



YASKAWA

耐环境型AC伺服驱动

伺服电机(耐环境型)SGMJV-□C□型

伺服单元(耐环境型)SGDV-□002000型

(普通型)SGDV-□000000型



新型耐环境型伺服电机 具有配线可靠、防油、防尘等优点

安川电机制造的新型耐环境型伺服电机，秉承从市场需求出发的原则，具有配线更简易可靠，在恶劣环境下可以更安心使用等优点。新型电机防护等级为IP65。

新型电机与以往产品不同，采用全新油封技术，无论在有油污环境还是无油污环境都能使用。

适用的国外标准



适用的安全标准

Safety Stop-0 (标准)

符合RoHS指令

RoHS指令是指欧盟发布的有关在电子电气设备中限制使用某些有害物质的指令 (Restriction of the Use Certain Hazardous Substances in Electrical and Electronic equipment)。

四大典型应用领域：

金属加工、数控机床、雕刻机、木工机械



旋转型伺服电机

SGMJV 型



型号的判别方法

SGMJV - 01 A D C 6 S

Σ-V系列

伺服电机

SGMJV 型

第1+2位

第3位

第4位

第5位

第6位

第7位

第1+2位 额定输出

符号	规格
01	100W
02	200W
04	400W
08	750W

第3位 电源电压

符号	规格
A	AC200V

第4位 串行编码器

符号	规格
D	20位增量型

第5位 设计顺序

符号	规格
C	耐环境型

第6位 轴端

符号	规格
6	直轴、带键槽、带螺孔

第7位 选配件

符号	规格
E*	带油封、带保持制动器 (DC24V)
S*	带油封

*: 与本公司以往带油封产品不同, 同时适用于通常环境和油污环境。

额定值和规格

额定时间: 连续	耐热等级: B
振动等级: V15	绝缘耐压: AC1500V 1分钟
绝缘电阻: DC500V, 10MΩ以上	保护方式: 全封闭自冷式IP65 (轴贯通部分除外)
使用环境温度: 0 ~ 40°C	使用环境湿度: 20 ~ 80% (不得结露)
励磁方式: 永磁式	连接方式: 直接连接
安装方式: 法兰式	旋转方向: 正转指令下从负载侧看时为逆时针方向 (CCW) 旋转

电压		200V			
伺服电机型号 SGMJV-□□□□		01A	02A	04A	08A
额定输出*1	W	100	200	400	750
额定转矩*1, *2	N·m	0.318	0.637	1.27	2.39
瞬时最大转矩*1	N·m	1.11	2.23	4.46	8.36
额定电流*1	Arms	0.84	1.6	2.7	4.7
瞬时最大电流*1	Arms	2.9	5.8	9.3	16.9
额定转速*1	min ⁻¹	3000			
最高转速*1	min ⁻¹	6000			
转矩参数	N·m/Arms	0.413	0.435	0.512	0.544
转子转动惯量	×10 ⁻⁴ kg·m ²	0.0665 (0.0812)	0.259 (0.323)	0.442 (0.506)	1.57 (1.74)
额定功率变化率*1	kW/s	15.2	15.7	36.5	36.3
额定角加速度*1	rad/s ²	47800	24600	28800	15200
配套伺服单元	SGDV-□□□□	R90A	1R6A	2R8A	5R5A

*1: 这些项目及转矩-转速特性值是与SGDV型伺服单元组合后运行时, 电枢线圈温度为100°C时的值。其它是在20°C时的值。

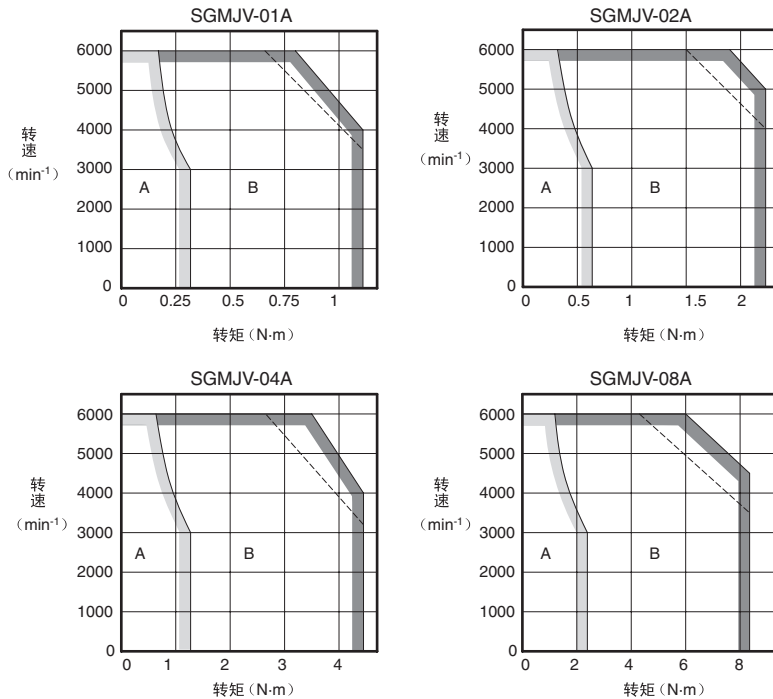
*2: 额定转矩表示安装在下述尺寸的铝制散热片上且在环境温度为40°C时的连续容许转矩值。

SGMJV-01A型: 200×200×6mm

SGMJV-02A, -04A, -08A型: 250×250×6mm

(注) () 内的数值为带保持制动器电机的值。

● 转矩 - 转速特性 [A]: 连续使用区域 [B]: 反复使用区域 (注3)



(注) 1 反复使用区域中的实线表示三相200V、单相230V输入时的特性; 虚线表示单相200V输入时的特性。

2 反复区域的特性会因电源电压而变动。

3 若反复使用时的有效转矩在额定转矩以内, 则可在反复使用区域内使用。

4 对于超过20m的伺服电机主回路电缆, 其电压降会增大, 反复使用区域会变窄, 敬请注意。

额定值和规格

● 带油封的额定值降低率

带油封时，摩擦转矩会增加，请考虑下表所列的额定值降低率。

伺服电机型号 SGMJV-	01A	02A	04A	08A
额定值降低率 %	90		95	

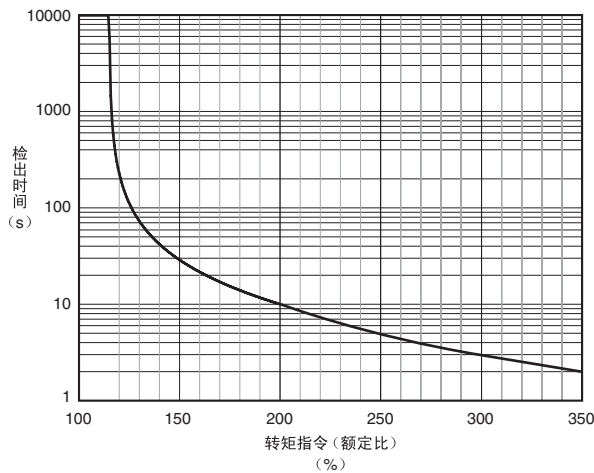
● 保持制动器的电气规格

保持制动器 额定电压	伺服电机 型号	伺服电机 额定输出 W	保持制动器规格					
			容量 W	保持转矩 N·m	线圈电阻 Ω (20°C 时)	额定电流 A (20°C 时)	制动器打开时间 ms	制动器动作时间 ms
DC24V $^{+10\%}_0$	SGMJV-01A	100	5.5	0.318	103	0.23	60	100
	SGMJV-02A	200	6	0.637	97.4	0.25	60	100
	SGMJV-04A	400	6	1.27	97.4	0.25	60	100
	SGMJV-08A	750	6.5	2.39	87.7	0.27	80	100

- (注) 1 保持用的制动器不能用于制动。
 2 保持制动器打开时间和保持制动器动作时间因放电回路而异。使用时，请务必通过实际产品确认动作延迟时间。
 3 DC24V 电源请用户自备。

● 伺服电机的过载特性

过载检出值在电机环境温度 40°C 以及热起动的条件下设定。



- (注) 上述过载特性并不保证 100% 以上输出的连续使用。
 使用时，请确保有效转矩在“转矩-转速特性”的连续使用范围内。

额定值和规格

● 电机轴换算的容许负载转动惯量

转子转动惯量的倍率是针对不带保持制动器的标准伺服电机的值。

伺服电机型号		伺服电机额定输出	容许负载转动惯量 (转子转动惯量的倍率)
SGMJV-	01A	100W	20倍
	02A	200W	15倍
	04A, 08A	400 ~ 750W	10倍

● 负载转动惯量

负载转动惯量表示负载的惯量。负载转动惯量越大，响应性越差。

伺服电机容许的负载转动惯量 (J_L) 的大小，被限制在适用电机的转子转动惯量 (J_M) 的 5 ~ 30 倍以内。该值是大致标准，根据伺服电机的驱动条件而异。

请使用本公司的“AC 伺服容量选型程序 SigmaJunmaSize+”，对驱动条件进行确认。该程序可从本公司主页 (<http://www.e-mechatronics.com/>) 上免费下载。

超过容许负载转动惯量使用时，减速时可能会出现“过电压警报 (A.400)”。另外，伺服单元内置有再生电阻器时，也会发生“再生过载警报 (A.320)”。发生这些警报时，请采取下述任一措施。

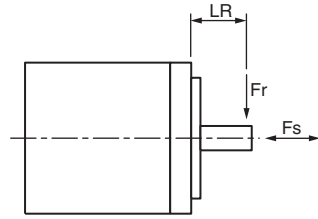
- 减小转矩限值。
- 减缓减速曲率。
- 降低最高转速。
- 采取上述措施后仍无法解除警报时，必须使用外置再生电阻器。请参照《Σ-V 系列综合样本 (KACPS8000042)》- 再生电阻器 (P.339)。

另外，400W 以下的伺服单元未内置再生电阻器。

即使内置有再生电阻器，由于再生驱动条件而超过内置再生电阻器的容许损耗容量 (W) 时，也必须使用外置再生电阻器。

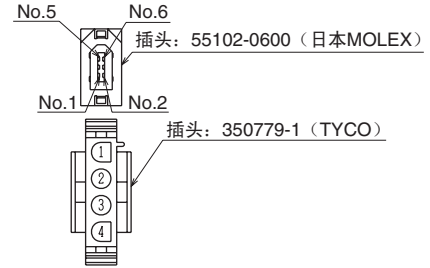
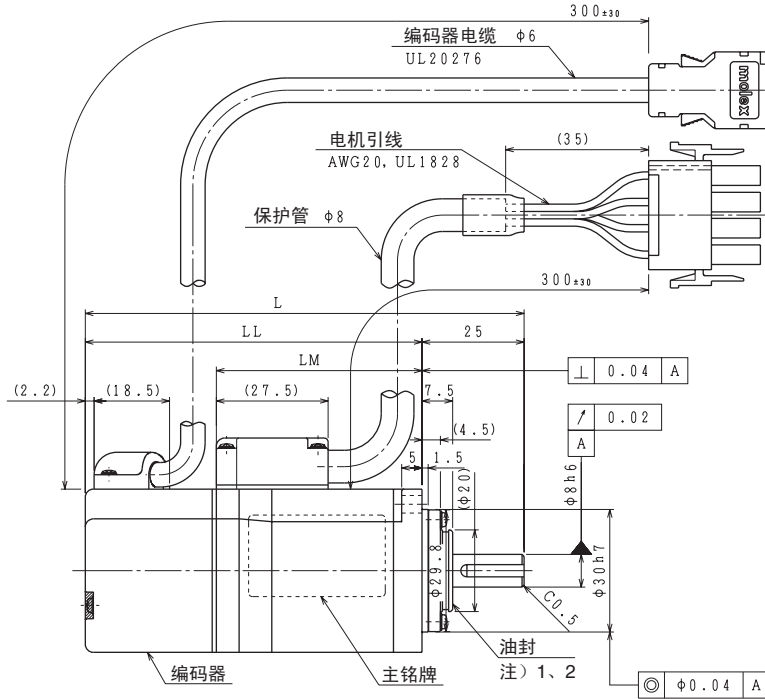
● 径向容许负载、轴向容许负载

在机械设计时，应防止在伺服电机运行中所承受的径向负载和轴向负载超出下表中的值。

伺服电机型号		径向容许 负载 (F_r) N	轴向容许 负载 (F_s) N	LR mm	参考图
SGMJV-	01A	78	54	20	
	02A	245	74	25	
	04A				
	08A	392	147	35	

外形尺寸 mm

(1) 100W (不带制动器)



插头详情

●编码器插头

插头	55102-0600 (日本MOLEX)
对侧型号	
插座	54280-0609 (焊接型)

编码器连接器接线规格

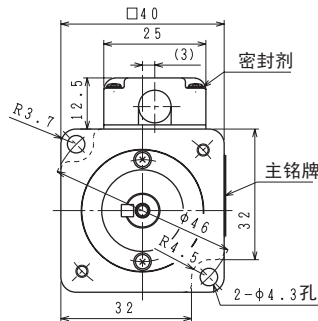
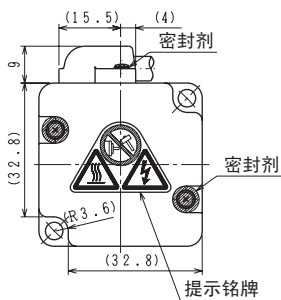
1	PG5V	红
2	PG0V	黑
3	空置	—
4	空置	—
5	PS	天蓝
6	*PS	天蓝/白
连接器外壳	FG	屏蔽

●电机插头 (标准品)

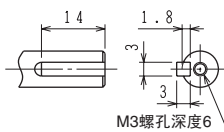
插头	350779-1 (TYCO)
针脚	350561-3或 350690-3 (No.1~3)
接地针脚	770210-1 (No.4)
对侧型号	
保护盖	350780-1
插座	350570-3或 350689-3

电机连接器接线规格

1	U相	红
2	V相	白
3	W相	蓝
4	FG	绿/黄



带键槽、带螺孔的轴端规格



键槽：附带JIS B 1301-1996 (紧固型) 平行键。

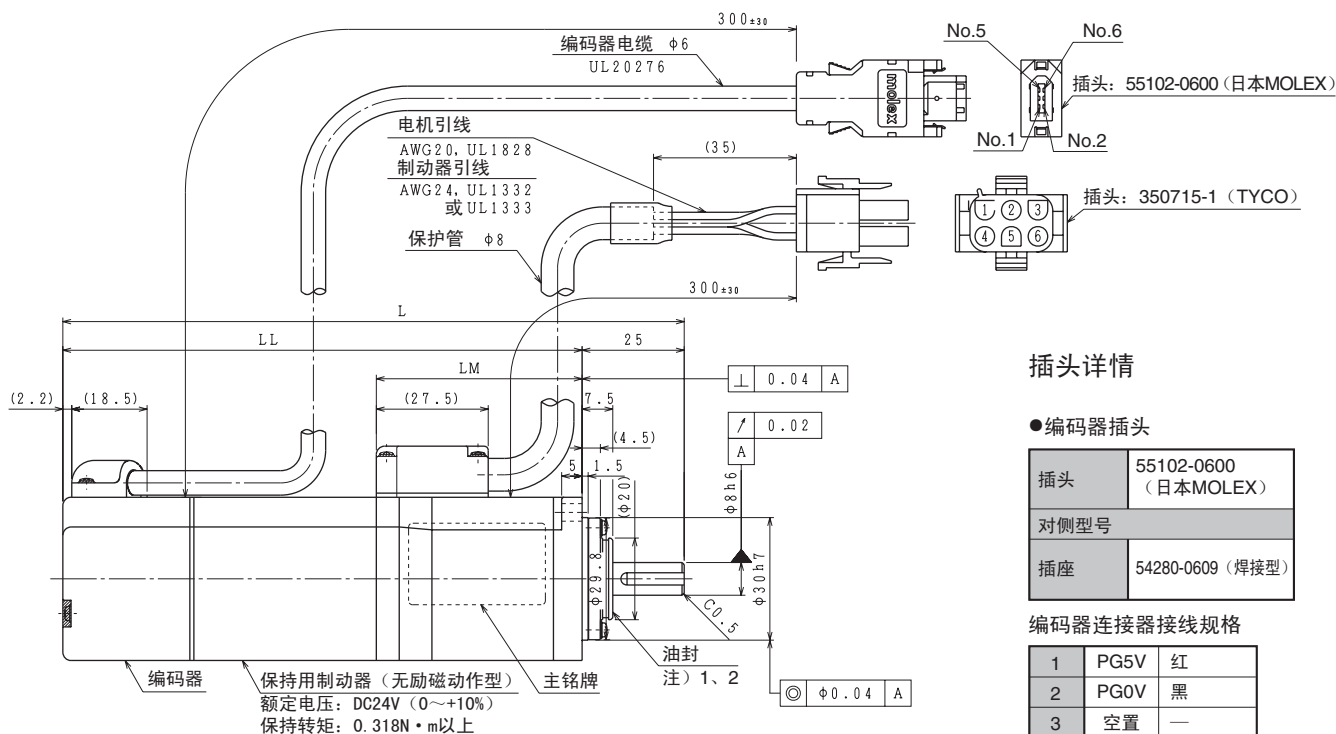
型号	L	LL	LM	大致质量 kg
SGMJV 01ADC6S	107.5	82.5	50.5	0.4

注)

- 要求油封功能时，请按如下条件使用。
 - 请将油面降至油封唇部以下使用。(禁止浸渍)
 - 为了防止油封过度磨损，应使唇部留有少量油沫以作润滑。
 - 在轴朝上方向使用时，请使用外罩等予以保护，以防油聚集在油封唇部。
 - 在长时间无润滑状态下使用时，可能导致油封唇部的异常磨损，敬请注意。
 - 使用时，请确保油封部不会有金属粉末等异物进入。
 - 请以5000小时运行时间为大致标准，检查和更换油封部。
- 对于在无润滑环境下使用的电机，油封功能较差。因此，请勿用于要求油封功能的环境。

外形尺寸 mm

(2) 100W (带制动器)



插头详情

●编码器插头

插头	55102-0600 (日本MOLEX)
对侧型号	
插座	54280-0609 (焊接型)

编码器连接器接线规格

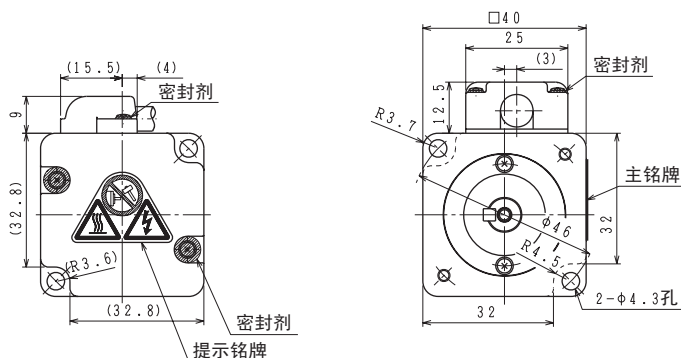
1	PG5V	红
2	PG0V	黑
3	空置	—
4	空置	—
5	PS	天蓝
6	*PS	天蓝/白
连接器外壳	FG	屏蔽

●电机插头 (带制动器)

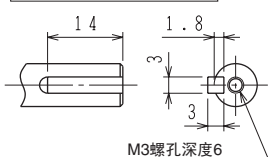
插头	350715-1 (TYCO)
针脚	350561-3或 350690-3 (No.1~3, 5, 6)
接地针脚	770210-1 (No.4)
对侧型号	
保护盖	350781-1
插座	350570-3或 350689-3

电机连接器接线规格

1	U相	红
2	V相	白
3	W相	蓝
4	FG	绿/黄
5	制动器端子	红
6	制动器端子	黑



带键槽、带螺孔的轴端规格



键槽：附带JIS B 1301-1996 (紧固型) 平行键。

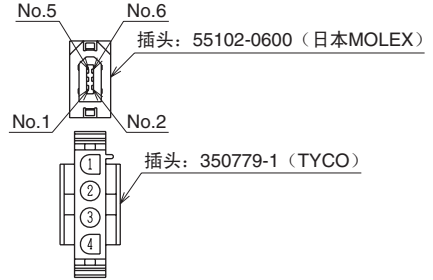
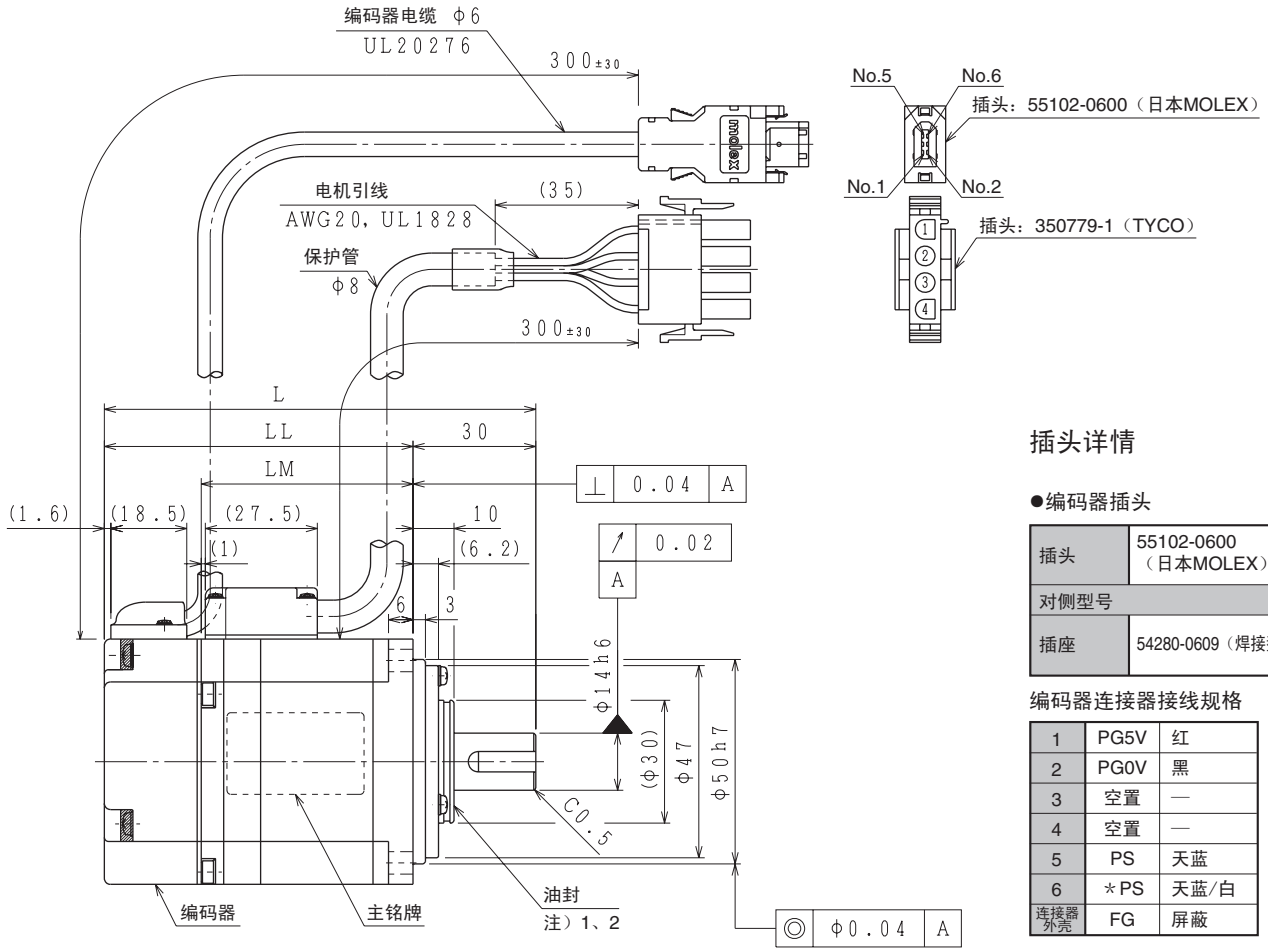
型号	L	LL	LM	大致质量 kg
SGMJV				
01ADC6E	152.5	127.5	50.5	0.7

注)

- 要求油封功能时，请按照下述条件使用。
 - 请将油面降至油封唇部以下使用。(禁止浸渍)
 - 为了防止油封过度磨损，应使唇部留有少量油沫以作润滑。
 - 在轴朝上方向使用时，请使用外罩等予以保护，以防油聚集在油封唇部。
 - 在长时间无润滑状态下使用时，可能导致油封唇部的异常磨损，敬请注意。
 - 使用时，请确保油封部不会有金属粉末等异物进入。
 - 请以5000小时运行时间为大致标准，检查和更换油封部。
- 对于在无润滑环境下使用的电机，油封功能较差。因此，请勿用于要求油封功能的环境。

外形尺寸 mm

(3) 200W (不带制动器)



插头详情

●编码器插头

插头	55102-0600 (日本MOLEX)
对侧型号	
插座	54280-0609 (焊接型)

编码器连接器接线规格

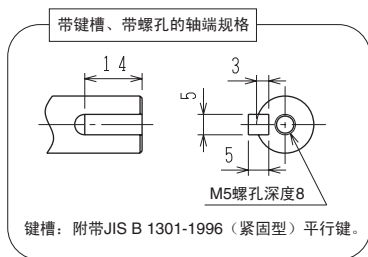
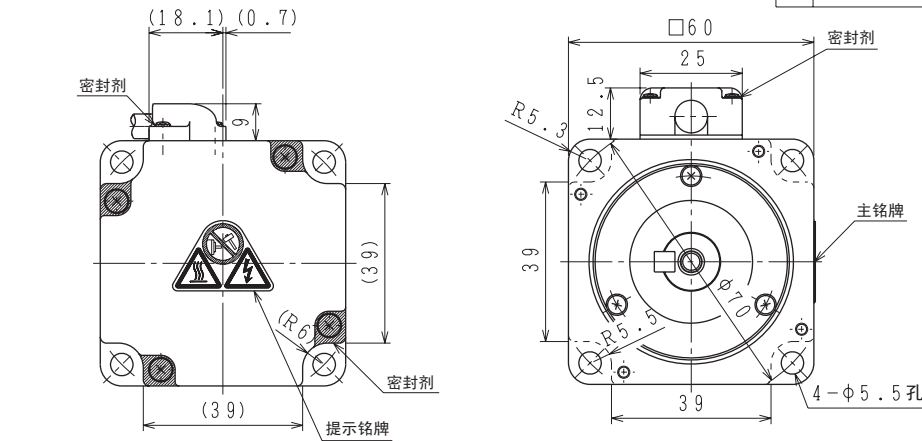
1	PG5V	红
2	PG0V	黑
3	空置	—
4	空置	—
5	PS	天蓝
6	*PS	天蓝/白
连接器外壳	FG	屏蔽

●电机插头 (标准品)

插头	350779-1 (TYCO)
针脚	350561-3或 350690-3 (No.1~3)
接地针脚	770210-1 (No.4)
对侧型号	
保护盖	350780-1
插座	350570-3或 350689-3

电机连接器接线规格

1	U相	红
2	V相	白
3	W相	蓝
4	FG	绿/黄



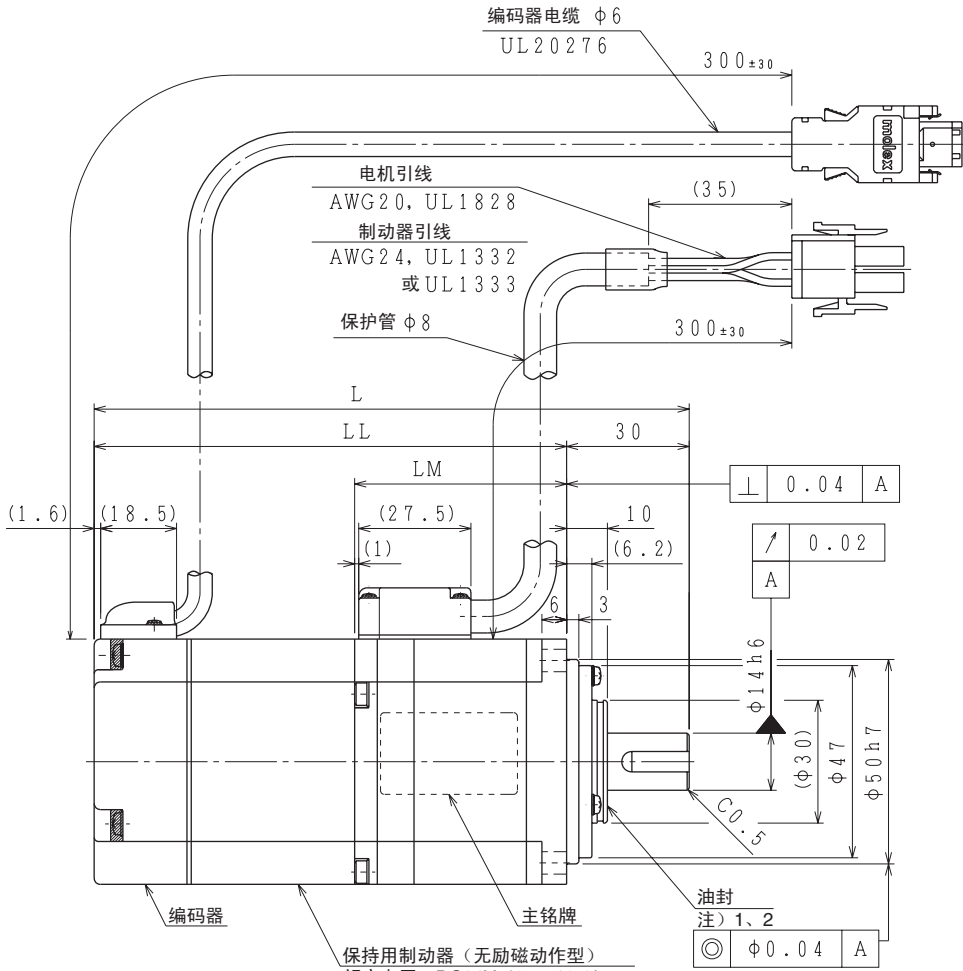
型号	L	LL	LM	大致质量 kg
SGMJV 02ADC6S	106	76	52	0.9

注)

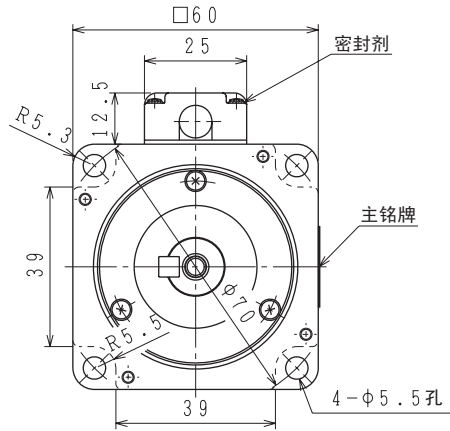
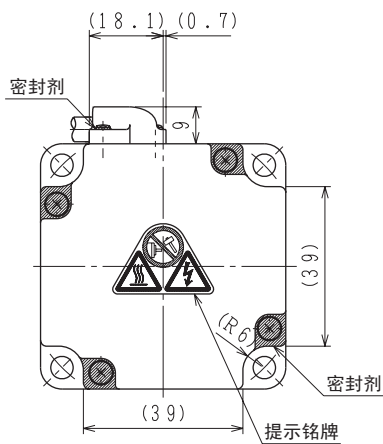
- 要求油封功能时，请按如下条件使用。
 - 请将油面降至油封唇部以下使用。(禁止浸渍)
 - 为了防止油封过度磨损，应使唇部留有少量油沫以作润滑。
 - 在轴朝上方向使用时，请使用外罩等予以保护，以防油聚集在油封唇部。
 - 在长时间无润滑状态下使用时，可能导致油封唇部的异常磨损，敬请注意。
 - 使用时，请确保油封部不会有金属粉末等异物进入。
 - 请以5000小时运行时间为大致标准，检查和更换油封部。
- 对于在无润滑环境下使用的电机，油封功能较差。因此，请勿用于要求油封功能的环境。

外形尺寸 mm

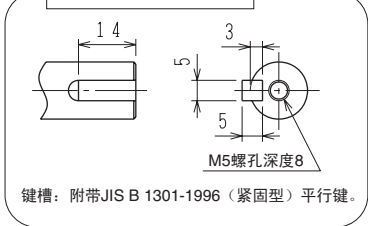
(4) 200W (带制动器)



保持用制动器 (无励磁动作型)
 额定电压: DC24V (0~+10%)
 保持转矩: 0.637N·m以上 (200W)



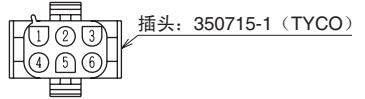
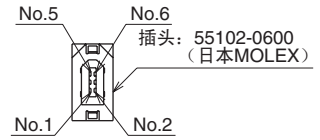
带键槽、带螺孔的轴端规格



型号	L	LL	LM	大致质量
SGMJV 02ADC6E	146	116	52	kg 1.5

注)

- 要求油封功能时, 请按照下述条件使用。
 - 请将油面降至油封唇部以下使用。(禁止浸渍)
 - 为了防止油封过度磨损, 应使唇部留有少量油沫以作润滑。
 - 在轴朝上方向使用时, 请使用外罩等予以保护, 以防油聚集在油封唇部。
 - 在长时间无润滑状态下使用时, 可能导致油封唇部的异常磨损, 敬请注意。
 - 使用时, 请确保油封部不会有金属粉末等异物进入。
 - 请以5000小时运行时间为大致标准, 检查和更换油封部。
- 对于在无润滑环境下使用的电机, 油封功能较差。因此, 请勿用于要求油封功能的环境。



插头详情

●编码器插头

插头	55102-0600 (日本MOLEX)
对侧型号	
插座	54280-0609 (焊接型)

编码器连接器接线规格

1	PG5V	红
2	PG0V	黑
3	空置	—
4	空置	—
5	PS	天蓝
6	*PS	天蓝/白
连接器外壳	FG	屏蔽

●电机插头 (带制动器)

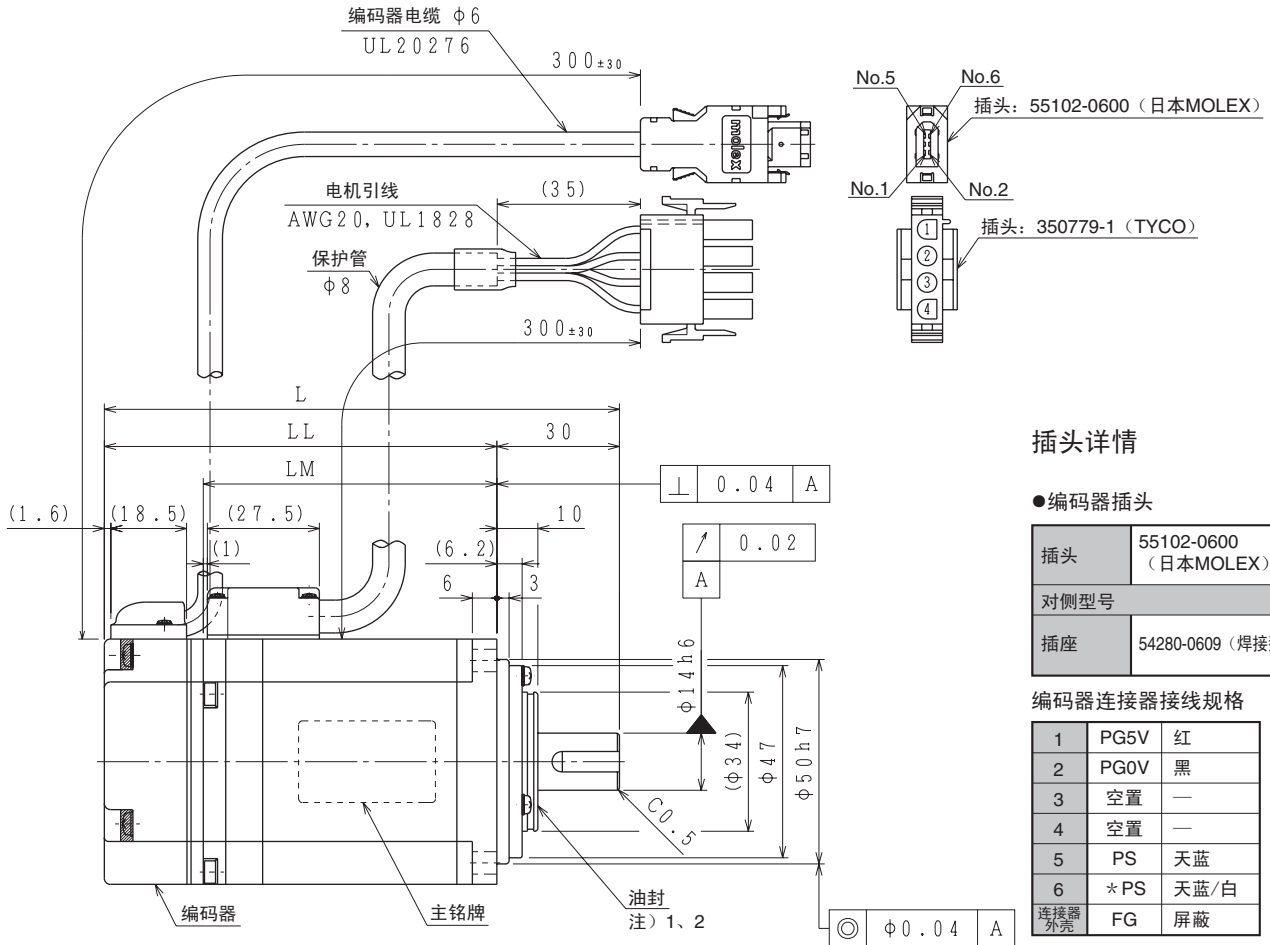
插头	350715-1 (TYCO)
针脚	350561-3或 350690-3 (No.1~3, 5, 6)
接地针脚	770210-1 (No.4)
对侧型号	
保护盖	350781-1
插座	350570-3或 350689-3

电机连接器接线规格

1	U相	红
2	V相	白
3	W相	蓝
4	FG	绿/黄
5	制动器端子	红
6	制动器端子	黑

外形尺寸 mm

(5) 400W (不带制动器)



插头详情

●编码器插头

插头	55102-0600 (日本MOLEX)
对侧型号	
插座	54280-0609 (焊接型)

编码器连接器接线规格

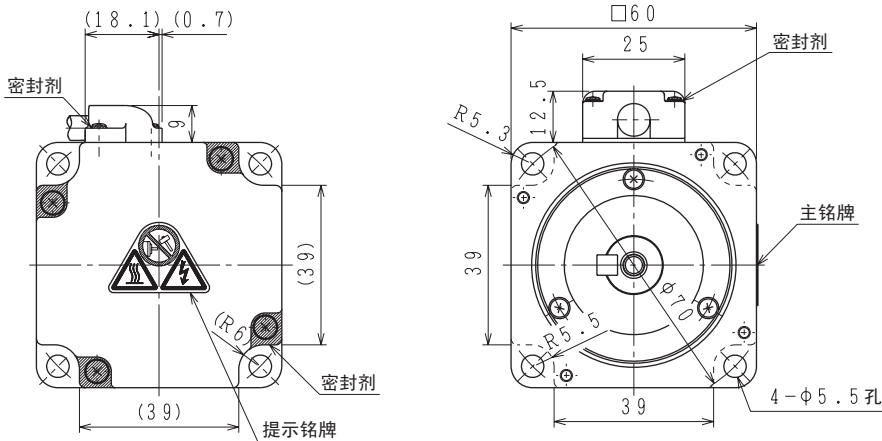
1	PG5V	红
2	PG0V	黑
3	空置	—
4	空置	—
5	PS	天蓝
6	*PS	天蓝/白
连接器外壳	FG	屏蔽

●电机插头 (标准品)

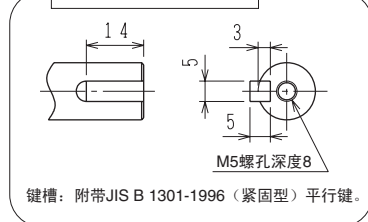
插头	350779-1 (TYCO)
针脚	350561-3或 350690-3 (No.1~3)
接地针脚	770210-1 (No.4)
对侧型号	
保护盖	350780-1
插座	350570-3或 350689-3

电机连接器接线规格

1	U相	红
2	V相	白
3	W相	蓝
4	FG	绿/黄



带键槽、带螺孔的轴端规格



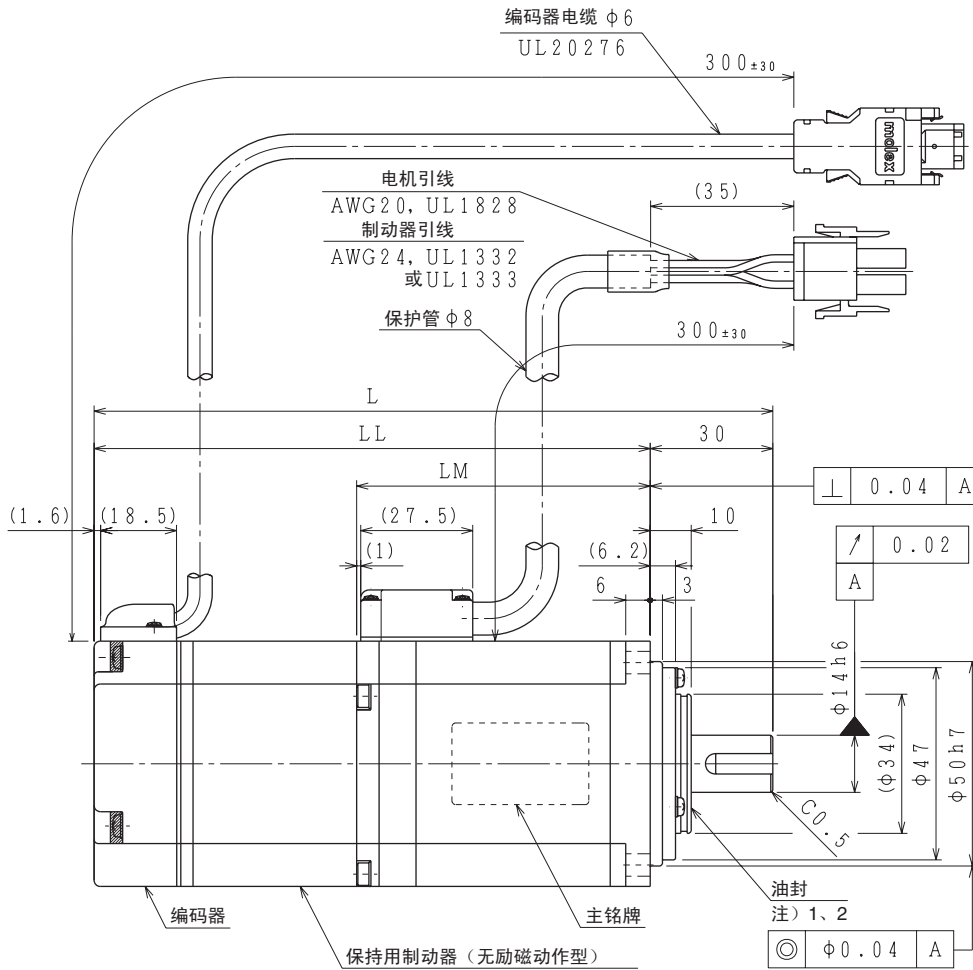
型号	L	LL	LM	大致质量 kg
SGMJV				
04ADC6S	126	96	72	1.3

注)

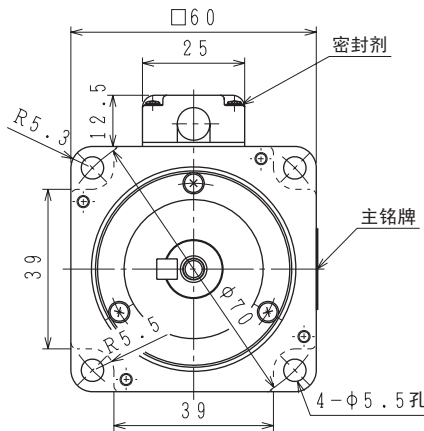
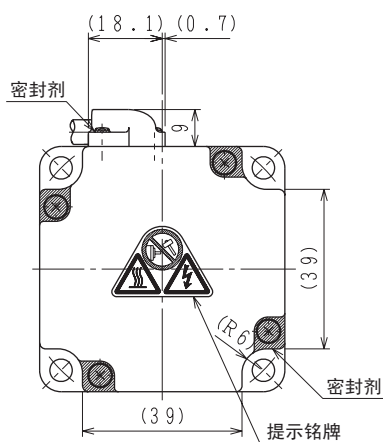
- 要求油封功能时, 请按照下述条件使用。
 - 请将油面降至油封唇部以下使用。(禁止浸渍)
 - 为了防止油封过度磨损, 应使唇部留有少量油沫以作润滑。
 - 在轴朝上方向使用时, 请使用外罩等予以保护, 以防油聚集在油封唇部。
 - 在长时间无润滑状态下使用时, 可能导致油封唇部的异常磨损, 敬请注意。
 - 使用时, 请确保油封部不会有金属粉末等异物进入。
 - 请以5000小时运行时间为大致标准, 检查和更换油封部。
- 对于在无润滑环境下使用的电机, 油封功能较差。因此, 请勿用于要求油封功能的环境。

外形尺寸 mm

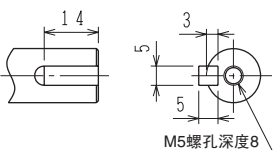
(6) 400W (带制动器)



保持用制动器 (无励磁动作型)
 额定电压: DC24V (0~+10%)
 保持转矩: 1.27 N·m以上 (400W)



带键槽、带螺孔的轴端规格

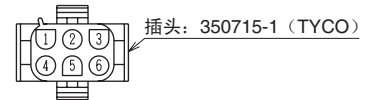
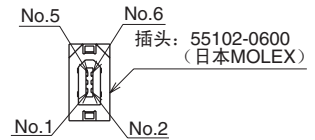


键槽: 附带JIS B 1301-1996 (紧固型) 平行键。

型号	L	LL	LM	大致质量 kg
SGMJV 04ADC6E	166	136	72	1.9

注)

- 要求油封功能时, 请按照下述条件使用。
 - 请将油面降至油封唇部以下使用。(禁止浸渍)
 - 为了防止油封过度磨损, 应使唇部留有少量油沫以作润滑。
 - 在轴朝上方向使用时, 请使用外罩等予以保护, 以防油聚集在油封唇部。
 - 在长时间无润滑状态下使用时, 可能导致油封唇部的异常磨损, 敬请注意。
 - 使用时, 请确保油封部不会有金属粉末等异物进入。
 - 请以5000小时运行时间为大致标准, 检查和更换油封部。
- 对于在无润滑环境下使用的电机, 油封功能较差。因此, 请勿用于要求油封功能的环境。



插头详情

●编码器插头

插头	55102-0600 (日本MOLEX)
对侧型号	
插座	54280-0609 (焊接型)

编码器连接器接线规格

1	PG5V	红
2	PG0V	黑
3	空置	—
4	空置	—
5	PS	天蓝
6	*PS	天蓝/白
连接器 外壳	FG	屏蔽

●电机插头 (带制动器)

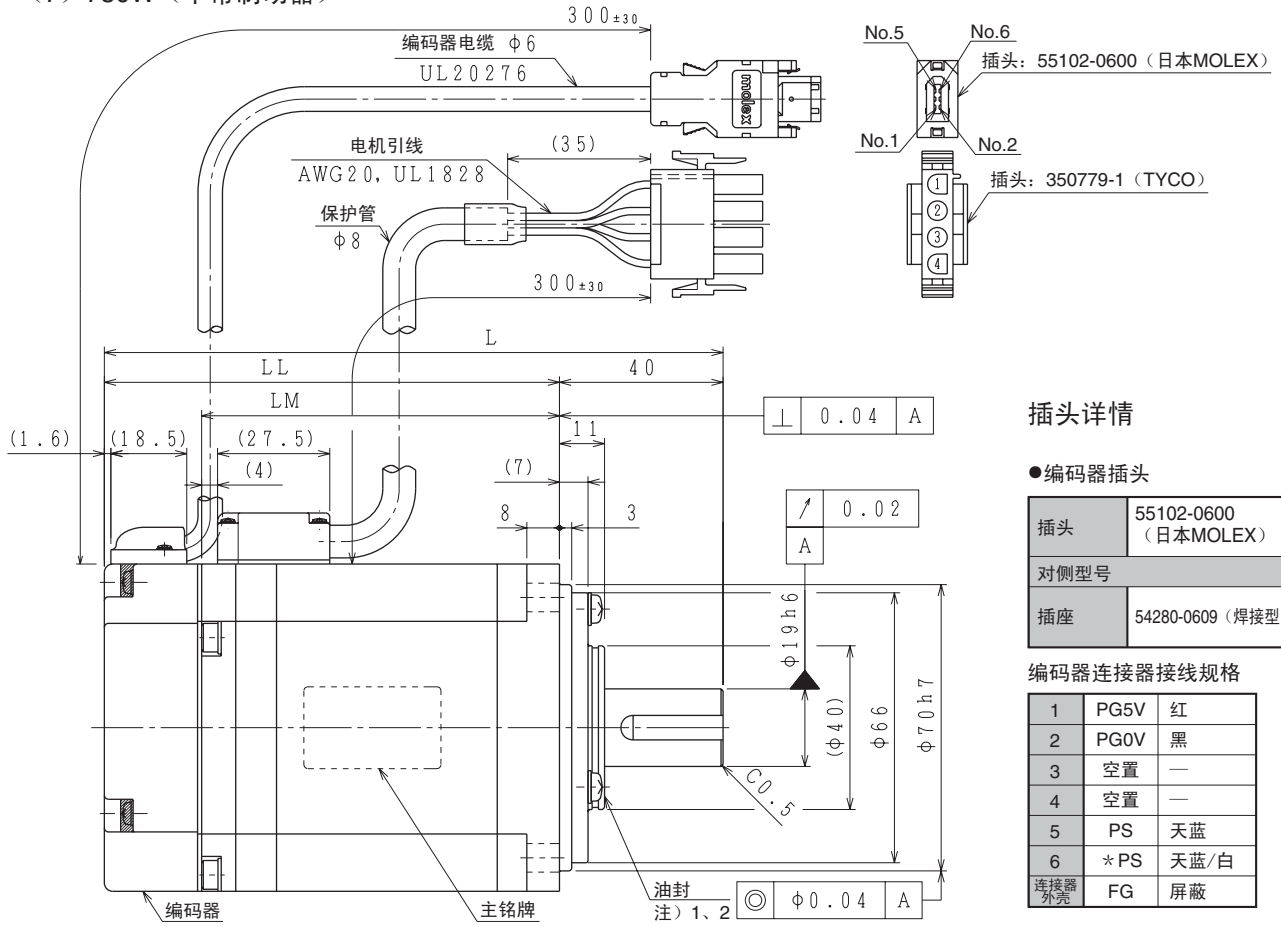
插头	350715-1 (TYCO)
针脚	350561-3或 350690-3 (No.1~3, 5, 6)
接地针脚	770210-1 (No.4)
对侧型号	
保护盖	350781-1
插座	350570-3或 350689-3

电机连接器接线规格

1	U相	红
2	V相	白
3	W相	蓝
4	FG	绿/黄
5	制动器端子	红
6	制动器端子	黑

外形尺寸 mm

(7) 750W (不带制动器)



插头详情

●编码器插头

插头	55102-0600 (日本MOLEX)
对侧型号	
插座	54280-0609 (焊接型)

编码器连接器接线规格

1	PG5V	红
2	PG0V	黑
3	空置	—
4	空置	—
5	PS	天蓝
6	*PS	天蓝/白
连接器外壳	FG	屏蔽

●电机插头 (标准品)

插头	350779-1 (TYCO)
针脚	350561-3或 350690-3 (No.1~3)
接地针脚	770210-1 (No.4)
对侧型号	
保护盖	350780-1
插座	350570-3或 350689-3

电机连接器接线规格

1	U相	红
2	V相	白
3	W相	蓝
4	FG	绿/黄

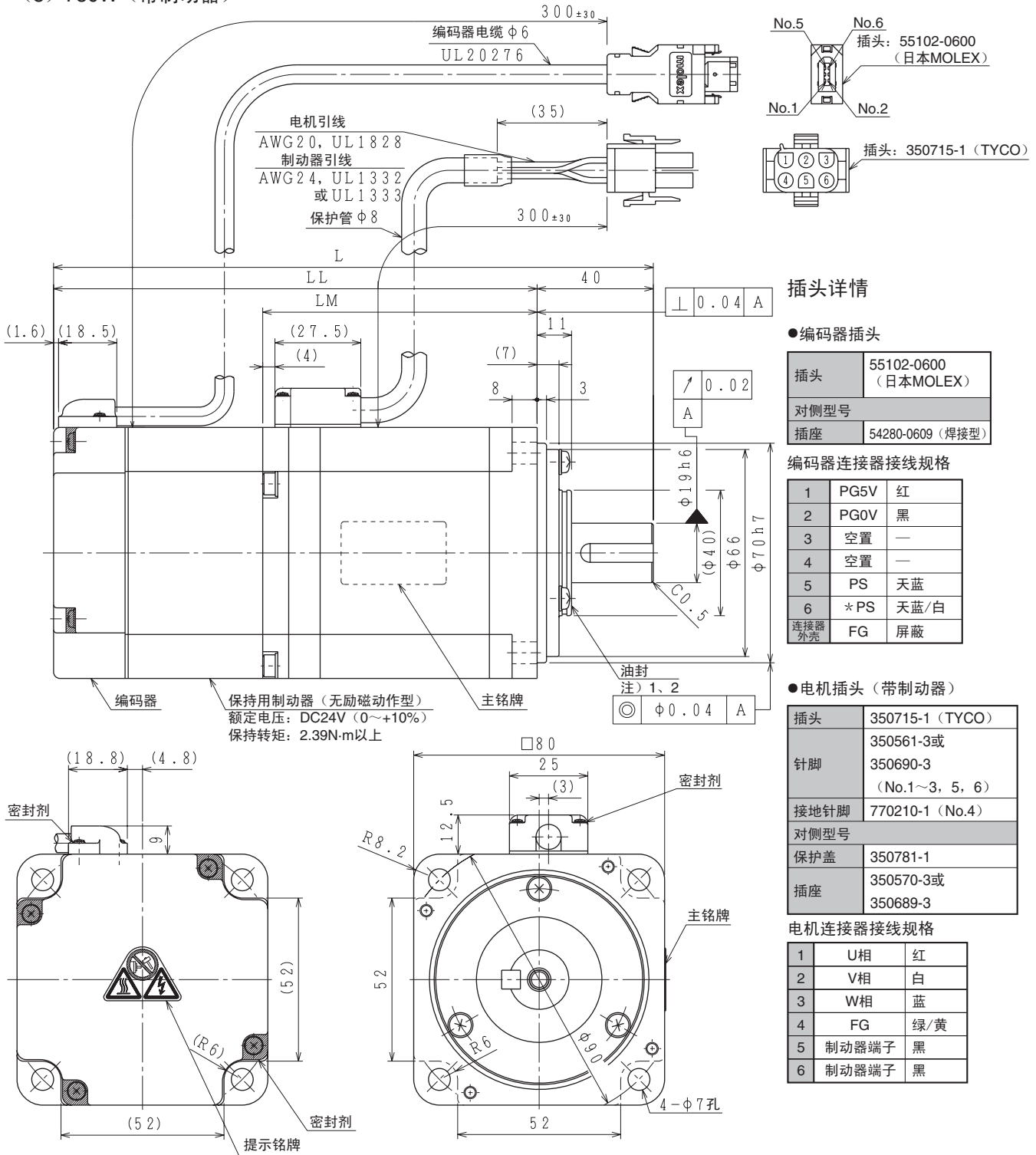
型号	L	LL	LM	大致质量 kg
SGMJV 08ADC6S	152	112	87.5	2.7

注)

- 要求油封功能时, 请按照下述条件使用。
 - 请将油面降至油封唇部以下使用。(禁止浸渍)
 - 为了防止油封过度磨损, 应使唇部留有少量油沫以作润滑。
 - 在轴朝上方向使用时, 请使用外罩等予以保护, 以防油聚集在油封唇部。
 - 在长时间无润滑状态下使用时, 可能导致油封唇部的异常磨损, 敬请注意。
 - 使用时, 请确保油封部不会有金属粉末等异物进入。
 - 请以5000小时运行时间为大致标准, 检查和更换油封部。
- 对于在无润滑环境下使用的电机, 油封功能较差。因此, 请勿用于要求油封功能的环境。

外形尺寸 mm

(8) 750W (带制动器)



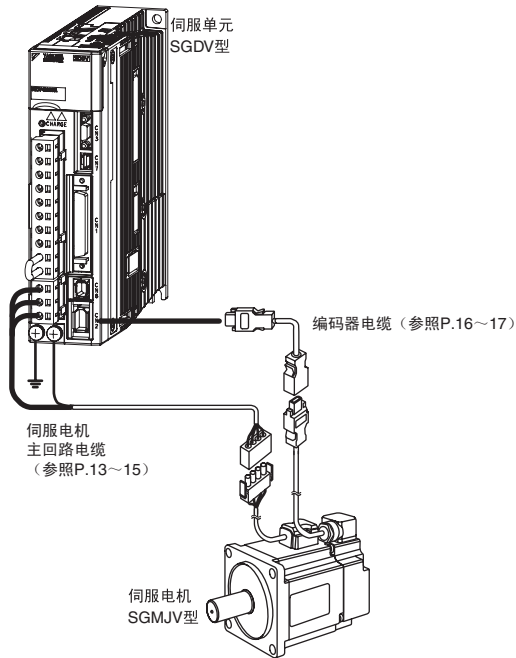
型号	L	LL	LM	大致质量 kg
SGMJV 08ADC6E	195	155	87.5	3.6

注)

- 要求油封功能时, 请按照下述条件使用。
 - 请将油面降至油封层部以下使用。(禁止浸渍)
 - 为了防止油封过度磨损, 应使层部留有少量油沫以作润滑。
 - 在轴朝上方向使用时, 请使用外罩等予以保护, 以防油聚集在油封层部。
 - 在长时间无润滑状态下使用时, 可能导致油封层部的异常磨损, 敬请注意。
 - 使用时, 请确保油封部不会有金属粉末等异物进入。
 - 请以5000小时运行时间为大致标准, 检查和更换油封部。
- 对于在无润滑环境下使用的电机, 油封功能较差。因此, 请勿用于要求油封功能的环境。

电缆选型

● 连接图



⚠ 注意

- 请将伺服电机主回路电缆与输入输出信号电缆及编码器电缆隔开30cm以上后再进行接线。另外，请勿将这些线放入同一套管内，也不要将其捆扎在一起。

● 伺服电机主回路电缆

名称	伺服电机额定输出	长度	型号	主要规格	详细规格
不带制动器的电机用	标准型	3m	JZSP-CMM00-03		①
		5m	JZSP-CMM00-05		
		10m	JZSP-CMM00-10		
		15m	JZSP-CMM00-15		
		20m	JZSP-CMM00-20		
	弯曲型*	3m	JZSP-CMM01-03		
		5m	JZSP-CMM01-05		
		10m	JZSP-CMM01-10		
		15m	JZSP-CMM01-15		
		20m	JZSP-CMM01-20		
带制动器的电机用	标准型	3m	JZSP-CMM10-03		②
		5m	JZSP-CMM10-05		
		10m	JZSP-CMM10-10		
		15m	JZSP-CMM10-15		
		20m	JZSP-CMM10-20		
	弯曲型*	3m	JZSP-CMM11-03		
		5m	JZSP-CMM11-05		
		10m	JZSP-CMM11-10		
		15m	JZSP-CMM11-15		
		20m	JZSP-CMM11-20		
通常环境用连接器套件： 不带制动器	100W~750W		JZSP-CMM9-1		③
通常环境用连接器套件： 带制动器	100W~750W		JZSP-CMM9-2		④

*: 在机器人等活动部位中使用电缆时，请使用弯曲型电缆。

电缆选型

①不带制动器的电缆

(a) 型号

适用伺服电机	标准型	弯曲型	长度 (L)	外形
SGMJV 100W~750W	JZSP-CMM00-03	JZSP-CMM01-03	3m	
	JZSP-CMM00-05	JZSP-CMM01-05	5m	
	JZSP-CMM00-10	JZSP-CMM01-10	10m	
	JZSP-CMM00-15	JZSP-CMM01-15	15m	
	JZSP-CMM00-20	JZSP-CMM01-20	20m	

(b) 接线规格

伺服单元侧引线规格

电机侧连接器

线颜色	信号名称	信号名称	针号
红	U相	U相	1
白	V相	V相	2
蓝	W相	W相	3
绿/黄	FG	FG	4

②带制动器的电缆

(a) 型号

适用伺服电机	标准型	弯曲型	长度 (L)	外形
SGMJV 100W~750W	JZSP-CMM10-03	JZSP-CMM11-03	3m	
	JZSP-CMM10-05	JZSP-CMM11-05	5m	
	JZSP-CMM10-10	JZSP-CMM11-10	10m	
	JZSP-CMM10-15	JZSP-CMM11-15	15m	
	JZSP-CMM10-20	JZSP-CMM11-20	20m	

(b) 接线规格

伺服单元侧引线规格

电机侧连接器

线颜色	信号名称	信号名称	针号
红	U相	U相	1
白	V相	V相	2
蓝	W相	W相	3
绿/黄	FG	FG	4
黑	制动器	制动器	5
黑	制动器	制动器	6

(注) 制动器的连接无极性。

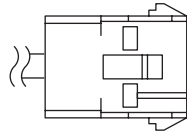
电缆选型

③通常环境用不带制动器连接器的针排列

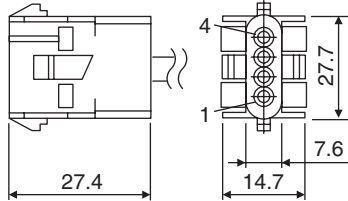
(a) 型号: JZSP-CMM9-1

单位: mm

伺服电机
附带连接器



伺服电机
主回路用连接器



型号	
保护盖	350780-1
插座	350570-3或 350689-3 焊接型

(b) 连接器的针排列

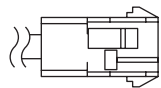
针号	信号名称	线颜色
1	U相	红
2	V相	白
3	W相	蓝
4	FG	绿/黄

④通常环境用带制动器连接器的针排列

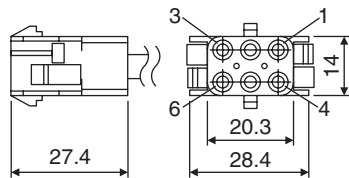
(a) 型号: JZSP-CMM9-2

单位: mm

伺服电机
附带连接器



伺服电机
主回路用连接器





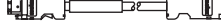
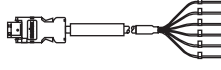




型号	
保护盖	350781-1
插座	350570-3或 350689-3 焊接型

(b) 连接器的针排列

针号	信号名称	线颜色	备注
1	U相	红	-
2	V相	白	-
3	W相	蓝	-
4	FG	绿/黄	-
5	制动器端子	黑	无极性
6	制动器端子	黑	

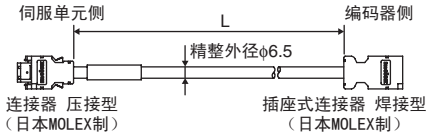
电缆选型

● 编码器电缆

名称	长度	型号	主要规格	详细规格	
标准型 两端带连接器的电缆	3m	JZSP-CMP00-03		①	
	5m	JZSP-CMP00-05			
	10m	JZSP-CMP00-10			
	15m	JZSP-CMP00-15			
	20m	JZSP-CMP00-20			
标准型 编码器侧散拉电缆	3m	JZSP-CMP03-03		②	
	5m	JZSP-CMP03-05			
	10m	JZSP-CMP03-10			
	15m	JZSP-CMP03-15			
	20m	JZSP-CMP03-20			
弯曲型* 两端带连接器的电缆	3m	JZSP-CMP10-03		③	
	5m	JZSP-CMP10-05			
	10m	JZSP-CMP10-10			
	15m	JZSP-CMP10-15			
	20m	JZSP-CMP10-20			
弯曲型* 编码器侧散拉电缆	3m	JZSP-CMP13-03		④	
	5m	JZSP-CMP13-05			
	10m	JZSP-CMP13-10			
	15m	JZSP-CMP13-15			
	20m	JZSP-CMP13-20			
伺服单元侧连接器套件		JZSP-CMP9-1	焊接型 	⑤	
编码器侧连接器套件		JZSP-CMP9-2	焊接型 	⑥	
电缆线材	5m	JZSP-CMP09-05		⑦	
	10m	JZSP-CMP09-10			
	15m	JZSP-CMP09-15			
	20m	JZSP-CMP09-20			
	30m	JZSP-CMP19-30			
	40m	JZSP-CMP19-40			
	50m	JZSP-CMP19-50			

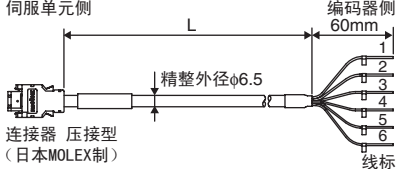
*: 在机器人等活动部位中使用电缆时, 请使用弯曲型电缆。

① 两端带连接器的电缆

电缆型号	长度 (L)	外形
JZSP-CMP00-03	3m	
JZSP-CMP00-05	5m	
JZSP-CMP00-10	10m	
JZSP-CMP00-15	15m	
JZSP-CMP00-20	20m	

② 编码器侧散拉电缆

(a) 电缆型号

电缆型号	长度 (L)	外形
JZSP-CMP03-03	3m	
JZSP-CMP03-05	5m	
JZSP-CMP03-10	10m	
JZSP-CMP03-15	15m	
JZSP-CMP03-20	20m	

电缆选型

(b) 编码器插头的连接器针排列



插头:
JZSP-CMP9-1 (伺服单元侧)
插座:
JZSP-CMP9-2 (编码器侧)

编码器接线规格

针号	信号名称	线标	线颜色
1	PG5V	1	红
2	PG0V	2	黑
3	—	3	—
4	—	4	—
5	PS	5	天蓝
6	/PS	6	白/天蓝

③ 两端带连接器的弯曲电缆

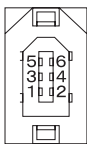
电缆型号	长度 (L)	外形
JZSP-CMP10-03	3m	
JZSP-CMP10-05	5m	
JZSP-CMP10-10	10m	
JZSP-CMP10-15	15m	
JZSP-CMP10-20	20m	

④ 编码器侧散拉弯曲电缆

(a) 电缆型号

电缆型号	长度 (L)	外形
JZSP-CMP13-03	3m	
JZSP-CMP13-05	5m	
JZSP-CMP13-10	10m	
JZSP-CMP13-15	15m	
JZSP-CMP13-20	20m	

(b) 编码器插头的连接器针排列



插头:
JZSP-CMP9-1 (伺服单元侧)
插座:
JZSP-CMP9-2 (编码器侧)

编码器接线规格

针号	信号名称	线标	线颜色
1	PG5V	1	橙
2	PG0V	2	草绿
3	—	3	—
4	—	4	—
5	PS	5	红/粉红
6	/PS	6	黑/粉红

⑤ 伺服单元侧 (CN2) 连接器

型号	生产厂家	外形
JZSP-CMP9-1	日本MOLEX	

电缆选型

⑥编码器侧连接器

型号	生产厂家	外形
JZSP-CMP9-2	日本MOLEX	

⑦电缆线材



20m规格线材（接线长度可达20m）

电缆型号	长度 (L)
JZSP-CMP09-05	5m
JZSP-CMP09-10	10m
JZSP-CMP09-15	15m
JZSP-CMP09-20	20m

50m规格线材（接线长度可达50m）

电缆型号	长度 (L)
JZSP-CMP19-30	30m
JZSP-CMP19-40	40m
JZSP-CMP19-50	50m

编码器电缆线材规格

型号	JZSP-CMP09-□□	JZSP-CMP19-□□
接线长度	20m（最长）	50m（最长）
大致规格	T/20276-SB AWG22×2C+AWG24×2P	T/20276-SB AWG16×2C+AWG26×2P
精整外径	φ6.5mm	φ6.8mm
内部构造和导线颜色		
本公司备有的规格（标准长度）	5m, 10m, 15m, 20m	30m, 40m, 50m

模拟量电压、脉冲列指令型伺服单元

SGDV-□□□□01型

(旋转型伺服电机用)



型号的判别方法

S G D V - R90 A 01 A 000 00 0

Σ-V系列
伺服单元
SGDV 型

第1+2+3位 4位 5+6位 7位 8+9+10位 11+12位 13位

第1+2+3位 电流

符号	三相200V
	最大适用电机容量 kW
R90*	0.1
1R6*	0.2
2R8*	0.4
5R5*	0.75

*: 可以实现单相和三相输入。
(注) 8~13位的选项代码为全“0”时，“0”可省略。

4位 电源电压

符号	规格
A	三相AC200 V

5+6位 接口

符号	规格
01	模拟量电压、脉冲列指令型 (旋转型伺服电机用)

7位 设计顺序

A, B……

8+9+10位 选项 (硬件)

符号	规格
000	基座安装型 (标准)
002	涂层处理

11+12位 选项 (软件)

符号	规格
00	无选项 (标准)

13位 选项 (参数)

符号	规格
0	无选项 (标准)

特点

- 以最新技术追求使用便利性
采用新免调整功能，无需调整。
还强化了振动抑制功能，可有效应对负载波动。
- 大幅度缩短了设定时间
运用工程工具 SigmaWin+ 的设定向导功能和配线确认功能，可以看着画面简单地完成起动。
- 实现了 1kHz 以上的高响应性
装备有新型高级自动调谐功能。
通过该模型追踪控制，缩短了定位时间，并通过振动抑制功能，轻松实现了平滑的机械控制。

额定

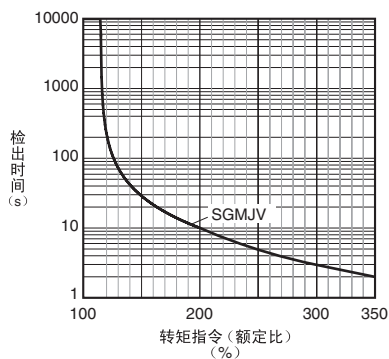
单相 200V

伺服单元型号	SGDV-□□□□	R90A	1R6A	2R8A	5R5A
最大适用电机容量	kW	0.1	0.2	0.4	0.75
连续输出电流	Arms	0.91	1.6	2.8	5.5
最大输出电流	Arms	2.9	5.8	9.3	16.9
再生电阻器		无/外接			内置/外接
主回路	单相: AC200V	AC200 ~ 230V +10 ~ -15% 50/60Hz			
控制回路	单相: AC200V	AC200 ~ 230V +10 ~ -15% 50/60Hz			

三相 200V

伺服单元型号	SGDV-□□□□	R90A	1R6A	2R8A	5R5A
最大适用电机容量	kW	0.1	0.2	0.4	0.75
连续输出电流	Arms	0.91	1.6	2.8	5.5
最大输出电流	Arms	2.9	5.8	9.3	16.9
再生电阻器		无/外接			内置/外接
主回路	三相: AC200V	AC200 ~ 230V +10 ~ -15% 50/60Hz			
控制回路	单相: AC200V	AC200 ~ 230V +10 ~ -15% 50/60Hz			

● 伺服单元的过载保护特性



(注) 上述过载保护特性并不保证 100% 以上输出的连续使用。
使用时，请确保有效转矩在“转矩-转速特性”的连续使用范围内。

基本规格

项目		规格	
控制方式		IGBT PWM控制 正弦波电流驱动方式	
反馈	与旋转型伺服电机组合同时 串行编码器 20位（增量型编码器）		
使用条件	使用环境温度	0 ~ 55°C	
	保管温度	-20 ~ 85°C	
	使用湿度	90%RH以下	不得冻结、结露
	保管湿度	90%RH以下	
	抗振性	4.9m/s ²	
	抗冲击强度	19.8m/s ²	
	保护等级	IP10	但应确保： • 无腐蚀性气体、可燃性气体 • 无水、油、药剂飞溅 • 尘土、灰尘、盐分及金属粉末较少的环境中
	清洁度	2	
	标高	1000m以下	
其他	无静电干扰、强电场、强磁场、放射线等		
依据标准		UL508C EN50178, EN55011/A2 group1 classA, EN61000-6-2, EN61800-3, EN61800-5-1, EN954-1, IEC61508-1~4	
安装类型		标准：基座安装型	
性能	速度控制范围	1 : 5000（速度控制范围的下限是，额定转矩负载时不停止条件下的数值）	
	速度波动率*1	负载波动	0 ~ 100%负载时：±0.01%以下（额定转速时）
		电压波动	额定电压 ±10% : 0%（额定转速时）
		温度波动	25 ± 25°C : ±0.1%以下（额定转速时）
	转矩控制精度（再现性）	±1%	
软起动时间设定	0 ~ 10s（可分别设定加速与减速）		
通信功能	RS-422A通信	连接设备	数字操作器（JUSP-OP05A-1-E）、电脑（支持SigmaWin+）
		1 : N通信	RS-422A端口时，N = 15站
		轴地址设定	通过参数设定
	USB通信	连接设备	电脑（支持SigmaWin+）
		通信规格	依据USB1.1规格（12Mbps）
显示功能		CHARGE灯	
观测用模拟量监视功能		点数：2点 输出电压范围：DC±10V（线性有效范围±8V） 分辨率：16bit 精度：±20mV（Typ） 最大输出电流：±10mA 建立时间（±1%）：1.2ms（Typ）	
动态制动器（DB）		在主回路电源OFF、伺服报警、伺服OFF、超程（OT）时动作	
再生处理		功能内置（详情请参阅上一页。）	
超程（OT）防止		P-OT、N-OT输入动作时动态制动器（DB）停止、减速停止或自由运行停止	
保护功能		过电流、过电压、欠电压、过载、再生故障等	
辅助功能		增益调整、警报履历、JOG运行、原点搜索等	
安全功能	输入	/HWBB1, /HWBB2：驱动板的基极封锁信号	
	输出	EDM1：内置安全回路的状态监视（固定输出）	
	依据标准*2	EN954 category 3, IEC61508 SIL 2	
选配模块		全闭环模块	

*1：速度波动率由下式定义。

$$\text{速度波动率} = \frac{\text{空载转速} - \text{满载转速}}{\text{额定转速}} \times 100\%$$

实际上，电压波动与温度波动将以转速的变化来体现。

将该转速的变化用额定转速的比率来表示，则分别为由电压波动与温度波动引起的速度波动率。

*2：请务必实施装置的风险评估，确认符合装置的安全要求。

基本规格

● 与旋转型伺服电机组合时

项目		规格		
输入输出信号	编码器分频脉冲输出	A相、B相、C相：线性驱动输出 分频脉冲数：可任意设定		
	顺控输入信号	固定输入	SEN信号	
		可分配的输入信号	点数 7点 功能 伺服ON (/S-ON)、P动作 (/P-CON)、 禁止正转侧驱动 (P-OT)、禁止反转侧驱动 (N-OT)、 警报复位 (/ALM-RST)、正转侧外部转矩限制 (/P-CL)、 反转侧外部转矩限制 (/N-CL)、 内部设定速度切换 (/SPD-D、/SPD-A、/SPD-B)、 控制方式切换 (/C-SEL)、零位固定 (/ZCLAMP)、 指令脉冲禁止 (/INHIBIT)、增益切换 (/G-SEL) 可进行上述信号的分配以及正/负逻辑的变更	
	顺控输出信号	固定输出	伺服警报 (ALM)、警报代码 (AL01、AL02、AL03) 输出	
		可分配的输出信号	点数 3点 功能 定位完成 (/COIN)、速度一致检出 (/V-CMP)、 旋转检出 (/TGON)、伺服准备就绪 (/S-RDY)、 转矩限制检出 (/CLT)、速度限制检出 (/VLT)、 制动器 (/BK)、警告 (/WARN)、定位接近 (/NEAR) 可进行上述信号的分配以及正/负逻辑的变更	
	面板操作器功能		显示器	7段LED×5位
		开关	按钮开关×4个	
转矩控制	输入信号	指令电压	最大输入电压：±12V（通过正电压指令输出正转侧转矩） 在DC3V电压下可变更额定转矩 [出厂设定] 输入增益设定。	
		输入阻抗	约14kΩ	
		回路时间参数	16μs	
速度控制	软起动时间设定		0～10s（可分别设定加速与减速）	
	输入信号	指令电压	最大输入电压：±12V（通过正电压指令使电机正转） 在DC6V电压下可变更额定转速 [出厂设定] 输入增益设定。	
		输入阻抗	约14kΩ	
		回路时间参数	30μs	
	内部设定速度控制	旋转方向选择	使用P动作信号	
速度选择		使用正转侧/反转侧外部转矩限制信号输入（选择第1～3速度） 两个信号均为OFF时，电机停止或转变为其它控制方式。		
位置控制	前馈补偿		0～100%	
	定位完成宽度设定		0～1073741824指令单位	
	输入信号	指令脉冲	输入脉冲种类	从下列任选1种： 符号+脉冲列、CW+CCW脉冲列、90°相位差两相脉冲
			输入脉冲形态	支持线性驱动、集电极开路
		最大输入脉冲频率*	线性驱动 符号+脉冲列、CW+CCW脉冲列：4Mpps 90°相位差两相脉冲：1Mpps 集电极开路 符号+脉冲列、CW+CCW脉冲列：200kpps 90°相位差两相脉冲：200kpps	
	清除信号		位置偏差清除 支持线性驱动、集电极开路	

*：最大指令频率使用1Mpps以上时，输入输出信号电缆请使用屏蔽电缆，且屏蔽线两端接地。
请将伺服单元侧的屏蔽线连接到连接器壳体上。

电源容量和电能损耗

伺服单元额定输出时的电能损耗如下表所示。

主回路电源	最大适用 电机容量 kW	伺服单元 型号 SGDV-	每台 伺服单元的 电源容量 kVA	输出电流 Arms	主回路 电能损耗 W	再生电阻器 电能损耗 W	控制回路 电能损耗 W	合计 电能损耗 W
单相200V	0.1	R90A	0.3	0.91	7.4	—	17	24.4
	0.2	1R6A	0.7	1.6	13.7			30.7
	0.4	2R8A	1.2	2.8	24.9			41.9
	0.75	5R5A	1.9	5.5	52.7	8		77.7
三相200V	0.1	R90A	0.3	0.91	7.3	—	17	24.3
	0.2	1R6A	0.6	1.6	13.5			30.5
	0.4	2R8A	1	2.8	24.0			41.0
	0.75	5R5A	1.6	5.5	43.8	8		68.8

- (注) 1 SGD V-R90A、-1R6A、-2R8A的伺服单元没有内置再生电阻器。
再生能量超过规定值时，请连接外置再生电阻器（选购件）。
- 2 再生电阻的电能损耗为容许损耗值。在超出该值的情况下，请进行下述处理。
- 拆下伺服单元主回路端子B2、B3的短接线或短接片。
(SGDV-5R5A的伺服单元)
 - 设置外置再生电阻器（选购件）。选型详情请参照《Σ-V系列综合样本（KACPS80000042）》- 再生电阻器（P.339）。

MECHATROLINK-II 通信指令型伺服单元

SGDV-□□□□11型 (旋转型伺服电机用)



型号的判别方法

S G D V - R90 A 11 A 000 00 0

Σ-V系列
伺服单元
SGDV型

第1+2+3位 4位 5+6位 7位 8+9+10位 11+12位 13位

第1+2+3位 电流

符号	三相200V
	最大适用电机容量 kW
R90*	0.1
1R6*	0.2
2R8*	0.4
5R5*	0.75

*: 可以实现单相和三相输入。
(注) 8~13位的选项代码为全“0”时,
“0”可省略。

4位 电源电压

符号	规格
A	三相AC200 V

5+6位 接口

符号	规格
11	MECHATROLINK-II 通信指令型 (旋转型伺服电机用)

7位 设计顺序

A, B, ……

8+9+10位 选项 (硬件)

符号	规格
000	基座安装型 (标准)
002	涂层处理

11+12位 选项 (软件)

符号	规格
00	无选项 (标准)

13位 选项 (参数)

符号	规格
0	无选项 (标准)

特点

- **实现实时通信**
以传送速度 10Mbps (最大) 和传送周期 $250\mu\text{s} \sim 4\text{ms}$ (通过上位装置进行设定), 实现了最多 30 站的高速控制。通过通信速度的高速化, 可实时收发各种控制用信息。
- **节能效益高**
1 条通信线路最多可连接 30 站, 可大幅削减接线成本和时间。上位控制器的指令连接器仅需 1 个, 而且无需速度 / 转矩指令用 D/A 转换器或位置指令用脉冲发生器。
- **实现了高精度的运动控制**
除了转矩、位置和速度控制, 还可实现精度要求极高的同步相位控制。由于可在线切换控制模式, 因此可更有效、平滑地实现复杂的机械动作。

额定

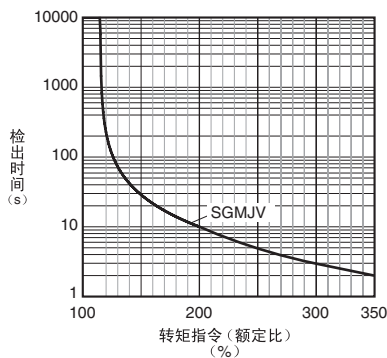
单相 200V

伺服单元型号	SGDV-□□□□	R90A	1R6A	2R8A	5R5A
最大适用电机容量	kW	0.1	0.2	0.4	0.75
连续输出电流	Arms	0.91	1.6	2.8	5.5
最大输出电流	Arms	2.9	5.8	9.3	16.9
再生电阻器		无/外接			内置/外接
主回路	单相: AC200V	AC200 ~ 230V +10 ~ -15% 50/60Hz			
控制回路	单相: AC200V	AC200 ~ 230V +10 ~ -15% 50/60Hz			

三相 200V

伺服单元型号	SGDV-□□□□	R90A	1R6A	2R8A	5R5A
最大适用电机容量	kW	0.1	0.2	0.4	0.75
连续输出电流	Arms	0.91	1.6	2.8	5.5
最大输出电流	Arms	2.9	5.8	9.3	16.9
再生电阻器		无/外接			内置/外接
主回路	三相: AC200V	AC200 ~ 230V +10 ~ -15% 50/60Hz			
控制回路	单相: AC200V	AC200 ~ 230V +10 ~ -15% 50/60Hz			

● 伺服单元的过载保护特性



(注) 上述过载保护特性并不保证 100% 以上输出的连续使用。
使用时, 请确保有效转矩在“转矩-转速特性”的连续使用范围内。

基本规格

项目		规格	
控制方式		IGBT PWM 控制 正弦波电流驱动方式	
反馈	与旋转型伺服电机组合同时	串行编码器 20位 (增量型编码器)	
使用条件	使用环境温度	0 ~ 55°C	
	保管温度	-20 ~ 85°C	
	使用湿度	90%RH 以下	不得冻结、结露
	保管湿度	90%RH 以下	
	抗振性	4.9m/s ²	
	抗冲击强度	19.8m/s ²	
	保护等级	IP10	但应确保： • 无腐蚀性气体、可燃性气体 • 无水、油、药剂飞溅 • 尘土、灰尘、盐分及金属粉末较少的环境中
	清洁度	2	
	标高	1000m 以下	
其他	无静电干扰、强电场、强磁场、放射线等		
依据标准	UL508C EN50178, EN55011/A2 group1 classA, EN61000-6-2, EN61800-3, EN61800-5-1, EN954-1, IEC61508-1~4		
安装类型	标准: 基座安装型		
性能	速度控制范围	1 : 5000 (速度控制范围的下限是, 额定转矩负载时不停止条件下的数值)	
	速度波动率 *1	负载波动	0 ~ 100% 负载时 : ±0.01% 以下 (额定转速时)
		电压波动	额定电压 ±10% : 0% (额定转速时)
		温度波动	25±25°C : ±0.1% 以下 (额定转速时)
	转矩控制精度 (再现性)	±1%	
软起动时间设定	0 ~ 10s (可分别设定加速与减速)		
通信功能	RS-422A 通信	连接设备	数字操作器 (JUSP-OP05A-1-E)、电脑 (支持SigmaWin+)
		1 : N 通信	RS-422A 端口时, N = 15 站
		轴地址设定	通过参数设定
	USB 通信	连接设备	电脑 (支持SigmaWin+)
		通信规格	依据 USB1.1 规格 (12Mbps)
显示功能	CHARGE 灯		
观测用模拟量监视功能	点数 : 2点 输出电压范围 : DC±10V (线性有效范围±8V) 分辨率 : 16bit 精度 : ±20mV (Typ) 最大输出电流 : ±10mA 建立时间 (±1%) : 1.2ms (Typ)		
动态制动器 (DB)	在主回路电源 OFF、伺服报警、伺服 OFF、超程 (OT) 时动作		
再生处理	功能内置 (详情请参阅上一页。)		
超程 (OT) 防止	P-OT、N-OT 输入动作时动态制动器 (DB) 停止、减速停止或自由运行停止		
保护功能	过电流、过电压、欠电压、过载、再生故障等		
辅助功能	增益调整、警报履历、JOG 运行、原点搜索等		
安全功能	输入	/HWBB1, /HWBB2 : 驱动板的基板封锁信号	
	输出	EDM1 : 内置安全回路的状态监视 (固定输出)	
	依据标准 *2	EN954 category 3, IEC61508 SIL 2	
选配模块	全闭环模块		

*1 : 速度波动率由下式定义。

$$\text{速度波动率} = \frac{\text{空载转速} - \text{满载转速}}{\text{额定转速}} \times 100\%$$

实际上, 电压波动与温度波动将以转速的变化来体现。

将该转速的变化用额定转速的比率来表示, 则分别为由电压波动与温度波动引起的速度波动率。

*2 : 请务必实施装置的风险评估, 确认符合装置的安全要求。

基本规格

● 与旋转型伺服电机组合时

项目		规格		
输入输出信号	编码器分频脉冲输出	A相、B相、C相：线性驱动输出 分频脉冲数：可任意设定		
	顺控输入信号	固定输入	SEN信号	
		可分配的输入信号	点数	7点
			功能	原点复归减速开关信号 (/DEC)、外部门锁信号 (/EXT1 ~ 3)、禁止正转侧驱动 (P-OT)、禁止反转侧驱动 (N-OT)、正转侧外部转矩限制 (/P-CL)、反转侧外部转矩限制 (/N-CL) 可进行上述信号的分配以及正/负逻辑的变更
	顺控输出信号	固定输出	伺服警报 (ALM)	
		可分配的输出信号	点数	3点
功能			定位完成 (/COIN)、速度一致检出 (/V-CMP)、旋转检出 (/TGON)、伺服准备就绪 (/S-RDY)、转矩限制检出 (/CLT)、速度限制检出 (/VLT)、制动器 (/BK)、警告 (/WARN)、定位接近 (/NEAR) 可进行上述信号的分配以及正/负逻辑的变更	
面板操作器功能	显示器	7段LED×1位		
	开关	旋转开关：16档、拨动开关：4个拨杆		
MECHATROLINK通信	通信协议	MECHATROLINK-II	MECHATROLINK-I	
	传送速度	10Mbps	4Mbps	
	传送周期	250 μ s, 0.5ms ~ 4.0ms (0.5ms的倍数)	2ms	
	链接通信字数	17字节/站, 32字节/站	17字节/站	
	站地址设定	41H ~ 5FH (最大连接器站数：30站)		
指令方式	动作规格	MECHATROLINK-II通信的位置控制、速度控制、转矩控制		
	指令输入	MECHATROLINK命令 (顺控、运动、数据设定/参照、监视、调试等)		

电源容量和电能损耗

伺服单元额定输出时的电能损耗如下表所示。

主回路电源	最大适用电机容量 kW	伺服单元 型号 SGDV-	每台 伺服单元的 电源容量 kVA	输出电流 Arms	主回路 电能损耗 W	再生电阻器 电能损耗 W	控制回路 电能损耗 W	合计 电能损耗 W
单相200V	0.1	R90A	0.3	0.91	7.4	—	17	24.4
	0.2	1R6A	0.7	1.6	13.7			30.7
	0.4	2R8A	1.2	2.8	24.9			41.9
	0.75	5R5A	1.9	5.5	52.7	8	77.7	
三相200V	0.1	R90A	0.3	0.91	7.3	—	17	24.3
	0.2	1R6A	0.6	1.6	13.5			30.5
	0.4	2R8A	1	2.8	24.0			41.0
	0.75	5R5A	1.6	5.5	43.8	8	68.8	

- (注) 1 SGD V-R90A、-1R6A、-2R8A的伺服单元没有内置再生电阻器。
再生能量超过规定值时，请连接外置型再生电阻器(选购件)。
- 2 再生电阻的电能损耗为容许损耗值。在超出该值的情况下，请进行下述处理。
- 拆下伺服单元主回路端子B2、B3的短接线或短接片。
(SGDV-5R5A的伺服单元)
 - 设置外置再生电阻器(选购件)。选定详情请参照《 Σ -V系列综合样本(KACPS80000042)》-再生电阻器(P.339)。



耐环境型AC伺服驱动样本

安全注意事项



- 使用前请熟读所有使用说明书和其他附属资料,确保正确使用。
- 本产品样本中介绍的产品为一般工业用伺服驱动器。
- 伺服驱动器的故障和误动作会直接威胁到人的生命,需要将本产品使用于可能对人体产生危害的装置(核能控制、航空航天器械、交通器械、医疗器械、各种安全装置等)时,必须谨慎考虑。请向本公司代理店或离您最近的分公司垂询。
- 本产品是在严格的质量管理体系下生产的,但是用于因本产品故障会带来生命危险、或者会导致重要设备的重大损失等设备上时,必须设置安全装置,以防重大事故发生。
- 接线作业请由电气方面的专业人员实施。
- 客户请勿自行改造本产品。

制造 销售

株式会社 安川電機

- 安川電機(上海)有限公司
上海市黄浦区西藏中路18号17楼 〒200001
TEL: 021-53852200
FAX: 021-53853299

咨询窗口

- 安川電機(上海)有限公司 北京分公司
北京市东城区东长安街1号东方广场东方经贸城西三办公楼1011室 〒100738
TEL: 010-85184086
FAX: 010-85184082
- 安川電機(上海)有限公司 广州分公司
广州市天河区体育东路138号金利来数码网络大厦1108-10室 〒510620
TEL: 020-38780005
FAX: 020-38780565
- 安川電機(上海)有限公司 成都分公司
成都市总府路2号时代广场B座711室 〒610016
TEL: 028-86719370
FAX: 028-86719371

总公司

- 株式会社 安川電機
日本福岡県北九州市八幡西区城石2-1 〒806-0004
TEL: 0081-93-645-8800
FAX: 0081-93-631-8837



YASKAWA

株式会社 安川電機

最终使用者若为军事单位,或将本产品用于兵器制造等用途时,本产品将成为《外汇及外国贸易法》规定的出口产品管制对象,在出口时,需进行严格检查,并办理所需的出口手续。
为改进产品,本产品的规格,额定值及尺寸若有变更,恕不另行通告。
关于本资料内容的咨询,请与本公司代理店或上述营业部门联系。

资料编号 KACP S800000 42.1

© Published in China 2010年 5月编制 10-04
严禁转载・复制