

# 焊工

袁建刚 周增文 周先平 编著

## 操作指南

WANGJIANG CAZUO ZHINAN



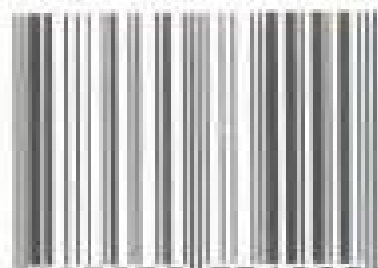
湖南科学技术出版社

an jie

FA SHI GONG CAO ZHUO ZHISAN

责任编辑：李牧 装帧设计：莫新海

ISBN 7-5357-3499-5



9 787535 734990 >

TG · 13 定价：13.00元

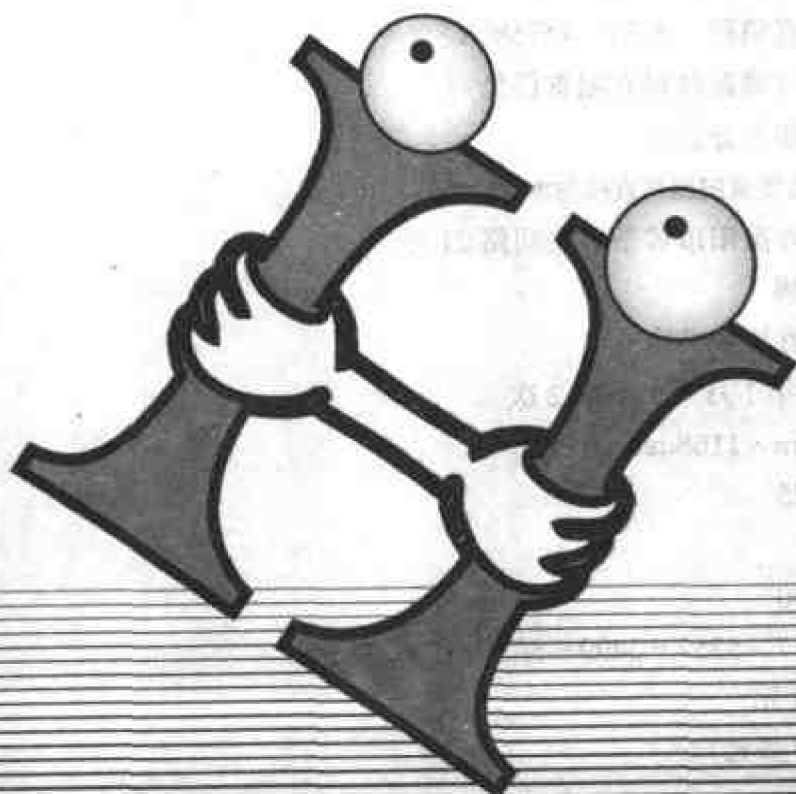
# 焊工

袁建国 周增文 周先平 编著

湖南科学技术出版社

## 操作指南

HANJIEGONG CAOZUO ZHINAN



## **焊接工操作指南**

编 著：袁建国 周增文 周先平

责任编辑：余 枚

出版发行：湖南科学技术出版社

社 址：长沙市湘雅路 280 号

[http://www. hnstp. com](http://www.hnstp.com)

邮购联系：本社直销科 0731-4375808

印 刷：湖南飞碟新材料有限责任公司

衡阳印务分公司

(印装质量问题请直接与本厂联系)

厂 址：湖南省衡阳市黄茶岭光明路 21 号

邮 编：421008

经 销：湖南省新华书店

出版日期：2003 年 1 月第 1 版第 2 次

开 本：850mm×1168mm 1/32

印 张：6.3125

插 页：4

字 数：179000

书 号：ISBN 7-5357-3499-5/TG·13

定 价：13.00 元

(版权所有·翻印必究)

## 前 言

焊接技术在国民经济建设与国防建设中的应用都十分广泛,如交通运输工具中的飞机、船舶、火车、汽车等壳体的焊接;建筑工程中桥梁、房屋钢筋的焊接;航空、航天的各种飞机、火箭、卫星的部件焊接;军事上运用的导弹和炮弹的焊接等等。此外,焊接技术也与人们的生活息息相关,如锅炉、压力容器、器皿等的焊接;家用电器电路的焊接;住房防盗窗防盗门的焊接等。

对于各种产品构件的焊接质量与性能要求,将因产品的使用条件不同而不同。而正确选择焊接方法、焊接材料和焊接设备是保证产品使用性能的关键,因而也是从事焊接技术人员必须要掌握的基本知识。为此我们编著了本书,希望对广大技术人员有所帮助。

本书贯彻简明实用的原则,将具有相似的焊接特征或特点的对象尽可能归于一类,并辅以实例加以说明,以满足不同层次的需求。全书主要讲述焊接设备、焊接材料、常用金属材料焊接、修复焊接技术和装修焊接技术、焊接缺陷与检验等内容,希望能帮助正在从事焊接的人员进一步提高,能给那些想掌握焊接方法的人们提供参考。

本书由袁建国、周增文和周先平等编著。在本书成稿过程中得到了何信媛编辑的宝贵建议,在此表示衷心的感谢。不当之处,恳请读者批评指正。

编著者

2002年3月26日

# 目 录

<b>第一章 焊接基础知识</b> .....	(1)
<b>第一节 焊接电弧的产生</b> .....	(1)
一、电弧的构成 .....	(1)
二、焊接电弧的引燃方法 .....	(2)
<b>第二节 焊接电弧的性质</b> .....	(3)
一、焊接电弧的特点 .....	(3)
二、电弧的静特性 .....	(3)
三、焊接电弧的稳定性 .....	(4)
<b>第三节 焊接材料的熔化与熔滴的过渡</b> .....	(5)
一、焊条、焊丝的加热及熔化.....	(5)
二、焊条、焊丝向熔池的过渡.....	(6)
<b>第四节 焊缝和接头的形成与性能</b> .....	(8)
一、焊接熔池 .....	(8)
二、焊缝和焊接接头的形成 .....	(8)
三、焊缝的组织 and 性能 .....	(9)
四、焊接接头熔合区、热影响区的组织及性能 .....	(11)
五、影响焊接接头性能的因素及质量控制.....	(12)
<b>第五节 焊接中采取的保护方法</b> .....	(13)
<b>第二章 焊接设备的选择与使用</b> .....	(14)
<b>第一节 焊接电源(焊机)的外特性</b> .....	(14)
<b>第二节 手工电弧焊机的选择与使用</b> .....	(15)
一、手工电弧焊的特点.....	(15)
二、手工电弧焊设备.....	(16)

三、手工电弧焊机的使用与维修·····	(18)
第三节 埋弧焊设备的选择与使用·····	(20)
一、埋弧焊的特点·····	(20)
二、埋弧自动焊机及使用·····	(21)
三、埋弧焊机的维护及故障排除·····	(23)
第四节 气体保护焊设备的选择与使用·····	(24)
一、气体保护焊的特点·····	(24)
二、气体保护焊设备及使用·····	(25)
第五节 电阻焊设备的选择与使用·····	(36)
一、电阻焊的特点·····	(36)
二、DN-10 点焊机及使用·····	(37)
<b>第三章 焊接材料的选择与使用及操作技术·····</b>	<b>(39)</b>
第一节 手工电弧焊焊条的选择与使用·····	(39)
一、电焊条的选择原则·····	(39)
二、手工电弧焊焊接工艺规范·····	(43)
三、手工电弧焊操作技术·····	(48)
第二节 CO <sub>2</sub> 气体保护焊焊接材料的选择与使用·····	(64)
一、CO <sub>2</sub> 气体保护焊焊接材料的选择·····	(64)
二、CO <sub>2</sub> 气体保护焊焊接规范·····	(64)
三、CO <sub>2</sub> 气体保护焊焊接操作技术·····	(65)
第三节 埋弧焊焊接材料的选择与使用·····	(77)
一、埋弧焊焊接材料的选用·····	(78)
二、埋弧焊焊接技术·····	(79)
第四节 手工钨极氩弧焊材料的选择与操作技术·····	(85)
一、焊接材料的选用·····	(85)
二、焊接规范的选择·····	(85)
三、焊接操作技术·····	(86)
<b>第四章 常用金属材料的焊接·····</b>	<b>(90)</b>
第一节 确定焊接工艺的一般原则·····	(90)
一、根据钢铁材料的焊接性确定工艺措施·····	(90)

二、控制焊接变形的措施·····	(91)
三、控制焊接应力的措施·····	(100)
第二节 碳素钢的焊接·····	(104)
一、低碳钢的焊接·····	(104)
二、中碳钢的焊接·····	(106)
第三节 低合金高强度钢的焊接·····	(108)
一、低合金高强度钢的焊接工艺·····	(109)
二、16Mn 钢的焊接及应用举例·····	(111)
三、18MnMoNb 钢的焊接及应用举例·····	(119)
第四节 不锈钢的焊接·····	(122)
一、奥氏体不锈钢的焊接工艺·····	(122)
二、铁素体不锈钢的焊接工艺·····	(127)
三、马氏体不锈钢的焊接工艺·····	(127)
四、奥氏体-铁素体双相不锈钢的焊接性及焊接工艺 ·····	(128)
第五节 异种钢的焊接·····	(129)
一、低碳钢与合金钢的焊接·····	(129)
二、低碳钢与铸钢的焊接·····	(131)
三、低碳钢与不锈钢的焊接·····	(133)
<b>第五章 修复焊接技术·····</b>	<b>(137)</b>
第一节 堆焊技术·····	(137)
一、堆焊技术要点·····	(137)
二、零件堆焊实践·····	(143)
第二节 补焊技术·····	(149)
一、补焊工艺的确定原则及操作要点·····	(149)
二、如何提高工件补焊合格率·····	(150)
三、工件补焊实践·····	(152)
<b>第六章 装修焊接技术·····</b>	<b>(159)</b>
第一节 装修焊接技术要点·····	(159)
第二节 钢及不锈钢薄板构件的焊接·····	(159)



一、焊接方法与焊接电源的选择 .....	(159)
二、薄板的手工电弧焊 .....	(160)
三、不锈钢薄板的氩弧焊 .....	(162)
四、薄板的电阻点焊 .....	(163)
五、铝及铝合金的焊接 .....	(165)
六、薄板构件焊接实践 .....	(167)
<b>第七章 焊接缺陷与检验</b> .....	(171)
<b>第一节 焊接缺陷</b> .....	(171)
一、焊接裂纹及防止措施 .....	(171)
二、未焊透和未熔合及防止措施 .....	(176)
三、夹渣及防止措施 .....	(178)
四、气孔及防止措施 .....	(179)
五、表面缺陷及防止措施 .....	(181)
<b>第二节 焊接检验</b> .....	(185)
一、外观检验 .....	(185)
二、射线探伤 .....	(186)
三、超声波探伤 .....	(188)
四、磁粉探伤 .....	(190)
五、着色探伤 .....	(190)
六、金相检验 .....	(190)
七、焊缝金属及焊接接头的机械性能试验 .....	(191)
八、化学试验 .....	(193)

# 第一章 焊接基础知识

对于金属焊接来说，在不同的场合、不同的要求下，要使用的焊接设备、焊接材料和母材（被焊的金属材料）可能极不相同，但在焊接过程中都有一个共同特点，就是在被焊接电弧加热的地方，部分金属先要熔化，然后冷却凝固而形成焊缝与焊接接头。一般焊接接头只占焊接结构整体质量的百分之几或千分之几，但如果焊接结构出现问题，可以说基本上是由焊接接头引起的。这是由于焊接接头的质量较难保证，一般情况下是没有母材的质量好。为了保证焊接接头的质量，就必须了解焊接电弧的一些性质和掌握一些金属熔化焊接过程的基础知识。在此基础上去选择焊接设备、焊接材料、母材和焊接工艺参数，以获得质量符合要求的焊接接头。

## 第一节 焊接电弧的产生

电弧是用来熔化金属的热源。焊接时，焊接材料和母材靠电弧加热熔化，才能形成焊缝。焊接时首先碰到的问题是怎样产生电弧和利用电弧。

### 一、电弧的构成

电弧是一种气体放电现象。在一定条件下，位于阴极和阳极两个电极之间的气体发光发热，构成一个导电回路，我们就说在两个电极之间产生了电弧。如图 1-1 所示，电弧不是一个均匀的导体，它分为阴极区、阳极区和弧柱区。靠近阴极和阳极的区域分别称为阴极区和阳极区，这两个区域具有较高的电场强度，其电压降分别称为阴极

压降和阳极压降；中间的区域称为弧柱区，相应的压降称为弧柱压降。三个区域的电压总和称为电弧电压  $U_a$ ，就是通常说的焊接电压。

当焊接电流为  $I$  时，电弧的能量为  $E = U_a I$ ，其中大部分转变为热能。弧柱部分产生的热主要以辐射的形式散失到周围的空间。在焊接过程中主要利用阴极区和阳极区的热来加热和熔化焊接材料及母材。在阴极区和阳极区产生的热与电极的性质、尺寸和形态以及气体性质有关。一般情况下，阳极区的产热大于阴极区。在焊接中常利用电弧的这个特点，将工件和电焊钳与焊接电源的不同极性相连接，从而达到某种要求。工件接电源的正极，焊钳接电源的负极称为正接法；工件接电源的负极，焊钳接电源的正极称为反接法。

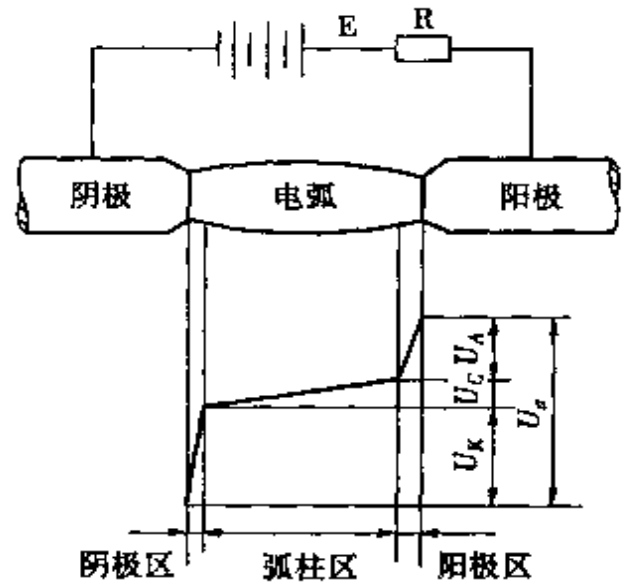


图 1-1 电弧的构成示意图  
 $U_a$  - 电弧电压  $U_A$  - 阳极压降  
 $U_c$  - 弧柱压降  $U_K$  - 阴极压降

## 二、焊接电弧的引燃方法

气体在一般情况下是不能导电的，要产生焊接电弧（即引弧，使焊条和焊件之间产生稳定电弧的过程称为引弧），就要创造一定条件。不同的焊接方法引燃电弧的方式有所不同，但总的来说，主要有以下三种引燃电弧的方法。

### 1. 接触短路引弧法

这种引弧方法包括两个过程：首先是利用短路的方法，将焊条或焊丝与焊件接触短路，这时在接触点上由于电流的通过而产生高温；其次，在短路以后迅速将焊条或焊丝拉开 2~4mm 即可产生电弧。

## 2. 高频高压引弧法

高频高压引弧法是采用高频振荡器将工频低压交流电变换成高频高压的交流电，其输出电压为 2500 ~ 3000V，频率约为 150 ~ 260kHz。将此高频高压加在钨极或焊丝与工件之间的间隙上，将气体击穿电离，引发电弧。

## 3. 高压脉冲引弧法

高压脉冲引弧是采用高压脉冲发生器，将其发出的高压脉冲加在钨极或焊丝与焊件之间的间隙上，将气体击穿电离引发电弧。

# 第二节 焊接电弧的性质

焊接时电弧必须稳定燃烧，焊接才能顺利进行。要使电弧稳定燃烧，在焊接时就要遵循焊接电弧的要求，否则焊接就难以进行。

## 一、焊接电弧的特点

(1) 引弧电压（即空载电压）较高，一般大于 60V，而电弧一旦引燃后，维持电弧的电压较低，一般为 10 ~ 30V。焊机空载电压越高越有利于引弧。

(2) 流过电弧的电流变化范围很大，可从几安到几千安。

(3) 电弧具有很高的温度，弧柱的温度可达 5000 ~ 30000K，某些情况下可高达 50000K 以上。

由于电弧具有以上特点，在用电弧熔化焊接金属时，必须采取一些安全防护措施，防止对操作人员的身体造成伤害。

## 二、电弧的静特性

电流流过电弧，电弧才能燃烧，电弧燃烧时，流过电弧的电流与电弧上的电压有一定关系。这种关系在不同的焊接方法中是不同的，它是选择焊接设备（焊机）的一个主要依据。在电极材料、气体介质和弧长一定的情况下，电弧稳定燃烧时，焊接电流与电弧电压变化的这种关系称为电弧的静特性，也称为伏—安特性。从图 1-2 可以看

到，电弧静特性曲线近似呈“U”形，且整个电弧的静特性可分为三个部分：下降特性段  $ab$ ，此时随电流的增加，电弧电压急速下降；水平特性段  $bc$ ，此时随电流增加，电弧电压基本保持不变；上升特性段  $cd$ ，此时随着电流增加，电弧电压也随之上升。不同的焊接方法，其电弧静特性只是曲线的某一部分。

### 1. 手工电弧焊

手工电弧焊时，由于使用电流受到限制，静特性一般在水平特性段。

### 2. 埋弧自动焊

在正常电流下焊接，静特性为水平特性段；采用大电流焊接，静特性在上升特性段。

### 3. 钨极氩弧焊

在小电流区间焊接时，静特性在下降特性段；在大电流区间焊接时，静特性在水平特性段。

### 4. 熔化极气体保护焊

由于使用的电流密度较大，静特性在上升特性段。

焊接时，电弧的静特性受很多因素影响，气体种类和气体压力都会对电弧静特性产生影响。影响最大的是电弧长度，当弧长增加时，电弧电压增高，静特性曲线随之上移；反之当弧长缩短时，静特性曲线就下移。弧长的变化实际上是焊条、焊丝等与工件距离的变化。弧长的变化使静特性位置变化的结果是改变了电弧电压和焊接电流，使焊接参数变化了，这将影响焊接质量。因此，焊接时保持弧长不变或基本不变是非常重要的。

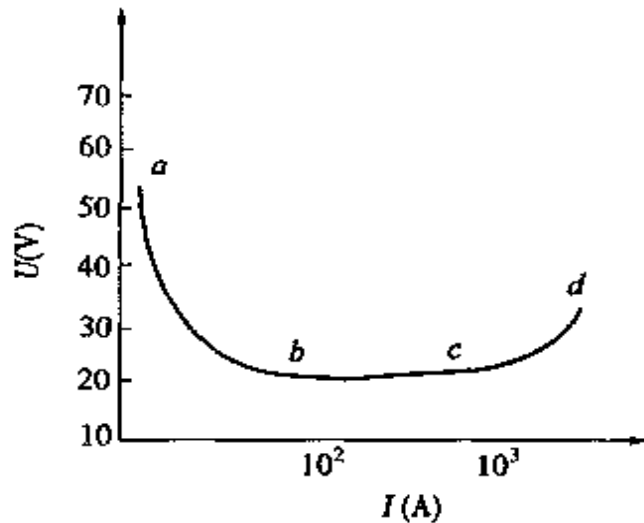


图 1-2 焊接电弧的静特性曲线

## 三、焊接电弧的稳定性

焊接电弧的稳定与否，对焊接操作和焊接质量都有很大影响。焊接电弧的稳定性是指焊接电弧能连续燃烧，在电弧燃烧过程中，电流

和电压变化很小。主要有下列因素影响焊接电弧稳定性：

(1) 焊接电源的外特性与电弧的静特性的配合状态 工作在不同电弧静特性曲线特性段，就应选择不同的焊接电源外特性。

(2) 焊接电源种类 交流电源由于存在过零点的问题，所以交流电源的电弧稳定性就不如直流电源。

(3) 焊条种类 碱性焊条的电弧稳定性就不如酸性焊条。

(4) 焊工操作技术的熟练程度。

此外，焊接电流大小、电弧长度和电弧偏吹都会影响电弧的稳定性。

### 第三节 焊接材料的熔化与熔滴的过渡

在电弧的作用下，焊条、焊丝等焊接材料要熔化并向母材上的熔池过渡。提高焊接速度能提高生产率，而提高焊接速度就是要提高熔化速度。熔化速度主要是由焊接电流决定的。但采用适当的熔滴过渡形式和改变焊条、焊丝的受热状态，可在一定程度上提高熔化速度。同时熔滴过渡的形式与焊缝的外观有直接关系。

#### 一、焊条、焊丝的加热及熔化

电弧一旦引燃，焊条或焊丝就会被加热和熔化。采用电弧焊时，用于加热和熔化焊条、焊丝的热能有：电阻热、电弧热和化学反应产生的热。在一般情况下化学反应产生的热仅占 1% ~ 3%，常忽略不计。

##### 1. 电阻加热

焊接电流通过焊条、焊丝时将产生电阻热，使焊条、焊丝的温度升高。适当的电阻热有预热焊条、焊丝的作用。电阻热过大将引起许多不良后果，如增加飞溅，药皮开裂或脱落丧失冶金作用，焊缝成形变坏，甚至产生气孔等缺陷。电阻热主要取决于电流密度和焊条、焊丝的夹持长度。电流密度越大，夹持长度越长，电阻热越显著。手工电弧焊时，由于焊条夹持长度很长，电阻热相当显著，限制了使用大电流焊接，焊接电流最好不超过所推荐的数值。

气体保护焊和埋弧焊使用焊丝，焊丝夹持长度短，再配合适当的送丝速度，就可使用比手工电弧焊大许多的焊接电流密度来大幅度提高焊接生产率。

## 2. 电弧加热

电阻热对焊条、焊丝的熔化起辅助作用，真正使焊条、焊丝熔化的是电弧热。一般说来，电弧温度越高说明热能越集中，越有利于减少焊件的变形。

## 二、焊条、焊丝向熔池的过渡

在焊条、焊丝端部熔化所形成的熔化金属称为“熔滴”。熔滴长大到一定尺寸就要脱离焊条、焊丝端部奔向熔池，这种现象称为熔滴过渡。

熔滴过渡在焊接过程中能直接影响焊接电弧的稳定性、飞溅的大小、焊缝成形的优劣和产生焊接缺陷的可能性。为保证焊接质量和焊接顺利进行，不同的焊接方法常采用不同的熔滴过渡形式。

根据熔滴过渡的特征有以下三种熔滴过渡形式：

(1) 短路过渡 在短弧焊时，熔滴长大受到电弧空间的限制，熔滴还没有长大到它的最大尺寸就与熔池发生接触，形成短路。短路后，熔滴在表面张力和其他力的作用下，开始沿着熔池表面流散，并使熔滴迅速形成细颈，称之为金属小桥。由于金属小桥中的电流密度急剧上升，熔滴被强烈过热爆炸而脱离端部，过渡到熔池之中。然后电弧又重新点燃，开始下一个周期过渡，如图 1-3 所示。

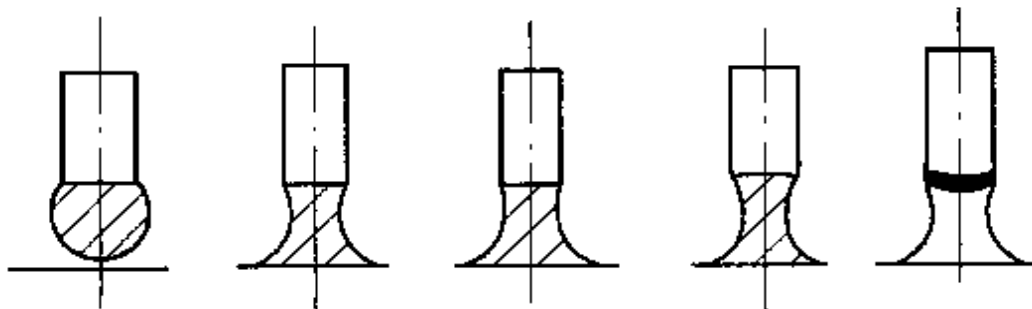


图 1-3 短路过渡示意图

短路过渡是  $\text{CO}_2$  气体保护焊所采用的最典型过渡形式，在工艺上具有如下特点：

①对焊件的熔透能力弱，熔池体积小，而且冷凝快，特别适合焊接薄板。

②使用细焊丝，焊接电流密度高，焊接速度快，焊接过程对焊件加热集中，热输入小，可减少焊接接头热影响区范围和焊件变形。

③短路过渡因靠金属小桥爆炸来实现，焊接过程中飞溅较严重。

(2) 颗粒状过渡 当电弧长度超过某一长度时，熔滴在焊条或焊丝端部长大到最大尺寸才脱离焊条、部分落入熔池，不发生电弧的熄灭，如图 1-4 所示。

颗粒过渡是手工电弧焊和埋弧焊所采用的过渡形式，在工艺上有如下特点：

①颗粒的大小受焊接电流和焊条药皮类型影响较大，增大焊接电流可使颗粒细化，碱性药皮一般是粗颗粒过渡，酸性药皮一般是细颗粒过渡。细颗粒过渡比粗颗粒过渡的焊缝外观要好。

②电弧熔透能力较强，适合中厚板的焊接。

(3) 喷射过渡 熔化极气体保护焊时，如果焊接过程中电弧间隙较大，当焊接电流增加到某一定值后，熔滴过渡的特性发生突变，从滴状过渡变为喷射过渡。喷射过渡的熔滴尺寸很小，过渡颗粒频率（即每秒过渡的熔滴数目）很高，如图 1-5 所示。

喷射过渡是熔化极氩弧焊、富氩混合气体保护焊等所采用的过渡

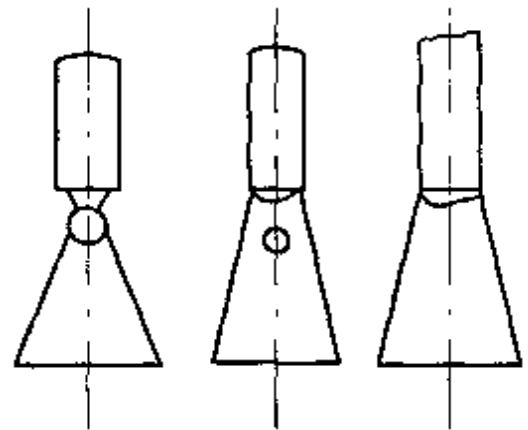


图 1-4 颗粒过渡示意图

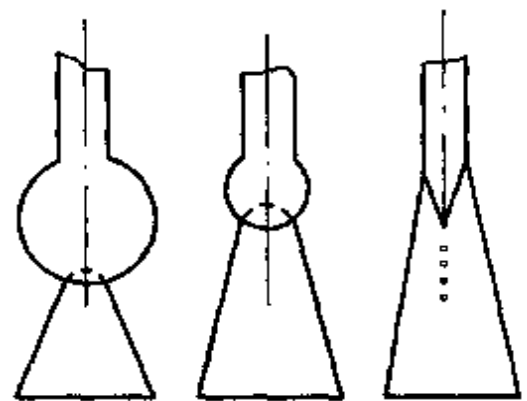


图 1-5 喷射过渡示意图



形式，在工艺上有如下特点：

- ①电弧稳定，对保护气体的扰动较小，可获得良好的保护效果。
- ②焊接过程稳定，飞溅很小，焊缝成形良好。
- ③电弧功率大，热流集中，对焊件的熔透能力强。

## 第四节 焊缝和接头的形成与性能

熔池金属凝固形成焊缝，焊缝及其两侧在焊接过程中有性能变化与并未熔化的母材金属一起形成焊接接头。焊接接头的性能直接决定了焊接质量。焊接应采取各种措施来保证焊接接头的性能达到技术要求。

### 一、焊接熔池

电弧焊时，在焊条或焊丝熔化的同时，被焊金属（母材）也在发生局部的熔化。母材上由熔化的焊条或焊丝与母材金属所组成的具有一定几何形态的液体物质称为焊接熔池。用非熔化极进行焊接时（无焊条、焊丝等填充），则熔池仅由熔化的母材组成。

电弧焊时，熔池很像一个不标准的半椭球。熔池的大小对焊缝性能和外观成形都有影响。一般来说，熔池越小，焊缝就越小，焊缝性能也越好。焊接时，适当提高焊接速度和降低焊接电流，则熔池尺寸减小。

### 二、焊缝和焊接接头的形成

焊接熔池凝固后就形成了焊缝，焊缝形成后就把两块分离的材料联结成了一个整体。两块材料被焊缝联结的地方称为焊接接头。焊接接头是由焊缝、熔合区和热影响区组成的，如图1-6所示。

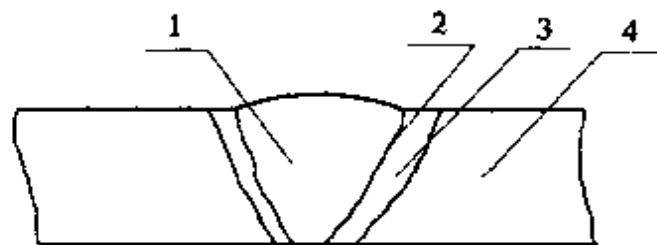


图 1-6 焊接接头组成示意图

1-焊缝 2-熔合区 3-热影响区 4-母材

由于焊接接头是在高温热源作用下，局部加热后形成的，使其具有如下特点：

①焊缝金属是由焊条或焊丝等填充材料与部分母材熔融凝固形成的铸造组织，组织和成分都和母材有差异。母材上焊缝附近的组织和性能都有改变。

②焊接接头中存在较高的残余应力，且应力分布不均匀。

③焊接接头是一种不可拆卸的连接形式，刚性很大，对裂纹很敏感。焊接构件的破坏多是从焊接接头中的裂纹开始的。

### 三、焊缝的组织 and 性能

焊缝作为焊接接头的一部分，其性能对焊接接头的性能影响很大。在给定化学成分的情况下，焊缝的性能主要决定于焊缝组织。

#### 1. 焊缝金属的一次结晶组织及对性能的影响

焊接熔池由液态凝固后所得到的组织称为一次结晶组织。

(1) 焊缝金属的一次结晶形态 焊缝金属的一次结晶形态是由熔池液态金属的成分过冷决定的。熔池中成分过冷的分布，在熔池不同部位是不同的，使得焊缝一次结晶具有多种形态。在熔池边缘，成分过冷接近于零，平面晶得到发展。随着远离熔池边界，晶体向熔池中心长大，成分过冷随之增大，结晶形态将由平面晶向胞状晶，胞状树枝晶，一直到等轴晶发展。

实际焊缝中，由于化学成分、板厚和接头形式等的不同，不一定具有上述全部结晶形态。总的说来，焊缝金属的一次结晶组织形态是从熔池边界开始成长起来的柱状结晶，一直长大到熔池中心两边同时生长的柱状结晶相碰为止。熔池结晶后的一次结晶形态如图 1-7 所示。

(2) 一次结晶形态对焊缝性能的影响 焊缝的一次结晶形态对性能的影响很明显，一般来说，粗大的柱状结晶不但降低焊

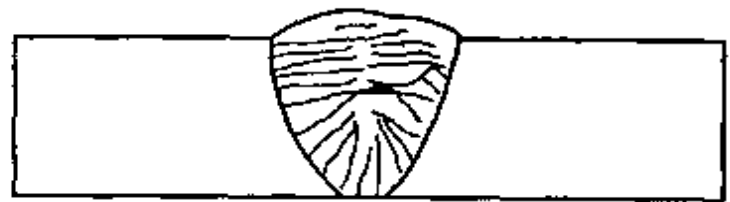


图 1-7 熔池结晶后的结晶形态

缝的强度，而且更严重的是降低焊缝韧性。

在生产中用来改善一次结晶形态，使结晶组织细化的方法很多，归纳起来大体上有以下两类：

①用含有变质剂的焊接材料，使焊接材料中的变质剂熔化后均匀分布在熔液中，作为结晶核心，使晶粒显著细化。

②振动结晶，通过振动破坏正在成长的晶粒，从而获得细晶组织。

## 2. 焊缝金属的二次结晶组织及对性能的影响

随着焊缝的连续冷却，焊缝金属一次结晶组织将进一步转变成为二次结晶组织，转变后所获得的组织，将根据焊缝的成分和冷却条件而定。焊缝的性能最终是由二次结晶组织决定的。室温在显微镜下所观察到的焊缝组织是二次组织。

(1) 低合金钢焊缝的二次组织 低合金钢焊缝的二次组织，随焊接材料和冷却条件的不同，可有不同的组织。但由于含碳量普遍低于母材，多数情况是：二次组织以铁素体为主，有时也会有珠光体、贝氏体甚至马氏体。

(2) 改善焊缝二次结晶组织的途径 改善焊缝二次组织是提高焊缝性能的重要途径，常用以下方法：

①焊后热处理，一些重要焊接构件，一般都要进行焊后热处理。焊后热处理不仅改善了焊缝的性能，同时也改善了整个接头的性能，是充分发挥焊接物件潜在性能的有效措施。

②多层焊接，焊接相同厚度的钢板，采用多层焊接可以提高焊缝金属的性能。采用这种方法一方面由于每层焊道厚度减少而改善了一次结晶条件，另一方面更主要的原因是后一层焊道对前一层焊道具有附加热处理的作用，从而改善了焊缝二次组织。

③锤击焊道表面。

④跟踪回火，即每焊完一道焊层后立即加热焊道表面，加热温度控制在  $900 \sim 1000^{\circ}\text{C}$ 。

## 四、焊接接头熔合区、热影响区的组织及性能

### 1. 熔合区的形成及特性

大量事例证明，熔合区是整个焊接接头中一个薄弱地带，许多焊接构件的破坏常常是由熔合区的某些缺陷引起的。例如冷裂纹、热裂纹和脆性相等常起源于熔合区。了解熔合区的特征，有助于提高焊接质量。

(1) 熔合区的形成 在焊接条件下，熔化过程十分复杂，即使焊接规范非常稳定，也会使热的传播不均匀，引起母材熔化的不均匀，其结果是在熔池边界存在局部熔化部位和局部未熔化部位。所以母材与焊缝交界的地方是一个固液两相交错共存的区域，这个区域称为熔合区。熔合区的性能既不同于焊缝，也不同于母材。在一般电弧焊的条件下，熔合区宽度在 0.06~0.5mm 之间。

(2) 熔合区的特性 熔合区具有明显的化学和组织不均匀性，因此性能较差，成为焊接接头中的薄弱部分。

### 2. 热影响区的组织及性能

焊接时在热源作用下，焊缝两侧处于固态的母材发生组织性能变化的区域称为热影响区 (HAZ)。

一般说来，如果焊件所使用的材料是低碳钢，焊缝的质量是至关重要的。只要焊缝不出现问题，焊接接头就不会出现问题。如果焊件使用的材料是各种高强度钢、高合金钢，这时焊接接头的质量不仅仅决定于焊缝，同时也决定于热影响区。只有焊缝和热影响区都符合要求，才能保证焊接接头的质量。有时热影响区存在的问题，比焊缝更为复杂，更难解决，而成为焊接接头的一个薄弱部分。

(1) 焊接热循环 焊接过程中热源沿焊件移动时，焊件上某点的温度由低而高达到最大值，后又由高而低的变化过程称为焊接热循环。在离焊缝两侧不同距离的各点，母材所经历的热循环是不同的。可见焊接是一个不均匀加热和冷却的过程，也可以说是一种特殊的热处理，在热影响区产生不均匀的组织及性能，同时产生了复杂的应力与应变。

(2) 热影响区的组织及性能 由于热影响区中各个部分都要经历不同的热循环，而常用的钢铁材料多是多相合金，这使得热影响区的组织变化更为复杂，很难描述其变化特征。对结构钢焊接而言，可把热影响区大致分为四个区域：粗晶区也称过热区，相变重结晶区称细晶区，不完全重结晶区称部分相变区，回火区。这四个区域在组织特征上很不相同，性能也不一样。其中粗晶区的性能最差，对焊接接头影响最大的一般就是这个区。细晶区的性能最好，与母材的性能不相上下。部分相变区和回火区或多或少对性能都有一些影响。

## 五、影响焊接接头性能的因素及质量控制

### 1. 焊缝与母材的匹配

焊接接头力学性能与母材和焊缝之间的强度如何组配有关。焊缝金属强度比母材高的称为高组配，比母材低的称为低组配。一般设计时都要求采用焊缝金属与母材等强的原则。但实际应用时因担心焊缝强度不够，常采用高组配的焊接接头。但焊缝金属的强度越高，其韧性也往往越低。随着高强钢和超高强钢的迅速发展和使用，对焊缝的韧性要求越来越高，要求焊缝的韧性要与母材韧性匹配。所以在焊接一些高强度钢的焊接构件时，也有使用低组配的焊接接头。焊缝强度低于母材并不意味着焊接接头的强度一定低于母材。合理设计，可使低组配的焊接接头强度达到母材的强度。

### 2. 熔合比的影响

一般熔化焊时，焊缝金属是由焊条或焊丝等填充金属和局部熔化的母材组成的。在焊缝金属中局部熔化的母材所占的比例称为熔合比。

焊接时，多数情况下母材和填充金属的成分是有差异的，焊缝中某元素的浓度是随熔合比变化而变化的，因而焊缝的组织性能也会随之变化。控制熔合比对保证焊接质量有重要作用。

熔合比的大小取决于采用的焊接方法与焊接工艺等因素。在焊接方法和焊接接头坡口形式已确定的条件下，随着焊接电流和电弧电压的增加，熔合比将随之增加。反之，熔合比将减小。因此焊接时保持

焊接规范的稳定，是极为重要的。

### 3. 工艺方面

焊接工艺一般包括制定操作程序，选择焊接接线能量，预热温度，焊前预热以及焊后热处理等。

## 第五节 焊接中采取的保护方法

如果用光焊丝在空气中直接焊接，虽然也可以进行焊接，但是焊缝的质量得不到保证。用这种方式得到的焊缝不仅外观难看，内部也是气孔众多，焊缝金属的塑性和韧性十分低下。所以用光焊丝直接焊接是没有实用价值的。

焊接时必须对焊接金属进行保护。保护的方式是多种多样的。事实上，大多数熔化焊接方法都是用保护介质来命名的。

各种保护方式的保护效果是不同的，生产时应根据质量的要求来选择相应的保护方式——焊接方法。

埋弧焊是利用焊剂熔化后形成的熔渣隔离空气来保护焊接金属的，焊剂的保护效果决定于焊剂的粒度和结构。

气体保护焊的保护效果决定于保护气体的性质、纯度等。一般说来，惰性气体的保护效果比  $\text{CO}_2$  气体等要好。

使用焊条时的保护效果决定于焊条药皮的组成和厚度。

## 第二章 焊接设备的选择与使用

采用各种焊接方法进行焊接时，都要使用相当多的焊接设备，其中焊接电源，即焊机是基本的，也是最重要的焊接设备。各种不同的焊接方法对焊机的要求是有差异的，根据焊接方法来称呼，常见的有手弧焊机，埋弧焊机，氩弧焊机和  $\text{CO}_2$  气体保护焊机等。一般要根据焊接对象来选择焊接方法，再由焊接方法来选择焊机。例如焊接铝及铝合金，就要选择氩弧焊，焊机也只能选择氩弧焊机。不同的焊接方法应选用不同类型的焊机，最好不要互换代用。因为某类焊机是根据某种焊接方法的特点来设计和制造的，互换使用可能引起焊接质量下降、操作困难，甚至损坏和烧毁焊机。现在也有多用途焊机，在这种焊机上有转换开关或接头，使用时可根据焊接方法，选择相应的开关位置或接头。同种焊接方法所使用的焊机，因设计制造使用的电器元件不同，性能上有较大差异。根据焊机制造使用的元件不同，焊机可分为交流焊机和直流焊机。用直流焊机焊接的质量要比交流焊机好，但直流焊机要比交流焊机的价格高得多，有的要高出几十倍，维修也难得多。因此合理选择焊机和正确使用焊机就极其重要，根据焊接要求决定焊接方法和选择焊机，以满足质量要求为原则，则可取得少支出多产出的效果。

### 第一节 焊接电源（焊机）的外特性

不同的焊接方法要使用不同外特性的焊接电源才能正常焊接。电弧焊时，在稳定状态下，焊接电源的输出电压和电流之间的关系称为焊接电源的外特性，有时也称焊接电源的伏安特性或静特性。把焊接

电源的输出电压和电流的关系绘成曲线，就把这曲线称为焊接电源外特性曲线。焊接时，常用的焊接电源外特性曲线有垂直陡降、陡降、缓降和平特性几种形式。要使焊接过程稳定，就必须使焊接电源外特性曲线的形状与电弧静特性曲线形状作适当的配合。由于不同焊接方法工作在电弧静特性曲线的不同特性段，因此，与其配合的焊接电源外特性曲线的形态也是不同的。

一般手工电弧焊时，电弧处于下降的或水平的静特性段，应采用下降特性的焊接电源。

埋弧自动焊的电弧工作在水平或上升的静特性曲线段，采用下降特性的焊接电源一般可满足要求。但根据埋弧焊送进焊丝情况的不同，则要求不同陡度的外特性曲线形状的焊接电源。采用焊丝送进是等速的，应采用缓降外特性曲线形状的焊接电源；焊丝送进速度是根据电弧电压来调节的，应采用陡降外特性曲线形状的焊接电源。

熔化极气体保护焊，这种焊接方法电弧工作在静特性曲线的上升段，采用下降外特性或平外特性的焊接电源都可以。对送丝速度是等速的，采用平外特性的焊接电源更好；对送丝速度是根据电弧电压来调节的，采用陡降外特性的焊接电源更好。

非熔化极电弧焊，常见的主要是钨极氩弧焊，其电弧工作在静电性曲线的水平或略为上升特性段。采用这种焊接方法影响电弧稳定燃烧的主要是电流，所以宜采用陡降外特性的焊接电源，最好采用垂直陡降外特性的焊接电源。

## 第二节 手工电弧焊机的选择与使用

### 一、手工电弧焊的特点

手工电弧焊是用手工操作进行焊接的电弧焊方法，是以焊条和焊件作为两个电极，产生电弧来熔化焊条和焊件金属使之形成焊接接头。焊接过程中，焊条的焊芯熔化过渡到熔池与熔化的母材金属形成焊缝金属；焊条药皮在高温的作用下分解出气体并形成熔渣，浮盖于



熔化金属的表面，通过气渣的共同作用，排除了周围空气等的有害影响，较好地保护了焊缝金属。手工电弧焊因其操作方便，设备简单，被广泛地用于各行各业。目前我国钢结构的焊接，手工电弧焊大约占85%以上。在安装、维修中，都大量地使用了手工电弧焊。手工电弧焊有如下一些特点：

①设备简单，在各种电弧焊接方法中，手工电弧焊所要求的设备最少。

②使用灵活方便。

③操作适应性广，对平、立、横、仰和全位置的焊接都能进行。

④对焊工的操作技术要求高，焊缝质量很大程度上取决于焊工的操作水平。

## 二、手工电弧焊设备

手工电弧焊时，主要的设备是电焊机。将电焊机的两个电极，通过焊接电缆分别与电焊钳和焊件连接，把焊条夹持到电焊钳上，在焊件上引弧，就可以进行焊接。

手工电弧焊使用的焊机有两类：一类是交流焊机，另一类是直流焊机。除碱性焊条要用直流焊机，并采用反极性接法外，其他焊条都可用交流或直流焊机进行焊接，对极性也没有要求。

### 1. 交流电焊机

(1) BX1-330 型交流电焊机 BX1-330 型交流电焊机其结构属动铁芯式类型。焊机的空载电压为 60~70V，工作电压在 30V 左右，电流调节范围为 50~450A。焊机具有下降外特性。焊机在小电流时，噪声较大，电弧不太稳定，不太适合于小电流焊接时使用。BX1-330 型交流电焊机焊接电流的调节有粗调节和细调节两种。粗调节是通过次级线圈的不同接法、改变次级线圈的匝数进行的。如图 2-1 所示，在次级接线板上有两种接线方法：当连接片接在 I 位置时，空载电压为 70V，焊接电流调节范围为 50~180A；当连接片接在 II 位置时，空载电压为 60V，焊接电流调节范围为 160~450A。细调节是通过改变可动铁芯的位置进行的。在粗调节的两种接法中，都可转动电流调

节手柄来改变动铁芯与主铁芯的间隙大小，间隙越大，电流也越大，反之电流越小。

(2) BX3-300 型交流焊机 BX3-300 型交流焊机其结构属动圈式类型。焊机的空载电压为 60~75V，工作电压在 30V 左右，焊接电流调节范围为

40~400A。这类焊机具有效率高、电流调节范围广、小电流焊接时电弧稳定及噪声小等优点。BX3-300 型交流焊机焊接电流的调节有粗调节和细调节两种。当进行粗调节接法转换时，首先应将焊机电源切断，按图 2-2 进行转换。然后，再将电源转换开关转至相应的接法。当次级线圈接成接法 I 时，空载电压为 75V，焊接电流调节范围为 40~125A；当次级线圈接成接法 II 时，空载电压为 60V，电流调节范围为 115~400A。两种粗调节中的电流细调节，都是转动手柄来改变次级线圈间的距离来实现的。次级线圈间距离越远，焊接电流越小，反之，电流越大。

## 2. 直流电焊机

交流电焊机与直流电焊机相比，在经济上有很大的优越性，但在电弧稳定性方面不如直流电焊机，因而限制了它的应用范围。在焊接较重要的焊接构件时，多采用直流电焊机。目前主要使用的直流焊机有硅整流和晶闸管整流两类直流焊机。

(1) ZXG 型硅整流直流焊机 ZXG 型硅整流式直流电焊机，其结构属于磁放大器式类型，焊机具有较优良的工作特性。常用的作为手工电弧焊焊接电源的主要是 ZXG-300 型硅整流直流焊机，该焊机

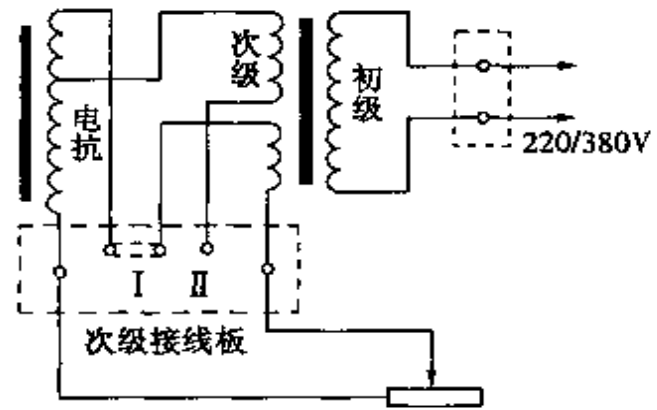


图 2-1 BX1-330 型焊机电流粗调节

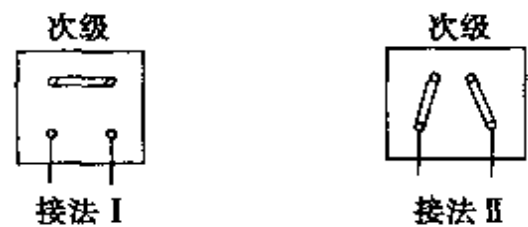


图 2-2 BX3-300 型焊机电流粗调节

的空载电压为 70V，工作电压为 25~30V，焊接电流调节范围为 15~300A。焊机正面的面板上装有焊接电流调节器和电源开关，下部为输出接线板。输入接线板装在焊机背面的面板下部保护罩内，供接入三相电源。按技术要求接线，打开面板上的电源开关，就可以焊接。

(2) ZX5 型晶闸管整流直流焊机 晶闸管整流直流焊机具有控制性能好，动特性好以及节能等特点。常用的作为手工电弧焊焊接电源的主要是 ZX5-400 型晶闸管整流焊机。

### 三、手工电弧焊机的使用与维护

正确地使用和维护焊机，不仅能保持其工作性能正常，而且能延长焊机的使用寿命。特别是硅整流、晶闸管整流等直流焊机，其使用寿命和使用性能，除与设计 and 制造有关外，还与正确的使用和精心的维护有密切的关系。

#### 1. 焊机的使用与维护

①使用前应按照产品说明书或有关标准对焊机进行检查。

②焊接前要仔细检查焊机各部分的接线是否正确，检查接头是否拧紧，特别是检查焊接电缆的接头是否拧紧，以防接头过热或烧损。

③焊机接入电网后或进行焊接时，不得任意搬动。如果要移动时，应在停止焊接、切断电源之后方可进行。

④在焊接使用过程中，不得任意打开机壳的顶盖，否则将降低机内风冷效果，使绕组或元件发热；如有跌落物就会损坏冷却风扇或使电路发生短路事故。

⑤空载运行时，首先听一听声音是否正常，冷却风扇是否鼓风。

⑥机内要保持清洁，应定期用压缩空气吹净灰尘，并定期检修。机体上不许堆放金属或其他物品，以防短路或损坏机体。

⑦焊机必须在铭牌上规定的电流调节范围内及相应的负载持续率下工作，否则有可能使其温升过高而烧毁绝缘，缩短使用寿命。若必须在最大电流下使用时，应经常检查焊机的受热情况，如温升过高，应立即停机或采用其他降温措施。

## 2. 焊机常见故障及其排除方法

(1) 交流电焊机 交流电焊机一般产生故障的可能性比直流电焊机要少些,其常见故障及排除方法见表 2-1。

表 2-1 交流电焊机常见故障及排除方法

故障现象	可能产生的原因	排除方法
焊接变压器过热	1. 变压器过载 2. 变压器绕组短路	1. 减小使用电流 2. 消除短路处
导线接线处过热	接线处接触电阻过大或接线处螺帽太松	将接线松开,用砂纸或小刀将接触导电处清理出金属光泽,然后旋紧螺帽
可动铁芯在焊接时发生嗡嗡的响声	可动铁芯的制动螺帽或弹簧太松	调整弹簧,旋紧制动螺帽
焊接电流不稳定(忽大忽小)	动铁芯在焊接时位置不稳定	将动铁芯调节手柄固定或将动铁芯固定
焊接电流过小	1. 焊接导线过长,电阻大 2. 焊接导线绕成盘形,电感大 3. 电缆线有接头或与工件接触不良	1. 减少导线长度或加大线径 2. 将导线放开,不使成盘形 3. 使接头处接触良好
焊机输出电流反常(过小或过大)	1. 电路中起感抗作用的线圈绝缘损坏时,引起电流过大 2. 铁芯磁回路中由于绝缘损坏产生涡流,引起电流变小	检查电路或磁路中的绝缘情况,排除故障

(2) 整流式直流焊机 硅整流和晶闸管整流式焊机由于有整流元件和控制电路,故障率要高些。在进行故障排除时,若要更换整流元件,一定要在故障排除后才能进行。整流式直流焊机常见故障和排除方法见表 2-2。

表 2-2 整流式直流焊机常见故障及排除方法

故障现象	可能产生的原因	排除方法
机壳漏电	1. 电源接线误碰机壳 2. 变压器、电抗器、风扇及控制线路元件等碰机壳 3. 未接安全地线或接触不良	1. 消除碰处 2. 消除碰处 3. 接妥接地线

续表

故障现象	可能产生的原因	排除方法
空载电压过低	1. 电源电压过低 2. 变压器绕组短路	1. 调高电源电压 2. 消除短路
电流调节失灵	1. 控制绕组短路 2. 控制回路接触不良 3. 控制整流回路元件击穿	1. 消除短路 2. 使接触良好 3. 更换元件
焊接电流不稳定	1. 主回路接触器抖动 2. 风压开关在抖动 3. 控制回路接触不良,工作失常	1. 消除抖动 2. 消除抖动 3. 检修控制回路
工作中焊接电压突然降低	1. 主回路部分或全部短路 2. 整流元件击穿短路 3. 控制回路断路或电位器未整定好	1. 修复线路 2. 更换元件,检查保护线路 3. 检修调整控制回路
风扇电机不转	1. 熔断器熔断 2. 电动机线或绕组断线 3. 开关接触不良	1. 更换熔断器 2. 接妥或修复 3. 使接触良好
电表无指示	1. 电表或相应接线短路 2. 主回路出故障 3. 饱和电抗器和交流绕组断线	1. 修复电表 2. 排除故障 3. 排除故障

### 第三节 埋弧焊设备的选择与使用

#### 一、埋弧焊的特点

埋弧焊又称焊剂层下电弧焊,其焊接过程见图 2-3。焊剂由漏斗 3 流出后,均匀地堆敷在装配好的焊件 1 上,堆敷高度一般为 40~60mm。焊丝 4 由焊丝给送机构送给,经导电嘴 6 送往焊接电弧区。焊接电源的两极,分别接在导电嘴和焊件 1 上。而焊丝给送机构、焊丝盘、焊剂漏斗和操纵盘等全部装在一个行走机构——焊车上。焊接时,启动焊接按钮,焊接过程便可自动进行。埋弧焊的主要特点是:

(1) 生产率高 埋弧焊使用的电流大,焊缝熔深大。焊接厚度小于 12mm 的焊件可以不开坡口。同时焊接速度快,对接厚度 8~

10mm的钢板，焊接速度可达 30~50m/h。

(2) 焊缝质量高 埋弧焊时，焊剂层有效地防止了空气的侵入，减少了空气对焊接熔池的影响；同时焊接参数稳定，对焊工技术要求不高，焊缝成分比较均匀，焊缝性能比较好。

(3) 劳动条件好 埋弧焊采用机械化操作使焊工的劳动强度大为降低。同时焊接电弧在焊剂层下燃烧，消除了弧光对焊工的影响。

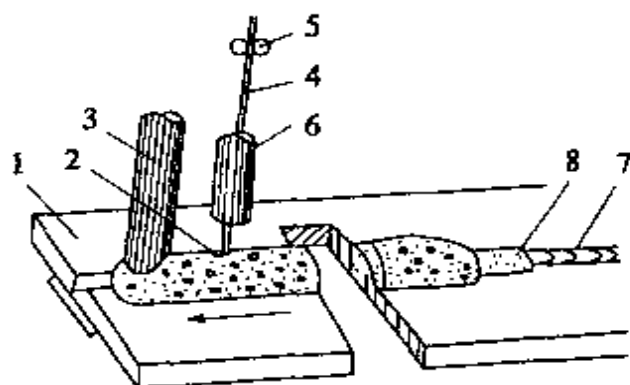


图 2-3 埋弧焊的焊接过程

1-焊件 2-焊剂 3-焊剂漏斗 4-焊丝  
5-焊丝给送滚轮 6-导电嘴 7-焊缝 8-渣壳

## 二、埋弧自动焊机及使用

埋弧自动焊机是由机械、电源和控制系统三个主要部分组成的。机械部分主要是指焊机小车。小车由送丝机头、行走小车、机头调节机构、导电嘴以及焊丝盘、焊剂斗等组成。埋弧焊可采用交流或直流电源进行焊接，但电源外特性应为下降型的。下面就国内应用较广的埋弧自动焊机 MZ1-1000、MZ-1000 进行介绍。

### 1. MZ1-1000 型埋弧焊机及使用

MZ1-1000 型埋弧自动焊机可使用交流或直流焊接电流，焊接有、无坡口的对、搭接焊缝，船形位置的角焊缝、容器的内外环缝和直缝等。焊机主要由焊车、控制箱和焊接电源三部分组成。

焊机操作过程如下：

(1) 准备 接通控制电源和焊接变压器电源，调整焊接规范（利用送丝机构的可调齿轮调节焊接电流，利用焊车行走机构的可调齿轮调节焊接速度，通过焊接变压器的活动铁芯，调节电弧电压），松开焊车的离合器，将焊车推至焊件起焊处，调节焊丝对准焊缝中心。按下小车控制面板上的“向下-停止”使焊丝轻轻地接触焊件表面，旋紧焊车离合器，并打开焊剂漏斗阀门撒放焊剂。

(2) 焊接 按下“启动”按钮，焊接电源回路接通，焊丝上抽，电弧引燃。待电弧引燃后，再放开“启动”按钮，将焊丝送进，焊车前进，焊接过程正常进行。

(3) 停止 先按下“停止1”按钮，焊车停止行走，焊丝也停止给送，待电弧自动熄灭后，再按下“停止2”按钮，焊接电源切断。焊丝上抽。放开按钮后，焊接过程便完全停止。应该指出：停止按钮按下时顺序切勿颠倒，也不要只按“停止2”按钮，否则同样会发生焊丝末端与焊件“黏住”现象。MZ1-1000型埋弧自动焊机尚可在转胎上焊接圆形焊件的纵缝和环缝，转胎的控制按钮可接到焊车控制板的附加按钮上，以便由操作者统一集中控制。

## 2. MZ-1000型埋弧焊机及使用

MZ-1000型埋弧自动焊机适合焊接位于水平位置或与水平面倾斜不大于 $15^\circ$ 的各种有、无坡口的对接焊缝、搭接焊缝和角接焊缝等。尚可借助转胎进行圆形焊件内、外环缝的焊接。焊机主要由MZT-1000型自动焊车，MZP-1000型控制箱和焊接电源BX2-1000型焊接变压器三部分组成。

焊机操作过程如下：

(1) 准备 首先接通焊接变压器和控制线路的电源，调节焊接速度和焊接电流，使之达到预定规范。将焊车推至预焊部位，通过焊丝向上按钮A和焊丝向下按钮使焊丝末端与焊件表面轻轻接触，闭合焊车离合器，换向开关扳到预焊方向，焊接开关扳到“焊接”位置，开启焊剂漏斗阀门，使焊剂堆敷在预焊部位，准备工作即告完成。

(2) 焊接 按下“启动”按钮，电弧引燃，焊车开始沿轨道移动，焊接便正常进行。

(3) 停止 先轻轻按下“停止”按钮等电弧自然熄灭后，再将“停止”按钮按到底，焊接过程全部停止。但应注意，“停止”按钮切勿一按到底，否则，将使焊丝与焊件发生“黏住”现象。在焊接停止的同时，关闭焊剂漏斗阀门。

### 三、埋弧焊机的维护及故障排除

埋弧自动焊主要用于锅炉、压力容器等筒体的焊接，一般的焊接工况条件较差。因此，对焊机的维护和保养是保证焊接过程顺利进行的重要措施之一，也是提高焊接生产率的有效措施。埋弧自动焊机常见的故障和排除方法见表 2-3。

表 2-3 埋弧自动焊机常见故障及排除方法

故障特征	可能产生的原因	排除方法
当按下焊丝“向下”“向上”按钮时，焊丝动作不对或不动作	<ol style="list-style-type: none"> <li>1. 控制线路中有故障(如辅助变压器、整流器损坏,按钮接触不良)</li> <li>2. 感应电动机方向接反</li> <li>3. 发电机或电动机电刷接触不好</li> </ol>	<ol style="list-style-type: none"> <li>1. 检查上述部件,修复</li> <li>2. 改换三相感应电动机的输入接线</li> </ol>
按下“启动”按钮,线路正常工作,但引不起弧	<ol style="list-style-type: none"> <li>1. 焊接电源未接通</li> <li>2. 电源接触器接触不良</li> <li>3. 焊丝与焊件接触不良</li> <li>4. 焊接回路无电压</li> </ol>	<ol style="list-style-type: none"> <li>1. 接通焊接电源</li> <li>2. 检查修复接触器</li> <li>3. 清理焊丝与焊件的接触点</li> <li>4. 检查焊接回路</li> </ol>
“启动”后,焊丝一直向上反抽	电弧反馈的 46 号线未接或断开(MZ-1000 型)	将 46 号线接好
线路工作正常,焊接规范正确,而焊丝给送不均匀,电弧不稳	<ol style="list-style-type: none"> <li>1. 焊丝给送压紧轮太松或已磨损</li> <li>2. 焊丝被卡住</li> <li>3. 焊丝给送机构有故障</li> <li>4. 网路电压波动太大</li> </ol>	<ol style="list-style-type: none"> <li>1. 调整或调换焊丝给送滚轮</li> <li>2. 清理焊丝</li> <li>3. 检查焊丝给送机构</li> <li>4. 焊机可使用专用线路</li> </ol>
焊接过程中焊剂停止输送或输送量很小	<ol style="list-style-type: none"> <li>1. 焊剂已用完</li> <li>2. 焊剂斗阀门处被渣壳或杂物堵塞</li> </ol>	<ol style="list-style-type: none"> <li>1. 添加焊剂</li> <li>2. 清理并疏通焊剂斗</li> </ol>
焊接过程中一切正常,而焊车突然停止行走	<ol style="list-style-type: none"> <li>1. 焊车离合器已脱开</li> <li>2. 焊车轮被电缆等物阻挡</li> </ol>	<ol style="list-style-type: none"> <li>1. 关紧离合器</li> <li>2. 排除车轮的阻挡物</li> </ol>
按下“启动”按钮后,继电器动作,接触器动作,接触器不能正常工作	<ol style="list-style-type: none"> <li>1. 中间继电器失常</li> <li>2. 接触器线圈有问题</li> <li>3. 接触器磁铁接触面生锈或污垢太多</li> </ol>	<ol style="list-style-type: none"> <li>1. 检修中间继电器</li> <li>2. 检修接触器</li> </ol>



续表

故障特征	可能产生的原因	排除方法
焊丝没有与焊件接触,焊接回路有电	焊车与焊件之间绝缘破坏	1. 检查焊车车轮绝缘情况 2. 检查焊车下面是否有金属物与焊件短路
焊接过程中,机头或导电嘴的位置不时改变	焊车有关部件有游隙	检查消除游隙或更换磨损零件
焊机“启动”后焊丝末端周期地与焊件“黏住”或常常断弧	1. “黏性”是因为电弧电压太低,焊接电流太小或网路电压太低 2. 常常断弧是因为电弧电压太高,焊接电流太大或网络电压太高	1. 增加电弧电压或焊接电流 2. 减小电弧电压或焊接电流 3. 改善网络负荷状态
焊丝在导电嘴中摆动,导电嘴以下的焊丝不时变红	1. 导电嘴磨损 2. 导电不良	更换新导电嘴
导电嘴末端随焊丝一起熔化	1. 电弧太长,焊丝伸出太短 2. 焊丝给送和焊车皆已停止,电弧仍在燃烧 3. 电流太大	1. 增加焊丝给送速度和焊丝伸出长度 2. 检查焊丝和焊车停止的原因 3. 减小焊接电流
焊接电路接通时,电弧未引燃,而焊丝黏结在焊件上	焊丝与焊件之间接触太紧	使焊丝与焊件轻微接触
焊接停止后,焊丝与焊件黏住	1. “停止”按钮按下速度太快 2. 不经“停止 1”而直接按下“停止 2”	1. 慢慢按下“停止”按钮 2. 先按“停止 1”待电弧自然熄灭后,再按“停止 2”

## 第四节 气体保护焊设备的选择与使用

### 一、气体保护焊的特点

气体保护焊是利用气体作为保护介质的一种电弧焊接方法。焊接

过程中,氩或  $\text{CO}_2$  等气体在电弧周围造成局部的气体保护层,防止有害于熔滴和熔池的气体侵入,保证了焊接过程的稳定性,从而获得高质量的焊缝。气体保护焊与其他电弧焊接方法比较,具有下列一些特点:

①采用明弧焊,不仅熔池可见性好,操作方便,而且适合全位置焊接。

②电弧在气流的压缩下热量集中,焊接熔池和热影响区较小,变形不大,特别适合焊接薄板。

③采用氩等惰性气体保护可以焊接铝等较难焊的金属。

④采用  $\text{CO}_2$  气体保护焊的成本低,约相当于埋弧焊或手弧焊的 40%。

## 二、气体保护焊设备及使用

气体保护焊使用的设备主要有:手工、半自动及自动焊三种。手工气体保护焊设备主要由焊接电源、焊枪、供气系统、冷却系统和控制部分等组成。半自动及自动焊设备是在手工气体保护焊设备的基础上,增加了焊接小车和送丝机构(送丝机构有推式、拉式、推拉式三种结构)等。

### 1. NBC1-300 型 $\text{CO}_2$ 半自动焊机

供  $\text{CO}_2$  气体保护焊使用的焊机有 NBC 和 NZC 系列,前者是半自动焊机,后者是全自动焊机,NBC1-300 型  $\text{CO}_2$  半自动焊机,主要用于对焊件厚度为 1.5~8mm 的低碳钢和低合金钢等材料进行焊接。焊机采用推式送丝,焊丝直径采用 0.8~1.4mm、焊接电流调节范围 50~300A、空载电压调节范围为 17~30V、送丝速度为 2~8m/min。焊机主电路和调速电路采用的是晶闸管控制技术。

(1)焊机结构 NBC1-300 型  $\text{CO}_2$  半自动焊机主要由电源控制箱、焊丝给送机构、焊枪以及气路系统等部分组成。

①电源控制箱分为上下两层:上层装有单相和三相控制变压器、继电器、移相触发以及保护控制板等电器元件;下层装有主电源变压器、三相桥式全波半控晶闸管整流器组、输出电抗器、过载保护电流互感器以及冷却风扇等。

②焊丝送给机构见图 2-4。焊丝送给方式采用推丝式,通过 3~4m 长的软管电缆与焊枪相连接。

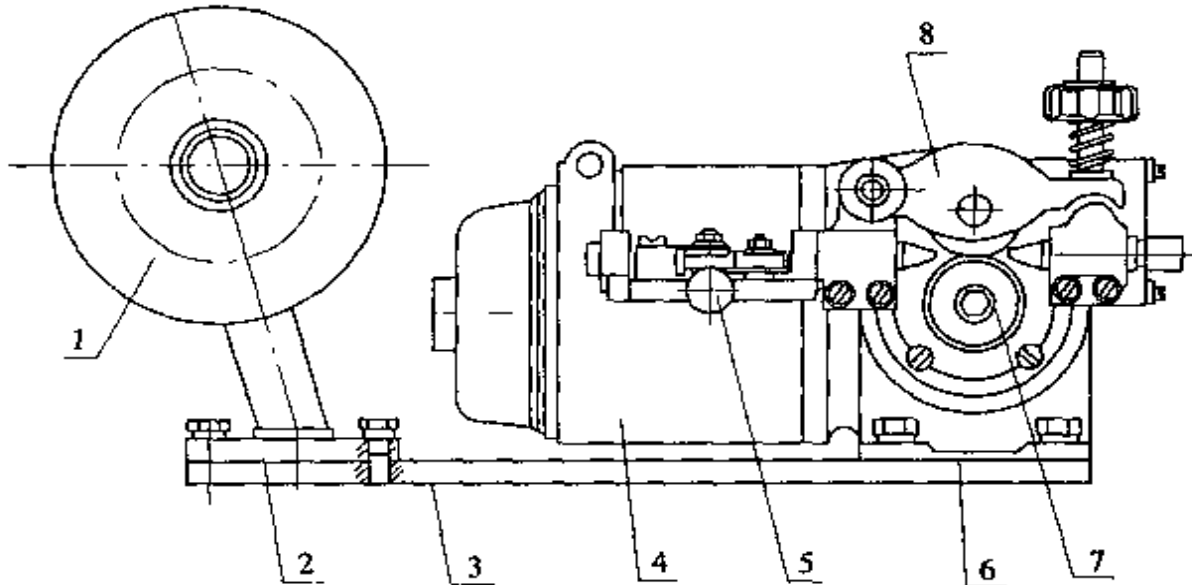


图 2-4 推丝式送丝机构示意图

1-焊丝盘 2-焊丝盘支承装置 3-底板 4-送丝电动机 5-焊丝校直机构  
6-减速装置 7-送丝滚轮 8-压紧装置

③焊枪有两种,一种是手枪式(见图 2-5),另一种是鹅颈式(见图 2-6)。这两种焊枪的特点是焊枪扳机除能接通电源外,还兼有打开和关闭机械气阀的作用,可控制提前送气和滞后停气的时间。

④供气系统见图 2-7。由电磁气阀送出的  $\text{CO}_2$  气体通过与焊枪气管相连的送气软管送入焊枪的喷嘴内,形成保护气体。

## (2)焊机工作过程

①接通电源后,合上预热开关给  $\text{CO}_2$  气体预热。打开焊枪上的机械气阀,调整气体流量。用送丝按钮和退丝按钮调节焊丝。应注意,在焊丝送进过程中,焊丝是带电的,要避免焊丝与焊件之间短路。合上空载电压检视开关,选择合适空载电压,焊机处于准备状态。

②按焊枪上的扳机,打开气阀,提前送气。然后延时一定的时间继续按下扳机,焊丝送进。当焊丝接触焊件时,进行短路引弧,焊接过程开始。

③松开焊枪扳机,停止送丝,切断焊接电源,焊接电弧熄灭。然后

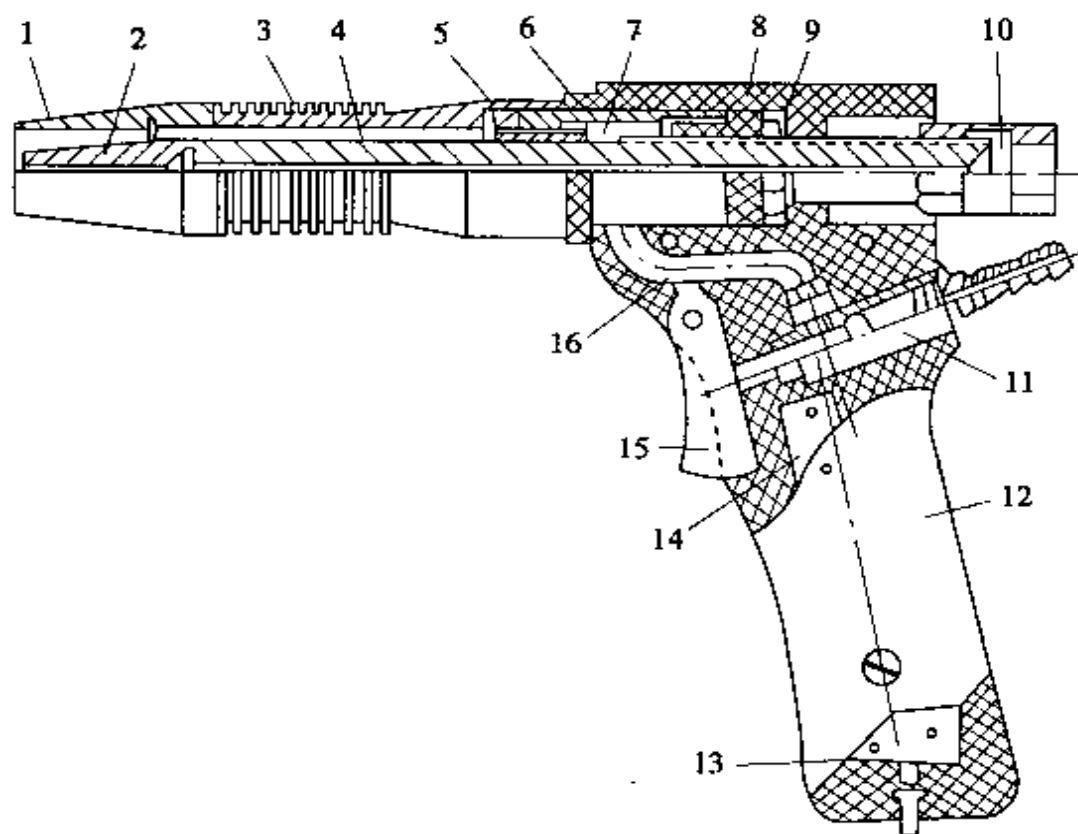


图 2-5 手枪式焊枪

- 1-喷嘴 2-导电嘴 3-套筒 4-导电杆 5-分流环 6-挡圈 7-气室  
 8-绝缘圈 9-紧固螺母 10-锁紧螺母 11-球形气阀 12-枪把  
 13-退丝开关 14-送丝开关 15-扳机 16-气管

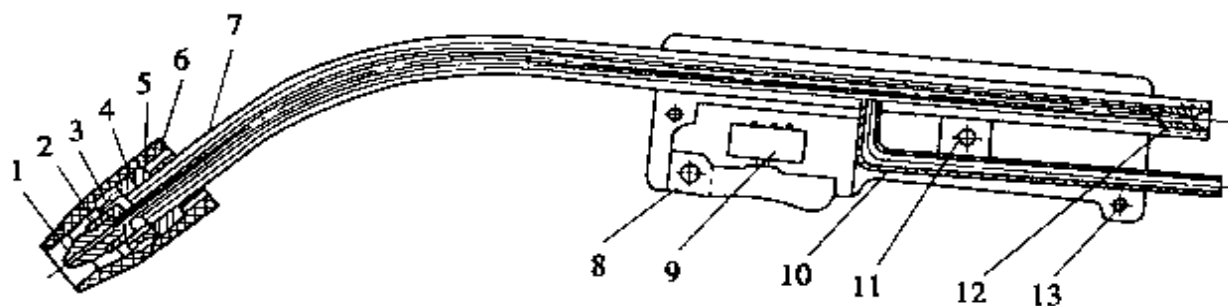


图 2-6 鹅颈式焊枪

- 1-导电嘴 2-导电杆 3-分流环 4-内导管 5-铜套 6-喷嘴 7-外导管  
 8-扳手开关 9-微动开关 10-气管 11-电缆接头 12-铜套 13-焊枪握手

延时一定时间再完全松开焊枪扳手,使气阀关闭,停止送气。

### (3) 焊机的维护和故障排除

#### ① 焊机的维护保养

正确维护保养焊机是保证焊机在焊接操作中安全可靠、提高焊接质量、延长焊机寿命及降低成本等不可缺少的一个方面。尤其是每天焊接操作前和焊接操作结束时的日常检查和清洁工作往往被焊工忽视,因而常导致种种不应该发生的故障甚至事故。为此,我们必须了解和掌握CO<sub>2</sub>气体保护焊机日常检查的内容并定期做好这些工作,以确保焊机性能良好,利于日常焊接操作工作的进行。

#### a. 焊枪部分的检查

**喷嘴:**清理飞溅物。喷嘴内飞溅物太多会使气体保护不良,因此,对使用过的喷嘴要随时用竹板、木条等软物消除飞溅物。不能用钳子或用打渣锤敲击,也不能用钢丝刷。因为敲击可使喷嘴变形甚至损坏连接螺纹,而钢丝刷等硬物则易损伤喷嘴内表面,使飞溅物更易黏附在喷嘴。通常焊前将喷嘴涂一层硅油或防飞溅剂,可以减少飞溅物黏附和易于消除。当喷嘴变形后如继续使用,气体往往产生偏流,导致保护不良,这时必须更换。喷嘴应拧紧,绝缘的接头部分不应露出螺纹,否则应更换。如不更换,有空气卷入容易产生气孔。

**分流环:**焊枪应装分流环。如果不装分流环,会因飞溅物引起绝缘不良,甚至出现电火花而损坏喷嘴;同时使气体不能均匀地从焊枪中流出,影响保护效果。分流环损坏后应及时更换,如发现气筛堵塞时应取下消除堵塞物。

**导电嘴:**焊接前应检查导电嘴孔径是否与焊丝一致,若不一致应更换。使用时应随时察看,发现导电嘴孔成椭圆形应立即更换,否则会引起电弧不稳定,影响焊接质量。如因不小心使导电嘴短路后,应取下导电嘴将端部打磨光滑,并检查焊丝通过状况。如通过状况良好则仍可

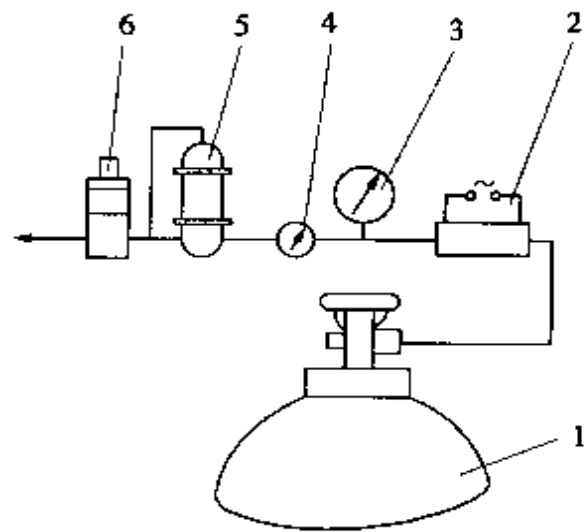


图 2-7 CO<sub>2</sub> 气体保护焊供气  
系统示意图

1-气瓶 2-预热器 3-减压器 4-流  
量计 5-低压干燥器 6-电磁气阀

使用,否则应予更换。导电嘴应可靠拧紧,否则不能保证焊接电流顺利流向焊丝,造成电弧不稳定,并使连接螺纹烧坏。旋紧应采用扳手,不要用尖嘴钳。因为用尖嘴钳一是夹紧力不够,不易拧紧,二是会夹坏导电嘴,使其变形或表面毛糙易黏飞溅物。

焊枪枪体及连线部分:检查导电杆通气孔是否有灰尘、油及黏附的飞溅物堵塞。弹簧软管使用一定时间后会出现堵塞现象,影响焊丝顺利送进。因此每周要检查并消除一次软管内的油脂、铁粉、尘垢和电镀粉末等。消除方法是:将弹簧软管卷成 $\phi 150\text{mm}$ 大的一圈,放在平板上轻轻上下叩动,然后用高压风吹,以消除软管中积存的脏东西。如果仍不干净,可用手拉一拉软管,拍一拍或浸泡在煤油中,用刷子刷,最后用压缩气体吹。如果弹簧软管某段变形过大或有死弯时,会影响焊丝的送进平稳性,成为电弧不稳定的原因,此时需要更换。更换弹簧软管时应换上适合焊丝直径的软管,其长度要适当。软管断口不能有任何影响焊丝送进的障碍,并将焊接电缆摆直,这样易于软管的插入。

#### b. 送丝机构与焊丝校直部分的检查

气管连接部分:通常气管用管卡卡紧即可。但在操作过程中,由于送丝机构经常移动,还有送丝产生的振动等,螺母易松动,因而要经常检查是否松动。如松动则应随时拧紧。

导线电缆连接部分:导线电缆连接处松动会引起接触不良,导线发热、氧化,造成电弧不稳定,影响焊接质量。由于电焊机种类不同,导线电缆连接的方法也有差异,因而要根据具体情况进行可靠紧固。

送丝滚轮:送丝滚轮通常标有适用输送焊丝直径的数值。因而要检查送丝滚轮与使用的焊丝直径是否相符。如不符合应更换合适的送丝滚轮,切勿勉强使用。检查送丝滚轮的送丝槽是否磨损,磨损过大应更换。经常消除送丝槽里的油垢、灰尘、铁粉、焊丝镀层脱落的粉屑等黏附物。消除油垢用破布等软物擦掉,注意不要用铁棍、锉刀等硬物清除,以免弄伤送丝槽表面。

压力的调整:送丝滚轮压力的调整应对照焊丝直径大小来进行。压力不足时,焊丝打滑,送丝时送时停;压力过大,会使焊丝变形,对送丝过程产生许多不良的影响。调整方法应根据各种不同类型的送丝机

分别进行。总的来说是依照焊丝既能可靠、平稳地送进又不在焊丝上出现压痕为合适。

焊丝校直装置的调整:焊丝因绕在焊丝盘上,呈自然卷曲状。为使焊丝送进稳定,必须消除卷曲,所以需要焊丝校直装置。焊丝校直装置的调整方法因焊机不同而有差异。调整时依照不同焊丝直径,根据送丝机上矫直装置的调整位置进行。

焊丝盘的固定:焊丝盘固定在送丝装置的固定轴上。如果焊丝盘安装不妥,在回转过程中有可能离开原来的位置,甚至发生脱离固定轴掉下的危险情况。因此,焊接中应认真检查,稳妥安放,禁止出现摇摆现象。

#### c. 各种电缆的检查

一次电源电缆:检查时先断开配电盘开关,并注意焊机铭牌上的禁止事项。对配电盘的接线柱和焊接电源的一次接线柱电缆连接要可靠旋紧,焊接电源上的一次接线柱应包好绝缘带。

接零线:检查焊机是否有接零线(接地线),接零线的规格是否符合使用说明书的要求,并检查接零(接地)线两端螺栓是否旋紧。

焊接电缆:检查焊接电缆各接头部位的螺栓是否松动,如松动应拧紧。并且焊机因类别不同,其输出端子有内藏和外露两种。如为外露接头则应包裹绝缘带。工件与焊接地线应采用可靠方法连接,注意接触部分不应有油漆、铁锈、尘垢等物。严禁采用角钢、钢板、槽钢等重物在工件和焊接电缆之间搭桥连接。因为这样不仅会因接触处导电不良而引起电弧不稳定,同时还使连接部位过热,工件受损害,甚至导致焊机损坏。

焊接电缆破损的处理:经常检查焊接电缆绝缘层,若有破损,应用绝缘胶布包裹好。电缆上严禁压放重物 and 高温物体。

控制电缆的检查:控制电缆插头应妥当插入,不出现松动。锁紧螺母应全部旋入插销内部以保证可靠锁紧。

#### d. CO<sub>2</sub> 气体流量计和气管的检查

气瓶应直立放置并可靠固定,防止焊接过程中可能被碰倒。同时检查减压流量计与气瓶螺栓连接是否旋紧;有无漏气现象,如有则可能

是密封件损坏或螺牙挤压坏,应进行更换。如使用浮标式流量计,应检查其安放位置是否成铅垂方向。

检查加热器电压是否与焊机相匹配:一般在工作前先接通加热器,过几分钟后用手触摸加热器,手感到温暖则表示加热器工作正常,可以开启气瓶开关,调节流量进行下一步工作。否则表示加热器有故障,可先检查插头是否插好,然后确定更换或修理。

检查气管连接部分的紧固和气管有否破损,气管有否折弯或压有重物等。对破损气管部分应切断后用紫铜管连接,两端用管卡或铁丝扎紧。如破损处太多,应更换气管。更换新气管先用气或高压风吹通气管,防止气管中积有水或滑石粉等。

#### e. 冷却水回路的检查

当使用水冷式焊枪时,检查贮水罐中水质和水量。水量不多应补充;水脏了应换上干净水。罐底中的水垢要清除干净。同时应检查水管各部分的破损情况,及时切换水管不合格部分。

上述这些日常检查工作,除要求焊工必须掌握所使用焊机的一般构造、电气原理和使用方法外,还应具有较强的责任感。做好以上各项工作,就可使焊机长期处于性能优良的状态,既可保证其使用质量又可延长焊机寿命。

另外还应注意,焊机放置场地应通风良好、干燥整洁,无腐蚀性和易燃易爆物品,不要受阳光直射或靠近火源、红铁等高温体。如焊机要搁置一段较长时间,应将软管内的焊丝退出,焊丝盘上不要储存焊丝,以免日久生锈报废影响整个送丝机构性能。注意焊机的防潮、防尘。启用搁置日久的焊机时,必须对焊机的绝缘情况及电气线路情况做全面的检查,待合格后才能使用。在检查过程中若使用摇表,最好先拆下半导体元件,以免击穿或烧毁。不论是工作结束或因故暂时离开,都要切断电源、关闭气源和水源。焊机发生故障时,要切断电源,关闭气路、水路再进行检修。建立定期检修制度,定期检修、维护送丝机构并加油。送丝机构变速箱换油、电机更换炭刷、电源内部检修等工作由指定维修人员进行。

#### ②焊机故障及其排除



CO<sub>2</sub> 气体保护焊机同其他机具一样,由于人为或客观原因产生这样或那样的故障是难免的。因此,每个焊工都要懂得一些焊机基本故障的排除方法,这对发挥焊机的作用、保证焊接工作的顺利进行是非常重要的。因此,必须对 CO<sub>2</sub> 气体保护焊接的原理、焊接设备的结构等有较全面的了解,才能做出正确的判断,采取相应措施迅速排除故障。同时还可以避免盲目施工,损坏焊机。

CO<sub>2</sub> 气体保护焊机的故障排除步骤一般是:以故障发生的部位开始,逐级向前检查整个系统或相互有影响的系统及部位;另一步骤就是从一般易发生故障的、经常出毛病且易修复的部位着手检查,然后再进一步检查不易出问题、不易损坏且不易修理的部位。多年来,许多使用单位对 CO<sub>2</sub> 气体保护焊机常发故障、产生原因以及排除方法均积累了许多宝贵经验,现将检修的基本方法加以叙述。

CO<sub>2</sub> 气体保护焊机故障分为电压故障、电流故障和气体保护不良故障三大类。电压故障又分焊接电压较低故障和焊接电压失调故障两种情况;电流故障分为没有焊接电流、焊接电流不稳定及焊接电流失调等三种故障。根据 CO<sub>2</sub> 焊机的结构和工作原理,发生故障后可用万用表分段逐级检查电压值、电阻值是否正常,发现疑点可用元件代替法排除故障。为了能迅速准确地排除故障,将分段、逐级检查的路线介绍如下:

电压较低:首先检查网路电压是否正常→三相主保险是否正常→三相主接触器是否正常→三相主变压器及抽头是否正常→主整流器是否正常→焊接回路是否正常。

电压失调:首先检查焊接回路各接触点是否接触良好→焊机内部主回路的各接触点是否接触良好→抽头式焊机应检查调节电压的组合开关是否正常;自饱和磁放大器式焊机应检查磁放大器及电压反馈回路工作是否正常。

没有焊接电流:首先检查焊枪上的微动开关及控制线是否正常→控制变压器及控制器保险是否正常→送丝电机及炭刷是否正常→电机调速线路是否正常→送丝机构状况→送丝软管状况→导电嘴→主回路

整流器。

焊接电流不稳定:首先检查送丝电机转速是否正常→电机主调速线路上反馈元件→主回路的直流电抗是否匹配→焊丝绕制是否好→送丝软管状况→送丝轮→压丝轮→校直机构→导电嘴→焊接回路各连接点的接触状态。

焊接电流失调:首先检查送丝电机状况→调速线路→电位器、抽头式焊机的自耦调压器→焊接主回路各连接点的接触状态。

气体保护不良:首先检查气瓶是否打开→加热减压流量计是否正常工作,瓶内压力大小→电磁气阀是否正常→气路有无破损、压折堵塞,焊枪分流环是否堵塞→喷嘴是否清洁畅通→工作场地或工件焊缝处空气对流状况。

CO<sub>2</sub> 气体保护焊机常见故障的产生原因及排除方法见表 2-4。

表 2-4 CO<sub>2</sub> 气体保护焊机常见故障及排除方法

故障类型	故障特征	产生原因	排除方法
焊接电压类	焊接电压较低	<ol style="list-style-type: none"> <li>1. 网路电源电压较低</li> <li>2. 三相电源缺相                             <ol style="list-style-type: none"> <li>(1)三相保险有一相熔断</li> <li>(2)主接触器有一相不供电</li> <li>(3)主整流器有硅元件开路</li> </ol> </li> <li>3. 主变压器有开路或短路现象</li> <li>4. 电压调节组合开关坏</li> </ol>	<ol style="list-style-type: none"> <li>1. 抽头式无补偿能力焊机可将电压调大一挡</li> <li>2. 在相电源缺相时                             <ol style="list-style-type: none"> <li>(1)更换熔断丝</li> <li>(2)检修触头,使其接触好</li> <li>(3)用万用表找出已坏元件并更换</li> </ol> </li> <li>3. 找出故障点修复或更换</li> <li>4. 修复或更换</li> </ol>
	电压失调 电压不稳	<ol style="list-style-type: none"> <li>1. 焊接回路中的接头氧化或接触不良</li> <li>2. 主变压器抽头接触不良</li> <li>3. 主回路有接触不良处</li> <li>4. 焊机控制线路板,触发线路板故障</li> <li>5. 自饱和磁放大器式焊机磁放大器或电压反馈线路有故障</li> <li>6. 电压调节电位器坏</li> <li>7. 遥控盒控制电缆断</li> <li>8. 遥控盒电缆插头接触不良</li> </ol>	<ol style="list-style-type: none"> <li>1. 细心找出故障点,清除氧化皮和接触不良</li> <li>2. 清理后用螺栓紧固</li> <li>3. 逐级检查,找出故障后,焊好或紧固</li> <li>4. 先更换,然后再找出故障点予以修复</li> <li>5. 检查磁放大器,修复故障点,找出电压反馈线路开点并修复</li> <li>6. 更换电位器</li> <li>7. 接通控制电缆</li> <li>8. 旋紧插件</li> </ol>

续表 1

故障类型	故障特征	产生原因	排除方法
没有焊接电流	1. 送丝系统(软管、焊枪)方面故障 2. 电器方面故障,主要发生在送丝电机的晶闸管调速电路中	1. 送丝导管阻塞或导电嘴孔径小 2. 送丝机构卡死 3. 焊枪上微动开关坏或控制线断路 4. 控制变压器坏及保险丝断 5. 电机坏或炭刷磨损 6. 控制线路故障 7. 主回路中整流器的硅整流元件全部开路;主电路或晶闸管坏	1. 清洗导管,更换导电嘴 2. 检修送丝机构 3. 检查微动开关、控制线,发现故障立即修复或更换 4. 检查、修复、更换 5. 更换电机或炭刷 6. 检查控制线路(包括小继电器通向电机线路是否开路 and 调速板) 7. 更换
焊接电流不稳定	这类故障大部分发生在送丝机构上	1. 送丝电机无力 2. 主电路中直流电抗器电压不匹配 3. 送丝电机转速不稳定 4. 焊丝出现死弯 5. 导电嘴孔径磨损 6. 送丝导管阻塞,焊接时导管弯曲半径太小 7. 送丝轮导槽规格不合或磨损严重 8. 压丝轮压力不匀或太紧 9. 送丝轮轴弯曲或偏心 10. 焊枪内没装小导管或堵塞 11. 地线接触不良	1. 检查电机、调速线路和触发板 2. 检查电抗器,调整电感值 3. 检查调速线路板中的反馈元器件 4. 更换焊丝 5. 更换导电嘴 6. 清洗或更换导管,焊接时导管应尽可能放平直 7. 更换至适宜 8. 调整至适宜 9. 修复或更换 10. 加装或更换小导管 11. 可靠接地
焊接电流失调	这类故障主要发生在电机控制电路上	1. 送丝电机线路有故障 2. 晶闸管及调速线路板有故障 3. 焊接回路接触不良 4. 电流调节电位器坏 5. 遥控盒控制电缆断 6. 遥控盒控制插头松	1. 检查线路和电机 2. 检查、修复或更换晶闸管及触发板 3. 清理、紧固使其良好接触 4. 更换 5. 接通或更换电缆 6. 旋紧插件

续表 2

故障类型	故障特征	产生原因	排除方法
气体保护不良	焊缝出现气孔,气路无气,气体过大或过小	1. 电磁气阀坏 2. 电磁气阀电路故障 3. 减压器冻结 4. 气路堵塞或有漏气现象。 5. 喷嘴堵塞,分流环孔堵塞 6. 气体流量过大或过小 7. 气瓶内 CO <sub>2</sub> 剩不多,纯度不够 8. 工作场地上空气对流太大	1. 修理或更换 2. 修理故障点 3. 找出冻结原因,预热器电路开路,气体消耗量过大予以修复 4. 找出故障点排除 5. 清理或更换 6. 调整到合适流量 7. 更换新瓶,气体提纯 8. 设挡风板

## 2. NSA-120 型手工钨极交流氩弧焊机

NSA-120 型氩弧焊机可焊接厚度 0.3~3mm 铝及其合金。焊机空载电压为 80V, 电流调节范围为 10~120A。NSA-120 型焊机由焊接主回路、高频振荡器和高频开关、稳弧脉冲电路、时间控制电路和焊接电流调节电路等组成。

(1) 焊机的使用 焊前先接通电源, 调节好焊接电流和气体流量。然后按下手柄上的按钮, 就可进行焊接, 松开按钮就停止焊接。

(2) 焊机常见故障及排除 钨极氩弧焊常见故障和排除方法见表 2-5。

表 2-5 钨极氩弧焊机的故障特征, 可能产生原因及消除方法

故障特征	可能产生原因	排除方法
电源开关接通, 指示灯不亮	1. 开关损坏 2. 熔断器烧断 3. 控制变压器损坏 4. 指示灯损坏	1. 更换开关 2. 更换熔断器 3. 检修变压器 4. 更换指示灯
控制线路有电, 但焊机不能启动	1. 脚踏开关或焊枪开关接触不良 2. 启动继电器或热继电器故障 3. 控制变压器损坏	1. 检修 2. 检修 3. 更换或检修

续表

故障特征	可能产生原因	排除方法
无振荡或振荡火花微弱	1. 高频引弧器或脉冲引弧器故障 2. 火花放电器间隙不对 3. 放电盘云母击穿 4. 放电器电极烧坏	1. 检修 2. 调整放电盘间隙 3. 更换云母片 4. 清理和调整电极
有振荡放电,但引不起电弧	1. 焊接电源接触器故障 2. 控制线路故障 3. 焊件接触不良	1. 检修 2. 检修 3. 清理焊件
电弧引燃后,焊接过程电弧不稳定	1. 稳弧器故障 2. 消除直流分量的元件故障 3. 焊接电源故障	1. 检修 2. 检修或更换 3. 检修
焊机启动后,无氩气输送	1. 气路阻塞 2. 电磁气阀故障 3. 控制线路故障 4. 气体延时线路故障	1. 检修 2. 检修 3. 检修 4. 检修

## 第五节 电阻焊设备的选择与使用

### 一、电阻焊的特点

电阻焊是与电弧焊不同的一种焊接方法。电阻焊是将准备连接的工件置于两电极之间加压,并通以电流,利用工件接触处电阻产生的热量使接触处的金属被加热并局部熔化,断电后,在压力继续作用下,局部熔化的金属凝固形成牢固的焊点。由于电阻焊加热过程的特点,广泛用于薄板、钢筋、板条等的点焊。

电阻点焊主要有如下特点:

①电阻点焊的焊点是在焊件内部,对焊件外观没有影响,焊点也很小,焊接变形可以忽略,故焊件美观。

②电阻焊不需填充材料,点焊时也不需要中间清理,可一个焊点接一个焊点进行下去。一般一个焊点不到1秒时间就可完成,故生产率高。

## 二、DN-10 点焊机及使用

DN-10 点焊机是脚踏杠杆传动式点焊机，采用单相工频交流电源，与其相同的还有 DN-5，DN-25，DN-75 等型号。DN-10 点焊机可点焊的低碳钢焊件最大厚度为  $2.5\text{mm} + 2.5\text{mm}$ ，也可点焊直径为  $6\text{mm}$  以下的钢筋。

DN-10 点焊机的结构如图 2-8 所示，主要由焊接变压器，杠杆加力机构，功率调节开关，电源开关和机架等部分组成。焊接时，把待点焊的工件置于上电极 16 下方的固定电极上，焊工脚踏在脚踏板 13 上，脚的压力  $P_0$  通过杠杆 12、顶杆 11、压力弹簧 5，再经过由压力杆 4、上电极臂座 2 和小电极臂 1 组成的第二个杠杆，最后经上电

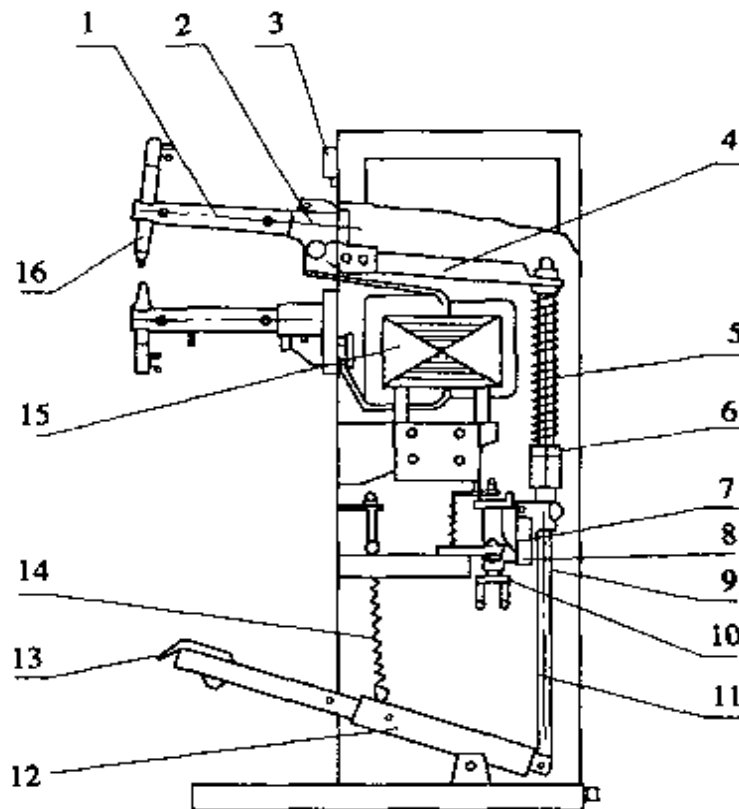


图 2-8 DN-10 型点焊机结构简图

1-上电极臂 2-上电极臂座 3-开关 4-压力杆 5-压力弹簧 6-调节螺母 7-开关上齿 8-开关下齿 9-开关静触头 10-开关动触头 11-顶杆 12-杠杆 13-脚踏板 14-复位弹簧 15-变压器 16-上电极

极 16 加到焊件上。当顶杆 11 上移到限定位置（达到预先调定的电极压力  $P_1$ ）时，电源开关的下齿 8 使开关的动触头 10 与静触头 9 接触，闭合了焊接变压器的电源回路，焊件通电焊接。当继续加大压力  $P_0$  时，顶杆 11 继续上升，使弹簧 5 的压缩加大，电极压力也加大，开关下齿 8 上移越过限定位置，动触头 10 弹开，电源开关打开，焊接电源切断，这样就对凝固的焊核上施加了一个锻造压力。当脚松开之后，在复位弹簧 14 的作用下，整个加压机构恢复原位。

## 第三章 焊接材料的选择与使用及操作技术

焊接时，一般都要使用一些除母材以外的其他材料，以便形成焊缝和保证焊接质量。这些材料包括焊条、焊丝、焊剂和保护气体等，它们统称为焊接材料。焊缝的质量主要是由焊接材料决定的，选用正确的焊接材料才能保证焊接质量。不同的母材，有时要使用不同的焊接材料，有时也可使用相同的焊接材料；同样的母材，焊接方法不同或使用要求不同，选用的焊接材料也不一样。焊接材料的支出占焊接支出的很大一部分，各种焊接材料的价格相差很大，合理地选用焊接材料既能降低焊接成本，又能保证焊接质量。

### 第一节 手工电弧焊焊条的选择与使用

手工电弧焊在我国是一种广泛使用的焊接方法，其特点是设备简单，使用灵活方便，要使用焊条这种焊接材料才能焊接。

手工电弧焊主要使用各种不同类型的焊条来进行焊接，焊条的性能是按焊条的焊接工艺性能和焊缝金属的冶金性能来决定的。在通常使用的酸性焊条和碱性焊条两大类中，酸性焊条的焊接工艺性能较碱性焊条好，但焊缝金属的冶金性能要比碱性焊条差些，所以在焊接重要的焊接结构时，大都使用碱性焊条。一般碱性焊条需采用直流电源反极性焊接。

#### 一、电焊条的选择原则

焊条的选用须在确保焊接结构安全、可靠使用的前提下，根据对被焊材料的化学成分、力学性能、板厚及接头形式、焊接结构特点、



受力状态、结构使用条件对焊缝性能的要求、焊接施工条件和技术经济效益等的综合考查后，有针对性地选用，必要时还需进行焊接性试验。

### 1. 同种钢材焊接时焊条选用要点

(1) 考虑焊缝金属力学性能和化学成分 对于普通结构钢，通常要求焊缝金属与母材等强度，应选用熔敷金属抗拉强度等于或稍高于母材的焊条。对于合金结构钢，有时还要求合金成分与母材相同或接近。在焊接结构刚性大、接头应力高、焊缝易产生裂纹的不利情况下，应考虑选用比母材强度低的焊条。当母材中碳、硫、磷等元素的含量偏高时，焊缝中容易产生裂纹，应选用抗裂性能好的低氢型焊条。

(2) 考虑焊接构件使用性能和工作条件 对承受动载荷和冲击载荷的焊件，除满足强度要求外，主要应保证焊缝金属具有较好的冲击韧性和塑性，可选用塑、韧性指标较高的低氢型焊条。接触腐蚀介质的焊件，应根据介质的性质及腐蚀特征选用不锈钢类焊条或其他耐腐蚀焊条。在高温、低温、耐磨或其他特殊条件下工作的焊接件，应选用相应的耐热钢、低温钢、堆焊或其他特殊用途焊条。

(3) 考虑焊接结构特点及受力条件 对结构形态复杂、刚性大的厚大焊接件，由于焊接过程中产生很大的内应力，易使焊缝产生裂纹，应选用抗裂性能好的碱性焊条。对受力不大、焊接部位难以清理干净焊件，应选用对铁锈、氧化皮、油污不敏感的酸性焊条。对受条件限制不能翻转的焊件，应选用适于全位置焊接的焊条。

(4) 考虑施工条件和经济效益 在满足产品使用性能要求的情况下，应选用工艺性好的酸性焊条。在狭小或通风条件差的场合，应选用酸性焊条或低尘焊条。对焊接工作量大的结构，有条件时应尽量采用高效率焊条，如铁粉焊条、高效率重力焊条等，或选用底层焊条、立向下焊条之类的专用焊条，以提高焊接生产率。

### 2. 异种钢焊接的焊条选用要点

(1) 强度级别不同的碳钢 + 低合金钢或低合金钢 + 低合金高强度钢 一般要求焊缝金属或接头的强度不低于两种被焊金属的最低强

度。选用的焊条强度应能保证焊缝及接头的强度不低于强度较低侧母材的强度，同时焊缝金属的塑性和冲击韧性应不低于强度较高而塑性较低侧母材的性能。因此，可按两者之中强度级别较低的钢材选用焊条。但是，为了防止焊接裂纹，应按强度级别较高、焊接性较差的钢种确定焊接工艺，包括焊接规范、预热温度及焊后热处理等。

(2) 低合金钢 + 奥氏体不锈钢 应按照对熔敷金属化学成分限定的数值来选用焊条，一般选用铬、镍含量较高的，塑性、抗裂性较好的 25-13 型奥氏体钢焊条，以避免因产生脆性淬硬组织而导致的裂纹。但应按焊接性较差的不锈钢确定焊接工艺及规范。

(3) 不锈钢复合钢板 应考虑对基层、覆层、过渡层的焊接选用三种不同性能的焊条。对基层（碳钢或低合金钢）的焊接，选用相应强度等级的结构钢焊条；覆层直接与腐蚀介质接触，应选用相应成分的奥氏体不锈钢焊条。关键是过渡层的焊接，必须考虑基体材料的稀释作用，应选用铬、镍含量较高，塑性和抗裂性好的 25-13 型奥氏体钢焊条。

### 3. 常用焊条的选用

(1) 碳钢焊条的选用 低碳钢含碳量低，含碳量  $\leq 0.25\%$  的低碳钢，产生焊接裂纹的倾向小。

一般按焊缝金属与母材强度匹配的原则选择焊条，常用的焊条为 E4303 (J422)、E4316 (J426)、E4315 (J427)。在实际工作中可根据以下情况而定：

如钢材中 S、P 等杂质含量较高或钢材偏析较严重，为避免产生结晶裂纹，应优先选用抗裂性强的低氢型焊条。

对一般结构，对接可按钢材厚度，角接可按焊脚大小选用焊条。当材料厚度  $S \geq 25\text{mm}$  时，宜选用低氢型焊条；厚度  $S \leq 25\text{mm}$  可选用如 E4303 (J422) 焊条。当焊脚大于 8mm 时，从焊接效益角度考虑，应选择铁粉型焊条如 E4324、E4328 等。

对压力容器和在低温及动载荷下工作的重要结构，一般选用与母材等强度级别的低氢型焊条。

(2) 低合金钢焊条的选用 应尽量选用抗裂性优良的焊条，一般

采用低氢型焊条，如《球形贮罐施工及规范》规定，烘干后的低氢型 E50~60 级焊条的实际扩散氢含量应不大于 5mL/100g，甚至有些单位要求是超低氢型焊条。

应尽量提高焊缝的韧性。对低温容器，一般要求在设计温度下焊缝的 Akv 值高于母材。现在很多大型压力容器，一般在设计温度下，要求立焊位置  $Akv \geq 80J$ ，平焊位置  $Akv \geq 100J$ 。

为减缓焊接残余拉应力，焊缝强度不宜比母材高出太多，有时采用低强匹配，因为实际工件焊接的焊缝金属的强度往往比用标准试板测定的焊缝金属强度高 20~90MPa。

对于含硫化氢和液氨的压力容器应慎用含 Ni 焊条，因为含 Ni 0.3%~2% 的焊缝金属接触  $H_2S$  及液氨介质后易产生应力腐蚀裂纹。

对于珠光体耐热钢焊接时，应尽可能选择低氢或超低氢型的焊条，同时对焊缝中 C、S、P 也要求尽可能低。至于选用焊条的具体型号时，一般只要焊缝金属化学成分与母材成分接近或相同即可。但值得注意的是，为了防止再热裂纹的发生，需要慎重选择含钒的焊条。

在满足上述要求的前提下，可以择优选用工艺性好和烟尘较小、熔敷效率较高的焊接材料。

(3) 不锈钢焊条的选用 不锈钢焊条的选用比低合金钢焊条的选用简单些。一般根据耐热或耐腐蚀、抗氧化的情况，选用与母材化学成分相同的焊条即可，考虑到熔合线的影响最好选用 C、S、P 尽可能低的不锈钢焊条。当然有时会发生同型的焊条因是不同厂家生产的，有的会产生因弧坑裂纹引起的长纵向裂纹，这点在使用焊条时应引起注意。对铁素体含量上限要求较严，会发生同型号的焊条而焊缝的铁素体差别较大，这要求选用焊条时，在化学成分合格的情况下，要考虑 Cr/Ni 稍小且 Si 含量较低的焊条。

在满足上述要求后，可以优先选用焊接工艺性能好的不锈钢焊条。

#### 4. 焊条的烘干

焊条使用前应按说明书规定进行再烘干，并应现烘现用。焊条的再烘干温度主要根据药皮类型来确定。对于 E4303 之类的酸性焊条，

最高烘干温度不应超过 250℃，一般规定为 70~150℃，烘焙 1~2h；低氢型焊条在允许的范围内（350~400℃，烘干 1~2h），适当提高烘干温度有益处，目前最佳烘焙条件为：400℃ 保温 1~1.5h。焊条烘干采用烘箱，并将焊条铺成层状，有利于受热均匀和潮气的排出。

烘干后的焊条应随烘随用，最好放在焊条保温筒内，以免再次受潮，露放于大气中存放的时间，对于普通低氢型焊条，一般不超过 4~8h，对于抗拉强度在 600MPa 以上的低氢型高强钢焊条应限制在 1.5h 之内。

## 二、手工电弧焊焊接工艺规范

### 1. 焊接接头形式

根据国家标准 GB985-88 的规定，焊接接头的基本形式可分为对接接头、角接接头、T 形接头、搭接接头四种，有时结构中还出现一些其他类型的接头形式，如十字接头、端接接头、卷边接头、套管接头、锁底对接接头等。

### 2. 坡口的加工和选用原则

对手工电弧焊和 CO<sub>2</sub> 气体焊，当焊件厚度在 6mm 以上，或结构要求焊透钢板厚度大于 4mm 时，对埋弧焊当焊件厚度超过 14mm 时，就必须开坡口。开坡口的目的是要求得到焊透的焊缝，以及便于清除熔渣，获得较好的焊缝成形，另外坡口还能够调节焊缝中母材和填充金属的比例。间隙是在焊前装配时根部预留的空隙，主要是使根部焊透；钝边是沿焊件厚度方向未开坡口的部分，主要是为了防止焊穿。

#### (1) 常用坡口形式

V 形坡口，如图 3-1 所示。V 形坡口加工方便，但焊后焊件容易产生角变形。

X 形坡口，与 V 形坡口相比较，在同样的厚度下，能减少填充金属量约 1/2，焊后产生变形和内应力也较小。在厚度较大和要求变形较小的结构中，采用对称和不对称 X 形坡口，如图 3-2 所示。

U 形坡口，如图 3-3 所示。这种坡口加工较困难，一般应用在重要的焊接结构上。

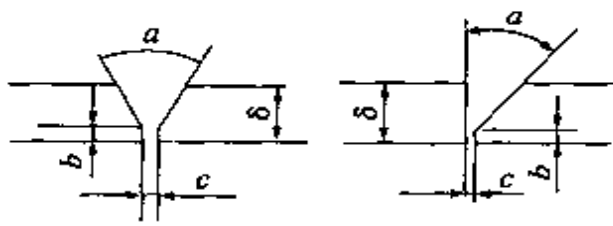


图 3-1 V形、单形坡口  
 $a$  - 坡口角度  $b$  - 钝边  
 $c$  - 间隙  $\delta$  - 厚度

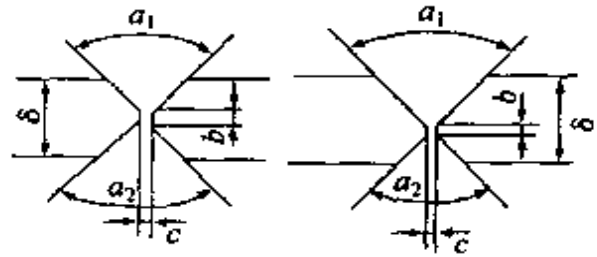


图 3-2 对称和不对称 X形坡口  
 $a_1$ 、 $a_2$  - 坡口角度  $b$  - 钝边  
 $c$  - 间隙  $\delta$  - 厚度

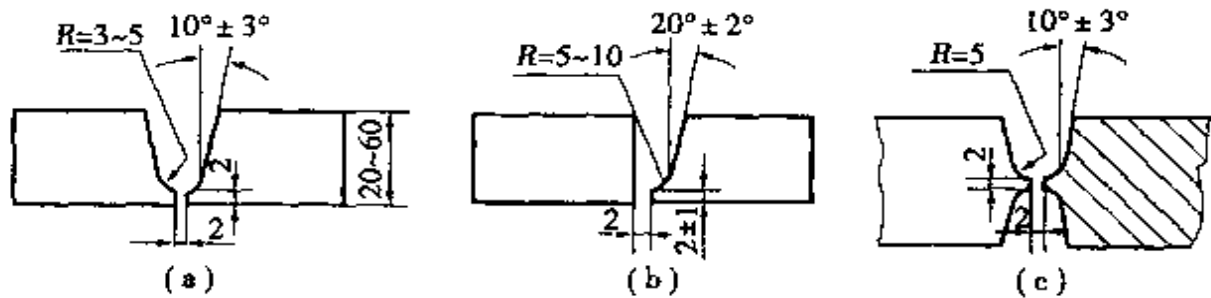
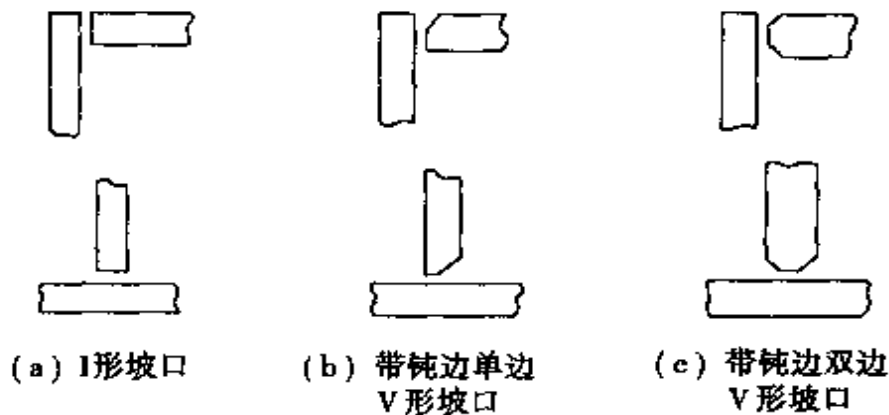


图 3-3 U形、单面 U形、双面 U形坡口

角接和 T 形接的坡口形式，如图 3-4 所示。



(a) I形坡口 (b) 带钝边单边 V形坡口 (c) 带钝边双边 V形坡口

图 3-4 角接和 T 形接的坡口形式

(2) 坡口的加工可采用热加工和冷加工两种方式。坡口的加工应考虑结构的质量要求和加工难易程度，选择能满足焊件质量和容易加工的方法。坡口加工方法有：①氧乙炔火焰切割，②碳弧气刨控制，③机械刨削、车削成形，④砂轮磨削。

采用火焰加工和碳弧气刨制备坡口应考虑坡口表面的渗碳问题，加工后应用砂轮打磨，去掉渗碳层。

(3) 选择坡口的形式、尺寸应在保证焊接结构强度的前提下，尽量减少金属的填充量。具体应考虑：是否能保证焊透；坡口的形状是否易于加工；尽可能提高生产率，节约填充金属；焊后焊件变形尽可能小。

### 3. 焊缝形式

焊缝是焊件经焊接后所形成的结合部分，焊缝按不同分类方法可分为下列几种形式：

(1) 按焊缝在空间位置的不同可分为平焊缝、立焊缝、横焊缝和仰焊缝四种形式。

(2) 按焊缝结合形式不同可分为对接焊缝、角焊缝及塞焊缝三种形式。

(3) 按焊缝断续情况可分连续焊缝（沿接头全长连续焊接的焊缝）和断续焊缝（即沿接头全长焊接具有一定间隔的焊缝）。断续焊缝又可分为并列断续和交替断续焊缝，断续焊缝只适用于对强度要求不高以及不需要密封的焊接结构。

### 4. 焊接工艺参数

手工电弧焊的工艺参数通常包括：焊条牌号、焊条直径、焊接层次、焊接电流、焊接电压、焊接速度、电流种类及极性、焊接位置等。选择合适的焊接工艺参数是焊接过程中最重要的环节之一。

(1) 焊接工艺参数的选择 其选择是以被焊材料的特性（材料牌号）、规格作为基本依据的，选择过程是根据被焊材料的特性选择焊条牌号，再根据被焊材料的规格（板材的厚度，管材的直径与厚度）及结构、空间位置确定焊缝的层次，依据材料的规格所确定的层次来选择焊条的直径，依据焊条的直径、焊接的空间位置来选择焊接电流、电弧电压和焊接速度。

(2) 焊接层次的选择 板材厚度小于 6mm 的材料，一般采用正反面各焊一层的焊接工艺，在焊件厚度较大时或为了焊透而开坡口焊时，需要采用多层焊。每一层焊缝厚度过大时，将使焊缝金属的塑性下降，焊缝金属中溶入的气体和熔渣不能充分溢出。因此，对质量要求较高的焊缝，每层焊缝厚度最好不大于 5mm。

根据实际经验，每层焊缝的厚度等于焊条直径的 0.8~1.2 倍时，生产率较高，并且比较容易操作，因此焊接层次可近似地按以下经验公式计算。

$$n = \frac{\delta}{md}$$

式中： $n$  为焊接层数， $\delta$  为焊件厚度 mm， $m$  为经验系数，一般取  $m=0.8\sim 1.2$ ， $d$  为焊条直径。

(3) 焊条牌号的选择 对于低碳、低合金结构钢按被焊材料的强度采用等强度的原则，所选择的焊条熔敷金属的抗拉强度不低于被焊材料的强度；对于不锈钢和其他特殊性能的钢材，采用等化学成分的原则，所选择的焊条的化学成分与被焊材料的化学成分基本相近。

(4) 焊条直径的选择 为了提高生产率应尽可能选用直径较大的焊条，但使用直径较大的焊条，焊透难和焊缝成形不良，因此，必须选用直径适合的焊条，焊条直径的选择应考虑下列因素。

厚度较大的焊件选用直径较大的焊条，薄焊件的焊接则选用直径较小的焊条。在一般情况下，焊条直径与焊件厚度之间的关系可参见表 3-1。

表 3-1 焊条直径选择的参考数据 单位：mm

焊件厚度	≤1.5	2	3	4~5	6~12	≥12
焊条直径	1.5	2.5	3.2	3.2~4	4~5	4~6

在板厚相同的条件下，焊接平焊缝用的焊条直径应比其他位置大一些；立焊最大直径不超过 5mm，而仰焊、横焊最大不超过 4mm，主要目的是为了减小熔化金属在重力作用下向下流淌。

在进行多层焊时，如果第一层焊缝所采用的焊条直径过大可能导致不能焊透，因此为了防止根部焊不透，对多层焊的第一层焊道应采用直径较小的焊条，以后各层可以根据焊件厚度选择较大直径的焊条。

搭接接头、T形接头因不存在全焊透问题，所以应选用直径较大

的焊条以提高生产率。

(5) 焊接电流的选择 焊接电流的大小是影响焊接生产率和焊接质量的重要因素之一。

增大焊接电流能提高生产率，但电流过大易造成咬边、焊穿等缺陷，同时增加金属飞溅，也会使接头的组织产生过热而发生变化；而电流过小又会造成夹渣、未焊透等缺陷，使焊接接头的机械性能降低。焊接过程中决定电流的因素很多，如：焊件厚度、接头形式、焊缝位置、焊条牌号、焊条直径等。当焊件厚度较小时，应选择直径较小的焊条，焊接电流相应较小。当焊件厚度较大时，相应地选择焊条的直径也较大，电流也相对增大。焊接电流大小与焊条直径的关系一般可根据下列的经验公式来确定。

$$I = (35 - 55)d$$

式中： $I$  为焊接电流 (A)， $d$  为焊条直径 (mm)。

根据以上公式所求得的焊接电流，只是一个大概值。对于同样直径的焊条，焊接不同材质和厚度的焊件，焊接电流亦不同。一般板越厚，焊接热量散失得越快，应取电流值的上限，对于焊接输入热要求严格控制的材质，应保证在焊接过程稳定的前提下，取下限值；对于立、横、仰焊时所用的焊接电流，应比平焊的数值小 10% ~ 20%；在实际焊接中，焊工应按照焊接工艺文件规定的焊接规范施焊。

(6) 电弧电压的选择 手工电弧焊的电弧电压主要由电弧长度来决定。电弧长，电弧电压高；电弧短，电弧电压低。施焊过程中一般都采用短弧操作，因为电弧过长时会出现以下不良现象：

电弧燃烧不稳定，易摆动，电弧热量分散，飞溅物增多，造成金属和电能的浪费。

熔深小，容易产生咬边，未焊透，焊缝表面高低不平整、焊不均匀等缺陷。

对于熔化金属的保护差，空气中氧、氮、二氧化碳等有害气体易侵入，使焊缝产生气孔的可能性增加，机械性能降低。

因此，实际焊接过程中力求采用短弧焊接。立、仰焊时，电弧弧长比平焊时更短一些，以利于熔滴过渡，防止熔化金属下淌。碱性焊



条焊接相应比酸性焊条弧长短些，以利于电弧的稳定和防止气化。所谓短弧一般认为是焊条直径的0.5~1.0倍。

(7) 焊接速度，单位时间内完成的焊缝长度称为焊接速度。焊接过程中焊接速度应该均匀适当，既要保证焊透又要保证不烧穿，同时还要使得焊缝宽度和高度符合图样设计要求。

如果焊接速度过慢，使高温停留时间增长，热影响区宽度增加，焊接接头的晶粒变粗，机械性能降低，同时使变形量增大，当焊接较薄焊件时，则易烧穿。如果焊接速度过快，熔池温度不够，易造成未焊透、未熔合、焊缝成形不良等缺陷。

焊接速度直接影响焊接生产率，在充分保证焊接质量的前提下，可以提高焊接速度，以减轻劳动强度和提提高劳动生产率。

### 三、手工电弧焊操作技术

#### 1. 定位焊

定位焊的质量是很重要的，是整个焊接过程和整个焊缝成形开始的重要环节和组成部分。

焊件装配时应尽量减小错边，保证装配间隙适合工艺要求。定位焊使用的焊条应与随后焊接时使用的焊条相同，定位焊的长度和间距要符合工艺要求，应保证焊透良好，无缺陷，两端平滑过渡到母材。如果焊件需要预热，则定位焊附近200~300mm范围内也应先加热到规定预热温度再进行定位焊接。

#### 2. 引弧、收弧、运条及焊缝连接

(1) 引弧、收弧 手工电弧焊的引弧有碰击法和擦划法两种，如图3-5所示。引弧过程会造成表面电弧擦伤，产生微小的缺陷，对受压部件来说焊件表面的电弧擦伤非常有害，为此锅炉、压力容器焊接时纵缝应设引弧板。环缝应在坡口内引弧，一般是在焊接方向离起焊点10~15mm处引弧，然后再引向起焊点进行正常焊接。此时引燃的电弧对工件可起到预热作用，对保证焊接质量有一定的好处。焊接结束收弧时，若立即拉断电弧，就会产生弧坑，弧坑的液体金属少，冷却速度快，在凝固时容易产生许多微小的缺陷，如裂纹等。避免这

种情况的方法是焊接结束时，停止焊条移动后，稍停片刻往熔池中补充一点液体金属，将弧坑填满，也可在结尾作瞬时断续引弧和收弧，直到填满弧坑，对于纵缝的焊接应设置收弧板。

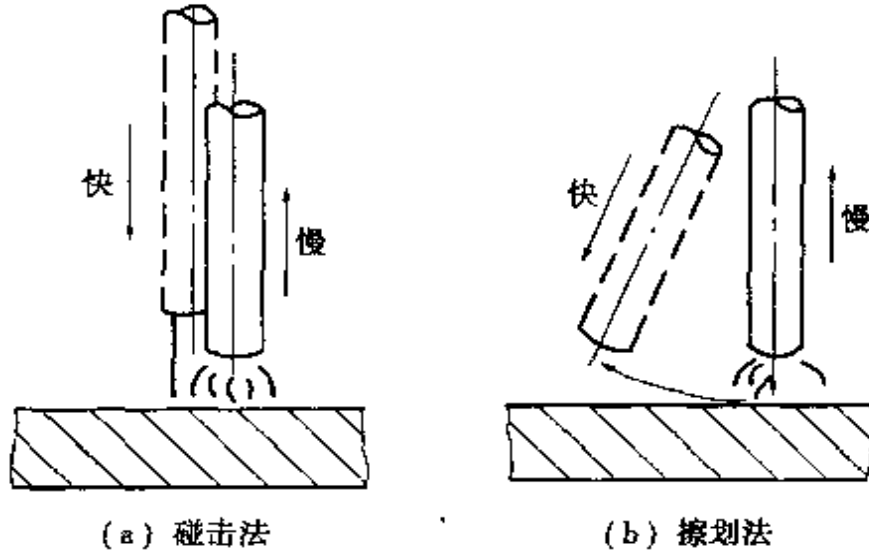


图 3-5 引弧方法

(2) 运条 手工电弧焊运条方法很多，但都是由焊条末端向熔池送进，沿焊接方向移动以及横向摆动三个基本动作组合而成，如图 3-6 所示。

沿焊条中心线向熔池送进，此动作用来维持焊条熔化后，继续保持一定的电弧长度。焊条的送进速度应与熔化速度基本相同，否则会发生断弧或焊条黏在焊件上的现象。电弧长度通常为 2~4mm，一般碱性焊条较酸性焊条要短些。

焊条沿焊接方向移动，此动作用来形成焊缝。其速度对焊缝质量有很大影响。若焊条移动速度太慢，则焊缝会过高、

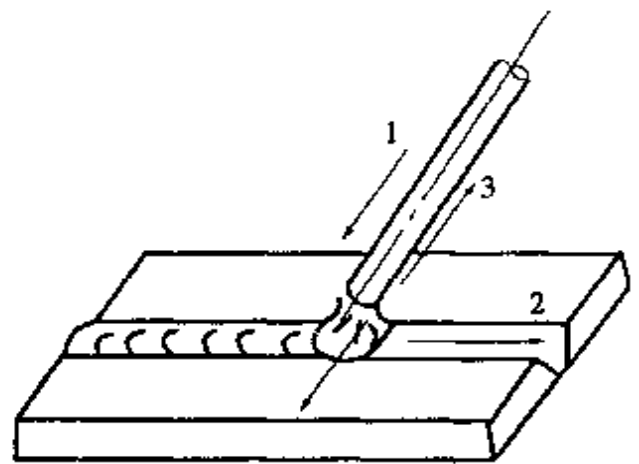


图 3-6 手弧焊的运条

1-焊条向熔池送进 2-沿焊接方向移动 3-横向摆动

过宽，外形不整齐，焊接薄板时，甚至会发生焊穿等缺陷。若焊条移动速度太快，则焊条和焊件熔化不够，造成焊缝较窄，甚至会发生未焊透等缺陷。所以焊条沿焊接方向移动的速度，由焊接电流、焊条直径以及焊缝形式来决定。

焊条的横向摆动，此动作是为了获得较宽的焊缝。其摆动范围根据焊缝宽度与焊条直径来决定。横向摆动力求均匀一致，以获得同样宽度的整齐焊缝。

以上三个动作组成焊条有规则的运动，焊工可以根据焊缝位置、焊接接头形式、焊条直径与性能、焊接电流大小以及技术熟练程度等因素来选用运条方法。常见的运条方法如图 3-7 所示。

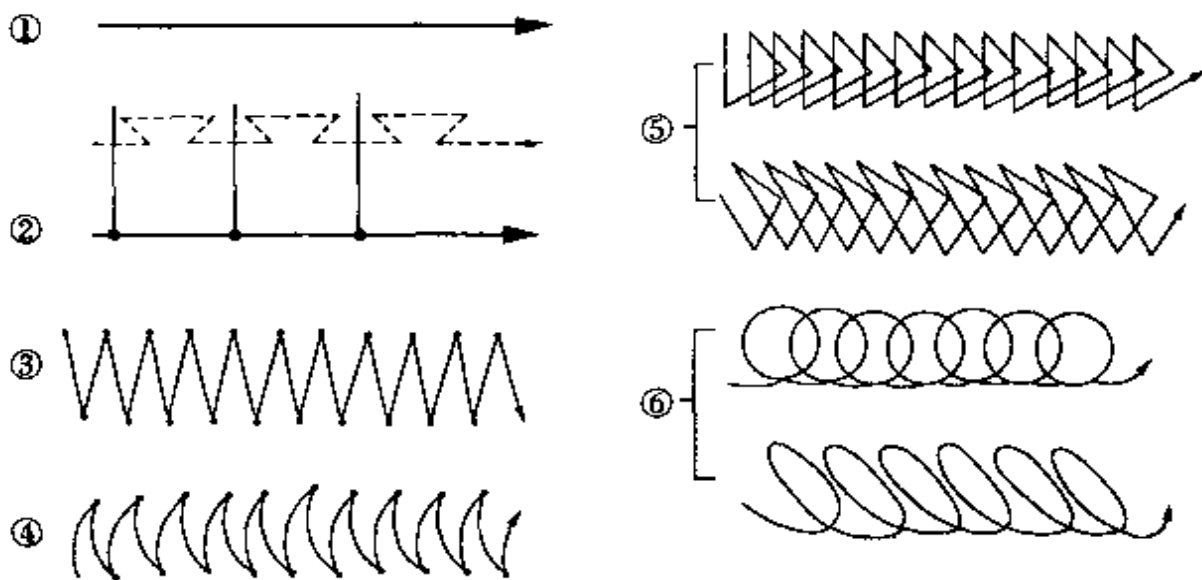


图 3-7 运条方法

- ① - 直线形 ② - 往复直线形 ③ - 锯齿形 ④ - 月牙形  
⑤ - 正三角形和斜三角形 ⑥ - 环形和斜环形

直线形运条法，用此法焊接时，保持一定的电弧长度，并沿焊接方向做不摆动的前移。由于焊条不摆动，电弧较稳定，所以能获得较大的熔深，但焊缝宽度较窄，一般用于不开坡口的对接平焊、多层焊的第一层焊缝和多层多道焊。

往复直线运条法，此法是使焊条末端沿焊缝方向作来回直线形摆动。其特点是焊接速度快、焊缝窄、散热快，所以适用于薄板或接头间隙较大的多层焊的第一层焊缝的焊接。

锯齿形运条法，此法是将焊条末端做锯齿形连续摆动而向前移动。并在焊缝两侧稍停片刻以防止产生咬口。摆动是为了控制熔化金属的流动性和必要的焊缝宽度，以获得较好的焊缝质量。这种方法多用于较厚钢板的焊接，如平、仰和立焊的对接焊缝以及填角焊缝等。由于这种方法操作容易，所以在实际生产中应用较广。

月牙形运条法，此法是将焊条末端沿焊接方向做月牙形左右摆动。摆动的速度要根据焊缝的位置、形式和焊接电流大小来决定。同时要在焊缝两边作片刻的停留，以保证焊缝两侧有足够的熔深，并防止产生咬口。其应用范围基本上同于锯齿形运条法，但它的焊缝增强量较高些。

三角形运条法，此法是将焊条末端做连续三角形运动并不断向前移动。根据其应用范围的不同，可分为正三角形运条和斜三角形运条两种方法。正三角形运条法适用于有坡口的立焊和填角立焊，其特点是一次能焊成较厚的焊缝截面。斜三角形运条法适用于平、仰位置的填角焊缝和横向位置的坡口焊缝，其特点是能够借焊条的运条动作来控制熔化金属，使焊缝成形良好。这两种运条方法在实际应用时，应根据焊缝的具体情况选定。不过立焊时在三角形折角处要稍作停留。

环形运条法，此法是将焊条末端连续做环形运动并不断前移。它可分为正环形和斜环形两种方法。正环形运条只适用于焊接较厚焊件的平焊。斜环形运条适用于平、仰位置的填角焊和横焊，主要是控制熔化金属不下淌，有助于焊缝成形。

(3) 焊缝的连接，可分为两种：第一种，在前焊缝的起头或结尾（弧坑）处引弧连接；第二种，在前焊缝的起头或结尾处收弧连接。

对于第一种情况，应在先焊焊缝的起头和结尾的超前处引弧后拉长电弧，使接头处得到必要的预热后，回到接头处，电弧稍作停留后，立即压短电弧进行正常焊接。在焊接过程中更换焊条时，若能在熔池未凝固之前快速换上下一根焊条可立即在弧坑起弧焊接。

对于第二种情况，当焊接至焊缝的起点或结尾处时，即稍微拉长电弧，继续向前焊接一段距离（10~20mm）使接头处有良好的焊透，再逐渐拉长电弧而使其熄灭。

焊缝的连接应特别注意起头和结尾与前焊缝保持同样的焊缝高度和宽度。

### 3. 各种位置的焊接操作技术

各种位置焊接操作的共同要点是：应通过保持正确的焊条角度及掌握好运条的三个基本动作，严格控制熔池温度在一定的范围内使熔池金属冶金反应完全，气体杂质排除彻底并与基本金属很好地熔合。

(1) 平焊 平焊是焊接在水平面上任何方向的焊缝。平焊在生产上应用最为广泛。其优点是操作容易，劳动强度小，焊条熔滴容易过渡到熔池，熔池形状和金属容易保持，焊缝质量较高；与其他空间位置的焊接比较，生产率较高，这是因为可使用较大直径的焊条和焊接电流。平焊分不开坡口的对接平焊与开坡口的对接平焊。

不开坡口的对接平焊：钢板厚度小于 6mm 时，可采用不开坡口对接。在按规定要求进行定位焊后，首先焊接正面焊缝，宜用直径为 3.2~4mm 焊条进行短电弧焊接。所采用的焊接电流约为 110~180A，能使熔深达到焊件厚度约 2/3，焊缝宽度约为 5~8mm，增强量应小于 1.5mm，焊接过程中必须保证焊缝边缘熔合良好。

焊接反面封底焊缝时，对不重要的焊件，焊前可不必刨槽，但应将根部的焊渣清除干净，然后用直径为 3.2mm 焊条进行焊接，但为了保证焊透，焊接电流应选得大些。

焊接时采用的运条方法一般为直线形，焊条和焊件表面的正确角度，见图 3-8。

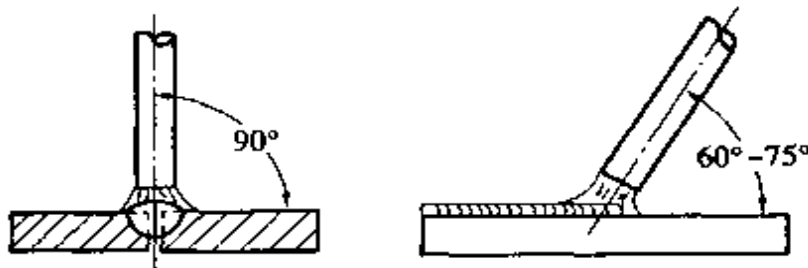


图 3-8 对接平焊的焊条角度

运条速度的快慢主要取决于焊缝间隙，但是焊正面焊缝时，其运条速度在间隙较小情况下，可以慢一些，以获得较大焊缝熔深和宽

度。焊反面封底焊缝时，则运条速度宜快些，以获得较小的宽度。

开坡口的对接平焊：当焊件厚度等于或大于 6mm 时，因为电弧的热量很难使焊缝的根部焊透，所以应开坡口。常用的坡口类型有 V 形和 X 形，对这两种对接接头的焊接，可采用单层焊、多层焊及多层多道焊等工艺（图 3-9）。

钢板厚度为 6mm 的 V 形对接，可以采用开坡口的单层焊接，见图 3-9 (a)。但焊接时不仅要注意钢板边缘的熔合情况，还应防止根部焊穿。这种厚度的钢板最好也采用多层焊，因为比较容易控制焊缝质量。

钢板厚度在 6mm 以上的 V 形对接，采用两层或两层以上的多层焊接，见图 3-9 (b)。当焊正面焊缝的第一层时，应选用直径较小的焊条（一般为 3.2~4mm 直径）。运条方法则根据间隙大小而定，当间隙小时可采用直线形；间隙较大时可采用往复直线形，这样可避免焊穿。清渣后焊接第二层焊缝时，可选用直径较大的焊条，运条方法用往复直线形或小锯齿形，并采用较短的电弧焊接。以后各层焊缝均可采用锯齿形或月牙形运条方法，但其摆动范围应逐渐加宽，见图 3-10。

V 形坡口对接焊时，应注意下列几个方面：首先要正确选择多层焊层次，每层焊缝不应过厚，以使焊缝成形符合要求。其次焊条摆动时，必须注意在坡口两边应稍作停留，防止产生熔合不良和夹渣等缺陷。另外每一层焊缝表面上的焊渣和飞溅金属微粒等，必须清理干净，各层焊缝的接头要相互错开。

在焊好有坡口的那一面焊缝后，反面封底焊缝的焊接与不开坡口

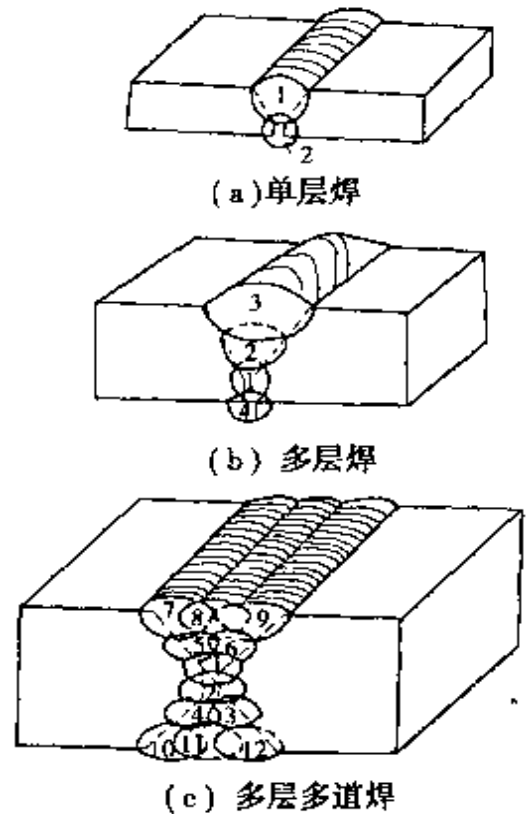


图 3-9 开坡口的对接平焊

的接头相同。

焊接 X 形坡口时，为了防止变形，每层焊缝的焊接顺序与 V 形坡口不同〔图 3-9 (c)〕，而其他操作方法都相同。

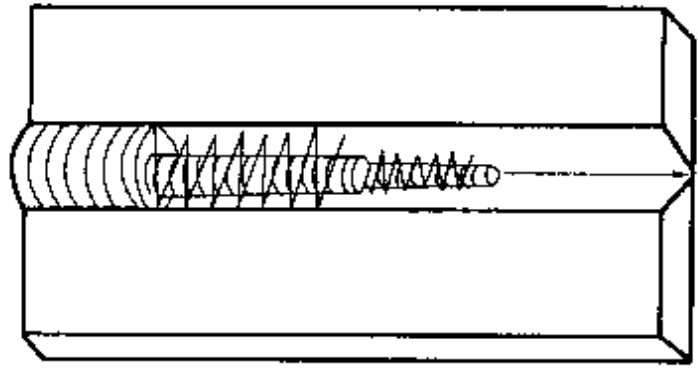


图 3-10 坡口对接的运条方法示意图

T 字接头的焊缝称为填角焊缝。焊接时，由于较容易产生未焊透、焊缝单边及咬口等缺陷，所以应正确地选择焊接规范，同时必须根据两板的厚度来调整焊条的角度。如焊接厚度不同的填角焊缝时，电弧应偏向于厚板的一边，使两板的受热温度均匀，见图 3-11。

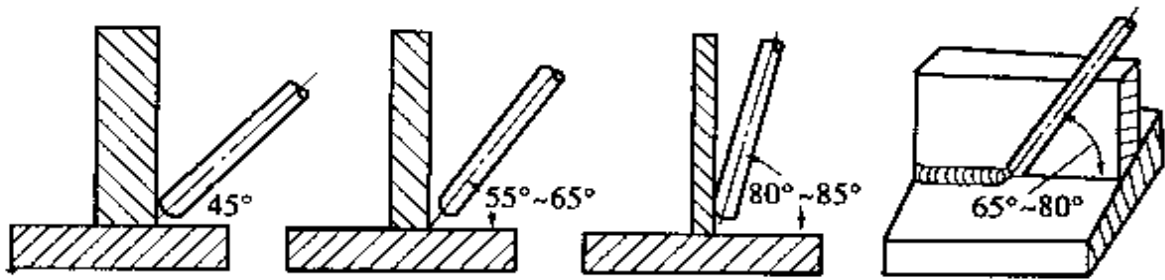


图 3-11 填角焊时焊条的角度

T 字接头的焊法，根据两板厚度，同样可采用单层焊、多层焊或多层多道焊。一般焊脚尺寸在 7mm 以下，可采用单层焊，焊接时采用直径为 4~5mm 焊条，运条方法为斜环形或直线形。焊接时要保持短弧，同时要防止焊缝产生单边以及在垂直板上造成咬口等缺陷（图 3-12）。另外还必须选用适当的焊接电流，因为电流过小会产生夹渣；电流过大会增加金属飞溅和形成焊缝严重的单边和咬口现象。

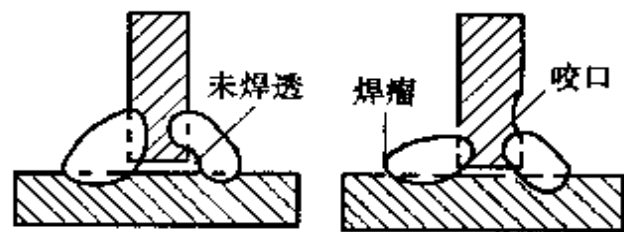


图 3-12 填角焊时易产生的缺陷

当 T 字接头的焊脚尺寸要求在 7~10mm 时，可采用多层焊，见

图 3-13 (a)，或多层多道焊。焊接时，第一层用直径为 3.2~4mm 的焊条，以直线形运条方法焊接，要注意应将顶角焊透。以后各层焊缝应采用 4~5mm 焊条，以斜环形运条方法进行焊接，并应防止产生焊缝单边和咬口。

当 T 字接头的焊脚尺寸要求在 10mm 以上时，若采用多层焊，由于焊缝表面较宽，坡度较大，熔化金属量也多，因此容易形成熔化金属下垂，给操作带来一定困难，所以应采用多层多道焊。焊接时，焊条可不作任何摆动，但运条速度必须均匀，特别要注意各道焊缝的排列顺序，见图 3-13 (b)。焊接第一层的焊道时，应使用较大的焊接电流，以保证获得足够的熔深；焊接第二层焊道时，因焊件的温度增高，可使用较快的焊接速度，以避免垂直板产生咬口现象。另外焊条的角度应随每一道焊缝的位置而选定（图 3-14）。

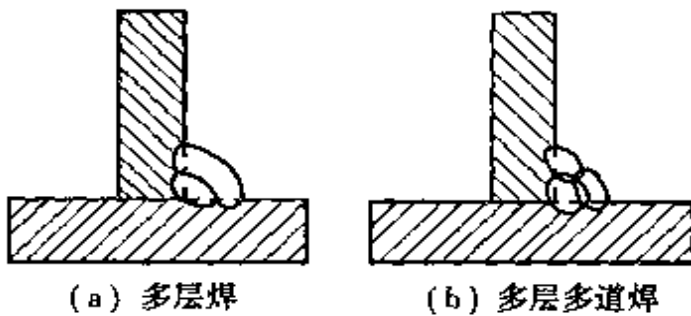


图 3-13 T 字接头的多层焊和多层多道焊

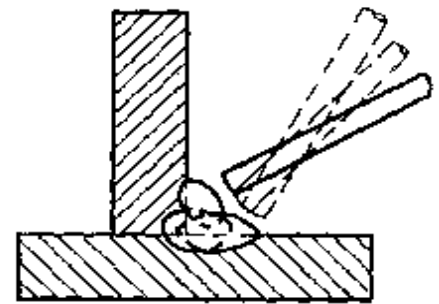


图 3-14 多层多道焊的焊条角度选择

多层多道焊时，为了提高生产率可采用直径为 5mm 的焊条。

在实际生产中，如焊件能翻转，应尽可能将焊件放成船形位置焊接，见图 3-15，这样能避免产生咬口和焊缝单边等缺陷。同时可使用大直径焊条和大电流焊接，从而提高生产效率，运条方法采用月牙形或锯齿形均可。

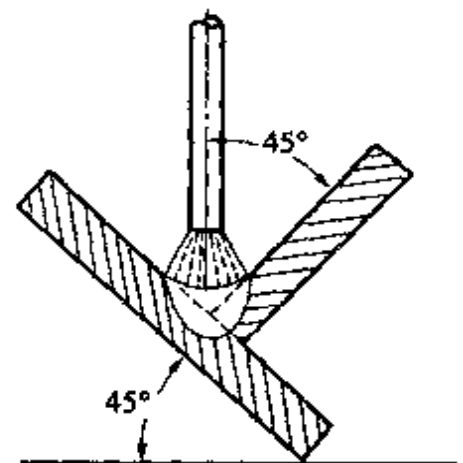


图 3-15 船形位置焊接

搭接平焊的焊缝也是一种填角焊缝。焊接时，主要的困难是上板的边缘易受



电弧高热熔化而产生咬边，同时焊缝容易产生单边，因此必须很好掌握焊条的角度和运条方法（图 3-16）。

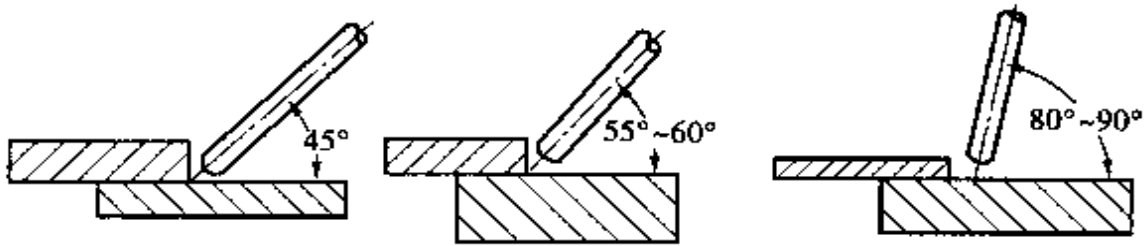


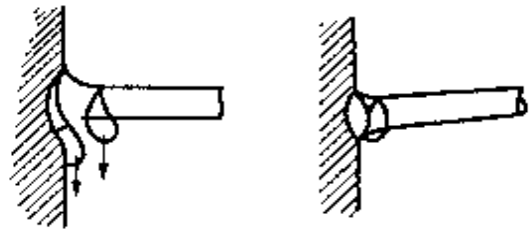
图 3-16 搭接平焊时焊条角度的选择

搭接平焊根据板厚不同，也可分单层焊和多层焊。焊接时焊条直径和运条方法的选择与 T 字接头相同。

(2) 立焊 立焊是焊接在垂直平面上垂直方向的焊缝。立焊时，由于焊条的熔滴和熔池内金属容易下流，所以操作较困难，见图 3-17，但可采取以下措施尽量避免。

采用较细直径（4mm 以下）的焊条和使用较小的焊接电流（为平焊时的 10%~15%）。

采用短弧焊接，以使焊条的熔滴过渡到熔池的距离缩短。



根据焊件接头形式的特点，选用合适的运条方法。

图 3-17 立焊时熔化金属的下流

选用正确的焊条角度。如对接立焊时，焊条角度左右方向各为  $90^\circ$ ，见图 3-18 (a)；与下方垂直平面成  $60^\circ \sim 80^\circ$ ，见图 3-18 (b)；立焊 T 字接头时，焊条与两板之间各为  $45^\circ$ ，见图 3-18 (c)。

不开坡口的对接立焊，一般是采用从下向上焊接。焊接条件为：焊条直径 3.2mm，焊接电流要小些，电弧长度应不大于焊条直径。运条方法可用直线形跳弧法（与往复直线形运条法相似）、月牙形跳弧法以及锯齿形跳弧法等，见图 3-19。

用直线形跳弧法时，见图 3-19 (a)，当熔滴脱离焊条末端过渡到焊件而形成熔池后，为了使过渡的熔滴得到及时凝结，应该移动电

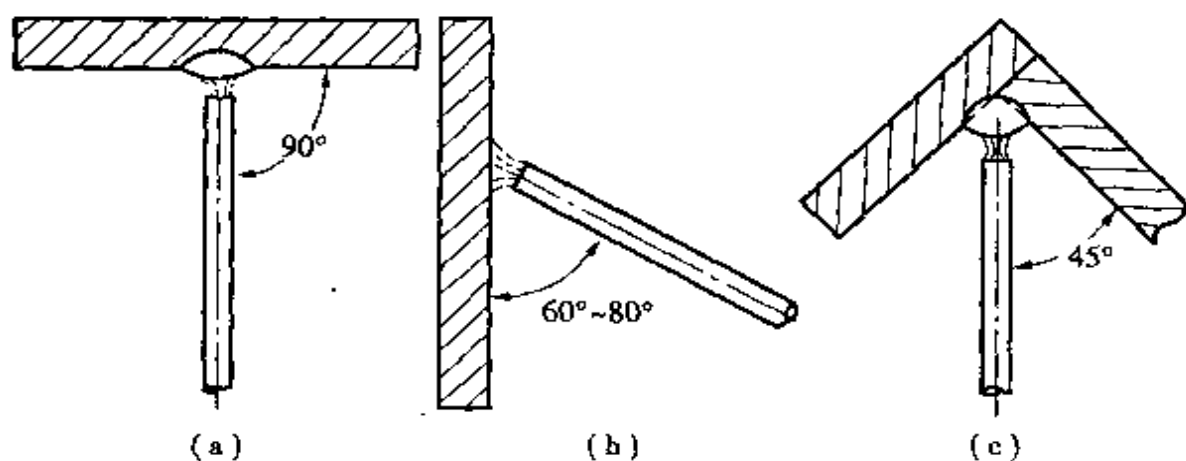


图 3-18 立焊时焊条角度的选择

弧位置，使熔池有散热冷却的机会。所以采用跳弧法能有效地防止金属熔滴的下垂和流失。但必须指出，为防止熔化金属氧化，跳弧时的最大电弧长度不应大于 6mm。

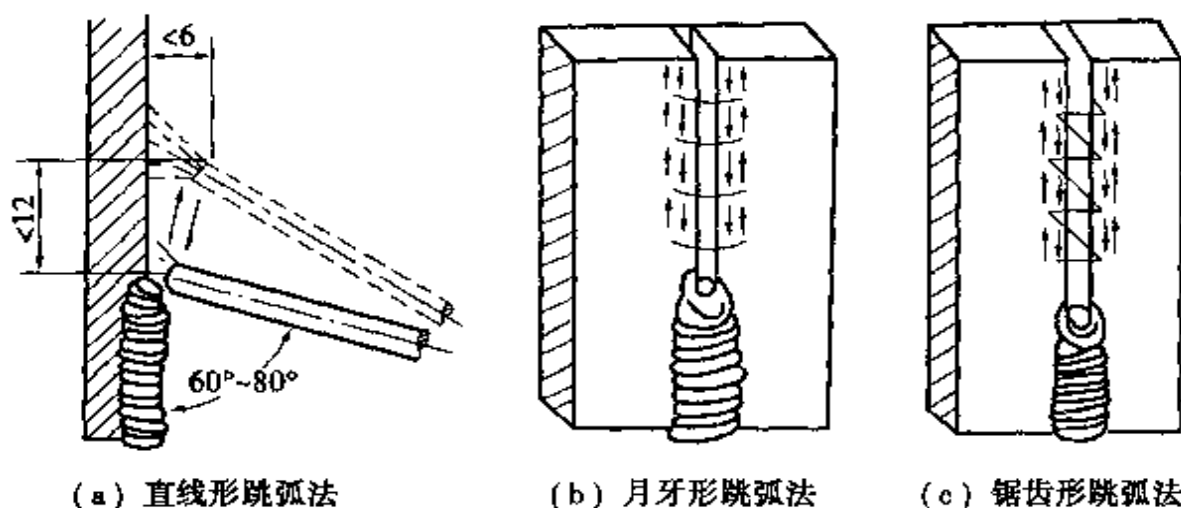


图 3-19 不开坡口对接立焊时各种运条方法

在实际生产中，由于焊条的性能及焊缝的条件关系，可采用月牙形跳弧法和锯齿形跳弧法，见图 3-19 (b)、(c)。在焊反面封底焊缝时，由于间隙较小，因此可适当增大些焊接电流，保证获得较好的熔深，其运条可采用月牙形或锯齿形跳弧法等。

开坡口的对接立焊：开坡口的对接立焊一般采用多层焊，其层数多少要根据焊件的厚度来决定。在焊正面第一层焊缝时，应采用直径较小（一般为 3.2mm 或 4mm）的焊条。运条方法如图 3-20 (a) 所

示。对厚板可采用小三角形运条法；板厚中等或稍薄的采用小月牙形或跳弧运条法。第二层以上焊缝宜采用锯齿形运条法，所用焊条直径不大于4mm。最外一层的焊缝，应根据对焊缝表面的要求而定，如要求焊缝表面稍高的可用月牙形，要求焊缝表面稍平整的可用锯齿形，见图3-20 (b)。

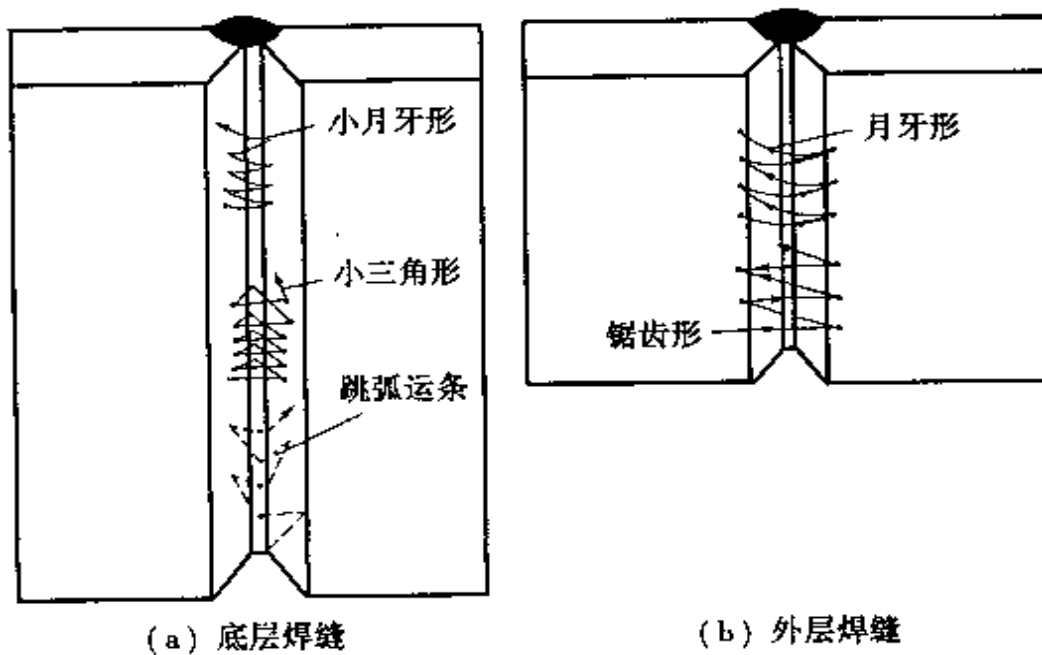


图3-20 开坡口对接立焊常用的各种运条法

无论采用哪种运条方法，焊接第一层焊缝时，除了避免产生夹渣、未焊透和咬口等缺陷外，焊缝的表面还要求基本平整，同时必须将焊渣彻底敲清，否则会对以后各层焊道的焊接带来困难。在进行最外层焊缝焊接时，运条的速度必须保持均匀一致，当运条至焊缝两侧时，要将电弧进一步缩短，并且稍微停留一下，这样有利于增加熔滴的过渡和缩小电弧的辐射面积，防止产生咬口等缺陷。

**T字接头立焊：**T字接头立焊主要采用由下向上焊工艺。焊接时，不但应注意焊透，同时要防止焊缝两侧产生咬口，因此运条至焊缝两侧时，也应稍微停留一下，让熔滴充分填满焊缝两侧的咬口部分。电弧长度应尽可能短些，焊条在熔池中摆动的宽度应不大于所要求的焊脚尺寸。根据板厚及对焊缝的具体要求，选用合适的运条方法和焊条角度，常用的运条方法有跳弧法、三角形、月牙形以及锯齿形

等 (图 3-21)。

(3) 横焊 横焊是焊接在垂直平面上水平方向的焊缝。横焊时, 熔化金属由于重力作用, 容易下流而产生咬口、焊瘤及未焊透等缺陷 (图 3-22)。因此, 应采用短电弧, 小直径的焊条以及适当的焊接电流和运条方法。

不开坡口的对接横焊: 板厚为 3~5mm 的不开坡口的对接横焊, 应采用双面焊接。焊正面焊缝时, 焊条直径为 3.2mm 或 4mm。焊条的位置和角度如图 3-23 所示。

当焊接较薄焊件时, 可采用往复直线形运条法, 这样可利用焊条向前移动的机会而使熔池有冷却的时间, 以防止熔滴下垂或产生焊穿等缺陷。

焊接较厚焊件时, 可采用短弧直线形或小斜环形运条法, 以得到合适的熔深。焊接速度应稍快些, 但要保持均匀, 避免熔滴过多地熔化在某一点上而形成焊瘤, 或在焊缝上部边缘产生咬口而影响焊缝成形。

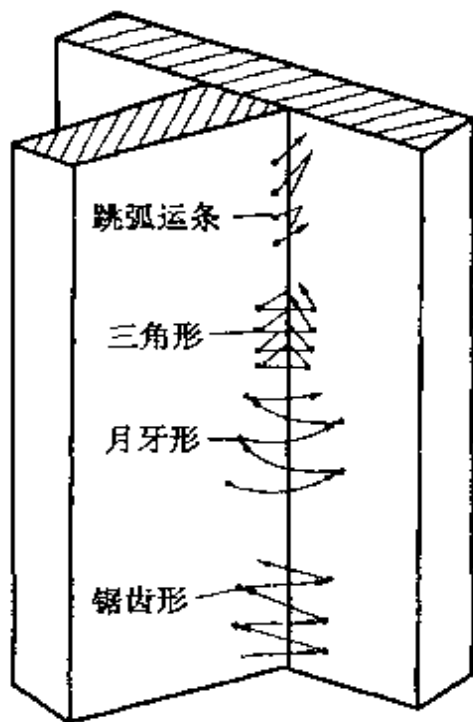


图 3-21 T 字接头立焊常用的各种运条方法

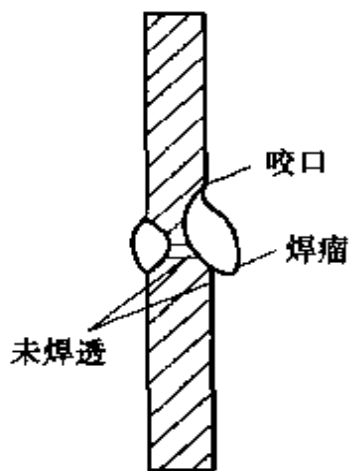


图 3-22 横焊时容易产生的缺陷

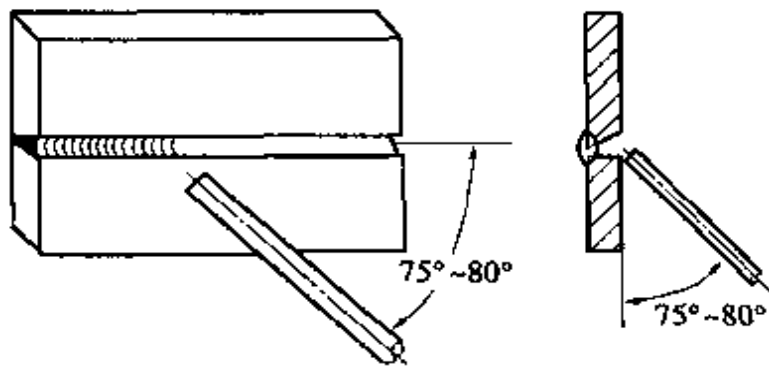


图 3-23 不开坡口对接横焊的焊条角度

进行封底焊时，焊条直径一般为 3.2mm，焊接电流可稍大些，运条方法为直线形。

开坡口的对接横焊：开坡口对接横焊，其坡口一般为 V 形或 U 形，坡口的特点是，下板不开坡口或坡口角度小于上板（图 3-24）。这样有利于焊缝成形。

进行开坡口对接横焊时，可采用多层焊，见图 3-25 (a)。焊第一层时，焊条直径一般为 3.2mm。运条方法可根据接头的间隙而定，如较小时可用直线形短弧焊接；较大时可用往复直线形运条法焊接。第二层焊缝用 3.2mm 或 4mm 的焊条，通常采用斜环形运条法焊接，见图 3-25 (b)。

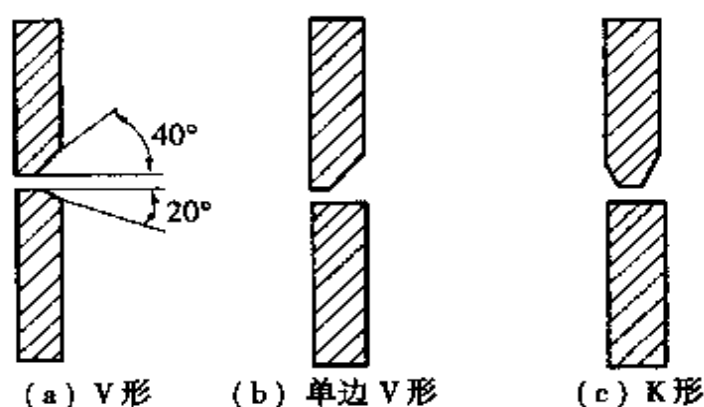


图 3-24 对接横焊接头坡口形式

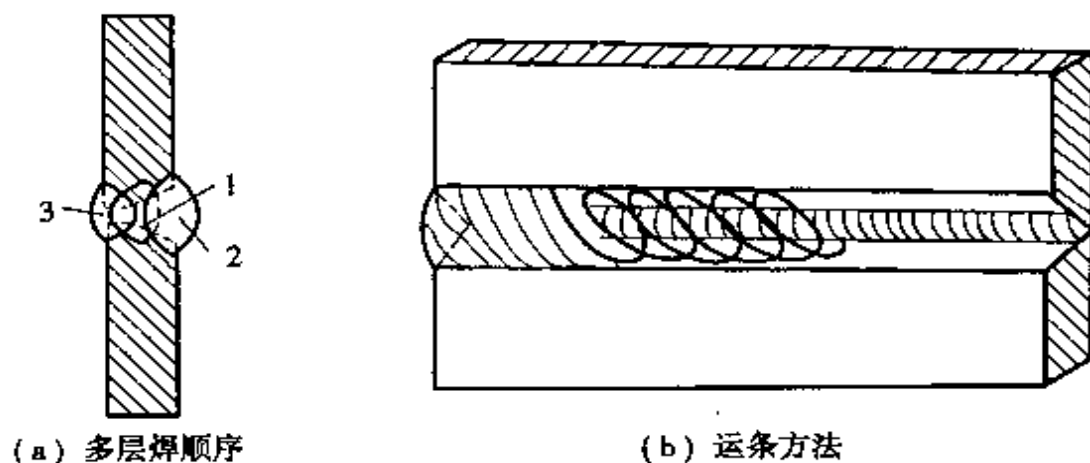


图 3-25 V 形坡口对接横焊

在焊接过程中，应保持较短的电弧长度和均匀的焊接速度。为了有效地防止焊缝上部边缘产生咬口和下部熔化金属产生下流现象，每个斜环形与焊缝中心的斜度不大于  $45^\circ$ 。当焊条末端运条到斜环形上面时，电弧应更短些，并稍停留一下，使较多量的熔化金属过渡到焊缝上去，然后缓慢地将电弧引到熔池的下边，即原先电弧停留点的旁

边，这样电弧如此往复循环的运动，即可有效避免各种缺陷的产生，而获得良好的焊缝。

当进行板厚超过 8mm 的 V 形对接横焊时，应采用多层多道焊，这样能更好地防止熔化金属的下流而形成焊瘤。焊接条件为：焊条直径 3.2mm 或 4mm，运条方法为直线形或小斜环形，焊条角度应根据焊缝各层、道的情况具体确定（图 3-26），同时始终保持短弧焊接，而且速度要均匀。开坡口对接横焊时焊缝各层、道的排列顺序如图 3-27 所示。

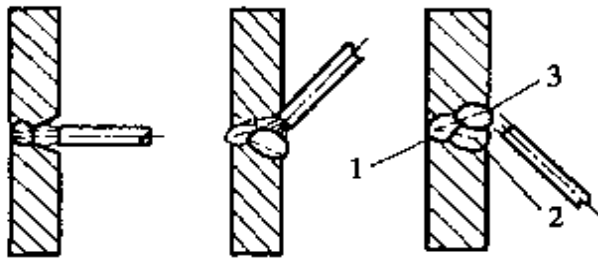


图 3-26 开坡口对接横焊各焊道焊条角度的选择

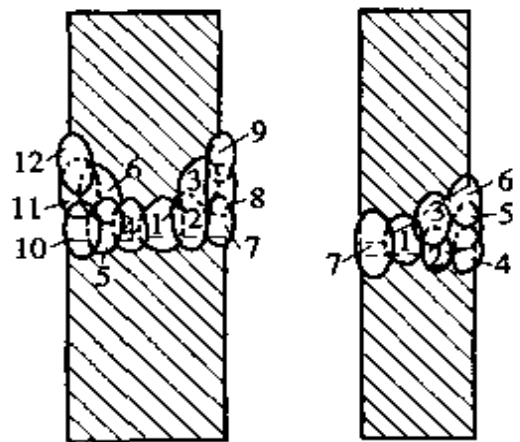


图 3-27 开坡口对接横焊时焊缝各层、道的排列顺序

(4) 仰焊 仰焊是几种位置焊接中最困难的一种焊接方法。

仰焊时，必须保持最短的电弧长度，以使熔滴在很短的时间内，从焊条末端过渡到熔池中去。图 3-28 (a) 表示应用短电弧焊接时熔滴过渡情况；图 3-28 (b) 表示应用长电弧焊接时的熔滴和熔池里的熔化金属向下垂落的情况。

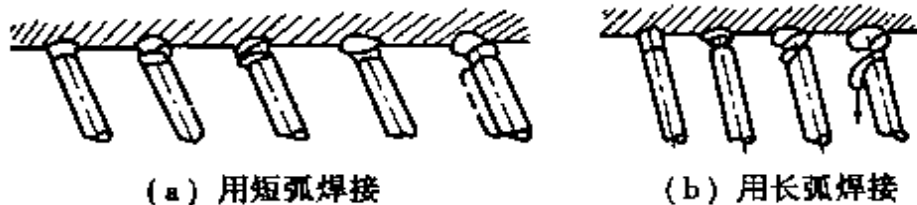


图 3-28 仰焊时电弧长度的影响

从图 3-28 可知，为减少焊接熔池的面积，使焊缝容易成形，则焊条直径和焊接电流要比平焊时小。

仰焊时所用的焊条直径要视坡口形状而定，一般为 3.2mm 或 4mm。若焊条直径较大则熔池面积过大，容易造成熔化金属向下垂落的情况。

不开坡口的对接仰焊：当焊件的厚度为 4mm 左右时，可采用 3.2mm 焊条进行不开坡口对接仰焊。焊条的位置应与焊缝两侧成  $90^\circ$ ，并沿焊接方向保持  $70^\circ \sim 80^\circ$ ，见图 3-29。在焊接过程中，焊条要保持上述位置均匀地运条，电弧长度应尽可能缩短。间隙小的接缝，可采用直线形运条；间隙较大的接缝，用往复直线形运条。焊接电流要合适，电流过小会使电弧不稳定和熔池热量不足，导致焊缝成形不良和影响熔深；电流过大，也会使电弧不稳定和熔池热量增大，而熔化金属垂落，导致成形不良甚至焊穿。

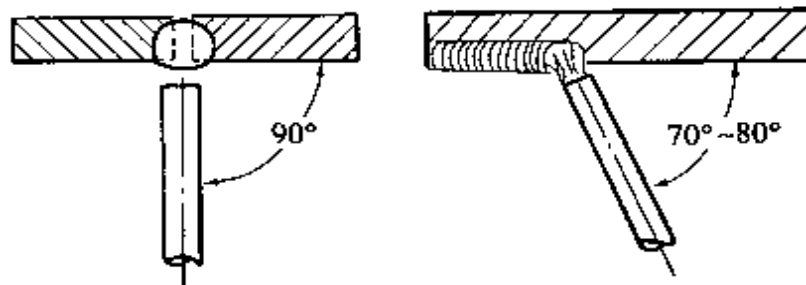


图 3-29 仰焊时焊条角度的选择

开坡口的对接仰焊：进行开坡口对接仰焊时，亦采用多层焊或多层多道焊。一般焊第一层焊缝时，所用焊条直径为 3.2mm，运条方法为直线形或往复直线形。第二层以后的运条方法均宜采用月牙形或锯齿形，见图 3-30。无论采用哪种运条方法，均应使熔滴向熔池过渡量不宜过多，同时应用短弧焊接。各层焊缝的排列顺序与其他位置的焊缝一样，焊条的角度应根据每一层焊缝的位置作相应的调整，以有利于熔滴的过渡和能获得较好的焊缝成形。

T 字接头的仰焊：T 字接头的仰焊要比坡口对接仰焊容易掌握，焊脚在 6mm 以下时，宜采用单层焊；焊脚超过 6mm 时，可采用多层焊或多层多道焊。焊接过程中的注意事项与坡口对接仰焊时相同。

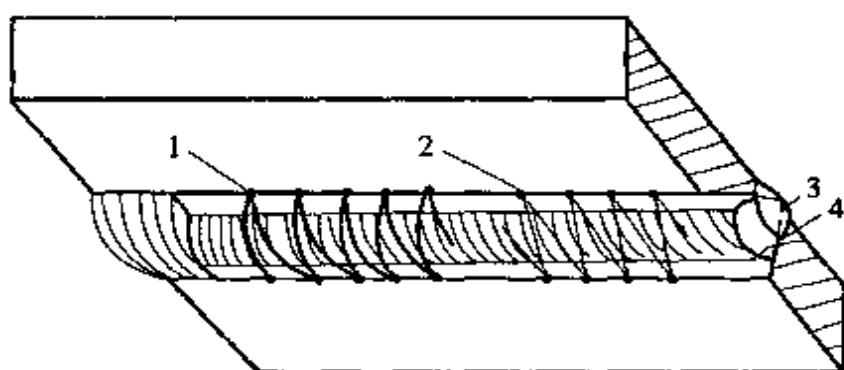


图 3-30 开坡口对接仰焊时的运条方法

1-月牙形运条 2-锯齿形运条 3-第一层焊道 4-第二层焊道

T 字接头单层仰焊时，焊条直径宜采用 3.2mm 或 4mm，焊条角度如图 3-31 所示。运条方法为直线形或往复直线形。当进行多层焊

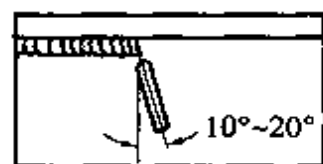
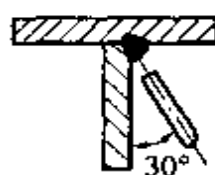


图 3-31 T 字接头仰焊时焊条角度的选择

和多层多道焊时，运条方法可采用斜环形或斜三角形。

#### 4. 单面焊双面成形操作要点

单面焊双面成形焊法，主要的是指封底焊道的焊接。单面焊双面成形封底焊道的焊法常分为间断灭弧和连弧焊法两大类。

(1) 间断灭弧焊法 常见的又可分为一点击穿法和两点击穿法两种。其关键是通过控制燃弧与熄弧时间来控制熔池温度和熔池形态，从而控制熔池前方的熔孔大小，熔池温度高，熔孔就大，焊缝背面焊肉就高；熔池温度低，熔孔就小，焊缝背面焊肉就低且容易在钝边处产生熔合不良和未焊透。这类焊法的特点是：熔池容易控制；对装配质量及焊接参数的要求比较灵活，适应性强；容易出现气孔、缩孔等缺陷。

(2) 连弧焊法 连弧焊法就是不熄弧连续焊接，重要的是通过运条来控制熔池的温度和形状，从而控制熔池前熔孔的大小。连弧焊时大多采用锯齿形或月牙形运条，其关键是：施焊过程中，运条时应力求保证前方熔孔大小一致。这种焊法的特点是：短弧焊接，熔池保护



好，产生缺陷的机会少，特别是焊接低合金高强度钢、不锈钢等；装配质量要求高，焊接参数选择要求严；容易产生烧穿、未焊透等缺陷。

## 第二节 CO<sub>2</sub> 气体保护焊焊接材料的选择与使用

CO<sub>2</sub> 气体保护焊时，自动送进的焊丝要在 CO<sub>2</sub> 气体保护下才能焊接，其特点是生产率高，成本低，在我国正在逐步扩大其应用范围，目前在汽车、机车车辆、造船等行业有广泛的应用。

### 一、CO<sub>2</sub> 气体保护焊焊接材料的选择

CO<sub>2</sub> 气体保护焊使用焊丝和 CO<sub>2</sub> 气体两种焊接材料。CO<sub>2</sub> 气体保护焊一般用来焊接低碳钢、低合金钢和低合金高强度钢。主要使用的焊丝有 H08MnSiA 和 H08Mn2SiA 两种。H08MnSiA 只适用焊接低碳钢及屈服强度不大于 30kg/mm<sup>2</sup> 的低合金钢。H08Mn2SiA 除能焊接上述两种钢外，还可用于焊接某些低合金高强度钢，如 16Mn 等。

为保证焊接质量，一般规定 CO<sub>2</sub> 气体的纯度为 99.5% 以上，含水量、含氮量均不得超过 0.1%。

### 二、CO<sub>2</sub> 气体保护焊焊接规范

CO<sub>2</sub> 气体保护焊焊接规范参数包括焊丝直径、焊接电流、电弧电压、焊接速度、焊丝伸出长度、气体流量和电源极性等。表 3-2 给出了焊丝直径、焊接电流和电弧电压配合选择的范围。一般半自动焊时，焊接速度不宜超过 30m/h，自动焊时，不宜超过 90m/h。使用细丝（焊丝直径小于或等于 1.2mm），气体流量约为 8~15L/min，使用粗丝为 20~30L/min。焊丝伸出长度是指焊丝从导电嘴伸出的长度，一般按公式  $L$ （焊丝伸出长度）=  $10 \times d$ （焊丝直径）计算。CO<sub>2</sub> 气体保护焊都采用反极性进行焊接。

表 3-2 不同直径焊丝常用电流范围及相应的电弧电压范围

焊丝直径 (mm)	焊接电流 (A)	电弧形式	电弧电压 (V)
0.5	30~60	短弧	16~18
0.6	30~70	短弧	17~19
0.8	50~100	短弧	18~21
1.0	70~120	短弧	18~22
	130~300	长弧	23~28
1.2	90~150	短弧	19~23
	160~350	长弧	25~28
1.6	140~200	短弧	24~26
	200~500	长弧	26~40
2.0	200~600	短弧或长弧	27~36
2.5	300~700	长弧	28~42
3.0	500~800	长弧	32~44

### 三、CO<sub>2</sub> 气体保护焊焊接操作技术

#### 1. 定位焊

定位焊是在焊接前用于固定接头部件相互之间的正确位置，并消除由于焊接热的影响而引起的工作变形。母材的大小、材质、板厚不同，定位焊缝的长度也不一样。一般 3mm 以下的板，焊缝长度 3~10mm，间隔 30~150mm，对于中厚板或 16Mn 低合金钢板，焊缝长度为 30~50mm，间隔 100~300mm。

定位焊缝不能太短，因为焊缝太短，起弧处和收弧处焊缝重叠，易产生熔合不良和气孔等缺陷。因此，定位焊焊接时必须遵循以下规则：

- ①在条件许可时，尽量在焊缝背面进行定位焊；
- ②定位焊缝焊接后，应用手砂轮磨削起弧和收弧处的焊缝，使出现过渡圆滑的凹槽，以便正式焊时焊缝过渡圆滑，且不产生缺陷；
- ③尽可能在焊缝两端或坡口两端进行定位焊；

④正式焊接时，必须把定位焊缝充分熔化；

⑤定位焊缝的焊接规范应与正式焊接时相同，焊接电流应比正式焊缝焊接时稍大些；

⑥定位焊时也应与正式焊缝一样使用焊接夹具和工具进行控制，使其减少变形。

## 2. CO<sub>2</sub> 半自动焊基本操作技能

(1) 稳定的工作位置 半自动焊时，为了要获得质量优良的焊缝，除了选择合适的焊接规范外，还要对焊枪的运动及操作严格控制，特别要注意选择稳定的工作位置。选择稳定的工作位置原则如下：

①焊接时，身体的某个部分承受负担从焊缝起到结束操作而不感觉疲倦。

②导线、电缆、气管的位置放置合适，焊接时不出现拉动。

③从引弧开始至收弧结束能保持焊枪的角度不变。

④焊接过程中，能很好地观察焊枪角度、焊缝或坡口、熔池等情况。

⑤焊枪移动时阻力小、范围要广。

另外，导线软管要尽可能平、直，防止过分弯曲而增加送丝阻力。

焊接前，可根据焊缝位置、工件高度、结构形态等进行模拟操作，以确定操作的最稳定位置。

(2) 引弧 CO<sub>2</sub> 气体保护半自动焊，常采用直接短路引弧法。这是因为 CO<sub>2</sub> 气体保护焊空载电压低，引弧较困难。如果焊丝与工件接触太紧或接触不良，都会造成焊丝成段爆断，以致引弧处熔深浅。因此，应保持焊丝到工件 2~3mm 的距离，导电嘴到母材间距离为 10~15mm。同时如焊丝前端有粗大的球状头时，易造成飞溅和引弧处焊缝缺陷，应当剪去。并在引弧前调整好适当的引弧位置，按下焊枪开关，引燃电弧。控制焊枪使焊丝的外伸长度保持在规定的工艺范围内，同时焊枪要移动，以避免焊缝开始出现熔化不良和焊缝过高。重要焊缝和自动焊时可采用引弧板。对在焊缝端头引弧的焊件，应在

离端头 15~20mm 处先引弧，然后移向端头，待金属熔化后，再以正常的焊接速度施焊，见图 3-32。

(3) 焊枪的位置与移动 引弧时焊枪与工件的夹角成  $90^\circ$ ，且喷嘴至工件距离为 10~15mm，如图 3-33 所示。

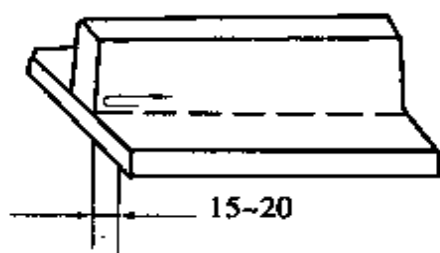


图 3-32 引弧位置示意图

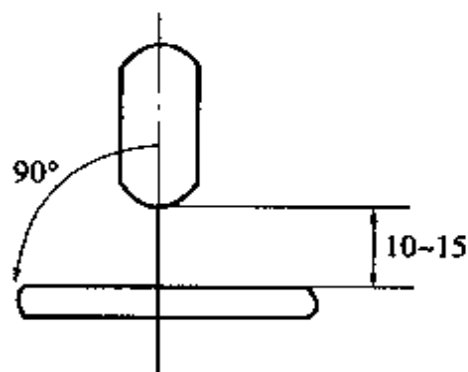


图 3-33 引弧时焊枪与工件的夹角

焊接时，焊枪与焊接方向的夹角  $70^\circ \sim 80^\circ$ ，即焊枪与焊缝垂线成  $10^\circ \sim 20^\circ$  夹角，见图 3-34。且随着焊接电流的不同，为获得稳定的焊接过程，喷嘴至工件间需保持不同的距离，见图 3-35。

焊接时，焊枪除了要与工件保持一定距离和焊接坡口的垂线成  $10^\circ \sim 20^\circ$  夹角外，还要以一定速度均匀移动。移动的速度根据工件的厚度、焊接电流的大小、焊丝直径、装配间隙及焊缝位置灵活掌握，并保证电弧不偏离焊缝的轴线方向。

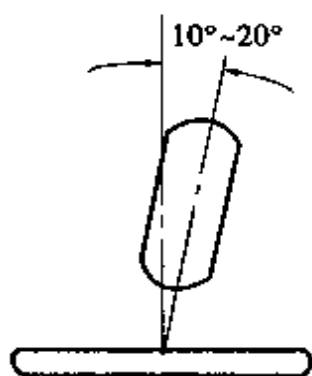
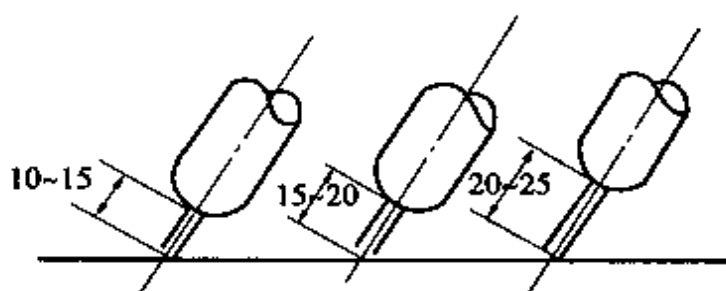


图 3-34 焊接时焊枪与工件的夹角



(a) 200A 以下 (b) 350A (c) 350A 以上

图 3-35 不同焊接电流喷嘴与工件距离不同

焊枪还要作适当的横向摆动，横向摆动是为了获得一定宽度的焊缝。横向摆动的方法有直线形、月牙形、三角形、圆圈形等。摆动的

速度要均匀。CO<sub>2</sub> 半自动焊时，横向摆动有小节距摆动和大幅度摆动两种方法。小节距摆动适用于坡口间隙较大的打底焊，大幅度摆动则用于中厚板的对接缝的中间层、盖面层，以及较大的角焊缝等。

同手工电弧焊一样，横向摆动的方式可以根据工件厚度、坡口情况和焊缝要求选用。在操作实践中，要反复练习，才能熟练地运用这些方法，以获得优良的焊缝质量。

(4) 收弧 由于 CO<sub>2</sub> 气体保护焊比手工电弧焊使用的电流密度大，因此收弧时产生的弧坑也大。正确的收弧方法，可消除弧坑，并可避免收弧气孔和裂缝等缺陷的产生。收弧时，必须要大量的熔滴金属填满弧坑，并在熔池未凝固前保持良好的气体保护作用。通常 CO<sub>2</sub> 气体保护半自动焊时采用的收弧方法有：

①控制线路设置焊接电流自动衰减装置。焊接前，将焊机面板上的收弧电压和收弧电流开关调至适当位置。焊接时，当焊接进行到焊缝终端时，按一下焊枪上的微动开关，焊接电源自动衰减到原焊电流的 60%~70%，同时自动匹配上相应的电弧电压，只要稍慢断弧，就可避免弧坑的产生。

②间断送丝电弧断续法。当焊接到达焊缝终端时，人为地将焊枪沿焊缝轴线后退一点，停止移动，并切断一次电弧，停留 1~2s 后，再接通焊枪开关，引弧。这样往返重复 2~3 次，以填满弧坑。

③采用收弧板。在焊缝终端加设收弧板，将弧坑引出焊缝。这种工艺因受焊件结构限制，实际生产中应用不多，而在重要结构的焊缝上常常要求采用。

(5) 焊缝的连接 在生产过程中，尤其是较长的焊缝，焊缝连接是必然的。焊缝的连接方法也就成为必须掌握的基本操作方法。

焊缝的连接按原焊缝的宽度不同有两种操作方法：

①不摆动焊缝的连接。如图 3-36 (a) 所示，在弧坑前方 10~20mm 的位置引弧，并迅速地返回到弧坑中部略偏原焊缝的右侧，保持正常施焊的伸出长度，然后正式开始焊接。

②摆动焊缝的连接方法。如图 3-36 (b) 所示，在弧坑前方 10~20mm 的位置引弧，并迅速返回到弧坑中部略偏原焊缝的右侧，然

后从②位置开始摆动焊接。如果是大幅度摆动，在弧坑部位的摆动幅度要小些。

(6) 左向焊法与右向焊法  
CO<sub>2</sub> 气体保护焊时，焊枪的移动方向有两种，一种是焊枪由焊缝向左端移动，焊接电弧指向未焊部分，称为左向焊法；另一种是焊枪由焊缝左端向右端移动，焊接电弧指向已焊部分，称为右向焊法，如图 3-37 所示。

右向焊法时，因焊枪移动方向相对于焊接前进方向的相同方向，熔池金属被推到电弧发生点的前方，因此电弧难于直接作用到母材上，使熔池变得较浅些，焊缝成形低且宽，飞溅也较大，飞溅在电弧的前方。左向焊法时，焊工能清楚地看到焊缝，故不易焊偏，且熔池受电弧的冲刷作用较小，焊缝成形较平整美观，适用于焊接薄板和坡口的打底层焊接。

由于焊枪与施焊方向相同，故保护气体对熔池的保护效果较难掌握，操作时应尽量控制好焊枪与工件的夹角，力求熔化金属能得到良好的保护。

左向焊法时，熔化金属被推到电弧发生点的后方，电弧热很容易直接作用在母材上，熔深较深，飞溅较小，而形成的焊道窄而高。

右向焊时，焊工能清晰地看清熔池，但因电弧直接指向熔池，又受喷嘴的遮挡，焊接时看不清接缝，易焊偏。但是由于电弧对熔池的冲刷作用，保护气体对着熔池金属喷出，焊缝完全处于气体保护之下，焊缝质量容易得到保证，适用于坡口对接的中间层和盖面层以及角焊缝的焊接。

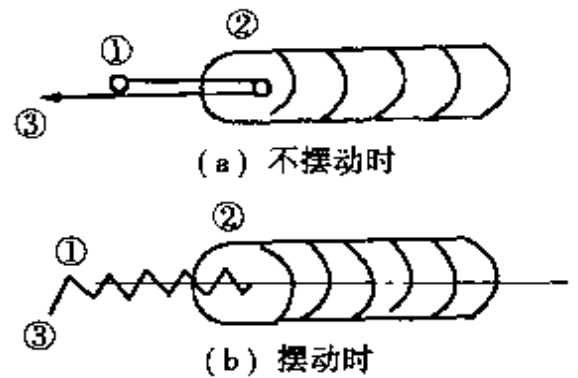


图 3-36 焊缝的连接方法

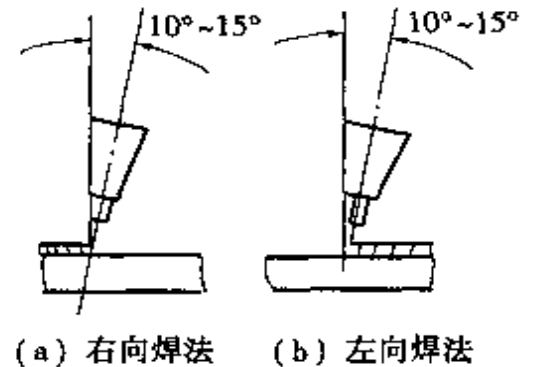


图 3-37 右向焊法和左向焊法示意图

(7) 上坡焊和下坡焊是由于工件倾斜而出现的上坡、下坡的焊接。焊接时焊枪角度即使保持垂直，因为重力的作用，熔池也会受到影响，所以焊缝的形状也不相同。上坡焊时，熔深很深，熔宽变窄，焊缝增高。而下坡焊时，由于熔化金属下淌，形成浅而宽的熔池，最后使焊缝熔宽略大，中心部位下凹。但值得注意的是，下坡焊时熔化金属超前，常导致未焊透或未熔合等缺陷。所以，对工件厚度大或要求熔透焊缝时，可充分利用上坡焊的优势，而下坡焊则较适用于薄板的焊接。

### 3. 各种位置的焊接方法

(1) 平焊 平焊时，由于焊缝处于水平位置，熔滴主要靠自重自然过渡，所以操作比较容易，生产率高。平焊时一般都采用左向焊法。

平焊又分为对接焊和平角接焊两种。平对接焊有：

①不开坡口的平对接焊。对厚度为1~4mm的薄板，一般采用不开坡口对接（重要的构件除外）。此时，可选用直径1.0mm以下的焊丝，留1~2mm间隙。若采用单面焊双面成形，可一次焊成。若采用封底焊，则对重要的焊件，在焊接反面的封底焊缝前，应铲清焊根。

平焊时，焊接方法不同，焊枪与焊件之间的夹角也不同。当采用左焊法时，焊枪与焊件之间的夹角一般为 $80^{\circ}\sim 90^{\circ}$ ；当采用右焊法时，焊枪与焊件之间的夹角一般为 $60^{\circ}\sim 75^{\circ}$ ，如图3-38所示。

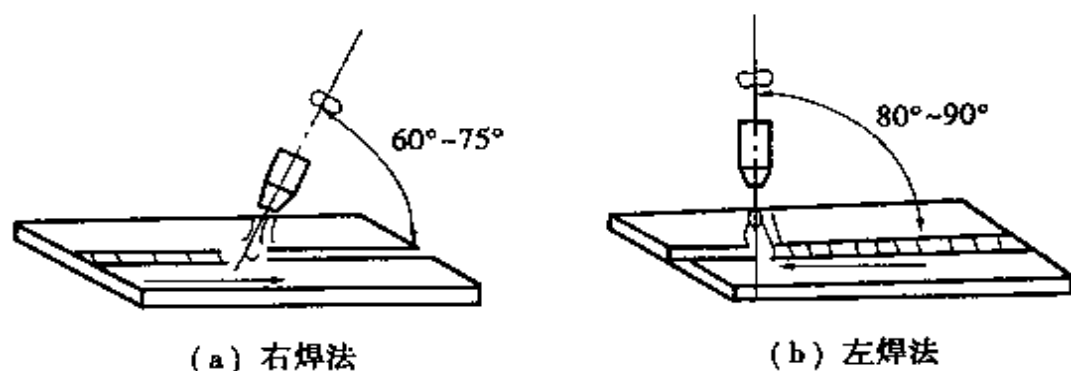


图3-38  $\text{CO}_2$  气体保护半自动平焊的焊枪位置

焊接时，焊枪作直线形运动，如间隙较大时，也可适当作小节距横向摆动。但摆幅不要太大，以免影响气体对熔池的保护。

②开坡口的平对接焊。对厚度大于4mm以上的钢板，尤其是中厚板，一般采用开V形坡口对接，间隙2~3mm。此时可选用直径1.2mm的焊丝，并可根据板厚确定焊接层次，采用多层焊或多层多道焊。底层焊缝采用直线形或直线往复形运动，上层焊缝可采用适当的横向摆动。横向摆动的方法可用月牙形和圆弧形，见图3-39。当焊缝间隙较宽时，可采用连弧焊接法，也可采用灭弧焊法。但在采用灭弧焊时，每一次灭弧后，喷嘴不得移开熔池，力求气体对熔池的连续保护。

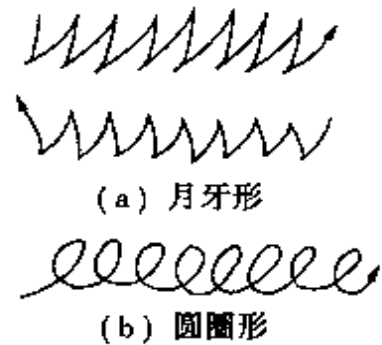


图3-39 平焊时横向摆动方法

平角接焊和搭接焊时，采用左向焊法或右向焊法均可。焊枪的角度位置应根据焊脚高度和焊接电流不同而不同。

①单层焊。当焊脚高度小于5mm即薄板角焊时，焊接电流小于200A，此时焊枪与垂直板之间的夹角为 $40^{\circ}\sim 50^{\circ}$ ，见图3-40(a)所示。当焊脚高度在5mm以上，即中厚板角接时，焊接电流大于250A，此时焊枪与垂直板之间的夹角为 $30^{\circ}\sim 50^{\circ}$ ，且焊丝末端离开角焊缝根部的水平距离为1~2mm，见图3-40(b)所示。

即使如此，每一次成形焊脚也不能太大，因为要达到形成较大的焊脚高度，势必要减慢焊接速度，增大横向摆动量，以致在焊缝的某个部位熔敷金属过多，这些过多的液体金属会因重力等原因下淌，使垂直板咬边严重，水平板则产生焊瘤和熔合不良，焊缝成形差。因此一次焊成的焊脚高度最好在8mm左右，最大不超过10mm。如果焊脚高度太大，则应采用多层多道焊。

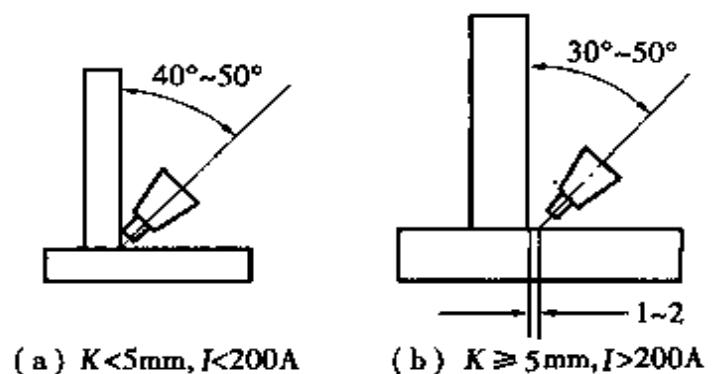


图3-40 平角焊时焊枪的角度和位置



②多层焊。厚板平角焊采用多层焊时，焊枪的角度如图 3-41 所示，第一层和第二层的焊接规范不一样。如采用  $\phi 1.2\text{mm}$  焊丝施焊，第一层的焊接规范是：焊接电流 250~280A，电弧电压 28~30V，左向焊法或右向焊法。按图 3-41①的焊枪角度，直线并作小节距的摆动操作，形成熔敷金属稍向下垂的凸角焊道。第二层焊接规范为：焊接电流 220~230A，电弧电压 26~28V，左焊法，按图 3-41②的焊枪角度，即电弧对准第一层焊道的下凹部分，进行直线小节距摆动操作，用稍快的速度焊接。两层焊道一般用于焊接焊脚高度为 10~15mm 的角焊缝。

③多层多道焊。当焊脚高度大于 15mm 时，则应采用三道或更多的焊道重叠来完成。当采用三道焊时，焊枪角度见图 3-42 所示。即第一层焊道应焊在角焊缝的根部，作为底层焊缝；第二层焊道与第一层焊道重叠，形成焊道的宽度应达到底层焊脚的要求；第三层焊道与前两层焊道重叠补足焊缝的上部分焊脚尺寸，完成整条焊缝。由于工作的热量逐渐升高，容易使上层焊道下垂，因此，进行到上部焊道时，焊接电流和电弧电压应稍稍下降，焊接速度却应缓慢上升，且后层焊道要压至前层焊道的中心，这样形成的焊缝才美观，过渡也圆滑。

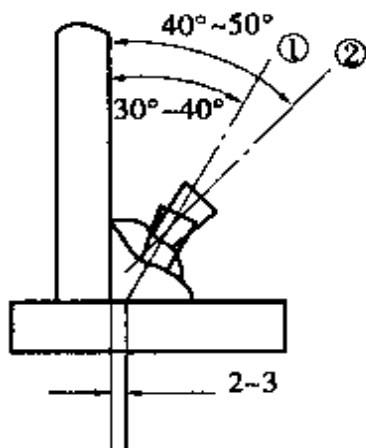


图 3-41 多层平角焊焊枪的角度

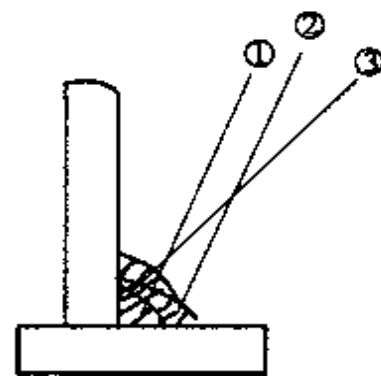


图 3-42 角焊缝多层多道焊时焊枪的位置

① $20^{\circ}\sim 30^{\circ}$  ② $20^{\circ}\sim 30^{\circ}$  ③ $45^{\circ}\sim 50^{\circ}$

(2) 立焊 立焊时，熔敷金属因重力容易下垂脱落或形成焊瘤，焊缝两侧易产生咬边，且熔深和焊缝宽度不一致，焊缝表面凹凸不

平，成形不美观，因此立焊较平焊操作困难些。

立焊有两种方式，一种是由下向上施焊，另一种是由上向下施焊。

①向下立焊（下行立焊）的熔深较小，焊缝平坦，外观成形较好，生产率高，适用于4mm以下钢板的焊接。

向下立焊时，熔融金属易往下淌而产生虚焊，必须选择合适的焊接规范，焊枪一般也不需作横向摆动。为防止熔融金属下淌超前（熔融金属下淌至电弧前方），需提高焊接速度，把焊枪倒向焊接前进方向，用电弧吹力把熔融金属往上推，以形成焊缝。当焊缝较宽或焊脚较大时，可适当作月牙形摆动。但是，重要焊缝不允许使用此法。向下立焊时焊枪的位置见图3-43。

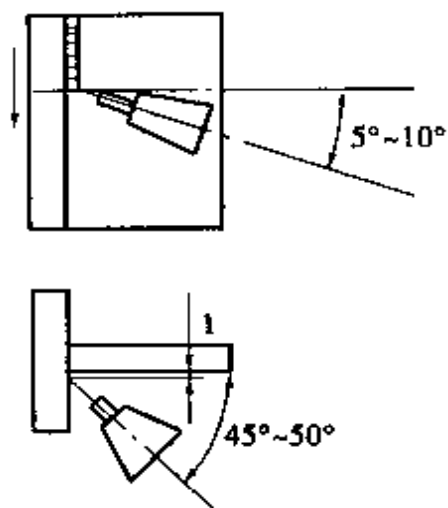


图3-43 向下立焊时焊枪的位置

当钢板厚度大于4mm时，应采用上行立焊。如果仍采用下行焊，则因焊脚高度增大，无法获得较大熔深和一定的焊缝宽度，且获得的焊缝呈凹形，焊缝截面积减小，降低承载能力。因此，板厚大于4mm时，严禁使用下行立焊。

②向上立焊（上行立焊），由于熔融金属易下垂形成凸形焊缝，也容易产生焊瘤和咬边等缺陷，因而操作时需要按图3-44所示作横向摆动。在焊接过程中，注意保持焊枪角度，尤其在焊接到工件上部时，焊枪角度不要增大，如果焊枪的仰角太大，使熔池超前，电弧在熔敷金属侧边越过，使母材熔深变浅。向上立焊时横向摆动宽度视焊件坡口宽度而定。一般对于坡口宽度窄的采用小节距摆动，见图3-44(a)、

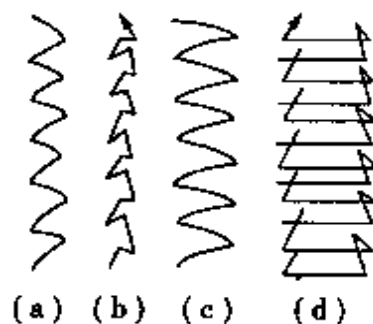


图3-44 向上立焊操作中横向摆动方法

(b)。摆动时，中间过渡要快，两侧要有稳弧动作，以消除咬边，获得良好的成形。

向上立焊可获得较大熔深，所以常用大于4mm钢板，尤其是中厚板的焊接。

焊接开坡口的立对接焊缝或焊脚高度较大的立角焊缝时，应采用多层焊。第一层应采用图3-44(a)、(b)的小节距摆动操作，形成的焊缝不要太高；焊第二层时，注意坡口的边缘不能过多熔化，并采用图3-44(a)的摆动操作，在坡口两侧稍前方停留后，反复一段，注意不要让两侧熔滴下落，焊丝对焊缝两侧垂直，并保持与焊接方向成 $90^\circ \pm 10^\circ$ 的范围内，见图3-45。

对三层以上的多层多道焊，横向摆动不能过宽，否则会在焊缝的两侧表面产生鱼鳞状的凝固波，焊缝不均匀。所以当焊脚增大到15mm以上时，一般采用两道或三道的多层多道焊。但要注意避免产生重叠焊道的凹凸情况和单边，以及两侧坡口的咬边情况。

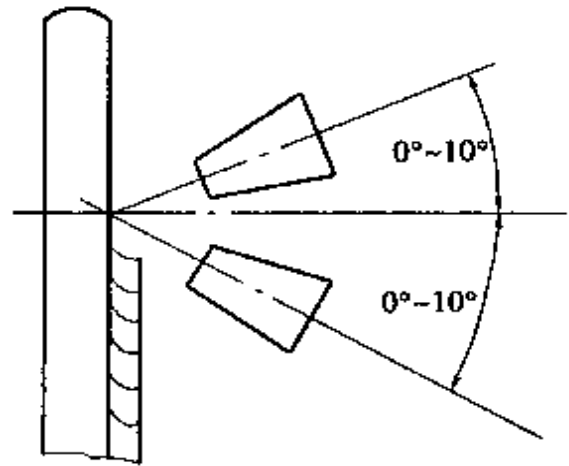


图3-45 向上立焊的焊枪的角度

(3) 横焊 横焊时，由于重力作用，熔融金属容易下垂，焊缝的下侧易形成焊瘤，而上侧易咬边，因此横焊一般采用多层多道焊，也有采用摆动焊的，下面分别叙述。

横焊时一般多采用左向焊法，这是因为左向焊法能清晰看清焊缝，不易焊偏，且成形美观平坦。

当焊件不开坡口或坡口宽度不大时，则采用直线形或斜圆圈形运条。此时，焊枪角度见图3-46所示。

对于板厚、坡口断面大的焊缝，需进行多层多道焊。此时焊枪的角度和位置见图3-47。第一层焊缝一般多采用直线或直线往复形摆动，必要时也可以作小幅度的斜圆圈运动，见图3-48。因横焊摆动

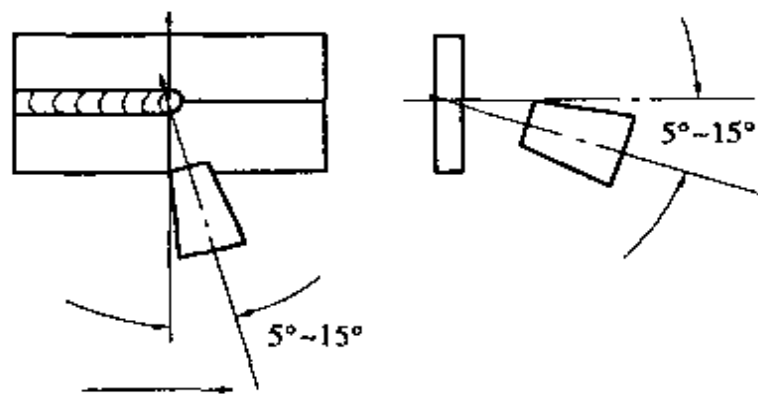


图 3-46 横焊时焊枪的角度

时，熔融金属易下垂，在焊缝上部产生咬边，下部形成焊瘤。因此应避免大幅度摆动，一般摆动幅度在 5mm 以下最适宜，同时以稍快的速度移动，这样形成的焊缝不易咬边，且较为平坦。焊接第二层第一道焊缝时，焊枪对准第一层焊缝下侧，以稍快的速度，直线运条焊接，要求保持熔合线下侧平直。焊接第二层最后一道焊缝时，焊枪对准前道焊缝的上侧部，进行小节距摆动焊，注意要熔融金属填满上侧部焊缝，不使其咬边。在焊接中还需注意，后层焊道与前层焊道重叠焊接时，要避免两焊道之间过渡过高或凹槽，应将每道焊道的下侧熔合线保持在前道焊缝的中心最高部分，使焊完的焊缝成形和过渡良好。

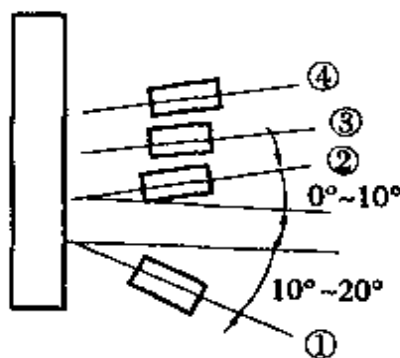


图 3-47 横焊多层时焊枪的角度

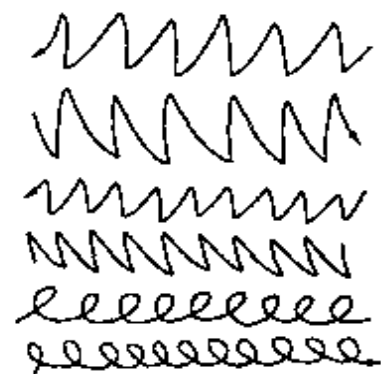


图 3-48 横焊时的摆动方法

三层或三层以上的焊接方法与两层焊接相同。但如果随着重叠焊道的增多，热量的输入增大，这时要注意防止焊道下垂和单边，为此

要采用增加焊道和减小每层焊道的熔敷金属量的方法，见图 3-49。

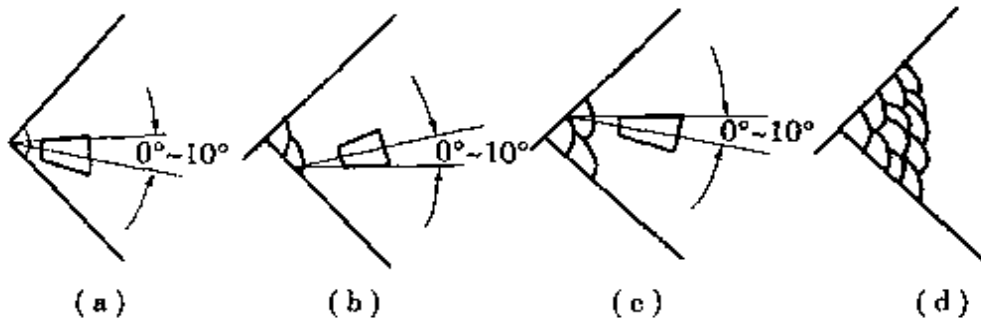


图 3-49 多层多道焊焊枪角度与熔敷方法

(4) 仰焊 仰焊的工作位置最困难。它的操作位置在操作者头部的上方，位置不自然，身体不稳定易疲劳。仰焊采用短路过渡形式焊接，使用的焊丝直径均小于 1.2mm。

由于重力作用，熔池金属容易跌落，形成凹凸不平的焊缝，因此焊接仰焊缝应注意以下几点：

①焊枪位置如图 3-50 所示。焊接时注意喷嘴与母材间距离的变化，尽可能地采用短弧焊，以利于熔滴的过渡，并作直线形或小节距摆动。

②横向摆动方法与平焊、立焊的情况相同，焊道中间焊速快，两侧要稍作停留。

③焊接速度不能太慢，要注意熔池的温度，观察熔融金属的动态，配以适当的焊接速度，以防熔融金属垂落，形成凹凸不平的焊缝。

当坡口宽度较大时，要采用多层焊。第一层焊时，应防止熔融金属的垂落，用小节距的摆动操作，以均匀的速度移动形成焊缝。为防止熔融金属的滴落，焊接速度不能太慢。第二层的焊接横向摆动时，在前层焊缝的两侧需有适当的停留，以补满两侧的凹陷部位，使焊出的焊缝表面平整。

其后各层焊接方法与第二层相同，只是注意摆幅不要太大，避免热量集中，横向摆动要均匀，还要防止产生咬边，即可获得宽窄均匀、成形良好的焊缝。图 3-51 为仰焊多层焊的熔敷方法。

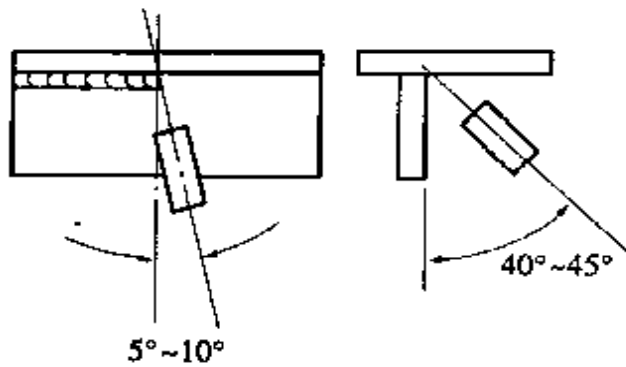


图 3-50 仰焊时焊枪的位置

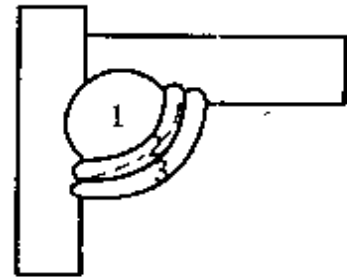


图 3-51 仰焊多层焊的熔敷方法

(5) 间断送丝焊 在薄板小边距角焊缝搭接缝及卷边焊缝焊接时，为避免焊穿和咬边等缺陷，可采用间断送丝的方法。在焊接过程中，始终保持气体的连续供给，而断续地送给焊丝，从而控制了熔池温度和结晶速度，这样电弧存在的时间减短，增加了焊件散热和冷却的时间，形成熔深较浅的鱼鳞状波纹焊缝。采用这种方法，要注意由于操作不熟练，烧损导电嘴。

(6) 单面焊双面成形技术 单面焊双面成形技术是焊接不能进行封底焊而又必须完全熔透焊不可缺少的操作技术。 $\text{CO}_2$  气体保护焊的单面焊双面成形操作技术，与渣-气联合保护的手工电弧焊不同。 $\text{CO}_2$  气体保护焊时，由于背面焊道没有熔渣的有效保护，易产生气孔。 $\text{CO}_2$  气体保护焊的电弧比手弧焊时要小，但热量很集中，操作不当时易产生未焊透或烧穿等缺陷。所以  $\text{CO}_2$  气体保护焊的单面焊双面成形操作对于坡口的间隙、焊接规范的大小以及接缝处清洁程度的要求都高于手工电弧焊。

### 第三节 埋弧焊焊接材料的选择与使用

埋弧焊时，由于焊丝是在厚厚的焊剂下熔化，保护效果相当好，焊接质量稳定性好。埋弧焊自动化程度高，生产率高，但灵活性差，主要应用于一些大型结构的焊接，例如锅炉、钢梁等。

## 一、埋弧焊焊接材料的选用

埋弧焊用焊接材料包括焊丝和焊剂。焊剂的选用要与焊丝相配合，常用的配合见表 3-3。

表 3-3 埋弧焊焊剂与焊丝的配合

焊剂牌号	成分类型	用途	配用焊丝	焊剂颗粒度 (mm)	适用电流种类
HJ130	无 Mn 高 Si 低 F	优质碳素结构钢	H10Mn2	0.4~3	交直流
HJ131	无 Mn 高 Si 低 F	Ni 基合金	Ni 基焊丝	0.25~1.6	交直流
HJ150	无 Mn 中 Si 中 F	轨靴堆焊	2Cr13、3Cr2W6	0.25~3	直流
HJ172	无 Mn 低 Si 高 F	高 Cr 碳素钢	相应钢种焊丝	0.25~2	直流
HJ173	无 Mn 低 Si 高 F	Mn-Al 高合金钢	相应钢种焊丝	0.25~2.5	直流
HJ230	低 Mn 高 Si 低 F	优质碳素结构钢	H08MnA、H10Mn2	0.4~3	交直流
HJ250	低 Mn 中 Si 中 F	低合金高强度钢	相应钢种焊丝	0.4~3	直流
HJ251	低 Mn 中 Si 中 F	珠光体耐热钢	Cr-Mo 钢焊丝	0.4~3	直流
HJ260	低 Mn 高 Si 中 F	不锈钢、轨靴堆焊	不锈钢焊丝	0.25~2	直流
HJ330	中 Mn 高 Si 低 F	优质碳素结构钢	H08MnA、H10Mn2	0.4~3	交直流
HJ350	中 Mn 中 Si 低 F	重要低合金高强度钢	Mn-Mo、Mn-Si 及含 Ni 高强度钢焊丝	0.4~3 0.25~1.6	交直流
HJ430	高 Mn 高 Si 低 F	优质碳素结构钢	H08A、H08MnA	0.1~3 0.25~1.6	交直流
HJ431	高 Mn 高 Si 低 F	优质碳素结构钢	H08A、H08MnA	0.4~3	交直流
HJ432	高 Mn 高 Si 低 F	优质碳素结构钢 (薄板)	H08A	0.25~1.6	交直流
HJ433	高 Mn 高 Si 低 F	普通碳素结构钢	H08A	0.25~3	交直流
SJ101	氟碱型	低合金结构钢	H08MnA H08MnMoA H08Mn2MoA H10Mn2		
SJ301	硅钙型	普通结构钢	H08MnA H08MnMoA H10Mn2	0.3~2	交直流
SJ401	硅锰型	低碳钢 低合金钢	H08A	0.3~2	交直流

## 二、埋弧焊焊接技术

在埋弧焊所焊接的焊缝形式中，使用最广泛的是对接焊缝。为发挥埋弧焊自动高效的特点，对厚度小于或等于 12mm 的焊件对接，可采用单面焊双面成形技术；对厚度大于 12mm 的焊件对接则采用双面焊。

双面焊根据第一面的焊接情况有以下几种方法。

### 1. 在焊剂垫上的双面焊

在焊剂垫上进行双面自动焊的结构原理见图 3-52。衬垫的作用是防止熔渣和熔池金属流失，并防止焊件烧穿。焊剂在充气橡皮管的压力下应紧贴在焊件背面，整条焊缝长度上应保持焊剂的承托力均匀一致。为了增加熔透深度，根据焊件厚度，对接处应留有一定间隙。开始进行正面焊缝的焊接时，焊接工艺参数应能保证焊缝厚度必须超过焊件厚度的 1/2 或 2/3。焊件翻身后，焊缝可不用焊剂垫，直接进行悬空焊接。

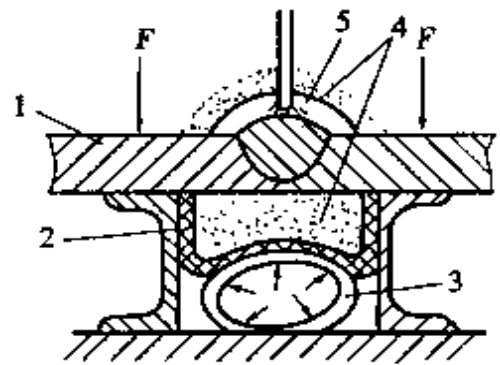


图 3-52 焊剂垫的结构原理

1-焊件 2-石棉板 3-充气橡皮管 4-焊剂 5-熔渣

焊剂垫上双面埋弧自动焊焊接工艺参数见表 3-4。

焊剂垫上双面埋弧自动焊焊接工艺参数见表 3-4。

表 3-4 焊剂垫上双面埋弧自动焊焊接工艺参数

焊件厚度 (mm)	装配间隙 (mm)	焊接电流 (A)	电弧电压 (V)		焊接速度 (m/h)
			交流	直流 (反接)	
10~12	2~3	750~800	34~36	32~34	32
14~16	3~4	775~825	34~36	32~34	30
18~20	4~5	800~850	36~40	34~36	25
22~24	4~5	850~900	38~42	36~38	23
26~28	5~6	900~950	38~42	36~38	20
30~32	6~7	950~1000	40~44	38~40	16

注：焊接时，焊丝直径 5mm。



对于厚度较大的焊件，可开坡口进行双面焊，其焊接工艺参数见表 3-5。

## 2. 在临时工艺垫板上的双面自动焊

焊件装配时，对接接头处应留有一定宽度的间隙，保证细粒焊剂能进入并填满，反面用垫板封焊死，垫板用  $3\text{mm} \times (30 \sim 50)\text{mm}$  或  $4\text{mm} \times (30 \sim 50)\text{mm}$  的薄钢带，或改用石棉绳和石棉板，见图 3-53。焊完正面后，除去承托物、间隙内的焊剂和焊缝根部的渣壳，再焊接反面。

表 3-5 焊剂垫上双面埋弧自动焊（开坡口）焊接工艺参数

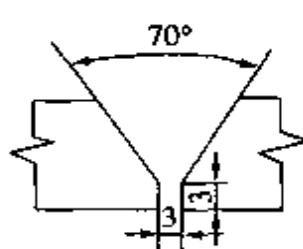
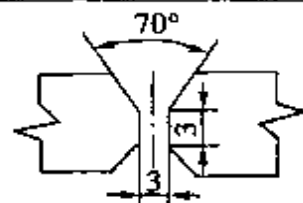
焊件厚度 (mm)	坡口形式	焊丝直径 (mm)	焊缝顺序	电弧电压 (V)	焊接电流 (A)	焊接速度 (m/h)
14		5	正反	30~38 36~38	830~850 600~620	25 45
16		5	正反	36~38 36~38	830~850 600~620	20 45
18		5	正反	36~38 36~38	830~860 600~620	20 45
22		6 5	正反 正反	38~40 36~38	1015~1150 600~620	18 45
24		6 5	正反 正反	38~40 36~38	1100 800	24 28
30		6	正反	36~40 36~38	1000~1100 900~1000	18 20



图 3-53 临时垫双面焊

## 3. 无间隙或小间隙的无衬垫双面自动焊

无间隙的无衬垫双面自动焊，对焊件的边缘加工和装配质量要求较高。焊件边缘必须平直，装配间隙应小于  $1\text{mm}$ ，间隙大了容易造

成烧穿或熔池金属和溶渣从间隙中流失。为了保证焊缝有足够的厚度，又不至于烧穿，在焊正焊缝时，焊缝厚度应为焊件厚度的40%~50%。翻身后进行反焊缝的焊接时，为了保证焊透，焊缝厚度应达到焊件厚度的60%~70%，见图3-54。

焊缝厚度在焊接时往往无法直接测出，对于焊接5~14mm厚度的焊件时，可以凭经验来估计，如熔池背面母材应呈红到淡黄色（焊件越薄，颜色应越浅），才表示达到了需要的焊缝厚度。此外，当焊接电

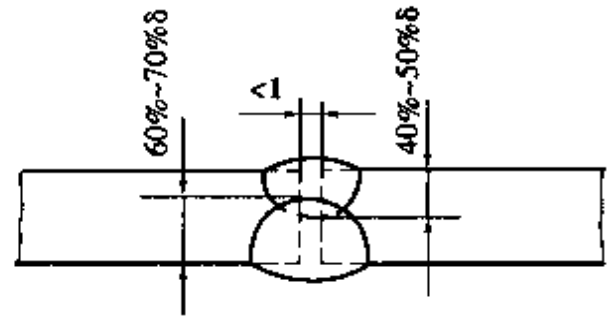


图3-54 无衬垫双面自动焊

流较大、电弧电压较低、焊接速度较快时，焊缝背面的加热面积有端呈尖形，如果此时颜色呈淡黄或白亮，则焊件已接近焊穿，应立即减小电流或适当增大电弧电压。此时焊接速度较快，不能再增加焊接速度，否则会使焊缝变坏。假若此时颜色较深或较暗时，说明焊速太快，应适当降低焊接速度或适当增加焊接电流。而在焊接电流较大、电弧电压较低、焊接速度较慢时，加热面积前端呈圆形，若颜色为浅色，则应适当增加焊接速度。若颜色为深色，则应适当增加焊接电流。

无衬垫双面自动焊焊接工艺参数，见表3-6。

表3-6 无衬垫双面自动焊焊接工艺参数

焊件厚度 (mm)	焊丝直径 (mm)	焊接顺序	焊接电流 (A)	电弧电压 (V)	焊接速度 (m/h)
4	2	正	240~260	30~32	36~40
		反	300~340	32~34	36~40
6	3	正	340~360	32~34	36~40
		反	460~480	32~34	36~40
8	4	正	420~460	34~36	36~40
		反	520~580	34~36	36~40
10	4	正	480~520	34~36	36~40
		反	640~680	34~36	36~40
12	4	正	560~600	36~38	36~40
		反	700~750	36~38	36~40

续表

焊件厚度 (mm)	焊丝直径 (mm)	焊接顺序	焊接电流 (A)	电弧电压 (V)	焊接速度 (m/h)
14	5	正	720~780	36~38	34~38
		反	820~880	36~38	34~38
16		正	720~780	38~40	26~30
		反	820~860	38~40	26~30
18		正	720~770	38~40	26~30
		反	820~870	38~40	26~30
20~22		正	820~860	38~40	24~28
		反	900~950	38~40	24~28

#### 4. 手弧焊封底单面自动焊

由于受焊接结构的限制，如圆形筒体的环缝，其焊缝背面无法进行自动焊时，可以采用背面手弧焊封底，然后正面进行自动焊的工艺，这叫手弧焊封底单面自动焊。为了保证焊缝能够焊透，手弧焊封底时，焊缝的厚度应为焊件厚度的 30%~35%。自动焊焊接正面焊缝时，焊缝厚度应为焊件厚度的 75%~85%，见图 3-55。

对接接头的单面焊双面成形，是采用较强的焊接电流，将焊件一次焊透，使熔池金属在衬垫上冷却凝固而达到反面也能成形的目的。这种方法可以提高生产率、减轻劳动强度和改善劳动条件。

为使焊缝一次焊透且两面同时成形，必须采用可靠的衬

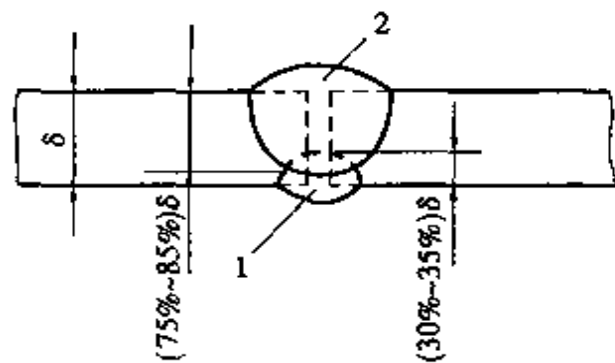


图 3-55 手弧焊封底单面自动焊  
1-手弧焊封底焊缝 2-自动焊正面焊缝

托装置来衬托熔池液态金属，以防止熔化金属在其自重作用下从熔池底部流失。为了保证焊缝成形良好，衬垫应具备以下性能：在熔池高温作用下能保持自身形状，以防止烧穿；沿焊接坡口有良好的紧贴性（即要有一定的紧贴力），以防止液态金属从不够紧贴的缝隙中流失；能控制反面焊缝的宽度和余高比较均匀（即沿焊缝长度的贴紧压力十

分均匀)。目前使用的衬垫可分铜垫及焊剂垫两大类。

铜垫——利用紫铜作衬垫，紫铜的导热性良好，是一种理想的衬垫材料。铜垫是在具有一定宽度和厚度的紫铜板上加工出一条和焊缝反面形状相一致的成形槽，见图 3-56。成形槽的尺寸，见表 3-7。铜垫应采用适当的机械方法贴紧在焊件坡口下面，使其有效地衬托熔池金属。但是要使刚性的铜垫达到可靠

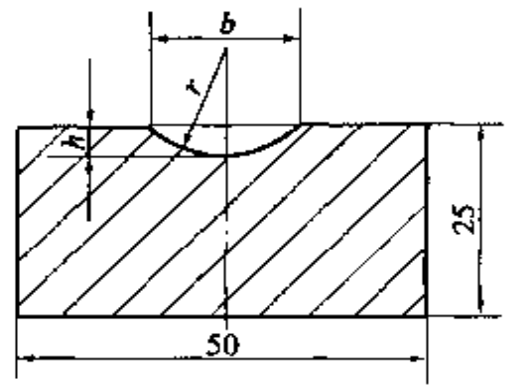


图 3-56 铜垫板截面图

的贴紧，对焊件装配的精度要求较高，为了避免局部区段铜垫没有贴紧而使熔化金属流失，可在铜垫上撒一层很薄的粉状焊剂，这种铜垫称为焊剂铜垫。

表 3-7

铜垫成形槽尺寸

单位：mm

焊件厚度	槽宽 $b$	槽深 $h$	槽曲率半径 $r$
4~6	10	2.5	7.0
6~8	12	3.0	7.5
8~10	14	3.5	9.5
12~14	18	4.0	12.0

焊剂垫——利用焊件自重或充气的橡皮软管衬托的焊剂垫。焊剂垫可防止熔池金属的流失，但因埋弧焊焊剂颗粒度的不均匀，难以保证承托压力的均匀性。因此，反面焊缝的宽度和余高常常不够均匀，严重时会使焊缝成形不规则，并造成缺陷，故在生产中很少使用。

焊剂铜垫法和焊剂垫法只适于固定位置的焊接，移动式铜垫又只能用于平焊焊接，故单面焊双面成形自动焊，不适用于位置不固定的曲面焊缝和一些立体焊件的焊接。近年来推广使用的热固化焊剂衬垫法，可以顺利地解决这一问题。

热固化焊剂是在一般焊剂中加入一定比例的热固化物质——酚醛或苯酚树脂和铁粉等，其成分见表 3-8。热固化焊剂的特点是：当它被加热至 80~100℃ 时，树脂软化（或液化），将周围焊剂等黏结

在一起，当温度继续升高到 100~150℃ 时，树脂固化，使焊剂垫变成具有一定刚性的板条。焊接时，它仅生成少量的熔渣，并能有效地阻止金属流溢，帮助焊缝背面成形。热固化焊剂衬垫的构造，见图 3-57。使用时，将热固化焊剂垫贴紧在焊件的背面，就能起到背面成形的作用。热固化焊剂热熔渣少，所以完全克服了一般焊剂垫因生成大量熔渣而使背面焊缝高低和宽窄不均匀的缺点。

表 3-8 热固化焊剂成分 (%)

焊剂	铁粉	硅铁	酚醛树脂
43	35	17.5	4.5

单面焊双面成形自动焊的工艺参数，见表 3-9。

表 3-9 单面焊双面成形自动焊工艺参数

焊件厚度 (mm)	装配间隙 (mm)	焊丝直径 (mm)	焊接电流 (A)	焊接电压 (V)	焊接速度 (m/h)
3	2	3	380~420	27~29	47
4	2~3	4	450~500	29~31	40.5
5	2~3	4	520~560	31~33	37.5
6	3	4	550~600	33~35	37.5
7	3	4	640~680	35~37	34.5
8	3~4	4	680~720	35~37	32
9	3~4	4	720~780	36~38	27.5
10	4	4	780~820	38~40	27.5
12	5	4	850~900	39~41	23

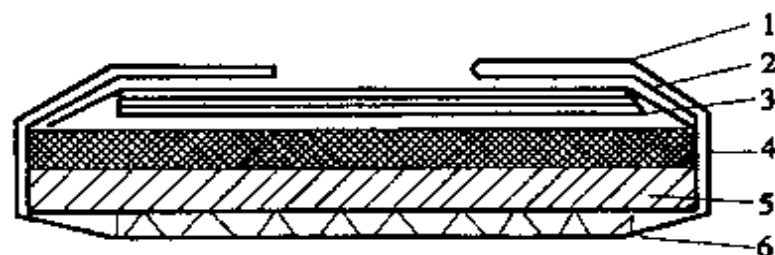


图 3-57 热固化焊剂衬垫构造

- 1- 双面黏结带 2- 热收缩薄膜 3- 玻璃纤维布  
4- 热固化焊剂 5- 石棉布 6- 瓦楞纸或石棉布

## 第四节 手工钨极氩弧焊材料的选择与操作技术

手工钨极氩弧焊是氩弧焊的一种，与其他氩弧焊一样，由于其保护气体是氩气，除了能焊接钢铁材料，还能焊接铝、钛等其他极易氧化的金属。在常见的焊接方法中，用氩弧焊焊的焊接质量是最好的，因此常用于焊接打底，焊接质量要求很高的场合。

### 一、焊接材料的选用

手工钨极氩弧焊主要使用氩气，要求氩气的纯度不小于99.99%。水分含量不大于 $30\text{mg}/\text{m}^3$ 。若需要填充金属时，可采用母材和与母材成分近似的焊接材料。

### 二、焊接规范的选择

#### 1. 焊接电流与钨极直径的选择

钨极直径与焊接电流的配合选择见表3-10。

表3-10 不同直径钨极电流使用范围

钨极直径 (mm)	许用电流范围 (A)		
	直流正接	直流反接	交流
1.0	15~18	-	20~60
1.6	70~150	10~20	60~120
2.5	150~250	15~30	100~180
3	250~350	25~40	160~250
4	400~500	40~55	200~320
5	500~700	55~80	290~390
6	750~1000	80~125	340~525

钨极在使用前应将端部打磨成一定形状。电流小时，把端部打磨成尖锥角（约 $20^\circ$ 角）。大电流时，端部应磨成带平顶的锥形。

#### 2. 电源与氩气流量的选择

碳钢、低合金钢和不锈钢等采用直流正极性焊接。铝等金属采用

交流电源进行焊接。氩气流量，依据喷嘴直径不同，常用气体流量为6~15L/min。

### 三、焊接操作技术

#### 1. 焊前清理

钨极氩弧焊对焊件和填充金属表面的污染非常敏感，焊前必须去除焊件和填充金属上的油脂、油漆涂层、加工用的润滑剂及氧化膜。特别是锅炉压力容器受压元件和要求进行无损检测的元件，焊前清理尤其重要。首先要将焊口及焊口20~30mm范围内打磨干净，消除油、锈、水、油漆等，然后用丙酮将焊口及其附近擦干净，才能开始施焊。

#### 2. 引弧

手工钨极氩弧焊主要有两种引弧方法：高频引弧、高压脉冲引弧，最常用的是高频引弧。

高频引弧时，钨极与工件间保持一定间隙，一般为1~2mm，利用高频振荡器产生高频高压电使气隙击穿引燃电弧。高频振荡器产生的高频会向周围及电源网络中传播，干扰其他设备的工作，所以应尽量缩短高频振荡器工作的时间。为了从根本上避免高频引弧的缺点，有的设备采用高压脉冲引弧。无论是高频引弧还是高压脉冲引弧，钨极都不接触工件，故不会损坏钨极。

#### 3. 定位焊

钨极手工氩弧焊进行定位焊时，可以不加填充焊丝而直接利用基本金属的熔化，来达到焊缝定位连接的目的。但是，也有加填充焊丝进行定位焊的。采用这种方法定位焊时，必须待焊缝边缘熔化形成熔池后，再加入填充焊丝，定位焊点不宜太高。上述两种定位焊方法结束时，焊枪应在原处停留一段时间，避免焊点氧化。

#### 4. 焊接

(1) 平焊 当进行对接缝和搭接缝平焊时，焊枪与填充焊丝和焊件之间相对位置见图3-58。为了使氩气能很好地保护熔池，选择焊枪的倾角 $\alpha = 70^\circ \sim 85^\circ$ 为宜，填充焊丝的夹角 $\beta = 10^\circ \sim 15^\circ$ 为宜，钨极

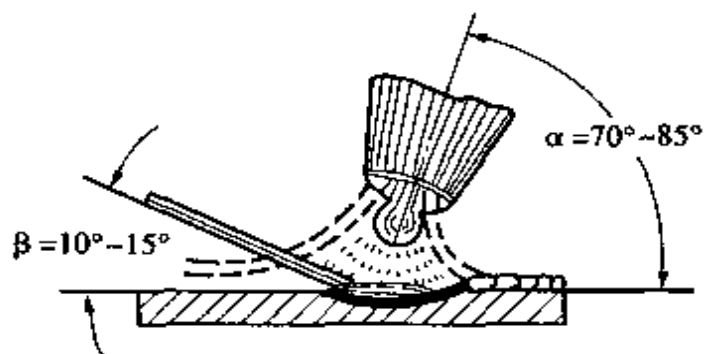


图 3-58 平焊焊枪与填充焊丝和焊件的相对位置

手工氩弧焊普遍都采用左焊法进行焊接。在焊接过程中，焊枪应保持均匀地直线移动。

(2) 环缝焊 当进行管子和筒形构件的对接或搭接环形焊接时，焊枪与填充焊丝和焊件之间的相对位置见图 3-59。

在焊接过程中有两种操作方法：一种是焊件逆焊接方向均匀地手动或机械转动，焊枪不作大的移动；另一种是焊枪均匀地移动，而焊件作间断转动。当遇到定位焊点时，应放慢焊接速度或减少填充焊丝的送入，保证定位焊处焊缝熔透和表面均匀平滑。

(3) 填充焊丝送入方法 在平焊和环缝焊接时，填充焊丝的送入方法有两种：一种是将填充焊丝作往复运动，当填充焊丝末端送入电弧区池边缘上（离熔池前缘  $1/4$  处）被熔化后，将焊丝移出熔池，然后再将焊丝重复送入熔池（图 3-60）。

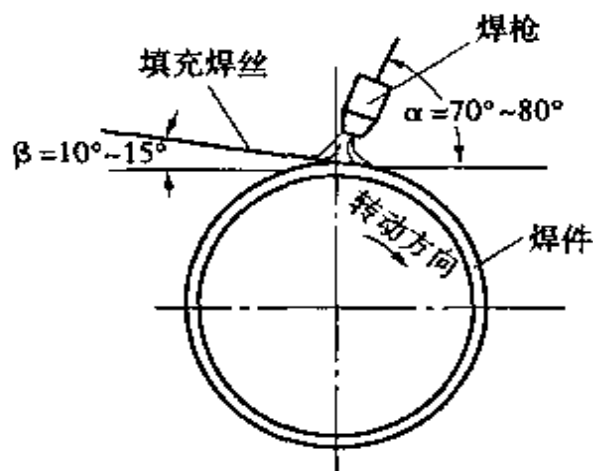


图 3-59 环缝焊焊枪与填充焊丝和焊件的相对位置

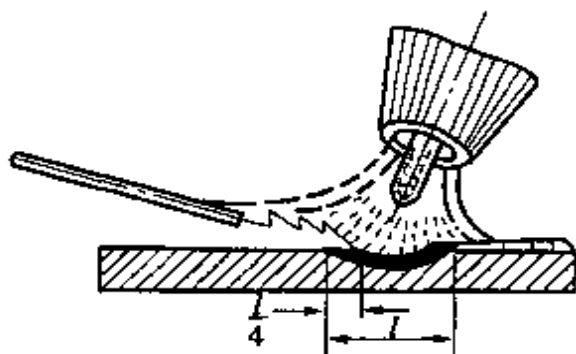


图 3-60 填充焊丝的送入示意图



但是，填充焊丝不能离开氩气保护区，以免高温的填充焊丝末端被氧化，使焊接质量下降；另一种是将填充焊丝末端紧靠熔池的前缘连续送入，采用这种方法焊接时，送丝速度必须与焊接速度相适应。此法，特别适用于搭接焊缝和角接焊缝的焊接。

(4) 气体保护熔池方法 在氩弧焊时，为了保证焊缝质量，可以采取各种方法保护。

当进行对接缝和 T 字形焊缝焊接时〔图 3-61 (a)〕，它具有最良好的气体保护效果。因此，焊接时不必采取其他工艺措施。而进行端接缝和角接缝焊接时〔图 3-6 (b)〕，由于气体保护效果较差，所以应采取预先加挡板的方法，以提高气体保护效果〔图 3-61 (c)〕。

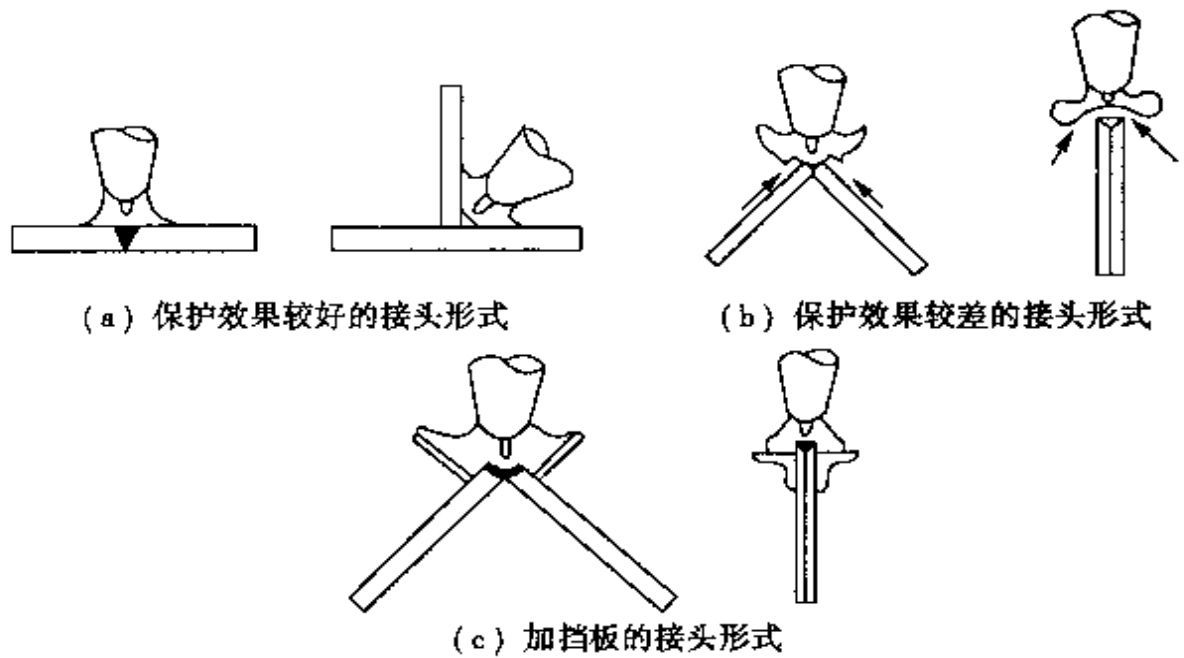


图 3-61 几种接头形式的气体保护方法

在焊接活泼和氧化性较强的金属及其合金（如钛合金）时，对气体保护要求很高，除了增大喷嘴口径外，还必须在焊枪的后面安装附加喷嘴，同时供气，以扩大保护区，防止焊缝金属的氧化和氮化。

对某些特殊焊件，它既要求焊缝均匀焊透又不允许焊缝反面产生氧化现象，所以在焊接过程中采取焊缝反面用氩气保护的方法。如进行合金钢、不锈钢和钛合金的小直径圆筒和特殊形状的焊件焊接时，可直接通入氩气进行保护（图 3-62）。对于大直径圆筒容器和平板

形的焊件，可用充气罩形式进行氩气局部保护（图 3-63）。反面氩气流量约是焊接氩气流量的 30%~50%。

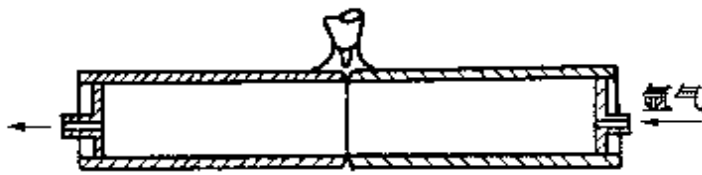


图 3-62 直接通入氩气保护示意图

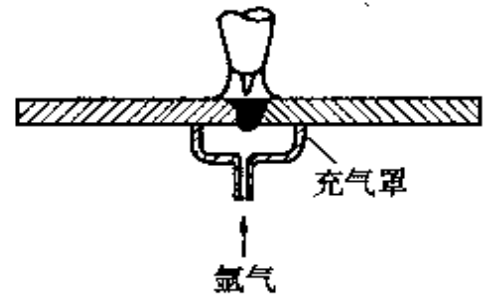


图 3-63 充气罩通入氩气保护示意图

### 5. 收弧

焊接结束时，由于收弧方法的不正确，在收弧处容易发生弧坑裂纹、气孔以及焊穿等缺陷。为了避免收弧缺陷的产生，应使焊接电流逐渐减小。

## 第四章 常用金属材料的焊接

在日常生活和生产中常使用各种焊接金属构件，虽然它们的形状、大小等可能极不相同，但对于焊接方法来说并没有很大的差别。因为焊接不是根据焊件的结构形状或尺寸大小，而是根据被焊材料的性质和厚度来选择焊接规范。不同的结构，只要材料相同，焊接规范就非常相同。因此掌握了对某种材料的焊接方法，就可以说掌握了由这种材料所制造的所有结构的焊接。对焊接来说，最关心的是所焊接的是什么材料，该用什么焊接材料、焊接方法和焊接规范，以及在焊接过程中碰到问题该如何解决。钢铁材料是用得最为广泛的材料，其焊接很有代表性。焊接钢铁材料碰到的两个主要问题是，焊接接头质量达不到要求和焊件变形及焊接应力过大。

### 第一节 确定焊接工艺的一般原则

#### 一、根据钢铁材料的焊接性确定工艺措施

焊接性是指材料是否好焊，焊后质量能否保证，材料焊接性越好，就越容易保证质量。不同类别的钢铁材料焊接性能有很大的不同，同一种材料焊接，工艺措施不同，焊接性也不同。焊接性差的材料，其焊接质量是很难保证的。适当采用工艺措施可改善钢铁材料的焊接性，但这会使焊接成本增加。

评价钢材焊接性的方法有很多，其中最方便的是碳当量法。在各种元素中，碳对焊接性的影响最大。碳当量法是把各合金元素含量对焊接性的影响折合成碳的相当含量，来预测钢材的焊接性，以便确定

是否采用预热和其他工艺措施。

对低碳钢和低合金钢,国际焊接学会推荐的碳当量计算公式如下:

$$C_E = C + Mn/6 + (Cr + Mo + V)/5 + (Ni + Cu)/15$$

式中右边各项中的元素符号表示钢中该元素的质量百分数。

根据对该公式的使用经验:

当  $C_E < 0.4\%$  时,钢材淬硬倾向不大,焊接性优良,焊接一般不需预热;

当  $C_E = 0.4\% \sim 0.6\%$  时,钢材淬硬倾向增大,焊接性尚好,但要采用预热和控制规范等工艺措施;

当  $C_E > 0.6\%$  时,钢材的淬硬倾向显著,焊接性差,需要采取较高的预热温度和严格的工艺措施。

## 二、控制焊接变形的措施

焊接变形是焊接过程中难以避免的现象。焊接变形过大将使焊件的形状、尺寸发生很大的变化,直接影响了焊接质量,必须采取一定的措施对焊接变形加以控制。

### 1. 控制焊接变形的的设计措施

(1) 选用合理的焊缝尺寸 焊缝尺寸增加,变形也随之加大。但过小的焊缝尺寸,将降低结构的承载能力,并使接头的冷却速度加快,容易产生裂纹、热影响区硬度增高等。因此,应该在满足结构承载能力和保证焊接质量的前提下,根据板的厚度来选取工艺上可能的最小焊缝尺寸。不同厚度低碳钢板的最小角焊缝尺寸,见表 4-1。

表 4-1 低碳钢板角焊缝的最小焊缝尺寸

板 厚 (mm)	≤6	7~18	19~30	31~50	51~100
最小焊脚 (mm)	3	4	6	8	10

(2) 尽可能减少焊缝的数量 适当选择板壁的厚度,可减少筋板的数量,从而可以减少焊缝和焊后变形校正量。对自重要求不严格的焊缝,这样做即使质量较大,仍是比较经济的。

对于薄板结构，可以用压型结构来代替筋板结构，以减少焊缝数量，防止变形。

(3) 合理安排焊缝位置 焊缝对称于构件截面的中性轴，或使焊缝接近中性轴，可减少弯曲变形，见图 4-1，图 (a) 弯曲变形最大，(b) 和 (c) 均可减少弯曲变形。

(4) 留出装焊卡具的位置 在结构上应有装焊卡具的位置，以便在焊接过程中，可以利用夹具来减少变形。

(5) 预留收缩余量 焊件焊后的纵向和横向收缩变形，可通过对焊缝收缩量的估算，在备料加工时预先留出收缩余量进行控制。

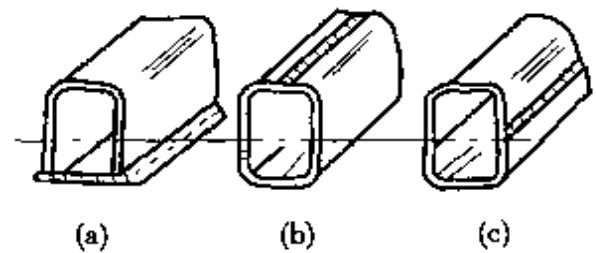


图 4-1 合理安排焊缝位置

焊缝的纵向收缩变形量随焊缝长度、焊缝熔敷金属截面积的增加而增加，随焊件截面积的增加而减少。焊缝纵向收缩量一般以每米焊缝长度收缩多少毫米来计量。焊缝纵向收缩变形量的近似值，见表 4-2。

焊缝的纵向收缩变形量随焊缝长度、焊缝熔敷金属截面积的增加而增加，随焊件截面积的增加而减少。焊缝纵向收缩量一般以每米焊缝长度收缩多少毫米来计量。焊缝纵向收缩变形量的近似值，见表 4-2。

表 4-2 焊缝纵向收缩变形量的近似值 mm/m

对接焊缝	连续角焊缝	间断角焊缝
0.15~0.3	0.2~0.4	0~0.1

注：表中所表示的数据是在宽度大约为 15 倍板厚的焊缝区域中的纵向收缩量，适用于中等厚度的低碳钢钢板。

焊缝的横向收缩变形量随焊缝宽度的增加而增加，一般以每米焊缝横向收缩多少毫米来计量。焊件在自由状态下，手工电弧焊同一焊缝的横向收缩量相当于 2~4m 长焊缝的纵向收缩量。所以，当焊缝不长时，焊缝的横向收缩量是主要的。

多层焊时，第一层引起的收缩量最大，第二层增加收缩量约为第一层收缩量的 20%，第三层大约增加 5%~10%，最后几层增加更小。

有夹具固定条件下焊缝的收缩量比没有夹具固定条件下焊缝的收缩量小，大约减少 40% ~ 70%，其数值与夹具固定的刚性拘束大小有关。

对于线膨胀系数大的材料，焊缝收缩量也大。如不锈钢的线膨胀系数比低碳钢大，故其焊接变形也大。

这些数据是在大型试件上测得的平均值，试件在焊前进行了良好的点焊。

对接焊缝的横向收缩变形量，可用公式进行近似值计算，见表 4-3。

表 4-3 对接焊缝横向收缩变形量的近似计算公式 ( $\delta$  板厚 mm)

坡口形式	横向收缩变形量	坡口形式	横向收缩变形量
V 形	$\Delta L_{横} = 0.1\delta + 0.6$	X 形	$\Delta L_{横} = 0.1\delta + 0.4$

当两板自由对接、焊缝不长、横向没有拘束时，横向收缩变形量要比纵向收缩变形量大得多。

压力容器焊缝横向收缩引起的直径误差，通过预留收缩量即可加以克服。

## 2. 控制焊接变形的工艺措施

正确的设计并不能完全控制焊接变形，利用正确的工艺方法却是控制变形的重要措施。

(1) 选择合理的装配焊接顺序 不同的装配焊接顺序，焊后会产生不同的残余变形。今以工字梁的两种装配焊接顺序加以说明，见图 4-2。图 4-2 (a) 是先装配焊接成丁字形，然后再装配另一块翼板，焊成工字形截面。此时对于丁字形截面，由于焊缝分布在中性轴下面，焊后产生较大的上拱弯曲变形，虽然将第二块翼板焊上去时将产生反向的弯曲变形，但此时结构刚性增加，此反向弯曲变形远远小于原来的弯曲变形，最后工字梁中仍存在较大的上拱变形。图 4-2 (b) 是先装配点固成工字形，然后进行焊接，此时梁的刚性增加，再利用对称的焊接顺序，焊后上拱弯曲变形就比图 4-2 (a) 上所示的

要小得多。因此，在结构件装配时，应将结构适当地分成部件，分别装配焊接，然后再拼焊成整体。使不对称的焊缝或收缩量大的焊缝能比较自由地收缩而不影响整体结构。按此原则生产复杂的大型焊接结构既有利于控制焊接变形，又能扩大作业面，缩短生产周期。

(2) 选择合理的焊接顺序和方向 不同的焊接顺序和方向，焊后产生不同的变形量，选择原则是：

①当结构具有对称布置的焊缝时，应尽量采用对称焊接。如图4-2所示的工字梁，当采用1—2—3—4的顺序焊接时，焊后将产生较大的拱弯曲变形，如果采用(1)(2)(3)(4)的焊接顺序，则焊后上拱弯曲变形将大大减少。应当注意，对称焊接并不能全部消除变形，因为先焊的焊缝，结构的刚性还较小，所以引起的变形最大，随着焊缝的增加，结构刚性越来越大，所以焊缝引起的变形比先焊的焊缝来得小，虽然两者方向相反，但并不能完全抵消，最后仍保留先焊焊缝的变形方向。

②焊缝不对称时先焊焊缝少的一侧，因为先焊焊缝的变形大，故焊缝少的一侧先焊，然后再用另一侧多的焊缝引起的变形来加以抵消，就可以减少整个结构的变形。

③选择合理的焊接方向，前已述过，直通焊变形最大，从中间向两端施焊和逐段跳焊法均可减少变形，而从中间向两端逐步退焊法变形最小。因此，施焊时应优先采用分中逐步退焊法等，尽量少用直通焊法。

(3) 反变形法 为了抵消焊接变形，在焊前装配时，先将焊件向与焊接变形相反的方向进行人为的变形，这种方法称为反变形法。只要注意积累经验，控制得当，采用反变形法能够很好地控制焊接变形。

V形坡口单面对接焊的角变形，如图4-3所示，在采用自由装

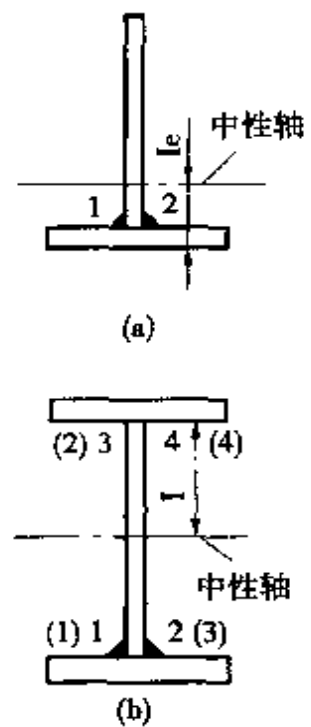


图4-2 工字梁的两种装配焊接顺序

配反变形后，基本得以消除，见图 4-3。

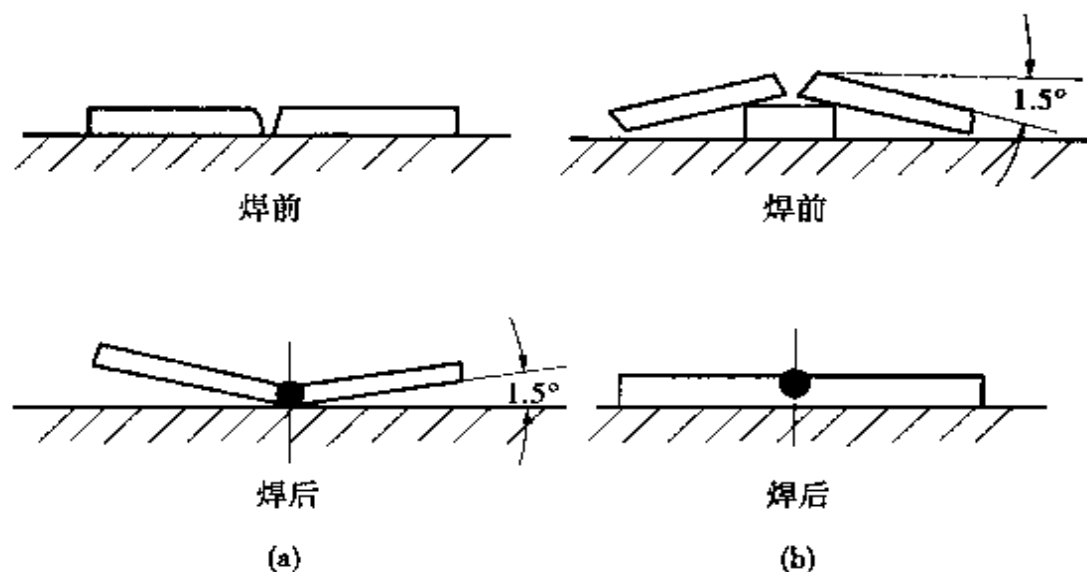


图 4-3 厚度 8~12mm 钢板对接焊的反变形控制

在薄壳结构上，有时需在壳体上焊接支承座之类的零件，焊后壳体往往发生塌陷，影响结构尺寸的精确度，见图 4-4 (a)。为了防止焊后支承座的塌陷，可以在焊前将支承座周围的壳壁向外顶出，然后再进行焊接，见图 4-4 (b)。

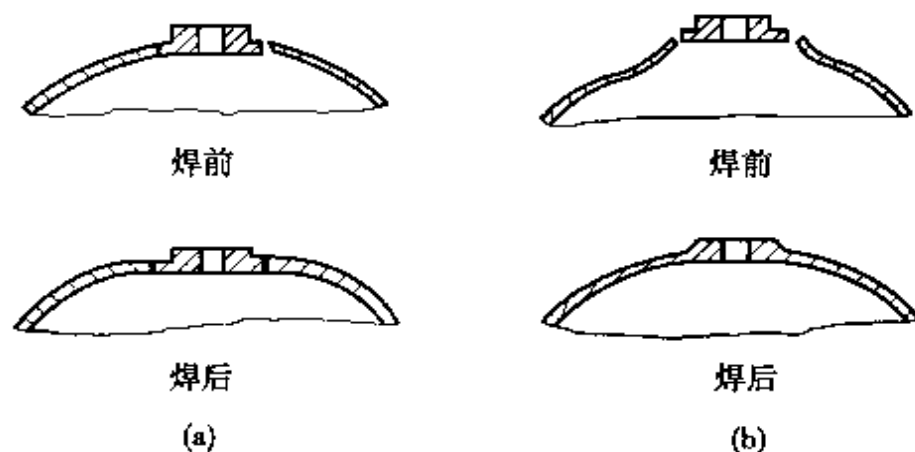


图 4-4 薄壳结构支承座焊接的反变形

(4) 刚性固定法 刚性大的焊件焊后变形一般都较小。当焊件刚性较小时，焊前对焊件采用外加刚性拘束，强制焊件在焊接时不能自由变形，以减少焊件焊后变形的的方法称为刚性固定法。根据焊件的具



体情况，有整体刚性拘束法和局部刚性拘束法；根据外加刚性拘束的大小有硬刚性拘束法、软刚性拘束法和半软硬刚性拘束法。压力容器和球罐焊接时的角变形通常采用局部刚性拘束法来进行控制。

①硬刚性拘束法是在与焊缝垂直方向上的坡口两侧沿焊缝长度方向装焊夹具和弧形加强板，并在根部进行点固焊，如图4-5(a)所示。焊接主缝时不拆除夹具和加强板，处于强制刚性固定状态，分别焊接X形坡口两侧的焊缝，焊后角变形大为减少。这种方法适用于各种容器，其缺点是焊后残余应力大，耗用辅助材料，拆除修磨时对板面质量有所损坏。

②软刚性拘束法

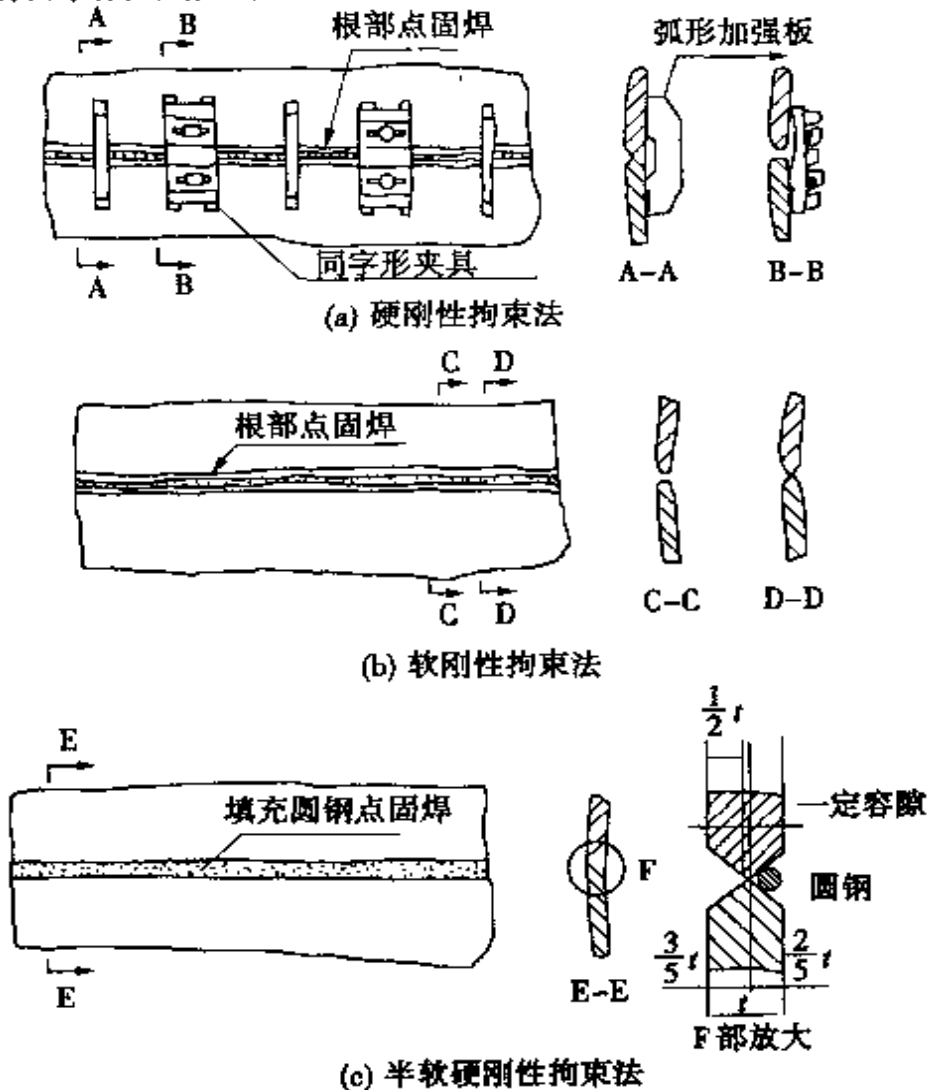


图4-5 控制角变形的局部刚性拘束法

固焊，如图 4-5 (b) 所示，焊接主缝时拆除夹具，处于拘束度极小的自由状态，在 X 形坡口两侧交替进行焊接。由于根部点固焊破坏了底层焊道，至少要焊两层才能清根，加之两侧交替焊接难以控制，所以用这种方法控制角变形不够理想。但由于焊后残余应力小，耗用辅助材料少，辅助焊道也少，常用于小型容器。

③半软硬刚性拘束法是在沿焊缝长度方向装置间隙片和夹具，然后填充一定直径之圆钢并进行点固焊，如图 4-5 (c) 所示。焊接主缝时，拆除夹具和间隙片，而圆钢点固焊具有半软硬的刚性拘束。通常，在焊接无圆钢一侧底层焊缝后，或连焊两层后，拆除圆钢并清根，然后分别焊接 X 形坡口两侧的焊缝，或在两侧交替焊接。用半软硬刚性拘束法控制角变形比较理想。由于点固焊不在坡口根部，不会破坏底层焊道；又由于有点固圆钢的牵制，故底层焊道的变形不大，连焊两层再清根变形也不大。这种方法适用于各种容器，由于焊后残余应力小，耗用辅助材料适中，辅助焊道也少，在大型球罐焊接中已得到应用。

(5) 热调整法 (即选用适当的线能量) 热调整法是利用减少焊接能量，缩小加热区或使不均匀加热及冷却尽可能地均匀化，以达到减少和控制焊接变形的目的。

采用小电流快速不摆动焊法代替大电流慢速摆动焊法；用小直径焊条代替大直径焊条；用多层多道焊代替单道焊；用热能集中的电弧焊代替热能分散的气焊；采用强迫冷却散热法代替一般空冷等，都是利用减少焊接线能量，缩小加热区而达到减少变形目的的方法。

采用中央向两端焊，从中央向两端分段退焊法、跳焊法、对称焊、预热焊等等，都是利用加热和冷却尽可能均匀化而达到减少和控制焊接变形目的的方法。

(6) 锤击法 由于焊接变形主要是因焊缝发生横向和纵向收缩所引起，所以，对焊缝及其周围区域进行适当锻延使其展宽展长以补偿焊缝之收缩，可以减少和控制焊接变形。锤击有热锤和冷锤两种，可用机械和手工方法进行。对于有热应变脆化或其他脆性的焊接接头，应避免在敏感温度下锤击。

### 3. 矫正焊接变形的的方法

一些焊件由于各种原因，焊后会产生超过所允许的焊接变形，对此就必须加以矫正。生产中常用的矫正方法主要有两种。

(1) 机械矫正法 机械矫正法是将变形的零部件或结构中尺寸较短的部分通过机械力的作用，使之产生塑性延展并与零、部件或结构中尺寸较长的部分相适应而恢复原来形状或达到所要求的形状。例如，筒形压力容器筒体纵缝角变形可采用三点弯曲法或反复辗压法进行矫形，如图 4-6 所示。壁厚 12mm 以下筒体外凸角变形也有采用人工锤击来进行矫形，其效果取决于操作技巧。

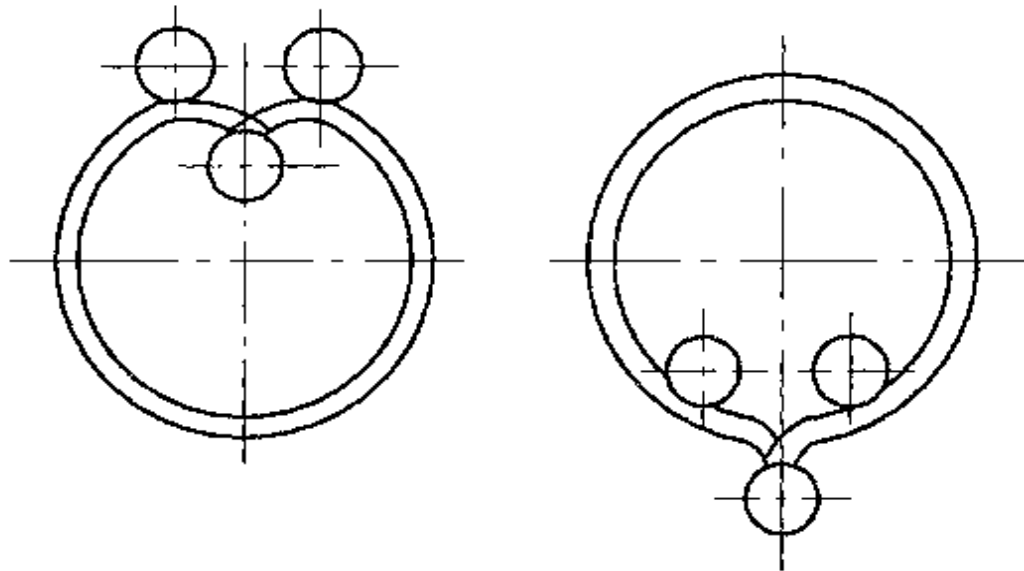


图 4-6 圆筒形容器纵缝角变形冷加工矫形

机械矫形法是通过冷加工塑性变形来矫形的。因此，发生冷加工塑性变形部位的材料将消耗一部分塑性，并发生一定程度的脆化，降低了结构的安全系数。通常适用于高塑性材料。较脆的高强度材料则不宜采用。当焊接接头存在有表面缺陷如咬边等时应慎用。

(2) 火焰矫正法 火焰矫正法是将变形的零、部件或结构中尺寸较长的部分进行加热，利用加热时发生的压缩塑性变形和冷却时的收缩变形，使之与零部件或结构中尺寸较短的部分相适应而恢复原来的形状或达到所要求的形状。火焰采用氧-乙炔或其他可燃气体，这种方法设备简单，操作易行，但难度较大。

①厚壁圆筒的矫形。厚壁圆筒纵缝焊接后，可能产生周长过大或椭圆形变形，则可把筒体竖直放在平台上垫平，见图 4-7 (a)，再采用火焰法进行矫形。周长过大时，可用两把焊炬同时在筒体内外沿纵缝进行线状加热，见图 4-7 (b)，一般情况下加热一次冷却后，周长可缩短 1~2mm。具体的加热规范和加热宽度及加热次数应根据

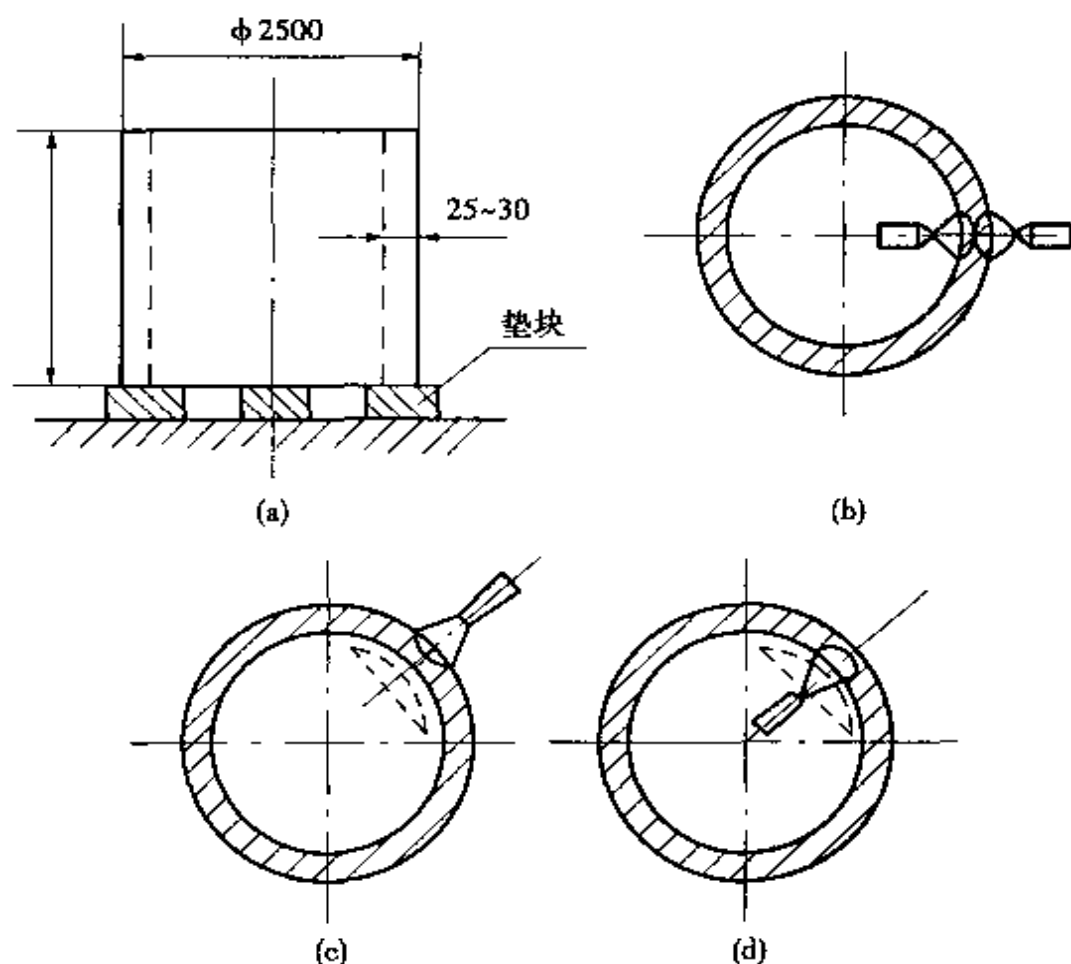


图 4-7 厚壁圆筒火焰矫圆

筒体变形量、直径和壁厚而确定。对于椭圆形变形的矫正，若筒体外凸（局部曲率半径过小），如图 4-7 (c) 所示，则沿该处外壁进行线状加热，加热后自然冷却，不用锤击。若一次加热不能矫圆可再次加热，直至矫圆为止。若筒体弧度不够（局部曲率半径过大），如图 4-7 (d) 所示，则沿该处内壁进行线状加热，其余与上述相同。

②平板角变形的矫形。采用对接焊缝拼接平板时，有时控制不当会产生角变形。例如 3140mm 长，1060mm 宽的平板拼接后，在

3140mm 长度内产生的角变形量为 17mm。矫形时,可采用 6<sup>#</sup> 焊炬中性焰进行线状带状加热,加热宽度 23mm,焊炬移动速度平均 4mm/s,经一次矫正后,即平直。火焰矫正的加热温度一般为 300~800℃,主要适用于低碳钢。对于加热后性能有明显下降的材料,不能采用火焰矫形。加热时一般采用中性焰,当要求加热深度小时,可采用氧化焰。加热方式有点状加热、线状加热和三角形加热等,分别如图 4-8(a)、(b)、(c)所示,根据结构特征和具体变形情况加以选择和调整。为提高矫形效果,一般常采用水急冷,即所谓水火矫形法。

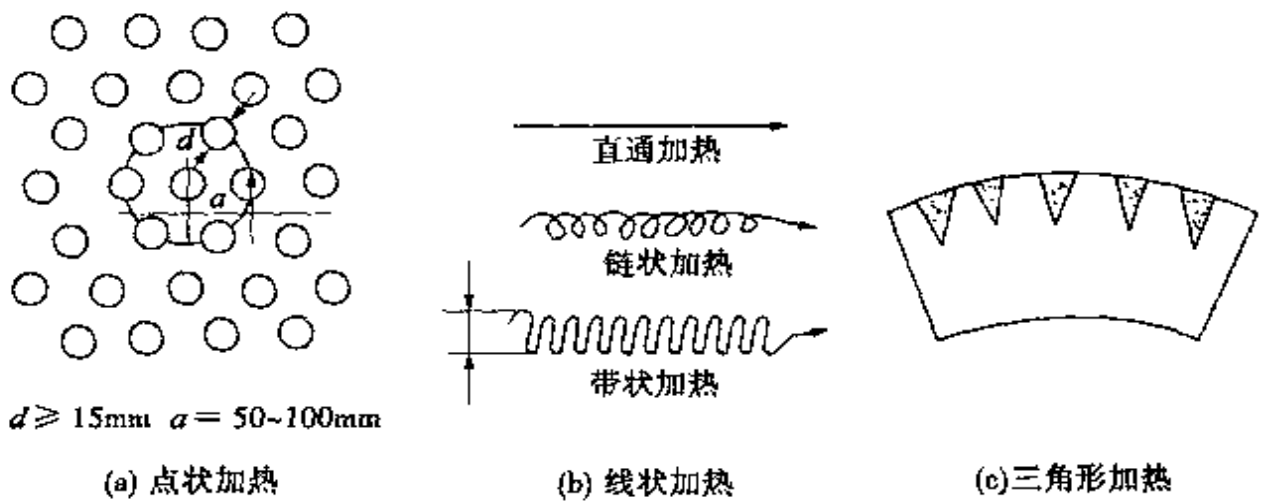


图 4-8 火焰矫形的加热方式

### 三、控制焊接应力的措施

焊接应力或称焊接残余应力是和焊接变形同时产生的,焊接应力大到一定程度,就会引发裂纹,严重影响焊接质量。在焊接中要对焊接应力加以控制,采取一些措施尽量减少焊接应力。

#### 1. 减小焊接应力的设计措施

减小焊接应力首先要从设计上进行考虑,正确的设计方案是减小应力的根本措施。

① 尽量减少焊缝的数量和尺寸。

② 避免焊缝过分集中。焊缝过分集中将使应力叠加在一起,因此设计时应尽量使焊缝分开。如压力容器制造标准规定,相邻的两筒节

间的纵缝和封头与相邻筒节的纵缝应错开，错开间距应大于筒体厚度的3倍，且不小于100mm。并且不允许采用十字焊缝，因为十字焊缝交叉处会产生体积应力，降低材料塑性。

③采用刚性较小的接头形式。结构刚性增加时，焊接应力亦随之增大。因此，为减小焊接应力，应尽量采用刚性较小的接头形式。如用翻边连接代替插入式管连接，可以降低焊缝的刚性，减小应力，见图4-9。

④避免应力集中。在焊缝四周应尽量保持几何形状连续性，避免突然的转变引起应力集中。如容器封头与筒体的连接处，封头应有一直边，不应以弧形直接和筒体连接，见图4-9。

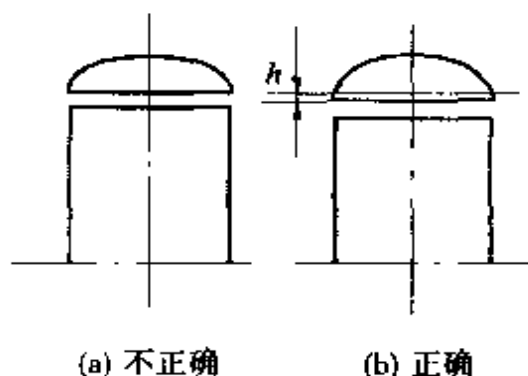


图4-9 容器封头与筒体连接

## 2. 减小焊接应力的工艺措施

正确的设计并不能完全消除残余应力，必须根据焊接应力产生的原因及影响因素，在结构形式、焊接方法确定的情况下，采用正确的工艺措施来减小和控制焊接应力。

### (1) 采用合理的焊接顺序和方向

①焊接平面上的焊缝时，应尽量使焊缝的纵向收缩和横向收缩比较自由，而不是受到较大的拘束。例如，钢材拼接时，应先焊错开的短焊缝，后焊直通的长焊缝，使焊缝有较大的横向收缩余地；焊对接长焊缝时，采用由中央向两端施焊法，焊接方向指向自由端，使焊件两端能较自由地收缩。而分段退焊法虽能减小焊接变形，但焊缝横向收缩受阻较大，故焊接应力较大。

②应先焊结构中收缩量最大的焊缝，因为先焊的焊缝收缩时受阻较小，故焊接应力也较小。例如，结构上既有对接焊缝也有角焊缝时，由于对接焊缝的收缩量大于角焊缝的收缩量，所以应先焊对接焊缝。

③焊接平面上交叉焊缝接头时，应采用保证交叉点部位不易产生

缺陷，刚性拘束较小的焊接顺序。例如，丁字接头焊缝和十字接头焊缝应按图 4-10 (a)、(b)、(c) 所示的顺序焊接。而图 4-10 (d) 则为不合理的焊接顺序。

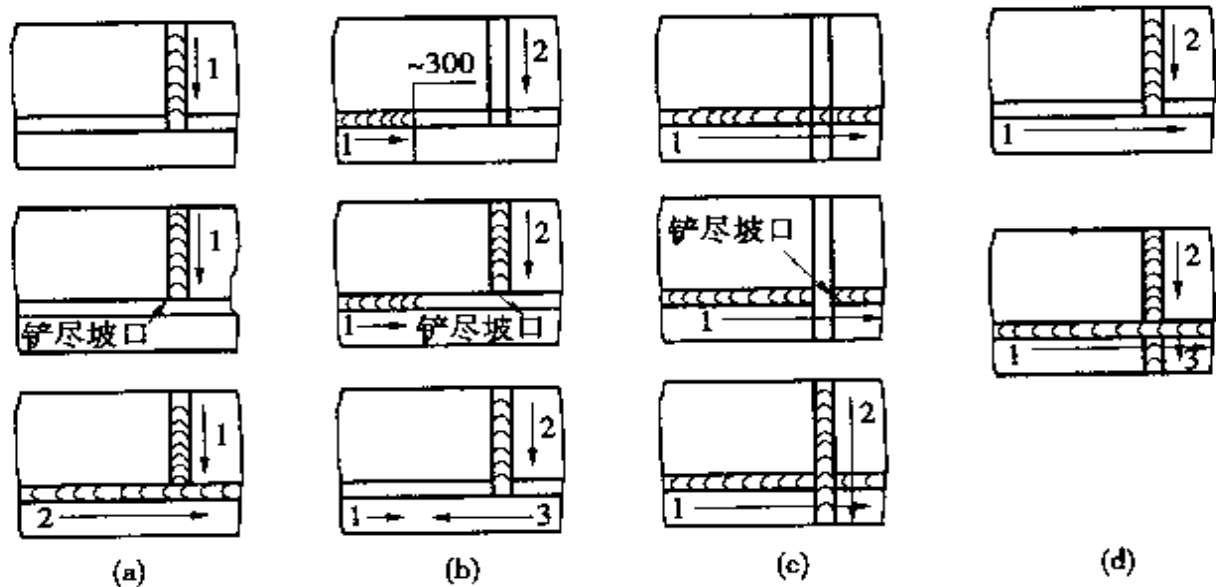


图 4-10 交叉焊缝的焊接顺序

(2) 采用较小的焊接线能量 为了减少焊接应力，应使焊接接头区的温度尽量控制得低些，以减少不均匀加热区的范围及焊缝收缩量，并使结构的温度尽量趋于均匀。采用较小的线能量和合理的焊接操作方法，可以收到一定的效果。例如，采用小直径焊条，多层多道焊，小电流快速不摆动焊法代替大电流单道粗丝埋弧自动焊；采用焊接速度较快的气体保护焊代替埋弧自动焊；采用控制层间温度代替连续焊法等等，都可以使焊接拉伸应力得到一定程度的降低。

(3) 预热法 焊接温差越大，残余应力也越大。因为焊前预热可降低温差和减慢冷却速度，所以可减小焊接应力。预热分局部预热和整体预热两种，局部预热用于大型结构，整体预热用于中、小型结构。整体预热可以减小焊接接头区与结构整体温度之间的差别，使加热和冷却时不均匀膨胀和收缩有所减小，从而使不均匀塑性变形尽可能减小，以达到减小焊接应力的目的。预热温度越高，则焊接应力越小。同时，产生裂纹的倾向性也越小。

(4) 锤击法 利用锤击焊缝来减小焊接应力是行之有效的方法。

当焊缝金属冷却时，由于焊缝的收缩而产生应力，这时用一定形状的锤均匀迅速地敲打焊缝金属，使之横向有所展宽，这样不仅可以减少焊接变形，而且可以达到减小应力的目的。

进行锤击时，温度当维持在  $100\sim 150^{\circ}\text{C}$  或在  $400^{\circ}\text{C}$  以上，避免在  $200\sim 300^{\circ}\text{C}$  进行，因为此时金属正处于蓝脆阶段，锤击焊缝容易造成断裂。

多层焊时，除第一层和最后一层焊缝外，每层都要锤击。第一层不锤击是为了避免根部裂纹，最后一层焊缝通常焊得很薄，主要是为了消除由于锤击而引起的冷作硬化，产生冷裂纹。

### 3. 消除焊接残余应力的方法

属于下列情况的还要求消除焊后残余应力：

①在工作、运输、安装启动时可能遇到低温，有发生脆性断裂危险的厚截而复杂结构；

②厚度超过一定限度的焊接容器（如锅炉、化工压力容器）有专门规程予以规定；

③焊后机械加工和加工量较多，不消除残余应力不能保证加工精度的结构；

④尺寸精度和刚性要求高的结构，在长期使用中或因不稳定组织的转变或因运转和运输中的振动致使内应力部分松弛，不能保证尺寸精度的；

⑤有应力腐蚀危险的结构。

消除焊接残余应力方法有热处理和加载法两类。

(1) 热处理法 热处理法是采用各种加热方法，采用不同的工艺程序，利用高温时材料屈服强度下降和蠕变现象而达到松弛焊接残余应力的目的。

生产中常用高温回火（也称消除应力退火）来消除焊接残余应力。即将结构整体或局部（只对焊缝及其附近的局部区域）缓慢地均匀加热到一定温度，然后保温一段时间，最后在空气中冷却或炉内冷却。这种方法一般可将 80% 以上的残余应力松弛掉。但局部高温回火消除应力的效果不及整体热处理，但方法设备简单，常用于比较简



单的，拘束度较小的焊接结构，如长筒形容器、管道接头、长杆件的对接头等。高温回火法是生产中应用较为广泛的一种方法。对于有回火脆性的材料或有再热裂纹倾向的材料，应注意慎重选择加热温度和加热速度，避免材料发生脆化或产生再热裂纹。

(2) 加载法 加载法是利用力的作用使焊接接头拉伸残余应力区产生塑性变形而达到松弛焊接残余应力的目的。

①机械拉伸法：对焊接结构进行加载，使焊接接头塑性变形区得到拉伸，可减少由焊接引起的局部塑性变形量，使内应力降低。消除掉的焊接残余应力值与加载时产生的应力值大小有关。压力容器的机械拉伸，可通过液压试验来实现，液压试验应采用一定的过载系数，介质一般用水。试验时，应控制介质温度，使之高于材料的脆性转变温度，以免加载时发生脆断事故。确定加载压力时，应充分估计工作时可能出现的附加应力，使加载时的应力高于实际工作时的应力。

②温差拉伸法(又称低温消除应力法)：基本原理与机械拉伸法相同，是利用拉伸来抵消焊接时产生的压缩变形，所不同的是机械拉伸法是利用外力，而温差拉伸法是利用局部加热的温差来拉伸焊缝区。

温差拉伸法的具体方法是，在焊缝两侧各用一个适当宽度的氧乙炔焰炬加热，在焰炬后面一定距离处用一根带有排孔的水管进行喷水冷却，焰炬和喷水管以相同速度向前移动。这样可造成一个两侧高(峰值约为 $200^{\circ}\text{C}$ )，焊缝区温度低(约为 $100^{\circ}\text{C}$ )的温度场。两侧金属因受热膨胀对温度较低的焊缝区进行拉伸，使之产生拉伸塑性变形，以抵消原来的压缩塑性变形，从而降低焊接残余应力。如规范恰当，可取得较好的效果，一般效果可达 $50\% \sim 70\%$ 。

## 第二节 碳素钢的焊接

### 一、低碳钢的焊接

由于低碳钢中含碳量和其他合金元素少，是所有钢材中焊接性最好的，几乎可采用所有的焊接方法来进行焊接，并都能保证焊接接头

的质量良好。用得最多的焊接方法是手工电弧焊、埋弧自动焊和 CO<sub>2</sub> 气体保护焊等。其中 CO<sub>2</sub> 气体保护焊综合成本最低，埋弧焊最高，手工电弧焊次之。

(1) 手工电弧焊 焊接低碳钢的手工电弧焊焊条见表 4-4。焊条的选择主要是根据被焊低碳钢的强度以及焊接结构的工作条件。

焊接规范的确定，主要考虑焊接过程的稳定、焊缝成形的美好及在焊缝中不产生缺陷。当基本金属的厚度和刚性较大和周围气氛温度较低时，由于焊缝金属及热影响区的冷却速度很快，也有可能出现裂纹。

(2) 埋弧自动焊 低碳钢的自动焊接头的等强度，主要靠选择相应的焊丝和焊剂来获得。焊丝和焊剂见表 4-4。

表 4-4 几种低碳钢的焊条及埋弧焊焊接材料选用举例

钢号	焊条选用		埋弧焊焊材选用		施焊条件
	一般结构	重要锅炉压力容器和低温下焊接	焊丝	焊剂	
Q235	J421、J422、 J423、J424、 J425	J426、J427 (J506、 J507)	H08A	HJ430 HJ431	一般不预热
Q255					一般不预热
Q275	J426、J427	J506、J507	H08MnA		厚板结构预热
08、10、 15、20	J422、J423、 J424、J425	J426、J427 (J506、 J507)	H08A、 H08MnA		一般不预热
25、30	J426、J427、	J506、J507	H08MnA H08MnSi H10Mn2	HJ430 HJ431 HJ330	厚板结构预热
					一般不预热
20R	J422、J423	J426、J427 (J506、 J507)	H08MnA		一般不预热

注：表中括弧内表示可以代用。

为避免产生冷裂纹，可以采取以下措施：

①焊前对焊件进行适当预热，预热温度一般为 100~150℃。焊时保持层间温度，焊后保温缓冷。

②采用低氢型焊条。

③点固焊时适当加大焊接电流、减慢焊速、加大点固焊缝长度和截面。

- ④整条焊缝连续焊完，尽量避免中断。
- ⑤尽可能不在低温下对接头进行冷卷和矫形。

## 二、中碳钢的焊接

中碳钢的焊接性较低碳钢差，焊接时，焊接接头易产生脆化和裂纹等缺陷，有时焊缝还可能产生气孔。焊接中碳钢时，一般采用手工电弧焊。为了获得满意的接头性能和防止产生缺陷，必须采取合理的焊接工艺。

### 1. 焊条选用

中碳钢的抗拉强度范围为 500~700MPa。在要求焊接接头与母材金属等强度的条件下，应选用具有相应强度级的焊条。在不要求等强度，或者焊件结构比较复杂，采用某些防止裂纹的措施有困难时，可选用强度级低一些的焊条。强度级较低的焊条能获得塑性更好的焊缝金属，可避免产生裂纹。

焊条药皮应是碱性低氢型，它的脱氧、脱硫及去氢能力都较强，使焊缝金属的塑性、韧性更好。这些都有利于防止接头中产生热裂纹、冷裂纹及气孔，提高接头使用性能。某些情况下，采取严格控制预热温度 and 操作程序，减小母材金属熔深（即减少焊缝中的含碳量），填满弧坑等措施，采用钛钙型药皮的焊条也可得到满意的接头性能。表 4-5 列出中碳钢焊接时可选用的焊条。

表 4-5 中碳钢焊接时焊条的选用

钢号	母材金属含碳量 (%)	母材金属抗拉强度 不小于(MPa)	选用的焊条牌号	
			不要求等强度	要求等强度
30	0.27~0.35	500	J422、J426、J427	J506、J507
35	0.32~0.42	540		
40	0.37~0.45	580	J422、J426、J427、J506、J507	J556、J557
45	0.42~0.50	610		
50	0.47~0.55	640	J422、J426、J427、J506、J507	J606、J607
55	0.52~0.60	660		

## 2. 焊前准备和预热

中碳钢焊接时，为了限制焊缝金属中的含碳量，必须减小母材金属在焊缝金属中的比例，必须在焊接部位开坡口。坡口尽量取 U 形，一些轴类或厚的焊件，可开双面 U 形坡口。坡口及其附近的铁锈、油垢等应清除干净。

预热是焊接和补焊中碳钢的主要工艺措施。焊件整体预热除了有利于防止裂纹和淬硬组织外，还能有效地减小焊件的残余应力。焊件尺寸较大、形状简单或焊缝数量不多，可采用局部预热。

预热温度的选择与含碳量、焊件尺寸、刚度和材料厚度等有关。一般预热温度为  $150 \sim 300^{\circ}\text{C}$ ，含碳量高、焊件厚和结构刚度高时，预热温度可达  $400^{\circ}\text{C}$ 。

## 3. 中碳钢手工电弧焊工艺要点

中碳钢手工电弧焊时，为了减小母材金属熔深，控制焊缝含碳量及缩小高温受热区面积，在操作工艺方面应注意如下几点：

① 选用直径较小的焊条，一般为  $3.2 \sim 4.0\text{mm}$ 。

② 在焊条直径相同时，焊接电流比焊接低碳钢或低合金结构钢所采用的数值小  $10\% \sim 15\%$ 。例如， $\phi 3.2\text{mm}$  碱性低氢焊条可选用  $100 \sim 120\text{A}$ ， $\phi 4.0\text{mm}$  焊条可选用  $140 \sim 160\text{A}$ 。

③ 采用直流反极性电源，除了满足低氢焊条的要求外，即使采用钛钙型焊条，也有利于减小熔深。

④ 焊接速度应稍慢，不使焊层太薄面开裂。

⑤ 为了减小变形和避免连续焊接时高温受热区扩大，可采取逐步退焊法和短段多层焊法。

⑥ 焊后采用绝热材料保温缓冷，或焊后放入电炉中随炉缓冷，或焊后埋入热的石棉粉或热沙中缓冷，这样有利于防止产生裂纹等缺陷。

⑦ 若中碳钢焊件的焊接或焊补部位不是主要受力部位，可采用不预热焊接。焊接时要采用短焊道横向摆动连接焊法，使焊接区域内任一点上短时间内多次受热，这就相当于焊前预热，或相当于焊后保温，达到缓慢冷却不致产生淬硬组织的目的。横向摆动的幅度，应根据焊件厚度等具体条件由试验确定。

⑧若中碳钢焊件在焊后允许进行整体热处理（正火或回火），则可适当提高预热温度，焊后立即进行加热保温，随后热处理，这样可得到满意的接头性能。

#### 4. 中碳钢焊接实例

35号钢轴与法兰的焊接采用J507碱性低氢焊条，其装配要求如图4-11所示。工艺措施如下：

①焊前预热至150~200℃；

②焊前把焊缝坡口附近清理干净；

③定位焊缝长50mm，共4~5段；

④焊条在施焊前必须在350~400℃炉中烘焙1h；

⑤装配好的轴于水平位置进行焊接，即焊工在立焊位置施焊，这样，每当焊完一道焊缝后，便易于消除焊渣；

⑥将焊缝沿圆周长分成四段或六段，采用分段跳焊的顺序，以防止变形；

⑦焊第一层时易出现裂缝，操作时应注意运条速度不要过快，以免焊肉太薄，容易拉裂，熄弧时应将弧坑填满，以避免弧坑裂缝。

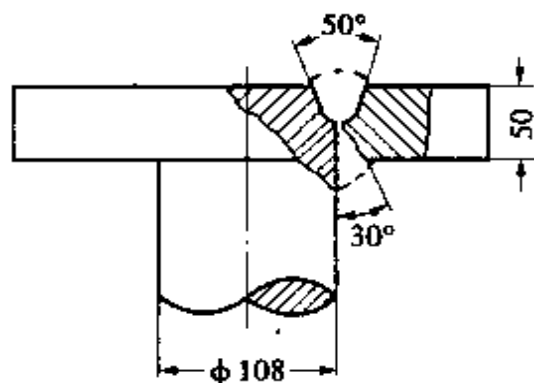


图 4-11 35号钢轴与法兰的装配

### 第三节 低合金高强度钢的焊接

低合金钢中除了碳以外，还加入了少量的其他合金元素（一般不超过5%），如锰、硅、钒、铜、钛等。在钢中加入了一种或几种元素后，钢的性能就会发生很大变化，可以得到碳素钢所没有的一些特殊性能，如分别具有强度高、耐腐蚀、耐高温、耐低温等优点。但由此也使低合金钢的焊接性发生了很大变化。在低合金钢中，强度级别较低，含碳很低的一些钢种，如09锰钒、12锰等，焊接接头淬硬倾向很小，焊接性与低碳钢相当。随合金元素增加，在提高钢的强度的

同时，也增大了钢的淬硬倾向。焊接接头容易产生淬硬组织，使其塑性、韧性降低，还可能产生冷裂纹等焊接缺陷。随着低合金钢强度级别的提高，这种倾向越严重，焊接性也越差。因此必须根据低合金钢的钢种，选择与之相适应的焊接材料和采取相应的工艺措施，才能获得良好的焊接质量。

## 一、低合金高强度钢的焊接工艺

(1) 焊接方法的选择 手工电弧焊、埋弧自动焊、熔化极气体保护焊是低合金高强度钢常用的焊接方法。薄壁管对接和厚壁件封底可采用钨极氩弧焊。

(2) 焊接材料的选择 应选择与母材强度相匹配的焊接材料，并综合考虑焊缝金属的韧性、塑性及焊接接头的抗裂性。低合金高强度钢所用的焊接材料如表 4-6 所示。

表 4-6 常用低合金钢焊接材料推荐表

钢号	焊条		埋弧自动焊		熔化极气体保护焊	氩弧焊
	牌号	型号	焊丝	焊剂		
16Mn 16Mnq 16MnR	J502 J506 J507	E5003 E5016 E5015	H10MnSi H10Mn2	HJ350 HJ431	H08Mn2SiA JCD- II	H08Mn2SiA H10Mn2
15MnV 15MnVR 15MnVg	J506 J507 J557	E5016 E5015 E5515-G	H08MnMoSi H10MnSi H10Mn2	HJ431 HJ305	H08Mn2SiA JCD- II	H08Mn2SiA
15MnVNR 15MnVN	J606 J607	E6016-D1 E6015-D1	H08MnMoA	HJ350		
18MnMoNbR 18MnMoNbg 14MnMoVg	J707	E7015-D2	H08Mn2MoA H08Mn2MoVA	HJ250		
ZOMnMo 锻件	J507 J557	E5015 E5515-G	H10Mn2 H10MnSi H08MnMoA	HJ431 HJ350	H08Mn2SiA JCD- II	H08Mn2SiA
ZOMnMo 锻件	J707	E7015-D2	H08Mn2MoA	HJ250		

(3) 焊接线能量的选择 各种热轧、正火钢的脆化倾向和冷裂倾向各不相同，对焊接线能量的要求也不相同。含碳低的热轧钢以及含碳量偏下限的 16Mn 钢，焊接线能量没有严格限制。焊接含碳量偏上限的 16Mn 钢时，为降低淬硬倾向，防止冷裂纹产生，焊接线能量应偏大些。对于含钒、钛、铌的钢种，为降低粗晶区脆化的不利影响，应选择较小的线能量，如 15MnVN 钢的焊接线能量宜在 45kJ/cm 以下。对于碳及合金元素含量较高，屈服强度较高的正火钢，如 18-MnMoNb 等，因淬硬倾向大，应选择较大的焊接线能量，但不能过大，焊前预热温度较高时，不必采用大的线能量。

(4) 预热温度和层间温度的选择 预热是防止冷裂纹的有效措施，也有助于改善接头性能，但预热使生产工艺复杂化、劳动条件恶化，过高的预热和层间温度还会降低接头韧性。预热温度的确定决定于钢材的碳当量、板厚、拘束度、焊件结构形状及施焊环境。层间温度一般不能低于相应的预热温度。几种热轧正火钢焊接的预热温度见表 4-7。

表 4-7 常用钢号预热温度推荐表

钢 号	厚度 (mm)	预热温度 (℃)
16Mn、16Mng、16MnR	30~50	50~100
15MnV、15MnVR、15MnVg	>50	100~180
20MnMo	任意厚度	100~200
15MnRNR、18MnMoNb、18MnMoNbR、 18MnMoNbg、14MnMoVg	>15	150~230
20MnMoNb	<50	100~200
	≥50	180~230

注：大刚度情况下焊接或大工件局部补焊、返修焊和环境温度 -10℃ 以下焊接，预热温度要按上限选择。

### (5) 焊后后热及热处理

①后热或消氢处理。焊接结束，将焊件加热到比预热温度稍高一些的温度，然后用石棉粉或石棉绳将焊接区包复起来使其缓慢冷却的

方法叫后热。主要适用于  $\sigma_b = 600\text{MPa}$  以上的高强度钢材。焊接结束或焊完一条焊缝后，将焊件或焊接区立即加热到  $200 \sim 350^\circ\text{C}$  范围内，并保温一段时间，让其在空气中或炉内缓慢冷却的工艺措施叫消氢处理。它将加速焊接接头中氢的逸出，防止产生氢致裂纹。对于 18-MnMoNb 等冷裂倾向较大的钢种，焊后宜立刻进行消氢处理，但如能及时进行焊后热处理，可免消氢处理。

②焊后热处理。

## 二、16Mn 钢的焊接及应用举例

16Mn 钢是成批生产最早、应用最广的普低钢。它只是比 3 号钢多加入约 1% 的 Mn，屈服强度就提高 40% ~ 50%，而且冶炼、加工性能和焊接性能都较好，所以普遍用于制造各种焊接结构和容器。

### 1. 焊接性

16Mn 钢具有良好的焊接性，其碳当量为 0.345% ~ 0.491%。一般情况下，16Mn 钢的工艺性能与 Q235-A，20R 等低碳钢相似，采用气割、碳弧气刨、冷压和热矫形等都不困难，焊接性也相当，焊前一般不预热。但 16Mn 钢的淬硬倾向比 3 号钢稍大些，在大厚度、大刚性结构上进行小参数、小焊道的焊接时，有可能出现裂纹，特别是在低温条件下进行焊接。此时，在焊接时可采取适当的预热措施。16Mn 钢的预热温度见表 4-7。16Mn 钢低温焊接时出现裂纹的可能性，除与温度有关之外，与工件厚度、接头形式、结构刚性等因素密切相关。

### 2. 焊接方法和焊接材料选择

常见的焊接方法都可用于 16Mn 钢的焊接。

手弧焊时应用最多的是 E5015 焊条。对于要求不高的焊件，亦可采用酸性的 E5003 和 E5001 焊条。

目前，16Mn 钢的埋弧自动焊多采用高锰高硅焊剂，例如焊剂 430、焊剂 431、焊剂 433 等。其中焊剂 431 应用最为普遍，因为这种焊剂工艺性能好，成形美观，脱渣容易，有足够的抗气孔和抗热裂性能，对于不同形式的接头和坡口，配合相应的焊丝，能获得机械性



能满足要求的焊接接头。对于焊接速度大于 70m/h 以上高速自动焊（例如螺纹管焊接），则可采用焊剂 437。

应用于焊接 16Mn 钢埋弧自动焊的焊丝一般有：H08A、H08MnA、H10Mn2、H10MnSi 等。焊丝与焊剂的配合取决于接头结构形式、工件厚度、坡口大小、焊丝及焊剂化学成分、机械性能要求等。

一般埋弧自动焊不开坡口时可以采用 H08MnA 焊丝配合焊剂 431，开坡口时应采用 H10Mn2 焊丝配合焊剂 431。

CO<sub>2</sub> 气体保护焊时，采用的焊丝牌号为 H08Mn2SiA 和 H10MnSi，用 CO<sub>2</sub> 气体保护焊焊接 16Mn 钢时，焊缝具有较高的抗裂性能。

### 3. 焊接工艺

(1) 手工电弧焊工艺 16Mn 钢焊接时手工电弧焊工艺与低碳钢的焊接工艺基本相同，不过由于 16Mn 钢的淬硬性较强一些，故在低温施焊时，应按表 4-7 中所规定的预热条件进行。当施焊温度低于此温度时，应采取预热措施。对于普通的焊接结构，如果温度不低于 10℃，通常不预热也不会出现裂纹；但对于刚性极大的结构，就是在一般气温下，也应采取一定的措施，例如预热，合理的施焊顺序，合理的操作工艺，合理的焊缝形状系数等；对于点固焊缝，也应按上节所述要求适当加大焊脚和焊缝长度，以免发生裂纹。

碱性低氢焊条（如 J507、J557、J427）一般要求直流焊机或附加小型高频振荡器的交流焊机施焊。交直流两用的碱性焊条（如 J506、J426）可用交流焊机施焊，但焊机空载电压不能太低。

(2) 埋弧焊工艺 16Mn 钢对接自动焊及 T 形接头自动焊的工艺规范分别列于表 4-8 及表 4-9。

(3) 16Mn 钢的二氧化碳气体保护焊 由于二氧化碳气体保护焊具有效率高、成本低、容易实现机械化及自动化的优点，故 16Mn 钢的二氧化碳气体保护焊，已在生产上得到广泛的应用。细焊丝（ $\phi 0.8 \sim \phi 1.2\text{mm}$ ）主要应用于薄板结构，如汽车结构、轻型船舶等。粗丝（ $\phi 1.6 \sim \phi 4.0\text{mm}$ ）主要用在中厚板结构或铸钢件补焊中。从生产的需

表 4-8

16Mn 锰钢对接自动焊工艺规范


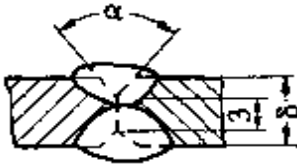
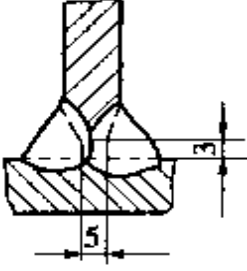
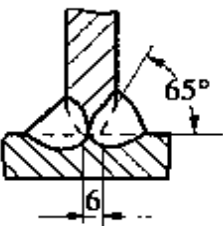
接头形式	板厚 (mm) 和坡口	焊接 次序	焊丝 直径 (mm)	焊接 电流 (A)	焊接 电压 (V)	焊接 速度 (m/h)	焊丝 牌号
	$\delta=8$	正 反	4 4	550~580 600~650	34~36 34~36	34.5 34.5	H08A H08A
	$\delta=10$	正 反	4 4	620~650 680~700	36~38 36~38	32 32	H08A H08A
	$\delta=12$	正 反	4 4	680~700 680~700	36~38 36~38	32 32	H08A H08A
	$\delta=14$ $\alpha=60^\circ$	正 反	4 4	600~640 620~660	34~36 34~36	29.5 29.5	H08A H08A
	$\delta=16$ $\alpha=65^\circ$	正 反	4 4	600~640 640~680	34~36 34~36	29.5 29.5	H08A H08A
	$\delta=18$ $\alpha=70^\circ$	正 反	4 4	680~700 640~680	36~38 36~38	27.5 27.5	H08A H08A
	$\delta=20$ $\alpha=70^\circ$	正 反	4 4	680~700 700~720	36~38 36~38	27.5 27.5	H08MnA H08MnA
	$\delta=25$ $\alpha=70^\circ$	正 反	4 4	700~720 720~740	36~38 36~38	21.5 21.5	H08MnA H08MnA

表 4-9

16Mn 钢 T 形接头自动焊的工艺规范

接头形式	腹板厚 (mm)	焊丝 直径 (mm)	焊缝 层数	焊接 电流 (A)	焊接 电压 (V)	焊接 速度 (m/h)	备 注
	6	4	1	660~650	32~34	34~38	
	8	4	1	680~720	32~34	34~38	
	10	4	1	700~740	34~36	30~34	
	12	4	1	720~760	35~38	27~30	
	14	4	1	760~780	36~38	24~27	

续表

接头形式	腹板厚 (mm)	焊丝 直径 (mm)	焊缝 层数	焊接 电流 (A)	焊接 电压 (V)	焊接 速度 (m/h)	备 注
	14	4	1	760~800	34~36	23~24	焊第一道时用焊剂扩建底并用细焊剂填充
	16	4	1	760~800	34~36	~20	
	18	4	2	700~740	32~34	34~37	
	20	4	2	760~820	36~38	27~29	
				700~740	32~34	34~37	
	16	4	2	600~650	32~34	34~38	
				680~720	36~38	27~29	
	18	4	2	600~650	32~34	34~38	
				680~700	36~38	24~26	
	20	4	2	600~650	32~34	30~34	
				720~740	36~38	24~26	
	22	4	2	680~700	32~34	30~34	
				720~740	36~38	21~24	
	25	4	2	680~700	32~34	24~29	
				740~760	36~38	21~24	

要来看，粗丝二氧化碳气体保护焊的应用与发展更有突出的意义。目前国内已经掌握了 $\phi 2.5 \sim \phi 4\text{mm}$ 的粗丝二氧化碳气体保护焊工艺，并且有了新的进展。采用焊接电流达到1500A的硅整流电源，当焊丝直径为 $\phi 4\text{mm}$ 时，能获得射流过渡，消除了飞溅，焊缝成形美观，已经完全克服了短路过渡或颗粒状过渡所存在的飞溅大、成形不良的缺点。

生产实践表明，采用二氧化碳气体保护焊焊接16Mn钢，与埋弧自动焊相比，其焊接不容易出现裂纹，这是一个值得重视的经验。其原因可能是由于二氧化碳保护焊的熔池较埋弧焊小，对焊缝结晶有利，或是焊缝含氢量较低等因素造成。因此，采用二氧化碳气体保护焊，很可能是防止低合金高强度钢焊缝出现裂纹的有效工艺方法，值得进一步研究推广。

#### 4. 16Mn 钢系列的其他钢种的焊接

16MnR 及 16Mng 手工电弧焊最好选用 J507 焊条，埋弧自动焊选 H10Mn2 或 H10MnSi + HJ431。焊条和焊剂使用前要严格烘干保温。

16MnR 和 16Mng 的焊接线能量选择范围较大，但手工焊时一般为 28kJ/cm，埋弧自动焊一般在 40kJ/cm 以下。

用 16MnR 制造的有应力腐蚀的压力容器（如盛装液化石油气和液氦的容器）、盛装极度危害或高度危害介质的容器及厚度大于 30mm（如焊前预热 100℃ 以上时，厚度大于 34mm）的容器，均需进行焊后热处理。

#### 5. 16Mn 钢的产品焊接及应用举例

16Mn 钢在我国已大量生产，并已得到广泛应用。例如万吨轮船、大跨度全焊铁路桥梁、大跨度柔性杆拱桥、大型电视塔、大型层板高压容器、大功率水轮机蜗壳、大吨位重型桥式吊车等均采用 16Mn 钢的焊接结构。现将几个典型产品的焊接工艺介绍如下：

(1) 16Mn 钢球氧气贮罐的焊接 某厂用 16Mn 钢制造的壁厚为 38mm 的氧气贮存罐示意图见图 4-12。

① 装配工艺：把用热锻法成形的球瓣在平地上分别对装为上下两盖及三个环带。切割非对称的 X 形坡口（斜角  $55^{\circ} \sim 60^{\circ}$ ），里面浅坡口，外面深坡口，不留钝边，装配间隙 2~3mm，坡口形式及尺寸见图 4-13 (a)。采用 J507、 $\phi 4$ mm 焊条，进行点固，其长度为 100~400mm，然后把各个环带吊装于转胎上。

② 焊接工艺：用手工焊在球内焊 1、2 两层，焊接次序见图 4-

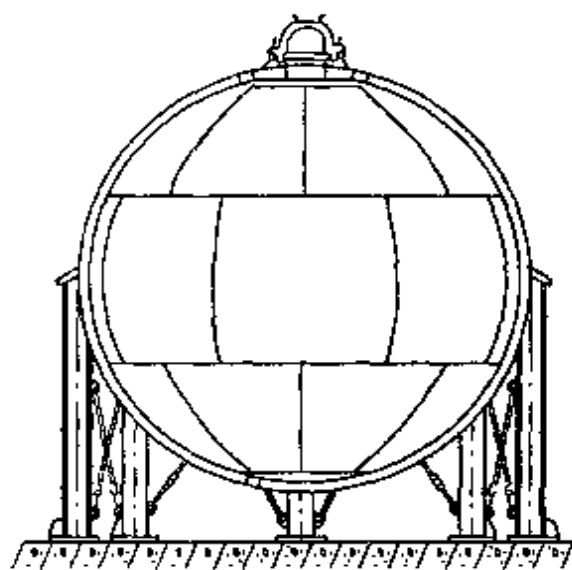
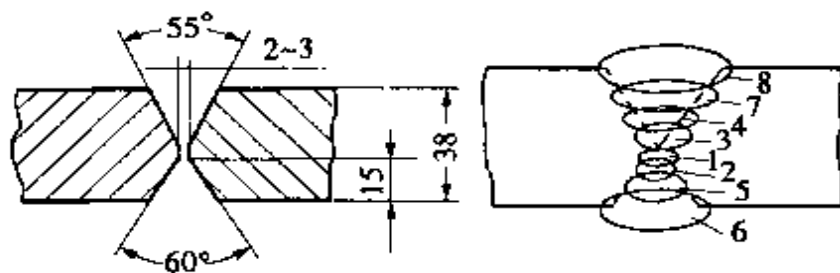


图 4-12 16Mn 钢制氧气贮罐示意图

13 (b), 焊条为 J507,  $\phi 4\text{mm}$ , 直流反接, 电流  $250\sim 260\text{A}$ , 每根焊条焊接的焊缝长度约  $120\sim 160\text{mm}$ 。

3、4、5、6、7、8 各内、外焊缝均采用埋弧自动焊。外部焊缝 3 及 4 在清除点固焊缝以后进行, 焊丝 H10Mn2, 焊剂 431, 直流反接, 电流  $650\text{A}$ , 电压  $36\sim 38\text{V}$ , 焊接速度  $16\sim 20\text{m/h}$ 。



(a) 坡口形式及尺寸

(b) 焊接次序示意图

1、2—手工焊 3~8—均为自动焊

图 4-13 坡口和焊接次序

容器组焊在气温  $20^{\circ}\text{C}$  以上进行, 第 1~第 2 层手工焊时预热  $60\sim 100^{\circ}\text{C}$ , 自动焊不预热。两端盖各环缝用手工焊完成, 预热  $60\sim 100^{\circ}\text{C}$ 。人孔、接管孔及支座各角焊缝也采用手工焊, 因为这些接头刚性较大, 故焊前预热  $150^{\circ}\text{C}$ 。

③焊后消除应力处理: 采用局部低温回火消除残余应力, 即用氧-乙炔火焰将焊缝两侧加热到  $200\sim 300^{\circ}\text{C}$ , 然后喷水冷却加热区和焊缝区, 如图 4-14 所示。处理规范是: 氧气压力  $588\sim 686\text{kPa}$ , 乙炔压力  $58.8\sim 68.8\text{kPa}$ 。

火焰移动速度  $100\sim 110\text{mm/min}$ , 火焰喷嘴宽度  $150\text{mm}$ , 全宽  $410\text{mm}$ , 火焰中心距  $260\text{mm}$ 。共有 34 个  $\phi 0.8\text{mm}$  的火焰孔, 火焰高度  $30\sim 35\text{mm}$ 。冷却水喷嘴全宽  $450\text{mm}$ , 离工件距离  $50\text{mm}$ , 火焰喷

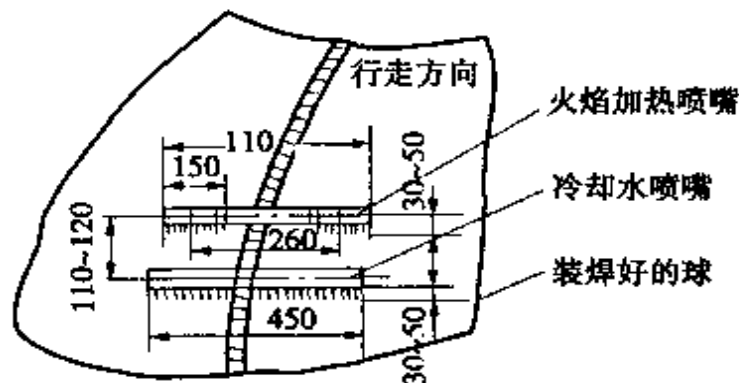


图 4-14 低温消除应力处理的火焰加热示意图

嘴和冷却水喷嘴距110~120mm。用此方法,据测量,平均消除应力约50%。

④水压试验及焊缝检验:水压试验压力为6665kPa。按JB741-65中的GD306-61的规定进行X光检验,初检合格率97.5%,极少数焊缝经返修后合格。

(2) 16Mn钢小化肥层板合成塔的焊接 某厂在制造小化肥层板合成塔的过程中,采用了16Mn普通低碳钢。合成塔的结构见图4-15。合成塔的主要参数如下:层板为16Mn钢、厚度6mm,三层。内筒为20号钢,板厚20mm。两端封头为20锰钼钢。

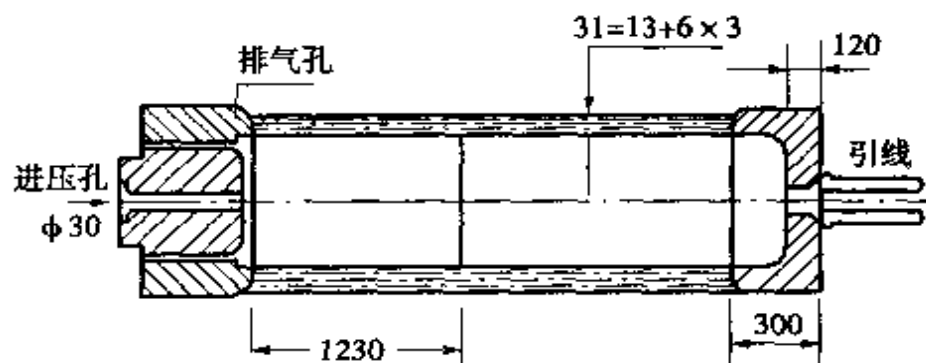


图4-15 16Mn钢制合成塔结构(爆破试验用)

焊接工艺如下:内筒采用J507焊条,焊后经回火消除内应力。层板纵、环缝均采用J507焊条进行焊接,纵缝不预热,环缝为层板坡口单面焊,焊接时预热200℃,分两次焊接,第一次焊肉至20mm厚,进行X光探伤,合格后,再焊满坡口,再经X光探伤。

(3) 16Mn钢制1t液氯瓶钢的焊接 某厂试制并成批投产了16Mn钢制1t液氯钢瓶。其结构参数如下:容积83L,充装量1000kg;操作温度-40~60℃,工作压力1760kPa;钢瓶内径800mm,壁厚10mm,总长2000mm。

钢瓶的焊接工艺如下:

①筒体焊缝的焊接:纵缝采用无坡口,不留间隙双面埋弧自动焊[见图4-16(a)],先焊内缝,后焊外缝。焊丝为H10Mn2,直径4mm,焊剂431,电流550A,电压38~40V,焊接速度37.5m/h。送

丝速度 81m/h。焊内缝时背面垫焊剂，以免烧穿。环缝采用带垫的单面对接，坡口形式见图 4-16 (b)，焊丝、焊剂与纵缝相同，电流 650~700A，电压 34~36V，焊接速度 29.5m/h，送丝速度 111m/h。

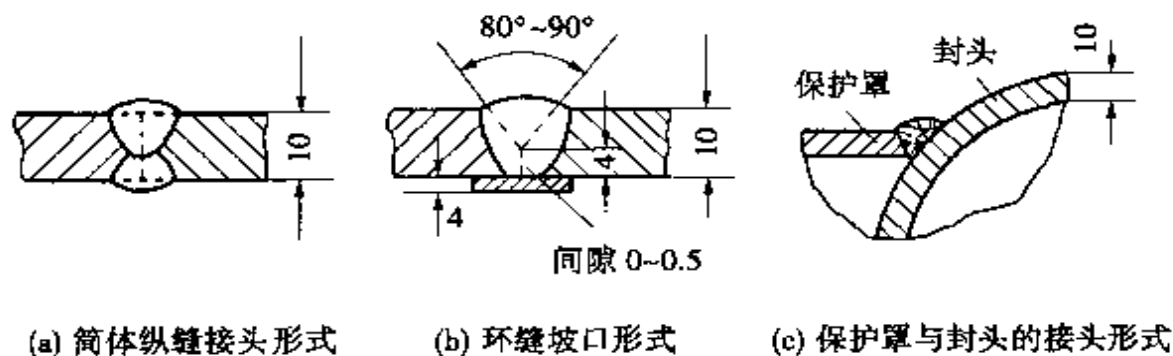


图 4-16

②保护罩与封头的焊接：接头形式为环形角接 [见图 4-16 (c)]，采用  $\text{CO}_2$  保护自动焊，焊丝为 H08Mn2Si，直径  $\phi 1.6\text{mm}$ ，焊接电流 280A，电弧电压 24~26V，送丝速度为 360~370m/h，焊接速度为 42m/h。

钢瓶焊后，焊缝经超声波检查，并以 1960kPa 的压力对钢瓶成品进行气密性检查，合格后做 2640kPa 的水压试验。

根据试制和生产过程统计，用 16Mn 钢代替低碳钢制造液氯钢瓶，可使产品的质量减轻 1/3 左右，成本降低 25%，运输效率由 60% 提高到 70%。

### 6. 16Mn 钢管线工地安装的二氧化碳保护自动焊

16Mn 钢管直径 377mm，壁厚 6mm，设备采用自制的 66-I 或 6-II 型作业车，电源由柴油发电机组加硅整流器或柴油机直接拖动 AF-350 直流弧焊机。焊接时，钢管固定不动， $\text{CO}_2$  自动焊机头绕钢管旋转，焊接过程全部可自动进行。

焊丝采用  $\phi 1.0\text{mm}$  的 H08Mn2Si，焊接电流 90~100A，电弧电压 20~22V，送丝速度 300m/h，焊接速度 10m/h，摆动速度 60 次/min，电抗器匝数 3~4 匝， $\text{CO}_2$  气压 20~100kPa， $\text{CO}_2$  流量 18~12L/min，焊丝外伸长 10~15mm。

由于野外管线安装采用了 CO<sub>2</sub> 保护自动焊，大大节省了劳动力，降低了劳动强度，质量可靠，操作简便。

### 7. 16Mn 铜钢制碳塔的焊接

某厂生产的碳化塔，原设计是由 3 号碳钢制造，随着我国普低钢的发展，该厂用 16Mn 铜普通低碳钢代替 3 号低碳钢制造碳化塔。由于普低钢强度高，使主要部件的壁厚减少了 3mm，每台产品可节省钢材 8 吨多。由此可见，采用普低钢的优越性十分显著。

焊接工艺如下：纵、环缝自动焊采用 H08MnA 焊丝，焊剂 431，其他焊缝的手工焊采用 J507 焊条。焊接坡口用刨边机刨出，铲焊根采用碳弧气刨。由于塔圈对称地开有 102 个冷却水箱，而且分布不均，焊接工作量大，因此焊后变形较大。为减少变形，先在筒体上全部焊好加强环，以后再行开孔；塔圈分三节，应先焊好内件，以起支撑作用，然后再拼接三节为一个整体，最后焊封头，沿焊缝长度上由八名焊工分散同时施焊。通过上述措施后，保证了整个产品的焊接质量。

## 三、18MnMoNb 钢的焊接及应用举例

18MnMoNb 钢属于 500MPa 级正火 + 回火的低合金高强度钢，是添加铌来强化的中温压力容器用钢。在板厚特别大时，为保证机械性能可在调质状态下使用。

### 1. 焊接性

18MnMoNb 钢含碳量和合金元素含量较高，碳当量为 0.57%，其淬硬倾向比 16Mn 高，所以焊接性较差，故焊前一般需要预热，预热温度为 200~250℃。为防止焊后产生延迟裂纹，焊后应立即进行后热处理。

### 2. 18MnMoNb 钢的焊接材料选择

(1) 手工电焊条的选择 18MnMoNb 钢的屈服强度大于 500MPa，抗拉强度大于 650MPa，因此应选用 J707 焊条。

18MnMoNb 钢的强度较高，焊接时在过热区中有淬硬倾向，因此，当点固焊或使用焊接工艺卡具时，都必须局部预热，而且对焊条的烘干及坡口的清理工序都应重视，以避免由于氢所引起的冷裂纹。



(2) 埋弧自动焊焊接材料的选择 这种钢的埋弧自动焊, 有的厂选用锰-钼系统的焊丝, 也有的厂选用锰-钼-钒系统的焊丝。选用锰-钼系统的焊丝, 其焊缝的回火温度可以选择和母材相同的温度范围(600~650℃)。但若选用锰-钼-钒系统的焊丝(如H08Mn2MoVA)时, 其焊缝如果经受600℃左右的回火温度, 将会由于钒的二次析出, 使其强度升高, 而塑性及韧性下降。因此, 对锰-钼-钒型的焊缝, 应取上限的回火温度(650℃左右), 在保证母材性能的同时, 可获得良好的焊缝综合性能。

自动焊焊接之前, 应对焊丝及坡口表面的油、锈进行认真清理, 严格控制焊剂的烘干规范, 以保证焊前处于干燥状态。

### 3. 焊接工艺

①应预热150~180℃, 拘束度较大时应预热180~230℃。层间温度应略高于预热温度。焊后或中断焊接时, 应立即进行250~350℃消氢处理。

②为保证接头质量和性能, 焊接线能量选择要适当。线能量过小, 焊接接头出现淬硬组织而降低韧性。但也不宜过大, 手工电弧焊焊接线能量一般不超过20kJ/cm, 埋弧焊线能量不超过35kJ/cm, 同时要控制层间温度在预热温度和300℃之间。

③不管是手工电弧焊还是埋弧自动焊, 一般焊后均应进行消除应力热处理。

### 4. 18MnMoNb 钢的产品应用举例

我国某厂生产的某大型化肥设备的外壳结构见图4-17。

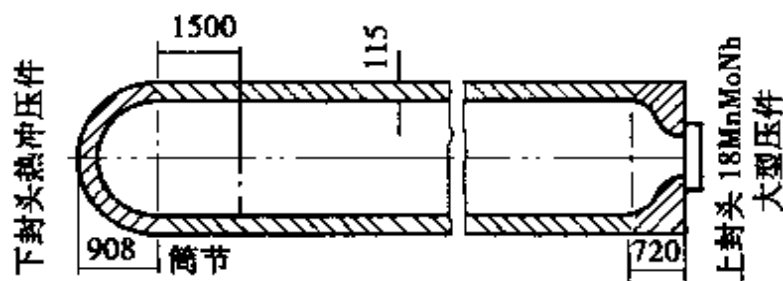


图4-17 大型化肥设备外壳结构

筒节之间的环缝采用手工焊封底的埋弧自动焊焊接。环缝坡口形式如图 4-18 所示。选用的焊接材料如表 4-10 所列。

表 4-10 筒节之间的环缝所选用焊接材料举例

焊接方法 \ 焊接材料	例 1	例 2
手工焊	(新) J607 + 铝	(新) J606 + 铝
埋弧自动焊	H08Mn2MoA + 焊剂 250	H08Mn2MoVA + 焊剂 350

手工焊及自动焊均预热到 200℃ 以上。生产实践证明，预热到 200℃ 可以避免由于焊接而产生的裂纹。某厂在生产 18MnMoNb 钢制造的大型化肥设备过程中，曾有一次，在焊接一个圆形锻件与下封头连接的环形手工焊缝（见图 4-19）时，由于焊接过程中未保持 200℃ 的预热温度，使整条环形焊缝几乎裂透。在重焊中注意了保持预热温度，就未发现裂纹。

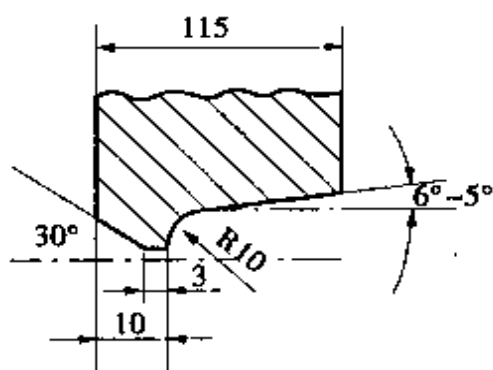


图 4-18 环缝坡口形式

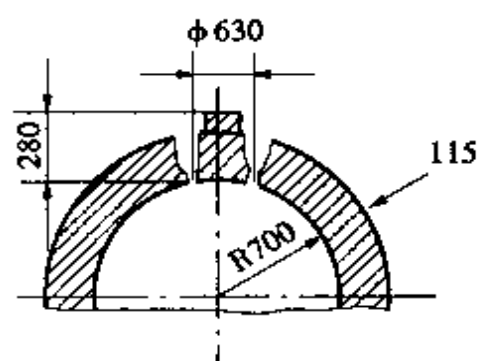


图 4-19 下封头与圆形锻件连接的形式

生产中所选用的焊接规范列于表 4-11；其热处理规范列于表 4-12。

表 4-11 焊接规范选择举例

焊接方法	规范	例 1	例 2
自动焊	焊丝直径 (mm)		φ4
	焊接电流 (A)	φ580~620	750
	焊接电压 (V)	32~34	35~38
	焊接速度 (m/h)	21~25	~28.5

表 4-12

热处理规范选择举例

	例 1	例 2
正火	960℃保温 2h, 空冷	980℃保温 2h, 空冷
回火	600~625℃保温 4.5h	670℃保温 6h

## 第四节 不锈钢的焊接

不锈钢的合金元素含量很高, 为了不生锈钢和耐腐蚀, 铬含量在 12% 以上, 属于高合金钢, 其焊接性与碳素钢和低合金钢有很大差异。不锈钢按其组织分类有: 奥氏体不锈钢, 铁素体不锈钢和马氏体不锈钢。奥氏体不锈钢的焊接性最好, 马氏体不锈钢的焊接性最差, 铁素体不锈钢居中。

### 一、奥氏体不锈钢的焊接工艺

奥氏体不锈钢的焊接性良好, 焊接时一般不需要采取特殊的工艺措施, 但如果焊接材料选用不当, 或焊接工艺不正确时, 将会出现晶界腐蚀和热裂纹等缺陷。此外, 奥氏体不锈钢的线膨胀系数大, 焊接时容易引起较大的翘曲变形。

#### 1. 手弧焊

手弧焊是焊接奥氏体不锈钢最常用的焊接方法。但这种方法生产率低, 合金元素的过渡系数小, 更换焊条时, 焊缝交接处的重复加热对接头质量会带来不利影响。

(1) 焊条选择 奥氏体不锈钢焊条有酸性钛钙型和碱性低氢钠型两大类。低氢钠型不锈钢焊条的抗热裂性较高, 但成形不如钛钙型焊接, 抗腐蚀性也较差。钛钙型焊条具有良好的工艺性能, 生产中用得较普遍。一般根据被焊不锈钢的牌号选择焊条, 见表 4-13。

表 4-13

常用不锈钢焊接材料选用推荐表

钢号	手工电弧焊		埋弧自动焊		熔化极气体保护 焊钨极氩弧焊
	牌号	型号 GB/1983- 199	焊 丝 GB442-84	焊剂	焊 丝 GB4233-84
0Cr19Ni9	A102、 A107、 A002	E308、 E308L	H0Cr21Ni0、 H00Cr21Ni10	HJ260	H0Cr21Ni10、 H00Cr21Ni10
1Cr18Ni9Ti、 0Cr18Ni10Ti、 0Cr18Ni11Nb	A132、 A137	E347	H0Cr20Ni10Nb、 H0Cr20Ni10Ti	HJ260	H0Cr20Ni10Ti、 H0Cr20Ni10Nb
00Cr19Ni10	A002	E3081	H00Cr21Ni10		H00Cr21Ni10
0Cr17Ni12Mo2	A202、 A022、 A207	E316L、 E316	H00Cr19Ni12Mo2、 H0Cr19Ni2Mo2	HJ260	H00Cr19Ni12Mo2、 H0Cr19Ni12Mo2
0Cr18Ni12Mo2	A212	E318	H0Cr20Ni14Mo2	HJ260	H0Cr19Ni14Mo3
00Cr17Ni14Mo2	A022	E316L、 E317L	H00Cr19Ni12Mo2		H00Cr19Ni12Mo2
00Cr19Ni13Mo3					
00Cr8Ni5Mo3Si2					
0Cr25Ni20	A407	E310	H1Cr26Ni21、 H0Cr26Ni21	HJ260	H1Cr26Ni2、 H0C26Ni21
0Cr13	G202、 G207	E410			

(2) 焊接工艺参数选择 选择较小的电流，比焊接碳钢的电流小 10%~45%，使焊条药皮不发红。

(3) 操作技术 焊接时，焊条不应作横向摆动，快速焊，一次焊成的焊缝不宜过宽，最好不超过焊条直径的 3 倍。多层焊时，每焊完一层要彻底消除熔渣，层间温度应低于 60℃。与腐蚀介质接触的焊缝，为防止由于过热而产生晶间腐蚀，应最后焊接。焊后可采取强制冷却措施，加速接头冷却。焊接开始时，不要在工件上随便引弧，以免损伤焊件表面，影响耐腐蚀性。

## 2. 氩弧焊

奥氏体不锈钢采用氩弧焊时，由于氩气的保护作用好，合金元素

不易烧损，过渡系数比较高。所得焊缝成形好，没有渣壳，表面光洁，因此，焊成的接头具有较高的耐热性和良好的机械性能。氩弧焊用的焊丝牌号见表 4-13。

(1) 钨极氩弧焊 适宜于厚度不超过 8mm 的板结构，特别适宜于厚度在 3mm 以下的薄板，直径在 60mm 以下的管子以及厚件的打底焊。钨极氩弧焊电弧的热功率低，所以焊接速度较慢，约为手弧焊速度的 1/2~1/3，导致了热影响区宽，冷却速度慢的结果。因此，焊缝及热影响区冷却过程中，在危险温度区间停留的时间长，所以钨极氩弧焊焊接接头的抗腐蚀性能往往比正常的手弧焊焊接接头来得差。

奥氏体不锈钢手工钨极氩弧焊的焊接工艺参数，见表 4-14。

表 4-14 奥氏体不锈钢手工钨极氩弧焊焊接工艺参数

焊接材料厚度 (mm)	接头形式	钨极直径 (mm)	焊丝直径 (mm)	焊接电流 (A)	焊接速度 (mm/min)	氩气流量 (L/min)	电源类型
1.0+1.0	对接	2	1.6	35~75	150~550	3~4	交流
1.0+1.0	对接	2	1.6	30~60	110~450	3~4	直流正接
1.2+1.2	对接	2	1.6	50	250	3~4	直流正接
1.5+1.5	对接	2	1.6	45~85	120~500	3~4	直流
1.5+1.5	对接	2	1.6	40~75	80~300	3~4	直流正接
1.0+1.0	角接	2	-	45	230	3~4	交流
1.5+1.0	丁字接	2	1.6	40~60	30~60	3~4	交流

(2) 熔化极混合气体脉冲氩弧焊 熔化极氩弧焊焊接奥氏体不锈钢时，焊缝成形很差，焊缝窄而高。为了解决这一问题，可采用混合气体，如 Ar 和 O<sub>2</sub> (0.5%~1%) 或 Ar 或 CO<sub>2</sub> (1%~5%)，外加脉冲电流，即采用混合气体的熔化极脉冲氩弧焊，这时焊接过程稳定，熔滴呈射流过渡，焊丝熔化速度增快，电弧热量集中，特别是采用自动焊时，质量更好。

熔化极混合气体脉冲氩弧焊的焊接工艺参数见表 4-15。

表 4-15 熔化极混合气体脉冲氩弧焊焊接工艺参数

板厚 (mm)	接头 形式	电弧 电压 (V)	脉冲 直流 平均值 (A)	基本 电流 (A)	焊接 电流 平均值 (A)	脉冲 频率 (Hz)	通断 比 (%)	送丝 速度 (mm/min)	焊接 速度 (mm/min)
3	对接	24	140~170	50	190~210	50	40~50	5500	630~700
4	对接	24	160~180	60	210~240	50	50	7000	630~700
5	对接	25	210~220	50~60	250~270	50~55	60	8600	580~650
6	对接	26	190~220	60	240~250	55	60	7000~ 8000	580 (两面 焊参数 相同)
7	对接 (开 V 形 坡口)	24	190~200	60	240~250	55	60	7000 8000	630(一) 530(二) (两面焊)

注：混合气体的成分为 Ar 和 O<sub>2</sub> (1.5%~2%)。

### 3. 埋弧自动焊

埋弧焊由于熔池体积大，冷却速度较小，容易引起合金元素及杂质的偏析。因此，焊接奥氏体不锈钢时，为防止热裂纹的产生，而在焊缝中加入的铁素体形成元素就要多一些，这样就容易引起焊缝脆化，这是使用埋弧焊丝时应注意的问题。

埋弧焊用的焊丝，应根据母材牌号选择类似成分的焊丝，焊丝中的含碳量不应超过母材的含碳量，同时比母材有更高的铬镍比，几种奥氏体不锈钢的焊丝，见表 4-13。

埋弧焊用的焊剂应具有较低的氧化性，目前应用最广的是焊剂 260 和焊剂 772。焊剂 260 是低锰高硅中氟焊剂，用直流反接时，抗气孔能力较强，成形较好。但由于 SiO<sub>2</sub> 含量较多，氧化性较强，对合金元素有一定的烧损，并可能在焊缝表面引起黏渣。焊剂 772 是中性无氧焊剂，合金元素的过渡系数较高，焊缝成形好，但对气孔的敏感性较大，所以焊前的烘干温度应不低于 300℃。

焊接工艺参数。18-8 型奥氏体不锈钢埋弧自动焊的焊接工艺参数见表 4-16。

表 4-16 18-8 型奥氏体不锈钢埋弧自动焊焊接工艺参数

焊件厚度 (mm)	装配时允许最大间隙 (mm)	焊接电流 (A)	电弧电压 (V)	焊接速度 (m/h)
6	1.5~2.0	650~700	34~38	46
8	2.0~3.0	750~800	36~38	46
10	2.5~3.5	850~900	38~40	31
12	3.0~4.0	900~950	38~40	25
8	1.5	500~600	32~34	46
10	1.5	600~650	34~36	42
12	1.5	650~700	36~38	36
16	2.0	750~800	38~40	31
20	3.0	800~850	38~40	25
20	3.0	800~850	38~40	25
30	6.0~7.0	850~900	38~40	16
40	8.0~9.0	1050~1100	40~42	12

注：(1) 厚度为 6~12mm 厚的钢板，是焊剂垫上进行单面埋弧自动焊的参数。

(2) 30~40mm 厚的钢板进行双面焊，焊接第一道焊缝时可以在焊剂垫上进行。

(3) 焊丝直径均为  $\phi 5\text{mm}$ 。

#### 4. 奥氏体不锈钢的焊后处理

为增加奥氏体不锈钢的耐腐蚀性，焊后应进行表面处理，处理的方法有抛光和钝化。

(1) 表面抛光 不锈钢焊件表面如有刻痕、凹痕、粗糙和污点等，会加快腐蚀。如将不锈钢表面抛光，就能提高其抗腐蚀的能力，表面粗糙度越小，抗腐蚀性能就越好。因为粗糙度小的表面能产生一层致密而均匀的氧化膜，这层氧化膜能保护内部金属不再受到氧化和腐蚀。

(2) 钝化处理 钝化处理是在不锈钢的表面人工地形成一层氧化膜，以增加其耐腐蚀性。钝化处理的流程为：

表面清理和修补→酸洗→水洗和中和→钝化→水洗和吹干。

处理前先将表面清理和修补，把表面损伤的地方修补好，用手提砂轮磨光，把焊缝上的渣壳和近旁的飞溅物清除干净。

酸洗的目的是去除氧化皮。酸洗常用酸液酸洗和酸膏酸洗两种方法，酸液酸洗又有浸洗和刷洗两种。

钝化是在酸洗后进行的。钝化液的配方为：硝酸 5mL、重铬酸钾 1g、水 95mL。处理温度为室温，处理时间 1h。处理方法是将钝化液在表面揩一遍，然后用冷水冲，用布仔细擦洗，最后用热水冲洗干净，并将其吹干。

经钝化处理后的不锈钢，外表全部呈银白色，具有较高的耐腐蚀性能。

## 二、铁素体不锈钢的焊接工艺

### 1. 铁素体不锈钢的焊接性

铁素体不锈钢常用的有 Cr17 钢。该类钢焊接主要问题是热影响区晶粒长大，碳及氮化物在晶界聚集引起的脆化和低塑性韧性引起的裂纹。

### 2. 铁素体不锈钢的焊接工艺

该类钢的焊接目前仍以手工电弧焊为主，焊条有 G302，G307 等。主要工艺要点如下：

①预热 100~150℃，使材料在富有韧性的状态下焊接。含铬量越高，预热温度越高。

②采用小的线能量，不摆动焊接。多层焊接时控制层间温度略高于预热温度。

③焊后进行 750~800℃退火处理以改善接头塑性和耐腐蚀性。退火时宜快冷，以防止出现  $\delta$  相和 475℃脆化。

铁素体不锈钢焊接也可采用 E309 型（奥 307）或 E310 型（奥 402）型铬镍奥氏体焊条，这时可免除焊后热处理。

## 三、马氏体不锈钢的焊接工艺

### 1. 马氏体不锈钢的焊接性

马氏体不锈钢有强烈的淬硬倾向，焊接时在热影响区易产生粗大的马氏体组织。马氏体不锈钢的导热性差，焊接时残余应力大，因



此，很容易产生冷裂纹。钢中含碳量越高（例如 2Cr13、3Cr13），冷裂倾向也越大，特别当接头中含氢量高时，在连续冷却到温度低于 120℃ 时，冷裂倾向更为严重。

马氏体不锈钢有较大的过热倾向，焊接时在温度超过 1150℃ 的热影响区内，晶粒显著长大。过快或过慢的冷却都可能引起接头脆化。另外，马氏体不锈钢也有 475℃ 脆性，所以在预热和热处理时，必须加以注意。

马氏体不锈钢的晶间腐蚀倾向很小。马氏体不锈钢不宜作锅炉压力容器受压元件。

## 2. 马氏体不锈钢的焊接工艺

(1) 焊材化学成分的确 焊接 CrB 钢时，为了保证使用性能要求，焊缝成分应务求接近母材的成分，可选用铬 702 或铬 207 焊条。但为防止冷裂纹，也可选用奥氏体钢焊条奥 402 或奥 407，这时焊缝成为奥氏体组织，强度必然低于母材。

(2) 预热及焊后热处理 焊接 CrB 马氏体不锈钢时，预热温度，一般选在 200~350℃，板越厚，含碳量越高，预热温度就越高。特别苛刻情况下预热温度要到 400℃ 左右。层间温度不能低于预热温度。

为了防止冷裂纹，通常情况下焊后应立即进行高温回火。但有些马氏体不锈钢焊接后不应从焊接温度直接升温进行回火，因为在焊接过程中奥氏体可能未转变，如焊后立即升温回火，会出现碳化物沿奥氏体晶界沉淀和奥氏体向珠光体转变，产生晶粒粗大的脆性组织，严重降低韧性。故宜在焊后冷至 100~150℃ 温度时保温 0.5~1.0h，然后再升温至回火温度，回火温度要适当。

## 四、奥氏体 - 铁素体双相不锈钢的焊接性及焊接工艺

目前国内外研制 00Cr18Ni15Mo3SiZ、00Cr22Ni5Mo3N、00Cr25Ni7Mo3N 等有奥氏体 - 铁素体双相不锈钢，铁素体含量约为 40%~60%、和传统的奥氏体不锈钢比，它具有强度高、对晶间腐蚀不敏感，有较好的耐点蚀性能，有优良的耐应力腐蚀性能等优点。

双相不锈钢的焊接性能优良。与传统的奥氏体不锈钢相比，铁素体奥氏体双相不锈钢具有较低的焊接热裂纹倾向，与铁素体不锈钢相比，焊后脆化倾向较低。

该类薄钢板焊接，目前主要是采用钨极氩弧焊，中厚板焊接主要用于手工电弧焊，焊接材料目前主要依靠进口。

该类钢焊前不需预热，层间温度宜控制在  $100^{\circ}\text{C}$  以下，焊后不需热处理。宜采用小线能量、窄焊道、多道焊焊接工艺，以获得稳定的双相组织，保证接头优异的耐应力腐蚀性能。

## 第五节 异种钢的焊接

在生产中常常需要把两种成分不同的钢材焊接起来，这就是所谓的异种钢焊接。对那些焊接性本身良好，焊接性相近的异种钢，焊接工艺与焊接同种钢基本相同。但焊接那些焊接性差异较大的异种钢，就必须采用较为复杂的工艺措施，才能保证焊接质量

### 一、低碳钢与合金钢的焊接

#### 1. 低碳钢与合金钢的焊接工艺

低碳钢的焊接性要比合金钢好，并且随合金钢中合金元素的增加，这种焊接性的差异越大。因此，在焊接低碳钢与合金钢时，若发生问题，主要是发生在合金钢一侧。在焊的合金钢一侧，容易产生淬硬组织损害焊接接头的质量。焊接方法、焊接材料、焊接参数以及一些工艺措施都要根据合金钢来决定。

#### 2. Q235A 钢与 35CrMnSi 钢的焊接

如图 4-20 所示的采煤机采割部的焊接结构，是由 Q235A 钢与 35CrMnSi 钢焊接而成的。焊接该结构时采用的焊接工艺如下：

##### (1) 焊前准备

①开 V 形坡口，坡口不宜开得太大和太深。

②将坡口和焊接处 50mm 范围内的油污、铁锈等杂质清理干净，把坡口外 20mm 范围内的母材金属清理至露出纯净的金属光泽，并保

持干燥、洁净，并无任何污染。

③ Q235A 钢与 35Cr-MnSi 钢装配定位时，应使四周间隙均匀，单边间隙不大于 0.5mm，定位焊缝长度为 50mm。

④ 选择焊条电弧焊的焊接方法。

(2) 选择填充材料

为防止异质焊缝及热影响区产生裂纹，应选用抗裂性能好的低氢型焊条。

① 选用牌号为 J557 的焊条，焊条直径为 4mm。

② 焊条必须烘干，烘干温度为 300~350℃，保温 1~2h。

(3) 焊接操作技术

① 为防止产生裂纹，焊接时周围环境温度不应低于 15℃。

② 为减少焊接温度差，焊前要对母材金属进行预热，预热温度为 300~350℃。

③ 由于母材金属较厚，因此焊接层数选为 4~5 层，层间温度为 300℃。

焊接参数见表 4-17。

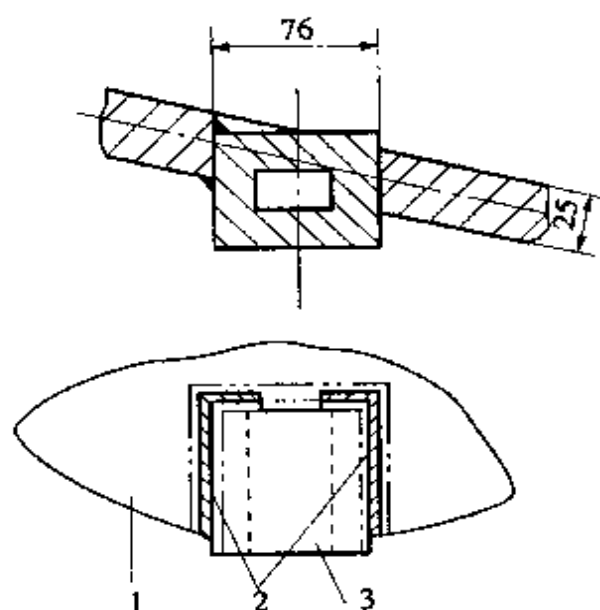


图 4-20 采煤机的采割部焊接结构  
1-Q235A 钢 2-焊缝 3-35CrMnSi 钢

表 4-17 碳素钢与优质合金结构钢的焊接参数

钢的牌号	母材金属厚度 $\delta$ (mm)	接头形式	焊接层数	焊条直径 $\phi$ (mm)
Q235A+35CrMnSi	30+30	角接	4~5	4
钢的牌号	焊接电流 I (A)	电弧电压 U (V)	焊接速度 $v$ (mm/min)	
Q235A+35CrMnSi	200~220	26~32	48~80	

焊脚尺寸为 8mm。

焊接时应遵守下列操作规程：

①正确引弧。焊条引弧点选在离异质焊缝起点 10mm 的待焊部位，电弧引燃后移到异质焊缝起点处，然后沿焊接方向进行正常焊接。

②适当运条。两种母材金属较厚，焊接过程中焊条要作必要的运动，由于焊角接接头，因此焊条采用月牙形摆动方式，以便满足焊缝宽度和焊脚尺寸的要求。

③适时收弧。为防止弧坑裂纹，采取划圈收弧法。当电弧移至焊缝末端时，焊条端部作圆圈运动，并稍向 35CrMnSi 钢侧倾斜，直至填满弧坑后再拉断电弧。

④后热。为防止产生淬硬和裂纹，焊后必须将焊接产品放入保温材料中缓冷，以免产生马氏体淬硬组织。

采用上述焊接工艺，焊接 Q235A 钢与 35CrMnSi 钢，焊接接头未出现焊接缺陷。

## 二、低碳钢与铸钢的焊接

### 1. 低碳钢与铸钢的焊接特点

低碳钢与铸钢的焊接基本上同低碳钢与合金钢的焊接。焊接工艺的复杂程度主要取决于铸钢，由于铸钢含碳量和合金元素的差异，焊接性的差异很大。低碳铸钢的焊接性好，与低碳钢焊接时，焊接工艺基本上与焊接低碳钢相同。而中碳、高碳和合金铸钢的焊接性就差，焊接时容易产生气孔、夹渣和裂纹等缺陷。焊接时，需要采用一些措施，才能获得满意的焊接接头。

### 2. Q235 与 ZG 40Cr 铸钢的埋弧焊

如图 4-21 所示，牵引电动机机壳由 ZG40Cr 铸钢和 Q235 钢焊接而成。焊接工艺如下：

#### (1) 焊前准备

①将两种母材金属的焊接部位开坡口，由于母材金属厚度为 60mm，因此开 U 形坡口合适。为保证焊件装配质量和焊后不用清理焊根，坡口加工成 U 形对接锁底坡口更好。U 形对接锁底坡口如图 4

- 22 所示。

②为去除焊接部位的油污或杂质等,对加工后的坡口必须仔细清整。

③选用 MZ-1000 型埋弧焊机,配用载重量为 5t 的焊接变位机。工作台运转速度为  $0.03 \sim 0.6\text{r/min}$ ,倾斜角为  $0 \sim 135^\circ$ 。

### (2) 选择填充材料

①选用 H08A 焊丝, HJ431 焊剂。

②仔细清理焊丝表面的油污和锈蚀。

③烘干焊剂。焊剂烘干温度为  $250^\circ\text{C}$ ,保温时间为  $1 \sim 2\text{h}$ 。

### (3) 焊接工艺要点

①将装配好的 Q235 钢与 ZG40Cr 钢的机壳,于垂直位置装夹在焊接变位机的工作台上。

②将对接坡口处进行预热,预热温度为  $250^\circ\text{C}$  左右,预热范围为坡口两侧  $100\text{mm}$  处。

③调整焊机,将焊机的机头对准母材金属被焊部位,并对送丝机构进行调试。

④焊接时,为使熔池有足够的凝固时间,保证焊缝成形良好,焊丝要偏离焊缝中心线  $30 \sim 40\text{mm}$ 。

⑤采用多层焊时,要严格控制第一、第二层焊道的焊接参数,为防止焊缝产生裂纹,应适当增加焊缝的截面积,减少焊接电流和焊接速度。

⑥严格控制层间温度,在焊完第一道焊缝后,连续焊第二道焊缝

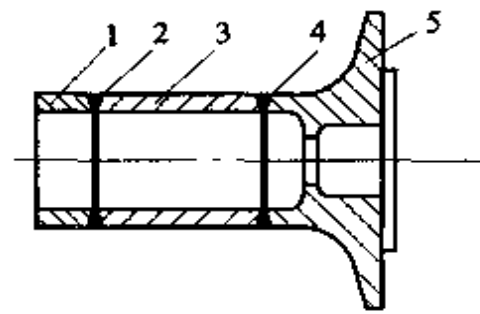
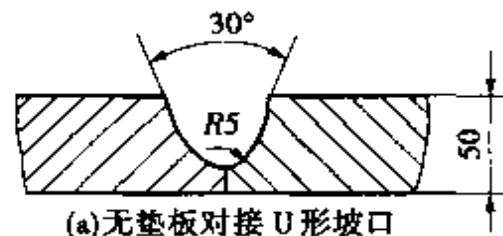
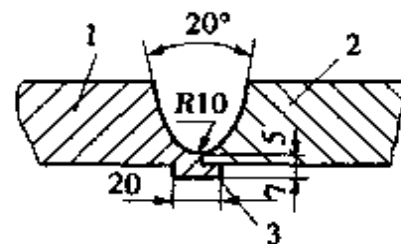


图 4-21 牵引电动机机壳的埋弧焊

1、5-ZG40Cr 钢 2、4-焊缝  
3-Q235 钢



(a)无垫板对接 U 形坡口



(b)U 形对接锁底坡口

图 4-22 Q235 钢与 ZG40Cr 钢  
焊接接头的坡口形式

1-ZG40Cr 钢 2-Q235 钢 3-锁底垫板

时，则第一道焊缝可不进行后热处理。

⑦焊接过程中如发现裂纹、夹渣等缺陷，要立即停焊，进行返修。这时要控制好焊接温度，通常焊接温度不低于 200℃。

⑧焊接 Q235 钢与 ZG40Cr 铸钢的焊接工艺规范见表 4-18。

表 4-18 Q235 钢与 ZG40Cr 铸钢的埋弧焊焊接工艺规范

焊接层数	焊丝牌号	焊剂牌号	焊接参数				
			焊接电流 I (A)	电弧电压 U (V)	焊接速度 v (m/h)	焊丝直径 $\phi$ (mm)	焊丝伸长 L (mm)
第一、二层	H08A	HJ431	600~650	28~32	34~38	4	15
其余各层	H08A	HJ431	650~750	30~36	30~34	4	15

注：两种母材金属厚度均为 60mm。

⑨焊后进行热处理，焊件在 250~300℃ 时保温 2h，然后缓冷至常温。

### 三、低碳钢与不锈钢的焊接

#### 1. 低碳钢与不锈钢的焊接特点

低碳钢与不锈钢的化学成分和物理性能差异很大，焊接接头的成分和性能变化比较复杂，焊接时焊接接头容易产生裂纹及其塑性和韧性降低。

在焊接低碳钢与不锈钢时，常采用以下工艺措施：

①焊接低碳钢与奥氏体不锈钢可不预热。但裂纹倾向严重时，应预热。预热温度为 100~150℃，焊接低碳钢与马氏体不锈钢或铁素体不锈钢时，都应进行预热，预热温度为 150~400℃。

②选择合适的焊接材料。

低碳钢与奥氏体不锈钢焊接一般采用 A307 或 A302 焊条；

低碳钢与马氏体不锈钢焊接常选用 S502，G207 等焊条；

低碳钢与铁素体不锈钢焊接常选用 G032，G307 或 A107、A207 等焊条。

焊接低碳钢与不锈钢时，应采用小电流，快速焊，焊后缓冷或焊

后热处理。

## 2. Q235 钢与 1Cr18Ni9Ti 钢的手工电弧焊

图 4-23 所示是造纸设备中方锥管的焊接结构。该管由两个法兰（材质为 Q235 钢，板厚为 12mm）与两侧板（材质为 1Cr18Ni9Ti 钢）焊接而成。

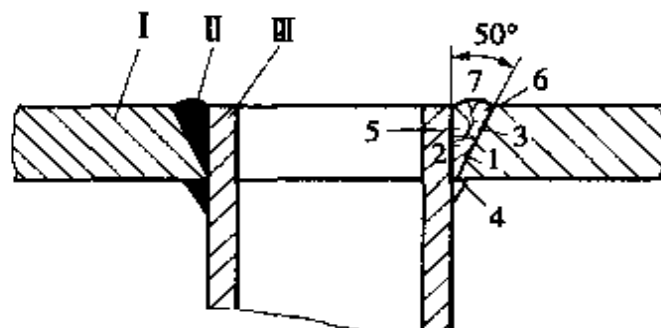


图 4-23 方锥管的焊条电弧焊

I - 法兰 (Q235 钢) II - 焊缝  
III - 侧板 (1Cr18Ni9Ti 钢)

### (1) 焊前准备

①根据产品的技术及工艺要求，选择 T 形接头，采用单边 V 形坡口。

②选用 A307 焊条，符合国际型号 E1-23-13-15，焊条直径为 2.5mm、3.2mm。

③焊前严格清理坡口及周边金属，彻底除掉油污及杂质。

④装配定位，将法兰与侧板装配好，然后采用直径 2.5mm 的 A307 焊条进行定位焊。定位焊间距为 50~80mm。

### (2) 操作技术

①采用短弧快速焊。选用直流焊机，采用直流反接，焊接时尽量压低电弧，并使电弧倾向不锈钢侧。焊接速度要快，这样有利于焊缝成形。

②采用多道焊。第一道焊道采用直径为 2.5mm 的 A307 焊条进行焊接，焊接电流为 60~70A。焊条直线运动，不断地横向摆动。第一道焊道焊好后要仔细清渣，待冷到不烫手时，用同样的焊接参数焊接第二、第三道焊道。

③为防止产生过热器和焊接变形，要采取分段逆向焊法，各条焊道相互交错，焊缝接头处错开，焊缝收尾要填满弧坑。

④采用直径为 3.2mm 的焊条，焊接电流为 80~90A 的参数焊接背面角焊缝（第 4 道焊缝）。最后，采用同样焊接参数焊接第 5~7 道焊道。

⑤焊后用肉眼检查焊缝外观尺寸、表面质量，如发现有裂纹、咬边等缺陷，应及时返修。一般采用上述焊接工艺和操作技术，可以获得满意的焊接接头。

### 3. Q235 钢与 1Cr13 马氏体不锈钢的焊接

(1) 选择焊接方法 Q235 钢与 1Cr13 钢进行焊接时，可选用的焊接方法有：焊条电弧焊、埋弧焊、CO<sub>2</sub> 气体焊、混合气体保护焊、MIG 焊和等离子弧焊等。

(2) 选择填充材料

①采用焊条电弧焊时，可选用结构钢焊条、奥氏体不锈钢焊条、铬不锈钢焊条和耐热钢焊条等。

②采用埋弧焊时，可以选用 H10MoCrA 焊丝及 H10CrMoVA 焊丝等。

③采用 CO<sub>2</sub> 气体保护焊或混合气体保护焊时，可选用 H08CrNiMoA 焊丝等。

(3) 焊前预热 Q235 钢与 1Cr13 钢焊接前，为防止冷裂和脆化，无论采用哪种焊接方法，都必须进行预热，预热温度与焊接环境、母材金属厚度等有关，通常为 150~400℃。

(4) 焊后热处理 Q235 钢与 1Cr13 钢焊接之后，要进行高温回火处理，回火温度因采用的焊接方法不同而有所区别，一般回火温度在 650~700℃。

### 4. Q235 钢与 1Cr17Mo 铁素体不锈钢的焊接

(1) 接头形式及坡口加工 焊接结构无特殊要求时，可采用对接接头，尽量避免 T 形接头。

用刨削的方法将两种母材金属的被焊部位加工成 V 形坡口，其坡口尺寸见图 4-24。由于铁素体不锈钢液态金属的流动性比奥氏体不锈钢差，为了保证充分焊透，坡口间隙要比奥氏体不锈钢与碳素钢的坡口间隙大些，通常为 2~2.5mm。

(2) 选择填充材料 Q235 钢与 1Cr17Mo 钢进行焊条电弧焊时，选择填充材料 G302、G307 效果较好。

(3) 选择焊接参数 焊接 Q235 钢与 1Cr17Mo 钢时，选择焊接参



数应按焊接性最差的 1Cr17Mo 钢选择。生产实践表明，选择表 4-19 中的焊接参数可以获得优良的焊接接头。

(4) 焊接操作技术 Q235 钢与 1Cr17Mo 钢焊接时，为防止晶粒粗大，产生裂纹，在操作技术上应注意以下几个方面：

①采用小电流和短电弧。电弧稍倾向碳素钢母材金属侧。

②采用多层焊时，待前一层焊缝全部冷却到手感不烫时再焊下一道焊缝，保持层间温度，层间焊渣一定要清除干净。

③焊后进行缓冷。

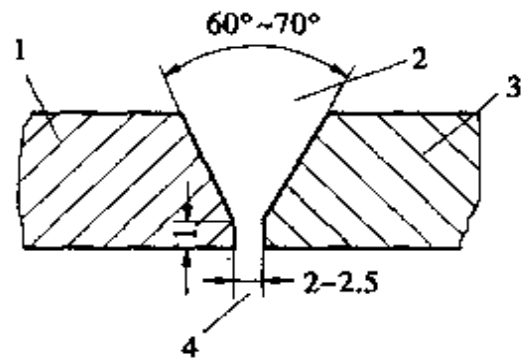


图 4-24 碳钢与铁素体不锈钢接头的坡口尺寸

1-Q235 钢 2-V 形坡口  
3-1Cr17Mo 钢 4-坡口间隙

表 4-19 碳素钢 (Q235) 与铁素体不锈钢 (1Cr17Mo) 的推荐焊接参数

母材厚度 $\delta$ (mm)	接头形式	坡口形式	焊接层数	焊条直径 $\phi$ (mm)	焊接电流 I (A)	电弧电压 U (V)	焊接速度 $v$ (m/min)
4+4	对接	V 形	1	3	70~80	23~25	230~240
6+6			2	4	120~140	31~33	300

## 第五章 修复焊接技术

损坏了的金属构件，只要其材料具有焊接性，都可以用焊接的方法使其重新使用。一般的情况下，焊接修复的成本与重新制造或购置要少得多，这是焊接修复技术被广泛采用的主要原因。焊接修复技术主要包括两个方面，一是表面堆焊技术，二是修补技术。堆焊技术是要在零部件表面堆敷耐磨材料或其他材料，以提高零部件的使用寿命或能重新使用。修补技术是对产生了裂缝、孔洞和破断了的工件进行修复以使重新使用。

### 第一节 堆焊技术

#### 一、堆焊技术要点

##### 1. 堆焊技术的特点

(1) 堆焊层合金成分是决定堆焊效果的主要因素 不同的零件、工作环境和基体材料对堆焊层合金的要求不同，必须根据具体情况，合理选择堆焊材料，这样才能使堆焊零件具有较高的使用寿命。

(2) 尽量降低稀释率是安排工艺的重要出发点 堆焊层一般含有较多的合金元素，而零件的基体往往采用普通碳钢或低合金钢，为了获得预想的表面堆焊层成分，必须尽量减少母材向焊缝的熔入量，即降低稀释率。

(3) 注意堆焊金属与基体金属的配合 堆焊层与母材成分常常相差很大，为防止堆焊时或焊后热处理以及零件使用过程中，堆焊接头产生过大的热应力和组织应力，从而使堆焊层开裂甚至剥离，要求堆

焊金属和基体金属最好有相近的膨胀系数和相变温度。

## 2. 堆焊材料的选择

### (1) 零件磨损过程

堆焊的主要目的在于增加零件对磨损的抗力，而磨损的形式是多种多样的，不同的磨损形式对零件金属的磨损过程极不相同，只有根据零件的工作状况，确定磨损形式，选择相应的堆焊材料进行堆焊，堆焊层才能起到耐磨作用。否则，堆焊层的耐磨性会大大下降，甚至比不堆焊的还差。

零件常遇到下列磨损形式：

①磨粒磨损（磨料磨损）：是指磨粒沿零件表面运动而导致的磨损，它是一种零件常见的磨损形式。按应力状态不同，磨粒磨损分三种。

低应力磨粒磨损：其特征是固态磨粒以某种速度，较自由地与所接触的零件表面做相对运动，作用在磨料上的应力较低，对零件表面的冲击力很小，磨损的宏观现象是零件表面很光滑。典型例子如推土机铲刃、犁铧、泥浆泵叶轮、粉尘排除设备等。它们对堆焊材料的冲击韧性要求很低，需要高硬度，一些硬脆的合金白口铸铁、碳化钨和马氏体钢堆焊材料常被使用。

高应力磨粒磨损：其特征是在两个零件表面夹有磨粒，并在很大的应力作用下相互摩擦而产生磨损。由于磨粒与零件表面的接触点有很高的压应力，使得磨粒被碾碎，同时引起零件表面显微划伤或使硬相剥落，磨损的宏观现象是零件表面有沟槽。如球磨机的磨球和衬板、挖掘机的链条和链轮等就属此类。这种工作条件对冲击韧性的要求不高，而需要高的抗压强度和硬度，常用合金白口铸铁、碳化钨和高碳钢堆焊材料。

凿削式磨粒磨损：其特征是磨粒以很大的冲击力切入零件表面，并切削金属形成沟槽。磨损的宏观现象是零件表面有较深的沟槽。如挖掘机斗齿、破碎机颚板等属于此类。这种带有严重冲击磨损的条件，常采用具有高韧性的耐磨堆焊材料，其中奥氏体高锰钢应用最多。

②黏着磨损（摩擦磨损）：当两个零件的接触点的接触应力过大，接触点发生黏着（即显微焊接），而黏着点在相对运动过程中又被剪刀分离。这种黏着点形成而又分离的过程所造成的磨损，称为黏着磨损。黏着磨损一旦发生将是很严重的。在黏着磨损开始阶段，较软的物质可能黏附在较硬的物质上。此时零件表面金属有转移，但无损失。到了后来，接触点可能部分脱落，脱落的颗粒就变成了新的磨粒，引起了磨粒磨损，这样就加速了磨损的进程。这类磨损形成多发生在润滑不良或不进行润滑的滑动摩擦零件中。轴、轴承、履带轮、制动轮、阀门密封面、剃边切削刀具、模具等零件在工作中，常常有这种磨损形式。它一般要求堆焊材料有较小的摩擦系数，硬度和耐磨性应与相互摩擦的材料接近。进一步研究发现，两种材料中若存在能固溶的元素，这对耐磨是不利的。此外，两种材料的硬度相差较大，在接触时不容易黏着，就不易产生黏着磨损。

③热疲劳：由于零件表面随反复的加热和冷却作用产生裂纹，而造成零件表面破坏的现象称热疲劳。热轧辊、热锻模、压铸模、装料机料斗等热加工设备或工具，其表面都受到了强烈的热疲劳作用。含有 W、Mo、V 等元素的热稳定钢堆焊合金，有良好的抗热疲劳性能。

④腐蚀磨损：在摩擦过程中，零件表面同时与各种气体、酸、碱、盐等腐蚀介质发生化学或电化学反应而引起的磨损称为腐蚀磨损，它是腐蚀与机械磨损共同作用的结果。化工、冶金等部门的许多泵、阀、压力容器等都往往受到腐蚀磨损。用于这类零件的堆焊材料，必须兼有耐腐蚀、耐磨损的性能，常采用铬-镍奥氏体类钢、高铬合金等堆焊材料。

⑤气蚀：当液体相对于零件表面高速运动时，表面不断产生气穴，随后在气穴破灭过程中，流体对零件表面产生强烈的冲击力，如此反复作用，再加上液体介质的腐蚀作用，就造成了零件表面的气蚀破坏。磨损的宏观现象是零件表面有蜂窝状孔洞。水轮机转子叶片、船舶螺旋桨、水泵等常常发生气蚀。堆焊材料必须具有耐冲击磨损和耐腐蚀的能力，奥氏体不锈钢堆焊材料常被采用。

## (2) 常见堆焊材料的选择

①选择堆焊材料的最主要内容是正确选择堆焊合金类型，一般应遵循下述原则：

满足零件的使用条件：零件的工作条件十分复杂，选择堆焊材料时，必须首先明确被堆焊零件的磨损类型，然后选取适合该类磨损的堆焊材料。例如，挖掘机斗齿属于受强烈冲击的凿削式磨粒磨损，因此可选择能抵抗冲击磨损的高锰钢等堆焊材料；而推土机铲刃和犁铧属低应力磨粒磨损，则应选择合金铸铁或碳化钨等堆焊材料。如果再选用高锰钢堆焊材料，由于工作时表面不能产生加工硬化效果，它的耐磨性就很差。

考虑堆焊零件的经济性：当有几种堆焊材料都能满足使用要求时，应尽量选取价格低的堆焊材料，以降低堆焊零件的成本。但要注意，一般比较贵的高合金堆焊往往使用寿命较长，因此必须把堆焊材料的价格与使用寿命同时考虑才合理。比如，碳化钨堆焊材料价格比低合金堆焊材料贵，但是它在磨粒磨损条件下使用寿命很高，因此碳化钨堆焊零件的实际成本反而可能较低。

应考虑可焊性问题：在满足使用条件和经济指标的前提下，应考虑采用可焊性较好的堆焊材料。可焊性较差的材料容易产生焊接缺陷，并使焊接工艺复杂化，这会降低堆焊金属的使用性能和提高堆焊成本。

②堆焊材料的应用及选择。各种熔焊方法都可能用于堆焊，手工电弧焊的设备简单、机动灵活、成本低，特别是通过实芯焊条或管状焊芯焊条，能获得几乎所有的堆焊合金成分，因此目前这种方法仍是一种主要的堆焊工艺。下面介绍一些主要的堆焊材料的用途以及常用的堆焊焊条。

低碳低合金钢堆焊材料：这类堆焊材料属于珠光体类钢，其含碳量一般小于0.3%，合金元素总量在5%以下。它们的特点是冲击韧性好，有一定的耐磨性，易于机加工，价格便宜，并有较好的抗裂性能，焊前一般不预热。当堆焊碳当量较高或刚性较大的零件时，可进行250℃左右预热。在一般冷却速度下，堆焊金属组织以珠光体类

(索氏体或屈氏体)为主,硬度约 HB200-350。当合金元素较多或在冷却速度较高时,将出现马氏体使硬度提高。常见堆焊焊条有堆 107、堆 127、堆 112,主要用于堆焊承受高冲击载荷和金属间摩擦磨损的零件,如机车轮缘、齿轮、轴类等,并在打底焊层时使用。

**中碳低合金堆焊材料:**这类堆焊材料属于马氏体钢,含碳量 0.3%~0.6%,合金元素总量在 5%左右。堆焊金属组织主要是马氏体和残余奥氏体,有时含有一些珠光体,硬度约 HB350-550,堆焊时一般应预热 250~350℃。

常用的堆焊焊条有堆 132、堆 172、堆 167、堆 212。它们有良好的抗压强度,适于堆焊受中等冲击的磨损零件,如齿轮、轴类、冷冲模等。

**高碳低合金钢堆焊材料:**这类堆焊材料属于马氏体钢,含碳量为 0.7%~1.5%,合金总含量约 5%。堆焊金属组织为马氏体和残余奥氏体,有时在柱状晶粒边界析出共晶莱氏体,硬度高达 HRC60 左右,冲击韧性差。焊接时很容易产生热裂纹或冷裂纹,一般应预热 350~400℃。它们大都在焊态使用,若焊后需切削加工,应先退火使硬度降低到 HRC20-25,加工后再淬火获得硬度 HRC50-60。

这类堆焊材料适于堆焊不受冲击或受弱冲击的低应力磨粒磨损零件,如推土机铲刃、混凝土搅拌机叶片、螺旋推料机刃口、挖泥斗牙等。常用的堆焊焊条是堆 207。

**铬-钨、铬-钼热稳定钢堆焊材料:**这类堆焊材料具有中碳含量和含较多的 Cr、W、Mo、V 等碳化物元素,属于中碳中合金钢,有很好的红硬性、高温耐磨性和较高的冲击韧性。

该堆焊材料主要用于堆焊热加工工模具。但堆焊时易产生裂纹,一般应进行 400℃左右预热,焊后缓冷。常用的堆焊焊条有堆 397、堆 337、堆 327。

**高铬钢堆焊材料:**这类堆焊材料一般含铬 13%,含碳量 0.1%~0.2%,堆焊金属组织是马氏体和铁素体,硬度为 HRC40-50。

这类堆焊材料主要用于阀座、水轮机叶片、冷冲模等零件的堆焊,堆焊时应预热 300~500℃。常用的堆焊焊条有堆 507、堆 517、

堆 337。

**奥氏体高锰钢堆焊材料：**这类堆焊材料含 Mn 约 13%，属于奥氏体钢。当它经受强烈冲击后，即转变成马氏体而使表面层硬化。而硬化层以下则仍为韧性很好的奥氏体组织。因此它有良好的抗冲击磨损性能，适于堆焊受强烈冲击的凿削式磨粒磨损零件。如挖掘机斗齿、破碎机颚板、铁路道岔等。常用的堆焊焊条有堆 256、堆 266、堆 276。

**奥氏体铬镍钢堆焊材料：**这类堆焊材料主要以 18-8 型奥氏体铬镍钢为基础，加入 Mo、V、Si、Mn、W 等元素提高性能。其突出特点是耐腐蚀性强、抗氧化和热强性好，而耐磨能力不高，主要用在化工、石油、原子能工业等的耐腐蚀、耐热零件表面堆焊上。常用的堆焊焊条有堆 547、堆 557。

**马氏体合金铸铁堆焊材料：**马氏体合金铸铁堆焊材料的含碳多为 2%~4%，常加入 W、Cr、Mo、Mn、Ni 等使之合金化，属亚共晶铸铁类型。主要由马氏体+残余奥氏体的树枝状组织和合金碳化物基体组成。这类堆焊材料有很好的抗高应力和低应力磨粒磨损能力，并具有良好的抗压强度。但较脆，抗冲击性较差，堆焊时裂纹倾向严重，一般应预热 300~400℃。常用的堆焊焊条有堆 678、堆 608、堆 698，主要用于混凝土搅拌机、高速混砂机、犁铧、螺旋送料机等零件的堆焊。

**高铬合金铸块堆焊材料：**在合金铸铁堆焊材料中，高铬合金铸铁是应用最广、效果最好的一种，其堆焊组织中含有大量柱状  $Cr_7C_3$ ，常见的基体是残余奥氏体和共晶碳化物。

高铬合金铸铁堆焊材料具有很高的抗低应力磨粒磨损和耐热、耐腐蚀性能，常用于铲斗齿、泵套、高炉料钟、高温工作锅炉等零件密封面的堆焊。常用的堆焊焊条有堆 567、堆 646、堆 667 等。

**碳化钨堆焊材料：**这类堆焊材料是由大量碳化钨颗粒分布在金属基体上构成的一种堆焊合金。为充分发挥碳化钨的耐磨性，应尽量保持碳化钨颗粒的形状，避免熔化。

碳化钨堆焊材料常选用含钨马氏体钢或含钨马氏体合金铸铁与之

配合，在所有堆焊材料中它的抗磨粒磨损性能最好，而且有一定耐热性能。这种堆焊材料最适于在带有轻度或中等冲击的磨粒磨损条件下工作，如石油钻井钻头、推土机刀刃、犁铧等零件的堆焊。常用的堆焊焊条有堆 707、堆 717。

钴基堆焊材料：在各种堆焊材料中，钴基堆焊材料的综合性能最好；有很高的红硬性、抗磨粒磨损、抗腐蚀、抗冲击、抗热疲劳、抗氧化和抗金属与金属间磨损等优良性能。含 C、W 较低的钴基堆焊材料，主要用于受冲击、高温、腐蚀、磨粒磨损的零件上堆焊，如高温阀门、热剪切刀刃、热锻模、热轧孔型等。含 C、W 较高的钴基堆焊材料，主要用于受冲击较小，受强烈磨粒磨损、受热、受腐蚀的零件堆焊，如车轮、钻头、轴承、粉碎机刀口、螺旋送料机等零件。常用的堆焊焊条有堆 802、堆 812 等。

## 二、零件堆焊实践

### 1. 手工电弧堆焊实例

(1) 齿轮的堆焊 一般齿轮基体材料为 20CrNi 或 18CrMnTi。齿轮的堆焊修复分两种情况：

齿轮全面磨损进行全齿修复，其堆焊修复工艺要点如下：

①焊前表面处理，去除油、锈等污物，并将齿面打磨光滑，不能有裂纹、尖角或凹坑。

②焊前进行 780~840℃退火，保温 2h，然后随炉冷却。

③选用 J707 (E7015 - DZ)、J857 (E8515 - G)  $\phi 3.2\text{mm}$  的低合金高强度钢焊条，直流反接，电流为 90~120A。

④从齿根起沿齿宽方向堆焊数道直到齿顶。

⑤退火消除应力。

⑥机械加工。

⑦渗碳→淬火→回火处理。

齿轮断齿修复，其堆焊工艺要点如下：

①焊前表面处理，用软轴砂轮除去损坏的疲劳层及油和锈等。

②用  $\phi 3.2\text{mm}$  的碳钢焊条 J507 (E5015) 或 J506 (E5016) 堆焊



底层，堆至齿高的 2/3。

③选用  $\phi 4\text{mm}$  堆焊焊条 D217A (EDPCrMo - A4 - 15) 或 D172 (EDPCrMo - A3 - 03) 堆焊表层。堆焊时注意用样板找形，并留出适当加工余量。

④机械加工。

## (2) 阀座的堆焊

①堆焊材料：基体为 20CrMo 钢，焊条牌号为 D547Mo。

②堆焊前准备：清理堆焊基体表面，用粗车加工去除堆焊基体表面的气孔、夹渣、砂眼和裂纹等缺陷，然后用化学方法除净油污杂质。

选择堆焊设备，通常选用型号为 ZXG - 300 的整流焊机，采用直流反极性接法，保证熔深浅，有利于熔滴过渡，电弧稳定性好。

选用牌号为 D547Mo 的焊条，并进行烘干，烘干温度为  $300^{\circ}\text{C}$ ，保温 2h。将阀座预热到  $500\sim 600^{\circ}\text{C}$ 。

## ③堆焊操作技术

堆焊引弧时在引弧处要有标记，目的是让多层堆焊的最后一层搭接能平滑过渡，表面质量好。一般阀座需堆焊 3~5 层，第一层用直径为 3.2mm 的焊条，采用短弧、小电流和窄焊道操作，焊接电流为  $80\sim 110\text{A}$ 。

堆焊焊条沿堆焊方向运动、横向摆动和向下送进动作。焊条横向摆动时，要使其在两侧停留时间长些，以保证堆焊层高度和宽度均匀一致，堆焊层美观。

阀座在堆焊过程中，应尽量不间断，保证层间温度，这样有利于提高堆焊效率。堆焊层高度一般为 5mm，加工后不小于 3mm。

堆焊收尾要注意填满弧坑，将焊条逐步抬高，慢慢拉断电弧，停留片刻，使液态金属充满弧坑，成为平滑过渡。堆焊后要进行  $680\sim 720^{\circ}\text{C}$  的回火热处理，以提高阀座的力学性能。

(3) 泥浆泵衬板堆焊 如图 5-1 所示的泥浆泵衬板，重 15t，由高铬铸铁制成，在图 5-1 所示黑色部位都需堆焊。其堆焊工艺如下：

①焊前准备：退火消除铸态应力，清除缺口处油、锈等污物，并

用砂轮打磨缺口处至露出金属光泽。

选用 D667 堆焊焊条，用 Z308（铸 308）、J506（E5016）分别作为打底和过渡层焊条。

②堆焊分为七层，用 Z308 焊条打底，堆焊一层，再用 J506 焊条堆焊一层过渡层，最后几层用 D667 焊条堆焊。

打底焊时，用 Z308 焊条先在缺口四周堆焊一周，随后向中间逐步填满。再用 J506 焊条堆焊过渡层，焊速宜适当加快，并注意避免过热而引起焊道裂纹。

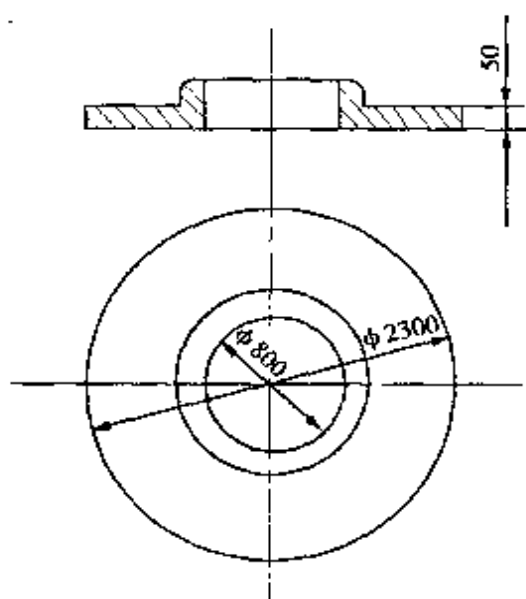


图 5-1 泥浆泵衬板堆焊部位示意图

用 D667 焊条堆焊，预热铸件使堆焊时堆焊处温度不低于 400℃。用接长的长柄焊钳施焊时，每次堆焊长度不超过 70mm，焊后锤击焊缝。补焊后热处理，加热至 1000℃，保温 2h，然后空冷，最后磨光补焊处待用。

(4) 钻孔夹具的手工钨极氩弧堆焊 钻孔夹具如图 5-2 所示，其材料 40CrNi。为了耐磨，在所指的部位堆焊两处耐磨层。为了减少堆层的脆性和开裂，采用过渡层堆焊方法，第一层用 C 1.1%、Cr 28%、W 4%、余为钴的钴基硬质合金打底，再在其上堆焊 C 2.5%、Cr 32%、W 17%、余为钴的钴基合金。堆焊规范如下：

电流 100~120A

极性 直流正接

电极材料 WTh-2

电极直径 1.6mm

焊丝 钴基合金

氩气流量 680~740L/h

## 2. 自动埋弧堆焊实例

### (1) 支重轮的自动埋弧堆焊

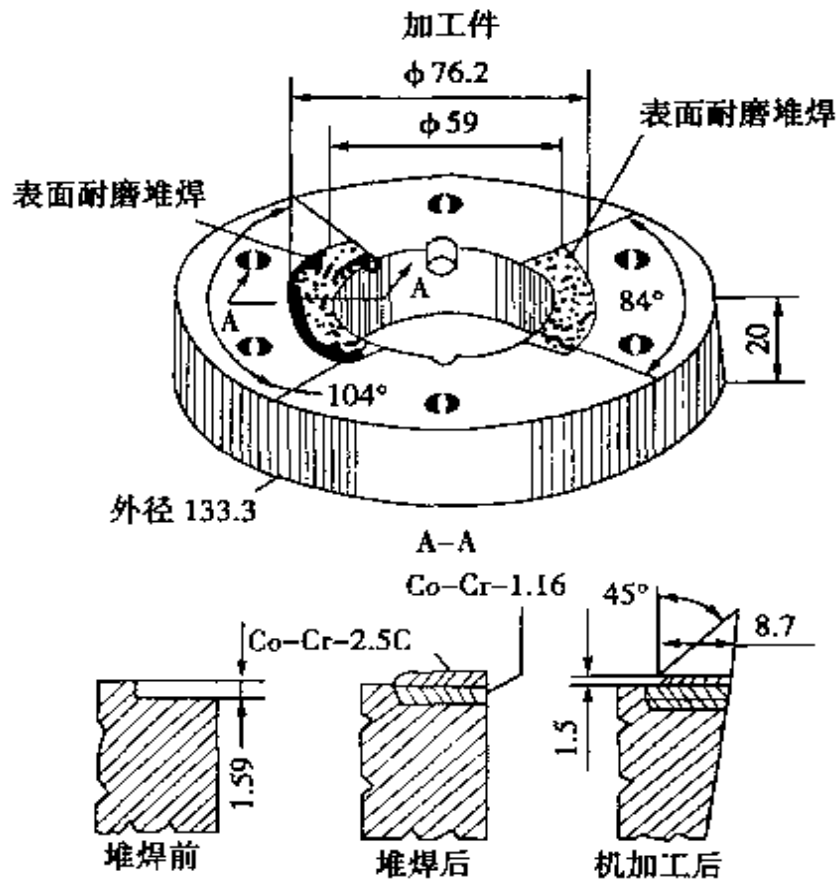


图 5-2 钻孔夹具示意图

①焊前准备：清除支重轮表面上的油、锈、漆、水等污物。为使自动埋弧堆焊能顺利进行，首先应对轮缘缺陷如裂纹、砂眼和凹坑等进行手工电弧堆补焊。

自动埋弧堆焊支重轮，一般不需要专门预热，但若原有的硬化层未完全除去，则应适当预热（300℃左右）。

②堆焊时一般应注意以下问题：

a. 为保证支重轮边角处堆焊质量，在其两侧可用两个铁圈夹住，防止堆焊两边时焊剂流失而不能埋弧。

b. 根据选用的钢焊丝，在选用焊剂 HJ431 时，加入适量的石墨粉，70 钢焊丝加入 1% 的石墨粉，45 钢焊丝应加入 1.5% 的石墨粉。

c. 支重轮自动埋弧堆焊一般采用下坡焊法，焊法位置如图 5-3 所示。

焊丝伸出长度为 20~30mm，焊丝偏移量为 10~25mm，焊丝距

支重轮边缘约 3~4mm, 如图 5-3 所示:

堆焊工艺参数 (参考值):

堆焊速度 450~500mm/min

堆焊螺距 4~6mm/min

送丝速度 2.3~2.4mm/min

电弧电压 21~23V

焊接电流 190~240A

焊丝伸出长度 20mm

焊丝偏移量 25mm

操作注意事项:

堆焊开始时应先放焊剂, 再开机床带动工件旋转, 然后送丝并开始堆焊。堆焊第一圈时, 焊丝不作纵向送进。待第一圈焊完后, 挂上预先选择好的纵向“进给”, 堆焊便自动进行。最后一圈焊道要停止纵向送进。堆焊完毕后, 应先停送丝, 再停电焊电源, 最后停止堆焊机床转动。

为了保证堆焊层硬度和减小轴承孔的缩小倾向, 堆焊时要注意不要使零件过热。一方面控制好电流电压, 另一方面焊完一层后要让它冷却一下再堆焊第二层。成批生产时一般是几个支重轮交换着进行每一层的堆焊, 每层堆焊之间间隙时间的长短以支重轮温度不低于 205℃ 为宜。堆焊顺序为先从外侧轮缘堆起, 在内侧轮缘结束。每一焊道和下一焊道要重叠 1/3~1/2, 以保证堆焊层表面平整。

## (2) 轧辊的自动埋弧堆焊 (以 1150 轧辊埋弧自动堆焊为例)

### ① 焊接材料和设备的选择

目前, 1150 轧辊材料一般为 75CrMo、60CrMnMo、60SiMnMo、60CrNiMo。根据轧辊的工作条件及材料, 以选用 H2Cr13、H3Cr13 不锈钢焊丝配以低锰焊剂 HJ260 或无锰焊剂 HJ150 + HJ260 (按 1:1), 堆焊效果较好。

为适应轧辊堆焊特点, 避免轧辊散发的高温对送丝电机产生不良影响, 可将 MZ-1-1000 型或 MZ-1000 型自动埋弧焊机的机头稍加改装。此外, 为适应碱性焊剂的要求, 如采用的是 MZ-1000 型弧

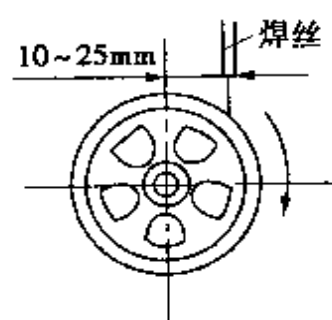


图 5-3 支重轮自动埋弧堆焊时的焊丝位置

焊机，应在 BX2-1000 型焊接变压器的二次输出端接上自制的单桥式硅整流器，并在焊接回路上串入一个感抗线圈。这样改装成的直流电源，基本上能满足堆焊工艺的要求。

②根据初轧辊的制造工艺，对轧辊的堆焊工艺作如下处置。

轧辊堆焊形式：轧辊堆焊的形式有孔槽磨损部分的局部堆焊、全孔槽面堆焊、全辊的增径堆焊及局部缺陷部位堆焊等。其中局部堆焊具有堆焊量小的优点，但往往由于在槽底的熔合线处产生轧制硬棱，多造成磨损不均匀，个别的还会出现环形裂纹。全孔槽面堆焊虽然堆焊量大，但却能克服孔槽局部堆焊的缺点，故较为常用。当磨损量（或粗车量）较大（超过 20mm）时，均要在轧辊表面先堆焊几层填充金属（如 H08A、H30CrMnSi<sub>2</sub>、H1Cr13 等），然后再堆焊 H3Cr13，并应保证 H3Cr13 堆焊层有必要的厚度（槽底部为 15~20mm，槽立面为 10~15mm）。

预热和堆焊工艺参数的选择：

轧辊堆焊前的预热可以改善堆焊层金属的焊接性，减少轧辊焊接应力，防止堆焊层金属产生裂纹。轧辊的预热可在罩式煤气加热炉（或车底式电阻炉）内进行。

加热速度为 10~15℃/h，出炉温度为 300~350℃，为使轧辊受热均匀，每隔 2h 用吊车将其翻转 180°。

堆焊过程中轧辊的温度应保持在 200~350℃，温度过低，堆焊过程不稳定，焊道成形不好，且易产生裂纹，温度过高也使操作困难。

焊丝外伸长度应适中，一般选用 25mm 左右。机头的超前量也不宜过大，否则易出现滚渣和夹层。一般超前量以 20~25mm 为宜。

机头倾角和焊道移距的选择：采用平焊位堆焊时，机头倾角过大，易产生咬边、夹渣等缺陷；倾角过小，易使焊层与母材熔合不良，甚至会造成堆焊层的剥离。机头倾角一般取 5°~7°为宜。焊道移距的大小与均匀性，也影响到堆焊层质量。如平面移距过小，会造成焊道重叠、起棱和夹渣等缺陷；移距过大，则堆焊平面不平度增大。

某厂 1150 初轧辊堆焊工艺参数，参考表 5-1。

表 5-1

1150 初轧辊堆焊工艺参数

焊接电流 (A)	电弧电压 (V)	焊接速度 (m/h)	轧辊转一周的时间 (min)	焊丝外伸长度 (mm)	机头超前量 (mm)	机头倾角 (°)	焊道螺距 (mm)	电源极性	保温温度 (℃)
400~430	29~31	20~24	7.75	25	20~25	5~7	10~12	直流反接	280~310

堆焊后热处理，在保持堆焊一定硬度的前提下，为消除焊接应力，轧辊堆焊后，可在 570℃ 回火。

## 第二节 补焊技术

若工件存在焊接缺陷或由于使用产生了裂缝、破断，要使这些工件经补焊后达到使用要求，在某种意义上说，比焊接一个新的工件还难，工艺还复杂。因此对工件进行补焊应遵循一些原则，须制定出可行的补焊工艺。

### 一、补焊工艺的确定原则及操作要点

①对需要补焊的工件，应当分析原因，提出补焊工艺。注意补焊后焊缝性能和质量要求应与原焊缝或基体基本相同，补焊时应严格按照制定的焊接工艺操作。

②补焊前应将缺陷清除干净，应用表面探伤方法予以确认。

③均匀开宽待补焊部位，表面平整便于施焊操作的坡口或凹槽，不允许有尖缺口，且两端有一定的圆弧坡度。

④对裂缝进行补焊时，先要在裂缝两端钻止裂孔。止裂孔距裂缝端部 10~15mm，孔径为  $\phi 5 \sim \phi 10\text{mm}$ 。止裂孔深度应略超过裂缝深度。

⑤如需焊前预热，预热温度应较工件原焊接预热温度提高 50℃。

⑥要求热处理的工件，如果在热处理后进行补焊，应在补焊后重新进行热处理。

⑦应对补焊后的工件及焊缝采用与工件及焊缝相同的方法进行检

查和试验。

⑧同一部位补焊次数一般不宜超过2次。

## 二、如何提高工件补焊合格率

### 1. 缺陷信息反馈

无损检测人员发现工件需补焊时，应及时向技术人员和焊工反馈有关信息，包括要补焊缺陷的种类、形态、分布及大小。对在一次或二次补焊发现的缺陷，应判定是原缺陷未挖除，还是补焊时产生的新缺陷。为技术人员制定补焊工艺和焊工改进操作方法提供可靠依据。

### 2. 分析原因并制定补焊工艺

焊接技术人员、焊接质检人员和焊工共同分析缺陷产生的原因，制定相应的补焊工艺，若制定的补焊工艺中重要因素或补充因素与原焊接工艺不同时，应重新进行评定验证。

### 3. 挖除缺陷

缺陷一定要挖除干净，才能保证补焊质量。在挖除缺陷时应注意：

(1) 选用适当的方法和规范 缺陷挖除一般采用碳弧气刨方法，对于浅表面缺陷可采用角向砂轮机打磨。采用碳弧气刨时，应根据工件材质和厚度正确选择规范。对常用的碳钢、普通低合金钢等的碳弧气刨规范为：直流反接，电流  $I \geq 50d$  (A) ( $d$  为碳棒直径 mm)，弧长 1~2mm，碳棒伸出长度 80~100mm。当碳棒烧损到 30~40mm 时，应重新夹持到规定的伸出长度。刨轮宜选用侧向送风式，碳棒在使用前若发现受潮，应在  $(180 \pm 20)^\circ\text{C}$  烘烤 8h 以上。

(2) 正确选择起刨面 对于初次补焊的缺陷，可根据其种类、分布及工件结构特点来决定是从内侧还是从外侧起刨挖除。对经过补焊仍存在的缺陷，则应在原挖补侧的背面起刨，若是补焊产生新的缺陷应在原挖补处起刨。

(3) 正确确定挖除深度 在挖找缺陷时，每次挖掘深度应根据缺陷埋藏深度来确定。当临近缺陷时，每次挖除深度不超过 2mm，并注意仔细查看。一旦发现缺陷，再逐层清除干净。当刨至预定深度时

仍未发现缺陷，可在可能有缺陷的方向适当扩挖，若刨至板厚  $2/3$  深仍未发现缺陷，应考虑补焊后从另一侧挖找。为了便于施焊、减少补焊处应力，每一缺陷处刨除的长度应大于缺陷深度，且最短应不小于板厚的  $3\sim 5$  倍。缺陷挖除干净后用角向砂轮机打磨去除渗碳层及挂渣，并修磨待焊处使之形成一个宽度均匀、表面平整、两端有一定坡度的凹槽。焊前有预热要求的焊件，在气刨前也应按相同的规范进行预热。

(4) 补焊 补焊一般采用手工电弧焊，同时还应针对具体情况采取相应措施。

①为了防止起弧、接头处产生气孔，应使用烘烤过的焊条，起弧宜在引弧板上进行，运条时压低电弧并适当摆动以促使气体逸出。每层焊完后，用角向砂轮机打磨检查接头部位。

②挖出的凹槽往往在宽度、上下方向宽窄不一，在未修磨平整的情况下补焊，电弧在凹槽两侧停留时间不足，容易产生夹渣、未熔合等缺陷。防止措施是针对具体情况采用不同的补焊方式：当待焊面层的宽度  $\leq 3d$  ( $d$  使用的焊条直径 mm) 时，采用单道焊，两侧稍作停留的月牙形或锯齿形运条。当待焊面层的宽度  $> 3d$  时，采用双道焊或多道焊，焊条对准凹槽两侧施焊，要保证两侧熔合良好，同时要认真清除焊层焊道间的熔渣。

③对于较深而窄的凹槽，为了防止未焊透，打底焊时所用的焊条应能接触到凹槽的底部，焊接电流也应稍大些。

④为了防止裂纹，应严格执行补焊工艺，如有焊前预热要求的，一定要进行焊前预热。补焊时，每焊完一根焊条后，自焊缝中心以环形扩散状快速轻锤至四周热影响区以外的母材上。必要时可焊  $1\sim 3$  道退火焊道，冷却后才磨掉。每一补焊处，要力求一次焊完（至少也应焊满  $1/2$  以上凹槽深度）。当补焊  $300\text{mm}$  以上的焊缝时，宜采用分段焊法，每层、每道接头应错开。

(5) 补焊区清理 工件补焊后，应仔细清除补焊区的飞溅、熔渣，清除咬边及电弧擦伤，修磨焊缝至原焊缝高度和宽度并与母材圆滑过渡。避免因外观缺陷再次补焊。



### 三、工件补焊实践

#### 1. 合金钢工件的补焊

##### 例 1: 废热锅炉管箱焊接裂纹的补焊

废热锅炉属高压、高温设备，其管箱筒体采用 20MnMo 整体锻造。内壁组焊托环（材料：16MnR）时因工艺不当引发管箱裂纹。如图 5-4 所示。裂纹在 2/3 圆周长区域内断续分布，最长裂纹 145mm，深度不规则，且每天以 2~3mm 的速度向深处扩展。

##### (1) 影响因素分析

① 20MnMo 属低碳调质钢，其含硫量控制较严，锰及 Mn/S 值高，不易产生热裂纹。

② 钼含量高时会增大再热裂纹倾向，故焊接材料选择，主要从固溶强化方面考虑不添加钒、铌、钛、钼等弥散强化元素。使其焊后热处理时，产生再热裂纹的可能性很小。

③ 该钢种强度适中，热影响区的软化现象不明显。但多次取样表明：该锻件存在一定程度的组织偏析，碳当量较高（0.54%）、壁厚大、热传导快，在焊缝及热影响区，特别是粗晶粒区出现韧性下降和产生延迟裂纹，是典型的冷裂纹。故在制定返修方案时主要是防止裂纹扩展和产生新的裂纹。

##### (2) 返修措施

① 退火处理消除应力。为防止清除缺陷时裂纹继续延伸，首先进行局部消除应力热处理（加热温度 580~600℃，保温时间为 3.5h）。内壁用筒形加热器、外壁用履带式加热器加热。控制箱自动控温。

② 清除缺陷。热处理后，缓冷至 300℃，在热状态下用碳弧气刨

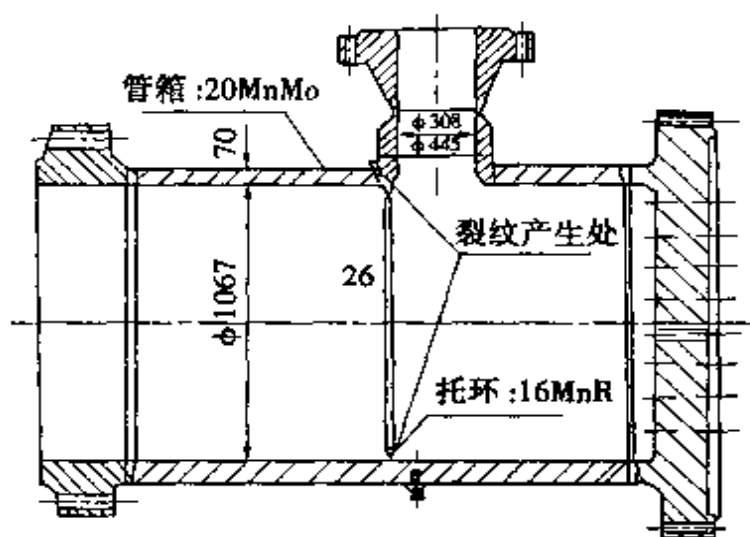


图 5-4 管箱结构示意图

除缺陷，操作要快而准，要按预先测定标明的缺陷深度加深 5~10mm 清除到位，然后用砂轮机打磨，除掉渗碳层，并修磨出适于焊接的 U 形接口，然后进行磁粉探伤，确认缺陷已彻底清除为止。

③采用加热器对管箱待焊部位进行环状预热，即采用“加热减应区”法使焊接拘束度尽可能减小。预热温度 100~150℃。

④采用低氢焊条 (E5015,  $\phi 5\text{mm}$ ) 进行补焊。焊接电流: 190~220A; 电弧电压 22~26V, 直流反接。焊接速度 2~3mm/min, 采用短弧焊, 横向运条, 两侧稍停顿, 以保证熔合良好。1~3 层, 每层焊两遍, 4~8 层时每层焊 3 遍, 先焊两侧再焊中间, 每焊完一道都用风铲清渣, 并锤击焊缝, 直至将焊缝打出麻点为止 (底层和面层不锤击), 最后一层应高出母材表面 3~4mm, 作为“回火焊道”。采用分段对称焊, 从接管附近起焊, 此外焊接余应力最大, 开口补强要求高, 应重点保证。每层之间的施焊方向相反。焊接接头要错开, 层间温度应控制在 100~250℃。施焊过程中外壁继续用履带式加热器保温。

⑤焊完后, 迅速装入加热器, 快速加温至 300~350℃ 进行后热去氢处理。0.5h 以后, 以小于或等于 100℃/h 的速度升温到 580~600℃ 保温, 3.5h 进行消除应力退火, 然后以  $\leq 120\text{℃/h}$  的速度缓冷到 300℃ 以下, 再自然冷却到室温后拆除加热器。

⑥检查: 热处理后放置 24h 再进行 X 光探伤, 应符合 II 级标准; 用超声波检查; 用磁粉探伤检查, 发现有表面裂纹。分析原因, 是表面无进一步热循环、层间温度不均, 个别地方低于 100℃, 表面堆焊金属多、焊道宽焊接应力大, 易产生表面裂纹。经表面打磨后, 裂纹全部消除。以后类似的返修, 采用强度等级略低的 E4315 焊条盖面, 未再发现此类裂纹。现安全运行 6 年, 情况良好。

#### 例 2: 除氧器筒体疲劳裂纹的补焊

一台 450t/h 的高压淋水式除氧器, 材质 16Mng, 筒体长 13.5m, 内径 3m, 壁厚 12mm, 工作压力 0.5MPa, 运行中发现中部有漏气现象, 停机检修, 发现筒体有一条长 50mm 的穿透裂纹。

(1) 筒体裂纹位置及成因分析 进一步检查发现支撑溢水室的两根槽钢均断裂, 两槽钢间距 700mm, 与筒体连接的 4 个焊接接头上

均存在沿筒体—槽钢角焊缝焊趾角包络线的筒体裂纹，每条裂纹全长约400mm，部分已穿透，裂纹在筒体上的位置如图5-5所示。

裂纹的产生主要有两个原因：一是接头受交变载荷导致疲劳裂纹扩展；二是支撑槽钢的结构较单薄，工作时槽钢中部振动较大，且其与筒体相连的角焊缝因承载面积小，而筒体刚度较高、不易变形，使焊缝附近受力复杂，易产生裂纹。

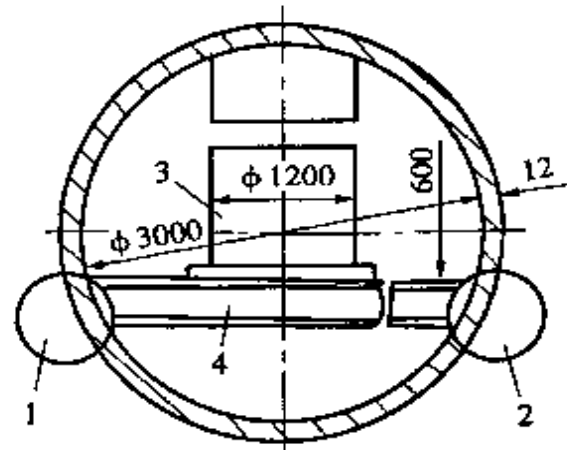


图5-5 裂纹位置示意图

(2) 修复方案 因裂纹的形状与槽钢的截面形状相似，决定采用挖补方式，在裂纹处割成 $\phi 300\text{mm}$ 的圆孔，再填入一块与筒体材质同厚度的圆板以封闭式对接焊缝（开 $60^\circ\sim 70^\circ$ 坡口）焊接。点固焊缝每段长50mm，厚3~4mm，焊前预热到 $150\sim 200^\circ\text{C}$ ，采用J507（E5015）焊条， $\phi 3.2\text{mm}$ ，焊接电流 $(120\pm 10)\text{A}$ 。采用对称交错焊，反面清根封底，焊后局部加热到 $600\sim 650^\circ\text{C}$ ，用石棉包覆保温进行消除应力退火。焊后经100% X光探伤检查合格，经压力为 $0.69\text{MPa}$ 水压试验合格。正常运行两年，情况良好。

## 2. 铸铁件的补焊

### (1) 铸铁电弧冷焊补焊的要点

①焊前准备：用风铲扁铲和砂轮等工具，将缺陷中的沙子、氧化皮、铁锈等杂质清除干净，直至露出金属光泽为止。若有油污应用气焊火焰烧掉，以免产生气孔。

如果缺陷是裂纹，应找准裂纹的全长，并在裂缝末端钻 $\phi 4\sim \phi 6\text{mm}$ 的止裂孔。

坡口多用U形，因U形比V形的熔合比小。坡口形式如图5-6所示。

如果缺陷较大，可按缺陷形状制备镶块。镶块一般是厚2~3mm的低碳钢板。为减少焊接应力，可将镶块制成弧形或在板上开一缺

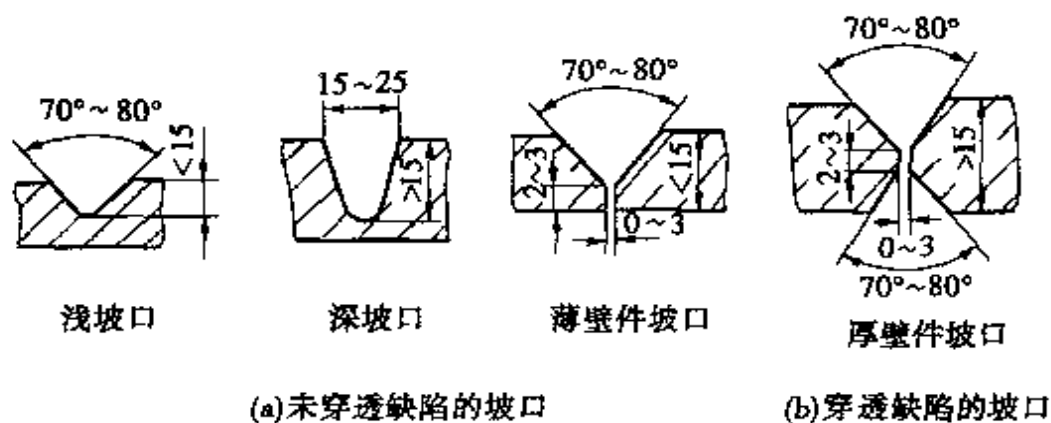


图 5-6 坡口形式及尺寸

口，见图 5-7。

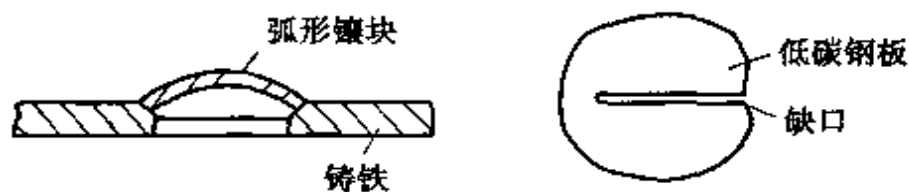


图 5-7 镶块形式

焊补缺陷体积大、焊接层数多和受力较大，且要求强度高的铸铁工件时，为加强焊缝和母材的结合、防止焊缝剥离，可采用裁丝法（见图 5-8）和垫板焊接（见图 5-9）。

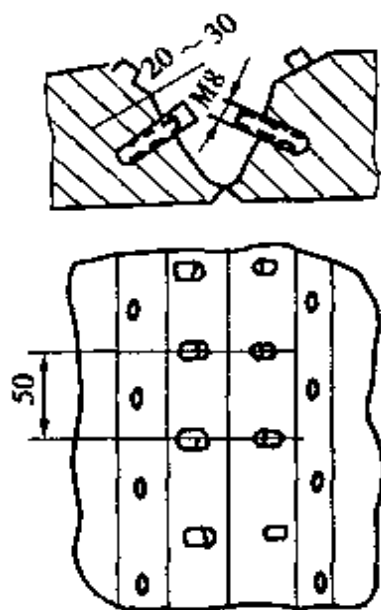


图 5-8 裁丝法示意图

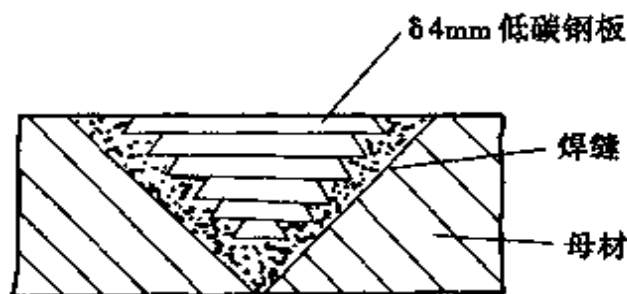


图 5-9 垫板焊补法示意图

②焊接：电流应尽可能减小以防止接头过热并减少熔渣；每道焊缝长度要短，对较薄工件（ $S=5\sim 10\text{mm}$ ）一般每道焊缝长度不超过  $10\sim 15\text{mm}$ ，对厚壁工件不超过  $30\sim$

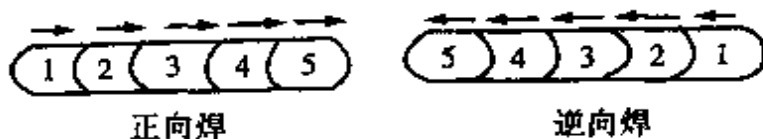


图 5-10 单层（或两层）短段断续焊操作方法

$50\text{mm}$ ；焊接速度要快，每道焊缝焊后待冷却至不烫手时，再焊下一道。操作过程如图 5-10 所示。每段焊道的位置应分散分布。其分段情况如图 5-11 所示。多层焊焊接顺序如图 5-12 所示。

每焊一道，要立即用带小圆角的尖头小锤迅速锤击焊缝金属，使焊缝产生塑性变形松弛焊接应力。锤击方向应垂直坡口表面，用力适中，以焊缝金属呈麻点状为止。

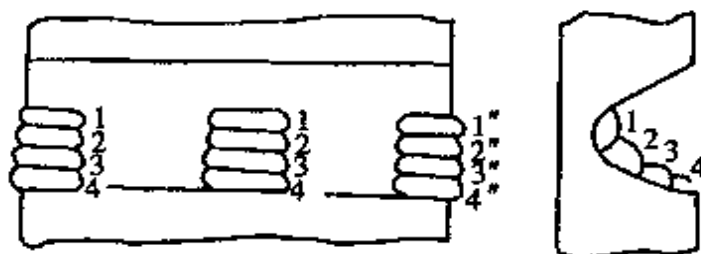


图 5-11 多层焊第一层分段情况示意图

锤击用小锤重  $0.5\sim 1.0\text{kg}$ ，顶端圆角  $R3\text{mm}\sim R6\text{mm}$  为宜。

(2) 发动机缸体的电弧冷焊补焊 日本产丰田客货两用汽车的发动机缸体材质为灰口铸铁，壁厚  $10\text{mm}$ 。由于两侧壁分别出现  $490\text{mm}$  和  $280\text{mm}$  裂纹，前者已从缸体连接部位穿过螺丝孔，完全裂开（图 5-13）。现采用电弧冷焊方法修复。

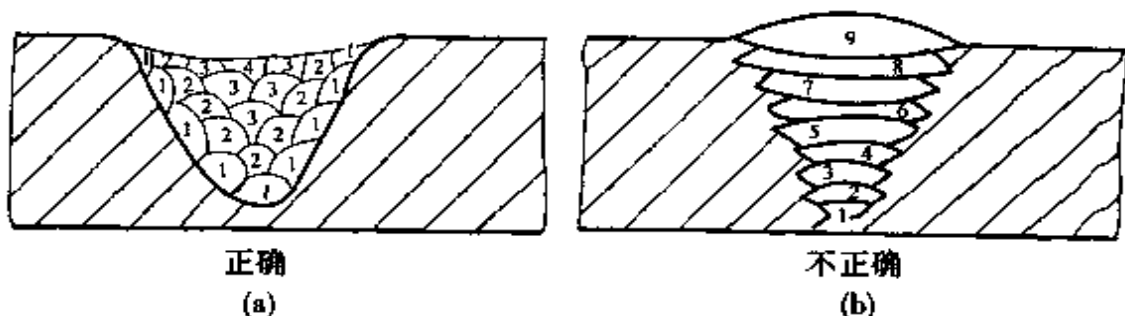


图 5-12 多层焊焊接顺序

①用角向磨光机沿裂纹进行打磨，磨出 U 形坡口。坡口宽  $15\text{mm}$

左右，底部留 1.5mm 钝边，不留间隙。

② 选用直径为 2.5mm 的 Z308 焊条及直径为 3.2mm 的 J422 焊条外缠紫铜丝为焊接材料（紫铜材外径 0.8mm，并用砂纸打磨光，紧紧地缠在焊条上，端部距焊条端 10mm），其中前者为底层焊条。焊前将焊条在 150℃ 条件下烘干 1h，随用随取。

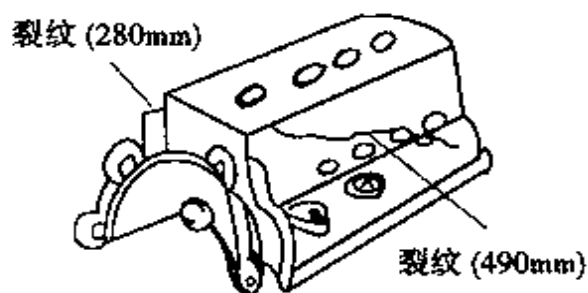


图 5-13 缸体开裂状况

③ 施焊时电源为交流弧焊机。底层采用 Z308 焊条，焊接电流为 60~80A，采用短弧、不摆动的短焊道（15~20mm）焊接法。每段焊后立即用小尖锤锤击焊缝，将其击成麻点状，待温度降至与人体一致时，再焊下一道。焊接顺序如图 5-14 所示。

④ 仔细检查底层焊道，在确定无气孔、裂纹等缺陷后再采用缠有紫铜线的 J422 焊条焊接第二、第三层，焊接电流 80~100A，焊接方法同上，每段焊道约 20mm。整体焊缝呈圆滑过渡。焊后锤击速度要比前者加快加重。

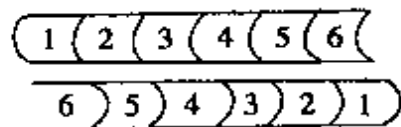


图 5-14 焊接顺序示意图

按上述工艺焊后，采用放大镜检查未发现裂纹，焊缝与缸体熔合良好。汽车经过一年多时间的运行，发动机工作正常。

(3) 推土机缸体外壁穿孔的电弧冷焊补焊 一台 134kW 推土机在操作过程中，不慎将缸体外壁损坏，缸体一侧击穿一个 120mm × 140mm 的孔洞（见图 5-15）。材质为灰铸铁。电弧冷焊补焊工艺如下：

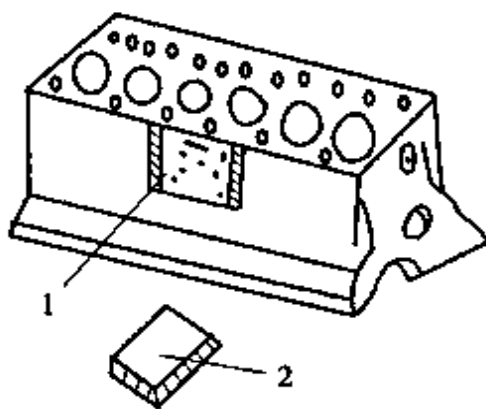


图 5-15 汽缸体外壁穿孔补焊示意图  
1. 缸体外壁穿孔 2. 镶块

① 清除孔洞边缘的油污杂质，用角磨机修理孔洞并开坡

口，露出金属光泽。

②采用 Z308 焊条 ( $\phi 3.2\text{mm}$ )，经  $150\sim 200^{\circ}\text{C}$  烘干 2h，放入保温筒随用随取。

③按孔洞尺寸制作样板，然后用 4mm 厚低碳钢板照样板下料，并打磨除锈开出坡口。

④用 Z308 焊条在镶块板坡口一侧堆焊过渡层。

再将镶块钢板定位焊在缸体孔洞上，然后错开空位焊缝进行焊接，空位焊缝收尾处修成缓坡形。

缸体焊接前不预热，在常温  $5^{\circ}\text{C}$  以上进行焊接。焊接电流  $90\sim 100\text{A}$ ，小线能量分段焊，每段焊道长 20mm，直线短弧焊接。

每焊一段用小尖锤头锤击焊道，使应力分散，细化组织，焊件温度控制在  $60^{\circ}\text{C}$ ，再焊下一道，依此类推一次焊完，焊后空冷。

焊后经煤油试验无渗漏，取得满意效果。

## 第六章 装修焊接技术

许多金属材料越来越多地进入室外室内的装修，这些材料除了一般的低碳钢外，更多的是不锈钢、铝及铝合金等。在装修焊接中不仅要保证焊接质量，还要保证美观。装修焊接材料大都很薄，遇到的共同问题主要是烧穿、焊接变形过大和焊缝成形不良而影响美观等。这要求在装修焊接时，应采用一些特别的工艺措施。

### 第一节 装修焊接技术要点

采用小电流引弧方法，避免焊接薄板时的烧穿。一般电焊机在引弧时都存在冲击电流，引弧时的电流要比焊接时的电流大许多，再加上在引弧时焊工操作也不稳定，使得烧穿主要发生在引弧阶段。因此在引弧时，电流较小，待电弧引燃后，再增加到焊接电流，这样可能避免引弧时的烧穿。

焊缝要尽量少，尽可能用断续焊缝代替连续焊缝。在焊 T 形接头时，可采用塞焊代替角焊缝。这些都能使焊接变形减少。

优先采用脉冲氩弧焊和电阻点焊。采用脉冲氩弧焊焊缝美观、变形也小；采用电阻点焊工件几乎不变形。

### 第二节 钢及不锈钢薄板构件的焊接

#### 一、焊接方法与焊接电源的选择

对薄板等工件的焊接，常用的焊接方法都可采用。对厚度 1mm



以下的薄板件最好采用钨极氩弧焊或电阻点焊。手工电弧焊和  $\text{CO}_2$  气体保护焊可以焊接厚度 1mm 以上的薄板，太薄了就难以操作。焊接不锈钢、铝等装饰材料应选用钨极氩弧焊或电阻点焊。

薄板焊接对焊接电源的外特性有所要求。焊接薄板时，最敏感的焊接参数就是电流。引弧时的过大冲击电流和焊接过程电流的波动都是造成薄板烧穿的主要原因。因此焊接薄板时要求焊接电源应具有垂降外特性，同时在引弧时应采取一些措施，防止产生冲击电流。

## 二、薄板的手工电弧焊

手工电弧焊焊接薄板时，根据不同要求和情况，可采用以下措施：

①减少熔深，采取下坡焊的方法即将焊件垫成适当角度，顺坡向下施焊（图 6-1），这种方法适用于中、小型工件。

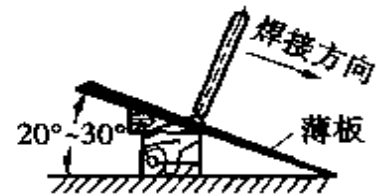


图 6-1 薄板的顺坡向下焊

②提高焊接速度，可以减少电弧作用于单位长度焊缝时间，使熔池背面受热较小。

③短弧操作能缩小熔池面积，是防止焊穿的有效方法。因为用长弧焊接，势必熔池加大，熔池中心散热条件差，热量迅速向背面传递，使背面金属温度很快升高，同时由于熔池增大，熔化金属质量增加，也容易焊穿。此外，用长弧焊接的焊缝质量比较差，所以，焊接薄板时采用短弧操作是很必要的。

④装配间隙一般不应超过 0.5mm，要求越紧密越好。

同时要加密固焊点，防止由于变形而造成错边和增大间隙。焊点间距为 20~30mm。板缝两端点焊要长些（约 40mm），以防止焊接时两端裂开。中间点焊呈点状。

⑤薄板焊接以采用直流反极性为佳，焊条直径选择 2.0mm 以下的，电流宜小些，焊接规范可参阅表 6-1。

表 6-1

薄板焊接规范

板厚 (mm)	对接与角接		T形接头		搭 接	
	焊条直径 (mm)	电流 (A)	焊条直径 (mm)	电流 (A)	焊条直径 (mm)	电流 (A)
1.0	1.6	25~30	1.6	22~25	1.6	22~25
1.5	2.0	45~50	2.0	45~50	2.0	45~50
2.0	2.0	55~60	2.0	55~60	2.0	55~60
2.5	2.0	60~65	2.0	60~65	2.0	60~65

注：焊接不同厚度的薄板时，焊接规范按较薄的钢板选择。

为了防止薄板在焊接过程中的变形，采用适当的焊接程序（如跳焊法、分中逐步退焊法等）及用卡具抑制焊件变形。薄板焊接往往因装配间隙过大或焊接变形、规范不正确等原因，产生焊穿缺陷，这时应待该处冷却后再进行焊补，否则会因金属温度过高，孔洞越补越大。

⑥焊机在引弧时都有产生冲击电流的现象，即引弧时电流比正常焊接时的电流要大许多。薄板焊接时，引弧时的烧穿最普遍。因此，在引弧时采用小电流，以防止引弧时薄板烧穿，提高薄板的焊接质量。

一般焊机都无小电流引弧功能，需要附加一套引弧控制装置。下面介绍一种小电流引弧控制装置，用 ZXG7-300 型焊机，能很好地解决薄板焊接引弧烧穿的问题。

ZXG7-300 型焊机的电流调节电路如图 6-2 所示，改变  $I_K$  的大小就可控制焊接电流的大小。小电流引弧控制电路如图 6-3 所示。该电路主要由电压比较器、定时器和继电器等部分组成。使用时，将图 6-2 电路沿  $a$ 、 $b$  将导线断开，然后分别与图 6-3 电路中的  $a'$ 、 $b'$  连接，使继电器的常闭触点与控制线圈  $N_k$  串联。点焊没有开始时， $U_i > U_g$ ，电压比较器输出低电平，定时器处于定时准备状态并输出高电平，继电器常闭触点处于“开”状态， $R_{外}$  始终与  $N_k$  串联，控制电压  $U_k$  通过  $R_{外}$  分压加在控制线圈  $N_k$  上。一旦焊条点击工件，点焊开始  $U_i < U_g$ ，电压比较器输出高电平，定时器开始计时约 3~

6s。在这段时间内由于  $R_{外}$  的作用，控制电流很小，不但抑制了引弧时的冲击电流，而且焊接电流很小，使焊工有时间把电弧对准待点焊部位。定时时间到，定时器输出低电平，继电器触点处于闭合状态，将  $R_{外}$  短接，控制电压直接加在控制绕组上，由于控制绕组电感很大，控制电流  $I_k$  按指数规律

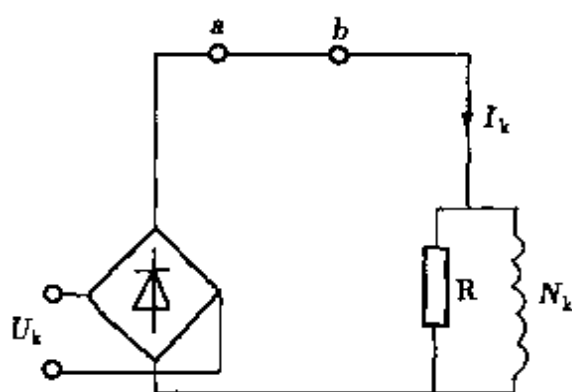


图 6-2 ZXG7-300 型焊机焊接电流调节电路

缓慢上升到设定值，焊接电流也随之缓慢上升到设定值，使焊工能观察到焊点的形成。在引弧瞬间一极窄的脉冲后是一段很小的电流（约 5A），然后按指数上升到设定电流（约 70A）。观察到的现象是点焊开始出现了一点火花后为一阵很微弱的电弧，接着电弧越来越明亮。引弧不产生冲击电流，可观察到电弧的变化过程。

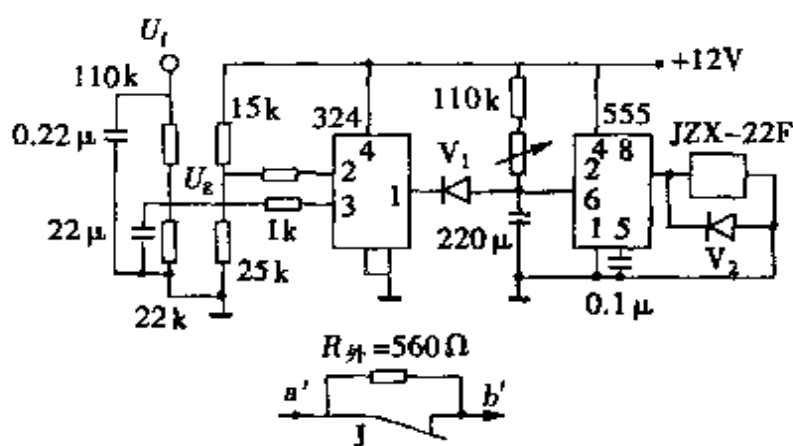


图 6-3 引弧时的焊接电流控制电路

将图 6-3 的电流控制电路接入 ZXG7-300 型焊机焊接电流调节回路，按所示参数选择原件，能大大减小薄板焊接引弧时的烧穿现象。

### 三、不锈钢薄板的氩弧焊

#### 1. 钨极氩弧焊（TIG 焊）

钨极氩弧焊适合于焊接厚度在 1mm 左右的不锈钢薄板，焊接工艺参数如表 6-2 所示。焊接操作方法可参见第三章第四节。

表 6-2

不锈钢钨极氩弧焊接工艺参数

板厚 (mm)	接头 形式	钨极 直径 (mm)	焊丝 直径 (mm)	焊接电流 (A)	焊接速度 (mm/min)	氩气流量 (L/min)	电流类型
1.0+1.0	对接	2	1.6	35~75	150~550	3~4	交流
1.0+1.0	对接	2	1.6	30~60	110~450	3~4	直流正接
1.2+1.2	对接	2	1.6	50	250	3~4	直流正接
1.0+1.0	角接	2	1.6	45	230	3~4	交流
1.5+1.0	T字接	2	1.6	40~60	30~60	3~4	交流

## 2. 钨极脉冲氩弧焊

钨极脉冲氩弧焊与钨极氩弧焊相比其主要区别是采用了可控的脉冲电流来熔化焊件，对焊件的热输入小，能焊比钨极氩弧焊更薄的工件。一些氩弧焊机已带有脉冲功能，使用时可根据需要选择。采用钨极脉冲氩弧焊要调节的焊接参数有脉冲电流  $I_m$ ，基值电流  $I_f$ ，脉冲时间  $t_m$  和脉冲间隔时间  $t_f$  等。钨极脉冲氩弧焊的操作技术与钨极氩弧焊相同。由于焊的板更薄，需在坡口两侧用压板压紧，防止焊时变形影响焊接。钨极脉冲氩弧焊可按表 6-3 来选择焊接规范。

表 6-3 不锈钢钨极脉冲氩弧焊的焊接规范（直流正极性）

焊件 厚度 (mm)	电流 (A)		时间 (s)		电弧 电压 (V)	焊接 速度 (m/h)	氩气 消耗量 (L/min)	压板 间距 (mm)
	$I_f$	$I_m$	$t_m$	$t_f$				
0.17	0.8~1.5	3.8~4	0.06	0.06	14	20	3	4~5
0.25	0.8~1.8	6~7	0.06	0.06	12	30	3	5~6
0.4	0.8~2.0	13~15	0.06	0.06	11	25	4	6~7
0.5	0.8~2.0	19~21	0.16	0.06	10	20	4	8~10

注：平头对接、钨极直径：1mm， $\theta=30^\circ$ ，钨极外伸长度：8mm，弧长：0.5~0.7mm。

## 四、薄板的电阻点焊

### 1. 低碳钢薄板的点焊

低碳钢的点焊焊接性优良，焊接参数范围宽，点焊前只需把待点

焊面清理干净，无需其他特殊措施就可获得好的质量。低碳钢点焊常采用铬铜电极，电极形状如图 6-4 所示，表 6-4 列举低碳钢点焊时可应用的参数。

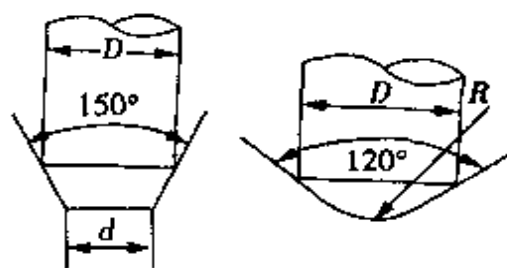


图 6-4 铬铜电极形状

表 6-4 低碳钢点焊参数

板厚	电 极			最小点距	最小搭边量	点 焊 参 数				
	$d$ 最大	$D$ 最小	$R$			焊接时间	电极压力	焊接电流	熔核直径	切力 ( $\pm 14\%$ )
(mm)	(mm)			(ms)	(kN)	(kA)	(mm)	(kN)		
0.4	3.2			8	10	80	1.15	5.2	4.0	1.8
0.6	4.0	10	25	10	11	120	1.5	6.6	4.7	3.0
0.8	4.5			12	11	140	1.9	7.8	5.3	4.4
1.0	5.0			18	12	160	2.25	8.8	5.8	6.1
1.2	5.5	13	25	20	14	200	2.7	9.8	6.2	7.8
1.6	6.3			27	16	260	3.6	11.5	6.9	10.6

## 2. 镀锌钢薄板的点焊

镀锌钢板的点焊焊接性比低碳钢差一些，这是因为表层有一层低熔点的锌金属。点焊时应比点焊同等厚度的低碳钢板电流增加 30%~50%，电极压力增加 20%~30%。可采用与点焊钢板同样的电极，同时点焊时应注意通风，防止锌蒸气和氧化物尘埃吸入体内。镀锌钢薄板点焊参数如表 6-5 所示。

表 6-5 镀锌钢板点焊的推荐焊接参数 (IIW 推荐)

板厚 (mm)	电极工作面直径 (mm)	电极压力 (kN)	焊接电流 (kA)	通电时间 (s)
0.5	4.8	1.38	9.0	0.1
0.7	4.8	1.90	10.3	0.17

续表

板厚 (mm)	电极工作面 直径 (mm)	电极压力 (kN)	焊接电流 (kA)	通电时间 (s)
0.9	4.8	2.50	11.0	0.2
1.0	5.2	2.85	12.5	0.23
1.25	5.7	3.65	14.0	3

### 3. 不锈钢薄板的点焊

不锈钢点焊为保证焊点质量，焊接时间比相同厚度低碳钢板短40%~50%，而电极压力要高40%~80%，推荐采用Be-Co-Cu电极。表6-6是奥氏体不锈钢点焊焊接参数。

表 6-6 奥氏体不锈钢点焊参数

板厚	电极工作面 直径	最小 点距	最小 搭边量	焊接时间	电极压力	焊接电流 (kA)	
						母材 $\sigma_b$ (MPa)	
						≤1050	>1050
(mm)				(s)	(kN)		
0.15	2.4	5	5	0.04	0.8	2	2
0.2	2.4	5	5	0.06	0.9	2	2
0.3	3.2	6	6	0.06	1.2	2.4	2.1
0.4	3.2	7	6	0.06	1.5	3	2.5
0.5	3.5	8	8	0.08	1.9	3.8	3
0.6	4.0	10	10	0.08	2.2	4.7	3.7
0.8	4.5	13	10	0.1	3.0	6.2	4.9
1.0	5.0	15	11	0.12	4.0	7.6	6
1.2	5.5	19	13	0.14	5.0	9	7

## 五、铝及铝合金的焊接

由于铝及铝合金的熔点低和表面易生成一层熔点很高的氧化物薄膜，焊接是比较困难的。在装修行业中碰到的铝及铝合金大都是较薄的构件，这更增加了焊接的困难。焊接铝及铝合金一般采用钨极氩弧

焊和电阻点焊。焊接铝及铝合金时不管采用什么焊前方法，都要严格遵守操作工艺才能保证获得满意的质量。

### 1. 铝和铝合金的钨极氩弧焊 (TIG 焊)

为保证铝及铝合金的焊接质量，推荐按下述工艺进行：

采用交流电流，氩气纯度要在 99.9% 以上，采用铈钨极，电极端都保持为半球形。

焊前要清理：

①化学清理去除氧化膜：先用丙酮去除工件上的油污，接着用 6%~10% 碱液浸泡约 1min 后，用清水冲洗干净，再用 30%~35% HNO<sub>3</sub> 溶液中和光化，然后再用水清洗并风干。对焊丝也须同样处理。

②机械清理去除氧化膜：先用丙酮去除焊件上的油污，再用不锈钢丝刷或刮刀去除氧化膜，直至露出金属光泽为止。

清理后的焊件和焊丝，必须妥善放置与保管，一般应在 24h 内焊完。如果存放中弄脏或放置时间太长，就应在焊前重新清理。

焊接规范可参考表 6-7。

表 6-7 常用铝及铝合金 TIG 焊接规范

板厚 (mm)	焊丝 直径 (mm)	钨极 直径 (mm)	焊接 电流 (A)	氩气 流量 (L/min)	喷嘴 孔径 (mm)	焊接层数	备 注
1~1.5	1.6	2	50~90	7~9	8	正 1	卷边焊
2~3	2	3	120~180	8~12	8~12	正 1	I 形坡口对接
4~5	3	4	200~250	10~15	12~14	正 2 反 1	V 形坡口对接

操作技术：焊接时，在石墨板或镀铝板上引弧，待电弧燃烧稳定后再移到焊件上去。操作时采用左焊法，焊接时焊丝、焊枪与工件之间的相对位置均有要求。焊接时钨极不要直接接触熔池，以免夹钨，焊丝不要进入弧柱区，应放在弧柱周围的保护区内熔化。焊接中断或结束时，应填加焊丝填满弧坑或采用电流衰减方法，避免在收弧处产生缩孔和弧坑裂纹等缺陷。

## 2. 铝及铝合金的电阻点焊

铝及铝合金点焊前必须严格清理待点焊面，除去氧化膜，同时点焊时采用 Cd-Cu 合金球面电极。使用普通单相工频交流点焊机，可采用表 6-8 的点焊参数。

表 6-8 铝及铝合金电阻点焊参数

板厚 (mm)	球面电极		电极 压力 (kN)	焊接 时间 (s)	焊接 电流 (kA)	每点焊点切力 (kN)		
	直径 (mm)	曲率半径 (mm)				母材 $\sigma_b$ (MPa)		
						130~200	200~400	>400
0.4	16	25	1.6	0.067	15	0.47	0.65	0.72
0.5	16	25	1.7	0.083	18	0.67	0.87	0.95
0.6	16	50	1.85	0.10	21	0.97	1.07	1.25
0.8	16	50	2.5	0.10	26	1.40	1.57	1.75
1.0	16	75	3.0	0.133	30.7	2.00	2.07	2.30
1.2	16	75	3.3	0.133	33	2.75	2.95	3.20

## 六、薄板构件焊接实例

### 1. 不锈钢波纹管的 TIG 焊

波纹管由 0.12mm 厚的 1Cr18Ni9Ti 不锈钢压制而成。例如：封头和法兰是大于 4mm 厚的不锈钢件，由于厚薄悬殊大，在同样受热条件下往往是厚件加热不足，而波纹管过热烧穿，难于形成光滑的焊缝。这样，只有改善受热和散热条件，即使厚薄不等的零件被焊处厚度相等或接近，才能提高产品的成品率。采用的结构是在厚件上加工隔热槽，在薄件上增加工艺环——内托环和外托环，如图 6-5 所示，从结构上减少波纹管焊接的

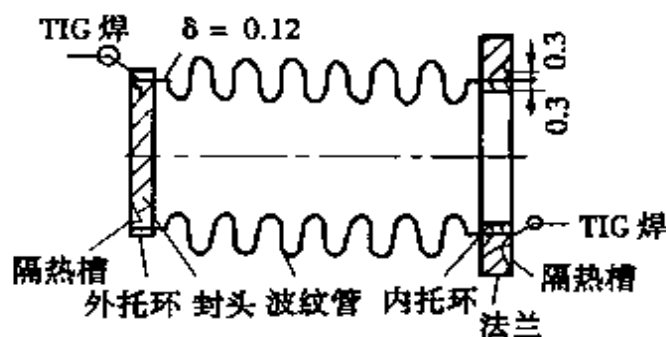


图 6-5 波纹管结构示意图



烧穿缺陷。

### (1) 焊前准备

波纹管焊缝成形质量受表面张力的制约，金属表面若有油污和氧化皮，会降低液体金属的表面张力而破坏熔池的动态平衡，造成波纹管烧穿。所以，对超薄不锈钢零件焊接时，焊前必须进行除油和酸洗。本文采用的除油和酸洗工艺如下：

用有机溶剂（丙酮、酒精、四氯化碳等）擦洗接缝；采用配方： $10\% \text{H}_3\text{PO}_4$ ， $5\% \text{HF}$ ， $5\% \text{H}_2\text{SO}_4$ ， $80\% \text{H}_2\text{O}$  酸洗，其时间为 5min（室温）。酸洗后用弱碱溶液中和，然后用流动水冲洗、凉干。

### (2) 焊接中的工艺缺陷及产生原因

①烧穿，起弧端烧穿的原因为短路引弧瞬间电流大，内、外托环与波纹管间隙大。局部烧穿是由于局部间隙过大，电弧瞬时不稳而造成偏弧。

②波纹管未焊住，内托环与法兰之间、外托环与封头之间间隙过大，使波纹管端面与其他两件未对齐，造成局部虚焊和漏焊而导致未焊住，试压时漏水。

③成形不规则、熔宽过窄是由于钨极与焊接零件距离大，使弧长过大，电弧刚度不足而造成。

### (3) 焊接工艺

①合理选配外托环和内托环，使它们与封头、法兰、波纹管紧密配合，控制间隙，并使三零件端面对齐，可提高波纹管焊接的成品率。

②使用 NZA21-120-1 型氩弧焊机（电源电压 380V、额定功率 3kVA、电流调节范围 5~120A）。

## 2. 不锈钢带的焊接

例如：钢带材质为 0Cr18Ni9Ti，展开尺寸为  $26000\text{mm} \times 1000\text{mm} \times 0.4\text{mm}$ 。由于操作不慎，将其横向撕裂（如图 6-6 所示）。要求焊接起来，焊缝表面平滑，既无余高又无平面度及错边。

由于钢带薄（0.4mm）、焊缝长达 1000mm，在仅有一台 NSA4-300 型氩弧焊机的条件下，选用了以下 TIG 焊工艺。

①在 NSA4-300 型氩弧焊机的焊接回路中，接一适当的线圈电阻，以减少焊接电流。

②在钢带撕裂处用剪板机截齐，以便进行快速直线焊。

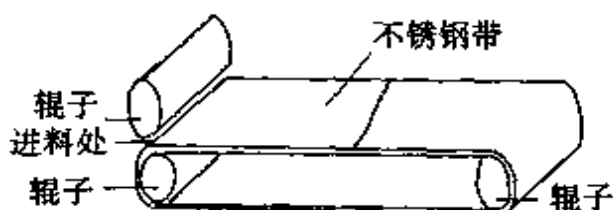


图 6-6 不锈钢带的裂纹部位

③按图 6-7 所示，采用铜垫板和压板对不锈钢带进行焊前固定。

④对钢带进行分段焊接，其接头不留间隙。定位焊采用  $\phi 1.2\text{mmH0Cr18Ni9Ti}$  焊丝，以  $150\sim 220\text{mm/min}$  的速度快速施焊，焊点间距不得过大，每隔  $60\text{mm}$  为一段，从中间向两侧施焊，每焊完一段，待其焊缝和垫板冷却后再焊下一段。

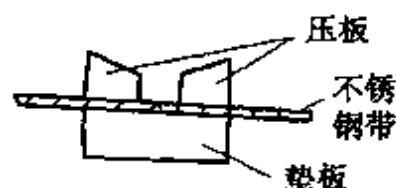


图 6-7 焊前固定示意图

⑤焊接电流  $7\sim 9\text{A}$ ，钨极直径  $1.6\text{mm}$ ，喷嘴直径  $10\text{mm}$ ，氩气流量为  $7\text{L/min}$ 。

⑥焊毕，将突出的定位焊点进行打磨，抛光焊缝。

### 3. 铝合金散热器的焊接

该散热器的材质为  $\text{LD}_{31}$ ，化学成分： $0.70\% \text{Mg}$ 、 $0.40\% \text{Si}$ 、 $0.10\% \text{Cu}$ 、 $0.10\% \text{Cr}$ ，余量为  $\text{Al}$ 。焊接性较差，在焊接过程中容易产生  $\text{Mg}_2\text{Si}$ ，出现硬化现象，使焊缝产生焊接裂纹，且焊缝导热性能偏低。

该散热器外形尺寸见图 6-8。

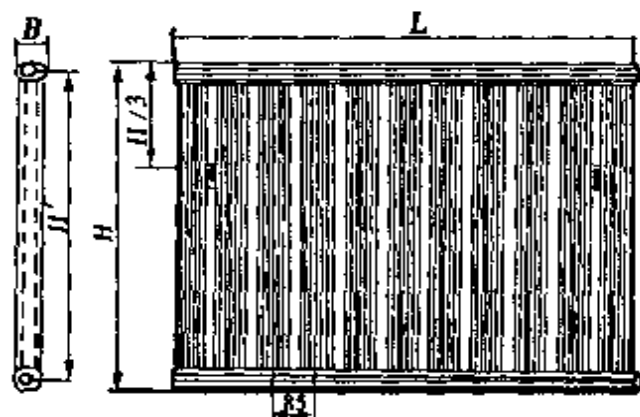


图 6-8 铝合金散热器结构示意图

由于该材料导热系数和线膨胀系数较大，故焊后产生的变形较大。焊接变形控制不好不但影响产品外形美观，甚至影响产品的安装与使用，因此应严格控制焊接变形。

#### 4. 焊接工艺措施

(1) 焊接方法的选择 因该产品的材料厚度不大于 2mm, 为了提高工作效率, 减少焊后的清洗工序, 采用 TIG 焊。

(2) 焊接材料的选择 焊接材料的选择是影响焊接质量的一个重要因素。所以, 在选择焊丝时, 需要考虑它对气孔、裂纹等因素的倾向性, 还有焊缝金属的强度、导热性以及熔池金属的流动性等。

因该产品的材料中 Mg 的含量比 Si 的含量高 75%, 按常规应选用 AlMg 合金焊丝, 但因 Mg 降低焊缝的导热性, 而且在焊接过程中易产生  $Mg_2Si$ , 出现硬化现象。根据以往的经验, 用 AlSi 合金作填充金属不受析出硬化热处理影响, 其流动性随 Si 含量的提高而增大, 并没有热裂倾向。试验证明: 若母材组织为  $\alpha$  (Al) 固溶体上有部分  $Mg_2Si$  及杂质相, 采用 AlSi 合金作填充金属后可将其焊缝组织改变为  $\alpha$  (Al) +  $\alpha$  +  $Mg_2Si$  的共晶网络状组织, 并且提高了焊缝的塑性。

一般选用熔点较低、抗裂性能好的丝 311 铝硅合金焊丝作为填充材料; 选用焊接电弧较稳定的铈钨极; 保护气体用纯度  $\geq 99.99\%$  的氩气。

(3) 焊接装配 为了提高工作效率, 满足散热器的几何形状尺寸要求, 采用了在水平和垂直两个方向能自由翻转并能够快速夹持工件的简易焊接专用夹具, 对散热器进行装配和固定。该夹具的夹持力大小能够自由调节, 以保证其对工件的夹持力均匀。

(4) 焊接工艺参数及操作 管材壁厚 1~2mm, 采用交流电源, 焊丝直径 2mm, 钨极直径 2~3mm, 喷嘴直径 6~8mm, 焊接电流 80~120A, 氩气流量 6~8L/min。

施焊前, 用物理方法或化学方法将待焊部位清整干净, 尤其是对“阴极雾化”不能有效“破碎”的氧化层必须彻底清除。否则, 熔池金属内一旦出现氧化物, 则将形成  $Al_2O_3$ , 也会构成焊接裂纹。

施焊时熔池始终处于气体保护状态中, 以确保焊缝质量, 填充焊丝时, 注意观察焊缝的熔化状况, 调整操作手法以保证焊缝尺寸及外形美观。

## 第七章 焊接缺陷与检验

焊接过程中，由于种种因素的影响，在焊接接头中会产生一些影响焊接质量的缺陷。焊接缺陷的存在将缩短焊接产品的使用寿命，甚至造成灾难性事故。及时发现焊接缺陷，才可能保证焊接质量。所谓焊接质量，就是如何最大限度地减少和防止焊接缺陷的产生，使焊接产品符合技术要求。因此了解焊接接头缺陷的种类、特征及预防措施，掌握检验缺陷的方法等是焊接技术的一个重要方面。

### 第一节 焊接缺陷

在焊缝或热影响区以及与焊接接头相邻的部位都可能产生焊接缺陷，这些缺陷的形状、尺寸、性质因焊接方法、焊接材料、焊接工艺以及操作技术水平的不同而变化很大。根据其特征，一般把常见焊接缺陷分为裂纹、气孔、夹杂、未熔合和未焊透、形状缺陷和其他缺陷6类。

#### 一、焊接裂纹及防止措施

焊接裂纹是指在焊接应力以及其他致脆因素共同作用下，焊接接头中局部金属遭到破坏而形成新的界面所产生的裂缝。焊接裂纹是焊接产品中危害性最大的缺陷。常见的焊接裂纹有热裂纹、冷裂纹、层状撕裂和再热裂纹。

##### 1. 热裂纹

热裂纹是指焊接接头处在高温下产生的裂纹，也称高温裂纹。热裂纹的特征是其断口呈蓝黑色，沿晶界开裂。热裂纹多产生在焊缝中

心与焊缝轴线平行或沿结晶方向呈人字形，在弧坑中多呈星形。

热裂纹在含杂质较多的碳钢、单相奥氏体钢、镍合金、铝合金焊接时经常出现。

(1) 产生热裂纹的原因 由金属学中合金的平衡状态图可知：在结晶过程中，先结晶的固相金属含杂质较少，后结晶的固相金属含杂质较多。焊接时焊缝中的硫、磷等杂质在结晶过程中形成低熔点共晶体（如 FeS 与 Fe 在 980℃ 形成低熔点共晶体）。随着结晶过程的进行，它们被推挤在晶界，形成一种薄膜，称为液态薄膜，削弱了晶粒之间的结合力。尤其在焊缝中心，因后结晶凝固，集积了较多的低熔点共晶体，与此同时由于焊接接头变形受到拘束。焊缝凝固过程中由于收缩作用，焊缝金属受拉应力。由于有液态薄膜的晶界承受不住焊缝的拉应力而开裂，形成热裂纹，如图 7-1。

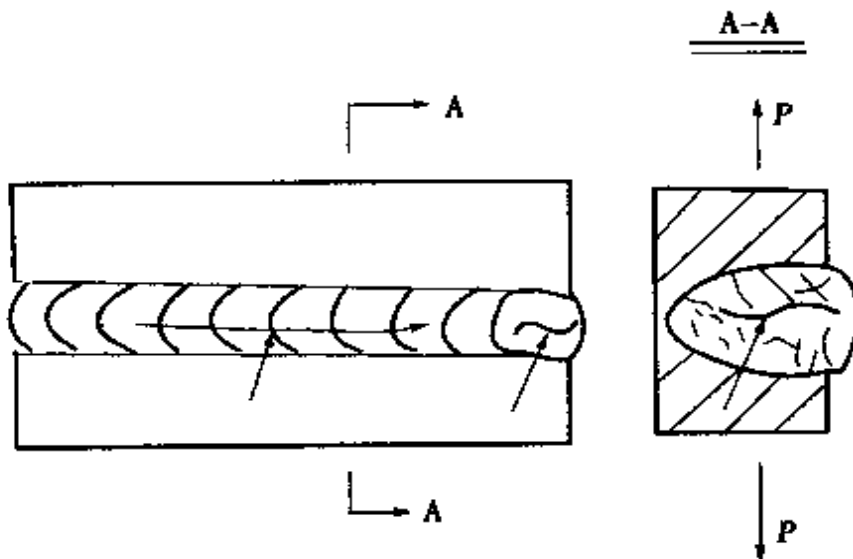


图 7-1 焊接热裂纹

(2) 防止热裂纹的措施 首先尽可能地降低熔合比。因为母材金属的杂质含量比焊接材料的杂质含量高，熔合比小即焊缝金属中含母材量就少，相应减少了焊缝中的杂质含量。采用直流反接及小的焊接线能量、开坡口、改变坡口尺寸等来减少熔合比。

焊缝成形系数  $\frac{B}{H}$  ( $B$ —焊缝宽度， $H$ —焊缝深度)，对于焊缝的结晶裂纹也有显著影响。成形系数过小即形成窄而深的焊缝，把低熔

点共晶体推挤到焊缝中心，在焊接拉应力作用下形成纵向热裂纹，如图 7-2。所以在施焊时应适当地降低焊接电流、提高电弧电压来控制每道焊缝的熔深，采用多层、多道焊使焊缝成形系数  $\frac{B}{H} \geq 1.3$  为宜。

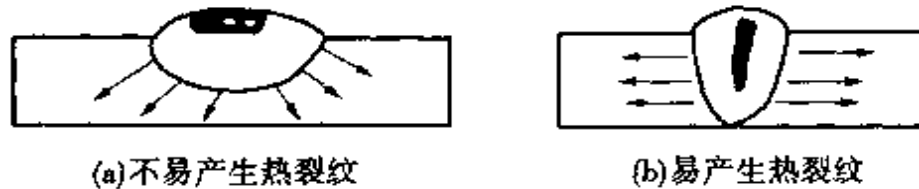


图 7-2 焊缝成形对热裂纹的影响

检查焊接材料（焊丝、焊条、焊剂、保护气体）的质量。若含锰量不足，含碳量偏高，硫、磷含量超标都会造成热裂纹，应更换焊接材料。

要采取各种措施，如合理的焊接顺序、反变形法、合理设计焊接接头形式、焊前预热等措施来降低焊接应力，减少热裂纹的形成。

## 2. 冷裂纹

冷裂纹是在较低温度下产生的，对于钢来说是在  $M_s$  马氏体转变温度以下（约  $300 \sim 200^\circ\text{C}$ ）产生的裂纹。有些冷裂纹可以在焊接后马上出现，也有在焊缝冷却到室温后还要延迟几小时、几天、甚至几十天后才出现，故把它叫“延迟裂纹”，也称“氢致裂纹”。这是一种主要的冷裂纹，危害甚大。

冷裂纹主要发生在中（高）碳钢、低（中）合金高强度钢、钛合金等金属材料的热影响区中。若熔合比大，使焊缝金属的碳当量接近母材（或  $C_{eq} \geq 0.44\%$ ）时，也有可能出现在焊缝中出现冷裂纹，或由热影响区的冷裂纹扩展到焊缝中。

冷裂纹的断裂与热裂纹不同，冷裂纹的开裂多为穿晶开裂，也有穿晶与沿晶混合开裂的。冷裂纹不一定贯穿到表面，断口较光滑。产生的部位多在焊趾、焊根和焊道下，如图 7-3 所示。

(1) 产生冷裂纹的原因 大量的理论研究和实践证明，产生冷裂纹的三大要素是：钢的淬硬倾向，焊接接头的拘束应力，焊接接头的

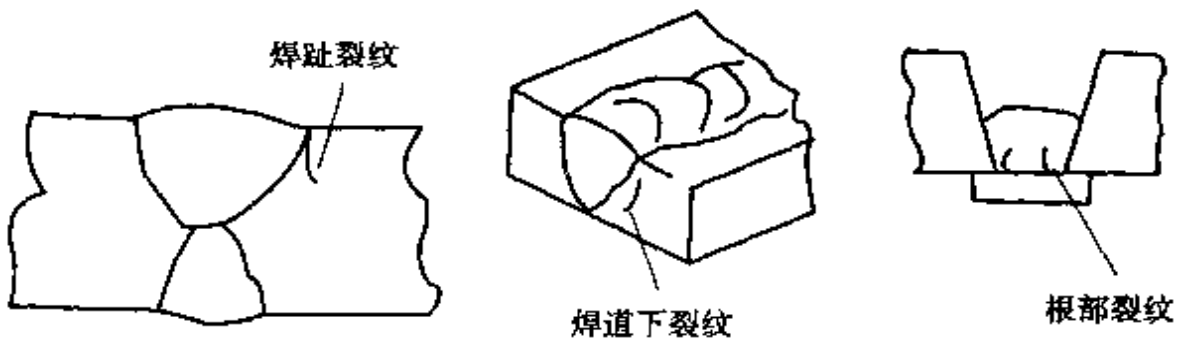


图 7-3 常见冷裂纹

含氢量和氢的聚集等共同作用的结果。但对具体的焊接接头，在促使冷裂纹产生的三要素中，必有一个占主导地位，应加以分析。例如中(高)碳钢(含碳量 $\geq 0.5\%$ )、中碳调质钢、合金含量较高的铬—钼耐热钢等，起主导作用的是钢的淬硬倾向。大厚度低碳钢焊接，起主导作用的是接头的拘束应力。

## (2) 防止产生冷裂纹的工艺措施

①用低氢焊接方法，如  $\text{CO}_2$  气体保护焊、富氩混合气体保护焊、氩弧焊等。

②采用碱性低氢焊条，如 J507 (E5015)，J506 (E5016)。

③焊前焊条烘烤处理：酸性焊条，烘烤温度  $(150 \pm 20)^\circ\text{C}$ 、保温 1~2h。碱性焊条，烘烤温度  $(380 \pm 20)^\circ\text{C}$ 、保温 2h。然后移到温度为  $150^\circ\text{C}$  的保温箱内，随用随取。焊工领用焊条时应将焊条装入温度为  $100 \sim 150^\circ\text{C}$  的保温筒内。

④建立符合标准的焊材库房，有烘烤设备的库房湿度 $\leq 70\%$ ，无烘烤设备的库房湿度应 $\leq 50\%$ 。库房内温度应保持在  $25^\circ\text{C}$  以上。

⑤彻底清除焊丝表面及焊接处坡口表面及坡口两侧 20mm 处的水分、油污、氧化物、尘土等污物。

⑥采用直流反接法。

⑦多层焊时一般层间温度应保持在  $200 \sim 300^\circ\text{C}$ 。

以上是建立低氢焊接环境，减少焊缝中扩散氢含量的主要措施。

⑧焊前预热。

⑨拟定合理的焊接顺序，焊接顺序直接影响整个焊接接头的温度

分布、残余应力大小和应力集中程度。合理的焊接顺序对防止冷裂纹的产生，可起到事半功倍的效果。

编制焊接顺序建议遵循下列原则：

①应逐步形成刚性，刚性大的地方先焊，刚性小的地方后焊。

②对于环形封闭焊缝，打底层（或封底层）焊道应连续焊成，避免中断焊接所造成的焊缝两端根部缺口诱发纵向冷裂纹。

③对刚性大的焊接结构的短焊缝，至少要连续焊接两层，定位焊缝也一样要焊两层。

④对长焊缝要采用分段焊法、分段退焊法等。

⑤在坡口内焊接填充焊道时，应先焊靠近坡口侧壁的焊道。使次层焊道的焊接热对该焊道热影响区产生调质热处理作用，最佳状态是使焊道重叠，使次层焊道的热循环能覆盖焊道的过热区。

⑥对冷裂纹倾向特别大的厚壁焊件，可先在坡口侧面用高塑性焊条堆焊一过渡层，然后再用等强焊条焊接。

⑦对于盖面层焊缝，可在最后焊道上面堆焊一回火焊道，冷却后将回火焊道磨掉。对承受动载的焊缝，最好采用氩弧焊（TIG）表面重熔。

焊接结束后，立即将工件加热到  $200 \sim 350^{\circ}\text{C}$ ，保持一段时间，进行消氢处理，防止产生冷裂纹。

### 3. 层状撕裂

焊接接头中的层状撕裂，是焊接冷裂纹的一种特殊形式，是在焊接热影响区或靠近热影响区形成且平行于钢板轧制方向扩展的焊接裂纹，如图 7-4。

(1) 产生层状撕裂的条件 一是钢材轧层中存在较多的非金属夹杂物，这是根本原因，其二是板厚方向（Z向），承受拉应力。

层状撕裂不会产生在焊缝中。

最易产生于 T 形接头、十字接头、角接接头的热影响区中。只要在

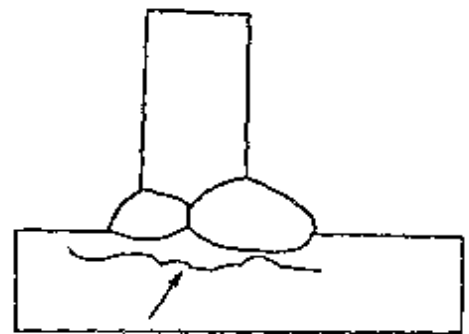


图 7-4 层状撕裂



轧制方向存在大量夹杂物，且在 Z 向承受拉应力，即使是低碳钢接头也能产生层状撕裂。

层状撕裂会在焊接过程中形成，也可以在焊后萌生和扩展，甚至还可能延迟到使用期间才产生层状撕裂，且有延迟破坏的危险性，而且延迟裂纹是由接头内部的微小裂纹产生的，无损检测难以发现，也难排除和修补。

(2) 防止层状撕裂的措施 层状撕裂的敏感性，与母材内部夹杂物形状、特性有关，片状夹杂物，端部曲率半径小的薄片状夹杂物，则易形成层状撕裂。严格控制 S、P 等有害杂质的含量和重要结构采用专用“Z”向钢、合理设计焊接接头形式和坡口尺寸，是防止层状撕裂的主要措施。

#### 4. 再热裂纹

焊接接头在焊接之后，再次加热（焊后热处理或高温服役）时产生开裂现象叫再热裂纹（未经再次加热并无裂纹产生）。

再热裂纹的特征是沿粗晶晶界开裂扩展至细晶区止，存在再热裂纹敏感区，一般合金高强度钢产生再热裂纹的温度范围是 500～650℃。

(1) 再热裂纹产生的条件 一是存在残余拉应力和应力集中（如咬边、焊趾缺口等因素）；二是敏感组织：首先是粗大晶粒组织，其次是敏感的化学成分，如含钒（V）的低合金高强度钢、含铌（Nb）的 18-8 奥氏体不锈钢；三是杂质聚集在晶粒边界上，使晶界弱化，促使再热裂纹的产生。

(2) 防止再热裂纹的措施 选用再热裂纹不敏感的材料；适当提高焊接线能量；焊前预热；采用低强度高塑性焊条盖面；采用回火焊道；避开再热裂纹危险温度区（或加速渡过此区）来进行消除应力处理。

## 二、未焊透和未熔合及防止措施

### 1. 未焊透

焊接时接头的根部或双面焊的中部未完全熔透的现象称未焊透

(如图 7-5)。未焊透削弱焊缝强度，产生应力集中是萌发根部裂纹的处所。

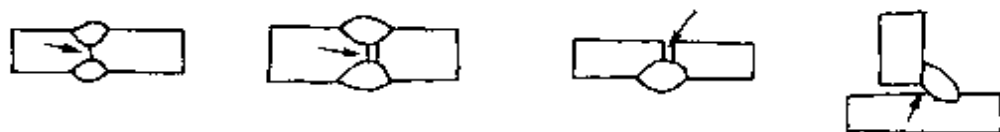


图 7-5 未焊透

(1) 产生未焊透的原因 常见原因是坡口太小、钝边太大、间隙太小、双面焊时反面清根不彻底，电流太小、焊接速度太快、第一道打底焊时选用的焊条直径太粗、定位焊缝未焊透。焊接结构设计时焊接可达性太差。偶然原因是电弧偶尔拉得太长（操作手法不稳）。打底焊缝焊偏，坡口根部清理不干净有高熔点氧化物、电弧偏吹、焊接过程中焊缝接头的熔透不够等。

(2) 防止未焊透的方法 要针对产生原因采取措施，如按标准（或设计图纸）制备坡口和钝边尺寸。组装时应严格保证组装间隙（必要时修磨）尺寸，加强对坡口的清理工作，严格按焊接工艺规程调节好焊接规范（如焊条直径、焊接电流大小、电弧电压高低、焊接速度等）。双面焊时反面清根要彻底，要见金属光泽、无缝隙。要始终保持好焊条（焊枪）角度。打底焊缝推荐采用右焊法或采用左焊熔孔法。采用短弧焊、定位焊缝焊接电流应加大 20%（与正常焊缝电流比较），确保定位焊缝焊透。打底焊道焊接电弧要始终对准焊缝中心，要防止电弧偏吹，采用单面焊双面成形或反面加垫板等措施。

## 2. 未熔合

在焊缝金属和母材之间或焊道金属和焊道金属之间，未完全熔化叫未熔合。未熔合一般有侧壁未熔合，层间未熔合，焊缝根部未熔合三种形式（如图 7-6）。

未熔合属内部缺陷，具有同裂纹相近似的危害性。

(1) 产生未熔合的原因

①焊条、焊枪角度不正确，焊条偏芯，使电弧偏向坡口一侧，尤其是单边坡口，往往易在未开坡口一侧产生未焊透。

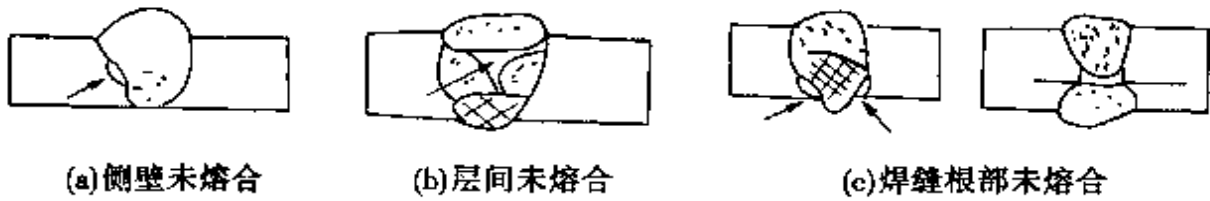


图 7-6 未熔合

②运条不到位、不均匀，运条速度偶尔加快，使母材或前道焊缝金属未熔化而被熔敷金属覆盖。

③坡口面清理不干净，有锈污、高熔点氧化物等。

④电流太小加上焊速快慢不均匀。

⑤前道焊缝表面的熔渣清除不彻底。

⑥坡口加工太粗糙，局部损伤痕迹太深。

⑦自动焊时行走轨道不平直、环缝焊接时转胎旋转有螺旋运动而造成焊偏产生未熔合。

⑧焊缝接头不良、接头偏向一边，使另一边未熔合。

⑨焊工施焊时选择站位不正确，妨碍正确掌握运条角度和观察电弧位置。

⑩焊接接头设计不良，施工可达性差，迫使电弧易偏向一边，使另一边产生未熔合。

(2) 防止产生未熔合的措施 首先要分析、查清产生未熔合的原因，然后有针对性地采取措施：如正确掌握焊条角度，不使用偏芯焊条，保证坡口两侧母材金属均匀熔化，提高操作技术水平，正确选择焊接规范（如焊接电流大小、电弧电压高低、焊接速度等）。仔细清理坡口面平整光洁，要正确选择施焊站位，自动焊的轨道要平直、刚度好、转胎运转要平稳。改进焊接结构设计以便改善施焊条件等。

### 三、夹渣及防止措施

焊后残留在焊缝金属中的熔渣叫夹渣，属于焊体缺陷范畴。它的存在削减了焊缝的截面积，在受力焊缝中无疑降低了焊缝强度。

### (1) 产生夹渣的原因

①运条方法不正确使熔池中熔化金属与熔渣分不清；

②电流太小；

③熔渣黏度太大；

④焊前坡口及两侧油污、氧化物太多，清理不彻底；

⑤多层多道焊前道焊缝的熔渣未除干净；

⑥焊接速度太快（焊缝冷却速度过快）熔渣来不及浮到焊缝上表面。

⑦焊缝接头时，未先将接头处熔渣敲掉或加热不够造成接头处夹渣；

⑧收弧速度太快，未将弧坑填满，熔渣来不及浮上来，造成弧坑夹渣。

### (2) 防止夹渣的措施

①提高焊接操作技术，焊接过程中始终要保持熔池清晰、熔渣与液态金属良好分离；

②彻底清理坡口及两侧的油污氧化物等；

③按焊接工艺规程正确选择焊接规范；

④选用焊接工艺性好符合标准要求的焊接材料；

⑤接头时要先清渣且充分加热、收弧时要填满弧坑将渣排出。

## 四、气孔及防止措施

在焊接过程中，熔池金属中的气体在金属冷却之前未能来得及逸出而残留在焊缝金属的内部或表面所形成的孔穴称为气孔。

气孔的种类繁多，按其形状及分布可分为：球形气孔、均布气孔、局部密集气孔、链状气孔、条形气孔、虫形气孔、皮下气孔、缩孔、表面气孔等。

### 1. 产生气孔的原因

#### (1) 气体的来源

①焊接材料（焊条、焊丝、焊剂、保护气体、衬垫等）及待焊处母材表面的水分、油污、氧化物（尤其是红锈），在焊接高温作用下

分解成气体 ( $H_2$ 、 $O_2$ 、 $CO$ 、水蒸气) 溶解在熔滴和焊接熔池金属中。

②焊接电弧和熔池保护不良, 空气进入电弧和熔池。

③焊接冶金产生的气体。

(2) 气孔形成条件 气体在焊接过程中侵入熔滴和熔池后, 参予冶金反应, 有些气体 (原子状态) 能溶于液态金属中, 当焊缝冷却时, 随着温度下降, 其在金属中的溶解度急剧下降, 析出来的气体要浮出熔池, 如果在焊缝金属凝固期间, 未能及时浮出而残留在金属中的气泡就成了气孔。

## 2. 防止气孔的措施

(1) 清除气体来源 加强表面清理工作。工件、焊丝表面油污、氧化膜等都会在焊接过程中, 向熔滴、熔池提供  $H_2$ 、 $O_2$ 。铁锈不仅提供水分, 而且成为  $H_2$  的来源。含水分的铁锈 (红锈), 比不含水分的氧化铁皮 (黑皮), 更易产生气孔。所以焊前必须清理干净。

(2) 焊接材料防潮和烘干。

(3) 加强防护 如起弧、接头时焊条端头药皮熔化不好、保护差易产生气孔, 应注意足够加热; 气体保护焊, 保护气体要有足够的流量 (按工艺规程规定), 保证气路畅通等。

(4) 正确选用焊条、焊丝、焊剂及保护气体 首选符合国家标准的焊接材料, 进料要有质量保证书。特重要焊件或对焊材有怀疑时应进行复验。其二是要根据生产实际情况, 选用抗锈能力较强的焊接材料。如低氢型焊条的抗锈能力较差, 氧化铁型焊条抗锈能力较好, 若除锈工作量很大、很难彻底, 采用抗锈能力好的焊条 (在不影响强度和韧性前提下), 不易产生气孔。

(5) 选择低氢焊接方法 不论酸性焊条还是碱性焊条, 均推荐采用“直流反接”法进行焊接。这是经生产实践证明, 防止气孔的有效方法。

(6) 严格按焊接工艺规程调节焊接规范 线能量的大小, 对产生气孔有很大关系, 一般电流过大易产生气孔, 但在铝及铝合金的钨极氩弧焊 (TIG 焊) 时, 适当加大电流, 配合较高的焊接速度, 可减少

气孔的产生，所以应视具体情况来制定焊接规范。另外向下立焊比向上立焊易产生气孔，长弧焊比短弧焊易产生气孔，给电弧加脉冲能减少气孔的产生。

(7) 要保持所用焊接设备、工具（包括电源、焊枪、供气系统、控制系统、送丝系统）均处于良好状态，操作人员要具有一定技术水平。

## 五、表面缺陷及防止措施

表面缺陷是指：咬边、背面内凹、焊瘤、弧坑、电弧擦伤、焊缝尺寸不符合要求六种。对已经叙述过的表面气孔、表面裂纹、表面夹渣不再赘述。

### 1. 咬边

在焊接过程中，焊缝边缘母材被电弧烧熔的凹槽叫咬边（见图 7-7）。咬边多出现在立焊、横焊、顶焊、平角焊。

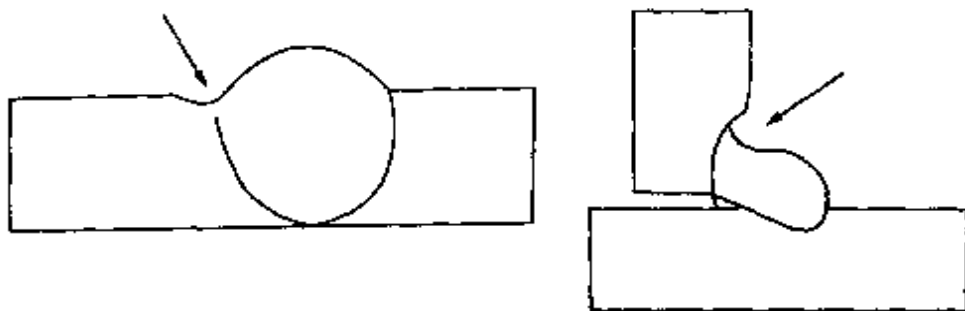


图 7-7 咬边

咬边具有很大的危害性，造成应力集中，尤其是在脉动载荷下，往往是裂纹的萌发处（如焊趾裂纹等），造成严重事故，已引起人们的重视。

(1) 造成咬边的原因 使用了过大的焊接电流、电弧太长、焊条（焊枪）角度不对、运条不正确（如在坡口两侧停留时间太短，中间时间太长等）、电弧偏吹等。

(2) 防止产生咬边的措施 正确选用焊接规范，不要使用过大的焊接电流，要采用短弧焊（电弧长度 $\leq$ 焊条直径），坡口两边运条稍

慢、焊缝中间稍快，焊条角度正确。

## 2. 背面内凹

根部焊缝低于母材表面的现象称为背面内凹（见图 7-8）。

这种缺陷多发生在单面焊双面成型，尤其是手工电弧焊顶焊易产生。还有埋弧自动焊反面采用熔剂-铜垫易产生背面内凹。内凹，减少了焊缝横断面积，即降低了焊接接头的承载能力。

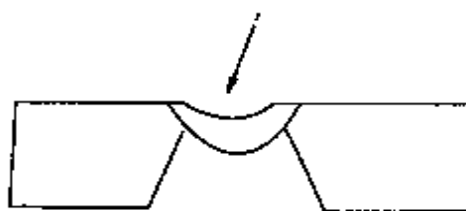


图 7-8 背面内凹

产生背面内凹的原因：在仰焊时背面形成熔池过大，铁水在高温时表面张力小，液体金属因自重而下沉形成背面内凹。

防止措施是选择好焊接坡口和间隙不宜过大。电流大小要适中，尤其要控制好熔池温度。电弧要托住熔池（电弧要压短些），随时调节好熔池形状和大小。两侧要熔合好，电弧要稳定，中间运条要迅速均匀。

熔剂-铜垫自动焊时，如果电流太小，焊剂的颗粒太细，衬垫凹槽中焊剂被压得太紧会造成埋弧自动焊焊缝背面内凹。防止措施是应适当加大焊接电流，采用适中颗粒度焊剂，加大铜垫凹槽尺寸等。

## 3. 焊瘤

除正常焊缝外多余的焊着金属称为焊瘤（如图 7-9）。

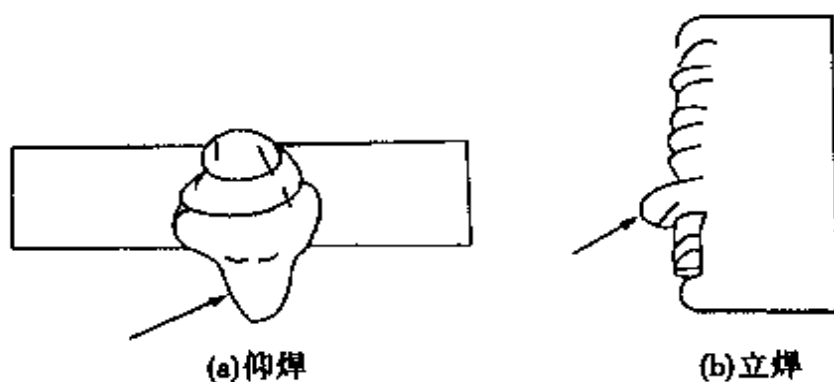


图 7-9 焊瘤

焊瘤易在仰焊、立焊、横焊时产生，平焊第一层时在反面也有发生。焊瘤严重影响焊缝美观，一定要铲磨掉，但这样既费工又费料。

(1) 产生焊瘤的原因 仰焊时，第一层多采用灭弧焊法，常因焊接时灭弧的周期时间掌握不适当，使熔池温度过高而产生焊瘤，或各层因电流太大、两侧运条速度过快而中间运条速度过慢，使熔池金属因自重而下坠形成焊瘤。若电流过小，不得不减低焊接速度，使熔池中心温度过高，也会产生焊瘤，所以关键是要掌握熔池温度。选用比平焊电流小 10% ~ 15% 的电流值，焊条左右运条时，中间稍快，坡口两边稍慢，且有停留动作。尽量用短弧焊接，注意观察熔池，若有下坠迹象，应立即灭弧，让熔池稍冷再引弧焊接。

立焊时：单面焊双面成形，第一层为了焊透，多采用“击穿焊法”。一旦对熔池温度失控，会在背面（或正面）产生焊瘤，正面焊瘤纯属熔池温度过高。背面焊瘤，除熔池温度过高外，还会因焊条伸入过深（因手法不稳），熔池金属被推挤到背面过多而造成焊瘤。

(2) 防止措施 选用合适的焊接规范、控制熔池金属温度，可采用跳弧、灭弧焊降温。对间隙大的坡口，应采用多点焊法，以后各层要用两边稍慢中间稍快的运条方法，控制熔池形状为扁椭圆形，熔池铁水与熔渣分明，一旦熔池下部出现“鼓肚”应采用跳弧或灭弧降温。

#### 4. 弧坑

焊缝收尾时，未将焊缝填满而留下的凹坑称弧坑。

产生弧坑的原因是因为收弧太快未填满而造成的，其措施是收尾时稍停留一下。若是宽焊缝，就在收尾时多绕几下圆圈，或停留一灭弧—引弧多次将弧坑填满。但要注意采用碱性焊条不宜用此法，以防产生气孔。

#### 5. 电弧擦伤

焊条或焊条头前端裸露部分与母材表面擦触使其短暂引弧，几乎不带焊着金属，只有母材表面留下擦伤痕迹。电弧擦伤处，在引弧的一瞬间，没有熔渣和气体保护，空气中的氮在高温下在擦伤表面形成氮化物（火速渗氮）。加上擦伤处冷却速度很快，使此处硬度很高、



产生硬脆现象。据专门试验分析及重要结构发生意外脆断事故分析，说明电弧擦伤会给焊接结构造成严重的脆化作用，在其他因素的共同作用下成为脆性破坏的起源点，这点往往未被焊接操作者认识和注意。在压力容器和重要焊接结构焊接时，万万不可忽视，一旦有电弧擦伤，应仔细把硬脆层去掉，若打磨后造成板厚减薄过限，应补焊，补焊要编制补焊工艺。

### 6. 焊缝几何尺寸不符合要求

焊缝成形不良，几何尺寸不符合设计图纸（或国家标准）的规定，如焊缝过窄、过宽，焊缝余高太高，焊缝过低（低于母材表面），焊脚不对称（单边），错边，焊缝接头不良等，如图 7-10 所示。

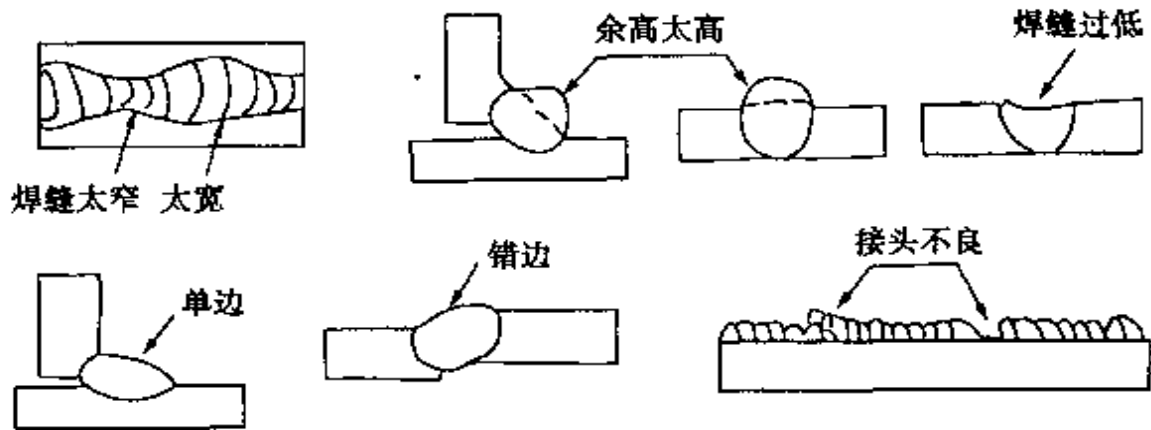


图 7-10 焊缝成形不良

(1) 产生原因 产生焊缝成形不良的原因很多，如坡口宽窄，装配间隙不均匀，焊条角度不正确（指向一边等）或时大时小，焊接速度时快时慢，电弧偏吹，焊条偏芯，组装时错位，定位焊点未焊牢，定位焊缝过高，焊工基本功差等。

(2) 防止措施 焊前认真组装，检验组装质量合格后再焊接。定位焊缝要焊透焊牢，对过高的定位焊缝要磨修好再焊。不使用偏芯焊条，防止电弧偏吹，始终保持好焊条角度。运条速度要均匀，安排多层焊每层厚度要合适，加强操作基本功练习等。

## 第二节 焊接检验

焊接检验是应用各种检验手段对焊接过程及焊接产品进行检验，提供有关焊接缺陷的信息。通过这些信息，可以决定焊接工艺是否正确，焊接接头的质量是否达到技术要求等，从而保证焊接质量。

焊接检验一般采用三段式的检验方式，即焊前检验，焊接生产过程中的检验和焊后检验。

焊前检验包括对焊接母材、焊接材料等原材料，焊接构件装配质量、焊接电源、工具和焊接人员操作技术水平等的检验。

焊接生产过程中的检验主要是对焊接规范及焊接规范执行情况的检验。

焊后检验是焊接检验的最后步骤。我们可以在焊前和焊接生产过程中，对材料、工艺和所有能控制的因素严格把关，但就目前的技术水平来说，还无法预测许许多多随机因素的干扰，不能焊接出绝对合格的产品。为了保证焊接质量，对焊接成品必须进行检验。在这一检验阶段，要运用多种手段和方法，常说的焊接检验主要是针对焊后成品而言的。焊后检验可分为非破坏性检验和破坏性检验。非破坏性检验的主要任务是查明焊接接头是否存在缺陷，包括焊缝外观检查，气密性检验和无损探伤。破坏性检验主要是决定焊接接头的性能，包括焊接接头的力学性能试验和金相组织检验等。除外观检验可由焊接操作人员自检外，其他的检验都需专业人员进行。

### 一、外观检验

外观检验主要是发现焊缝表面的缺陷和尺寸偏差。进行外观检验时，应将焊缝附近10~20mm母材金属上所有飞溅物及其他污物清除干净。在清除焊渣时，要注意焊渣覆盖情况。一般说来，根据焊渣覆盖的特征和飞溅物的分布，可大致预料在该处会出现什么缺陷。例如，在贴焊缝面的熔渣表面有裂纹痕迹，往往在焊缝中也有裂纹。如发现飞溅物成线状集结在一起，则可能因电流产生磁场磁化工件

后，使金属微粒堆积在裂纹上。因此，应在该处仔细检查是否有裂纹。又如焊波不均匀和焊缝高度和宽度变化较大，就可能存在未焊透等缺陷。

对合金钢焊接成品应进行两次外观检查，即紧接着焊接之后和焊后 15~30 天以后进行，这是因为有些合金钢产生延迟裂纹的倾向很大，要在焊后一段时间才出现裂纹。

焊缝尺寸的检验可用焊缝检验尺。如图 7-11 所示，焊缝检验尺由主尺、侧角尺和活动尺三个部件组成，能方便地测量坡口间隙、角度、错边、焊缝高度和宽度等。

## 二、射线探伤

射线探伤是检测焊缝内部缺陷的一种成熟而可靠性较高的方法。探伤的射线有 X 射线和  $\gamma$  射线。在生产中应用最广泛的是 X 射线照相法探伤。

X 射线照相法探伤的基本过程如图 7-12 所示。是根据被检工件

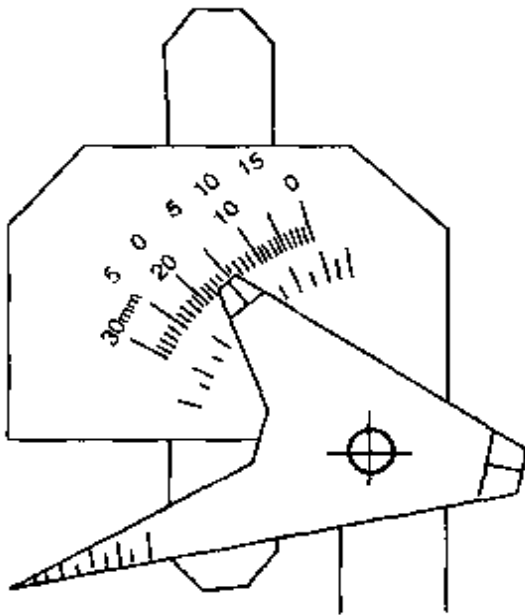
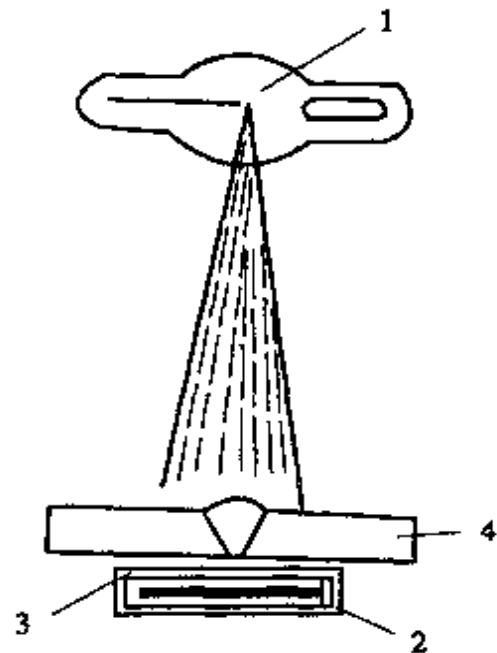


图 7-11 焊缝检验尺



1-X 射线管 2-底片  
3-底片夹 4-工件

图 7-12 X 射线探伤基本组成示意

与内部缺陷对 X 射线能量衰减程度的不同，而引起透过后射线强度分布差异，在胶片上获得缺陷投影所产生的潜像，经过暗室处理后而获得缺陷影像，较黑的斑点和条纹即是缺陷，再对照有关标准来评定工件质量。X 射线照相法擦伤，缺陷的信息是记录在照相底片上的，焊接操作人员应能辨认底片，确定缺陷种类，这对以后更好地焊接操作或缺陷返修都有帮助。

### 1. 裂纹

裂纹在底片上多显现轮廓分明的略带曲折的波浪状黑线或黑丝，其细节特征为：线有微小的锯齿，有分叉，粗细和黑度有时有变化，有些裂纹影像呈较粗的黑线与较细的黑丝相互缠绕状；线的端部尖细，端头前方有时有丝状阴影延伸。各种裂纹的影像差异和变化较大，因为裂纹影像不仅与自身形态有关，而且与射线能量、工件厚度、透照角度、底片质量等许多因素有关，因此在对影像分析时，要注意各种因素对裂纹影像变化的影响，裂纹可能发生在焊接接头的任何部位，包括焊缝和热影响区。

### 2. 未熔合

根部未熔合的典型影像是一条细直黑线，线的一侧轮廓整齐且黑度较大，为坡口钝边痕迹，另一侧轮廓可能较规则，也可能不规则。根部未熔合在底片上的位置应是焊缝根部的投影位置，一般在焊缝中间，因坡口形状或投影角度等原因也可能偏向一边。

坡口未熔合的典型影像是连续或断续的黑线，宽度不一，黑度不均匀，一侧轮廓较齐，黑度较大，另一侧轮廓不规则，黑度较小，在底片上的位置一般在焊缝中心至边缘的  $1/2$  处，沿焊缝纵向延伸。

层间未熔合的典型影像是黑度不大的块状阴影，形状不规则，如伴有夹渣时，夹渣部位的黑度较大。

### 3. 未焊透

未焊透的典型影像是细直黑线，两侧轮廓都很整齐，为坡口钝边痕迹，宽度恰好为钝边间隙宽度。有时坡口钝边有部分熔化，影像轮廓就变得不很整齐，线宽度和黑度局部发生变化，但只要能判断是处于焊缝根部的线性缺陷，仍判定为未焊透。

未焊透在底片上处于焊缝根部的投影位置，一般在焊缝中部，因透照偏、焊偏等原因也可能偏向一侧。未焊透呈断续或连续分布，有时能贯穿整张底片。

#### 4. 夹渣

非金属夹渣在底片上的影像是黑点或黑条，形状不规则，黑度变化无规律，轮廓不圆滑，有的带棱角。非金属夹渣可能发生在焊缝中的任何位置，条状夹渣的方向多与焊缝平行。

钨夹渣在底片上的影像是一个白点，由于钨对射线的吸收系数很大，因此白点显得很亮，据此可将其与飞溅影像相区别。钨夹渣只产生在非熔化极氩弧焊焊缝中，尺寸一般不大，形状不规则，多数情况是单个形式出现，少数情况是以弥散状态出现。

#### 5. 气孔

气孔在底片上的影像是黑色圆点，也有呈黑线（线状气孔）或其他不规则形状，气孔的轮廓比较圆滑，其黑度中心较大，至边缘稍有减小。

气孔可发生在焊缝中任何部位，手工单面焊根部线状气孔，双面焊根部链状气孔，焊缝中心线两侧的虫状气孔是发生部位与气孔形状有对应规律的例子。

“针孔”直径较小，但影像黑度较大，一般发生在焊缝中心。夹珠是另一类特殊气孔缺陷，它是由前一道焊接生成的气孔，被后一道焊接熔穿，铁水流进气孔的空间而形成的，在底片上的影像为黑环中间夹一白点。

### 三、超声波探伤

超声波探伤是利用超声波在物体中的传播、反射和衰减等物理特性来发现缺陷的一种探伤方法。在生产中应用最广泛的是A型脉冲反射法探伤，其特点是设备简单、操作方便，根据显示器上反射脉冲的大小和位置来判断缺陷。A型探伤仪可随身携带，配上合适的探头就可进行探伤。

A型反射法探伤根据缺陷与工件表面的相对位置来选择探头种

类。常用的基本探伤方法有垂直入射法探伤和斜角探伤。

### 1. 垂直入射法探伤

其特点是采用直探头将声束垂直入射工件探伤面进行探伤，主要是用来发现工件内部与探伤面平行的缺陷，利用的是纵波，又称纵波探伤。

如图 7-13 所示，探伤时，当探头在探伤面移动时，经过无缺陷部位  $a$  处，在探伤仪的示波屏上只有始波  $T$  和底波  $B$ 。如探头移至有缺陷部位  $b$  处，若缺陷的反射面比声束小，则示波屏上出现始波  $T$ ，缺陷波  $F$  和底波  $B$ 。若探头移至较大缺陷部位  $c$  处，缺陷反射面声束大，则示波屏只出现始波  $T$  和缺陷波  $F$ 。

### 2. 斜角探伤法

斜角探伤法是采用斜探头将声束倾斜入射工件探伤面进行探伤的方法，是利用横波来探伤，又称横波探伤。当工件内部缺陷与探伤面不平行面倾斜一定角度时，用垂直入射法探伤就很难发现这类缺陷，而斜角探伤法就容易发现这类缺陷。

如图 7-14 所示，探伤时，探头在工件探伤面移动，若工件内没

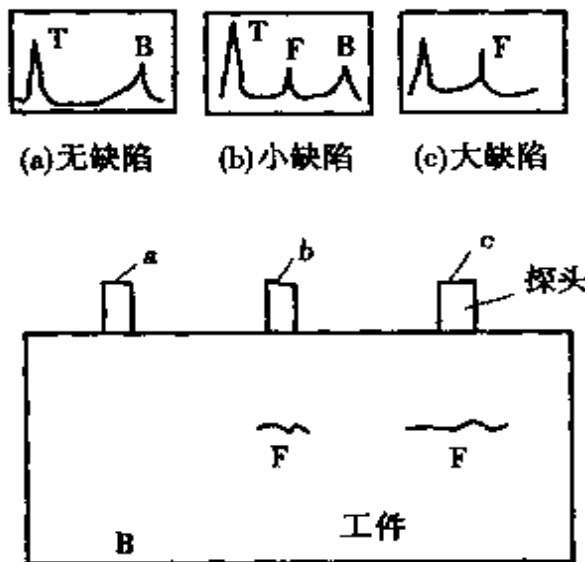


图 7-13 垂直入射法探伤

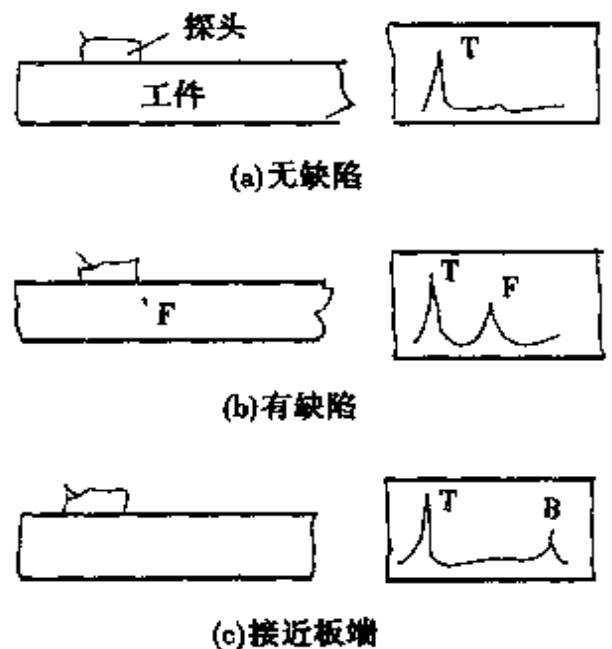


图 7-14 斜射法探伤

有缺陷，由于声束倾斜，示波屏上只有始波 T，一般没有底波 B 出现。若工件内部有缺陷，且缺陷与声束垂直或倾斜角度很小，声束就会被反射回探头，在示波屏上出现缺陷波 F。当探头接近板端则会出现板端角反射波 B。

#### 四、磁粉探伤

磁粉探伤是利用磁场磁化铁磁金属工件所产生的漏磁对磁粉的吸力来发现缺陷的。如果将一个铁磁金属工件放在磁铁的两极之间，工件中就有磁力线通过，就被磁化了。对于断面相同，内部组织均匀的工件，磁力线在其内部是平行、均匀分布的。但在工件内存在缺陷时，由于这些缺陷内的物质是非磁性的，磁阻很大，磁力线不能通过产生弯曲，形成不均匀分布。特别是这些缺陷接近或位于表面时，磁力线不但在工件内产生弯曲，而且还会通过工件的表面形成一个局部磁场，这种现象称为漏磁。将磁粉擦在上面，磁粉就会被吸引到漏磁处，根据磁粉堆积的情况，就可以把缺陷找出来。可见磁粉探伤只能发现磁性金属表面或近表面缺陷，属于表面缺陷探伤方法。

#### 五、着色探伤

着色探伤可用来发现各种材料的焊接接头，包括非磁性材料焊接接头的表面缺陷。

着色探伤是利用某些渗透性很强的液体，渗入到工件的表面缺陷中，然后除去工件表面多余的渗透液，涂上吸附渗透液的显示剂，就在显示剂上显示出彩色的缺陷形状的图像，从显示的图像可以判定缺陷的位置和大小，决定工件的表而质量。

#### 六、金相检验

金相检验是检查焊接接头的组织特性，了解缺陷形态、产生的部位和扩展情况的检验手段，分为宏观检验和微观检验两种。

##### 1. 宏观检验

宏观检验通常将试样焊缝表面保持原状，被检横断面加工至 $\sqrt[1.6]{\sim}$

$\nabla_{0.8}$ ，经稀硝酸溶液腐蚀后，用肉眼或借助低倍放大镜（5~10倍）观察焊接接头的宏观组织以及各种宏观缺陷，如未焊透、裂纹、夹渣、气孔、偏析等。另外，对于管外径为 $\phi 25 \sim \phi 60\text{mm}$ ，壁厚为2.5~60mm的小管子对接接头须采用断口检查方法。断口检查是先在管环焊缝表面沿焊缝方向机械加工一条尖槽（深度为焊缝的1/3），然后用拉力机或其他方法使其沿尖槽断裂，然后观察断口上缺陷的性质和大小。宏观检验除进行上述常规检查外，还可根据产品要求进行硫印、磷印和氧化物印等实验，以了解硫、磷、氧化物的分布情况。

## 2. 微观检查

微观检查是在100~1500倍显微镜下观察金属的显微组织，确定焊接接头各部分的组织特征、晶粒大小及近似的机械性能；焊接接头的显微组织、氧化、氮化夹杂物及过烧、氢致白点分布等。

## 七、焊缝金属及焊接接头的机械性能试验

焊缝金属及焊接接头的机械性能试验一般是拉伸、冲击、弯曲、硬度、疲劳等，试样（一般按有关规程和技术标准截取试样）的截取位置可参考图7-15所示。

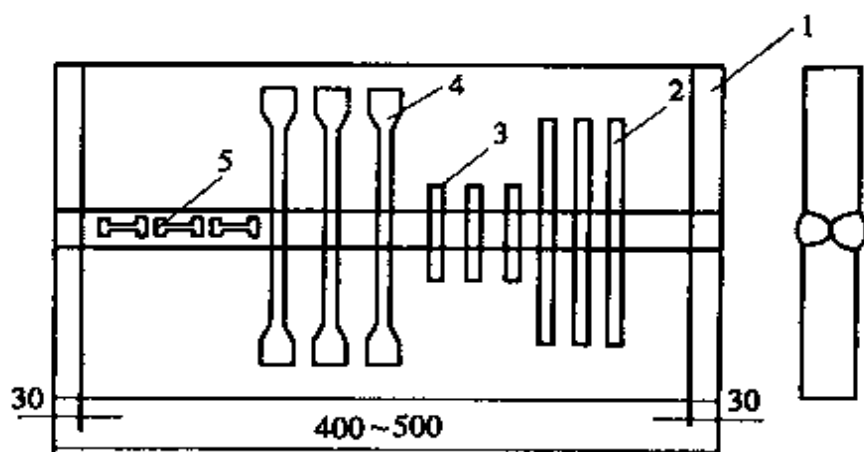


图7-15 焊接试样板

1-废弃 2-冷弯试样 3-冲击试样 4-抗拉试样 5-焊缝金属抗拉试样

### 1. 拉伸试验

拉伸试验是为了测定焊接接头或焊缝金属的强度极限（断裂强



度), 屈服极限 (屈服强度), 断面收缩率, 延伸率等机械性能指标。

## 2. 弯曲试验

弯曲试验是为了测定焊接接头或焊缝金属弯曲时的韧性、塑性。弯曲试验有焊缝表面弯曲、焊缝背面弯曲、焊缝侧面弯曲等, 如图 7-16 所示。

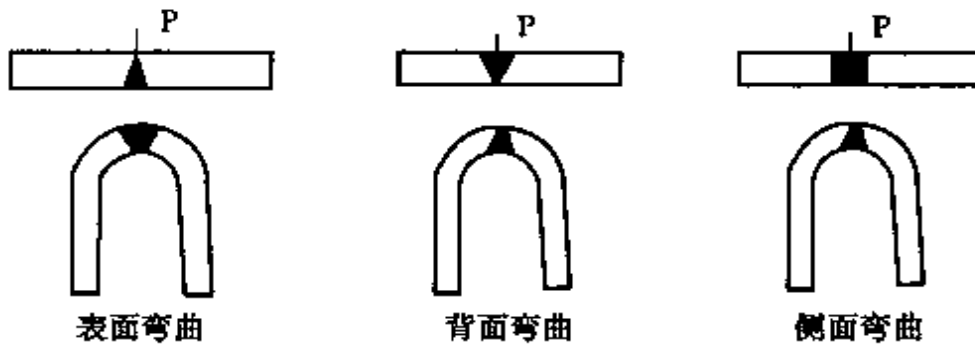


图 7-16 弯曲试验的方法

## 3. 冲击试验

冲击试验用来测定焊接接头的焊缝金属、热影响区及熔合线附近材料的韧性和脆性。根据产品的使用要求应在不同试验温度下进行冲击试验, 在焊接接头的不同部位和不同方向取样, 试样缺口可以开在焊接接头的不同部位, 如图 7-17 所示。

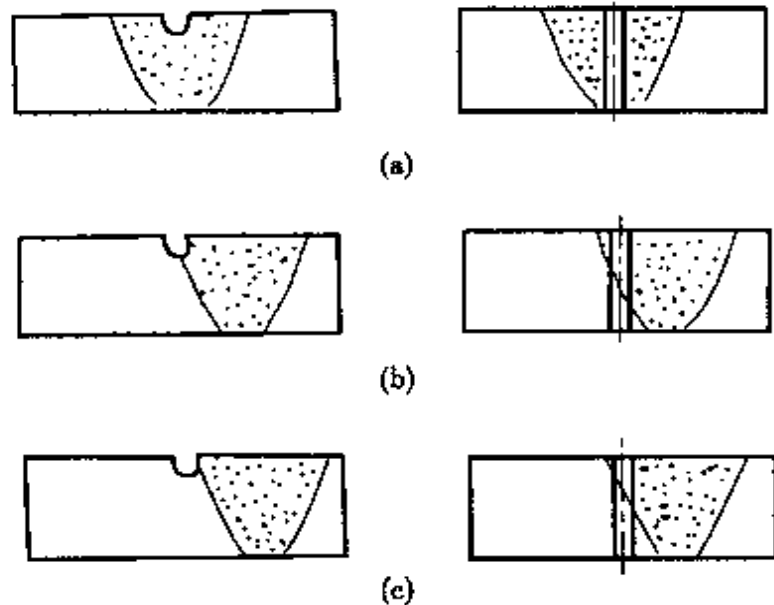


图 7-17 冲击试样的缺口位置

## 4. 硬度试验

硬度试验可以检验焊接接头各部位的硬度分布情况, 了解区域偏析和近焊缝区的淬硬倾向。试验结果还可作为选择焊接工艺时的参考。

## 5. 疲劳试验

焊接构件除了要受到静载荷的作用外，还要受到重复交变载荷的作用，不管这个重复交变载荷多么小，经过长时间的作用，材料就会渐渐受到破坏，这种现象就叫疲劳。要知道材料和构件的疲劳强度，就要进行疲劳试验，一般来说，对于普通材料在重复交变载荷作用下试验  $10^7$  次即可。根据试验时受力不同可分为拉压疲劳、弯曲疲劳和冲击疲劳试验等。

## 八、化学试验

化学成分分析是对焊接接头焊缝部分的化学成分及杂质的含量进行定量分析，一般常规分析需采用焊缝金属 50~60g，分析碳、硅、锰、硫、磷等元素，对一些合金钢或不锈钢还要进行镍、铬、钼、钛、钒、铜等元素分析。有时根据要求还须作氮、氧、氢等元素分析。

## 5. 疲劳试验

焊接构件除了要受到静载荷的作用外，还要受到重复交变载荷的作用，不管这个重复交变载荷多么小，经过长时间的作用，材料就会渐渐受到破坏，这种现象就叫疲劳。要知道材料和构件的疲劳强度，就要进行疲劳试验，一般来说，对于普通材料在重复交变载荷作用下试验  $10^7$  次即可。根据试验时受力不同可分为拉压疲劳、弯曲疲劳和冲击疲劳试验等。

## 八、化学试验

化学成分分析是对焊接接头焊缝部分的化学成分及杂质的含量进行定量分析，一般常规分析需采用焊缝金属 50~60g，分析碳、硅、锰、硫、磷等元素，对一些合金钢或不锈钢还要进行镍、铬、钼、钛、钒、铜等元素分析。有时根据要求还须作氮、氧、氢等元素分析。