

电/工/技/术 **一本通**

JIANZHU DIANGONG YIBENTONG

建筑电工

一本通

王俊峰◎等编著



机械工业出版社
CHINA MACHINE PRESS

策划编辑：张俊红
封面设计：王伟光

电/工/技/术 **一本通**

- ◇ 家庭电工一本通
- ◇ 电工安装一本通
- ◇ 电工维修一本通
- ◇ 电工控制技术一本通
- ◇ 电工仪表一本通
- ◇ 照明技术一本通
- ◆ 建筑电工一本通

JIANZHU DIANGONG YIBENTONG

ISBN 978-7-111-31908-5

定价：20.00元

地址：北京市百万庄大街22号
电话服务
社服务中心：(010)88361066
销售一部：(010)68326294
销售二部：(010)88379649
读者服务部：(010)68993821

邮政编码：100037
网络服务
门户网：<http://www.cmpbook.com>
教材网：<http://www.cmpedu.com>
封面无防伪标均为盗版

上架指导：工业技术/电工技术

ISBN 978-7-111-31908-5



9 787111 319085 >

电工技术一本通

建筑电工一本通

王俊峰 等编著

机械工业出版社



本书共9章,包括建筑电工概述、建筑电工常用低压电器、建筑电工常用工具、建筑工地电源、建筑照明的安装、建筑设备的安装、建筑电工计算、建筑设备常用电路和建筑电工安全。

本书由浅入深,简明、易懂、新颖、直观、实用。

本书可作为大中专院校土木、建筑等专业电气技术课程的教材,同时可供建筑电工安装使用,也可供其他电气工作人员学习参考。

图书在版编目(CIP)数据

建筑电工一本通/王俊峰等编著. —北京:机械工业出版社,
2010.9

(电工技术一本通)

ISBN 978-7-111-31908-5

I. ①建… II. ①王… III. ①建筑工程-电工-基本知识 IV.
①TU85

中国版本图书馆CIP数据核字(2010)第179705号

机械工业出版社(北京市百万庄大街22号 邮政编码100037)

策划编辑:张俊红 责任编辑:赵玲丽 版式设计:霍永明

责任校对:申春香 封面设计:王伟光 责任印制:李妍

北京振兴源印务有限公司印刷

2011年1月第1版第1次印刷

140mm×203mm·7.5印张·199千字

0001-3000册

标准书号:ISBN 978-7-111-31908-5

定价:20.00元

凡购本书,如有缺页、倒页、脱页,由本社发行部调换
电话服务 网络服务

社服务中心:(010) 88361066

销售一部:(010) 68326294

销售二部:(010) 88379649

读者服务部:(010) 68993821

门户网:<http://www.cmpbook.com>

教材网:<http://www.cmpedu.com>

封面无防伪标均为盗版

前 言

随着我国房地产业的大力发展，建筑电工的需求量越来越大。为了满足广大电工从业人员的需要，使安装的照明电器和设备符合规范，保证安装质量，创优质工程，让用户安居乐业，特编写本书。

本书由浅入深，简明、易懂、新颖、直观、实用，相信一定会成为建筑电工的良师益友。

本书共9章，内容包括建筑电工概述、建筑电工常用低压电器、建筑电工常用工具、建筑工地电源、建筑照明的安装、建筑设备的安装、建筑电工计算、建筑设备常用电路、建筑电工安全。每章末附有习题与思考题。

本书可作为大中专院校土木、建筑等专业电气技术课程的教材，同时可供建筑电工安装使用，也可供其他电气工作人员学习参考。

本书由王俊峰主编，参加本书编写的还有吴慎山、王娟、薛素云、吴东芳、陈军、薛迪强、李建军、薛迪庆、马备战、薛斌、杨桂玲、郭爱民、姜红等。

由于时间仓促，在编写过程中，如有不足之处，欢迎读者提出宝贵意见。

编 者

PDG

目 录

前言

第 1 章 建筑电工概述	1
第 1 节 建筑电工的任务	1
第 2 节 建筑电工安装项目的质量标准	3
第 3 节 建筑电气工程的验收交接	4
第 4 节 建筑电工必须持证上岗	5
第 5 节 建筑电工看照明平面图	6
第 6 节 建筑电工看动力平面图	10
第 7 节 怎样看建筑电气工程图	11
习题与思考题	13
第 2 章 建筑电工常用低压电器	14
第 1 节 负荷开关与组合开关	14
第 2 节 按钮	18
第 3 节 低压断路器	19
第 4 节 熔断器	23
第 5 节 交流接触器	27
第 6 节 热继电器	32
第 7 节 中间继电器	36
第 8 节 时间继电器	38
第 9 节 行程开关	40
第 10 节 变压器	41
习题与思考题	44
第 3 章 建筑电工常用工具	45
第 1 节 电烙铁	45
第 2 节 验电笔	49
第 3 节 钢丝钳、剪线钳、剥线钳、尖嘴钳	50
第 4 节 螺钉旋具	52

第5节	绕线机	53
第6节	手电钻	54
第7节	活扳手	56
第8节	指针式万用表	57
第9节	绝缘电阻表	61
第10节	钳形电流表	64
第11节	水平测量仪	65
第12节	冲击电钻	67
	习题与思考题	68
第4章	建筑工地电源	69
第1节	建筑工地临时电源的用电规则	69
第2节	TN-S供电方式电路	69
第3节	临时用电线路的特点与内容	70
第4节	临时用电电路的架设	71
第5节	电源的主接线	73
第6节	变压器的安装	75
第7节	配电箱的安装	81
第8节	架空线路的架设	82
第9节	电缆线路的架设	85
	习题与思考题	90
第5章	建筑照明的安装	91
第1节	照明基础知识	91
第2节	导线的剥离	93
第3节	导线的连接	96
第4节	白炽灯的安装	101
第5节	光控照明灯电路	103
第6节	1~3管荧光灯的安装	104
第7节	荧光灯调光电路	107
第8节	节能灯的安装	108
第9节	声控灯的安装	110
第10节	晶闸管调光台灯的安装	112
第11节	组合花灯的安装	113
第12节	壁灯的安装	115

第 13 节	吊灯的安装	117
第 14 节	吸顶灯的安装	120
第 15 节	手提灯的安装	123
第 16 节	自动应急灯	125
第 17 节	停电自动照明灯的安装	126
第 18 节	停电应急灯的安装	127
第 19 节	节日流水彩灯的安装	129
第 20 节	定时灯的安装	131
第 21 节	音乐验电灯的安装	133
第 22 节	电子音乐闪烁灯的安装	134
第 23 节	路灯的安装	135
第 24 节	多路流水彩灯的安装	137
第 25 节	小区闪光霓虹灯的安装	139
第 26 节	LED 广告牌装饰灯的安装	141
第 27 节	太阳能绿色照明灯的安装	142
第 28 节	观赏灯的安装	144
第 29 节	电梯间照明灯	145
第 30 节	高压钠灯	145
第 31 节	旋转聚光灯	146
第 32 节	落地灯	147
第 33 节	照明的配线方法	148
	习题与思考题	151
第 6 章	建筑设备的安装	153
第 1 节	电动机的安装	153
第 2 节	共用天线电视系统的安装	156
第 3 节	电话系统的安装	157
第 4 节	计算机网络的安装	158
第 5 节	电梯的安装	162
	习题与思考题	166
第 7 章	建筑电工计算	167
第 1 节	导线截面积与载流量的参数计算	167
第 2 节	照明用电负荷的参数计算	169
第 3 节	动力用电负载的参数计算	170
第 4 节	熔断器的参数计算	174

第5节	交流接触器的参数计算	175
第6节	常用继电器的参数计算	176
第7节	各种开关的参数计算	176
第8节	电动机的参数计算	178
第9节	变压器的参数计算	184
第10节	水泵的参数计算	186
第11节	电磁铁的参数计算	187
第12节	电阻炉的参数计算	190
	习题与思考题	190
第8章	建筑设备常用电路	192
第1节	地板砖切割机电路	192
第2节	灰浆搅拌机电路	193
第3节	混凝土搅拌机电路	194
第4节	卷扬机电路	196
第5节	地面水磨石机电路	197
第6节	混凝土振动器电路	198
第7节	电动葫芦电路	200
第8节	卷扬机电路	201
第9节	电焊机电路	202
	习题与思考题	207
第9章	建筑电工安全	208
第1节	安全用电常识	208
第2节	安全电压与安全电流	209
第3节	保护接地与保护接零	210
第4节	触电的形式	213
第5节	触电急救法	215
第6节	触电预防	218
第7节	防火知识	219
第8节	防雷知识	221
	习题与思考题	223
附录	224
附录A	电工常用文字符号	224
附录B	电气图中常用图形符号	227
参考文献	231

第 1 章 建筑电工概述

第 1 节 建筑电工的任务

建筑电工承担一个工程项目，肩负着重要的任务，从材料选购到安装，是一件繁重的工作，来不得半点的疏忽，否则造成的损失是要赔偿的。质量是企业的生命，安装质量要符合用户的要求。

一、电气工程项目安装前的准备工作

1. 通电

采用中性导体与保护导体在系统中分开的 TN 系统（TN-S T 表示直接接地，N 表示直接与电源系统可接地点进行连接）三相供电方案，将电源引入工地。

2. 审阅电气施工图样

了解设计意图、工程材料和设备安装方法，发现施工图样中问题及所采用的新技术、新工艺。明白各专业之间与电气施工有无冲突之处，在会审时研究解决。

3. 签订订货合同，准备材料

组装配电装置，明确材料、设备到货时间，复查材料质量，对钢材进行防腐处理，确定预埋件加工制作。在签订合同时，要选择信誉好、质量好、价格合理的厂家生产的产品进行订货，把好材料质量关。

4. 落实施工机具、仪表、消防设备

主要检查手持电动工具，若有问题提前解决，以免影响施工。

5. 落实电源及临时供电线路

临时供电可采用架空线路，方便检修，工程结束后便于拆除，成本低。电缆供电可靠性高，免受外面环境影响。电缆施工要核对电缆规格、型号。

TN-S 低压供电，应采用五芯电缆。三相相线用三根，零线一根，保护线一根。

二、电气安装施工要求

1. 照明电路施工要求

1) 照明线路明敷

导线截面积在 4mm^2 以下时，用瓷夹板固定；导线截面积在 10mm^2 以下用鼓形绝缘子固定；多股导线和 16mm^2 以上用针式或蝶式绝缘子固定。

照明导线固定点最大间距有如下规定：瓷夹板为 0.6m ；瓷珠为 $1.5 \sim 2.5\text{m}$ ；瓷绝缘子为 3m 。做导线接头时，不能降低导线的机械强度，不增大导线的电阻，不降低导线的耐压等级。

2) 照明线路暗敷

照明线路暗敷就是把保护管埋在地板内、墙体内、现浇混凝土梁板中、土中或沿着混凝土板缝中等，照明线路导线穿在保护管中。

3) 接地线的敷设

接地线不能敷设在白灰、炉渣层内，如无法避开时，用水泥砂浆封闭保护。

2. 外线电缆施工要求

1) 直埋电缆经过道路、建筑物时，要穿保护管

引入引出地面时，在距地面下 $0.15 \sim 0.25\text{m}$ 处至地上 2m 处，以及各种管道、沟道和电缆易损伤处，均要穿保护管。

2) 电缆穿管的直径要求

电缆长 30m 以内时，管的内径不小于电缆外径的 1.5 倍；电缆长度超过 30m ，管的内径不小于电缆外径的 2.5 倍。三芯电缆不能当作一根使用，因为在电缆的金属铠装中会产生感应电

流, 会使发热、损耗增大。

3) 混凝土电杆的起吊

从杆顶端 $1/3 \sim 1/2$ 处起吊, 或从根部的 $1/2 \sim 2/3$ 处起吊。另外, 在顶部 0.5m 处拴 3 根调整绳, 保证重心稳定。

3. 照明设备的安装要求

照明支路的负载量不能超过 15A, 出线口不得超过 20 个。支路总电流为 10A 时, 出线口不得超过 25 个。

导线用绝缘导线。碘钨灯距易燃物不小于 3m。灯高不低于 2.4m, 否则应作保护线或接零。室外用防水灯头, 装防水装置。聚光灯每一盏灯都要装熔断器。螺纹灯头必须把螺纹口接零线。大型灯具的金属外壳必须接地。事故照明要用专用线, 并用标志示出。易燃易爆场合, 要用防爆灯。

4. 动力用电设备的安装要求

电动机在接线前核对接线方式, 用绝缘电阻表测试绝缘电阻值。40kW 以上电动机应加装电流表。控制设备较远时, 在电动机附近设置紧急停车装置。动力用电设备采用单机单开关, 不许一个开关多机使用。动力设备要有接地接零保护, 控制设备要有短路保护、过载保护、断相保护及漏电保护。机械旋转部分要有防护罩。

第2节 建筑电工安装项目的质量标准

电气工程项目的质量标准采取“三不放过”的原则, 即事故原因未查明不放过, 责任未分清不放过, 措施制度未出台不放过, 以确保工程质量合格, 争取优质工程。

电气质量标准分为合格和优良。

合格包含工程质量全部合格, 资料齐全, 观感质量评定得分率在 70% 以上。

优良除全部合格外, 50% 以上为优良, 观感质量评定得分率在 85% 以上。

一、照明质量标准

照明质量除了照度值外，还有照度均匀度、暗光度、色温、显色指标、功率因数、平均寿命、电压变化等。

1. 照度值和电光源

电光源功率与数量的确定，应满足建筑规范的最低温度标准。对于暖色调电光源，在温度较低时有舒适感，对冷色调的荧光灯，在温度较高时才有舒适感。

2. 照度均匀度

均匀度是指最低照度和平均照度之比。人完全所适应的时间为明适时间：5~10min，暗适时间：50~60min。

如室内照明均匀度不小于0.4，办公室均匀度不小于0.7。一般照明的照度值不低于工作面照度值的1/5。局部照明的照度值为工作面总照度值的1/5~1/3，而且不低于50lx。

3. 眩光限制

直接眩光限制质量等级按眩光等级分为3级，其中1级的房间，当采用发光顶棚时，发光面的亮度在眩光角的范围内应不大于500cd/m²。

二、照明供电的电压标准

1. 安全电压标准

潮湿场所不超过24V，手提灯电压不超过12V。

2. 照明供电标准

线路电流不超过30A，单相220V供电。用三相四线供电，单相支路电流不超过15A。

第3节 建筑电气工程的验收交接

建筑电工对合同签订后的电气工程安装完毕后，经过一定时间的使用后，确实安装施工方安装质量完好，符合安全、质量标准，需要用户方代表签字验收后，才能正式投入使用。只有经过

工程技术人员验收，符合用户方的要求，在交接单上签字后才能生效。

一、工程验收的意义

电气工程施工结束后，必须进行质量验收。合格后，办理交接手续。质量验收应根据国家规定的安全用电标准、防火消防标准、技术标准和质量标准。避免豆腐渣工程，给国家和集体造成损失，其意义重大。

二、验收阶段

验收阶段分为自检验收阶段、成立验收小组阶段和交工验收阶段。

1. 自检验收阶段

由施工单位检查施工质量是否合格，技术资料是否齐全；发现问题，及时处理；充分做好交接验收的准备工作，并提交验收报告。

2. 成立验收小组阶段

验收小组由以下单位和个人组成：建设单位、设计单位、施工单位、当地质检部门和有关工程技术人员。

3. 交工验收阶段

根据验收报告，逐项检查施工质量，如安全、技术、质量标准。应预留5%~10%的预留款，经过一年试用后没有出现任何问题，予以结算完毕。验收过程中若发现问题，由施工方整改完后，经有关各方签署意见，合格后，签字生效。

第4节 建筑电工必须持证上岗

随着电气技术的飞速发展，越来越多的电气设备已广泛应用到各行各业和千家万户，故从事电气工作人员的需求量也将越来越大，提高广大电工技术工作人员的基本素质和加强电工技术培训成了当务之急。电工作为特殊工种，根据国家有关部门的规

定,有关人员必须经过专业技术培训并经考试合格后,取得操作证,方能持证上岗从事专业电工工作。因此,从事电工工作人员或想从事电工技术工作学员就必须掌握一些必要的专业电工技术技能,并熟知一定的安全知识,才能从事好这种专业技术性及安全性极强的电工工作。

安全对于电工工作非常重要,安全生产关系到人身安全及设备安全的方方面面,具有十分重要的意义,它渗透在电工作业和电力管理的各个环节中,因此搞好电工作业安全生产是关系到生命和财产的头等大事。如果对电气安全工作的重要性认识不足,电气设备的结构或装置不完善,安装、维修和使用不当,错误操作或违章作业等,都可能造成触电、短路、线路故障、设备损坏、遭受雷击、静电危害和电磁场危害,或引发电气火灾和爆炸等事故。这些事故除了会造成人员伤害外,还可能造成大面积停电事故,给国民经济带来不可估量的损失。

近年来,为了进一步完善电气安全技术管理,国家有关部门颁布了一系列法规、规程、标准和制度,对于保证电气安全、预防电气事故起到了积极的推动作用,同时也为电气管理工作逐步走向规范化、科学化、现代化奠定了良好的基础。当前国家颁布的电气安全方面的法规、标准、条例也非常多,可供学习的有《全国供用电规则》、《电力工业技术管理法规》、《电业安全规程》、《电气事故处理规程》、《工业企业防止触电暂行办法》、《农村供电技术规程》、GB/T 3787—2006《手持式电动工具的管理、使用、检查和维修安全技术规程》等。搞好电气安全工作,必须坚持“安全第一,预防为主”的方针,严格执行各项规章制度,认真执行安全技术措施和反事故技术措施。只有搞好电气工作才能为生产、生活服务。

第5节 建筑电工看照明平面图

在照明平面图上需要表达的内容主要有:电源进线位置,导

线根数、敷设方式，灯具位置、型号及安装方式，各种用电设备的位置等。

照明器具在平面图上表示的方法往往用图形符号加文字标注。灯具的一般符号是一个圆，单管荧光灯的符号是“工”字形，插座符号内涂黑表示嵌入墙内安装。图例符号见国标 GB/T 4728。

为了在照明平面图上表示出不同的灯，经常是将一般符号加以变化来表示，比如将圆圈下部涂黑表示壁灯，圆圈中画“×”表示信号灯，照明开关将一般符号上加以短线表示扳把开关，两短线表示双联。 n 个短线表示 n 联开关。 t 表示延时开关，小圆圈两边出线表示双控，加一个箭头表示拉线开关等。在照明平面图中，文字标注主要是照明器具的种类、安装数量、灯泡的功率、安装方式、安装高度等。其具体表达形式为

$$a - b \frac{c \times d}{e} f$$

其中 a ——某场所同类型照明器具的套数，通常在一张平面图中各类型灯分别标注；

b ——灯具类型代号，可以查阅施工图册或产品样本；

c ——照明器内安装灯泡或灯管数量，通常一个或一根可以不表示；

d ——每个灯泡或灯管的功率（W）；

e ——照明器是底部距本层楼地面的安装高度（m）；

f ——安装方式代号。灯具安装方式的标注文字新旧符号对照表见表 1-1。

一、办公照明平面图例

某办公照明平面图中标注 $8 \frac{60}{2.6} \text{CP}$ ，表示 8 套灯具均为 60W，安装高度 2.6m，自在器线吊式。办公楼照明平面图例如图 1-1 所示。

表 1-1 灯具安装方式的标注文字新旧符号对照表

序号	名称	旧代号	新代号
1	线吊式	X	CP
2	自在器线吊式	X	CP
3	固定线吊式	X1	CP1
4	防水线吊式	X2	CP2
5	吊线器式	X3	CP3
6	链吊式	L	Ch
7	管吊式	G	P
8	壁装式	B	W
9	吸顶式或直附式	D	S
10	嵌入式(嵌入不可进人的顶棚)	R	R
11	顶棚内安装(嵌入可进人的顶棚)	DR	CR
12	墙壁内安装	BR	WR
13	台上安装	T	T
14	支架上安装	J	SP
15	柱上安装	Z	CL
16	座装	ZH	HM

图中各段三段导线用一横线上画上三条斜短线，两根省略。

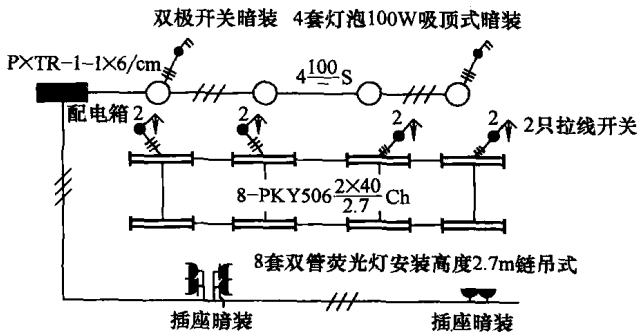
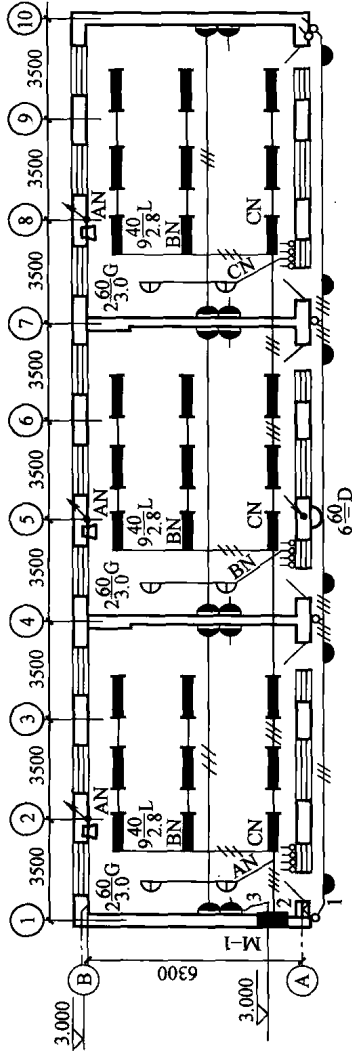


图 1-1 办公楼照明平面图例



注：⊕斜照型灯 电铃 低音扬声器 拉线开关(相邻4个)

图 1-2 教室照明平面图例

1) 开关进相线, 从开关出来的电线为控制线, n 联开关有 $(n+1)$ 根导线。

2) 照明支路和插座用电支路要分开, 要求在插座支路上安装漏电保护器。如家用电器接 220V 电源, 需用三根线 (相线、零线、接地线)。

3) 供电采用三根相线 L1、L2、L3, 一根工作零线 N, 一根保护线 PE。单相两孔插座左接零线右接相线, 没有保护线。单相三孔插座中间孔接保护线 PE, 下面两孔左接零线 N, 右接相线 L。

二、教室照明平面图例

如图 1-2 所示, 进线位置在墙的横端南边处, 为三相四线到照明配电箱, 进线离地高度为 3m。每间教室装有荧光灯、插座、拉线开关, 走道装有吸顶灯及连接电器的线路。此外, 图上的文字符号, 如室内荧光灯处都标 $9 \frac{40}{2.8} L$, 其意义为: 9 表示 9 盏; 分子表示灯管的功率为 40W; 分母表示灯具距地面的高度为 2.8m; L (新代号应为 ch) 表示采用吊链吊装。又如, 6D (新代号为 s) 表示 6 盏 60W 的吸顶灯。

第 6 节 建筑电工看动力平面图

1. 电缆平面图

电缆平面图比较简单, 主要是对电缆型号的识别。电缆按其构造及用途不同, 分为电力电缆、电气装备用电缆、通信电缆、同轴电缆、移动式电缆等。

2. 动力平面图

动力平面图中表示的管子一般是敷设在本层地板中。动力平面图是画在简化了的土建平面图上。小圆圈表示动力出线口, 它是用防水弯头与地面内伸出来的管子相连接。长方形框表示动力或电气设备的基座。动力管线要标出导线的根数及其型号, 如图

1-3 所示。

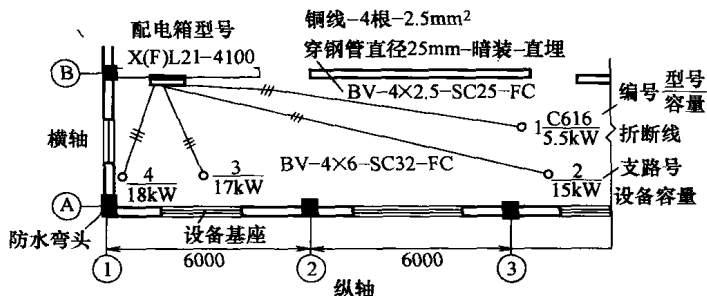


图 1-3 动力用电平面图

为了清楚地表示设备的安装位置、型号和容量，每个出线口旁边按规定的次序 a、b、c 分别表示设备编号、设备型号和设备容量，即 $a \frac{b}{c}$ 。图 1-3 中编号第 1 支路设备型号是 C616（车床），容量是 5.5kW。有时可以省去设备型号，如第二支路，主要标出设备容量 15kW。

图 1-3 中横轴编号由下至上用 A、B、C…表示。纵轴由左向右用阿拉伯数字 1、2、3…表示。

动力管线常用穿钢管保护铜芯橡皮绝缘线（BX）或铜芯塑料绝缘线（BV）。在有腐蚀物的车间要用耐腐蚀的管材，如硬塑料管或镀锌钢管等。当导线根数很多时，可用槽板配线。有的车间或体育场等需要从空间用电，可以采用钢索配线或电缆托盘供电。

第 7 节 怎样看建筑电气工程图

阅读建筑电气工程图要首先熟悉电气图的表达形式、画图方法、图形符号、文字符号和建筑电气工程图的特点，然后掌握一定的读图方法，才能迅速地读懂图样，达到实现读图的意图。

阅读建筑电气工程图的方法没有统一规定。当我们拿到一套建筑电气工程图时，面对一大摞图样，究竟如何下手？根据作者

第2章 建筑电工常用低压电器

第1节 负荷开关与组合开关

负荷开关和组合开关都是手动操作的电器，一般用来不频繁地接通和分断容量不很大的低压供电电路，也可作为电源隔离开关。在工、农业生产和小型工厂中还经常用来直接起动小功率笼型异步电动机。负荷开关分为开启式负荷开关（俗称胶盖闸刀开关）和封闭式负荷开关（俗称铁壳开关）。

一、开启式负荷开关

1. 开启式负荷开关的外形结构与符号

如图2-1a所示，开启式负荷开关和熔丝两部分组成。根据触刀数量可分为单极、双极、三极三种，开启式负荷开关的符号如图2-1b所示，常用于绘制电路图。

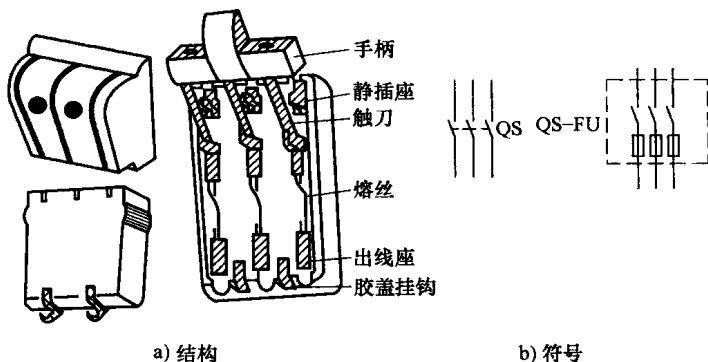


图2-1 开启式负荷开关

制的, 看图时应依据功能关系从上至下或从左至右一个回路、一个回路地阅读。熟悉电路中各电器的性能和特点, 对读懂图样将是一个极大的帮助。

6. 读安装接线图

了解设备或电器的布置与接线。与电路图对应阅读, 进行控制系统的配线和调校工作。

7. 看安装大样图

安装大样图是用来详细表示设备安装方法的图样, 是依据施工平面图, 进行安装施工和编制工程材料计划时的重要参考图样。特别是对于初学安装的人员更显重要, 甚至可以说是不可缺少的。安装大样图多采用全国通用电气装置标准图集。

8. 读设备材料表

设备材料表给我们提供了该工程使用的设备、材料的型号、规格和数量, 是我们编制购置设备、材料计划的重要依据之一。

阅读图样的顺序没有一定的规律可循, 根据自己的需要, 灵活掌握, 突出重点, 以达到用图样指导安装施工, 保质保量, 符合要求。

除此之外, 还应阅读有关施工及验收规范、质量检验评定标准, 以详细了解安装技术要求, 保证施工质量。

习题与思考题

1. 建筑电工的任务是什么?
2. 建筑电工怎样才能保证施工质量?
3. 电器安装完工后怎样进行交接验收?
4. 为什么说电工必须持证上岗?
5. 建筑电工怎样看照明平面图?
6. 建筑电工怎样看动力平面图?
7. 建筑电工怎样看建筑电气工程图?

经验，通常可按下面方法去做，即了解概况粗略看，重点内容仔细看；安装方法找大样，技术要求要规范。

具体针对一套图样，一般多按以下顺序读图，而后再重点阅读。

1. 看标题栏及图样目录

了解工程名称、项目内容、设计日期及图样数量和内容等。

2. 读总体说明书

了解工程总体概况及设计依据，了解图样中未能表达清楚的各有关事项。如供电电源的来源、电压等级、线路敷设方法、设备安装高度及安装方式、补充使用的非国标图形符号、施工时应注意的事项等。有些分项局部问题是在分项工程的图样上说明的，看分项工程图时，也要先看设计说明书。

3. 读系统图

各分项工程的图样中都包含系统图，如变配电工程的供电系统图、电力工程的电力系统图、照明工程的照明系统图以及电缆电视系统图等。看系统图的目的是了解系统的基本组成，主要电气设备、元件等连接关系及它们的规格、型号、参数等，掌握该系统的组成概况。

4. 读平面布置图

平面布置图是建筑电气工程图样中的重要图样之一，如变配电所电气设备安装平面图、剖面图、电力平面图、照明平面图、防雷和接地平面图等，都是用来表示设备安装位置、线路敷设部位、敷设方法及所用导线型号、规格、数量、管径大小的。在阅读系统图，了解了系统组成概况之后，就可依据平面图编制工程预算和施工方案，具体组织施工了。所以对平面图必须熟读。阅读平面图时，一般可按此顺序：进线→总配电箱→干线→支干线→分配电箱→用电设备。

5. 读电路原理图

了解各系统中用电设备的电气自动控制原理，用来指导设备的安装和控制系统的调试工作。因电路图多是采用功能布局法绘

2. 开启式负荷开关的型号及技术参数

开启式负荷开关型号为 HK1、HK2 系列，以 HK1 为例说明其含义如下：

HK1-□

其中，HK 表示开启式负荷开关，1 表示设计序号，□ 表示额定电流。

HK1 系列开启式负荷开关的基本技术参数见表 2-1。

表 2-1 HK1 系列开启式负荷开关的基本技术参数

型号	极数	额定 电流 /A	额定 电压 /V	可控制电动机 最大功率 /kW		配用熔丝规格			
				220V	380V	熔丝成分			熔丝线径 /mm
						铅	锡	锑	
HK1-15	2	15	220			98%	1%	1%	1.45 ~ 1.59
HK1-30	2	30	220						2.30 ~ 2.52
HK1-60	2	60	220						3.36 ~ 4.00
HK1-15	3	15	300	1.5	2.2				1.45 ~ 1.59
HK1-30	3	30	380	3.0	4.0				2.30 ~ 2.52
HK1-60	3	60	380	4.5	5.5				3.36 ~ 4.00

3. 开启式负荷开关的特点

开启式负荷开关的主要特点是容量小，常用的有 15A、30A，最大为 60A；没有灭弧能力，容易损伤触刀片，只用于不频繁操作；构造简单，价格低廉；虽然在过去可以用熔丝起短路保护作用，但是在建筑工程新规定中，不能用开启式负荷开关内熔丝，而是在开启式负荷开关外另装插入熔断器，原装熔丝的地方用铜丝代替。

二、封闭式负荷开关

常用型号有 HH3、HH4、HH10、HH11 等系列，基本构造如图 2-2 所示。封闭式负荷开关的主要特点是：有灭弧能力；有铁壳保护和联锁装置（即带电时不能开门），所以操作安全；有短路保护能力；只用在不频繁操作的场合。封闭式负荷开关容量

有 10A、15A、20A、30A、60A、100A。HH11 系列，容量规格有 100A、200A、300A、400A 等。封闭式负荷开关容量选择一般为电动机额定电流的 3 倍。

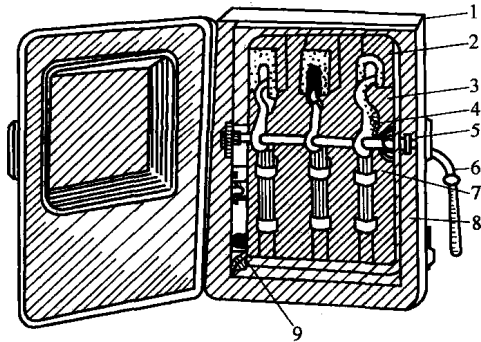


图 2-2 封闭式负荷开关

- 1—铁壳 2—灭弧罩 3—静插座 4—触刀 5—操作联锁机构
6—手柄 7—熔断器座 8—熔断器 9—中线接线座

三、组合开关

组合开关常用在机床电气控制设备上。它是一种由多组触头组合而成的开关，具有结构紧凑、体积小的特点。转换开关也可用作交流 380V 和直流 220V 以下的电路电源引入开关，控制 5kW 以下小功率电动机的直接起动，以及电动机正、反转控制和机床照明电路控制。在机床电气设备上，组合开关多用作电源开关，一般不带负载，做空载断开电源或维修切断电源用。组合开关的外形如图 2-3 所示。

1. 组合开关的型号含义

组合开关的型号为 HZ 系列，含义如下：

H Z 10-□□/□

其中，HZ 表示组合开关，10 表示设计序号，第一个□表示额定电流，第二个□表示类型（P 为二路切换，S 为三路切换），第三个□表示极数。

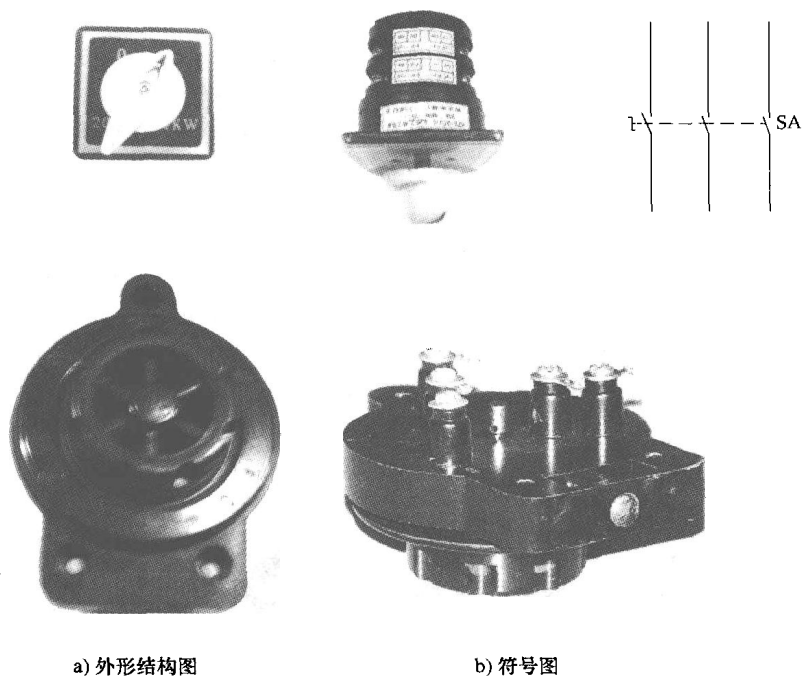


图 2-3 组合开关

2. 组合开关的基本技术参数

HZ10 系列组合开关的技术参数见表 2-2。

表 2-2 HZ10 系列组合开关的技术参数

型 号	极 数	额定电流/A	额定电压/V	
			直流 220	交流 380
HZ10-10	2/3	10	直流 220	交流 380
HZ10-25	2/3	2/5		
HZ10-60	2/3	60		
HZ10-100	2/3	100		

3. 组合开关的选择

根据电源种类、电压等级、所需触头数及电动机的功率来选择。组合开关的额定电流一般为电动机额定电流的 1.5 ~ 2 倍。

第2节 按 钮

电工在电气安装过程中常会用到按钮。按钮是一种手动操作接通或分断小电流控制电路的装置。

1. 按钮的外形及结构

按钮由按钮帽、复位弹簧、桥式动触头、静触头 and 外壳等组成，其触头电流容量很小。按钮可分为常闭按钮（停止按钮）、常开按钮（起动按钮）及复合按钮（常闭、常开组合为一体的按钮）。按钮外形如图 2-4a 所示，其结构如图 2-4b 所示，图形符号如图 2-4c 所示。

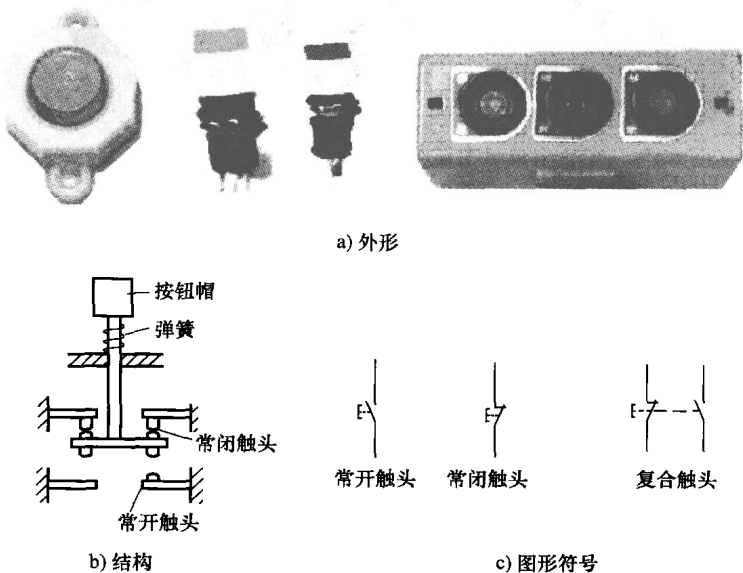


图 2-4 按钮

2. 按钮的型号含义

按钮的型号为 LA 系列，含义如下：

LA □-□□□

其中, L 表示主令电器, A 表示按钮, 第一个□表示设计序号, 第二个□表示常开触头数, 第三个□表示常闭触头数, 第四个□表示结构形式代号 (K、S、J、X、H、F、Y 或 D)。

3. 按钮的用途

一般情况下, 它不直接控制主电路的通断, 而是在控制电路中发出“指令”去控制接触器或继电器等的线圈吸合或断开, 再由它们对主电路进行控制。

4. 常用按钮的基本技术参数 (见表 2-3)

表 2-3 常用按钮的基本技术参数

型号	额定电压 /V	额定电流 /A	结构形式	触头对数		按钮数	按钮颜色
				常开	常闭		
LA2	500	5	元件	1	1	1	黑、绿、红
LA10-2K			开启式	2	2	2	黑、绿、红
LA10-3K			开启式	3	3	3	黑、绿、红
LA10-2H			保护式	2	2	2	黑、绿、红
LA10-3H			保护式	3	3	3	红、绿、红
LA18-22J			紧急式	2	2	1	红
LA18-44J			紧急式	4	4	1	红
A18-66J			紧急式	6	6	1	红
LA18-22Y			钥匙式	2	2	1	黑
LA18-44Y			钥匙式	4	4	1	黑
LA18-22X			旋钮式	2	2	1	黑
LA18-44X			旋钮式	4	4	1	黑
LA18-66X			旋钮式	6	6	1	黑
LA19-11J			紧急式	1	1	1	红
LA19-11D			指示灯式	1	1	1	红、绿、黄、蓝、白

5. 按钮的选择

- 1) 根据用途场合, 选择按钮的种类。
- 2) 根据控制回路的需要, 确定按钮数量。
- 3) 按工作指示状态, 选择按钮和指示灯的颜色。

第3节 低压断路器

低压断路器曾称为自动空气开关, 分为万能式断路器和塑料

四、断路器的型号与技术参数

断路器的型号如下：

D Z 5-20/□□□

其中，D 表示断路器，Z 表示塑料外壳式，5 表示设计序号，20 表示额定电流，第一个□表示极数，第二个□表示脱扣方式（0-无脱扣器，1-热脱扣器，2-电磁脱扣器，3-复式脱扣器），第三个□表示辅助触头（0-无辅助触头，2-有辅助触头数）。

断路器的技术参数见表 2-4。

表 2-4 断路器的技术参数

型号	额定电压 /V	主触头额定电流/A	极数	脱扣器形式	热脱扣器额定电流 (括号内为整定电流 调节范围) /A	电磁脱扣器 瞬时动作整 定电流/A
DZ5-20/330	交流 380 直流 220	20	3	复式脱扣器	0.15(0.10~0.15)	热脱扣器 额定电流的 8~12 倍(出 厂时整定为 10 倍)
DZ5-20/230			2		0.20(0.15~0.20)	
DZ5-20/320			3		0.30(0.20~0.30)	
DZ5-20/220			2	电磁脱扣器	0.45(0.30~0.45)	
					0.65(0.45~0.65)	
					1(0.65~1)	
					1.5(1~1.5)	
DZ5-20/310			3	热脱扣器	2(1.5~2)	
DZ5-20/210			2		3(2~3)	
					4.5(3~4.5)	
DZ5-20/300			3	无脱扣器	6.5(4.5~6.5)	
DZ5-20/200			2		10(6.5~10)	
					15(10~15)	
					20(15~20)	

五、断路器的选择

1) 电压、电流的选择。断路器的额定电压和额定电流应不小于电路的额定电压和最大工作电流。

2) 脱扣器整定电流的计算。热脱扣器的整定电流应与所控

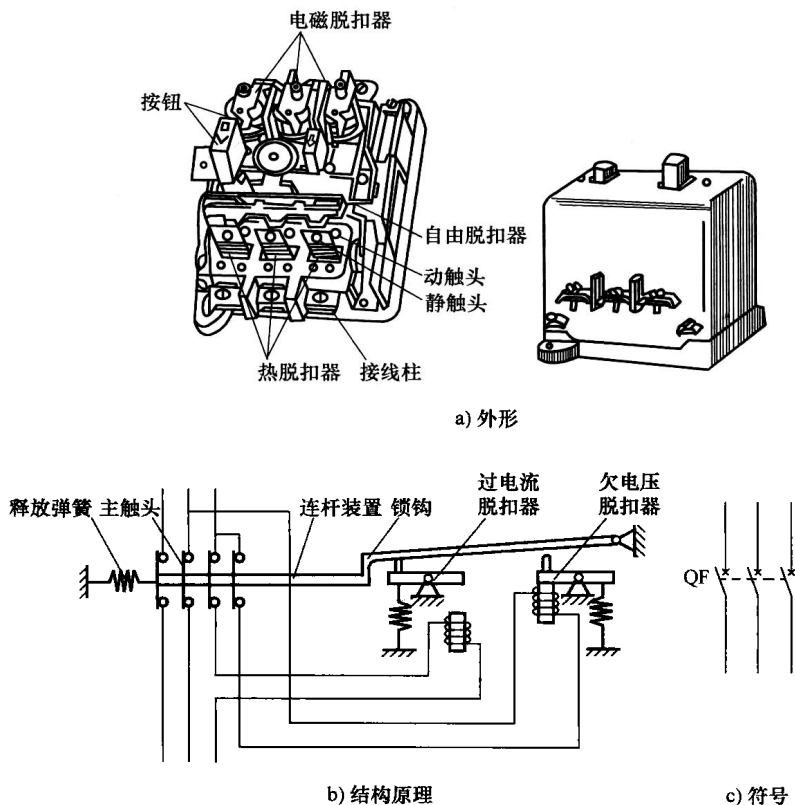


图 2-5 断路器

3. 热脱扣器

热脱扣器的作用和基本原理与后面要介绍的热继电器相同，受过热切断电路，起过载保护作用。

4. 分励脱扣器

分励脱扣器用于远距离操作。在正常工作时，其线圈是断电的。在需要远方操作时，使线圈通电，电磁铁带动机械机构动作，使断路器跳闸。

5. 复式脱扣器

断路器同时具有电磁脱扣器和热脱扣器，称为复式脱扣器。

外壳式断路器，是低压电路中重要的保护电器之一。它主要用于保护交、直流电路内的电气设备，使之免受短路、严重过载或欠电压等不正常情况的危害。同时也可以用于不频繁地起停电动机等。本节介绍的是塑料外壳式断路器（以下简称断路器）。

低压断路器的特点是：有多种保护功能，动作后不需要更换元件，动作电流可按需要整定，工作可靠，安装方便和分断能力较强等。因此，在各种动力电路和机床设备中应用较广泛。

一、断路器的组成

尽管各种断路器型式各异，但其基本结构和动作原理却是相同的。它主要由触头系统、灭弧机构、操作机构和保护装置（各种脱扣器）等几部分组成。

二、断路器的工作原理

图 2-5a 所示是自动空气开关的结构外形，图 2-5b 所示是其结构原理。断路器的主触头是靠操作机构进行接通与分断的，图 2-5c 所示是在电路中使用的断路器符号。

一般容量的采用手动操作，较大电流容量的往往采用电动操作。合闸后，主触头被锁钩锁在闭合位置。

三、断路器的保护装置

1. 电磁脱扣器

当流过的电流在整定值以内时，电磁脱扣器线圈所产生的吸力不足以吸动衔铁。当发生短路故障时短路电流超过整定值，强磁场的吸力克服弹簧的拉力拉动衔铁，顶开锁钩，使断路器跳闸。电磁脱扣器起到熔断器的保护作用。

2. 失电压脱扣器

失电压脱扣器的工作过程与电磁脱扣器的恰恰相反。当电源电压在额定值时，失电压脱扣器线圈产生的磁力足以将衔铁吸合，使断路器保持合闸状态。当电源电压下降到低于整定值或降为零时，在弹簧作用下衔铁被释放，顶开锁钩而切断电源。

制负载（如电动机等）的额定电流一致。电磁脱扣器的瞬时动作整定电流应大于负载电路正常工作的最大电流。

第4节 熔断器

熔断器是电网和用电设备的安全保护电器之一，其主体是用低熔点金属丝或金属薄片制成的熔体，串联在被保护的电路中。它是根据电流的热效应原理工作的。在正常情况下，熔体相当于一根导线；当发生短路或过载时，电流很大，熔体因过热熔化而切断电路。

熔断器作为保护电器，具有结构简单、价格低廉、使用方便等优点，应用极为广泛。

一、熔断器的外形与结构

熔断器由熔体和安装熔体的熔管（或瓷盖、瓷座）、触头和绝缘底座等组成。熔体为丝状或片状。熔体材料通常有两种：一种由铅锡合金和锌等低熔点金属制成，因不易灭弧，多用于小电流的电路；另一种由银、铜等较高熔点的金属制成，易于灭弧，多用于大电流的电路。当正常工作时，流过熔体的电流小于或等于它的额定电流，由于熔体发热的温度尚未到达熔体的熔点，所以熔体不会熔断，当流过熔体的电流达到额定电流的1.3~2倍时，熔体缓慢熔断，当流过熔体的电流达到额定电流的8~10倍时，熔体迅速熔断。电流越大，熔断越快。通常取2倍熔断器的熔断电流，其熔断时间约为30~40s。熔断器对轻度过载反应比较迟钝，一般只能作短路保护用，如图2-6所示。

二、熔断器的型号

1. 熔断器型号命名

1 插入式熔断器 RC1A-□（其中，R表示熔断器，C表示插入式，1表示设计序号，A表示该型设计改进，□表示额定电流）。

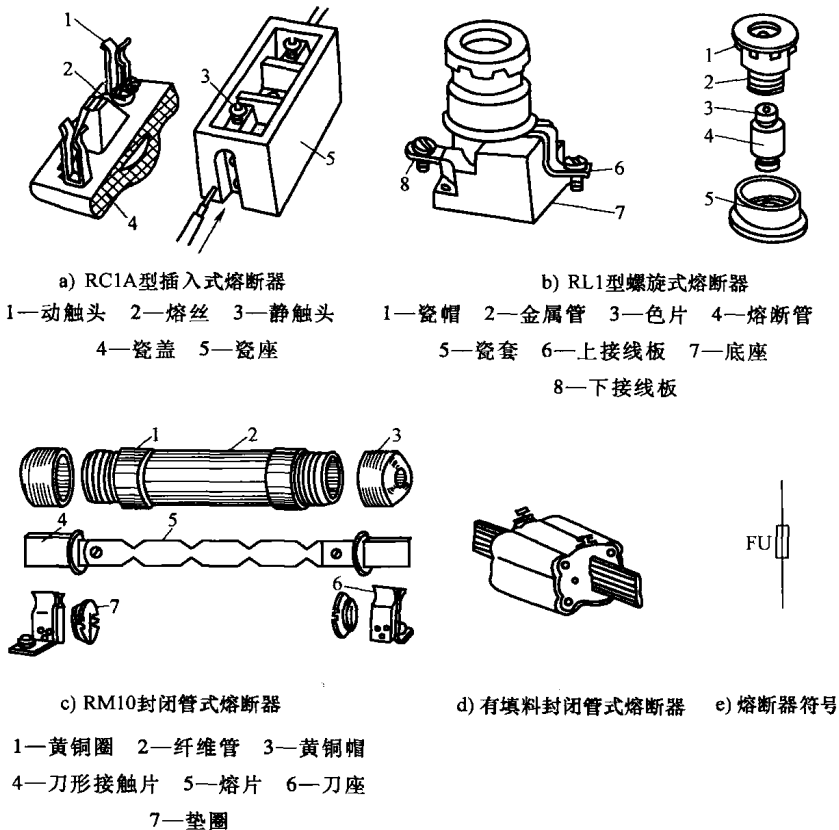


图 2-6 熔断器的外形和结构

2 螺旋式熔断器 $RL\Box-\Box/\Box$ (其中, R 表示熔断器, L 表示螺旋式, \Box 表示设计序号, \Box/\Box 表示熔断器额定电流/熔体额定电流)。

3 快速熔断器 $RLS-\Box$ (其中, R 表示熔断器, L 表示螺旋式, S 表示快速, \Box 表示熔断器额定电流)。

4 快速熔断器 $RS-\Box$ (其中, R 表示熔断器, S 表示快速, \Box 表示设计序号, \Box 表示熔断器额定电流)。

5 封闭管式熔断器 $RM(T)\Box-\Box\Box$ (其中, R 表示熔断器, M 表示无填料 (T 有填料) 封闭管式, 第一个 \Box 表示设计

序号,第二个□表示额定电流,第三个□表示接线形式(Q-板前,H-板后)。

2. 熔断器符号

在电路中用图形符号为,文字符号为FU,当同一电路中需用多个熔断器时,分别用FU1、FU2…表示。

三、熔断器的熔断保护原理

其主体是用低熔点金属丝或金属薄片制成的熔体,串联在被保护的电路中。它是根据电流的热效应原理工作的。在正常情况下,熔体相当于一根导线;当发生短路或过载时,电流很大,熔体因过热熔化而切断电路。熔断器作为保护电器。熔断器的安秒特性见表2-5。

表 2-5 熔断器的安秒特性

熔体通过的电流/A	$1.25I_N$	$1.6I_N$	$1.8I_N$	$2.0I_N$	$2.5I_N$	$3I_N$	$4I_N$	$8I_N$
熔断时间/s	∞	8 600	1 200	40	8	4.5	2.5	1

四、熔断器的技术参数

1. 额定电压

额定电压是指保证熔断器能长期正常工作的电压。

2. 额定电流

额定电流是指保证熔断器能长期正常工作的电流。它的等级划分随熔断器结构型式而不同。应该注意的是熔断器的额定电流应大于或等于所装熔体的额定电流。例如,RL1-60熔断器额定电流为60A,内装熔体额定电流可为40A、50A、60A等。

3. 极限分断电流

极限分断电流是指熔断器在额定电压下所能断开的最大短路电流。

常用熔断器的技术参数见表2-6。

五、几种熔断器的选用

1. RC1A系列熔断器

图2-6a所示为RC1A插入式(瓷)熔断器结构,图2-6e为

表 2-6 常用熔断器的技术参数

熔断器型号	熔断器额定电流/A	熔体的额定电流/A
RC1A 插入式	5	2、3、5
	10	2、3、5、10
	15	5、10、15
	30	20、25、30
	60	40、50、60
	100	80、100
	200	120、150、200
RL1 螺旋式	15	2、3、5、6、10、15
	60	20、25、30、35、40、50、60
	100	60、80、100
RM10 无填料封闭管式	15	100、125 I 160、200(以下两片并用) 200 I 225、260、300、350
	60	
	100	
	200	
	350	
	600	
RTO 填充式	50	5、10、15、30、40、50
	100	30、40、50、60、80、100
	200	120、150、200
	400	250、300、350、400
	600	450、500、550、600

其符号(该符号适用于所有熔断器)。瓷插式熔断器由瓷座、瓷盖、动触头、静触头和熔体组成。瓷盖突出部分与瓷座之间的间隙形成灭弧室。熔断器额定电流在 60A 以上的灭弧室中还垫有帮助灭弧的编结石棉。熔断器与被保护的电路相连,动触头间跨接着熔体。一般额定电流在 30A 以下的熔体用软铅丝(俗称保险丝);额定电流为 30~100A 的用铜丝;额定电流为 120~200A 的则用变截面冲制铜片。表 2-6 所示为 RC1A 系列熔断器的主要技术参数。

2. 填料螺旋式熔断器

图 2-6b 所示为 RL1 系列有填料螺旋式熔断器。它由底座、瓷帽、瓷套、熔断管(芯子)和上、下接线板等组成。熔断管内装有熔体(丝或片)、石英砂填料和熔断指示器(上有色点)。

当熔体熔断时，指示器跳出，可透过瓷帽的玻璃窗口进行观察。在熔体周围所充填的石英砂，导热性能好，热容量大，能大量吸收电弧能量。通过灭弧，提高了熔断器的分断能力。它的熔体更换方法是更换整个熔断管（芯子）。表 2-6 所示为常用螺旋式熔断器的型号。

此外，还有有填料的封闭式熔断器，它被广泛地用于短路电流很大的电力网络或配电设备中。

3. RM10 封闭管式熔断器

RM10 封闭管式熔断器的结构组成如图 2-6c 所示。它由黄铜圈、纤维管、黄铜帽、刀形接触片、熔片、刀座、垫圈等组成。

4. 填料式熔断器

填料式熔断器如图 2-6d 所示。图 2-6e 所示为熔断器符号。

5. 快速熔断器

快速熔断器主要用于半导体功率元件或交流装置的短路保护。由于半导体元件的过载能力很低，只能在极短时间内承受较大的过载电流（例如 70A 的晶闸管器件能承受 6 倍额定电流的时间仅为 10ms），因此要求短路保护具有快速熔断的特性。常用快速熔断器有 RS 和 RLS 系列。应当注意，快速熔断器的熔体不能用普通的熔体代替，因为普通的熔体不具有快速熔断的特性。RLS 系列快速熔断器技术参数见表 2-7。

表 2-7 RLS 系列快速熔断器技术参数

型号	额定电压 /V	额定电流 /A	熔体额定 电流/A	极限分断电流 /kA
RLS-10	500	10	3、5、10	40
RLS-50		50	15、20、25、30、40、	
RLS-100		100	50、60、80、100	

第 5 节 交流接触器

接触器是一种用来自动地接通或断开大电流电路的电器。大

多数情况下其控制对象是电动机，也可用于其他电力负载，如电阻炉、电焊机等。接触器不仅能自动地接通和断开电路，还具有控制容量大、低电压释放保护、寿命长、能远距离控制等优点，所以在电气控制系统中应用十分广泛。

一、接触器的外形、结构与符号

接触器的种类很多，按驱动方式不同可分为电磁式、气动式和液压式，以电磁式的应用最广泛；按接触器主触头通过电流的种类，可分为交流接触器和直流接触器两种；按其冷却方式，可分为自然空气冷却、油冷和水冷三种，以自然空气冷却的应用最多；此外，按其主触头的极数，还可分为单极、双极、三极、四极和五极等多种。

交流接触器的型号：

C J □ - □ □

其中，C 表示接触器，J 表示交流，第一个 □ 表示设计序号，第二个 □ 表示主触头额定电流，第三个 □ 表示主触头数目。

交流接触器常用的有 CJ0、CJ10、CJ12 等系列产品，CJ0 与 CJ10 系列一般用于控制交流电动机，CJ12 用于冶金、轧钢以及起重机等电器设备中。交流接触器符号如图 2-7 所示。

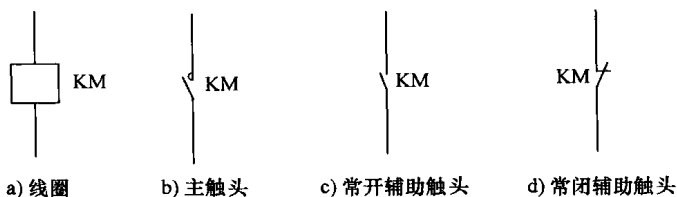


图 2-7 交流接触器符号

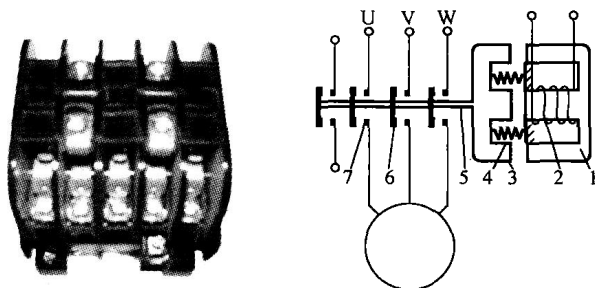
二、电磁式自然空气冷却的接触器

1. 电磁机构

电磁机构包括线圈、铁心（静铁心）和衔铁（动铁心）三部分。

CJ0-20 型交流接触器一般采用衔铁直线运动的螺管式，如

图 2-8 所示。铁心和衔铁形状均为 E 型，一般都是用硅钢片叠压铆成，以减少交变磁场在铁心中产生的涡流和磁滞损耗，防止铁心过热。



a) 外形图

b) 结构图

- 1—铁心 2—线圈 3—衔铁 4—反作用力弹簧
5—绝缘拉杆 6—动触头 7—静触头

图 2-8 交流接触器外形与结构

2. 交流接触器线圈

交流接触器的线圈是用绝缘性能比较好的电磁线绕制而成，它一般并接在电源上。线圈的匝数多、阻抗大、额定电流较小。因构成磁路的铁心存在磁滞和涡流损耗，铁心发热是主要的，所以线圈一般做成粗而短的圆筒形且绕在绝缘骨架上，使铁心与线圈之间隔有一定间隙，这样既增加了铁心的散热面积，又能避免线圈受热损坏。

3. 交流接触器触头系统

CJ0-20 型交流接触器触头一般采用双断点桥式触头。动触头桥一般用纯铜片冲压而成，并且有一定的钢性，触头块用银或银基合金制成，钎焊在触头桥的两端；静触头桥一般用黄铜板冲压而成，一端焊在触头块上，另一端为接线座。动、静触头的外形如图 2-8 所示。交流接触器的符号如图 2-7 所示。制作触头的材料很多，材料的优劣决定了触头的工作性能和使用寿命。

触头分为主触头和辅助触头，主触头用于通断电流较大的主电路，体积较大，一般由三对常开触头组成；辅助触头用于通断

电流较小的控制电路，体积较小，一般由两对常开触头和两对常闭触头组成。所谓触头的常开和常闭，是指接触器未通电动作前触头的原始状态。

4. 交流接触器灭弧装置

CJ0-20 型交流接触器一般采用半封闭式绝缘栅片陶土灭弧罩；它通常由耐弧陶土、石棉水泥或耐弧塑料制成，它的作用有两个：一是引导电弧散发，防止发生相间短路；二是使电弧与灭弧罩的绝缘壁接触，从而迅速冷却，促使电弧熄灭。

5. 交流接触器辅助部分

CJ0-20 型交流接触器的辅助部分包括反作用弹簧、缓冲弹簧、动触头固定弹簧、动触头压力弹簧片及传动杠杆等。

三、交流接触器的工作原理

1. 线圈通电

当交流接触器的电磁线圈通电后，线圈中流过电流产生磁场，使静铁心产生的吸力克服反作用弹簧与动触头压力弹簧片的反作用力，将动铁心吸合，同时带动传动杆使动、静触头的状态发生相反的变化，即常开主触头闭合，接通主电路，电动机开始运行，常开辅助触头闭合，常闭辅助触头断开。交流接触器的线圈可以在 $\pm 10\%$ 额定电压下，保证正常的吸合和释放。

2. 线圈断电

线圈断电后，铁心电磁吸力消失，动铁心在反作用弹簧力的作用下释放，各触头恢复原来无电状态，电动机停转。

3. 电压不能过高或过低

电压不能过高，否则将使线圈电流增大，烧毁线圈；但电压过低时，电磁吸力小，无法使动铁心吸合。

4. 交流接触器的特点

1) 交流接触器是用按钮控制电磁线圈的，电流很小，控制安全可靠。当环境潮湿时，可选用电磁线圈电压为 36V 的安全电压下工作。

2) 交流接触器电磁力动作迅速，能满足频繁操作场合。

3) 可以实现多处控制一台电动机或远距离遥控。

4) 具有失电压或欠电压保护作用, 当电压过低时, 电磁线圈吸力变小, 拉力弹簧使衔铁和拉杆动作, 使交流接触器自动断电。

四、交流接触器的技术参数

交流接触器的技术参数见表 2-8、表 2-9。

表 2-8 交流接触器的技术参数

型号	主触头		辅助触头			线圈		可控制三相异步电动机的最大功率/kW			额定操作频率/(次/h)
	对数	额定电流/A	额定电压/V	对数	额定电流/A	额定电压/V	电压/V	功率/VA			
CJ0-10	3	10	380	2 常开 2 常闭	5	380	可为 36 110 (127) 220 380	14	2.5	4	≤600
CJ0-20	3	20						33	5.5	10	
CJ0-40	3	40						33	11	20	
CJ0-75	3	75						55	22	40	
CJ10-10	3	10						11	2.2	4	
CJ10-20	3	20						22	5.5	10	
CJ10-40	3	40						32	11	20	
CJ10-60	3	60						70	17	30	

表 2-9 CJ20 系列交流接触器参数

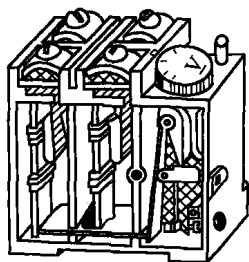
型号	主触头			辅助触头		可控制电动机最大功率/kW	通断能力		操作频率/(次/h)		电寿命/万次		机械寿命/万次								
	U_N /V	I_N /A	数量	U_N /V	额定发热电流/A		接通电流/A	分断电流/A	AC-3	AC-4	AC-3	AC-4									
CJ20-40	380	40	3	交流 380	6	2 动合	22	480	400	1 200	300	100	4	1000							
CJ20-40	660	25					22	300	250	600	120										
CJ20-63	380	63					30	756	630	1 200	300				200						
CJ20-63	660	40					35	480	400	600	120				(120)	8					
CJ20-160	380	160					85	1 600	1 280	1 200	300				200	1.5	(600)				
CJ20-160	660	100					85	1 200	1 000	600	120				(120)						
CJ20-160/11	1 140	80					直流 220	10	2 动断	85	960				800	300	60	120	(60)	1	600 (300)
CJ20-250	380	250								132	2 500				2 000	600	120				
CJ20-250/06	660	200		190	2 000	1 600				300	60										
CJ20-630	380	630		300	6 300	5 040				600	120										
CJ20-630/11	660	400		350	4 000	3 200				300	60	0.5									
CJ20-630/11	1 140	400		400	4 000	3 200				120	30										

第6节 热继电器

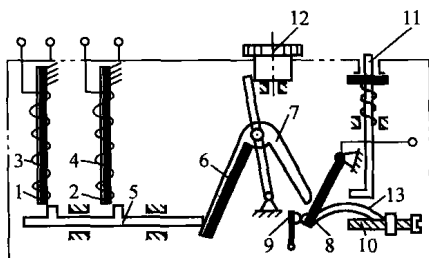
热继电器是一种过载保护电器，主要用于电动机的过载保护、断相保护、电流不平衡保护以及设备发热状态时的控制。

一、热继电器的外形、结构与符号

热继电器的外形如图 2-9a 所示，结构原理如图 2-9b 所示，在电路中的符号如图 2-9c 所示。

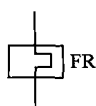


a) 外形图

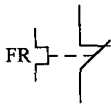


b) 结构原理图

- 1,2—主双金属片 3,4—发热元件 5—导板
6—温度补偿片 7—推杆 8—动触头
9—静触头 10—螺钉 11—复位按钮
12—旋钮 13—弹簧



接在主电路



接在辅助电路

c) 符号

图 2-9 热继电器

二、热继电器的型号

热继电器的型号如下：

J R □-□/□-D

其中，J 表示继电器，R 表示热，第一个 □ 表示设计序号，第二个 □ 表示额定电流，第三个 □ 表示相数，D 表示带有断相保护。

三、热继电器的工作原理

热继电器有两个主双金属片1、2与两个发热元件3、4。两个发热元件分别串联在主电路的两相中。动触头8与静触头9接在控制电路的接触器线圈回路中。当负载电流超过额定电流值并经过一定时间后，发热元件所产生的热量足以使双金属片受热向右弯曲，并推动导板5向右移动一定距离，导板又推动温度补偿片6与推杆7，使动触头8与静触头9分开，从而使接触器线圈断电释放，将电源切断起到保护作用。电源切断后，电流消失，双金属片逐渐冷却，经过一段时间后恢复原状，于是动触头在失去作用力的情况下，靠自身弹簧13的弹性自动复位，经触头闭合。

以JR16-20/2型热继电器（间接加热方式）为例：镍铬合金材料制成，使用时加热元件串接加热元件，热继电器的加热元件一般用康铜、镍铬合金材料利用在被保护电路中，电流通过时加热元件产生热量使主双金属片弯曲变形成的。双金属片材料多为铁镍铬合金或铁镍合金。受热时主双金属机构大多数利用杠杆传递及弹簧跳跃式机构完成触动作机构和触头系统，热继电器动作机构大多数利用杠杆传递弹簧的动作。触头系统多为单断点弹簧跳跃式动作，一般触头为一个常开和一个常闭。

温度补偿元件：温度补偿元件也是双金属片，它能使热继电器的动作性能在 $-30 \sim +40^{\circ}\text{C}$ 的范围内基本上不受周围介质温度变化的影响，其弯曲方向与主双金属片的弯曲方向相同，起补偿作用。

电流整定装置：它通过调整外盘刻度轮来调整推杠间隙，改变推杠移动距离，以达到电流整定值的目的。

复位机构：复位机构有手动和自动两种形式。

四、热继电器的选用

1) 一般情况下可选用两相结构的热继电器。对于电网电压均衡性较差、无人看管的电动机或与大容量电动机共用一组熔断器的电动机，宜选用三相结构的热继电器。定子三相绕组做三角形联结的电动机，应采用有断相保护装置的三元件热继电器作过

载和断相保护。

2) 热元件的额定电流等级一般略大于电动机的额定电流。热元件选定后, 再根据电动机的额定电流调整热继电器的整定电流, 使整定电流与电动机的额定电流相等。对于过载能力较差的电动机, 所选的热继电器的额定电流应适当小一些, 并且整定电流调到是电动机额定电流的 60% ~ 80%。目前我国生产的热继电器基本上适用于轻载起动, 长期工作或间断长期工作的电动机过载保护。当电动机因带负载起动而起动时间较长或电动机的负载是冲击性的负载 (如冲床等), 则热继电器的整定电流应稍大于电动机的额定电流。

3) 对于工作时间较短、间歇时间较长的电动机 (如摇臂钻床的摇臂升降电动机等), 以及虽然长期工作但过载的可能性很小的电动机 (例如排风机电动机等), 可以不设置过载保护。

4) 双金属片式热继电器一般用于轻载、不频繁起动电动机的过载保护。对于重载、频繁起动的电动机, 则可用过电流继电器 (延时动作型的) 作它的过载和短路保护。因为热元件受热变形需要时间, 故热继电器不能作短路保护。

五、热继电器的参数

热继电器的参数见表 2-10 和表 2-11。

表 2-10 JR0、JR16 系列热继电器技术参数

型号	额定电流 /A	热元件等级		主要用途
		额定电流 /A	整定电流调节 范围/A	
JR0-20/3 JR0-20/3D JR16-20/3 JR16-20/3D	20	0.35	0.25 ~ 0.35	在交流 500V 以下的电气回路中作为电动机的过载保护
		0.50	0.32 ~ 0.50	
		0.72	0.45 ~ 0.72	
		1.1	0.68 ~ 1.1	
		1.6	1.0 ~ 1.6	
		2.4	1.5 ~ 2.4	
		3.5	2.2 ~ 3.5	
		5	3.2 ~ 5	
		7.2	4.5 ~ 7.2	
		11	6.8 ~ 11	
		16	10 ~ 16	
		22	14 ~ 22	

(续)

型号	额定电流 /A	热元件等级		主要用途
		额定电流 /A	整定电流调节 范围/A	
JR0-40/2 JR16-40/3D	40	0.64	0.4 ~ 0.64	在交流 500V 以 下的电气回路中 作为电动机的过 载保护
		1	0.64 ~ 1	
		1.6	1 ~ 1.6	
		2.5	1.6 ~ 2.5	
		4	2.5 ~ 4	
		6.4	4 ~ 6.4	
		10	6.4 ~ 10	
		16	10 ~ 16	
		25	16 ~ 25	
		40	25 ~ 40	

表 2-11 JR16B 系列热继电器技术参数

型号	额定电流 /A	热元件等级	
		热元件额定电流/A	热元件整定电流调节范围/A
JR16B20/3 JR16B-20/3D	20	0.35	0.25 ~ 0.35
		0.50	0.32 ~ 0.50
		0.72	0.45 ~ 0.72
		1.1	0.68 ~ 1.1
		1.6	1.0 ~ 1.6
		2.4	1.5 ~ 2.4
		3.5	2.2 ~ 3.5
		5.0	3.2 ~ 5.0
		7.2	4.5 ~ 7.2
		11.0	6.8 ~ 11.0
JR16B60/3 JR16B-60/3D	60	16.0	10.0 ~ 16.0
		22.0	14.0 ~ 22.0
		22.0	14.0 ~ 22.0
		32.0	20.0 ~ 32.0
JR16B150/3 JR16B-150/3D	150	45.0	28.0 ~ 45.0
		63.0	40.0 ~ 63.0
		63.0	40.0 ~ 63.0
JR16B150/3 JR16B-150/3D	150	85.0	53.0 ~ 85.0
		120.0	75.0 ~ 120.0
		160.0	100.0 ~ 160.0
		160.0	100.0 ~ 160.0

第7节 中间继电器

一、中间继电器简介

中间继电器在结构上是一个电压继电器。它是用来转换控制信号的中间元件。它输入的是线圈的通电或断电信号，输出信号为触头的动作。它的触头数量较多，各触头的额定电流相同，多数为5A，小型的为3A。输入一个信号（线圈通电或断电）时，较多的触头动作，所以可以用来增加电路中信号的数量。它的触头额定电流比线圈大得多，所以可以用来放大信号。

二、JZ系列中间继电器的结构与图形符号

常用的中间继电器有JZ7和JZ8系列，还有小型的JZ12、JZ13和J等系列。

JZ7系列继电器的结构如图2-10a所示，与小型的接触器相似。它由线圈、静铁心、衔铁、触头系统、作用弹簧和复位弹簧等组成。触头有8对，没有主辅之分，可以组成4对常开4对常闭、6对常开2对常闭或8对常开三种形式，多用于交流控制电路。

JZ8系列为交直流两用的中间继电器。其线圈电压有交流110V、127V、220V、380V和12V、24V、48V、110V、220V。触头有6对常开2对常闭、4对常开4对常闭和2对常开、1对常闭等。如果把触头簧片反装，便可使常开与常闭触头相互转换。

中间继电器的图形符号如图2-10b所示，文字标注KA。中间继电器的型号为：

J L □-□/□ D

其中，J表示继电器，L表示电流（T表示通用），第一个□表示设计序号，第二个□表示线圈额定电流，第三个□表示相数，D表示带有断相保护。

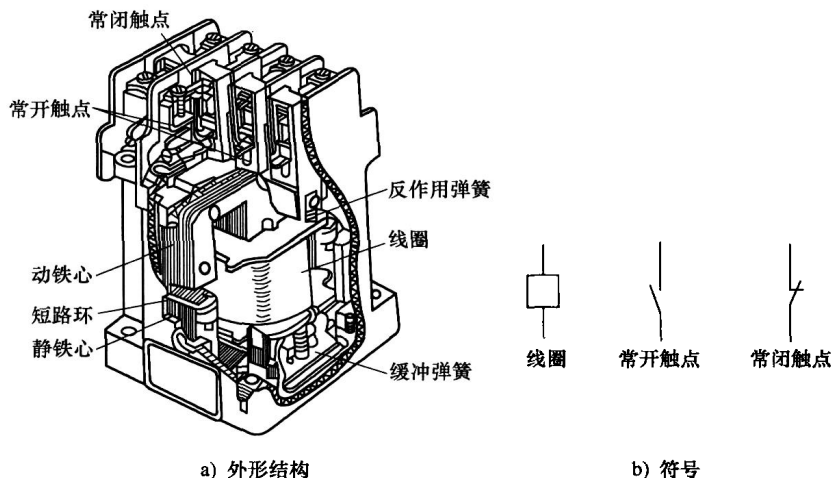


图 2-10 JZ7 型中间继电器

三、JZ7 系列中间继电器的技术参数

JZ7 系列中间继电器的技术参数见表 2-12。

表 2-12 JZ7 系列中间继电器的技术参数

型号	触点额定电压 /V		触点额定电流 /A	触点数量		额定操作频率 / (次/h)	吸引线圈电压 /V		吸引线圈消耗功率 /VA	
	直流	交流		常开	常闭		50Hz	60Hz	起动	吸持
JZ7-44	440	500	5	4	4	1 200	12, 24, 36, 48,	12, 36,	75	12
JZ7-62	440	500	5	6	2	1 200	110, 127, 220, 380,	110, 127, 220, 380,	75	12
JZ7-80	440	500	6	8	0	1 200	420, 440, 500	440	75	12

四、中间继电器的选择

中间继电器的选择主要为：线圈的电压或电流应满足电路的要求，触点的数量与容量（即额定电压和额定电流）应满足被

控制电路的要求，也应注意电源是交流的还是直流的。

第8节 时间继电器

在电气配电设备应用中，为了达到自动控制电器动作的目的，常常用到一种延时开关，这种延时开关就是时间继电器。时间继电器是一种利用电磁原理或机械动作原理来延迟触点闭合或分断的自动控制器件。在交流电路中应用较广泛的是空气阻尼式时间继电器，它是利用气囊中的空气通过小孔节流的原理来获得延时动作的。

一、时间继电器的型号与结构

时间继电器的型号为 JS 系列，即

JS7-□A

其中，J 表示继电器，S 表示时间，7 表示设计序号，□表示基本规格代号（1—通电延时，2—通电延时，3—断电延时，4—断电延时），A 表示结构设计稍有改动。

根据触点延时的特点，时间继电器可分为通电延时动作（JS7-1A、JS7-2A）与断电延时复位（JS7-3A、JS7-4A）两种。JS7-A 系列空气阻尼式时间继电器由电磁系统、触点系统（两个微动开关）、空气室及传动机构等部分组成，如图 2-11 所示。

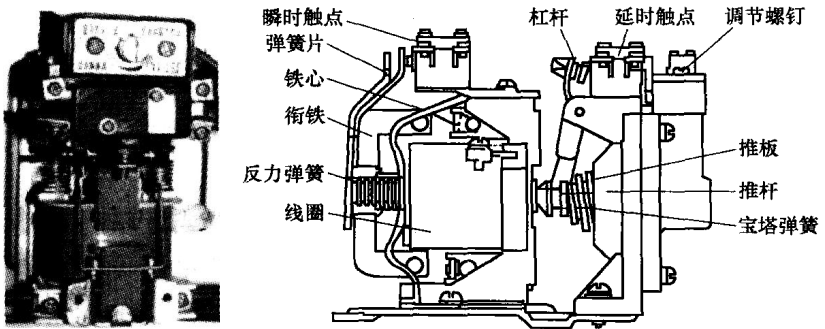
二、JS7-A 系列空气阻尼式时间继电器的基本技术参数

JS7-A 系列空气阻尼式时间继电器的基本技术参数见表 2-13。

三、时间继电器的选择

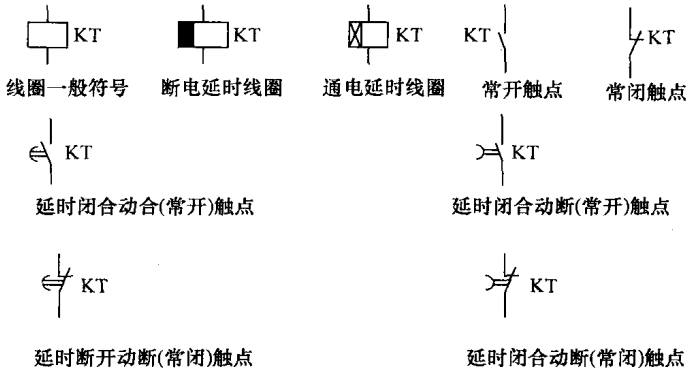
1) 线圈电压的选择。根据控制电路电压来选择时间继电器的线圈电压。

2) 延时方式的选择。时间继电器有通电延时和断电延时两种，应根据控制电路的要求来选择延时方式。



a) 外形图

b) 结构图



c) 符号图

图 2-11 时间继电器外形结构符号图

表 2-13 JS7-A 系列空气阻尼式时间继电器的基本技术参数

型号	瞬时动作触点数量		延时动作触点数量				触点额定电压 /V	触点额定电流 /A	线圈电压 /V	延时范围 /s	额定操作频率 / (次/h)
	常开	常闭	通电延时		继电器延时						
			常开	常闭	常开	常闭					
JS7-1A	—	—	1	1	—	—	380	5	24, 26, 110, 127, 220, 380, 420	0.4 ~ 60 及 0.4 ~ 180	600
JS7-2A	1	1	1	1	—	—					
JS7-3A	—	—	—	—	1	1					
JS7-4A	1	1	—	—	1	1					

第9节 行程开关

行程开关又叫限位开关或位置开关，其作用与按钮相同，只是触点的动作不是靠手动控制，而是通过生产机械运动部件的碰撞使触点动作来实现接通或分断控制电路，达到一定的控制目的。通常，这类开关被用来限制机械运动的位置或行程，使运动机械按一定位置或行程自动停止、反向运动、变速运动或自动往返运动等。

1. 行程开关的外形、结构与符号

行程开关由操作头、触点系统和外壳组成。它分为直动式（按钮式）、旋转式（滚动式）和微动式三种。行程开关的外形如图 2-12a 所示，结构如图 2-12b 所示，符号如图 2-12c 所示。

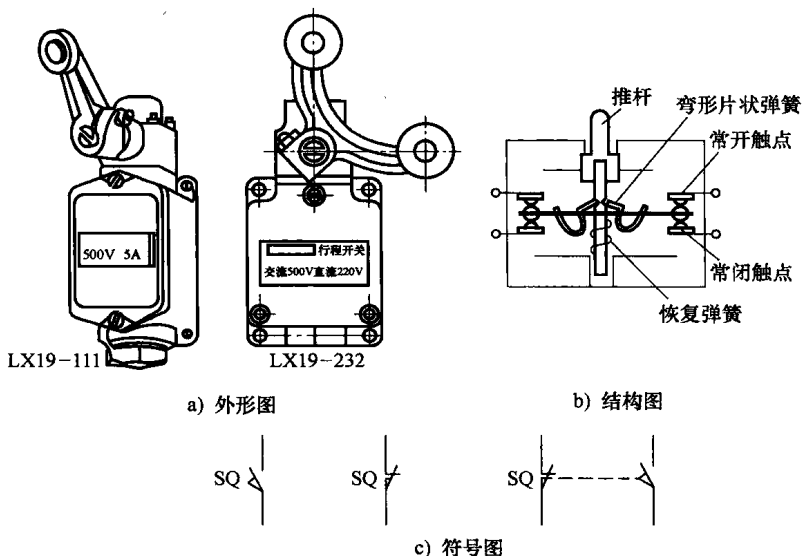


图 2-12 行程开关

2. 行程开关的型号

L X 19-□□□

其中，L表示主令电器，X表示行程开关，19表示设计序号，第一个□表示滚轮数目，第二个□表示滚轮位置，第三个□表示复位方式（1-能自动复位，2-不能自动复位）。

J L X K 1-□□□

其中，J表示机床电器，L表示主令电器，X表示行程开关，K表示快速，1表示设计序号，第一个□表示滚轮数目，第二个□表示滚轮位置，第三个□表示常开触点数，第四个□表示常闭触点数。

3. LX19系列行程开关的主要技术参数

LX19系列行程开关的主要技术参数见表2-14。

表 2-14 LX19 系列行程开关的主要技术参数

型号	额定电压/额定电流	结构特点	触点对数	
			常开	常闭
LX19K	380V/5A	元件	1	1
LX19-111		内侧单轮,自动复位	1	1
LX19-121		外侧单轮,自动复位	1	1
LX19-131		内外侧单轮,自动复位	1	1
LX19-212		内侧双轮,不能自动复位	1	1
LX19-222		外侧双轮,不能自动复位	1	1
LX19-232		内外侧双轮,不能自动复位	1	1
JLXK1		快速行程开关(瞬动)	1	1
LX19-001		无滚轮,仅径向转动杆,自动复位	1	1
LXW1-11		微动开关	1	1
LXW2-11				

第10节 变 压 器

变压器是在交流电路中，将电压升高或降低的设备。它可以把任一数值的电压转变成频率相同的高、低电压值，满足电能的输送、分配和使用。例如，发电厂发出来的电压等级较低，必须经升压变压器，把电压升高到110kV，才能输送到很远的配电所，配电所又必须经过降压变压器变成适用的电压等级，如

380V/220V 等，供给动力用电及生活照明用电的需要。

1. 变压器的分类

常用的变压器有单相变压器、三相变压器、电力变压器、电源变压器、调压变压器、自耦变压器、测量变压器（电压互感器、电流互感器）、脉冲变压器等。按结构特点分为单绕组、双绕组和多绕组；按冷却方式又分油浸式和空气冷却式，如图 2-13 ~ 图 2-15 所示。

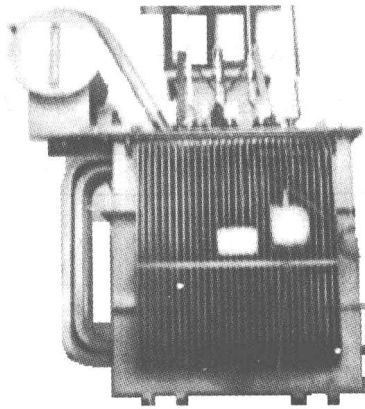


图 2-13 三相电力变压器

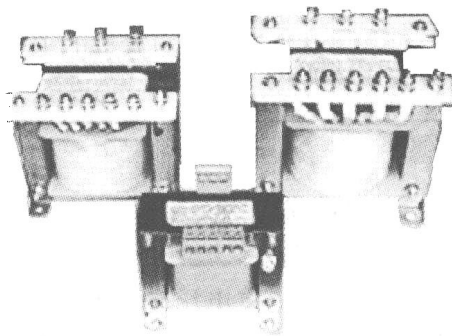


图 2-14 电源变压器

2. 变压器的工作原理

变压器是根据电磁感应原理制成的。它由硅钢片叠成的铁心

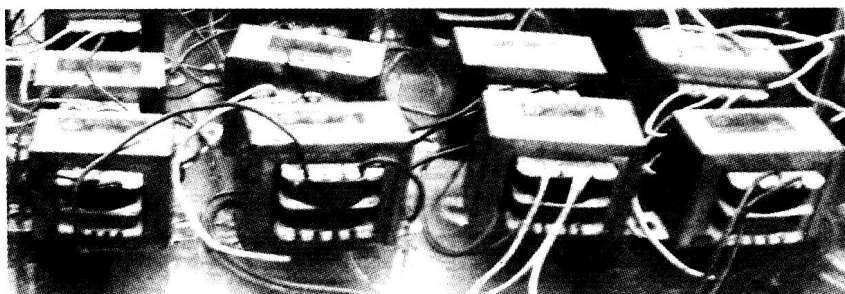


图 2-15 各种小型变压器

和绕在铁心上的两个绕组线圈构成。铁心与绕组间彼此相互绝缘，没有任何电的联系。将变压器和电源连接的绕组叫做一次绕组，把变压器和负载连接的绕组叫做二次绕组，如图 2-16 所示。

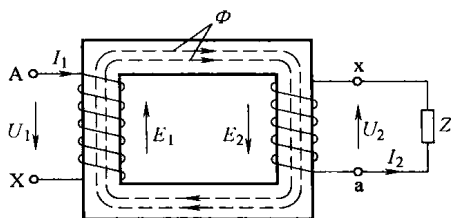


图 2-16 变压器变换电压原理图

当将变压器的一次绕组接到交流电源 U_1 上时，铁心中就会产生变化的磁力线。由于二次绕组绕在同一铁心上，磁力线切割二次绕组，二次绕组上必然产生感应电动势 E_2 ，使绕组两端出现电压 U_2 。因磁力线是交变的，所以二次绕组的电压 U_2 也是交变的。而且频率与电源频率完全相同。理论证明，变压器一次绕组与二次绕组电压比和一次绕组与二次绕组的匝数比值有关，可用下式表示：

$$\frac{U_1}{U_2} = \frac{N_1}{N_2}$$

式中 U_1 ——一次绕组电压；

U_2 ——二次绕组电压；

N_1 ——一次绕组匝数；

N_2 ——二次绕组匝数。

式(2-1)表明:绕组匝数越多,电压就越高。二次绕组匝数比一次绕组匝数少,则为降压变压器;二次绕组匝数比一次绕组匝数多,则为升压变压器。

总之,变压器的工作过程是一个电生磁和磁生电的过程。

习题与思考题

1. 刀开关、封闭式负荷开关和转换开关的结构有什么区别?各有什么用途?
2. 简要叙述按钮的结构、用途和选择要点。
3. 什么叫低压断路器?它有什么特点和用途?
4. 常用熔断器有几种?各用在什么场合?
5. 叙述交流接触器的结构和工作原理。
6. 热继电器的结构和工作原理是什么?它起什么保护作用?怎样选择?
7. 中间继电器和交流接触器有什么不同?在电路中各起什么作用?
8. 叙述时间继电器的结构和工作原理,说明怎样选择时间继电器。
9. 行程开关有什么用途?它是怎样工作的?
10. 叙述变压器的结构和工作原理。

第3章 建筑电工常用工具

第1节 电烙铁

电烙铁是手工焊接的主要工具，其基本结构都是由发热部分、储热部分和手柄部分组成的。烙铁心是电烙铁的发热部件，它将电热丝平行地绕制在一根空心瓷管上，层间由云母片绝缘，电热丝的两头与两根交流电源线连接。烙铁头是由纯铜材料制成，其作用是储存热量，它的温度比被焊物体的温度要高得多。烙铁的温度与烙铁头的体积、形状、长短等均有一定关系。若烙铁头的体积较大，保持温度的时间则越长。

电烙铁把电能转换为热能对焊接点部位的金属进行加热，同时熔化焊锡，使熔融的焊锡与被焊金属形成合金，冷却后形成牢固的连接。

1. 外热式电烙铁

外热式电烙铁由外壳、木柄、电源引线及插头等部分组成，如图3-1所示。常用外热式电烙铁的规格有25W、45W、75W和100W等。

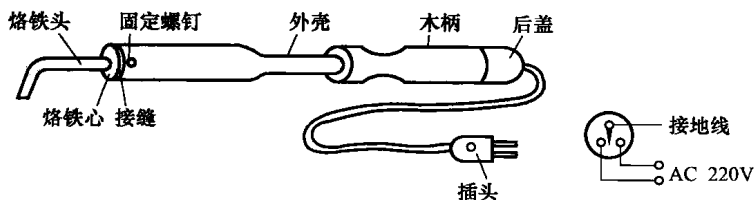


图3-1 外热式电烙铁

2. 内热式电烙铁

内热式电烙铁如图3-2所示，因烙铁心安装在烙铁头内而得

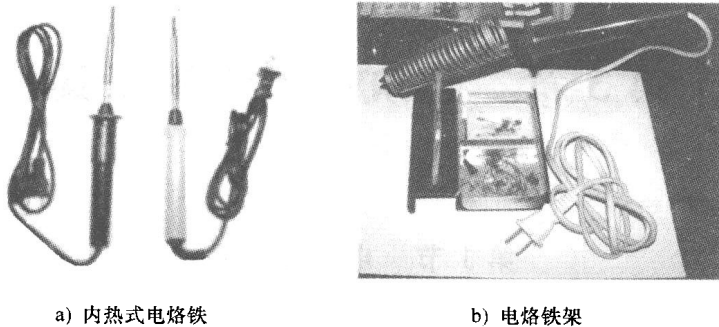


图 3-2 内热式电烙铁

名。它由手柄、连接杆、弹簧夹、烙铁心及烙铁头组成，常用规格有 15W、20W 和 50W 等几种。这种电烙铁有发热快、质量轻、体积小、耗电省且热效率高等优点。

内热式电烙铁的烙铁心是用较细的镍铬电阻丝绕在瓷管上制成的。20W 的内阻值约为 $2.5\text{k}\Omega$ 。烙铁温度一般可达 350°C 左右。

3. 恒温电烙铁

恒温电烙铁如图 3-3 所示。恒温电烙铁的烙铁头内装有强磁性体传感器，用以吸附磁心开关中的永久磁铁来控制温度。这种电烙铁一般用于焊接温度不宜过高、焊接时间不宜过长的场合，但恒温电烙铁价格高些。

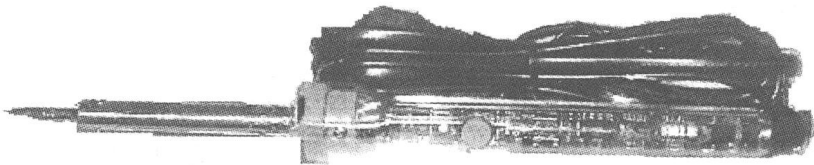


图 3-3 恒温电烙铁

选择名牌产品，60W，温度调节范围 $100 \sim 400^\circ\text{C}$ ，长时间工作，烙铁头也不容易烧死，带屏蔽地线，可以焊接怕静电元件，产品质量好，使用寿命长。

4. 电烙铁的选用

一般来说,应根据焊接对象合理选用电烙铁的功率和种类,被焊件较大,使用的电烙铁的功率也应大些,若功率较小,则焊接温度过低,焊料熔化较慢,焊剂不易挥发,焊点不光滑、不牢固,这样势必造成外观质量与焊接强度不合格,甚至焊料不能熔化,焊接无法进行。但电烙铁功率也不能过大,过大了则会使过多的热传递到被焊工件上,使元器件焊点过热,可能造成元器件损坏,使印制电路板的铜箔脱落,焊料在焊接面上流动过快,并无法控制等。

选用电烙铁的原则如下:

1) 焊接集成电路、晶体管及其受热易损的元器件时,考虑选用 20W 内热式或 25W 外热式电烙铁。

2) 焊接较粗导线或同轴电缆时,考虑选用 50W 内热式或 45 ~ 75W 外热式电烙铁。

3) 焊接较大元器件时,如金属底盘接地焊片,应选用 100W 以上的电烙铁。

4) 烙铁头的形状要适应被焊件物面要求和产品装配密度。

5. 使用电烙铁应注意的问题

1) 新电烙铁使用前要进行处理,即让电烙铁通电给烙铁头“上锡”。具体方法是,首先用锉刀把烙铁头按需要锉成一定的形状,然后接上电源,当烙铁头温度升到能熔锡时,将烙铁头在松香上沾涂一下,等松香冒烟后再沾涂一层焊锡,如此反复进行二至三次,使烙铁头的刃面全部挂上一层锡便可使用了。使用过程中始终保证烙铁头挂上一层薄锡。

2) 电烙铁不使用时不宜长时间通电,这样容易使烙铁心过热而烧断,缩短其寿命,同时也会使烙铁头因长时间加热而氧化,甚至被“烧死”不再“吃锡”。

3) 不能在易燃和腐蚀性气体环境中使用。

4) 不能任意敲击,以免碰线而缩短寿命。

5) 宜用松香,焊锡膏作助焊剂,禁用盐酸,以免损坏

元件。

6) 使用若干次后, 应将铜头取下去除氧化层, 以免日久造成取不出的现象。

7) 发现铜头不能上锡时, 可将铜头表面氧化层去除后继续使用。

8) 切勿将电烙铁放置于潮湿处, 以免受潮漏电。

9) 使用电源为交流 $220 \times (1 \pm 10\%) \text{V}$, 接上电源线旋合手柄时, 切勿使线随手柄旋转, 以免短路。

10) 电烙铁使用时必须按图接上地线, 接地线装置必须可靠地接地。

11) 电源线的绝缘层发现破损时应及时更换, 以保安全。

12) 外热式电烙铁首次使用在 8min 左右有冒烟, 因云母内脂质挥发属正常现象。

13) 电烙铁使用时, 电源线必须采用橡皮绝缘棉纱编织三芯软线及带有接地接点的插头。

14) 电烙铁的电源线截面积和长度, 应符合表 3-1 规定。

表 3-1 电烙铁电源线截面积和长度

输入功率/W	导线截面积/ mm^2	导线长度/mm
20 ~ 50	0.28	1800 ~ 2000
70 ~ 300	0.35	
500	0.5	

6. 吸锡器

吸锡器的外形如图 3-4 所示。主要用来吸去元件引脚周围的焊锡, 便于更换元件。

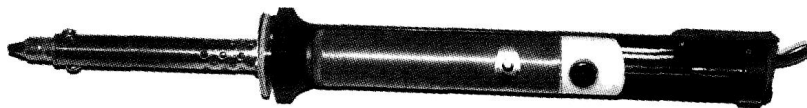


图 3-4 吸锡器

第2节 验电笔

验电笔是用来测量电源、电路是否有电的小工具，形状像支钢笔，所以叫做验电笔，还有自行设计制作的音乐验电器。

验电笔分高压验电笔和低压验电笔，除了常用的低压验电笔外，它们具有体积小、质量轻、携带方便、检验简单等优点。下面主要介绍常用的低压验电笔。

常用验电器有钢笔形的，也有一字形螺钉旋具（螺丝刀）式的，如图3-5a所示。其前端是金属探头，后部塑料外壳内装配有氖泡、电阻和弹簧，还有金属端盖或钢笔形挂钩，这是使用时手触及的金属部分。感应式外形如图3-5b所示。

普通低压验电笔的电压测量范围为60~500V，低于60V时

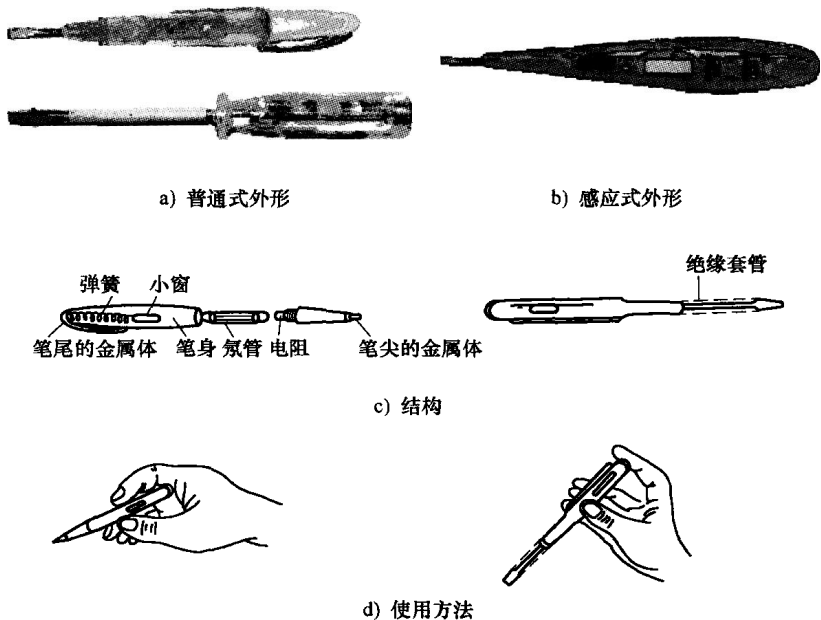


图3-5 验电笔

电笔的氖泡可能不会发光显示，高于 500V 的电压则不能用普通验电笔来测量。必须提醒应用电工初学者，切勿用普通验电笔测试超过 500V 的电压。

当用验电笔测试带电体时，带电体上的电压经笔尖（金属体）、电阻、氖泡、弹簧、笔尾端的金属体，再经过人体接入大地，形成回路。其结构如图 3-5c 所示。带电体与大地之间的电压超过 60V 后，氖泡便会发光，指示被测带电体有电。正确的测试使用方法如图 3-5d 所示。

第 3 节 钢丝钳、剪线钳、剥线钳、尖嘴钳

电工常用的钢丝钳、剪线钳、剥线钳、尖嘴钳如图 3-6 所示。它们的绝缘柄耐压应为 1000V 以上。

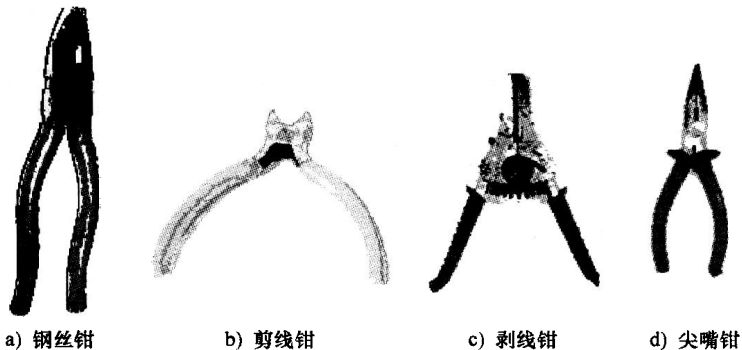


图 3-6 钢丝钳、剪线钳、剥线钳、尖嘴钳

1. 钢丝钳

钢丝钳是电子制作常用的工具。钢丝钳柄部加有耐压 500V 的塑料绝缘套。常用的规格有 150mm、175mm、200mm 三种。

钢丝钳由钳头和钳柄两部分组成。钳头由钳口、齿口、刀口和侧口 4 部分组成。其结构和用途如图 3-6a 所示，其中钳口可用来绞绕电线的自缠连接或弯曲芯线、钳夹线头；齿口可代替扳手来拧小型螺母；刀口可用来剪切电线、掀拔铁钉，也可用来剥

离 4mm^2 及以下导线的绝缘层；铡口可用来铡切钢丝等硬金属丝。

使用钢丝钳时的注意事项：

1) 使用钢丝钳以前，必须检查绝缘柄的绝缘是否完好。如果绝缘损坏，不得带电操作，以免发生触电事故。

2) 使用钢丝钳，要使钳口朝内侧，便于控制钳切部位。钳头不可代替手锤作为敲打工具使用。钳头的轴销上，应经常加机油润滑。

3) 用钢丝钳剪切带电导线时，不得用刀口同时剪切相线和零线，或同时剪切两根相线，以免发生短路故障。

2. 剪线钳

剪线钳也是电子制作常用的钳子之一，其头部扁斜，又名斜口钳、扁嘴钳，专门用于剪断较粗的电线和其他金属丝，其柄部有铁柄和绝缘管套。电工常用的绝缘柄断线钳，其绝缘柄耐压应为 1000V 以上。图 3-6b 所示是剪线钳外形。

3. 剥线钳

剥线钳是用来剥除电线、电缆端部橡皮塑料绝缘层的专用工具。它可带电（低于 500V ）削剥电线末端的绝缘皮，使用十分方便。剥线钳有 140mm 和 180mm 两种规格。其外形如图 3-6c 所示。

4. 尖嘴钳

它的主要作用是对元件引脚成型及在连接点上网绕导线。

尖嘴钳的外形与钢丝钳相似，只是其头部尖细，适用于狭小的工作空间或带电操作低压电气设备。尖嘴钳外形如图 3-6d 所示。电工维修人员应选用带有绝缘手柄的，耐压在 500V 以上的尖嘴钳。使用时应注意以下问题：

1) 使用尖嘴钳时，手离金属部分的距离应不小于 2cm 。

2) 注意防潮，勿磕碰损坏尖嘴钳的柄套，以防触电。

3) 钳头部分尖细，且经过热处理，钳夹物体不可过大，用力时切勿太猛，以防损伤钳头。

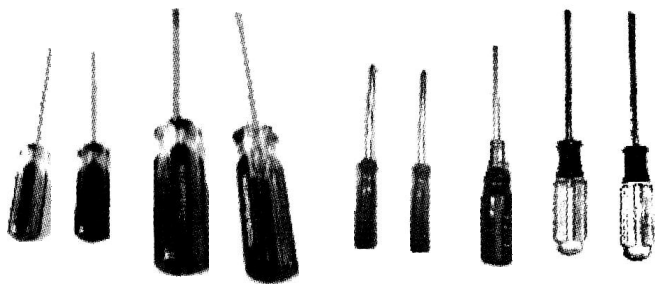
4) 使用后要擦净, 钳轴、腮要经常加油, 以防生锈。

第4节 螺钉旋具

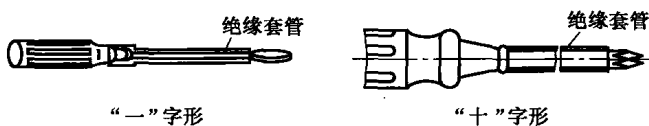
螺钉旋具

螺钉旋具分为“十”字形和“一”字形, 主要用于拧动螺钉及调整可调元器件的可调部分。

螺钉旋具是电工在工作中最常用的工具之一。按照其头部形状不同, 可分为一字形螺钉旋具和十字形螺钉旋具, 其握柄材料分木柄和塑料柄两种。电工常用的螺钉旋具有 100mm、150mm 和 300mm 几种。十字形螺钉旋具按其头部旋动螺钉规格的不同分为 I、II、III 3 个型号, 分别用于旋转直径为 2~2.5mm、6~8mm 和 10~12mm 的螺钉。其柄部以外的刀体长度规格与一字形螺钉旋具相同。如图 3-7 所示为不同尺寸的一字形和十字形螺钉旋具。可根据不同型号的螺钉选用。

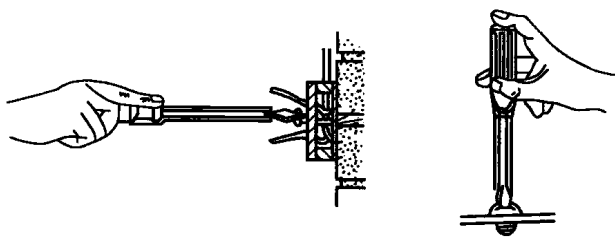


a) 螺钉旋具实物图



b) 结构

图 3-7 螺钉旋具



c) 使用方法

图 3-7 螺钉旋具 (续)

第5节 绕线机

手摇绕线机主要用来绕制小型电动机的绕组、低压电器线圈和小型变压器。手摇绕线机体积小、重量轻、操作简便，能计数绕制的匝数。

维修电器时，经常需要配制低压电器线圈，可采用手摇绕线机来绕制。手摇绕线机可以绕制小型电动机绕组、低压电器线圈和小型变压器等。手摇绕线机体积小、质量轻、操作简便、能记忆绕制的匝数。绕制线圈时，操作者将导线拉直排匀，可从计数器上读出绕制圈数。

绕线机分为手摇绕线机、电动绕线机等多种。

1. 手摇绕线机

手摇绕线机的结构如图 3-8 所示，它由摇把、主动轮、被动轮和绕线模型组成。主要用来绕制小型电动机的绕组、低压电器线圈和小型变压器。手摇绕线机体积小、质量轻、操作简便、能计数绕制的匝数。

在使用手摇绕线机时应注意以下几点：

- 1) 使用时要把绕线机固定在操作台上。
- 2) 当绕制线圈匝数不是从零开始时，应记下起始指示的匝数，并在绕制后减去。
- 3) 绕线时应用手把导线拉紧拉直，切勿用力过度，以免将

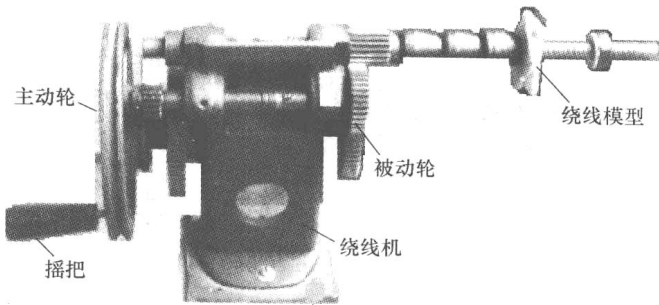


图 3-8 手摇绕线机

导线拉断。

2. 电动绕线机

电动绕线机采用电动方式，既可作为绕线机使用，又可作电钻使用，具有一机多用的功能，如图 3-9 所示。

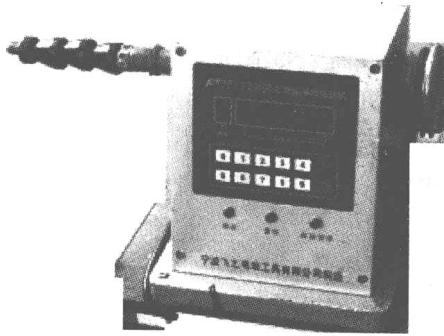


图 3-9 电钻兼作绕线机（两用）

第 6 节 手 电 钻

手电钻是电子制作中常用的电动工具之一，它不但体积小、质量轻，并且还能随意移动。近年来，手电钻的功能不断扩展，功率也越来越大，不但能对金属钻孔，带有冲击功能的手电钻还能对砖墙打孔。目前常用的手电钻有手枪式和手提式两种，电源

一般为220V，也有三相380V的。电钻及钻头大致也分两大类，一类为麻花钻头，一般用于金属打孔；另一类为冲击钻头，用于在砖和水泥柱上打孔。大多数手电钻采用单相交直流两用串励电动机，它的工作原理是接入220V交流电源后，通过换向器将电流导入转子绕组，转子绕组所通过的电流方向和定子励磁电流所产生的磁通方向是同时变化的，从而使手电钻上的电动机按一定方向运转。

手电钻有微型的，用于印制板上钻孔，钻头直径在3mm以下。一般的手电钻钻头可钻10mm以下的孔，如图3-10a、b所示。

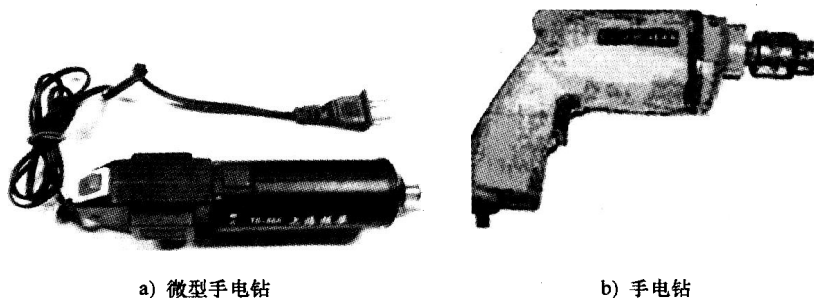


图3-10 手电钻

使用手电钻时应注意以下几点：

1) 使用前首先要检查电线绝缘是否良好，如果电线有破损处，可用胶布包好。最好使用三芯橡皮软线，并将手电钻外壳接地。

2) 检查手电钻的额定电压与电源电压是否一致，开关是否灵活可靠。

3) 手电钻接入电源后，要用电笔测试外壳是否带电，如不带电方能使用。操作时需接触手电钻的金属外壳时，应戴绝缘手套，穿电工绝缘鞋并站在绝缘板上。

4) 拆装钻头时应用专用钥匙，切勿用螺钉旋具和手锤敲击电钻夹头。

5) 装钻头要注意钻头与钻夹保持同一轴线，以防钻头在转动时来回摆动。

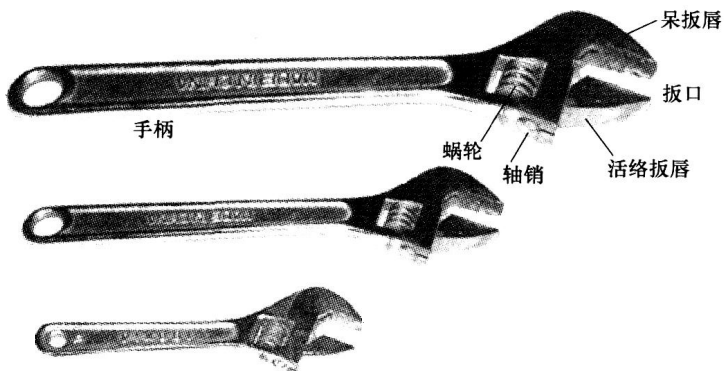
6) 在使用手电钻过程中，钻头应垂直于被钻物体，用力要均匀，当钻头被钻物体卡住时，应停止钻孔，检查钻头是否卡得过松，重新紧固钻头后再使用。

7) 钻头在钻金属孔过程中，若温度过高，很可能引起钻头退火，为此，钻孔时要适量加些润滑油。

8) 钻孔完毕，应将电线绕在手电钻上，放置干燥处以备下次使用。

第7节 活扳手

活扳手又称活络扳手，用于旋动螺杆螺母，它的卡口可在规格所定范围内任意调整大小，目前活扳手规格较多，如图 3-11a 所示。电工常用的有 150mm × 19mm、200mm × 24mm、250mm × 30mm、300mm × 36mm 等数种规格尺寸。扳动较大螺杆螺母时，所用力矩大，手应握在手柄尾部；扳动小型螺母时，为防止卡口处打滑，手可握在接近头部的位置，且用拇指调节和稳定蜗杆。活扳手的正确使用方法如图 3-11b、c 所示。



a) 扳手的类型与构造

图 3-11 活扳手外形及使用方法



b) 大扳手握法

c) 小扳手握法

图 3-11 活扳手外形及使用方法（续）

使用活扳手时，不能反方向用力，否则容易扳裂活络扳唇，尽量不要用钢管套在手柄上作加力杆使用，更不能用作撬重物或当手锤敲打。

第 8 节 指针式万用表

万用表又叫多用表，它具有多种用途、多种量程、携带方便等优点。因此被广泛应用。万用表有两种：一种是模拟指针式万用表，具有直观、明了的特点，其指针的偏转与被测量保持一定的对应关系。另一种是数字万用表，它以数字形式（不连续、离散形式）显示被测量。两种万用表各有特点。数字万用表具有读数准确、精度高、电压灵敏度高、电流挡内阻小、测量种类和功能齐全、使用方便等优点，但不足之处是不能反映被测量的连续变化过程及变化趋势；测量动态量时数字跳跃，价格偏高，维修困难。

本节以 MF-47 型指针式万用表为例，介绍它的使用方法。其外形如图 3-12 所示。

一、万用表的主要用途

MF-47 型万用电表是高灵敏度磁电系整流式仪表。仪表具有质量稳定、灵敏度高、测量范围广、造型美观、结构合理等特点，能测量



图 3-12 MF-47 型指针式万用表外形图

交直流电压、交直流电流、直流电阻、音频电平、晶体管直流电流放大系数 h_{FE} 、晶体管反向截止电流 I_{ce0} 和 I_{cb0} 、负载电流 I_L 、负载电压 V_L 及 1.5V 和 9V 电池的负载电压等。适用于工矿企业、大中等院校实验室、电工以及电子、电气生产线使用，也是家用电器维修人员和业余爱好者理想的测试仪表。外形如图3-12所示。

二、万用表的使用方法

使用前应检查指示器是否指示在标度尺的零位上，可通过调节测量机构上的机械调零器，使指示器与零位重合，然后将测试笔的红、黑两插头分别插入“+”、“-”插孔内。

1. 直流电流测量

将选择开关旋转至与被测直流电流相应的量限上，并将红、黑两测试笔串接在被测电路中即可测量（注意极性），读数视 DCA 标度尺。

测量 5A 电流时应将红插头插入“5A”插孔内，选择开关旋转至 DC“5A”量限上，然后进行测量。

2. 直流电压测量

将选择开关旋转至与被测直流电压相应的量限上，然后将红、黑两测试笔跨接于被测电路正负两端进行测量，读数视 DCV 标度尺。

测量 1 000V 电压时应将红插头插入“1 000V”插孔内，选择开关旋转至 DC“500V”量限上，然后进行测量。

若配用本厂生产的 FJ55—1 型弱电流高压探头可测量 0 ~ 25kV 的高电压。测量时应先将高压探头的红、黑两插头分别插入“+”、“-”插孔内，再将选择开关旋转至 DC“10V”量限上，并用鳄鱼夹可靠接地，然后进行测量。读数视 DCV 标度尺。

3. 交流电流测量

将选择开关旋转至与被测交流电流相应的量限上，然后将红、黑两测试笔串接在被测电路中即可测量，读数视 ACA 标度尺。

测量 5A 电流时，应将红插头插入“5A”插孔内，选择开关旋转至 AC“5A”量程上，然后进行测量。

4. 交流电压测量

将选择开关旋转至与被测交流电压相应的量程上，然后将红、黑两测试笔跨接于被测电路两端进行测量，读数视 ACV 标度尺。

测量 1000V 电压时，应将红插头插入“1000V”插孔内，选择开关旋转至 AC“500V”量程上，然后进行测量。

5. 直流电阻测量

将选择开关旋转至与被测电阻相应的量程上，并将红、黑两测试笔短路，使指示器向“0 Ω ”方向偏转，然后调节零欧姆电位器，使指示器指示在“0 Ω ”位置上，再将测试笔分开去测量被测电阻，读数视 Ω 标度尺。

当短路测试笔，调节零欧姆电位器，若指示器不能指示到“0 Ω ”位置时，表示电池电压不足，须更换新电池。

直流电阻测量所用直流工作电源系 R6 型 1.5V 电池两只，6F22 型 9V 电池一只。

6. 晶体管直流参数的测量

(1) 直流电压测量

将功能开关置于“+DC”位置，量程开关选放在接近被测电压的适当量程上，红色表笔接被测电压的正极，黑色表笔接被测电压的负极，指针向顺时针方向偏转表示被测电压系正电压，反之则表示被测电压为负电压，只要把功能开关置于“-DC”位置，指针即向逆时针方向偏转，不需要掉换表笔的极性。测量直流电压时按标度盘的第三条刻度线读取读数。

当被测电压值不能估计时，应先将量程开关放在最大量程上，并接在被测电路中先读取大约值，再将量程开关放在适当的位置上，使指针得到最大的偏转，读取被测电路的实际电值。在带电测量时，要注意操作安全。

(2) 直流电流测量

将功能开关置于“+DC”位置，量程开关放在被测电流相应的适当位置上。当被测电流大于0.5A时用2.5A量程进行测量。应将表笔插在“2.5A”和“*”插孔内，量程开关放在电流量程位置，测量电流时，应将测量仪表串接在电路中，而不能将测量仪表直接跨接在高电位两端，否则，其内附熔丝会被熔断。

7. 直流电流放大系数 h_{FE} 的测量

“ h_{FE} ”就是集电极电流 I_c 与基极电流 I_b 之比，即 $h_{FE} = I_c/I_b$ 。

测量方法：先将选择开关旋转至“ $R \times 10$ ”量程上，并将测试笔短路，使指示器向“ 0Ω ”方向偏转，调节零欧姆电位器，使指示器指示在“ 0Ω ”位置上，然后断开测试笔，将被测晶体管 e、b、c 三引脚插入其相应的 NPN 或 PNP 测试座 E、B、C 插孔内，即可在 h_{FE} 标度尺上读取其直流电流放大系数。

8. 反向截止电流 I_{ceo} 、 I_{cbo} 的测量

先将选择开关旋转至相应的 $R \times 1 \sim R \times 1k$ 量程上（视测量电流值大小决定），并将测试笔短路，调节零欧姆电位器，使指示器指示在“ 0Ω ”位置上，然后断开测试笔。

1) 当测量 I_{ceo} 时应将被测晶体管的 c、e 两引脚分别插入其相应的 NPN 或 PNP 的测试座 C、E 插孔内。

2) 当测量 I_{cbo} 时应将被测晶体管的 c、b 两引脚分别插入其相应的 NPN 或 PNP 测试座 C、E 插孔内。

I_{ceo} 、 I_{cbo} 值均从 LI 标度尺上读取（标度尺满度电流值视所选电阻量程确定）。

9. 二极管测量

使用仪表的 $R \times 1 \sim R \times 1k$ 量程均可测量二极管的正向电流 I_F 和反向电流 I_P ，测量前的准备与测量电阻相同，先调“ 0Ω ”，然后将测试笔接二极管两端（仪表“-”插孔为电池正极），读数视 LI 标度尺（标度尺满度电流值视所选电阻量程确定）。

用 $R \times 10$ (15mA) 量程可检查发光二极管，当发光二极管发

光时，可在 LI、LV 标度尺上读取其正向电流 I_F 和正向电压 V_F 。

10. 音频电平测量

在一定的负荷阻抗上，测得的音频电压称为“音频电平”。音频电平测量功能用以测量放大级的增益和线路输送的损耗，测量单位用“dB”表示。dB 对电压、功率的关系是

$$1\text{dB} = 10\lg \frac{P_2}{P_1} = 20\lg \frac{U_2}{U_1}$$

音频电平的标度尺按 $0\text{dB} = 1\text{mW}$ ， 600Ω 阻抗输送线标准设计，即

$$U_1 = \sqrt{PZ} = \sqrt{0.001 \times 600} = 0.775\text{V}$$

式中 P_1 ——在 600Ω 负荷阻抗上 0dB 的标称功率为 1mW ；

P_2 、 U_2 ——被测功率和电压。

音频电平标度尺以交流 10V 为基准，标度尺指示值为 $-10 \sim +22\text{dB}$ 时，若读数大于 $+22\text{dB}$ ，可在其他交流电压量限上测量，指示值按表 3-2 修正。

表 3-2 电平测量数值表

交流电压量限/V	按电平读数增加值/dB	电平测量范围/dB
10	0	$-10 \sim +22$
50	+14	$+4 \sim +36$
250	+28	$+18 \sim +50$
500	+34	$+24 \sim +56$
1000	+40	$+30 \sim +62$

测量方法与测量交流电压相同。当被测电路中带有直流成分时，在测试笔一端串接一只大于 $0.1\mu\text{F}$ 电容器即可测量。

第9节 绝缘电阻表

绝缘电阻表俗称兆欧表，又叫摇表，其阻值在兆欧级。主要用来测量电动机、电路的绝缘电阻，测量设备和线路绝缘是否损

坏或短路现象。

绝缘电阻表主要组成部分是一个磁电式流比计和一只作为测量电源的手摇高压直流发电机。绝缘电阻表的外形如图 3-13 所示。其原理如图 3-14 所示。

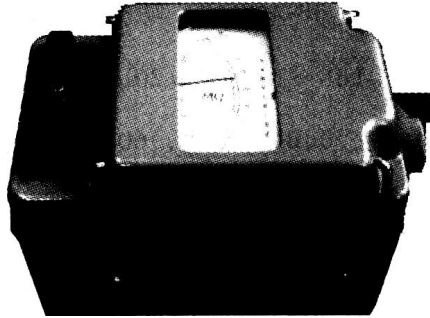


图 3-13 绝缘电阻表的外形

1. 绝缘电阻表电路原理

绝缘电阻表电路如图 3-15 所示。与绝缘电阻表指针相连的有两个线圈，一个同表内的附加电阻相连，另一个和被测电阻 R 串联，然后一起接到手摇发电机上。当用手摇时，两个线圈中同时有电流通过，在两个线圈上产生方向相反的转矩，指针就随着合成转矩的大小而偏转某一角度，这

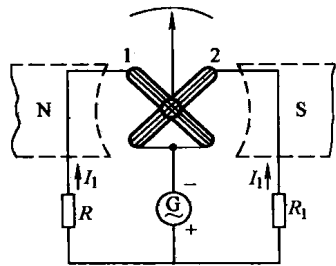


图 3-14 绝缘电阻表原理图

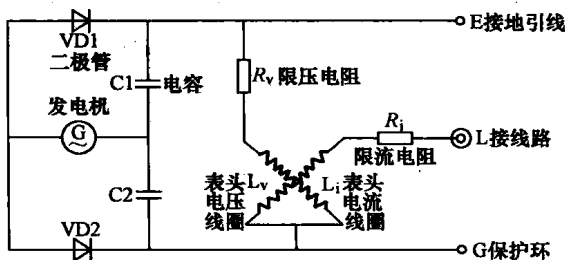


图 3-15 绝缘电阻表电路图

个偏转角度取决于两个电流的比值。由于附加电阻是不变的，所以电流值仅取决于待测电阻的大小。

一般规定，在测量额定电压在 500V 以上的电气设备的绝缘电阻时，须用 1000 ~ 2500V 绝缘电阻表。测量 500V 以下电压的电气设备，则以用 500V 绝缘电阻表为宜。

值得说明的是，用万用表测得的绝缘阻值不准确，因为万用表所使用的电池电压低，绝缘物质在低电压下不易击穿。通常，被测量的电气设备均要接在较高的工作电压上，因此，必须用绝缘电阻表测额定电压下的绝缘电阻。

2. 绝缘电阻表测量应注意事项

(1) 调零

在测量前，绝缘电阻表应分别做一次开路试验和短路试验。表针在开路试验中应指到 ∞ （无穷大）处；而在短路试验中指针指到“0”位，这表明绝缘电阻表工作状态正常。

(2) 选择电压等级

根据被测电气设备的额定电压选用绝缘电阻表的电压等级：一般测量 50V 以下的用电设备的绝缘，可选用 250V 绝缘电阻表；测量 50 ~ 380V 的用电设备的绝缘，可选用 500V 绝缘电阻表；测量 500V 以下的电气设备，绝缘电阻表应选用读数从零开始，否则不易测量。因为在一般情况下，电气设备无故障时，其绝缘电阻在 $0.5\text{M}\Omega$ 以上时，就能给电气设备通电使用。若选用读数从 $1\text{M}\Omega$ 开始的绝缘电阻表，则对小于 $1\text{M}\Omega$ 的绝缘电阻无法读数。选用绝缘电阻表外接导线时，应选用单根的多股铜导线，不能用双股绝缘线，绝缘强度要在 500V 以上，否则会影响测量的精确度。

(3) 通过电阻放电

测量电气设备绝缘电阻时，一定要先断开设备的电源。如果是电容器或较长的电缆线路，应先放电后测量。

(4) 平放、防磁、防振

使用绝缘电阻表时将表平放，并远离强磁场。摇动绝缘电阻表时，不要使表上下振动。

(5) 正确接线

用绝缘电阻表进行测量时，还需注意绝缘电阻表上“L”端子应与电气设备的带电体一端相连接，如图 3-15 所示。

第 10 节 钳形电流表

钳形电流表的主要部件是一个穿心式电流互感器。测量时，将钳形电流表的磁铁套在被测导线上，形成 1 匝的一次线圈，根据电磁感应原理，二次线圈中便会产生感应电流，与二次线圈相连的电流表指针便会发生偏转，指示出线路中电流的数值。图 3-16 所示是钳形电流表的外形和电流测量示意图。

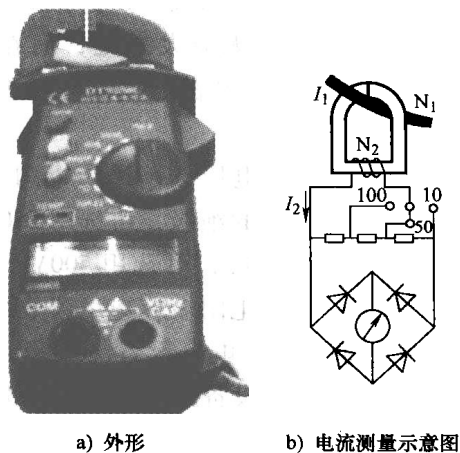


图 3-16 钳形电流表

1. 钳形电流表使用方法

(1) 调零

在测量电流前，指针应该指向零位，否则，应用小螺钉旋具调整表头上的调零螺钉使指针指向零位，以提高读数准确度。

(2) 选择量程

使用钳形电流表时要正确选择量程。测量前应估计被测电流

的大小，选择合适量程。若无法估算电流的大小，应先放在大的量程范围，再放在合适量程，但决不可用小量程挡去测量大电流。

(3) 测量电流

测量时，每次测量只能钳入一根导线，将被测导线钳入钳口中央位置，以提高测量的准确度；被测导线的电流就在铁心中产生交变磁力线，表上指示感应电流的读数。测量结束后，应将量程开关扳到最大量程位置，以便下次安全使用。

2. 钳形电流表使用注意事项

1) 为了防止绝缘击穿和人身触电，被测线路的电压不得超过钳形电流表的额定电压，更不能测高压线路的电流。

2) 使用钳形电流表时要尽量远离强磁场，以减少磁场对钳形电流表的影响。测量较小的电流时，如果钳形电流表量程较大，可将被测导线在钳形电流表口内绕几圈，线路中实际的电流值应为仪表读数除以导线在钳形电流表上绕的匝数。

第11节 水平测量仪

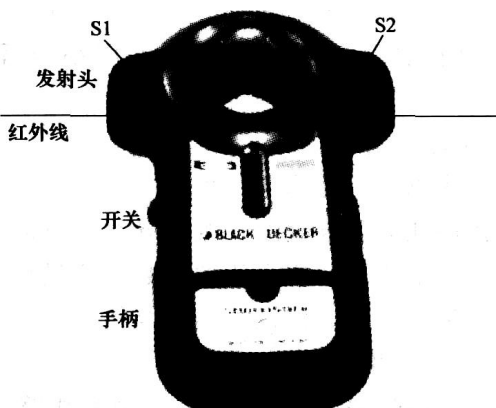
图3-17a所示为布线水平测量仪，它是电工安装布线的工具之一，主要用于电工安装布线时，检查布线是否水平。该仪器打开开关，则发出水平的红光，监测所安装的布线是否水平。

该仪器随身携带，体积小、灵活、方便。

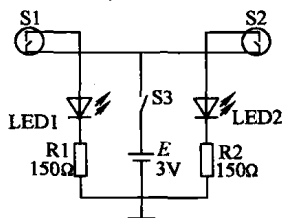
1. 工作原理

电子水平仪的电路如图3-17b所示。S1和S2均为玻璃水银导电开关，它内部由一个短电极和一个长电极组成，并装有导电用的可移动水银球。图中所示为玻璃水银导电开关S1和S2在水平仪中的安装位置。

当水平仪处于水平位置时，玻璃水银导电开关S1和S2内部的水银球均把相应的短电极与长电极接通，因而使两个发光二极管LED1、LED2同时通电发光。当水平仪向着玻璃水银导电开



a) 水平测量仪外形



b) 电路

图 3-17 建筑用水平测量仪

关 S1 一方倾斜时，其玻璃管内的水银球便位移到左端而脱离短电极，使 S1 断开，LED1 熄灭；但此时 LED2 仍发光，表示此端偏高。同理，当水平仪向着玻璃水银导电开关 S2 一方倾斜时，S2 断开，LED2 熄灭，但 LED1 仍发光，表示此端偏高。

电路中，R1、R2 分别为 LED1 和 LED2 的限流电阻器，其阻值大小影响着对应发光二极管的发光亮度。S3 为电源开关。

2. 元器件选择

S1、S2 选用 KG-102 型玻璃水银导电开关。LED1、LED2 宜用红色高亮度发光二极管。R1、R2 均用 RTX. 1/8W 型碳膜电阻器。S3 用小型拨动开关。

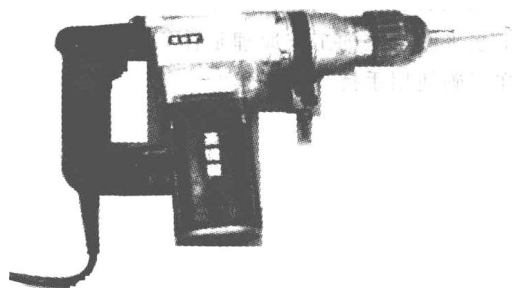
E 可用两节 7 号或 5 号干电池串联后供电。

3. 制作

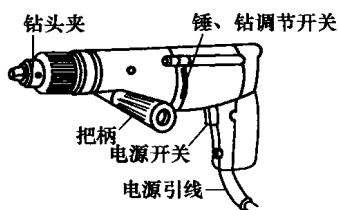
整个水平仪电路全部安装在一个尺寸约为 $250\text{mm} \times 30\text{mm} \times 25\text{mm}$ 的长条形木盒或塑料盒内。在盒上盖的中间位置开孔固定电源开关 S3，两头位置分别为发光二极管 LED1、LED2 开出的安装孔。盒内部的中间位置，固定安装电池 E，两端分别水平安放玻璃水银导电开关 S1 和 S2（要求保持在同一水平线上）等。

第12节 冲击电钻

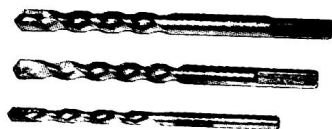
冲击电钻常用于在建筑物上钻孔，如图 3-18 所示。它的用法是：把调节开关置于“钻”的位置，钻头只旋转而没有前后的冲击动作，可作为普通钻使用。置于“锤”的位置，钻头边旋转边前后冲击，便于钻削混凝土或砖结构建筑物墙上打孔。有的冲击电钻调节开关上没有标明“钻”或“锤”的位置，可在



a) 冲击电钻外形图



b) 冲击电钻结构图



c) 钻头

图 3-18 冲击电钻与钻头

使用前让其空转观察，以确定其位置。

遇到较坚硬的工作面或墙体时，不能加压过大，否则将使钻头退火或电钻过载而损坏。电工用冲击钻可钻 6 ~ 16mm 圆孔，作普通钻时，用麻花钻头；作冲击钻时，应使用专用冲击钻头。

习题与思考题

1. 电烙铁有几种？各有什么用途？怎样选用电烙铁？
2. 验电器有几种？各有什么特点？
3. 电工常用的钢丝钳、剪线钳、剥线钳、尖嘴钳各有什么用途？
4. 螺钉旋具有几种？各有什么用途？怎样选用它？
5. 如何使用绕线机？
6. 手电钻有几种？各有什么用途？
7. 活扳手有几种规格尺寸？使用时应注意什么？
8. 指针式万用表的使用方法有哪些？
9. 怎样使用绝缘电阻表？
10. 钳形电流表有什么用途？怎样使用？
11. 电工水平测量仪的工作原理是什么？
12. 怎样正确使用手持电动工具？

第4章 建筑工地电源

第1节 建筑工地临时电源的用电规则

由于生产急需而架设临时线路时，一般应采取如下的安全措施：

1) 要有一套严格的管理制度，经有关部门负责人批准，签注允许使用期限（一般应不超过三个月），并有专人负责，定期巡视检查，期满后应立即拆除。如继续使用，需严格检修。

2) 临时线要使用合格的设备与器材，导线应使用绝缘电线或电缆，线路布置整齐牢固，架设临时线要考虑电力负载平衡、开关保护整定值是否满足要求。

3) 临时线路应有开关控制，不得从线路上直接引出，也不能以插销代替开关来分合电路，有关设备应采取保护接零、遮栏、标示牌等安全措施。

4) 临时线不可任意拖拉、马虎架设，可沿建筑物构架敷设。其长度一般不宜超过10m，离地面高度不应低于12m，沿地面敷设应采取穿管保护措施。临时架空线长度不得超过500m，离地面高度不应小于4~5m，与建筑物、树木或其他导线的距离一般不得小于2m。

5) 经验证明，在电力线路上发生安全事故者，多在临时明敷线路上，因此，对明敷临时线路导线接头漏电、破皮、断线落地、破皮导线碰接金属构架等隐患，要经常检查，及时处理。

第2节 TN-S 供电方式电路

供电的方式很多，但其他供电方式都存在一定的缺点，只有

TN-S 方式较好。所以本节只介绍 TN-S 供电方式。

TN-S 供电方式主要用于三相负载基本平衡的情况下，如图 4-1 所示。它把工作零线和专用保护线 PE 严格分开独立供电方式。TN-S 供电方式的特点如下：

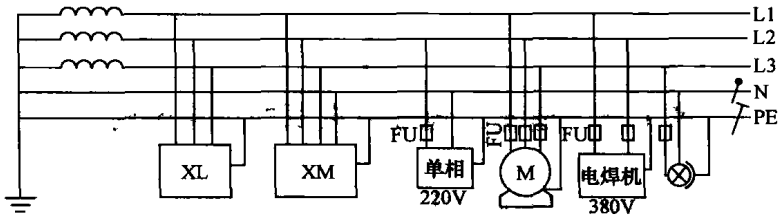


图 4-1 TN-S 供电方式

- 1) 工作零线用作照明电路。
- 2) 正常运行情况下，专用保护线 PE 上没有电流和电压。仅在零线上有不平衡电流，所以电器设备外壳接零保护时接在专用保护线上是安全的。
- 3) 专用保护线不许断线，更不准进漏点开关。
- 4) 干线上安装漏电开关时，工作零线上不得有重复接地，而 PE 线上可以有重复接地，但是不经过漏电保护器。
- 5) TN-S 供电方式适用于工业和建筑用电，安全可靠，是我们的首选用电方式。

第 3 节 临时用电线路的特点与内容

本节着重介绍有关临时供电的一些特点和内容。

一、临时电路的特点

1. 临时性

一般单位建筑工程工期只有几个月，多则一两年，交工之日，临时用电设施即可拆除。

2. 美观性

临时线要使用合格的设备与器材，导线应使用绝缘电线或电缆，线路布置整齐、牢固和美观。

3. 平衡性

装设临时线要考虑三相电力负载平衡、开关保护整定值是否满足要求。

4. 规范性

临时线路应有开关控制，不得从线路上直接引出，也不能以插销代替开关来分合电路，有关设备应采取保护接零、遮栏、标示牌等安全措施。临时线不可任意拖拉、马虎架设，可沿建筑物构架敷设。其长度一般不宜超过10m，离地面高度不应低于2.5m，沿地面敷设应采取穿管保护措施。临时架空线长度不得超过500m，离地面高度不应小于4~5m，与建筑物、树木或其他导线的距离一般不得小于2m。

5. 安全性

在电力线路上发生安全事故者，多在临时明敷线路上，因此，对明敷临时线路导线接头漏电、破皮、断线落地、破皮导线碰接金属构架等隐患，要经常检查，及时处理。

二、临时供电的内容

根据在施工现场专用的中性点直接接地的电力线路中必须采用TN-S接零保护系统的原则。用电单位有专门的供电变压器时，自然按TN-S系统供电。

实用中常采用架空线五线供电方式，也可用五芯电缆。

如果建筑施工现场用电量达到100kW，或者临时用电设备有5台以上时，就应该做临时供电施工设计。

统计工地的用电量，选择适当容量的电力变压器；草绘施工供电平面布置图，其中包括初步确定电力变压器的最佳位置、供电干线的数目及其平面布局，确定各主要用电点配电箱的位置，计算各条干线的截面积等。

第4节 临时用电电路的架设

1. 供电电路平面布局

供电电路的布局应与施工总平面图中的各个用电中心及土建

设计统筹考虑，一般应注意：电线杆不能影响地下光缆通信、天然气管道、上下水管道的畅通无阻。除此之外，还应满足尺寸要求。

建筑物的水平距离应不小于 1.5m，与没有门、窗的墙的距离不小于 1m，如图 4-2 所示。

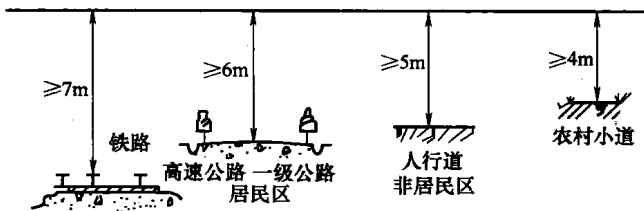


图 4-2 供电平面布局

布线应平坦、取直、拐弯处应作拉线。电线杆间距不大于 35m，导线间距不小于 0.3m。

2. 临时用电电路的相关选择

(1) 电源变压器的选择

系统采用 TN-S 方式即可。在从零线端子板分出一根保护线 PE，形成 TN-S 系统。

(2) 电源最佳位置的选择

变压器的位置关系着供电的安全、可靠、节约电气材料等，一般应考虑以下因素：

1) 电源变压器的位置应尽量靠近高压电路，为了安全，但高压线不得穿越施工场地。

2) 电源尽量靠近负荷中心，临时供电凭经验沿高压电路附近选择即可。准确的负荷中心位置可以用平面坐标法计算。

3) 尽量避开危险处，如有开山放炮、化工厂污染、出现有泥石流等处。选在安全可靠，运输方便的地方。

4) 当变压器低压为 380V/220V 时，其供电半径一般不大于 700m，否则供电电路的电压损失将大于 5%。室内变压器地面宜高出室外 0.15m 以上。

3. 临时电路的架设

根据平面图的要求进行施工。安装变压器、电源位置，然后根据负荷拉线至所需位置即可。

第 5 节 电源的主接线

一、变配电所的放射式主接线

从总配电所放射式向本部门的分配电所供电时，如图 4-3 所

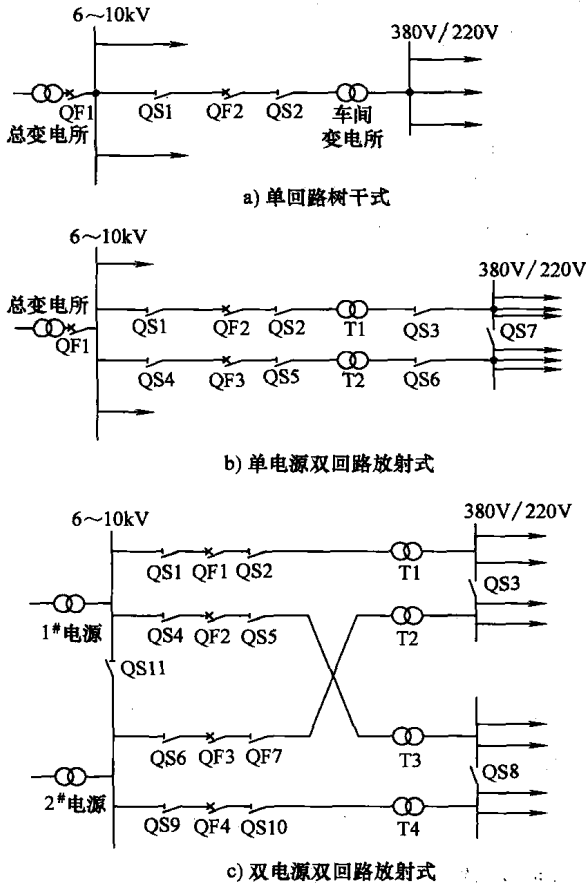


图 4-3 放射式接线系统图

示。该分配电所的电源进线开关宜采用隔离开关或手车式隔离触头组。变配电所 6~10kV 非专用电源线的进线侧，应装带负荷操作的开关设备。变配电所的高压和低压母线宜采用单母线或分段单母线接线。

6~10kV 母线分段处宜装设断路器，但属于下列情况之一时，可装设隔离开关或负荷开关或隔离触头组。

- 1) 事故时手动切换电源能满足要求。
- 2) 不需要带负荷操作。
- 3) 对继电保护或自动装置无要求。
- 4) 出线回路较少。

二、树干式主接线

变电所变压器电源侧开关的装设，如果以树干方式供电时，如图 4-4 所示，应装设带保护的开关设备。以放射式供电，宜装设隔离开关或负荷开关。当变压器在高压配电室贴邻时可不装设开关。

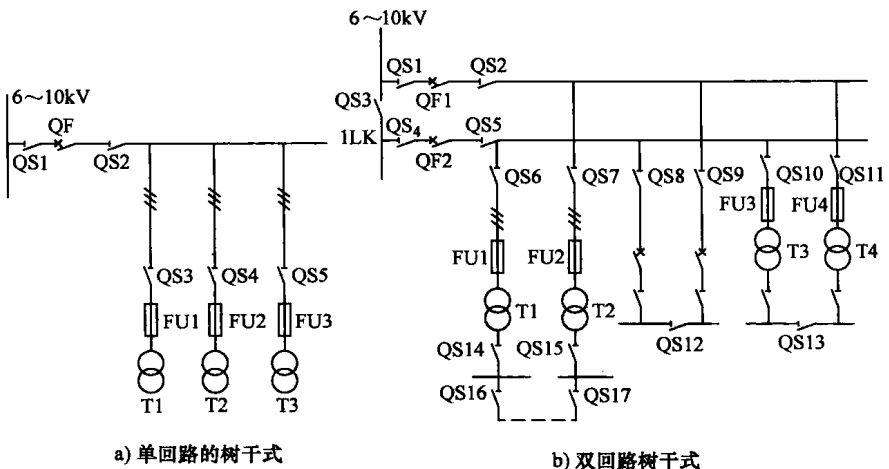


图 4-4 树干式接线系统图

当低压母联断路器采用自投方式，应符合下列要求：

应装设“自投自复”、“自投手复”、“自投停用”三种状态

的位置选择开关。低压母联断路器自投延时 $0 \sim 1s$ 。当低压侧主断路器主断路器故障分闸时，不允许自动接通母联断路器。低压侧主断路器与母联断路器应有电气联锁，不得并网运行。

应急电源（如柴油发电机组）接入变电所低压配电系统时，与外网电源间应设置联锁，不得并网运行。避免与外网电源计费混淆。在接线上要有一定的灵活性，以保证在非事故情况下能给部分重要负荷供电。常用的某配电室供电平面图如图 4-5 所示。

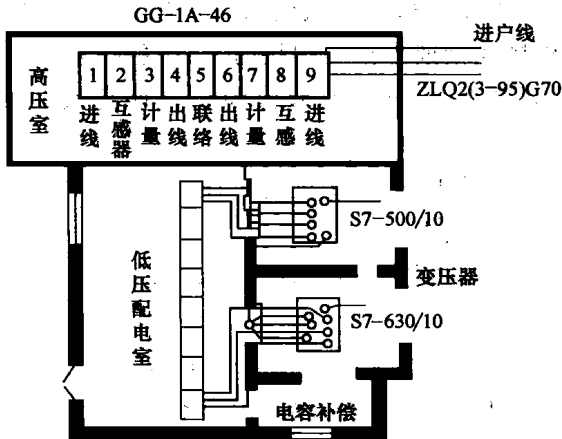


图 4-5 配电室供电平面图

第 6 节 变压器的安装

一、变压器的安装方式

本部分主要包括 10kV 及以下变、配电设备的安装，其中包括：配电室引入线的做法，压器室的布置母线安装；开关柜安装，墙上低压电器安装以及电容器的安装等。除设计有特殊要求外，一般要求如下：

- 1) 变、配电工程中的各种铁件均需做防锈处理并做好接地；除镀锌外，均刷樟丹油一道、灰油漆两道。
- 2) 母线均应涂刷有色油漆，涂色要求按表 4-1 规定。

表 4-1 10kV 及以下三相交流铜、铝母线排涂色表

相 序	需涂颜色	涂色长度
U	黄色	沿全长
V	绿色	沿全长
W	红色	沿全长
N 零线	黑色	沿全长

3) 铜母线连接应采用机械连接, 搭接部分表面应刷锡。铝母线可采用机械连接或焊接。焊接时, 焊缝应饱满。

4) 母线水平安装时, 用卡板固定, 垂直安装时, 用夹板固定。

5) 凡多股导线与电器设备端子连接时, 均应用接线钳子, 严禁不经端子直接接入。

6) 当铜导线与铝接线端子压接时, 应将铜导线刷锡或加垫锡箔纸。

7) 当导线或接线端子截面积大于电器设备的接线槽时, 应采用铜连接板过渡。连接板的截面积应不小于导线截面积。连接板与铝接线端子连接处应刷锡。

8) 所有接线端子与电器设备连接时, 均应加垫圈和弹簧垫圈。

9) 母线间距应均匀一致, 最大允许误差为 5mm。

10) 母线调直应采用木质工具, 切断母线时, 严禁用电气焊切割。

11) 开关柜的基础型钢安装前应调直, 埋设固定后, 其水平误差每米应小于 1mm, 但全长总误差不应大于 5mm。

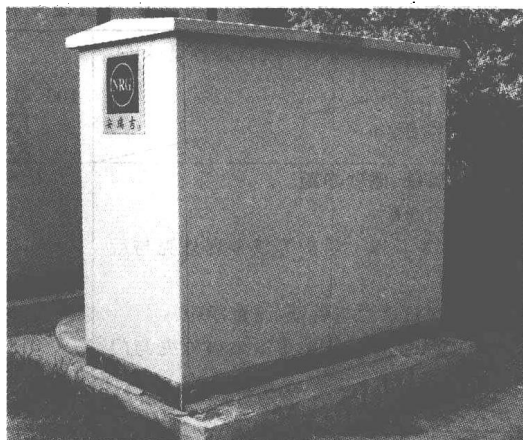
12) 配电柜应安装牢固, 各柜连接紧密, 无明显缝隙, 垂直误差每米不大于 1.5mm, 水平误差每米不大于 1mm, 但总误差每米不大于 5mm, 柜面连接应平直整齐。

13) 电缆引入电缆沟时, 应尽量从电缆沟的纵向 (顺沟方向) 引入, 以避免电缆弯曲半径过小。引入室内或电线沟内的,

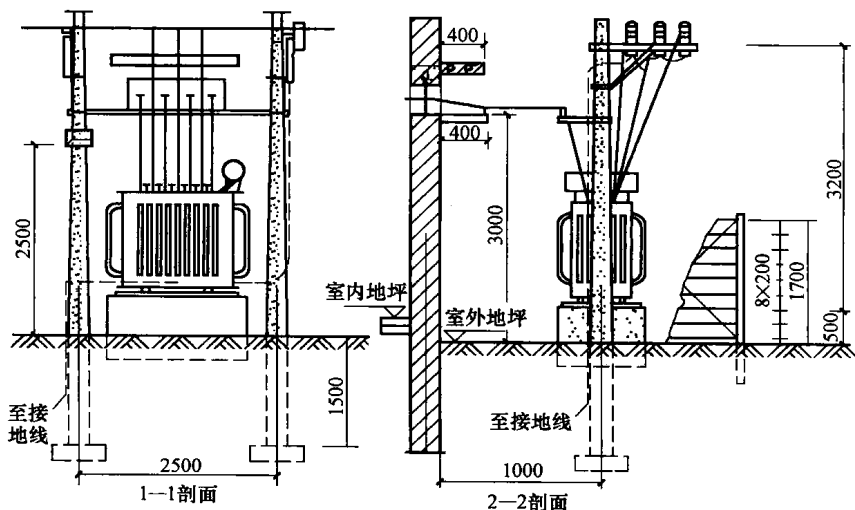
应刺去麻皮。

二、户外地台安装变压器

图 4-6 所示为户外地台安装变压器实物图和安装尺寸图。



a) 地台变压器安装实物图



b) 安装尺寸图

图 4-6 户外地台变压器的安装

注：如无防雨罩时，穿墙板改为户外穿墙套管。

变压器外廓（防护外壳）与变压器室墙壁和门的净距不应小于表 4-2 所列数值。干式变压器的金属网状遮栏高度不低于 1.7m。

表 4-2 变压器外廓（防护外壳）与变压器室墙壁和门的净距

项目	变压器容量/kVA	
	100 ~ 1 000	1 250 ~ 1 600
油浸变压器外廓与后壁、侧壁净距	0.6	0.8
油浸变压器外廓与门净距	0.8	1.0
干式变压器带有 IP2X 及以上防护等级金属外壳与后壁、侧壁净距	0.6	0.8
干式变压器有金属网状遮栏与后壁、侧壁净距	0.6	0.8
干式变压器带有 IP2X 及以上防护等级金属外壳与门净距	0.8	1.0
干式变压器有金属网状遮栏与门净距	0.8	1.0

对于就地检修的室内变压器，变压器室的室内高度可按吊心所需的最小高度再加 700mm，宽度可按变压器两侧各加 800mm 确定。设置于室内的干式变压器，其外廓与四周墙壁的净距不应小于 0.6m，干式变压器之间的距离不应小于 1m。

厂区内的物外配电装置，其周围设置的围栏高度不应小于 1.5m。配电装置中电气设备的栅栏高度不小于 1.2m，最低栏杆至地面的净距不大于 200mm。

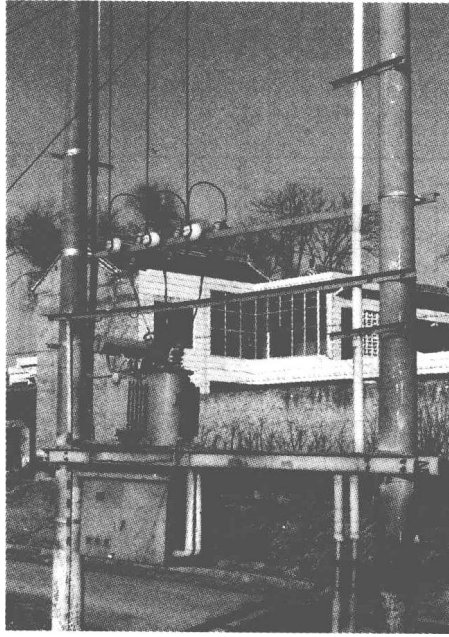
三、户外杆上安装变压器

双杆比单杆安装更为牢固、稳定，适用于 40 ~ 200kVA 的变压器，如图 4-7 所示。

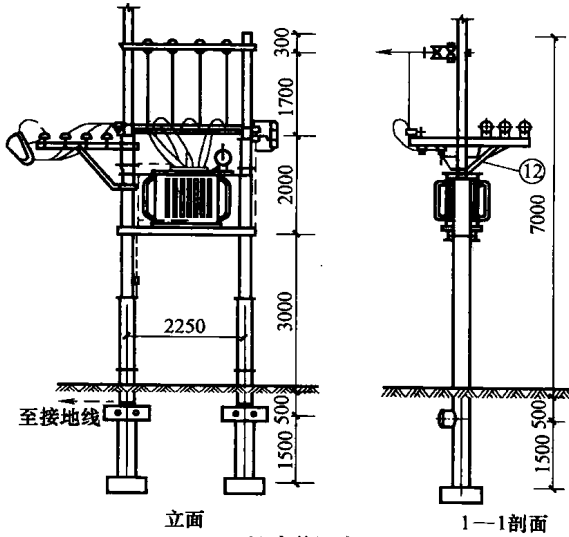
四、户内变压器的安装

图 4-8 所示为户内安装变压器的安装图。

1) 设备构件安装时，建议采用电锤打洞，可采用膨胀螺栓、螺母固定的方法，也可预塞木砖或预留安装孔，尽量避免临时钻洞。

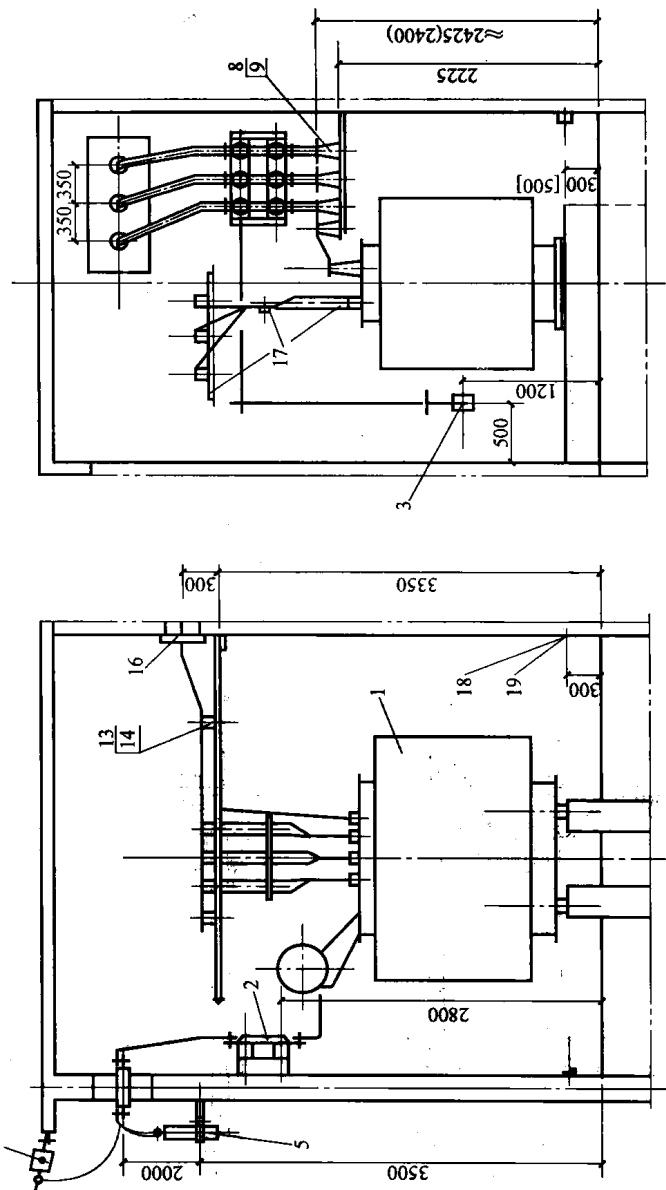


a) 户外杆上变压器实物图



b) 安装尺寸图

图 4-7 户外杆上变压器的安装



b) 变压器侧面安装图

a) 变压器平面安装图

图 4-8 户内变压器的安装

2) 所有金属构件均应作防腐处理。室内的用土防腐剂。室外的最好采用镀锌材料或涂油漆。

3) 进线电缆有麻被时, 穿管引入的一段应剥去麻被外护层。

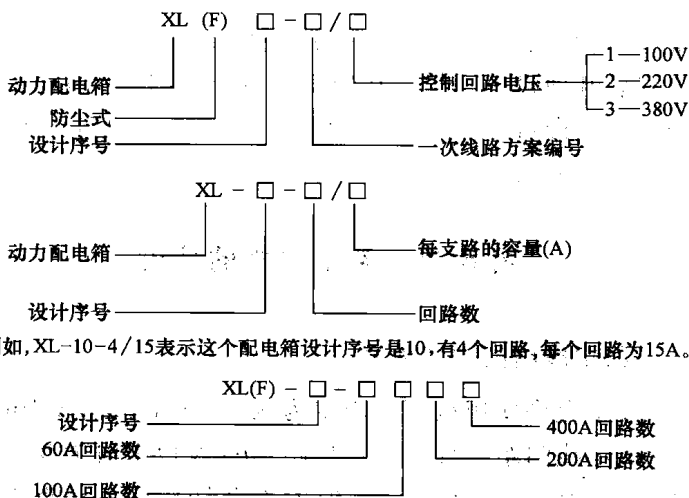
4) 横跨室内的构件的长度, 应按变压器的实际尺寸下料制作、安装。

第7节 配电箱的安装

动力配电箱是企事业单位常用的配电装置。内部有电源的总开关和分路供给负载用的开关、保险等。电源线从配电箱后边引入, 各路负载从分开关引出连接。

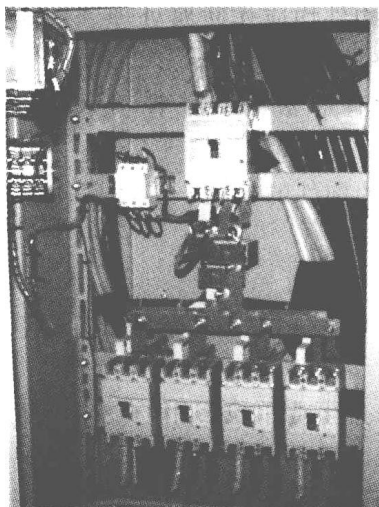
一、配电箱的型号

配电箱的型号有多种, 常用的配电箱型号如图 4-9a 所示。



a) 动力配电箱的型号

图 4-9 动力配电箱的安装



b) 动力配电箱的实物图

图 4-9 动力配电箱的安装 (续)

二、配电箱的安装

配电箱的安装非常简单，一般购买回来之后，悬在一个墙角上，与安装其他设备一样，在地面上打个基础，用螺栓、螺母把配电箱固定好即可。要保持底面和地面一样平。图 4-9b 所示就是动力配电箱的实物图。

第 8 节 架空线路的架设

一、架空线路的安装数据

- 1) 最小允许使用截面积规定为铜线 6mm^2 ，铝线 16mm^2 。
- 2) 最小线间距离规定为：档距 40m 及以下时为 0.3m，50m 时为 0.4m，60m 时为 0.45m，但考虑登杆作业，靠近电杆的两根导线的线间距离不应小于 0.5m。
- 3) 架空线时地面或水平面的最小距离：居民区为 6m，非居民区为 5m，交通困难地区应为 4m。

4) 架空线应避免跨越建筑物, 更不应跨越用易燃材料作屋顶的建筑物, 架空线与建筑物之间的最小距离, 最大引垂线为 2.5m, 最大风偏时为 1m。

5) 架空线与街道或厂区树木的最小距离, 最大引垂和风偏时均为 1m。

6) 架空线与交通运输设施之间的最小距离, 至铁路轨道面为 7.5m, 至公路、城市道路为 6m, 至输送易燃、易爆物的特殊管道及索道均为 1.5m, 至通航河道的常年洪水位为 6m。

7) 架空线与其他电力线路交叉时, 相互之间的距离, 弱电线路和 1kV 以下电力线路为 1m, 10kV 电力线路为 2m, 35kV 电力线路为 3m。

8) 绑扎架空线的扎线应用与导线相同的材料。导线的连接一般为管压式。铜铝线连接时应采用铜铝过渡接头, 不同截面积的导线应在分段处连接, 不得在档距内连接。

9) 厂区架空线路, 一般应每月巡视一次, 遇有特殊天气时应增加巡视次数。特别注意巡视导线接头、断股、绝缘子、污物和放电、避雷装置的接零地等处。

二、架空线路的安装方法

在架空线路中, 导线的接头有两种: 一种是在档距中间的接头, 对这种接头的要求是既能承受导线的拉力, 又能很好地传导电流, 接触电阻越小越好; 另一种是跳线接头, 它不承受拉力, 只要求接触良好, 能很好地传导电流。导线的连接方法主要有以下几种。

1. 导线的绑接法

导线的绑接法如图 4-10a 所示。用于铝绞线、铜绞线的导线连接。连接时, 先把两根导线的接头并好, 绑接长度不应小于 150~200mm, 再用与导线同型号的单股线作为绑线, 从中间向两侧缠绕, 缠到头时与导线的线头拧成小辫收尾。把导线尾部弯好, 防止导线被拉出。较大截面积导线的导线使用线夹连接, 而不用绑接法。

2. 导线的叉接法

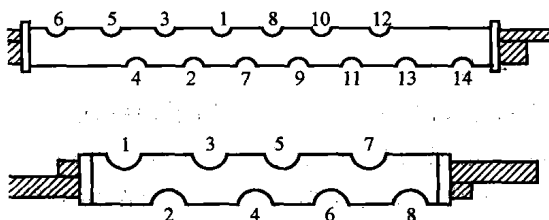
铜绞线及导线截面积在 35mm^2 及以下的铝绞线，多采用叉接法连接，这种接法的导线连接长度一般为 $200 \sim 300\text{mm}$ 。叉接法的具体操作方法如图 4-10b 所示。先把导线接头长度的 $1/2$ 顺序拆开拉直，去掉表面的污垢，做成“伞骨”的样子；把两个伞骨每隔一股互相交叉插到底，把插好的线拢在一起，用电工钳压紧，用同导线一样的单股线在中间缠绕 50mm ，绕完后将绑线头弯成直角靠拢在导线上，再用导线本身的单股线压住绑线头，并逐步向两端缠绕；绕完一股后，再用另一股线头把余下的前股线尾压在下面，继续缠绕，直到绕完为止。最后一股缠完后，与前边压住的线头拧成小辫收尾，接头接好后涂上少量中性的凡士林油或导电膏，以减少氧化膜的产生。



a) 导线的绑接法



b) 导线的叉接法



c) 导线的压接法

图 4-10 架空线路的连接

3. 导线的压接法

由于铝极易氧化，并且氧化膜的电阻很高，因此铝导线一般应采用钳压法连接，如图 4-10c 所示。

钳压法的操作方法如下：

1) 将准备连接的两个断头用绑线扎紧后再锯齐。

2) 根据导线规格选择适当的铝压接管及钳压模。

3) 用汽油清洗管内壁及被连接部分导线的表面，并在导线表面涂一层电力脂（导电膏）或中性凡士林。

4) 将连接的两根导线的端头穿入钳压管中，导线端头露出管外部分不得小于 20mm。用于钢芯铝绞线的钳压管中，两导线间夹有一条铝垫片，可增加接头的连接力，使接头良好。

5) 用压接钳按压接顺序，压出一定数量的凹坑，每个压坑应一次压完，中途不能间断。导线的型号不同，压坑的深度也不同。压坑过深，会使导线受到损伤，影响机械强度；压坑过浅，可能压接不紧，导线会被抽出来。

第 9 节 电缆线路的架设

电缆的敷设方式，除电缆穿钢管直埋、电缆沿墙明设、电缆沿电缆托盘或电缆桥架敷设等明敷外，还有直埋电缆敷设（铺砂盖砖或盖混凝土板敷设）、电缆沟敷设、电缆隧道敷设等。在建筑工程中，应用最多的是直埋敷设电缆和电缆沟敷设。

1. 电缆明敷

电缆明敷如图 4-11 所示。

2. 直埋电缆敷设

电缆应埋在冻土层以下，电缆埋深要求不小于 0.7m，电缆沟深不小于 0.8m；电缆的上下各有 100mm 厚的砂子（或过筛土），上面还要盖砖或混凝土盖板。地面上在电缆拐弯处或进建筑物处要埋设方向桩，以备日后施工时参考。直埋电缆一般限于 6 根以内，超过 6 根就要采用电缆沟敷设方式。

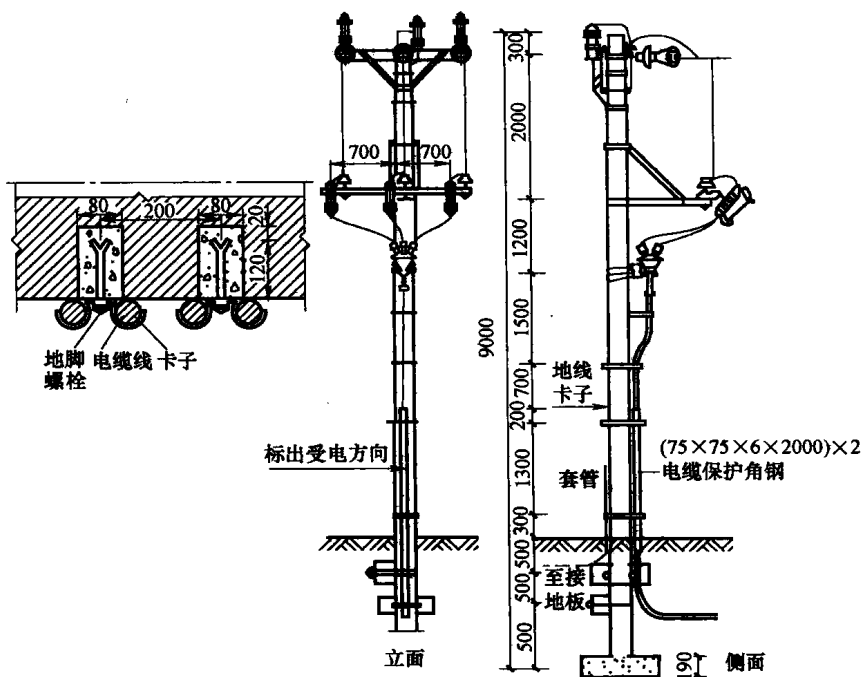


图 4-11 10kV 电缆明敷安装图

多根电缆并排敷设时，应有一定间距。1m 及以下的电力电缆和不同回路的多条电缆，其间距应符合图中的标准值。

直埋电缆在拐弯、接头、终端和进出等地段，应装设明显的方位标志，注明线号、电压等级、电缆型号、截面积、起止地点、长度等内容，以便维修。

电缆直线段每隔 50 ~ 100m 处应适当增加标桩，标桩露出地面一般为 0.15m。

电缆埋设深度不应小于 0.7m，穿越农田时不应小于 1m，并应在电缆上下各均匀铺设 100mm 厚的细砂或软土，然后覆盖混凝土保护板或类似的保护层（如用砖块代替混凝土保护板），其覆盖宽度应超过电缆两侧各 50mm。填铺的软土或细砂中不应有石块或其他硬质杂物。

在寒冷地区，电缆应埋设在冻土层以下。如果无法深埋时，应采取措施防止电缆受到损坏。电缆埋地敷设时，电缆壕沟形状及尺寸如图 4-12 所示。

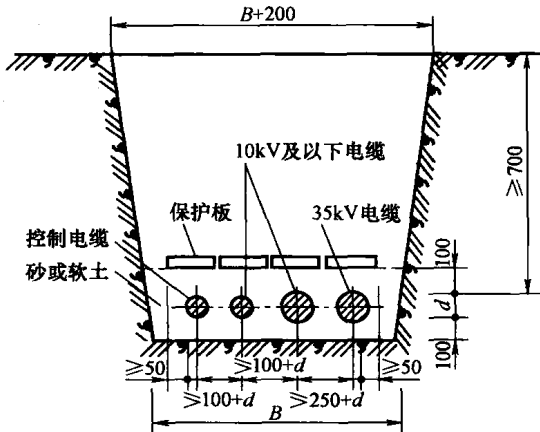


图 4-12 直埋电缆示意图

电缆沟宽度见表 4-3。

表 4-3 电缆沟宽度

电缆沟宽度 B /mm		控制电缆根数						
		0	1	2	3	4	5	6
10kV 及以下 电力电缆根数	0		350	380	510	640	770	900
	1	350	450	580	710	840	970	1 100
	2	500	600	730	860	990	1 120	1 250
	3	650	750	880	1 010	1 140	1 270	1 400
	4	800	900	1 030	1 160	1 290	1 420	1 550
	5	950	1 050	1 180	1 310	1 440	1 570	1 800
	6	1 100	1 200	1 330	1 460	1 590	1 720	1 850

3. 电缆沟敷设

电缆较多时，可以在电缆沟内预埋金属支架，支架可设在两侧，最多可设 12 层电缆。

电缆沟底应平整，沟内应保持清洁、干燥，应设置适当数量

的积水坑和排水设施, 电缆沟尺寸根据设计确定, 沟壁、沟底均应采用防水砂浆抹面。电缆沟敷设布线方法如图 4-13 所示。

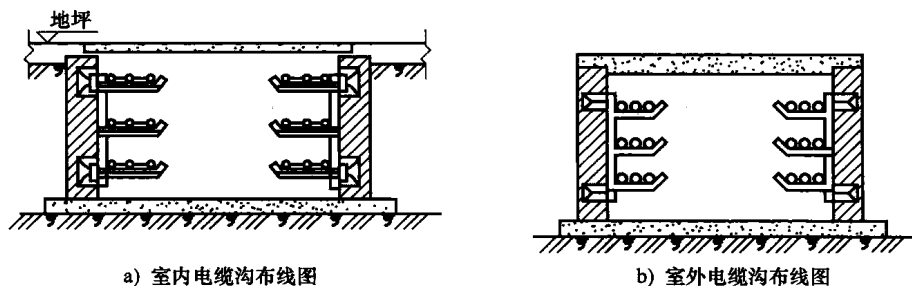


图 4-13 电缆沟敷设布线方法图

电缆在隧道或电缆沟内敷设时的净距不得小于表 4-4 中的数据。

表 4-4 电缆在隧道或电缆沟内敷设时的净距

(单位: mm)

敷 设 方 式		电缆隧道高度 ≥ 1800	电 缆 沟	
			深 $\leq 0.6\text{m}$	深 $> 0.6\text{m}$
两边有电缆架时架间水平净距(沟宽)		1000	300	500
一边有电缆架、架与壁通道间的净距		900	300	450
电缆架层间的垂直净距	电力电缆	200	150	150
	控制电缆	120	100	100
电力电缆间的水平净距		35, 但不小于电缆外径		

4. 电缆隧道敷设

如果电缆数量非常多, 则可用电缆隧道敷设, 如图 4-14 所示。

5. 应用举例

(1) 电缆引入管配线

如果高压电缆引入后, 直接到墙上高压负荷开关的上闸口, 其电缆引入管应伸出地平至少 100mm, 如图 4-15a 所示。这样电缆引入管应有一个 90° 的直角弯。因此要求管口距离墙不应大于

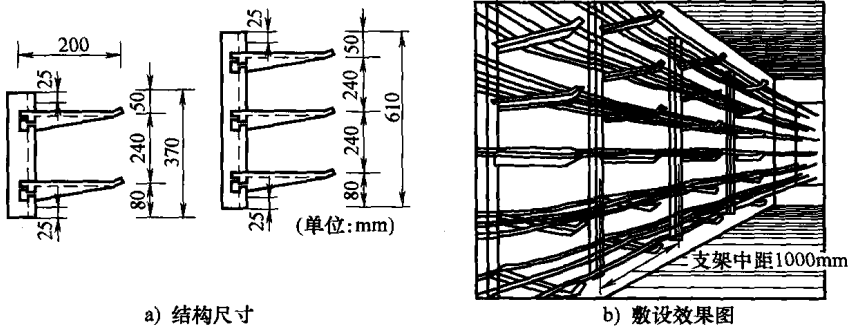


图 4-14 电缆隧道敷设图

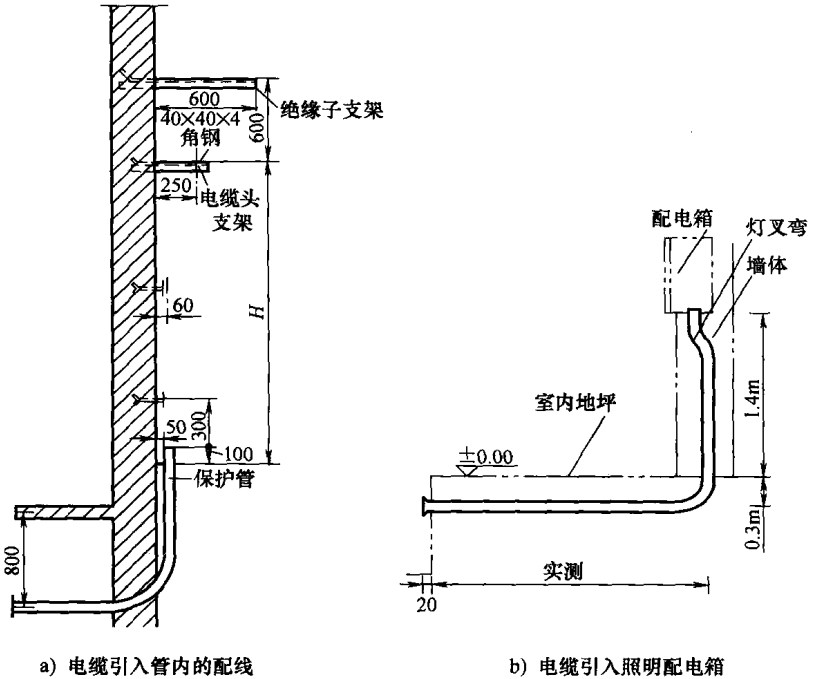


图 4-15 电缆引入方法

50mm，位置要准确。引出管的根数多，一个回路一根管，大型配电中心（室、间）引出管有时不在同一个位置，而是从两个或三个位置引出，这是由平面图决定的。

(2) 电缆引入照明配电箱的配线

电缆引入照明配电箱的配线示意图如图 4-15b 所示。其中出电缆沟长度一般为 20mm，进箱一般为 10mm；水平距离的长度是用钢卷尺按现场实际距离测量出来的；垂直部分的高度是按闸箱标高（1.4~1.2m）决定的；灯叉弯的有无及角度的大小是由箱体结构和墙的厚度决定的，主要看闸箱底部敲落孔的位置及距后底的距离，必须把箱体在墙上的位置确定好，才能下管。管的总长度为水平长度 + 垂直高度 + 进箱长度 + 进电缆沟长度 + 灯弯和直角弯的弯曲余量。进入电缆沟的管口应先作成喇叭口，然后用锉去除毛刺，再焊接一个 M6 的螺钉，作为接地用进入箱体的管口应用锉清除毛刺。

习题与思考题

1. 建筑工地临时用电的规则有哪些？
2. 为什么采用 TN-S 供电电源？
3. 供电线路有哪些特点和内容？
4. 如何架设临时线路？
5. 电源主接线有几种方式？
6. 变压器有哪些安装方式？
7. 怎样安装配电箱？
8. 怎样安装架空线路？
9. 怎样架设临时电缆？

第5章 建筑照明的安装

第1节 照明基础知识

1. 光的基本概念

光是电磁波。波长范围在 $(380 \sim 760) \times 10^{-9} \text{m}$ 的电磁波能使人眼产生光感，这部分电磁波称为可见光；波长大于 760nm 的红外、无线电波和波长小于 380nm 的紫外线、X 射线都不能引起人眼的视觉反应。全部可见光混合在一起就形成日光（白色光）。

2. 相对光谱、光效率

光作为电磁波的一部分，是可以度量的。但经验和试验都证明，不同波长的可见光在人眼中引起的光感是不同的。即使不同波长的可见光辐射的能量一样，但看起来明亮程度也不同。一般来说，人眼对波长为 555nm 的黄绿光最敏感。波长离 555nm 越远，人眼对其感光的灵敏度越差。用来衡量电磁波所引起视觉能力的量，称为光谱光效能。任一波长的可见光光谱光效能与 555nm 可见光的光谱光效能之比称为该波长的相对光谱光效能。

3. 基本光学度量单位

(1) 光通量

它是指光源在单位时间内向空间发射出使人产生光感觉（可见光的波长为 380 ~ 760nm）的能量，也称为发光量，常用 ϕ 表示，单位 lm（流明）。常用光源的光通量见表 5-1。

(2) 发光强度

它表征光通量的空间密度，单位立体角内的光通量称为发光

表 5-1 常用光源的光通量

光源种类	光通量/lm	光源种类	光通量/lm
太阳	3.9×10^{28}	荧光灯(20W)	1 200
月亮	8×10^{16}	荧光灯(40W)	3 300
蜡烛	11.3	荧光灯(100W)	9 000
卤钨灯(500W)	10 500	汞灯(250W)	10 500
钠灯(60W)	5 000	汞灯(400W)	21 500
白炽灯(100W)	15 700	汞灯(700W)	39 500
白炽灯(1kW)	21 000	荧光汞灯(400W)	21 000
电石灯	11.3	荧光汞灯(700W)	38 500

强度，简称光强，用符号 I 表示，单位为 cd（坎德拉），即

$$I = d\phi/d\omega \quad (5-1)$$

$$1 \text{ cd} = 1 \text{ lm}/1 \text{ Sr} \quad (5-2)$$

式中 ϕ ——光源在 ω 立体角内所辐射出的光通量（lm）；

ω ——光源发光范围的立体角（Sr）。

立体角定义为球体表面积为半径 R 所对应的圆心角，球体表面积为 $4\pi R^2$ ，所以一个圆球有 4π 个立体角。

(3) 照度

投射到某个被照物体表面上的光通量 ϕ 与被照面的表面积 S 之比称为被照面的照度，用符号 E 表示，单位为 lx（勒克斯），即

$$E = d\phi/dS \quad (5-3)$$

$$1 \text{ lx} = 1 \text{ lm}/1 \text{ m}^2 \quad (5-4)$$

一般人在 0.1lx 时能看见附近的東西，在满月时的地面照度为 0.2lx，建筑和市政工程电气设计规范中都规定了最低的照度标准，如教室最低照度为 75 ~ 100lx，一级公路最低平均照度标准一般为 25lx。一般工作场所照度为 200lx。人在 2000lx 看东西最清楚，不易疲劳。在晴朗的夏日，采光良好的室内平均照度为 100 ~ 500lx。

(4) 亮度

亮度是一个单元表面在某一方向上的光通密度，它等于该方

向上的发光强度和此表面在该方向上的投影面积之比，用 L 表示，单位为 cd/m^2 （坎/平方米），表达式为

$$L = I / S \cos \theta \quad (5-5)$$

有的国家用亮度作为建筑照明的规范标准。它与照度的区别是，亮度与材料的反光性能有关。对于均匀漫反射体来说，亮度与被照物体的反射系数 ρ 有关。水泥地面的反射系数为 0.3 ~ 0.4，沥青路面的反射系数为 0.1 ~ 0.12。亮度与照度的关系近似为

$$L = \rho E / \pi \quad (5-6)$$

(5) 光源发光效率

光源所发出的光通量 ϕ 和该光源所消耗的电功率 P 的比值称为发光效率，简称光效，用符号 $\eta_{\text{光}}$ 表示，单位是 lm/W ，即

$$\eta_{\text{光}} = \phi / P \quad (5-7)$$

(6) 灯具效率

灯具控照器发射光通量 ϕ_1 和灯具发出的光通量 ϕ_2 之比为灯具的效率，即

$$\eta_{\text{灯}} = \phi_1 / \phi_2 \quad (5-8)$$

从节能角度考虑，应选用高效率光源和高效率的灯具，低效光源和低效灯具一般只用于舞厅、装饰照明等特殊场合。

4. 眩光

克服眩光是照明技术中的一个重要问题。眩光是光线照射人的眼睛，或视野内光线突然变化使人的眼睛的视觉功能骤然下降，产生不舒服的感觉的现象。

第2节 导线的剥离

作为一名电工，剥线与接线是常有的事，剥线与接线又是电工安装照明和电气设备的基本技能。本节介绍几种导线线头的剥离方法，下一节介绍导线的连接方法。

导线在连接前必须先将导线端部的保护层和绝缘层剥去。不

同的保护层和绝缘层的剥离方法和步骤也不相同。导线端部绝缘层的剥离长度要根据连接时的需要来决定,过长会造成浪费,太短容易影响连接质量。

1. 塑料硬导线线头绝缘层的剥离方法

芯线截面积 4mm^2 及以下的塑料绝缘线,其绝缘层用钢丝钳剥离。具体操作方法见表 5-2。

芯线截面积在 4mm^2 以上的塑料绝缘线,可用电工刀来剥离其绝缘层。方法见表 5-3。

表 5-2 芯线截面积 4mm^2 及以下的塑料绝缘线剥线步骤

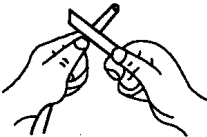



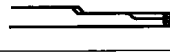


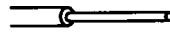
芯线截面积 4mm^2 及以下	剥线步骤
	①左手握住导线,露出要剥线头长度
	②右手用电工刀轻轻切去绝缘层(不可切伤芯线)

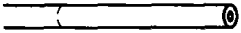

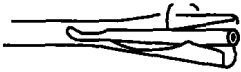
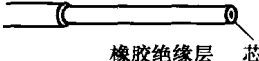
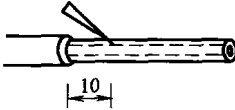
表 5-3 芯线截面积在 4mm^2 以上的塑料绝缘线剥线步骤

芯线截面积在 4mm^2 以上	剥线步骤
	①用电工刀以 45° 角斜切入绝缘层
	②用力要均匀,向线端推削
	③削去一部分塑料层
	④把剩下塑料层翻下
	⑤切去这部分塑料层
	⑥线端的塑料层全部剥去,露出线芯

2. 橡皮线线头的剥离方法

橡皮线线头的剥离方法见表 5-4。


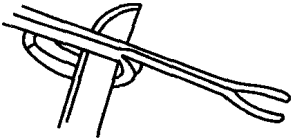
表 5-4 橡皮线线头的剥离方法

橡皮线线头	剥线步骤
	①在皮线线头的最外层用电工刀割破一圈
 <p>保护层</p>	②削去一条保护层
	③将剩下的保护层剥割掉
 <p>橡胶绝缘层 芯线</p>	④露出橡胶绝缘层
 <p>10</p>	⑤在距离保护层 10mm 处,用电工刀以 45°角斜切入橡胶绝缘层,剥去橡胶绝缘层

3. 护套线线头的剥离方法

护套线线头的剥离方法见表 5-5。

表 5-5 护套线线头的剥离方法

护套线线头	剥线步骤
	①先用电工刀把护套线的最外层划一圈环形深痕,注意不能切破
	②在距保护层边沿约 10mm 处,剥掉保护层

4. 塑料多芯软线线头的剥离

这种线可以用剥线钳剥离塑料绝缘层，也可用尖嘴钳剥离。

5. 漆包线绝缘层的去除

漆包线的线径不同，去除绝缘层的方法分为：直径在 1.0mm 以上的，可用细砂纸或细砂布擦除；直径为 0.6 ~ 1.0mm 的，可用专用刮线刀刮去；直径在 0.6mm 以下的，可用细砂纸或细砂布擦除。也可用打火机烤焦线头绝缘漆层，再将漆层轻轻刮去。

第 3 节 导线的连接

导线连接的方法很多，下面介绍几种常用的连接方法。

1. 铜-铜相接（铜线与铜线的连接）

根据铜芯导线股数的不同，有以下几种连接方法。

- 1) 单股铜芯导线的直线连接方法见表 5-6。
- 2) 单股铜芯导线的 T 字形分支连接方法见表 5-7。

表 5-6 单股铜芯导线的直线连接方法


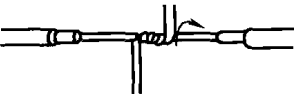

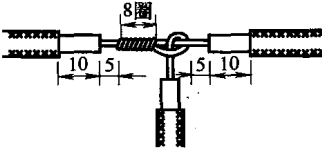
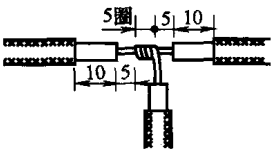






单股铜芯导线的直线连接	连线步骤
	①将两导线线头按 X 形相交
	②互相绞合 2~3 圈后扳直两线头，将每个线头在另一芯线上贴紧并绕 6 圈
	③用钢丝钳切去余下的芯线，并钳平芯线末端

表 5-7 单股铜芯导线的 T 字形分支连接方法

单股铜芯导线的 T 字形分支连接	连线步骤
	<p>①将支线芯线的线头与干线芯线十字相交,在干线芯线根部留出 5mm,然后顺时针方向缠绕支路芯线,缠绕 6~8 圈后用钢丝钳切去余下的芯线,并钳平芯线末端</p>
	<p>②小面积芯线可以不打结,两芯线十字交叉后,直接在干线上密绕 5 圈即可</p>

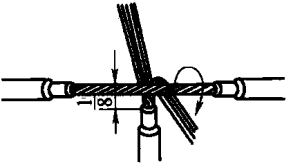


3) 7 股铜芯导线的直线连接方法 见表 5-8。

表 5-8 7 股铜芯导线的直线连接方法

7 股铜芯导线的直接连接	连线步骤
	<p>①先剥去绝缘层的芯线散开拉直,把靠近绝缘层的 1/3 线头长度的芯线按导线原缠绕方向绞紧,余下线头拉直,分散成伞状</p>
	<p>②把两个伞状线头隔根均匀交叉,捏平两端线芯</p>
	<p>③把一端 7 股芯线按 2、2、3 根分成 3 组,然后把一组 2 根相邻芯线扳起,按顺时针方向缠绕 2 圈</p>
	<p>④缠绕 2 圈后,余下芯线向右扳直,再将紧接一组的 2 根扳起,按顺时针方向紧压前两根线头缠绕 2 圈</p>
	<p>⑤缠绕 2 圈后,将余下芯线向右扳直,再将最后 3 根一组扳起紧压上一组两根芯线,缠绕 3 圈</p>
	<p>⑥切去余下芯线头,钳平切口毛刺</p>

4) 7 股铜芯导线的 T 字形连接见表 5-9。

表 5-9 7 股铜芯导线的 T 字形连接

7 股铜芯导线的 T 字形连接	连线步骤
	<p>①把分支芯线散开铅直,接着把靠近绝缘层 1/8 的芯线绞紧,把支线头 7/8 芯线分成两组, 3、4 根各一组排平齐,用螺钉旋具把干线线芯分成两组,再把支线中 4 根芯线的一组插入干线撬缝中,另一组 3 根支线放在干线的后面</p>
	<p>②把右边 3 根芯线的一组按顺时针紧紧缠绕 3~4 圈,切去余线,钳平切口</p>
	<p>③把左边 4 根芯线的一组按逆时针缠绕 4~5 圈,切去余线,钳平切口</p>

5) 焊接连接法

① 截面积为 10mm^2 及以下的铜芯导线接头,可用 30 ~ 150W 电烙铁进行锡焊。锡焊前,在芯线表面涂一层无酸焊锡膏,待电烙铁烧热后即可锡焊。

② 截面积为 16mm^2 及其以上的铜芯导线采用浇焊法,首先在化锡锅内用喷灯加热锡,达到一定温度后,表面呈磷黄色,然后将导线接头放在化锡锅上方,用勺盛熔锡浇接头处,如图 5-1 所示。开始,接头温度低,锡在接头上流动性差,继续浇下去,使接头温度升高。直至全部焊牢,擦除焊渣,使接头表面光滑。

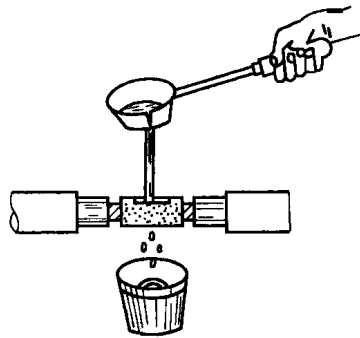


图 5-1 铜芯导线接头浇焊法

2. 铝-铝相接（铝线与铝线的连接）

由于铝的表面极易氧化，而氧化铝薄膜的电阻率又很高，所以铝芯导线主要采用压接管压接和沟线夹螺栓压接。

铝芯线的连接。铝金属材料易氧化，且铝氧化膜的电阻率大，铝导线不宜采用铜导线的连接方法。单股铝芯线一般采用螺钉压接法连接，如图 5-2 所示。

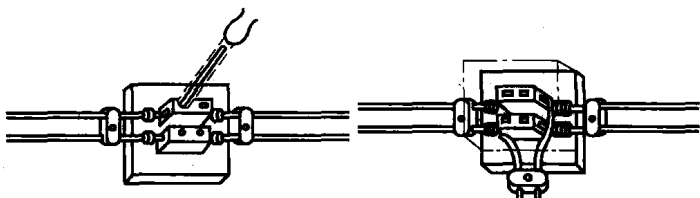


图 5-2 单股铝芯线螺钉压接法连接

多股铝芯线常采用压接管压接法连接，如图 5-3 所示。

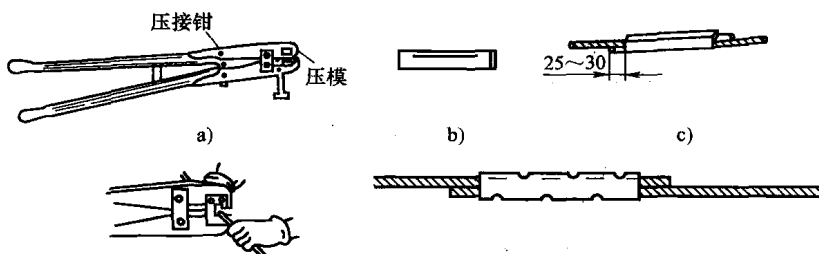


图 5-3 多股铝芯线常采用压接管压接法连接

3. 铜-铝相接（铜线与铝线的连接）

铜、铝导线连接时，由于材料不同，不可忽视电化腐蚀问题。如果简单地用绞接或绑接方法使二者直接连接，则铜、铝间的电化腐蚀会引起接触电阻增大而造成接头过热。实践表明，铜、铝相接时，最好采用压接和焊接的方法。即用一个管子压接的办法，或者用焊接的方法进行，如图 5-4 所示。

4. 导线恢复绝缘层

导线的绝缘层破损后，必须恢复；导线连接后，也需恢复绝缘。恢复后的绝缘强度应不低于原有绝缘层的绝缘强度。通常用

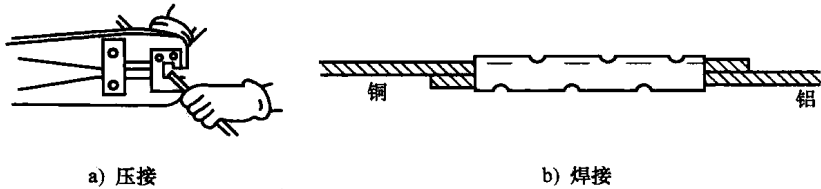


图 5-4 铜-铝压接与焊接

黄蜡带、涤纶薄膜带和黑胶带作为恢复绝缘层的材料。绝缘带的包缠方法如下：将黄蜡带从导线左边完整的绝缘层上开始包缠，包缠两根带宽后才可进入无绝缘层的芯线部分，如图 5-5a 所示。包缠后，黄蜡带与导线保持约 55° 的倾斜角，每圈压叠带宽的 $1/2$ ，如图 5-5b 所示。包缠一层黄蜡带后，将黑胶带接在黄蜡带的尾端，按另一斜叠方向包缠一层黑胶布，也要每圈压叠带宽的 $1/2$ ，如图 5-5c、d 所示。

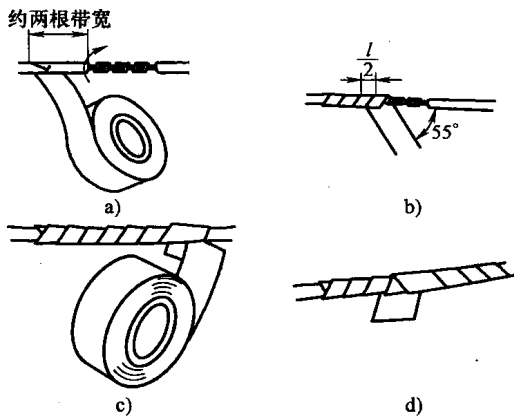


图 5-5 导线的绝缘层恢复

导线绝缘层恢复时，应注意的事项如下：

- 1) 用在 380V 线路上的导线恢复绝缘时，必须先包缠 1~2 层黄蜡带，然后再包缠一层黑胶带。
- 2) 用在 220V 线路上的导线恢复绝缘时，先包缠一层黄蜡

带，然后再包缠1~2层黑胶带。

3) 包缠绝缘带时，要疏密适宜，不能露出芯线，以免造成触电或短路事故。

4) 绝缘带不用时，不要放在温度很高的地方，以免粘胶热化。

第4节 白炽灯的安装

白炽灯泡可分成普通插口式和螺口式。普通的白炽灯的基本结构由灯丝、支架、引线、泡壳和灯头等几部分组成。

1. 白炽灯照明电路

白炽灯照明电路有四种安装电路，如图5-6所示。图5-6a采用一灯一开关的连线方式。在生活小区的家属楼内，用两个灯泡HL1和HL2，串联起来使用。根据串联分压原理，每个灯泡110V电压，每个灯泡虽然暗一些，但使用寿命较长，常用于走廊灯，如图5-6b所示。根据生活照明需要，有时将两个灯泡并联，用一个开关控制。电压处处相等，分流的办法如图5-6c所

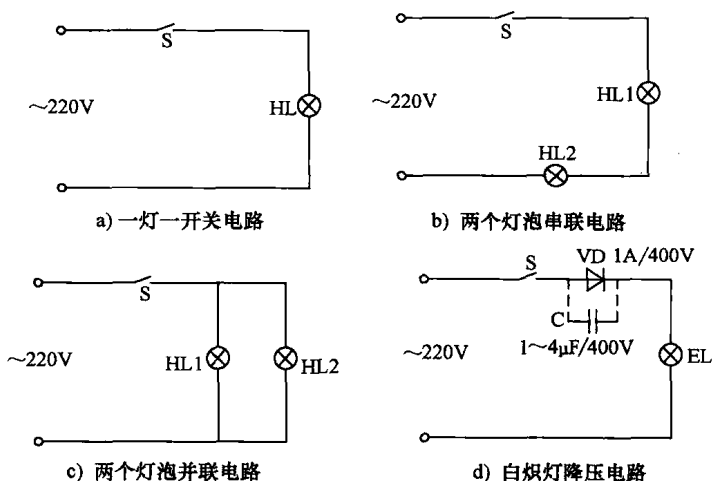


图5-6 白炽灯照明电路

示。在电路中加入一个二极管或电容，利用二极管的单向导电性，交流电只有半个周期通过，节省了电能。电容不是耗能元件，但有降压作用，可使几十瓦的灯泡降至几瓦，如图 5-6d 所示。

2. 白炽灯的安装

(1) 导线的明敷安装法

导线明敷的优点是便于检查维修，缺点是不太美观。目前在广大农村采用明敷布线的方法仍被普遍采用。目前明敷布线的方法有：①导线先夹入瓷夹板内固定，然后逐一装上钢精扎头，如图 5-7a 所示。②使用钢钉固定布线，如图 5-7b 所示。

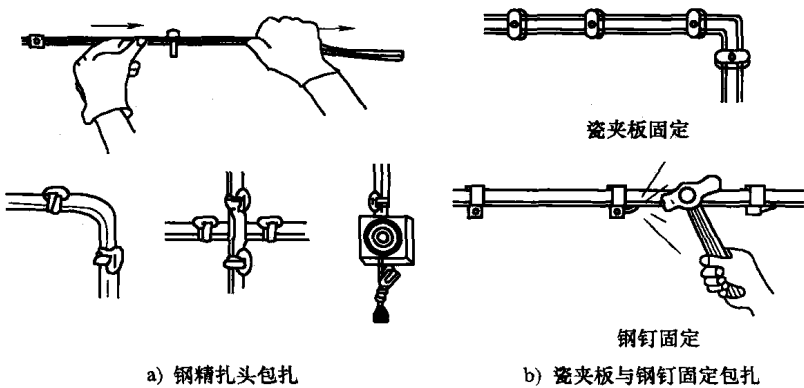


图 5-7 白炽灯的安装

(2) 导线的暗敷安装法

在墙里打槽穿管，把导线穿在管内，暗装美观，成本高，不便于维修。

3. 白炽灯照明安装步骤

- 1) 相线必须经过开关再接到灯座上。
- 2) 螺口灯座，槽线经开关后，应接在灯座中心的弹片触点上，零线接在螺纹触点上。

3) 软导线兼承载灯具重力时，软线一端套入吊线盒内，另一端套入灯座罩盖，两端均应在线端打结扣，以使结扣承载拉

力，而导线接线处不受力，如图 5-8 所示。

4) 暗开关和暗插座的安装。暗埋的开关盒、插座盒与暗埋的电线管连通，且开关盒、插座盒的面口应与粉刷层平齐。安装插座与开关前要先进行线管穿线。

5) 明开关和明插座的安装。土建时在墙上预埋木楔，或在墙上凿孔埋置木楔或尼龙塞，然后将穿引出导线的木台固定在墙上，最后将开关和插座固定在木台上。

6) 开关的安装。翘板式或扳把式开关，其安装高度应便于操作。

7) 插座的安装。一般明插座离地面高度为 1.8m，暗插座离地面高度为 0.3m，插座接线应统一要求。

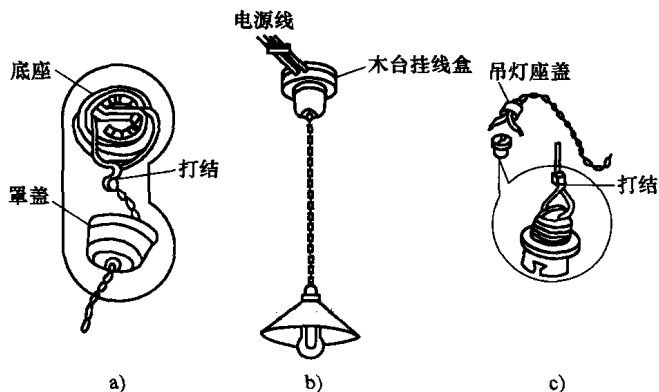


图 5-8 白炽灯照明安装图

第 5 节 光控照明灯电路

1. 工作原理

电路如图 5-9 所示。220V 交流电压经电容 C1 降压，整流桥堆 UR 进行全波整流，电容 C2 滤波，稳压二极管稳压后变成直流电压。

光敏电阻 RG 白天电阻很小，向电容 C3 充电的脉冲信号很

小，无法触发晶闸管导通，灯泡 HL 回路不通，灯泡 HL 不亮；夜幕降临时，光敏电阻的暗阻很大，向电容 C3 充电脉冲信号很大，可以触发晶闸管的门极，使晶闸管导通，这时继电器线圈得电，串在灯泡 HL 回路的继电器常开触点接通，则灯泡 HL 点亮。调节电位器 RP 的阻值，可改变光控的灵敏度。

2. 元件选择

整流桥堆选用 1A/400V 的，晶闸管选用 $\mu\text{A}431$ 、1A/400V 的单向晶闸管均可。继电器选用 JZX-2F 型，HL 选用交流电压 220V。其他元件型号参数如图 5-9 所示。

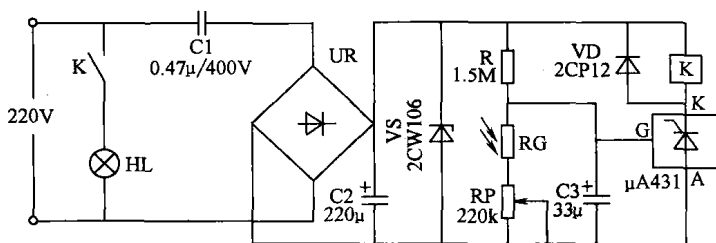


图 5-9 光控照明灯电路

第 6 节 1~3 管荧光灯的安装

1. 荧光灯的结构

荧光灯是利用气体放电原理制成的。气体放电可以产生光。荧光灯是由灯管、镇流器、辉光启动器以及为了提高功率因数而配套使用的电容器组成的，如图 5-10 所示。

荧光灯管是一支细长的圆形玻璃管，内壁涂白色荧光粉，不同配方的荧光粉能发不同颜色的光线。灯管两端分别装有灯头和钨丝，灯丝两端分别与两根金属插脚连接，便于与 220V 电源相接。

荧光灯管的规格以额定功率表示，分为 4W、6W、8W、15W、20W、40W、100W。荧光灯发光必须满足两个条件：其一，灯丝必须预热达到辐射电子的状态；其二，灯丝两端加上一

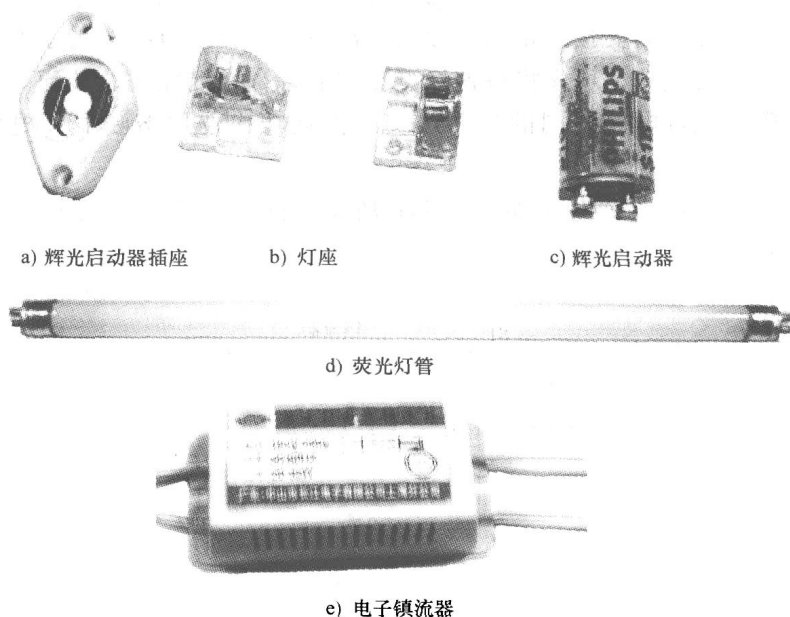


图 5-10 荧光灯的结构

定的高压。镇流器结构由线圈套在铁心上构成。它与灯串联，在电路中起稳流作用，产生 $800 \sim 1\,500\text{V}$ 的反电势。

辉光启动器由辉光放电管（氖泡）、电容器和一个起保护作用的罩壳（铝或塑料）构成。充入氖气的小玻璃泡里装有一对电极（触片），其中一个固定的静触片，另一个是双金属片制成的 U 形触片。辉光启动器的作用相当于一个断路器。

电容器的作用是减弱触点断开时产生的电火花。它与镇流器组成振荡器，可以延迟预热时间，有利于荧光灯的启辉。

2. 荧光灯照明电路

单管荧光灯电路如图 5-11a 所示，双管荧光灯电路如图 5-11b 所示。在某些场合需要提高亮度，单管灯不能满足照明要求时，采用双管灯照明。双管荧光灯电路实际上是单管荧光灯电路的并联集合，不同之处是它用一只总开关控制各支单管荧光灯

的电源。镇流器、辉光启动器、灯管和灯座的选用应与单管荧光灯相匹配，只要接线正确，接通电源后灯管就能点亮。为了保证一次安装成功，可先将每盏灯点亮安装好，最后完成总装配。与单管荧光灯电路不同的是要按实际消耗功率选用熔断器和电源开关。

三管荧光灯电路如图 5-11c 所示。同样的道理，可扩充到多管。

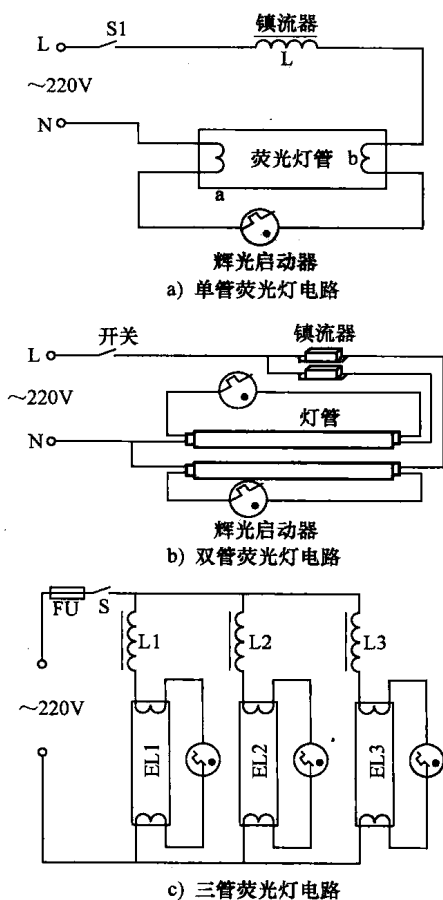


图 5-11 荧光灯照明电路

3. 荧光灯的安装

1) 荧光灯管是长形细管，光通量在中间部分最高。安装时，应将灯管中部置于被照面的正上方，并使灯管与被照面横向保持平行，力求得到较高的照度。

2) 吊式灯架的挂链吊钩应拧在平顶的木结构或木楔上或预制的吊环上，才能可靠。

3) 接线时，把相线接入控制开关，开关出线必须与镇流器相连，再按镇流器接线图连接。

4) 当四个线头镇流器的线头标记模糊不清楚时，可用万用表电阻挡测量，电阻小的两个线头是副线圈，标记为3、4，与辉光启动器构成回路；电阻大的两个线头是主线圈，标记为1、2。

荧光灯安装接线图如图5-12所示。

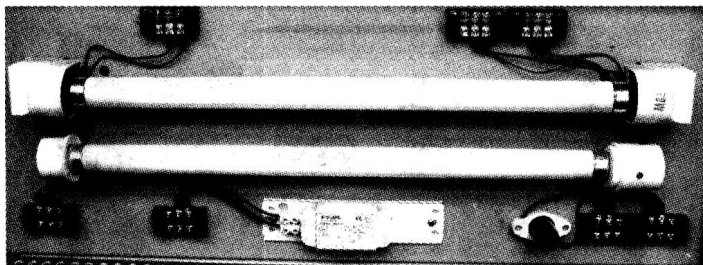


图5-12 荧光灯安装接线图

第7节 荧光灯调光电路

1. 荧光灯调光电路

在日常生活中，根据不同的时段，需要对荧光灯等进行调光控制。如人逢喜事，节假日、生日，希望灯光明亮；而在休息、观赏电视、照料婴儿时，则不需要太明亮的灯光。为了实现这种要求，可使用调光器调节灯光的亮度。图5-13所示是荧光灯调光电路。启辉前应把亮度调至最大，以保证正常启辉，启辉后再

把亮度调到需要的大小。VD1 ~ VD4 可选用 5A/400V 任何型号的整流二极管。

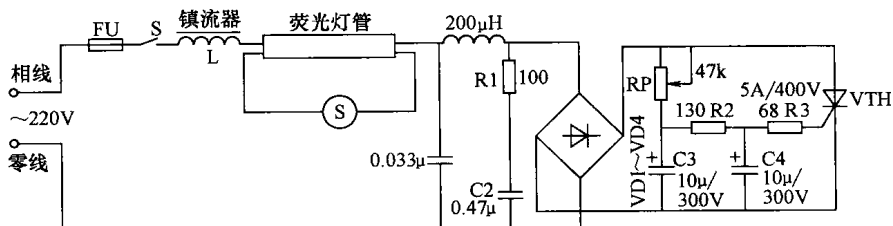


图 5-13 荧光灯调光电路

2. 荧光灯调光电路组装

按图 5-13 设计电路板，把电路中的元件插入电路板，经焊接、调试、组装等工艺，就组装成一个完好的调光电路，如图 5-14 所示。

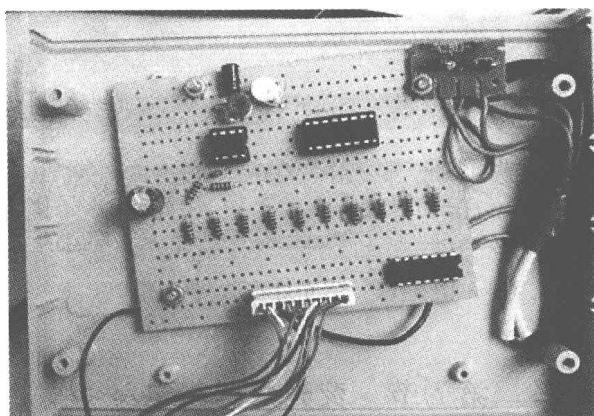


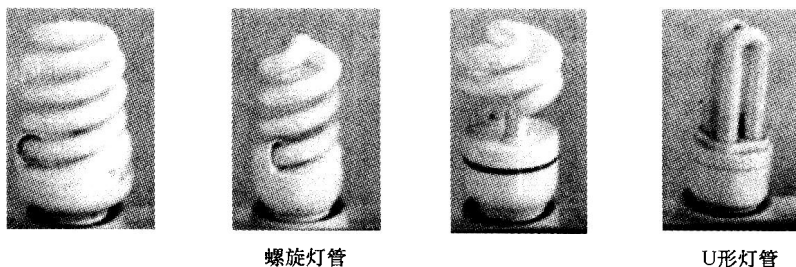
图 5-14 安装电路板

第 8 节 节能灯的安装

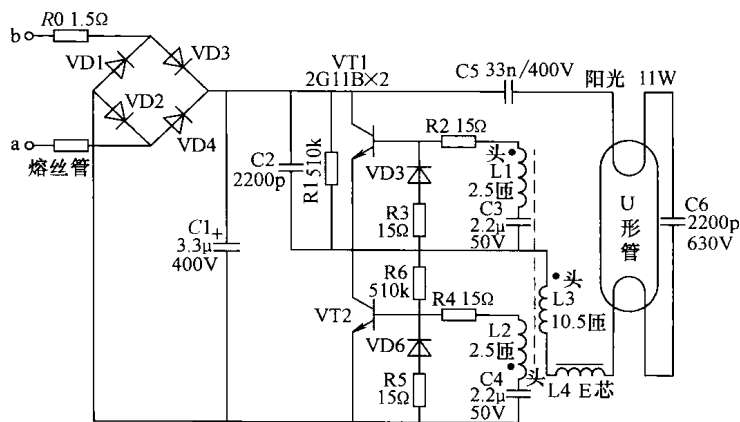
1. 节能灯的结构与电路

节能灯从结构上分为紧凑型自镇流式、单端式；从外形上分

有双管型、四管型、六管型及圆环管等多种类型。节能灯的寿命是普通白炽灯的10倍，功率是普通灯泡的5~8倍（一只15W的三基色节能灯亮度相当于一只100W的白炽灯），节能灯比普通白炽灯节电80%，发热也只有普通灯泡的1/5。节能灯可以代替白炽灯，节约能源，有利于环境保护。节能灯的实物外形如图5-15a所示。电路如图5-15b所示。



a) 节能灯实物外形图



b) 节能灯电路

图 5-15 节能灯实物外形与电路

吸顶灯光照整个空间，暗区少，光照均匀度高，给人以良好的心理作用，不受空间及其他物体的影响，适用于卧室、楼道、

门厅等场所。

2. 节能灯安装

节能灯电路安装与图 5-14 调光电路安装的方法类似。这里从略，留给读者自己设计电路板，并进行组装。

第 9 节 声控灯的安装

本节介绍的声控灯，在白天或光线较亮时，节电开关是关闭状态，灯不亮；在夜间或光线较暗时，节电开关是预备工作状态。当有人经过该开关附近时，脚步声、说话声、拍手声等均可把节电开关启动，灯亮，延时 40 ~ 50s 后，节电开关自动关闭，灯灭。

1. 声控灯电路

声控灯参考电路如图 5-16 所示。

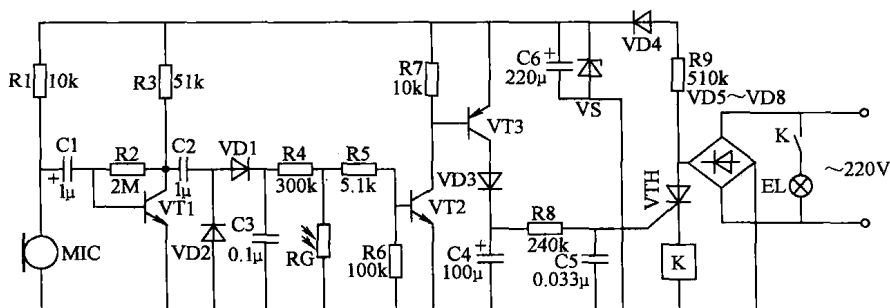


图 5-16 声控灯电路

(1) 工作原理

声控节电开关电路由传声器 MIC、声音信号放大、半波整流、光控、电子开关、延时和交流开关 7 部分电路组成。传声器和 VT1、R1 ~ R3、C1 组成声音放大电路。为了获得较高的灵敏度，VT1 的 β 值应选用大于 100 的。传声器也选用灵敏度高的。R3 不宜过小，否则电路容易产生间歇振荡。C2、VD1 和 VD2、

C3 构成整流电路，把声音信号变成直流控制电压。R4、R5 和光敏电阻 RG 组成光控电路。当光照射在 RG 上时，其阻值变小，直流控制电压衰减很大，VT2 截止。VT2、VT3 和 R7、VD3 组成电子开关。平时，即有光照时，VT2、VT3 截止，C4 上无电压，单向晶闸管 VTH 截止，灯泡 EL 不亮。在 VTH 截止时，直流高压经 R9、VD4 降压后加到 C6 上端，对 C6 充电，当充到 12V 后 VS 击穿确保 C6 上的电压不超过 15V。

当没有光照射到 RG 上时，RG 阻值很大，对直流控制电压衰减很小，VT2、VT3 导通，VD3 也导通，C4、C5 开始充电，电压徐徐上升。R8、C4 和单向晶闸管 VTH 组成延时与交流开关。C4 通过 R8 将直流触发电压加到 VTH 控制门极，VTH 导通，继电器线圈 K 得电，串在 EL 支路的继电器常开触点 K 接通，灯泡 EL 点亮。灯泡点亮的时间长短由 C4、R8 的参数决定，按电路图所给出的元器件数值，在灯泡点亮约 40s 后，VTH 截止，灯熄灭。C5 为抗干扰电容，用于消除灯泡发光抖动现象。

(2) 元器件选择

VT1、VT2 均选用 9014 晶体管，VT3 选用 9012 晶体管，其中 VT1 要选用 $\beta > 100$ 。VTH 选用 100 - 8 单向晶闸管。VD1 ~ VD3 选用 1N4148 二极管，VD4 选用 1N4001 二极管，VD5 ~ VD8 选用 1N4004 二极管。传声器要选用灵敏度高的。其他元器件如图所示。

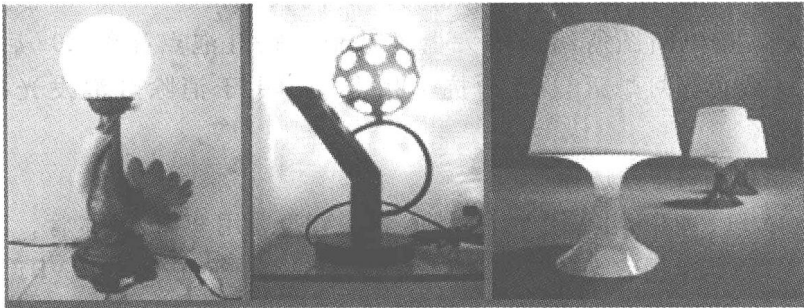
2. 声控灯电路安装与调试

所有元件焊接安装在一块印制电路板上，然后装入一个绝缘小盒里，光敏电阻需安装在外壳上光线容易照到的地方。本装置只要元件选择正确，焊装无误，一般即可正常工作。若出现开关启动后不能完全熄灭，可将一只电容（容量为 470pF）并接在 R3 上（印制板上预先应留下此位置）即可消除。若出现间歇振荡，可将 C2 换成 0.33 μ F 电容，或将 R6 减小到 47k Ω 左右即可

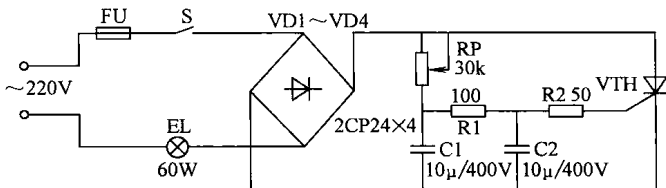
消除。由于电路直接与市电连接，所以调试与使用时要小心，防止触电。使用时应注意：由于此开关负载功率最大为 100W，不能超载，灯泡不能短路，接线时要关闭电源或将灯泡先去掉，接好开关后再闭合电源或装上灯泡。

第 10 节 晶闸管调光台灯的安裝

图 5-17 所示是一种简单的晶闸管调光灯线路。将电路中电位器 RP 的阻值调小时，就可使晶闸管的导通角增大，输出电压增大，灯光亮度增强；反之，阻值调大时，晶闸管的导通角减小，输出电压减小，灯光亮度减弱。它还可用于电热器如中频炉等加热温度的调节。



a) 台灯外形



b) 电路

图 5-17 晶闸管调光台灯电路

第11节 组合花灯的安装

本例介绍的吊灯控制电路，可分别控制吊灯三组灯泡的工作状态，使三路灯泡同时点亮或分别独自点亮、独自熄灭。

1. 电路工作原理

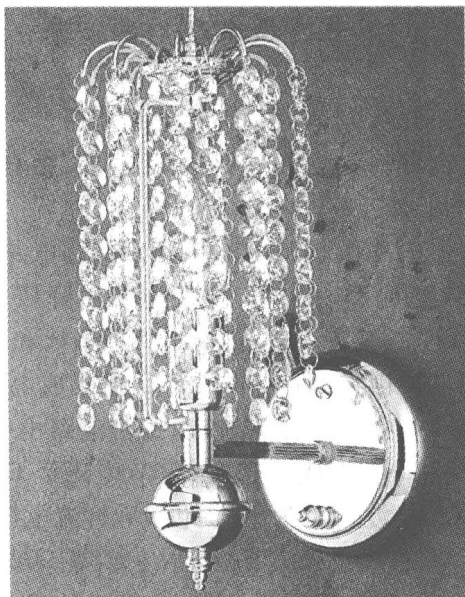
该吊灯控制器电路由电源电路、触发控制电路和控制执行电路组成，如图5-18所示电路中，电源电路由降压电容器C4、泄放电阻器R6、稳压二极管VS、整流二极管VD和滤波电容器C3组成；触发控制电路由控制按钮S、计数器集成电路IC、电阻器R1~R5、电容器C1和C2组成；控制执行电路由电阻器R7~R9和晶闸管VTH1~VTH3组成。交流220V电压经C4降压、VS稳压、VD整流及C3滤波后，为IC提供9V直流电压。

IC在通电后清零复位，其输出端（⑥脚、⑤脚、④脚和③脚）均输出低电平，使晶闸管VT1~VT3均截止，三组灯泡（EL1、EL2、EL3）均不亮。

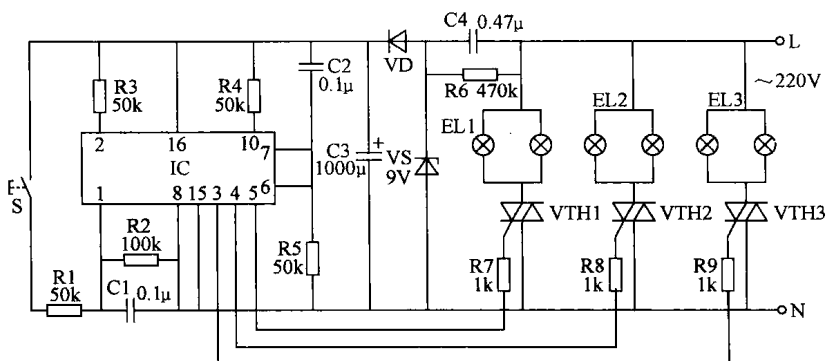
连续按动S时，IC的①脚将不断输入正脉冲信号，其输出端（⑥脚、⑤脚、④脚和③脚）将按二进制0001—1000（0为低电平，1为高电平）的顺序输出。IC的③脚、④脚、⑤脚分别通过R9、R8、R7与VTH3、VTH2、VTH1的门极相接，当IC的某一输出端输出高电平时，受该输出端控制的晶闸管将导通。即IC的③脚输出高电平时，VTH3受触发而导通，第3路灯泡EL3点亮；IC的④脚输出高电平时，VTH2导通，第2路灯泡EL2点亮；IC的⑤脚输出高电平时，VTH1导通，第1路灯泡EL1点亮。

IC的⑥脚与⑦脚（复位端）相连，当⑥脚输出高电平时，IC复位，其各输出端均变为低电平，此时VTH1~VTH3均截止，3路灯泡均熄灭。

3路灯泡共有7种组合状态，除能分别独自点亮或独自熄灭外，3路灯泡还可以同时点亮。



a) 组合灯实物图



b) 电路

图 5-18 组合灯具照明电路

2. 安装技能

组合花灯的安裝方法与节能灯泡的安裝方法相同，只是灯泡多一些。

第12节 壁灯的安装

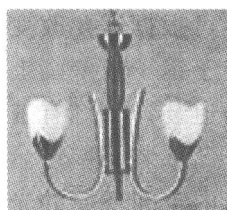
1. 壁灯的类型

壁灯的种类繁多, 如有床头灯、镜前灯、楼道装饰壁灯和室内各式艺术壁灯等。床头灯有单节单摇或双摇床头壁灯、双节单摇或双摇床头壁灯, 用于装饰床头壁面并具有与室内主照明相互呼应功能, 再配以落地灯和台灯, 可提高房间的和谐情调和梦幻气息, 照亮墙上所挂的各种饰物, 增添壁面美妙, 造就出完美温馨的生活空间。单摇床头壁灯一般安装于床头两侧的墙上, 双摇床头壁灯则安装于床头正中, 安装高度为 1.2m。装设双节单摇或双摇床头壁灯, 可根据需要改变灯具位置, 便于睡前阅报、看书等。镜前灯横装于镜子或壁画上方作局部照明的灯具, 它可以改变光照方向。楼道装饰壁灯有玉兰花形、笙形、扇形、仿古木饰灯和风景画透光面罩装饰壁灯。室内则有各式艺术造型及铁艺装饰望灯, 以使室内空间环境的光效配置、气氛调节等与室内装修效果更加和谐统一。

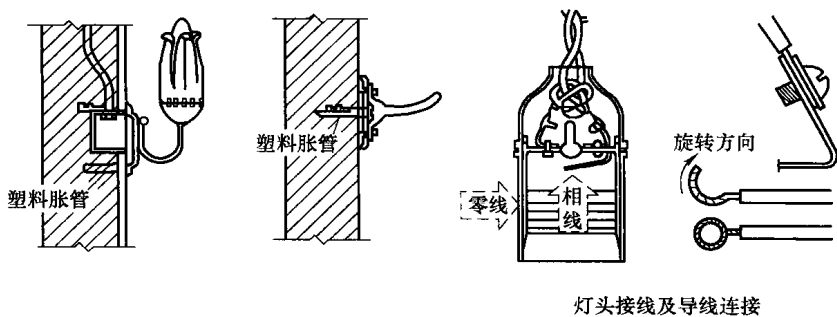
2. 壁灯的安装技能

壁灯的线路也有明、暗配线方式, 暗配线时应根据壁灯的安装部位, 配合土建施工, 在砖墙(或浇注混凝土)时及时埋设线管和灯头盒, 在土建室内粉刷等装修基本完成时, 再进行线管内穿线和安装室内灯具。壁灯安装多采用膨胀螺栓固定, 即应根据壁灯的安装高度和底座安装尺寸, 先在墙面上确定固定点, 用冲击钻在固定点上打孔, 再放入合适规格的塑料胀管, 然后接到盒内按要求将电源线连接好, 最后用螺钉固定壁灯底座、底座法兰装饰面罩和灯罩等。壁灯的外形如图 5-19a 所示。

壁灯安装在墙上或门柱上, 属于辅助照明, 或作装饰用。一般安装高度较低, 常用小功率灯具。其安装方法如图 5-19b 所示。壁灯电路同于一般白炽灯照明电路。



a) 外形



灯头接线及导线连接

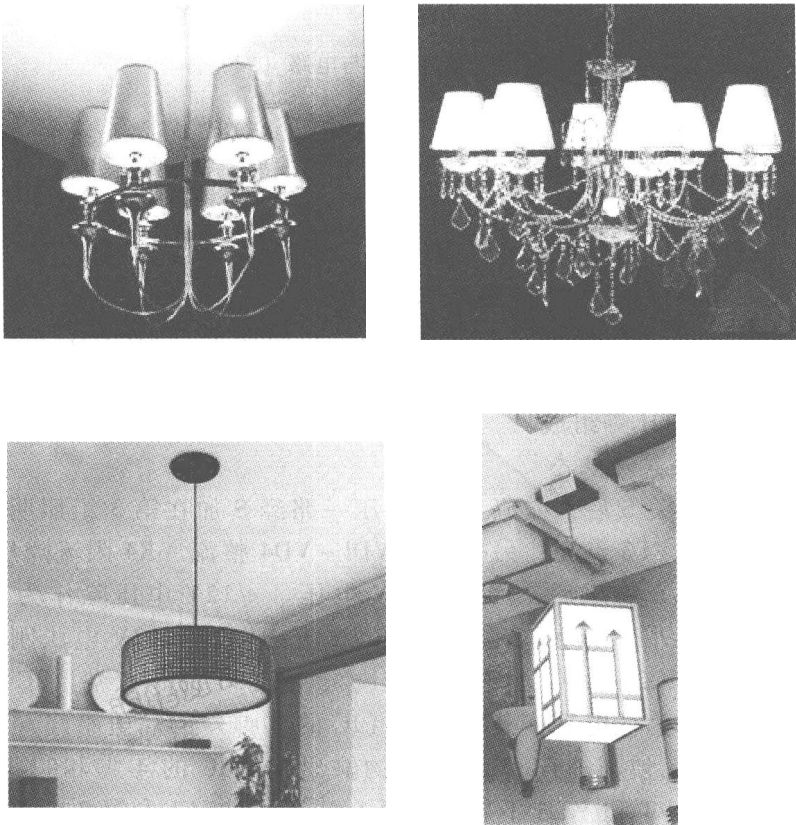
b) 安装方法

图 5-19 壁灯的外形与安装方法

第13节 吊灯的安装

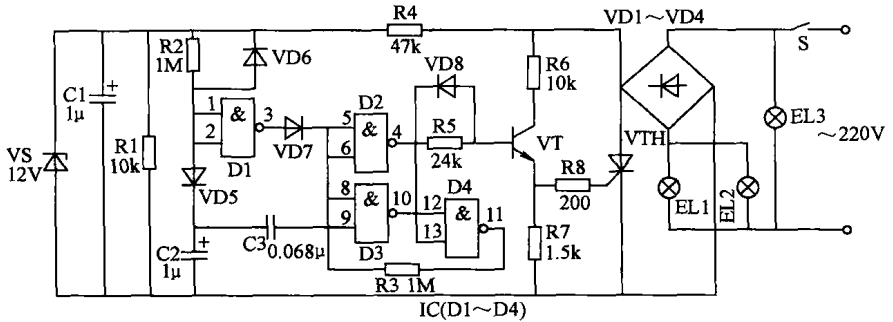
一、吊灯电路

本例介绍的吊灯控制电路为二线制控制方式，控制电路安装在吊灯的装饰内，使用时通过吊灯的电源开关即可控制吊灯内灯泡的点亮数量，从而改变吊灯的发光亮度，如图5-20a所示。



a) 外形

图5-20 吊灯外形与电路



b) 电路

图 5-20 吊灯外形与电路 (续)

1. 电路组成

该吊灯控制电路由电源电路和触发控制电路组成，如图 5-20b 所示。

电路中，电源电路由电源开关 S、整流二极管 VD1 ~ VD4、限流电阻器 R4、放电电阻器 R1、滤波电容器 C1 和稳压二极管 VS 组成；触发控制电路由四与非门集成电路 IC (D1 ~ D4)、二极管 VD1 ~ VD4、电阻器 R2 ~ R8、电容器 C2 ~ C3、晶体管 VT 和晶闸管 VTH 等组成。

2. 开关接通状态

接通开关 S 后，交流 220V 电压一路经 S 加在第 3 组照明灯 EL3 上，将 EL3 点亮；另一路经 VD1 ~ VD4 整流、R4 限流降压、C1 滤波及 VS 稳压后，产生 +12V 电压。+12V 电压除作为 IC 的工作电源外，还经 R2 和 VD5 对 C2 充电。在 +12V 电压刚产生时，由于 C2 两端电压不能突变，与非门 D1 的输入端 (IC 的①、②脚) 为低电平，其输出端 (IC 的③脚) 的高电平经 VD7 对 C3 充电，使与非门 D2 和 D3 的输出端 (IC 的④脚和⑩脚) 为低电平，VT 和 VTH 不导通，第 1 组照明灯 EL1 和第 2 组照明灯 EL2 不亮。

3. 开关断开又接通状态

将 S 关闭后再立即接通时，在断电的短暂时间内，C1 上储

存的电荷经 R1 快速泄放掉，但 C2 上所储存能的电荷仍保持不变，再次通电后，+12V 电压经 R2 和 VD5 对 C3 充电，使 C3 的充电极性改变（由左负右正改变为左正右负），与非门 D2 和 D3 的输入端（IC 的⑤、⑥脚和⑧、⑨脚）由高电平变为低电平，输出端变为高电平，使 VT1 导通，VT1 发射极输出的高电平又使 VT 受触发而导通，EL1 ~ EL3 全部点亮。

二、安装技能

采用导线悬吊安装的灯具一般是白炽灯，其主要部件有绝缘导线、灯头及灯泡等。安装和接线方法如下：

1) 安装吊线盒。先将安装吊线盒用的圆木安装在天棚上，若为暗敷线，应事先将两根电源线由圆木引线孔穿出；若为明敷线，应事先在圆木正面刻出两个引线槽，或从侧面开孔，将电源线从侧孔进入后再从引线孔穿出，如图 5-21a 所示。确定吊线盒在圆木上的位置，用螺钉将其固定在圆木上。为了便于木螺钉旋入，可事先用丝锥钻一个小孔，然后拧紧螺钉，如图 5-21b 所示。

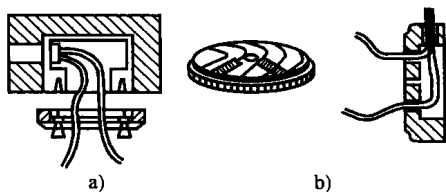


图 5-21 圆木的安装

2) 连接悬吊导线。将两根悬吊线的一端打成蝴蝶结放在吊线盒内，以免吊线盒受力，如图 5-22a 所示。

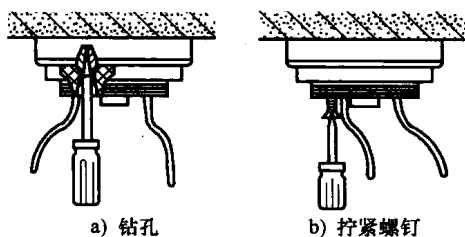


图 5-22 钻孔与拧紧螺钉

将吊线端头留出足够长度后剥去绝缘外皮。用手将导线头拧紧后，按顺时针方向打弯并安装在吊线盒的接线端子上。将吊线盒盒盖从吊线另一端套入并拧在其底座上，如图 5-22b 所示。

3) 灯头接线安装。将灯头帽拧下并穿过由吊线盒引出的两根导线。将导线打结并去皮，然后将导线分别接在灯头的两个接线柱上。接线时注意线头不能有毛刺，以防线与线之间连接短路。接好后把灯头盖盖好旋上灯头芯，最后旋上灯泡。

进行灯头接线时应注意：对螺口灯头，电源相线必须与灯头的中心接点（俗称“舌头”）相连，零线与灯头螺口接点相连。若接法与上述规定相反，则可能在手触及灯头或灯泡螺口处时造成触电，如图 5-23 所示。

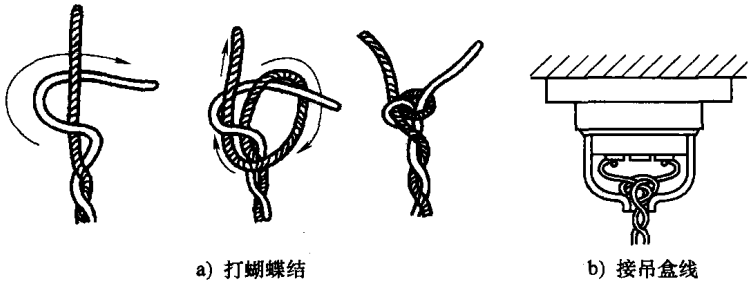


图 5-23 吊线盒的接线

第 14 节 吸顶灯的安装

1. 吸顶灯照明电路

该灯具为广东产环形荧光灯管。型号为 NTA—Y21X，额定电压为 AC220V，输入功率为 21W。

通电后 220V 交流电经 VD1 ~ VD4 桥式整流、电容 C1 和 C2 滤波（C1、C2 每个电容充有约 155V 的直流电压，C1、C2 串联叠加电压约为 310V）。由于 C5 通电时两端电压为零，故此 310V 电压便加在 VT2 的 e—e 极上，有电流流过 R4 和 VT2 的 b、e

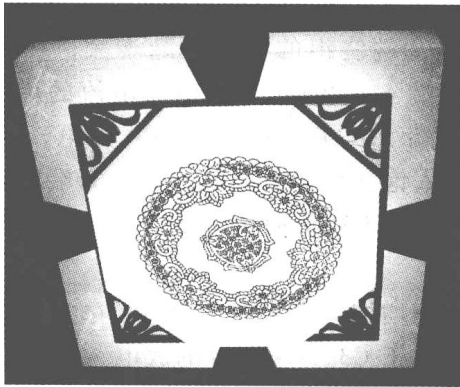
极，VT2 迅速导通。此时，流经灯管两端灯丝、C6、电感 L 和高频变压器 T 的①~②端绕组的电流不断增大，在 T 的①、②端感应出电动势（①端+，②端-），阻碍电流的增加；③、④端感应出电动势（③端+，④端-），对 C4 充电，增大 VT2 基极电流，VT2 迅速进入饱和导通。同时，⑤、⑥端感应出电动势（⑤端+，⑥端-），对 C3 反向充电，VT1 因加反向偏压而截止。

当①、②端的电流增加到最大时，其③、④端和⑤、⑥端感应电动势消失。此时由于 C3、C4 电容的放电，使 VT1 由截止变为导通，VT2 由导通变为截止，流过①~②绕组的电流迅速减小为零。而后由 C1 的正极流出的电流经 VT1 的 c—e 极，②~①绕组、电感 L、灯管两端灯丝与 C6 流入 C1 的负极，当流过①~②绕组电流迅速减小并呈反向增大的同时，①、②端又感应出反向感应电动势（②端+，①端-），阻碍正向电流的减小和反向电流的增加，③、④端感应出电动势（④端+，③端-），使 C4 原来充的电压（左端+，右端-）相叠加，使 VT2 更加截止并迅速对 C4 反向充电，而⑤、⑥端也感应反向电动势与 C3 原来充有的反向电压相叠加，使 VT1 迅速饱和导通并迅速对 C3 正向充电。流过①~②绕组的反向电流又很快增加到最大。①、②端，③、④端，⑤、⑥端感应电动势消失。此时，由于 C3、C4 电容的放电，使 VT1 由导通变为截止，VT2 由截止变为导通。

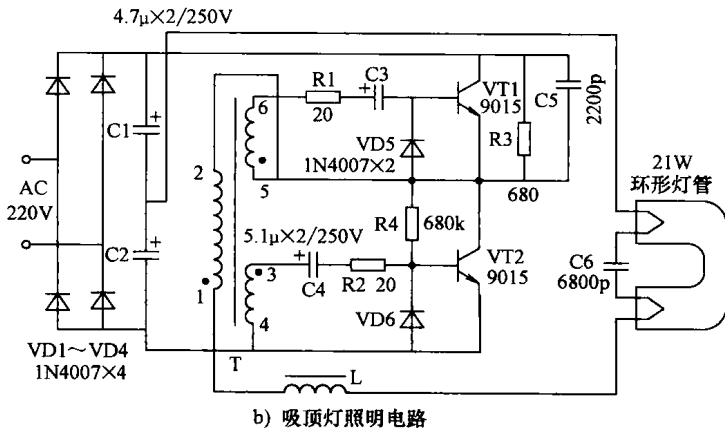
如此下去，VT1、VT2 周而复始轮流导通与截止（C3、C4 被反复正向充电和反向充电），流过灯管两端灯丝和 C6 的电流为高频交流电。若干个周期后，灯管两端灯丝被加热发射电子，C6 与 L 谐振产生的高压加在灯管两端，使灯管内气体电离导通，此时高频交流电便流过灯管使灯管发光。外形和电路如图 5-24 所示。

2. 吸顶灯安装方法

吸顶灯往往装在屋顶天花板上，常采用直接用底盘安装和间接安装两种方式。



a) 吸顶灯的实物图



b) 吸顶灯照明电路

图 5-24 吸顶灯实物和照明电路

(1) 直接安装法

先把底盘放在顶棚上，画出安装孔位置，然后用冲击钻打孔并放入塑料胀管。在其中一个胀管中插入一根铁丝作为导杆，待安装好一颗螺钉后，再拆下导杆安装另一颗螺钉，如图 5-25a 所示。

(2) 间接安装法

首先用膨胀螺栓或塑料胀管将过渡板固定在顶棚预定位置。在底盘元件安装完毕后，再将电源线由引线孔穿出，然后托着底

盘找对过渡板上的安装螺栓，上好螺母。因不便观察而不易对准位置时，可用一根铁丝穿过底盘安装孔，顶在螺栓端部，使底盘慢慢靠近，沿铁丝顺利对准螺栓并安装到位，如图 5-25b 所示。

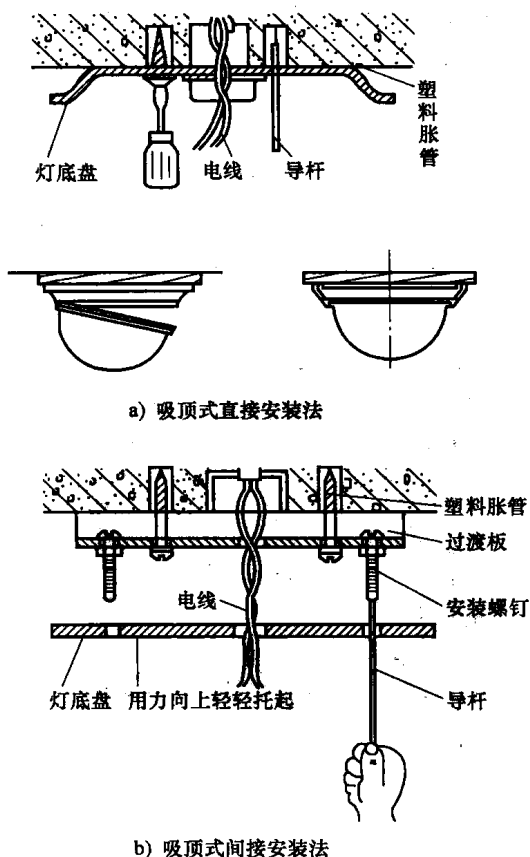


图 5-25 吸顶灯的安装

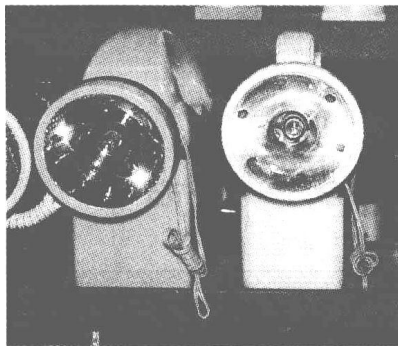
第 15 节 手提灯的安装

一、手提灯电路

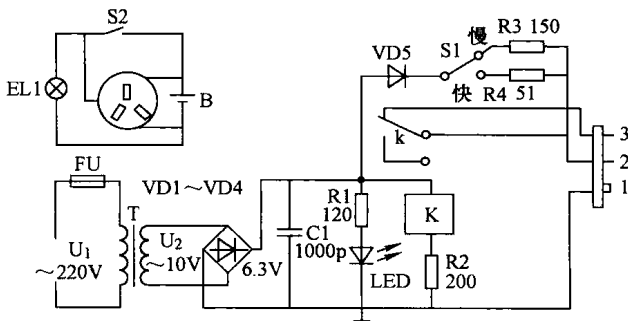
手提式家用紧急备用灯是由手提式电筒和充电电源盒两部分

组成，只要电网发生 1s 以上的断电，紧急备用灯就会自动点亮。一般来说，充电一次可以使用几小时，充电是依靠其充电电源来自两节普通镍镉电池充电。

手提式充电灯外形和电路如图 5-26 所示。由变压器 T 变压、全波桥式整流及滤波电容 C1 组成一个低压直流电源，为电池 B 提供充电电流。当接通电网电压时，发光二极管 LED 就会发光，电阻 R1 是发光二极管的限流电阻。二极管 VD 阻止电池通过发光二极管 LED 形成放电回路，电阻 R3 或 R4 的限制。开关 S1 置于“慢”的位置时，经电阻 R3 允许 33mA 电流流入电池，当开关 S1 置于“快”的位置时，经电阻 R4 提供 100 mA 电流，使电池充电速度加快。



a) 实物



b) 电路

图 5-26 手提式充电灯外形和电路

1. 电源正常供电

直流电压也给继电器 K 线圈供电，串联一个电阻 R2，用以降低线圈电流，使线圈保持较低的温升。电池 B 和灯泡 EL1 之间的通路由继电器触点开关控制，即当电源供电正常时，为电池充电状态（开关 S1 断开），没有电流流过灯泡 EL1。

2. 交流电源断电

而当电源断电时，停止电池充电，继电器 K 的线圈电流被切断，其常闭触点开关闭合。形成电池 B 与灯泡 EL1 之间的通路，由电池向灯泡提供电流，灯泡自动点亮，作为紧急备用照明。

二、安装技能

根据原理图设计制作印制电路板，印制电路板参考图 5-14。电路板尺寸为 60mm × 105mm。将所有元件焊接在印制板上，元件焊装完毕，按电源变压器和印制板的大小自制或外购一个绝缘盒子，然后将它装入盒内。

第 16 节 自动应急灯

图 5-27 所示为自动应急照明灯电路，很适合家庭自己安装。因它所用元件较小，价格比较便宜。

当市电电网正常供电时，交流 220V 的市电电压经电容器 C1 降压，再经二极管 VD1 的半波整流和电容器 C2 的滤波后，以约 90mA 的脉冲电流给电池充电。与此同时，因为晶体管 VT1 的基极加上正偏压而处于导通状态，使 VT2 处于截止状态，灯泡 EL 不亮。一旦市电电网断电，晶体管 VT1 由导通变成截止，VT2 由截止变成导通，灯泡 EL 点亮。二极管 VD2 的作用是隔离电池和 VT1 的基极，保证市电一停，VT1 转向截止。市电恢复供电后，VT1 导通，EL 熄灭，电路复位。

图中的 EL 为 6.3V、0.15A 的小电珠，电池可用 4 节 1 号电池，也可用 6V 蓄电池。

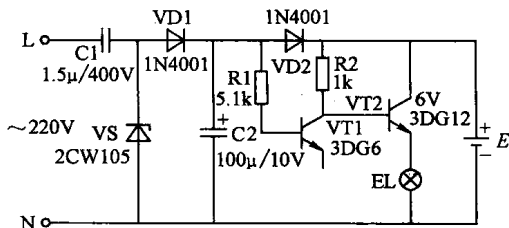


图 5-27 自动应急照明灯电路

第 17 节 停电自动照明灯的安装

一、照明灯电路

这个停电自动照明灯对每个家庭来讲都是需要而又适宜的，因为在大城市的住宅内，也会经常遇到由供电部门的特别需要、意外故障以及室内熔丝熔断等原因而造成停电。这里介绍一个这样的电子小装置。它只需你花费 1~2 元钱和几个小时的时间就能装成。

1. 电路工作原理

停电自动照明灯总共只需 12 个元件，电路如图 5-28 所示。它的工作原理很简单。平时，电源插头 CT 总是插在有交流市电的插座上。没停电时，220V 市电经二极管 VD1 整流后，在滤波电容 C1 两端得到约 310V 的直流电压，这个直流电压再加到由电阻 R1 和稳压二极管 VS 所组成的降稳压电路上，使 VS 两端输出约 7~9V 的稳定直流电压。由于极性是上正下负，因此通过 R3 给 VT1 的基极加上反偏压。这样，VT1、VT2 都截止，没有电流流过停电照明灯 EL，因此平时 EL 不亮。

如果发生停电，CT 两端的市电消失，C1 两端的直压也跟着消失，VT1 的反偏压自然也就不存在了。这时，电源通过 E_c 、R2 和 R3 向 VT1 提供基极偏流，使 VT1、VT2 同时饱和导通。于是 E_c 几乎全部加到了 EL 上，因此 EL 发光，起到了停电自动

照明的作用。

2. 元件选用

电路中的FU是熔丝，作用是防备万一C1或VD1意外击穿时所造成的市电线路被短路的现象。如果不用FU，当C1或VD1万一击穿时将烧断住宅中电能表下的熔丝。安装停电自动照明灯装置的全部元件的型号及参数等标在图中。购买时要注意VD1和C1的耐压性能，有条件时，VD1可选反向耐压大于700V的二极管，C1可选耐压大于500V的电容，这样，装置将更为可靠。 E_c 用四节2号电池，一般情况下可用1~2年以上。如果你家停电很少发生，或虽然经常发生，但停电时间很短，这时也可选用四节5号电池，一般也可用一年左右。

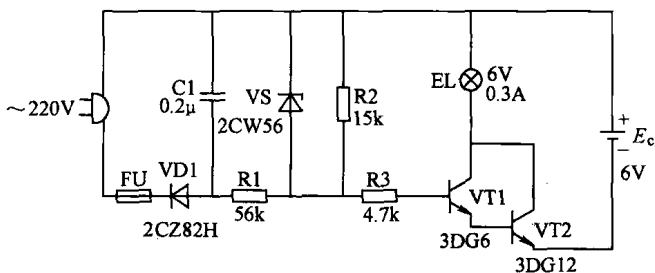


图 5-28 停电自动照明灯电路

二、照明灯电路组装

安装时，印制板隐藏在台灯底座里，镶嵌在有机玻璃板里，或用金属小动物、小玩具等作电极也行。

第 18 节 停电应急灯的安装

在经常停电的地区，会给人们的工作和学习带来很多不便，尤其是学生们晚上做功课困难会更多。本节介绍的停电应急灯电路，平时可用市电照明，停电后通过晶体管超音频振荡器，用电池点亮8W荧光灯管，使用方便，省电。同时也消除了普通荧光灯的闪烁现象，减轻了眼睛的疲劳，有利于保护眼睛。

一、停电应急灯电路

1. 电路工作原理

电路如图 5-29 所示。从图上可以看出，逆变电路是变压器反馈的间歇振荡器。R 提供 VT 的偏流，C2 决定了电路的振荡频率，C3 是为防止灯管过早发黑而设置的隔直流电容。

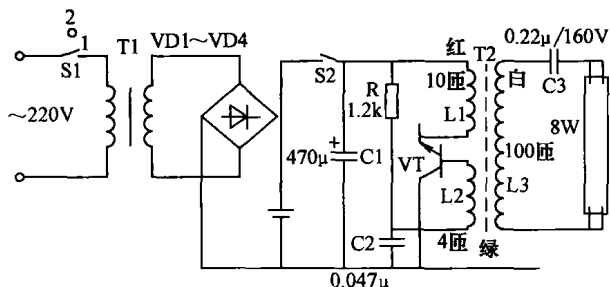


图 5-29 停电应急灯电路

2. 元器件选择

整个电路需用元器件很少，晶体管 VT 可选用大功率晶体管 3DD15 类的晶体管， $\beta \geq 80$ ，R 选用 1/4W 的电阻，C1、C2 选用涤纶电容为好，阻容元件数值，图上已标出。电源变压器选用 10W 220V/6V 的即可。脉冲变压器选用市售成品，电池可选用 6V4AH 蓄电池，整流二极管用 1N4001 型或其他 ZCZ 型，但电流不小于 1A 的整流二极管。

二、安装与调试

逆变部分元件全部焊在印制电路板上。安装时注意脉冲变压器的线头不要焊错，否则电路将不起振，而无法点燃荧光灯管。晶体管要加装散热片，可用 2mm 厚的铝板制成，面积不小于 30mm × 40mm，并按位置打孔，焊接一定要可靠，以便为调试工作减少不必要的麻烦。电源和整流部分可另装到其他木制的或塑料盒子里，再用导线接到逆变电路板上。

电路只要焊接无误，元件合格，一般二次通电便可成功。通电前，在电源与印制板间串联一只直流电流表，也可用万用表直

流电流挡。接通电源后，电流表指示不超过 0.6A，可以通过增减 R 的数值达到上述要求。如果不起振，应检查晶体管是否损坏， β 值是否达到要求，或者脉冲变压器线头是否焊错（把脉冲变压器一次任一组线圈调换一下线头即可）。

把原来台灯座里的镇流器卸掉不用，装上调试好的电路板，输出的两条引线接到灯管两端的管脚上，开关 S2 仍用原台灯的开关。电源部分可放在写字台下边安全的地方，安装工作便全部结束。

经试验，该电路还可点亮 12W 荧光灯，成功率 100%。本电路装的荧光灯，也可用于流动工作的场所。如野外作业、地质勘探、夏令营活动等，只要携带蓄电池和灯具就可以了。

使用蓄电池要注意不要过度放电，以免损坏蓄电池。当电池电压下降到 5.4V 时，应停用，立即充电。也可白天小电流充电，晚上使用。一般电池充满，可连续使用 6h 左右，充电和放电可用开关 S1 控制，S1 拨到 1 位为充电状态，S1 拨到 2 位为放电状态。

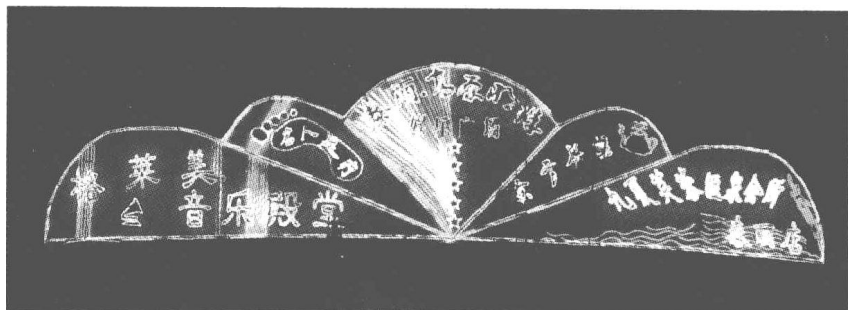
第 19 节 节日流水彩灯的安装

节日里，在家庭、单位大门上装上一组流水彩灯，会增添节日气氛，如图 5-30a 所示。

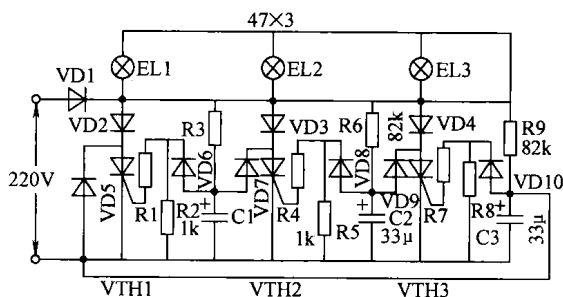
图 5-30b 是由三组彩灯组成的流水彩灯的电原理图。

1. 原理分析

该电路由三组晶闸管触发电路组成。市电网 ~220V 电压加到电路上，经 VD1 形成半波整流，并给 C1 ~ C3 充电，当其上电压达到一定数值时，会使晶闸管 VTH1 ~ VTH3 导通，灯泡 EL1 ~ EL3 点亮。但 C1 ~ C3 上的充电不会完全同步，假设 VTH2 先导通，EL2 先亮，此时 C3 继续充电，而 C1 的电压经 VD7 和 VTH2 放电，VTH1 不能导通。随着 C3 充电，其上电压继续增高，会使 VTH3 导通，EL3 亮。VTH3 导通构成了 C2 的放电回



a) 节日流水彩灯



b) 电路

图 5-30 流水彩灯电路

路， C_2 上电压下降，使 VTH_2 截止， EL_2 熄灭。与此同时， C_1 开始充电，经过一段时间， VTH_1 导通， EL_1 点亮， C_3 放电， VTH_3 截止， EL_3 熄灭， C_2 充电……如此循环下去。从视觉上可以看到 EL_1 、 EL_2 、 EL_3 三只彩灯顺序发亮，似流水一样非常好看。

图中的二极管 $VD_1 \sim VD_4$ 、 VD_5 、 VD_7 和 VD_9 选用 1N4001，而 VD_6 、 VD_8 、 VD_{10} 选用 2CP 型整流管。晶闸管 $VTH_1 \sim VTH_3$ 选用 3CT 型晶闸管，其反向耐压应高于 400V，电流为 1A。

2. 安装

根据原理图设计制作印制电路板，印制电路板参考图 5-14。电路板尺寸为 $60\text{mm} \times 105\text{mm}$ 。将所有元件焊接在印制板上，元件焊装完毕，按电源变压器和印制板的大小自制或外购一个绝缘

盒子，然后将它装入盒内。可将流水彩灯安装在门上方。

第20节 定时灯的安装

定时调光照明节电电路是集照明定时调整、调光控制照明多功能为一体的节电装置，可安装在公共楼道、家属院内、卫生间等处照明使用。仅定时功能来说，可用于家用电器，如电热毯、电风扇的定时。安装在卧室，其微光照明功能也会使房间的色调和气氛别具一格，同时还可收到明显的节电效果。

1. 电路原理

电路原理图如图 5-31 所示。其电源由市电 220V 经变压器 T 变压和整流桥 (VD1 ~ VD4) 整流，电容 C1 滤波，W7805 稳压变成直流电向 NE555 集成电路供电。电路中的延时电路有集成电路 NE555、电容 C4 和 C5、按钮 SB 组成。接通电源开关 S，按一下按钮 SB，NE555 即被置位，输出③脚呈高电平，双向晶闸管 VTH 被触发导通，灯泡 HL 就亮。当放开 SB 后，电源通过 RP1 向 C4 充电，当充至高于 $2V_{DD}/3$ 阈值电平时，NE555 复位，⑧脚输出呈低电平，使灯泡 HL 熄灭。微光照明 LED 接通 S 后一直保持工作状态。调整 RP2 (470Ω) 即可进行调光控制。

2. 元器件选择

IC 可采用 NE555、5G1555 时基电路。VD1 ~ VD4 采用 1N4001 二极管；VTH 根据负载功率大小来选择。变压器 T 选用 220V/10V 的。LED 选用红色 $\phi 6$ 发光二极管。除 R3 外，电阻均采用 1/8W 碳膜电阻。电容器 C1、C4 采用电解电容，C2、C3、C5 采用瓷片电容。其他元件如图所示，无特殊要求。

3. 安装

根据原理图设计制作印制电路板，印制电路板参考图 5-32。电路板尺寸为 $60\text{mm} \times 105\text{mm}$ 。将所有元件焊接在印制板上，元件焊装完毕，按电源变压器和印制板的大小自制或外购一个绝缘

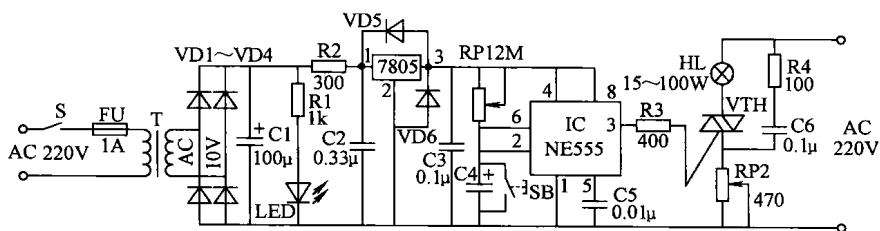


图 5-31 定时调光照明节电电路

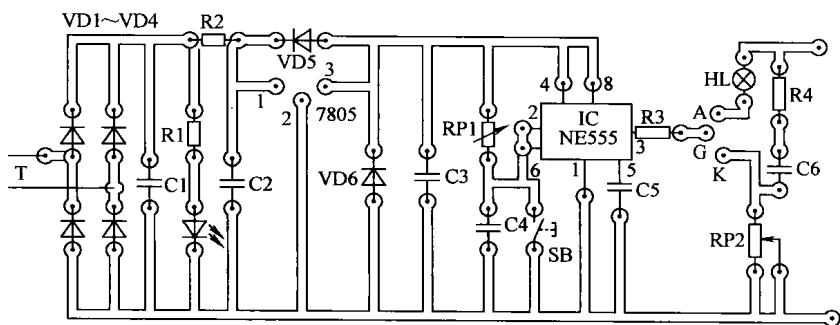


图 5-32 印制电路板图

盒子，然后将它装入盒内。把电源开关、发光二极管、调光电位器、定时调整电位器安装在装置的前面板上，便于操作使用；电

源进线、照明灯泡引线、熔丝管等从后面引入。SB 按钮根据用户使用要求,可固定在面板上、床头、墙上。

第 21 节 音乐验电灯的安装

普通电笔用氖管显示,在强光环境中不易观察判别。音乐验电笔除用发光二极管显示外,还能发出音乐声来区别有无电源,而且在装有暗敷电线的房间墙壁内可方便找到隐蔽的电线。

1. 音乐验电灯电路

图 5-33a 是音乐验电笔的电路原理图。由场效应晶体管 VT1、晶体管 VT2 组成检测电路。当有电时,市电产生的交变磁场在检测电路产生感应电势,使导通的场效应晶体管 VT1 变为截止,VT2 导通,发光二极管 LED 点亮,音乐卡电路放音。无电时,VT1 导通, V_{SD} 小于 0.7V 而使 VT2 截止。

音乐验电笔中场效应晶体管 VT1 用 N 沟道结型场效应晶体管 3DJ6 型,晶体管 VT2 用硅 NPN 型低频晶体管 3DX201B,放大倍数 β 值大于 100。音乐卡电路用普通音乐贺卡电路即可。发光二极管宜用平时透明、通电后发红光的进口管,便于在强光环境下比较。电源用晶体收音机用层叠电池 4F22 型 6V。电阻及电容均用小型元件。外壳可用市售遥控器外壳代用,参考尺寸为 120mm × 36mm × 25mm。

2. 音乐验电灯电路安装

图 5-33b 是音乐验电笔的印制电路板图,印制板尺寸为 32mm × 32mm,音乐验电笔的感应圈用线径 1.13mm 的塑料铜线做成内径 3mm 的小圈,焊到印制电路板上,把感应远离电源线,闭合电源开关,调整电阻 R2 阻值,使晶体管 VT2 刚好截止。然后把感应圈靠近相线,因电场作用,VT1 截止,VT2 导通,发光二极管点亮。把电阻 R3 由大减小,使音乐卡两端电压在 2 ~ 3V 之间,音乐卡电路工作,驱动压电陶瓷片发声。如把电笔贴于墙壁上缓缓移动,即可由发光二极管 LED 发光与否及音乐声判别

墙内是否有隐蔽的带电电线，凿墙洞时可避免触电危险。同时，也可找出带电电线的线内断路处。

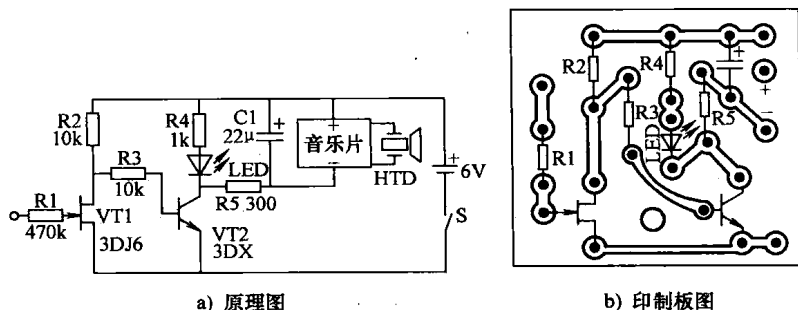


图 5-33 音乐验电灯电路

第 22 节 电子音乐闪烁灯的安装

电子音乐闪烁电路，可以用声响，也可以用闪烁显示节奏，节拍频率可以从每分钟十几次到每分钟一百几十次连续调节。可以用来练习唱歌和演奏，也可以用于暗室中报时。

音乐闪烁灯电路

电路说明如下：在这个电路中，双刀双掷开关 S2 在扬声器的位置上。电容 C1 通过扬声器并接在 VT1 的基极和发射极上。电容 C2 通过 R2 并接在 VT2 的基极和发射极上。接通电源开关 S1，电源通过 RP、R1、C1 充电。由于 RP 和 R1 串联的阻值很大，充电很慢。当 C1 上的电压达到大约 0.7V 的时候，VT1 导通，电源经 VT1 给 C2 快速充电，使 VT2 迅速导通，扬声器发声，灯泡同时闪烁。

这时电容 C1 经过 VT1 的基极、发射极、电源负端、正端，再经过 VT2 的发射极集电极放电。当 C1 两端的电压下降到很小的时候，VT1 截止。但是，VT2 还不能马上截止，要等电容 C2 经过 VT2 射极、基极和电阻 R2 放电，两端电压下降到接近于零

的时候, VT2 才能截止。

改变 RP 的阻值, 就改变了电源对 C1 的充电时间, 也就改变了音乐闪烁频率, 如图 5-34 所示。

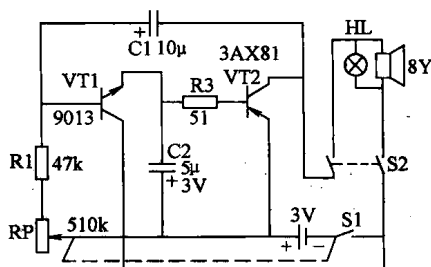


图 5-34 电子音乐闪烁灯电路

第 23 节 路灯的安装

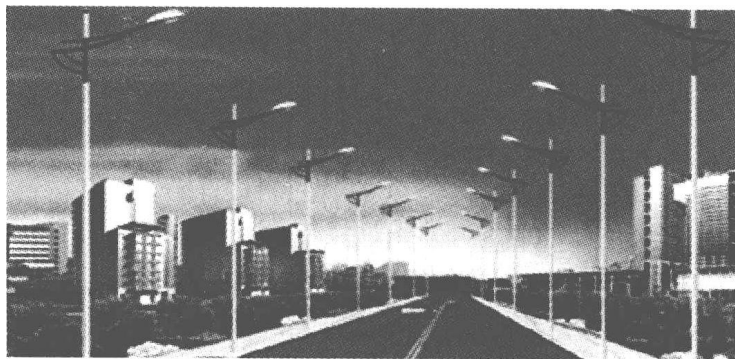
路灯安装一般采用地沟穿管暗敷布线的方法。控制部分安装在大门口或在电工房值班室内统一控制。某厂区内的路灯如图 5-35a 所示。它除了方便交通外, 也为人们在公路两旁休闲、散步、游玩、锻炼身体提供了很好的照明效果。

1. 光控路灯电路的工作原理

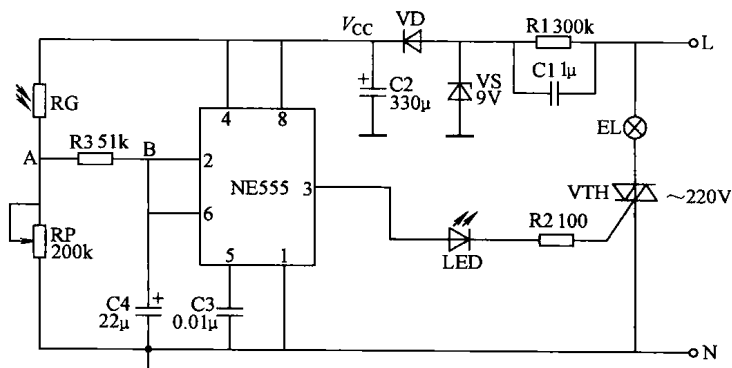
光控路灯具有工作稳定、可靠, 不会因偶然的强光照射而引起误动作或闪烁的特点。

该光控路灯电路由光控触发器电路、开关电路和电源电路组成, 如图 5-35b 所示。光控路灯电路中, 光控触发器电路由光敏电阻器 RG、电位器 RP、电容器 C3 和 C4、电阻器 R3 和时基集成电路 NE555 组成; 开关电路由晶闸管 VTH、电阻器 R2 和发光二极管 LED 组成; 电源电路由降压电容器 C1、电阻器 R1、稳压二极管 VS、整流二极管 VD 和滤波电容器 C2 组成。交流 220V 电压经 C1 降压、VS 稳压、VD 整流及 C2 滤波后, 产生 8.5V (V_{CC}) 直流电压供给 NE555。

在白天, 光敏电阻器 RG 受光照射而呈低阻状态, NE555 的



a) 路灯的安装外形



b) 电路

图 5-35 路灯

②脚和⑥脚电位高于 $2V_{CC}/3$ ，NE555 的③脚输出低电平，发光二极管 LED 不发光，晶闸管 VTH 处于截止状态，照明灯 EL 不亮。

当夜幕降临时，光照度逐渐减弱，光敏电阻器 R_G 的阻值逐渐增大，NE555 的②脚和⑥脚电压也开始下降，当两脚电压降至 $V_{CC}/3$ 时，NE555 内部的触发器翻转。③脚由低电平变为高电平，使 LED 导通发光，VTH 受触发而导通，将照明灯 EL 点亮。

直到次日黎明来临时，光照度逐渐增强， R_G 的阻值逐渐减小，使 NE555 的②脚和⑥脚电压逐渐升高，当两脚电压升高至

$2V_{CC}/3$ 时, NE555 的③脚由高电平变为低电平, LED 和 VTH 均截止, 照明灯 EL 熄灭。

调节 RP 的阻值, 可控制该灯光自动控制器电路在不同光照下的动作。

2. 路灯安装

路灯安装一般采用地沟穿管布线的方法。控制部分安装在大门口或在电工房值班室内统一控制。

路灯一般由埋在地下的电力电缆线路供电, 通常设置接线箱, 在箱内接线和安装路灯的电气保护装置。一般情况下, 多利用灯杆内部圆柱空间作为接线箱。图 5-36a 示出利用灯杆外部圆柱形或六方形接线的做法; 图 5-36b 所示为灯杆根部采用底座罩、利用其内部空间接线和安装电器示意图。

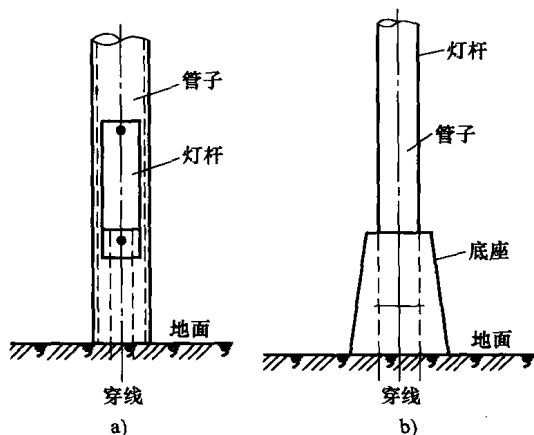


图 5-36 路灯接线示意图

第 24 节 多路流水彩灯的安装

多路彩灯控制电路的核心器件是大规模集成电路 SE9201, 该集成电路具有花样新颖、功能多、电压低、功耗小等优点, 通过晶闸管控制可用于节日彩灯、广告招牌、门面灯光装饰控制等。多路流水彩灯控制电路如图 5-37 所示。

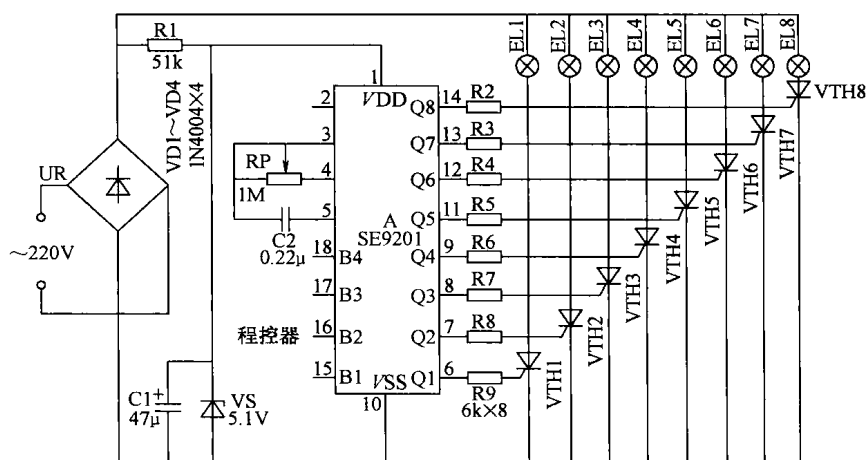


图 5-37 多路流水彩灯控制电路

1. 多路流水彩灯的工作原理

集成电路 SE9201 有 4 个花样选择端 B1 ~ B4，通过程控器进行不同的电平连接，可组成众多变化的闪光花样。有 8 个输出端 Q1 ~ Q8，可驱动 8 路彩灯，由于 Q1 ~ Q4 与 Q5 ~ Q8 具有对称性，故也可简化成四路控制彩灯。集成电路 SE9201 使用的电源电压为 3 ~ 8V，典型值为 5V。该电路外围元器件少，只需外接一只电阻器和一只电容器，它们的值决定振荡器的时钟频率。通常电容器的容量取 0.1 ~ 0.22 μ F，电阻采用 1M Ω 可变电阻器，通过改变其阻值就可以改变闪光的快慢。

集成电路 SE9201 具有 8 种基本花样：①四点追逐；②弹性

张缩；③跳马右旋；④跳马左旋；⑤依次亮同时灭；⑥同时亮依次灭；⑦左右扩张；⑧全亮间隔闪光。通过花样选择端 B1 ~ B4 不同电平的编程组合，可实现 8 种基本花样单循环、双循环以及自动变换的全循环和双全循环等 4 种循环功能的选择和控制。自动转换全循环时，每种花样闪光的次数，除全亮间隔闪光 4 次外，其他花样都是 8 次。而双循环和双全循环的每种花样的闪光次数都为自动转换次数的一半。

2. 安装

多路流水彩灯的安装，请参考图 5-32 所示的方法进行。

第 25 节 小区闪光霓虹灯的安装

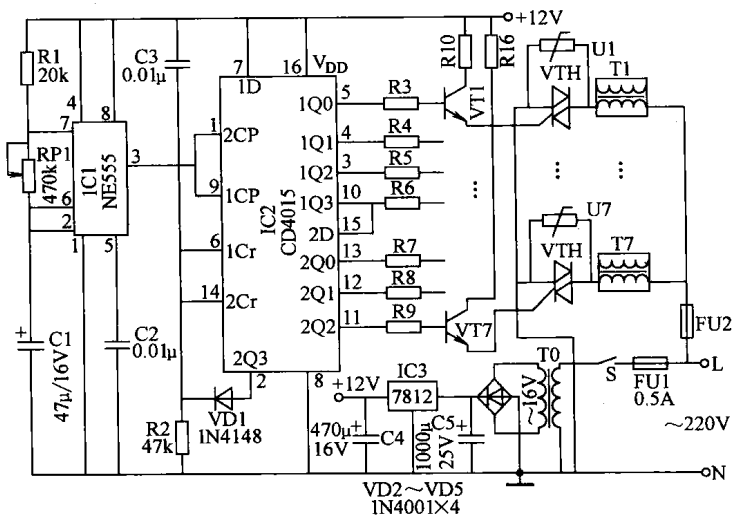
霓虹灯具有很好的装饰效果，使用时可根据需要弯成各种形式的图案文字，并通过各种控制装置得到循环变化的彩色图案和自动的灯光效果。而它在广告宣传、店铺装饰等场合得到越来越广泛的应用。

1. 霓虹灯的工作原理

霓虹灯是一种高电压气体放电灯，其发光机理是：在灯管的两端施以高压，高压使管内的气体电离，进而发出彩色的辉光。它的工作电压为 6 000 ~ 15 000V，由特殊的专用变压器供给，这种变压器是一种漏磁变压器，其特点是短路电流很小，不会因二次侧短路而烧毁变压器。常用的霓虹灯变压器容量为 450VA，一次侧输入电压为 220V，电流为 2A，二次侧电压为 15 000V，电流为 24mA，二次侧短路电流为 30mA，它能点亮长 12m、管径为 12mm 的灯管。常用的霓虹灯灯管外径为 11 ~ 15mm，灯管用玻璃制造，管内抽成真空后再充入少量的惰性气体和少量的汞。充入的惰性气体不同，发出的光也不同。为了得到更多、更绚丽的色彩光，往往将灯管内壁涂以各种颜色的荧光粉或各种透明色。霓虹灯的电电路如图 5-38 所示。为了节能，也可以采用交流电整流高频逆变高压供电。



a) 霓虹灯彩图



b) 电路

图 5-38 霓虹灯闪光电路

2. 安装

霓虹灯闪光电路的安装，请参考图 5-32 所示的方法进行。

第26节 LED 广告牌装饰灯的安装

本例介绍一款采用分立元器件制作的光控 LED 广告牌装饰灯，它在白天不工作，而晚上能自动点亮，具有耗电省、寿命长、免维修、易制作等特点。

1. 电路工作原理

该 LED 广告牌装饰灯电路由电源电路、光控电路和 LED 显示电路组成，如图 5-39 所示。

电路中，电源电路由降压电容器 C1、整流二极管 VD2、稳压二极管 VS 和滤波电容器 C2 组成；光控电路由光敏电阻器 RG、电阻器 R1、晶体管 VT 和晶闸管 VTH 组成；LED 显示电路由整流桥堆 UR、电阻器 R2、电容器 C3 和发光二极管串 LED（由数百只发光二极管串、并联而成）组成。交流 220V 电压一路经 C1 降压、VD2 整流、VS 稳压及 C2 滤波后，产生 +7.5V 电压，作为光控电路的工作电源；另一路经 UR 整流、R2 限流降压及 C3 滤波后，驱动 LED 发光。

在白天，光敏电阻器 RG 受光照射而呈低阻状态，VT 因基极为低电平而处于截止状态，其发射极无触发电压输出，VTH 不导通，C3 两端无电压，LED 不发光。夜幕降临后，RG 的阻值变大，VT 获得工作电压而导通，其发射极输出的触发电压使 VTH 导通，发光二极管串 LED 点亮。

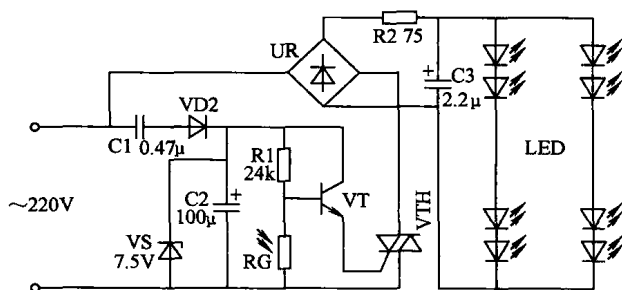


图 5-39 LED 广告牌装饰灯电路

若需要该 LED 广告牌全天工作, 则可将 RG 去掉或换一只阻值为 $500\text{k}\Omega$ 以上的固定电阻, 使 VT 和 VTH 通电即导通。

2. 安装

LED 广告牌装饰灯安装, 请参考图 5-32 所示的方法进行。

第 27 节 太阳能绿色照明灯的安装

1. 太阳电池简介

太阳电池发展速度很快, 在未来 10 年内, 太阳电池平均转换效率要达到 30% 左右, 而价格要下降一多半。照明电力的一半可来源于太阳能, 达到从 PN 结到 PN 结真正的绿色照明。太阳电池是一个巨大的 PN 结, LED 是可以将电能转换为光线的 PN 结, 它的转换效率将来定可达到节能灯的水平, 而使用寿命可以达到 10 万 h 以上, 这才是真正的绿色照明。

2. 太阳电池的功能

太阳能电池主要具有以下功能:

- 1) 蓄电池过充、过放电保护;
- 2) 充电后自动恢复放电功能;
- 3) 防反充 (蓄电池向太阳电池充电);
- 4) 温度补偿功能;
- 5) 自动开、关灯功能 (晚上接通、白天切断负载);
- 6) 最大 5A 大电流放电。

3. 太阳能绿色照明灯电路

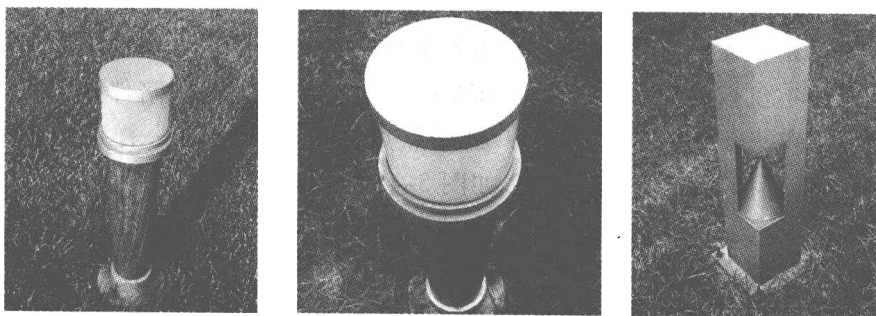
太阳能绿色草坪灯外形和电路如图 5-40 所示。

分时、分压控制太阳能灯技术的核心, 就是根据夜晚不同时间段人们对照度的不同要求以及太阳能电池白天吸收能量的大小, 控制太阳能灯的输入功率, 达到用最小成本设计出能够满足最恶劣气象条件下人们对太阳能灯的最基本要求的目的。

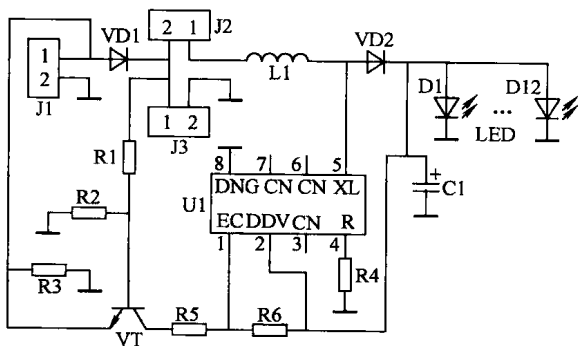
该控制电路适合以 12 只 LED 为光源的草坪灯。U1 中包含

驱动、光控检测、脉宽调制、电池电压检测等电路。其①脚为使能端，②脚为电源电压，④脚为负载电流调整口，⑤脚为开关口，⑧脚为接地端，③、⑥、⑦均悬空。改变 R4 的阻值可以改变 LED 的工作电流，其最大允许电流为 500mA，R4 接地时电流最小。

J1 为太阳能电池，J2 为电源开关，J3 为 2 节镍氢电池。为了降低管压降，VD1、VD2 可采用肖特基二极管。改变 R5、R6 可调节蓄电池的分压保护值，改变 R1、R2 可调节分时值。该电路能在尽可能降低太阳能电池成本的基础上，保证照明时间，具有很高的性价比。



a) 外形



b) 电路

图 5-40 太阳能绿色草坪灯外形和电路

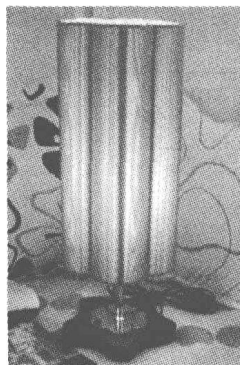
第 28 节 观赏灯的安装

观赏灯如图 5-41 所示。

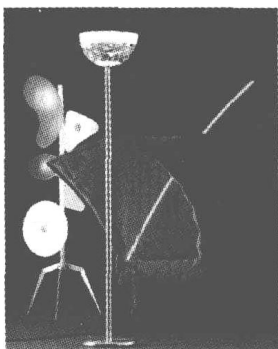
水晶灯饰起源于欧洲，很多人都觉得水晶灯必须和欧式家具、饰品相配，最好再挂几幅文艺复兴时期的油画。其实不然，佛山灯饰市场出现了结合中国民族风情的水晶灯饰。加入中国风情元素后，水晶灯饰华丽璀璨的效果、娇艳的颜色、闪烁的光泽、多变的曲线让人不得不考虑换个灯饰，换种生活！如图 5-41a 所示。

循着一股家居装饰的热潮，灯饰也变得风骚起来，用纸做的、用布做的、用铁做的、用木头做的各种灯具在街头竞艳。灯已经不仅仅是照明的工具，而是一种生活态度、一种陪伴我们心情的夜火。每当夜幕降临，星星点点的灯光像花儿一样纷纷开放，而且越是深夜越美丽，如图 5-41b 所示。

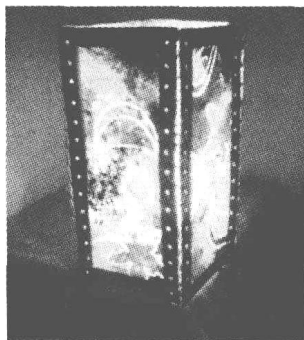
“灯光是居室内最具魅力的调情师”，不同的造型、色彩、材质、大小的灯，能为不同的居室营造不同的光影效果，展现出不同的居室表情。在装修的时候，不妨挑几盏有个性创意的灯，用来点缀自己的新家，如图 5-41c 所示。



a) 高雅华贵



b) 温馨浪漫



c) 灯火辉煌

图 5-41 观赏灯

时下的灯饰设计感很强，有些厂家直接采用了欧洲一些国家的灯饰设计，造型简约大气，功能上也十分人性化。还有一些灯饰的设计，则表现在材质的大胆突破上，例如有些店专售“布灯”，灯罩全部是布材质。

第29节 电梯间照明灯

现在高层住宅很多，电梯内的照明有的是机房统一控制，有的是一层一层单独控制，如果一旦忘记关灯，就要多爬好几层楼，显得很不方便。

本例介绍一个简单、易行的电路，用于电梯间的照明，大大方便了电梯的维修保养工作。

原理如图 5-42 所示，每一层都有一个常闭按钮和一个常开按钮，也可采用复合按钮。只要每次按下常开按钮，继电器 K

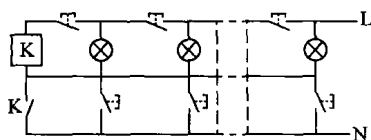


图 5-42 电梯间照明电路

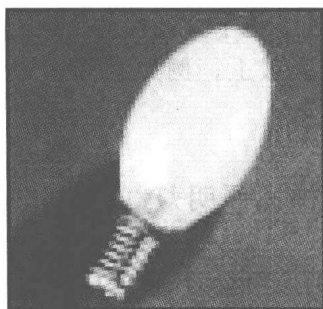
工作，触点吸合，所有楼层的灯都点亮，继电器自保工作。若断开任意楼层的常闭按钮，继电器失电，触点断开，所有灯都熄灭。

需要注意的是，继电器及开关的承载能力根据不同的负荷而定。

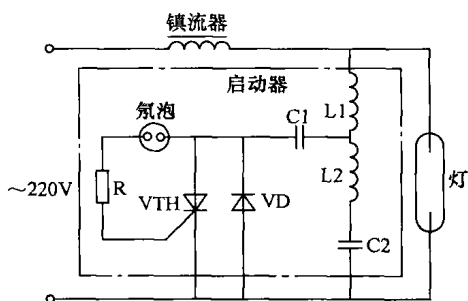
第30节 高压钠灯

高压钠灯的外形如图 5-43a 所示。高压钠灯是采用高压钠蒸气放电而发光的，发光效率比高压汞灯高，其平均寿命长达 2 500 ~ 5 000h，但显色性差。道路等处照明，安装高度距地面 6 ~ 7m。电路如图 5-43b 所示。

这是一款专门为城市要道、大型停车场、广场码头等场所设计的性能优良的新型灯具，该灯具集先进的美学和制造技术于一



a) 钠灯泡与钠灯照明



b) 电路

图 5-43 高压钠灯

体，造型独特，美观大方。

第 31 节 旋转聚光灯

旋转聚光灯是一种强光灯具，可旋转方向照明和固定方向照明。该灯具光线集中，可对准目标照射，也称为一种防盗灯，广泛用于家庭小区、仓库等地方。

旋转聚光灯的安装方法简单。将插头插入插座中即可，如图 5-44 所示。



图 5-44 旋转聚光灯

第 32 节 落 地 灯

图 5-45 所示为落地灯，主要用于客厅内，供读书看报之用，同时也是一种装饰品。落地灯电路与普通白炽灯电路一样，只是外观和使用场合不同而已。

落地灯无须用户安装，组装起来之后，将自带插头插入三孔插座内即可。

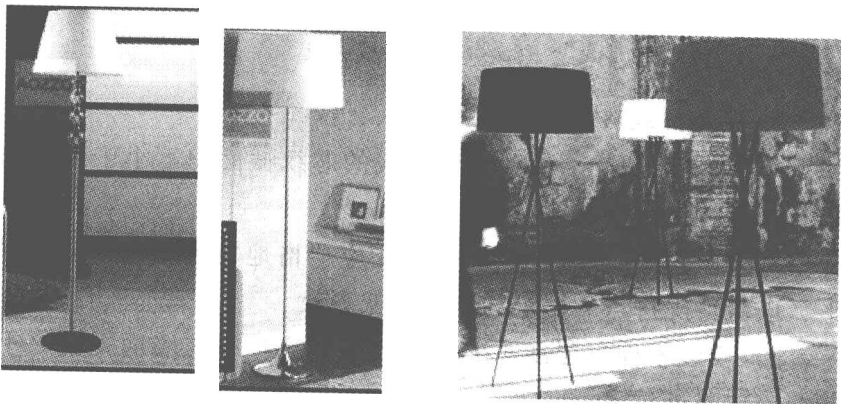


图 5-45 落地灯

第 33 节 照明的配线方法

一、瓷夹板配线

瓷夹板配线的结构简单，布线费用少，安装和维修方便。但由于瓷夹板较薄，导线距建筑物较近，机械强度也小，容易损坏；因此在室内配线中，已逐渐被护套线配线所取代，仅在干燥且用电量较小的地方使用，如图 5-46 所示。

1. 瓷夹板的安装过程

先用两个瓷夹板夹住导线的两端，然后拉直用螺钉旋具固定，如图 5-46a 所示。接着安装 3~4 组瓷夹板后，把导线放入夹板槽内，左手拉紧，右手用螺钉旋具依次拧紧瓷夹板上的螺钉，如图 5-46b 所示。如有导线拐弯，应在拐弯处安装一对瓷夹板，夹住导线，如图 5-46c 所示。

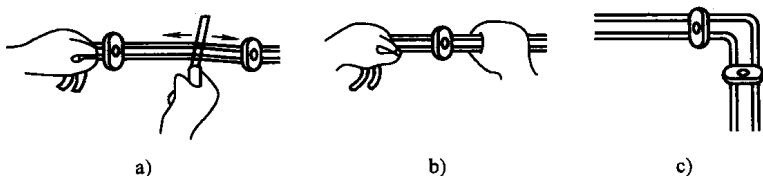


图 5-46 瓷夹板配线

2. 瓷夹板线路安装的注意事项

- 1) 瓷夹板线路安装时，铜导线的芯线截面积不小于 1mm^2 ，铝导线的芯线截面积不应小于 1.5mm^2 。
- 2) 埋设木榫或其他紧固件的孔应严格地打造在标划的位置上，以保持支持点的档距均匀和高低一致。
- 3) 安装木榫时尾部不准打烂，尾部应打得与墙面平齐，不能突出或陷进过多。
- 4) 用环氧树脂黏结固定瓷夹板时，应先将瓷夹板底部刷干

净，再用湿布揩净晾干，然后将黏结剂涂在瓷夹板底部，涂料要均匀，不能太厚，黏结时用手边压边转，使黏结面有良好的接触。调好后的黏结剂，须在1h内用完，因此不要一次配制过多，以免凝固不能使用，造成浪费。

二、钢索配线

钢索线路就是借助钢索的支持，在钢索上吊装护套线路或钢管等线路的一种配线方法。它适用于一般性厂房内，当厂房较高，而须降低灯具安装高度，以提高被照面照度。

1. 钢索线路的安装方法与步骤

1) 根据设计图样，在墙、柱或梁等处，埋设支架、抱箍、紧固件以及拉环等物件。

2) 根据设计图样的要求，将一定型号、规格与长度的钢索组装好。

3) 将钢索架设到固定点处，并用花篮螺栓将钢索拉紧，如图5-47所示。

4) 将塑料护套线或穿管导线等不同配线方式的导线吊装并固定在钢索上。

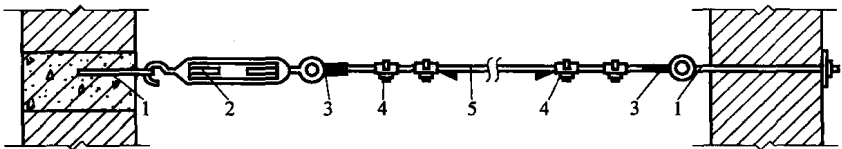


图 5-47 钢索配线示意图

1—终端拉环 2—花篮螺栓 3—索具套环 4—钢丝绳扎头 5—钢索

2. 举例

钢索吊装塑料护套线的安装，采用铝片线卡将塑料护套线固定在钢索上，使用塑料接线盒与接线盒安装钢板将照明灯具吊装在钢索上。塑料接线盒及接线盒固定在钢板上。

钢索吊装塑料护套线布线时，照明灯具一般使用吊链灯，灯具吊链可用螺栓与接线盒固定钢板下端的螺栓连接固定。当采用

双链吊链灯时，另一根吊链可用 20mm × 1mm 的扁钢吊卡和 M6 × 20mm 的螺栓固定，如图 5-48 所示。

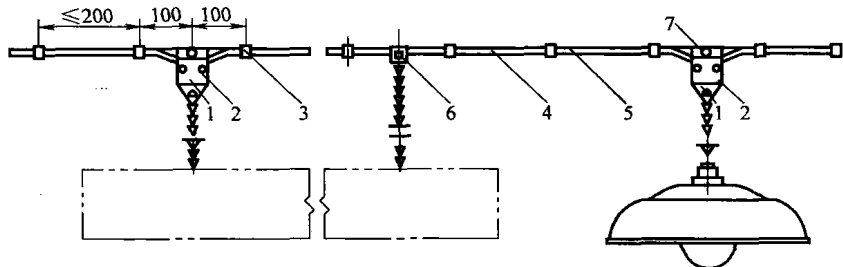


图 5-48 钢索吊装塑料护套线线路

- 1—接线盒固定钢板 2—塑料接线盒 3—铝片线卡 4—塑料护套线
5—钢索 6—吊卡 7—螺栓

三、护管配线

1) 护套线不得直接埋入抹灰层内暗配敷设及不得在室外露天场所直接明配敷设。

2) 护套线明配敷设时，导线应平直，紧贴在建筑物的敷设面上，不应有松弛、扭绞和曲折现象；弯曲时不应损伤护套和芯线的绝缘层，弯曲半径不应小于导线护套宽度的 3 倍。

3) 固定护套线的线卡之间的距离一般为 150 ~ 200mm；线卡距接线盒、灯具、开关、插座等 50 ~ 100mm 处应增加一个固定点。在导线转弯处也应在转弯点两侧 50 ~ 100mm 处增加固定点，将导线固定牢靠。

4) 护套线线路中间不应有接头，分支或接头应在灯座、开关、插座或接线盒内进行。在多尘和潮湿的场所应用密封式接线盒。

5) 护套线与接地体和不发热的管道交叉敷设时，护套层应引入盒内或器具内。

6) 护套线进入接线盒或与电器具连接时，护套层应引入盒内或器具内。

7) 在空心楼板板孔内暗配敷设时,不得损伤护套线,并应便于更换导线;在板孔内不得有接头,板孔内应无积水和无脏杂物。

习题与思考题

1. 照明光源有哪些?各有什么特点?如何选用?
2. 怎样进行剥线?
3. 怎样连接导线?
4. 怎样安装白炽灯?
5. 荧光灯的安装方法有哪些?怎样进行安装?
6. 怎样对白炽灯、荧光灯进行调光?
7. 怎样安装声控灯?
8. 晶闸管调光的原理是什么?
9. 怎样安装节能灯?
10. 组合花灯怎样安装?
11. 怎样安装壁灯?
12. 吊灯有哪些安装方法?
13. 怎样安装吸顶灯?
14. 手提灯有哪些特点?
15. 怎样安装手提灯?
16. 自动应急灯如何安装?
17. 停电自动照明灯有哪些用处?怎样安装?
18. 停电应急灯怎样安装?
19. 节日流水彩灯怎样安装?
20. 怎样安装定时灯?
21. 怎样安装音乐闪烁灯?
22. 落地灯用途有哪些?
23. 小区照明灯怎样安装?
24. 多路流水彩灯的安装方法是什么?
25. 怎样安装小区门前霓虹灯?
26. LED 广告照明灯怎样安装?
27. 怎样安装太阳能绿色草坪灯?

28. 观赏灯有哪些?
29. 怎样安装电梯间照明灯?
30. 怎样安装高压钠灯?
31. 怎样安装旋转聚光灯?
32. 照明配线方法有哪些?

第 6 章 建筑设备的安装

第 1 节 电动机的安装

电动机是用户用得最多的电气设备之一，本节介绍电动机的基础、安装与校正方法，借以掌握类似设备的安装。

一、电动机安装基础

电动机底座的基础一般用混凝土浇注方法施工，在浇注电动机基础之前，应先挖好基坑，夯实坑底，再用石块或砖块铺平，用水淋透，放好四周模板和地脚螺栓，再进行混凝土浇注。用铸铁座作基础以及预埋电动机固定地脚螺栓作基础，如图 6-1a、b 所示。

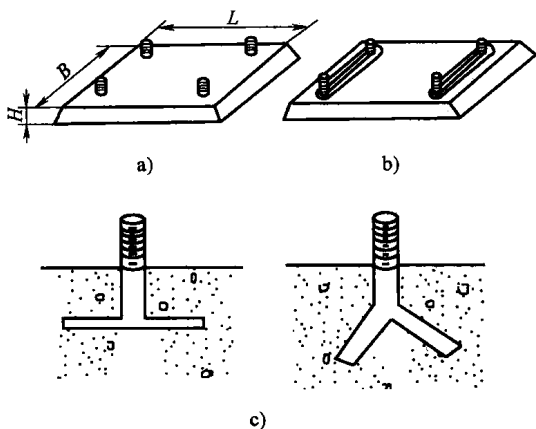


图 6-1 电动机安装基础

为了保证地脚螺栓埋得牢固，埋入混凝土内的一端，要把

螺钉切割成“T”字形或“人”字形，如图 6-1c 所示。埋入长度为螺栓直径的 10 倍以上。人字形开口长度约为 100mm 以上为好。

二、安装要求

每种方法安装要求整齐，正确、安全、耐用。

三、安装连接方法

1. 穿管法

穿导线的钢管应在浇注混凝土前埋好，连接电动机一端的钢管管口高出地面不得少于 100mm 左右，并最好用蛇形管（带）或软管伸入接线盒内，如图 6-2 所示。用钢管敷设电动机电源线时，要求一台电动机的三根电源线同时穿入这一根钢管内，并且要对这根穿电线的钢管做接零或接地处理。首先把电动机四根电源线（三相四线）穿入具有阻燃性能的塑料管内，然后从电源开关下边明敷到电动机接线盒内。

2. 带传动的安装法

电动机的两个带轮直径大小应按机械传动要求配套使用，传动比应符合要求。两个带轮的宽度中心线要在一条直线上，两轴在安装中必须平行，否则会损坏传送带，使电动机发生振动，严重时烧坏电动机绕组，如果是平带，电动机在运行过程中有可能造成脱带事故。

电动机带传动的校正。如两个带轮宽度相等，可用一根弦线拉紧并紧靠两个带轮的端面，如果弦线均匀地接触一个圆周四点，说明带轮校正好了，否则应进行调整，使两带轮校正在正确范围内，方可使用电动机。

3. 电动机连接减速器法

电动机安装用连接减速器时，首先应把两个半片联轴器分别装在电动机和转动机械的轴上，然后把电动机移近连接处，当两轴处在一条直线上时，先拧紧电动机的机座上地脚螺栓，再用直

尺按图 6-2 中方法放在两个半片联轴器的上侧面，然后用手转动电动机联轴器，旋转 180° ，同时用直尺查看联轴器转动是否高低一致，否则，应在电动机机座下或机械传动机座下加垫片，使其平衡，在同一轴心位置上。若上述两个方面均已调整好，说明电动机和机械轴已处于同轴状态。再调整两个半片联轴器，使端面同另一轮端面之间有均衡的 $1 \sim 2\text{mm}$ 的间隙后，便可将联轴器的机械部分和电动机分别固定，拧紧地脚螺栓即可试运行。

4. 链条法

用一选配好齿数的链条，与电动机轴上齿轮连在一起。电动机运动经齿轮传动，带动机械设备可运行。

上述几种方法在工厂里常被使用。要根据不同的设备采用不同的方法。

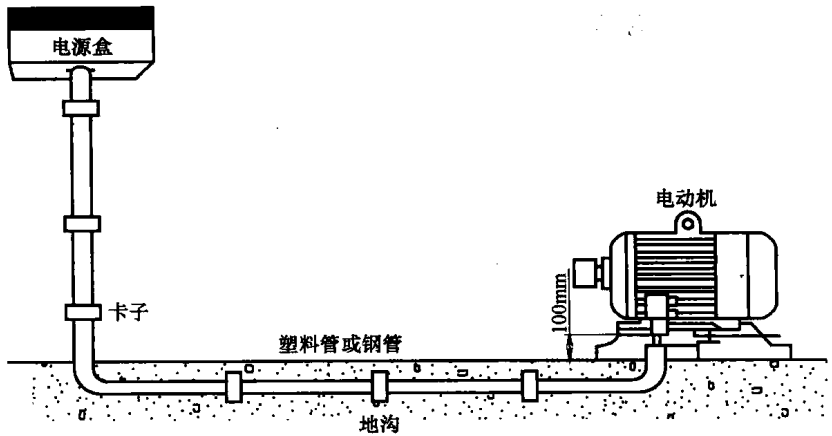


图 6-2 电动机安装

四、校正与测量

电动机的校正与测量如图 6-3 所示。

电动机的校正要求水平或垂直，在一条直线上。一般采用水平仪测量水平。用转速表测量转速，求出速比来。对于减速器和

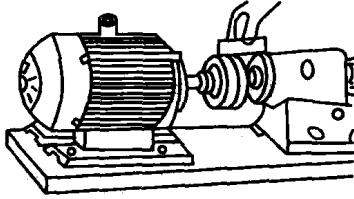


图 6-3 电动机的校正与测量

链条是可以调整的。

第 2 节 共用天线电视系统的安装

我国建立以首都为中心，向全国辐射的微波线路，双向传送电视信号，通过通信卫星向全国播送电视节目。图 6-4 所示就是一个有线电视系统图。

一、工作原理

电视信号以每秒 30 万千米的速度传播，电视天线接收电视台发射的电磁波信号，经带通滤波器选择出电视信号，滤去干扰信号，经天线放大器放大电视信号，或经控制器、切换器进行转换控制，再经放大器放大或调制器调制，多路信号进入混合器，多波段放大器放大，由分配器（二、三、四、六分配器）送到用户终端。

二、CATV 安装施工方法

1. 馈线安装

天线组装完之后，用万用表 $R \times 1k$ 挡测量电缆输入端，绝缘电阻应为无穷大，用 $500M\Omega$ 表测量，阻值应不小于 $10M\Omega$ 。振子与馈线要接触牢固，电阻为零。

2. 天线放大器安装

天线放大器安装距离振子 $1.5 \sim 5m$ 为宜，否则，电缆损耗电平增大，信噪比变坏。

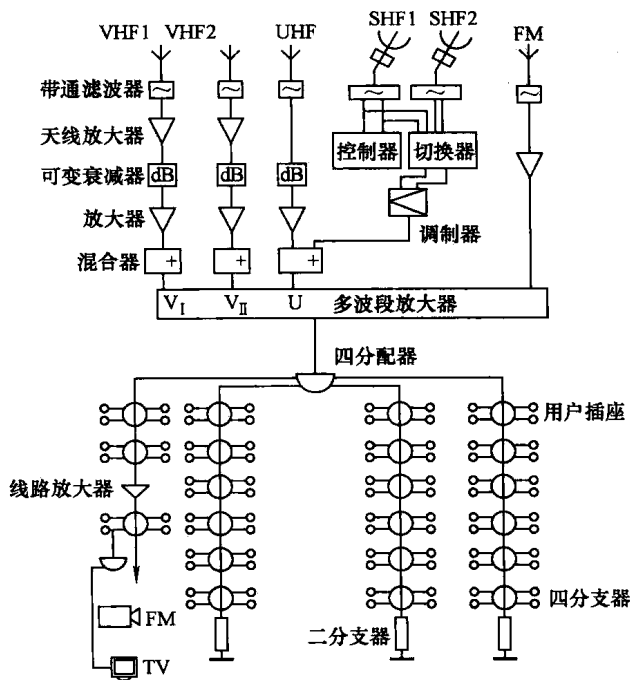


图 6-4 共用天线电视系统图

3. 分支器安装

安装分支线时，打开盒盖，将电缆线接在“入”、“分”对应端子上与分支器的同轴电缆线外壳的穿孔中（敲掉孔盖），紧压在压线夹上，屏蔽线不能与芯线短路，把屏蔽层向上返回一段压线。

第 3 节 电话系统的安装

由支线管道进入楼前手孔，用塑料管进入。然后由楼前手孔进入组线箱，用塑料贯穿入各家用户。具体安装方法如图 6-5 所示。

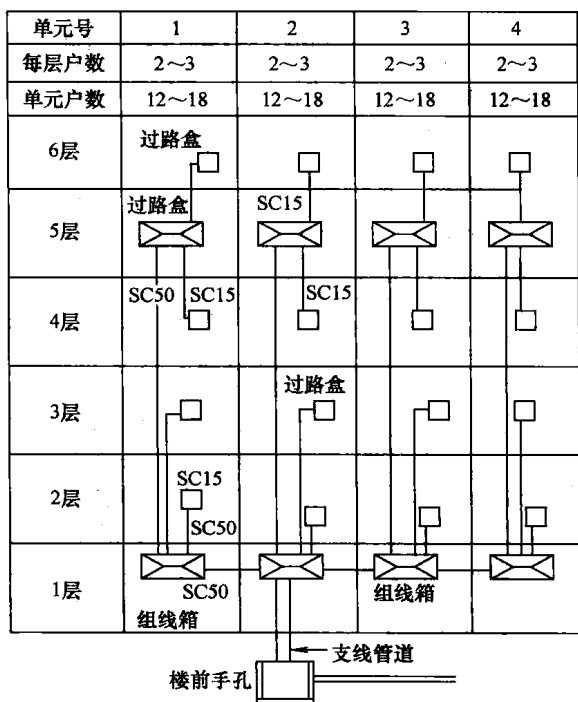


图 6-5 电话系统的安装

第 4 节 计算机网络的安装

随着计算机进入家庭，上网已成热潮。目前使用的网络有电话一线通、宽带网、校园网等。因而网络安装已提到日程，网络安装应具备哪些条件？怎样安装？下面进行介绍。

一、安装材料

对于家庭网络布线，可选择材料较多，有铜双绞线、光纤电缆、电力线路和无线传输等。

1. 铜双绞线

铜线作为网络传输介质，铜线中用于局域网连接线和细同轴

电缆，这两类线目前在家庭网络中使用广泛。在标准化布线中，双绞线 STP 分为屏蔽双绞线和非屏蔽双绞线两类。其中 STP 又分为 3 类和 5 类两种。

2. 无线传输网卡

无线传输技术降低成本支出，向有线技术提出了有力的挑战。而且和有线连接一样，传输无线网络的语音、数据和视频通信。现在用于无线局域网连接的无线网卡、无线 HUB 插座及无线访问节点的价格在不断下降，而且无线网络的组建、使用和维护也比较简单，成为未来家庭局域网的主流。从目前来看，现在家庭局域网中，双绞线是布线的首选材料。

3. 光纤电缆线

光纤用于互联网主干线上，同时光纤到户已在许多地方得到实现，但是用光纤实现计算机之间的连接价格高，普及应用光纤连接尚需时日。

4. 电力线

电力线路设施被用于各种通信服务。以 1Mbit/s 的速度发送数据和语音服务。该技术目前在国外已经取得一定的成功，国内还没有提供这项服务。

二、家庭网络布线的要求

家庭网络布线坚持合理选择、安全连接、网络畅通的原则。

现以三居室为例介绍网络布线的方案。使用 5 类或超 5 类非屏线 TTP 进行布线，线路如图 6-6 所示。

首先要选定插座所在位置，然后才可布线。如果网络进口线不在所选 HUB 插座的位置，则要把网络进线引到该位置。

布线所需材料主要有双绞线和双绞线专用插座，当线路安装在墙中时，还需要线缆管套。安装时，双绞线封装在安装管套内并埋入墙中，插座固定在墙壁上，与固定电源线插座或电话线插座的方法相同。

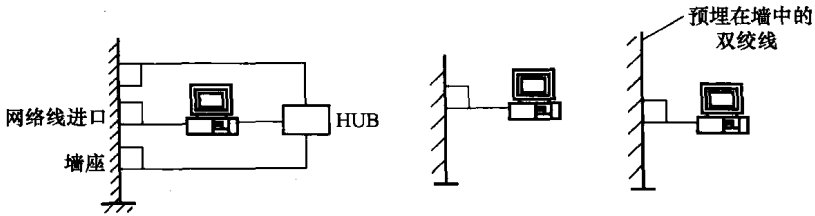


图 6-6 三居室网络布线图

三、家庭网络安装

1. 电话线一线通连接上网方式 (ADSL)

ADSL 是通过电信局电话线进行数据传输的，所以不用重新布线，在用户端安装一台 ADSL MODEM（调制解调器）即可。换句话说，凡是安装了电信电话的用户都具备安装 ADSL 的基本条件，只需到当地电信局查询一下自己的电话号码是否可以安装 ADSL，在得到肯定答复后便可申请上网了。

该方法优点是覆盖面广，因为电话网的普及范围很大，包括暂时居住零散地区的很大一部分用户。由于在现有铜双绞线上采用了先进的复用技术和调制技术，使得高速的数据信息和电话语音信息可在一对电话线中不同的频段上同时传输，而且互不干扰。用户可独享带宽，避免了因为上网而造成用户电话占线。

该方法缺点是接入速度较慢。虽然 ADSL 理论上的下行速度有 8Mbit/s，但是目前电信为普通家庭用户提供的速度只有 512kbit/s 的下行速度，提供下行 1Mbit/s 甚至以上速度的地区很少。

2. 两台计算机直接连接方式

所谓两台计算机直接连接方式，就是利用双绞线将两台计算机的网卡直接连接在硬件设备 3 块网卡，两条双绞线（一条直通线、一条交叉线）。

该方案比较廉价，而且软件不需要投资，只需采用较新的 Windows 版本即可，适用于有两台计算机的家庭。

计算机之间的传输速率只取决于网卡的性能，不受集线器影响；网卡之间直接进行通信。计算机之间的传输是独享带宽，计算机之间进行多媒体文件的传输。该方案最大的缺点是没有扩展功能。

本方案主要适用于网络内拥有两台的情况，无论两台计算机是何种类型的计算机均可。在提供共享服务的计算机（代理服务器）上安装两块网卡，其中一块网卡用另一台计算机，另一块网卡则用于连接至小区宽带的信息插座，采用 HFC 接入方式或者采用 A 输入方式均可，如图 6-7 所示。

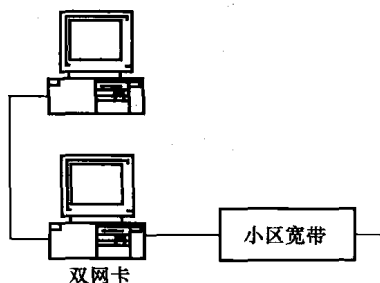


图 6-7 两台计算机联网

需要注意的是，用于连接代理服务器计算机与小区宽带的信息插 Cable MODEM 或者

ADSL MODEM 的双绞线是直通线，用于连接两计算机的双绞线是交叉线。在购买双绞线时，可让商家直接制作这两种线。

由于两台计算机共享 Internet 接入信号，因此无须安装专门的代理服务器软件，只要使用 Windows 内置的 ICS 模块，即可实现 Internet 的共享接入。

3. 宽带路由器连接方式

使用代理服务器带来许多不便之处，采用宽带路由器就是一个廉价且有效的解决方案。

宽带路由器的工作原理与上面的代理服务器类似，是实现多台计算机共享上网的网络设备。当局域网内有了宽带路由器后，就可以省去设置代理服务器，而且能够省掉一台计算机。

大多数宽带路由器提供全中文的 Web 配置界面，设置简单方便。另外，路由器一般采用地址映射方式共享上网，所以网络内用户端和应用程序均无须任何设置，运行稳定，故障修复容易。使用路由器最大的好处，不必使用一台作为服务器，发生软硬件故障的几率大大降低，系统稳定性大大提高。许多宽带路由

器本身都提供若干交换端口，可以交换端口或共享端口。实现端口扩展，既可用于直接连接计算机，也可连接其他集线设备。当采用宽带路由器共享 Internet，网络内的所有计算机均只需安装一块网卡，并通过双绞线连接至路由器，需要 ICS 主机或代理服务服务器就行了，如图 6-8 所示。

目前宽带路由器型号很多，不过多数宽带路由器都有一共同特性，就是在代理计算机上网的同时，还集成了 4 口 10/100Mbit/s 的集线器或交换机功能。当网络内的计算机少于 4 台时，可以直接连接在宽带路由器的以太网端口，无须另行购置集线器，如图 6-9 所示。

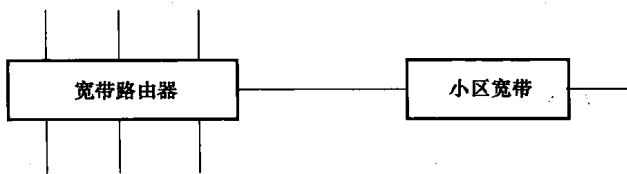


图 6-8 宽带路由器方式一

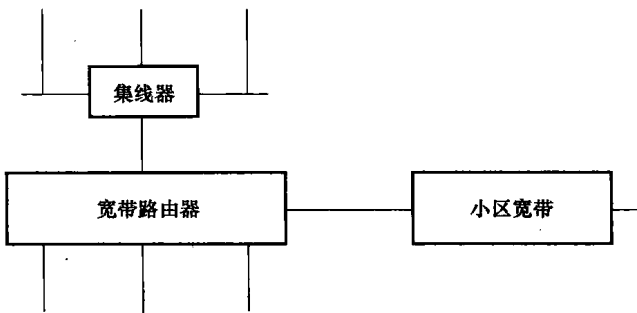


图 6-9 宽带路由器方式二

第 5 节 电梯的安装

电梯用于高层建筑越来越多，如高级宾馆、商场超市、机

关、高层住宅等，是一种载人、载物的理想交通工具。

电梯属于垂直升降机的—种，多采用电力拖动。随着科技的发展，电梯用 PLC 控制和单片机控制。

一、电梯的组成结构及功能

一部交流电梯或直流电梯，都是由机械系统和电气控制系统两大部分组成。除此之外，还要有电梯专用井道、机房等。机械系统—般由轿厢、门系统、导向系统、牵引系统、对重系统及限速装置组成。各部分的功能如下：

1) 轿厢。轿厢是乘客乘机、载运货物之用，是电梯的主要设备。

2) 门系统。由电梯门、自动开门机、门锁、层门联动机构及门安全机构组成。

3) 导向系统。由导轨、导靴、导轨架等组成，有对轿厢和对重的运行起导向和防止摆动的作用。

4) 牵引系统。由牵引机组、牵引轮、导向轮、钢丝绳组成。其作用是产生动力并负责传送。

5) 对重系统。对重系统由对重和平衡补偿装置组成，其作用是平衡轿厢自重及载重量。

6) 限速装置。由安全钳和限速器组成，其主要作用是限制电梯轿厢的运行速度。

二、电梯的基本工作原理

电梯的控制从性质上可分为两个方面：—是电梯的拖动系统的控制，它是—以速度给定曲线为依据，利用模拟或数字控制装置，根据牵引电动机的不同调速方式构成闭环或开环的速度控制系统；另—个是电梯的逻辑控制，也称电梯的操纵，它主要是对电梯的空间距离、位置、时间、起停等逻辑关系进行综合处理，其性能决定着电梯的自动化程度。

牵引式电梯是靠牵引力实现相对运动的，安装在机房内的电动机通过减速箱、制动器等组成的牵引机，使牵引钢丝绳通过曳

引轮，一端连接轿，一端连接对重装置，轿厢与对重装置的重力使牵引钢丝绳压紧在牵引轮绳槽内，电动机一转动就带动牵引轮转动，驱动钢丝绳，拖动轿厢和对重做相对运动，即轿厢上升，对重下降；轿厢下降，对重上升。于是轿厢就在井道中沿导轨上、下反复运行，电梯就能执行它垂直升降的任务。

三、PLC 控制电梯的工作原理

图 6-10 所示是 PLC 控制电梯电路图。

与其他类型的电梯控制系统一样，电梯的 PLC 控制系统由信号控制系统和拖动控制系统两大部分组成。系统的核心是 PLC 主机，操纵盘、呼梯盒、井道及安全保护等装置的信号与 PLC 的输入接口模块相连，CPU 扫描信号输入，运行固化在存储器的控制程序，运算结果通过 PLC 的输出接口模块向指层器及召唤指示灯等发出显示信号以及向主拖动和门机控制系统发出控制信号。

1. 信号控制系统

电梯信号控制基本由 PLC 软件实现，绝大部分继电器已被 PLC 取代。输入到 PLC 的控制信号有运行方式选择（如自动、有司机、检修、消防运行方式等）、运行控制、内指令、外召唤、安全保护、井道信息或旋转编码器光电脉冲、开关门信号控制系统的所有功能，如召唤信号登记、轿厢位置判断、选层定向、顺向截梯、反向截梯、消号及安全保护、换速、平层、开关门、电梯自动运行过程均为程序控制。

2. 交流电梯拖动控制系统

交流电梯 PLC 控制的拖动系统主电路及调速装置与继电控制系统相比有些不同，差别主要是拖动系统的工作状态及部分反馈信号送入 PLC，由 PLC 向拖动系统发出速度指令切换、起动、运行、换速、平层等控制信号。

交流双速电梯快加速及三级减速制动电阻切换的时间控制均由 PLC 内部定时器完成。PLC 程序根据召唤信号定向，快车起动运行、慢车减速制动。

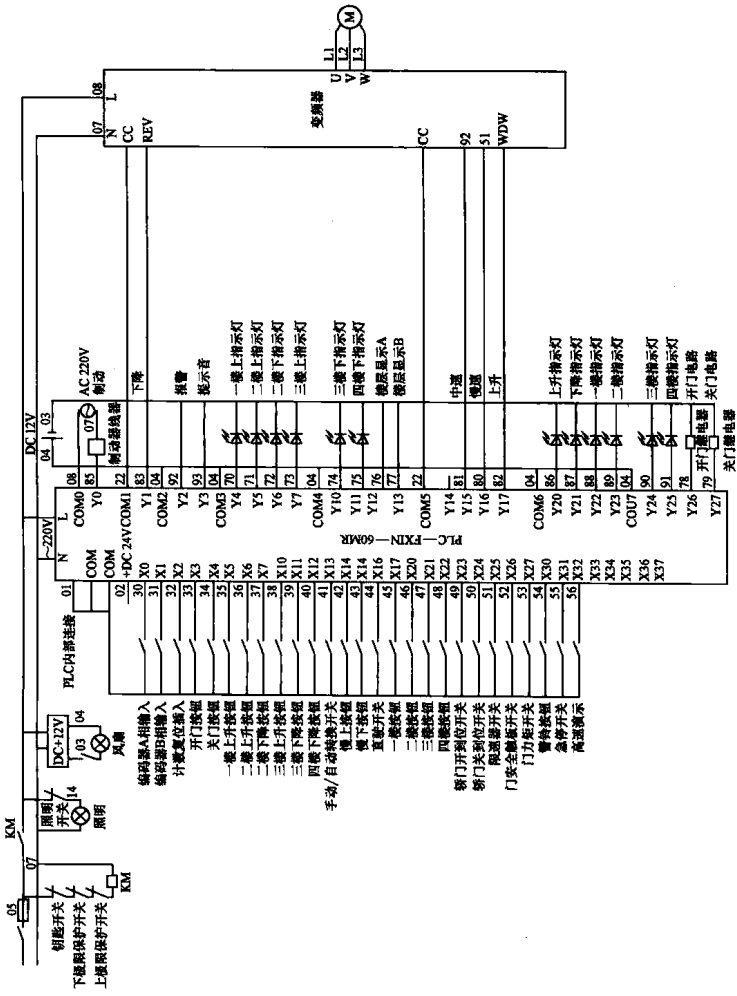


图 6-10 PLC 控制电梯电路

交流调速电梯很多，用 PLC 实现控制的方法也不尽相同，PLC 直接对电梯的运行方向控制、检修运行及快车运行控制 PLC 发出的换速信号使主拖动电路由快车运行切换到减速制动状态，同时换速信号输入调速器，由设定好的减速运行曲线通过速度调节器控制制动电流，并通过速度或位置检测进行闭环控制，当达到零速时，由调速器向 PLC 发出零速信号，PLC 控制抱闸停车。

习题与思考题

1. 电动机的安装方法有哪些？如何校正和测量？
2. 有线电视系统包括哪些组成部分？怎样进行天线安装？
3. 电话系统怎样安装？
4. 家庭网络需要哪些材料？有哪些安装要求？怎样进行安装？
5. 电梯有哪些部分组成？各有什么用途？
6. 电梯的工作原理是什么？
7. PLC 控制电梯的工作原理是什么？

第7章 建筑电工计算

第1节 导线截面积与载流量的参数计算

在选择导线时，要同时满足机械强度、允许温升（或允许载流量）、允许电压损失等几个条件，一般是先按其中的一个条件选择，再按其他几个条件校核。例如，线路短、负载电流大，可先按允许温升条件选择导线截面积，再用其他条件校核。如果线路较长，可先按允许电压损失选择导线。如果负载很小，线路又不长，这时应首先考虑机械强度。

按允许载流量的要求。绝缘导线在不同敷设方式时的允许载流量，供选用绝缘导线时参考。

某建筑工程，从变压器到钢筋场，距离为28m，钢筋场用电127kW。需要系数0.4，平均功率因数0.7，线路允许电压降5%，采用铜芯橡胶绝缘线BX导线，计算导线截面积和载流量，选择导线型号。

1. 按允许电流选择导线截面积

计算公式如下：

$$I = K_x \frac{\Sigma P}{\sqrt{3} U_L \cos\varphi} \quad (7-1)$$

式中 K_x ——需要系数，因许多负载不一定同时使用，也不一定同时满载，还要考虑电机效率 η 不等于1，需要打个折扣，称作需要系数；

U_L ——线电压；

ΣP ——各负载铭牌功率的总和，如电动机是指机械功率；

$\cos\varphi$ ——负载的平均功率因数。

把数据代入式 (7-1) 得

$$I = K_x \frac{\sum P}{\sqrt{3} U_L \cos \varphi} = 0.4 \times \frac{127 \times 1000}{\sqrt{3} \times 380 \times 0.7} = 110.26 \text{ A}$$

根据表 7-1 选橡皮铜导线, 截面积为 25 mm^2 。

表 7-1 500V 单芯橡皮、塑料绝缘导线明线敷设允许载流量

截面积 /mm ²	BX、BLX、BXF、BLXF、BXR 型橡皮线允许载流量/A		BV、BVR 型塑料线允 许载流量/A	
	铜芯	铝芯	铜芯	铝芯
0.75	18	19	16	18
1.0	21	27	18	25
1.5	27	35	24	32
2.5	35	45	32	42
4	45	65	42	59
6	58	85	55	80
10	85	110	75	105
16	110	138	105	130
25	145	175	138	165
35	180	220	170	205
50	230	265	215	250
70	285		265	
95	345		325	

2. 按电压降选导线截面积

$$S = K_x \frac{\sum P_L}{C \Delta U} \quad (7-2)$$

式中 $\sum P_L$ ——负载力矩的总和 ($\text{kW} \cdot \text{m}$);

C ——计算系数, 在三相四线制 380V 供电线路中, 铝线的计算系数为 46.3, 铜线的计算系数为 77; 在单相 220V 供电时, 铝线的计算系数为 7.75, 铜线的计算系数为 12.8。

把数据代入公式 (7-2) 得

$$S = K_x \frac{\sum P_L}{C \Delta U} = 0.4 \times \frac{127 \times 28}{46.3 \times 5} \text{ mm}^2 = 6.14 \text{ mm}^2$$

公用电网一般规定允许电压降为额定电压的 $\pm 5\%$ ，单位自用电源可降到 6% ，临时供电线路可降到 8% 。

二者比较，选择截面积大的，BX ($3 \times 25 + 2 \times 16$)，3根相线用 25mm^2 ，工作零线 N 和保护线 PE 均用 16mm^2 ，比相线细一号。500V 单芯橡皮绝缘导线穿钢管敷设允许载流量见表 7-2。

表 7-2 500V 单芯橡皮绝缘导线穿钢管敷设允许载流量

截面积 /mm ²	BX、BLX、BXF、BLXF 型允许载流量/A					
	穿二根导线		穿三根导线		穿四根导线	
	铜芯	铝芯	铜芯	铝芯	铜芯	铝芯
1.0	15(13)		14(12)		12(11)	
1.5	20(17)	15(14)	18(16)	14(12)	17(14)	11(—)
2.5	28(25)	21(19)	25(22)	19(17)	23(20)	16(15)
4	37(33)	28(25)	33(30)	25(23)	30(26)	23(20)
6	49(43)	37(33)	43(38)	34(29)	39(34)	30(26)
10	68(59)	52(44)	60(52)	46(40)	53(46)	40(35)
16	86(76)	66(58)	77(68)	59(52)	69(60)	52(46)
25	113(100)	86(77)	100(90)	76(68)	90(80)	68(60)
35	140(125)	106(95)	122(110)	94(84)	110(98)	83(74)
50	175(160)	133(120)	154(140)	118(108)	137(123)	105(95)
70	215(195)	165(153)	193(175)	150(135)	173(155)	133(120)
95	260(240)	200(184)	235(215)	180(165)	210(195)	160(150)

第2节 照明用电负荷的参数计算

1. 白炽灯、碘钨灯的计算

白炽灯、碘钨灯的设备容量等于灯泡的额定功率 (kW)。

$$P_e = P_N \quad (7-3)$$

2. 荧光灯的设备容量计算

荧光灯的设备容量等于灯管额定功率的 1.2 倍 (考虑镇流器中功率损失约为灯管额定功率的 20%)。

$$P_e = 1.2 P_N \cos\varphi \quad (7-4)$$

3. 高压汞灯、金属卤化物灯的计算

高压汞灯、金属卤化物灯的设备容量等于灯泡额定功率的

1.1 倍（考虑镇流器功率损失约为灯泡额定功率的 10%）。

$$P_e = 1.1 S_N \cos\varphi \quad (7-5)$$

4. 不对称负载的计算

多台单相照明设备应尽可能平均地接在三相上，若单相设备不平衡度（即偏离三相平均值的大小）与三相平均值之比小于 15%，按三相平衡分配计算：

$$P_e = P_U + P_V + P_W \quad (7-6)$$

当单相负载不平衡度与三相平均值之比大于 15% 时，按单相最大功率的三倍计算，偶尔短时工作制小容量负载容量一般按零考虑。

$$P_e = 3P_{\max} \quad (7-7)$$

5. 计算举例

新建办公楼照明设计用白炽灯 U 相 3.8kW，V 相 4kW，W 相 5kW，求设备容量是多少。如果改为 U 相 3.8kW，V 相 4kW，W 相 4.8kW，求设备容量。

解 三相平均容量为 $(3.8 + 4 + 5) \text{ kW} / 3 = 12.8 \text{ kW} / 3 = 4.26 \text{ kW}$

三相负载不平衡容量占三相平均容量的百分率（即不平衡度）为

$$(5 - 4.26) / 4.26 = 0.74 / 4.26 = 0.17 = 17\% , \text{ 大于 } 15\%$$

$$\text{所以 } P_e = 3P_{\max} = 3 \times 5 = 15 \text{ kW}$$

改变后： $(4.8 - 4.26) / 4.26 = 0.54 / 4.26 = 0.12 = 12\% , \text{ 小于 } 15\% . \text{ 所以}$

$P_e = P_u + P_v + P_w = 3.8 + 4 + 4.8 = 12.6 \text{ kW}$ ，小于 15kW，计算容量减少了，可见设计三相负载时越接近平衡越好。

第 3 节 动力用电负载的参数计算

一、基本参数

在计算各种用电设备的容量之前，首先介绍几个参数名称：

1) 额定功率。额定功率就是电气设备铭牌上的有功功率(kW),用 P_N 表示。

2) 设备容量。把设备额定功率换算到统一工作制下的额定功率,称为设备容量,用 P_e 表示。

3) 计算负荷。按照设备的热效应原理,以设备的不变负荷反映变动负荷的假想负荷。计算负荷用 P_C 表示。

二、用电设备的工作制

1) 长期连续工作制。又叫连续运行工作制或长期工作制,是指电气设备在运行工作中能达到稳定的温升,能在规定环境温度下连续运行,设备任何部分的温度和温升均不超过允许值,如照明灯具、水泵、空气压缩机、电热设备等。它们在工作中时间长,温度稳定。

2) 断续运行工作制。断续运行工作制或称反复短时工作制,设备以断续方式反复工作,工作时间 t_g 与停歇时间 t_T 相互交替重复,一个周期不超过10min,如起重机等。断续工作制的设备用暂载率表示其工作特性。

3) 短时运行工作制。短时运行工作制是指运行时间短而停歇时间长,设备在工作时间内的发热量不足以达到稳定温升,而在间歇时间内能够冷却到环境温度,如车床电动机在停止时间内,温度能降回到环境温度。

4) 暂载率。暂载率也叫负载持续率,是指在反复短时工作之下,用电设备以断续的方式反复进行周期性的工作,其工作时间 t_g 与停歇时间 t_T 相互交替,通常用暂载率的百分数来表示。一个周期内用电设备的暂载率等于工作时间与周期时间之比,用 $JC(\%)$ 表示,即

$$JC(\%) = \frac{\text{工作时间}}{\text{工作周期}} = \frac{t_g}{t_g + t_T} \times 100\% \quad (7-8)$$

工作时间加停歇时间称为工作周期。根据我国的技术标准规定:工作周期以10min为计算标准,如吊车电动机的标准暂载率为15%、25%、40%、60%四种;电焊设备的暂载率为50%、

65%、75%、100% 四种。但在建筑工程中通常按 100% 考虑。

设备只有一台时，计算负载就是设备容量。当设备很多时，计算其总容量时还要打一系列的折扣。计算负载用 P_C 表示。当取 30min 最大负载为计算负载时，分别用 P_{30} 、 Q_{30} 、 S_{30} 、 I_{30} 表示计算功率、计算无功功率、计算视在功率和计算电流。

三、电气设备容量的计算方法

对不同工作制的用电设备，其设备容量应按如下方法计算。

1. 长期工作制电动机的设备容量计算

电气设备的容量等于铭牌标明的“额定功率”（kW），计算设备容量不打折扣，即

$$\begin{aligned} \text{设备容量 } P_e &= \text{额定功率} \\ \text{计算容量 } P_C &= P_e = P_N \end{aligned} \quad (7-9)$$

2. 反复短时工作制电动机的设备容量计算

反复短时工作制下设备的工作时间较短，它的暂载率 JC 是一个周期内的工作时间和工作周期的百分比。

$$JC = (t_g/T) \times 100\% = [t_g/(t_g - t_T)] \times 100\% \quad (7-10)$$

式中 T ——工作周期；

t_g ——工作周期内的工作时间；

t_T ——工作周期内的停止时间。

按规定应该把反复短时工作制下的设备容量统一换算到 JC 为 25% 时的额定功率（kW）。若 JC 不等于 25%，应按下式换算到 JC 为 25%，如吊车、水闸等设备。

$$P_e = \frac{\sqrt{JC}}{\sqrt{JC_{25}}} P_N = 2P_N \sqrt{JC} \quad (7-11)$$

式中 P_e ——换算到 JC 为 25% 时电动机的设备容量（kW）；

JC ——铭牌暂载率，以百分值代入公式；

P_N ——电动机铭牌额定功率（kW）。

3. 系数法计算负载

用电设备组的计算负载是指用电设备组从供电系统中取用的

半小时最大负载 P_{30} ，用电设备组的设备容量 P_e 是指设备组内全部设备（不包括备用设备）的额定容量之和，即 $P_e = \sum P_N$ 。当设备的暂载率不是 100% 时，需要求出折合以后的设备容量。计算公式为

$$P_{30} = \frac{K_{\Sigma} K_L}{\eta_e \eta_{WL}} P_e \quad (7-12)$$

式中 K_{Σ} ——设备组的同期系数，即设备组在最大负载时的输出功率与运行设备容量之比值；

K_L ——设备组的负载系数；

η_e ——设备组的平均效率，即设备组在最大负载时的输出功率与取用功率之比；

η_{WL} ——配电线路的平均效率，即配电线路在最大负载时的末端功率（设备组的取用功率）和首端功率（计算负载）之比。

设 $K_{\Sigma} K_L / \eta_e \eta_{WL} = K_x$ ， K_x 称为利用系数，即

$$K_x = P_j / P_e \quad (7-13)$$

利用系数法确定用电设备组的有功功率可用如下公式计算

$$P_{30} = K_x P_e \quad (7-14)$$

其他负载的参数计算：

$$\text{无功功率计算} \quad Q_{30} = P_1 \tan \varphi \quad (7-15)$$

$$\text{视在功率计算} \quad S_{30} = P_j / \cos \varphi \quad (7-16)$$

$$\text{电流计算} \quad I_{30} = S_j / \sqrt{3} U_N \quad (7-17)$$

式中 $\tan \varphi$ ——对应于用电设备组 $\cos \varphi$ 的正切值；

$\cos \varphi$ ——用电设备组的平均功率因数；

U_N ——用电设备的额定线电压。

四、计算举例

【例 1】某厂有吊车功率为 40kW，铭牌暂载率为 40%，求换算到 JC 为 25% 时设备的容量是多少，如换算到 JC 为 100%

时, 设备的容量是多少 ($\cos\varphi = 0.6$)。

解 换算到 JC 为 25% 时设备容量

$$P_e = \frac{\sqrt{JC}}{\sqrt{JC_{25}}} P_N = \sqrt{\frac{0.4}{0.25}} \times 40 = 50.6 \text{ kW}$$

JC 换算到 100% 时设备容量

$$P_e = \sqrt{JC\% \times JC_{100}} P_N \cos\varphi = \sqrt{40\% \times 100\%} \times 40 \times 0.6 = 15.18 \text{ kW}$$

【例 2】某建筑工地的临时用电设备有: 三相交流电机 10kW 2 台, 5kW 8 台, 2kW 10 台, 1kW 40 台, 计算负载量。

解 设备的总量为

$$P_e = 10 \times 2 + 5 \times 8 + 2 \times 10 + 1 \times 40 = 120 \text{ kW}$$

取 $K_x = 0.2$, $\cos\varphi = 0.8$, $\tan\varphi = 1.70$

有功负载 $P_{30} = K_x \sum P_e = 0.2 \times 120 = 24 \text{ kW}$

无功负载 $Q_{30} = P_e \tan\varphi = 24 \times 1.70 = 40.8 \text{ kvar}$

视在负载 $S_{30} = P_1 / \cos\varphi = 24 / 0.8 = 30 \text{ kVA}$

计算电流 $I_{30} = S_1 / (\sqrt{3} U_N) = 30 / (\sqrt{3} \times 0.38) = 46 \text{ A}$

第 4 节 熔断器的参数计算

1) 用于保护无起动过程的平稳负载 (照明、电阻炉等) 可按下式计算:

$$\begin{aligned} U_{RTR} &\geq U_{RT} \\ I_{RTR} &\geq I_{RT} \end{aligned} \quad (7-18)$$

式中 U_{RTR} —— 熔断器额定电压;

I_{RTR} —— 熔断器额定电流;

U_{RT} —— 线路额定电压;

I_{RT} —— 负载额定电流。

2) 用于保护单台长期工作的电动机, 按下式计算:

$$I_{RTR} \geq (1.5 \sim 2.5) I_{RT} \quad (7-19)$$

3) 用于频繁起动的电动机,按下式计算:

$$I_{RTR} \geq (3.5 \sim 8.5) I_{RT} \quad (7-20)$$

4) 用于保护多台电动机,按下式计算:

$$I_{RTR} \geq (1.5 \sim 2.5) I_{RTmax} + \sum I_{RT} \quad (7-21)$$

式中 I_{RTmax} ——多台电动机中容量最大一台电动机的额定电流;

$\sum I_{RT}$ ——其余电动机额定电流之和。

5) 熔断器的额定电流(A)为4、6、10、15、20、25、35、60、100、125、160、200、225、260、300、350、430、500、600等。

计算举例:

已知4台电动机的额定电流分别为10A、15A、5.6A、2.6A,为各台电动机选择分熔断器和总熔断器。

解 根据(7-18)和式(7-19),分熔断器的容量分别为20A、40A、10A、5A。

根据式(7-21),总熔断器的容量为 $(2 \times 15 + 10 + 5.6 + 2.6)A = (30 + 18.2)A = 48.2A$,选50A即可。

第5节 交流接触器的参数计算

1) 根据主触点额定电压和额定电流来计算。接触器主触头的额定电压应大于或等于负载电路的额定电压。主触头的额定电流应大于负载电路的额定电流。

2) 根据线圈电压来选择。交流线圈电压有36V、110V、127V、220V、380V几种,直流线圈电压有24V、48V、110V、220V、440V几种。从人身和设备安全角度考虑,线圈电压可选择低一些;但当控制线路简单,线圈功率较小时,为了节省变压器,可选220V或380V。

3) 根据接触器主触头额定电压来计算。接触器主触头额定电压应大于或等于负载的额定电压。

第6节 常用继电器的参数计算

1. 热继电器

1) 热继电器的额定电流：热继电器的额定电流应略大于电动机的额定电流。

2) 热继电器的型号选用：根据热继电器的额定电流应大于电动机的额定电流原则，查表确定热继电器的额定电流。

3) 热继电器的整定电流计算：根据热继电器的型号和热元件的额定电流，一般将热继电器的整定电流调整到等于电动机的额定电流；对过载能力差的电动机，可将热元件整定值调整到电动机额定电流的0.6~0.8倍；对起动时间较长，拖动冲击性负载或不允许停车的电动机，热继电器的整定电流应调节到电动机额定电流的1.1~1.5倍。

2. 中间继电器计算

中间继电器一般用于控制小电流的电路，触点额定电流小于等于5A，不需要加灭弧装置；当控制大电流时，主触点的额定电流应大于等于5A。

第7节 各种开关的参数计算

1. 刀开关

刀开关用于控制电动机时，其额定电流为电动机额定电流的3倍。如一台3kW交流电动机，额定电流为6A，而刀开关的额定电流应为 $6 \times 3A = 18A$ 。

2. 封闭式负荷开关

铁壳开关用于电热器、照明时，按负载的额定电流计算选用；控制电动机时，按电动机额定电流的1.5倍选择。

3. 行程开关

行程开关的选择原则如下：

1) 根据控制回路的额定电压 (380V、220V) 和额定电流 (5A) 选择系列。

2) 根据机械与行程开关的触点动作与位移关系选择合适的操作头形式。

4. 按钮的选择

按钮开关的额定电压为 500V, 额定电流为 5A。

1) 根据使用场合选择按钮开关的型号。

2) 根据用途选择合适的形式 (如单一按钮、复合按钮)。

3) 根据控制回路的需要确定按钮数量。

4) 按工作状态指示和工作情况要求选择按钮和指示灯的颜色, 如红色代表停止, 绿色代表开车运行等。

5. 低压断路器

(1) 电压、电流的选择

断路器的额定电压和额定电流应不小于电路的额定电压和最大工作电流。

(2) 脱扣器整定电流的计算

热脱扣器的整定电流应与所控制负载 (如电动机等) 的额定电流一致。

电磁脱扣器的瞬时脱扣整定电流应大于负载电路正常工作时的最大电流。

对于单台电动机来说, DZ 系列断路器电磁脱扣器的瞬时脱扣整定电流可按下式计算:

$$I_Z \geq k I_q \quad (7-22)$$

式中 k ——安全系数, 可取 1.5 ~ 1.7;

I_q ——电动机的起动电流。

对于多台电动机来说, 可按下式计算:

$$I_Z \geq k (I_{q\max} + \text{电路中其他的工作电流}) \quad (7-23)$$

式中 k ——安全系数, 也可取 1.5 ~ 1.7;

$I_{q\max}$ ——最大一台电动机的起动电流。

第 8 节 电动机的参数计算

一、笼型电动机确定能否直接起动的经验公式

$$\frac{I_Q}{I_H} \leq \frac{3}{4} + \frac{\text{变电所容量(kVA)}}{4 \times \text{电动机额定容量(kW)}} \quad (7-24)$$

式中 I_Q ——电动机起动电流；

I_H ——电动机额定电流。

二、连续运行电动机功率的计算

对于连续运行的电动机，先算出生产机械的功率，所选电动机的额定功率等于或略大于生产机械的功率即可。如车床的切削功率（kW）为

$$P_1 = \frac{Fv}{1\,000 \times 60} \quad (7-25)$$

式中 F ——切削力（N）；

v ——切削速度（m/min）。

电动机的功率（kW）为

$$P = \frac{P_1}{\eta_1} = \frac{Fv}{1\,000 \times 60 \times \eta_1} \quad (7-26)$$

式中 η_1 ——传动机构的效率。

根据上式计算出的功率 P ，在产品目录上选择一台合适的电动机，其额定功率为

$$P_N \geq P$$

如拖动水泵电动机的功率（kW）为

$$P = \frac{\rho QH}{102 \eta_1 \eta_2} \quad (7-27)$$

式中 Q ——流量（m³/s）；

H ——扬程，即液体被压送的高度（m）；

ρ ——液体密度（kg/m³）；

η_1 ——传动机构的效率；

η_2 ——水泵的效率。

三、短时运行电动机功率的计算

通常根据过载系数 λ 选择短时运行电动机的功率。电动机的额定功率是生产机械所要求的功率的 $1/\lambda$ 。如刀架快速移动对电动机所要求的功率 (kW) 为

$$P = \frac{G\mu v}{102 \times 60 \eta_1} \quad (7-28)$$

式中 G ——被移动元件的重量 (kg)；

v ——移动速度 (m/min)；

μ ——摩擦系数，通常为 0.1 ~ 0.2；

η_1 ——传动机构的效率可以是 $1/\lambda$ ，即

$$P = \frac{G\mu v}{102 \times 60 \eta_1 \lambda} \text{ (kW)} \quad (7-29)$$

四、交流电动机的额定电流估算

实践经验证明，估算与理论计算是非常吻合的，即已知功率，则额定电流为

$$I_N = 2A \times \text{电动机的额定功率 kW 数 (A)}$$

$$\text{如 } 10\text{kW 电机 } I_N = 2A \times 10 = 20A$$

1. 电压的选择

Y 系列电机的额定电压为交流 380V，只有大功率异步电动机才采用 3 000V 和 6 000V。

2. 转速的选择

电动机的额定转速是根据生产机械的要求选择的，通常转速不低于 500r/min。

异步电动机通常采用 4 个极的，即同步转速 $n_0 = 1\,500\text{r/min}$ 。

五、异步电动机的额定电压与线电压的关系

1) 一般规定：线路电压不高于额定电压的 10%，线路电压不低于额定电压的 5%。在此运行范围内，电动机的额定出力

不变。

2) 如线路电压低于额定电压的 5%，为保持出力不变，定子电流允许比额定电流增大 5%。

3) 三相线路的电源电压不平衡，也会引起电动机过热。

4) 电动机在额定出力运行时，相间电压的不平衡至多不超过 5%。

5) 电流与温度的关系

① 周围空气温度在 30℃ 时，电动机的额定电流允许增加 5%。

② 周围空气温度在 25℃ 时，电动机的额定电流允许增加 8%。

③ 周围空气温度超过 35℃ 时，则要降低出力。大约每超过 1℃，降低电动机额定电流 1%。

六、电动机转速、转矩的计算

1. 转速的计算

$$n = \frac{60f}{p} \quad (7-30)$$

式中 n ——每分钟转速；

f ——频率；

p ——磁极对数，异步电动机转速与磁极的关系见表 7-3。

表 7-3 异步电动机转速与磁极的关系

极数	2	4	6	8
极对数	1	2	3	4~7
磁场每分钟转速 (同步转速)	3 000	1 500	1 000	750
转子每分钟转速	2900 左右	1450 左右	960 左右	730 左右

注：在正常运行时，电动机的转速要比同步转速低 2%~5%。

2. 转矩的计算

$$T = \frac{pU_1^2}{4\pi f_1} \times \frac{s r_2}{(r_1 s + r_2)^2 + s^2 (X_1 + X_2)^2} \quad (7-31)$$

式中 U_1 ——外加电压；
 p ——磁极对数；
 r_1 ——定子电阻；
 r_2 ——转子电阻；
 X_1 ——定子电抗；
 X_2 ——转子电抗；
 s ——转差率；
 f_1 ——电源频率。

电动机的过载能力，即最大转矩与额定转矩的比值，通常在 1.6 ~ 2.5 之间。

七、确定电动机的容量

利用定子铁心内径和定子铁心长度来计算容量 P (kW)，即

$$\text{二极电动机} \quad P = \frac{D^3 \times L \times 0.28}{1\,000} \quad (7-32)$$

$$\text{四极电动机} \quad P = \frac{D^3 \times L \times 0.14}{1\,000} \quad (7-33)$$

$$\text{六极电动机} \quad P = \frac{D^3 \times L \times 0.08}{1\,000} \quad (7-34)$$

$$\text{八极电动机} \quad P = \frac{D^3 \times L \times 0.058}{1\,000} \quad (7-35)$$

式中 D ——定子铁心内径 (cm)；

L ——定子铁心长度 (cm)。

【例 3】 有一台旧壳电动机的定子内径 $D = 15.5\text{cm}$ ，铁心长度 $L = 9\text{cm}$ 。此电动机若按 4 极使用。求其容量为多少。

$$P = \frac{D^3 \times L \times 0.14}{1\,000} = \frac{15.5^3 \times 9 \times 0.14}{1\,000} = 4.7\text{kW}$$

此电动机按 4 极使用，它的容量是 4.7kW。

八、电动机容量的计算

电动机容量的大小决定于铁心的截面积，铁心的截面积越大，容量越大，反之则小。

有关电动机容量选择计算的方法较多，这里只介绍主要的两种方法。

第一种方法：

利用电动机的转子铁心的总长和外径来决定电动机的容量。其方法是先求出转子铁心外径 D 与转子铁心长度 L 的乘积数，再根据图 7-1 和图 7-2 中的曲线查对应值的纵坐标，即可找出电动机的容量值。

例如，有一台旧电动机，其转子外径 $D = 15\text{cm}$ ，转子铁心长度 $L = 10\text{cm}$ 。此电动机按 4 极使用时，其容量多大？

先求出 $D \times L = 15 \times 10 = 150\text{cm}$ ，再根据这一数据找图 7-1 中 $D \times L$ 一边的尺标，在数字 150 外沿线向上，到与第二根一线（4 极）相交处，再使视线平行向左，在左标尺上找到数字为 7，则说明此电动机在 4 极时的容量是 7kW。

说明 k 在决定极数时，还必须先考虑一下定子的槽数是否适合于所决定的极数，也就是说槽数的多少与极数是有很大关系的。电动机的槽数多者不宜应用于高速（极数少），槽数少者不宜用于低速（极数多）。例如，我们不能将一台 54 槽的旧电动机改作 2 极，也不能把一台 24 槽的旧电动机任意改作 8 极。

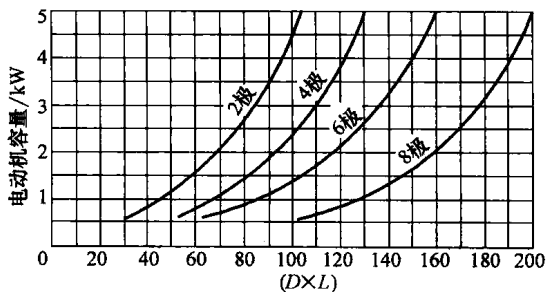


图 7-1 电动机容量查对表 (1)

第二种方法 恒定负载下的长期运行电动机

(1) 车床电动机的功率 (kW) 计算

$$1) \quad P = \frac{P_1}{\eta_1} = \frac{Fv}{102 \times 60 \eta_1} \quad (7-36)$$

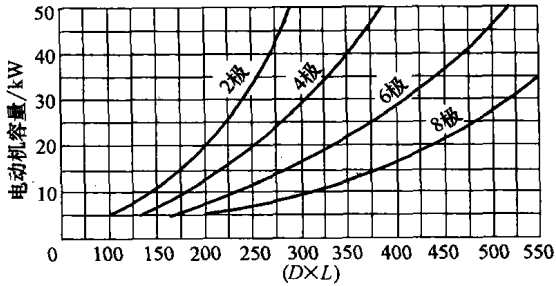


图 7-2 电动机容量查对表 (2)

$$P_1 = \frac{Fv}{102 \times 60}$$

式中 P_1 ——车床的切削功率 (kW)；

F ——切削力 (kg)；

v ——切削速度 (m/min)；

η_1 ——传动机构的效率。

根据计算出的功率 P ，在产品目录上选择一台合适的电动机，其额定功率应该是 $P_H \geq P$ 。

2) 计算公式 $P = 36.5D^{1.54}$ (kW)

式中 D ——工件的最大直径 (m)。

(2) 摇臂钻床电动机功率的计算

$$P = 0.0646D^{1.19} \text{ (kW)} \quad (7-37)$$

式中 D ——最大的钻孔直径 (mm)。

(3) 拖动泵电动机的功率计算

$$P = \frac{\gamma QH}{102\eta_1\eta_2} \text{ (kW)} \quad (7-38)$$

式中 Q ——流量 (m^3/s)；

H ——液体被压送的高度 (m)；

γ ——液体的密度 (kg/m^3)；

η_1 ——传动机构的效率；

η_2 ——泵的效率。

例如有一离心式水泵，其数据是： $Q = 0.03\text{m}^3/\text{s}$ ， $H = 20\text{m}$ ， $n = 1450\text{r}/\text{min}$ ， $\eta_2 = 0.55$ 。用笼型电动机拖动作长期运行，电动机与水泵直接连接（ $\eta_1 = 1$ ）。试选用电动机的容量。

解

$$P = \frac{\gamma QH}{102\eta_1\eta_2} = \frac{1000 \times 0.03 \times 20}{102 \times 1 \times 0.55} \text{kW} = 10.7 \text{ (kW)}$$

选电动机额定功率 $P_H = 14\text{kW}$ ；额定转速 $n_H = 1450\text{r}/\text{min}$ ；离心水泵的电动机容量（kW）为

$$P = \frac{K\gamma QH}{3600 \times 102\eta_H}$$

式中 P ——离心水泵所需电动机的容量（kW）；

K ——备用系数，大约 1.1 ~ 1.15；

γ ——水的比重，大约 1020 ~ 1050 kg/m^3 ；

Q ——水泵排水量（ m^3/h ）；

H ——扬程高度（m）；

η_H ——水泵效率，与水泵的排水量有关，如图 7-3 所示。

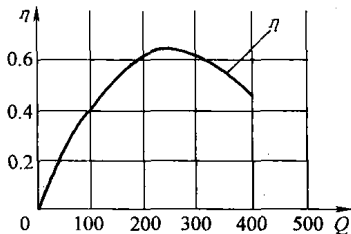


图 7-3 水泵效率曲线

第 9 节 变压器的参数计算

一、变压器基本计算公式

1) 变压比 K

$$K = \frac{U_1}{U_2} = \frac{N_1}{N_2} \quad (7-39)$$

式中 U_1 ——一次侧电压；
 U_2 ——二次侧电压；
 N_1 ——一次侧匝数；
 N_2 ——二次侧匝数。

从式(7-39)中可看出，当 $K > 1$ 时，即 $U_1 > U_2$ ，为降压变压器；当 $K < 1$ 时，即 $U_2 > U_1$ ，为升压变压器。

2) 功率、电压、电流三者之间的关系（如不考虑损耗），则

$$P_1 = P_2, P_1 = U_1 I_1, P_2 = U_2 I_2 \quad (7-40)$$

式中 P_1 、 P_2 ——一次、二次侧功率；
 I_1 、 I_2 ——一次、二次侧电流。

3) 阻抗变换关系（设一次阻抗为 Z_1 ，二次阻抗为 Z_2 ），则
 $P = U^2/Z$ ； $P_1 = U_1^2/Z_1$ ； $P_2 = U_2^2/Z_2$

$$\frac{U_1}{U_2} = \sqrt{\frac{Z_1}{Z_2}} \quad (7-41)$$

二、计算举例

绕制一个 $36\text{V} \cdot \text{A}$ 的电源变压器，一次侧 220V ，二次侧 110V ，求铁心截面积及匝数。

1) 铁心截面积

$$S = 1.25\sqrt{P} = 1.25\sqrt{36}\text{cm} = 7.5\text{cm} \quad (7-42)$$

2) 每伏匝数：设 $B = 9\,000\text{GS}^\ominus$ ，则 $N = 4.5 \times 10^5 / 9\,000 \times 7.5 = 6.7 \text{匝/V}$

一次匝数： $N_1 = 220 \times 6.7 \text{匝} = 1\,474 \text{匝}$

二次匝数： $N_2 = 110 \times 6.7 \text{匝} = 737 \text{匝}$

注：在计算二次匝数时，要考虑到变压器的损耗，故二次匝数须加 5%。

3) 由电流求线径。

一次电流 $I_1 = 36/220 = 0.164 \text{ (A)}$ ，查线规，须用线

\ominus 非法定单位， $1\text{GS} = 10^{-4}\text{T}$ 。

径 $\phi 0.315$ 。

二次电流 $I_2 = 36/110 = 0.328$ (A)，用线径 $\phi 0.457$ 。

对于长时间使用的，线径可增加 10% 左右；对于短时间使用的，线径可减少 10% 左右。

第 10 节 水泵的参数计算

水泵和电动机是同轴连接的一个整体，它的计算与我们选用的电动机密切相关。

1. 流量的计算

某灌区有旱田 2 000 亩，每亩灌水 50m^3 ，轮灌期 15 天。若要求水泵在灌田期每天工作 12h，送水损失 10%（一般送水损失在 5% ~ 25% 之间），计算水泵站出水流量。

解 田间需水总量： $W_{\text{需}} = 2\,000 \times 50 = 100\,000\text{m}^3$

渠道损失水量： $W_{\text{损}} = 100\,000 \times 10\% = 10\,000\text{m}^3$

需水总量： $W_z = 100\,000 + 10\,000 = 110\,000\text{m}^3$

轮灌期泵站总工作时间： $T = 12\text{h}/\text{天} \times 15\text{天} = 180\text{h}$

则水泵的流量： $Q = W_z/T$
 $= 110\,000/180$
 $= 611\text{m}^3/\text{h}$

2. 扬程的计算

1) 根据最枯水位，确定实际扬程。

2) 损失扬程的计算：一般水泵总扬程在 50m 以内。如管路长度不超过实际扬程的 2 倍时，可按下式估算损失扬程，以确定水泵的总扬程

水泵总扬程 = 实际扬程 $\times 1.25$ （左右）

【例 4】其生产队计算安装一台水泵，已经测出实际扬程为 10m，问应选用多高扬程（即总扬程）的水泵？

解 水泵的总扬程 = 实际扬程 $\times 1.25 = 10 \times 1.25 = 12.5\text{m}$ 。
 因水泵的扬程损失与很多因素有关，计算复杂。

3. 水泵安装高度的计算

水泵的安装高度，是指水泵轴距离最低动水面的垂直高度（即不包括吸水扬程损失在内的实际吸水高度）。

水泵的安装高度 = 吸水扬程 - 吸水扬程损失

水泵的吸水扬程损失，一般对口径不大的水泵，吸水管又不太长时，可估算为：有底阀时，吸水扬程损失约为 2m；无底阀时，吸水扬程损失接近 1m。

第 11 节 电磁铁的参数计算

一、电磁铁的结构原理

电磁铁是利用通电的铁心线圈吸引衔铁或保持某种机械零件、工件于固定位置的一种电器。衔铁的动作可使其他机械装置发生联动。当电源断开时，电磁铁的磁性随着消失，衔铁或其他零件即被释放。

电磁铁分为交流和直流两种。电磁铁由线圈、铁心及衔铁三部分组成。它的结构型式如图 7-4 所示。

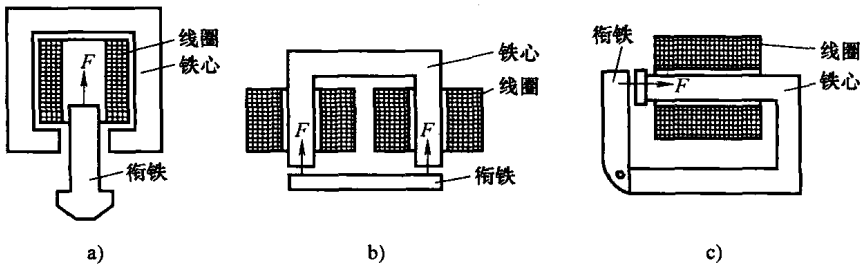


图 7-4 电磁铁的结构型式

在交流电磁铁中，为了减小铁损，它的铁心是由钢片叠成。而在直流电磁铁中，铁心是用整块软钢制成的。

交直流电磁铁除有上述的不同外，在使用时我们还应该知道，它们在吸合过程中电流和吸力的变化情况也是不一样的。

在直流电磁铁中，励磁电流仅与线圈电阻有关，不因气隙的大小而变。但在交流电磁铁的吸合过程中，线圈中电流（有效值）变化很大。

二、电磁铁的应用

电磁铁在工农业生产中应用极为普遍，用它来制动机床和起重机的电动机。当接通电源时，电磁铁动作而拉开弹簧，把抱闸提起，于是放开了装在电动机轴上的制动轮，这时电动机便可自由转动。当电源断开时，电磁铁的衔铁落下，弹簧便把抱闸压在制动轮上，于是电动机就被制动。在起重机中采用了这种制动方法，还可避免由于工作过程中的断电而使重物滑下所造成的事故。

在机床中也常用电磁铁操纵气动或液压传动机构的阀门和控制变速机构。

电磁吸盘和电磁离合器也都是电磁铁的具体应用的例子。此外，还可应用电磁铁起重提放钢材。在各种电磁继电器和接触器中，电磁铁起开关电路的作用。

三、电磁铁的参数计算公式

电磁铁的吸力是它的主要参数之一。吸力的大小与气隙的截面积 S_0 及气隙中磁感应强度 B_0 的二次方成正比。计算吸力 (N) 的基本公式为

$$F = \frac{10^7}{8\pi} B_0^2 S_0 \quad (7-43)$$

式中， B_0 的单位是特 [斯拉]， S_0 的单位是平方米，牛 [顿] (N) 是国际单位制力的单位。

交流电磁铁中磁场是交变的，令

$$B_0 = B_m \sin \omega t$$

则吸力为

$$f = \frac{10^7}{8\pi} B_0^2 S_0 \sin^2 \omega t = \frac{10^7}{8\pi} B_0^2 S_0 \left(\frac{1 - \cos 2\omega t}{2} \right)$$

$$= F_m \left(\frac{1 - \cos 2\omega t}{2} \right) = \frac{1}{2} F_m - \frac{1}{2} F_m \cos 2\omega t \quad (7-44)$$

式中, $F_m = \frac{10^7}{8\pi} B_0^2 S_0$ 是吸力的最大值。在计算时只考虑吸力的平均值, 即

$$F = \frac{1}{T} \int_0^T f dt = \frac{1}{2} F_m = \frac{10^7}{16\pi} B_0^2 S_0 \text{ (N)} \quad (7-45)$$

四、计算举例

一交流电磁铁, 其磁路尺寸为: $C = 4\text{cm}$, $L = 7\text{cm}$ 。铁心由硅钢片叠成。铁心和衔铁的横截面积都是正方形, 每边长度 $a = 1\text{cm}$ 。励磁线圈电压为交流 220V 。今要求衔铁在最大空气隙 $\delta = 1\text{cm}$ (平均值) 时须产生吸力 50N , 试计算线圈匝数和该时的电流值。计算时可忽略漏磁通, 并认为铁心和衔铁的磁阻与空气隙相比可以不计。

解: 按已知吸力求 B_m (空气隙中的和铁心中的可认为相等)。

$$F = \frac{10^7}{16\pi} B_m^2 S_0$$

$$B_m = \sqrt{\frac{16\pi F}{S_0} \times 10^{-7}}$$

$$= \sqrt{\frac{16\pi \times 50}{1 \times 10^{-4}} \times 10^{-7}} \text{ T} \approx 1.6 \text{ T}$$

计算线圈匝数

$$N = \frac{U}{4.44 f B_m S}$$

$$= \frac{220}{4.44 \times 50 \times 1.6 \times 1 \times 10^{-4}} = 6200$$

求初始励磁电流

$$\sqrt{2} NI \approx H_m \delta = \frac{B_m}{\mu_0} \delta$$

$$I = \frac{B_m \delta}{\mu_0} \times \frac{1}{\sqrt{2N}} = \frac{B_m \delta}{\mu_0 \sqrt{2N}}$$

第 12 节 电阻炉的参数计算

本节以计算实例说明电阻炉的计算方法。

一台 120kW 的电阻炉，三相电源 $U_1 = 380\text{V}$ ，星形联结，求电阻炉的相电流 I 、电阻炉丝的直径 d 和炉丝长度 L 。

$$U_P = \frac{380\text{V}}{\sqrt{3}} = 220\text{V}$$

$$\text{每相功率} \quad P_P = \frac{P}{3} = \frac{120\text{kW}}{3} = 40\text{kW}$$

$$\text{每相元件的电阻值 } R \quad R = \frac{U_P^2}{P_P} = \frac{220^2}{40 \times 10^3} \Omega = 1.2\Omega$$

$$\text{相电流} \quad I_P = \frac{U_P}{R} = \frac{220\text{V}}{1.2\Omega} = 183\text{A}$$

选用电热系数为 0.343 的电热丝，则电炉丝直径 d 为

$$d = 0.343 \sqrt[3]{33\,689} \text{mm} = 10\text{mm}$$

选用 $d = 10\text{mm}$ 电热丝

$$\text{电热炉丝的长度为} \quad L = \frac{1.2}{0.028\,84} = 42\text{mm}$$

式中 0.028 84——温度 20°C 每米电热丝的电阻值。

习题与思考题

1. 如何计算导线截面积与载流量的关系？
2. 新建办公楼照明设计用白炽灯 U 相 5.2kW，V 相 4kW，W 相 5kW，求设备容量是多少；如果改为 U 相 3.8kW，V 相 4kW，W 相 4.8kW，求设备容量。
3. 某建筑工地的临时用电设备有：三相交流电动机 20kW 2 台，10kW 1 台，5kW 8 台，2kW 10 台，1kW 40 台，计算负载量。
4. 已知 4 台电动机的额定电流分别为 10A、15A、6A、2A，为各台电

动机选择分熔断器和总熔断器；选择交流接触器、按钮、热继电器等元件。

5. 绕制一个 60VA 的电源变压器，一次 220V，二次 110V，求铁心截面积及匝数。

6. 100W 电烙铁，电压 220V，求电烙铁心的电阻值。500W 呢？

7. 例如有一离心式水泵，其数据是： $Q = 0.05\text{m}^3/\text{s}$ ， $H = 26\text{m}$ ， $n = 1450\text{r}/\text{min}$ ， $\eta_2 = 0.55$ 。用笼型电动机拖动做长期运行，电动机与水泵直接连接（ $\eta_1 = 1$ ）。试选用电动机的容量。

8. 某厂有吊车功率为 60kW，铭牌暂载率为 40%，求换算到 JC 为 25% 时设备的容量是多少。如换算到 JC 为 100%，求设备的容量又是多少。（ $\cos\varphi = 0.6$ ）

9. 怎样计算电磁铁的参数？

10. 电阻炉的参数计算方法是什么？

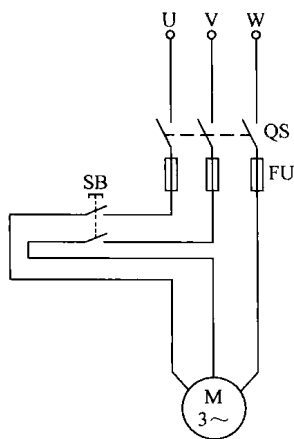
第 8 章 建筑设备常用电路

第 1 节 地板砖切割机电路

地板砖切割机如图 8-1a 所示，配用的电动机一般为 Y 系列四极小型电动机，功率为 2.2kW，电路如图 8-1b 所示。一般在操作切割机时附近要安装一个三相 15A 刀开关，供给切割机电源，电源通过刀开关后，两相接操作手柄上的按键开关，而后接入电动机接线端子上，另一相电源可直接接入电动机，在使用这种切割机时，注意总电源只要合闸送电，虽然电动机不工作运转，但电动机内部绕组也带上一相电压，在维修时要特别注意。



a) 外形



b) 电路

图 8-1 地板砖切割机

第2节 灰浆搅拌机电路

灰浆搅拌机控制电路如图 8-2 所示。它主要用于建筑工地，把沙土、水泥、水等掺在一起，进行搅拌均匀。料斗电动机 M2 上并联了一个电磁铁 YA1 线圈，供制动用。当 M2 通电运转时，电磁铁也同时得电吸合，使 M2 电动机轴上的制动器闸瓦松开，使电动机运转；停电时，由于电动机断电，使电磁铁 YA1 也断电，在弹簧的作用下，M2 电动机使它立即停转。

其主电路和普通的电动机正反转完全一样。电路中的限位开关 SQ1、SQ2，在上下运料过程中，达到极限位置时，料斗升降撞击限位开关后，接触器线圈便断电释放，从而使电动机停止运行。SB7 是控制加水电磁阀线圈的开关。

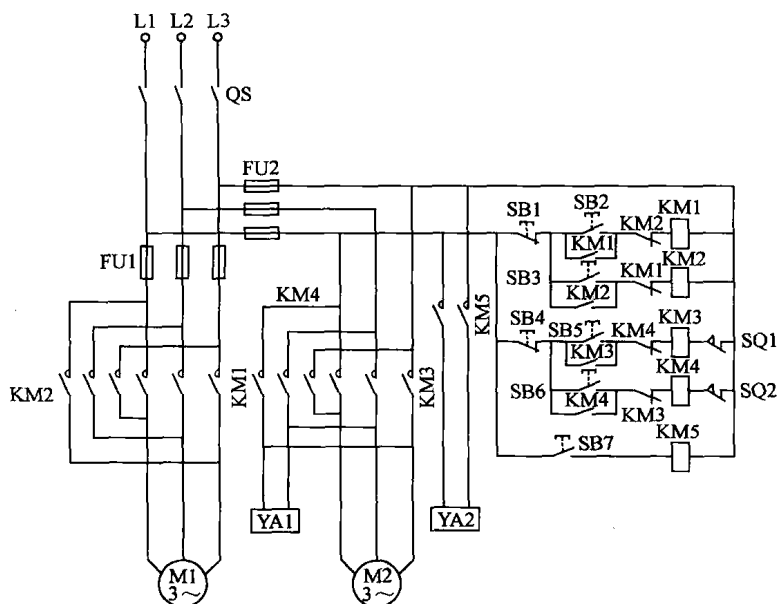


图 8-2 灰浆搅拌机控制电路

第3节 混凝土搅拌机电路

混凝土搅拌机具有结构简单、搅拌能耗低、出料迅速、工作时噪声小等优点。它无须手柄手轮操作，对于减轻操作人员劳动强度、提高机械化程度起到了很好的作用。由于它的优点较多，目前已替代鼓筒式搅拌机，迅速得到了广泛的应用。

一、料斗上升与下降

图 8-3 所示是 JZ350 锥型反转出料混凝土搅拌机电路图。它的工作原理是：把进料原料倒入送料斗内（如水泥、沙子、石子）配好料后，操作人员按下按钮 SBF2 后，接触器 KMF2 线圈得电吸合，使上料卷扬电动机正转，料斗送料起升。当升到一定高度后，料斗挡铁碰撞行程开关 ST1 和 ST2，使接触器 KMF2 断电释放。这时料斗已升到预定位置，把料自动倒进搅拌机内，并自动停止上升。此时操作人员按下下降按钮 SBR2 时，卷扬系统带动料斗下降，待下降到其料口与地面平时，挡铁又碰撞行程开关 ST3，使接触器 KMR2 断电释放自动停止下降，为下次上料做好准备，这时搅拌机料已备好，操作人员再按下 SB3 时，接触器 KM3 得电吸合，使供水抽水泵电动机运转，向搅拌机内供水。与此同时，时间继电器也同时得电吸合，待供水与原料成比例后（供水时间由 KT 时间继电器决定），可根据原料多少调整供水时间长短，一般需 1 ~ 3min，时间继电器动作，使 KT 延时断开，从而使接触器 KM3 自动释放，停止供水。

二、正反向搅拌

在时间不能确定时，也可手动停止供水时间。这时供完水后搅拌机可开始搅拌工作，操作人员只要按下正转按钮 SBF1 后，接触器 KMF1 便得电吸合，电动机 M1 运转开始搅拌，待搅拌完毕后，按下 SB1 停止按钮即可停止工作。这时如果需要出料，把送料的车斗放在锥形出料口处，操作人员按下 SBR1 后搅拌电动

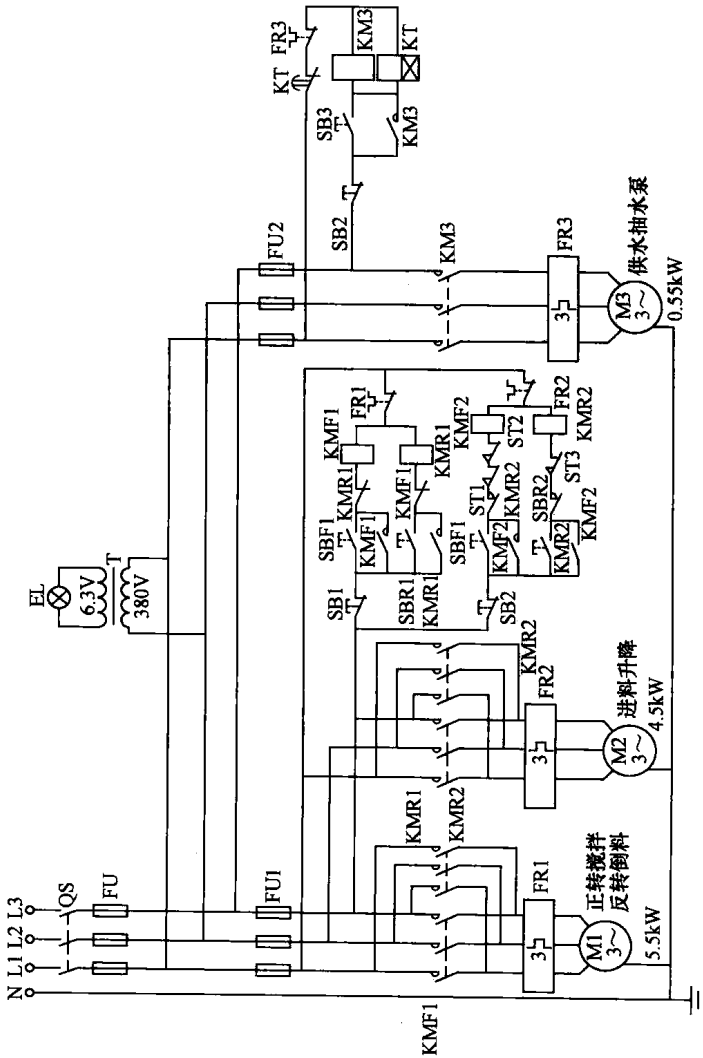


图 8-3 混凝土搅拌机电路

机反转，反转时把搅拌好的混凝土泥浆自动搅拌出来。待料倒完后或运料车装满后，按下按钮 SB1，接触器 KMR1 断电释放。电动机 M1 停转，出料停止。这样，整个电路工作过程和操作过程全部完成。

第 4 节 卷扬机电路

常见卷扬机控制电路如图 8-4 所示。按下 SB1，接触器 KM1 线圈得电动作，主触头闭合，电动机正转，卷扬机向上运行；当运行到终端位置时，装在运动物体上的挡铁碰撞行程开关 SQ1，使 SQ1 的常闭触头断开，接触器 KM1 线圈断电释放，电动机也断电，运动部件停止运行。此时，即使再按 SB1，接触器 KM 的线圈也不会获电，故保证了卷扬机不会越过行程开关 SQ1 所在的位置。同理，当按下 SB2 时，KM2 线圈有电，主触头闭合，

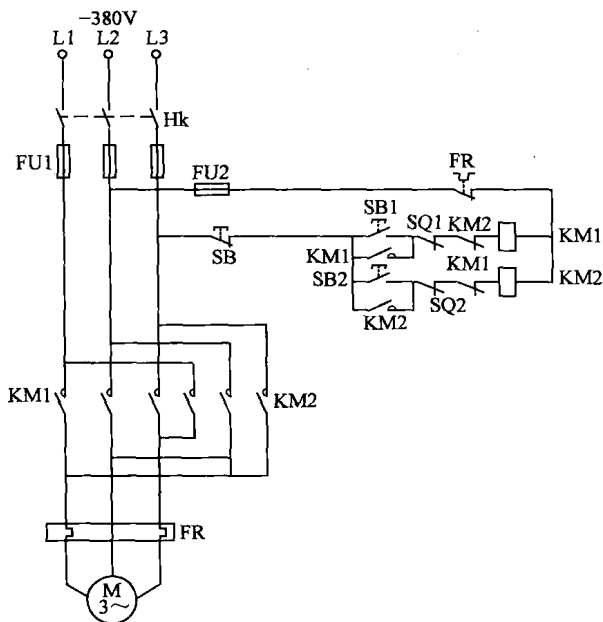


图 8-4 装修材料上楼运输卷扬机控制电路

电动机反转，卷扬机向下运动至挡铁碰撞行程开关 SQ2，卷扬机停止工作。中间需停车，可按下停止按钮 SB。

第5节 地面水磨石机电路

水磨石机也叫磨石子机，是家庭装修中的一种小型设备，由于它在工作中需向磨石喷注清水进行冷却，故一般人们称它为水磨石机。水磨石机主要用于磨光混凝土地坪，建筑物的地板、台阶和较大的混凝土构件。水磨石机在建筑施工中主要用于房屋的装修。应用水磨石机可在混凝土未干时，配合使用其他颜色小石子，并可拼成图案，进行水磨后，变成水磨石地和水磨石楼梯。它在建筑商业门面房、豪华宾馆、居室中使用极为广泛。

1. 类型与电路

水磨石机一般分为单盘和双盘两种，其结构基本相同，只不过是双盘水磨石机有两个磨盘，工作效率比单盘的高。一般单盘水磨石机的电动机为 4.5kW 以下的单速电动机，但也有一种单盘水磨石机采用双速电动机，在工作时为两种速度可变换，分别用于粗磨和细磨。双盘水磨石机外形如图 8-5a 所示，它由电动机、减速机、磨盘以及操作装置组成。操纵手柄上的倒顺开关，即可操作水磨石机，手柄上装有橡皮套，以保证操作时的安全。

双盘水磨石机控制电路如图 8-5b 所示，电源经刀开关 QS、熔丝 FU 装在操作手柄内的倒顺开关里，倒顺开关控制电动机的起动与停止。在操作时，使开关的转向调到电动机转向与水磨石机所标的方向一致，这样即可操作。

2. 使用注意事项

1) 水磨石机在工作时，由于与水接触，并且工作时需要三相动力电源，因此应特别注意用电安全。每次操作前要用 500V 绝缘电阻表对其电动机及水磨石机外壳和线路的绝缘电

阻进行一次测试，如绝缘电阻值低于 $0.5\text{M}\Omega$ 时，要进行干燥处理。

2) 水磨石机外壳必须接有可靠的接零或接地保护线。

3) 水磨石机一般需在极其潮湿的环境下工作，因此所接的电源线必须用防水的四芯电缆橡皮软线，并要架空悬挂，中间无接头，不要随意乱拉电线或在地上磨压电线，以免漏电而造成触电危险。

4) 操作人员要戴绝缘手套、穿绝缘胶鞋，绝不要图一时省事而发生意外。

5) 操作水磨石机前要将水磨石机头抬起，接通电源后检查电动机旋转方向与机体上所标的方向一致时，方能进行施工。

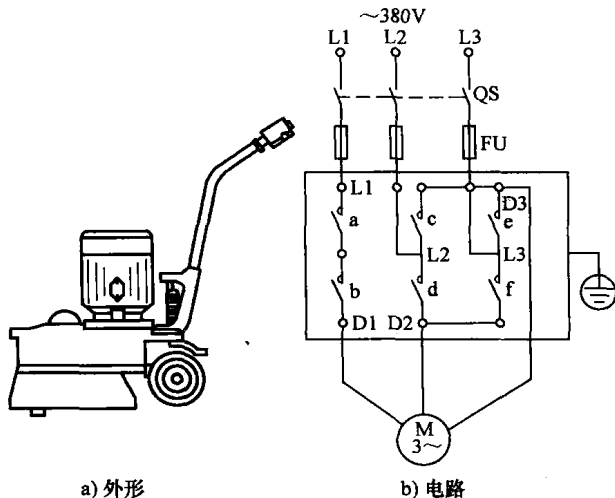


图 8-5 地面水磨石机外形与电路

第 6 节 混凝土振动器电路

1. 电路工作原理

平板式混凝土振动器由一个全封闭三相两极电动机和振动器

底板所组成。在电动机转子轴两端装有两个偏心块，当电动机旋转时产生振动，这种平板式振动器的有效振动深度大约为 25cm，故一般用于浇注厚 20cm 的楼板、地面等混凝土施工过程中。目前广泛使用的平板式混凝土振动器的型号有 B05、B11 等，其外形如图 8-6a 所示。由于平板式混凝土振动器电动机功率较小，因此这种振动器所配用的控制线路也较简单，一般在振动器电动机的引出线的旁边加装倒顺开关，就可直接控制平板式振动器的工作，其电路如图 8-6b 所示。

2. 使用注意事项

1) 使用振动器之前一定要细心检查导线有无破损，电动机绝缘是否良好，在试运转合格后方能投入工作。

2) 在使用振动器时，电线及配电开关必须放在干燥处，以防受潮漏电。操作时操作人员应戴绝缘手套，穿绝缘胶鞋。

3) 在操作时可通过倒顺开关选定电动机运转方向，使振动器能够向前、向后振动移动，搬运时振动器不能在地面上任意拖拉。

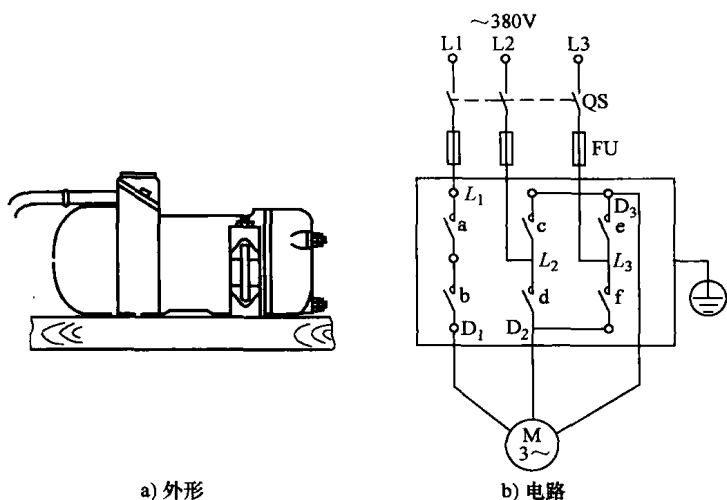


图 8-6 混凝土振动电路

第7节 电动葫芦电路

电动葫芦是一种小型起重机械，多用于设备的吊装工作。它由吊钩和移动行车两部分组成，吊钩的提升和行车行进各由一台电动机拖动。提升电动机带动滚筒转动，从而带动吊钩的提升或下降；行进电动机拖动提升机构在工字梁上水平移动，从而带动行车前进或后退。其控制电路如图 8-7 所示。

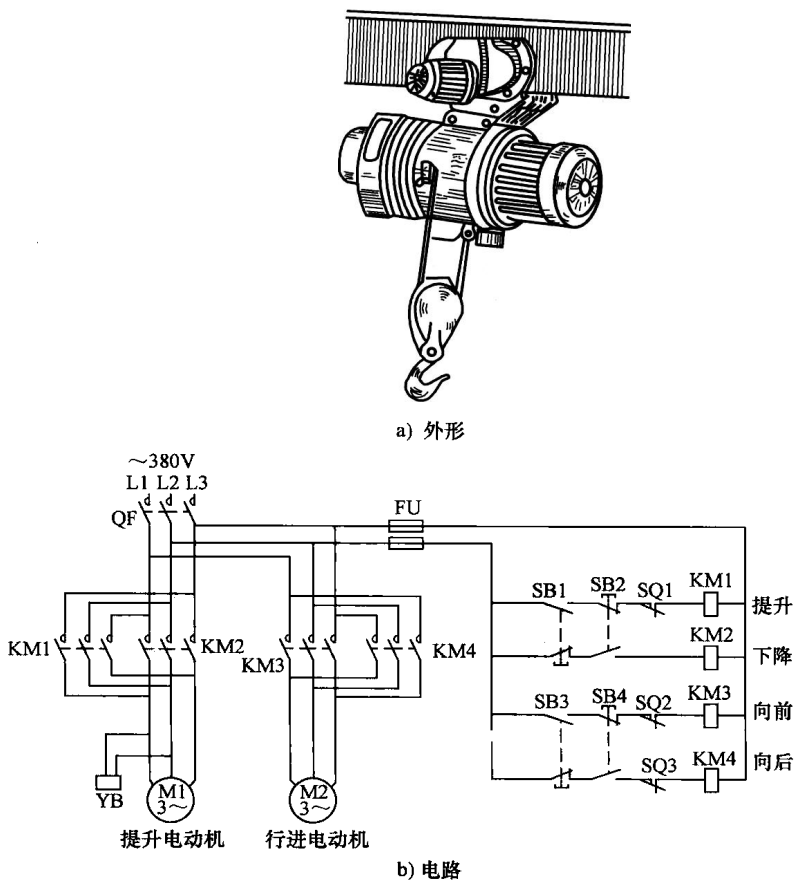


图 8-7 电动葫芦外形和控制电路

主电路用断路器 QF 作短路保护，接触器 KM1、KM2 控制提升电动机 M1，KM3、KM4 控制行进电动机 M2 的正反向运行，它们都是靠改变施加于电动机三相电源的相序，实现正转或反转的，YB 为电磁制动器，它装在提升电动机 M1 的端部，以保证吊钩的准确定位。

控制电路采用电动机的点动控制电路，上面两条控制支路分别为提升、下降控制，两支路由悬挂式复合按钮 SB1、SB2 来控制起停，SQ1 作上限位开关，用于提升的终端保护；下面两条控制支路分别为行车的向前、向后移动控制，它们由悬挂式复合按钮 SB3、SB4 来控制起停，SQ2、SQ3 分别是前、后移动限位开关，作水平移动的终端保护。熔断器 FU 作短路保护。

前进控制。按下复合按钮 SB3，SB3 常闭触头先断开，保证接触器 KM4 不会得电吸合，SB3 常开触头后闭合，接触器 KM3 得电吸合，行进电动机 M2 得电起动。移动至规定位置时，松开 SB3，KM3 断电释放，M2 停机。如操作者操作失误或由于某种原因导致 SB3 触头短路，行进到终端位置时，行程开关 SQ2 断开，接触器 KM3 断电释放，电动机准确停止。

同理，读者自行分析后退控制和升、降控制的工作原理。

第 8 节 卷扬机电路

常见卷扬机控制电路如图 8-8b 所示。按下 SB1，接触器 KM1 线圈得电动作，其主触头闭合，电动机正转，卷扬机向上运行；当运行到终端位置时，装在运动物体上的挡铁碰撞行程开关 SQ1，使 SQ1 的常闭触头断开，接触器 KM1 线圈断电释放，电动机也断电，运动部件停止运行。此时，即使再按 SB1，接触器 KM 的线圈也不会获电，故保证了卷扬机不会越过行程开关 SQ1 所在的位置。同理，当按下 SB2 时，KM2 线圈有电，其主触头闭合，电动机反转，卷扬机向下运动至挡铁碰撞行程开关 SQ2，卷扬机停止工作。中间需停车，可按下停止按钮 SB。

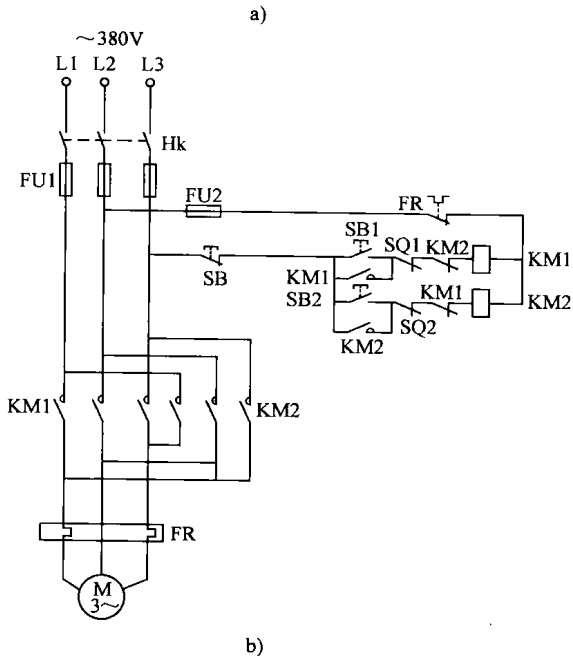
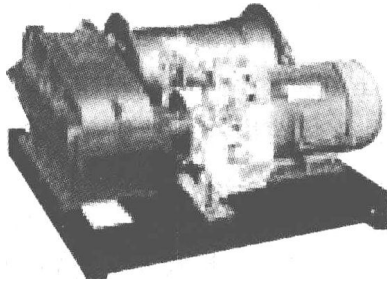


图 8-8 卷扬机外形和控制电路

第 9 节 电焊机电路

图 8-9a 所示为通用型电焊机，它是将弧焊变压器和电抗器组成一个整体，不仅有电的联系，还有磁的联系。图 8-9b 所示为便携型维修电焊机。

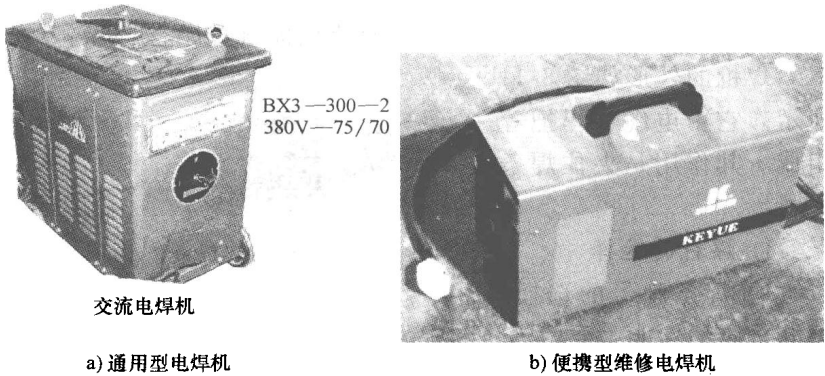


图 8-9 电焊机

弧焊变压器是一种交流弧焊电源，动圈式弧焊变压器使用较广泛，其结构如图 8-10 所示，它依靠人为地增强变压器自身的漏抗来取代电抗器的作用。

其铁心高而窄，在两侧的中心柱上套有一次绕组 W_1 和二次绕组 W_2 。 W_1 和 W_2 分别做成匝数相等的两盘，各自分开缠绕， W_1 在下方固定不动， W_2 在上方是活动的，摇动手柄可令其沿铁心上下移动，从而改变 W_1 和 W_2 之间的

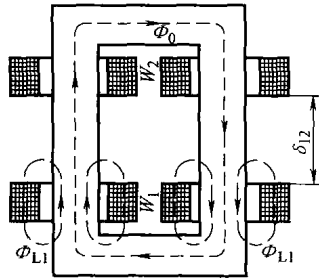


图 8-10 动圈式弧焊变压器

的距离。这种结构的特点是一、二次绕组之间耦合不紧密而有很强的漏磁，由此所产生的漏抗就足以得到下降外特性，而不必附加电抗器。

动圈式弧焊变压器的优点是：外特性比较陡降，电流调节范围宽，空载电压高，电弧比较稳定。其缺点是：耗材多，经济性差，电流调节下限受到铁心高度的限制，因而只适用于中等容量。

动圈式弧焊变压器为 BX3 系列，产品有 BX3—120、BX3—

300、BX3—500、BX3—1—300、BX3—1—500 等型号。前三种适用于焊条电弧焊，后两种适用于交流钨极氩弧焊。

焊枪的外形如图 8-11 所示。它由电缆、焊把等组成。其作用是夹住焊条送料。



图 8-11 焊枪

1. 焊料的选择

1) 焊条牌号的选择,

焊缝金属的性能主要由焊条和焊件金属相互熔化来决定。在焊缝金属中，填充金属约占 50% ~ 70%，常用焊条的结构如图 8-12 所示。因此，焊接时必须选择合适的焊条牌号，才能保证焊缝金属具备所要求的性能。否则，将影响焊缝金属的化学成分、力学性能和使用性能。如碳钢焊条对强度大小和酸、碱性的选择；合金钢对化学成分的选择等。

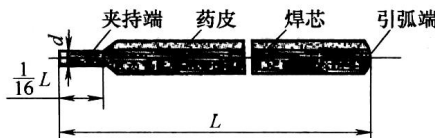


图 8-12 焊条的结构

2) 焊条直径的选择取决于工件的厚度。厚度较大的焊件应选用直径较大的焊条；反之，较薄焊件的焊接，应选用直径小的焊条。在一般情况下，焊条直径与焊件厚度之间的关系见表 8-1。

表 8-1 焊条直径与焊件厚度之间的关系

焊件厚度/mm	≤1.5	2	3	4~5	6~12	≥12
焊条直径/mm	1.5	2	3.2	3.2~4	4~5	4~6

3) 焊缝位置。在板厚相同的情况下，焊接平缝用焊条的直径应比其他位置大一些。立焊最大直径不超过 5mm，而仰焊、横焊最大直径不超过 4mm，这样可形成较小的熔池，减少熔化

金属的溢出。

4) 在进行多层焊接时, 如果第一层焊缝所采用的焊条直径过大, 会因电弧过长而不能焊透, 为了防止根部焊不透, 对第一层应采用直径较小的焊条进行焊接, 以后各层可以根据焊件厚度, 选用较大直径的焊条。

5) 接头形式。搭接接头、T形接头因不存在焊透问题, 所以应选用较大的焊条直径, 以提高生产效率。

2. 焊接原理

焊条电弧焊是目前应用最为广泛的一种焊接方法(特征符号标记为E)。焊接时, 电弧在熔化的电极和工件之间燃烧, 电弧和焊接熔池通过焊条产生的气体和熔渣的保护, 防止空气的侵入, 其原理如图8-13所示。

焊条电弧焊具有工艺灵活、适应性强、质量好、易于通过工艺调整来控制焊接变形和应力、设备简单、操作方便等优点。

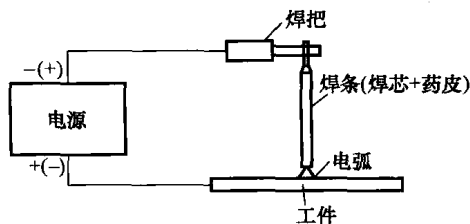


图 8-13 焊接原理

由焊接电源供给的、具有一定电压的两电极间或电极与母材金属之间, 在气体介质中产生的强烈而持久的放电现象, 称为焊接电弧。

弧焊时, 引燃焊接电弧的过程称为引弧, 也称为引燃。

焊接电弧的引燃一般有两种形式: 接触引弧和非接触引弧。

(1) 接触引弧焊

电源接通后, 电极与工件直接短路接触, 随后拉起电极而引

燃电弧，这种引弧方式称为接触引弧。它是一种最常用的引弧方式，焊条电弧焊和气体保护焊都采用这种引弧方式。短路接触的方式有两种：直击法和划擦法。

电弧能否顺利引燃还与下列因素有关：焊接电流大小、电弧中的电离物质、电源的空载电压及特性等。如果焊接电流大，电弧中又存在容易电离的元素，或电源的空载电压较高，则电弧的引燃就容易。

(2) 非接触引弧焊

引弧时电极与工件之间保持一定的间隙，而后在电极与工件之间加上高电压击穿气隙使电弧引燃，把这种引弧方式称为非接触引弧。由于引弧时不需要与工件接触，对工件无污染、无损坏。这种引弧方式主要应用于氩弧焊和等离子弧焊。

3. 焊接方法与接头

1) 平板对接接头可分为平焊、立焊、横焊和仰焊四种。

2) 管板角接可分为插入式管板和骑座式管板两种。根据空间位置不同，每种管板又可分为垂直俯焊、垂直固定仰焊和水平固定全位置焊三种，如图 8-14 所示。

3) 管—管对接接头，根据管子厚度和试件位置可分为水平转动、垂直固定、水平固定、垂直固定加障碍物、水平固定加障碍物 5 种焊接位置。

图 8-15 所示为焊接操作图。图 8-16 所示为焊接接头。

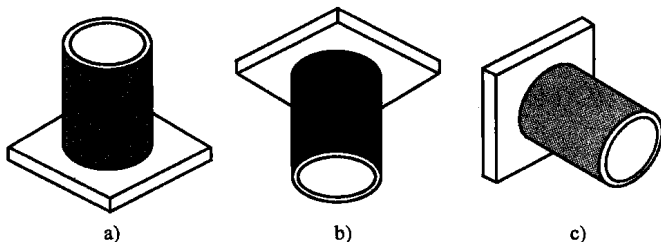
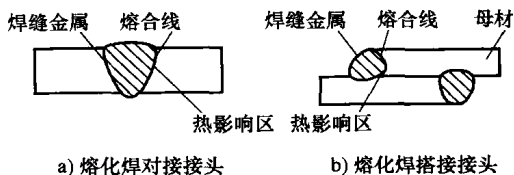


图 8-14 垂直俯焊、垂直固定仰焊和水平固定全位置焊



图 8-15 焊接实际操作图



a) 熔化焊对接接头

b) 熔化焊搭接接头

图 8-16 焊接接头

习题与思考题

1. 地板砖切割机电路的工作原理是什么？
2. 灰浆搅拌机电路是怎样工作的？
3. 混凝土搅拌机电路的工作原理是什么？
4. 叙述水磨石机抹平地面的工作原理。
5. 为什么用混凝土振动器电路？使用时应注意哪些事项？
6. 电动葫芦有哪些用途？它的工作原理是什么？
7. 卷扬机电路的工作原理是什么？
8. 电焊机怎样选择焊料？
9. 电焊机的工作原理是什么？有哪些焊接方法？

第9章 建筑电工安全

第1节 安全用电常识

在你进行用电气操作时，不管你在家、学校、单位，都必须按规程进行，必须具备有关安全知识，在制作中采取必要的安全措施，确保人身安全和电气设备正常运行。因此，必须知道以下内容：

1) 用电人员在安装配电设备中，必须把电源引入线装配在该配电设备的总闸刀、总开关或总电源的上桩头，不得倒装。这样在拉下单元配电设备总开关时，即可断开所有保险及用电设备的电源。

2) 不要在室内和其他用电场所乱拉电线，乱接电气设备。如因需要必须增加电气线路时，其敷设高度应符合“电气设备安装标准”的有关规定。平时不要乱拉220V的临时灯。

3) 在电气线路中安装合格的漏电保护装置，防止因电气线路或电气设备绝缘损坏造成触电事故。

4) 电路使用220V电源时，或安装照明灯时，保证相线必须进开关，并加装熔断器。

5) 平时应防止导线和电气设备受潮，不要用湿手去拔插头或扳动电气开关，也不要湿毛巾去擦拭带电的用电设备。

6) 使用移动式电气设备时，应先检查其绝缘是否良好，在使用过程中应采取增加辅助绝缘的措施，如使用手电钻时最好戴绝缘手套并站在橡胶垫上进行工作。

7) 选用熔丝要与电器设备的容量相适应，不能用金属丝代替熔丝使用。

8) 当发现电气设备出现故障时, 应请专业电工来修理。

9) 合理选择导线截面积, 必须满足最大负载电流的要求。

10) 使用各种电气设备时, 如稳压电源、信号源、示波器等应严格遵守“电气安全工作规程”的规定及电气设备使用说明的要求。电气设备使用完毕应立即切断电源。

11) 停电维修制作电器、设备时, 要按操作规程办事, 要切断电源开关, 严防突然来电。即使是使用电池供电, 也要把开关关掉。

12) 应定期对电气线路和电气设备进行检查和维修, 更换绝缘老化的线路, 对绝缘破损处进行修复, 确保所有绝缘部分完好无损。

13) 家用电器在安装使用时, 必须按要求将其金属外皮做好接零线或接地线的保护措施, 以防止电气设备绝缘损坏时外皮带电造成触电事故。

第2节 安全电压与安全电流

1. 安全电压

安全电压一般是指人体较长时间接触而不致发生触电危险的电压。国家标准规定 42V、36V、24V、12V、6V 为安全电压, 这是为防止触电而采用的供电电压系列。实际工作中应根据使用环境、人员和使用方式等因素选用电压值。如在有触电危险的场所使用的手持电动工具等可采用 42V; 矿井、多导电粉尘、潮湿环境和金属占有系数大于 20%。久热高温的建筑物内可采用 36V 灯; 特别潮湿、有腐蚀性蒸汽、煤气或游离物的场所及某些人体可能偶然触及的带电设备, 可选用 24V、12V、6V 作为安全电压。

2. 安全电流

当工频频率为 50Hz 时, 流过人体的电流不得超过 10mA, 因此, 规定 10mA 为安全电流。

如果通过人体的交流电流超过 20mA 或直流电流超过 80mA，就会使人感觉麻痛或剧痛，呼吸困难，自己不能摆脱电源，会有生命危险。随着电流的增大，危险性也增大，当有 100mA 以上的工频电流通过人体时，人在很短的时间里就会窒息，心脏停止跳动，失去知觉，出现生命危险。

第 3 节 保护接地与保护接零

为了防止电气设备的金属外壳意外带电而造成触电事故，这些金属外壳部分必须进行保护性接地或接零。

1. 保护接地与重复接地

保护接地是将电动机、家用电器设备的金属外壳，通过导体和埋入地下的金属接地体连接在一起的技术措施。这种方法用于三相电源中性点不接地系统，如图 9-1 所示。其作用是一旦电器设备绝缘损坏漏电，人体接触带电外壳，此时，人体电阻远大于接地体电阻 (4Ω)，大量电流通过金属外壳泄入大地，对地电压

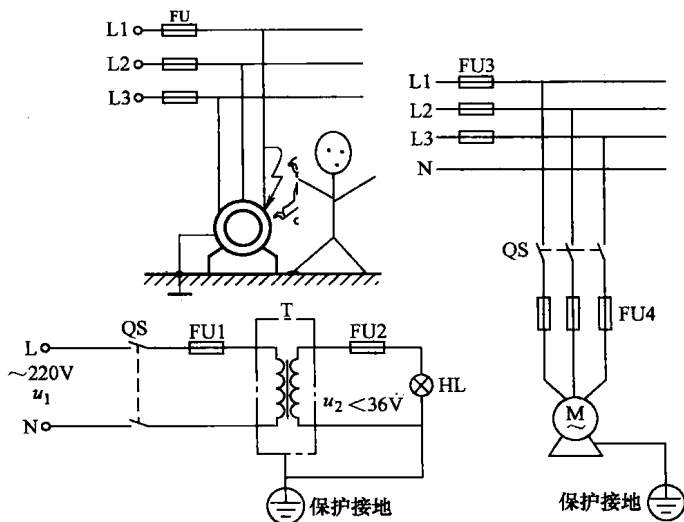


图 9-1 保护接地

可降至安全电压 36V 以下，从而保证人身安全。

在三相四线供电系统中，当单根接地体的接地电阻不能满足要求时，常用多根接地体并联起来把零线多处与大地连接，称为重复接地，如图 9-2 所示。

重复接地体的接地电阻由于接地体之间的屏蔽影响，不等于每一根接地体接地电阻的并联值。重复接地电阻在 10Ω 以下。

重复接地可以避免因零线中断产生的触电电压，减少外壳漏电的对地电压和触电的危险。

2. 保护接零

保护接零是将电动机、家用电器等用电设备的金属外壳，通过导线与 380V 三相四线制供电系统的零线接在一起的技术措施。其作用是一旦电器设备绝缘损坏漏电，漏电电流能使保护装置动作或熔体熔断，从而自动切断电源，如图 9-2 所示。值得注意的是，在同一电网内，应采用同一种保护方式，不允许某些电气设备接零，而另一些电气设备接地。

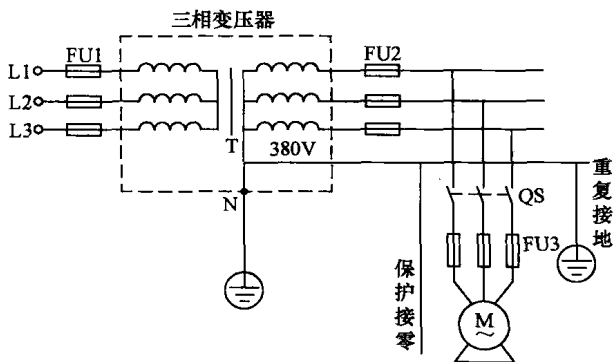


图 9-2 保护接零

3. 接地或接零的方法

每个电气设备必须单独与接地或接零的干线连接，不能将每个设备外壳串联后再接到接地或接零的干线上。电气设备外壳的接头可用螺栓连接接地或接零线。照明设备各部件（照明器插

座、开关) 必须用专门设置的接头螺栓来接地或接零线。电缆和金属管的外皮可用作接地或接零的导线。电缆接头、管子接头和分线盒处均应用电焊焊一个分路, 使数个管子外皮有很好的电气连接。插座均接一根接地或接零导线。

敷设在厂房内的接地、接零干线应便于检查, 并须避免机械和化学的损伤。在没有爆炸危险的场所, 可利用电线管子作为接地或接零线导线。

4. 工作接地和保护接地

为了使电力系统以及电气设备安全可靠地运行, 将系统中的某一点或经某些设备外壳直接或间接接地, 称为工作接地; 把不带电的金属外壳或电气故障情况下可能出现危险的的对地电压的金属部分与接地装置可靠的连接, 叫做保护接地。

5. 接地、接地体、接地线和接地装置

电力系统、配电装置、电气设备中的某一点与大地作良好的连接称为接地。埋入地下与大地接触的的金属导体为接地体。电气设备接地部分与接地体的连接导线称为接地线。接地体、接地线的总称为接地装置。

6. 接地装置的装设地点选择

接地装置埋设位置应在距建筑物 8m 以外。应安装在土壤电阻率较低的地方, 并应避免靠近烟道或其他热源处, 以免土壤干燥, 电阻率增高。

7. 注意事项

接地线、接零线要求: 一般接地干线和接零干线必须有足够的机械强度, 其最小截面积不得小于下列数值: 一般明设裸体铜线应不小于 4mm^2 ; 一般明设裸体铝线应不小于 6mm^2 ; 一般绝缘铜导线应不小于 1.5mm^2 ; 一般绝缘铝导线应不小于 2.5mm^2 。

接地或接零应在以下方面进行: 一是对地电压高于 150V 的电气设备, 二是对地电压为 150V 以下但大于 65V, 安装在特别危险的场所的电气设备 (在危险厂房内只需将经常摸到的机件

手柄、手轮等接地或接零)。

第4节 触电的形式

1. 什么叫触电

当人体触及带电体，或带电体与人体之间由于距离近电压高产生闪击放电，或电弧烧伤人体表面对人体所造成的伤害都叫触电。触电分电击、电伤两种。所谓电击，是电流通过人体内部造成的伤害；所谓电伤，是由于电流的热效应、机械效应、化学效应对人体外部造成伤害，如电弧烧伤、电烙印、皮肤金属化等。最危险的触电是电击，绝大多数触电死亡事故是由电击造成的。

2. 触电的形式

(1) 单相触电

当人体直接碰触带电设备或带电导线其中的一相时，电流通过人体流入大地，这种触电称为单相触电。有时对于高压带电体，人体虽未直接接触，但由于电压高超过了安全距离，高压带电体对人体放电，造成单相接地而引起的触电，也属于单相触电。

单相电路中的电源相线与零线（或大地）之间的电压是220V。则加在人体上的电压约是220V，即远高于36V的安全电压，这时电流就通过人体流入大地而发生单相触电事故，如图9-3所示。

(2) 双相触电

人体同时接触带电设备或带电导线其中两相时，或在高压系统中，人体同时接近不同相的两相带电导体，而发生闪击放电，电流通过人体从某一相流入另一相，此种触电称为两相触电。两相线电压为380V。这类事故多发生在带电检修或安装电气设备时，如图9-4所示。

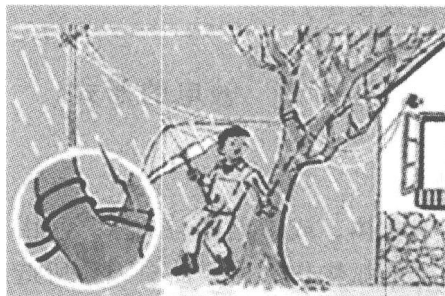


图 9-3 单相触电

(3) 跨步电压触电

当电气设备发生接地短路故障时或电力线路断落接地时，电流经大地流走，这时，接地中心附近的地面存在不同的电位。此时人若在接地短路点周围行走，人两脚间（按正常人0.8m跨距考虑）的电位差叫跨步电压。由跨步电压引起的触电叫跨步电压触电。人与接地短路点越近，跨步电压触电越严重。特别是大牲畜，由于前后脚间跨步距离很大，故跨步电压触电更严重，如图9-5所示。

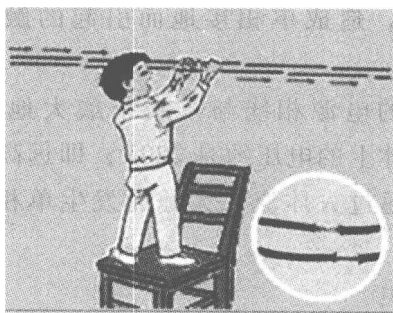


图 9-4 双相触电

(4) 间接触电

所谓间接触电，是指由于事故使正常情况下不带电的电气设备金属外壳带电，致使人们触电。另外，由于导线漏电触碰金属

物（如管道、金属容器等），使金属物带电而使人们触电，也叫间接触电，如图 9-6 所示。

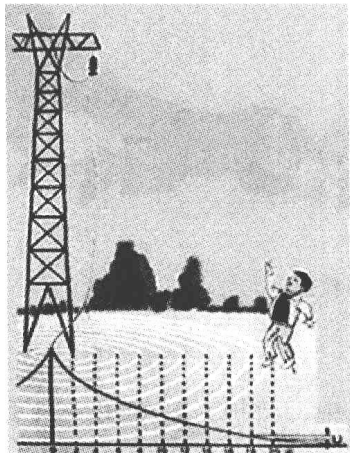


图 9-5 跨步电压触电

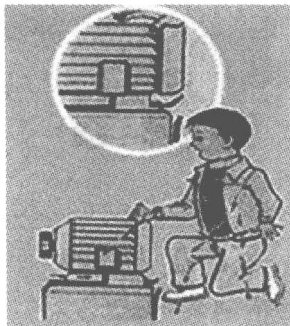


图 9-6 间接触电

第 5 节 触电急救法

坚持迅速准确地进行现场急救、护理、治疗，并且坚持救治是抢救触电者生命的关键。不仅是所有电气工作人员应熟练掌握触电急救的方法，广大群众也应懂得触电急救的常识。

1. 现场救护

人触电以后，往往会出现神经麻痹、呼吸中断、心脏停止跳动等症状，呈现昏迷不醒的状态。如果没有明显的致命外伤，就不能认为触电人已经死亡，而应该看做是假死，要分秒必争地进行现场救护。如图 9-7 所示，用木棒、竹竿挑开电源线，戴绝缘手套拉触电者脱离电源。

救触电者脱离电源中应注意的事项如下：

- 1) 救护人不得采用金属和其他潮湿的物品作为救护工具。
- 2) 未采取任何绝缘措施，救护人不得直接接触及触电者的皮



图 9-7 现场救护

肤和潮湿衣服。

3) 在使触电者脱离电源的过程中, 救护人最好用一只手操作, 以防触电。

4) 当触电者站立或位于高处时, 应采取措施防止脱离电源后触电者的摔倒。

5) 夜间发生触电事故时, 应考虑切断电源后的临时照明, 以利救护。

2. 人工呼吸法

人工呼吸法有口对口(鼻)人工呼吸法、俯卧压背人工呼吸法、仰卧牵臂人工呼吸法等。这里以口对口(鼻)人工呼吸法为例说明, 如图 9-8 所示。口对口(鼻)人工呼吸法简单易行, 效果也最好, 不受胸、背部外伤的限制, 同时可以和胸外心脏按压配合进行。

口对口(鼻)人工呼吸法操作步骤如下:

1) 使触电者仰卧, 迅速解开其围巾、领扣、紧身衣扣并放松腰带, 头下不要垫枕头, 以利呼吸。还应再一次检查其是否已停止呼吸。

2) 把触电者的头侧向一边, 清除口腔中的假牙、血块、黏液等物。如果触电者牙关紧闭, 可用小木片、小金属片等坚硬物

品从其嘴角插入牙缝，慢慢撬开嘴巴。

3) 使触电者的头部尽量后仰，鼻孔朝天，下腭尖部与前胸部大体保持在一条水平线上，这样，舌根部不会阻塞气道。

4) 救护人蹲跪在触电者头部的左侧或右侧，一只手捏紧触电者的鼻孔，另一只手的拇指和食指掰开嘴巴，如掰不开嘴巴，可用口对鼻人工呼吸法，捏紧嘴巴，紧贴鼻孔吹气。

5) 深吸气后，紧贴掰开的嘴巴吹气，吹气时也可隔一层纱布或毛巾。吹气时要使触电者的胸部膨胀，每五秒钟一次，吹气两秒。对儿童吹气量酌减。

6) 救护人换气时，放松触电者的嘴和鼻，让其自动呼气。

3. 胸外心脏挤压法

胸外心脏挤压法如图 9-9 所示。

1) 使触电者仰卧在比较坚实的地面或地板上，姿势与口对口（鼻）人工呼吸法相同。

2) 救护人蹲跪在触电者腰部一侧，或跨腰跪在其腰部，两手相迭，手掌根部放在正确的压点上，即心口窝稍高、两乳头间略低、胸骨下 $1/3$ 处。

3) 救护人两臂肘部伸直，掌根略带冲击地用力垂直下压，压陷深度 $3 \sim 5\text{mm}$ ，压出心脏里的血液。每分钟挤压 100 次为宜。

4) 挤压后掌根迅速全部放松，让触电者胸廓自动复原，血又充满心脏。

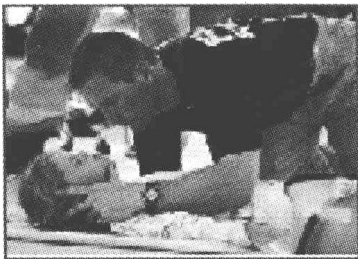


图 9-8 人工呼吸法



图 9-9 胸外心脏挤压法

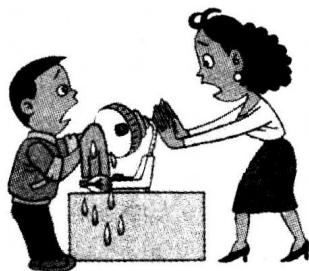
第6节 触电预防

触电之前要预防，免得事故出祸殃。
插座插头有接地，漏电一定进大地。
水能导电要注意，湿手不能摸电器。
私拉乱建安电灯，自装电网犯条律。

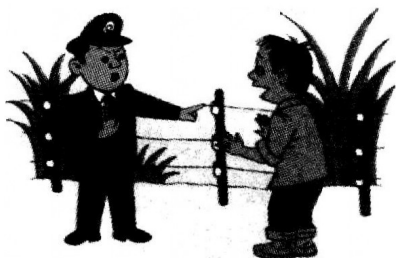
触电预防方法如图 9-10 所示。



a) 用三眼插头



b) 不要湿手摸电器



c) 不要私设电网



d) 不要随便安装电灯

图 9-10 触电预防方法

第7节 防火知识

一、电气火灾发生的原因

一般发生电气火灾的原因是线路严重过载、接头处接触不良，引起发热，使附近易燃品燃烧而发生火灾。另外，开关的拉合闸或熔断器熔断时喷射出电喷溅出火花，也会引起周围易燃、易爆物质燃烧或爆炸。还有电气设备受潮、绝缘性能差而发生漏电、短路故障引起的火灾。

在电力的生产、传输、变电和使用过程中，由于线路短路、接点发热、电动机电刷打火、电动机长时间过载运行、油断路器或电缆头“爆炸”、低压电器触点分合、熔断器熔断、电热器使用不当等原因，可能会引起电气火灾。作为电气操作人员应该掌握必要的电气消防知识，以便在发生电气火灾时，能运用正确的灭火知识，指导和组织人员迅速灭火。

二、火灾灭火器介绍

1. 泡沫灭火器

泡沫灭火器适用于扑救油脂类、石油类产品及一般固体物质的初起火灾。泡沫灭火器只能立着放置。

泡沫灭火器筒身内悬挂装有硫酸铝水溶液的玻璃瓶或聚乙烯塑料制成的瓶胆，筒身内装有碳酸氢钠与发泡剂的混合溶液。使用时将筒身颠倒过来，碳酸氢钠与硫酸两溶液混合后发生化学作用，产生二氧化碳气体泡沫由喷嘴喷出。对准被灭火物持续喷射，大量的二氧化碳气体覆盖在物体表面，使其与氧气隔绝，即可将火势控制。使用时，必须注意不要将筒盖、筒底对着人体，以防万一爆炸伤人。

2. 二氧化碳灭火器

二氧化碳灭火器主要适用于扑救贵重设备、档案资料、仪器

仪表、额定电压 600V 以下的电器及油脂等的火灾，但不适用于扑灭金属钾、钠的燃烧。二氧化碳灭火器分为手轮和鸭嘴式两种手提式灭火器。

二氧化碳灭火器的钢瓶内装有液态的二氧化碳，使用时液态二氧化碳从灭火器喷出后迅速蒸发，变成固体雪花状的二氧化碳。固体二氧化碳在燃烧物体上迅速挥发而变成气体。当二氧化碳气体在空气中含量达到 30%~35% 时，物质燃烧就会停止。使用鸭嘴式二氧化碳灭火器时，拔下保险销，一手拿喷筒对准火源，一手握紧鸭舌，气体即可喷出。二氧化碳导电性差，电压超过 600V 必须先停电后灭火，二氧化碳怕高温，存放点温度不应超过 42℃。使用时不要用手摸金属导管，也不要把手摸对着人，以防冻伤。喷射方向应顺风，切勿逆风使用。

3. 干粉灭火器

干粉灭火器主要适用于扑救石油及其产品、可燃气体和电气设备的初起火灾。

使用干粉灭火器时先打开保险销，把喷管口对准火源，另一只手紧握导杆提环，将顶针压下，干粉即喷出。

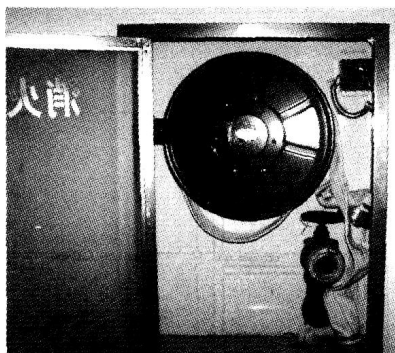
4. 1211 灭火器

1211 灭火器适用于扑救油类、精密机械设备、仪表、电子仪器、设备及文物、图书、档案等贵重物品的初起火灾。

1211 灭火器钢瓶内装满二氟一氯一溴甲烷的卤化物，是一种使用较广的灭火器。使用时，拔掉保险销，然后用力握紧压把开关，由压杆使密封阀开启，在氮气压力作用下，灭火剂喷出。灭火时，应垂直操作，不可平放和颠倒使用，喷嘴要对准火焰根部，沿顺风左右扫射，并快速向前推进，当火扑灭后，松开压把开关，喷射即停止。1211 灭火器如图 9-11a 所示。消火栓灭火装置如图 9-11b 所示。



a) 1211灭火器



b) 消火栓灭火装置

图 9-11 灭火装置

第8节 防雷知识

雷雨天时，如果人站在空旷的野外，人就成了空旷地面上的凸出部分，这时带着大量电荷的云就可能通过人体对地发生放电，把人击伤或击死。同样的道理，大树和高大的建筑物也是凸出部分，受雷击的可能性就比矮的树和房子要多，所以雷雨天不要到空旷的田野里去，也不要到大树或高墙附近去避雨。

预防雷电的方法有避雷针接闪器、避雷带和避雷网以及接地装置，把雷电送入大地。

图 9-12 所示是 35kV 中心变电所防雷接地平面图，图中可表达以下内容：

1) 该变电所设四支 30m 高塔式避雷针，这样可保护所内及周边线路和电气设施，有关避雷针保护范围及计算书的图样未列出，请读者参阅有关专著。其中避雷针的制造参见标准图册，避雷针的接地网是单独设置的，是一直径为 7m 的圆，塔架有四点与接地网可靠连接。

2) 所内设置网格格式接地网，并将接地网引入到电缆沟内，供室内设备接地，同时室内电缆沟专门设置接地母线。

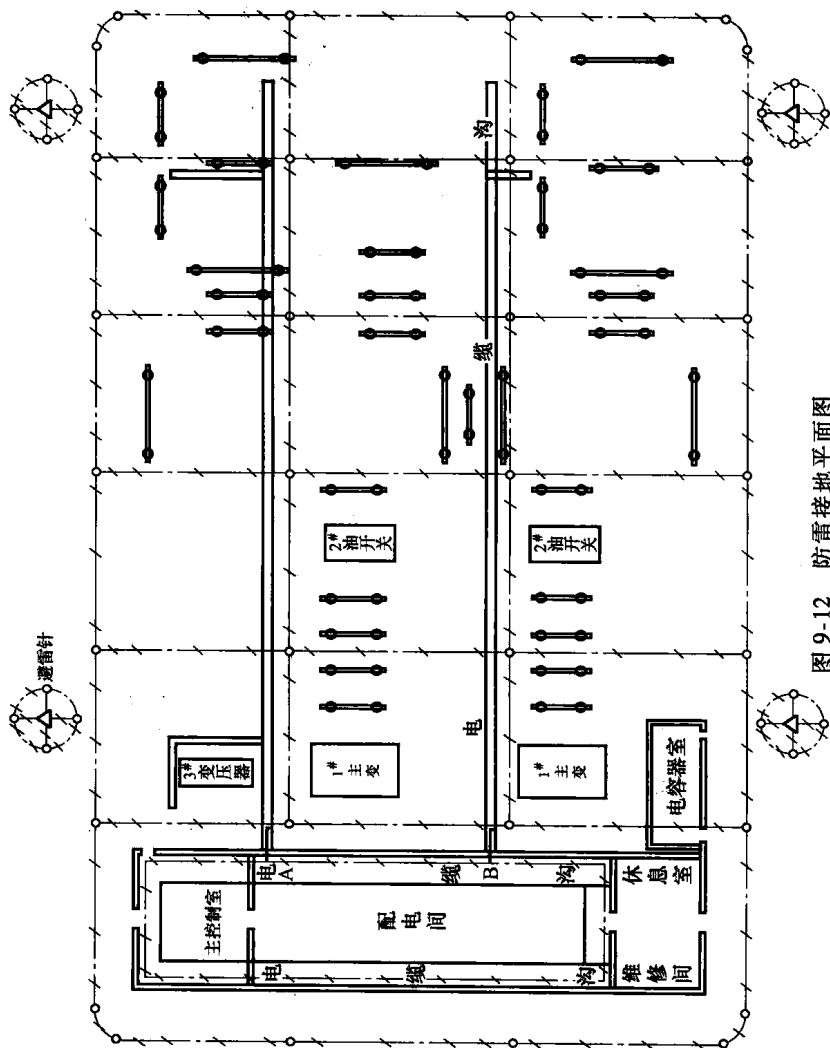


图 9-12 防雷接地平面图

3) 室外电气设备、金属塔架、水泥电杆钢圈、端子箱等电气设施应就近与接地网用 $\phi 16$ 镀锌圆钢可靠焊接。

4) 避地针接地及网格接地网的接地电阻不应大于 1Ω 。

5) 网格接地网周边的四角应采用圆形，其弧度半径应大于 3m 。

习题与思考题

1. 安全用电常识有哪些？
2. 防止触电的安全电压、安全电流是多少？
3. 什么叫保护接地？什么叫保护接零？各有什么用途？
4. 触电的类型有哪些？
5. 触电的急救方法有哪些？
6. 怎样预防触电？
7. 怎样防火？
8. 怎样防雷？

附 录

附录 A 电工常用文字符号

电气符号包括图形符号、文字符号和回路标号，是制图中不可缺少的要素。电路图中正是利用这些符号构成的。必须了解电气符号的含义、标注原则和使用方法，才能看懂电路图的工作原理，设计出标准化的电路来。文字符号是用来表示电气设备、装置和元器件的名称、功能、状态、特征的字母代码，可在电路图中表示电气设备、装置和元器件的图形符号上或其近旁使用。文字符号由基本文字符号和辅助文字符号组成。

1. 常用基本文字符号

基本文字符号分单字母和双字母符号，单字母符号是按拉丁字母将各种电气设备、装置和元器件划分为 23 种大类，每个大类用一个专用字母符号表示，如“R”表示电阻类，“C”表示电容器类，见表 A-1。

表 A-1 电工常用文字符号

文字符号	说 明	文字符号	说 明
A	组件、部件	F	保护器件
AB	电桥	FU	熔断器
AD	晶体管放大器	FV	限压保护器件
AJ	集成电路放大器	G	发电机
AP	印制电路板	GB	蓄电池
B	非电量与电量互换器	HL	指示灯

(续)

文字符号	说 明	文字符号	说 明
C	电容器	KA	交流继电器
D	数字集成电路和器件	KD	直流继电器
EL	照明灯	KM	接触器
L	电感器、电抗器	SB	按钮
M	电动机	T	变压器
N	模拟元件	TA	电流互感器
PA	电流表	TM	电力变压器
PJ	电能表	TV	电压互感器
PV	电压表	V(VT)	晶体管
QF	断路器	W	导线
QS	隔离开关	X	端子、插头、插座
R	电阻器	XB	连接片
RP	电位器	XJ	测试插孔
RS	测量分流器	XP	插头
RT	热敏电阻器	XS	插座
RV	压敏电阻器	XT	接线端子排
SA	控制开关、选择开关	YA	电磁铁

双字母符号是由一个表示种类的单字母符号与另一字母组成，其组合形式以单字母符号在前，另一字母在后的顺序标出。如“RT”表示热敏电阻器，而“R”表示电阻，“T”表示温度。只在“热敏”单字母符号不能满足要求，而需进一步划分时，方采用双字母符号，以示区别。在使用双字母符号时，第一个字母按 GB/T 7159—1987《电气技术中的文字符号制订通则》（此标准已于2005年废止，在未制订出相应的新标准前，可供参考使用）中单字母表示的种类使用。第二个字母可按英文术语缩写而成。基本文字符号不超过三位字母。

2. 辅助文字符号

辅助文字符号是用来表示电气设备、装置和元器件以及线路的功能、状态和特征的，如“E”表示接地，“GN”表示绿色等。

辅助文字符号可放在表示种类的单字母后面组成双字母符号，如“SP”表示压力传感器，“YB”表示电磁制动器等。为了简化文字符号，若辅助文字符号由两个或三个字母组成，只采用其中第一位字母进行组合，如“MS”表示同步电动机。辅助文字符号可单独使用，如“ON”表示接通，“M”表示中间线，“PE”表示接地保护等。常用的辅助文字符号见表 A-2。

表 A-2 常用辅助文字符号

文字符号	说明	文字符号	说明	文字符号	说明
A	电流	H	高	R	反
AC	交流	IN	输入	RST	复位
AUT	自动	L	低	RUN	运转
ACC	加速	M	主、中	S	信号
ADJ	可调	MAN	手动	ST	起动
BRK	制动	N	中性线	SET	置位、定位
C	控制	OFF	断开	STP	停止
D	数字	ON	接通、闭合	T	时间、温度
DC	直流	OUT	输出	TE	接地
E	接地	PE	保护接地	V	电压

3. 补充文字符号

表 A-1、表 A-2 中所列的基本文字符号和辅助文字符号不敷使用时，可采用国际或国内通用的文字符号，如 CT 表示电流互感器，IGBT 表示绝缘栅双极型晶体管等。

附录 B 电气图中常用图形符号

一、图形符号的分类

图形符号通常用于图样和技术文件中，用来表示设备或概念的图形、标记或字符，分为基本符号、一般符号和明细符号。国家标准对图形符号作了规定，常用的图形符号见表 B-1。

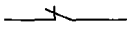

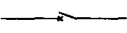

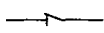

表 B-1 电气图常用图形符号

图形符号	说明	图形符号	说明
	直流		热敏电阻
	交流		单晶体管
	接地一般符号		结型场效应晶体管 (N型沟道)
	保护接地		绝缘栅场 效应晶体管(P沟道)
	接机壳或底板		光敏晶体管
	三根导线		光耦合器
	导线连接		直流发电机
	端子		直流电动机
	可拆卸端子		交流发电机
	插座(内孔的) 或插座的一个极		交流电动机
	插头		三相交流异步电动机
	电阻		变压器
	可变电阻		
	压敏电阻		

(续)

图形符号	说明	图形符号	说明
	自耦变压器		压电晶体
	电流互感器		二极管
	继电器、接触器线圈		发光二极管
	传声器		稳压二极管
	扬声器		双向二极管
	电压表		一般晶闸管
	电流表		双向晶闸管
	运算放大器		PNP 晶体管
	天线		NPN 晶体管
	分路器		单相可调自耦变压器
	加热元件		电池或电池组一般符号
	带滑动触点电位器		动合(常开)触头(点)
	电容器的一般符号		动断(常闭)触头(点)
	有极性电容		先断后合转换触头(点)
	微调电容		手动开关
	电感器符号		常开按钮
	带磁心的电感器		常闭按钮
			多位开关
			多极开关

(续)

图形符号	说明	图形符号	说明
	接触器常闭触头		熔断器
	断路器		灯的一般符号
	隔离开关		蜂鸣器

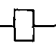
1. 基本符号

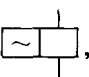
基本符号只说明其在电路中的特征，不表示具体的电器元件，如“~”表示交流，“—”表示直流等。

2. 一般符号

一般符号用以表示一类产品和这类产品特征的一种简单通用的符号，没有确切的型号和具体参数。

3. 明细符号

明细符号表示某一种具体的电器元件。明细符号是由一般符号、限定符号（用来提供附加信息、功能的一种加在其他图形符号上的符号，限定符号不能单独使用）、物理量符号文字符号等符号相结合派生出来的，如“”表示继电器、接触器线圈的一般符号。当要表明电流种类及特点时，增加相应的符

号，即成为明细符号。“”表示交流继电器线圈的符号。

二、回路标号

电路图由若干回路组成，每个回路都标有文字符号和数字标号，统称为回路标号。回路标号主要用来表示各回路的种类和特征等。通常由三位或三位以下的数字组成。按照“等电位”的原则进行标注。

1. 直流回路的标号

在直流一次回路中，用个位数字的奇、偶数区分回路的极性；用十位数字表示的顺序区分回路中不同线段，如正极回路用

1、11、21、31…顺序标注；负数回路用2、12、22、32…顺序标注。

在直流二次回路中，正极回路的线段按奇数顺序标号，如1、3、5等，负极回路的线段按偶数顺序标注，如2、4、6等。

2. 交流回路的标号

在交流一次回路中，用个位数字的顺序区分回路的相别，用十位数字的顺序区分回路中的不同线段。如第一相回路按1、11、21…顺序标号，第二相按2、12、22…顺序标号，第三相按3、13、23…顺序标号。

交流二次回路的标号原则与直流二次回路的标号原则相似，回路的主要压降元（部）件两侧的不同线段分别按奇数和偶数的顺序标号，如一侧按1、3、5…标号，另一侧按2、4、6…标号。元器件间的连接导线，可任意选标奇数和偶数。

三、图形符号的绘制原则

1) 绘制图形符号时应按国家标准有关规定进行。对图形符号一般可用三种线宽绘制：多数图形符号用细实线（0.25mm）绘制；某些图形符号局部用粗细线（0.7mm）绘制，如电路的主通道；也有的图形符号局部用特粗实线（1.4mm）绘制，如拖动电路的主电路。

2) 图形符号均按无电压、无外力作用的状态下示出。绘制的标准图形符号中的文字、物理量、化学元素符号应视为图形符号的组成部分。

3) 绘制图形符号时，可将标准符号按比例作图，同类符号应保持大小一致或缩小作图。图形符号的大小以适当为宜，连接线之间的距离为模数（2.5mm）的倍数。同一张图只能选用同一种图形形式，图形符号的线条和粗细基本一致。

4) 图形符号的绘制方位可以是任意的。在不改变自身含义的条件下，可根据电路布局的需要旋转或成镜像放置。文字和指示方向不能倒置。

参考文献

- [1] 王俊峰. 电子产品开发设计与制作 [M]. 北京: 人民邮电出版社, 2005.
- [2] 王俊峰. 理工科学生怎样搞毕业设计 [M]. 北京: 电子工业出版社, 2004.
- [3] 王俊峰. 机电一体化检测与控制技术 [M]. 北京: 人民邮电出版社, 2006.
- [4] 王俊峰. 电工与电子技术实验教程 [M]. 郑州: 黄河水利出版社, 2001.
- [5] 王俊峰. 现代遥控技术及应用 [M]. 北京: 人民邮电出版社, 2005.
- [6] 王俊峰. 现代传感器应用技术 [M]. 北京: 机械工业出版社, 2006.
- [7] 王俊峰. 学习电路图的方法与技巧 [M]. 北京: 机械工业出版社, 2007.
- [8] 王俊峰. 学电工技术入门到成才 [M]. 北京: 电子工业出版社, 2007.
- [9] 王俊峰. 电子产品的设计与制作工艺 [M]. 北京: 北京理工大学出版社, 1996.
- [10] 王俊峰. 你问我答学电工 [M]. 北京: 电子工业出版社, 2007.
- [11] 王俊峰. 电子制作的经验与技巧 [M]. 北京: 机械工业出版社, 2007.
- [12] 王俊峰. 一天一个好电路 [M]. 北京: 机械工业出版社, 2008.
- [13] 王俊峰. 电气工程制图与识图 [M]. 北京: 机械工业出版社, 2008.
- [14] 王俊峰. 怎样做一名合格的电工 [M]. 北京: 机械工业出版社, 2008.
- [15] 王俊峰. 我与读者说电工 [M]. 郑州: 河南科技出版社, 2008.
- [16] 王俊峰. 最新生活电路 283 例 [M]. 郑州: 河南科技出版社, 2008.
- [17] 王俊峰. 家电坏了自己修 [M]. 北京: 机械工业出版社, 2008.
- [18] 王俊峰. 学好电工技术 495 个问与答 [M]. 北京: 机械工业出版社, 2008.
- [19] 王俊峰. 学电子技术入门到成才 [M]. 北京: 机械工业出版社,

2008.

- [20] 王俊峰. 实用电路手册 [M]. 北京: 机械工业出版社, 2009.
- [21] 王俊峰. 中国十大行业常用电路 [M]. 北京: 机械工业出版社, 2009.
- [22] 王俊峰. 电工实用电路 300 例 [M]. 北京: 机械工业出版社, 2009.
- [23] 王俊峰. 学电工电子元件入门到成才 [M]. 北京: 机械工业出版社, 2009.
- [24] 王俊峰. 学电工技术点点通 [M]. 北京: 电子工业出版社, 2009.

[General Information]

书名=建筑电工一本通

作者=王俊峰等著

页数=232

SS号=12715124

出版日期=2011.01