

GUOJIAJIANZHUBIAOZHUNSHENGEJI 10D303-3

国家建筑标准设计图集 10D303-3

(替代 01D303-3)

常用水泵控制电路图

中国建筑标准设计研究院

常用水泵控制电路图

批准部门 中华人民共和国住房和城乡建设部 批准文号 建质〔2010〕168号

主编单位 中国建筑设计研究院机电专业设计研究院 统一编号 GJBT-1150

实行日期 二〇一〇年十二月一日 图集号 10D303-3

主编单位负责人

李陆峰

主编单位技术负责人

陈珠

技术审定人

李陆峰

设计负责人

李陆峰

目 录

目录	1	消火栓用消防泵一用一备自耦降压起动	
编制说明	5	控制电路图XKF-4-2	31
控制箱功能选择表	9	消火栓用消防泵两用一备全压起动控制	
选择开关端子选择表	17	电路图XKF-5-3	36
消防泵控制电路图		自动喷洒用消防泵一用一备全压起动	
消火栓用消防泵一用一备全压起动控制		控制电路图XKF-6-2	41
电路图XKF-1-2	19	自动喷洒用消防泵一用一备星三角降压	
消火栓用消防泵一用一备全压起动控制		起动控制电路图XKF-7-2	45
电路图XKF-2-2	23	自动喷洒用消防泵一用一备自耦降压	
消火栓用消防泵一用一备星三角降压起		起动控制电路图XKF-8-2	49
动控制电路图XKF-3-2	27	消防稳压泵一用一备控制电路图XKF-9-2	54

目 录

图集号 10D303-3

审核 庞传贵 李陆峰 校对 陈红 李陆峰 设计 李陆峰 李陆峰 页 1

消防稳压泵一用一备自动轮换	
控制电路图XKF-10-2·	57
消防栓泵一用一备全压起动变频	
巡检控制电路图XKF-11-2·	60
消防栓泵一用一备全压起动工频	
巡检控制电路图XKF-12-2·	66
生活给水泵控制电路图	
给水泵一用一备全压起动控制电路图XKG-1-2·	72
给水泵一用一备全压起动控制电路图XKG-2-2·	75
给水泵一用一备全压起动自动轮换控制	
电路图XKG-3-2·	78
给水泵一用一备全压起动自动轮换控制	
电路图XKG-4-2·	81
给水泵一用一备全压起动水位传示仪控	
制电路图XKG-5-2·	84
给水泵一用一备全压起动自动轮换水位	
传示仪控制电路图XKG-6-2·	87

给水泵一用一备全压起动电机控制器	
控制电路图XKG-7-2·	90
给水泵一用一备星三角降压起动控制	
电路图XKG-8-2·	93
给水泵一用一备星三角降压起动控制	
电路图XKG-9-2·	97
给水泵一用一备软起动控制电路图XKG-10-2·	100
给水泵一用一备软起动控制电路图XKG-11-2·	103
给水泵一用一备全压起动液位控制器	
控制电路图XKG-12-2·	106
给水泵一用一备全压起动液位控制器	
控制电路图XKG-13-2·	110
给水泵两用一备全压起动控制电路图XKG-14-3·	113
给水泵两用一备全压起动控制电路图XKG-15-3·	117
给水泵两用一备全压起动电机控制器	
控制电路图XKG-16-3·	121
给水泵两用一备软起动控制电路图XKG-17-3·	125

目 录							图集号	10D303-3	
审核	庞传贵	设计	李陆峰	校对	陈红	设计	李陆峰	页	2

给水泵两用一备软起动控制电路图XKG-18-3. 130

热水循环泵控制电路图

单台热水循环泵控制电路图XKR-1-1. 134

热水循环泵一用一备控制电路图XKR-2-2. 135

热水循环泵一用一备控制电路图XKR-3-2. 137

热水循环泵一用一备自动轮换控制电路图XKR-4-2. 139

热水循环泵一用一备自动轮换控制电路图XKR-5-2. 141

热水循环泵一用一备电机控制器控制电路图XKR-6-2. 143

冷冻(冷却)水泵控制电路图

冷冻(冷却)水泵一用一备自动轮换

控制电路图XKL-1-2. 145

冷冻(冷却)水泵一用一备电机控制器

控制电路图XKL-2-2. 148

冷冻(冷却)水泵两用一备控制电路图XKL-3-3. 151

冷冻(冷却)水泵两用一备电机控制器

控制电路图XKL-4-3. 155

冷冻(冷却)水泵三用一备电机控制器

控制电路图XKL-5-4. 159

排水泵控制电路图

单台排水泵手动控制电路图XKP-1-1. 164

单台排水泵水位(或两地)控制电路图XKP-2-1. 165

单台排水泵水位控制及高水位报警控制

电路图XKP-3-1. 166

单台排水泵水位控制及高水位报警控制

电路图XKP-4-1. 168

单台排水泵带预润电磁阀的水位控制电路图XKP-5-1. 170

单台排水泵电机控制器控制电路图XKP-6-1. 172

单台排水泵电机控制器控制电路图XKP-7-1. 174

排水泵一用一备控制电路图XKP-8-2. 176

排水泵一用一备控制电路图XKP-9-2. 179

排水泵一用一备自动轮换控制电路图XKP-10-2. 182

排水泵一用一备自动轮换控制电路图XKP-11-2. 185

双电源供电的排水泵一用一备自动轮换

控制电路图XKP-12-2. 188

目 录							图集号	10D303-3
审核	庞传贵	初定	校对	陈红	设计	李陆峰	页	3

两台排水泵自动轮换及溢流水位双泵运行控制电路图XKP-13-2.	191
两台排水泵自动轮换及溢流水位双泵运行控制电路图XKP-14-2.	194
双电源供电的两台排水泵自动轮换及溢流水位双泵运行控制电路图XKP-15-2.	197
排水泵一用一备电机控制器控制电路图XKP-16-2.	200
排水泵一用一备电机控制器控制电路图XKP-17-2.	203
两台排水泵液位控制器控制电路图XKP-18-2.	206
两台排水泵液位控制器控制电路图XKP-19-2.	209
三台排水泵水位控制电路图XKP-20-3.	212
三台排水泵水位控制电路图XKP-21-3.	216
三台排水泵电机控制器控制电路图XKP-22-3.	220

四台排水泵电机控制器控制电路图XKP-23-4.	224
----------------------------------	-----

相关技术资料

电机控制器端子功能说明.	228
KB0控制与保护开关电器常用风机电动机起动配合表.	231
YCPS系列控制与保护开关电器.	236
HCPK1系列控制与保护开关电器.	237
YDM1系列电动机保护器选型表.	238
WDH-31-200电动机保护器选型表.	239
YDM4系列电机智能监控装置选型表.	240
YDM4系列电机智能监控装置使用示例.	241
WDH-31-500电动机保护器选型表.	244
WDH-31-500电动机保护器使用示例.	245

目 录						图集号	10D303-3
审核	鹿传贵	设计	李陆峰	校对	陈红	页	4

编制说明

1 编制依据

1.1 根据住房和城乡建设部建质函[2008]83号文“关于印发《2008年国家建筑标准设计编制工作计划》的通知”编制。

1.2 国家现行的规范、标准：

- 《通用用电设备配电设计规范》GB 50055
- 《低压配电设计规范》GB 50054
- 《民用建筑电气设计规范》JGJ 16-2008
- 《火灾自动报警系统设计规范》GB 50116-98
- 《建筑设计防火规范》GB 50016-2006
- 《高层民用建筑设计防火规范》GB 50045-95(2005年版)
- 《低压开关设备与控制设备 低压机电式接触器和电动机起动器》
GB 14048.4-93
- 《低压开关设备和控制设备 第6-2部分：多功能电器(设备)控制
与保护开关电器(设备)(CPS)》GB 14048.9-2008
- 《电气技术用文件的编制 第1部分：规则》GB/T 6988.1-2008
- 《工业系统、装置与设备以及工业产品—结构原则与参照代号 第2
部分：项目的分类与分类码》GB/T 5094.2-2003
- 《人-机界面标志标识的基本和安全规则 指示器和操作器的编码

规则》GB/T 4025-2003

《电气简图用图形符号》GB/T 4728.1~4728.5(2005年版)

《电气简图用图形符号》GB/T 4728.6~4728.13(2008年版)

《建筑电气工程设计常用图形和文字符号》09DX001

2 修编说明

本图集是对01D303-3的修编，原图集的编制为工程设计者及水泵控制柜生产厂家带来了很大方便，受到了广泛的欢迎。近年来，工程设计规范和产品制造标准作了大量修改，电路图的画法、图形符号、文字代号也发生了较大变化。为了适应国家基本建设的迅速发展，与时俱进，有必要对原图集作全面的修改，并增加一些新的控制方案。

3 修编原则

3.1 采用最新图形符号、项目分类代号、电路图的画法，与现行的国家标准相一致。

3.2 增加新的控制技术和控制方式，采用一些技术成熟的新产品。

3.3 对原控制电路图中的不足，作了必要的修改。

3.4 根据国家公共安全行业标准《固定消防给水设备的性能要求和试验方法》GA30.2-2002的规定，消防泵增加自动巡检装置。

4 适用范围

编制说明							图集号	10D303-3		
审核	庞传贵	初佳	校对	陈红	陈	设计	李陆峰	李	页	5

本图集适用于民用与一般工业建筑内3/N/PE ~ 220/380V
50Hz系统内常用水泵的控制。

5 工作条件

- 5.1 本图集中的水泵除带预润电磁阀的排水泵外,均按充水状态考虑。
- 5.2 水泵的出水阀门不考虑电动阀、电磁阀的控制或联动。
- 5.3 水泵电动机按380V三相异步笼型电动机最大容量为110kW考虑。

6 主要内容

本图集包括消防泵、生活给水泵、热水循环泵、冷冻(冷却)水泵及排水泵。按上述五类水泵的不同情况与使用要求,设计了64种类型的控制电路,并按水泵电动机容量的大小,绘制了64个系列的控制箱的设备布置参考图。对每种控制电路及控制箱的用途作了说明。

7 水泵起动方式

本图集中水泵电动机的起动方式有:全压起动、星三角降压起动、自耦降压起动及软起动等。使用时应根据供电条件等因素选用适当的起动方式。当符合设计规范要求、条件许可时,应采用全压起动方式。当消防泵起动次数少,起动时引起系统压降影响小,且消防泵要求起动设备简单可靠时,应尽量采用全压起动。

8 水泵主电路

水泵主电路主要由隔离电器,短路保护、过载(后备)保护电器,起

停(及变速)控制电器,热继电器及配电线电缆等组成。

8.1 隔离电器、保护电器

水泵主回路中的隔离、保护电器可采用具有隔离功能的保护电动机型低压断路器,其分断能力应满足配电系统要求。

普通(非消防用)水泵低压断路器的长延时脱扣器额定电流,宜选用电动机额定电流的1.1~1.25倍,作为热继电器保护的后备保护。如采用熔断器代替断路器保护普通(非消防用)水泵,熔断器的熔芯额定电流,宜按电动机额定电流的2~2.5倍选配;消防泵因不设过载保护,故不宜采用熔断器作为主开关,如果采用熔断器作为消防泵回路的短路保护和隔离电器,则熔断器熔芯额定电流不宜小于电动机额定电流的3.5倍。对不设过载保护的消防泵等重要水泵,其断路器可不带长延时脱扣器,只设瞬动短路保护,其整定电流既要躲过电动机的起动电流,又要满足短路保护的灵敏度要求,选为电动机起动电流的2~2.5倍。

当一个断路器作为两台及以上水泵的总开关,且多台水泵有同时运转可能时,其长延时脱扣器的额定电流应为各台电动机额定电流的总和。断路器脱扣器的整定值上下级应有级差,以便故障时有选择地动作。

8.2 接触器:

8.2.1 消防泵用电动机供电回路中的接触器或起动器应按2类配合选择,即要求接触器在短路条件下不对人和设备造成危害,且能继续使用,

编制说明						图集号	10D303-3			
审核	庞传贵	初建	校对	陈红	陈	设计	李陆峰	庞峰	页	6

但允许触头熔焊。

8.2.2 普通水泵用电动机供电回路中的接触器或起动器应按1类配合选择,即要求接触器在短路条件下不应对人和设备造成危害,但发生短路故障后,如果不经修理,便不能再使用。

8.3 热继电器:热继电器宜采用断相保护型,其额定电流按电动机的额定电流选择,并留有上下调节的余地。热继电器的整定电流可为电动机额定电流的0.9~1.05倍。

8.4 电缆电线:水泵供电线路的线缆,需由工程设计者确定。由热继电器到电动机的一段电缆电线,按电动机额定电流选择,并按各种不同的环境条件、敷设方式等因素乘以相关的校正系数,使线缆能受到热继电器或断路器的有效保护。用于消防泵回路的电缆载流量应留有适当的裕度。

9 水泵控制回路

9.1 水泵控制回路的隔离保护电器采用熔断器。

9.2 水泵控制方式:

9.2.1 有就地控制、两地控制及自动控制(包括备用自投)等。凡有自动控制者,均设有手、自动控制转换开关。

9.2.2 液位控制方案:根据水泵的控制要求和环境确定,可选用浮球、干簧、压力、电极等各种液位器,或选用不同类型的液位计。

9.2.3 所有自动轮换工作的电动机,均为当某台电机起动运行后,直到完成本次需要运行的全过程并停止后,待下次再需要运行时,才会轮换为下一台电机起动运行。在一次起动运行的过程中不轮换工作。例如:两台自动轮换的排污泵,当水池水位过高需要排水时,则某一台泵起动运行,直到水池水位下降到停泵水位后,该泵停止。待下次水池水位再上升到需排水的高水位后,则另一台(上次未运行的一台)水泵起动运行排水。本图集集中的自动轮换工作的稳压泵、热水循环泵等,其轮换方式均与排水泵的轮换方式类同。

9.3 联锁接点:图集中凡接触器(继电器)有剩余接点作为联锁接点输出者,已在图中示出。如具体工程需要用更多联锁接点而图中没有时,可另增加相应的中间继电器以扩大接点数量。

9.4 信号:按显示方式分为灯光信号和音响信号;按显示内容分为水泵起动运行信号、故障信号、液位报警信号、压力报警信号、控制电源监视信号;按显示地点分为就地信号及远方集中信号。

10 其他

10.1 在消防栓用消防泵控制电路接线端子图中,如果系统中消防栓按钮数量偏少的情况下,可采用一根电缆连接消防按钮。至消防系统联动台的信号为联动台直接手动启、停消防泵。至消防控制系统的信号为通过消防模块由消防控制系统自动控制消防泵,及把消防泵的工作状态和故

编制说明							图集号	10D303-3
审核	庞传贵	初校	校对	陈红	设计	李陆峰	页	7

障状态等信号返回至消防控制系统。

10.2 图中TSE为转换开关电器,当为消防负荷供电时,采用ATSE自动转换开关电器。ATSE自动转换开关电器可与控制设备共用一台控制配电箱,也可于控制设备分开单独设一台配电箱为控制设备供电。

10.3 图集中消防联动触点K由火灾报警系统提供,且为自保持的连续信号。

10.4 本图集对非消防类水泵提供了电机控制器方案,即采用电机控制保护器代替继电器,二次线路大大简化,供设计时参考使用。

10.5 图中BAS表示建筑设备监控系统。

10.6 电路图中端子代号和参照代号的标注原则:

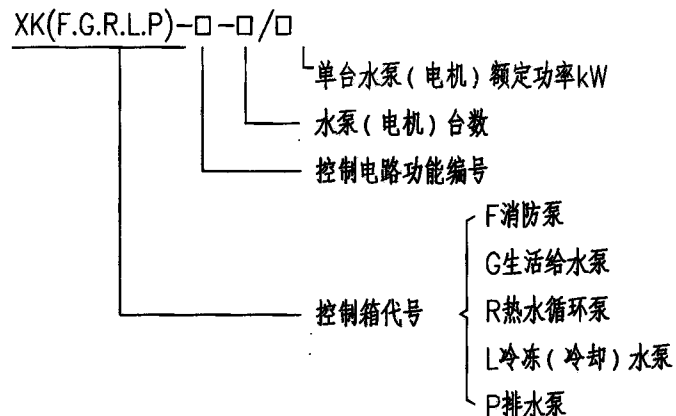
10.6.1 端子代号应置于水平连接线之上和竖直连接线左边,并顺着连接线的方向。

10.6.2 符号是用竖直线表示时,与符号相关的参照代号应置于符号的左边,当符号主要是用水平线表示时,与符号相关的参照代号应置于符号的上边。

11 水泵控制箱

本图集在各种类型控制电路的基础上,根据电动机的容量、起动方式、水位控制方案及备用泵的投入方式等,组合成了数十个系列的控制箱方案。

控制箱方案号的含义(见控制箱功能选择表):



为确保水泵控制设备的质量,本图集中所采用的主要电器产品,低压电器及电缆电线等,除本图集中已注明者外,应优先选用部级定点厂家或经有关部委颁发生产许可证的厂家的合格产品。选用者可根据需要确定合适的水泵控制箱和水位(水压)控制器。消防类水泵控制箱箱体的防护等级不低于IP4X,其他水泵控制箱箱体的防护等级不低于IP2X。

12 参编单位

浙江中凯科技股份有限公司

上海誉鼎电动机保护器有限公司

江苏斯菲尔电气股份有限公司

编制说明							图集号	10D303-3	
审核	庞传贵	设计	李陆峰	校对	陈红	设计	李陆峰	页	8

控制箱功能选择表

控制箱类别	序号	控制箱方案	电 路 功 能	单台电动机容量范围	页次
消 防 水 火 泵 控 制 箱	1	消火栓用消防泵一用一备全压起动控制电路图 XKF-1-2/□	两台水泵互为备用, 工作泵故障时备用泵延时自动投入, 水泵由消火栓箱内按钮及消防系统控制, 水源水池无水报警, 并设有工作状态(手动、自动、备用)选择开关, 双电源供电	5.5~110kW	19~22
	2	消火栓用消防泵一用一备全压起动控制电路图 XKF-2-2/□	两台水泵互为备用, 工作泵故障或水压不够时备用泵延时自动投入, 水泵由消火栓箱内按钮及消防系统控制, 水源水池无水报警, 并设有工作状态(手动、自动、备用)选择开关, 双电源供电	5.5~110kW	23~26
	3	消火栓用消防泵一用一备星三角降压起动控制电路图 XKF-3-2/□	两台水泵互为备用, 工作泵故障时备用泵延时自动投入, 水泵由消火栓箱内按钮及消防系统控制, 水源水池无水报警, 并设有工作状态(手动、自动、备用)选择开关, 星三角降压起动, 双电源供电	18.5~110kW	27~30
	4	消火栓用消防泵一用一备自耦降压起动控制电路图 XKF-4-2/□	两台水泵互为备用, 工作泵故障时备用泵延时自动投入, 水泵由消火栓箱内按钮及消防系统控制, 水源水池无水报警, 并设有工作状态(手动、自动、备用)选择开关, 自耦降压起动, 双电源供电	30~110kW	31~35

控制箱功能选择表					图集号	10D303-3
审核	庞传贵	设计	李维时	陈红	页	9

控制箱功能选择表

控制箱类别	序号	控制箱方案号	电 路 功 能	单台电动机容量范围	页次
消 防 水 泵 控 制 箱	5	消火栓用消防泵两用一备全压起动控制电路图 XKF-5-3/□	消防水泵两用一备, 由消火栓箱内按钮及消防系统控制, 当一台水泵的水量或水压不够时, 第二台水泵延时自动起泵, 设有工作状态(手动、自动、备用)选择开关, 水源水池无水报警, 双电源供电	11~110kW	36~40
	6	自动喷洒用消防泵一用一备全压起动控制电路图 XKF-6-2/□	两台水泵互为备用, 工作泵故障时备用泵延时自动投入, 水泵由水流继电器、压力开关及消防系统控制, 水源水池无水报警, 并设有工作状态(手动、自动、备用)选择开关、双电源供电	15~110kW	41~44
	7	自动喷洒用消防泵一用一备星三角降压起动控制电路图XKF-7-2/□	两台水泵互为备用、工作泵故障时备用泵延时自动投入, 水泵由水流继电器、压力开关及消防系统控制, 水源水池无水报警, 并设有工作状态(手动、自动、备用)选择开关, 星三角降压起动, 双电源供电	18.5~110kW	45~48
	8	自动喷洒用消防泵一用一备自耦降压起动控制电路图XKF-8-2/□	两台水泵互为备用, 工作泵故障时备用泵延时自动投入, 水泵由水流继电器、压力开关及消防系统控制, 水源水池无水报警, 并设有工作状态(手动、自动、备用)选择开关, 自耦降压起动, 双电源供电	30~110kW	49~53

控制箱功能选择表					图集号	10D303-3
审核	庞传贵	设计	李维时	陈红	页	10

控制箱功能选择表

控制箱类别	序号	控制箱方案号	电 路 功 能	单台电动机容量范围	页次	控制箱类别	序号	控制箱方案号	电 路 功 能	单台电动机容量范围	页次
消防水泵控制箱	9	消防稳压泵一用一备控制电路图 XKF-9-2/□	两台水泵互为备用, 工作泵故障时备用泵延时自动投入, 水泵由电接点压力表及消防系统控制, 并设有工作状态(手动、自动、备用)选择开关, 双电源供电	0.75~5.5kW	54~56	生活给水水泵控制箱	1	给水泵一用一备全压启动控制电路图 XKG-1-2/□	两台水泵互为备用, 工作泵故障时备用泵延时自动投入, 受屋顶水箱水位控制, 水源水池水位过低自动停泵, 并设有工作状态(手动、自动、备用)选择开关	2.2~37kW	72~74
	10	消防稳压泵一用一备自动转换控制电路图 XKF-10-2/□	两台水泵自动轮换工作, 工作泵故障时备用泵延时自动投入, 水泵由电接点压力表及消防系统控制, 并设有工作状态(手动、自动、备用)选择开关, 双泵故障报警, 双电源供电	0.75~5.5kW	57~59		2	给水泵一用一备全压启动控制电路图 XKG-2-2/□	两台水泵互为备用, 工作泵故障时备用泵延时自动投入, 受屋顶水箱水位控制, 水源水池水位过低自动停泵, 并设有工作状态(手动、自动、备用)选择开关。采用控制与保护开关电器(CPS)控制、保护	2.2~37kW	75~77
	11	消防栓用消防泵一用一备全压启动变频巡检控制电路图 XKF-11-2/□	具有手/自动巡检功能, 巡检周期及巡检时间可按需设定。逐台低频巡检, 具有故障声光报警功能。巡检过程中遇消防信号自动退出巡检, 进入消防运行状态	5.5~110kW	60~65		3	给水泵一用一备全压启动自动轮换控制电路图 XKG-3-2/□	两台水泵自动轮换工作, 工作泵故障时备用泵延时自动投入, 受屋顶水箱水位控制, 水源水池水位过低自动停泵, 并设有工作状态(手动、自动、备用)选择开关	2.2~37kW	78~80
	12	消防栓用消防泵一用一备全压启动工频巡检控制电路图 XKF-12-2/□	具有手/自动巡检功能, 巡检周期及巡检时间可按需设定, 具有故障声光报警功能。可实现消防水泵周期性自动工频巡检。巡检过程中遇消防信号自动退出巡检, 进入消防运行状态	5.5~110kW	66~71		4	给水泵一用一备全压启动自动轮换控制电路图 XKG-4-2/□	两台水泵自动轮换工作, 工作泵故障时备用泵延时自动投入, 受屋顶水箱水位控制, 水源水池水位过低自动停泵, 并设有工作状态(手动、自动、备用)选择开关。采用控制与保护开关电器(CPS)控制、保护	2.2~37kW	81~83

控制箱功能选择表

控制箱功能选择表							图集号	10D303-3
审核	庞传贵	设计	李维时	设计	陈红	页	11	

控制箱功能选择表

控制箱类别	序号	控制箱方案号	电 路 功 能	单台电动机容量范围	页次	控制箱类别	序号	控制箱方案号	电 路 功 能	单台电动机容量范围	页次
生 活 给 水 泵 控 制 箱	5	给水泵一用一备全压启动水位指示仪控制电路图 XKG-5-2/□	两台水泵互为备用, 工作泵故障时备用泵延时自动投入, 受屋顶水箱水位控制, 水源水池水位过低自动停泵, 并设有工作状态(手动、自动、备用)选择开关, 远距离水位传示	2.2~37kW	84~86	生 活 给 水 泵 控 制 箱	10	给水泵一用一备软启动控制电路图 XKG-10-2/□	两台水泵互为备用, 工作泵故障时备用泵延时自动投入, 受屋顶水箱水位控制, 水源水池水位过低自动停泵, 并设有工作状态(手动、自动、备用)选择开关, 软启动	15~37kW	100~102
	6	给水泵一用一备全压启动自动轮换水位传示仪控制电路图 XKG-6-2/□	两台水泵自动轮换工作, 工作泵故障时备用泵延时自动投入, 受屋顶水箱水位控制, 水源水池水位过低自动停泵, 并设有工作状态(手动、自动、备用)选择开关, 远距离水位传示	2.2~37kW	87~89		11	给水泵一用一备软启动控制电路图 XKG-11-2/□	两台水泵互为备用, 工作泵故障时备用泵延时自动投入, 受屋顶水箱水位控制, 水源水池水位过低自动停泵, 并设有工作状态(手动、自动、备用)选择开关, 电机控制器控制, 软启动	15~37kW	103~105
	7	给水泵一用一备全压启动电机控制器控制电路图 XKG-7-2/□	两台水泵互为备用, 工作泵故障时备用泵延时自动投入, 受屋顶水箱水位控制, 水源水池水位过低自动停泵, 并设有工作状态(手动、自动、备用)选择开关, 采用电机控制器控制	2.2~37kW	90~92		12	给水泵一用一备全压启动液位控制器控制电路图 XKG-12-2/□	两台水泵自动轮换工作, 由TZ-946液位控制器自动控制, 水源水池水位过低自动停泵	2.2~37kW	106~109
	8	给水泵一用一备星三角降压启动控制电路图 XKG-8-2/□	两台水泵互为备用, 工作泵故障时备用泵延时自动投入, 受屋顶水箱水位控制, 水源水池水位过低自动停泵, 并设有工作状态(手动、自动、备用)选择开关, 星三角降压启动	11~37kW	93~96		13	给水泵一用一备全压启动液位控制器控制电路图 XKG-13-2/□	两台水泵自动轮换工作; 由TZ-966液位控制器自动控制, 水源水池水位过低自动停泵	2.2~37kW	110~112
	9	给水泵一用一备星三角降压启动控制电路图 XKG-9-2/□	两台水泵互为备用, 工作泵故障时备用泵延时自动投入, 受屋顶水箱水位控制, 水源水池水位过低自动停泵, 并设有工作状态(手动、自动、备用)选择开关, 电机控制器控制, 星三角降压启动	11~37kW	97~99						

控制箱功能选择表

图集号 10D303-3

审核 庞传贵 校对 李维时 设计 陈红 页 12

控制箱功能选择表

控制箱类别	序号	控制箱方案号	电 路 功 能	单台电动机容量范围	页次	控制箱类别	序号	控制箱方案号	电 路 功 能	单台电动机容量范围	页次
生活 给 水 泵 控 制 箱	14	给水泵两用一备全压起动控制电路图 XKG-14-3/□	三台水泵两用一备, 两台工作泵任一故障时备用泵延时自动投入, 并自动接受故障泵控制信号的控制, 设有工作状态(手动、自动、备用)选择开关, 三台水泵可手动轮换工作	2.2~37kW	113~116	热 水 循 环 泵 控 制 箱	1	单台热水循环泵控制电路图 XKR-1-1/□	一台水泵受电接点温度计控制, 低温起泵, 高温停泵, 设有手动与自动转换开关	0.75~7.5kW	134
	15	给水泵两用一备全压起动控制电路图 XKG-15-3/□	三台水泵两用一备, 两台工作泵任一故障时备用泵延时自动投入, 并自动接受故障泵控制信号的控制, 设有工作状态(手动、自动、备用)选择开关, 电机控制器控制, 三台水泵可手动轮换工作。采用控制与保护开关电器(CPS)控制、保护	2.2~37kW	117~120		2	热水循环泵一用一备控制电路图 XKR-2-2/□	两台水泵互为备用, 工作泵故障时备用泵延时自动投入, 水泵由水温控制, 水温低于要求值起泵、高于要求值停泵。	0.75~7.5kW	135、136
							3	热水循环泵一用一备控制电路图 XKR-3-2/□	两台水泵互为备用, 工作泵故障时备用泵延时自动投入, 水泵由水温控制, 水温低于要求值起泵, 高于要求值停泵。采用控制与保护开关电器(CPS)控制、保护	0.75~7.5kW	137、138
							4	热水循环泵一用一备自动轮换控制电路图 XKR-4-2/□	两台水泵互为备用, 自动轮换工作, 工作泵故障时备用泵延时自动投入, 水泵由水温控制, 水温低于要求值起泵, 高于要求值停泵。	0.75~7.5kW	139、140
							5	热水循环泵一用一备自动轮换控制电路图 XKR-5-2/□	两台水泵互为备用, 自动轮换工作, 工作泵故障时备用泵延时自动投入, 水泵由水温控制, 水温低于要求值起泵, 高于要求值停泵。采用控制与保护开关电器(CPS)控制、保护	0.75~7.5kW	141、142
							6	热水循环泵一用一备电机控制器控制电路图 XKR-6-2/□	两台水泵互为备用, 工作泵故障时备用泵延时自动投入, 水泵由电机控制器控制, 水温低于要求值起泵, 高于要求值停泵。	0.75~7.5kW	143、144
16	给水泵两用一备全压起动电机控制器控制电路图 XKG-16-3/□	三台水泵两用一备, 两台工作泵任一故障, 备用泵延时自动投入, 电机控制器控制	2.2~37kW	121~124							
17	给水泵两用一备软起动控制电路图 XKG-17-3/□	三台水泵两用一备, 两台工作泵任一故障、备用泵延时自动投入, 并自动接受故障泵控制信号的控制、设有工作状态(手动、自动、备用)选择开关、三台水泵可手动轮换工作, 软起动	15~37kW	125~129							
18	给水泵两用一备软起动控制电路图 XKG-18-3/□	三台水泵两用一备, 两台工作泵任一故障时备用泵延时自动投入, 设有工作电机状态(手动、自动、备用)选择开关, 电机控制器控制, 软起动	15~37kW	130~133							

控制箱功能选择表								图集号	10D303-3
审核	庞传贵	设计	李维时	设计	陈红	页	13		

控制箱功能选择表

控制箱类别	序号	控制箱方案号	电 路 功 能	单台电动机容量范围	页次	控制箱类别	序号	控制箱方案号	电 路 功 能	单台电动机容量范围	页次	
冷冻冷却泵控制箱	1	冷冻(冷却)水泵一用一备自动轮换控制电路图 XKL-1-2/□	两台水泵互为备用,自动轮换工作,工作泵故障时备用泵延时自动投入,水泵由BAS控制系统集中监控	5.5~110kW	145~147	排 水 泵 控 制 箱	4	单台排水泵水位控制及高水位报警控制电路图 XKP-4-1/□	一台水泵两水位控制,高水位起泵,低水位停泵,溢流水位报警,设有手动与自动转换开关,采用控制与保护开关电器(CPS)控制、保护	0.75~7.5kW	168、169	
	2	冷冻(冷却)水泵一用一备电机控制控制电路图 XKL-2-2/□	两台水泵互为备用,自动轮换工作,水泵由电机控制控制或由BAS控制系统集中监控	5.5~110kW	148~150		5	单台排水泵带预润电磁阀的水位控制电路图 XKP-5-1/□	一台带预润电磁阀水泵两水位控制,高水位起泵,低水位停泵、溢流水位报警,设有手动与自动转换开关	0.75~7.5kW	170、171	
	3	冷冻(冷却)水泵两用一备控制电路图 XKL-3-3/□	三台水泵互为备用,自动轮换工作,工作泵故障备用泵延时自动投入,水泵由BAS控制系统集中监控	15~110kW	151~154		6	单台排水泵电机控制控制电路图 XKP-6-1/□	一台水泵两水位控制,高水位起泵,低水位停泵,溢流水位报警,设有手动与自动转换开关,电机控制控制	0.75~7.5kW	172、173	
	4	冷冻(冷却)水泵两用一备电机控制控制电路图 XKL-4-3/□	三台水泵互为备用,自动轮换工作,水泵由电机控制控制或由BAS控制系统集中监控	15~110kW	155~158		7	单台排水泵电机控制控制电路图 XKP-7-1/□	一台水泵两水位控制,高水位起泵,低水位停泵,溢流水位报警,设有手动与自动转换开关,电机控制控制。采用控制与保护开关电器(CPS)控制、保护	0.75~7.5kW	174、175	
	5	冷冻(冷却)水泵三用一备电机控制控制电路图 XKL-5-4/□	四台水泵互为备用,自动轮换工作,水泵由电机控制控制或由BAS控制系统集中监控	15~110kW	159~163		8	排水泵一用一备控制电路图 XKP-8-2/□	两台水泵互为备用,工作泵故障时备用泵延时自动投入,水泵由水位控制,高水位起泵,低水位停泵,溢流水位及双泵故障报警,设有工作状态(手动、自动、备用)转换开关	0.75~7.5kW	176~178	
排水泵控制箱	1	单台排水泵手动控制电路图 XKP-1-1/□	一台水泵按钮控制,适用于操作较频繁的小型水泵	0.75~7.5kW	164		9	排水泵一用一备控制电路图 XKP-9-2/□	两台水泵互为备用,工作泵故障时备用泵延时自动投入,水泵由水位控制,高水位起泵,低水位停泵,溢流水位及双泵故障报警,设有工作状态(手动、自动、备用)转换开关。采用控制与保护开关电器(CPS)控制、保护	0.75~7.5kW	179~181	
	2	单台排水泵水位(或两地)控制电路图 XKP-2-1/□	一台水泵两地控制或简单的两水位控制,高水位起泵,低水位停泵,设有手动与自动转换开关	0.75~7.5kW	165		控制箱功能选择表					
	3	单台排水泵水位控制及高水位报警控制电路图 XKP-3-1/□	一台水泵两水位控制,高水位起泵,低水位停泵,溢流水位报警,设有手动与自动转换开关	0.75~7.5kW	166、167		图集号	10D303-3				
控制箱功能选择表											图集号	10D303-3
审核 庞传贵 校对 李维时 设计 陈红											页	14

控制箱功能选择表

控制箱类别	序号	控制箱方案号	电 路 功 能	单台电动机容量范围	页次	控制箱类别	序号	控制箱方案号	电 路 功 能	单台电动机容量范围	页次
排 水 泵 控 制 箱	10	XKP-10-2/□	两台水泵互为备用, 自动轮换工作, 工作泵故障时备用泵延时投入, 水泵由水位控制, 高水位起泵, 低水位停泵, 溢流水位及双泵故障报警, 设有工作状态(手动、自动、备用)转换开关	0.75~7.5kW	182~184	排 水 泵 控 制 箱	15	XKP-15-2/□	双电源供电的两台水泵互为备用, 自动轮换工作, 工作泵故障时备用泵延时投入, 水泵由水位控制, 高水位起泵、低水位停泵达溢流水位时两泵同时工作, 溢流水位及双泵故障报警、设有工作状态(手动、自动、备用)转换开关, 双电源供电	0.75~7.5kW	197~199
	11	XKP-11-2/□	两台水泵互为备用, 自动轮换工作, 工作泵故障时备用泵延时投入, 水泵由水位控制, 高水位起泵、低水位停泵溢流水位及双泵故障报警, 设有工作状态(手动、自动、备用)转换开关。采用控制与保护开关电器(CPS)控制, 保护	0.75~7.5kW	185~187		16	XKP-16-2/□	两台水泵自动轮换工作, 溢流水位双泵运行, 由电机控制器自动控制	0.75~7.5kW	200~202
	12	XKP-12-2/□	两台水泵互为备用, 自动轮换工作, 工作泵故障时备用泵延时投入, 水泵由水位控制, 高水位起泵、低水位停泵溢流水位及双泵故障报警, 设有工作状态(手动、自动、备用)转换开关, 双电源供电	0.75~7.5kW	188~190		17	XKP-17-2/□	两台水泵自动轮换工作, 溢流水位双泵运行, 由电机控制器自动控制。采用控制与保护开关电器(CPS)控制、保护	0.75~7.5kW	203~205
	13	XKP-13-2/□	两台水泵互为备用, 自动轮换工作, 工作泵故障备用泵延时投入, 水泵由水位控制, 高水位起泵, 低水位停泵, 达溢流水位时两泵同时工作, 溢流水位及双泵故障报警。设有工作状态(手动、自动、备用)转换开关	0.75~7.5kW	191~193		18	XKP-18-2/□	两台水泵自动轮换工作, 溢流水位双泵运行, 由TZ-946液位控制器自动控制	0.75~11kW	206~208
	14	XKP-14-2/□	两台水泵互为备用, 自动轮换工作, 工作泵故障时备用泵延时投入, 水泵由水位控制, 高水位起泵、低水位停泵达溢流水位时两泵同时工作, 溢流水位及双泵故障报警。设有工作状态(手动、自动、备用)转换开关。采用控制与保护开关电器(CPS)控制、保护	0.75~7.5kW	194~196		19	XKP-19-2/□	两台水泵自动轮换工作, 溢流水位双泵运行, 由TZ-966液位控制器自动控制	0.75~11kW	209~211

控制箱功能选择表								图集号	10D303-3
审核	庞传贵	设计	李维时	设计	陈红	页	15		

控制箱功能选择表

控制箱类别	序号	控制箱方案号	电 路 功 能	单台电动机容量范围	页次	控制箱类别	序号	控制箱方案号	电 路 功 能	单台电动机容量范围	页次
排 水 泵 控 制 箱	20	三台排水泵水位控制电路图 XKP-20-3/□	三台水泵两用一备或三台同时工作, 水位控制: 第一水位时起动一台泵, 第二水位时起动两台泵, 两台泵中任一故障时第三台延时自动投入, 第三水位时三台泵同时工作。溢流水位及水泵故障报警, 三台水泵手动轮换工作	0.75~7.5kW	212~215	排 水 泵 控 制 箱	22	三台排水泵电机控制器控制电路图 XKP-22-3/□	三台水泵两用一备或三台同时工作, 水位控制: 第一水位时起动一台泵, 第二水位时起动两台泵, 两台泵中任一故障时第三台延时自动投入, 溢流水位时三台泵同时工作。溢流水位及水泵故障报警, 三台水泵自动轮换工作, 由电机控制器自动控制	0.75~7.5kW	220~223
	21	三台排水泵水位控制电路图 XKP-21-3/□	三台水泵两用一备或三台同时工作, 水位控制: 第一水位时起动一台泵, 第二水位时起动两台泵, 两台泵中任一故障时第三台延时自动投入, 第三水位时三台泵同时工作。溢流水位及水泵故障报警, 三台水泵手动轮换工作。采用控制与保护开关电器(CPS)控制。保护	2.2~7.5kW	216~219		23	四台排水泵电机控制器控制电路图 XKP-23-4/□	三台水泵两用一备或三台同时工作, 水位控制: 第一水位时起动一台泵, 第二水位时起动两台泵, 第三水位时起动三台泵, 三台泵中任一故障时第四台延时自动投入, 溢流水位时四台泵同时工作。溢流水位及水泵故障报警, 四台水泵自动轮换工作, 由电机控制器自动控制	0.75~7.5kW	224~227

部分Y系列电动机功率分级表

电动机功率 (kW)	0.75、1.1、1.5、2.2、3、4、5.5、7.5、11、15、18.5、22、30、37、45、55、75、90、110
------------	--

控制箱功能选择表							图集号	10D303-3	
审核	庞传贵	加	校对	李维时	李有明	设计	陈红	页	16

选择开关LW39-16B-40B-213/3连接表

位置	端子的互连接											
	1	2	3	4	5	6	7	8	9	10	11	12
自动			x-x				x-x		x-x			
零位												x-x
手动	x-x				x-x							

选择开关LW39-16B-40B-323A/4连接表

位置	端子的互连接															
	1	2	3	4	5	6	7	8	9	10	11	12	13	14	15	16
用1#备2#					x-x		x-x		x-x							
手动	x-x		x-x													
用2#备1#												x-x		x-x		x-x

选择开关LW39-16B-40B-213/3连接表

位置	端子的互连接											
	1	2	3	4	5	6	7	8	9	10	11	12
自动			x-x				x-x		x-x			
手动												x-x
备用	x-x				x-x							

选择开关LW39-16B-40B-413/4连接表

位置	端子的互连接															
	1	2	3	4	5	6	7	8	9	10	11	12	13	14	15	16
自动	x-x				x-x		x-x		x-x							
零位			x-x													
手动												x-x		x-x		x-x

选择开关LW39-16B-40C-3313/4连接表

位置	端子的互连接															
	1	2	3	4	5	6	7	8	9	10	11	12	13	14	15	16
自动2					x-x				x-x				x-x			
自动1			x-x										x-x		x-x	
手动	x-x															
备用			x-x				x-x				x-x					

选择开关LW39-16B-40B-101/1连接表

位置	端子的互连接			
	1	2	3	4
自动	x-x			
零位				
手动			x-x	

注：x-x 表示在该位置的端子互连接。

选择开关端子连接表							图集号	10D303-3		
审核	庞传贵	加	校对	陈红	陈	设计	李陆峰	李	页	17

选择开关LW39-16B-40B-202A/2连接表

位置	端子的互相连接							
	1	2	3	4	5	6	7	8
自动	x-x						x-x	
零位								
手动			x-x		x-x			

选择开关LW39-16B-40B-505B/5连接表

位置	端子的互相连接																			
	1	2	3	4	5	6	7	8	9	10	11	12	13	14	15	16	17	18	19	20
自动			x-x				x-x				x-x				x-x					x-x
零位																				
手动	x-x				x-x				x-x				x-x					x-x		

选择开关LW39-16B-40B-333/5连接表

位置	端子的互相连接																			
	1	2	3	4	5	6	7	8	9	10	11	12	13	14	15	16	17	18	19	20
用1#备2#					x-x						x-x							x-x		
手动			x-x						x-x						x-x					
用2#备1#	x-x						x-x						x-x							

注：x-x 表示在该位置的端子相互连接。

选择开关端子连接表

图集号

10D303-3

审核 庞传贵

加理

校对 陈红

陈

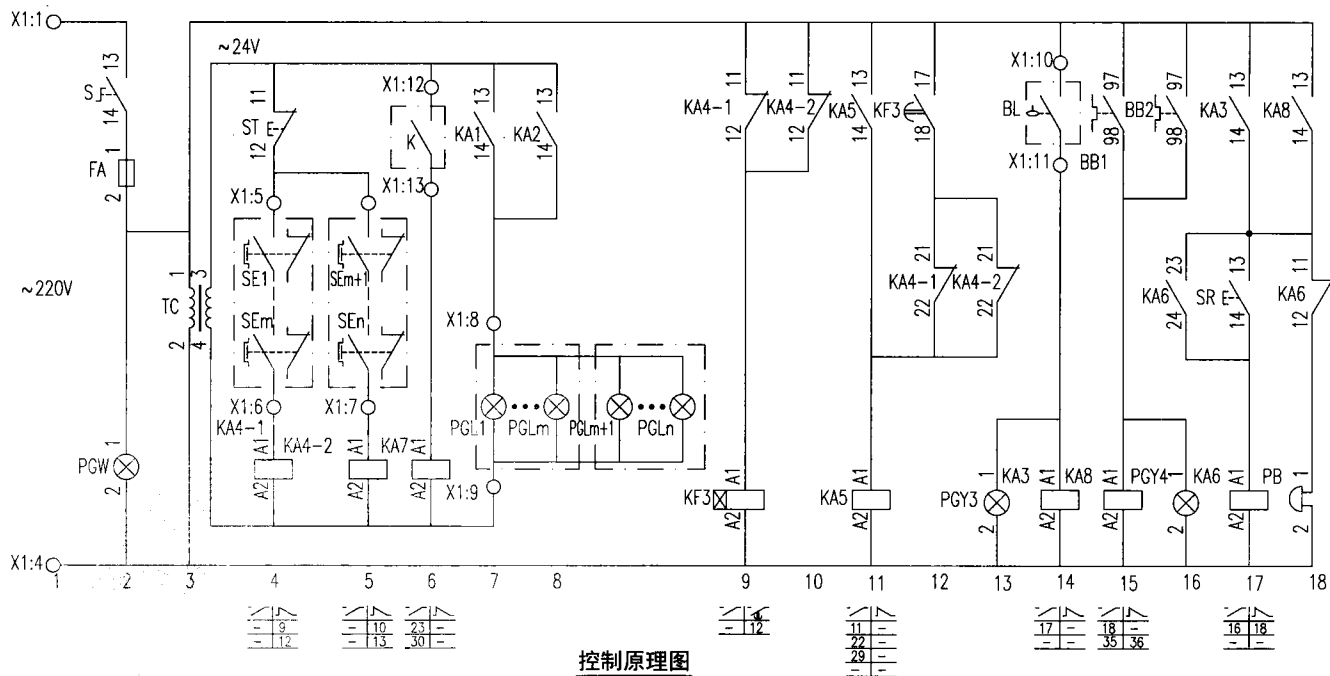
设计 李陆峰

李峰

页

18

控制电源	控制	消防栓箱内	消防	消防栓箱内	控制电路送电延时	声光报警回路	
保护及指示	变压器	按钮起泵	联动控制	起泵指示		水源水池水位过低及过负荷报警信号	声响报警及解除



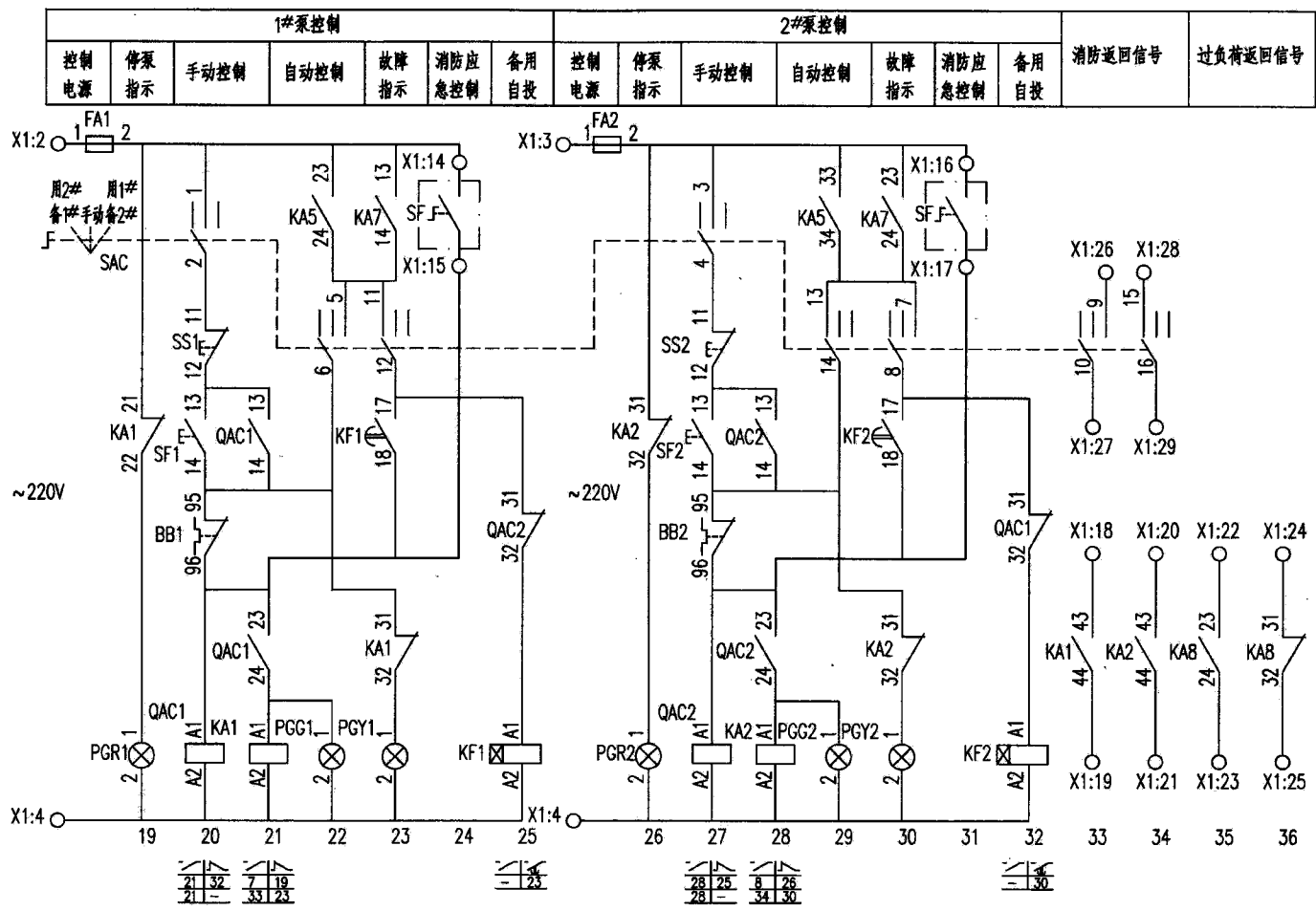
控制原理图

- 注：1. 是否需要KA4-2(KA4-3...)由工程设计定。
 2. K触点为自保持连续信号。
 3. SE1~SEn消防按钮开关为动合触点(常开触点)，正常状态由于外力作用(比如玻璃门)，消防按钮处于常闭状态，出现火灾后，击碎玻璃门，消防按钮恢复常开状态(KA4-1、KA4-2等失电)。

消防栓用消防泵一用一备全压起动控制电路图				图集号	10D303-3
XKF-1-2				页	19
审核	庞传贵	校对	陈红	设计	李陆峰

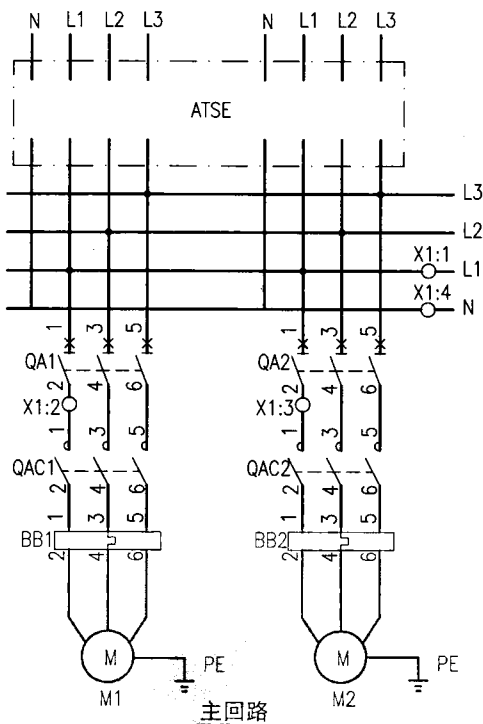
生活给水泵
 热水循环泵
 冷冻冷却水泵
 排水泵
 相关技术资料

生活给水泵
热水循环泵
冷冻冷却水泵
排水泵
相关技术资料

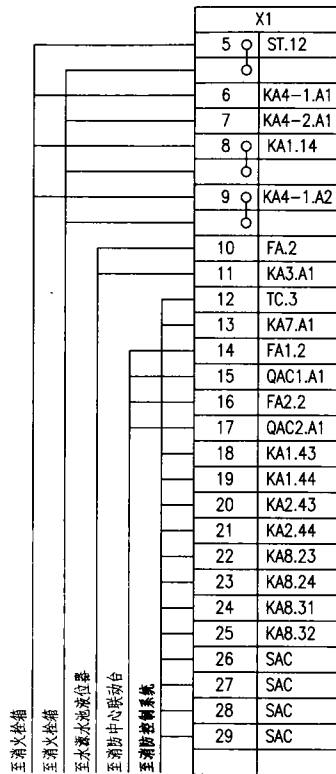


控制原理图

消火栓用消防泵一用一备全压起动控制电路图 XKF-1-2				图集号	10D303-3
审核	庞传贵	校对	陈红	设计	李陆峰
页					20



注：接线端子图中，如果系统中消火栓按钮少的情况下，可采用一根电缆至消防栓箱。至消防中心联动台的信号作用为联动台直接手动启、停消防栓泵。至消防控制系统的信号作用为通过消防模块由消防控制系统自动控制消防栓泵，及把消防栓泵的工作状态和故障状态等信号返回至消防控制系统。



接线端子图

序号	符号	名称	型号及规格	单位	数量	备注
1	QA1、2	低压断路器	-	个	2	-
2	QAC1、2	交流接触器	CJ40-	个	2	-
3	BB1、2	热继电器	JR40-	个	2	-
4	FA FA1、2	熔断器	RLBD-16 6A	个	3	-
5	KA1~3、5、6、8	中间继电器	JZC1-44 ~220V	个	6	-
6	KA4-1、2	中间继电器	JZC1-26 ~24V	个	2	-
7	KA7	中间继电器	JZC1-44 ~24V	个	1	-
8	KF1~3	时间继电器	JSZ10-A ~220V 60s	个	3	-
9	SAC	选择开关	LW39-16B-40B-323A/4	个	1	-
10	SS1、2	停止按钮	CJK22-11P/口	个	2	~220V 红色
11	SF1、2	起动按钮		个	2	~220V 绿色
12	ST	试验按钮	CJK22-DP/口	个	1	~220V 白色
13	SR	复位按钮		个	1	~220V 绿色
14	PGW	白色信号灯		个	1	~220V
15	PGG1、2	绿色信号灯	CJK22-DP/口	个	2	~220V
16	PGR1、2	红色信号灯		个	2	~220V
17	PGY1~4	黄色信号灯		个	4	~220V
18	TC	控制变压器	DBK3-口 ~220/24V	个	1	容量由工程设计定
19	S	主令开关	CJK22-11CX2B/K	个	1	-
20	PB	电铃	UC4-75 ~220V	个	1	-
21	ATSE	双电源切换装置	-	套	1	-
22	BL	液位器	-	个	1	由水专业提供
23	SE1~n	紧急按钮	-	-	-	随消防栓箱配套
24	PGL1~n	指示灯	-	-	-	随消防栓箱配套
25	K	消防控制联动触点	-	-	-	消防系统提供
26	SF	钥匙式控制按钮	CJK22-11Y2A/K	-	-	装在消防中心联动台
27	X1	端子板	-	-	-	-

消火栓用消防泵一用一备全压起动控制电路图				图集号	10D303-3
XKF-1-2				页	21
审核	庞传贵	校对	陈红	设计	李陆峰

生活给水泵

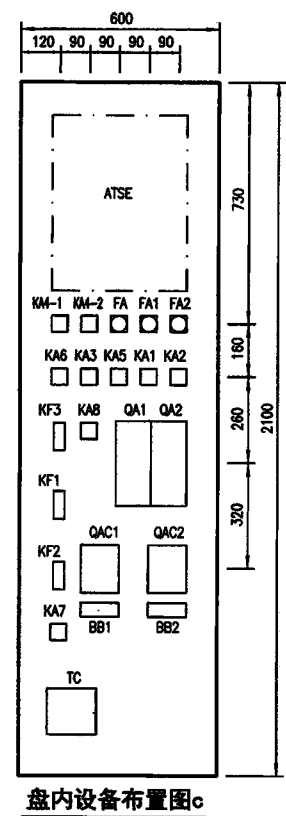
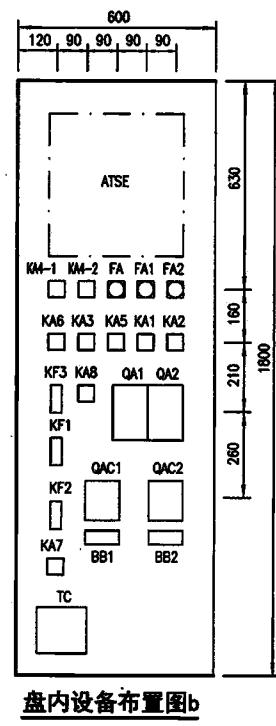
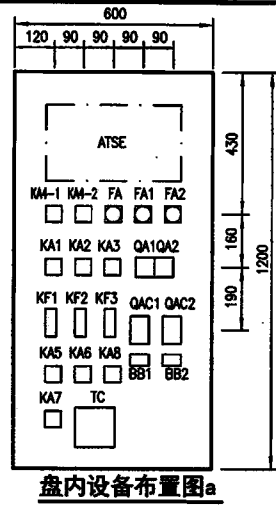
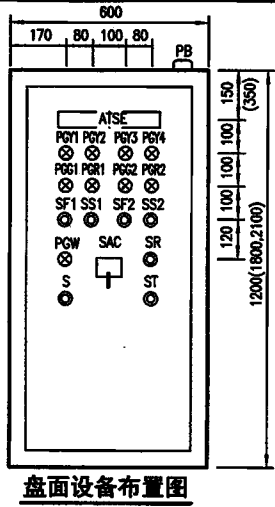
热水循环泵

冷冻冷却水泵

排水泵

相关技术资料

生活给水泵
热水循环泵
冷冻冷却水泵
排水泵
相关资料

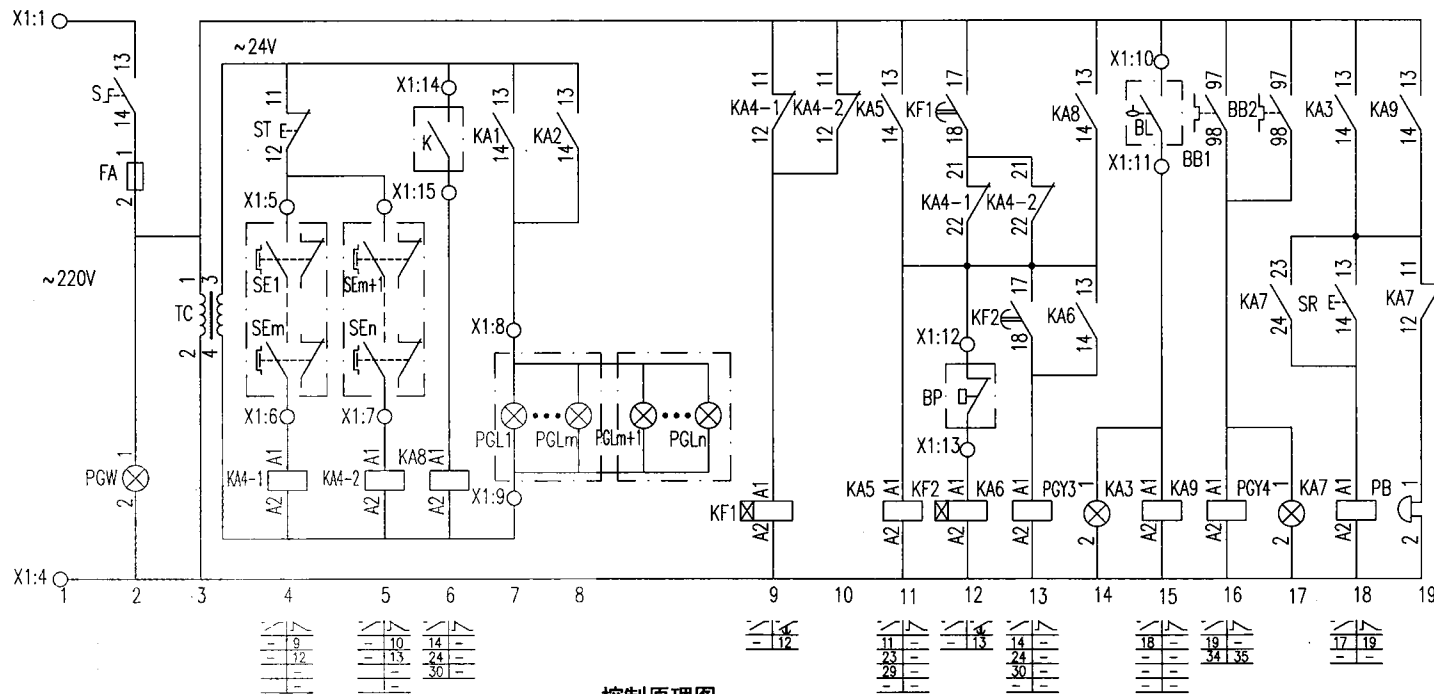


随电动机容量改变的设备表

控制箱代号	被控电动机功率 (kW)	低压断路器额定电流 (A)	交流接触器额定电流 (A)	热继电器额定电流 (A)	控制箱尺寸 (mm)
		QA1、2			
XKF-1-2/5.5	5.5	63	16	10~16	600x1200x300
XKF-1-2/7.5	7.5	63	25	12.5~20	
XKF-1-2/11	11	63		16~25	
XKF-1-2/15	15	63	40	20~32	600x1800x400
XKF-1-2/18.5	18.5	63		25~40	
XKF-1-2/22	22	100	63	32~50	
XKF-1-2/30	30	100		40~63	
XKF-1-2/37	37	100	100	50~80	600x2100x500
XKF-1-2/45	45	160		63~100	
XKF-1-2/55	55	160	160	80~130	
XKF-1-2/75	75	250		100~160	
XKF-1-2/90	90	250	250	125~200	
XKF-1-2/110	110	250		160~250	

消火栓用消防泵一用一备全压启动控制电路图 XKF-1-2			图集号	10D303-3			
审核	庞传贵	校对	陈红	设计	李陆峰	页	22

控制电源 保护及指示	控制 变压器	消防栓箱内 按钮起泵	消防 联动 控制	消防栓箱内 起泵指示	控制电路送电延时	备用 自投	中间继电器	声光报警回路	
								水源水池水位过低 及过负荷报警信号	声响报警及解除



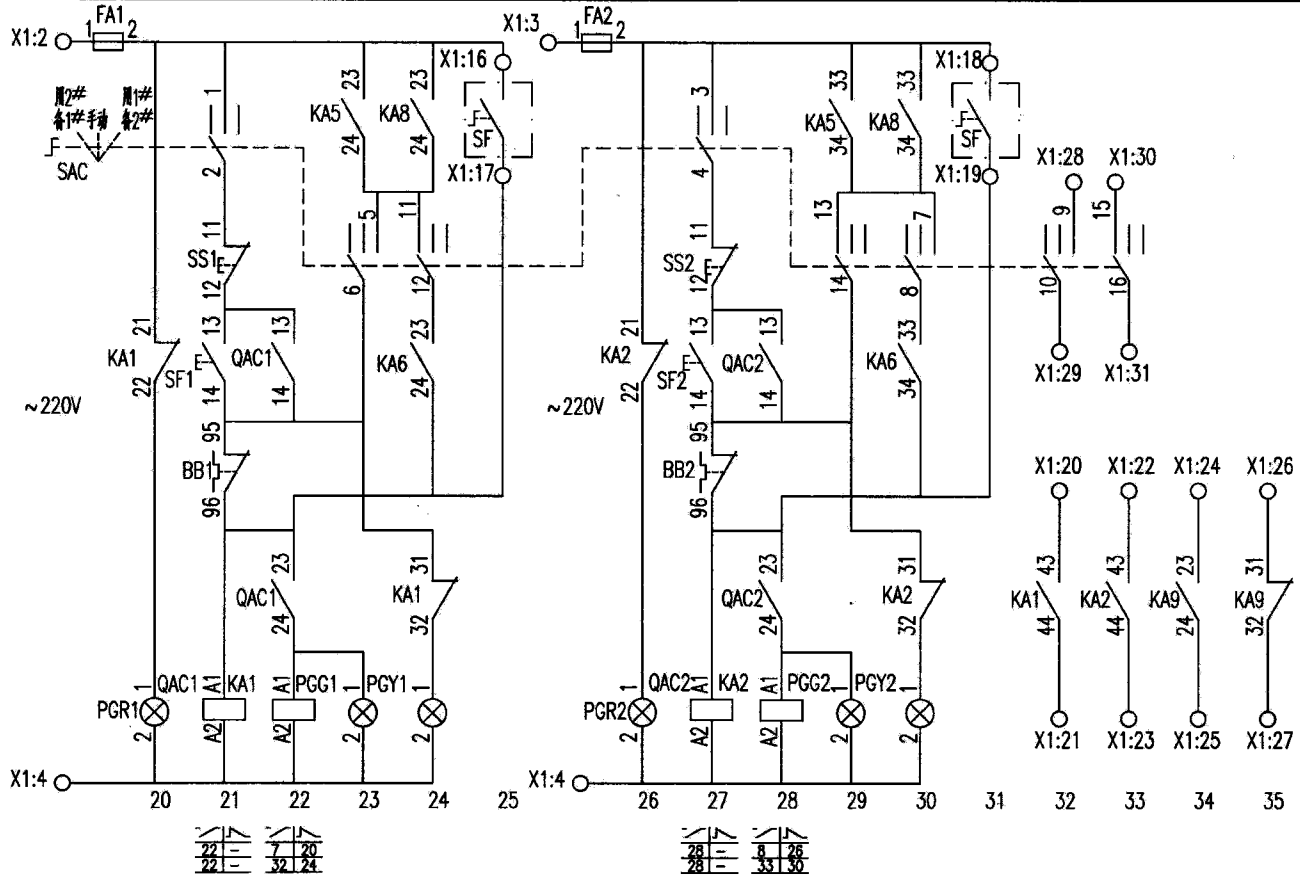
控制原理图

- 注：1. 是否需要KA4-2（KA4-3...）由工程设计定。
 2. K触点为自保持连续信号。
 3. SE1~SEn消防按钮开关为动合触点（常开触点），正常状态由于外力作用（比如玻璃门），消防按钮处于常闭状态，出现火灾后，击碎玻璃门，消防按钮恢复常开状态（KA4-1、KA4-2等失电）。

消防栓用消防泵一用一备全压起动控制电路图 XKF-2-2				图集号	10D303-3
审核	庞传贵	校对	陈红	设计	李陆峰
页					23

生活给水泵
热水循环泵
冷冻冷却水泵
排水泵
相关技术资料

1#泵控制					2#泵控制					消防返回信号	过负荷返回信号
控制电源	停泵指示	手动控制	自动控制	故障指示	消防应急控制	控制电源	停泵指示	手动控制	自动控制		



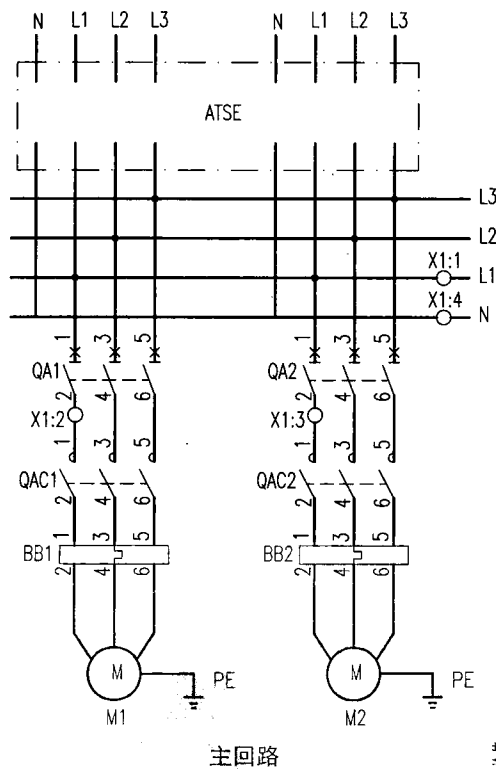
控制原理图

消火栓用消防泵一用一备全压起动控制电路图
XKF-2-2

图集号 10D303-3

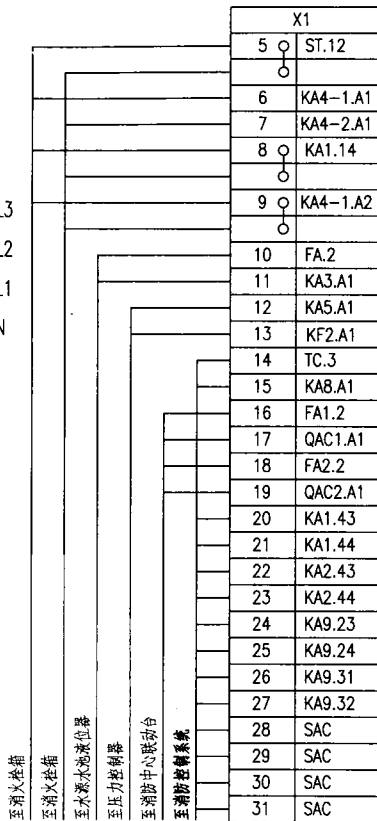
审核 庞传贵 校对 陈红 设计 李陆峰

页 24



主回路

注: 接线端子图中, 如果系统中消火栓按钮少的情况下, 可采用一根电缆至消火栓箱。至消防中心联动台的信号作用为联动台直接手动启、停消火栓泵。至消防控制系统的信号作用为通过消防模块由消防控制系统自动控制消火栓泵, 及把消火栓泵的工作状态和故障状态等信号返回至消防控制系统。



接线端子图

序号	符号	名称	型号及规格	单位	数量	备注
1	QA1. 2	低压断路器	-	个	2	-
2	QAC1. 2	交流接触器	CJ40-	个	2	-
3	BB1. 2	热继电器	JR40-	个	2	-
4	FA FA1. 2	熔断器	RLD8-16 6A	个	3	-
5	KA1~3.5~7.9	中间继电器	JZC1-44 ~220V	个	7	-
6	KA4-1. 2	中间继电器	JZC1-26 ~24V	个	2	-
7	KAB	中间继电器	JZC1-44 ~24V	个	1	-
8	KF1. 2	时间继电器	JSZ10-A ~220V 60s	个	2	-
9	SAC	选择开关	LW39-16B-40B-323A/4	个	1	-
10	SS1. 2	停止按钮	CJK22-11P/□	个	2	~220V 红色
11	SF1. 2	启动按钮		个	2	~220V 绿色
12	ST	试验按钮		个	1	~220V 白色
13	SR	复位按钮	CJK22-DP/□	个	1	~220V 绿色
14	PGW	白色信号灯		个	1	~220V
15	PGG1. 2	绿色信号灯		个	2	~220V
16	PGR1. 2	红色信号灯	CJK22-DP/□	个	2	~220V
17	PGY1~4	黄色信号灯		个	4	~220V
18	TC	控制变压器	DBK2-□ ~220/24V	个	1	容量由工程设计定
19	S	主令开关	CJK22-11CX2B/K	个	1	-
20	PB	电铃	∅55 ~220V	个	1	-
21	ATSE	双电源切换装置	-	套	1	-
22	BL	液位器	-	个	1	由水专业提供
23	BP	压力控制器	-	个	1	由水专业提供
24	SE1~n	紧急按钮	-	-	-	随消防栓箱配套
25	PGL1~n	指示灯	-	-	-	随消防栓箱配套
26	K	消防控制动合触点	-	-	-	消防系统提供
27	SF	钥匙式控制按钮	CJK22-11Y2A/K	-	-	装在消防中心联动台
28	X1	端子板	-	-	-	-

消火栓用消防泵一用一备全压起动控制电路图
XKF-2-2

图集号 10D303-3

审核 庞传贵 校对 陈红 设计 李陆峰

页 25

生活给水泵

热水循环泵

冷冻冷却水泵

排水泵

相关技术资料

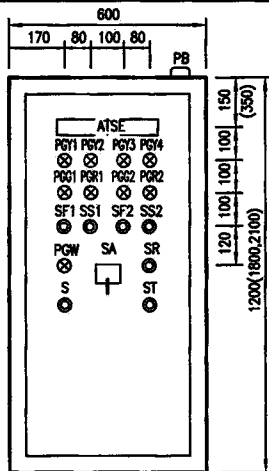
生活给水泵

热水循环泵

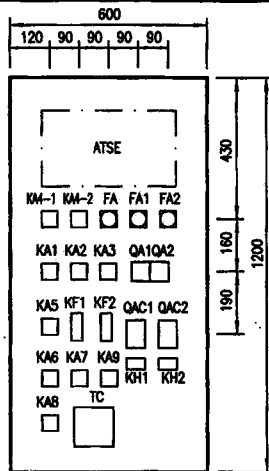
冷冻冷却水泵

排水泵

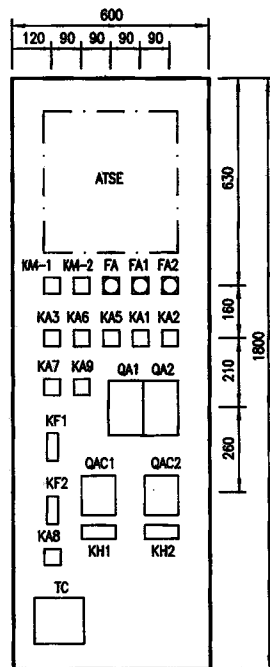
相关资料



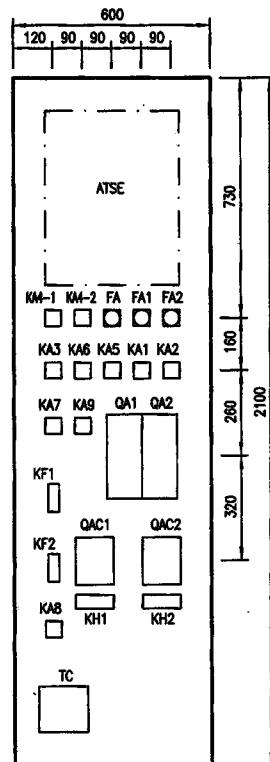
盘面设备布置图



盘内设备布置图a



盘内设备布置图b



盘内设备布置图c

随电动机容量改变的设备表

控制箱代号	被控电动机功率 (kW)	低压断路器额定电流 (A)	交流接触器额定电流 (A)	热继电器额定电流 (A)	控制箱尺寸 (mm)
		QA1-2			
XKF-2-2/5.5	5.5	63	16	10~16	600x1200x300
XKF-2-2/7.5	7.5	63	25	12.5~20	
XKF-2-2/11	11	63	40	16~25	
XKF-2-2/15	15	63	63	20~32	
XKF-2-2/18.5	18.5	63	100	25~40	600x1800x400
XKF-2-2/22	22	100	160	32~50	
XKF-2-2/30	30	100	250	40~63	
XKF-2-2/37	37	100	400	50~80	
XKF-2-2/45	45	160	630	63~100	600x2100x500
XKF-2-2/55	55	160	1000	80~130	
XKF-2-2/75	75	250	1600	100~160	
XKF-2-2/90	90	250	2500	125~200	
XKF-2-2/110	110	250	4000	160~250	

消防栓用消防泵一用一备全压起动控制电路图
XKF-2-2

图集号

10D303-3

审核 庞传贵

设计 李陆峰

校对 陈红

设计 李陆峰

设计 李陆峰

设计 李陆峰

设计 李陆峰

设计 李陆峰

设计 李陆峰

设计 李陆峰

设计 李陆峰

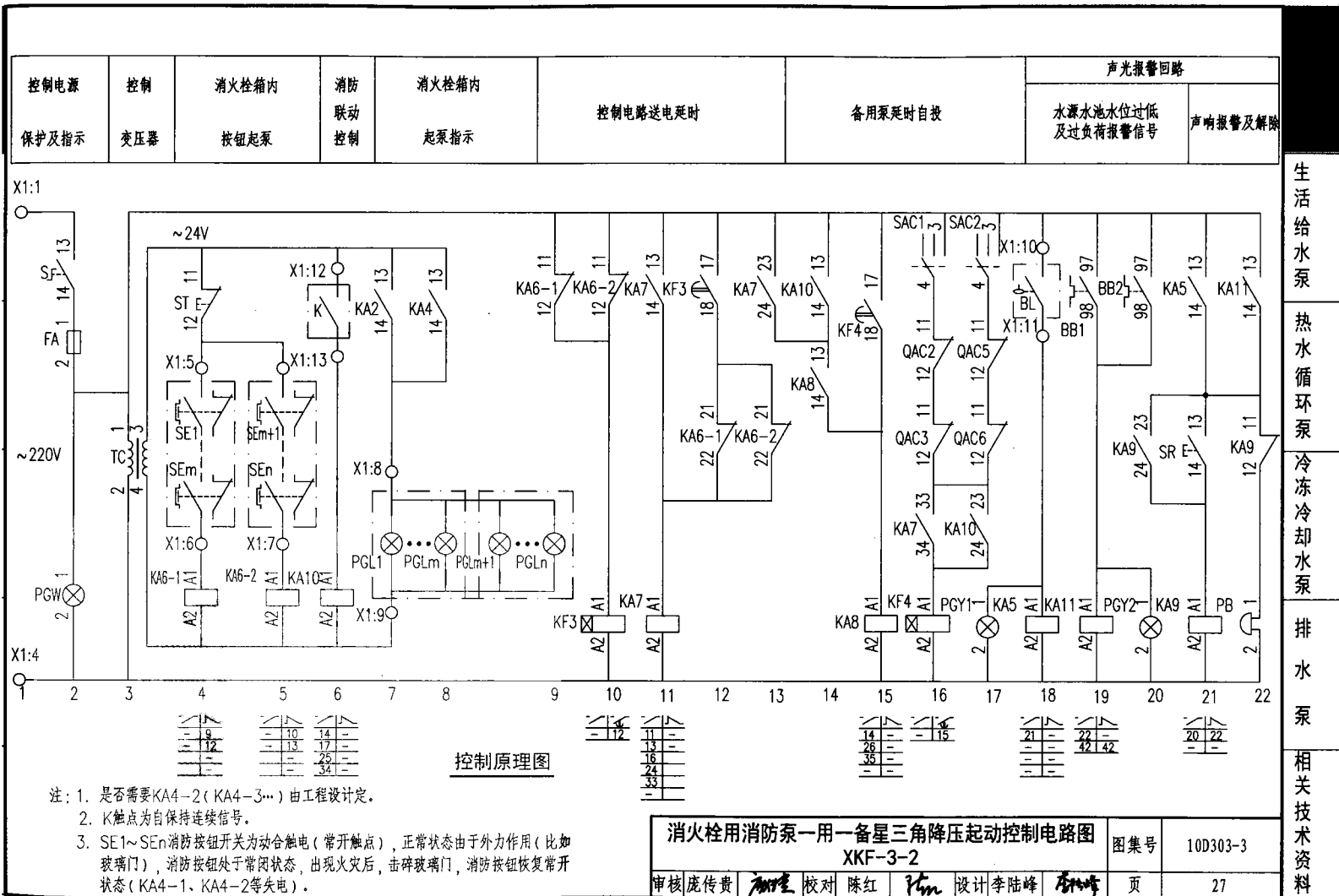
设计 李陆峰

设计 李陆峰

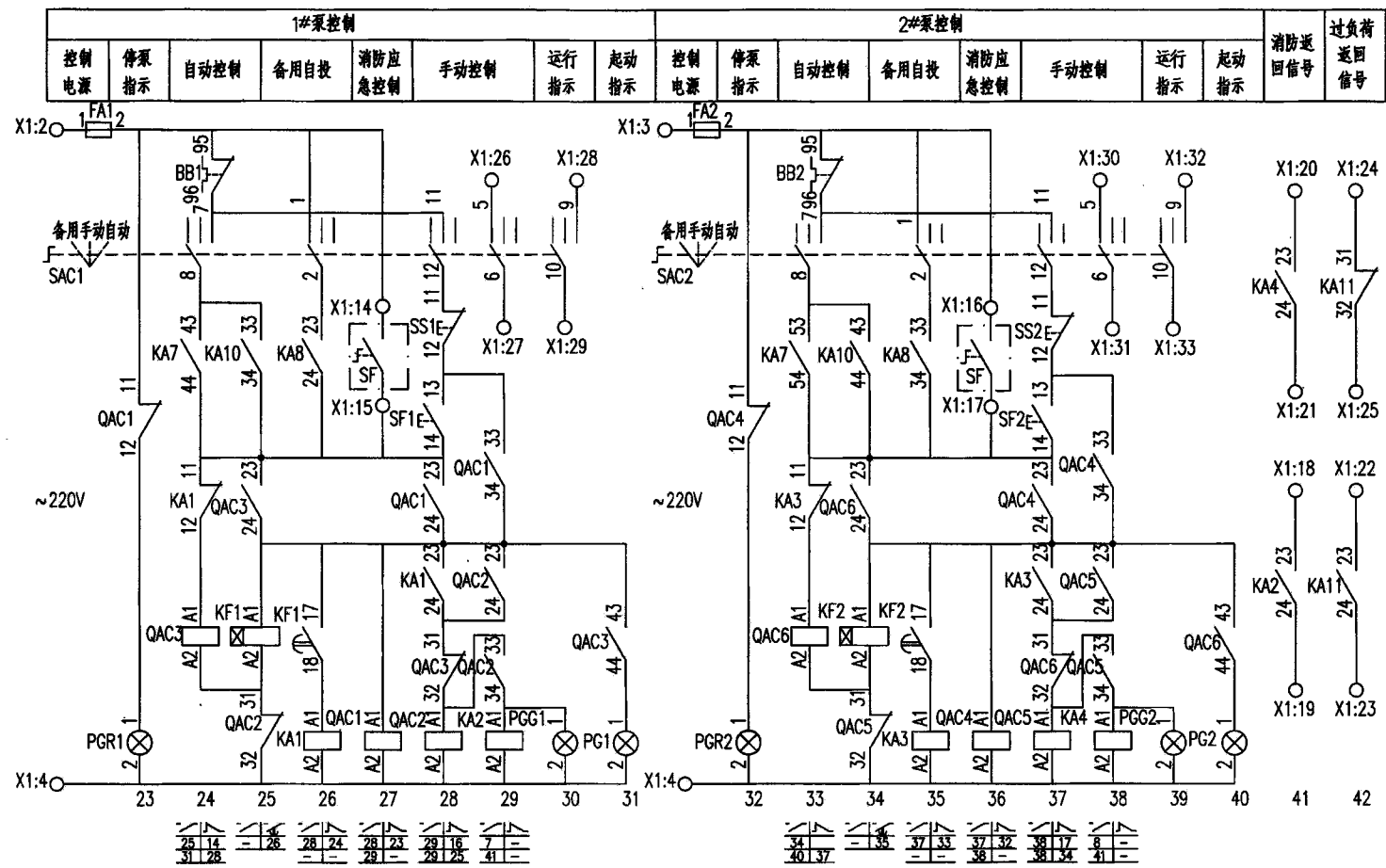
设计 李陆峰

设计 李陆峰

设计 李陆峰

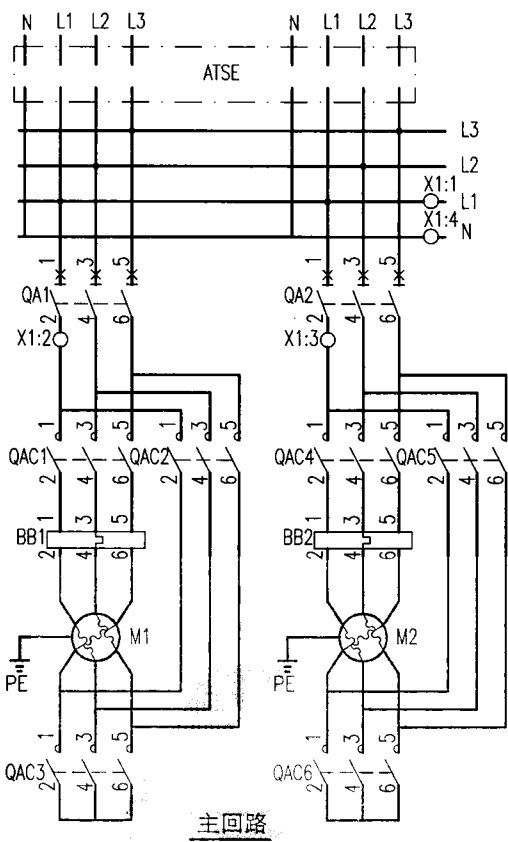


生活给水泵
热水循环泵
冷冻冷却水泵
排水泵
相关技术资料



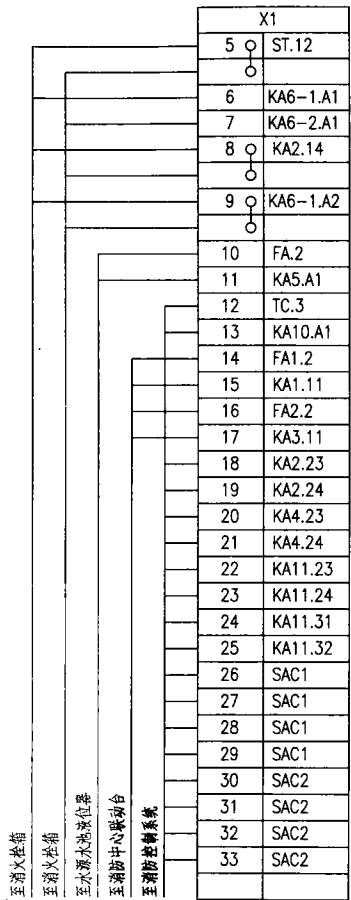
控制原理图

消防栓用消防泵一用一备星三角降压起动控制电路图 XKF-3-2		图集号	10D303-3
审核	庞传贵	校对	陈红
设计	李陆峰	设计	李陆峰
页	28		



主回路

注：接线端子图中，如果系统中消防栓按钮少的情况下，可采用一根电缆至消防栓箱。至消防中心联动台的信号作用为联动台直接手动启、停消防栓泵。至消防控制系统的信号作用为通过消防模块由消防控制系统自动控制消防栓泵，及把消防栓泵的工作状态和故障状态等信号返回至消防控制系统。



接线端子图

序号	符号	名称	型号及规格	单位	数量	备注
1	QA1、2	低压断路器	-	个	2	-
2	QAC1~6	交流接触器	CJ40-	个	6	-
3	BB1、2	热继电器	JR40-	个	2	-
4	FA FA1、2	熔断器	RL8D-16 6A	个	3	-
5	KA1~5、8、9、11	中间继电器	JZC1-44 ~ 220V	个	8	-
6	KA7	中间继电器	JZC1-62 ~ 220V	个	1	-
7	KA6-1、2	中间继电器	JZC1-26 ~ 24V	个	2	-
8	KA10	中间继电器	JZC1-44 ~ 24V	个	1	-
9	KF1~4	时间继电器	JSZ10-A ~ 220V 60s	个	4	-
10	SAC1、2	选择开关	LW39-16B-40B-213/3	个	2	-
11	SS1、2	停止按钮	CJK22-11P/口	个	2	~220V 红色
12	SF1、2	启动按钮		个	2	~220V 绿色
13	ST	试验按钮		个	1	~220V 白色
14	SR	复位按钮	CJK22-DP/口	个	1	~220V 绿色
15	PGW	白色信号灯		个	1	~220V
16	PGG1、2	绿色信号灯		个	2	~220V
17	PGR1、2	红色信号灯		个	2	~220V
18	PG1、2	无色信号灯		个	2	~220V
19	PGY1、2	黄色信号灯	个	2	~220V	
20	TC	控制变压器	DBK2-□ ~220/24V	个	1	容量由工程设计定
21	S	主令开关	CJK22-11CX2B/K	个	1	-
22	PB	电铃	φ55 ~220V	个	1	-
23	ATSE	双电源切换装置	-	套	1	-
24	BL	液位器	-	个	1	由水专业提供
25	SE1~n	紧急按钮	-	-	-	随消防栓箱配套
26	PGL1~n	指示灯	-	-	-	随消防栓箱配套
27	K	消防控制合触点	-	-	-	消防系统提供
28	SF	钥匙式控制按钮	CJK22-11Y2A/K	-	-	装在消防中心联动台
29	X1	端子板	-	-	-	-

消防栓用消防泵一用一备星三角降压启动控制电路图				图集号	10D303-3
XKF-3-2				页	29
审核	庞传贵	校对	陈红	设计	李陆峰

生活给水泵
热水循环泵
冷冻冷却水泵
排水泵
相关技术资料

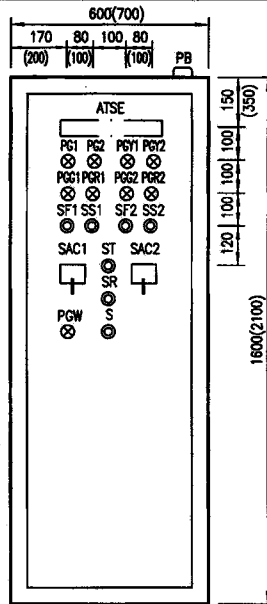
生活给水泵

热水循环泵

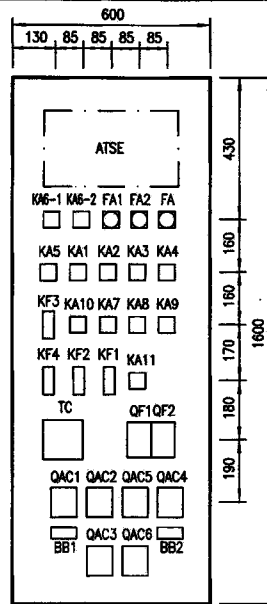
冷冻冷却水泵

排水泵

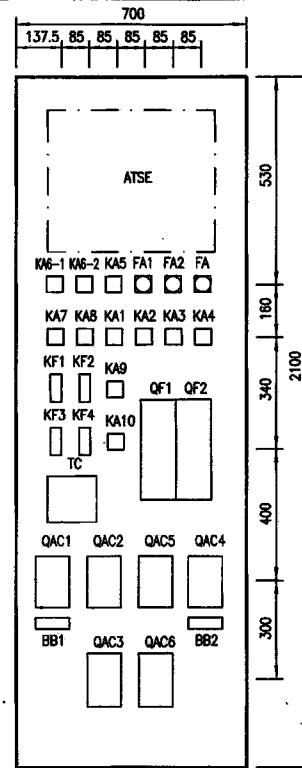
相关资料



盘面设备布置图



盘内设备布置图a



盘内设备布置图b

随电动机容量改变的设备表

控制箱代号	被控电动机功率 (kW)	低压断路器额定电流 (A)	交流接触器额定电流 (A)	热继电器额定电流 (A)	控制箱尺寸 (mm)
		QA1、2			
XKF-3-2/18.5	18.5	63	40	20~32	600x1600x300
XKF-3-2/22	22	100		25~40	
XKF-3-2/30	30	100	63	32~50	700x2100x500
XKF-3-2/37	37	100		40~63	
XKF-3-2/45	45	160	100	50~80	
XKF-3-2/55	55	160		63~100	
XKF-3-2/75	75	250	160	80~130	
XKF-3-2/90	90	250		100~160	
XKF-3-2/110	110	250	250	125~200	

消火栓用消防泵一用一备星三角降压起动控制电路图
XKF-3-2

图集号

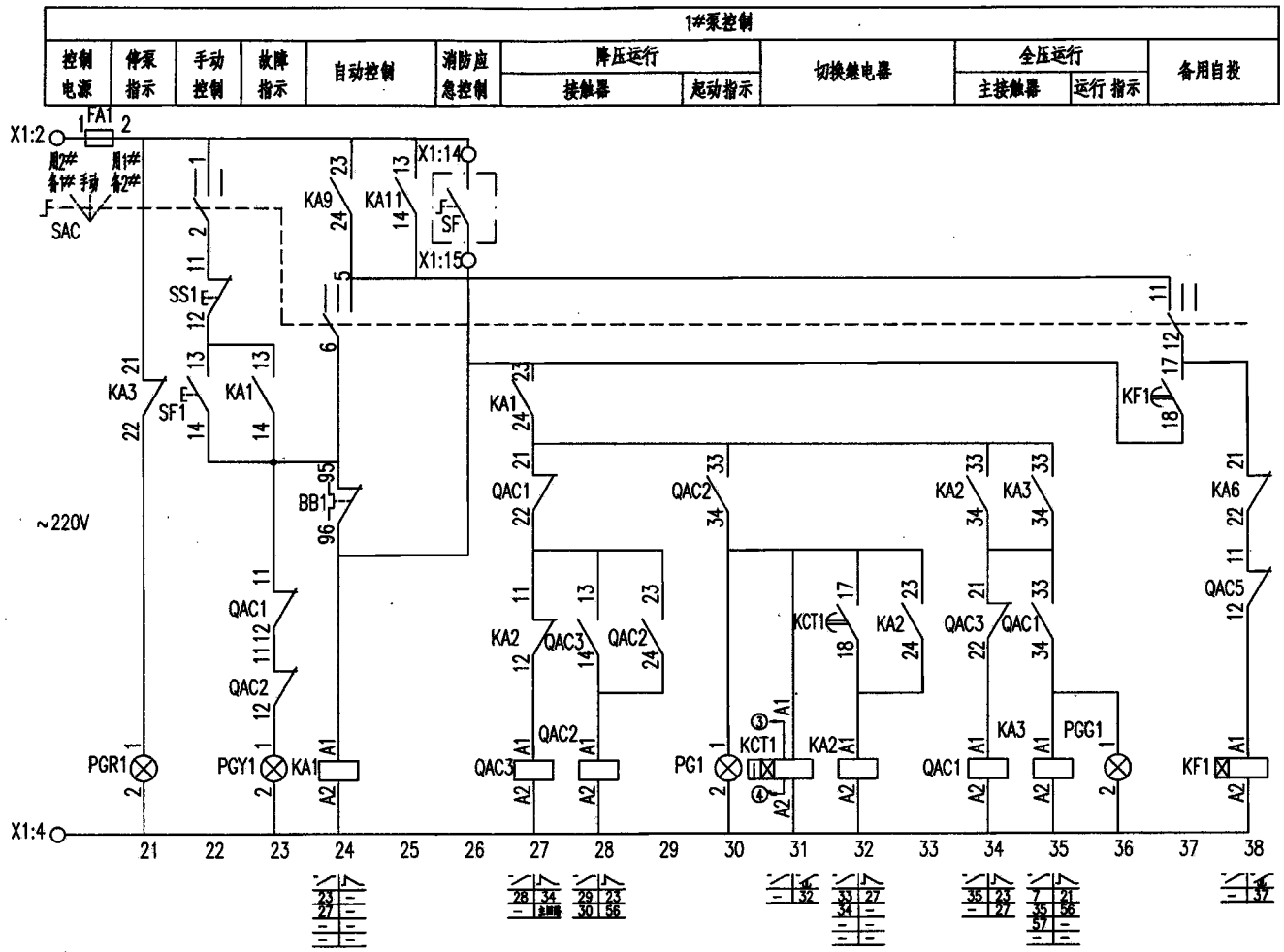
10D303-3

审核 庞传贵 校对 陈红 设计 李陆峰

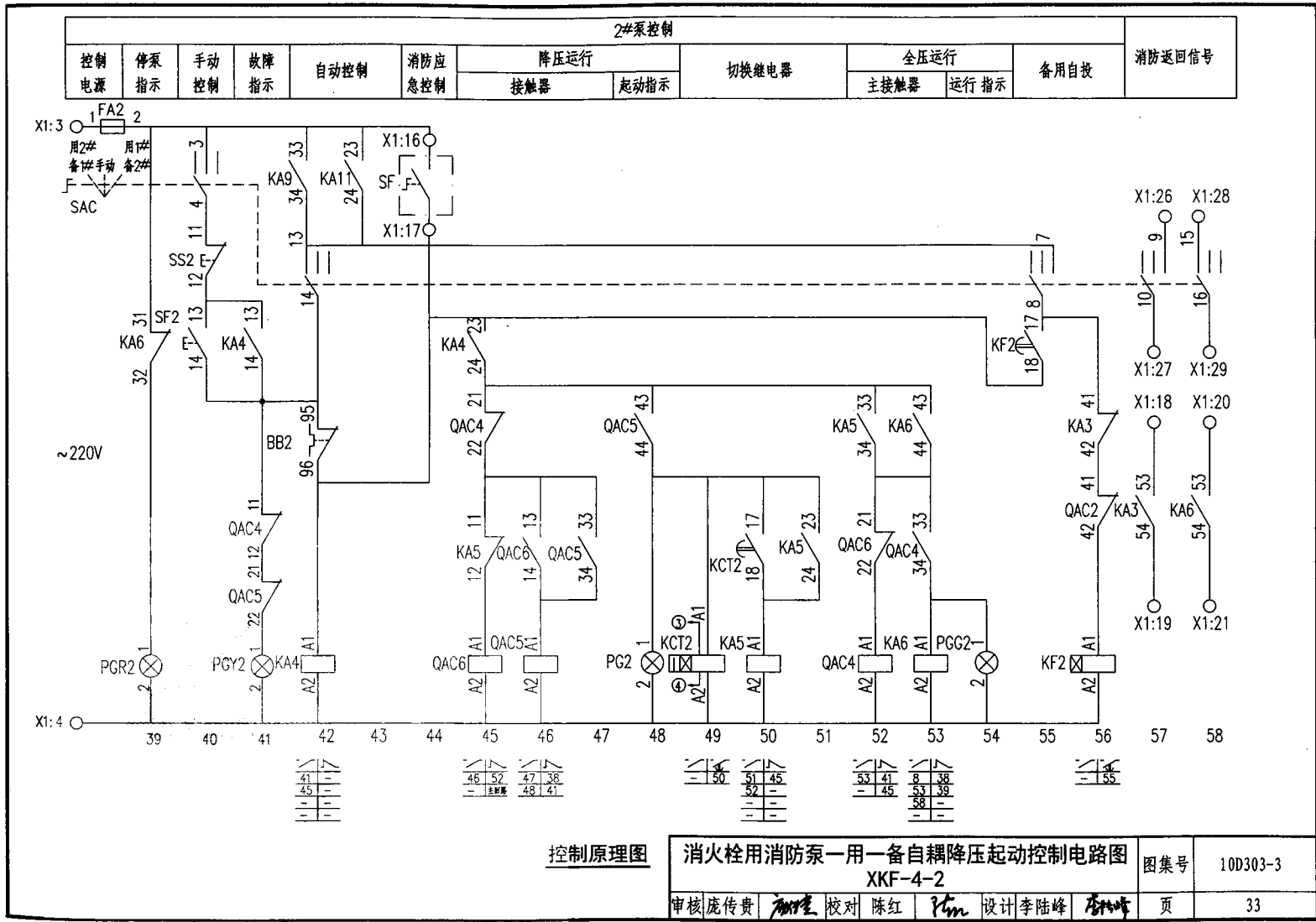
页

30

生活给水泵
热水循环泵
冷冻冷却水泵
排水泵
相关技术资料



控制原理图		消防栓用消防泵一用一备自耦降压启动控制电路图		图集号	10D303-3
XKF-4-2		XKF-4-2		设计	李陆峰
审核	庞传贵	校对	陈红	设计	李陆峰
				页	32



生活给水泵
热水循环泵
冷冻冷却水泵
排水泵
相关技术资料

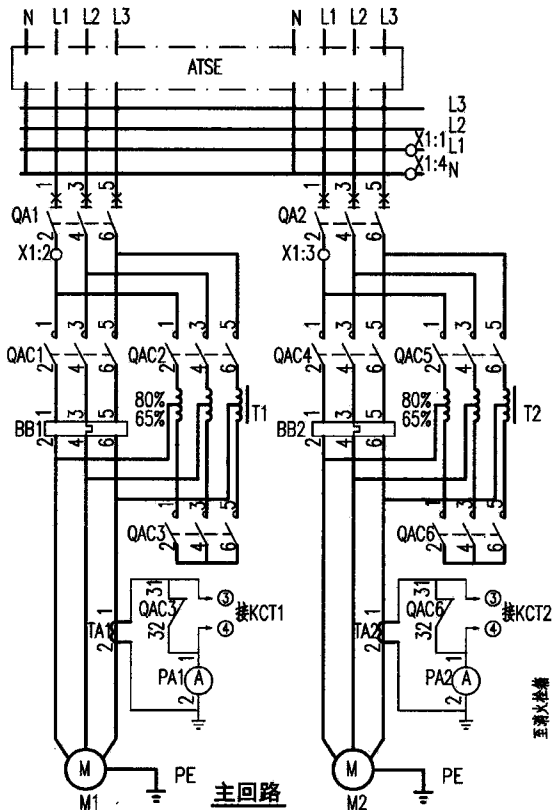
生活给水泵

热水循环泵

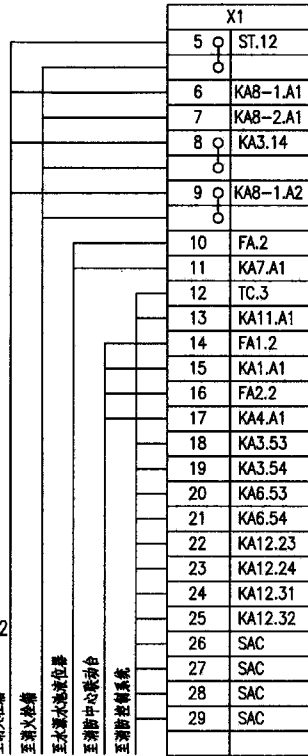
冷冻冷却水泵

排水泵

相关技术资料



注：接线端子图中，如果系统中消防栓按钮少的情况下，可采用一根电缆至消防栓箱。至消防中心联动台的信号作用为联动台直接手动启、停消防栓泵。至消防控制系统的信号作用为通过消防模块由消防控制系统自动控制消防栓泵，及把消防栓泵的工作状态和故障状态等信号返回至消防控制系统。



接线端子图

序号	代号	名称	型号、规格	单位	数量	备注
1	QA1.2	低压断路器	-	个	2	-
2	QAC1~6	交流接触器	CJ40-	个	6	-
3	BB1.2	热继电器	JR40-	个	2	-
4	TA1.2	电流互感器	LMZ1-0.5	个	2	-
5	T1.2	自耦变压器	ZOB10	个	2	-
6	PA1.2	电流表	6L2-A 5A 过载型	个	2	-
7	FA FA1.2	熔断器	RL8D-16 6A	个	3	-
8	KA7.9.10.12	中间继电器	JZC1-44 ~ 220V	个	10	-
9	KAB-1.2	中间继电器	JZC1-26 ~ 24V	个	2	-
10	KF1~3	时间继电器	JSZ10-A ~ 220V 60s	个	3	-
11	KCT1.2	电流-时间转换器	DJ1-A ~ 220V	个	2	-
12	SAC	选择开关	LW39-16B-40B-323A/4	个	1	-
13	SS1.2	停止按钮	CJK22-11P/口	个	2	~ 220V 红色
14	SF1.2	启动按钮		个	2	~ 220V 绿色
15	ST	试验按钮		个	1	~ 220V 白色
16	SR	复位按钮		个	1	~ 220V 绿色
17	PGW	白色信号灯		个	1	~ 220V
18	PGG1.2	绿色信号灯	CJK22-DP/口	个	2	~ 220V
19	PGR1.2	红色信号灯		个	2	~ 220V
20	PGY1~4	黄色信号灯		个	4	~ 220V
21	PG1.2	无色信号灯		个	2	~ 220V
22	TC	控制变压器	DBK2-口 ~ 220/24V	个	1	数量由工程详定
23	S	主令开关	CJK22-11CX2B/K	个	1	-
24	ATSE	双电源切换装置	-	套	1	-
25	BL	液位器	-	个	1	由水专业提供
26	SE1~n	紧急按钮	-	-	-	随消防栓箱配套
27	PGL1~n	指示灯	-	-	-	随消防栓箱配套
28	X1	端子板	-	-	-	-

消防栓用消防泵一用一备自耦降压启动控制电路图
XKF-4-2

图集号

10D303-3

审核 庞传贵

加建

校对 陈红

设计 李陆峰

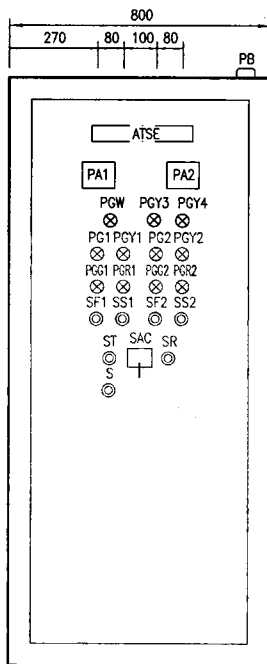
李峰

页

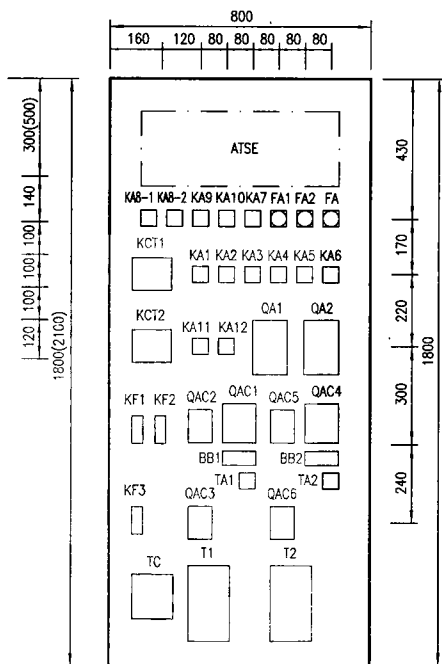
34

随电动机容量改变的设备表

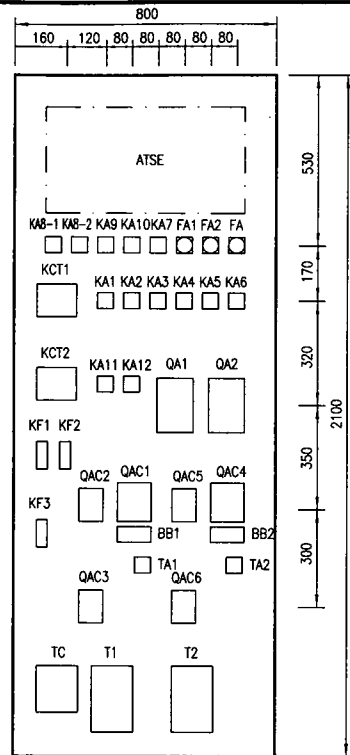
控制箱代号	被控电动机功率 (kW)	低压断路器额定电流 (A)	交流接触器额定电流 (A)			电流互感器变比	热继电器额定电流 (A)	控制箱尺寸 (mm)
		QA1-2	QAC1.4	QAC2.5	QAC3.6			
XKF-4-2/30	30	100	63	40	16	75/5	40~63	800x1800x450
XKF-4-2/37	37	100	100	63	25	100/5	50~80	
XKF-4-2/45	45	160	160	100	40	200/5	63~100	800x2100x500
XKF-4-2/55	55	160					80~130	
XKF-4-2/75	75	250	250	160	100	250/5	100~160	800x2100x600
XKF-4-2/90	90	250					125~200	
XKF-4-2/110	110	250					160~250	



盘面设备布置图



盘内设备布置图a



盘内设备布置图b

消防栓用消防泵一用一备自耦降压启动控制电路图 XKF-4-2				图集号	10D303-3
审核	庞传贵	校对	陈红	设计	李陆峰
页					35

生活给水泵

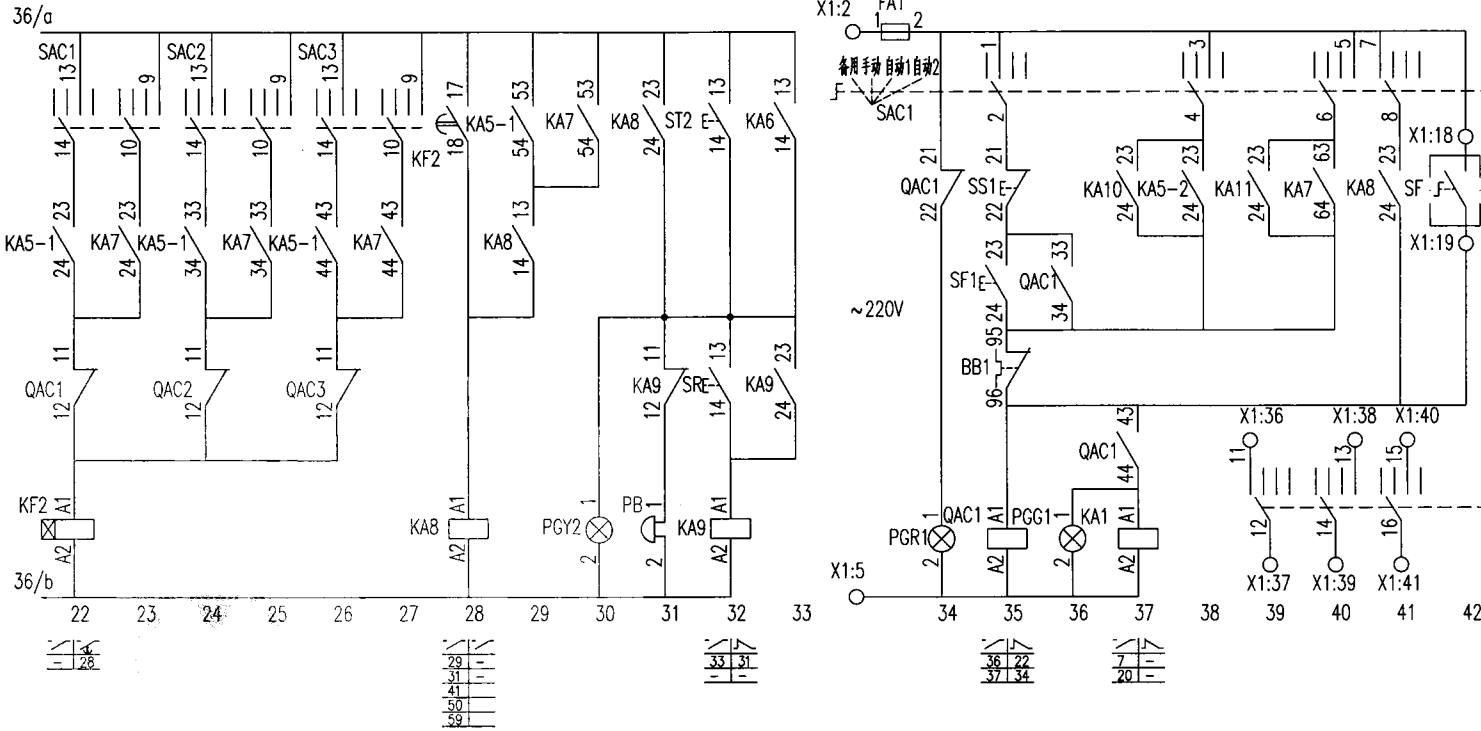
热水循环泵

冷冻冷却水泵

排水泵

相关技术资料

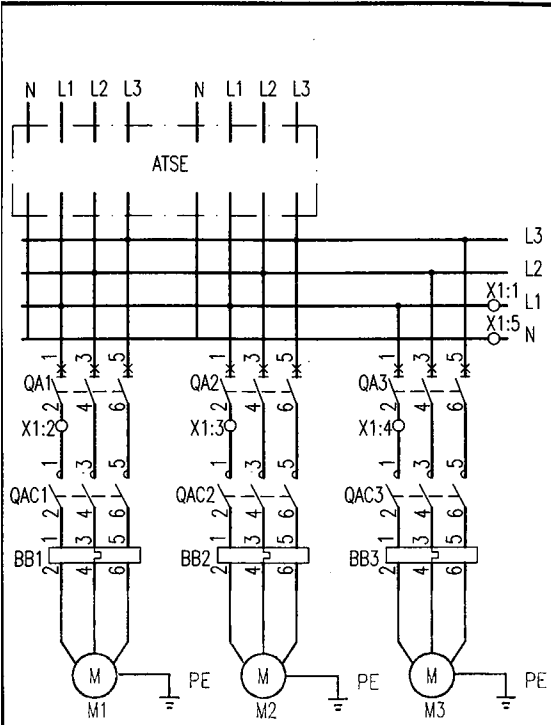
备用自投				试验 及解除 音响	水源水池 水位过低 报警	1#泵控制								
1#泵故障时	2#泵故障时	3#泵故障时	自投、报警及指示			控制 电源	停泵 指示	手动 控制	运行 指示	自动控制				
									消防 控制	消火栓 起泵	消防 控制	压力 起泵	备用 自投	消防应 急控制



控制原理图

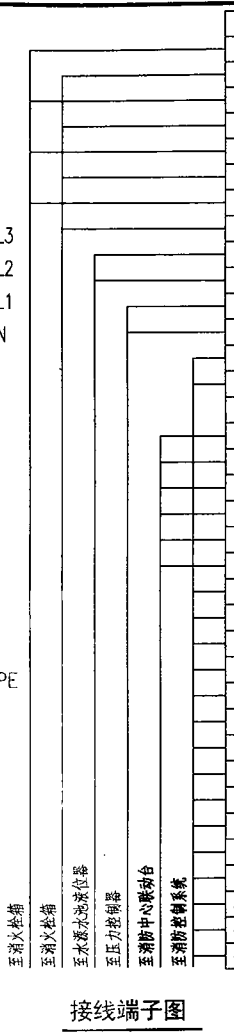
消火栓用消防泵两用一备全压起动控制电路图 XKF-5-3							图集号	10D303-3
审核	庞传贵	设计	陈红	校对	李陆峰	设计	页	37

生活给水泵
热水循环泵
冷冻冷却水泵
排水泵
相关技术资料



主回路

注:接线端子图中,如果系统中消防栓按钮少的情况下,可采用一根电缆至消防栓箱。至消防中心联动台的信号作用为联动台直接手动启、停消防栓泵。至消防控制系统的信号作用为通过消防模块由消防控制系统自动控制消防栓泵,及把消防栓泵的工作状态和故障状态等信号返回至消防控制系统。



接线端子图

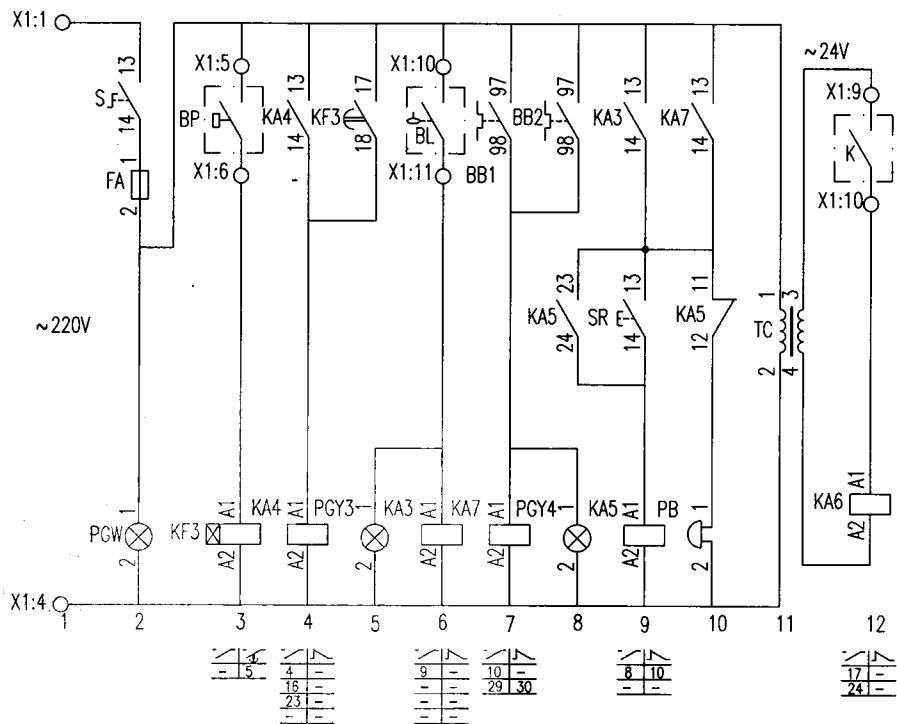
序号	符号	名称	型号及规格	单位	数量	备注
6	ST1.12					
7	KA4-1.A1					
8	KA4-2.A1					
9	KA1.14					
10	KA4-1.A2					
11	FA.2					
12	KA6.A1					
13	FA.2					
14	KA5-2.13					
15	KA1.13					
16	KA10.A1					
17	KA11.A1					
18	FA1.2					
19	QAC1.A1					
20	FA2.2					
21	QAC2.A1					
22	FA3.2					
23	QAC3.A1					
24	KA1.23					
25	KA1.24					
26	KA2.23					
27	KA2.24					
28	KA3.23					
29	KA3.24					
30	BB1.97					
31	BB1.98					
32	BB2.97					
33	BB2.98					
34	BB3.97					
35	BB3.98					
36~41	SAC1					
42~47	SAC2					
48~53	SAC3					

序号	符号	名称	型号及规格	单位	数量	备注
1	QA1~3	低压断路器	-	个	3	-
2	QAC1~3	交流接触器	CJ40-	个	3	-
3	BB1~3	热继电器	JR40-	个	3	-
4	FA FA1~3	熔断器	RL8D-16 6A	个	4	-
5	KA1~3.6.9	中间继电器	JZC1-44 ~220V	个	5	-
6	KA7	中间继电器	JZC1-80 ~220V	个	1	-
7	KA8.5-1.2	中间继电器	JZC1-62 ~220V	个	3	-
8	KA4-1.2	中间继电器	JZC1-26 ~24V	个	2	-
9	KA10.11	中间继电器	JZC1-62 ~24V	个	2	-
10	KF1~3	时间继电器	JSZ10-A ~220V 60s	个	3	-
11	SAC1~3	选择开关	LW39-16B-40C-3313/4	个	3	-
12	SS1~3	停止按钮		个	3	~220V 红色
13	SF1~3	启动按钮	CJK22-11P/口	个	3	~220V 绿色
14	ST1.2	试验按钮		个	2	~220V 白色
15	SR	复位按钮		个	1	~220V 绿色
16	PGW	白色信号灯		个	1	~220V
17	PGG1~3	绿色信号灯	CJK22-DP/口	个	3	~220V
18	PGR1~3	红色信号灯		个	3	~220V
19	PGY1.2	黄色信号灯		个	2	~220V
20	PB	电铃	φ55 ~220V	个	1	-
21	TC	控制变压器	DBK2-口 ~220/24V	个	1	容量由工程设计定
22	S	主令开关	CJK22-11CX2B/K	个	1	-
23	ATSE	双电源切换装置	-	套	1	-
24	BL	液位器	-	个	1	由水专业提供
25	BP	压力控制器	-	个	1	由水专业提供
26	SE1~n	紧急按钮	-	-	-	随消防栓箱配套
27	PGL1~n	指示灯	-	-	-	随消防栓箱配套
28	SF	钥匙式控制按钮	CJK22-11Y2A/K	-	-	装在消防中心联动台
29	K1. K2	消防控制合触点	-	-	-	消防系统提供
30	X1	端子板	-	-	-	-

消火栓用消防泵两用一备全压启动控制电路图				图集号	10D303-3
XKF-5-3				页	39
审核	鹿传贵	设计	李陆峰	校对	陈红

生活给水泵
热水循环泵
冷冻冷却水泵
排水泵
相关技术资料

控制电源 保护及指示	延时起泵	声光报警回路		控制 变压器	消防 联动 控制
		水源水池水位过低 及过负荷报警信号	声响报警及解除		

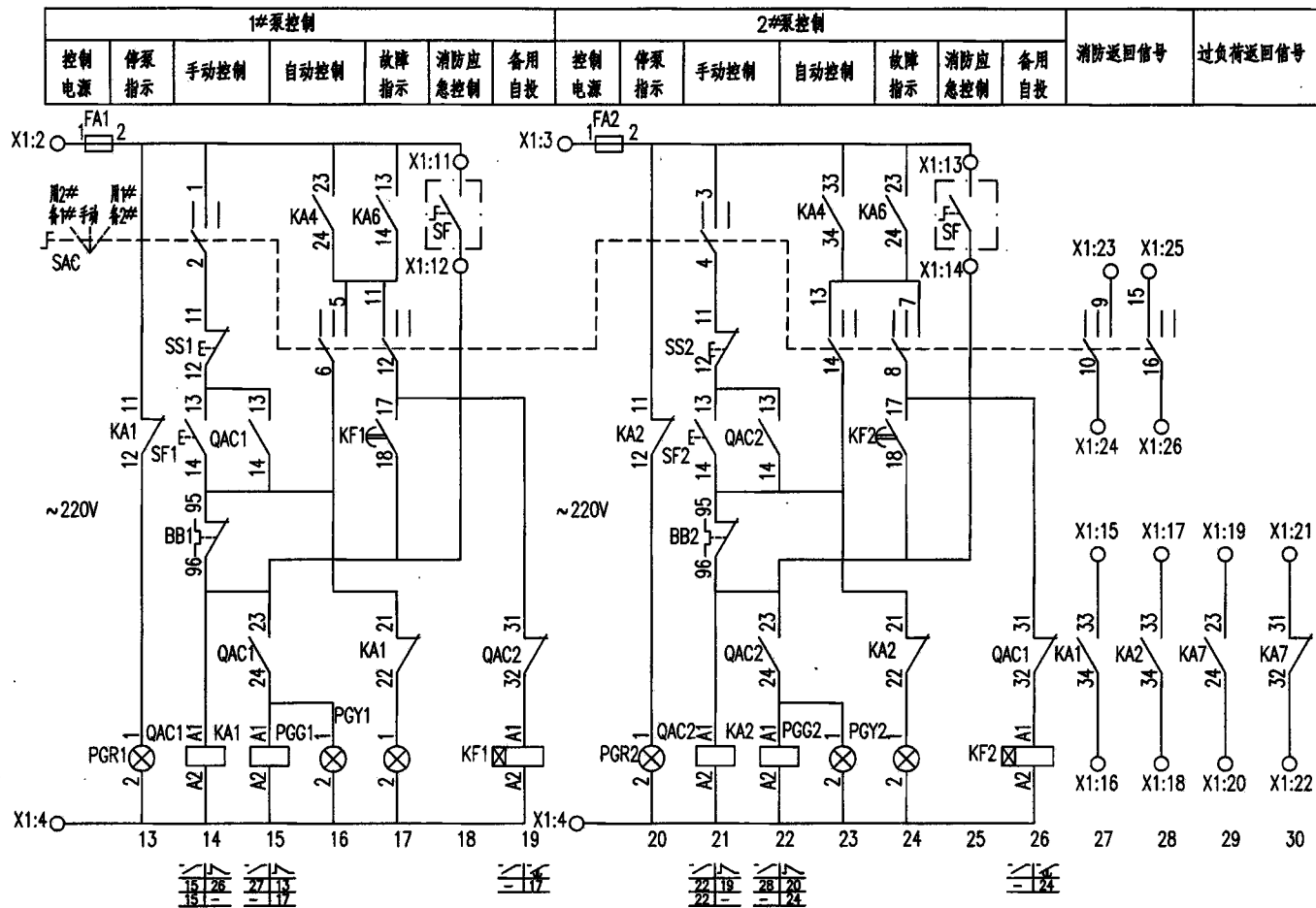


控制原理图

自动喷洒用消防泵一用一备全压起动控制电路图 XKF-6-2				图集号	10D303-3
审核	庞传贵	校对	陈红	设计	李陆峰
页	41				

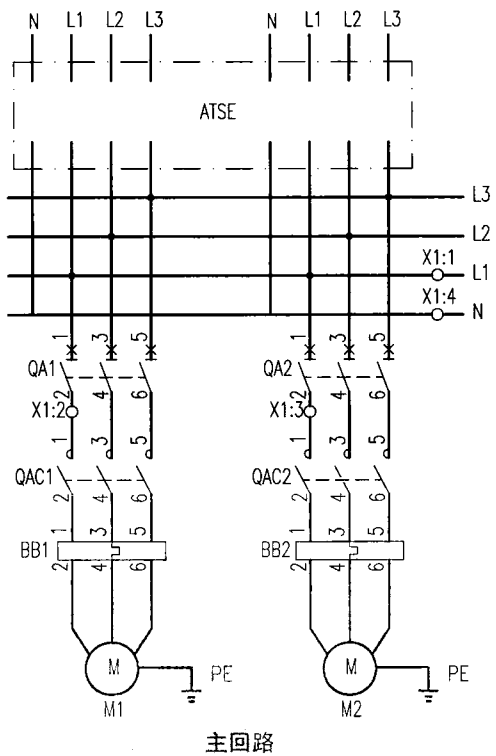
生活给水泵
热水循环泵
冷冻冷却水泵
排水泵
相关技术资料

生活给水泵
热水循环泵
冷冻冷却水泵
排水泵
相关技术资料

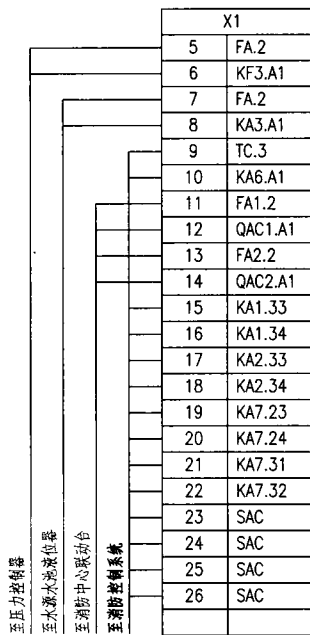


控制原理图

自动喷淋消防泵一用一备全压启动控制电路图				图集号	10D303-3
XKF-6-2				页	42
审核	庞传贵	设计	李陆峰	校对	陈红



注: 接线端子图中, 至消防中心联动台的信号作用为联动台直接手动启、停喷水泵。至消防控制系统的信号作用为通过消防模块由消防控制系统自动控制喷水泵, 及把喷水泵的工作状态和故障状态等信号返回至消防控制系统。



接线端子图

序号	符号	名称	型号及规格	单位	数量	备注
1	QA1、2	低压断路器	-	个	2	-
2	QAC1、2	交流接触器	CJ40-	个	2	-
3	BB1、2	热继电器	JR40-	个	2	-
4	FA FA1、2	熔断器	RLBD-16-6A	个	3	-
5	KA1~5、7	中间继电器	JZC1-44 ~ 220V	个	6	-
6	KA6	中间继电器	JZC1-44 ~ 24V	个	1	-
7	KF1~3	时间继电器	JSZ10-A ~ 220V 60s	个	3	-
8	SAC	选择开关	LW39-16B-40B-323A/4	个	1	-
9	SS1、2	停止按钮	CJK22-11P/□	个	2	~220V 红色
10	SF1、2	起动按钮		个	2	~220V 绿色
11	SR	复位按钮	CJK22-DP/□	个	1	~220V 绿色
12	PGW	白色信号灯		个	1	~220V
13	PGG1、2	绿色信号灯		个	2	~220V
14	PGR1、2	红色信号灯		个	2	~220V
15	PGY1~4	黄色信号灯	JBK3-63 ~ 220/24V	个	4	~220V
16	TC	控制变压器		个	1	-
17	S	主令开关	CJK22-11CX2B/K	个	1	-
18	PB	电铃	∅55 ~ 220V	个	1	-
19	ATSE	双电源切换装置	-	套	1	-
20	BL	液位器	-	个	1	由水专业提供
21	BP	压力控制器	-	个	1	由水专业提供
22	K	消防控制动合触点	-	-	-	消防系统提供
23	SF	钥匙式控制按钮	CJK22-11Y2A/K	-	-	装在消防中心联动台
24	X1	端子板	-	-	-	-

自动喷洒用消防泵一用一备全压起动控制电路图				图集号	10D303-3
XKF-6-2				页	43
审核	庞传贵	设计	李陆峰	校对	陈红

生活给水泵
热水循环泵
冷冻冷却水泵
排水泵
相关技术资料

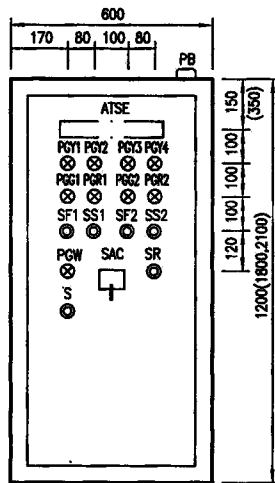
生活给水泵

热水循环泵

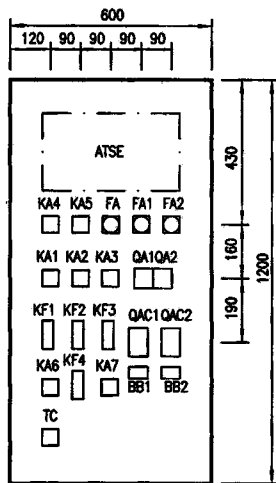
冷冻冷却水泵

排水泵

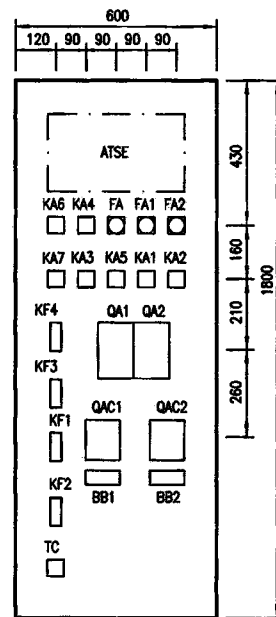
相关技术资料



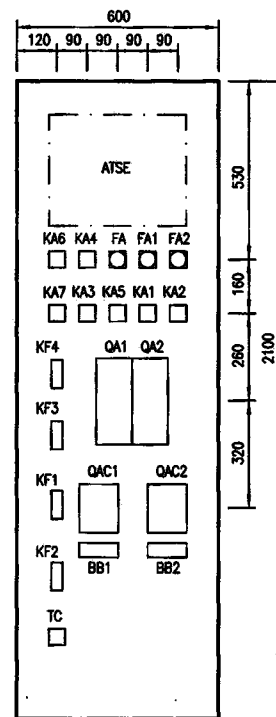
盘面设备布置图



盘内设备布置图a



盘内设备布置图b



盘内设备布置图c

随电动机容量改变的设备表

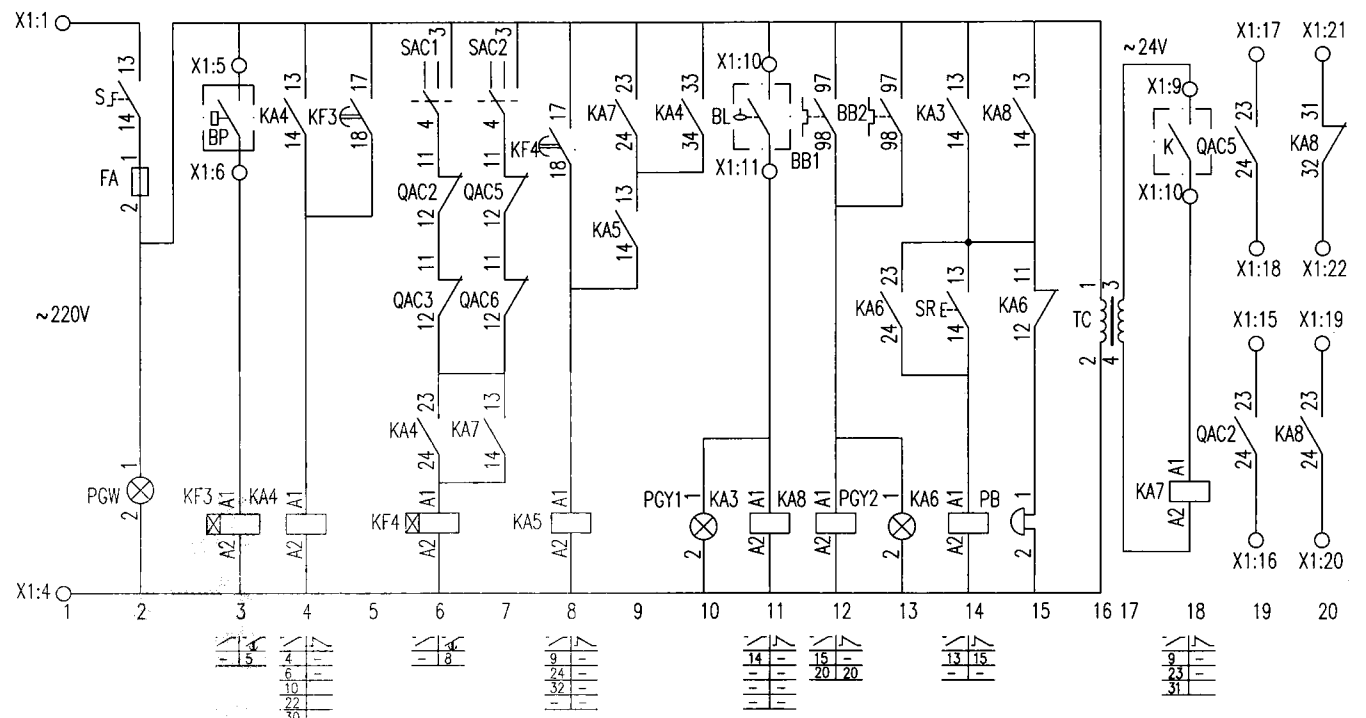
控制箱型号	被控电动机功率 (kw)	低压断路器额定电流 (A)	交流接触器额定电流 (A)	热继电器额定电流 (A)	控制箱尺寸 (mm)
		QA1-2			
XKF-6-2/15	15	63	40	20~32	600x1200x300
XKF-6-2/18.5	18.5	63		25~40	
XKF-6-2/22	22	100	63	32~50	600x1800x400
XKF-6-2/30	30	100		40~63	
XKF-6-2/37	37	100	100	50~80	600x2100x500
XKF-6-2/45	45	160		63~100	
XKF-6-2/55	55	160	160	80~130	600x2100x500
XKF-6-2/75	75	250		100~160	
XKF-6-2/90	90	250	250	125~200	600x2100x500
XKF-6-2/110	110	250		160~250	

自动喷洒用消防泵一用一备全压起动控制电路图 XKF-6-2

审核 庞传贵 校对 陈红 设计 李陆峰 页 44

图集号 10D303-3

控制电源 保护及指示	延时起泵	备用泵延时自投	声光报警回路		控制 变压器	消防 联动 控制	消防返 回信号	过负荷 返回信号
			水源水池水位过低 及过负荷报警信号	声响报警及解除				



控制原理图

自动喷洒用消防泵一用一备星三角降压起动 控制电路图XKF-7-2					图集号	10D303-3	
审核	庞传贵	校对	陈红	设计	李陆峰	页	45

生活
给水
泵
热水
循环
泵
冷冻
冷却
水泵
排
水
泵
相关
技术
资料

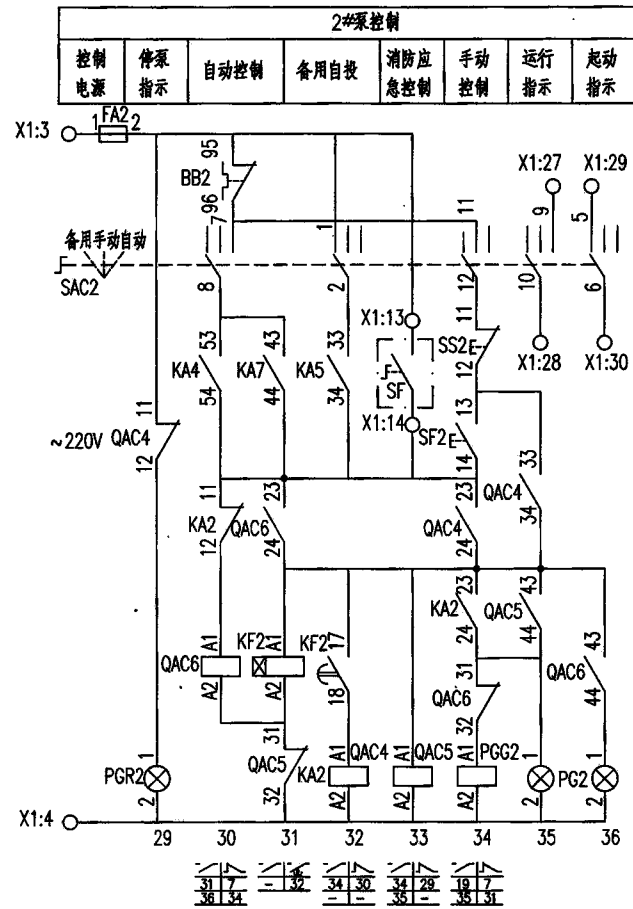
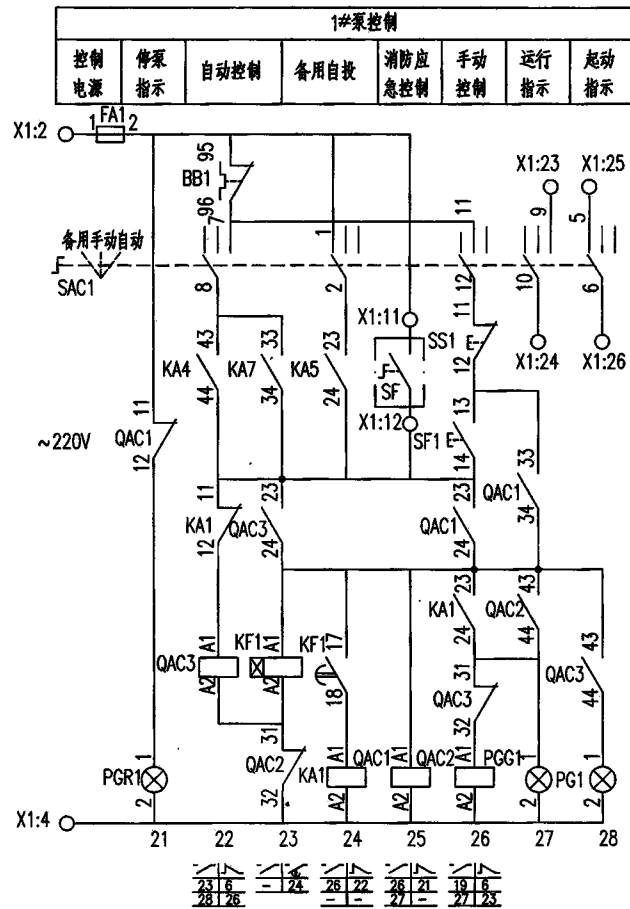
生活给水泵

热水循环泵

冷冻冷却水泵

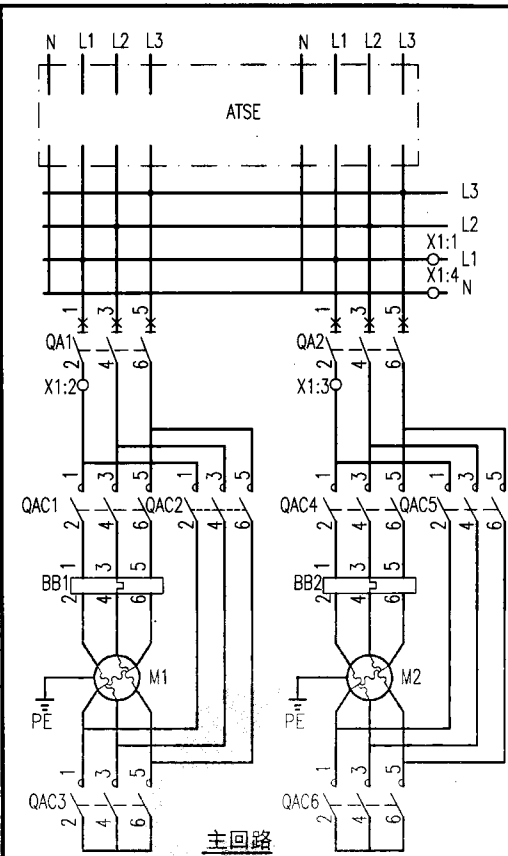
排水泵

相关技术资料



控制原理图

自动喷洒用消防泵一用一备星三角降压起动			图集号	10D303-3
控制电路图XKF-7-2			页	46
审核	庞传贵	设计	李陆峰	
校对	陈红			



主回路

注：接线端子图中，至消防中心联动台的信号作用为联动台直接手动启、停喷洒水泵。至消防控制系统的信号作用为通过消防模块由消防控制系统自动控制喷洒水泵，及把喷洒水泵的工作状态和故障状态等信号返回至消防控制系统。

X1	
5	FA.2
6	KF3.A1
7	FA.2
8	KA3.A1
9	TC.3
10	KA7.A1
11	FA1.2
12	QAC1.23
13	FA2.2
14	QAC4.23
15	QAC2.23
16	QAC2.24
17	QAC5.23
18	QAC5.24
19	KAB.23
20	KAB.24
21	KAB.31
22	KAB.32
23	SAC1
24	SAC1
25	SAC1
26	SAC1
27	SAC2
28	SAC2
29	SAC2
30	SAC2
31	

接线端子图

序号	符号	名称	型号及规格	单位	数量	备注
1	QA1.2	低压断路器	-	个	2	-
2	QAC1~6	交流接触器	CJ40-	个	6	-
3	BB1.2	热继电器	JR40-	个	2	-
4	FA FA1.2	熔断器	RL8D-16 6A	个	3	-
5	KA1~3.5.6.8	中间继电器	JZC1-44 ~ 220V	个	6	-
6	KA4	中间继电器	JZC1-62 ~ 220V	个	1	-
7	KA7	中间继电器	JZC1-44 ~ 24V	个	1	-
8	KF1~4	时间继电器	JSZ10-A ~ 220V 60s	个	4	-
9	SAC1.2	选择开关	LWJ9-16B-40B-213/3	个	2	-
10	SS1.2	停止按钮	CJK22-11P/口	个	2	~220V 红色
11	SF1.2	启动按钮		个	2	~220V 绿色
12	SR	复位按钮		个	1	~220V 紫色
13	PGW	白色信号灯	CJK22-DP/口	个	1	~220V
14	PGG1.2	绿色信号灯		个	2	~220V
15	PGR1.2	红色信号灯		个	2	~220V
16	PG1.2	无色信号灯		个	2	~220V
17	PGY1.2	黄色信号灯		个	2	~220V
18	TC	控制变压器	JBK3-63 ~ 220/30V	个	1	-
19	S	主令开关	CJK22-11CX2B/K	个	1	-
20	PB	电铃	φ55 ~ 220V	个	1	-
21	ATSE	双电源切换装置	-	套	1	-
22	BL	液位器	-	个	1	由水专业提供
23	BP	压力控制器	-	个	1	由水专业提供
24	K	消防控制动合触点	-	-	-	消防系统提供
25	SF	钥匙式控制按钮	CJK22-11Y2A/K	-	-	委托消防中心联动台
26	X1	端子板	-	-	-	-

自动喷洒消防泵一用一备星三角降压启动控制电路图XKF-7-2

图集号

10D303-3

审核 庞传贵

校对 陈红

设计 李陆峰

页

47

生活给水泵

热水循环泵

冷冻冷却水泵

排水泵

相关技术资料

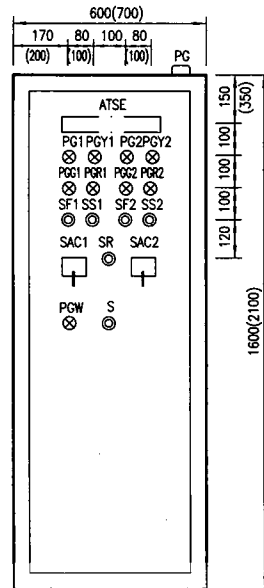
生活给水泵

热水循环泵

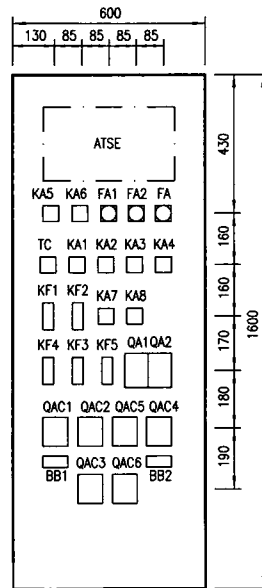
冷冻冷却水泵

排水泵

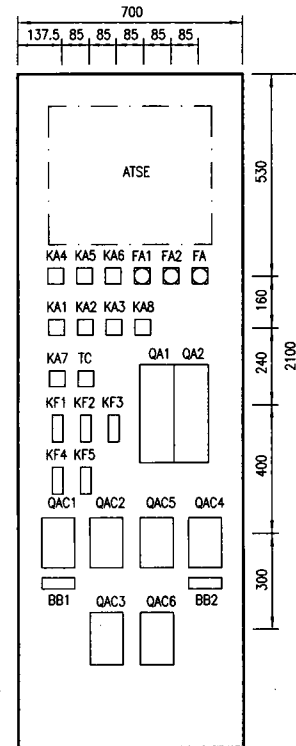
相关技术资料



盘面设备布置图



盘内设备布置图a



盘内设备布置图b

随电动机容量改变的设备表

控制箱代号	被控电动机 功率 (kW)	低压断路器脱扣器 额定电流 (A)	交流接触器 额定电流 (A)	热继电器 额定电流 (A)	控制箱尺寸 (mm)
		QA1、2			
XKF-7-2/18.5	18.5	63	40	20~32	600x1600x300
XKF-7-2/22	22	100		25~40	
XKF-7-2/30	30	100	63	32~50	
XKF-7-2/37	37	100		40~63	
XKF-7-2/45	45	160	100	50~80	700x2100x500
XKF-7-2/55	55	160		63~100	
XKF-7-2/75	75	250	160	80~130	
XKF-7-2/90	90	250		100~160	
XKF-7-2/110	110	250	250	125~200	

自动喷洒用消防泵一用一备星三角降压启动
控制电路图XKF-7-2

图集号

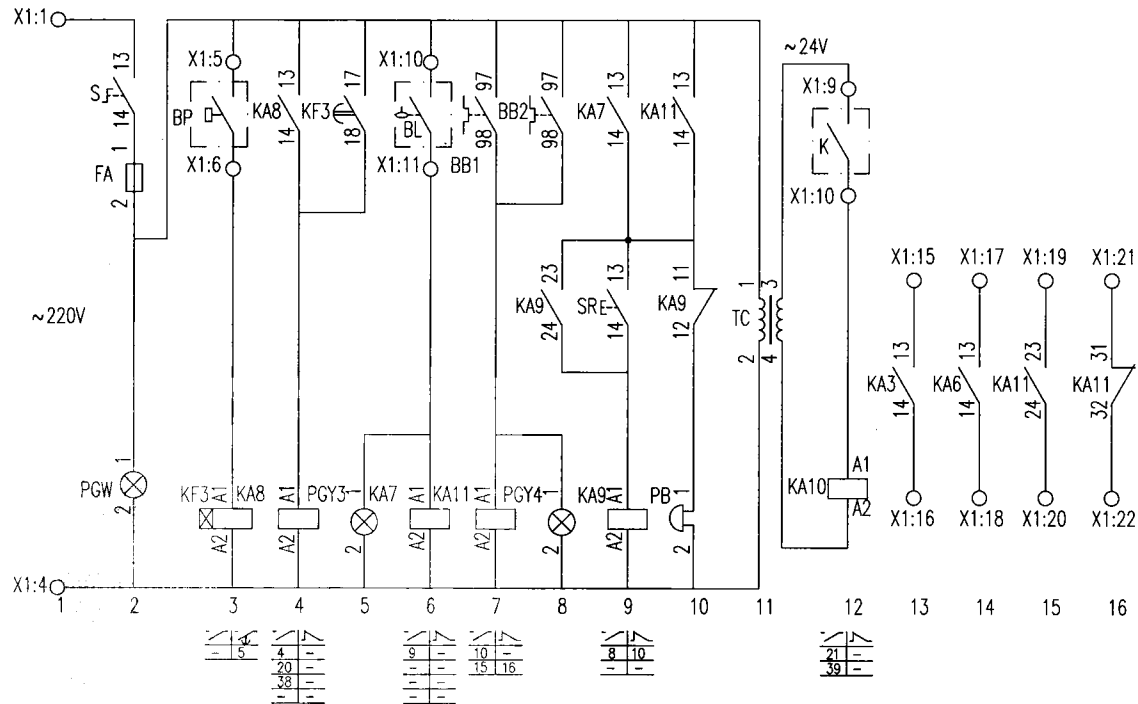
10D303-3

审核 庞传贵 设计 李陆峰

页

48

控制电源 保护及指示	延时起泵	声光报警回路		控制 变压器	消防 联动 控制	消防返回信号	过负荷返回信号
		水源水池水位过低 及过负荷报警信号	声响报警及解除				

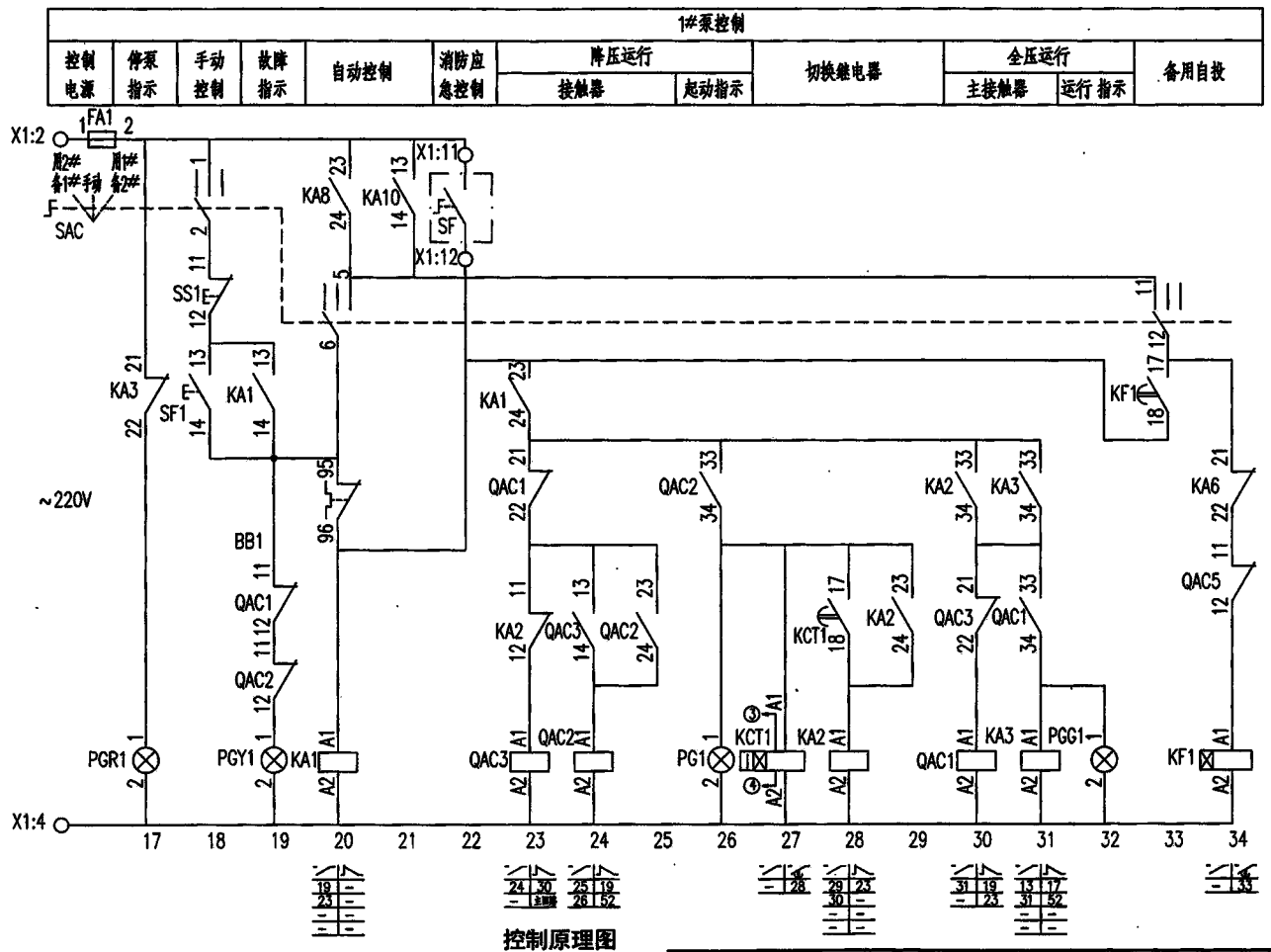


控制原理图

自动喷洒消防泵一用一备自耦降压起动控制电路图 XKF-8-2		图集号	10D303-3
审核	庞传贵	校对	陈红
设计	李陆峰	页	49

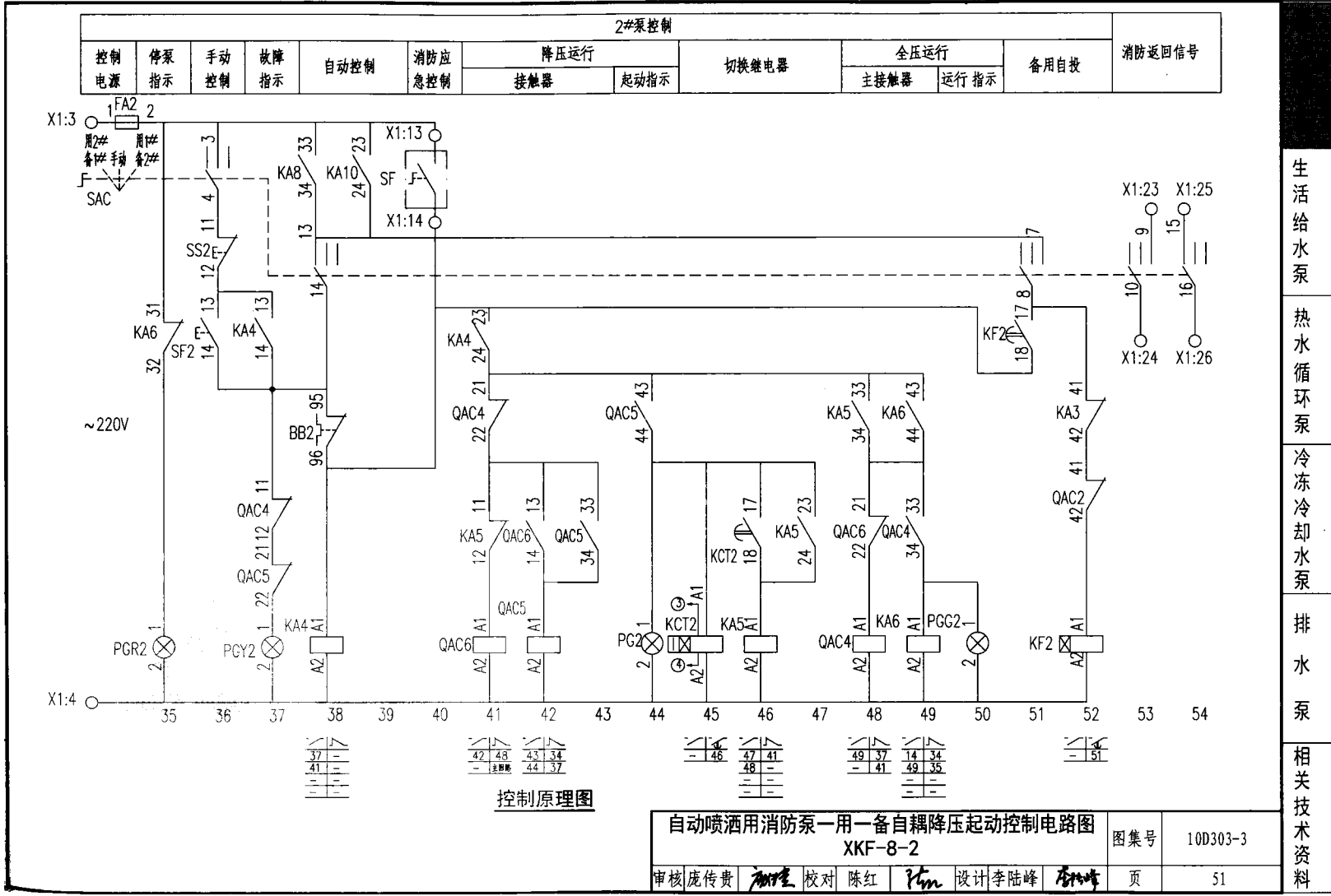
生活给水泵
热水循环泵
冷冻冷却水泵
排水泵
相关技术资料

生活给水泵
热水循环泵
冷冻冷却水泵
排水泵
相关技术资料



控制原理图

自动喷洒消防泵一用一备自耦降压启动控制电路图 XKF-8-2				图集号	10D303-3	
审核	庞传贵	校对	陈红	设计	李陆峰	
					页	50



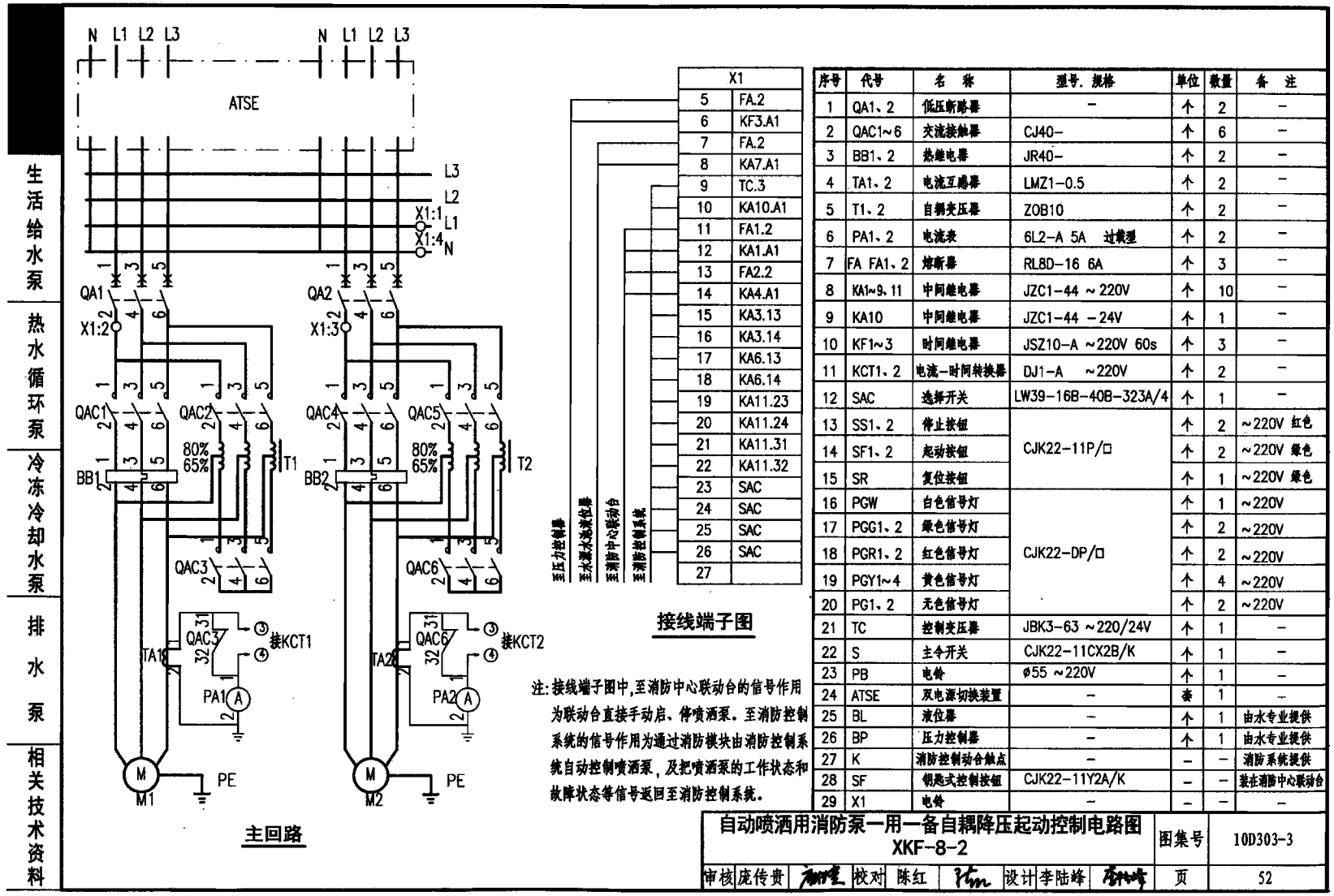
生活给水泵

热水循环泵

冷冻冷却水泵

排水泵

相关技术资料



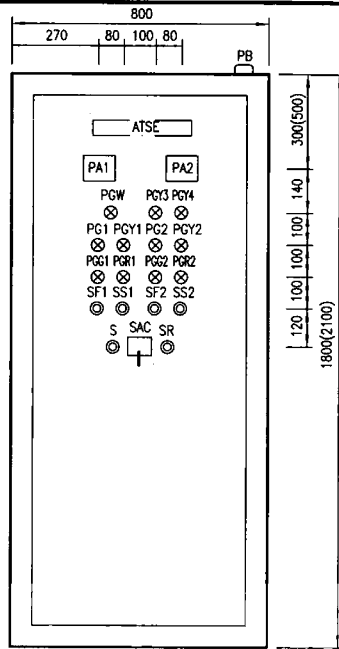
生活给水泵
热水循环泵
冷冻冷却水泵
排水泵
相关技术资料

序号	代号	名称	型号、规格	单位	数量	备注
1	QA1、2	低压断路器	-	个	2	-
2	QAC1~6	交流接触器	CJ40-	个	6	-
3	BB1、2	热继电器	JR40-	个	2	-
4	TA1、2	电流互感器	LMZ1-0.5	个	2	-
5	T1、2	自耦变压器	ZOB10	个	2	-
6	PA1、2	电流表	6L2-A 5A 过载型	个	2	-
7	FA FA1、2	熔断器	RLBD-16 6A	个	3	-
8	KA1~9、11	中间继电器	JZC1-44 ~ 220V	个	10	-
9	KA10	中间继电器	JZC1-44 - 24V	个	1	-
10	KF1~3	时间继电器	JSZ10-A ~ 220V 60s	个	3	-
11	KCT1、2	电流-时间转换器	DJ1-A ~ 220V	个	2	-
12	SAC	选择开关	LW39-16B-40B-323A/4	个	1	-
13	SS1、2	停止按钮	CJK22-11P/口	个	2	~220V 红色
14	SF1、2	起动按钮		个	2	~220V 绿色
15	SR	复位按钮		个	1	~220V 绿色
16	PGW	白色信号灯		个	1	~220V
17	PGG1、2	绿色信号灯	CJK22-DP/口	个	2	~220V
18	PGR1、2	红色信号灯		个	2	~220V
19	PGY1~4	黄色信号灯		个	4	~220V
20	PG1、2	无色信号灯		个	2	~220V
21	TC	控制变压器	JBK3-63 ~ 220/24V	个	1	-
22	S	主令开关	CJK22-11CX2B/K	个	1	-
23	PB	电铃	φ55 ~ 220V	个	1	-
24	ATSE	双电源切换装置	-	套	1	-
25	BL	液位器	-	个	1	由水专业提供
26	BP	压力控制器	-	个	1	由水专业提供
27	K	消防控制联动触点	-	-	-	消防系统提供
28	SF	钥匙式控制按钮	CJK22-11Y2A/K	-	-	装在消防中心联动台
29	X1	电铃	-	-	-	-

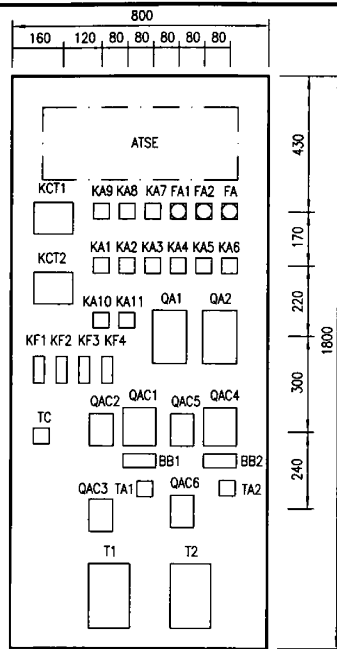
接线端子图

注:接线端子图中,至消防中心联动台的信号作用为联动台直接手动启动、停喷洒水。至消防控制系统的信号作用为通过消防模块由消防控制系统自动控制喷洒水,及把喷洒水的工作状态和故障状态等信号返回至消防控制系统。

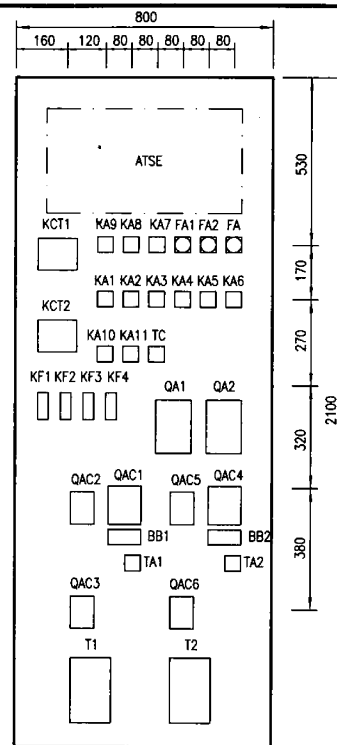
自动喷洒水用消防泵一用一备自耦降压起动控制电路图			图集号	10D303-3	
XKF-8-2			页	52	
审核	庞传贵	校对	陈红	设计	李陆峰



盘面设备布置图



盘内设备布置图a



盘内设备布置图b

随电动机容量改变的设备表

控制箱代号	被控电动机 功率 (kW)	低压断路器脱扣器	交流接触器			电流互感器 变比	热继电器 额定电流 (A)	控制箱尺寸 (mm)
		额定电流 (A)	额定电流 (A)					
XKF-8-2/30	30	100	QA1、2	QAC1、4	QAC2、5	QAC3、6	40~63	800x1800x450 800x2100x500
XKF-8-2/37	37	100		100	63	25	50~80	
XKF-8-2/45	45	160					63~100	
XKF-8-2/55	55	160		160	100	40	80~130	
XKF-8-2/75	75	250					100~160	
XKF-8-2/90	90	250		250	160	100	125~200	
XKF-8-2/110	110	250					160~250	

自动喷洒用消防泵一用一备自耦降压起动控制电路图
XKF-8-2

审核 庞传贵 校对 陈红 设计 李陆峰

图集号 100303-3

页 53

生活给水泵
热水循环泵
冷冻冷却水泵
排水泵
相关技术资料

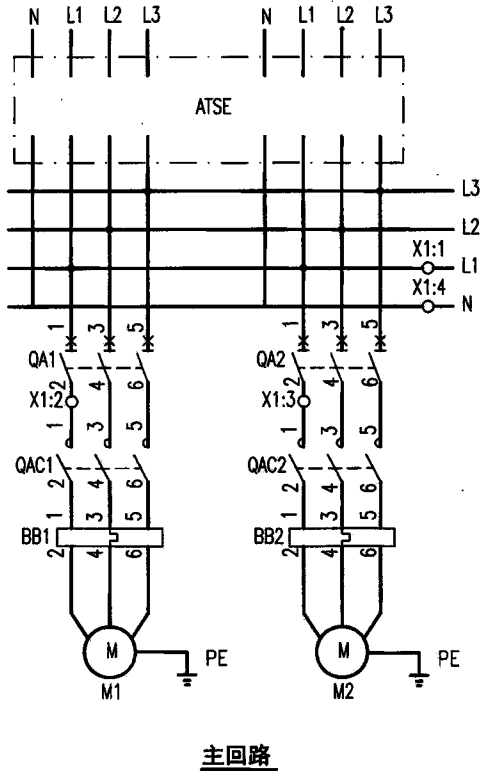
生活给水泵

热水循环泵

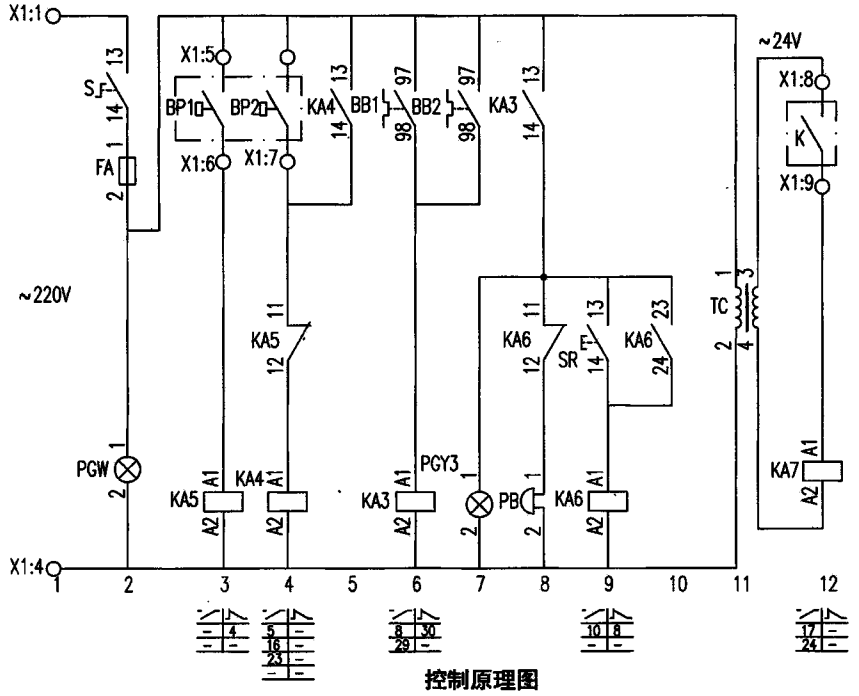
冷冻冷却水泵

排水泵

相关技术资料

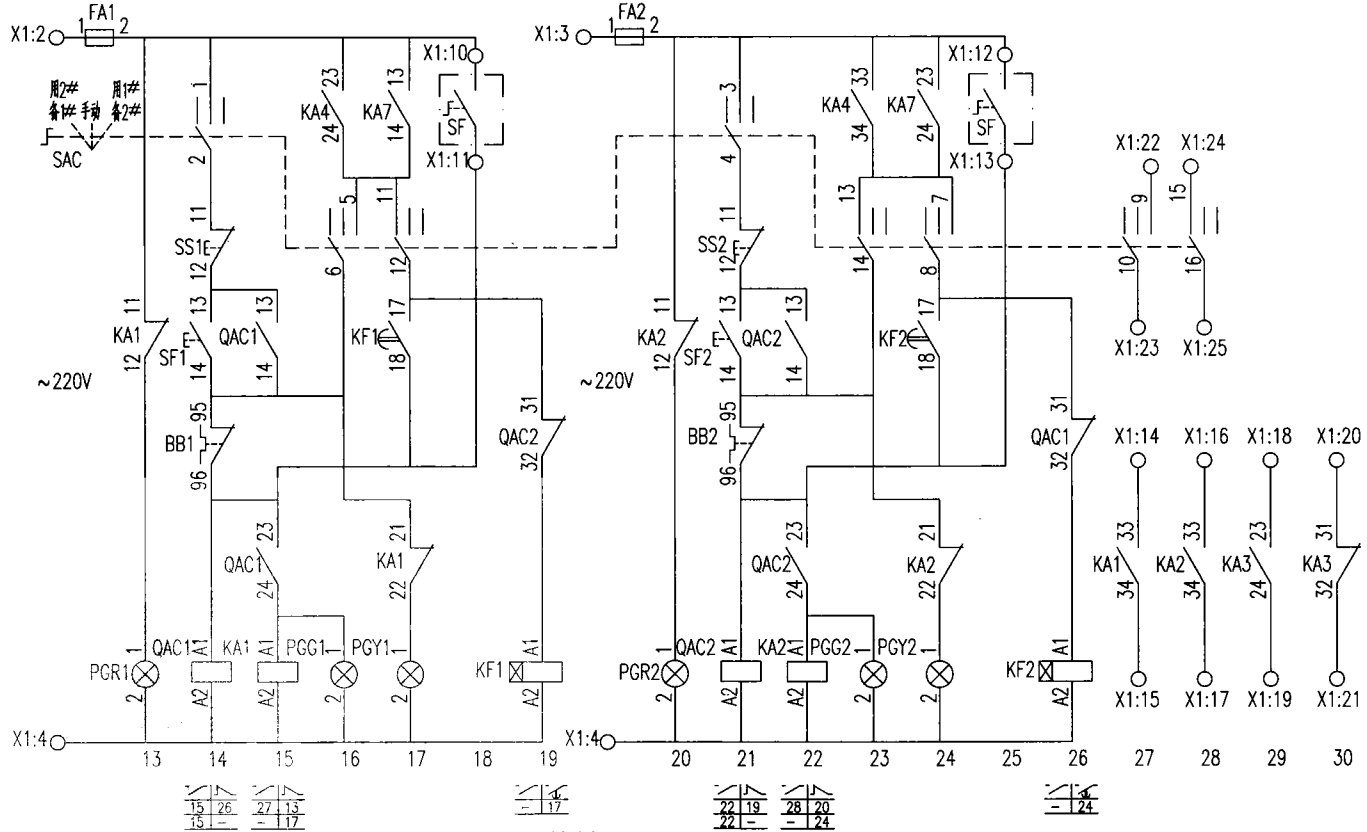


控制电源 保护及指示	压力自控	声光报警回路		控制 变压器	消防 联动 控制
		过负荷报警信号	声响报警及解除		



消防稳压泵一用一备控制电路图 XKF-9-2				图集号	10D303-3
审核	庞传贵	校对	陈红	设计	杨宇飞
页					54

1#泵控制						2#泵控制						消防返回信号	过负荷返回信号
控制电源	停泵指示	手动控制	自动控制	故障指示	消防应急控制	控制电源	停泵指示	手动控制	自动控制	故障指示	消防应急控制		



控制原理图

消防稳压泵一用一备控制电路图
XKF-9-2

图集号 10D303-3

审核 鹿传贵 校对 陈红 设计 杨宇飞

页 55

生活给水泵

热水循环泵

冷冻冷却水泵

排水泵

相关技术资料

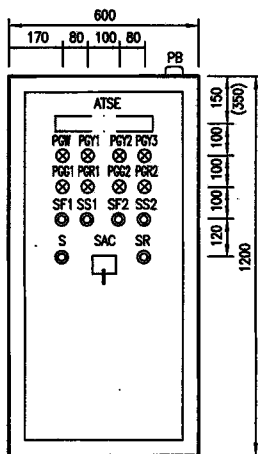
生活给水泵

热水循环泵

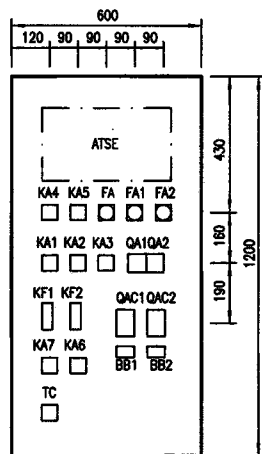
冷冻冷却水泵

排水泵

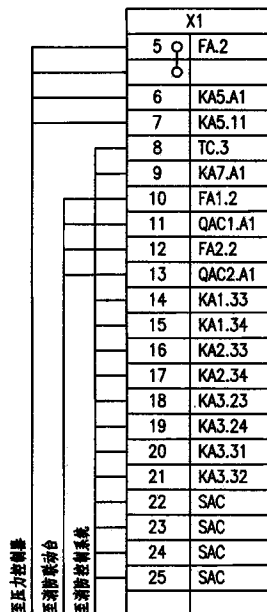
相关资料



盘面设备布置图



盘内设备布置图



接线端子图

随电动机容量改变的设备表

控制箱代号	被控电动机功率(kW)	低压断路器额定电流(A)	交流接触器额定电流(A)	热继电器额定电流(A)	控制箱尺寸(mm)
		QA1.2			
XKF-9-2/0.75	0.75	10	6.3	1.6~2.5	600x1200x250
XKF-9-2/1.1	1.1	10		2.5~4	
XKF-9-2/1.5	1.5	10		3.2~5	
XKF-9-2/2.2	2.2	10	10	5~8	
XKF-9-2/3	3	10		6.3~10	
XKF-9-2/4	4	16		8~13	
XKF-9-2/5.5	5.5	20	16	10~16	

注: 接线端子图中, 至消防中心联动台的信号作用为联动台直接手动启、停稳压泵。至消防控制系统的信号作用为通过消防模块由消防控制系统自动控制稳压泵, 及把稳压泵的工作状态和故障状态等信号返回至消防控制系统。

序号	符号	名称	型号及规格	单位	数量	备注	
1	QA1.2	低压断路器	-	个	2	-	
2	QAC1.2	交流接触器	CJ40-	个	2	-	
3	BB1.2	热继电器	JR40-	个	2	-	
4	FA FA1.2	熔断器	RL8D-16 6A	个	3	-	
5	KA1~6	中间继电器	JZC1-44 ~ 220V	个	6	-	
6	KA7	中间继电器	JZC1-44 - 24V	个	1	-	
7	KF1.2	时间继电器	JSZ10-A ~ 220V 60s	个	2	-	
8	SAC	选择开关	LW39-16B-40B-323A/4	个	1	-	
9	SS1.2	停止按钮	CJK22-11P/口	个	2	~220V 红色	
10	SF1.2	启动按钮		个	2	~220V 绿色	
11	SR	复位按钮	CJK22-DP/口	个	1	~220V 绿色	
12	PGW	白色信号灯		个	1	~220V	
13	PGG1.2	绿色信号灯		个	2	~220V	
14	PGR1.2	红色信号灯		个	2	~220V	
15	PGY1~3	黄色信号灯	CJK22-DP/口	个	3	~220V	
16	TC	控制变压器		JBK3-63 ~ 220/24V	个	1	-
17	S	主令开关		CJK22-11CX2B/K	个	1	-
18	PB	电铃	φ55 ~ 220V	个	1	-	
19	ATSE	双电源切换装置	-	套	1	-	
20	BP1.2	压力控制器	-	个	1	由水专业提供	
21	K	消防控制联动触点	-	-	-	消防系统提供	
22	SF	钥匙式控制按钮	CJK22-11Y2A/K	-	-	兼在消防中心联动台	
23	X1	端子板	-	-	-	-	

消防稳压泵一用一备控制电路图
XKF-9-2

图集号

10D303-3

审核 庞传贵

校对 陈红

设计 杨宇飞

设计 杨宇飞

设计 杨宇飞

设计 杨宇飞

设计 杨宇飞

设计 杨宇飞

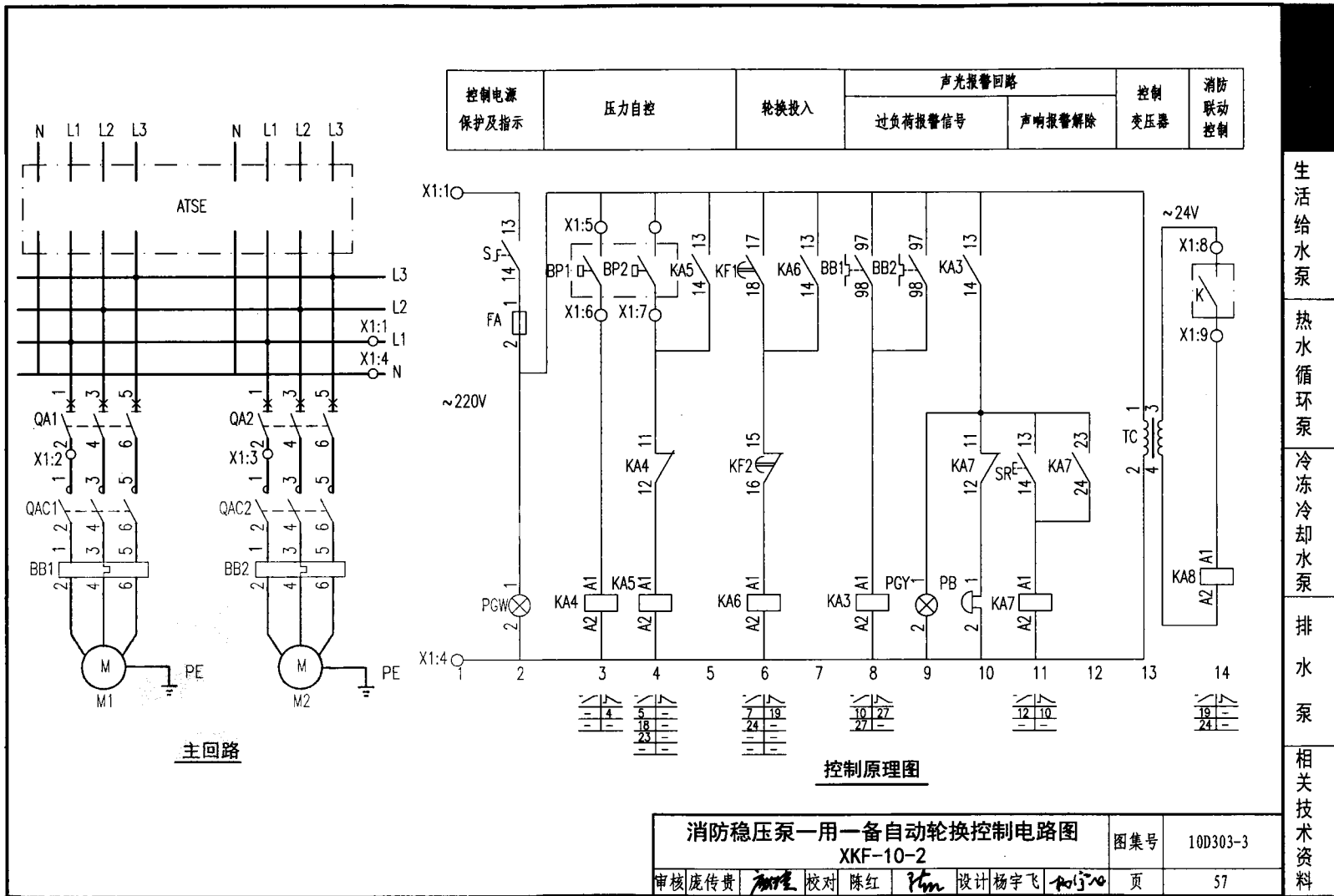
设计 杨宇飞

设计 杨宇飞

设计 杨宇飞

设计 杨宇飞

设计 杨宇飞



生活给水泵

热水循环泵

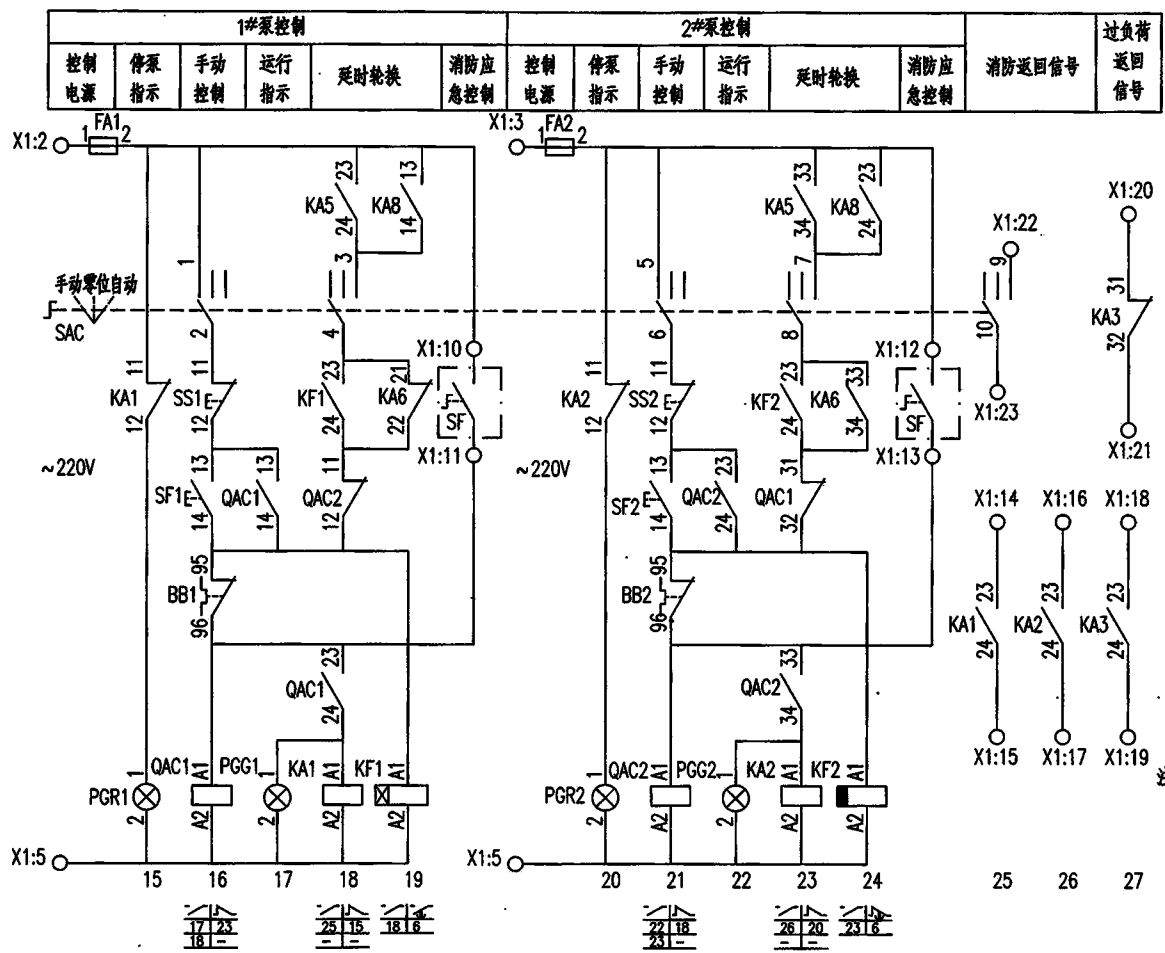
冷冻冷却水泵

排水泵

相关技术资料

消防稳压泵一用一备自动轮换控制电路图 XKF-10-2				图集号	10D303-3
审核	庞传贵	校对	陈红	设计	杨宇飞
				页	57

生活给水泵
热水循环泵
冷冻冷却水泵
排水泵
相关技术资料



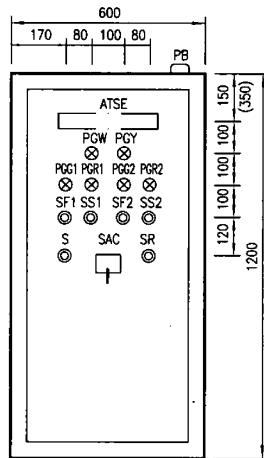
控制原理图

X1	
5	FA.2
6	KA4.A1
7	KA4.11
8	TC.3
9	KA8.A1
10	FA1.2
11	QAC1.A1
12	FA2.2
13	QAC2.A1
14	KA1.23
15	KA1.24
16	KA2.23
17	KA2.24
18	KA3.23
19	KA3.24
20	KA3.31
21	KA3.32
22	SAC
23	SAC
24	
25	
26	

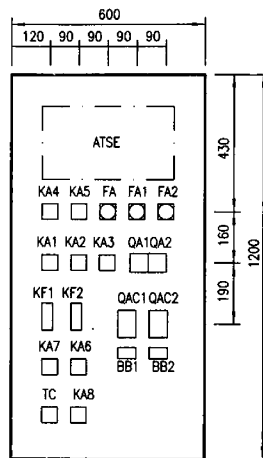
接线端子图

注: 接线端子图中, 至消防中心联动台的信号作用为联动台直接手动启、停稳压泵。至消防控制系统的信号作用为通过消防模块由消防控制系统自动控制稳压泵, 及把稳压泵的工作状态和故障状态等信号返回至消防控制系统。

消防稳压泵一用一备自动轮换控制电路图		图集号	10D303-3
XKF-10-2		审核	庞传贵
		校对	陈红
		设计	杨宇飞
		页	58



盘面设备布置图



盘内设备布置图

随电动机容量改变的设备表

控制箱型号	被控电动机功率 (kW)	低压断路器脱扣器 额定电流 (A)	交流接触器 额定电流 (A)	热继电器 额定电流 (A)	控制箱尺寸 (mm)
		QA1、2			
XKF-10-2/0.75	0.75	10	6.3	1.6~2.5	600x1200x250
XKF-10-2/1.1	1.1	10		2.5~4	
XKF-10-2/1.5	1.5	10		3.2~5	
XKF-10-2/2.2	2.2	10	10	5~8	
XKF-10-2/3	3	10		6.3~10	
XKF-10-2/4	4	16		8~13	
XKF-10-2/5.5	5.5	20		10~16	

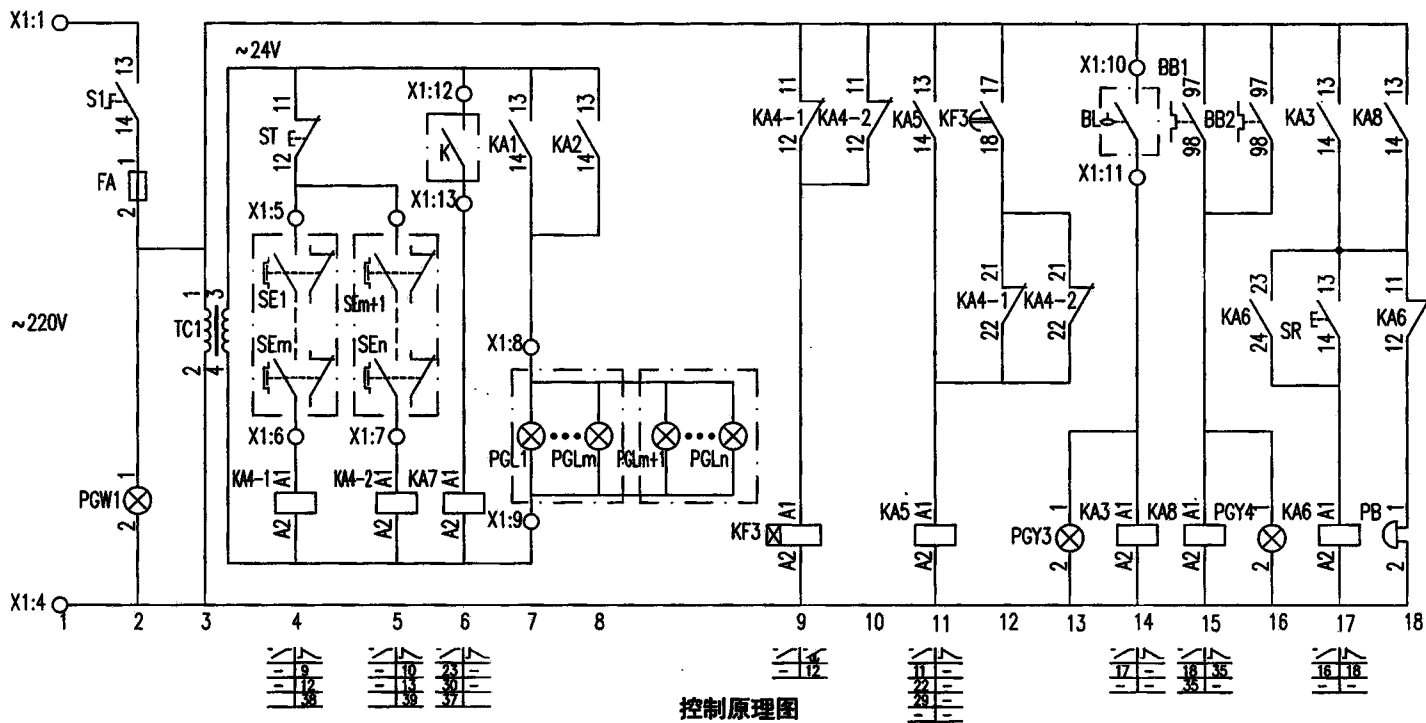
序号	符号	名称	型号及规格	单位	数量	备注
1	QA1、2	低压断路器	-	个	2	-
2	QAC1、2	交流接触器	CJ40-	个	2	-
3	BB1、2	热继电器	JR40-	个	2	-
4	FA FA1、2	熔断器	RL8D-16 6A	个	3	-
5	KA1~7	中间继电器	JZC1-44 ~ 220V	个	7	-
6	KA8	中间继电器	JZC1-44 ~ 24V	个	1	-
7	KF1、2	时间继电器	JSZ10-A ~ 220V 60s	个	2	带顺动触点
8	SAC	选择开关	LW39-16B-40B-213/3	个	1	-
9	SS1、2	停止按钮	CJK22-11P/口	个	2	~ 220V 红色
10	SF1、2	启动按钮		个	2	~ 220V 绿色
11	SR	复位按钮		个	1	~ 220V 绿色
12	PGW	白色信号灯		个	1	~ 220V
13	PGG1、2	绿色信号灯		CJK22-DP/口	个	2
14	PGR1、2	红色信号灯	个		2	~ 220V
15	PGY	黄色信号灯	个		1	~ 220V
16	TC	控制变压器	JBK3-63 ~ 220/24V	个	1	-
17	S	主令开关	CJK22-11CX2B/K	个	1	-
18	PB	电铃	ø55 ~ 220V	个	1	-
19	ATSE	双电源切换装置	-	套	1	-
20	BP1、2	压力控制器	-	个	1	由水专业提供
21	K	消防控制动合触点	-	-	-	消防系统提供
22	SF	钥匙式控制按钮	CJK22-11Y2A/K	-	-	装在消防中心联动台
23	X1	端子板	-	-	-	-

消防稳压泵一用一备自动轮换控制电路图
XKF-10-2

审核 庞传贵	设计 杨宇飞	图集号	10D303-3
校对 陈红	设计 杨宇飞	页	59

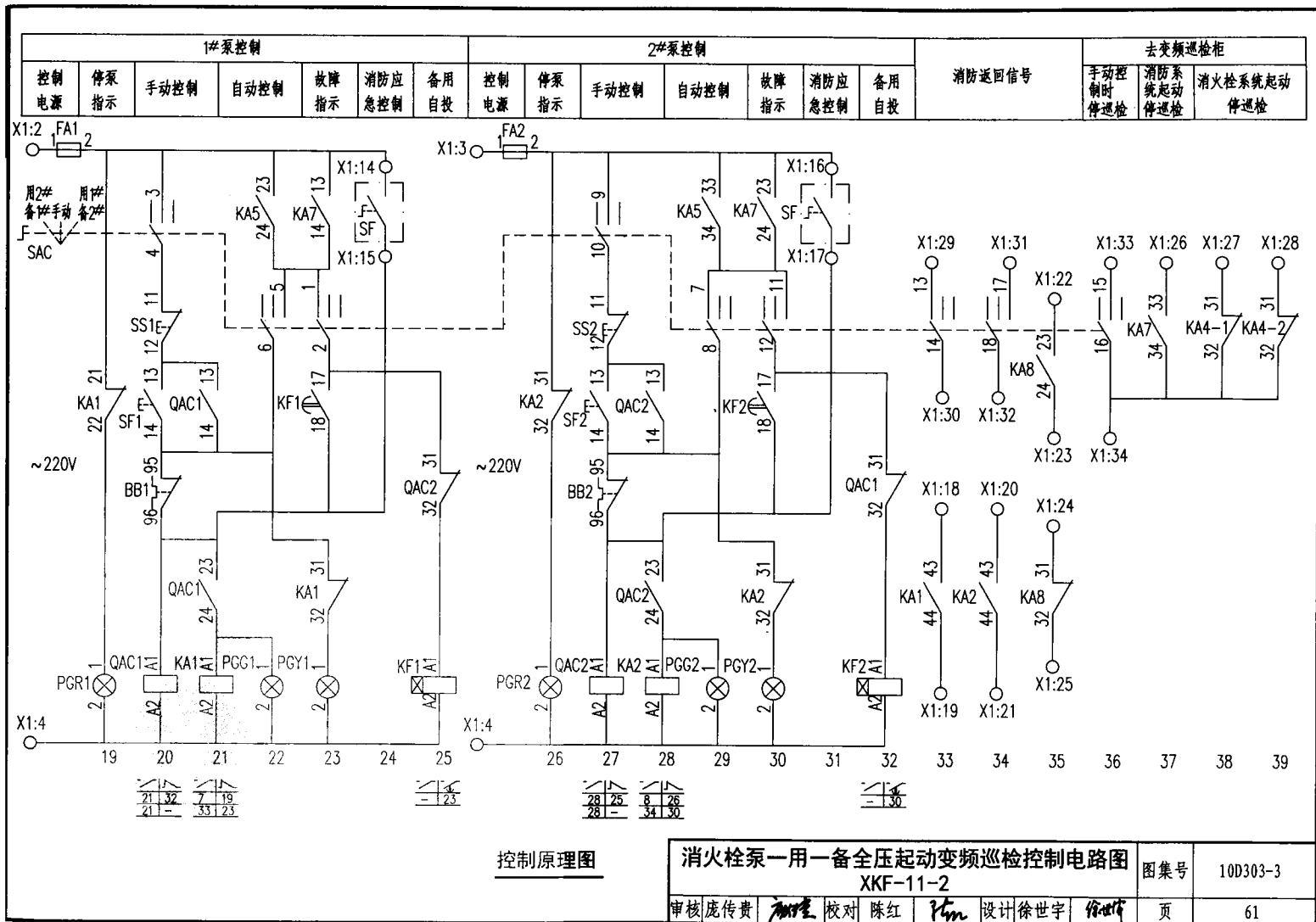
生活给水泵
热水循环泵
冷冻冷却水泵
排水泵
相关技术资料

控制电源 保护及指示	控制 变压器	消火栓箱内 按钮起泵	消防 联动 控制	消火栓箱内 起泵指示	控制电路送电延时	声光报警回路	
						水源水池水位过低 及过负荷报警信号	声响报警及解除



- 注：1. 是否需要KA4-2 (KA4-3) 由工程设计定。
 2. K触点为自保持连续信号。
 3. SE1~SEn消防按钮开关为动合触点（常开触点），正常状态由于外力作用（比如玻璃门），消防按钮处于常闭状态，出现火灾后，击碎玻璃门，消防按钮恢复常开状态（KA4-1、KA4-2等失电）。

消火栓泵一用一备全压启动变频巡检控制电路图 XKF-11-2		图集号	10D303-3
审核 庞传贵	设计 徐世宇	页	60



生活给水泵

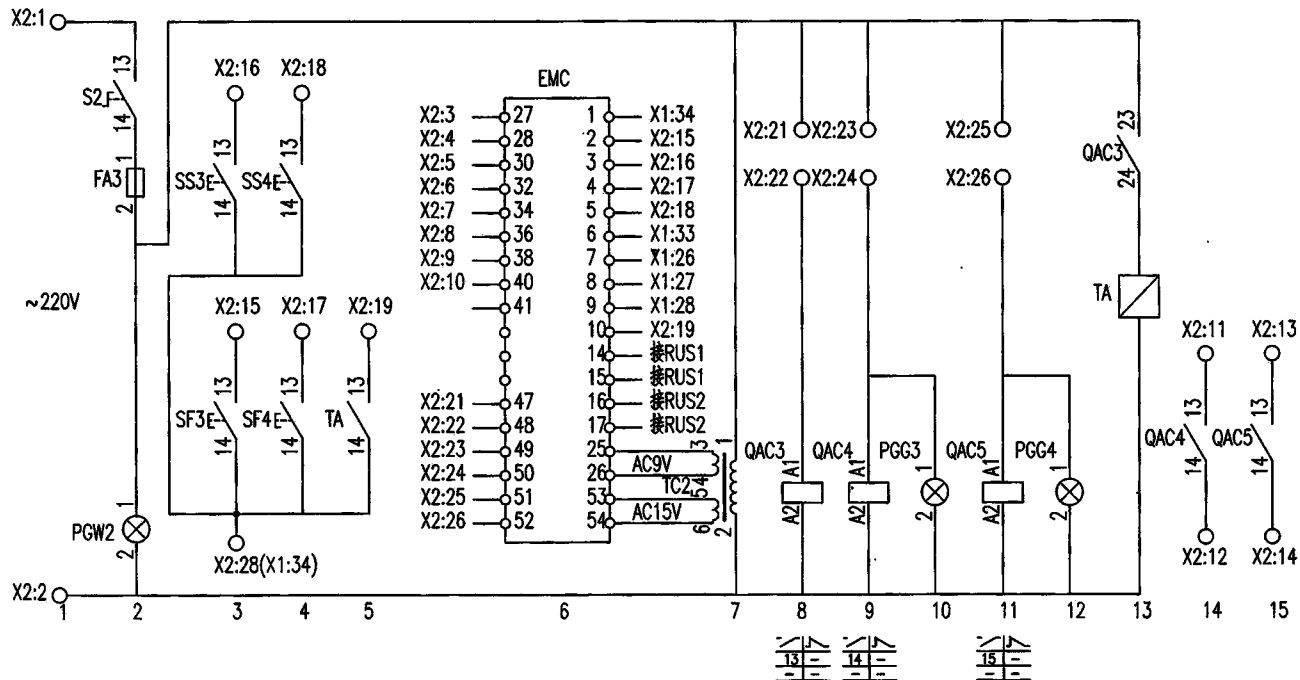
热水循环泵

冷冻冷却水泵

排水泵

相关技术资料

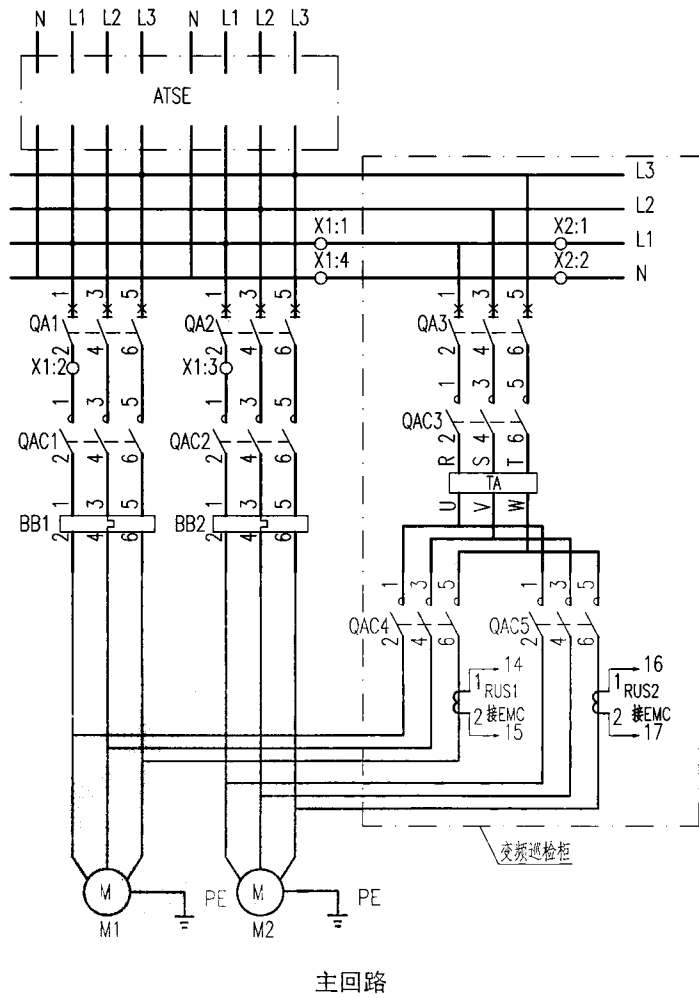
控制电源 保护及指示	1#泵 手动 巡检	2#泵 手动 巡检	变频器 故障	电机控制器(自动巡检控制器) 及自动巡检消防返回信号	控制 变压器	巡检 主回路 电源	1#泵巡检 及运行指示	2#泵巡检 及运行指示	变频器 控制 电源	消防返回信号
---------------	-----------------	-----------------	-----------	-------------------------------	-----------	-----------------	----------------	----------------	-----------------	--------



巡检柜控制原理图

注: 1. 自动巡检靠EMC内置时钟自动运行(巡检周期、巡检时间可任意设定)。
2. 电机控制器端子功能说明见第228页。

消火栓泵一用一备全压启动变频巡检控制电路图 XKF-11-2		图集号	10D303-3
审核 庞传贵	校对 陈红	设计 徐世宇	页 62



注：材料表为消火栓泵电力控制箱内设备。

序号	符号	名称	型号及规格	单位	数量	备注
1	QA1、2	低压断路器	-	个	2	-
2	QAC1、2	交流接触器	CJ40-	个	2	-
3	BB1、2	热继电器	JR40-	个	2	-
4	FA FA1、2	熔断器	RL8D-16 6A	个	3	-
5	KA1~3、5、6、8	中间继电器	JZC1-44 ~ 220V	个	6	-
6	KA4-1、2	中间继电器	JZC1-26 ~ 24V	个	2	-
7	KA7	中间继电器	JZC1-44 ~ 24V	个	1	-
8	KF1~3	时间继电器	JSZ10-A ~ 220V 60s	个	3	-
9	SAC	选择开关	LW39-16B-40B-333/5	个	1	-
10	SS1、2	停止按钮	CJK22-11P/口	个	2	~220V 红色
11	SF1、2	起动按钮		个	2	~220V 绿色
12	ST	试验按钮		个	1	~220V 白色
13	SR	复位按钮		个	1	~220V 绿色
14	PGW1	白色信号灯	CJK22-DP/口	个	1	~220V
15	PGG1、2	绿色信号灯		个	2	~220V
16	PGR1、2	红色信号灯		个	2	~220V
17	PGY1~4	黄色信号灯		个	4	~220V
18	TC1	控制变压器	DBK3-□ ~ 220/24V	个	1	容量由工程设计定
19	S1	主令开关	CJK22-11CX2B/K	个	1	-
20	PB	电铃	UC4-75 ~ 220V	个	1	-
21	ATSE	双电源切换装置	-	套	1	-
22	BL	液位器	-	个	1	由水专业提供
23	SE1~n	紧急按钮	-	-	-	随消防栓箱配套
24	PGL1~n	指示灯	-	-	-	随消防栓箱配套
25	K	消防控制动合触点	-	-	-	消防系统提供
26	SF	钥匙式控制按钮	CJK22-11Y2A/K	-	-	装在消防中心联动台
27	X1	端子板	-	-	-	-

消火栓泵一用一备全压起动变频巡检控制电路图
XKF-11-2

图集号 10D303-3

审核 庞传贵 设计 徐世宇

页 63

生活
给水
泵

热水
循环
泵

冷冻
冷却
泵

排
水
泵

相
关
技
术
资
料

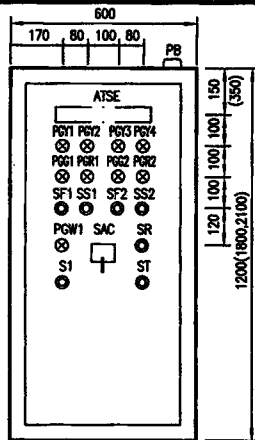
生活给水泵

热水循环泵

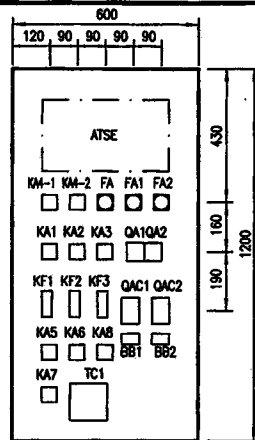
冷冻冷却水泵

排水泵

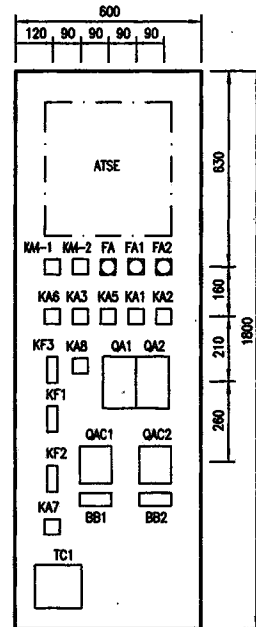
相关技术资料



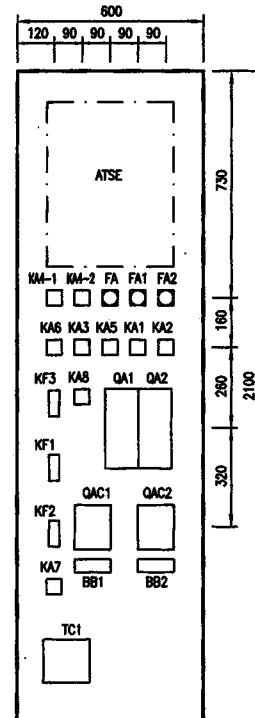
盘面设备布置图



盘内设备布置图a



盘内设备布置图b



盘内设备布置图c

随电动机容量改变的设备表

控制箱代号	被控电动机 功率 (kW)	低压断路器额定 额定电流 (A)	交流接触器 额定电流 (A)	热继电器 额定电流 (A)	控制箱尺寸 (mm)
		QA1-2			
XKF-11-2/5.5	5.5	63	16	10~16	600x1200x300
XKF-11-2/7.5	7.5	63	25	12.5~20	
XKF-11-2/11	11	63		16~25	
XKF-11-2/15	15	63	40	20~32	600x1800x400
XKF-11-2/18.5	18.5	63		25~40	
XKF-11-2/22	22	100	63	32~50	
XKF-11-2/30	30	100		40~63	
XKF-11-2/37	37	100	100	50~80	600x2100x500
XKF-11-2/45	45	160		63~100	
XKF-11-2/55	55	160	160	80~130	
XKF-11-2/75	75	250		100~160	
XKF-11-2/90	90	250	250	125~200	
XKF-11-2/110	110	250		160~250	

注：盘面、盘内设备布置图为消防栓泵电力控制箱。

消防栓泵一用一备全压启动变频巡检控制电路图
XKF-11-2

图集号

10D303-3

审核 庞传贵

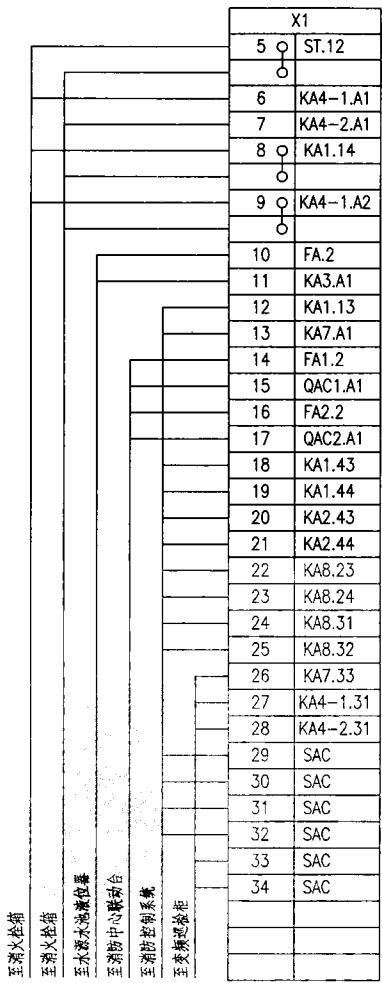
校对 陈红

设计 徐世宇

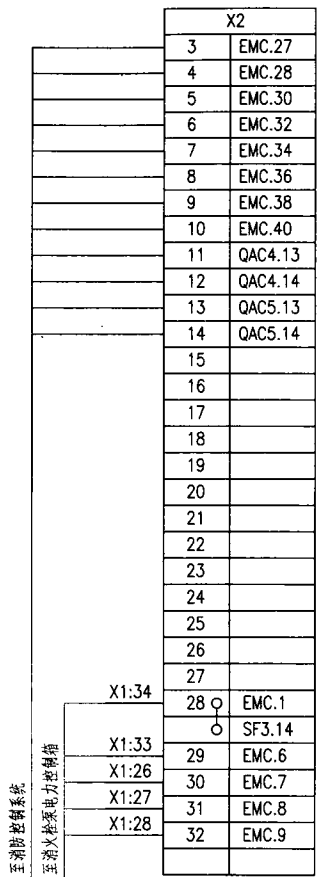
作图

页

64



消防栓泵电力控制箱接线端子图



变频巡检柜接线端子图

注：材料表为变频巡检柜内设备，设备布置图见厂家图纸。

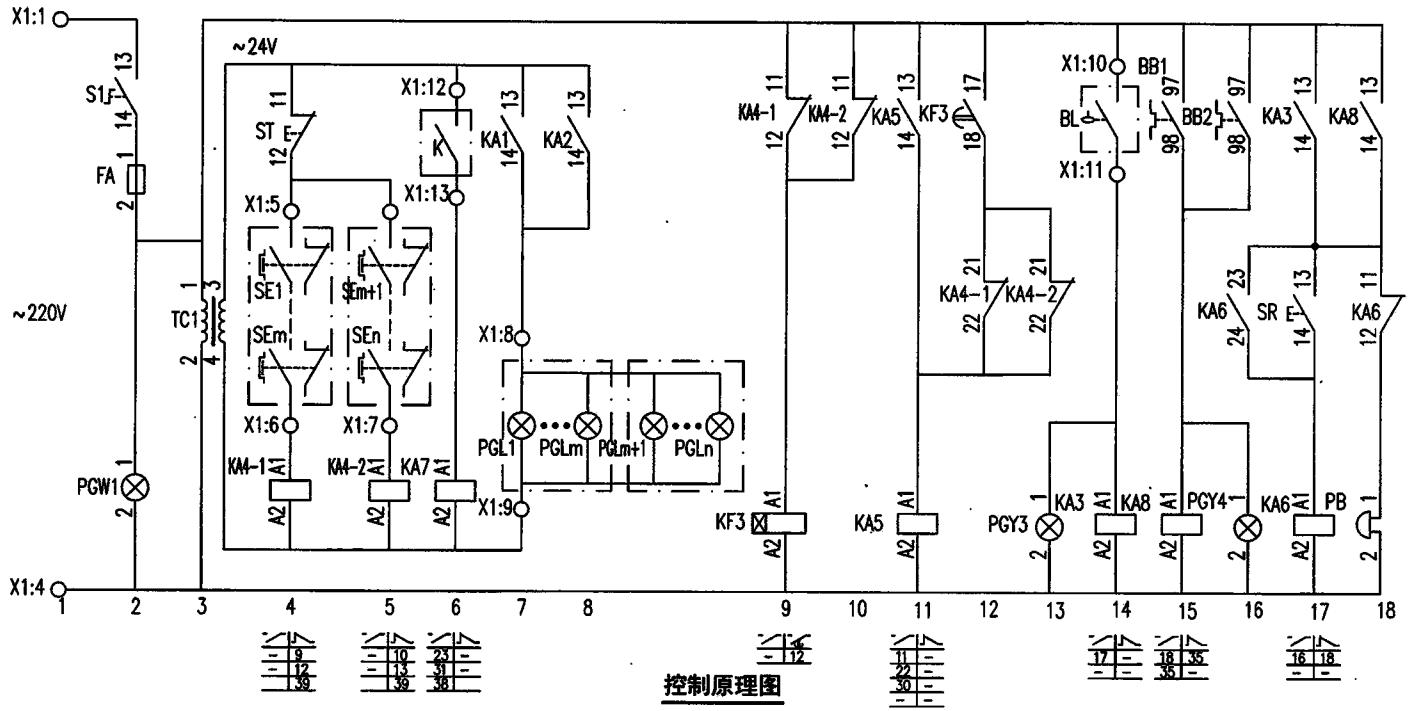
序号	符号	名称	型号及规格	单位	数量	备注
1	QA3	低压断路器	-	个	1	-
2	QAC3~5	交流接触器	CJ40-	个	3	-
3	FA3	熔断器	RL8D-16 6A	个	1	-
4	S2	主令开关	CJK22-11CX2B/K	个	1	-
5	SS3. 4	停止按钮	CJK22-11P/口	个	2	~220V 红色
6	SF3. 4	启动按钮	CJK22-11P/口	个	2	~220V 绿色
7	PGW2	白色信号灯	CJK22-DP/口	个	1	~220V
8	PGG3. 4	绿色信号灯	CJK22-DP/口	个	2	~220V
9	EMC	电机控制器	见228页	套	1	-
10	TA	变频调速器	-	套	1	-
11	X2	端子板	-	-	-	-

消防栓泵一用一备全压启动变频巡检控制电路图				图集号	10D303-3
XKF-11-2				页	65
审核	庞传贵	校对	陈红	设计	徐世宇

生活给水泵
热水循环泵
冷冻冷却水泵
排水泵
相关技术资料

生活给水泵
热水循环泵
冷冻冷却水泵
排水泵
相关技术资料

控制电源	控制	消防栓箱内	消防	消防栓箱内	控制电路送电延时	声光报警回路	
保护及指示	变压器	按钮起泵	联动控制	起泵指示		水源水池水位过低及过负荷报警信号	声响报警及解除

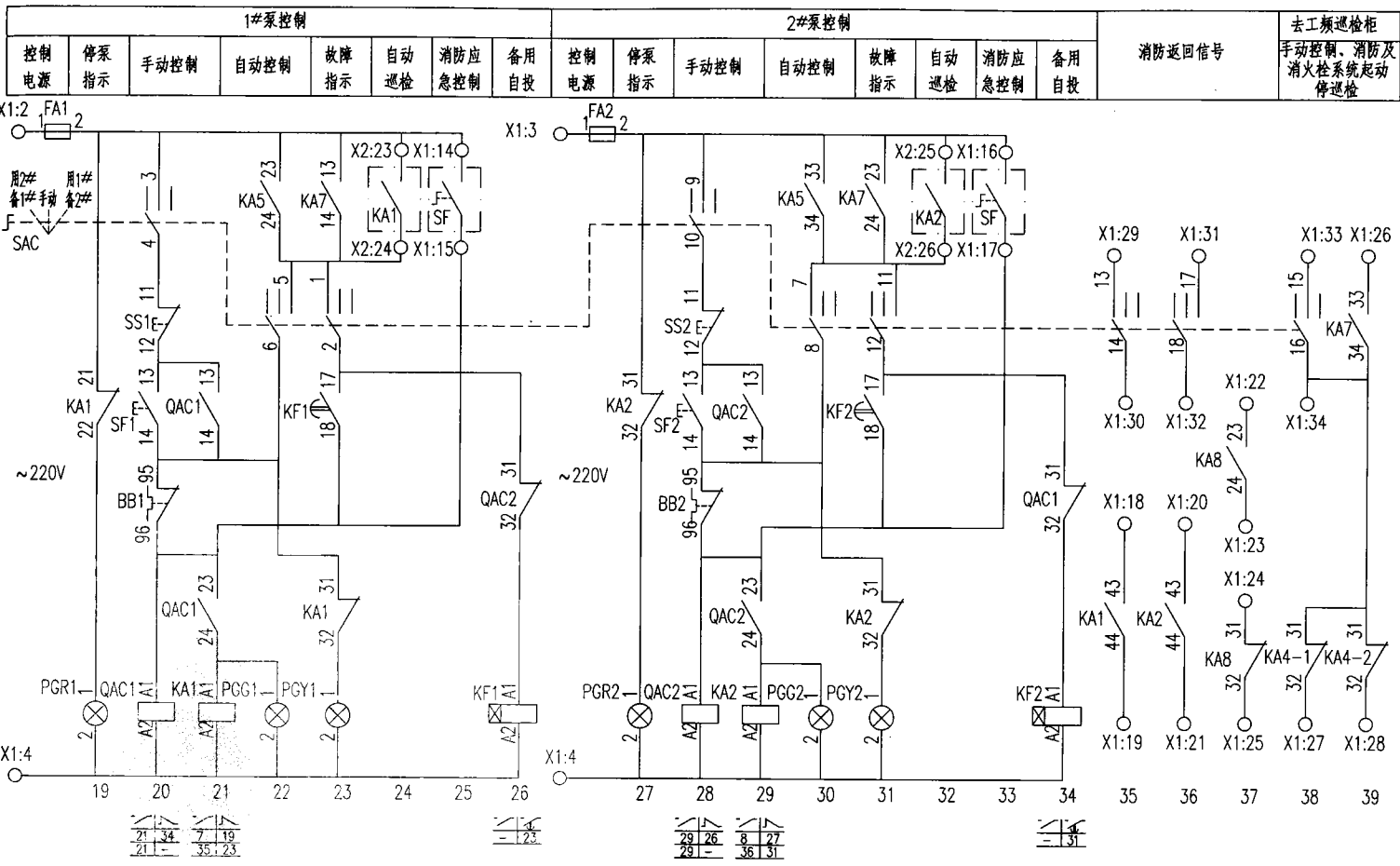


- 注：1. 是否需要KA4-2 (KA4-3~) 由工程设计定。
 2. K触点为自保持连续信号。
 3. SE1~SEn消防按钮开关为动合触点（常开触点），正常状态由于外力作用（比如玻璃门），消防按钮处于常闭状态，出现火灾后，击碎玻璃门，消防按钮恢复常开状态（KA4-1、KA4-2等失电）。

消火栓泵一用一备全压起动工频巡检控制电路图 XKF-12-2		图集号	10D303-3
审核 庞传贵	校对 陈红	设计 徐世宇	页 66

生活给水泵
热水循环泵
冷冻冷却水泵
排水泵
相关技术资料

生活给水泵
热水循环泵
冷冻冷却水泵
排水泵
相关技术资料



控制原理图

消防栓泵一用一备全压启动工频巡检控制电路图 KKF-12-2					图集号	10D303-3	
审核	庞传贵	设计	徐世宇	校对	陈红	页	67

生活给水泵

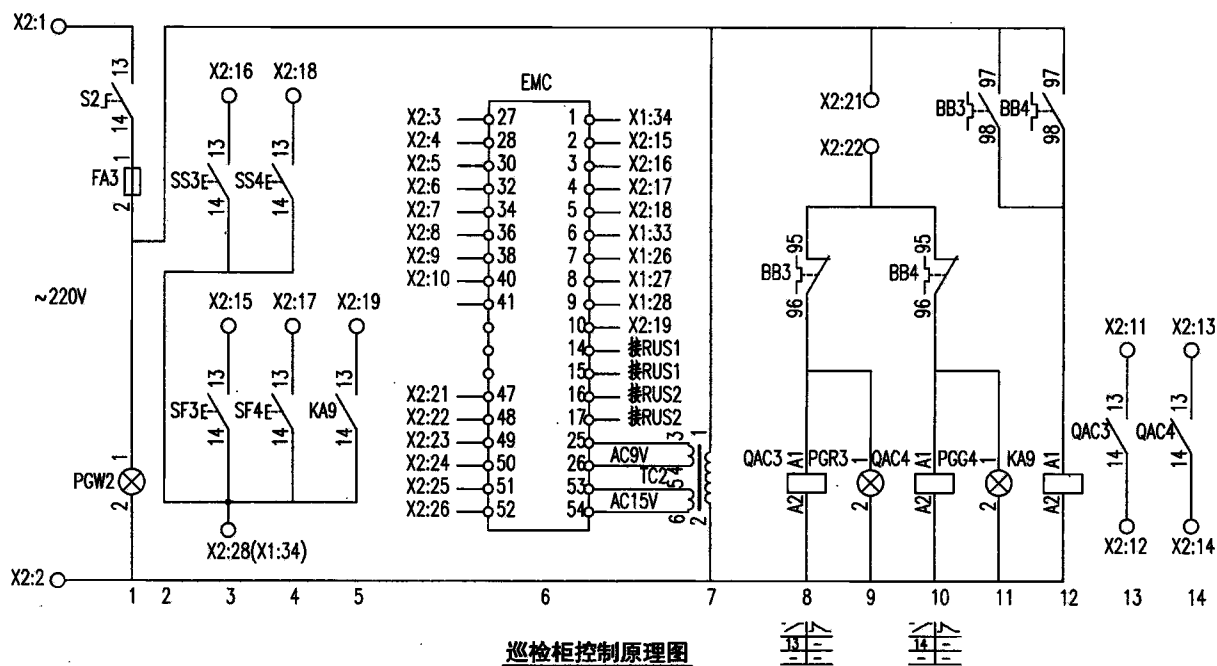
热水循环泵

冷冻冷却水泵

排水泵

相关技术资料

控制电源 保护及指示	1#泵 手动 巡检	2#泵 手动 巡检	电动阀 故障	电机控制器(自动巡检控制器) 及自动巡检消防返回信号	控制 变压器	巡检时 关闭电动阀 M3	巡检时 打开电动阀 M4	电动阀 故障	消防返回信号
---------------	-----------------	-----------------	-----------	-------------------------------	-----------	--------------------	--------------------	-----------	--------



注: 1.自动巡检靠EMC内置时钟自动运行(巡检周期、巡检时间可任意设定)。
2.电机控制器端子功能说明见第228页。

消防栓泵一用一备全压起动工频巡检控制电路图
XKF-12-2

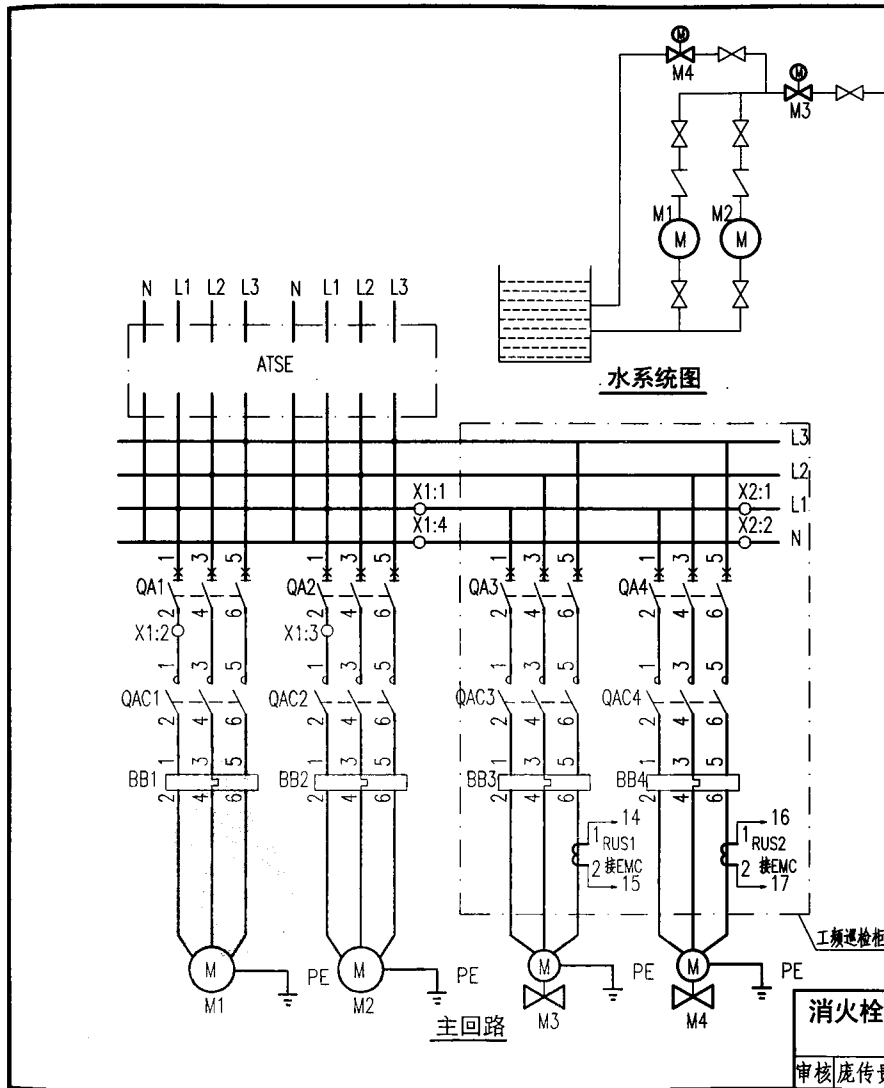
审核 庞传贵 校对 陈红 设计 徐世宇

图集号

10D303-3

页

68



注：材料表为消防栓泵电力控制箱内设备。

序号	符号	名称	型号及规格	单位	数量	备注
1	QA1、2	低压断路器	-	个	2	-
2	QAC1、2	交流接触器	CJ40-	个	2	-
3	BB1、2	热继电器	JR40-	个	2	-
4	FA FA1、2	熔断器	RL8D-16 6A	个	3	-
5	KM~3、5、6、8	中间继电器	JZC1-44 ~220V	个	6	-
6	KA4-1、2	中间继电器	JZC1-26 ~24V	个	2	-
7	KA7	中间继电器	JZC1-44 ~24V	个	1	-
8	KF1~3	时间继电器	JSZ10-A ~220V 60s	个	3	-
9	SAC	选择开关	LW39-16B-40B-333/5	个	1	-
10	SS1、2	停止按钮	CJK22-11P/□	个	2	~220V 红色
11	SF1、2	启动按钮		个	2	~220V 绿色
12	ST	试验按钮		个	1	~220V 白色
13	SR	复位按钮		个	1	~220V 绿色
14	PGW1	白色信号灯	CJK22-DP/□	个	1	~220V
15	PGG1、2	绿色信号灯		个	2	~220V
16	PGR1、2	红色信号灯		个	2	~220V
17	PGY1~4	黄色信号灯		个	4	~220V
18	TC1	控制变压器	DBK3-□ ~220/24V	个	1	容量由工程设计定
19	S1	主令开关	CJK22-11CX2B/K	个	1	-
20	PB	电铃	UC4-75 ~220V	个	1	-
21	ATSE	双电源切换装置	-	套	1	-
22	BL	液位器	-	个	1	由水专业提供
23	SE1~n	紧急按钮	-	-	-	随消防栓箱配套
24	PGL1~n	指示灯	-	-	-	随消防栓箱配套
25	K	消防控制联动触点	-	-	-	消防系统提供
26	SF	钥匙式控制按钮	CJK22-11Y2A/K	-	-	装在消防中心联动台
27	X1	端子板	-	-	-	-

消防栓泵一用一备全压启动工频巡检控制电路图
XKF-12-2

审核 庞传贵	设计 徐世宇	图号	10D303-3
校对 陈红	设计 徐世宇	页	69

生活给水泵
热水循环泵
冷冻冷却水泵
排水泵
相关技术资料

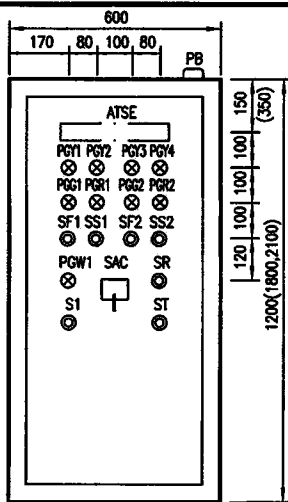
生活给水泵

热水循环泵

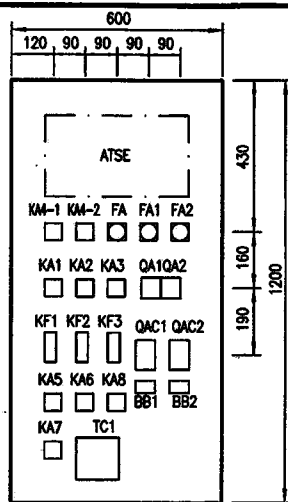
冷冻冷却水泵

排水泵

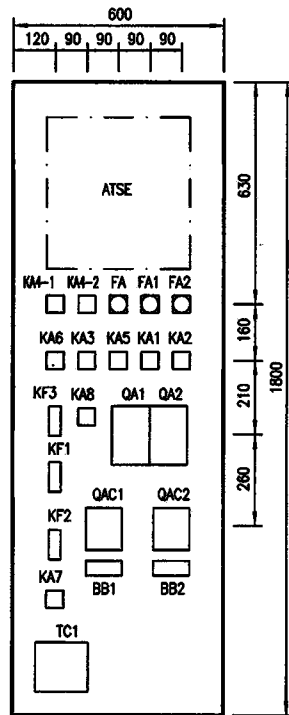
相关资料



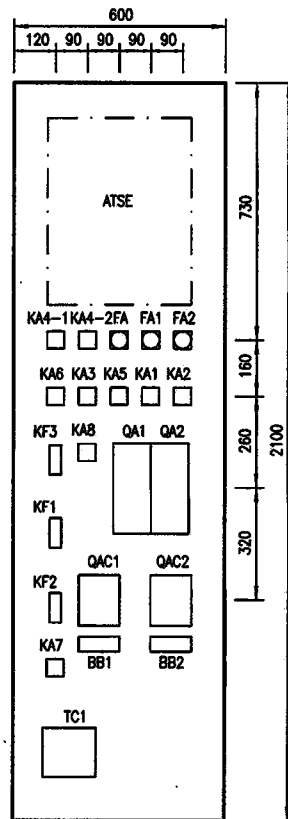
盘面设备布置图



盘内设备布置图a



盘内设备布置图b



盘内设备布置图c

随电动机容量改变的设备表

控制箱代号	被控电动机功率 (kW)	低压断路器额定电流 (A)	交流接触器额定电流 (A)	热继电器额定电流 (A)	控制箱尺寸 (mm)
		QA1、2			
XKF-12-2/5.5	5.5	63	16	10~16	600x1200x300
XKF-12-2/7.5	7.5	63	25	12.5~20	
XKF-12-2/11	11	63		16~25	
XKF-12-2/15	15	63	40	20~32	600x1800x400
XKF-12-2/18.5	18.5	63		25~40	
XKF-12-2/22	22	100	63	32~50	
XKF-12-2/30	30	100		40~63	
XKF-12-2/37	37	100	100	50~80	600x2100x500
XKF-12-2/45	45	160		63~100	
XKF-12-2/55	55	160	160	80~130	
XKF-12-2/75	75	250		100~160	
XKF-12-2/90	90	250	250	125~200	
XKF-12-2/110	110	250		160~250	

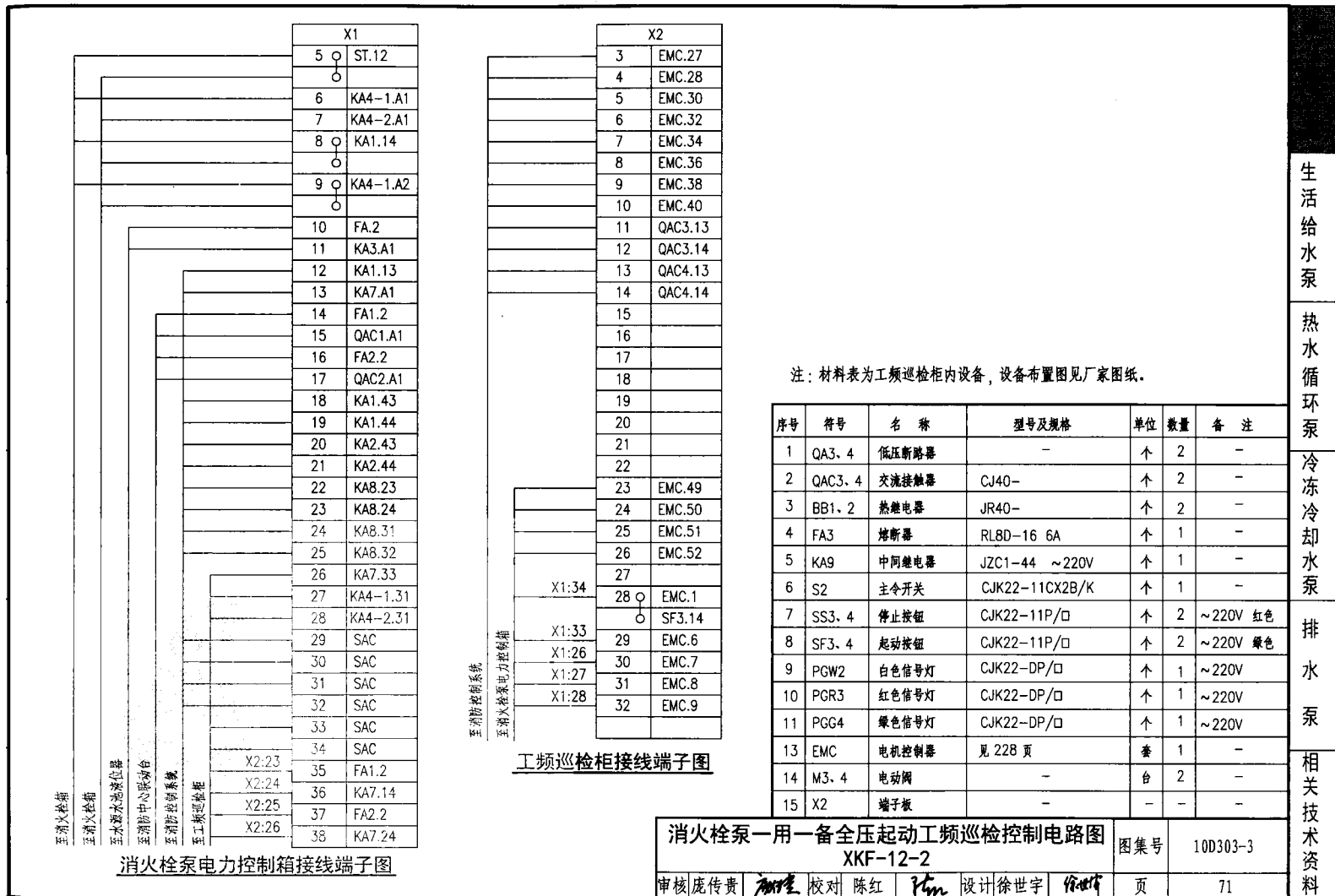
注：盘面、盘内设备布置图为消防栓泵电力控制箱。

消防栓泵一用一备全压起动工频巡检控制电路图
XKF-12-2

图集号 10D303-3

审核 庞传贵 校对 陈红 设计 徐世宇

页 70

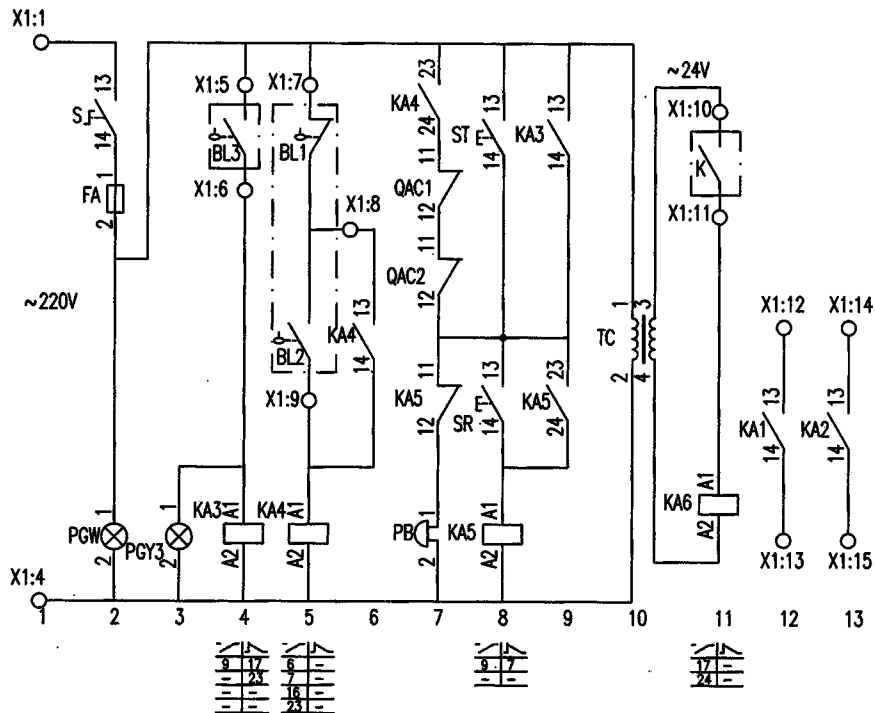


生活给水泵
热水循环泵
冷冻冷却水泵
排水泵
相关资料

注：材料表为工频巡检柜内设备，设备布置图见厂家图纸。

消防栓泵一用一备全压启动工频巡检控制电路图				图集号	10D303-3
审核	卢传贵	校对	陈红	设计	徐世宇
页					71

控制电源 保护及指示	水源水池 水位过低 停泵及指示	液位继电器	两泵 故障 报警	消除 音响 及试铃	水源水池 水位过低 报警	控制 变压器	BAS 外控	BAS返回信号
---------------	-----------------------	-------	----------------	-----------------	--------------------	-----------	-----------	---------



控制原理图

序号	符号	名称	型号及规格	单位	数量	备注
1	QA QA1-2	低压断路器	-	个	3	-
2	QAC1-2	交流接触器	CJ40-	个	2	-
3	BB1-2	热继电器	JR40-	个	2	-
4	FA FA1-2	熔断器	RL8D-16 6A	个	3	-
5	KA1~5	中间继电器	JZC1-44 ~ 220V	个	5	-
6	KA6	中间继电器	JZC1-44 ~ 24V	个	1	-
7	KF1-2	时间继电器	JSZ10-A ~ 220V 60s	个	2	-
8	SAC	选择开关	LW39-16B-40B-323A/4	个	1	-
9	SS1-2	停止按钮	CJK22-11P/□	个	2	~220V 红色
10	SF1-2	启动按钮		个	2	~220V 绿色
11	ST	试验按钮		个	1	~220V 白色
12	SR	复位按钮		个	1	~220V 绿色
13	PGW	白色信号灯	CJK22-DP/□	个	1	~220V
14	PGG1-2	绿色信号灯		个	2	~220V
15	PGR1-2	红色信号灯		个	2	~220V
16	PGY1~3	黄色信号灯		个	3	~220V
17	TC	控制变压器		JBK3-63 ~ 220/24V	个	1
18	S	主令开关	CJK22-11CX2B/K	个	1	-
19	PB	电铃	φ55 ~ 220V	个	1	-
20	BL1、2、3	液位器	-	套	2	由水专业提供
21	K	BAS外控制合触点	-	-	-	BAS系统提供
22	X1	端子板	-	-	-	-

给水泵一用一备全压起动控制电路图
XKG-1-2

图集号

10D303-3

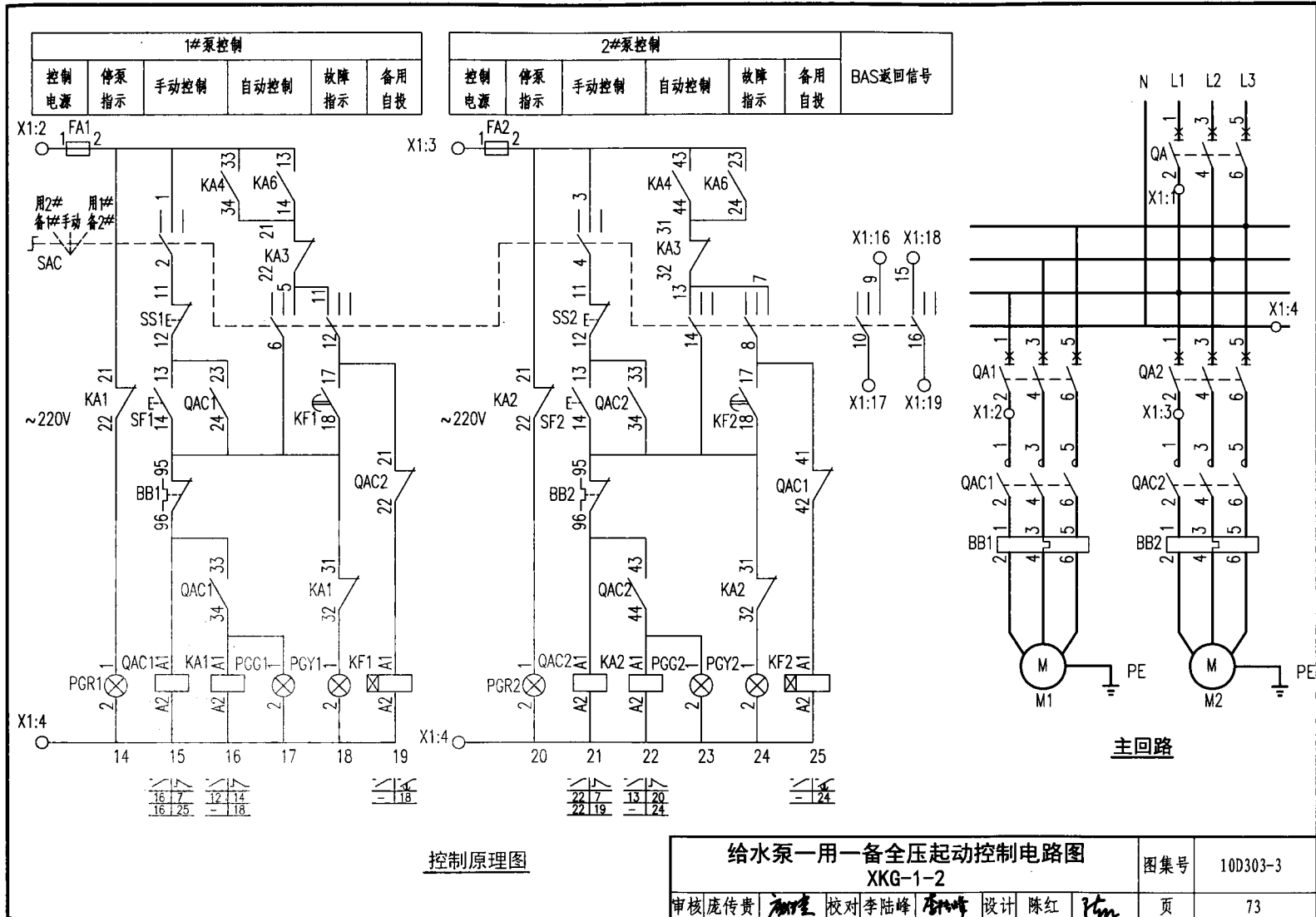
审核 庞传贵

校对 李陆峰

设计 陈红

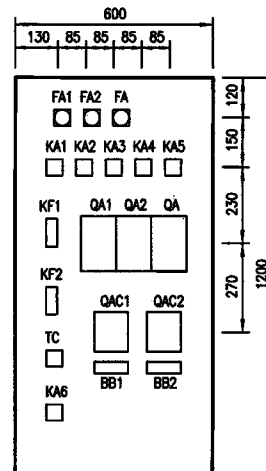
页

72

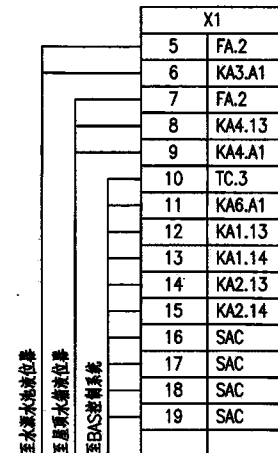


随电动机容量改变的设备表

控制箱代号	被控电动机功率 (kW)	低压断路器额定电流 (A)		交流接触器额定电流 (A)	热继电器额定电流 (A)	控制箱尺寸 (mm)
		QA	QA1.2			
XKG-1-2/2.2	2.2	16	10	10	5~8	600x1000x300
XKG-1-2/3	3	16	10		6.3~10	
XKG-1-2/4	4	20	16		8~13	
XKG-1-2/5.5	5.5	20	16	16	10~16	
XKG-1-2/7.5	7.5	25	20		25	
XKG-1-2/11	11	32	25	40		
XKG-1-2/15	15	40	32		63	20~32
XKG-1-2/18.5	18.5	50	40	63		25~40
XKG-1-2/22	22	63	50		100	32~50
XKG-1-2/30	30	80	63	100		40~63
XKG-1-2/37	37	100	80			50~80

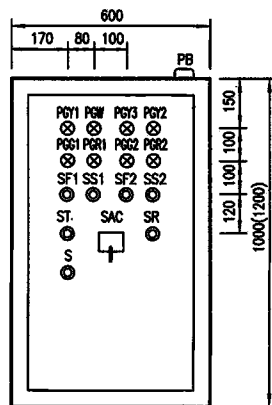


盘内设备布置图b

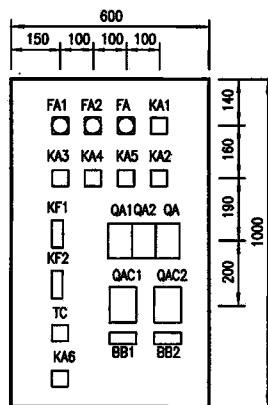


接线端子图

注:接线端子图中,至BAS控制系统的电缆作用为通过模块由BAS自动控制水泵,及把水泵的工作状态等信号返回至BAS控制系统。



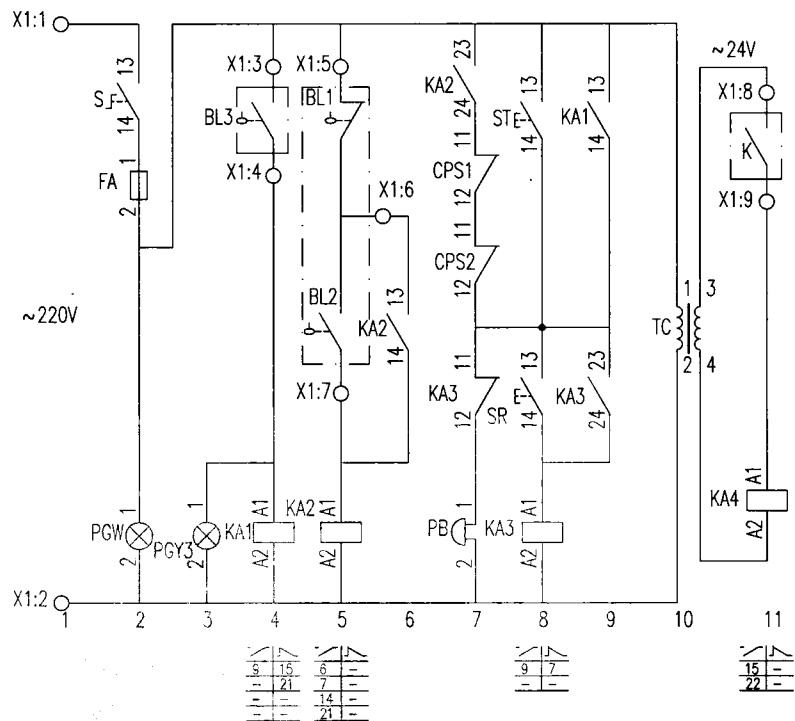
盘面设备布置图



盘内设备布置图a

给水泵一用一备全压起动控制电路图				图集号	10D303-3
XKG-1-2				页	14
审核	庞传贵	设计	陈红		
校对	李陆峰				

控制电源 保护及指示	水源水池 水位过低 停泵及指示	液位继电器	两泵 故障 报警	消除 音响 及试铃	水源水池 水位过低 报警	控制 变压器	BAS 外控
---------------	-----------------------	-------	----------------	-----------------	--------------------	-----------	-----------



控制原理图

序号	符号	名称	型号及规格	单位	数量	备注
1	QA	低压断路器	-	个	1	-
2	CPS1、2	控制与保护开关电器	见231~237页	个	2	-
3	FA FA1、2	熔断器	RL8D-16 6A	个	3	-
4	KA1~3	中间继电器	JZC1-44 ~ 220V	个	3	-
5	KA4	中间继电器	JZC1-44 ~ 24V	个	1	-
6	KF1、2	时间继电器	JSZ10-A ~ 220V 60s	个	2	-
7	SAC	选择开关	LW39-16B-40B-323A/4	个	1	-
8	SS1、2	停止按钮	CJK22-11P/口	个	2	~220V 红色
9	SF1、2	起动按钮		个	2	~220V 绿色
10	ST	试验按钮		个	1	~220V 白色
11	SR	复位按钮		个	1	~220V 绿色
12	PGW	白色信号灯	CJK22-DP/口	个	1	~220V
13	PGG1、2	绿色信号灯		个	2	~220V
14	PGR1、2	红色信号灯		个	2	~220V
15	PGY1~3	黄色信号灯		个	3	~220V
16	TC	控制变压器	JBK3-63 ~ 220/24V	个	1	-
17	S	主令开关	CJK22-11CX2B/K	个	1	-
18	PB	电铃	φ55 ~ 220V	个	1	-
19	BL1、2、3	液位器	-	套	2	由水专业提供
20	K	BAS外控制触点	-	-	-	BAS系统提供
21	X1	端子板	-	-	-	-

给水泵一用一备全压起动控制电路图
XKG-2-2

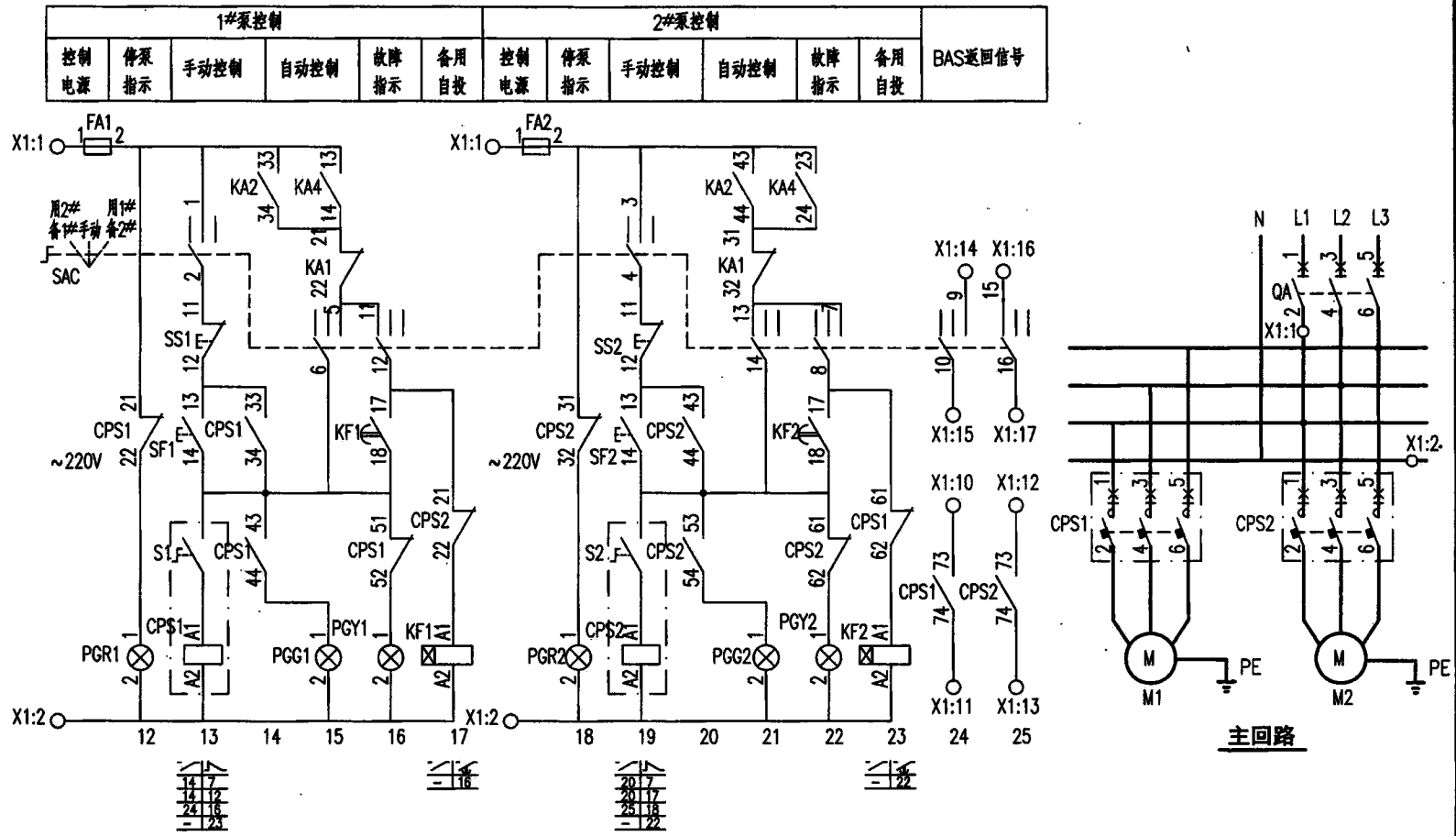
图集号

10D303-3

审核 庞传贵 设计 陈红

页

75

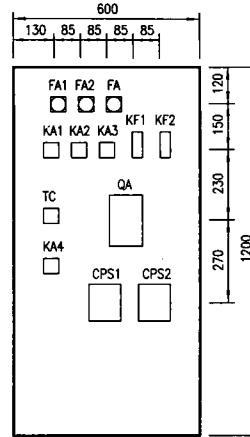


控制原理图

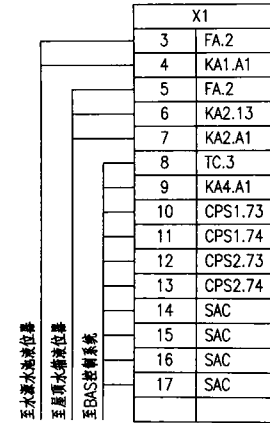
<p>给水泵一用一备全压起动控制电路图 XKG-2-2</p>				图集号	10D303-3
审核	庞传贵	校对	李陆峰	设计	陈红
页	76				

随电动机容量改变的设备表

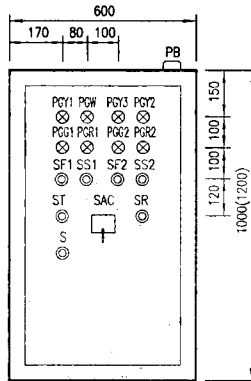
控制箱型号	被控电动机功率 (kW)	低压断路器额定电流 (A)	控制与保护开关电器		控制箱尺寸 (mm)
			主体额定电流 (A)	脱扣器额定电流 (A)	
XKG-2-2/2.2	2.2	16	16	3.5~6.3	600x1000x300
XKG-2-2/3	3	16	16	6.0~12	
XKG-2-2/4	4	20	32	6.0~12	
XKG-2-2/5.5	5.5	20	32	10~16	
XKG-2-2/7.5	7.5	25	32	16~25	
XKG-2-2/11	11	32	63	23~32	
XKG-2-2/15	15	40	63	28~40	
XKG-2-2/18.5	18.5	50	63	35~45	600x1200x300
XKG-2-2/22	22	63	100	32~50	
XKG-2-2/30	30	80	100	40~63	
XKG-2-2/37	37	100	125	50~80	



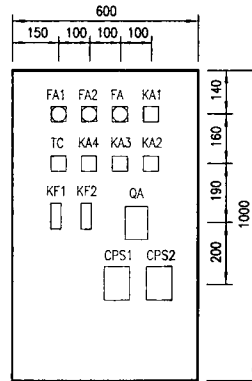
盘内设备布置图b



接线端子图



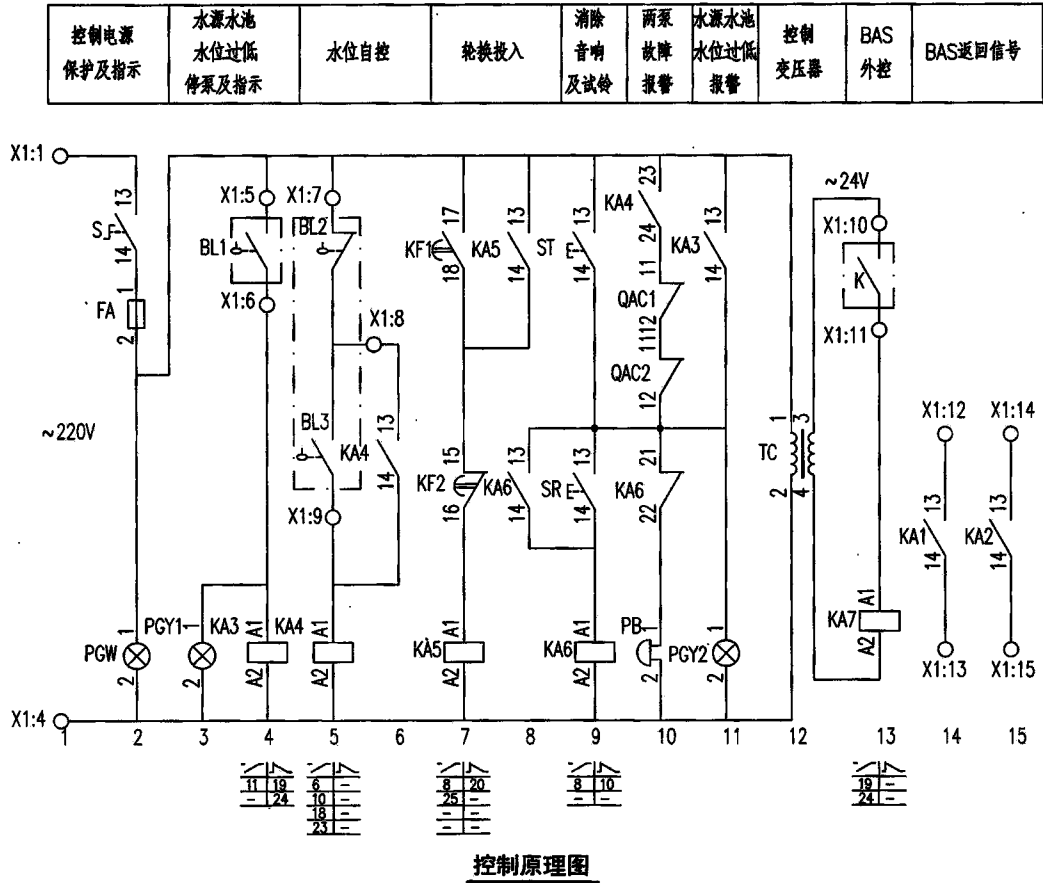
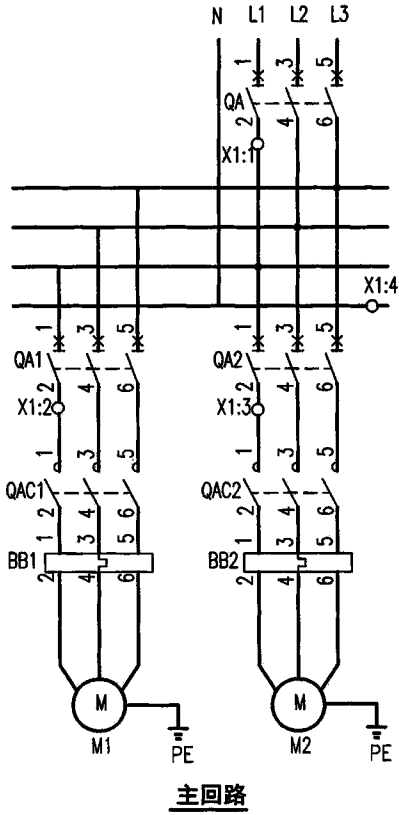
盘面设备布置图



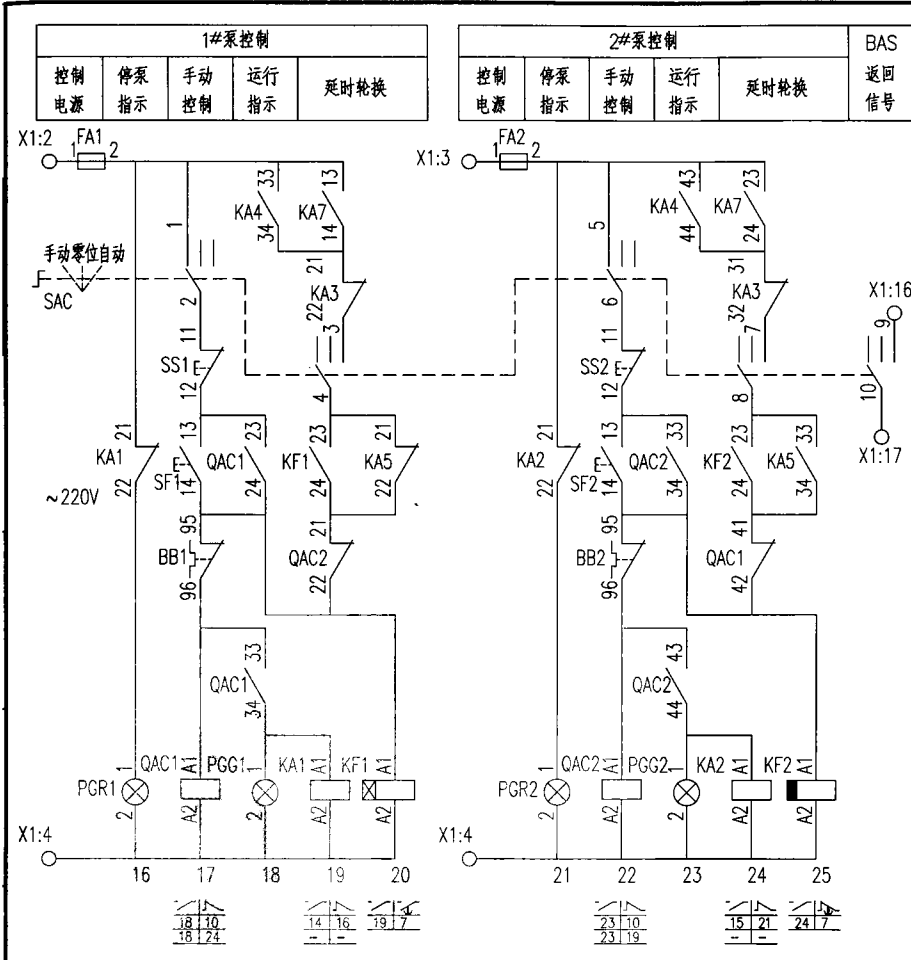
盘内设备布置图a

注:接线端子图中,至BAS控制系统的电缆作用为通过模块由BAS自动控制水泵,及把水泵的工作状态等信号返回至BAS控制系统。

给水泵一用一备全压启动控制电路图 XKG-2-2				图集号	10D303-3
审核	庞传贵	校对	李陆峰	设计	陈红
页					77



给水泵一用一备全压启动自动轮换控制电路图 XKG-3-2		图集号	10D303-3
审核 庞传贵	校对 李陆峰	设计 陈红	页 78



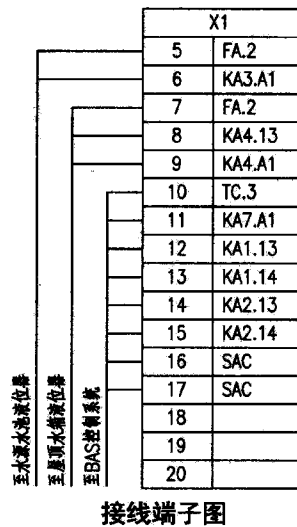
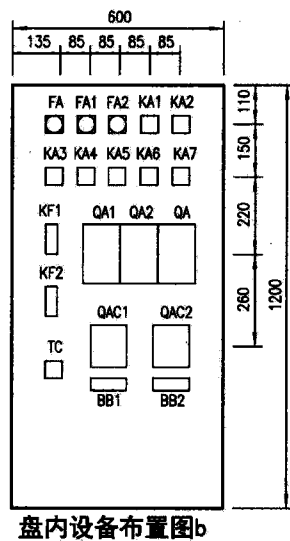
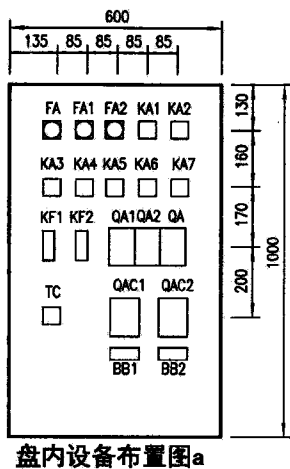
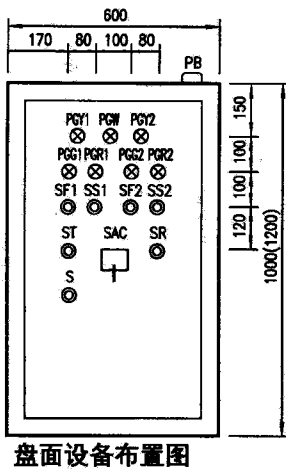
控制原理图

序号	符号	名称	型号及规格	单位	数量	备注
1	QA QA1.2	低压断路器	-	个	3	-
2	QAC1.2	交流接触器	CJ40-	个	2	-
3	BB1.2	热继电器	JR40-	个	2	-
4	FA FA1.2	熔断器	RL8D-16 6A	个	3	-
5	KA1~6	中间继电器	JZC1-44 ~ 220V	个	6	-
6	KA7	中间继电器	JZC1-44 ~ 24V	个	1	-
7	KF1.2	时间继电器	JSZ10-A ~ 220V 60s	个	2	带顺动触点
8	SAC	选择开关	LW39-16B-40B-213/3	个	1	-
9	SS1.2	停止按钮	CJK22-11P/口	个	2	~220V 红色
10	SF1.2	启动按钮		个	2	~220V 绿色
11	ST	试验按钮		个	1	~220V 白色
12	SR	复位按钮	CJK22-DP/口	个	1	~220V 绿色
13	PGW	白色信号灯		个	1	~220V
14	PGG1.2	绿色信号灯		个	2	~220V
15	PGR1.2	红色信号灯	CJK22-DP/口	个	2	~220V
16	PGY1.2	黄色信号灯		个	2	~220V
17	TC	控制变压器	JBK3-63 ~ 220/24V	个	1	
18	S	主令开关	CJK22-11CX2B/K	个	1	
19	PB	电铃	φ55 ~ 220V	个	1	
20	BL1.2.3	液位器	-	套	2	由水专业提供
21	K	BAS外控制合触点	-	-	-	BAS系统提供
22	X1	端子板	-	-	-	-

给水泵一用一备全压启动自动轮换控制电路图
XKG-3-2

图集号	10D303-3
页	79

审核 庞传贵 校对 李陆峰 设计 陈红



随电动机容量改变的设备表

控制箱代号	被控电动机功率 (kW)	低压断路器额定电流 (A)		交流接触器额定电流 (A)	热继电器额定电流 (A)	控制箱尺寸 (mm)
		QA	QA1.2			
XKG-3-2/2.2	2.2	16	10	10	5~8	600x1000x300
XKG-3-2/3	3	16	10		6.3~10	
XKG-3-2/4	4	20	16		8~13	
XKG-3-2/5.5	5.5	20	16	16	10~16	
XKG-3-2/7.5	7.5	25	20		12.5~20	
XKG-3-2/11	11	32	25		16~25	
XKG-3-2/15	15	40	32	40	20~32	600x1200x300
XKG-3-2/18.5	18.5	50	40		25~40	
XKG-3-2/22	22	63	50		32~50	
XKG-3-2/30	30	80	63	63	40~63	
XKG-3-2/37	37	100	80		50~80	

注：接线端子图中，至BAS控制系统的电缆作用为通过模块由BAS自动控制水泵，及把水泵的工作状态等信号返回至BAS控制系统。

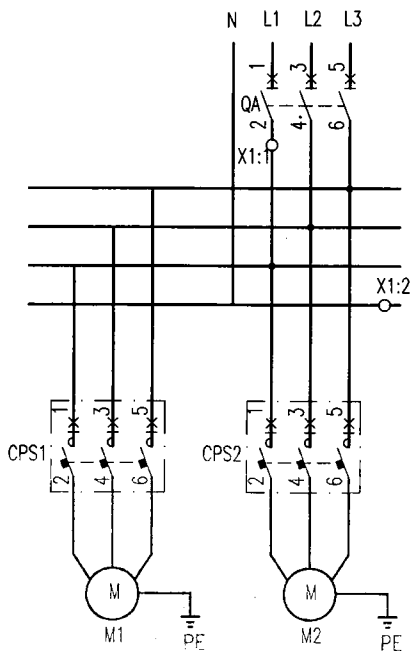
给水泵一用一备全压启动自动轮换控制电路图
XKG-3-2

图集号 10D303-3

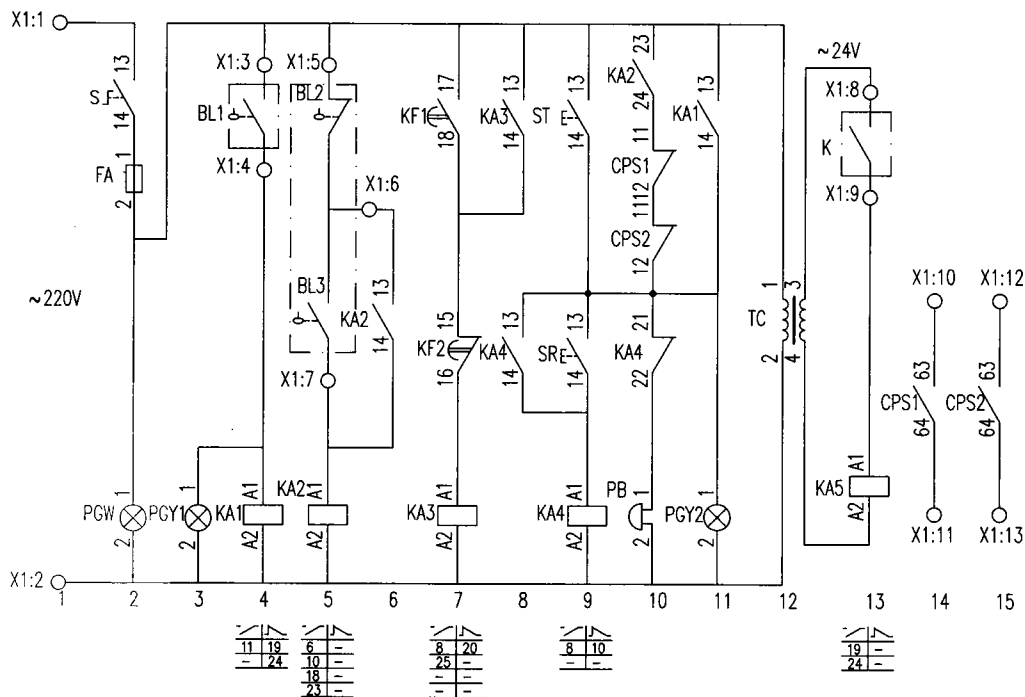
审核 庞传贵 设计 陈红

页 80

控制电源 保护及指示	水源水池 水位过低 停泵及指示	水位自控	轮换投入	消除 音响 及试铃	两泵 故障 报警	水源水池 水位过低 报警	控制 变压器	BAS 外控	BAS返回信号
---------------	-----------------------	------	------	-----------------	----------------	--------------------	-----------	-----------	---------

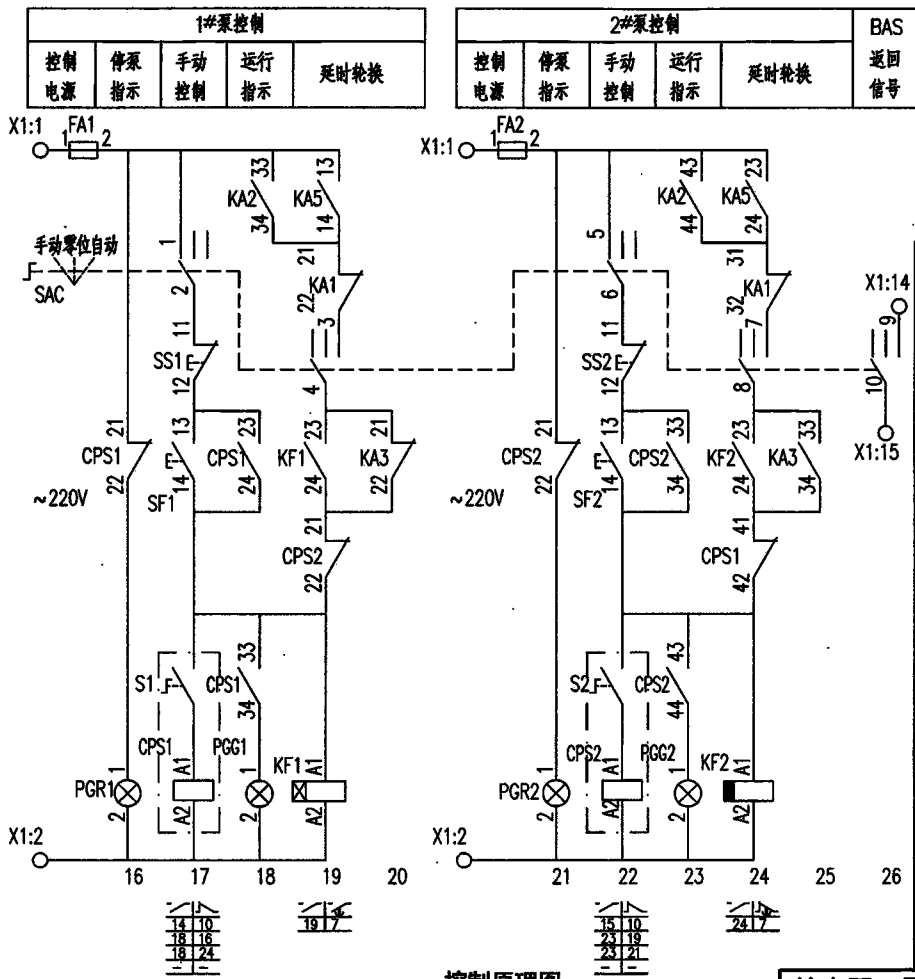


主回路



控制原理图

给水泵一用一备全压启动自动轮换控制电路图 XKG-4-2				图集号	10D303-3
审核	庞传贵	校对	李陆峰	设计	陈红
页	81				



控制原理图

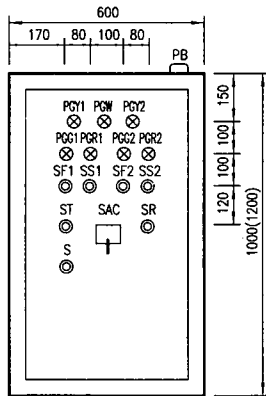
序号	符号	名称	型号及规格	单位	数量	备注
1	QA	低压断路器	-	个	1	-
2	CPS1、2	控制与保护开关电器	见231~237页	个	2	-
3	FA FAI.2	熔断器	RL8D-16 6A	个	3	-
4	KA1~4	中间继电器	JZC1-44 ~ 220V	个	4	-
5	KA5	中间继电器	JZC1-44 ~ 24V	个	1	-
6	KF1.2	时间继电器	JSZ10-A ~ 220V 60s	个	2	带瞬动触点
7	SAC	选择开关	LW39-16B-40B-213/3	个	1	-
8	SS1、2	停止按钮	CJK22-11P/口	个	2	~220V 红色
9	SF1.2	启动按钮		个	2	~220V 绿色
10	ST	试验按钮		个	1	~220V 白色
11	SR	复位按钮	CJK22-DP/口	个	1	~220V 绿色
12	PGW	白色信号灯		个	1	~220V
13	PGG1.2	绿色信号灯		个	2	~220V
14	PGR1.2	红色信号灯		个	2	~220V
15	PGY1.2	黄色信号灯		个	2	~220V
16	TC	控制变压器	JBK3-63 ~ 220/24V	个	1	-
17	S	主令开关	CJK22-11CX2B/K	个	1	-
18	PB	电铃	φ55 ~ 220V	个	1	-
19	BL1、2、3	液位器	-	套	2	由水专业提供
20	K	BAS外控制合触点	-	-	-	BAS系统提供
21	X1	端子板	-	-	-	-

给水泵一用一备全压启动自动轮换控制电路图 XKG-4-2

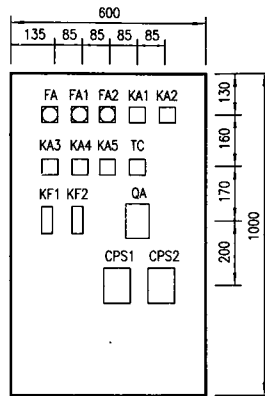
图集号 10D303-3

审核 庞传贵 校对 李陆峰 设计 陈红

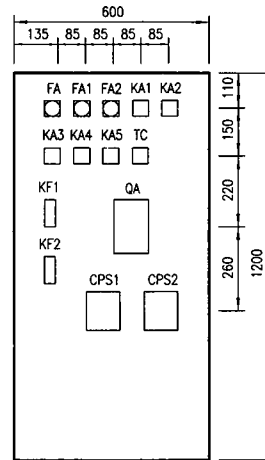
页 82



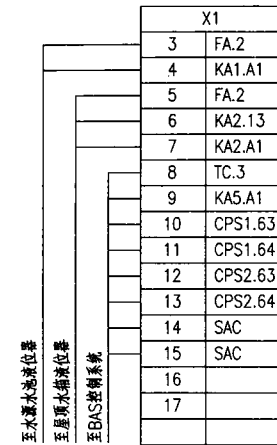
盘面设备布置图



盘内设备布置图a



盘内设备布置图b



接线端子图

随电动机容量改变的设备表

控制箱型号	被控电动机功率(kW)	低压断路器脱扣器额定电流(A)	控制与保护开关电器		控制箱尺寸(mm)
			主体额定电流(A)	脱扣器额定电流(A)	
XKG-4-2/2.2	2.2	16	16	3.5~6.3	600x1000x300
XKG-4-2/3	3	16	16	6.0~12	
XKG-4-2/4	4	20	32	6.0~12	
XKG-4-2/5.5	5.5	20	32	10~16	
XKG-4-2/7.5	7.5	25	32	16~25	
XKG-4-2/11	11	32	63	23~32	
XKG-4-2/15	15	40	63	28~40	
XKG-4-2/18.5	18.5	50	63	35~45	600x1200x300
XKG-4-2/22	22	63	100	32~50	
XKG-4-2/30	30	80	100	40~63	
XKG-4-2/37	37	100	125	50~80	

注:接线端子图中,至BAS控制系统的电缆作用为通过模块由BAS自动控制水泵,及把水泵的工作状态等信号返回至BAS控制系统。

给水泵一用一备全压起动自动轮换控制电路图
XKG-4-2

图集号 10D303-3

审核 庞传贵 设计 陈红

页 83

消防泵

热水循环泵

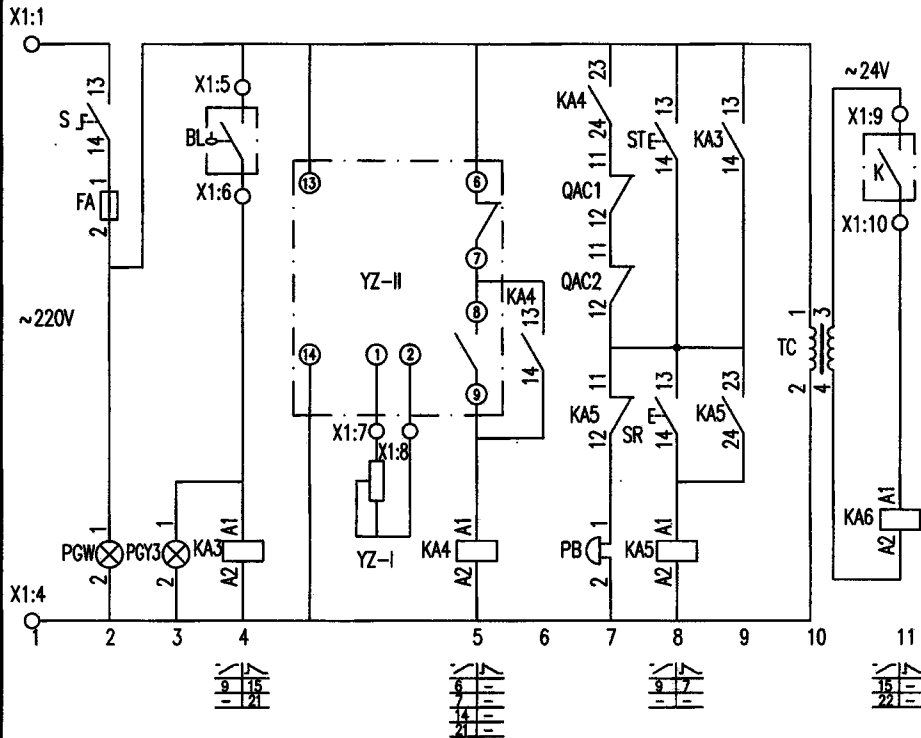
冷冻冷却水泵

排水泵

相关技术资料

消防泵

控制电源 保护及指示	水源水池 水位过低 停泵及指示	水位传示仪及液位继电器	两泵 故障 报警	消除 音响 及试铃	水源水池 水位过低 报警	控制 变压器	BAS 外控
---------------	-----------------------	-------------	----------------	-----------------	--------------------	-----------	-----------



控制原理图

序号	符号	名称	型号及规格	单位	数量	备注
1	QA QA1.2	低压断路器	-	个	3	-
2	QAC1.2	交流接触器	CJ40-	个	2	-
3	BB1.2	热继电器	JR40-	个	2	-
4	FA FA1.2	熔断器	RL8D-16 6A	个	3	-
5	KA1~5	中间继电器	JZC1-44 ~220V	个	5	-
6	KA6	中间继电器	JZC1-44 ~24V	个	1	-
7	KF1.2	时间继电器	JSZ10-A ~220V 60s	个	2	-
8	SAC	选择开关	LW39-16B-40B-323A/4	个	1	-
9	SS1.2	停止按钮	CJK22-11P/口	个	2	~220V 红色
10	SF1.2	启动按钮		个	2	~220V 绿色
11	ST	试验按钮		个	1	~220V 白色
12	SR	复位按钮		个	1	~220V 绿色
13	PGW	白色信号灯	CJK22-0P/口	个	1	~220V
14	PGG1.2	绿色信号灯		个	2	~220V
15	PGR1.2	红色信号灯		个	2	~220V
16	PGY1-3	黄色信号灯		个	3	~220V
17	TC	控制变压器	JBK3-63 ~220/24V	个	1	-
18	S	主令开关	CJK22-11CX2B/K	个	1	-
19	PB	电铃	φ55 ~220V	个	1	-
20	BL	液位器	-	个	1	由水专业提供
21	YZ-I, II	水位传示仪	-	套	1	由水专业提供
22	K	BAS外控台触点	-	-	-	BAS系统提供
23	X1	端子板	-	-	-	-

给水泵一用一备全压启动水位传示仪控制电路图 XKG-5-2

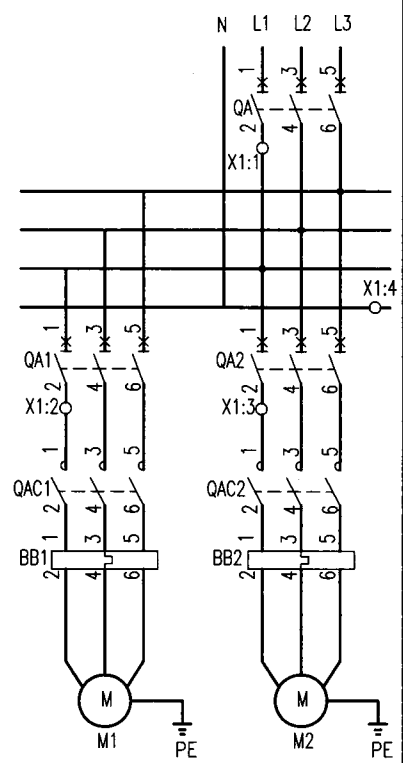
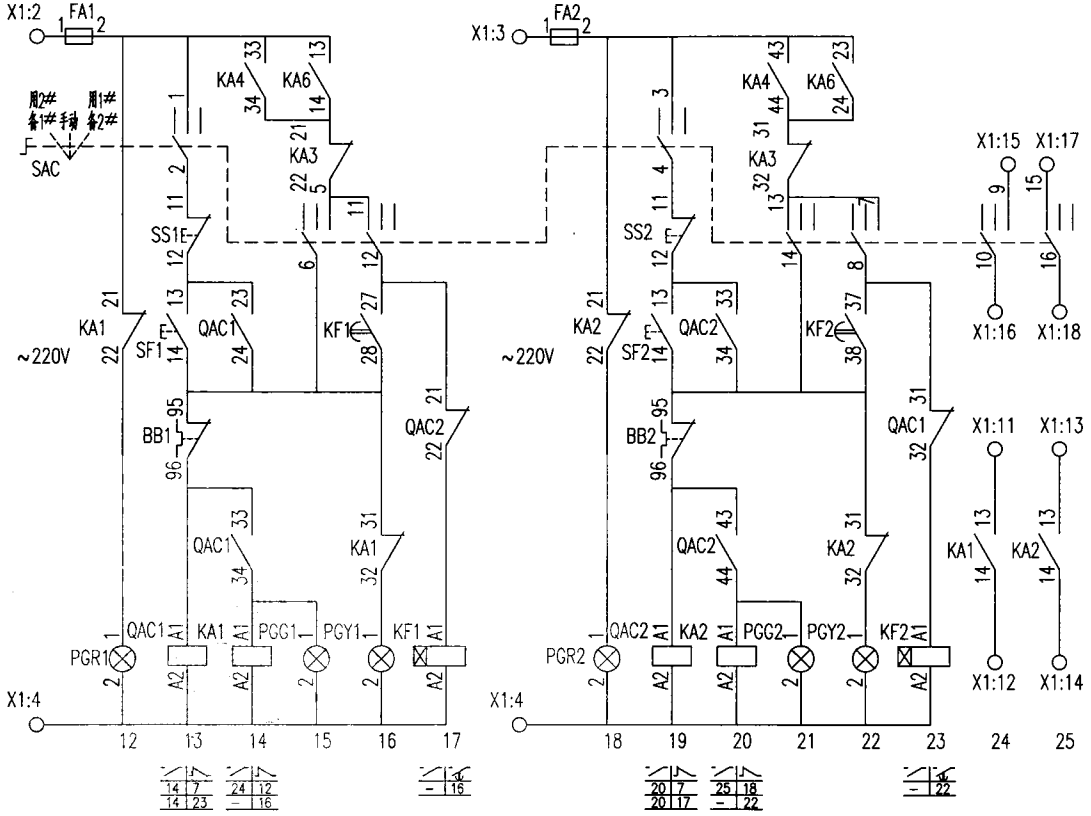
图集号 10D303-3

审核 庞传贵 校对 李陆峰 设计 陈红

页 84

1#泵控制				
控制电源	停泵指示	手动控制	自动控制	故障指示
				备用自投

2#泵控制					BAS返回信号
控制电源	停泵指示	手动控制	自动控制	故障指示	
				备用自投	

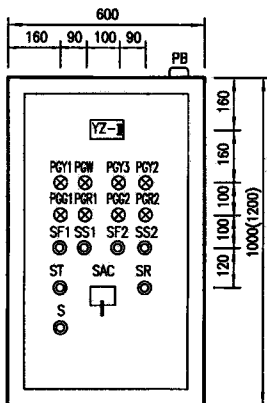


主回路

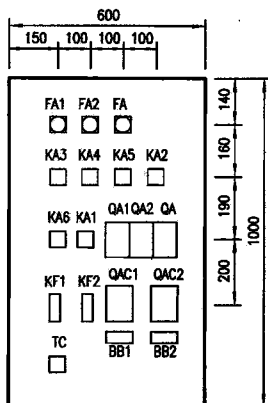
控制原理图

给水泵一用一备全压启动水位传示仪控制电路图				图集号	10D303-3
XKG-5-2				页	85
审核	庞传贵	校对	李陆峰	设计	陈红

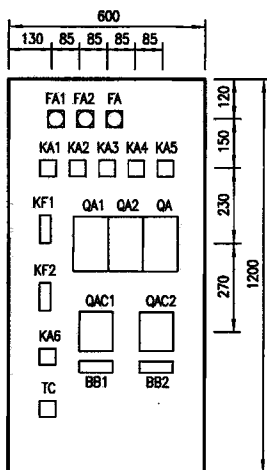
消防泵
热水循环泵
冷冻冷却水泵
排水泵
相关技术资料



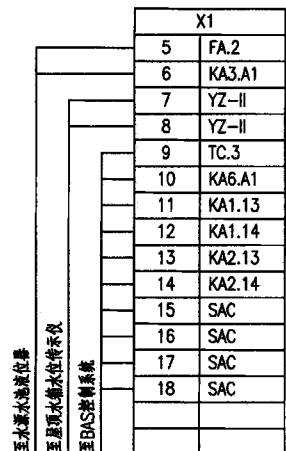
盘面设备布置图



盘内设备布置图a



盘内设备布置图b



接线端子图

随电动机容量改变的设备表

控制箱代号	被控电动机功率 (kW)	低压断路器额定电流 (A)		交流接触器额定电流 (A)	热继电器额定电流 (A)	控制箱尺寸 (mm)	
		QA	QA1-2				
XKG-5-2/2.2	2.2	16	10	10	5~8	600x1000x300	
XKG-5-2/3	3	16	10		6.3~10		
XKG-5-2/4	4	20	16		8~13		
XKG-5-2/5.5	5.5	20	16	16	10~16		600x1200x300
XKG-5-2/7.5	7.5	25	20	25	12.5~20		
XKG-5-2/11	11	32	25		16~25		
XKG-5-2/15	15	40	32	40	20~32		
XKG-5-2/18.5	18.5	50	40		25~40		
XKG-5-2/22	22	63	50	63	32~50		
XKG-5-2/30	30	80	63		40~63		
XKG-5-2/37	37	100	80		50~80		

注:接线端子图中,至BAS控制系统的电缆作用为通过模块由BAS自动控制水泵,及把水泵的工作状态等信号返回至BAS控制系统。

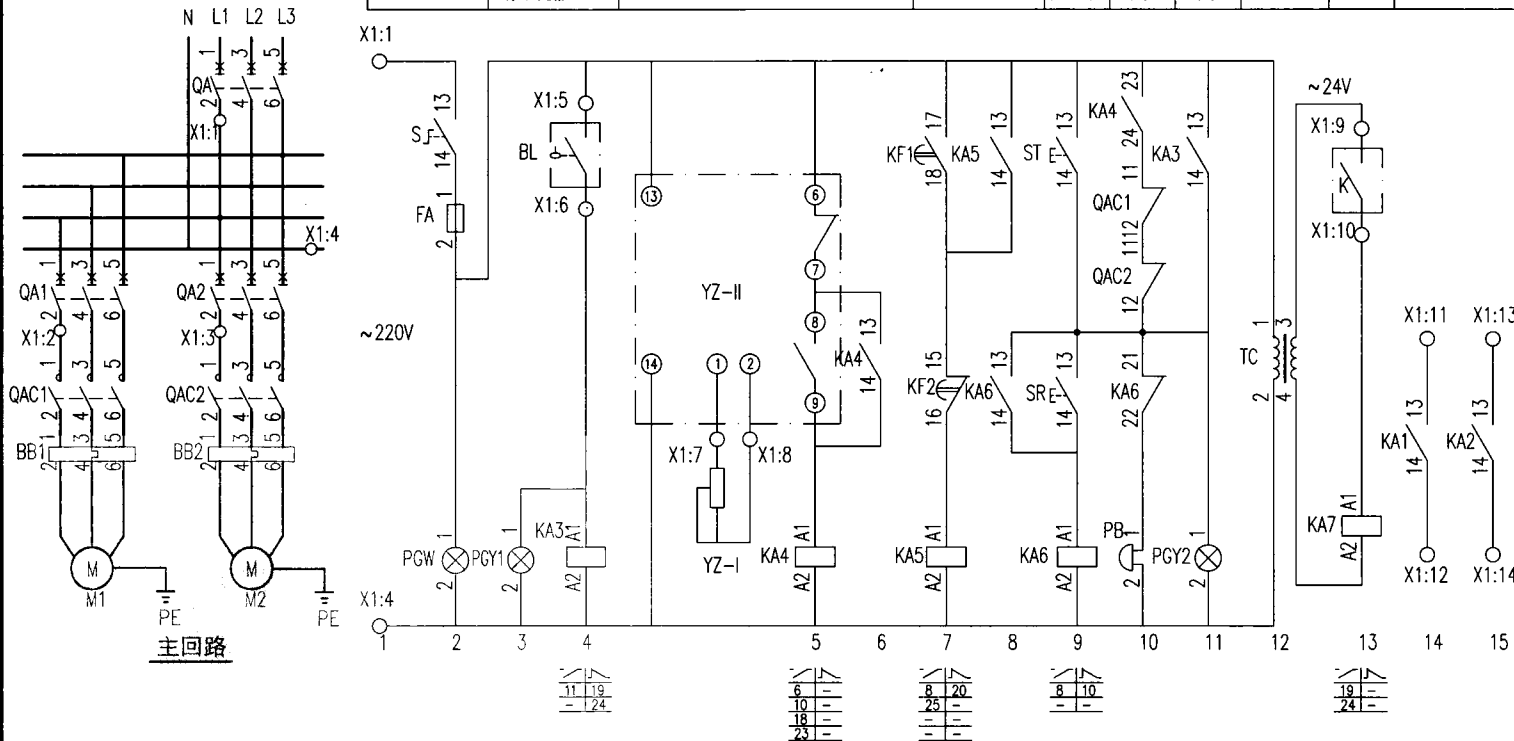
给水泵一用一备全压启动水位传示仪控制电路图 XKG-5-2

图集号 10D303-3

审核 庞传贵 校对 李陆峰 设计 陈红

页 86

控制电源 保护及指示	水源水池 水位过低 停泵及指示	水位传示仪及液位继电器	轮换投入	消除 音响 及试铃	两泵 故障 报警	水源水池 水位过低 报警	控制 变压器	BAS 外控	返回信号
---------------	-----------------------	-------------	------	-----------------	----------------	--------------------	-----------	-----------	------



控制原理图

给水泵一用一备全压启动自动轮换水位传示仪控制电路图 XKG-6-2		图集号	10D303-3
审核 庞传贵	校对 李陆峰	设计 陈红	页 87

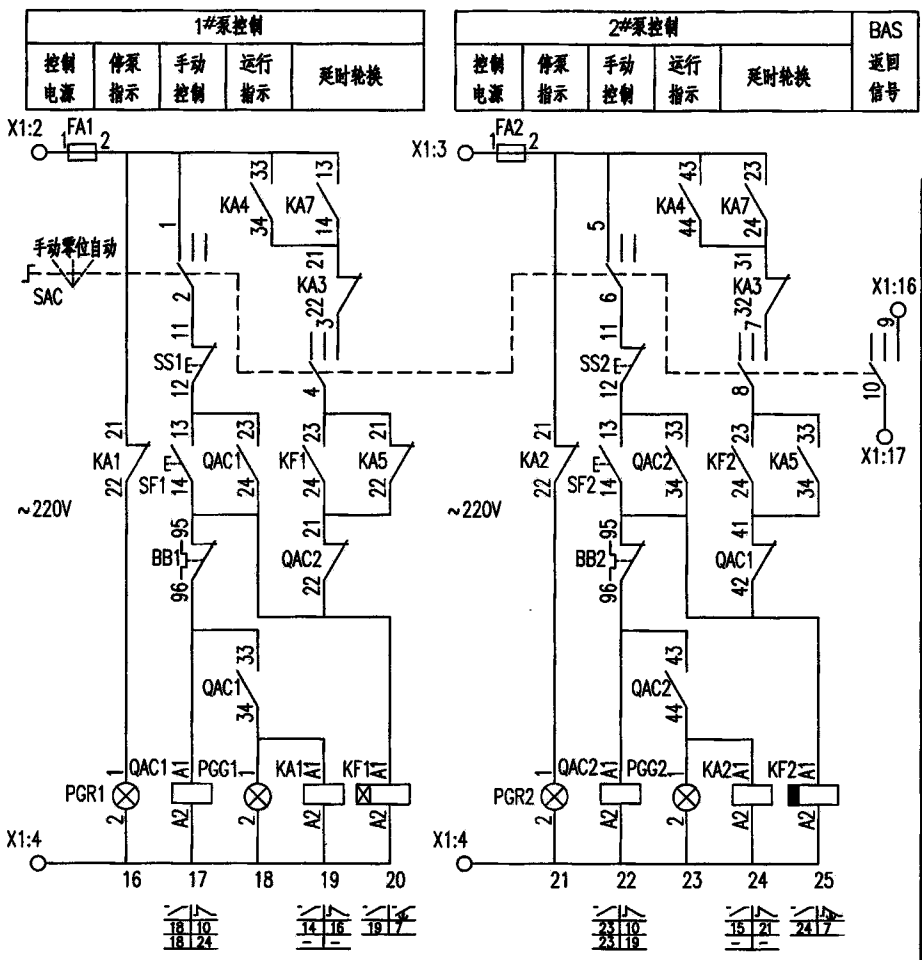
消防泵

热水循环泵

冷冻冷却水泵

排水泵

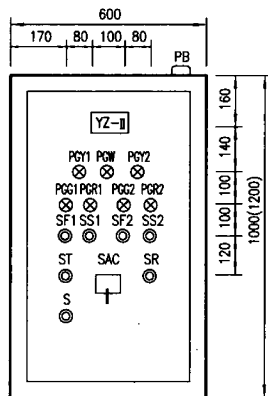
相关技术资料



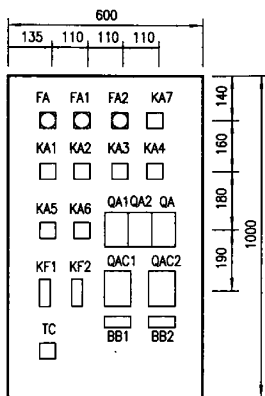
控制原理图

序号	符号	名称	型号及规格	单位	数量	备注
1	QA QA1.2	低压断路器	-	个	3	-
2	QAC1.2	交流接触器	CJ40-	个	2	-
3	BB1.2	热继电器	JR40-	个	2	-
4	FA FA1.2	熔断器	RLBD-16 6A	个	3	-
5	KA1~6	中间继电器	JZC1-44 ~ 220V	个	6	-
6	KA7	中间继电器	JZC1-44 ~ 24V	个	1	-
7	KF1.2	时间继电器	JSZ10-A ~ 220V 60s	个	2	带顺动触点
8	SAC	选择开关	LW39-16B-40B-213/3	个	1	-
9	SS1.2	停止按钮	CJK22-11P/口	个	2	~220V 红色
10	SF1.2	启动按钮		个	2	~220V 绿色
11	ST	试验按钮		个	1	~220V 白色
12	SR	复位按钮		个	1	~220V 绿色
13	PGW	白色信号灯	CJK22-DP/口	个	1	~220V
14	PGG1.2	绿色信号灯		个	2	~220V
15	PGR1.2	红色信号灯		个	2	~220V
16	PGY1.2	黄色信号灯		个	3	~220V
17	TC	控制变压器	JBK3-63 ~ 220/24V	个	1	-
18	S	主令开关	CJK22-11CX2B/K	个	1	-
19	PB	电铃	φ55 ~ 220V	个	1	-
20	BL	液位器	-	个	1	由水专业提供
21	YZ-I. II	水位传示仪	-	套	1	由水专业提供
22	K	BAS外控制合触点	-	-	-	BAS系统提供
22	X1	端子板	-	-	-	-

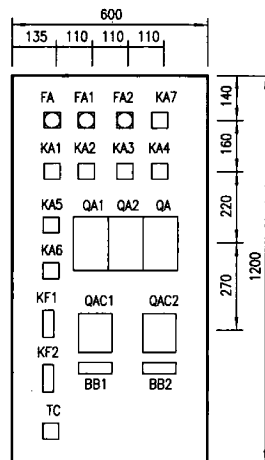
给水泵一用一备全压启动自动轮换水位传示仪控制电路图			图集号	10D303-3	
XKG-6-2			页	88	
审核	庞传贵	校对	李陆峰	设计	陈红



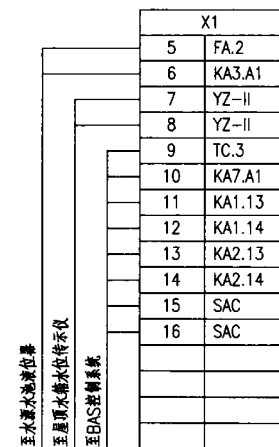
盘内设备布置图



盘内设备布置图a



盘内设备布置图b



接线端子图

随电动机容量改变的设备表

控制箱代号	被控电动机功率 (kW)	低压断路器脱扣器额定电流 (A)		交流接触器额定电流 (A)	热继电器额定电流 (A)	控制箱尺寸 (mm)	
		QA	QA1、2				
XKG-6-2/2.2	2.2	16	10	10	5~8	600x1000x300	
XKG-6-2/3	3	16	10		6.3~10		
XKG-6-2/4	4	20	16		8~13		
XKG-6-2/5.5	5.5	20	16	16	10~16		600x1200x300
XKG-6-2/7.5	7.5	25	20	25	12.5~20		
XKG-6-2/11	11	32	25	40	16~25		
XKG-6-2/15	15	40	32		20~32		
XKG-6-2/18.5	18.5	50	40	63	25~40		
XKG-6-2/22	22	63	50		32~50		
XKG-6-2/30	30	80	63		40~63		
XKG-6-2/37	37	100	80	100	50~80		

注:接线端子图中,至BAS控制系统的电缆作用为通过模块由BAS自动控制水泵,及把水泵的工作状态等信号返回至BAS控制系统。

给水泵一用一备全压起自动轮换水位传示仪控制电路图 XKG-6-2

审核 庞传贵 设计 陈红

图集号

10D303-3

页

89

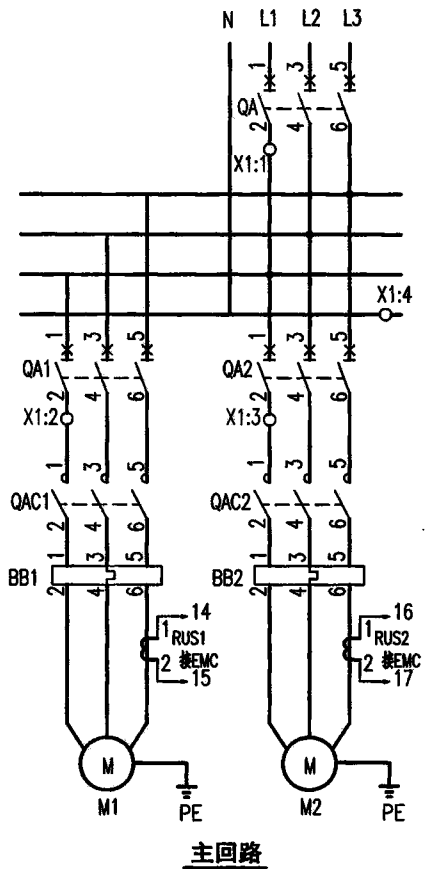
消防泵

热水循环泵

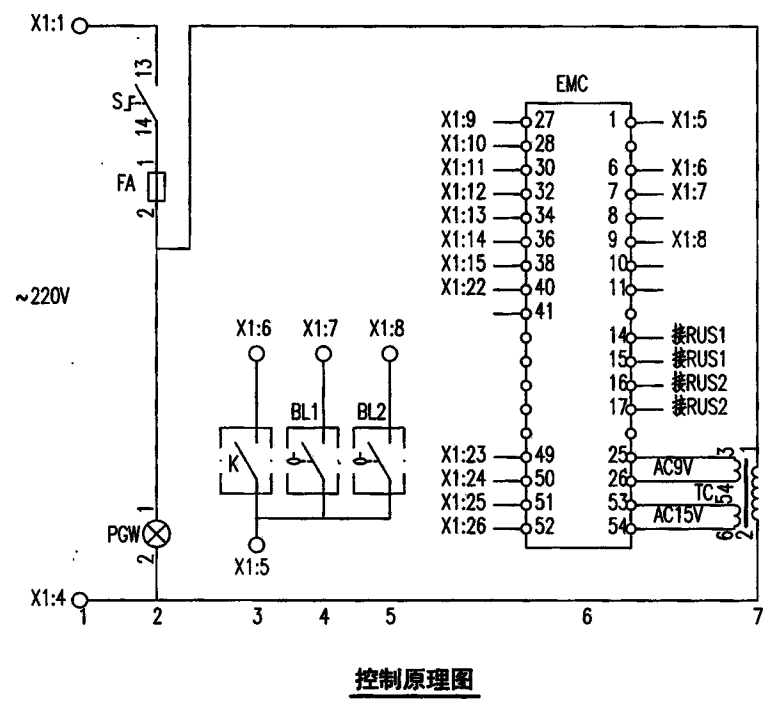
冷冻冷却水泵

排水泵

相关技术资料

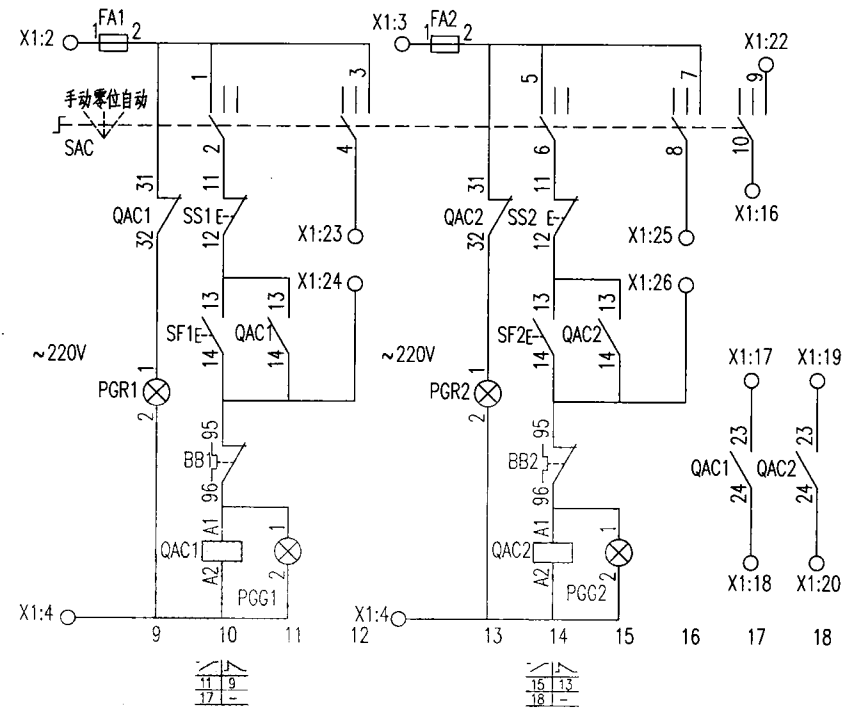


控制电源 保护及指示	BAS及液位 起泵信号接点	水源水池 水位过低 信号接点	电机控制器及BAS返回信号	控制 变压器
---------------	------------------	----------------------	---------------	-----------



给水泵一用一备全压起动机控制器控制电路图 XKG-7-2		图集号	10D303-3
审核	庞传贵	校对	李陆峰
设计	陈红	页	90

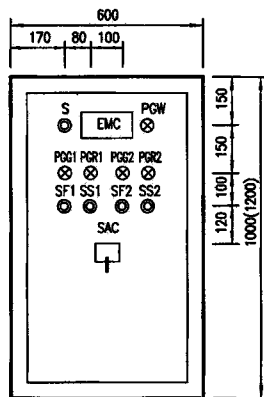
1#泵控制				2#泵控制				BAS返回信号
控制电源	停泵指示	手动控制	运行指示	控制电源	停泵指示	手动控制	运行指示	



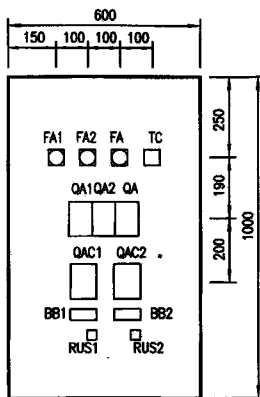
控制原理图

序号	符号	名称	型号及规格	单位	数量	备注
1	QA QA1-2	低压断路器	-	个	3	-
2	QAC1-2	交流接触器	CJ40-	个	2	-
3	BB1-2	热继电器	JR40-	个	2	-
4	FA FA1-2	熔断器	RL8D-16 6A	个	3	-
5	EMC	电机控制器	见229页	个	1	-
6	RUS1-2	采样传感器	-	个	2	-
7	SAC	选择开关	LW39-16B-40B-213/3	个	1	-
8	SS1-2	停止按钮	CJK22-11P/口	个	2	~220V 红色
9	SF1-2	启动按钮		个	2	~220V 绿色
10	PGW	白色信号灯	CJK22-DP/口	个	1	~220V
11	PGG1-2	绿色信号灯		个	2	~220V
12	PGR1-2	红色信号灯		个	2	~220V
13	TC	控制变压器	~220/15/9V	个	1	-
14	S	主令开关	CJK22-11CX2B/K	个	1	-
15	BL1-2	液位器	-	套	2	由水专业提供
16	K	BAS外控制合触点	-	-	-	BAS系统提供
17	X1	端子板	-	-	-	-

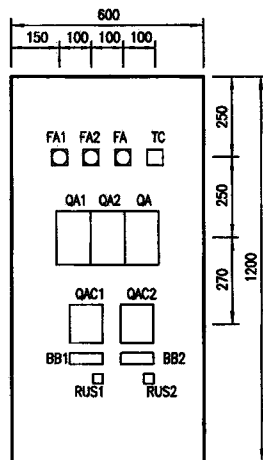
给水泵一用一备全压起动机控制器控制电路图 XKG-7-2			图集号	10D303-3
审核	庞传贵	设计	陈红	页
校对	李陆峰	设计	陈红	91



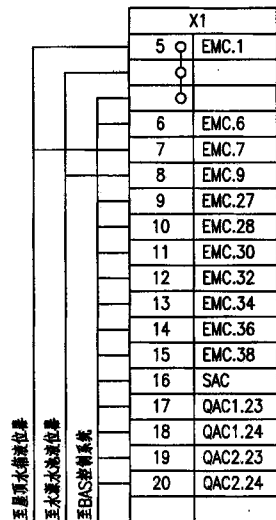
盘面设备布置图



盘内设备布置图a



盘内设备布置图b



接线端子图

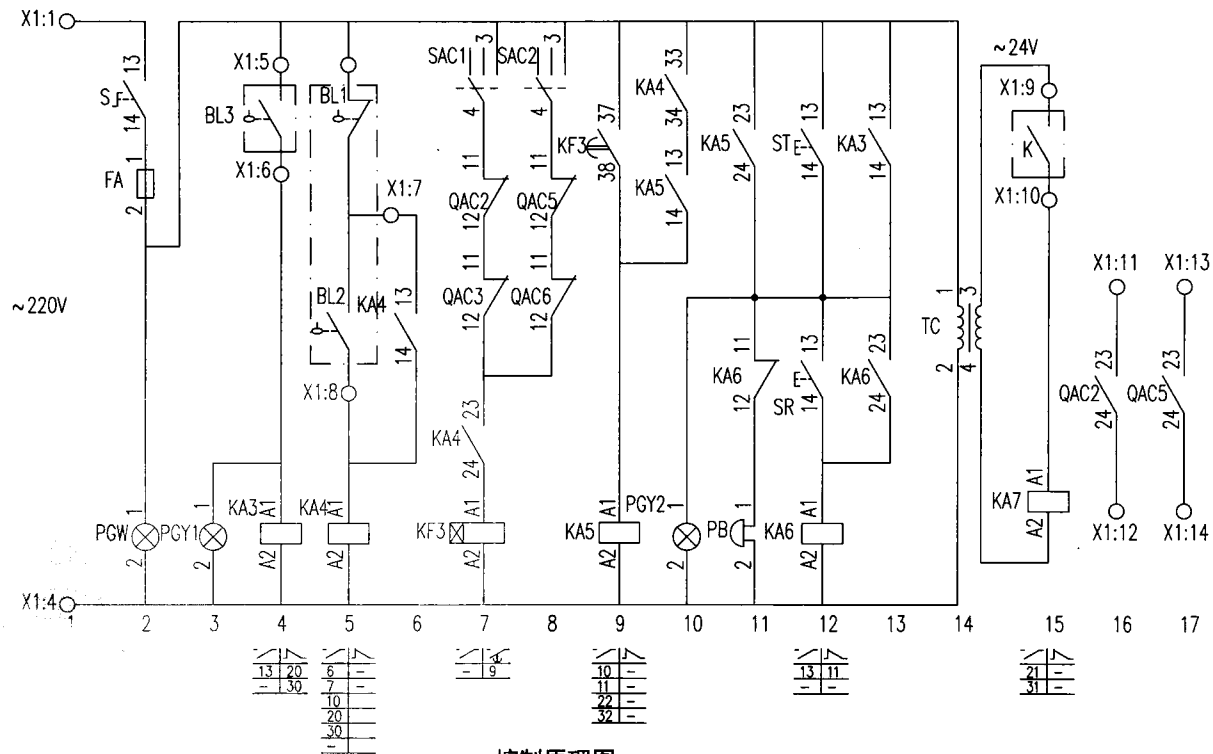
随电动机容量改变的设备表

控制箱代号	被控电动机 功率 (kW)	低压断路器额定电流 (A)		交流接触器 额定电流 (A)	热继电器 额定电流 (A)	控制箱尺寸 (mm)
		QA	QA1、2			
XKG-7-2/2.2	2.2	16	10	10	5~8	600x1000x300
XKG-7-2/3	3	16	10		6.3~10	
XKG-7-2/4	4	20	16		8~13	
XKG-7-2/5.5	5.5	20	16	16	10~16	
XKG-7-2/7.5	7.5	25	20	25	12.5~20	
XKG-7-2/11	11	32	25		16~25	
XKG-7-2/15	15	40	32	40	20~32	
XKG-7-2/18.5	18.5	50	40		25~40	
XKG-7-2/22	22	63	50	63	32~50	600x1200x300
XKG-7-2/30	30	80	63		40~63	
XKG-7-2/37	37	100	80		50~80	

注:接线端子图中,至BAS控制系统的电缆作用为通过模块由BAS自动控制水泵,及把水泵的工作状态等信号返回至BAS控制系统。

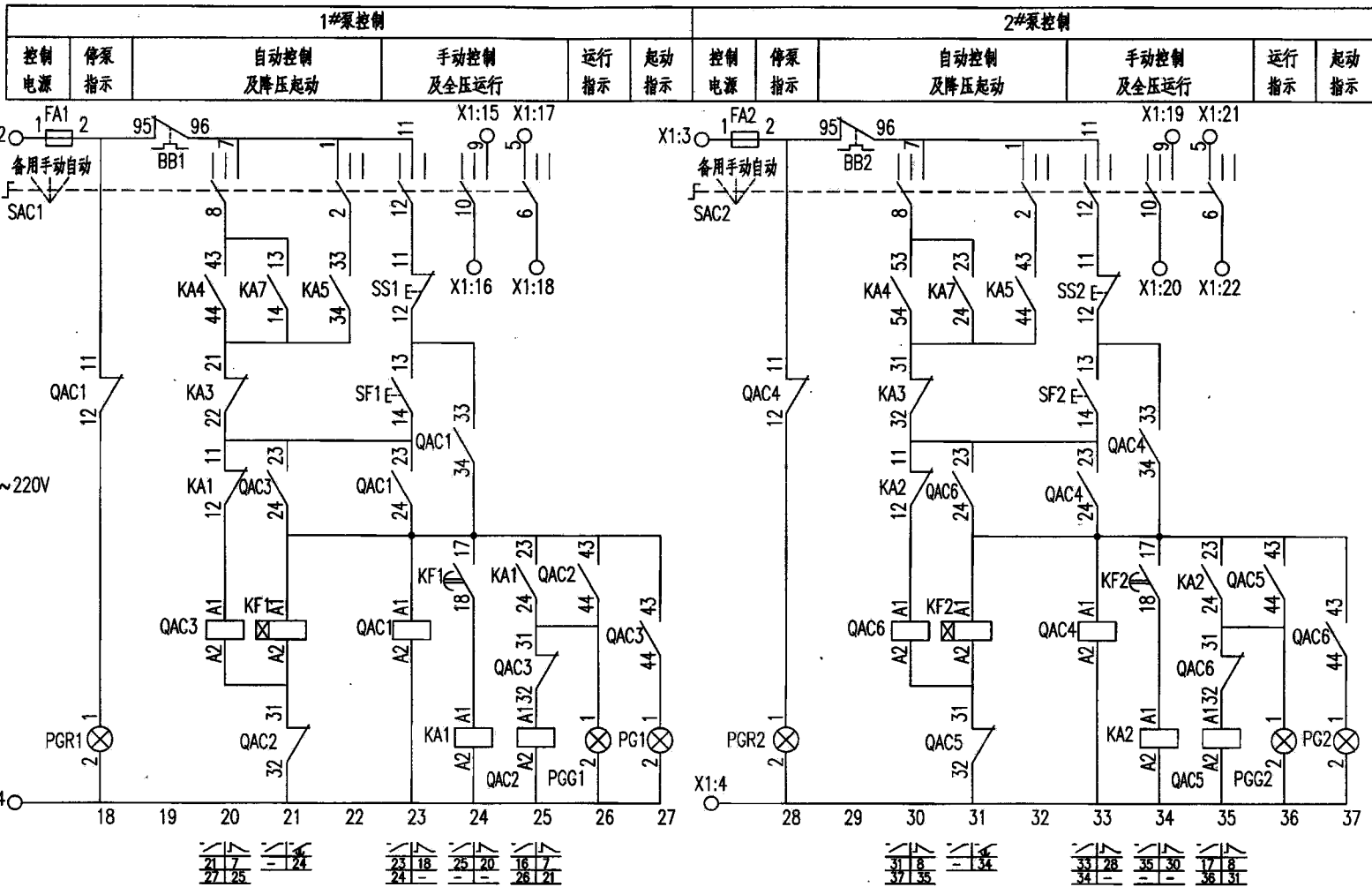
给水泵一用一备全压启动电机控制器控制电路图				图集号	10D303-3
XKG-7-2				页	92
审核	庞传贵	设计	陈红		
校对	李陆峰				

控制电源 保护及指示	水源水池 水位过低 停泵及指示	液位继电器	备用泵延时自投	事故 自投 报警	消除 音响 及试铃	水源水池 水位过低 报警	控制 变压器	BAS 外控	消防返回信号
---------------	-----------------------	-------	---------	----------------	-----------------	--------------------	-----------	-----------	--------



控制原理图

给水泵一用一备星三角降压起动控制电路图 XKG-8-2				图集号	10D303-3
审核	庞传贵	设计	陈红	页	93



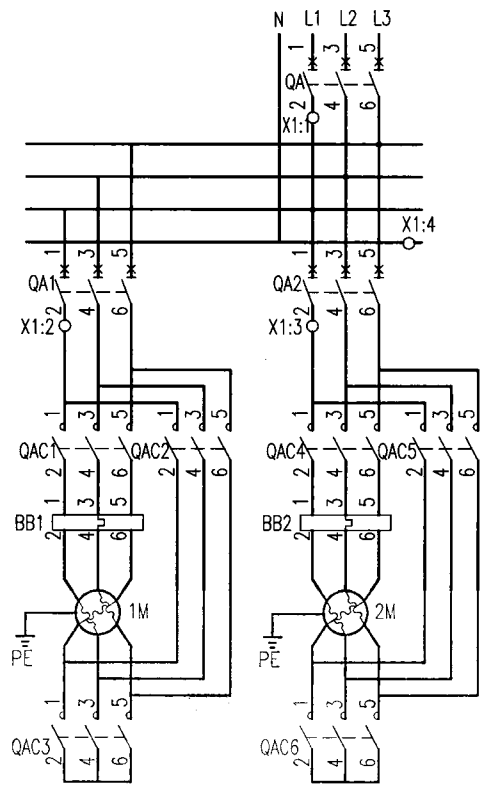
控制原理图

给水泵一用一备星三角降压启动控制电路图
XKG-8-2

图集号 10D303-3

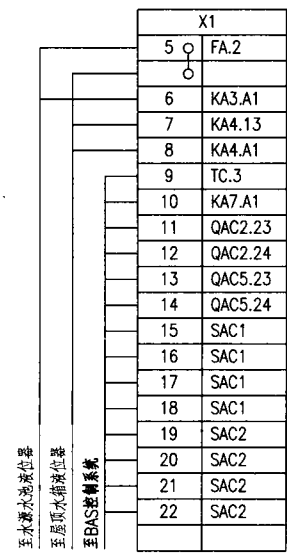
审核 庞传贵 校对 李陆峰 设计 陈红

页 94



主回路

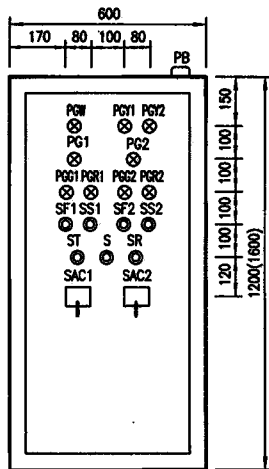
注:接线端子图中,至BAS控制系统的电缆作用为通过模块由BAS自动控制水泵,及把水泵的工作状态等信号返回至BAS控制系统。



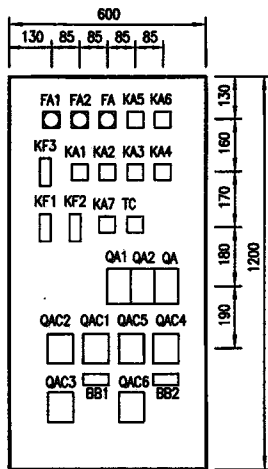
接线端子图

序号	符号	名称	型号及规格	单位	数量	备注
1	QA QA1.2	低压断路器	-	个	3	-
2	QAC1~6	交流接触器	CJ40-	个	6	-
3	BB1.2	热继电器	JR40-	个	2	-
4	FA FA1.2	熔断器	RLBD-16 6A	个	3	-
5	KA1~3.5.6	中间继电器	JZC1-44 ~ 220V	个	5	-
6	KA4	中间继电器	JZC1-62 ~ 220V	个	1	-
7	KA7	中间继电器	JZC1-44 ~ 24V	个	1	-
8	KF1.2.3	时间继电器	JSZ10-A ~ 220V 60s	个	3	-
9	SAC1.2	选择开关	LW39-16B-40B-213/3	个	2	-
10	SS1.2	停止按钮		个	2	~220V 红色
11	SF1.2	启动按钮		个	2	~220V 绿色
12	ST	试验按钮		个	1	~220V 白色
13	SR	复位按钮		个	1	~220V 绿色
14	PGW	白色信号灯		个	1	~220V
15	PGG1.2	绿色信号灯		个	2	~220V
16	PGR1.2	红色信号灯		个	2	~220V
17	PG1.2	无色信号灯		个	2	~220V
18	PGY1.2	黄色信号灯		个	2	~220V
19	TC	控制变压器	JBK3-63 ~ 220/24V	个	1	-
20	S	主令开关	CJK22-11CX2B/K	个	1	-
21	PB	电铃	φ55 ~ 220V	个	1	-
22	BL1.2.3	液位器	-	个	2	由水专业提供
23	K	BAS外控制合触点	-	-	-	BAS系统提供
24	X1	端子板	-	-	-	-

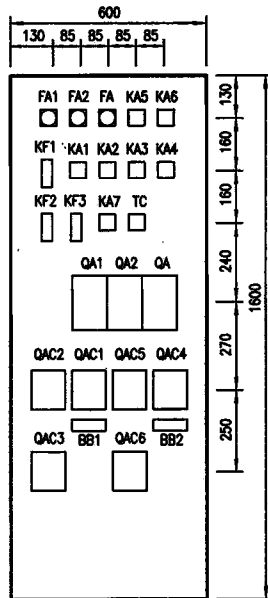
给水泵一用一备星三角降压启动控制电路图 XKG-8-2			图集号	10D303-3			
审核	庞传贵	校对	李陆峰	设计	陈红	页	95



盘面设备布置图



盘内设备布置图a

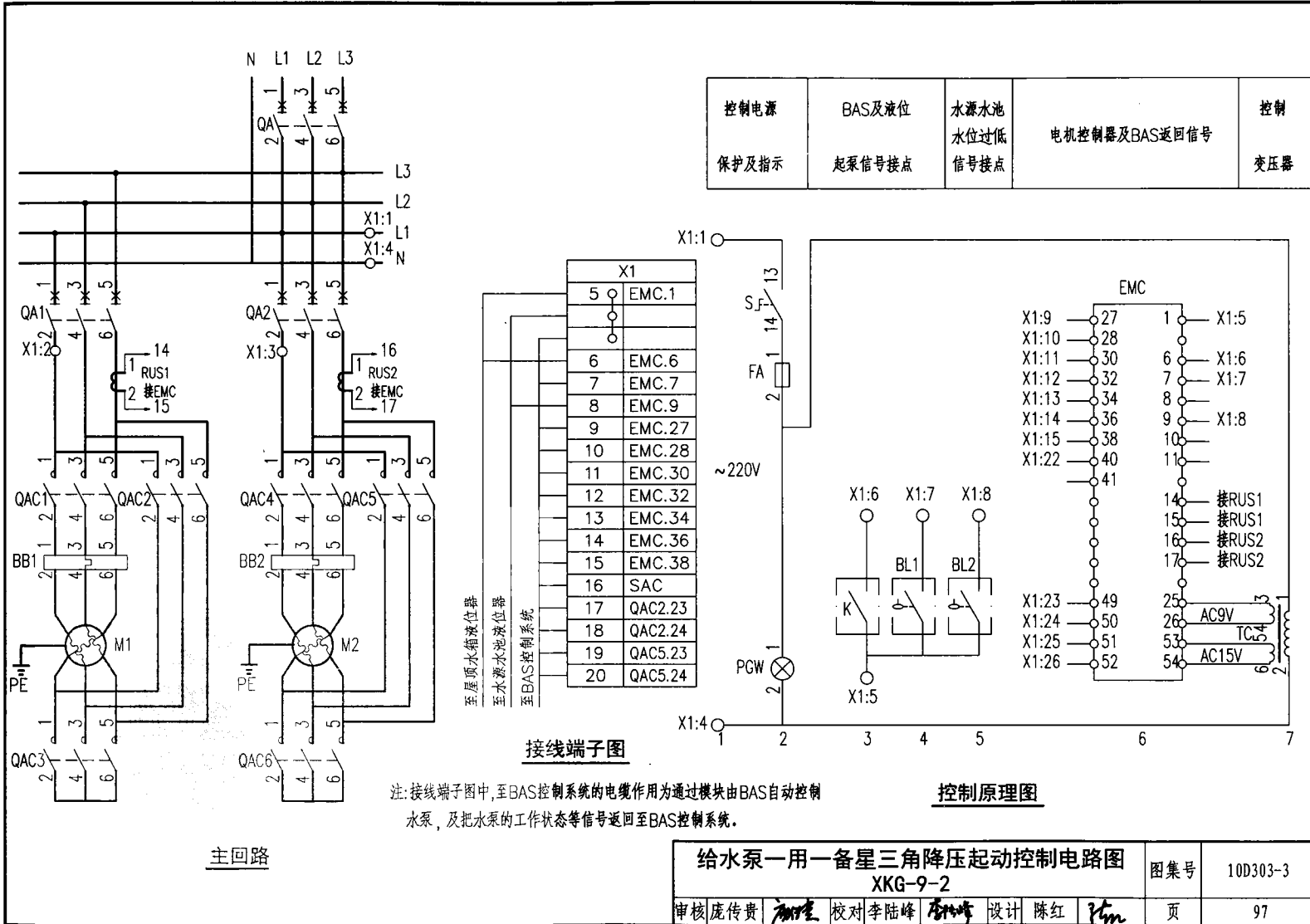


盘内设备布置图b

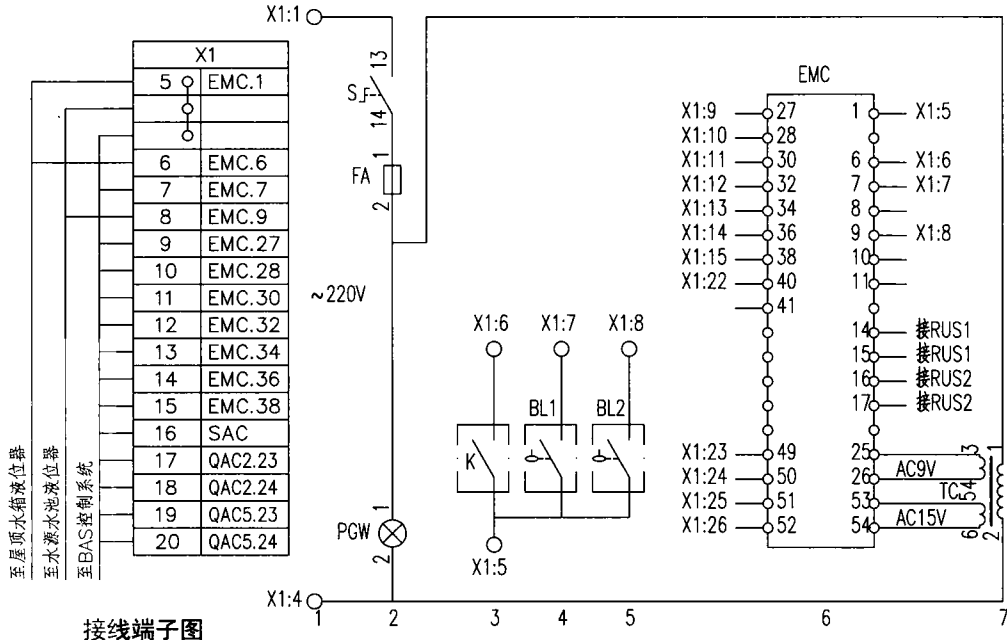
随电动机容量改变的设备表

控制代号	被控电动机功率 (kW)	低压断路器额定电流 (A)		交流接触器额定电流 (A)	热继电器额定电流 (A)	控制箱尺寸 (mm)
		QA	QA1、2			
XKG-8-2/11	11	32	25	25	12.5~20	600x1200x300
XKG-8-2/15	15	40	32		16~25	
XKG-8-2/18.5	18.5	50	40	40	20~23	
XKG-8-2/22	22	63	50		25~40	
XKG-8-2/30	30	80	63	63	32~50	600x1600x300
XKG-8-2/37	37	100	80		40~63	

给水泵一用一备星三角降压启动控制电路图 XKG-8-2				图集号	10D303-3
审核	庞传贵	校对	李陆峰	设计	陈红
				页	96



控制电源 保护及指示	BAS及液位 起泵信号接点	水源水池 水位过低 信号接点	电机控制器及BAS返回信号	控制 变压器
---------------	------------------	----------------------	---------------	-----------



注:接线端子图中,至BAS控制系统的电缆作用为通过模块由BAS自动控制水泵,及把水泵的工作状态等信号返回至BAS控制系统。

给水泵一用一备星三角降压起动控制电路图 KKG-9-2		图集号	10D303-3
审核 庞传贵	校对 李陆峰	设计 陈红	页 97

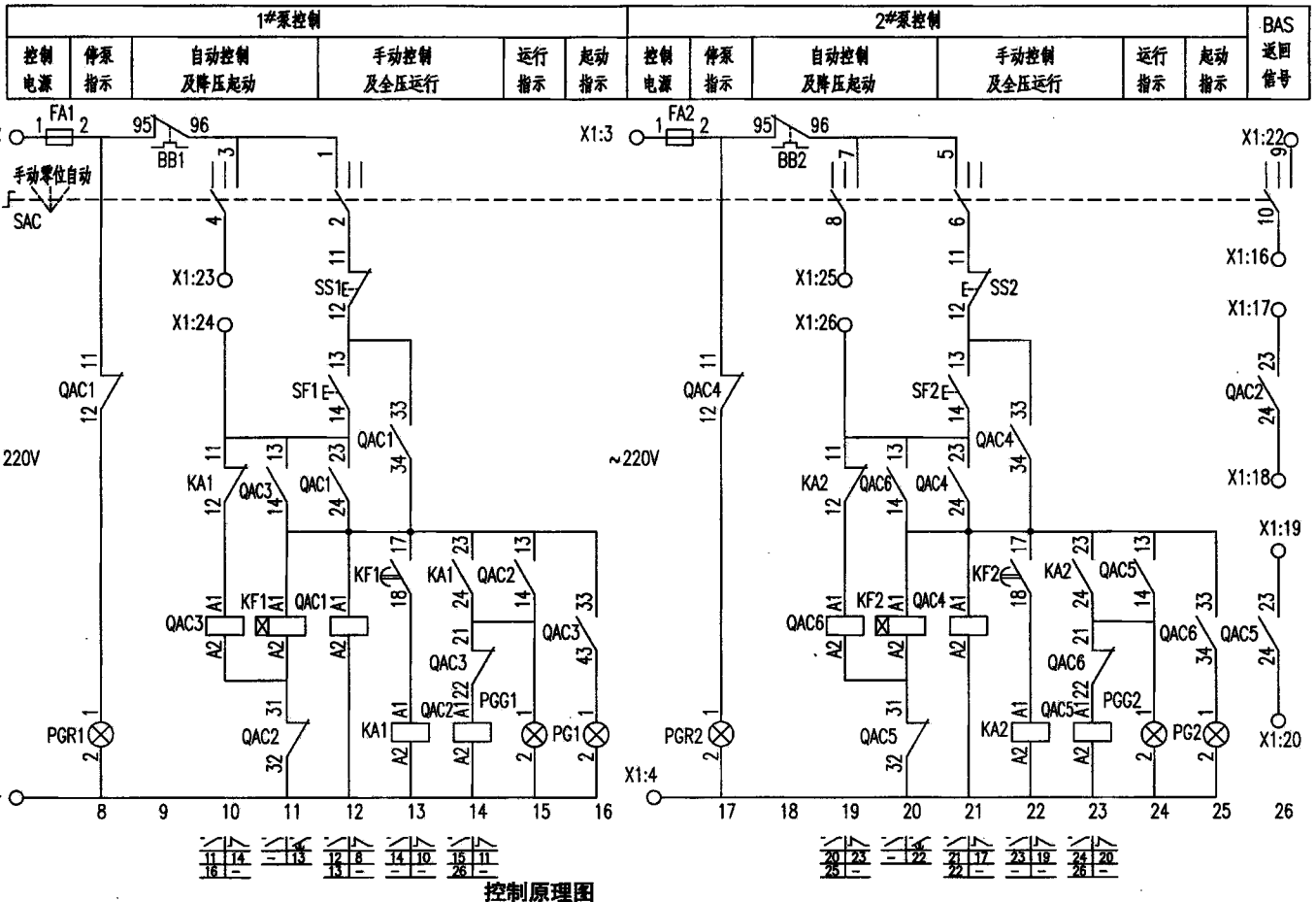
消防泵

热水循环泵

冷冻冷却水泵

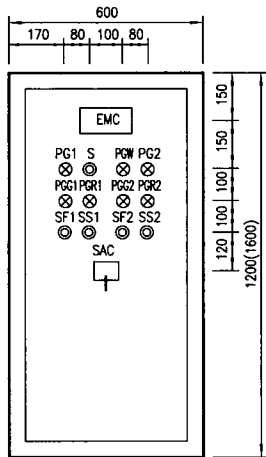
排水泵

相关技术资料

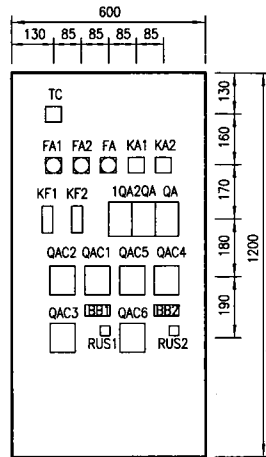


控制原理图

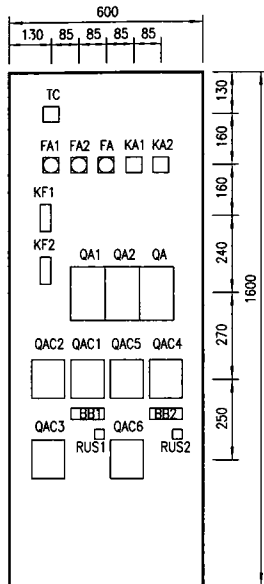
给水泵一用一备星三角降压启动控制电路图 XKG-9-2		图集号	10D303-3
审核	庞传贵	校对	李陆峰
设计	陈红	设计	陈红
页	98		



盘面设备布置图



盘内设备布置图a



盘内设备布置图b

随电动机容量变化的设备表

控制箱代号	被控电动机 功率 (kW)	低压断路器脱扣器 额定电流 (A)		交流接触器 额定电流 (A)	热继电器 额定电流 (A)	控制箱尺寸 (mm)
		QA	QA1、2			
XKG-9-2/11	11	32	25	25	12.5~20	600x1200x300
XKG-9-2/15	15	40	32			
XKG-9-2/18.5	18.5	50	40	40	20~32	
XKG-9-2/22	22	63	50			
XKG-9-2/30	30	80	63	63	32~50	
XKG-9-2/37	37	100	80			40~63

序号	符号	名称	型号及规格	单位	数量	备注	
1	QA QA1、2	低压断路器	-	个	3	-	
2	QAC1~6	交流接触器	CJ40-	个	6	-	
3	BB1、2	热继电器	JR40-	个	2	-	
4	FA FA1、2	熔断器	RL8D-16 6A	个	3	-	
5	EMC	电机控制器	见229页	个	1	-	
6	RUS1、2	采样传感器	-	个	2	-	
7	KA1、2	中间继电器	JZC1-44 ~220V	个	2	-	
8	KF1、2	时间继电器	JSZ10-A ~220V 60s	个	2	-	
9	SAC	选择开关	LW39-16B-40B-213/3	个	1	-	
10	SS1、2	停止按钮	CJK22-11P/口	个	2	~220V 红色	
11	SF1、2	启动按钮		个	2	~220V 绿色	
12	PGW	白色信号灯		个	1	~220V	
13	PGG1、2	绿色信号灯		CJK22-DP/口	个	2	~220V
14	PGR1、2	红色信号灯			个	2	~220V
15	PG1、2	无色信号灯	个	2	~220V		
16	TC	控制变压器	~220/15/9V	个	1	-	
17	S	主令开关	CJK22-11CX2B/K	个	1	-	
18	BL1、2	液位器	-	套	2	由水专业提供	
19	K	BAS外控动合触点	-	-	-	BAS系统提供	
20	X1	端子板	-	-	-	-	

给水泵一用一备星三角降压启动控制电路图
XKG-9-2

审核 鹿传贵	设计 陈红	图集号	10D303-3
校对 李陆峰	设计 陈红	页	99

消防泵

热水循环泵

冷冻冷却水泵

排水泵

相关技术资料

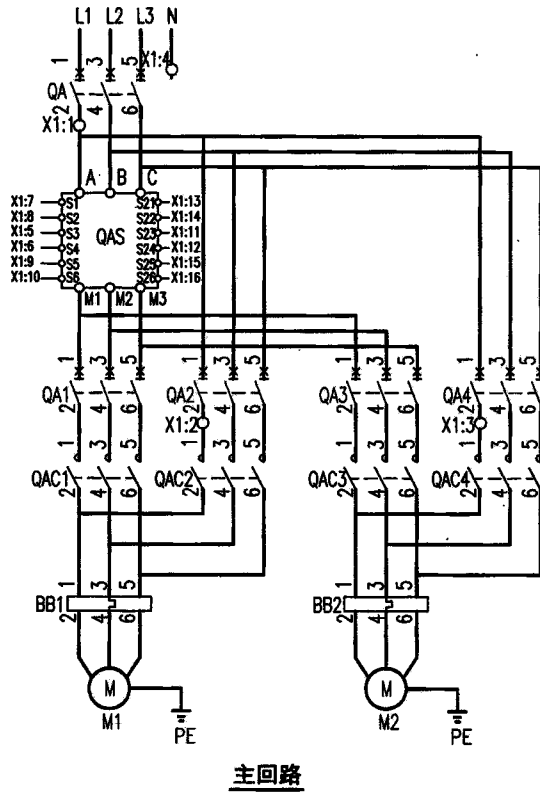
消防泵

热水循环泵

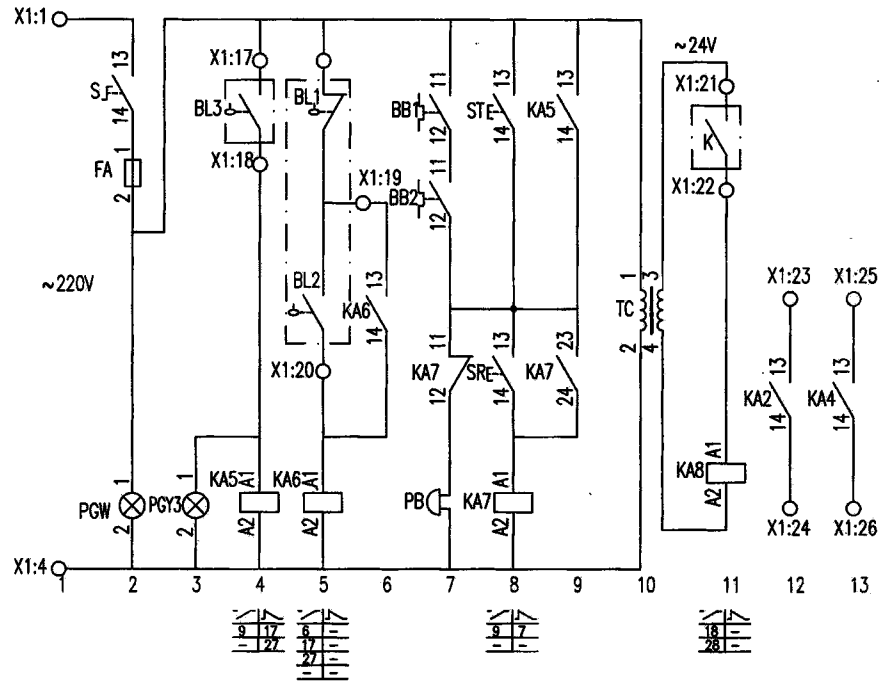
冷冻冷却水泵

排水泵

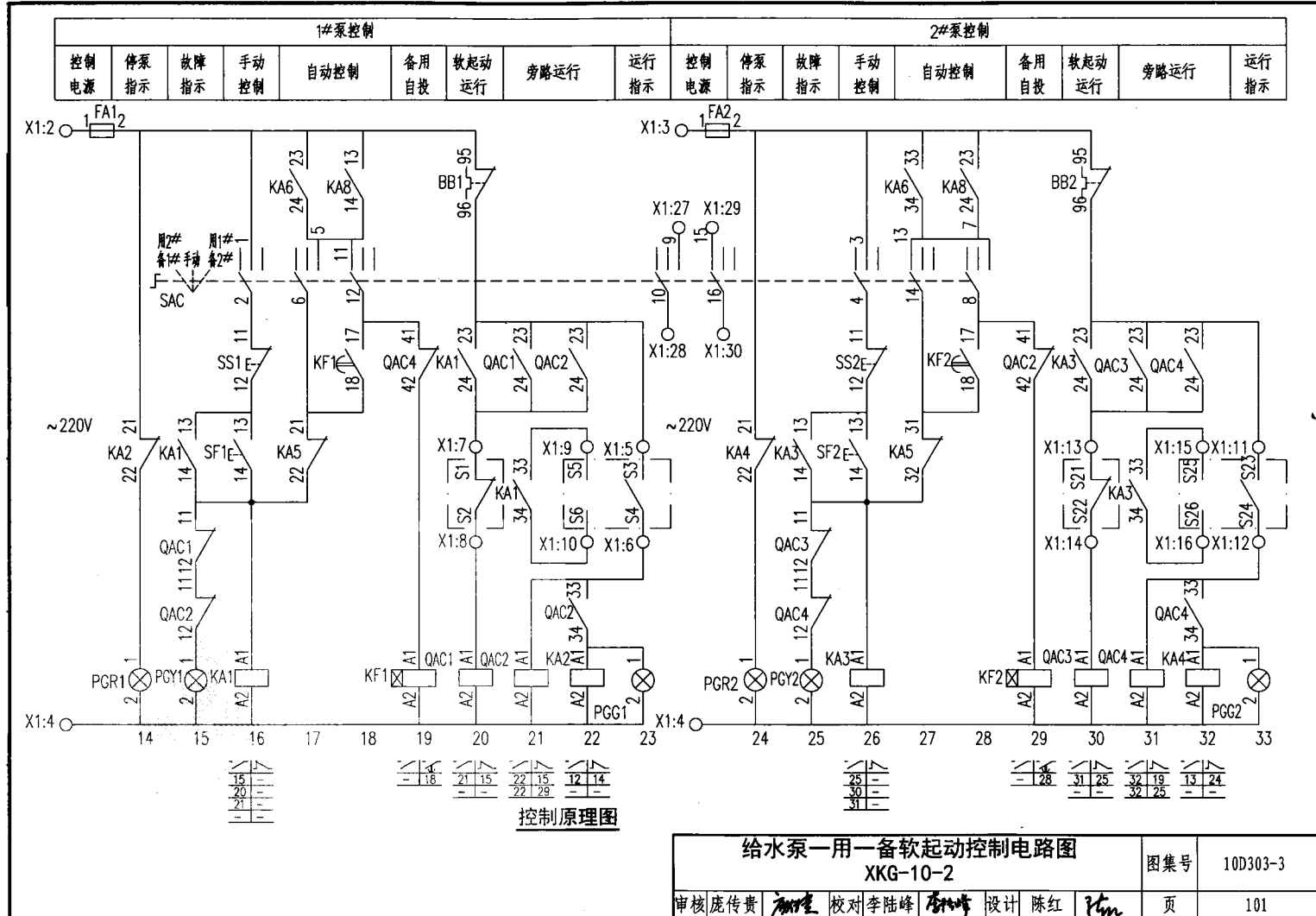
相关技术资料

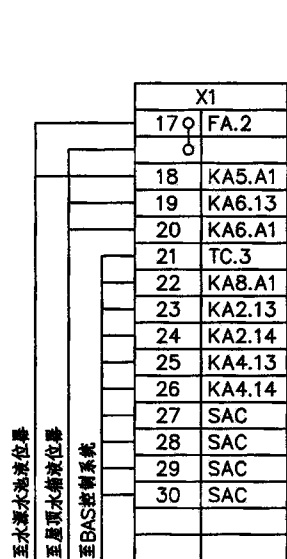


控制电源 保护及指示	水源水池 水位过低 停泵及指示	液位继电器	两泵 故障 报警	消除 音响 及试铃	水源水池 水位过低 报警	控制 变压器	BAS 外控	BAS返回信号
---------------	-----------------------	-------	----------------	-----------------	--------------------	-----------	-----------	---------

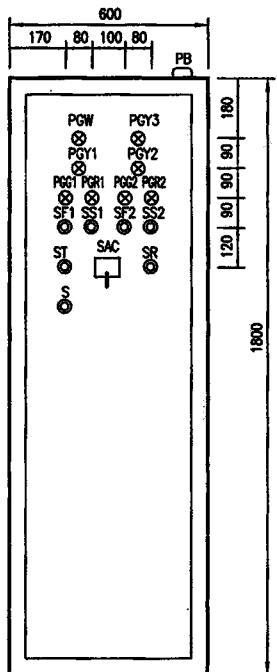


给水泵一用一备软起动控制电路图 XKG-10-2				图集号	10D303-3
审核	庞传贵	校对	李陆峰	设计	陈红
页					100

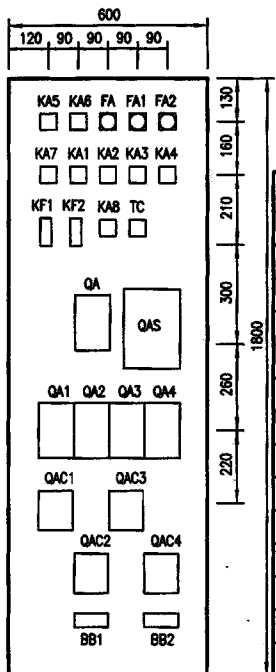




接线端子图



盘面设备布置图



盘内设备布置图

注:接线端子图中,至BAS控制系统的电缆作用为通过模块由BAS自动控制水泵,及把水泵的工作状态等信号返回至BAS控制系统。

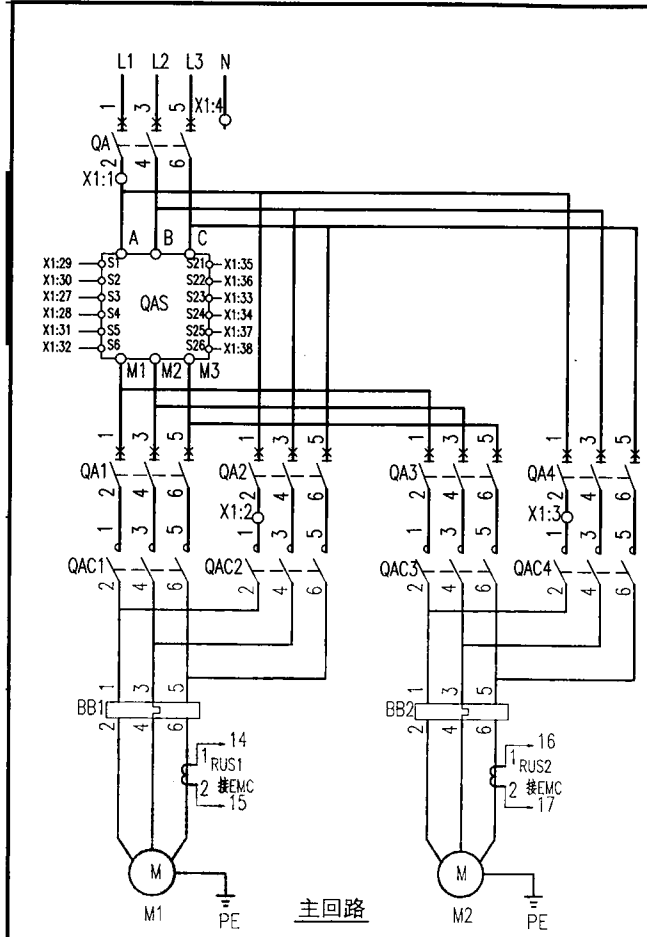
序号	符号	名称	型号及规格	单位	数量	备注
1	QA, QA1~4	低压断路器	-	个	5	-
2	QAC1~4	交流接触器	CJ40-	个	4	-
3	BB1, 2	热继电器	JR40-	个	2	-
4	QAS	软起动器	-	个	1	与电动机容量配套
5	FA FA1, 2	熔断器	RLBD-16 6A	个	3	-
6	KA1~7	中间继电器	JZC1-44 ~ 220V	个	7	-
7	KA8	中间继电器	JZC1-44 ~ 24V	个	1	-
8	KF1, 2	时间继电器	JSZ10-A ~ 220V 60s	个	2	-
9	SAC	选择开关	LW39-16B-40B-323A/4	个	1	-
10	SS1, 2	停止按钮	CJK22-11P/口	个	2	~220V 红色
11	SF1, 2	启动按钮		个	2	~220V 绿色
12	ST	试验按钮		个	1	~220V 白色
13	SR	复位按钮		个	1	~220V 绿色
14	PGW	白色信号灯		个	1	~220V
15	PGG1, 2	绿色信号灯	CJK22-DP/口	个	2	~220V
16	PGR1, 2	红色信号灯		个	2	~220V
17	PGY1~3	黄色信号灯		个	3	~220V
18	TC	控制变压器	JBK3-63 ~ 220/24V	个	1	-
19	S	主令开关	CJK22-11CX2B/K	个	1	-
20	PB	电铃	φ55 ~ 220V	个	1	-
21	BL1, 2, 3	液位器	-	套	2	由水专业提供
22	K	BAS外控制合触点	-	-	-	BAS系统提供
23	X1	端子板	-	-	-	-

随电动机容量改变的设备表

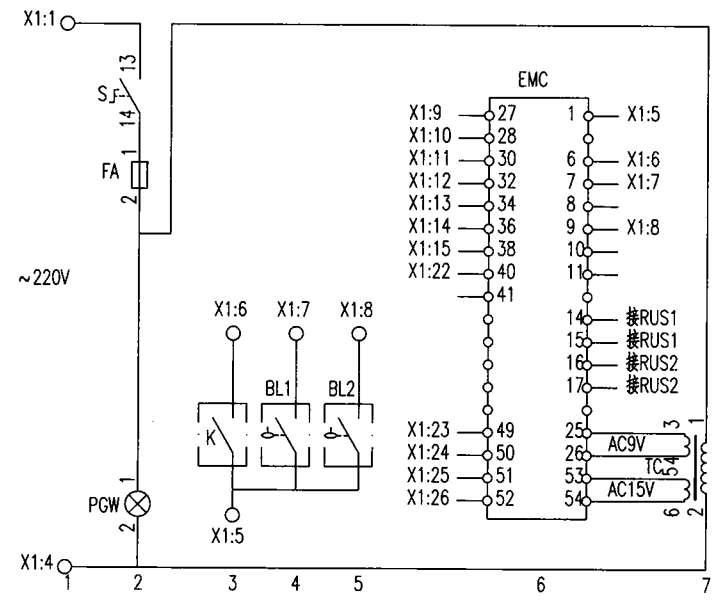
控制箱代号	被控电动机功率(kW)	低压断路器额定电流(A)		交流接触器额定电流(A)	热继电器额定电流(A)	控制箱尺寸(mm)
		QA	QA1, 2			
XKG-10-2/15	15	40	32	25	20~32	600x1800x300
XKG-10-2/18.5	18.5	50	40	40	25~40	
XKG-10-2/22	22	63	50		32~50	
XKG-10-2/30	30	80	63	63	40~63	
XKG-10-2/37	37	100	80		50~80	

给水泵一用一备软起动控制电路图 XKG-10-2

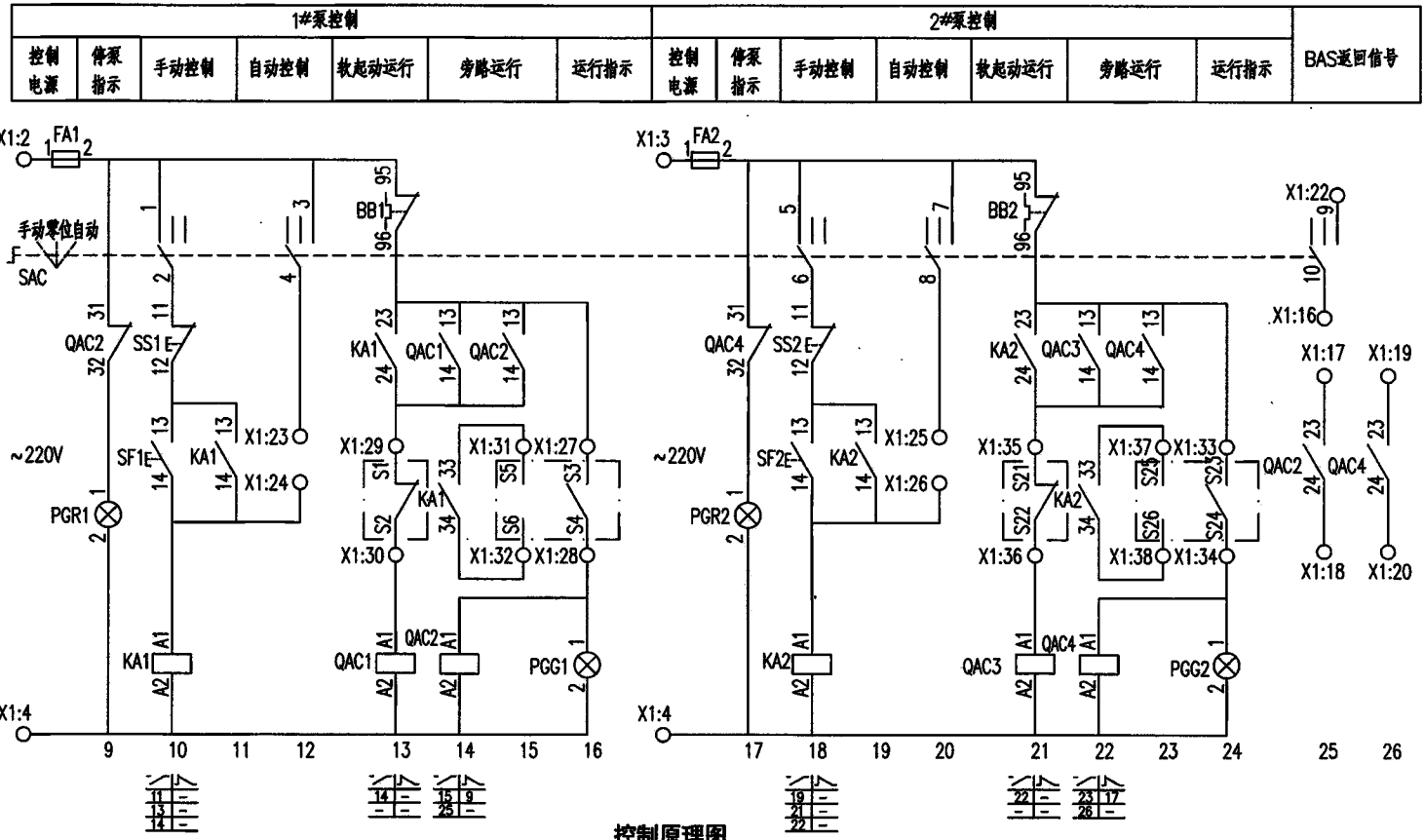
审核 庞传贵	设计 陈红	图集号 10D303-3	页 102
--------	-------	--------------	-------



控制电源 保护及指示	BAS及液位 起泵信号接点	水源水池 水位过低 信号接点	电机控制器及BAS返回信号	控制 变压器
---------------	------------------	----------------------	---------------	-----------

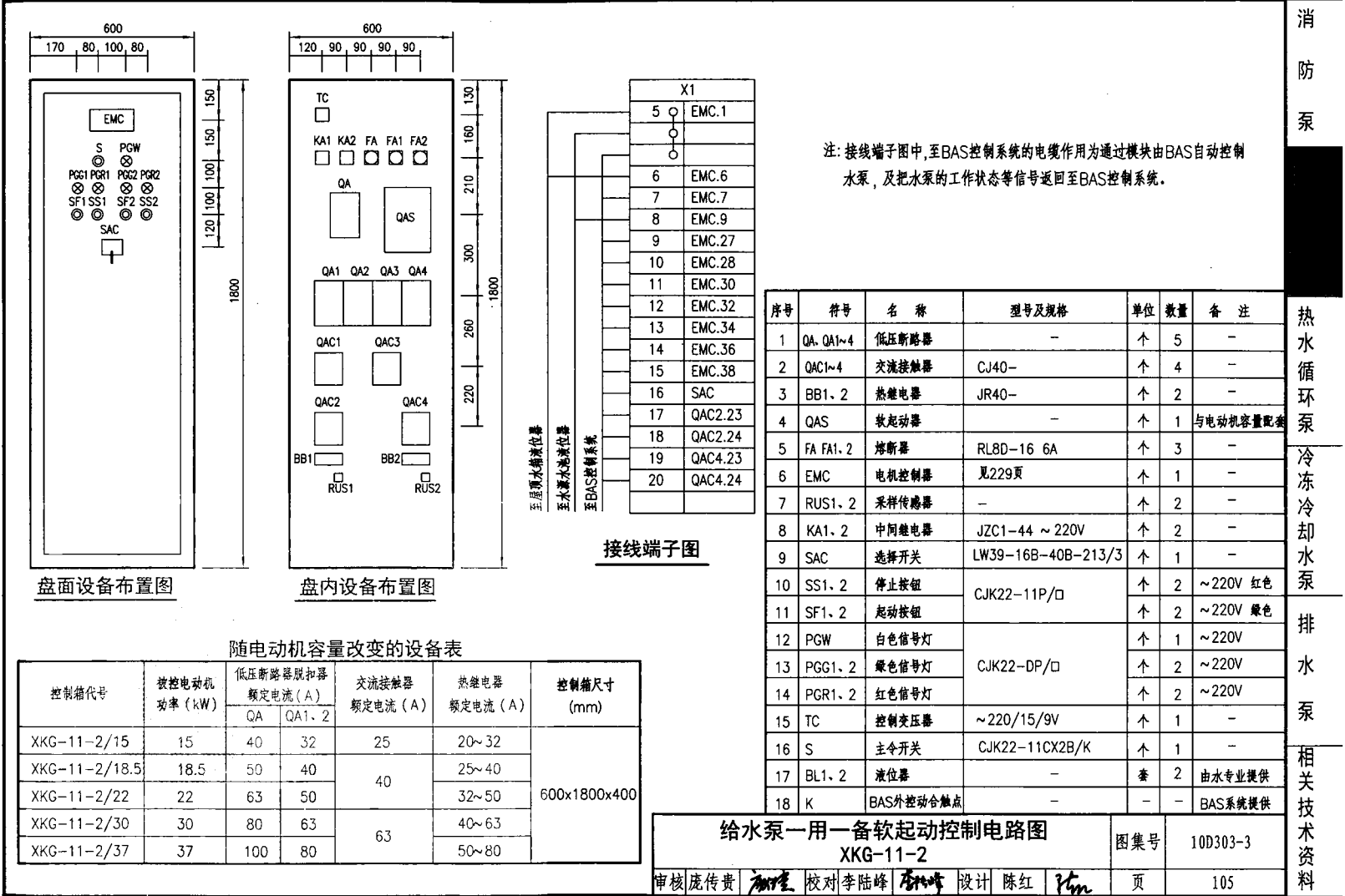


给水泵一用一备软起动控制电路图 XKG-11-2		图集号	10D303-3
审核 庞传贵	校对 李陆峰	设计 陈红	页 103



控制原理图

给水泵一用一备软启动控制电路图				图集号	10D303-3
XKG-11-2				页	104
审核	庞传贵	设计	陈红	校对	李陆峰



消
防
泵

热
水
循
环
泵

冷
冻
冷
却
水
泵

排
水
泵

相
关
技
术
资
料

注: 接线端子图中, 至BAS控制系统的电缆作用为通过模块由BAS自动控制水泵, 及把水泵的工作状态等信号返回至BAS控制系统。

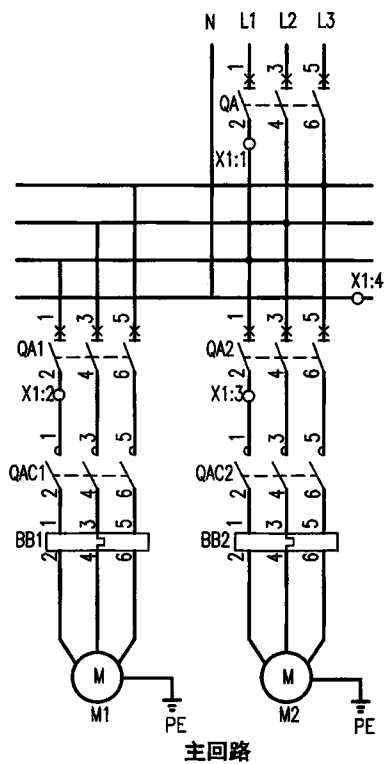
序号	符号	名称	型号及规格	单位	数量	备注
1	QA、QA1~4	低压断路器	-	个	5	-
2	QAC1~4	交流接触器	CJ40-	个	4	-
3	BB1、2	热继电器	JR40-	个	2	-
4	QAS	软起动器	-	个	1	与电动机容量配套
5	FA FA1、2	熔断器	RL8D-16 6A	个	3	-
6	EMC	电机控制器	见229页	个	1	-
7	RUS1、2	采样传感器	-	个	2	-
8	KA1、2	中间继电器	JZC1-44 ~ 220V	个	2	-
9	SAC	选择开关	LW39-16B-40B-213/3	个	1	-
10	SS1、2	停止按钮	CJK22-11P/□	个	2	~220V 红色
11	SF1、2	启动按钮		个	2	~220V 绿色
12	PGW	白色信号灯	CJK22-DP/□	个	1	~220V
13	PGG1、2	绿色信号灯		个	2	~220V
14	PGR1、2	红色信号灯		个	2	~220V
15	TC	控制变压器	~220/15/9V	个	1	-
16	S	主令开关	CJK22-11CX2B/K	个	1	-
17	BL1、2	液位器	-	套	2	由水专业提供
18	K	BAS外控动合触点	-	-	-	BAS系统提供

随电动机容量改变的设备表

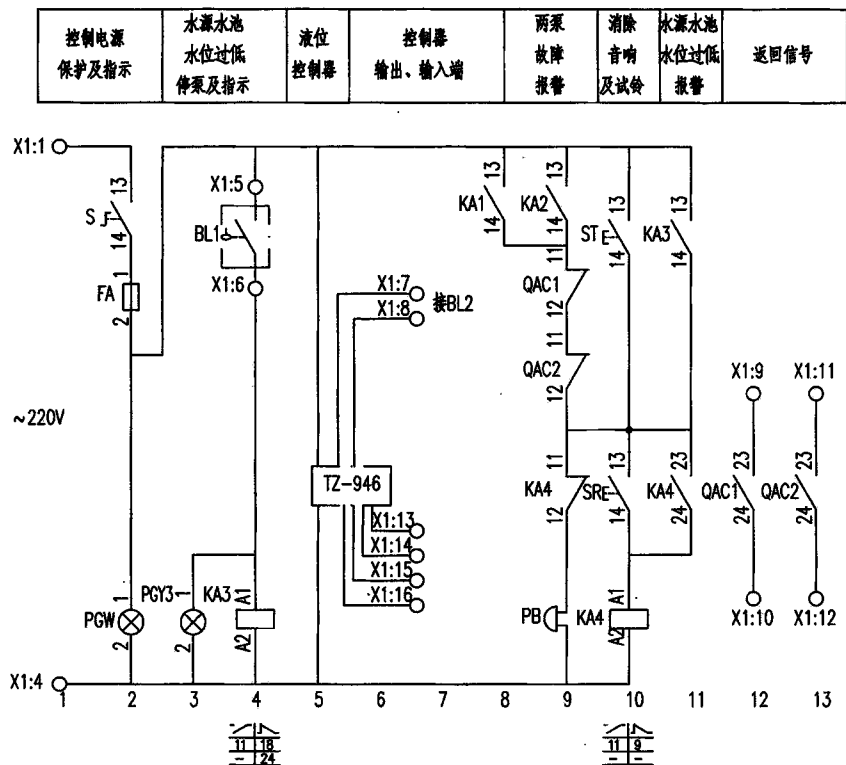
控制箱代号	被控电动机功率 (kW)	低压断路器脱扣器额定电流 (A)		交流接触器额定电流 (A)	热继电器额定电流 (A)	控制箱尺寸 (mm)
		QA	QA1、2			
XKG-11-2/15	15	40	32	25	20~32	600x1800x400
XKG-11-2/18.5	18.5	50	40	40	25~40	
XKG-11-2/22	22	63	50		32~50	
XKG-11-2/30	30	80	63	63	40~63	
XKG-11-2/37	37	100	80		50~80	

给水泵一用一备软启动控制电路图
XKG-11-2

审核 庞传贵	设计 陈红	图集号 10D303-3
校对 李陆峰	设计 陈红	页 105



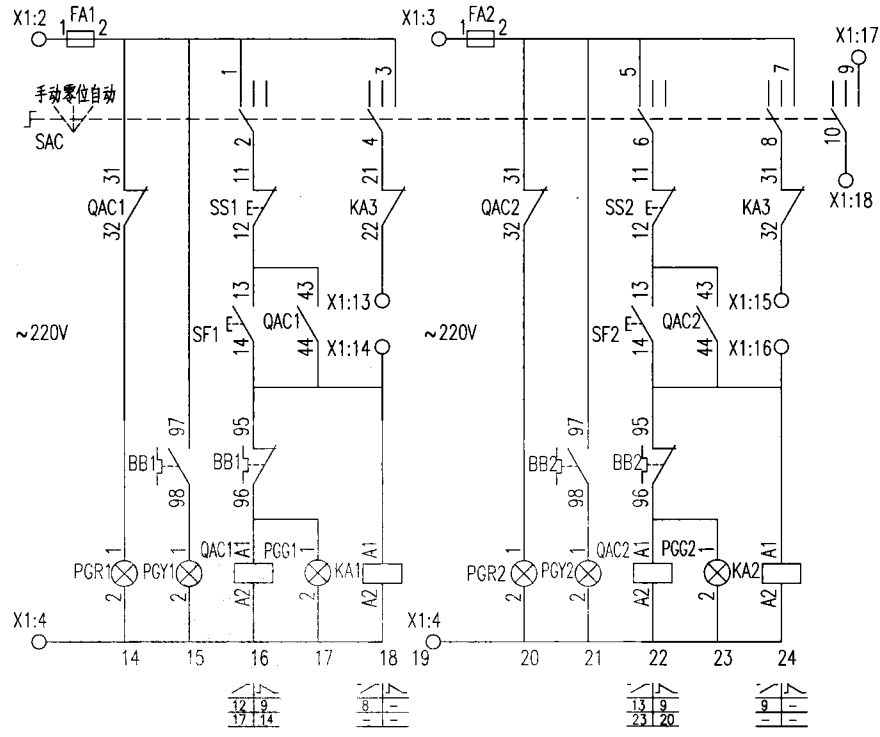
主回路



控制原理图

给水泵一用一备全压起动液位控制器控制电路图 XKG-12-2		图集号	10D303-3
审核 庞传贵	校对 李陆峰	设计 陈红	页 106

1#泵控制						2#泵控制						BAS 返回 信号
控制 电源	停泵 指示	故障 指示	手动 控制	运行 指示	自动控制	控制 电源	停泵 指示	故障 指示	手动 控制	运行 指示	自动控制	



控制原理图

注：此原理图用于14kW以下的水泵。

序号	符号	名称	型号及规格	单位	数量	备注
1	QA QA1. 2	低压断路器	-	个	3	-
2	QAC1. 2	交流接触器	CJ40-	个	2	-
3	BB1. 2	热继电器	JR40-	个	2	-
4	FA FA1. 2	熔断器	RL8D-16 6A	个	3	-
5	KA1~4	中间继电器	JZC1-44 ~ 220V	个	4	-
6	SAC	选择开关	LW39-16B-40B-213/3	个	1	-
7	SS1. 2	停止按钮	CJK22-11P/口	个	2	~220V 红色
8	SF1. 2	启动按钮		个	2	~220V 绿色
9	ST	试验按钮	CJK22-DP/口	个	1	~220V 白色
10	SR	复位按钮		个	1	~220V 绿色
11	PGW	白色信号灯	CJK22-DP/口	个	1	~220V
12	PGG1. 2	绿色信号灯		个	2	~220V
13	PGR1. 2	红色信号灯		个	2	~220V
14	PGY1~3	黄色信号灯		个	3	~220V
15	S	主令开关	CJK22-11CX2B/K	个	1	-
16	PB	电铃	φ55 ~220V	个	1	-
17	TZ-946	液位控制器	-	套	1	-
18	BL2	液位传感器	随TZ-946成套	套	1	-
19	BL1	液位器	-	个	1	由水专业提供
20	X1	端子板	-	-	-	-

给水泵一用一备全压启动液位控制器控制电路图 XKG-12-2			图集号	10D303-3	
审核	鹿传贵	设计	陈红	页	107

消防泵

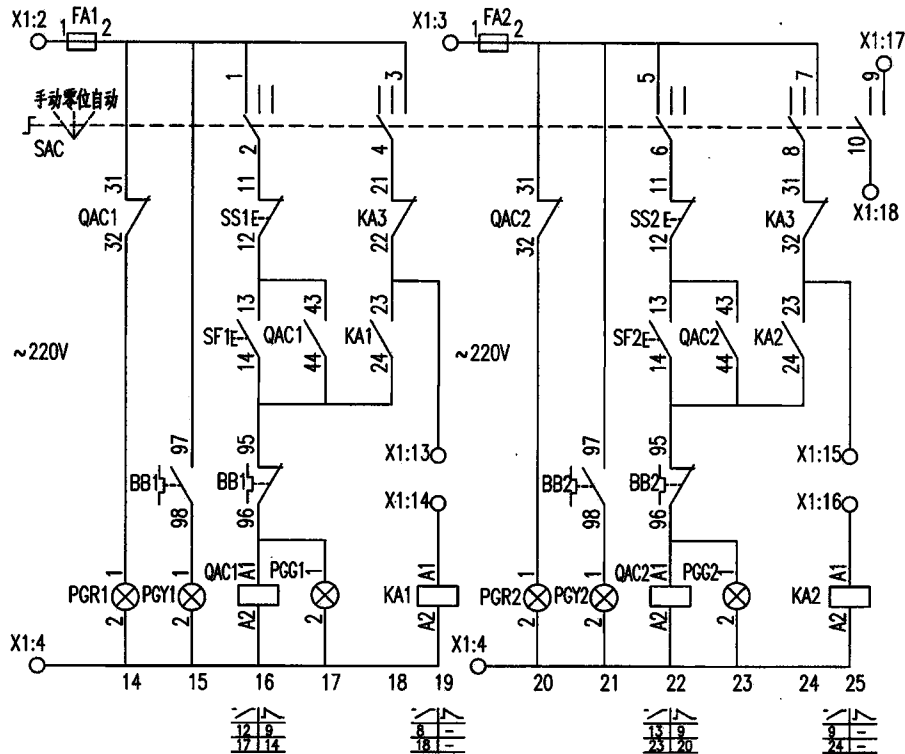
热水循环泵

冷冻冷却水泵

排水泵

相关技术资料

1#泵控制						2#泵控制						BAS 返回 信号
控制 电源	停泵 指示	故障 指示	手动 控制	运行 指示	自动控制	控制 电源	停泵 指示	故障 指示	手动 控制	运行 指示	自动控制	

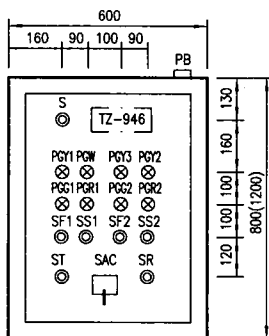


控制原理图

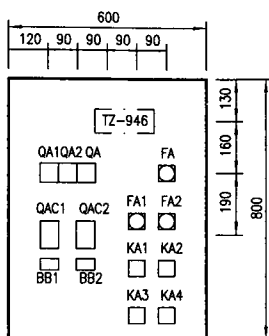
注：此原理图用于14kW以上的水泵。

序号	符号	名称	型号及规格	单位	数量	备注
1	QA QA1.2	低压断路器	-	个	3	-
2	QAC1.2	交流接触器	CJ40-	个	2	-
3	BB1.2	热继电器	JR40-	个	2	-
4	FA FA1.2	熔断器	RLBD-16 6A	个	3	-
5	KA1~4	中间继电器	JZC1-44 ~ 220V	个	4	-
6	SAC	选择开关	LW39-16B-40B-213/3	个	1	-
7	SS1.2	停止按钮	CJK22-11P/口	个	2	~220V 红色
8	SF1.2	启动按钮		个	2	~220V 绿色
9	ST	试验按钮		个	1	~220V 白色
10	SR	复位按钮		个	1	~220V 绿色
11	PGW	白色信号灯	CJK22-DP/口	个	1	~220V
12	PGG1.2	绿色信号灯		个	2	~220V
13	PGR1.2	红色信号灯		个	2	~220V
14	PGY1~3	黄色信号灯		个	3	~220V
15	S	主令开关	CJK22-11CX2B/K	个	1	-
16	PB	电铃	φ55 ~220V	个	1	-
17	TZ-946	液位控制器	-	套	1	-
18	BL2	液位传感器	随TZ-946成套未	套	1	-
19	BL1	液位器	-	个	1	由水专业提供
20	X1	端子板	-	-	-	-

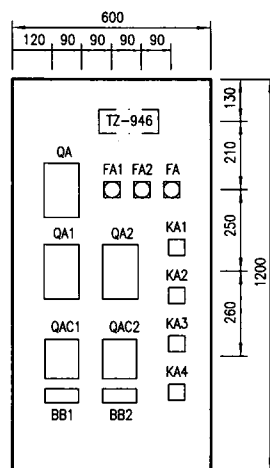
给水泵一用一备全压起动液位控制器控制电路图 XKG-12-2					图集号	10D303-3
审核	庞传贵	校对	李陆峰	设计	陈红	108



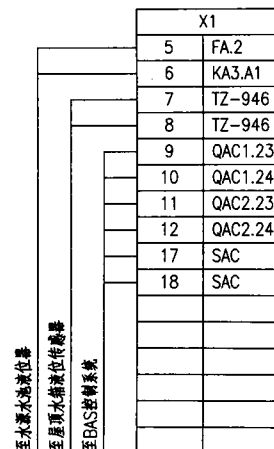
盘面设备布置图



盘内设备布置图a



盘内设备布置图b



接线端子图

随电动机容量改变的设备表

控制箱型号	被控电动机 功率(kW)	低压断路器脱扣器 额定电流(A)		交流接触器 额定电流(A)	热继电器 额定电流(A)	控制箱尺寸 (mm)
		QA	QA1、2			
XKG-12-2/2.2	2.2	16	10	10	5~8	600x800x300
XKG-12-2/3	3	16	10		6.3~10	
XKG-12-2/4	4	20	16		8~13	
XKG-12-2/5.5	5.5	20	16	16	10~16	
XKG-12-2/7.5	7.5	25	20	25	12.5~20	
XKG-12-2/11	11	32	25	40	16~25	600x1200x300
XKG-12-2/15	15	40	32		20~32	
XKG-12-2/18.5	18.5	50	40		25~40	
XKG-12-2/22	22	63	50	63	32~50	
XKG-12-2/30	30	80	63		40~63	
XKG-12-2/37	37	100	80	100	50~80	

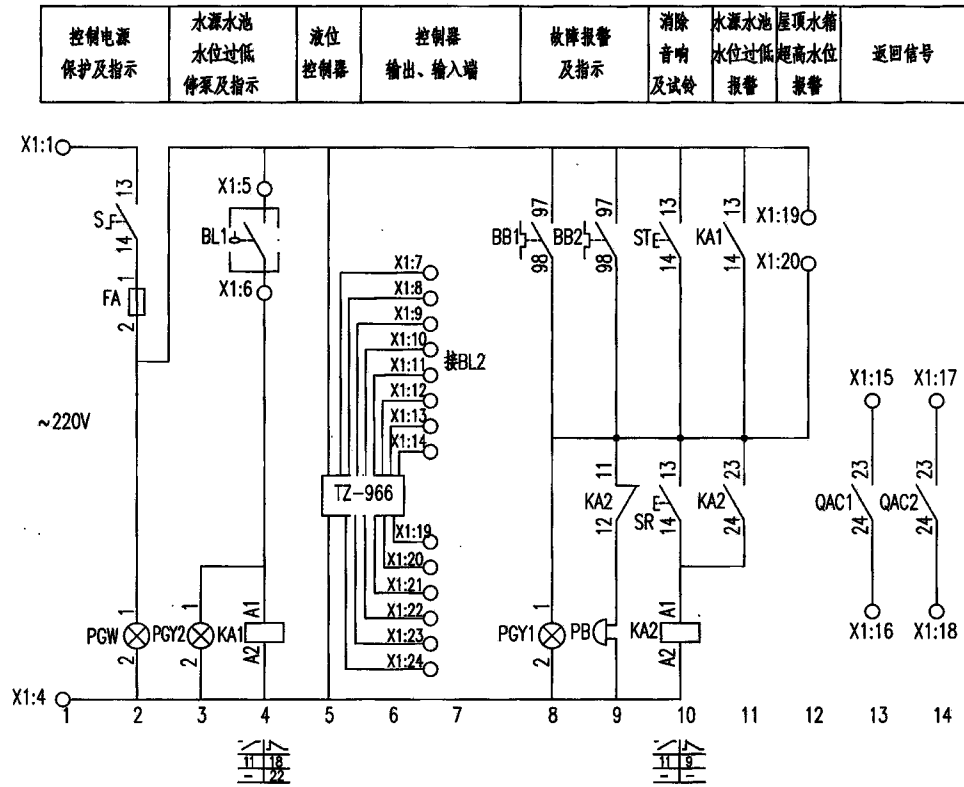
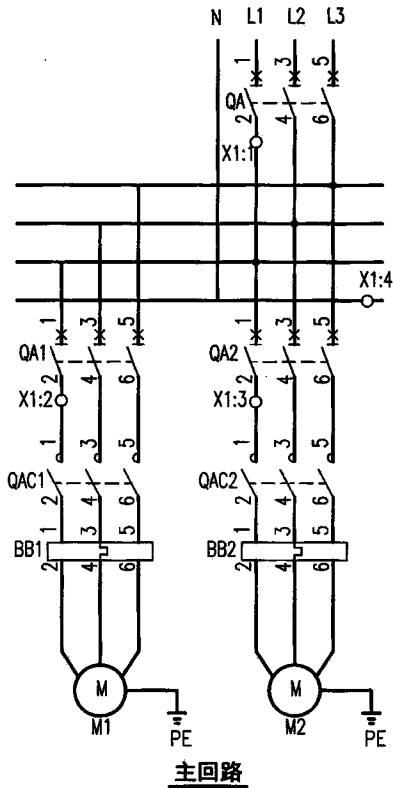
注:接线端子图中,至BAS控制系统的电缆作用为通过模块由BAS自动控制水泵,及把水泵的工作状态等信号返回至BAS控制系统。

给水泵一用一备全压起动液位控制器控制电路图
XKG-12-2

图集号 10D303-3

审核 庞传贵 校对 李陆峰 设计 陈红

页 109



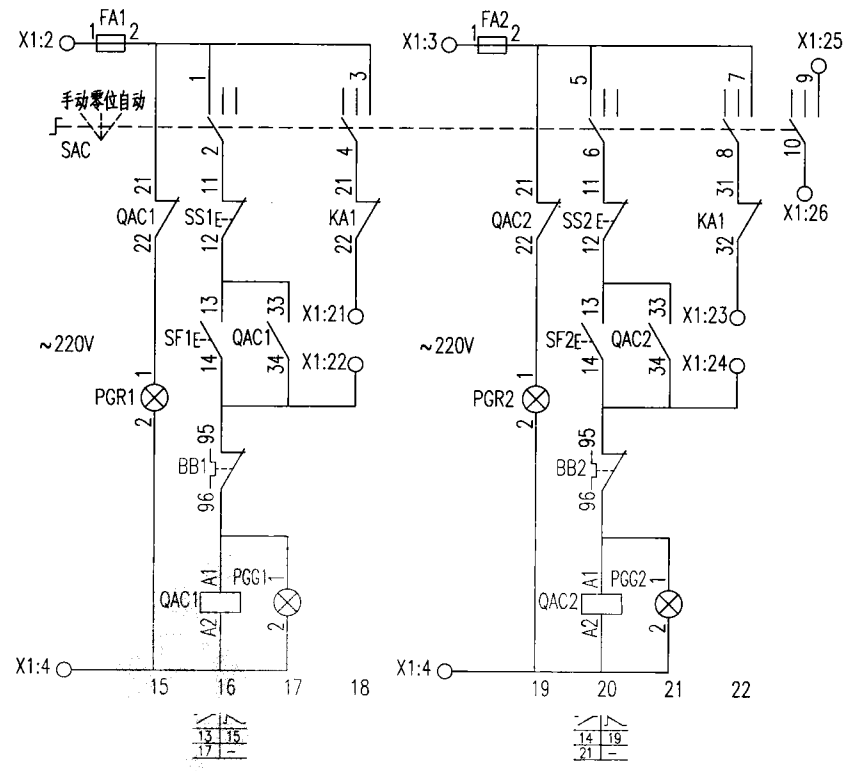
给水泵一用一备全压起动液位控制器控制电路图
XKG-13-2

图集号 10D303-3

审核 庞传贵 设计 陈红

页 110

1#泵控制					2#泵控制					BAS 返回 信号
控制 电源	停泵 指示	手动 控制	运行 指示	自动控制	控制 电源	停泵 指示	手动 控制	运行 指示	自动控制	



控制原理图

序号	符号	名称	型号及规格	单位	数量	备注
1	QA QA1.2	低压断路器	-	个	3	-
2	QAC1.2	交流接触器	CJ40-	个	2	-
3	BB1.2	热继电器	JR40-	个	2	-
4	FA FA1.2	熔断器	RL8D-16 6A	个	3	-
5	KA1.2	中间继电器	JZC1-44 ~ 220V	个	2	-
6	SAC	选择开关	LW39-16B-40B-213/3	个	1	-
7	SS1.2	停止按钮	CJK22-11P/□	个	2	~220V 红色
8	SF1.2	起动按钮		个	2	~220V 绿色
9	ST	试验按钮		个	1	~220V 白色
10	SR	复位按钮	CJK22-DP/□	个	1	~220V 绿色
11	PGW	白色信号灯		个	1	~220V
12	PGG1.2	绿色信号灯		个	2	~220V
13	PGR1.2	红色信号灯		个	2	~220V
14	PGY1.2	黄色信号灯	个	2	~220V	
15	S	主令开关	CJK22-11CX2B/K	个	1	-
16	PB	电铃	φ55 ~220V	个	1	-
17	TZ-966	液位控制器	-	套	1	-
18	BL1.2	液位器	-	套	2	由水专业提供
19	X1	端子板	-	-	-	-

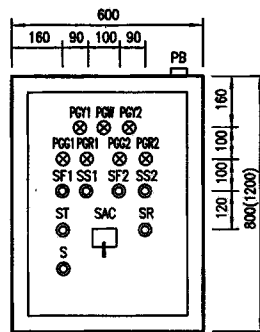
热水循环泵

冷冻冷却水泵

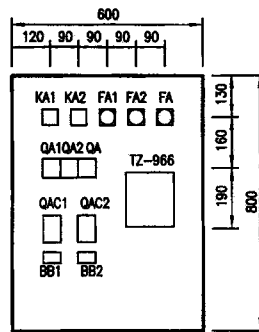
排水泵

相关技术资料

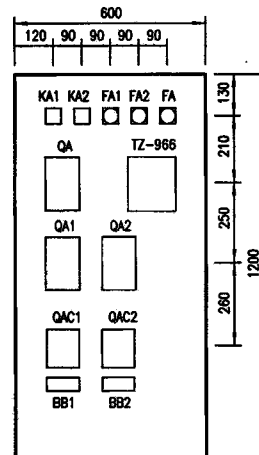
给水泵一用一备全压起动液位控制器控制电路图 XKG-13-2				图集号	10D303-3			
审核	庞传贵	加佳	校对	李陆峰	设计	陈红	页	111



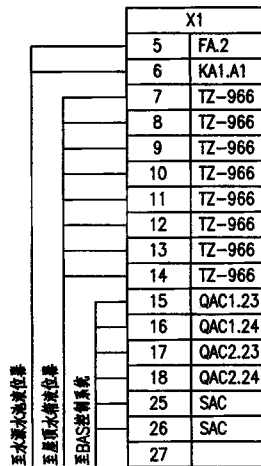
盘面设备布置图



盘内设备布置图a



盘内设备布置图b



接线端子图

随电动机容量改变的设备表

控制柜型号	被控电动机功率 (kW)	低压断路器额定电流 (A)		交流接触器额定电流 (A)	热继电器额定电流 (A)	控制柜尺寸 (mm)
		QA	QA1、2			
XKG-13-2/2.2	2.2	16	10	10	5~8	600x800x300
XKG-13-2/3	3	16	10		6.3~10	
XKG-13-2/4	4	20	16		8~13	
XKG-13-2/5.5	5.5	20	16	16	10~16	
XKG-13-2/7.5	7.5	25	20	25	12.5~20	
XKG-13-2/11	11	32	25		16~25	
XKG-13-2/15	15	40	32	40	20~32	600x1200x300
XKG-13-2/18.5	18.5	50	40		25~40	
XKG-13-2/22	22	63	50	63	32~50	
XKG-13-2/30	30	80	63		40~63	
XKG-13-2/37	37	100	80		50~80	

注:接线端子图中,至BAS控制系统的电缆作用为通过模块由BAS自动控制水泵,及把水泵的工作状态等信号返回至BAS控制系统。

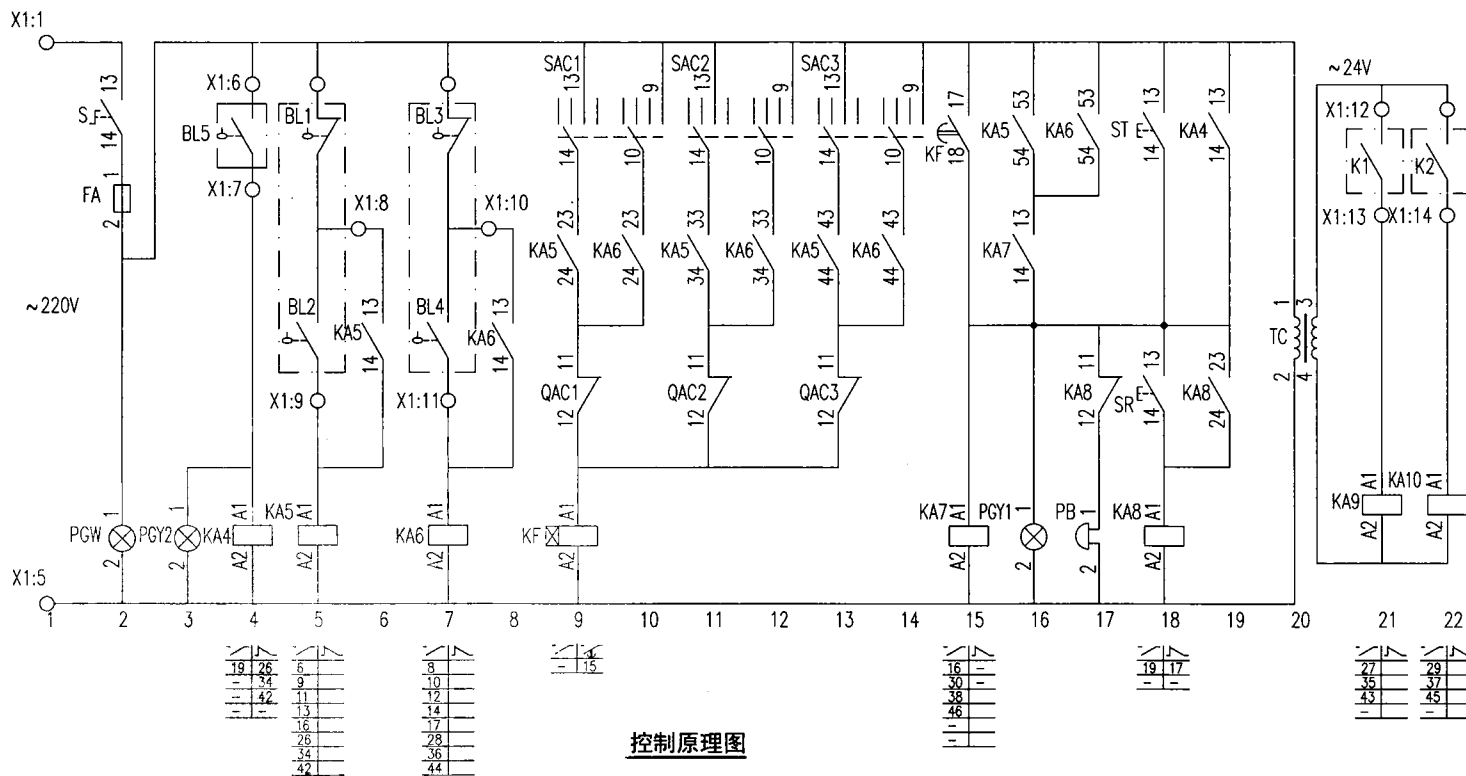
给水泵一用一备全压启动液位控制器控制电路图 XKG-13-2

图集号 10D303-3

审核 庞传贵 校对 李陆峰 设计 陈红

页 112

控制电源 保护及指示	水源水池 水位过低 停泵及指示	液位继电器			备用自投			自投 继电器	事故自投 报警及指示	试铃 及解除 音响	水源水池 水位过低 报警	控制 变压器	BAS外控
		第一起泵液位	第二起泵液位	1#泵故障时	2#泵故障时	3#泵故障时							



控制原理图

注：K1、K2触点为自保持连续信号。

给水泵两用一备全压起动控制电路图
XKG-14-3

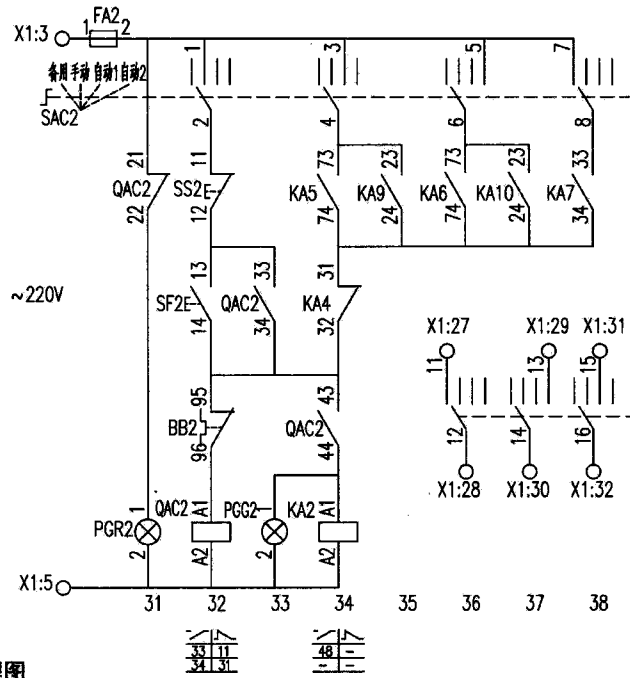
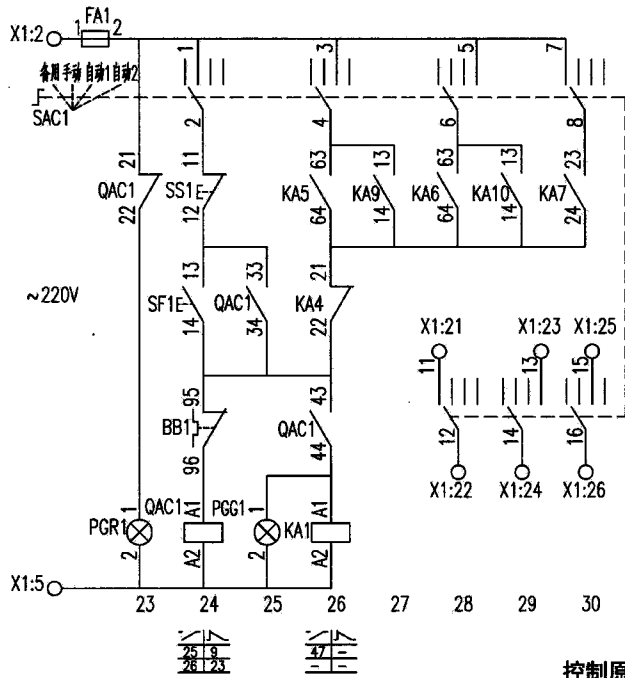
图集号 10D303-3

审核 庞传贵 校对 李陆峰 设计 陈红

页 113

1#泵控制						
控制 电源	停泵 指示	手动 控制	运行 指示	自动控制		
				第一起 泵液位	远控 信号	第二起 泵液位

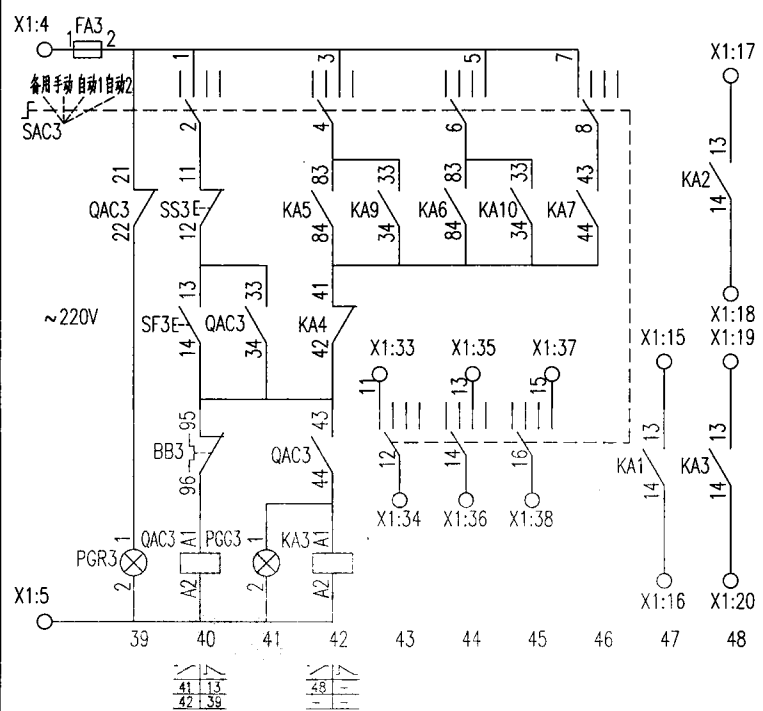
2#泵控制						
控制 电源	停泵 指示	手动 控制	运行 指示	自动控制		
				第一起 泵液位	远控 信号	第二起 泵液位



控制原理图

给水泵两用一备全压起动控制电路图 XKG-14-3				图集号	10D303-3
审核	庞传贵	校对	李陆峰	设计	陈红
页	114				

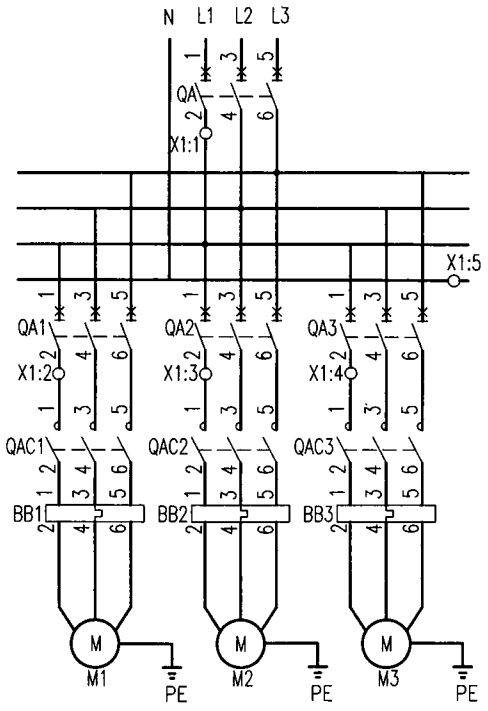
3#泵控制							BAS返回信号
控制 电源	停泵 指示	手动 控制	运行 指示	自动控制			
				第一起 泵液位	远控 信号	第二起 泵液位	



控制原理图

X1	
6	FA.2
7	KA4.A1
8	KA5.13
9	KA5.A1
10	KA6.13
11	KA6.A1
12	TC.3
13	KA9.A1
14	KA10.A1
15	KA1.13
16	KA1.14
17	KA2.13
18	KA2.14
19	KA3.13
20	KA3.14
21~26	SAC1
27~32	SAC2
33~38	SAC3

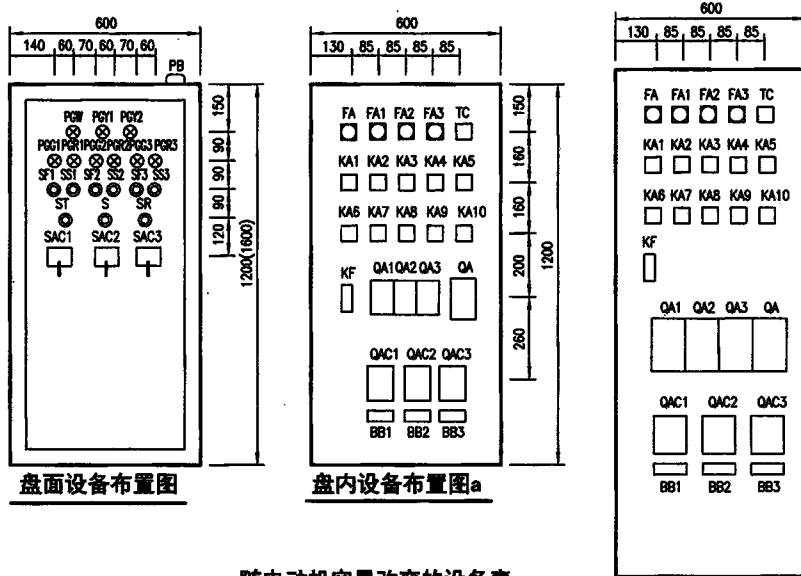
接线端子图



主回路

注:接线端子图中,至BAS控制系统的电缆作用是通过模块由BAS自动控制水泵,及把水泵的工作状态等信号返回至BAS控制系统。

给水泵两用一备全压起动控制电路图							图集号	10D303-3
XKG-14-3								
审核	鹿传贵	设计	陈红	设计	李陆峰	设计	页	115



盘内设备布置图b

序号	符号	名称	型号及规格	单位	数量	备注
1	QA QA1~3	低压断路器	-	个	4	-
2	QAC1~3	交流接触器	CJ40-	个	3	-
3	BB1~3	热继电器	JR40-	个	3	-
4	FA FA1~3	熔断器	RLBD-16 6A	个	3	-
5	KA1~4, 8	中间继电器	JZC1-44 ~220V	个	5	-
6	KA5, 6	中间继电器	JZC1-80 ~220V	个	2	-
7	KA7	中间继电器	JZC1-62 ~220V	个	1	-
8	KA9, 10	中间继电器	JZC1-62 ~24V	个	2	-
9	KF	时间继电器	JSZ10-A ~220V 60s	个	1	-
10	SAC1~3	选择开关	LW39-16B-40C-3313/4	个	3	-
11	SS1~3	停止按钮	CJK22-11P/口	个	3	~220V 红色
12	SF1~3	启动按钮		个	3	~220V 绿色
13	ST	试验按钮		个	1	~220V 白色
14	SR	试验按钮	CJK22-DP/口	个	1	~220V 绿色
15	PGW	白色信号灯		个	1	~220V
16	PGI1~3	绿色信号灯		个	3	~220V
17	PGR1~3	红色信号灯		个	3	~220V
18	PGY1, 2	黄色信号灯	ø55 ~220V	个	2	~220V
19	PB	电铃		个	1	-
20	TC	控制变压器	JBK3-63 ~220/24V	个	1	-
21	S	主令开关	CJK22-1!CX2B/K	个	1	-
22	BL1~5	液位器	-	套	3	由水专业提供
23	K1, 2	BAS外控触点	-	-	-	BAS系统提供
24	X1	端子板	-	-	-	-

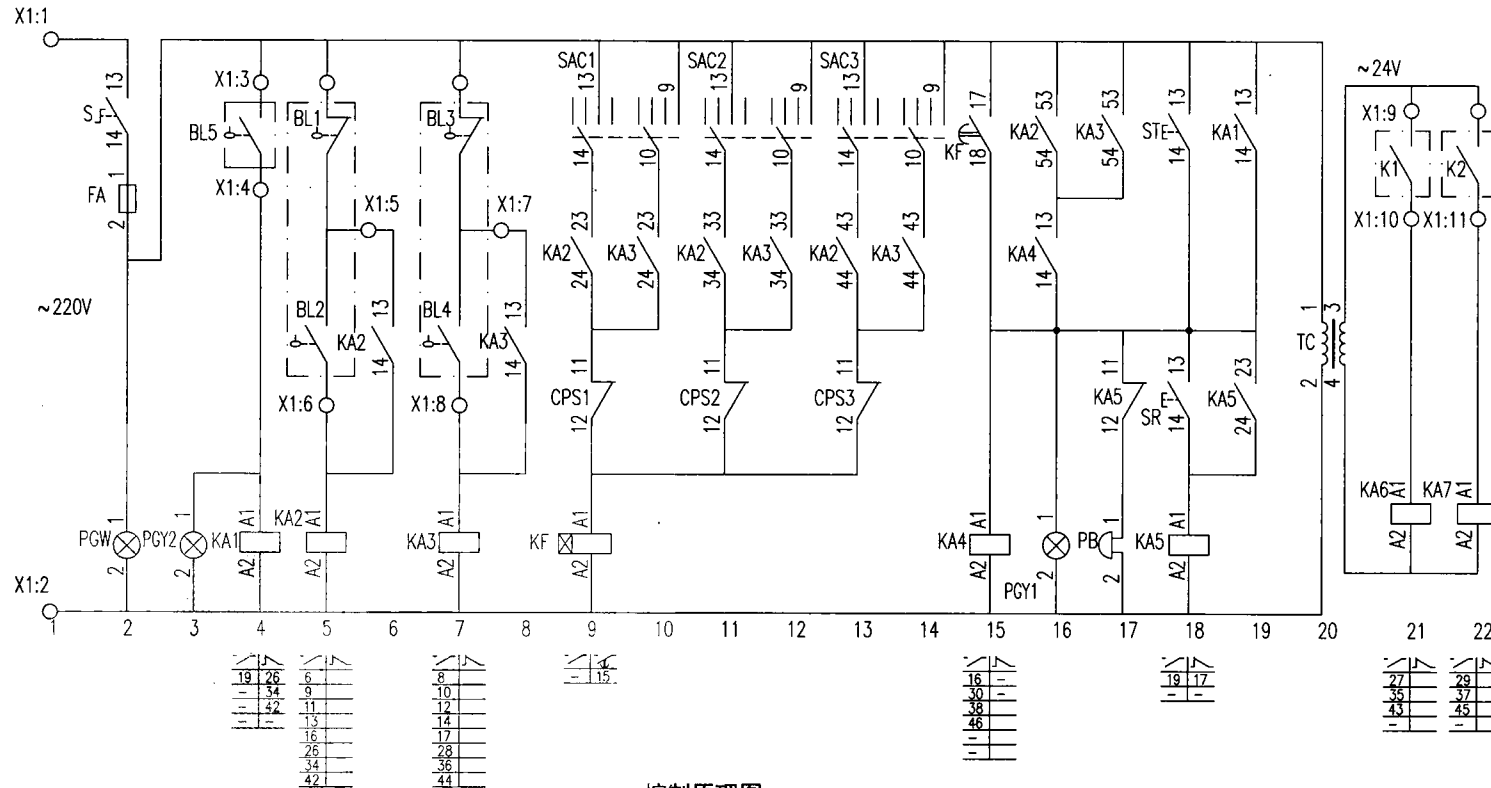
随电动机容量改变的设备表

控制箱型号	被控电动机功率 (kW)	低压断路器额定电流 (A)		交流接触器额定电流 (A)	热继电器额定电流 (A)	控制箱尺寸 (mm)
		QA	QA1, 2, 3			
XKG-14-3/2.2	2.2	16	10	10	5~8	600x1200x300
XKG-14-3/3	3	20	10		6.3~10	
XKG-14-3/4	4	25	16		8~13	
XKG-14-3/5.5	5.5	32	16	16	10~16	
XKG-14-3/7.5	7.5	40	20	25	12.5~20	
XKG-14-3/11	11	50	25		16~25	
XKG-14-3/15	15	63	32	40	20~32	600x1600x300
XKG-14-3/18.5	18.5	80	40		25~40	
XKG-14-3/22	22	100	50	63	32~50	
XKG-14-3/30	30	125	63		40~63	
XKG-14-3/37	37	160	80		50~80	

给水泵两用一备全压启动控制电路图 XKG-14-3

审核 庞传贵 设计 陈红 页 116

控制电源 保护及指示	水源水池 水位过低 停泵及指示	液位继电器		备用自投			自投 继电器	事故自投 报警及指示	试铃 及解除 音响	水源水池 水位过低 报警	控制 变压器	BAS外控
		第一起泵液位	第二起泵液位	1#泵故障时	2#泵故障时	3#泵故障时						

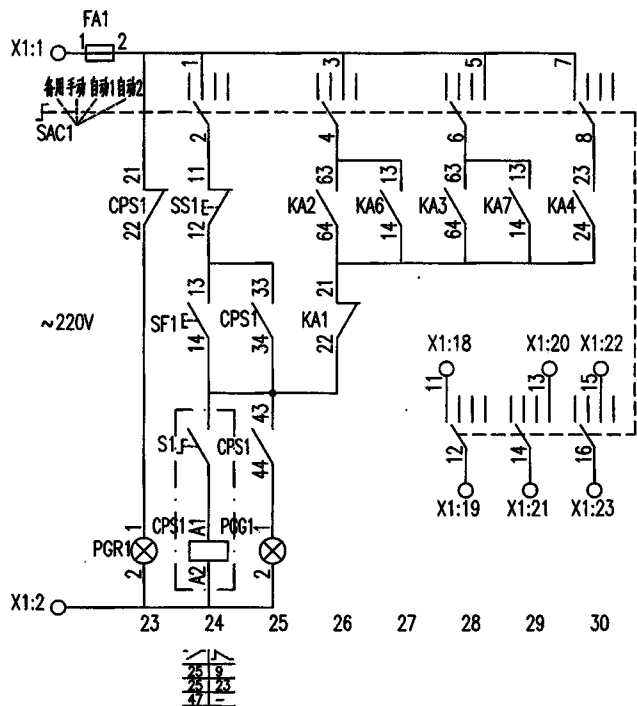


注：K1、K2触点为自保持连续信号。

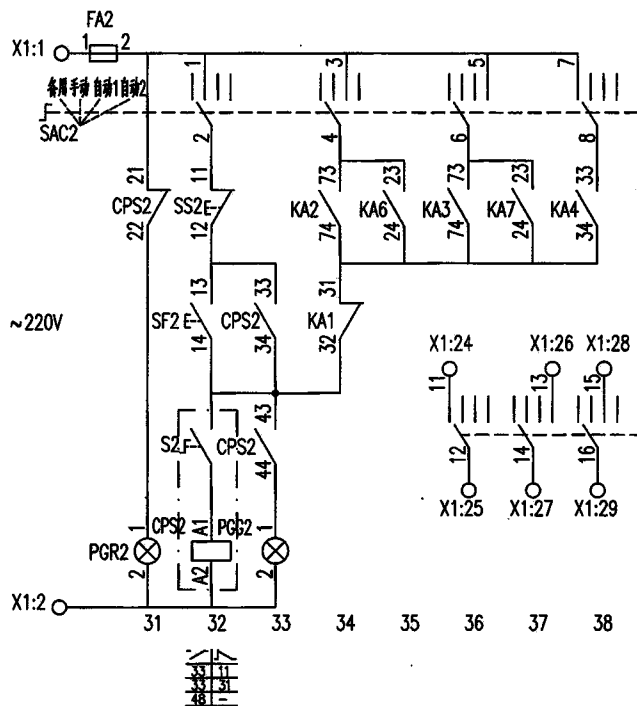
控制原理图

给水泵两用一备全压起动控制电路图 XKG-15-3						图集号	10D303-3
审核	庞传贵	设计	陈红	设计	陈红	页	117

1#泵控制						
控制 电源	停泵 指示	手动 控制	运行 指示	自动控制		
				第一起 泵液位	远控 信号	第二起 泵液位



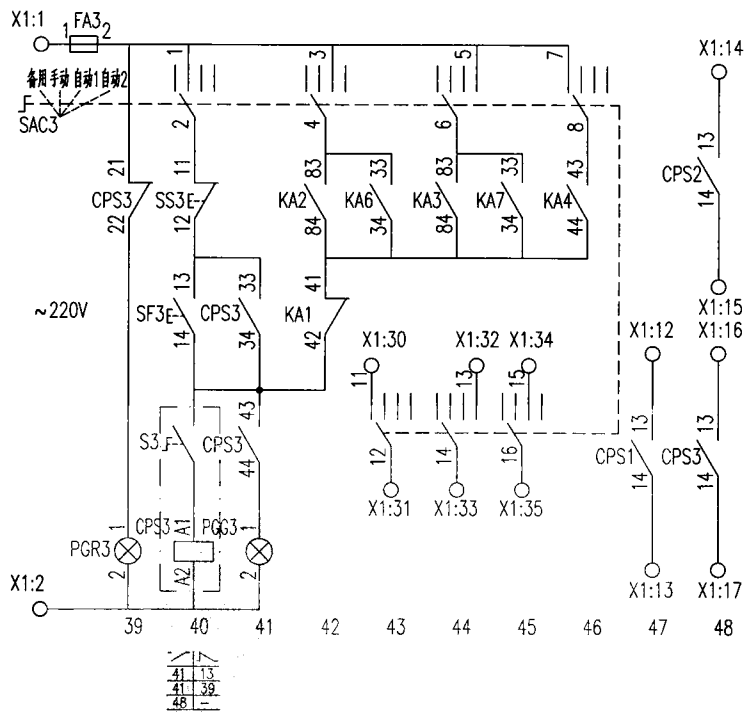
2#泵控制						
控制 电源	停泵 指示	手动 控制	运行 指示	自动控制		
				第一起 泵液位	远控 信号	第二起 泵液位



控制原理图

给水泵两用一备全压启动控制电路图 XKG-15-3				图集号	10D303-3
审核	庞传贵	设计	陈红	页	118

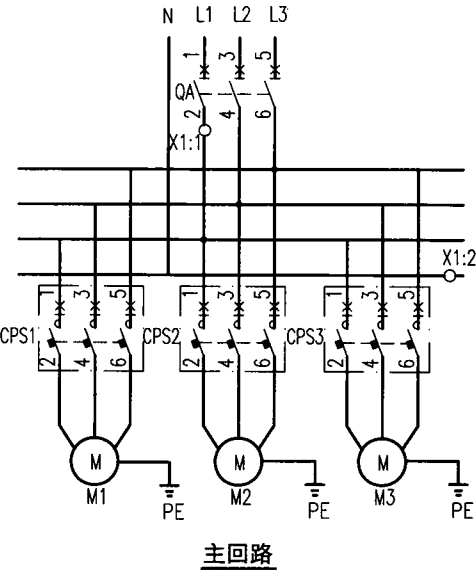
3#泵控制							BAS返回信号	
控制	停泵	手动	运行	自动控制				
电源	指示	控制	指示	第一起泵液位	远控信号	第二起泵液位		远控信号



控制原理图

X1	
3	FA.2
4	KA1.A1
5	KA2.13
6	KA2.A1
7	KA3.13
8	KA3.A1
9	TC.3
10	KA6.A1
11	KA7.A1
12	CPS1.13
13	CPS1.14
14	CPS2.13
15	CPS2.14
16	CPS3.13
17	CPS3.14
18~23	SAC1
24~29	SAC2
30~35	SAC3

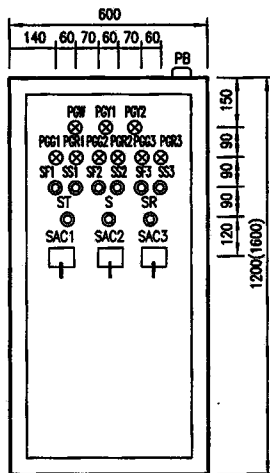
接线端子图



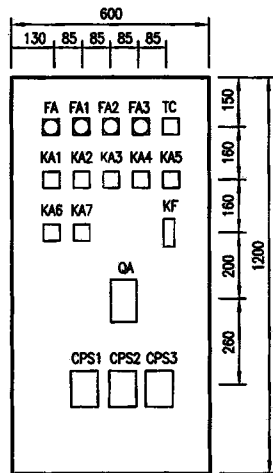
主回路

注:接线端子图中,至BAS控制系统的电缆作用为通过模块由BAS自动控制水泵,及把水泵的工作状态等信号返回至BAS控制系统。

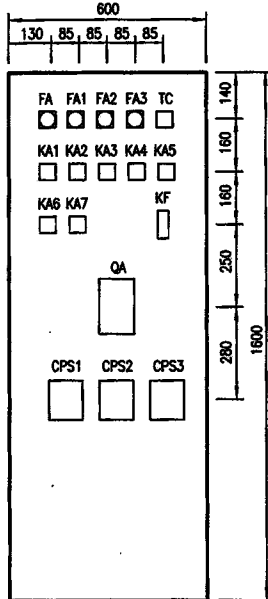
给水泵两用一备全压起动控制电路图				图集号	10D303-3
XKG-15-3				页	119
审核	庞传贵	校对	李陆峰	设计	陈红



盘面设备布置图



盘内设备布置图a



盘内设备布置图b

随电动机容量改变的的设备表

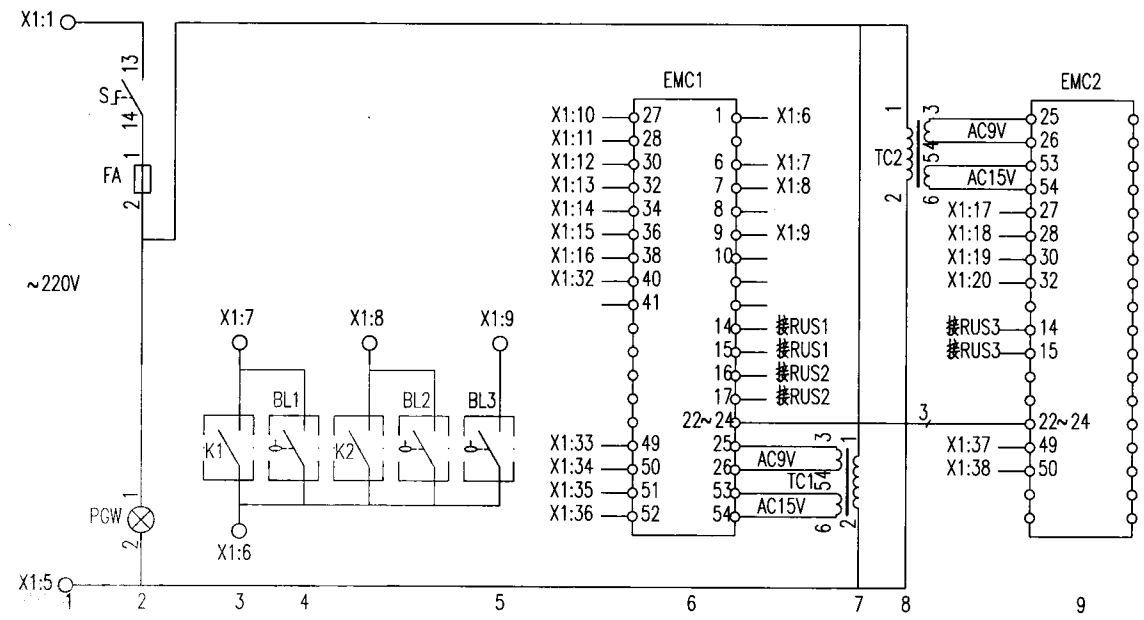
控制箱型号	被控电动机功率 (kW)	低压断路器额定电流 (A)	控制与保护开关电器		控制箱尺寸 (mm)
			主体额定电流 (A)	脱扣器额定电流 (A)	
XKG-15-3/2.2	2.2	16	16	3.5~6.3	600x1200x300
XKG-15-3/3	3	20	16	6.0~12	
XKG-15-3/4	4	25	32	6.0~12	
XKG-15-3/5.5	5.5	32	32	10~16	
XKG-15-3/7.5	7.5	40	32	16~25	
XKG-15-3/11	11	50	63	23~32	
XKG-15-3/15	15	63	63	28~40	
XKG-15-3/18.5	18.5	80	63	35~45	600x1600x300
XKG-15-3/22	22	100	100	32~50	
XKG-15-3/30	30	125	100	40~63	
XKG-15-3/37	37	160	125	50~80	

序号	符号	名称	型号及规格	单位	数量	备注
1	QA	低压断路器	-	个	1	-
2	CPS1~3	控制与保护开关电器	见231~237页	个	3	-
3	FA FA1~3	熔断器	RL8D-16 6A	个	3	-
4	KA1、5	中间继电器	JZC1-44 ~220V	个	5	-
5	KA2、3	中间继电器	JZC1-80 ~220V	个	2	-
6	KA4	中间继电器	JZC1-62 ~220V	个	1	-
7	KA6、7	中间继电器	JZC1-62 ~24V	个	2	-
8	KF	时间继电器	JSZ10-A ~220V 60s	个	1	-
9	SAC1~3	选择开关	LW39-16B-40C-3313/4	个	3	-
10	SS1~3	停止按钮	CJK22-11P/口	个	3	~220V 红色
11	SF1~3	启动按钮		个	3	~220V 绿色
12	ST	试验按钮		个	1	~220V 白色
13	SR	试验按钮	CJK22-DP/口	个	1	~220V 绿色
14	PGW	白色信号灯		个	1	~220V
15	PGG1~3	绿色信号灯		个	3	~220V
16	PGR1~3	红色信号灯	个	3	~220V	
17	PGY1、2	黄色信号灯	个	2	~220V	
18	PB	电铃	φ55 ~220V	个	1	-
19	TC	控制变压器	JBK3-63 ~220/24V	个	1	-
20	S	主令开关	CJK22-11CX2B/K	个	1	-
21	BL1~5	液位器	-	套	3	由水专业提供
22	K1、2	BAS外控动合触点	-	-	-	BAS系统提供
23	X1	端子板	-	-	-	-

给水泵两用一备全压启动控制电路图 XKG-15-3

审核 庞传贵 设计 陈红 页 120

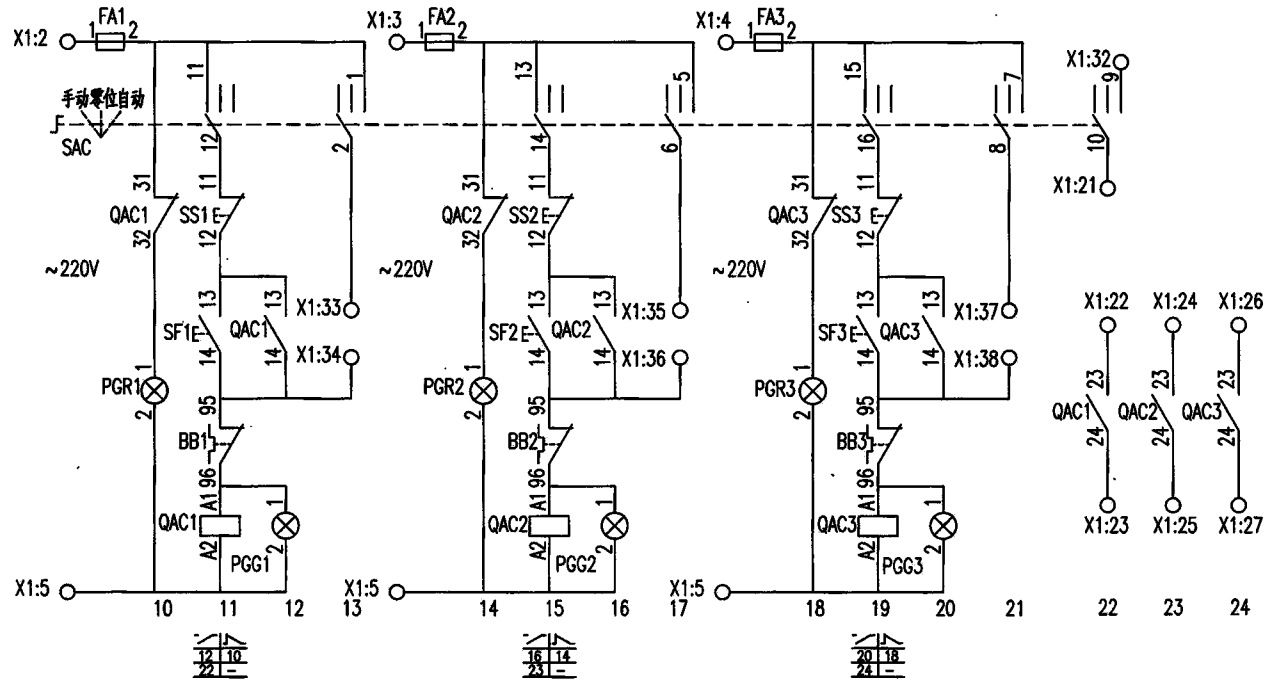
控制电源 保护及指示	BAS及液位 起泵信号接点	水源水池 水位过低 信号接点	电机控制器及BAS返回信号	控制 变压器	控制器及消防返回信号
---------------	------------------	----------------------	---------------	-----------	------------



控制原理图

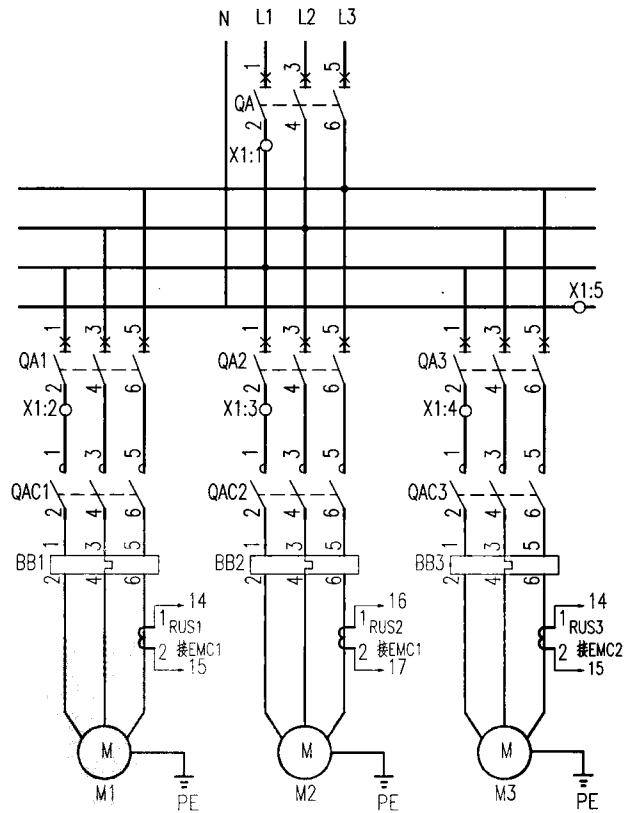
给水泵两用一备全压启动电机控制器控制电路图 XKG-16-3				图集号	10D303-3
审核	庞传贵	设计	李陆峰	设计	陈红
页					121

1#泵控制					2#泵控制					3#泵控制					BAS返回信号
控制 电源	停泵 指示	手动 控制	运行 指示	自动 控制	控制 电源	停泵 指示	手动 控制	运行 指示	自动 控制	控制 电源	停泵 指示	手动 控制	运行 指示	自动 控制	



控制原理图

给水泵两用一备全压起动机控制器控制电路图 XKG-16-3			图集号	10D303-3
审核	庞传贵	设计	陈红	页
校对	李陆峰	设计	陈红	122



主回路

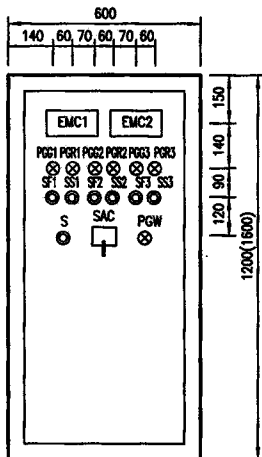
序号	符号	名称	型号及规格	单位	数量	备注
1	QA QA1~3	低压断路器	-	个	4	-
2	QAC1~3	交流接触器	CJ40-	个	3	-
3	BB1~3	热继电器	JR40-	个	3	-
4	FA FA1~3	熔断器	RL8D-16 6A	个	4	-
5	EMC1. 2	电机控制器	见230页	个	2	-
6	RUS1~3	采样传感器	-	个	3	-
7	SAC	选择开关	LW39-16B-40B-413/4	个	1	-
8	SS1~3	停止按钮	CJK22-11P/口	个	3	~220V 红色
9	SF1~3	启动按钮		个	3	~220V 绿色
10	PGW	白色信号灯		个	1	~220V
11	PGG1~3	绿色信号灯	CJK22-DP/口	个	3	~220V
12	PGR1~3	红色信号灯		个	3	~220V
13	TC1. 2	控制变压器	~220/15/9V	个	2	-
14	S	主令开关	CJK22-11CX2B/K	个	1	-
15	BL1. 2. 3	液位器	-	套	3	由水专业提供
16	K1. 2	BAS外控动合触点	-	-	-	BAS系统提供

给水泵两用一备全压启动电机控制器控制电路图
XKG-16-3

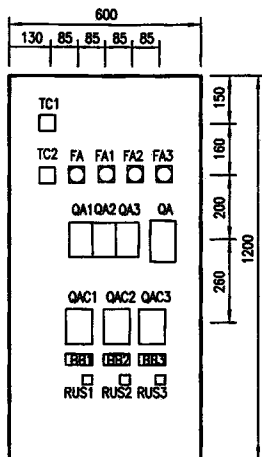
图集号 10D303-3

审核 庞传贵 校对 李陆峰 设计 陈红

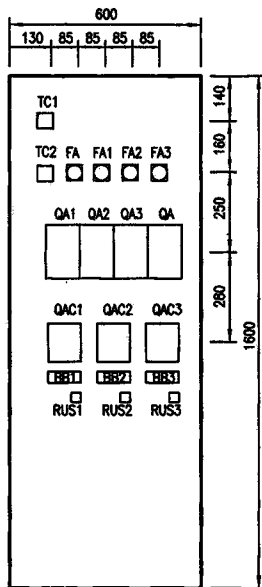
页 123



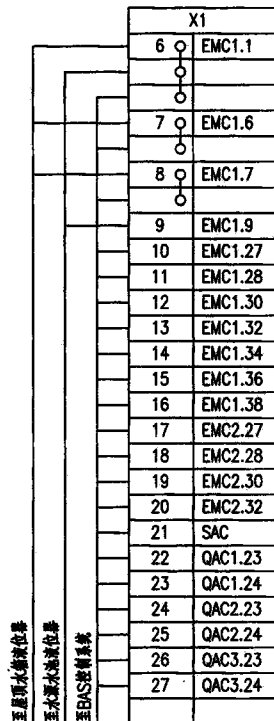
盘面设备布置图



盘内设备布置图a



盘内设备布置图b



接线端子图

随电动机容量改变的设备表

控制箱型号	被控电动机 功率 (kW)	低压断路器脱扣器 额定电流 (A)		交流接触器 额定电流 (A)	热继电器 额定电流 (A)	控制箱尺寸 (mm)
		QA	QA1-2, 3			
XKG-16-3/2.2	2.2	16	10	10	5~8	600x1200x300
XKG-16-3/3	3	20	10		6.3~10	
XKG-16-3/4	4	25	16		8~13	
XKG-16-3/5.5	5.5	32	16	25	10~16	
XKG-16-3/7.5	7.5	40	20		12.5~20	
XKG-16-3/11	11	50	25	40	16~25	
XKG-16-3/15	15	63	32		20~32	
XKG-16-3/18.5	18.5	80	40	63	25~40	600x1600x300
XKG-16-3/22	22	100	50		32~50	
XKG-16-3/30	30	125	63		40~63	
XKG-16-3/37	37	160	80	100	50~80	

注:接线端子图中,至BAS控制系统的电缆作用为通过模块由BAS自动控制水泵,及把水泵的工作状态等信号返回至BAS控制系统。

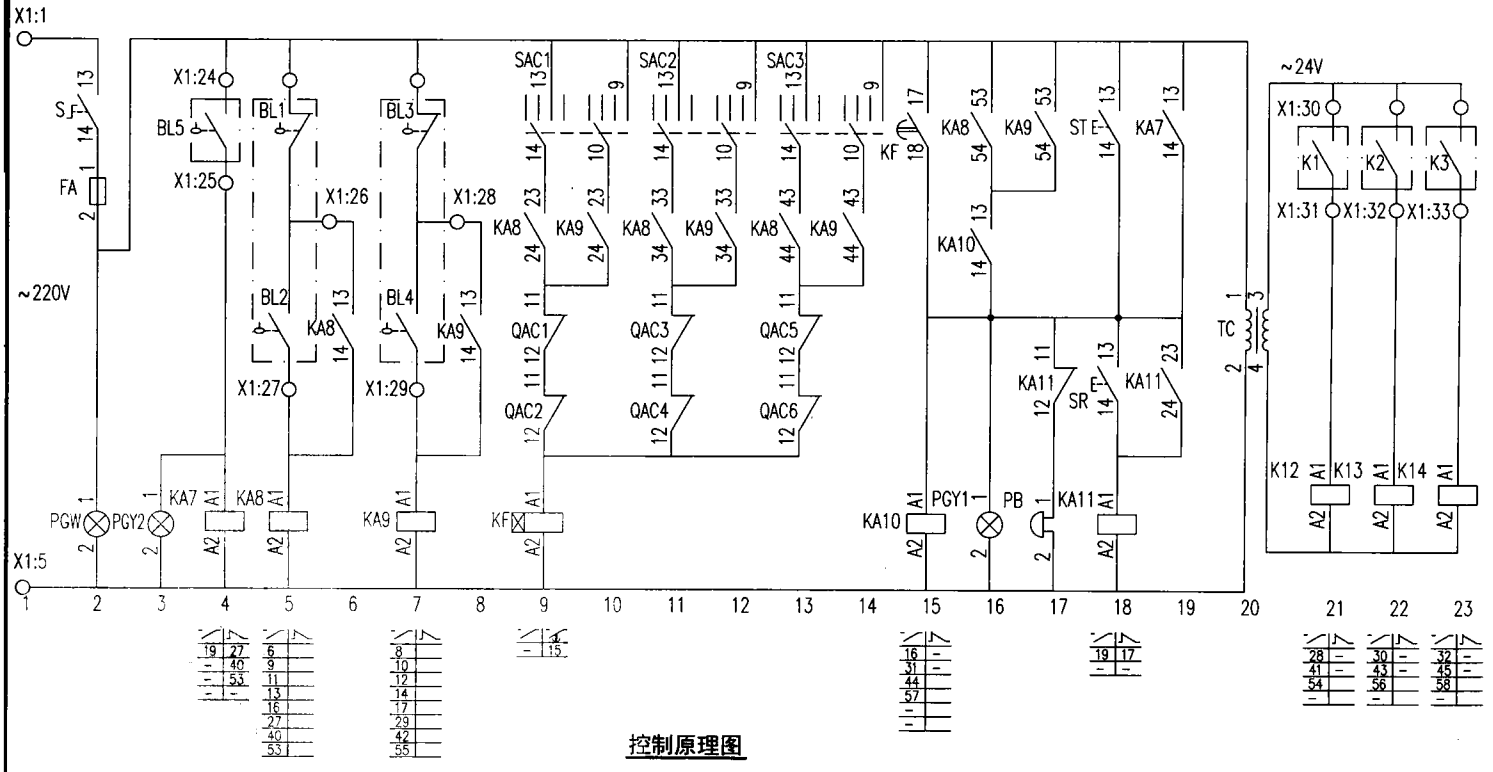
给水泵两用一备全压起动机控制器控制电路图
XKG-16-3

图集号 10D303-3

审核 庞传贵 设计 陈红

页 124

控制电源 保护及指示	水源水池 水位过低 停泵及指示	液位继电器		备用自投			自投 继电器	事故自投 报警及指示	试铃 及解除 音响	水源水池 水位过低 报警	控制 变压器	BAS外控
		第一起泵液位	第二起泵液位	1#泵故障时	2#泵故障时	3#泵故障时						



控制原理图

注: K1、K2、K3触点为自保持连续信号。

给水泵两用一备软启动控制电路图 XKG-17-3				图集号	10D303-3
审核	庞传贵	校对	李陆峰	设计	陈红
页					125

消防泵

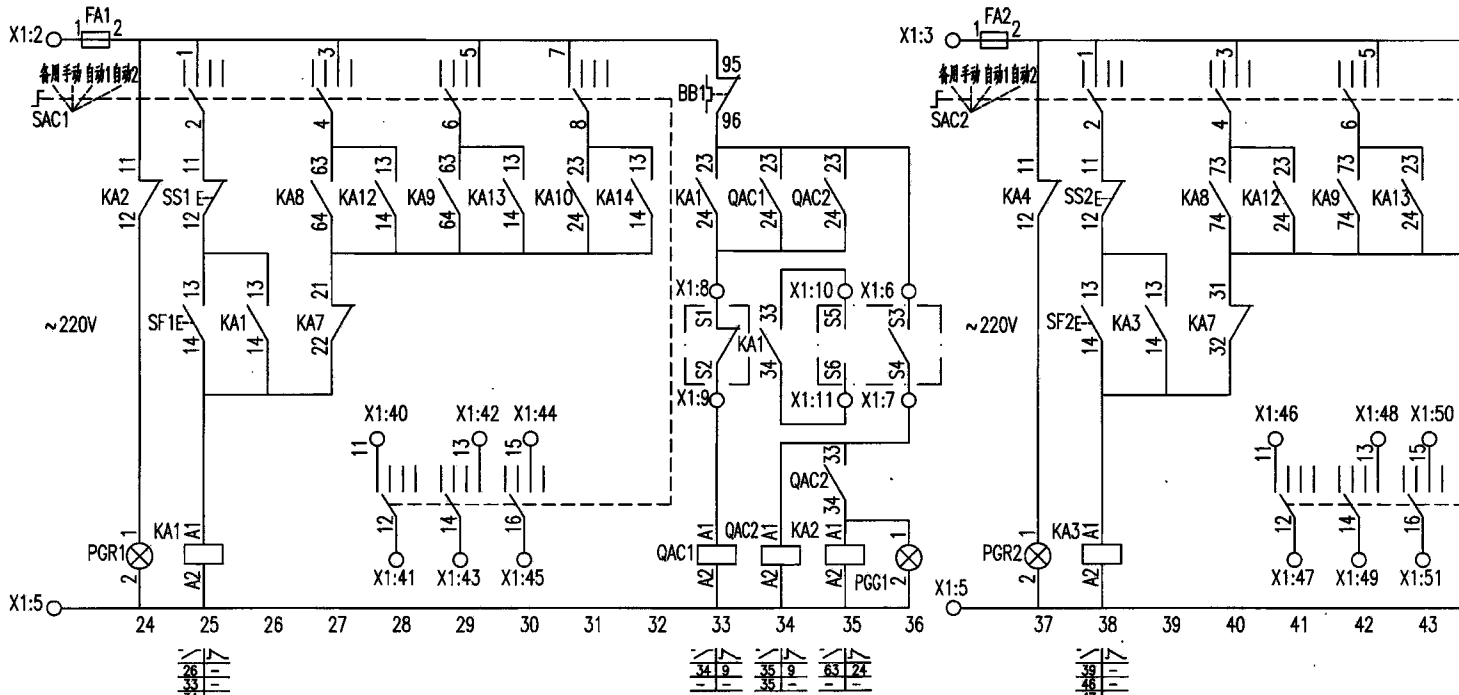
热水循环泵

冷冻冷却水泵

排水泵

相关技术资料

1#泵控制										2#泵控制								
控制 电源	停泵 指示	手动 控制	运行 指示	自动控制				软启动 运行	旁路运行	运行 指示	控制 电源	停泵 指示	手动 控制	运行 指示	自动控制			
				第一起 泵液位	远控 信号	第二起 泵液位	远控 信号								备用 自投	远控 信号	第一起 泵液位	远控 信号



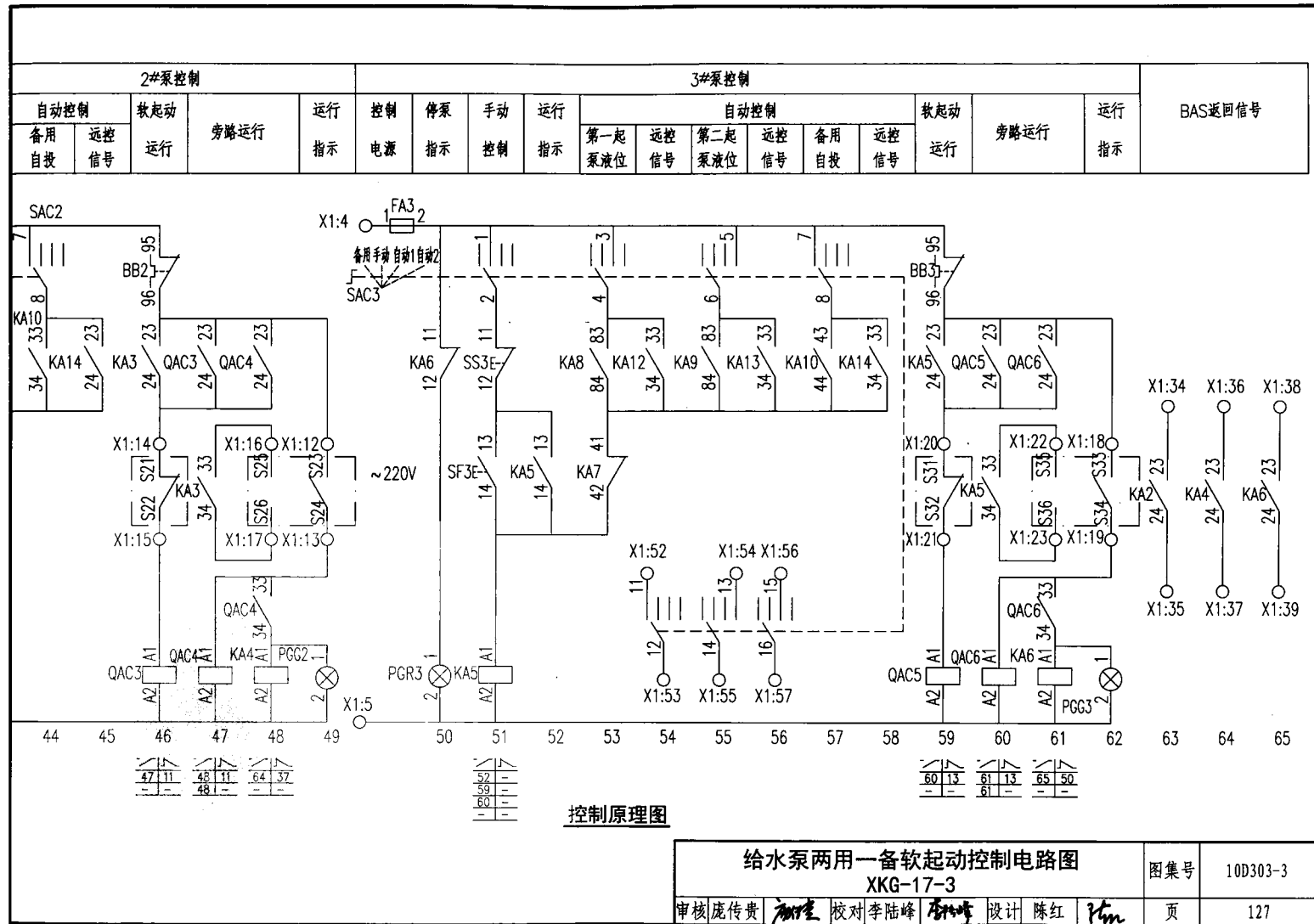
控制原理图

给水泵两用一备软起动控制电路图
XKG-17-3

图集号 10D303-3

审核 庞传贵 设计 陈红

页 126



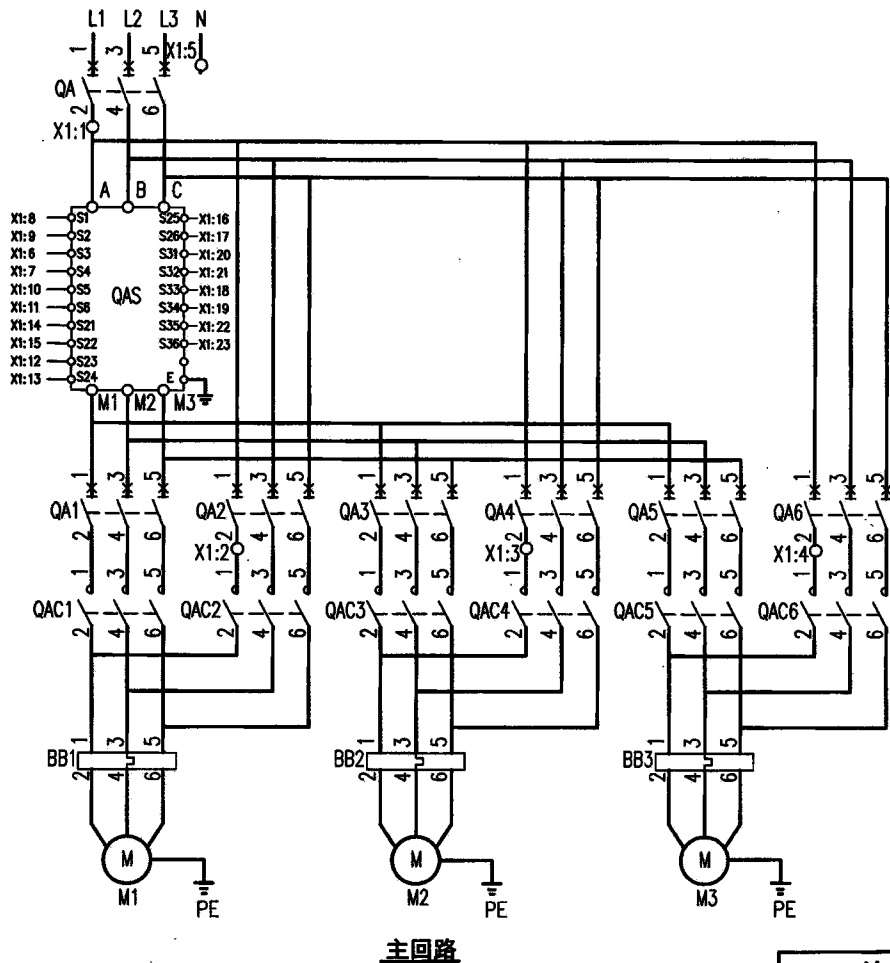
消
防
泵

热
水
循
环
泵

冷
冻
冷
却
水
泵

排
水
泵

相
关
技
术
资
料



序号	符号	名称	型号及规格	单位	数量	备注
1	QA, QA1~6	低压断路器	-	个	7	-
2	QAC1~6	交流接触器	CJ40-	个	6	-
3	BB1~3	热继电器	JR40-	个	3	-
4	QAS	软启动器	-	个	1	与电动机容量配套
5	FA FA1~3	熔断器	RL8D-16 6A	个	4	-
6	KA1~7, 11	中间继电器	JZC1-44 ~ 220V	个	8	-
7	KA8~10	中间继电器	JZC1-80 ~ 220V	个	3	-
8	KA12~14	中间继电器	JZC1-44 ~ 24V	个	3	-
9	KF	时间继电器	JSZ10-A ~ 220V 60s	个	1	-
10	SAC1~3	选择开关	LW39-16B-40C-3313/4	个	3	-
11	SS1~3	停止按钮	CJK22-11P/口	个	3	~220V 红色
12	SF1~3	启动按钮		个	3	~220V 绿色
13	ST	试验按钮		个	1	~220V 白色
14	SR	复位按钮		个	1	~220V 绿色
15	PGW	白色信号灯	CJK22-DP/口	个	1	~220V
16	PGG1~3	绿色信号灯		个	3	~220V
17	PGR1~3	红色信号灯		个	3	~220V
18	PGY1, 2	黄色信号灯		个	2	~220V
19	TC	控制变压器	JBK3-63 ~ 220/24V	个	1	-
20	S	主令开关	CJK22-11CX2B/K	个	1	-
21	PB	电铃	φ55 ~ 220V	个	1	-
22	BL1~5	液位器	-	套	3	由水专业提供
23	K1, 2, 3	BAS外控动合触点	-	-	-	BAS系统提供
24	X1	端子板	-	-	-	-

给水泵两用一备软启动控制电路图
XKG-17-3

图集号

10D303-3

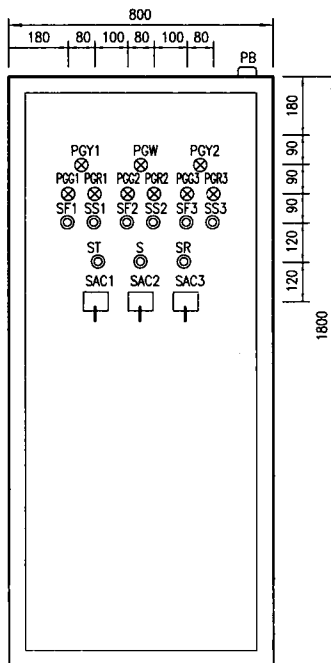
审核 庞传贵

校对 李陆峰

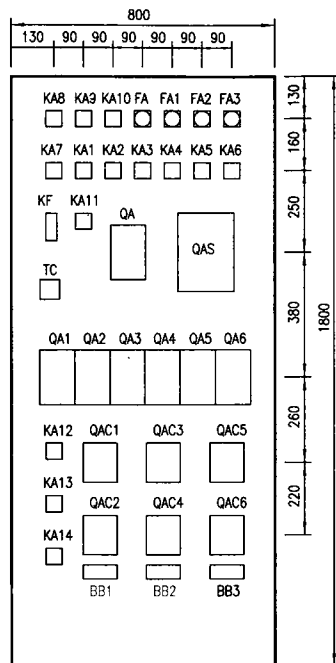
设计 陈红

页

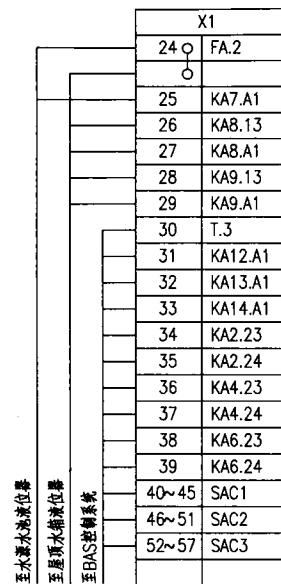
128



盘面设备布置图



盘内设备布置图



接线端子图

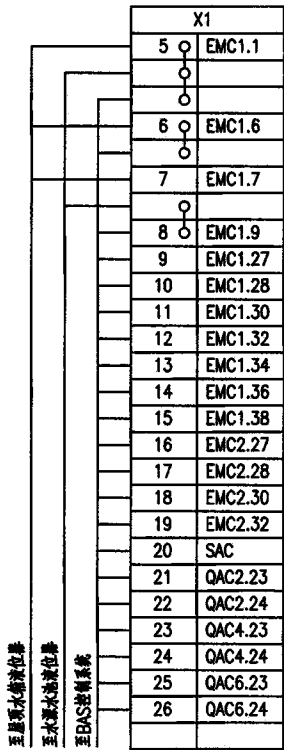
随电动机容量改变的设备表

控制箱代号	被控电动机功率 (kW)	低压断路器脱扣器额定电流 (A)		交流接触器额定电流 (A)	热继电器额定电流 (A)	控制箱尺寸 (mm)
		QA	QA1~3			
XKG-17-3/15	15	63	32	25	20~32	800x1800x300
XKG-17-3/18.5	18.5	80	40	40	25~40	
XKG-17-3/22	22	100	50		32~50	
XKG-17-3/30	30	125	63	63	40~63	
XKG-17-3/37	37	160	80		50~80	

注:接线端子图中,至BAS控制系统的电缆作用为通过模块由BAS自动控制水泵,及把水泵的工作状态等信号返回至BAS控制系统。

给水泵两用一备软启动控制电路图
XKG-17-3

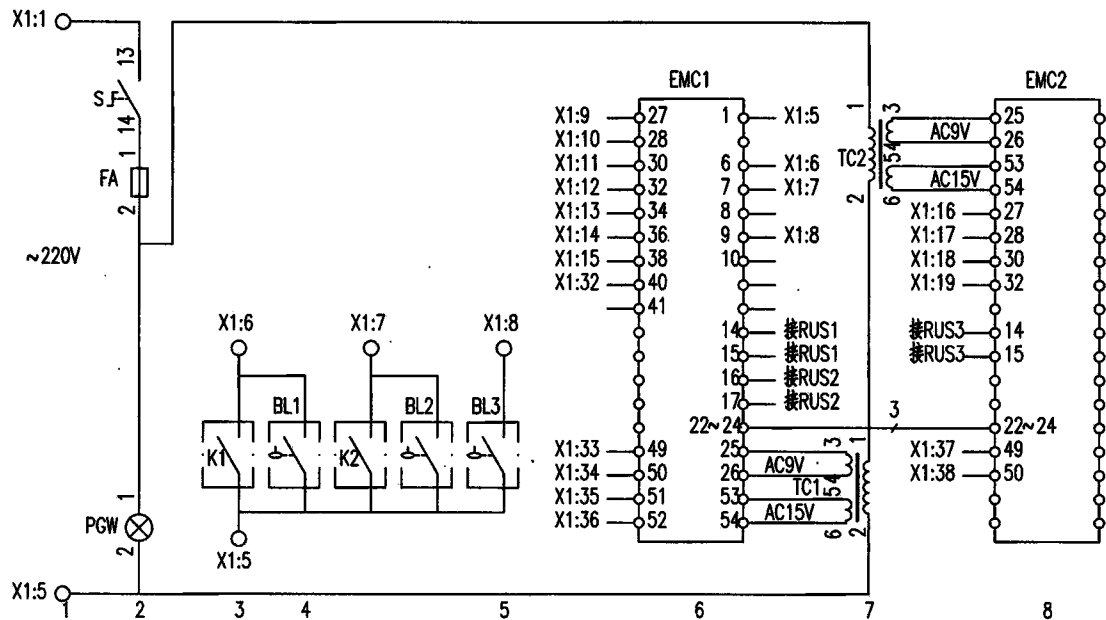
审核 庞传贵	设计 陈红	图集号 10D303-3
校对 李陆峰	设计 陈红	页 129



接线端子图

注:接线端子图中,至BAS控制系统的电缆作用为通过模块由BAS自动控制水泵,及把水泵的工作状态等信号返回至BAS控制系统。

控制电源 保护及指示	BAS及液位 起泵信号接点	水源水池 水位过低 信号接点	电机控制器及BAS返回信号	控制 变压器	控制器及消防返回信号
---------------	------------------	----------------------	---------------	-----------	------------

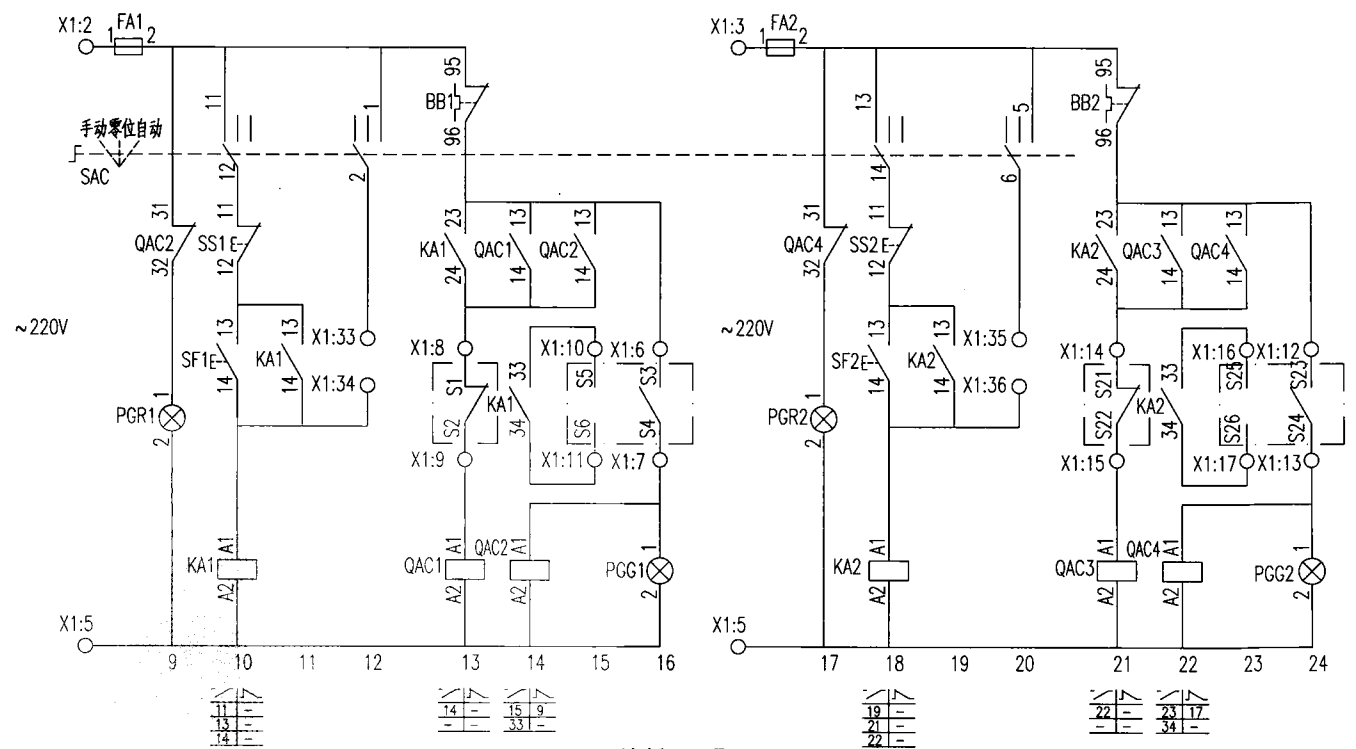


控制原理图

给水泵两用一备软起动控制电路图
XKG-18-3

审核 庞传贵	设计 陈红	图集号	10D303-3
校对 李陆峰	设计 陈红	页	130

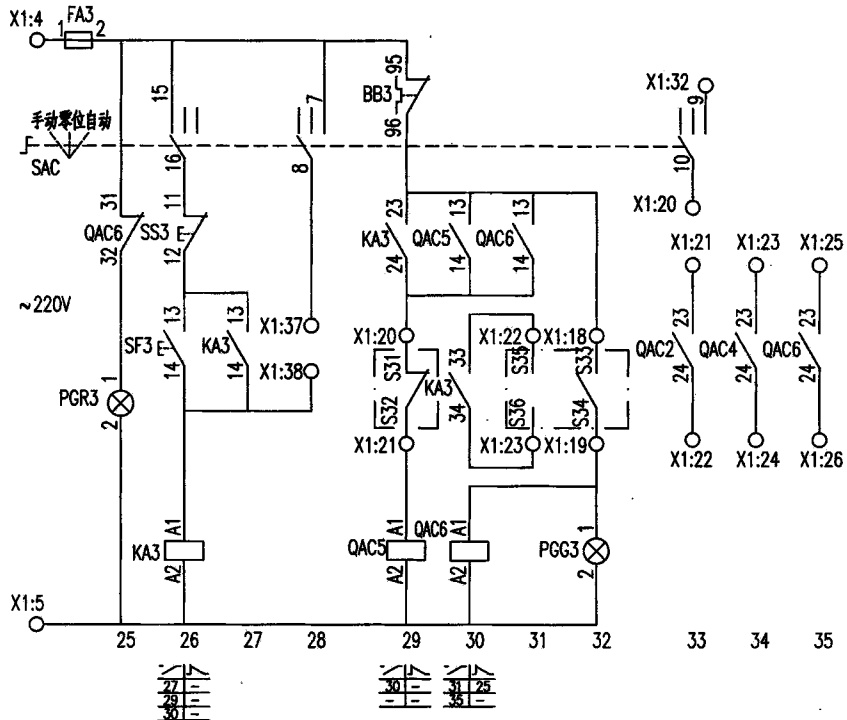
1#泵控制						2#泵控制						
控制电源	停泵指示	手动控制	自动控制	软起动运行	旁路运行	控制电源	停泵指示	手动控制	自动控制	软起动运行	旁路运行	运行指示



控制原理图

给水泵两用一备软起动控制电路图						图集号	10D303-3
XKG-18-3							
审核	庞传贵	设计	陈红	校对	李陆峰	页	131

3#泵控制						
控制电源	停泵指示	手动控制	自动控制	软起动运行	旁路运行	运行指示
BAS返回信号						



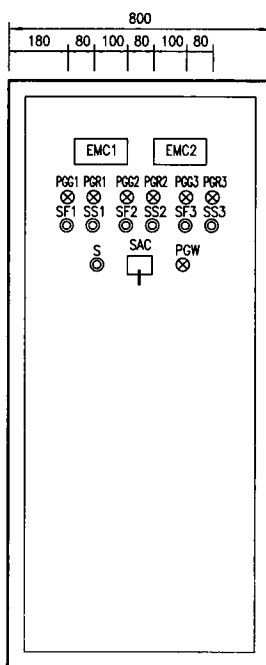
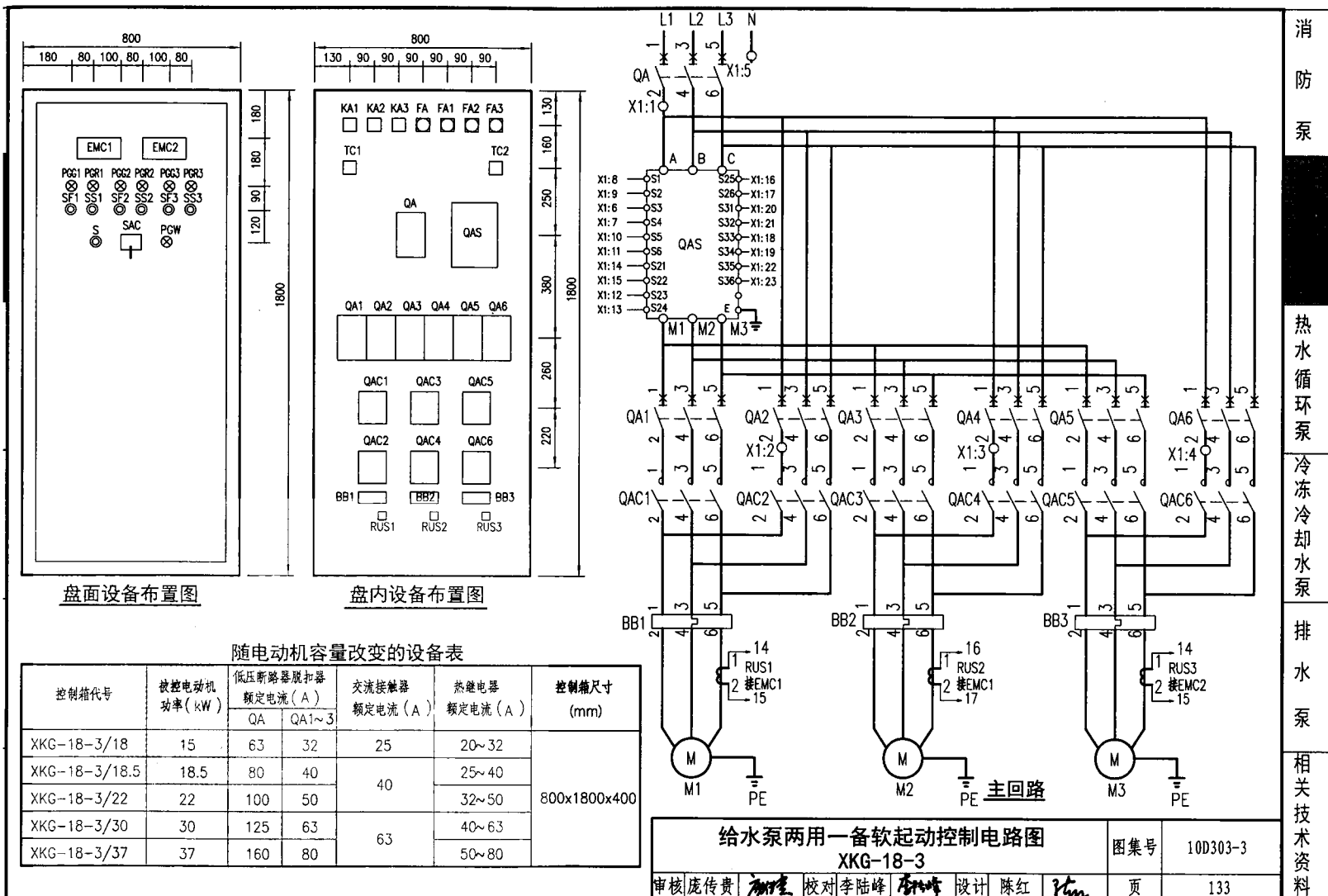
控制原理图

序号	符号	名称	型号及规格	数量	备注
1	QA、QA1~6	低压断路器	-	个 7	-
2	QAC1~6	交流接触器	CJ40-	个 6	-
3	BB1~3	热继电器	JR40-	个 3	-
4	QAS	软起动器	-	个 1	与电动机容量配套
5	FA FA1~3	熔断器	RL8D-16 6A	个 4	-
6	EMC1、2	电机控制器	见230页	个 2	-
7	RUS1~3	采样传感器	-	个 3	-
8	KA1~3	中间继电器	JZC1-44 ~ 220V	个 3	-
9	SAC	选择开关	LW39-16B-40B-413/4	个 1	-
10	SS1~3	停止按钮	CJK22-11P/口	个 3	~220V 红色
11	SF1~3	启动按钮		个 3	~220V 绿色
12	PGW	白色信号灯		个 1	~220V
13	PGG1~3	绿色信号灯	CJK22-DP/口	个 3	~220V
14	PGR1~3	红色信号灯		个 3	~220V
15	TC1、2	控制变压器	~220/15/9V	个 2	-
16	S	主令开关	CJK22-11CX2B/K	个 1	-
17	BL1~3	液位器	-	套 3	由水专业提供
18	K1、2	BAS外控制合触点	-	-	BAS系统提供
19	X1	端子板	-	-	-

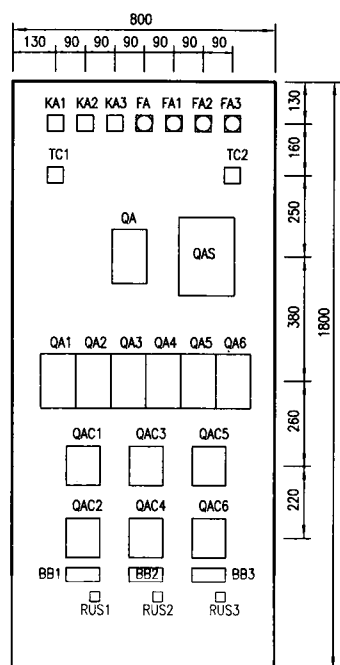
给水泵两用一备软起动控制电路图
XKG-18-3

图集号 10D303-3

审核 庞传贵 设计 陈红 页 132



盘面设备布置图



盘内设备布置图

随电动机容量改变的的设备表

控制代号	被控电动机功率 (kW)	低压断路器脱扣器额定电流 (A)		交流接触器额定电流 (A)	热继电器额定电流 (A)	控制箱尺寸 (mm)
		QA	QA1~3			
XKG-18-3/18	15	63	32	25	20~32	800x1800x400
XKG-18-3/18.5	18.5	80	40	40	25~40	
XKG-18-3/22	22	100	50		32~50	
XKG-18-3/30	30	125	63	63	40~63	
XKG-18-3/37	37	160	80		50~80	

给水泵两用一备软启动控制电路图 XKG-18-3		图集号	10D303-3
审核 庞传贵	设计 陈红	页	133

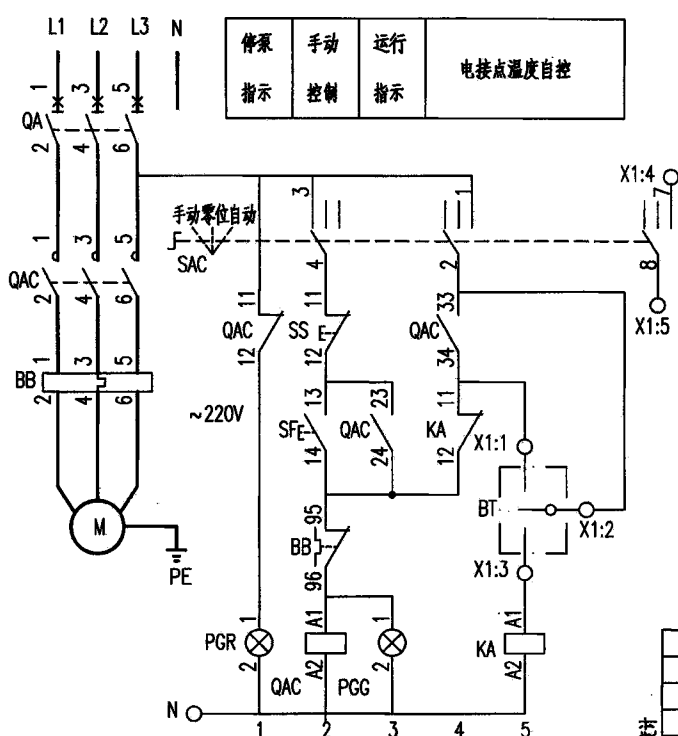
消防泵

生活给水泵

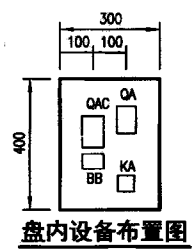
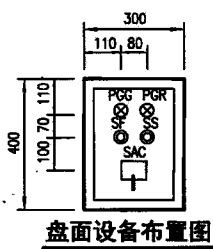
冷冻冷却水泵

排水泵

相关技术资料



停泵指示	手动控制	运行指示	电接点温度自控
------	------	------	---------



X1	
1	QAC.34
2	QAC.33
3	KAA1
4	
5	
6	
7	

接线端子图

随电动机容量改变的设备表

控制箱型号	被控电动机功率 (kW)	低压断路器额定电流 (A)	交流接触器额定电流 (A)	热继电器额定电流 (A)	控制箱尺寸 (mm)
XKR-1-1/0.75	0.75	10	6.3	1.6~2.5	300x400x250
XKR-1-1/1.1	1.1	10		2.5~4	
XKR-1-1/1.5	1.5	10		3.2~5	
XKR-1-1/2.2	2.2	10	10	5~8	
XKR-1-1/3	3	10		6.3~10	
XKR-1-1/4	4	16	16	8~13	
XKR-1-1/5.5	5.5	16		10~16	
XKR-1-1/7.5	7.5	20		12.5~20	

序号	符号	名称	型号及规格	单位	数量	备注
1	QA	低压断路器	-	个	1	-
2	QAC	交流接触器	CJ40-	个	1	-
3	BB	热继电器	JR40-	个	1	-
4	KA	中间继电器	JZC1-44 ~ 220V	个	1	-
5	SAC	选择开关	LW39-16B-40B-202A/2	个	1	-
6	SS	停止按钮	CJK22-11P/□	个	1	~220V 红色
7	SF	启动按钮	CJK22-11P/□	个	1	~220V 绿色
8	PGR	红色信号灯	CJK22-DP/□	个	1	~220V
9	PGG	绿色信号灯	CJK22-DP/□	个	1	~220V
10	BT	电接点温度计	-	个	1	由水泵专业提供
11	X1	端子板	-	-	-	-

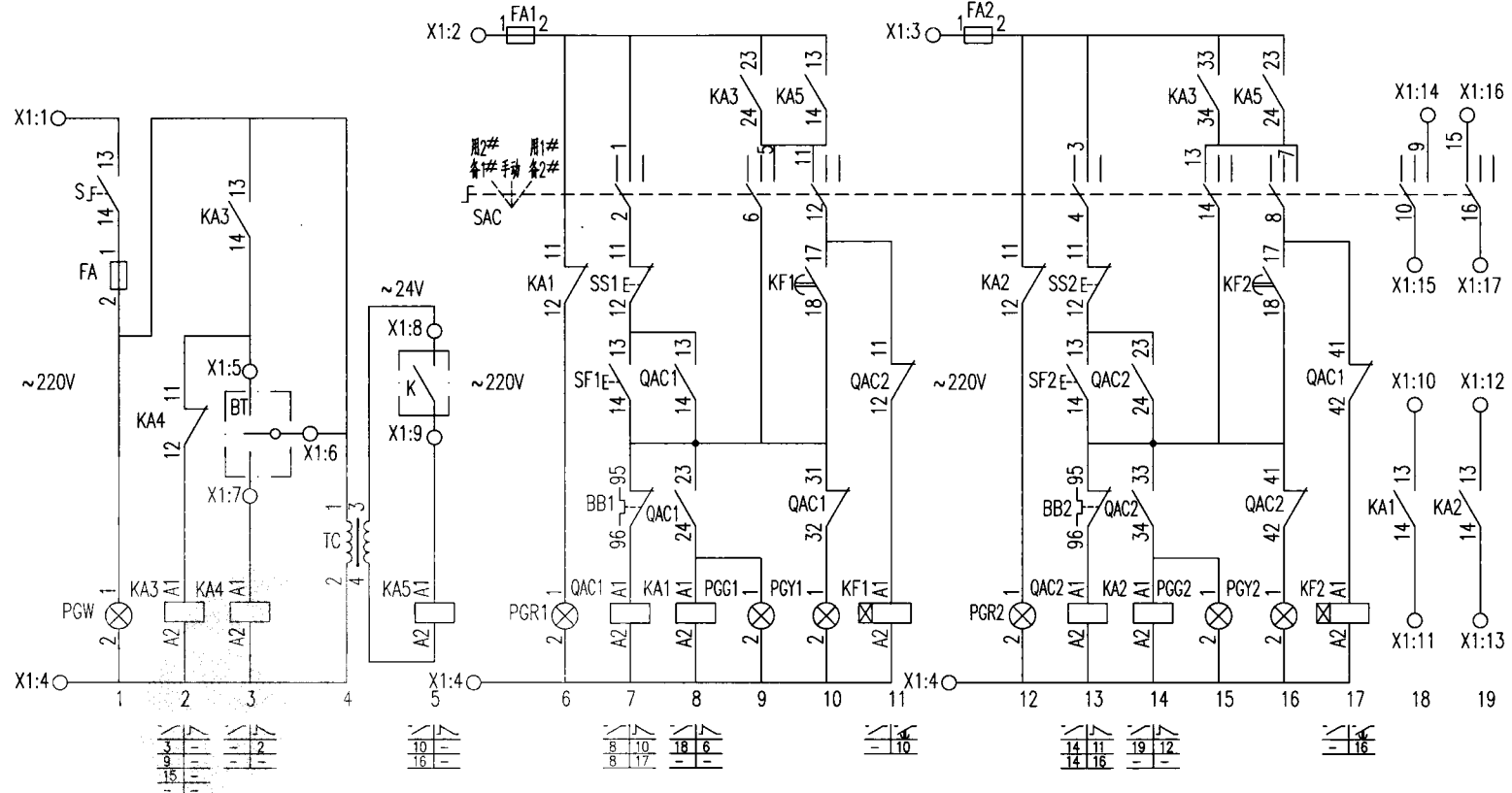
单台热水循环泵控制电路图
XKR-1-1

图集号 10D303-3

审核 庞传贵 设计 李维时 李有明 校对 陈红

页 134

控制电源 保护及指示	电接点温度自控	控制 变压器	BAS 外控	1#泵控制					2#泵控制					返回信号
				控制 电源	停泵 指示	手动控制	自动控制	故障 指示	备用 自投	控制 电源	停泵 指示	手动控制	自动控制	



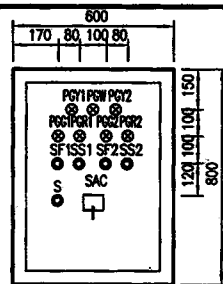
控制原理图

热水循环泵一用一备控制电路图						图集号	10D303-3
XKR-2-2							
审核	庞传贵	设计	李维时	校对	陈红	页	135

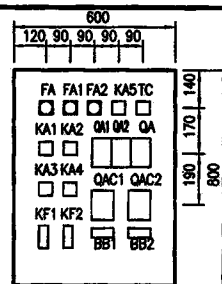
消防泵
生活给水泵

随电动机容量改变的设备表

控制箱型号	被控电动机功率 (kW)	低压断路器脱扣器 额定电流 (A)		交流接触器 额定电流 (A)	热继电器 额定电流 (A)	控制箱尺寸 (mm)
		QA	QA1-2			
XKR-2-2/0.75	0.75	16	10	6.3	1.6~2.5	600x800x250
XKR-2-2/1.1	1.1	16	10		2.5~4	
XKR-2-2/1.5	1.5	16	10		3.2~5	
XKR-2-2/2.2	2.2	16	10	10	5~8	
XKR-2-2/3	3	16	10		6.3~10	
XKR-2-2/4	4	20	16		8~13	
XKR-2-2/5.5	5.5	20	16	16	10~16	
XKR-2-2/7.5	7.5	25	20	25	12.5~20	



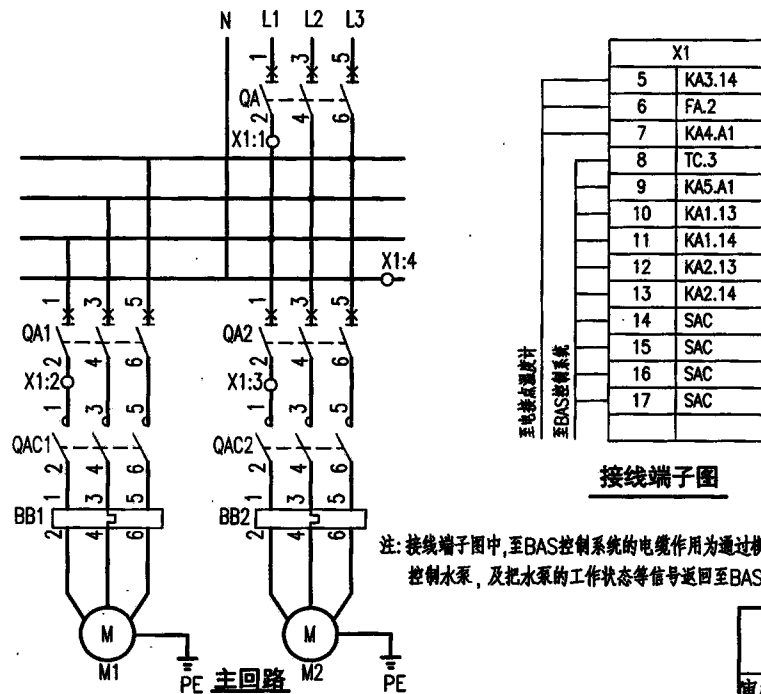
盘面设备布置图



盘内设备布置图

冷冻冷却水泵
排水泵

相关技术资料



接线端子图

注: 接线端子图中, 至BAS控制系统的电缆作用为通过模块由BAS自动控制水泵, 及把水泵的工作状态等信号返回至BAS控制系统。

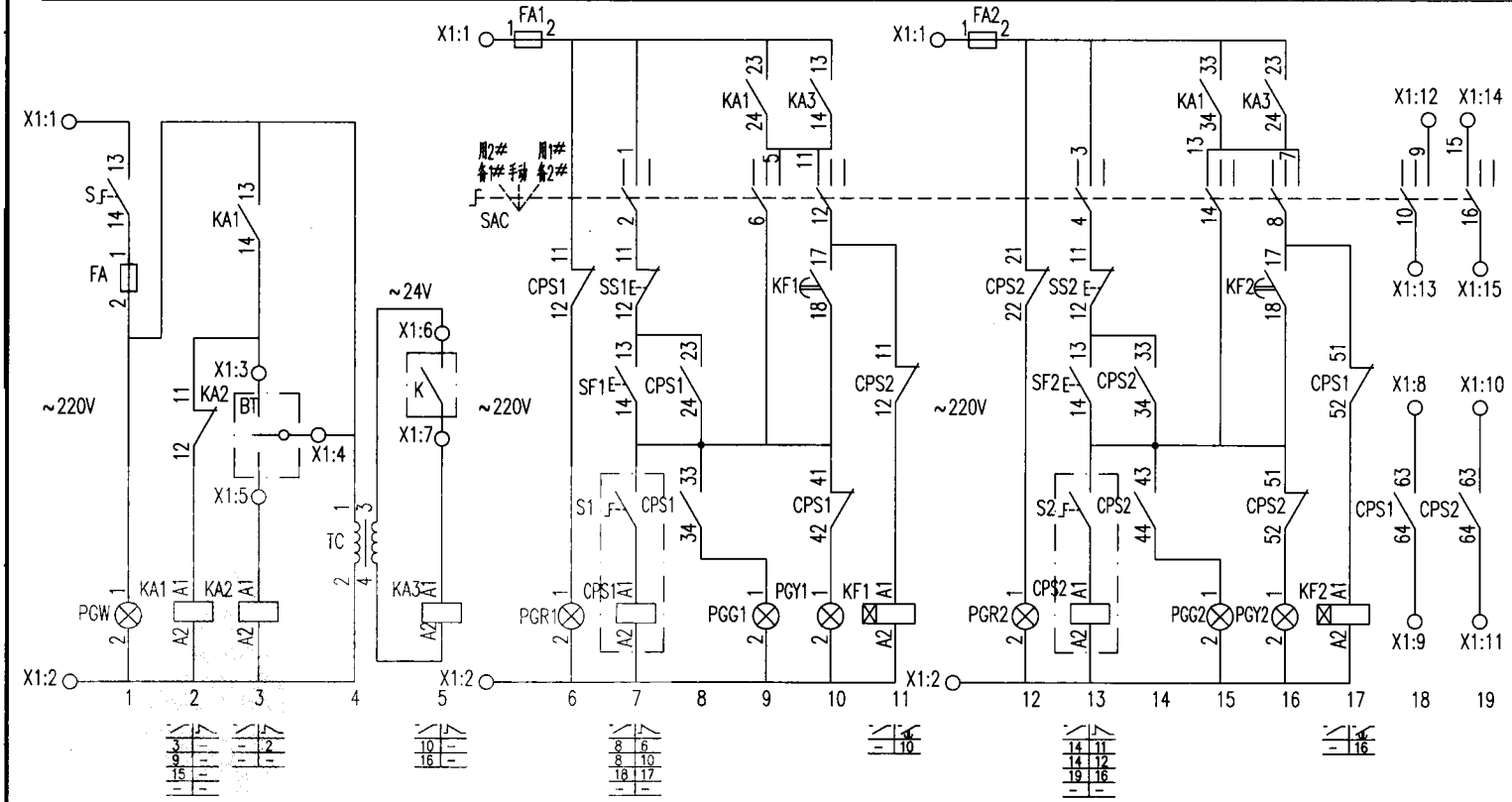
序号	符号	名称	型号及规格	单位	数量	备注
1	QA, QA1-2	低压断路器	-	个	3	-
2	QAC1-2	交流接触器	CJ40-	个	2	-
3	BB1-2	热继电器	JR40-	个	2	-
4	FA FA1-2	熔断器	RL8D-16 6A	个	3	-
5	KA1~4	中间继电器	JZC1-44 ~ 220V	个	4	-
6	KA5	中间继电器	JZC1-44 ~ 24V	个	1	-
7	KF1-2	时间继电器	JSZ10-A ~ 220V 60s	个	2	-
8	SAC	选择开关	LW39-16B-40B-323A/4	个	1	-
9	SS1-2	停止按钮	CJK22-11P/口	个	2	~220V 红色
10	SF1-2	启动按钮		个	2	~220V 绿色
11	PGW	白色信号灯	CJK22-DP/口	个	1	~220V
12	PGG1-2	绿色信号灯		个	2	~220V
13	PGR1-2	红色信号灯		个	2	~220V
14	PGY1-2	黄色信号灯		个	2	~220V
15	TC	控制变压器	JBK3-63 ~ 220/24V	个	1	-
16	S	主令开关	CJK22-11CX2B/K	个	1	-
17	BT	温度控制接点	-	个	1	由水暖专业提供
18	K	BAS外控制合触点	-	-	-	BAS系统提供

热水循环泵一用一备控制电路图
XKR-2-2

图集号 10D303-3

审核 庞传贵 设计 李维时 李有可 页 136

控制电源 保护及指示	电接点温度自控	控制 变压器	BAS 外控	1#泵控制						2#泵控制						返回信号
				控制 电源	停泵 指示	手动控制	自动控制	故障 指示	备用 自投	控制 电源	停泵 指示	手动控制	自动控制	故障 指示	备用 自投	

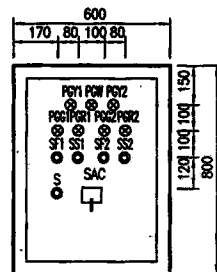


控制原理图

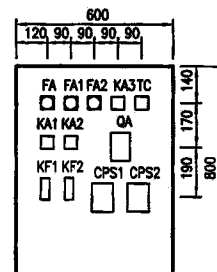
热水循环泵一用一备控制电路图				图集号	·10D303-3
XKR-3-2				页	137
审核	庞传贵	校对	陈红	设计	李维时

随电动机容量改变的设备表

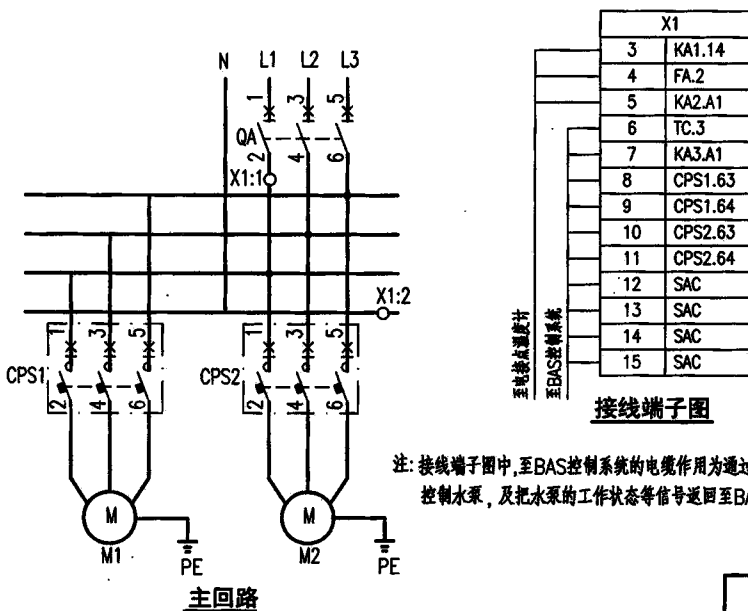
控制箱型号	被控电动机功率 (kW)	低压断路器额定电流 (A)	控制与保护开关电器		控制箱尺寸 (mm)
			主件额定电流 (A)	脱扣器额定电流 (A)	
XKR-3-2/0.75	0.75	16	16	1.5~2.5	600x800x250
XKR-3-2/1.1	1.1	16	16	2.3~4	
XKR-3-2/1.5	1.5	16	16	2.3~4	
XKR-3-2/2.2	2.2	16	16	3.5~6.3	
XKR-3-2/3	3	16	16	6.0~12	
XKR-3-2/4	4	20	32	6.0~12	
XKR-3-2/5.5	5.5	20	32	10~16	
XKR-3-2/7.5	7.5	25	32	16~25	



盘面设备布置图



盘内设备布置图



接线端子图

注: 接线端子图中, 至BAS控制系统的电缆作用是通过模块由BAS自动控制水泵, 及把水泵的工作状态等信号返回至BAS控制系统。

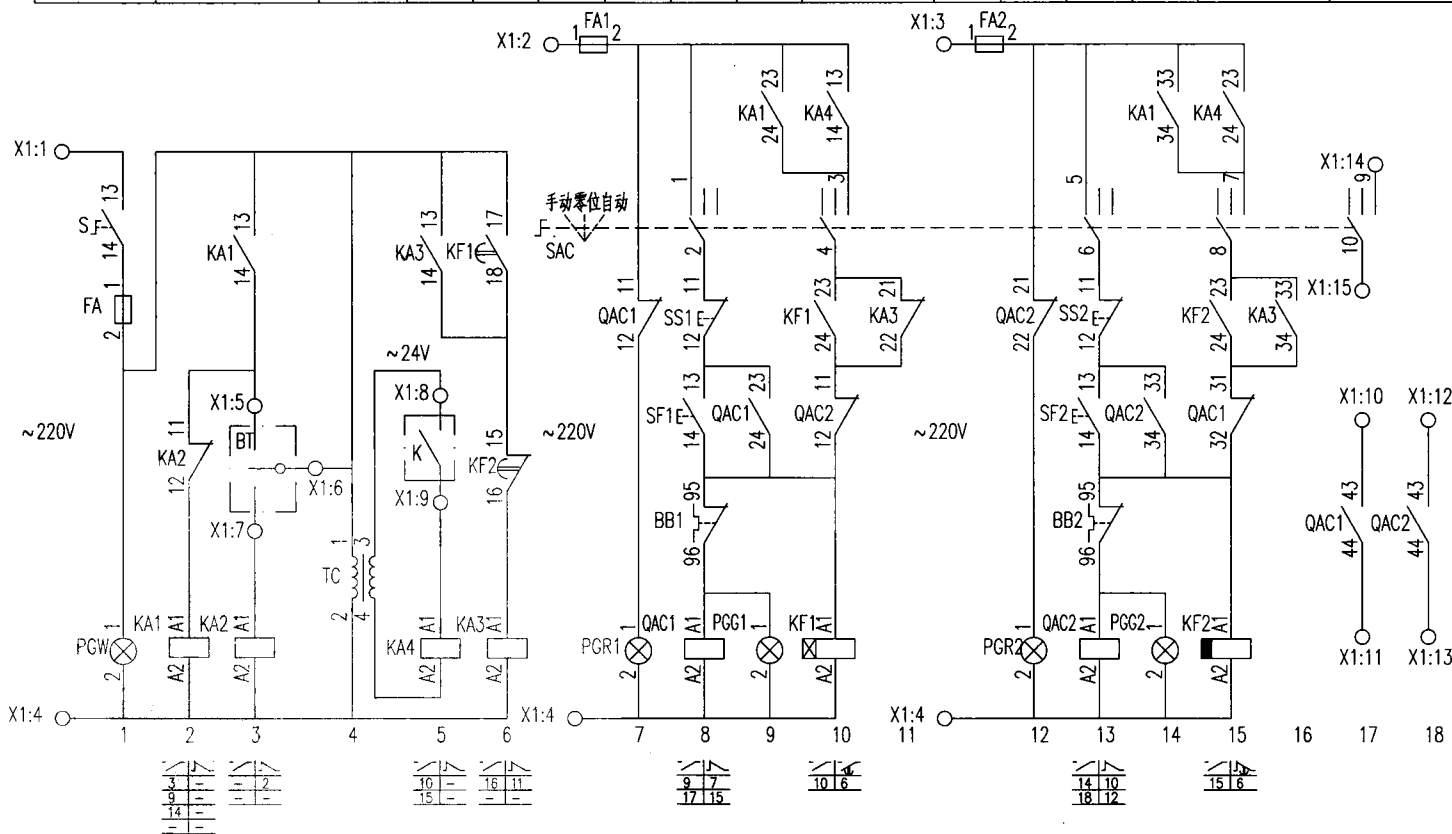
序号	符号	名称	型号及规格	单位	数量	备注
1	QA	低压断路器	-	个	1	-
2	CPS1、2	控制与保护开关电器	见231~237页	个	2	-
3	FA FA1、2	熔断器	RL8D-16 6A	个	3	-
4	KA1、2	中间继电器	JZC1-44 ~ 220V	个	2	-
5	KA3	中间继电器	JZC1-44 ~ 24V	个	1	-
6	KF1、2	时间继电器	JSZ10-A ~ 220V 60s	个	2	-
7	SAC	选择开关	LW39-16B-40B-323A/4	个	1	-
8	SS1、2	停止按钮	CJK22-11P/□	个	2	~220V 红色
9	SF1、2	启动按钮		个	2	~220V 绿色
10	PCW	白色信号灯	CJK22-DP/□	个	1	~220V
11	PGG1、2	绿色信号灯		个	2	~220V
12	PGR1、2	红色信号灯		个	2	~220V
13	PGY1、2	黄色信号灯		个	2	~220V
14	TC	控制变压器	JBK3-63 ~ 220/24V	个	1	-
15	S	主令开关	CJK22-11CX2B/K	个	1	-
16	BT	温度控制接点	-	个	1	由水泵专业提供
17	K	BAS外控动合触点	-	-	-	BAS系统提供

热水循环泵一用一备控制电路图
XKR-3-2

图集号 10D303-3

审核 庞传贵 校对 陈红 设计 李维时 李恒时 页 138

控制电源 保护及指示	电接点温度自控	控制 变压器	BAS 外控	轮换 投入	1#泵控制					2#泵控制					返回信号
					控制 电源	停泵 指示	手动 控制	运行 指示	延时 轮换	控制 电源	停泵 指示	手动 控制	运行 指示	延时 轮换	

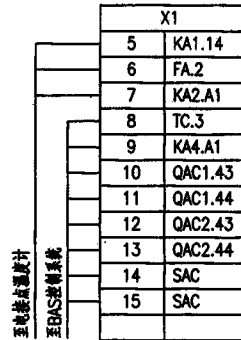
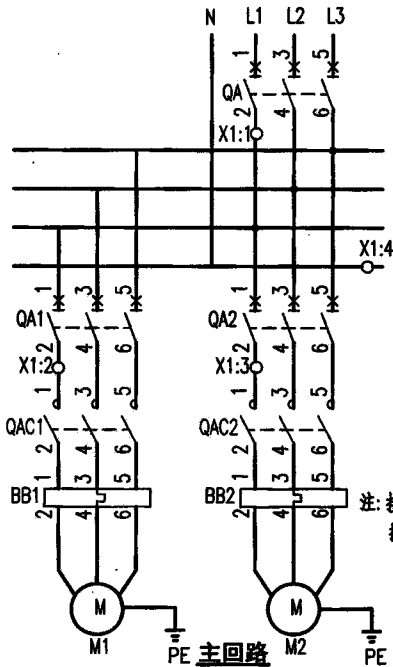


控制原理图

热水循环泵一用一备自动轮换控制电路图 XKR-4-2				图集号	10D303-3
审核	庞传贵	校核	陈红	设计	李维时
页					139

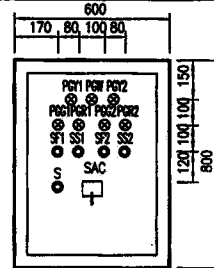
随电动机容量改变的设备表

控制柜型号	被控电动机功率(kW)	低压断路器额定电流(A)		交流接触器额定电流(A)	热继电器额定电流(A)	控制柜尺寸(mm)
		QA	QA1-2			
XKR-4-2/0.75	0.75	16	10	6.3	1.6~2.5	600x800x250
XKR-4-2/1.1	1.1	16	10		2.5~4	
XKR-4-2/1.5	1.5	16	10	10	3.2~5	
XKR-4-2/2.2	2.2	16	10		5~8	
XKR-4-2/3	3	16	10	6.3~10		
XKR-4-2/4	4	20	16	8~13		
XKR-4-2/5.5	5.5	20	16	16	10~16	
XKR-4-2/7.5	7.5	25	20	25	12.5~20	

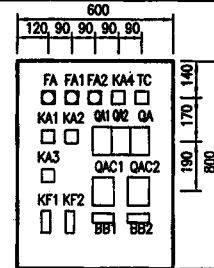


接线端子图

注:接线端子图中,至BAS控制系统的电缆作用为通过模块由BAS自动控制水泵,及把水泵的工作状态等信号返回至BAS控制系统。



盘面设备布置图



盘内设备布置图

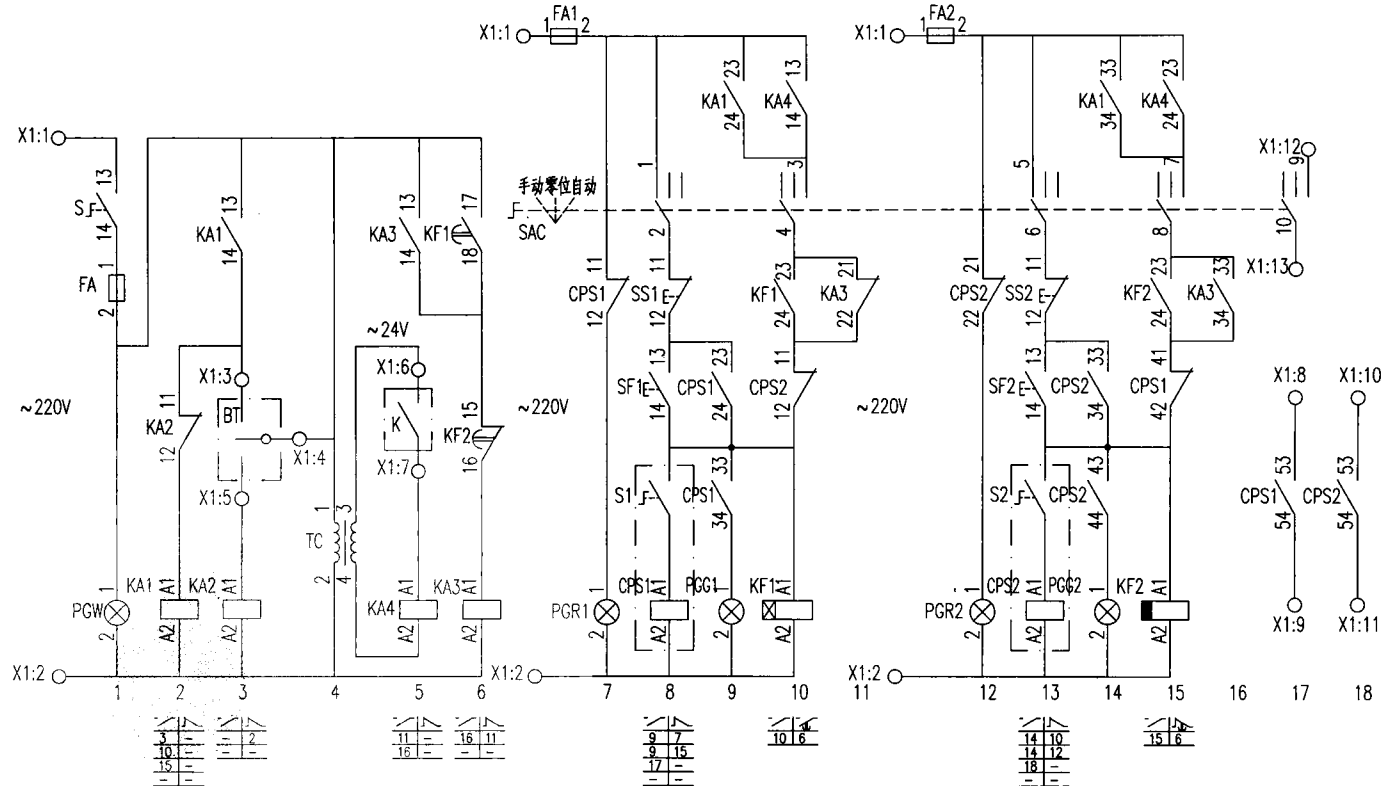
序号	符号	名称	型号及规格	单位	数量	备注	
1	QA, QA1-2	低压断路器	-	个	3	-	
2	QAC1-2	交流接触器	CJ40-	个	2	-	
3	BB1-2	热继电器	JR40-	个	2	-	
4	FA FA1-2	熔断器	RL8D-16 6A	个	3	-	
5	KA1~3	中间继电器	JZC1-44 ~ 220V	个	3	-	
6	KA4	中间继电器	JZC1-44 ~ 24V	个	1	-	
7	KF1-2	时间继电器	JSZ10-A ~ 220V 60s	个	2	带顺动触点	
8	SAC	选择开关	LW39-16B-40B-213/3	个	1	-	
9	SS1-2	停止按钮	CJK22-11P/口	个	2	~220V 红色	
10	SF1-2	启动按钮		个	2	~220V 绿色	
11	PGW	白色信号灯		CJK22-DP/口	个	1	~220V
12	PGG1-2	绿色信号灯			个	2	~220V
13	PGR1-2	红色信号灯	个		2	~220V	
14	PGY1-2	黄色信号灯	个	2	~220V		
15	TC	控制变压器	JBK3-63 ~ 220/24V	个	1	-	
16	S	主令开关	CJK22-11CX2B/K	个	1	-	
17	BT	温度控制接点	-	个	1	由水泵专业提供	
18	K	BAS外控制合触点	-	-	-	BAS系统提供	

热水循环泵一用一备自动轮换控制电路图
XKR-4-2

图集号 10D303-3

审核 庞传贵 校对 陈红 设计 李维时 李有可 页 140

控制电源 保护及指示	电接点温度自控	控制 变压器	BAS 外控	转换 投入	1#泵控制					2#泵控制					返回信号
					控制 电源	停泵 指示	手动 控制	运行 指示	延时 转换	控制 电源	停泵 指示	手动 控制	运行 指示	延时 转换	

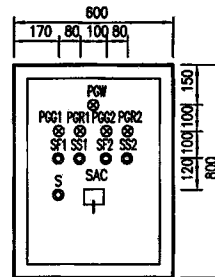


控制原理图

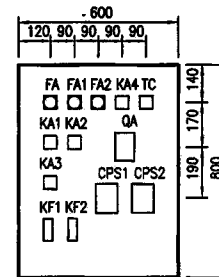
热水循环泵一用一备自动转换控制电路图 XKR-5-2					图集号	10D303-3	
审核	庞传贵	校对	陈红	设计	李维时	页	141

随电动机容量改变的设备表

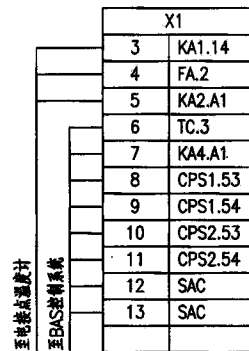
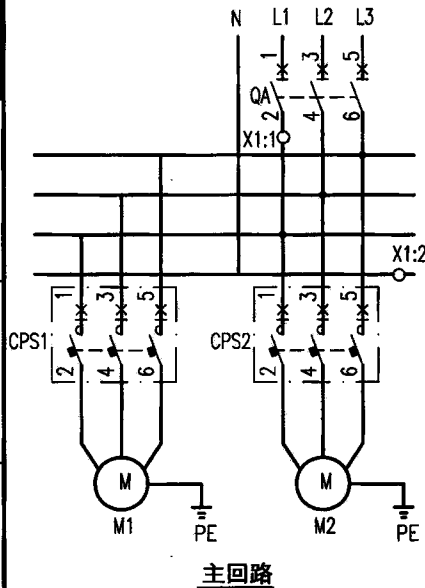
控制柜型号	被控电动机功率 (kW)	低压断路器额定电流 (A)	控制与保护开关电器		控制柜尺寸 (mm)
			主体额定电流 (A)	脱扣器额定电流 (A)	
XKR-5-2/0.75	0.75	16	16	1.5~2.5	600x800x250
XKR-5-2/1.1	1.1	16	16	2.3~4	
XKR-5-2/1.5	1.5	16	16	2.3~4	
XKR-5-2/2.2	2.2	16	16	3.5~6.3	
XKR-5-2/3	3	16	16	6.0~12	
XKR-5-2/4	4	20	32	6.0~12	
XKR-5-2/5.5	5.5	20	32	10~16	
XKR-5-2/7.5	7.5	25	32	16~25	



盘面设备布置图



盘内设备布置图



接线端子图

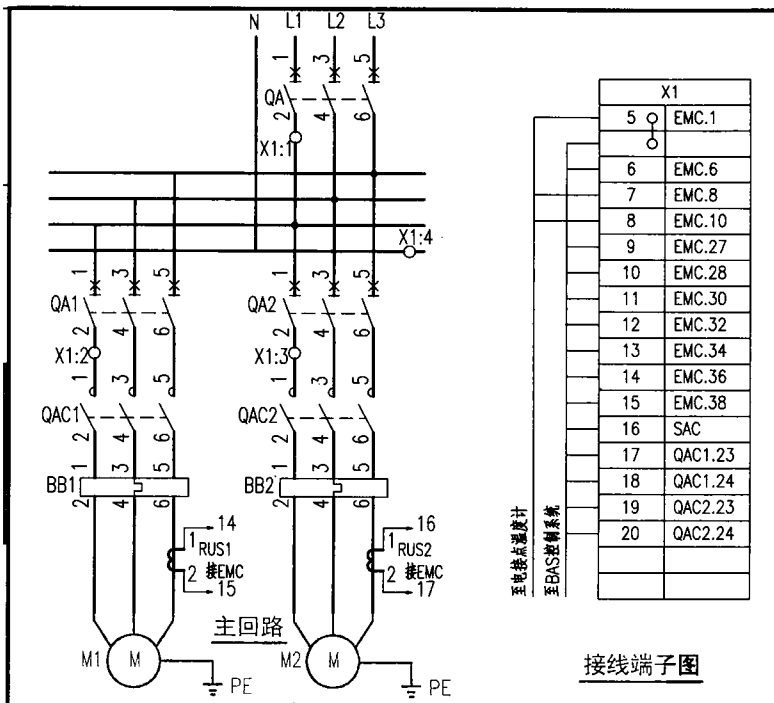
注: 接线端子图中, 至BAS控制系统的电缆作用为通过模块由BAS自动控制水泵, 及把水泵的工作状态等信号返回至BAS控制系统。

序号	符号	名称	型号及规格	单位	数量	备注
1	QA	低压断路器	-	个	1	-
2	CPS1、2	控制与保护开关电器	见231~237页	个	2	-
3	FA FA1、2	熔断器	RL8D-16 6A	个	3	-
4	KA1~3	中间继电器	JZC1-44 ~ 220V	个	3	-
5	KA5	中间继电器	JZC1-44 ~ 24V	个	1	-
6	KF1、2	时间继电器	JSZ10-A ~ 220V 60s	个	2	带顺动触点
7	SAC	选择开关	LW39-16B-40B-213/3	个	1	-
8	SS1、2	停止按钮	CJK22-11P/口	个	2	~220V 红色
9	SF1、2	启动按钮		个	2	~220V 绿色
10	PGW	白色信号灯	CJK22-DP/口	个	1	~220V
11	PGG1、2	绿色信号灯		个	2	~220V
12	PGR1、2	红色信号灯		个	2	~220V
13	PGY1、2	黄色信号灯		个	2	~220V
14	TC	控制变压器	JBK3-63 ~ 220/24V	个	1	-
15	S	主令开关	CJK22-11CX2B/K	个	1	-
16	BT	温度控制接点	-	个	1	由水暖专业提供
17	K	BAS外控制合触点	-	-	-	BAS系统提供

热水循环泵一用一备自动轮换控制电路图
XKR-5-2

图集号 10D303-3

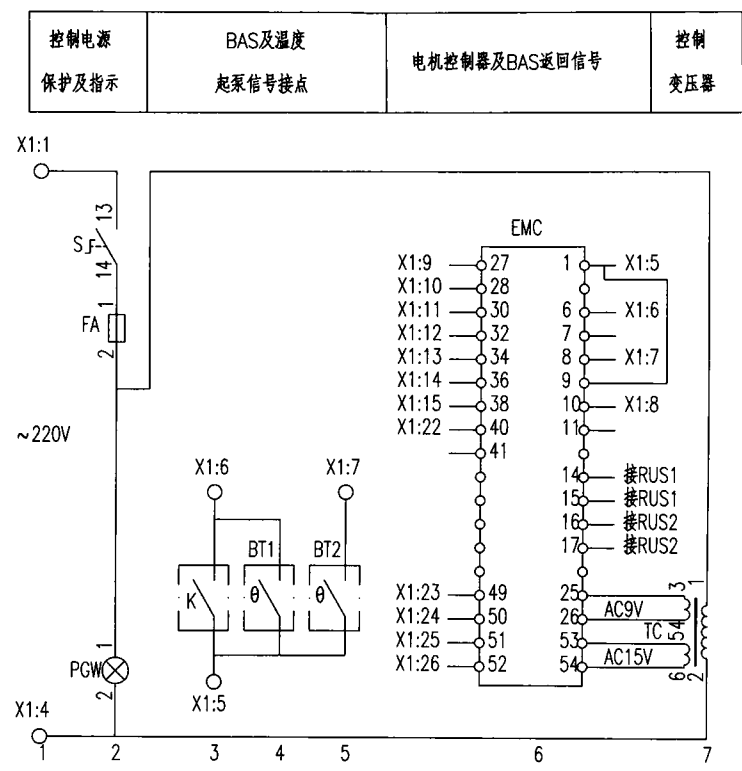
审核 庞传贵 校对 陈红 设计 李维时 李维时 页 142



接线端子图

随电动机容量改变的设备表

控制箱型号	被控电动机功率 (kW)	低压断路器脱扣器额定电流 (A)		交流接触器额定电流 (A)	热继电器额定电流 (A)	控制箱尺寸 (mm)
		QA	QA1-2			
XKR-6-2/0.75	0.75	16	10	6.3	1.6~2.5	600x800x300
XKR-6-2/1.1	1.1	16	10		2.5~4	
XKR-6-2/1.5	1.5	16	10		3.2~5	
XKR-6-2/2.2	2.2	16	10	10	5~8	
XKR-6-2/3	3	16	10		6.3~10	
XKR-6-2/4	4	20	16	8~13		
XKR-6-2/5.5	5.5	20	16	16	10~16	
XKR-6-2/7.5	7.5	25	20	25	12.5~20	



控制原理图

注: 接线端子图中, 至BAS控制系统的电缆作用为通过模块由BAS自动控制水泵, 及把水泵的工作状态等信号返回至BAS控制系统。

热水循环泵一用一备电机控制器控制电路图 XKR-6-2			图集号	10D303-3				
审核	庞传贵	校对	陈红	设计	李维时	李明时	页	143

消
防
泵

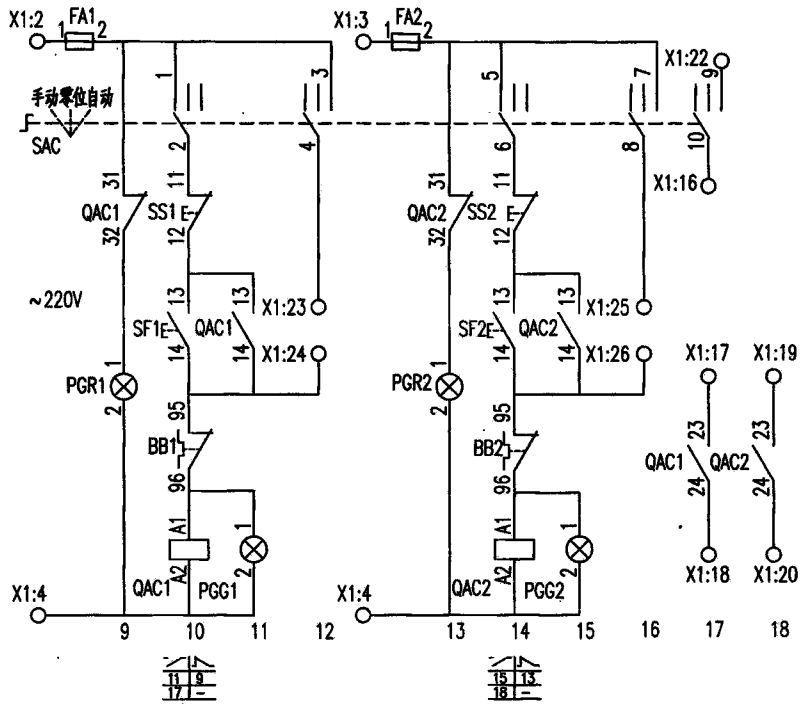
生活
给
水
泵

冷
冻
冷
却
水
泵

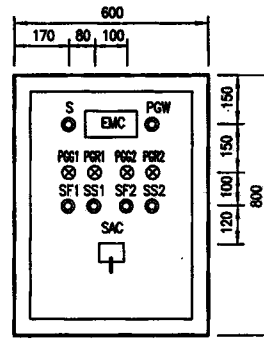
排
水
泵

相
关
技
术
资
料

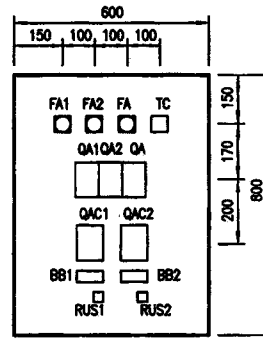
1#泵控制					2#泵控制					BAS返回信号
控制 电源	停泵 指示	手动 控制	运行 指示	自动 控制	控制 电源	停泵 指示	手动 控制	运行 指示	自动 控制	



控制原理图



盘面设备布置图

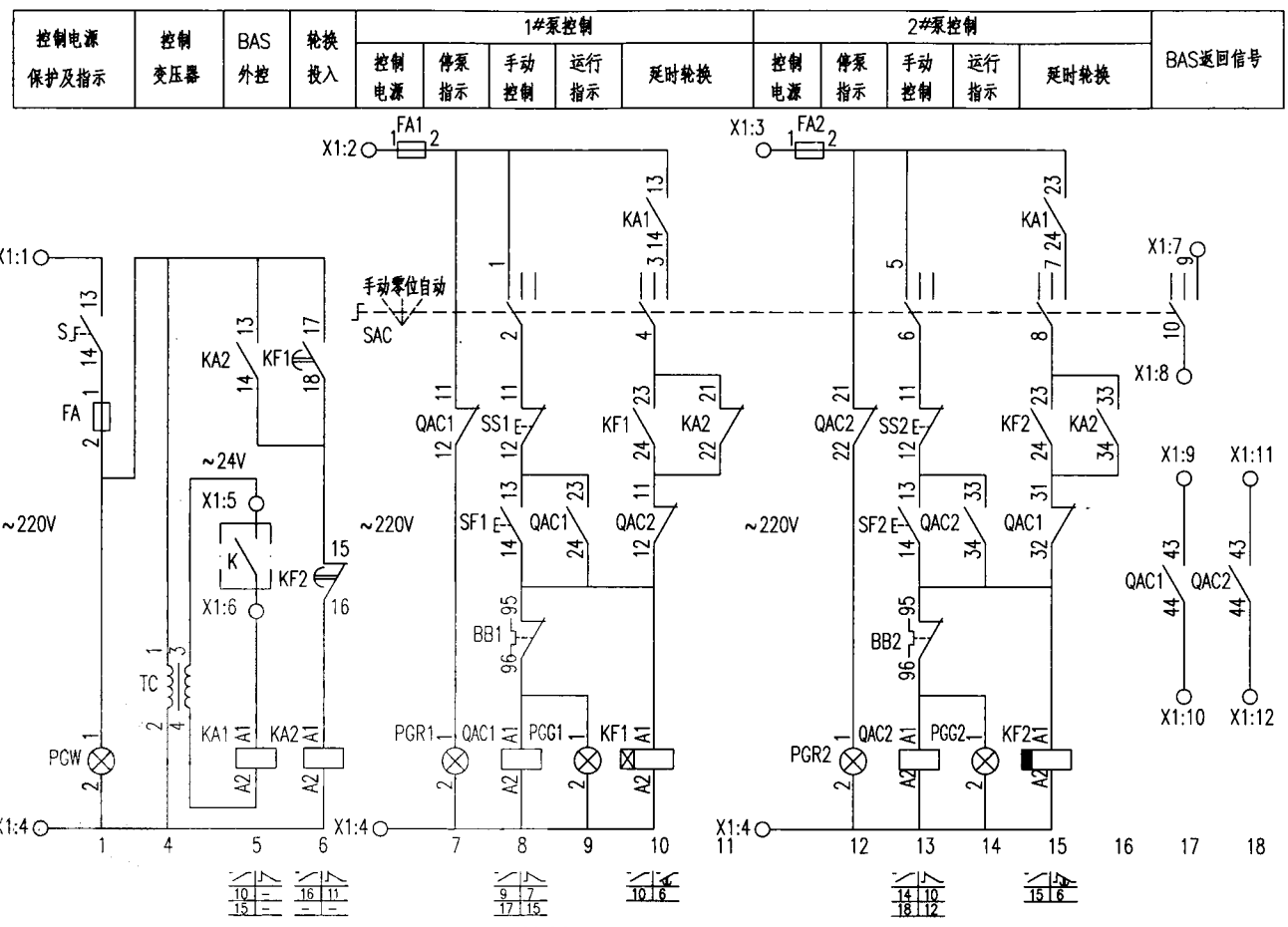


盘内设备布置图

序号	符号	名称	型号及规格	单位	数量	备注
1	QA QA1.2	低压断路器	-	个	3	-
2	QAC1.2	交流接触器	CJ40-	个	2	-
3	BB1.2	热继电器	JR40-	个	2	-
4	FA FA1.2	熔断器	RL8D-16 6A	个	3	-
5	EMC	电机控制器	见229页	个	1	-
6	RUS1.2	采样传感器	-	个	2	-
7	SAC	选择开关	LW39-16B-40B-213/3	个	1	-
8	SS1.2	停止按钮	CJK22-11P/口	个	2	~220V 红色
9	SF1.2	启动按钮	CJK22-11P/口	个	2	~220V 绿色
10	PGW	白色信号灯	CJK22-DP/口	个	1	~220V
11	PGG1.2	绿色信号灯	CJK22-DP/口	个	2	~220V
12	PGR1.2	红色信号灯	CJK22-DP/口	个	2	~220V
13	TC	控制变压器	~220/15/9V	个	1	-
14	S	主令开关	CJK22-11CX2B/K	个	1	-
15	BT1.2	电接点温度控制器	-	套	2	由水暖专业提供
16	K	BAS外控制合触点	-	-	-	BAS系统提供

热水循环泵一用一备电机控制器控制电路图 XKR-6-2 图集号 10D303-3

审核 庞传贵 校对 陈红 设计 李维时 李维时 页 144



控制原理图

冷冻(冷却)水泵一用一备自动轮换控制电路图 XKL-1-2				图集号	10D303-3
审核	庞传贵	校对	陈红	设计	李维时
页	145				

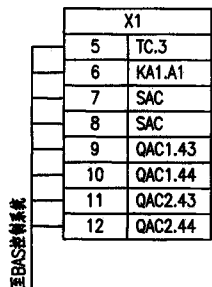
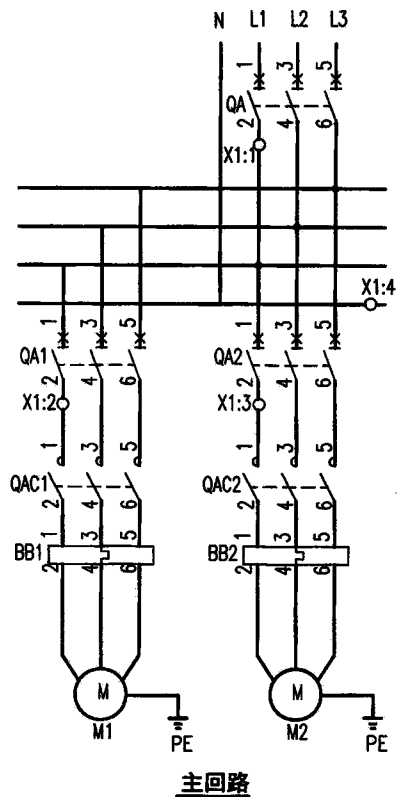
消防泵

生活给水泵

热水循环泵

排水泵

相关技术资料

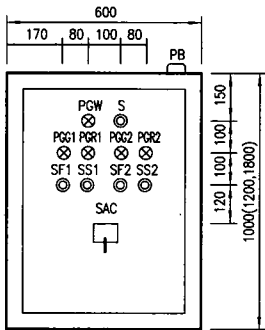


接线端子图

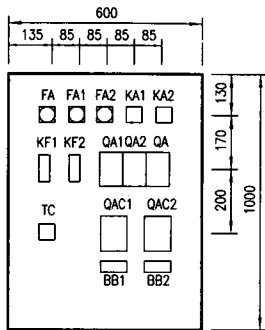
注: 接线端子图中, 至BAS控制系统的电缆作用为通过模块由BAS自动控制水泵, 及把水泵的工作状态等信号返回至BAS控制系统。

序号	符号	名称	型号及规格	单位	数量	备注
1	QA QA1.2	低压断路器	-	个	3	-
2	QAC1.2	交流接触器	CJ40-	个	2	-
3	BB1.2	热继电器	JR40-	个	2	-
4	FA FA1.2	熔断器	RL8D-16 6A	个	3	-
5	KA2	中间继电器	JZC1-44 ~ 220V	个	1	-
6	KA1	中间继电器	JZC1-44 ~ 24V	个	1	-
7	KF1.2	时间继电器	JSZ10-A ~ 220V 60s	个	2	带联动触点
8	SAC	选择开关	LW39-16B-40B-213/3	个	1	-
9	SS1.2	停止按钮	CJK22-11P/□	个	2	~ 220V 红色
10	SF1.2	启动按钮	CJK22-11P/□	个	2	~ 220V 绿色
11	PGW	白色信号灯	CJK22-DP/□	个	1	~ 220V
12	PGG1.2	绿色信号灯	CJK22-DP/□	个	2	~ 220V
13	PGR1.2	红色信号灯	CJK22-DP/□	个	2	~ 220V
14	TC	控制变压器	JBK3-63 ~ 220/24V	个	1	-
15	S	主令开关	CJK22-11CX2B/K	个	1	-
16	PB	电铃	φ55 ~ 220V	个	1	-
17	K	BAS外控合触点	-	-	-	BAS系统提供
18	X1	端子板	-	-	-	-

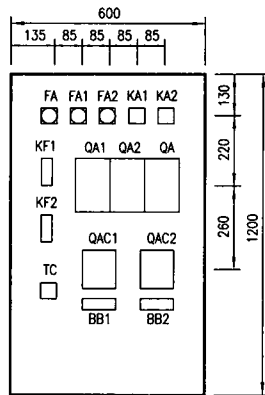
冷冻(冷却)水泵一用一备自动轮换控制电路图				图集号	10D303-3
XKL-1-2				页	146
审核	庞传贵	设计	李维时	校对	陈红



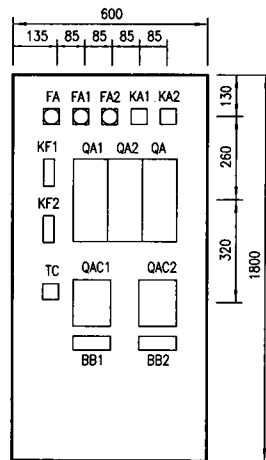
盘内设备布置图



盘内设备布置图a



盘内设备布置图b



盘内设备布置图c

随电动机容量改变的设备表

控制箱代号	被控电动机功率 (kW)	低压断路器脱扣器额定电流 (A)		交流接触器额定电流 (A)	热继电器额定电流 (A)	控制箱尺寸 (mm)
		QA	QA1.2			
XKL-1-2/5.5	5.5	20	16	16	10~16	600x1000x300
XKL-1-2/7.5	7.5	25	20	25	12.5~20	
XKL-1-2/11	11	32	25		16~25	
XKL-1-2/15	15	40	32	40	20~32	
XKL-1-2/18.5	18.5	50	40		25~40	
XKL-1-2/22	22	63	50	63	32~50	600x1200x300
XKL-1-2/30	30	80	63		40~63	
XKL-1-2/37	37	100	80	100	50~80	600x1800x500
XKL-1-2/45	45	125	100		63~100	
XKL-1-2/55	55	160	125	160	80~130	
XKL-1-2/75	75	200	160		100~160	
XKL-1-2/90	90	250	200	250	125~200	
XKL-1-2/110	110	250	225		160~250	

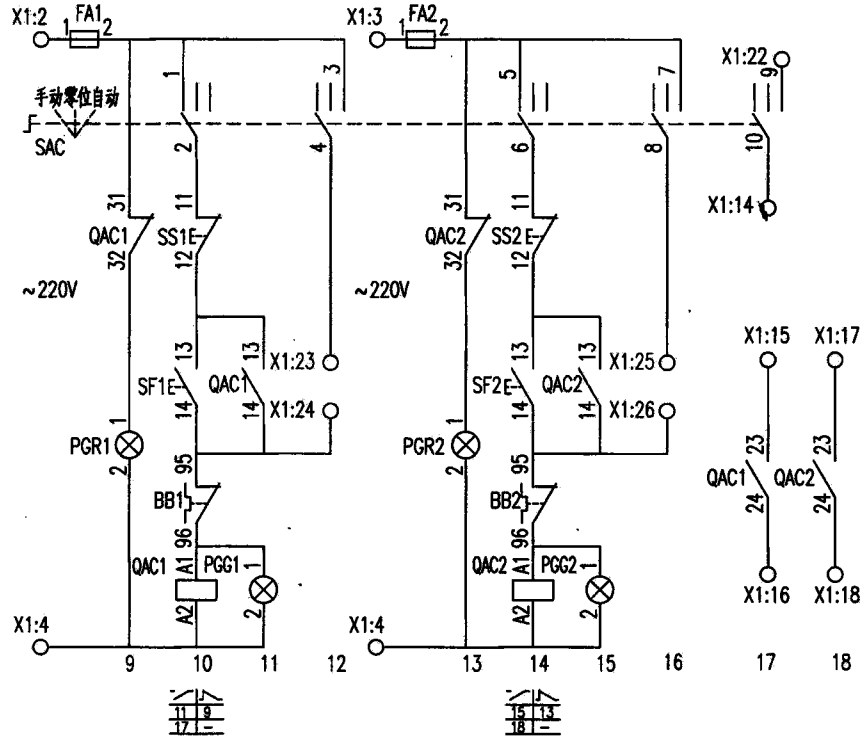
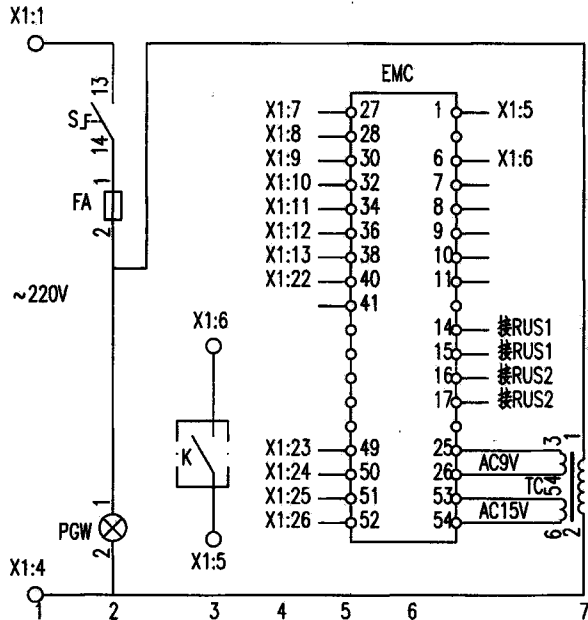
冷冻(冷却)水泵一用一备自动轮换控制电路图
XKL-1-2

图集号 10D303-3

审核 庞传贵 校对 陈红 设计 李维时

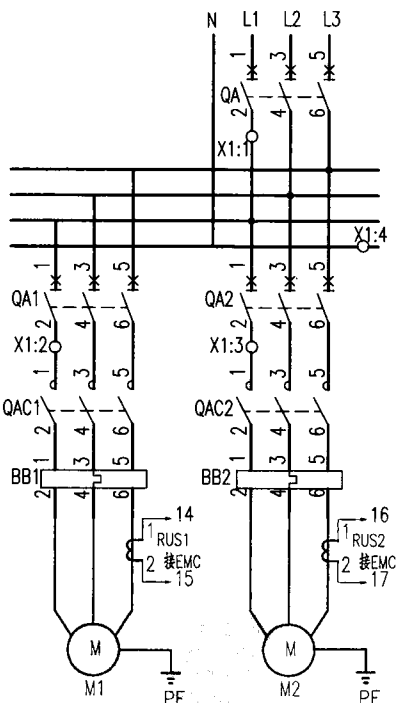
页 147

控制电源 保护及指示	BAS起泵 信号接点	电机控制器及BAS返回信号	控制 变压器	1#泵控制					2#泵控制					BAS返回信号
				控制 电源	停泵 指示	手动 控制	运行 指示	自动 控制	控制 电源	停泵 指示	手动 控制	运行 指示	自动 控制	



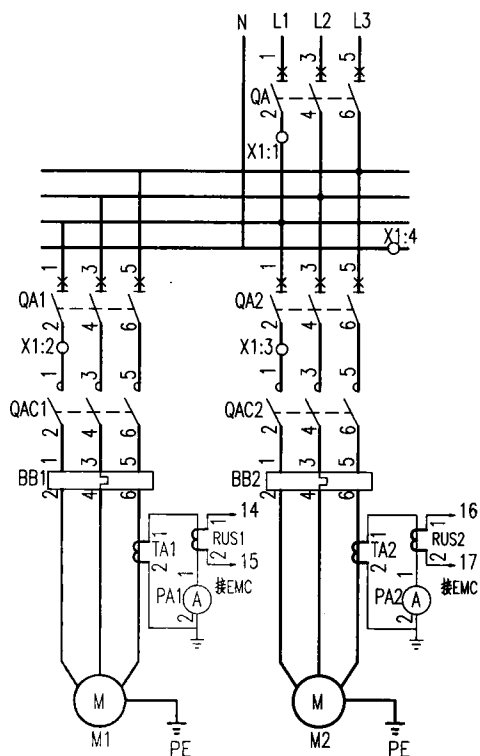
控制原理图

冷冻(冷却)水泵一用一备电机控制器控制电路图 XKL-2-2					图集号	10D303-3
审核	庞传贵	设计	李维时	李维时	页	148



注：此电路图用于75kW及以下的水泵。

主回路



注：此电路图用于75kW以上的水泵。

主回路

X1	5	EMC.1	6	EMC.6	7	EMC.27	8	EMC.28	9	EMC.30	10	EMC.32	11	EMC.34	12	EMC.36	13	EMC.38	14	SAC	15	QAC1.23	16	QAC1.24	17	QAC2.23	18	QAC2.24
----	---	-------	---	-------	---	--------	---	--------	---	--------	----	--------	----	--------	----	--------	----	--------	----	-----	----	---------	----	---------	----	---------	----	---------

至BAS控制系统

接线端子图

序号	符号	名称	型号及规格	单位	数量	备注
1	QA QA1.2	低压断路器	-	个	3	-
2	QAC1.2	交流接触器	CJ40-	个	2	-
3	BB1.2	热继电器	JR40-	个	2	-
4	FA FA1.2	熔断器	RLBD-16 6A	个	3	-
5	EMC	电机控制器	见229页	个	1	-
6	RUS1.2	采样传感器	-	个	2	-
7	TA1.2	电流互感器	LMZ1-0.5	个	2	-
8	SAC	选择开关	LW39-16B-40B-213/3	个	1	-
9	SS1.2	停止按钮	CJK22-11P/口	个	2	~220V 红色
10	SF1.2	启动按钮	CJK22-11P/口	个	2	~220V 绿色
11	PGW	白色信号灯	CJK22-DP/口	个	1	~220V
12	PGG1.2	绿色信号灯	CJK22-DP/口	个	2	~220V
13	PGR1.2	红色信号灯	CJK22-DP/口	个	2	~220V
14	TC	控制变压器	~220/15/9V	个	1	-
15	S	主令开关	CJK22-11CX2B/K	个	1	-
16	K	BAS外控动合触点	-	-	-	BAS系统提供
17	X1	端子板	-	-	-	-

注：接线端子图中，至BAS控制系统的电缆作用为通过模块由BAS自动控制水泵，及把水泵的工作状态等信号返回至BAS控制系统。

冷冻(冷却)水泵一用一备电机控制器控制电路图
XKL-2-2

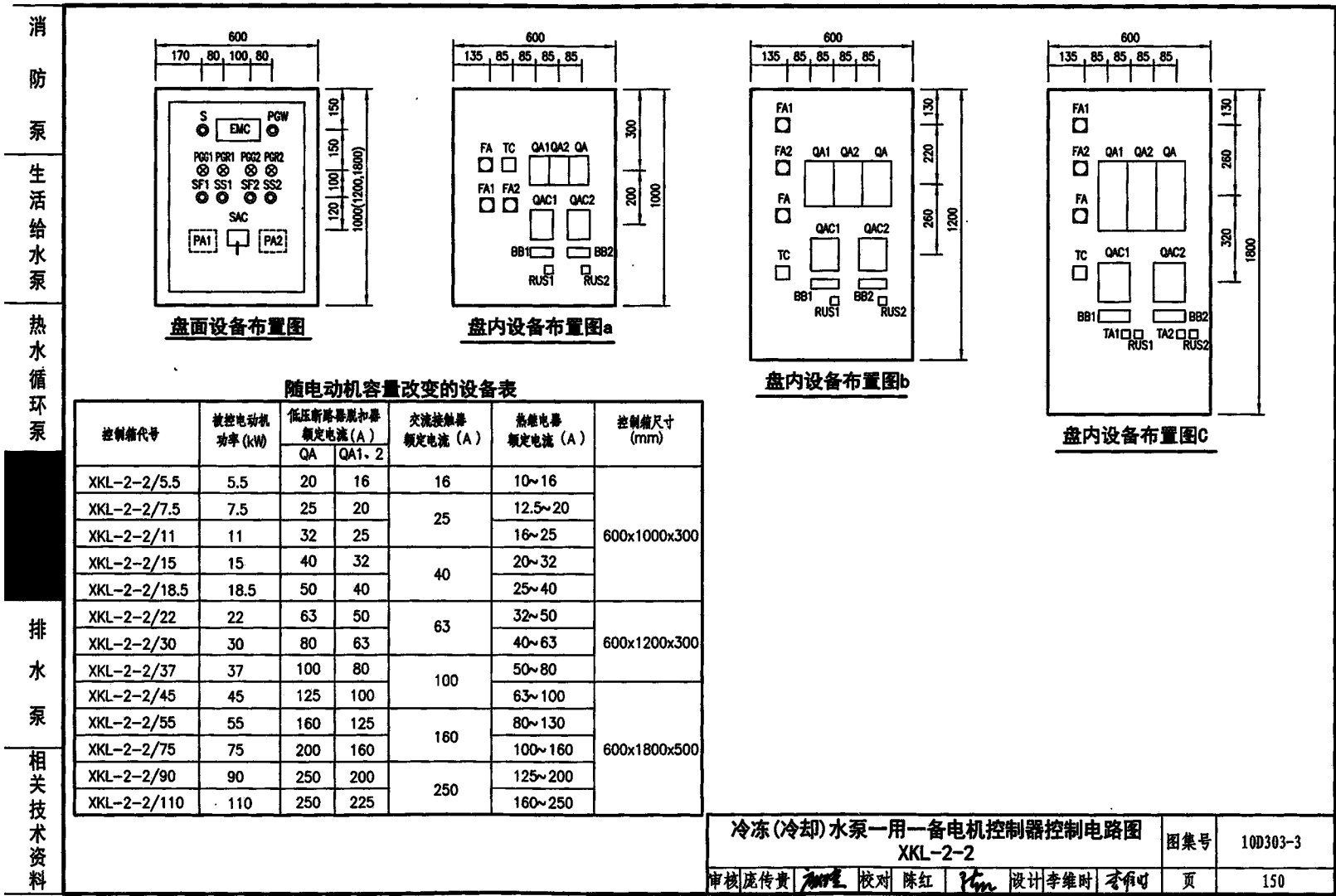
图集号

10D303-3

审核 庞传贵 加建 校对 陈红 设计 李维时 李维时

页

149



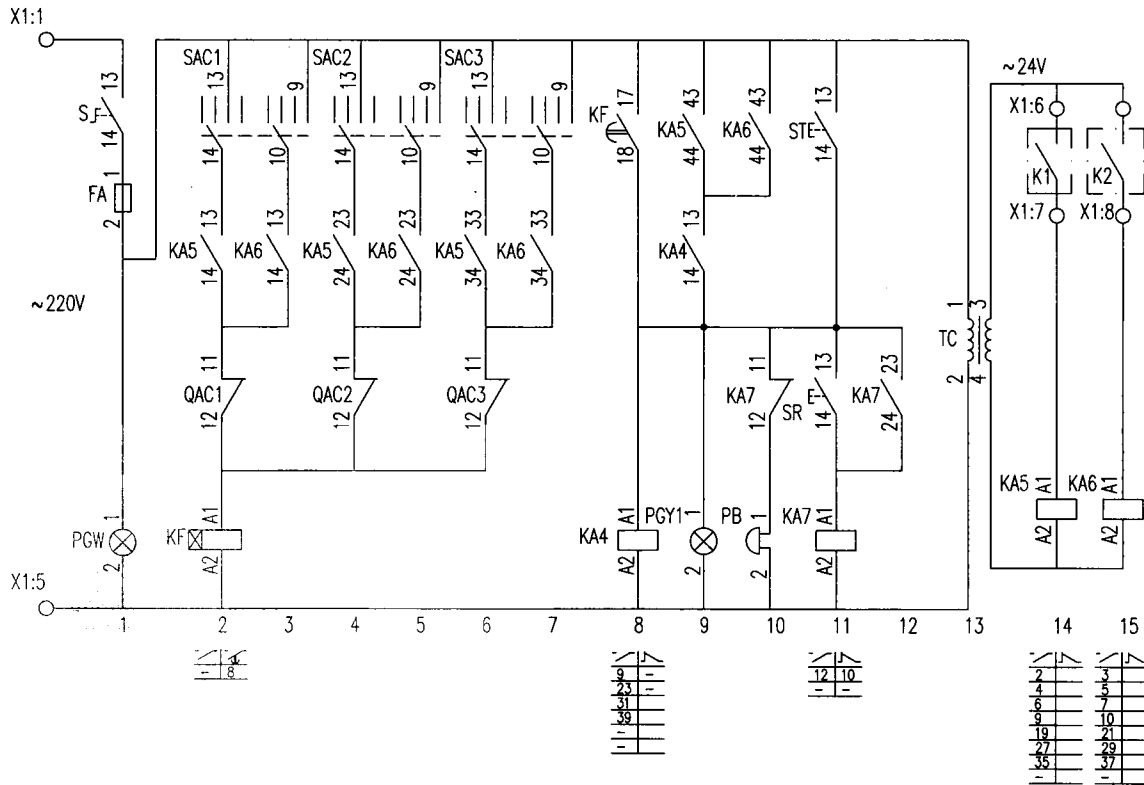
消防泵
生活给水泵
热水循环泵
排水泵
相关资料

随电动机容量改变的设备表

控制箱代号	被控电动机 功率 (kW)	低压断路器额定 额定电流 (A)		交流接触器 额定电流 (A)	热继电器 额定电流 (A)	控制箱尺寸 (mm)
		QA	QA1、2			
XXL-2-2/5.5	5.5	20	16	16	10~16	600x1000x300
XXL-2-2/7.5	7.5	25	20	25	12.5~20	
XXL-2-2/11	11	32	25	40	16~25	
XXL-2-2/15	15	40	32		20~32	
XXL-2-2/18.5	18.5	50	40		25~40	
XXL-2-2/22	22	63	50	63	32~50	600x1200x300
XXL-2-2/30	30	80	63	100	40~63	
XXL-2-2/37	37	100	80		50~80	
XXL-2-2/45	45	125	100	160	63~100	600x1800x500
XXL-2-2/55	55	160	125		80~130	
XXL-2-2/75	75	200	160		100~160	
XXL-2-2/90	90	250	200		125~200	
XXL-2-2/110	110	250	225	250	160~250	

冷冻(冷却)水泵一用一备电机控制器控制电路图 XXL-2-2				图集号	10D303-3
审核	庞传贵	校对	陈红	设计	李维时 李维时
页	150				

控制电源	备用自投			自投	事故自投	试铃及解除音响	控制	BAS外控
保护及指示	1#泵故障时	2#泵故障时	3#泵故障时	继电器	报警及指示		变压器	



控制原理图

冷冻(冷却)水泵两用一备控制电路图
XKL-3-3

图集号 10D303-3

审核 庞传贵 校对 陈红 设计 李维时 李维时

页 151

消防泵

生活给水泵

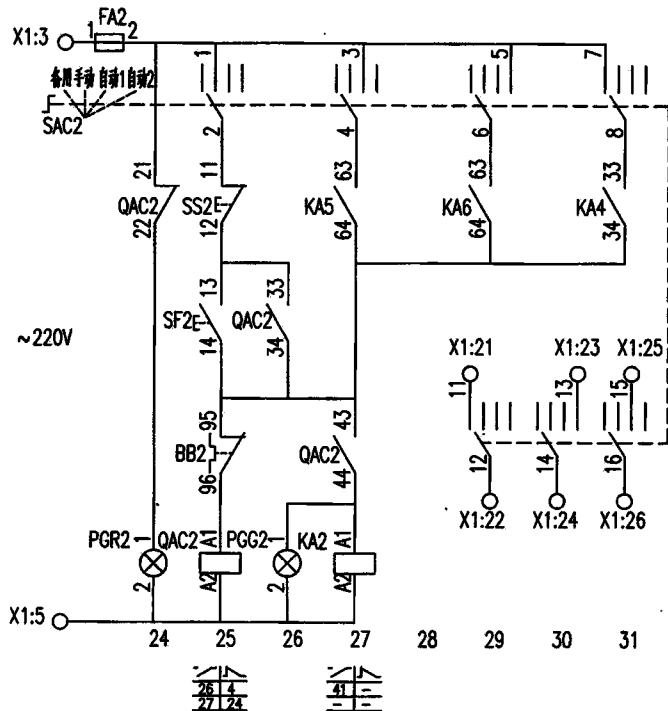
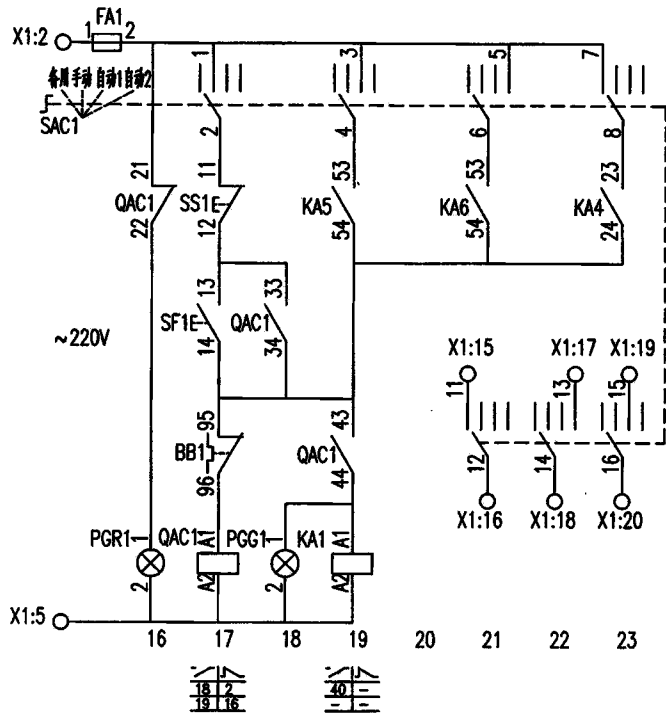
热水循环泵

排水泵

相关技术资料

1#泵控制						
控制 电源	停泵 指示	手动 控制	运行 指示	自动控制		
				远控信号	远控信号	备用自投

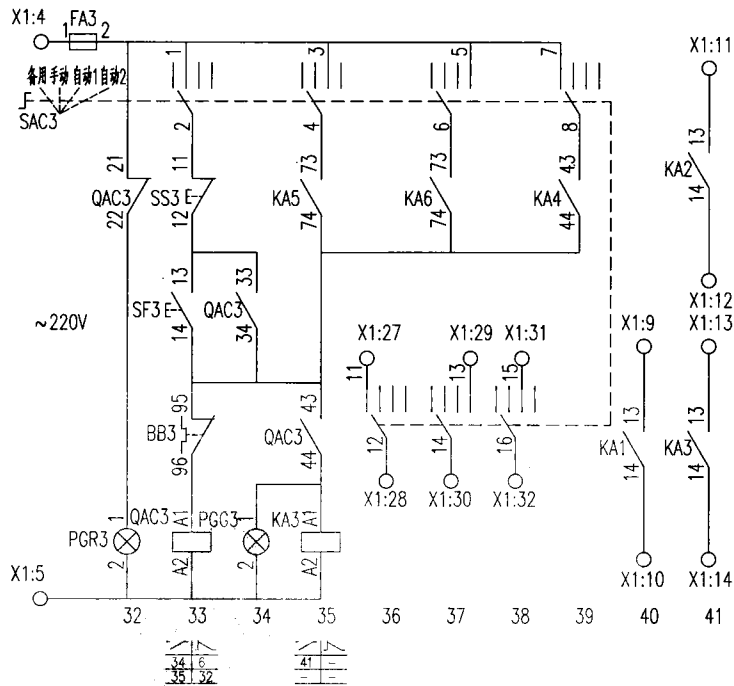
2#泵控制						
控制 电源	停泵 指示	手动 控制	运行 指示	自动控制		
				远控信号	远控信号	备用自投



控制原理图

冷冻(冷却)水泵两用一备控制电路图				图集号
XKL-3-3				10D303-3
审核	庞传贵	设计	李维时	页
校对	陈红	设计	李维时	152

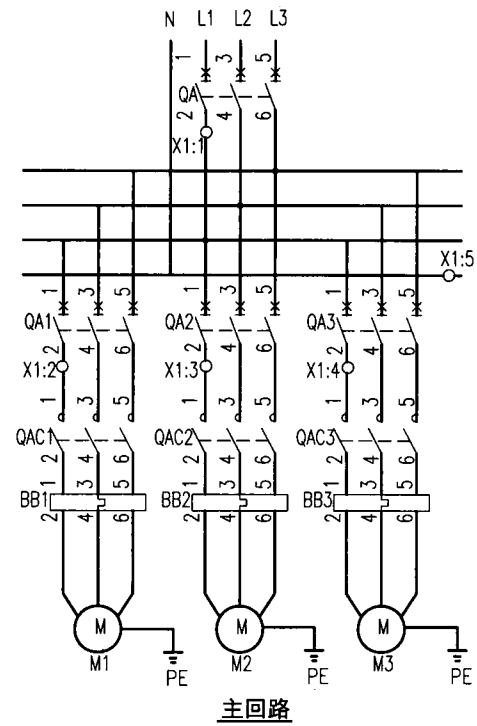
3#泵控制						
控制	停泵	手动	运行	自动控制		BAS返回信号
电源	指示	控制	指示	远控信号	远控信号	



控制原理图

X1	
6	TC.3
7	KA5.A1
8	KA6.A1
9	KA1.13
10	KA1.14
11	KA2.13
12	KA2.14
13	KA3.13
14	KA3.14
15~20	SAC1
21~26	SAC2
27~32	SAC3

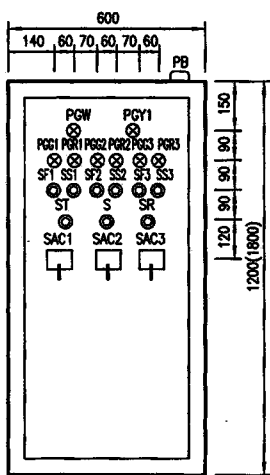
接线端子图



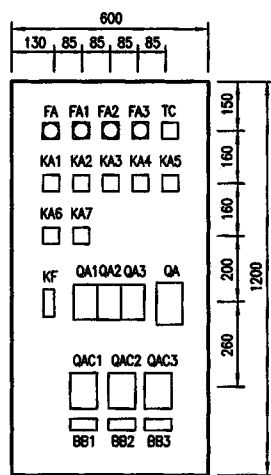
主回路

注:接线端子图中,至BAS控制系统的电缆作用为通过模块由BAS自动控制水泵,及把水泵的工作状态等信号返回至BAS控制系统。

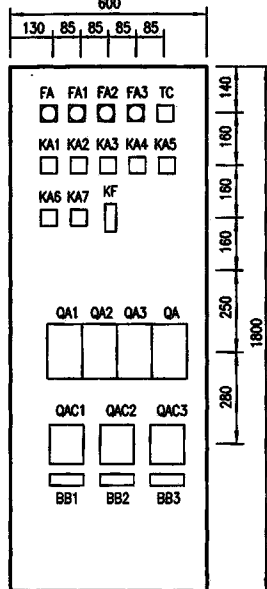
冷冻(冷却)水泵两用一备控制电路图				图集号	10D303-3
XKL-3-3				页	153
审核	庞传贵	校对	陈红	设计	李维时 李维时



盘面设备布置图



盘内设备布置图a



盘内设备布置图b

随电动机容量改变的的设备表

控制箱代号	被控电动机功率 (kW)	低压断路器额定电流 (A)		交流接触器额定电流 (A)	热继电器额定电流 (A)	控制箱尺寸 (mm)
		QA	QA1-2			
XKL-3-2/15	15	40	32	40	20~32	600x1200x300
XKL-3-2/18.5	18.5	50	40			
XKL-3-2/22	22	63	50	63	32~50	
XKL-3-2/30	30	80	63			
XKL-3-2/37	37	100	80	100	40~63	
XKL-3-2/45	45	125	100			
XKL-3-2/55	55	160	125	160	50~80	600x1800x500
XKL-3-2/75	75	200	160			
XKL-3-2/90	90	250	200	250	125~200	
XKL-3-2/110	110	250	225			

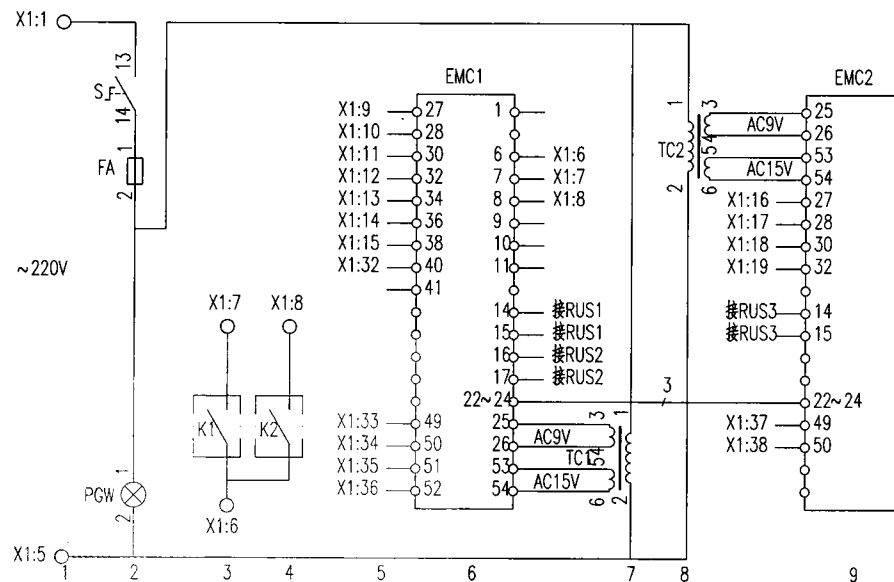
序号	符号	名称	型号及规格	单位	数量	备注
1	QA QA1~3	低压断路器	-	个	4	-
2	QAC1~3	交流接触器	CJ40-	个	3	-
3	BB1~3	热继电器	JR40-	个	3	-
4	FA FA1~3	熔断器	RLBD-16 6A	个	4	-
5	KA1~3, 7	中间继电器	JZC1-44 ~220V	个	4	-
6	KA4	中间继电器	JZC1-62 ~220V	个	1	-
7	KA5, 6	中间继电器	JZC1-80 ~24V	个	2	-
8	KF	时间继电器	JSZ10-A ~220V 60s	个	1	-
9	SAC1~3	选择开关	LW39-16B-40C-3313/4	个	3	-
10	SS1~3	停止按钮	CJK22-11P/□	个	3	~220V 红色
11	SF1~3	启动按钮		个	3	~220V 绿色
12	ST	试验按钮		个	1	~220V 白色
13	SR	试验按钮	CJK22-DP/□	个	1	~220V 绿色
14	PGW	白色信号灯		个	1	~220V
15	PGG1~3	绿色信号灯		个	3	~220V
16	PGR1~3	红色信号灯	个	3	~220V	
17	PGY1	黄色信号灯	个	1	~220V	
18	PB	电铃	φ55 ~220V	个	1	-
19	TC	控制变压器	JBK3-63 ~220/24V	个	1	-
20	S	主令开关	CJK22-11CX2B/K	个	1	-
21	K1-2	BAS外控联动触点	-	-	-	BAS系统提供
22	X1	端子板	-	-	-	-

冷冻(冷却)水泵两用一备控制电路图
XKL-3-3

图集号 10D303-3

审核 庞传贵 校对 陈红 设计 李维时 李有明 页 154

控制电源 保护及指示	BAS起泵 信号接点	电机控制器及BAS返回信号	控制变压器	控制器及BAS返回信号
---------------	---------------	---------------	-------	-------------



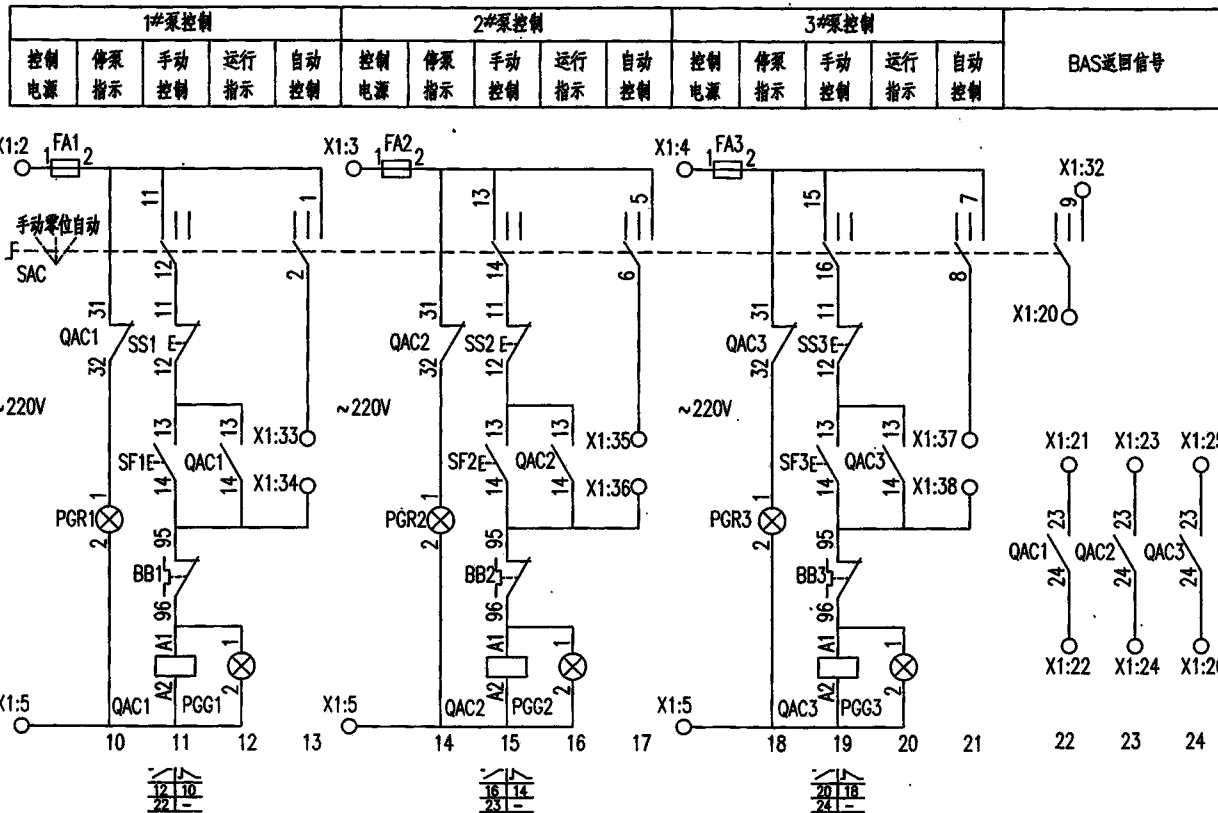
控制原理图

X1	
6	EMC1.6
7	EMC1.7
8	EMC1.8
9	EMC1.27
10	EMC1.28
11	EMC1.30
12	EMC1.32
13	EMC1.34
14	EMC1.36
15	EMC1.38
16	EMC2.27
17	EMC2.28
18	EMC2.30
19	EMC2.32
20	SAC
21	QAC1.23
22	QAC1.24
23	QAC2.23
24	QAC2.24
25	QAC3.23
26	QAC3.24

接线端子图

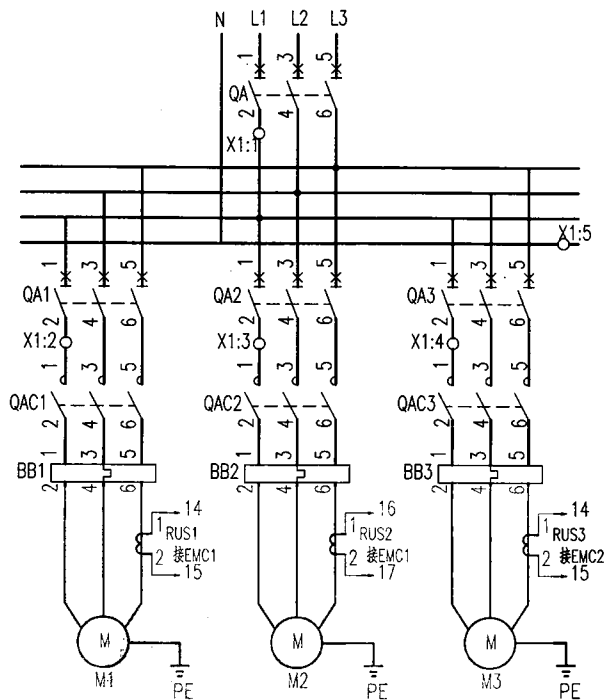
注：接线端子图中，至BAS控制系统的电缆作用为通过模块由BAS自动控制水泵，及把水泵的工作状态等信号返回至BAS控制系统。

冷冻(冷却)水泵两用一备电机控制器控制电路图 XKL-4-3			图集号	10D303-3
审核	庞传贵	加理	校对	陈红
设计	李维时	才伟时	页	155

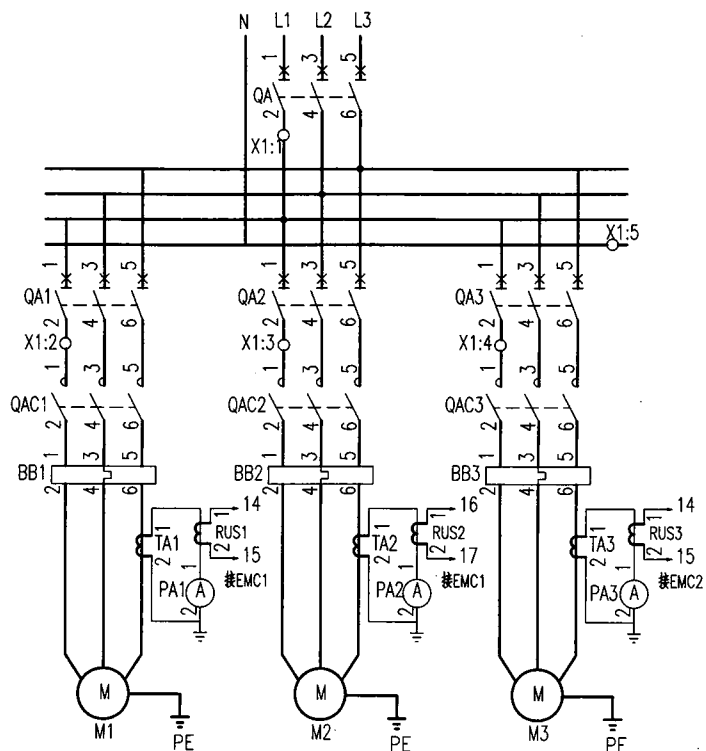


控制原理图

冷冻(冷却)水泵两用一备电机控制器控制电路图 XKL-4-3						图集号	10D303-3	
审核	庞传贵	加理	校对	陈红	设计	李维时	李维时	
							页	156



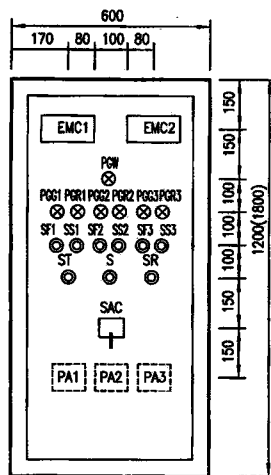
主回路(一)



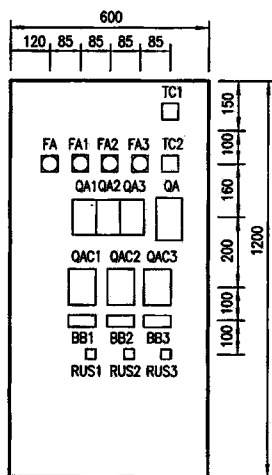
主回路(二)

注：主回路(一)用于75kW及以下的水泵，主回路(二)用于75kW以上的水泵。

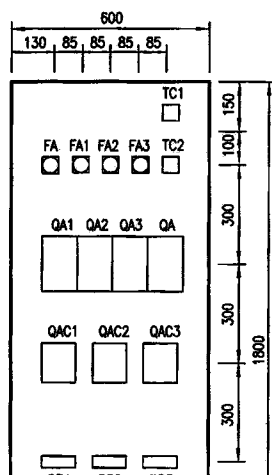
冷冻(冷却)水泵两用一备电机控制器控制电路图 XKL-4-3				图集号	10D303-3
审核	鹿传贵	校对	陈红	设计	李维时 李作时
				页	157



盘面设备布置图



盘内设备布置图a



盘内设备布置图b

随电动机容量改变的设备表

控制箱代号	被控电动机 功率 (kW)	低压断路器脱扣器 额定电流 (A)		交流接触器 额定电流 (A)	热继电器 额定电流 (A)	控制箱尺寸 (mm)
		QA	QA1、2			
XKL-4-2/15	15	40	32	40	20~32	600x1200x300
XKL-4-2/18.5	18.5	50	40		25~40	
XKL-4-2/22	22	63	50		32~50	
XKL-4-2/30	30	80	63		40~63	
XKL-4-2/37	37	100	80	50~80	600x1800x500	
XKL-4-2/45	45	125	100	63~100		
XKL-4-2/55	55	160	125	80~130		
XKL-4-2/75	75	200	160	100~160		
XKL-4-2/90	90	250	200	125~200		
XKL-4-2/110	110	250	225	250	160~250	

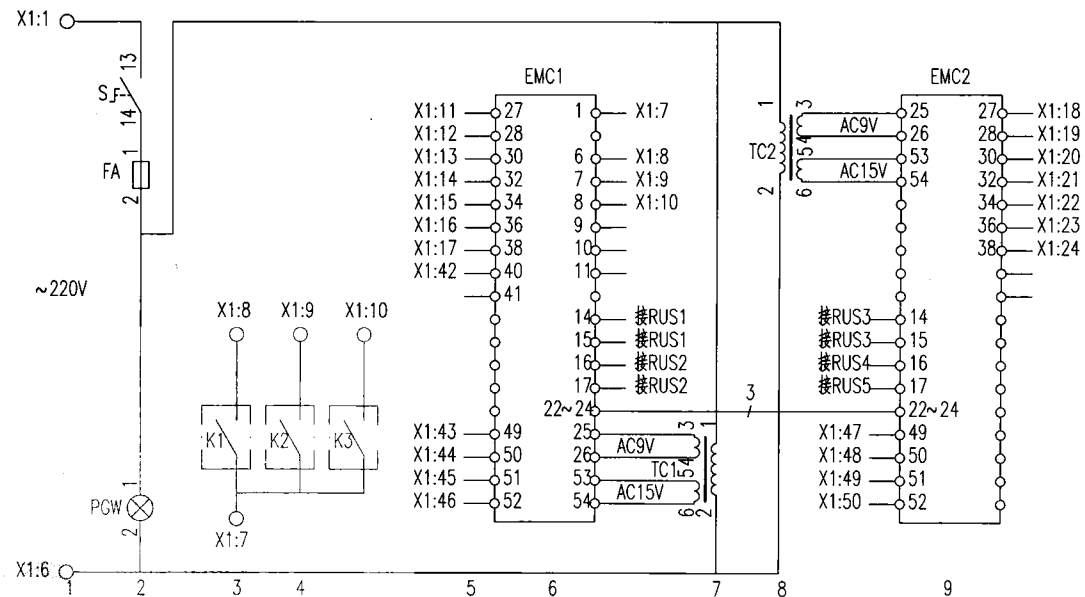
序号	符号	名称	型号及规格	单位	数量	备注
1	QA QA1~3	低压断路器	-	个	4	-
2	QAC1~3	交流接触器	CJ40-	个	3	-
3	BB1~3	热继电器	JR40-	个	3	-
4	FA FA1~3	熔断器	RLBD-16 6A	个	4	-
5	EMC1、2	电机控制器	见230页	个	2	-
6	RUS1~3	采样传感器	-	个	3	-
7	TA1~3	电流互感器	LMZ1-0.5	个	3	-
8	SAC	选择开关	LW39-16B-40B-413/4	个	1	-
9	SS1~3	停止按钮	CJK22-11P/口	个	3	~220V 红色
10	SF1~3	启动按钮		个	3	~220V 绿色
11	PGW	白色信号灯		个	1	~220V
12	PGG1~3	绿色信号灯	CJK22-DP/口	个	3	~220V
13	PGR1~3	红色信号灯		个	3	~220V
14	TC1、2	控制变压器	~220/15/9V	个	2	-
15	S	主令开关	CJK22-11CX2B/K	个	1	-
16	K	BAS外控动合触点	-	-	-	BAS系统提供
17	X1	端子板	-	-	-	-

冷冻(冷却)水泵两用一备电机控制器控制电路图
XKL-4-3

图集号 10D303-3

审核 庞传贵 校对 陈红 设计 李维时 页 158

控制电源 保护及指示	BAS起泵信号接点	电机控制器及BAS返回信号	控制变压器	控制器及BAS返回信号
---------------	-----------	---------------	-------	-------------



控制原理图

冷冻(冷却)水泵三用一备电机控制器控制电路图 XKL-5-4				图集号	10D303-3				
审核	庞传贵	加佳	校对	陈红	设计	李维时	李维时	页	159

消

防

泵

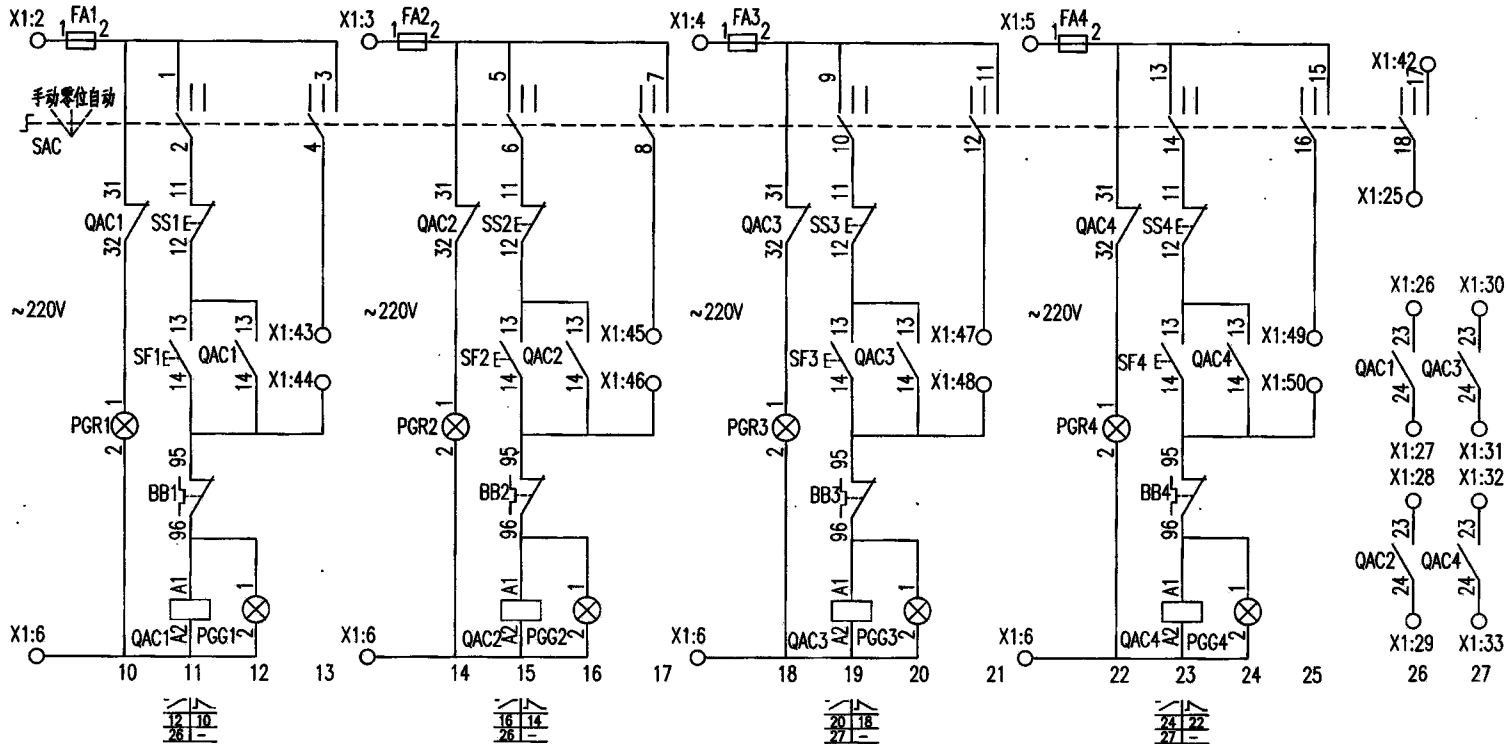
生活给水泵

热水循环泵

排水泵

相关技术资料

1#泵控制					2#泵控制					3#泵控制					4#泵控制					BAS返回信号
控制电源	停泵指示	手动控制	运行指示	自动控制	控制电源	停泵指示	手动控制	运行指示	自动控制	控制电源	停泵指示	手动控制	运行指示	自动控制	控制电源	停泵指示	手动控制	运行指示	自动控制	



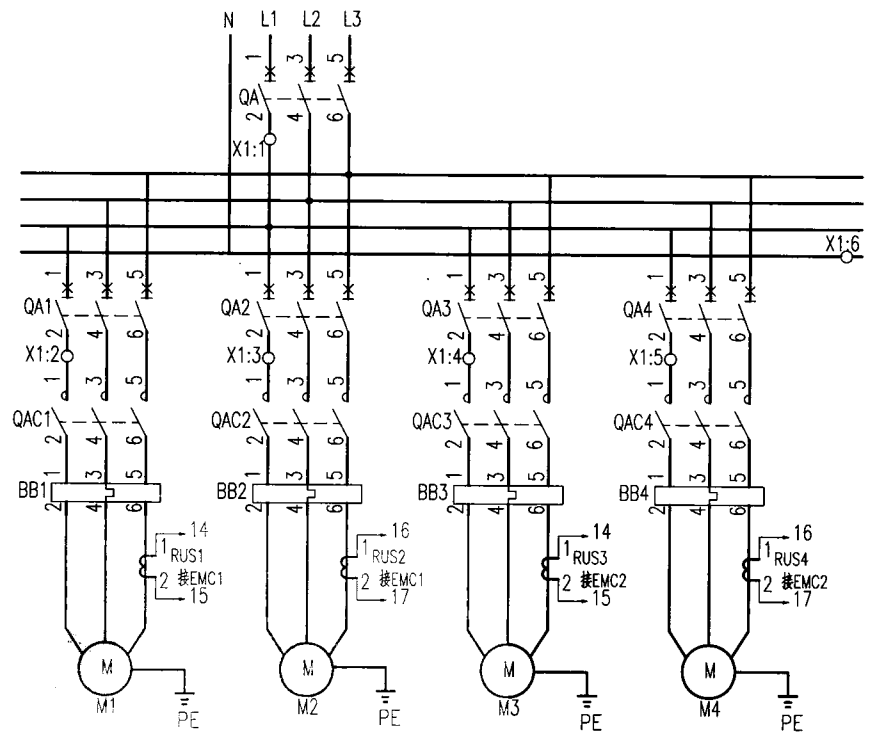
控制原理图

冷冻(冷却)水泵三用一备电机控制器控制电路图
XKL-5-4

图集号 10D303-3

审核 庞传贵 校对 陈红 设计 李维时 李有明

页 160



主回路

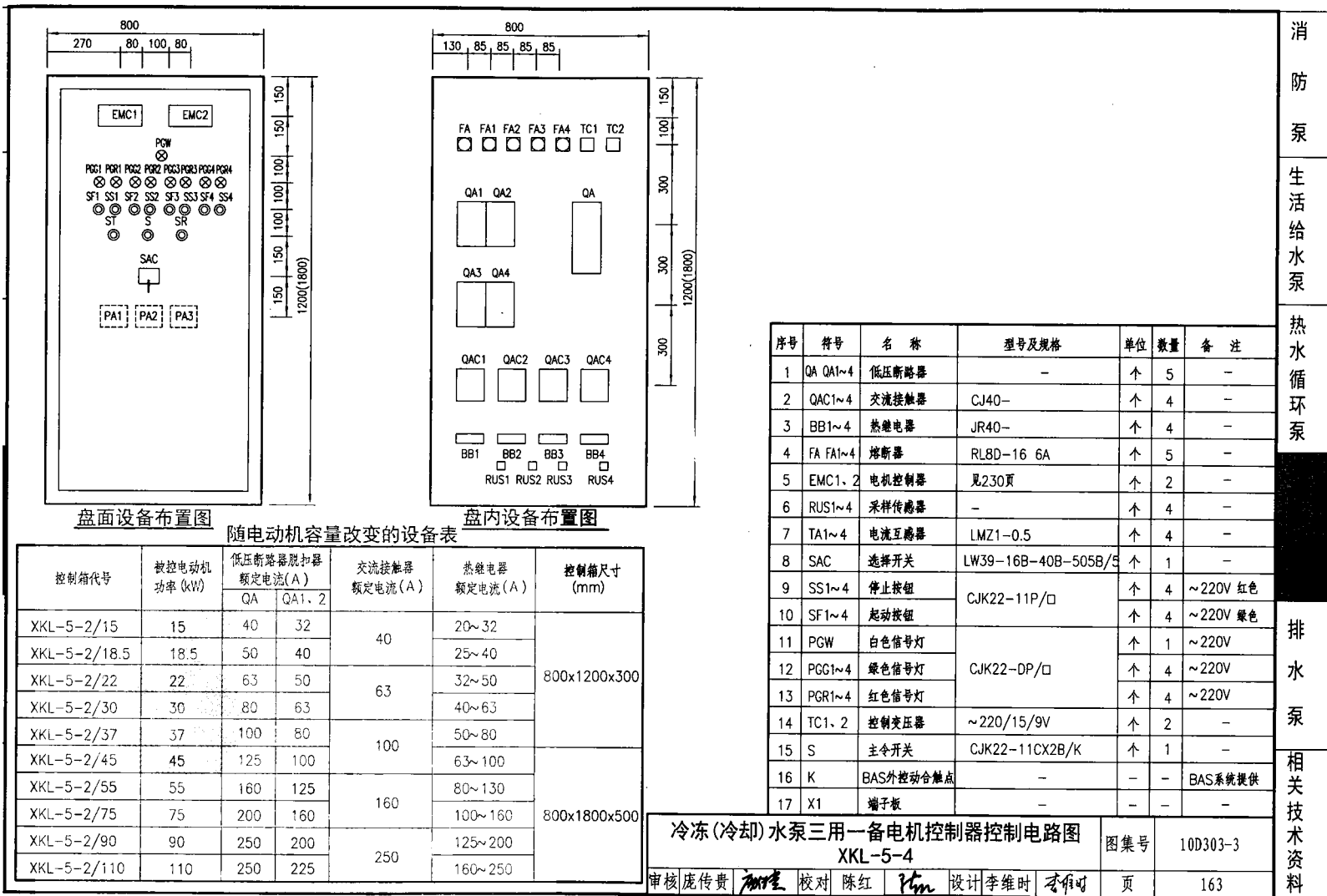
至BAS控制系统

X1	
7	EMC1.1
8	EMC1.6
9	EMC1.7
10	EMC1.8
11	EMC1.27
12	EMC1.28
13	EMC1.30
14	EMC1.32
15	EMC1.34
16	EMC1.36
17	EMC1.38
18	EMC2.27
19	EMC2.28
20	EMC2.30
21	EMC2.32
22	EMC2.34
23	EMC2.36
24	EMC2.38
25	SAC
26	QAC1.23
27	QAC1.24
28	QAC2.23
29	QAC2.24
30	QAC3.23
31	QAC3.24
32	QAC4.23
33	QAC4.24

接线端子图

注：1.此电路图用于75kW及以下的水泵。
2.接线端子图中，至BAS控制系统的电缆作用为通过模块由BAS自动控制水泵，及把水泵的工作状态等信号返回至BAS控制系统。

冷冻(冷却)水泵三用一备电机控制器控制电路图						图集号	10D303-3
XKL-5-4						页	161
审核	庞传贵	校对	陈红	设计	李维时		



盘面设备布置图

盘内设备布置图

随电动机容量改变的设备表

控制箱代号	被控电动机 功率 (kW)	低压断路器脱扣器 额定电流 (A)		交流接触器 额定电流 (A)	热继电器 额定电流 (A)	控制箱尺寸 (mm)
		QA	QA1、2			
XXL-5-2/15	15	40	32	40	20~32	800x1200x300
XXL-5-2/18.5	18.5	50	40			
XXL-5-2/22	22	63	50	63	32~50	
XXL-5-2/30	30	80	63			
XXL-5-2/37	37	100	80	100	50~80	
XXL-5-2/45	45	125	100			
XXL-5-2/55	55	160	125	160	80~130	800x1800x500
XXL-5-2/75	75	200	160			
XXL-5-2/90	90	250	200	250	125~200	
XXL-5-2/110	110	250	225			

序号	符号	名称	型号及规格	单位	数量	备注
1	QA QA1~4	低压断路器	-	个	5	-
2	QAC1~4	交流接触器	CJ40-	个	4	-
3	BB1~4	热继电器	JR40-	个	4	-
4	FA FA1~4	熔断器	RL8D-16 6A	个	5	-
5	EMC1、2	电机控制器	见230页	个	2	-
6	RUS1~4	采样传感器	-	个	4	-
7	TA1~4	电流互感器	LMZ1-0.5	个	4	-
8	SAC	选择开关	LW39-16B-40B-505B/5	个	1	-
9	SS1~4	停止按钮	CJK22-11P/口	个	4	~220V 红色
10	SF1~4	启动按钮		个	4	~220V 绿色
11	PGW	白色信号灯	CJK22-DP/口	个	1	~220V
12	PGG1~4	绿色信号灯		个	4	~220V
13	PGR1~4	红色信号灯		个	4	~220V
14	TC1、2	控制变压器	~220/15/9V	个	2	-
15	S	主令开关	CJK22-11CX2B/K	个	1	-
16	K	BAS外控动合触点	-	-	-	BAS系统提供
17	X1	端子板	-	-	-	-

冷冻(冷却)水泵三用一备电机控制器控制电路图
XXL-5-4

图集号 10D303-3

审核 庞传贵 校对 陈红 设计 李维时 李维时 页 163

消防泵
生活给水泵
热水循环泵
排水泵
相关技术资料

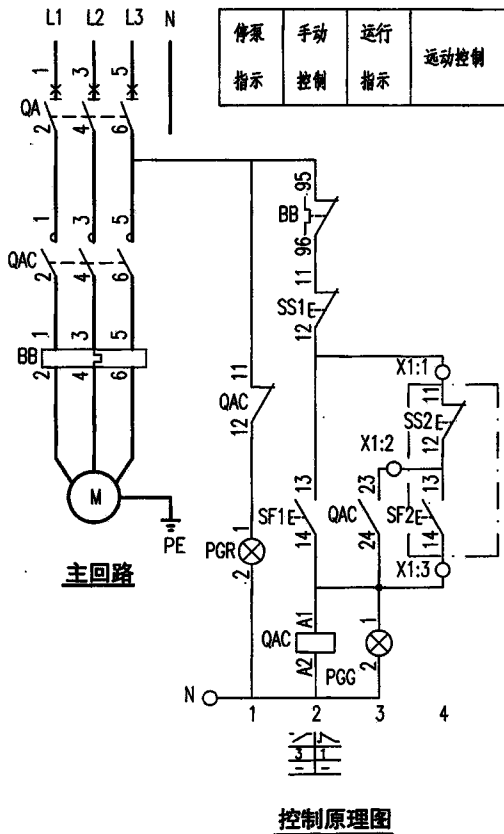
消防泵

生活给水泵

热水循环泵

冷冻冷却水泵

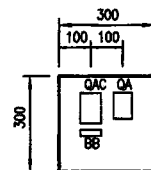
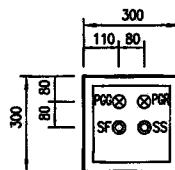
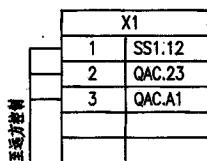
相关技术资料



停泵 指示	手动 控制	运行 指示	运动控制
----------	----------	----------	------

随电动机容量改变的设备表

控制箱型号	被控电动机 功率 (kW)	低压断路器脱扣器 额定电流 (A)	交流接触器 额定电流 (A)	热继电器 额定电流 (A)	控制箱尺寸 (mm)
XKP-1-1/0.75	0.75	10	6.3	1.6~2.5	300x300x250
XKP-1-1/1.1	1.1	10		2.5~4	
XKP-1-1/1.5	1.5	10		3.2~5	
XKP-1-1/2.2	2.2	10	10	5~8	
XKP-1-1/3	3	10		6.3~10	
XKP-1-1/4	4	16		8~13	
XKP-1-1/5.5	5.5	16	16	10~16	
XKP-1-1/7.5	7.5	20	25	12.5~20	

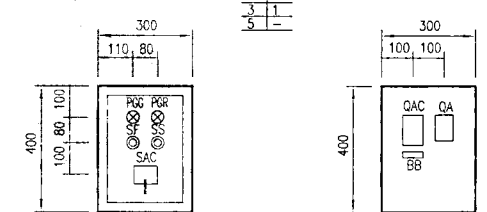
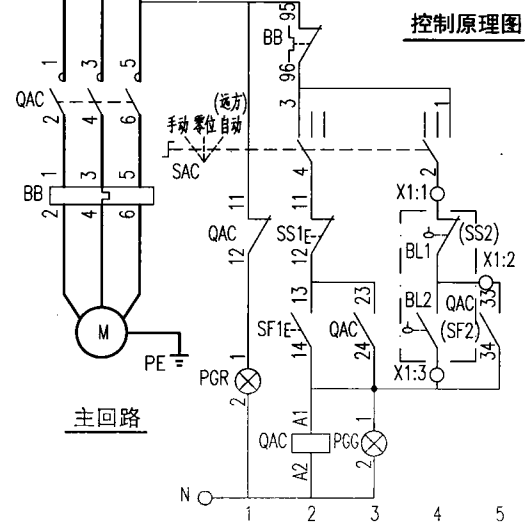
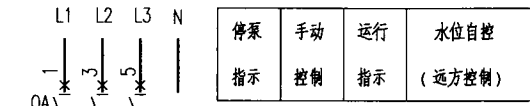


序号	符号	名称	型号及规格	单位	数量	备注
1	QA	低压断路器	-	个	1	-
2	QAC	交流接触器	CJ40-	个	1	-
3	BB	热继电器	JR40-	个	1	-
4	SS1、2	停止按钮	CJK22-11P/口	个	2	~220V 红色
5	SF1、2	启动按钮		个	2	~220V 绿色
6	PGR	红色信号灯	CJK22-DP/口	个	1	~220V
7	PGG	绿色信号灯		个	1	~220V
8	X1	端子板	-	-	-	-

单台排水泵手动控制电路图
XKP-1-1

图集号 10D303-3

审核 庞传贵 校对 陈红 设计 李陆峰 李伟 页 164



盘面设备布置图

随电动机容量改变的设备表

控制箱型号	被控电动机功率 (kW)	低压断路器额定电流 (A)	交流接触器额定电流 (A)	热继电器额定电流 (A)	控制箱尺寸 (mm)
XKP-2-1/0.75	0.75	10	6.3	1.6~2.5	300x400x250
XKP-2-1/1.1	1.1	10		2.5~4	
XKP-2-1/1.5	1.5	10	3.2~5		
XKP-2-1/2.2	2.2	10	5~8		
XKP-2-1/3	3	10	6.3~10		
XKP-2-1/4	4	16	8~13		
XKP-2-1/5.5	5.5	16	10~16		
XKP-2-1/7.5	7.5	20	12.5~20		

接线端子图

X1	
1	SAC.2
2	QAC.33
3	QAC.A1

序号	符号	名称	型号及规格	单位	数量	备注
1	QA	低压断路器	-	个	1	-
2	QAC	交流接触器	CJ40-	个	1	-
3	BB	热继电器	JR40-	个	1	-
4	SAC	选择开关	LW39-16B-40B-101/1	个	1	-
5	SS	停止按钮	CJK22-11P/□	个	1	~220V 红色
6	SF	启动按钮	CJK22-11P/□	个	1	~220V 绿色
7	PGR	红色信号灯	CJK22-DP/□	个	1	~220V
8	PGG	绿色信号灯	CJK22-DP/□	个	1	~220V
9	BL1、2	液位器	-	套	1	由水专业提供
10	X1	端子板	-	-	-	-

单台排水泵水位 (或两地) 控制电路图
XKP-2-1

审核 庞传贵	设计 李陆峰	图集号 10D303-3
校对 陈红	设计 李陆峰	页 165

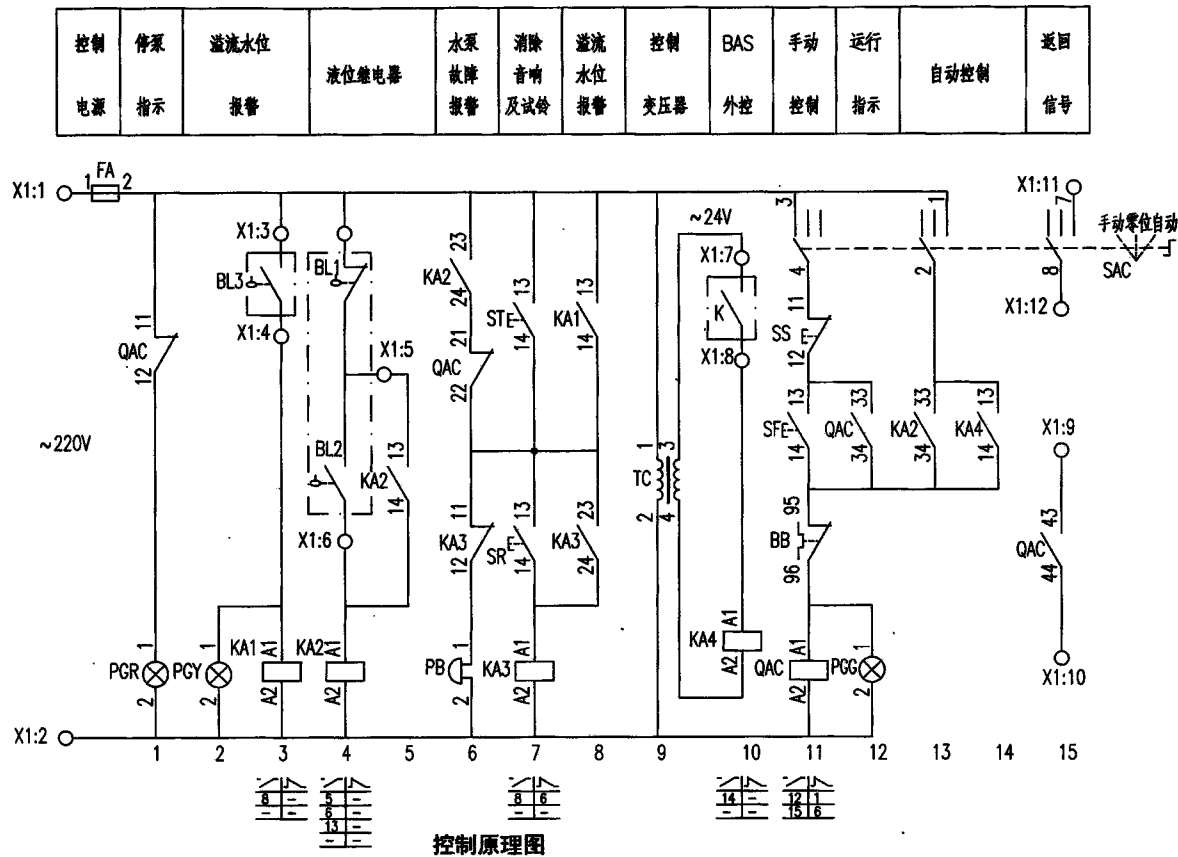
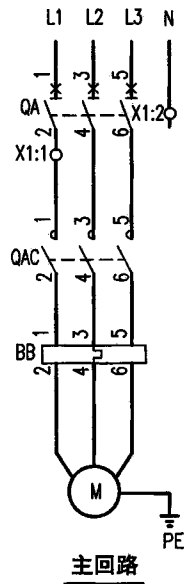
消 防 泵

生活 给水泵

热水 循环泵

冷冻 冷却水泵

相 关 技 术 资 料

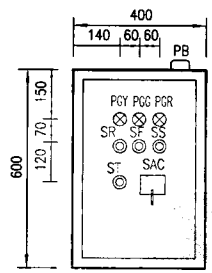


控制 电源	停泵 指示	溢流水位 报警	液位继电器	水泵 故障 报警	消除 音响 及试验	溢流 水位 报警	控制 变压器	BAS 外控	手动 控制	运行 指示	自动控制	返回 信号
----------	----------	------------	-------	----------------	-----------------	----------------	-----------	-----------	----------	----------	------	----------

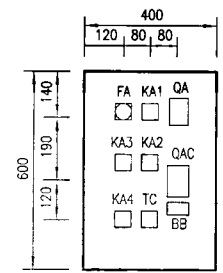
单台排水泵水位控制及高水位报警控制电路图 XKP-3-1				图集号	10D303-3
审核	庞传贵	校对	陈红	设计	李陆峰
页					166

随电动机容量改变的设备表

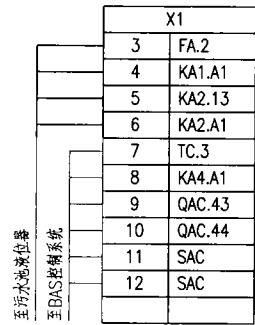
控制箱型号	被控电动机功率 (kW)	低压断路器额定电流 (A)	交流接触器额定电流 (A)	热继电器额定电流 (A)	控制箱尺寸 (mm)
XKP-3-1/0.75	0.75	10	6.3	1.6~2.5	400x600x250
XKP-3-1/1.1	1.1	10		2.5~4	
XKP-3-1/1.5	1.5	10		3.2~5	
XKP-3-1/2.2	2.2	10	10	5~8	
XKP-3-1/3	3	10		6.3~10	
XKP-3-1/4	4	16		8~13	
XKP-3-1/5.5	5.5	16	16	10~16	
XKP-3-1/7.5	7.5	20	25	12.5~20	



盘面设备布置图



盘内设备布置图



接线端子图

注: 接线端子图中, 至BAS控制系统的电缆作用为通过模块由BAS自动控制水泵, 及把水泵的工作状态等信号返回至BAS控制系统。

序号	符号	名称	型号及规格	单位	数量	备注
1	QA	低压断路器	-	个	1	-
2	QAC	交流接触器	CJ40-	个	1	-
3	BB	热继电器	JR40-	个	1	-
4	FA	熔断器	RL8D-16 6A	个	1	-
5	KA1~3	中间继电器	JZC1-44 ~ 220V	个	3	-
6	KA4	中间继电器	JZC1-44 ~ 24V	个	1	-
7	SAC	选择开关	LW39-16B-40B-202A/2	个	1	-
8	SS	停止按钮	CJK22-11P/口	个	1	~220V 红色
9	SF	启动按钮		个	1	~220V 绿色
10	ST	试验按钮		个	1	~220V 白色
11	SR	复位按钮	CJK22-DP/口	个	1	~220V 绿色
12	PGR	红色信号灯		个	1	~220V
13	PGG	绿色信号灯		个	1	~220V
14	PGY	黄色信号灯	个	1	~220V	
15	TC	控制变压器	JBK3-63 ~ 220/24V	个	1	-
16	PB	电铃	ø55 ~ 220V	个	1	-
17	BL1、2、3	液位器	-	套	2	由水专业提供
18	K	BAS外控制合触点	-	-	-	BAS系统提供
19	X1	端子板	-	-	-	-

单台排水泵水位控制及高水位报警控制电路图					图集号	10D303-3
XKP-3-1					页	167
审核	庞传贵	设计	李陆峰	校对	陈红	页

消防泵

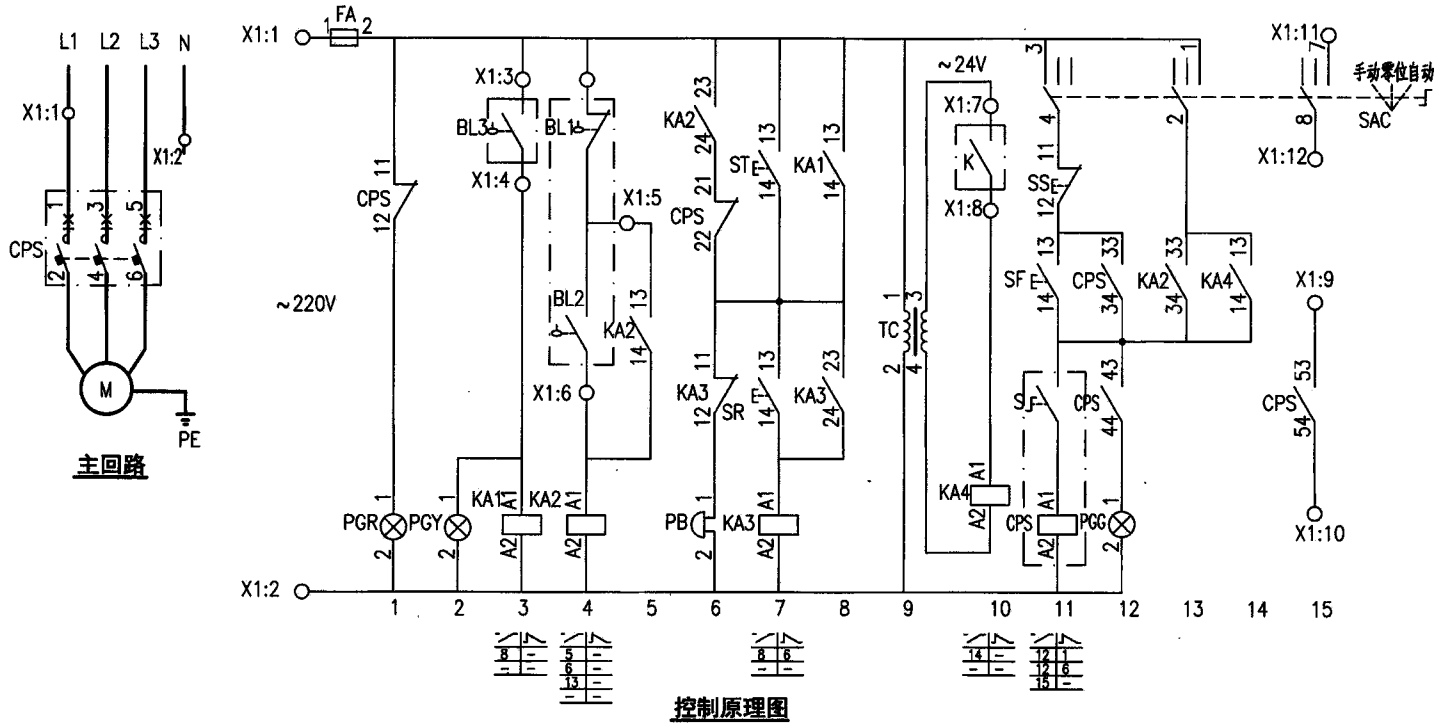
生活给水泵

热水循环泵

冷冻冷却水泵

相关技术资料

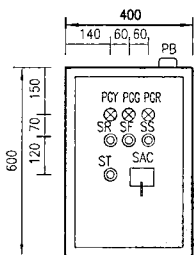
控制 电源	停泵 指示	溢流水位 报警	液位继电器	水泵 故障 报警	消除 音响 及试铃	溢流 水位 报警	控制 变压器	BAS 外控	手动 控制	运行 指示	自动控制	返回 信号
----------	----------	------------	-------	----------------	-----------------	----------------	-----------	-----------	----------	----------	------	----------



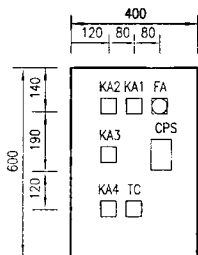
单台排水泵水位控制及高水位报警控制电路图 XKP-4-1		图集号	10D303-3
审核 庞传贵	校对 陈红	设计 李陆峰	页 168

随电动机容量改变的设备表

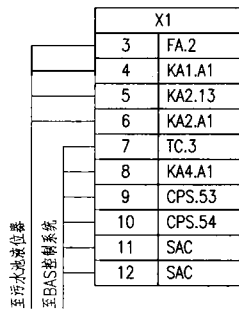
控制箱型号	被控电动机功率 (kW)	控制与保护开关电器		控制箱尺寸 (mm)
		主体 额定电流 (A)	脱扣器 额定电流 (A)	
XKR-4-1/0.75	0.75	16	1.5~2.5	400x600x250
XKR-4-1/1.1	1.1	16	2.3~4	
XKR-4-1/1.5	1.5	16	2.3~4	
XKR-4-1/2.2	2.2	16	3.5~6.3	
XKR-4-1/3	3	16	6.0~12	
XKR-4-1/4	4	32	6.0~12	
XKR-4-1/5.5	5.5	32	10~16	
XKR-4-1/7.5	7.5	32	16~25	



盘内设备布置图



盘内设备布置图



接线端子图

注:接线端子图中,至BAS控制系统的电缆作用为通过模块由BAS自动控制水泵,及把水泵的工作状态等信号返回至BAS控制系统。

序号	符号	名称	型号及规格	单位	数量	备注
1	CPS	控制与保护开关电器	见231~237页	个	1	-
2	FA	熔断器	RL8D-16 6A	个	1	-
3	KA1~3	中间继电器	JZC1-44 ~ 220V	个	3	-
4	KA4	中间继电器	JZC1-44 ~ 24V	个	1	-
5	SAC	选择开关	LW39-16B-40B-202A/2	个	1	-
6	SS	停止按钮	CJK22-11P/□	个	1	~220V 红色
7	SF	启动按钮		个	1	~220V 绿色
8	ST	试验按钮		个	1	~220V 白色
9	SR	复位按钮	CJK22-DP/□	个	1	~220V 绿色
10	PGR	红色信号灯		个	1	~220V
11	PGG	绿色信号灯		个	1	~220V
12	PGY	黄色信号灯	个	1	~220V	
13	TC	控制变压器	JBK3-63 ~ 220/24V	个	1	-
14	PB	电铃	φ55 ~ 220V	个	1	-
15	BL1-2、3	液位器	-	套	2	由水专业提供
16	K	BAS外控动合触点	-	-	-	BAS系统提供
17	X1	端子板	-	-	-	-

单台排水泵水位控制及高水位报警控制电路图 XKP-4-1			图集号	10D303-3			
审核	庞传贵	校对	陈红	设计	李陆峰	页	169

消防泵

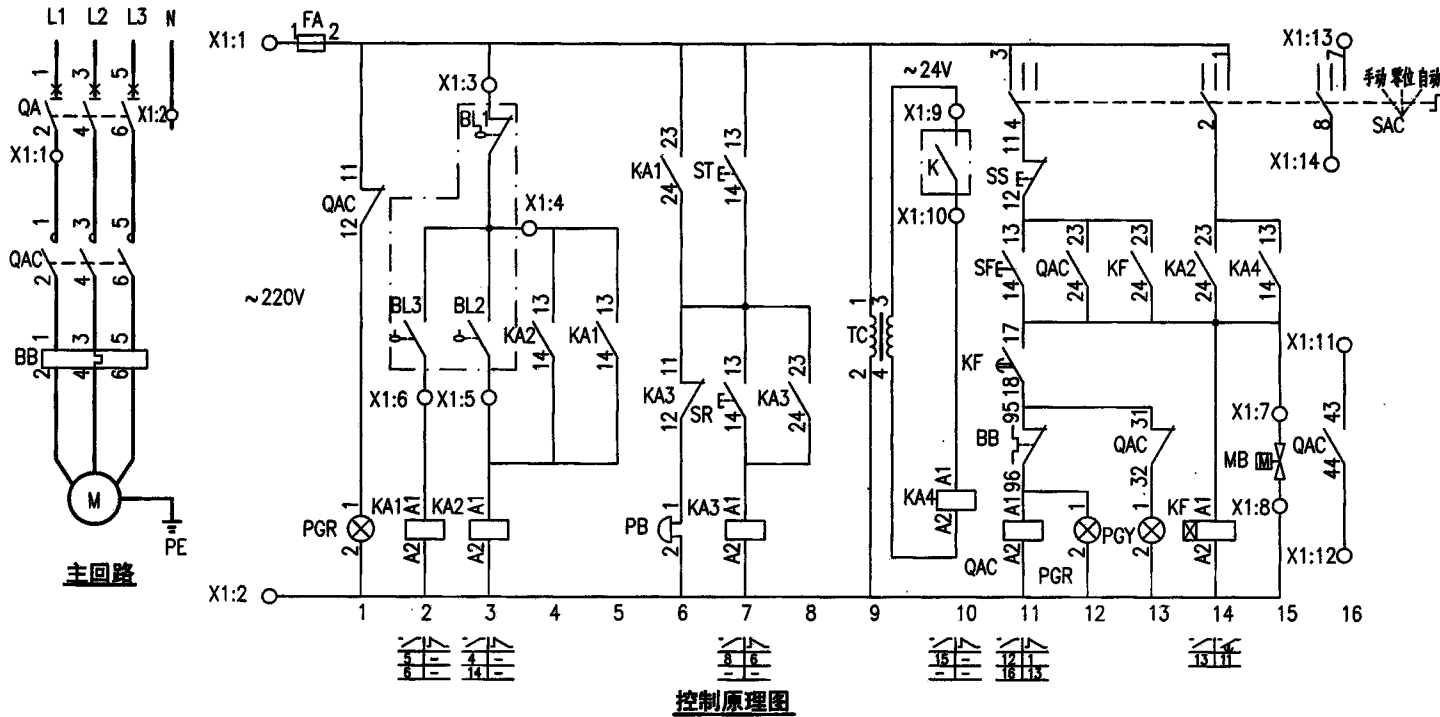
生活给水泵

热水循环泵

冷冻冷却水泵

相关技术资料

控制	停泵	液位继电器	溢流	试验及	控制	BAS	手动	运行	故障	自动	电磁阀	返回
电源	指示		水位	消除音响	变压器	外接	控制	指示	指示	控制	子阀	信号

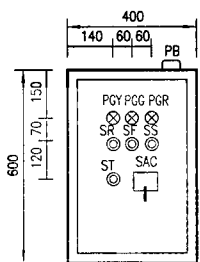


单台排水泵带预润电磁阀的水位控制电路图
XKP-5-1

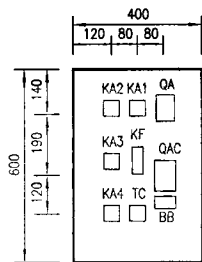
审核 庞传贵	设计 李陆峰	图索号 10D303-3
校对 陈红	设计 李陆峰	页 170

随电动机容量改变的设备表

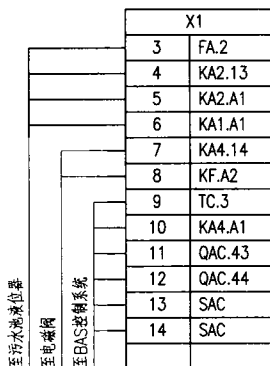
控制箱型号	被控电动机功率 (kW)	低压断路器脱扣器额定电流 (A)	交流接触器额定电流 (A)	热继电器额定电流 (A)	控制箱尺寸 (mm)
XKP-5-1/0.75	0.75	10	6.3	1.6~2.5	400x600x250
XKP-5-1/1.1	1.1	10		2.5~4	
XKP-5-1/1.5	1.5	10		3.2~5	
XKP-5-1/2.2	2.2	10	10	5~8	
XKP-5-1/3	3	10		6.3~10	
XKP-5-1/4	4	16		8~13	
XKP-5-1/5.5	5.5	16	16	10~16	
XKP-5-1/7.5	7.5	20	25	12.5~20	



盘面设备布置图



盘内设备布置图



接线端子图

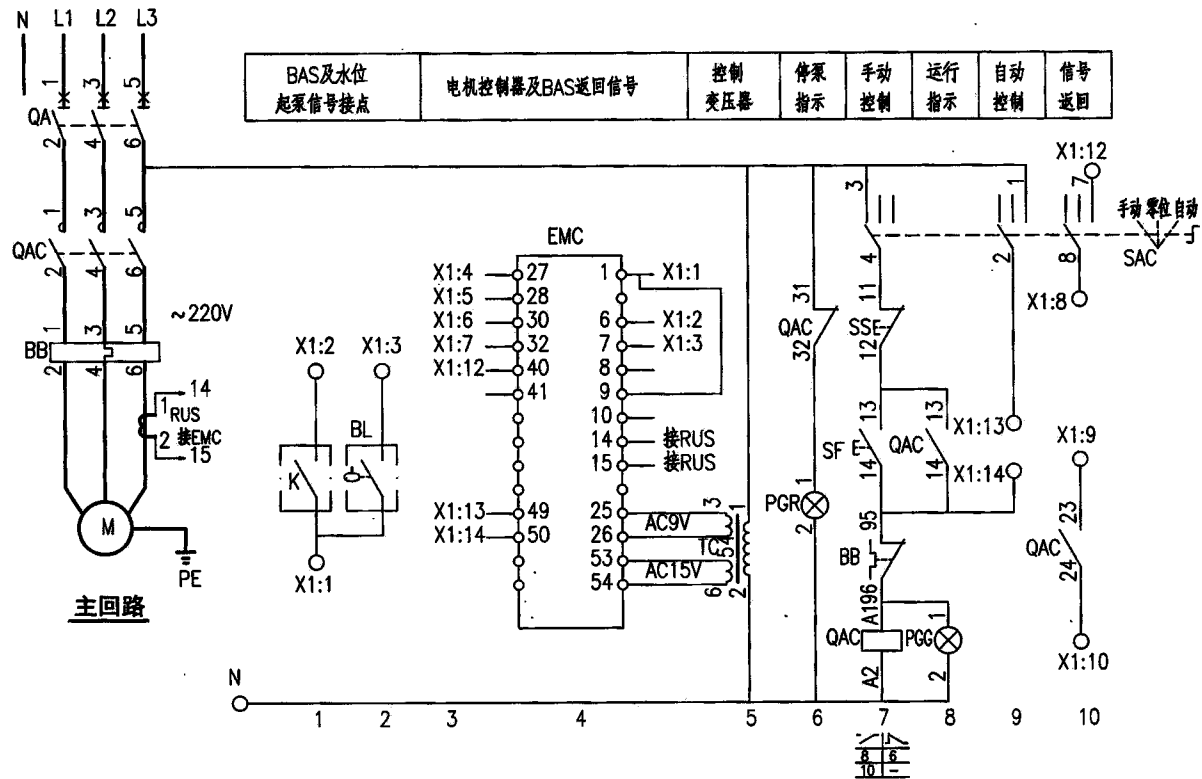
注:接线端子图中,至BAS控制系统的电缆作用为通过模块由BAS自动控制水泵,及把水泵的工作状态等信号返回至BAS控制系统。

序号	符号	名称	型号及规格	单位	数量	备注
1	QA	低压断路器	-	个	1	-
2	QAC	交流接触器	CJ40-	个	1	-
3	BB	热继电器	JR40-	个	1	-
4	FA	熔断器	RL8D-16 6A	个	1	-
5	KA1~3	中间继电器	JZC1-44 ~ 220V	个	3	-
6	KF	时间继电器	JSZ10-A ~ 220V 60S	个	1	带顺动触点
7	KA4	中间继电器	JZC1-44 ~ 24V	个	1	-
8	SAC	选择开关	LW39-16B-40B-202A/2	个	1	-
9	SS	停止按钮	CJK22-11P/口	个	1	~220V 红色
10	SF	启动按钮		个	1	~220V 绿色
11	ST	试验按钮		个	1	~220V 白色
12	SR	复位按钮	CJK22-DP/口	个	1	~220V 绿色
13	PGR	红色信号灯		个	1	~220V
14	PGG	绿色信号灯		个	1	~220V
15	PGY	黄色信号灯	JBK3-63 ~ 220/24V	个	1	~220V
16	TC	控制变压器		个	1	-
17	PB	电铃		个	1	-
18	BL1、2、3	液位器	-	套	2	由水专业提供
19	MB	电磁阀	-	个	1	由水专业提供
20	K	BAS外控制合触点	-	-	-	BAS系统提供
21	X1	端子板	-	-	-	-

单台排水泵带预润电磁阀的水位控制电路图
XKP-5-1

图集号 10D303-3

审核 庞传贵 校对 陈红 设计 李陆峰 页 171



BAS及水位起泵信号接点	电机控制器及BAS返回信号	控制变压器	停泵指示	手动控制	运行指示	自动控制	信号返回
--------------	---------------	-------	------	------	------	------	------

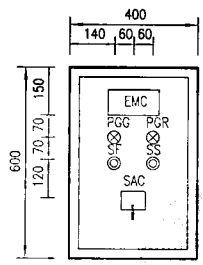
控制原理图

单台排水泵电机控制器控制电路图 XKP-6-1				图集号	10D303-3
审核	庞传贵	校对	陈红	设计	李陆峰
				页	172

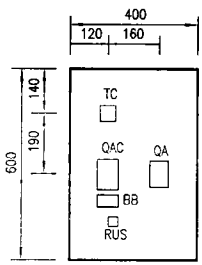
随电动机容量改变的设备表

控制箱型号	被控电动机功率(kW)	低压断路器额定电流(A)	交流接触器额定电流(A)	热继电器额定电流(A)	控制箱尺寸(mm)
XKP-6-1/0.75	0.75	10	6.3	1.6~2.5	400x600x300
XKP-6-1/1.1	1.1	10		2.5~4	
XKP-6-1/1.5	1.5	10		3.2~5	
XKP-6-1/2.2	2.2	10	10	5~8	
XKP-6-1/3	3	10		6.3~10	
XKP-6-1/4	4	16		8~13	
XKP-6-1/5.5	5.5	16	16	10~16	
XKP-6-1/7.5	7.5	20	25	12.5~20	

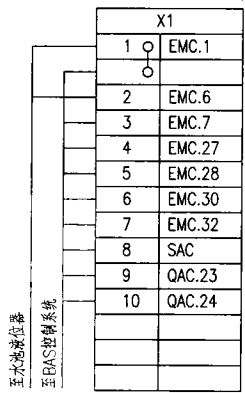
注: 接线端子图中,至BAS控制系统的电缆作用为通过模块由BAS自动控制水泵,及把水泵的工作状态等信号返回至BAS控制系统。



盘内设备布置图



盘面设备布置图



接线端子图

序号	符号	名称	型号及规格	单位	数量	备注
1	QA	低压断路器	-	个	1	-
2	QAC	交流接触器	CJ40-	个	1	-
3	BB	热继电器	JR40-	个	1	-
4	RUS	采样传感器	-	个	1	-
5	EMC	电机控制器	见229页	个	1	-
6	SAC	选择开关	LW39-16B-40B-202A/2	个	1	-
7	SS	停止按钮	CJK22-11P/□	个	1	~220V 红色
8	SF	启动按钮	CJK22-11P/□	个	1	~220V 绿色
9	PGR	红色信号灯	CJK22-DP/□	个	1	~220V
10	PGG	绿色信号灯	CJK22-DP/□	个	1	~220V
11	TC	控制变压器	~220/15/9V	个	1	-
12	BL	液位器	-	套	1	由水专业提供
13	K	BAS外控制合触点	-	-	-	BAS系统提供
14	X1	端子板	-	-	-	-

单台排水泵电机控制器控制电路图
XKP-6-1

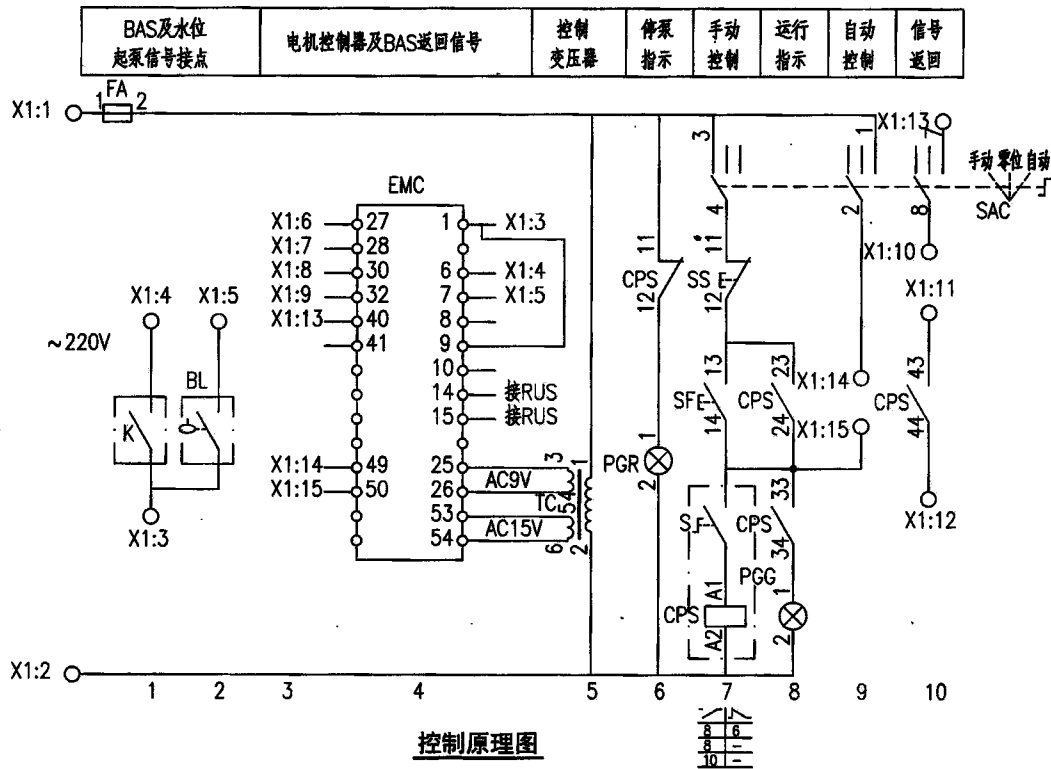
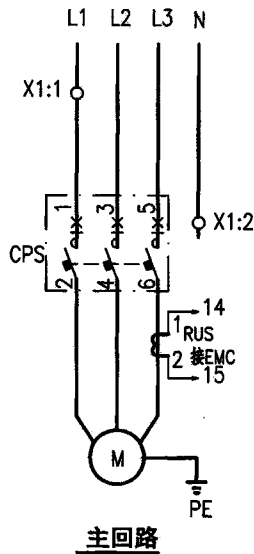
图集号 10D303-3

审核 庞传贵 庞传贵 校对 陈红 陈红 设计 李陆峰 李陆峰

页 173

消防泵
生活给水泵
热水循环泵
冷冻冷却水泵

相关技术资料



单台排水泵电机控制器控制电路图
XKP-7-1

图集号 10D303-3

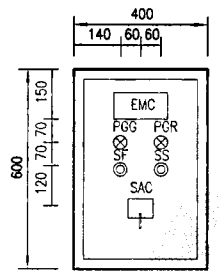
审核 庞传贵 设计 李陆峰

页 174

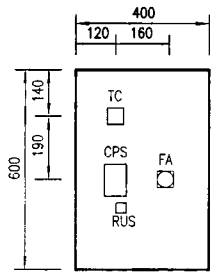
随电动机容量改变的设备表

控制箱型号	被控电动机功率(kW)	控制与保护开关电器		控制箱尺寸(mm)
		主体 额定电流(A)	脱扣器 额定电流(A)	
XKR-7-1/0.75	0.75	16	1.5~2.5	400x600x300
XKR-7-1/1.1	1.1	16	2.3~4	
XKR-7-1/1.5	1.5	16	2.3~4	
XKR-7-1/2.2	2.2	16	3.5~6.3	
XKR-7-1/3	3	16	6.0~12	
XKR-7-1/4	4	32	6.0~12	
XKR-7-1/5.5	5.5	32	10~16	
XKR-7-1/7.5	7.5	32	16~25	

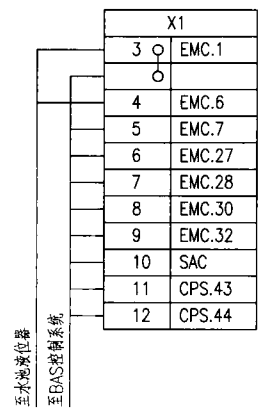
注: 接线端子图中, 至BAS控制系统的电缆作用为通过模块由BAS自动控制水泵, 及把水泵的工作状态等信号返回至BAS控制系统。



盘面设备布置图



盘内设备布置图



接线端子图

序号	符号	名称	型号及规格	单位	数量	备注
1	CPS	控制与保护开关电器	见231~237页	个	1	-
2	FA	熔断器	RL8D-16 6A	个	1	-
3	RUS	采样传感器	-	个	1	-
4	EMC	电机控制器	见229页	个	1	-
5	SAC	选择开关	LW39-16B-40B-202A/2	个	1	-
6	SS	停止按钮	CJK22-11P/口	个	1	~220V 红色
7	SF	启动按钮		个	1	~220V 绿色
8	PGR	红色信号灯	CJK22-DP/口	个	1	~220V
9	PGG	绿色信号灯		个	1	~220V
10	TC	控制变压器	~220/15/9V	个	1	-
11	BL	液位器	-	套	1	由水专业提供
12	K	BAS外控制合触点	-	-	-	BAS系统提供
13	X1	端子板	-	-	-	-

单台排水泵电机控制器控制电路图
XKP-7-1

图集号 10D303-3

审核 庞传贵 设计 李陆峰

页 175

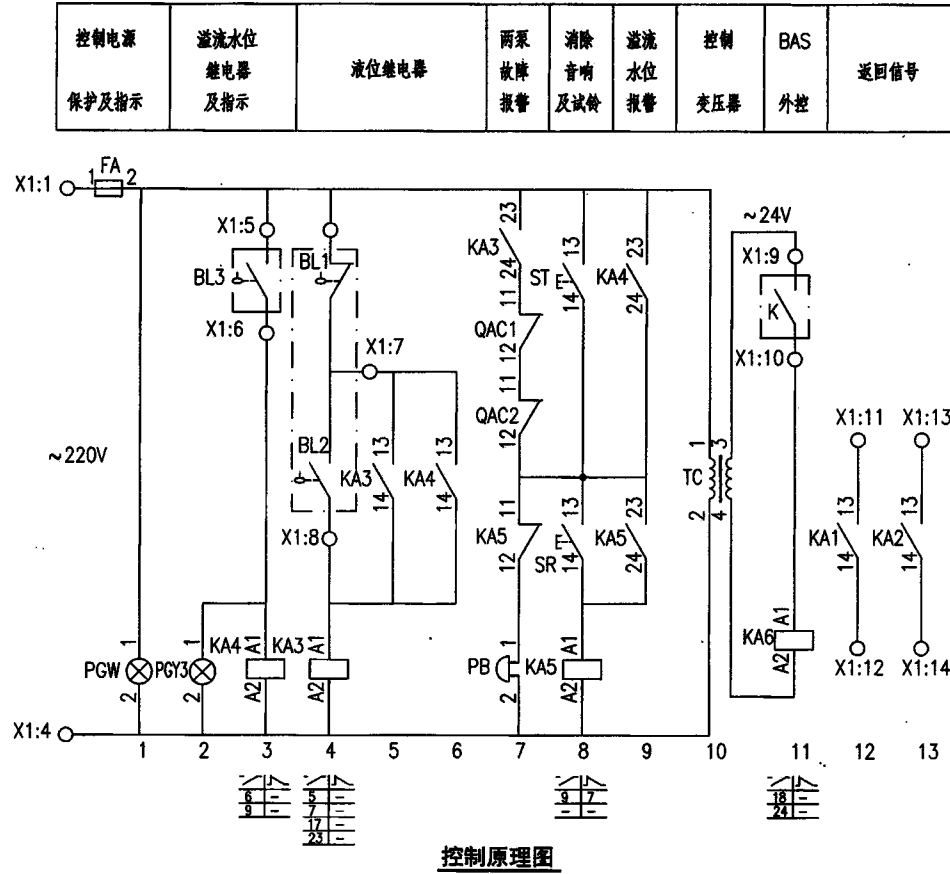
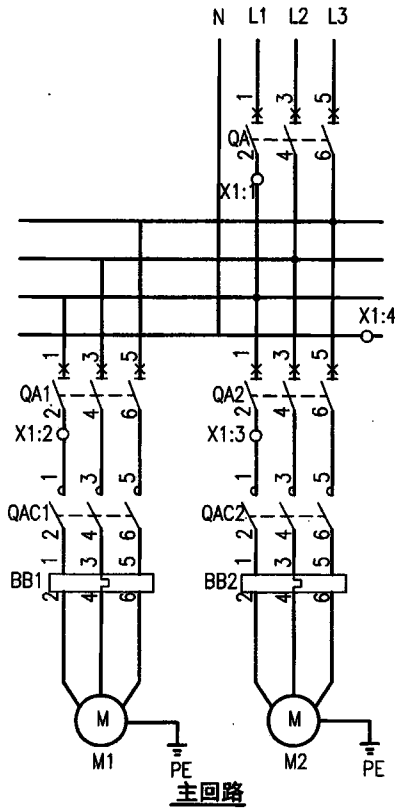
消防泵

生活给水泵

热水循环泵

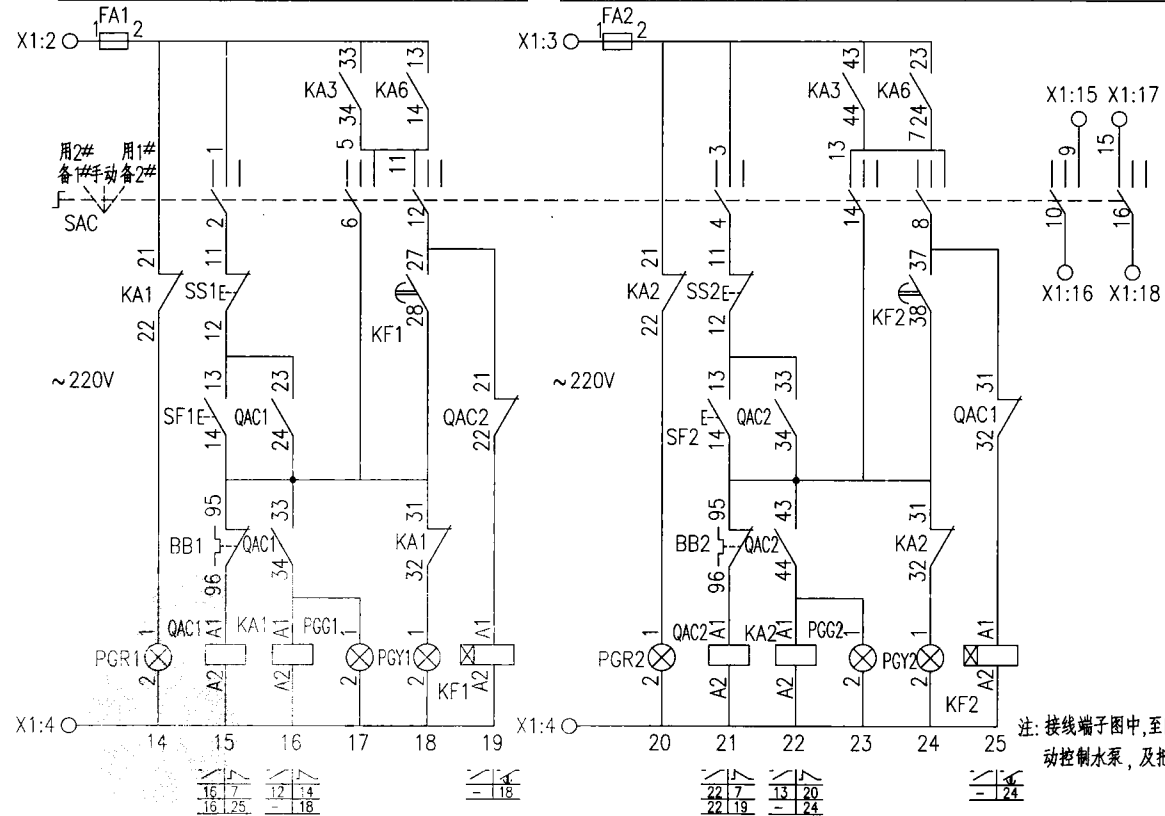
冷冻冷却水泵

相关技术资料



排水泵一用一备控制电路图 XKP-8-2				图集号	10D303-3	
审核	庞传贵	校对	陈红	设计	李陆峰	
					页	176

1#泵控制						2#泵控制								
控制电源	停泵指示	手动控制	自动控制	故障指示	备用自投	控制电源	停泵指示	手动控制	自动控制	故障指示	备用自投	BAS返回信号		



至污水池液位器
至BAS控制系统

X1	
5	FA.2
6	KA4.A1
7	KA4.13
8	KA3.A1
9	TC.3
10	KA6.A1
11	KA1.13
12	KA1.14
13	KA2.13
14	KA2.14
15	SAC
16	SAC
17	SAC
18	SAC

接线端子图

注: 接线端子图中, 至BAS控制系统的电缆作用为通过模块由BAS自动控制水泵, 及把水泵的工作状态等信号返回至BAS控制系统。

控制原理图

排水泵一用一备控制电路图						图集号	10D303-3
XKP-8-2						设计	李陆峰
审核	庞传贵	校对	陈红	设计	李陆峰	页	177

消
防
泵

生活
给
水
泵

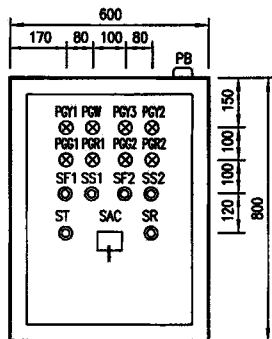
热
水
循
环
泵

冷
冻
冷
却
水
泵

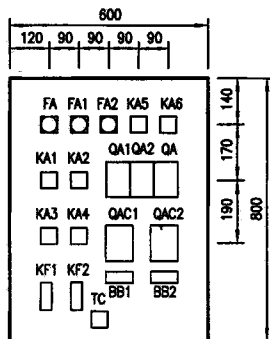
相
关
技
术
资
料

随电动机容量改变的设备表

控制箱型号	被控电动机 功率 (kW)	低压断路器额定 电流 (A)		交流接触器 额定电流 (A)	热继电器 额定电流 (A)	控制箱尺寸 (mm)
		QA	QA1-2			
XKP-8-2/0.75	0.75	16	10	6.3	1.6~2.5	600x800x250
XKP-8-2/1.1	1.1	16	10		2.5~4	
XKP-8-2/1.5	1.5	16	10		3.2~5	
XKP-8-2/2.2	2.2	16	10	10	5~8	
XKP-8-2/3	3	16	10		6.3~10	
XKP-8-2/4	4	20	16		8~13	
XKP-8-2/5.5	5.5	20	16	16	10~16	
XKP-8-2/7.5	7.5	25	20	25	12.5~20	



盘内设备布置图



盘面设备布置图

序号	符号	名称	型号及规格	单位	数量	备注
1	QA, QA1-2	低压断路器	-	个	3	-
2	QAC1-2	交流接触器	CJ40-	个	2	-
3	BB1-2	热继电器	JR40-	个	2	-
4	FA FA1-2	熔断器	RL8D-16 6A	个	3	-
5	KA1~5	中间继电器	JZC1-44 ~ 220V	个	5	-
6	KA6	中间继电器	JZC1-44 ~ 24V	个	1	-
7	KF1-2	时间继电器	JSZ10-A ~ 220V 60s	个	2	-
8	SAC	选择开关	LW39-16B-40B-323A/4	个	1	-
9	SS1-2	停止按钮	CJK22-11P/口	个	2	~220V 红色
10	SF1-2	启动按钮		个	2	~220V 绿色
11	ST	试验按钮		个	1	~220V 白色
12	SR	复位按钮	CJK22-DP/口	个	1	~220V 绿色
13	PGW	白色信号灯		个	1	~220V
14	PGG1-2	绿色信号灯		个	2	~220V
15	PGR1-2	红色信号灯	个	2	~220V	
16	PGY1~3	黄色信号灯	个	3	~220V	
17	TC	控制变压器	JBK3-63 ~ 220/24V	个	1	-
18	PB	电铃	φ55 ~ 220V	个	1	-
19	BL1-2-3	液位器	-	套	2	出水专业提供
20	K	BAS外控制触点	-	-	-	BAS系统提供
21	X1	端子板	-	-	-	-

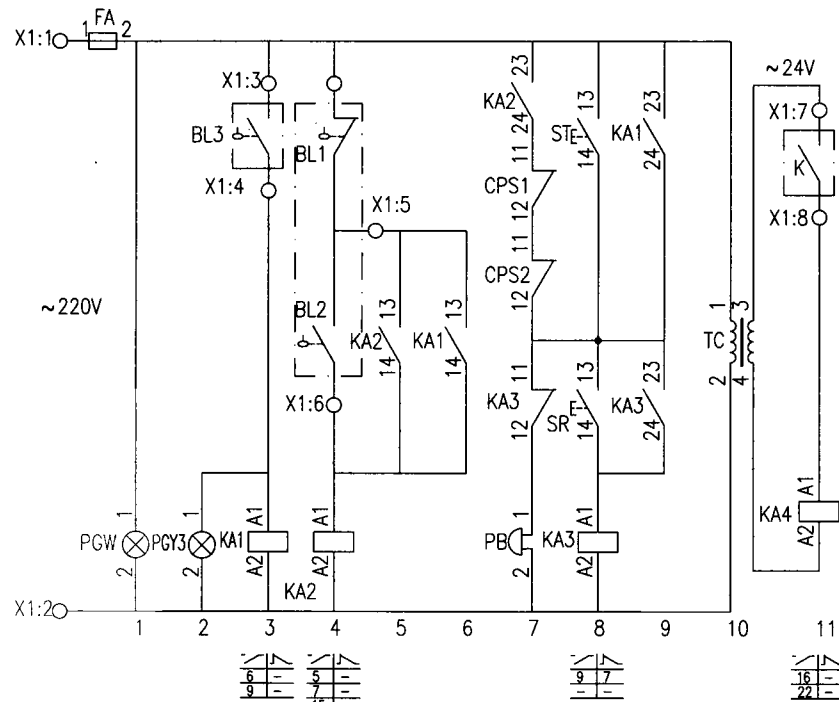
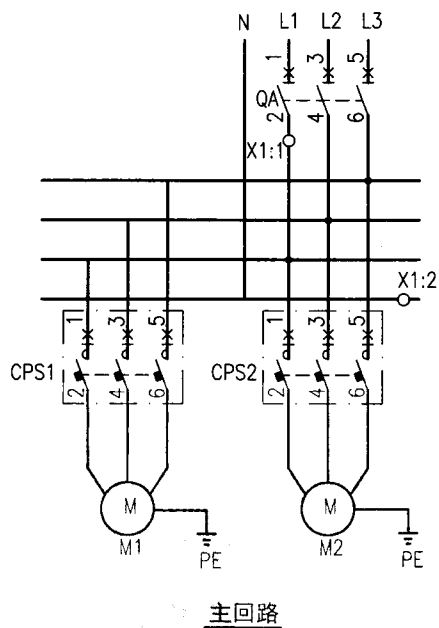
排水泵一用一备控制电路图
XKP-8-2

图集号 10D303-3

审核 庞传贵 校对 陈红 设计 李陆峰

页 178

控制电源 保护及指示	溢流水位 继电器 及指示	液位继电器	两泵 故障 报警	消除 音响 及试铃	溢流 水位 报警	控制 变压器	BAS 外控
---------------	--------------------	-------	----------------	-----------------	----------------	-----------	-----------



排水泵一用一备控制电路图 XKP-9-2				图集号	10D303-3
审核 庞传贵	设计 李陆峰	校对 陈红	设计 李陆峰	页	179

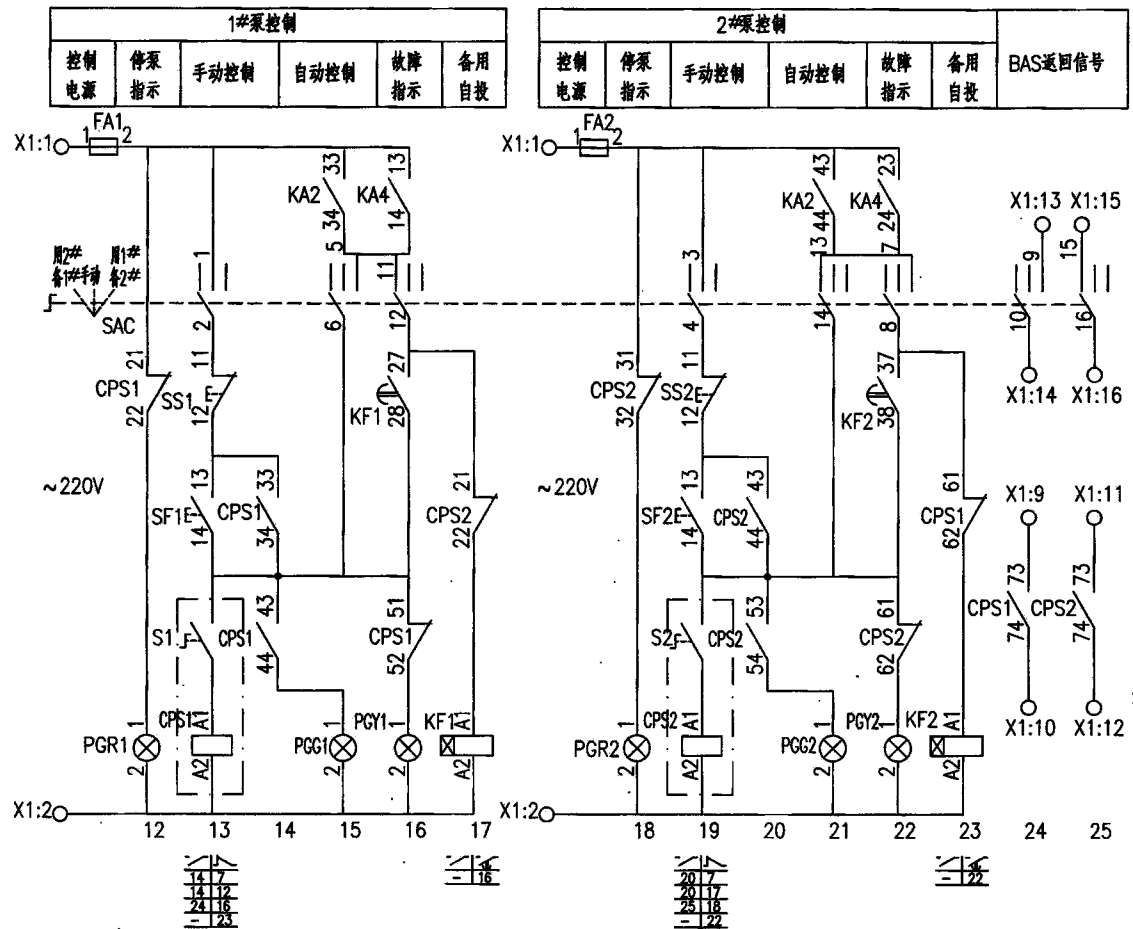
消防泵

生活给水泵

热水循环泵

冷冻冷却水泵

相关技术资料



X1	
3	FA.2
4	KA1.A1
5	KA2.13
6	KA2.A1
7	TC.3
8	KA4.A1
9	CPS1.73
10	CPS1.74
11	CPS2.73
12	CPS2.74
13	SAC
14	SAC
15	SAC
16	SAC

接线端子图

注:接线端子图中,至BAS控制系统的电缆作用为通过模块由BAS自动控制水泵,及把水泵的工作状态等信号返回至BAS控制系统。

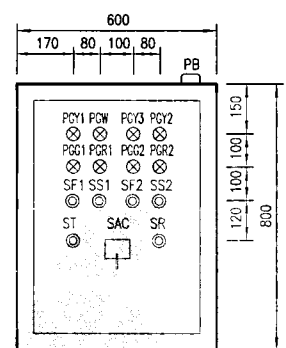
控制原理图

排水泵一用一备控制电路图		图集号	10D303-3
XKP-9-2		页	180
审核	庞传贵	校对	陈红
设计	李陆峰		

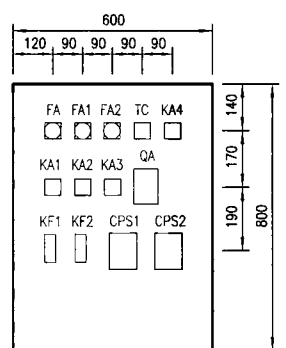
消 防 泵
生活给水泵
热水循环泵
冷冻冷却水泵
相关技术资料

随电动机容量改变的设备表

控制箱型号	被控电动机功率 (kW)	低压断路器脱扣器额定电流 (A)	控制与保护开关电器		控制箱尺寸 (mm)
			主体额定电流 (A)	脱扣器额定电流 (A)	
XKP-9-2/0.75	0.75	16	16	1.5~2.5	600x800x250
XKP-9-2/1.1	1.1	16	16	2.3~4	
XKP-9-2/1.5	1.5	16	16	2.3~4	
XKP-9-2/2.2	2.2	16	16	3.5~6.3	
XKP-9-2/3	3	16	16	6.0~12	
XKP-9-2/4	4	20	32	6.0~12	
XKP-9-2/5.5	5.5	20	32	10~16	
XKP-9-2/7.5	7.5	25	32	16~25	



盘面设备布置图



盘内设备布置图

序号	符号	名称	型号及规格	单位	数量	备注
1	QA	低压断路器	-	个	1	-
2	CPS1、2	控制与保护开关电器	见231~237页	个	2	-
3	FA FA1、2	熔断器	RL8D-16 6A	个	3	-
4	KA1~3	中间继电器	JZC1-44 ~220V	个	3	-
5	KA4	中间继电器	JZC1-44 ~24V	个	1	-
6	KF1、2	时间继电器	JSZ10-A ~220V 60s	个	2	-
7	SAC	选择开关	LW39-16B-40B-323A/4	个	1	-
8	SS1、2	停止按钮	CJK22-11P/□	个	2	~220V 红色
9	SF1、2	起动按钮		个	2	~220V 绿色
10	ST	试验按钮		个	1	~220V 白色
11	SR	复位按钮	CJK22-DP/□	个	1	~220V 绿色
12	PGW	白色信号灯		个	1	~220V
13	PGG1、2	绿色信号灯		个	2	~220V
14	PGR1、2	红色信号灯	个	2	~220V	
15	PGY1~3	黄色信号灯	个	3	~220V	
16	TC	控制变压器	JBK3-63 ~220/24V	个	1	-
17	PB	电铃	φ55 ~220V	个	1	-
18	BL1、2、3	液位器	-	套	2	由水专业提供
19	K	BAS外控制台触点	-	-	-	BAS系统提供
20	X1	端子板	-	-	-	-

排水泵一用一备控制电路图
XKP-9-2

图集号 10D303-3

审核 庞传贵 校对 陈红 设计 李陆峰 页 181

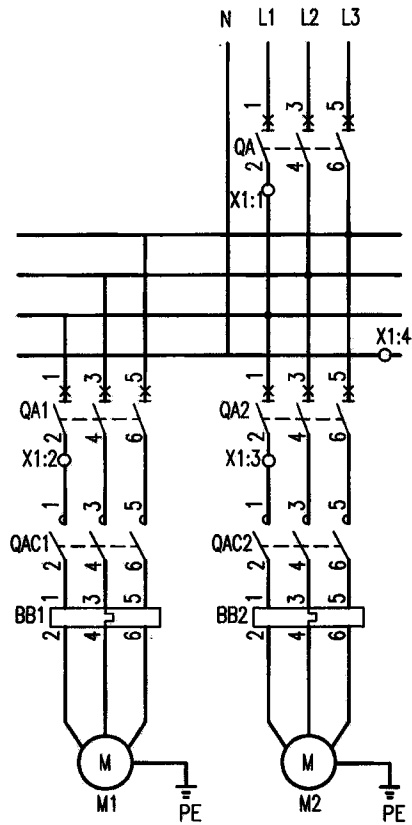
消
防
泵

生
活
给
水
泵

热
水
循
环
泵

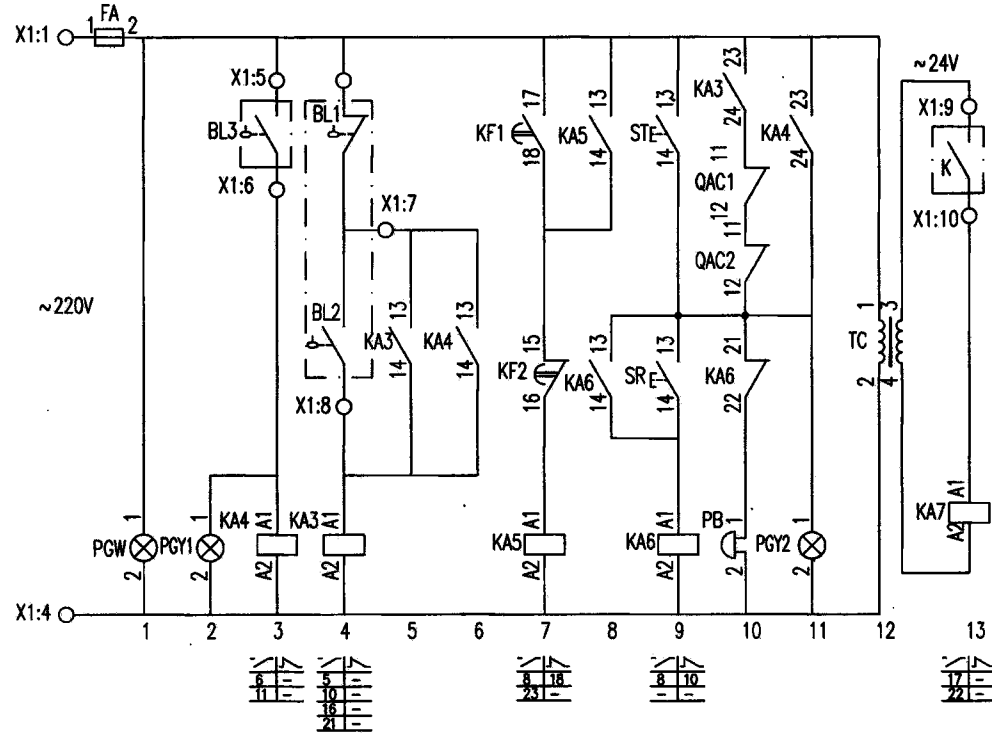
冷
冻
冷
却
水
泵

相
关
技
术
资
料

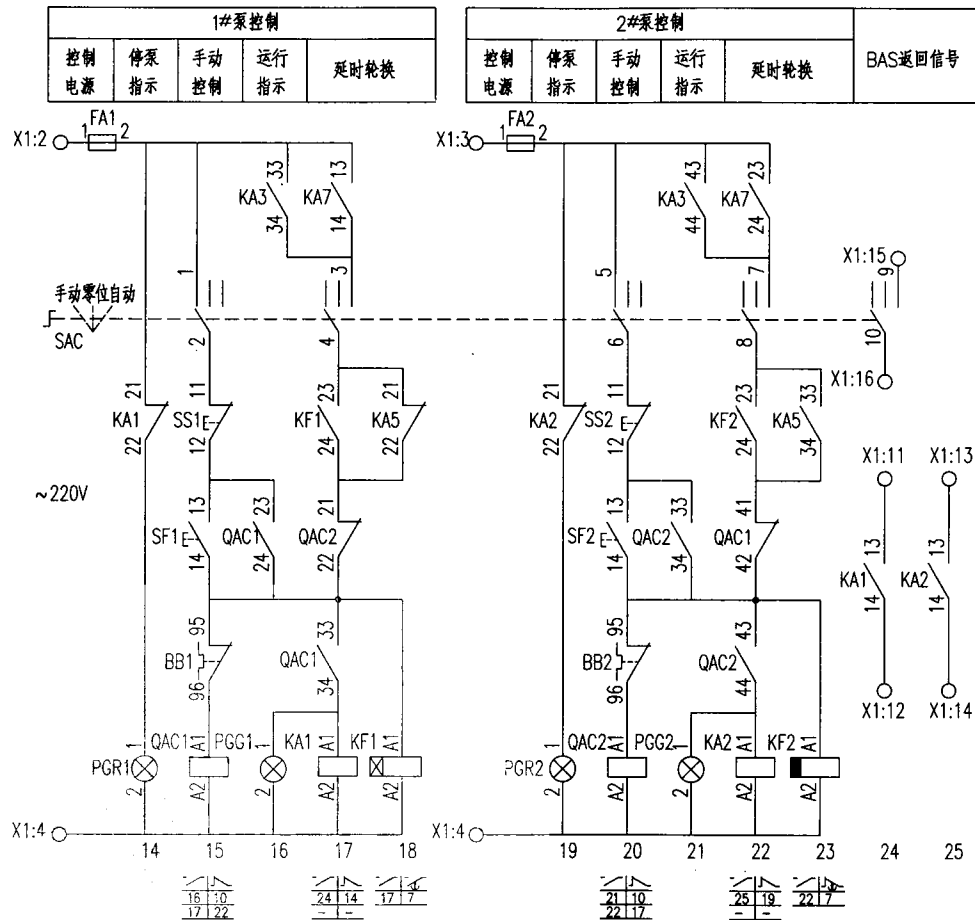


主回路

控制电源 保护及指示	溢流水位 继电器及指示	水位自控	轮换投入	试铃 及解除 音响	双泵 故障 报警	溢流 水位 报警	控制 变压器	BAS 外控
---------------	----------------	------	------	-----------------	----------------	----------------	-----------	-----------



排水泵一用一备自动轮换控制电路图 XKP-10-2			图集号	10D303-3			
审核	庞传贵	校对	陈红	设计	李陆峰	页	182



X1	
5	FA.2
6	KA4.A1
7	KA4.13
8	KA3.A1
9	TC.3
10	KA7.A1
11	KA1.13
12	KA1.14
13	KA2.13
14	KA2.14
15	SAC
16	SAC

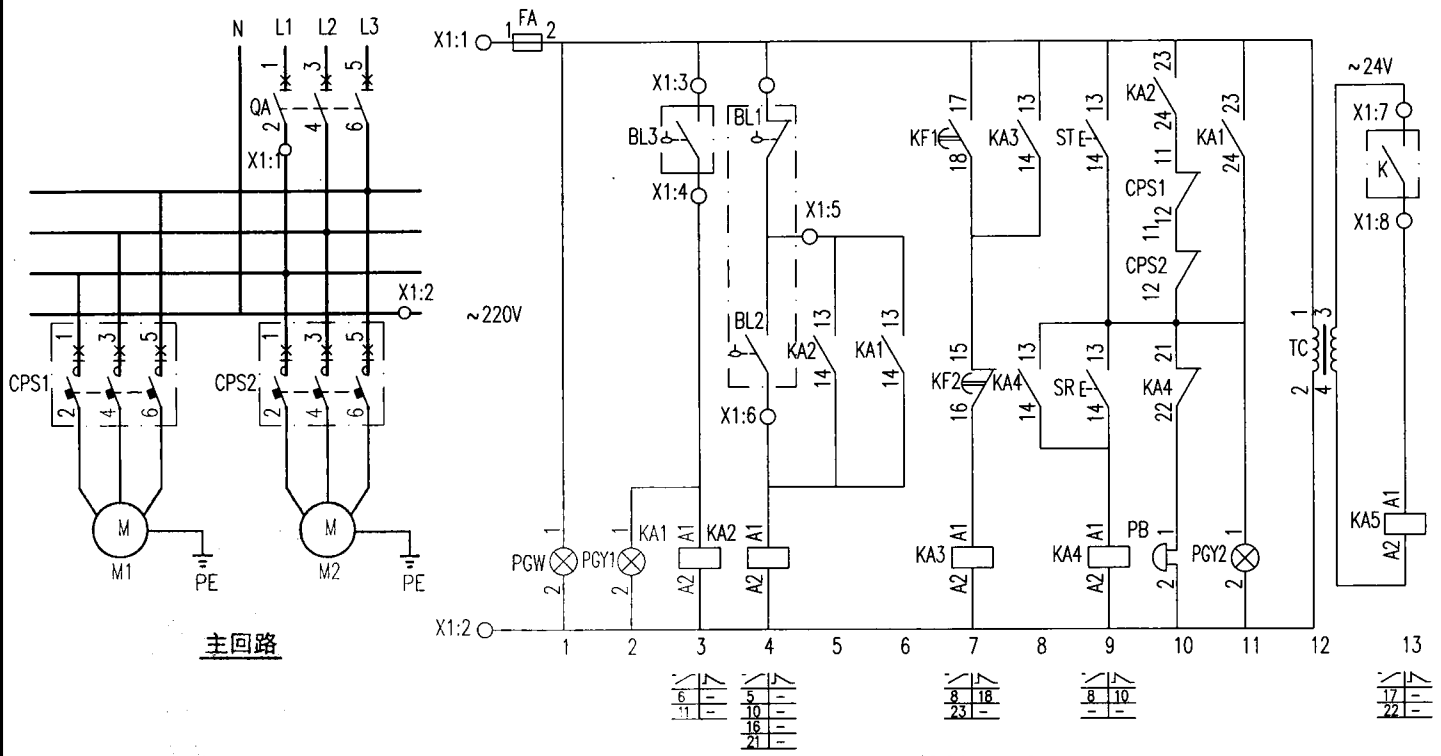
接线端子图

注：接线端子图中，至BAS控制系统的电缆作用为通过模块由BAS自动控制水泵，及把水泵的工作状态等信号返回至BAS控制系统。

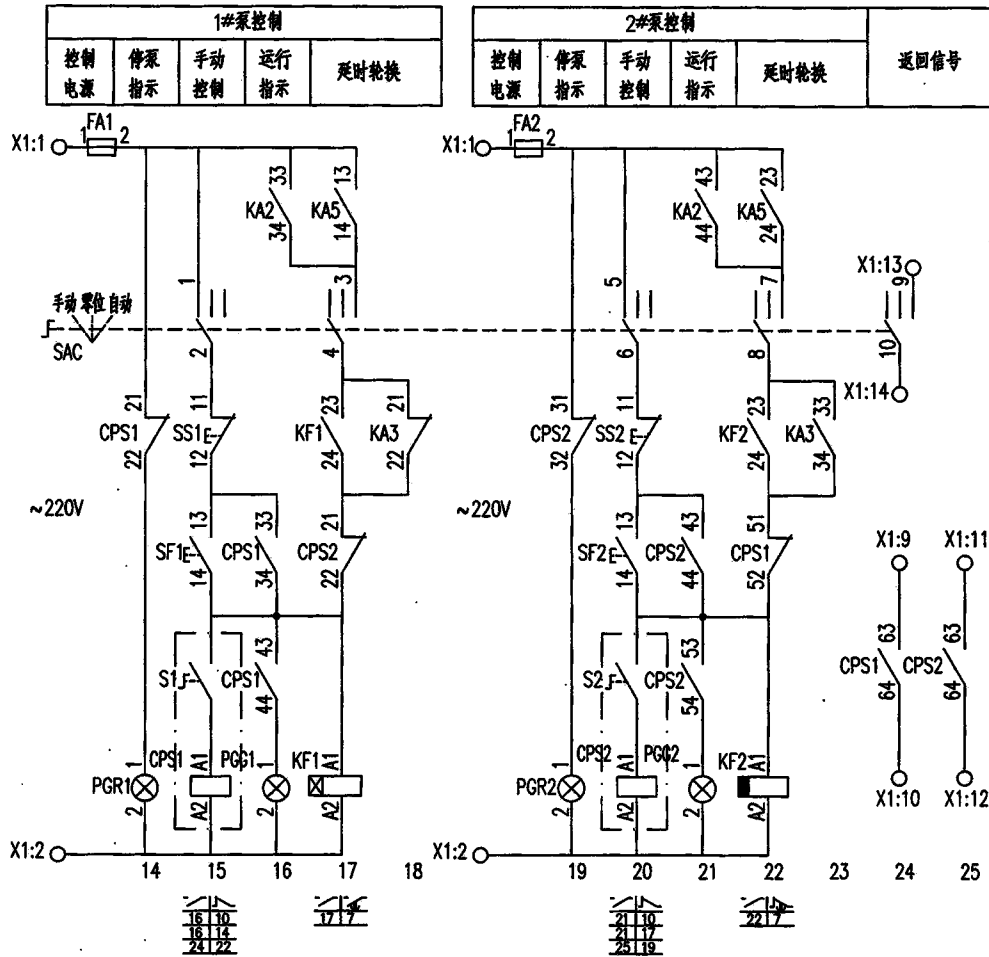
控制原理图

排水泵一用一备自动轮换控制电路图				图集号	10D303-3
XKP-10-2				页	183
审核	鹿传贵	校对	陈红	设计	李陆峰

控制电源 保护及指示	溢流水位 继电器 及指示	水位自控	轮换投入	试铃 及解除 音响	双泵 故障 报警	溢流 水位 报警	控制 变压器	BAS 外控
---------------	--------------------	------	------	-----------------	----------------	----------------	-----------	-----------



排水泵一用一备自动轮换控制电路图 XKP-11-2		图集号	10D303-3
审核 庞传贵	校对 陈红	设计 李陆峰	页 185



控制原理图

X1	
3	FA.2
4	KA2.A1
5	KA2.13
6	KA1.A1
7	TC.3
8	KA5.A1
9	CPS1.63
10	CPS1.64
11	CPS2.63
12	CPS2.64
13	SAC
14	SAC

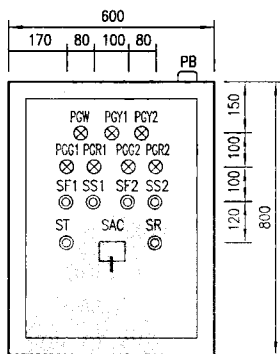
接线端子图

注：接线端子图中，至BAS控制系统的电缆作用为通过模块由BAS自动控制水泵，及把水泵的工作状态等信号返回至BAS控制系统。

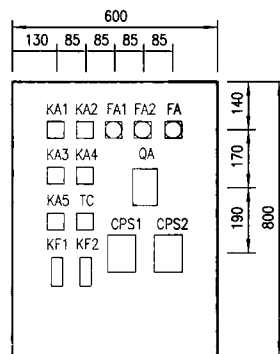
排水泵一用一备自动轮换控制电路图 XKP-11-2				图集号	10D303-3
审核	庞传贵	校对	陈红	设计	李陆峰
				页	186

随电动机容量改变的设备表

控制箱型号	被控电动机功率 (kW)	低压断路器脱扣器额定电流(A)	控制与保护开关电器		控制箱尺寸 (mm)
			主体额定电流 (A)	脱扣器额定电流 (A)	
XKP-11-2/0.75	0.75	16	16	1.5~2.5	600x800x250
XKP-11-2/1.1	1.1	16	16	2.3~4	
XKP-11-2/1.5	1.5	16	16	2.3~4	
XKP-11-2/2.2	2.2	16	16	3.5~6.3	
XKP-11-2/3	3	16	16	6.0~12	
XKP-11-2/4	4	20	32	6.0~12	
XKP-11-2/5.5	5.5	20	32	10~16	
XKP-11-2/7.5	7.5	25	32	16~25	



盘面设备布置图



盘内设备布置图

序号	符号	名称	型号及规格	单位	数量	备注
1	QA	低压断路器	-	个	1	-
2	CPS1、2	控制与保护开关电器	见231~237页	个	2	-
3	FA FA1、2	熔断器	RL8D-16 6A	个	3	-
4	KA1~4	中间继电器	JZC1-44 ~ 220V	个	4	-
5	KA5	中间继电器	JZC1-44 ~ 24V	个	1	-
6	KF1、2	时间继电器	JSZ10-A ~ 220V 60s	个	2	带顺动触点
7	SAC	选择开关	LW39-16B-40B-213/3	个	1	-
8	SS1、2	停止按钮	CJK22-11P/口	个	2	~220V 红色
9	SF1、2	启动按钮		个	2	~220V 紫色
10	ST	试验按钮		个	1	~220V 白色
11	SR	复位按钮		个	1	~220V 紫色
12	PGW	白色信号灯	CJK22-DP/口	个	1	~220V
13	PGG1、2	绿色信号灯		个	2	~220V
14	PGR1、2	红色信号灯		个	2	~220V
15	PGY1~2	黄色信号灯		个	2	~220V
16	TC	控制变压器	JBK3-63 ~220/24V	个	1	-
17	PB	电铃	φ55 ~220V	个	1	-
18	BL1、2、3	液位器	-	套	2	由水专业提供
19	K	BAS外控动合触点	-	-	-	BAS系统提供
20	X1	端子板	-	-	-	-

排水泵一用一备自动轮换控制电路图
XKP-11-2

图集号 10D303-3

审核 庞传贵 校对 陈红 设计 李陆峰 页 187

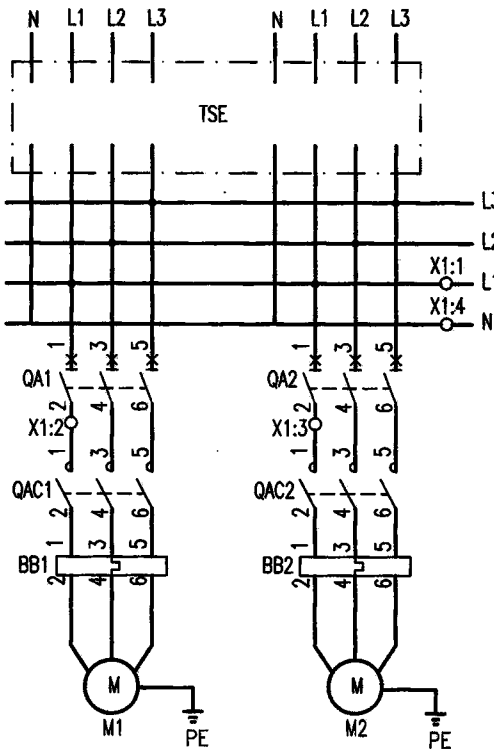
消防泵

生活给水泵

热水循环泵

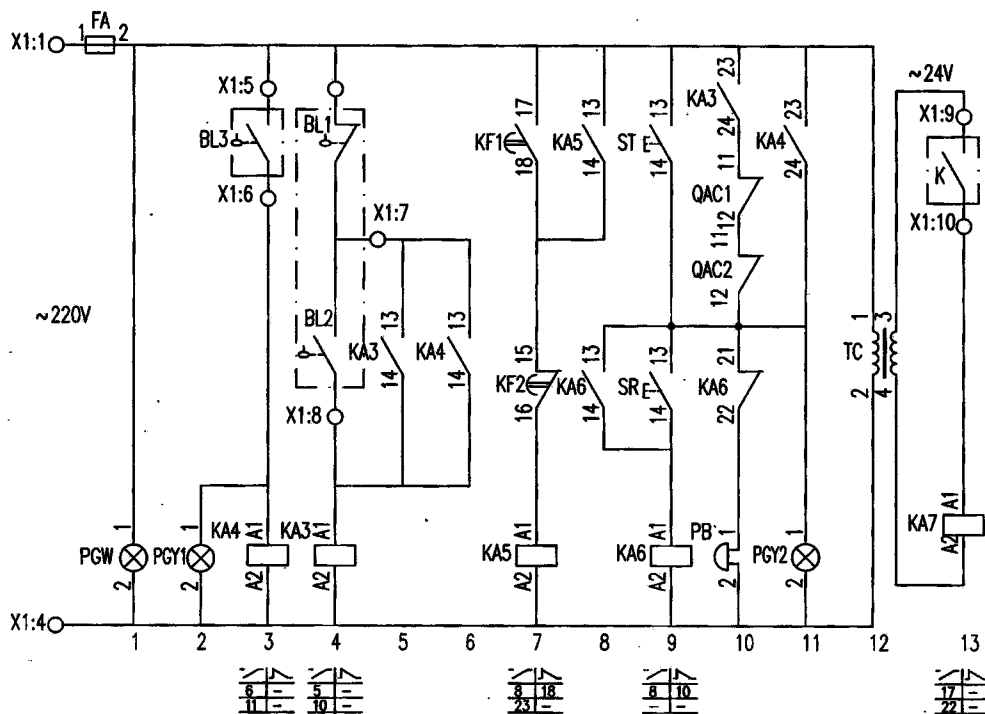
冷冻冷却水泵

相关技术资料



主回路

控制电源 保护及指示	溢流水位 继电器 及指示	液位继电器	轮换投入	试铃 及解除 音响	双泵 故障 报警	溢流 水位 报警	控制 变压器	BAS 外控
---------------	--------------------	-------	------	-----------------	----------------	----------------	-----------	-----------

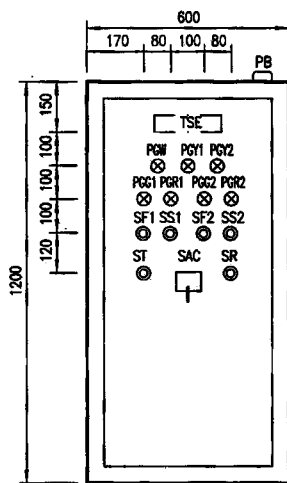


控制原理图

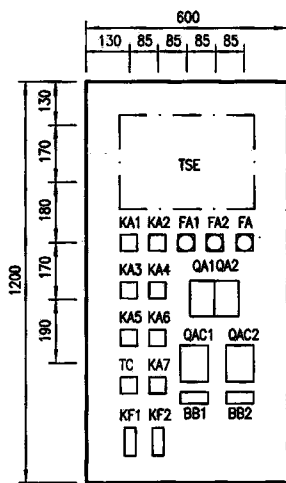
双电源供电的排水泵一用一备自动轮换控制电路图 XKP-12-2			图集号	10D303-3	
审核	庞传贵	设计	李陆峰	页	188

随电动机容量改变的设备表

控制箱型号	被控电动机功率 (kW)	低压断路器额定电流(A)	交流接触器额定电流(A)	热继电器额定电流(A)	控制箱尺寸 (mm)
		QA1、2			
XKP-12-2/0.75	0.75	10	6.3	1.6~2.5	600x1200x300
XKP-12-2/1.1	1.1	10		2.5~4	
XKP-12-2/1.5	1.5	10		3.2~5	
XKP-12-2/2.2	2.2	10	10	5~8	
XKP-12-2/3	3	10		6.3~10	
XKP-12-2/4	4	16		8~13	
XKP-12-2/5.5	5.5	16	16	10~16	
XKP-12-2/7.5	7.5	20	25	12.5~20	



盘面设备布置图



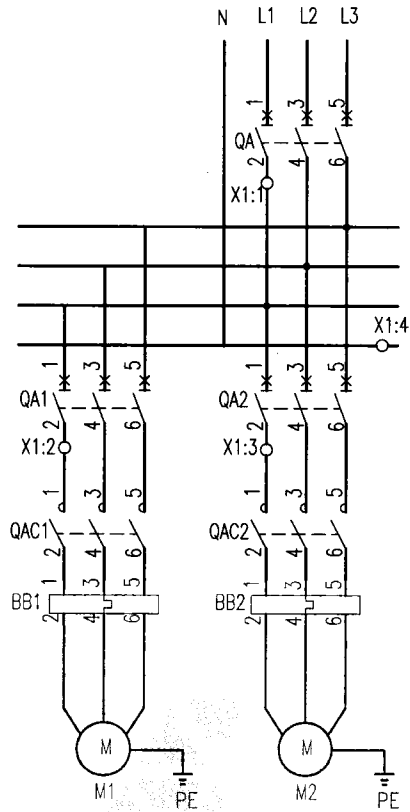
盘内设备布置图

序号	符号	名称	型号及规格	单位	数量	备注
1	QA1、2	低压断路器	-	个	2	-
2	QAC1、2	交流接触器	CJ40-	个	2	-
3	BB1、2	热继电器	JR40-	个	2	-
4	FA FA1、2	熔断器	RL8D-16 6A	个	3	-
5	KA1~6	中间继电器	JZC1-44 ~ 220V	个	6	-
6	KA7	中间继电器	JZC1-44 ~ 24V	个	1	-
7	KF1、2	时间继电器	JSZ10-A ~ 220V 60s	个	2	带顺动触点
8	SAC	选择开关	LW39-16B-40B-213/3	个	1	-
9	SS1、2	停止按钮	CJK22-11P/□	个	2	~220V 红色
10	SF1、2	起动按钮		个	2	~220V 绿色
11	ST	试验按钮		个	1	~220V 白色
12	SR	复位按钮	CJK22-DP/□	个	1	~220V 绿色
13	PGW	白色信号灯		个	1	~220V
14	PGY1、2	绿色信号灯		个	2	~220V
15	PGR1、2	红色信号灯		个	2	~220V
16	PGY1~2	黄色信号灯	个	2	~220V	
17	TC	控制变压器	JBK3-63 ~ 220/24V	个	1	-
18	PB	电铃	φ55 ~ 220V	个	1	-
19	TSE	双电源切换装置	-	套	1	-
20	BL1、2、3	液位器	-	套	2	由水专业提供
21	K	BAS外控制合触点	-	-	-	BAS系统提供
22	X1	端子板	-	-	-	-

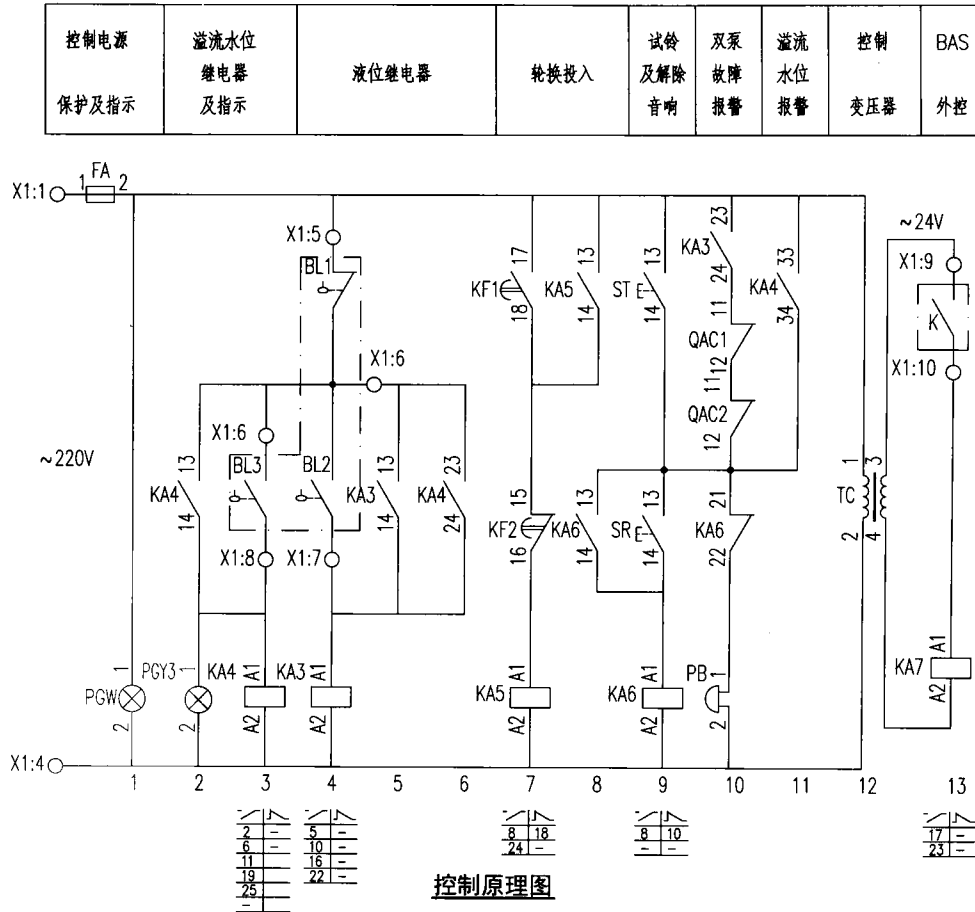
双电源供电的排水泵一用一备自动轮换控制电路图
XKP-12-2

图集号 10D303-3

审核 庞传贵 校对 陈红 设计 李陆峰 页 190

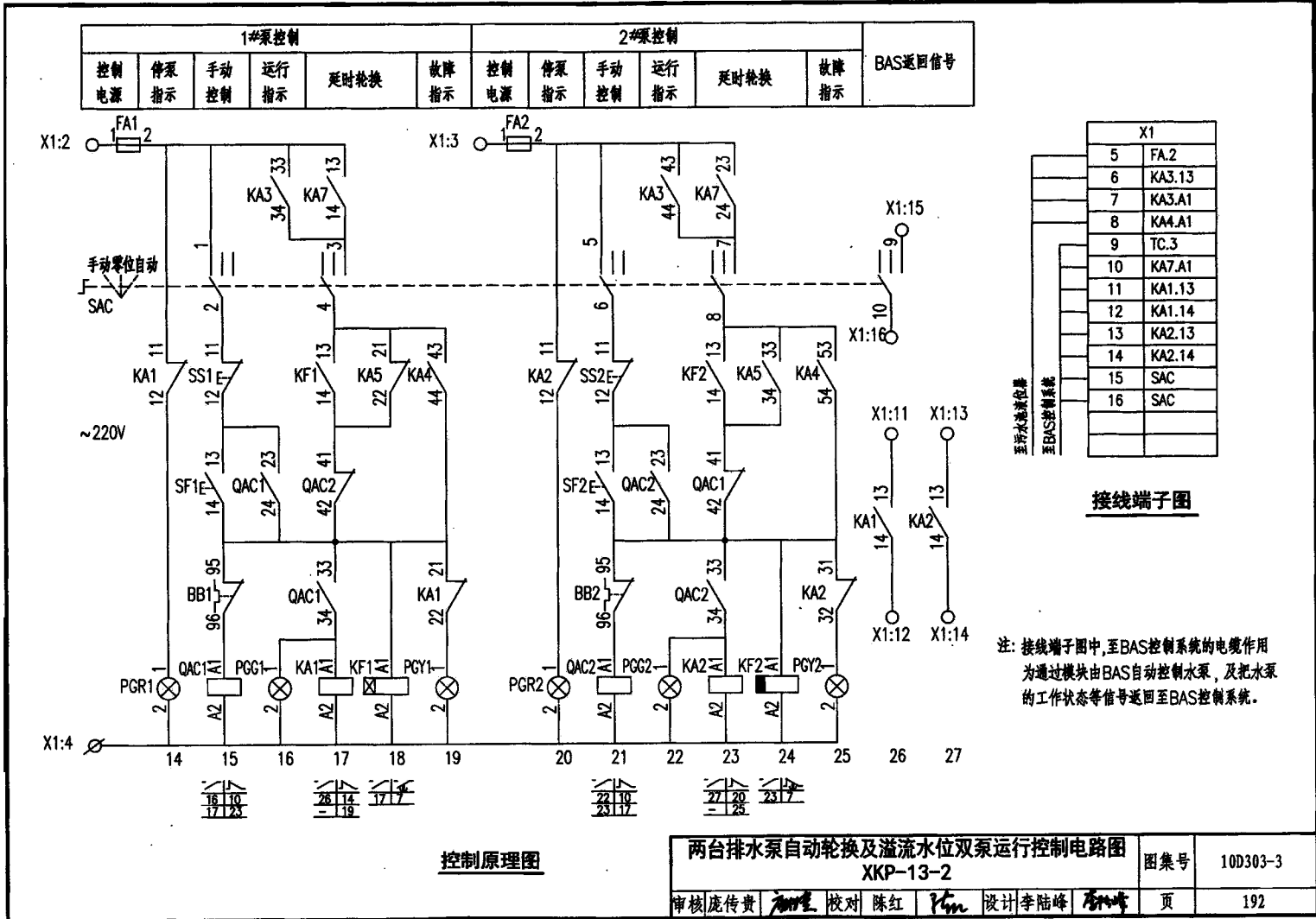


主回路



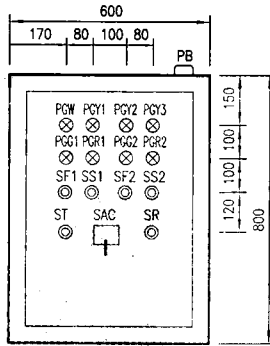
控制原理图

两台排水泵自动轮换及溢流水位双泵运行控制电路图						图集号	10D303-3
XKP-13-2							
审核	庞传贵	校对	陈红	设计	李陆峰	页	191

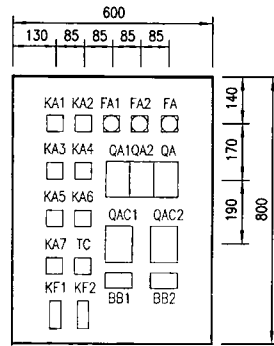


随电动机容量改变的设备表

控制箱型号	被控电动机功率 (kW)	低压断路器脱扣器额定电流 (A)		交流接触器额定电流 (A)	热继电器额定电流 (A)	控制箱尺寸 (mm)
		QA	QA1、2			
XKP-13-2/0.75	0.75	16	10	6.3	1.6~2.5	600x800x250
XKP-13-2/1.1	1.1	16	10		2.5~4	
XKP-13-2/1.5	1.5	16	10		3.2~5	
XKP-13-2/2.2	2.2	16	10	10	5~8	
XKP-13-2/3	3	20	10		6.3~10	
XKP-13-2/4	4	25	16		8~13	
XKP-13-2/5.5	5.5	32	16	16	10~16	
XKP-13-2/7.5	7.5	40	20	25	12.5~20	



盘面设备布置图

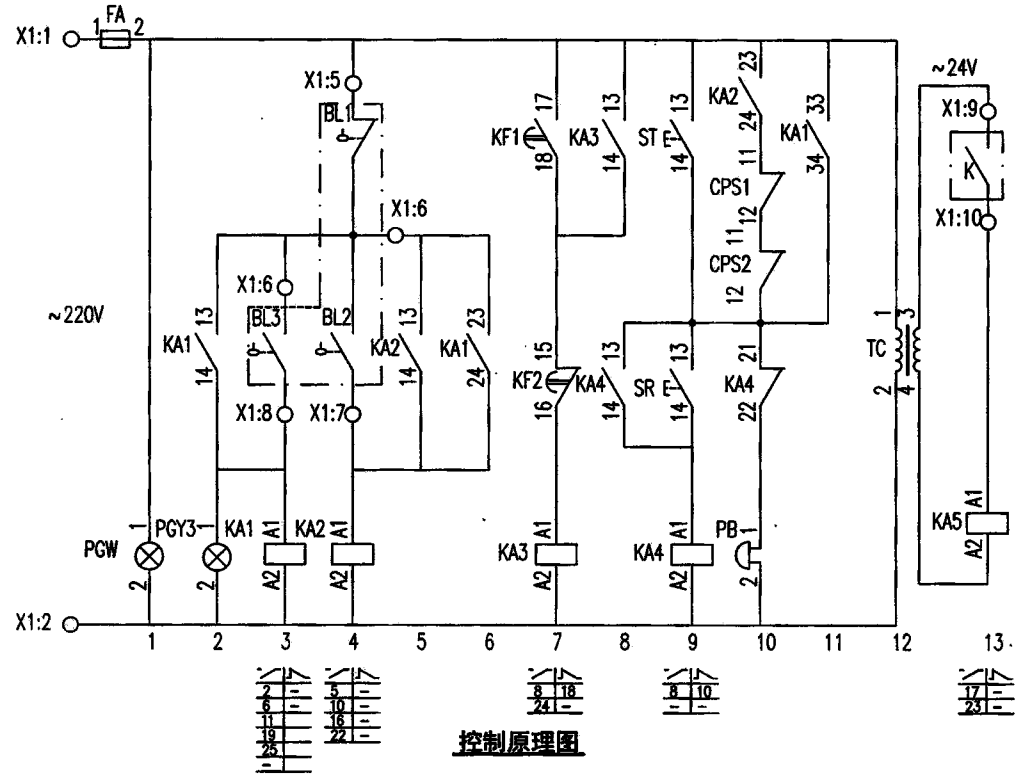
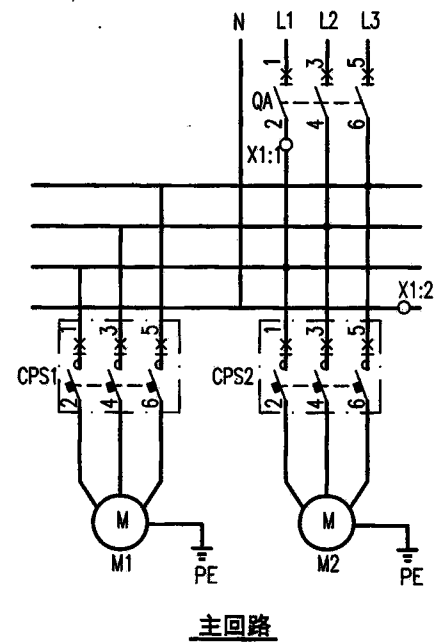


盘内设备布置图

序号	符号	名称	型号及规格	单位	数量	备注
1	QA, QA1、2	低压断路器	-	个	3	-
2	QAC1、2	交流接触器	CJ40-	个	2	-
3	BB1、2	热继电器	JR40-	个	2	-
4	FA FA1、2	熔断器	RLBD-16 6A	个	3	-
5	KA1~3、5、6	中间继电器	JZC1-44 ~ 220V	个	5	-
6	KA4	中间继电器	JZC1-62 ~ 220V	个	1	-
7	KA7	中间继电器	JZC1-44 ~ 24V	个	1	-
8	KF1、2	时间继电器	JSZ10-A ~ 220V 60s	个	2	带顺动触点
9	SAC	选择开关	LW39-16B-40B-213/3	个	1	-
10	SS1、2	停止按钮	CJK22-11P/口	个	2	~220V 红色
11	SF1、2	起动按钮		个	2	~220V 绿色
12	ST	试验按钮		个	1	~220V 白色
13	SR	复位按钮	CJK22-DP/口	个	1	~220V 绿色
14	PGW	白色信号灯		个	1	~220V
15	PGG1、2	绿色信号灯		个	2	~220V
16	PGR1、2	红色信号灯		个	2	~220V
17	PGY1~3	黄色信号灯		个	3	~220V
18	TC	控制变压器	JBK3-63 ~ 220/24V	个	1	-
19	PB	电铃	φ55 ~ 220V	个	1	-
20	BL1、2、3	液位器	-	套	2	由水专业提供
21	K	BAS外控动合触点	-	-	-	BAS系统提供
22	X1	端子板	-	-	-	-

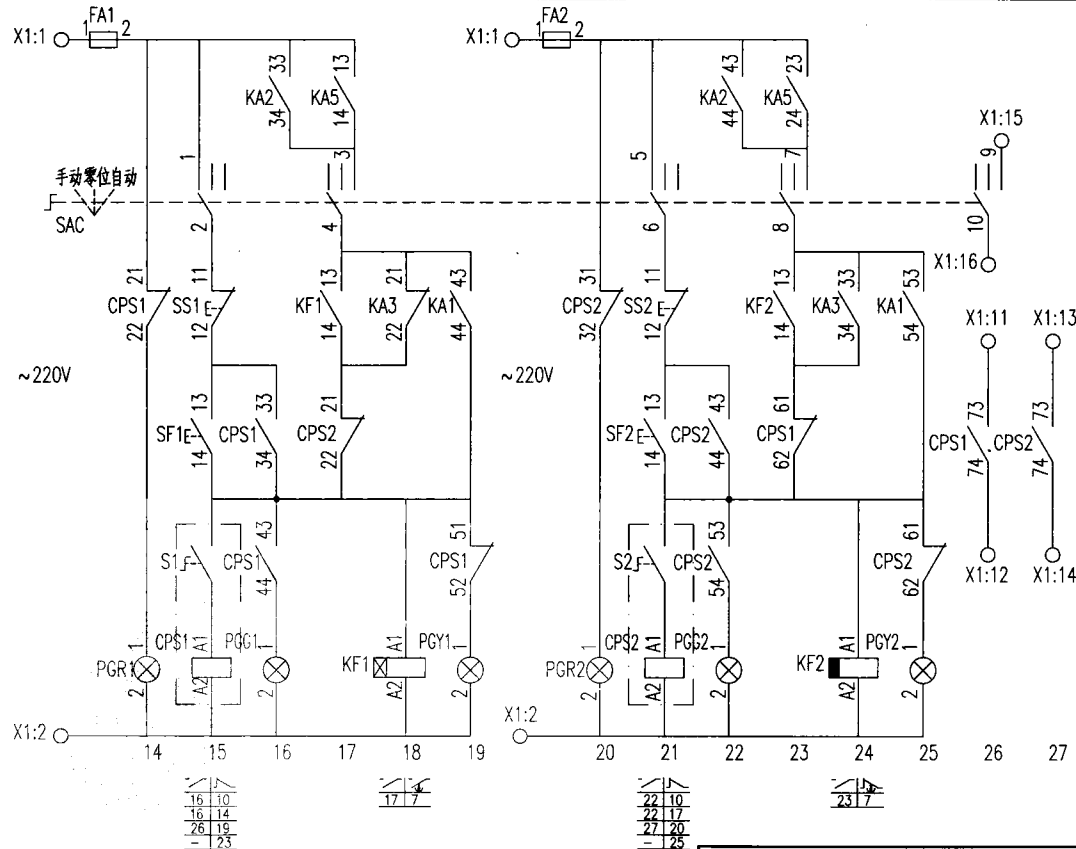
两台排水泵自动轮换及溢流水位双泵运行控制电路图						图集号	10D303-3
XKP-13-2						图号	193
审核	庞传贵	设计	李陆峰	校对	陈红	页	193

控制电源 保护及指示	溢流水位 继电器 及指示	液位继电器	轮换投入	试铃 及解除 音响	双泵 故障 报警	溢流 水位 报警	控制 变压器	BAS 外控
---------------	--------------------	-------	------	-----------------	----------------	----------------	-----------	-----------



两台排水泵自动轮换及溢流水位双泵运行控制电路图 XKP-14-2		图集号	10D303-3
审核 庞传贵	设计 李陆峰	页	194

1#泵控制						2#泵控制						BAS返回信号
控制电源	停泵指示	手动控制	运行指示	延时切换	故障指示	控制电源	停泵指示	手动控制	运行指示	延时切换	故障指示	



控制原理图

X1	
5	FA.2
6	KA1.13
7	KA2.A1
8	KA1.A1
9	TC.3
10	KA5.A1
11	CPS1.73
12	CPS1.74
13	CPS2.73
14	CPS2.74
15	SAC
16	SAC

至污水池液位器
至BAS控制系统

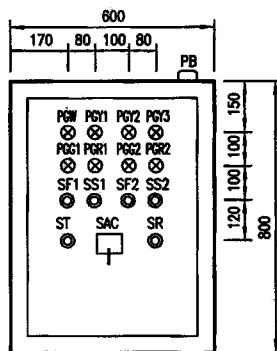
接线端子图

注: 接线端子图中, 至BAS控制系统的电缆作用为通过模块由BAS自动控制水泵, 及把水泵的工作状态等信号返回至BAS控制系统。

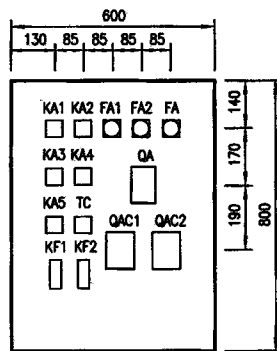
两台排水泵自动轮换及溢流水位双泵运行控制电路图 XKP-14-2				图集号	10D303-3
审核	庞传贵	校对	陈红	设计	李陆峰
页	195				

随电动机容量改变的设备表

控制箱型号	被控电动机功率 (kW)	低压断路器额定电流 (A)	控制与保护开关电器		控制箱尺寸 (mm)
			主件额定电流 (A)	脱扣器额定电流 (A)	
XKP-14-2/0.75	0.75	16	16	1.5~2.5	600x800x250
XKP-14-2/1.1	1.1	16	16	2.3~4	
XKP-14-2/1.5	1.5	16	16	2.3~4	
XKP-14-2/2.2	2.2	16	16	3.5~6.3	
XKP-14-2/3	3	16	16	6.0~12	
XKP-14-2/4	4	20	32	6.0~12	
XKP-14-2/5.5	5.5	20	32	10~16	
XKP-14-2/7.5	7.5	25	32	16~25	



盘面设备布置图



盘内设备布置图

序号	符号	名称	型号及规格	单位	数量	备注
1	QA	低压断路器	-	个	1	-
2	CPS1、2	控制与保护开关电器	见231~237页	个	2	-
3	FA FA1、2	熔断器	RL8D-16 6A	个	3	-
4	KA2~4	中间继电器	JZC1-44 ~ 220V	个	3	-
5	KA1	中间继电器	JZC1-62 ~ 220V	个	1	-
6	KA5	中间继电器	JZC1-44 ~ 24V	个	1	-
7	KF1、2	时间继电器	JSZ10-A ~ 220V 60s	个	2	带顺动触点
8	SAC	选择开关	LW39-16B-40B-213/3	个	1	-
9	SS1、2	停止按钮	CJK22-11P/口	个	2	~220V 红色
10	SF1、2	启动按钮		个	2	~220V 绿色
11	ST	试验按钮		个	1	~220V 白色
12	SR	复位按钮	CJK22-DP/口	个	1	~220V 绿色
13	PGW	白色信号灯		个	1	~220V
14	PGG1、2	绿色信号灯		个	2	~220V
15	PGR1、2	红色信号灯		个	2	~220V
16	PGY1~3	黄色信号灯	JBK3-63 ~ 220/24V	个	3	~220V
17	TC	控制变压器		个	1	-
18	PB	电铃	φ55 ~ 220V	个	1	-
19	BL1、2、3	液位器	-	套	2	由水专业提供
20	K	BAS外控动合触点	-	-	-	BAS系统提供
21	X1	端子板	-	-	-	-

两台排水泵自动轮换及溢流水位双泵运行控制电路图 XKP-14-2

图集号

10D303-3

审核 庞传贵

设计 李陆峰

校对 陈红

设计 李陆峰

设计 李陆峰

设计 李陆峰

设计 李陆峰

设计 李陆峰

设计 李陆峰

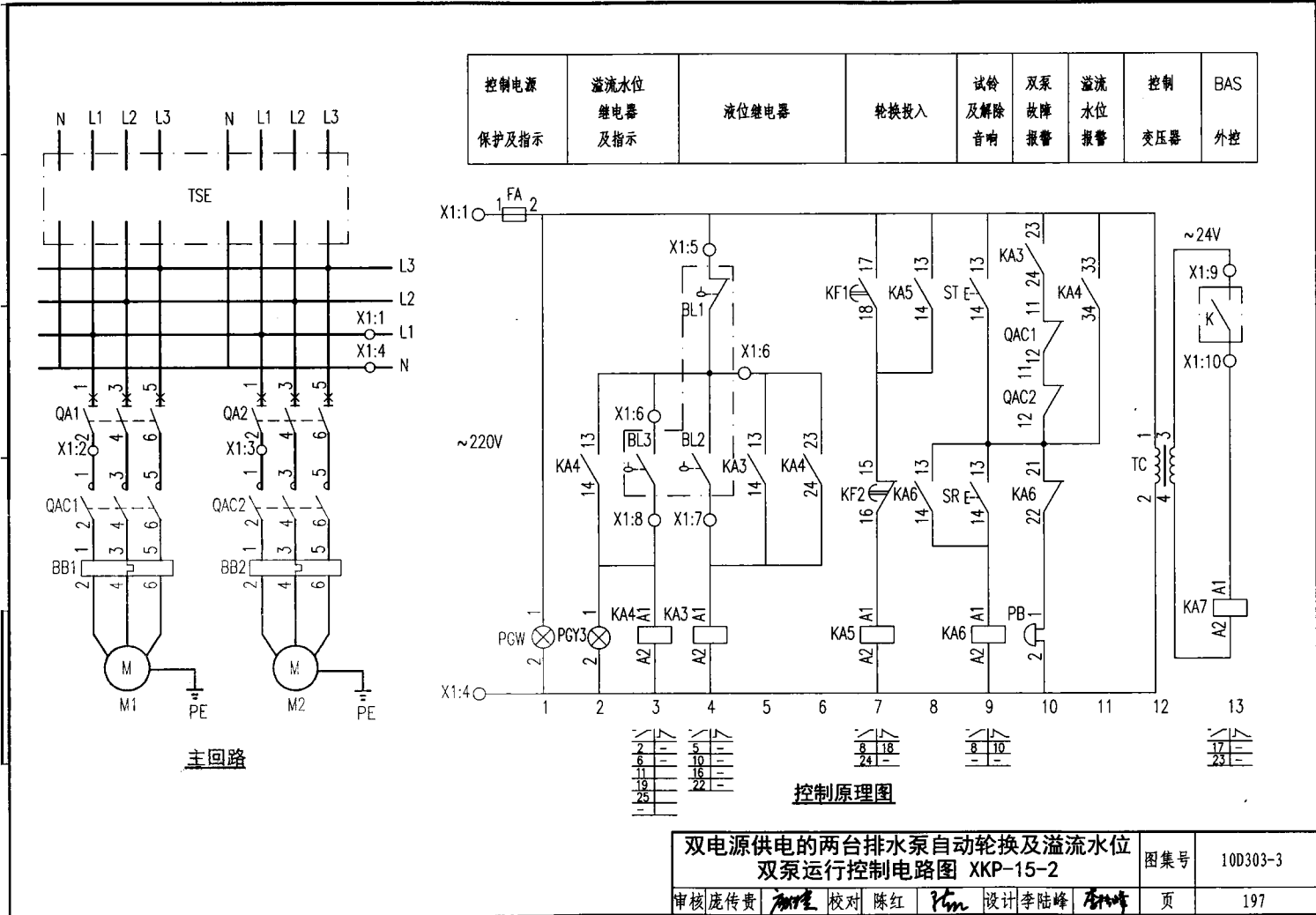
设计 李陆峰

设计 李陆峰

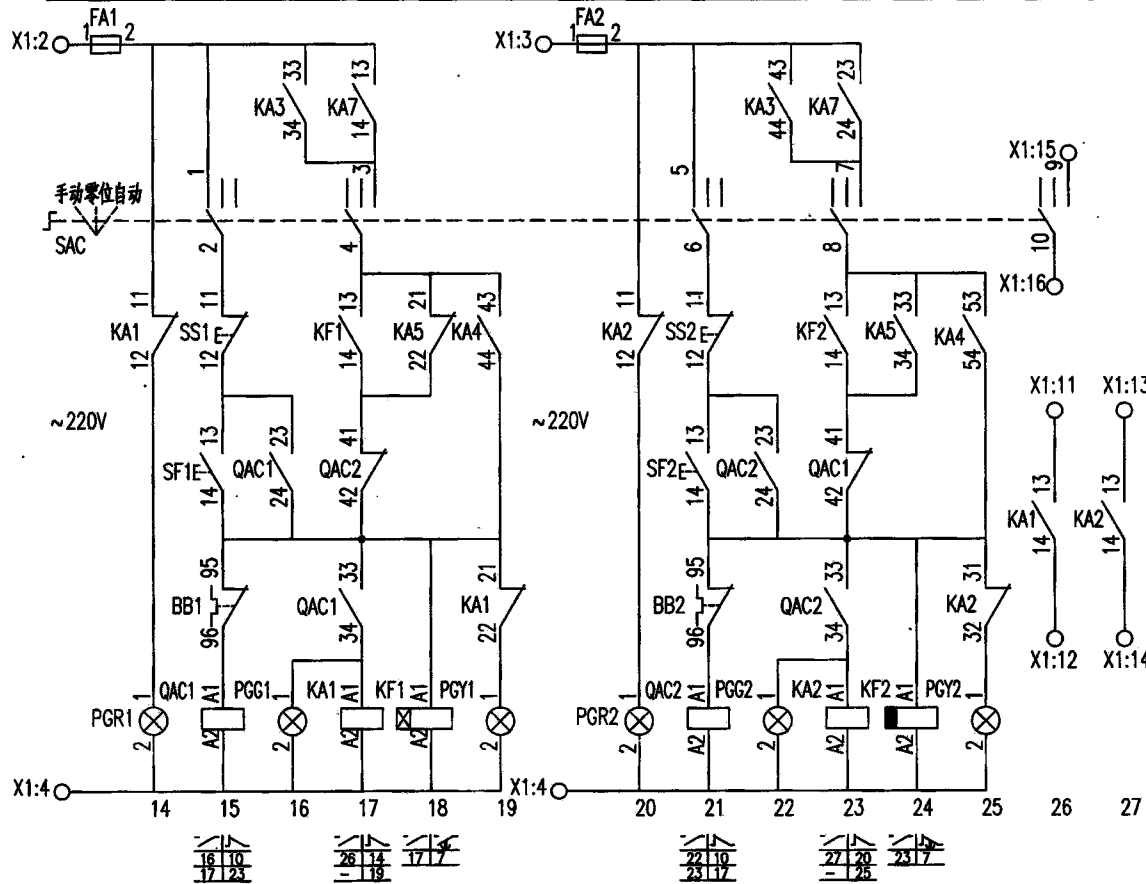
设计 李陆峰

页

196



1#泵控制						2#泵控制					BAS返回信号
控制电源	停泵指示	手动控制	运行指示	延时切换	故障指示	控制电源	停泵指示	手动控制	运行指示	延时切换	



X1	
5	FA.2
6	KA3.13
7	KA3.A1
8	KA4.A1
9	TC.3
10	KA7.A1
11	KA1.13
12	KA1.14
13	KA2.13
14	KA2.14
15	SAC
16	SAC

接线端子图

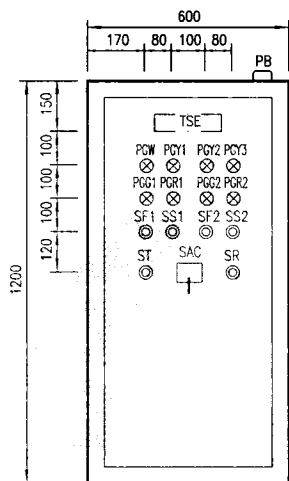
注：接线端子图中，至BAS控制系统的电缆作用为通过模块由BAS自动控制水泵，及把水泵的工作状态等信号返回至BAS控制系统。

控制原理图

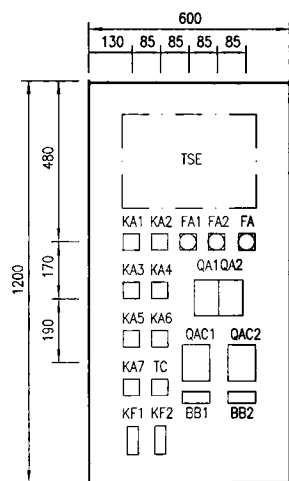
双电源供电的两台排水泵自动轮换及溢流水位双泵运行控制电路图 XKP-15-2		图号	10D303-3
审核	庞传贵	校对	陈红
设计	李陆峰	页	198

随电动机容量改变的设备表

控制箱型号	被控电动机功率 (kW)	低压断路器脱扣器	交流接触器	热继电器	控制箱尺寸 (mm)
		额定电流 (A) QA1、2	额定电流 (A)	额定电流 (A)	
XKP-10-2/0.75	0.75	10	6.3	1.6~2.5	600x1200x300
XKP-10-2/1.1	1.1	10		2.5~4	
XKP-10-2/1.5	1.5	10		3.2~5	
XKP-10-2/2.2	2.2	10	10	5~8	
XKP-10-2/3	3	10		6.3~10	
XKP-10-2/4	4	16		8~13	
XKP-10-2/5.5	5.5	16	16	10~16	
XKP-10-2/7.5	7.5	20	25	12.5~20	



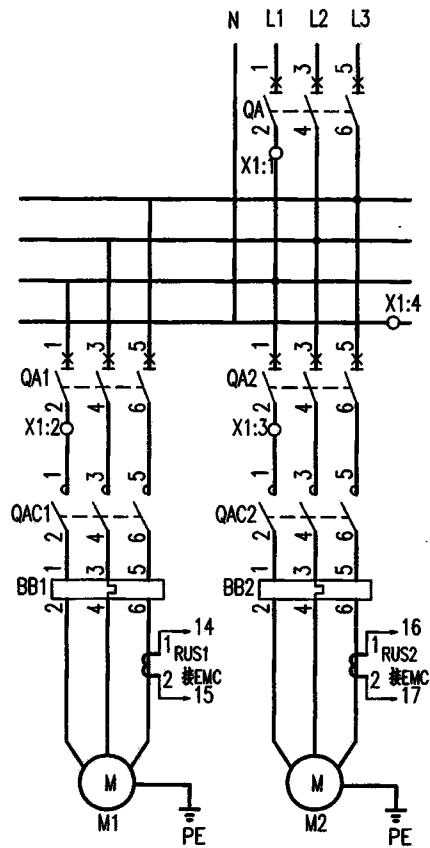
盘面设备布置图



盘内设备布置图

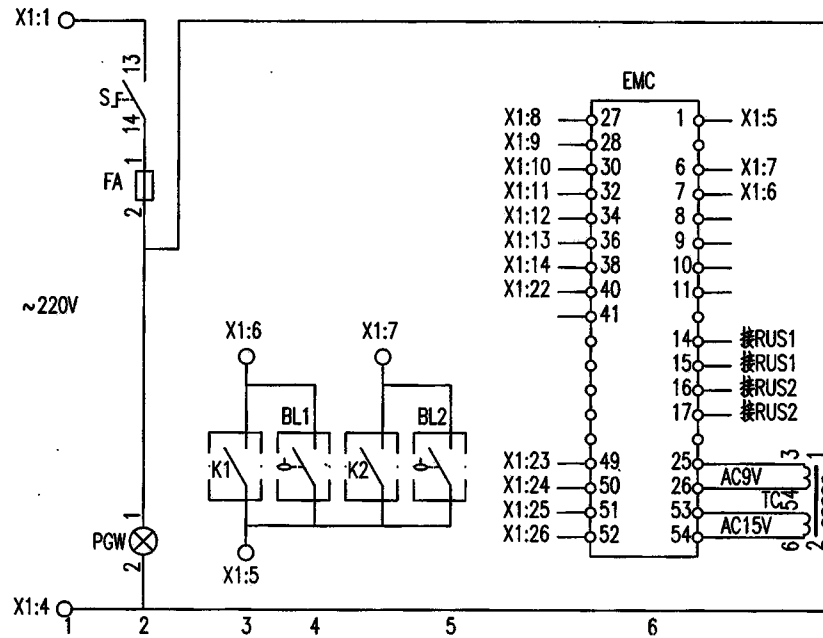
序号	符号	名称	型号及规格	单位	数量	备注
1	QA, QA1、2	低压断路器	-	个	3	-
2	QAC1、2	交流接触器	CJ40-	个	2	-
3	BB1、2	热继电器	CJ40-	个	2	-
4	FA FA1、2	熔断器	RL8D-16 6A	个	3	-
5	KA1~3、5、6	中间继电器	JZC1-44 ~ 220V	个	5	-
6	KA4	中间继电器	JZC1-62 ~ 220V	个	1	-
7	KA7	中间继电器	JZC1-44 ~ 24V	个	1	-
8	KF1、2	时间继电器	JSZ10-A ~ 220V 60s	个	2	带顺动触点
9	SAC	选择开关	LW39-16B-40B-213/3	个	1	-
10	SS1、2	停止按钮	CJK22-11P/口	个	2	~ 220V 红色
11	SF1、2	启动按钮		个	2	~ 220V 绿色
12	ST	试验按钮		个	1	~ 220V 白色
13	SR	复位按钮	CJK22-DP/口	个	1	~ 220V 绿色
14	PGW	白色信号灯		个	1	~ 220V
15	PGG1、2	绿色信号灯		个	2	~ 220V
16	PGR1、2	红色信号灯	个	2	~ 220V	
17	PGY1~3	黄色信号灯	个	3	~ 220V	
18	TC	控制变压器	JBK3-63 ~ 220/24V	个	1	-
19	PB	电铃	∅55 ~ 220V	个	1	-
20	TSE	双电源切换装置	-	套	1	-
21	BL1、2、3	液位器	-	套	2	由水专业提供
22	K	BAS外控动合触点	-	-	-	BAS系统提供
23	X1	端子板	-	-	-	-

双电源供电的两台排水泵自动轮换及溢流水位 双泵运行控制电路图 XKP-15-2				图集号	10D303-3
审核	庞传贵	校对	陈红	设计	李陆峰
页					199



主回路

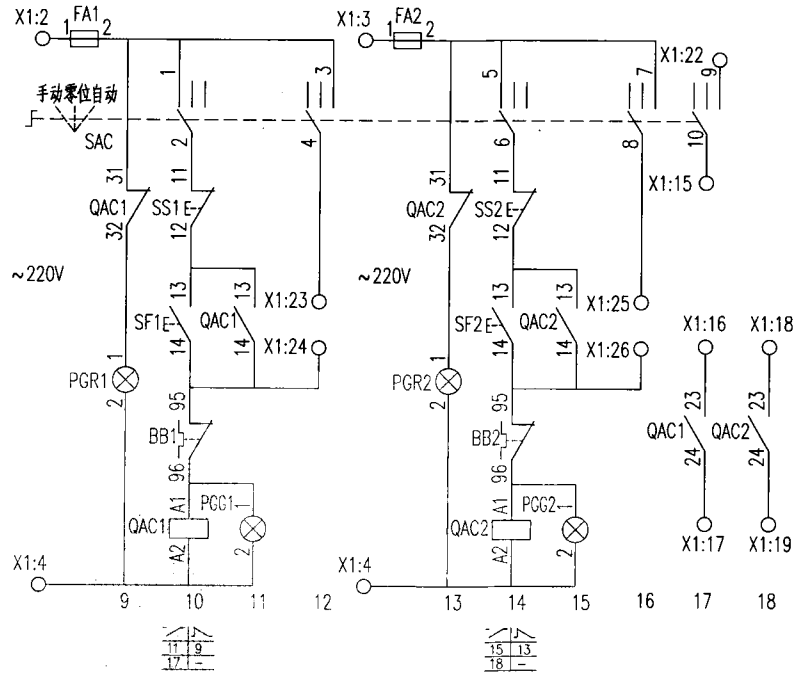
控制电源 保护及指示	BAS及水池水位 起泵信号接点	电机控制器及BAS返回信号	控制 变压器
---------------	--------------------	---------------	-----------



控制原理图

排水泵一用一备电机控制器控制电路图 XKP-16-2		图集号	10D303-3
审核 庞传贵	校对 陈红	设计 李陆峰	页 200

1#泵控制					2#泵控制					BAS返回信号
控制 电源	停泵 指示	手动 控制	运行 指示	自动 控制	控制 电源	停泵 指示	手动 控制	运行 指示	自动 控制	



控制原理图

序号	符号	名称	型号及规格	单位	数量	备注
1	QA QA1、2	低压断路器	-	个	3	-
2	QAC1、2	交流接触器	CJ40-	个	2	-
3	BB1、2	热继电器	JR40-	个	2	-
4	FA FA1、2	熔断器	RL8D-16 6A	个	3	-
5	EMC	电机控制器	见229页	个	1	-
6	RUS1、2	采样传感器	-	个	2	-
7	SAC	选择开关	LW39-16B-40B-213/3	个	1	-
8	SS1、2	停止按钮	CJK22-11P/口	个	2	~220V 红色
9	SF1、2	启动按钮	CJK22-11P/口	个	2	~220V 绿色
10	PGW	白色信号灯	CJK22-DP/口	个	1	~220V
11	PGG1、2	绿色信号灯	CJK22-DP/口	个	2	~220V
12	PGR1、2	红色信号灯	CJK22-DP/口	个	2	~220V
13	TC	控制变压器	~220/15/9V	个	1	-
14	S	主令开关	CJK22-11CX2B/K	个	1	-
15	BL1、2	液位器	-	套	2	由水专业提供
16	K1、2	BAS外控动合触点	-	-	-	BAS系统提供
17	X1	端子板	-	-	-	-

排水泵一用一备电机控制器控制电路图
XKP-16-2

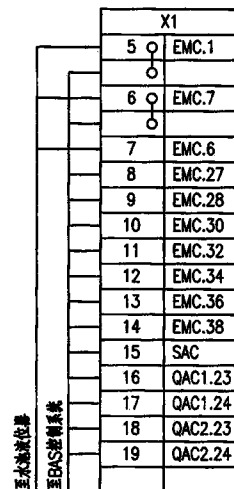
图集号 10D303-3

审核 庞传贵 校对 陈红 设计 李陆峰

页 201

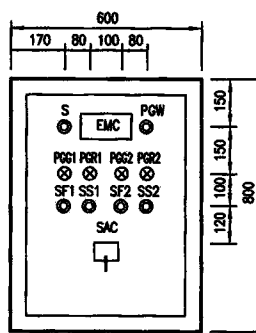
随电动机容量改变的设备表

控制箱型号	被控电动机 功率 (kW)	低压断路器额定 额定电流 (A)		交流接触器 额定电流 (A)	热继电器 额定电流 (A)	控制箱尺寸 (mm)
		QA	QA1.2			
XKP-16-2/0.75	0.75	16	10	6.3	1.6~2.5	600x800x300
XKP-16-2/1.1	1.1	16	10		2.5~4	
XKP-16-2/1.5	1.5	16	10		3.2~5	
XKP-16-2/2.2	2.2	16	10	10	5~8	
XKP-16-2/3	3	16	10		6.3~10	
XKP-16-2/4	4	20	16		8~13	
XKP-16-2/5.5	5.5	20	16	16	10~16	
XKP-16-2/7.5	7.5	25	20	25	12.5~20	

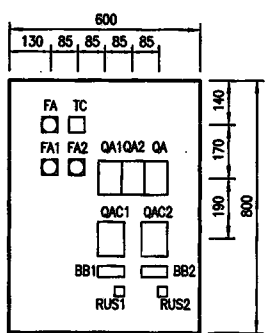


接线端子图

注:接线端子图中,至BAS控制系统的电缆作用为通过模块由BAS自动控制水泵,及把水泵的工作状态等信号返回至BAS控制系统。

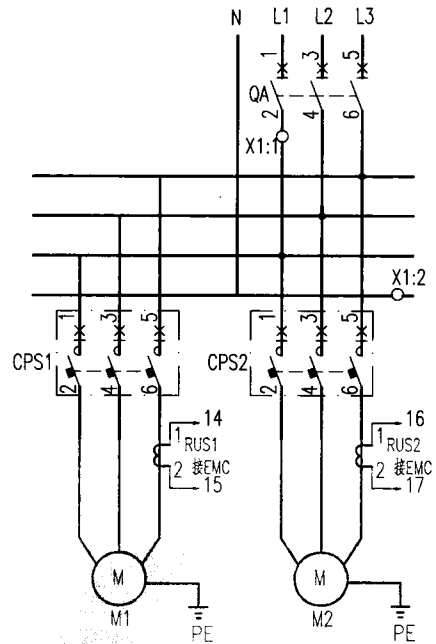


盘面设备布置图

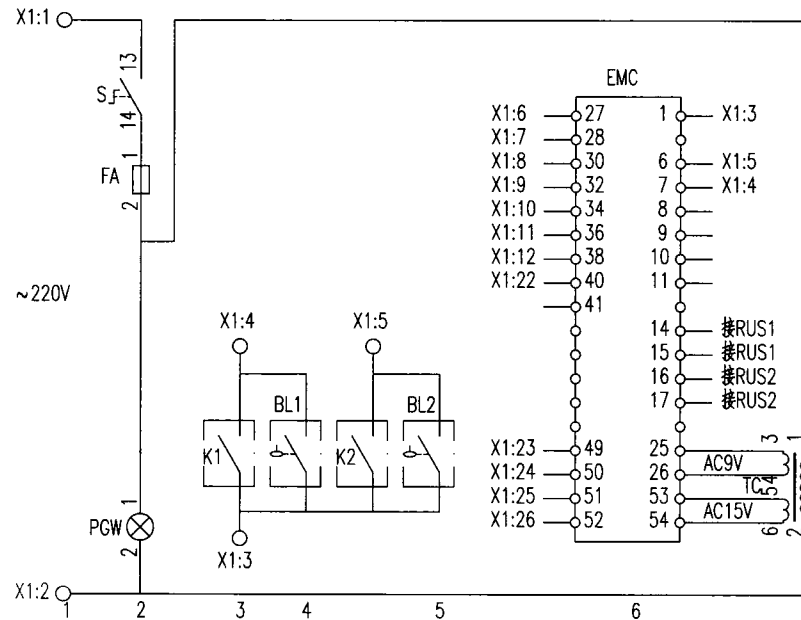


盘内设备布置图

排水泵一用一备电机控制器控制电路图				图集号	10D303-3
XKP-16-2				页	202
审核	庞传贵	校对	陈红	设计	李陆峰

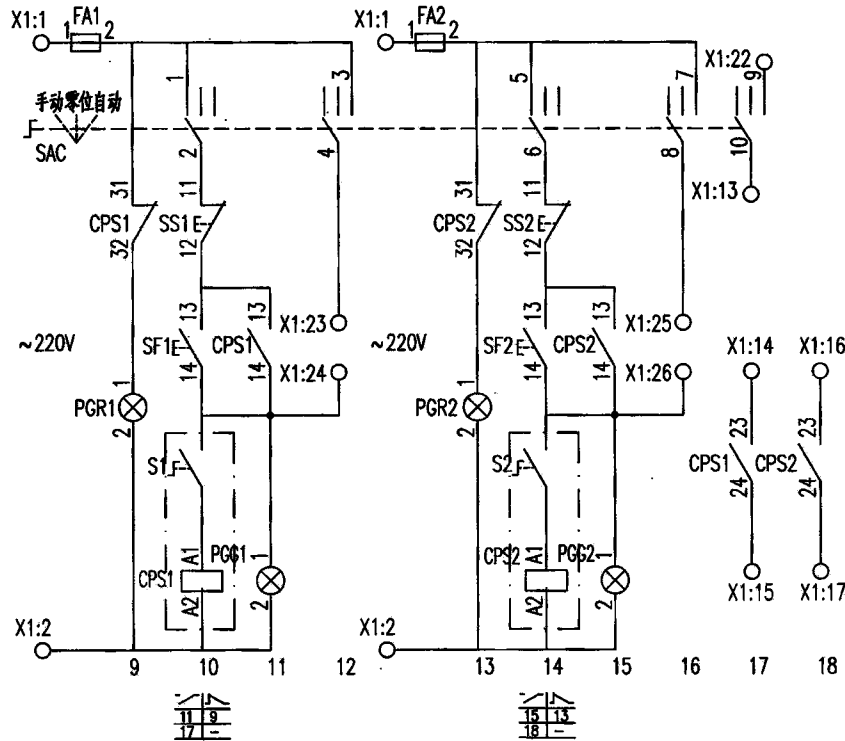


控制电源	BAS及水池水位	电机控制器及BAS返回信号	控制
保护及指示	起泵信号接点		变压器



排水泵一用一备电机控制器控制电路图 XKP-17-2			图集号	10D303-3
审核	庞传贵	加	校对	陈红
设计	李陆峰	李	设计	李陆峰
页	203			

1#泵控制					2#泵控制					BAS返回信号
控制电源	停泵指示	手动控制	运行指示	自动控制	控制电源	停泵指示	手动控制	运行指示	自动控制	



控制原理图

序号	符号	名称	型号及规格	单位	数量	备注
1	QA	低压断路器	-	个	1	-
2	CPS1. 2	控制与保护开关电器	见231~237页	个	2	-
3	FA FA1. 2	熔断器	RL6-25/6	个	3	-
4	EMC	电机控制器	见229页	个	1	-
5	RUS1. 2	采样传感器	-	个	2	-
6	SAC	选择开关	LW39-16B-40B-213/3	个	1	-
7	SS1. 2	停止按钮	CJK22-11P/口	个	2	~220V 红色
8	SF1. 2	启动按钮		个	2	~220V 绿色
9	PGW	白色信号灯		个	1	~220V
10	PGG1. 2	绿色信号灯	CJK22-DP/口	个	2	~220V
11	PGR1. 2	红色信号灯		个	2	~220V
12	TC	控制变压器	~220/15/9V	个	1	-
13	S	主令开关	CJK22-11CX2B/K	个	1	-
14	BL1. 2	液位器	-	套	2	由水专业提供
15	K1. 2	BAS外控制合触点	-	-	-	BAS系统提供
16	X1	端子板	-	-	-	-

排水泵一用一备电机控制器控制电路图
XKP-17-2

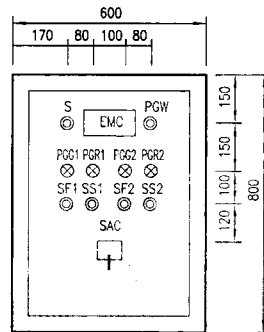
图集号 10D303-3

审核 庞传贵 校对 陈红 设计 李陆峰

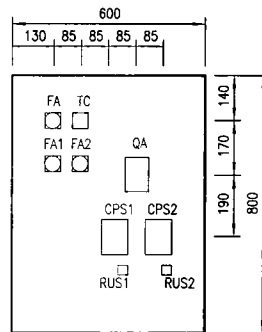
页 204

随电动机容量改变的设备表

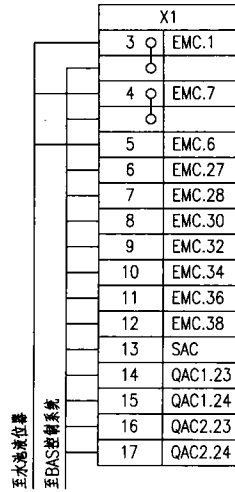
控制箱型号	被控电动机功率 (kW)	低压断路器脱扣器额定电流 (A)	控制与保护开关电器		控制箱尺寸 (mm)
			主体额定电流 (A)	脱扣器额定电流 (A)	
XKP-17-2/0.75	0.75	16	16	1.5~2.5	600x800x300
XKP-17-2/1.1	1.1	16	16	2.3~4	
XKP-17-2/1.5	1.5	16	16	2.3~4	
XKP-17-2/2.2	2.2	16	16	3.5~6.3	
XKP-17-2/3	3	16	16	6.0~12	
XKP-17-2/4	4	20	32	6.0~12	
XKP-17-2/5.5	5.5	20	32	10~16	
XKP-17-2/7.5	7.5	25	32	16~25	



盘面设备布置图



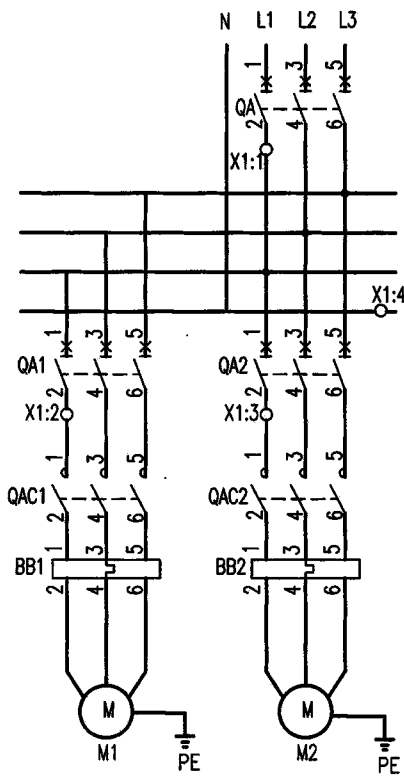
盘内设备布置图



接线端子图

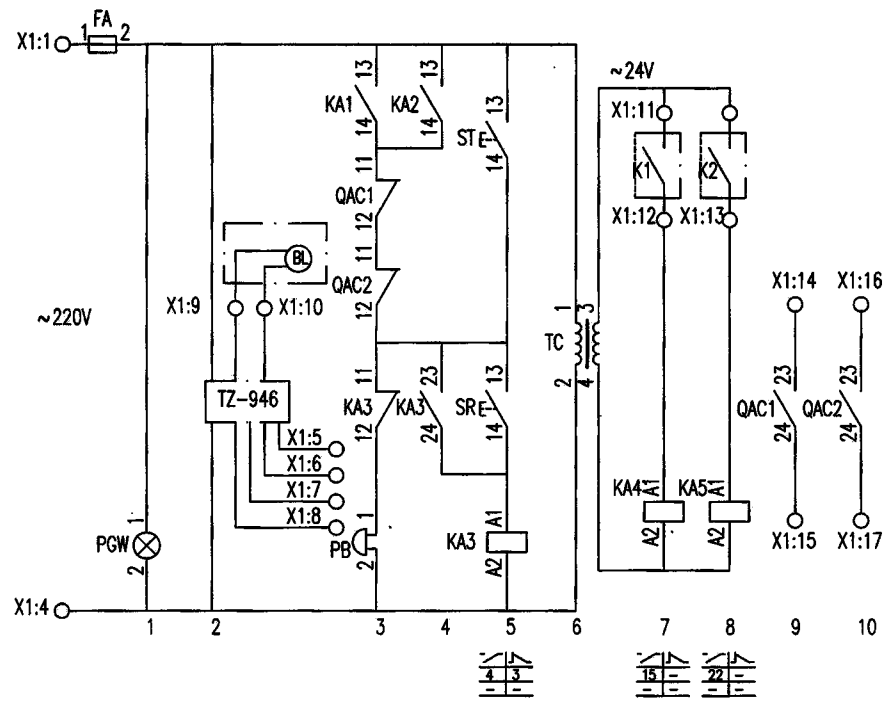
注:接线端子图中,至BAS控制系统的电缆作用为通过模块由BAS自动控制水泵,及把水泵的工作状态等信号返回至BAS控制系统。

排水泵一用一备电机控制器控制电路图						图集号	10D303-3
XKP-17-2						页	205
审核	庞传贵	设计	李陆峰	校对	陈红	设计	李陆峰



主回路

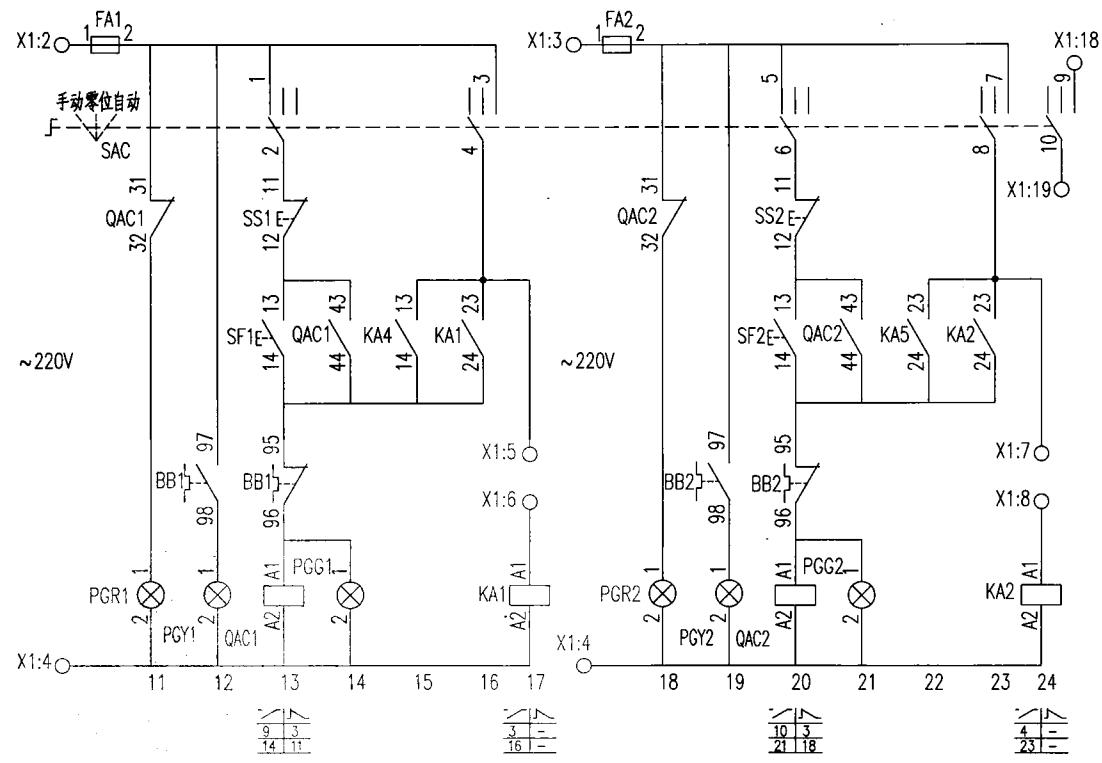
控制电源 保护及指示	液位控制器 及其输出、输入端	两泵故障 报警	消除音响 及试铃	控制 变压器	BAS外控	返回信号
---------------	-------------------	------------	-------------	-----------	-------	------



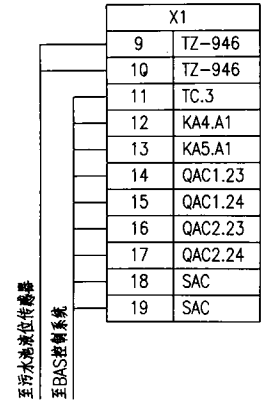
控制原理图

两台排水泵液位控制器控制电路图 XKP-18-2				图集号	10D303-3
审核	庞传贵	校对	陈红	设计	李陆峰
页	206				

1#泵控制						2#泵控制						BAS 返回 信号
控制 电源	停泵 指示	故障 指示	手动 控制	运行 指示	自动控制	控制 电源	停泵 指示	故障 指示	手动 控制	运行 指示	自动控制	



控制原理图



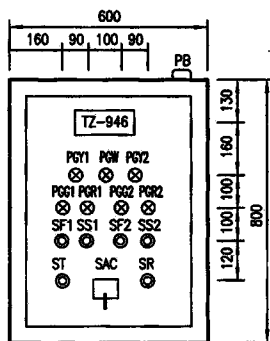
接线端子图

注:接线端子图中,至BAS控制系统的电缆作用为通过模块由BAS自动控制水泵,及把水泵的工作状态等信号返回至BAS控制系统。

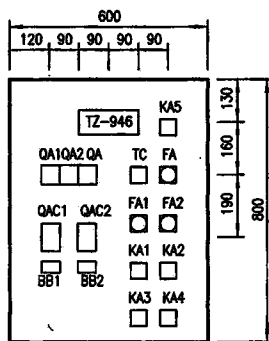
两台排水泵液位控制器控制电路图 XKP-18-2						图集号	10D303-3
审核	庞传贵	设计	李陆峰	校对	陈红	页	207

随电动机容量改变的设备表

控制箱型号	被控电动机功率 (kW)	低压断路器额定电流 (A)		交流接触器额定电流 (A)	热继电器额定电流 (A)	控制箱尺寸 (mm)
		QA	QA1.2			
XKP-12-2/0.75	0.75	16	10	6.3	1.6~2.5	600x800x300
XKP-12-2/1.1	1.1	16	10		2.5~4	
XKP-12-2/1.5	1.5	16	10		3.2~5	
XKP-12-2/2.2	2.2	16	10	10	5~8	
XKP-12-2/3	3	16	10		6.3~10	
XKP-12-2/4	4	20	16	16	8~13	
XKP-12-2/5.5	5.5	25	16		10~16	
XKP-12-2/7.5	7.5	32	20		25	
XKP-12-2/11	11	40	25	16~25		



盘面设备布置图



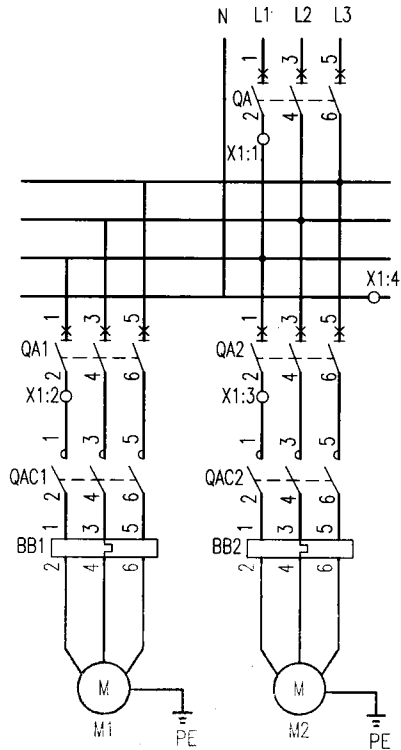
盘内设备布置图

序号	符号	名称	型号及规格	单位	数量	备注
1	QA QA1.2	低压断路器	-	个	3	-
2	QAC1.2	交流接触器	CJ40-	个	2	-
3	BB1.2	热继电器	JR40-	个	2	-
4	FA FA1.2	熔断器	RL8D-16 6A	个	3	-
5	KA1~3	中间继电器	JZC1-44 ~ 220V	个	3	-
6	SAC	选择开关	LW39-16B-40B-213/3	个	1	-
7	SS1.2	停止按钮	CJK22-11P/口	个	2	~220V 红色
8	SF1.2	启动按钮		个	2	~220V 绿色
9	ST	试验按钮		个	1	~220V 白色
10	SR	复位按钮		个	1	~220V 绿色
11	PGW	白色信号灯	CJK22-DP/口	个	1	~220V
12	PGG1.2	绿色信号灯		个	2	~220V
13	PGR1.2	红色信号灯		个	2	~220V
14	PGY1.2	黄色信号灯		个	2	~220V
15	TC	控制变压器	JBK3-63 ~ 220/24V	个	1	-
16	PB	电铃	φ55 ~ 220V	个	1	-
17	TZ-946	液位控制器	-	套	1	-
18	BL	液位传感器	随TZ-946成套	套	1	-
19	KA4.5	中间继电器	JZC1-44 ~ 24V	个	2	由水专业提供
20	K1.2	BAS外控制合触点	-	-	-	BAS系统提供
21	X1	端子板	-	-	-	-

两台排水泵液位控制器控制电路图
XKP-18-2

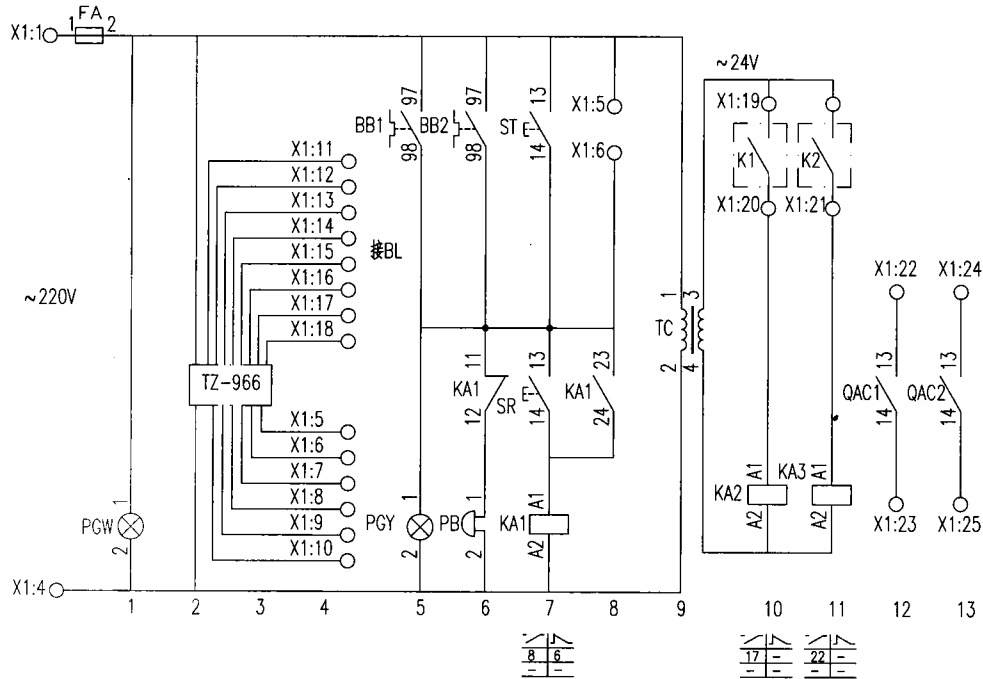
图集号 10D303-3

审核 庞传贵 校对 陈红 设计 李陆峰 页 208



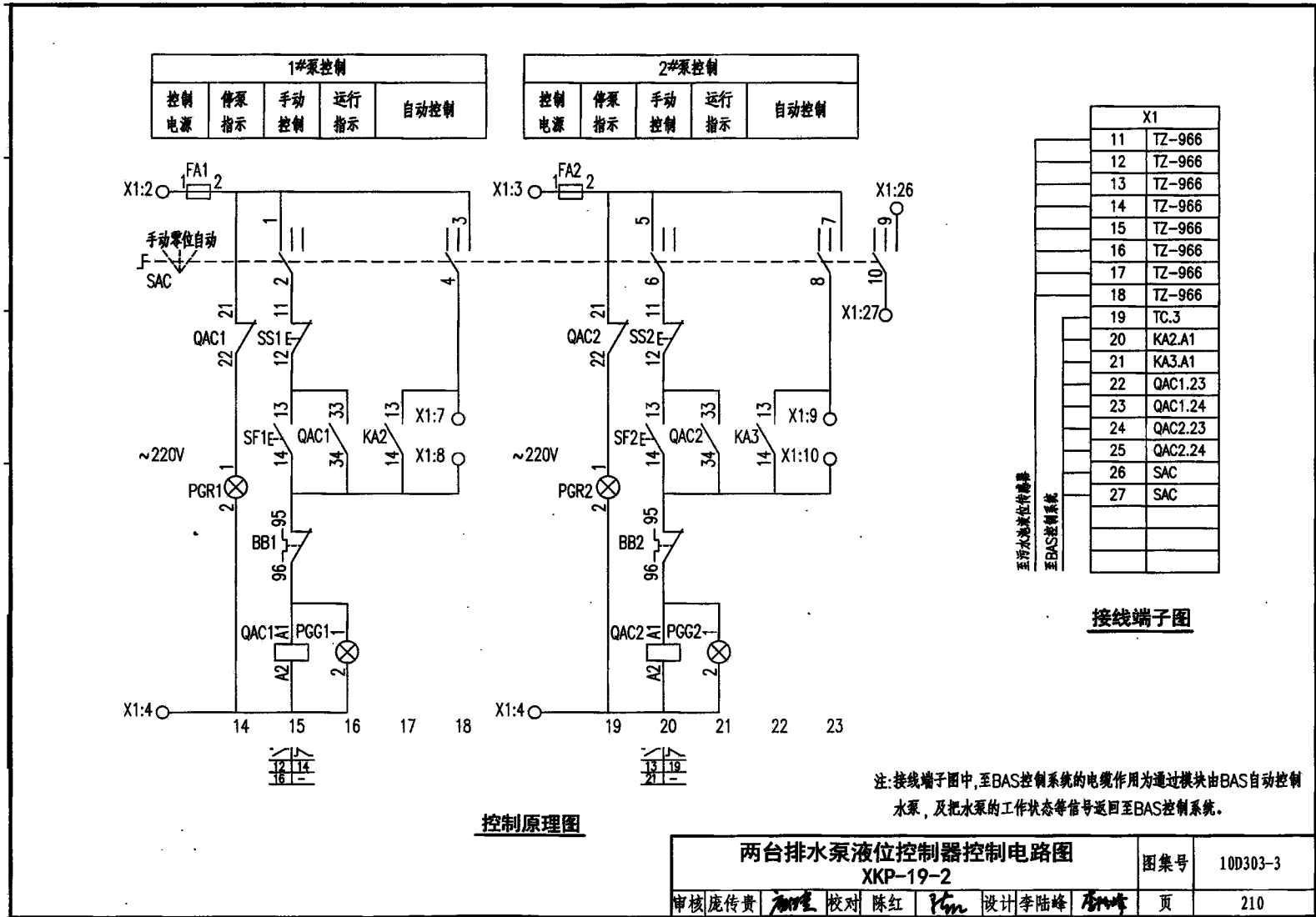
主回路

控制电源 保护及指示	液位 控制器	控制器 输出、输入端	故障报警 及指示	消除 音响 及试铃	污水池 超高水位 报警	控制 变压器	BAS外控	返回信号
---------------	-----------	---------------	-------------	-----------------	-------------------	-----------	-------	------



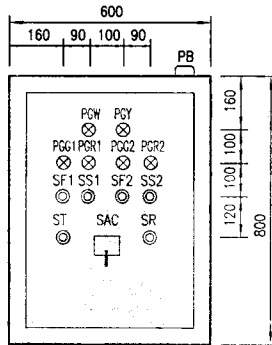
控制原理图

两台排水泵液位控制器控制电路图 XKP-19-2				图集号	10D303-3
审核 庞传贵	设计 李陆峰	校对 陈红	页	209	

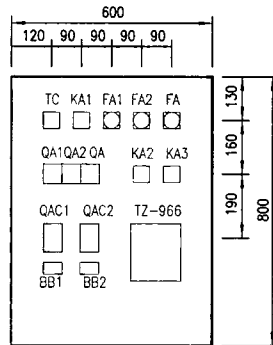


随电动机容量改变的设备表

控制箱型号	被控电动机功率 (kW)	低压断路器脱扣器额定电流 (A)		交流接触器额定电流 (A)	热继电器额定电流 (A)	控制箱尺寸 (mm)
		QA	QA1、2			
XKP-19-2/0.75	0.75	16	10	6.3	1.6~2.5	600x800x300
XKP-19-2/1.1	1.1	16	10		2.5~4	
XKP-19-2/1.5	1.5	16	10		3.2~5	
XKP-19-2/2.2	2.2	16	10	10	5~8	
XKP-19-2/3	3	16	10		6.3~10	
XKP-19-2/4	4	20	16		8~13	
XKP-19-2/5.5	5.5	25	16	16	10~16	
XKP-19-2/7.5	7.5	32	20	25	12.5~20	
XKP-19-2/11	11	40	25		16~25	



盘面设备布置图



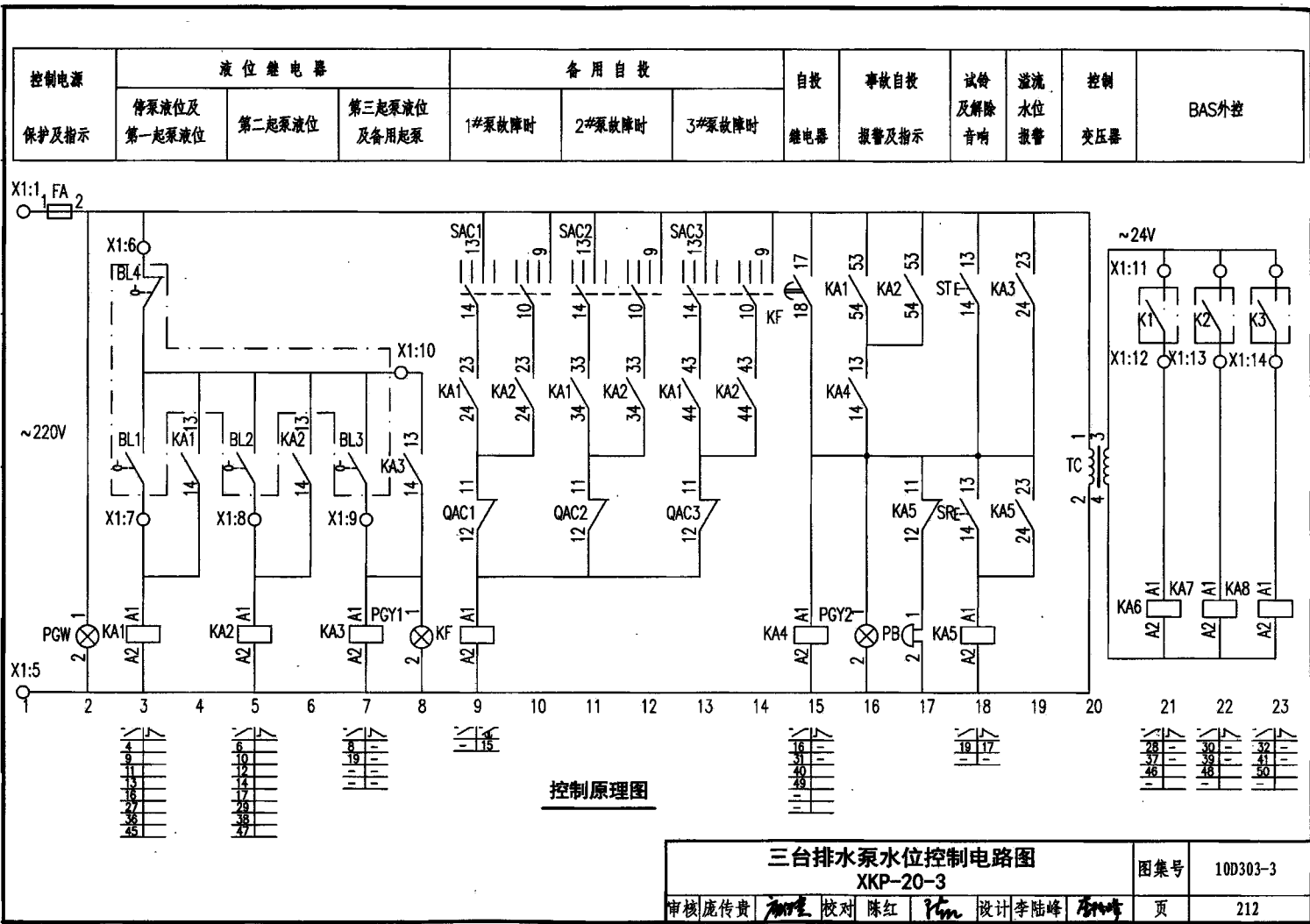
盘内设备布置图

序号	符号	名称	型号及规格	单位	数量	备注
1	QA QA1、2	低压断路器	-	个	3	-
2	QAC1、2	交流接触器	CJ40-	个	2	-
3	BB1、2	热继电器	JR40-	个	2	-
4	FA FA1、2	熔断器	RL8D-16 6A	个	3	-
5	KA1	中间继电器	JZC1-44 ~ 220V	个	1	-
6	SAC	选择开关	LW39-16B-40B-213/3	个	1	-
7	SS1、2	停止按钮	CJK22-11P/□	个	2	~220V 红色
8	SF1、2	启动按钮		个	2	~220V 绿色
9	ST	试验按钮		个	1	~220V 白色
10	SR	复位按钮		个	1	~220V 绿色
11	PGW	白色信号灯	CJK22-DP/□	个	1	~220V
12	PGG1、2	绿色信号灯		个	2	~220V
13	PGR1、2	红色信号灯		个	2	~220V
14	PGY	黄色信号灯		个	1	~220V
15	TC	控制变压器	JBK3-63 ~ 220/24V	个	1	-
16	PB	电铃	φ55 ~ 220V	个	1	-
17	TZ-966	液位控制器	-	套	1	-
18	KA2、3	中间继电器	JZC1-44 ~ 24V	个	2	-
19	BL	液位器	-	套	2	由水专业提供
20	K1、2	BAS外控动合触点	-	-	-	BAS系统提供
21	X1	端子板	-	-	-	-

两台排水泵液位控制器控制电路图
XKP-19-2

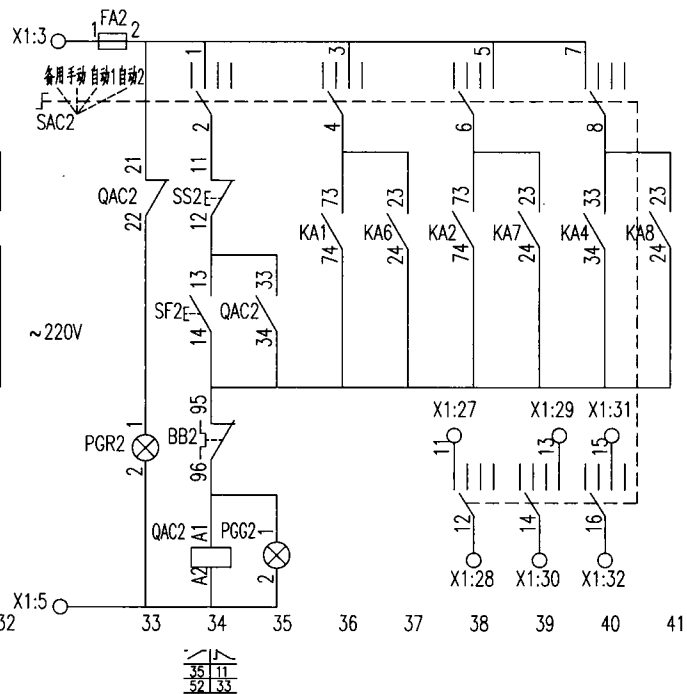
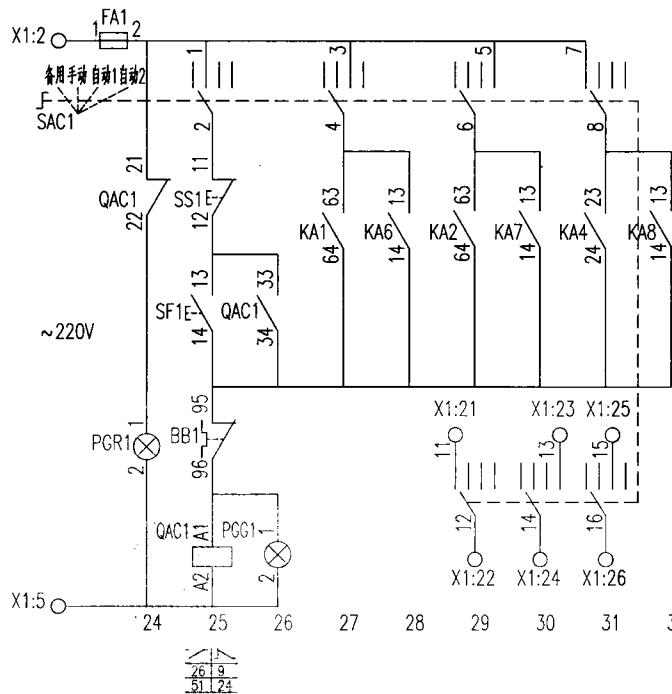
图集号 10D303-3

审核 庞传贵 设计 李陆峰 页 211



1#泵控制							
控制 电源	停泵 指示	手动 控制	运行 指示	自动控制			
				第一起 泵液位	远控 信号	第二起 泵液位	远控 信号

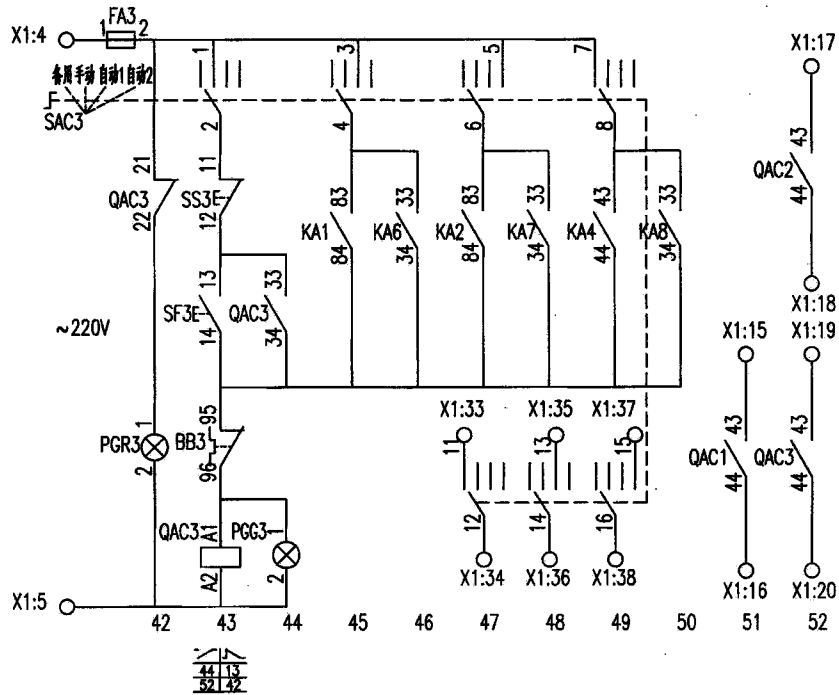
2#泵控制							
控制 电源	停泵 指示	手动 控制	运行 指示	自动控制			
				第一起 泵液位	远控 信号	第二起 泵液位	远控 信号



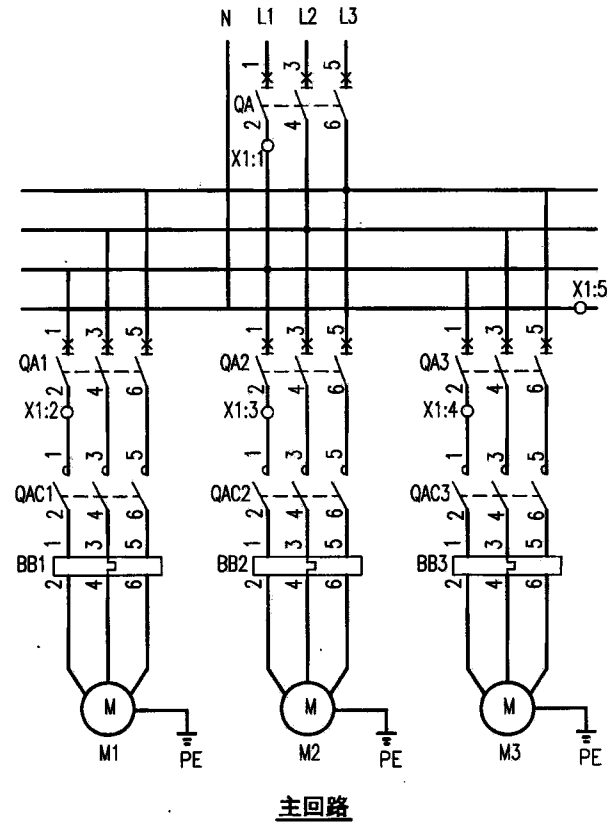
控制原理图

三台排水泵水位控制电路图 XKP-20-3						图集号	10D303-3
审核	庞传贵	设计	李陆峰	校对	陈红	页	213

3#泵控制							返回信号
控制 电源	停泵 指示	手动 控制	运行 指示	自动控制			
				第一起 泵液位 远控 信号	第二起 泵液位 远控 信号	第三起 泵液位 远控 信号	



控制原理图



主回路

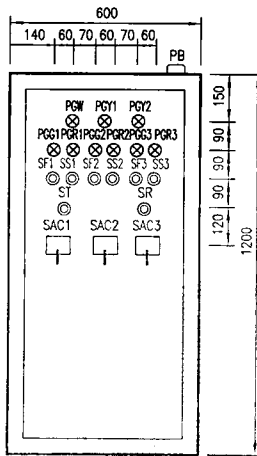
三台排水泵水位控制电路图 XKP-20-3				图集号	10D303-3
审核	庞传贵	设计	李陆峰	页	214

随电动机容量改变的设备表

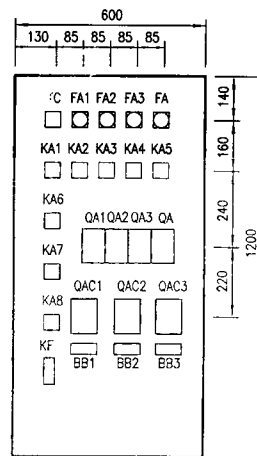
控制箱型号	被控电动机功率 (kW)	低压断路器脱扣器额定电流 (A)		交流接触器额定电流 (A)	热继电器额定电流 (A)	控制箱尺寸 (mm)
		QA	QA1、2、3			
XKP-20-3/0.75	0.75	16	10	6.3	1.6~2.5	600x1200x250
XKP-20-3/1.1	1.1	16	10		2.5~4	
XKP-20-3/1.5	1.5	16	10		3.2~5	
XKP-20-3/2.2	2.2	20	10	10	5~8	
XKP-20-3/3	3	25	10		6.3~10	
XKP-20-3/4	4	32	16		8~13	
XKP-20-3/5.5	5.5	40	16	16	10~16	
XKP-20-3/7.5	7.5	50	20	25	12.5~20	

注: 接线端子图中, 至BAS控制系统的电缆作用为通过模块由BAS自动控制水泵, 及把水泵的工作状态等信号返回至BAS控制系统。

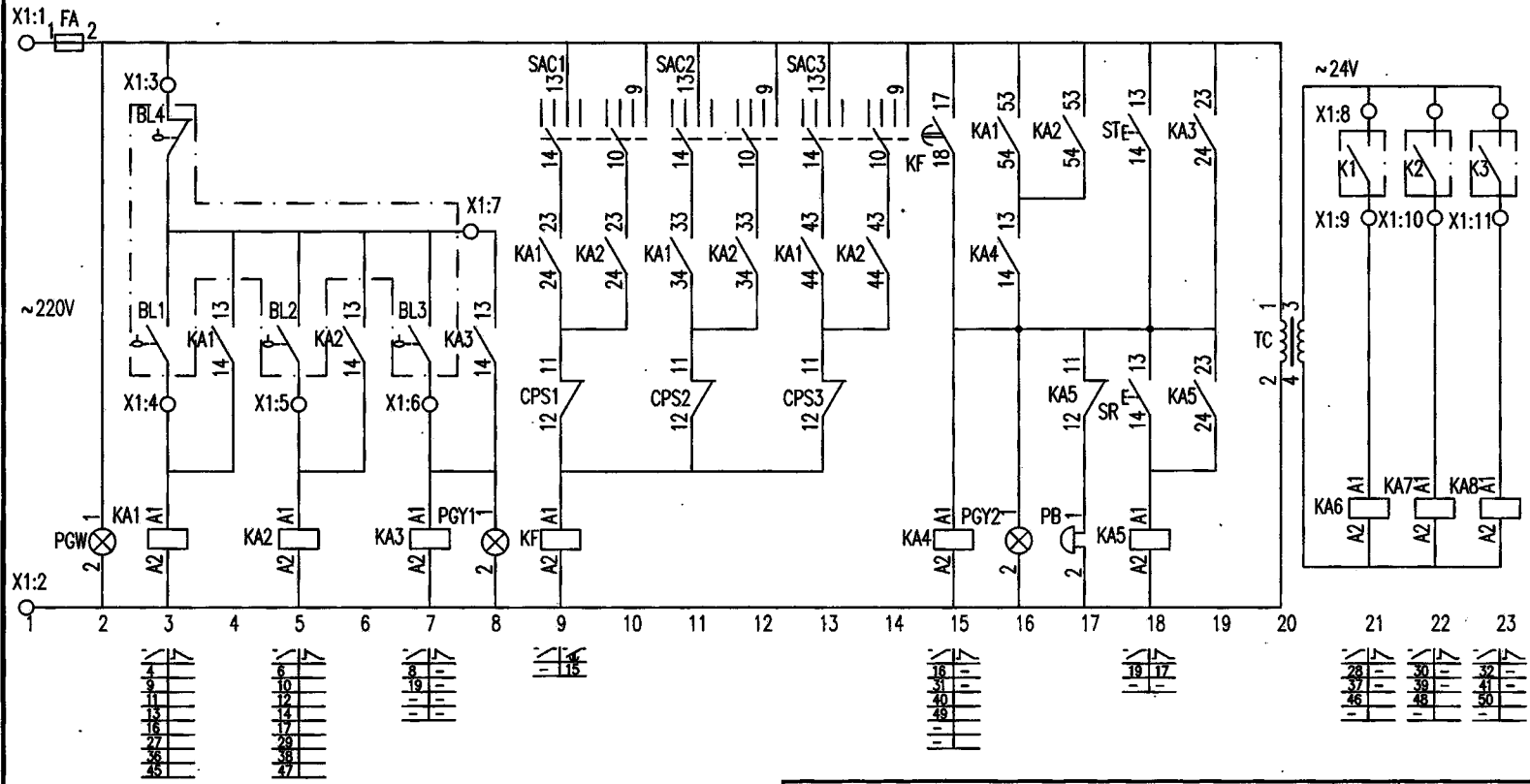
序号	符号	名称	型号及规格	单位	数量	备注
1	QA、QA1~3	低压断路器	-	个	4	-
2	QAC1~3	交流接触器	CJ40-	个	3	-
3	BB1~3	热继电器	JR40-	个	3	-
4	FA FA1~3	熔断器	RL8D-16 6A	个	4	-
5	KA3、5	中间继电器	JZC1-44 ~ 220V	个	2	-
6	KA4	中间继电器	JZC1-62 ~ 220V	个	1	-
7	KA1、2	中间继电器	JZC1-80 ~ 220V	个	2	-
8	KA6~8	中间继电器	JZC1-44 ~ 24V	个	3	-
9	KF	时间继电器	JSZ10-A ~ 220V 60s	个	1	-
10	SAC1~3	选择开关	LW39-16B-40C-3313/4	个	3	-
11	SS1~3	停止按钮	CJK22-11P/口	个	3	~220V 红色
12	SF1~3	启动按钮		个	3	~220V 绿色
13	ST	试验按钮		个	1	~220V 白色
14	SR	复位按钮	CJK22-DP/口	个	1	~220V 绿色
15	PGW	白色信号灯		个	1	~220V
16	PGG1~3	绿色信号灯		个	3	~220V
17	PGR1~3	红色信号灯		个	3	~220V
18	PGY1、2	黄色信号灯	JBK3-63 ~ 220/24V	个	2	~220V
19	TC	控制变压器		个	1	-
20	PB	电铃	φ55 ~ 220V	个	1	-
21	BL1~4	液位器	-	套	3	由水专业提供
22	K1~3	BAS外控制台触点	-	-	-	BAS系统提供
23	X1	端子板	-	-	-	-



盘面设备布置图



控制电源 保护及指示	液位继电器			备用自投			自投 继电器	事故自投 报警及指示	试铃 及解除 音响	溢流 水位 报警	控制 变压器	BAS外控
	停泵液位及 第一起泵液位	第二起泵液位	第三起泵液位 及备用起泵	1#泵故障时	2#泵故障时	3#泵故障时						

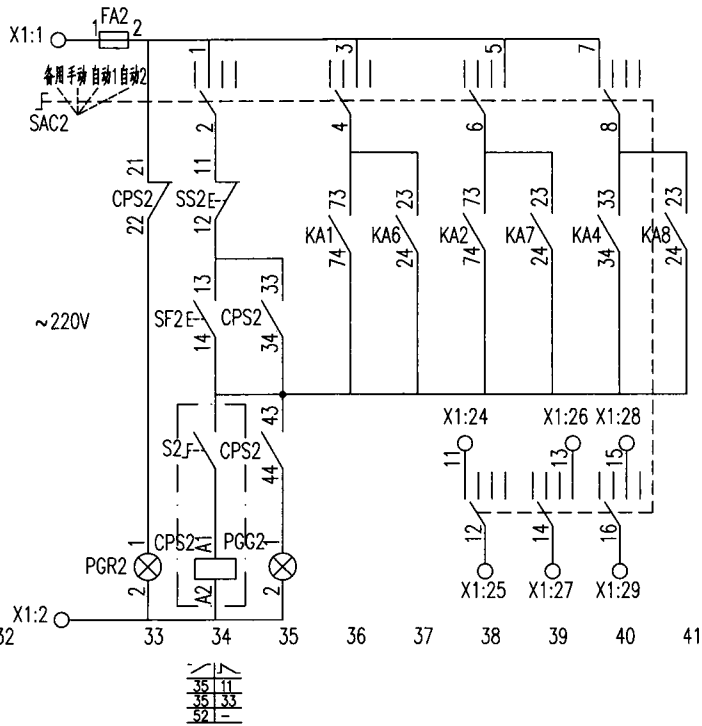
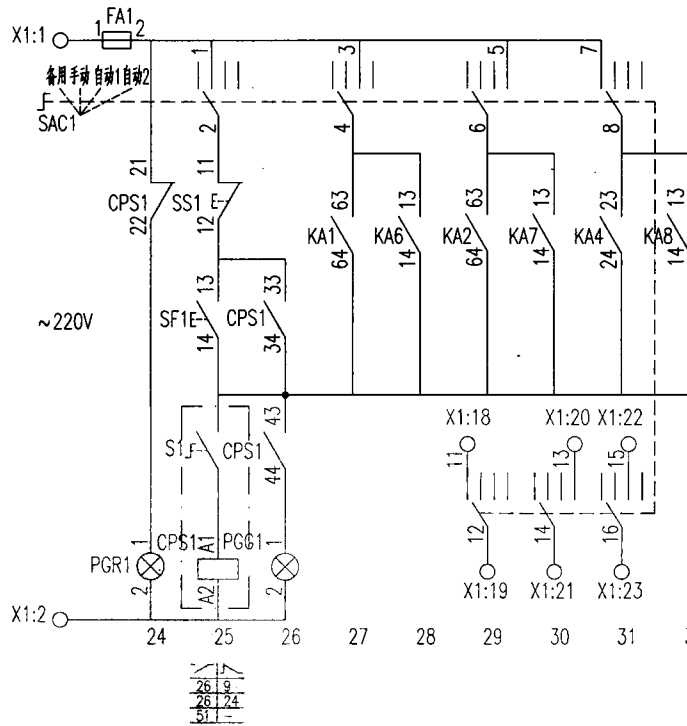


控制原理图

三台排水泵水位控制电路图 XKP-21-3				图集号	10D303-3
审核	庞传贵	校对	陈红	设计	李陆峰
				页	216

1#泵控制						
控制 电源	停泵 指示	手动 控制	运行 指示	自动控制		
				第一起 泵液位	远控 信号	第二起 泵液位

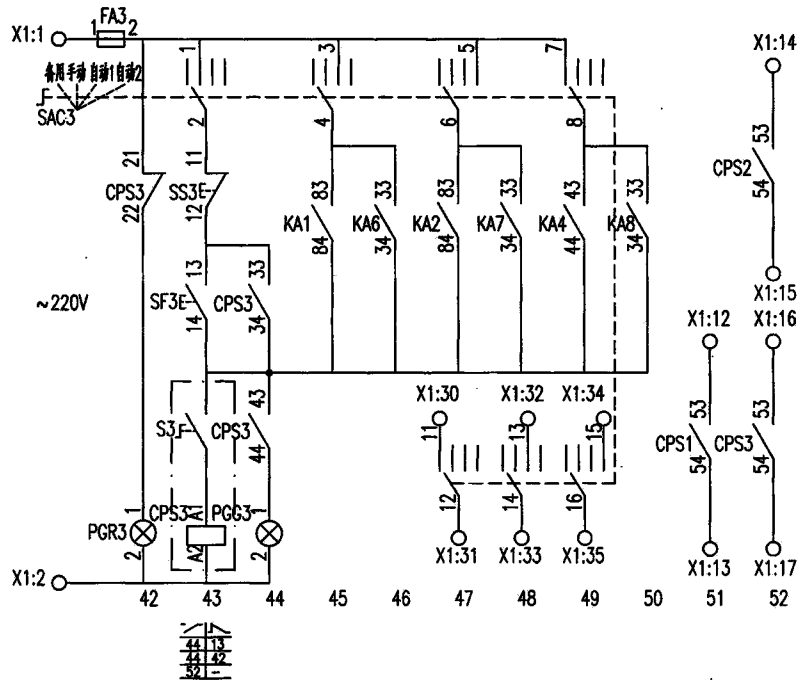
2#泵控制						
控制 电源	停泵 指示	手动 控制	运行 指示	自动控制		
				第一起 泵液位	远控 信号	第二起 泵液位



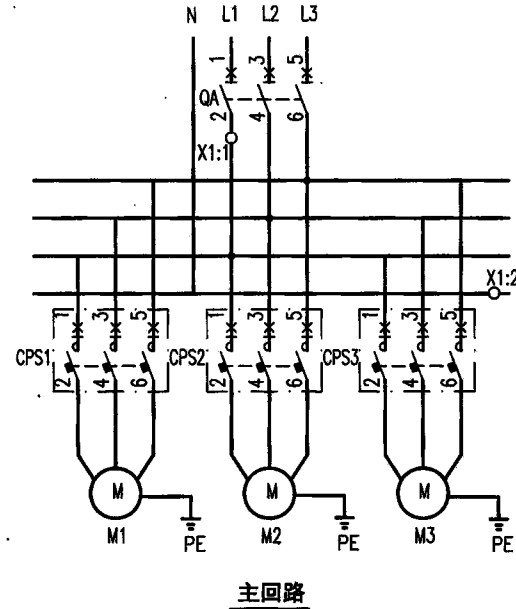
控制原理图

三台排水泵水位控制电路图 XKP-21-3						图集号	10D303-3
审核	庞传贵	校对	陈红	设计	李陆峰	页	217

3#泵控制							返回信号
控制 电源	停泵 指示	手动 控制	运行 指示	自动控制			
				第一起 泵液位 远控 信号	第二起 泵液位 远控 信号	第三起 泵液位 远控 信号	



控制原理图



主回路

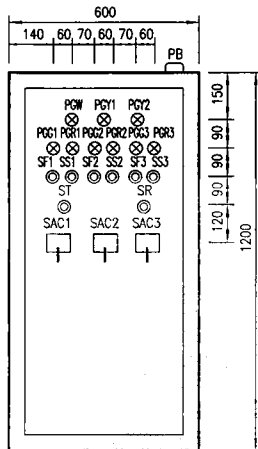
三台排水泵水位控制电路图				图集号	10D303-3
XKP-21-3				页	218
审核	庞传贵	校对	陈红	设计	李陆峰

随电动机容量改变的设备表

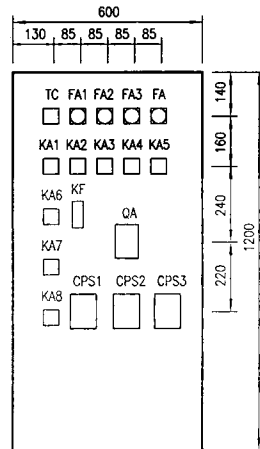
控制箱型号	被控电动机功率 (kW)	低压断路器脱扣器额定电流 (A)	控制与保护开关电器		控制箱尺寸 (mm)
			主体额定电流 (A)	脱扣器额定电流 (A)	
XKP-21-3/0.75	2.2	16	16	1.5~2.5	600x1200x300
XKP-21-3/1.1	3	16	16	2.3~4	
XKP-21-3/1.5	4	16	16	2.3~4	
XKP-21-3/2.2	2.2	20	16	3.5~6.3	
XKP-21-3/3	3	25	16	6.0~12	
XKP-21-3/4	4	32	32	6.0~12	
XKP-21-3/5.5	5.5	40	32	10~16	
XKP-21-3/7.5	7.5	50	32	16~25	

注: 接线端子图中, 至BAS控制系统的电缆作用为通过模块由BAS自动控制水泵, 及把水泵的工作状态等信号返回至BAS控制系统。

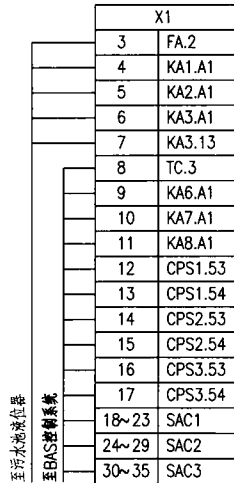
序号	符号	名称	型号及规格	单位	数量	备注
1	QA	低压断路器	-	个	1	-
2	CPS1~3	控制与保护开关电器	见231~237页	个	3	-
3	FA FA1~3	熔断器	RL8D-16 6A	个	4	-
4	KA3、5	中间继电器	JZC1-44 ~ 220V	个	2	-
5	KA4	中间继电器	JZC1-62 ~ 220V	个	1	-
6	KA1、2	中间继电器	JZC1-80 ~ 220V	个	2	-
7	KA6~8	中间继电器	JZC1-44 ~ 24V	个	3	-
8	KF	时间继电器	JSZ10-A ~ 220V 60s	个	1	-
9	SAC1~3	选择开关	LW39-16B-40C-3313/4	个	3	-
10	SS1~3	停止按钮	CJK22-11P/口	个	3	~220V 红色
11	SF1~3	启动按钮		个	3	~220V 绿色
12	ST	试验按钮		个	1	~220V 白色
13	SR	复位按钮	CJK22-DP/口	个	1	~220V 绿色
14	PGW	白色信号灯		个	1	~220V
15	PGG1~3	绿色信号灯		个	3	~220V
16	PGR1~3	红色信号灯	个	3	~220V	
17	PGY1、2	黄色信号灯	个	2	~220V	
18	TC	控制变压器	JBK3-63 ~ 220/24V	个	1	-
19	PB	电铃	φ55 ~ 220V	个	1	-
20	BL1~4	液位器	-	套	3	由水专业提供
21	K1~3	BAS外控制触点	-	-	-	BAS系统提供
22	X1	端子板	-	-	-	-



盘面设备布置图



盘内设备布置图



接线端子图

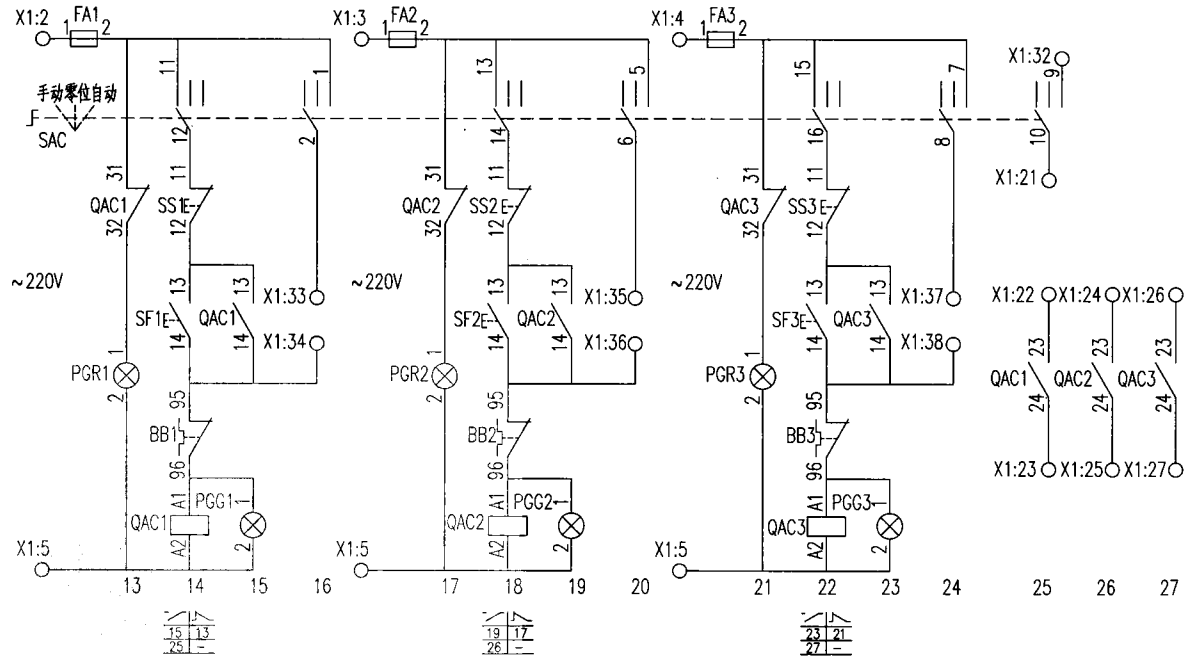
三台排水泵水位控制电路图
XKP-21-3

图集号 10D303-3

审核 庞传贵 加理 校对 陈红 设计 李陆峰

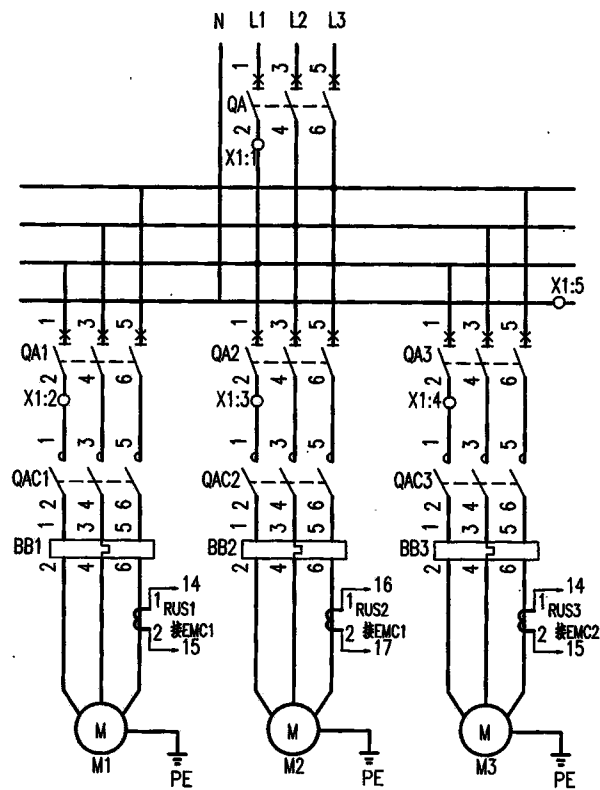
页 219

1#泵控制					2#泵控制					3#泵控制					BAS返回信号
控制 电源	停泵 指示	手动 控制	运行 指示	自动 控制	控制 电源	停泵 指示	手动 控制	运行 指示	自动 控制	控制 电源	停泵 指示	手动 控制	运行 指示	自动 控制	



控制原理图

三台排水泵电机控制器控制电路图 XKP-22-3				图集号	10D303-3
审核	庞传贵	校对	陈红	设计	李陆峰
页	221				



主回路

序号	符号	名称	型号及规格	单位	数量	备注
1	QA QA1~3	低压断路器	-	个	4	-
2	QAC1~3	交流接触器	CJ40-	个	3	-
3	BB1~3	热继电器	JR40-	个	3	-
4	FA FA1~3	熔断器	RL8D-16 6A	个	3	-
5	EMC1、2	电机控制器	见230页	个	2	-
6	RUS1~3	采样传感器	-	个	3	-
7	SAC	选择开关	LW39-16B-40B-413/4	个	1	-
8	SS1~3	停止按钮	CJK22-11P/口	个	3	~220V 红色
9	SF1~3	启动按钮	-	个	3	~220V 绿色
10	PGW	白色信号灯	-	个	1	~220V
11	PGG1~3	绿色信号灯	CJK22-DP/口	个	3	~220V
12	PGR1~3	红色信号灯	-	个	3	~220V
13	TC1、2	控制变压器	~220/15/9V	个	2	-
14	S	主令开关	CJK22-11CX2B/K	个	1	-
15	BL1、2、3	液位器	-	套	3	由水专业提供
16	K1、2、3	BAS外控制合触点	-	-	-	BAS系统提供
17	X1	端子板	-	-	-	-

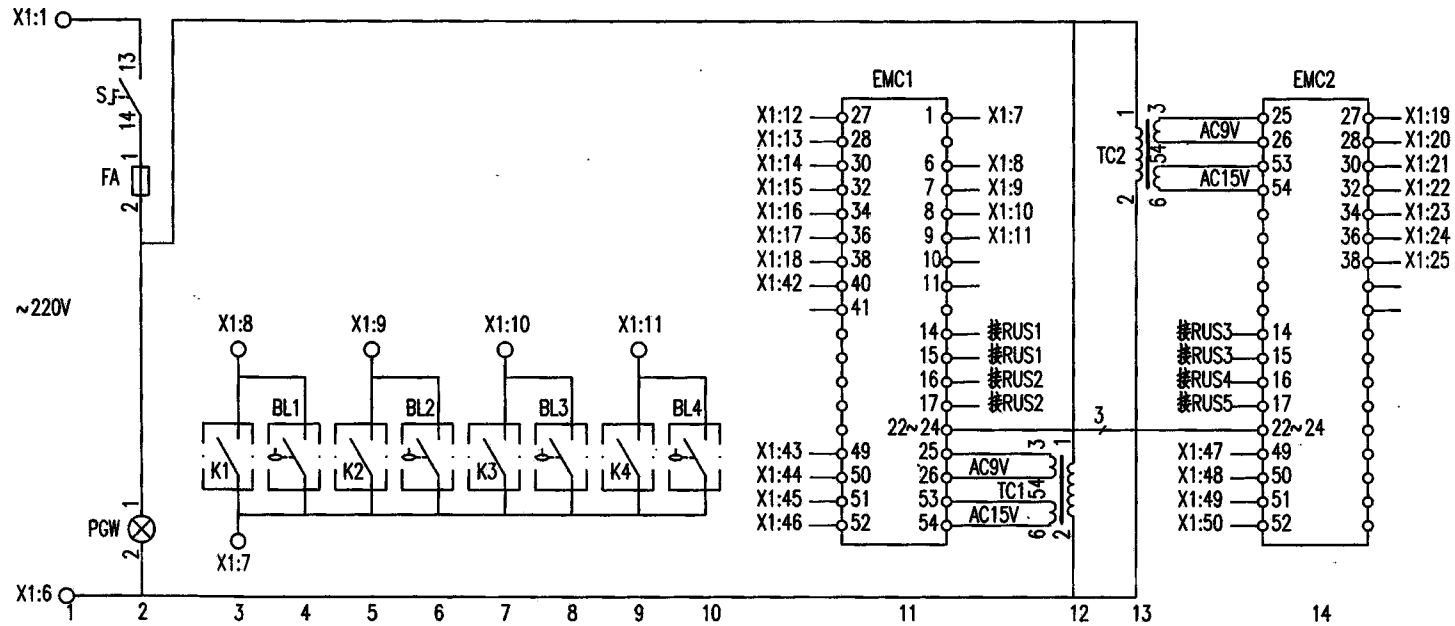
三台排水泵电机控制器控制电路图
XKP-22-3

图集号 10D303-3

审核 庞传贵 校对 陈红 设计 李陆峰

页 222

控制电源 保护及指示	BAS及水池水位起泵信号接点	电机控制器及BAS返回信号	控制变压器	控制器及消防返回信号
---------------	----------------	---------------	-------	------------



控制原理图

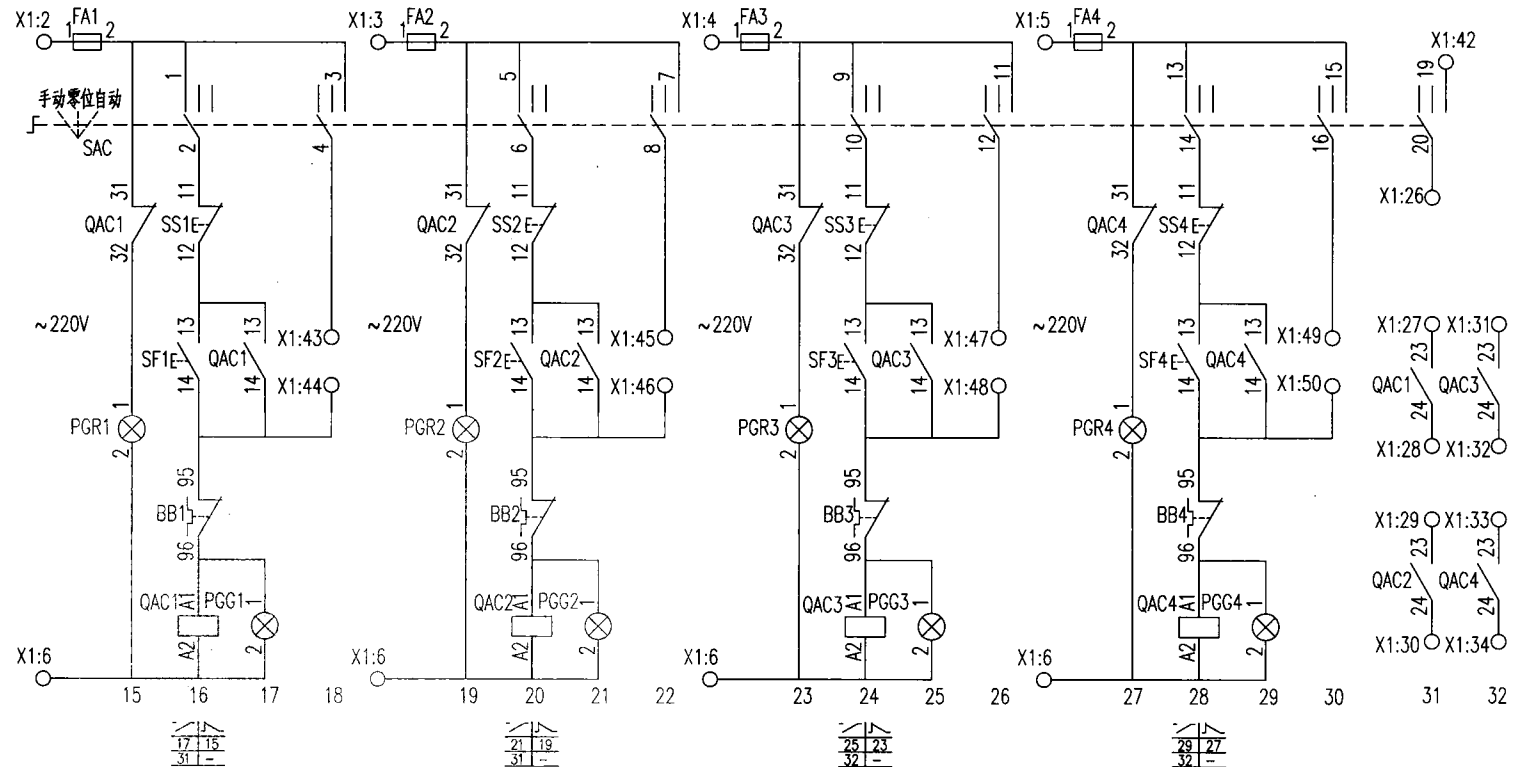
四台排水泵电机控制器控制电路图
XKP-23-4

图集号 10D303-3

审核 庞传贵 校对 陈红 设计 李陆峰

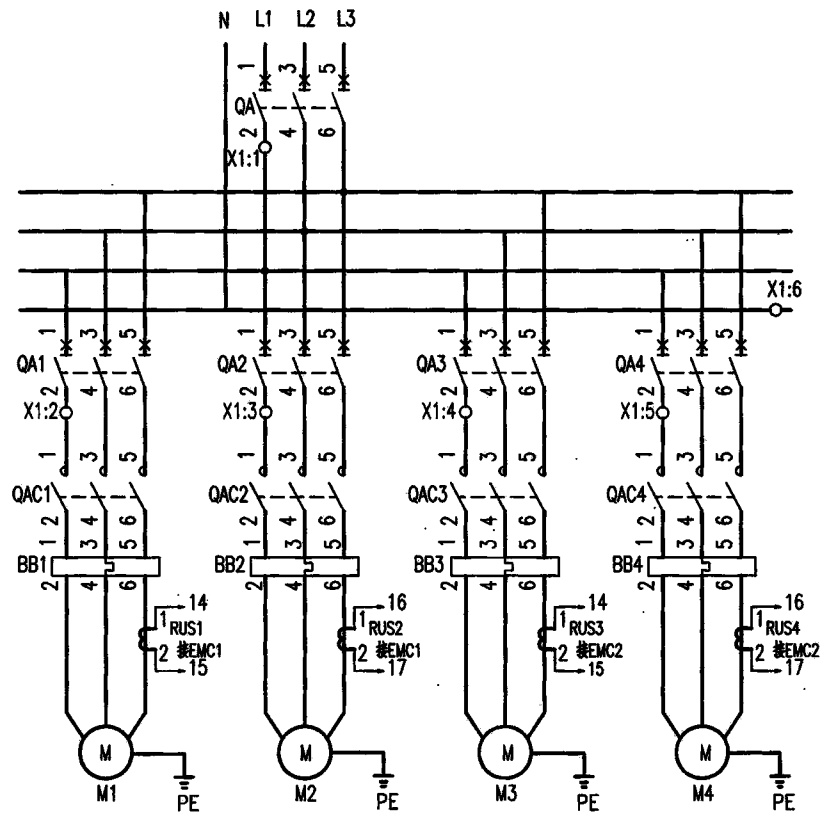
页 224

1#泵控制					2#泵控制					3#泵控制					4#泵控制					BAS返回信号
控制 电源	停泵 指示	手动 控制	运行 指示	自动 控制	控制 电源	停泵 指示	手动 控制	运行 指示	自动 控制	控制 电源	停泵 指示	手动 控制	运行 指示	自动 控制	控制 电源	停泵 指示	手动 控制	运行 指示	自动 控制	



控制原理图

四台排水泵电机控制器控制电路图 XKP-23-4					图集号	10D303-3	
审核	庞传贵	设计	李陆峰	校对	陈红	页	225



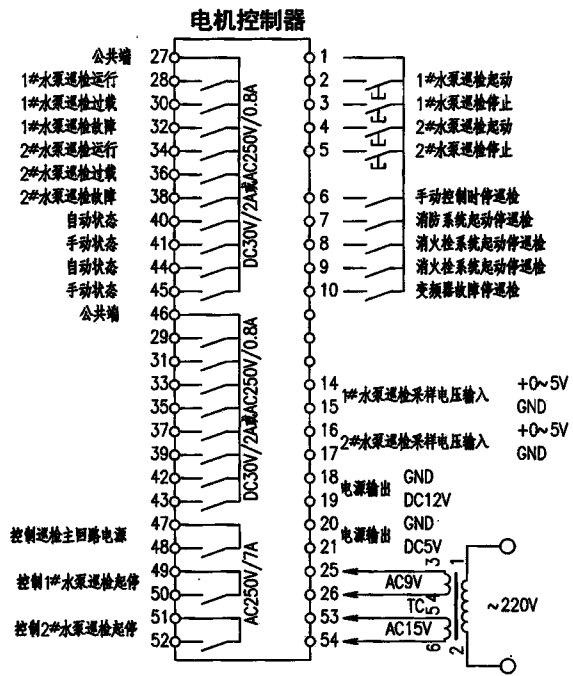
主回路

序号	符号	名称	型号及规格	单位	数量	备注
1	QA QA1~4	低压断路器	-	个	5	-
2	QAC1~4	交流接触器	CJ40-	个	4	-
3	BB1~4	热继电器	JR40-	个	4	-
4	FA FA1~4	熔断器	RL8D-16 6A	个	5	-
5	EMC1、2	电机控制器	见230页	个	2	-
6	RUS1~4	采样传感器	-	个	4	-
7	SAC	选择开关	LW39-16B-40B-505B/5	个	1	-
8	SS1~4	停止按钮	CJK22-11P/口	个	4	~220V 红色
9	SF1~4	启动按钮		个	4	~220V 绿色
10	PGW	白色信号灯	CJK22-DP/口	个	1	~220V
11	PGG1~4	绿色信号灯		个	4	~220V
12	PGR1~4	红色信号灯		个	4	~220V
13	TC1、2	控制变压器	~220/15/9V	个	2	-
14	S	主令开关	CJK22-11CX2B/K	个	1	-
15	BL1、2、3、4	液位器	-	套	4	由水专业提供
16	K1、2、3、4	BAS外控制触点	-	-	-	BAS系统提供
17	X1	端子板	-	-	-	-

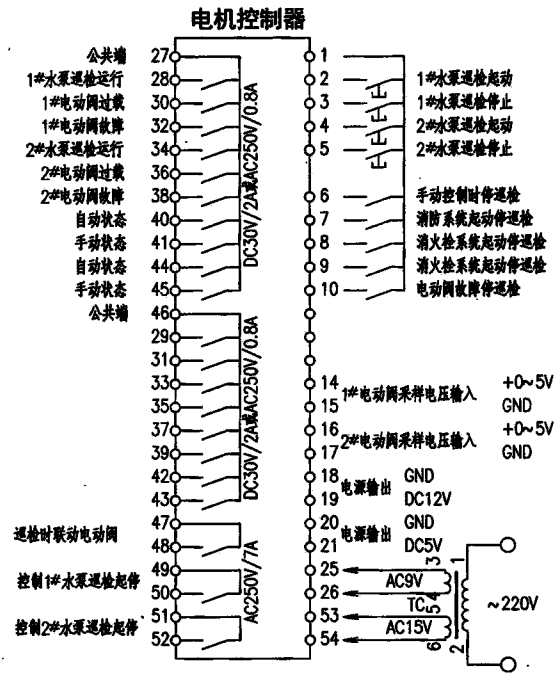
四台排水泵电机控制器控制电路图
XKP-23-4

图集号 10D303-3

审核 庞传贵 校对 陈红 设计 李陆峰 页 226



用于两台消防水泵变频巡检

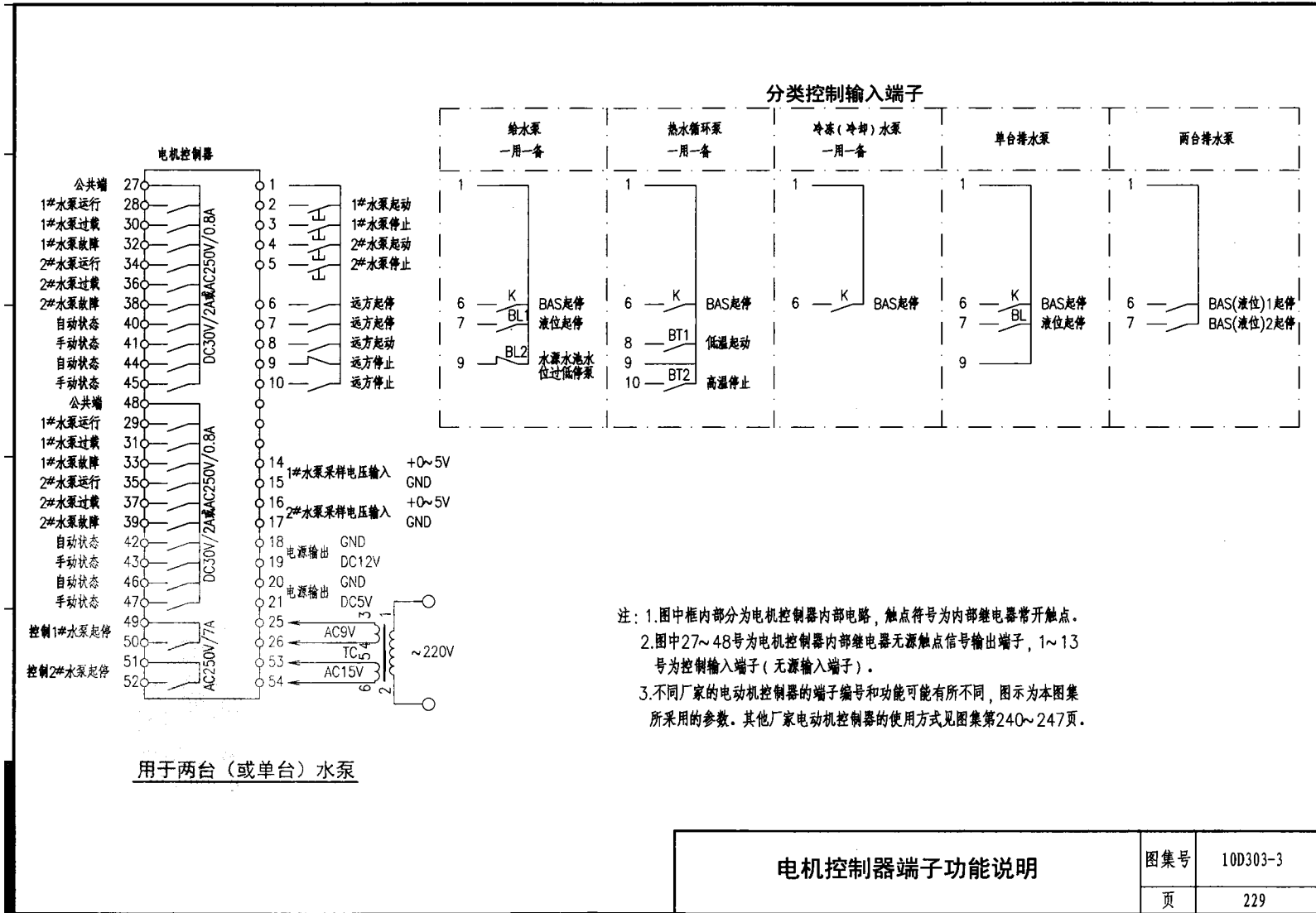


用于两台消防水泵工频巡检

- 注：1.图中框内部分为电机控制器内部电路，触点符号为内部继电器常开触点。
2.图中27~46号为电机控制器内部继电器无源触点信号输出端子，1~10号为控制输入端子（无源输入端子）。
3.不同厂家的电动机控制器的端子编号和功能可能有所不同，图示为本图集所采用的参数。其他厂家电动机控制器的使用方式见图集第240~247页。

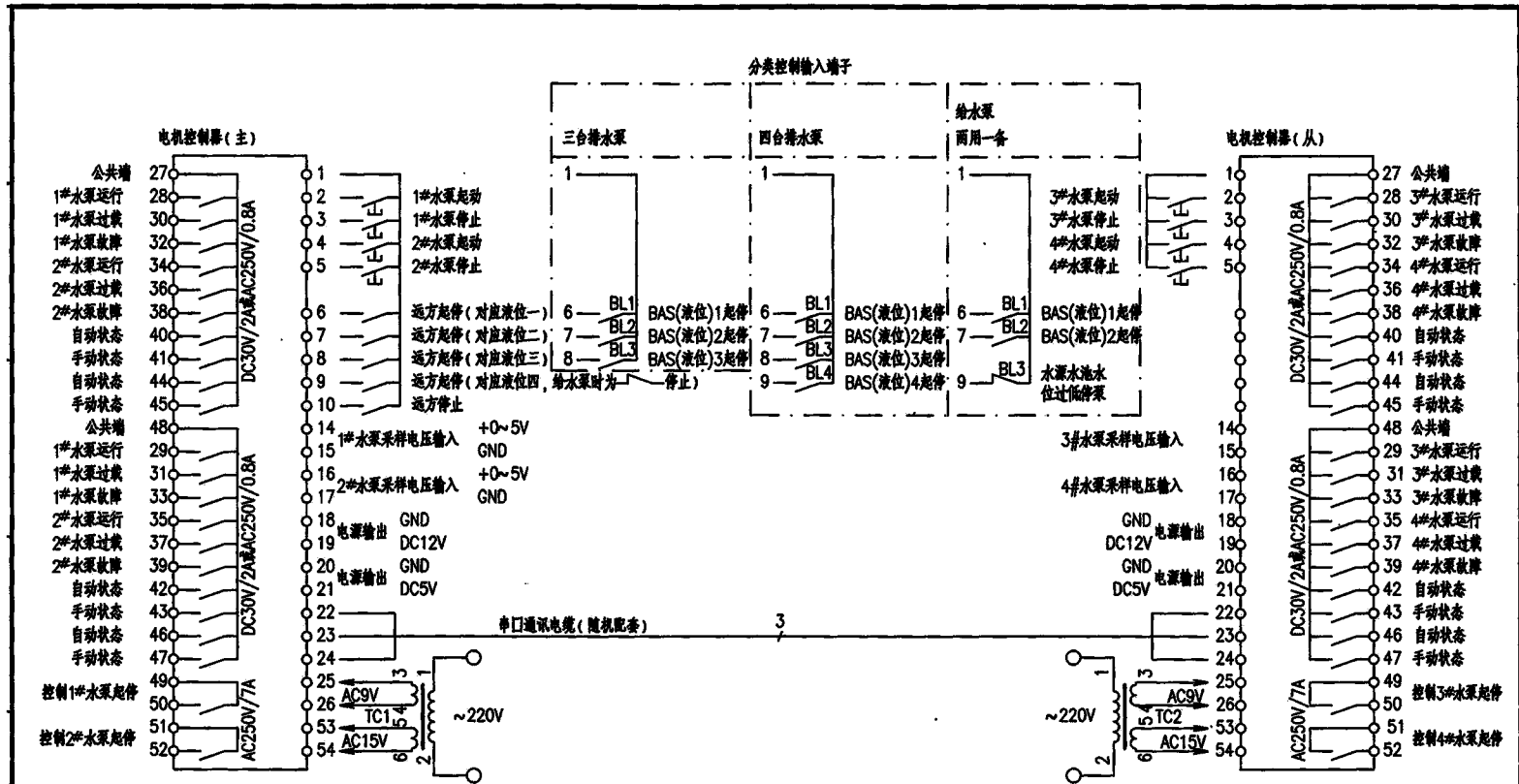
电机控制器端子功能说明

图集号	10D303-3
页	228



用于两台（或单台）水泵

电机控制器端子功能说明	图集号	10D303-3
	页	229

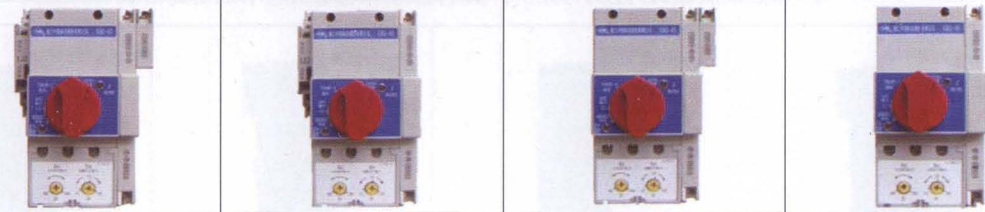


用于四台（或三台）水泵

- 注：1.图中框内部分为电机控制器内部电路，触点符号为内部继电器常开触点。
 2.图中27~48号为电机控制器内部继电器无源触点信号输出端子，1~10号为控制输入端子（无源输入端子）。
 3.图中9号为电机控制器控制输入端子，排水泵时为远方起停（常开触点），给水泵时为远方停止（常闭触点）。
 4.不同厂家的电动机控制器的端子编号和功能可能有所不同，图示为本图集所采用的参数。其他厂家电动机控制器的使用方式见图集第240~247页。

电机控制器端子功能说明	图集号	10D303-3
	页	230

KBO(热磁式)控制与保护开关电器常用电动机起动设备配合表

序号	外形及尺寸 型号及规格					热脱扣器 可调电流 范围(A)				
		被控电动机 功率(kW)	高×宽×厚 (mm)	高×宽×厚 (mm)	高×宽×厚 (mm)		高×宽×厚 (mm)			
1	0.75	KBO-12C/M2.5/00+06M	184x106x150	KBO-12C/M2.5/00+02M	184x93x150	KBO-12C/M2.5/06M	184x93x150	KBO-12C/M2.5/02M	184x80x150	1.5~2.5
2	1.1	KBO-12C/M4/00+06M		KBO-12C/M4/00+02M		KBO-12C/M4/06M		KBO-12C/M4/02M		2.3~4
3	1.5	KBO-12C/M4/00+06M		KBO-12C/M4/00+02M		KBO-12C/M4/06M		KBO-12C/M4/02M		2.3~4
4	2.2	KBO-12C/M6.3/00+06M		KBO-12C/M6.3/00+02M		KBO-12C/M6.3/06M		KBO-12C/M6.3/02M		3.5~6.3
5	3	KBO-16C/M12/00+06M	184x106x150	KBO-16C/M12/00+02M	184x93x150	KBO-16C/M12/06M	184x93x150	KBO-16C/M12/02M	184x80x150	6~12
6	4	KBO-16C/M12/00+06M		KBO-16C/M12/00+02M		KBO-16C/M12/06M		KBO-16C/M12/02M		6~12
7	5.5	KBO-32C/M16/00+06M	246x131x188	KBO-32C/M16/00+02M	246x118x188	KBO-32C/M16/06M	246x118x188	KBO-32C/M16/02M	246x105x188	10~16
8	7.5	KBO-32C/M25/00+06M		KBO-32C/M25/00+02M		KBO-32C/M25/06M		KBO-32C/M25/02M		16~25
9	11	KBO-32C/M25/00+06M		KBO-32C/M25/00+02M		KBO-32C/M25/06M		KBO-32C/M25/02M		16~25
10	15	KBO-45C/M40/00+06M	246x131x188	KBO-45C/M40/00+02M	246x118x188	KBO-45C/M40/06M	246x118x188	KBO-45C/M40/02M	246x105x188	28~40
11	18.5	KBO-63C/M45/00+06M		KBO-63C/M45/00+02M		KBO-63C/M45/06M		KBO-63C/M45/02M		32~45
12	22	KBO-63C/M50/00+06M	246x131x188	KBO-63C/M50/00+02M	246x118x188	KBO-63C/M50/06M	246x118x188	KBO-63C/M50/02M	246x105x188	35~50
13	30	KBO-100C/M63/00+06M		KBO-100C/M63/00+02M		KBO-100C/M63/06M		KBO-100C/M63/02M		45~63
14	37	KBO-100C/M80/00+06M		KBO-100C/M80/00+02M		KBO-100C/M80/06M		KBO-100C/M80/02M		60~80
15	型号及规格适用于 水泵类二次线路	XKG-2-2, XKP-9-2, XKP-14-2	XKG-2-2, XKG-15-3, XKR-5-2 XKP-4-1, XKP-7-1 XKP-11-2, XKP-21-3	-	XKP-17-2	-				
16	型号及规格适用于 风机类二次线路	XKSF-3, XKSF-4	XKSF-7, XKSF-8	XKTF-2, XKLF-2	XKSF-11, XKSF-12, XKSF-16 XKTF-4, XKTF-6, XKLF-4	-				

注: 1. KBO系列控制与保护开关电器是集隔离器功能, 断路器短路保护功能, 热继电器过载、过流、断相保护(并报警)功能, 交流接触器控制功能为一体的模块化多功能电动机保护产品。

2. 本表中: 02M表示辅助触点是2常开1常闭, 1对故障报警触头+1对短路报警触头。 06M表示辅助触点是3常开2常闭, 1对故障报警触头+1对短路报警触头。
00+02M表示辅助触点是3常开3常闭, 1对故障报警触头+1对短路报警触头。 00+06M表示辅助触点是4常开4常闭, 1对故障报警触头+1对短路报警触头。

3. 本表中: KBO-□□/□□/□□MGF(M-线圈控制电压AC220V, G为具有隔离功能, F为消防型适用于消防电机)。

4. 231~235页根据浙江中凯科技股份有限公司提供的技术资料编制。

KBO控制与保护开关电器
常用电动机起动配合表

图集号	10D303-3
页	231

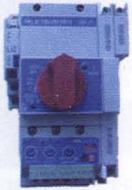

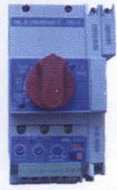

KBO (B框架热磁式) 控制与保护开关电器常用电动机起动设备配合表

序号	外形及尺寸 型号及规格 被控电动机功率 (kW)	高×宽×厚 (mm)		高×宽×厚 (mm)		高×宽×厚 (mm)		高×宽×厚 (mm)		热脱扣器 可调电流 范围(A)
		184x 84x 146	184x 84x 146	184x 71x 146	184x 71x 146	184x 71x 146	184x 71x 146	184x 58x 146	184x 58x 146	
1	0.75	KBO-12C/M2.5/00s+06M/S	KBO-12C/M2.5/00s+02M/S	KBO-12C/M2.5/06M/S	KBO-12C/M2.5/02M/S					1.5~2.5
2	1.1	KBO-12C/M4/00s+06M/S	KBO-12C/M4/00s+02M/S	KBO-12C/M4/06M/S	KBO-12C/M4/02M/S					2.3~4
3	1.5	KBO-12C/M4/00s+06M/S	KBO-12C/M4/00s+02M/S	KBO-12C/M4/06M/S	KBO-12C/M4/02M/S					2.3~4
4	2.2	KBO-12C/M6.3/00s+06M/S	KBO-12C/M6.3/00s+02M/S	KBO-12C/M6.3/06M/S	KBO-12C/M6.3/02M/S					3.5~6.3
5	3	KBO-16C/M12/00s+06M/S	KBO-16C/M12/00s+02M/S	KBO-16C/M12/06M/S	KBO-16C/M12/02M/S					6~12
6	4	KBO-16C/M12/00s+06M/S	KBO-16C/M12/00s+02M/S	KBO-16C/M12/06M/S	KBO-16C/M12/02M/S					6~12
7	5.5	KBO-16C/M16/00s+06M/S	KBO-16C/M16/00s+02M/S	KBO-16C/M16/06M/S	KBO-16C/M16/02M/S					10~16
8	7.5	KBO-18C/M18/00s+06M/S	KBO-18C/M18/00s+02M/S	KBO-18C/M18/06M/S	KBO-18C/M18/02M/S					16~25
9	型号及规格适用于二次线路	XKG-2-2, XKP-9-2, XKP-14-2	XKG-2-2, XKG-15-3, XKR-5-2 XKP-4-1, XKP-7-1 XKP-11-2, XKP-21-3	-				XKP-17-2		-
10	型号及规格适用于二次线路	XKSF-3, XKSF-4	XKSF-7, XKSF-8	XKTF-2, XKLF-2				XKSF-11, XKSF-12, XKSF-16 XKTF-4, XKTF-6, XKLF-4		-

注: 1. KBO系列控制与保护开关电器是集隔离器功能, 断路器短路保护功能, 热继电器过载、过流、断相保护(并报警)功能, 交流接触器控制功能为一体的模块化多功能电动机保护产品。
 2. 本表中: 02M表示辅助触点是2常开1常闭, 1对故障报警触头+1对短路报警触头。 06M表示辅助触点是3常开2常闭, 1对故障报警触头+1对短路报警触头。
 00s+02M表示辅助触点是3常开3常闭, 1对故障报警触头+1对短路报警触头。 00s+06M表示辅助触点是4常开4常闭, 1对故障报警触头+1对短路报警触头。
 3. 本表中: KBO-□C/□□□□MGF/S(M-线圈控制电压AC220V, G为具有隔离功能, F为消防型适用于消防电机, S为B框架代号)。

KBO控制与保护开关电器 常用电动机起动配合表	图集号	10D303-3
	页	232

KBO-B数字化基本型(电子式)控制与保护开关电器常用电动机起动设备配合表

序号	外形及规格 尺寸	被控电动机功率(kW)	外形及规格				电子脱扣器 可调电流范围(A)			
										
1	0.75	KBO-12C/B2.5/00+06M	高×宽×厚 (mm) 184×106×150	KBO-12C/B2.5/00+02M	高×宽×厚 (mm) 184×93×150	KBO-12C/B2.5/06M	高×宽×厚 (mm) 184×93×150	KBO-12C/B2.5/02M	高×宽×厚 (mm) 184×80×150	1.0~2.5
2	1.1	KBO-12C/B4/00+06M		KBO-12C/B4/00+02M		KBO-12C/B4/06M		KBO-12C/B4/02M		2.5~4
3	1.5	KBO-12C/B4/00+06M		KBO-12C/B4/00+02M		KBO-12C/B4/06M		KBO-12C/B4/02M		2.5~4
4	2.2	KBO-12C/B6.3/00+06M		KBO-12C/B6.3/00+02M		KBO-12C/B6.3/06M		KBO-12C/B6.3/02M		2.5~6.3
5	3	KBO-16C/B12/00+06M	高×宽×厚 (mm) 184×106×150	KBO-16C/B12/00+02M	高×宽×厚 (mm) 184×93×150	KBO-16C/B12/06M	高×宽×厚 (mm) 184×93×150	KBO-16C/B12/02M	高×宽×厚 (mm) 184×80×150	4.8~12
6	4	KBO-16C/B12/00+06M		KBO-16C/B12/00+02M		KBO-16C/B12/06M		KBO-16C/B12/02M		4.8~12
7	5.5	KBO-32C/B18/00+06M		KBO-32C/B18/00+02M		KBO-32C/B18/06M		KBO-32C/B18/02M		7.2~18
8	7.5	KBO-32C/B32/00+06M		KBO-32C/B32/00+02M		KBO-32C/B32/06M		KBO-32C/B32/02M		12.8~32
9	11	KBO-32C/B32/00+06M	高×宽×厚 (mm) 246×131×188	KBO-32C/B32/00+02M	高×宽×厚 (mm) 246×118×188	KBO-32C/B32/06M	高×宽×厚 (mm) 246×118×188	KBO-32C/B32/02M	高×宽×厚 (mm) 246×105×188	12.8~32
10	15	KBO-45C/B45/00+06M		KBO-45C/B45/00+02M		KBO-45C/B45/06M		KBO-45C/B45/02M		18~45
11	18.5	KBO-63C/B45/00+06M		KBO-63C/B45/00+02M		KBO-63C/B45/06M		KBO-63C/B45/02M		18~45
12	22	KBO-63C/B63/00+06M		KBO-63C/B63/00+02M		KBO-63C/B63/06M		KBO-63C/B63/02M		25~63
13	30	KBO-100C/B63/00+06M	高×宽×厚 (mm) 246×131×188	KBO-100C/B63/00+02M	高×宽×厚 (mm) 246×118×188	KBO-100C/B63/06M	高×宽×厚 (mm) 246×118×188	KBO-100C/B63/02M	高×宽×厚 (mm) 246×105×188	25~63
14	37	KBO-100C/B100/00+06M		KBO-100C/B100/00+02M		KBO-100C/B100/06M		KBO-100C/B100/02M		40~100
15	型号及规格适用于 水泵类二次线路	XKG-2-2, XKP-9-2, XKP-14-2	XKG-2-2, XKG-15-3, XKR-5-2 XKP-4-1, XKP-7-1 XKP-11-2, XKP-21-3	-	XKP-17-2	-				
16	型号及规格适用于 风机类二次线路	XKSF-3, XKSF-4	XKSF-7, XKSF-8	XKTF-2, XKLF-2	XKSF-11, XKSF-12, XKSF-16 XKTF-4, XKTF-6, XKLF-4	-				

注: 1.本表中:02M表示辅助触点是2常开1常闭,1对故障报警触头+1对短路报警触头。 06M表示辅助触点是3常开2常闭,1对故障报警触头+1对短路报警触头。
 OO+02M表示辅助触点是3常开3常闭,1对故障报警触头+1对短路报警触头。 OO+06M表示辅助触点是4常开4常闭,1对故障报警触头+1对短路报警触头。
 2.本表中:KBO-□□/□□/□□MGF(M-线圈控制电压AC220V, G为具有隔离功能, F为消防型适用于消防电机)。
 3.本表中产品除具有KBO热磁式功能外,还具有故障触点输出及LED故障指示功能
 4.本表中在型号规格中的B□后加注L表示具有漏电保护功能。如:KBO-□□/□□L/□□M。

KBO控制与保护开关电器
常用电动机起动配合表

图集号	10D303-3
页	233

KBO-R数字化基本型(数显电子式)控制与保护开关电器常用电动机起动设备配合表

序号	外形及规格 被控电动机功率(kW)	外形及尺寸				电子脱扣器 可调电流范围(A)				
		高×宽×厚 (mm)	高×宽×厚 (mm)	高×宽×厚 (mm)	高×宽×厚 (mm)					
1	0.75	KBO-12C/R2.5/00+06M	184×106×150	KBO-12C/R2.5/00+02M	184×93×150	KBO-12C/R2.5/06M	184×93×150	KBO-12C/R2.5/02M	184×80×150	1.0~2.5
2	1.1	KBO-12C/R4/00+06M		KBO-12C/R4/00+02M		KBO-12C/R4/06M		KBO-12C/R4/02M		2.5~4
3	1.5	KBO-12C/R4/00+06M		KBO-12C/R4/00+02M		KBO-12C/R4/06M		KBO-12C/R4/02M		2.5~4
4	2.2	KBO-12C/R6.3/00+06M		KBO-12C/R6.3/00+02M		KBO-12C/R6.3/06M		KBO-12C/R6.3/02M		2.5~6.3
5	3	KBO-16C/R12/00+06M	184×106×150	KBO-16C/R12/00+02M	184×93×150	KBO-16C/R12/06M	184×93×150	KBO-16C/R12/02M	184×80×150	4.8~12
6	4	KBO-16C/R12/00+06M		KBO-16C/R12/00+02M		KBO-16C/R12/06M		KBO-16C/R12/02M		4.8~12
7	5.5	KBO-32C/R18/00+06M		KBO-32C/R18/00+02M		KBO-32C/R18/06M		KBO-32C/R18/02M		7.2~18
8	7.5	KBO-32C/R32/00+06M		KBO-32C/R32/00+02M		KBO-32C/R32/06M		KBO-32C/R32/02M		12.8~32
9	11	KBO-32C/R32/00+06M	246×131×188	KBO-32C/R32/00+02M	246×118×188	KBO-32C/R32/06M	246×118×188	KBO-32C/R32/02M	246×105×188	12.8~32
10	15	KBO-45C/R45/00+06M		KBO-45C/R45/00+02M		KBO-45C/R45/06M		KBO-45C/R45/02M		18~45
11	18.5	KBO-63C/R45/00+06M		KBO-63C/R45/00+02M		KBO-63C/R45/06M		KBO-63C/R45/02M		18~45
12	22	KBO-63C/R63/00+06M		KBO-63C/R63/00+02M		KBO-63C/R63/06M		KBO-63C/R63/02M		25~63
13	30	KBO-100C/R63/00+06M	246×131×188	KBO-100C/R63/00+02M	246×118×188	KBO-100C/R63/06M	246×118×188	KBO-100C/R63/02M	246×105×188	25~63
14	37	KBO-100C/R100/00+06M		KBO-100C/R100/00+02M		KBO-100C/R100/06M		KBO-100C/R100/02M		40~100
15	型号及规格适用于水泵类二次线路	XKG-2-2, XKP-9-2, XKP-14-2		XKG-2-2, XKG-15-3, XKR-5-2 XKP-4-1, XKP-7-1 XKP-11-2, XKP-21-3		-		XKP-17-2		-
16	型号及规格适用于风机类二次线路	XKSF-3, XKSF-4		XKSF-7, XKSF-8		XKTF-2, XKLF-2		XKSF-11, XKSF-12, XKSF-16 XKTF-4, XKTF-6, XKLF-4		-

注: 1.本表中:02M表示辅助触点是2常开1常闭,1对故障报警触头+1对短路报警触头。 06M表示辅助触点是3常开2常闭,1对故障报警触头+1对短路报警触头。
00+02M表示辅助触点是3常开3常闭,1对故障报警触头+1对短路报警触头。 00+06M表示辅助触点是4常开4常闭,1对故障报警触头+1对短路报警触头。

2.本表中:KBO-□C/□□/□□MGF(M-线圈控制电压AC220V, G为具有隔离功能, F为消防型适用于消防电机)。

3.本表中产品除具有KBO热磁式功能外,还具有数码管测量显示功能。

4.本表中在型号规格中的R□后加注L表示具有漏电保护功能。如: KBO-□C/R□L/□□M

KBO控制与保护开关电器
常用电动机起动配合表

图集号 10D303-3
页 234

KBO-T数字化智能型(电子式)控制与保护开关电器常用电动机起动设备配合表

序号	外形及尺寸 型号及规格	被控电动机功率(kW)		电子脱扣器 可调电流范围(A)
		1	2	
1	0.75	KBO-12C/T2.5A13/00+06M	KBO-12C/T2.5A13/00+02M	0.63~2.5
2	1.1	KBO-12C/T4A13/00+06M	KBO-12C/T4A13/00+02M	1.6~4
3	1.5	KBO-12C/T4A13/00+06M	KBO-12C/T4A13/00+02M	1.6~4
4	2.2	KBO-12C/T6.3A13/00+06M	KBO-12C/T6.3A13/00+02M	1.6~6.3
5	3	KBO-16C/T12A13/00+06M	KBO-16C/T12A13/00+02M	6.3~12
6	4	KBO-16C/T12A13/00+06M	KBO-16C/T12A13/00+02M	6.3~12
7	5.5	KBO-32C/T16A13/00+06M	KBO-32C/T16A13/00+02M	6.3~16
8	7.5	KBO-32C/T25A13/00+06M	KBO-32C/T25A13/00+02M	6.3~25
9	11	KBO-32C/T32A13/00+06M	KBO-32C/T32A13/00+02M	11.2~32
10	15	KBO-45C/T45A13/00+06M	KBO-45C/T45A13/00+02M	11.2~45
11	18.5	KBO-63C/T45A13/00+06M	KBO-63C/T45A13/00+02M	25~63
12	22	KBO-100C/T63A13/00+06M	KBO-100C/T63A13/00+02M	25~63
13	30	KBO-100C/T100A13/00+06M	KBO-100C/T100A13/00+02M	25~100
14	37	KBO-100C/T100A13/00+06M	KBO-100C/T100A13/00+02M	25~100
15	型号及规格适用于 水泵类二次线路	XKG-2-2, XKP-9-2, XKP-14-2	XKG-2-2, XKG-15-3, XKR-5-2 XKP-4-1, XKP-7-1 XKP-11-2, XKP-21-3	-
16	型号及规格适用于 风机类二次线路	XKSF-3, XKSF-4	XKSF-7, XKSF-8	XKTF-2, XKLF-2 XKSF-11, XKSF-12, XKSF-16 XKTF-4, XKTF-6, XKLF-4

注: 1.本表中:02M表示辅助触点是2常开1常闭,1对故障报警触头+1对短路报警触头。 06M表示辅助触点是3常开2常闭,1对故障报警触头+1对短路报警触头。
 00+02M表示辅助触点是3常开3常闭,1对故障报警触头+1对短路报警触头。 00+06M表示辅助触点是4常开4常闭,1对故障报警触头+1对短路报警触头。
 2.本表中:KBO-□□/□□/□□MGF(M-线圈控制电压AC220V, G为具有隔离功能, F为消防型适用于消防电机)。
 3.本表中产品除具有KBO热磁式功能外,还具有显示、测量故障记录、开关量输入输出、模拟量输出及组态通讯功能。

KBO控制与保护开关电器
常用电动机起动配合表

图集号 10D303-3
页 235

序号	被控电动机 功 (kW)	控制与保护开关电器型号/规格		(消防型) 控制与保护开关电器型号/规格		热脱扣器 可调电流 范围 (A)	YCPS控制与 保护开关电 器外形尺寸 (mm)
		电动机保护特点		电动机保护特点			
		断路器+接触器+热继电器	隔离电器+断路器+接触器 +热继电器	断路器+接触器+热继电器 (过载过流不跳闸, 短路时跳闸)	隔离电器+断路器+接触器+热继电器 (过载过流不跳闸, 短路时跳闸)		
1	0.75	YCPS-45/320/3A	YCPS-45G/320/3A	YCPS-45B/320/3A	YCPS-45BG/320/3A	1~3	210x90x147
2	1.1	YCPS-45/320/3A	YCPS-45G/320/3A	YCPS-45B/320/3A	YCPS-45BG/320/3A	1~3	
3	1.5	YCPS-45/320/6A	YCPS-45G/320/6A	YCPS-45B/320/6A	YCPS-45BG/320/6A	3~6	
4	2.2	YCPS-45/320/6A	YCPS-45G/320/6A	YCPS-45B/320/6A	YCPS-45BG/320/6A	3~6	
5	3	YCPS-45/320/10A	YCPS-45G/320/10A	YCPS-45B/320/10A	YCPS-45BG/320/10A	5~10	
6	4	YCPS-45/320/10A	YCPS-45G/320/10A	YCPS-45B/320/10A	YCPS-45BG/320/10A	5~10	
7	5.5	YCPS-45/320/16A	YCPS-45G/320/16A	YCPS-45B/320/16A	YCPS-45BG/320/16A	9~16	
8	7.5	YCPS-45/320/25A	YCPS-45G/320/25A	YCPS-45B/320/25A	YCPS-45BG/320/25A	11~25	
9	11	YCPS-45/320/32A	YCPS-45G/320/32A	YCPS-45B/320/32A	YCPS-45BG/320/32A	23~32	
10	15	YCPS-45/320/45A	YCPS-45G/320/45A	YCPS-45B/320/45A	YCPS-45BG/320/45A	29~45	
11	18.5	YCPS-45/320/45A	YCPS-45G/320/45A	YCPS-45B/320/45A	YCPS-45BG/320/45A	29~45	
12	22	YCPS-100/320/63A	YCPS-100G/320/63A	YCPS-100B/320/63A	YCPS-100BG/320/63A	37~63	245x115x186
13	30	YCPS-100/320/80A	YCPS-100G/320/80A	YCPS-100B/320/80A	YCPS-100BG/320/80A	58~80	
14	37	YCPS-100/320/100A	YCPS-100G/320/100A	YCPS-100B/320/100A	YCPS-100BG/320/100A	67~100	
15	45	YCPS-100/320/100A	YCPS-100G/320/100A	YCPS-100B/320/100A	YCPS-100BG/320/100A	67~100	
16	55	YCPS-125/320/125A	YCPS-125G/320/125A	YCPS-125B/320/125A	YCPS-125BG/320/125A	80~125	

注:

1. YCPS系列控制与保护开关电器是集隔离器功能, 断路器短路保护(并报警)功能, 热继电器过载、过流、断相保护(并报警)功能, 交流接触器控制功能为一体的多功能电动机保护产品。
2. 表中型号规格的标注有: YCPS-xx/320/xA, 表示线圈控制电压220V, 辅助触头3常开2常闭, 无320表示辅助触头2常开1常闭。均附带1对过载报警触头和1对短路报警触头。
3. 表中型号规格的标注有: YCPS-xB/320/xA, B-为消防型产品, 正常调试及平时运行时过载信号可断开主电路, 火灾时接受启动信号后过载过流不跳闸(只报警)、短路时跳闸的功能(并发出短路报警信号)。
4. 表中型号规格的标注有: YCPS-xG/320/xA, G-为具有隔离电器功能。
5. 本页根据江苏远泰电器有限公司提供的技术资料编制。

YCPS系列控制与保护开关电器

图集号

10D303-3

页

236

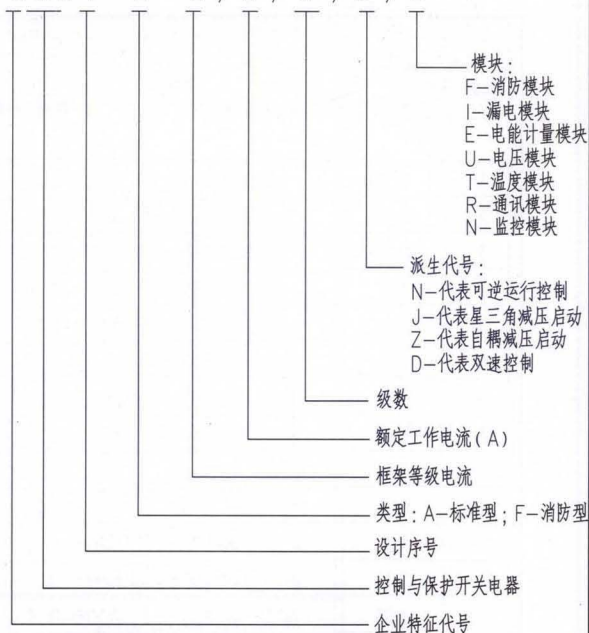
序号	被控电动机 功率 (kW)	控制与保护开关电器 (型号、规格)		整定电流 可调范围 单位 (A)	HCPK1 控制 与保护开关电 器外形尺寸 (mm)
		标准型	消防型		
		断路器+接触器+热继电器+电动机保护器	断路器+接触器+热继电器+电动机保护器 (过载过流不跳闸, 短路时跳闸)		
1	0.06~0.09	HCPK1-A-0.3/32	HCPK1-F-0.3/32	0.1~10.0	100x225x136
2	0.12	HCPK1-A-0.4/32	HCPK1-F-0.4/32	0.1~10.0	100x225x136
3	0.18~0.25	HCPK1-A-0.8/32	HCPK1-F-0.8/32	0.1~10.0	100x225x136
4	0.37	HCPK1-A-1/32	HCPK1-F-1/32	0.1~10.0	100x225x136
5	0.55	HCPK1-A-1.5/32	HCPK1-F-1.5/32	0.1~10.0	100x225x136
6	0.75	HCPK1-A-2/32	HCPK1-F-2/32	0.1~10.0	100x225x136
7	1.1	HCPK1-A-3/32	HCPK1-F-3/32	0.1~10.0	100x225x136
8	1.5	HCPK1-A-4/32	HCPK1-F-4/32	0.1~10.0	100x225x136
9	2.2	HCPK1-A-5/32	HCPK1-F-5/32	0.1~10.0	100x225x136
10	3.0	HCPK1-A-7/32	HCPK1-F-7/32	0.1~10.0	100x225x136
11	4.0	HCPK1-A-9/32	HCPK1-F-9/32	0.1~10.0	100x225x136
12	5.5	HCPK1-A-12/32	HCPK1-F-12/32	10 ~ 32	100x225x136
13	7.5	HCPK1-A-18/32	HCPK1-F-18/32	10 ~ 32	100x225x136
14	11	HCPK1-A-25/32	HCPK1-F-25/32	10 ~ 32	100x225x136
15	15	HCPK1-A-30/32	HCPK1-F-30/32	10 ~ 32	100x225x136
16	18.5	HCPK1-A-38/63	HCPK1-F-38/63	32 ~ 63	140x238x161.5
17	22	HCPK1-A-45/63	HCPK1-F-45/63	32 ~ 63	140x238x161.5
18	30	HCPK1-A-63/63	HCPK1-F-63/63	32 ~ 63	140x238x161.5
19	37	HCPK1-A-72/125	HCPK1-F-72/125	63 ~ 125	208x353x223
20	45	HCPK1-A-93/125	HCPK1-F-93/125	63 ~ 125	208x353x223
21	55	HCPK1-A-110/125	HCPK1-F-110/125	63 ~ 125	208x353x223
22	75	HCPK1-A-140/250	HCPK1-F-140/250	125 ~ 250	208x353x223
23	90	HCPK1-A-175/250	HCPK1-F-175/250	125 ~ 250	208x353x223
24	110	HCPK1-A-190/250	HCPK1-F-190/250	125 ~ 250	208x353x223
25	132	HCPK1-A-220/250	HCPK1-F-220/250	125 ~ 250	208x353x223
26	150	HCPK1-A-250/250	HCPK1-F-250/250	125 ~ 250	208x353x223
27	160	HCPK1-A-300/400	HCPK1-F-300/400	250 ~ 400	291x430x261
28	220	HCPK1-A-400/400	HCPK1-F-400/400	250 ~ 400	291x430x261
29	315	HCPK1-A-600/630	HCPK1-F-600/630	400 ~ 630	291x450x275

注:

- HCPK1系列控制与保护开关电器是集断路器(短路保护并报警)功能、热继电器(过载、过流、断相保护并报警)功能、交流接触器控制功能、电动机保护器(三相电流不平衡、相序检测、过压保护、欠压保护)为一体的多功能电动机保护产品。
- 产品采用本公司“中相零分零合”发明专利,大大降低了对电网的冲击,减少谐波的产生;HCPK1采用电子式测量电流值,系统储存10条反时限保护曲线,为负载提供可靠保护。
- 表中型号HCPK1-F-□为消防型产品,具有过载过流不跳闸(并报警)、短路时跳闸的功能(发出报警信号),适用于消防风机及消防泵;同时还具备强大消防联动功能,系统预留一组24V信号、常开接点信号,“强启、强切”可以任意设置。
- 本页根据天津北方恒业电气技术有限公司提供的技术资料编制。

产品选型:

H CPK1 - □ - □ / □ / 3P / □ / □



A-标准型: 启动超时保护、短路保护、过载保护、报警输出
F-消防型: 启动超时保护、短路保护、报警输出、消防联动(24V输入、常开接点输入)



HCPK1-□-32



HCPK1-□-63

HCPK1系列控制与保护开关电器

图集号	10D303-3
页	237

序号	被控电动机功率(kW)	常规型	重载运行型	重载启动型	电动机保护器可调电流范围(A)
1	0.25	YDM101-3J1.2A	-	-	0.3~1.2
2	0.55	YDM101-3Z1.2A			
3	0.75	YDM101-3J4A	-	-	1~4
4	1.5	YDM101-3Z4A			
5	2.2	YDM101-3J12A	YDM102-4C20A	YDM103-4C20A	3~12
6	7.5	YDM101-4C20A			5~20
7	11	YDM101-4C60A	YDM102-4C60A	YDM103-4C60A	15~60
8	22	YDM101-5C40A	YDM102-5C40A	YDM103-5C40A	10~40
9	30	YDM101-5C120A	YDM102-5C120A	YDM103-5C120A	30~120
10	55				
11	75	YDM101-5C200A	YDM102-5C200A	YDM103-5C200A	50~200
12	90	YDM101-6C200A	YDM102-6C200A	YDM103-6C200A	
13	110	YDM101-6C600A	YDM102-6C600A	YDM103-6C600A	150~600
14	220				
15	370	YDM101-3J1A	YDM102-3J1A	YDM103-3J1A	0.3~1.2
16	550	YDM101-3J5A	YDM102-3J5A	YDM103-3J5A	1.25~5

注:

1. YDM1系列电动机保护器通常运用于风机、水泵。选型分为:常规型、重载运行型、重载启动型。
2. 常规型:主要用于交流50Hz/60Hz,额定电压400V~690V,额定电流600A及以下的三相异步电动机常规负载,无特殊要求情况下运行中可能出现断相、过载、堵转、阻塞、三相不平衡等故障进行保护。
3. 重载运行型:区别于常规型,主要应用于电动机长期运行于重载负荷状态下可能出现的断相、过载、堵转、阻塞、三相不平衡等故障进行保护。
4. 重载启动型:区别于常规型,重载运行型主要应用于电动机长期处在重载负荷状态启动中可能出现的断相、过载、堵转、阻塞、三相不平衡等故障进行保护,如引风机等。
5. 选用YDM101-3J1A/5A保护器时,整定范围0.3~1.2A及1.25~5A的规格,专用作二次回路互感器比为1A及5A,其特性不变。
6. 本页根据上海睿鼎电动机保护器有限公司提供的技术资料编制。

YDM1系列电动机保护器选型表

图集号	10D303-3
页	238

序号	被控电动机 功率 (kW)	WDH-31-200系列电动机保护器		序号	被控电动机 功率 (kW)	WDH-31-200系列电动机保护器		电动机保护器 外形尺寸 (mm)
		型号、规格	可调电流范围 (A)			型号、规格	可调电流范围 (A)	
1	0.06	WDH-31-200-1A	0.1A ~ 1.0A	15	22	WDH-31-200-50A	30A ~ 50A	96x48x155
2	0.12	WDH-31-200-1A	0.1A ~ 1.0A	16	30	WDH-31-200-100A	50A ~ 100A	
3	0.37	WDH-31-200-1A	0.1A ~ 1.0A	17	37	WDH-31-200-100A	50A ~ 100A	
4	0.55	WDH-31-200-2A	1.0A ~ 2.0A	18	45	WDH-31-200-100A	50A ~ 100A	
5	0.75	WDH-31-200-2A	1.0A ~ 2.0A	19	55	WDH-31-200-100A	50A ~ 100A	
6	1.1	WDH-31-200-6.3A	2.0A ~ 6.3A	20	75	WDH-31-200-200A	100A ~ 200A	
7	2.2	WDH-31-200-6.3A	2.0A ~ 6.3A	21	90	WDH-31-200-200A	100A ~ 200A	
8	3	WDH-31-200-6.3A	2.0A ~ 6.3A	22	110	WDH-31-200-200A	100A ~ 200A	
9	4	WDH-31-200-30A	6.3A ~ 30A	23	132	WDH-31-200-300A	200A ~ 300A	
10	5.5	WDH-31-200-30A	6.3A ~ 30A	24	160	WDH-31-200-300A	200A ~ 300A	
11	7.5	WDH-31-200-30A	6.3A ~ 30A	25	200	WDH-31-200-500A	300A ~ 500A	
12	11	WDH-31-200-30A	6.3A ~ 30A	26	220	WDH-31-200-500A	300A ~ 500A	
13	15	WDH-31-200-30A	6.3A ~ 30A	27	250	WDH-31-200-500A	300A ~ 500A	
14	18.5	WDH-31-200-50A	30A ~ 50A	-	-	-	-	

注:

1. WDH-31-200系列电动机保护器是集电机运行状态监测、电机综合保护、模拟量输出、通信输出等功能为一体的多功能电动机保护器。该产品具备过载保护、阻塞保护(运行过流)、电流不平衡保护、断相保护、剩余电流保护、启动超时保护、过欠压保护等保护功能,并保存最近三次故障记录信息。
2. 表中型号规格大于200A的保护器,需另配本公司SHI-ZT40外置保护器电流互感器(二次侧电流5A)。
3. 如需增选外置剩余电流保护,需另配本公司SHI-ZT30或SHI-ZT100高精度剩余电流互感器。
4. 本页根据江苏菲尔电气股份有限公司提供的技术资料编制。

WDH-31-200电动机保护器选型表

图集号	10D303-3
页	239

YDM4系列电流规格基本选型设计表

代号	380V电动机功率	选用型号规格	整定电流范围 (一次电流范围)
1A	二次电流比1A	YDM4-A1A	30A~6500A
5A	二次电流比5A	YDM4-A5A	
1.2A	0.12kW~0.37kW	YDM4-A1.2A	0.3A~1.2A
4A	0.37kW~1.5kW	YDM4-A4A	1A~4A
12A	1.5kW~5.5kW	YDM4-A12A	3A~12A
40A	5.5kW~18.5kW	YDM4-A40A	10A~40A
120A	18.5kW~55kW	YDM4-A120A	30A~120A
200A	30kW~90kW	YDM4-B200A	50A~200A
600A	90kW~315kW	YDM4-C600A	150A~600A
1200A	185kW~550kW	YDM4-D1200A	300A~1200A

YDM4运行方式基本选型设计表

B	直接起动	F	星/三角起动
C	直接旁路起动	G	自耦变压器起动
D	正反转起动	-	-

互感器单元组合方式编号

互感器单元编号	互感器穿线孔径 (mm)	主回路接线方式	结构
A	φ15	一次穿芯	整体式
B	φ22		分体式
C	φ40		
D	φ75		

YDM4增选功能基本选型设计表

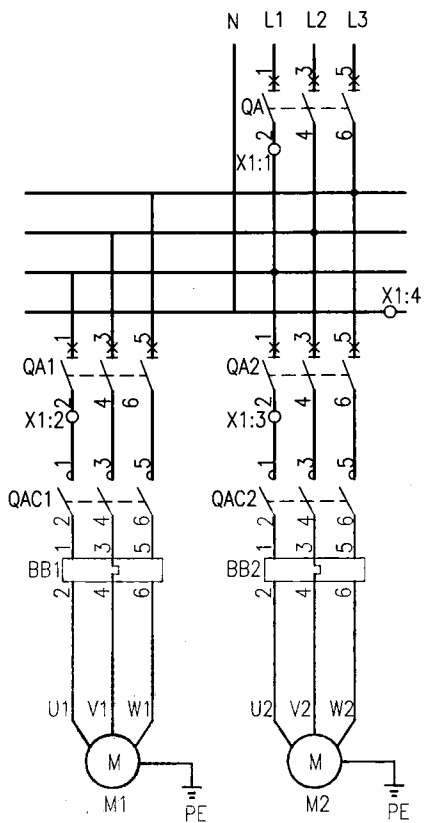
M	通讯协议MODBUS-RTU
J/L	接地保护/漏电保护
A	4~20mA输出
T	温度(PTC)保护
U	电压保护

注:

1. 本页表中数据仅供设计人员参考。
2. 本页表中如: YDM4-A1A/5A规格, 专用于二次回路互感器比为1A/5A, 二次穿芯。
3. 本页表根据上海普鼎电动机保护器有限公司提供的技术资料编制。

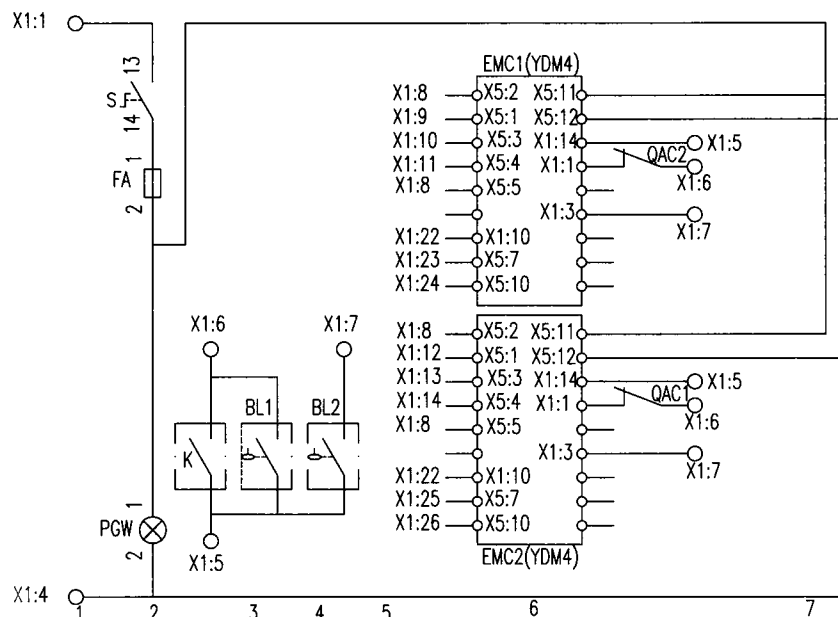
YDM4系列电机智能监控装置选型表

图集号	10D303-3
页	240



主回路

控制电源	BAS及液位	水源水池	电机控制器及BAS返回信号	保护器电源
保护及指示	起泵信号接点	水位过低 信号接点		



控制原理图

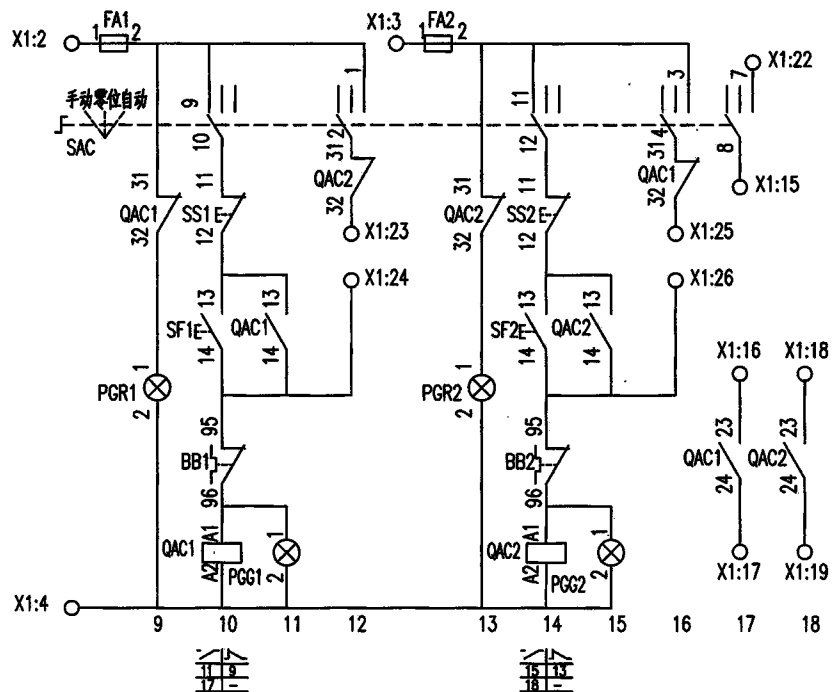
注：1. 241~243页为采用上海睿鼎电动机控制保护器有限公司电机保护器YDM4产品而设计的给水泵一用一备全压起动控制电路图。

2. 不同厂家的电机控制保护器功能有所不同，设计中应咨询。

YDM4系列电机智能监控装置使用示例

图集号	10D303-3
页	241

1#泵控制					2#泵控制					BAS返回信号
控制 电源	停泵 指示	手动 控制	运行 指示	自动 控制	控制 电源	停泵 指示	手动 控制	运行 指示	自动 控制	

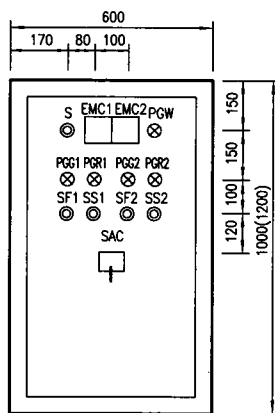


控制原理图

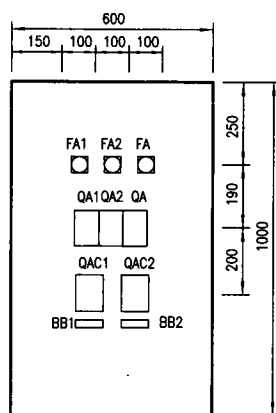
序号	符号	名称	型号及规格	单位	数量	备注
1	QA QA1-2	低压断路器	-	个	3	-
2	QAC1-2	交流接触器	CJ20-	个	2	-
3	BB1-2	电机保护器互锁器单元	YDM4/CT	个	2	-
4	FA FA1-2	熔断器	RL6-25/6	个	3	-
5	EMC1-2	电机保护器测控单元	YDM4	个	2	-
6	SAC	选择开关	LW39-16B-40B-213/3	个	1	-
7	SS1-2	停止按钮	CJK22-11P/□	个	2	~220V 红色
8	SF1-2	启动按钮		个	2	~220V 绿色
9	PGW	白色信号灯		个	1	~220V
10	PGR1-2	红色信号灯	CJK22-DP/□	个	2	~220V
11	PGG1-2	绿色信号灯		个	2	~220V
12	S	主令开关	CJK22-11CX2B/K	个	1	-
13	BL1-2	液位器	-	套	2	由水专业提供
14	K	BAS外控联合触点	-	-	-	BAS系统提供

YDM4系列电机智能监控装置使用示例

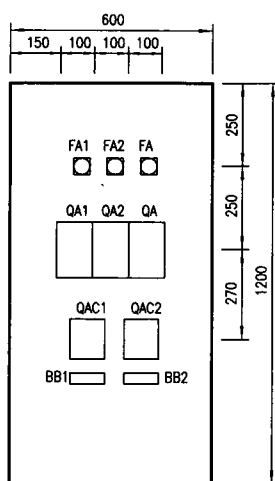
图集号	10D303-3
页	242



盘面设备布置图



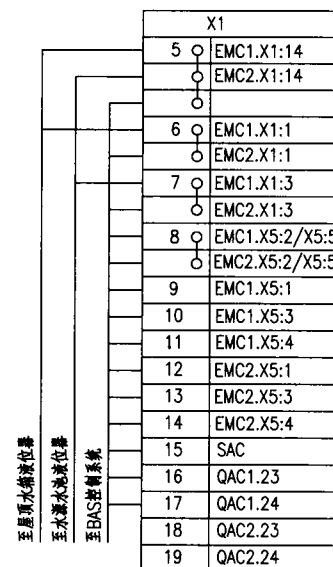
盘内设备布置图a



盘内设备布置图b

随电动机容量改变的设备表

控制箱代号	被控电动机功率 (kW)	低压断路器脱扣器额定电流 (A)		交流接触器额定电流 (A)	电机保护器额定电流 (A)		控制箱尺寸 (mm)
		QA	QA1-2		电机保护器额定电流 (A)	电机保护器额定电流范围 (A)	
XKG-7-2/2.2	2.2	16	10	10	12	3~12	600x1000x300
XKG-7-2/3	3	16	10		12	3~12	
XKG-7-2/4	4	20	16		12	3~12	
XKG-7-2/5.5	5.5	20	16	16	40	10~40	
XKG-7-2/7.5	7.5	25	20	25	40	10~40	
XKG-7-2/11	11	32	25		40	10~40	
XKG-7-2/15	15	40	32	40	40	10~40	
XKG-7-2/18.5	18.5	50	40		40	10~40	
XKG-7-2/22	22	63	50		120	30~120	
XKG-7-2/30	30	80	63	63	120	30~120	600x1200x300
XKG-7-2/37	37	100	80		100	120	



接线端子图

注:接线端子图中,至BAS控制系统的电缆作用为通过模块由BAS自动控制水泵,及把水泵的工作状态等信号返回至BAS控制系统。

YDM4系列电机智能监控装置使用示例

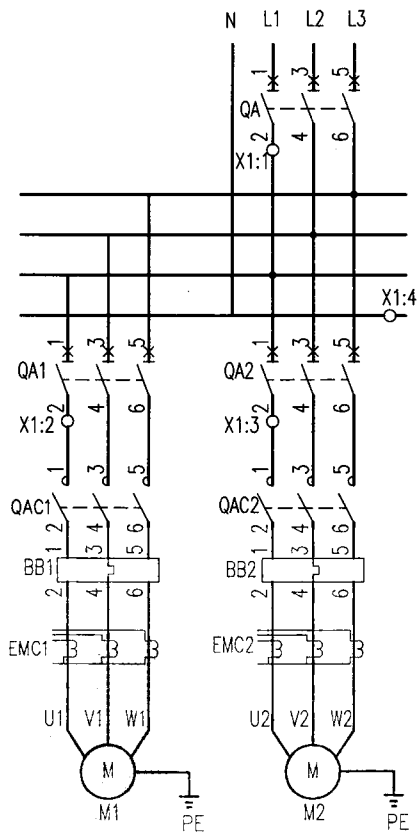
图集号	10D303-3
页	243

序号	被控电动机 功率 (kW)	WDH-31-500系列电动机保护器		序号	被控电动机 功率 (kW)	WDH-31-500系列电动机保护器		电动机保护器 外形尺寸 (mm)
		型号、规格	可调电流范围 (A)			型号、规格	可调电流范围 (A)	
1	0.06	WDH-31-500-1A	0.1A ~ 1.0A	15	22	WDH-31-500-100A	25A ~ 100A	105x90x149 (规格:1A~100A)
2	0.12	WDH-31-500-1A	0.1A ~ 1.0A	16	30	WDH-31-500-100A	25A ~ 100A	
3	0.37	WDH-31-500-1A	0.1A ~ 1.0A	17	37	WDH-31-500-100A	25A ~ 100A	
4	0.55	WDH-31-500-2A	1.0A ~ 2.0A	18	45	WDH-31-500-100A	25A ~ 100A	
5	0.75	WDH-31-500-2A	1.0A ~ 2.0A	19	55	WDH-31-500-100A	25A ~ 100A	
6	1.1	WDH-31-500-6.3A	2.0A ~ 6.3A	20	75	WDH-31-500-250A	100A ~ 250A	
7	2.2	WDH-31-500-6.3A	2.0A ~ 6.3A	21	90	WDH-31-500-250A	100A ~ 250A	
8	3	WDH-31-500-6.3A	2.0A ~ 6.3A	22	110	WDH-31-500-250A	100A ~ 250A	105x90x173 (规格:100~250A)
9	4	WDH-31-500-25A	6.3A ~ 30A	23	132	WDH-31-500-250A	100A ~ 250A	
10	5.5	WDH-31-500-25A	6.3A ~ 30A	24	160	WDH-31-500-500A	250A ~ 500A	
11	7.5	WDH-31-500-25A	6.3A ~ 30A	25	200	WDH-31-500-500A	250A ~ 500A	
12	11	WDH-31-500-25A	6.3A ~ 30A	26	220	WDH-31-500-500A	250A ~ 500A	
13	15	WDH-31-500-100A	25A ~ 100A	27	250	WDH-31-500-500A	250A ~ 500A	
14	18.5	WDH-31-500-100A	25A ~ 100A	-	-	-	-	

- 注:1.WDH-31-500系列电动机保护器是集电机运行状态监测、电机综合保护、电机起停控制、模拟量输出、通信输出等功能为一体的多功能电动机保护器产品。该产品可测量三相电流、三相电压、频率、功率、有功电能等,具备过载反时限保护、堵转保护(起流过流)、阻塞保护(运行过流)、电流不平衡保护、断相保护、剩余电流保护、短路保护、启动超时保护、欠载保护、低电压保护、过压保护、相序保护、工艺联锁保护等保护功能,并保存最近20次故障记录信息。
- 2.表中型号规格大于250A的保护器,需另配本公司SHI-ZT40外置保护器电流互感器(二次侧电流5A)。
- 3.如需增选外置剩余电流保护,需另配本公司SHI-ZT30或SHI-ZT100高精度剩余电流互感器。
- 4.本页根据江苏斯菲尔电气股份有限公司提供的技术资料编制。

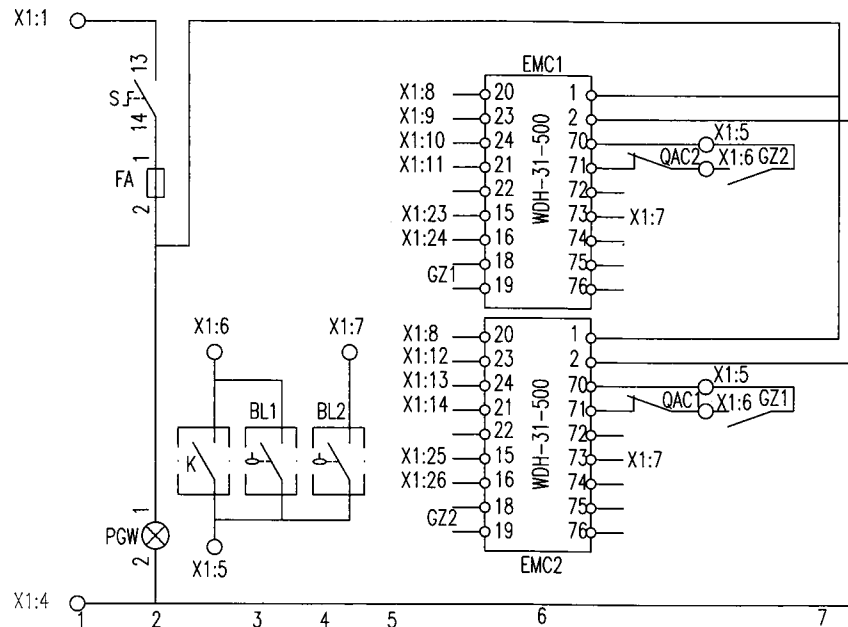
WDH-31-500电动机保护器选型表

图集号	10D303-3
页	244



主回路

控制电源	BAS及液位	水源水池	电机控制器及BAS返回信号	保护器电源
保护及指示	起泵信号接点	水位过低		



控制原理图

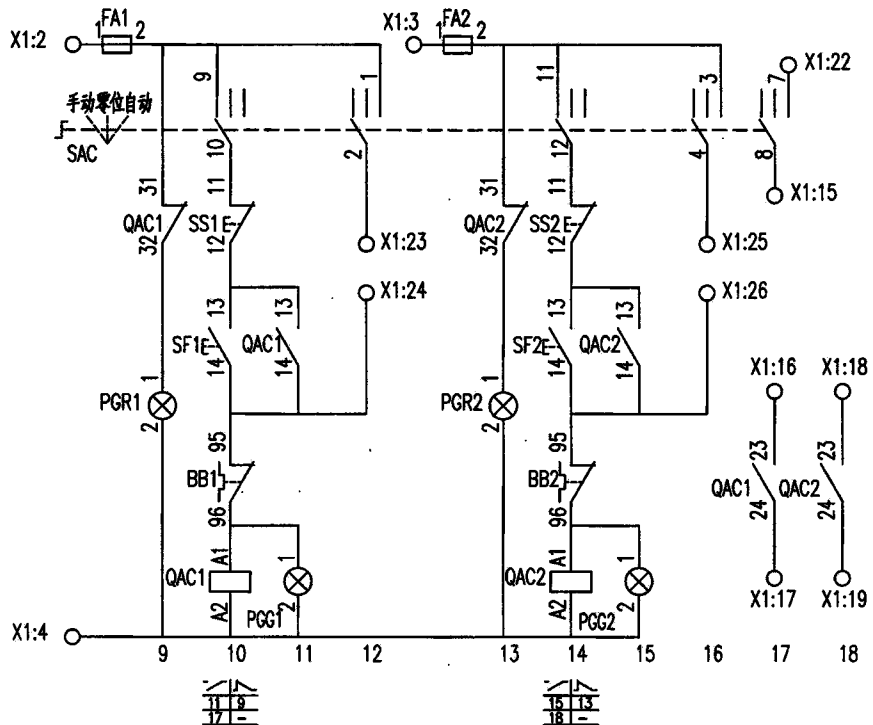
注：

- 245~247页为采用江苏斯菲尔电气股份有限公司电机保护器WDH-31-500产品而设计的给水泵一用一备全压起动控制电路图。
- 不同厂家的电机控制保护器功能有所不同，设计中应咨询。

WDH-31-500电动机保护器使用示例

图集号	10D303-3
页	245

1#泵控制					2#泵控制					BAS返回信号
控制电源	停泵指示	手动控制	运行指示	自动控制	控制电源	停泵指示	手动控制	运行指示	自动控制	



控制原理图

序号	符号	名称	型号及规格	单位	数量	备注
1	QA QA1、2	低压断路器	-	个	3	-
2	QAC1、2	交流接触器	CJ40-	个	2	-
3	BB1、2	热继电器	JR40-	个	2	-
4	FA FA1、2	熔断器	RL6-25/6	个	3	-
5	EMC1、2	电动机保护器	WDH-31-500	个	2	-
6	SAC	选择开关	LW39-16B-40B-213/3	个	1	-
7	SS1、2	停止按钮	CJK22-11P/□	个	2	~220V 红色
8	SF1、2	启动按钮		个	2	~220V 绿色
9	PGW	白色信号灯	CJK22-DP/□	个	1	~220V
10	PGG1、2	绿色信号灯		个	2	~220V
11	PGR1、2	红色信号灯		个	2	~220V
12	S	主令开关	CJK22-11CX2B/K	个	1	-
13	BL1、2	液位器	-	套	2	由水专业提供
14	K	BAS动合触点	-	个	1	BAS系统提供

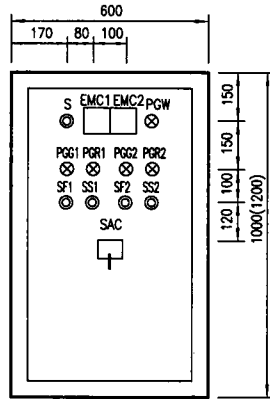
WDH-31-500电动机保护器使用示例

图集号

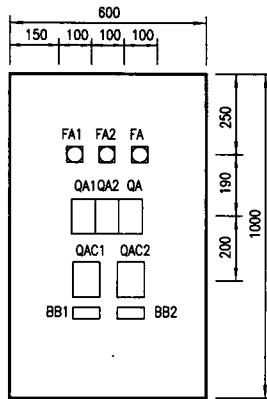
10D303-3

页

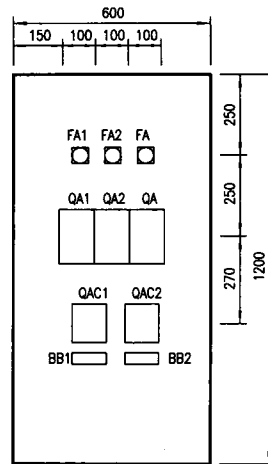
246



盘面设备布置图



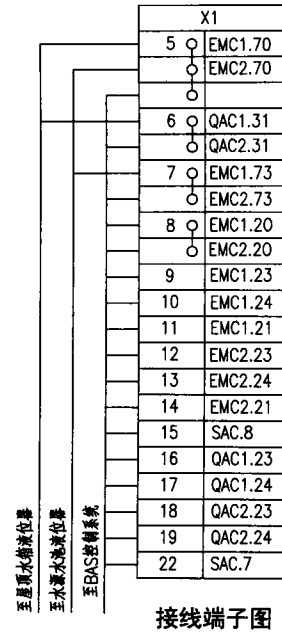
盘内设备布置图a



盘内设备布置图b

随电动机容量改变的设备表

控制箱代号	被控电动机 功率 (kW)	低压断路器额定电流 (A)		交流接触器 额定电流 (A)	热继电器 额定电流 (A)	电动机保护器 额定电流 (A)	控制箱尺寸 (mm)
		QA	QA1.2				
XKG-7-2/2.2	2.2	16	10	10	7.2	6.3	600x1000x300
XKG-7-2/3	3	16	10		7.2	6.3	
XKG-7-2/4	4	20	16	16	11	25	
XKG-7-2/5.5	5.5	20	16		16	25	
XKG-7-2/7.5	7.5	25	20	25	22	25	
XKG-7-2/11	11	32	25		25	25	
XKG-7-2/15	15	40	32	40	32	25	
XKG-7-2/18.5	18.5	50	40		40	25	
XKG-7-2/22	22	63	50	63	63	100	600x1200x300
XKG-7-2/30	30	80	63		63	100	
XKG-7-2/37	37	100	80	100	85	100	



接线端子图

注: 接线端子图中, 至BAS控制系统的电缆作用为通过模块由BAS自动控制水泵, 及把水泵的工作状态等信号返回至BAS控制系统。

WDH-31-500电动机保护器使用示例

图集号 10D303-3

页 247