

目 录

一、洗衣机

1. 电脑式全自动洗衣机	1
2. 长风牌 XPB20—55 型洗衣机	1
3. 司其乐牌 XPB20—2S 型洗衣机	1
4. 友谊牌电脑洗衣机	1
5. 杜鹃牌 XPB2—3 型洗衣机	1
6. 金铃牌 XQB30—5 型全自动洗衣机	2
7. 日产 T—910CH 型洗衣机(程序控制器)	2
8. 日产 AW—8310B 型洗衣机(控制器)	2
9. 干衣机电路图	3
10. 洗衣机电机 2 极绕组电路图	3
11. 洗衣机电机 12 极绕组电路图	3
12. 洗衣机双速电机电路图	3

二、电风扇

1. 蝙蝠牌 FS40—A5A 型遥控电扇(接收电路)	4
2. 金龙牌吊扇(无级调速器)	4
3. 舒乐牌 FD2—1 型吊扇	4
4. 长城牌 FS26—40 型红外遥控电脑风扇	5

三、空调机

1. 好乐牌 KC—42R 型窗式空调机	6
2. 东芝牌 RAC—45NHE 型空调机	6
3. KC—30S 型窗式空调机	7
4. 江南牌 KC—20 型窗式空调器	7
5. 江南牌 KCD—31 型窗式空调器	7
6. 太仓牌 LFD—6 型立柜分体式空调机	7
7. 太仓牌 KC—28D 型窗式空调机	7
8. CKT—3A 型热泵式空调器	8
9. 古桥牌 KC—30DF 型窗式空调机	8
10. KFB—16 型空调器	8

11. KC-50S 型窗式空调机	9
12. KQS-1 型除湿机	9
13. 佳乐牌 KCS-12 型窗式空调机	9

四、电冰箱

1. 松下牌 NR-172TA-X 型电冰箱	10
2. 松下牌 NR-143KJ-G 型电冰箱	10
3. 东芝牌 GR-269AG 型电冰箱	10
4. 松下牌 NR-148RU-G 型电冰箱	11
5. 三洋牌 SR124M 型电冰箱	11
6. 东芝牌 GR-185E(A)(G)、GR-235E(A)(G)、GR-265E(A)(G)型电冰箱	11
7. 明斯克牌 MNHCK-15 型电冰箱	11
8. 东芝牌 GR-185EH(A)(G)、GR-205EH(A)(G)、GR-235EH(A)(G)、GR-265EH (A)(G)型电冰箱	11
9. 夏普牌 BYD-175、SJ-187W、G、C 型电冰箱	12
10. 吉诺尔牌 BCD-175 型电冰箱	12
11. 冰熊牌 ICC-93 型电冰箱	12
12. 皇冠牌 KR-198A 型电冰箱	12
13. 三菱牌 MRE-2163W、2163WN、MRE-2163G、2163GN 型电冰箱	12
14. 半球牌 BC-175 型电冰箱	13
15. 半球牌 BCD-180D、BCD-208B 型电冰箱	13
16. 雷明顿牌电冰箱	13
17. 雪花牌 BY-180A 型电冰箱	13
18. 夏普牌 SJ-154G、154A 型电冰箱	13
19. 雪花牌 BCD-191 型电冰箱	13
20. 雪花牌 BCD-170B 型电冰箱	13
21. 雪花牌 BD-100 型电冰箱	13
22. 雪花牌 BD-110、BD-80A 型电冰箱	14
23. 雪花牌 BCD-251 型电冰箱	14
24. 容声牌 BCD-103 型电冰箱	14
25. 容声牌 BCD-190 型电冰箱	14
26. 友谊牌 BC-161 型电冰箱	14
27. 友谊牌 BCD-150 型电冰箱	14
28. 友谊牌 BCD-188 型电冰箱	14
29. 万宝牌 BCD-235 型电冰箱	15
30. 万宝牌 LCY-238 型电冰箱	15
31. 万宝牌 BCD-183W 型电冰箱	15
32. 万宝牌 BCD-158A 型电冰箱	15

33. 万宝牌 BYD-100H 型电冰箱	15
34. 得贝牌 BD-355B(IK41)型电冰箱	15
35. 将军牌 BCD-148 型电冰箱	15
36. 得贝牌 BC/BD-240 型电冰箱	16
37. 得贝牌 SC45STIV、BC-347 型电冰箱	16
38. 得贝牌 FF40(BCD-274)型电冰箱	16
39. 得贝牌 F385、BD-375 型电冰箱	16
40. 水仙花牌 BC-110 型电冰箱	16
41. 水仙花牌 BD-110BD-115 型电冰箱	16
42. 益友牌 BD-80 型电冰箱	17
43. 益友牌 BCD-212H 型电冰箱	17
44. 香雪海牌 BC-140、BC-160A 型电冰箱	17
45. 香雪海牌 BD-120 型电冰箱	17
46. 香雪海牌 BCD-162、BCD-181、BCD-194、BCD-208 型电冰箱	18
47. 双鹿牌 BCD-182 型电冰箱	18
48. 益友牌 BC-185A 型电冰箱	18
49. 沈努西牌 BCD-180 型电冰箱	18
50. 香雪海牌 BCD-255 型电冰箱	18
51. 华立牌 BD-80 型电冰箱	18
52. 香雪海牌 BDH-85 型电冰箱	19
53. 加利福尼亚牌 SR-368 型电冰箱	19
54. 东方-齐洛瓦牌 BCD-190、BCD-190B、BCD-210、BCD-250 型电冰箱	19
55. 奥柯玛牌 BD-150、BD-200 型电冰箱	19
56. 万宝牌 BC-46 型电冰箱	19
57. 东芝牌 GR-183E(G)(A)、GR-203E(G)(A)、GR-233E(G)(A)、GR-263E(G)(A) 型电冰箱	19
58. 都乐牌 BD-360A、BD-220A、BD-145A、B 型电冰箱	20
59. 华星牌 BC-150、BY-150C 型电冰箱	20
60. 冰熊牌 EL-92、EL-93、BD-400 型电冰箱	20
61. 雪花牌 BY-150 型电冰箱	20
62. 明斯克牌 MNHCK-22 型电冰箱	20
63. 上菱牌 BCD-165W、BCD-18W 型电冰箱	21
64. 香雪海牌 BCD-245 型电冰箱	21
65. 友谊牌 BCD-200 型电冰箱	21
66. 吉诺尔牌 BCD-208 型电冰箱	22
67. 北方牌 BD-90 型电冰箱	22
68. 双鹿牌 BD-100 型电冰箱	22
69. 沙松牌 BC-203 型电冰箱	22

70. 施乐华牌 BCD-238 型三门电冰箱	22
71. 白云牌 BCD-180A 型电冰箱	22
72. 白云牌 BCD-225A 型电冰箱	22
73. 白云牌 BYD-160A 型电冰箱	22
74. 华凌牌 BCD-178W、BCD-182W 型电冰箱	23
75. 凤凰牌 BC-215、BC-175 型电冰箱	23
76. 上菱牌 BYD-165、BYD-180 型电冰箱	23
77. 西湖牌 BYD-155C 型电冰箱	23
78. 冬梅牌 DGI-100 型电冰箱	23
79. 沙松牌 BCD-170W 型电冰箱	23
80. 辽河牌 BC-201 型电冰箱	24
81. 辽河牌 BD-152 型电冰箱	24
82. 辽河牌 BCD-181 型电冰箱	24
83. 兰花牌 BCD-172、BCD-198 型电冰箱	24
84. 西冷牌 BCD-212 型电冰箱	24
85. 西冷牌 BCD-162 型电冰箱	24
86. 新飞牌 BD-100、BD-120、BD-140、BD-180 型电冰箱	25
87. 新飞牌 BCD-245 型电冰箱	25
88. 华日牌 BC-150 型电冰箱	25
89. 华日牌 BCD-170、BCD-185、BCD-205 型电冰箱	25
90. 日芝牌 BCD-155C 型电冰箱	25
91. 日友牌 BD-80 型电冰箱	25
92. 中意牌 BCD-215 型电冰箱	26
93. 白雪牌 BD-145 型电冰箱	26
94. 白雪牌 BD-140A 型电冰箱	26
95. 托卡牌 UW-360 型电冰箱	26
96. 伯乐牌 BCD-185、BCD-205 型电冰箱	26
97. 双燕牌 BD-80、BD-102、BD-105 型电冰箱	26
98. 伯乐牌 BCD-185C 型电冰箱	27
99. 家美乐牌 BYD-160B 型电冰箱	27
100. 三角牌双门无霜型电冰箱	27
101. 双燕牌 BC-137A、BY-140A 型电冰箱	27
102. 双燕牌 BCD-183 型电冰箱	27
103. 双燕牌 BCD-170 型电冰箱	27
104. 双燕牌 BCD-145 型电冰箱	27
105. 葵花牌 BC-100 型电冰箱	28
106. 长庆牌 BCD-174B 型电冰箱	28
107. 长庆牌 BCD-175、BC-125、BC-137 型电冰箱	28

108. 康武牌 BD—120 型电冰箱	28
109. 凤凰牌 BCD—265 型电冰箱	28
110. 航天牌 BCD—222 型电冰箱	28
111. 长岭—阿里斯顿牌 BCD—185、BCD—185B、BCD—173、BCD—160 型电冰箱	29
112. 冰峰牌 BY—135A 型电冰箱	29
113. 天泉牌 BCD—170 型电冰箱	29
114. 青冰牌 BD—303 型电冰箱	29
115. 青莹牌 BD—200 型电冰箱	29
116. 远东牌 BCD—220 型电冰箱	29
117. 远东牌 BCD—185 型电冰箱	30
118. 扬子牌 BCD—212、BCD—230 型电冰箱	30
119. 华美牌 BD—170 型电冰箱	30
120. 三角牌 BYD—100A 型电冰箱	30
121. 金鹰牌 BYD—155C 型电冰箱	30
122. 可耐牌 BCD—220 型电冰箱	30
123. 风华牌 BCD—220 型电冰箱	30
124. 可耐牌 BCD—223 型电冰箱	31
125. 可耐牌 BD—130 型电冰箱	31
126. 美菱—阿里斯顿牌 BCD—161 型电冰箱	31
127. 美菱—阿里斯顿牌 BCD—181A、B 型电冰箱	31
128. 美菱—阿里斯顿牌 BCD—181 型电冰箱	31
129. 华意—阿里斯顿牌 BCD—161 型电冰箱	31
130. 华意—阿里斯顿牌 BCD—220 型电冰箱	32
131. 凤凰牌 BCD—190A、BCD—195 型电冰箱	32
132. 长岭—阿里斯顿牌 BD—80 型电冰箱	32
133. 五洲—阿里斯顿牌 BCD—185 型电冰箱	32
134. 可耐牌 BC—180 型电冰箱	32
135. 长岭—阿里斯顿牌 RE—290 型电冰箱	32
136. 劲牛牌 BD—105 型电冰箱	33
137. 劲牛牌 BCD—172 型电冰箱	33
138. 琴岛—利勃海尔牌 BYD—212、BYD—175、BY—219 型电冰箱	33
139. 琴岛—利勃海尔牌 BC—230 型电冰箱	33
140. 琴岛—利勃海尔牌 BD—132 型电冰箱	33
141. 希岛—利勃海尔牌 BCD—212(KSD21)型电冰箱	33
142. 黄河牌 BCD—170 型电冰箱	33
143. 希岛牌 LBL—238、LBL—330(UKS26)、(UKS36)型电冰箱	34
144. 琴岛—利勃海尔牌 BC—66 型电冰箱	34
145. 希岛牌 LDW—290、LDW—440(GT30)、(GT47)型电冰箱	34

146. 全自动冰箱电子灭菌除臭器	34
147. 希岛牌 BD-130 型电冰箱	35
148. 航天牌 BCD-177 型电冰箱	35
149. 希岛-利勃海尔牌 LDL-218 型电冰箱	35
150. 长岭-阿里斯顿牌 BCD-180 型三门电冰箱	35

五、电子游戏机

1. 小天才牌射频调制器	36
2. 小霸王牌 D21R 型游戏机 RF 放大器	36
3. AY-3-8500 型彩色游戏机	36
4. 小天才牌 IQ-301 型控制器	36
5. 黑白游戏机	37
6. 小天才牌 IQ-501 型控制器	37
7. 小霸王牌 D21R 型游戏机射频调制盒	37
8. 任天堂牌 989 型射调器	38
9. 任天堂牌手枪	38
10. 《魂斗罗》游戏卡	38
11. TM616 型手柄	39
12. 小天才、任天堂牌光电枪	39

六、袖珍收音机

1. 飞利浦牌 D6608/30 型单放机	40
2. ST-2000 型立体声收音机	40
3. FY15C 型单放机	40
4. 京华牌 JW-86 型单放机	41
5. M-923A 型单放机	41
6. XINXING 牌 8150 型单放机	41
7. 三洋牌 MGP22 型单放机	42
8. 京华牌 88B 型单放机	42
9. FY2-1 型立体声单放机	42
10. HX-87 型袖珍立体声单放机	43
11. CR5000 型袖珍立体声单放机	43
12. YF-71 型袖珍立体声单放机	43
13. MG-21 型袖珍立体声单放机	44
14. MY-1 型袖珍立体声单放机	44
15. E-868 型袖珍立体声单放机	44
16. AE-20 型袖珍立体声单放机	45
17. AL-988 型袖珍立体声单放机	45

18. WX-109 型袖珍立体声单放机	45
19. SL-860 型袖珍立体声单放机	46
20. MINO-1030 型袖珍立体声单放机	46
21. W-06 型袖珍立体声单放机	47
22. SINGON8001 型袖珍立体声单放机	47
23. SPC-008 型袖珍立体声单放机	48
24. G-88 型袖珍立体声单放机	48
25. MGP-22 型袖珍立体声单放机	48
26. 百灵牌 BX-222 型袖珍立体声单放机	48
27. 日产 CLIP 型袖珍立体声单放机	49
28. 宝利牌 PJJ878 型袖珍立体声单放机	49
29. 声霸牌袖珍立体声单放机	49
30. 皇冠牌 CS-55 型立体声单放机	50
31. 威力牌袖珍立体声单放机	50
32. 熊猫牌 2101 型袖珍立体声单放机	50
33. 文乐牌 168-A 型立体声单放机	51
34. 上海牌 L370 型袖珍立体声单放机	51
35. 狮龙牌袖珍立体声单放机	51
36. 星光牌 800A 型袖珍立体声单放机	52
37. 银星牌 F-1012 型袖珍立体声单放机	52
38. 夏华牌 CT141 型袖珍立体声单放机	53
39. 美多牌 CW-6410 型袖珍立体声单放机	53
40. 百灵牌 BX-238 型袖珍立体声单放机	54
41. 夏华牌 402 型袖珍立体声单放机	54

七、袖珍收音机

1. 飞利浦牌全波段袖珍收音机	55
2. 世界牌 XS-402B 型袖珍收音机	56
3. 飞利浦牌调频收音机	56
4. 熊猫牌 2005 型袖珍收音机	56
5. FX101 型袖珍收音机	57
6. 星浪牌 KF90 型八波段收音机	58
7. 三洋牌 RP1270 型袖珍收音机	58
8. 迪威牌立体声耳筒收放机	59
9. 迪威牌 MW/SW/FM 收音机	60

八、收、放录音机

1. TG-5002 型立体声收放机	61
--------------------------	----

2. 乐宝牌 SLX-1A 型袖珍录音机	61
3. 南虹牌 NH5502 型小型收录机	62
4. 珍宝牌 JB-881 型汽车收放音机	63
5. 4B25 型汽车收放音机	64
6. TB-720 型汽车收放音机	65
7. QY 型汽车立体声收放机	66
8. 三洋牌 FT220M-2 型汽车音响(1)	67
9. 三洋牌 FT220M-2 型汽车音响(2)	67
10. 南海牌 120H 汽车收音、自动反转放音机	68

九、卡拉 OK 机

1. MA-X100 型卡拉 OK 机	69
2. 派乐牌多功能便携式卡拉 OK 机	70
3. ST-80 型遥控卡拉 OK 机	71

十、音频放大器、无线话筒

1. KS-4C 型手提喊话器	72
2. 高传真带参量式均衡音调控制功率放大器	72
3. KS-3A 型手提喊话器	73
4. 日产 LUXKIT 牌 A802 型功率放大器	73
5. 波音 SWD 型双用话筒	73
6. ST 型单管无线话筒	73
7. OTL-16D 型高传真放大器	74
8. OTL-14D 型高传真放大器	74
9. DW88-D 型无线音频耳机	74
10. HA-5 型助听器	75
11. F-2011 型立体声电唱机	75
12. F-2A 型调频话筒	75

十一、电热日用产品

1. 索浦牌 SP-220 型电磁灶	76
2. 松下牌 CY-1350 型电磁灶	77
3. DLF-B 型远红外电热取暖壶	78
4. 飞鹿牌 DZY1-22 型自动电压力锅	78
5. 万里牌 EA-1507 型电吹风	78
6. 前锋牌燃气电子炉	78

十二、石英钟

1. 凤凰牌石英表	79
2. 钻石牌石英钟	79
3. KD483 集成电路石英钟	79
4. 玫瑰牌石英钟	79
5. 双喜牌石英钟	79
6. 长城牌石英钟	79
7. 东华牌石英钟	79
8. 上海牌石英钟	79
9. 三五牌石英钟	79
10. 海燕牌 K103 型钟控电路图	80
11. 北极星牌单走时石英钟	80
12. 北极星牌音乐报时石英钟	80
13. SVM5530 集成电路音乐报时石英钟	80
14. 北极星牌石英钟	81
15. 石英钟扭摆结构图	81
16. 7650 集成电路石英钟	81
17. 行针式石英电子表	81
18. 指针式石英电子表	81
19. 晶体管钟	81

十三、电子计算器

1. BL-823、YXZ-089 型计算器	82
2. BL-818、BL-815、CX-103、EL-506H、LK-514、CZ-1206 型计算器	83

十四、照相机

1. 红梅牌 PT6-MD 型照相机	84
2. 汤姆牌 616 型照相机	84
3. Fotomatic 牌 400 型闪光灯	84
4. Xapbkob 牌手持式强力闪光灯	84
5. 熊猫牌 SDW-30 型闪光灯	85
6. 松下牌 PE-300SGW 型闪光灯	85
7. 海欧牌照相机电子程序快门	85
8. 海欧牌 KX 型闪光灯	85

十五、视频器具

1. KONY 牌 140 型黑白摄像机	86
2. 西德 PAA30/116N 型终端放大器	87
3. 日本米兹米牌射频调制盒	87

4. ZT-1 型自动天线	87
5. DLF-8 型电视录像转换放大器	87
6. XT-3 型电视射频调制器	88

十六、医疗器具

1. 626-1 型间动电流刺激器	89
2. 电子管式电针机	89
3. 915 型直流感应治疗机	89
4. HY-I 型光固化治疗仪	90
5. 12A11 型直流感应治疗仪	91
6. 69-8 型电疗仪	91
7. DL-3 型 698 点送治疗机	91
8. G-6805 型治疗仪	92
9. YL-3 型音频电疗机	92
10. 8-80 型超短波电疗机	93
11. 15A20 型中波电疗机	93
12. 55-2 型短波电疗机	93
13. DB-1 型短波电疗机	93
14. GL-22 型短波电疗机	93
15. 9-81 型超短波电疗机	94
16. WL-751 型微波治疗机	94
17. 3-84 型手提紫外线灯	94
18. YZD-500 型紫外线灯	94
19. T102-64 型紫外线灯	94
20. 626-4 型半导体紫外线治疗机	94
21. ECS-2 型电磁旋磁疗机	94
22. CS-2 型交直流两用旋磁疗机	94
23. 紫外固化器	94
24. YXO-WY-21-000 型高压蒸气消毒器	95
25. YD 系列牙钻车调速器	95

十七、控制器

1. 上海牌无线遥控坦克模型	96
2. 熊猫牌 PE-2617 型音响遥控发射器	96
3. YSTS I 型比例遥控调速器	97
4. HD-1 型中周绕线机控制电路	97
5. SR63 彩灯控制器	97
6. KYS-3600 型全电控机芯	98

7. IRCSI 型彩电红外遥控电脑板	99
8. TY 型彩电遥控接收器	100

十八、电子镇流器

1. 北极星牌 JD 型电子镇流器	101
2. 新城牌 YZ-EN 型电子镇流器	101
3. 利多牌电子镇流器	101
4. 宏明牌 DZ1 型电子镇流器	101
5. JDQ1 型电子节能启动器	101

十九、数字面板表

1. UP311 型数字面板表	102
2. UP312 型数字面板表	102
3. UP313 型数字面板表	103
4. UP413 型数字面板表	103
5. UP318 型数字面板表	104
6. UP316 型数字面板表	104

二十、数字万用表

1. DT-890A 型数字万用表	105
2. DT-830 型数字万用表	106
3. DT-890 型数字万用表	107
4. DT-910 型数字万用表	108

二十一、其它电器产品

1. 益鸟牌 402 型超声波雾化器	109
2. 电子管超声波雾化器	109
3. 日产 FET 型电子打火机	109
4. 防暴电枪	109
5. 上海牌 JC-51 型调光灯	110
6. AMQ-Ⅰ型按摩器	110
7. XS-Ⅰ型电子节能开关	110
8. CD1-2 型汽车电子点火器	110
9. XT-2 型电视信号发生器	110
10. G-80 型空气等离子切割机	111
11. CGY-891 型彩电故障检修仪	111
12. F30 型调频无线对讲机	112

二十二、应急电源

1. 双管应急灯	113
2. 珠泡应急电源	113
3. MYY-787 型停电宝	113
4. 日立牌双灯管应急灯	113
5. SYMPHONY 牌多功能应急灯	114
6. 单相 PWM 逆变电源(1)	114
7. 单相 PWM 逆变电源(2)	114
8. 紫光牌应急灯	114
9. 珠泡应急电源	114
10. 22W 应急灯	114
11. MW786A 型应急灯	115
12. NB-100 ■、NB-200 ■ 型逆变器	115
13. XD-4 型电源变换器	115
14. PWM 300~1000W 全自动应急电源	116

二十三、电源保护器

1. BB-1 型冰箱保护器	117
2. 无触点冰箱保护器	117
3. 无变压器冰箱保护器	117
4. 带变压器冰箱保护器	117
5. J1202-1 型电源	117
6. LM324 集成电路电冰箱保护器	117

二十四、稳压器

1. 614-A2 型交流稳压器	118
2. JA2 型交流稳压器	118
3. JA1 型交流稳压器	118
4. 614-B3 型交流稳压器	119
5. 614-C3 型交流稳压器	119
6. 614-2A 型电子交流稳压器	119
7. WYJ-813 型交流稳压器	120
8. WYJ-862 型交流稳压器	120

二十五、充电器具

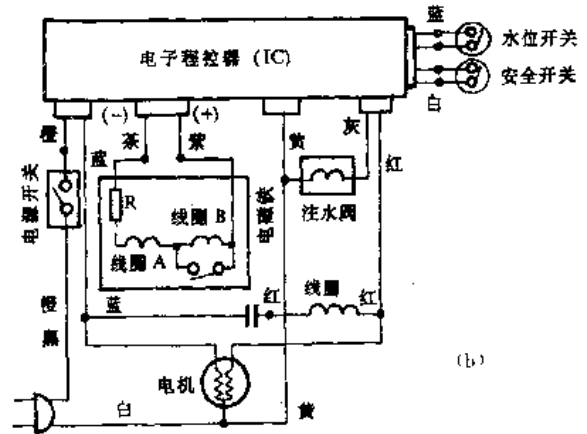
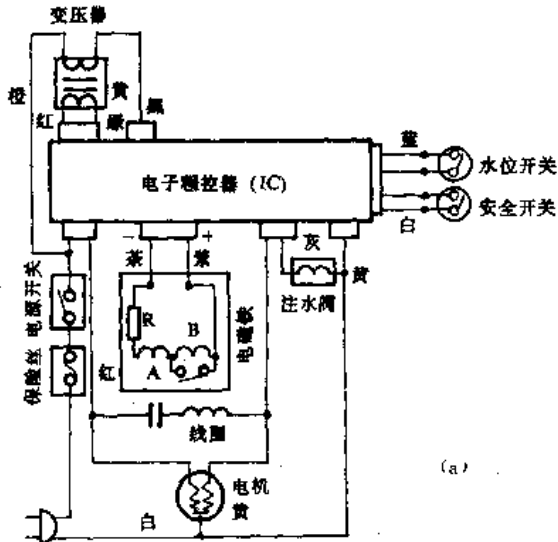
1. 日产 RP-BC172 型充电器	121
2. 爱华牌 J303 型快速充电器	121
3. KGCA-4A 型充电机	121

二十六、电话机

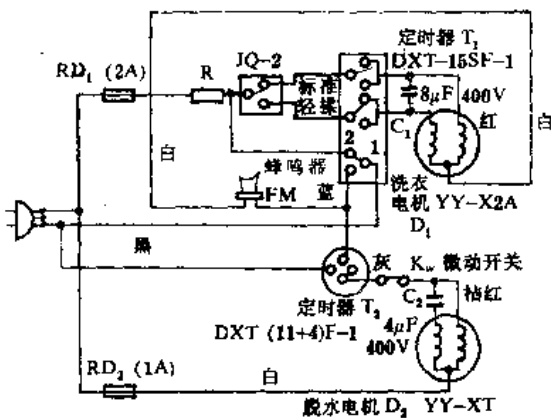
1. 8701 型电话机	122
2. 8702 型电话机	122
3. AH6868 型电话机	123
4. BS-8322PF 型电话机	123
5. CY99K 型电话机	124
6. CY99-BA 型电话机(一)	124
7. CY99-BA 型电话机(二)	125
8. DY-881 型电话机	125
9. E818T 型电话机	126
10. HA-031 型电话机	126
11. HA-13 型电话机	127
12. HA-19 型电话机	127
13. HA-20 型电话机	128
14. HA-21 型电话机	128
15. HA-22P 型电话机	129
16. HA-23 型电话机	129
17. HA-24 型电话机	130
18. HA-31 型电话机	130
19. HA-87 型电话机	130
20. HA-86C 型电话机	131
21. HA-04 型电话机	131
22. HA-100 型电话机	132
23. HA-851 型脉冲按键电话机	132
24. HA-849 型电话机	133
25. HA-87C 型电话机	133
26. HAL-1 型电话机	133
27. HAL-2 型电话机	134
28. HAL-3M/3P 型电话机	134
29. HAL-3T 型电话机	134
30. HAW-858N 型电话机	135
31. HD-21 型电话机	135
32. HD-22 型电话机	136
33. HD-2 型电话机	136
34. HC-87 型电话机	136
35. HD-23 型电话机	137
36. HD-321 型电话机	137

37. HD—885 型电话机	138
38. HD—881 型脉冲/音频电话机	138
39. HD—980 型电话机	139
40. HD—4 型电话机	139
41. HD—88Ⅱ 型电话机	140
42. HG—300 型电话机	140
43. HS—851 型电话机	141
44. HD—841 型电话机	141
45. KT—168 型电话机	141
46. KT—238 型电话机	142
47. HJ—1 型电话机	142
48. 8501 型电话机(主机)	143
49. KT—268 型电话机	143
50. 南和牌 NH8608 型电话机	144
51. THA—83 型电话机	144
52. KT—288 型电话机	145
53. NH8610B 型电话机	145
54. MT—21 型电话机	146

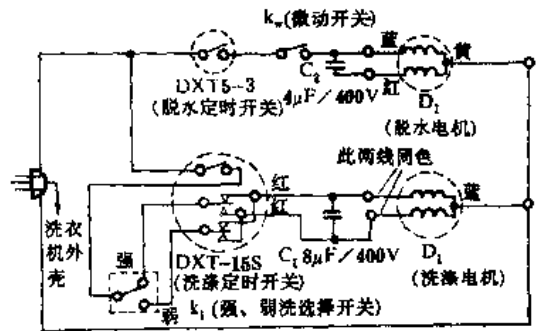
一、洗衣机



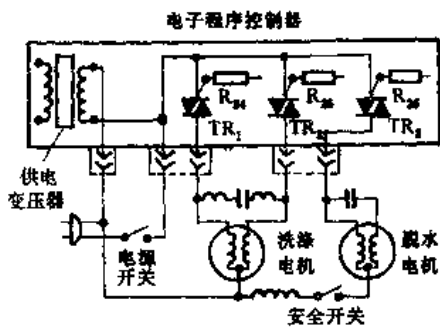
电脑式全自动洗衣机



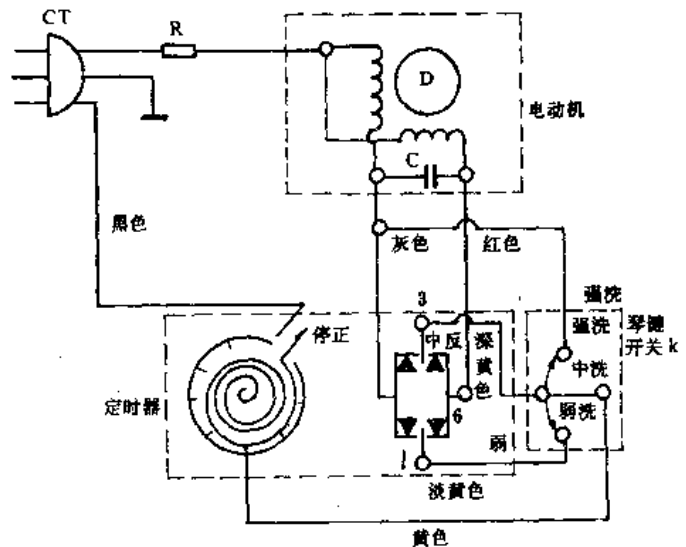
长风牌 XPB20-55 型洗衣机



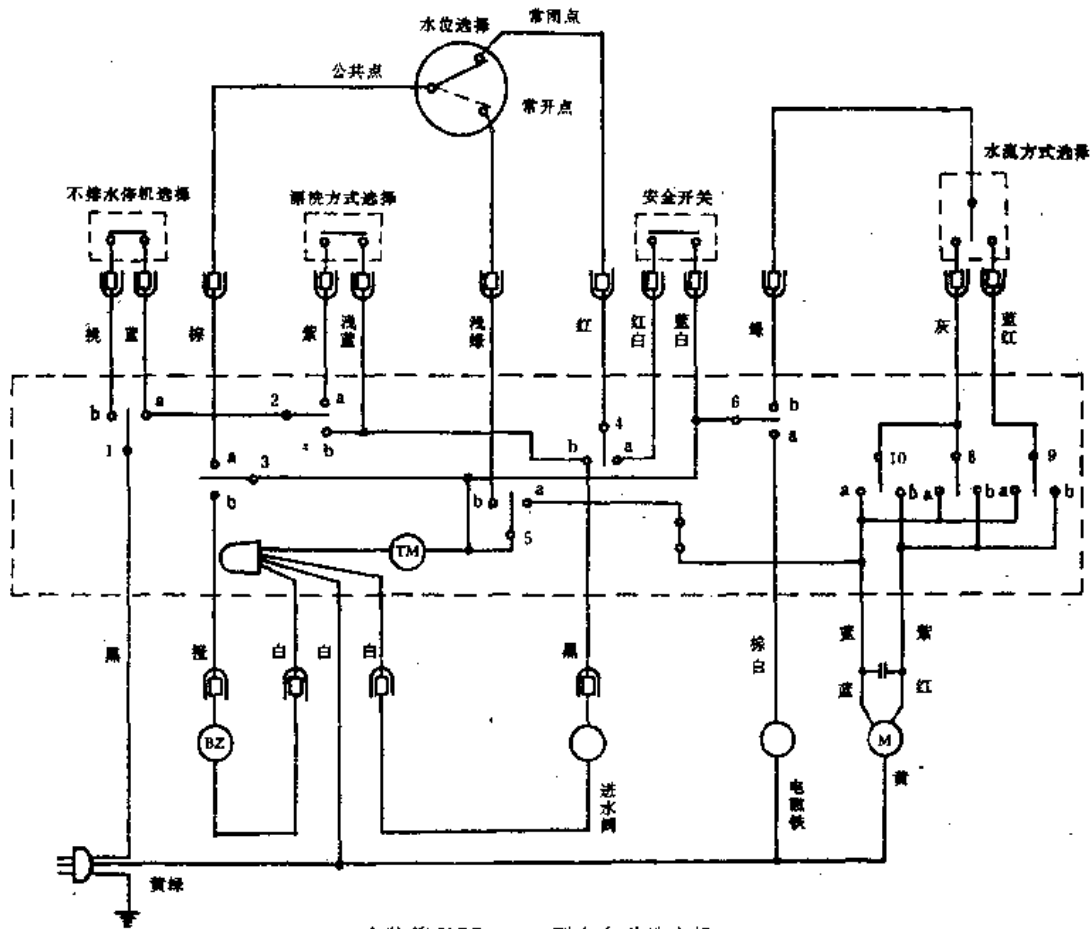
司其乐牌 XPB20-2S 型洗衣机



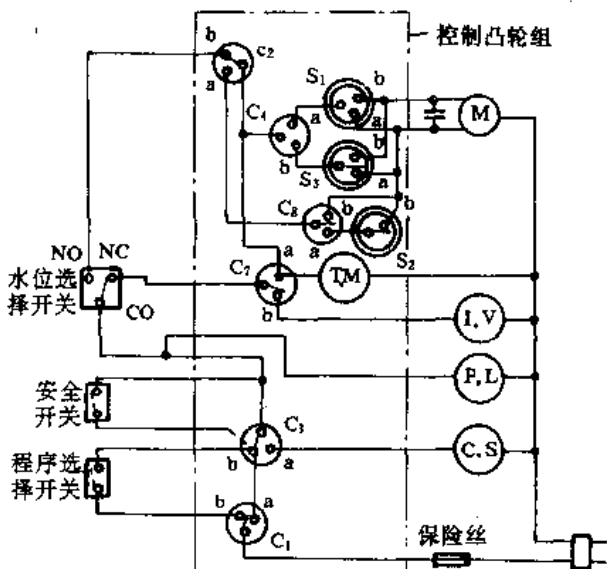
友谊牌电脑洗衣机



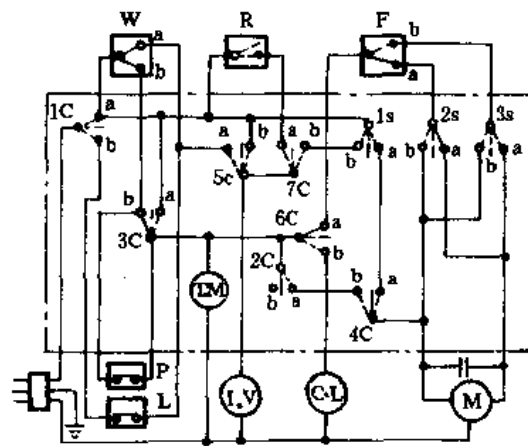
杜鹃牌 XPB20-2S 型洗衣机



金羚牌 XQB30-5 型全自动洗衣机



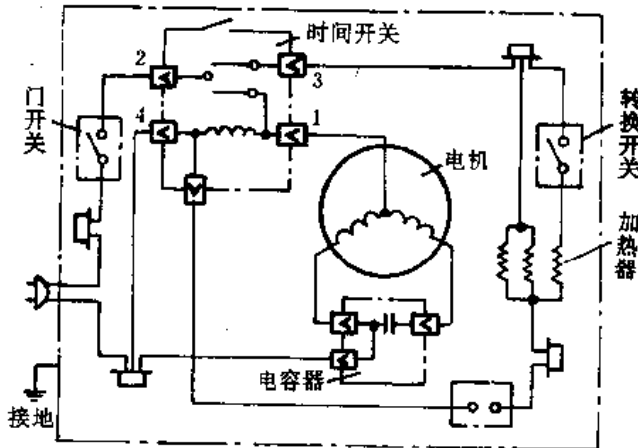
C-凸轮开关;S-辅助凸轮开关;P.L-指示灯;
C.S-电磁排水阀;I.V-电磁进水阀;M-电动机;
T.M-同步电动机



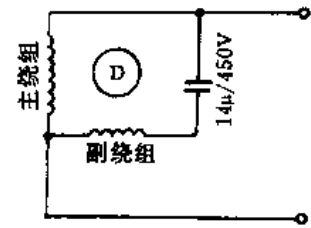
R-清洗选择开关;F-水流选择开关;L-安全开关;
P-程序选择开关;T.M-时钟电动机;I.V-进水电磁阀;
C.L-牵引电磁铁;M-电动机;W-水位开关

日产 AW 8310B 型洗衣机(控制器)

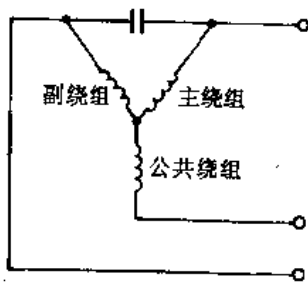
日产 T 910CH 型洗衣机(程序控制器)



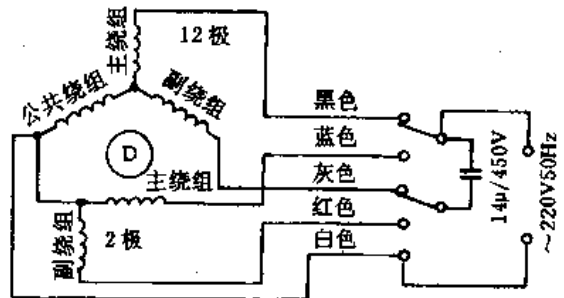
干衣机电路图



洗衣机电机 2 极绕组电路图

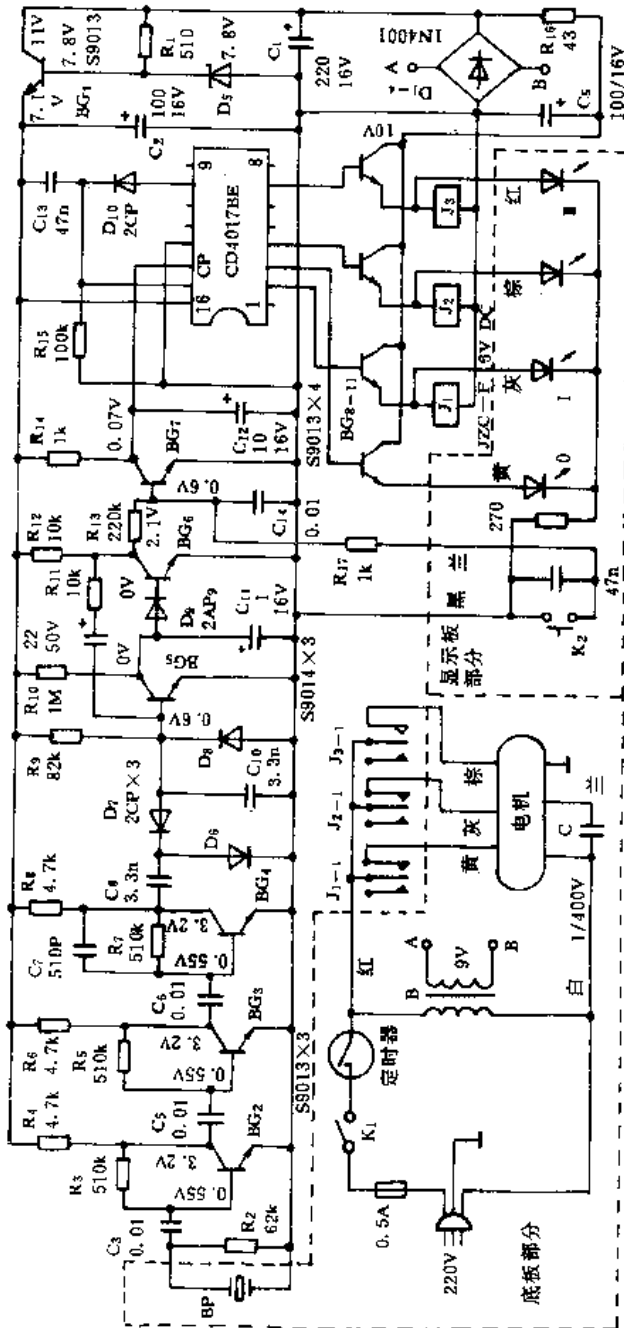


洗衣机电机 12 极绕组电路图

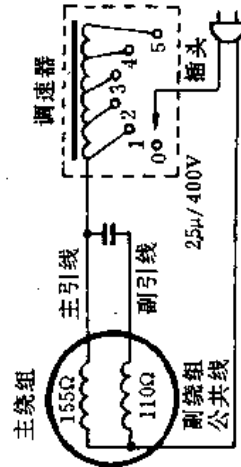


洗衣机双速电机电路图

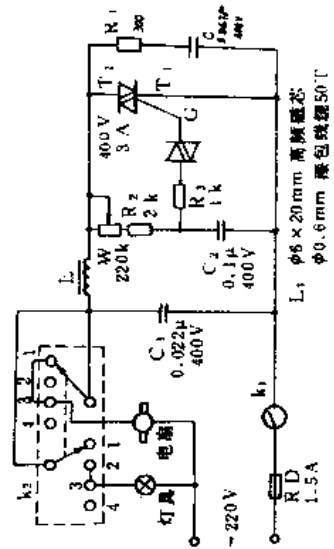
二、电风扇



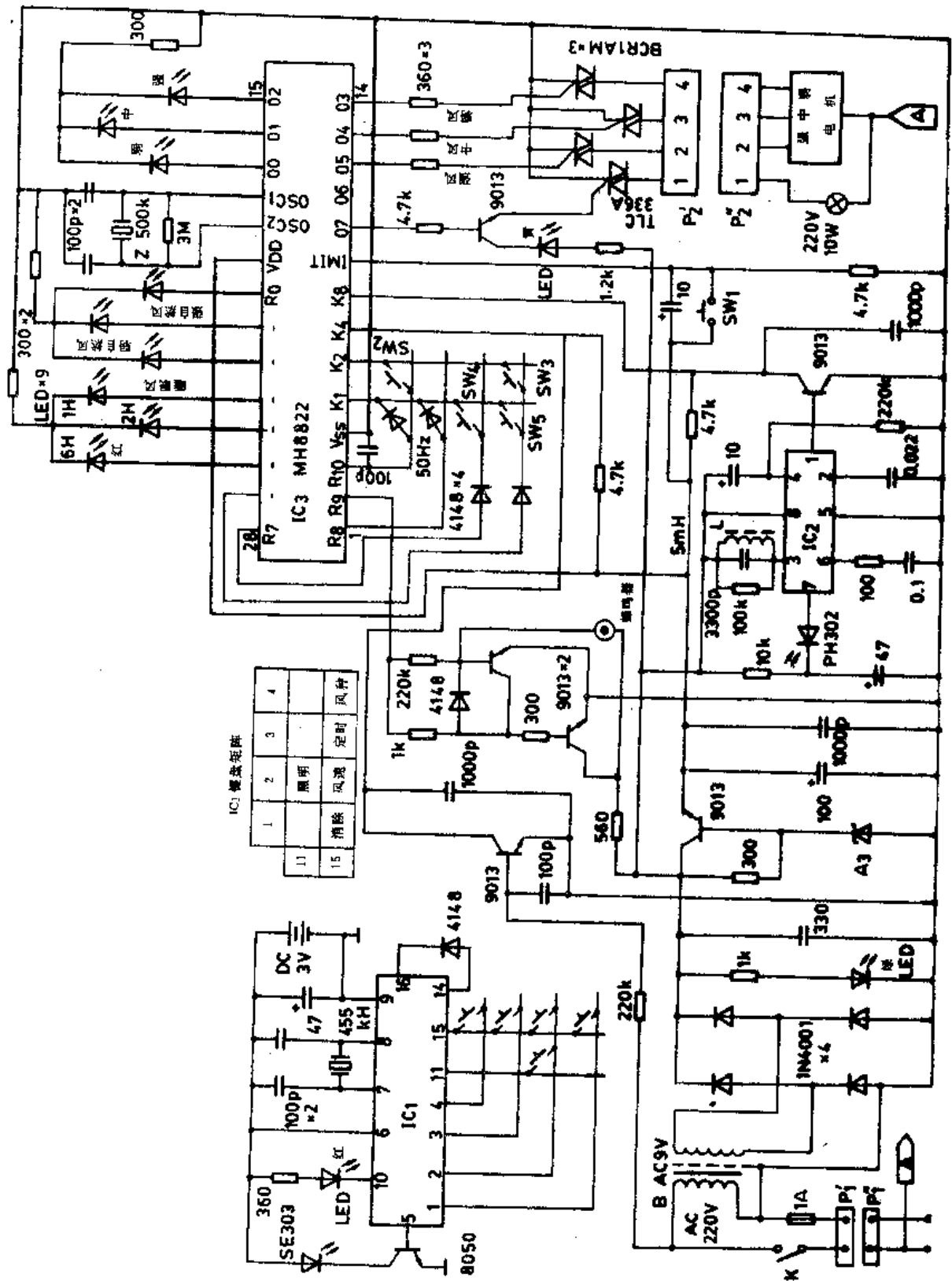
蝙蝠牌 FS40-A5A 型遥控电扇(接收电路)



舒乐牌 FDZ...I 型吊扇

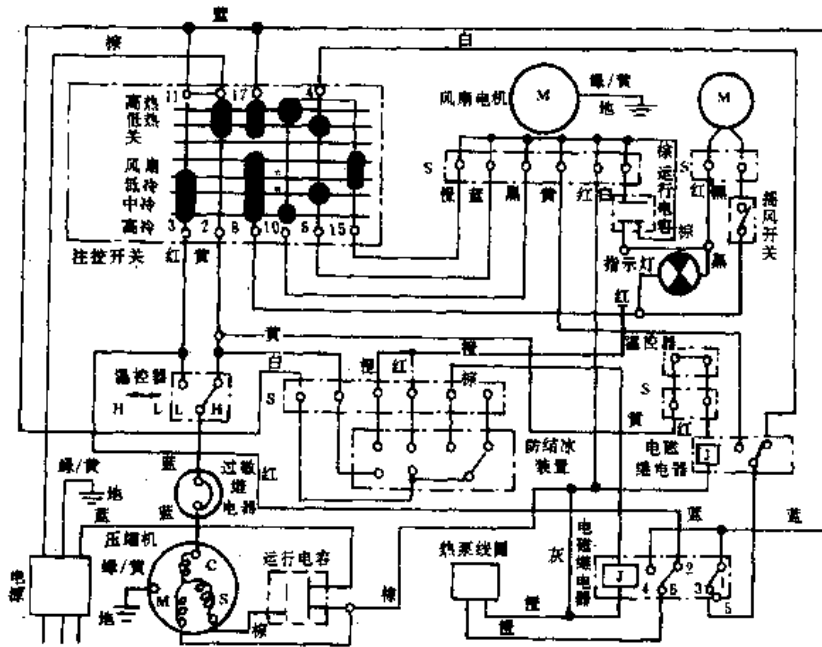


金龙牌吊扇(无级调速器)

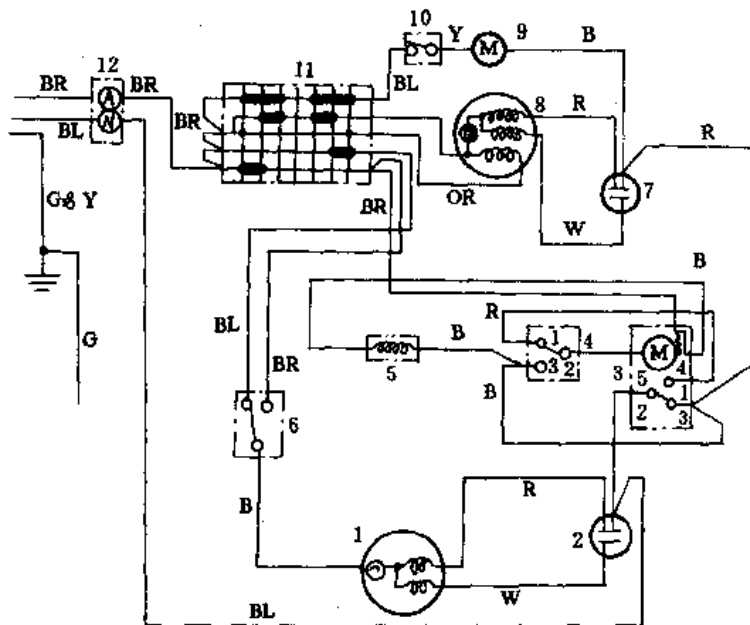


长城牌 FS26-40 型红外遥控电脑风扇

三、空调机

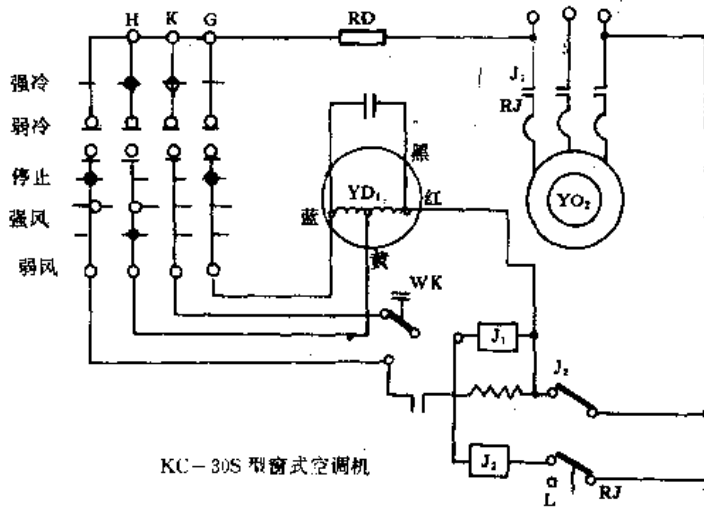


好乐牌 KC-42R 型窗式空调机

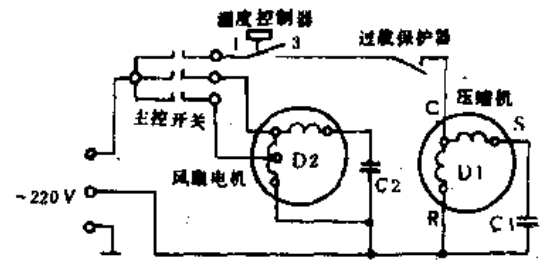


1-压缩机 2-运转电容 3-除霜定时器 4-除霜恒温器 5-线圈 6-恒温器
7-运转电容 8-风扇电机 9-吹风电机 10-吹风开关 11-选择 12-端子板

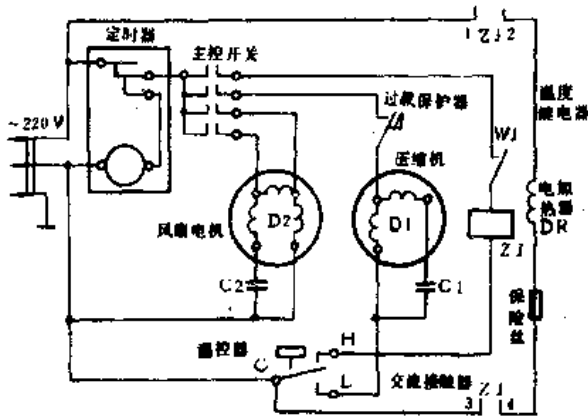
东芝牌 RAC-45NHE 型空调机



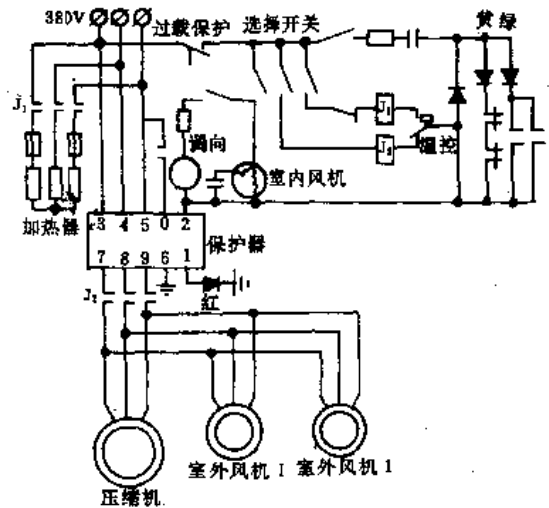
KC-30S 型窗式空调机



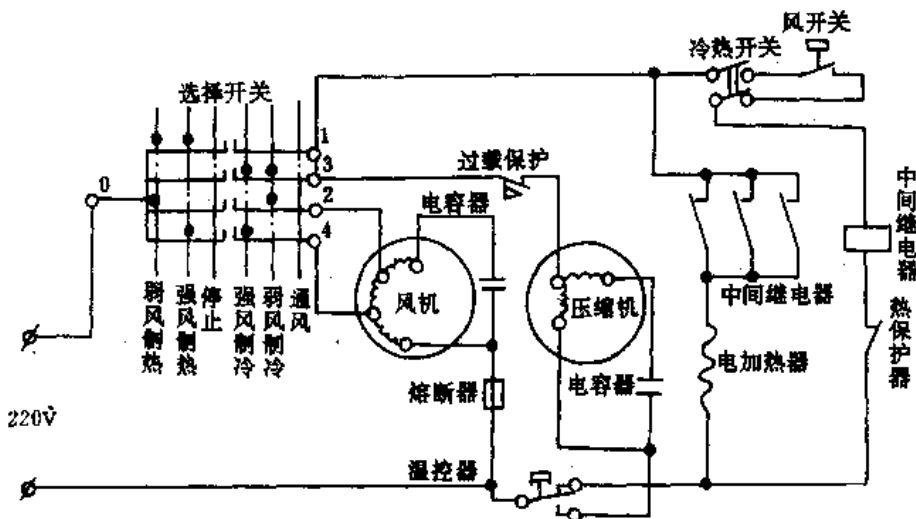
江南牌 KC-20 型窗式空调器



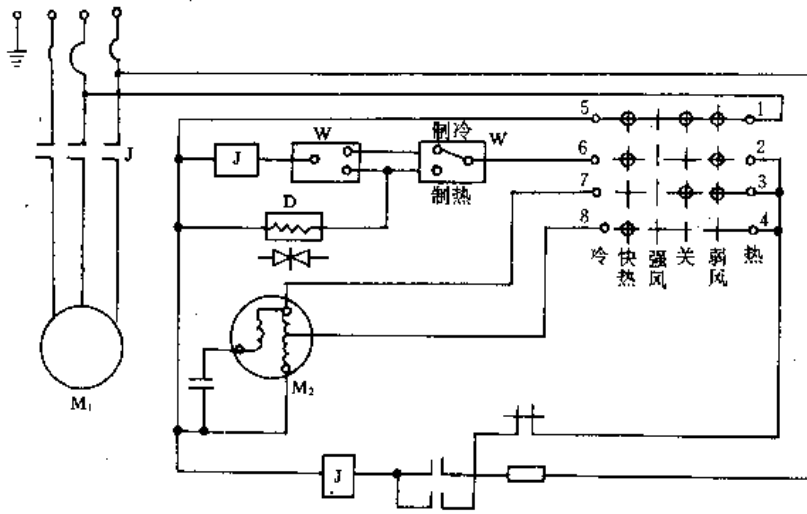
江南牌 KCD-31 型窗式空调器



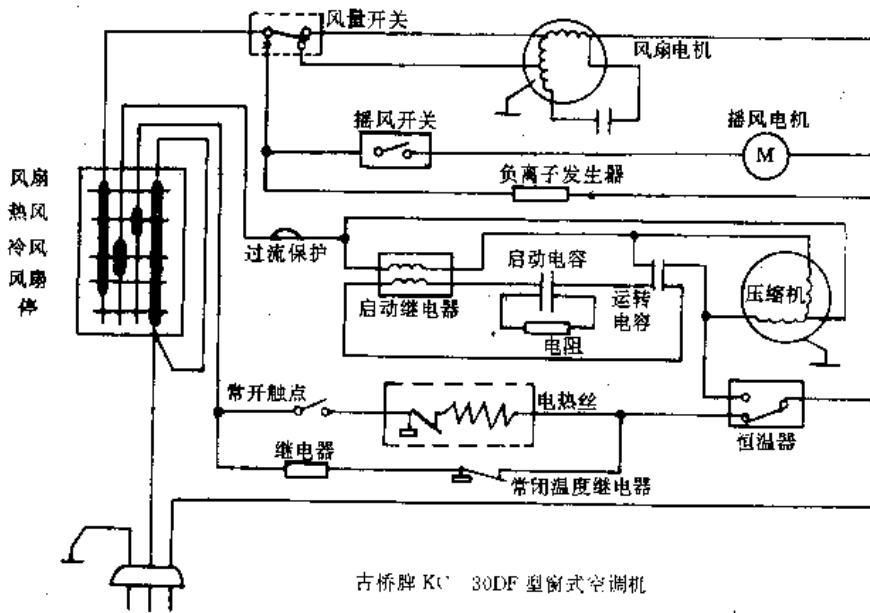
太仓牌 LFD-6 型立柜分体式空调机



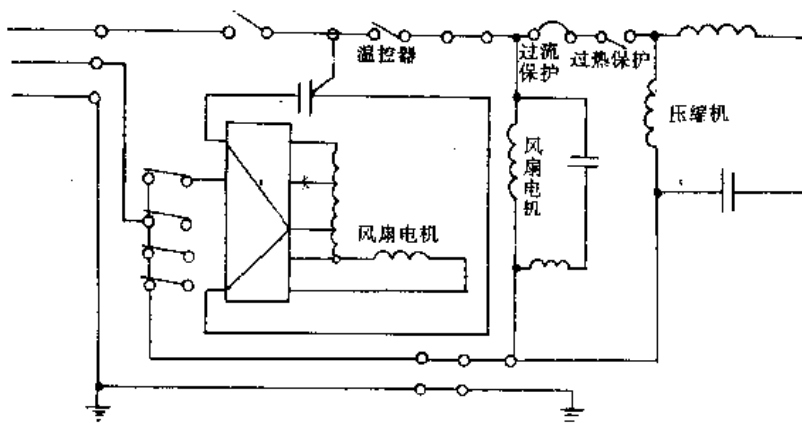
太仓牌 KC-28D 型窗式空调机



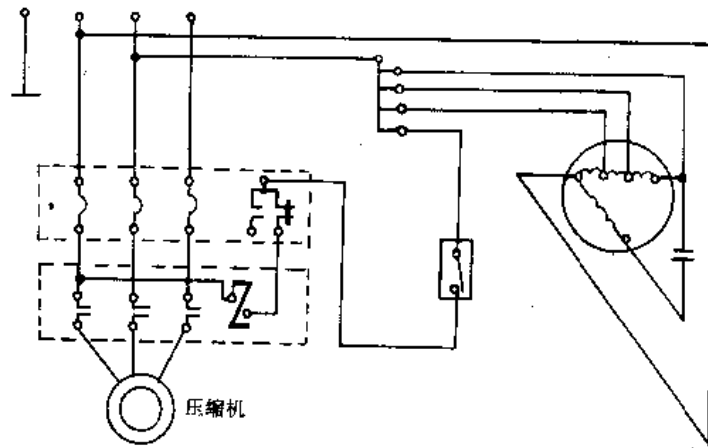
CKT-3A 型热泵式空调器



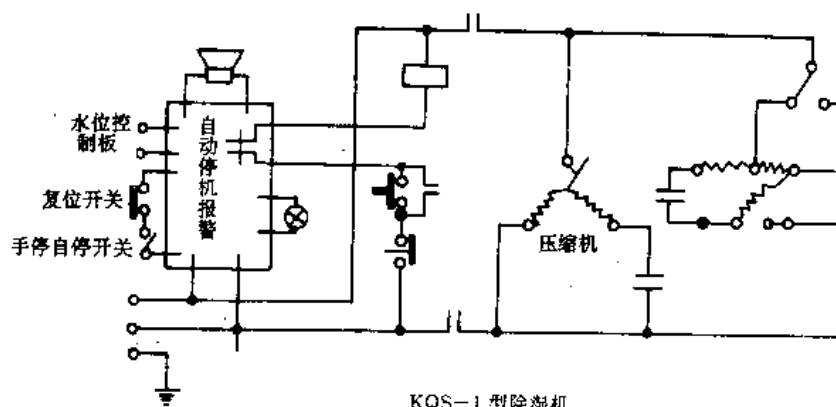
古桥牌 KC-30DF 型窗式空调机



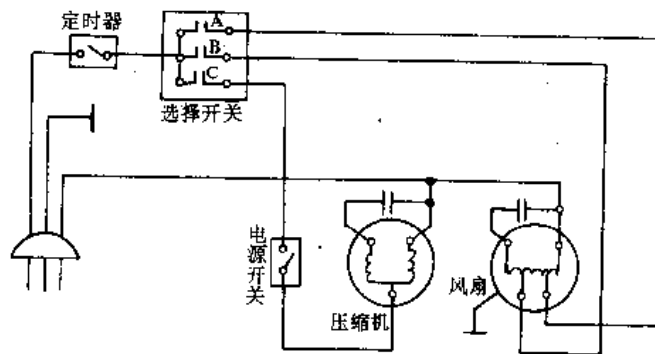
KFB-16 型空调器



KC-50S型窗式空调机

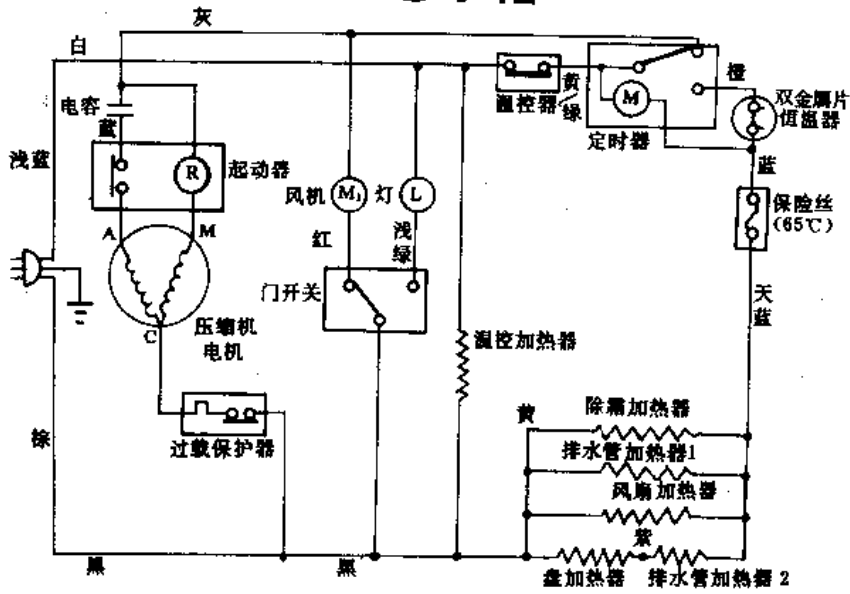


KQS-1型除湿机

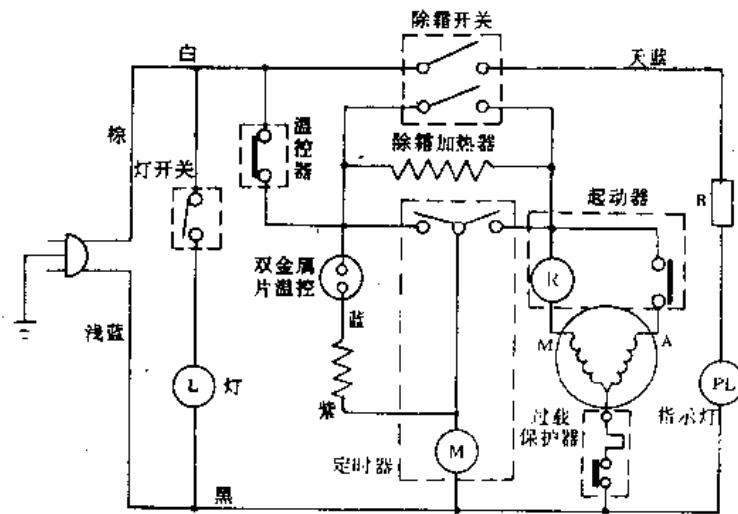


佳乐牌 KCS-12 型窗式空调机

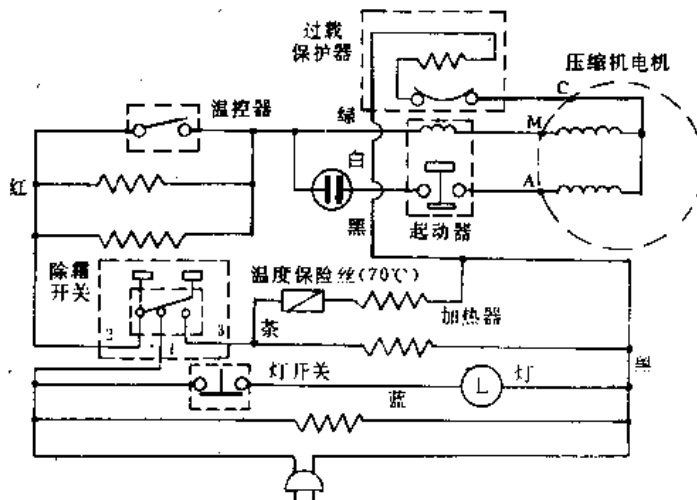
四、电冰箱



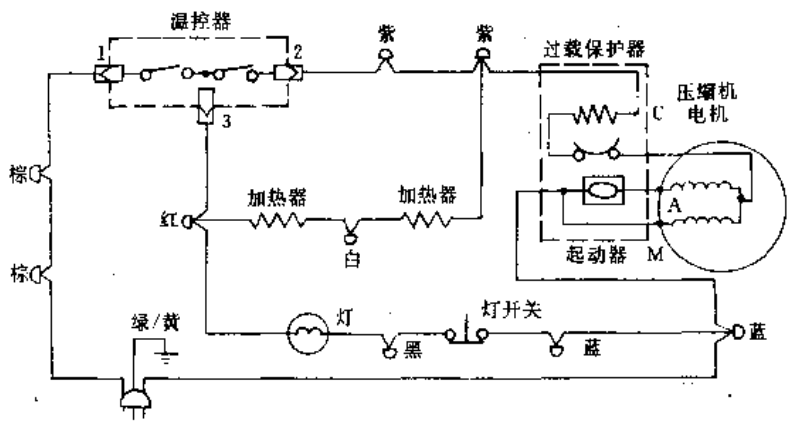
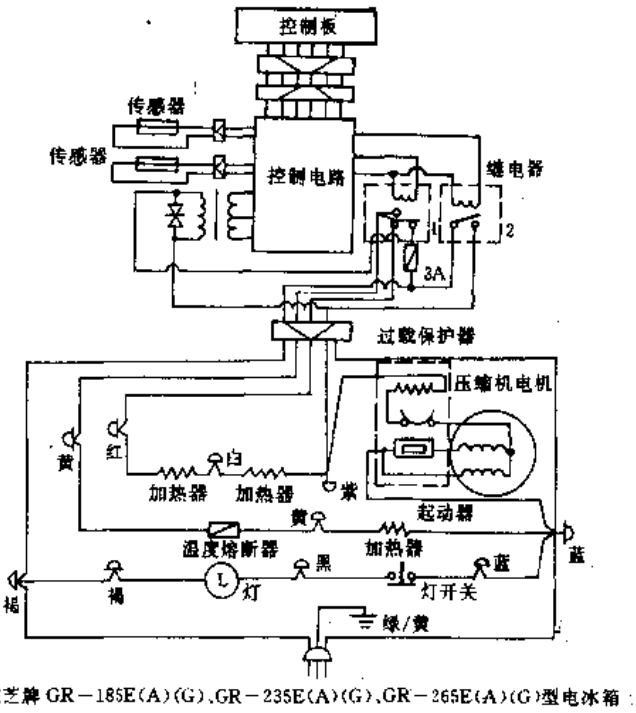
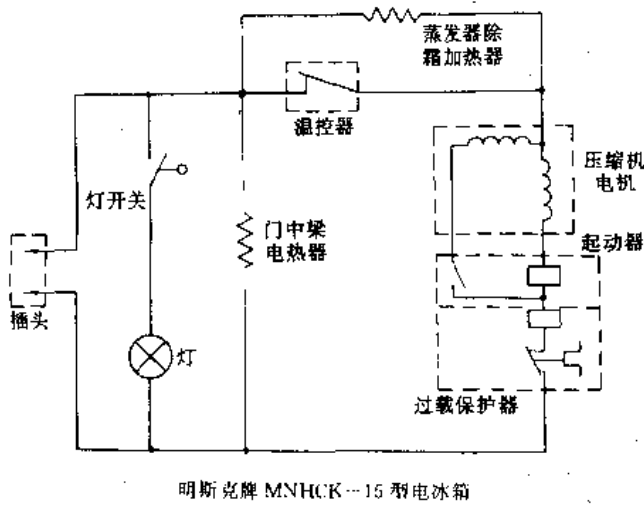
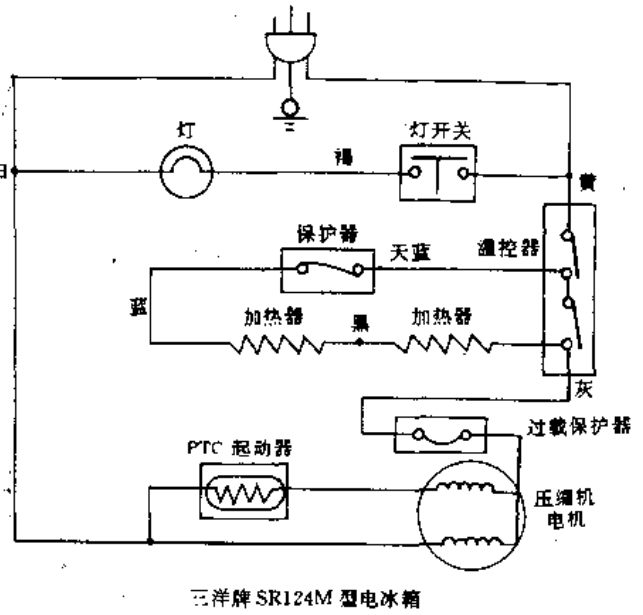
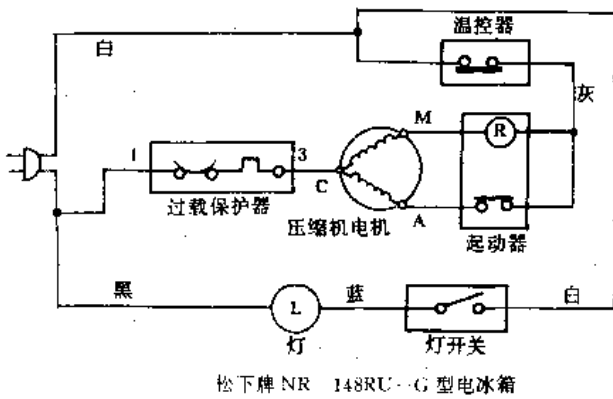
松下牌 NR-172TA-X 型电冰箱

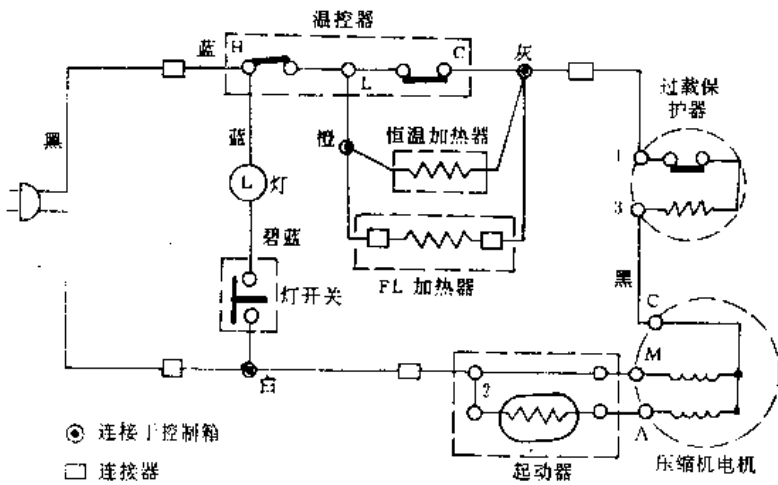


松下牌 NR-143K1-G 型电冰箱

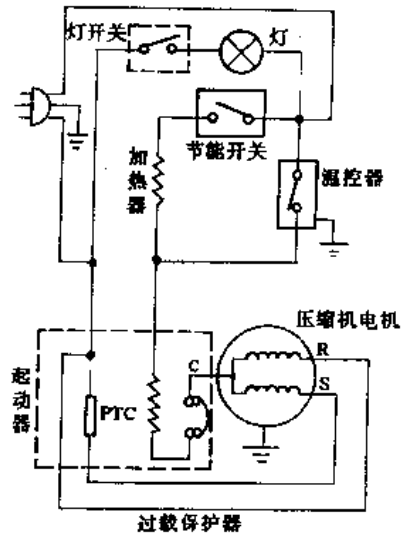


东芝牌 GR-269AG 型电冰箱

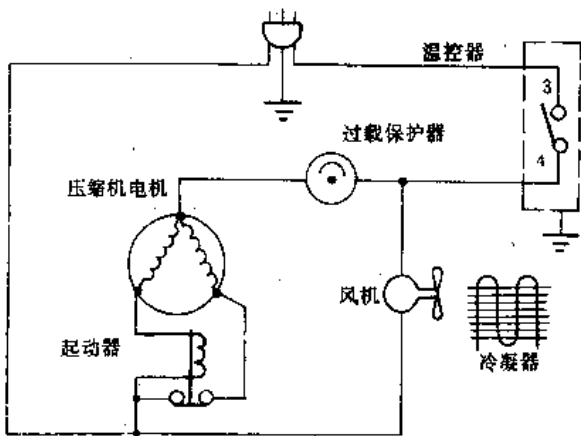




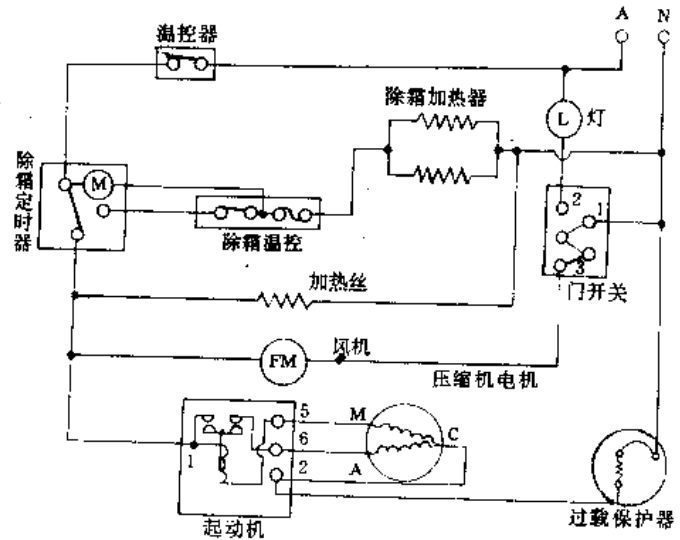
夏茸牌BYD-175, SJ-187W, G.C 型电冰箱



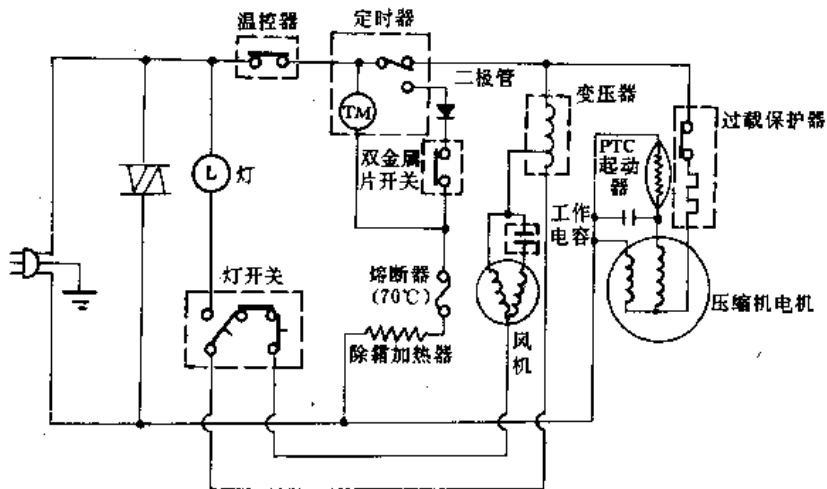
吉诺尔牌 BCD-175 型电冰箱



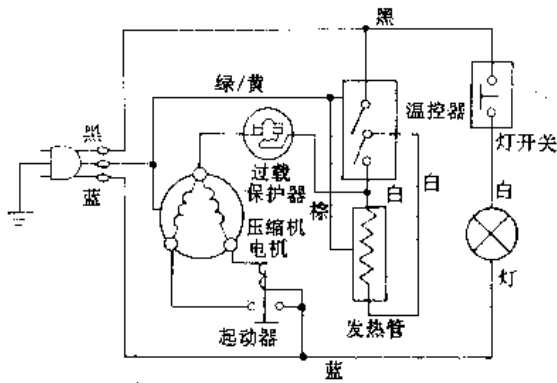
冰熊牌 ICC-93 型电冰箱



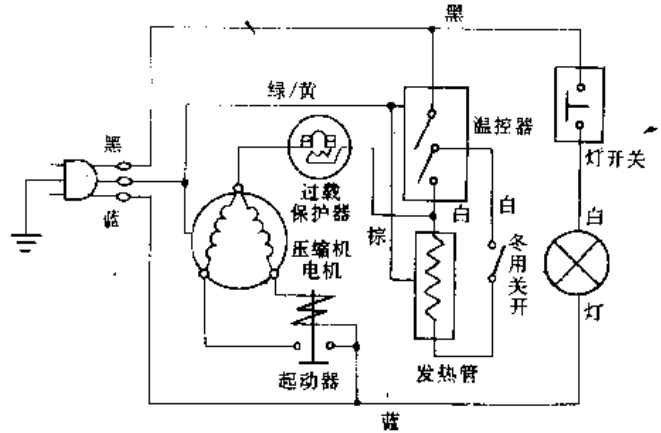
皇冠牌 KR 198A 型电冰箱



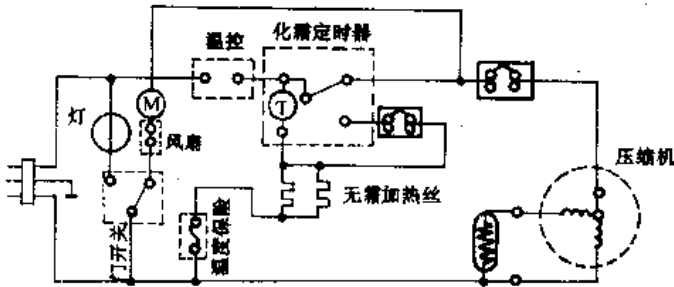
三菱牌 MRE-2163W, 2163WN, MRE-2163G, 2163GN 型电冰箱



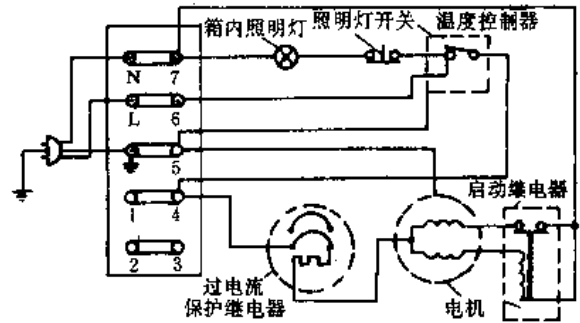
半球牌 BCD-175 型电冰箱



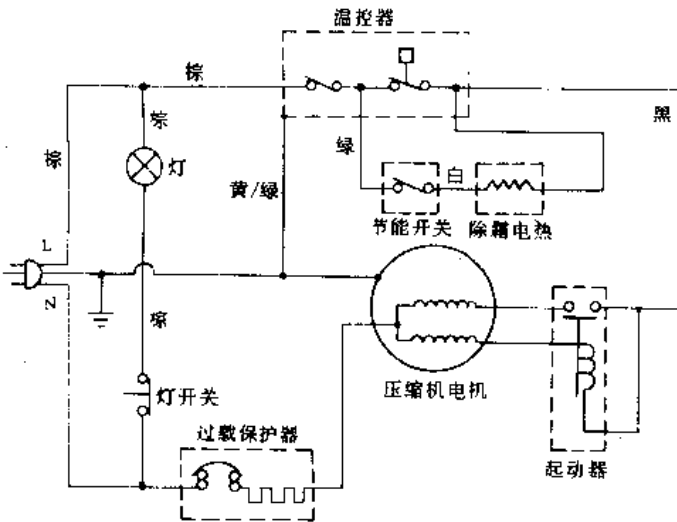
半球牌 BCD-180D、BCD-208B 型电冰箱



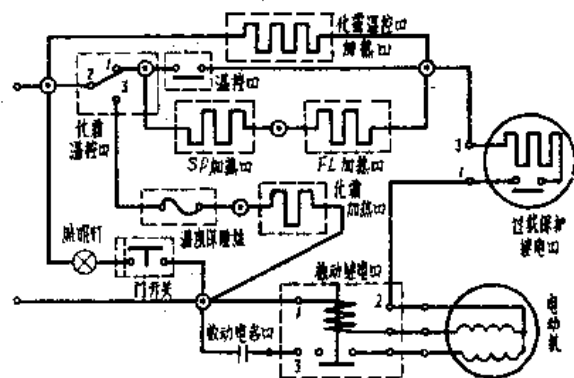
雷明顿牌电冰箱



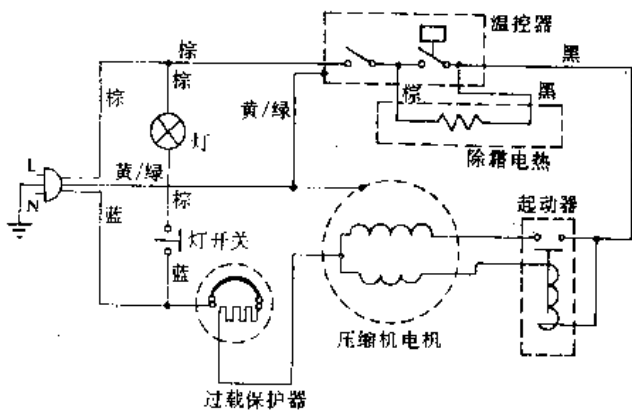
雪花牌 BY-180A 型电冰箱



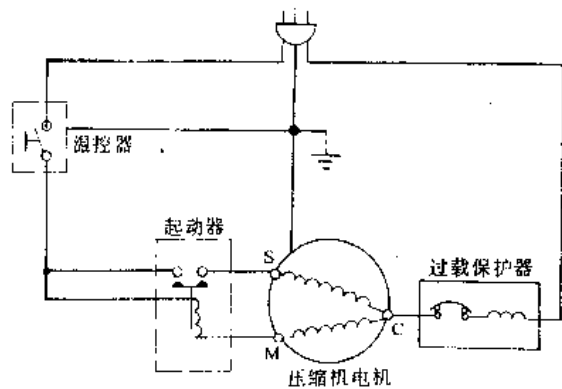
雪花牌 BCD-191 型电冰箱



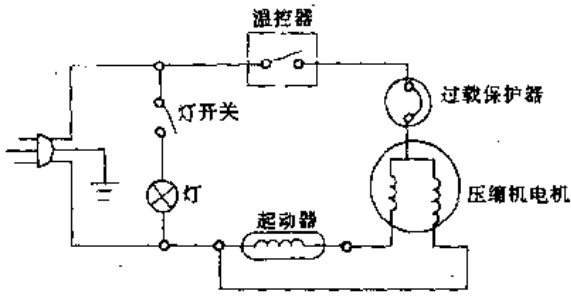
夏普牌 SJ-154G、154A 型电冰箱



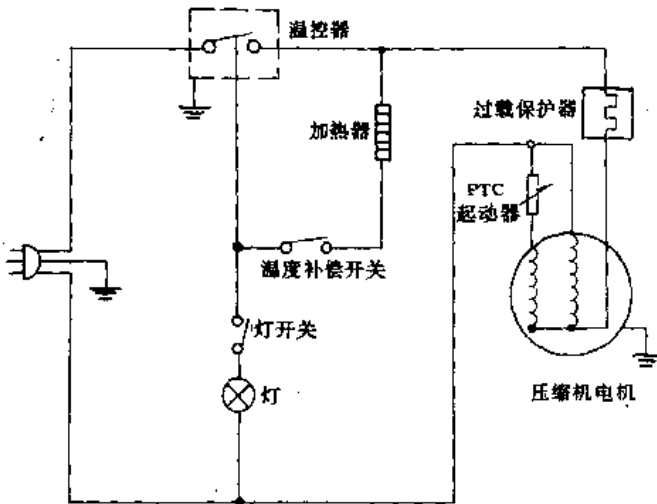
雪花牌 BCD-170B 型电冰箱



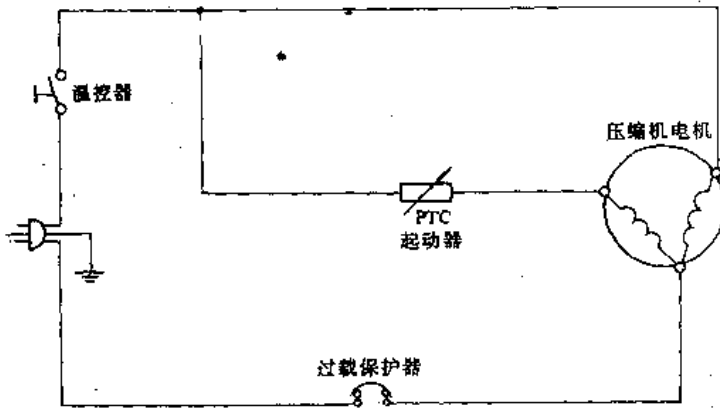
雪花牌 BD-100 型电冰箱



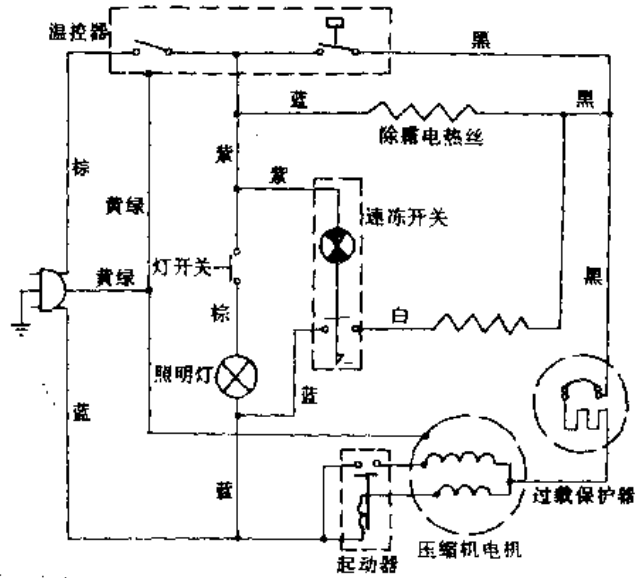
友谊牌 BC-161 型电冰箱



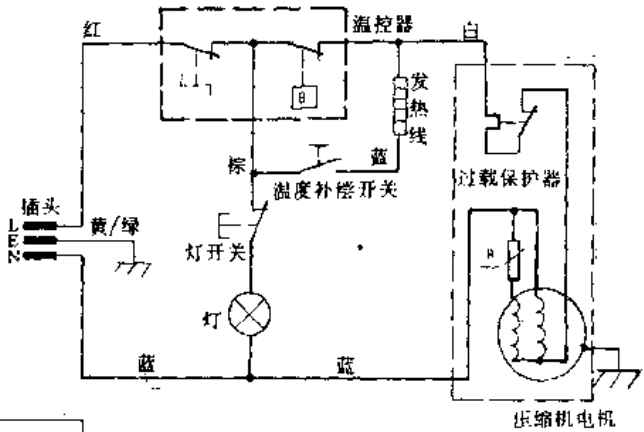
容声牌 BCD-103 型电冰箱



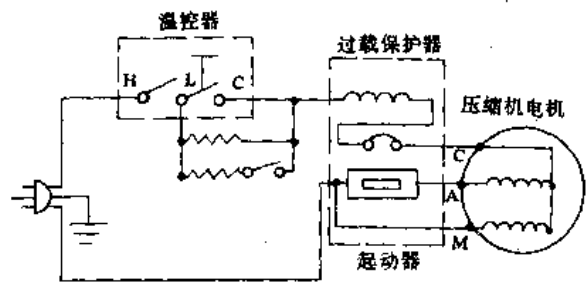
雪花牌 BD-110, BD-80A 型电冰箱



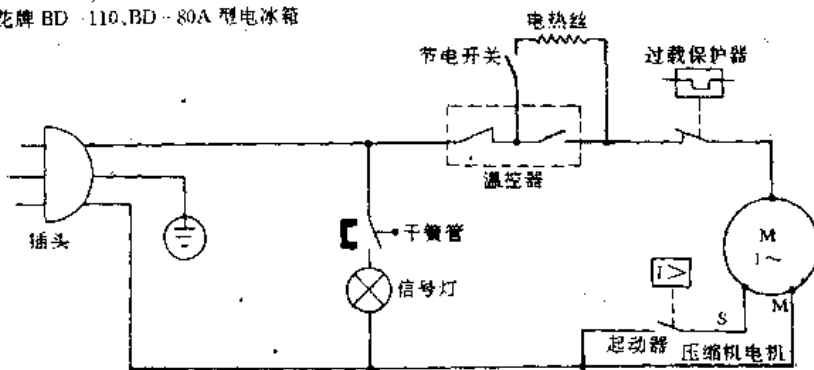
雪花牌 BCD-251 型电冰箱

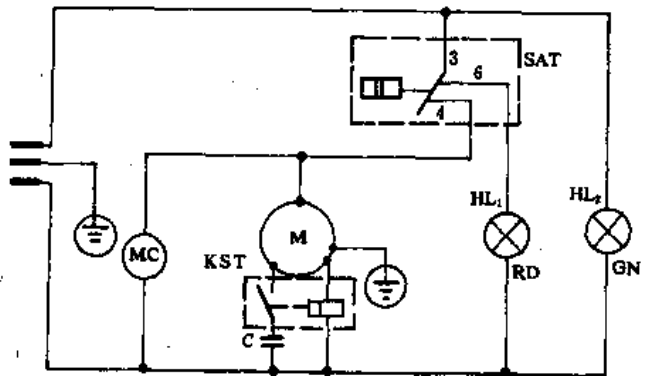
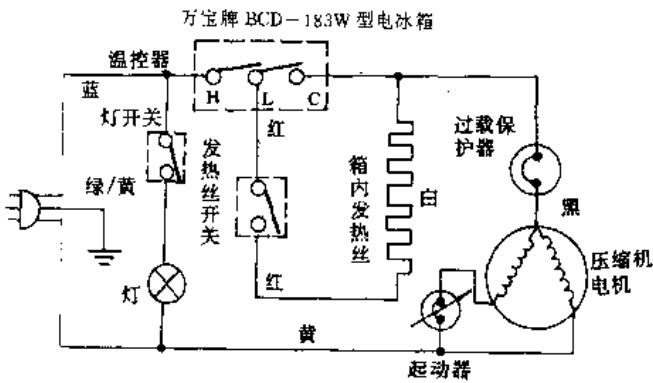
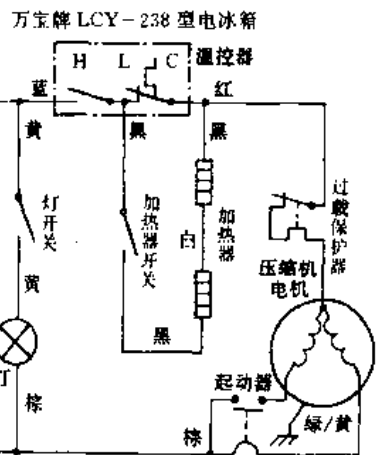
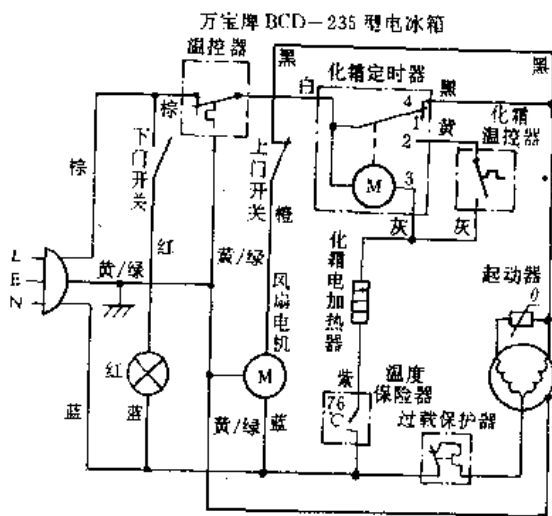
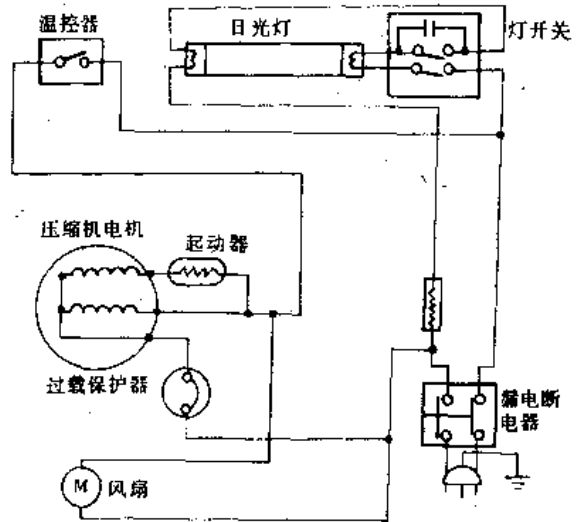
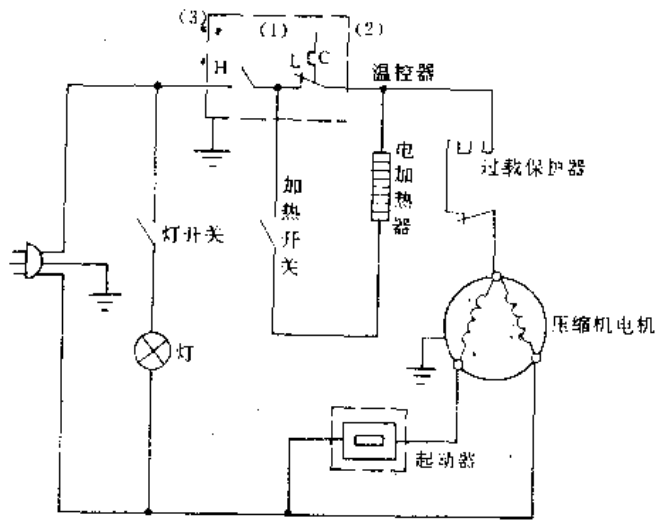


容声牌 BCD-190 型电冰箱

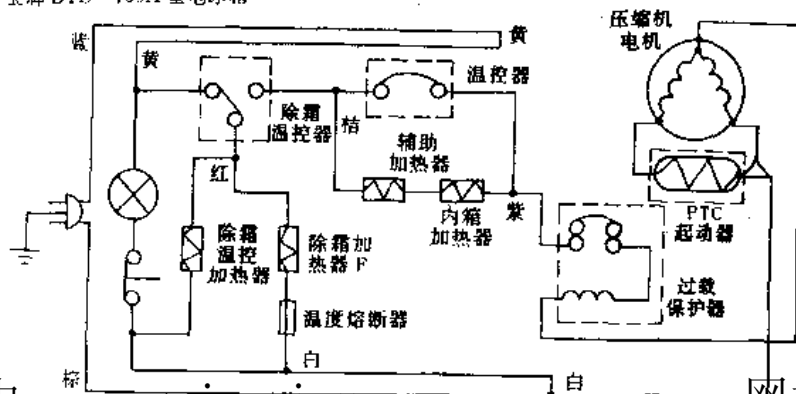


友谊牌 BCD-150 型电冰箱

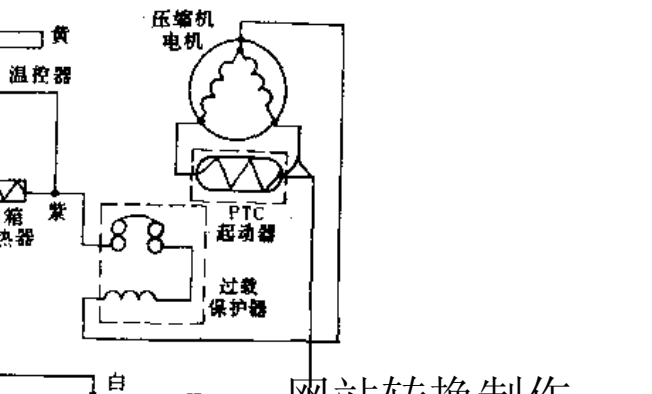


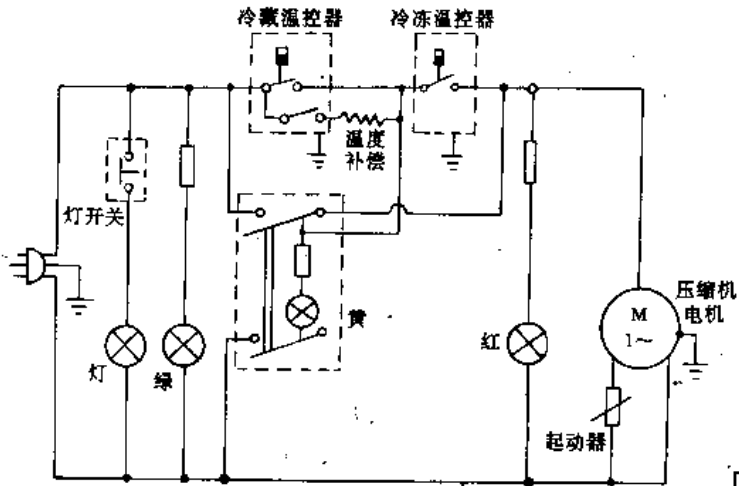


万宝牌 BYD-100II 型电冰箱

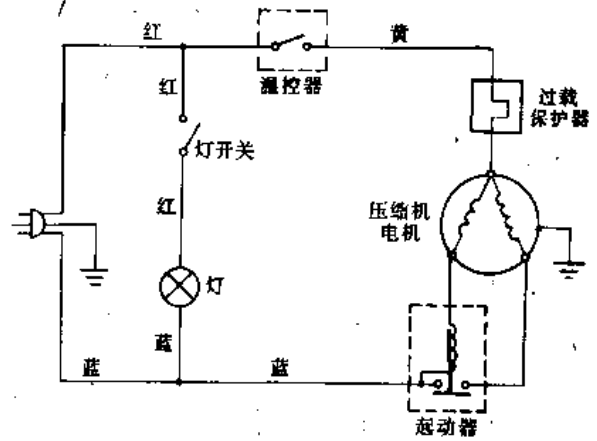


得贝牌 BD-355B(K41) 型电冰箱

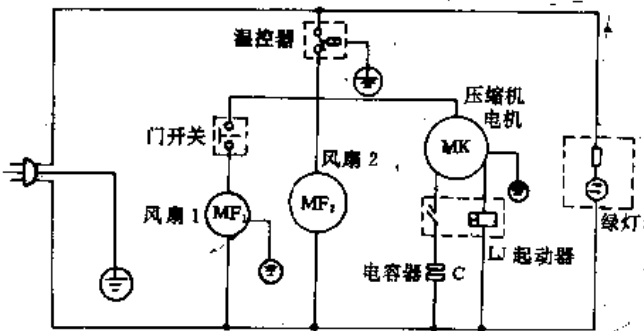




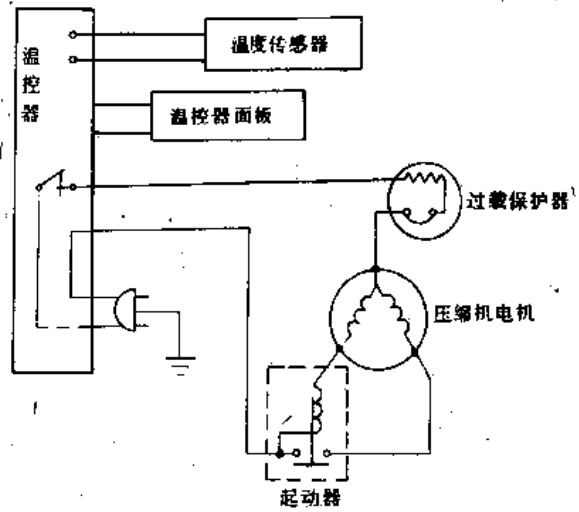
得贝牌 BC/BD-240 型电冰箱



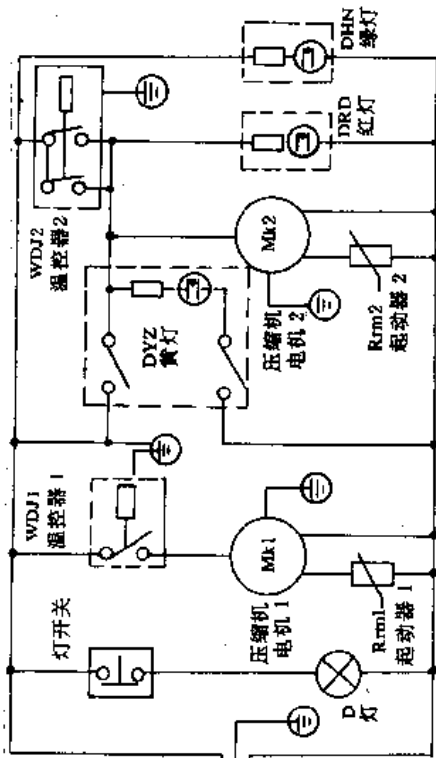
水仙花牌 BC-110 型电冰箱



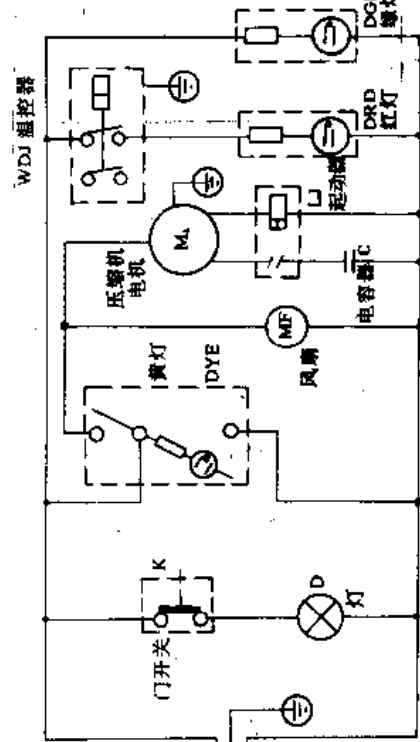
得贝牌 SC45STIV、BC-347 型电冰箱



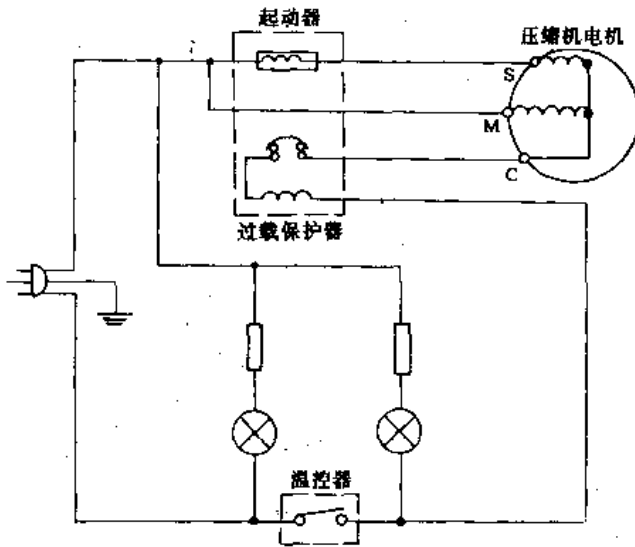
水仙花牌 BD-110BD-11E 型电冰箱



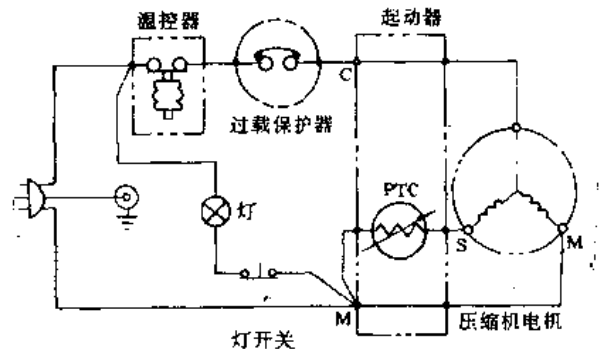
得贝牌 FF40、BCD-274 型电冰箱



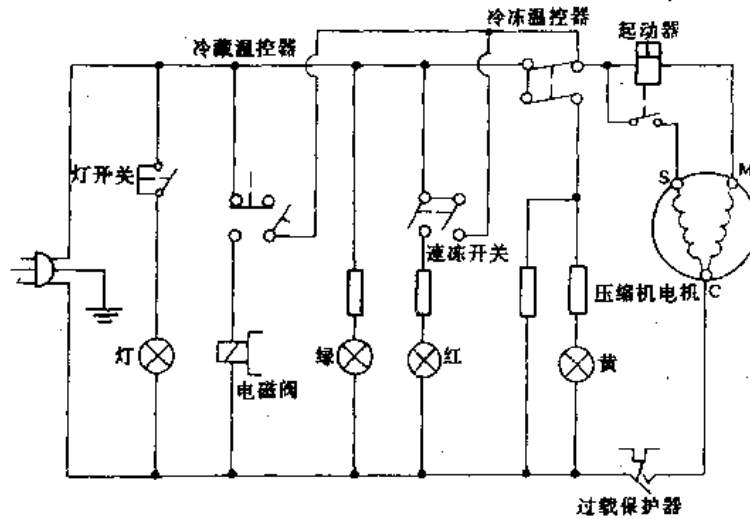
得贝牌 F385、BD-375 型电冰箱



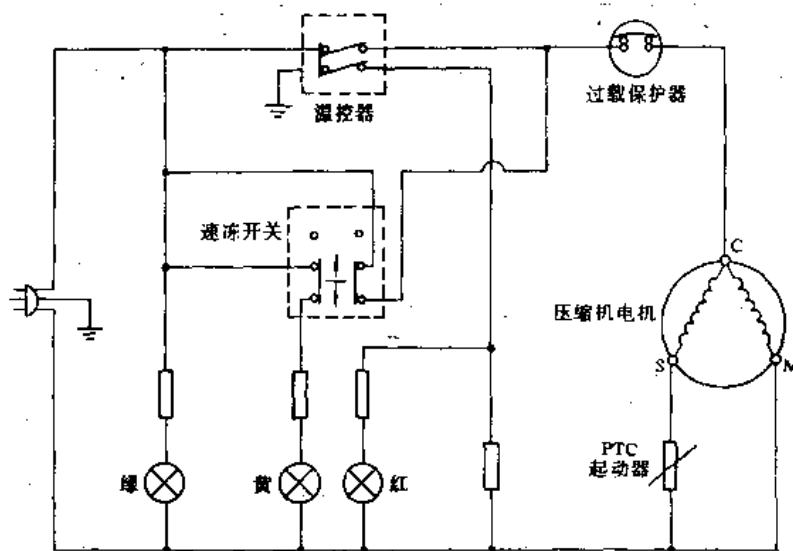
益友牌 BD 80 型电冰箱



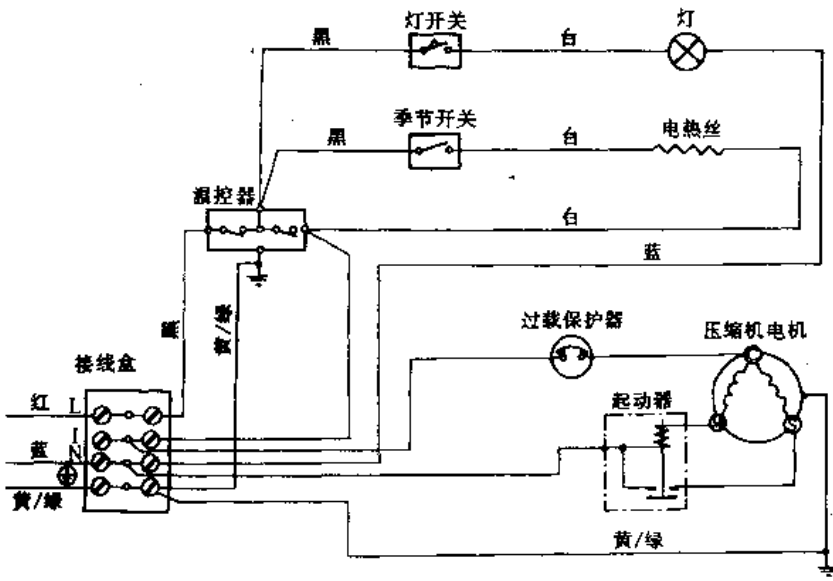
香雪海牌 BC-140, BC-160A 型电冰箱



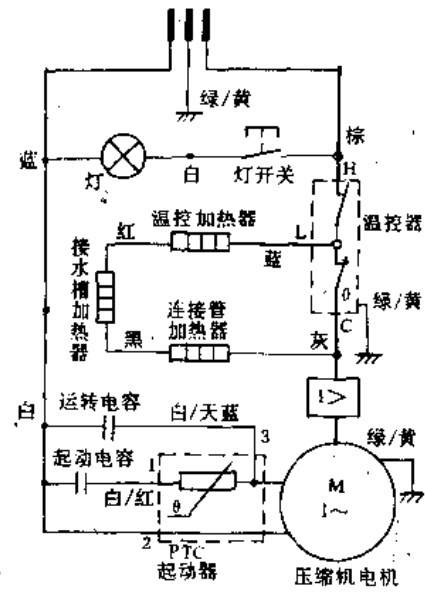
益友牌 BCD-212H 型电冰箱



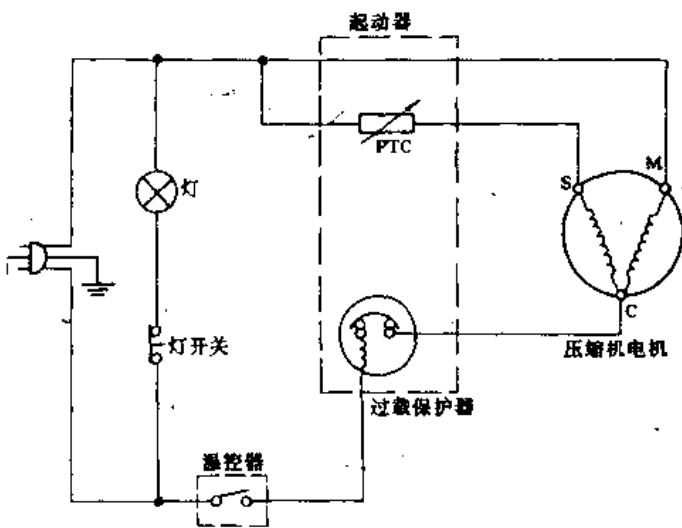
香雪海牌 BC-20 型电冰箱



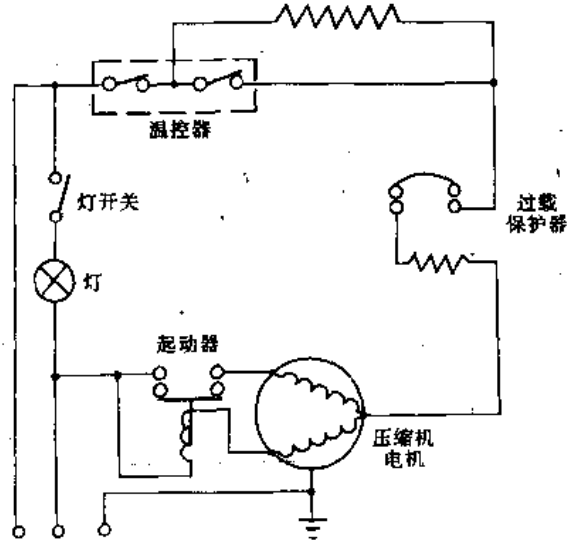
香雪海牌 BCD-162, BCD-181, BCD-194, BCD-208 型电冰箱



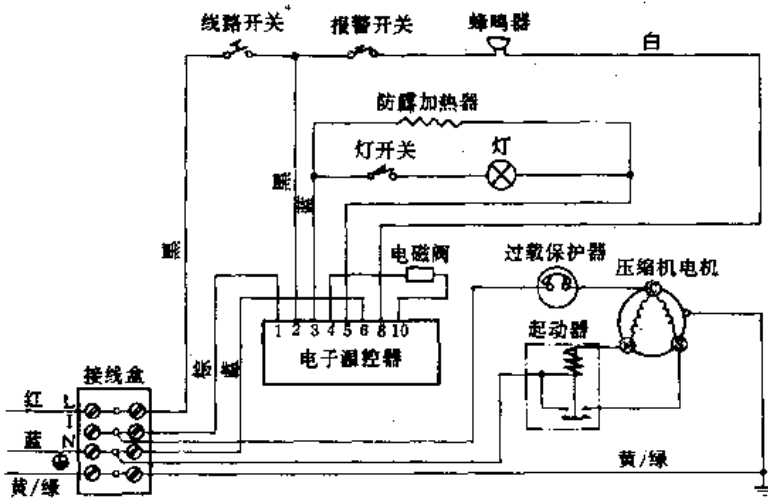
双鹿牌 BCD-182 型电冰箱



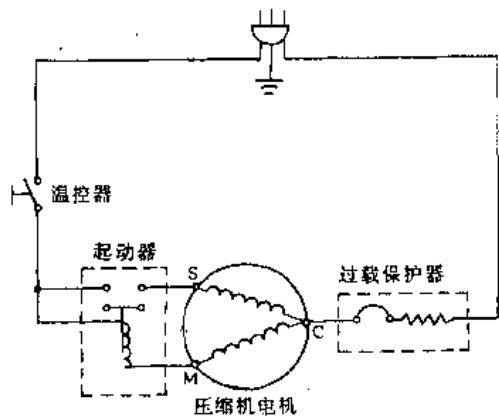
益友牌 BC-185A 型电冰箱



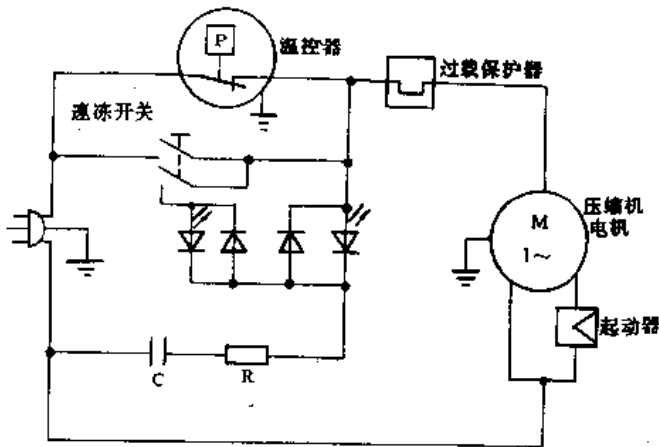
光雾西牌 BCD-180 型电冰箱



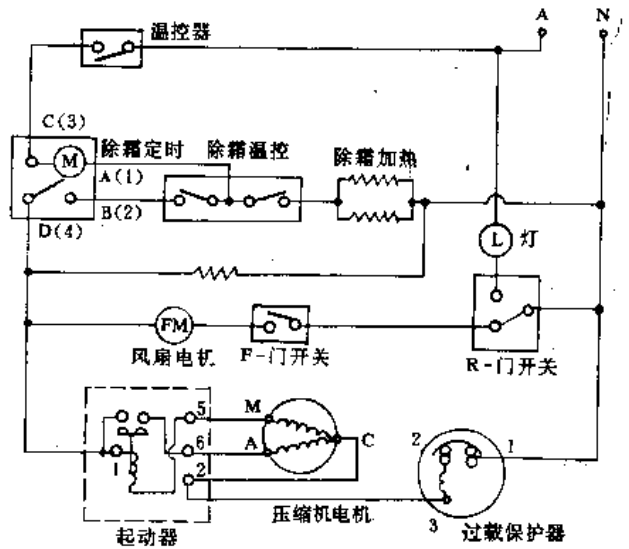
香雪海牌 BCD-255 型电冰箱



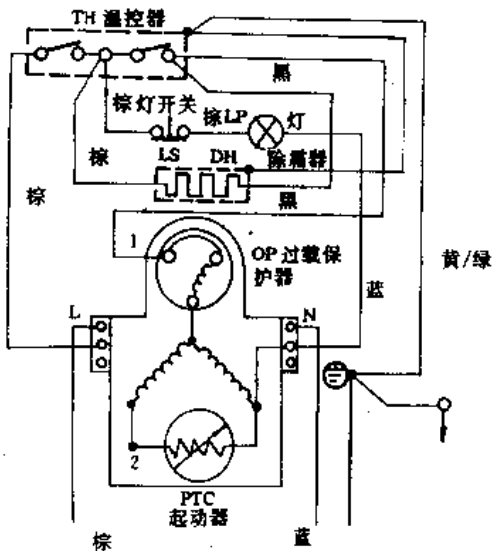
华立牌 BD-80 型电冰箱



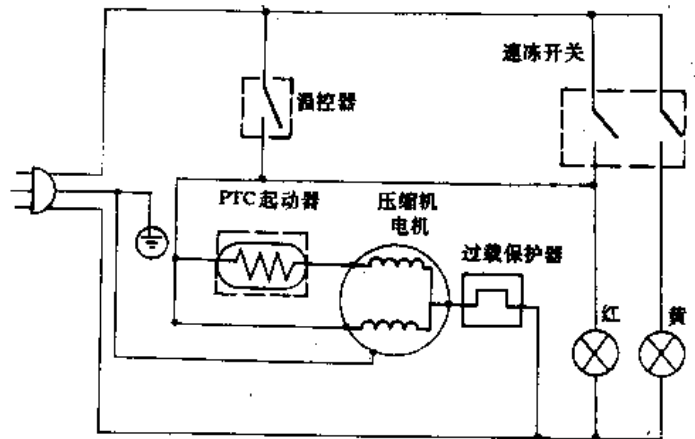
春雪牌 BDT-85 型电冰箱



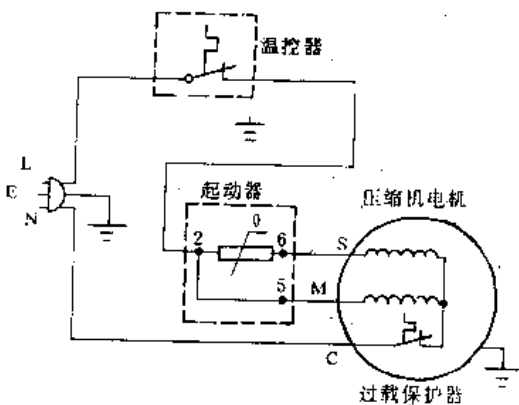
加利福尼亚牌 SR-368 型电冰箱



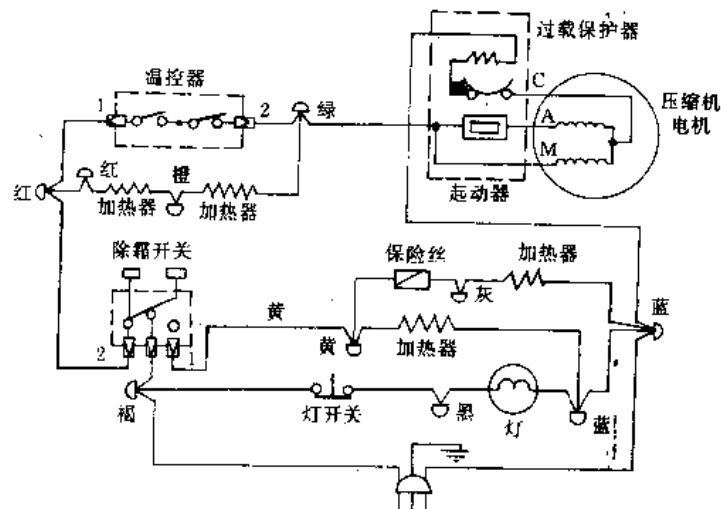
BCD-190, BCD-190B, BCD-210, BCD-250 型电冰箱
东方-齐洛瓦牌



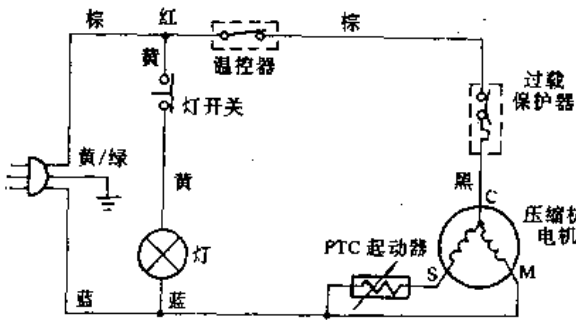
奥柯玛牌 BD-150, BD-206 型电冰箱



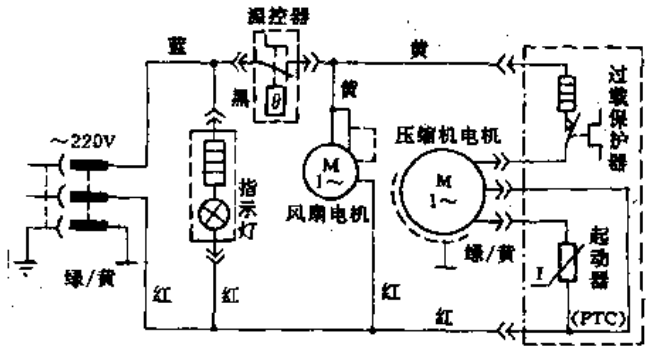
万宝牌 BC-46 型电冰箱



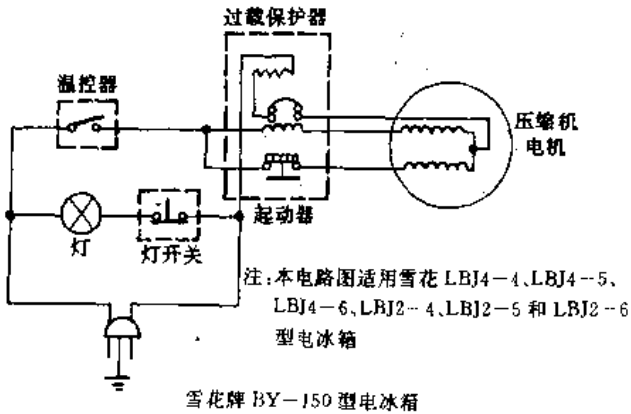
GR-183E(G)(A), GR-203E(G)(A), GR-233E(G)(A), GR-243E(G)(A) 型电冰箱
东芝牌



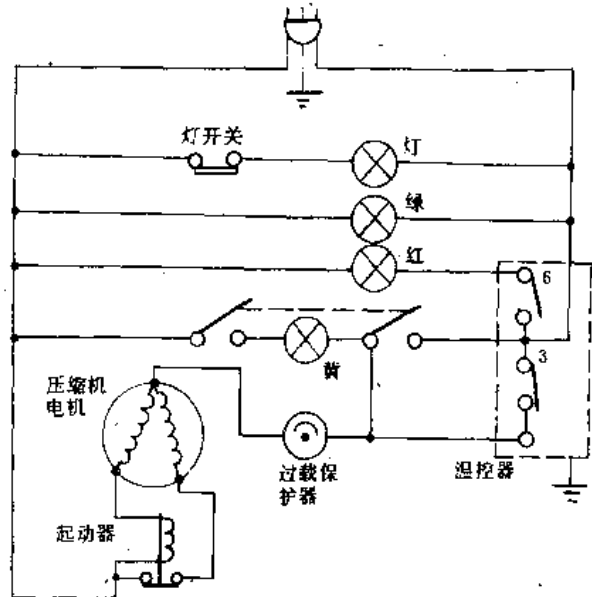
华星牌 BC-150, BY-150C 型电冰箱



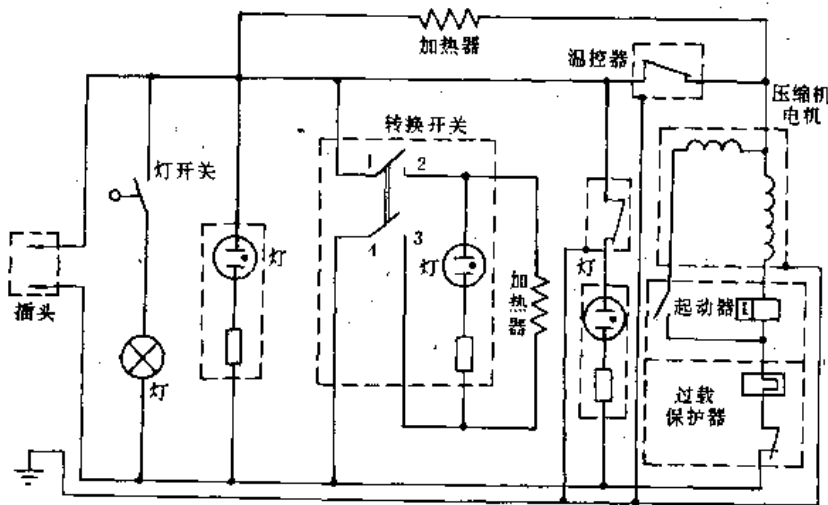
都乐牌 BD-360A, BD-220A, BD-145A, B 型电冰箱



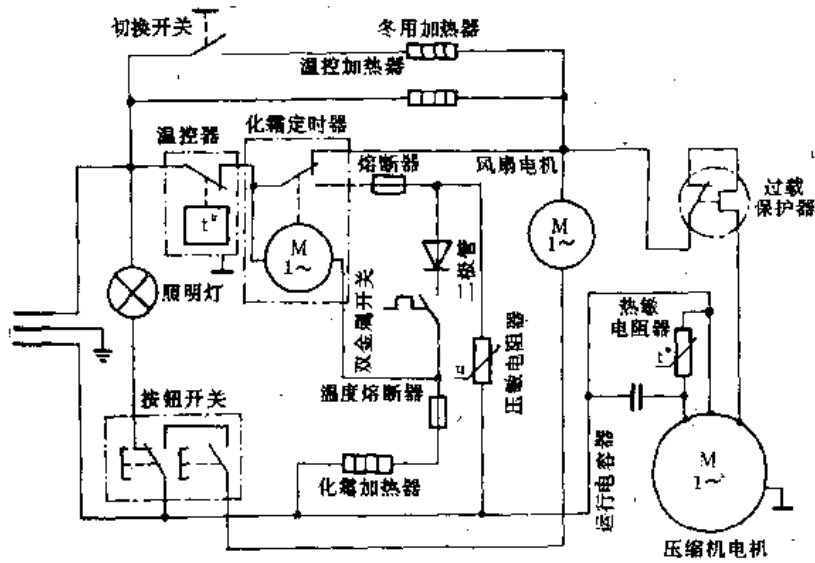
雪花牌 BY-150 型电冰箱



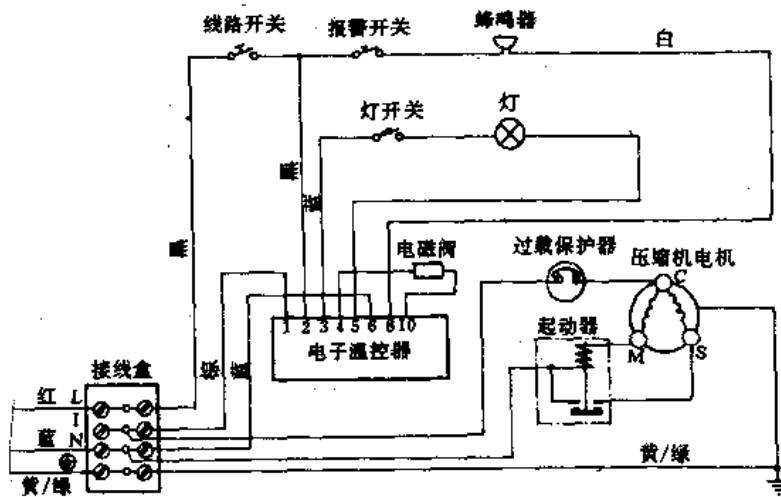
冰熊牌 EL-92, EL-93, BD-400 型电冰箱



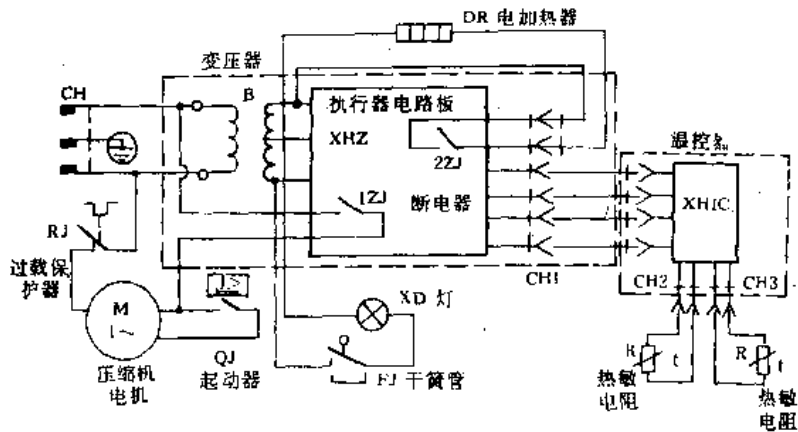
明斯克牌 MNICK-22 型电冰箱



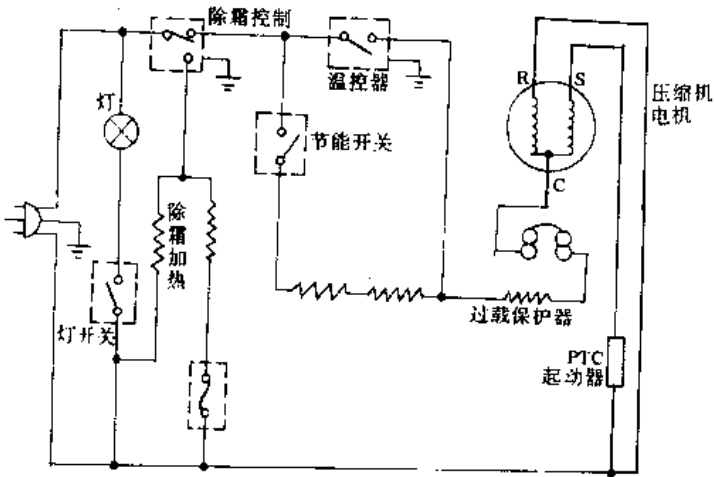
三菱牌 BCD-165W、BCD-18W 型电冰箱



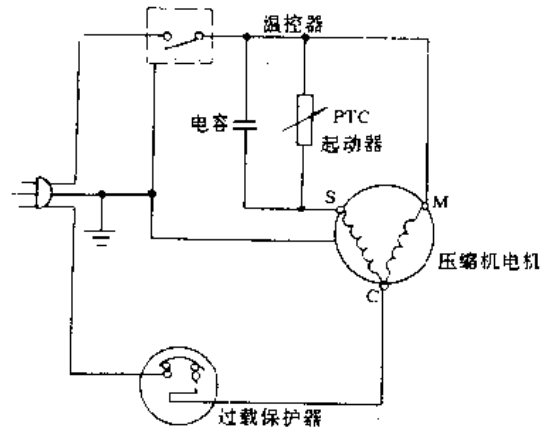
香雪海牌 BCD-245 型电冰箱



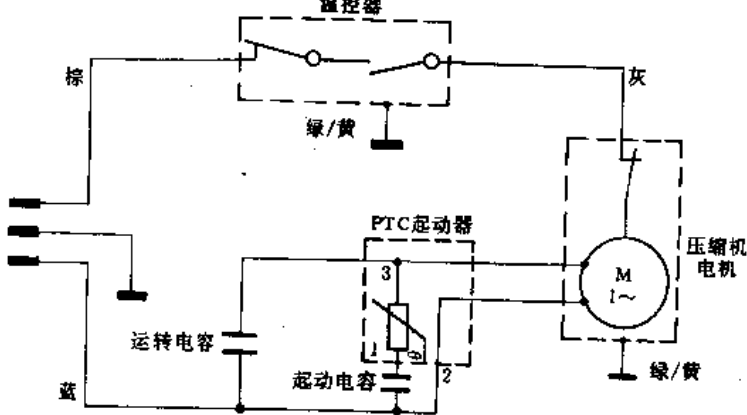
友直牌 BCD-200 型电冰箱



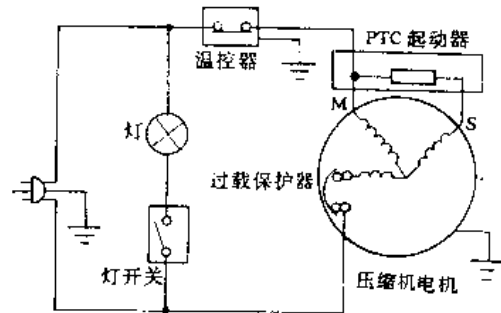
吉诺尔牌 BCD-208 型电冰箱



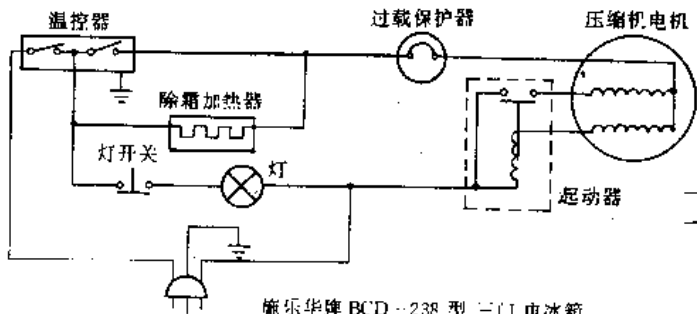
北方牌 BD-90 型电冰箱



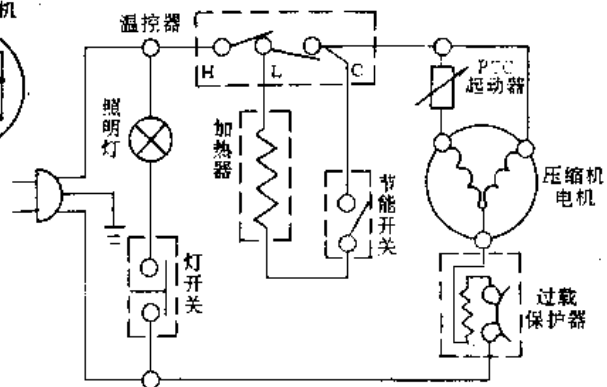
双鹿牌 BI-100 型电冰箱



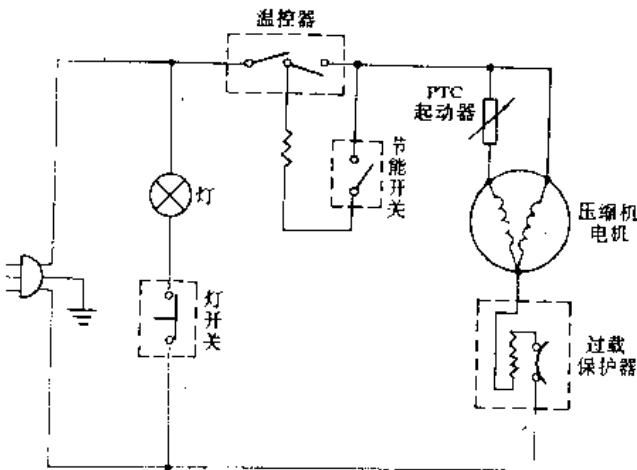
沙松牌 BC-203 型电冰箱



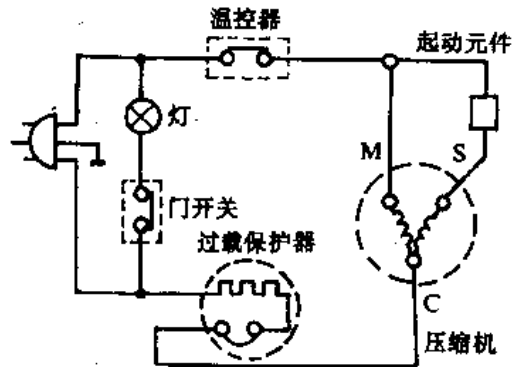
施乐华牌 BCD-238 型三门电冰箱



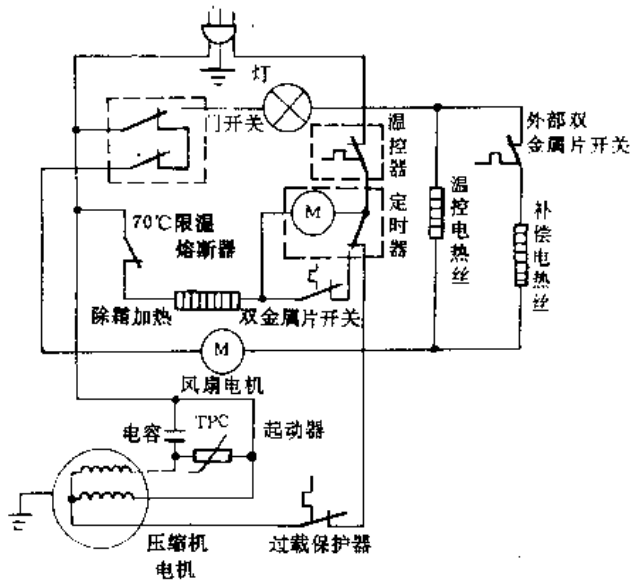
白云牌 BCD-180A 型电冰箱



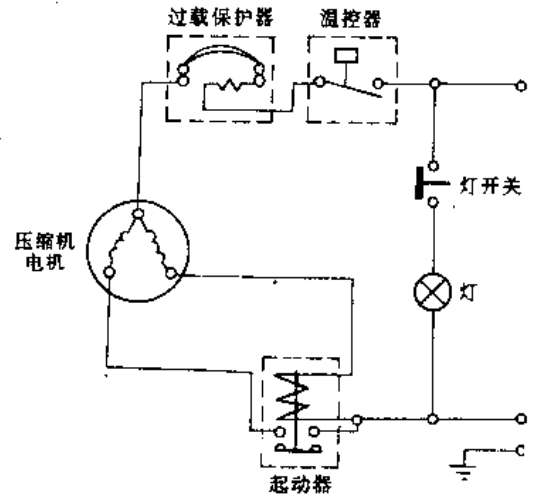
白云牌 BCD-225A 型电冰箱



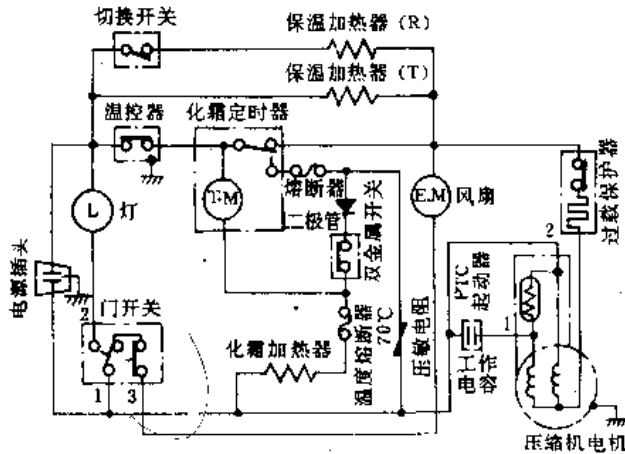
白云牌 BYD-16A 型电冰箱



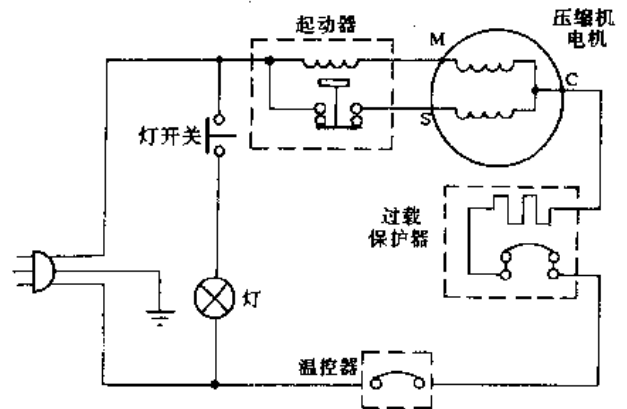
华凌牌 BCD-178W, BCD-182W 型电冰箱



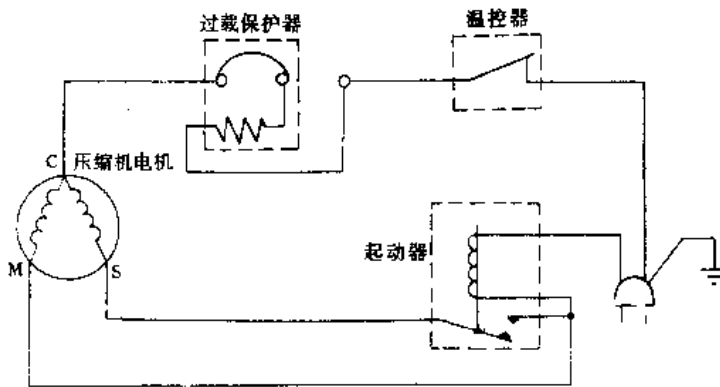
凤凰牌 BC-215, BC-175 型电冰箱



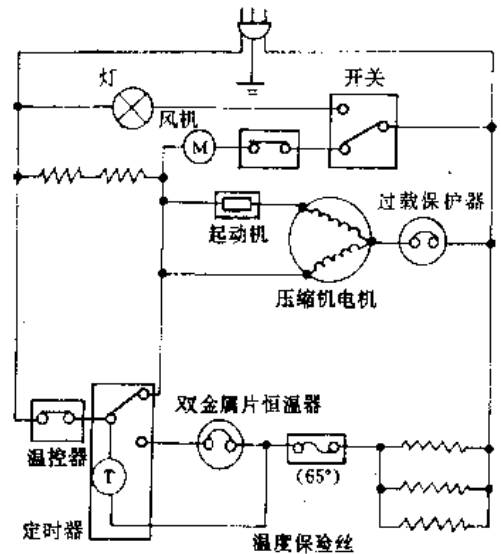
上菱牌 BYD-165, BYD-180 型电冰箱



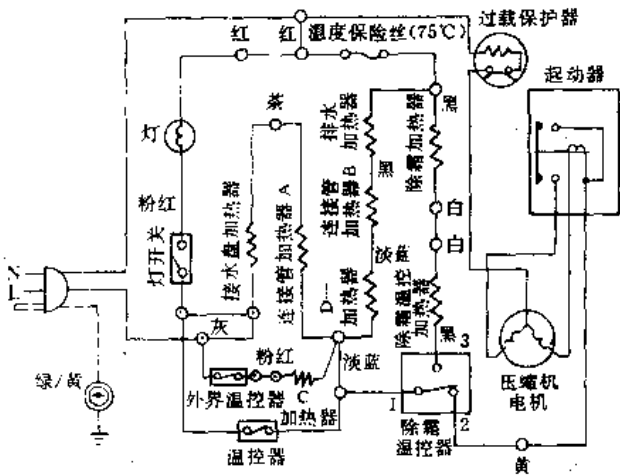
西湖牌 BYD-155C 型电冰箱



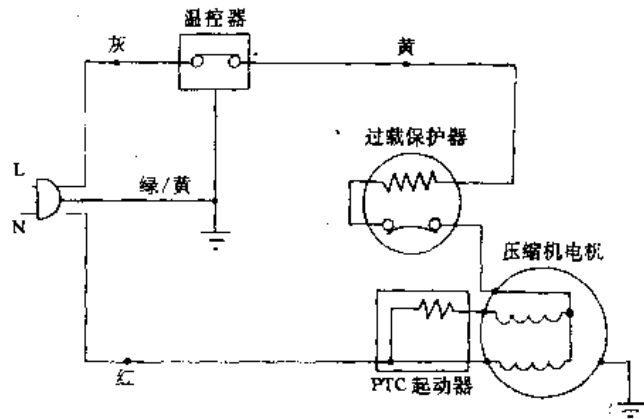
冬梅牌 DGI-100 型电冰箱



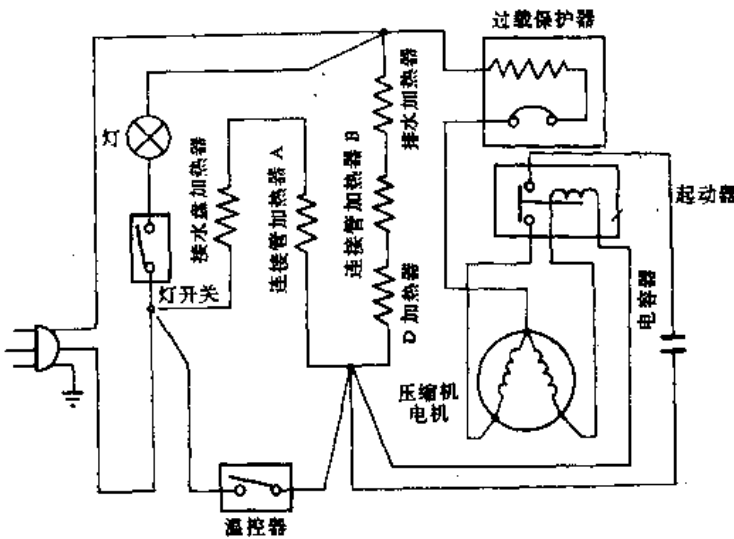
沙松牌 BCD-170W 型电冰箱



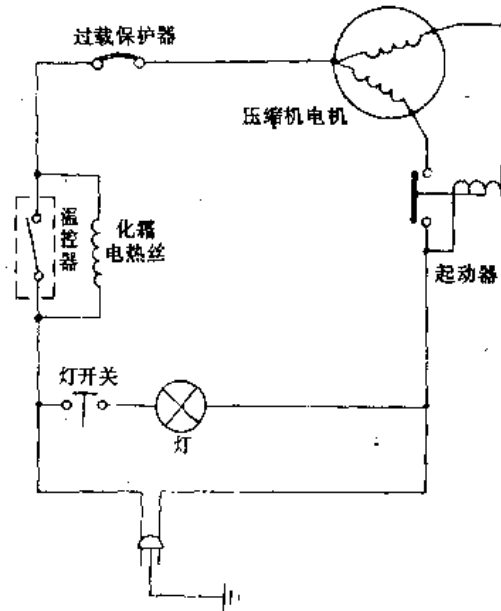
辽河牌 BCD-201 型电冰箱



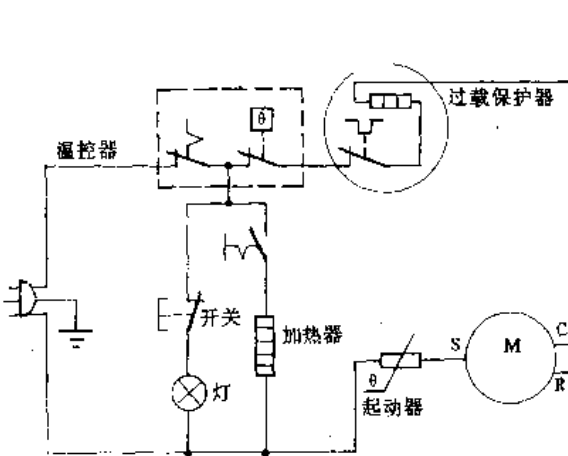
辽河牌 BCD-152 型电冰箱



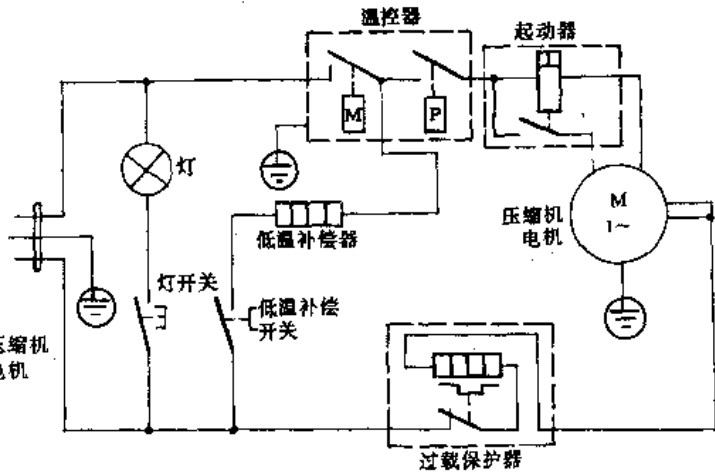
辽河牌 BCD-181 型电冰箱



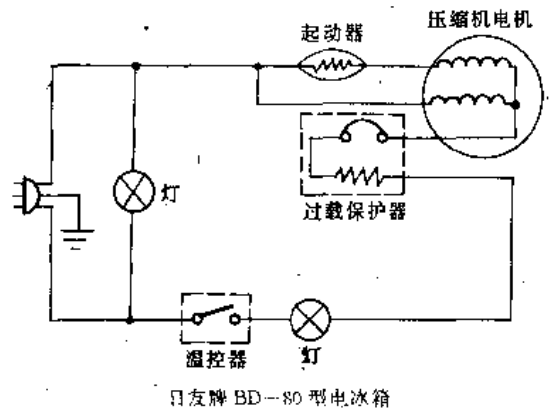
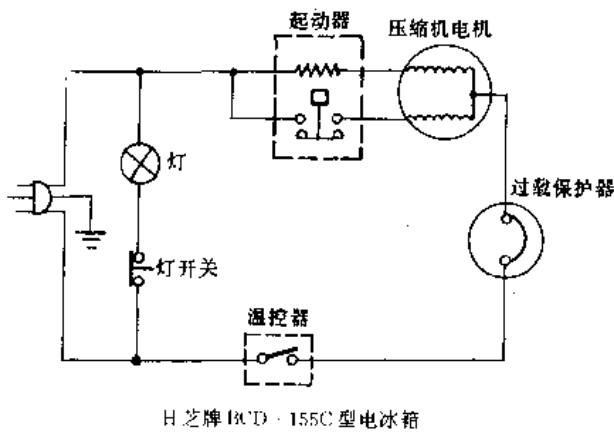
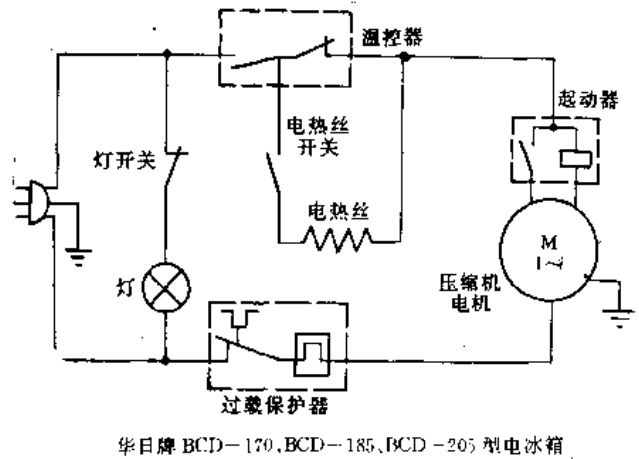
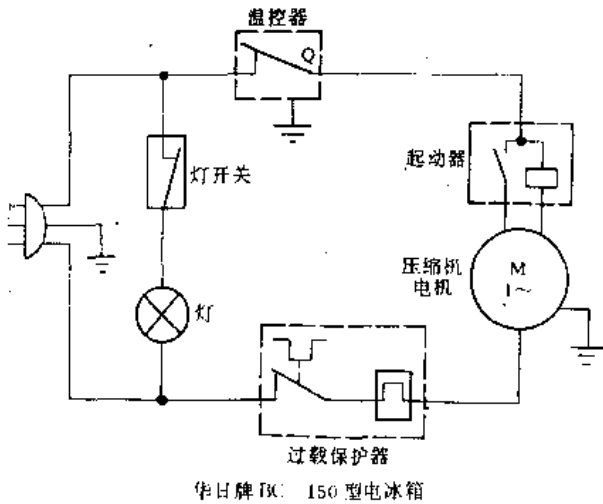
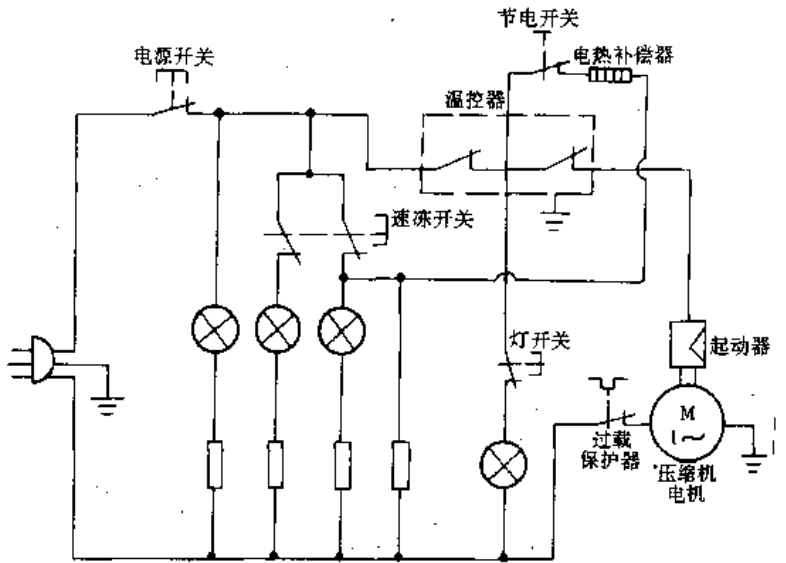
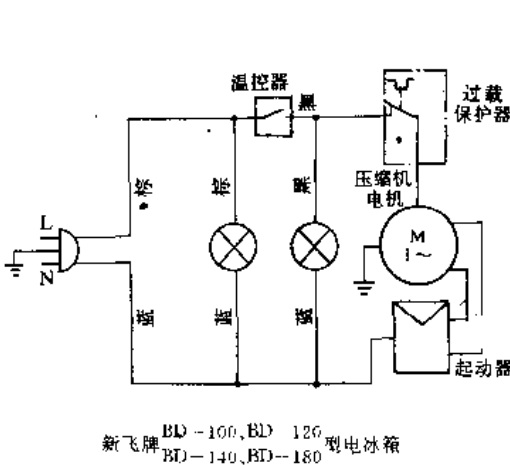
莲花牌 BCD-172、BCD-198 型电冰箱

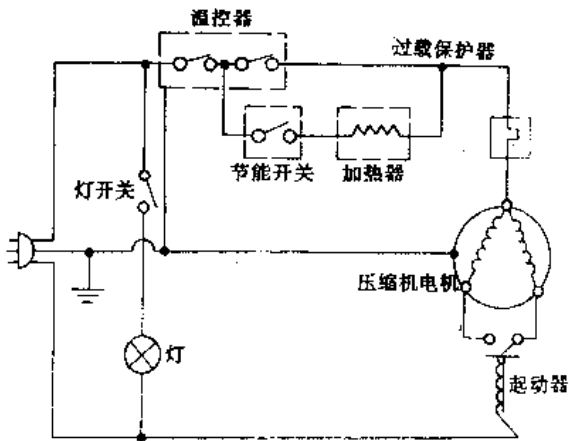


西冷牌 BCD-212 型电冰箱

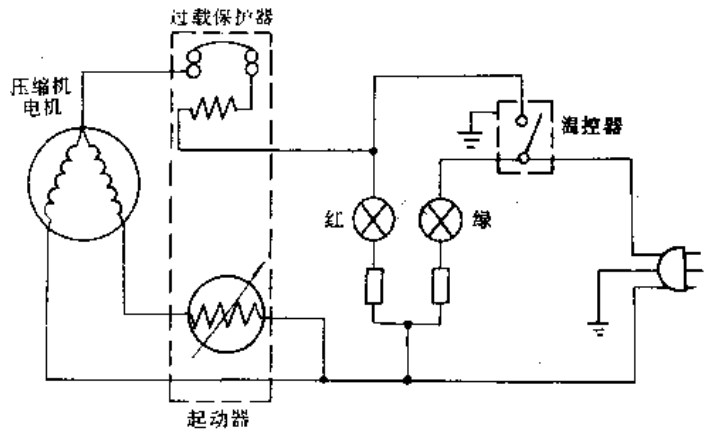


西冷牌 BCD-162 型电冰箱

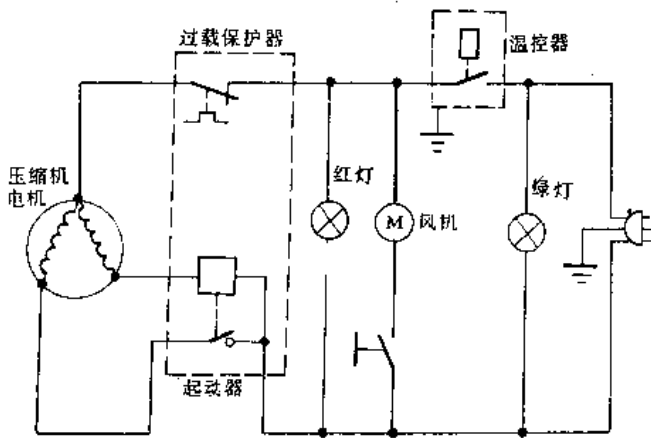




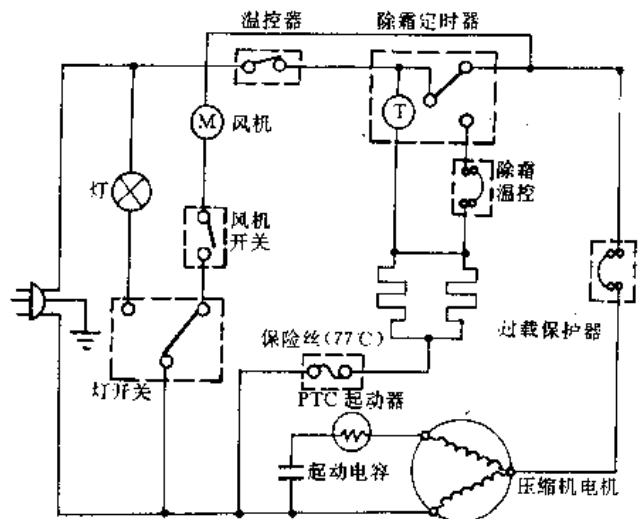
中意牌 BCD-215 型电冰箱



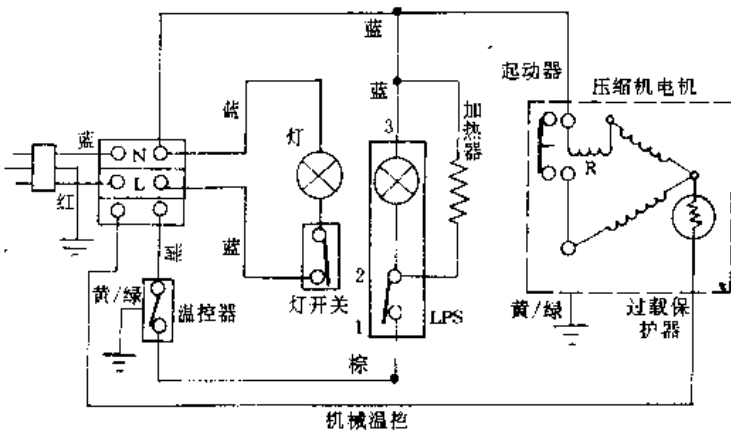
白雪牌 BD-145 型电冰箱



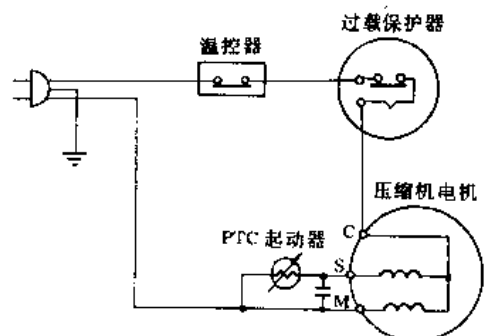
白雪牌 BD-140A 型电冰箱



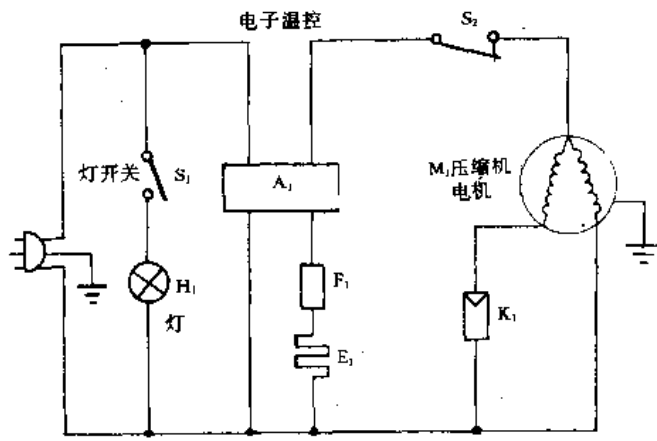
托卡牌 UW-360 型电冰箱



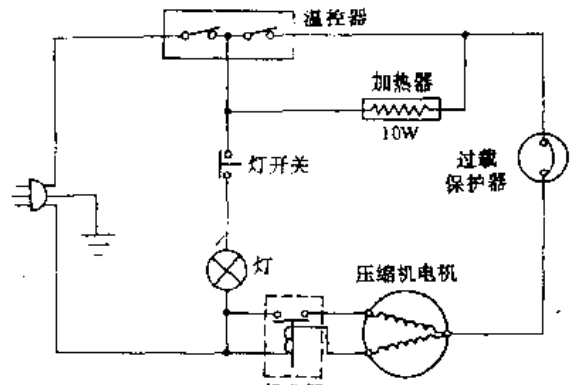
伯乐牌 BCD-185, BCD-205 型电冰箱



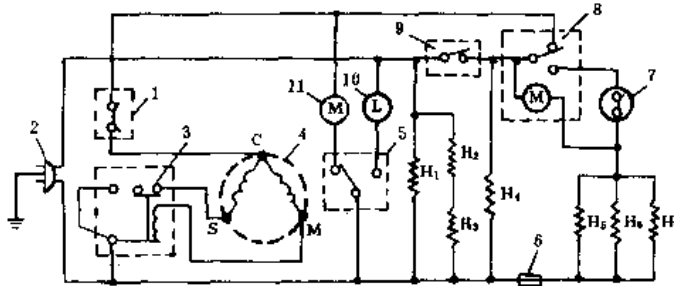
双燕牌 BD-80, BD-102, BD-105 型电冰箱



伯乐牌 BCD-185C 型电冰箱

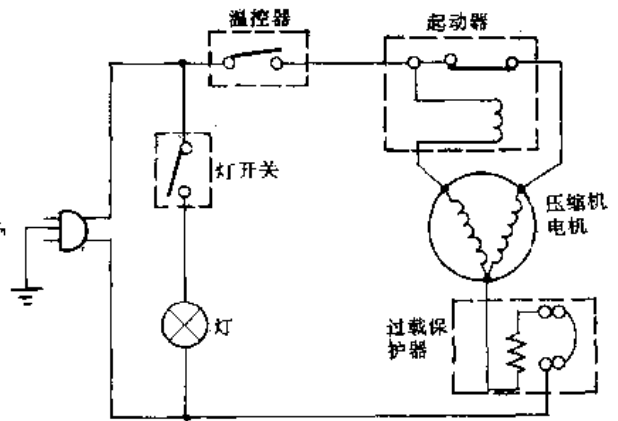


家美乐牌 BYD-160B 型电冰箱

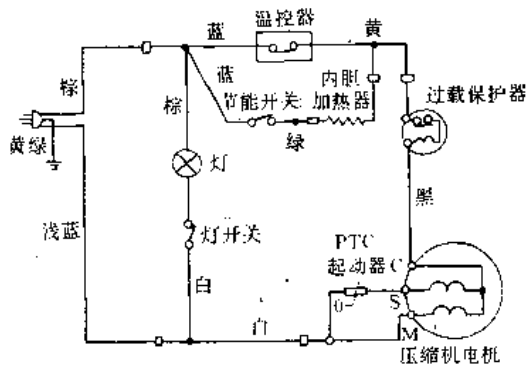


- 1- 过载保护器 2- 电源插头 3- 启动继电器 4- 电动机 5- 门开关
- 6- 保险丝(65℃) 7- 双金属恒温器 8- 除霜定时器 9- 温度控制器
- 10- 照明灯 11- 风扇电动机 H₁- 横架发热器 H₂- 恒温发热器
- H₃- 排液发热器 H₄- 防潮发热器 H₅- 横架发热器 H₆- 风扇发热器
- H₇- 除霜发热器

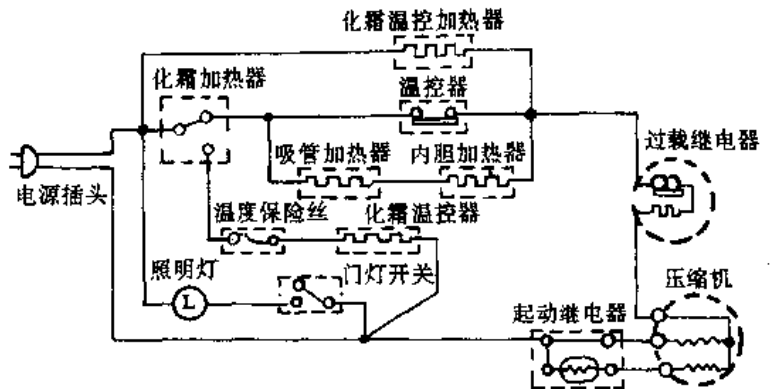
三角牌双门无霜型电冰箱



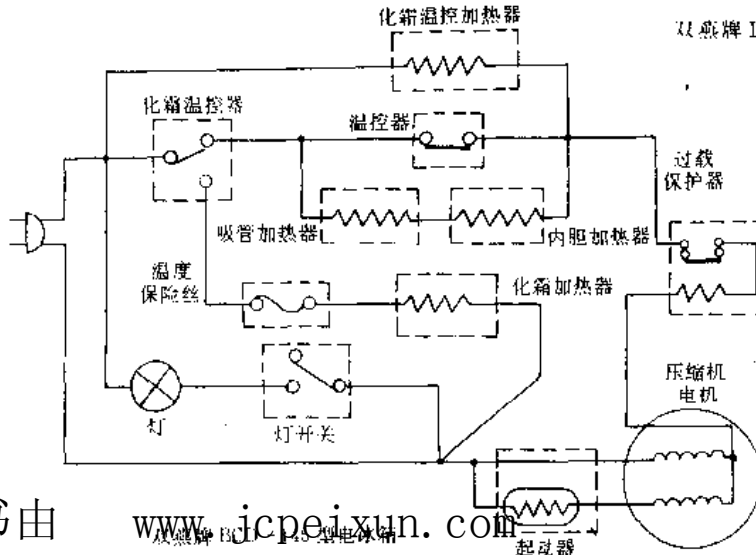
双燕牌 BC-137A、3Y-140A 型电冰箱



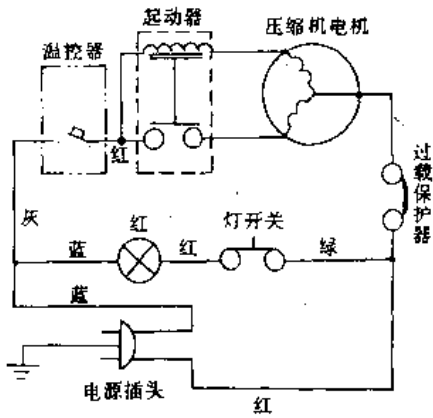
双燕牌 BCD-183 型电冰箱



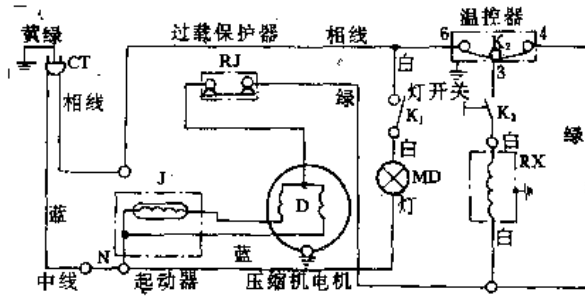
双燕牌 BCD-170 型电冰箱



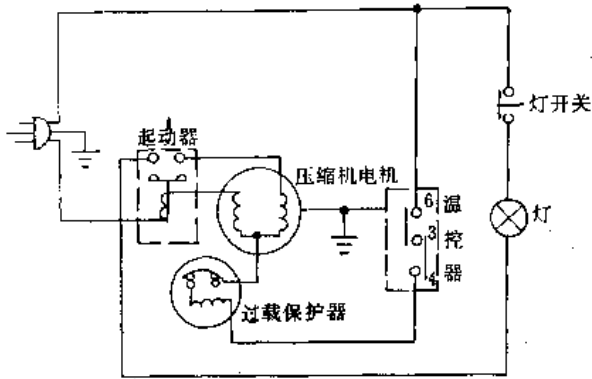
双燕牌 BCD-145 型电冰箱



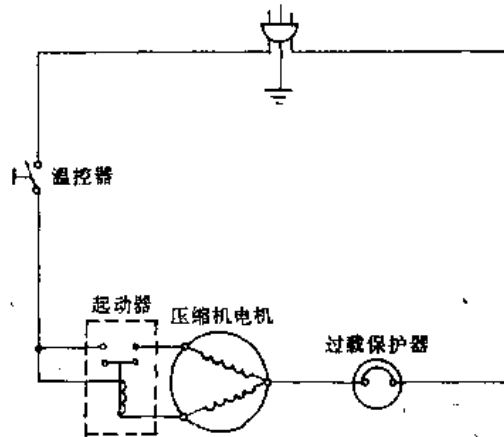
葵花牌 BC-100 型电冰箱



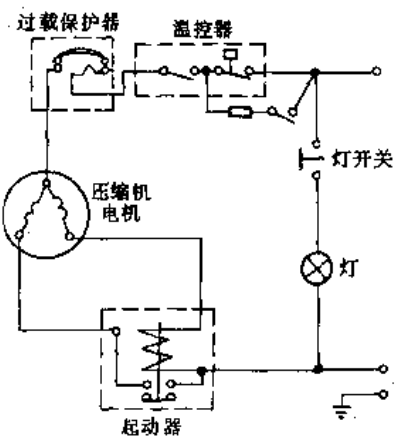
长庆牌 BCD-474B 型电冰箱



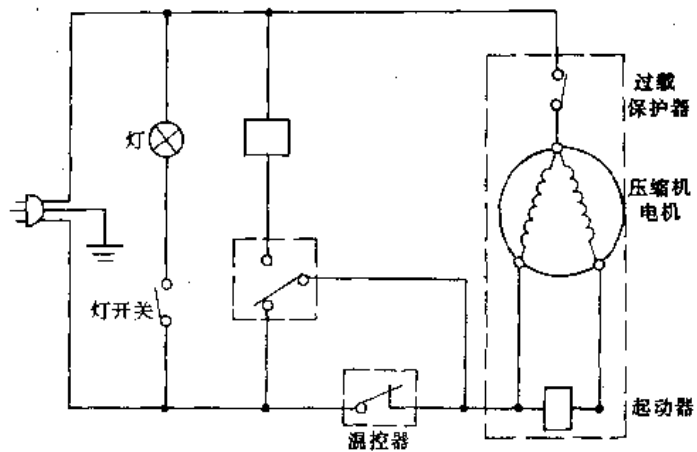
长庆牌 BCD-175, BC-125, BC-137 型电冰箱



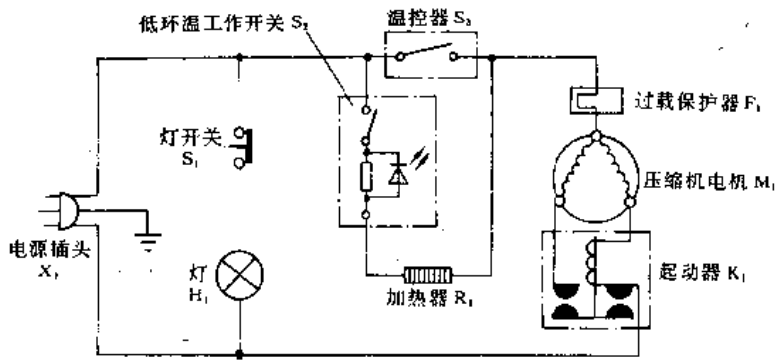
康武牌 BD-120 型电冰箱



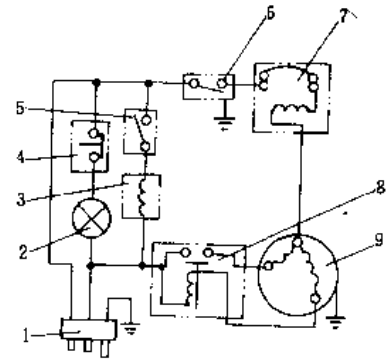
凤凰牌 BCD-265 型电冰箱



航天牌 BCD-222 型电冰箱

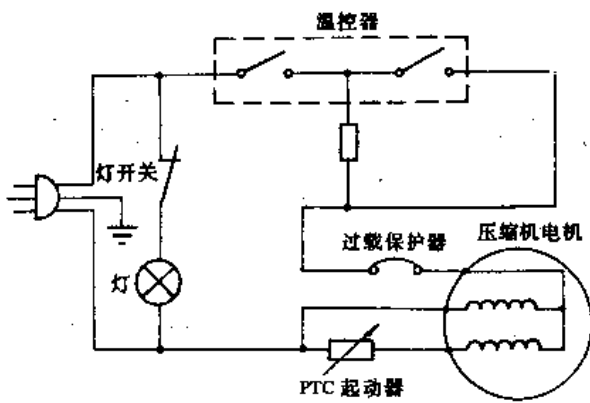


长岭—阿斯顿牌 BCD-185, BCD-185B, BCD-173, BCD-160 型电冰箱

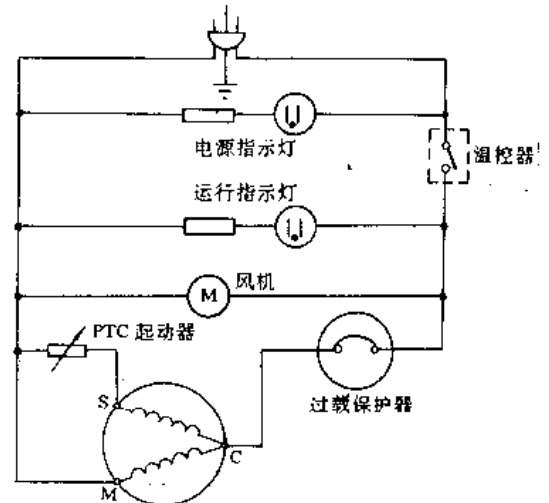


- 1. 电源插头
- 2. 灯
- 3. 中梁防露器
- 4. 灯开关
- 5. 中梁防露器开关
- 6. 温控器
- 7. 过载保护器
- 8. 起动器
- 9. 压缩机电机

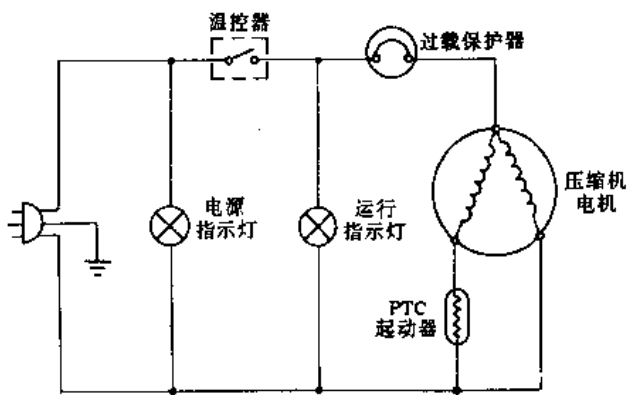
冰峰牌 BY-135A 型电冰箱



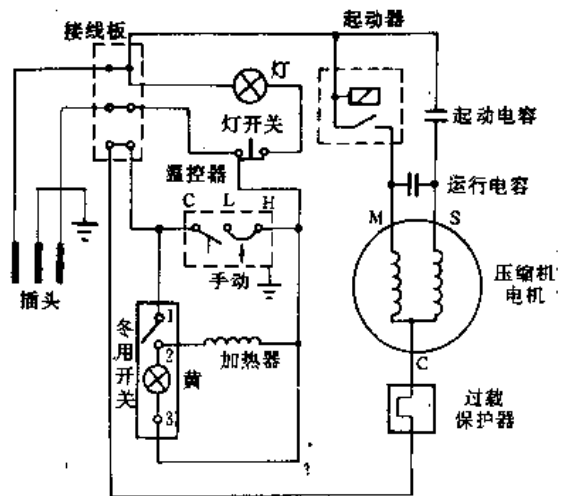
天泉牌 BCD-170 型电冰箱



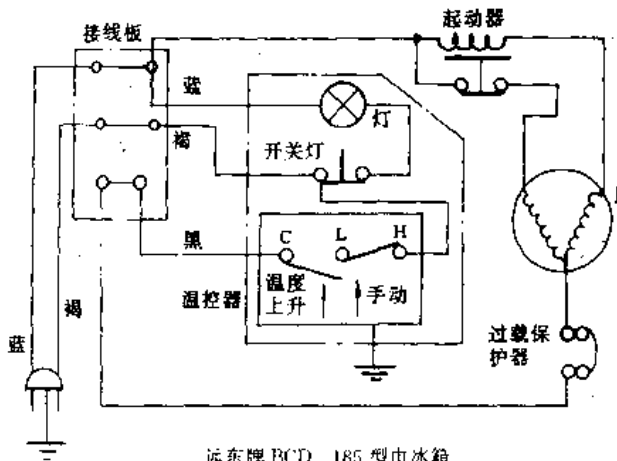
青冰牌 BD-303 型电冰箱



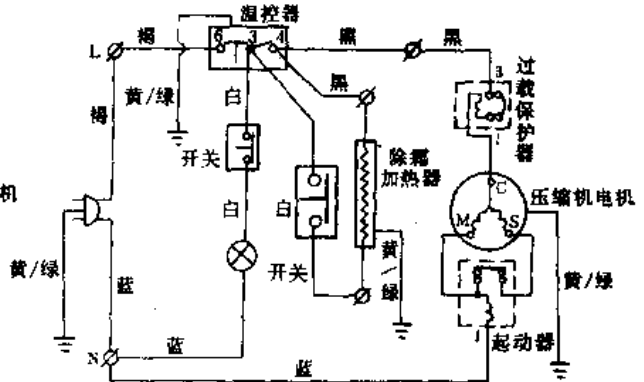
青莹牌 BD-200 型电冰箱



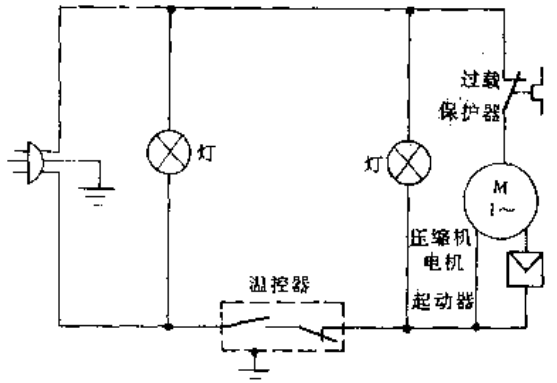
远东牌 BCD-220 型电冰箱



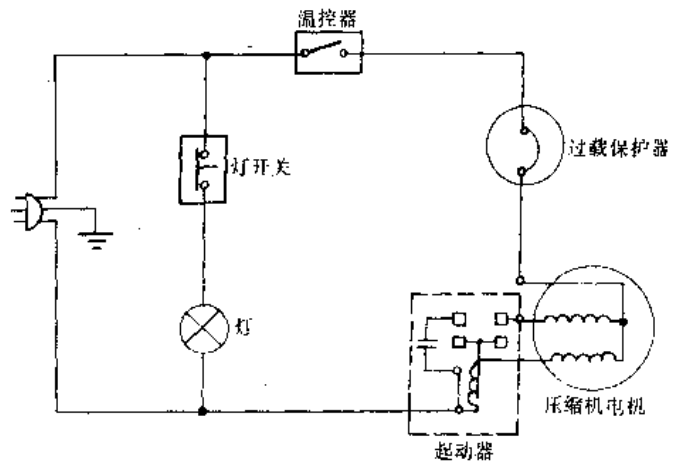
远东牌 BCD-185 型电冰箱



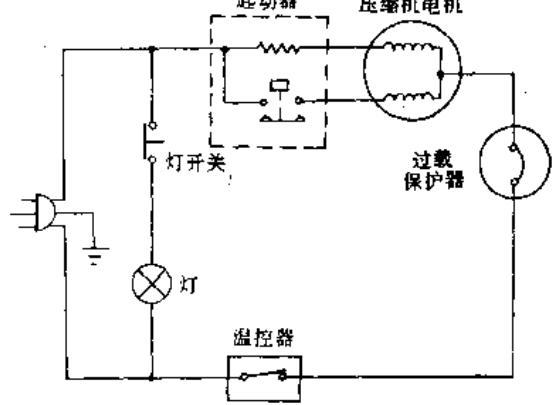
扬子牌 BCD-212, BCD-230 型电冰箱



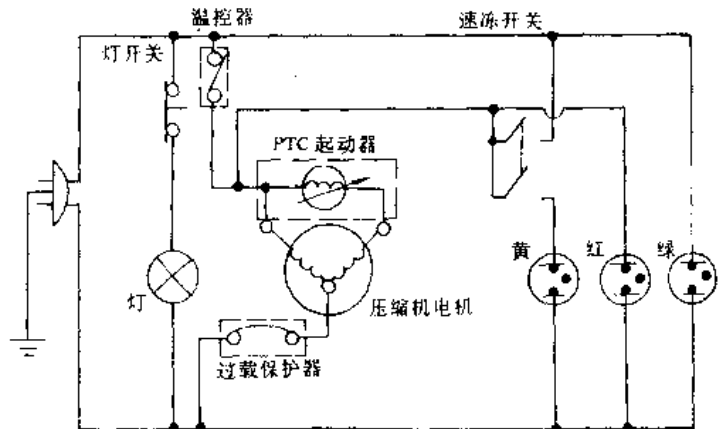
华美牌 BD-170 型电冰箱



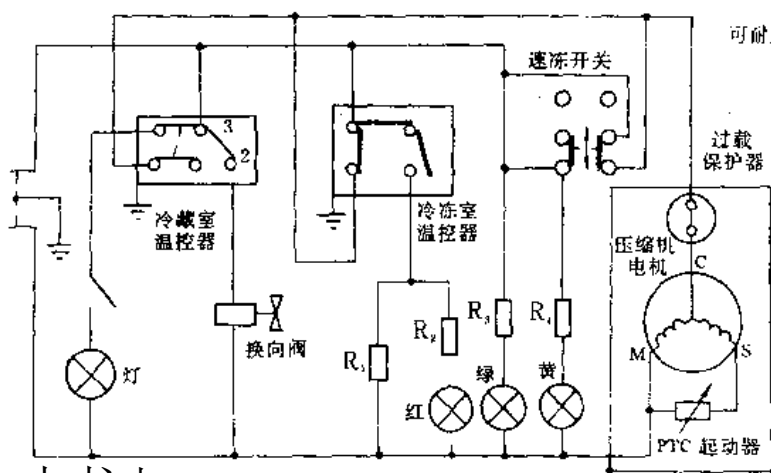
三角牌 BYD-160A 型电冰箱



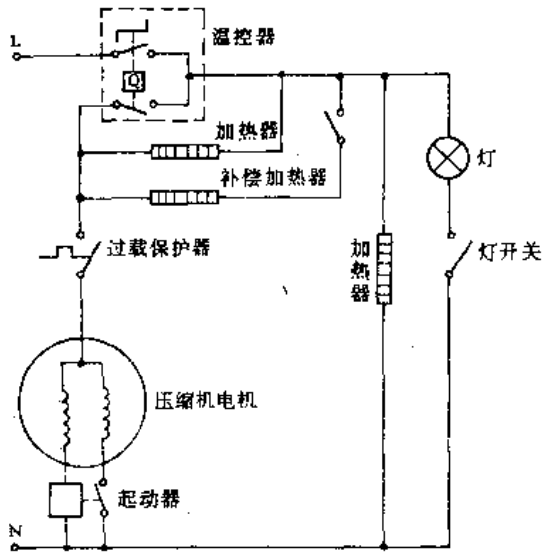
金鹰牌 BYD-155C 型电冰箱



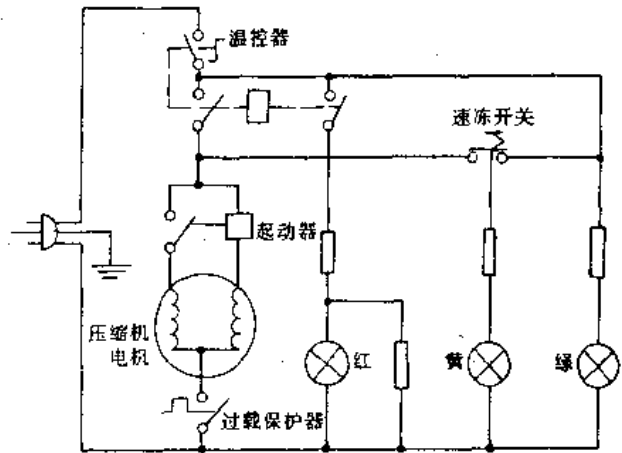
可耐牌 BCD-220 型电冰箱



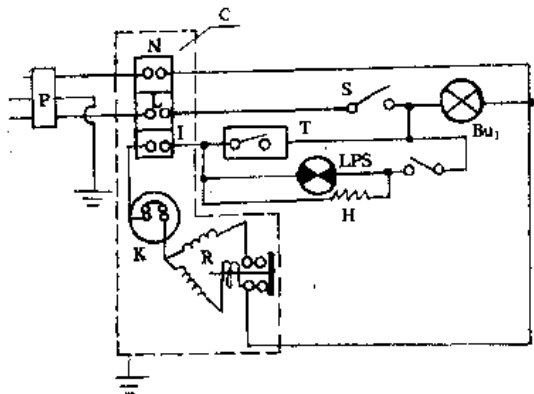
风华牌 BCD-220 型电冰箱



可耐牌 BCD-223 型电冰箱

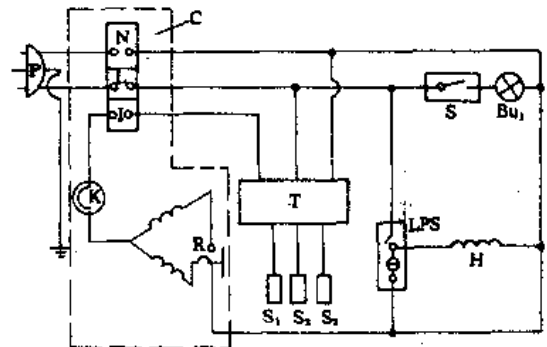


可耐牌 BD-130 型电冰箱



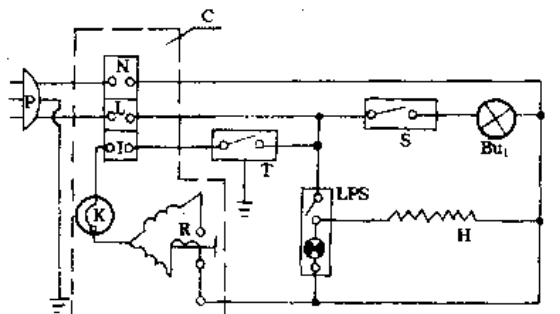
Bu₁—照明灯 C—压缩机组 H—低温加热器
K—过载保护器 LPS—加热器指示灯
R—起动器 S—灯开关 T—温控器
P—电源插头

美菱·阿里斯顿牌 BCD-161 型电冰箱



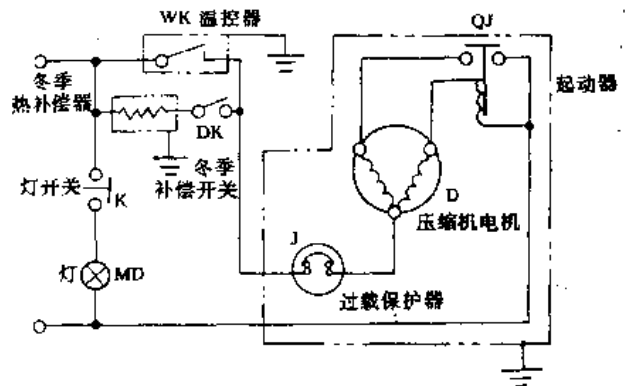
Bu₁—灯 C—压缩机电机 H—低温加热器
K—过载保护器 LPS—加热器指示灯
R—起动器 S—灯开关 T—电子温控器
S₁, S₂, S₃—传感器 P—电源插头

美菱·阿里斯顿牌 BCD-181A、B 型电冰箱

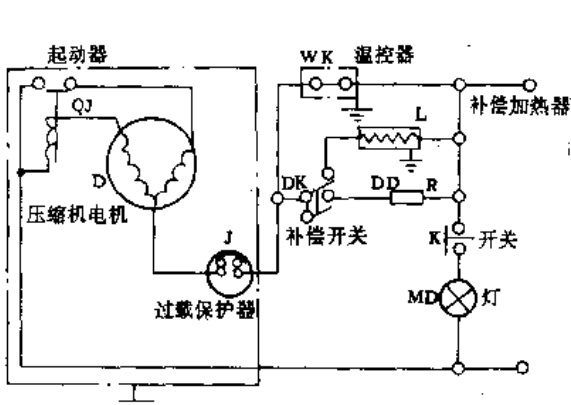


Bu₁—灯 C—压缩机电机 H—低温加热器 K—过载保护器
LPS—加热器指示灯 R—起动器 S—灯开关 T—温控器
P—电源插头

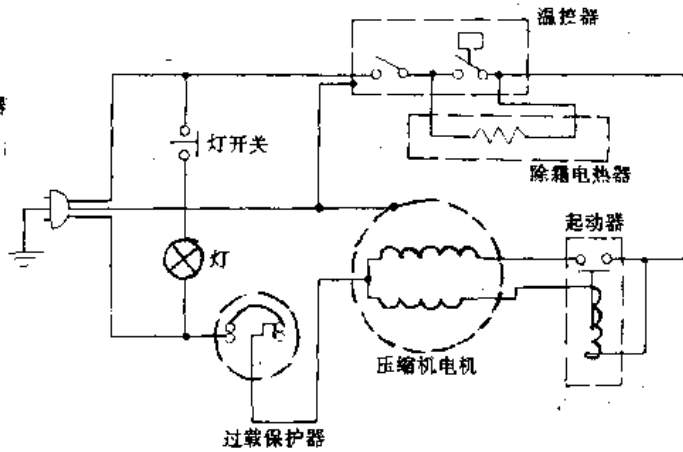
美菱·阿里斯顿牌 BCD-181 型电冰箱



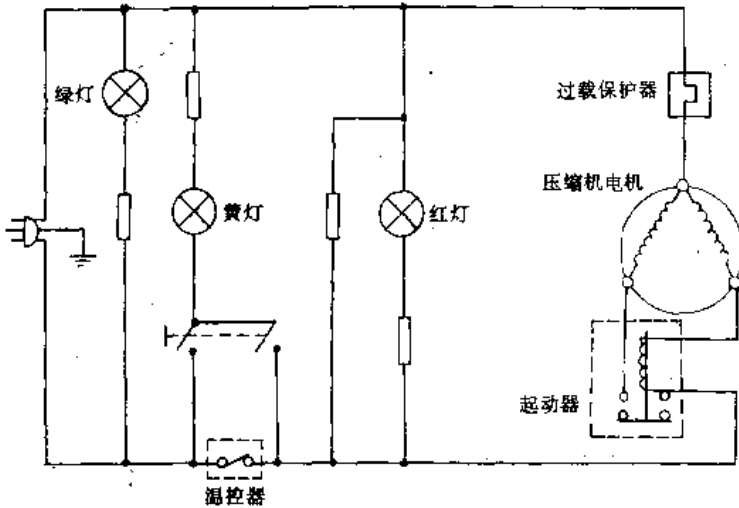
华意·阿里斯顿牌 BCD-161 型电冰箱



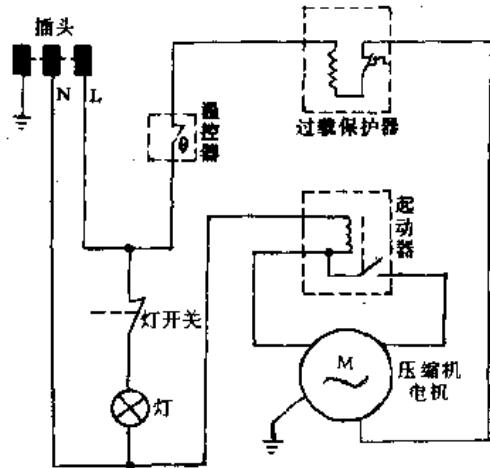
华意-阿里斯顿牌 BCD-220 型电冰箱



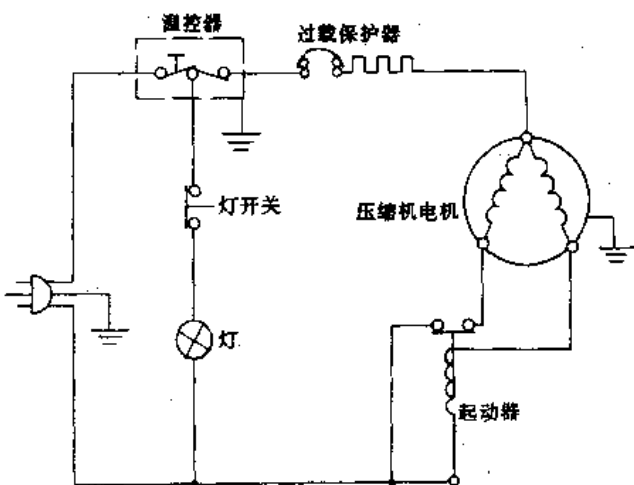
凤凰牌 BCD-190A, BCD-195 型电冰箱



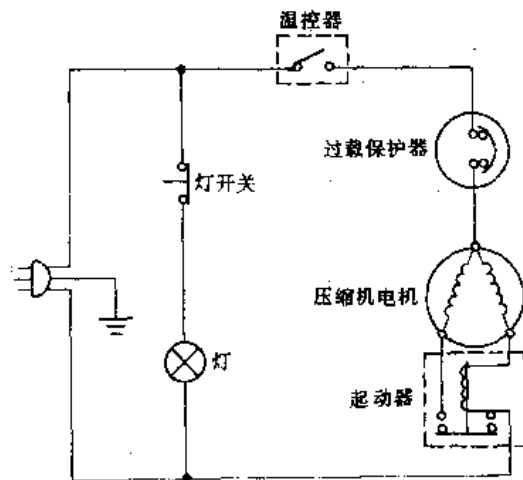
长岭-阿里斯顿牌 BD-80 型电冰箱



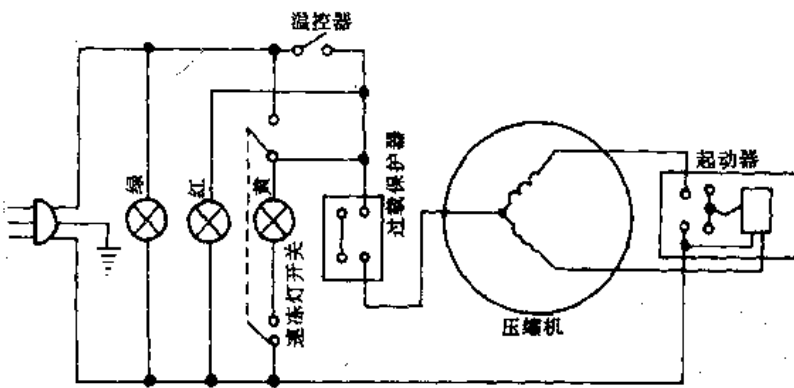
五洲-阿里斯顿牌 BCD-185 型电冰箱



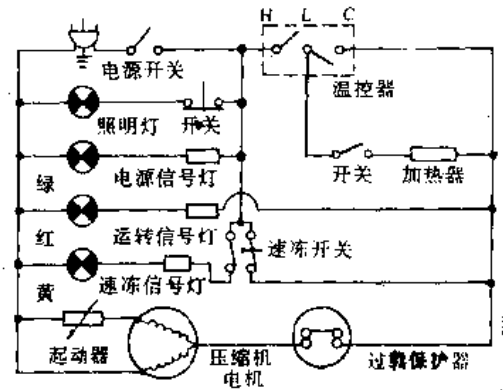
可耐牌 BC-180 型电冰箱



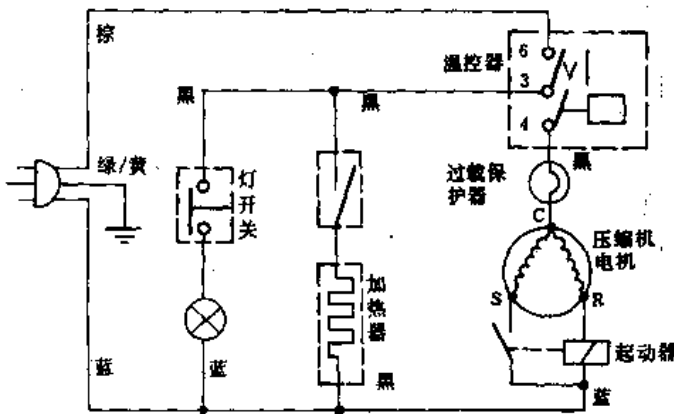
长岭 阿里斯顿牌 RE-290 型电冰箱



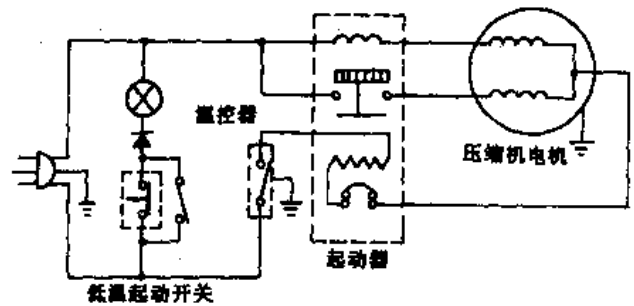
劲牛牌 JD-105 型电冰箱



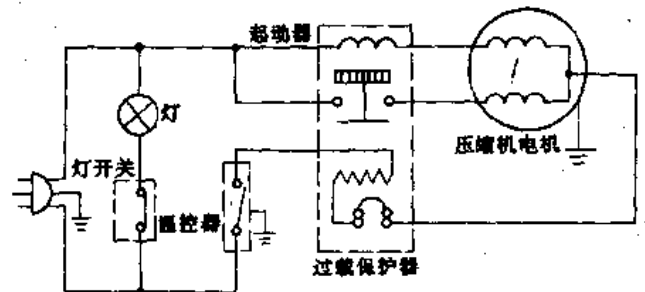
劲牛牌 BCD-172 型电冰箱



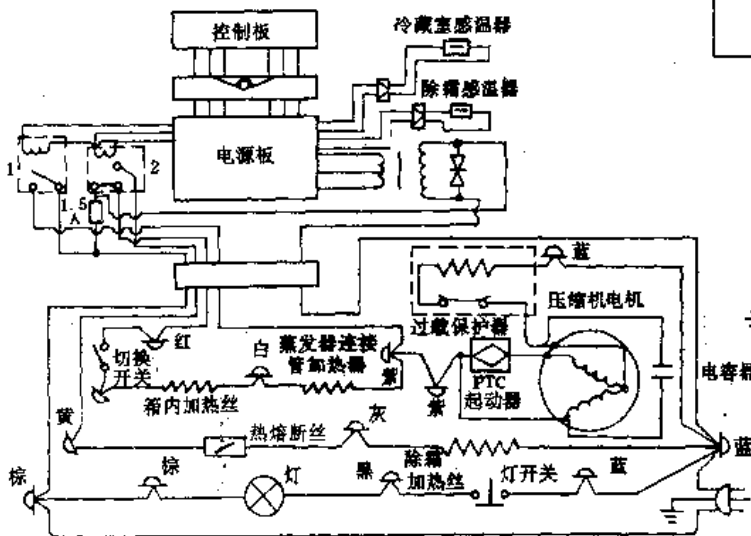
青岛-利勃海尔牌 BCD-212(KSD21) 型电冰箱



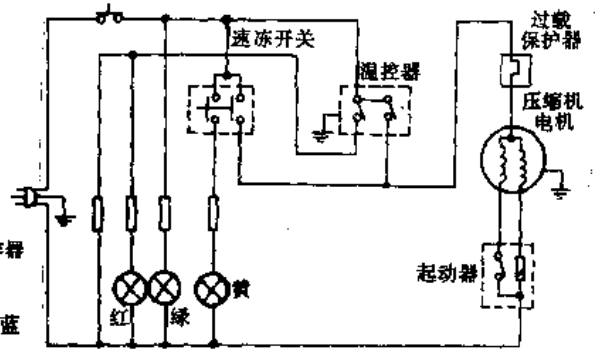
青岛-利勃海尔牌 BYD-212, BYD-175, BY-219 型电冰箱



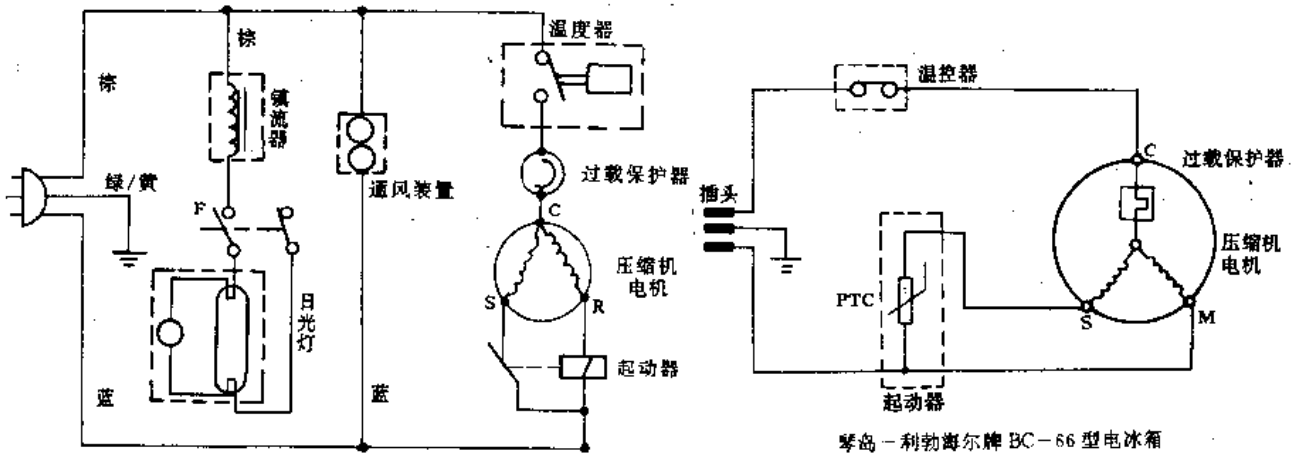
青岛-利勃海尔牌 BC-230 型电冰箱



黄河牌 BCD-170 型电冰箱

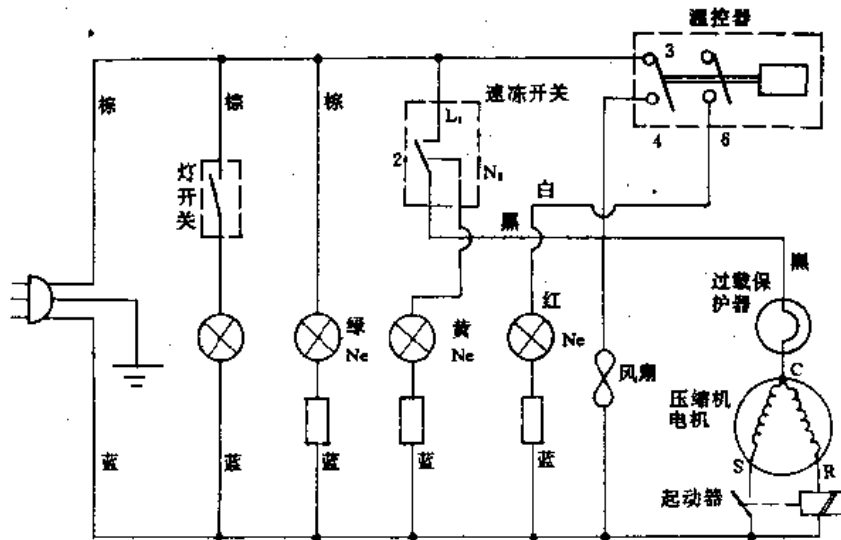


青岛-利勃海尔牌 BD-132 型电冰箱

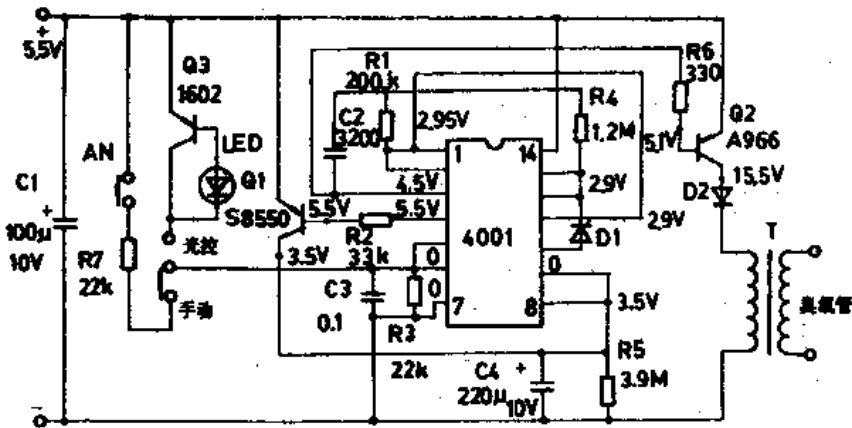


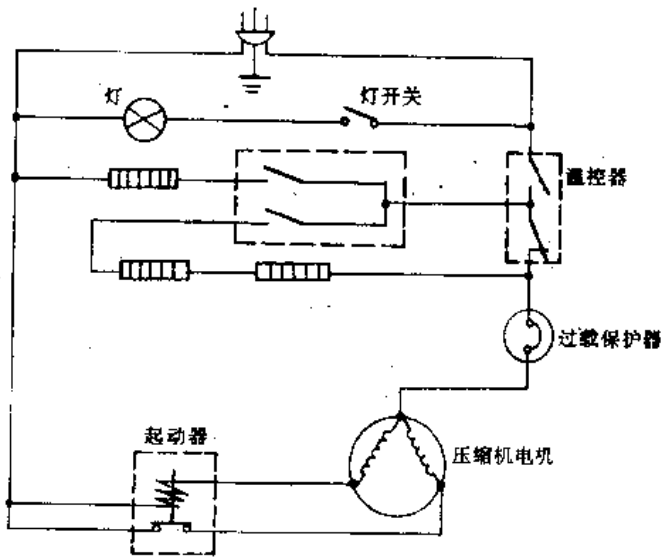
希岛牌 (UKS26)、(UKS36) 型电冰箱

琴岛-利勃海尔牌 BC-66 型电冰箱

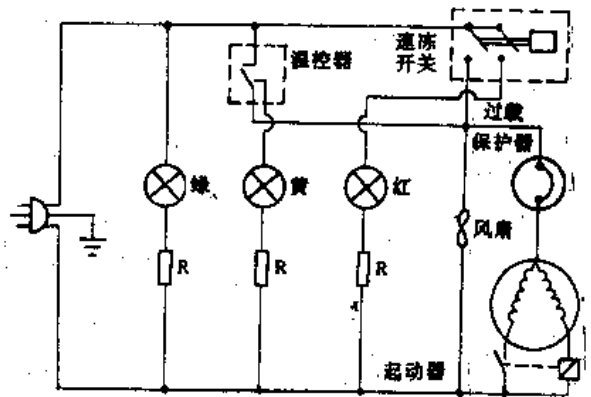


希岛牌 (GT30)、(GT47) 型电冰箱

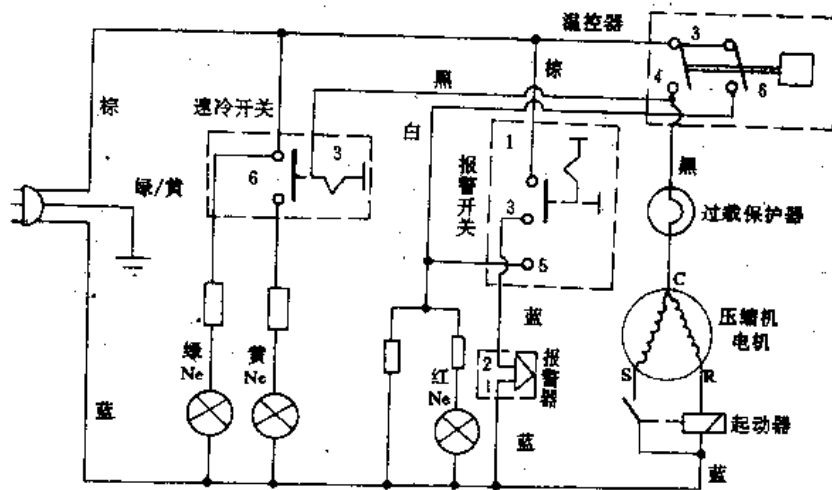




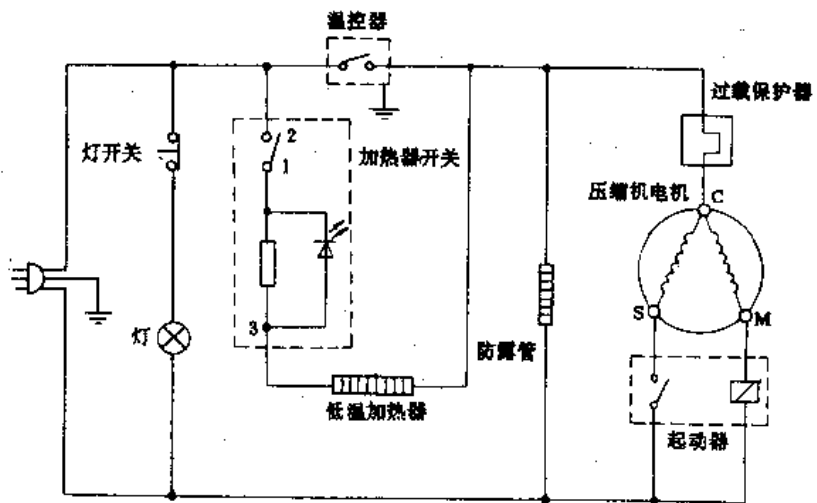
航天牌 BCD-177 型电冰箱



希岛牌 BD-130 型电冰箱

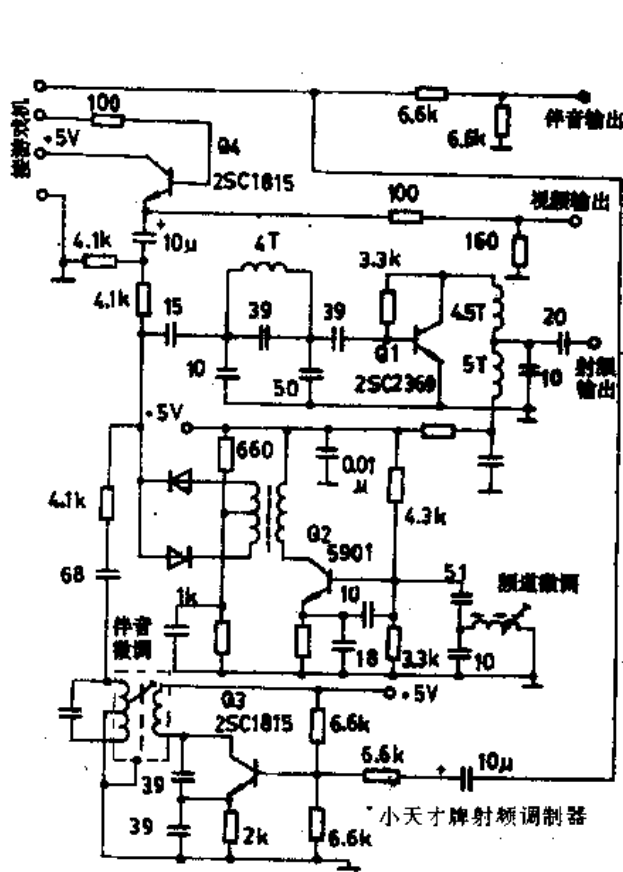


希岛-利勃海尔牌 LDL-218 型电冰箱

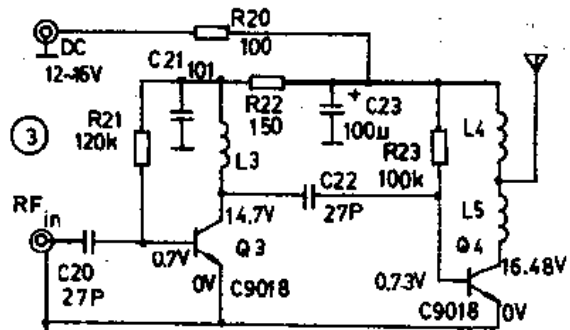


长岭-阿里斯顿牌 BCD-180 型 三门 电冰箱

五、电子游戏机

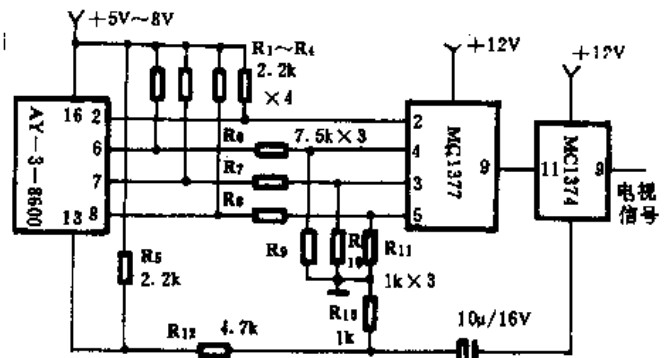


小天才牌射频调制器

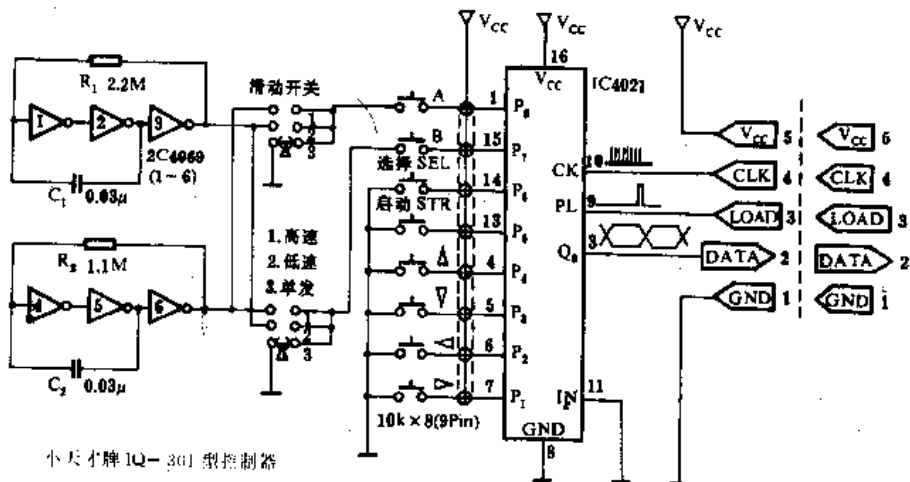


L3, L4, L5 均用 $\phi 0.5$ 漆包线绕制, 内径均为 $\phi 4$, 分别为 14 匝、7 匝、3 匝

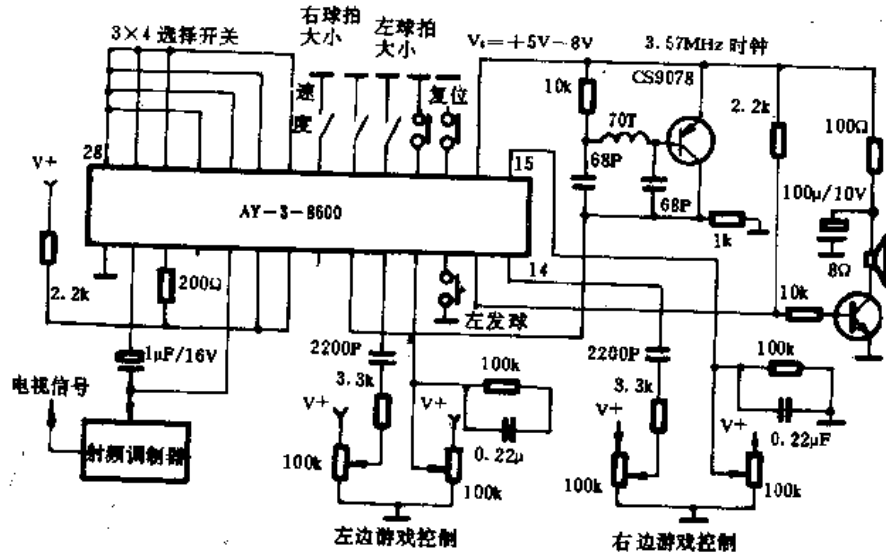
小霸王牌 D21R 型游戏机 RF 放大器



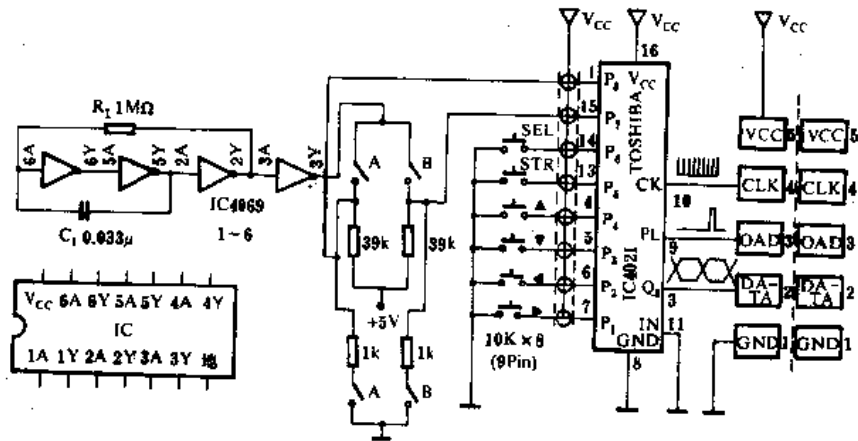
AY-3-8500 型彩色游戏机



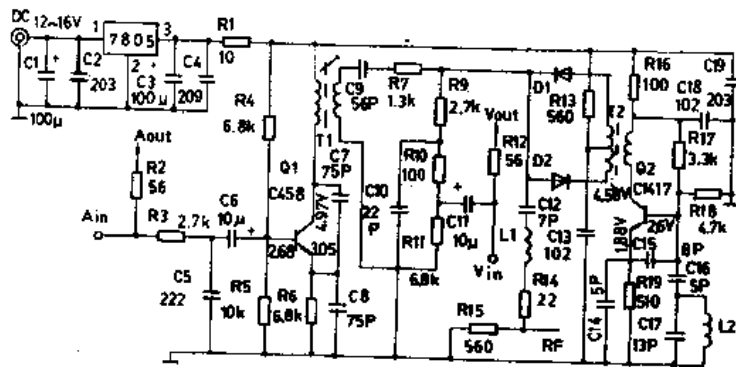
小天才牌 1Q-301 型控制器



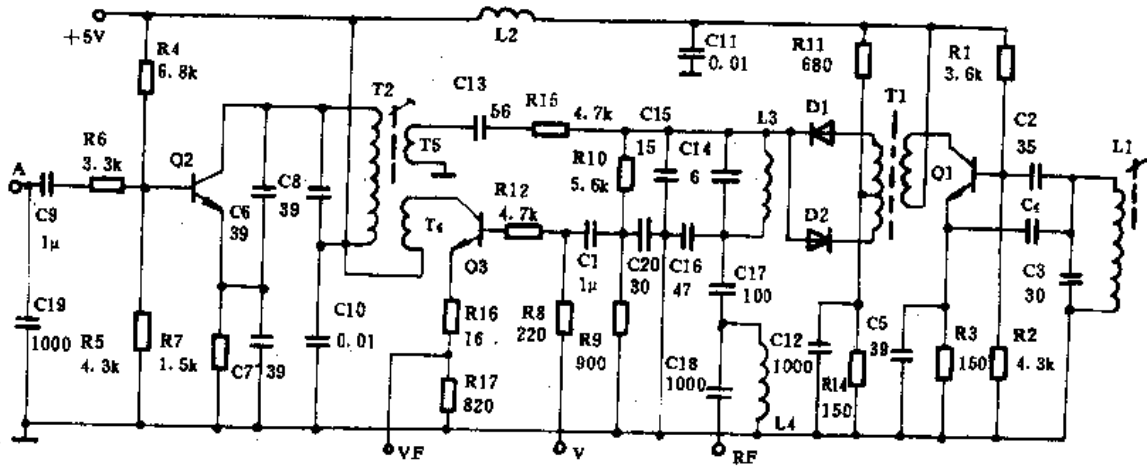
黑白游戏机



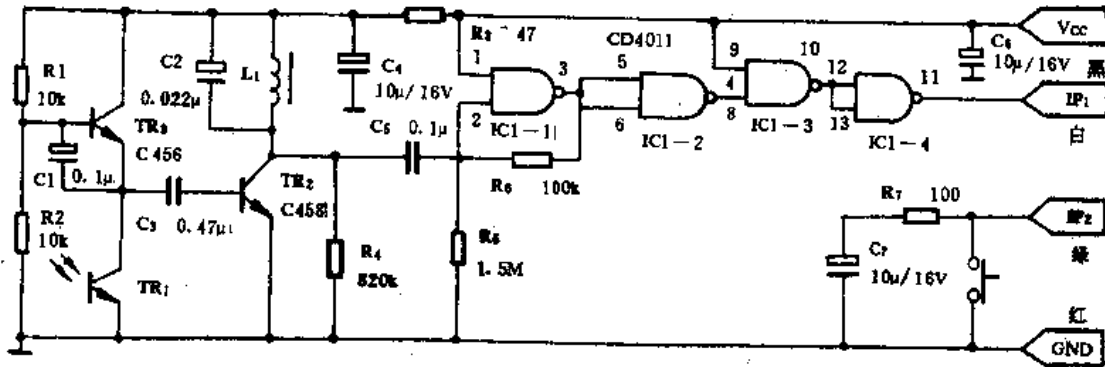
小天才牌 TQ-501 型控制器



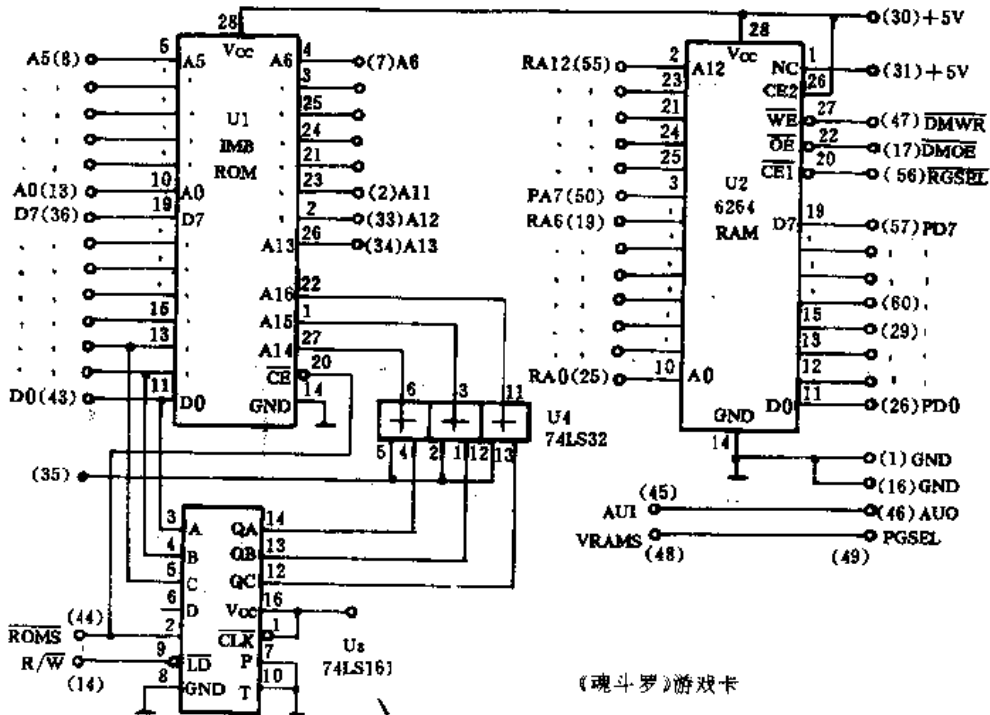
小新E牌 DDR 型游戏机射频调制盒



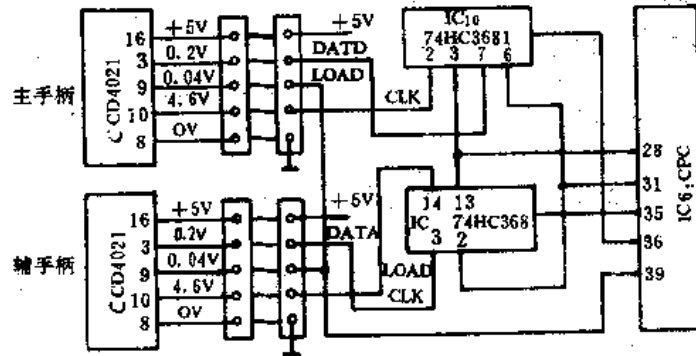
任天堂牌 989 型射调器



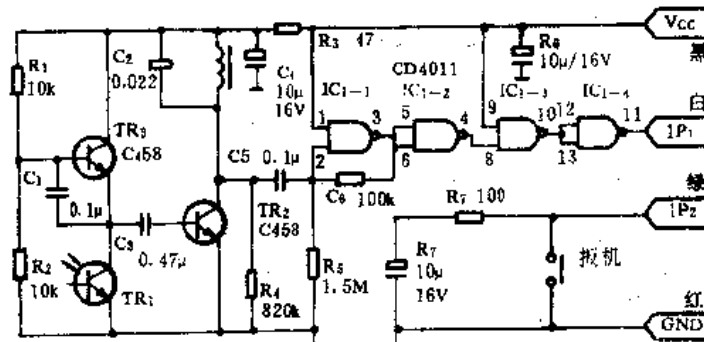
任天堂牌手枪



《魂斗罗》游戏卡

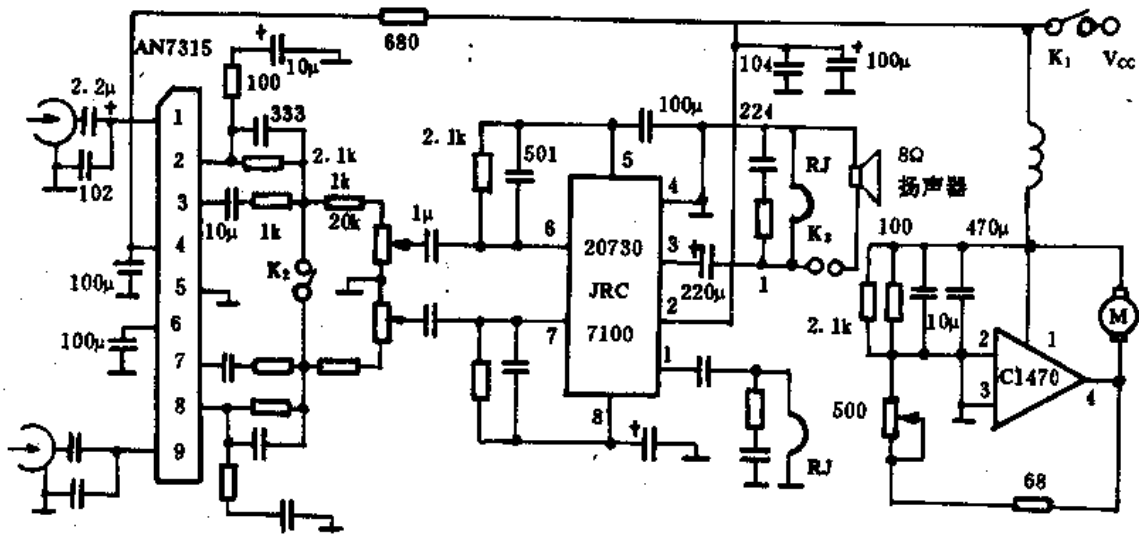


TM616 型手柄

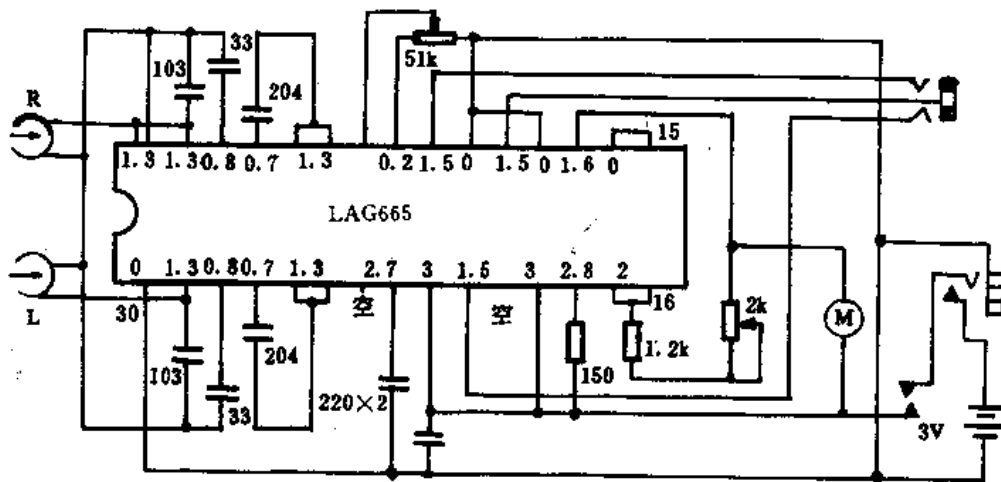


小天才、任天堂牌光电枪

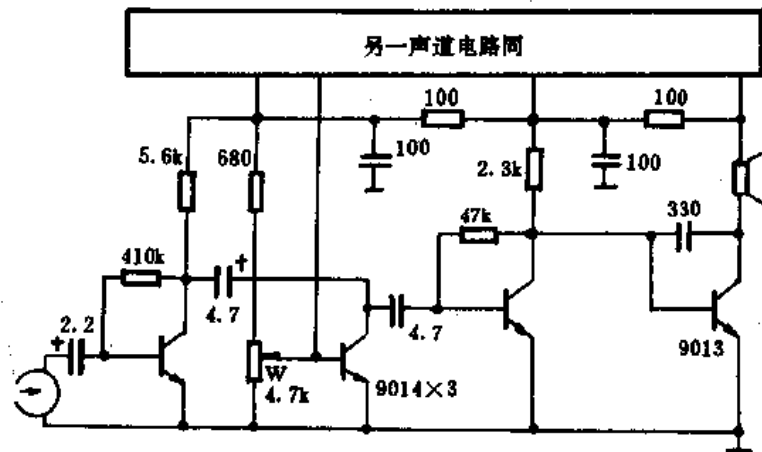
六、袖珍收音机



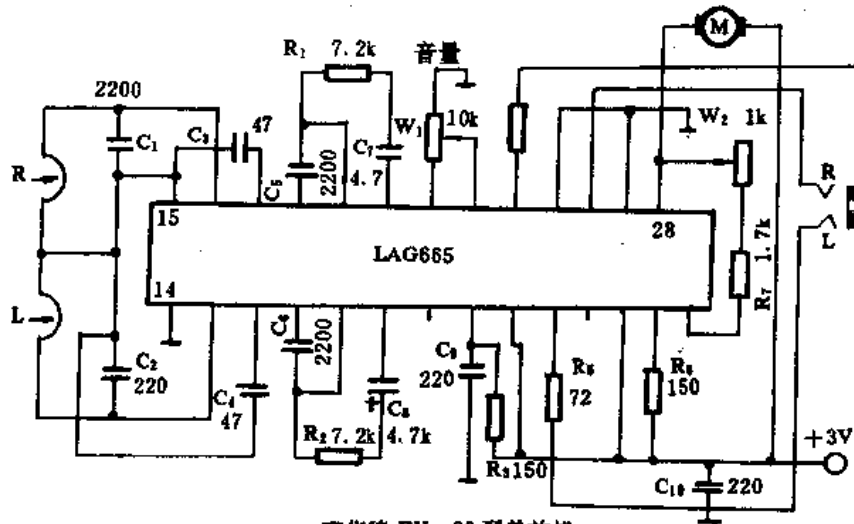
飞利浦牌D6608/30型单放机



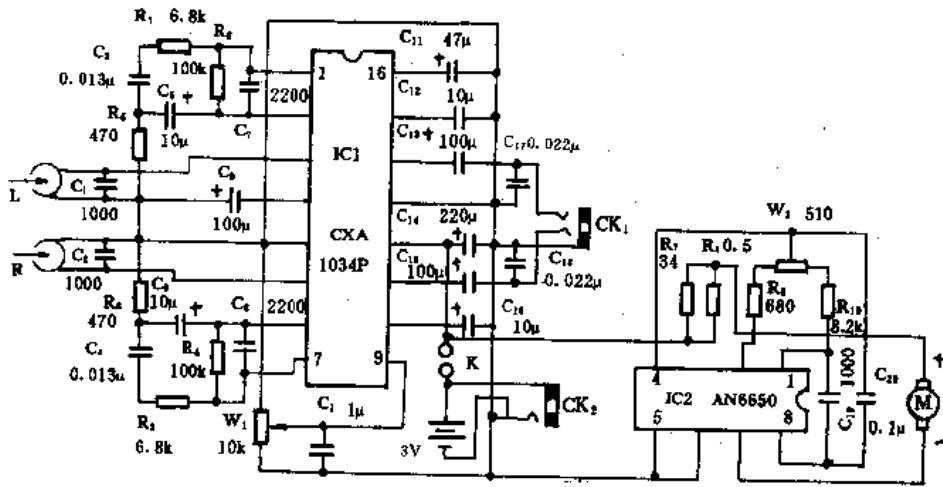
ST-2000型立体声收音机



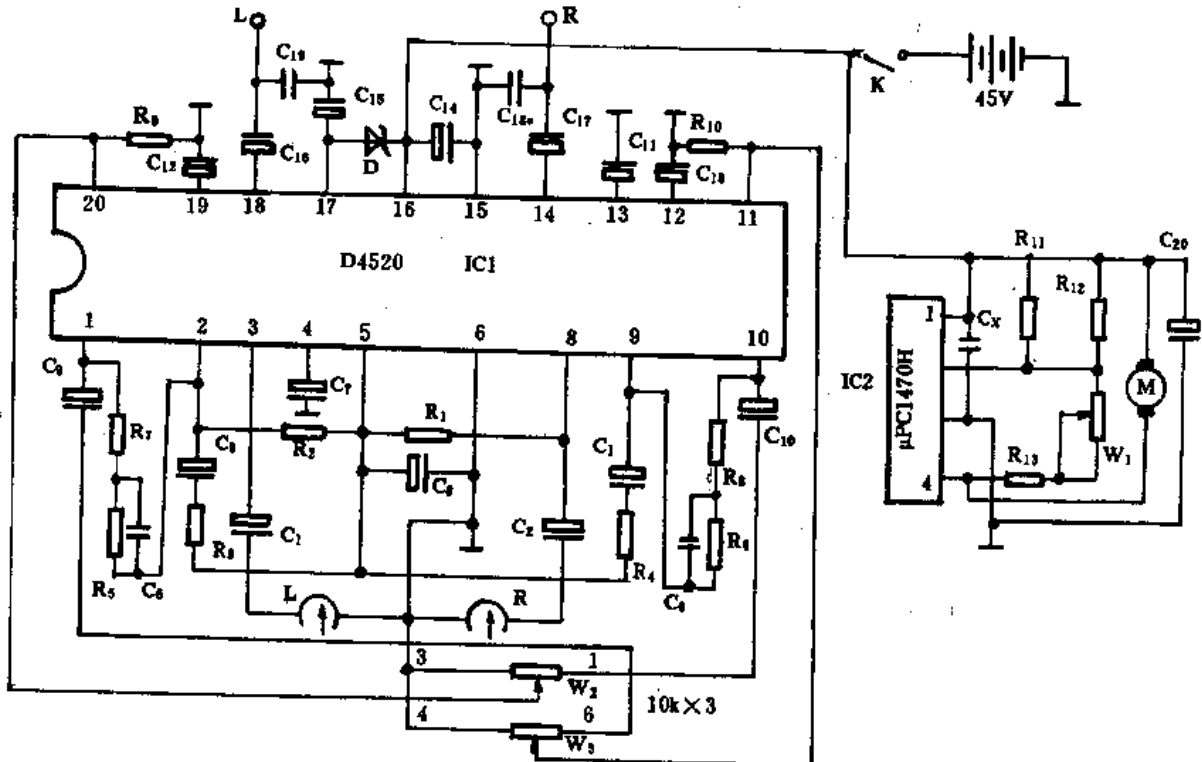
FY15C型单放机

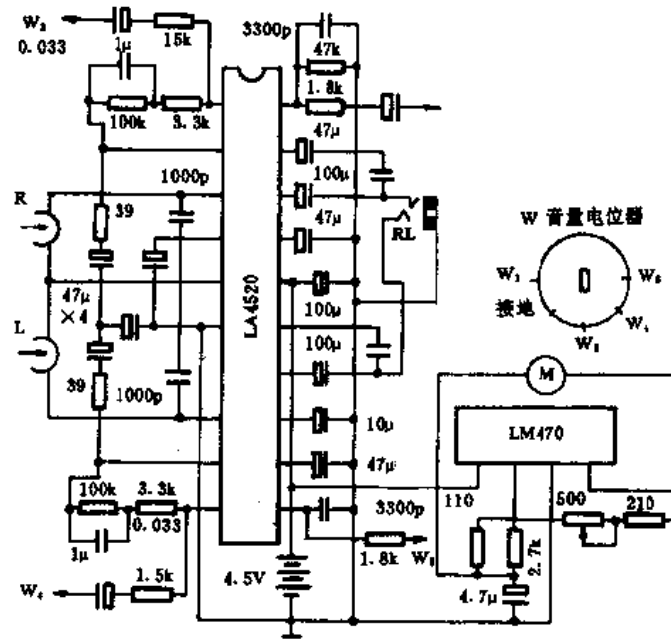


京华牌 JW-86 型单放机

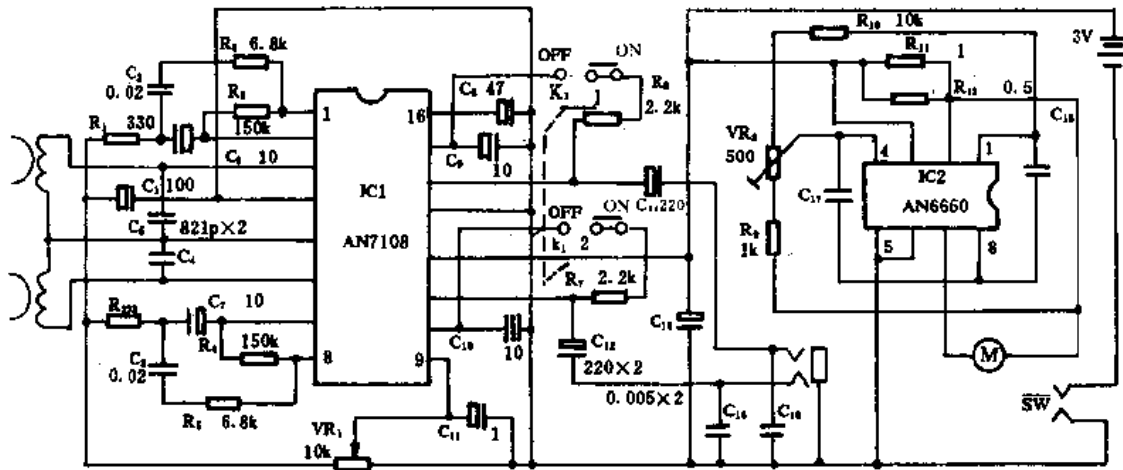


M-923A 型单放机

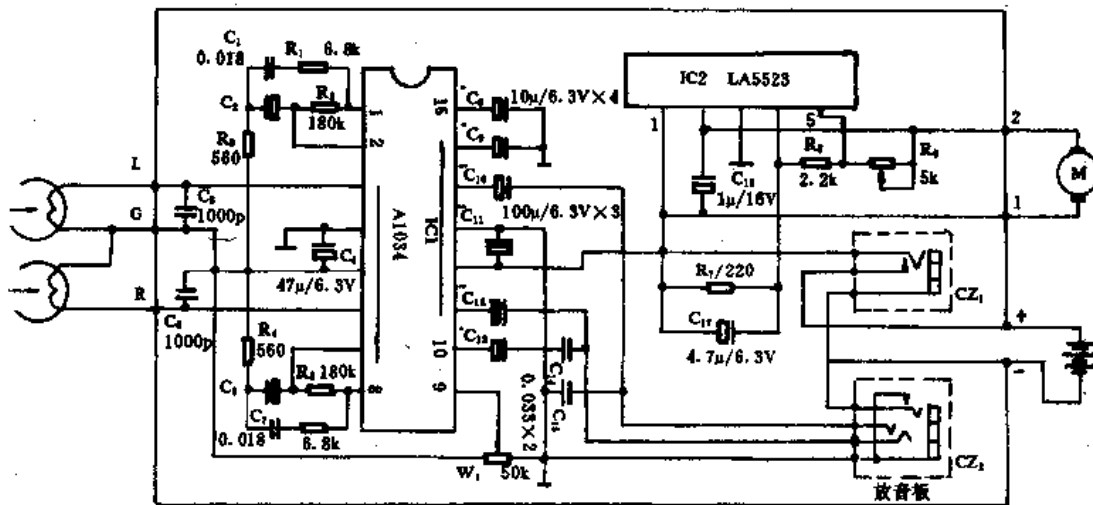




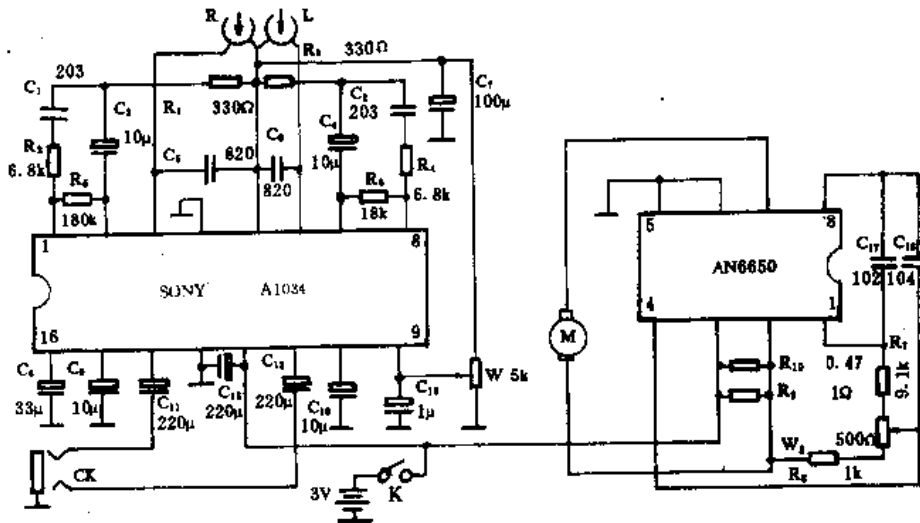
三洋牌 GP22 型单放机



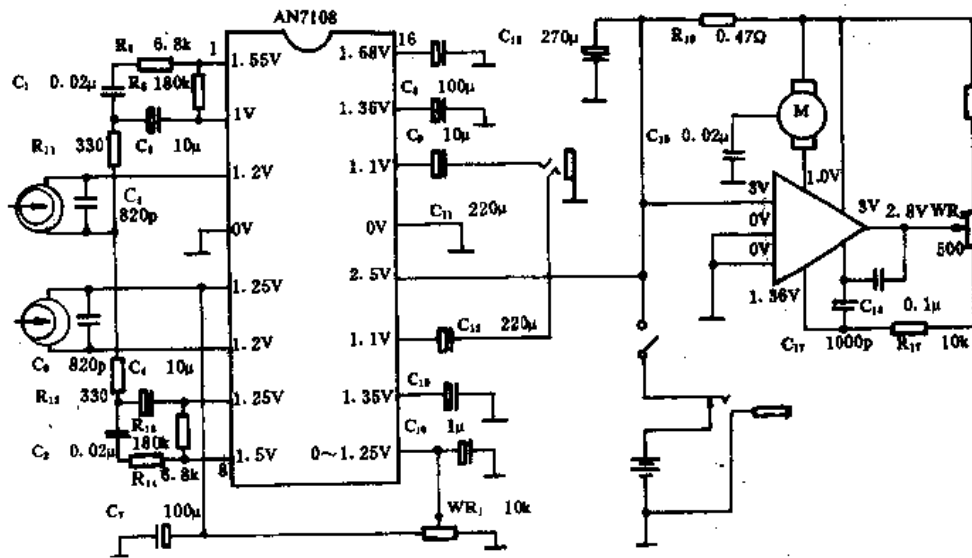
京华牌 88B 型单放机



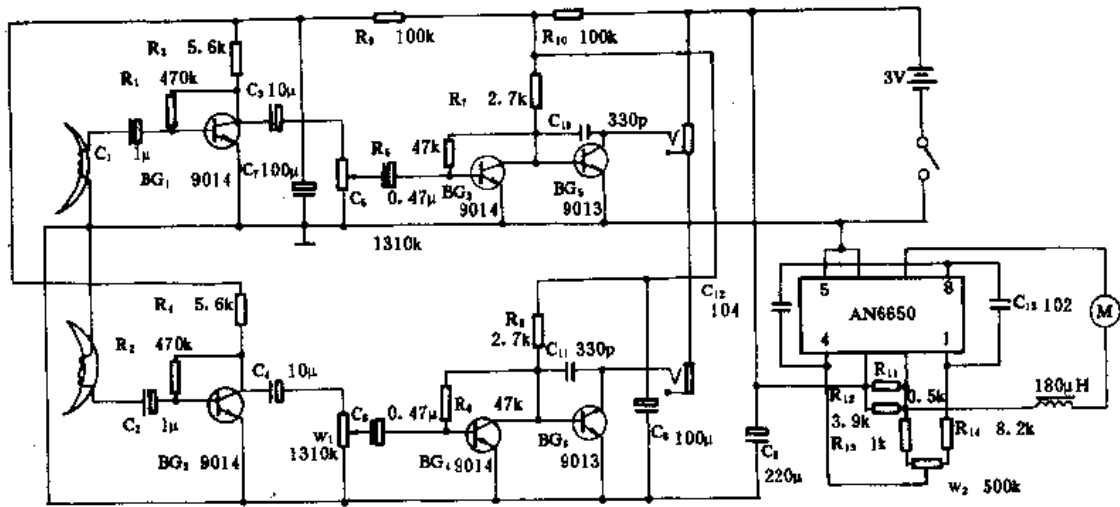
FY2-1 型立体声单放机



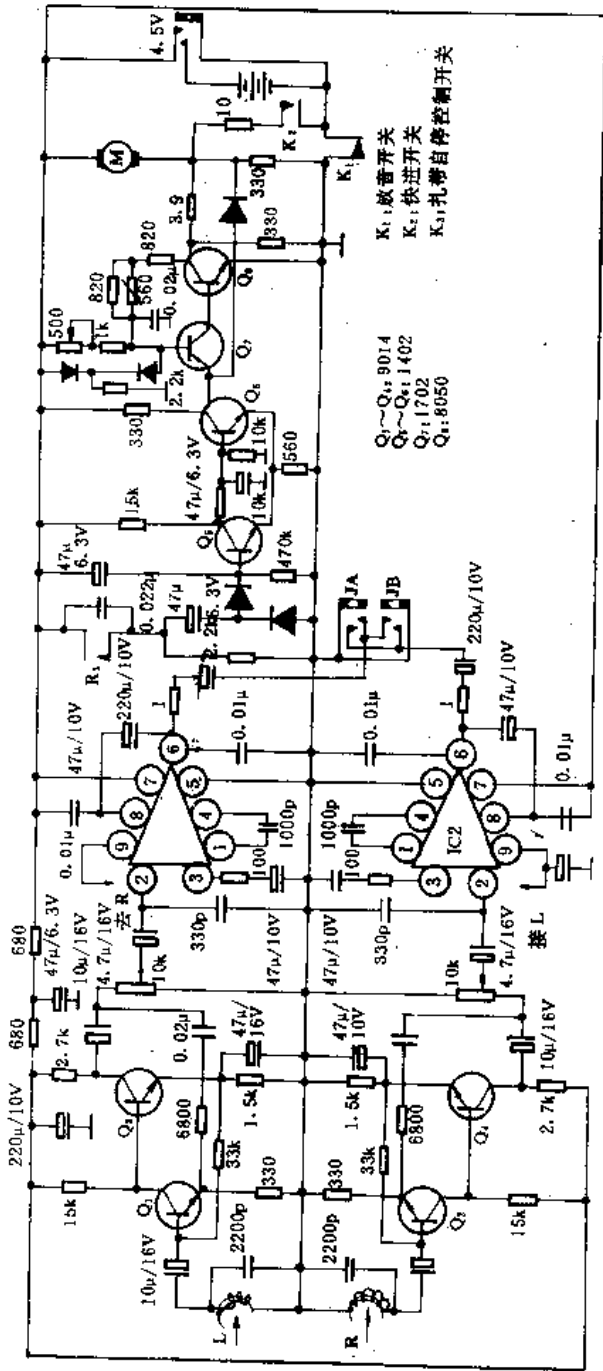
HX-87 型袖珍立体声单放机



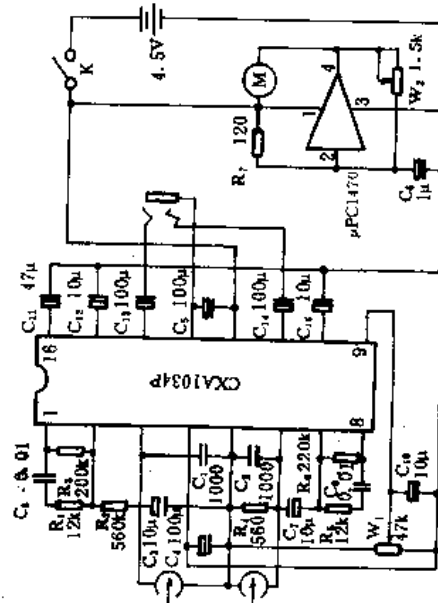
CR5000 型袖珍立体声单放机



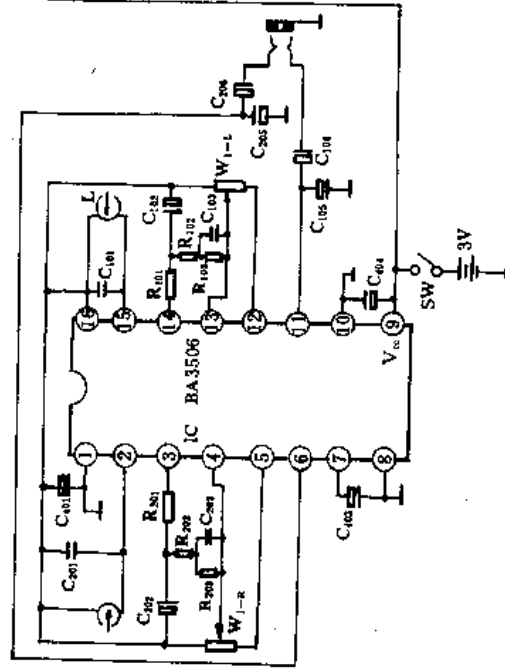
YF-71 型袖珍立体声单放机



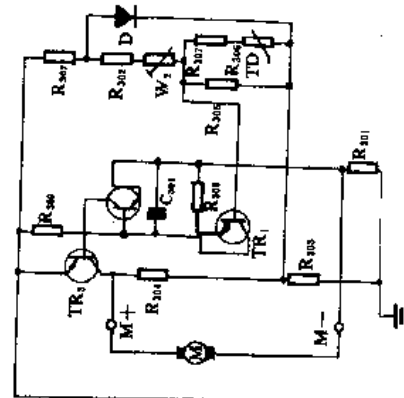
E-888型袖珍立体声单放机

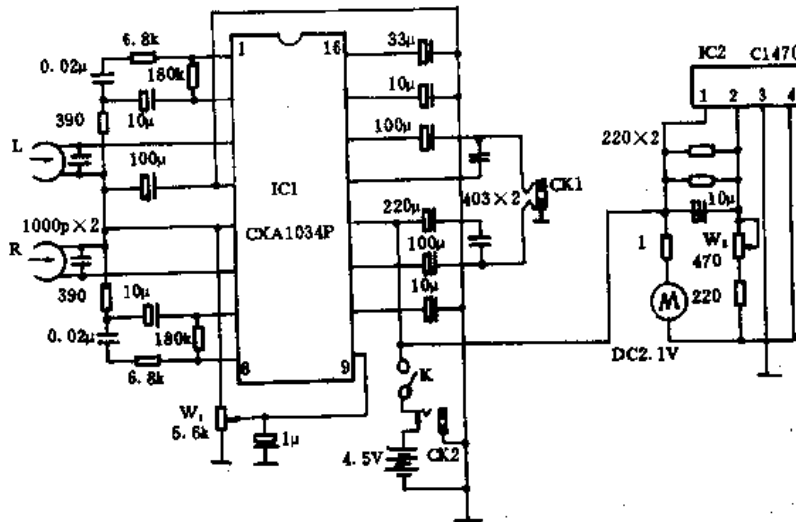


MY-1型袖珍立体声单放机

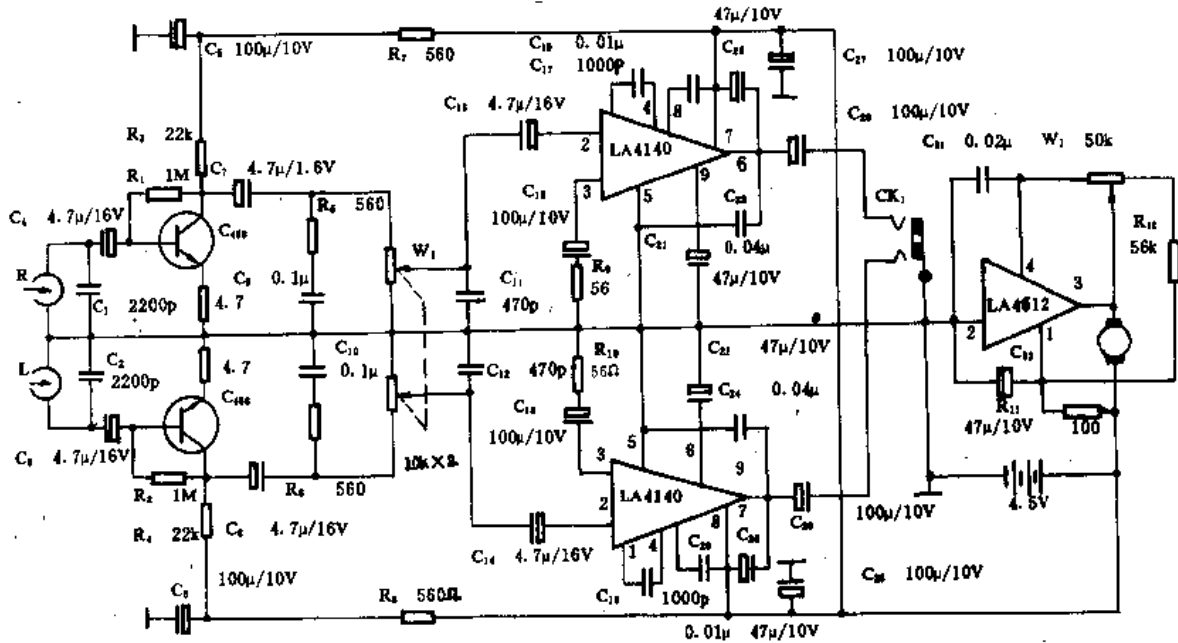


MG-21型袖珍立体声单放机

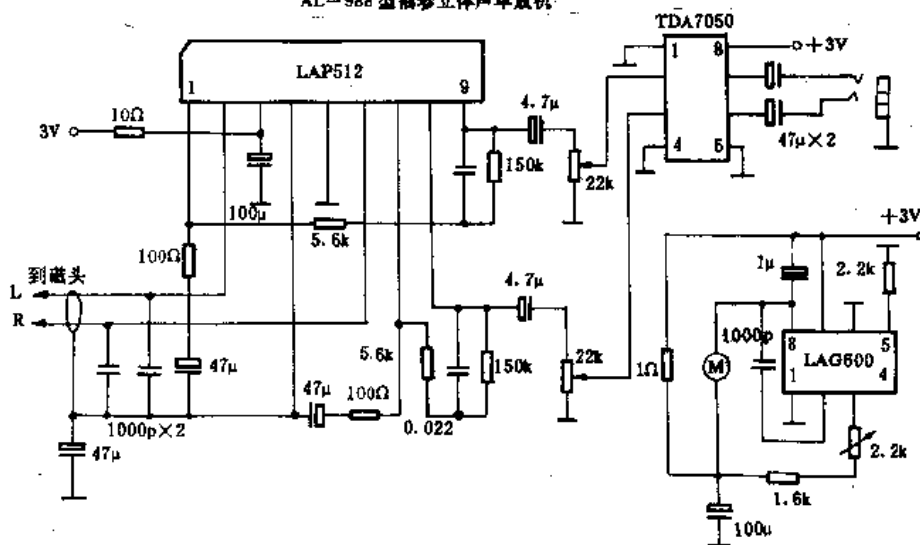




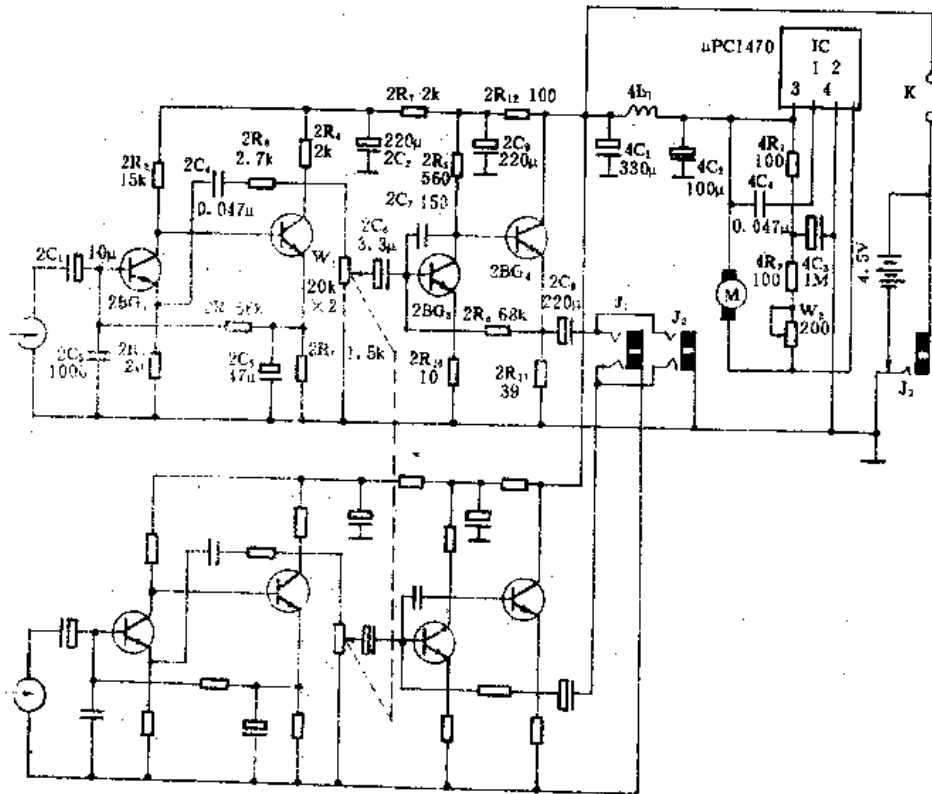
AE-20型袖珍立体声单放机



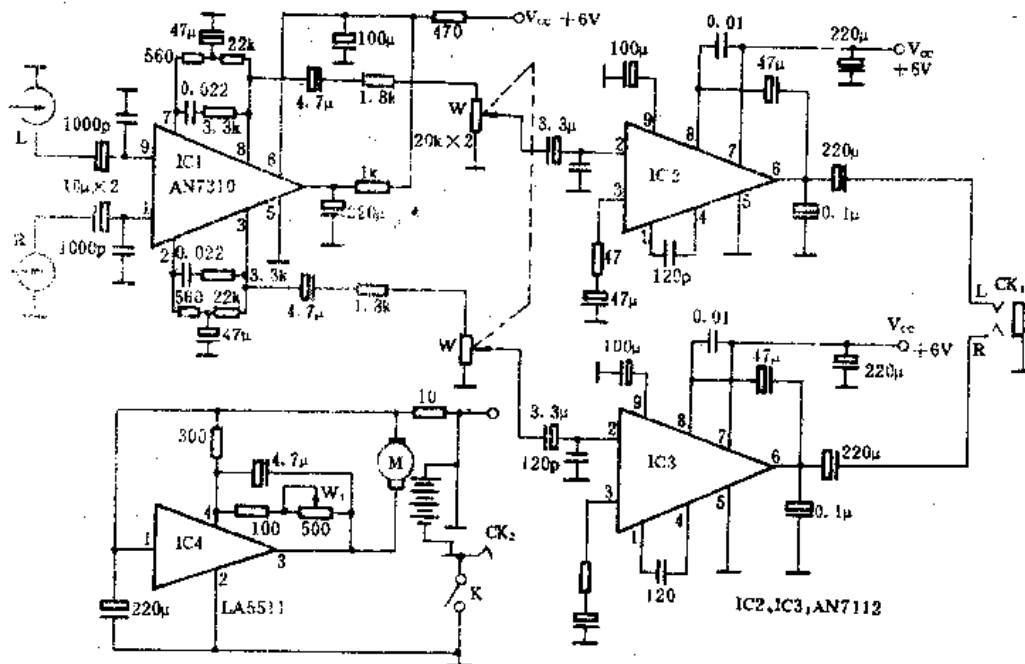
AL-988型袖珍立体声单放机



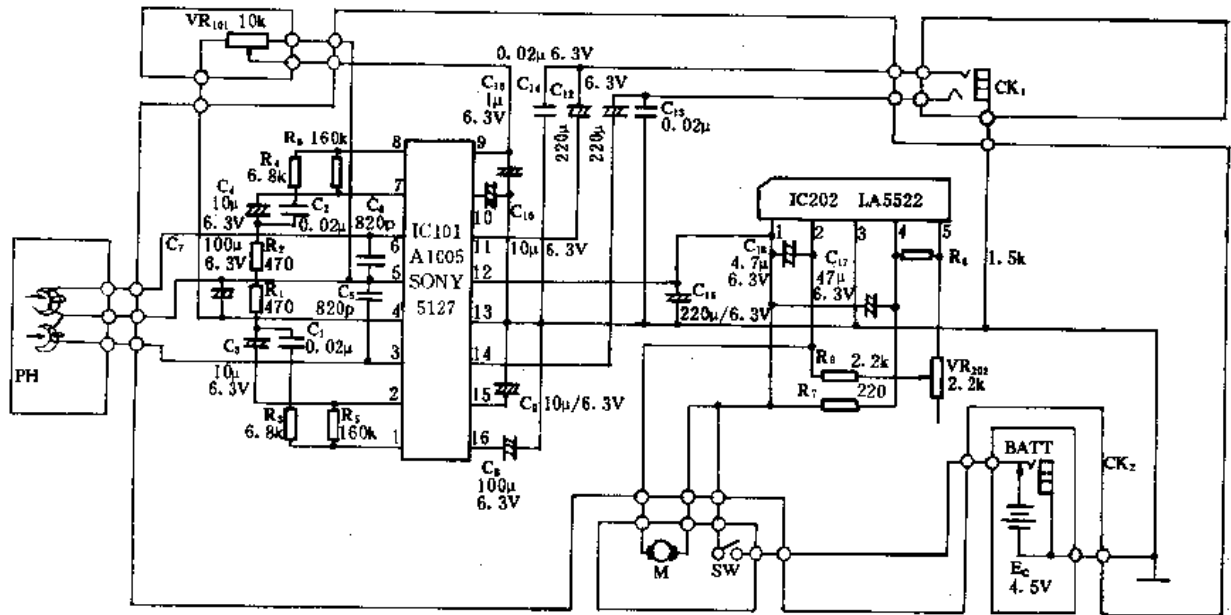
W39-109型袖珍立体声单放机



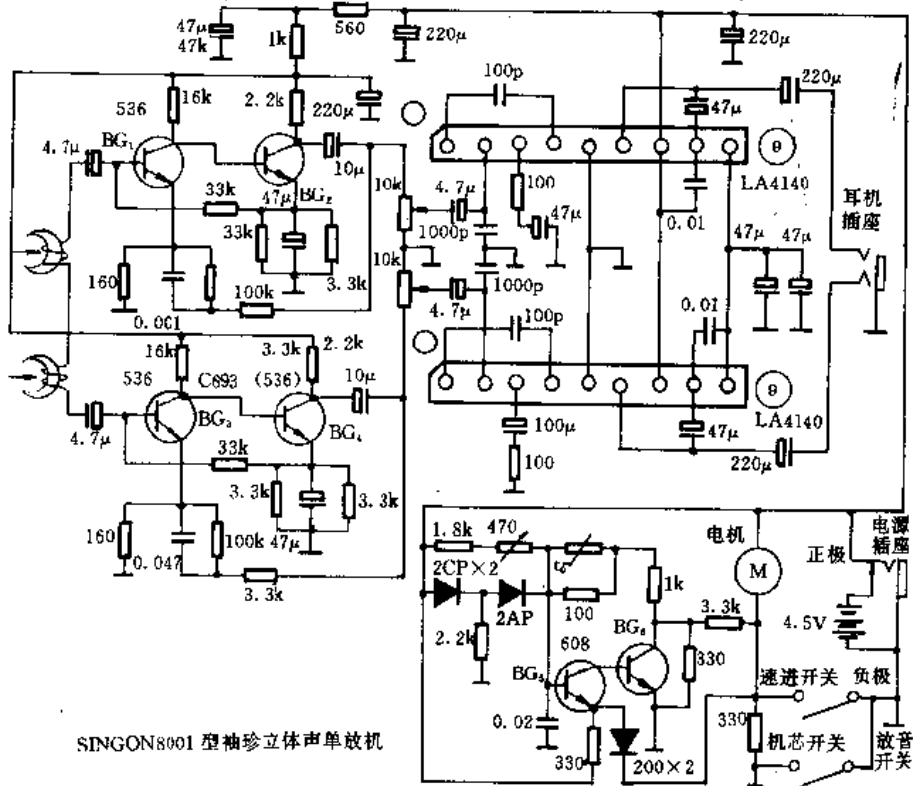
SL-860 型袖珍立体声单放机



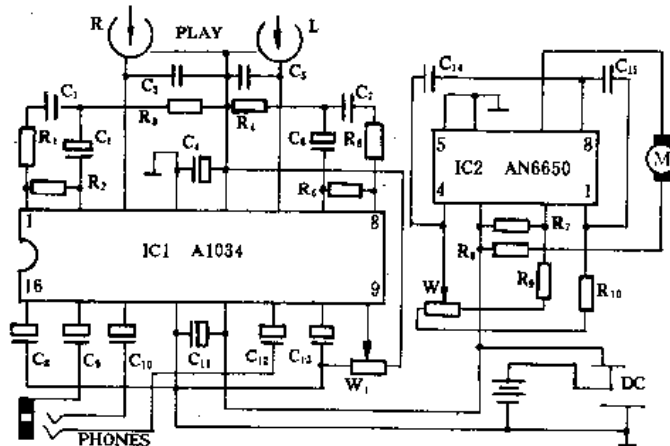
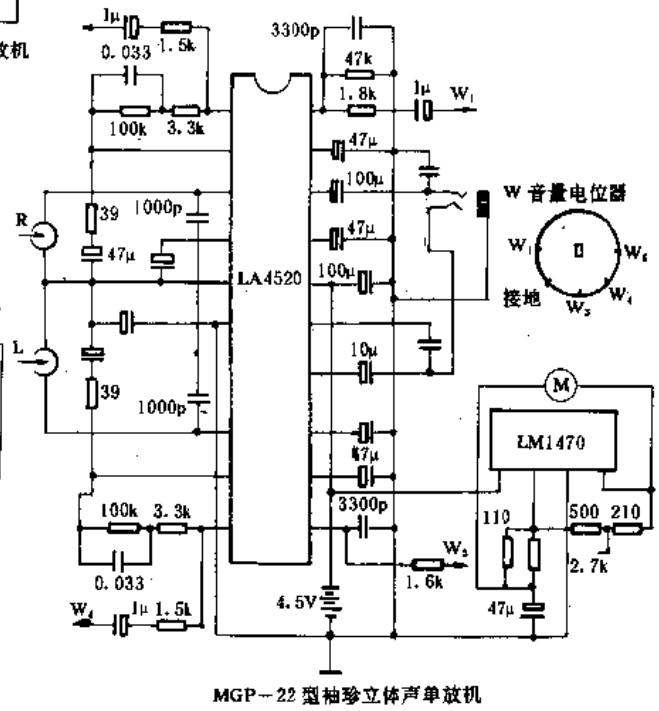
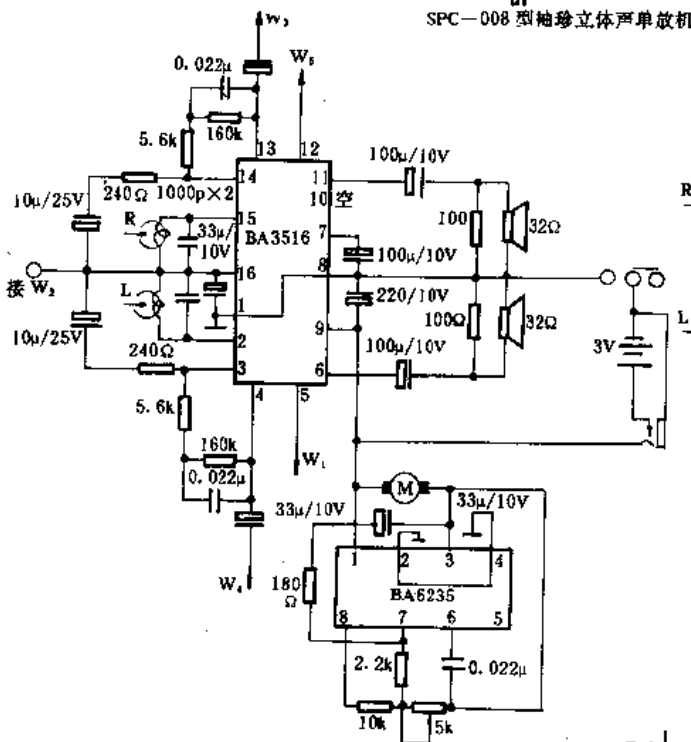
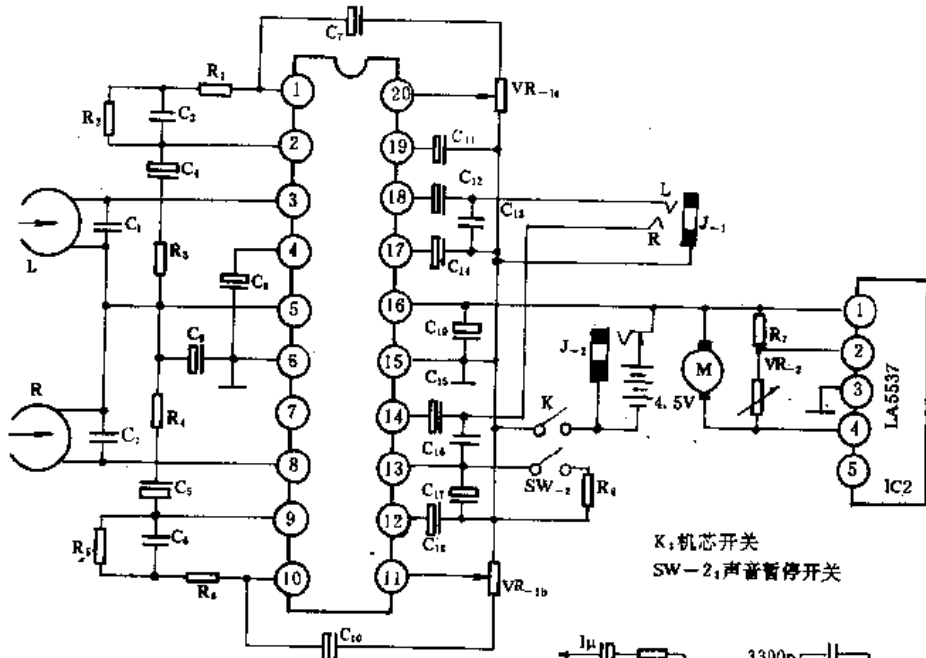
MINO-1030 型袖珍立体声单放机

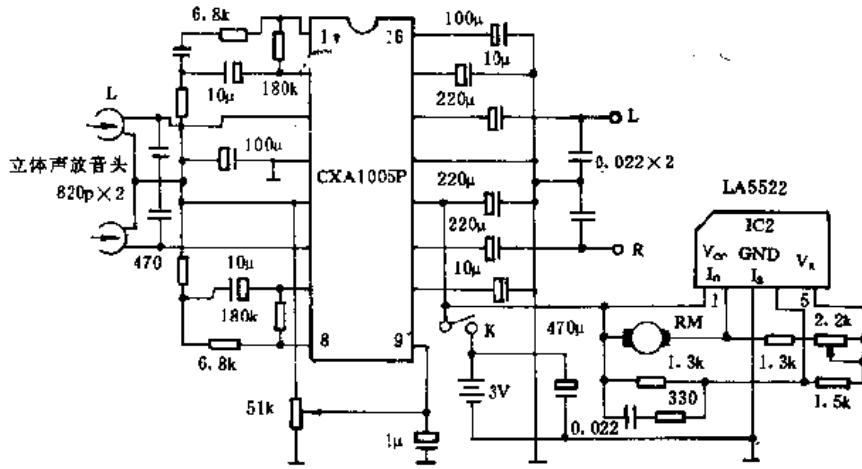


W-06 型袖珍立体声单放机

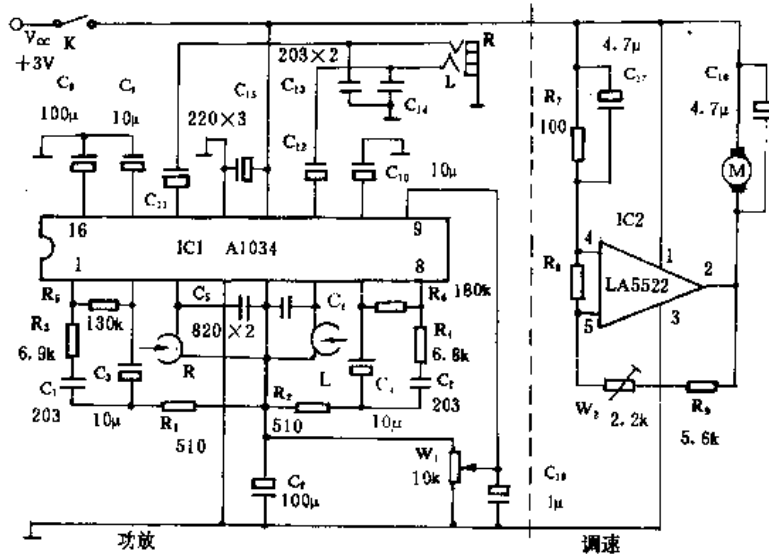


SINGON8901 型袖珍立体声单放机

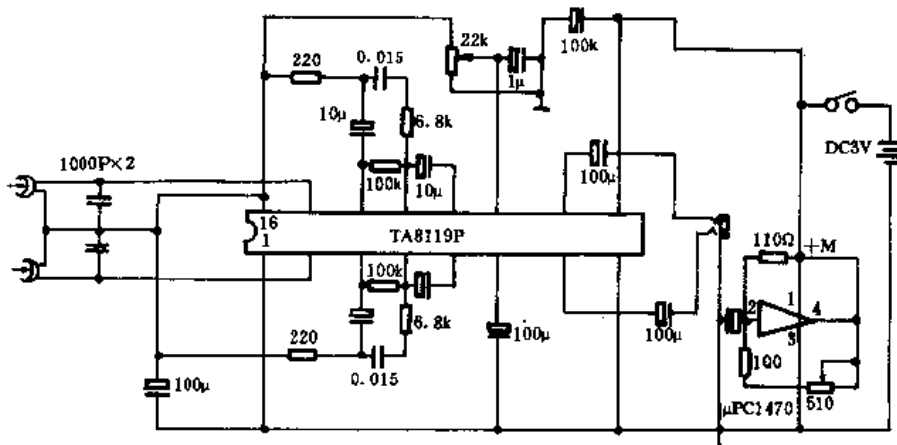




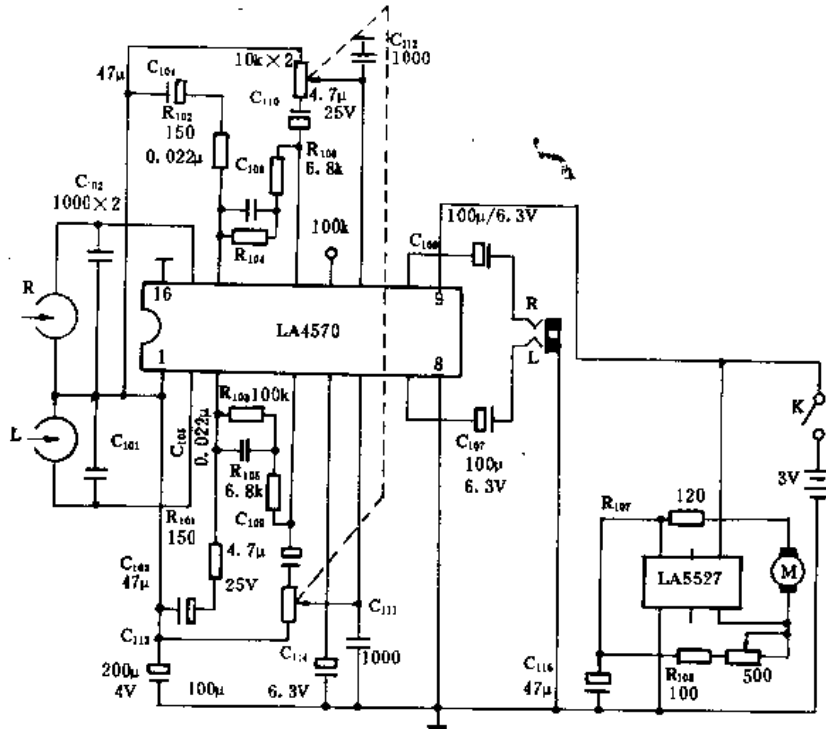
日产 CLIP 型袖珍立体声单放机



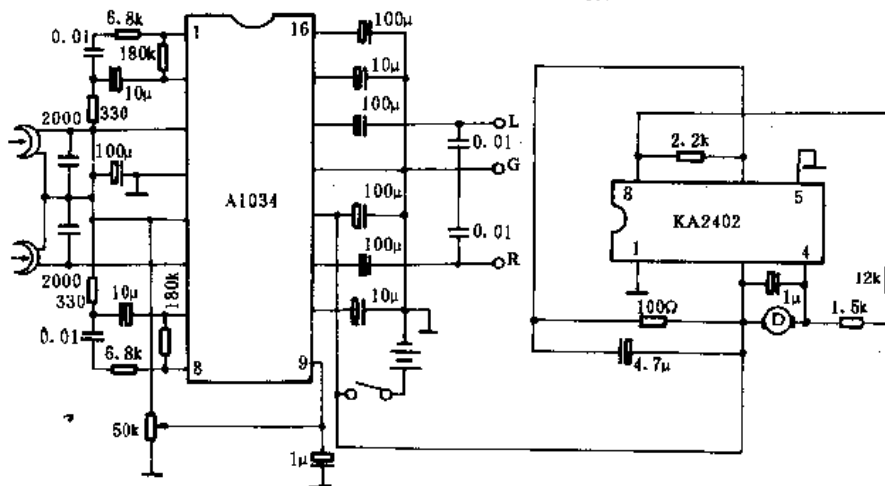
宝利牌 PJJ78 型袖珍立体声单放机



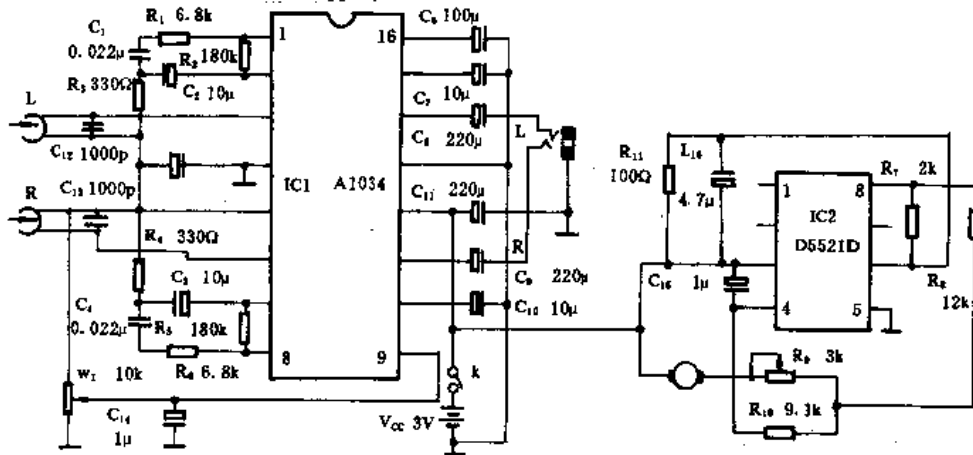
声隆牌袖珍立体声单放机



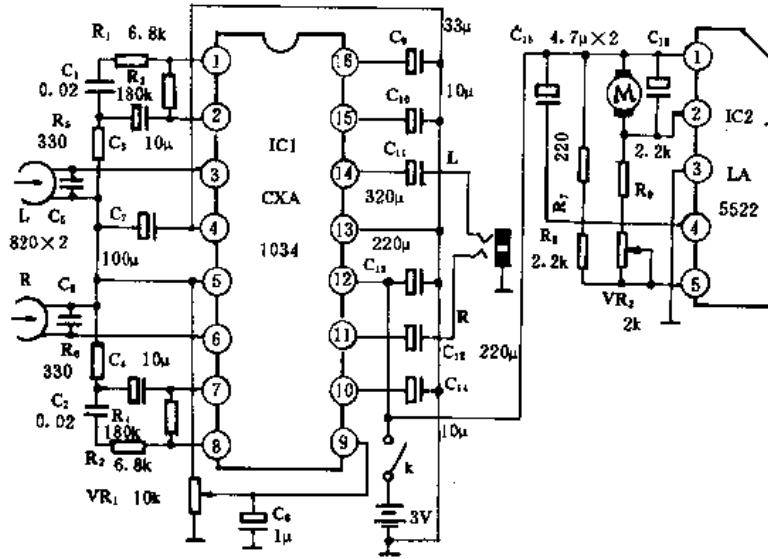
皇冠牌CS-55型立体声单放机



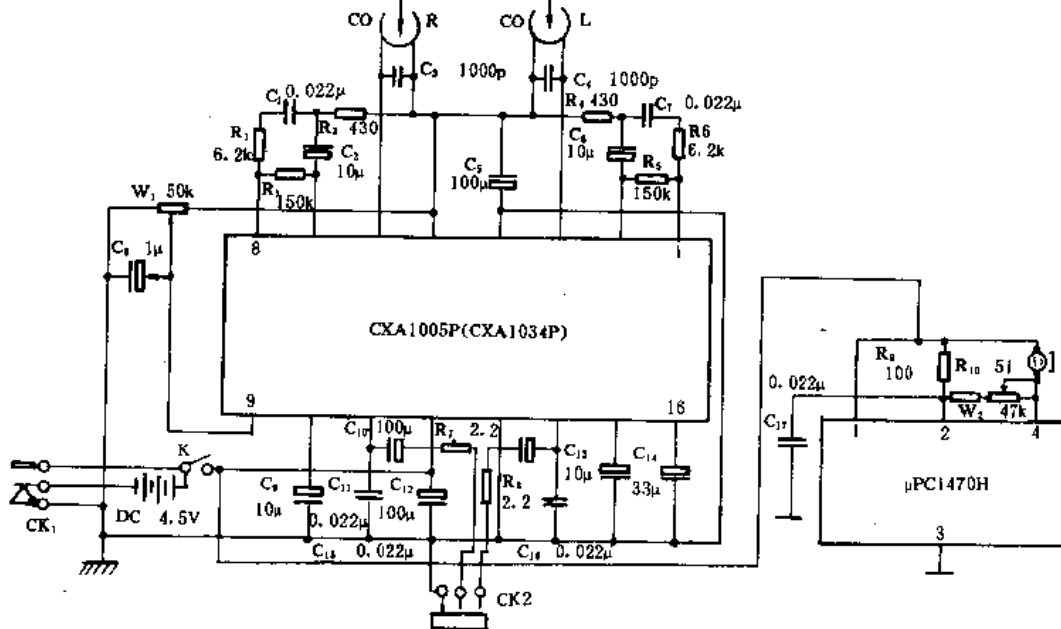
威力牌袖珍立体声单放机



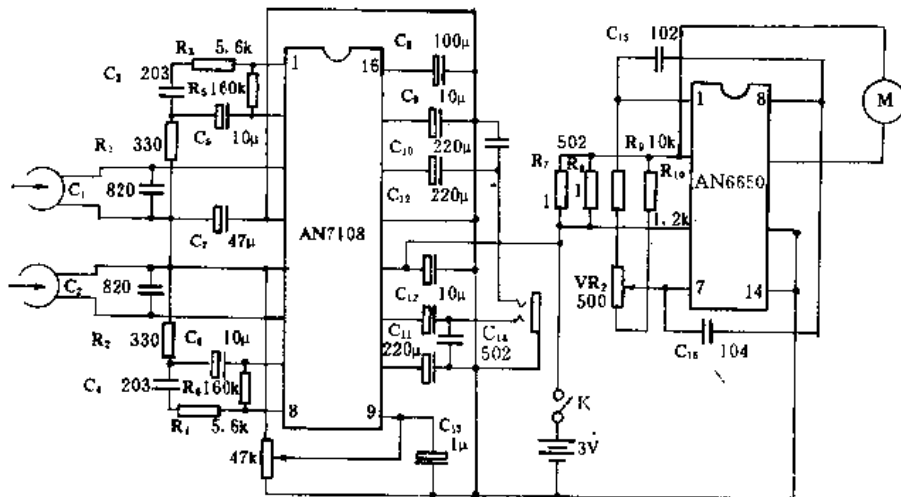
熊猫牌2101型袖珍立体声单放机

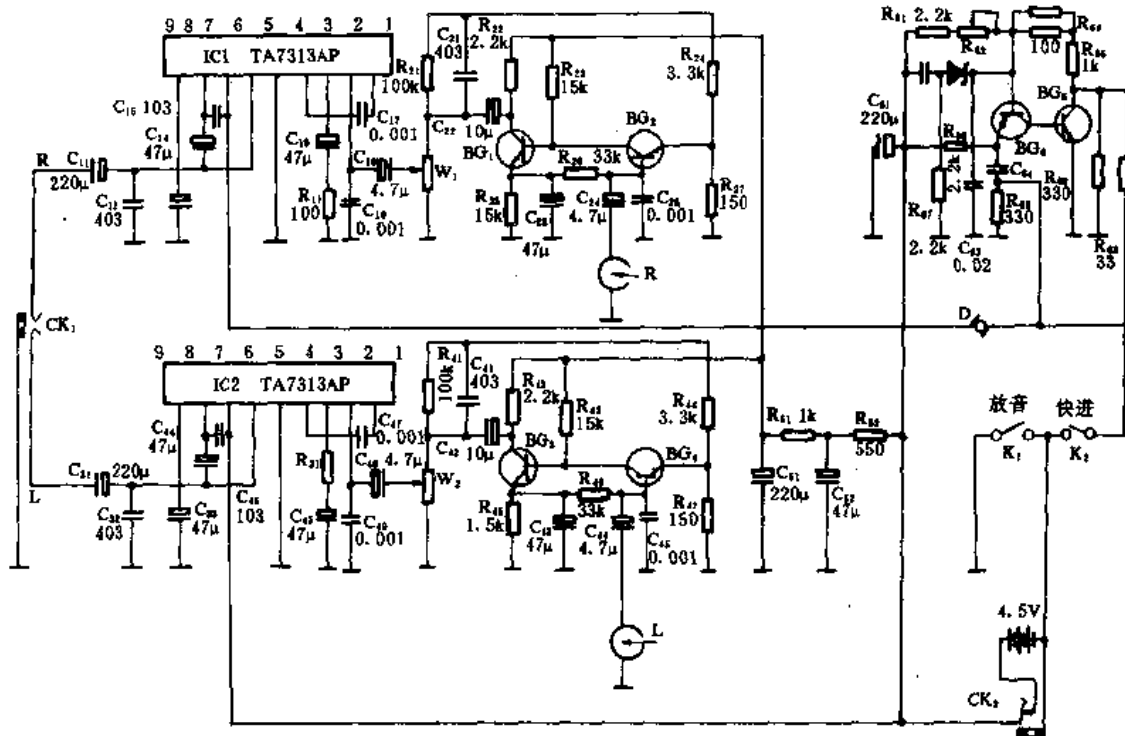


文乐牌168--A型立体声单放机

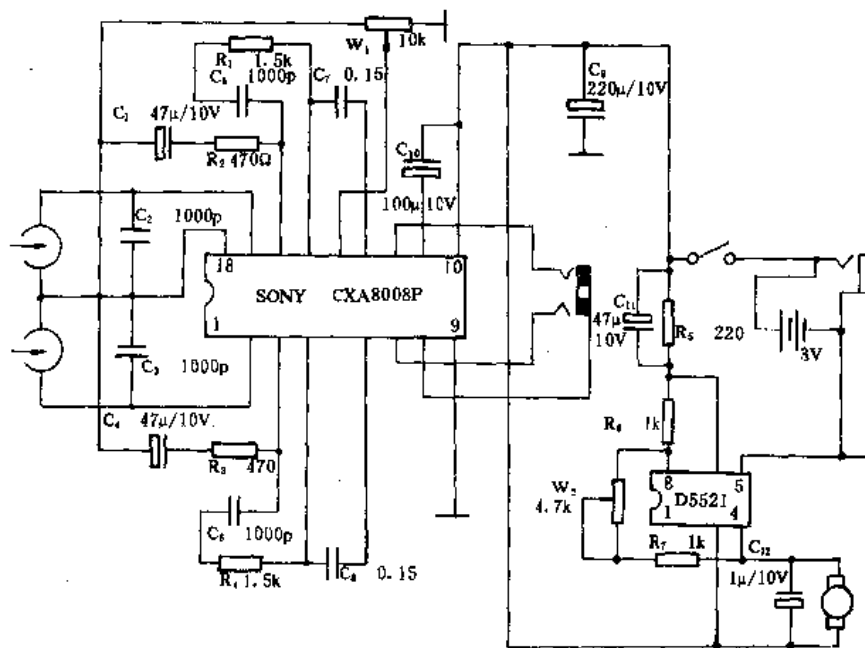


上海牌L370型袖珍立体声单放机

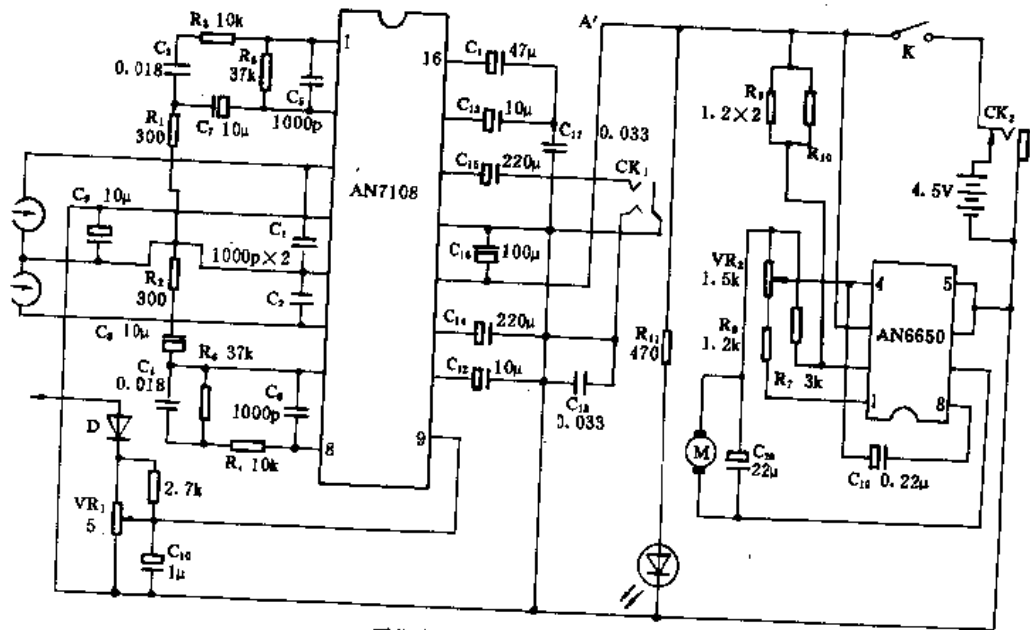




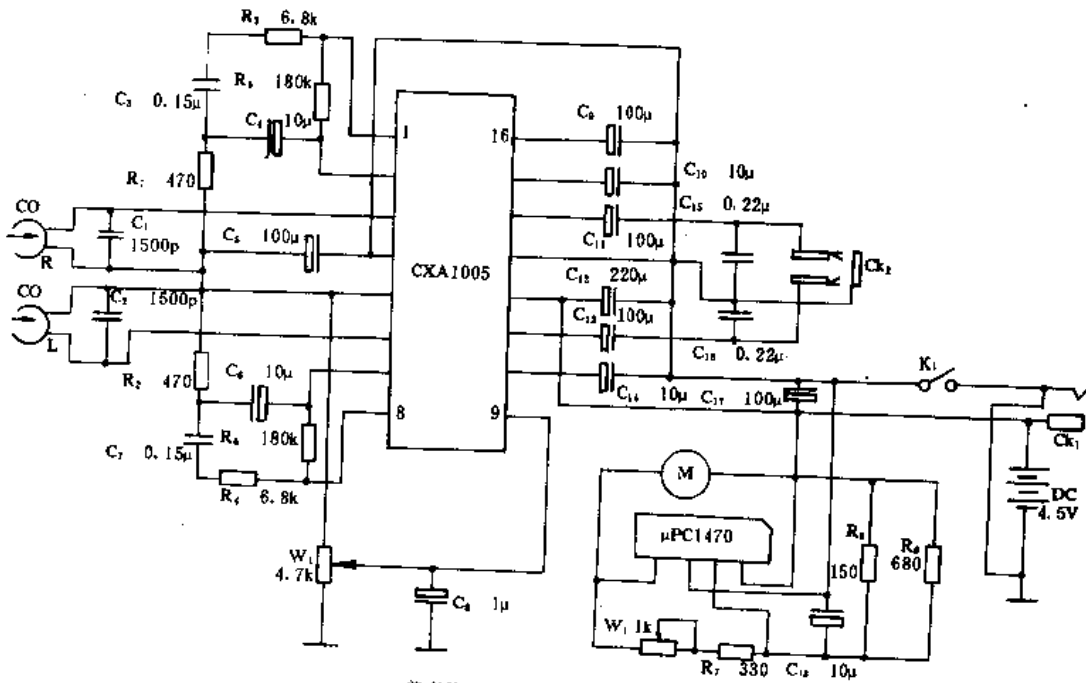
星光牌 800A 型袖珍立体声单放机



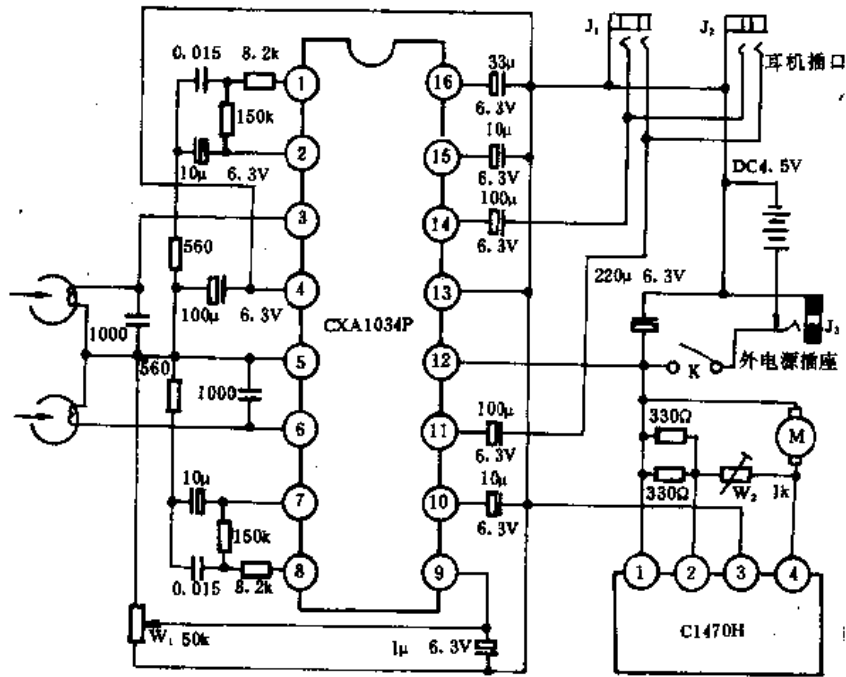
银尾牌 F-1012 型袖珍立体声单放机



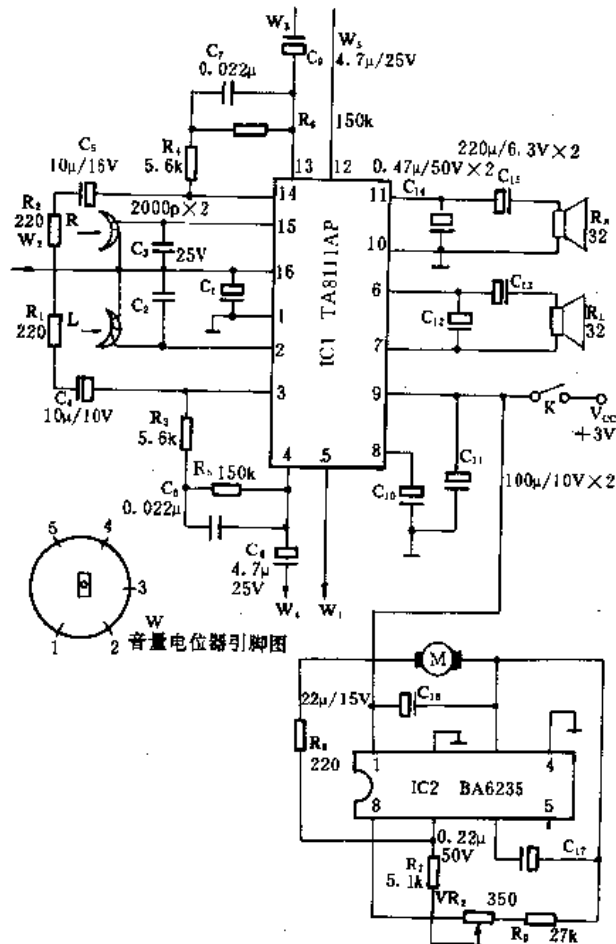
夏华牌 CT141 型袖珍立体声单放机



美多牌 CW-6410 型袖珍立体声单放机

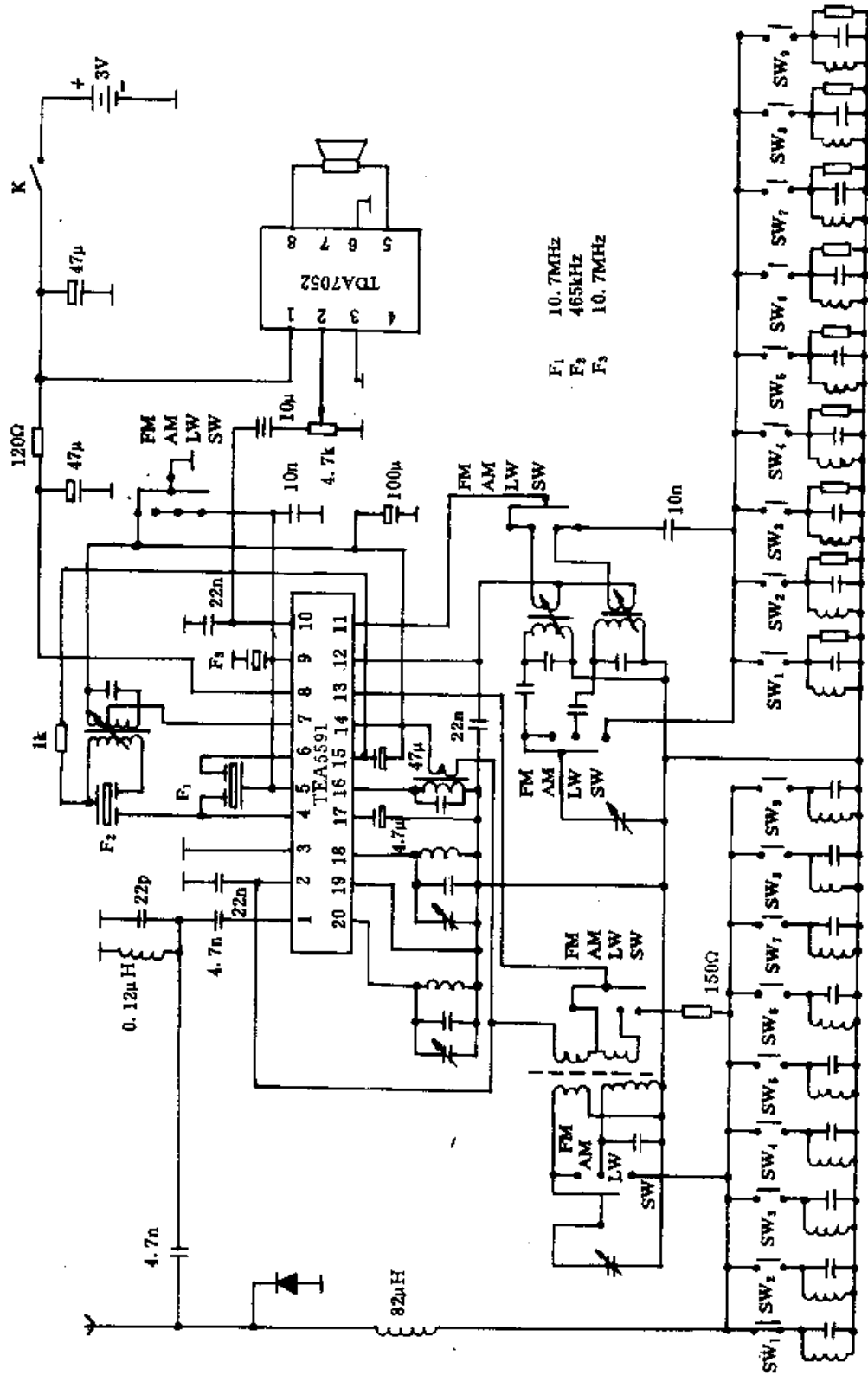


百灵牌 BX-238 型袖珍立体声单放机

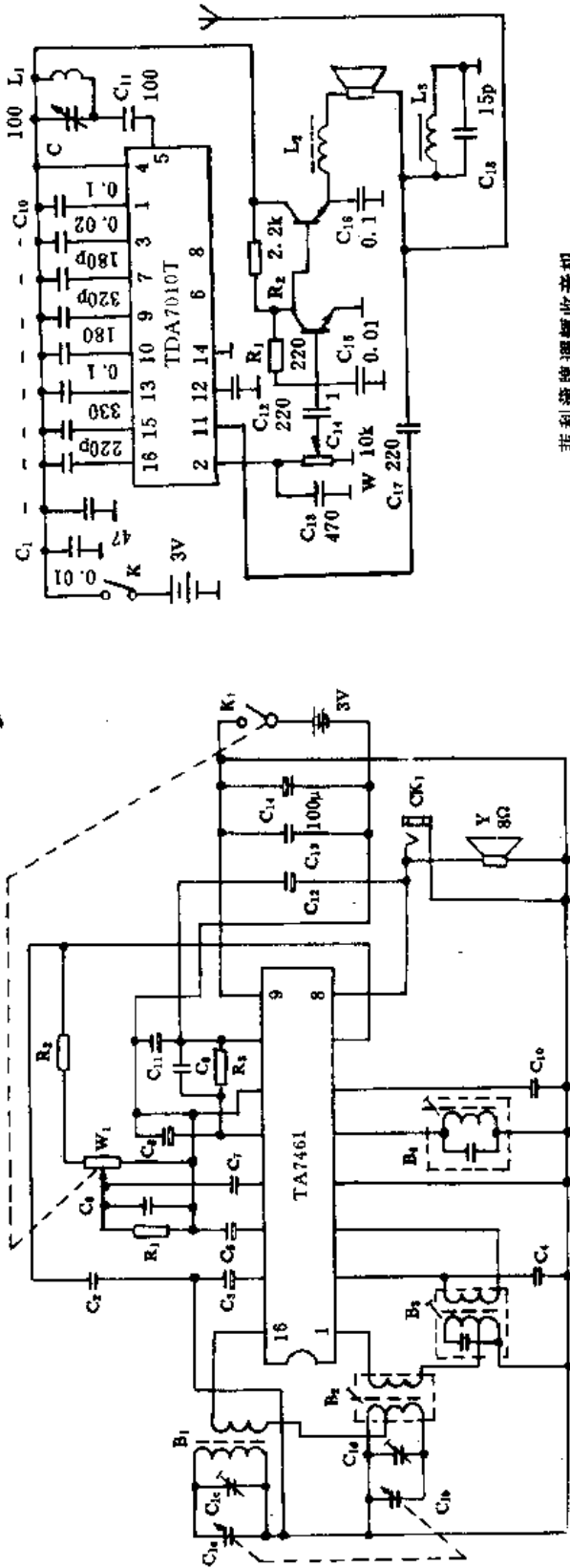


夏华牌 402 型袖珍立体声单放机

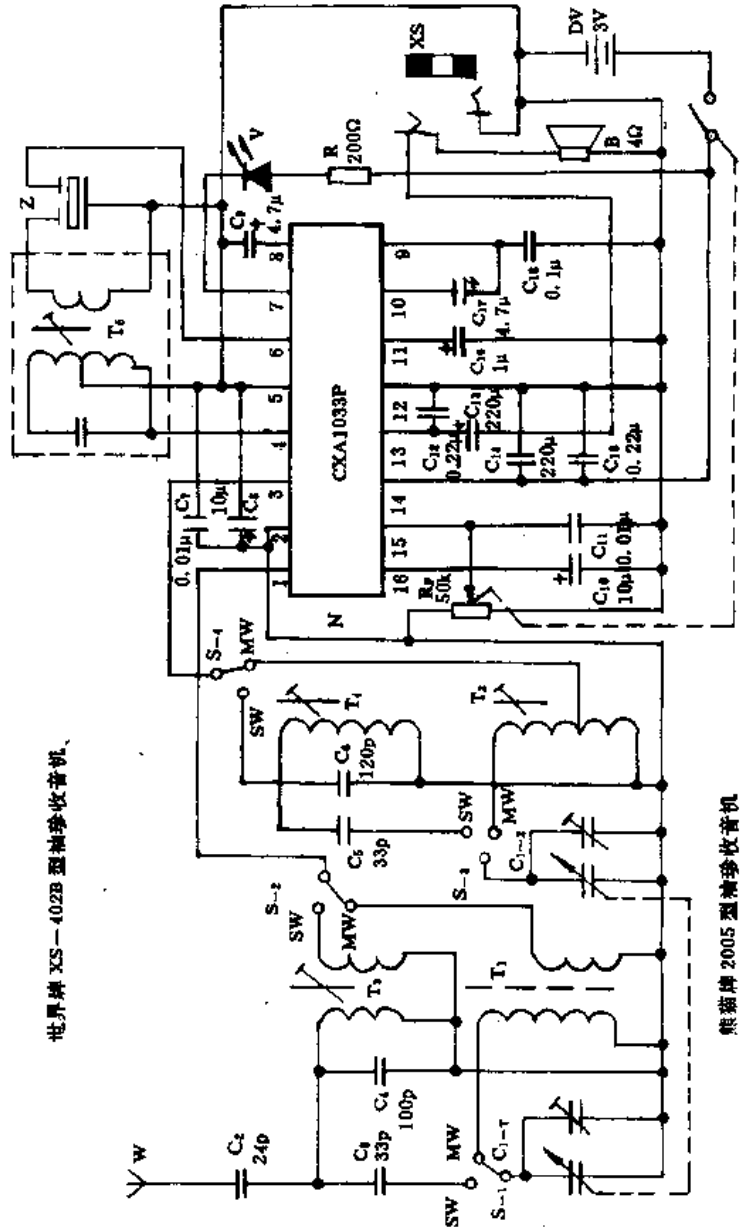
七、袖珍收音机



菲利浦牌全波段袖珍收音机

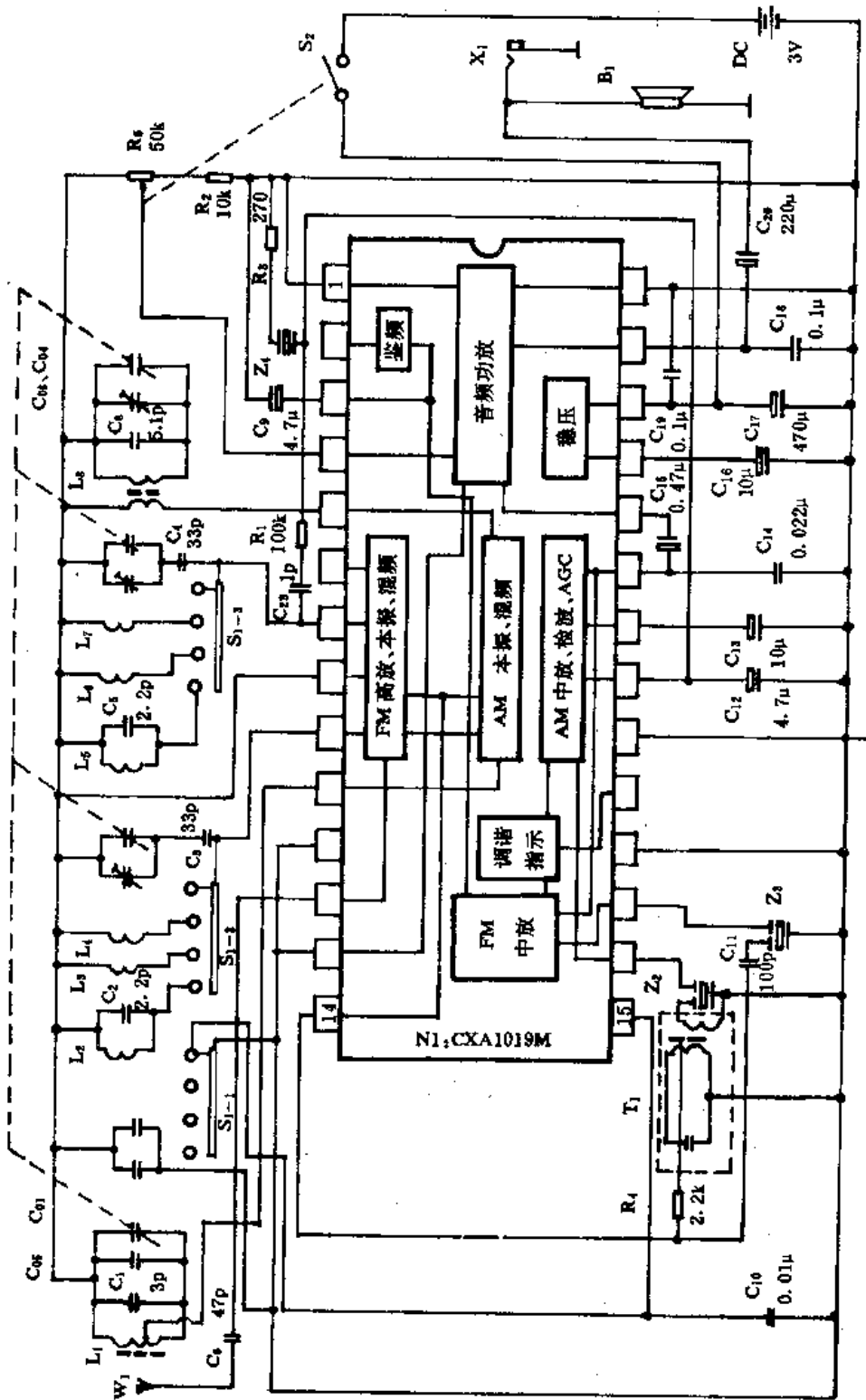


飞利浦调频收音机

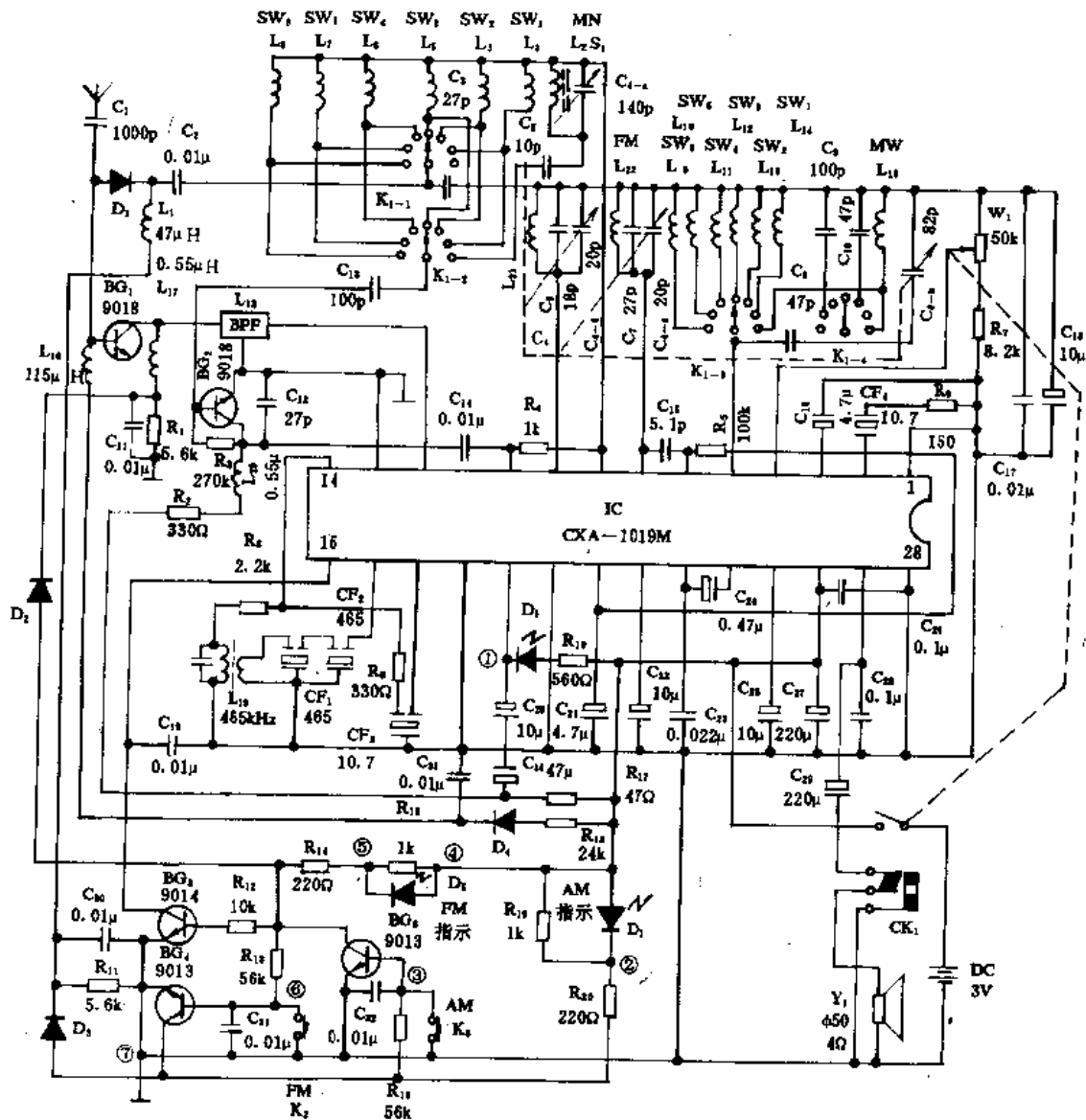


世界牌 XS-402B 超外差收音机

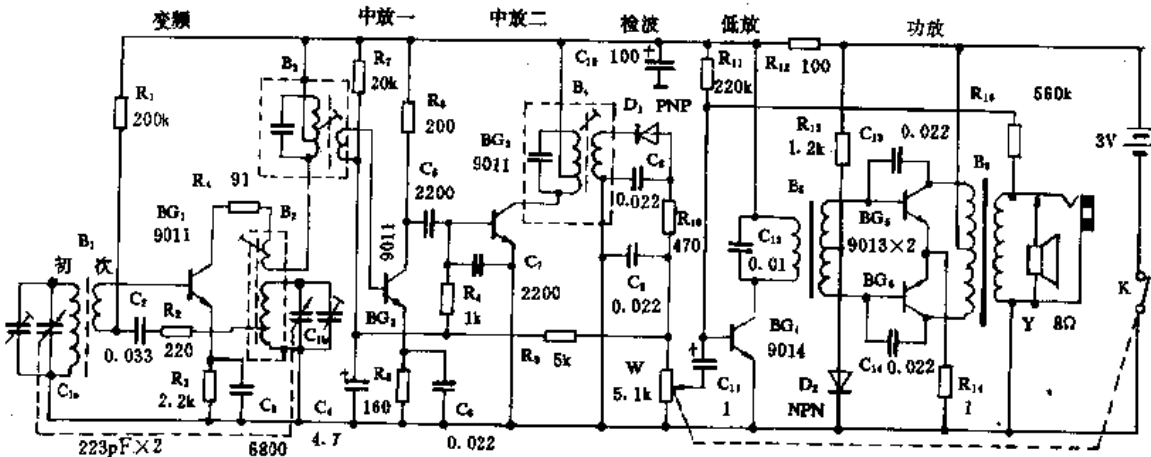
熊猫牌 2005 型调频收音机



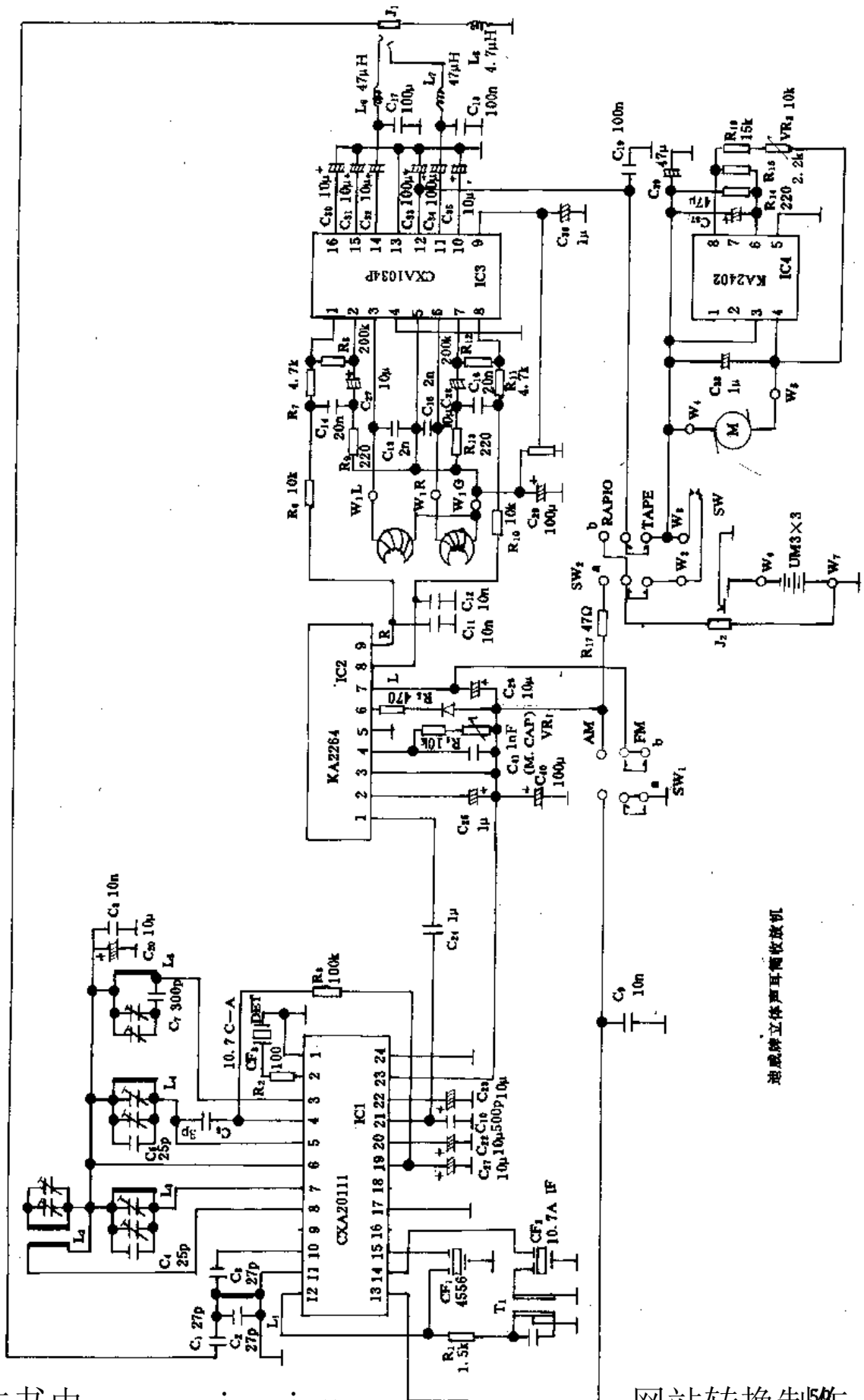
FX101 型袖珍收音机



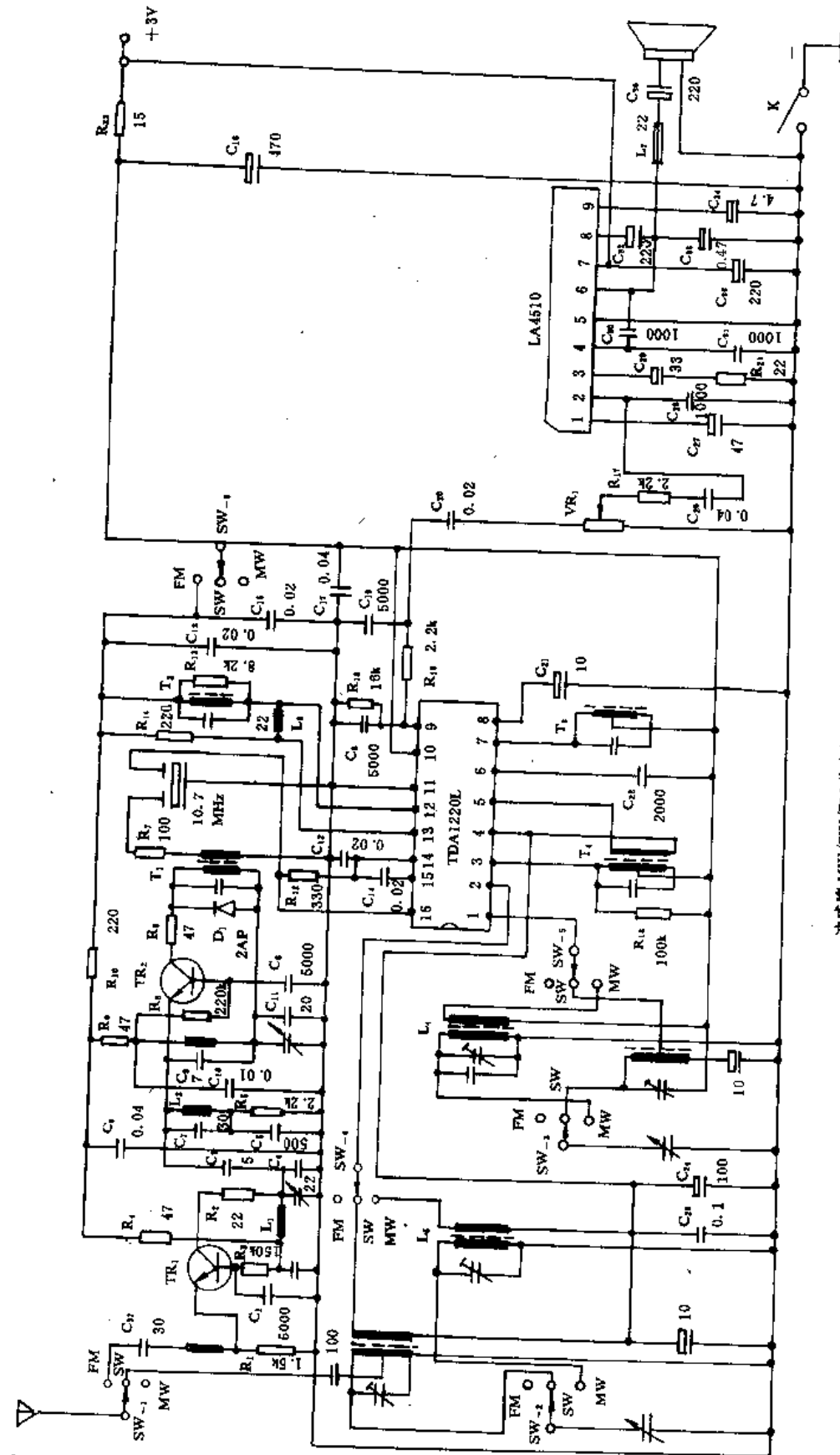
星浪牌 KF90 型八波段收音机



三洋牌 RP1270 型袖珍收音机

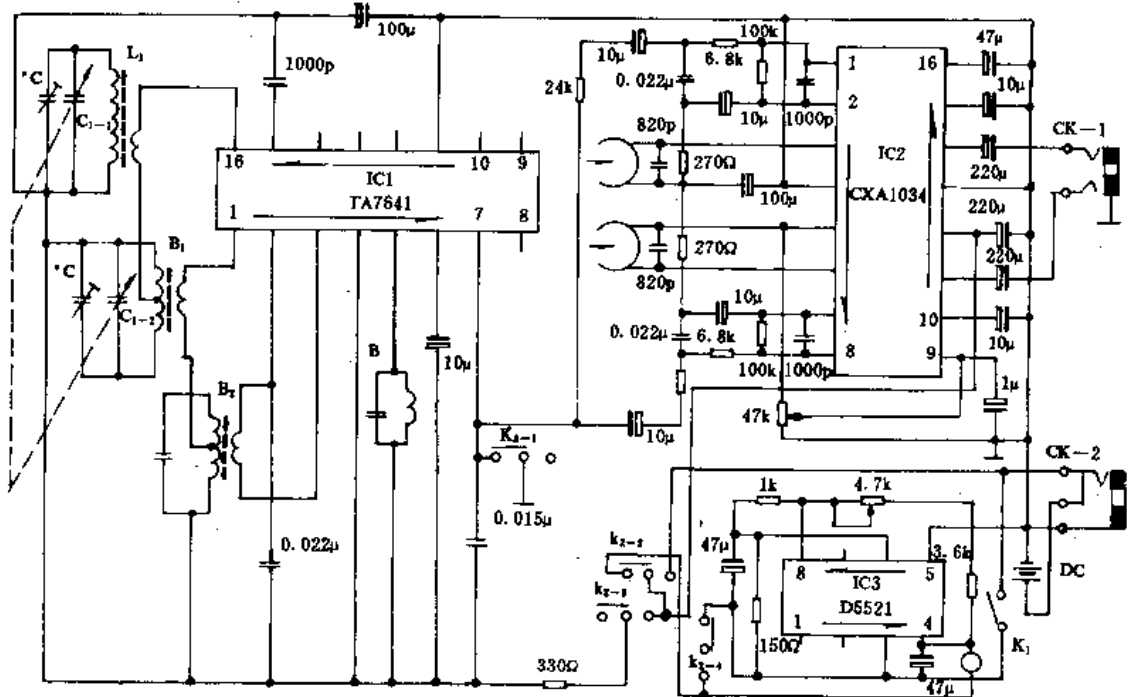


迪威牌立体声耳筒收音机

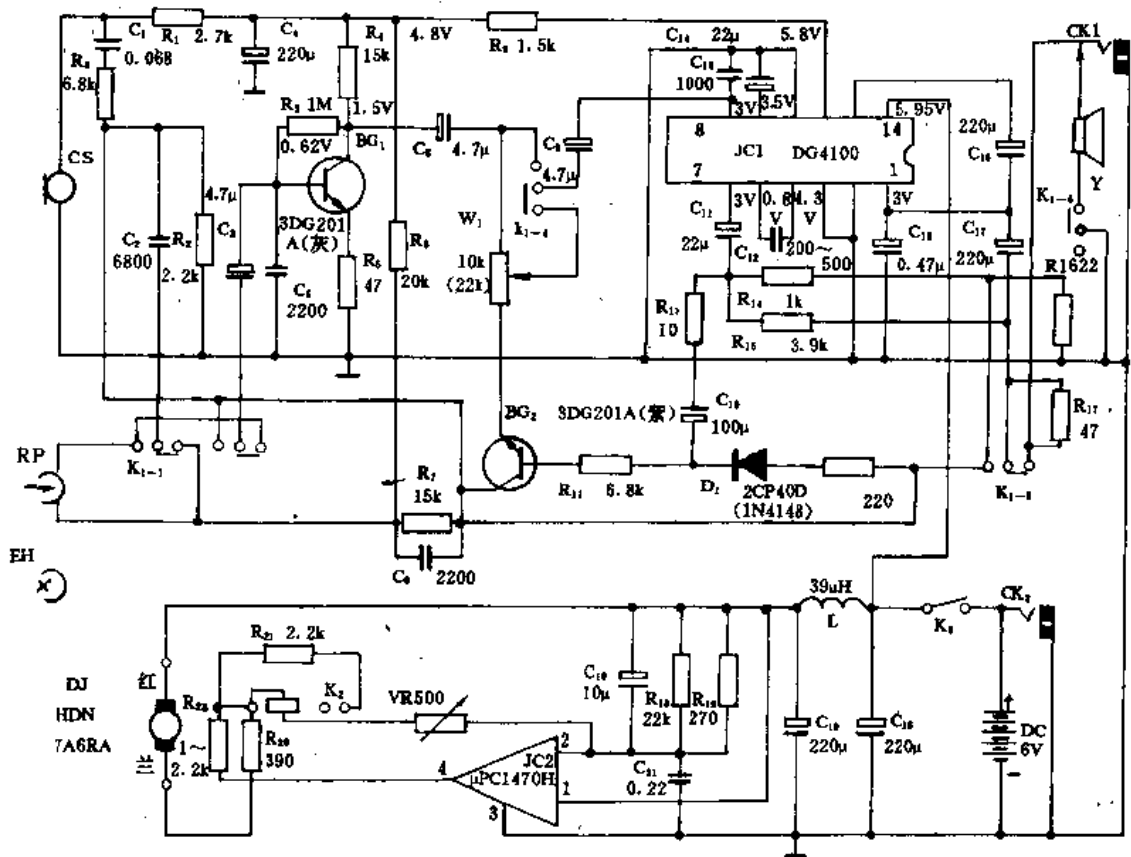


迪威牌 MW/SW/FM 收音机

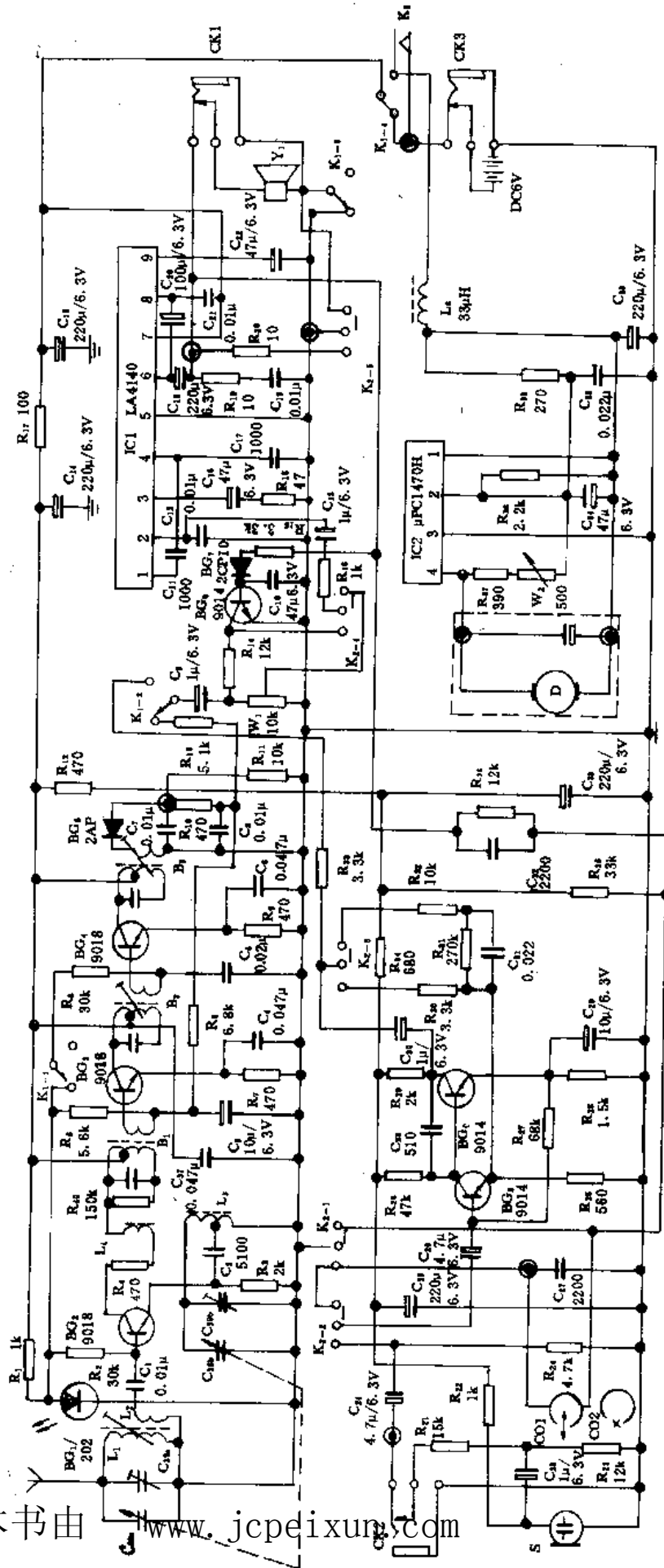
八、收、放录音机



TG-5002 型立体声收音机

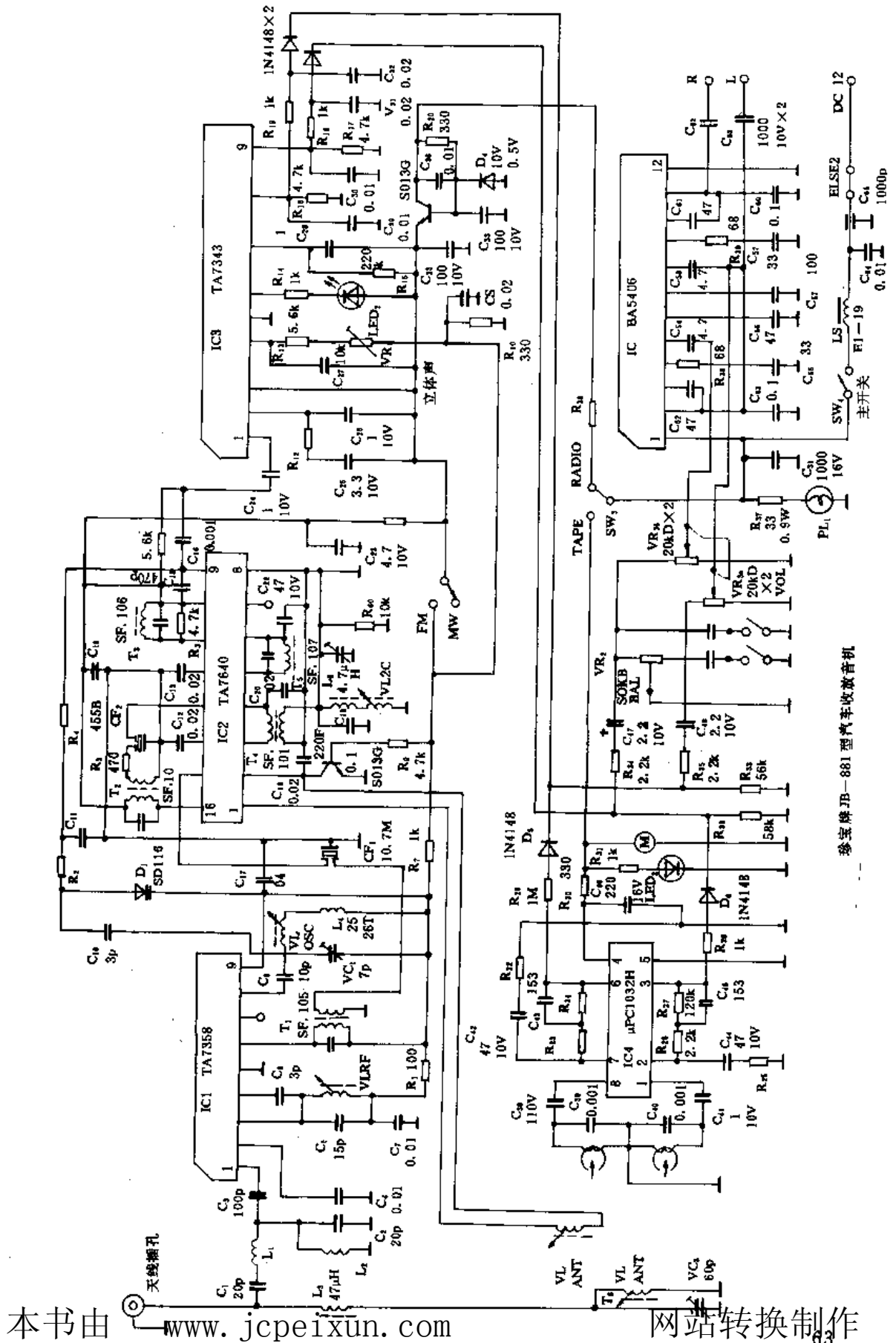


乐宝牌 SLX-1A 型袖珍录音机

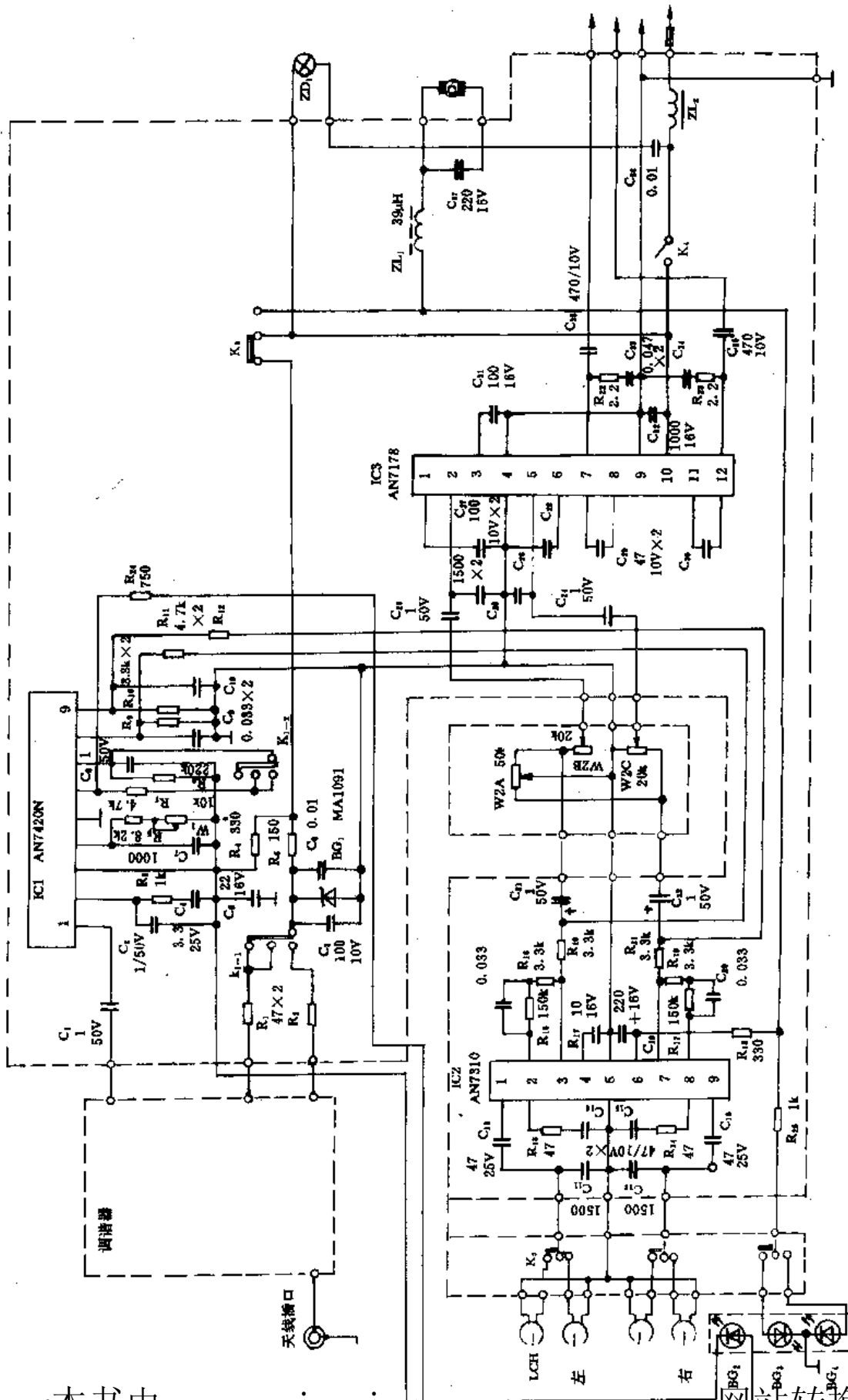


南虹牌 NH5502 型小型收录机

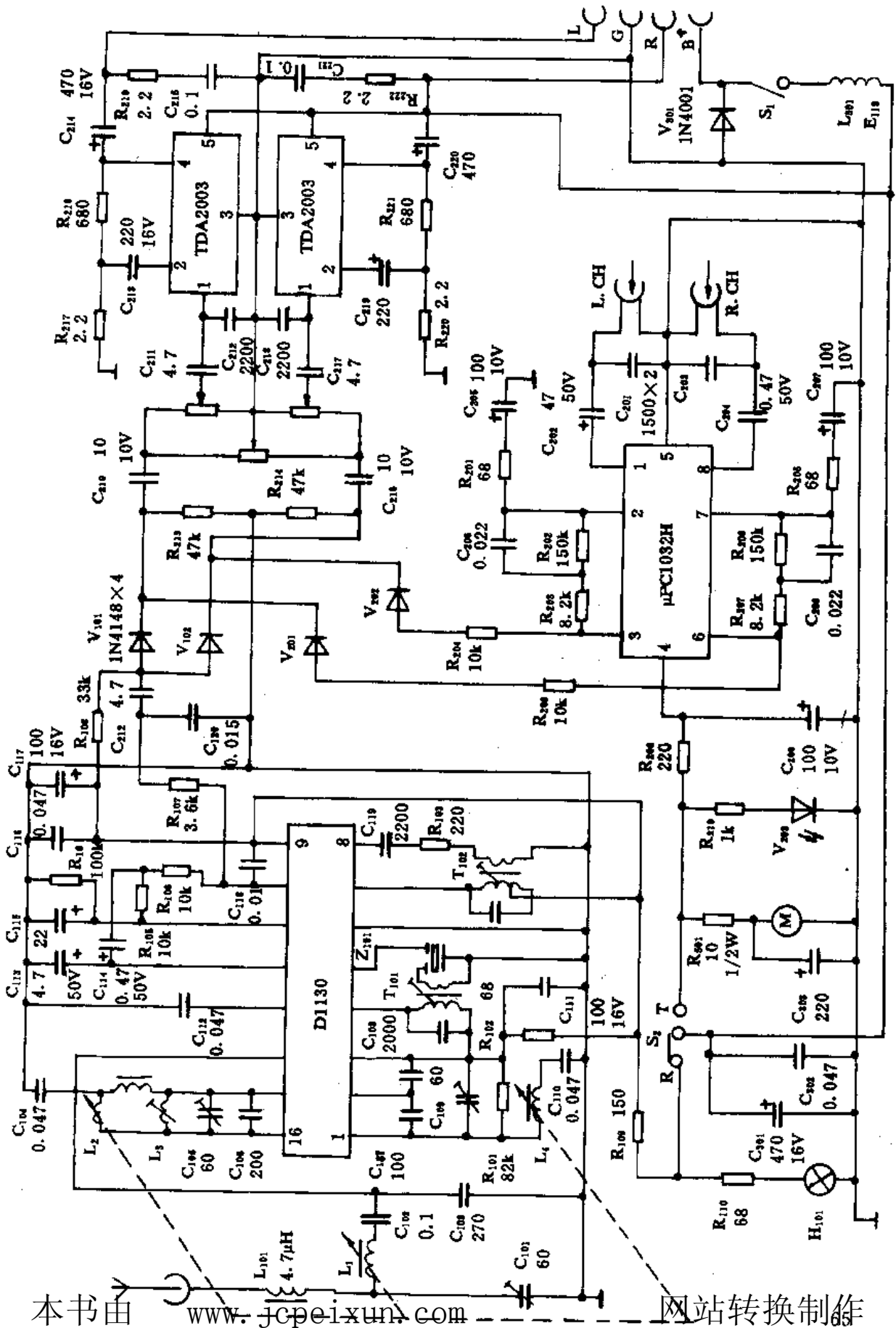
- K1——收/流开关
- K2——录放开关
- K3——马达电源开关
- CK1——扬声器插口
- CK2——话筒插口
- CK3——电源插口
- 注“⊙”表示测试点



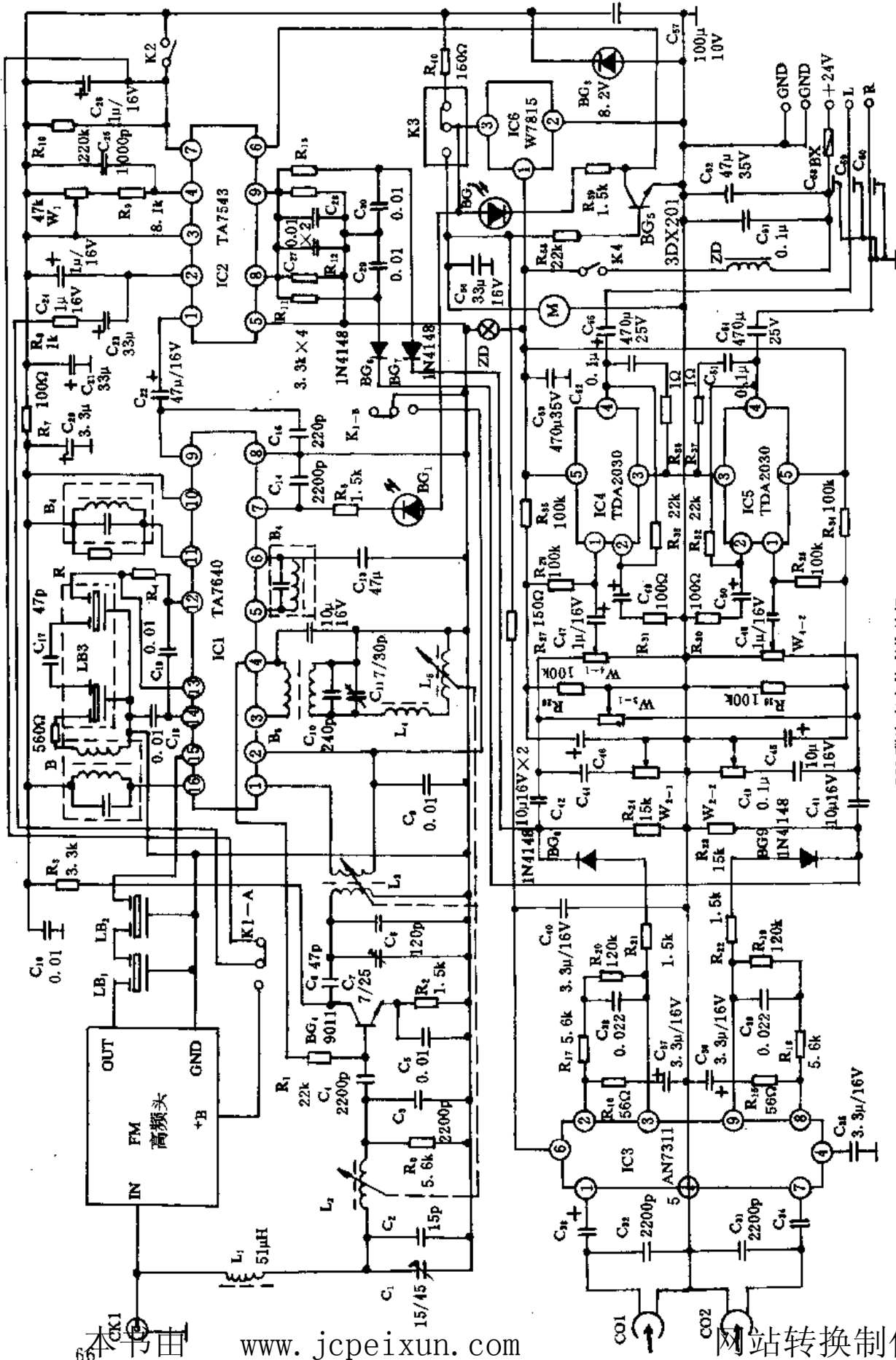
珍宝牌JB-881型汽车收音机



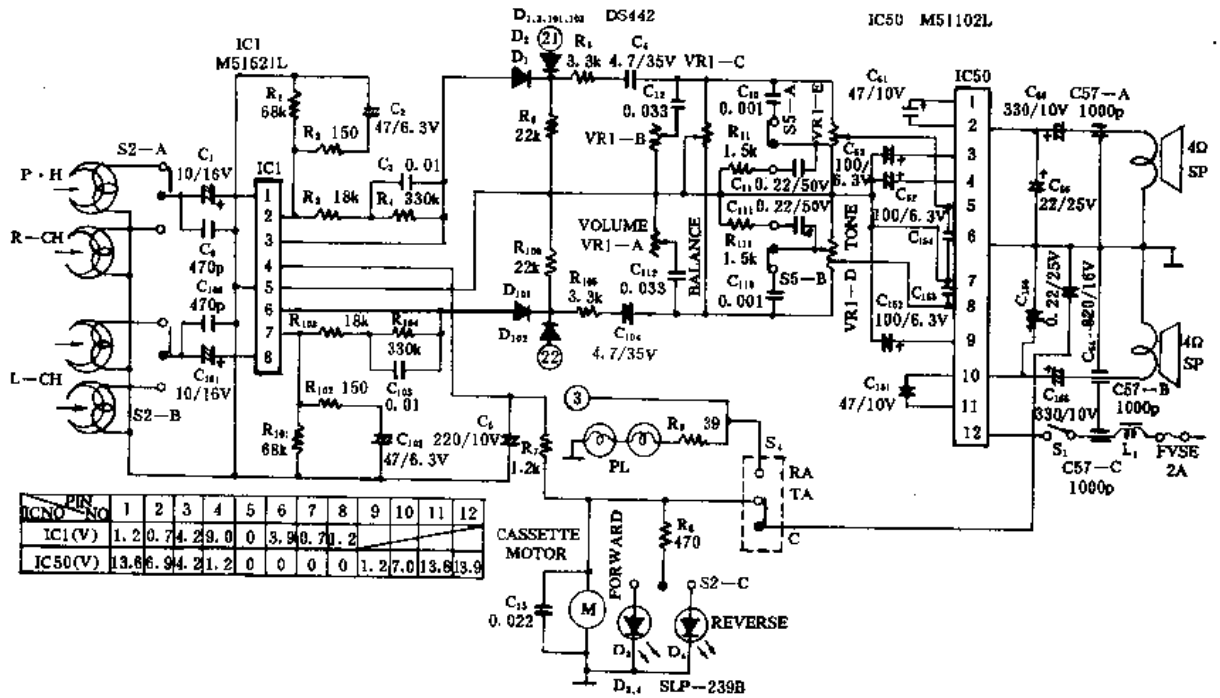
4B25 型汽车收音机



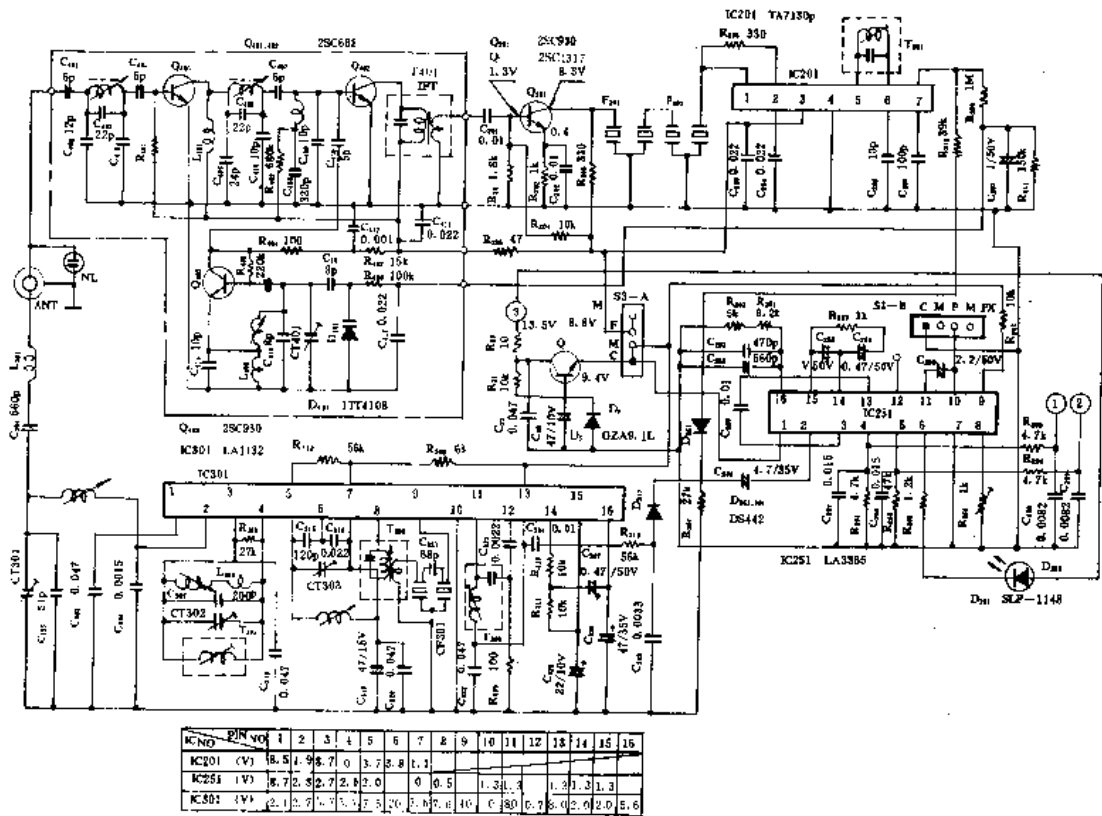
TB-720 型汽车收音机



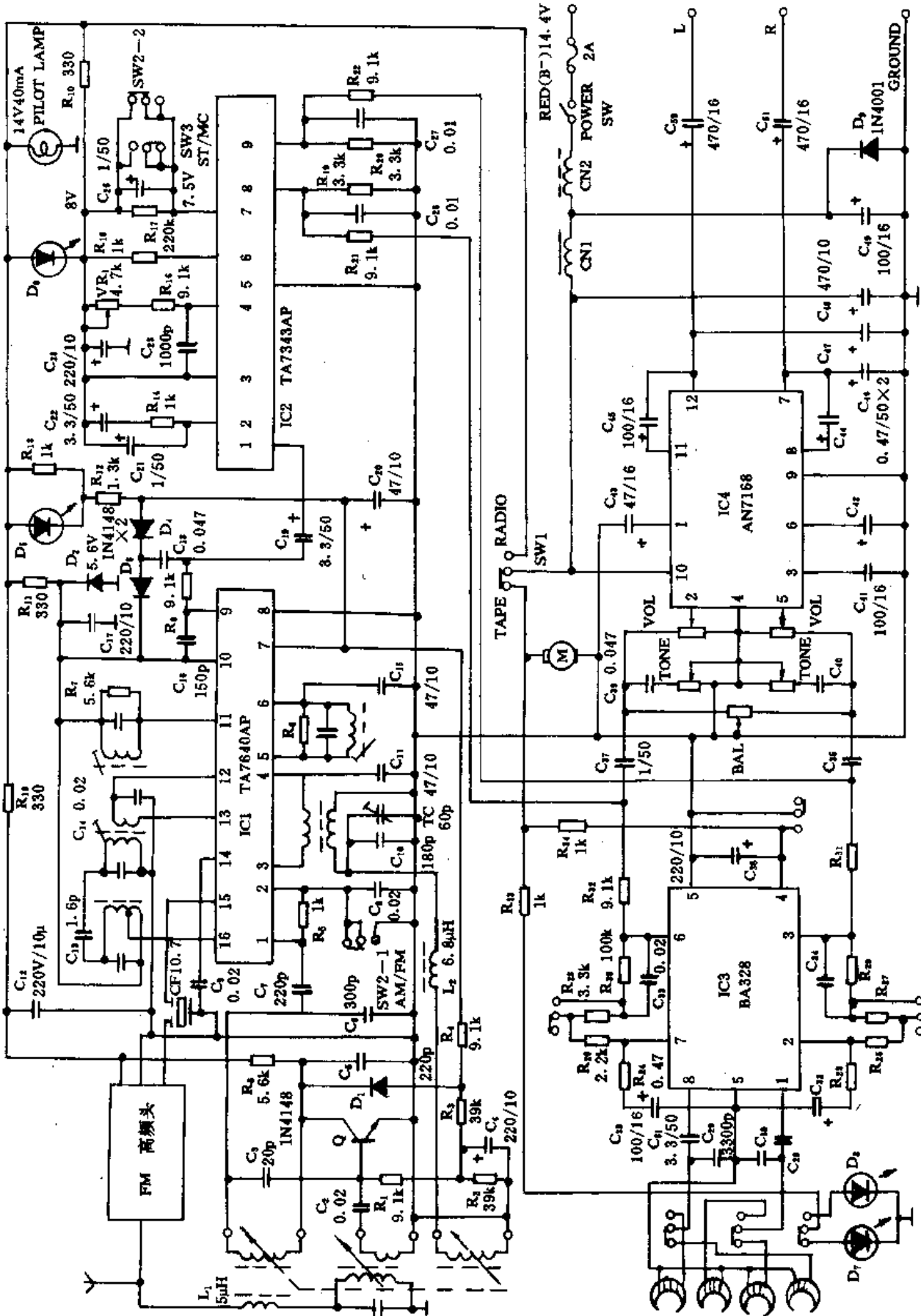
QY型汽车立体声收音机



三洋牌 FT220M-2 型汽车音响(1)

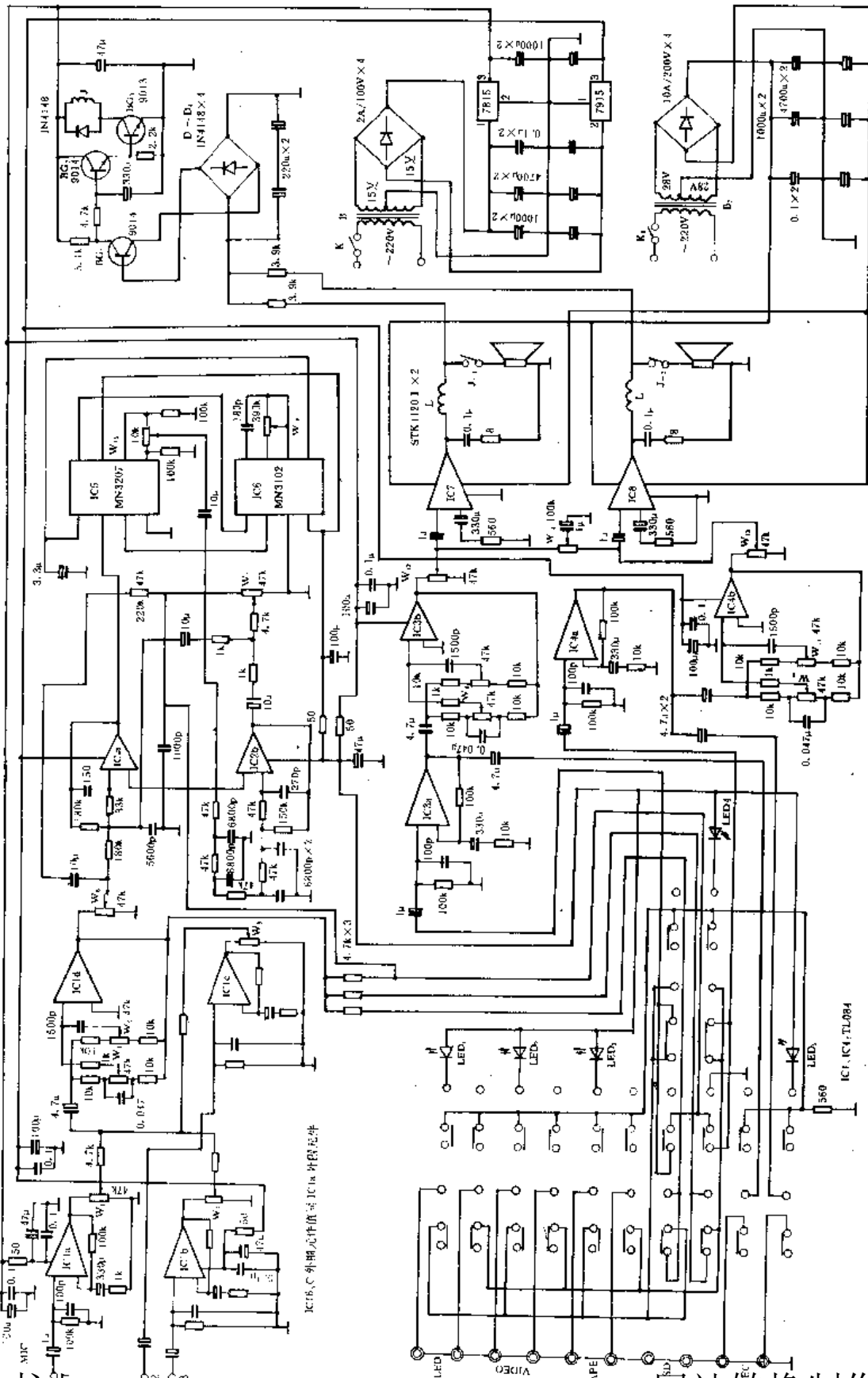


三洋牌 FT220M-2 型汽车音响(2)

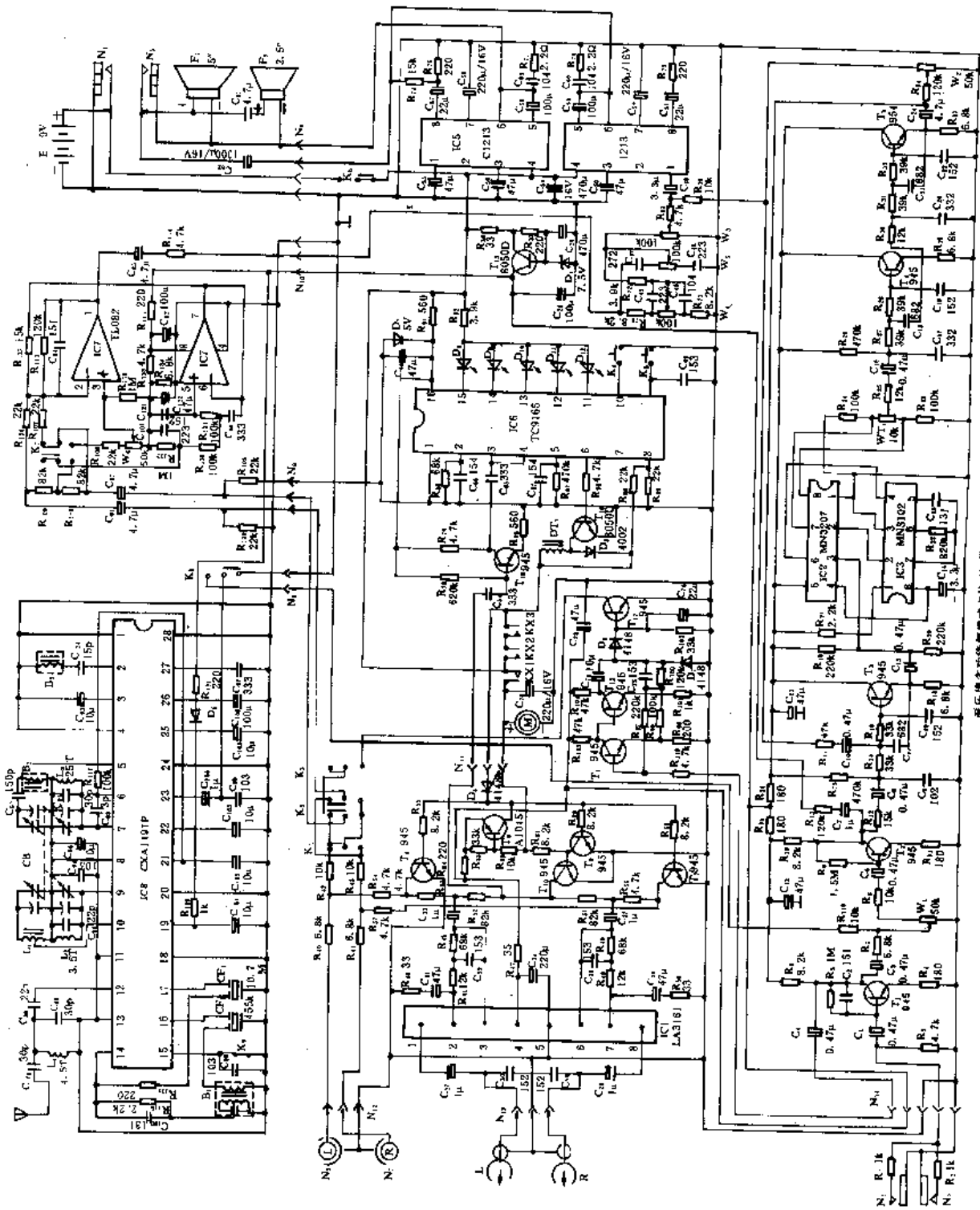


南海牌 120Hz 汽车收音、自动反转收音机

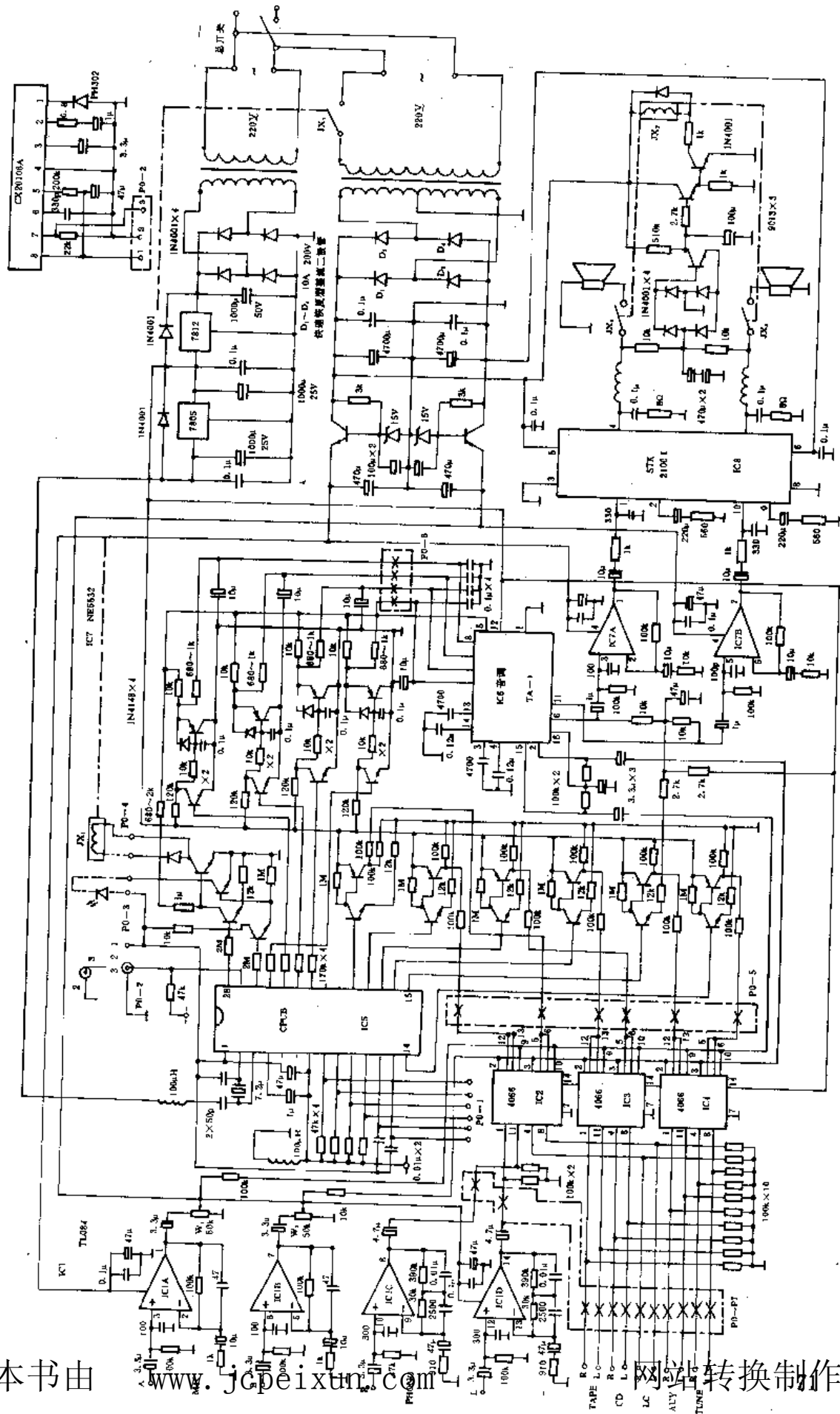
九、卡拉OK机



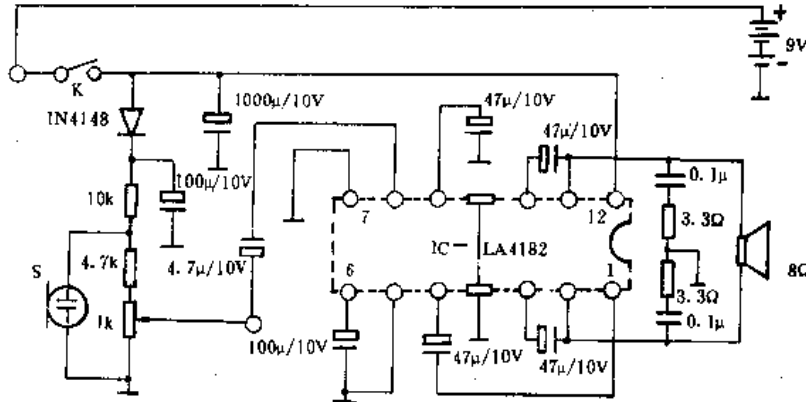
MA-X100型卡拉OK机



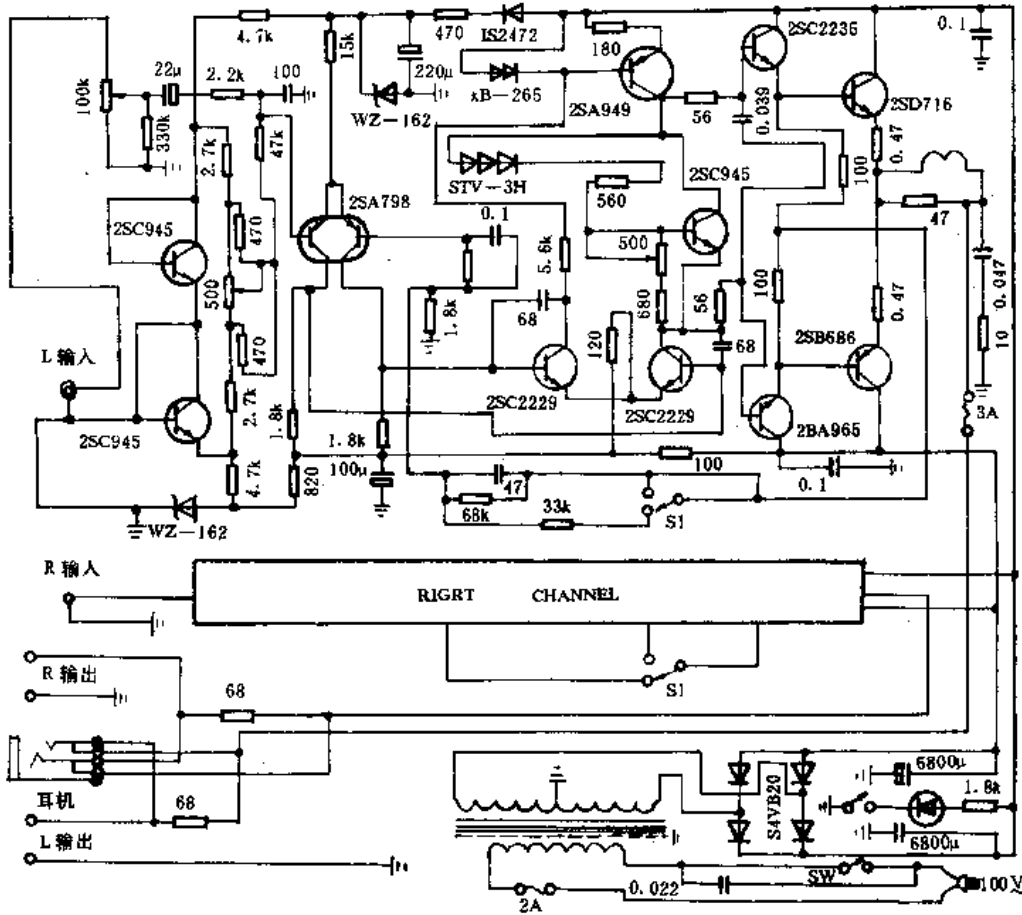
展乐牌多功能电子式卡拉OK机



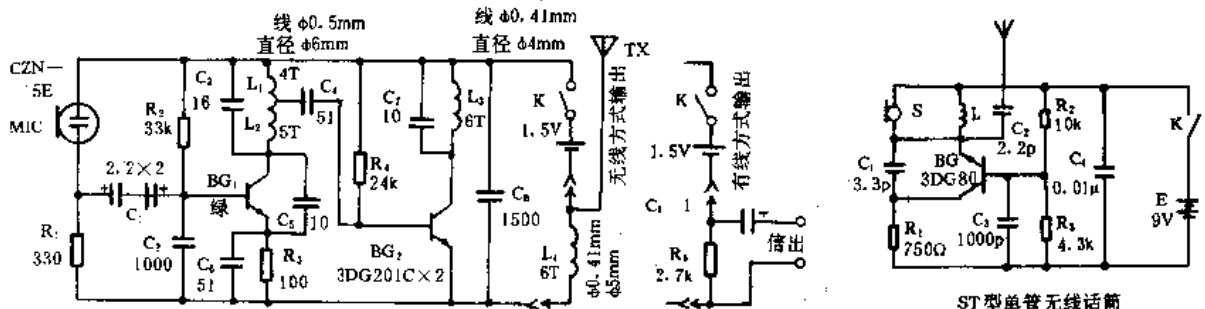
5T-80 调频调卡控 CD 机



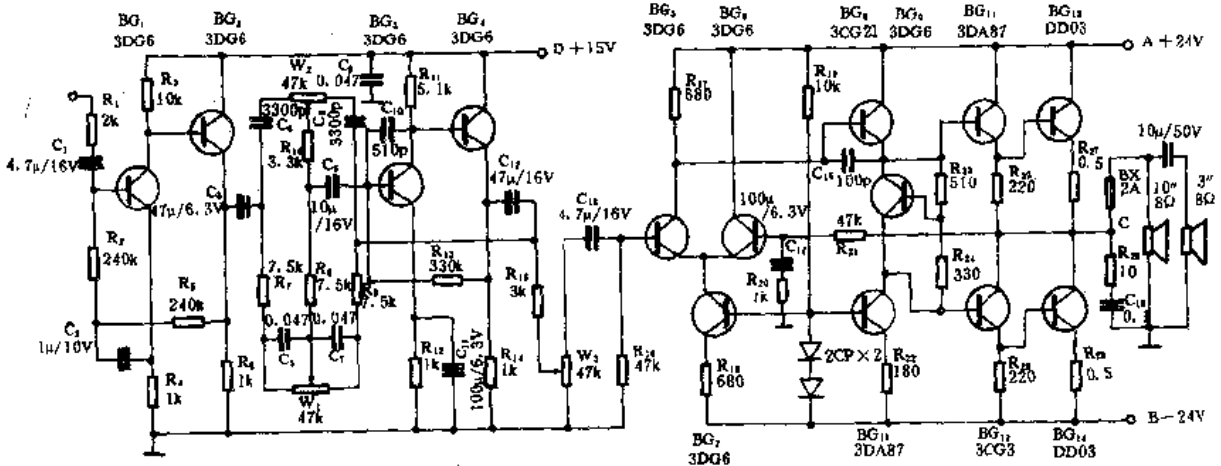
KS-3A 型手提喊话器



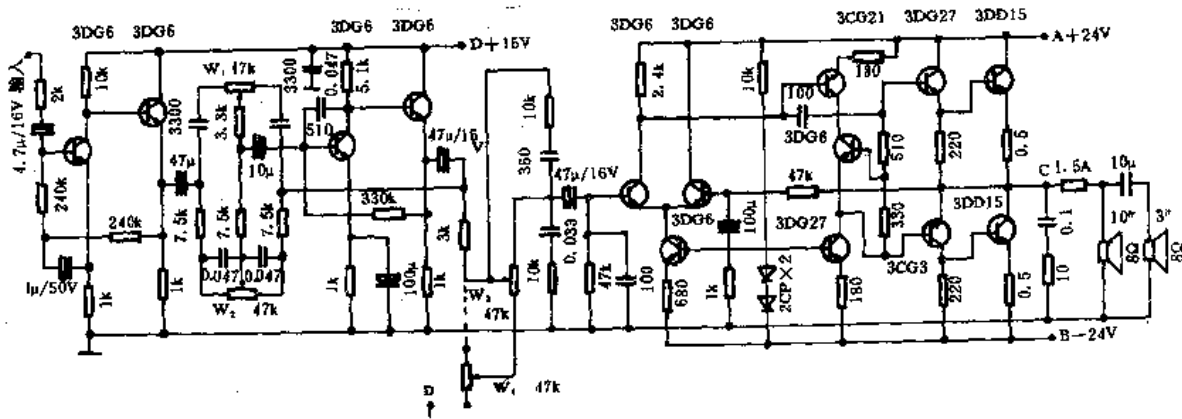
日产 LUXKIT 牌 A802 型功率放大器



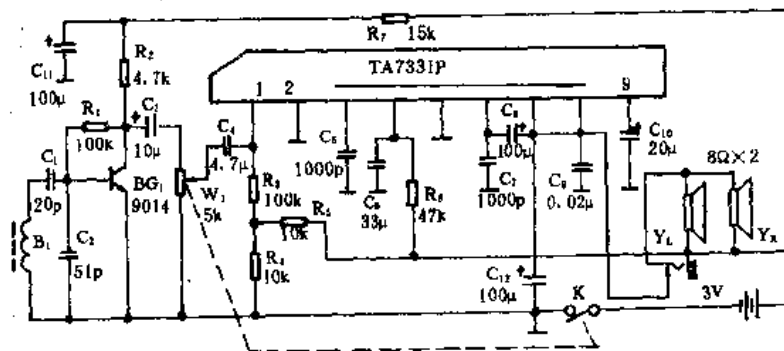
波音 SWD 型双用话筒



OTL-16D型高传真放大器

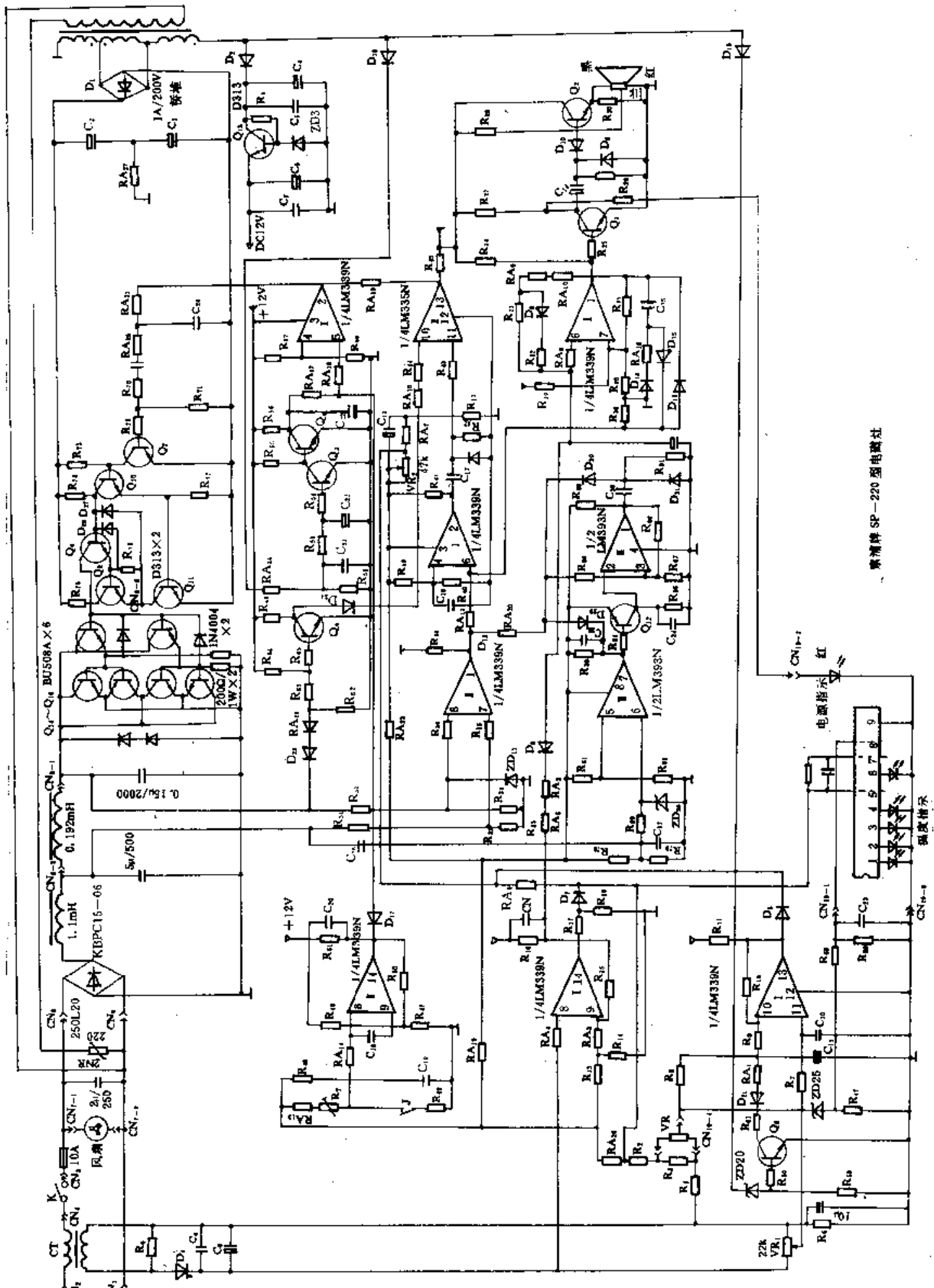


OTL-14D型高传真放大器

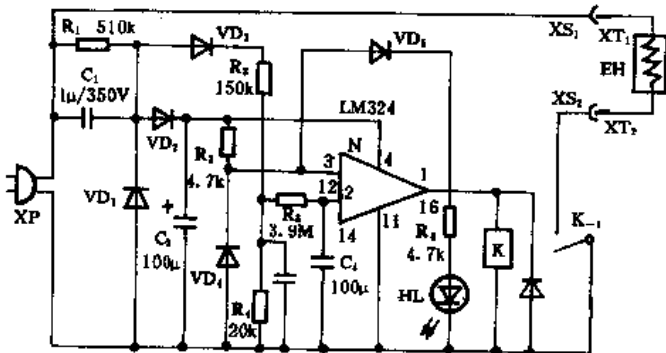


DW88-D型无线音频耳机

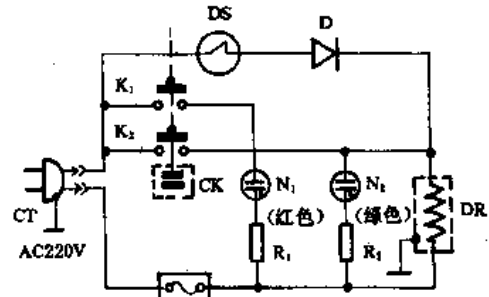
十一、电热日用产品



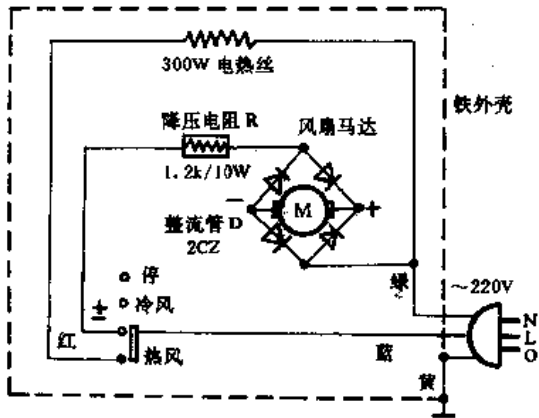
原资料 SP-220 型电热灶



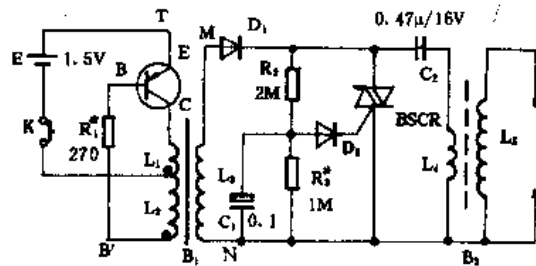
DLF-B型远红外电热取暖器



飞鹿牌 DZY1-22 型自动电压调节器

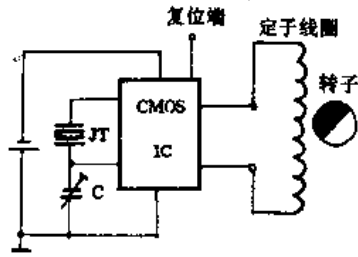


万里牌 EA-1507 型电吹风

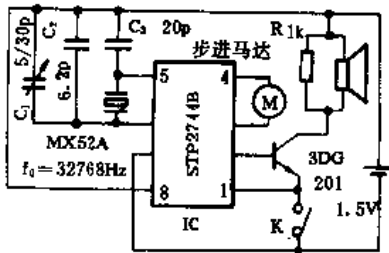


前锋牌燃气电子炉

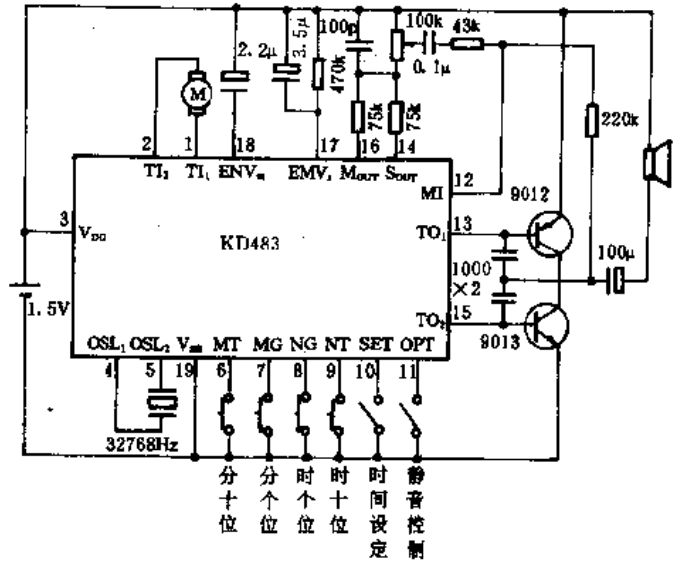
十二、石英钟



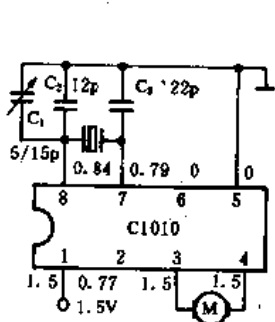
凤凰牌石英表



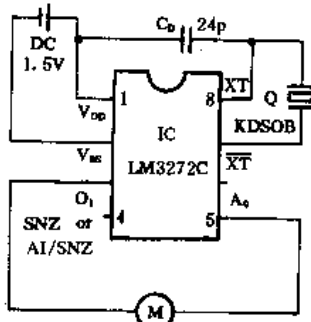
钻石牌石英钟



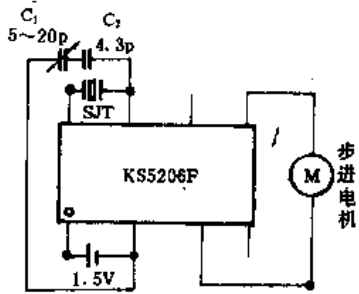
KD483 集成电路石英钟



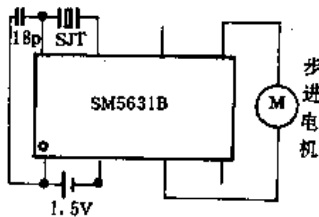
玫瑰牌石英钟



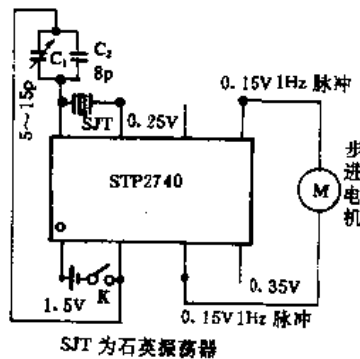
双喜牌石英钟



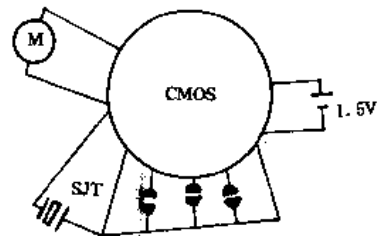
长城牌石英钟



东华牌石英钟

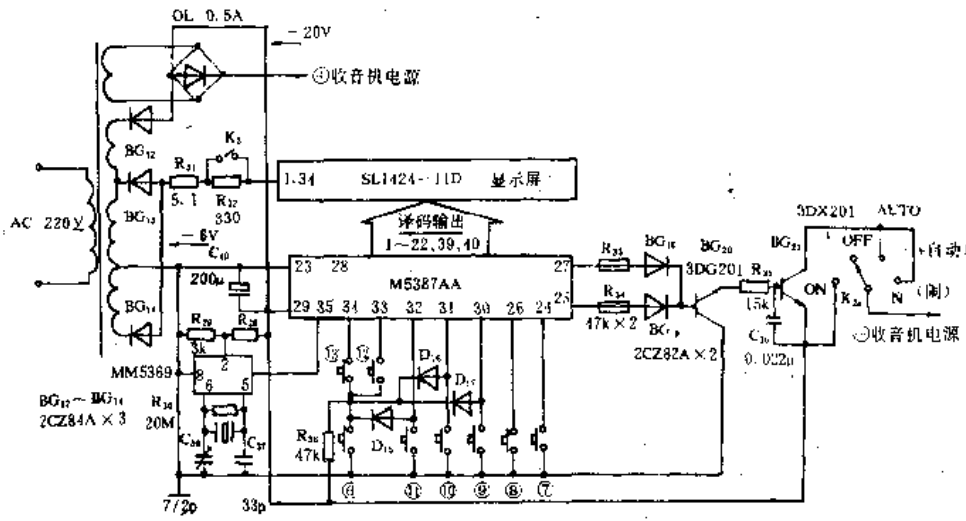


上海牌石英钟

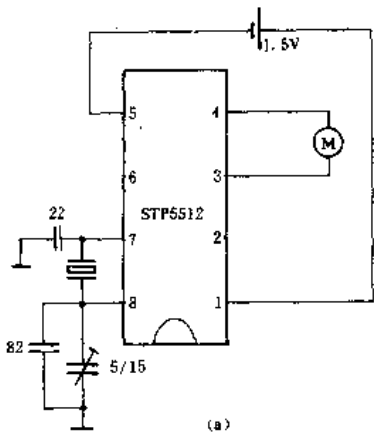


本机集成电路晶片
直接用环氧树脂
封装在印刷板上，
利用线路板走线
分布电容作为微调电容。

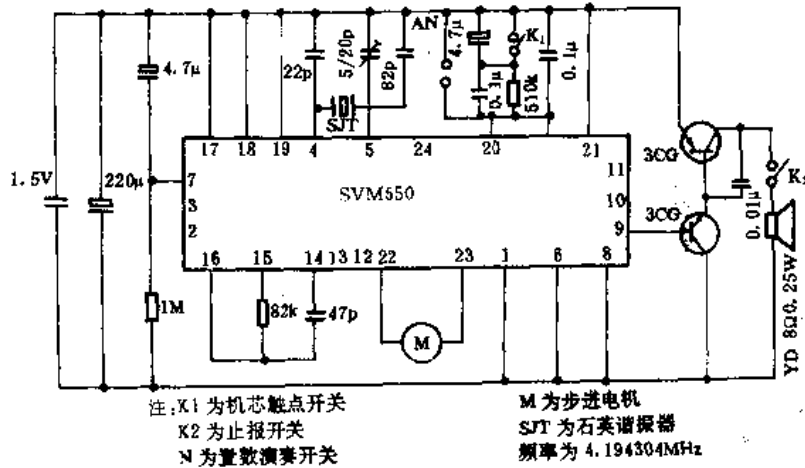
三五牌石英钟



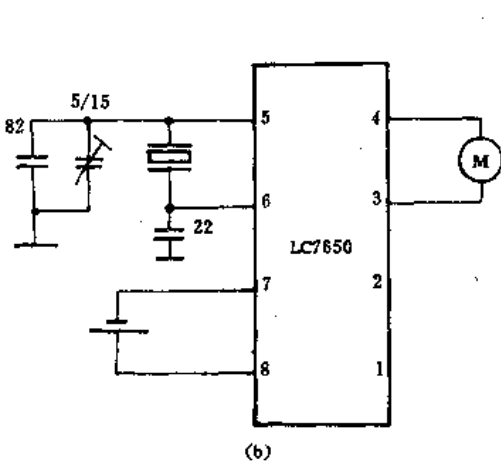
⑤定时键 ⑦暂停键 ⑧止闹键 ⑨延时显示 ⑩闹显示 ⑪秒显示 ⑫慢校时快校
 海燕牌 K103 闹钟控电路图



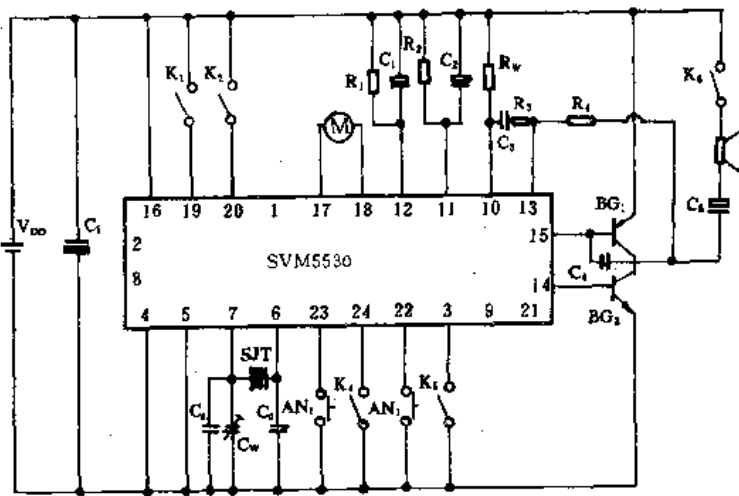
北极星牌单走时石英钟



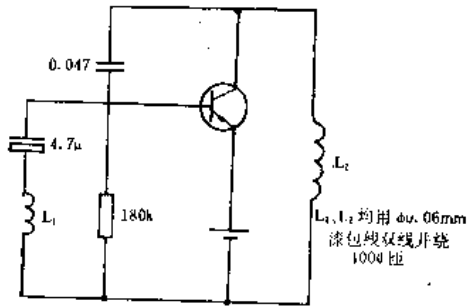
北极星牌音乐报时石英钟



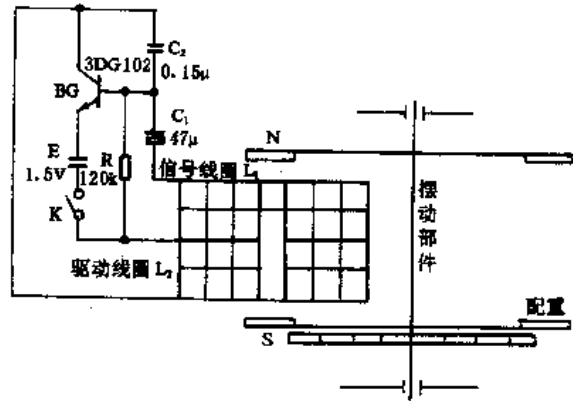
北极星牌单走时石英钟



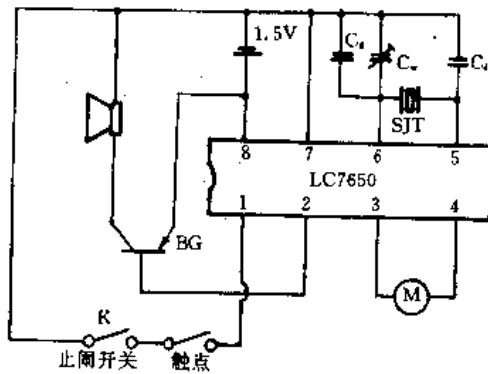
SVM5530 集成电路音乐报时石英钟



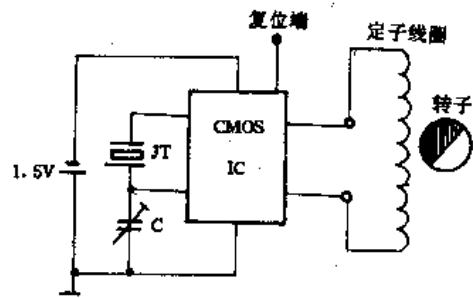
北敏牌石英钟



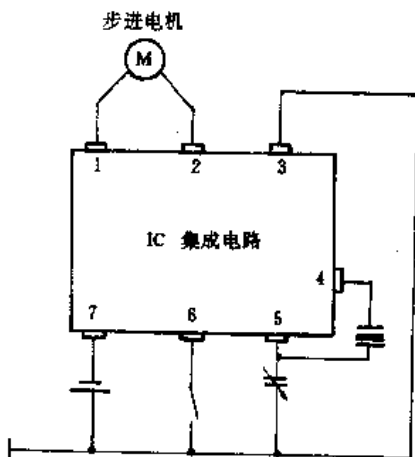
石英钟扭摆结构图



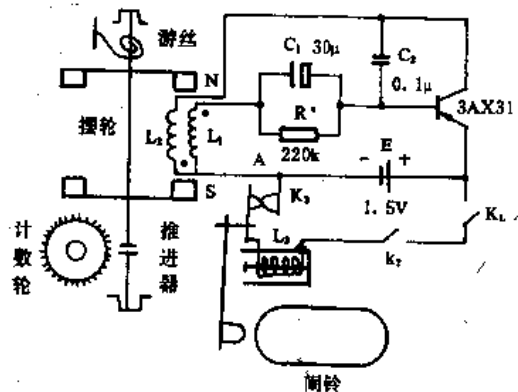
7650 集成电路石英钟



行针式石英电子表

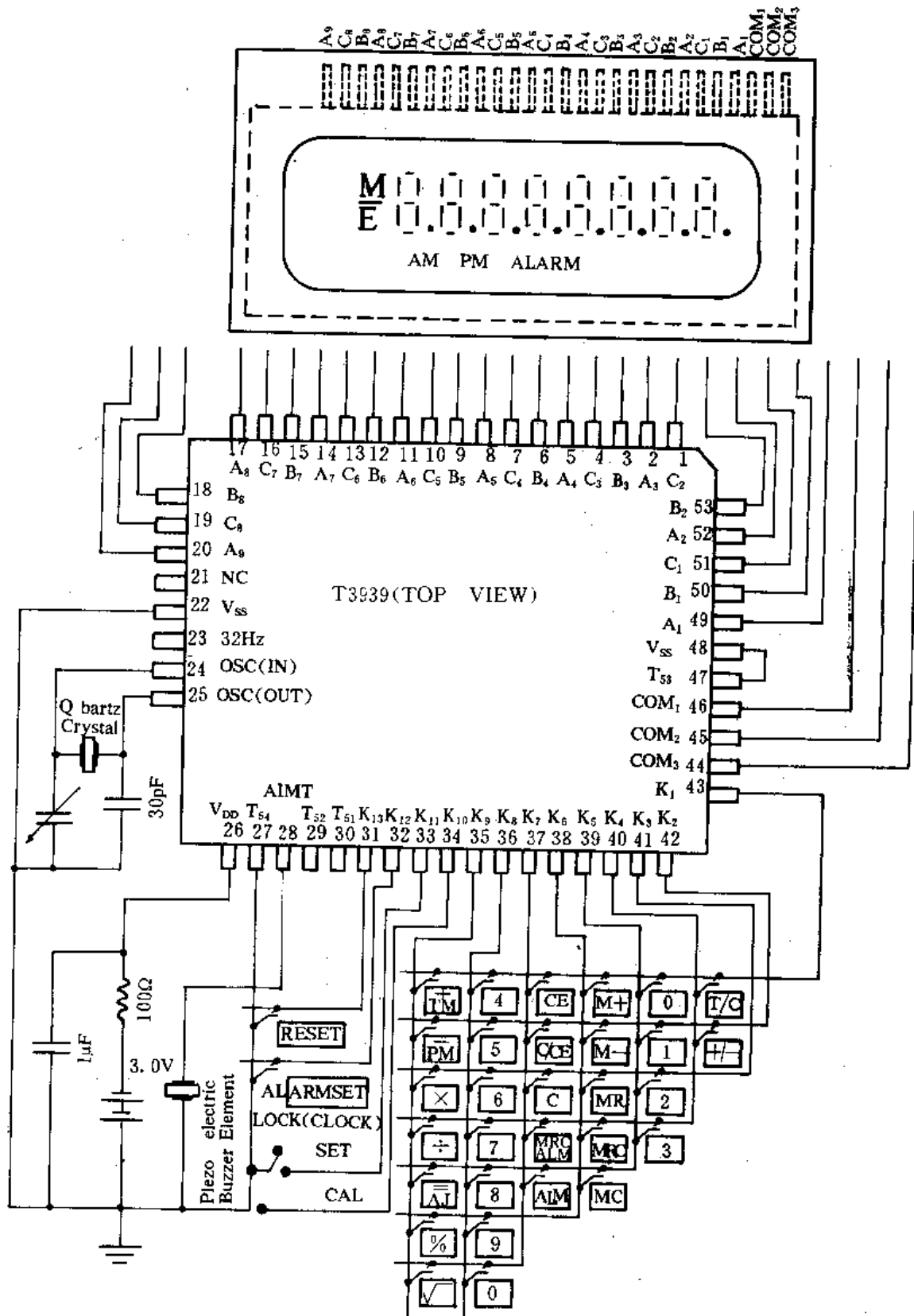


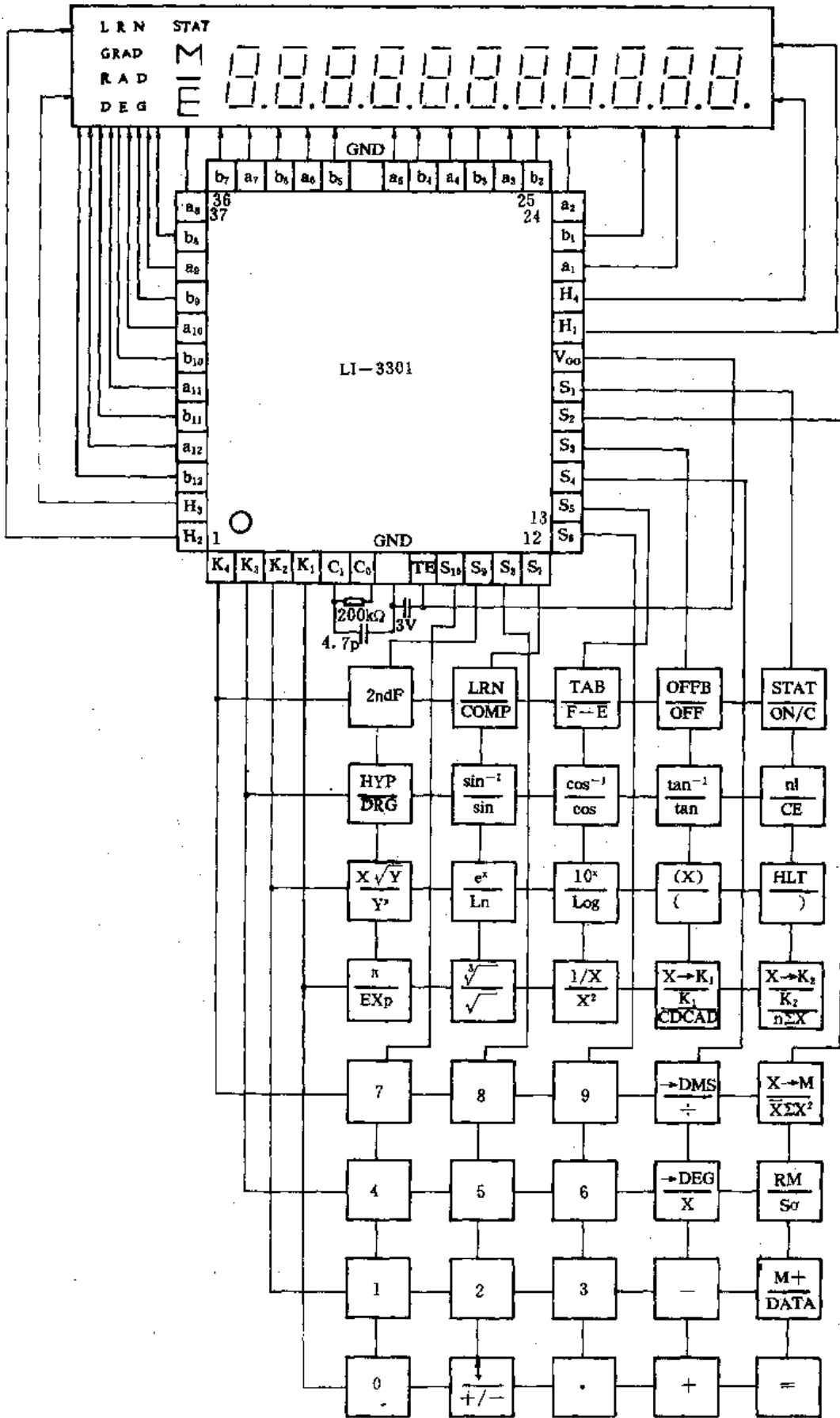
指针式石英电子表



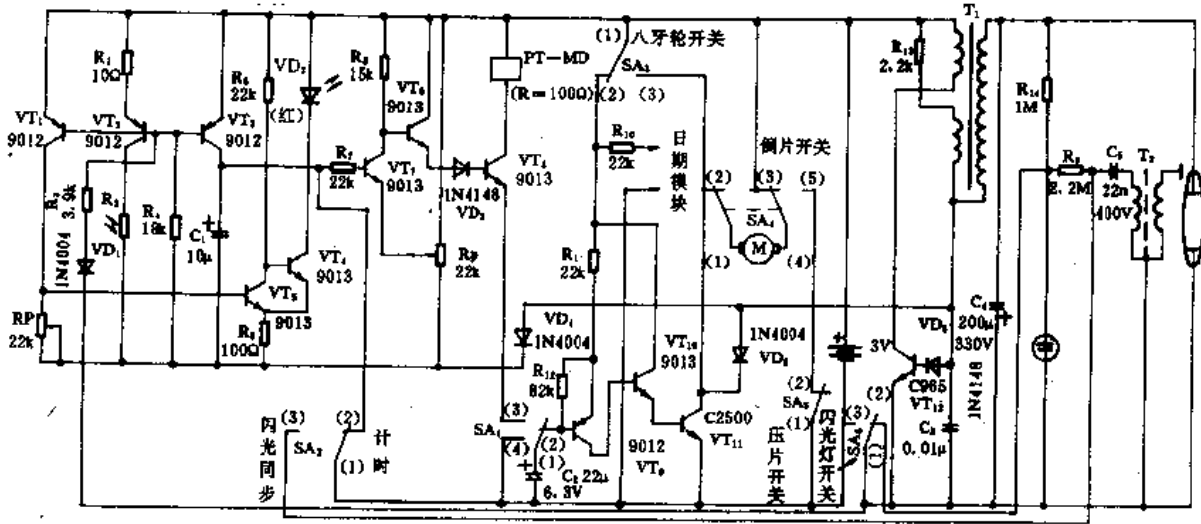
晶体管钟

十三、电子计算器

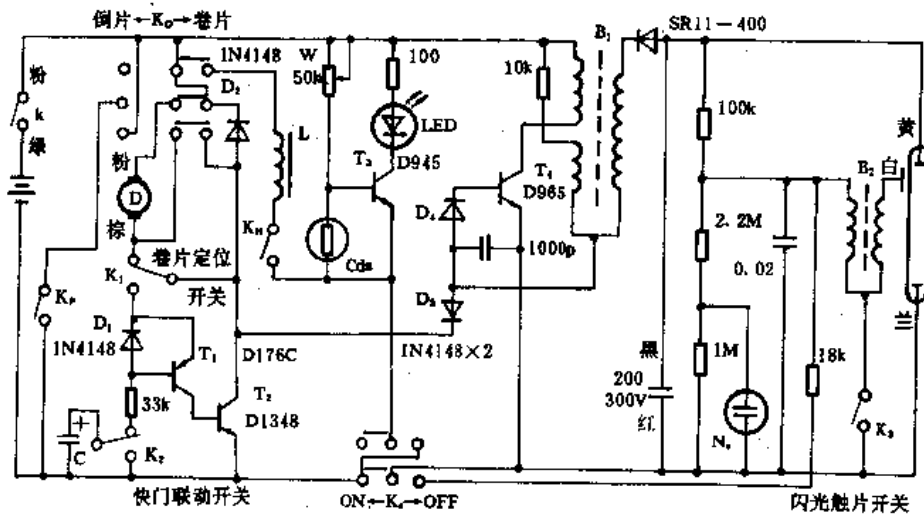




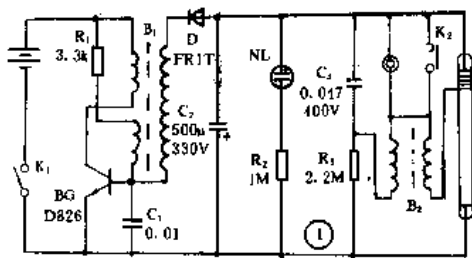
十四、照相机



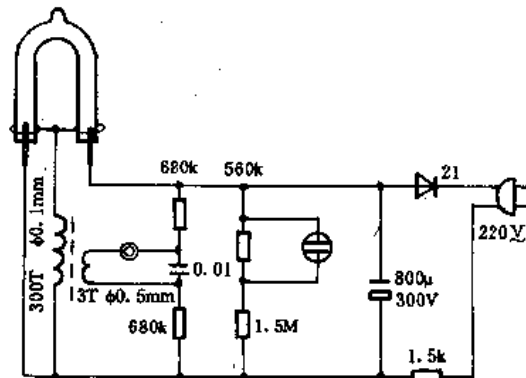
红梅牌 PT6-MD 型照相机



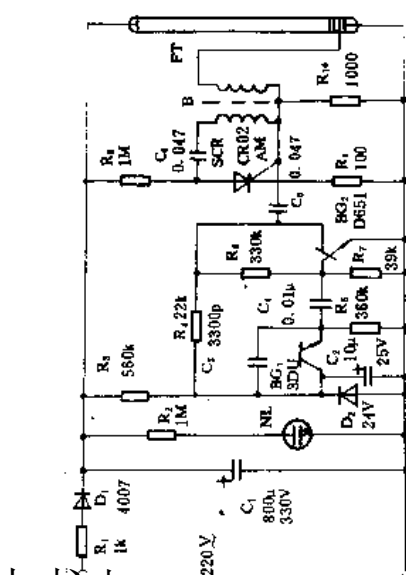
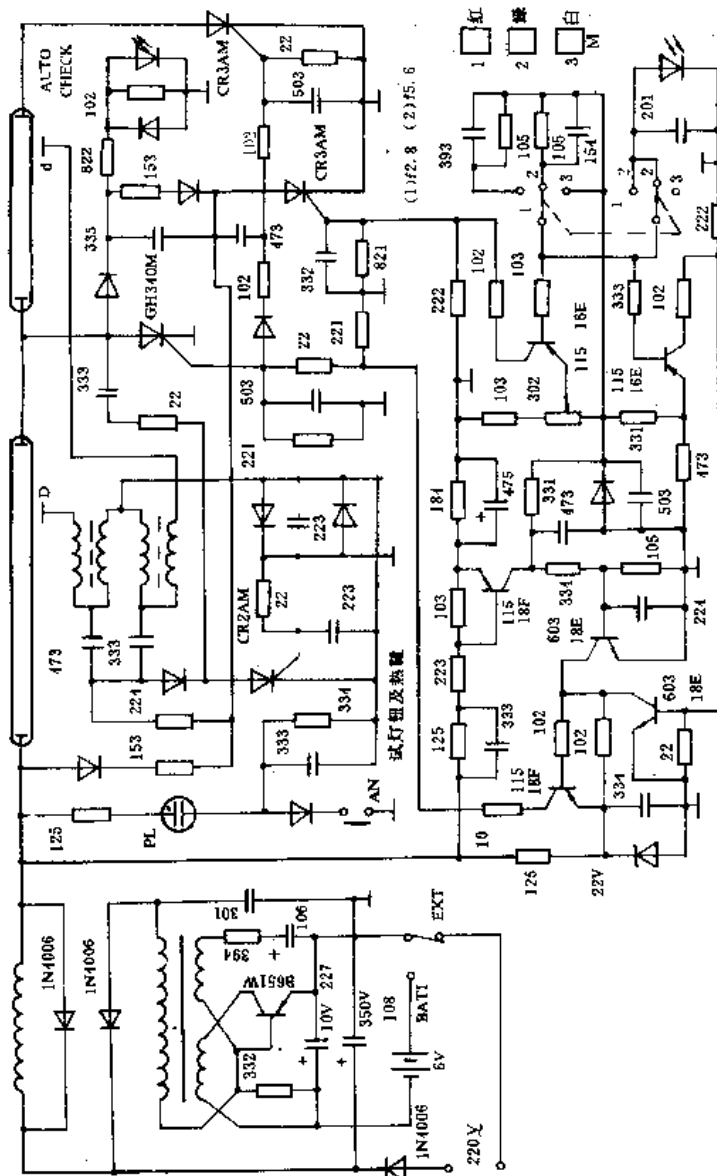
汤姆牌 616 型照相机



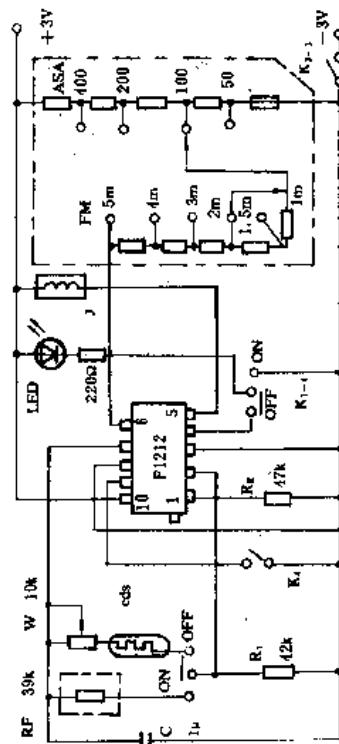
Fotomatic 牌 100 型闪光灯



Xaphkob 牌手持式强力闪光灯

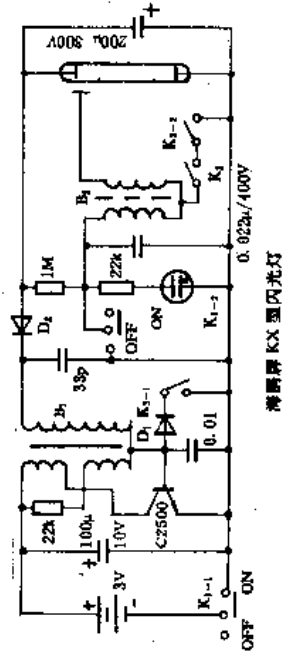


熊猫牌 SDW-30 型闪光灯



海鸥牌照相机电子程序快门

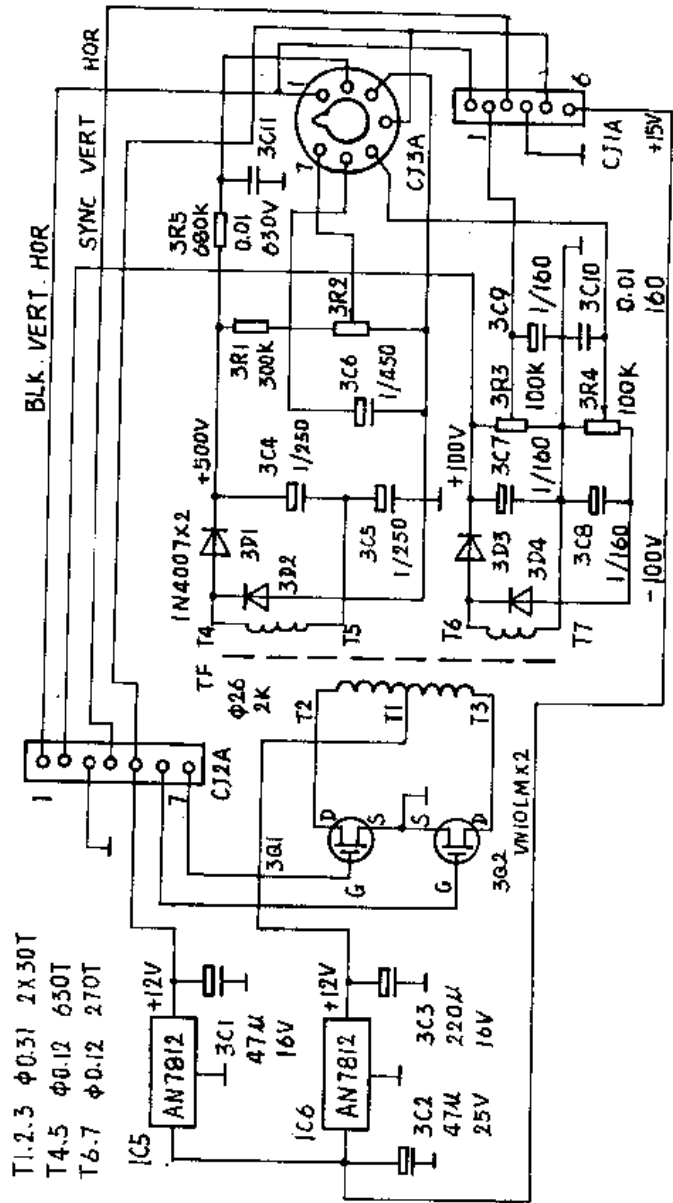
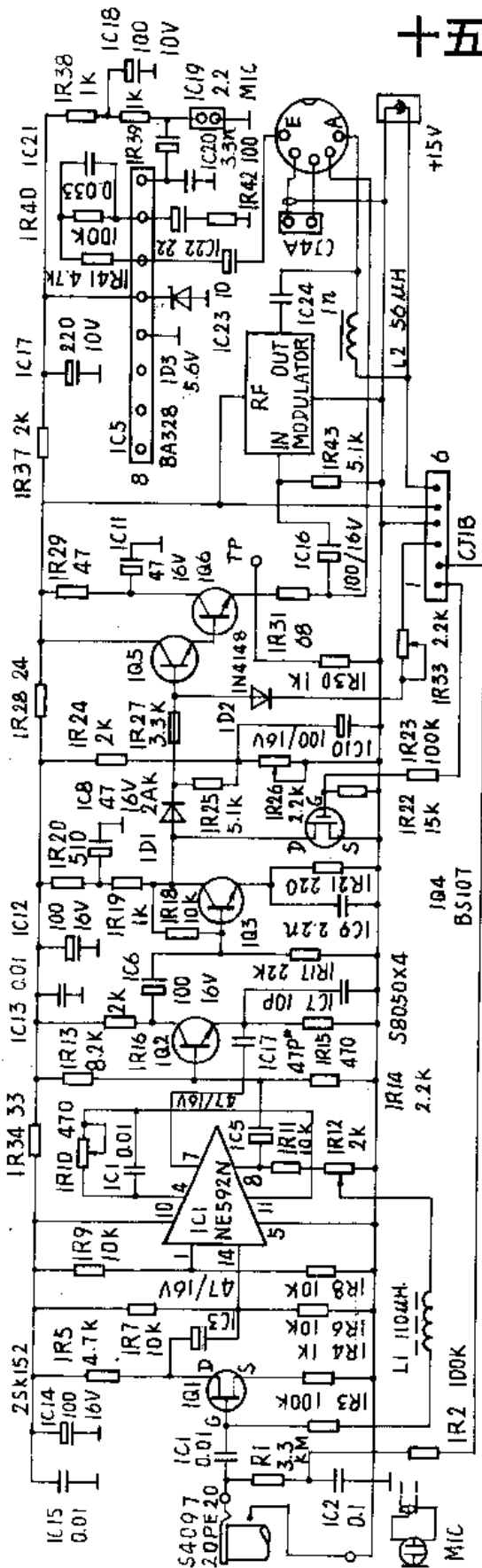
松下牌 PE-300SGW 型闪光灯

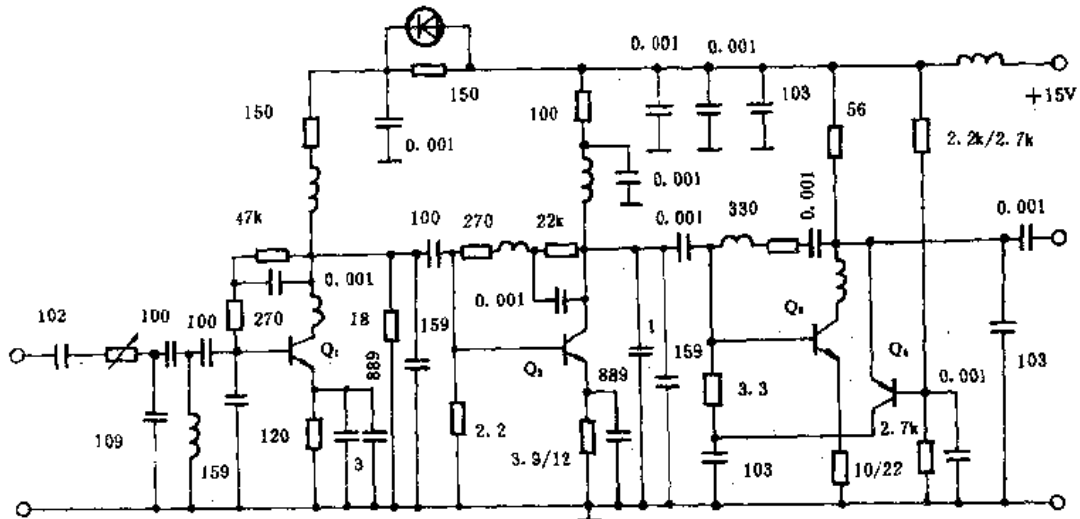


松下牌 KX 型闪光灯

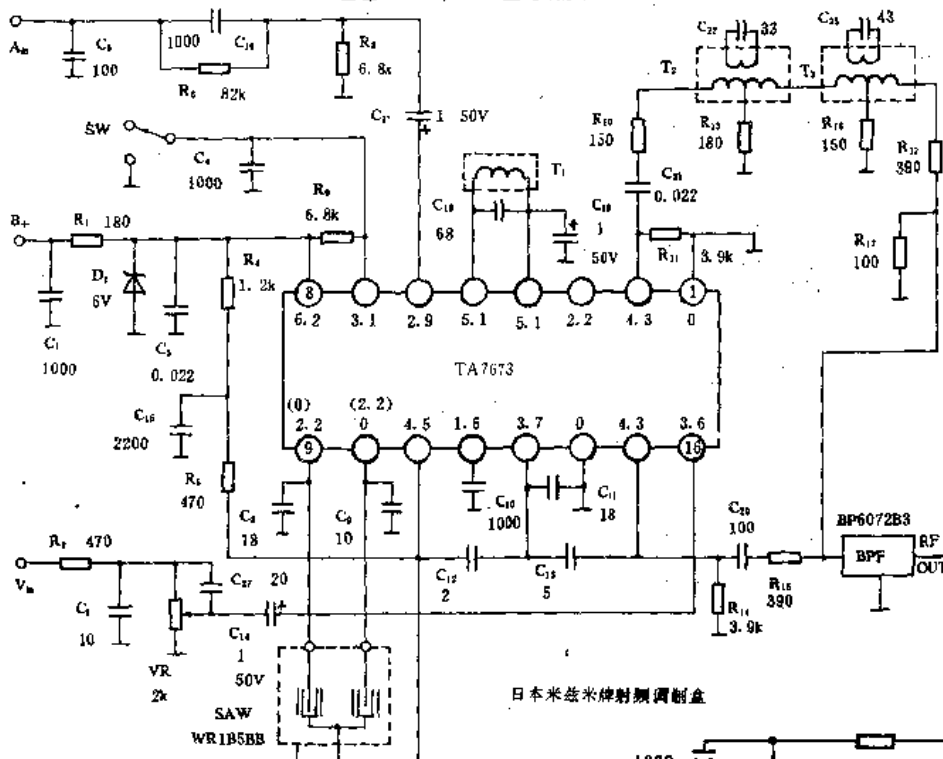
十五、视频器具

KONY 牌 140 型黑白摄像机

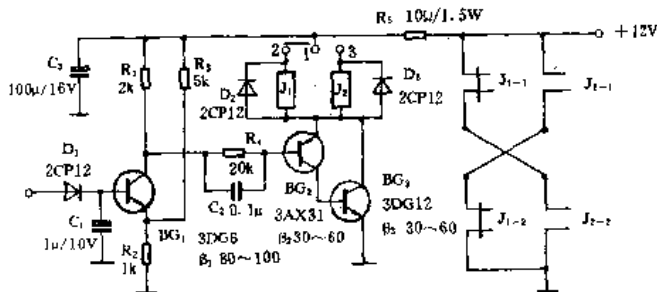




西德 PAA30/116N 型终端放大器

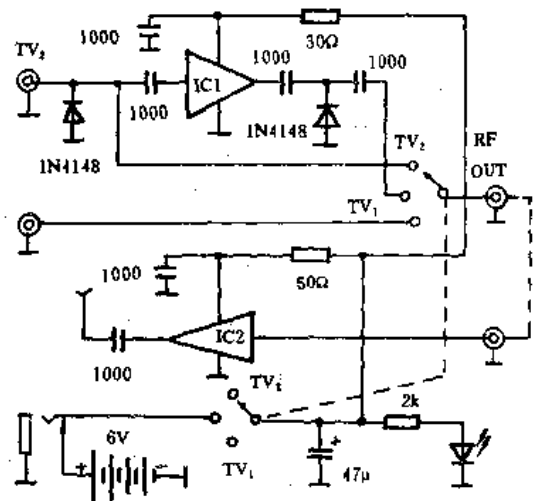


日本米兹米牌陶瓷调谐盒

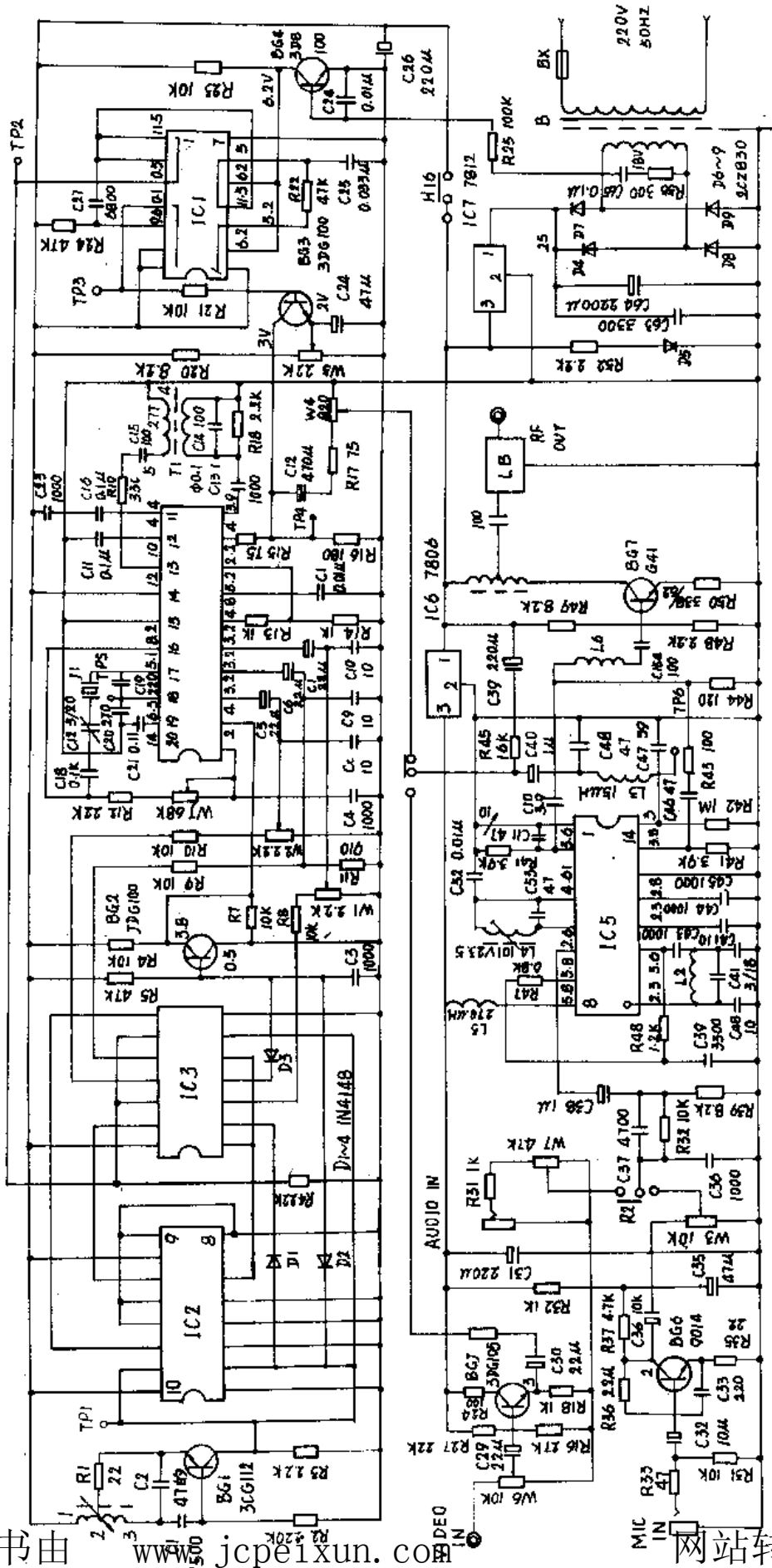


注:电阻除 R₅ 外均为 1/8 或 1/16W
 J₁₋₁, J₁₋₂: 12V 20mA 高敏继电器
 电机: 12V 100mA 直流电机
 转向开关 K 为 1×2 扳动开关

ZT-1 型自动天线

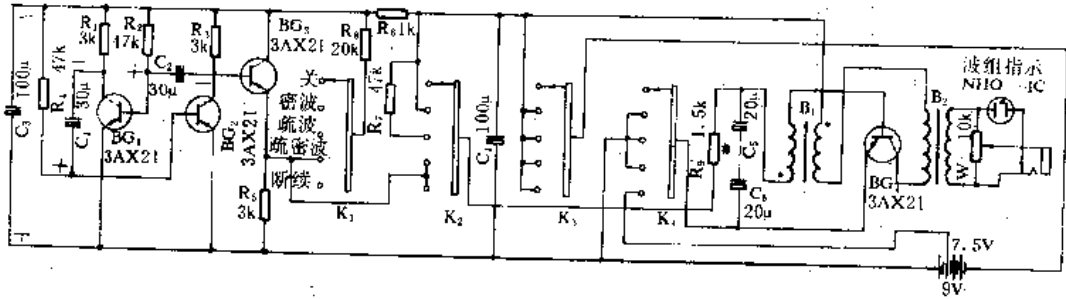


DLF-8 型电视录像转换放大器

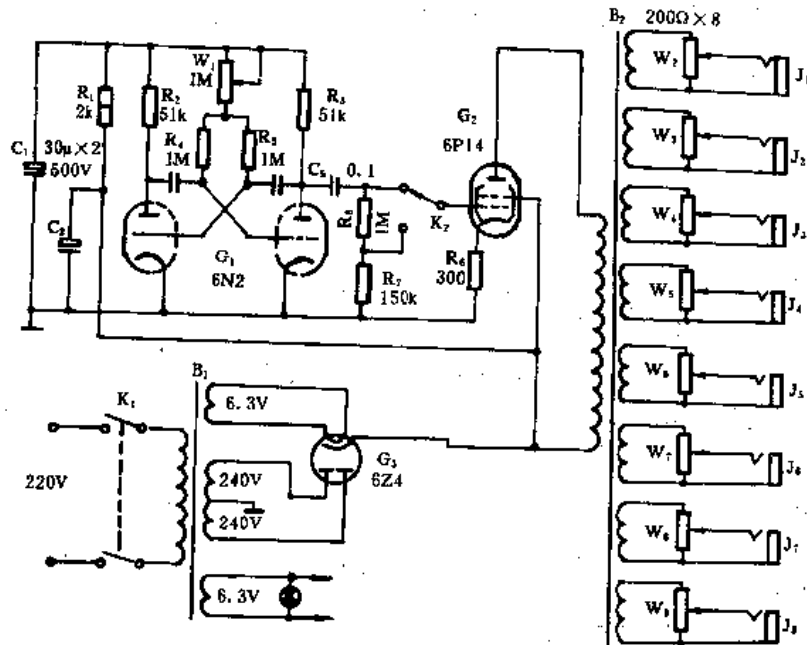


XT-3 型电视射频频调器

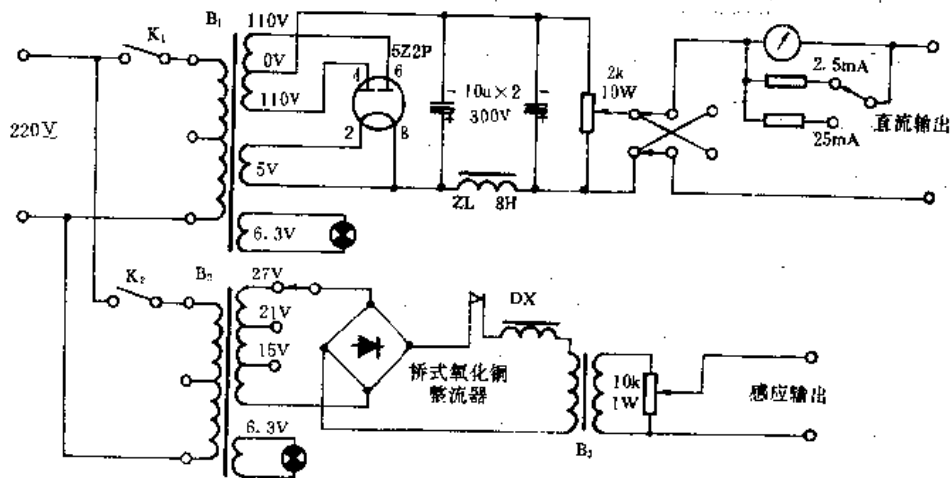
十六、医疗器具



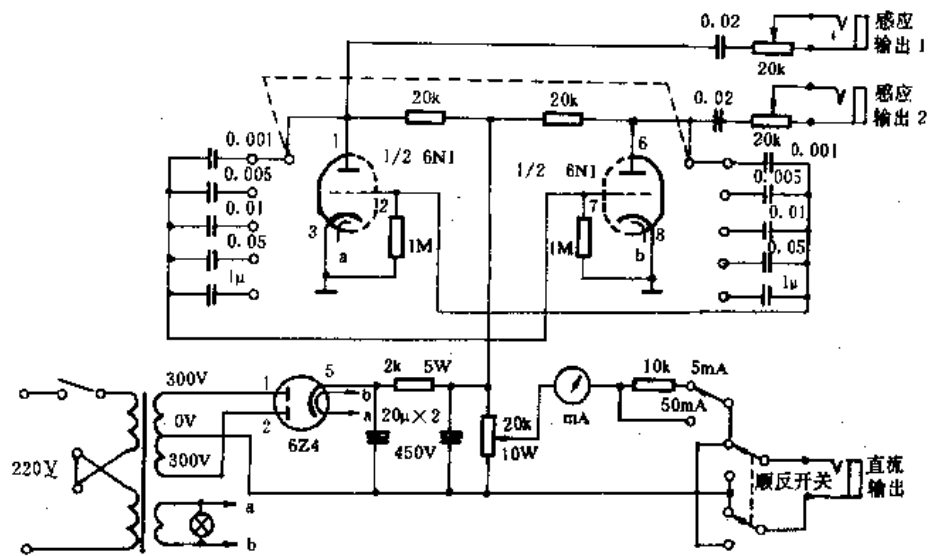
626-1 型间断电流刺激器



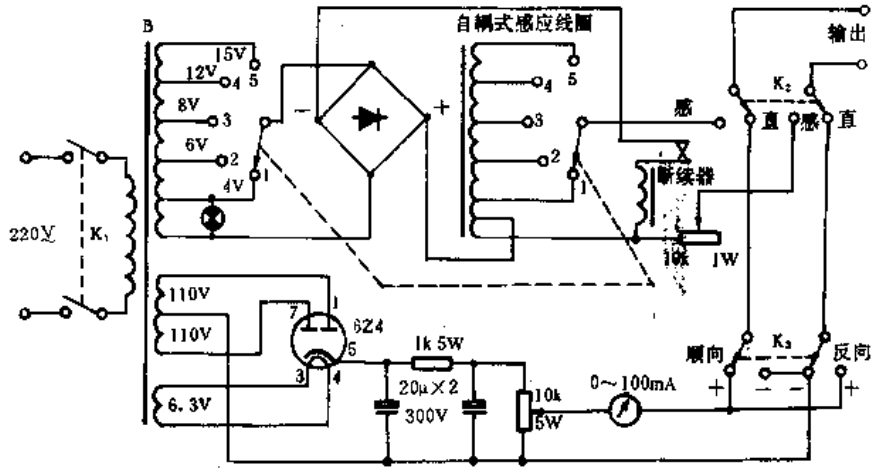
电子管式电针机



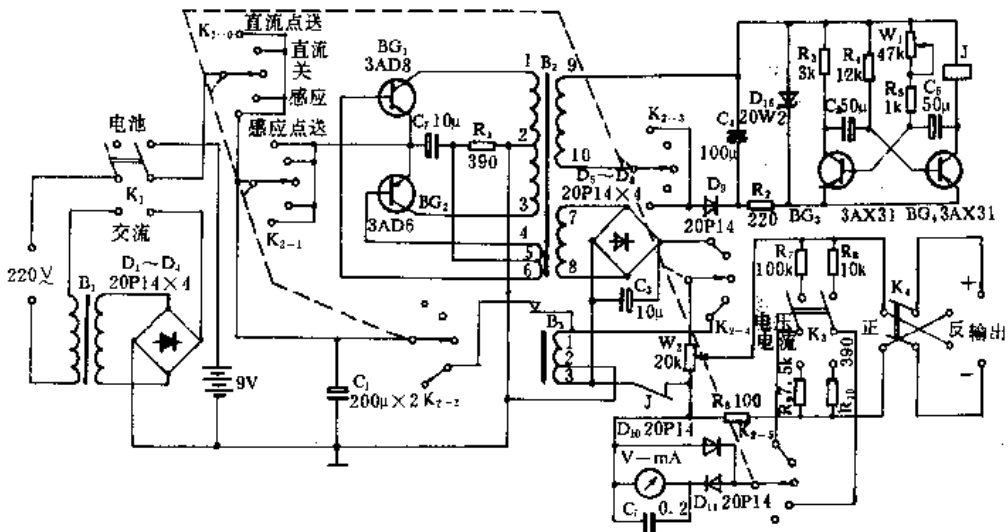
915 型直流感应治疗机



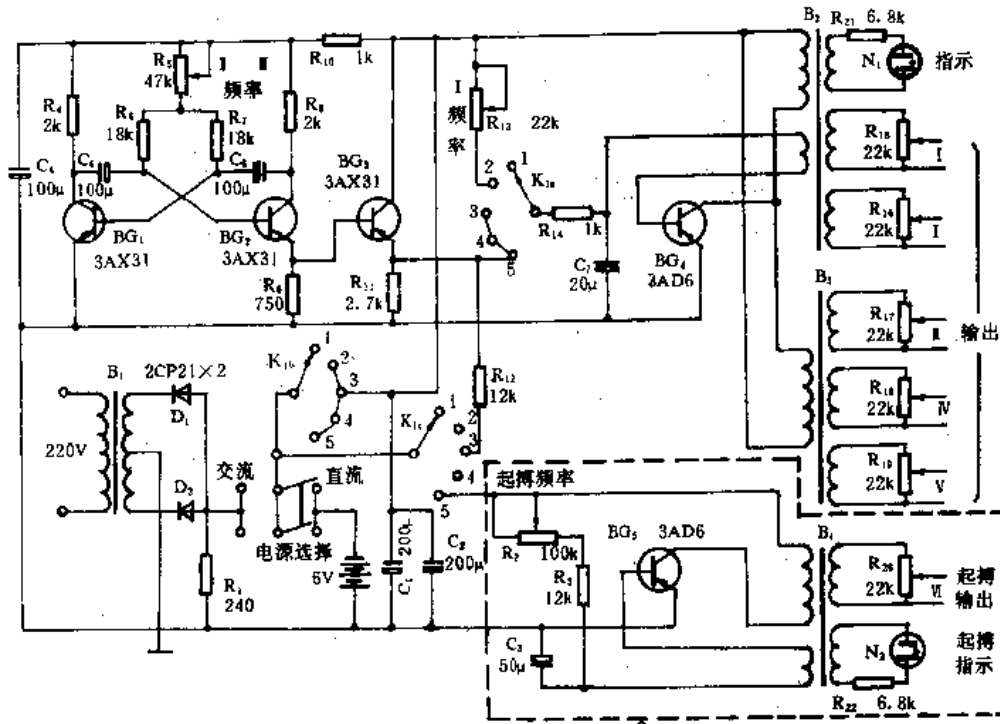
12A11 型直流感应治疗仪



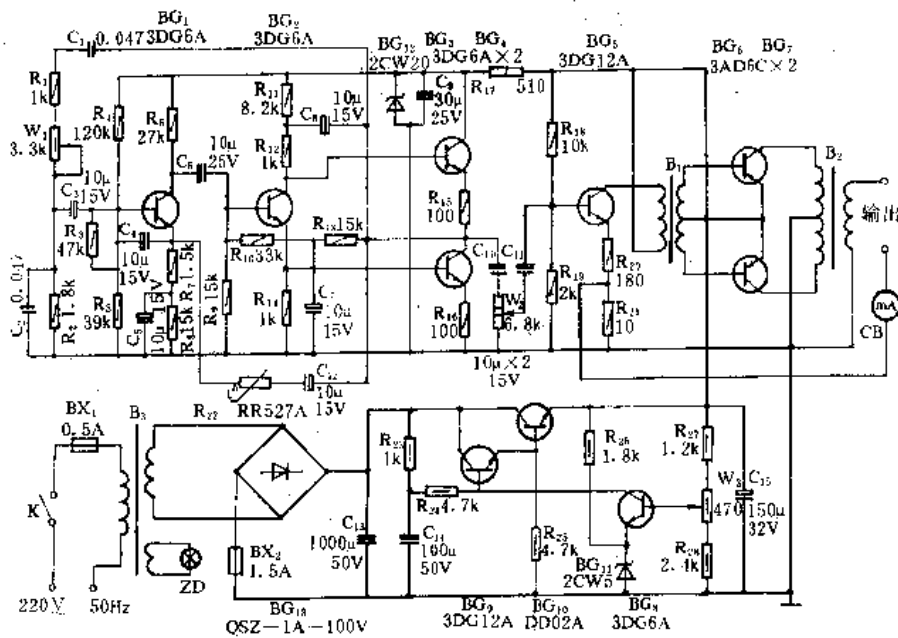
69-8 型电疗仪



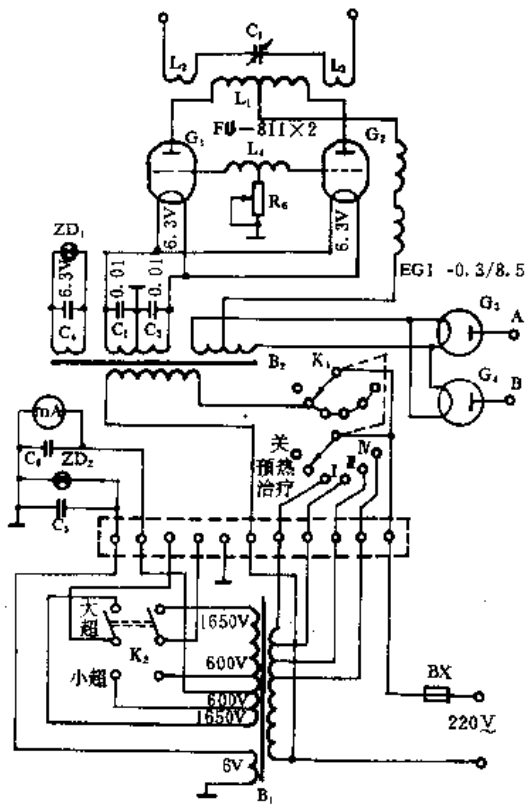
DL-3 型 698 点送治疗机



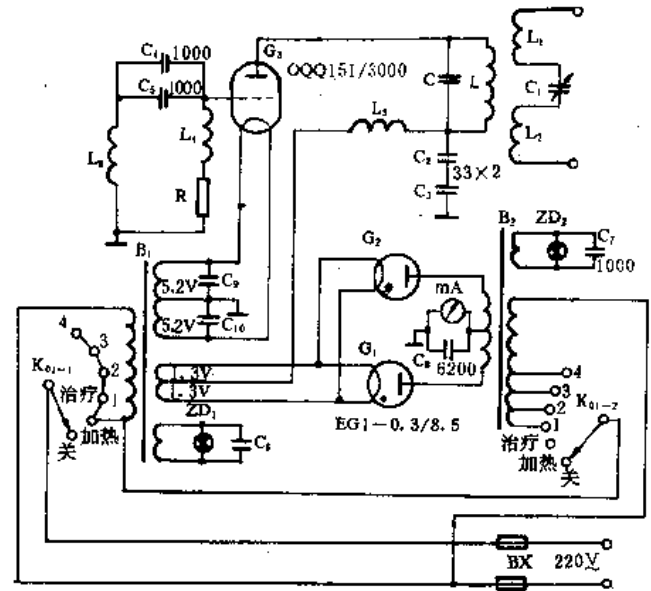
G-6805 型治疗仪



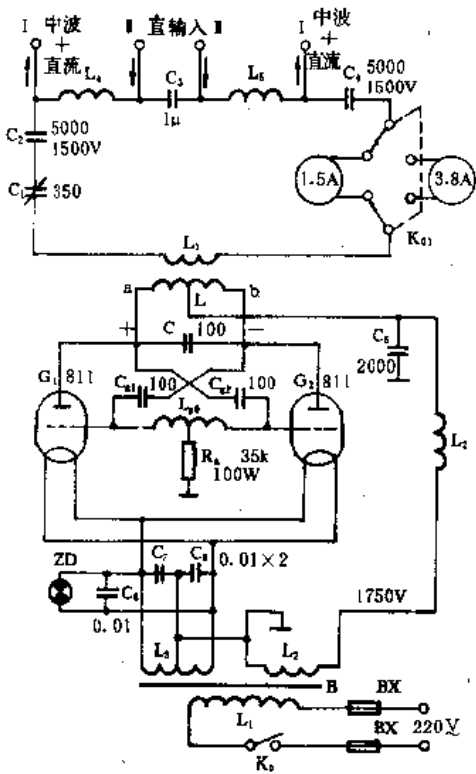
VI-3 型音频电疗机



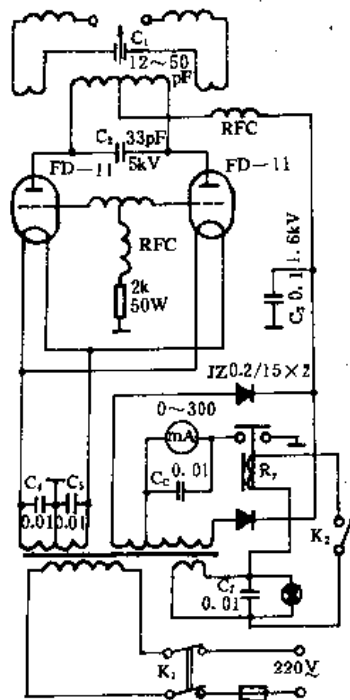
8-80 型超短波电疗机



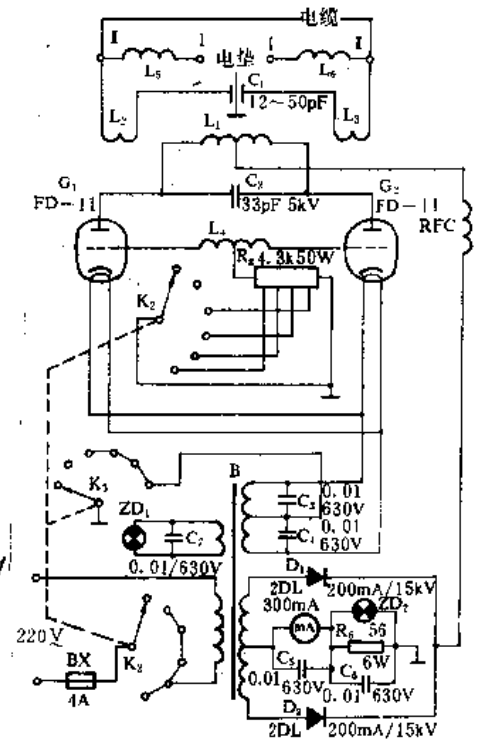
55-2 型短波电疗机



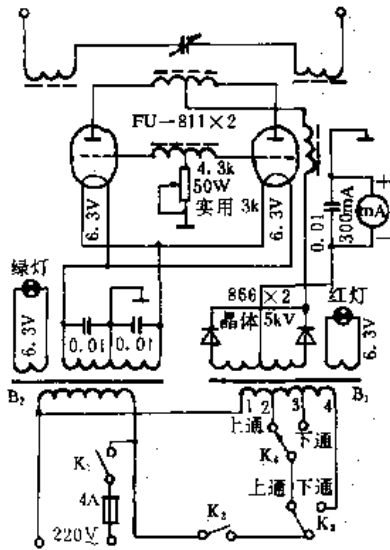
15A20 型中波电疗机



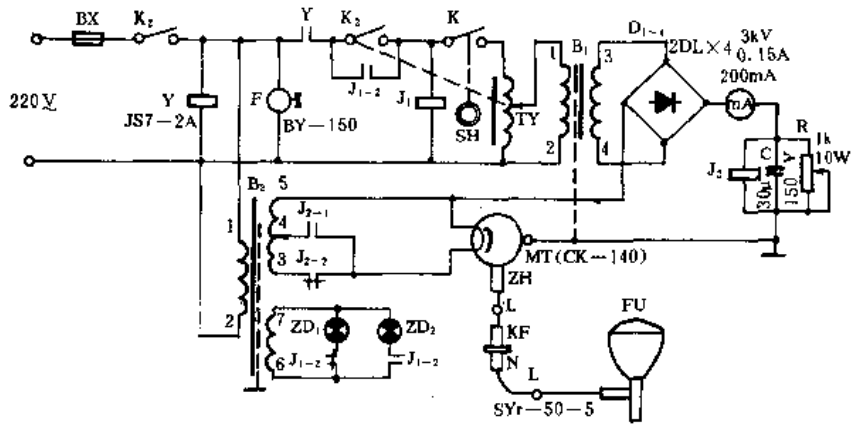
DB-1 型短波电疗机



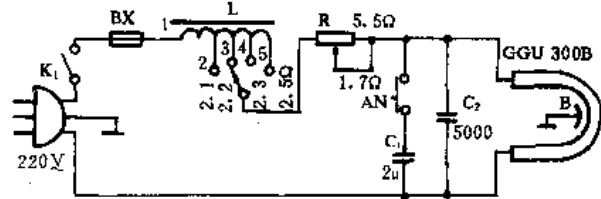
GL-22 型短波电疗机



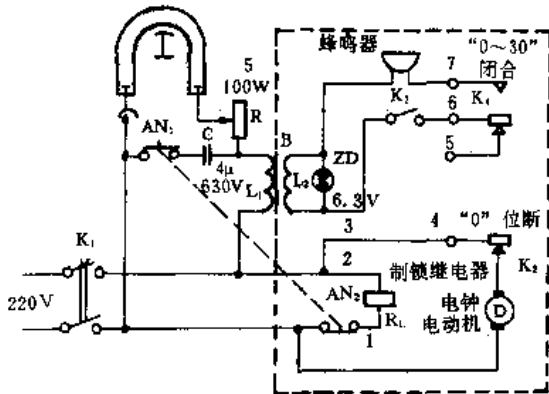
9-81 型超短波电疗机



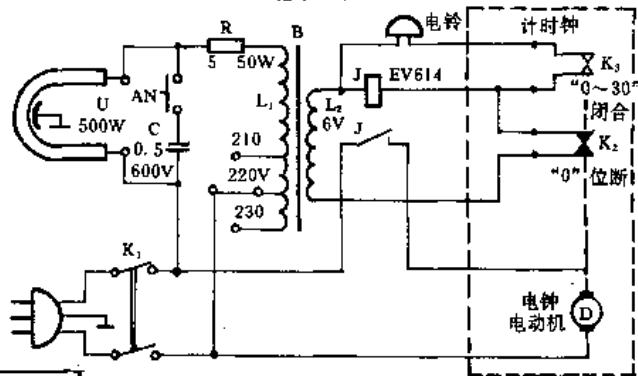
WL-751 型微波治疗机



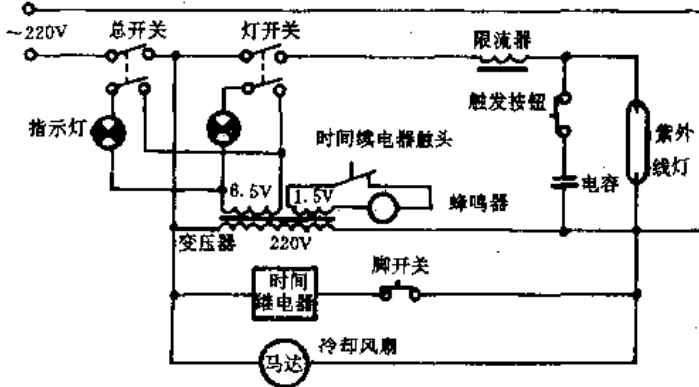
3-84 型手提紫外线灯



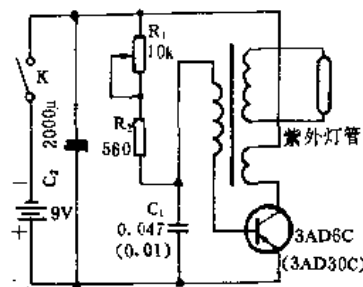
YZD-500 型紫外线灯



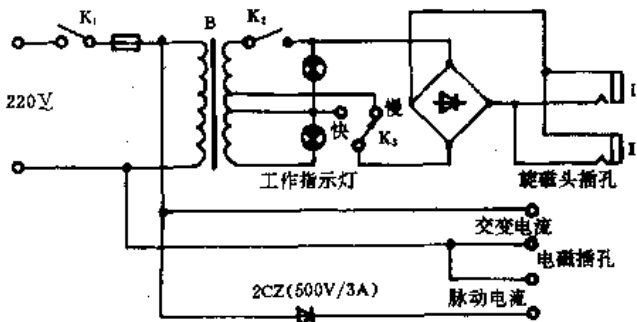
T102-64 型紫外线灯



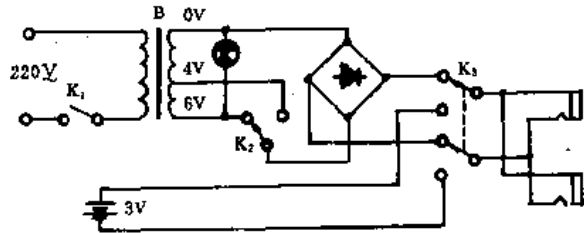
紫外固化器



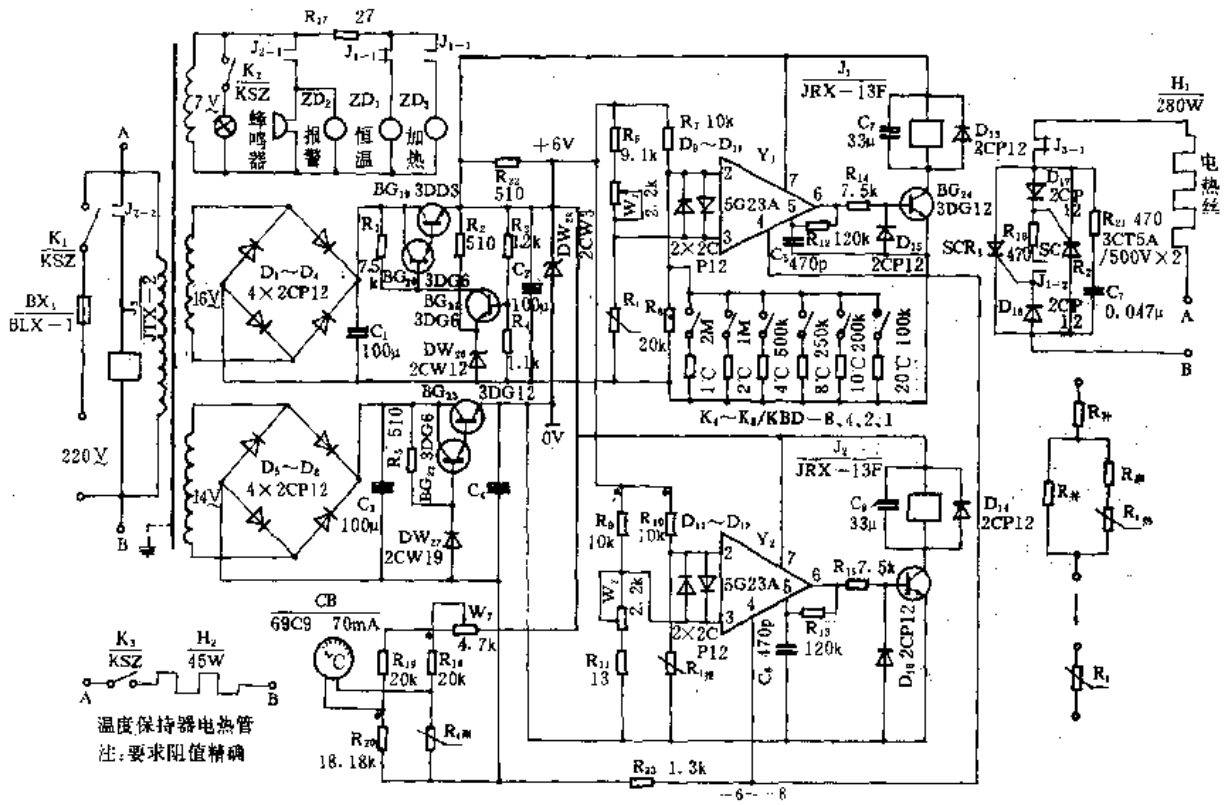
626-4 型半导体紫外线治疗机



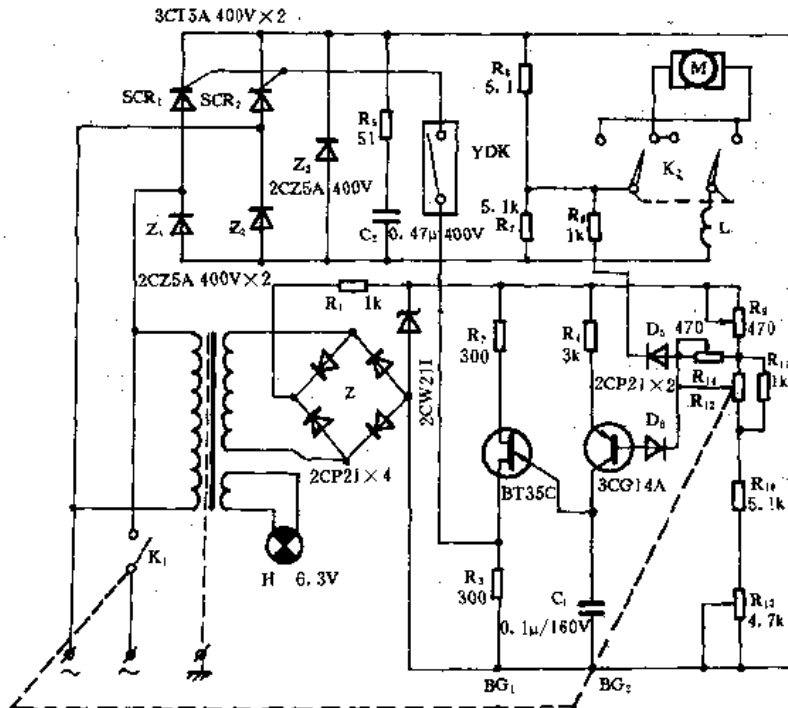
CS-2 型交直流两用半导体治疗机



CS-2 型交直流两用半导体治疗机

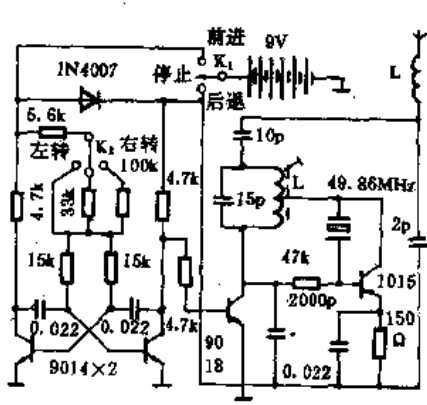


YXO-WY-21-000 型高压蒸气消毒器



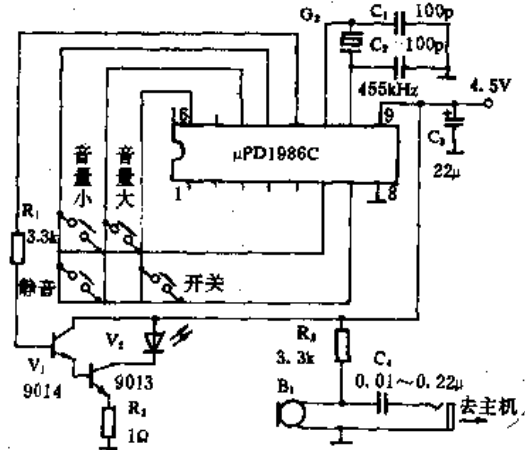
YD 系列牙钻车速调速器

十七、控制器

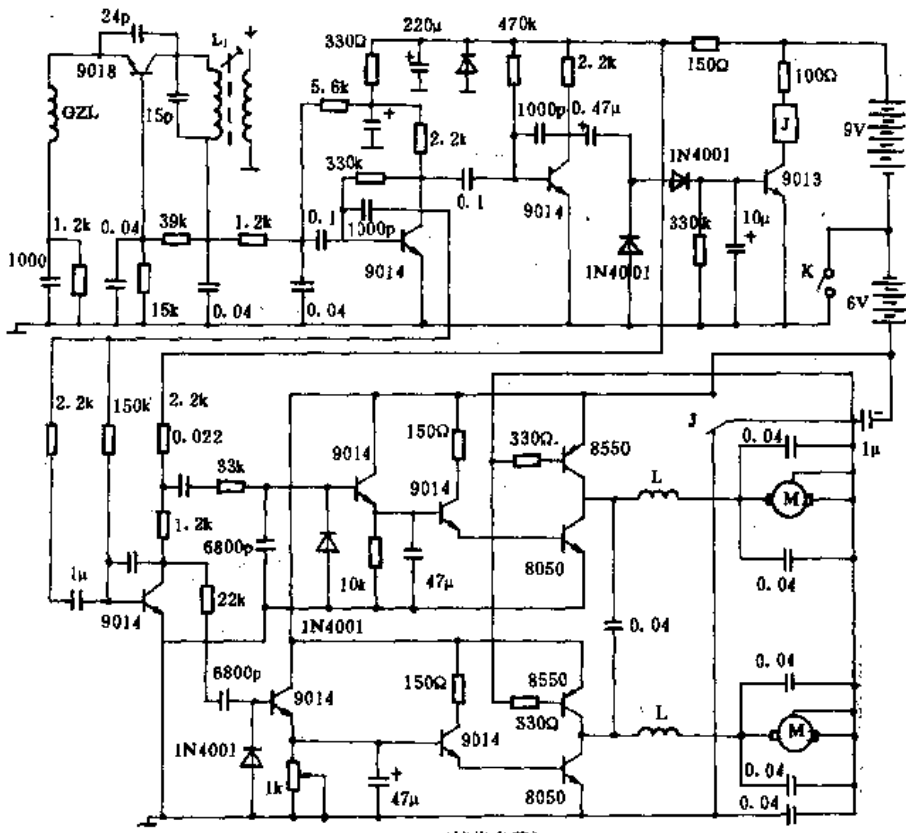


(发射电路)

上海牌无线遥控坦克模型

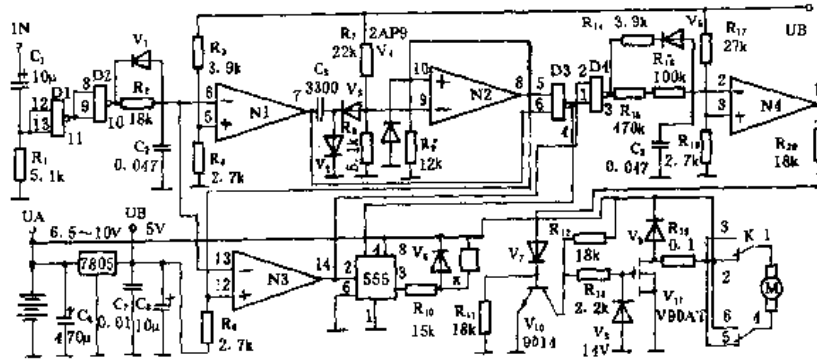


熊猫牌 PE-2617 型音响遥控发射器

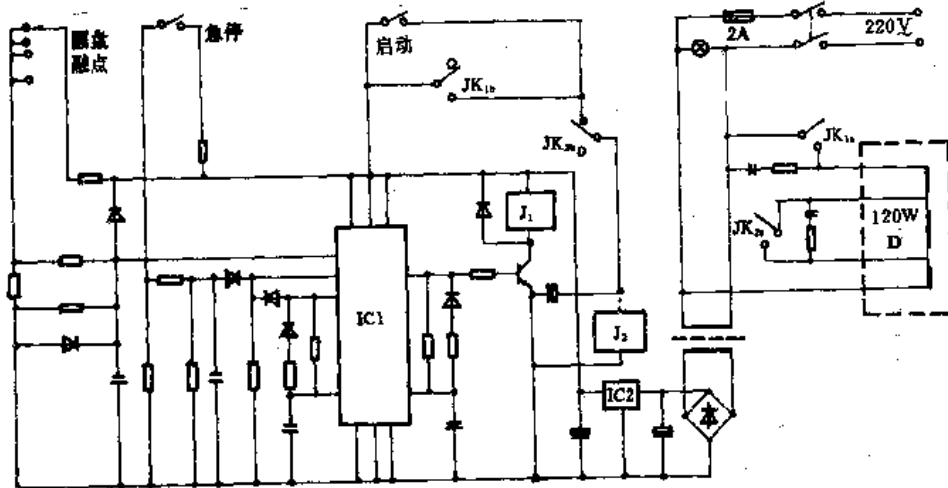


(接收电路)

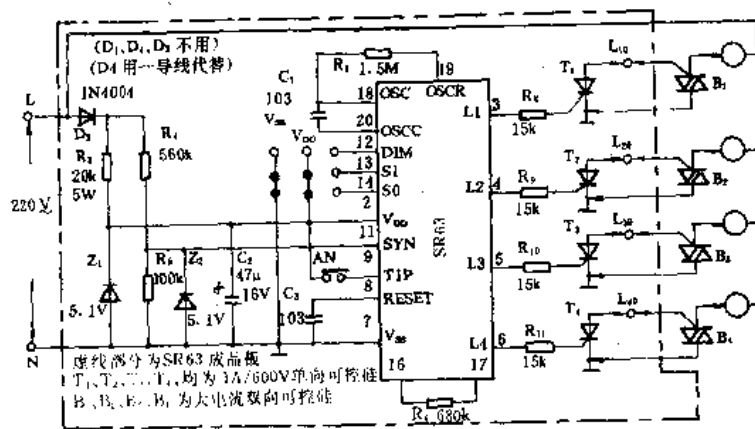
上海牌无线遥控坦克模型



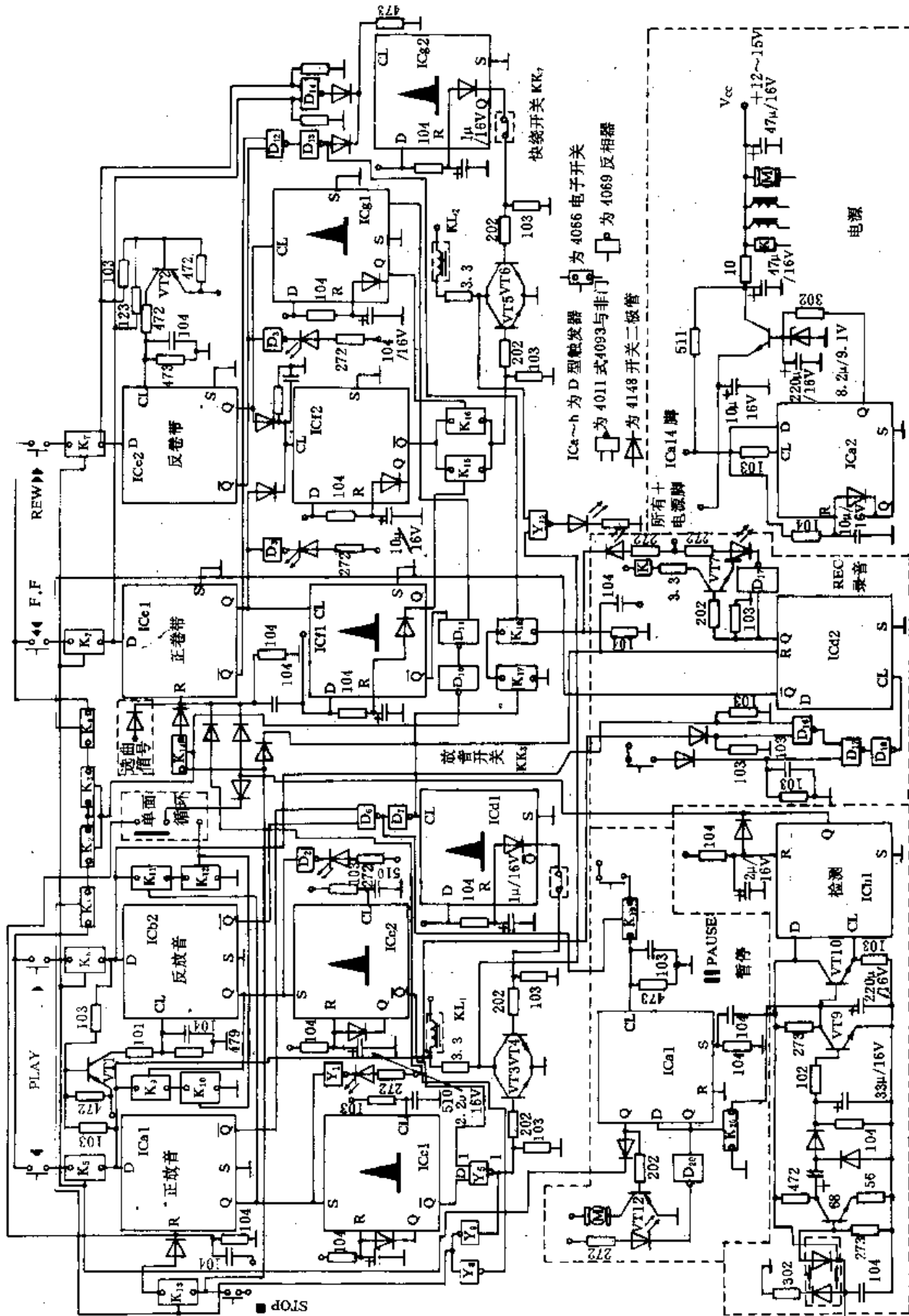
YSTS Ⅱ 型比例调速调速器



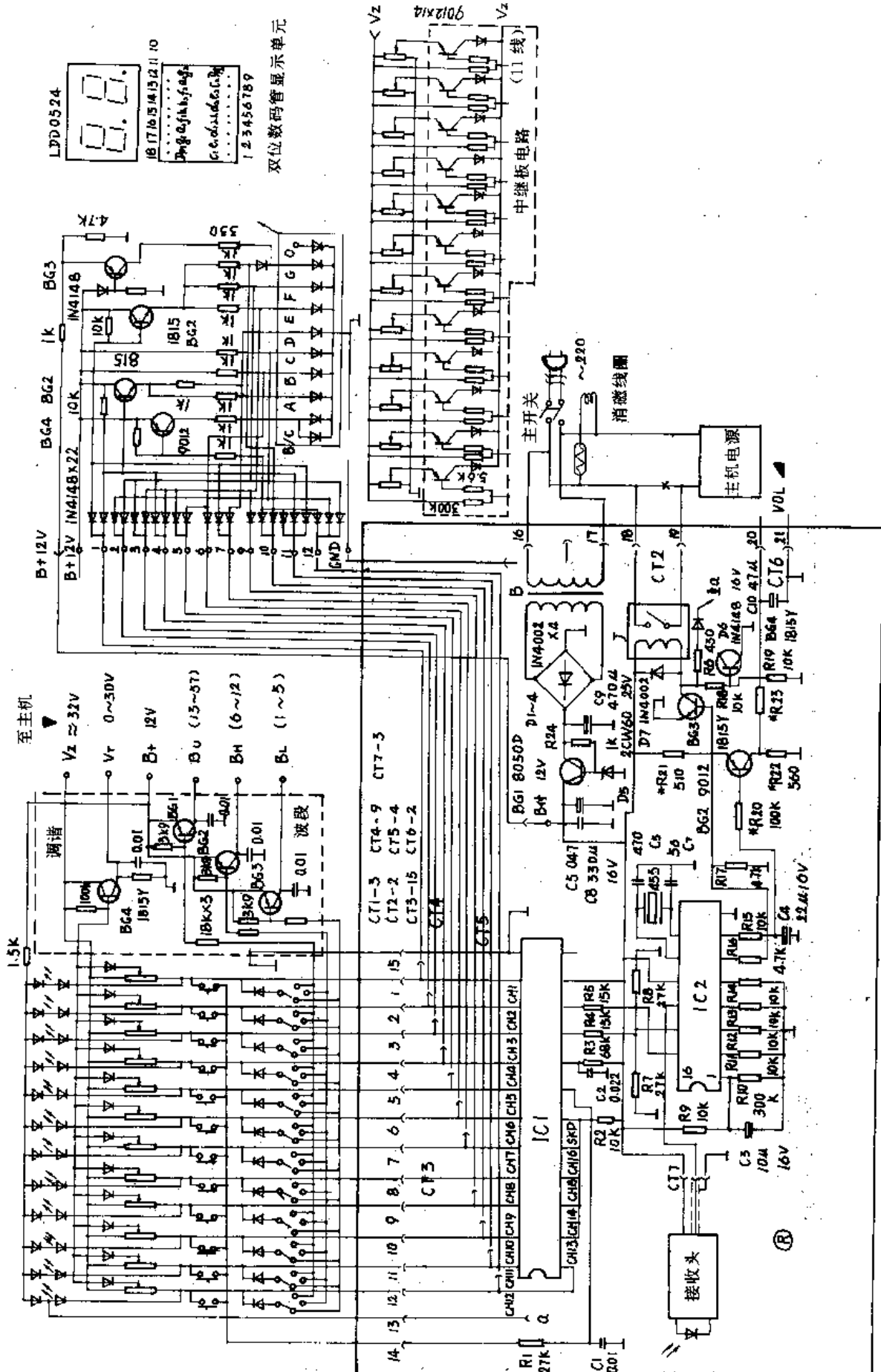
HD-1 型中周绕线机控制电路



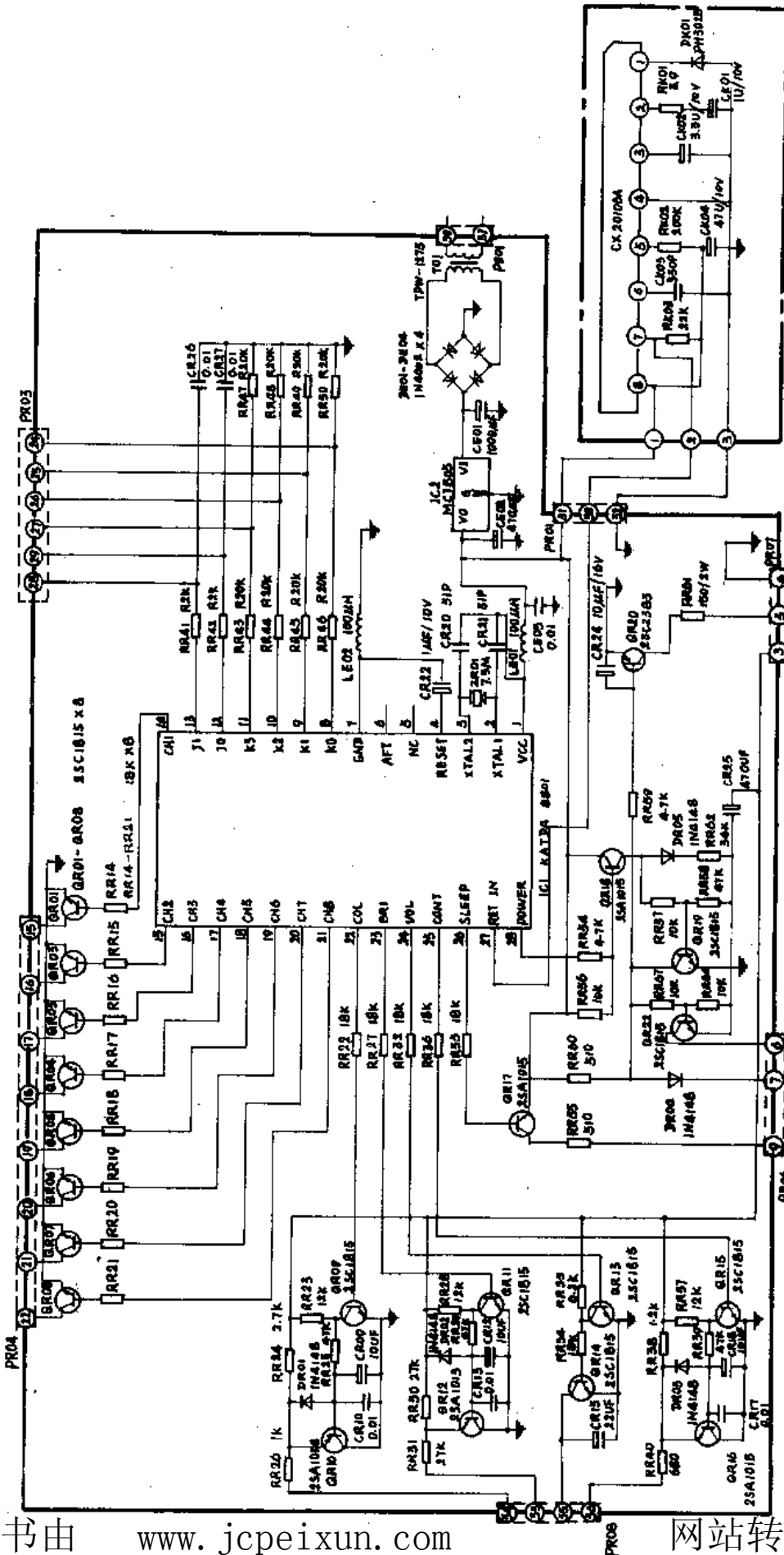
SR63 彩灯控制器



KYS-3600 型全电控机芯

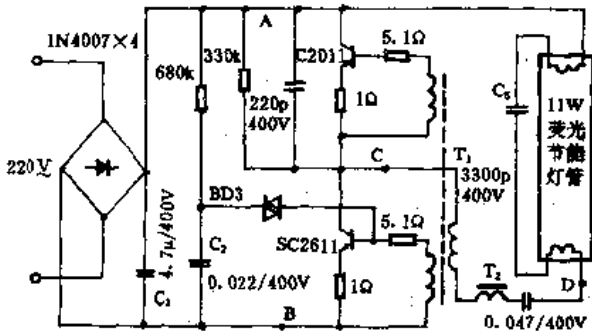


IRCSI 型彩电红外遥控电路板

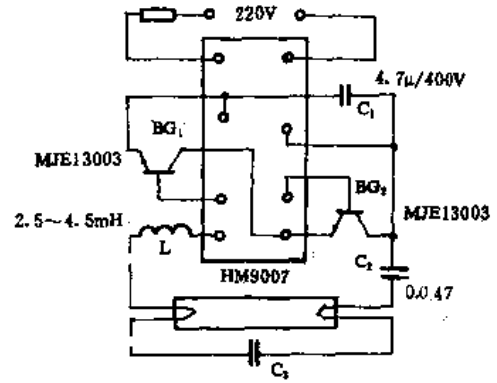


TY 型家电电源控制板原理图

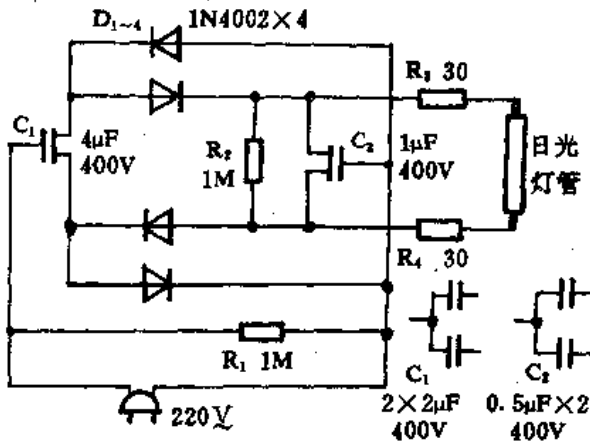
十八、电子镇流器



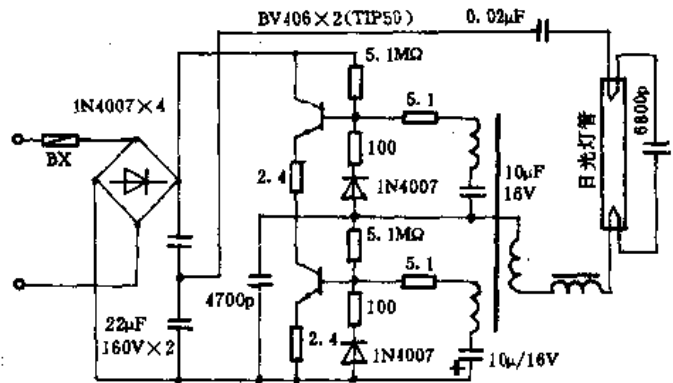
北板星牌 JD 型电子镇流器



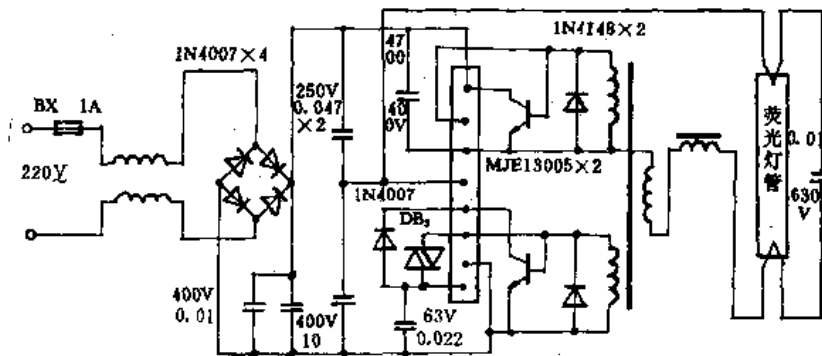
新城牌 YZ-EN 型电子镇流器



JDQ1 型电子节能启动器

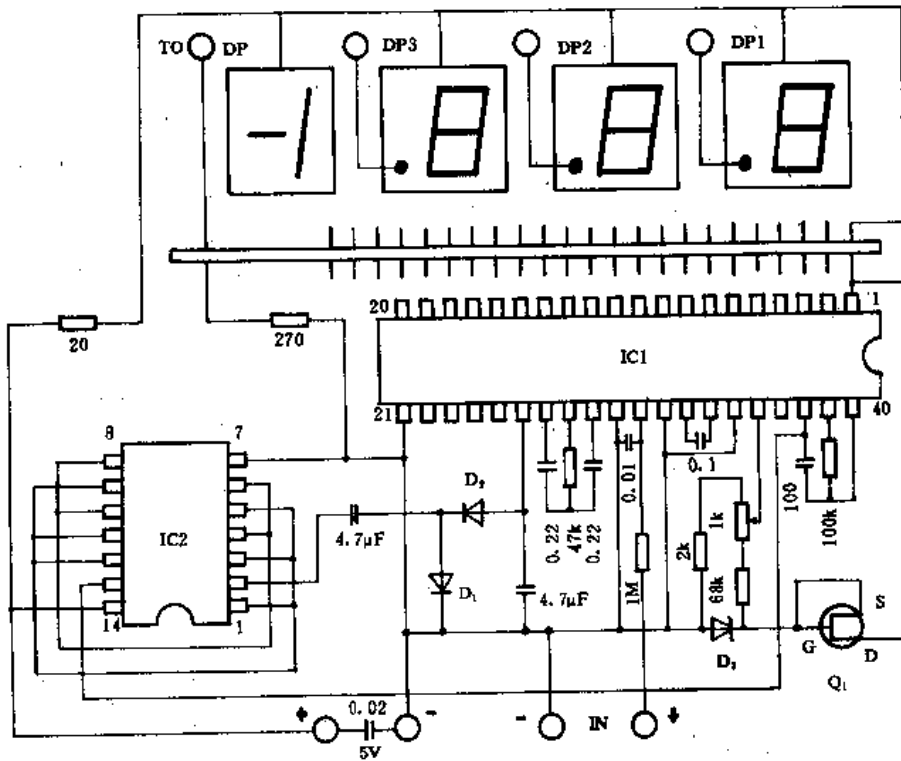


利多牌电子镇流器

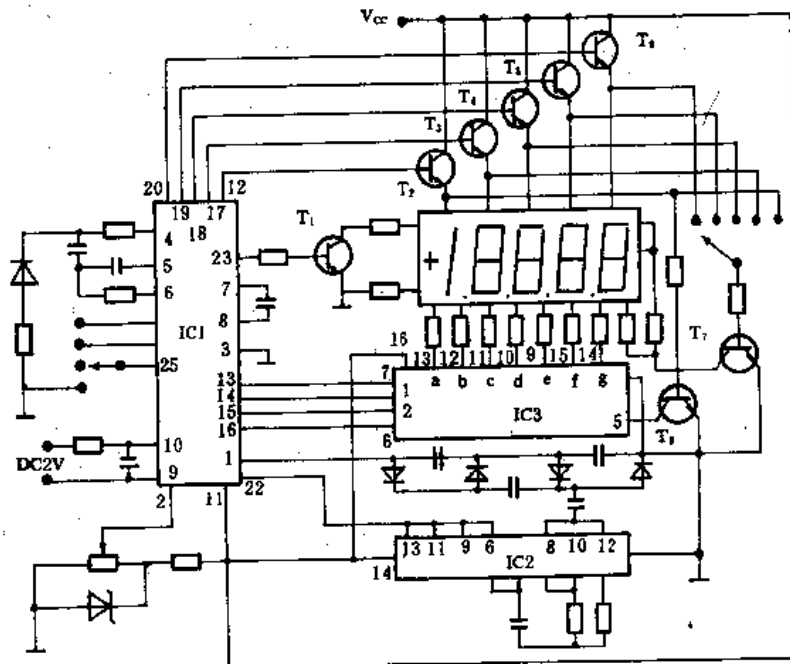


宏明牌 DZ1 型电子镇流器

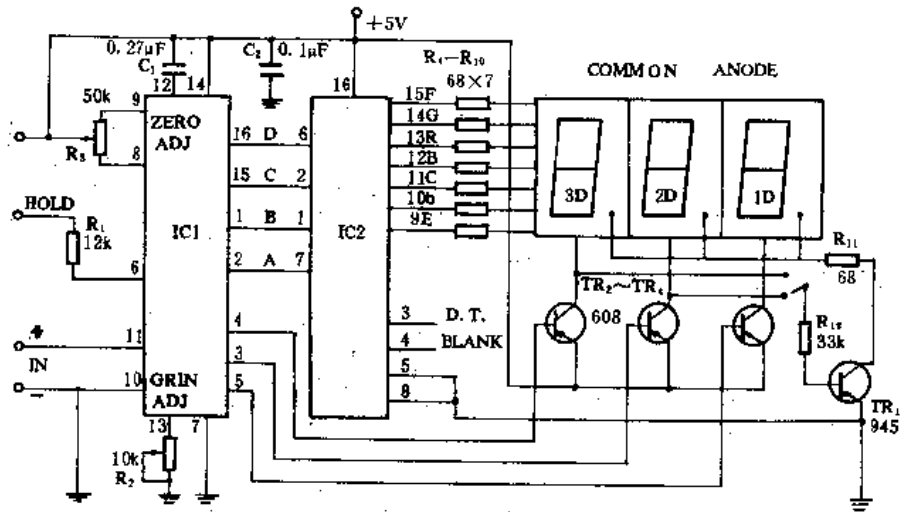
十九、数字面板表



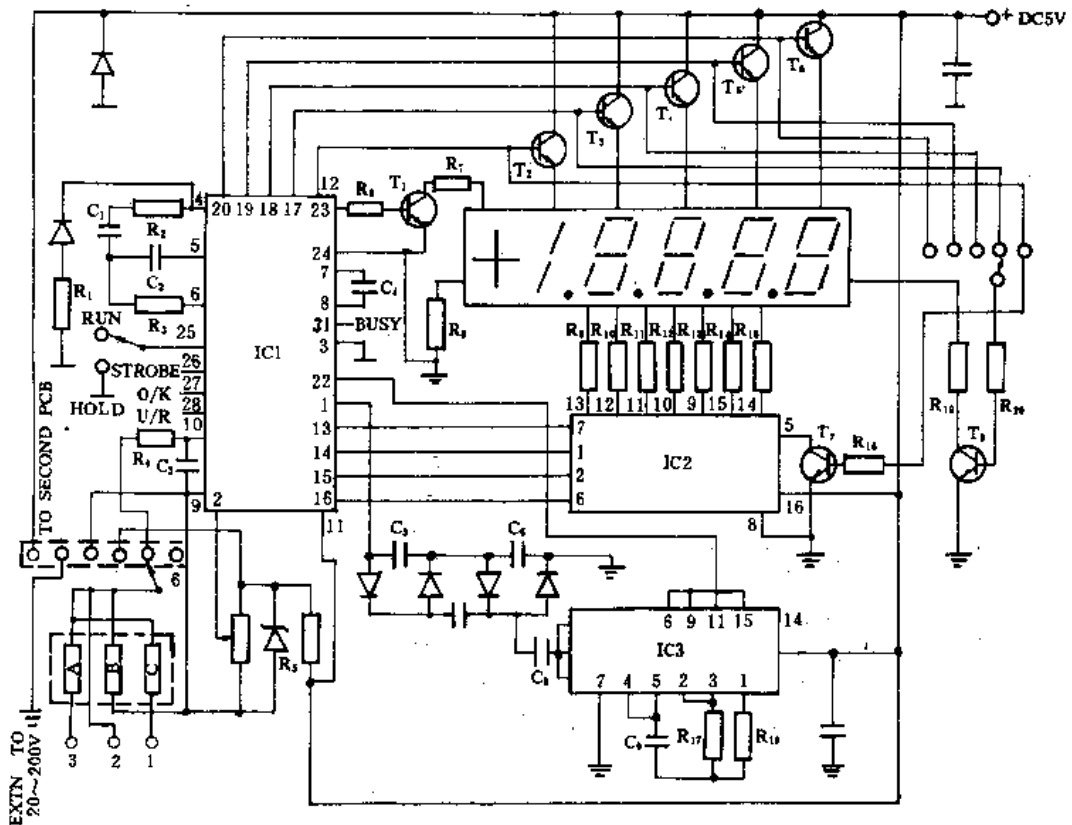
UP311 型数字面板表



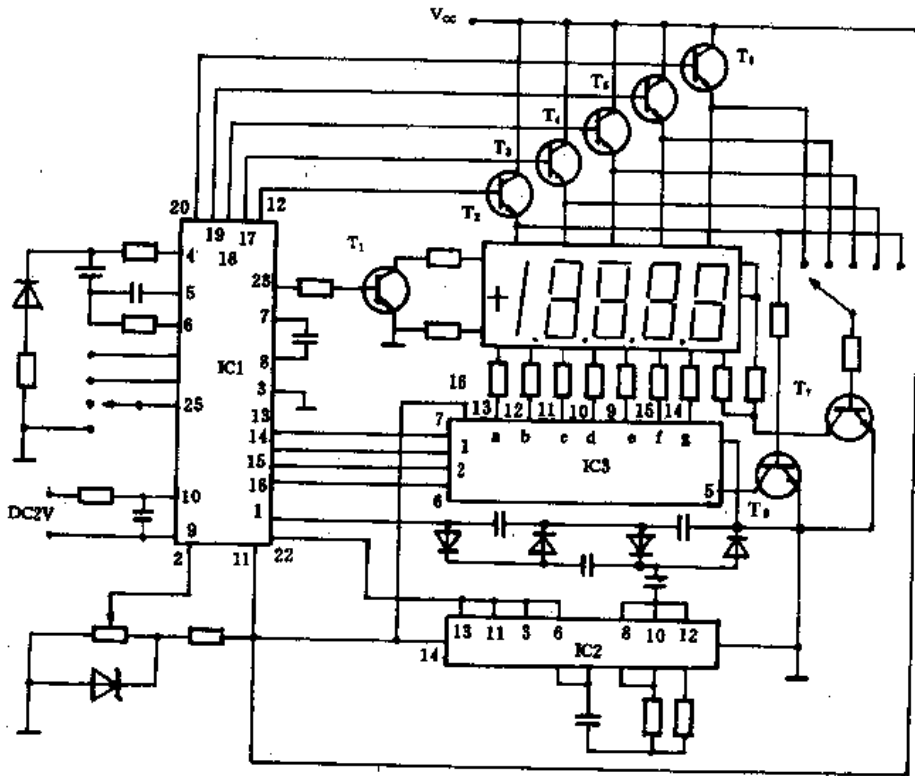
UP312 型数字面板表



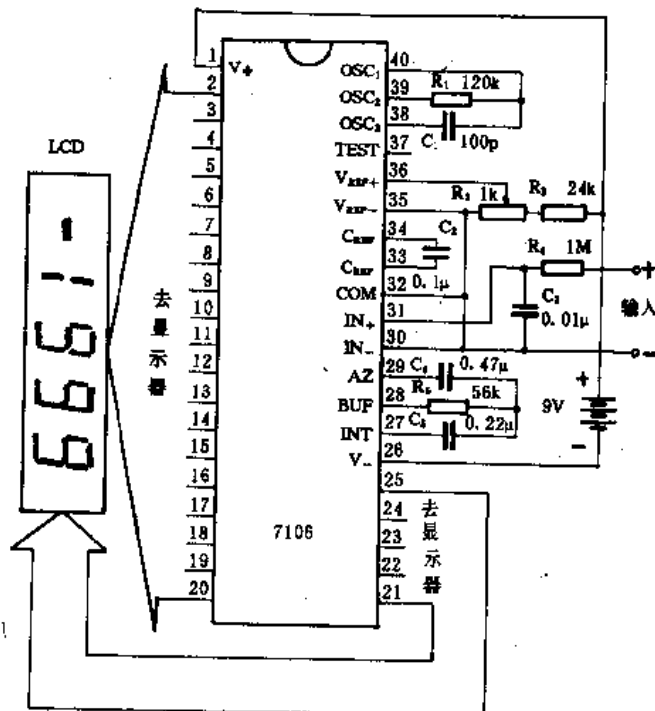
UP313 型数字面板表



UP413 型数字面板表

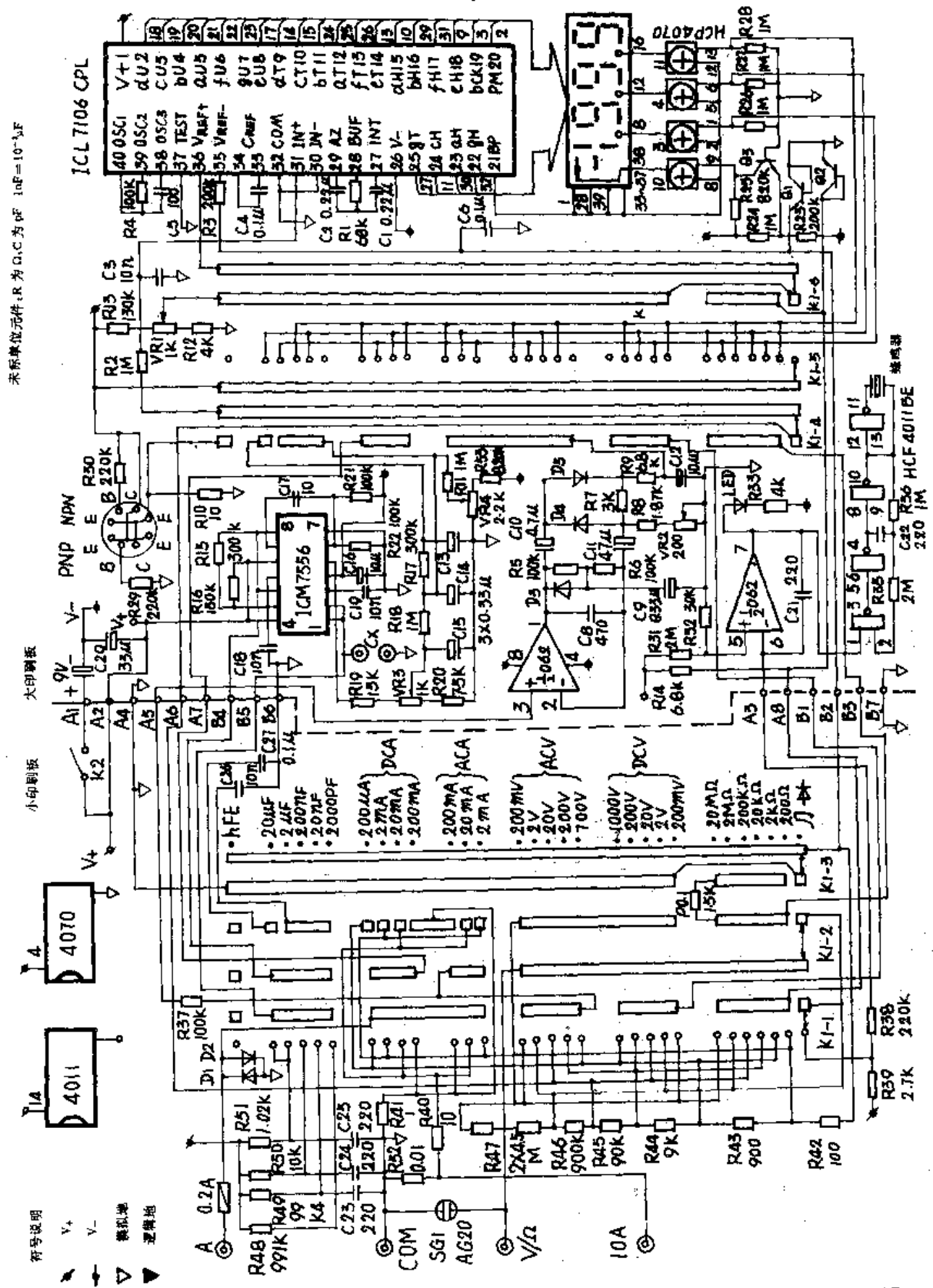


UP316 型数字面板表



UP316 型数字面板表

二十、数字万用表

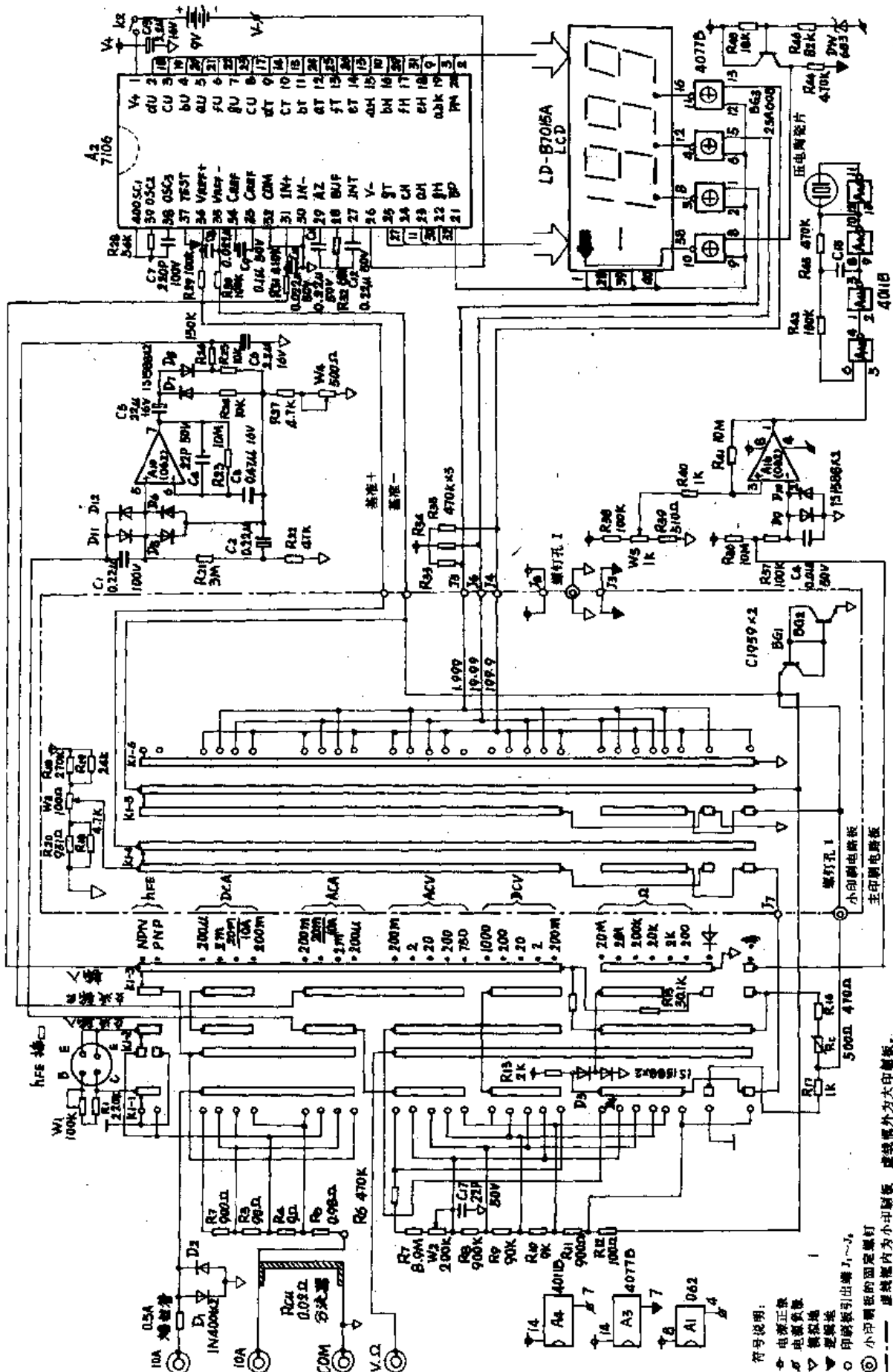


标称单位元件: R 为 Ω, k 为 10³, M 为 10⁶

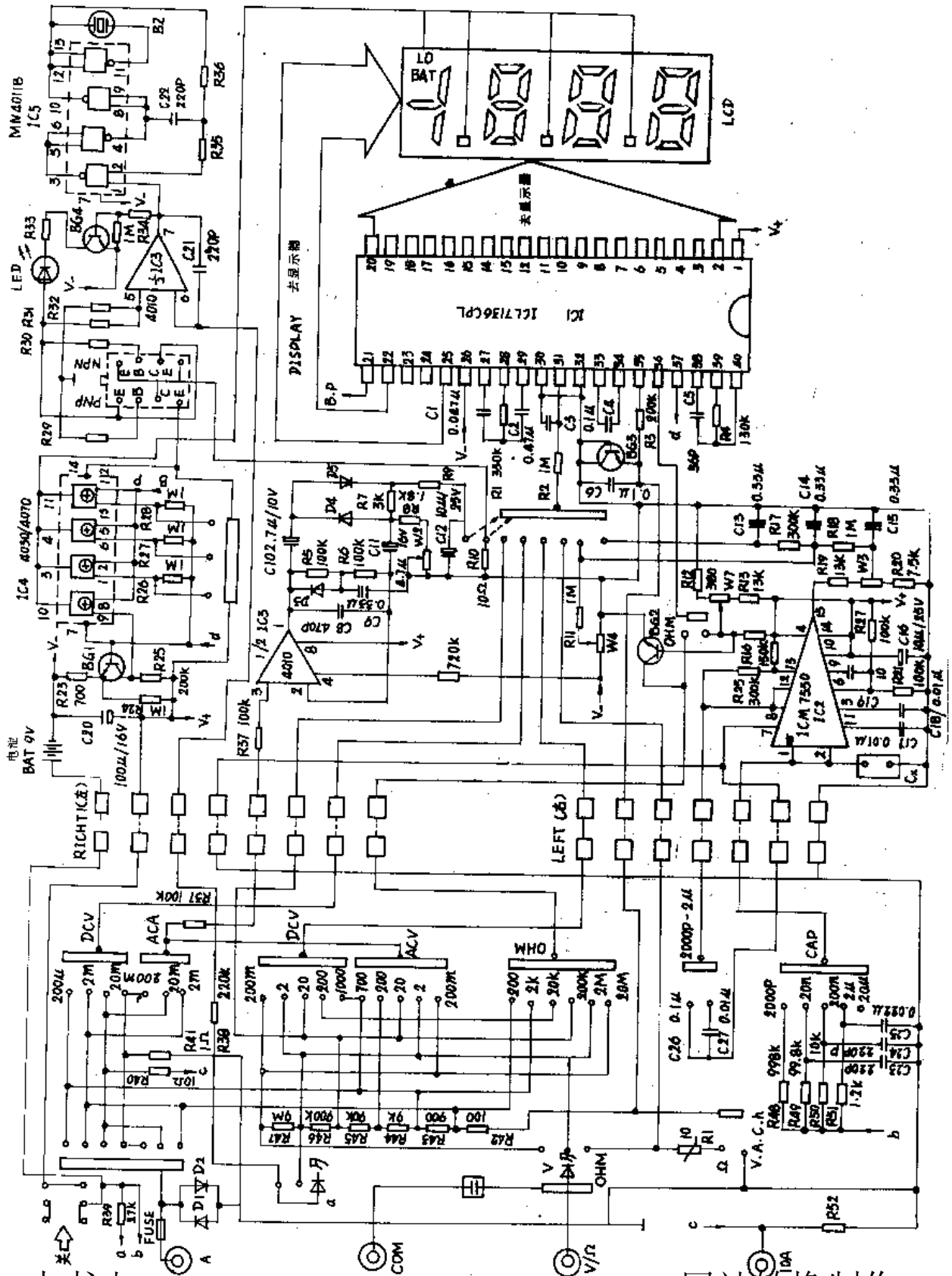
大印刷板 小印刷板

符号说明: V+, V-, 测试端, 逻辑地

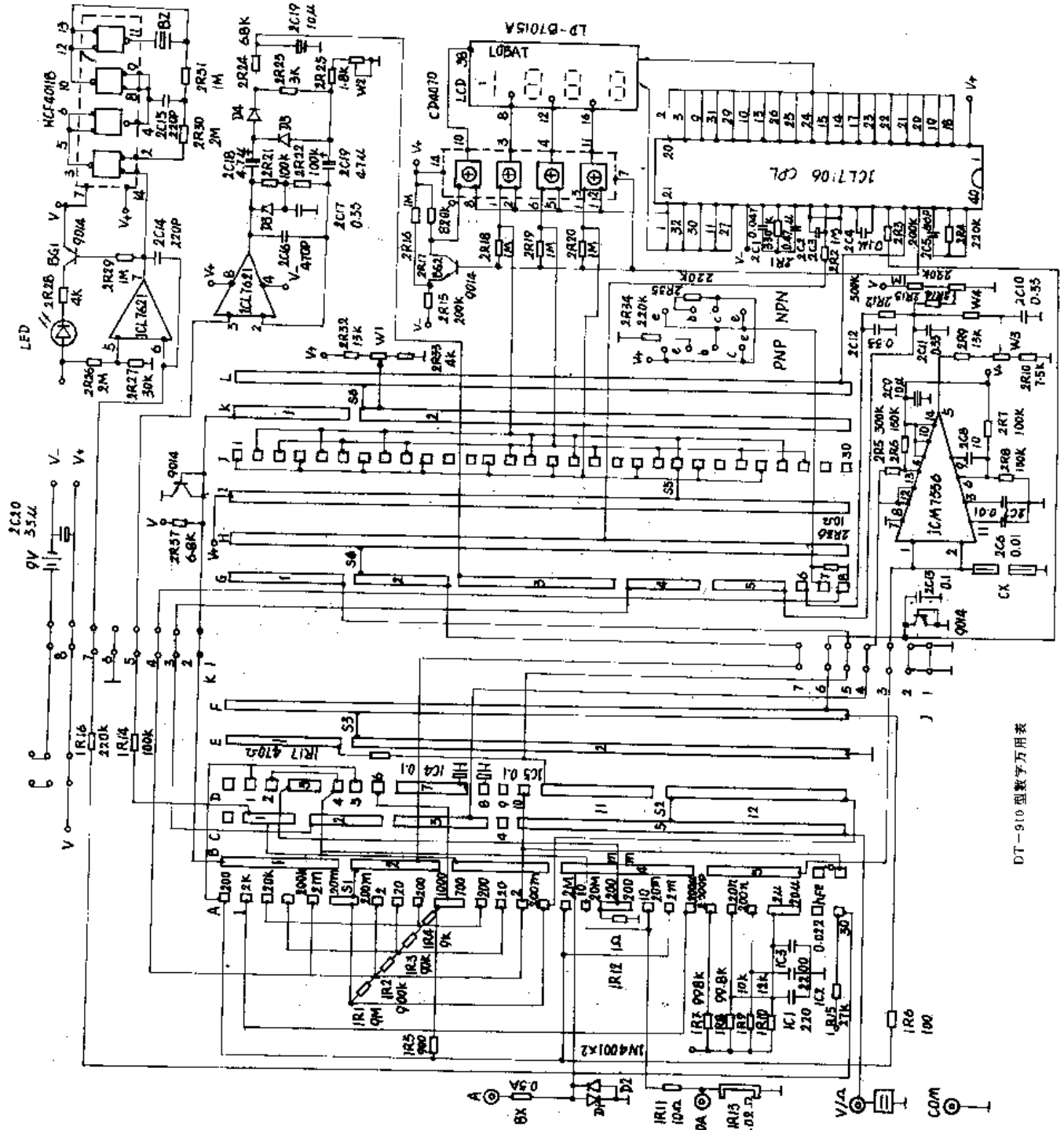
DT-890A 型数字万用表



DT-830 型数字万用表

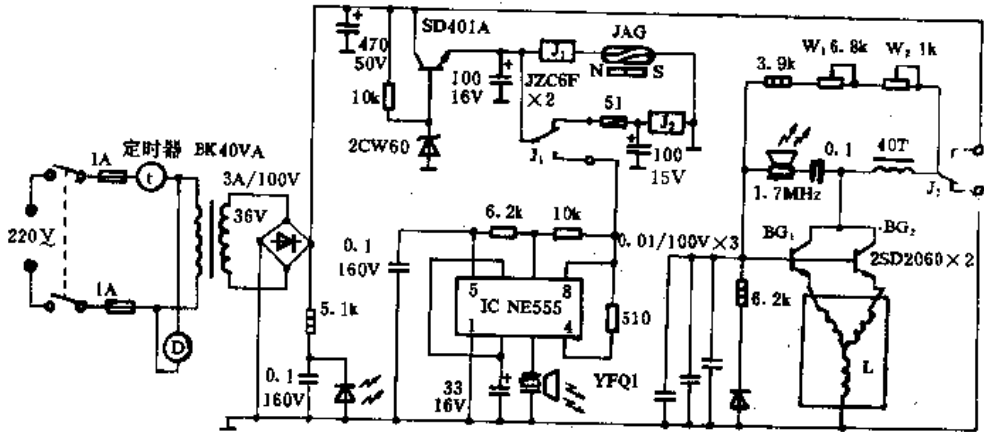


DT-890 型数字万用表

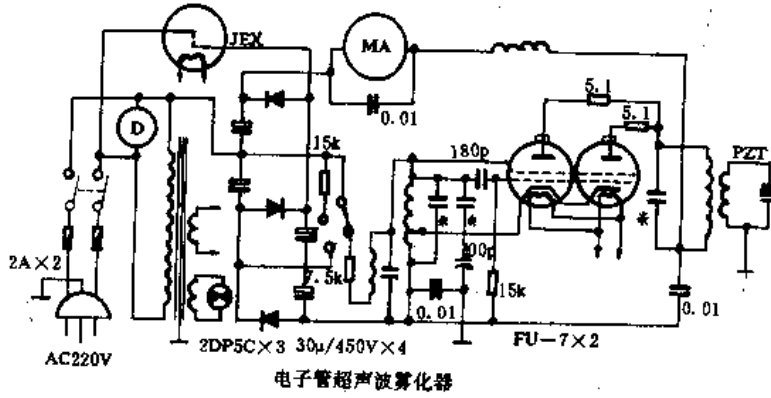


DT-910 型数字万用表

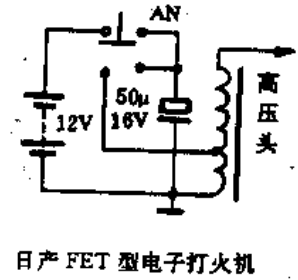
二十一、其它电器产品



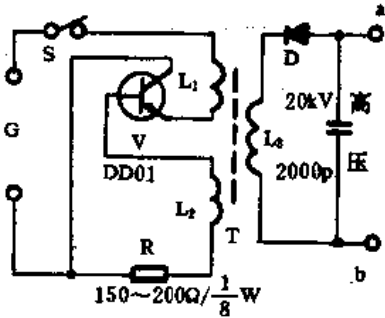
益鸟牌 402 型超声波雾化器



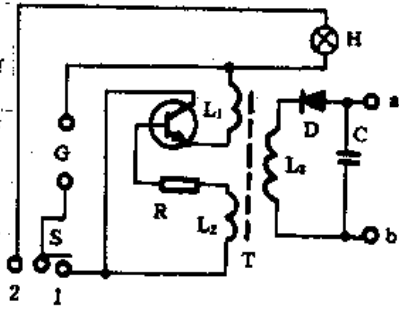
电子管超声波雾化器



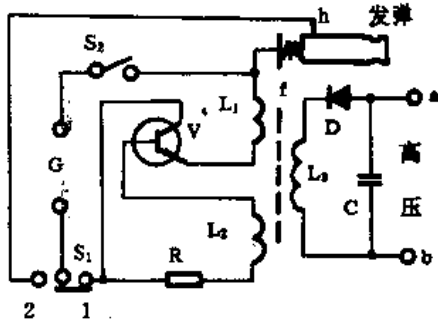
日产 FET 型电子打火机



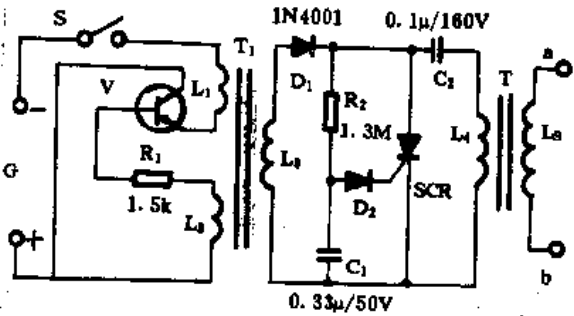
(1)



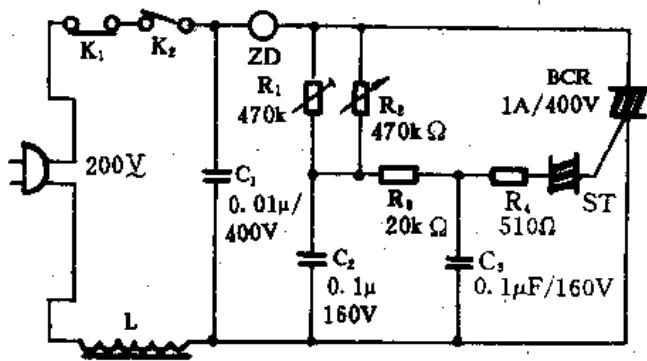
(2)



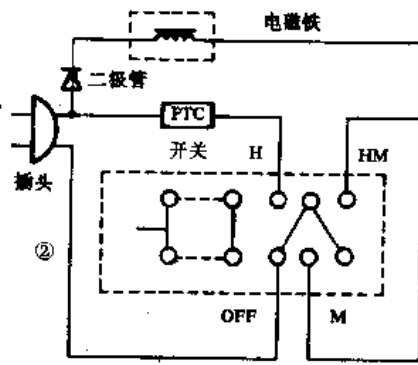
(3)



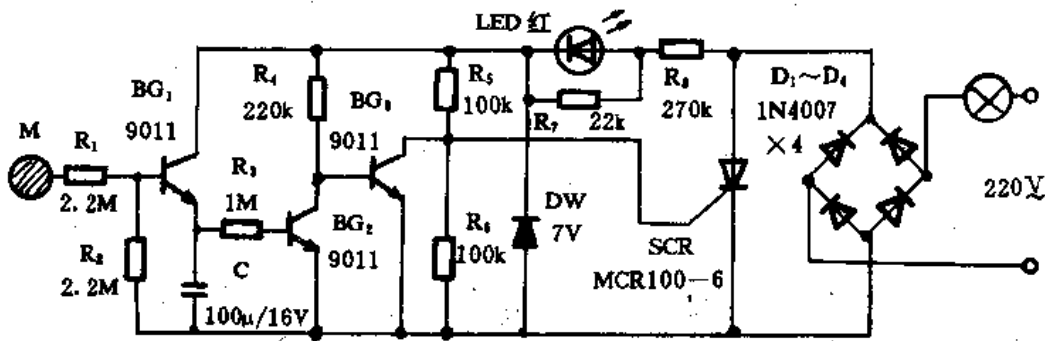
(4)



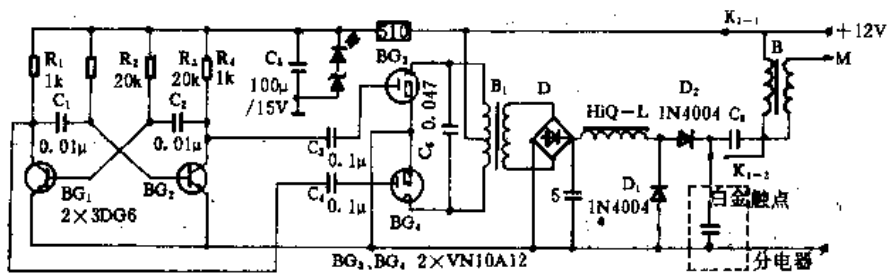
上海牌 JC-51 型调光灯



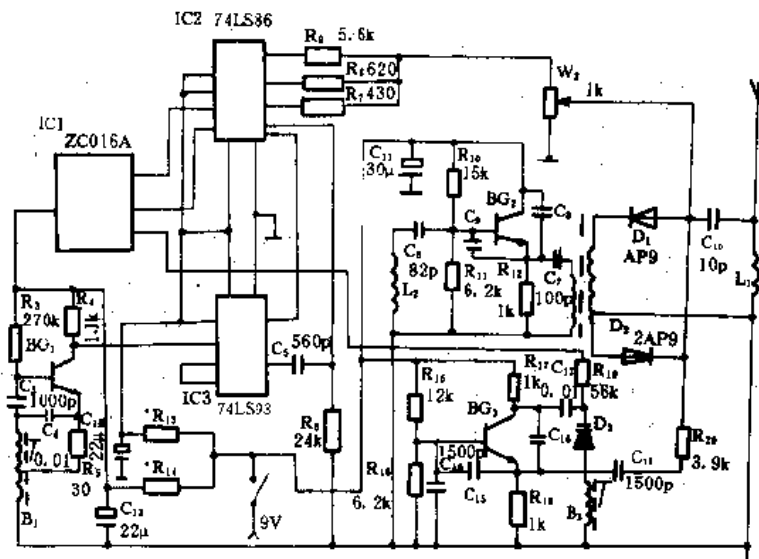
AMO-II 型按摩器



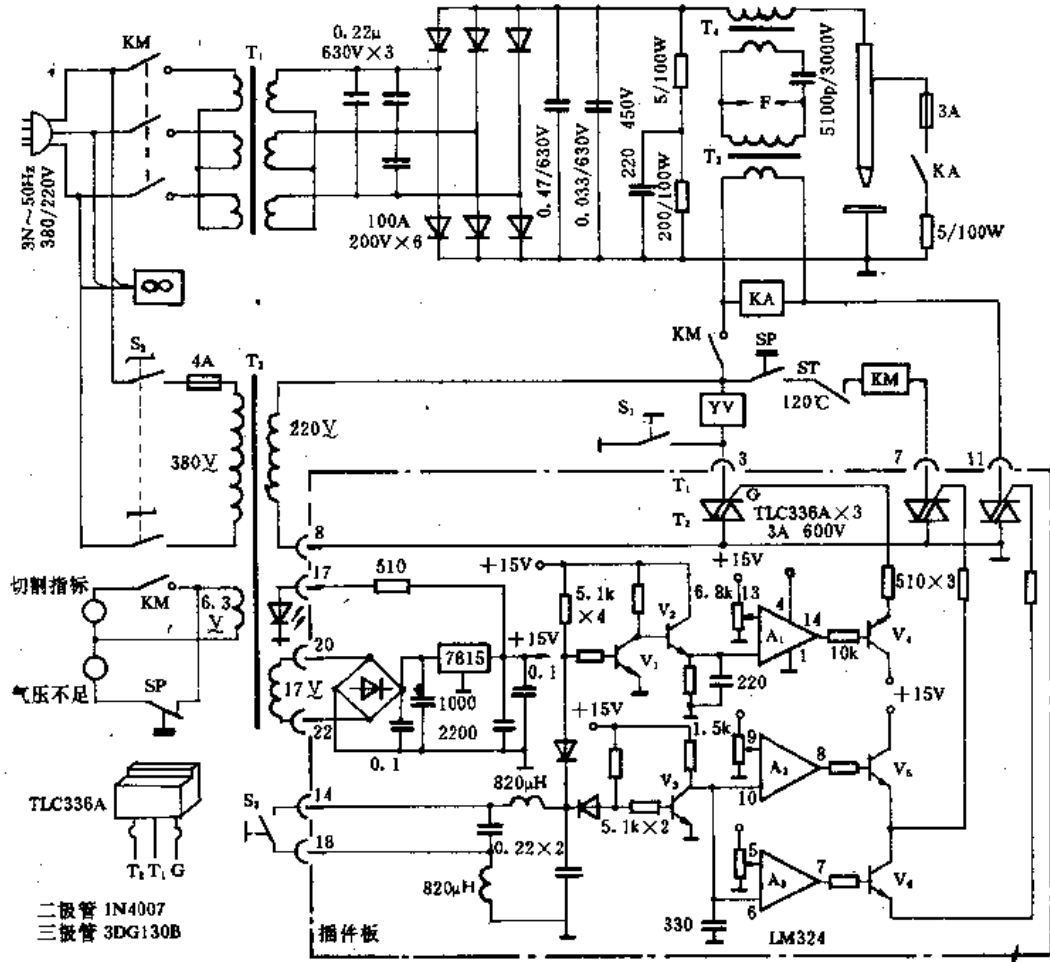
XS-I 型电子节能开关



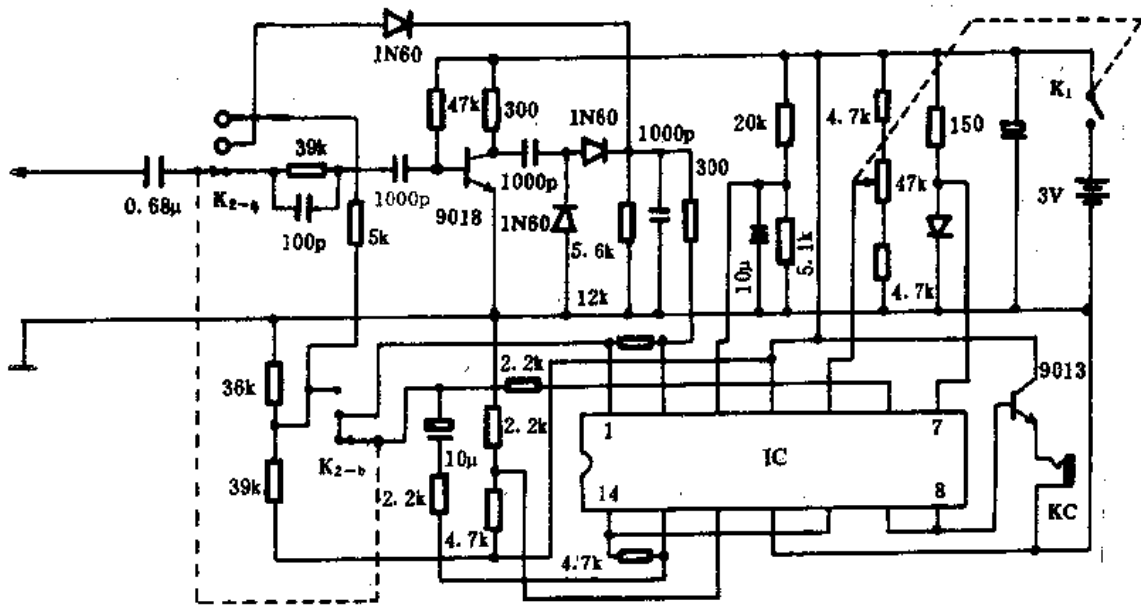
CD1-2 型汽车电子点火器

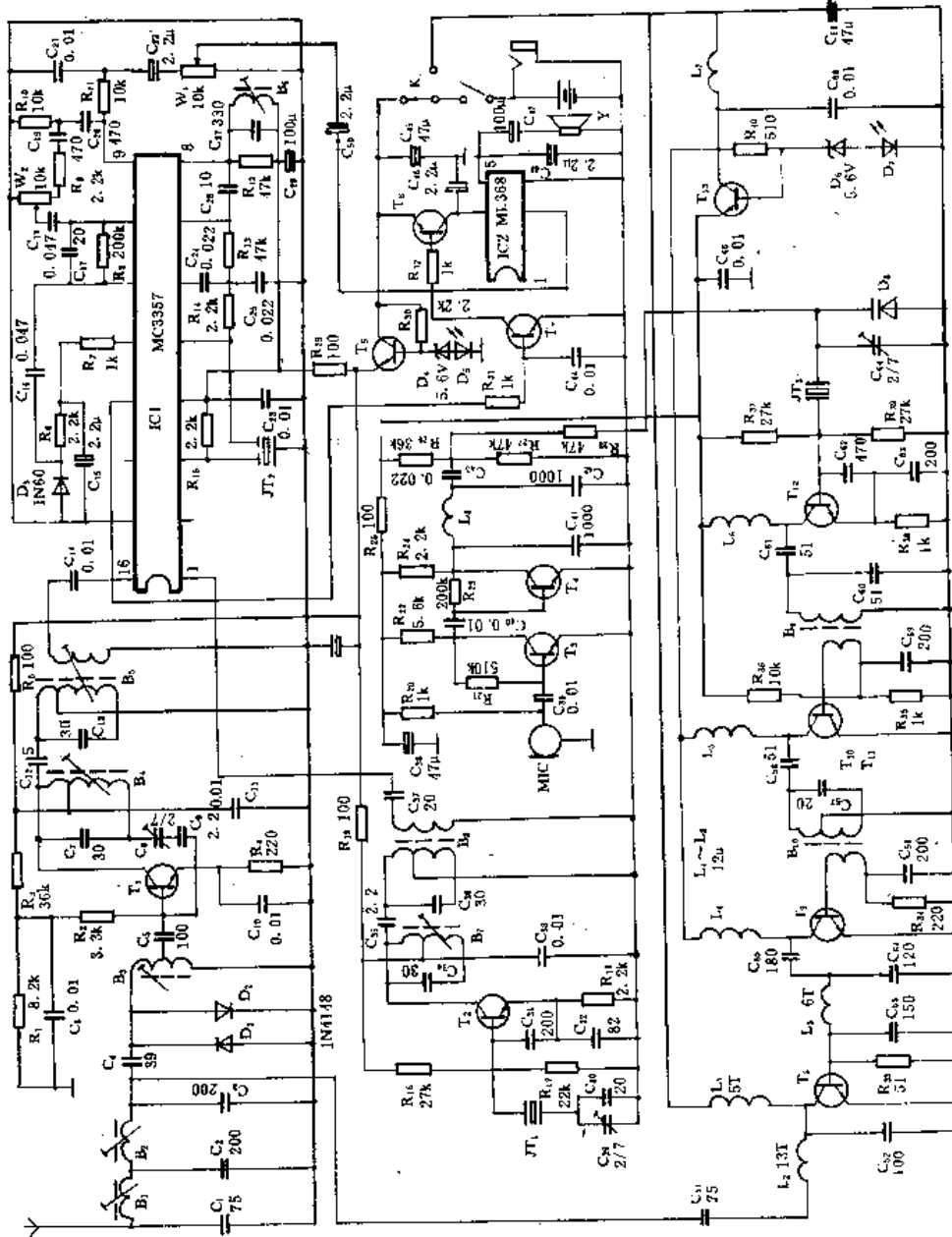


XT-2 型电子信号发生器



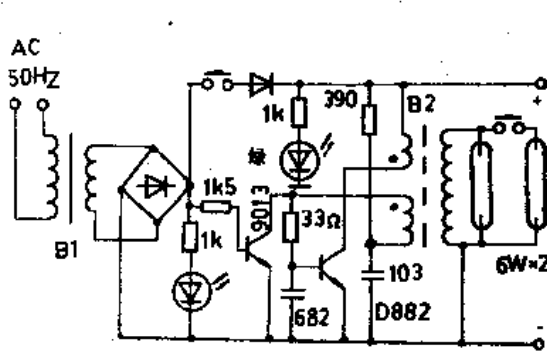
G-80型空气等离子切割机



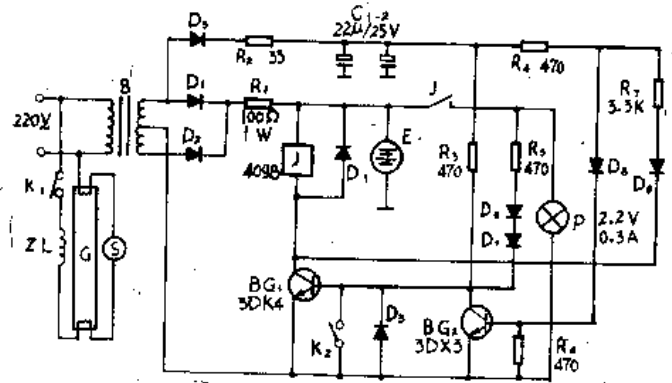


F30型超声波无线对讲机

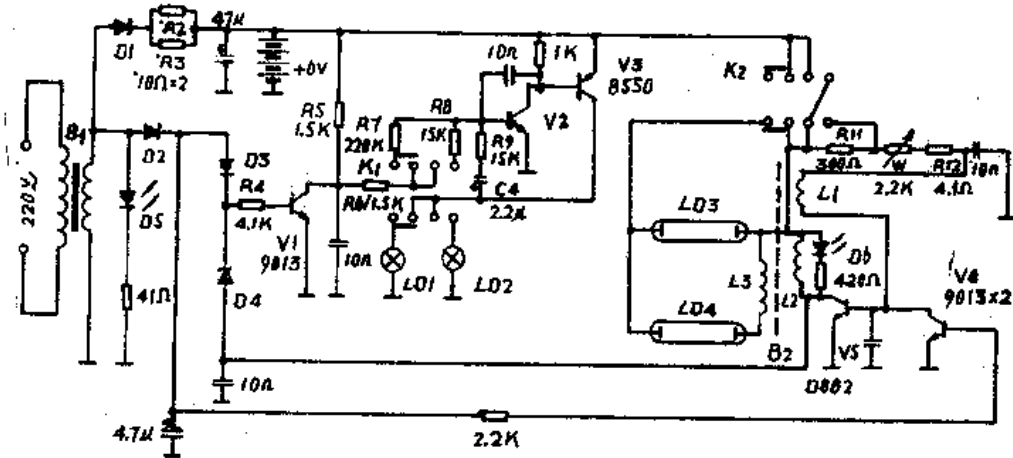
二十二、应急电源



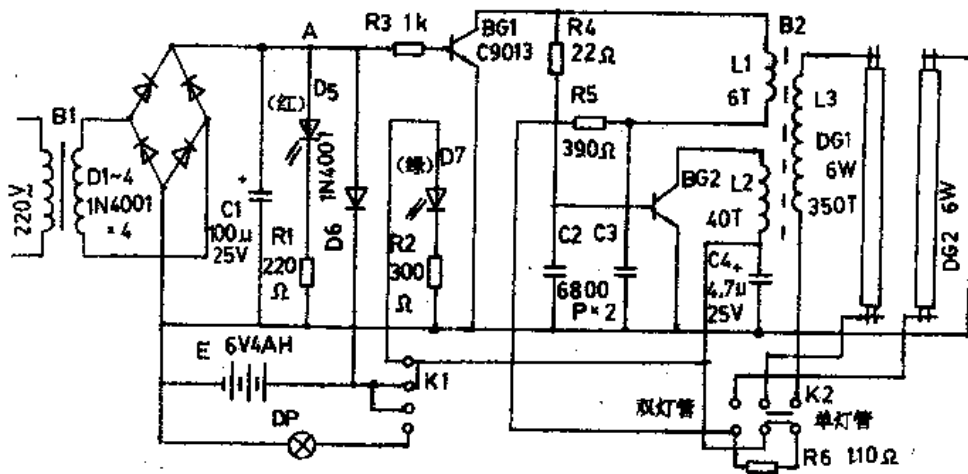
二极管应急灯



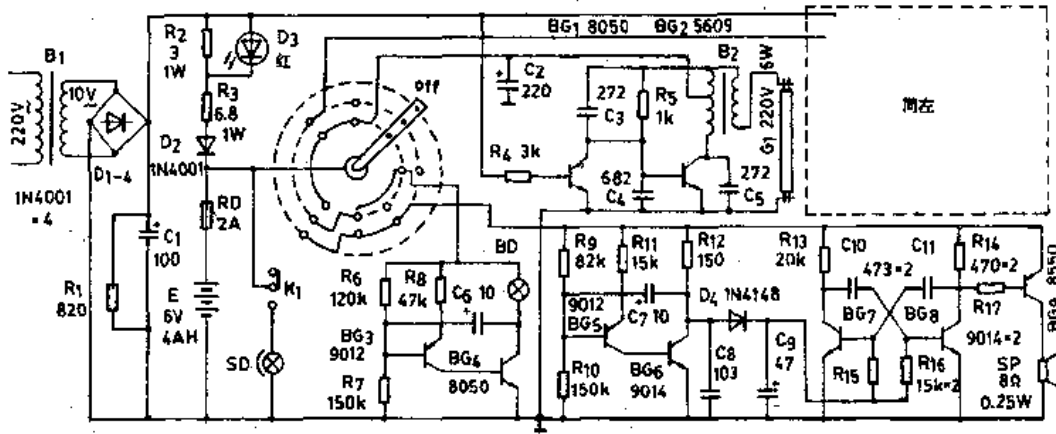
球泡应急电源



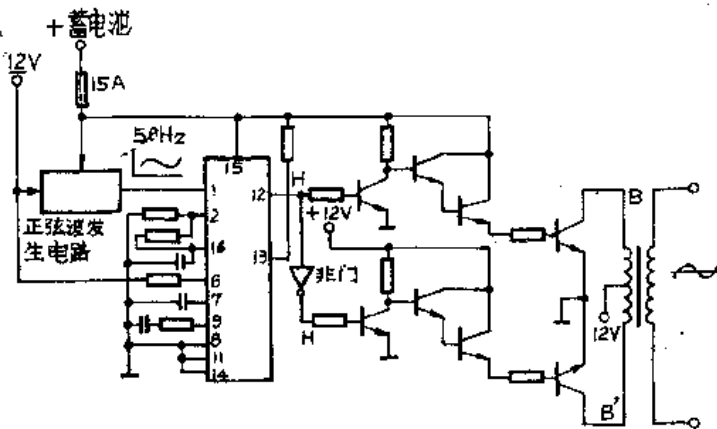
MYY-787 型停电宝



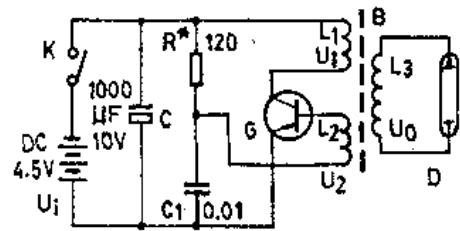
日立牌双灯管应急灯



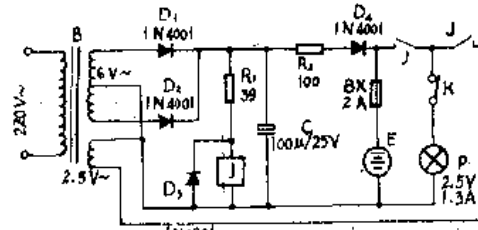
SYMPHONY 牌多功能应急灯



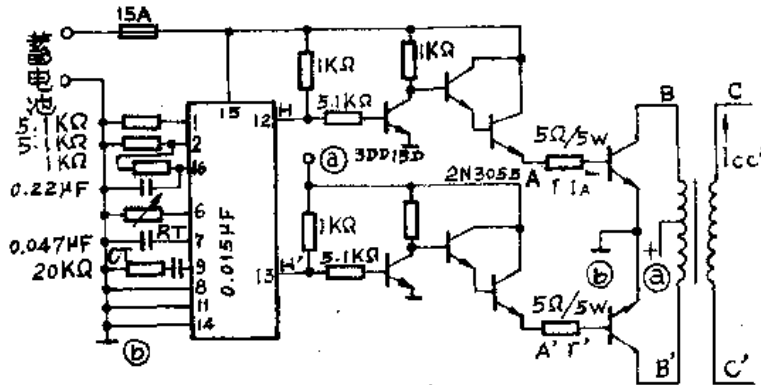
单相 PWM 逆变电源 (1)



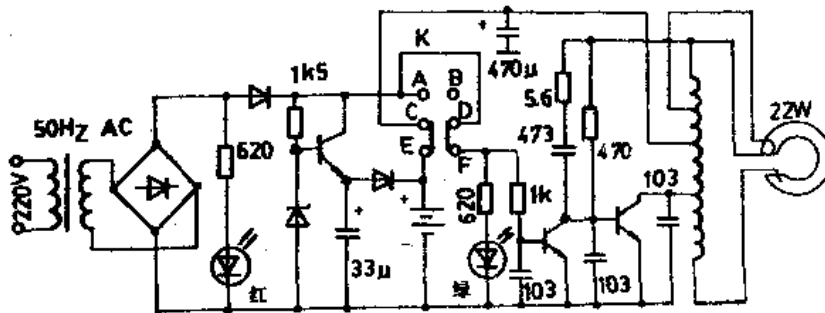
紫光牌应急灯

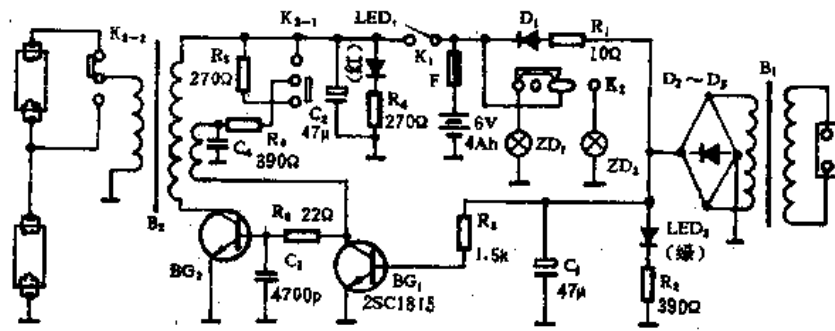


珠泡应急电源

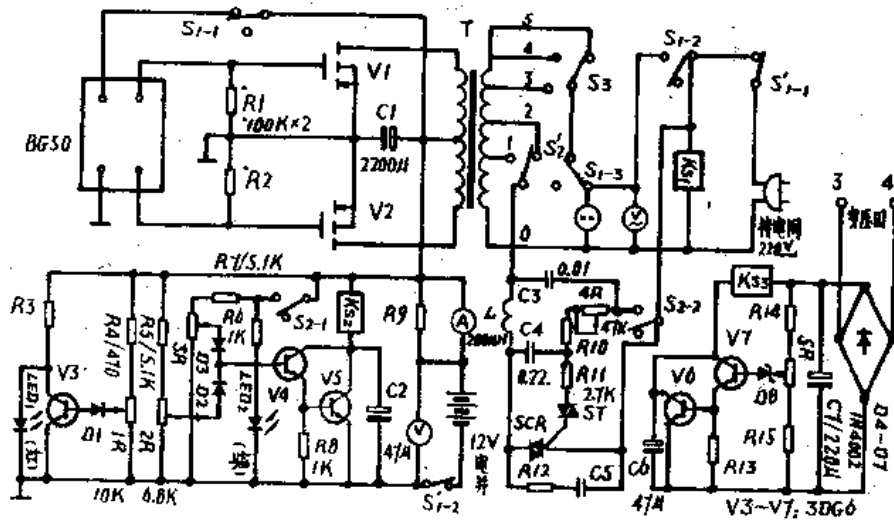


单相 PWM 逆变电源 (2)



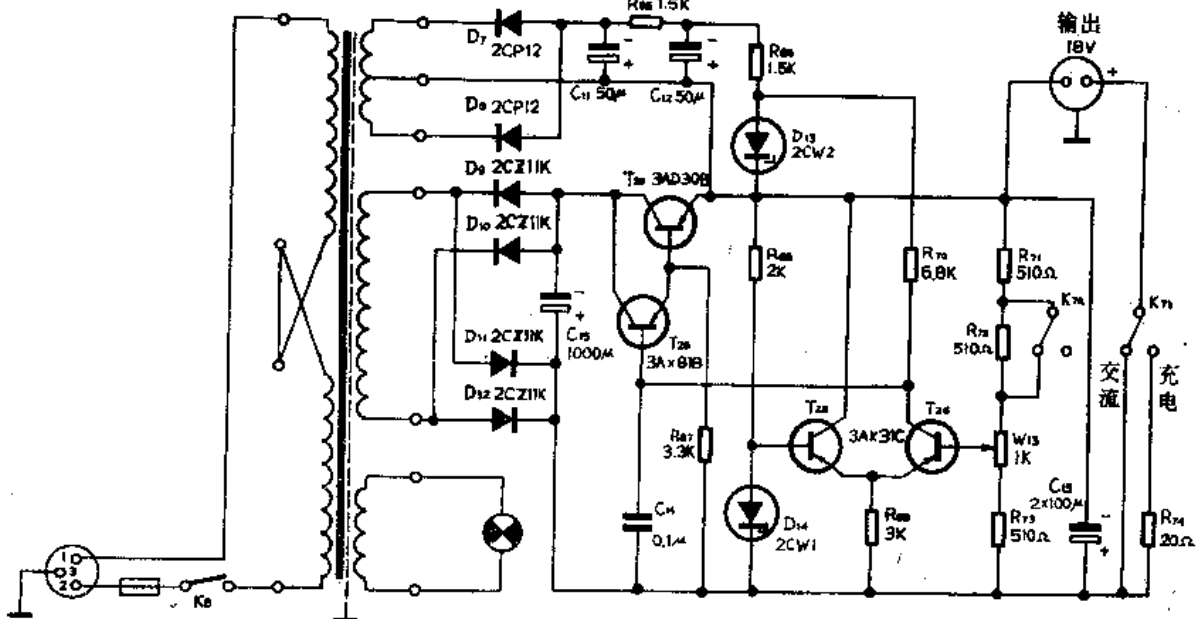


MW786A 型应急灯

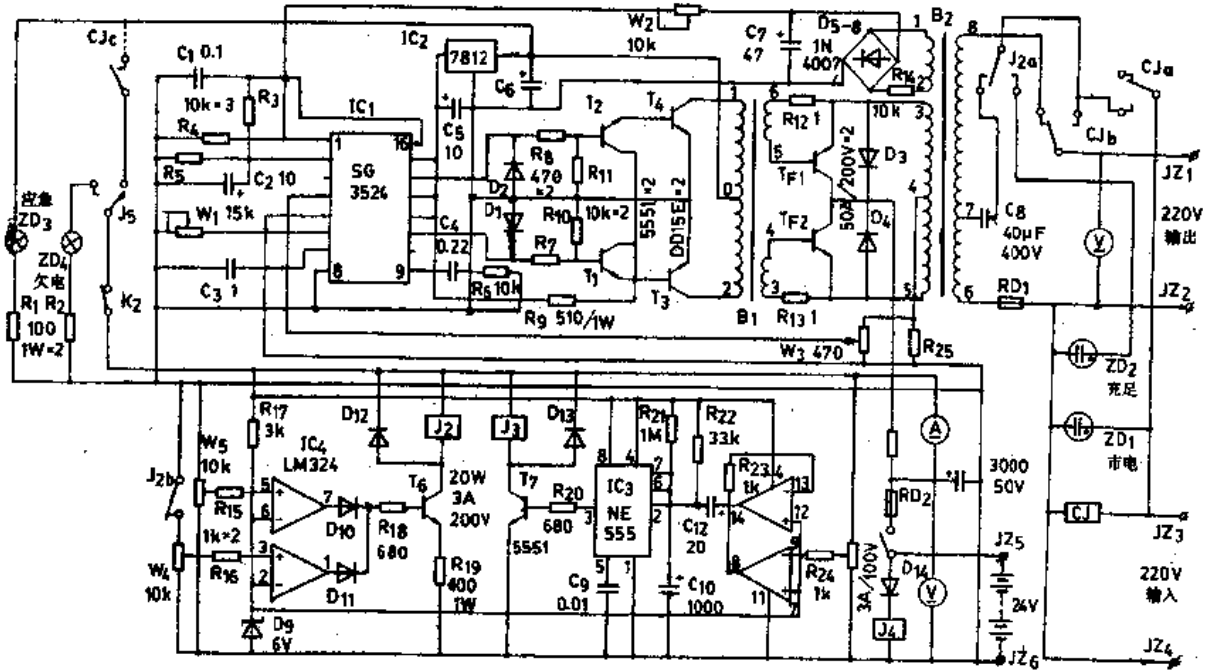


耐电源 表型号	变 压 器				(仅供参考)				高频磁型号
	铁芯面积	初级线径	初级匝数	次级线径	匝数0-1	1-2	2-3	3-4	
NB-100Ⅱ	30×38	φ 1.8	33×2	0.58	404	50	25	55	TP10M12×2
NB-200Ⅱ	40×50	φ 2.4	27×2	0.75	400	41	20	41	TP25M18×2

NB-100Ⅱ、NB-200Ⅱ型逆变器

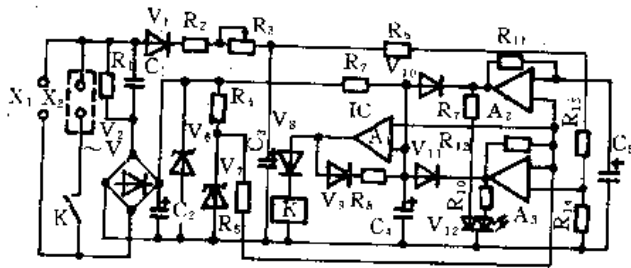


ND-1型电源变换器

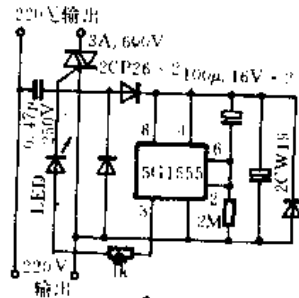


PWM 300~1000W 全自动应急电源

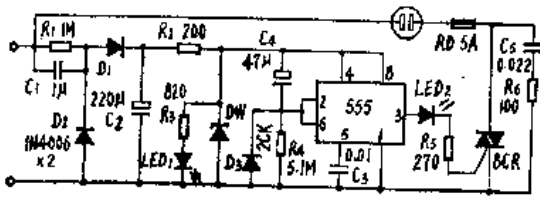
二十三、电源保护器



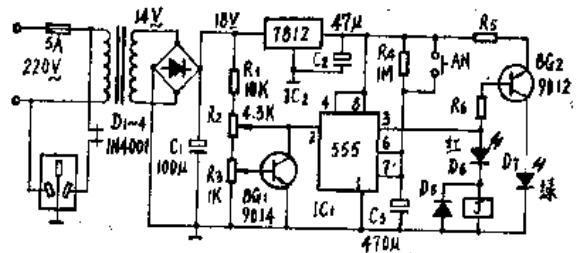
BB-1型冰箱保护器



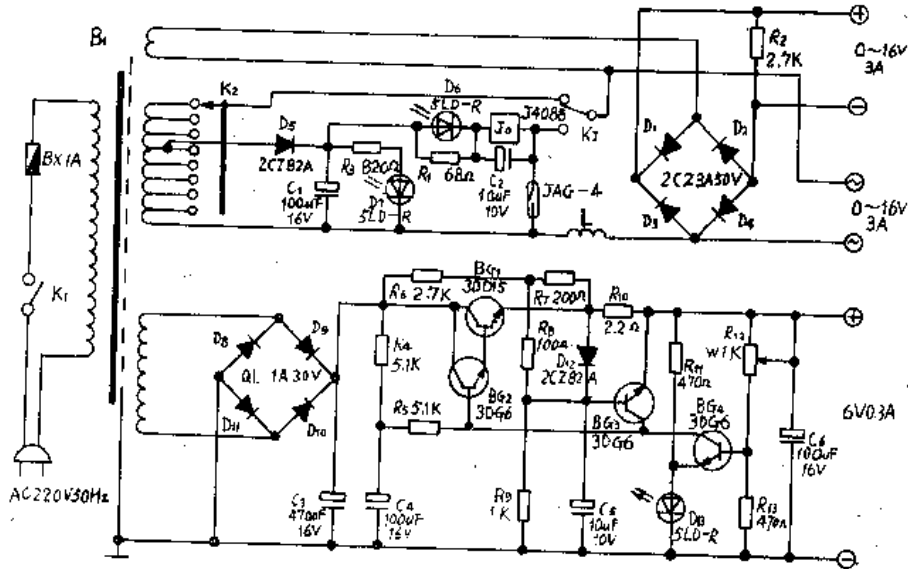
无触点冰箱保护器



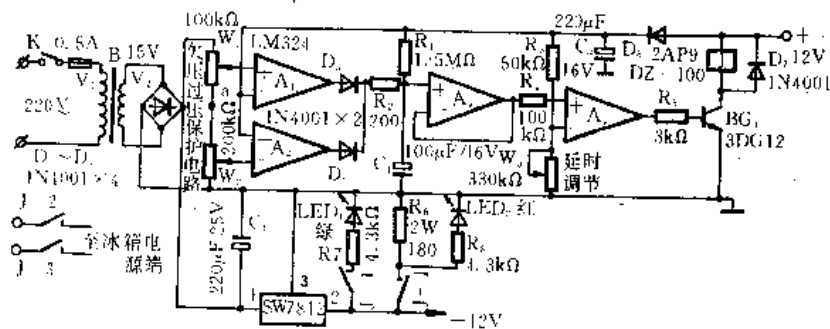
无变压器冰箱保护器



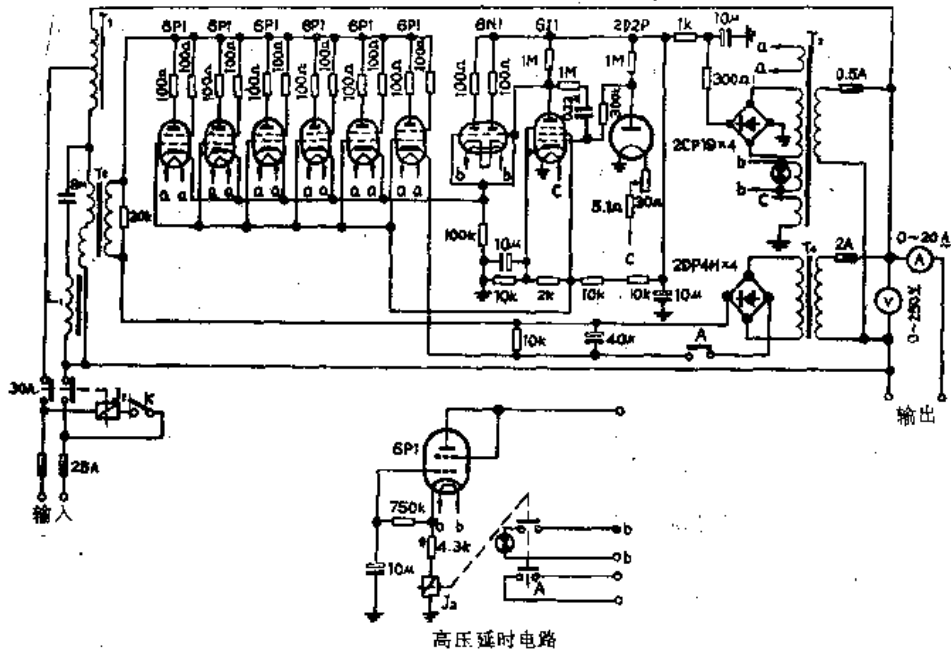
带变压器冰箱保护器



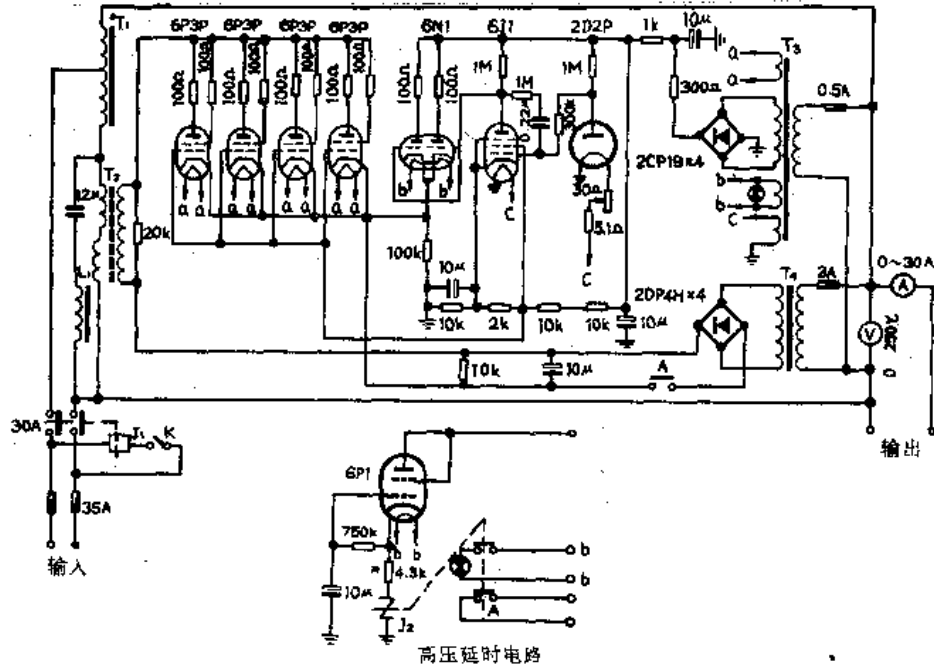
J1202-1型电源



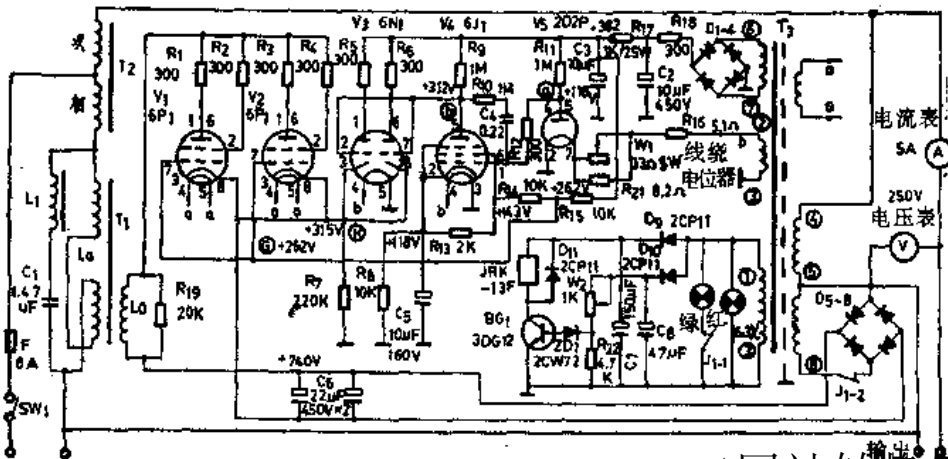
LM324集成电路电冰箱保护器

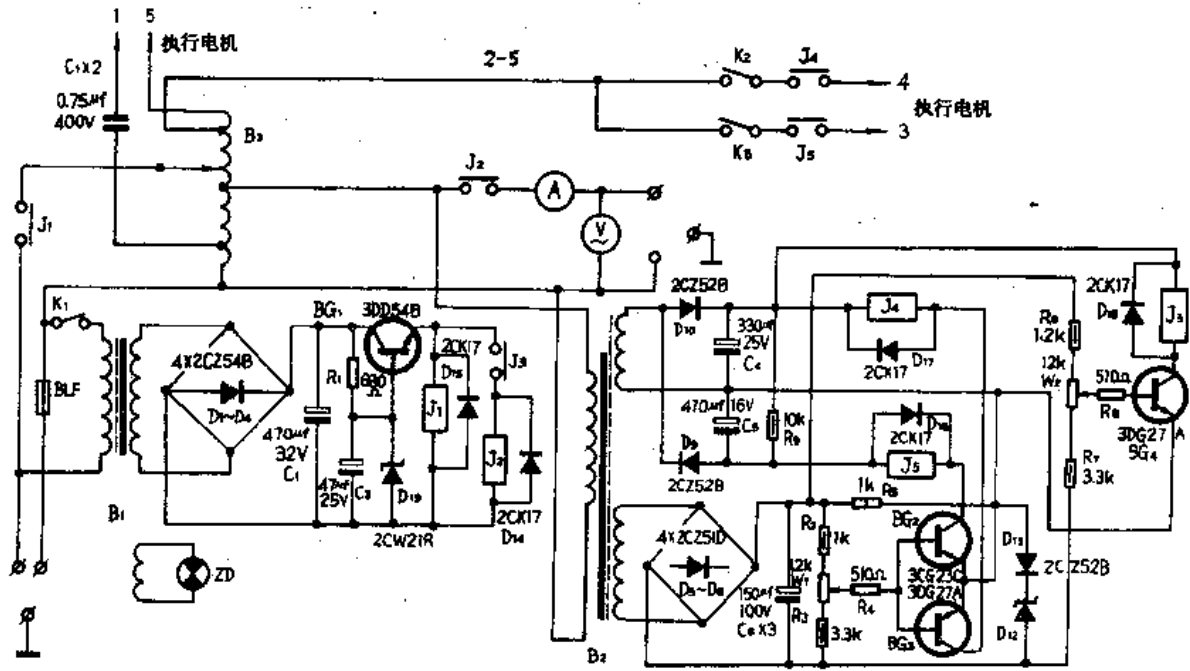


614-B3型交流稳压器

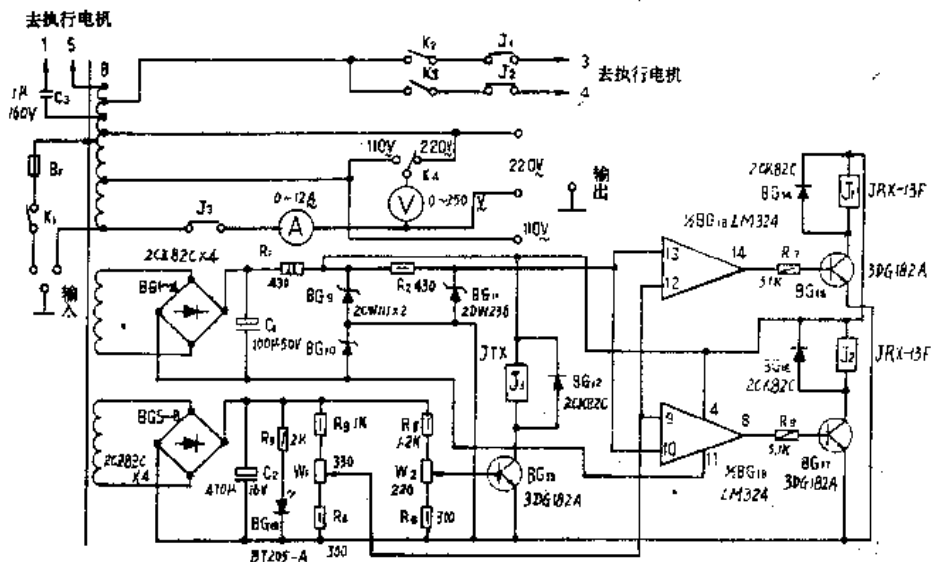


614-C3型交流稳压器



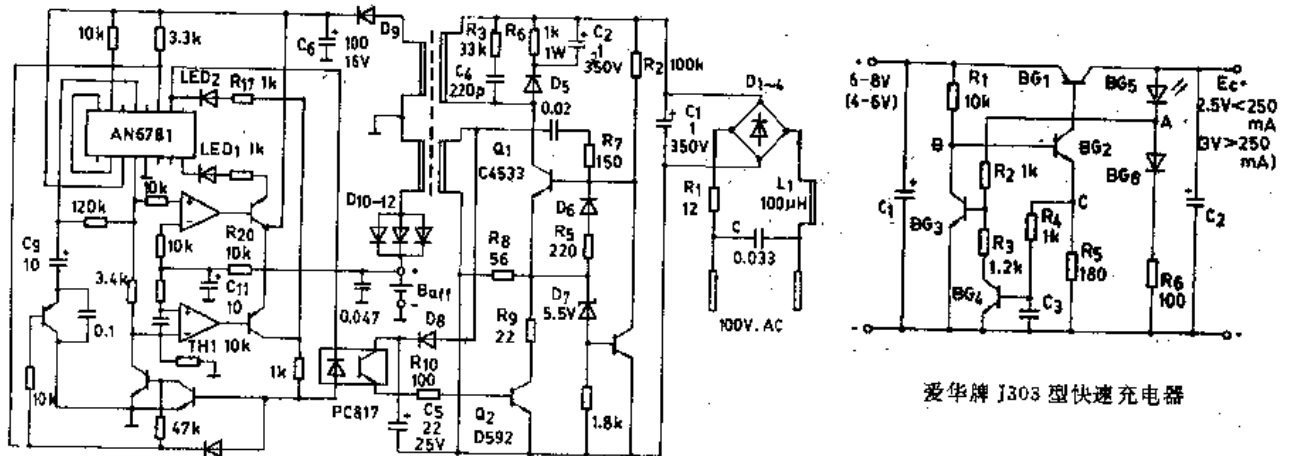


WYJ-813 型交流稳压器



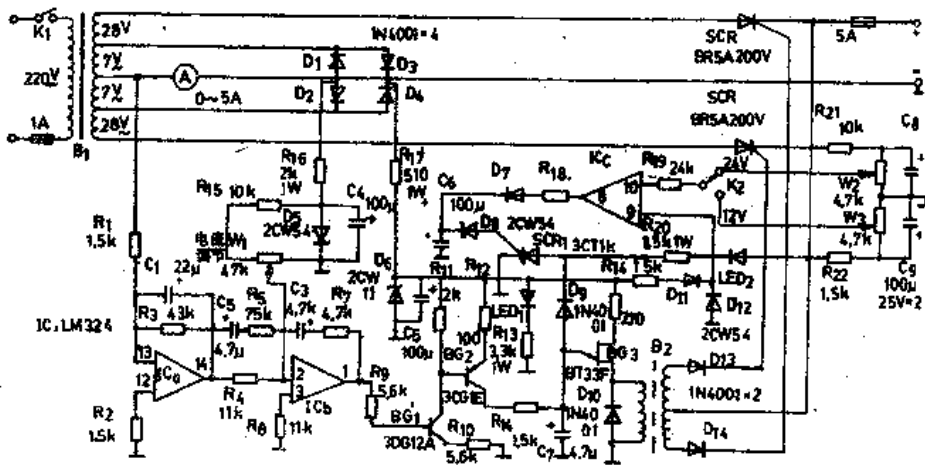
WYJ-862 型交流稳压器

二十五、充电器具



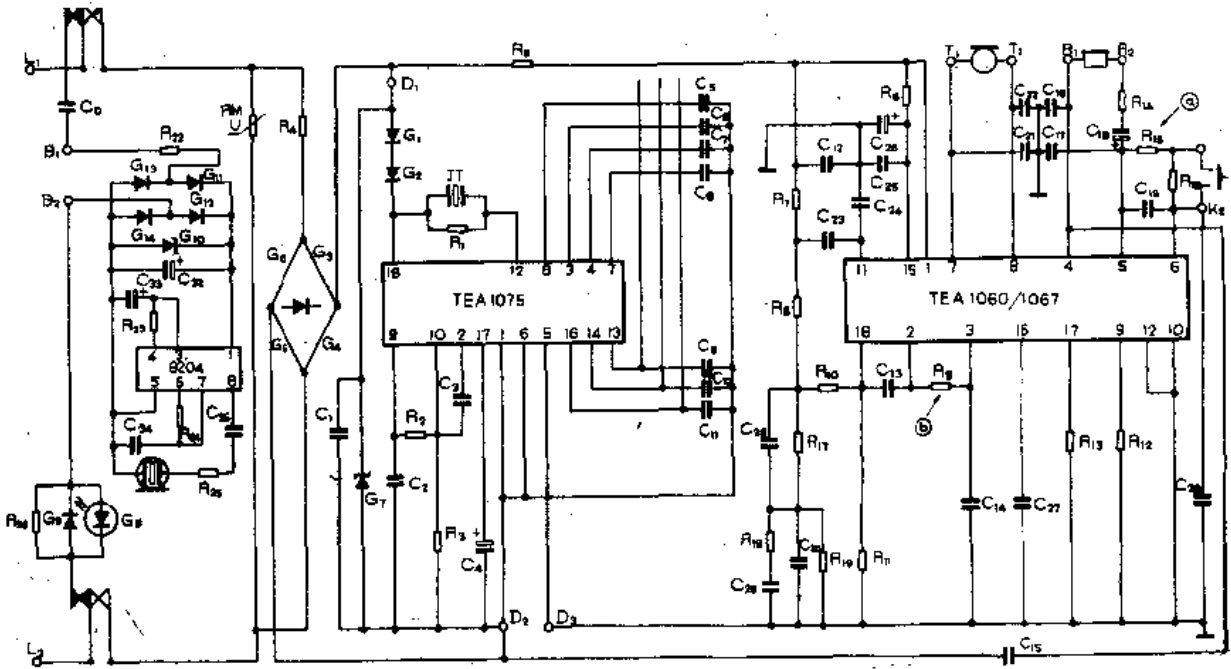
172型充电器

爱华牌 J303 型快速充电器

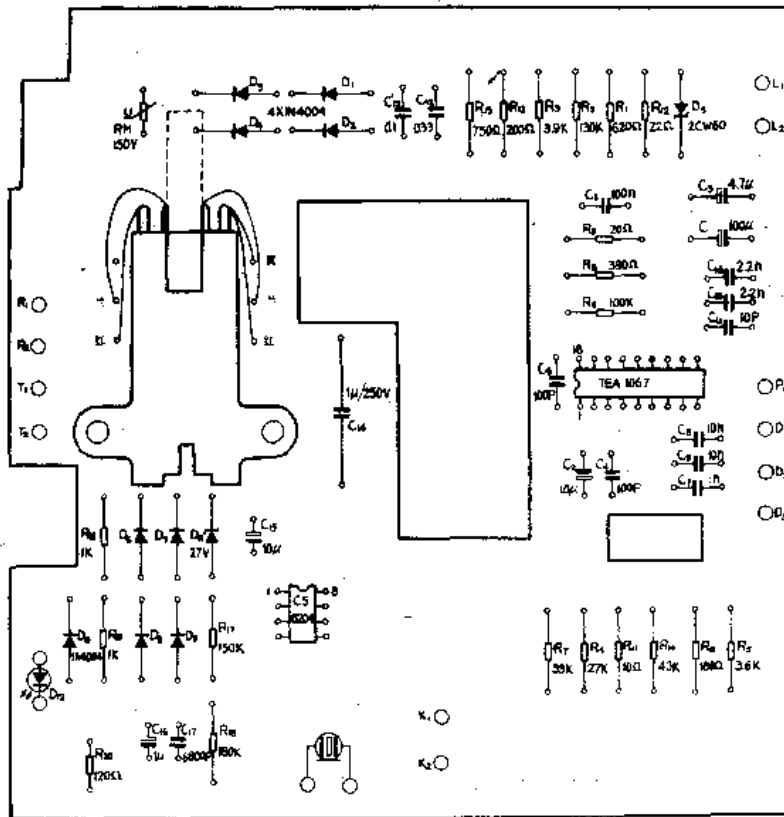


RGCA-4A 型充电器

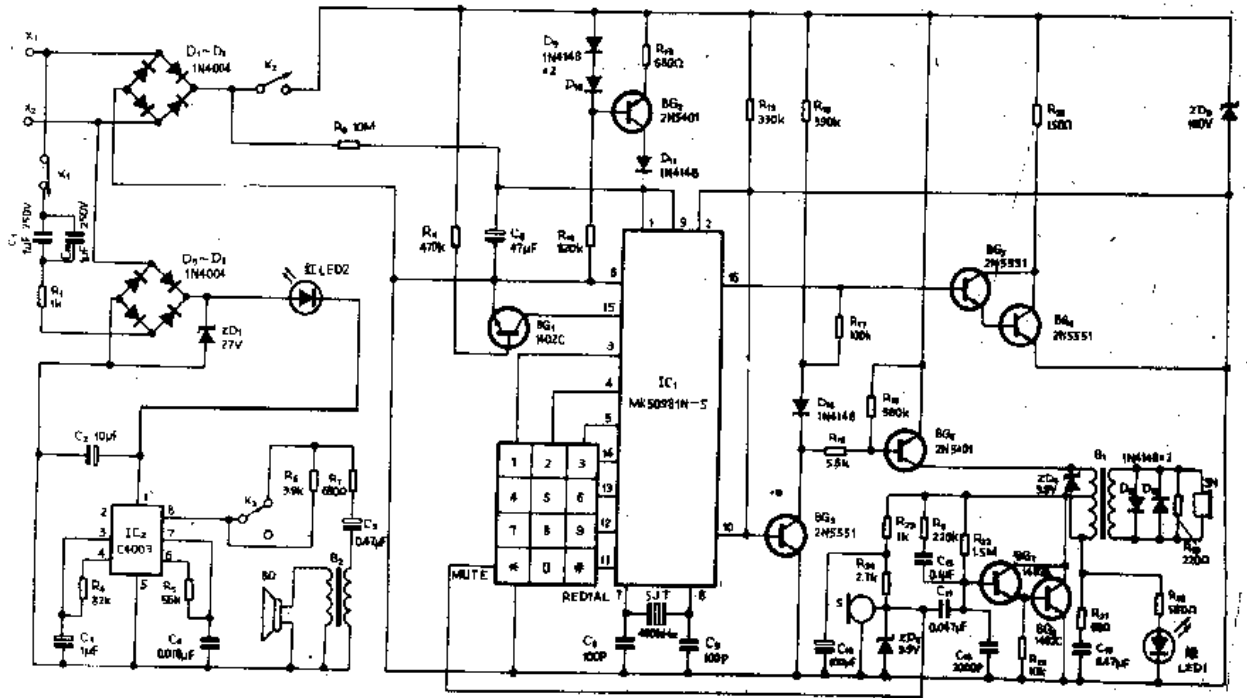
二十六、电话机



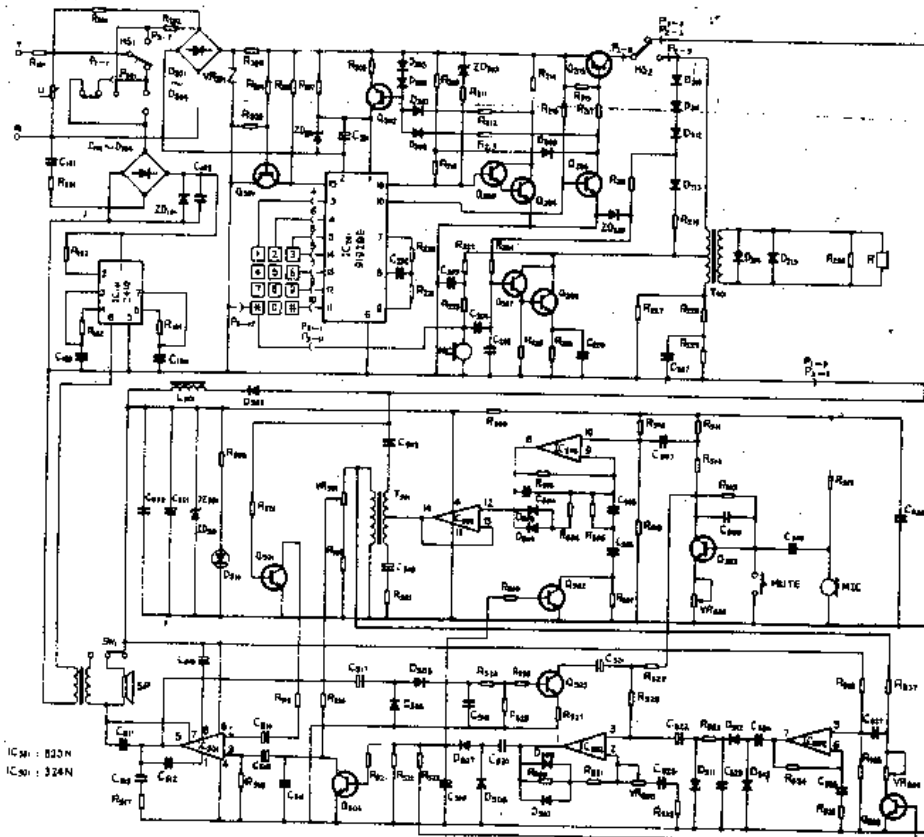
8701 型电话机



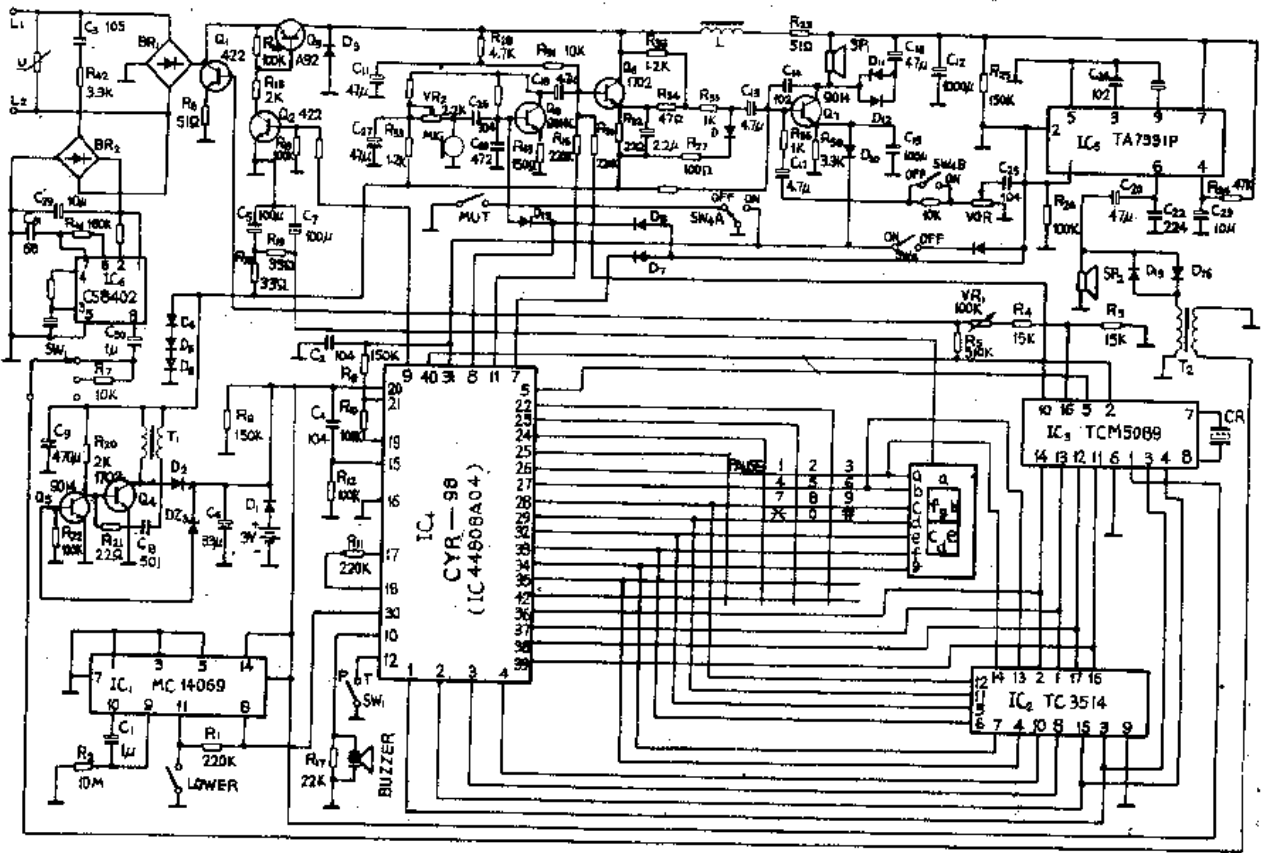
8702 型电话机



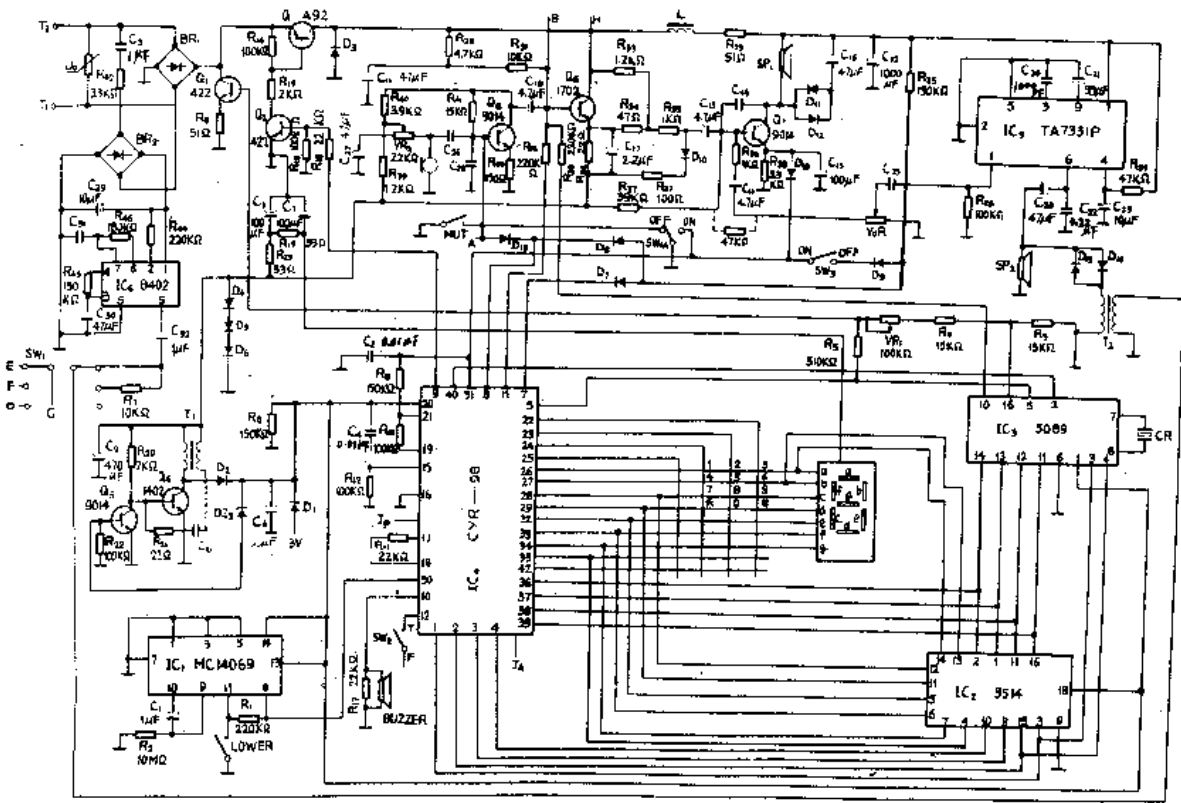
AH6868 型电话机

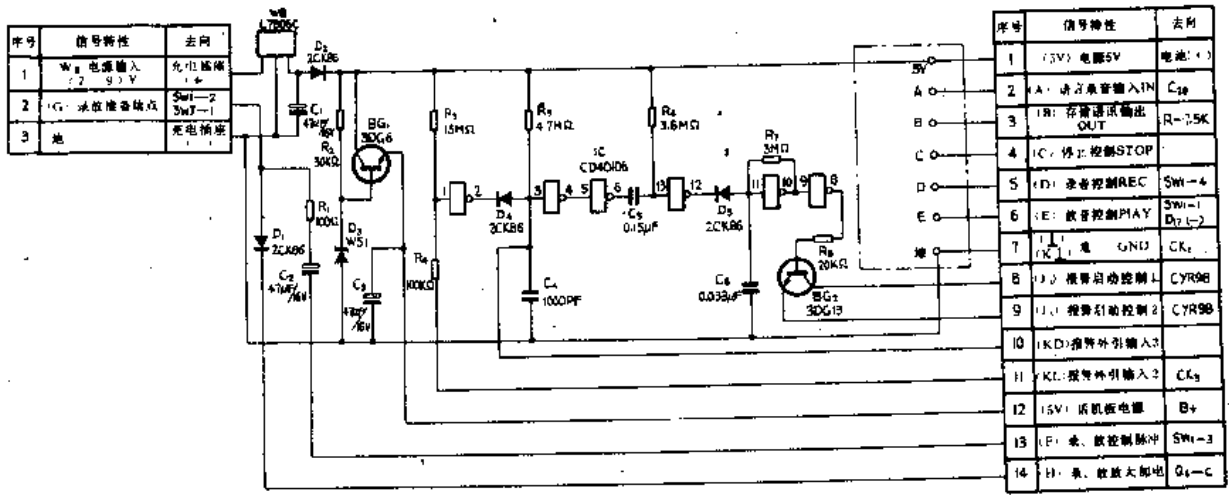


BS-8322 PF 型电话机

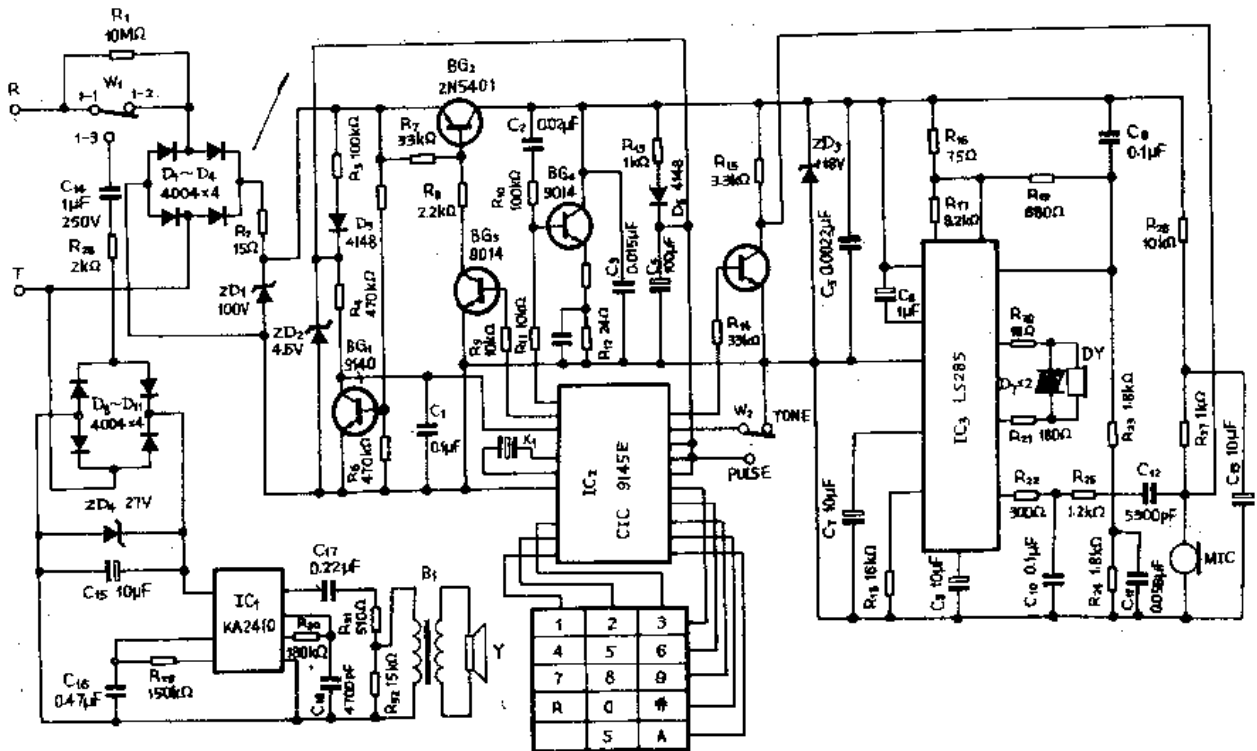


CY99K 型电话机。

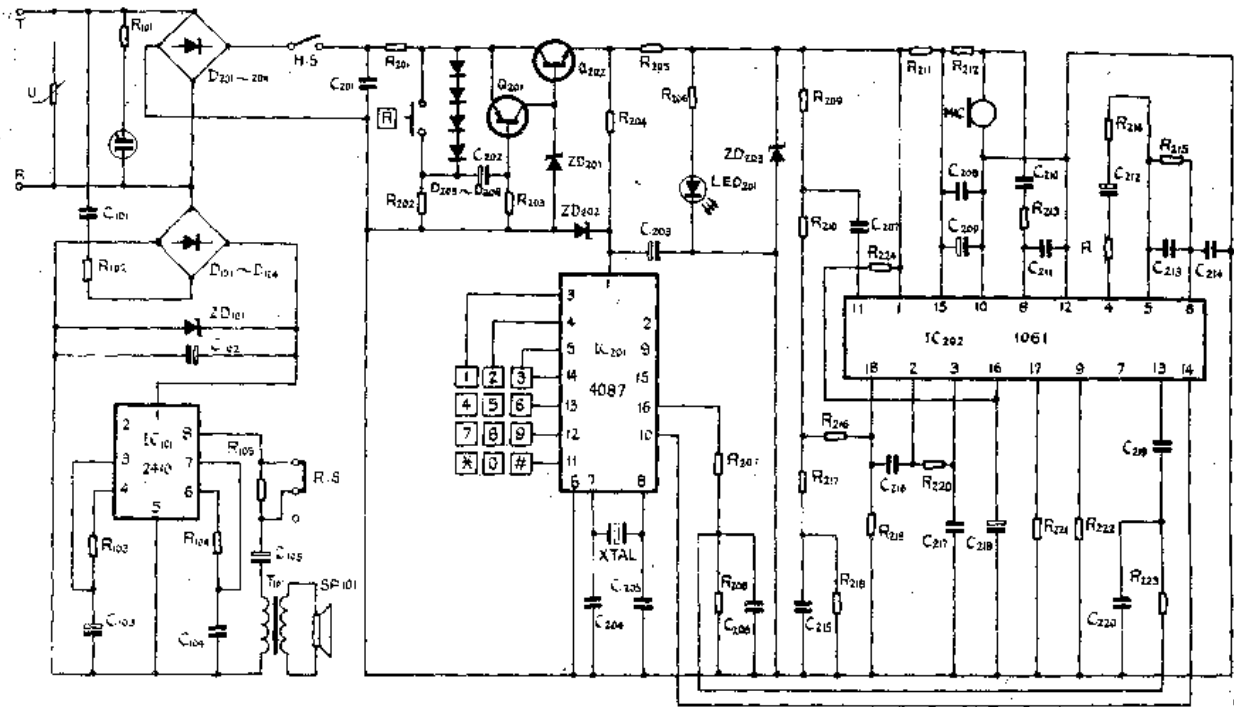




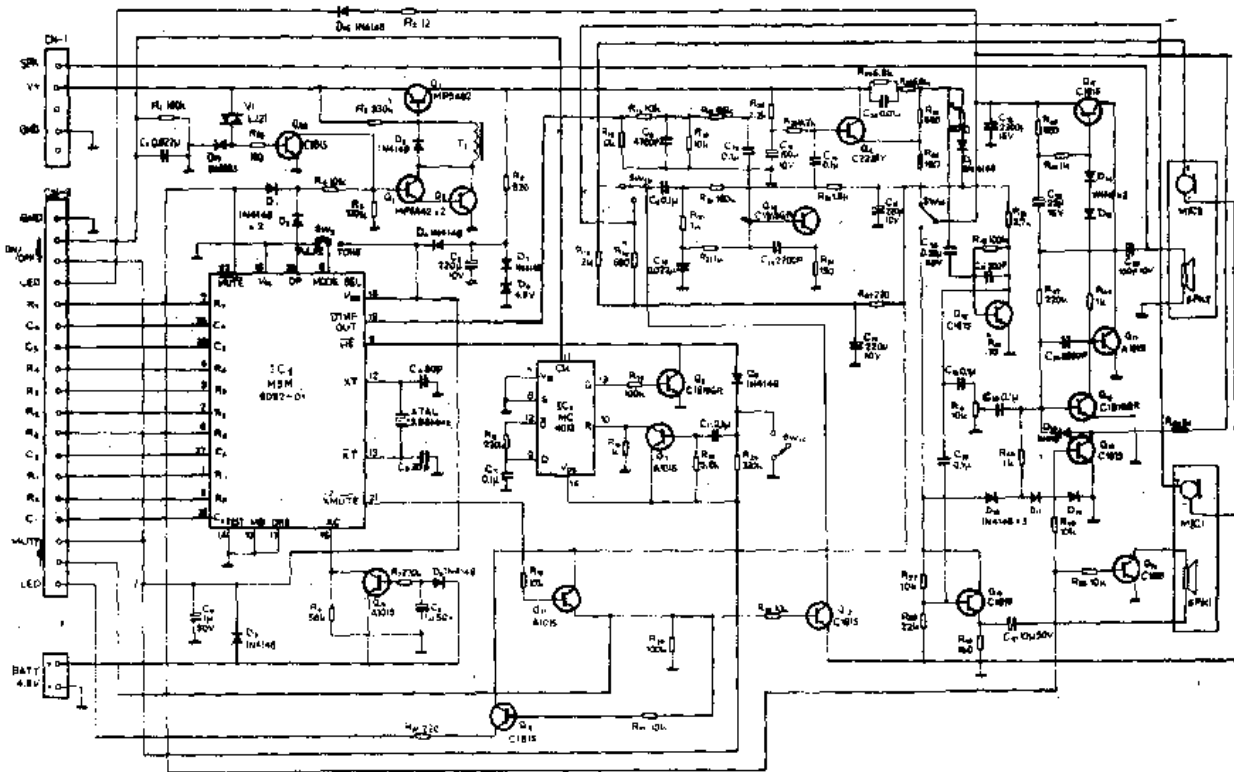
CY99-BA 型电话机(二)



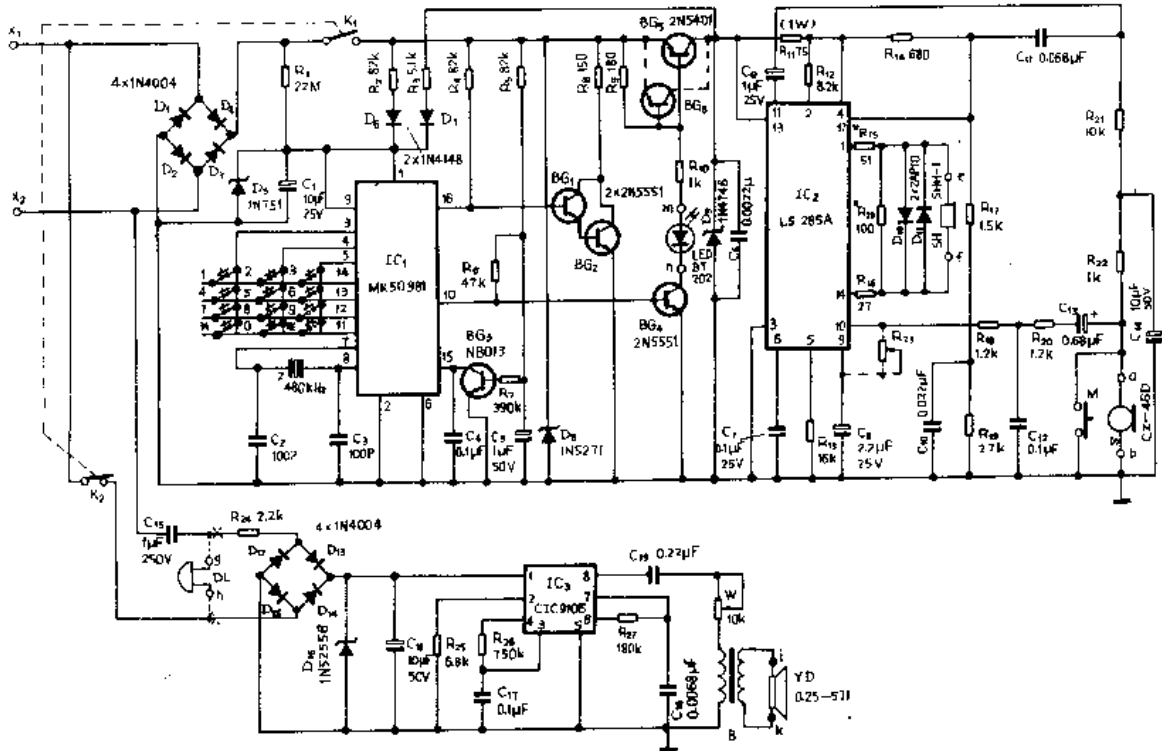
DY-881 型电话机



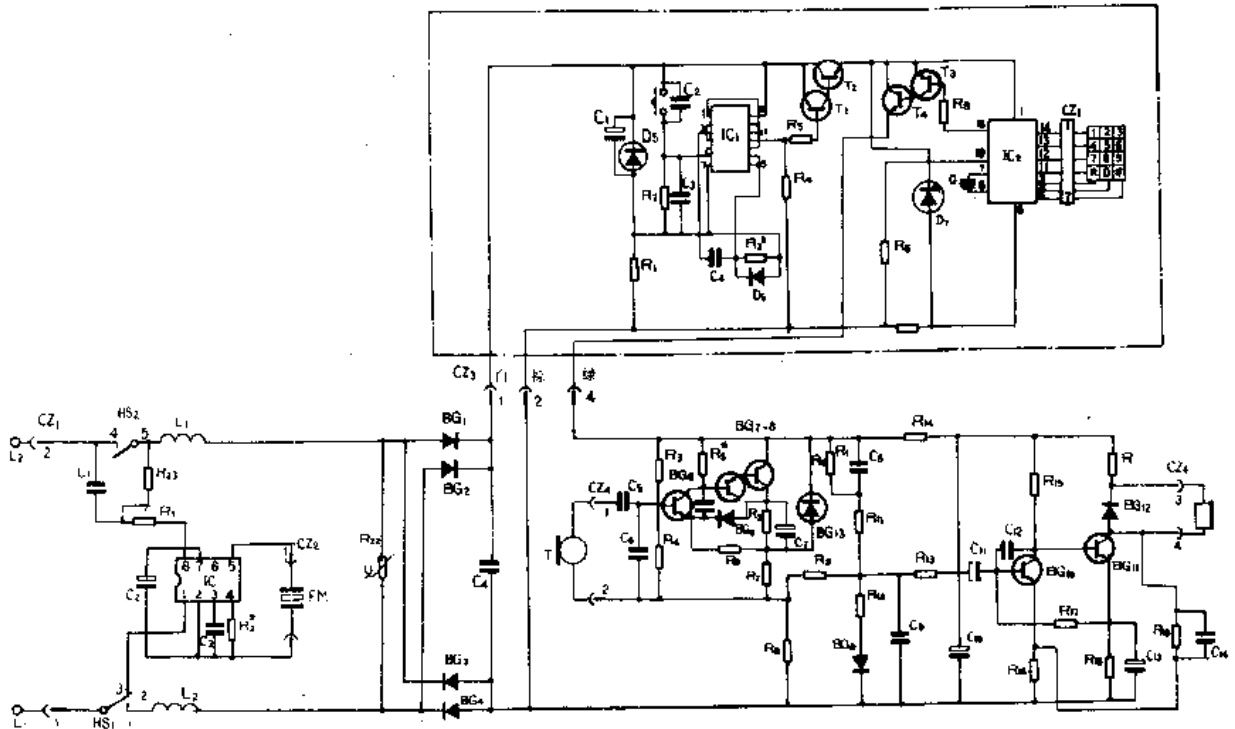
E818T 型电话机



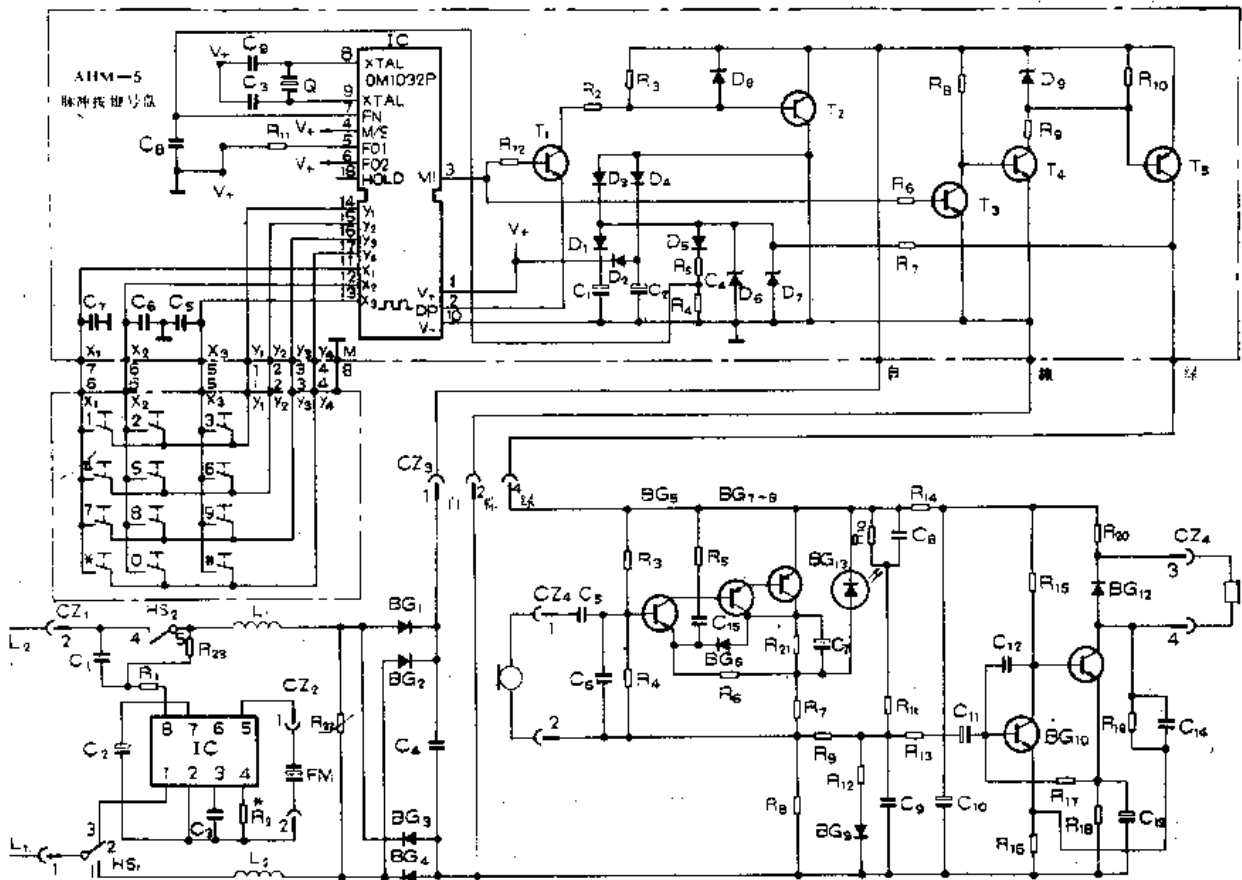
HA-031 型电话机



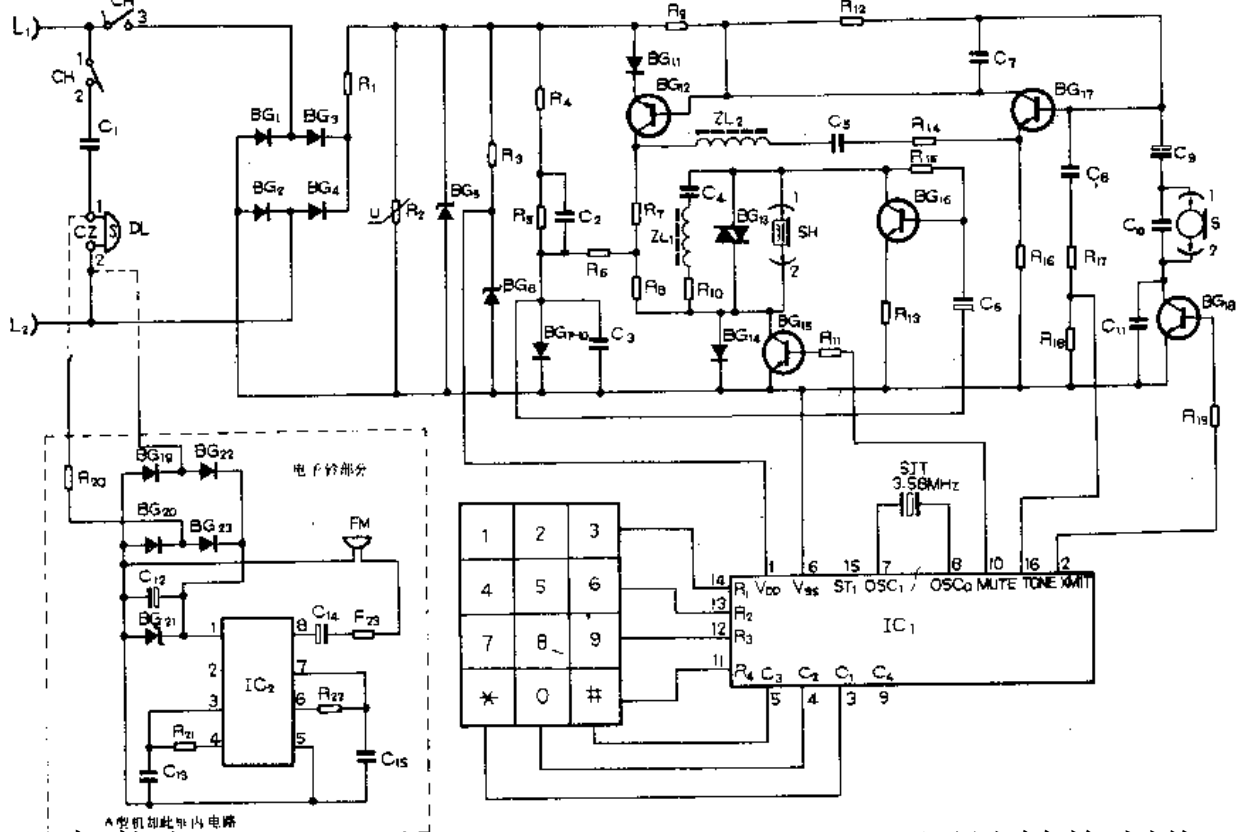
HA-13 型电话机

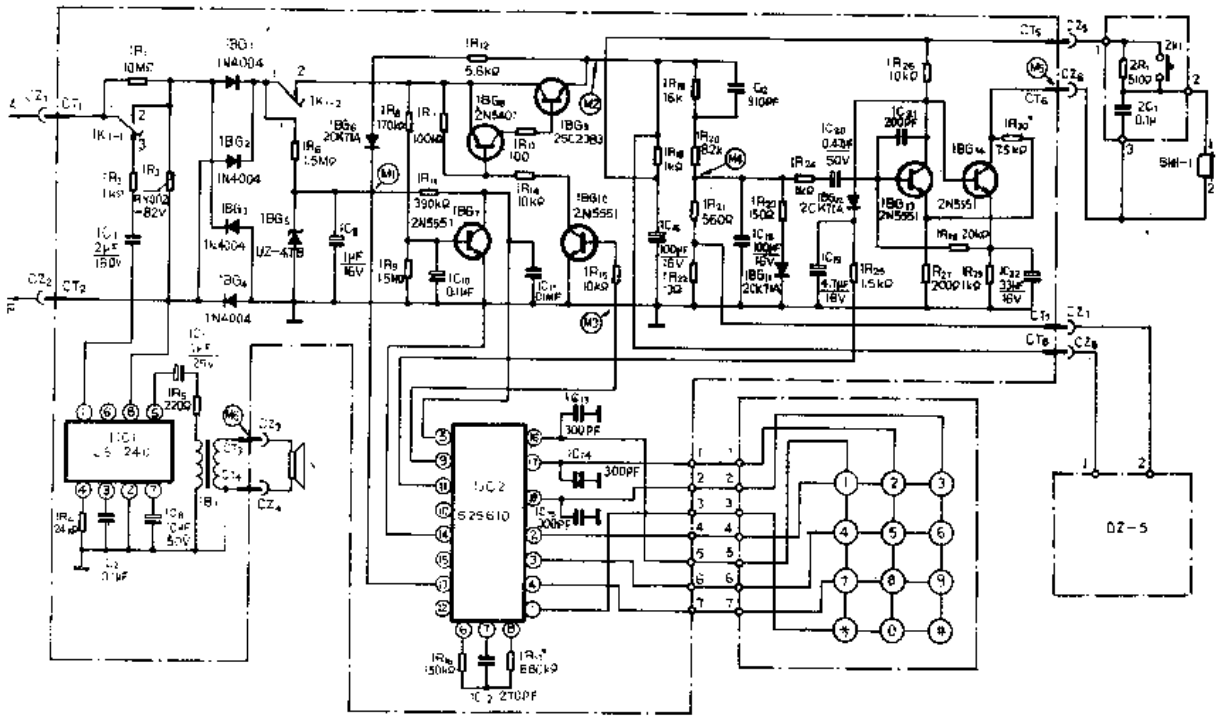
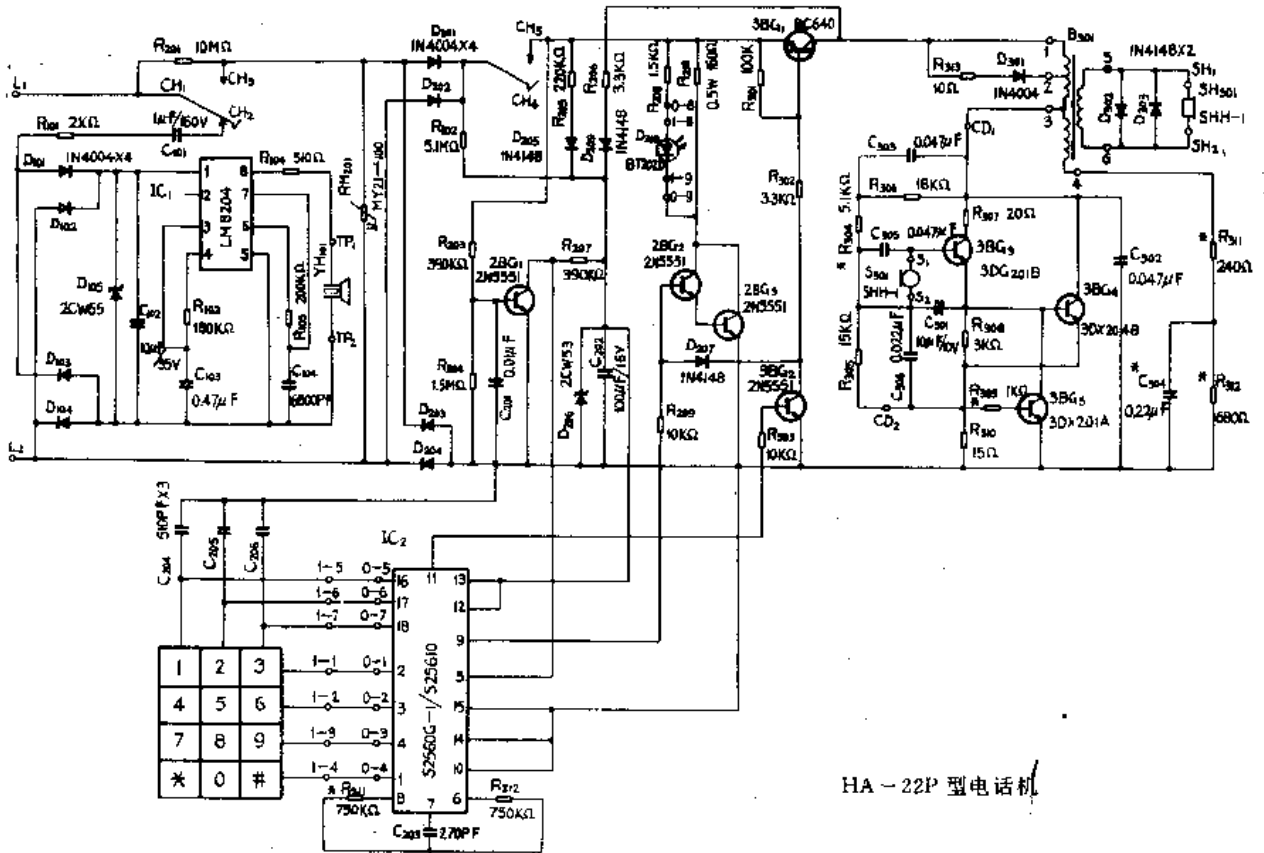


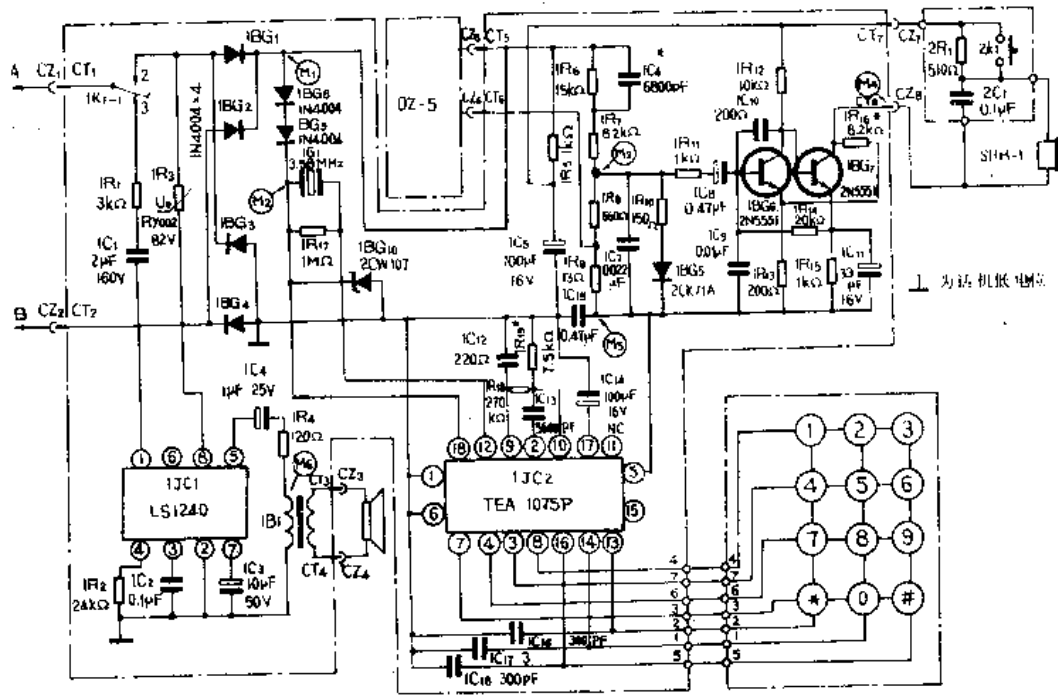
HA-19 型电话机



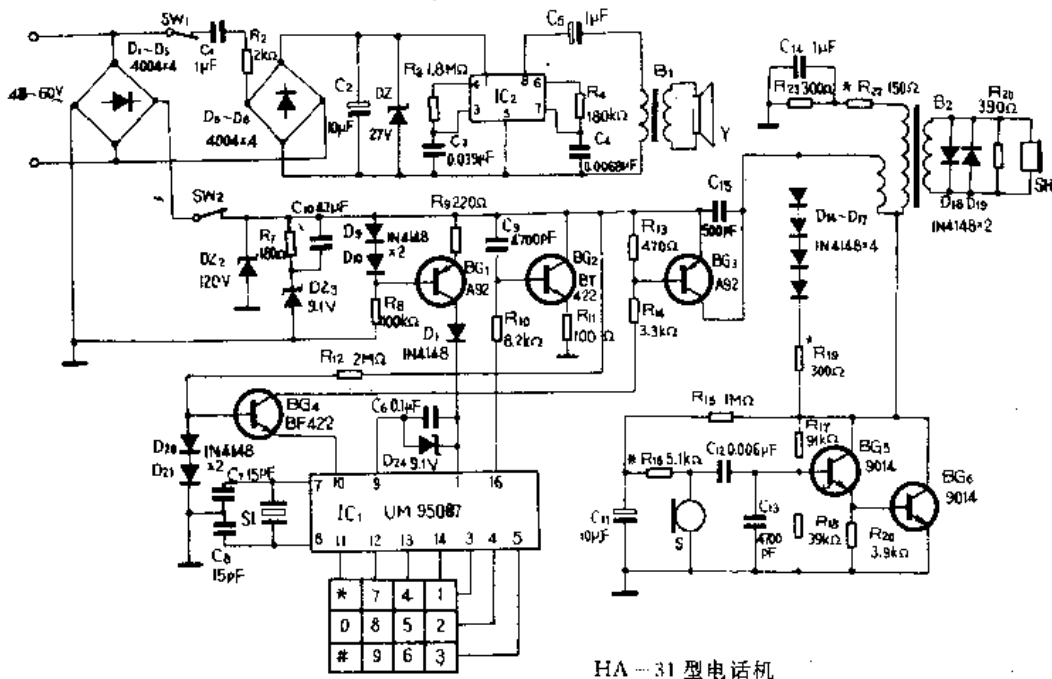
HA-20 型电话机



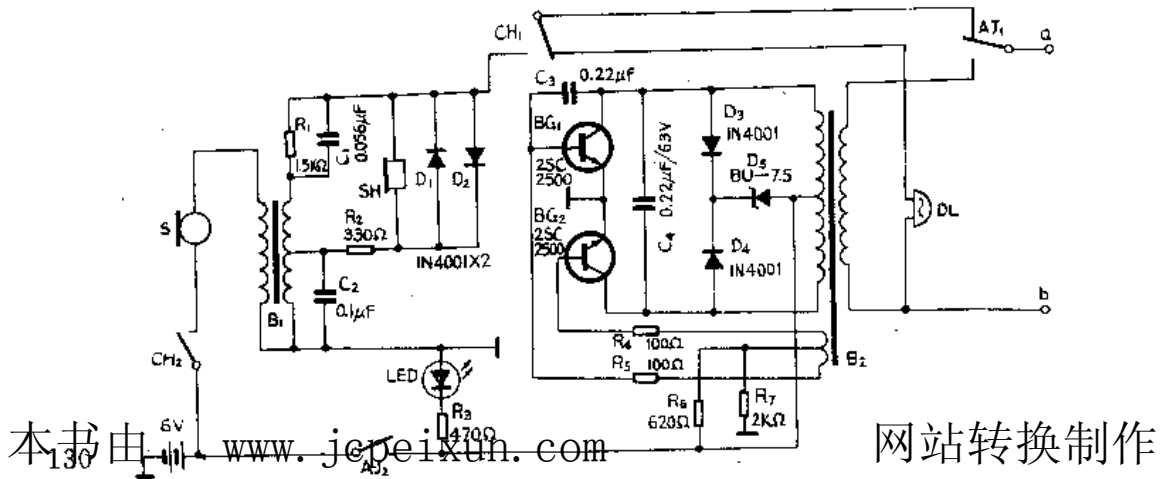




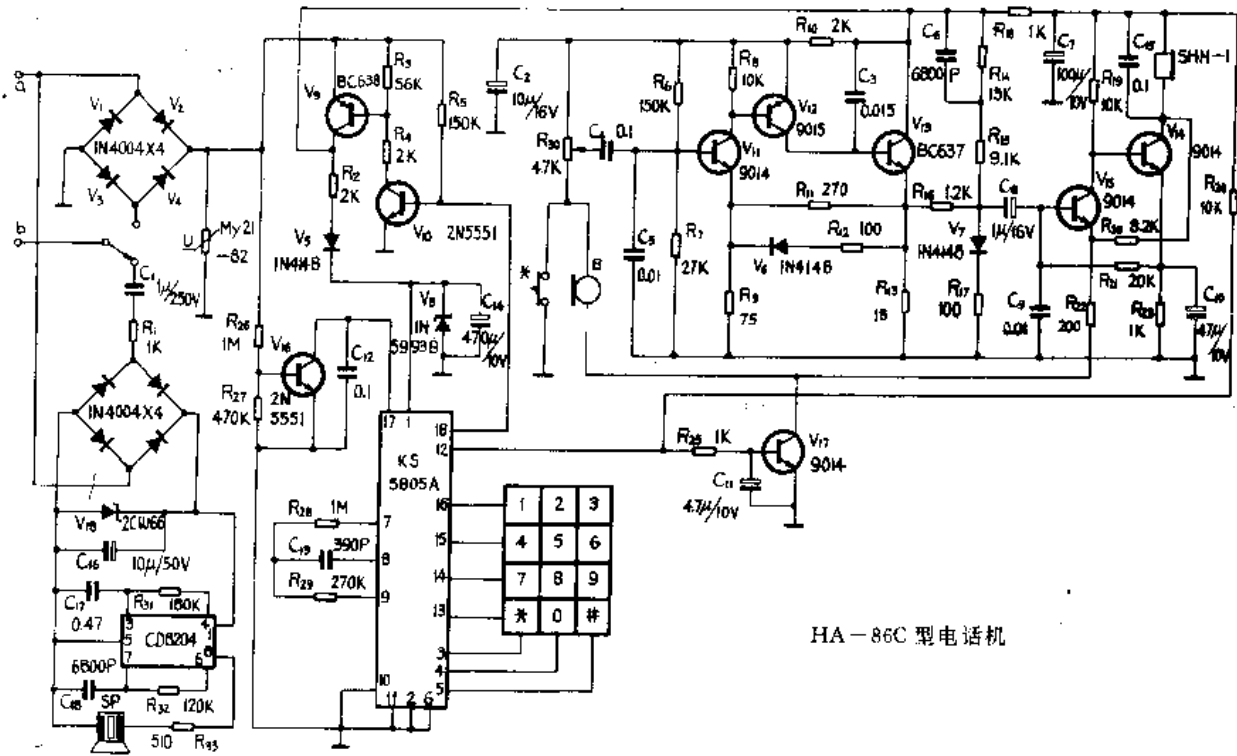
HA-24 型电话机



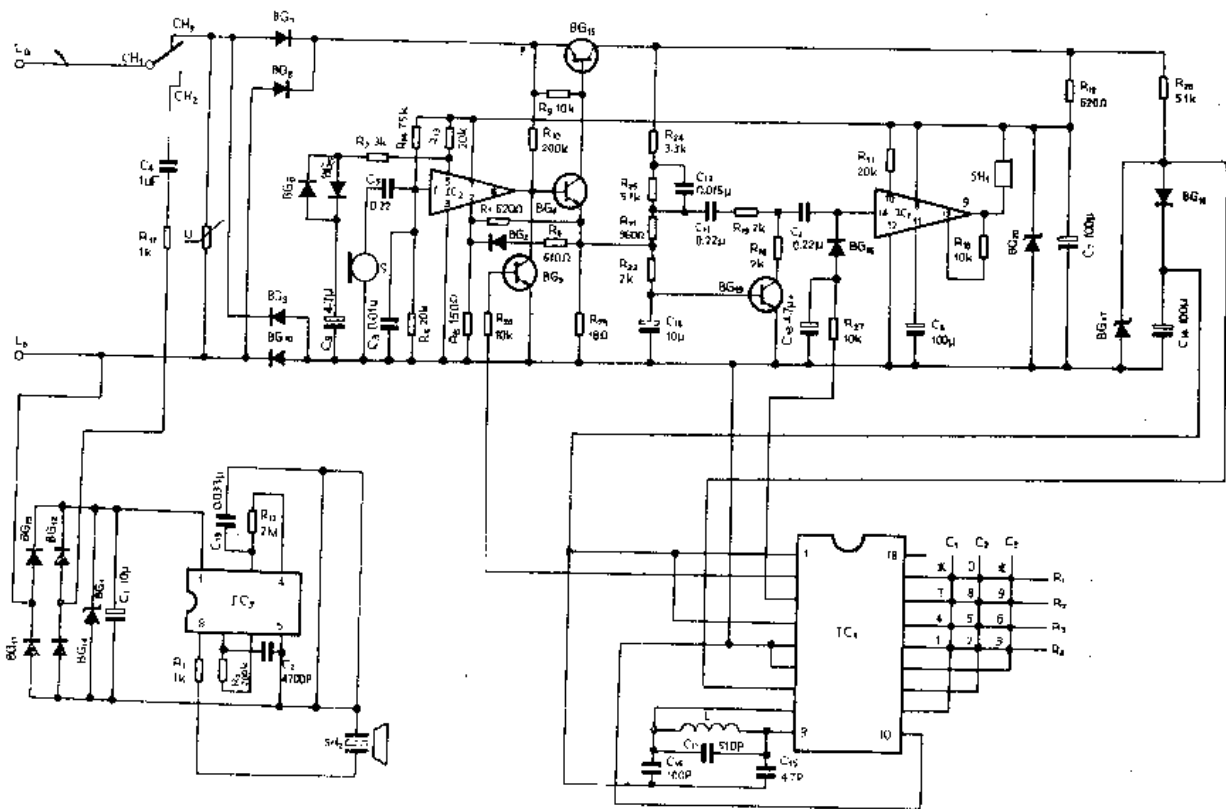
HA-31 型电话机



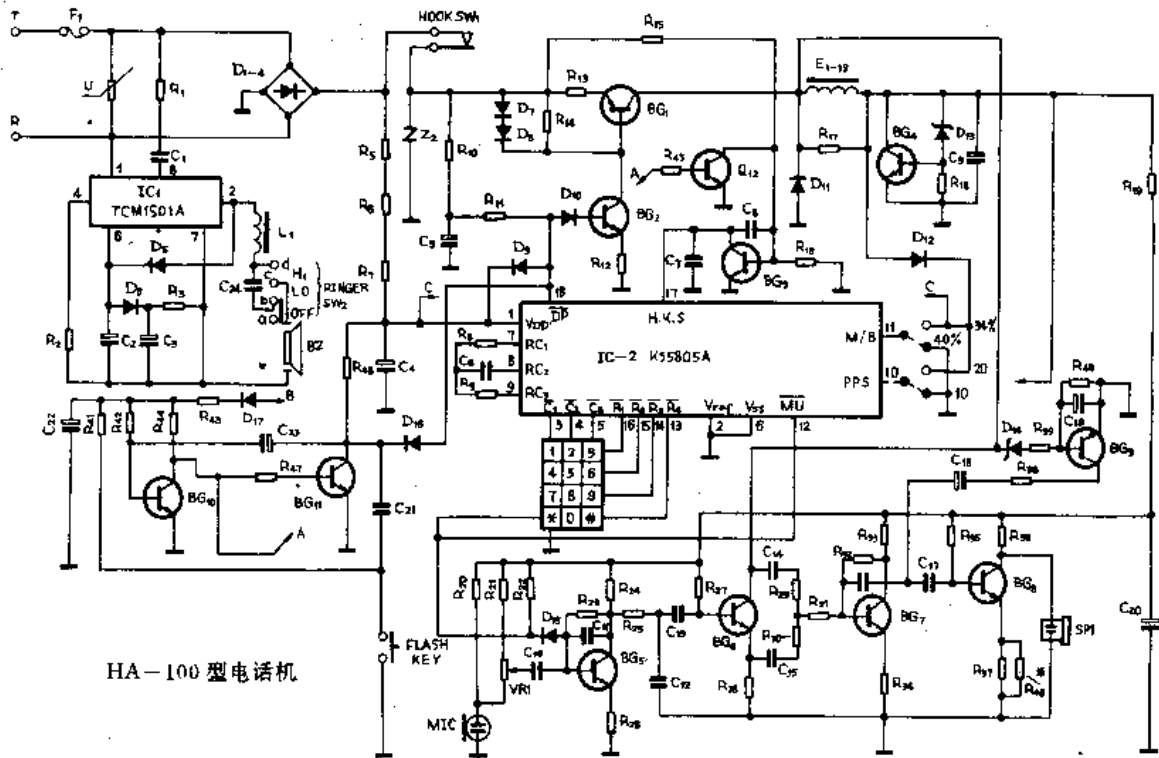
HA-87 型电话机



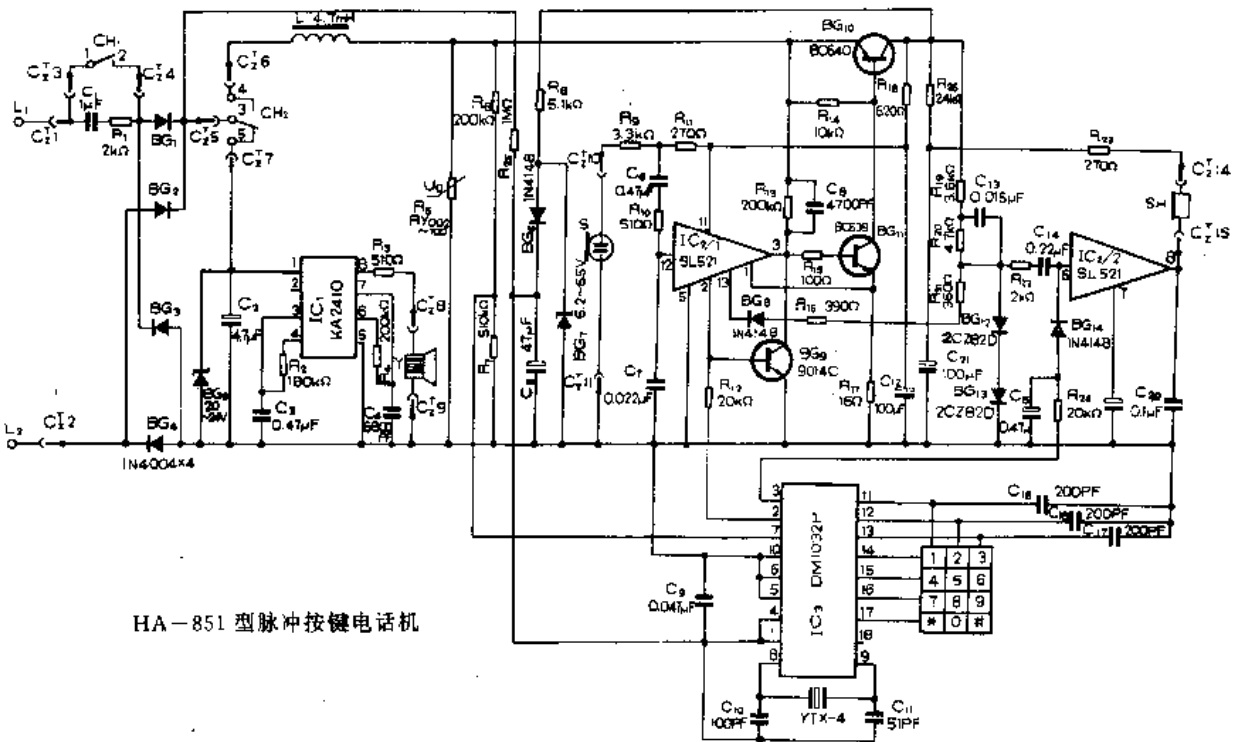
HA-86C 型电话机



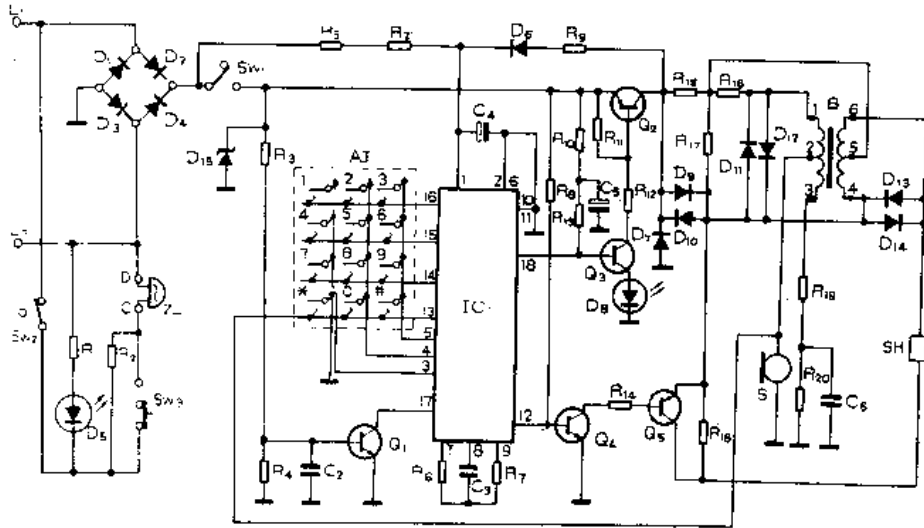
HA-04 型电话机



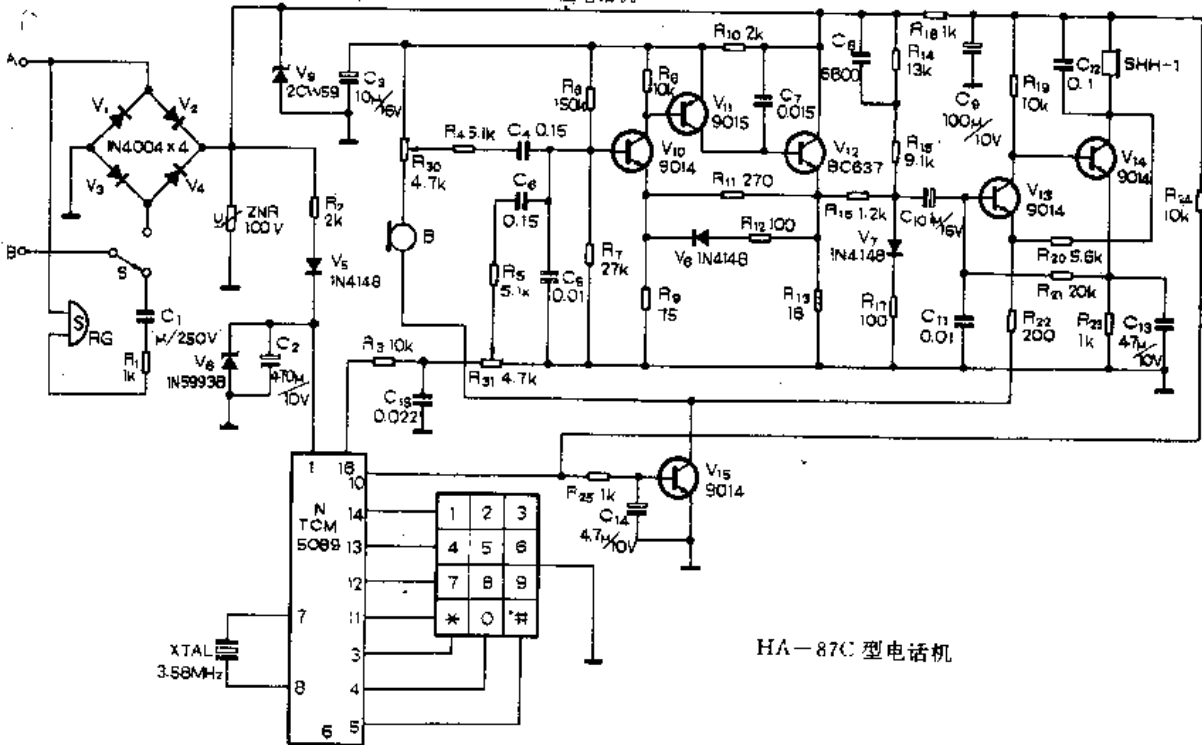
HA-100 型电话机



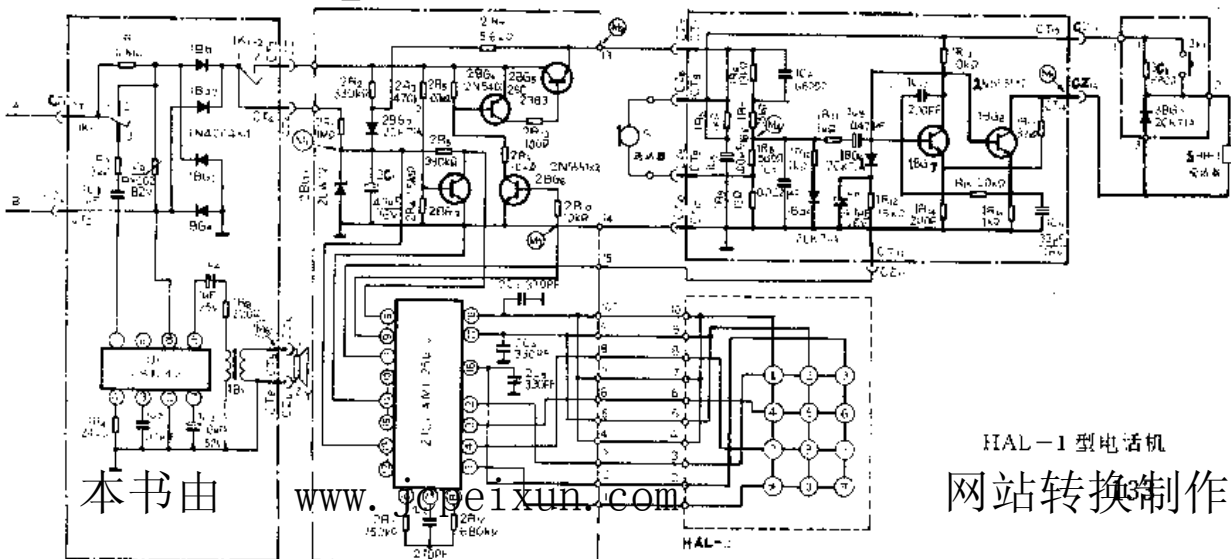
HA-851 型脉冲按键电话机



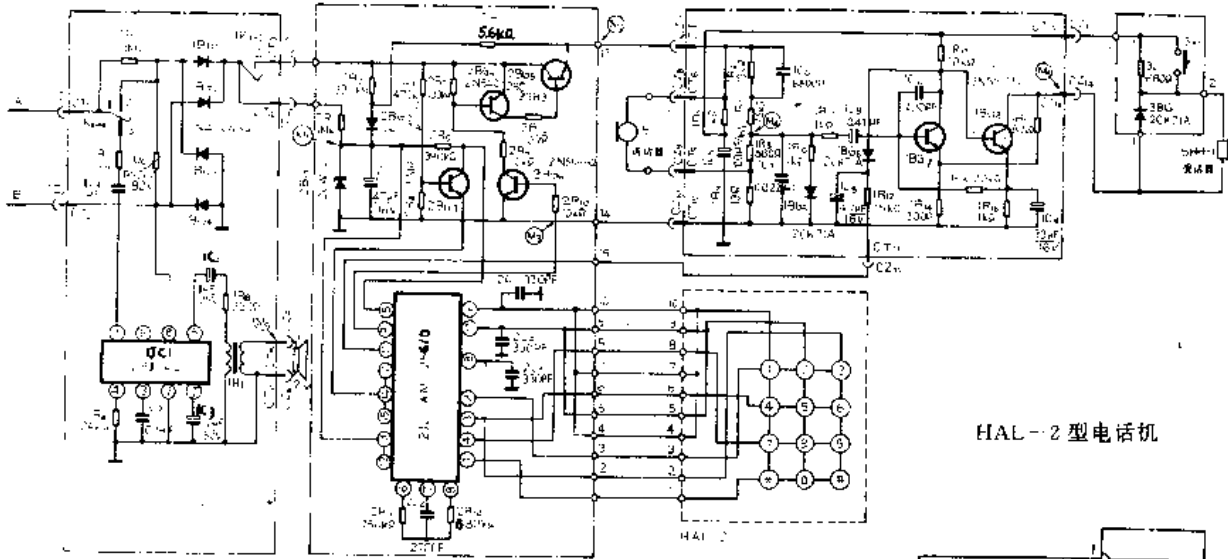
HA-849 型电话机



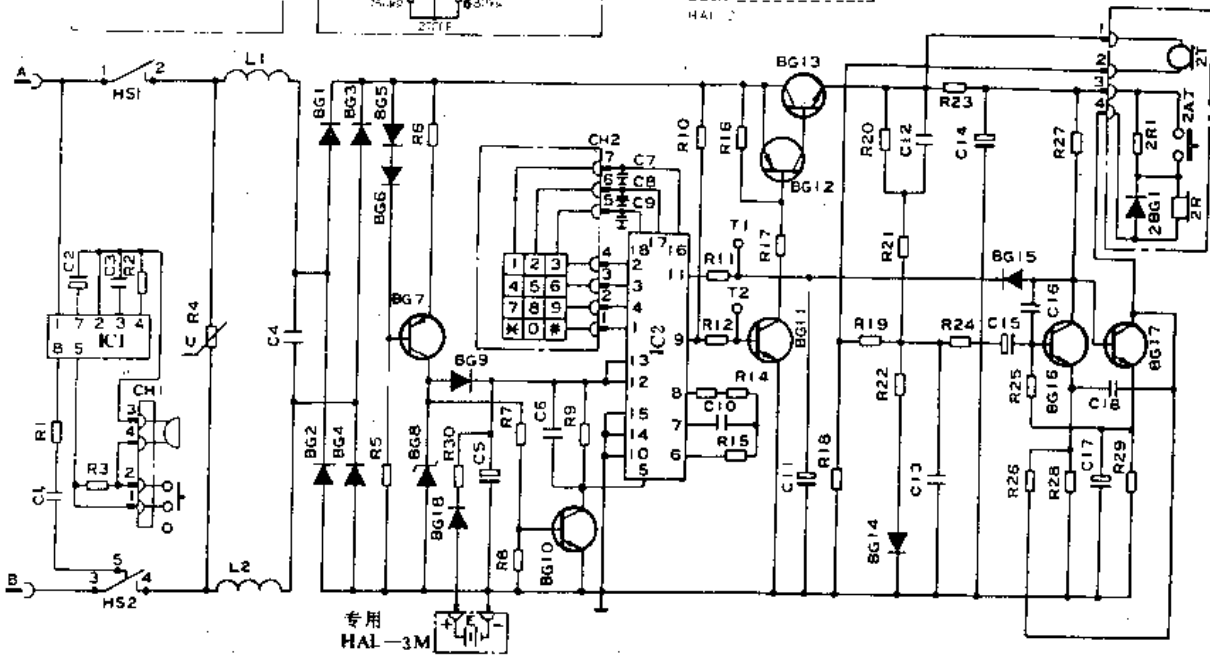
HA-87C 型电话机



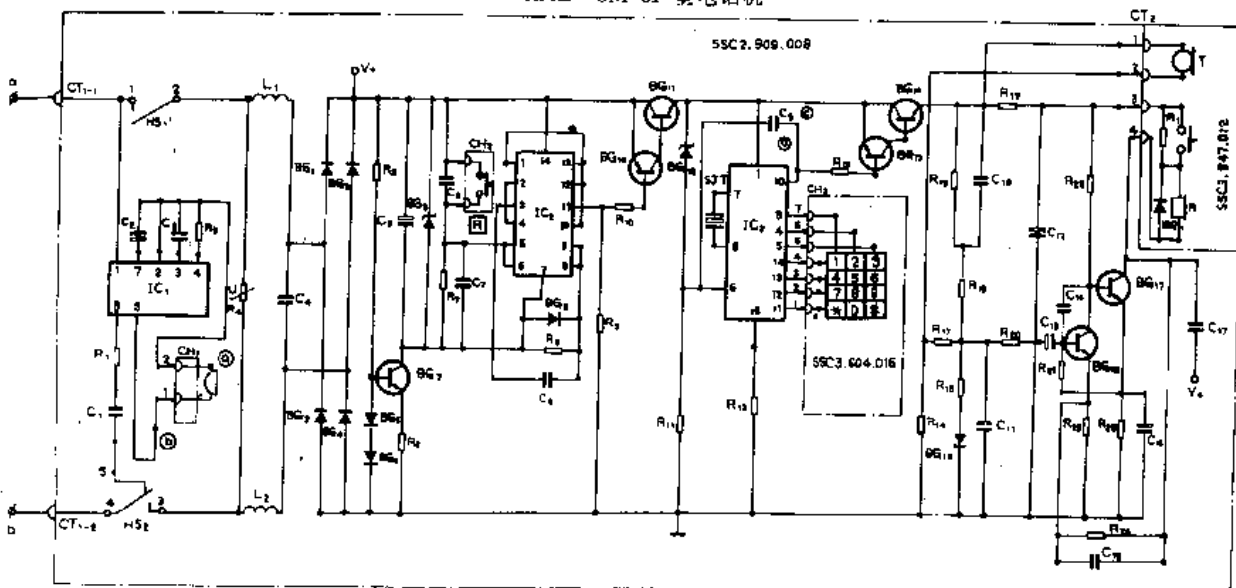
HAL-1 型电话机

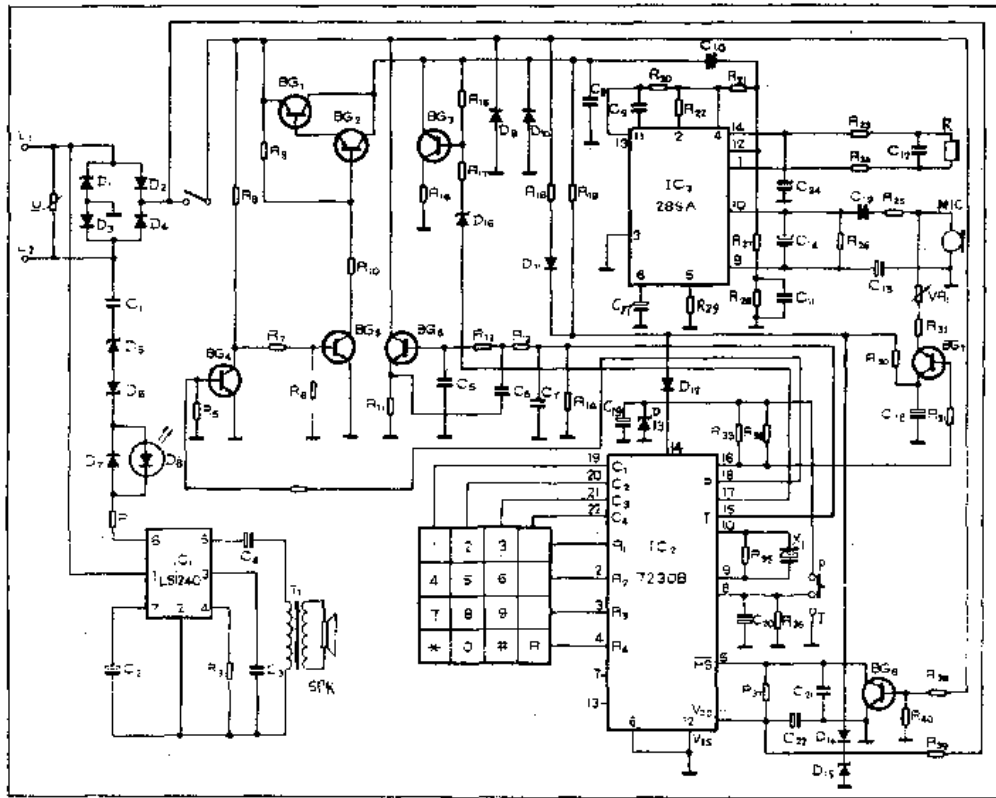


HAL-2 型电话机

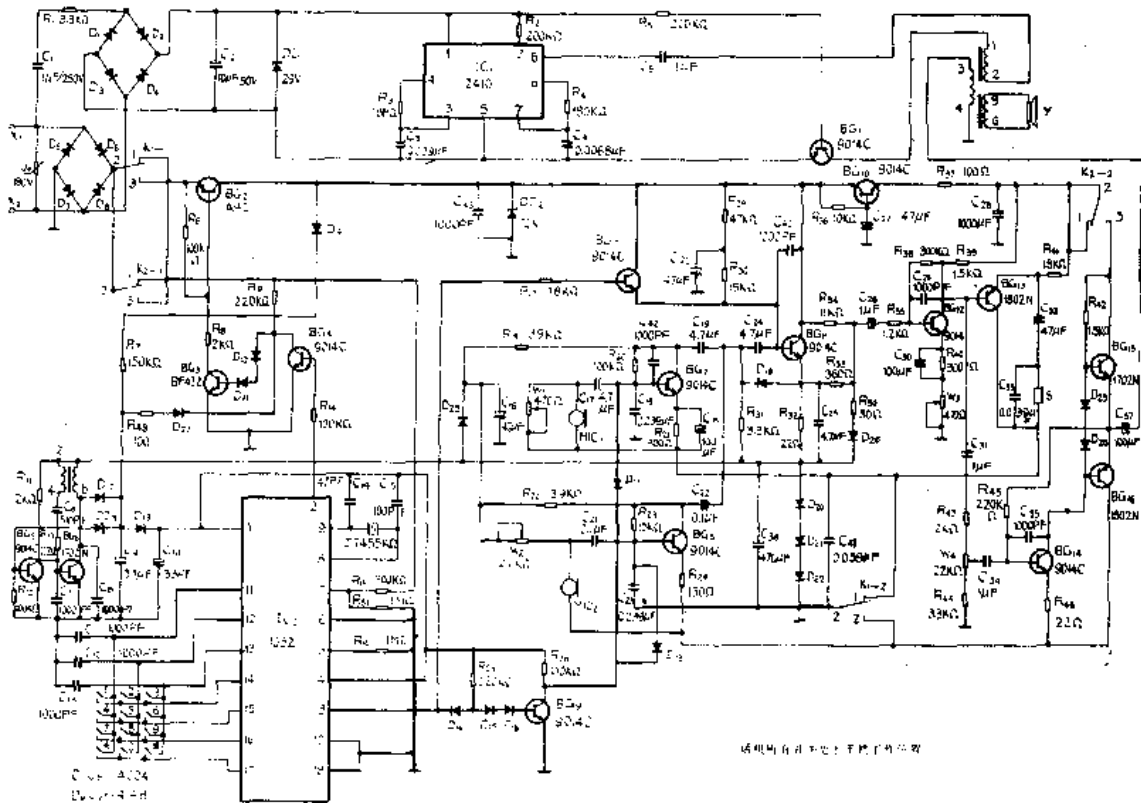


HAL-3M/3P 型电话机

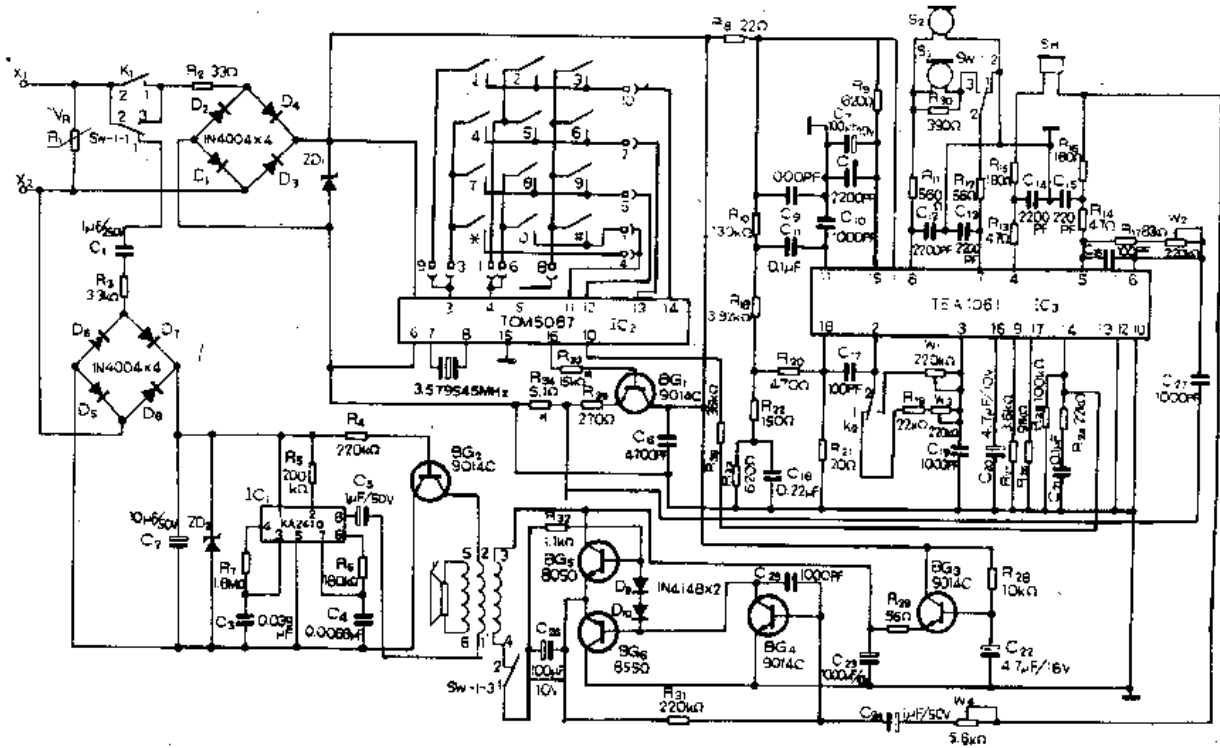




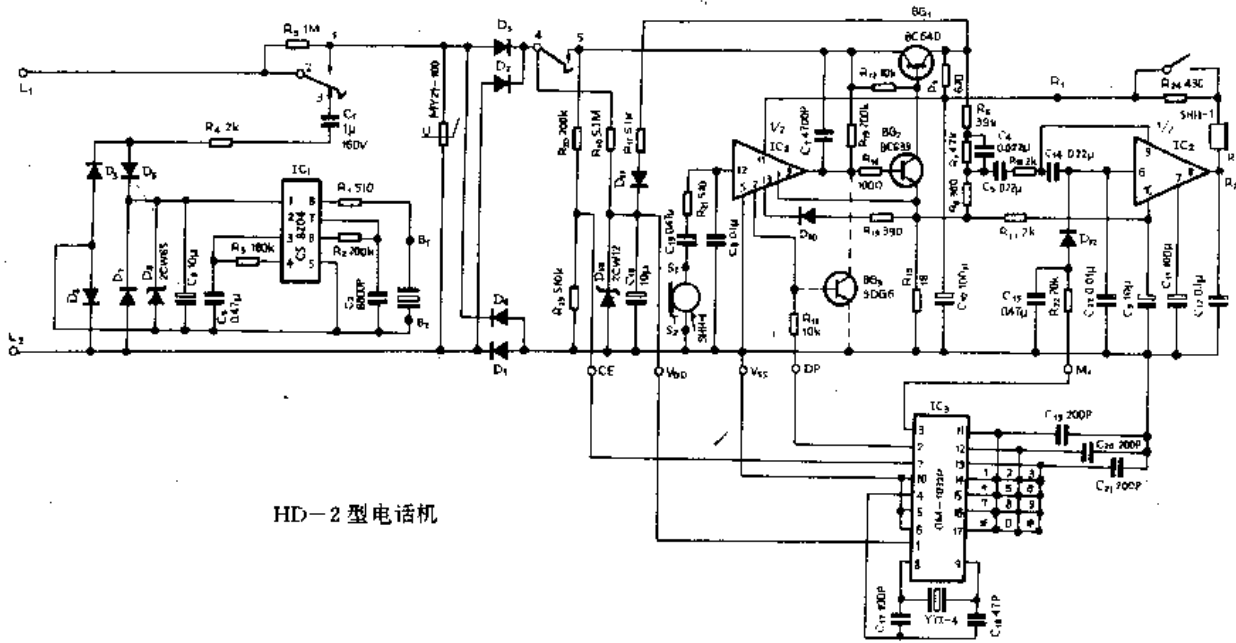
HAW-858N 型电话机



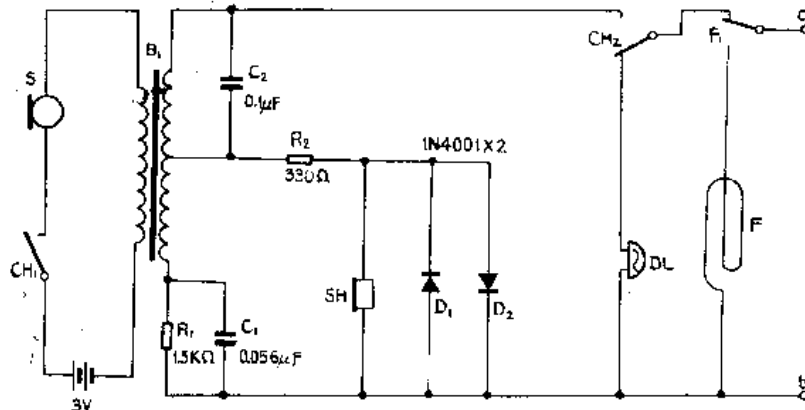
该机由日本松下电器公司设计

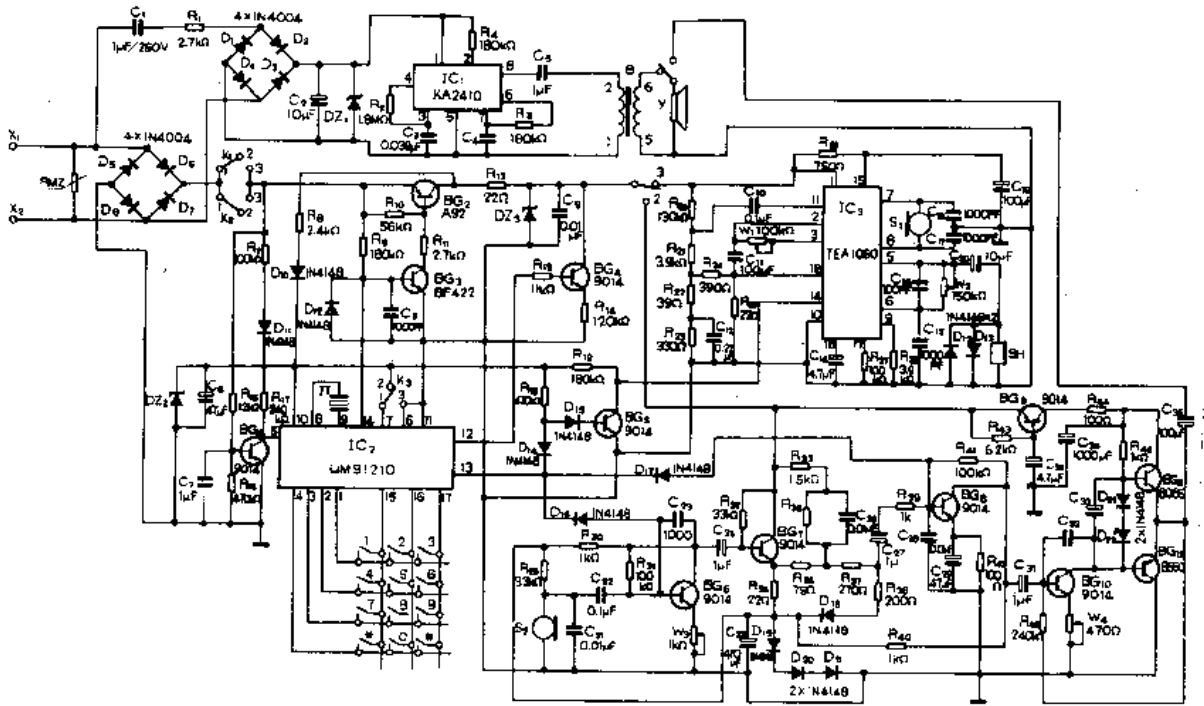


HD-22型电话机

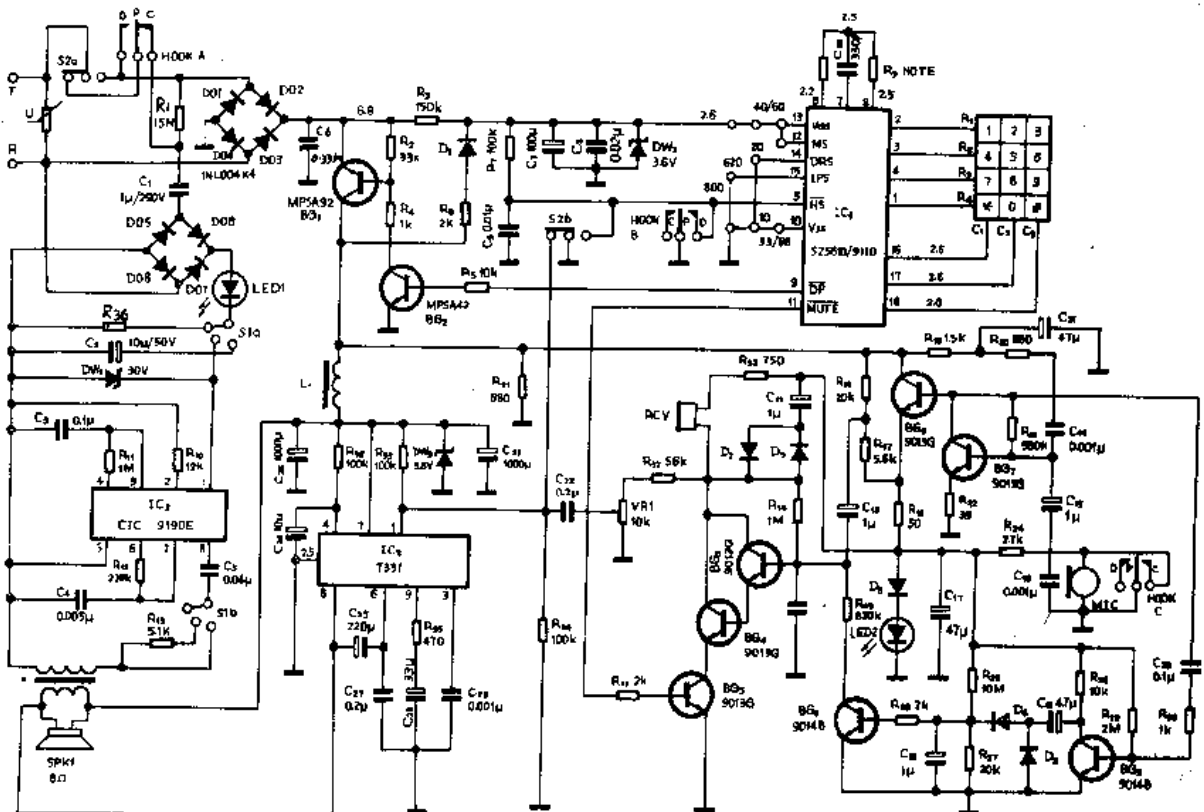


HD-2型电话机

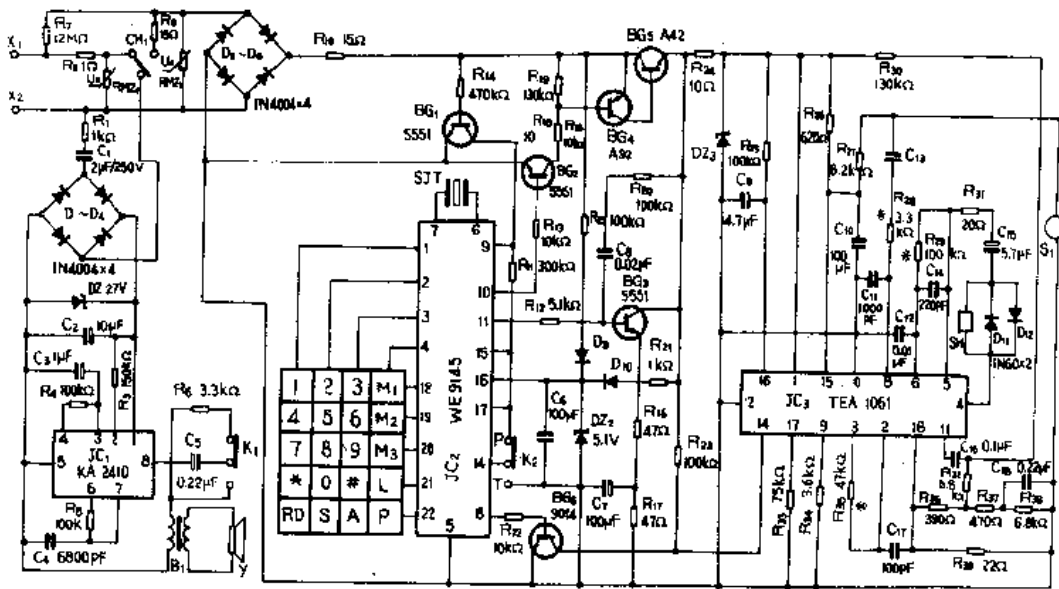
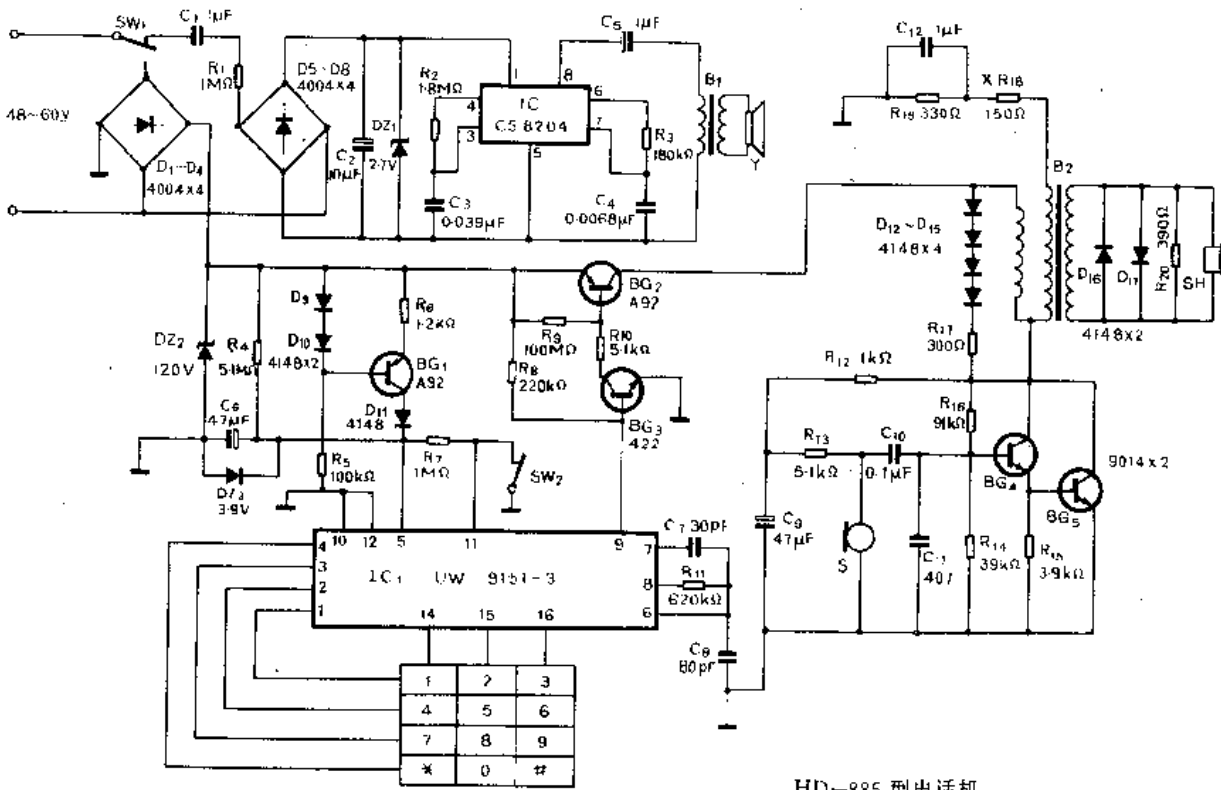


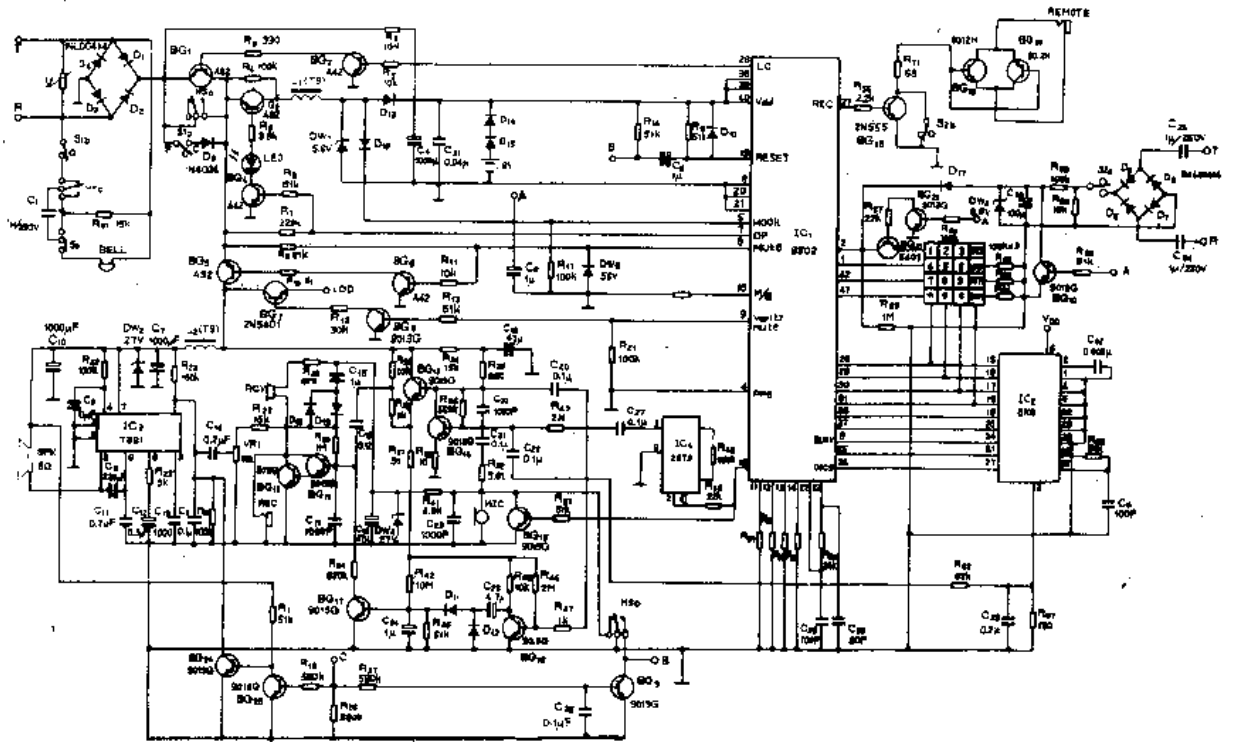


HD-23 型电话机

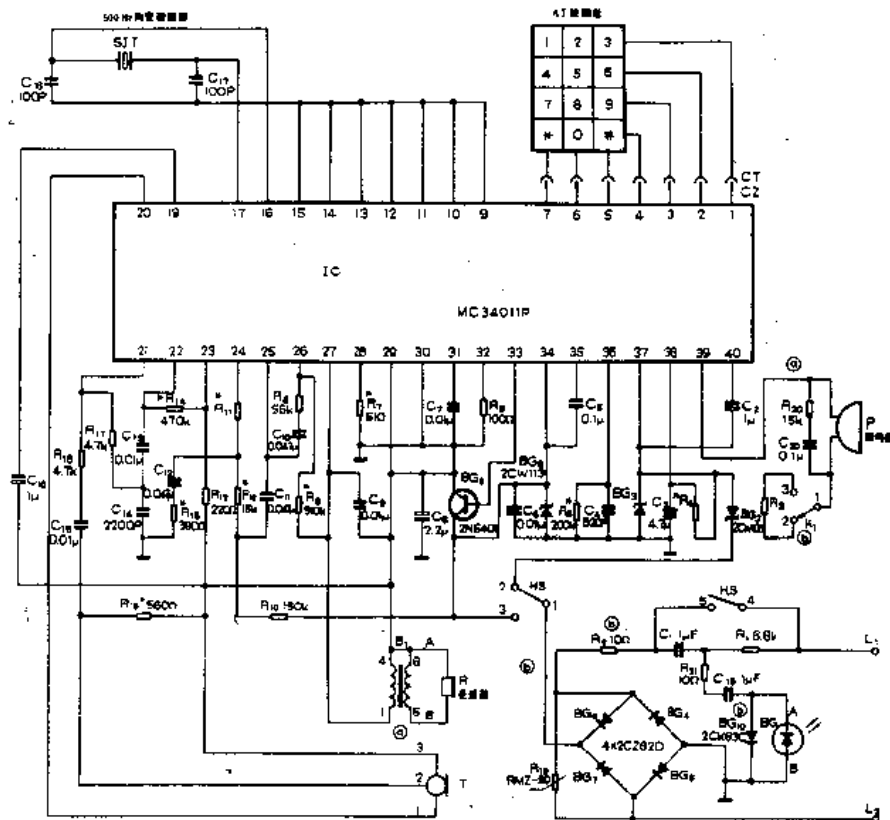


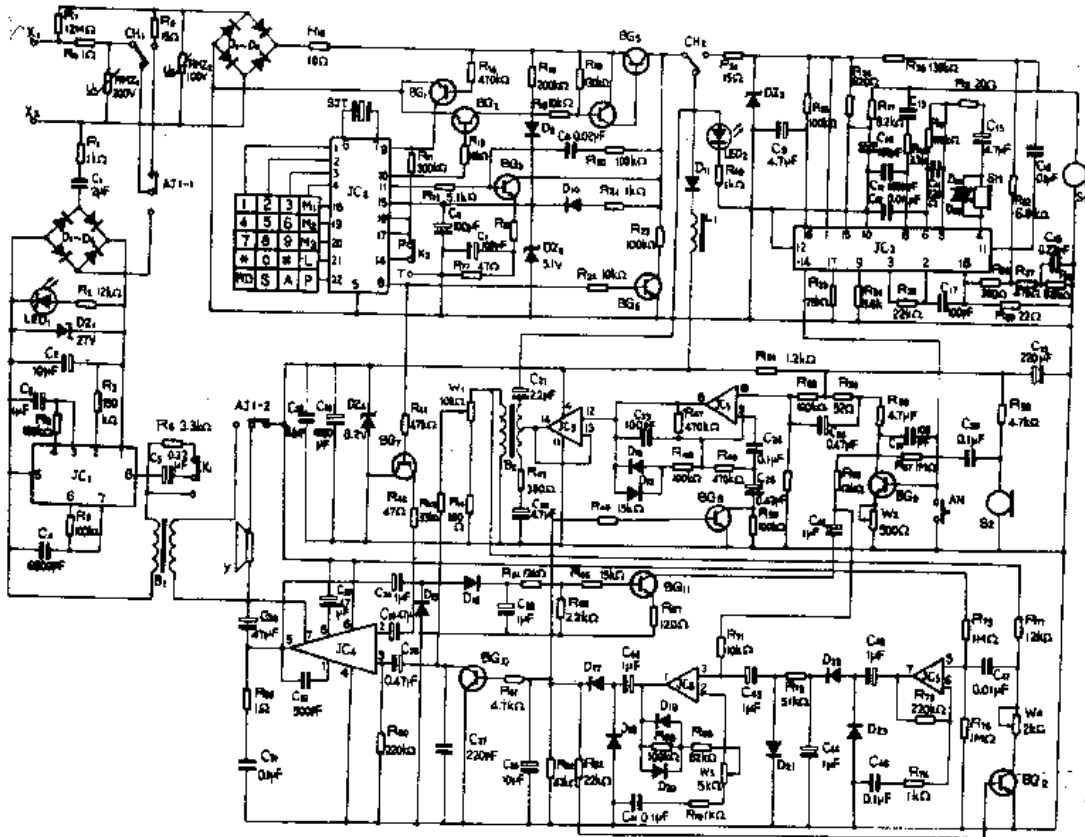
HD-321 型电话机



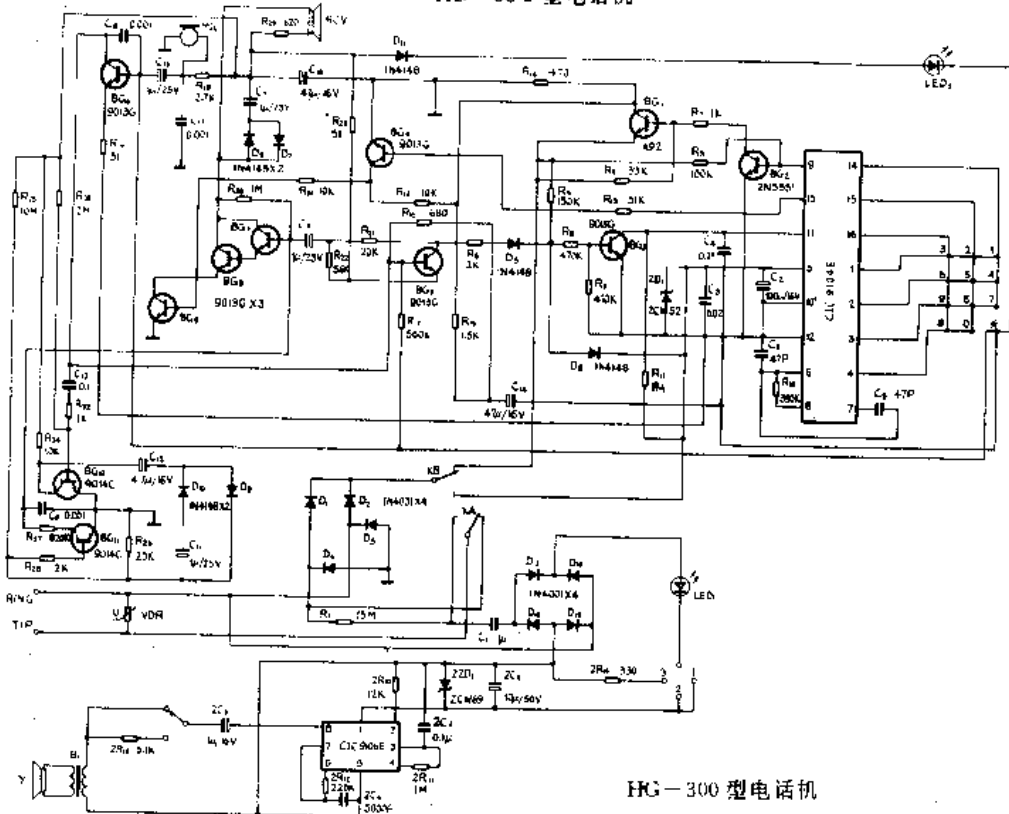


HD-980 型电话机

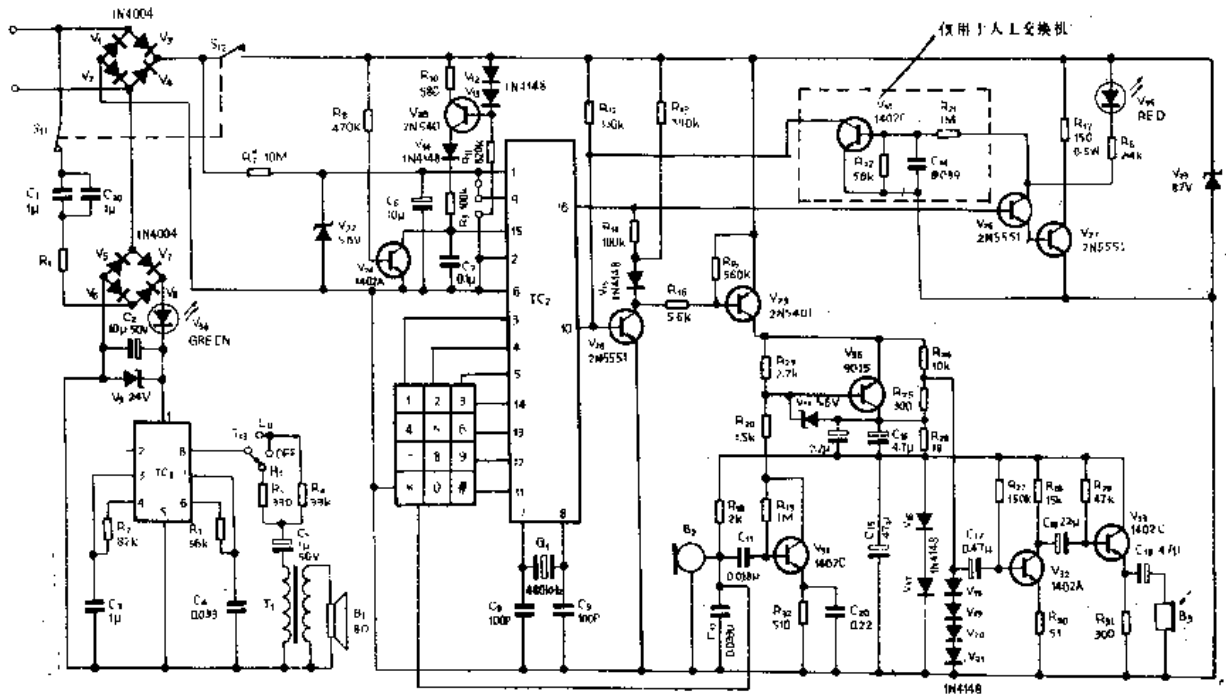




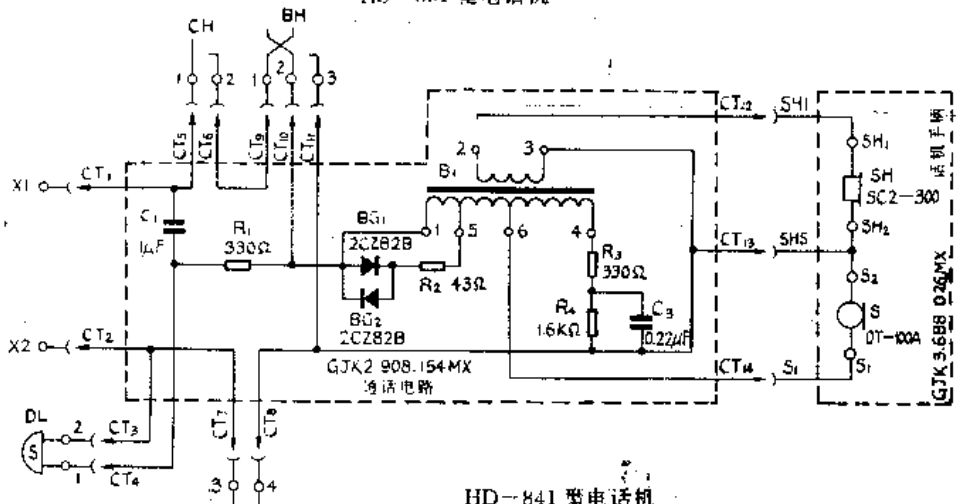
HD-88 I 型电话机



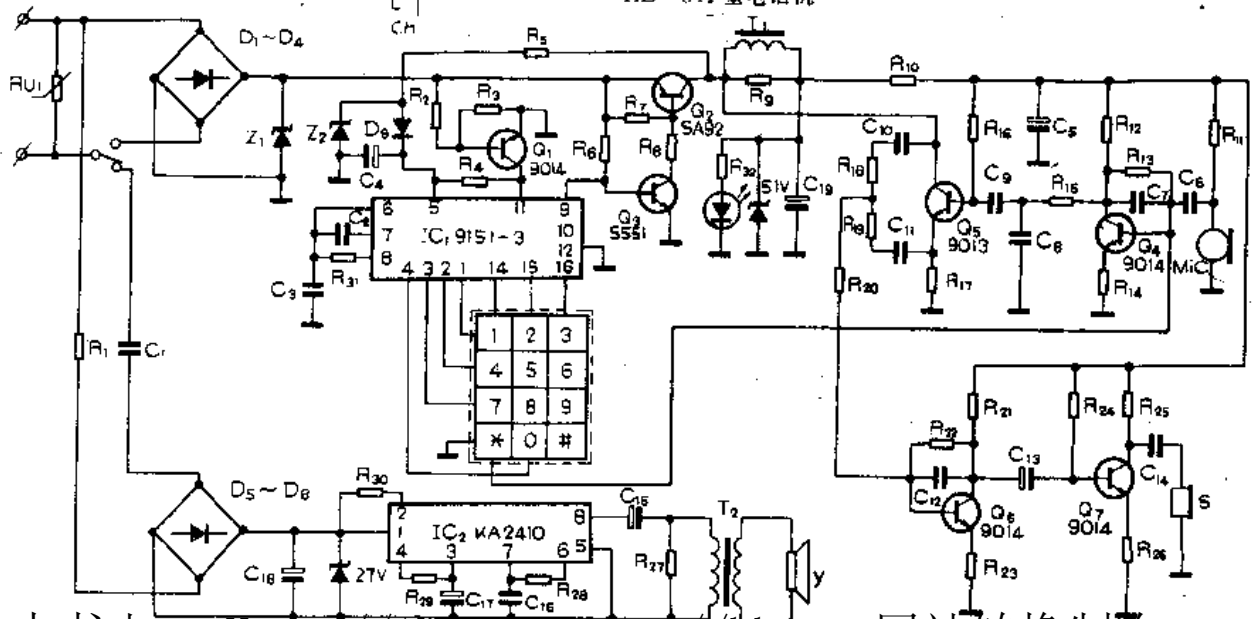
HG-300 型电话机



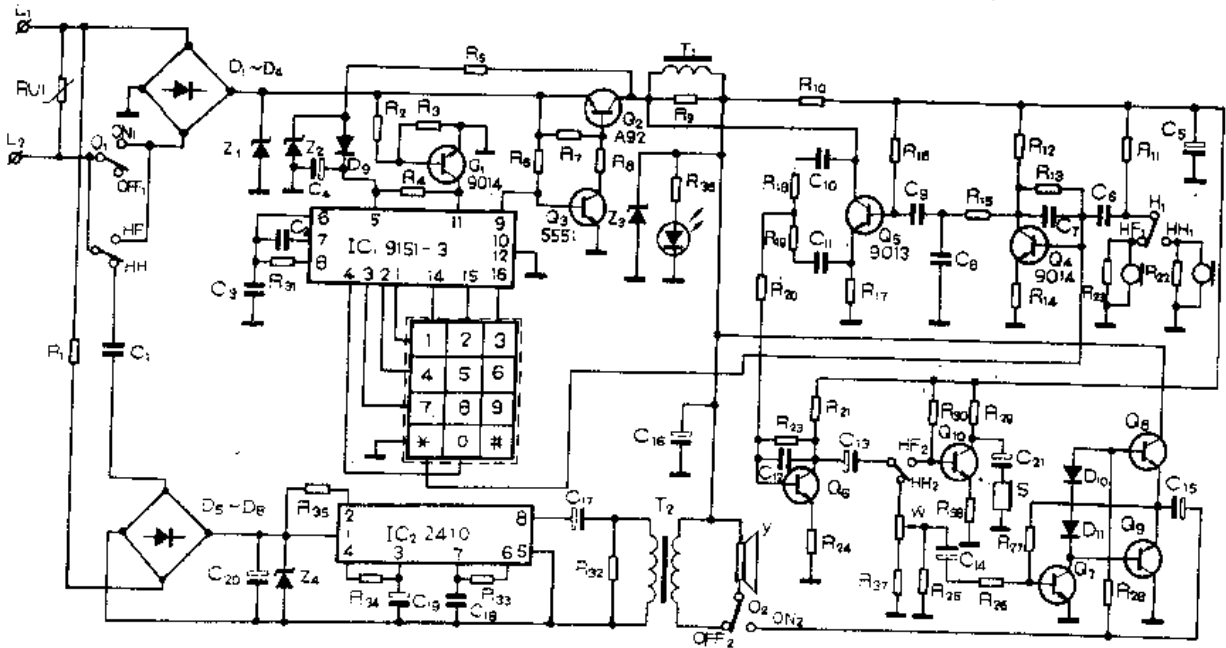
HS-851 型电话机



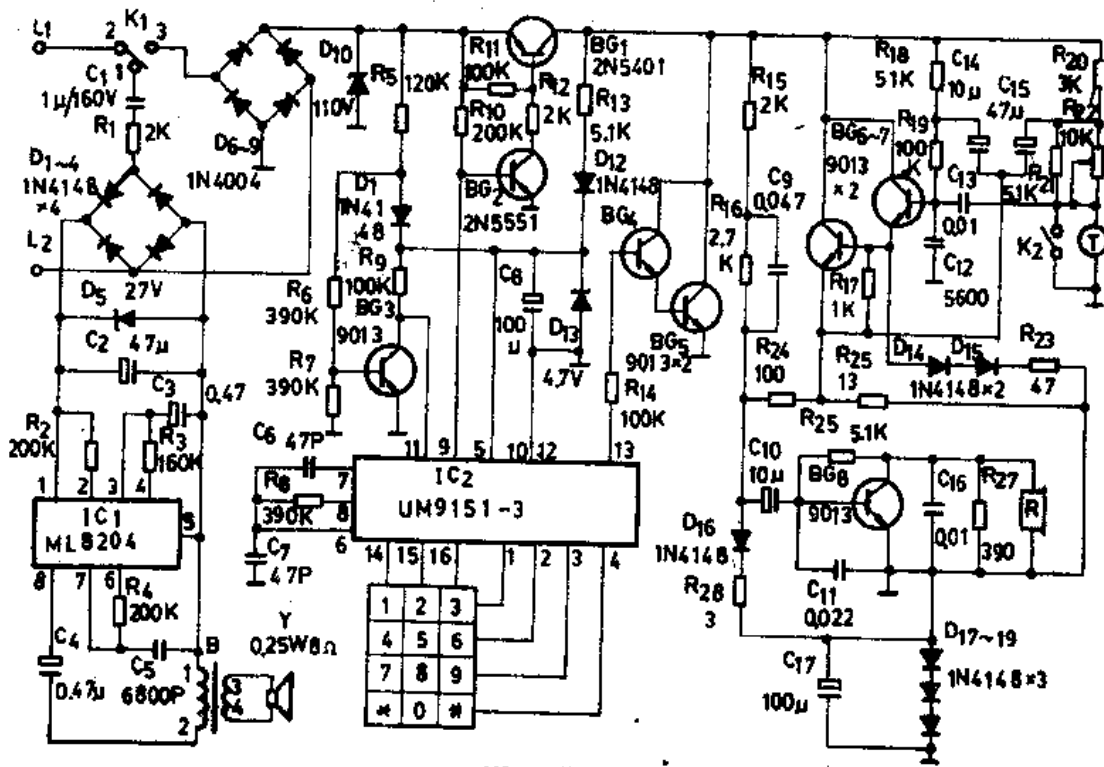
HD-841 型电话机



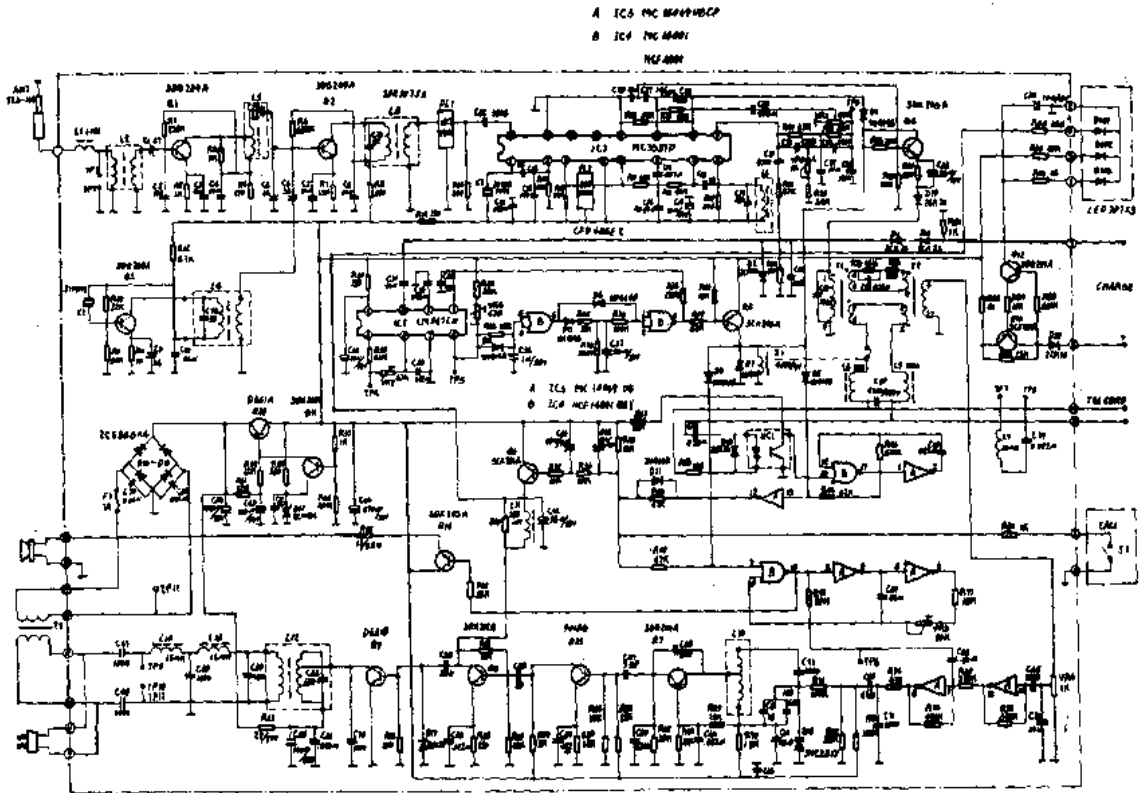
KT-168 型电话机



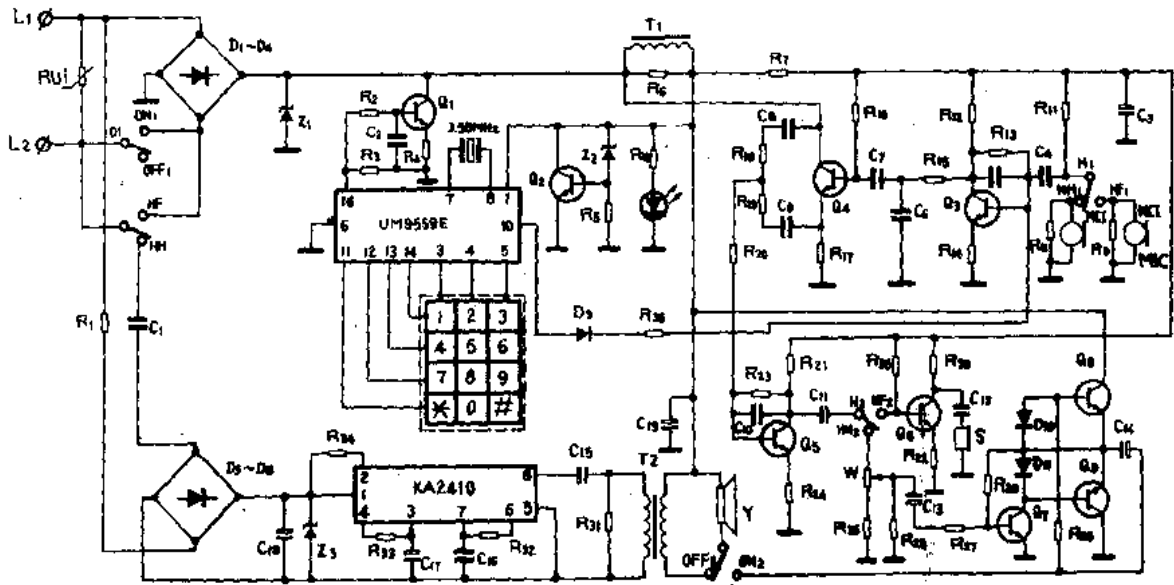
KT-238 型电话机



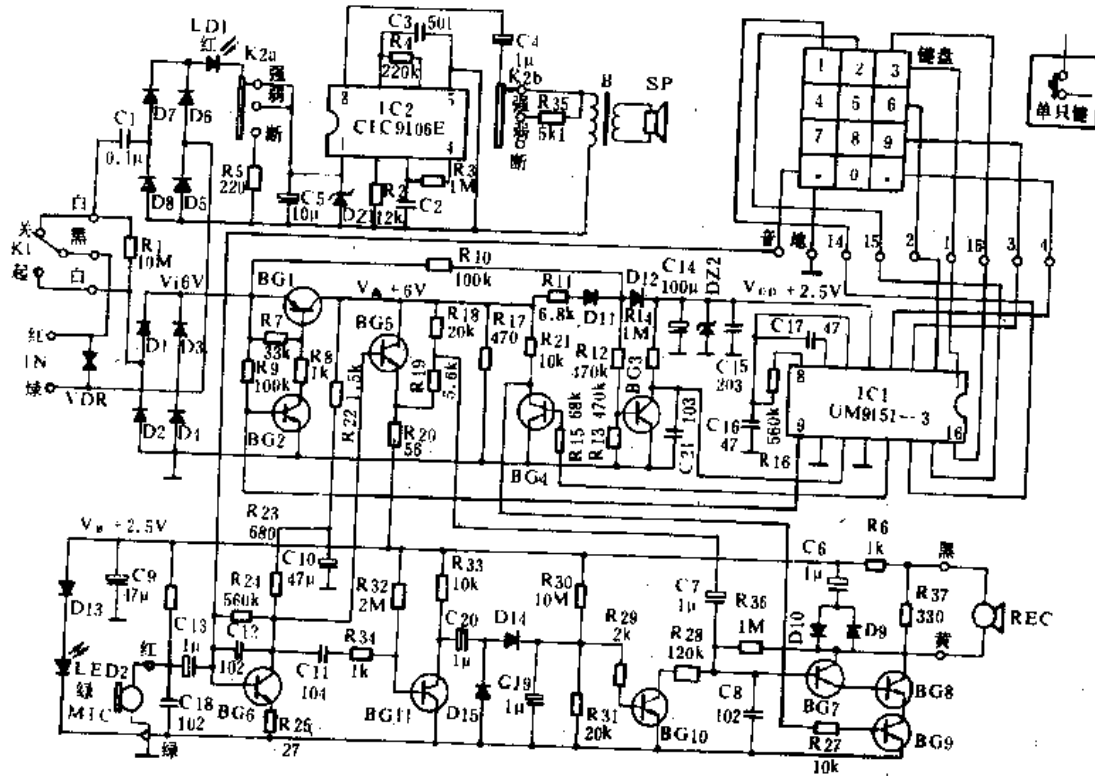
117-1 型电话机



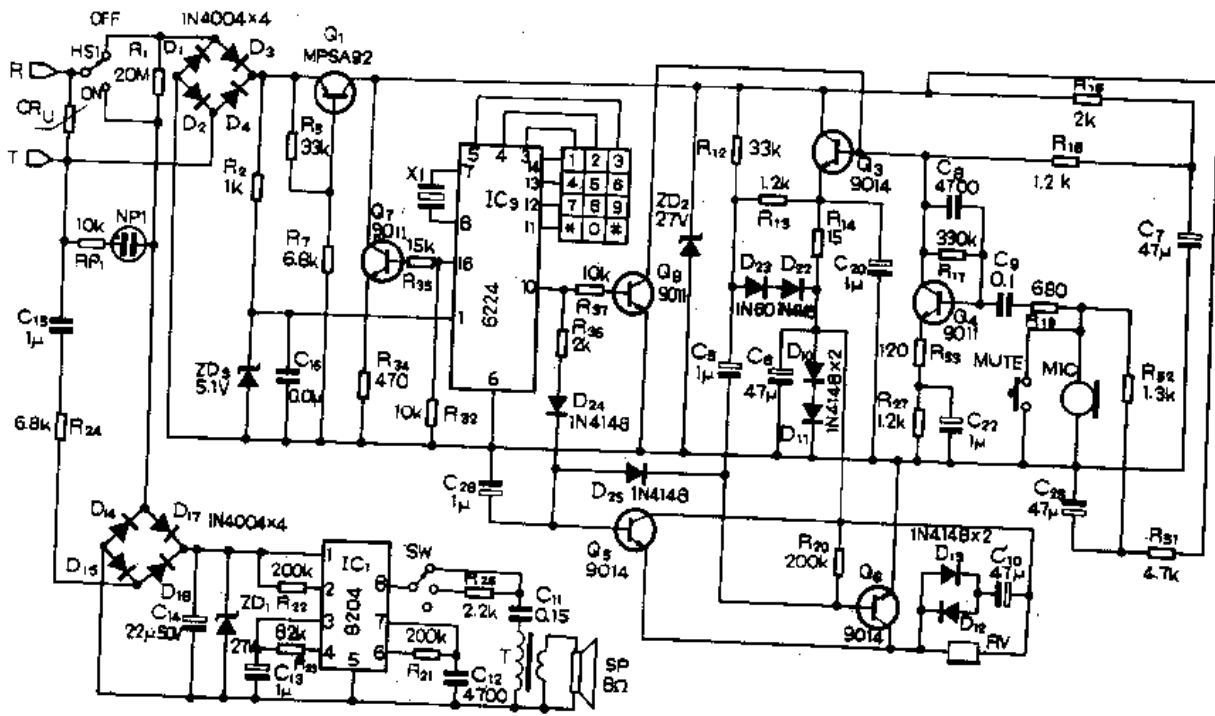
8501 型电话机(主机)



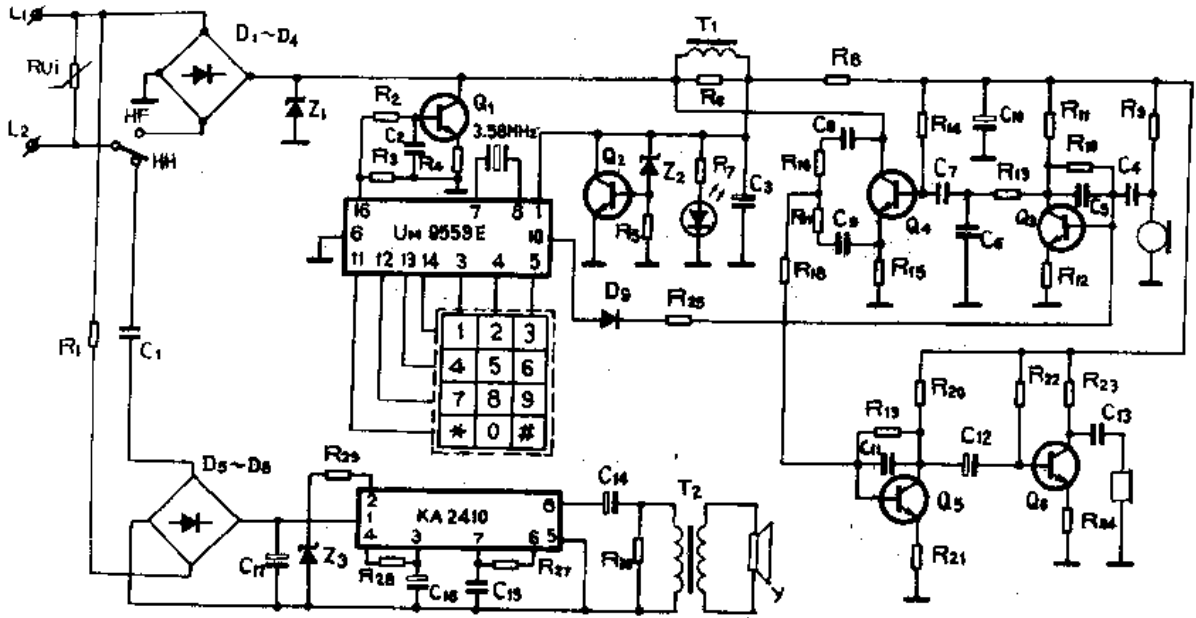
KT-268 型电话机



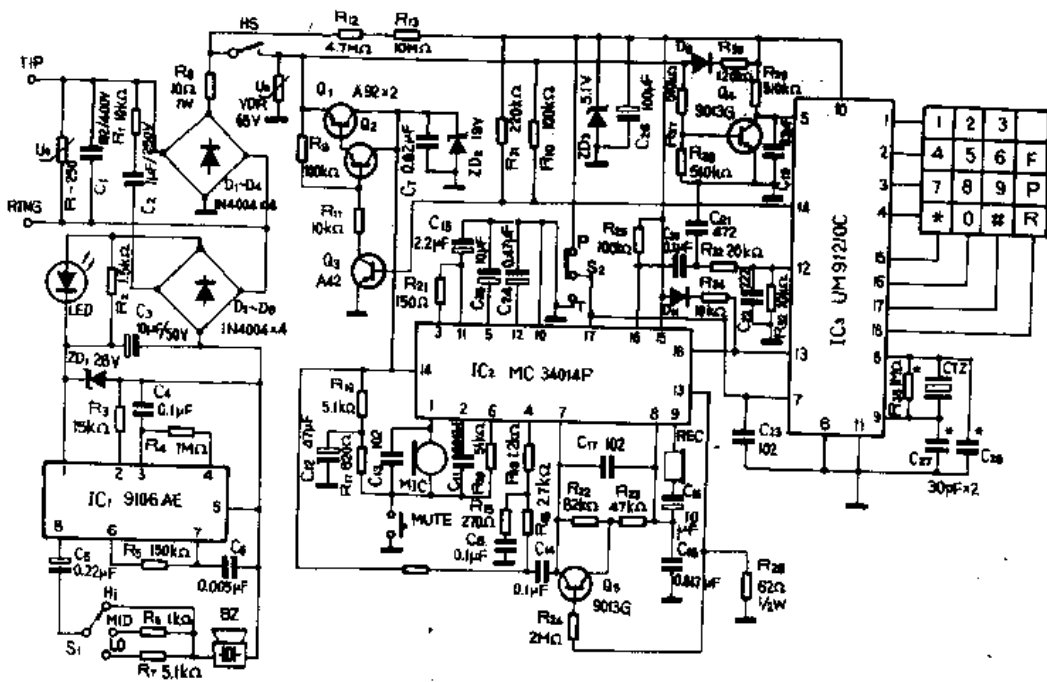
南和牌 NH860R 型电话机



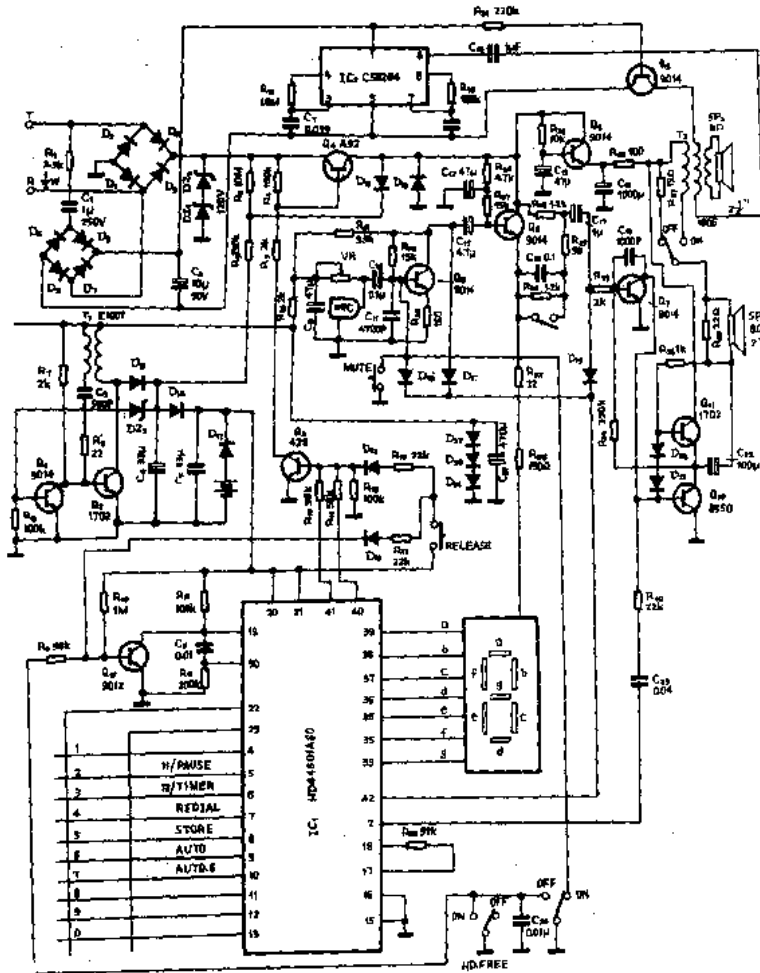
THA-83 型电话机



KT-288 型电话机



NH8610B 型电话机



MT-21型电话机