

全程图解 电工维修技法

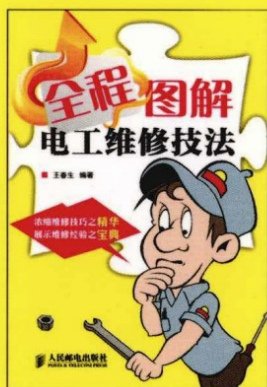
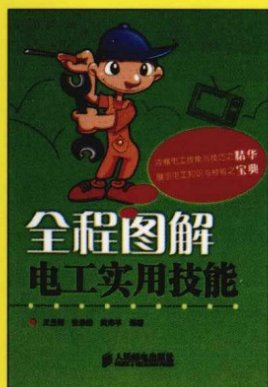
■ 王春生 编著

浓缩维修技巧之**精华**
展示维修经验之**宝典**



 人民邮电出版社
POSTS & TELECOM PRESS

全程图解 电工维修技法

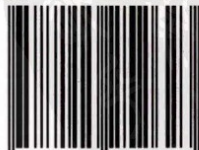


封面设计：董福彬

分类建议：电工技术

人民邮电出版社网址：www.ptpress.com.cn

ISBN 978-7-115-25262-3



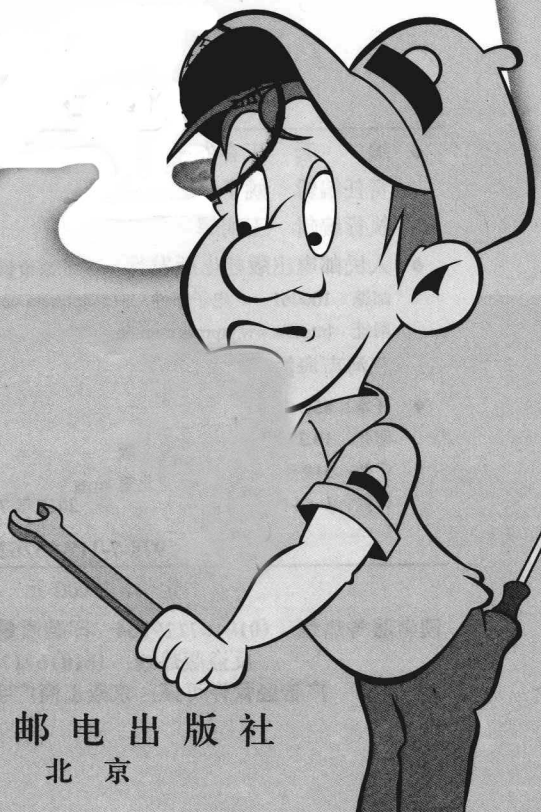
9 787115 252623 >

ISBN 978-7-115-25262-3

定价：39.00 元

全程图解 电工维修技法

■ 王春生



人民邮电出版社
北京

图书在版编目 (C I P) 数据

全程图解电工维修技法 / 王春生编著. — 北京 :
人民邮电出版社, 2011. 7
ISBN 978-7-115-25262-3

I. ①全… II. ①王… III. ①电工—维修—图解
IV. ①TM07-64

中国版本图书馆CIP数据核字(2011)第062994号

全程图解电工维修技法

- ◆ 编 著 王春生
责任编辑 姚予疆
执行编辑 王朝辉
 - ◆ 人民邮电出版社出版发行 北京市崇文区夕照寺街 14 号
邮编 100061 电子邮件 315@ptpress.com.cn
网址 <http://www.ptpress.com.cn>
三河市海波印务有限公司印刷
 - ◆ 开本: 850×1168 1/32
印张: 18.375
字数: 519 千字
印数: 1—4 000 册
- 2011 年 7 月第 1 版
2011 年 7 月河北第 1 次印刷

ISBN 978-7-115-25262-3

定价: 39.00 元

读者服务热线: (010)67129264 印装质量热线: (010)67129223
反盗版热线: (010)67171154
广告经营许可证: 京崇工商广字第 0021 号

内 容 提 要

本书主要阐述了电气设备、仪表、电气元器件及其应用电路的工作原理和用途，并相应介绍了其使用注意事项以及故障的判断、排除方法。本书以丰富的图表代替难以理解的文字，可使初学者迅速掌握低压电工应具备的基本技能，提高实际操作能力。全书共分7章：第1章介绍故障排除方法与常用电工仪表，第2章介绍常用低压电器，第3章介绍照明与照明电路，第4章为电动机与控制电路，第5章介绍并联电容器与无功补偿电路，第6章介绍低压配电与电气线路，第7章是对接地装置与接零或接地保护的介绍。

本书是初级电工、电气爱好者入门的好帮手，也可作为电工技能培训学校的教材。

前 言

随着我国经济的高速发展，电气化时代已经全面到来，电工成为技能型紧缺人才。电工是需要丰富实践经验的特殊工种，要求从业人员必须具备娴熟的技术、一丝不苟的工作态度和强烈的责任心。本书以电工基本知识为基础，重点阐述实际应用的技巧，对于重点操作步骤采用分步详解的方法，配上插图，使电工技法的精髓得以展现，旨在提高从业人员电气维修、安装和故障排除的技术水平。

全书共分7章。第1章相当于总论，介绍了电工维修的常用方法以及电工常用仪表的使用方法。然后，在接下来的6章分别阐述了电工工作中一些最常应用的电气线路、装置的维修技法，包括常用低压电器、照明与照明电路、电动机与控制电路、并联电容器与无功补偿电路、低压配电与电气线路、接地装置与接零或接地保护。

笔者将30多年从业的丰富实践经验，以通俗易懂、图文并茂的形式表述出来，便于初学者边学边用，在应用中提高实践技能。书中不乏一些故障排除的小技巧，是笔者多年工作经验的结晶，是教科书中找不到的，极具实用性，希望能给读者带来一些启示。

由于笔者水平有限，书中难免存在不妥与疏漏之处，恳请读者批评指正。

王春生

目 录

第 1 章 故障排除方法与常用电工仪表	1
1.1 故障排除方法	1
1.1.1 感官排除故障方法	1
1.1.2 测量法	3
1.1.3 其他辅助方法	6
1.1.4 经验总结	7
1.2 便携式电工测量仪表	8
1.2.1 万用表	8
1.2.2 钳形电流表	18
1.2.3 兆欧表	20
1.2.4 接地电阻测量仪	23
1.2.5 经验总结	25
1.3 安装式测量仪表	26
1.3.1 电流表	26
1.3.2 电压表	35
1.3.3 功率因数表	43
1.3.4 经验总结	47
1.4 电能表	48
1.4.1 电能的计算	48
1.4.2 电能表的工作原理	48
1.4.3 直接接入式电能表的常用接线方法	48
1.4.4 电能表使用前的检测	51
1.4.5 直接接入式电能表使用注意事项	55
1.4.6 电能表配用电流互感器常用接线方法	56
1.4.7 电能表在实际应用中的接线	58

1.4.8	电能表、电流互感器接线线路的检测及故障排除方法	59
1.4.9	配有电流互感器电能表使用注意事项	62
1.4.10	无功电能表	62
1.4.11	电能表常见故障判断方法	64
1.4.12	电子式电能表	65
1.4.13	电能表的安装要求	66
1.4.14	经验总结	67
第2章	常用低压电器	68
2.1	刀开关、熔断器	68
2.1.1	HD、HS型刀开关	68
2.1.2	熔断式刀开关	71
2.1.3	负荷开关	73
2.1.4	熔断式隔离开关	78
2.1.5	观察法排除刀开关故障	79
2.1.6	低压熔断器	79
2.1.7	经验总结	83
2.2	低压断路器	84
2.2.1	塑料外壳式低压断路器	85
2.2.2	万能式低压断路器	87
2.2.3	智能型万能式低压断路器	108
2.2.4	经验总结	110
2.3	漏电断路器	111
2.3.1	分类	111
2.3.2	工作原理	112
2.3.3	漏电断路器的接线与应用	113
2.3.4	漏电断路器选用注意事项	116
2.3.5	造成漏电断路器误动作的常见接线错误	116
2.3.6	接线错误造成的漏电断路器拒动作故障	120

2.3.7	漏电断路器造成的误动作或拒动作故障	122
2.3.8	漏电断路器及漏电开关应用的局限性	123
2.3.9	经验总结	124
2.4	接触器、继电器、主令电器	125
2.4.1	接触器	125
2.4.2	继电器	131
2.4.3	主令电器	140
2.4.4	经验总结	148
第3章	照明与照明电路	150
3.1	白炽灯	150
3.1.1	实用基础知识	150
3.1.2	灯泡应用电路及故障排除	152
3.1.3	经验总结	165
3.2	日光灯	166
3.2.1	实用基础知识	166
3.2.2	日光灯元件故障检测与排除	169
3.2.3	常用日光灯应用电路及常见线路故障排除	174
3.2.4	日光灯四种接线方法比较	185
3.2.5	提高日光灯功率因数的方法	185
3.2.6	电感式日光灯低温启动电路	186
3.2.7	电子式镇流器日光灯	187
3.2.8	三基色节能灯	188
3.2.9	经验总结	189
3.3	常用其他照明光源	189
3.3.1	碘钨灯	189
3.3.2	高压汞灯	191
3.3.3	高压钠灯	194
3.3.4	金属卤化物灯	196
3.3.5	霓虹灯	197

3.3.6	安全灯	201
3.3.7	经验总结	203
第4章	电动机与控制电路	204
4.1	三相异步电动机	204
4.1.1	基本概念	204
4.1.2	三相异步电动机的技术性能和技术指标	206
4.1.3	三相异步电动机的接线方法	214
4.1.4	Y系列三相异步电动机的铭牌及型号含义	217
4.1.5	三相异步电动机使用注意事项	218
4.1.6	电动机的拆装步骤与注意事项	223
4.1.7	三相异步电动机的检测和维修技法	223
4.1.8	经验总结	255
4.2	三相异步电动机直接启动控制电路	256
4.2.1	采用直接启动方式的条件	256
4.2.2	手动单转启动控制电路	257
4.2.3	点动单转控制电路	260
4.2.4	连续单转运行控制电路	270
4.2.5	连续与点动单转运行控制电路	280
4.2.6	多地操作一台电动机单转运行控制电路	283
4.2.7	接触器互锁的正、反转控制电路	285
4.2.8	接触器按钮双重互锁正、反转控制电路	309
4.2.9	行程控制电路	313
4.2.10	经验总结	320
4.3	三相异步电动机的降压启动	321
4.3.1	Y- Δ 降压启动电路	322
4.3.2	自耦降压启动电路	352
4.3.3	定子回路串电阻降压启动电路	376
4.3.4	绕线式异步电动机启动控制电路	379
4.3.5	经验总结	387

4.4	单相异步电动机	388
4.4.1	电阻启动式单相异步电动机	389
4.4.2	电容启动式单相异步电动机	392
4.4.3	电容运转式单相异步电动机	394
4.4.4	电容启动和运转式单相异步电动机	396
4.4.5	罩极启动式单相异步电动机	398
4.4.6	改变单相异步电动机旋转方向的方法	399
4.4.7	单相异步电动机的调速方法(以电风扇为例)	401
4.4.8	快速排除故障经验总结	402
4.4.9	交、直流两用串励式单相电动机	403
4.4.10	经验总结	404
4.5	直流电动机	404
4.5.1	结构及其作用	405
4.5.2	励磁方式及用途	406
4.5.3	工作原理	407
4.5.4	直流电动机的出线端标志	408
4.5.5	直流电动机使用时的注意事项	408
4.5.6	直流电动机电刷出火花的判断方法	411
4.5.7	常见故障排除方法	411
4.5.8	经验总结	412
第5章	并联电容器与无功补偿电路	413
5.1	并联电容器	413
5.1.1	电容器的概念	413
5.1.2	并联电容器	413
5.1.3	电容器实际运行时的无功容量与电压的变化关系	415
5.1.4	电容器无功容量的测量方法	416
5.1.5	电容器组的放电装置	418
5.1.6	摇测并联电容器绝缘电阻的方法	418
5.1.7	电容器使用注意事项	420

5.1.8	并联电容器运行中的监测	421
5.1.9	并联电容器组停、送电的操作注意事项	421
5.1.10	电容器常见故障及处理方法	422
5.1.11	经验总结	423
5.2	无功补偿及补偿方式	424
5.2.1	无功补偿	424
5.2.2	功率因数	425
5.2.3	并联电容器补偿方式	427
5.2.4	经验总结	431
5.3	自动无功补偿控制电路	431
5.3.1	自动无功补偿控制器	431
5.3.2	JKG系列无功补偿控制器的控制电路	433
5.3.3	按钮和控制器JK组成的自动、手动无功补偿控制电路	449
5.3.4	采用JKGIX系列控制器的自动无功补偿控制电路	452
5.3.5	万能转换开关和控制器JK组成的自动、手动无功补偿控制电路	453
5.3.6	智能型自动无功补偿控制电路	456
5.3.7	经验总结	458
第6章	低压配电与电气线路	459
6.1	低压配电系统	459
6.1.1	低压配电系统的分类	459
6.1.2	低压配电系统供电注意事项	462
6.1.3	低压三相四线配电系统中零线的重要性	465
6.1.4	低压供电、配电系统	470
6.1.5	经验总结	492
6.2	低压配电线路	493
6.2.1	低压架空配电线路	493

6.2.2	低压电力电缆配电线路	506
6.2.3	经验总结	514
6.3	室内电气线路	515
6.3.1	常用室内电气线路敷设方式	515
6.3.2	室内单路照明电路	518
6.3.3	室内单相插座电路	533
6.3.4	室内照明与插座配电系统单线图	545
6.3.5	电气线路过载故障的排除方法	548
6.3.6	经验总结	550
第 7 章	接地装置与接零或接地保护	552
7.1	接地装置	552
7.1.1	组成形式	552
7.1.2	接地电阻	554
7.1.3	接地装置安装的一般规定	557
7.1.4	接地装置的运行检查项目	558
7.1.5	接地装置常见故障的排除方法	559
7.1.6	经验总结	560
7.2	保护接地或保护接零	560
7.2.1	基本概念	561
7.2.2	应用范围	561
7.2.3	配电系统的接地或接零代号	562
7.2.4	保护接地的原理及应用	562
7.2.5	保护接零的原理及应用	566
7.2.6	重复接地	569
7.2.7	同一系统中接零和接地保护同时采用的危险性	573
7.2.8	接零或接地保护线断路故障的排除方法	574
7.2.9	经验总结	574
	参考文献	576

第 1 章 故障排除方法与 常用电工仪表

1.1 故障排除方法

1.1.1 感官排除故障方法

感官排除故障方法是我们在日常巡视、检查和维修排除故障中应最先进行的一步，也是最常用、最便捷的方法。感官排除故障的方法如同中医运用望、闻、问、切对病人作初步诊断，在我们进行电气故障排除工作前也要对设备进行眼睛看、耳朵听、手摸、鼻嗅来发现故障点。在具体运用时应熟知电气设备的性能、元器件的作用、接线方式和方法及电路原理图，需要在工作中不断总结和积累经验，才能运用自如，快速排除故障。常用的感官排除故障方法主要有观察法、听觉法、嗅觉法和手感法等。

一、观察法

观察法是用眼睛观察发现故障点后排除故障的方法，观察法在电气设备带电和停电情况下均可运用。但在带电情况下应与带电物体保持安全距离，高压安全距离为 0.7m，低压为 0.3m，并应有人监护以确保安全。

通过对电气设备、各元器件、电气线路的观察可发现多种故障。例如：连接点或压接点的断开故障，不该接在一起的导线连接在了一起的接线错误，电气线路、电气元器件、电气设备有打火现象的接触不良故障，导线端接线、导线螺钉、电气元器件外壳等因过热而变色，对开关的错误操作而造成的故障等。

二、听觉法

听觉法是用耳朵听电气元器件、电气设备、电气线路有无异常声

响,并根据异常声响的部位和分析声响的种类来判断故障的一种方法。听觉法一般在带电情况下运用,故应保持安全距离。

用听觉法亦能发现多种故障。例如:镇流器发出异常声响,表明镇流器铁芯松动;三相异步电动机发出“嗡嗡”声或电动机不转,表明电源缺相或电动机损坏;低压电气线路接头或与元器件压接点发出“嘶嘶”放电声,表明接触不良或过热;低压接触器发出“嘎嘎”声,表明接触器电磁铁铁芯有污物或短路环断裂故障。

三、嗅觉法

嗅觉法就是用鼻子闻有无异味,根据不同气味来判断故障的方法。在运用中应注意异常气味的种类和浓淡,一般气味越浓的地方距离故障点越近。嗅觉法在电气设备带电和停电情况下均可运用。因异常气味在停电后不会立即散去,所以最好在停电情况下运用,带电运用应注意安全距离。

下面列举几例可使用嗅觉法判断的故障。例如:用绝缘漆包线制作的线圈、绕组发出焦臭味或刺鼻的绝缘漆味,表明线圈、绕组绝缘漆过热或烧毁造成匝间或相间短路故障;塑料导线发出的浓重的烧塑料味表明塑料导线过热或烧毁,造成绝缘损坏,甚至可能发生短路故障或着火。

四、手感法

手感法就是用手去摸绝缘良好的电气外壳,通过手感知的温度高低、振动大小等来判断故障的方法。手感法一般在停电情况下运用。如果需要在设备运行情况下运用手感法应注意以下几点。

- ① 电气设备保护接零或保护接地必须完好并与设备外壳压接牢固可靠。
- ② 用测电笔或万用表电压挡检查设备外壳,确认其无电。
- ③ 检查者应使用手背接触设备,万一设备带电,手背比手心更容易摆脱电源。
- ④ 检查者必须穿绝缘鞋、长袖衣服,站在干燥的绝缘物上。
- ⑤ 检查时必须有监护人在场。

手感法排除故障的具体应用:如用手背接触三相异步电动机壳体,

感觉运行不平稳或振动较大表明电动机与被带机械物不同心或电动机轴变形弯曲；用手背接触三相异步电动机外壳，有过热感表明电动机过载。

1.1.2 测量法

测量法是用仪器、仪表对电气元器件、设备、线路进行测量，通过测量值判断故障点并排除故障的方法。它是在故障排除中最基本的方法，应用最多，尤其在排除复杂故障过程中必不可少。具体测量方法有使用万用表测量的电阻测量法和电压测量法，使用钳形电流表测量的电流测量法，使用兆欧表测量的绝缘电阻测量法，使用测电笔测量的电笔测量法等。在实际应用中可根据具体情况选用一种方法或几种方法联合使用。

一、电阻测量法

电阻测量法必须在断电情况下运用，在测量前还必须检查确认无电，再对电气线路、电气元器件及设备进行直流电阻测量，通过测量得到的阻值再与正常阻值进行比较，从而判断故障。电桥和万用表是最常用的测量工具，电桥适合测量阻值要求比较精确的设备（如电机绕组匝间短路故障），在我们日常维修工作中一般选用万用表电阻挡进行测量即可。在排除电气短路或断路故障时一般选用万用表 $R \times 100$ 或 $R \times 1k$ 挡，在电工维修中一般把该挡位叫做直通挡。根据测量时是否拆除接线可将电阻测量方法分为直接测量（不拆接线）和单独测量（拆除接线）两种，其中单独测量结果更为准确。应用举例如下。

例 1 用电阻测量法判断两根绝缘导线的断路与短路故障。

步骤 1 将万用表拨至 $R \times 100$ 或 $R \times 1$ 挡。

步骤 2 测量 1 号导线 A、B 两端电阻。阻值接近于零表明 1 号导线正常，阻值无限大则表明 1 号线断路。

步骤 3 测量 2 号导线 C、D 两端电阻。阻值接近于零表明 2 号导线正常，阻值无限大表明 2 号线断路，如图 1-1-1 所示。

步骤 4 测量 1 号导线 A 端与 2 号导线 C 端电阻。阻值无限大表明正常，阻值接近于零表明 1 号线与 2 号线短路，如图 1-1-2 所示。

例 2 已知有一电感线圈，直流电阻为 20Ω ，用电阻测量法判断电感线圈是否正常。

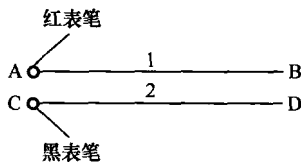
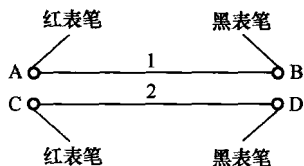


图 1-1-1 电阻测量法检测导线断路故障示意图 图 1-1-2 电阻测量法检测导线短路故障示意图

将万用表拨至 $R \times 1$ 挡，用红、黑表笔测量电感线圈 A、B 两端电阻。阻值接近于零表明线圈短路，阻值无限大表明线圈断路，阻值 20Ω 表明线圈正常，如图 1-1-3 所示。



图 1-1-3 电阻测量法判断电感线圈有无故障示意图

二、电压测量法

电压测量法需要带电测量，常用仪表为电压表和万用表。测量直流电压时，测量仪表的正极接被测电压的正极，测量仪表的负极接被测电压的负极，不可接错。测量交流电压时可不分正、负极。电气维修测量电压时一般选用万用表。应用举例如下。

例 1 电压测量法排除刀开关断路故障。

步骤 1 将万用表拨至交流 250V 电压挡，合上刀开关 QS，用红、黑表笔测量。

步骤 2 测量刀开关 QS 电源侧 A 点与 C 点之间的电压，测量结果电压 220V，表明电源正常，如图 1-1-4 (a) 所示。

步骤 3 合上刀开关 QS，测量刀开关 QS 负荷侧 B 点与 D 点之间的电压，若测量结果电压为零表明刀开关 QS 断路，如图 1-1-4 (b) 所示。

步骤 4 测量刀开关 QS 电源侧 A 点与负荷侧 D 点之间的电压，若测量结果电压 220V 表明刀开关 QS C 点与 D 点正常，若测量结果电压为零表明刀开关 QS C 点与 D 点之间断路，如图 1-1-5 (a) 所示。

步骤 5 测量刀开关 QS 电源侧 C 点与负荷侧 B 点之间的电压，若测量结果电压 220V 表明刀开关 QS A 点与 B 点正常，若测量结果电压为零表明刀开关 QS A 点与 B 点之间断路，如图 1-1-5 (b) 所示。

例 2 电压测量法排除直流 110V 电磁铁不吸合线圈故障。

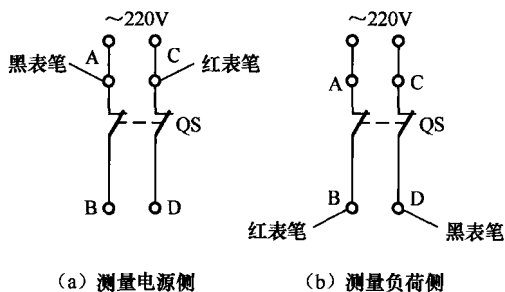


图 1-1-4 电压测量法排除刀开关断路故障示意图 (一)

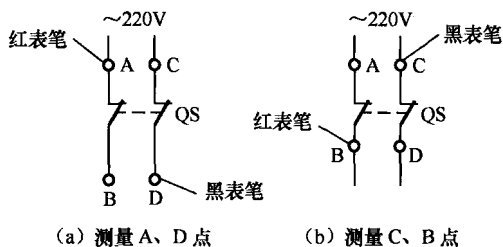


图 1-1-5 电压测量法排除刀开关断路故障示意图 (二)

将万用表拨至直流 250V 电压挡，红表笔接吸合线圈正极接线端 (+)，黑表笔接吸合线圈负极接线端 (-)，如图 1-1-6 所示。若电压值为零表明电源故障或电源至线圈导线断路；若电压值为 110V 表明电源及导线正常，吸合线圈断路。

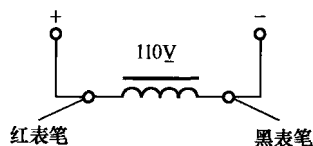


图 1-1-6 电压测量法检测直流电磁铁线圈断路故障示意图

三、电流测量法

电流测量法是在用电设备带负荷运行的情况下，测量线路中电流值，通过与正常值比较来进行判断并排除故障的一种方法。常用仪表为电流表、万用表和钳形电流表，实际工作中最常用的是钳形电流表。应用举例如下。

例 1 一台 380V、11kW 的三相异步电动机，额定电流为 22.6A，星形 (Y 形) 接法，故障现象为电动机过热。

步骤 1 用万用表交流电压挡测量三相电压，确认电压正常。

步骤 2 将钳形电流表拨至 50A 电流挡。

步骤3 测量电动机电源开关负荷侧三相电流值。若三相电流值平衡且均在 22.6A 以下为正常；若三相电流值均大于 22.6A，表明电动机过载；若三相电流中两相正常、一相过高则表示电动机匝间存在短路。

例2 一台三相四线制电热水器，故障现象为加热至一定温度所需时间过长。

步骤1 用万用表交流电压挡测量三相线电压及各相相电压，确认电压正常。

步骤2 将钳形电流表拨至适当电流挡。

步骤3 测量电热水器电源开关负荷侧三相电流。若三相电流值均为正常；若其中某相电流值为零，表明接在该相的加热管断路损坏，导致电热水器加热至一定温度所需时间过长。

四、电笔测量法

电笔测量法是指使用低压测电笔对电气线路、电气元器件及电气设备进行测量，判断被测物是否带电，从而发现并排除故障。该方法应用十分简捷，适用于排除一般故障，例如：①电笔测量法排除灯泡不亮故障；②电笔测量法排除日光灯镇流器故障。

1.1.3 其他辅助方法

一、代替法

代替法是通过用完好的元器件更换下被怀疑有故障的元器件，故障排除表明该元器件确实损坏，反之则需再查其他元器件。该方法使用方便，适用于易更换的易损元器件或用测量法不易判断的情况。应用举例如下。

例1 代替法排除灯泡不亮故障。

步骤1 断开开关，用完好的灯泡换下被怀疑损坏的灯泡。

步骤2 合上开关，观察现象：若灯泡亮度正常表明原灯泡损坏；若灯泡过亮表明电源电压过高造成灯泡损坏；若灯泡不亮表明故障不是由灯泡造成的，应查找其他故障。

例2 代替法排除 DZ47 漏电断路器故障。

步骤1 拉开漏电断路器，在开关的负荷侧查明无电，拆下负荷侧接线。

步骤 2 合上漏电断路器，漏电断路器不跳闸表明正常，跳闸则表明漏电断路器损坏。

步骤 3 用完好的漏电断路器换下被怀疑损坏的漏电断路器，接上开关负荷侧导线。

步骤 4 合上漏电断路器，若故障排除表明漏电断路器损坏，若仍跳闸则应查找其他故障。

二、分析法

分析法是通过分析故障现象并结合图纸来对故障进行初步判断的方法。通过初步判断，可使我们有针对性地对故障进行查找和排除。

三、短接法

短接法是用一根绝缘导线将故障点连接起来，主要用于排除电路的断路故障。例如：怀疑热继电器常闭触点断路，可将常闭触点的两个接线端子用导线连接起来，若故障排除则证实热继电器常闭触点断路。

四、开路法

开路法是将电路中的某一部分断开以排除故障的方法，主要用于排除电路中的短路故障。例如：怀疑某路单相插座部分发生短路故障，可将其中某部分电路断开，若故障排除则证明短路发生在这部分电路中。

1.1.4 经验总结

① 排除较复杂的故障前，应先根据电路工作原理分析可能导致故障的线路或元器件的大致部位，再通过仪表测量找到故障点。

② 短接法应注意确认接线正确，以免发生新的短路故障。

③ 故障排除的顺序应先易后难，先查电源后查负载，先查分支或控制电路后查主回路。

④ 故障排除时不应随意改变原线路，替换元器件的技术指标应与原损坏件相同，以免造成新的或更大的故障。

⑤ 电源开关因故障跳闸，应查明原因后再合闸，以免事故扩大甚至导致火灾。

⑥ 带有灭弧装置的低压电器，当灭弧罩损坏时不可试运行，以防止因弧光短路造成事故。

1.2 便携式电工测量仪表

1.2.1 万用表

万用表也叫万能表，是电工最常用的测量仪表，它具有量程多、用途广泛、使用简单、携带方便等特点。普通型万用表可测量直流电阻、直流电流、直流电压及交流电压，有的还增加了测量交流电流、音频电平、电感、电容、晶体管直流放大倍数等多种功能。万用表型号众多，但基本上可分为指针式和数字式两大类。工作中常用指针式万用表。

一、指针式万用表

指针式万用表属于带整流器的磁感系仪表，它由表头、测量电路、转换开关、仪表刻度盘、指针和外壳等部分组成。表头采用高质量、高灵敏度的微安表。当指针满刻度时，偏转电流只有几微安至几百微安，满度偏转电流越小表明表头灵敏度越高。表头是万用表的核心元件，它与不同的测量电路分别组成了多量程直流电流表测量电路、多量程直流电压表测量电路、多量程整流式交流电压表测量电路以及多量程欧姆表测量电路。不同测量电路与量程的切换由转换开关完成。

1. 测量电路

(1) 直流电流测量电路

如图 1-2-1 所示，该电路用并联电阻的方法以扩大量程。分流器电阻 $R_1 \sim R_5$ 串联后再与表头并联构成一个闭合回路。当测量直流电流时，电流由正、负两端流入、流出。当需测量不同直流电流量程时，经转换开关对分流器电阻的切换，表头就可获得不同的分流电阻，从而获得不同的量程。量程越大，分流器电阻越小，表头支路阻值越大。

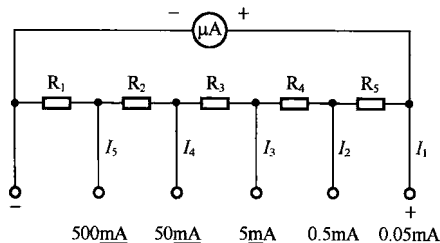


图 1-2-1 直流电流测量电路原理图

(2) 直流电压测量电路

如图 1-2-2 所示, 该电路用串联电阻的方法以扩大量程。降压器电阻 $R_1 \sim R_5$ 串联后再与表头串联构成一个闭合回路。当测量直流电压时, 被测电压加在正、负两端。当需测量不同直流电压量程时, 经转换开关切换至不同的降压电阻, 表头就可获得不同的量程。量程越大, 降压电阻也越大。

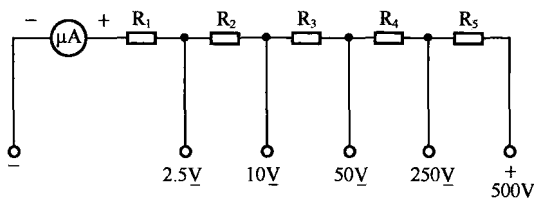


图 1-2-2 直流电压测量电路原理图

(3) 交流电压测量电路

如图 1-2-3 所示, 在万用表的磁电系表头中增加整流器, 能将交流电转换成直流电, 使其能够测量交流电压。万用表使用的整流元件一般采用硅二极管或锗二极管, 组成半波或全波整流器, 下面以半波整流器为例说明整流器工作原理。当测量交流电压时, 被测电压加在正、负两端, 交流电为正半周时, 二极管 VD_1 导通、 VD_2 截止, 电流通过 VD_1 , 经表头由负极流出, 表头指针向正向偏转; 交流电为负半周时, 二极管 VD_2 导通、 VD_1 截止, 电流通过 VD_2 , 直接由正极流出, 不经过表头, 故表头无指示。因此表头内通过的是半波脉冲电流。由于表头阻尼线圈的阻尼作用, 表头可稳定地指示一个定值。扩大量程的方法也是通过切换转换开关至不同的降压电阻实现的。

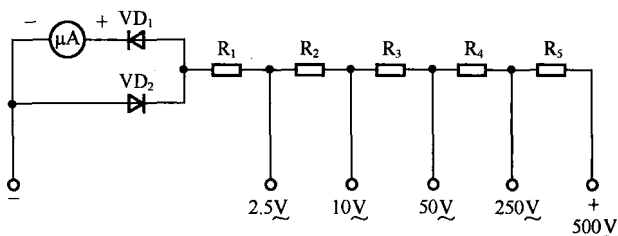


图 1-2-3 交流电压测量电路原理图

(4) 直流电阻测量电路

如图 1-2-4 所示, 万用表直流电阻挡实际上是一个多量程欧姆表, 测量时需接入电源 E, 电源 E 一般为电池。接通电源测量电阻时, 被测电阻 R^* 接电路, 与表头内阻和分流电阻构成闭合回路, 此时表头有电流通过。被测电阻越大, 流过表头的电流越小, 指针偏转角度就越小。可见, 测量直流电阻实际测量的是直流电流。 $R_1 \sim R_4$ 是分流电阻, 当电压恒定时, 通过转换开关的切换可使表头获得不同的分流电阻。 R 为欧姆调零电位器, 它的作用是在不同测量挡位时调整指针在欧姆“0”位置, 以确保电阻测量的准确。

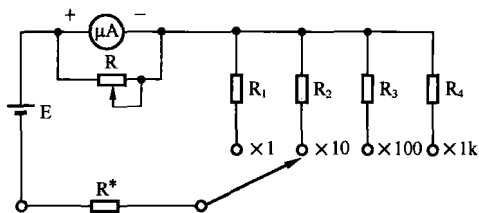


图 1-2-4 直流电阻测量电路原理图

2. 面板

指针式万用表型号众多, 常用的有 MF15 型、MF30 型、MF10A 型、MF47 型、MF79 型、MF94 型、500 型等。虽然型号众多, 但它们的工作原理与测量功能基本相同。其面板布置一般如下。

(1) 转换开关

用于选择不同的测量项目和测量量程。一般万用表使用一个转换开关, 有的使用两个 (如 MF79 型和 500 型)。

(2) 测量项目

包含直流电流挡 (μA 、 mA 或 DCA)、直流电压挡 (V 或 DCV)、交流电压挡 (V 或 ACV)、直流电阻挡 (Ω)。

(3) 机械调零钮

用于对万用表指针在仪表盘左侧刻度线的机械“0”位置调整。

(4) 欧姆调零钮

测量直流电阻时用于调整万用表指针在仪表盘右侧刻度线的欧姆“0”位置上。

(5) 表笔插孔

标有符号“-”、“*”或“COM”的插孔用于插黑表笔，标有符号“+”的插孔用于插红表笔，标有“2500V”的插孔用于测量超出量程又低于2500V的交、直流电压（测量时插红表笔），标有“5A”或“10A”的插孔用于测量超出量程又低于5A或10A的直流电流（测量时插红表笔）。

(6) 仪表盘刻度线、指针

用于读取测量数值。

(7) 仪表盘反光镜

用于缩小读取数值时的视差。

3. 使用前的准备工作

步骤1 直观检查，主要检查项目有以下几个。

- ① 检查外壳有无破损。
- ② 检查仪表盘玻璃有无破碎、指针是否平直。
- ③ 检查接线柱和插孔是否完好、有无破损。
- ④ 检查表笔及其导线绝缘是否良好。
- ⑤ 检查转换开关、欧姆调零钮和机械调零钮是否灵活可调。

步骤2 手平拿万用表轻轻左右摆动，指针应能左右自由摆动。将万用表放平，指针应在表左侧零位置，否则应做机械调零。

步骤3 检查欧姆挡。

① 将万用表转换开关拨至 $R \times 1$ 挡，将红表笔与黑表笔短接，旋转欧姆调零钮将指针调至欧姆刻度线“0”位置。

② 如不能将指针调至欧姆刻度线“0”位置，表明电池电量不足。

③ 短接万用表正、负表笔时，指针应偏转速度适当；断开短接后，指针应能自由回归至欧姆挡“ ∞ ”位置。整个过程中，指针应无卡壳现象。

步骤4 根据不同的测量项目和量程将万用表转换开关拨至相应的挡位上。

4. 应用（以MF47型为例）

(1) 直流电流的测量

步骤1 根据被测电流大小，将转换开关拨至适当的直流电流挡。

步骤2 切断电源，检查确实无电，将被测电路断开，万用表红表

笔接被测电路电流流出端，黑表笔接电流流入端。红、黑表笔串联接在电路中。

步骤 3 合上电源，万用表指针向右侧偏转表明正常，向左偏转表明红、黑表笔接反。

步骤 4 根据转换开关选择的量程数值选择仪表盘上第二条线（标有“mA”）上的满刻度数值。为了便于计算测量结果，一般两数值的倍数以 1 倍或 10 倍为宜，测量结果的单位为该挡的量程单位。计算测量结果时先用量程数值除以满刻度数值得出倍率，再用倍率乘以读数得出测量结果。

例如：量程数值 500mA，满刻度数值选择 50，指针指示数 40，测量结果应为： $500\text{mA}/50 \times 40 = 400\text{mA}$ 。

步骤 5 当测量 500mA 以上、10A 以下的直流电流时，将转换开关拨至 500mA 量程上，将红表笔从插孔“+”拔出后插入标有“10A”的表笔插孔内，黑表笔不动。测量结果可直接由标 10mA 刻度线上读取，但指针指示的数值的单位不是 mA，而是 A。

步骤 6 切断电源，取下测量电路上的红、黑表笔，回复原电路。

(2) 直流电压的测量

步骤 1 辨别被测电压的正、负极。当不易辨别时，可将万用表转换开关拨至直流电压最高挡，黑表笔接被测电压一端，用红表笔快速点接一下被测电压另一端，指针偏向右侧表明连接正确，向左侧偏转提示红、黑表笔接反了。

步骤 2 根据被测电压高低，将转换开关拨至适当的直流电压挡，红表笔接被测电压的正极，黑表笔接负极。红、黑表笔并联接在被测电路两端。

步骤 3 根据转换开关选择的量程数值来选择仪表盘上第二条线上的满刻度数值。为了便于计算测量结果，一般两数值的倍数以 1 倍或 10 倍为宜，测量结果的单位为该挡的量程单位。计算测量结果时先用量程数值除以满刻度数值得出倍率，再用倍率乘以读数得出测量结果。

例如：量程数值 500V，满刻度数值选择 50，指针指示数 40，测量结果应为： $500\text{V}/50 \times 40 = 400\text{V}$ 。

步骤 4 当测量 1 000V 以上、2 500V 以下的直流电压时，将转换

开关拨至 1 000V 量程挡，将红表笔从插孔“+”拔出后插入标有“2500 \underline{V} ”的表笔插孔内，黑表笔不动。

(3) 交流电压的测量

步骤 1 根据被测电压高低，将转换开关拨至适当的交流电压挡，红、黑表笔接在被测电压两端（不分正、负）。此时，红、黑表笔也是并联接在被测电路两端。

步骤 2 读取、计算测量结果的方法与直流电压测量完全相同。

步骤 3 当测量 1 000V 以上、2 500V 以下的交流电压时，将转换开关拨至 1 000 \underline{V} 量程挡，将红表笔从插孔“+”拔出后插入标有“2500 \underline{V} ”的表笔插孔内，黑表笔不动。

(4) 直流电阻的测量

步骤 1 根据被测电阻大小，将转换开关拨至适当的电阻量程挡位。

步骤 2 短接红、黑表笔，调整欧姆零旋钮使指针指在万用表右侧欧姆满刻度线的“0”位置上。

步骤 3 切断电源，确认无电，再进行测量工作。为了测量准确，可将被测元器件从线路上拆下来进行测量。将红、黑表笔并联接在被测电阻两端（不分正负）。

步骤 4 读取、计算测量结果。测量结果 = 指针读数 × 倍率。

5. 使用注意事项

① 在测量直流电流、直流电压和交流电压时，如果不知道被测电流或电压大约数值，应先选择最大挡试测，再根据大约的数值选择合适的挡位。

② 在测量直流电阻时，如果不知道被测电阻的大约数值，应先选择中挡量程进行试测，再根据情形加挡或减挡。

③ 在用万用表测量时，不应切换挡位。在切换挡位前，应先取下红、黑表笔。

④ 在测量直流电阻时，每转换一次量程必须进行一次欧姆调零。

⑤ 在进行测量时，手或身体不能接触万用表表笔的金属部分和被测物的金属部分。

⑥ 在带电测量时应有人监护。测量 1 000V 以上的交、直流电压时，

还应戴绝缘手套、穿绝缘靴，地板上铺高压绝缘胶板，严格执行高压操作规程。

⑦ 不应使用万用表电阻挡测量微安表头或检流计内阻，不应使用电压挡测量标准电池电压。

⑧ 在测量 10V 以下的交流电压时，有的万用表仪表盘上有专用刻度线，使用时应注意。

⑨ 禁止带电测量直流电阻，以免损坏万用表。

⑩ 测量完毕，将转换开关拨至空挡（OFF）。若无空挡，应拨至交流电压量程最高挡。将万用表保存在干燥、无尘、无腐蚀性气体、免受震动的场所。

⑪ 长期不用的万用表，应将电池取出，以防电池漏液腐蚀万用表。

6. 故障检测及排除方法

（1）万用表电阻挡故障检测及排除方法

步骤 1 将万用表转换开关拨至 $R \times 1$ 挡，将红表笔插入标有“+”的插孔内，将黑表笔插入标有“-”或“*”的插孔内。

步骤 2 将红、黑表笔端头部短接，万用表指针向右偏转表明基本正常，指针不动则可能有以下故障：①未装电池或电池没电了；②保险丝（又称熔丝）熔断；③红、黑表笔断路故障。

步骤 3 将红、黑表笔从插孔拔出，用一根导线将“+”、“-”插孔短接，指针向右偏转表明正常，指针不动表明万用表内部直流电阻测量电路故障。

步骤 4 取下短接线，将红表笔插入“+”插孔内，将红表笔端部插入“-”插孔内，指针向右偏转表明正常，指针不动表明红表笔有断路故障。

步骤 5 拔出红表笔，将黑表笔插入“-”插孔内，将黑表笔端部插入“+”插孔内，指针向右偏转表明正常，指针不动表明黑表笔有断路故障。

步骤 6 将红、黑表笔端部短接，指针向右侧转，调整欧姆零旋钮，指针应能调整至万用表右侧欧姆满刻度“0”位置上，若调整不到该位置表明电池电量不足。

步骤 7 装入新电池，指针还不到欧姆“0”位置，表明可能指针与

仪表盘或面部玻璃有卡指针现象,应调整指针与仪表盘和面部玻璃间隙。

(2) 万用表直流电压、直流电流、交流电压挡故障检测及排除方法
步骤 1 准备一节 1.5V 电池,将万用表拨至 2.5V 直流电压挡。

步骤 2 用红表笔接电池正极,黑表笔接电池负极,指针向右偏转表明正常,指针不动表明万用表内部直流电压测量电路故障。

步骤 3 将万用表拨至直流电流 500mA 挡,用黑表笔接 1.5V 电池负极,用红表笔快速点接一下电池正极,指针向右偏转表明正常,指针不动表明万用表内部直流电流测量电路故障。

步骤 4 将万用表拨至交流电压 250V 挡,用红、黑表笔测量交流 220V 电压,指针向右偏转表明正常,指针不动表明万用表内部交流电压测量电路故障。

万用表属于精密仪表,内部电路出现故障应到专业部门修理。

二、数字式万用表

数字式万用表是近 30 年来在数字直流电压表的基础上发展起来的仪表,它装有液晶显示屏(LCD),测量结果在显示屏上以数字的形式显现。数字式万用表具有以下明显优点:①测量功能多,除了可测量直流电压、直流电流、交流电压、直流电阻,一般还有测量交流电流、电容器容量和频率、二极管正向电压、晶体管放大倍数等功能;②量程广,可有 30 多挡,读取测量结果直观准确,精度高;③过载能力强,体积小,重量轻,携带方便等。

1. 面板

(1) 液晶显示屏

数字式万用表显示屏有三位半 $\left(3\frac{1}{2}\right)$ 如 DT-890B 型、BT-890B 型,

四位半 $\left(4\frac{1}{2}\right)$ 如 DT930F 型。三位半、四位半的显示屏最高位只能显示“1”,称为半位(1/2)。三位半可显示四位数,最高数值显示为 ± 1999 ;四位半可显示五位数,最高数值显示为 ± 19999 。

(2) 电源

数字式万用表为有源仪表,须装上电池方能使用。

(3) 转换开关

功能与指针式万用表相同。

(4) 插孔

FVΩ插孔插红表笔, COM 插孔插黑表笔, 两个 CX 插孔用于测量电容器容量, NPN、PNP 插孔用于测量晶体管放大倍数。

(5) 电源开关 (POWER)

ON 为接通状态, OFF 为断开状态。

(6) 主要测量项目及量程

以 DT930F 型为例, 见表 1-2-1。

表 1-2-1 数字式万用表的技术数据

符号	测量项目	量 程					
		200mV	2V	20V	200V	1 000V	
DCV	直流电压测量挡	200μA	2mA	20mA	200mA	2A	10A
DCA	直流电流测量挡	2V	20V	200V	700V		
ACV	交流电压测量挡	2mA	20mA	200mA		2A	10A
ACA	交流电流测量挡	200Ω	2kΩ	20kΩ	200kΩ	2MΩ	20MΩ
OHM	直流电阻测量挡	2 000pF	20nF	200nF	2μF	20μF	
CAP	电容容量测量挡	10Hz~20kHz					
kHz	频率测量挡						

2. 使用方法 (以 DT930F 型为例)

(1) 直流电压的测量

将转换开关拨至 DCV 挡, 选择适当的量程, 红表笔接电源正极, 黑表笔接负极。

(2) 直流电流的测量

① 200mA 以下: 将转换开关拨至 DCA 挡, 选择适当的量程, 红表笔插入标有“A”的插孔, 黑表笔插入标有“COM”的插孔。红表笔接被测电路电流流出端, 黑表笔接流入端。

② 200mA 以上、2A 以下: 将转换开关拨至 DCA、200mA 挡, 红表笔插入标有“A”的插孔, 黑表笔插入标有“COM”的插孔。红表笔接被测电路电流流出端, 黑表笔接流入端。

③ 2A 以上、10A 以下: 将转换开关拨至 DCA、20mA 挡, 红表笔插入标有“10A”的插孔, 黑表笔插入标有“COM”的插孔。红表笔接被测电路电流流出端, 黑表笔接流入端。

(3) 交流电压的测量

将转换开关拨至 ACV 挡, 选择适当的量程, 用红、黑表笔测量(不分正、负)。

(4) 交流电流的测量

参考“直流电流的测量”, 注意挡位选 ACA 挡, 表笔不分正、负。


(5) 频率的测量

将转换开关拨至 kHz 挡, 用红、黑表笔测量(不分正、负)。

(6) 电容器容量的测量

将转换开关拨至 CAP 挡, 选择适当的量程, 将电容器两根引出导线分别插入标有“CX”的两个插孔内。

(7) 二极管正向电阻的测量

将转换开关拨至 OHM 挡标有“”符号量程挡上, 红表笔接二极管正极, 黑表笔接负极。

(8) 晶体管放大倍数的测量

将转换开关拨至 hFE 挡, 将晶体管发射极(E)、基极(B)、集电极(C)的引出线分别插入面板上标有“NPN”的 E、B、C 插孔内(NPN 型晶体管)或标有“PNP”的 E、B、C 插孔内(PNP 型晶体管)。

(9) 直流电阻的测量

将转换开关拨至 OHM, 选择适当的量程, 用红、黑表笔测量(不分正、负)。

3. 使用注意事项

① 在测量交、直流电压和交、直流电流时, 如无法估计大小, 应先用最大量程测试, 再根据大约的数值选择合适的挡位。如果不知道被测电阻的大约数值, 应首先选择中挡量程进行试测, 再根据情形加挡或减挡。

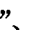
② 测量时, 如果显示屏只在最高位显示数字“1”或“-1”, 而其他位置无显示, 表明数字万用表过载, 应将量程向高档位调整。

③ 测量直流电压时, 红表笔接电源正极, 黑表笔接电源负极; 测量直流电流时, 红表笔接被测电路的流入端, 黑表笔接流出端。若接反, 显示测量的数值为负数。

④ 测量电阻时, 显示屏上显示的数值小数点前面为“0”(除 $<1\Omega$ 除

外)时,表明量程挡位选择过高;若显示屏上只在最高位显示数值“1”,表明量程挡位选择过低。

⑤ 测量时,显示屏上的数字若出现跳动,应等其稳定后再读取数值。

⑥ 数字式万用表一般使用 9V 层叠电池。当显示屏上出现“→”、“”、“LOWRBTT”或“BAT”时,表明电池电量不足。

⑦ 不应在测量过程中转换测量项目或量程。

⑧ 使用完毕应及时关闭电源,并将转换开关拨至交流电压最高量程挡。

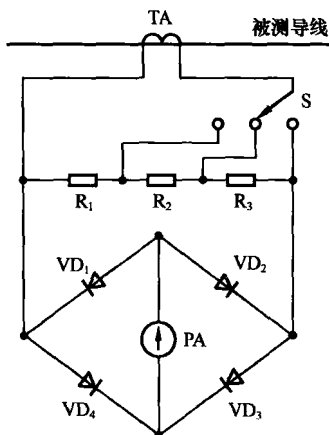
1.2.2 钳形电流表

钳形电流表的主要功能是测量电流,但也有的钳形电流表上附加了测量交流电压、直流电压和直流电阻等功能,在使用附加功能时与万用表相同。钳形电流表可在不断开导线的情况下测量电流。测量时只需将钳口张开,将导线放入钳口内,闭合钳口,即可获得测量结果。这是其他电流表和万用表无法比拟的。但钳形电流表测量的精确度比其他电流表要低,一般为 2.5 级或 5.0 级。钳形电流表通常用于测量低压带负载运行的线路上的电流和对测量结果的精确度要求不高的场所。钳形电流表也有指针式和数字式两种。指针式钳形电流表又分为互感器式(如 T-301、T-302)和电磁式(如 MG-20、MG-21)。互感器式钳形电流表只能测量交流电流,而电磁式钳形电流表对交、直流电流均可测量。

一、指针式(互感器式)钳形电流表的工作原理

指针式钳形电流表主要由电流互感器、分流器、转换开关、桥式整流电路、直流电流表、仪表盘和指针组成。

指针式钳形电流表是根据串芯式电流互感器的原理工作的。当测量带有负载的导线上的电流时,穿入钳口里面的导线相当于电流互感器的一次绕组,导线中流过的电流在电流互感器的铁芯中产生磁通,使得绕在铁芯上的二次绕组感应出交流电流,经二极管桥式整流转换成直流电流,使直流电流表的指针向右偏转,得出测量结果。测量过程中量程大小的转换是由转换开关切换至分流器不同的分流电阻完成的,原理图如图 1-2-5 所示。



TA—电流互感器； $R_1 \sim R_3$ —分流器； $VD_1 \sim VD_4$ —桥式整流电路；

PA—直流电流表；S—转换开关

图 1-2-5 指针式钳形电流表电路原理图

二、使用前的检查工作

- ① 外观应完好，钳口铁芯应无锈、无油污，铁芯绝缘护套应完好。
- ② 手握钳把操作应灵活，钳口闭合应严密。
- ③ 检查是否已调零。
- ④ 手握钳形电流表左右摆动，指针也应随之自由摆动。
- ⑤ 转动转换开关、变换挡位，应灵活无卡阻现象。

三、使用方法

步骤 1 将转换开关拨至适当的量程挡位。

步骤 2 手握钳把，使钳口张开，将被测导线从张开处穿入钳口内。

步骤 3 松开钳把，使钳口闭合，将被测导线置于钳口内空间的中央位置。

步骤 4 读取数值，计算测量结果（方法与万用表测量电流相同）。

步骤 5 手握钳把使钳口张开，退出导线。

四、使用注意事项

- ① 测量前如无法估计被测电流的大小，应先用最大量程测试，再根据大约的数值选择合适的挡位。
- ② 测量过程中严禁切换转换开关，应将被测导线退出后再换挡。

- ③ 严禁测量裸导线或硬母线电流。
- ④ 严禁将被测导线置于钳口铁芯部位测量。
- ⑤ 测量时应戴绝缘手套或干净、干燥的线手套。
- ⑥ 测量时人体与带电体应保持安全距离，最小 0.1m，并应有监护人。
- ⑦ 测量时应有防止造成相间或对地短路的措施。
- ⑧ 如果测量电流过小，以致指针偏转幅度过小而影响读取结果时，可将导线在钳口铁芯上绕几圈。实际电流应为读取的测量值除以钳口内侧导线的根数得出的数值。
- ⑨ 使用完毕，应将转换开关拨至量程最高挡，并存放于干净、干燥、无震动的场所。

1.2.3 兆欧表

一、概述

兆欧表也称摇表，是测量兆欧级高阻值的测量仪表，主要用于测量变压器、电动机、电气线路、电缆及家用电器等设备的线间、绕组间及线路、绕组对地的绝缘电阻阻值。兆欧表的规格是按照表内的手摇发电机所发出的电压高低来划分的。发电机发出的电压越高，其量程越大，可测量的绝缘电阻阻值越高。常用的兆欧表有 100V、250V、500V、1 000V、2 500V 等规格。兆欧表也有指针式和数字式两种。

指针式兆欧表主要由磁电比率计（也称流比计）和手摇直流或交流发电机组成。手摇交流发电机需通过整流变换为直流电源。兆欧表外壳装有发电机摇把，转动摇把可使发电机发电，当转速达到 120r/min 时，发电机可发出额定电压。仪表面板上有三个接线端子 L、E、G。测量时，L 用于接被测物线路端，E 接被测物另一端或接地，G 接被测物的绝缘部分。ZC7 型兆欧表技术数据见表 1-2-2。

表 1-2-2 ZC7 型兆欧表技术数据

额定电压/V	有效量限/MΩ	延长量限/MΩ	准确度
100	0~200	500	1.0
250	0~500	1 000	1.0

续表

额定电压/V	有效量限/MΩ	延长量限/MΩ	准确度
500	1~1 000	2 000	1.0
1 000	0~2 000	5 000	1.0
1 000	2~2 000	5 000	1.0
2 500	0~5 000	10 000	1.5
2 500	5~5 000	10 000	1.5

二、指针式兆欧表的工作原理

如图 1-2-6 所示, 发电机发出的电压, 一部分接到测量机构电压线圈上, 由发电机“+”极→限流电阻 R_2 →电压线圈→发电机“-”极构成电压回路, 流过电压线圈的电流称为 I_2 ; 另一部分由发电机“+”极→被测电阻 R_x →限流电阻 R_1 →电流线圈→发电机“-”极构成电流回路, 流过电流线圈的电流称为 I_1 。测量时电流线圈产生转动力矩 M_1 , 电压线圈产生反作用力矩 M_2 。 M_1 转角的大小与被测物绝缘电阻大小成反比, 即被测物绝缘电阻越大, 偏转角越小。当转动力矩 M_1 与反作用力矩 M_2 相等时, 可转动部分的转动达到平衡, 同时带动指针, 指示出被测物的绝缘电阻阻值。

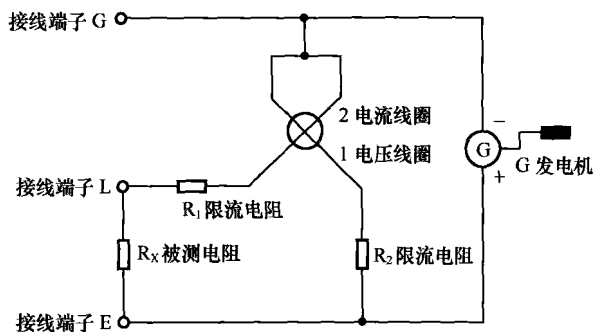


图 1-2-6 指针式兆欧表电路原理图

三、选用原则

① 根据被测设备的电压等级选择兆欧表。一般测量 500V 以下的电气设备绝缘电阻选用 500~1 000V 兆欧表, 测量 500V 以上的电气

设备绝缘电阻选用 2 500V 兆欧表。

② 根据被测设备测量项目选择兆欧表。如测量低压电力电容器时，交接试验需使用 1 000V 兆欧表，预防性试验可使用 500V 或 1 000V 兆欧表。

四、兆欧表使用前的检查

① 检查外壳、仪表盘、接线端子、发电机摇把及测试导线应完好无损。

② 开路试验。

步骤 1 将测试导线一根接于兆欧表 L 端子上，另一根接于 E 端子上，将两根测试导线分开置于绝缘物上，并检查无短路。

步骤 2 将兆欧表平放于稳定并便于摇动发电机摇把的地方。

步骤 3 摇动兆欧表发电机摇把，由慢至快，当达到 120r/min 时，指针应稳定地指示在仪表盘刻度线的“∞”位置上，否则表明表不准。

③ 短路试验。

步骤 1 将兆欧表两根测试导线 L 线与 E 线短接。

步骤 2 轻轻一摇发电机摇把，指针应瞬间指示在仪表盘刻度线的“0”位置上，否则表明表不准。

五、使用注意事项

① 严禁带电测量线路、电气设备的绝缘电阻，测量前应断开被测设备电源并对被测设备进行放电。

② 兆欧表的 E、L 测试线应采用绝缘单根软铜线，不能用胶合线或平行在一起的导线代替。

③ 测试前应将被测设备表面清理干净，以免发生测量误差。

④ 测量时摇动发电机摇把应由慢至快，逐渐加速至 120r/min 后保持匀速。

⑤ 测量结果应以 1min 以后的读数为准。

⑥ 测试时应先将测试导线 E 端、G 端与被测物接好，再将测试导线 L 固定在绝缘杆上，先摇动摇把后再将 L 端接被测物。读取测量结果后应先将 L 线撤开再停止摇动摇把。

⑦ 测量完毕应立即对被测试的设备进行人工放电，再拆除测试线。

⑧ 测量时，人体不得接触兆欧表接线端子的金属部分，以防触电。

⑨ 在潮湿的环境中测量低压电气设备绝缘电阻时,不要使用刻度线以“ $1\text{M}\Omega$ ”或“ $2\text{M}\Omega$ ”开始的兆欧表。因为这种场所被测的低压电气设备阻值可能小于 $1\text{M}\Omega$,使仪表显示不出数值。

1.2.4 接地电阻测量仪

一、概述

接地电阻测量仪俗称接地摇表,主要用于测量电气设备接地装置(如工作接地、重复接地、设备的保护接地及避雷接地等)的接地电阻,还可测量不超过测量范围的电阻阻值和土壤电阻率。接地电阻测量仪的接线端子有 C、P、E 三个接线端子和 C_1 、 P_1 、 P_2 、 C_2 四个接线端子两种。三端子测量仪测量范围较大,可达 1000Ω ,但精度较低;四端子测量仪测量范围较小,一般只有 100Ω ,但精度较高,可用于测量土壤电阻率。ZC-8 型接地电阻测量仪技术数据见表 1-2-3。

表 1-2-3 ZC-8 型接地电阻测量仪技术数据

接线端子	量 程	测量范围/ Ω
三个端子 C P E	$\times 1$	0~10
	$\times 10$	0~100
	$\times 100$	0~1 000
四个端子 C_1 、 P_1 、 P_2 、 C_2	$\times 0.1$	0~1
	$\times 1$	0~10
	$\times 10$	0~100

二、工作原理

接地电阻测量仪主要由电流互感器、高灵敏度检流计、调节电位器(标度盘旋钮)、手摇交流发电机及附件、两根探针、三条测试导线(5m、20m、40m)组成。测量时摇动发电机摇把,当达到 $120\text{r}/\text{min}$ 时,发电机可发出频率为 $90\sim 100\text{Hz}$ 、电压为 $70\sim 100\text{V}$ 的交流电。测量时,电流经电流互感器一次绕组、被测接地极、大地和探针,回到交流发电机,这时在交流互感器二次绕组产生电流,使检流计指针发生偏转,再调节标度盘旋钮,使检流计指针对准基线并达到平衡,读出指针指示的数值,最后乘以倍率即为被测物接地电阻值。

三、使用前的检查

① 接地电阻测量仪的外观、接线端子、附件应完好无损，转动量程开关及刻度盘旋钮应灵活。

② 将接地电阻测量仪平放，检流计指针应与基线对准，否则应调整检流计零位调整螺钉使检流计指针对准中间位置基线。

③ 短路试验。

步骤 1 将接线端子短接后放平仪表，量程选择将使用的挡位。

步骤 2 转动发电机摇把，检流计指针应向左偏转。

步骤 3 调整标度盘旋钮，当检流计指针对准基线时，指针应指示在标度盘的“0”位置。以 120r/min 的速度转动发电机摇把，检流计指针应保持不动，否则表明仪表不准。

四、测量步骤

步骤 1 将被测接地装置所带的设备退出运行，而后断开电源并验电。

步骤 2 拆下被测接地极与设备的连接螺栓，并将接地极打磨干净。

步骤 3 将 5m 测试线一端接在接地装置上，另一端接在兆欧表的 E 端子上（三个接线端子）或短封在一起的 P₂、C₂ 端子上（四个接线端子）。

步骤 4 在距接地极 20m 处将一根探针（铁钎）插入土壤中，然后与 20m 测试线的一端相接；20m 测试线的另一端接仪表的 P₁ 端（四个接线端子）或 P 端（三个接线端子）。

步骤 5 在距接地极 40m 处（与 20m 探针同方向）将另一根探针（铁钎）插入土壤中，然后与 40m 测试线的一端相接；40m 测试线的另一端接仪表的 C₁ 端（四个接线端子）或 C 端（三个接线端子）。

步骤 6 根据估计的阻值大小选择适当的量程倍率，然后将仪表放平。

步骤 7 慢慢摇动发动机摇把，观察检流计指针偏转方向，同时向指针偏转的反方向转动标度盘。当指针接近基线时，快速转动发电机摇把，当转速达到 120r/min 时，再细致地调整标度盘，使指针对准基线后停止摇动。

步骤 8 读取测量结果，乘以量程倍率得出阻值。

步骤 9 拆除测试线及探针，恢复被测接地极，恢复设备运行。

五、接线方法

四个接线端子测量仪表如图 1-2-7 所示，三个接线端子测量仪表

如图 1-2-8 所示。

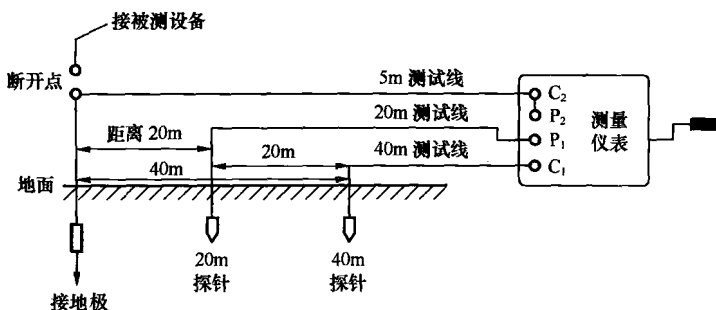


图 1-2-7 四个接线端子仪表测量接地电阻值接线示意图

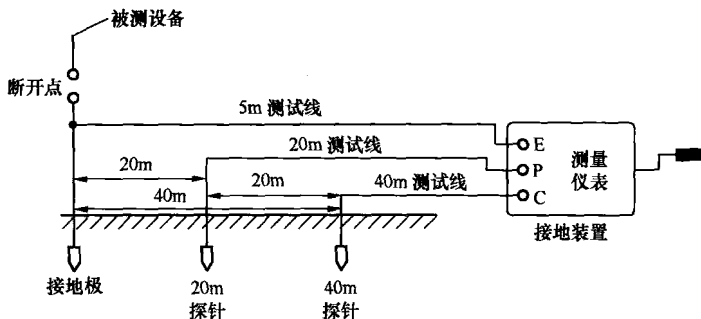


图 1-2-8 三个接线端子仪表测量接地电阻值接线示意图

六、使用注意事项

- ① 测量前必须将被测接地极所带的设备或线路全部退出运行，并停电、验电，确认无电后，断开被测设备或线路与接地极的连接点方可进行测量。
- ② 严禁在雷雨或阴天天气时测量避雷装置的接地电阻。
- ③ 测量应在天气干燥的季节进行，一般在 3 月或 4 月。
- ④ 测量时，20m 和 40m 测试线不应与上方高压线或下方金属管道平行设置。
- ⑤ 测量时将探针插入土壤的深度一般为探针长度的 2/3。

1.2.5 经验总结

- ① 指针式万用表最常见的损坏原因是误用电阻挡测量电压或大

电流。

② 钳形电流表操作应注意检查钳口铁芯闭合是否严密,被测导线是否位于钳口内的中央位置。

③ 测量时严禁转换钳形电流表的挡位,否则将会烧坏挡位开关接点,对于互感器式钳形电流表还会产生瞬间高压。

④ 使用接地电阻测量仪时,对于灵敏度较高的仪表,探针插入土壤的深度可以浅一些;对于灵敏度较低的仪表,探针插入土壤的深度应深一些,必要时可注水进行湿润。

⑤ 严禁使用兆欧表测量电容器的极间绝缘电阻。

⑥ 使用指针式万用表测量电流或电压时,指针指示在满刻度线 $2/3$ 以上为最准;测量电阻时指示在满刻线的中间位置为最准。

1.3 安装式测量仪表

安装式测量仪表又称开关板式测量仪表,常用的测量仪表有电流表、电压表、功率因数表($\cos\varphi$)、功率表、频率表等。它主要应用于配电盘、配电箱、配电屏、控制屏及某些成套的电气设备上。测量时需将仪表固定安装,因此称为安装式测量仪表。

电流表和电压表是电气设备测量中最常见的测量仪表,有直流表和交流表两大类。测量直流电流、电压常采用磁电式测量仪表,它具有灵敏度高、准确度高、标尺刻度均匀等优点,但过载能力差、只能测量直流电流和电压是它的缺点。测量交流电流、电压常用电磁式测量仪表,它具有结构简单、过载能力大、可兼顾测量直流电等优点,它的缺点是易受外界磁场干扰、标尺刻度不均匀和准确度低。

1.3.1 电流表

使用电流表测量电流时,将电流表串联在被测电路中。为了不影响电路工作状态,电流表的内阻都很小,量程越大的电流表内阻越小。根据量程,电流表分为微安(μA)表、毫安(mA)表、安培(A)表和千安(kA)表。根据测量电流的种类分为直流电流表(—)和交流电流表(~)。

一、直流电流表

1. 接线方法

① 测量小电流时可将电流表直接串联在电路中，也称直接测量，接线方法如图 1-3-1 所示，注意正、负极。

② 测量较大电流时，需要扩大电流表的量程，方法是给电流表加装分流器。分流器实际上是一个低阻值电阻，一般装在电流表外部，因此称为附加分流器。附加分流器与电流表并联在电路中，因其阻值很低，被测电路中大部分电流由分流器流过，只有一小部分电流流过电流表，如图 1-3-2 所示。

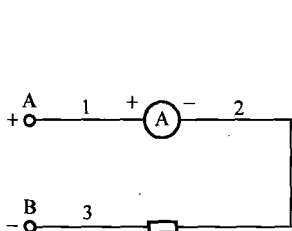


图 1-3-1 直流电流表接线图

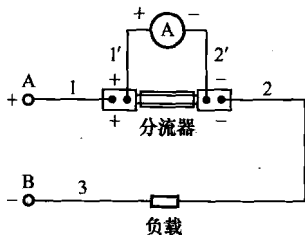


图 1-3-2 带分流器的直流电流表接线图

2. 使用注意事项

- ① 直流电路测量电流应选用直流电流表。
- ② 带有附加分流器的电流表，电流表和分流器应配套使用。
- ③ 直流电流表的正、负极性不能接反。
- ④ 使用前应检查电流表的外观、接线端子、仪表盘，确保其完好。
- ⑤ 使用前应进行机械调零。

3. 直流电流表“无指示”故障排除方法

(1) 电压测量法

步骤 1 将万用表拨至略大于电源电压的直流电压挡。

步骤 2 检查电源电压是否正常。

步骤 3 检查负载是否工作。

步骤 4 万用表红表笔接分流器接 1 号线端子（无分流器者接电流表），黑表笔接负极 B 点，测量两点电压，如图 1-3-3 所示。测量值等于电源电压为正常，电压为零表明 1 号线断路。

步骤 5 万用表红表笔接分流器接 2 号线端子（无分流器者接电流表），黑表笔接负极 B 点，测量两点电压，如图 1-3-4 所示。测量值等于电源电压为正常，电压为零表明分流器和电流表都损坏。

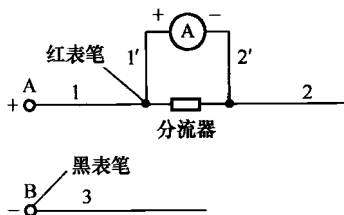


图 1-3-3 电压测量法步骤 4

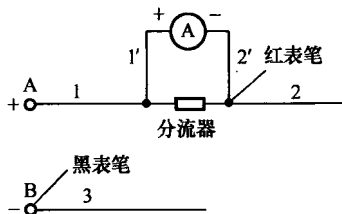


图 1-3-4 电压测量法步骤 5

步骤 6 万用表红表笔接负载接 2 号线端子，黑表笔接负极 B 点，测量两点电压，如图 1-3-5 所示。测量值等于电源电压为正常，电压为零表明 2 号线断路。

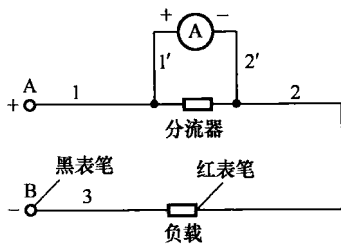


图 1-3-5 电压测量法步骤 6

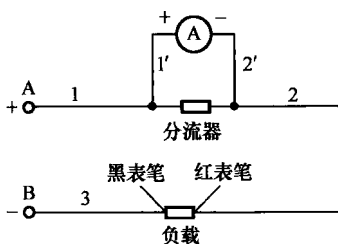


图 1-3-6 电压测量法步骤 7

(2) 电阻测量法

步骤 1 断开电源，查确无电。

步骤 2 将万用表拨至 $R \times 1$ 电阻挡。

步骤 3 测量 A 点与分流器接 1 号线端阻值（无分流器者接电流表）如图 1-3-7 所示。测量值接近于零为正常，阻值无限大表明 1 号线断路。

步骤 4 测量分流器接 1 号线端与接 2 号线端阻值（无分流器者测量电流表两端阻值），如图 1-3-8 所示。测量值接近于零为正常，阻值无限大

表明电流表和分流器损坏。注意：对于微安电流表，不可进行此步操作。

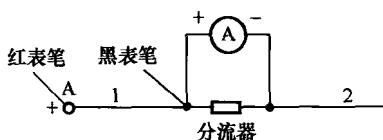


图 1-3-7 电阻测量法步骤 3

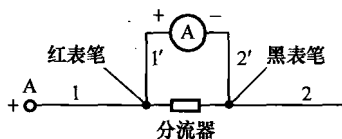


图 1-3-8 电阻测量法步骤 4

步骤 5 测量分流器接 2 号线端（无分流器者接电流表）与负载接 2 号线端阻值，如图 1-3-9 所示。测量值接近于零为正常，阻值无限大表明 2 号线断路。

步骤 6 测量负载接 3 号线端与负极 B 点阻值，如图 1-3-10 所示。测量值接近于零为正常，阻值无限大表明 3 号线断路。

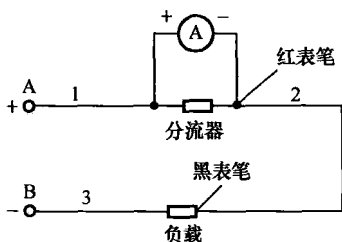


图 1-3-9 电阻测量法步骤 5

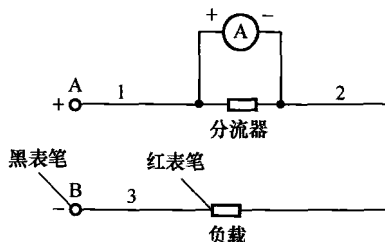


图 1-3-10 电阻测量法步骤 6

步骤 7 接通电源，负载不工作表明负载损坏，负载工作但电流表无指示表明电流表损坏、分流器正常。

二、交流电流表

1. 概述

交流电流表本身量程较大，最大可达 200A，因此可将其直接串联在电路中，如图 1-3-11 所示，在电流表的一个接线端子旁边标有“-”，接线时可不分正、负极，但一般标有“-”的接线端子接负载一端。

2. 电流互感器

测量较大电流（>50A）时，需将电流表扩大量程，其方法是使用电流互感器（TA），接线方法如图 1-3-12 所示。

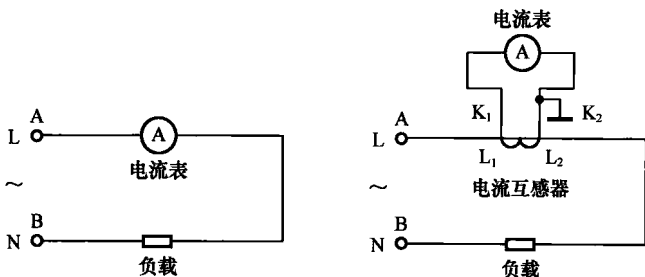


图 1-3-11 交流电流表接线图 图 1-3-12 带电流互感器交流电流表接线图

(1) 电流互感器的作用

将大电流转换成标准的小电流，主要由一次绕组、二次绕组和铁芯组成。一次绕组匝数少，二次绕组匝数多。低压电流互感器一次额定电流为 5~25 000A，二次额定标准电流为 5A。

(2) 电流互感器变流比

变流比简称变比，用 K 表示，指的是一次绕组与二次绕组额定电流之比，即 $K = I_1/I_2$ 。例如“200/5 电流互感器”，其中“200”表示一次绕组额定电流为 200A，“5”表示二次绕组额定电流为 5A，变比 $K = 200/5 = 40$ 。

(3) 电流互感器的极性

电流互感器一次绕组首端用字母“ L_1 ”或“ P_1 ”表示，一次绕组尾端用字母“ L_2 ”或“ P_2 ”表示；二次绕组首端用字母“ K_1 ”或“ S_1 ”表示，二次绕组尾端用字母“ K_2 ”或“ S_2 ”表示。新国标用“·”表示一次绕组、二次绕组首端，如图 1-3-13 所示。在我国，除特殊情况外，使用的电流互感器都按减极性接线。减极性是指一次绕组 L_1 为进线端，二次绕组 K_1 为出线端，即交流电流在某一瞬间一次电流由 L_1 流入，二次电流由 K_1 流出，在接线中应加以注意。若极性接错，可造成继电保护装置错误动作，影响电能表准确计量。

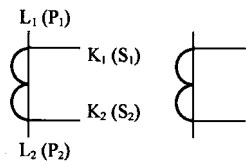


图 1-3-13 电流互感器的图形符号

3. 交流电流表和电流互感器使用注意事项

① 直接接线电流表一般按照被测计算电流或最大负载电流的 1.5 倍选取电流表量程。

② 电流互感器一般按照被测计算电流或最大负载电流的1.5倍选取电流互感器的一次额定电流。如：计算电流100A，那么应选取150/5电流互感器。

③ 电流互感器与电流表应配套使用。如75/5电流互感器需配75/5电流表。

④ 电流互感器二次侧不允许开路，否则将会产生高压，危及设备和人身安全，还会造成铁芯发热、计量不准、电流表指示异常。

⑤ 一般一只电流互感器只接一块电流表。

⑥ 电流互感器的二次导线应使用绝缘铜芯导线，截面积不应小于 2.5mm^2 且中间不允许有接头。

⑦ 根据电源电压等级选用电流互感器额定电压，单位为千伏(kV)，低压一般选0.5kV或0.66kV。

⑧ 电流互感器二次侧 $K_2(S_2)$ 应作接地或接零保护。

⑨ 电流互感器二次侧接电流表回路不允许加装保险或开关。

⑩ 运行中的电流互感器若二次侧开路，应及时停电并进行修理。

4. 单相交流电流表、电流互感器电路故障排除方法

(1) 电压测量法排除单相交流电流表无指示、负载不工作故障

直接接线（直接测量）的接线方法与直接接线（直接测量）的直流电流表接线方法（见图1-3-1）相同，只是交流电流表电路无正、负极。因此排除交流电流表无指示、负载不工作故障可按照直流电流表排除故障方法进行。

(2) 交流电流表带有电流互感器电路故障排除

① 方法一：电压测量法排除电流互感器一次绕组及负载电路故障。

步骤1 停电、验电，查确已无电，将电流互感器二次 K_1 、 K_2 用 2.5mm^2 的绝缘铜线短接。

步骤2 接通A点、B点电源。

步骤3 将万用表拨至大于电源电压的交流电压挡。如电源电压220V，应用250V挡。

步骤4 用万用表红、黑表笔测量A点、B点电压，如图1-3-14所示。测量值等于电源电压表明电源正常，无电压表明电源故障。

步骤 5 用红、黑表笔测量负载接 3 号线端与负载接 2 号线端电压，如图 1-3-15 所示。测量值等于电源电压表明负载损坏，无电压表明电路断路或电流互感器一次绕组断路。

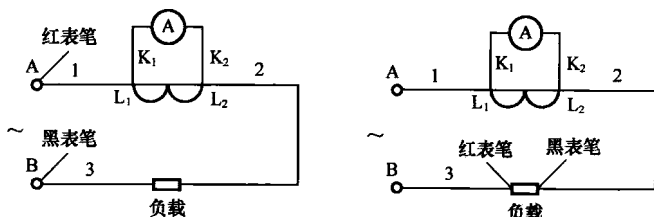


图 1-3-14 电压测量法排除故障步骤 4 图 1-3-15 电压测量法排除故障步骤 5

步骤 6 用红、黑表笔测量 B 点与电流互感器 L_1 端电压，如图 1-3-16 所示。测量值等于电源电压表明正常，无电压表明 1 号线断路。

步骤 7 用红、黑表笔测量 B 点与电流互感器 L_2 端电压，如图 1-3-17 所示。测量值等于电源电压表明电流互感器正常，无电压表明电流互感器一次绕组断路或 L_1 端、 L_2 端与 1 号、2 号线接触不良。

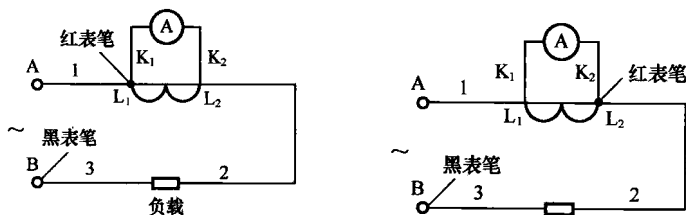


图 1-3-16 电压测量法排除故障步骤 6 图 1-3-17 电压测量法排除故障步骤 7

步骤 8 用红、黑表笔测量 B 点与负载接 2 号线端电压，如图 1-3-18 所示。测量值等于电源电压表明正常，无电压表明 2 号线断路。

步骤 9 用红、黑表笔测量 A 点与负载接 3 号线端电压，如图 1-3-19 所示。无电压表明 3 号线断路，测量值等于电源电压而负载不工作表明负载损坏，负载工作但电流表无指示表明电流表损坏或电流互感器二次侧电流表回路断路。

步骤 10 停电、验电，查确无电情况下拆除 K_1 、 K_2 短接线，恢复 K_1 、 K_2 与交流电流表电路。

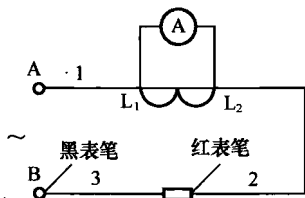


图 1-3-18 电压测量法排除故障步骤 8

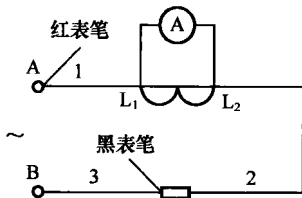


图 1-3-19 电压测量法排除故障步骤 9

② 方法二：电阻测量法排除电流互感器一次绕组及负载电路故障。

步骤 1 将万用表拨至 $R \times 1$ 电阻挡。

步骤 2 停电、验电，查 A、B 两点确无电。

步骤 3 用红、黑表笔测量 A 点与电流互感器 L_1 端阻值，如图 1-3-20 所示。阻值无限大表明 1 号线断路，阻值接近于零为正常。

步骤 4 用红、黑表笔测量电流互感器 L_1 与 L_2 端阻值，如图 1-3-21 所示。阻值无限大表明电流互感器一次绕组断路，阻值接近于零表明正常。

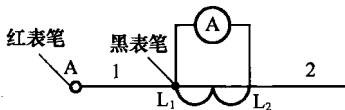


图 1-3-20 电阻测量法排除故障步骤 3

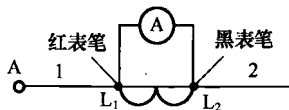


图 1-3-21 电阻测量法排除故障步骤 4

步骤 5 用红、黑表笔测量电流互感器 L_2 与负载接 2 号线端阻值，如图 1-3-22 所示。阻值无限大表明 2 号线断路，阻值接近于零表明正常。

步骤 6 用红、黑表笔测量 B 点与负载接 3 号线端阻值，如图 1-3-23 所示。阻值无限大表明 3 号线断路；阻值接近于零表明 3 号线正常，负载损坏。

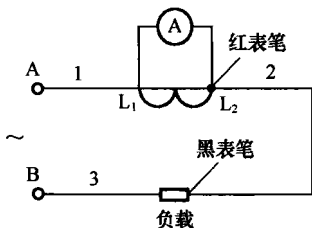


图 1-3-22 电阻测量法排除故障步骤 5

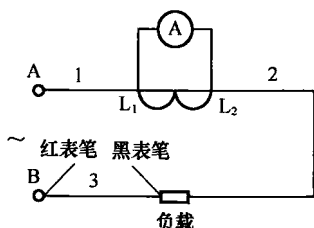


图 1-3-23 电阻测量法排除故障步骤 6

(3) 带有电流互感器负载工作电流表无指示故障排除

步骤 1 将万用表拨至 $R \times 1$ 电阻挡。

步骤 2 停电、验电，查 A、B 两点确无电，查负载确已停止运行。

步骤 3 断开电流互感器 (TA) 二次侧 K_1 与 1' 号线连接点。

步骤 4 用红、黑表笔测量电流互感器 K_1 与 K_2 两端阻值，如图 1-3-24 所示。阻值无限大表明电流互感器二次绕组断路或接触不良，阻值接近于零表明正常。

步骤 5 用红、黑表笔测量 1' 号线与电流表接 1' 号线两端阻值，如图 1-3-25 所示。阻值无限大表明 1' 号线断路，阻值接近于零表明正常。

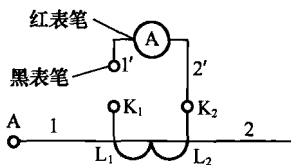
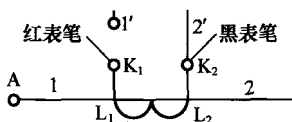


图 1-3-24 电流表无指示故障排除步骤 4

图 1-3-25 电流表无指示故障排除步骤 5

步骤 6 用红、黑表笔测量电流互感器二次侧 K_2 接 2' 号线端与电流表接 2' 号线端阻值，如图 1-3-26 所示。阻值无限大表明 2' 号线断路；阻值接近于零表明 2' 号线正常，而电流表损坏。

步骤 7 排除故障后，恢复 K_1 和 1' 号线接线。

5. 测量三相交流电电流的常用接线方法

① 用一只电流表、一只电流互感器测量三相交流电单相电流的接线方法如图 1-3-27 所示。这种接线方法可测量三相交流电的任意一相负载电流，一般用于单相负载电流或三相对称负载电流的测量。

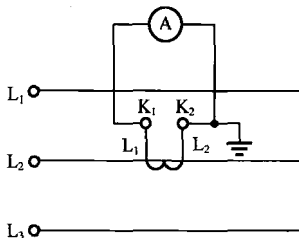
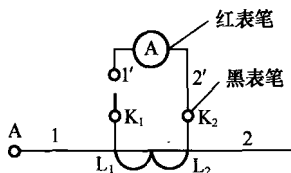


图 1-3-26 电流表无指示故障排除步骤 6

图 1-3-27 用一只电流表、一只电流互感器测量三相交流电单相电流的接线方法

② 用三只电流表、两只电流互感器测量三相交流电三相电流的接线方法如图 1-3-28 所示。这种接线方法称为“V”形接线法，可测量三相交流电的三相负载电流。此种方法在低压三相电流测量电路中应用较少。

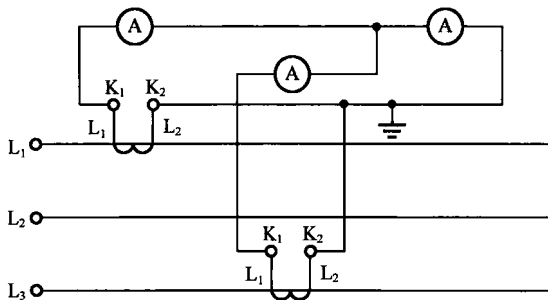


图 1-3-28 用三只电流表、两只电流互感器测量三相交流电三相电流的接线方法

③ 用三只电流表、三只电流互感器测量三相交流电的三相负载电流的接线方法如图 1-3-29 所示。这种接线方法用于测量三相不对称负载电流，也用于测量三相对称负载电流。此种方法在低压三相电流测量电路中应用较多。

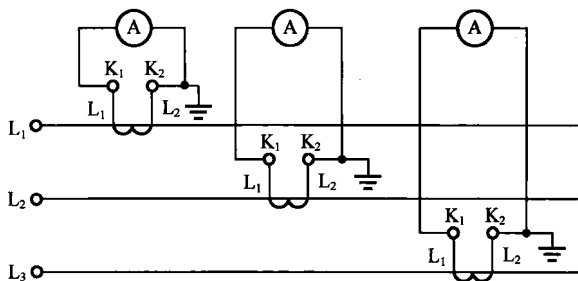


图 1-3-29 用三只电流表、三只电流互感器测量三相交流电的三相负载电流的接线方法

1.3.2 电压表

使用电压表测量电压时必须将其并联在被测电路中，因此电压表内阻越大，流过电压表的电流越小。为了不影响电路工作状态和防止因电流过大烧毁表头，电压表的内阻都很大。例如交流 450V 电压表

的内阻为 $150\text{k}\Omega$ 左右。电压表的量程越大，其内阻也越大。根据电压表的量程，可将其分为毫伏 (mV) 表、伏特 (V) 表和千伏 (kV) 表。根据测量电压的种类分为直流电压表 (—) 和交流电压表 (～)。

一、直流电压表

1. 接线方法

(1) 测量低电压

直接将电压表并联在电路中，如图 1-3-30 所示，注意电压表的正、负极。

(2) 测量高电压

需将电压表扩大量程，其方法是给电压表串联一个分压器。分压器实际上是个附加电阻，有的装在电压表内，有的装在电压表外，附加电阻与电压表应配套使用。接线方法如图 1-3-31 所示。

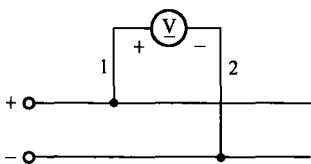


图 1-3-30 测量低电压时接线

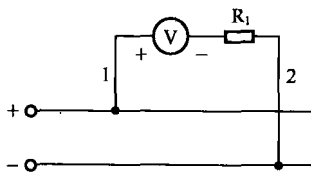


图 1-3-31 测量高电压时接线

2. 直流电压表无指示故障排除方法

(1) 电压测量法

步骤 1 将万用表拨至适当的直流电压挡。

步骤 2 测量电源电压，检查电源是否正常。

步骤 3 万用表红表笔接电源正极接 1 号线端，黑表笔接电压表接 2 号线端，测量两点电压，如图 1-3-32 所示。电压等于电源电压为正常，无电压表明 2 号线断路。

步骤 4 万用表红表笔接电压表接 1 号线端，黑表笔接电源负极接 2 号线端，测量两点电压，如图 1-3-33 所示。电压等于电源电压表明电压表损坏，无电压表明 1 号线断路。

(2) 电阻测量法

步骤 1 断开电源，查确无电。

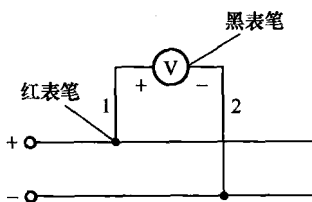


图 1-3-32 电压测量法步骤 3

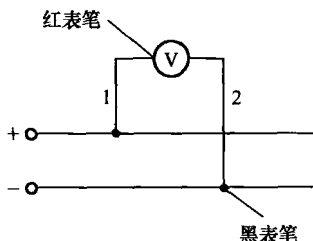


图 1-3-33 电压测量法步骤 4

步骤 2 将万用表拨至 $R \times 100$ 电阻挡。

步骤 3 用红、黑表笔测量电源正极接 1 号线端与电压表接 1 号线端阻值，如图 1-3-34 所示。阻值无限大表明 1 号线断路，阻值接近于零为正常。

步骤 4 用红、黑表笔测量电源负极接 2 号线端与电压表接 2 号线端阻值，如图 1-3-35 所示。阻值无限大表明 2 号线断路，阻值接近于零表明 2 号线正常、电压表损坏。

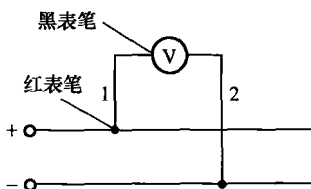


图 1-3-34 电阻测量法步骤 3

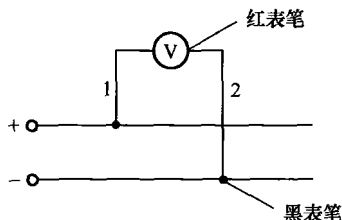


图 1-3-35 电阻测量法步骤 4

注：带有外接附加电阻的电压表故障排除方法参考以上方法。

二、交流电压表

1. 接线方法

低压三相四线供电系统中，电压表的接线一般使用直接测量法，即不用电压互感器。当测量相电压 220V 时，火线（又称相线）L 经过保险或单极低压断路器接电压表一端，电压表另一端接零线 N，如图 1-3-36 所示。当测量线电压 380V 时，电压表经保险或单极低压断路器分别接在两相电源上，如图 1-3-37 所示。

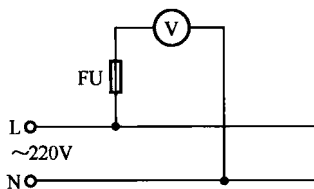


图 1-3-36 接线方法 1

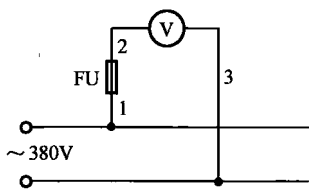


图 1-3-37 接线方法 2

2. 交流电压表无指示故障排除方法

步骤 1 将万用表拨至适当的电压挡。

步骤 2 用红、黑表笔测量 1 号线接电源端与 3 号线接电源端电压，测量值等于电源电压表明正常，无电压表明电源故障，如图 1-3-38 所示。

步骤 3 取下保险（又称熔断器）FU 的保险芯，用红、黑表笔测量保险 FU 接 1 号线端与保险接 2 号线端电压，如图 1-3-39 所示。测量值等于电源电压表明保险丝熔断，无电压表明电路有断路或电压表损坏。

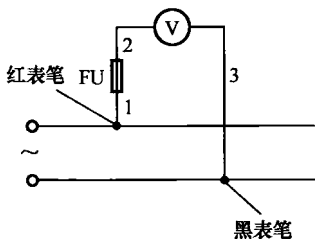


图 1-3-38 交流电压表无指示故障排除步骤 2

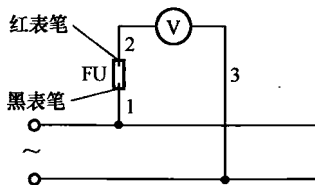


图 1-3-39 交流电压表无指示故障排除步骤 3

步骤 4 安装上保险芯，用红、黑表笔测量电压表接 2 号线端与电压表接 3 号线端电压，如图 1-3-40 所示。测量值等于电源电压表明电压表损坏，无电压表明线路故障。

步骤 5 停电，查确无电，将万用表拨至 $R \times 100$ 电阻挡。

步骤 6 用红、黑表笔测量 1 号线接电源端与 1 号线接保险 FU 端阻值，如图 1-3-41 所示。阻值无限大表明 1 号线断路，阻值接近于零表明正常。

步骤 7 用红、黑表笔测量 2 号线接保险 FU 与 2 号线接电压表端阻值，如图 1-3-42 所示。阻值无限大表明 2 号线断路，阻值接近于

零表明正常。

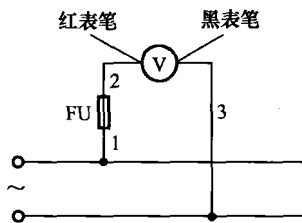


图 1-3-40 交流电压表无指示故障排除步骤 4

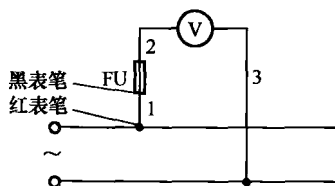


图 1-3-41 交流电压表无指示故障排除步骤 6

步骤 8 用红、黑表笔测量 3 号线接电压表端与 3 号线接电源端阻值，如图 1-3-43 所示。阻值无限大表明 3 号线断路。

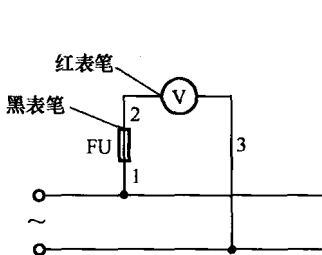


图 1-3-42 交流电压表无指示故障排除步骤 7

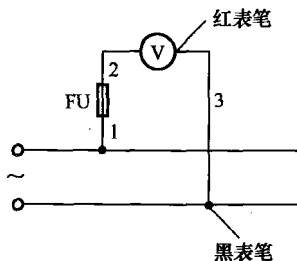


图 1-3-43 交流电压表无指示故障排除步骤 8

三、电压表使用注意事项

- ① 直流电压表接线时注意正、负极，而交流电压表不分正、负极。
- ② 电压表连接导线使用绝缘铜导线，导线横截面积不得小于 1.5mm^2 ，导线中间不准有接头。
- ③ 电压测量电路保险一般选用 $1\sim 6\text{A}$ 。

四、用一块交流电压表测量交流三相线电压电路

用一块交流电压表测量交流三相线电压电路，需要一个万能转换开关，通过转换万能转换开关的位置来测量 A 相与 B 相、B 相与 C 相、C 相与 A 相的线电压。这种测量电路在三相三线制和三相四线制供电系统中均有应用。万能转换开关型号多样，目前最常用的万能转换开关是 Lw5-16YHz-2 型，下面以该型号的万能转换开关为例重点讲解。

1. 接线原理图

Lw5-16YHz-2 型万能转换开关图形符号如图 1-3-44 所示，接线原理与图 1-3-45 相同，接线方法如下。

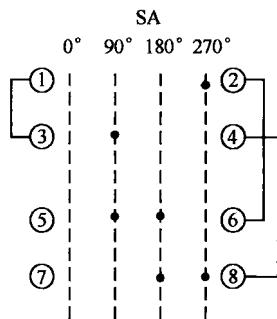


图 1-3-44 万能转换开关图形符号

步骤 1 检查万能转换开关 1 号接线端子与 3 号接线端子、2 号接线端子与 6 号接线端子、4 号接线端子与 8 号接线端子上的短封连接片是否已连接（短封连接片出厂时已连接好）。

步骤 2 将转换开关 2 号接线端子、8 号接线端子接电压表两接线端子。

步骤 3 将万能转换开关 1 号接线端子接保险 FU_1 一端，保险 FU_1 另一端接电源 A 相；5 号接线端子接保险 FU_2 一端，保险 FU_2 另一端接电源 B 相；7 号接线端子接保险 FU_3 一端，保险 FU_3 另一端接电源 C 相。

2. 测量原理

当万能转换开关转换至 0° 时，万能转换开关触点不接通，电压表无指示；将万能转换开关拨至 90° 时，接通触点 3 与 4、5 与 6，测量 A、B 相线电压；将万能转换开关拨至 180° 时，接通触点 5 与 6、7 与 8，测量 B、C 相线电压；将万能转换开关拨至 270° 时，接通触点 7 与 8、1 与 2，测量 C、A 相线电压。万能转换开关测量挡位如图 1-3-45 所示。

3. 接线检查及故障排除方法

步骤 1 停电、验电，查 A、B、C 三相确无电。取下 FU_1 、 FU_2 、 FU_3 上的保险芯，拆下电压表接线端子 4 号线，并用绝缘胶布包好。

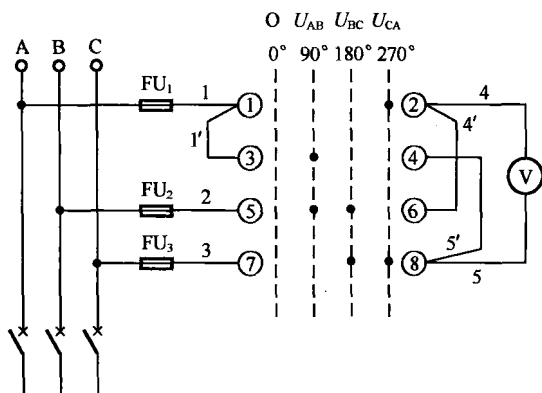


图 1-3-45 万能转换开关测量档位

步骤 2 检查万能转换开关 1 号与 3 号、2 号与 6 号、4 号与 8 号短封连接片或连接导线的连接是否正确。短封连接片接线如图 1-3-46 所示。

步骤 3 将万用表拨至 $R \times 100$ 或 $R \times 1$ 电阻挡。

步骤 4 将万能转换开关拨至 90° ，用万用表红、黑表笔测量保险 FU_1 接 1 号线端与万能转换开关 8 号接线端子阻值，如图 1-3-47 所示。阻值接近于零为正常；阻值无限大表明 1 号线、1'号线、5'号线、转换开关 3 与 4 触点中的一处或多处有断路故障，再予以分别排查。

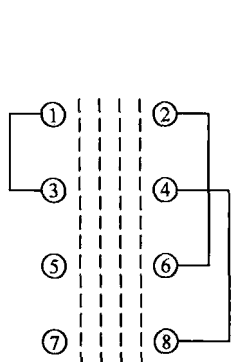


图 1-3-46 短封连接片接线

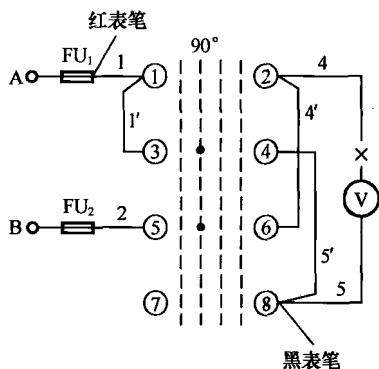


图 1-3-47 接线检查及故障排除步骤 4

步骤 5 用红、黑表笔测量保险 FU_2 接 2 号线端与万能转换开关 2 号接线端子阻值，如图 1-3-48 所示。阻值接近于零为正常；阻值无限

大表明 2 号线、4'号线、转换开关 5 与 6 触点中的一处或多处有断路故障，再予以分别排查。

步骤 6 将万能转换开关拨至 180° ，用红、黑表笔测量保险 FU_3 接 3 号线端与万能转换开关 8 号接线端子阻值，如图 1-3-49 所示。阻值接近于零为正常；阻值无限大表明 3 号线或（和）转换开关 7 与 8 触点有断路故障。

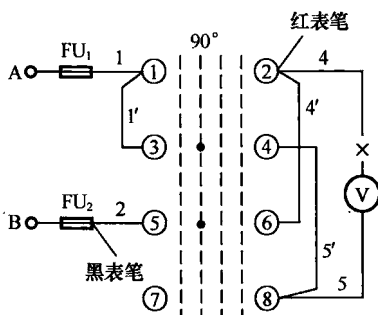


图 1-3-48 接线检查及故障排除步骤 5

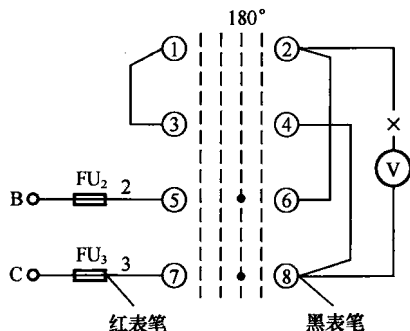


图 1-3-49 接线检查及故障排除步骤 6

步骤 7 将万能转换开关拨至 270° ，用红、黑表笔测量万能转换开关 1 号与 2 号接线端子阻值，如图 1-3-50 所示。阻值接近于零为正常，阻值无限大表明 1 号与 2 号触点断路。

步骤 8 将万能转换开关拨至 0° ，安装 FU_1 、 FU_2 、 FU_3 的保险芯，接上电压表 4 号线，确认 FU_1 电源侧接 A 相， FU_2 电源侧接 B 相， FU_3 电源侧接 C 相。

步骤 9 用红、黑表笔测量万能转换开关 8 号接线端子与电压表接 5 号线端阻值，如图 1-3-51 所示。阻值接近于零为正常，阻值无限大表明 5 号线断路。

步骤 10 用红、黑表笔测量万能转换开关 2 号接线端子与电压表接 4 号线端阻值，如图 1-3-52 所示。阻值接近于零为正常，阻值无限大表明 4 号线断路。

步骤 11 用万用表测量转换开关接线端子 1 号与 5 号、1 号与 7 号、5 号与 7 号阻值，无限大为正常。

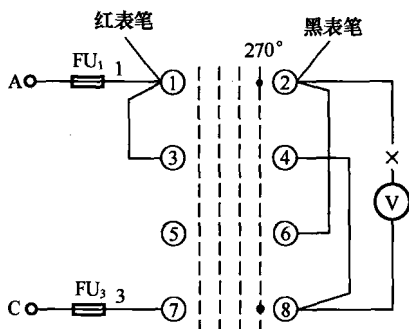


图 1-3-50 接线检查及故障排除步骤 7

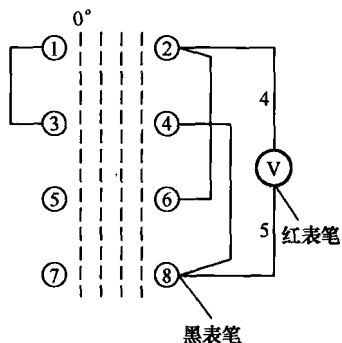


图 1-3-51 接线检查及故障排除步骤 9

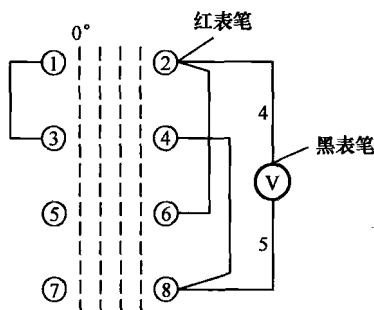


图 1-3-52 接线检查及故障排除步骤 10

步骤 12 接通 A、B、C 相电源，转换开关在 0° 位置电压表无指示；将转换开关拨至 90° ，电压表应有电源 AB 相电压；将转换开关拨至 180° ，电压表应有电源 BC 相电压；将转换开关拨至 270° ，电压表应有电源 CA 相电压。

1.3.3 功率因数表

一、概述

功率因数表是用来测量交流电路中电压、电流矢量角的相位角差或线路的功率因数的一种仪表，又称相位表，属铁磁电动式测量仪表。仪表主要由电压线圈、电流线圈、铁芯、仪表盘、指针组成。功率因数表分为单相和三相两种仪表，仪表盘上均标有“ $\cos\varphi$ ”符号。仪表盘上的

刻度线中间为 1，在 1 的左右刻度线范围为 0.5~1~0.5。当指针指示在 1 的上方时，表明电路呈感性负载，电流的相位滞后电压一定角度，此时称为 $\cos\varphi$ 滞后；当指针指示在 1 的下方时，表明电路呈容性负载，电流的相位超前电压一定角度，此时称为 $\cos\varphi$ 超前。功率因数表常应用于电容补偿配电屏上。当功率因数滞后时投入补偿电容，当功率因数超前即过补偿时切除电容，从而使功率因数控制在合理范围内。

二、接线方法

1. 三相功率因数表

如图 1-3-53 所示，仪表背面标有“A、B、C”字母的接线端子接三相电源的 A、B、C 三相，相序不能接错。标有“I*”的接线端子接 K_1 ，标有“I”的接线端子接 K_2 ，极性不可接反。

2. 单相功率因数表

如图 1-3-54 所示，仪表背面标有“B、C”字母的接线端子接三相电源的 B、C 相，电流回路的接线方法与三相功率因数表相同，即标有“I*”的接线端子接 K_1 ，标有“I”的接线端子接 K_2 。

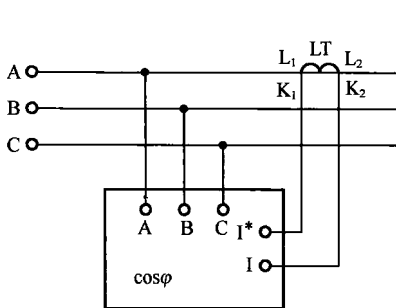


图 1-3-53 三相 380V/5A 功率因数表接线示意图

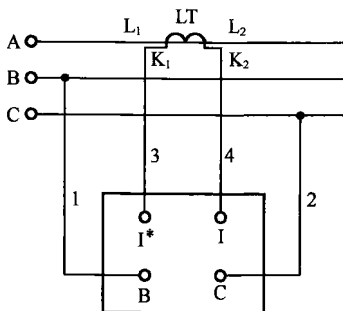


图 1-3-54 单相 380V/5A 功率因数表接线示意图

三、工作原理

单相功率因数表原理如图 1-3-55，电流线圈 A 串联在负载电路中，电压线圈 C、B 与电源并联。当接通电源后，电流线圈 A 有负载电流 I 流过，产生磁场，电流越大磁场越强。同时电压线圈 C、B 中的电流 I_1 、 I_2 产生磁力矩 T_1 、 T_2 ，一个为转动力矩，另一个为反作用力矩。当

这两个力矩达到平衡时,指针指示在一定位置上。由于两个力矩相反,指针不随负载电流和电压大小变化,只取决于电路的相位差,从而显示出负载的功率因数数值。

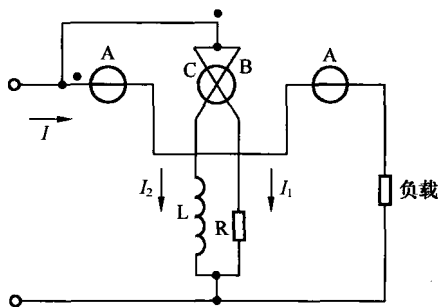


图 1-3-55 单相功率因数表原理图

三相功率因数表与单相功率因数表结构相似,工作原理相同,如图 1-3-56 所示。

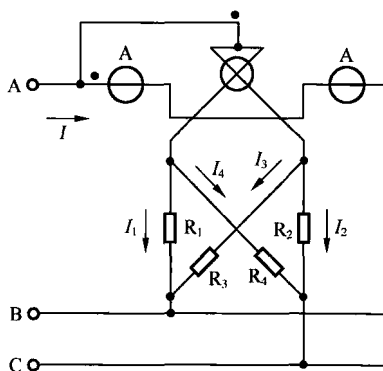


图 1-3-56 三相功率因数表原理图

四、使用注意事项

- ① 选择功率因数表的额定电压应与电源电压相符,电流量程使用电流互感器时为 5A,直接测量取样的应满足负载最大工作电流。
- ② 三相功率因数表接线时应注意相序,不能接错。
- ③ 功率因数表特殊标记“*”为电流进线端,极性不能接错。

④ 可用电压互感器扩大功率因数表电压量程,可用电流互感器扩大功率因数表电流量程。

⑤ 带有机械调零钮的功率因数表,使用前应将指针调整至中间“1”的位置。

⑥ 使用电流互感器扩大功率因数表量程时,其电流互感器二次侧不允许开路,二次侧接线使用截面积不小于 2.5mm^2 的铜线。

⑦ 使用电压互感器扩大功率因数表量程时,其电压互感器二次侧不允许短路,二次侧接线使用截面积不小于 1.5mm^2 的铜线。

五、使用前的检测(以 6L2 型- $\cos\phi$ 单相 380V/5A 为例)

步骤 1 将万用表拨至 $R \times 10k$ 电阻挡,用红、黑表笔测量功率因数表背后标有“B”端子与标有“C”端子阻值,如图 1-3-57 所示。阻值在几百千欧为正常,阻值无限大表明功率因数表电压回路断路。

步骤 2 将万用表拨至 $R \times 1$ 电阻挡,用红、黑表笔测量功率因数表背后标有“ I^* ”端子与标有“ I ”端子的阻值,如图 1-3-58 所示。阻值接近于零为正常,阻值无限大表明功率因数表电流回路断路。

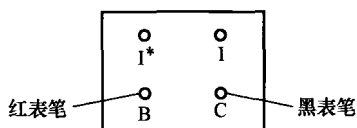


图 1-3-57 使用前的检测步骤 1

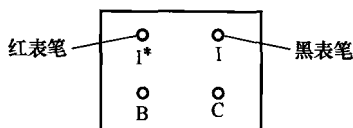


图 1-3-58 使用前的检测步骤 2

六、投入电感性负载或电容性负载功率因数表指针不动故障排除方法(以 6L2 型- $\cos\phi$ 单相 380V/5A 为例)

步骤 1 将万用表拨至适当的交流电压挡,用红、黑表笔测量功率因数表背后标有“B”端子与标有“C”端子之间的电压,如图 1-3-59 所示。电压等于电源电压表明正常,电压等于零则有以下可能性:①电源故障;②1 号线或 2 号线断路;③保险丝熔断。

步骤 2 将钳形电流表拨至适当的挡位,测量 3 号线和 4 号线电流,如图 1-3-60 所示。电流为零表明被测导线有断路故障或电流互感器二次绕组断路,电流等于负载电流表明正常。

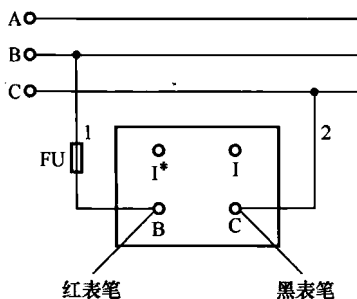


图 1-3-59 投入负载功率因数表指针不动故障排除步骤 1

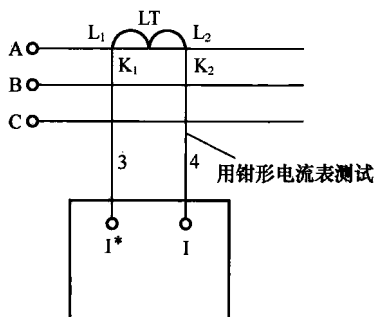


图 1-3-60 投入负载功率因数表指针不动故障排除步骤 2

步骤 3 通过以上检查，若电压、电流均正常表明功率因数表损坏。

1.3.4 经验总结

- ① 直流电压表、电流表有极性，注意不要接反。
- ② 切不可将电流表当成电压表并联在电路中，否则会造成电流表烧毁，发生短路故障。
- ③ 切不可将电压表当成电流表串联在电路中，否则会造成电压表和负载无法正常工作，甚至烧毁电压表和用电设备。
- ④ 当发现电流互感器有发热、异常声响、异味、二次回路放电等现象，应考虑到电流互感器二次侧开路的可能，要及时查明原因、妥善处理。
- ⑤ 电压表测量电路中最常见的故障是：保险芯与保险座接触不良或保险芯（丝）熔断。若保险芯（丝）熔断，应先查明有无短路故障，排除后再予以更换。
- ⑥ 电流表测量电路中最常见的故障是：电流表、电流互感器与导线连接点发生过热或接触不良。
- ⑦ 当投入电感性负载时，如果功率因数表指针指示在超前位置，最可能的原因是 I* 端子与 I 端子极性接反。应停电、查确无电后，将接在 I 端子和 I* 端子的导线对调试一下。
- ⑧ 用一只电压表、一只转换开关测量三相电压电路，容易发生接线错误，送电前必须对所有接线进行仔细核查。

1.4 电 能 表

电能表也称电度表，是计量某一段时间内发电机发出电能或负载消耗电能的一种仪表。电能表的应用非常广泛，凡是发电、输电、配电和用电的单位或个人都使用电能表计量用电量。常用的电能表有单相有功电能表、三相三线有功电能表、三相四线有功电能表、三相三线无功电能表和三相四线无功电能表等。电能表的型号很多，既有传统的机械式电能表，又有新型的电子式多功能电能表。

1.4.1 电能的计算

电能（度）=功率（kW）×时间（h）

也就是说，1度电=1kW×1h，1度就是1kW·h。

例如：计算1只40W的灯泡使用100h用电量是多少？

$40\text{W} \times 100\text{h} = 4\,000\text{W} \cdot \text{h} = 4\text{kW} \cdot \text{h}$ ，即4度电。

1.4.2 电能表的工作原理

电能表主要由电磁铁（两块）、电压线圈、电流线圈、铝盘、计数器、制动磁铁组成。电压线圈绕在一块电磁铁上，称为电压电磁铁，当给电压线圈加以额定电压时，电压电磁铁产生磁通 Φ_U 。电流线圈绕在另一块电磁铁上，称为电流电磁铁，当电流线圈有负载电流流过时，电流电磁铁产生磁通 Φ_I 。 Φ_U 、 Φ_I 穿过铝盘时，铝盘上产生涡流，在磁通和涡流的相互作用下产生转矩，铝盘开始转动。铝盘转动时切割磁力线，产生感应电流。在电流和制动磁铁的磁通相互作用下，产生与铝盘转动方向相反的制动力矩，使铝盘匀速转动。铝盘转动带动计数器，将电气设备的用电量记录下来。

1.4.3 直接接入式电能表的常用接线方法

一、单相电能表的接线方法（DD型）

电能表的电流线圈串联在负载回路中，电压线圈并联在负载回路中。单相电能表的接线方法按结构可分为跳入式和顺入式，其中跳入

式比较常用。

1. 跳入式接线方法

如图 1-4-1 所示, 面对电能表四个接线端子孔从左至右: 1 孔接电源火线 L, 3 孔接电源零线 N, 2 孔为火线 L 出线, 4 孔为零线 N 出线, 即 1、3 孔入电源, 2、4 孔接负载 (速记: 1、3 入, 2、4 出)。

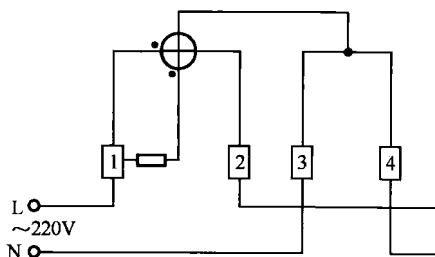


图 1-4-1 单相 220V 跳入式电能表接线方法

2. 顺入式接线方法

如图 1-4-2 所示, 面对电能表四个接线端子孔从左至右: 1 孔接电源火线 L, 2 孔接电源零线 N, 3 孔为零线 N 出线, 4 孔为火线 L 出线, 即 1、2 孔入电源, 3、4 孔接负载 (速记: 1、2 入, 3、4 出)。

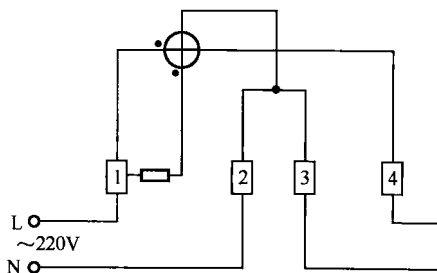


图 1-4-2 单相 220V 顺入式电能表接线方法

如图 1-4-3 所示, 单相电能表的接线端子都有编号, 分别为 1、2、3、4、5。其中 2 号接线端子与 1 号接线端子在表内接线端子盒连接, 并未引出表外, 因此单相电能表的外接线端子孔仍为四个。

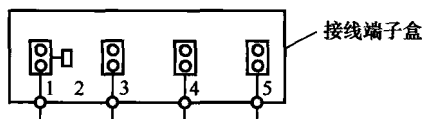


图 1-4-3 单相电能表接线端子盒示意图

二、三相三线有功电能表的接线方法（DS 型）

三相三线有功电能表相当于两个单相电能表驱动元件和制动元件的组合，即三相二元件电能表，主要适用于三相三线制供电系统的电能计量和三相四线制供电系统的三相对称负载（如三相电动机）的电能计量。三相三线电能表有八个带编号的接线端子。直接接入时，1号与2号、6号与7号接线端子用连接片连接，因此2号、7号接线端子在表内部，不引出线。接线方法如图 1-4-4 所示：1号接电源 A 相（ L_1 ），4号接电源 B 相（ L_2 ），6号接电源 C 相（ L_3 ），3号为 A 相出线，5号为 B 相出线，8号为 C 相出线。速记：1、4、6 入 A、B、C，3、5、8 接负载（1、4、6 入，3、5、8 出）。

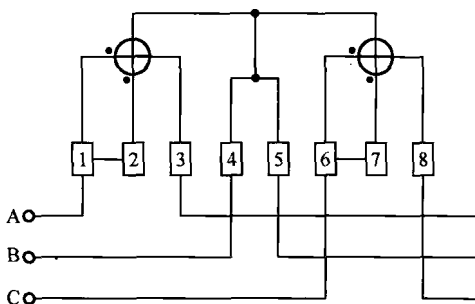


图 1-4-4 三相三线有功电能表接线方法

三、三相四线有功电能表的接线方法（DT 型）

三相四线有功电能表相当于三个单相电能表驱动元件和制动元件的组合，即三相三元件电能表，主要适用于三相四线制供电系统的电能计量（三相对称、不对称负载均可计量）。三相四线电能表有 11 个带编号的接线端子。直接接入时，1号与2号、4号与5号、7号与8号接线端子用连接片连接，因此2号、5号、8号接

线端子在表内部，不引出线。接线方法如图 1-4-5 所示：1 号接电源 A 相 (L_1)，4 号接电源 B 相 (L_2)，7 号接电源 C 相 (L_3)，10 号接电源零线 N，3 号为 A 相出线，6 号为 B 相出线，9 号为 C 相出线，11 号为零线 N 出线。速记：1、4、7 入 A、B、C，10 入 N；3、6、9 出 A、B、C，11 出 N 接负载 (1、4、7、10 入，3、6、9、11 出)。

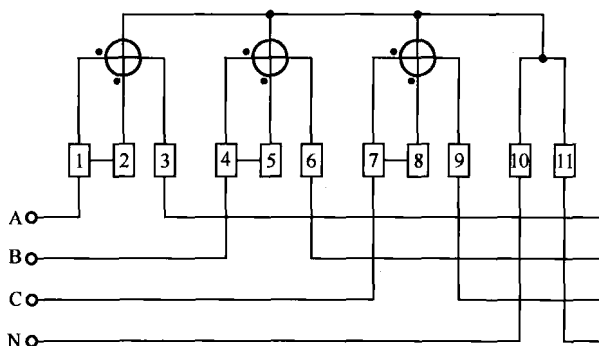


图 1-4-5 三相四线有功电能表接线方法

1.4.4 电能表使用前的检测

一、单相电能表使用前的检测

单相电能表的电压线圈匝数多、线径细、电阻大 ($800 \sim 1200 \Omega$)，电流线圈匝数少、线径粗、电阻小 (接近于零)，因此可用电阻测量法判断线圈的好坏和电能表的接线方式。

步骤 1 将万用表拨至 $R \times 100$ 电阻挡。

步骤 2 用红、黑表笔测量 1 孔接线端子与 2 孔接线端子电阻，如图 1-4-6 所示。

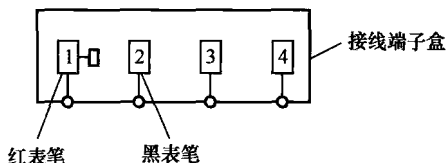


图 1-4-6 单相电能表使用前的检测步骤 2

阻值 $800\sim 1\ 200\Omega$ 表明电能表接线方式为顺入式。

阻值接近于零表明：①顺入式电能表：电压线圈烧毁短路；②跳入式电能表：电流线圈正常。

阻值无限大表明：①顺入式电能表：电压线圈断路；②跳入式电能表：电流线圈断路。

步骤 3 用红、黑表笔测量 1 孔接线端子与 4 孔接线端子电阻，如图 1-4-7 所示。

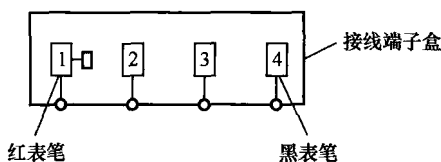


图 1-4-7 单相电能表使用前的检测步骤 3

阻值 $800\sim 1\ 200\Omega$ 表明电能表接线方式为跳入式。

阻值接近于零表明①跳入式电能表：电压线圈烧毁短路；②顺入式电能表：电流线圈正常。

阻值无限大表明①跳入式电能表：电压线圈断路；②顺入式电能表：电流线圈断路。

二、三相三线有功电能表（DS 型）使用前的检测

步骤 1 将万用表拨至 $R\times 100$ 电阻挡。

步骤 2 用红、黑表笔测量 2 号接线端子与 4 号接线端子电阻，如图 1-4-8 所示。阻值无限大表明左侧元件电压线圈断路，阻值接近于零表明左侧电压线圈烧毁短路，阻值 $1\text{k}\Omega$ 左右为正常。

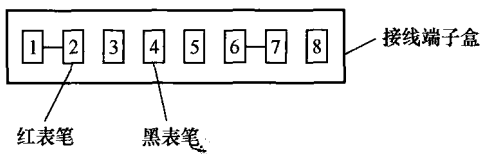


图 1-4-8 三相三线有功电能表使用前的检测步骤 2

步骤3 用红、黑表笔测量5号接线端子与7号接线端子电阻，如图1-4-9所示。阻值无限大表明右侧元件电压线圈断路，阻值接近于零表明右侧电压线圈烧毁短路，阻值 $1k\Omega$ 左右为正常。

步骤4 用红、黑表笔测量1号接线端子与3号接线端子电阻，如图1-4-10所示。阻值无限大表明左侧元件电流线圈断路，阻值接近于零表明左侧电流线圈正常。

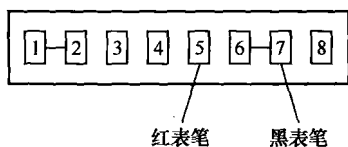


图1-4-9 三相三线有功电能表使用前的检测步骤3

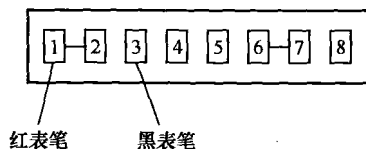


图1-4-10 三相三线有功电能表使用前的检测步骤4

步骤5 用红、黑表笔测量6号接线端子与8号接线端子电阻，如图1-4-11所示。阻值无限大表明右侧元件电流线圈断路，阻值接近于零表明右侧电流线圈正常。

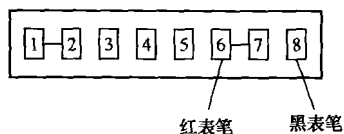


图1-4-11 三相三线有功电能表使用前的检测步骤5

三、三相四线有功电能表（DT型）使用前的检测

步骤1 将万用表拨至 $R \times 100$ 电阻挡。

步骤2 用红、黑表笔测量1号接线端子与10号接线端子电阻，如图1-4-12所示。阻值无限大表明左侧元件电压线圈断路，阻值接近于零表明左侧电压线圈烧毁短路，阻值 $1k\Omega$ 左右为正常。

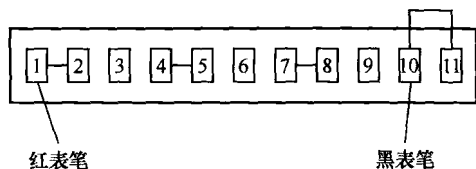


图1-4-12 三相四线有功电能表使用前的检测步骤2

步骤 3 用红、黑表笔测量 4 号接线端子与 10 号接线端子电阻，如图 1-4-13 所示。阻值无限大表明中间元件电压线圈断路，阻值接近于零表明中间电压线圈烧毁短路，阻值 $1\text{k}\Omega$ 左右为正常。

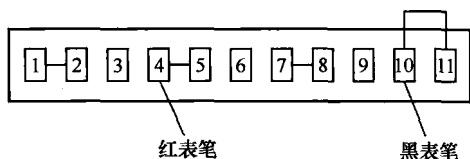


图 1-4-13 三相四线有功电能表使用前的检测步骤 3

步骤 4 用红、黑表笔测量 7 号接线端子与 10 号接线端子电阻，如图 1-4-14 所示。阻值无限大表明右侧元件电压线圈断路，阻值接近于零表明右侧电压线圈烧毁短路，阻值 $1\text{k}\Omega$ 左右为正常。

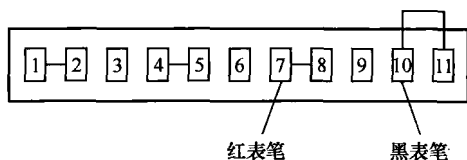


图 1-4-14 三相四线有功电能表使用前的检测步骤 4

步骤 5 用红、黑表笔测量 1 号接线端子与 3 号接线端子电阻，如图 1-4-15 所示。阻值无限大表明左侧元件电流线圈断路，阻值接近于零表明左侧电流线圈正常。

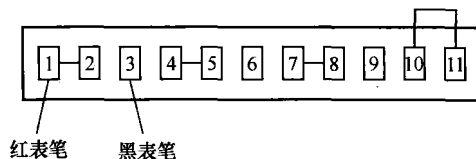


图 1-4-15 三相四线有功电能表使用前的检测步骤 5

步骤 6 用红、黑表笔测量 4 号接线端子与 6 号接线端子电阻，如图 1-4-16 所示。阻值无限大表明中间元件电流线圈断路，阻值接近

于零表明中间电流线圈正常。

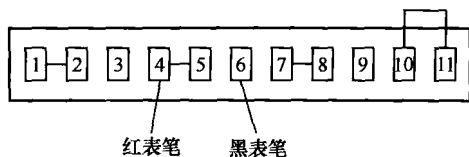


图 1-4-16 三相四线有功电能表使用前的检测步骤 6

步骤 7 用红、黑表笔测量 7 号接线端子与 9 号接线端子电阻，如图 1-4-17 所示。阻值无限大表明右侧元件电流线圈断路，阻值接近于零表明右侧电流线圈正常。

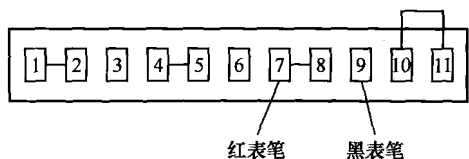


图 1-4-17 三相四线有功电能表使用前的检测步骤 7

步骤 8 用红、黑表笔测量 10 号接线端子与 11 号接线端子电阻，如图 1-4-18 所示。阻值无限大表明 10 号与 11 号接线端子之间连接板断路，阻值接近于零为正常。

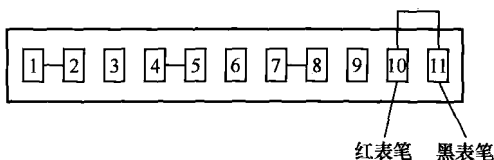


图 1-4-18 三相四线有功电能表使用前的检测步骤 8

1.4.5 直接接入式电能表使用注意事项

① 根据供电系统选择电能表：220V 电能表用于 220V 单相电压

供电系统中， $3 \times 380\text{V}$ 电能表用于三相三线制供电系统， $3 \times 380\text{V} \times 220\text{V}$ 电能表用于三相四线制供电系统。

② 电能表的额定电流应等于或略大于负载电流。

③ 直接接入式电能表使用前应确认电压端子连接片已连接好，无接触不良。

④ 电能表的入线和出线切不可接错，否则将造成电能表不转、反转或计量不准。

⑤ 电能表上标有两个电流值，如 $10(20)\text{A}$ ，表示该电能表的额定电流是 10A ，最大电流为 20A 。

⑥ 按负载电流选择导线线径，且所有导线线径应一致。

1.4.6 电能表配用电流互感器常用接线方法

一、单相电能表配用电流互感器接线方法

电流互感器一次 L_1 接火线 L ， L_2 接负载；电流互感器二次 K_1 接电能表 1 号端子， K_2 接电能表 2 号端子；3 号端子入电源侧火线 L ，4 号端子入零线 N ，如图 1-4-19 所示。速记方法： K_1 入 1， K_2 入 2，3 接 L ，4 接 N 。

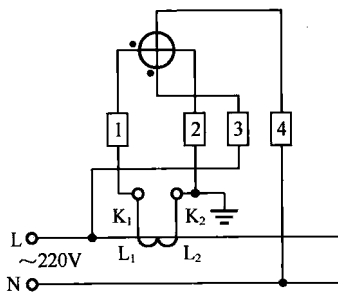


图 1-4-19 单相电能表配用电流互感器接线方法

二、三相三线电能表配用电流互感器接线方法

三相三线电能表需配用两只电流互感器，A 相用一只，C 相用一只。将一只三相三线 5A 电能表，拆除 1、2 号接线端子连接片和 6、7 号接线端子连接片。A 相电流互感器一次 L_1 接电源 A 相， L_2 接 A 相

负载；C相电流互感器一次 L_1 接电源C相， L_2 接C相负载。A相电流互感器二次 K_1 接电能表1号端子， K_2 接电能表3号端子；C相电流互感器二次 K_1 接电能表6号端子， K_2 接电能表8号端子。2号端子接电源侧A相，4号端子接电源侧B相，7号端子接电源侧C相，如图1-4-20所示。速记方法：A相 K_1 、 K_2 入1、3，C相 K_1 、 K_2 入6、8，2、4、7入A、B、C。

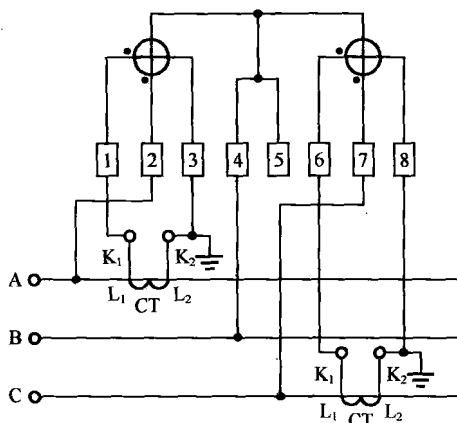


图1-4-20 三相三线电能表配用电流互感器接线方法

三、三相四线电能表配用电流互感器接线方法

三相四线电能表需配用三只电流互感器，A、B、C三相各用一只。将一只三相四线5A电能表，拆除1与2、4与5、7与8号接线端子连接片。A相电流互感器一次 L_1 接电源A相， L_2 接A相负载；B相电流互感器一次 L_1 接电源B相， L_2 接B相负载；C相电流互感器一次 L_1 接电源C相， L_2 接C相负载。A相电流互感器二次 K_1 接电能表1号端子， K_2 接电能表3号端子；B相电流互感器二次 K_1 接电能表4号端子， K_2 接电能表6号端子；C相电流互感器二次 K_1 接电能表7号端子， K_2 接电能表9号端子。2号端子接电源侧A相，5号端子接电源侧B相，8号端子接电源侧C相，10号端子入零线N，如图1-4-21所示。速记方法：A相 K_1 、 K_2 入1、3，B相 K_1 、 K_2 入4、6，C相 K_1 、 K_2 入7、9，2、5、8入A、B、C，10入N。

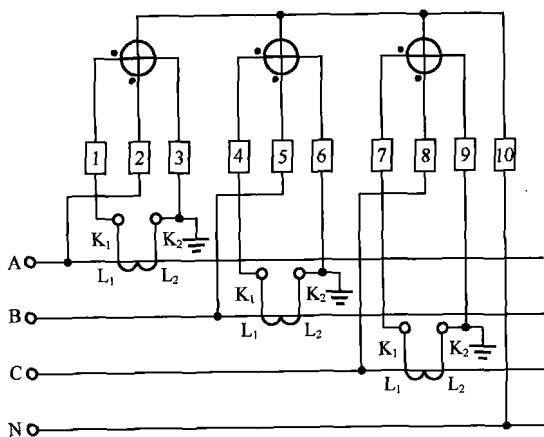


图 1-4-21 三相四线电能表配用电流互感器接线方法

1.4.7 电能表在实际应用中的接线

在实际应用中，由于电能表的安装位置与电源和电流互感器都有一定距离，且导线一般都扎成束敷设，因此需要给导线编号以便于接线。下面以三相四线 DT 型电能表为例，介绍一种常用的导线编号和接线方法。

一、导线编号

电能表电压线圈与电源连接的四根导线编号分别为 A、B、C、N；A 相电流互感器 K_1 编号为“A411”， K_2 编号为“N411”；B 相电流互感器 K_1 编号为“B411”， K_2 编号为“N412”；C 相电流互感器 K_1 编号为“C411”， K_2 编号为“N413”。

二、接线方法

步骤 1 将导线编号标记在信号管上，每个编号两份。

步骤 2 按电能表至电源、电流互感器安装位置和导线敷设走向的距离放 10 根导线，导线的长度应有余量。

步骤 3 在每根导线两端穿入编号相同的信号管。

步骤 4 把 10 根导线扎成束，按照实际布线走向敷设并固定。

步骤 5 将导线按编号接入电能表、电流互感器及电源各点，如图 1-4-22 所示。

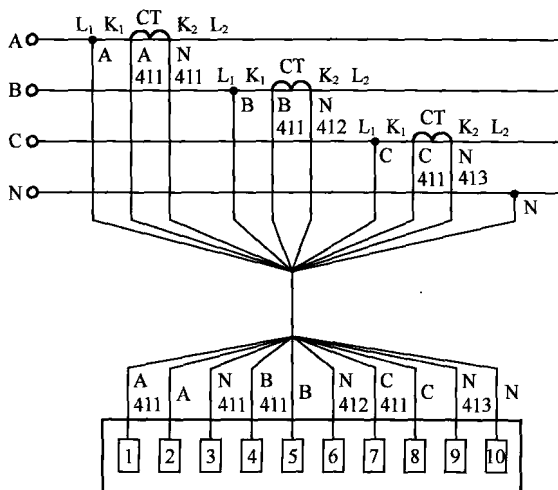


图 1-4-22 配用电流互感器的三相四线电能表的导线编号及实际接线方法

1.4.8 电能表、电流互感器接线线路的检测及故障排除方法

下面以三相四线 DT 型电能表（配用电流互感器）为例，介绍电能表、电流互感器接线线路的检修方法。

一、电能表电流回路的检修方法

步骤 1 在查确无电的情况下拆下 A、B、C 相电流互感器 K_2 上的接线。

步骤 2 将万用表拨至 $R \times 100$ 电阻挡，检测 A 相电流回路。

步骤 3 用红、黑表笔测量电能表 1 号接线端子与 A 相电流互感器 K_1 电阻，如图 1-4-23 所示。阻值接近于零为正常，阻值无限大表明 A411 号导线接错位置或断路。

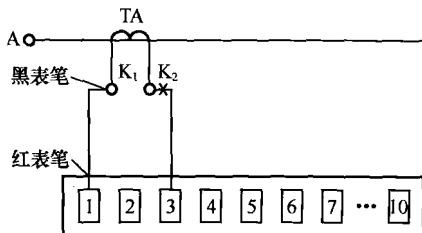


图 1-4-23 电能表电流回路的检修步骤 3

步骤 4 用红、黑表笔测量电能表 3 号接线端子与 N411 导线另一端电阻，如图 1-4-24 所示。阻值接近于零为正常，阻值无限大表明 N411 号导线接错位置或断路。

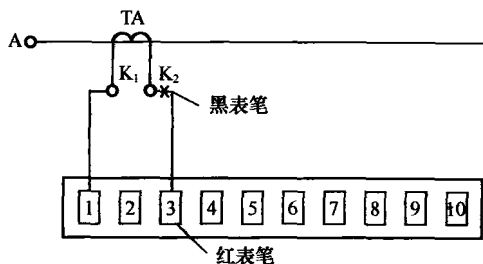


图 1-4-24 电能表电流回路的检修步骤 4

步骤 5 用相同方法检测 B 相和 C 相电流回路。

步骤 6 若发现某导线阻值无限大，应进一步查找故障。例如：若 A411 导线阻值无限大，应用红表笔接电能表 1 号接线端子，用黑表笔分别测量电压回路接电源侧 A、B、C、N 和接电流互感器侧 N411、B411、N412、C411、N413 九条导线的阻值。如果测得某根导线阻值接近于零表明接线错误，该根导线应为 A411；如果阻值均无限大表明导线 A411 断路。

步骤 7 用红、黑表笔测量导线 A411 断开端与 K₂ 电阻，如图 1-4-25 所示。阻值接近于零为正常；阻值无限大表明电能表 A 相电流线圈或 A 相电流互感器二次绕组断路。

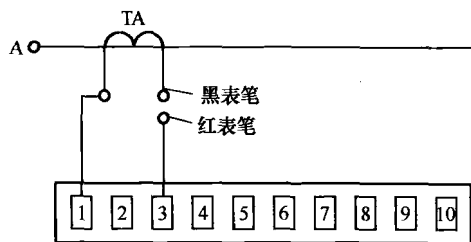


图 1-4-25 电能表电流回路的检修步骤 7

步骤 8 检修完毕，接上 A、B、C 相电流互感器 K₂ 上的导线。

二、电能表电压回路的检修方法

步骤 1 合上电源，查三相电源电压和相电压均应正常。

步骤 2 将万用表拨至交流电压挡适当的挡位。

步骤 3 测量电能表 2 号接线端子与电源 A 相电压，如图 1-4-26 所示。若测得电压等于线电压 380V 或相电压 220V，表明 A 号导线接线错误，测得电压为零表明同相位正常。

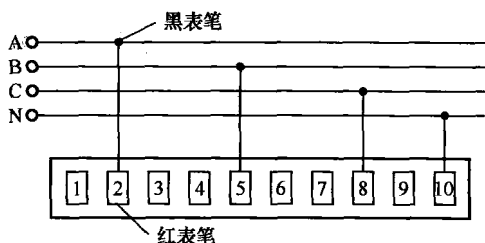


图 1-4-26 电能表电压回路的检修步骤 3

步骤 4 测量电能表 2 号接线端子与电源 B 相或 C 相电压，如图 1-4-27 所示。测得电压等于线电压 380V 为正常，电压为零表明 A 号导线断路。

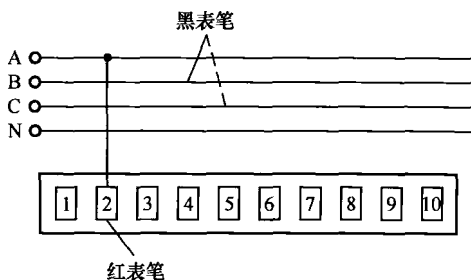


图 1-4-27 电能表电压回路的检修步骤 4

步骤 5 用同样的方法检测 B 相电压回路和 C 相电压回路。

步骤 6 若检测发现某相电压回路与电源不是同相位表明接线错误。

1.4.9 配有电流互感器电能表使用注意事项

- ① 电流互感器一次额定电流必须等于或略大于被测负载最大电流，同一组电流互感器变比应相同。
- ② 应选用额定电流为 5A 的电能表。
- ③ 电能表接线端子处电压连接板必须拆除。
- ④ 接上电源、投入负载后，电能表圆盘应按箭头指示方向由左向右正转。反转表明电流互感器二次接线回路极性接反。
- ⑤ 电流回路连接导线应使用截面积不小于 2.5mm^2 的铜芯线，电压回路连接导线应使用截面积不小于 1.5mm^2 的铜芯线。
- ⑥ 有些电能表电流、电压回路接线端子排列顺序与前面介绍的不一样，应注意按照盖板上的接线图接线。
- ⑦ 电流互感器二次电流同名端不能接错，并将 K_2 接保护地或保护零（供电部门低压电能计量除外）。

1.4.10 无功电能表

无功电能表用于线路中无功电能的计量，与有功电能表配合使用。有功电能表测量有功电能 W_P ，无功电能表测量无功电能 W_Q ，从而计算出用户在某一段时间内电路的平均功率因数 ($\cos\varphi$)。

计算公式：

$$\cos\varphi = \frac{W_P}{\sqrt{W_P^2 + W_Q^2}}$$

式中， $\cos\varphi$ 为功率因数， W_P 为有功电量， W_Q 为无功电量。

测量无功电能一般使用三相无功电能表 (DX 型)，接线方法如图 1-4-28 所示。其基本结构与三相三线有功电能表相似，接线方法相同。无功电能表无论正转、反转都累计无功电能，即计数器都累计数值。

无功电能表与有功电能表联合接线方法如图 1-4-29 所示，两个仪表的电压回路并联，电流回路串联。

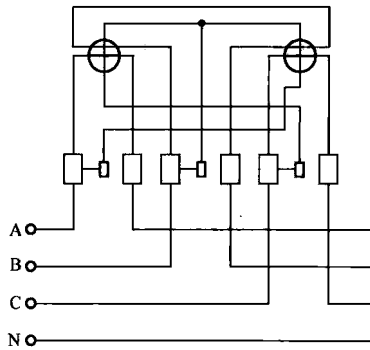


图 1-4-28 三相无功电能表接线方法

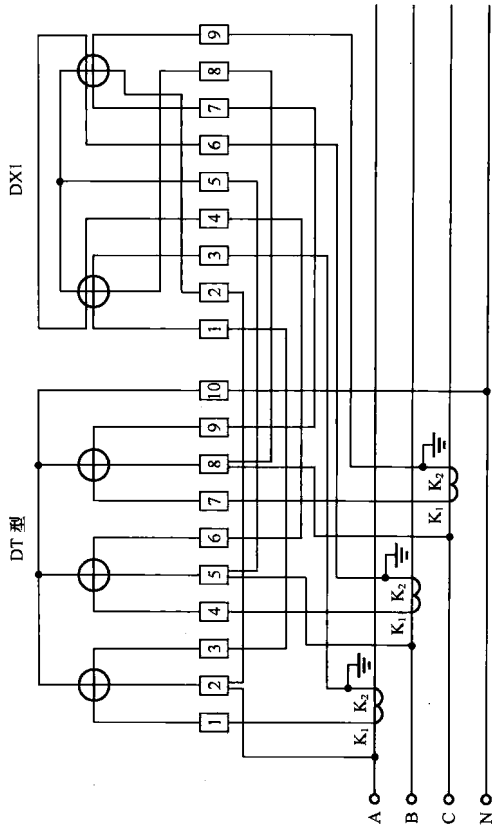


图 1-4-29 无功电能表与有功电能表联合接线方法

1.4.11 电能表常见故障判断方法

1. 电能表潜动

又称自走故障，指负载全部停止工作后电能表继续缓慢转动。

步骤 1 拉开电能表负荷侧开关，若铝盘停止转动表明电能表正常，应查找电能表所带负荷或线路是否有漏电故障；若铝盘继续转动，进行下一步操作。

步骤 2 拆下电能表负荷侧导线，若铝盘停止转动表明开关有故障，若铝盘继续转动则可判断电能表有潜动故障。

2. 电能表准确度的业余判断方法

计算公式：

$$t = \frac{3.6 \times 10^6}{P \times n / \text{kW} \cdot \text{h}}$$

式中， t 为时间，单位 s； P 为灯泡功率，单位 W； $n/\text{kW} \cdot \text{h}$ 为 $1\text{kW} \cdot \text{h}$ 电能表的转数（仪表盘已给出的数据）。

实际测试步骤如下。

步骤 1 在电能表的仪表盘上查取 $n/\text{kW} \cdot \text{h}$ 的转数值，选择测试的灯泡。

步骤 2 根据 $n/\text{kW} \cdot \text{h}$ 和灯泡功率 P ，计算 t 。

步骤 3 在电能表的负载侧接入灯泡，电源侧接上电源，合上电源开关。

步骤 4 用秒表或带秒针的手表计时电能表转动一圈的时间，如时间大于 t 表明电能表走得慢，如时间小于 t 表明电能表走得快。

3. 根据电能表发出的声音判断故障

电能表运行时发出轻微的“嗡嗡”声为正常。如有持续的电磁振动声提示铁芯松动，发出机械振动声提示电磁元件或机械元件松动。

4. 负载工作正常但铝盘不转

可能原因有：①铝盘卡住；②电流线圈烧毁短路；③电压线圈断路；④表盘不平整，有摩擦现象；⑤电能表安装过于倾斜。

5. 铝盘转但计数器不走字

可能原因有：①计数器卡字；②计数器进位轮损坏；③转盘轴螺杆与计数器齿轮啮合不好。

1.4.12 电子式电能表

电子式电能表是利用专用集成电路及 SMT 工艺制造的新型电能表，具有精度高、过载能力强、功耗低、可正/反向计量、可按时间段分时计量等优点，得到越来越多的应用。下面以三相电子式多功能电能表（DTSD341-3、DSSD331-3 型）为例对电子式电能表作简要介绍。

一、主要功能

1. 电量计量功能

① 可以计量正、反向有功电能，输入、输出无功电能以及四象限无功电能。

② 可以计量 A、B、C 三相各元件有功电能和无功电能。

③ 可以按五种费率时间段（尖峰、峰、平、谷、背谷）分时计量。

2. 最大需量功能

① 可以计算正、反向有功输入、输出无功最大需量及其出现时间。

② 可以计量五种费率的需量及其发生时间。

3. 按月统计电量功能

可按月统计使用电量。

4. 测量功能

可以测量 A、B、C 各相的电压、电流、有功功率、无功功率、功率因数及电网频率。

5. 失压判断功能

当某相电压低于 $78\%U_n$ 、对应相电流大于 $5\%I_b$ 时，电能表判断此相为失压状态。

6. 失压记录功能

电能表记录失压相累计时间和失压期间电能表所计有的有功电量，同时电能表液晶显示屏上有失压相的字母闪烁。

7. 失流记录功能

当电能表某相电流满足失流判断条件，电能表判断此相为失流，并记录失流相、失流时间及失流期间的有功电量。

8. 电能表显示功能

送电后液晶显示屏进入循环显示状态，每隔一定时间，自动更换一屏数据。

9. 故障显示功能

电能表运行中会自动进行自检，故障显示画面显示自检结果。故障显示代码：EE000 表示无错误，EE0001 表示 A/D 转换器故障，EE0002 表示内部 E²PROM 故障，EE0003 表示时钟故障，EE0004 表示内部电池欠压，EE0005 表示外部电池欠压，EE0007 表示电压逆相序，EE0008 表示失压，EE0009 表示电压过压，EE00010 表示电流失流。

二、使用注意事项

① 配用电流互感器使用的电子式多功能电能表的额定电流选择一般为 1.5 (6) A 或 2.5 (10) A。

② 必须严格按照电能表上标明的额定电压等级接入电源电压，否则当接入电压大于额定电压的 1.5 倍时，极短时间内就能造成电能表损坏。

③ 一定按照电能表接线端子盒盖背面的接线图接线。

④ 电能表接通电源后可以检查电能表的电压、电流、有功功率、无功功率的显示数值及极性。

⑤ 当发现电池欠压报警后应及时按照使用说明书更换电池。

1.4.13 电能表的安装要求

① 电能表应固定安装在坚固、无震动、干燥通风场所，并应便于抄表、试验。

② 电能表应垂直安装，倾斜角度不应大于 1°。

③ 电能表不可安装在高温、多尘、潮湿、有腐蚀气体、强磁场等场所。

④ 室外电表箱应有防雨措施。

⑤ 电能表装于立式盘式或成套开关柜中时,电能表距盘式柜底部不应低于 0.7m。

⑥ 明装电表板安装距地一般为 1.8~2.2m。

⑦ 电表箱底沿与地面距离,明装时不应低于 1.8m,暗装时不应低于 1.4m。

1.4.14 经验总结

① 当线路呈感性负载时,无功电能表正转,呈容性负载时反转。但无论正转与反转,电表都走字。

② 无功电能表必须正相序接线。投入感性负载时电表反转表明发生了逆相序接线错误。

③ 直接接入式电能表不转,应首先检查电压连接片是否连接、压紧及有无接触不良现象。

④ 三相四线电能表零线必须入表,零线和火线不能接反,否则会造成电压线圈烧毁。

⑤ 配用电流互感器的三相四线电能表有时正转,有时反转,提示电能表接入电流、电压不是同相位。

⑥ 电能表的电流线圈和电压线圈自身也耗能。单相电能表每月耗能 1 度左右,三相电能表每月耗能 3 度左右。分户计量时,每户应加上自家电能表的能耗。

⑦ 电能表的接线端子与导线接触不良而发生过热烧毁,俗称烧表尾,是电能表的常见故障之一。

⑧ 对于电子式电能表,应经常检查显示屏上是否有故障显示代码、报警灯是否闪烁、电池是否欠压等。

第 2 章 常用低压电器

低压电器是指交、直流电压在 1 200V 以下，交流频率为 50Hz 或 60Hz 的电器，主要用于自动或手动的断开或接通电路，起到对电路的保护、控制或调节的作用。低压电器按用途可分为配电电器和控制电器两大类。配电电器有断路器、熔断器、刀开关、转换开关等，控制电器有接触器、继电器、主令电器、启动器、控制器、电阻器、电磁铁等。低压电器用途非常广泛，无论单位及个人，都要应用各种各样的低压电器。

2.1 刀开关、熔断器

刀开关又称闸刀开关，属于手动开关，主要用于交流电压 500V 以下或直流电压 440V 以下的电路，起到不频繁接通或分断容量不大的供电线路或隔离开关的作用，也可用于小电动机的直接启动。刀开关一般应与熔断器或断路器串联使用，以便切断短路或过载故障。刀开关分为单极、双极、三极，在电路中用字母 QS 表示，其图形符号如图 2-1-1 所示。

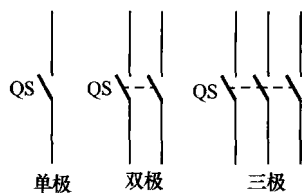


图 2-1-1 刀开关图形符号

2.1.1 HD、HS 型刀开关

HD、HS 型刀开关的结构比较简单，主要由触刀、静触点（闸嘴）、铰链支座、绝缘底座、杠杆及操作手柄等部分组成。其按操作方式可分为中央手柄操作式、侧面手柄操作式、中央正面杠杆操作式和侧方正面杠杆操作式等几种。HD、HS 型刀开关常用于低压配电屏作为隔离开关使用，在低压配电装置中通常使用三极刀开关，其额定电流一般为 100~1 500A，选用时要注意刀开关的额定电流要大于负荷最大

计算电流，额定电压应高于或等于电源电压，并应满足电动稳定性电流和热稳定性电流要求。常用 HD、HS 型刀开关的规格见表 2-1-1。

表 2-1-1 常用 HD、HS 型刀开关规格

型号	结构形式	额定电流/A	极数	转换方向
HD11	中央手柄式	100、200、400、600、1 000	1、2、3	单投
HD12	侧方正面杠杆操作式	100、200、400、600、1 000、1 500	2、3	单投
HD13	中央正面杠杆操作式	100、200、400、600、1 000、1 500	2、3	单投
HD14	侧面操作手柄式	100、200、400、600	3	单投
HS11	中央手柄式	100、200、400、600、1 000	1、2、3	双投
HS12	侧方正面杠杆操作式	100、200、400、600、1 000	2、3	双投
HS13	中央正面杠杆操作式	100、200、400、600、1 000	2、3	双投

一、HD 型刀开关

HD 型刀开关为单投开关，有带灭弧罩和不带灭弧罩两种。不带灭弧罩的刀开关只能作为隔离开关使用，不能带负荷操作。带灭弧罩的刀开关可接通、分断 30%、60%、100%额定电流，但由于没有短路、过载保护功能，在低压配电装置中一般也只作为隔离开关使用。当刀开关（QS）作为隔离开关使用时，一般与低压断路器（QF）串联接线，如图 2-1-2 所示。必须按照下列顺序操作。

1. 合闸时操作顺序

步骤 1 确认低压断路器处于断开位置。

步骤 2 合上刀开关 QS，查确已合好。

步骤 3 合上低压断路器。

2. 拉闸时操作顺序

步骤 1 拉开低压断路器 QF，查确已断开。

步骤 2 拉开刀开关 QS，查确已断开。

二、HS 型刀开关

HS 型刀开关为双头开关，一般用于双路电源（一备一用），供一路负载在倒闸操作时，作为隔离开关使用。HS 型刀开关一般应垂直安装。在刀开关的上侧和下侧各有静触点，上侧静触点接线端子接一路

电源，下侧静触点接线端子接另一路电源。

中间铰链接线端子接负荷开关电源侧，负荷开关一般选用低压断路器，低压断路器的负荷接负载。三相双路电源（一备一用）接线方法如图 2-1-3 所示。该接线方法一般用于可停电倒闸场所。例如某单位有自备发电机，平常由供电部门供电，刀开关触刀与上侧静触点接通；由发电机供电时，将触刀合向下侧静触点。但操作时也要按隔离开关操作顺序，具体操作方法如下所述。

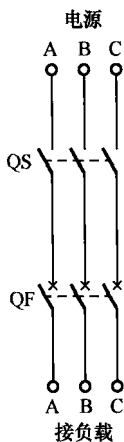


图 2-1-2 刀开关与低压断路器接线方法

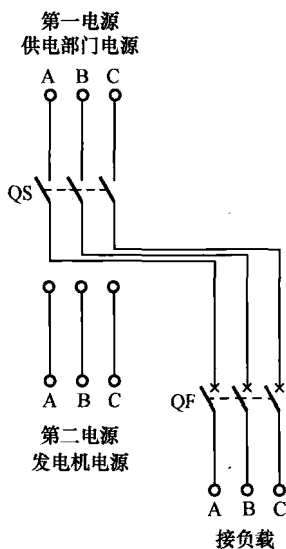


图 2-1-3 三相双路电源接线方法

1. 送电操作顺序

步骤 1 查低压断路器 QF 确在断开位置，刀开关 QS 确在断开位置。

步骤 2 如由供电部门供电将刀开关触刀合向上侧静触点，由发电机供电将触刀合向下侧静触点，合上刀开关，查已合好。

步骤 3 合上低压断路器 QF。

2. 停电操作顺序

步骤 1 拉开低压断路器 QF，查确已断开。

步骤 2 拉开刀开关，查确已断开。

3. 倒闸操作顺序（由供电部门供电，倒闸由发电机供电）

步骤 1 拉开低压断路器 QF，查确已断开。

步骤 2 拉开刀开关 QS，查确已断开。

步骤 3 将刀开关 QS 触刀合向下侧静触点，查确已合好。

步骤 4 合上低压断路器 QF。

由发电机供电倒由供电部门供电，或第二电源供电倒由第一电源供电操作顺序，参照以上倒闸操作顺序。

三、HD 型、HS 型刀开关使用注意事项

① 用于隔离开关的刀开关严禁带负荷分、合闸，并严格按照操作顺序操作。

② 二极、三极刀开关合闸时应保持同步，合闸后检查各相触刀与静触点应接触良好。

③ 刀开关应垂直安装，静触点接线端接电源，动触刀铰链支座接线端子接负载。

④ 严格按照使用说明书的分断能力分断负载，无灭弧罩的产品不应分断带有电流的负载。

⑤ 采用 HS 型刀开关作为一备一用双路电源隔离开关使用时，接线完毕，应对双路电源进行核相。

2.1.2 熔断式刀开关

一、HR3 系列低压熔断式刀开关

HR3 系列低压熔断式刀开关简称刀熔开关。它具有熔断器（俗称保险）和刀开关的基本技术性能。刀熔开关采用高分断能力的 RTO 系列有填料封闭式熔断器与刀开关组合而成，属于低压熔断器组合开关。它用熔断器作为触刀，固定在绝缘横梁上，当向上操作手柄时，横梁随之前移，触刀与静触点闭合接通电路。反之，当向下操作手柄时，横梁随之后移，触刀与静触点断开，分断电路。HR3 系列低压刀熔开关适用于低压配电网中，在正常情况下作为不频繁地接通和切断电源使用，对电气设备、电缆、线路、电容器组起短路和过载保护作用。

HR3 系列低压刀熔开关技术数据可由电工手册查到，其中的额定电流在 200A 以下者采用相间安全挡板，额定电流 400A 以上者带有灭弧罩，其图形符号如图 2-1-4 所示。

HR3 系列低压刀熔开关使用前的检测及判断故障方法如下所述。

步骤 1 查确无电，将刀熔开关置于断开位置。

步骤 2 将万用表调至 $R \times 1$ 电阻挡。

步骤 3 用万用表红、黑表笔测量 A 相触刀两端阻值，阻值无限大表明 A 相熔断器熔断，应更换；阻值接近于零表明正常，如图 2-1-5 所示。

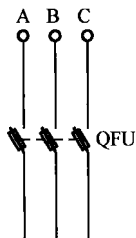


图 2-1-4 刀熔开关图形符号

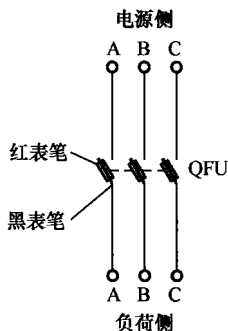


图 2-1-5 刀熔开关使用前的检测及故障判断步骤 3

步骤 4 用同样的方法检测 B 相、C 相触刀两端阻值及判断故障。

步骤 5 合上刀熔开关。

步骤 6 用红、黑表笔测量刀熔开关 A 相、电源侧静触点接线端与负荷侧静触点接线端阻值，阻值接近于零表明正常，有阻值表明触刀与静触点接触不良，阻值无限大表明触刀与静触点断路，如图 2-1-6 所示。

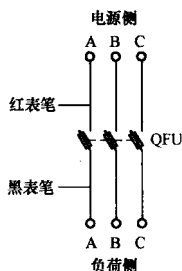


图 2-1-6 刀熔开关使用前的检测及故障判断步骤 6

步骤 7 用同样的方法检测 B 相、C 相电源侧静触点与负荷侧静触点阻值及判断故障。

步骤 8 拉开刀熔开关。

二、刀熔开关使用注意事项

① 刀熔开关的额定电压高于电源电压，额定电流应大于最大负荷电流。

② 根据刀熔开关的用途及所带的设备的负荷电流选择熔体的额定电流。

③ 刀熔开关的灭弧罩如有损坏，应先停负载，再及时进行更换。

④ 刀熔开关更换熔断器时，应先拉开刀开关，查三相熔断器电源侧及负荷侧均确无电后再进行更换工作。

⑤ 合上刀熔开关送电后，测量负荷侧三相电压应正常，带上负荷后再次测量负荷侧三相电压应正常，以防止因熔体熔断或接触不良而造成缺相事故。

2.1.3 负荷开关

一、HK 系列开启式负荷开关

1. 概念

HK 系列开启式负荷开关简称闸刀开关（习称胶盖闸），主要由触刀、静触点、进线座、出线座、熔丝（俗称保险丝）、瓷底板、瓷手柄、上下胶盖及紧固螺钉等元件组成。合闸时手握瓷手柄向上推，分闸时手握瓷手柄向下拉，这种刀开关有两极和三极两种。两极额定电流规格有 10A、16A、32A，三极有 16A、32A、64A 等八种规格。闸刀开关一般用作照明线路、电热回路的控制开关。三极刀开关也可以用作非频繁启动、5kW 以下的小容量三相异步电动机的控制开关。若用于照明电路，可选用额定电压为 250V、额定电流等于或大于电路最大工作电流的两极刀开关。用于三相异步电动机直接启动时，可选用额定电压 380V 或 500V，额定电流等于或大于电动机额定电流 3 倍的三极刀开关，如 4kW 电动机应选额定电流 32A 的刀开关。

2. HK 系列开启式负荷开关使用注意事项

① HK 系列开启式负荷开关没有专门的灭弧设备，拉、合闸时动作应迅速，使电弧较快地熄灭。

② 更换熔丝必须在拉开闸刀的情况下进行，并且所换熔丝与原

规格应相同。

③ 如遇胶盖损坏或丢失，应及时进行更换，以免发生触电危险。

④ HK 系列开启式负荷开关应安装在阻燃、耐高温物体上。在室外使用应有防雨雪措施。

⑤ HK 系列开启式负荷开关使用时应注意触刀座及铰链转动部分和静触点等处有无松动或接触不良现象。

⑥ HK 系列开启式负荷开关应垂直安装，静触点应在上方接电源线。

二、HH 系列负荷开关

1. 概念

HH 系列负荷开关俗称铁壳开关，主要由刀开关、熔断器、速断弹簧、灭弧系统操作机构及钢板外壳等几部分组成。当手握操作手柄向上合闸时，弹簧执行迅速合闸动作。当手握手柄向下拉闸时，弹簧执行迅速分闸动作，与人的操作速度无关，这样既改善了动作性能也改善了灭弧性能。铁壳上还装有机电连锁装置，即箱盖打开时合不上闸，合闸后箱盖打不开，从而发挥了外壳的保护作用。HH 系列负荷开关适用于手动非频繁地接通或分断配电设备负荷电路，也可作为不频繁直接启动小容量电动机的控制开关，但一般只有短路保护而无过载保护功能。其图形符号如图 2-1-7 所示。

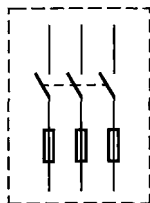


图 2-1-7 HH 系列负荷开关图形符号

2. HH 系列负荷开关使用注意事项

① 铁壳开关外壳应根据供电系统做良好的保护接地或保护接零。

② 铁壳开关铁壳内严禁存放物品，尤其是金属制品。

③ 根据所带的负荷电流和所带的设备选择熔体，如控制电动机时，熔体额定电流应按电动机额定电流的 1.5~2.5 倍选用。

④ 控制电动机铁壳开关额定电流应大于电动机额定电流的 1.5 倍。

⑤ 铁壳开关应安装在通风干燥处。

三、HZ 系列组合开关

1. 概念

组合开关又称转换开关，它由多节触点组合而成。动触点与静触

点装在数层绝缘胶木触点座内，触点座可一个接一个地多层叠起来。装在绝缘垫板上的静触点伸出壳外以便接线。动触点由两个磷铜片或硬紫铜片和消弧性能良好的钢纸板组合而成，并和绝缘垫板一起套在操作手柄的绝缘杆上。当每次转动手柄 90° 角时，手柄带动动触点与静触点接通或分断。这种开关顶盖部分装有凸轮和弹簧，可使开关快速接通或分断电路。这样既不受操作速度的影响，又可提高触点的通断能力。组合开关一般用于不频繁接通或分断的电源开关及控制小容量电动机的直接启动、正/反转控制和控制线路换接等。HZ 系列组合开关常用型号有 HZ5、HZ10、HZ215、HZW1 等几种（HZ1~HZ4 属淘汰产品，已不多见）。

2. HZ 系列组合开关使用注意事项

① HZ 系列组合开关本身没有过载、短路保护功能，使用时另设保护电器，如熔断器、断路器。

② HZ 系列组合开关的操作不同于其他刀开关上下操作，而是左右转动操作。

③ 用于控制电动机的 HZ 系列组合开关的额定电流应为电动机额定电流的 $1.5\sim 2.5$ 倍。

④ 用于控制电动机正、反转电路的 HZ 系列组合开关，操作时必须先在电动机停止转动后方可反向操作接通电路。

⑤ 根据电源电压等级、所属触点数和所应用的电路、负载电流等合理选用组合开关。

⑥ 发现组合开关外壳有过热、变形等现象应及时予以更换。

⑦ 由于组合开关由多层叠加而成，且静、动触点都在壳内无法看到，所以使用前应检测确定开关完好后，再接线使用。

3. HZ 系列组合开关使用前的检测及故障判断方法

110° 、 90° （ 60° ）HZ 系列两挡组合开关有二极、三极、四极等。下面以三极为例加以介绍，该方法也可供对于三挡、多极数组合开关检测的参考。三极组合开关接线如图 2-1-8 所示。

步骤 1 将万用表拨至 $R \times 1k$ 电阻挡，将组合开关拨至 0 挡位。

步骤 2 用红、黑表笔测量 1 号与 2 号接线端电阻值，阻值无限

大表明正常，有阻值表明组合开关绝缘降低，阻值接近于零表明绝缘击穿（炭化）或静触点与动触点未断开，如图 2-1-9 所示。

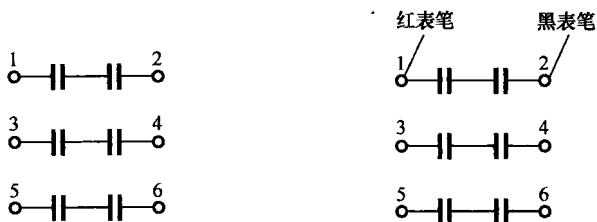


图 2-1-8 三极组合开关接线

图 2-1-9 组合开关使用前的检测及故障判断步骤 2

步骤 3 用同样方法测量 3 号与 4 号、5 号与 6 号接线端子阻值及判断故障。

步骤 4 将组合开关拨至 90° (60°)。

步骤 5 用红、黑表笔测量 1 号与 2 号接线端子阻值。阻值接近于零表明正常，有阻值表明组合开关静、动触点接触不良，阻值无限大表明静、动触点断路。

步骤 6 用同样方法测量 3 号与 4 号、5 号与 6 号接线端子阻值及判断故障。

步骤 7 用红、黑表笔测量 1 号与 4 号、6 号接线端子阻值。阻值无限大表明正常，有阻值表明组合开关层间绝缘降低或绝缘击穿短路，如图 2-1-10 所示。

步骤 8 用同样方法测量 3 号与 2 号、6 号，5 号与 2 号、4 号接线端子阻值及判断故障。

4. HZ 系列组合开关在小容量三相异步电动机控制线路中的应用

(1) HZ 系列组合开关应用电路

HZ 系列组合开关可用于小容量三相异步电动机的单转、正/反转、Y- Δ 降压启动、双速及三速电动机等多种控制电路。但较为复杂的控制线路中使用组合开关作为控制电路已不多，这里不再介绍。由于使用组合开关控制单转电动机（如砂轮）直接启动的电路比较简单，所以下面介绍采用组合开关控制可逆即正、反转控制电路。其接线方法

如图 2-1-11 所示。具体接线方法如下所述。

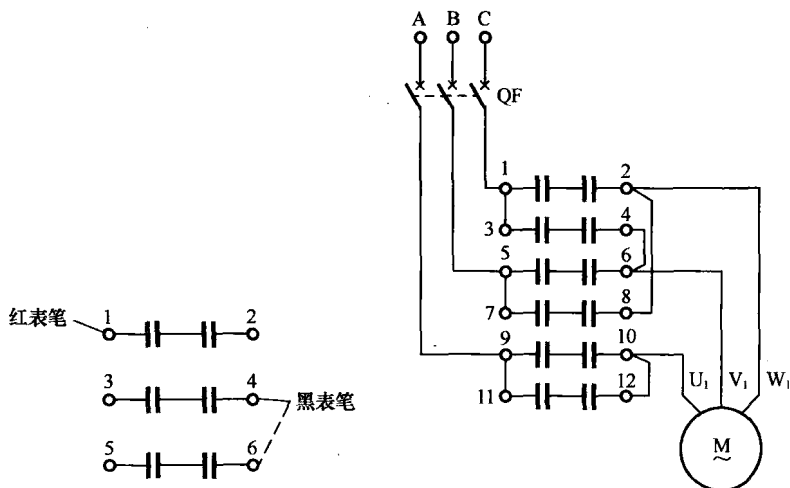


图 2-1-10 组合开关使用前的检测及故障判断步骤 7

图 2-1-11 HZ 系列组合开关接线方法

步骤 1 将组合开关的 1 号和 3 号、5 号和 7 号、9 号和 11 号、2 号和 8 号、4 号和 6 号、10 号和 12 号接线端子用绝缘导线分别进行短封。

步骤 2 9 号接线端子接低压断路器 QF A 相负荷侧，5 号接线端子接低压断路器 B 相负荷侧，1 号接线端子接低压断路器 C 相负荷侧。

步骤 3 10 号接线端子接电动机 U_1 ，6 号接线端子接电动机 V_1 ，2 号接线端子接电动机 W_1 。

(2) 组合开关控制可逆电动机工作原理

当合上低压断路器 QF，组合开关在 0 挡位置时，组合开关电源侧有 A、B、C 三相电源电压。由于组合开关置于零位，未接通，电动机不转动。当将组合开关向右转动 90° (60°) 时，触点 9 与 10、5 与 6、1 与 2 接通 (3 与 4、7 与 8、11 与 12 触点为断开)。电源 A 相通过触点 9、10 接通电动机 U_1 ，电源 B 相通过 5、6 触点接通电动机 V_1 ，电源 C 相通过触点 1、2 接通电动机 W_1 ，电动机正转。当组合开

关拨至 0 位置时电动机逐渐停止转动，待电动机停止平稳后，将组合开关向左转动 90° (60°) 时，触点 11 与 12、7 与 8、3 与 4 接通（1 与 2、5 与 6、9 与 10 触点为断开）。电源 A 相通过 11、12 触点接通电动机 U_1 ，电源 B 相通过 7、8 点接通电动机 W_1 ，电源 C 相通过 3、4 触点接通电动机 V_1 ，电动机反转。

(3) 采用组合开关控制可逆电动机的注意事项

① 需按照组合开关接线端子号及接线图接线，不得接错，否则可能造成相间短路故障或电动机短相运行烧毁电动机。

② 组合开关接完短封线后应进行检查和检测。

③ 该电路一般用于 5kW 以下的三相笼式异步电动机。

④ 选用组合开关额定电流应大于电动机额定电流 1.5~2.5 倍。

⑤ 选用低压断路器的额定电流等于或略大于电动机的额定电流。

⑥ 该电路的故障排除方法及接线完毕后的检测可参考第 2 章一只电流表测量三相电压电路的方法进行，不再赘述。

2.1.4 熔断式隔离开关

熔断式隔离开关与前面介绍的几种开关的不同之处在于，这种开关是装上熔断器的开关，可用于配电电路、电动机电路，作为电源开关和电路保护之用，当用隔离触刀替换熔断器后又可作为隔离开关使用，这样使用起来非常方便。其一般为三极开关，三个极全部装入密闭的壳内，外壳采用高阻燃材料制成，具有良好的绝缘保护性能。开关主要由熔断器或隔离触刀、静触点、灭弧室、操作手柄及外壳组成，各组件采用插接组合式结构，便于维护、检测。操作手柄安装于盖的上方，开关盖上装有透明面板，可随时观察内部工作状态。开关盖可方便地取下，熔断器挂在盖上，更换熔断器非常方便。当熔断式隔离开关作为隔离开关使用时，可看到明显断路点。熔断式隔离开关属于一种新型刀开关，与前面介绍的刀开关相比有很多优点，其操作与普通开关基本相同，操作手柄向上推合闸，向下拉分闸。作为隔离开关或负荷开关使用时的注意事项及开关额定电流、熔体的选用方法与前面介绍的基本相同，不再赘述。

2.1.5 观察法排除刀开关故障

(1) 运行中的刀开关,如发现触刀与静触点间有放电、过热现象,表明触刀与静触点接触不良。可能原因及排除方法如下。

① 触刀与静触点接触压力不够。应适当调整接触压力或更换刀开关。

② 触刀与静触点有氧化层。可用细锉或小刀刮干净后涂上一层导电膏或中性凡士林,若仍不能排除故障,则需要更换刀开关。

③ 触刀表面凹凸不平或有麻点,表明因触刀烧蚀造成接触电阻过大而导致过热。此时可将触刀用细锉修光洁后调整接触压力。

(2) 触刀与铰链座接触不良。应调整触刀转动部分与铰链座的压力。

(3) 三极刀开关分、合闸三个触刀不同步。应调整至可同步分、合闸。

(4) 杠杆操作结构,如刀开关触刀插入静触点深度不够时,可调整杠杆长度,直到操作能到位及灵活为宜。

(5) 带有灭弧罩的刀开关,若发现灭弧罩有破损或烧焦现象,应及时更换。

2.1.6 低压熔断器

一、概念

低压熔断器俗称保险,主要由熔体和安装熔体的绝缘座或绝缘管及触点插座、接线端子等组成。熔体通常做成丝状或片状,做成丝状常称为保险丝,一般采用熔点低的铅、锡等合金材料制成;做成片状的熔体常称为保险片,一般采用高熔点的银、铜等材料制成。熔体是熔断器的主要组成部分,在电路中熔断器与被保护的线路、电气设备串联,电流通过熔体流过。当被保护的线路或电气设备发生短路或过载故障时,通过熔体的电流达到或超过一定值,熔体上温度超过允许的发热温度,温度迅速升高,熔体自行熔断,同时切断故障电流,从而保护了线路或电气设备。熔断器常与刀开关或其他开关配合使用,在电路中一般起短路保护作用,在熔体选择合适的情况下,也可起到过载保护作用。由于熔断器具有结构简单、体积小、重量轻、价格低、

使用方便等优点，目前在交、直流电路中应用比较广泛。常用的熔断器有瓷插式、螺旋式、无填料封闭管式、有填料封闭管式等几种。其按用途分为一般用熔断器，保护硅元件快速熔断器，具有两段保护特性的快、慢动作熔断器及自复式熔断器等熔断器。如图 2-1-12 所示，符号用 FU 表示。



图 2-1-12 熔断器图形符号

二、常用低压熔断器

1. RCIA 系列瓷插式熔断器

瓷插式熔断器即插入式熔断器，习惯上称瓷插保险。它由瓷盖、瓷座、静触点、动触点、接线端子等部分组成。瓷盖、瓷座均由电工瓷制成。瓷座两端装有静触点，静触点两侧设置弹簧夹产生压力，并设置接线端子。瓷盖两端装有动触点，动触点上装有压接螺钉用于压接熔丝（俗称保险丝）。当将瓷插式熔断器串接在电路中，瓷插式熔断器的一端接电源侧，另一端通过动、静触点，熔丝，与负载连接。这时，电流经熔丝流过，当线路或负载发生短路故障时，熔丝迅速熔断，切断电源，从而起到短路保护作用。另外，瓷座中间有一空腔，它安装于瓷盖的凸起部分，构成灭弧室。额定电流 60A 以上的产品，灭弧室中垫有石棉带，用于保护瓷座并有助于灭弧。瓷插式熔断器一般用于交流低压 380V/220V 的低压电路中，作为照明、小容量电动机及线路的短路保护。

瓷插式熔断器使用注意事项如下。

① 熔丝额定电流应小于或等于熔断器额定电流。

② 瓷盖插入瓷座中，应检查瓷盖与瓷座接触是否严密，以防动、静触点接触不良。

③ 安装或更换熔丝时，熔丝应按瓷盖突起部分的形状布置，弯曲部位熔丝不应过紧，以防损伤熔丝造成熔丝额定电流减小。

④ 接线端子接线应良好，动、静触点应无接触不良现象。

⑤ 发现瓷盖、瓷座损坏应停止使用并及时更换。

⑥ 瓷盖上面的孔内固定动触点的螺钉用绝缘物质（火漆）密封。当绝缘物质脱落露出螺钉时，应更换瓷盖以免发生触电事故。

2. RL 系列螺旋式熔断器

RL 系列螺旋式熔断器又称螺旋保险，主要由瓷帽、瓷套、瓷座、熔管、接线端子等组成。熔管实际上由瓷管、导电金属端盖、熔体及石英砂组成。熔体焊接在两端金属盖上，瓷管内装上石英砂，用于散热和灭弧。熔管的一端装有颜色不同的金属片，作为熔断指示器，当熔丝熔断后，金属片脱落起到熔断指示作用，可通过瓷帽上的圆形玻璃看到。瓷帽、瓷座内有金属螺纹，使用时将瓷管装入瓷帽内，一同旋进瓷座后熔体便接通了电路。RL 系列螺旋式熔断器，有 RL1、RL2、RL6、RL7 等型号，一般用于低压线路、小容量电动机及控制电路的短路、过载保护。RL 系列为螺旋式快速熔断器，适用于交流 500V 以下电路作为半导体硅整流器件及晶闸管所组成的成套装置的短路和过载保护。

RL 系列螺旋式熔断器使用注意事项如下。

① 螺旋式熔断器熔管的熔体熔断需更换熔管，不能用普通熔丝代替。

② 螺旋式熔断器接线时，电源接瓷座下面的接线端子，出线接上面的接线端子。

③ 旋转瓷帽更换熔管时应注意，手不能接触瓷帽金属螺纹部分，以防触电。

④ 更换熔管时应注意，同一规格的熔断器可装入外观相同但额定电流不同的熔管，如 RL15 熔断器，可装入熔管有 2A、4A、6A、10A、15A 等几种规格，应确认选用熔管后再进行更换。

⑤ 更换熔管时，其熔断指示金属片应朝外，以便观察。当发现熔断指示金属片脱落即表明熔管内熔体熔断。

⑥ 一旦瓷帽、瓷套、瓷座有破损应及时更换，以防发生事故。

3. RM 系列无填料封闭管式熔断器

它主要由熔管、熔体、插座底和接线端子组成。RM10 型熔管采用绝缘钢纸板制成。RM10 型熔体一般为片状，熔体冲成宽窄不同的截面。宽处电阻小，窄处电阻大。当有较大电流通过熔体时，窄处较宽处温度高，首先熔断。当熔体熔断产生电弧时，在弧光作用下，钢

纸板局部分解产生气体以加快灭弧。RM7 型采用三聚氰胺玻璃布，经加热卷成管状加压而制成。熔管两端装有铜帽、黄铜接头和触刀，铜帽用于固定熔体。熔体用螺钉固定在触刀上，装入熔管。RM7 型熔体同样做成片状，在片上开有条形槽。当熔体熔断产生电弧时，电弧与三聚氰胺玻璃布制成的熔管产生的分解能力，比 RM10 型板纸制成的熔管分解能力和机械强度都有很大的提高。也就是说 RM7 型是 RM10 型的改进型。RM 系列熔断器使用比较方便，只要将熔管插入插座即接通电路，用户还可以自行拆开熔管更换熔体。RM 系列熔断器适用于成套配电装置或成套电气设备装置中作为短路保护用。

RM 系列无填料封闭管式熔断器使用注意事项如下。

① 熔断器经过几次动作之后，熔管内壁会逐渐变薄，灭弧效应或机械强度都会降低。此时应及时更换熔管，以防熔管爆裂。

② 熔体熔断更换时，应检查熔管外观及管内壁有无过热、变色及烧焦现象，若有上述现象应及时更换熔管。

③ 更换熔体时，熔体与触刀固定应可靠，无接触不良现象。熔体装入熔管后，应将熔帽与熔管旋紧。

④ 熔体的额定电流应小于或等于熔管的额定电流。

⑤ 发现插座静触点压力减小而造成接触不良时，应停电并及时调整压力。

4. RTO 系列有填料封闭管式熔断器

它由熔管、底座、指示器、触刀、插座、接线端组成。熔管采用高频陶瓷制成，外方内圆，两端各有四个螺孔，用于固定盖板。这种管体具有耐热性强、机械强度高的优点。熔体用两片网状紫铜片中间用锡焊接起来。熔体与焊接在指示器上的一根康铜丝并联，装于熔管内。熔管内装满石英砂填料用于灭弧。熔体与触刀连接在一起，使用时将熔断器触刀插入底座上的插座即可接通电路。电路中有电流时，由于并联在熔体上的康铜丝阻值很大，电流基本通过熔体流过，熔体熔断后，电流移到康铜丝上使其立即也熔断。在弹簧的作用下弹出红色指示器表明熔断器熔体已熔断。RTO 熔断器具有较强的分断能力，一般用于低压配电装置中作为电缆、导线、电动机、电容器组及其他

电气设备的短路和电缆导线过载保护。

RTO 系列有填料封闭管式熔断器使用注意事项如下。

- ① 熔体熔断后需要更换新熔管，不可自行更换熔丝。
- ② 插、拔熔管时应使用专用的插拔器。
- ③ 对运行中的熔断器，应经常进行巡视。一旦发现红色指示器弹出应及时更换熔管。

三、熔断器常见故障排除方法

1. 过热故障排除

- ① 熔断器熔体受到损伤或熔体选择过小。更换熔体。
- ② 熔体与熔管或瓷盖接触不良。重新安装或更换熔体。
- ③ 熔管或瓷盖上的动触点与插座上的静触点接触不良。调整静触点压力或更换熔断器。
- ④ 插座静触点上的接线端子与导线接触不良或导线过细。重新压接导线。

2. 通电后熔体熔断故障排除

- ① 通电后熔体立即熔断表明电路有短路故障。排除短路故障后更换新熔体。
- ② 通电带负载后熔丝过一会熔断，表明有过载故障或熔体选择过小。查明过载原因，更换合适的熔断器或熔体。
- ③ 熔断器过热也可造成通电带负载后熔体熔断。检查过热原因，根据检查结果选择更换熔断器或熔体。

2.1.7 经验总结

- ① 刀开关与熔断器组合的开关。当熔丝熔断后应查明原因，排除故障后再更换与原规格相同的熔丝。
- ② 三极刀开关各相接触良好，并应同步，否则有可能造成缺相运行故障。带有三相电动机时，将有可能因缺相烧毁电动机。
- ③ 无灭弧罩或灭弧罩严重损坏的刀开关，如带负荷拉闸将有可能造成燃弧，甚至造成弧光短路。
- ④ 当发现胶盖闸、瓷座、瓷柄有破裂、破损或胶盖损坏时，应及

时更换，以免造成事故。

⑤ HH 系列负荷刀开关更换保险丝时，熔丝与保险座压接应良好，否则将会造成接触不良发热，使得未达到熔断电流而因发热熔断。

⑥ 组合开关最常见的故障是动、静触点接触不良和弹簧断裂。

⑦ 刀开关最常见的故障是触刀与静触点、触刀与铰链支架接触不良。

⑧ 带有弹簧储能的刀开关使用时间较长时，应调整弹簧拉力，否则有可能因弹簧拉力不足而造成触刀与静触点接触不良或接触面不够。

⑨ RTO 系列熔断器熔体熔断，应更换熔断器，熔体不能更换。

⑩ 组合开关无限位，操作手柄时可 360° 任意旋转。

⑪ 因熔断器某点接触不良发热可烧断熔体。

⑫ 熔丝熔断后观看熔丝断面情况，如熔丝熔断间距较大，而且截面不规律，一般为短路故障造成；如熔断间距较小而且截面结成球状，一般为过载故障造成。

2.2 低压断路器

低压断路器又称自动开关或空气断路器，简称“空开”。按结构可将低压断路器分为塑料外壳式低压断路器（装置式）和万能式低压断路器（框架式）两种。塑料外壳式低压容量较小，额定电流 $100\sim 1250\text{A}$ ，塑料外壳式微型断路器额定电流在 100A 以下；万能式容量较大，额定电流可达 5000A 左右。低压断路器与刀开关和熔断器相比具有灭弧性能好、操作方便、分断能力强、分合闸速度快、保护功能多、保护动作后可自动切断电源等优点。其目前在低压配电网中作为配电装置，在配电线路、电缆及电气设备中得到极为广泛的应用。保护单相电路使用单极、二极断路器，保护三相电路使用三极和四极断路器，其图形符号在电路中用字母 QF 表示，如图 2-2-1 所示。

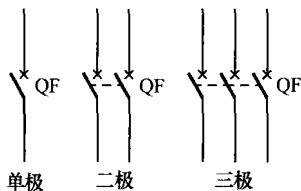


图 2-2-1 低压断路器图形符号

2.2.1 塑料外壳式低压断路器

塑料外壳式低压断路器主要由动触点、静触点、灭弧系统、手动操作机构、脱扣系统及塑料外壳组成，这些元件均装在塑料外壳内。静触点焊在进线铜质母线板上，因线板伸出壳外上方接电源，故为电源侧。动触点焊在铜质基座上并固定在可转的绝缘轴上，铜质母线板伸出壳外下方接负荷，故为负荷侧。灭弧罩装在壳内上方，每极一个。壳内下方装有脱扣装置，一般为电磁式脱扣器和热脱扣器。电磁式脱扣器起短路保护作用，热脱扣器起过载保护作用。操作机构包括传动机构、自由脱扣机构、主轴、脱扣轴等。塑料外壳式低压断路器可作为不频繁操作的低压配电网路的保护开关及电动机、照明线路等电气设备的控制开关。

一、型号与用途

塑料外壳式低压断路器型号很多，表 2-2-1 列举了常用型号及主要用途。塑料外壳式低压断路器结构紧凑、体积小、有封闭绝缘外壳保护、操作安全、便于安装，因此它是低压开关电器中应用最多的一种，已基本取代了刀开关和熔断器的组合，广泛应用在小容量配电屏、配电箱、控制柜、电容器组柜、电动机启动控柜及家庭用电场所。

表 2-2-1 常用塑料外壳式低压断路器型号及主要用途

型号	名称	保护功能	主要用途
DZ15	塑壳式断路器	短路、过载	配电及照明线路过载、短路保护及电动机不频繁启动
DZ20	塑壳式断路器	短路、过载、欠压	交流 380V、直流 220V 以下作为网络配电及电动机保护
DZX10	塑壳式限流断路器	短路、过载、欠压	配电线路和电源设备保护及线路不频繁转换
DZX19	塑壳式限流断路器	短路、过载	电压 380/220V 照明线路保护，线路不频繁分断或接通
TH	塑壳式断路器	短路、过载	船舶及建筑物照明线路中的保护及线路不频繁转换
3VE	塑壳式断路器	短路、过载	启动和断开电动机的全压启动器用
TO、TG	塑壳式断路器	短路、过载、欠压	船用和陆地电力线路保护及线路不频繁分断或接通

续表

型号	名称	保护功能	主要用途
H 系列	塑壳式断路器	短路、过载、欠压	分配电能、电源设备的保护及线路不频繁转换
CM1	塑壳式断路器	短路、过载、欠压	500V、630A 以下线路不频繁转换及电动机不频繁启动
TM30	塑壳式断路器	短路、过载、接地、欠压	配电线路、电动机变压器等设备不频繁转换和启动
CM	塑壳式断路器	短路、过载、欠压 分励脱扣器、欠压脱扣器	660V、2 000A 以下线路中作为不频繁转换和电动机不频繁启动的控制开关和保护用，脱扣器装有操作按钮可实现简易式远距离操作，可安装辅助触点、报警触点

二、使用前检测（以 DZ20 为例）

步骤 1 检查低压断路器外壳、绝缘底板、相间绝缘隔板应完好，接线端子螺栓、操作手柄齐全、无损坏。

步骤 2 操作手柄灵活，分、合闸标志与实际相符。

步骤 3 将低压断路器置于合闸位置，将万用表拨至 $R \times 1$ 电阻挡。

步骤 4 测量低压断路器上端 1 号接线端子与下端 2 号接线端子阻值，如图 2-2-2 所示。阻值接近于零为正常，有阻值表明内部有接触不良的部位，阻值无限大表明内部有断路故障。

步骤 5 用同样的方法检测 3 号与 4 号接线端子、5 号与 6 号接线端子有无故障。

步骤 6 测量 1 号接线端子与 3 号接线端子阻值，如图 2-2-3 所示。阻值无限大为正常，阻值接近于零表明两端子或其所接元器件短路。

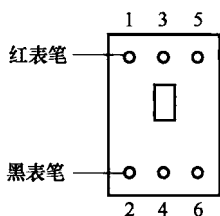


图 2-2-2 使用前的检测步骤 4

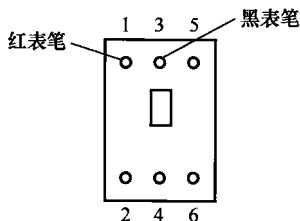


图 2-2-3 使用前的检测步骤 6

步骤7 用同样的方法检测1号与5号、3号与5号接线端子。

步骤8 将低压断路器置于分闸位置。

步骤9 测量1号接线端子与2号接线端子阻值。阻值无限大为正常；阻值接近于零表明动、静触点未断开，低压断路器有分闸故障。

步骤10 用同样的方法检测3号与4号、5号与6号接线端子。

三、使用注意事项

① 低压断路器的额定电压应大于或等于式电源电压，额定电流应等于或略大于最大负荷电流，脱扣器电流应按负荷长期工作电流选择。

② 低压断路器的极限通、断能力应大于被保护线路的最大短路电流。

③ 不得自行调整电流脱扣器的电流整定值。

④ 一般垂直安装使用，上端静触点接线端子接电源，下端动触点接线端子接负载。

⑤ 手柄上的分、合闸标志和带指示灯的低压断路器工作状态应与指示灯显示、分/合闸标志相符。

⑥ 对于短路电流较大的线路，应选用限流型低压断路器，如DZX10型、DZX19型。

⑦ 对于禁止自行启动的设备，不能单独使用塑壳式低压断路器，应与接触器配合使用或选用带失压保护的低压断路器。

⑧ 在使用前必须仔细检查和检测，如有破损、缺件或故障不得使用。

⑨ 低压断路器每个接线端子上一般只允许压接一根导线。采用线鼻子接线不得超过两个线鼻子。

2.2.2 万能式低压断路器

万能式低压断路器又称万能式空气开关、万能式自动开关、框架式空气断路器，主要由触点系统、灭弧系统、自由脱扣机构、电动传动机构、脱扣器及辅助开关等部件组成，所有部件均装入一钢质框架内。万能式低压断路器常用于低压配电网中作为电源总开关及负载近端支路开关使用，也可在正常条件下作为电路的不频繁转换和电动机不频繁启动之用，常用型号有DW10系列、DW15系列、DWX15系列、ME(DW17)系列、AH(DW914)系列及多种智能型。目前DW10系列已基本淘汰。

一、脱扣装置

万能式低压断路器脱扣装置常见的有欠压脱扣器、分励脱扣器、电磁脱扣器、过流脱扣器、半导体脱扣器等，使用时根据断路器的用途、要求并参考有关厂家的使用说明书加以选择。

1. 欠压脱扣器

欠压脱扣器又称失压脱扣器，实质上是个电磁铁，由铁芯、衔铁、线圈及反作用力拉力弹簧等组成。当给欠压脱扣器线圈加以额定电压的 75%~105% 时吸合，额定电压的 40%~75% 之间时不保证吸合，当电压降到额定电压的 40% 以下时脱扣器因电磁力不足不能继续吸合衔铁，在拉力弹簧的反作用力下释放，同时衔铁顶板推动脱扣器杆，使断路器分闸，从而达到欠压保护的目。欠压脱扣器有瞬时脱扣器和延时脱扣器两种。

(1) 欠压瞬时脱扣器

欠压瞬时脱扣器接线方法如图 2-2-4 所示。图中，SB 为停止按钮，按钮常闭触点串联在回路中，用于断路器的分闸或远距离分闸操作；LTU 为欠压脱扣器线圈，线圈的额定电压为交流 380V 或 220V。当 1 号线接通 A 相电源、2 号线接通 B 相电源后，欠压脱扣器线圈 LTU 两端加有电压，有电流通过，欠压脱扣器吸合；当按下按钮 SB，A 相电源断开，欠压脱扣器线圈 LTU 失电，脱扣器释放，使断路器瞬时跳闸。

欠压瞬时脱扣器电路故障排除方法如下。

① 电阻测量法。

步骤 1 断开欠压瞬时脱扣器线圈电源，确认 A 端与 B 端无电。

步骤 2 将万用表拨至 $R \times 100$ 电阻挡。测量按钮 SB 接 1 号线端与接 3 号线端阻值，如图 2-2-5 所示。阻值无限大表明按钮常闭触点断路，有阻值表明常闭触点接触不良，阻值接近于零为正常。

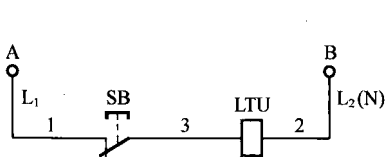


图 2-2-4 欠压瞬时脱扣器接线方法

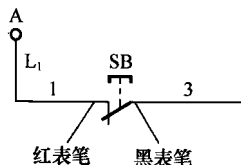


图 2-2-5 电阻测量法故障排除步骤 2

步骤3 将万用表拨至 $R \times 1$ 电阻挡。按下按钮SB，查常闭触点确已断开，测量线圈LTU接3号线端与接2号线端阻值，如图2-2-6所示。阻值无限大表明线圈断路，阻值接近于零表明线圈短路，有阻值表明基本正常。

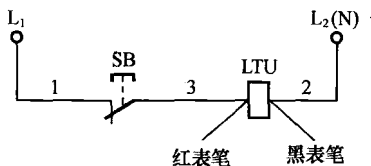


图 2-2-6 电阻测量法故障排除步骤 3

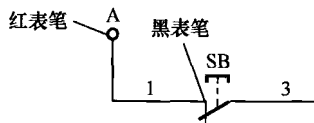


图 2-2-7 电阻测量法故障排除步骤 4

步骤5 测量3号线接按钮端与接线圈端阻值，如图2-2-8所示。阻值无限大表明3号线断路，阻值接近于零为正常。

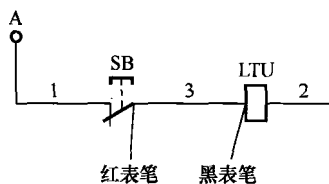


图 2-2-8 电阻测量法故障排除步骤 5

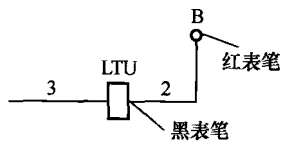


图 2-2-9 电阻测量法故障排除步骤 6

步骤6 测量2号线接电源端与接线圈端阻值，如图2-2-9所示。阻值无限大表明2号线断路，阻值接近于零为正常。

② 电压测量法。

步骤1 将万用表拨至交流 500V 电压挡。按下按钮 SB，断开常闭触点，测量 1 号线接电源端与 2 号线接电源端电压，如图 2-2-10 所示。无电压表明电源故障，电压值等于电源电压为正常。

步骤2 松开按钮 SB，接通常闭触点，再次测量 1 号线接电源端与 2 号线接电源端电压。无电压表明电路中的短路故障导致电源保护装置动作断电，电压值等于电源电压为正常。

步骤 3 测量线圈接 3 号线与接 2 号线两端电压, 如图 2-2-11 所示。电压值等于电源电压而脱扣器不吸合表明线圈有断路故障, 无电压表明电路有断路故障。

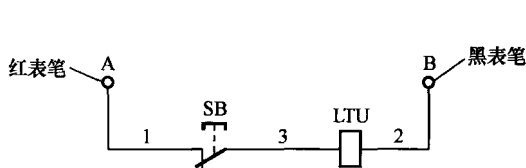


图 2-2-10 电压测量法故障排除步骤 1

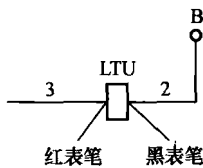


图 2-2-11 电压测量法故障排除步骤 3

步骤 4 测量线圈接 2 号线与电源接 1 号线两端电压, 如图 2-2-12 所示。无电压表明 2 号线断路, 电压值等于电源电压为正常。

步骤 5 测量线圈接 2 号线与按钮接 1 号线两端电压, 如图 2-2-13 所示。无电压表明 1 号线断路, 电压值等于电源电压为正常。

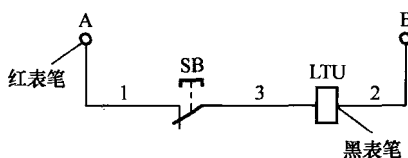


图 2-2-12 电压测量法故障排除步骤 4

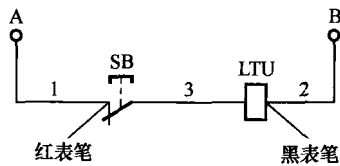


图 2-2-13 电压测量法故障排除步骤 5

步骤 6 测量线圈接 2 号线与按钮接 3 号线两端电压, 如图 2-2-14 所示。无电压表明按钮 SB 断路, 电压值等于电源电压为正常。

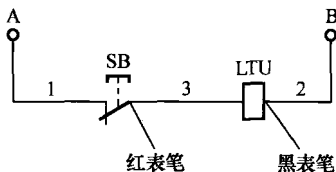
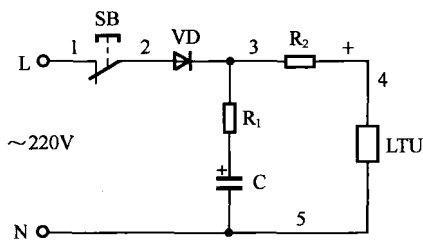


图 2-2-14 电压测量法故障排除步骤 6

(2) 阻容式欠压延时脱扣器

① 工作原理: 阻容式欠压延时脱扣器动作原理与欠压瞬时脱

扣器基本相同，只是在电路中增加了整流二极管及阻容延时电路，采用了直流欠压脱扣器线圈，电路如图 2-2-15 所示。当给 L 端、N 端接通电源后，经二极管半波整流，交流电变为直流电，经电阻 R_1 对电容器 C 充电，同时通过电阻 R_2 接脱扣器线圈一端供直流电（正极），线圈另一端接 N（负极）构成回路，线圈中有电流流过，欠压脱扣器铁芯产生磁力吸合，当电源电压降至低于动作值时，电容器 C 通过 R_1 、 R_2 对脱扣器线圈放电，使线圈在给定的时间内仍能维持吸合电压，从而得到延时时间。延时时间一般为 1s，如果电压在 2/3 延时时间内回升到额定电压的 90%，欠压脱扣器仍能返回到起始位置，吸合，否则欠压脱扣器释放，断路器跳闸断开。这种延时电路结构简单，但准确度差，延时时间短，适用于对延时要求不高的场所。



VD—整流二极管； R_1 、 R_2 —电阻；C—电容器；LTV—欠压脱扣器线圈

图 2-2-15 阻容式欠压延时脱扣器应用电路

② 故障排除方法。

步骤 1 将万用表拨至略大于整流电压的直流电压挡。

步骤 2 测量二极管 VD 接 3 号线端与 N 接 5 号线端电压，如图 2-2-16 所示。电压值等于整流电压为正常，无电压表明整流二极管 VD 断路或电源故障或 1 号线、2 号线、按钮 SB 有断路故障，测出交流电压表明 VD 短路。

步骤 3 测量欠压脱扣器线圈接 4 号线端与接 5 号线端电压，如图 2-2-17 所示。电压值等于线圈额定电压而脱扣器不吸合表明线圈断路，无电压表明电阻 R_2 断路或 3 号线、4 号线、5 号线有断路故障。

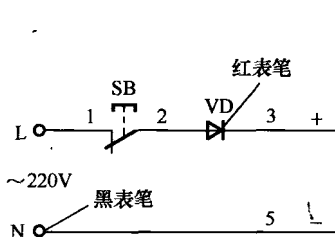


图 2-2-16 故障排除步骤 2

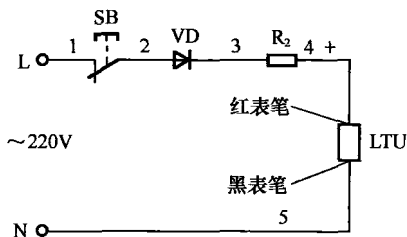


图 2-2-17 故障排除步骤 3

步骤 4 测量电容 C 接电阻 R_1 端与 N 接 5 号线端电压，如图 2-2-18 所示。无电压表明电阻 R_1 断路，电压略低于整流电压为正常。

步骤 5 线路及其他故障排除方法参考瞬时脱扣器的故障排除。

(3) 闭锁欠压脱扣器

闭锁欠压脱扣器用于防止合闸时断路器瞬时点动接触。在正常情况下，欠压脱扣器线圈由辅助电源持续供电。一旦失压，当操作断路器合闸时不会引起触点的瞬时点动接触，这种脱扣器仅在用户有特殊要求时才配置。接线方法如图 2-2-19 所示。

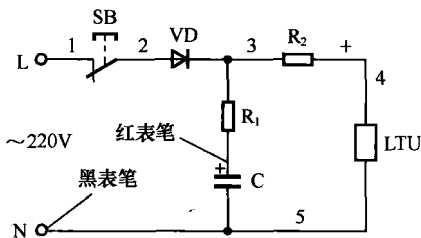
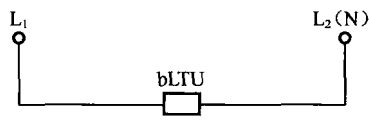


图 2-2-18 故障排除步骤 4



bLTU—欠压脱扣器线圈

图 2-2-19 闭锁欠压脱扣器接线方法

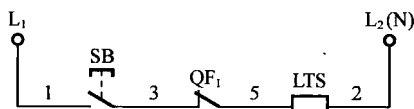
2. 分励脱扣器

分励脱扣器采用螺管电磁铁，线圈额定电压为交流 380V、220V 或直流 220V、110V。当给线圈加以电源电压的 75%~100%时，分励脱扣器可靠动作。可见，分励脱扣器与欠压脱扣器工作恰恰相反，正常情况下分励脱扣器线圈断电，当给线圈加以工作电压，分励脱扣器吸合，同时使自由脱扣机构脱钩，断路器跳闸断开。分励脱扣器属于短时工作

制，一般用于远距离遥控跳闸式继电器保护跳闸及与消防控制联动。

(1) 工作原理

分励脱扣器应用电路如图 2-2-20 所示。当合上断路器时， QF_1 闭合接通，此时分励脱扣器线圈两端无工作电压；按下按钮 SB ，此时 A 相电源—1 号线—按钮 SB —3 号线—辅助开关（闭合状态）—5 号线—分励脱扣器线圈—2 号线—B 相电源构成回路，分励脱扣器线圈得电，电磁铁产生磁力，分励脱扣器吸合，断路器跳闸，辅助开关 QF_1 恢复原状态位置断开，分励脱扣器线圈 LTS 失电，分励脱扣器通过弹簧的作用力释放。



SB—启动按钮常开触点； QF_1 —断路器辅助开关常开触点；LTS—分励脱扣器线圈
图 2-2-20 分励脱扣器应用电路

(2) 故障排除方法（以交流 380V 为例）

步骤 1 将万用表拨至交流 500V 电压挡。测量按钮 SB 接 1 号线端与线圈 LTS 接 2 号线端电压，如图 2-2-21 所示。电压值等于电源电压为正常，无电压表明电源故障或 1 号线、2 号线有断路现象。

步骤 2 合上低压断路器，测量按钮 SB 接 1 号线端与线圈 LTS 接 5 号线端电压，如图 2-2-22 所示。电压值等于电源电压为正常，无电压表明线圈 LTS 断路。

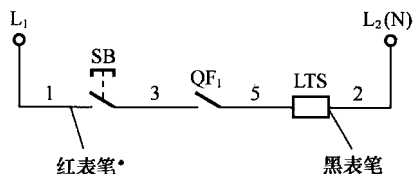


图 2-2-21 故障排除步骤 1

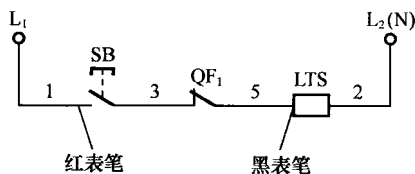


图 2-2-22 故障排除步骤 2

步骤 3 测量按钮接 1 号线端与接 3 号线端电压，如图 2-2-23 所示。电压值等于电源电压为正常；无电压表明辅助触点 QF_1 未接通或接触不良，也可能是 3 号线或 5 号线有断路现象。

步骤 4 按下按钮 SB，分励脱扣器应吸合，如果不吸合，同时 1 号线与 2 号线两端无电压，表明线圈 LTS 可能有短路故障，电源保护装置动作断电。

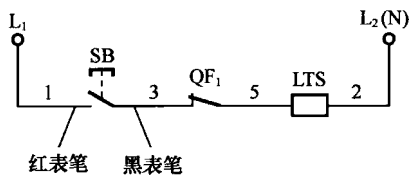


图 2-2-23 故障排除步骤 3

步骤 5 分励脱扣器线路及其他元件故障，参考欠压瞬时脱扣器的故障排除方法。

3. 电磁脱扣器

电磁脱扣器由铁芯、衔铁、线圈等组成。线圈串联在主回路中，在正常工作时线圈产生的电流不能使衔铁吸合。当线路发生短路故障或产生很大的过流时，电磁脱扣器磁铁吸力增加，衔铁迅速吸合，促使断路器跳闸，起到短路保护的作用。这种脱扣器本身为瞬时脱扣器，加装延时装置可制成延时脱扣器。延时装置有钟表式、空气阻尼式及液压式三种。钟表式延时时间比较准确，可实现长延时和短延时。空气阻尼式有五个调节旋钮，可实现过载延时、短路短延时和特大短路瞬时三种动作。液压式具有反时限的保护作用。加装延时电路的电磁脱扣器具有过载保护功能，其电流整定值也变得可以调节。

4. 过流脱扣器

(1) 热式过流脱扣器

它由速饱和电流互感器与双金属片热继电器组成。延时特性：长延时、反时限保护。优点：结构简单，成本低。缺点：热稳定性差，动作后复位时间较长，受环境温度影响较大。

(2) 电磁式过流脱扣器

由拍合式电磁铁及脱扣机构组成。

① 电磁钟表式。延时特性：长延时、反时限或定时限；短延时，定时限瞬时。优点：延时准确，调整方便，不受环境温度影响。缺点：成本高。

② 电磁液压式。延时特性：长延时、反时限瞬时。优点：动作电流整定值较精确。缺点：延时误差较大。

③ 电磁空气阻尼式。延时特性：长延时、反时限瞬时。优点：延

时准确，调整方便，受环境温度影响较小。

(3) 半导体式过流脱扣器

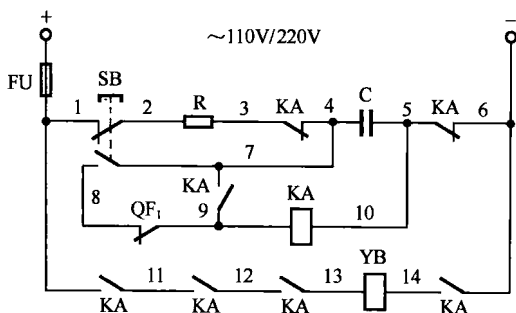
它由信号检测电路、信号比较电路、延时电路、触发电路、执行元件和电源等环节组成。半导体式过流脱扣器一般有五个可调电位器，可整定长延时时间，整定动作电流，整定短延时及瞬时动作电流，整定欠压延时时间。半导体式过流脱扣器发展很快，目前应用越来越广泛。延时特性：长延时、反时限，短延时、定时限或反时限、瞬时。优点：延时准确，调节方便，可实现多种保护。缺点：对维修水平要求较高。

二、电动合闸操作电路

低压断路器电动合闸有电磁铁合闸和电动机合闸两种。电磁铁合闸操作电路分为直流电源电磁铁合闸操作电路和交流电源电磁铁合闸操作电路；电动机合闸操作电路分为电动机交流操作电路、电动机直流操作电路、电动机预储能带释放能交流操作电路、电动机预储能带释放能直流操作电路。下面简单介绍两种电动合闸操作电路供参考。

1. DW15 系列直流电源电磁铁合闸操作电路

它由装甲螺管式电磁铁、熔断器、按钮、中间继电器、电阻器、电容器等组成，如图 2-2-24 所示。



FU—熔断器；SB—按钮；R—电阻器；C—电容器；QF₁—断路器辅助开关；
KA—中间继电器；YB—电磁铁

图 2-2-24 DW15 系列直流电源电磁铁合闸操作电路

(1) 工作原理

接通电源后，电容器两端加有直流电压，给电容器充电，构成充

电回路，如图 2-2-25 所示。按下按钮 SB，SB 常闭触点断开，同时断开充电回路，SB 常开触点闭合，此时电容器 C 放电给继电器 KA 线圈，KA 得电吸合，如图 2-2-26 所示。在 KA 吸合瞬间，KA (A)、KA (B) 常闭触点断开，保持充电回路断开；KA (C) 常开触点闭合，接通 7 号线、9 号线，当松开按钮时，保持电容器对线圈 KA 放电，接在 11 号线、12 号线、13 号线、14 号线上的 KA 常开触点也同时闭合，电磁铁线圈有电流流过，电磁铁产生磁力吸合，使操作机构储能。经一定时间电容器放电至中间继电器 KA 释放电压时，KA 释放，同时 KA 常开触点、常闭触点恢复原状，断开，电磁铁 YB 线圈失电，电磁铁 YB 释放，储能弹簧释放，断路器合闸，恢复了给电容器充电电路。由于断路器合闸后常闭触点 QF_1 在断开位置，如再按下按钮 SB，也不会使电容器对继电器 KA 线圈放电，从而防止了断路器重复闭合。

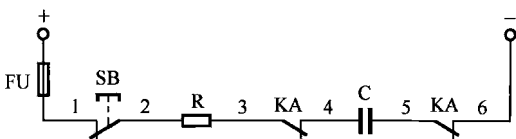


图 2-2-25 电容器充电回路

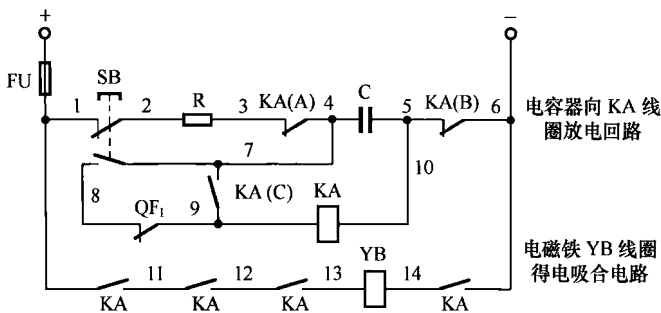


图 2-2-26 电容器放电回路及电磁铁 YB 线圈得电吸合电路

(2) 故障排除方法

步骤 1 将万用表拨至略大于直流电源电压的直流电压挡。

步骤 2 停电，查确无电，给电容器放电，然后拆下接有 KA 常闭触点的 5 号线并做好绝缘处理，合闸送电。

步骤 3 红表笔接按钮 SB 接 1 号线端，黑表笔接电源负极接 6 号线端，测量两点电压。电压值等于电源电压为正常，无电压表明电源故障或保险 FU 熔断或 1 号线、6 号线有断路故障。

步骤 4 红表笔接电阻器接 2 号线端，黑表笔接电源负极接 6 号线端，测量两点电压。电压值等于电源电压为正常，无电压表明按钮 SB 常闭触点或 2 号线有断路故障。

步骤 5 红表笔接 KA 常闭触点接 3 号线端，黑表笔接电源负极接 6 号线端，测量两点电压。电压值等于电源电压为正常，无电压表明电阻器 R 或 3 号线断路。

步骤 6 红表笔接电容器接 4 号线端，黑表笔接 KA 常闭触点接 6 号线端，测量两点电压。电压值等于电源电压为正常，无电压表明接在 3 号线与 4 号线上的 KA 常闭触点或 4 号线、6 号线有断路故障。

步骤 3~6 如图 2-2-27 所示。

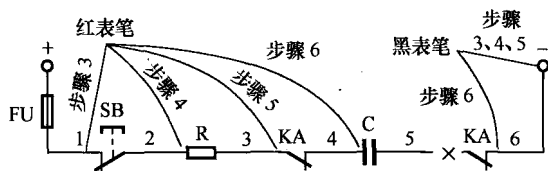


图 2-2-27 故障排除步骤 3~6

步骤 7 停电，查确无电后接上 KA 常闭触点 5 号线，送电。

步骤 8 红表笔接电容器接 4 号线端，黑表笔接电容器接 5 号线端，测量两点电压，如图 2-2-28 所示。电压值等于或略低于电源电压为正常，无电压表明 KA 常闭触点或 5 号线有断路故障。

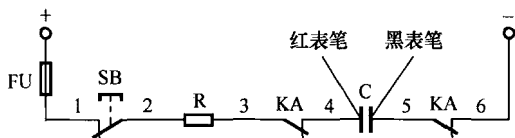


图 2-2-28 故障排除步骤 8

步骤 9 红表笔接电容器接 4 号线端，黑表笔接电容器接 5 号线

端，测量两点电压。测量的同时拆下保险 FU 上的保险芯，这时电压值等于或略低于电源电压，过一会电压下降表明电容器正常；无电压表明电容器损坏。测量完成后将保险芯复原。

步骤 10 红表笔接按钮 SB 接 7 号线端，黑表笔接 KA 线圈接 10 号线端，测量两点电压，如图 2-2-29 所示。电压值等于电源电压为正常，无电压表明 7 号线、10 号线有断路故障。

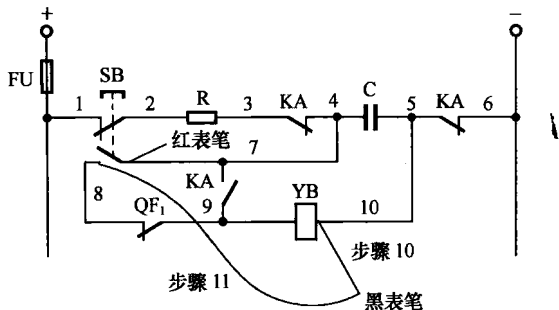


图 2-2-29 故障排除步骤 10、步骤 11

步骤 11 红表笔接按钮 SB 接 7 号线端，黑表笔接按钮 SB 接 8 号线端，测量两点电压，如图 2-2-29 所示。电压值等于或略低于电源电压为正常。无电压的原因可能有：①断路器常闭触点 QF 断路；②KA 线圈断路；③8 号线或 9 号线有断路故障。

步骤 12 红表笔接 KA 常开触点接电源正极端，黑表笔接 KA 常开触点接电源负极端，测量两点电压，如图 2-2-30 所示。电压值等于电源电压为正常，无电压表明接电源的导线有断路故障或电源故障。

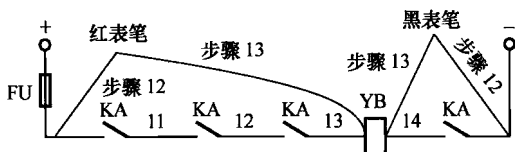


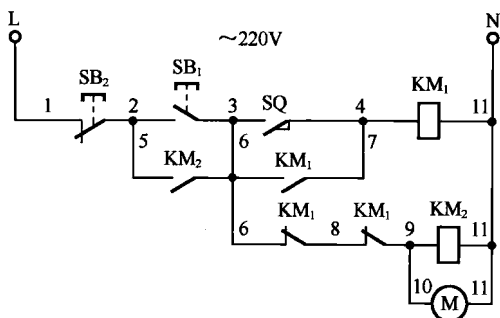
图 2-2-30 故障排除步骤 12、步骤 13

步骤 13 红表笔接电磁铁 YB 线圈接 13 号线端，黑表笔接电磁铁 YB 线圈接 14 号线端，测量的同时按下按钮 SB 使 KA 吸合，如图 2-2-30 所示。瞬间无电压表明 11 号线、12 号线、13 号线、14 号线

有断路故障,也可能是接在其上的 KA 常开触点断路或接触不良。瞬间电压若等于电源电压,电磁铁吸合表明正常,不吸合表明电磁铁故障。

2. ME 系列电动机交流合闸操作电路

该电路属于快速合闸电路,由单相串励电动机、接触器、限位开关及按钮组成,操作控制原理如图 2-2-31 所示。



SB₁—合闸操作按钮; SB₂—切断操作回路按钮; KM₁—防二次合闸接触器;
KM₂—合闸操作接触器; SQ—限位开关; M—单相电动机

图 2-2-31 ME 系列电动机交流合闸操作电路操作控制原理图

(1) 工作原理

在接通 220V 电源的条件下,当按下按钮 SB₁ 时,SB₁ 常开触点闭合接通合闸电路,KM₂ 线圈得电、吸合,KM₂ 常开触点闭合接通 5 号线和 6 号线。松开按钮 SB₁,电源 L 通过 5 号线、6 号线给电路供电,在 KM₂ 吸合的同时,电动机 M 得电、工作,带动弹簧储能,如图 2-2-32 所示。储能完成,限位开关 SQ 常开触点闭合,接通 KM₁ 回路,KM₁ 线圈得电、吸合,如图 2-2-33 所示。KM₁ 常闭触点断开,电动机失电停止工作,KM₂ 线圈失电,KM₂ 释放,闭合状态的 KM₂ 常开触点断开,使得 KM₁ 线圈失电,KM₁ 释放。KM₁、KM₂ 常开触点、常闭触点恢复原状,同时储能弹簧释能,使断路器合闸,限位开关处于闭合位置。此时,如误按合闸按钮 SB₁,KM₁ 线圈立即吸合,KM₁ 常闭触点立即断开合闸操作电源 L,使 KM₂ 不能得电吸合,电动机不能得电工作,防止了断路器的二次合闸操作。当断路器分闸后,限位开关 SQ 常开触点恢复断开位置,操作电路进入再次合闸操作状态。

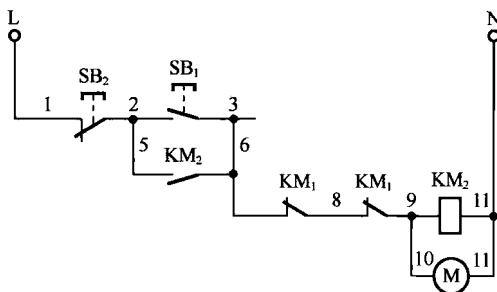


图 2-2-32 ME 系列电动机交流合闸储能电路

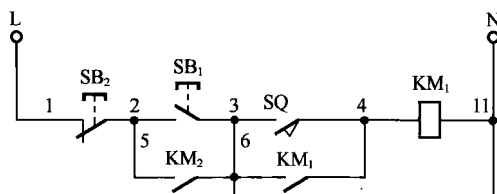


图 2-2-33 ME 系列电动机交流合闸操作电路工作原理

(2) 故障排除方法

故障现象一：按下 SB_1 ， KM_2 不吸合，电动机不工作。

① 电压测量法（以 220V 电压为例）。

步骤 1 将万用表拨至交流 250V 电压挡。

步骤 2 测量按钮 SB_1 接 2 号线端与接 3 号线端两点电压。若电压值等于电源电压，按下 SB_1 ， KM_2 不吸合、电动机不工作表明按钮 SB_1 损坏；若无电压表明合闸回路有断路故障或电源有故障。

步骤 3 测量按钮 SB_1 接 2 号线端与电源 N 端电压。电压值等于电源电压为正常，无电压表明 1 号线、2 号线断路故障或 SB_2 损坏。

步骤 4 测量按钮 SB_1 接 2 号线端与 KM_2 线圈接 11 号线端电压。电压值等于电源电压为正常，无电压表明 11 号线断路故障。

步骤 5 测量按钮 SB_1 接 2 号线端与 KM_1 常闭触点接 9 号线端电压。电压值等于电源电压为正常，无电压表明 9 号线断路故障或 KM_2 线圈、电动机同时有断路故障。

步骤 6 测量按钮 SB_1 接 2 号线端与 KM_1 常闭触点接 6 号线端电

压。电压值等于电源电压但电路仍不工作表明 6 号线、3 号线有断路故障，无电压表明 KM_1 两个常闭触点或 8 号线有断路故障。

步骤 2~6 如图 2-2-34 所示。

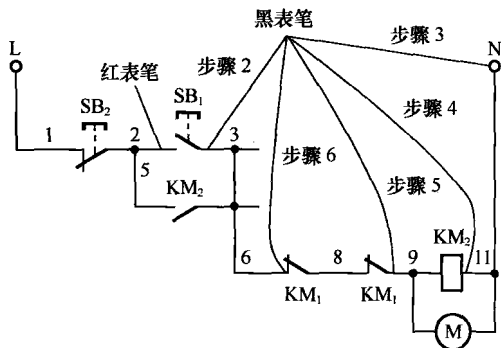


图 2-2-34 电压测量法故障排除步骤 2~6

② 电阻测量法。

步骤 1 停电，查确无电，将万用表拨至 $R \times 100$ 或 $R \times 1k$ 电阻挡。

步骤 2 测量按钮 SB_2 常闭触点接 1 号线端与接 2 号线端电阻，如图 2-2-35 所示。阻值接近于零为正常，有阻值表明触点接触不良，阻值无限大表明按钮 SB_2 损坏。

步骤 3 测量按钮 SB_1 常开触点接 2 号线端与接 3 号线端电阻，如图 2-2-36 所示。阻值无限大为正常；按下按钮 SB_1 ，阻值接近于零为正常，阻值无限大表明按钮 SB_1 损坏。

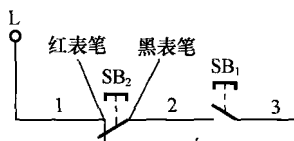


图 2-2-35 电阻测量法故障排除步骤 2

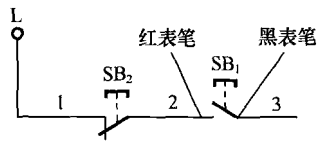


图 2-2-36 电阻测量法故障排除步骤 3

步骤 4 测量按钮 SB_1 接 2 号线端与电源 L（火线）端阻值，如图 2-2-37 所示。阻值接近于零为正常，阻值无限大表明 1 号线、2 号线有断路故障。

步骤 5 测量按钮 SB_1 接 3 号线端与 KM_1 常闭触点接 6 号线端阻值, 如图 2-2-38 所示。阻值接近于零为正常, 阻值无限大表明 3 号线、6 号线有断路故障。

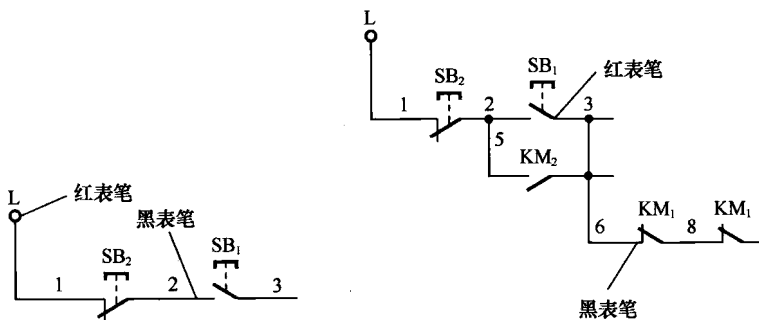


图 2-2-37 电阻测量法故障排除步骤 4

图 2-2-38 电阻测量法故障排除步骤 5

步骤 6 测量 KM_1 常闭触点接 6 号线端与接 8 号线端阻值。阻值接近于零为正常, 阻值无限大表明 KM_1 常闭触点断路。

步骤 7 测量 KM_1 常闭触点接 6 号线端与接 9 号线端阻值。阻值接近于零为正常, 阻值无限大表明 KM_1 常闭触点断路或 8 号线断路。

步骤 8 测量 KM_1 常开触点接 6 号线端与 KM_2 线圈接 9 号线端阻值。阻值接近于零为正常, 阻值无限大表明 9 号线断路。

步骤 6~8 如图 2-2-39 所示。

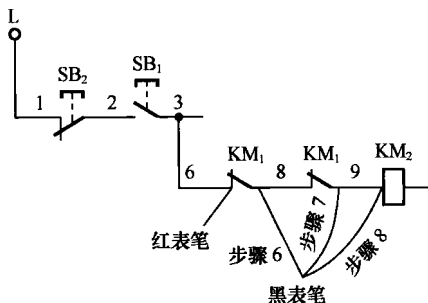


图 2-2-39 电阻测量法故障排除步骤 6~8

步骤 9 断开接在电动机 M 上的 10 号线，测量 KM_2 线圈接 9 号线端与接 11 号线端阻值，如图 2-2-40 所示。测得阻值接近于零表明 KM_2 线圈烧毁短路，阻值无限大表明 KM_2 线圈断路。

步骤 10 测量电动机 M 接 10 号线端与接 11 号线端阻值，如图 2-2-41 所示。测得阻值 26Ω 左右表明正常，阻值接近于零表明电动机内部短路，阻值无限大表明电动机内部断路故障。

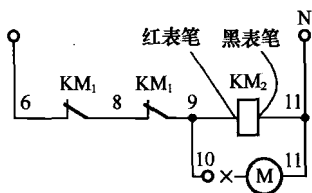


图 2-2-40 电阻测量法故障排除步骤 9

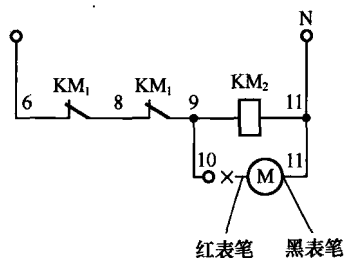


图 2-2-41 电阻测量法故障排除步骤 10

步骤 11 接上电动机 M 上的 10 号线，测量电动机接 10 号线端与 KM_2 接 9 号线端阻值，如图 2-2-42 所示。测得阻值接近于零表明正常，阻值无限大表明 10 号线断路。

步骤 12 测量零线 N 与 KM_2 线圈接 11 号线端和电动机 M 接 11 号线端阻值两次，如图 2-2-43 所示。两次测得阻值均无限大表明正常，若某次测得阻值无限大表明 11 号线断路。

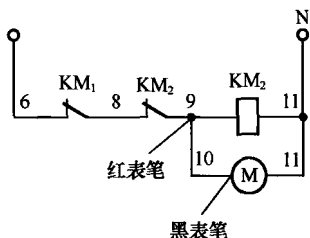


图 2-2-42 电阻测量法故障排除步骤 11

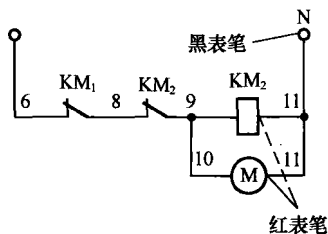


图 2-2-43 电阻测量法故障排除步骤 12

故障现象二：电动机储能完成后， KM_1 不吸合，电动机仍工作。

① 电压测量法（断路器处于合闸位置）。

步骤 1 立即按下操作回路停止按钮 SB_2 ，使 KM_2 释放，电动机停止工作。

步骤 2 将万用表拨至交流 250V 电压挡，用红、黑表笔测量。

步骤 3 拆下接在 KM_1 线圈上的 4 号线和接在电动机 M 上的 11 号线。

步骤 4 测量电源 L（火线）端与限位开关 SQ 接 3 号线端电压。测得电压等于电源电压表明正常，电压等于零表明 3 号线断路。

步骤 5 测量电源 L（火线）端与限位开关 SQ 接 4 号线端电压。测得电压等于电源电压表明限位开关 SQ 常开触点已闭合，接通电路正常；电压等于零则提示限位开关 SQ 损坏或操作机构存在机械故障。

步骤 6 测量电源 L（火线）端与 KM_1 接 11 号线端电压。测得电压等于电源电压表明正常，电压等于零则表明 11 号线断路。

步骤 7 测量电源 L（火线）端与 KM_1 线圈接 4 号线端电压。测得电压等于电源电压表明正常，电压等于零则表明 KM_1 线圈断路。

步骤 4~7 如图 2-2-44 所示。

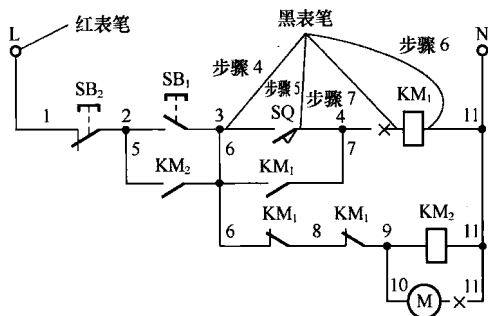


图 2-2-44 电压测量法故障排除步骤 4~7

步骤 8 接上 KM_1 上的 4 号线，按下启动按钮 SB_1 ，观察 KM_1 若吸合表明故障排除，若 KM_1 仍不吸合表明 4 号线断路。

步骤 9 排除故障后恢复电动机 M 上的 11 号线。

② 电阻测量法（断路器处于分闸位置）。

步骤 1 将万用表拨至 $R \times 100$ 电阻挡，用红、黑表笔测量。

步骤 2 停电，查操作电源确定无电后，测量限位开关 SQ 接 3 号线端和接 6 号线端电阻，如图 2-2-45 所示。测得阻值接近于零表明正常，阻值无限大表明 3 号线断路。

步骤 3 拆下限位开关 SQ 上的 3 号线，测量限位开关 SQ 接 3 号线端与接 4 号线端电阻，如图 2-2-46 所示。测得阻值接近于零表明限位开关 SQ 损坏或操作机构存在机械故障，阻值无限大表明正常。

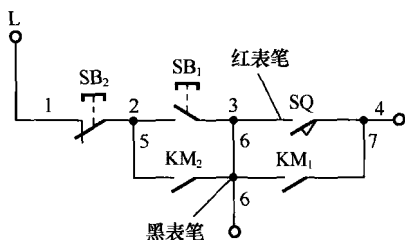


图 2-2-45 电阻测量法故障排除步骤 2

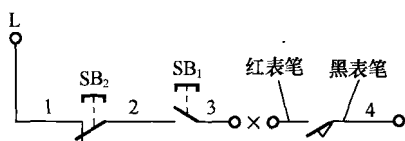


图 2-2-46 电阻测量法故障排除步骤 3

步骤 4 测量限位开关 SQ 接 4 号线端与 KM_1 线圈接 4 号线端电阻，如图 2-2-47 所示。测得电阻接近于零表明正常，阻值无限大表明 4 号线断路。

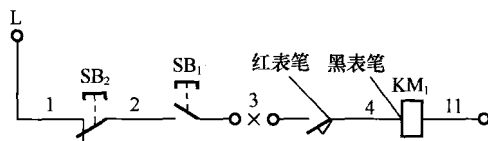


图 2-2-47 电阻测量法故障排除步骤 4

步骤 5 测量 KM_1 线圈接 11 号线端与电源 N（零线）端电阻，如图 2-2-48 所示。测得阻值接近于零表明正常，阻值无限大表明 11 号线断路。

步骤 6 测量 KM_1 线圈接 4 号线端与接 11 号线端电阻，如图 2-2-49 所示。测得阻值接近于零表明 KM_1 线圈烧毁短路，阻值无限大表明 KM_1 线圈断路。

步骤 7 排除故障后，接上限位开关 SQ 上的 3 号线。

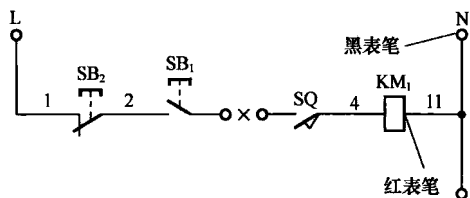


图 2-2-48 电阻测量法故障排除步骤 5

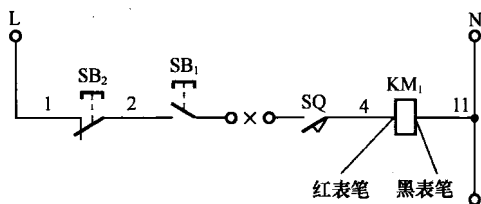
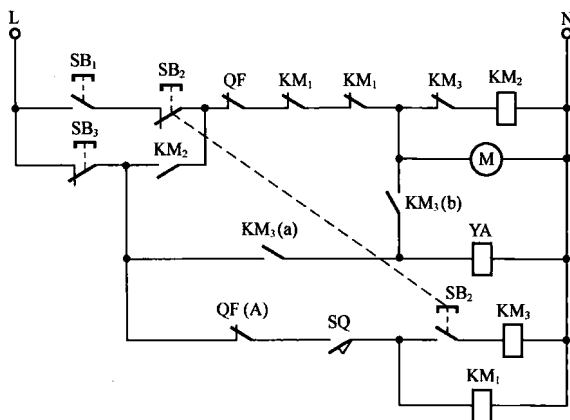


图 2-2-49 电阻测量法故障排除步骤 6

3. ME 系列断路器电动机预储能带释能交流操作电路

(1) 概述

ME 系列电动机预储能带释能交流操作电路主要由单相串励式电动机、按钮、B9 系列接触器、限位开关及释能电磁铁等元器件组成，其操作电路主要分为储能电路和合闸电路两部分，如图 2-2-50 所示。



SB₁—储能按钮；SB₂—合闸按钮；SB₃—切除回路按钮；KM₁—防止二次合闸接触器；KM₂—储能接触器；KM₃—合闸接触器；YA—释能电磁铁；

M—单相串励电动机；SQ—限位开关；QF—断路器辅助开关

图 2-2-50 ME 系列断路器电动机预储能带释能交流操作电路原理图

(2) 电路工作原理

① 接通 220V 电源，当按下储能按钮 SB_1 时电源 L（火线）→按下已闭合接通的按钮 SB_1 常开触点→按钮 SB_2 常闭触点→断路器辅助开关 QF 常闭触点→接触器 KM_1 常闭触点→接触器 KM_3 常闭触点→接触器 KM_2 线圈→电源 N（零线）构成回路， KM_2 得电吸合， KM_2 常开触点闭合，与切除回路按钮 SB_3 常闭触点构成自锁回路，与此同时电动机 M 得电运转带动弹簧储能。当储能完毕，限位开关 SQ 常开触点闭合，接通防止二次合闸接触器 KM_1 电源， KM_1 得电吸合， KM_1 常闭触点断开，使 KM_2 失电释放，使电动机 M 失电停止运转，储能操作完毕。

② 当合闸操作时按下合闸按钮 SB_2 ，电源 L→ SB_3 常闭触点→QF 常闭触点→已闭合接通的 SQ 常开触点→按下已闭合的按钮 SB_2 常开触点→ KM_3 线圈→电源 N 构成回路， KM_3 得电吸合， KM_3 常开触点 a 闭合，接通释能电磁铁 YA 电源，YA 得电瞬时吸合，储能弹簧机构释放能量，断路器瞬时合闸，QF 常闭触点断开， KM_3 常开触点 b 闭合，接通电动机 M 电源，电动机瞬时转动，限位开关 SQ 恢复原状，其闭合状态的常开触点断开，QF（A）、SQ 触点切断 KM_3 线圈电源， KM_3 失电释放，使电动机失电停转，释能电磁铁 YA 失电释放，使 KM_1 失电释放， KM_1 、 KM_3 恢复原状，合闸操作完毕。

(3) 常见故障原因

① 在电源正常情况下，按下储能按钮 SB_1 ， KM_2 不吸合，电动机 M 不转故障的原因：按钮 SB_1 常开触点损坏，按钮 SB_2 常闭触点、断路器辅助开关 QF 常闭触点及 KM_1 常开触点有断路或接触不良故障。

② 按下储能按钮 SB_1 ， KM_2 吸合而电动机不转故障的原因：电动机故障，电动机回路导线断路或接触不良故障；断路器储能机构机械故障。

③ 按下储能按钮 SB_1 ，电动机运转而 KM_2 不吸合故障的原因： KM_3 常闭触点断路故障， KM_2 线圈断路故障。

④ 按下储能按钮 SB_1 ， KM_2 及电动机工作正常，当松开按钮 SB_1 时 KM_1 及电动机立即停止工作故障的原因：切除回路按钮 SB_3 常开触

点断路故障， KM_2 常开触点未闭合断开故障。

⑤ 按下储能按钮 SB_1 储能完毕后， KM_1 不吸合故障的原因：断路器辅助开关 QF (A) 常闭触点断路故障，限位开关 SQ 未动作或常开触点未闭合故障， KM_1 线圈断路故障。

⑥ KM_1 吸合状态下，按下合闸按钮 SB_2 ， KM_3 不吸合故障的原因： KM_3 线圈断路故障，按钮 SB_2 常开触点损坏故障。

⑦ KM_3 吸合状态下，释能电磁铁 YA 不吸合故障的原因： KM_3 的 a 常开触点损坏断路故障，释能电磁铁 YA 线圈断路故障。

(4) 排除故障的注意事项

① 排除故障时，若在带电的情况下宜采用电压测量法，在停电的情况下宜采用电阻测量法。

② 采用电压测量法排除故障时，应将电动机和释能电磁铁上的零线拆下，以防止操作机构误动作。

③ 采用万用表直流电压挡排除直流合闸操作电路故障时，应注意极性，红表笔接电路的正极，黑表笔接电路的负极。

2.2.3 智能型万能式低压断路器

一、概述

智能型万能式低压断路器是将微处理器和计算机引入低压断路器的一种新型低压开关电器。微处理器的引入使得断路器具有了智能化的功能，可实现电流、电压及保护特性的监视并通过显示屏显示，有自诊断及接地报警等功能，若断路器与控制计算机组成网络，还可实现通信、遥测、遥控及自动记录断路器的运行状况等功能。因此，相对于传统的断路器而言智能型万能式低压断路器是改造、提高和发展的方向。目前各种智能型的断路器已被越来越多的用户所选用。

二、智能型万能式低压断路器的具体特性及功能

1. 过流保护特性

① 过载保护可实现过载长延时反时限保护，其整定电流值及过载长延时时间可调。

② 短路短延时保护可实现短路延时反时限保护、短路短延时定时

限保护，其整定电流可调，短路短延时时间可调。

③ 短路瞬时保护，可关断，整定电流可调。

2. 接地故障保护特性

可实现接地故障定时限保护，其整定电流可调，延时时间可调，接地故障保护可关断，只报警不分断。

3. 负载监控下级负载功能

① 可控制两路下级负载，当主电路运行电流先后超过 I_{Lc1} 、 I_{Lc2} 时分别延时 t_{c1} 、 t_{c2} 后发出接点信号，控制器指令分断两路负载。

② 可控制一路下级负载，当主电路运行电流超过 I_{Lc1} 时延时 t_{c1} 后发出接点信号，控制器分断该路负载；当主电路运行电流低于 I_{Lc2} 并且持续时间 t_{c2} 后，控制器可发出信号，指令接通该路负载。

4. 报警及显示功能

① 过流报警功能可实现因过载、短路、接地等故障，使断路器脱扣后其相应的报警指示灯亮。

② 可显示故障相，分断故障电流，显示分断时间。

③ 可显示触点磨损的百分比数值。

④ 可显示 I_A 、 I_B 、 I_C 、 I_N 及接地电流数值。

⑤ 可显示 U_{AB} 、 U_{BC} 、 U_{CA} 及对零线的电压数值。

⑥ 可实现自诊断功能，并显示发出的错误信号。

5. 其他功能

① 分励脱扣、欠压脱扣功能。

② 试验功能可在按下试验按钮时，检验智能控制器的时间、电流特性。在脱扣器脱扣的状态下可检验执行机构的完好情况。

③ 直流电源模块功能可通过模块给智能控制器提供辅助电源。

三、常见故障原因

1. 手动操作断路器合不上闸故障的原因

① 失压脱扣器线圈断路，失压脱扣器按钮常闭触点损坏，及控制回路电源保护动作造成欠压脱扣器线圈无电压故障。

② 分励脱扣器按钮常开触点短路或消防联动装置动作，其常开触点闭合，造成分励脱扣器动作。

③ 断路器脱扣机构机械故障。

2. 断路器过热故障的原因

① 断路器动触点与静触点压力过小、接触不良或触点面损坏。

② 断路器的接线端子与进线或出线压接不牢。

3. 按下分闸按钮断路器不分闸故障的原因

① 采用欠压脱扣器分闸的欠压脱扣器反作用力弹簧作用力小或铁芯工作面有油污。

② 采用分励脱扣器分闸的分励脱扣器线圈烧毁或控制电路电源故障。

4. 断路器合闸后自动分闸故障的原因

① 断路器合闸后很快分闸故障有可能由于过流脱扣器、瞬时脱扣器整定电流值过小引起。

② 断路器合闸后经一段时间分闸故障有可能由于过流脱扣器长延时整定值不正确或热元件、半导体延时电路元器件变质引起。

5. 按下合闸按钮断路器合不上闸故障的原因

① 电动机或合闸电磁铁损坏。

② 电动合闸操作电路故障，排除方法见本节相关内容。

2.2.4 经验总结

① 因欠压脱扣器故障而使断路器合不上闸时，可将反作用力弹簧取下，便可合闸应急使用，此时断路器无欠压、失压保护。

② 低压断路器电动合闸电路出现故障合不上闸时，可采用手动合闸操作方式合闸应急使用。

③ 发现断路器打火、冒烟、外壳过热、外壳变色及有异味等异常现象应立即停止运行。

④ 新万能式低压断路器在使用前应遥测其相间及各相对地绝缘电阻，阻值不应小于 $20M\Omega$ ，否则应进行处理，待绝缘阻值达标后方可使用。

⑤ 操作低压断路器应观察其操作位置与指示灯的指示是否相符，一般红灯亮为合闸指示，绿灯亮为分闸指示，黄灯亮为已储能指示。

⑥ 若三相或三相四线 DZ 系列低压断路器开关分闸后，不能直接

合上开关时，则提示负荷电路存在故障，若需合闸时可将操作手柄向下扳动，待挂上脱扣机构后便可合上开关。

2.3 漏电断路器

漏电保护器是漏电动作保护器的简称。漏电保护器分为电压动作型漏电保护器和电流动作型漏电保护器。目前生产的漏电保护器一般都是电流动作型。其基本原理都是利用电路中剩余电流动作，因此新标准称之为剩余电流动作保护器。

漏电保护器与断路器组合而成的电器称为漏电断路器，主要用在低压配电系统、用电设备、线路等中。电气设备一旦发生漏电事故，采用漏电断路器可较好地防止电击事故及火灾的发生，目前应用十分广泛。漏电断路器在电路中用 FQ 或 QR 表示，常用的有单极两线、两极两线、三极、四极等多种，如图 2-3-1 所示。

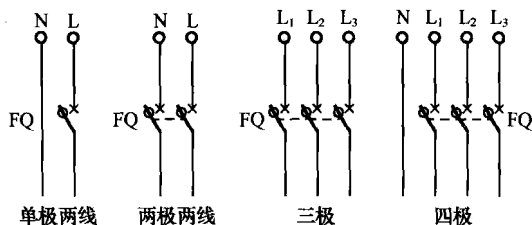


图 2-3-1 漏电断路器图形符号

2.3.1 分类

一、按脱扣器类型分

分为电磁式和电子式两种，其中电子式较为常见。

(1) 电磁式

由零序电流互感器检测出信号，直接推动高灵敏度的释放式漏电脱扣器，使漏电保护器动作。其优点是不需要提供控制电源、不受电压影响、抗干扰能力强；缺点是脱扣器结构较复杂。

(2) 电子式

由电流互感器检测到的电流信号，通过电子电路放大后，触发晶

闸管或晶体管开关电路接通漏电脱扣器线圈，使漏电保护器动作。优点是灵敏度高、制造技术比较简单；缺点是抗干扰能力比较差、使用时需要辅助电源。

二、按保护功能分

(1) 漏电开关

它具有漏电保护功能和手动通断电路功能，但一般不具备短路、过载保护功能，使用时应与熔断器配合，如图 2-3-2 所示。其目前已很少应用。

(2) 漏电断路器

它具有漏电保护、短路保护及过载保护等功能，是将漏电保护器与断路器组合而成的一种开关电器。其在单相、三相三线、三相四线电路中均得到广泛应用，目前应用比较广泛。

(3) 漏电继电器

它由零序电流互感器和继电器组成，具有检测和判断功能。由继电器发出信号，控制断路器分闸或通过控制信号元件发出声光信号。

(4) 漏电保护插头、插座

它由漏电开关或漏电断路器与插头、插座组合而成，主要用于移动式、手持式及家用电气设备的保护，如家用电热水器插头。

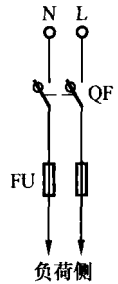


图 2-3-2 漏电开关与熔断器接线方法

2.3.2 工作原理

电流动作型漏电保护器主要由零序电流互感器（TA）、漏电脱扣器、脱扣机构、主开关及试验按钮等部分组成。TA 的铁芯为环状，由高磁导率的材料坡莫合金或非晶态合金制成。环状铁芯上绕有线圈，称为二次绕组。电源线由铁芯中穿过。三相四线漏电保护器从环状铁芯中穿过 L_1 、 L_2 、 L_3 、N 四根导线，三相三线漏电保护器从环状铁芯中穿过 L_1 、 L_2 、 L_3 三根导线，单相漏电保护器从环状铁芯中穿过 L、N 两根导线，穿过环状铁芯的导线构成了一次绕组，如图 2-3-3 所示。

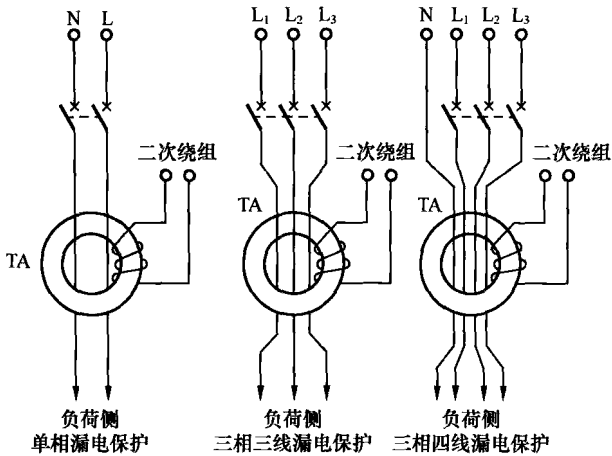


图 2-3-3 电流型漏电保护器 TA 在断路器内部示意图

TA 的作用是反映漏电电流的信号，即检测剩余电流。在正常情况下，被保护的回路未发生人身触电及漏电等接地故障时，穿过 TA 环状铁芯电源线的各相电流向量和等于零，铁芯中产生的磁通向量和也为零。这时零序电流互感器二次绕组无信号输出，主开关处于闭合状态，电源继续向负载方向供电。当发生接地故障、设备绝缘损坏漏电或人触及带电体时，穿过环状铁芯的电源线各相电流向量和不再为零，则会出现故障电流，即剩余电流，这时在 TA 的环状铁芯中产生磁通，从而导致电流互感器二次绕组感应出电压信号。当漏电电流达到或超过给定值时，漏电脱扣器立即动作，强令主开关迅速跳闸、切断电源，从而起到了漏电和触电保护的作用。

2.3.3 漏电断路器的接线与应用

一、接线注意事项

① 安装漏电断路器时接线必须正确，否则可能造成漏电保护拒动作或误动作。

② 漏电断路器的负荷侧是一个独立的系统，不能与其他线路、电气设备及其他回路发生电气联系，包括零线。

③ 接线时漏电断路器电源侧必须接电源、负荷侧接负载，不可接错。

④ 通过漏电断路器的负荷侧零线不能重复接地，不能接保护线 PE，零线不能作为保护线使用。

⑤ 三极四线、四极四线零线 N 应接入漏电断路器。

二、单相漏电断路器的接线与应用

单相漏电断路器分为单极两线和两极两线两种，主要应用于低压 220V 单相供电系统，在其保护范围内，当人体触及带电体或设备漏电时起到保护作用，以防事故发生。同时还具有断路器的短路、过载等保护功能。

正确接线方法：接线前应分清火线 L、零线 N、保护线 PE。接线时必须将电源火线、零线接入漏电断路器的电源侧，一般的漏电断路器上均标有接零线的标志，接线时零线、火线不能接错，应注意单极二线漏电断路器如零线、火线接反将会造成漏电断路器分闸后因开关断开的是零线，而火线没有断开电路，对地极有 220V 电压，对人有危险，因此接线必须正确，接线方法如图 2-3-4 所示。

三、三相漏电断路器的接线与应用

三相漏电断路器为三极，主要用于低压 380V、三相三线供电负载，在其保护范围内，当人触及带电体或漏电设备时起到保护作用，以防电击事故和火灾。同时还具有断路器的过载、短路保护，有的还有欠压、缺相等保护功能。三相漏电断路器常用于三相电动机的不频繁启动及漏电、短路、过载保护之用。

正确接线方法：首先接线前分清 L_1 (A) 相、 L_2 (B) 相、 L_3 (C) 相、相序及保护线 (PE)，接线时人面对漏电断路器，从左至右将电源线 L_1 、 L_2 、 L_3 分别接入漏电断路器上标有 1、3、5 的电源侧。漏电断路器上标有的 2、4、6 为负荷侧，用于接负载。接线方法如图 2-3-5 所示。

四、三相四线漏电断路器的接线与应用

三相四线漏电断路器有三极四线和四极四线两种，主要用于低压 380V/220V 供电系统，在其保护范围内，当人触及带电体或漏电设备时起到保护作用，以防电击事故和火灾。同时还具有断路器的过载、短路保护，有的还有欠压保护功能。三相四线漏电断路器用于三相四线制供电末端配电系统中，作为控制开关、电气设备、线路的漏电、短路、过载等

保护之用。它既可以保护三相均衡负载，也可保护单相和三相不平衡负载。

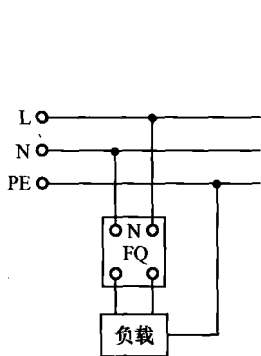


图 2-3-4 单相漏电断路器的接线

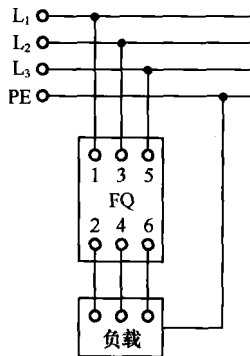


图 2-3-5 三相漏电断路器的接线

正确接线方法：首先接线前分清零线（N）、 L_1 （A）相、 L_2 （B）相、 L_3 （C）相、相序及保护线（PE），接线时人面对漏电断路器，从左至右将电源线 N、 L_1 、 L_2 、 L_3 分别接入漏电断路器上标有 N、1、3、5 的电源侧。漏电断路器上标有 N、2、4、6 的为负荷侧，用于接负载。接线方法如图 2-3-6 所示。应注意当三极四线漏电断路器在分闸位置时零线不断开。

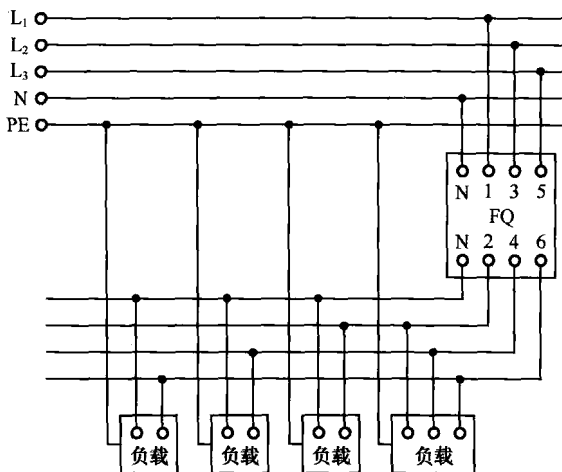


图 2-3-6 三极四线漏电断路器的接线

2.3.4 漏电断路器选用注意事项

① 单相220V电源供电的电气设备应选用单极两线或两极两线漏电断路器。三相三线式380V供电电气设备应选用三极漏电断路器。三相四线式供电电气设备或单相设备与三相设备共用电路应选用三极四线或四极四线式漏电断路器。

② 用于防止人身触电的漏电断路器应选用高灵敏度漏电断路器，其额定漏电动作电流值不得超过30mA，额定漏电动作时间不得超过0.1s。

③ 用于潮湿场所的漏电断路器，其额定漏电动作电流值不得超过6mA或10mA，额定漏电动作时间不得超过0.1s。

④ 用于防止电气设备或电气线路因漏电引起的火灾，可选用中灵敏度的漏电断路器，其额定漏电动作电流值不得超过50mA，额定漏电动作时间不得超过0.2s。

⑤ 手持式电动工具、移动电器、家用电器插座回路等电气设备应优先选用额定漏电动作电流不大于30mA的快速动作漏电断路器或漏电开关。

⑥ 单台电动机设备可选用额定动作电流大于或等于30mA、小于或等于100mA的快速动作漏电断路器。

⑦ 有多台设备的总保护应选用额定动作电流小于或等于100mA的快速动作漏电断路器。

⑧ 漏电断路器的额定电压、额定电流、极限通断能力及电流脱扣器等与低压断路器相同，不再赘述。

2.3.5 造成漏电断路器误动作的常见接线错误

一、单相照明电路与插座回路零线混接

如图2-3-7所示，故障现象：当合上漏电断路器FQ、合上断路器QF时，插座回路及照明 EL_1 工作均正常；当合上 SA_2 时漏电断路器FQ跳闸。该故障常见于新装修的房间或新安装的电路。正确接线方法如图2-3-8所示。

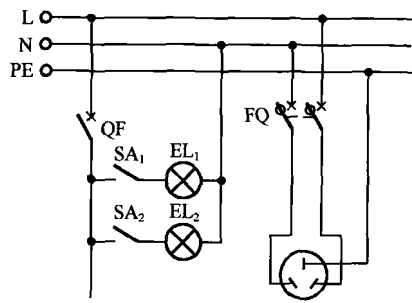
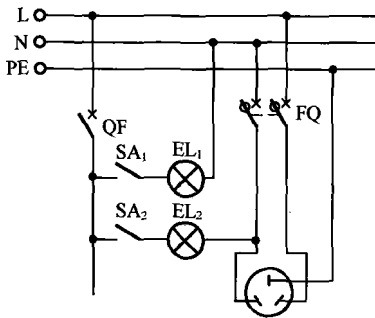


图 2-3-7 单相照明电路与插座回路错误接线 图 2-3-8 单相照明电路与插座回路正确接线

二、单相照明借用插座回路火线(L)错误接线

单相照明借用插座回路火线 L 错误接线电路可造成漏电断路器误动作，如图 2-3-9 所示。故障现象：当合上漏电断路器 FQ、不合照明开关 SA 时，插座回路正常工作；当合上 SA 时漏电断路器跳闸。该故障常见于新接照明灯具电路。正确接线方法如图 2-3-10 所示。

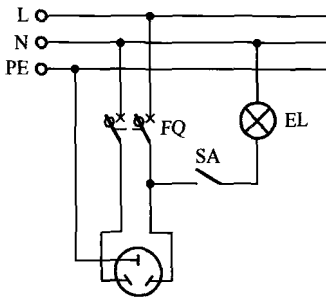


图 2-3-9 单相照明借用插座回路
火线 L 错误接线

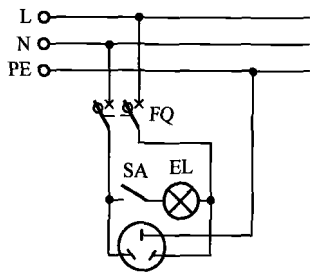


图 2-3-10 单相照明借用
插座回路火线 L 正确接线

三、单相插座零线 N 与保护线 PE 错误接线

单相插座零线 N 与保护线 PE 接线错误可造成漏电断路器误动作，如图 2-3-11 所示。图 2-3-11 中错误地将 PE 线接到了插座的工作零线插孔，将工作零线接到了保护线 PE 插孔。这时合上漏电断路器，如插座没有使用，用电器、漏电断路器正常不动作；当插座、插入用电器开始使用时，漏电断路器跳闸。该故障常见于接插座线时的错误接线。正确接线方法如图 2-3-12 所示。

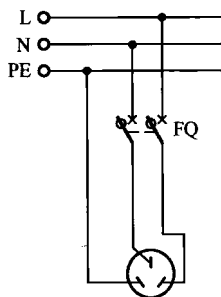


图 2-3-11 单相插座零线 N 与保护线 PE 错误接线

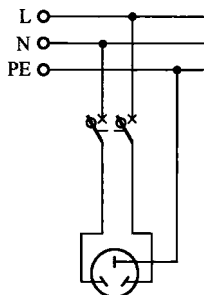


图 2-3-12 单相插座零线 N 与保护线 PE 正确接线

四、三极漏电断路器接入单相设备的错误接线

三极漏电断路器负载侧同路接入单相设备（或照明灯具）可造成漏电断路器 FQ 误动作，如图 2-3-13 所示。故障现象：合上漏电断路器 FQ，电动机 M_1 、 M_2 均可正常工作；但无论 M_1 、 M_2 是否在工作，只要启动单相设备 M_3 （或照明灯具），漏电断路器就跳闸误动作。该故障常见于低压动力配电柜、控制柜、动力配电箱及施工工地等用三极漏电断路器作为总保护的场所。正确做法应是单相用电设备应配用单独保护单相漏电断路器。正确接线方法如图 2-3-14 所示。

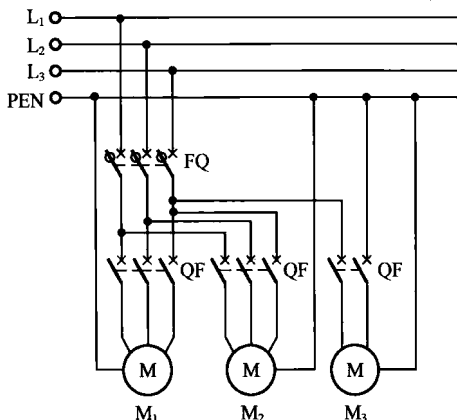


图 2-3-13 三极漏电断路器接入单相设备的错误接线

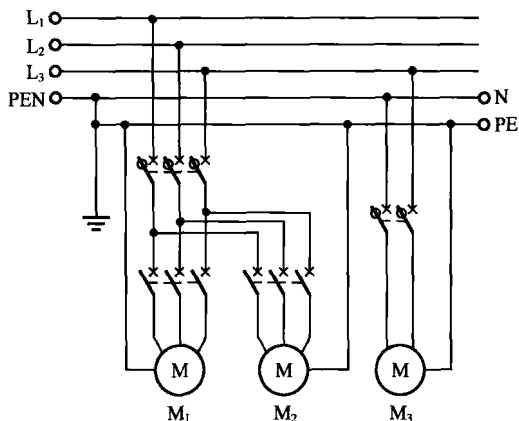


图 2-3-14 三极漏电断路器接入单相设备的正确接线

五、三极四线漏电断路器接入单相设备的错误接线

三极四线漏电断路器接入单相负载时，负载的工作零线没有接在漏电断路器 FQ 负荷侧，而是接在电源侧，如图 2-3-15 所示。该错误接线可造成漏电断路器误动作。故障现象：合上开关 QF，漏电断路器立即跳闸。该故障常见于三相四线制采用三极四线或四极四线的漏电断路器作为配电使用的电路。正确接线方法：无论单相负载或三相负载、无论工作零线 N 还是火线 L 都应接在漏电断路器的负荷侧，如图 2-3-16 所示。

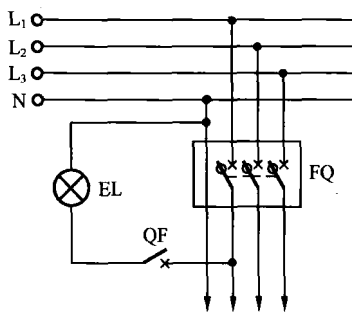


图 2-3-15 三极四线漏电断路器接入单相设备的错误接线

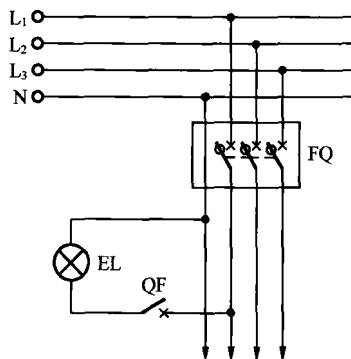


图 2-3-16 三极四线漏电断路器接入单相设备的正确接线

六、两台漏电断路器负荷侧负载混接

两台或多台漏电断路器负荷侧负载混接的错误接线，可造成其中一台或多台漏电断路器跳闸。两台三极四线漏电断路器负荷侧混接单相负载的错误接线如图 2-3-17 所示。正确接线方法为：漏电断路器负荷侧是独立的供电系统，其负荷侧负载、线路不能与其他电路发生电气联系，如图 2-3-18 所示。

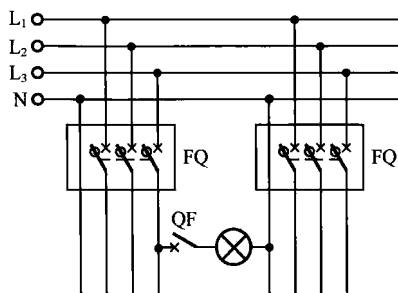


图 2-3-17 两台三极四线漏电断路器负荷侧混接单相负载的错误接线

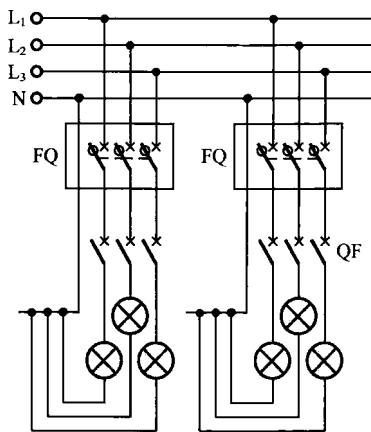


图 2-3-18 两台三极四线漏电断路器负荷侧混接单相负载的正确接线

2.3.6 接线错误造成的漏电断路器拒动作故障

一、漏电断路器或漏电开关拒动作的危险性

漏电断路器或漏电开关拒动作比误动作少见，但其造成的危害要比误动作大得多。拒动作即在漏电断路器或漏电开关保护范围内的电气设备、线路发生漏电时，不跳闸动作，从而使漏电设备或线路带有危险电压，易发生触电事故或火灾，因此对这类故障应予以高度重视。

二、采用三极四线漏电断路器错误接线引起的拒动作故障

三极四线漏电断路器的负荷侧零线 N 端子是工作零线，而不是保护线 PE。如果错误地将设备的保护线 PE 接到漏电断路器负荷侧的工

作零线端子或由零线端子引出的工作零线上,如图 2-3-19 所示,这时设备可正常工作,但当发生设备或线路漏电时,漏电电流经漏电断路器回流到电源零线上,因而在漏电断路器的零序电流互感器中检测到剩余电流,可能小于漏电断路器的额定不动作电流。此时漏电断路器拒动作,不跳闸,设备外壳极带有危险电压,有可能造成人身触电事故或火灾。正确接线方法如图 2-3-20 所示。

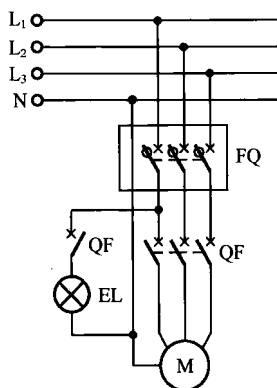


图 2-3-19 负载保护线错误接线

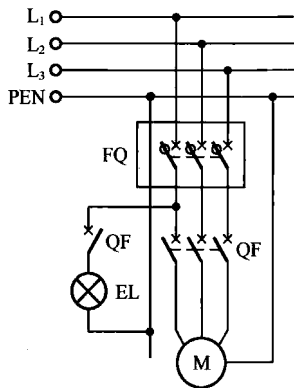


图 2-3-20 负载保护线正确接线

三、TN-C-S 供电系统中漏电断路器的错误接线引起的拒动作故障

TN-C-S 供电系统即从电源引出的中性(零)线和保护线是合一的,用字母 PEN 表示,也称三相四线制供电系统。而后中性线与保护线分开,中性线用字母 N 表示,保护线用字母 PE 表示,此时称为 TN-S 供电系统,也称三相五线供电系统。当采用 TN-C-S 供电系统时,如只在 TN-C 段安装漏电断路器而在 TN-S 段没有安装漏电保护器,如图 2-3-21 所示,这时当安装在 TN-S 段的设备或线路发生漏电时,安装在 TN-C 段的漏电断路器拒动作,不跳闸,因而起不到漏电保护作用。正确接线方法:将图 2-3-21 中 TN-S 段的低压断路器 QF_1 、 QF_2 更换成漏电断路器,如图 2-3-22 所示。

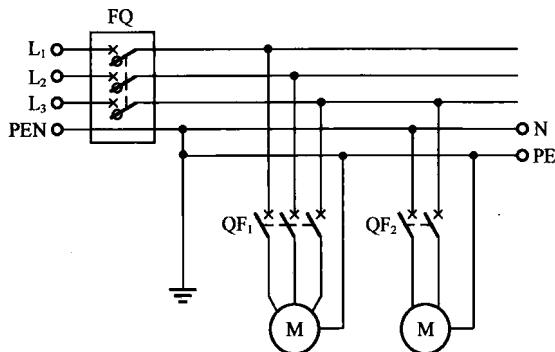


图 2-3-21 TN-C-S 供电系统漏电断路器错误接线

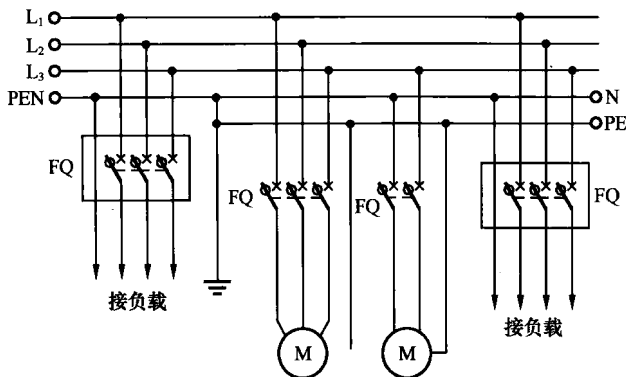


图 2-3-22 TN-C-S 供电系统漏电断路器正确接线

2.3.7 漏电断路器造成的误动作或拒动作故障

① 当漏电断路器本身造成的各相不同步合闸可使漏电断路器误动作。

② 当使用漏电断路器时,如安装环境有较强的电磁干扰可能会造成漏电断路器误动作或拒动作。

③ 当选择漏电动作电流值过大时,漏电断路器可能拒动作。

④ 当环境温度、湿度、机械振动超过漏电断路器的设计条件时,可造成误动作。

⑤ 漏电断路器负荷侧的导线较长，有的敷设离地面距离较小，存在着较大的对地电容而产生电容电流，此时可能引起漏电断路器误动作。

⑥ 漏电断路器的漏电保护电路或漏电脱扣器本身有故障，可造成漏电断路器的误动作或拒动作。

2.3.8 漏电断路器及漏电开关应用的局限性

漏电断路器及漏电开关不能防止从别处传导而来的故障电压。例如，在漏电断路器或漏电开关的负荷侧所保护范围以外的带电导体与被保护设备外壳接触，此时漏电断路器或漏电开关不动作。又如，共用一条保护线的设备，若保护线断线，保护线之后的设备发生漏电而漏电设备的保护开关未跳闸，此时在断开的保护线后面的设备上均带有危险电压，漏电断路器或漏电开关不动作，如图 2-3-23 所示。

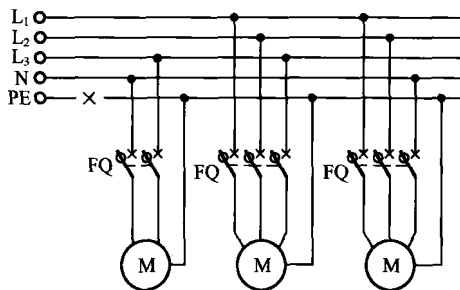


图 2-3-23 PE 线断路漏电断路器及漏电开关拒动作

由于漏电断路器和漏电开关应用的用具有局限性，按照有关规定，漏电保护与接零、接地保护要同时使用，也就是说使用了漏电断路器保护的的设备外壳必须接上保护线 PE。

不宜安装漏电断路器的设备及场所如下。

① 新型医疗电气设备：某些新型医疗电气设备的泄漏电流只允许为 0.01mA，发生接地故障时漏电电流仅允许为 0.05mA，因此漏电断路器或漏电开关的灵敏度远远不能满足这一要求。

② 突然停电会造成事故或重大经济损失的场所，如公共场所通道照明、应急照明、事故照明、防盗报警电源、消防设备电源等。在这

些场所可以安装漏电报警装置，如漏电继电器。

2.3.9 经验总结

① 新安装的漏电断路器或漏电开关，应按试验按钮三次，其跳闸动作应灵活可靠。

② 安装使用的漏电断路器或漏电开关，每月应按一次试验按钮，其跳闸动作应灵活可靠。

③ 安装三极四线或四极四线漏电断路器时，电源零线必须接在漏电断路器的电源侧标有“N”的接线端子上，如图 2-3-24 所示。

④ 当漏电断路器发生误动作或拒动作时，应首先检查接线是否正确。

⑤ 目前使用的单极两线和两极两线漏电断路器的电源侧接线端子排列，有左零右火的，也有左火右零的，使用前应查看漏电断路器上的零线端子标示，以便正确接线。尤其是单极两线漏电断路器，如接反零、火线将会造成漏电断路器分闸后，电路仍带有危险电压。如无“N”标志可按下列方法判断。

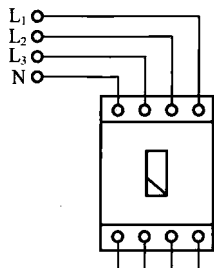


图 2-3-24 电源零线在漏电断路器上的接线

步骤 1 将万用表拨至 $R \times 1$ 电阻挡，用红、黑表笔测量。

步骤 2 使单极两线漏电断路器处于分闸位置，测量漏电断路器 1 号接线端子与 2 号接线端子阻值，如图 2-3-25 所示。阻值接近于零表明 1 号接线端子应接零线 N；阻值无限大表明 1 号接线端子应接火线 L。

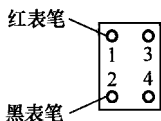


图 2-3-25 通过测量阻值判断接线方法步骤 2

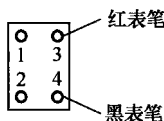


图 2-3-26 通过测量阻值判断接线方法步骤 3

⑥ 判断漏电断路器跳闸原因：将漏电断路器置于分闸状态，拆下其负荷侧的接线。合上漏电断路器，如动作跳闸表明漏电断路器本身故障，如果不动作表明该漏电断路器所保护的范围内的设备或线路有漏电故障。

⑦ 漏电断路器损坏后一般不宜自行修理或更换元器件，应更换新的漏电断路器。

⑧ 漏电断路器的漏电保护部分出现故障失效后，一般可作为低压断路器使用。

2.4 接触器、继电器、主令电器

2.4.1 接触器

一、概述

接触器属于控制电器，主要用于远距离频繁接通和分断交、直流电路及大容量控制电路，是电力拖动、控制电路的重要器件。它主要由主触点、电磁系统、灭弧系统、辅助触点、支架及外壳等部分组成。接触器分为交流接触器和直流接触器两大类。按触点极数可分为单极、双极、三极和多极等几种。一般控制三相电动机选用三极接触器，控制单相电动机或单相照明电路选用双极接触器。以上两种极数的接触器应用较多。交流接触器型号也较多，常用的型号有 CJ20 系列、B 系列、3TB 系列、LC1-D 系列等。接触器线圈电压有 36V、110V、127V、220V、380V 等多种规格。

二、接触器的触点系统

1. 主触点

主触点每极有动触点和静触点两个触点，要求触点应有良好的导电性能，因此，触点一般采用银、银基合金、镶银及铜等几种导电性能好的材料制成。主触点是执行元件，当接触器吸合时，主触点动、静触点闭合，执行接通主电路功能；当接触器释放时，主触点动、静触点断开，执行断开主电路的功能。接触器主触点体积比辅助触点大，因此很好分辨。主触点的图形符号如图 2-4-1 所示，用字母 KM 代表。

2. 辅助触点

分为辅助动合触点（也为常开触点）和辅助动断触点（也称为常闭触点）。在接触器没有吸合的状态下，辅助触点在断开的位置称为动合；反之，辅助触点在接通的位置称为动断。但当接触器吸合后便使常开触点闭合，常闭触点断开。这一点在使用时应加以注意。辅助触点一般通过电流较小，因此只用于控制电路，也称辅助电路。辅助触点图形表示与主触点有所不同，看图时应加以分别，具体图形符号如图 2-4-2 所示，也用字母 KM 表示。

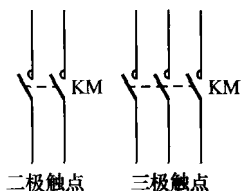


图 2-4-1 接触器主触点图形符号

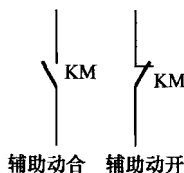


图 2-4-2 接触器辅助触点图形符号

三、接触器的电磁系统

接触器的电磁系统由吸引线圈、铁芯和衔铁组成。电磁系统是接触器的感测部分，它接收操作信号，并通过自身的动作将操作信号转换为执行信号，由执行元件、触点系统完成电路的连通与分断动作。吸引线圈的作用是将电能变成磁场能，铁芯、衔铁的作用是将电磁能变成机械能，也就是说，当线圈有电流流过时，铁芯、衔铁之间产生电磁能使接触器动作。接触器线圈的符号用字母 KM 表示，线圈的图形符号如图 2-4-3 所示。

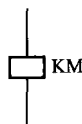


图 2-4-3 接触器线圈图形符号

四、灭弧系统

接触器的主触点在分断负载电路时，动、静触点之间会产生很强的电弧。为了防止弧光灼伤触点和引起弧光短路，接触器一般都装有灭弧装置，较小容量的接触器多采用陶土制成的灭弧罩，较大容量的接触器多采用栅片灭弧。灭弧栅由镀铜的薄铁片组成，薄铁片插在由陶土或水泥材料制成的灭弧罩中，栅片之间相互绝缘。另外还有电动

机灭弧、双断口灭弧及纵缝灭弧等灭弧装置。灭弧装置常同触点列在一起，称为触点灭弧系统，简称灭弧系统。

五、其他部分

① 反作用力弹簧，其作用是当线圈失电后使接触器复位。

② 缓冲弹簧，其作用是增加动、静触点闭合时之间的压力，以增大触点接触面和防止压力不当造成的动、静触点接触不良而过热及灼伤触点。

六、接触器工作原理

当给接触器吸引线圈接通额定电压时，线圈中有电流流过产生磁场，动铁芯与静铁芯之间由于磁场的建立而产生电磁吸力，静铁芯将动铁芯向下吸合，带动各触点动作，用于根据控制电路的需要，接通或断开某部分电路。当吸引线圈断电时，电磁吸力消失，动铁芯在反作用力弹簧的作用下，复位到原来的位置，同时带动各触点恢复到原来的位置。由此可以看出，只要控制接触器吸引线圈通电或断电，即可使接触器触点闭合或断开，从而达到接通或断开电路的目的。

七、接触器使用注意事项

① 接触器具有失压保护功能和有一定的过载能力，但不能切断短路电流。因此，接触器不具有短路和过载保护功能，必须与其他具有保护功能的开关电器或保护电器配合使用。

② 接触器吸引线圈的额定电压必须与控制电源相符。直流电选用直流接触器，交流电选用交流接触器。

③ 根据所控制的负载电流选择主触点的额定电流。一般按负载额定电流的1.2~2倍选择。例如额定20A的负载可选用额定电流40A的接触器，可适当选大些。

④ 接触器的额定电压应大于或等于负载回路的额定电压。

⑤ 根据控制电路的需要合理选择辅助触点（常开、常闭）的对数，不同型号的接触器辅助触点不一样，选用时请参照使用说明书。

⑥ 应用于切、合电容器的接触器应选用可有效地抑制合闸涌流的专用电容接触器，如CJ16系列、CJ19系列及GCZ系列等型号的电容接触器。

⑦ 接好电路，接通电源，使接触器吸合，然后在负载侧测量主触点各相之间电压，以防止因主触点接触不良所造成的缺相故障。

八、接触器使用前的检测（以三极接触器为例）

步骤 1 将万用表拨至 $R \times 1$ 电阻挡，用红、黑表笔测量。

步骤 2 在接触器没有接线的情况下，测量接触器 1 号接线端子与 2 号接线端子阻值，如图 2-4-4 所示。测得阻值无限大表明正常；阻值接近于零表明该极主触点有未断开故障，应修理或更换。

步骤 3 用同样的方法测量接触器 3 号接线端子与 4 号接线端子和 5 号接线端子与 6 号接线端子的阻值。检测其他两极是否正常，有无故障，参考图 2-4-4 测量方法。

步骤 4 测量接触器辅助触点一个常开触点两接线端子之间的阻值，如图 2-4-5 所示。测得阻值无限大表明正常；测得阻值接近于零表明该辅助触点常开触点有未断开故障，应予以修理或更换。

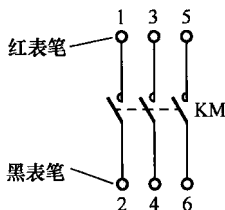


图 2-4-4 使用前接触器 KM 主触点的检测



图 2-4-5 使用前接触器 KM 辅助触点中的常开触点的检测

步骤 5 用同样的方法测量接触器的其他辅助常开触点，检测辅助常开触点是否正常，参考图 2-4-5 测量方法。

步骤 6 测量接触器辅助触点一个常闭触点两接线端之间的阻值，如图 2-4-6 所示。测得阻值接近于零表明正常；阻值无限大表明辅助常闭触点未接通，有断路或接触不良故障。

步骤 7 用同样的方法测量接触器的其他辅助常闭触点，检测辅助常闭触点是否正常，参考图 2-4-6 测量方法。

步骤 8 测量接触器线圈两个接线端子之间的阻值，如图 2-4-7 所示。测得阻值接近于零表明线圈有短路故障；若阻值无限大，将万用表电阻挡逐挡往高调，每调整一次挡位测量一次阻值，直到 $R \times 1k$ 挡，阻值仍无限大表明线圈断路。

步骤 9 将接触器线圈接通额定电压，使接触器吸合，如图 2-4-8 所示。在吸合状态下，将万用表拨至 $R \times 1$ 挡，用红、黑表笔测量触点阻值。

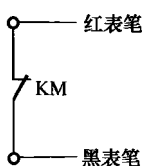


图 2-4-6 使用前接触器 KM 辅助触点中的常闭触点的检测

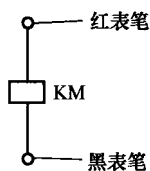


图 2-4-7 使用前接触器 KM 线圈的检测

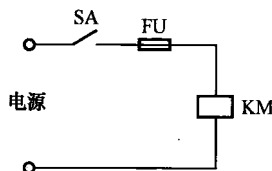


图 2-4-8 接触器 KM 线圈通电试验接线图

步骤 10 分别测量接触器主触点，1 号与 2 号、3 号与 4 号、5 号与 6 号接线端子阻值，如图 2-4-9 所示。测得阻值均接近于零表明正常，若测得某极阻值无限大表明该极主触点有断路或接触不良现象，若测得阻值均无限大表明接触器损坏。

步骤 11 测量辅助触点一个常开触点两接线端子之间的阻值，如图 2-4-10 所示。测得阻值接近于零表明正常，阻值无限大表明该辅助触点有断路故障。

步骤 12 用同样的方法测量接触器其他辅助常开触点在接触器吸合后是否正常。

步骤 13 测量辅助触点一个常闭触点两接线端子之间的阻值，如图 2-4-11 所示。测得阻值无限大表明正常，阻值接近于零表明该辅助触点有未动作故障。

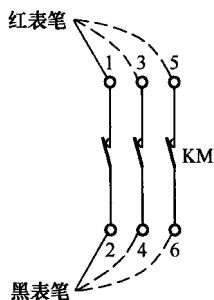


图 2-4-9 接触器 KM 吸合状态下主触点的检测

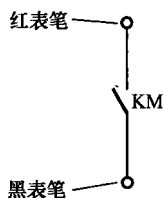


图 2-4-10 接触器 KM 吸合状态下辅助触点中的常开触点的检测

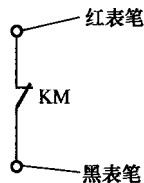


图 2-4-11 接触器 KM 吸合状态下辅助触点中的常闭触点的检测

步骤 14 用同样的方法测量接触器其他辅助常闭触点在接触器吸合后是否正常。

步骤 15 断开电源, 查确无电, 拆除接触器线圈接线端子上的导线。

九、接触器常见故障及排除方法

1. 接触器线圈通电后不动作故障排除方法

① 接触器线圈有断路或短路故障排除方法: 测量线圈的直流电阻, 加以确认, 如线圈损坏应更换。

② 接触器机械可动部分或触点部分有卡住故障排除方法: 拆开接触器, 用手上下活动机械可动部分来判断卡住原因, 排除卡住故障并使机械可动部分动作灵活无卡阻现象。

2. 接触器线圈断电后, 接触器不能释放故障排除方法

① 反作用力弹簧弹力过小、失效或损坏故障排除方法: 适当调整, 及时更换。

② 触点因过热, 动、静触点熔焊在一起故障排除方法: 用一字螺丝刀将熔焊的触点撬开, 然后用细砂纸将触点打磨修复, 或更换新触点。

③ 铁芯表面有油污或尘埃粘住故障排除方法: 用汽油清理铁芯表面, 再用干净、干燥的布擦干净。

④ 铁芯剩磁增大, 使铁芯不能释放故障排除方法: 更换铁芯。

⑤ 接触器机械可动部分卡住, 如转轴生锈或歪斜故障排除方法: 查明卡住故障原因, 修复受损元器件。

3. 接触器电磁声过大故障排除方法

① 铁芯短路环断裂或松脱故障排除方法: 焊牢断裂处或装紧短路环, 如不能排除故障应更换铁芯。

② 因触点反作用力弹簧压力过大, 静、动铁芯吸合时不能很好地闭合故障排除方法: 调整或更换弹簧。

③ 铁芯极面有异物或铁芯极面磨损过度故障排除方法: 清理铁芯极面异物, 若故障不能排除应更换铁芯。

④ 接触器机械可动部分卡住故障排除方法: 查明原因, 使可动部分动作灵活。

⑤ 电源电压过低使电磁吸力不足, 造成铁芯振动发出电磁声故障

排除方法：应提高控制回路电压。

2.4.2 继电器

一、概述

继电器是一种常用的自动控制电器，具有输入和输出端，它可根据输入的一定信号（通常可输入电压、电流、功率等电量信号，也可输入温度、压力等非电量信号）使继电器分断小流量电路和电气控制元器件，以改变控制电路的状态，用于实现规定的控制程序，达到预定的控制目的。继电器的输出信号实际上就是继电器触头的动作或是电参量的变化。可见，继电器一般不是直接控制主电路而是通过接触器或者其他电器来控制主电路。继电器一般在自动控制系统、遥测系统、电力保护系统以及通信系统等不同的电路中起着控制、保护、检测和调节等作用。继电器是电气元器件中基本的器件之一，在自动控制系统中应用相当广泛。常用的继电器有时间继电器、温度继电器、中间继电器、压力继电器、电流继电器、热继电器、速度继电器及新型无触点继电器如固态继电器（SSR）等种类。

二、中间继电器

中间继电器与小型接触器结构相似，主要由线圈、静铁芯、动铁芯、触点系统、反作用力弹簧及复位弹簧组成。由其结构组成可以看出中间继电器没有灭弧装置，因此其触点额定容量较小，一般为 5A 或 10A，而且没有主触点。中间继电器的触点分为常开触点和常闭触点两种，触点数目有相等和不相等之分，选用时应注意。中间继电器一般用于控制电路中，在电路中起着将信号传递给几个控制元器件的作用，从而实现多路控制，可将小功率控制信号转换成大容量的触点动作，及可扩展触点数目或隔离电路。中间继电器的工作原理和常见故障与小型接触器相同。中间继电器在电路中用字母 KA 表示，图形符号如图 2-4-12 所示，常用型号有 JZ 系列、JZC 系列、DZ 系列等，有直流中间继电器和交流中间继电器两种。

三、热继电器

1. 概念

热继电器是利用电流热效应原理工作的电气元器件，一般用于

电动机的过载保护，可分为三相三极保护和两相两极保护。热继电器种类繁多，常见的有热敏电阻式、易熔合金式和双金属片式。其中双金属片式热继电器应用最为普遍，它具有体积小、结构简单、价格低廉及能够较好地获得反时限特性的优点。在电路中热继电器用FR表示，其图形符号如图2-4-13所示，常用型号为JR16系列和JR16B系列。

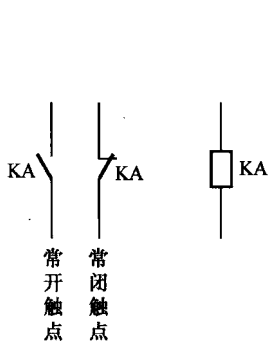


图 2-4-12 中间继电器图形符号

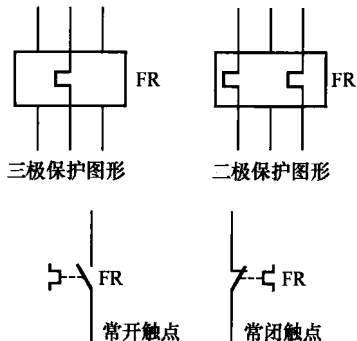


图 2-4-13 热继电器图形符号

2. 双金属片式热继电器工作原理

双金属片是关键部件，它利用两种不同膨胀系数的金属碾压而成。双金属片的外面经绝缘处理后绕有电阻丝，使用时电阻丝与主电路串联。FR 常闭触点串联在控制电源回路中，如图 2-4-14 所示。当被保护的电气设备（电动机）发生过载故障时，串联在主回路中的电阻丝发热过量，双金属片受热膨胀而变形，推动导板或杠杆动作并带动触点动作，使 FR 常闭触点断开，使控制电路的接触器线圈失电，这时接触器迅速动作断开主电路电源，从而达到过载保护电动机的目的。热继电器常与接触器配合使用。图 2-4-14 所示是电动机过载保护常采用的电路之一。

3. 热继电器使用注意事项

① 选用热继电器时额定电流应大于被保护设备的额定电流，一般按被保护设备额定电流的 1.5~2.5 倍选取。

② 热继电器的电流调节一般按被保护设备的额定电流进行。

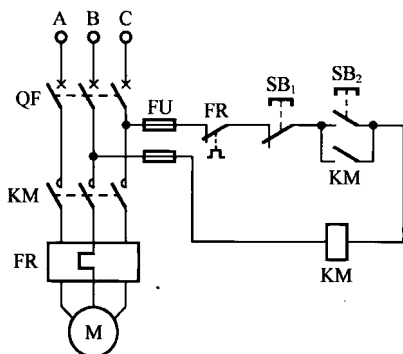


图 2-4-14 电动机过载保护常用电路

③ 热继电器的复位方式分为手动复位和自动复位,对于重要的设备及继电器动作之后必须进行检修的设备宜采用手动复位。对于远距离操作,过载的可能性又比较大的设备宜采用自动复位的方式。

④ 热继电器在出厂时,一般的复位方式都在自动位置,如需改成手动复位方式时需用小一字螺丝刀伸入复位调节孔内,将孔内的调节螺钉逆时针旋三扣即可。

⑤ 热继电器因过载动作后,自动复位需 5min,手动复位需 2min 后按下复位键方可复位,否则不能复位。

⑥ 热继电器上标有“95”、“96”、“98”三个触点接线端子。一般 95 号与 96 号端子为常闭触点,95 号与 98 号为常开触点,使用时应加以注意,如接错可造成控制回路不工作。

4. 热继电器使用前的检测

步骤 1 将万用表拨至 $R \times 1$ 电阻挡,用红、黑表笔测量。

步骤 2 测量热继电器主回路 1 号接线端子与 2 号接线端子阻值,如图 2-4-15 所示。阻值接近于零表明正常;若无限大表明该极电阻丝断路,热继电器损坏,应更换。

步骤 3 用同样的方法测量热继电器 3 号与 4 号、5 号与 6 号接线端子阻值,测量其他两极是否正常。

步骤 4 测量热继电器用于控制电路的常闭触点 95 号接线端子与

96号接线端子阻值，如图2-4-16所示。阻值接近于零为正常；阻值无限大表明常闭触点断路，热继电器损坏，应予更换。

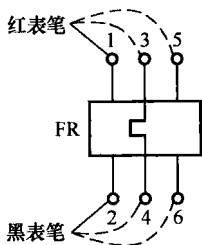


图 2-4-15 热继电器使用前的检测步骤 3

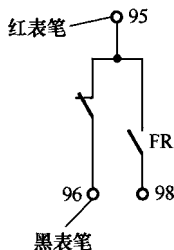


图 2-4-16 热继电器使用前的检测步骤 4

步骤 5 测量热继电器常开触点 95 号接线端子与 98 号接线端子阻值，如图 2-4-17 所示。阻值无限大为正常；阻值接近于零表明热继电器损坏，应予更换。

5. 热继电器运行故障及排除方法

(1) 热继电器误动作故障排除方法

① 热继电器电流调节（刻度）偏小，可造成误动作。排除方法：调整整定电流值至被保护设备的额定电流值，如调节范围不够，需更换热继电器。

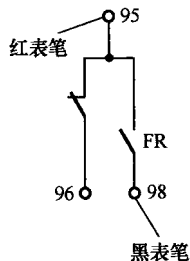


图 2-4-17 热继电器使用前的检测步骤 5

② 热继电器主回路导线截面过小或导线与热继电器主回路接线端子接触不良等原因引起热继电器发热，可造成误动作。排除方法：压实热继电器与导线的连接端子，若导线截面过小应更换导线。

(2) 热继电器不动作故障排除方法

① 热继电器整定电流调节过大可造成被保护设备过载而使热继电器不动作。排除方法：重新调整电流。

② 热继电器动作机构卡住可造成不动作故障。排除方法：打开盖板，查明动作机构卡住原因，并排除卡住故障，然后用手拨动导板，查看动作机构动作应灵活，修复后装上盖板即可。

③ 热继电器热元件双金属片产生永久变形造成不动作故障。排除

方法：一般不自行修理，应更换热继电器。

四、时间继电器

1. 概念

时间继电器是一种延迟触点闭合或断开的自动控制电气元器件。在控制电路中，当继电器线圈通电或断电后，触点延时一定的时间后才动作，并输出信号以操纵控制回路。时间继电器应用范围很广，常用类型有空气阻尼式、电磁式、电动机式和电子式，其中电子式时间继电器最为常用。时间继电器在电路中用 KT 表示，其图形符号如图 2-4-18 所示。

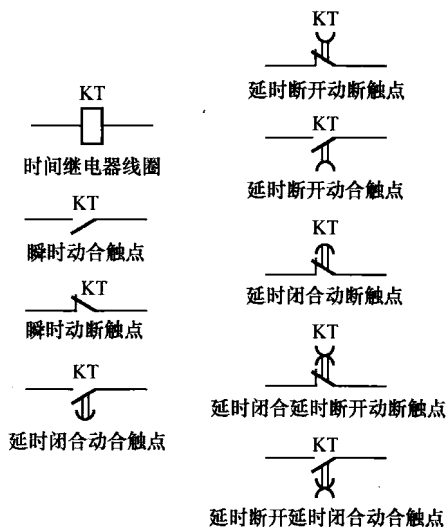


图 2-4-18 时间继电器图形符号

2. 延时类型

(1) 通电延时型

当继电器线圈得电后，立即开始延时，延时完毕，其触点立即动作操纵控制回路；当线圈失电后，继电器触点立即恢复到动作前的状态。这种延时动作方式称为通电延时型。

(2) 断电延时型

当继电器线圈得电后，触点立即动作；当线圈失电后，必须经过一定的延时时间，继电器触点才恢复到动作前的状态而后操纵控制回

路。这种延时动作方式称为断电延时型。可见，断电延时型的动作与通电延时型的动作正好相反。

3. 电动机式时间继电器

电动机式时间继电器的延时精度高、时间长，但价格昂贵。它主要由微型同步电动机、离合电磁铁、减速齿轮、复位游丝、触点系统、脱扣机构及延时调整装置组成。这种继电器一般用于要求控制时间较长的电路。常用型号有 JS11-□1 通电延时型和 JS11-□2 断电延时型。

4. 空气阻尼式时间继电器

空气阻尼式时间继电器又称为气囊式时间继电器，由电磁系统、延时机构和触点系统三部分组成。其常用型号为 S7 系列。这种型号的时间继电器的工作过程是：当电磁铁线圈通电后，电磁铁吸合托板下移，由于平时膜片被衔铁压住，上气室空气稀薄，从而使活塞杆在弹力作用下只能缓慢移动。经一定的时间，活塞杆下移至一定位置后，推杆推动微动开关触点动作实现了通电延时。当线圈失电后，电磁铁释放使膜片迅速复位。此时微动开关的触点也复位，恢复原始状态。延时长短的调整是通过调节空气进气孔上的螺钉控制进气量的多少而实现的。如要改为断电延时型，只要将电磁铁翻转 180° 安装即可。空气阻尼式时间继电器精度较低，且延时时间易受尘埃等环境因素影响，因此主要用于对延时精度要求不高的场所。

5. 电子式时间继电器

它也称半导体时间继电器，具有延时时间范围宽、精度高、体积小、耐冲击、耐振动、调节方便及使用寿命长等优点，因此被广泛应用。其常用型号有 JS14A 型、JS20 型等。

① 单晶体管延时电路时间继电器：其电路由电源、RC 放电回路、触发器和执行继电器组成，线路简单、元器件数量少，但温度变化对其延时影响较大，电容器利用率低。使用这种延时电路的时间继电器型号有 JS13 型等，其电路原理图如图 2-4-19 所示。

② 非对称双稳态触发器延时电路时间继电器：其电路由主电源、辅助电源、双稳态触发器及附属电路等几部分组成。其特点是使用两个电源叠加给电容器充电，因此电容器的充电电流较大，从而降低了

电容器的漏电电流，减小了漏电电流对延时时间的影响。但该电路使用元器件多，线路比较复杂，电源电压波动对延时时间影响较大，延时时间较短。使用这种延时电路的时间继电器型号有 JS13 型、JS14 型等，其电路原理图如图 2-4-20 所示。

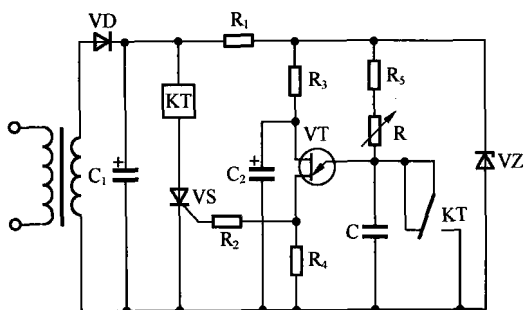


图 2-4-19 JS13 型晶体管时间继电器原理图

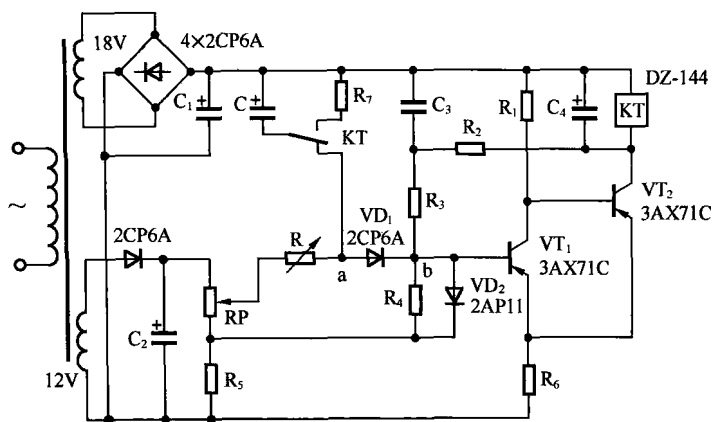


图 2-4-20 JS14 型晶体管时间继电器原理图

③ 场效应晶体管延时电路时间继电器：其电路由稳压电源、RC 充放电回路、电压鉴别电路、输出电路和指示电路组成。其特点是线路比较简单，延时时间可长达数小时，但该电路在动作时间间隔较短时会影响延时精度。使用这种延时电路的时间继电器型号有 JS20 型等，其电路原理图如图 2-4-21 所示。

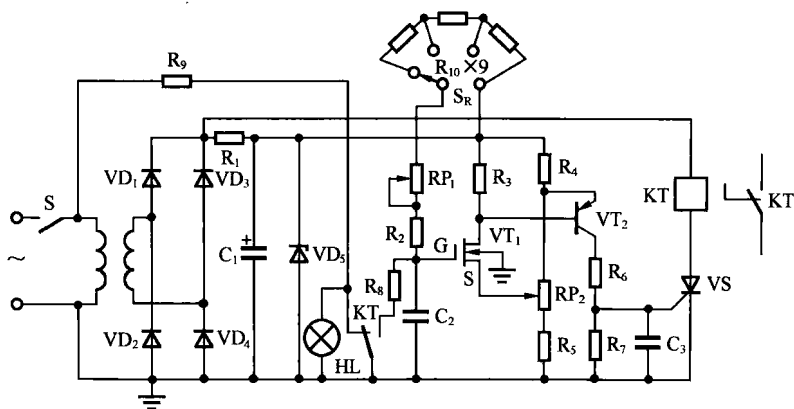


图 2-4-21 JS20 型场效应晶体管时间继电器原理图

JS20 型时间继电器品种齐全，既有断电延时型，又有通电延时型；既有带瞬间动作触点的，也有带延时动作触点的；既有面板安装方式的，也有装置安装方式的。其电路延时调节方便，温度补偿性能好，电路比较简单，电容利用率高，触点容量较大，性能较稳定，延时时间误差较小。JS20 型时间继电器的通电延时时间有 1s、5s、10s、30s、60s、120s、180s、300s、600s、1 800s、3 600s 共 11 挡；断电延时时间有 1s、5s、10s、30s、60s、120s、180s 共 7 挡。因此它可用于多种控制电路，应用范围非常广泛。

6. 时间继电器使用前的检测

步骤 1 将万用表拨至 $R \times 100$ 挡。

步骤 2 测量时间继电器线圈 1 号接线端子与 2 号接线端子阻值，如图 2-4-22 所示。阻值无限大表明线圈断路；若阻值接近于零，逐步调低万用表电阻挡位，每换一次挡位测量一次阻值。若 $R \times 1$ 电阻挡测得阻值仍接近于零，表明线圈短路。

步骤 3 测量瞬时常开触点，如图 2-4-23 所示。

在时间继电器线圈没有通电的条件下测量瞬时常开触点两端阻值。阻值无限大为正常，阻值接近于零表明常开触点短路。

在时间继电器线圈接通电源的条件下测量瞬时常开触点两端阻值。阻值接近于零为正常，阻值无限大表明常开触点断路。

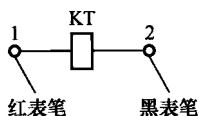


图 2-4-22 测量时间继电器线圈

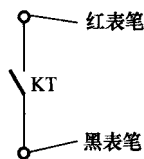


图 2-4-23 测量瞬时常开触点

步骤 4 测量瞬时常闭触点，如图 2-4-24 所示。

在时间继电器线圈没有通电的条件下测量瞬时常闭触点两端阻值。阻值接近于零为正常，阻值无限大表明常闭触点断路。

在时间继电器线圈接通电源的条件下测量瞬时常闭触点两端阻值。阻值无限大为正常，阻值接近于零表明常闭触点短路。

步骤 5 测量延时闭合常开触点方法：接通时间继电器线圈电源，延时到时后测量延时闭合常开触点两端阻值，如图 2-4-25 所示。阻值接近于零为正常，阻值无限大表明延时闭合常开触点断路。

步骤 6 测量延时断开常闭触点方法：接通时间继电器线圈电源，延时到时后测量延时断开常闭触点两端阻值，如图 2-4-26 所示。阻值无限大为正常，阻值接近于零表明延时断开常闭触点有短接故障。

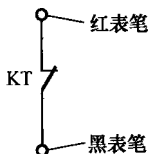


图 2-4-24 测量瞬时常闭触点

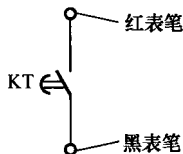


图 2-4-25 测量延时闭合常开触点

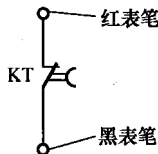


图 2-4-26 测量延时断开常闭触点

步骤 7 测量延时断开常开触点方法如图 2-4-27 所示。

接通时间继电器线圈电源，测量延时断开常开触点两端阻值。阻值无限大为正常，阻值接近于零表明延时断开常开触点断路。

断开电源，延时到时后测量延时断开常开触点两端阻值。阻值无限大为正常，阻值接近于零表明延时断开常开触点有短接故障。

步骤 8 测量延时闭合常闭触点方法如图 2-4-28 所示。

接通时间继电器线圈电源，测量延时闭合常闭触点两端阻值。阻值无限大为正常，阻值接近于零表明延时闭合常闭触点有短接故障。

断开电源，延时到时后测量延时闭合常闭触点两端阻值。阻值接近于零为正常，阻值无限大表明延时闭合常闭触点断路。

7. 重复型时间继电器

重复型时间继电器是指在继电器线圈接通电源后，时间继电器以一定时间可周而复始地连续工作的一种继电器。它上面有两个时间调节旋钮，一个调节触点断开时间，另一个可调节触点闭合时间。时间调整完成后给时间继电器接通电源即可实现触点在延期内闭合—断开—闭合周期性反复动作。其检测方法以 220V 时间继电器为例，具体方法如下：合上开关 SA，灯泡亮表明触点闭合正常，灯泡不亮表明触点断开正常，如延时已到灯泡不亮或常亮不灭表明时间继电器损坏。测试电路接线方法如图 2-4-29。灯泡测试法也可以用于其他类型时间继电器触点的检测。

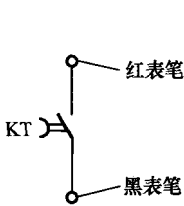


图 2-4-27 测量延时断开常开触点



图 2-4-28 测量延时闭合常闭触点

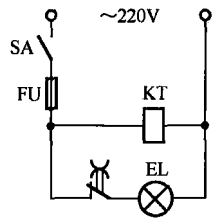


图 2-4-29 用测试灯检测时间继电器触点方法及接线图

8. 时间继电器使用注意事项

- ① 根据控制电路的要求及延时特性选择延时方式。
- ② 根据控制电路电压选择时间继电器线圈的额定电压。
- ③ 根据控制电路对延时长短的需要选择符合延时时间范围的时间继电器。

④ 对于延时精度要求不高的控制电路，一般可选用空气阻尼式或电子式时间继电器；反之，如对延时精度要求较高，宜使用电动机式时间继电器。

- ⑤ 时间继电器触点额定电流应大于所控制电路的工作电流。

2.4.3 主令电器

主令电器是用于接通或断开控制电路的一种电器。它在控制电路中

可以发送指令,用来实现人对控制电器的操作或进行程序控制。其主要包括按钮、微动开关、行程开关、万能转换开关、接近开关及主令控制器等。

一、按钮

按钮也称控制按钮或按钮开关,是一种手动开关,是控制系统中用于发送指令的主令电器。它通过外力实现接通或断开控制电路的电磁开关,再由电磁开关如接触器来控制主回路的电气设备,以实现远距离操作。因此按钮一般不能用于控制主回路的电气设备。按钮可分为停止按钮(一般为红色)、启动按钮(一般为绿色或黑色)和复合按钮等几种,在控制电路中按钮用字母 SB 表示,其图形符号如图 2-4-30 所示。常用按钮的型号为 LA 系列。

1. 复合按钮的工作原理

复合按钮是最常用的按钮,主要由一副动断触点(常闭触点)、一副动合触点(常开触点)及复位弹簧和按钮帽等组成。复合按钮在常态时,常闭触点处于闭合接通状态,常开触点处于断开断路状态,当操作人员按下按钮帽时,动触点向下移动,首先与常闭触点断开,而后接通常开触点;当操作人员手松开时,按钮在复位弹簧的作用下,使动触点复位,复位时已接通的常开触点先断开,而后常闭触点才恢复闭合状态。复合按钮结构示意图如图 2-4-31 所示。

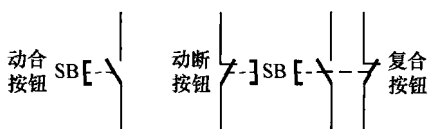


图 2-4-30 按钮的图形符号

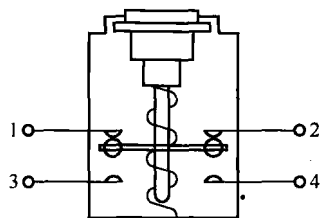


图 2-4-31 复合按钮结构示意图

2. 按钮使用前的检测

步骤 1 将万用表拨至 $R \times 100$ 电阻挡。

步骤 2 测量按钮常闭触点 1 号接线端子与 2 号接线端子电阻,如图 2-4-32 所示。阻值接近于零为正常,阻值无限大表明按钮常闭触点断路。

步骤 3 测量按钮常闭触点 1 号接线端子与常开触点 3 号接线端子电阻,如图 2-4-33 所示。阻值无限大为正常,阻值接近于零表明按钮 1 号与 3 号接线端子短路。

步骤 4 按下按钮帽到底部,测量常开触点 3 号接线端子与 4 号接线端子电阻,如图 2-4-34 所示。阻值接近于零为正常,阻值无限大表明按钮常开触点断路。

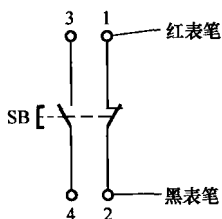


图 2-4-32 使用前按钮检测步骤 2

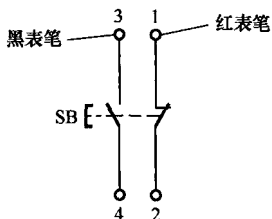


图 2-4-33 使用前按钮检测步骤 3

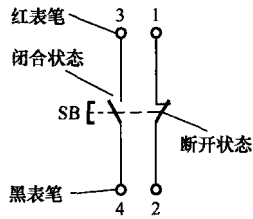


图 2-4-34 使用前按钮检测步骤 4

步骤 5 按下按钮帽到底部,测量常开触点 4 号接线端子与常闭触点 2 号接线端子电阻,如图 2-4-35 所示。阻值无限大为正常,阻值接近于零表明按钮常开触点与 2 号接线端子短路。

步骤 6 松开按钮,测量按钮常开触点 3 号接线端子与 4 号接线端子电阻,如图 2-4-36 所示。阻值无限大为正常;阻值接近于零表明按钮没有复位,有短接故障。

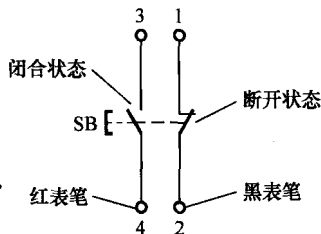


图 2-4-35 使用前按钮检测步骤 5

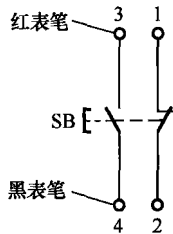


图 2-4-36 使用前按钮检测步骤 6

3. 按钮使用注意事项

① 带有指示灯的按钮接线前应分清哪两个接线端子是指示灯的接线端。如将指示灯误接在控制电路中,将有可能造成控制电路误动作、拒动作或控制电路元器件损坏。

- ② 根据控制电路的需要合理选择按钮触点的对数及按钮帽的颜色。
- ③ 根据按钮的使用要求和控制设备的需求合理选择按钮的型号和形式。

4. 按钮常见故障

(1) 常闭触点断路

① 松开按钮后,按钮常闭触点复位未到位,通常因为动作机构卡阻或弹簧力过小所致。排除方法:拆开按钮,查明卡阻原因后修复或拉长弹簧调整弹簧力。

② 静触点或动触点之间有油污或触点烧蚀。排除方法:用汽油清洗触点或更换触点。

③ 动触点脱落。排除方法:重新安装动触点或更换按钮。

(2) 按钮帽向下按不动

拆开按钮,查找出按钮卡住的原因后修复或更换按钮。

(3) 将按钮帽按到底后,常开触点未闭合

可能原因有按钮卡住、常开触点油污或烧蚀,排除方法参照(1)、(2)。

(4) 按钮常开触点与常闭触点短路

可能原因有弹簧脱落、触点脱落或按钮内有金属物。打开按钮,查明原因后修复或更换按钮。

(5) 常闭触点或常开触点熔焊

撬开熔焊触点,打磨后重新装配。

(6) 按钮过热

① 带有指示灯的按钮灯泡功率过大:更换或取下灯泡。

② 按钮动、静触点接触不良或接线端子与导线接触不良:查明原因修复。

③ 控制回路电流大,按钮选择过小:更换大容量的按钮或使用继电器增加按钮触点容量。

二、行程开关

行程开关也称限位开关或终点开关,主要应用于控制电路,作用与按钮基本相同,但不用人工手动操作,而是按照工作机械的行程或位置要求利用机械设备某些部件的碰撞,来实现接通或断开控制电路。

因此，行程开关是一种通过机械可动部分的动作将机械信号变换为电信号的一种开关主令电器，在电路中用字母 SQ 表示，如图 2-4-37 所示。其一般只有一对常闭触点（动断触点）和一对常开触点（动合触点），常用型号为 LX 系列。

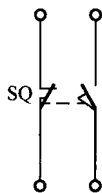


图 2-4-37 行程开关的图形符号

1. 工作原理

行程开关主要由操作触点、微动开关和外壳组成。

操作触点常用的有滚轮式（旋转式）和按钮式（直动式）。微动开关由动触点、静触点、复位弹簧组成。行程开关一般装在基座上面，生产机械上装有撞块。在机械设备运行时，当撞块与行程开关的操作触点相撞至一定位置时，推动微动开关快速动作，使常闭触点断开，常开触点闭合，接通或断开某些控制电路。当撞块离开后，行程开关在弹簧的作用下，使各部件恢复到原始位置。有的行程开关不能自动复位，它是靠运动和机械设备的反向移动时，另一个撞块反方向撞击，行程开关操作触点将其复位。

2. 行程开关使用注意事项

- ① 安装时应调试好机械撞块与行程开关的间距，间距过大会失去作用，间距过小可能造成机械撞块撞坏。
- ② 根据控制电路的动作要求和触点数目合理选择行程开关。
- ③ 根据控制机械设备的运行方式和要求、撞块的撞击形式合理选择行程开关。
- ④ 滚轮式行程开关安装前应调整好杠杆与行程开关外壳的角度。
- ⑤ 安装行程开关前应手动操作行程开关操作头，其动作应灵活，微动开关动作应良好。
- ⑥ 行程开关使用前的常开触点、常闭触点检测方法请参照按钮的检测方法。

3. 常见故障

- ① 按钮式行程开关动作部分与外壳磨损严重可造成行程开关压不下去或不能自动复位。应更换外壳或更换行程开关。
- ② 滚轮式行程开关调节杠杆角度螺栓松动可造成行程开关拒动作。应紧固螺栓。

③ 行程开关行程动作部分若带有调节螺钉,螺钉间距与微动开关间距大可造成微动开关触点接触不良。应适当调节螺钉与微动开关的间距。

④ 安装行程开关的固定螺钉松动可能造成行程开关拒动作。应重新固定行程开关。

⑤ 行程开关内的微动开关及触点故障排除请参照按钮的故障排除方法。

三、万能转换开关

万能转换开关是由多组相同结构的开关叠装而成的、多挡位、多段式控制、多回路的主令电器。它主要由操作手柄、转轴、多层触点叠装而成,外壳的接线端标有编号,编号数字与图相符。万能转换开关在电路中用字母 SA 表示,有五个位置和四个位置的。万能转换开关示意图如图 2-4-38 所示。万能转换开关主要用于测量仪表的换相测量,控制小电动机启动或正/反向转换,多速电动机的调速控制及机床控制电路的转换等。

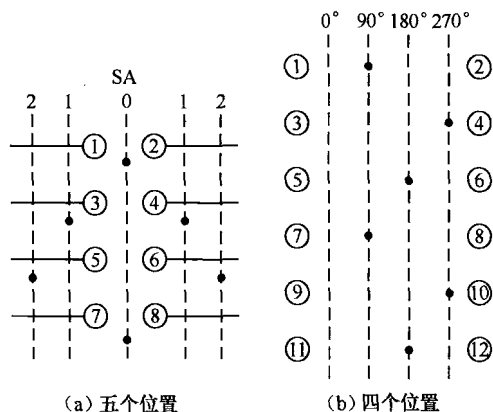


图 2-4-38 万能转换开关的图形符号

万能转换开关故障排除方法如下。

1. 图 2-4-38 (a) 故障排除方法

步骤 1 将万用表拨至 $R \times 100$ 电阻挡,用红、黑表笔测量。

步骤 2 停电、验电、查确无电后，拆除万能转换开关接线端子上的连接导线。

步骤 3 将万能转换开关拨至“0”位置，测量①与②、⑦与⑧的电阻，如图 2-4-39 所示。阻值接近于零为正常，阻值无限大表明相应部位断路。

步骤 4 测量③与④、⑤与⑥的电阻，如图 2-4-40 所示。阻值均无限大为正常，阻值接近于零表明相应部位短路。

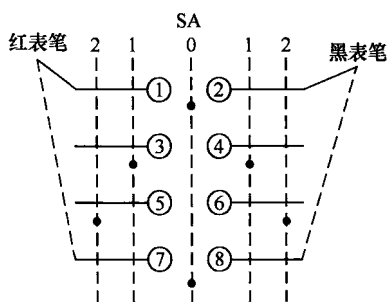


图 2-4-39 万能转换开关“0”位置时故障排除步骤 3

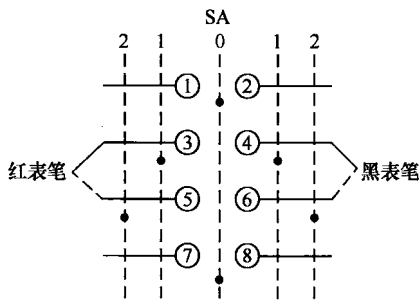


图 2-4-40 万能转换开关“0”位置时故障排除步骤 4

步骤 5 将万能转换开关拨至“1”位置，测量③与④的电阻，如图 2-4-41 所示。阻值接近于零为正常，阻值无限大表明③与④断路。

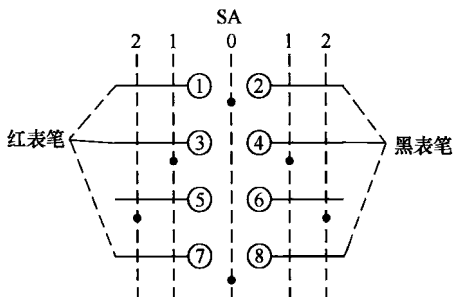


图 2-4-41 万能转换开关“1”位置时故障排除步骤 5、步骤 6

步骤 6 测量①与②、⑦与⑧的电阻，如图 2-4-41 所示。阻值均

无限大为正常，阻值接近于零表明相应部位短路。

步骤 7 将万能转换开关拨至“2”位置，测量⑤与⑥的电阻。阻值接近于零为正常，阻值无限大表明⑤与⑥断路。

步骤 8 将万能转换开关拨至右“1”和右“2”位置，用上述同样方法测量。

2. 图 2-4-38 (b) 故障排除方法

步骤 1 将万能转换开关拨至“0°”位置，测量①与②、③与④、⑤与⑥、⑦与⑧、⑨与⑩、⑪与⑫的电阻。阻值均无限大为正常，阻值接近于零表明相应部位短路。

步骤 2 将万能转换开关拨至“90°”位置，测量①与②、⑦与⑧的电阻，如图 2-4-42 所示。阻值接近于零为正常，阻值无限大表明相应部位断路。

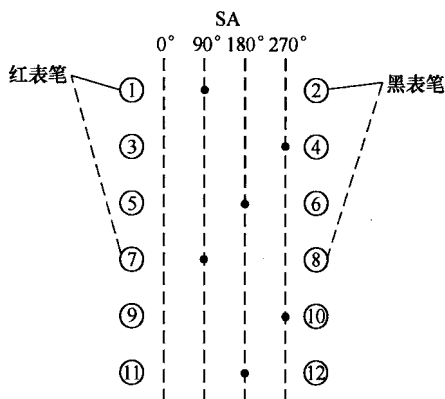


图 2-4-42 万能转换开关“90°”时故障排除步骤 2

步骤 3 将万能转换开关拨至“180°”位置，测量⑤与⑥、⑪与⑫的电阻，如图 2-4-43 所示。阻值接近于零为正常，阻值无限大表明相应部位断路。

步骤 4 将万能转换开关拨至“270°”位置，测量③与④、⑨与⑩的电阻，如图 2-4-44 所示。阻值接近于零为正常，阻值无限大表明相应部位断路。

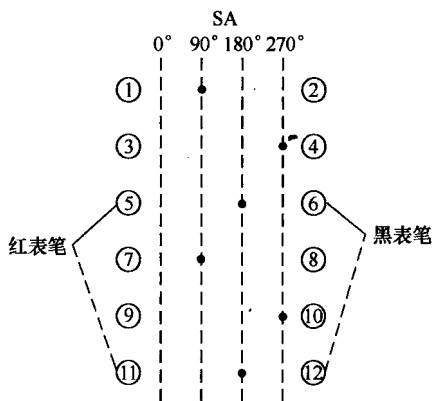


图 2-4-43 万能转换开关“180°”时故障排除步骤 3

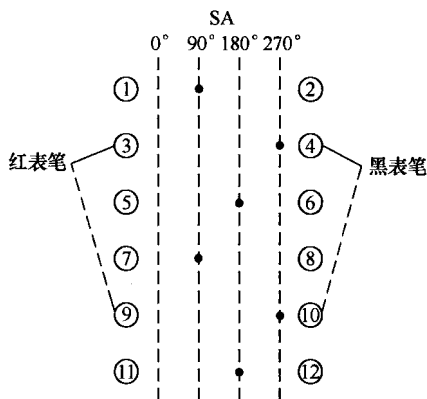


图 2-4-44 万能转换开关“270°”时故障排除步骤 4

2.4.4 经验总结

① 有些接触器线圈额定工作电压等级不同，但外形一样，可直接更换线圈，可适应不同的控制电源电压，如 220V 线圈、380V 线圈。

② 更换新线圈时一定要注意电压等级。如果将 380V 线圈接到 220V 控制电源上，接触器铁磁声音会较大；如果将 220V 线圈接到 380V 控制电源上，会导致线圈过热或烧毁。

③ 交流接触器铁磁声音过大,若没有其他故障,可在铁芯表面涂以少量机油以减小噪声。

④ 直流接触器、继电器接通电源但不动作,应首先检查是否错接为交流电源。

⑤ 应用于交流三相电动机的接触器,如果发现电动机不转并“嗡嗡”响或电动机因缺相烧毁,应检查接触器主触点是否有接触不良或损坏现象。

⑥ 接触器灭弧罩缺损时,不能带负载启动、停止或运行,以免发生弧光短路及弧光灼伤人。


⑦ 选择接触器时,额定容量适当大一些,可延长主触点的使用寿命。

⑧ 怀疑热继电器常闭触点有故障时可将常闭触点 95 号、96 号接线端子短接一下,如控制电路故障排除,表明热继电器损坏。

⑨ 塑料外壳的按钮不能复位,最常见的原因是按钮过热导致外壳变形。

⑩ 由于万能转换开关触点都在壳内,不易拆开,因此最好用电阻测量法检查触点故障。

⑪ 怀疑插件式电子时间继电器损坏最快的判定方法是拔下旧的,插上新的时间继电器试一下。

⑫ 万能转换开关 SA 图形的虚线上标有“·”的 () 表示转换至该挡位触点接通。

第3章 照明与照明电路

3.1 白 炽 灯

3.1.1 实用基础知识

一、灯泡的概念

白炽灯也称灯泡，是用钨丝做灯丝，将其封入密封的玻璃泡中，抽成真空（40W 以下的灯泡）或抽成真空后充入适量的氩气、氮气或氩氮混合气体（40W 以上的灯泡）。充入惰性气体是为了降低钨的蒸发，使灯泡工作在高温下不致缩短使用寿命，并能提高发光效率。

二、灯泡发光及灯泡电阻

当给灯泡加以额定电压时，电流流过灯泡灯丝，将灯丝加热至白炽化（2 200℃~3 000℃）而发光，这时是灯泡的热态，灯泡热态时电阻大；当灯泡没有电流流过时灯泡不发光，这时是灯泡的冷态，灯泡冷态时电阻小，如 220V/100W 的灯泡热态时电阻为 484Ω，冷态时电阻为 42.25Ω。

三、灯泡电阻及电流的计算

1. 灯泡电阻计算公式

$$R = U^2/P$$

式中， R 为灯泡电阻（热态）， U 为灯泡的额定电压（V）， P 为灯泡额定功率（W）。

例 1：求 220V/100W 的灯泡电阻。

$$R = U^2/P = (220\text{V})^2/100\text{W} = 484\Omega$$

2. 灯泡电流计算公式

$$I = P/U$$

式中， I 为电流（A）， P 为灯泡额定功率（W）， U 为电压（V）。

例 2：11 个 220V/100W 的灯泡接在 220V 电压上，求电流是多少？

$$P = P_1 + P_2 + \dots + P_{11} = 100\text{W} \times 11 = 1100\text{W}$$

$$I = P/U = 1100\text{W}/220\text{V} = 5\text{A}$$

四、灯泡的应用

虽然灯泡有发光效率低（每瓦 7.3~18.6lm）、使用寿命短的缺点，但由于其具有结构简单、使用维修方便、功率因数高、可串联和降压使用等优点，应用范围非常广泛，如调光书写台灯、车床照明灯、安全灯、梯道灯等。

五、常用灯泡的型号和参数

常用灯泡型号数据见表 3-1-1 和表 3-1-2。

表 3-1-1 常用灯泡型号和参数

灯泡型号	PZ220-15	PZ220-25	PZ220-40	PZ220-60	PZ220-100	PZ220-150
额定电压/V	220	220	220	220	220	220
额定功率/W	15	25	40	60	100	150
光通量/lm	110	220	350	630	1250	2090

表 3-1-2 常用局部照明灯（低压泡）型号和参数

灯泡型号	JZ36-15	JZ36-25	JZ36-40	JZ36-60	JZ36-100	
额定电压/V	36	36	36	36	36	
额定功率/W	15	25	40	60	100	
光通量/lm	135	200	460	800	1550	
灯泡型号	JZ24-15	JZ24-25	JZ24-40	JZ24-60	JZ24-100	
额定电压/V	24	24	24	24	24	
额定功率/W	15	25	40	60	100	
光通量/lm	123	250	460	745	1580	
灯泡型号	JZ12-10	JZ12-15	JZ12-25	JZ12-40	JZ12-60	JZ12-100
额定电压/V	12	12	12	12	12	12
额定功率/W	10	15	25	40	60	100
光通量/lm	19	170	300	500	850	1600

六、灯泡的常见故障及判断方法

① 直观检查：如看到灯泡灯丝有断开点，表明灯泡断丝。

② 灯丝不明显或看不到灯丝的灯泡（如彩色灯泡、磨砂灯泡），用万用表 $R \times 100/1k$ 挡测量灯泡电阻，如阻值无限大表明灯泡断丝。

③ 灯泡内有白色烟状物，表明灯泡漏气。

④ 新安装的灯泡很快烧坏，可能是误把灯泡接到高于其额定电压的电源上。

⑤ 灯泡暗红表明电源电压过低或误把灯泡接到低于其额定电压的电源上。

⑥ 灯泡比正常亮，可能原因为电源电压高或灯泡断丝后搭丝。

七、灯泡使用注意事项

① 灯泡额定电压与电源电压应相符。

② 灯泡与灯座应配合使用，即螺口灯泡用螺口灯座，卡口灯泡用卡口灯座。

③ 灯泡不可搭丝使用，否则会造成电流过大，使灯泡炸裂。

④ 安装灯泡时应断电，手不得接触灯泡金属部分，以防触电。

⑤ 取下灯泡时应断电，在灯泡冷态时取下，或戴手套以防烫伤。

⑥ 安装灯泡不应过紧，以防灯头与玻璃泡连接处松动造成短路；也不应过松，以防灯泡与灯座接触不良。

⑦ 100W 以上灯泡应采用瓷质灯座。

⑧ 使用螺口灯座时，火线应接在灯座灯芯上，零线应接在灯座螺纹部分。

⑨ 室外使用灯泡时应有防雨措施，以防灯泡因雨雪炸裂。

3.1.2 灯泡应用电路及故障排除

一、单控灯电路

1. 概念

单控灯电路是指一个开关控制一盏灯的电路，它是最简单的照明电路，也是应用最多的单元电路，它由保险（又称熔断器）FU、开关 S、灯泡 EL 和绝缘导线组成，如图 3-1-1 所示。

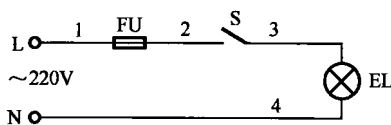


图 3-1-1 单控灯电路图

2. 电路分析

当合上开关 S 时，220V 电压经火线 L—1 号线—保险 FU—2 号线—开关 S—3 号线—灯泡 EL—4 号线—零线 N 构成回路，电流流过灯丝，灯泡亮。当关闭开关 S 时灯泡熄灭。

3. 故障排除方法

(1) 测电笔检查法

步骤 1 测量保险 FU 接 1 号线端，如图 3-1-2 所示。测电笔亮证明电源火线 L 和 1 号线正常，如不亮则应检查火线 L 或 1 号线是否断路。

步骤 2 测量保险 FU 接 2 号线端，如图 3-1-3 所示。测电笔亮证明保险正常，如不亮则应检查保险丝（又称熔丝）是否熔断或接触不良。如果保险丝熔断应查明原因，是短路还是过载，排除故障后更换保险丝。

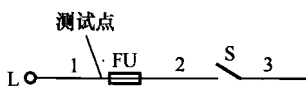


图 3-1-2 测电笔测量保险 FU 接 1 号线端



图 3-1-3 测电笔测量保险 FU 接 2 号线端

步骤 3 测量开关 S 接 2 号线端，如图 3-1-4 所示。测电笔亮证明 2 号线正常，不亮表明 2 号线断路。

步骤 4 合上开关 S，测量开关 S 接 3 号线端，如图 3-1-5 所示。测电笔亮表明开关正常；不亮表明开关 S 出现故障，应修复或更换开关 S。

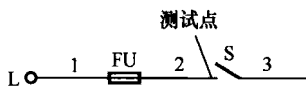


图 3-1-4 测电笔测量开关 S 接 2 号线端

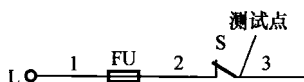


图 3-1-5 测电笔测量开关 S 接 3 号线端

步骤 5 测量灯座、灯泡 EL 接 3 号线端，如图 3-1-6 所示。测电笔亮表明 3 号线正常，不亮表明 3 号线断路。

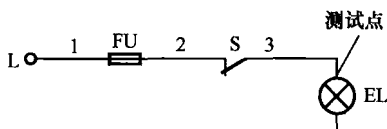


图 3-1-6 测电笔测量灯座、灯泡 EL 接 3 号线端

步骤 6 测量灯座、灯泡 EL 接 4 号线端，如图 3-1-7 所示。如测电笔亮则表明 4 号线或零线 N 断路；测电笔不亮、灯也不亮，表明灯座接线断路、灯泡与灯座接触不良或灯泡断丝。

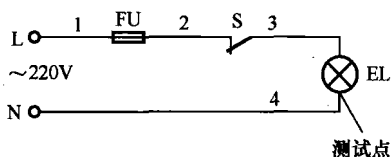


图 3-1-7 测电笔测量灯座、灯泡 EL 接 4 号线端

(2) 电压测量法

步骤 1 将万用表拨至交流电压 250V 挡，用红、黑表笔测量电压。

步骤 2 测量电源火线 L 与零线 N 之间的电压，如图 3-1-8 所示。电压正常表明 220V 电源正常，无电压则检查电源。

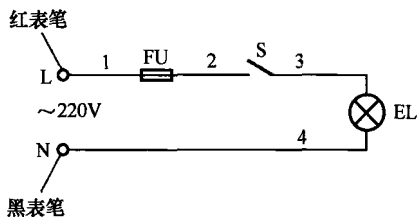


图 3-1-8 测量电源火线 L 与零线 N 之间的电压

步骤 3 测量保险 FU 接 2 号线端与零线 N 之间的电压，如图 3-1-9

所示。电压正常表明保险正常；无电压则表明1号线断路或保险丝熔断，应查明原因、排除故障后更换保险丝。

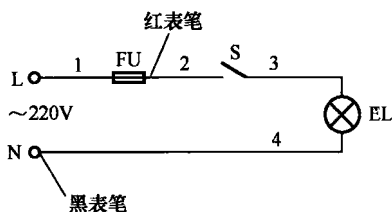


图 3-1-9 测量保险 FU 接 2 号线端与零线 N 之间的电压

步骤 4 当开关 S 在断开位置时，测量开关 S 接 2 号线端与零线 N 电压，如图 3-1-10 所示。电压正常表明 2 号线正常，无电压表明 2 号线断路。

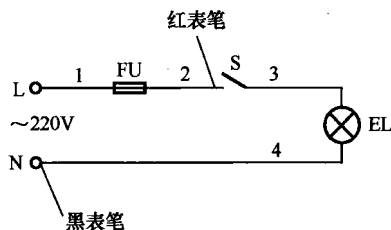


图 3-1-10 测量开关 S 接 2 号线端与零线 N 之间的电压（开关 S 断开）

步骤 5 合上开关 S 后，测量开关 S 接 3 号线端与零线 N 之间的电压，如图 3-1-11 所示。电压正常表明开关 S 正常，无电压则表明开关 S 故障。

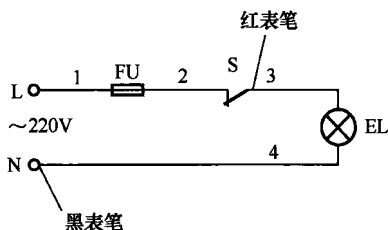


图 3-1-11 测量开关 S 接 3 号线端与零线 N 之间的电压（开关 S 闭合）

步骤 6 测量灯座、灯泡 EL 接 3 号线端与接 4 号线端之间的电压，如图 3-1-12 所示。电压正常表明灯泡坏或灯泡与灯座接触不良，无电压表明 3 号线或 4 号线断路。

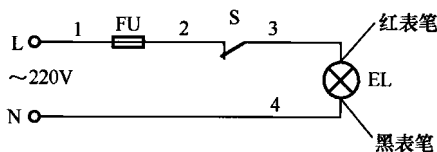


图 3-1-12 测量灯泡 EL 接 3 号线端与接 4 号线端电压

(3) 电阻测量法

步骤 1 测量电源火线 L 与零线 N 之间的电压。电压正常表明 220V 电源正常，无电压则检查电源。

步骤 2 将万用表拨至电阻 $R \times 100$ 或 $R \times 1k$ 挡，用红、黑表笔测量电阻值。

步骤 3 拉开电源开关查确实无电，测量保险 FU 接 1 号线端与接 2 号线端之间的电阻，如图 3-1-13 所示。若阻值接近于零表明保险正常；阻值无限大表明保险丝断开或接触不良，查明原因后更换保险丝。

步骤 4 测量开关 S 接 2 号线端与接 3 号线端之间的电阻，如图 3-1-14 所示。合上开关 S 时阻值应接近于零，打开开关 S 时阻值应无限大，否则表明开关 S 存在故障。

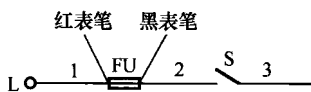


图 3-1-13 测量保险 FU 接 1 号线端与接 2 号线端电阻

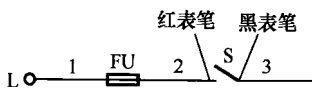


图 3-1-14 测量开关 S 接 2 号线端与接 3 号线端电阻

步骤 5 测量灯座接 3 号线端与接 4 号线端之间的电阻，如图 3-1-15 所示。若阻值接近于零表明灯泡正常，若阻值无限大表明灯座与灯泡接触不良或灯泡断丝。

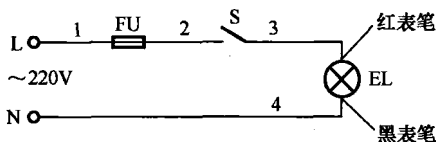


图 3-1-15 测量灯座接 3 号线端与接 4 号线端电阻

步骤 6 测量电源火线 L 接 1 号线端与保险 FU 接 1 号线端两端阻值，如图 3-1-16 所示。若阻值无限大表明 1 号线断路。

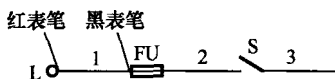


图 3-1-16 测量电源火线 L 接 1 号线端与保险 FU 接 1 号线端电阻

测量保险 FU 接 2 号线端与开关 S 接 2 号线端两端阻值。若阻值无限大表明 2 号线断路。

测量开关 S 接 3 号线端与灯座接 3 号线端两端阻值。若阻值无限大表明 3 号线断路。

测量灯座接 4 号线端与零线 N 两端阻值。若阻值无限大表明 4 号线断路。

(4) 线路短路故障的检测

线路短路故障的检测如图 3-1-17 所示。

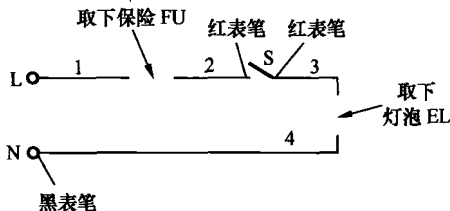


图 3-1-17 短路故障的检测

步骤 1 断开电源火线 L，取下保险 FU，取下灯泡 EL，检查保险 FU 接 2 号线端确无电。

步骤 2 断开开关 S 并确认其在断开位置，将万用表拨至电阻

R × 1 挡，黑表笔接零线 N。

步骤 3 用红表笔测量开关 S 接 2 号线端，阻值接近零证明 2 号线与 4 号线短路。

步骤 4 用红表笔测量开关 S 接 3 号线端，阻值接近零证明 3 号线与 4 号线短路。

二、双控灯电路

1. 概念

双控灯电路是指两个开关控制一盏灯的电路，应用于甲、乙两地同时控制一盏灯，它由两个双联开关（开关 S_1 和 S_2 ）、灯泡 EL 和绝缘导线组成。

2. 电路分析

① 将开关 S_1 动触点拨至 A 点，开关 S_2 动触点拨至 C 点时，220V 电压经火线 L—1 号线—开关 S_1 的 A 点—2 号线—开关 S_2 的 C 点—4 号线—灯泡 EL—5 号线—零线 N 构成回路，灯泡亮，如图 3-1-18 所示。

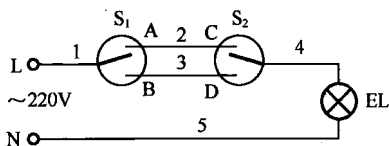


图 3-1-18 双控灯电路图

② 将开关 S_1 动触点拨至 B 点，开关 S_2 动触点拨至 D 点时，220V 电压经火线 L—1 号线—开关 S_1 的 B 点—3 号线—开关 S_2 的 D 点—4 号线—灯泡 EL—5 号线—零线 N 构成回路，灯泡亮。

③ 将开关 S_1 动触点拨至 A 点，开关 S_2 动触点拨至 D 点时或将开关 S_1 动触点拨至 B 点，开关 S_2 动触点拨至 C 点时，电路处于断开状态，灯泡不亮。

3. 故障排除方法

(1) 电阻测量法检查开关 S_1 、 S_2

步骤 1 将开关 S_1 动触点拨至 A 点或 B 点时灯泡 EL 都亮证明开

关 S_1 、开关 S_2 或 2 号线与 3 号线有短路故障。

步骤 2 拉开电源开关查确实无电，拆下开关 S_1 ，将万用表拨至电阻 $R \times 100$ 或 $R \times 1k$ 挡，测量开关 S_1 的 A 点与 B 点之间的电阻，若阻值为零表明开关 S_1 短路，同理检查开关 S_2 ，如图 3-1-19 所示。

步骤 3 拆下开关 S_1 的 A 点、B 点的 2 号线、3 号线，拆下开关 S_2 的 C 点、D 点的 2 号线、3 号线，测量 2 号线与 3 号线之间的电阻，如图 3-1-20 所示。若阻值为零，则表明 2 号线与 3 号线短路。

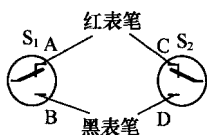


图 3-1-19 开关 S 短路检查法

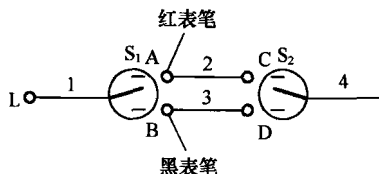


图 3-1-20 2 号线与 3 号线短路检查法

步骤 4 拆下开关 S_1 A 点上的 2 号线、B 点上的 3 号线。红表笔接在开关 S_1 接 1 号线端，将开关 S_1 动触点拨至 A 点，用黑表笔测 A 点，若阻值无限大表明开关 S_1 接 1 号线端与 A 点断路。再将开关 S_1 动触点拨至 B 点，用黑表笔测 B 点，若阻值无限大表明开关 S_1 接 1 号线端与 B 点断路，如图 3-1-21 所示。用同样方法判断开关 S_2 的断路故障。

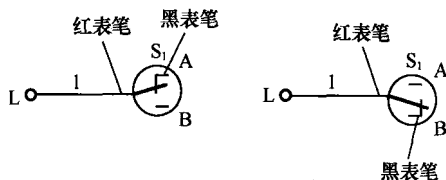


图 3-1-21 开关 S 断路故障检查法

步骤 5 拆下开关 S_1 、开关 S_2 的 2 号线、3 号线，将 2 号线与 3 号线一端短接，在另一端测量 2 号线与 3 号线之间的电阻，如图 3-1-22 所示。若阻值无限大表明 2 号线或 3 号线断路。

(2) 分析法判断 2 号线或 3 号线断路的方法

将开关 S_1 动触点拨至 A 点、开关 S_2 动触点拨至 C 点灯泡不亮，

而将开关 S_1 动触点拨至 B 点、开关 S_2 动触点拨至 D 点时灯泡亮，表明 2 号线断路。用同样方法判断 3 号线断路情况。

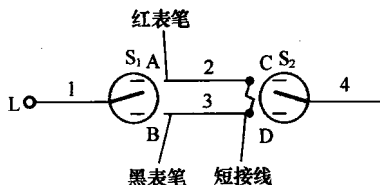


图 3-1-22 2 号线与 3 号线断路检查法

(3) 其他故障参见单控灯的故障排除

三、灯泡并联电路

1. 概念

灯泡并联电路是指一个开关控制多盏灯的电路，应用于不需要单独控制的场所，如院内路灯、节日彩灯等。如图 3-1-23 所示，以额定电压 220V、额定功率 15W 的 5 个灯泡为例，将灯泡 EL_1 、 EL_2 、 EL_3 、 EL_4 、 EL_5 的一端接在 2 号线上，另一端接在 3 号线上，这种连接方式叫灯泡的并联电路。

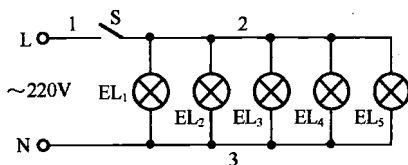


图 3-1-23 灯泡并联电路图

2. 电路分析

当合上开关 S 时，220V 电压经火线 L—1 号线—开关 S—2 号线—灯泡 EL_1 —…—灯泡 EL_5 —3 号线—零线 N 构成回路，5 个灯泡同时亮；关闭开关 S 则 5 个灯泡同时熄灭。

3. 故障排除方法

① 只有灯泡 EL_5 亮，表明火线 L、零线 N、开关 S、2 号线、3 号线正常，故障在灯泡 $EL_1 \sim EL_4$ ，可能原因有：灯座引线与 2 号线或 3 号线断路、灯泡与灯座接触不良或灯泡损坏。

② 只有灯泡 EL_1 亮, 故障可能是灯泡 EL_1 与灯泡 EL_2 之间的 2 号线或 3 号线断路。因为灯泡 $EL_2 \sim EL_5$ 同时出现故障的可能性非常小。

③ 只有灯泡 EL_3 不亮, 故障应该在灯泡 EL_3 上, 可能原因有: 灯座引线与 2 号线或 3 号线断路、灯泡与灯座接触不良或灯泡损坏。

④ 其他故障参照单控灯故障排除方法。

四、灯泡串联电路

1. 概念

把 n 个灯泡依次串联在一起的电路称为灯泡串联电路, 可应用于景观灯、装饰灯和应急照明灯等。

2. 使用条件

① 被串联的灯泡的额定电压必须一致。

② 被串联的灯泡的额定功率必须一致。

③ 被串联的灯泡的额定电压之和应与电源电压相符或略高于电源电压。

3. 电路分析

如图 3-1-24 所示, 当合上开关 S 时, 220V 火线 L —1 号线—开关 S —2 号线—灯泡 EL_1 —灯泡 EL_2 —…—灯泡 EL_{10} —3 号线—零线 N 构成回路, 灯泡同时亮。关闭开关 S 时, 灯泡同时熄灭。

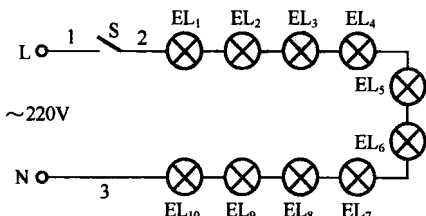


图 3-1-24 灯泡串联电路图

4. 故障排除方法

(1) 灯泡串联电路断路、灯泡断丝的判断方法

断开电源, 断开开关 S , 查开关 S 接 2 号线端确无电。将万用表拨至电阻 $R \times 100$ 或 $R \times 1k$ 挡, 红表笔接开关 S 接 2 号线端, 黑表笔

依次测量灯泡 EL₁~EL₁₀ 的连接点，如图 3-1-25 所示。若测至某点电阻值接近于零，表明该点至开关 S 接 2 号线端灯泡和线路正常；若测得某点电阻值无限大，证明该点与上一测量点之间有线路断路或灯泡断丝故障。

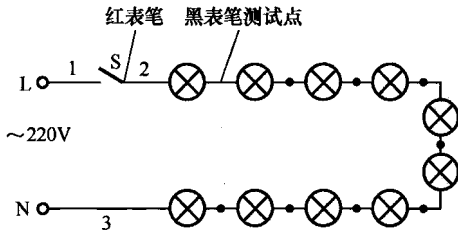


图 3-1-25 灯泡串联电路断路、灯泡断丝的判断

(2) 电源、开关故障排除方法参照单控灯故障排除方法

五、灯泡星形电路

1. 概念

把额定电压 220V、额定功率相同（一般用 15W）的三个灯泡，一端接在 380V 电源上，另一端接在一起的电路称为灯泡星形电路，如图 3-1-26 所示，它用作三相三线制的电源监视灯。

2. 电路分析

① 将三个功率相同的灯泡接成星形电路，由于它是对称负载，根据电工原理，它的星点（中性点）电流矢量和为零，电位为零，所以不用中性线。又知星形接法负载相电压是电源线电压的 $\frac{1}{\sqrt{3}}$ ，即火线

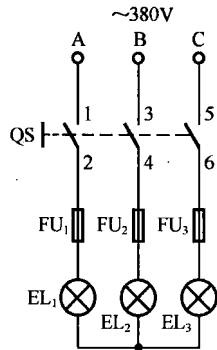


图 3-1-26 灯泡星形电路图

与星点电压为 220V，与灯泡额定电压相符。

② 当合上刀开关 QS 时三相线电压—保险 FU—灯泡 EL—星点形成回路，灯泡同时亮。

3. 通过灯泡工作状态判断三相电源是否正常

① 当合上刀开关 QS，三个灯泡以正常亮度发光，证明三相电源

电压正常。

② 当灯泡 EL_1 不亮, 灯泡 EL_2 、灯泡 EL_3 比正常亮度低时证明 A 相缺相。

③ 当灯泡 EL_2 不亮, 灯泡 EL_1 、灯泡 EL_3 比正常亮度低时证明 B 相缺相。

④ 当灯泡 EL_3 不亮, 灯泡 EL_1 、灯泡 EL_2 比正常亮度低时证明 C 相缺相。

⑤ 当三个灯泡都比正常亮度低时可能为电源电压偏低。

⑥ 当三个灯泡都比正常亮度高时可能为电源电压偏高。

⑦ 当三个灯泡都不亮时表明无三相电源或三相电源断两相。

4. 故障排除方法

(1) 电阻测量法检查刀开关 QS 动触点与静触点接触不良的断路故障

步骤 1 断开三相电源, 如图 3-1-27 所示。在刀开关 QS 电源侧 1 号接点、2 号接点、3 号接点处查确无电, 取下保险 FU_1 、 FU_2 、 FU_3 , 合上刀开关 QS。

步骤 2 用万用表 $R \times 100$ 或 $R \times 1k$ 挡测量刀开关 QS 电源侧 1 号接点与负荷侧 2 号接点电阻。如阻值无限大证明 1 点和 2 点动触点与静触点断路或接触不良。用同样的方法检查刀开关 QS 3 号接点与 4 号接点、5 号接点与 6 号接点动触点与静触点是否断路或接触不良。

(2) 电压测量法检查一个灯泡不亮、另两个灯泡亮度低于正常的故障

步骤 1 观察灯泡现象, 设灯泡 EL_1 不亮, EL_2 、 EL_3 亮度比正常低。

步骤 2 用万用表交流 500V 电压挡, 红表笔接触在刀开关 QS 负荷侧的 4 号接点或 6 号接点上, 用黑表笔测量。

步骤 3 测量刀开关 QS 2 号接点电压, 如图 3-1-28 所示。如测量结果为 380V 证明刀开关 QS 正常、电压正常, 如测量结果为 190V 表明刀开关 QS 1 号接点与 2 号接点断路。

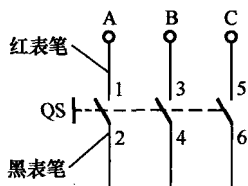


图 3-1-27 刀开关 QS 动触点与静触点接触不良的检查

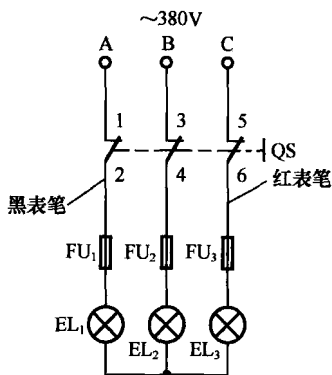


图 3-1-28 测量刀开关 QS 2 号接点电压

步骤 4 测量保险 FU_1 负荷侧电压，如图 3-1-29 所示。如测量结果为 380V 证明保险是好的，如测量结果为 190V 证明保险丝断或者保险 FU_1 与刀开关负荷侧断路。

步骤 5 测量灯泡 EL_1 接中性点侧电压，如图 3-1-30 所示。如测量结果为 380V 证明灯泡 EL_1 接中性点线与中性点断路；如测量结果为 190V 证明 EL_1 断丝、 EL_1 与灯座接触不良或与保险 FU_1 之间断路。

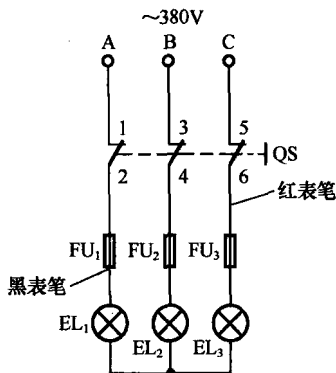


图 3-1-29 测量保险 FU 负荷侧电压

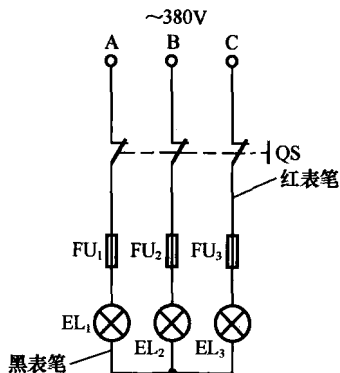


图 3-1-30 测量灯泡 EL_1 接中性点侧电压

(3) 检查两个灯泡不亮和三个灯泡都不亮的故障

① 一个灯泡亮、两个灯泡不亮表明不亮的灯泡有断路、缺相或灯泡坏故障，亮的灯泡接中性点端线路或中性点有接地故障。

② 三个灯泡都不亮时，用测电笔测量刀开关 QS 1 号接点、2 号接点、3 号接点，如图 3-1-31 所示。测量结果如测电笔都不亮证明三相电源无电，如测量结果只有一相测电笔亮证明缺两相。

③ 刀开关 QS 故障检查见“(1) 电阻测量法检查刀开关 QS 动触点与静触点接触不良的断路故障”，保险、灯泡、线路的故障排除方法见单控灯故障检测与排除法。

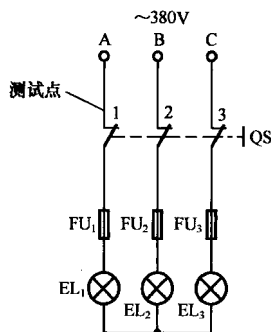


图 3-1-31 测电笔检查三个灯泡都不亮的故障

3.1.3 经验总结

① 灯泡电路最常见的故障是灯泡不亮。灯泡不亮的原因很多，但最常见的还是灯泡自身的损坏。

② 保险在电路中起短路保护作用，所以保险丝熔断后应先检查有无短路故障，然后再更换保险丝或保险管。

③ 短路故障最常见的是螺口灯座、灯座的顶芯片与螺纹金属部分短路。

④ 开关最常见的故障是动触点与静触点接触不良。

⑤ 一般应在断电的情况下查找和排除故障。

⑥ 本节介绍的故障排除方法可按照顺序排除，也可通过分析，判断故障部位，灵活运用各种检测方法。

⑦ 用电阻法检查故障时必须在断电情况下进行。

⑧ 在用万用表测量交流电压和电阻时，红表笔和黑表笔不分正负。

⑨ 用两个额定功率相同的 220V 灯泡串联后接到 380V 电源上，可作临时照明使用。

3.2 日 光 灯

3.2.1 实用基础知识

一、日光灯的概念

日光灯也称荧光灯，它是利用低压汞蒸气放电，辐射出不可见的紫外线，照射到日光灯管内壁上的荧光粉而发出可见光，是一种气体放电的低压汞灯。日光灯由镇流器、灯管、启辉器、灯架及灯座等组成。镇流器有电感式和电子式两种，电子式镇流器不用启辉器。日光灯管有直管形、环形、U形等。

二、日光灯主要元件及其作用

1. 日光灯管

日光灯管两端为钨丝制成的灯丝，涂上电子发射物质（电子粉）。在灯管内壁涂上一层薄而均匀的荧光粉，可发出不同颜色的光，如涂硅酸锌发绿光，硼酸镉发红光，碳酸钙发白光。日光灯管的作用是发出可见光。

2. 电感式镇流器

镇流器也称限流器，它由铁芯、线圈、外壳组成，镇流器有以下三个作用。

- ① 在日光灯管灯丝（也称阴极）致热时限制灯丝的致热电流。
- ② 在启辉器两极断开时，瞬间产生脉冲高压点燃日光灯。
- ③ 在日光灯点燃后维持灯管的工作电压，限制灯管的工作电流在额定值范围内。

3. 启辉器

启辉器俗称别火，它是由氖泡、并联的一个 $0.005\mu\text{F}$ 小电容和外壳组成的。氖泡由密封在玻璃泡内的 U 形双金属片和静/动片组成，在抽成真空后充入适量的氖气而制成。启辉器中氖泡的作用是在点燃灯管过程中，自动接通日光灯预热电路，然后自动断开，使镇流器产生脉冲高压。并联电容的作用：一是减小日光灯对收音机、电视机等电子设备的干扰；二是镇流器与小电容构成 LC 振荡电路，从而延迟灯

管灯丝的预热时间和维持脉冲电动势。

三、常用日光灯元件型号及参数

常用日光灯管型号及参数见表 3-2-1。

表 3-2-1 常用日光灯管型号及参数

类别	灯管型号	额定功率/W	灯管电压/V	工作电流/mA	光通量/lm	平均寿命/h	
直管	预热式	YZ15RR	15	51 ± 7	330	450	3 000
		YZ20RR	20	57 ± 7	370	775	3 000
		YZ30RR	30	81 ± 10	405	1 295	5 000
		YZ40RR	40	103 ± 10	430	2 000	5 000
	快启动式	YZK15RR	15	51 ± 7	330	450	3 000
		YZK20RR	20	57 ± 7	370	770	5 000
		YZK40RR	40	103 ± 7	430	2 000	5 000
	细管	YZS20RR	20	59 ± 7	360	1 000	3 000
		YZS40RR	40	107 ± 7	420	2 560	5 000
	三基色	STS40	40	103 ± 10	430	3 000	5 000
U形管	YU30RR	30	89	350	1 550	2 000	
	YU40RR	40	108	410	2 200	2 000	
环形管	YH22RR	22	62	365	780	2 000	

常用电感式镇流器型号、参数及配用灯管、启辉器功率见表 3-2-2。

表 3-2-2 常用电感式镇流器型号、参数及配用灯管、启辉器功率

型号	电源电压/V	工作电压/V	工作电流/mA	启动电压/V	启动电流/mA	功率损耗/W	配用灯管功率/W	配用启辉器
YZ-220/15	220	202	330~30	215	440 ± 30	8	15	220V 4~40W
YZ-220/20	220	196	350~30	215	460 ± 30	8	20	
YZ-220/30	220	180	360~30	215	560 ± 30	8	30	
YZ-220/40	220	165	410~30	215	650 ± 30	8	40	

四、电感式日光灯电流计算公式

$$I = (P_{\text{日}} + P_{\text{镇}}) / U \cdot \cos \varphi$$

式中, I 为电流 (A), $P_{\text{日}}$ 为灯管额定功率 (W), $P_{\text{镇}}$ 为镇流器功率损

耗(见表 3-2-2), U 为电压 (V), $\cos\varphi$ 为功率因数(一般按 0.5 计算)。

例: 计算一盏 220V/40W 电感式日光灯的电流。

解: $I = (P_{\text{日}} + P_{\text{镇}}) / U \cdot \cos\varphi = (40\text{W} + 8\text{W}) / 220\text{V} \times 0.5 = 48 / 110\text{A} = 0.436\text{A}$

五、日光灯发光原理

日光灯发光原理如图 3-2-1 所示。当给日光灯电路接通 220V 交流电压后, 电源电压经镇流器和灯管两端灯丝加到启辉器两端, 启辉器氖泡辉光放电发热, 因受热启辉器氖泡内的 U 形双金属片变形与静触片闭合接通电路, 灯管灯丝因有电流流过预热 (1~3s), 镇流器限制灯丝预热电流, 当预热温度达到 850~900℃ 时, 发射大量电子, 这时由于启辉器 U 形双金属片与静触片闭合, 不再辉光放电而冷却断开, 在断开瞬间镇流器两端产生较高的自感电动势, 出现瞬时高压脉冲, 使灯管内氩气电离引起弧光放电, 灯管内温度升高, 液态汞蒸发成为汞蒸气, 汞蒸气被电离后辐射出紫外线, 紫外线照射到灯管内壁上的荧光粉发出接近日光色的可见光。日光灯点燃后电源电压一半以上加在镇流器上, 而启辉器两端的电压不足以引起辉光放电发热, 启辉器处于断开状态, 电流经灯管流过镇流器限制灯管电流在额定值范围内。

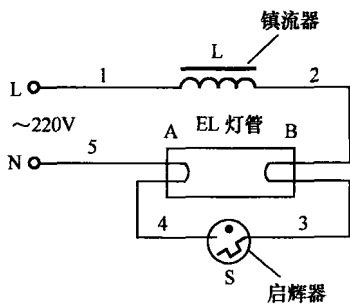


图 3-2-1 电感式日光灯原理图

冷却断开, 在断开瞬间镇流器两端产生较高的自感电动势, 出现瞬时高压脉冲, 使灯管内氩气电离引起弧光放电, 灯管内温度升高, 液态汞蒸发成为汞蒸气, 汞蒸气被电离后辐射出紫外线, 紫外线照射到灯管内壁上的荧光粉发出接近日光色的可见光。日光灯点燃后电源电压一半以上加在镇流器上, 而启辉器两端的电压不足以引起辉光放电发热, 启辉器处于断开状态, 电流经灯管流过镇流器限制灯管电流在额定值范围内。

六、日光灯电路分析

1. 日光灯预热、启动回路

日光灯预热、启动回路如图 3-2-2 所示。

电源火线 L—1 号线—镇流器 L—2 号线—灯管灯丝 B 端—3 号线—启辉器的 U 形双金属片。

电源零线 N—5 号线—灯管灯丝 A 端—4 号线—启辉器 S 静触片, 此时启辉器两端加有电源电压, 辉光放电发热, U 形双金属片与静触片闭合, 接通预热回路。

2. 日光灯工作回路

日光灯工作回路如图 3-2-3 所示。

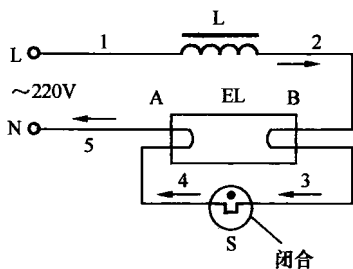


图 3-2-2 日光灯预热、启动回路原理图

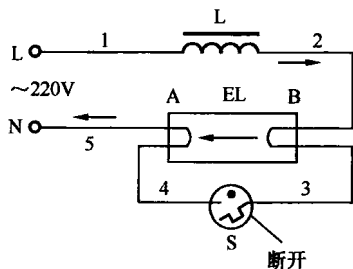


图 3-2-3 日光灯工作回路原理图

工作回路：电源火线 L—1 号线—镇流器 L—2 号线—灯管灯丝 B 端—灯管灯丝 A 端—零线 N，构成工作回路。

七、日光灯的应用

与白炽灯相比，日光灯具有如下优点：①发光效率高，为白炽灯的 3~4 倍；②使用寿命长，一般为 2 000~5 000h；③能发出接近日光色的光。但日光灯也存在一些缺点，如线路较复杂、受环境影响大、功率因数低等。但我们可以使用电子镇流器低温启动电路来克服环境温度低对日光灯带来的不良影响，还可以使用无功补偿电容提高日光灯的功率因数。日常生活中，日光灯被广泛应用于商场、医院、办公室、候车大厅、户外广告等公众场所，也常用于家庭的室内照明，是目前应用最为广泛的照明工具。

3.2.2 日光灯元件故障检测与排除

一、电阻测量法

步骤 1 将万用表拨至电阻 $R \times 100$ 或 $R \times 1k$ 挡，用红、黑表笔测量电阻值。

步骤 2 用红、黑表笔测量日光灯灯管 A 端灯角引出接点两端电阻值，如图 3-2-4 所示。如果阻值接近零，表明灯管 A 端灯丝正常；若阻值无限大表明灯管 A 端灯丝断丝。

步骤 3 用同样的方法测量日光灯管 B 端阻值，判断 B 端是否有断丝故障。

步骤 4 用红、黑表笔测量启辉器引出两个接点端电阻值，如图 3-2-5 所示。如果阻值接近零，表明启辉器氖泡 U 形双金属片与动触片短路或小电容击穿短路。

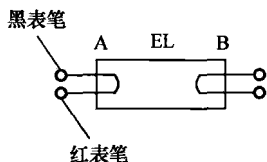


图 3-2-4 电阻测量法检测日光灯管灯丝

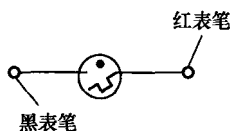


图 3-2-5 电阻测量法检测启辉器

步骤 5 用红、黑表笔测量镇流器线圈引出线端子两端电阻值，如图 3-2-6 所示。如果阻值接近零，表明镇流器线圈短路；如果阻值无限大，表明镇流器线圈断路。

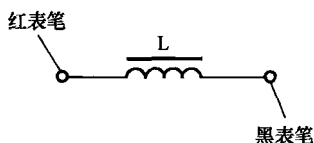


图 3-2-6 电阻测量法检测镇流器

二、灯泡测试法

1. 判断日光灯管灯丝断丝故障方法

步骤 1 用两节一号电池、一个 2.5V 手电灯泡、一个开关组成测试灯电路，如图 3-2-7 所示。

步骤 2 将灯管 A 端灯角引出两个接点端与测试灯接成串联电路，如图 3-2-8 所示。

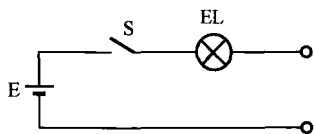


图 3-2-7 电池测试灯接线

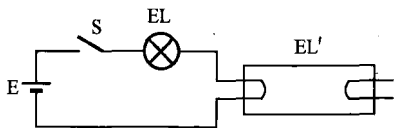


图 3-2-8 测试灯测试灯管灯丝接线

步骤 3 合上开关 S，灯泡 EL 亮表明灯丝正常，灯泡 EL 不亮则表明灯管 A 端灯丝断丝。

步骤 4 同样的方法检测 B 端灯丝。

2. 判断启辉器故障方法

步骤 1 用一个 220V/25W 的灯泡 EL、一个保险 FU、一个开关 S 和一个启辉器基座 S' 串联成测试灯电路，如图 3-2-9 所示。

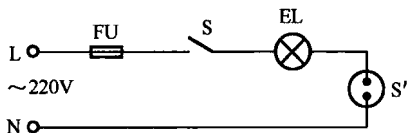


图 3-2-9 测试灯测试启辉器接线

步骤 2 将启辉器装在启辉器基座上，合上开关 S，观察灯泡。

① 灯泡 EL 亮，表明启辉器氖泡内静触片与动触片焊住或小电容被击穿，发生短路故障。

② 灯泡 EL 不亮，表明启辉器氖泡内静触片与动触片不能闭合，启辉器发生断路故障。

③ 灯泡 EL 在 1~3s 内亮、暗变化，表明启辉器正常。

步骤 3 测试完毕，应先断开开关 S，再将启辉器从基座上取下。注意测试时间不应超过 10s。

3. 判断镇流器故障和规格

步骤 1 用一个 220V/15~40W 的灯泡 EL、一个保险 FU、一个开关 S 和一个镇流器 L 串联成测试灯电路。

步骤 2 将万用表拨至交流电压 250V 挡，合上开关 S，用红、黑表笔测量镇流器 L 引出线两端电压，如图 3-2-10 所示。

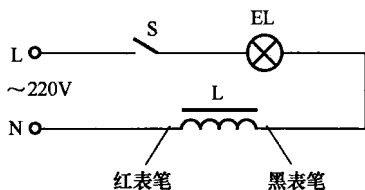


图 3-2-10 测试灯测试镇流器接线

① 电压接近零表明镇流器 L 短路。

② 电压接近电源电压表明镇流器 L 断路。

③ 电压值在 30~170V 时，可根据镇流器功率大小和串联灯泡的额定功率，判断镇流器规格，例如：串入 220V/25W 灯泡时，实测电压为 145V，镇流器 L 规格为 8W；135V 时镇流器 L 为 15W；100V

时镇流器 L 为 20W；75V 时镇流器 L 为 30W；55V 时镇流器 L 为 40W。

步骤 3 测试完毕，应先退出万用表红、黑表笔的测量，再断开开关 S，切断电源，最后取下镇流器。

三、观察法

1. 现象一

日光灯管两端亮、中间不亮，启辉器没有辉光现象。可能原因和排除方法如下。

- ① 启辉器内氖泡或小电容短路。更换启辉器。
- ② 启辉器基座短路。拆下基座修复或更换基座。
- ③ 启辉器 3 号线与 4 号线短路，如图 3-2-11 所示。应查找 3 号线与 4 号线的短路点并修复。

2. 现象二

日光灯管两端发黑，启辉器辉光有启动现象，但日光灯始终不能点燃。表明日光灯管使用寿命已终结，应更换灯管。

3. 现象三

新日光灯管点燃发光后，灯管内出现螺旋滚动光带。可能原因和排除方法如下。

- ① 日光灯管点燃发光后立即出现螺旋滚动光带，表明灯管内气体不纯，可重复启动几次。
- ② 日光灯管点燃正常工作数小时后出现螺旋滚动光带，表明灯管有质量问题，应更换灯管。

4. 现象四

装上新日光灯管，灯管两端发出暗红光、中间不亮，启辉器有辉光现象，表明灯管漏气，应更换灯管。

5. 现象五

装上新日光灯管，灯管发出日光色强光后灯丝瞬间烧断。可能原因和排除方法如下。

- ① 日光灯镇流器线圈短路。应更换镇流器。

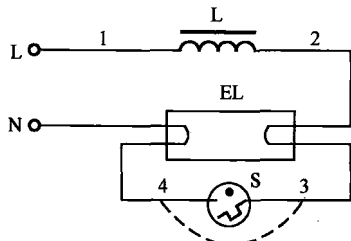


图 3-2-11 3 号线与 4 号线短路示意图

② 日光灯电路存在接线错误。应根据电路图仔细检查，更正接线错误。

6. 现象六

镇流器内有冒烟、打火现象并瞬间将灯丝烧断，表明镇流器线圈烧毁、短路或线圈匝间短路。应立即切断电源，更换镇流器。

7. 现象七

镇流器过热。可能原因和排除方法如下。

① 启辉器短路，未及时发现，造成日光灯长时间处于预热状态。应更换启辉器。

② 镇流器功率与日光灯管功率不匹配。应更换镇流器使之与日光灯功率匹配。

③ 电源电压过高。应调整电源电压，如可调整变压器分接开关使二次电压降低至额定范围内。

8. 现象八

镇流器电磁声音大，表明镇流器铁芯硅钢片松动。应紧固镇流器铁芯或更换镇流器。

9. 现象九

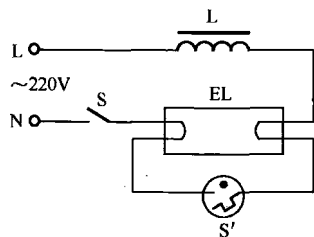
启辉器频繁启动，日光灯管闪烁，不能正常点燃。可能原因和排除方法如下。

① 环境温度低。室内使用者可提高室内温度或更换电子镇流器，室外使用者可采用低温启动电路或更换电子镇流器。

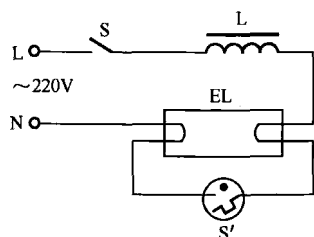
② 镇流器或启辉器存在质量问题。更换镇流器或启辉器试一下。

10. 现象十

关闭日光灯，灯管仍发出微光，表明开关 S 接线错误使开关 S 控制零线 N，如图 3-2-12 (a) 所示。应调整电



(a) 开关 S 接线错误



(b) 开关 S 接线正确

图 3-2-12 关闭日光灯仍发出微光的调整

路，使开关 S 控制火线 L，如图 3-2-12 (b) 所示。

四、日光灯与日光灯元件使用注意事项

① 日光灯镇流器功率与日光灯管功率应相匹配。

② 镇流器应安装在阻燃、耐高温的灯架上，灯架吸顶安装时也要装在阻燃、耐高温的物体上。

③ 日光灯接线、接点应牢固可靠，导线与镇流器外壳应保持间距。

④ 开关 S 应控制火线 L，镇流器电源侧应接在火线上。

⑤ 日光灯使用时适宜温度为 18~20℃，不宜过低，否则日光灯启动困难。环境温度低于 5℃ 时，日光灯一般无法正常工作。

⑥ 电压不宜过高，否则会造成日光灯管工作电流过大，缩短灯管使用寿命，甚至烧毁灯管。

⑦ 电压不宜过低，否则会造成日光灯管灯丝预热温度不够，启动困难。

⑧ 日光灯不应频繁启动，每启动一次大致可使灯管缩短 2~3h 的使用寿命。

⑨ 在车床、铣床、刨床等有机械运动的机械设备上禁止使用日光灯。这是因为日光灯有频闪效应，即每当交流电流经过零值时灯管就会闪烁一次，每分钟闪烁 6 000 次 (50Hz)，当人观察往复或旋转物体时会发生错觉，误认为物体闪烁、跳动、静止、反转，从而导致事故发生。

⑩ 日光灯使用金属灯架时，灯架外壳应按照规定做保护接零或保护接地。

3.2.3 常用日光灯应用电路及常见线路故障排除

一、单圈镇流器日光灯电路

单圈镇流器日光灯电路如图 3-2-13 所示，该日光灯电路由一个单圈镇流器 L、一个日光灯管 EL、两个灯座、一个启辉器 S'、一个开关 S、一个保险 FU 和绝缘导线连接起来构成，这是日光灯最基本的单元电路。

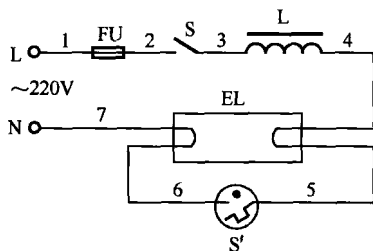


图 3-2-13 单圈镇流器日光灯电路应用接线图

二、双圈镇流器日光灯电路

双圈镇流器日光灯电路如图 3-2-14 所示。

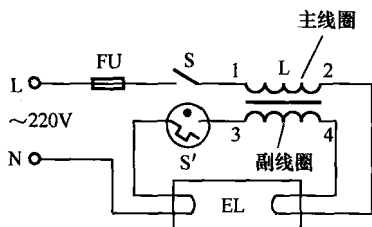


图 3-2-14 双圈镇流器日光灯电路应用接线图

双圈镇流器由一个铁芯上同时绕有两个线圈组成，其中一个线圈为主线圈，其作用与单圈镇流器相同；另一个为副线圈，它的功能是帮助主线圈启动日光灯电路，又称启动线圈。副线圈串联在启辉器电路中，日光灯点燃后，启辉器断开的同时副线圈失去作用。与单圈镇流器日光灯电路相比，双圈镇流器日光灯电路具备以下特点。

① 日光灯启动时，由于主、副线圈的相互作用，降低了镇流器的阻抗，使灯管灯丝有较大的预热电流，增强了启动性能。

② 双圈镇流器的主线圈匝数较多，限流作用较好，因此当电压波动时，镇流器工作电流变化较小，灯管亮度较稳定。

三、单管日光灯电路的故障排除

1. 测电笔法

步骤 1 合上开关 S，测量镇流器接 3 号线端，如图 3-2-15 所示。

测电笔不亮表明电源火线 L 至镇流器接 3 号线端之间断路。

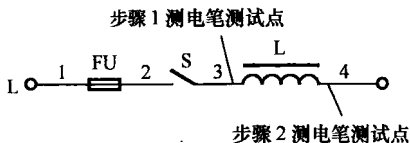


图 3-2-15 测电笔法操作步骤 1

步骤 2 测量镇流器接 4 号线端（见图 3-2-15），测电笔不亮表明镇流器线圈断路。

步骤 3 测量日光灯灯座 B 接 4 号线端，如图 3-2-16 所示。测电笔不亮表明 4 号线断路或 4 号线与灯座 B 接触不良。

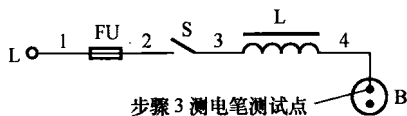


图 3-2-16 测电笔法操作步骤 3

步骤 4 装上日光灯管，测量启辉器基座接 5 号线端，如图 3-2-17 所示。测电笔不亮的可能原因有：日光灯管 B 端断丝或与灯座接触不良，5 号线断路或 5 号线与灯座 B 接触不良。

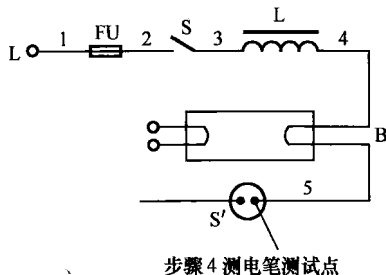


图 3-2-17 测电笔法操作步骤 4

步骤 5 断开开关 S，取下灯管，将启辉器基座接 5 号线端与 6 号线端短接（也可使用已短路的启辉器作为短接线），将灯座 4 号线与 5 号线短接，如图 3-2-18 所示。

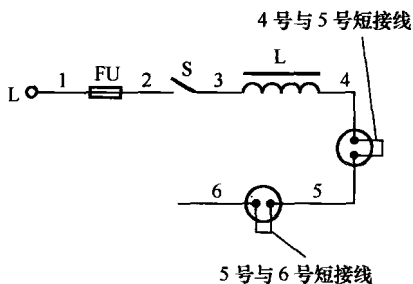


图 3-2-18 测电笔法操作步骤 5

步骤 6 合上开关 S，测量灯座 A 接 6 号线端，如图 3-2-19 所示。测电笔不亮表明 6 号线断路或 6 号线与灯座 A、启辉器基座接触不良。

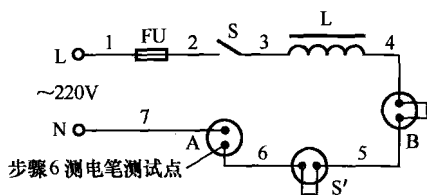


图 3-2-19 测电笔法操作步骤 6

步骤 7 装上日光灯管，灯管两端亮、中间不亮表明正常，如图 3-2-20 所示。灯管不亮的原因可能有：零线 N 或 7 号线断路，7 号线与零线 N 或灯座 A 接触不良，日光灯管 A 端灯丝断丝或灯管 A 端与灯座接触不良。

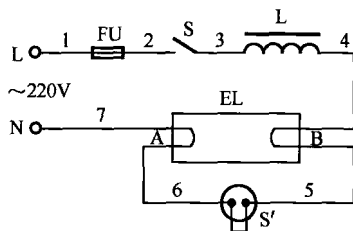


图 3-2-20 测电笔法操作步骤 7

步骤 8 断开开关 S，拆下启辉器基座接 5 号线端与接 6 号线端的短接线，以及灯座上的 4 号与 5 号短接线。

2. 电压测量法

步骤 1 将万用表拨至交流电压 250V 挡，用黑、红表笔测量电压。

步骤 2 合上开关 S，测量镇流器接 3 号线端与零线 N 之间的电压，如图 3-2-21 所示。若测得电压为零表明火线 L 至镇流器接 3 号线端之间有断路，测得电压 220V 左右为正常。

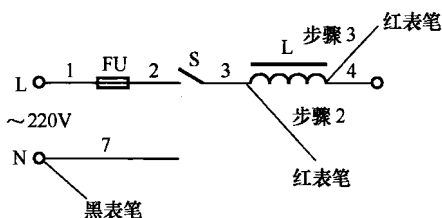


图 3-2-21 电压测量法操作步骤 2

步骤 3 测量日光灯座 A 端接 7 号线端与镇流器接 4 号线端之间电压，如图 3-2-22 所示。若测得电压为零表明 7 号线断路或与灯座 A 接触不良，测得电压略低于电源电压表明 7 号线正常。

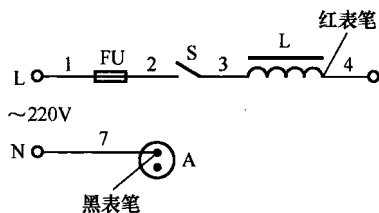


图 3-2-22 电压测量法操作步骤 3

步骤 4 测量日光灯座 A 端接 7 号线端与灯座 B 接 4 号线端之间电压，如图 3-2-23 所示。若测得电压为零表明 4 号线断路或与灯座 B 接触不良，测得电压略低于电源电压表明 4 号线正常。

步骤 5 装上日光灯管，测量启辉器基座接 5 号线端与零线 N 之间

电压，如图 3-2-24 所示。若测得电压为零，则有以下几种可能：①灯管 B 端灯丝断丝；②灯管与灯座 B 接触不良；③5 号线断路；④5 号线与灯座 B 或启辉器基座接触不良。测得电压略低于电源电压为正常。

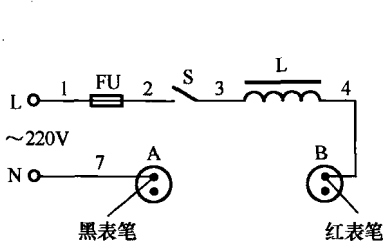


图 3-2-23 电压测量法操作步骤 4

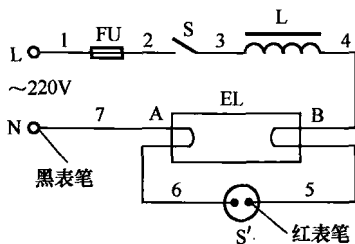


图 3-2-24 电压测量法操作步骤 5

步骤 6 测量启辉器基座接 6 号线端与镇流器接 4 号线端之间电压，如图 3-2-25 所示。若测得电压为零，则有以下几种可能：①灯管 A 端灯丝断丝；②灯管与灯座 A 接触不良；③6 号线断路；④6 号线与灯座 A 或启辉器基座接触不良。测得电压略低于电源电压为正常。

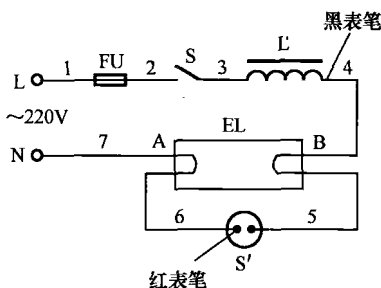


图 3-2-25 电压测量法操作步骤 6

3. 电阻测量法

(1) 检测线路断路及接线错误故障

步骤 1 断开开关 S，取下日光灯管和启辉器。

步骤 2 将万用表拨至电阻 $R \times 100$ 或 $R \times 1k$ 挡，用红、黑表笔测量电阻值。

步骤 3 测量开关 S 接 3 号线端与镇流器接 3 号线端的阻值，如

图 3-2-26 所示。阻值无限大表明 3 号线断路或接线错误，阻值接近零表明 3 号线正常。

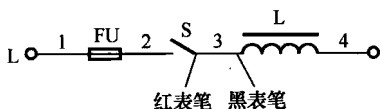


图 3-2-26 电阻测量法检测线路断路及接线错误故障操作步骤 3

步骤 4 测量镇流器接 3 号线端与镇流器接 4 号线端的阻值，如图 3-2-27 所示。阻值无限大表明镇流器线圈断路，阻值接近零表明镇流器线圈短路。

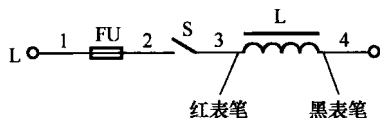


图 3-2-27 电阻测量法检测线路断路及接线错误故障操作步骤 4

步骤 5 测量镇流器接 4 号线端与灯座 B 接 4 号线端的阻值，如图 3-2-28 所示。阻值无限大表明 4 号线断路或接线错误，阻值接近零表明 4 号线正常。

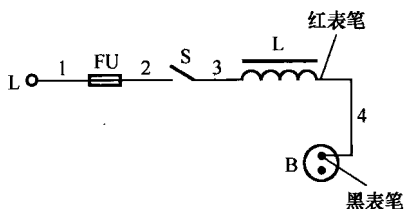


图 3-2-28 电阻测量法检测线路断路及接线错误故障操作步骤 5

步骤 6 测量灯座 B 接 5 号线端与启辉器基座接 5 号线端的阻值，如图 3-2-29 所示。阻值无限大表明 5 号线断路或接线错误，阻值接近零表明 5 号线正常。

步骤 7 测量启辉器基座接 6 号线端与灯座 A 接 6 号线端的阻值，如图 3-2-30 所示。阻值无限大表明 6 号线断路或接线错误，阻值接近

零表明6号线正常。

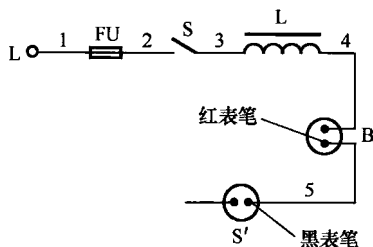


图 3-2-29 电阻测量法检测线路
断路及接线错误故障操作步骤 6

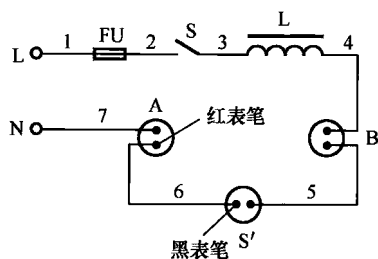


图 3-2-30 电阻测量法检测线路
断路及接线错误故障操作步骤 7

步骤 8 测量灯座 A 接 7 号线端与零线 N 接 7 号线端的阻值，如图 3-2-31 所示。阻值无限大表明 7 号线断路或接线错误，阻值接近零表明 7 号线正常。

步骤 9 将 3 号线与 7 号线短接，安装上日光灯管，测量启辉器基座接 5 号线端与启辉器基座接 6 号线端的阻值，如图 3-2-32 所示。阻值无限大表明灯管与灯座接触不良或灯丝断丝，阻值接近于零表明日光灯管正常。

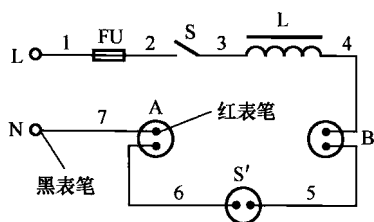


图 3-2-31 电阻测量法检测线路
断路及接线错误故障操作步骤 8

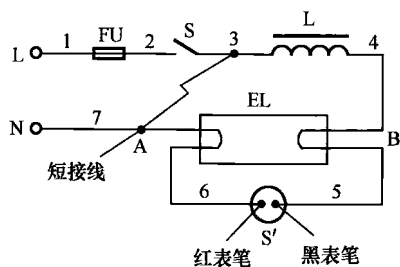


图 3-2-32 电阻测量法检测线路断路及
接线错误故障操作步骤 9

(2) 检测线路短路故障

步骤 1、步骤 2 同 (1) 检测线路断路及接线错误故障。

步骤 3 测量灯座 A 接 7 号线端与灯座 B 接 4 号线端的阻值，如图 3-2-33 所示。阻值接近零表明 7 号线与 3 号线或 4 号线短路，阻值

无限大为正常。

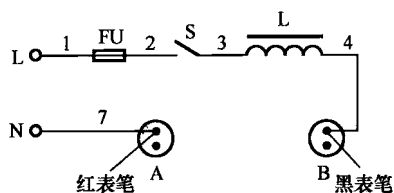


图 3-2-33 电阻测量法检测线路短路故障操作步骤 3

步骤 4 测量灯座 A 接 6 号线端与灯座 B 接 5 号线端的阻值，如图 3-2-34 所示。阻值接近零表明 6 号线与 5 号线或启辉器基座短路，阻值无限大为正常。

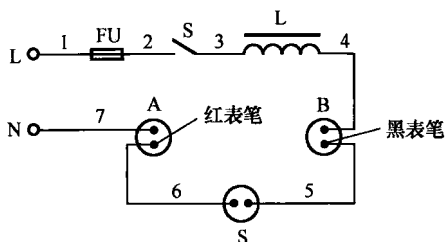


图 3-2-34 电阻测量法检测线路短路故障操作步骤 4

步骤 5 测量灯座 A 接 7 号线端与灯座 A 接 6 号线端的阻值，如图 3-2-35 所示。阻值接近零表明 7 号线与 6 号线短路，阻值无限大为正常。

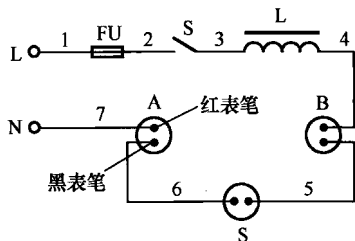


图 3-2-35 电阻测量法检测线路短路故障操作步骤 5

步骤 6 测量灯座 B 接 4 号线端与灯座 B 接 5 号线端的阻值，如图 3-2-36 所示。阻值接近零表明 5 号线与 4 号线或 3 号线短路，阻值

无限大为正常。

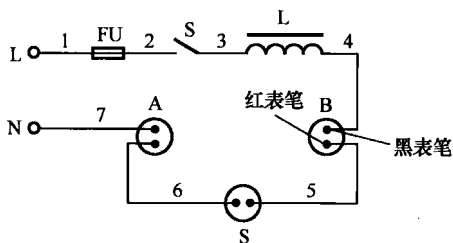


图 3-2-36 电阻测量法检测线路短路故障操作步骤 6

步骤 7 测量灯座 A 接 7 号线端与灯座 B 接 5 号线端的阻值，如图 3-2-37 所示。阻值接近零表明 7 号线与 5 号线或启辉器基座短路，阻值无限大为正常。

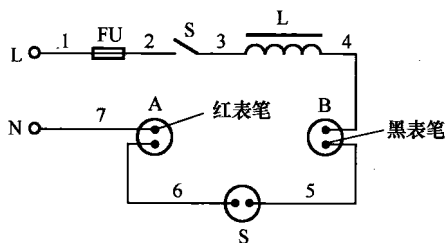


图 3-2-37 电阻测量法检测线路短路故障操作步骤 7

步骤 8 测量灯座 A 接 6 号线端与灯座 B 接 4 号线端的阻值，如图 3-2-38 所示。阻值接近零表明 6 号线与 4 号线或 3 号线短路，阻值无限大为正常。

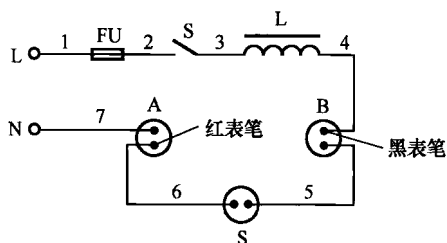


图 3-2-38 电阻测量法检测线路短路故障操作步骤 8

四、双管日光灯电路

1. 概念

双管日光灯由两套单管日光灯装在同一个灯架上组成，它是两个独立的日光灯电路，共用一个电源，由一个开关控制，如图 3-2-39 所示。双管日光灯一般应用在需要集中控制和对亮度要求较高的场所，如会议室、商场等。

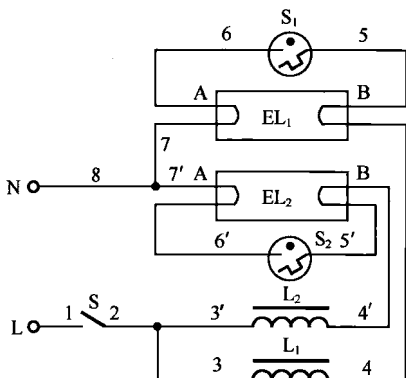


图 3-2-39 双管日光灯电路原理图

2. 电路分析

如图 3-2-39 所示，电源火线 L—1 号线—开关 S—2 号线—3 号线—镇流器 L_1 —4 号线—灯管 EL_1 灯丝 B 端—5 号线—启辉器 S_1 —6 号线—灯管 EL_1 灯丝 A 端—7 号线—8 号线—零线 N 构成灯管 EL_1 的日光灯电路。电源火线 L—1 号线—开关 S—2 号线—3' 号线—镇流器 L_2 —4' 号线—灯管 EL_2 灯丝 B 端—5' 号线—启辉器 S_2 —6' 号线—灯管 EL_2 灯丝 A 端—7' 号线—8 号线—零线 N 构成灯管 EL_2 的日光灯电路。

3. 故障排除注意事项

① 用测电笔法和电压测量法检测故障时，与单管日光灯相同。应注意两个日光灯电路分别测量，查找故障。

② 使用电阻测量法时应注意将 3 号线和 3' 号线分别与 2 号线断开，7 号线和 7' 号线分别与 8 号线断开，并注意 3 号线和 3' 号线、7 号线和 7' 号线不能短路。然后分别测量，方法同单管灯电路。

4. 使用注意事项

① 双管日光灯电路中两个镇流器功率应相同,两个灯管功率应相同,镇流器与灯管功率应相匹配。

② 3号线和3'号线应接在2号线上,7号线和7'号线应接在8号线上,不可接错。

③ 启辉器 S_1 、5号线、6号线与启辉器 S_2 、5'号线、6'号线不能接反或接错。

3.2.4 日光灯四种接线方法比较

日光灯四种接线方法比较如图 3-2-40 所示。

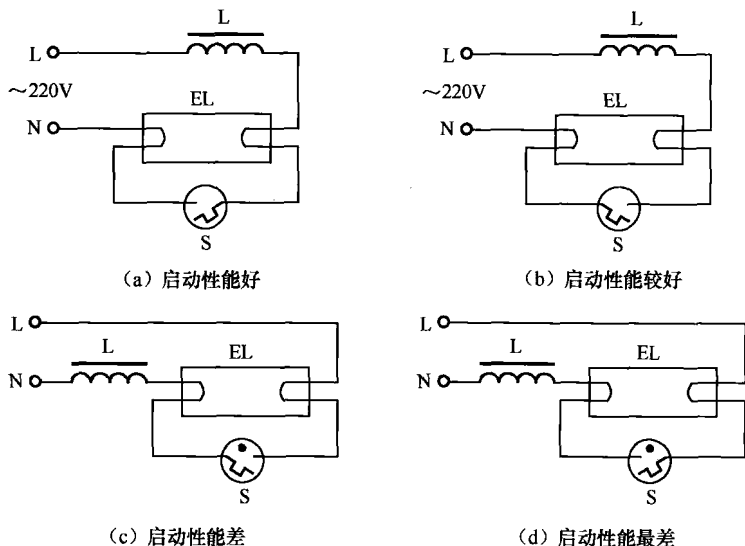
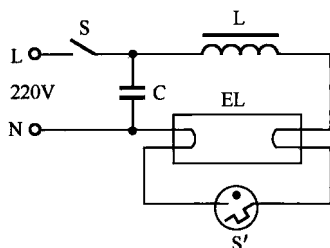


图 3-2-40 日光灯的四种接线方法

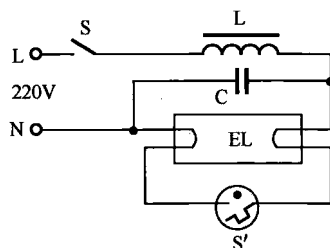
3.2.5 提高日光灯功率因数的方法

电感式日光灯电路中的镇流器是电感元件,需要消耗一定的无功功率,使得日光灯的功率因数降低至 0.5 左右。可以在电源火线 L 与零线 N 之间并联一个电容器,如图 3-2-41 (a) 所示,以提高日光灯

的功率因数。图 3-2-41 (b) 所示是常见的错误接线方法。并联电容器后，日光灯的功率因数可提高到 0.9 以上。



(a) 电容器 C 正确接线方法



(b) 电容器 C 错误接线方法

图 3-2-41 日光灯并联电容器方法

电容器的容量应根据日光灯功率进行选配，一般镇流器的铭牌上会标有配用电容器容量的数据，也可以根据表 3-2-3 进行选配。

表 3-2-3 电容器容量选配

电源电压/V	日光灯功率/W	电容器耐压/V	容量/ μF
220	15	400	2.5
220	20	400	2.5
220	30	400	3.75
220	40	400	4.75

3.2.6 电感式日光灯低温启动电路

为了解决日光灯在低温环境中启动困难的问题，可在启辉器 U 形双金属片侧与灯管灯丝之间串联一个整流二极管（一般采用 2CP4

型),如图 3-2-42 所示。整流二极管的作用是将电路中的交流电变为直流电,而镇流器对直流电的阻抗较低,从而使直流电流可顺利通过预热灯丝。当启辉器断开时,由于镇流器流过的是直流电,所以可产生较高的自感电动势,很容易使灯管内气体电离,可比较容易地点燃日光灯。灯管点燃后,二极管不再工作,电路恢复正常工作状态。

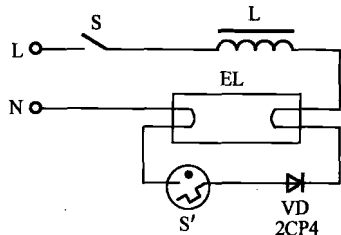


图 3-2-42 电感式日光灯低温启动电路

3.2.7 电子式镇流器日光灯

一、概述

电子式镇流器日光灯（简称电子式日光灯）由镇流器和日光灯管组成。它具有启动速度快、镇流器功率损耗小、亮度高、功率因数高、可在低温低压条件下点燃、节能省电等优点,得到越来越广泛的应用。

二、电子镇流器的技术数据

额定电压: 220V/50Hz; 工作电压: 120~150V; 功率损耗: 1W; 功率因数: 0.9 左右; 适用环境温度: -10~+50℃; 常用规格: 15W、20W、22W、30W、32W、40W。

三、应用电路

如图 3-2-43 所示,电子镇流器有六个出线头,两个为一组,共三组(用红、白、黑三种不同颜色表示),红色组接电源,白色组和黑色组分别接灯管的两端。

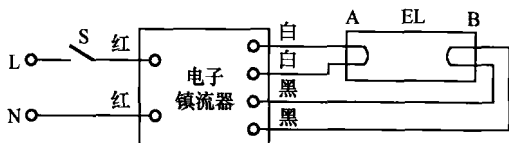


图 3-2-43 电子式镇流器日光灯接线示意图

四、故障排除

步骤 1 合上开关 S，将万用表拨至交流 250V 电压挡，用红、黑表笔测量镇流器接 2 号线端与 7 号线端电压，如图 3-2-44 所示。测量结果 220V 为正常，结果为零表明 1 号线、开关 S、2 号线或 7 号线断路。

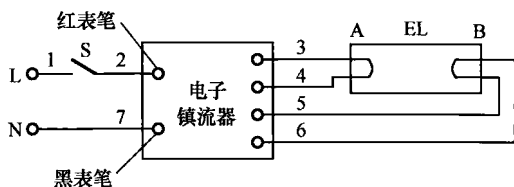


图 3-2-44 故障排除步骤 1

步骤 2 断开开关 S，查确无电，拆下镇流器与灯管连接的 3、4、5、6 号线，如图 3-2-45 所示。

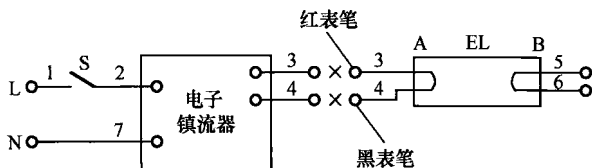


图 3-2-45 故障排除步骤 2

步骤 3 将万用表拨至电阻挡，用电阻法分别检测 3、4、5、6 号线是否存在断路故障、灯管与灯座是否接触不良及灯管是否存在断丝故障。

步骤 4 如果测量结果均无异常表明电子镇流器损坏，更换电子镇流器后恢复原电路。

3.2.8 三基色节能灯

节能灯是采用电子镇流器技术及三基色灯管制成的自镇流日光灯，具有发光效率高、启动快、寿命长、使用方便、节能省电等优点，是一种新型节能环保光源，得到越来越广泛的应用。

3.2.9 经验总结

① 启辉器损坏应急启动日光灯方法：用一根截面积 $1\sim 4\text{mm}^2$ 的绝缘独芯铜丝，将两头各剥开 0.5mm ，折成 U 形。用这根导线短接启辉器两触片，灯管两端发光时迅速断开，反复几次可点燃日光灯。

② 启辉器小电容器被击穿短路，而暂时没有维修条件，可将小电容器剪掉，启辉器可临时继续使用。

③ 日光灯管使用一段时间后，将灯管调转方向后再使用，可延长灯管使用寿命。

④ 日光灯管一端断丝而灯管无其他故障时，可将灯管断丝一端灯角短接后临时继续使用。

⑤ 灯丝引线与灯角连接方法有焊接法和压接法。当接触不良时，容易误认为灯丝断丝。重新焊接或压接后可继续正常使用。

⑥ 在检修日光灯之前应先用测电笔测量灯架是否带电，以防触电。

⑦ 破损灯管内的汞对环境有害，应及时妥善处理。

3.3 常用其他照明光源

前两节讲述的白炽灯和日光灯是生活中最常用的照明光源。在一些特殊的场合，我们可能还会应用到一些特殊的照明光源，本节予以简明阐述。

3.3.1 碘钨灯

一、概述

碘钨灯属于卤钨灯的一种，是在白炽灯的基础上发展而来的。它也是用钨丝作为灯丝，将灯丝绕成螺旋状，装入细长形耐高温的石英玻璃管中，在玻璃管中用许多高质量的钨丝作灯丝支架，然后把玻璃管抽成真空，再充入适量的惰性气体和微量纯碘。当碘钨灯通电后，在高温的作用下，灯丝表面蒸发出的钨原子向管内壁扩散黏附在管壁上，温度达到 250°C 时，碘原子与黏附在管壁上的钨原

子发生化学反应，生成碘化钨。碘化钨气体向灯丝扩散，当靠近温度高达 1 400℃ 以上的灯丝时，又分解为碘和钨，于是钨原子又回到灯丝上，而碘原子又向管壁扩散再与蒸发出来的钨原子化合成碘化钨。如此形成碘、钨不断循环。碘、钨的循环可使灯丝温度提高，同时也提高了碘钨灯的发光效率，减少了钨的蒸发，可延长灯丝的使用寿命。

二、应用

碘钨灯与白炽灯相比具有发光效率高、使用寿命长、辨色率高和接线简单等优点，可应用于会场、厂房、工地、摄影棚等场所。碘钨灯常用的型号及参数见表 3-3-1。

表 3-3-1 碘钨灯常用型号及参数

灯管型号	额定电压/V	额定功率/W	光通量/lm	使用寿命/h
BW6-50	6	50	900	1 000
BW12-100	12	100	2 200	600
BW24-200	24	200	4 400	600
BW36-300	36	300	6 600	600
BW220-500	220	500	9 750	1 500
BW220-1000	220	1 000	21 000	1 500
BW220-2000	220	2 000	42 000	1 500

三、使用注意事项

- ① 灯管额定电压必须与电源电压相等。
- ② 灯管工作时应保持水平状态，最大倾斜角度不得大于 4°，否则会破坏碘、钨循环，缩短使用寿命。
- ③ 由于灯丝较脆，应避免撞击或在有震动的场所使用。
- ④ 碘钨灯工作时灯管温度可高达 500~700℃，在使用时应注意散热，灯架与建筑物距离应在 1m 以上，周围严禁放置易燃物。
- ⑤ 碘钨灯悬挂位置较低时，应使用额定电压 36V 以下的低压碘钨灯。
- ⑥ 碘钨灯的启动电流较大，一般为工作电流的 5 倍，使用时应避免多个碘钨灯同时启动。

3.3.2 高压汞灯

一、概述

高压汞灯也称高压荧光灯，是气体放电灯的一种。高压汞灯灯泡分为内、外两层。内层使用耐高温的石英玻璃管制成放电管，放电管内有二个主电极和一个辅助电极，抽成真空后充入适量汞和惰性气体（纯氙气）。放电管上下两端为主电极，电极上涂有电子发射粉，工作时发射电子。辅助电极与上电极之间串联一个 $40\sim 60\text{k}\Omega$ 的启动电阻，启动电阻置于外层玻璃泡中，如图 3-3-1 所示。玻璃泡内壁涂有荧光粉，并抽成真空，充入惰性气体。点燃后放电管内汞蒸气气压高达 $101\sim 303\text{kPa}$ ，故称为高压汞灯。

高压汞灯发光效率高、亮度强，但启动时间长、对电压波动的耐受性差，主要用于街道、工矿、车站广场、码头等需要亮度较强而不需频繁开关的公共场所。

二、发光原理

如图 3-3-1，合上开关 S，交流电经过镇流器加在放电管上、下主电极。由于两个主电极间距较大，这时还不能导电。而下主电极和辅助电极间距很小，首先形成辉光放电，使放电管内气体电离，促使两主电极开始弧光放电。在主电极导电后，因镇流器上有较大的压降，再加上启动电阻的压降，下主电极与辅助电极之间电压降很低，不足以维持放电。随着主电极的放电，放电管内温度逐渐升高，汞逐渐汽化，高压汞蒸气放电后发出部分蓝绿色光和紫外线，紫外线激发外层玻璃管内壁上的荧光粉，发出可见光。

三、使用注意事项

- ① 高压汞灯与镇流器功率应相匹配。

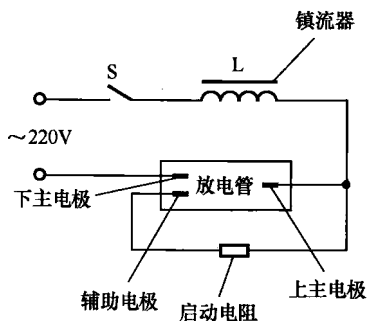


图 3-3-1 高压汞灯电气原理图

② 应在电压波动不大的场合使用。电源电压下降 5% 以上可能导致汞灯自熄。

③ 高压汞灯外层玻璃破损后，应立即关闭电源、更换灯泡。因为此时放电管虽然能亮，但会辐射出大量紫外线，可能灼伤人的眼睛和皮肤。

④ 高压汞灯不宜频繁启动，否则会缩短其使用寿命。

⑤ 高压汞灯应垂直安装。水平安装会降低汞灯发光效率，并使其对电压波动的耐受性降低。

⑥ 高压汞灯正常工作时玻璃泡表面温度可高达 150~250℃，使用时应注意散热。

⑦ 高压汞灯的启动时间为 4~8min，因此不宜用于需要快速点亮的照明场所。

⑧ 高压汞灯功率因数低，在使用时一般应加装补偿电容器来提高功率因数，如图 3-3-2 所示。

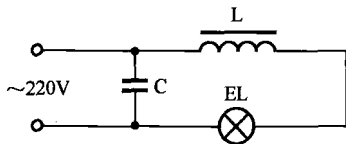


图 3-3-2 高压汞灯并联补偿电容器接线图

四、高压汞灯和镇流器的型号与参数

高压汞灯和镇流器的型号与参数分别见表 3-3-2 及表 3-3-3。

表 3-3-2 高压汞灯的型号与参数

型号	额定电压/V	额定功率/W	工作电压/V	启动电压/V	工作电流/A	启动电流/A	平均寿命/h	光通量/lm	功率因数
GGY-50	220	50	95±15	≤180	0.62	1.0	3 500	1 575	0.44
GGY-80	220	80	110±15		0.85	1.3	3 500	2 940	0.51
GGY-125	220	125	115±15		1.25	1.8	5 000	4 990	0.55
GGY-175	220	175	130±15		1.5	2.3	5 000	7 350	0.61
GGY-250	220	250	130±15		2.15	3.7	6 000	11 025	0.61
GGY-400	220	400	135±15		3.25	5.7	6 000	21 000	0.61
GGY-700	220	700	140±15		5.45	10.0	5 000	35 000	0.63
GGY-1000	220	1 000	140±15		7.5	13.7	5 000	52 500	0.67

表 3-3-3 高压汞灯镇流器的型号与参数

型号	配用灯泡 功率/W	工作电 压/V	工作电流/A	启动电流/A	功率 损耗/W	阻抗/ Ω	冷态直流 电阻/ Ω
GYZ-50	50	184	0.62	1.0 ± 0.08	10	285	17
GYZ-80	80	165	0.85	1.3 ± 0.1	16	202	14.8
GYZ-125	125	154	1.25	1.8 ± 0.125	25	134	5.34
GYZ-175	175	152	1.50	2.3 ± 0.15	26.5	100	3.8
GYZ-250	250	153	2.15	3.7 ± 0.25	37.5	70	2.41
GYZ-400	400	146	3.25	5.7 ± 0.4	40	45	1.13
GYZ-700	700	146	5.45	10.0 ± 0.7	70	26.5	0.65
GYZ-1000	1 000	149	7.50	13.7 ± 1.0	100	18.5	0.4

五、常见故障分析

① 汞灯点燃后只有放电管亮而灯泡不亮,表明灯泡外层玻璃损坏漏气。

② 汞灯正常点燃后自熄,可能原因为:电源电压不稳;汞灯与灯座接触不良,或其他接点接触不良。

③ 汞灯正常点燃后忽亮忽灭,表明汞灯衰老,需要更换。

④ 新汞灯不能点燃,可能原因为:汞灯与镇流器功率不匹配,镇流器线圈断路故障(参见日光灯镇流器的故障排除),电源或线路故障(参见白炽灯单控灯的故障排除)。

⑤ 新汞灯通电后立即烧毁,原因为:镇流器线圈匝间短路或烧毁短路。

六、自镇流式高压汞灯

自镇流式高压汞灯与镇流器式高压汞灯外观相同,只是在汞灯灯泡内添加了一个由钨丝制成的镇流灯丝,代替了笨重的镇流器,如图 3-3-3 所示。镇流灯丝与放电管上电极串联,灯泡内充入适量的氩、氮混合气体以减少钨丝的蒸发。自镇流式高压汞灯由汞放电管、白炽体(钨丝)和荧光粉三种发光要素同时发光组成复合光源,因

此自镇流式高压汞灯也称复合灯。自镇流式高压汞灯的型号与参数见表 3-3-4。

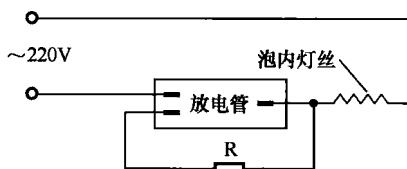


图 3-3-3 自镇流式高压汞灯电气原理图

表 3-3-4 自镇流式高压汞灯的型号与参数

型号	额定电压/V	额定功率/W	启动电压/V	启动电流/A	工作电流/A	光通量/lm	使用寿命/h
GYZ-160	220	160	≤180	0.95	0.75	2 560	3 000
GYZ-250	220	250		1.70	1.20	4 900	3 000
GYZ-450	220	450		2.25	2.25	11 000	3 000

自镇流式高压汞灯与镇流器式高压汞灯相比具有功率因数高、光色好、价格低、使用方便等优点，但也有使用寿命短、对电压波动耐受性差等缺点。

3.3.3 高压钠灯

一、概念

高压钠灯与高压汞灯一样，也是气体放电光源，但内部结构有所不同。高压钠灯的主要元器件是放电管、双金属片热继电器及电阻丝。高温下，钠蒸气对石英玻璃有较强的腐蚀性，因此放电管壁使用的材料是与钠不发生反应且耐高温的半透明氧化铝。放电管内装有钨丝电极，管内抽成真空，充入适量的钠、汞和氙气。热继电器和电阻丝串联后与放电管一同放入玻璃泡内，抽成真空，制成高压钠灯，如图 3-3-4 所示。

二、发光原理

给高压钠灯接通电源后，电流流过热电阻丝而发热，使热继电器双

金属片受热变形断开，此时镇流器上产生很高的自感电动势（1 000～2 500V），使放电管内氙气电离放电，管内温度随之升高，汞也汽化放电，温度进一步升高，使得钠汽化放电，发出强光，高压钠灯点燃。

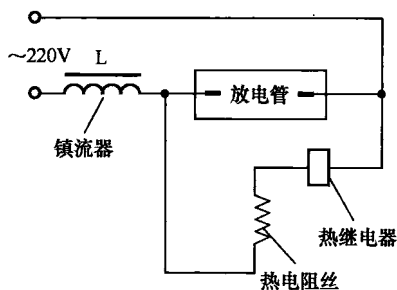


图 3-3-4 高压钠灯电气原理图

三、应用

高压钠灯发光效率高，使用寿命长，可在短时间内反复启动，灯座和镇流器可与汞灯通用。高压钠灯显色性较差，光谱集中在人眼较为敏感的区域，光色呈黄偏红，光线柔和，不诱昆虫。高压钠灯广泛应用于机场、公路、广场、车站等需要亮度高、照明面积大的场所。

四、高压钠灯和镇流器的型号与参数

高压钠灯和镇流器的型号与参数见表 3-3-5 及表 3-3-6。

表 3-3-5 高压钠灯的型号与参数

型号	额定功率/W	电源电压/V	工作电压/V	工作电流/A	启动电压/V	启动电流/A	光通量/lm	功率因数	配用镇流器
NG100	100	220	135±20	1.25	190	1.8	7 500	0.44	钠灯镇流器
NG215	215	220	100±20	2.45	190	3.7	16 125	0.44	250W 汞灯镇流器
NG250	250	220	100±20	3.00	190	5.0	22 500	0.44	钠灯镇流器
NG360	360	220	100±20	3.85	190	5.7	32 400	0.44	400W 汞灯镇流器
NG400	400	220	100±20	4.60	190	6.5	38 000	0.44	钠灯镇流器

表 3-3-6 高压钠灯镇流器的型号与参数

型号	配用钠灯型号	电源电压/V	电源频率/Hz	工作电流/A	阻抗/ Ω	温度/ $^{\circ}\text{C}$
100	NG100	220	50	1.25	150	80
250	NG250	220	50	3.00	60	80
400	NG400	220	50	4.60	39	80

五、使用注意事项

① 新型高压钠灯需配用触发器。触发器的连接如图 3-3-5 所示。

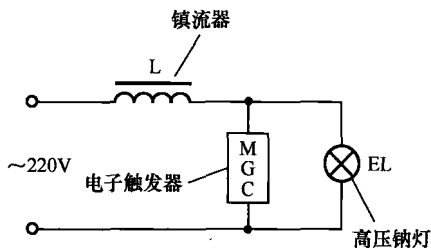


图 3-3-5 高压钠灯配用触发器接线图

② 高压钠灯功率因数较低，使用时应加装无功补偿电容器。

③ 其他注意事项与高压汞灯相同。

3.3.4 金属卤化物灯

一、概述

金属卤化物灯结构与汞灯相似，只是在放电管中添加了适量的金属卤化物，使灯的光色有了很大的改善，发光效率提高了 1~2 倍。金属卤化物灯的品种较多，常用的是钠铟灯和镝灯。

二、应用

钠铟灯常用于广场、车站等大面积照明场所，镝灯适用于会场、舞台等场所。充入不同的金属卤化物和调节卤化物的充入量，可以制成不同颜色的金属卤化物灯，如碘化铟灯为蓝色，碘化铵灯为绿色，碘化锂灯为红色。彩色金属卤化物灯常应用于建筑物墙面

外景观照明。

三、使用注意事项

- ① 金属卤化物灯使用时需配用触发器和限流器。
- ② 金属卤化物灯功率因数较低，使用时应加装无功补偿电容器。
- ③ 灯具安装高度应大于 5m，落地安装的反光照明灯具应采取保护措施。
- ④ 其他注意事项与高压汞灯相同。

3.3.5 霓虹灯

一、概述

霓虹灯由灯管和变压器组成。灯管可根据不同需要制成各种形状，也可以使其发出不同颜色的光。霓虹灯可用于娱乐场所、室内外广告、牌匾装饰等。

灯管由玻璃管和两个灯头组成。玻璃管内充入氧化铝、氧化铬和氢氧化钾等成分，可使灯管耐高温，并能适应室内、外环境变化。灯头同样由玻璃制成，内装有电极，电极表面涂有电子发射物质。根据灯管内壁涂有的不同颜色和充入的不同物质，霓虹灯可发出不同颜色的光，见表 3-3-7。

表 3-3-7 霓虹灯灯管玻璃颜色、充入气体种类与光色的关系

发光颜色	红	淡红	蓝	蓝灰	解蓝	绿	黄	粉	紫	白
玻璃颜色	透明	透明	透明	透明	透明	黄	透明	透明	蓝	白
充入气体	氖	氩	氩、汞	氩	氙	氖或氩、汞	氩、钠	氖、氩	氖	氩或氩、汞

二、发光原理

霓虹灯变压器是专用变压器。变压器一次电压为 220V，二次电压为 6 000~15 000V，可击穿灯管内的惰性气体或金属蒸气，使灯管点燃发光，产生电流，同时二次电压下降。变压器起限流作用，二次侧工作电流很小，一般为 18~30mA。变压器二次侧所带灯管长度与二

次电压、灯管直径和充入气体种类有关，见表 3-3-8。

表 3-3-8 霓虹灯变压器参数

变压器容量		电压		工作电流				功率 因数	负载灯管长度/m		
V·A	W	输入/V	输出 /V	一次侧/A 额定值 最大值		二次侧 /mA 额定值 最大值			管径 15mm (充氖气)	管径 13mm (充 氙气)	管径 12mm (其他 气体)
300	185	220	15 000	1.36	1.95	20	26	0.5	12	8.4	9.5
240	150	220	12 000	1.09	1.57	20	26	0.5	19	6.3	7.4
180	110	220	9 000	0.88	1.20	20	26	0.5	7.5	5.3	6.3
120	70	220	6 000	0.55	0.82	20	26	0.5	5.5	3.8	4.2

三、接线方法

霓虹灯接线方法如图 3-3-6 所示。

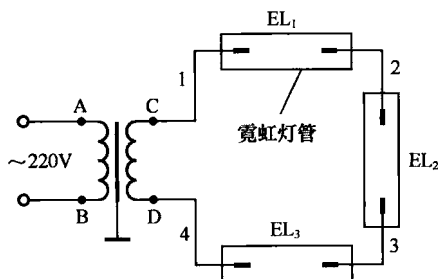


图 3-3-6 霓虹灯接线图

四、安装和使用注意事项

- ① 灯管安装使用专用支架，常用玻璃支架。
- ② 霓虹灯变压器是专用变压器，不可用其他变压器替代。
- ③ 霓虹灯管的二次高压导线及灯管之间的连接线均应采用不低于 1.5kV 以上的专用绝缘导线。
- ④ 霓虹灯变压器明装时距地面高度不应小于 3m，如小于 3m，应有防护措施，在室外露天使用应有防雨措施。
- ⑤ 变压器与灯管应尽可能靠近，以减少高压接线。
- ⑥ 变压器的接地螺栓必须可靠，接在保护接地或保护接零线上。

- ⑦ 灯管串联时灯管灯头之间应保持 50mm 左右距离。
- ⑧ 霓虹灯有高压放电、打火现象应立即停止使用。
- ⑨ 室外使用的霓虹灯安装在建筑物顶部时应有防雷电装置。
- ⑩ 霓虹灯功率因数较低，使用时应加装无功补偿电容。

五、故障排除

1. 变压器二次侧所带灯管不亮故障

步骤 1 将万用表拨至交流 250V 电压挡，用红、黑表笔测量霓虹灯变压器一次侧接线端子 A 与接线端子 B 之间的电压，如图 3-3-7 所示。测得结果 220V 左右为正常，结果为零表明电源、电源至变压器一次侧导线或刀开关 QS 触点断路。

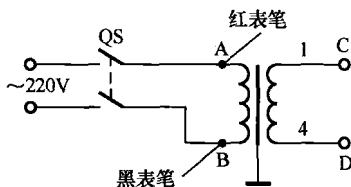


图 3-3-7 变压器二次侧所带灯管不亮故障排除步骤 1

步骤 2 拉开刀开关 QS，拆下变压器二次侧接线端子 C 上的 1 号线和接线端子 D 上的 4 号线，将一支正常的灯管接在变压器二次侧接线端子 C 上与接线端子 D 上，如图 3-3-8 所示。合上刀开关 QS，灯管亮表明变压器正常，灯管不亮表明变压器一次侧或二次侧线圈断路。

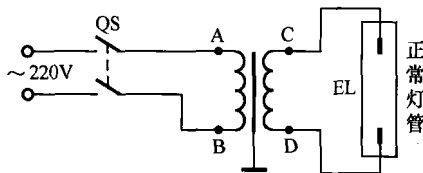


图 3-3-8 变压器二次侧所带灯管不亮故障排除步骤 2

步骤 3 拉开刀开关 QS，拆下测试用的灯管，恢复变压器二次侧

接线（端子 C 接 1 号线，端子 D 接 4 号线）。

步骤 4 拉开刀开关 QS，用一根完好的高压绝缘导线作短接线，将变压器二次侧接线端子 D 与灯管 EL₁ 接 2 号线端短接，如图 3-3-9 所示。合上刀开关 QS，灯管不亮表明灯管损坏或 1 号线断路。

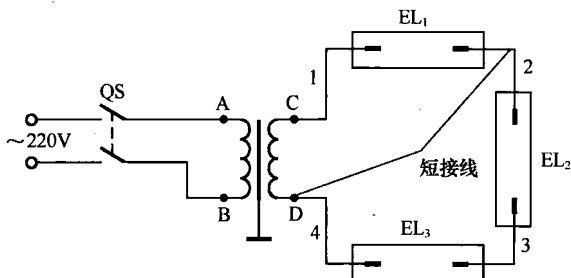


图 3-3-9 变压器二次侧所带灯管不亮故障排除步骤 4

步骤 5 拉开刀开关 QS，拆下短接线，用短接线将变压器二次侧接线端子 D 与灯管 EL₂ 接 3 号线端短接，如图 3-3-10 所示。合上刀开关 QS，灯管 EL₁、EL₂ 不亮表明灯管 EL₂ 损坏或 2 号线断路，灯管 EL₁、EL₂ 亮为正常。

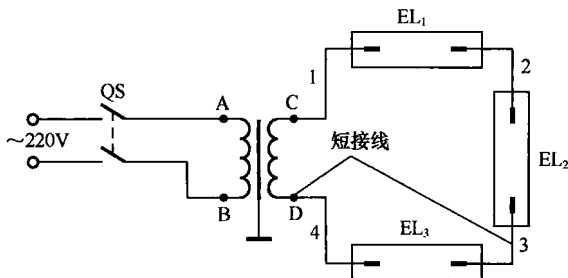


图 3-3-10 变压器二次侧所带灯管不亮故障排除步骤 5

步骤 6 依此类推，用短接法检查灯管 EL₃、EL₄、EL₅...

2. 灯管闪烁故障

一台变压器所带灯管全部闪烁，可能的原因如下。

① 变压器所带灯管过多，超负荷。

- ② 变压器实际容量低于其额定容量。
- ③ 变压器二次侧输出电压过低。

一台变压器所带灯管部分闪烁，可能原因为灯管漏气或损坏。检修可使用短接法。（参考上述灯管不亮故障排除中的步骤4和步骤5。）

3.3.6 安全灯

安全灯是指额定电压低于36V的照明灯具，由电源220V或380V变压为6V、12V、24V、36V的降压变压器及36V以下灯泡组成。安全灯分为携带式和固定式两种。携带式安全灯主要用于电缆沟、暖气沟及金属容器等场所的照明，固定安全灯主要用于车床等需要固定照明的场所。安全灯变压器如图3-3-11所示。

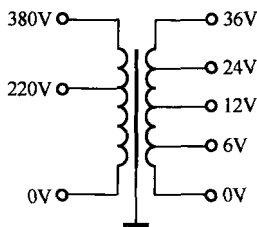


图 3-3-11 安全灯变压器原理图

一、安全灯变压器的使用要求

- ① 安全灯变压器必须采用双圈互感式，严禁采用单圈自感式。
- ② 变压器的外壳、铁芯必须采用接零或接地保护，若变压器不是加强绝缘的其二次绕组一端也应与保护线连接。
- ③ 变压器一次侧接线应采用三芯护套线或三芯橡胶电缆，其长度不应超过3m，其截面积不应小于 0.5mm^2 ；二次侧接线应采用护套铜芯软铜线或橡胶紫花软铜线，其截面积不应小于 0.75mm^2 。
- ④ 严禁将变压器带入金属容器内使用。
- ⑤ 使用时变压器的一次侧和二次侧均应装设熔断器式断路器。
- ⑥ 三个月以上不用或在雨季使用的变压器，使用前应摇测一次绕组对二次绕组绝缘电阻，其阻值不应低于 $0.5\text{m}\Omega$ ；摇测一次绕组对地、二次绕组对地绝缘电阻，其阻值不应低于 $0.7\text{m}\Omega$ 。

二、安全灯变压器绕组断路故障的排除方法

步骤1 将万用表拨至适当的电压挡，用红、黑表笔测量。

步骤2 测量变压器一次侧零接线端子与220V接线端子阻值，测得阻值十几欧至几百欧表明正常，若阻值无限大则提示零接线端子

与 220V 接线端子之间的一次绕组断路。

步骤 3 测量变压器一次侧 220V 接线端子与 380V 接线端子阻值，测得阻值十几欧至几百欧表明正常，若阻值无限大则提示 220V 与 380V 之间一次绕组断路，步骤 2、步骤 3 测量方法如图 3-3-12 所示。

步骤 4 测量变压器二次侧零接线端子与 6V 接线端子阻值，测得阻值几欧至几十欧表明正常，若阻值无限大则提示零接线端子与 6V 接线端子之间绕组断路，测量方法如图 3-3-13 所示。

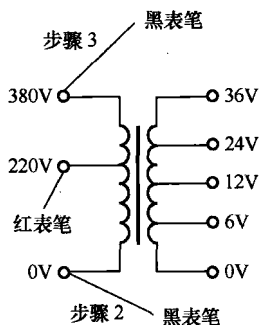


图 3-3-12 安全灯变压器绕组
断路故障排除步骤 3

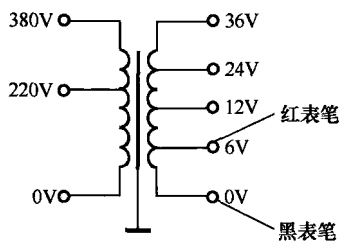


图 3-3-13 安全灯变压器绕组
断路故障排除步骤 4

步骤 5 按照同样的方法测量 6V 与 12V、12V 与 24V、24V 与 36V 二次绕组的电阻，判断有无断路故障，其阻值也在几欧至几十欧之间。

三、使用安全灯的注意事项

① 根据电源电压选择变压器一次侧接线端子的接线，根据灯泡额定电压选择二次接线端子的接线。

② 变压器一次侧接线与二次侧接线严禁接反，若接反将会按变压器的变比升高一次侧电压，这非常危险。

③ 当给变压器接通电源后应先测量二次侧各接线端子之间的电压值与标注值是否相等，并测量外壳确无电后方可使用。

④ 携带式安全灯的手柄应耐热、耐潮湿并绝缘良好，其灯座均采

用瓷质材料并应有金属防护网，灯泡的功率一般不宜超过 60W。

⑤ 在金属容器内(如锅炉)使用的安全灯其电压必须在 12V 以下，并严禁将变压器带入金属容器内使用。

3.3.7 经验总结

① 气体放电灯的灯泡用万用表无法测量其好坏，应采用代替法判断其是否损坏。

② 气体放电灯功率大小不一致，其灯头口径也不一样，维修时应加以注意。

③ 霓虹灯的二次电压很高，维修时应有防止触电的措施。

④ 装有电子触发器的灯具在启动时会发出“滋滋”的触发声音，否则提示触发器损坏。

⑤ 汞灯、钠灯、碘钨灯、金属卤化物灯等灯泡表面温度均在 100℃ 以上，维修时应有防烫伤的措施。

第 4 章 电动机与控制电路

4.1 三相异步电动机

三相异步电动机又称感应电动机，它是根据电磁感应原理，把电能转换为机械能的动力设备。三相异步电动机由定子和转子两个基本部分组成，转子又可分为笼式和绕线式两种。三相异步电动机结构简单、制造容易、价格便宜、维修方便、运行可靠，是应用最为广泛的一种电动机。

4.1.1 基本概念

一、三相笼式异步电动机

三相笼式异步电动机主要由机座，定子铁芯，定子绕组，转子铁芯，笼式转子绕组及前、后轴承，前、后端盖，外风扇，风扇罩，接线盒等部分组成。老电动机型号有 J0 系列、J02 系列等，已基本被淘汰，目前一般采用 Y 系列。Y 系列电动机与老型号电动机相比较具有节能、效率高、体积小、噪声小、振动小、重量轻、启动转矩大等优点，在电路中的图形符号如图 4-1-1 所示。

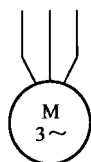


图 4-1-1 三相笼式异步电动机图形符号

1. 主要结构

(1) 定子

定子由定子铁芯、定子绕组和机座三部分构成。

① 定子铁芯：是电动机主磁路的一部分，一般采用厚度 0.35~0.5mm 的硅钢片叠压而成，硅钢片表面涂有绝缘漆，硅钢片相互间绝缘，以减小铁芯的涡流损耗和磁滞损耗，定子铁芯装在机座内。

② 定子绕组：采用高强度的漆包线绕制，三相对称绕组在空间互成 120° 电角度，依次嵌放在定子铁芯线槽内。绕组与铁芯之间相互绝

缘，定子绕组是电动机电路的一部分，接线方法有星形（Y）、三角形（ Δ ）两种，如图 4-1-2 所示。

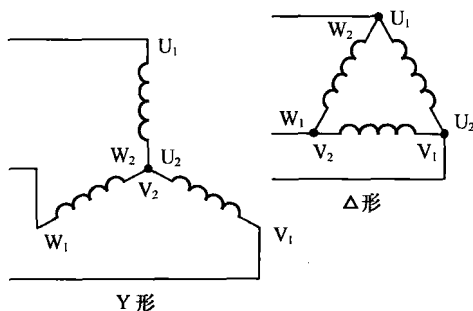


图 4-1-2 三相笼式异步电动机 Y 形、 Δ 形接线图

③ 机座：是电动机的外壳，主要用来固定铁芯及支承转子，中小型电动机一般采用铸铁机座，大型电动机大多采用钢板焊接而成。

(2) 转子

转子由转子铁芯、转子绕组和转轴三部分组成。转子铁芯也是由硅钢片叠压而成，外圆周围冲有均匀的槽形，用于放置转子绕组。笼式转子绕组采用在转子铁芯槽内直接浇注铝液，铸成铝笼条，两端各有一个端环，将笼条短接起来。同时端环上铸出风叶状，作为冷却用的内风扇，有的采用铜条压进转子槽内，两端用端环连接而成。

2. 工作原理

当给三相对称的定子绕组接通三相交流电源时，绕组中便有三相对称电流通过并产生旋转磁场，磁场的磁力线切割转子绕组，在转子绕组中产生感应电动势。因为转子绕组是一个闭合回路，所以在感应电动势的作用下产生感应电流即转子电流，转子绕组的感应电流又与旋转磁场相互作用而产生电磁力，电磁力的方向由左手定则决定，于是产生了电磁转矩使转子按照旋转磁场的方向旋转起来。旋转磁场的方向是由三相电源的相序所决定的，因此只要任意对调三相电源的两根导线，即可改变旋转磁场的方向，也就改变了电动

机的旋转方向。

二、三相绕线式异步电动机

三相绕线式电动机的工作原理与笼式相同，采用同样的定子，只是转子绕组不是笼条而是绝缘导线绕制成的三相对称绕组。绕组一般采用星形接法，即将三相绕组一端连接在一起，另一端分别接到三个相互绝缘的滑环（也称集电环）上，滑环固定在电动机的转轴上，再由三个接触在滑环上的电刷引出线与外部的变阻器相连接，如图 4-1-3 所示，通过调节变阻器的阻值可改善电动机的某些特性。

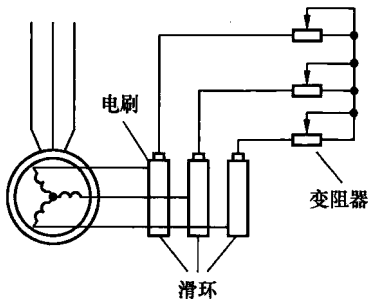


图 4-1-3 三相绕线式异步电动机转子绕组接线示意图

4.1.2 三相异步电动机的技术性能和技术指标

一、技术性能

1. 同步转速

(1) 概念

电动机的同步转速是指电动机定子旋转磁场每分钟的转数，旋转磁场的转数与电源频率 f 以及电动机的极对数有关，我国电源频率为 50Hz，即 $f=50\text{Hz}$ 。常用的电动机极数有 2 极、4 极、6 极、8 极、10 极、12 极等，电动机的极对数是指定子铁芯的磁极 N、S 的对数，电动机的极数越高，磁极对数越多，电动机的同步转速越低，同步转速用字母 n_1 表示。

(2) 计算

$$n_1 = 60 \times f / p$$

式中， n_1 为同步转速 (r/min)； f 为电源频率 (Hz)； p 为磁极对数，即电动机极数 $\div 2 =$ 磁极对数。

例：计算一台 6 极电动机的同步转速 n_1 。

① 求极对数：6 极 $\div 2 = 3$

② 求同步转速: $n_1 = 60 \times f/p$, 代入数值 $n_1 = 60 \times 50/3 \text{r/min} = 1\,000 \text{r/min}$

2. 转差率

异步电动机的转子转速总是低于同步转速, 两个转速之差称为转差。转差与同步转速之比称为转差率, 用字母 S 表示。异步电动机的转差率启动至运转的变化范围在 $0 \sim 1$ 之间。电动机带载运行时转差率大, 一般在 $1\% \sim 7\%$ 之间; 空载运行时转差率小, 一般在 $0.05\% \sim 0.5\%$ 之间。转差率通常用百分数表示。

转差率的计算

$$S = (n_1 - n_e) / n_1 \times 100\%$$

式中, S 为转差率, n_1 为电动机同步转速, n_e 为电动机额定转速。

例: 有一台 8 极额定转速 730r/min 的三相异步电动机, 其转差率是多少?

① 求: 电动机极对数 $8 \text{ 极} \div 2 = 4$

② 求: 电动机同步转速 $n_1 = 60 \times f/p = 60 \times 50/4 \text{r/min} = 750 \text{r/min}$

③ 求: 电动机转差率 $S = (n_1 - n_e) / n_1 \times 100\%$, 代入数值 $S = (750 - 730) / 750 \times 100\% = 2.67\%$ 。

则电动机转差率 S 为 2.67% 。

3. 转矩

(1) 启动转矩

当给电动机加以三相额定电压, 在转子尚未转动 ($S=1$) 时的转矩称为启动转矩。启动转矩是电动机启动性能的重要指标, 启动转矩越大, 启动性能越好, 启动加速越快, 启动时间越短, 表明带重负载能力越大。一般常用电动机的启动转矩是额定转矩的 $1.2 \sim 2$ 倍。另外转矩与电压的平方成正比关系, 即电源电压的下降对启动性能影响很大。例如: 电源电压下降 10% , 则启动转矩下降至 19% , 因此在低电压的情况下, 电动机难以启动, 使用时应引起重视。

(2) 额定转矩

电动机在额定电压、额定负载时转轴上产生的电磁转矩, 称为额定转矩, 也就是说电动机持续工作时, 轴上允许输出的最大转矩。额定转矩与电动机的转速成反比, 即转速越低, 转矩就越大, 由此可见,

额定功率相同的电动机，极数多的转速低，转矩大；极数少的转速高，转矩小。额定转矩用字母 T_e 表示，单位为牛顿·米 ($N \cdot m$)，可根据电动机铭牌上给出的额定功率 (kW) 和额定转速 (r/min) 计算出额定转矩 T_e 。

额定转矩的计算

$$T_e = 9\,550 \times P_e / n_e$$

式中， T_e 为额定转矩，单位牛顿·米 ($N \cdot m$)；9 550 为常数； P_e 为电动机额定功率，单位千瓦 (kW)； n_e 为电动机额定转速，单位转/分 (r/min)。

计算举例：

① 有一台额定功率 $10kW$ 、额定转速 $2\,850r/min$ 的 2 极三相异步电动机，求其额定转矩是多少？

$$T_e = 9\,550 \times P_e / n_e = 9\,550 \times 10 / 2\,850 N \cdot m = 33.5 N \cdot m$$

答：额定转矩为 $33.5 N \cdot m$ 。

② 有一台额定功率 $10kW$ 、额定转速 $950r/min$ 的 6 极三相异步电动机，求其额定转矩是多少？

$$T_e = 9\,550 \times P_e / n_e = 9\,550 \times 10 / 950 N \cdot m = 100.5 N \cdot m$$

答：额定转矩为 $100.5 N \cdot m$ 。

由以上两个例题可看出，电动机极数多，转速低，额定转矩大；反之额定转矩小，转速高。选用电动机时应根据工作需要，对转矩和速度综合考虑合理选用。

(3) 最大转矩

最大转矩又称临界转矩，它是衡量电动机短时过载能力的一个重要指标。最大转矩越大，电动机所能承受的机械荷载冲击能力越大。一般电动机的最大转矩为额定转矩的 $1.3 \sim 2.1$ 倍，当最大转矩小于负载的阻矩时，电动机将会停止转动。俗称闷车。当闷车后电动机的电流立即升高至启动电流值，使电动机过热甚至烧毁。最大转矩 M_m 与额定转矩 M_e 的比值 M_m/M_e 称为电动机的过载能力。一般短时或连续工作制的电动机 M_m/M_e 不应低于 1.6 倍，断续工作制的电动机不应低于 2 倍。

4. 效率

(1) 概念

电动机从电源吸取的有功功率称为输入功率，用 P_1 表示。电动机转轴上的输出功率称为输出功率，即额定功率，用 P_2 表示。电动机的输出功率总是小于输入功率，因为电动机自身也有一定的功率损耗。损耗包括：铜损（绕组损耗）、铁损（铁芯损耗）和机械损耗，这些损耗将电能转化为热能使电动机发热，被电动机内部消耗。其消耗的功率大小用效率来衡量，一般异步电动机在额定负载下的效率为 75%~92%，空载时效率为零，随着负载的增大，效率也随之增大，当电动机的负载为额定功率的 0.75~0.8 时效率最高，运行最经济。电动机的输出功率 P_2 与输入功率 P_1 的比值称为效率，用字母 n 表示。

(2) 计算

① 电动机效率

$$n = P_2/P_1 \times 100\%$$

式中， P_2 为电动机输出功率，即额定功率，单位 kW； P_1 为电动机输入功率，即吸取功率，单位 kW。

② 电动机输入功率

$$P_1 = \sqrt{3} U \cdot I \cdot \cos\varphi$$

式中， U 为三相电源线电压，单位 V； $\cos\varphi$ 为功率因数； I 为电动机线电流，单位 A。

例：一台三相异步电动机额定电压 380V，额定功率为 30kW，额定电流 56.8A，功率因数 0.88，问电动机效率为多少？

$$\textcircled{1} P_1 = \sqrt{3} U \times I \times \cos\varphi = \sqrt{3} \times 380 \times 56.8 \times 0.88 \text{W} = 33 \text{kW}$$

$$\textcircled{2} \eta = P_2/P_1 \times 100\% = 30/33 \times 100\% = 90\%$$

答：电动机效率为 90%。

5. 功率因数

根据电动机工作原理我们得知，电动机在工作时需建立磁场，属于电感性负载，因此必然会产生无功功率分量，也就存在了功率

因数问题，一般电动机的额定功率因数 $\cos \varphi$ 在 0.7~0.75 范围内。运行中的电动机功率因数也是有变化的，在电动机空载时功率因数低，为 0.3 左右，当电动机带载运行时功率因数也随之提高，而电动机负载越小，功率因数越低。当在额定负载下，功率因数才能达到为 0.75~0.9。因此在选用电动机时，应防止用大电动机带小负载和电动机运行时应尽量避免空载或轻载运行，以提高电动机的功率因数。另外，电动机定子铁芯与转子铁芯之间气隙过大，电动机的功率因数也会下降。

二、技术指标

1. 额定电压

电动机的额定电压是指电动机正常工作时，定子绕组接线端应加的线电压，即电动机应接的三相电源电压。电源电压的波动应在电动机额定电压的 $\pm 5\%$ 范围内，这时不会影响电动机的运转，如电压降低 10% 则转矩降低 19%，电压降低 20%，则转矩下降 36%。因此额定电压为 380V 的电动机，其运行时的电压应在 360~400V 之间，否则应查明原因，调整电源电压。额定电压用字母 U_e 表示，单位为伏 (V)。

2. 额定功率

(1) 定义

额定功率是指电动机在额定电压、额定频率及额定电流的条件下运行时电动机轴上所输出的机械功率，又称额定容量，用字母 P_e 表示，单位为瓦 (W) 或千瓦 (kW)。

(2) 额定功率的计算

$$P_e = \sqrt{3} \times U_e \times I_e \times \cos \varphi \times \eta$$

式中， P_e 为电动机额定功率，单位 kW； U_e 为电动机额定电压，单位 V； $\cos \varphi$ 为功率因数； I_e 为电动机额定电流，单位 A； η 为效率。

说明：Y 形接法和 Δ 形接法的电动机均按该公式计算电动机的 P_e 。

例：一台三相异步电动机，额定电压 380V， $\cos \varphi$ 为 0.87，额定电流 56.8A，效率 0.922，接线为 Δ 形，问额定功率为多少？

$$P_e = \sqrt{3} U_e \times I_e \times \cos \varphi \times \eta = \sqrt{3} \times 380 \times 56.8 \times 0.87 \times 0.922 \text{W} = 30\,000 \text{W} = 30 \text{kW}$$

答：额定功率 P_e 为 30kW。

(3) 额定功率 P_e 与马力 (HP) 的换算

1HP = 736W 或 1kW = 1.36HP

例：30kW 电动机千瓦换算成马力

即：30kW ÷ 736W = 30 000W ÷ 736W = 41HP

或 30kW × 1.36HP = 41HP

例：41HP 电动机马力换算成千瓦

即：41HP × 736W = 30 000W = 30kW

或 41HP ÷ 1.36HP = 30kW

3. 额定电流

(1) 定义

额定电流是指电动机在额定电压、额定频率及额定负载的情况下运行时，三相定子绕组的线电流值，即电动机运行时的三相电流值。因电动机是三相平衡负载，所以在实际测量时三相电流值应一样，否则表明电动机自身有故障或三相电源电压不平衡。电动机额定电流用字母 I_e 表示，单位为安 (A)。

(2) 额定电流的计算

$$I_e = \sqrt{3} P \times U \times \cos \varphi \times \eta$$

式中， I_e 为电动机额定电流，单位 A； P 为电动机额定功率，单位 kW； U 为电动机额定电压，单位 kV； $\cos \varphi$ 为功率因数； η 为电动机效率。

例：一台 4 极三相异步电动机，额定电压 380V，额定功率 11kW， $\cos \varphi$ 为 0.84， η 为 0.88，计算电动机额定电流为多少？

$$I_e = \frac{P}{\sqrt{3} \times U \times \cos \varphi \times \eta} = \frac{11\text{kW}}{\sqrt{3} \times 380\text{V} \times 0.84 \times 0.88} \text{A} = 22.6\text{A}$$

(3) 额定电流的估算方法

在实际的工作中可采用估算的方法来计算三相异步电动机的额定电流，这种方法适用于选择电动机的导线、开关用接触器/过热继电器等元件的额定容量。这在实际工作中很实用，但应说明估算出的额定电流只能是一个接近值，在应用时需根据以下规律

估算：电流额定功率大于 10kW 的电动机估算电流比计算电流略高，额定功率小于 10kW 的电动机估算电流比计算电流略低；4 极 10kW 电动机的估算电流比较准确，大于 4 极的电动机的估算电流比计算电流略低，小于 4 极的电动机估算电流比计算电流略高，即额定功率小、极数多的电动机估算出的电流值比额定电流值稍低，额定功率大、极数少的电动机估算出的电流值比额定电流值稍高，请看例题。

估算方法：估算方法非常简单，只要用电动机的额定功率值 (kW) 乘以 2 即可，也就是我们常说的每千瓦两安培。

估算公式： $2A \times xkW = \text{估算电流}$

例：11kW 电动机估算电流值多少？

$$2A \times 11kW = 22A$$

不同极数的 11kW 电动机额定电流与估算电流差的比较，2 极额定电流为 21.8A，4 极额定电流为 22.6A，6 极额定电流为 24.6A，8 极额定电流为 25.1A，而 11kW 估算电流为 22A。

同极数功率大小不同的电动机额定电流与估算电流差的比较，如 2 极 2.2kW 电动机额定电流 4.7A、估算电流 4.4A，2 极 7.5kW 电动机额定电流 15A、估算电流 15A，2 极 75kW 电动机额定电流 140A、估算电流 150A。

4. 空载电流

空载电流是指电动机不带负载运行的条件下，电动机自身转动时的电流值，在额定电压下的空载电流为电动机额定电流的 25%~50%。空载电流的大小与电动机的容量和极数有关，即额定功率大的、极数少的空载电流小、额定功率小的、极数多的空载电流大。另外△形接线的电动机比 Y 形接线的电动机空载电流大，一般可按电动机额定电流的 1/3 计算。例如：额定电流 150A，空载电流为 50A 左右。

5. 启动电流

启动电流是指当给电动机加以额定电压，瞬间启动时的电流值。异步电动机的启动电流较大，为额定电流的 4~7 倍。虽然启动电流大，但启动转矩并不大。根据这一特点，启动电流应尽可

能小为好，如启动电流过大将会造成电网电压瞬间下降，电动机启动困难，特别是频繁启动的电动机因启动次数增多而发热，会加速绕组的绝缘老化，缩短电动机的使用寿命，而且电网电压的下降也会影响其他设备的正常运行，因此额定功率 10kW 以上的电动机不宜采用直接启动的方式，一般常采用降压启动的方法以减小电动机的启动电流。

6. 额定频率

额定频率是指电动机适用于交流电的频率，我国工频供电的频率均为 50Hz，因此我国的电动机产品的额定频率也为 50Hz，但有些出口产品为 60Hz，使用前应查看电动机铭牌所标明的频率范围后方可使用。电源频率的高、低会直接影响电动机的转速，并且对电动机的运行性能也有影响。因此电源频率与电动机额定频率的偏差一般不应大于 $\pm 1\%$ ，对于电源频率 50Hz 而言，频率的偏差不应大于 $\pm 0.5\text{Hz}$ 即应在 49.5~50.5Hz 之间，这样电动机才能正常工作。如果电源频率高，电动机转速也相应超过额定转速；电源频率低，电动机转速也相应下降。额定频率用字母 f_e 表示，单位为赫兹 (Hz)。

7. 额定转速

额定转速是指电动机在额定电压、额定频率、输出额定功率时，电动机转子每分钟的转数，它略低于同步转速 2%~8%。另外，电动机在实际运行时的转速还与负载有关，即空载时的转速略高于额定转速，过载时略低于额定转速。异步电动机的额定转速与电动机的同步转速和电动机极数的关系见表 4-1-1，额定转速用字母 N_e 表示，单位为转/分 (r/min)。

表 4-1-1 异步电动机极数、同步转速、额定转速关系表

极 数	2	4	6	8	10	12
极对数 P	1	2	3	4	5	6
同步转速 n_1 (r/min)	3 000	1 500	1 000	750	600	500
转子转速 n_2 (r/min)	2 850	1 420	950	710	580	480

8. 温升

(1) 概念

温升是指在电动机运行时，电动机绕组发热温度高于周围环境温度的允许值，也称为允许温升。电动机的温升与所用的绝缘材料等级有关，绝缘等级用字母 Y、A、E、B、F、H、C 表示，Y 级绝缘表明最高绕组工作温度为 90℃，H 级绝缘表明最高绕组工作温度为 180℃。电动机的绝缘等级或温升摄氏度一般铭牌上有标注，在电动机运行中，绕组温度不允许超过绕组的工作温度限值，如超过将会影响电动机的使用寿命及可靠性，长期超过限值绕组将会烧毁。因此电动机在运行时应随时监视其温升变化，温升用字母 θ 表示，单位为摄氏度（℃），电动机的绝缘等级与最高工作温度见表 4-1-2。

表 4-1-2 绝缘等级与最高工作温度关系表

绝缘等级	Y	A	E	B	F	H	C
最高工作温度/℃	90	105	120	130	155	180	180 以上

(2) 计算

国标环境温度为 40℃，再留 5℃ 安全裕度，即温升=某等级电动机的绕组最高工作温度-国标规定的环境温度-5℃。

例如：电动机铭牌上标注的绝缘等级为 E 级，查表 4-1-2 E 级绝缘电动机最高工作温度 120℃，温升 = 120℃ - 40℃ - 5℃ = 75℃，即温升为 75℃。又例如：电动机铭牌上标注的温升为 75℃ 时，表明绕组绝缘等级为 E 级。

4.1.3 三相异步电动机的接线方法

一、定子绕组的接线方法

三相异步电动机具有三相对称的定子绕组，每绕组有两根引出线头，一头称为首端，一头称为尾端，共有六个引出线头。为了能够分出三相绕组及首、尾端的引出线头，按规定第一相绕组的首端用字母 U_1 表示，尾端用字母 U_2 表示，第二相绕组的首端用字母 V_1 表示，尾端用字母 V_2

表示，第三相绕组的首端用字母 W_1 表示，尾端用字母 W_2 表示。

三相异步电动机的定子绕组有星形（Y形）接线方法和三角形（ Δ 形）接线方法两种，将绕组的尾端 U_2 、 V_2 、 W_2 连接在一起，首端 U_1 、 V_1 、 W_1 分别接三相电源的接线方法称为星形接线方式，用符号 Y 表示。根据电工原理我们得知：三相均衡负载采用 Y 接线时的线电流等于相电流（ $I_c = I_e$ ），负载的相电压是电流线电压的 $1/\sqrt{3}$ 倍（ $U_{\text{相}} = 1/\sqrt{3} U_{\text{线}}$ ）即 0.58 倍，对于 380V 的电动机而言 $380V \times 0.58 = 220V$ ，也就是说 Y 形接线方式的绕组每相绕组的工作电压为 220V，其 Y 形接线方式如图 4-1-4 所示。将绕组的 U_1 首端与 W_2 尾端连接在一起， W_1 首端与 V_2 尾端连接在一起， V_1 首端与 U_2 尾端连接在一起，然后 U_1 、 V_1 、 W_1 分别接三相电源。这种将三相绕组的首、尾依次连接的接线方式称之为三角形接线方式，用符号 Δ 表示。根据电工原理我们得知：三相均衡负载采用 Δ 形接线时，线电流是相电流的 $\sqrt{3}$ 倍（ $I_{\text{线}} = I_{\text{相}} \times \sqrt{3}$ ），负载的相电压等于线电压（ $U_{\text{相}} = U_{\text{线}}$ ），因此对于 380V 的电动机而言， Δ 形接线方式的绕组每相绕组的工作电压为 380V， Δ 形接线方式如图 4-1-5 所示。

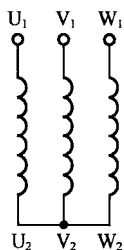


图 4-1-4 三相异步电动机
定子绕组 Y 形接线方法

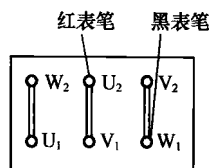


图 4-1-5 三相异步电动机
定子绕组 Δ 形接线方法

二、定子绕组引入接线盒内的接线方法

三相异步电动机定子绕组的六根引出线分别由机壳内引入至壳外的接线盒内，并将尾端三根标有 W_2 、 U_2 、 V_2 的引线，按照从左至右的顺序，分别固定在接线盒上端的三个接线柱上，将标有 U_1 、 V_1 、 W_1 的引线，同样按照从左至右的顺序，分别固定在接线盒下端的三

个接线柱上，如图 4-1-6 所示。当电动机为星形（Y 形）接线时，实际的接线方法是先将接线盒上端的三个接线柱 W_2 、 U_2 、 V_2 用铜质连接片短封在一起，然后接线盒下端的三个接线柱 U_1 、 V_1 、 W_1 分别去接 A、B、C 三相电源，如图 4-1-7 所示。当电动机为三角形（ Δ 形）接线时，实际的接线方法是首先将接线盒内左侧上、下两个接线柱 W_2 、 U_1 用铜质连接片短封在一起，再将接线盒内中间上、下两个接线柱 U_2 、 V_1 用铜质连接片短封在一起，然后将接线盒内右侧上、下两个接线柱 V_2 、 W_1 用铜质连接片短封在一起，最后 U_1 、 V_1 、 W_1 （或 W_2 、 U_2 、 V_2 ）的三个接线柱分别接 A、B、C 三相电源，如图 4-1-8 所示。

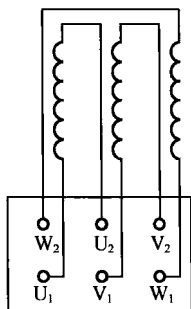


图 4-1-6 电动机绕组接入接线盒示意图

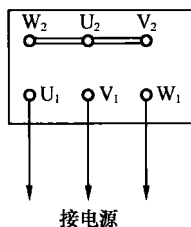


图 4-1-7 三相异步电动机接线盒中的星形接线方式

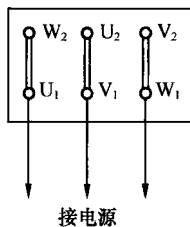


图 4-1-8 三相异步电动机接线盒中的三角形接线方式

三、电动机接线时注意事项

① 电动机的接线盒与接线盒盖之间均有防潮绝缘胶圈，拆盒盖时应注意不要损坏胶圈，安装盒盖时应将胶圈安装到位。

② 电动机接线前应查明六根引线的首端、尾端在接线盒内的顺序及位置是否正确。

③ 根据电动机铭牌上标明的接法（Y 或 Δ ）检查连接片短封的接线柱是否正确。应注意如铭牌上标有额定电压 220V/380V、接法 Δ /Y 的电动机，表明如果三相电源电压为 220V 时，采用三角形接法；三相电源电压为 380V 时，采用星形接法。

④ 安装电动机在接电源线之前，应将固定在六个接线柱上的定子

绕组六根引线及连接片上的压接螺钉或螺母紧固一遍，以防止因压接松动造成的接触不良现象。

⑤ 接电源线时如是多股导线应采用接线鼻子的连接方法，切勿用导线直接压接。

⑥ 电动机接线盒的进线口处应有绝缘护口，导线应用绝缘扎带（一般常用塑料带）扎在一起或用绝缘软管套在一起后，再穿入电动机的接线盒内。

⑦ 接完电动机接线盒内的导线后，应检查导线绝缘是否完好，接线是否正确，盒内的导线之间应有一定的间距。

⑧ 安装电动机必须接上保护线 PE。

4.1.4 Y 系列三相异步电动机的铭牌及型号含义

一、Y 系列三相异步电动机铭牌

某电动机厂铭牌示例：

型号 132M-4			产品编号 2000225
功率 7.5kW	电流 15.4A	电压 380V	频率 50Hz
转速 1440r/min	LW80dB(A)	防护等级 IP44	
接法 Δ	工作制 S1	绝缘等级 B	80kg
标准编号 JB3074—82			出厂 2000 年 2 月
XXX 电动机股份有限公司			

二、电动机铭牌的解释

每台电动机出厂时在机座外壳上都有一块铭牌，要想正确使用电动机，必须能看懂铭牌。铭牌上的型号是表示电动机的类型、结构、规格及性能特点的代号。产品编号表示某厂生产的电动机编号、功率、电压、频率、转速，接法表示电动机的接线方法，绝缘等级表示绕组的最高工作允许温升，80kg 为电动机重量，LW 表示电动机的额定噪声（分贝），IP 表示能够防止异物进入机壳内的防护等级，工作制用 S1~S3 表示，S1 表示连续工作制、S2 表示短时工作制、S3 表示断续工作制标准，编号表示电动机各项技术指标符合有关标准的代号。

三、电动机型号的含义

例如：Y132M-4-（TH）-B₂

Y——表示异步电动机系列；

132——规格代号表示中心高（132mm）；

M——表示铁芯号，M为中机座、S为短机座、L为长机座；

4——表示电动机极数（4极）；

（TH）——表示温热带型；

B₂——表示安装结构形式。

4.1.5 三相异步电动机使用注意事项

1. 三相异步电动机的选用要点

① 根据电动机所驱动的机械设备负载的特性和生产工艺，合理选用电动机的类型，如对电动机的启动性能、制动方式、正/反转、调速等具体要求。

② 根据机械设备的转矩、转速综合要求来合理选择电动机的极数。

③ 根据机械设备所需的功率要求合理选择电动机的额定功率，一般电动机的额定功率应略大于机械设备的额定功率，以大于10%为宜。

④ 根据机械设备的工作性质合理选用电动机的工作制，如断续工作制、连续工作制、短时工作制等。

⑤ 根据使用场所合理选用电动机的防护结构形式。

⑥ 根据使用单位的电网电压确定电动机的电压等级。

⑦ 常用Y系列电动机的型号、名称及主要用途见表4-1-3，供选用时参考。

表 4-1-3 常用 Y 系列电动机的型号、名称及主要用途

型 号	名 称	主 要 用 途
Y (IP44)	三相异步电动机（封闭式）	常用一般用途三相异步电动机，主要用于启动性能、调整性能及转差均无特殊要求的机械设备上，如鼓风机、水泵、机床、金属切削机械、运输机械、农业机械等，适用于周围环境较干净及对防护要求较低的场所
Y (IP43)	三相异步电动机（防护式）	

续表

型 号	名 称	主 要 用 途
YX	高效率三相异步电动机	用于运行时间长、负荷率较高的场合, 可较大幅度地节约电能
YD	变极变速三相异步电动机	电动机转速可逐级调节, 有双速、三速、四速, 主要用于要求2~4种转速的设备
YZC	低振动低噪声三相异步电动机	主要用于要求振动小、噪声低的精密机床
YH	高转差率(滑差)异步电动机	适用于传动飞轮力矩较大、具有冲击性负载、启动及反转次数较多的机械设备
YB	防爆型三相异步电动机	适用于有爆炸性气体的场所
YCT	电磁调速电动机	主要用于纺织、印刷、化工、造纸、船舶及要求变速的机械设备
YCJ	齿轮减速电动机	专用于低速、大转矩的机械设备, 适合矿山、轧钢、造纸、化工、橡胶等工业
YEP	傍磁制动电动机	适用于启动运输机械、升降工作机械及要求迅速停车和准确停车的场合
YLB	立式深井泵用异步电动机	专用于驱动立式深井泵电动机, 适合农村及工矿吸取地下水之用
YR(IP44)	绕线转子三相异步电动机	适用于对启动转矩要求高及需要小范围调速和要求启动电流小的场合
Y—H	船用三相异步电动机	适用于海洋、江河上一般的船舶上
YXJ	摆线针轮减速电动机	减速比大, 体积小, 重量轻, 效率比齿轮减速器高且噪声低, 适用场合同YCJ
YZYZR	起重冶金三相异步电动机	适用于冶金辅助设备及各种起重机电力传动用的动力设备
YQS2	井用潜水三相异步电动机	专用电动机与井用潜水泵组装成井用潜水泵抽取地下水之用
YQB	浅水排灌异步电动机	用于农村排灌及消防等场合
YDF	电动阀门用异步电动机	用于启动转矩与最大转矩高的场合, 如电动阀门

续表

型 号	名 称	主 要 用 途
Y—W	户外型三相异步电动机	适用于户外潮气、霉菌、盐、雾、雪、雨水、风沙、日辐射、严寒等场合
Y—F	化工防腐型三相异步电动机	用于化肥、氯碱系统等化工厂的腐蚀环境中

2. 三相异步电动机投入运行前的检查工作

(1) 不带电检查

① 检查电动机的额定电压、额定频率与电源电压、频率应相符。

② 检查电动机定子绕组接线方法与铭牌上所标注的接线方法是否一致。

③ 检查电动机外壳上的接零或接地保护线必须已接好并无接触不良现象。

④ 检查各元器件电源、电动机的所有接线是否正确，并应重新紧固一遍接线端子。

⑤ 人工转动电动机或机械设备检查被带机械或电动机有无被卡住现象，转动是否灵活。

⑥ 检查短路保护如保险、过载保护，如热继电器等保护元器件的保护值的调整及保险丝的选用是否符合要求。

⑦ 检查电动机、机械设备的各部位的固定螺钉是否紧固，联轴器和销子是否紧固，并检查有无窜轴现象。

⑧ 检查电动机、机械设备各润滑部位是否已注油，注油量是否适当。

(2) 带电检查

步骤 1 将万用表拨至略大于被测电压的交流电压挡。

步骤 2 测量电源开关、电源侧的三相电压，A 相与 B 相、B 相与 C 相、C 相与 A 相是否正常。

步骤 3 拆下电动机接在控制箱或控制屏上的导线，并记录三根导线所接位置及顺序。

步骤 4 合上电源开关，启动电动机的控制电路，观察控制电路

及主回路的各元器件动作是否正常，动作顺序是否正确。

步骤 5 在控制箱或控制屏接电动机的接线端子处测量三相电源电压，查三相电压是否正常、有无缺相故障。

步骤 6 停控制电路，拉开电源开关。

步骤 7 查控制箱或控制屏接电动机的接线端子处确无电，按原状接上电动机三根电源线。

步骤 8 在电动机空载的条件下合上电源开关。

步骤 9 点动一下控制电路即使电动机转动便立即停止，观察电动机的旋转方向与被带机械所要求的旋转方向是否一致。

步骤 10 启动控制电路使电动机旋转，然后检查电动机的转速、声音、振动、温度及三相电流是否正常。

步骤 11 停控制电路，拉开电源开关，检查完毕。

3. 电动机启动时注意事项

① 电动机启动前应先清除电动机及被带机械上和周围环境的杂物。

② 无关人员应退离现场，并提示有关人员电动机准备启动及注意安全事宜。

③ 操作人员应熟悉各类启动装置的操作要领及操作规程。

④ 合上电源开关，关闭电源箱或电源柜门，关闭控制箱或控制柜门。

⑤ 查三相电源电压是否正常。

⑥ 操作人员站在操作柜或箱的侧面来操作启动按钮或启动开关。如电动机为远距离操作，在电动机处应有运行人员监视。

⑦ 电动机启动的同时查看电动机是否转动，机械设备是否运转，并注意有无异常现象，如发现异常现象应立即停机检查。

⑧ 观察三相电流是否超过电动机的额定电流值。如遇电流猛增应立即停机检查。

⑨ 听电动机的运转声音是否正常。戴上试验合格的绝缘手套，用于触摸电动机机壳，查电动机的振动是否正常，看电动机转速是否正常，测试电动机温度是否正常。

⑩ 若电动机运转正常，操作人员应在 1min 以后再离开操作地点。

⑪ 启动多台电动机时应逐台启动，先启动大容量电动机后启动小容量电动机。

4. 运行中的三相异步电动机的监视及故障应急处理方法

① 监视三相电压的高低及三相电压平衡情况，如发现缺相故障应立即停机。电压波动超过 $\pm 7\%$ 及三相电压不平衡时，应停机查明电压过高或过低及三相电压不平衡的原因予以排除。

② 监视运行中的电动机三相电流的变化是否在额定电流范围内，如发现三相电流猛增或三相电流严重不平衡应立即停机检查。

③ 监视运行电动机的声音，如发出异常响声，如放电声、“嗡嗡”响声过大及机械振动声音过大应立即停机检查。

④ 监视运行中电动机的转速，如发现电动机转速急剧下降或卡住停转时应立即停机检查。

⑤ 监视运行中电动机的温升，如温升超过允许值应停机检查。

⑥ 监视电动机及机械设备的运行状况，如发现冒烟、打火现象应立即停车并采取防火措施，在未排除故障时禁止启动电动机。

⑦ 运行中的电动机发出较强绝缘漆味或焦糊味应立即停车检查。

⑧ 当发生人身事故或机械设备事故时应立即停车并采取相应的救护及防止事故扩大的措施。

⑨ 运行中的电动机自动停机后必须查明自动停机的原因，待查明原因排除故障后方可继续运行。

5. 使用绕线式三相异步电动机的注意事项

① 使用绕线式三相电动机前应检查三个电刷与滑环的接触面是否良好，电刷弹簧压力是否适当。

② 采用万用表测量三相转子直流电阻，其三相电阻值大小应相同。

③ 检查三相转子绕组与外接变阻器应已连接，开关无接触不良现象。

④ 电动机启动运转后，查三相转子电压、电流应正常。

⑤ 绕线式异步电动机的启动、注意事项及运行监视内容、故障应急处理方法与运行中的笼式电动机相同。

4.1.6 电动机的拆装步骤与注意事项

步骤 1 停电、验电查确无电的情况下拆除电动机接线盒内的电源导线。

步骤 2 拆卸皮带轮或联轴器，应注意拆卸前做好标记，安装时对准标记。一般采用金属物在电动机端与机械端划一直线作为标记。

步骤 3 绕线式电动机应先松开刷架弹簧，抬起刷握，卸下电刷，然后取下刷架。应注意不要损坏电刷，记录好各刷架和电刷的排列顺序及位置。

步骤 4 拆下风扇罩，拆下风扇叶上的卡簧或定位螺栓，取下风扇叶时应注意不应损坏扇叶和防止扇叶变形。

步骤 5 拆卸轴承盖和端盖，应先拆卸轴承盖后拆卸端盖，应注意拆卸前在机座与端盖间做好标记，用锤子敲打端盖时须衬以垫木。

步骤 6 抽出转子前，应先在转子与定子之间垫上耐磨的厚纸，然后再慢慢小心地将转子抽出，应注意不可歪斜，以防止碰伤定子绕组。

步骤 7 装配电动机时的顺序与拆卸时相反，应注意装配时各零部件应按拆卸时的标记复位。

步骤 8 电动机装配完成后，用手转动电动机转子进行检查，应转动均匀灵活，无卡阻和偏重现象。

步骤 9 接上电动机接线盒内的电源线，启动电动机空载运转，应注意当空载运转正常后方可带载运行。

4.1.7 三相异步电动机的检测和维修技法

一、笼式异步电动机的检测

1. 兆欧表摇测三相笼式异步电动机绝缘电阻

(1) 测量步骤

步骤 1 选择兆欧表，新安装的电动机应使用 1 000V 兆欧表，运行中的电动机应使用 500V 兆欧表。

步骤 2 使用前对兆欧表进行检查并做开路和短路试验，具体方法详见第 1 章兆欧表章节。

步骤 3 运行中的电动机必须先停电、验电、查确无电后方可进行摇测工作。

步骤 4 拆下接线盒上的盒盖，对于大型电动机应先进行放电，然后拆下接线盒内的三相电源线。

步骤 5 将兆欧表 E 端测试线接在电动机的外壳上，如外壳有油污应清除干净。将兆欧表 L 端测试线接到接线盒内接线柱上的定子绕组任一端，注意不拆除连接片，如图 4-1-9 所示。

步骤 6 摇动兆欧表发电机摇把并达到 120r/min，匀速摇测 1min 后，待指针稳定读取测量结果。测得绝缘电阻值，新安装电动机不低于 $1\text{M}\Omega$ 为合格，运行中电动机不低于 $0.22\text{M}\Omega$ 为合格，低于 $0.22\text{M}\Omega$ 表明电动机受潮，绝缘电阻为零表明绕组对地短路。

步骤 7 逐渐降低摇把转动速度至停止转动，然后用绝缘工具拆除兆欧表 L 端测试线并对电动机进行放电，三相绕组对地测试完毕。

步骤 8 拆除电动机接线盒内接线柱上的所有连接片，如图 4-1-10 所示。

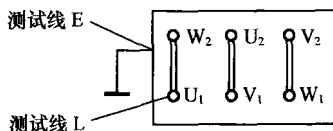


图 4-1-9 摇测绕组对外壳绝缘电阻

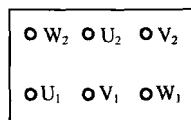


图 4-1-10 拆除连接片后的接线盒

步骤 9 将兆欧表 E 端测试线接在接线盒内标有 U_1 (或 U_2) 的接线柱上，将 L 端测试线接在接线盒内标有 V_1 (或 V_2) 的接线柱上，如图 4-1-11 所示。

步骤 10 摇动兆欧表发电机摇把并达到每分钟 120 转，匀速摇测 1min 后，待指针稳定读取读数。测得绝缘阻值，新安装电动机不低于 $1\text{M}\Omega$ 为合格，运行中的电动机不低于 $0.5\text{M}\Omega$ 为合格，低于

0.5MΩ表明 U 相绕组与 V 相绕组受潮, 绝缘电阻为零表明 U 相与 V 相相间短路。

步骤 11 逐渐减慢摇把转速至停止转动, 然后用绝缘工具拆下兆欧表接在接线柱上的 L、E 测试线并对电动机绕组进行放电。

步骤 12 将兆欧表 E 端测试线接在接线盒内标有 V₁ 或 V₂ 的接线柱上, 将 L 端测试线接在接线盒内标有 W₁ 或 W₂ 的接线柱上, 如图 4-1-12 所示。

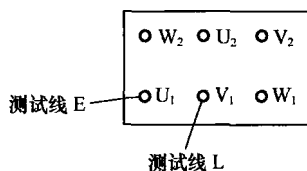


图 4-1-11 摇测 U 相与 V 相绝缘电阻接线

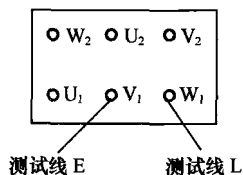


图 4-1-12 摇测 V 相与 W 相绝缘电阻接线

步骤 13 摇动兆欧表发电机摇把并达到 120r/min, 匀速摇测 1min 后, 待指针稳定读取测量结果。测得绝缘阻值, 新安装电动机不低于 1MΩ为合格, 运行中的电动机不低于 0.5MΩ为合格, 低于 0.5MΩ表明 V 相绕组与 W 相绕组受潮, 绝缘阻值为零表明 V 相与 W 相相间短路。

步骤 14 逐渐减慢摇把转速至停止转动, 然后用绝缘工具拆下兆欧表接在接线柱上的 L、E 测试线并对电动机绕组进行放电。

步骤 15 将兆欧表 E 端测试线接在接线盒内标有 W₁ 或 W₂ 的接线柱上, 将 L 端测试线接在接线盒内标有 U₁ 或 U₂ 的接线柱上, 如图 4-1-13 所示。

步骤 16 摇动兆欧表发电机摇把并达到 120r/min, 匀速摇测 1min 后, 待指针稳定读取测量结果。测得绝缘阻值, 新安装电动机不低于 1MΩ为合格, 运行中的电动机不低于 0.5MΩ为合格, 低于 0.5MΩ表明 W 相绕组与 U 相绕组受潮, 绝缘阻值为零表明 W 相与 U 相相间短路。

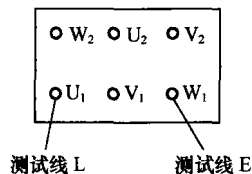


图 4-1-13 摇测 U 相与 W 相绝缘电阻接线

步骤 17 逐渐减慢摇把转速至停止转动，然后用绝缘工具拆下兆欧表接在接线柱上的 L、E 测试线并对电动机绕组进行放电。

步骤 18 三相绕组相间绝缘摇测完毕，按原状恢复接线柱上的连接片，接上电源线，安装上接线盒盖。

(2) 测量规定

- ① 新安装的电动机使用前应摇测绝缘电阻。
- ② 停用三个月及以上的电动机，使用前应摇测绝缘电阻。
- ③ 电动机大修、小修时应摇测绝缘电阻。
- ④ 电动机发生受潮或发生故障和异常情况时应摇测绝缘电阻。
- ⑤ 当电动机外壳带电时必须摇测绝缘电阻。

2. 使用万用表电阻挡的检测方法

步骤 1 实测电动机直流电阻时，应选用数字式万用表，实测阻值大于 0.5Ω 时，也可用指针式万用表。一般大容量的电动机阻值小，反之阻值大，在实际测量中根据试测阻值的大小合理调整万用表电阻挡的挡位。

步骤 2 拆下接线盒盖直接测量阻值，不论 Y 形或 Δ 形接线均不用拆除连接片。

步骤 3 测量接线盒内标有 U_1 的接线端与标有 V_1 的接线端电阻并记录阻值，例如 1.5Ω 。测量方法如图 4-1-14 所示。

步骤 4 测量接线盒内标有 V_1 的接线端与标有 W_1 的接线端电阻并记录阻值，例如 1.5Ω 。测量方法如图 4-1-15 所示。

步骤 5 测量接线盒内标有 W_1 的接线端与标有 U_1 的接线端电阻并记录阻值，例如 1.5Ω 。测量方法如图 4-1-16 所示。

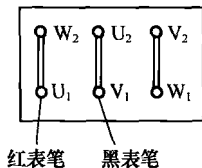


图 4-1-14 测量 V_1 相与 U_1 相电阻值

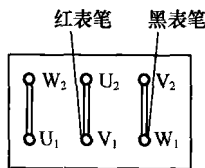


图 4-1-15 测量 V_1 相与 W_1 相电阻值

步骤 6 比较三次测量阻值，如三次测量结果阻值大小相等（例如 $U_1 \rightarrow V_1 = 1.5\Omega$ ， $V_1 \rightarrow W_1 = 1.5\Omega$ ， $W_1 \rightarrow U_1 = 1.5\Omega$ ）表明电动机正常，如三次测量结果阻值的大小明显不相等则表明电动机绕组存在故障，应查明故障原因并修复后方可使用。

3. 判断无铭牌三相异步电动机极数的方法

实际使用的电动机常会遇到电动机铭牌丢失或损坏现象，从而无法得知电动机的极数，下面介绍一种用万用表直流电流挡来判断（适用于已用过的）电动机极数的方法。

步骤 1 将万用表拨至直流电流 $50\mu\text{A}$ 挡。

步骤 2 拆除电动机接线盒内的接线柱上的连接片。

步骤 3 将万用表红表笔接电动机任何一相绕组的一端，例如 U_1 ，将黑表笔接该相绕组的另一端，例如 U_2 ，接线方法如图 4-1-17 所示。

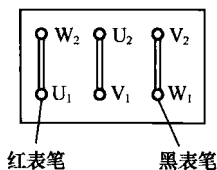


图 4-1-16 测量 W_1 相与 U_1 相电阻值

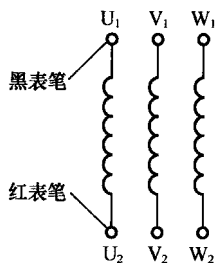


图 4-1-17 判断三相异步电动机极数的测量方法

步骤 4 用手缓慢转动电动机转轴，匀速转动一周，在转动的同时观察万用表指针左、右摆动的次数，当旋转一周万用表指针左、右摆动一次表明为 2 极电动机，摆动两次表明为 4 极电动机，摆动三次表明为 6 极电动机，即指针摆动的次数乘以 2 便是电动机的极数。

步骤 5 测试完毕做好记录或在电动机机座的某个部位标注极数，然后恢复接线盒内接线柱上的连接片。

4. 判断三相异步电动机绕组首、尾端的方法

三相异步电动机的三相定子绕组的首、尾端不能任意来判别。不论 Y 形或 Δ 形接法，一旦三相首、尾端连接错误，将会使电动机过热甚至烧毁或造成短路故障，因此对于首、尾端标记模糊不清或未标明编号的，使用前应判断三相绕组的首、尾端，判断方法有多种，下面介绍两种较为简单易行的方法供参考。

(1) 方法一：采用万用表判断三相绕组首、尾端的方法

步骤 1 将万用表拨至 $R \times 100$ 电阻挡，用红、黑表笔测量。

步骤 2 将三相绕组的六根引出线分开，红表笔接任意一根引出线，黑表笔分别去测量其他的五根引出线，当测量至某根引出线的阻值接近于零时表明红表笔与黑表笔所接的两根引出线为同一相绕组，然后做上标记。例如，两根引出线分别标上 U、U。测试方法如图 4-1-18 所示。

步骤 3 红表笔接剩下的四根引出线的任意一根，黑表笔分别去测量其他的三根引出线，当测量至某根引出线的阻值接近于零时，表明红表笔与黑表笔所接的两根引出线为同一相绕组，然后做上标记。例如，两根引出线分别标上 V、V。测试方法如图 4-1-19 所示。

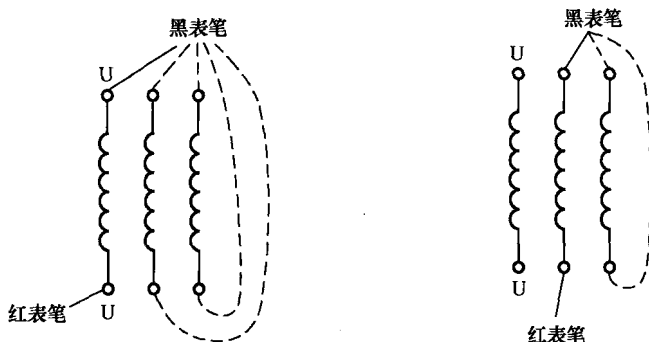


图 4-1-18 电阻测量法确定第一相绕组示意图 图 4-1-19 电阻测量法确定第二相绕组示意图

步骤 4 红表笔接剩下的任意一根，黑表笔接另一根测量电阻，测得阻值接近于零，表明红表笔与黑表笔所接的两根引出线为同一相绕

组，然后做上标记。例如，两根引出线分别标上 W 标记。测试方法如图 4-1-20 所示，此时三相绕组 U 相、V 相、W 相已判定。

步骤 5 在已确认的三相绕组任何一相的绕组两根引出线之间接入带有开关控制的两节干电池作为电源。例如，U 相，接线方法如图 4-1-21 所示。

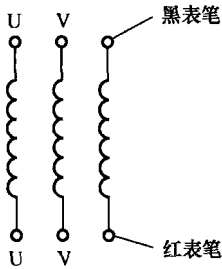


图 4-1-20 电阻测量法确定第三相绕组示意图

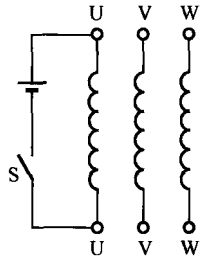


图 4-1-21 测试电池接线方法

步骤 6 将万用表拨至直流电流毫安挡。

步骤 7 将另一相绕组的两根引线，例如，V 相，一根接红表笔，另一根接黑表笔。

步骤 8 合上开关 S，观察万用表指针，当电源接通的一瞬间万用表指针正方向向右摆动则表明电池负极所接的绕组引出线与万用表红表笔所接的绕组引出线为同极性，同极性可认定为首端也可认定为尾端，这时需要人为选定一下，如果我们定为红表笔为首端那么电池的负极所接的绕组引出线为首端 U_1 ，电池正极所接的绕组引出线为尾端 U_2 ，红表笔所接的绕组引出线为首端 V_1 ，黑表笔所接的绕组引出线为尾端 V_2 ，如图 4-1-22 所示。如万用表指针反方向向左摆动则表明电池正极所接的绕组引出线为首端 U_1 ，电池负极所接的绕组引出线为尾端 U_2 ，红表笔所接的绕组引出线为首端 V_1 ，黑表笔所接的绕组引出线为尾端 V_2 ，如图 4-1-23 所示。此时 V 相绕组、W 相绕组的首、尾端已判定。

步骤 9 接在 U 相的电池电路不动，将万用表的红表笔接在未断定首、尾端的 W 相绕组的一根引出线上，将黑表笔接在 W 相的另一

根引出线上。

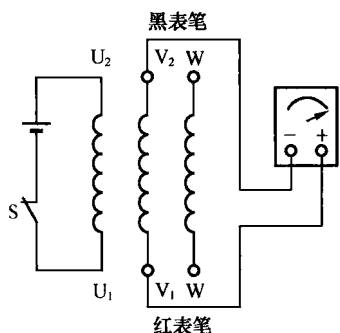


图 4-1-22 万用表指针向右正方向偏转 U 相、V 相绕组首、尾端的判断示意图

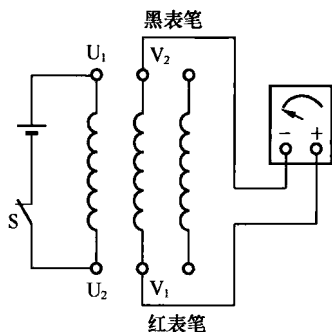


图 4-1-23 万用表指针向左反方向偏转 U 相、V 相绕组首、尾端的判断示意图

步骤 10 合上开关 S，观察万用表指针当电源接通的一瞬间万用表指针正方向向右摆动则红表笔所接的绕组引出线为 W_1 ，黑表笔所接的绕组引出线为 W_2 ，如图 4-1-24 所示。如指针反方向向左摆动则表明红表笔所接的绕组引出线为尾端 W_2 ，黑表笔所接的绕组引出线为首端 W_1 ，如图 4-1-25 所示。此时电动机三相绕组的首、尾端已判定。

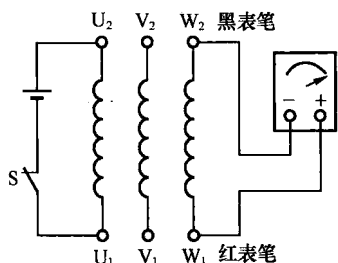


图 4-1-24 万用表指针向右正方向偏转 U 相、W 相绕组首、尾端的判断示意图

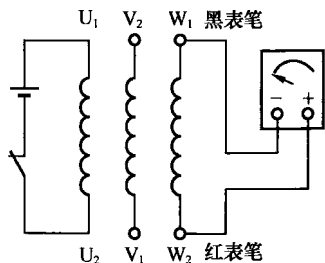


图 4-1-25 万用表指针向左反方向偏转 U 相、W 相绕组首、尾端的判断示意图

步骤 11 将已判定的三相绕组首、尾端做上永久性标记，拆除接在电动机绕组上的电池线和万用表线。

(2) 方法二：采用测试灯判断三相绕组首、尾端的方法

步骤 1 选择 36V 以下的电源，电源电压以接入电动机绕组能亮为准。例如，采用安全灯变压器同时选择与电源电压相符的灯泡一个，功率一般在 25W 以下。例如，采用安全灯 36V 灯泡。

步骤 2 电源的一端与灯泡串联连接，这时两根测试线一根接电源，另一根接灯泡，如图 4-1-26 所示。

步骤 3 将三相绕组的六根引出线分开，一根测试线接任意一根绕组引出线，另一根测试线分别接绕组的其他五根引出线，当接到某根绕组引出线灯泡亮时，表明两根测试线所接的为同一相绕组，然后做上标记。例如，两根引出线分别标上 U，如图 4-1-27 所示。

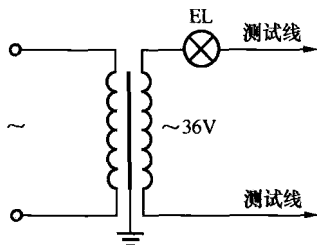


图 4-1-26 安全灯变压器测试灯接线方法

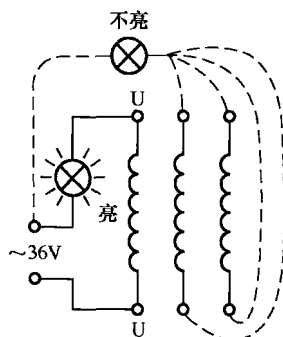


图 4-1-27 灯泡亮表示为同一相绕组 (U)

步骤 4 一根测试线接余下的四根绕组引出线的任意一根，另一根测试线分别去接绕组的其他三根引出线，当接到某根绕组引出线灯泡亮时表明两根测试线所接的为同一相绕组，然后做上标记。例如，两根引出线分别标上 V，如图 4-1-28 所示。

步骤 5 一根测试线接余下的两根绕组引出线的任意一根，另一根测试线接剩余的另一根绕组引出线，灯泡亮时表明两根测试线所接的为同一相绕组，然后做上标记。例如 W，如图 4-1-29 所示，此时三相绕组 U 相、V 相、W 相已判定。

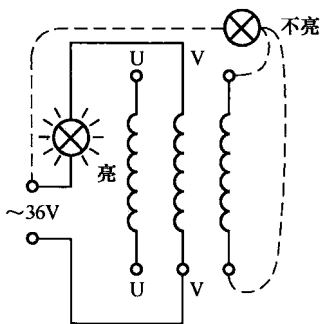


图 4-1-28 灯泡亮表示为同一相绕组 (V)

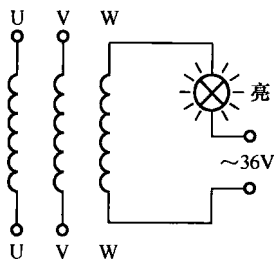


图 4-1-29 灯泡亮表示为同一相绕组 (W)

步骤 6 将 U 相一根绕组引出线与 V 相绕组一根引出线连接在一起，U 相绕组的另一根引出线和 V 相绕组的另一根接上灯泡，如图 4-1-30 所示。

步骤 7 将 W 相绕组的两根绕组引出线接上电源，如果灯泡亮则表明 U 相与 V 相绕组为串联连接。当人为地将 U 相接灯泡端定为首端时，那么 U 相与引出线接灯泡端为 U_1 ，U 相与 V 相绕组相接的 U 相绕组引出线为尾端 U_2 ，V 相绕组引出线为首端 V_1 ，V 相接灯泡的引出线为尾端 V_2 ，如图 4-1-31 所示。如果灯泡不亮则表明 U 相与 V 相绕组为并联连接，此时 U 相与 V 相的连接点绕组引出线同为尾端，即 U_2 、 V_2 ，U 相与 V 相接灯泡的绕组引出线同为首端，即 U_1 、 V_1 ，如图 4-1-32 所示。应注意假如 W 相接上电源后灯泡不亮，还须将 U 相与 V 相绕组串联连接试验一次，灯泡亮方可判定 U 相、V 相的首、尾端，以防测试电源、灯泡及测试电路有故障所造成的首、尾端判定错误。

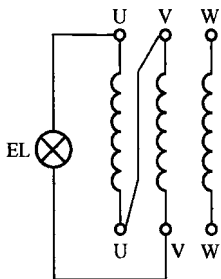


图 4-1-30 灯泡接线

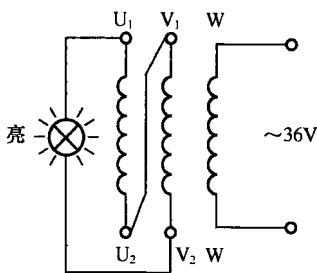


图 4-1-31 灯泡亮 U 相、V 相绕组首、尾端的确定

步骤 8 将已判定首、尾端的 V_2 相（或 U_2 相）的绕组引出线与 W 相的一根绕组引出线连接在一起，将 V_1 相（或 U_1 相）绕组引出线、 W 相的另一根绕组引出线接灯泡两端，如图 4-1-33 所示。

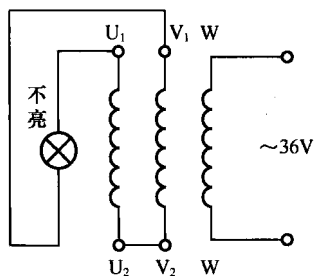


图 4-1-32 灯泡不亮 U 相、V 相首、尾端的确定

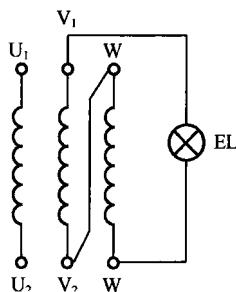


图 4-1-33 测试 W 相绕组灯泡接线

步骤 9 将 U 相（或 V 相）的两根绕组引出线接上电源，如果灯泡亮表明 V_2 与 W 相连接在一起的 W 绕组引出线为首端 W_1 ， W 相绕组引出线接灯泡端为尾端 W_2 ，如图 4-1-34 所示。如灯泡不亮则表明 V_2 与 W 相连接在一起的 W 相绕组引出线为尾端 W_2 ，接灯泡的 W 相绕组引出线为首端 W_1 ，如图 4-1-35 所示。测试时的注意事项同步骤 7，此时电动机三相绕组的首、尾端均已判定。

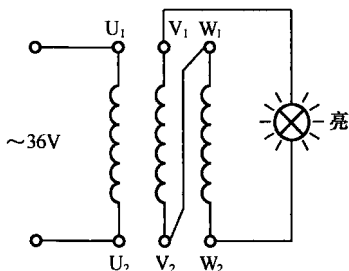


图 4-1-34 灯泡亮 W 相绕组首、尾端的确定

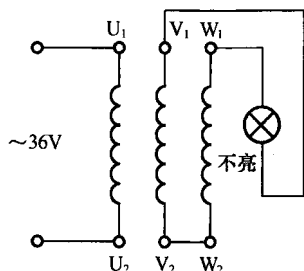


图 4-1-35 灯泡不亮 W 相绕组首、尾端的确定

步骤 10 将已判定的三相绕组首、尾端做上永久性标记，拆除接在电动机绕组上的电源线，测试灯泡线。

5. 判断不允许反转的电动机的方法

对于有些电动机所带的机械设备不允许电动机反转，此时就需要事先来判断电动机的旋转方向，下面介绍一种测试方法供参考。

(1) 先用相序表测试电源相序

步骤 1 拉开电源开关，查确无电。

步骤 2 将相序表三根测试线的黄色、绿色、红色测试端子按照从左至右的顺序接触电源开关负荷侧的三个出线端子，如图 4-1-36 所示。

步骤 3 合上电源开关，观察相序表上的转轮旋转方向。

步骤 4 如相序表的转轮顺时针旋转则表明电源正相序，如相序表转轮逆时针旋转则表明电源为逆相序（按照规定接电动机线，正相序电源电动机正转、逆相序电源电动机反转）。

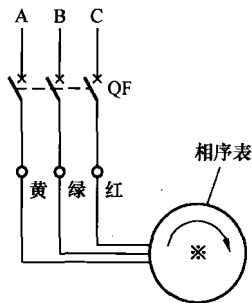


图 4-1-36 相序表接电源示意图

步骤 5 将逆相序电源改为正相序电源只需将电源开关电源侧的三相进线的任意两根线对调一下即可，但应注意在对调电源线时应先停电、验电查确无电才可，另外对调完两根电源线后还需按照上述步骤加以确认，并在确认为正相序的电源线上做好标记。

(2) 用万用表测试电动机旋转方向

步骤 1 将万用表拨至 10V 以下直流电压挡，准备两节 1 号电池，将电池串联连接，接上开关 S 并在正极与开关上焊接测试线备用，如图 4-1-37 (a) 所示。

步骤 2 将电池正极引出的测试线接于电动机绕组的 U_1 上。

步骤 3 将万用表的正极即红表笔接于电动机绕组的 V_1 上。

步骤 4 将万用表的负极即黑表笔与电动机绕组 W_1 接在一起，然后接开关 S 的一端，测试电路接线方法如图 4-1-37 (b) 所示。

步骤 5 合上开关 S，用手顺时针转动电动机转轴，观察万用表指针的摆动方向，如指针正方向向右摆动则表明按照规定接线即 U_1 接电源 A 相、 V_1 接电源 B 相、 W_1 接电源 C 相，电动机顺时针旋转（正转），

与正相序电源一致，如指针反方向向左摆动则表明按照规定接线电动机逆时针旋转（反转）。

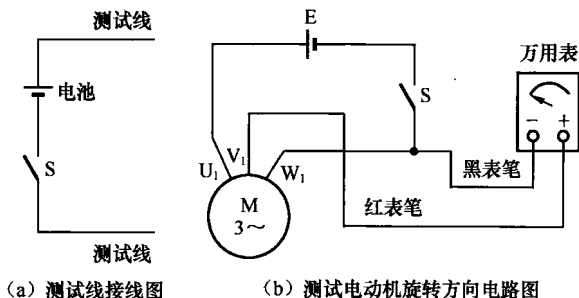


图 4-1-37 判断电动机旋转方向测试电路图

步骤 6 如需按规定将反转的电动机改为正转，此时只需要将电动机绕组 U 相的两根引出线与 W 相绕组的两根引出线 U_1 与 W_1 对调、 U_2 与 W_2 对调即可，对调完绕组引出线后应重复测试步骤加以确认。

步骤 7 按规定接线确定电动机为正转后，将电动机绕组上的标记 U_1 与 W_1 对调、 U_2 与 W_2 对调。

步骤 8 拆除电动机绕组上的所有测试线，安装上接线盒盖。

6. 三相电动机空载电流及空载不平衡电流的简易测试

步骤 1 拉开三相电源开关，在开关的负荷侧查确无电，然后接上不带机械设备的空载电动机。

步骤 2 合上电源开关，使电动机空载运行。

步骤 3 将万用表拨至略大于电源电压的交流电压挡，如测 380V 电压时拨至 500V 电压挡。

步骤 4 用万用表红、黑表笔在电源开关的负荷侧测量电源 A 相与 B 相电压，B 相与 C 相电压，C 相与 A 相电压，三次测量电压的高、低应一致。

步骤 5 将钳形电流表拨至略大于电动机额定电流的挡位，任意测量一根电源开关负荷侧至电动机的导线电流，并记下电流值，测量方法如图 4-1-38 所示。

步骤 6 根据步骤 5 实测的电流值，将钳形电流表拨至略大于实

测电流值的挡位。

步骤 7 再次测量电源开关负荷侧至电动机的任意一根导线电流，此时的电流值即为电动机的空载电流，如有必要可测量其余两根导线的电流，其电流值一般为电动机额定电流的 25%~50%，方法同上。

步骤 8 将钳形电流表拨至电流最低一档。

步骤 9 在电动机的接线盒外测量电动机三相电流的矢量和，即将三根导线同时放在钳形电流表的钳口内，如图 4-1-39 所示，测量结果有电流数值显示表明电动机三相空载电流不平衡，电流数值为零则表明电动机的空载电流平衡，空载电流不平衡度应小于 10%。

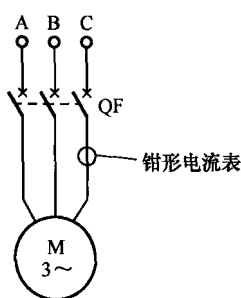


图 4-1-38 测量电动机空载电流示意图

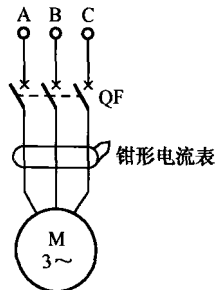


图 4-1-39 测量电动机三相空载不平衡电流示意图

步骤 10 关电源开关，确认无电之后，拆除电源开关负荷侧与电动机的接线。

二、三相电压异常的判断及对电动机的影响

电压超过电动机额定电压的+5%、-10%，三相电压缺相，三相电压不平衡超过 5%三种情况均属电压异常。

1. 对电动机的影响

① 电压过高或过低将造成电动机温度升高、电流异常、声音异常，严重时会影响电动机正常运行，甚至烧毁。

② 电压三相不平衡将会造成电动机过流，温度升高。

③ 三相电压缺相故障将会使电动机温度迅速升高并在短时间内

将电动机绕组烧毁。

2. 电压检测方法

(1) 方法一：控制柜（或箱）装有电压表的检测方法

步骤 1 将电压转换开关拨至标有 UAB 符号位置，测量 A 相与 B 相电压，电压为 380V 左右表明正常，否则 A、B 相异常。

步骤 2 将电压转换开关拨至标有 UBC 符号位置，测量 B 相与 C 相电压，电压为 380V 左右表明正常，否则 B、C 相异常。

步骤 3 将电压转换开关拨至标有 UCA 符号位置，测量 C 相与 A 相电压，电压为 380V 左右表明正常，否则 C、A 相异常。

(2) 方法二：采用万用表交流电压挡的检测方法

步骤 1 将万用表拨至略大于被测电压挡，例如，电源电压 380V 选用交流 500V 电压挡。

步骤 2 在电动机运行的条件下，测量控制电动机电源开关负荷侧三相电压。

步骤 3 测量控制电动机电源开关负荷侧 A 相与 B 相电压，电压为 380V 左右表明正常，否则 A、B 相电压异常。

步骤 4 测量控制电动机电源开关负荷侧 B 相与 C 相电压，电压为 380V 左右表明正常，否则 B、C 相电压异常。

步骤 5 测量控制电动机电源开关负荷侧 C 相与 A 相电压，电压为 380V 左右表明正常，否则 C、A 相电压异常。

3. 电压异常故障的判断及排除方法

(1) 三相电压平衡但三相电压高于或低于额定电压 $\pm 10\%$ 以上故障的判断及排除方法

步骤 1 测量配电室低压电源总开关的三相电压值，测得结果三相电压值 (V) 都高于或低于额定电压 $\pm 10\%$ 以上表明电力变压器的分接开关位置调整不当。排除方法是调整变压器分接开关使变压器低压侧的空载电压达到标准，一般为 400V。

步骤 2 电源总开关电压正常，测量电动机电源开关电压，如电压低于额定电压 10% 以下则表明由电源总开关至电动机电源开关线路导线过细。排除方法为根据负载容量、供电线路长度，重新计算电压降，

合理选择导线截面积，更换某段过细的导线。

(2) 三相电压不平衡超过 5%故障的判断及排除方法

步骤 1 测量配电室低压电源总开关三相电压值，测得结果值三相电压不平衡则表明变压器内部有故障或由变压器至电源总开关的线路有故障。线路故障大多由接触不良引起，排除方法为检测变压器，查找线路接触不良故障点予以排除。

步骤 2 电源总开关电压正常，测量电动机电源开关电压，如三相电压不平衡超过 5%则表明由电动机电源开关至配电室总开关一段的线路或某级开关故障。排除方法为由配电室电源总开关逐级测量三相电压，如测至某一级开关三相电压不平衡时则表明由该开关至上一级开关之间的线路或开关有故障，一般为接触不良，查找故障点予以排除。

(3) 三相电源缺相故障的判断及排除方法

步骤 1 发现电动机三相电源有缺相故障，应立即停机，以防止电动机因缺相运行而烧毁。

步骤 2 测量电动机电源开关负荷侧三相电压缺相，应进一步查找。

步骤 3 测量电动机电源开关、电源侧三相电压，测量结果为三相电压正常，这表明电动机电源开关故障，排除方法为更换或检修开关；测量结果为三相电压缺相则表明供电电路故障。

步骤 4 测量配电室电源总开关三相电源电压，测量结果为三相电压正常则表明电源总开关至电动机电源开关的一段线路或某一级开关有断路故障。

步骤 5 故障查找方法：由配电室电源总开关逐级测量各级开关的三相电压，如测得某级三相电压缺相则表明由该开关至上一级开关之间的线路或开关有断路故障。

步骤 6 如测量配电室电源总开关三相电压缺相则表明变压器内部故障或变压器低压侧至总开关有断路故障。排除方法为检测变压器，查找线路断路点，修复断路故障。

4. 检测电动机主回路电压的方法

步骤 1 停止电动机运行，拉开电源开关，查主回路确无电后，拆

下电动机接线盒盖。

步骤 2 将万用表拨至略大于被测电源电压一档。

步骤 3 合上电源开关，用红、黑表笔测量。

步骤 4 测量电动机接线盒标有 U_1 的接线柱与标有 V_1 的接线柱之间电压，并记录测量电压值。

步骤 5 测量电动机接线盒标有 V_1 的接线柱与标有 W_1 的接线柱之间电压，并记录测量电压值。

步骤 6 测量电动机接线盒标有 W_1 的接线柱与标有 U_1 的接线柱之间电压，并记录测量电压值。

步骤 7 测得结果三相电压均低于电源电压 10%以下表明主回路导线过细或电动机过载。排除方法为根据电动机的额定电流和主回路导线长度重新计算电压降，合理选择导线的截面积，更换导线。通过计算如导线截面积能满足电压降要求，那么表明电动机过载，应查明过载原因排除过载故障。

步骤 8 测得结果如三相电压不平衡则表明主回路线路或电气元器件有接触不良故障。排除方法为查找接触不良故障点进行修复。

步骤 9 停止电动机运行，拉开电动机电源开关，查电动机接线盒内的接线柱确无电压，安装上接线盒盖。

5. 电动机主回路缺相故障的判断及排除方法

步骤 1 停止电动机运行，拉开电动机电源开关，查电动机接在控制箱或控制柜的接线端子处确无电，拆下电动机接在控制箱或控制柜上的导线。

步骤 2 合上电源开关，启动电动机的控制电路。

步骤 3 将万用表拨至略大于被测电压的交流电压挡。

步骤 4 测量控制箱或控制柜接电动机的三个接线端子电压，测量方法如图 4-1-40 所示。

步骤 5 根据测量结果判断故障点，判断方

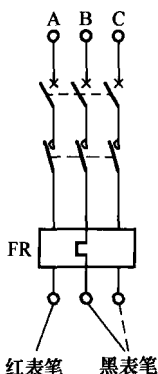


图 4-1-40 测量电动机主回路三相电压电路

法如下。

测得 A 相与 B 相电压正常、A 相与 C 相、B 相与 C 相无电压表明 C 相有断路故障。

测得 A 相与 C 相电压正常、A 相与 B 相、C 相与 B 相无电压表明 B 相有断路故障。

测得 B 相与 C 相电压正常、B 相与 A 相、C 相与 A 相无电压表明 A 相有断路故障。

步骤 6 按照步骤 5 逐个测量电动机主回路的其他电气元器件的三相电压，如测至哪个元器件电压正常时，则表明该元件与前一次测量电压缺相的元器件之间的线路或电气元器件有断路故障，故障判断方法同步骤 5。另外，由于电动机的控制电路不同，使用的电气元器件及主回路电路也不同，具体电路的缺相故障的检测方法详见本章 4.2。

步骤 7 查找断路故障点修复后，再按上述方法测量确认故障是否已排除，若电压均正常进行以下检测。

步骤 8 停止电动机控制电路，拉开电动机电源开关，查确无电。

步骤 9 将万用表拨至 $R \times 100$ 电阻挡，用红、黑表笔测量。

步骤 10 将已拆下的电动机接主回路的三根导线短接在一起。

步骤 11 打开电动机接线盒盖，拆下电动机接线盒内接线柱上的连接片。

步骤 12 测量电动机盒内标有 U_1 接线端子与 V_1 接线端子电阻，测得阻值接近于零表明正常，阻值无限大表明接电动机 U_1 或 V_1 导线有断路造成缺相故障。

步骤 13 测量电动机盒内标有 V_1 接线端子与 W_1 接线端子电阻，测得阻值接近于零表明接电动机导线 V_1 与 W_1 正常，而 U_1 有断路故障，阻值无限大表明 V_1 或 W_1 导线有断路造成缺相故障。

步骤 14 测量电动机盒内标有 U_1 接线端子与 W_1 接线端子电阻，测得阻值接近于零表明接电动机的导线 U_1 与 W_1 正常，而 V_1 有断路故障，阻值无限大表明 U_1 或 W_1 的导线有断路造成缺相故障。

步骤 15 再次测量电动机盒内标有 U_1 接线端子与 V_1 接线端子电阻，测得阻值接近于零表明接电动机导线 W_1 有断路造成的缺相故障，

测量方法如图 4-1-41 所示。

步骤 16 安装上电动机接线盒内接线柱上的连接片，修复有断路故障的导线，安装上接线盒盖。

步骤 17 按原接线顺序恢复电动机接在控制箱上的三根导线。

步骤 18 如缺相故障仍未排除，表明电动机绕组有断路故障，其检测及故障排除方法见电动机故障排除方法的相关内容。

三、电动机过载的检测

电动机过载可造成电流增加、电动机温升超过允许值，具体检测及判断方法如下。

步骤 1 检测三相电源电压正常，三相电压平衡表明电动机过载与三相电压无关。

步骤 2 将钳形电流表拨至高于电动机额定电流的一挡。

步骤 3 测量运行中电动机 A 相电流、B 相电流、C 相电流，测量结果三相电流均大大超过电动机的额定电流值且三相电流平衡则表明电动机过载。

步骤 4 查明过载原因，排除过载故障或减小电动机负载至电动机的额定功率之内。

四、电动机温度超过允许值的原因及排除方法

① 电动机绕组相间短路、绕组一相接地、绕组一相断路、笼条断条等，排除方法为修复电动机。

② 电动机轴承缺油或损坏，排除方法更换润滑油或更换轴承。

③ 使用环境温度过高，排除方法如室外电动机可采取搭简易遮阳棚，室内电动机可采取开窗通风的办法或安装排风扇或用鼓风机、电扇吹电动机等办法以改善冷却条件。

④ 电动机绕组接线错误，误将△形运行的电动机错误接成了 Y 形，排除方法为根据电动机的铭牌上所标明的接线方法正确接线。

⑤ 电动机启动次数过于频繁，排除方法为减少启动次数或更换满

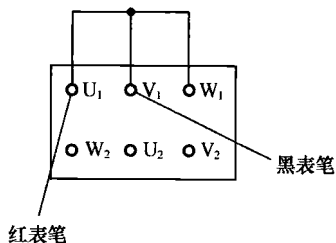


图 4-1-41 测试电动机三根导线断路故障示意图

足设备要求的电动机。

⑥ 电动机自身的风扇叶装反、损坏或风道堵塞，排除方法为更换扇叶或清除风扇罩上网眼和机壳上散热片的堵塞物。

⑦ 高次谐波电流。由于大量大功率的电子设备的使用，电流含有很大的高次谐波分量，当电动机有高次谐波电流流过时电动机温度上升，电磁噪声增大。排除方法为加装吸收高次谐波电流的滤波设备。

⑧ 电动机转子与定子之间气隙过小造成转子与定子铁芯摩擦，可引起电动机局部温度升高。排除方法为拆开电动机抽出转子，查明故障原因后排除，例如轴承严重磨损故障。

⑨ 三相电压异常可造成电动机温度升高、电流异常甚至烧毁电动机绕组。

五、电动机内部故障的检查及排除方法

1. 电动机定子绕组断路故障的检查方法

(1) 方法一：采用万用表直流电阻挡检查绕组断路故障

步骤 1 根据被测绕组直流电阻的大小选择万用表电阻挡。

步骤 2 拆下电动机接线盒盖，拆下电动机接线端子上的连接片。

步骤 3 测量接线盒内标有 U_1 的接线端子与 U_2 接线端子之间的电阻，测得有阻值表明正常，测得阻值无限大表明 U 相绕组断路，如图 4-1-42 所示。

步骤 4 测量接线盒内标有 V_1 的接线端子与 V_2 接线端子之间的电阻，测得有阻值表明正常，测得阻值无限大表明 V 相绕组断路，如图 4-1-43 所示。

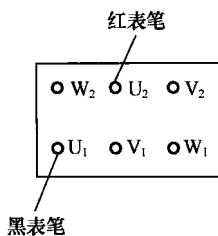


图 4-1-42 测量 U 相绕组电阻值示意图

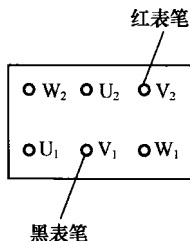


图 4-1-43 测量 V 相绕组电阻值示意图

步骤5 测量接线盒内标有 W_1 的接线端子与 W_2 接线端子之间的电阻，测得有阻值表明正常，测得阻值无限大表明 W 相绕组断路，如图 4-1-44 所示。

步骤6 Y 形接法的电动机不必拆下连接片，可直接测量 U_1 、 V_1 、 W_1 接线端子与连接片阻值，如图 4-1-45 所示。

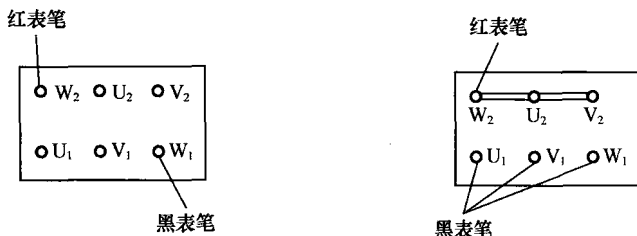


图 4-1-44 测量 W 相绕组电阻值示意图 图 4-1-45 测量 Y 形接法绕组电阻值示意图

(2) 方法二：采用测试灯检查绕组断路故障

步骤1 选用 36V 电源及 36V 灯泡一个，如果灯泡串联在绕组回路中灯泡能亮也可选用 36V 以下的交流或直流电流，如 Δ 形接法的电动机还需拆下连接片。

步骤2 将灯泡与电源的一端串联接线，电源的另一端与灯泡的另一端各接上测试棒，测试棒可采用 4mm^2 或 6mm^2 绝缘独芯铜线。

步骤3 用测试棒分别接于电动机接线盒内标 U_1 与 U_2 的绕组上进行测试，如灯泡亮表明正常，灯泡不亮表明 U 相绕组断路，测试方法如图 4-1-46 所示。

步骤4 用测试棒分别接于电动机接线盒内标 V_1 与 V_2 的绕组上进行测试，如灯泡亮表明正常，灯泡不亮表明 V 相绕组断路，测试方法如图 4-1-47 所示。

步骤5 用测试棒分别接于电动机接线盒内标 W_1 与 W_2 的绕组上进行测试，如灯泡亮表明正常，灯泡不亮表明 W 相绕组断路，测试方

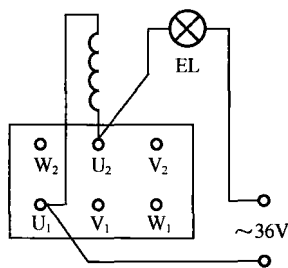


图 4-1-46 测试灯检测 U 相绕组示意图

法如图 4-1-48 所示。

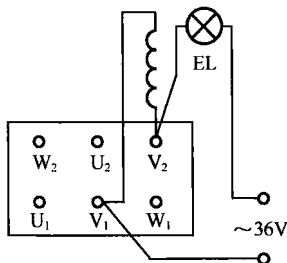


图 4-1-47 测试灯检测 V 相绕组示意图

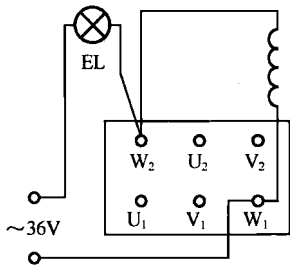


图 4-1-48 测试灯检测 W 相绕组示意图

(3) 方法三：采用三相电流平衡法检查绕组部分断路故障

三相电流平衡法主要用于中等容量以上采用多根导线并绕和绕组多支路并联的绕组部分断路故障的检查。

电源：选用低电压、大电流的交流电源，一般采用单相交流弧焊机低压侧作为测试电源。

测试电流表的选用：测量 Y 形接法的电动机需用三块交流电流表，测量 Δ 形接法的电动机需用一块交流电流表。

① Y 形接线方式的检测。

步骤 1 拉开弧焊机电源开关，查确无电。

步骤 2 将三块电流表的每块电流表的一端分别接于电动机接线盒内标有 U_1 、 V_1 、 W_1 的接线柱上。

步骤 3 将三块电流表的另一端用绝缘导线连接在一起。

步骤 4 将单相交流弧焊机低压侧出线的一端接在 Y 形接法电动机的星形点上，将另一端接在三块电流表短封在一起的接点上，测量方法如图 4-1-49 所示。

步骤 5 合上弧焊机电源开关。

步骤 6 观察三块电流表的指示数值，如两块电流表电流值相同，而另一块电流表电流值较小，如电流值相差大于 5% 时则表明电流较小的一相绕组有部分断路故障。

步骤 7 拉开弧焊机电源开关，拆除测试用电流表及导线。

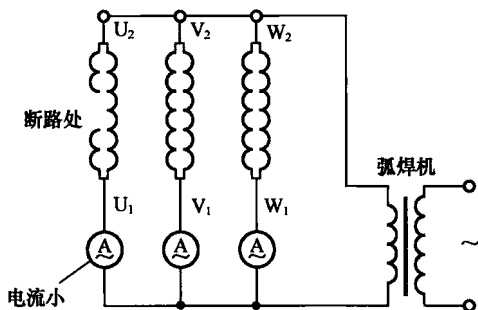


图 4-1-49 Y 形接法绕组部分断路故障检测示意图

② Δ 形接线方式的检测。

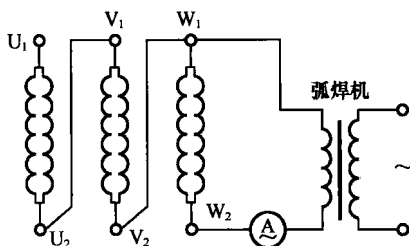
步骤 1 拆除电动机接线盒内接线柱上的一个连接片。

步骤 2 拉开弧焊机电源开关，查确无电。

步骤 3 将交流电流表串联接于弧焊机低压侧出线的一端，在交流电流表的另一端和弧焊机的另一端接上测试棒。

步骤 4 合上弧焊机电源开关。

步骤 5 用两根测试棒分别接于电动机接线盒内标有 W_1 与 W_2 的绕组上进行测试，并观察电流表指示的数值，如图 4-1-50 所示。

图 4-1-50 检测 Δ 形接法 W 相绕组

步骤 6 用两根测试棒分别接于电动机接线盒内标有 V_1 与 V_2 的绕组上进行测试，并观察电流表指示的数值，如图 4-1-51 所示。

步骤 7 用两根测试棒分别接于电动机接线盒内标有 U_1 与 U_2 的

绕组上进行测试，并观察电流表指示的数值，如图 4-1-52 所示。

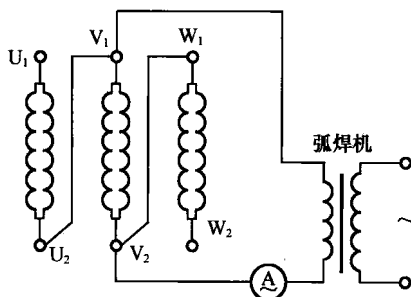


图 4-1-51 检测△形接法 V 相绕组

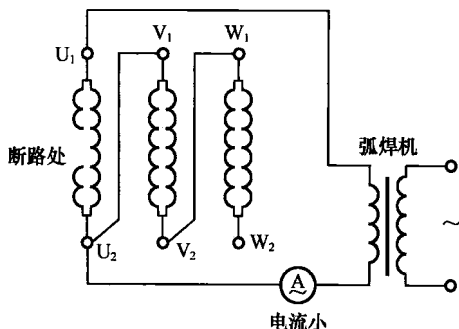


图 4-1-52 检测△形接法 U 相绕组

步骤 8 分析测量结果，如三次测量的电流值中有两次测量的电流值一样，而另一次的电流值较小，若电流值相差大于 5% 时，则表明测量电流较小的一相绕组有部分断路故障。

步骤 9 拉开弧焊机电源开关，恢复电动机接线盒内的△形连接片。

(4) 方法四：采用电阻法检查绕组部分断路故障

步骤 1 按照方法一测量电动机三相定子绕组的电阻值。

步骤 2 分析测量结果，测得两相绕组电阻大小一样而一相绕组大于其他两相绕组阻值 5% 时，即表明该相绕组有部分断路故障。

2. 电动机绕组断路故障的排除方法

步骤 1 拆开电动机，抽出转子。

步骤 2 查找断路故障点，一般断路故障常发生于绕组漆包线与引出线的焊接点处或引线断路。

步骤 3 若断线处引出线焊点开焊，可采用绝缘纸垫于被焊处下方，以防止焊锡流入线圈的绝缘层内，然后将漆包线与引出线用锡焊牢，若引线断路更换引出线。

步骤 4 将焊好的接点用耐高温的绝缘物做好绝缘处理，扎好、绑线并刷上绝缘漆。

步骤 5 若断路处在铁芯槽外面，可采用截面积相同的一段漆包线，将断开处用焊锡焊接，并焊牢，然后包好绝缘刷上绝缘漆。

步骤 6 如无法修复，更换电动机绕组。

3. 运行电动机缺相故障的后果及判断方法

(1) 后果

三相电源断一相或电动机绕组有一相断路均可造成缺相故障，使电动机的温度升高并在很短的时间内将电动机绕组烧毁。

(2) 电动机缺相故障现象

- ① 启动时电动机“嗡嗡”响，电动机不转或转速特别慢。
- ② 运行中的电动机两相增大，一相无电流，无电流相为故障相。
- ③ 电动机的转速不降，输出功率减少。
- ④ 电动机的温度以较快的速度升高，大大超过温升的允许值。
- ⑤ 电动机的声音异常，振动加大。
- ⑥ 三相电源断两相或电动机绕组两相断路，电动机不能转动，此时三相电流表无电流指示；若电流表有电流指示值则表明电动机绕组有接地故障，即绕组与外壳断路。

4. 电动机绕组短路故障的检查及排除方法

(1) 方法一：采用电桥或数字式万用表检查三相绕组短路故障的方法

步骤 1 按照检查绕组断路故障的方法一，测量三相绕组的直流电阻。

步骤 2 分析测量结果，测得三相绕组阻值大小一样表明正常；如两相阻值大小一样，而一相阻值较小表明阻值较小的一相绕组有匝间短路故障。

步骤 3 拆除电动机接线盒内的绕组连接片，将万用表拨至 $R \times 1k$ 挡，用红、黑表笔测量。

步骤 4 测量电动机接线盒内标有 U_1 与 V_1 端子之间电阻，测得阻值无限大表明正常，阻值较小或接近于零表明 U 相绕组与 V 相绕组有短路故障，测量方法如图 4-1-53 所示。

步骤 5 测量电动机接线盒内标有 V_1 与 W_1 端子之间电阻，测得阻值无限大表明正常，阻值较小或接近于零表明 V 相绕组与 W 相绕组有短路故障，测量方法如图 4-1-54 所示。

步骤 6 测量电动机接线盒内标有 W 与 U 之间电阻，测得阻值无限大表明正常，阻值较小或接近于零表明 W 相绕组与 U 相绕组有短路故障，测量方法如图 4-1-55 所示。

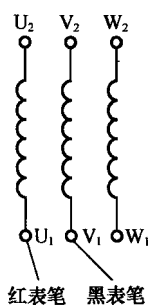


图 4-1-53 测试 U 相与 V 相绕组有无相间短路

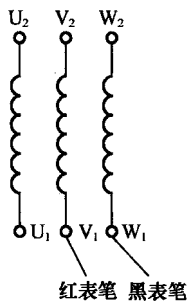


图 4-1-54 测试 V 相与 W 相绕组有无相间短路

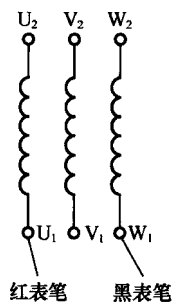


图 4-1-55 测试 W 相与 U 相绕组有无相间短路

(2) 方法二：采用电流平衡法检查三相绕组短路故障的方法

步骤 1 按照检查绕组断路故障的方法测量三相绕组电流值。

步骤 2 分析测量结果，测得三相绕组电流值，两相电流值基本一样，一相电流值明显偏大则表明电流偏大的一相有短路故障。

(3) 方法三：采用感温法检查三相绕组短路故障的方法（适用于小型电动机）

步骤 1 接通电动机三相电源，启动电动机使电动机空载转动 $1 \sim 2 \text{min}$ 。

步骤2 停止电动机运行，拉开电动机电源开关，查确无电。

步骤3 迅速拆开电动机端盖。

步骤4 用手摸电动机绕组的端部，如哪个部位比其他的地方热则表明过热的部位有匝间或相间短路故障。

5. 电动机绕组匝间或相间短路故障的排除方法

步骤1 拆开电动机，抽出转子。

步骤2 采用观察法查找绕组短路故障点，观看绕组漆包线的颜色，一般颜色有焦黑色而且比其他部位重的可能是短路点。

步骤3 拆开绕组绑扎线，用划线板（一般采用竹制）轻轻撬开短路漆包线的连接处。

步骤4 采用耐高温的绝缘材料做好绝缘处理。

步骤5 重新扎好绑扎线，然后涮上绝缘漆。

6. 电动机绕组短路故障的后果及判断方法

(1) 后果

电动机三相绕组发生匝间或相间短路，将使绕组过热导致绕组变色、焦脆冒烟，甚至烧毁绕组。

(2) 电动机绕组匝间或相间短路故障现象

① 运行中的电动机三相电流值不平衡并且超过电动机额定电流值。

② 电动机温升超过允许值且无其他原因。

③ 电动机发出焦臭味。

④ 电动机振动并有异常响声。

⑤ 电动机短路保护动作且无其他原因。

7. 电动机接地故障的检查及故障判断方法

(1) 方法一：采用兆欧表检查电动机绕组接地故障的方法

步骤1 检查电动机接线盒内有无连接片，有连接片不必拆除，无连接片可用导线将三相绕组的头或尾短封在一起。

步骤2 将兆欧表E端测试线接在电动机外壳上，将L端测试线任意接在三相绕组的的一个接线柱上。

步骤3 摇动兆欧表摇把至120r/min，如测量绝缘阻值无限大表明正常，绝缘阻值为零表明绕组有接地故障。

步骤 4 拆下接线盒内的连接片，E 端测试线接电动机外壳，L 端测试线接在 U 相绕组的接线柱上。

步骤 5 摇动兆欧表摇把至 120r/min，测得绝缘阻值无限大表明正常，绝缘阻值为零表明 U 相绕组有接地故障，测试方法如图 4-1-56 所示。

步骤 6 用相同的方法摇测电动机 V 相绕组、W 相绕组阻值，判断发生接地故障的是哪相绕组。

(2) 方法二：测试灯检查电动机接地故障方法

步骤 1 选用 36V 或 24V 交流电源和灯泡，先将电源的一根导线与灯泡连接，灯泡的另一端接测试线。

步骤 2 将电源的另一根导线接在电动机的外壳上，将灯泡测试线接在电动机盒内任意一相绕组的接线柱上，如 W 相测量方法如图 4-1-57 所示。

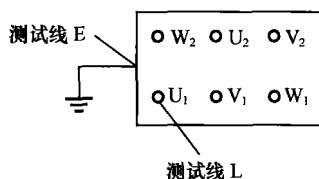


图 4-1-56 测试 U 相对地有无短路故障示意图

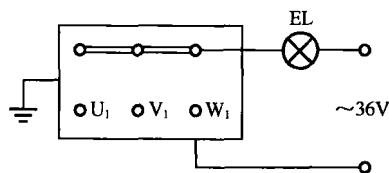


图 4-1-57 测试灯测试电动机绕组有无接地故障示意图

步骤 3 合上电源开关，如灯泡不亮表明正常，灯泡亮表明绕组有接地故障。

步骤 4 拉开电源开关，拆除接线盒内绕组连接片。

步骤 5 接在电动机外壳上的导线不动，将灯泡测试线接在 U 相绕组上，测量方法如图 4-1-58 所示。

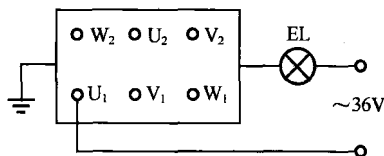


图 4-1-58 测试灯测试 U 相绕组有无接地故障示意图

步骤6 合上电源开关，如灯泡不亮表明正常，灯泡亮表明U相绕组有接地故障。

步骤7 拉开电源开关，用步骤5、步骤6的方法测量V相、W相绕组，判断发生绕组接地故障的是哪一相绕组。

(3) 方法三：采用万用表电阻挡检查电动机接地故障的方法

步骤1 将万用表拨至 $R \times 10k$ 电阻挡，用红、黑表笔测量。

步骤2 测量电动机绕组任意一相绕组接线端子与电动机外壳电阻，测得无限大表明正常，阻值很小或接近于零表明绕组有接地故障，测量方法如图4-1-59所示。

步骤3 拆除电动机接线盒内绕组的连接片。

步骤4 测量电动机U相绕组与电动机外壳电阻，测得阻值无限大表明U相绕组正常，阻值很小或接近于零表明U相绕组有接地故障，测量方法如图4-1-60所示。

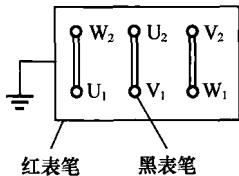


图 4-1-59 电阻法测试电动机绕组有无接地故障示意图

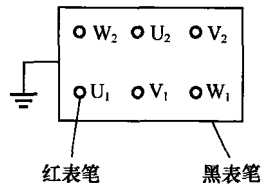


图 4-1-60 电阻法测试 U 相绕组有无接地故障示意图

步骤5 用同样的方法测量V相、W相绕组与电动机外壳的电阻，判断发生绕组接地故障的是哪相绕组。

8. 电动机接地故障的排除方法

步骤1 拆开电动机，抽出转子。

步骤2 用观察法查看绕组损坏情况，由于绝缘老化、机械损伤或查找不到接地点等绕组接地故障应更换定子绕组。

步骤3 查找到接地故障点后，可用划线板或竹板撬开接地点，然后插入大小适当的绝缘纸将接地点的绕组与定子铁芯隔开并刷上绝缘漆。

步骤4 修复后采用兆欧表再次测量绕组与电动机外壳的绝缘阻值，

如绝缘阻值大于 0.5Ω 表明电动机已修复。

步骤 5 如绝缘阻值仍为零表明绕组还有接地故障，重新查找接地点修复，直至测量电动机的绝缘阻值大于 0.5Ω 方可认定已修复，否则更换绕组。

9. 电动机受潮、绝缘电阻下降故障的排除方法

(1) 方法一：灯泡干燥法

步骤 1 采用红外线灯泡或一般普通功率稍大一点的灯泡。

步骤 2 拆开电动机，抽出转子。

步骤 3 将带有金属网罩的灯泡放入定子铁芯内，给灯泡接上电源，使灯光直接照射到绕组上。

步骤 4 将电动机定子铁芯温度控制在 $60\sim 70^{\circ}\text{C}$ 之间，如果温度过高可适当减小灯泡功率，如温度过低可增加灯泡功率，一般干燥时间在几小时至十几小时之间。

步骤 5 断开灯泡电源，待定子铁芯冷却后，测量绝缘定子绕组阻值，如测得阻值在 0.5Ω 以上表明故障排除，否则应继续干燥几小时至十几小时，如故障仍不能排除表明绕组损坏应更换。

(2) 方法二：电流干燥法

步骤 1 将电动机三相绕组串联，抽出转子。

步骤 2 串联后的定子绕组一端接上电流表的一端，电流表另一端接电位器。

步骤 3 电位器的另一端接上保险一端，保险另一端接电源开关负荷侧 L。

步骤 4 串联后的绕组另一端经保险接开关负荷侧 N，开关电源侧接 220V 交流电，接线方法如图 4-1-61 所示。

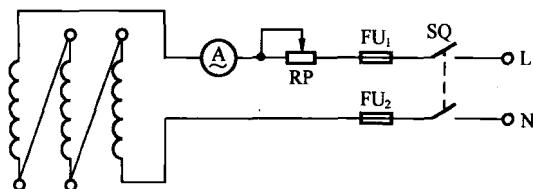


图 4-1-61 电流干燥法接线图

步骤5 合上电源开关,调节电位器、调节电流至电动机额定电流的一半,并测试铁芯温度,温度应控制在绕组温升的允许值之内。

步骤6 拉开电源开关,测量绕组绝缘阻值,如测得阻值在 $0.5\text{M}\Omega$ 以上表明故障已排除,否则再次进行干燥处理。

10. 电动机接地故障的后果及判断方法

(1) 电动机接地故障发生后,如电动机还在运行,其外壳将带有危险电压,当人触及外壳就会有触电的危险。

(2) 电动机接地故障会引起电动机发热甚至烧毁定子绕组。

(3) 发现下列情况应检查绕组是否有接地故障。

① 电动机电流增大超过电动机额定电流值。

② 电动机的温升超过允许值。

③ 电动机振动异常或声音异常时。

④ 用测电笔测量电机外壳带电时。

⑤ 用万用表测量电动机外壳对保护接地线、保护接零或对工作接零有电压时。

六、电动机转子常见故障及排除方法

1. 笼式电动机转子笼条断条故障的检测

(1) 方法一: 定子通电法

步骤1 将电动机三相绕组接成 Y 形,其中一相接线端子与交流电流表串联连接。

步骤2 将电动机三相绕组接入 $50\sim 100\text{V}$ 的三相低压电源,接线方法如图 4-1-62 所示。

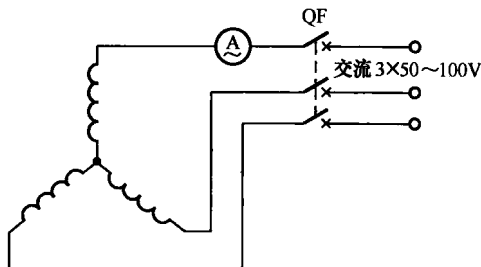


图 4-1-62 定子通电法检测笼条有无断条故障接线图

步骤 3 合上开关，用手慢慢转动转子并观察电流表情况，若电流表指针微微且均匀摆动表明笼条正常，若出现电流突然下降的情况则表明笼形转子有断条故障。

(2) 方法二：笼条通电法

步骤 1 拆开电动机抽出笼式转子。

步骤 2 在笼式转子两端端环上，采用调节电流装置如弧焊机加以低压大电流，根据电动机额定功率的大小调节电流大小，一般为300~500A。

步骤 3 在转子上撒上铁粉，在磁场的作用下铁粉会按槽面均匀排列成行，若出现铁粉出现断口或稀疏现象则表明该处存在断条或缺陷，同时也是笼条断口处。

2. 转子笼条断条故障的排除方法

① 个别笼条断裂的修复可采取钻头按转子槽的方向与大小，将故障笼条断裂处钻通并清理残铝，然后插入直径相同的新铝条再将两端焊接在一起的方法进行修复。

② 铸铝笼条的更换方法：先将转子放入10%的氢氧化钠溶液中，将转子槽内的铝笼条腐蚀掉，然后用清水冲洗干净，待干燥后用铝液重新浇注。

③ 铝笼条更换铜笼条方法：先用车床车掉铝端环，并按上述方法将铝笼条腐蚀掉，清洗干净后在转子槽内插入铜条并将其与导条焊好，铜条的截面积一般为转子槽面积的70%，若按铝笼条的截面积更换成铜笼条将会造成电动机的启动电流增大、启动转矩减小等情况。

3. 转子笼条断条故障的现象

① 空载启动时正常，带负载时转速立即下降。

② 定子三相电流不稳定，电流表指针周期性来回摆动。

③ 电动机有周期性振动及发出电磁噪声。

④ 电动机转子严重发热。

⑤ 若转子笼条断条较多电动机会突然停车，同时再次启动不能转动。

4. 绕线式电动机转子常见故障及排除方法

(1) 绕线式电动机采用绕线式转子，转子绕组与定子绕组的结构及嵌绕等相同，因此故障检查方法与故障排除方法也相同。

(2) 集电环上火花过大故障如下。

① 集电环上有油污或杂物，排除方法：清除污物，并用砂纸将集电环打磨光。

② 集电环表面磨损或被火花烧伤，排除方法：轻微的损坏可用细砂纸打磨光，损坏较严重时应精车集电环使之粗糙度达到 2.5，径向跳动小于 0.04mm，刷握低面与集电环间距保持在 3mm 左右。

③ 电刷压力过小或在刷握内卡住，排除方法：放正电刷并调整电刷压力及检查电刷与刷盒的配合间隙，若间隙过大可更换电刷，若间隙过小可适当打磨电刷使之能自由滑动。

④ 电刷磨损严重或电刷过硬、电刷含有杂质，排除方法：更换质量合格的原规格电刷。

(3) 电动机转子绕组重新绕制后动平衡不好可造成电动机振动过大，排除方法：重新校验动平衡。

(4) 电动机转子绕组断路可造成电动机声音异常、启动后转矩下降、转速降低，排除方法：查找断路点后修复或更换转子绕组。

(5) 电刷或集电环间弧光短路故障，电刷上脱落下来的导电粉末过多，排除方法：及时用除尘工具清除积存的电刷粉末；胶木垫圈破裂，排除方法：更换集电环上的各绝缘垫圈。

4.1.8 经验总结

① 检查运行中的电动机既要防止触电，同时也要防止机械设备对人的损伤。

② 电动机发生故障时，应先分清是电气故障还是由被带机械设备故障所导致的电动机故障。

③ 严禁随意改变电动机绕组的接线方式，若将 Y 形接法电动机接成 Δ 形，每相绕组电压将升高 $\sqrt{3}$ ；若将 Δ 形接法电动机接成 Y 形，

每相绕组电压将只有额定电压的 $\frac{1}{\sqrt{3}}$ 倍，绕组电压过低。两种情况均可造成电动机无法正常工作甚至将绕组烧毁。

对于被水浸湿的电动机不宜采用高电压、大电流检测方法及电流加热干燥法，以防止绕组匝间或相间放电而造成绕组击穿故障。

④ 电动机发生振动过大故障，应首先检查电动机与被带机械是否同心及各机座固定螺栓有无松动现象。

⑤ 监视运行中的电动机应注意电动机的三相电压、三相电流是否正常、声音是否异常，通过上述监视如能及时发现问题、及时处理可大大减少电动机的损坏率。

⑥ 电动机应安装在耐火材料上并与可燃物保持一定的距离，周围不能堆放杂物。

⑦ 切断运行中或启动中的绕线式异步电动机开关电源时应先将控制设备置于集电环短接位置，否则定子绕组上会产生很高的过电压，在转子开路的情况下，电压可达额定电压的3~4倍。

⑧ 电动机的检测和试验方法除了本节介绍的方法外还有很多，但一般应优先选用36V以下安全电压的检测和试验方法（兆欧表除外）。

⑨ 由于电动机运行中有一定的振动，因此应经常检查接线盒内的接线有无松动现象，可防止接触不良故障所造成的电动机损坏和其他事故。

4.2 三相异步电动机直接启动控制电路

三相异步电动机的直接启动方式又称全压启动，也就是说电动机在启动过程中，电源的额定电压直接加在三相绕组上。这种启动方式启动电流大，一般为电动机额定电流的4~7倍，因此存在启动时瞬时电压降较大的不利因素，但因有控制电路简单、操作方便，启动设备简单且启动迅速、启动转矩较大的优点，因此电动机符合直接启动条件时宜首选直接启动控制电路。

4.2.1 采用直接启动方式的条件

① 电动机启动时所造成的电网电压下降不会影响电网上其他设

备的正常运行。

② 电动机所带的机械设备能够承受直接启动转矩的冲击。

③ 直接启动方式不宜用于启动过于频繁的电动机。

④ 用户为自有变压器供电的电动机,不经常启动的一般启动电流不应超过变压器额定电流的 30%,经常启动的电动机启动电流不应超过变压器额定电流的 20%。

⑤ 公用变压器供电的电动机启动时的电压降不应超过 5%且电动机额定功率应在 10kW 以下,由小区供电的电动机额定功率应在 14kW 以下可采用直接启动。

⑥ 专用变压器供电的经常启动的电动机,电压损失值不应超过 10%;不经常启动的电动机,电压损失值不应超过 15%可采用直接启动。

4.2.2 手动单转启动控制电路

手动单转启动控制电路一般可由刀开关 QS (或转换开关) 与熔断器 (俗称保险) 组成,或由低压断路器 QF 控制,它是最简单的控制电路,主要适用于小容量电动机及不频繁启动的操作控制,控制电路原理如图 4-2-1、图 4-2-2 所示。

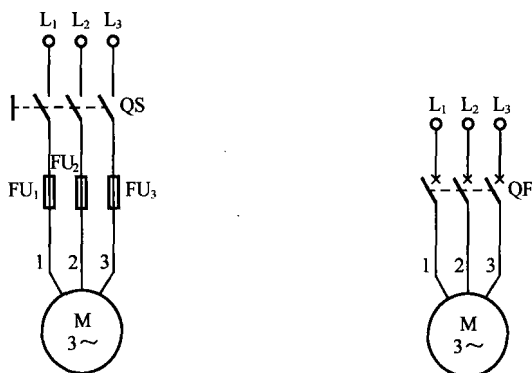


图 4-2-1 刀开关控制单转启动电路原理图 图 4-2-2 断路器控制单转启动电路原理图

一、工作原理

当手动合上电源开关 QS 或 QF, 三相电流电源 L_1 、 L_2 、 L_3 经电

源开关 QS 或 QF → 保险 FU₁、FU₂、FU₃ → 1 号线、2 号线、3 号线 → 电动机。此时三相交流电源电压直接加在三相笼式异步电动机绕组上，电动机 M 得电运转工作，当手动断开开关 QS 或 QF 时电动机失电停止转动。

二、电动机不转故障的排除方法（以图 4-2-2 为例）

1. 电压测量法

步骤 1 拉开低压断路器 QF，在 QF 的负荷侧查确无电后，打开电动机接线盒，拆下接线柱上的连接片。

步骤 2 将万用表转换开关拨至交流 500V 电压挡，用红、黑表笔测量。

步骤 3 测量断路器 QF 电源侧三相电压，测得三相电压等于电源电压表明正常，否则电源故障。

步骤 4 合上电源开关测量断路器 QF 负荷侧三相电压，测得三相电压等于电源电压表明正常，否则表明断路器 QF 故障。

步骤 5 测量电动机接 1 号线与 2 号线端的电压。测得电压等于电源电压表明正常，若电压等于零则表明 1 号线或 2 号线有断路故障。测量方法如图 4-2-3 所示。

步骤 6 测量电动机接 2 号线与 3 号线端的电压。测得电压等于电源电压表明 2 号线、3 号线正常而 1 号线断路，排除 1 号线故障；若电压等于零则表明 2 号线或 3 号线有断路故障。测量方法如图 4-2-4 所示。

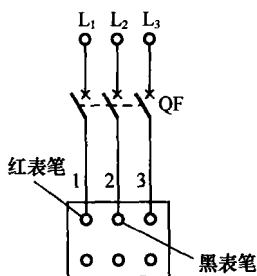


图 4-2-3 测量 1 号线与 2 号线电压示意图

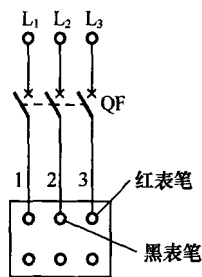


图 4-2-4 测量 2 号线与 3 号线电压示意图

步骤 7 测量电动机接 3 号线与 1 号线端的电压。测得电压等于电源电压表明 1 号线、3 号线正常而 2 号线断路故障，若电压等于零则表明 3 号线有断路故障。测量方法如图 4-2-5 所示。

步骤 8 测量电动机接线端的三相电压，若正常则表明电动机故障。

步骤 9 故障排除后安装上电动机连接片试车运行。

2. 电阻测量法

步骤 1 拉开电动机控制开关 QF，在 QF 的负荷侧查确无电后拆开电动机接线盒盖。

步骤 2 将万用表拨至适当电阻挡，用红、黑表笔测量。

步骤 3 在不拆除绕组连接片的情况下，测量电动机三相绕组的电阻值，测得结果若三相绕组电阻值相同表明正常，若三相绕组阻值不同则表明电动机故障，排除电动机故障或更换电动机。

步骤 4 测量断路器 QF 负荷侧接 1 号线与 2 号线端电阻。测得结果阻值略大于电动机绕组阻值表明正常，若阻值无限大则表明 1 号线或 2 号线有断路故障。测量方法如图 4-2-6 所示。

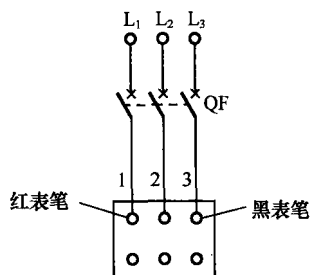


图 4-2-5 测量 3 号线与 1 号线电压示意图

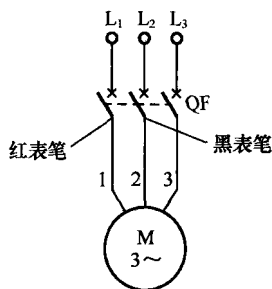


图 4-2-6 电阻测量法检测 1 号线与 2 号线示意图

步骤 5 测量断路器 QF 负荷侧接 2 号线与 3 号线端电阻。测得结果阻值略大于电动机绕组阻值表明 2 号线与 3 号线正常，而 1 号线有断路故障，修复 1 号线断路故障；若测得阻值无限大则表明 2 号线或 3 号线有断路故障。测量方法如图 4-2-7 所示。

步骤 6 测量断路器 QF 负荷侧接 3 号线与 1 号线端电阻。测得结果阻值略大于电动机绕组阻值表明 1 号线与 3 号线正常，而 2 号线有断路故障；若测得阻值无限大则表明 3 号线有断路故障。测量方法如图 4-2-8 所示。

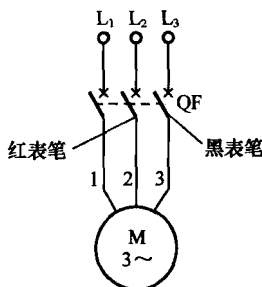


图 4-2-7 电阻测量法检测 2 号线与 3 号线示意图

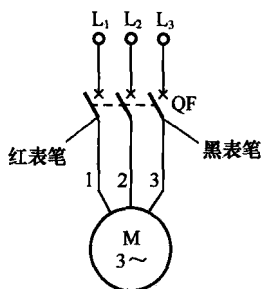


图 4-2-8 电阻测量法检测 3 号线与 1 号线示意图

步骤 7 故障排除后，安装上电动机接线盒盖试车运行。

3. 合上开关 QF 后，QF 立即跳闸故障排除方法

步骤 1 在断路器 QF 负荷侧查确无电后，拆除电动机接线盒上的 1、2、3 号导线，将导线用绝缘胶布分别包好并防止导线端部短路。

步骤 2 采用电阻测量法步骤 4、步骤 5、步骤 6 测量 1、2、3 号线之间的电阻。哪两根导线阻值接近于零则表明该两根导线有短路故障；若测得 1、2、3 号线之间阻值均无限大，则提示电动机故障。

步骤 3 故障排除后，接上 1、2、3 号导线并安装上接线盒盖试车运行。

4.2.3 点动单转控制电路

点动单转控制电路由电源开关、接触点、热继电器及按钮等元器件构成。其主要用于短时间运转并能够随时停车的设备，即按下点动按钮 SB 电动机运转、松开按钮 SB 电动机停止运转，控制电路原理如图 4-2-9 所示。

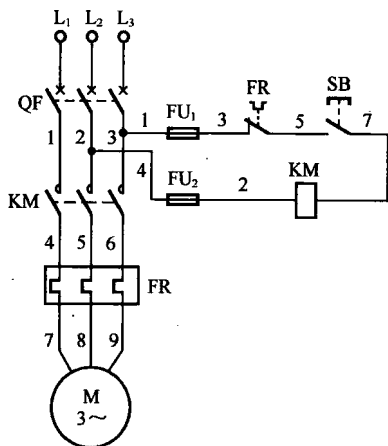


图 4-2-9 电动机点动单转控制电路

一、工作原理

合上电源开关 QF，按下点动按钮 SB，此时 L₃ 相电源经 1 号线→保险 FU₁→3 号线→热继电器 FR→5 号线→已按下接通的点动按钮 SB→7 号线→接触器 KM 线圈→2 号线→保险 FU₂→4 号线→L₂ 相电源构成回路，接触器 KM 线圈得电，衔铁吸合，带动其主回路接触器主触点闭合，接通电动机 M 三相电源，电动机 M 获电启动运转。当松开按钮 SB 时，接触器 KM 线圈失电，衔铁释放，其主电路中的主触点 KM 断开，切断电动机的三相电源，电动机 M 停转。

二、故障排除方法

1. 分析法初步诊断故障

步骤 1 取下控制保险 FU₁、FU₂，合上电源开关 QF，能够合上电源开关 QF 表明正常，若合上开关 QF 后立即跳闸则提示主回路电源开关 QF 至接触器 KM 主触点的导线有短路故障或控制回路接保险 FU₁、FU₂ 的 1 号线与 4 号线短路。

步骤 2 拉开电源开关 QF，装上控制保险 FU₁、FU₂。

步骤 3 合上电源开关 QF，控制保险未熔断表明正常，若控制保险立即熔断则提示控制回路有短路故障；若合上电源开关 QF，接触器立即吸合则提示按钮 SB 常开触点有未断开故障。

步骤4 按下点动按钮 SB，接触器吸合、电动机运转表明正常；若电动机不运转则提示主回路或电动机故障，若接触器不吸合则提示控制回路故障；若按下按钮 SB 后，QF 立即跳闸则提示由接触器至电动机导线有短路故障或电动机或热继电器 FR 内部短路故障。

步骤5 松开按钮 SB 电动机停转表明正常，若电动机不停转则提示按钮 SB 或接触器主触点未断开。

2. 电压测量法排除接触器不吸合故障

步骤1 在热继电器负荷侧查确无电，拆下热继电器负荷侧的7号、8号、9号导线。

步骤2 将万用表拨至交流 500V 电压挡，用红、黑表笔测量。

步骤3 合上电源开关，测量保险 FU₁ 接 1 号线端与保险 FU₂ 接 4 号线端电压。测得电压等于电源电压表明正常，若电压等于零则提示 1 号线或 4 号线有断路故障。测量方法如图 4-2-10 所示。

步骤4 测量保险 FU₁ 接 3 号线端与保险 FU₂ 接 2 号线端电压。测得电压等于电源电压表明正常，若电压等于零则提示保险 FU₁ 或 FU₂ 熔丝熔断。测量方法如图 4-2-11 所示。

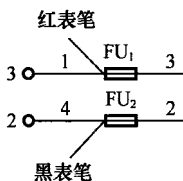


图 4-2-10 电压测量法排除接触器不吸合故障步骤 3

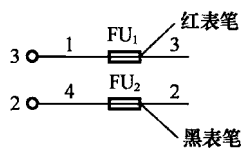


图 4-2-11 电压测量法排除接触器不吸合故障步骤 4

步骤5 测量保险 FU₁ 接 3 号线端与接触器线圈接 2 号线端电压。测得电压等于电源电压表明正常，若电压等于零则提示 2 号线有断路故障。测量方法如图 4-2-12 所示。

步骤6 测量接触器线圈接 2 号线端与热继电器接 3 号线端电压。测得电压等于电源电压表明正常，若电压等于零则表明 3 号线有断路故障。测量方法如图 4-2-13 所示。

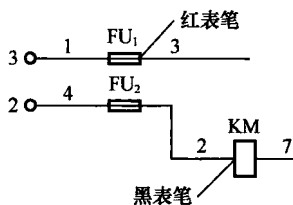


图 4-2-12 电压测量法排除接触器不吸合故障步骤 5

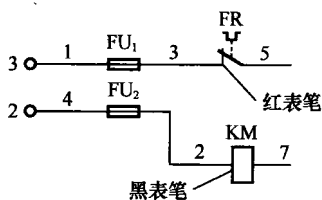


图 4-2-13 电压测量法排除接触器不吸合故障步骤 6

步骤 7 测量接触器线圈接 2 号线端与热继电器接 5 号线端电压。测得电压等于电源电压表明正常；若电压等于零则提示热继电器常闭触点断路，应查明热继电器动作原因后再复位。测量方法如图 4-2-14 所示。

步骤 8 测量热继电器接 5 号线端与接触器线圈接 7 号线端电压。测得电压等于电源电压表明正常，若电压等于零则表明接触器线圈断路。测量方法如图 4-2-15 所示。

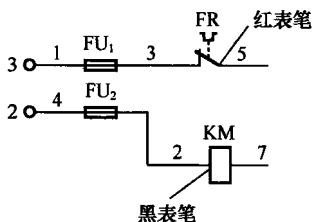


图 4-2-14 电压测量法排除接触器不吸合故障步骤 7

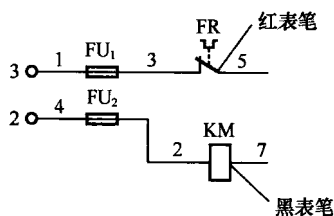


图 4-2-15 电压测量法排除接触器不吸合故障步骤 8

步骤 9 测量热继电器接 5 号线端与按钮接 7 号线端电压。测得电压等于电源电压表明正常，若电压等于零则提示 7 号线断路。测量方法如图 4-2-16 所示。

步骤 10 测量按钮接 5 号线端与按钮接 7 号线端电压。测得电压等于电源电压表明正常，若电压等于零则表明 5 号线断路。测量方法如图 4-2-17 所示。

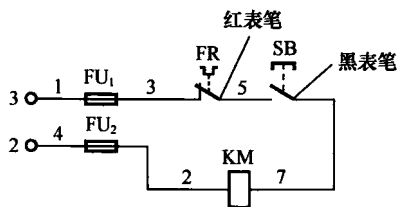


图 4-2-16 电压测量法排除接触器不吸合故障步骤 9

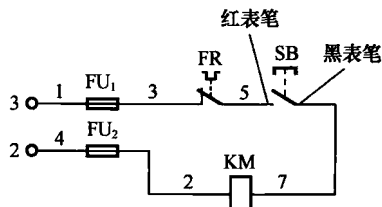


图 4-2-17 电压测量法排除接触器不吸合故障步骤 10

步骤 11 按下按钮 SB，接触器吸合表明故障排除，若不吸合则提示按钮 SB 损坏。

3. 电阻测量法排除接触器不吸合故障

步骤 1 拉开电源开关 QF，在 QF 负荷侧查三相确无电。

步骤 2 将万用表拨至 $R \times 100$ 或 $R \times 1k$ 电阻挡，用红、黑表笔测量。

步骤 3 测量 1 号线接电源 3 号线端与保险 FU_1 接 1 号线端电阻。测得结果阻值接近于零表明正常，若阻值无限大则提示 1 号线断路。测量方法如图 4-2-18 所示。

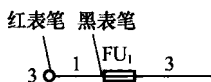


图 4-2-18 电阻测量法排除接触器不吸合故障步骤 3

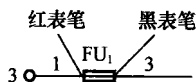


图 4-2-19 电阻测量法排除接触器不吸合故障步骤 4

步骤 5 测量保险 FU_1 接 3 号线端与热继电器接 3 号线端。测得阻值接近于零表明正常，若阻值无限大则提示 3 号线断路。测量方法如图 4-2-20 所示。

步骤 6 测量热继电器接 3 号线端与接 5 号线端电阻。测得阻值接近于零表明正常；若阻值无限大则提示热继电器常闭触点断路，查

明热继电器动作原因后复位。测量方法如图 4-2-21 所示。

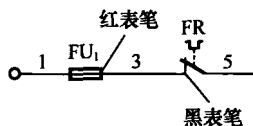


图 4-2-20 电阻测量法排除接触器不吸合故障步骤 5

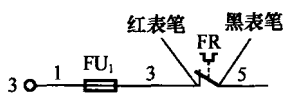


图 4-2-21 电阻测量法排除接触器不吸合故障步骤 6

步骤 7 测量热继电器接 5 号线端与按钮接 5 号线端电阻。测得阻值接近于零表明正常，若阻值无限大则提示 5 号线断路。测量方法如图 4-2-22 所示。

步骤 8 按下按钮 SB，测量按钮接 5 号线端与接 7 号线端电阻。测得阻值接近于零表明正常，若阻值无限大则提示按钮损坏。测量方法如图 4-2-23 所示。

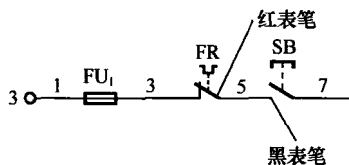


图 4-2-22 电阻测量法排除接触器不吸合故障步骤 7

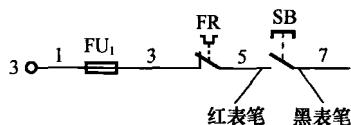


图 4-2-23 电阻测量法排除接触器不吸合故障步骤 8

步骤 9 测量按钮接 7 号线端与接触器线圈接 7 号线端电阻。测得结果阻值接近于零表明正常，若阻值无限大则提示 7 号线断路。测量方法如图 4-2-24 所示。

步骤 10 测量接触器线圈接 7 号线端与接 2 号线端电阻。测得有线圈阻值表明正常，若阻值无限大则提示接触器 KM 线圈断路，若阻值接近于零则提示线圈烧毁短路。测量方法如图 4-2-25 所示。

步骤 11 测量接触器线圈接 2 号线端与保险 FU₂ 接 2 号线端电阻。测得阻值接近于零表明正常，若阻值无限大则提示 2 号线断路。测量方法如图 4-2-26 所示。

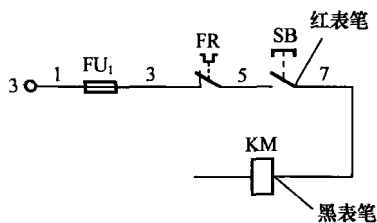


图 4-2-24 电阻测量法排除接触器不吸合故障步骤 9

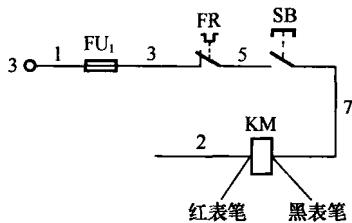


图 4-2-25 电阻测量法排除接触器不吸合故障步骤 10

步骤 12 测量保险 FU_2 接 2 号线端与接 4 号线端电阻。测得阻值接近于零表明正常，若阻值无限大则提示保险 FU_2 保险芯熔断。测量方法如图 4-2-27 所示。

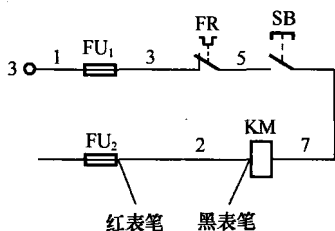


图 4-2-26 电阻测量法排除接触器不吸合故障步骤 11

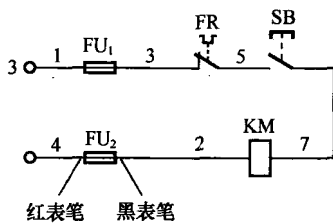


图 4-2-27 电阻测量法排除接触器不吸合故障步骤 12

步骤 13 测量 4 号线接电源 2 号线端与保险 FU_2 接 4 号线端电阻。测得阻值接近于零表明正常，若阻值无限大则提示 4 号线断路。测量方法如图 4-2-28 所示。

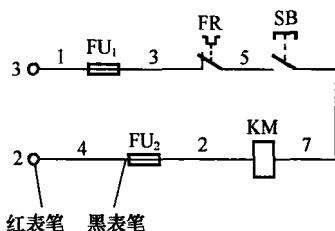


图 4-2-28 电阻测量法排除接触器不吸合故障步骤 13

4. 主回路故障排除方法

步骤 1 将万用表拨至交流 500V 电压挡，用红、黑表笔测量。

步骤 2 拆下接在热继电器 FR 负荷侧的 7 号、8 号、9 号线。

步骤 3 测量断路器电源侧 L_1 、 L_2 、 L_3 三相电压。测得结果三相电压等于电源电压表明正常，若测得三相电压不均衡或某两相电压为零则提示电源故障。测量方法如图 4-2-29 所示。

步骤 4 合上电源开关 QF，测量 QF 负荷侧接 1 号、2 号、3 号线端三相电压。测得结果三相电压等于电源电压表明正常，若测得三相电压不均衡或某两相电压为零则提示断路器 QF 有故障。测量方法如图 4-2-30 所示。

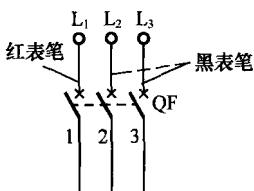


图 4-2-29 主回路故障排除步骤 3

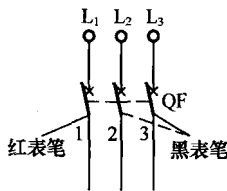


图 4-2-30 主回路故障排除步骤 4

步骤 5 测量接触器主触点接 1 号、2 号、3 号线端三相电压。测得结果三相电压等于电源电压表明正常，若测得三相电压不均衡或某两相电压为零则为 1 号、2 号、3 号导线中有断路或接触不良故障。测量方法如图 4-2-31 所示。

步骤 6 按下按钮 SB 使接触器吸合，测量接触器接 4 号、5 号、6 号线端电压。测得结果三相电压等于电源电压表明正常，若测得三相电压不均衡或某两相电压为零则为接触器触点有接触不良或触点有未接通断路故障。测量方法如图 4-2-32 所示。

步骤 7 测量热继电器 FR 接 4 号、5 号、6 号线端三相电压。测得结果三相电压等于电源电压表明正常，若测得三相电压不均衡或某两相电压为零则提示 4 号、5 号、6 号导线中有断路或接触不良故障。测量方法如图 4-2-33 所示。

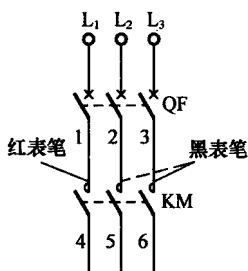


图 4-2-31 主回路故障排除步骤 5

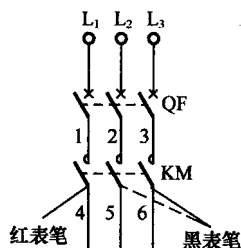


图 4-2-32 主回路故障排除步骤 6

步骤 8 测量热继电器 FR 接电动机的 7 号、8 号、9 号线端三相电压。测得结果三相电压等于电源电压表明正常，若测得三相电压不均衡或某两相电压为零，则提示热继电器 FR 有断路或接触不良故障。测量方法如图 4-2-34 所示。

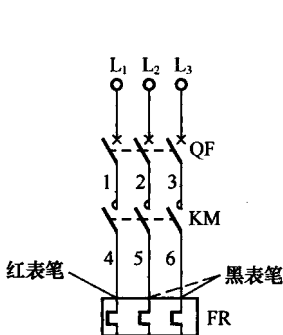


图 4-2-33 主回路故障排除步骤 7

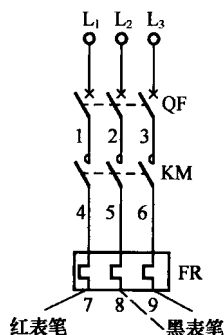


图 4-2-34 主回路故障排除步骤 8

步骤 9 将万用表拨至适当电阻挡，用红、黑表笔测量已拆下的 7 号线与 8 号线、8 号线与 9 号线、9 号线与 7 号线电阻。若三次测量阻值大小相同则表明正常，若某次测量阻值无限大则提示测量的导线或电动机绕组有断路故障，若阻值为零则提示测量的导线或电动机绕组有短路故障。测量方法如图 4-2-35 所示。

步骤 10 松开按钮 SB 使接触器释放，然后拉开电源开关 QF，查热继电器负荷侧确无电，接上 7 号、8 号、9 号线，如图 4-2-36 所示。

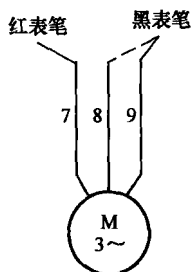


图 4-2-35 主回路故障排除步骤 9

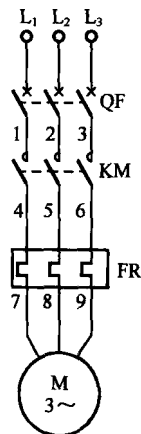


图 4-2-36 主回路故障排除步骤 10

三、快速判断常见故障的经验总结

1. 故障现象一：按下按钮 SB，接触器 KM 吸合，但电源开关 QF 立即跳闸

① 检查电动机是否烧毁，电动机接线盒的进线处及盒内导线相间或对地是否有短路故障。

② 检测 7 号、8 号、9 号导线的线间和对金属穿线管是否有短路故障。

③ 用手转动被带机械，检查电动机和被带机械是否已卡住不能转动。

2. 故障现象二：按下按钮 SB，接触器不吸合

① 测量保险 FU₁ 接 3 号线端与保险 FU₂ 接 2 号线端电压是否正常，若无电压检查保险 FU₁、FU₂ 是否熔断。

② 测量按钮 SB 接 5 号线端与接 7 号线端电压是否正常，若无电压表明控制回路断路。

③ 取下保险 FU₁、FU₂，测量热继电器常闭触点，即接 3 号线端与接 5 号线端电阻，检查热继电器是否动作，触点是否断开。

④ 测量接触器线圈接 2 号线端与接 7 号线端电阻，检查线圈是否断路或短路。

⑤ 按下按钮 SB，测量按钮 SB 接 5 号线端与接 7 号线端电阻，检查按钮常开触点是否接触良好。

3. 故障现象三：保险 FU₁ 或 FU₂ 熔断

① 测量接触器线圈接 2 号线端与接 7 号线端电阻，检查线圈是否烧毁短路。

② 采用电阻测量法和观察法检查控制回路导线有无短路故障。

③ 检查保险丝有无损伤、接触不良现象。

④ 采用测电笔测量法排除故障的步骤请参考连续单转运行控制电路的故障排除方法。

4.2.4 连续单转运行控制电路

连续单转运行控制电路由电源开关、接触器、热继电器及启动按钮、停止按钮等元器件构成。该电路可实现电动机远距离操作控制，适用于单方向运转的设备。连续单转运行控制电路原理如图 4-2-37 所示。该电路是控制电动机单方向运转的常见电路。

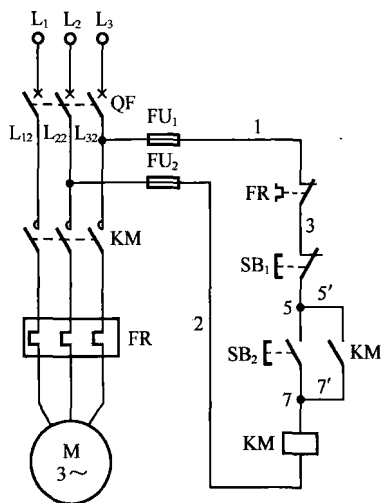


图 4-2-37 连续单转运行控制电路

一、工作原理

合上电源开关 QF, 按下启动按钮 SB₂, 此时电源 L₃→QF→L₃₂→保险 FU₁→1 号线→热继电器 FR→3 号线→停止按钮 SB₁ 常闭触点→5 号线→按下的启动按钮 SB₂ 常开触点→7 号线→接触器 KM 线圈→2 号线→保险 FU₂→L₂₂→QF→电源 L₂ 构成回路, 接触器 KM 线圈得电, 衔铁吸合, 带动主回路接触器 KM 的主触点闭合, 接通三相电源, 电动机 M 获电单方向运转, 同时并联在控制回路 5' 号线、7' 号线之间的 KM 辅助常开触点闭合自锁。当松开启动按钮 SB₂ 时, 电源 L₃ 经 5' 号线→已闭合的 KM 常开触点→7' 号线→KM 线圈→电源 L₂, 保持了控制回路电压不间断, KM 吸合同时保持了电动机单转。当需要电动机 M 停止运转时, 按下停止按钮 SB₁, 切断控制回路电源 L₃, 接触器 KM 线圈失电, 衔铁释放, 其主回路中的 KM 主触点断开, 切断电动机三相电源, 电动机 M 停转, 此时接触器 KM 辅助常开触点恢复原状断开, 待下次启动之用。

二、实际接线方法

热继电器 FR 串联在按钮回路的接线方式如图 4-2-38 所示, 实际接线步骤如下所述。

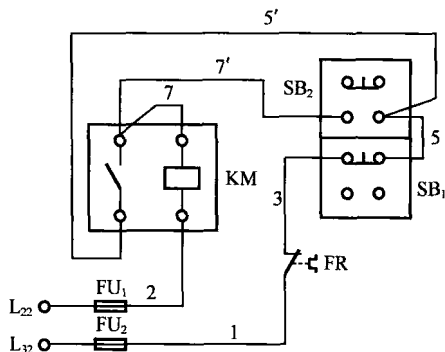


图 4-2-38 连续单转运行控制电路实际接线示意图

步骤 1 接上按钮 SB₁ 常闭触点与启动按钮 SB₂ 常开触点连接的 5 号线并在导线的两端做上标记。

步骤 2 接上接触器 KM 线圈与辅助常开触点连接的 7 号线并在

导线两端做上标记。

步骤3 接上保险 FU_1 与接触器 KM 线圈连接的 2 号线，接上保险 FU_2 与热继电器 FR 常闭触点连接的 1 号线并在导线两端做上标记。

步骤4 放三根导线或用三芯电缆，在三根导线的两端做好 3 号、5'号、7 号标记。

步骤5 接上停止按钮 SB_1 上的 3 号线，接上启动按钮 SB_2 上的 5 号、7 号线。

步骤6 3 号线接热继电器 FR 常闭触点，5'号线接接触器 KM 常开触点没接线圈的一端，7 号线接 KM 常开触点已接线圈一端。

热继电器 FR 常闭触点串联在接触器线圈的接线方式如图 4-2-39 所示。该种接线方式应用较多，实际接线可参照上面介绍的接线步骤。

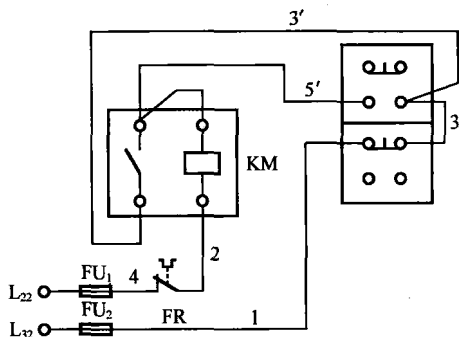


图 4-2-39 FR 常闭触点串联在 KM 线圈回路的实际接线示意图

三、安装指示灯的连续单转运行控制回路

目前的连续单转运行控制电路常采用指示灯监视电路的状态，当合上电源开关 QF 时，绿色指示灯 HG 亮提示控制回路的电源接通已有电压，同时提示电动机在停转状态。启动电动机，绿灯 HG 灭、红灯 HR 亮提示电动机在运行状态。若电动机在运行状态，在未操作停止按钮 SB_1 的情况下，绿灯 HG 亮、红灯 HR 灭表明电动机故障停转，提示电路或电动机有故障。电路接线原理图如图 4-2-40 所示。电路中指示灯的选用应根据控制回路电压而定，如采用 380V 控制回路则选用 380V 指示灯，采用 220V 控制回路选用 220V 指示灯。

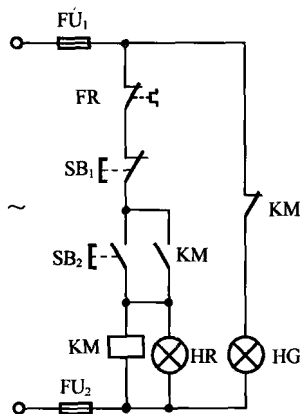


图 4-2-40 安装指示灯的连续单转运行控制回路原理图

四、故障排除方法

1. 分析法初步诊断故障

步骤 1 合上电源开关 QF，按下启动按钮 SB₂，接触器吸合，电动机运转表明正常，若接触器不吸合则提示控制回路故障，若接触器吸合、电动机不运转则提示主回路故障。

步骤 2 松开按钮 SB₂，接触器吸合，电动机运转表明正常，若接触器释放则提示接触器 KM 自锁电路故障。

步骤 3 参考点动控制诊断步骤诊断其他故障。

2. 电压测量法排除接触器不吸合故障

步骤 1 将万用表拨至交流电压 500V 挡，用红、黑表笔测量。

步骤 2 合上电源开关测量启动按钮 SB₂ 接 7 号线端与停止按钮 SB₁ 接 3 号线端电压，测量方法如图 4-2-41 所示。测得电压等于电源电压表明正常，若电压等于零则表明控制回路保险 FU₁ 和 FU₂、热继电器 FR 常闭触点、接触器 KM 线圈等某元器件有断路故障或导线断路故障或电源故障，排除故障方法参考点动控制回路故障排除方法。

步骤 3 测量启动按钮 SB₂ 接 5 号线端与接 7 号线端电压。测得电压等于电源电压表明正常，若电压等于零则提示启动按钮 SB₂ 常开触点断路或 5 号线断路。测量方法如图 4-2-42 所示。

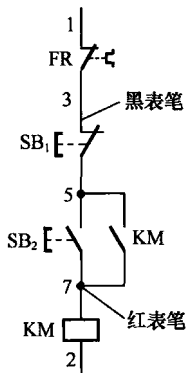


图 4-2-41 电压测量法排除接触器不吸合故障步骤 2

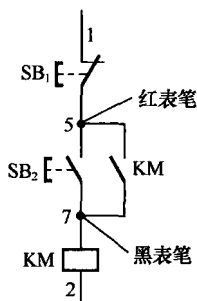


图 4-2-42 电压测量法排除接触器不吸合故障步骤 3

3. 电压测量法排除接触器无自锁故障

步骤 1 测量接触器常开触点接 5'号线与接 7'号线电压。测得电压等于电源电压表明 5'号线、7'号线正常，而提示接触器 KM 常开触点有损坏断路故障；若电压等于零则提示 5'号线或 7'号线断路。测量方法如图 4-2-43 所示。

步骤 2 测量接触器 KM 常开触点接 5'号线端与接触器 KM 线圈接 2 号线端电压。测得电压等于电源电压表明正常，若电压等于零则提示 5'号线断路。测量方法如图 4-2-44 所示。

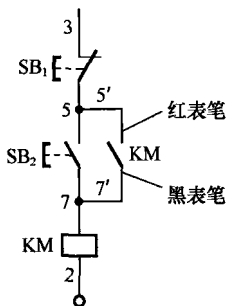


图 4-2-43 电压测量法排除接触器无自锁故障步骤 1

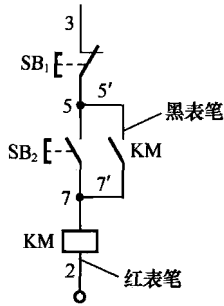


图 4-2-44 电压测量法排除接触器无自锁故障步骤 2

步骤3 测量接触器常开触点接7'号线与热继电器常闭触点接1号线端电压。测得电压等于电源电压表明正常，若电压等于零则提示7'号线断路。测量方法如图4-2-45所示。

4. 电阻测量法排除接触器不吸合故障

步骤1 将万用表拨至 $R \times 100$ 或 $R \times 1k$ 电阻挡，用红、黑表笔测量。

步骤2 拉开电源开关QF，取下保险FU₁、FU₂的保险芯，在保险FU₁、FU₂负荷侧查确无电。

步骤3 测量停止按钮SB₁接3号线端与接5号线端电阻。测得阻值接近于零表明正常，若阻值无限大则提示停止按钮常闭触点SB₁断路。测量方法如图4-2-46所示。

步骤4 测量停止按钮SB₁接5号线端与启动按钮接5号线端电阻。测得阻值接近于零表明正常，若阻值无限大则提示5号线断路。测量方法如图4-2-47所示。

步骤5 按下启动按钮SB₂测量启动按钮接5号线端与接7号线端电阻。测得阻值接近于零表明正常，若阻值无限大则提示启动按钮SB₂常开触点断路故障。测量方法如图4-2-48所示。

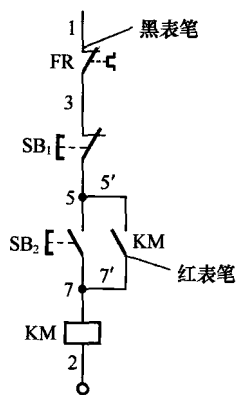


图 4-2-45 电压测量法排除接触器无自锁故障步骤 3

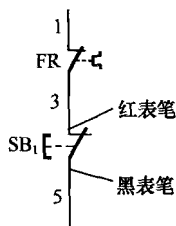


图 4-2-46 电阻测量法排除接触器不吸合故障步骤 3

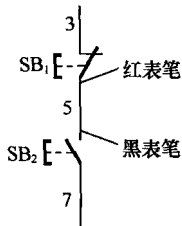


图 4-2-47 电阻测量法排除接触器不吸合故障步骤 4

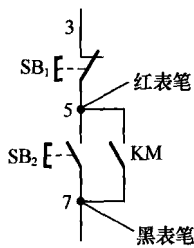


图 4-2-48 电阻测量法排除接触器不吸合故障步骤 5

步骤6 控制回路保险FU₁和FU₂、热继电器常闭触点FR、接触器KM线圈及其他导线故障排除方法参考点动控制回路故障排除方法。

5. 电阻测量法排除接触器无自锁故障

步骤 1 按下启动按钮 SB_2 ，测量接触器常开触点接 5' 号线与接 7' 号线端电阻。测得阻值接近于零表明 7' 号线、5' 号线正常，而提示接触器 KM 常开触点故障；若阻值无限大则提示 7' 号线、5' 号线断路。测量方法如图 4-2-49 所示。

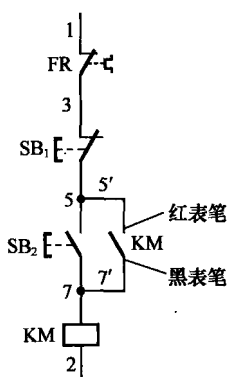


图 4-2-49 电阻测量法排除接触器无自锁故障步骤 1

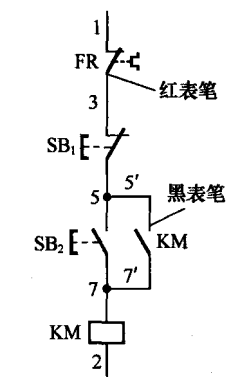


图 4-2-50 电阻测量法排除接触器无自锁故障步骤 2

6. 测电笔测量法排除接触器不吸合故障、无自锁故障（以 380V 为例）

步骤 1 合上电源开关 QF，测量保险 FU_1 接 L_{32} 线端。测电笔亮表明正常，若测电笔不亮则提示电源线 L_{32} 断路。测量方法如图 4-2-51 所示。

步骤 2 测量保险 FU_1 接 1 号线端。测电笔亮表明正常，测电笔不亮则提示保险 FU_1 熔断。测量方法如图 4-2-52 所示。

步骤 3 测量热继电器 FR 常闭触点接 1 号线端。测电笔亮表明正常，测电笔不亮则提示 1 号线断路。测量方法如图 4-2-53 所示。

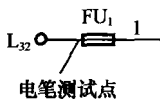


图 4-2-51 测电笔测量法排除接触器不吸合故障、无自锁故障步骤 1

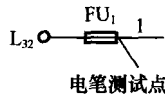


图 4-2-52 测电笔测量法排除接触器不吸合故障、无自锁故障步骤 2

步骤 4 测量热继电器 FR 常闭触点接 3 号线端。测电笔亮表明正常，测电笔不亮则提示热继电器 FR 常闭触点动作断开。测量方法如图 4-2-54 所示。

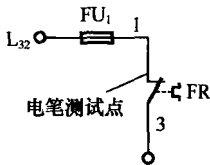


图 4-2-53 测电笔测量法排除接触器不吸合故障、无自锁故障步骤 3

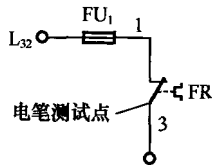


图 4-2-54 测电笔测量法排除接触器不吸合故障、无自锁故障步骤 4

步骤 5 测量停止按钮 SB₁ 接 3 号线端。测电笔亮表明正常，测电笔不亮则提示 3 号线断路。测量方法如图 4-2-55 所示。

步骤 6 测量停止按钮 SB₁ 接 5 号线端。测电笔亮表明正常，测电笔不亮则提示按钮 SB₁ 常闭触点断路。测量方法如图 4-2-56 所示。

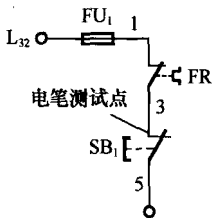


图 4-2-55 测电笔测量法排除接触器不吸合故障、无自锁故障步骤 5

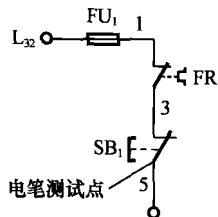


图 4-2-56 测电笔测量法排除接触器不吸合故障、无自锁故障步骤 6

步骤 7 测量启动按钮 SB₂ 接 5 号线端。测电笔亮表明正常，测电笔不亮则提示 5 号线断路。测量方法如图 4-2-57 所示。

步骤 8 测量保险 FU_2 接 L_{22} 线端。测电笔亮表明正常，测电笔不亮则提示 L_{22} 线断路。测量方法如图 4-2-58 所示。

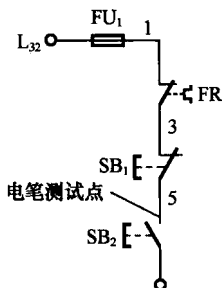


图 4-2-57 测电笔测量法排除接触器不吸合故障、无自锁故障步骤 7

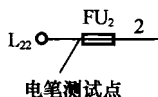


图 4-2-58 测电笔测量法排除接触器不吸合故障、无自锁故障步骤 8

步骤 9 测量保险 FU_2 接 2 号线端。测电笔亮表明正常，测电笔不亮则提示保险 FU_2 熔断。测量方法如图 4-2-59 所示。

步骤 10 测量接触器 KM 线圈接 2 号线端。测电笔亮表明正常，测电笔不亮则提示 2 号线断路。测量方法如图 4-2-60 所示。

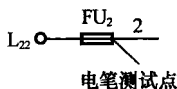


图 4-2-59 测电笔测量法排除接触器不吸合故障、无自锁故障步骤 9

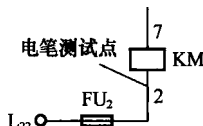


图 4-2-60 测电笔测量法排除接触器不吸合故障、无自锁故障步骤 10

步骤 11 测量接触器 KM 线圈接 7 号线端。测电笔亮表明正常，测电笔不亮则提示接触器 KM 线圈断路。测量方法如图 4-2-61 所示。

步骤 12 测量启动按钮 SB_2 接 7 号线端。测电笔亮表明正常，测电笔不亮则提示 7 号线断路。测量方法如图 4-2-62 所示。

步骤 13 测量接触器 KM 常开触点接 5' 号线端。测电笔亮表明 5' 号线正常；测电笔不亮则提示 5' 号线断路，造成接触器无自锁故障。测量方法如图 4-2-63 所示。

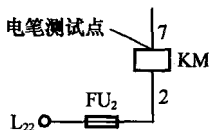


图 4-2-61 测电笔测量法排除接触器不吸合故障、无自锁故障步骤 11

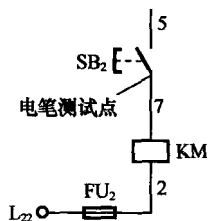


图 4-2-62 测电笔测量法排除接触器不吸合故障、无自锁故障步骤 12

步骤 14 测量接触器 KM 常开触点接 7' 号线端。测电笔亮表明 7' 号线正常；测电笔不亮则提示 7' 号线断路，造成接触器无自锁故障。测量方法如图 4-2-64 所示。若 5' 号线、7' 号线均正常，则提示接触器常闭触点异常造成接触器无自锁故障。

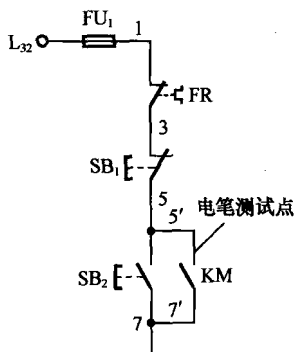


图 4-2-63 测电笔测量法排除接触器不吸合故障、无自锁故障步骤 13

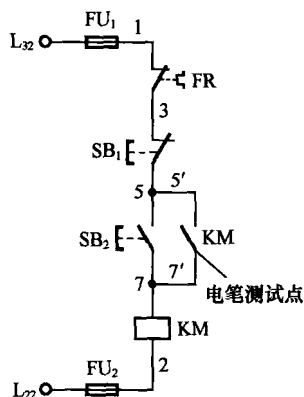


图 4-2-64 测电笔测量法排除接触器不吸合故障、无自锁故障步骤 14

五、快速判断常见故障经验总结

故障现象一：按下启动按钮 SB_2 ，接触器不吸合。

① 测量保险 FU_1 、 FU_2 负荷侧接 1 号线端与 2 号线端电压，检查电压是否正常，若电压等于零检查 FU_1 、 FU_2 保险丝是否熔断。

② 测量启动按钮 SB_2 接 5 号线与接 7 号线电压是否正常，若电压正常检查启动按钮 SB_2 ，若电压等于零则提示控制回路有断路故障。

③ 取下保险 FU_1 、 FU_2 ，测量停止按钮 SB_1 接 3 号线与接 5 号线

端电阻，若阻值无限大检查停止按钮常闭触点。

④ 测量热继电器常闭触点接 1 号线端与接 3 号线端电阻，若阻值无限大，表明常闭触点断开，查明原因复位。

⑤ 测量接触器线圈 KM 接 7 号线与 2 号线端电阻，若阻值无限大表明线圈断路，若阻值接近于零表明线圈短路。

⑥ 通过上述检查故障仍不能排除，应查找导线断路故障。

故障现象二：合上开关 QF，在没有按启动按钮 SB₂ 的情况下接触器吸合、电动机转动。

① 检查启动按钮 SB₂、接触器常开触点的 5' 号线与 7' 号线是否接反。

② 检查启动按钮 SB₂ 常开触点是否在断开位置。

③ 检查接触器 KM 常开触点是否在断开位置。

主回路及其他故障排除方法参考点动控制电路的故障排除方法。

4.2.5 连续与点动单转运行控制电路

连续与点动单转运行控制电路由电源开关 QF、接触器、热继电器及点动按钮、启动按钮、停止按钮等元器件构成。该电路可实现电动机既可连续运转又可点动运转，主要适用于操作某一时刻需要连续运行和某一时刻需要点动运行的机械设备。控制电路原理如图 4-2-65 所示。

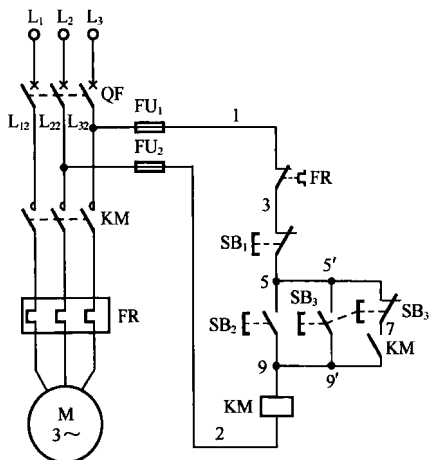


图 4-2-65 连续与点动单转运行控制电路

一、工作原理

1. 连续运行工作原理

当合上电源开关 QF，按下连续运行启动按钮 SB₂ 时，此时电源 L₃→QF→L₃₂→保险 FU₁→1 号线→热继电器 FR 常闭触点→3 号线→停止按钮 SB₁→5 号线→按下接通的启动按钮 SB₂→9 号线→接触器 KM 线圈→2 号线→保险 FU₂→L₂₂→QF→电源 L₂ 构成回路，接触器 KM 线圈得电，衔铁吸合，带动主回路接触器主触点闭合，接通电动机三相电源，电动机获电单方向运转，同时接在 7 号线与 9' 号线上的接触器常开触点闭合，经点动按钮 SB₃ 常闭触点 5'、9' 号线自锁。当松开连续运行启动按钮 SB₂ 时，电源 L₃ 经 5 号线→5' 号线→点动按钮 SB₃ 常闭触点→7 号线→已吸合的接触器 KM 常开触点→9' 号线→9 号线→接触器 KM 线圈→电源 L₂，构成回路，使松开按钮 SB₂ 后接触器线圈 KM 不间断得电，使得电动机连续运转。当需要电动机停止运转时，按下停止按钮 SB₁，切断控制回路电源 L₃，使得接触器 KM 线圈失电、衔铁释放，主回路中 KM 主触点断开，同时切断电动机三相电源，电动机 M 停转，此时接触器常闭触点恢复原状断开，供下次启动之用。

2. 点动运行工作原理

当合上电源开关 QF，按下点动运行启动按钮 SB₃ 时，电源 L₃→QF→L₃₂→保险 FU₁→1 号线→热继电器 FR 闭触点→3 号线→停止按钮 SB₁→5 号线→5' 号线→已按下的点动按钮 SB₃（此时按钮 SB₃ 常闭触点处于断开状态）→9' 号线→9 号线→接触器 KM 线圈→2 号线→保险 FU₂→L₃₂→QF→L₂ 构成回路，接触器 KM 线圈得电，衔铁吸合，带动主回路接触器主触点闭合，接通电动机三相电源，电动机获电单方向运转，此时虽然接触器常开触点也闭合，但按下的按钮 SB₃ 常闭触点已断开，使得接在 SB₃ 常闭触点上的 5' 号线与 7 号线不能接通，因此不因接触器常开触点闭合而自锁。当需要电动机停止运转时，松开点动按钮 SB₃，按钮 SB₃ 常开触点先断开，使接触器 KM 线圈失电，衔铁释放，使主触点断开主回路电动机三相电源，电动机停止运转，使接触器常开触点断开，此时按钮 SB₃ 常闭触点闭合，控制电路恢复原状。由于按钮

SB₃的动作顺序是按下按钮 SB₃时常闭触点先断开，常开触点后闭合、松开按钮 SB₃常开触点先断开、常闭触点后闭合，电动机点动控制的同时断开连续运行的自锁电路，从而实现点动运行。

二、实际接线

连续与点动单转运行控制回路实际接线示意图如图 4-2-66 所示。

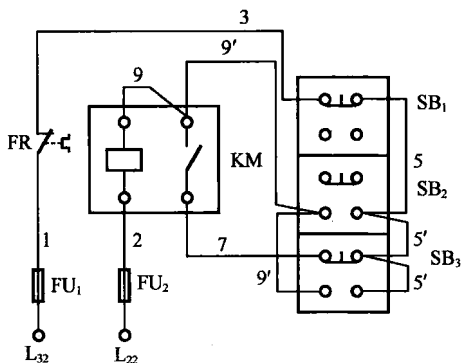


图 4-2-66 连续与点动单转运行控制回路接线示意图

三、快速排除常见故障经验提示

故障现象一：按下启动按钮 SB₂，接触器不吸合。

试按点动按钮 SB₃，接触器 KM 吸合提示启动按钮 SB₂ 故障，若接触器 KM 仍不吸合则提示控制回路有断路故障，重点检查保险 FU₁、FU₂ 是否熔断，热继电器常闭触点 FR 是否断开，停止按钮 SB₂ 常闭触点是否接通，接触器 KM 线圈是否断路或短路。

故障现象二：按下启动按钮 SB₂，接触器吸合；松开按钮 SB₂，接触器 KM 释放、无自锁。

① 测量点动按钮 SB₃ 常闭触点接 5' 号线端与接 7 号线端电阻，测得阻值接近于零表明正常，若阻值无限大则提示 SB₃ 常闭触点断路，造成无自锁故障。

② 检查 5' 号线、7 号线是否有断路故障，检查接触器 KM 常开触点是否有故障。

故障现象三：按点动按钮 SB₃，接触器吸合；松开按钮 SB₃，接

触器不释放、电动机不停转。

① 按下点动按钮 SB_3 ，检查 SB_3 常闭触点是否已断开，若未断开可造成点动操作接触器吸合自锁，电动机不停转。

② 检查点动按钮 SB_3 常闭触点接 5' 号线与 7 号线是否短路。

控制回路其他故障及排除方法参见点动单转运行控制电路与连续单转运行控制电路故障排除方法相关内容。

4.2.6 多地操作一台电动机单转运行控制电路

多地操作一台电动机单转运行控制电路由电源开关 QF、热继电器 FR、接触器 KM 及多个停止按钮 $SB_1 \cdots SB_n$ (n 为奇数)、多个启动按钮 $SB_2 \cdots SB_n$ (n 为偶数) 等元器件构成。在控制回路中，多个停止按钮串联连接，多个启动按钮并联连接。该电路适用于需要在两地及以上控制电动机单转的设备。下面我们以两地控制一台电动机为例介绍，控制原理如图 4-2-67 所示，接线方法如图 4-2-68 所示。

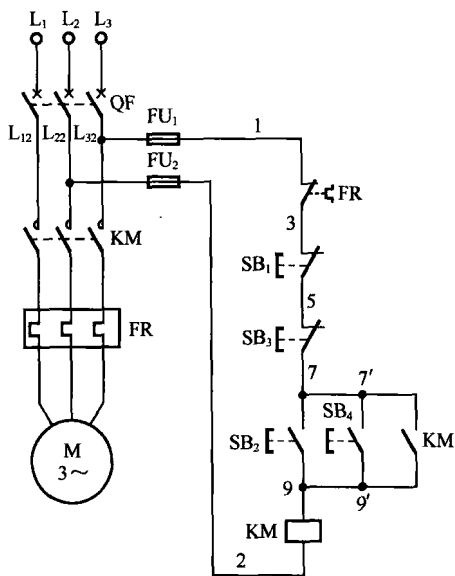


图 4-2-67 两地操作一台电动机单转运行控制电路

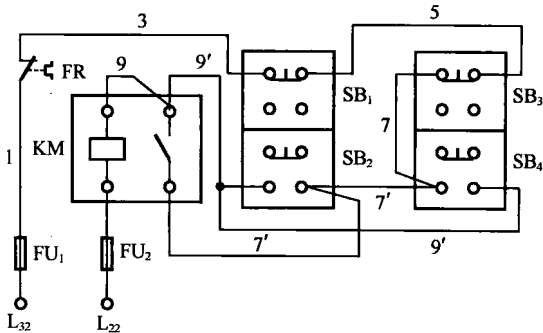


图 4-2-68 两地操作一台电动机单转运行控制电路接线示意图

一、工作原理

当合上电源开关 QF，按下甲地启动按钮 SB_2 时，电源 $L_3 \rightarrow QF \rightarrow$ 保险 $FU_1 \rightarrow 1$ 号线 \rightarrow 热继电器 FR 常闭触点 $\rightarrow 3$ 号线 \rightarrow 甲地停止按钮 SB_1 常闭触点 $\rightarrow 5$ 号线 \rightarrow 乙地停止按钮 SB_3 常闭触点 $\rightarrow 7$ 号线 \rightarrow 已按下接通的甲地启动按钮 SB_2 常开触点 $\rightarrow 9$ 号线 \rightarrow 接触器 KM 线圈 $\rightarrow 2$ 号线 \rightarrow 保险 $FU_2 \rightarrow L_{22} \rightarrow QF \rightarrow$ 电源 L_2 构成回路，接触器 KM 线圈得电，衔铁吸合，带动接触器主触点闭合，接通主回路电动机三相电源，电动机获电单转运行，同时接触器常开触点闭合，经 7' 号线、9' 号线自锁，电动机连续运行。当需电动机停止运转时，可在甲地按下停止按钮 SB_1 ，也可在乙地按下停止按钮 SB_3 ，切断控制回路电源 L_3 ，接触器 KM 线圈失电，衔铁释放，主触点断开电动机三相电源，电动机失电停止运转，接触器常开触点恢复原状。当按下乙地启动按钮 SB_4 时，其常开触点闭合，接通 7' 号线与 9' 号线，接触器 KM 线圈得电，衔铁吸合，电动机运转，按下甲地停止按钮 SB_1 或乙地停止按钮 SB_3 ，接触器线圈失电，衔铁释放，电动机停转，其工作原理与按下甲地启动按钮 SB_2 相同。

二、快速排除常见故障经验总结

故障现象一：按下按钮 SB_2 ，接触器线圈不吸合。

① 在甲地测量 SB_2 接 7 或 7' 号线端与接 9 或 9' 号线端电压。若电压等于零表明控制回路有断路故障，应检查保险 FU_1 、 FU_2 熔体是否

熔断，热继电器常闭触点是否断开，接触器 KM 线圈是否断路，停止按钮 SB₁、SB₂ 常闭触点是否断开；若电压等于电源电压则提示甲地启动按钮 SB₂ 损坏。

② 检查 1 号线、3 号线、5 号线、7 号线、9 号线、2 号线是否有断路故障。

故障现象二：按下甲地启动按钮 SB₂，接触器吸合；按下乙地启动按钮 SB₄，接触器不吸合。

① 检查并联在启动按钮 SB₂ 与按钮 SB₄ 上的 7' 号线、9' 号线是否断路。

② 检查乙地启动按钮 SB₄ 是否损坏。

控制回路其他故障及排除方法参见点动单转运行控制电路和连续单转运行控制电路排除故障方法相关内容。

4.2.7 接触器互锁的正、反转控制电路

接触器互锁的正、反转控制电路由电源开关 QF、保险 FU₁ 和 FU₂ 热继电器 FR、正转运行接触器 KM₁、反转运行接触器 KM₂ 及停止按钮 SB₁（一般为红色）、正转启动按钮 SB₂（一般为绿色）、反转按钮 SB₃（常用黑色）组成。该电路主要适用于需要连续运行的可逆设备，是正、反转控制电路的基本控制电路，接线比较简单，为常见控制电路，其工作原理如图 4-2-69 所示。

一、工作原理

1. 正转控制电路工作原理

合上开关 QF，按下正转启动按钮 SB₂，此时电源 L₃→QF→L32→保险 FU₁→1 号线→热继电器 FR 常闭触点→3 号线→停止按钮 SB₁→5 号线→已按下接通正转启动按钮 SB₂→7 号线→反转运行接触器 KM₂ 常闭触点→9 号线→正转接触器 KM₁ 线圈→2 号线→保险 FU₂→L₂₂→QF→电源 L₂ 构成回路，正转接触器 KM₁ 线圈得电，衔铁吸合，带动接触器主触点闭合，接通主回路电动机三相电源，电动机获电正转运行，同时正转接触器常开触点闭合，经 7' 号线、5-1' 号线自锁。串联在反转接触器 KM₂ 线圈接 13 号线与 11 号线之间的正转接触器 KM₁ 互

锁常闭触点断开，切断 KM_2 线圈电源，使得正转接触器 KM_1 吸合时反转接触器 KM_2 不能得电吸合，从而实现了正转的接触器互锁。当需要电动机 M 停止时按下停止按钮 SB_1 ，切断控制回路电源 L_3 ，正转接触器 KM_1 线圈失电，衔铁释放 KM_1 ，主触点断开切断主回路电动机三相电源，电动机 M 失电停转，此时正转接触器 KM_1 常闭触点闭合， KM_1 常开触点断开，控制电路恢复原状。

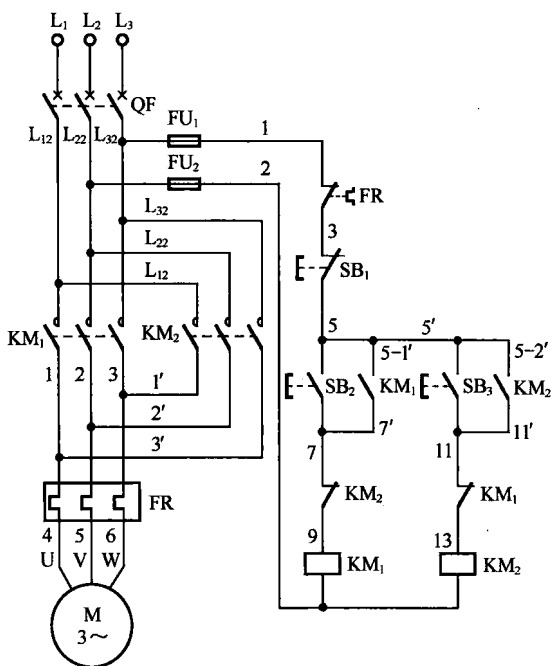


图 4-2-69 接触器互锁的正、反转控制电路

2. 反转控制电路工作原理

按下反转启动按钮 SB_3 ，此时电源 $L_3 \rightarrow$ 电源开关 $QF \rightarrow L_{32} \rightarrow$ 保险 $FU_1 \rightarrow 1$ 号线 \rightarrow 热继电器 FR 常闭触点 $\rightarrow 3$ 号线 \rightarrow 停止按钮 $SB_1 \rightarrow 5$ 号线 $\rightarrow 5'$ 号线 \rightarrow 已按下接通反转启动按钮 $SB_3 \rightarrow 11$ 号线 \rightarrow 正转运行接触器 KM_1 常闭触点 $\rightarrow 13$ 号线 \rightarrow 反转接触器 KM_2 线圈 $\rightarrow 2$ 号线 \rightarrow 保险 $FU_2 \rightarrow L_{22} \rightarrow$ 电源开关 $QF \rightarrow$ 电源 L_2 构成回路，反转接触器线圈 KM_2 得电，衔

铁吸合，带动主触点闭合，接通主回路电动机三相电源，电动机获电反转运行，同时反转接触器常开触点闭合，经11'号线、5-2'号线自锁。串联在正转接触器 KM_1 线圈接9号线与7号线之间的反转接触器 KM_2 互锁常闭触点断开，切断 KM_1 线圈电源，使得反转接触器 KM_2 吸合时，正转接触器 KM_1 不能得电吸合，从而实现了反转的接触器互锁。当需要电动机停止反转运行时，按下停止按钮 SB_1 ，切断控制回路电源 L_3 ，反转接触器 KM_2 失电，衔铁释放， KM_2 主触点断开，切断主回路电动机三相电源，电动机 M 失电，停止转动，此时反转接触器 KM_2 常闭触点闭合， KM_2 常开触点断开，控制电路恢复原状。

3. 正、反转主回路工作原理

当合上开关 QF ，按下正转启动按钮 SB_2 时，接触器 KM_1 吸合，主回路电源 $L_1 \rightarrow QF \rightarrow L_{12}$ 号线 \rightarrow 已闭合的接触器 KM_1 主触点 \rightarrow 1号线 \rightarrow 热继电器 $FR \rightarrow$ 4号线 \rightarrow 电动机U相绕组，即 L_1 电源加在电动机U相绕组，电源 $L_2 \rightarrow QF \rightarrow L_{22}$ 号线 \rightarrow 已闭合的接触器 KM_1 主触点 \rightarrow 2号线 \rightarrow 热继电器 $FR \rightarrow$ 5号线 \rightarrow 电动机V相绕组，即电源 L_2 加在V相绕组，电源 $L_3 \rightarrow QF \rightarrow L_{32}$ 号线 \rightarrow 已闭合的接触器 KM_1 主触点 \rightarrow 3号线 \rightarrow 热继电器 $FR \rightarrow$ 6号线 \rightarrow 电动机W相绕组，即电源 L_3 加在W相绕组，此时电动机 M 的U相— L_1 、V相— L_2 、W相— L_3 获得正相序三相电源，电动机正转。当需要电动机反转时，按下停止按钮 SB_1 ， KM_1 释放断开；按下反转启动按钮 SB_3 ，接触器 KM_2 吸合，主回路电源 $L_1 \rightarrow QF \rightarrow L_{12}$ 号线 \rightarrow 已闭合的接触器 KM_2 主触点 \rightarrow 1'号线 \rightarrow 热继电器 $FR \rightarrow$ 6号线 \rightarrow 电动机W相绕组即 L_1 电源加在W相绕组，电源 $L_2 \rightarrow QF \rightarrow L_{22}$ 号线 \rightarrow 已闭合的接触器 KM_2 主触点 \rightarrow 2'号线 \rightarrow 热继电器 $FR \rightarrow$ 5号线 \rightarrow 电动机V相绕组，即电源 L_2 加在V相绕组，电源 $L_3 \rightarrow QF \rightarrow L_{32}$ 号线 \rightarrow 已闭合的接触器 KM_2 主触点 \rightarrow 3'号线 \rightarrow 热继电器 $FR \rightarrow$ 4号线 \rightarrow 电动机U相绕组，即电源 L_3 加在U相绕组，此时电动机 M U相— L_3 、V相— L_2 、W相— L_1 获得三相逆相序电源，电动机反转，按下停止按钮 SB_1 ，电动机停转。通过分析主回路工作原理得知： KM_1 吸合， L_1 接U相、 L_2 接V相、 L_3 接W相，电动机正转； KM_2 吸合， L_1 接W相、 L_2 接V相（与正转相同）、 L_3 接U相。相比较可以看出 KM_2 吸合时其负荷侧

对调了电源 L_1 与电源 L_3 相序，因此电动机 M 逆相序反转。

二、常用实际接线方法

接触器互锁正、反转控制电路实际接线示意图如图 4-2-70 所示。该种接线方式接线线路较为简单，易于连接，采用导线较少，接线时便于记忆，不易出错，是一种常用的接线方法，接线步骤如下所述。

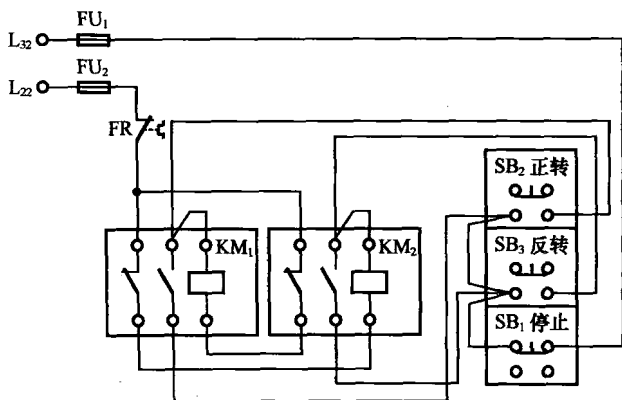


图 4-2-70 接触器互锁的正、反转控制电路接线示意图

步骤 1 将正转接触器 KM_1 常闭触点 1 号端与反转接触器 KM_2 常闭触点 1 号端用导线连接在一起，再由任意一个常闭触点 1 号端引出一根导线接热继电器 FR 常闭静触点 $\rightarrow FR$ 动触点经保险 FU_2 接电源 L_{22} 号线。

步骤 2 正转接触器 KM_1 常闭触点 2 号端接反转接触器 KM_2 线圈 6 号端，反转接触器 KM_2 常闭触点 2 号端接正转接触器 KM_1 线圈 6 号端。步骤 1、步骤 2 接线示意图如 4-2-71 所示。

步骤 3 将停止按钮 SB_1 1 号端、正转启动按钮 SB_2 3 号端与反转启动按钮 SB_3 3 号端用导线短封在一起。停止按钮 SB_1 2 号端经 FU_1 接电源 L_{32} 号线，接线示意图如 4-2-72 所示。

步骤 4 正转启动按钮 SB_2 3 号端接正转接触器 KM_1 常开触点 4 号端，按钮 SB_2 4 号端接 KM_1 常开触点 3 号端， KM_1 3 号端与 KM_1 5 号端连接。

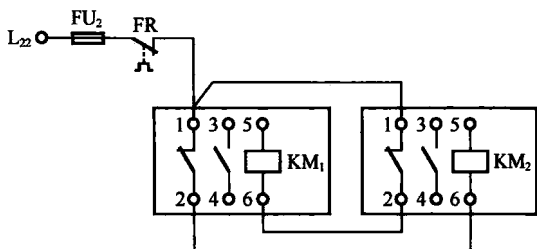


图 4-2-71 控制回路接线步骤 1、步骤 2

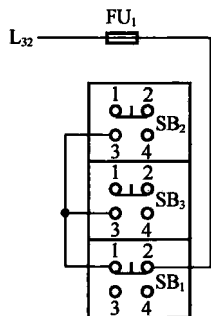


图 4-2-72 控制回路接线步骤 3

步骤 5 反转启动按钮 SB_3 3 号端接反转接触器 KM_2 常开触点 4 号端，按钮 SB_3 4 号端接 KM_2 常开触点 3 号端， KM_2 3 号端与 KM_2 5 号端连接。步骤 4、步骤 5 接线示意图如 4-2-73 所示。

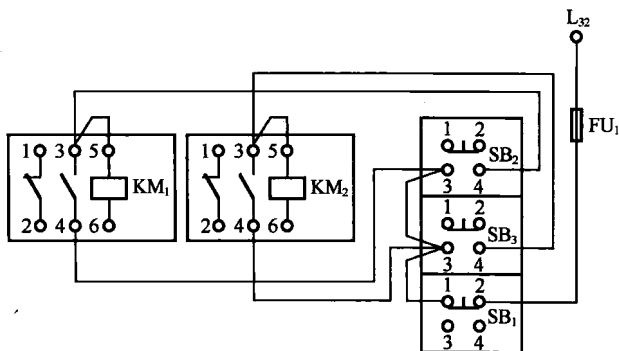


图 4-2-73 控制回路接线步骤 4、步骤 5

三、故障排除方法

1. 分析法初步诊断故障

① 按下正转启动按钮 SB_2 ， KM_1 不吸合，再按下反转按钮 SB_3 ， KM_2 不吸合则提示正、反转启动电路共用电路部分故障，应检查电源 L_2 、 L_3 是否正常，开关 QF 是否正常，保险 FU_1 、 FU_2 是否熔断，热继电器 FR 常闭触点是否断开，停止按钮 SB_1 、常闭触点是否断开及 L_{22} 号线、 L_{32} 号线、1 号线、3 号线、5 号线、2 号线是否断路。

② 按下正转启动按钮 SB_2 ， KM_1 不吸合，但按下反转按钮 SB_3 ， KM_2 吸合则提示正转启动电路故障，应检查按钮 SB_2 是否正常，接触器 KM_1 线圈是否断路，接 7 号与 9 号线上的 KM_2 常闭触点是否断开，7 号、9 号线是否断路。反之如果按下 SB_3 ， KM_2 吸合，按下 SB_2 ， KM_1 不吸合则提示反转启动电路故障，应按上述方法检查反转启动电路。

③ 不论按下正转启动按钮 SB_2 还是反转启动按钮 SB_3 时均单方向运转，则提示主回路 KM_1 、 KM_2 主触点负荷侧同相序接线错误。

④ 按下正转启动按钮 SB_2 ， KM_1 吸合，而电动机不转应检查接触器 KM_1 主触点是否断路，热继电器 FR 是否损坏，电动机是否损坏，1 号线、2 号线、3 号线、4 号线、5 号线、6 号线是否断路。若按下反转启动按钮 SB_3 ， KM_2 吸合，电动机不转应检查接触器 KM_2 主触点是否断路， KM_2 电源侧 L_{12} 、 L_{22} 、 L_{32} ，负荷侧 1'、2'、3' 号线是否断路，如故障未能排除则提示应检查电动机，热继电器 FR 及 4 号线、5 号线、6 号线。

⑤ 按下正转启动按钮 SB_2 ，保险 FU_1 、 FU_2 有熔断现象则提示正转控制回路有短路故障；若按下反转启动按钮 SB_3 ，保险 FU_1 、 FU_2 有熔断现象则提示反转控制回路有短路故障。

2. 电压测量法排除按下按钮 SB_2 及按钮 SB_3 ， KM_1 、 KM_2 均不吸合故障

步骤 1 将万用表拨至交流 500V 电压挡，用红、黑表笔测量。

步骤 2 合上电源开关 QF，测量 QF 负荷侧接 L_{22} 号线端与接 L_{32} 号线端电压。测得电压等于电源电压表明正常，若电压等于零则提示电源开关 QF 触点有断路故障或电源 L_2 、 L_3 有故障。

步骤 3 测量保险 FU_1 接 L_{32} 号线端与保险 FU_2 接 L_{22} 号线端电压。测得电压等于电源电压表明正常，若电压等于零则提示 L_{22} 或 L_{32} 号线有断路故障。测量方法如图 4-2-74 所示。

步骤 4 测量保险 FU_1 接 1 号线端与保险 FU_2 接 2 号线端电压。测得电压等于电源电压表明正常，若电压等于零则提示保险 FU_1 或保险 FU_2 熔断。测量方法如图 4-2-75 所示。

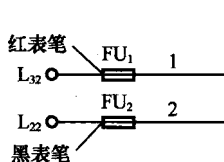


图 4-2-74 电压测量法排除按下按钮后接触器不吸合故障步骤 3

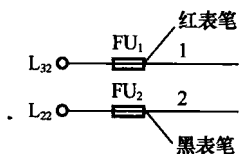


图 4-2-75 电压测量法排除按下按钮后接触器不吸合故障步骤 4

步骤 5 测量保险 FU_2 接 2 号线端与热继电器常闭触点 FR 接 1 号线端电压。测得电压等于电源电压表明正常，若电压等于零则提示 1 号线断路。测量方法如图 4-2-76 所示。

步骤 6 测量热继电器 FR 常闭触点接 1 号线端与接触器 KM_1 线圈和接触器 KM_2 线圈接 2 号线端电压。测得电压等于电源电压表明正常，若电压等于零则提示 2 号线断路。测量方法如图 4-2-77 所示。

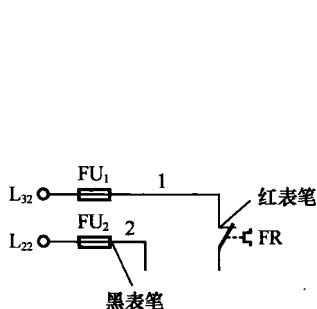


图 4-2-76 电压测量法排除按下按钮后接触器不吸合故障步骤 5

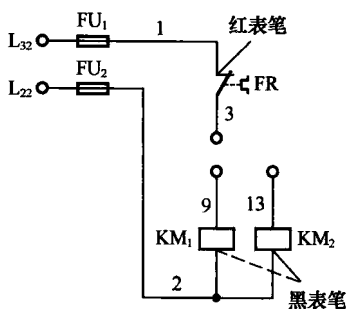


图 4-2-77 电压测量法排除按下按钮后接触器不吸合故障步骤 6

步骤 7 测量接触器 KM_1 线圈或 KM_2 接 2 号线端与热继电器常闭触点接 3 号线端电压。测得电压等于电源电压表明正常，若电压等于零则提示热继电器常闭触点断开。测量方法如图 4-2-78 所示。

步骤 8 测量接触器 KM_1 线圈或 KM_2 接 2 号线端与停止按钮 SB_1 接 3 号线端电压。测得电压等于电源电压表明正常，若电压等于零则提示 3 号线断路。测量方法如图 4-2-79 所示。

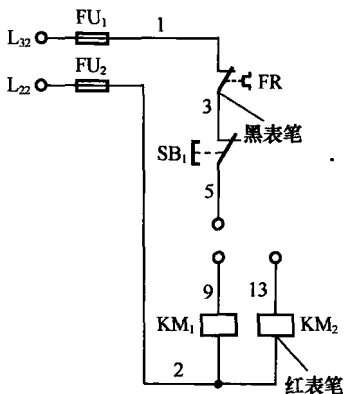


图 4-2-78 电压测量法排除按下按钮后接触器不吸合故障步骤 7

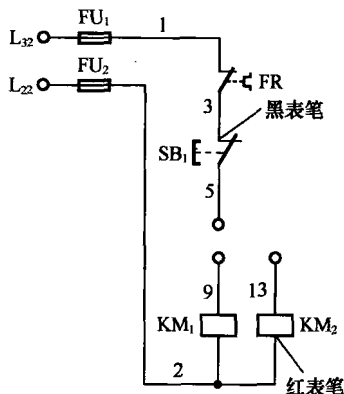


图 4-2-79 电压测量法排除按下按钮后接触器不吸合故障步骤 8

步骤 9 测量接触器 KM_1 线圈或 KM_2 接 2 号线端与停止按钮 SB_1 接 5 号线端电压。测得电压等于电源电压表明正常，若电压等于零则提示停止按钮 SB_1 常闭触点断路。测量方法如图 4-2-80 所示。

步骤 10 测量接触器 KM_1 或 KM_2 线圈接 2 号线端与正转启动按钮 SB_2 接 5 号线端电压。测得电压等于电源电压表明正常，若电压等于零则提示 5 号线断路。测量方法如图 4-2-81 所示。

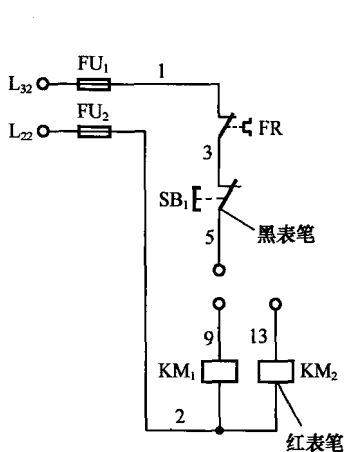


图 4-2-80 电压测量法排除按下按钮后接触器不吸合故障步骤 9

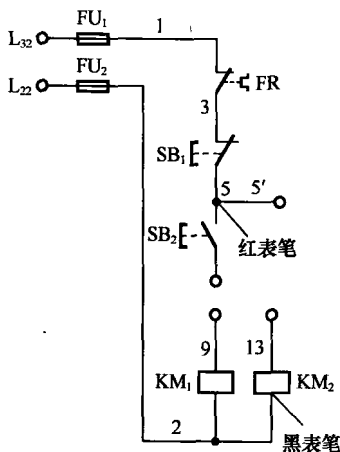


图 4-2-81 电压测量法排除按下按钮后接触器不吸合故障步骤 10

步骤 11 测量接触器 KM_1 或 KM_2 线圈接 2 号线端与反转启动按钮 SB_3 接 5' 号线端电压。测得电压等于电源电压表明正常，若电压等于零则提示 5' 号线断路。测量方法如图 4-2-82 所示。

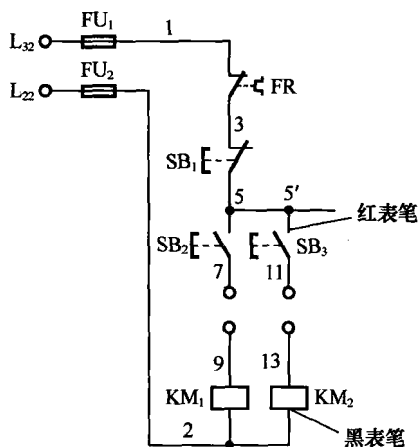


图 4-2-82 电压测量法排除按下按钮后接触器不吸合故障步骤 11

3. 电压测量法排除 KM_2 吸合、 KM_1 不吸合故障

步骤 1 测量热继电器 FR 常闭触点接 1 号线端与正转接触器 KM_1 线圈接 9 号线端电压。测得电压等于电源电压表明正常，若电压等于零则提示 KM_1 线圈断路。测量方法如图 4-2-83 所示。

步骤 2 测量热继电器 FR 常闭触点接 1 号线端与反转接触器 KM_2 线圈接 9 号线端电压。测得电压等于电源电压表明正常，若电压等于零则提示 9 号线断路。测量方法如图 4-2-84 所示。

步骤 3 测量热继电器 FR 常闭触点接 1 号线端与反转接触器 KM_2 常闭触点接 7 号线端电压。测得电压等于电源电压表明正常，若电压等于零则提示 KM_2 常闭触点断路。测量方法如图 4-2-85 所示。

步骤 4 测量正转启动按钮 SB_2 接 5 号线端与接 7 号线端电压。测得电压等于电源电压提示正转启动按钮 SB_2 损坏，若电压等于零则提示 7 号线断路。测量方法如图 4-2-86 所示。

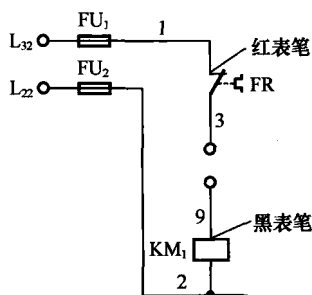


图 4-2-83 电压测量法排除 KM_2 吸合、 KM_1 不吸合故障步骤 1

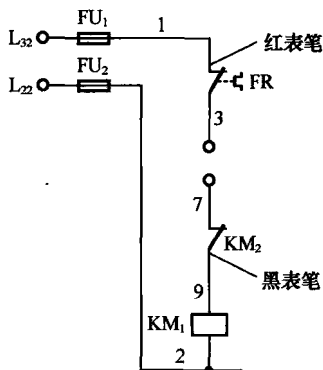


图 4-2-84 电压测量法排除 KM_2 吸合、 KM_1 不吸合故障步骤 2

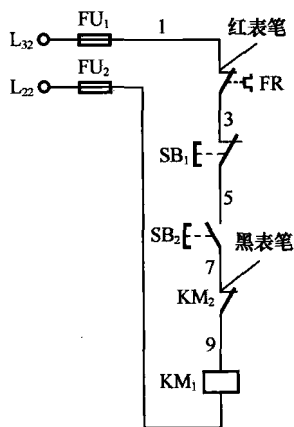


图 4-2-85 电压测量法排除 KM_2 吸合、 KM_1 不吸合故障步骤 3

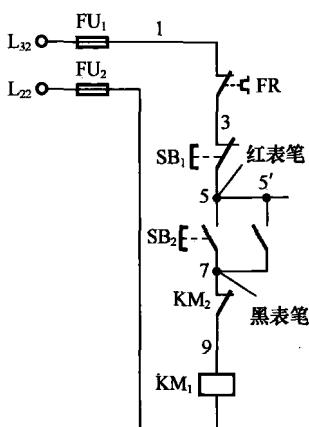


图 4-2-86 电压测量法排除 KM_2 吸合、 KM_1 不吸合故障步骤 4

4. 电压测量法排除 KM_1 吸合、 KM_2 不吸合故障

步骤 1 测量热继电器 FR 常闭触点接 1 号线端与反转接触器 KM_2 线圈接 13 号线端电压。测得电压等于电源电压表明正常，若电压等于零则提示 KM_2 线圈断路。测量方法如图 4-2-87 所示。

步骤 2 测量热继电器 FR 常闭触点接 1 号线端与正转接触器 KM_1

常闭触点接 13 号线端电压。测得电压等于电源电压表明正常，若电压等于零则提示 13 号线断路。测量方法如图 4-2-88 所示。

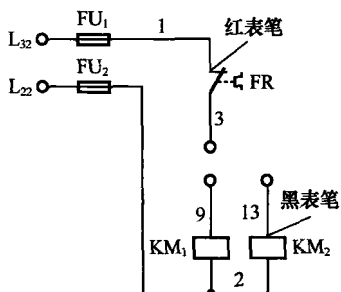


图 4-2-87 电压测量法排除 KM_1 吸合、 KM_2 不吸合故障步骤 1

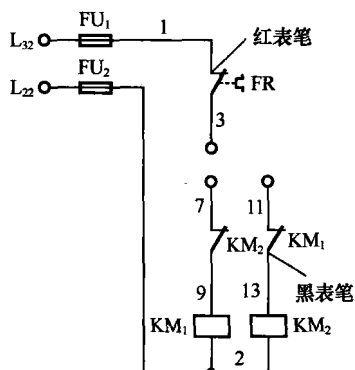


图 4-2-88 电压测量法排除 KM_1 吸合、 KM_2 不吸合故障步骤 2

步骤 3 测量热继电器 FR 常闭触点接 1 号线端与正转接触器 KM_1 常闭触点接 11 号线端电压。测得电压等于电源电压表明正常，若电压等于零则提示 KM_1 常闭触点断路。测量方法如图 4-2-89 所示。

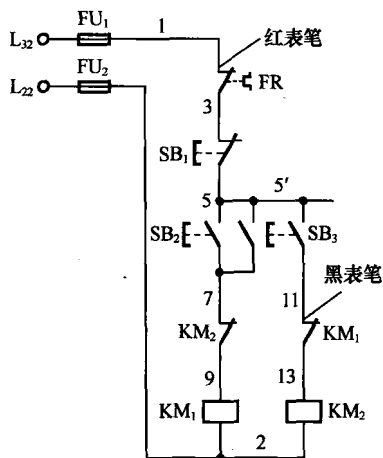


图 4-2-89 电压测量法排除 KM_1 吸合、 KM_2 不吸合故障步骤 3

步骤 4 测量停止按钮 SB_1 接 5 号线端与反转启动按钮 SB_3 接 11 号线端电压。测得电压等于电源电压表明正常，若电压等于零则提示 11 号线断路。测量方法如图 4-2-90 所示。

步骤 5 测量反转启动按钮 SB_3 接 11 号线端与接 5' 号线端电压。测得电压等于电源电压提示反转启动按钮 SB_3 损坏，若电压等于零则提示 5' 号线断路。测量方法如图 4-2-91 所示。

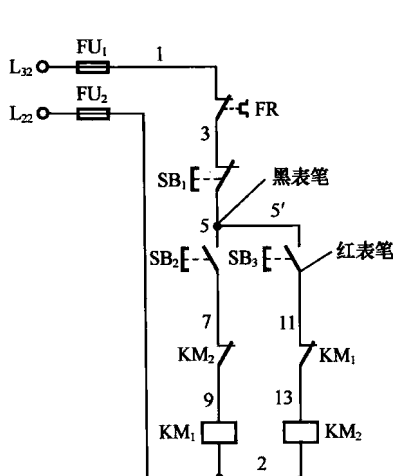


图 4-2-90 电压测量法排除 KM_1 吸合、 KM_2 不吸合故障步骤 4

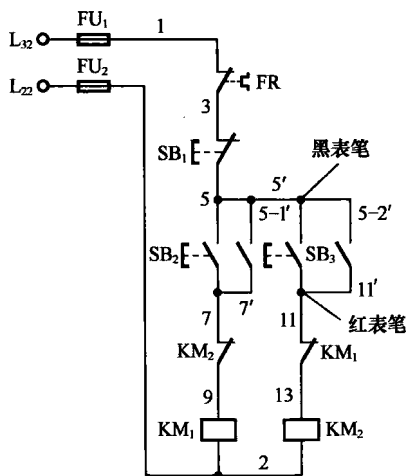


图 4-2-91 电压测量法排除 KM_1 吸合、 KM_2 不吸合故障步骤 5

5. 电压测量法排除 KM_1 或 KM_2 无自锁故障

步骤 1 测量正转接触器 KM_1 常开触点接 5-1' 号线端与接 7' 号线端电压。测得电压等于电源电压提示 KM_1 常开触点损坏，若电压等于零则提示 5-1' 号线或 7' 号线断路。测量方法如图 4-2-92 所示。

步骤 2 测量反转接触器 KM_2 常开触点接 5-2' 号线端与接 11' 号线端电压。测得电压等于电源电压提示 KM_2 常开触点损坏，若电压等于零则提示 5-2' 号线或 11' 号线断路。测量方法如图 4-2-93 所示。

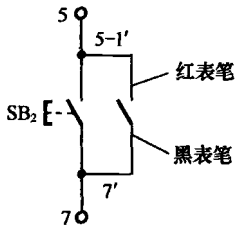


图 4-2-92 电压测量法排除 KM_1 或 KM_2 无自锁故障步骤 1

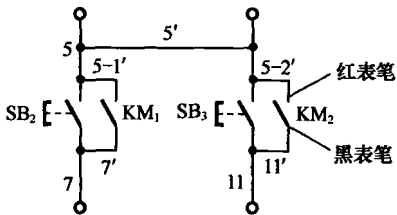


图 4-2-93 电压测量法排除 KM_1 或 KM_2 无自锁故障步骤 2

6. 电阻测量法排除正、反转接触器互锁控制回路断路故障

步骤 1 拉开电源开关 QF，在开关 QF 负荷侧接 L_{12} 、 L_{22} 、 L_{32} 号线端查确无电。

步骤 2 将万用表拨至 $R \times 100$ 或 $R \times 1k$ 电阻挡，用红、黑表笔测量。

步骤 3 测量 L_{32} 号线接电源端与接保险 FU_1 端电阻。测得阻值接近于零表明正常，若阻值无限大则提示 L_{32} 号线断路。测量方法如图 4-2-94 所示。

步骤 4 测量保险 FU_1 接 L_{32} 号线端与接 1 号线端电阻。测得阻值接近于零表明正常，若阻值无限大则提示保险 FU_1 熔断。测量方法如图 4-2-95 所示。

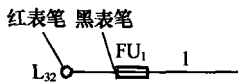


图 4-2-94 电阻测量法排除正、反转接触器互锁控制回路断路故障步骤 3



图 4-2-95 电阻测量法排除正、反转接触器互锁控制回路断路故障步骤 4

步骤 5 测量 L_{22} 号线接电源端与接保险 FU_2 端电阻。测得阻值接近于零表明正常，若阻值无限大则提示 L_{22} 号线断路。测量方法如图 4-2-96 所示。

步骤 6 测量保险 FU_2 接 L_{22} 号线端与接 2 号线端电阻。测得阻值接近于零表明正常，若阻值无限大则提示保险 FU_2 熔断。测量方法如

图 4-2-97 所示。

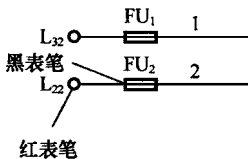


图 4-2-96 电阻测量法排除正、反转接触器互锁控制回路断路故障步骤 5

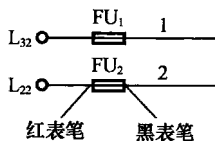


图 4-2-97 电阻测量法排除正、反转接触器互锁控制回路断路故障步骤 6

步骤 7 测量保险 FU_1 接 1 号线端与热继电器 FR 常闭触点接 1 号线端电阻。测得阻值接近于零表明正常，若阻值无限大则提示 1 号线断路。测量方法如图 4-2-98 所示。

步骤 8 测量热继电器 FR 常闭触点接 1 号线端与接 3 号线端电阻。测得阻值接近于零表明正常，若阻值无限大则提示热继电器 FR 常闭触点断开，测量方法如图 4-2-99 所示。

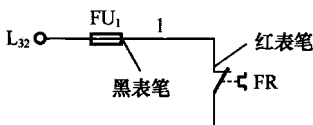


图 4-2-98 电阻测量法排除正、反转接触器互锁控制回路断路故障步骤 7

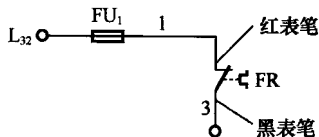


图 4-2-99 电阻测量法排除正、反转接触器互锁控制回路断路故障步骤 8

步骤 9 测量保险 FU_2 接 2 号线端与接触器 KM_1 线圈、 KM_2 线圈接 2 号线端电阻。测得阻值接近于零表明正常，若阻值无限大则提示 2 号线断路。测量方法如图 4-2-100 所示。

步骤 10 测量正转接触器 KM_1 线圈接 2 号线端与接 9 号线端电阻。测得阻值接近于零表明 KM_1 线圈烧毁短路，若阻值无限大则提示 KM_1 线圈断路，阻值等于 KM_1 线圈阻值表明正常。测量方法如图 4-2-101 所示。

步骤 11 测量反转接触器 KM_2 线圈接 2 号线端与接 13 号线端电阻，测得阻值接近于零表明 KM_2 线圈烧毁或短路，若阻值无限大则提示

KM_2 线圈断路,阻值等于 KM_2 线圈阻值表明正常。测量方法如图 4-2-102 所示。

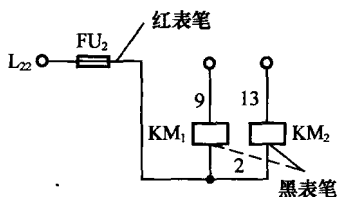


图 4-2-100 电阻测量法排除正、反转接触器互锁控制回路断路故障步骤 9

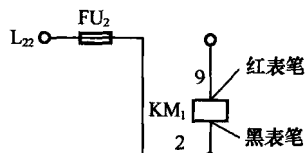


图 4-2-101 电阻测量法排除正、反转接触器互锁控制回路断路故障步骤 10

步骤 12 测量接触器 KM_1 线圈接 9 号线端与接触器 KM_2 常闭触点接 9 号线端电阻。测得阻值接近于零表明正常,若阻值无限大则提示 9 号线断路。测量方法如图 4-2-103 所示。

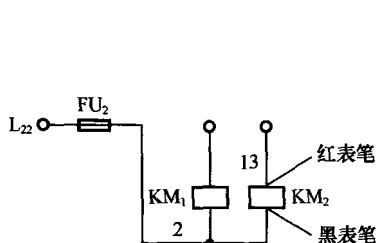


图 4-2-102 电阻测量法排除正、反转接触器互锁控制回路断路故障步骤 11

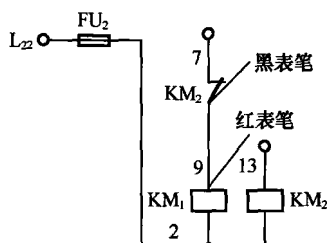


图 4-2-103 电阻测量法排除正、反转接触器互锁控制回路断路故障步骤 12

步骤 13 测量接触器 KM_2 常闭触点接 9 号线端与接 7 号线端电阻。测得阻值接近于零表明正常,若阻值无限大则提示 KM_2 常闭触点断路。测量方法如图 4-2-104 所示。

步骤 14 测量接触器 KM_2 线圈接 13 号线端与接触器 KM_1 常闭触点接 13 号线端电阻。测得阻值接近于零表明正常,若阻值无限大则提示 13 号线断路。测量方法如图 4-2-105 所示。

步骤 15 测量接触器 KM_1 常闭触点接 13 号线端与接 11 号线端

电阻。测得阻值接近于零表明正常，若阻值无限大则提示 KM_1 常闭触点断路。测量方法如图 4-2-106 所示。

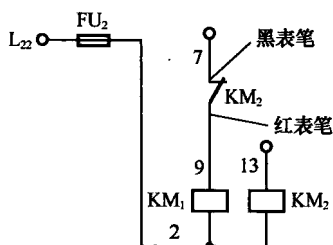


图 4-2-104 电阻测量法排除正、反转接触器互锁控制回路断路故障步骤 13

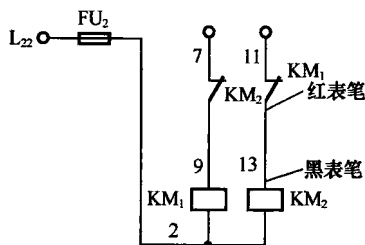


图 4-2-105 电阻测量法排除正、反转接触器互锁控制回路断路故障步骤 14

步骤 16 测量接触器 KM_2 常闭触点接 7 号线端与正转启动按钮 SB_2 接 7 号线端电阻。测得阻值接近于零表明正常，若阻值无限大则提示 7 号线断路。测量方法如图 4-2-107 所示。

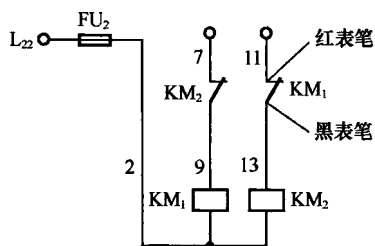


图 4-2-106 电阻测量法排除正、反转接触器互锁控制回路断路故障步骤 15

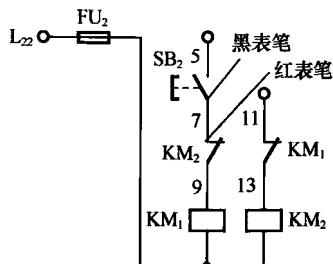


图 4-2-107 电阻测量法排除正、反转接触器互锁控制回路断路故障步骤 16

步骤 17 测量接触器 KM_1 常闭触点接 11 号线端与反转启动按钮 SB_3 接 11 号线端电阻。测得阻值接近于零表明正常，若阻值无限大则提示 11 号线断路。测量方法如图 4-2-108 所示。

步骤 18 测量热继电器 FR 常闭触点接 3 号线端与停止按钮 SB_1 接 3 号线端电阻，测得阻值接近于零表明正常，若阻值无限大则提示 3 号线断路。测量方法如图 4-2-109 所示。

步骤 19 测量停止按钮 SB_1 接 3 号线端与接 5 号线端电阻。测得阻值接近于零表明正常,若阻值无限大则提示按钮 SB_1 常闭触点断路。测量方法如图 4-2-110 所示。

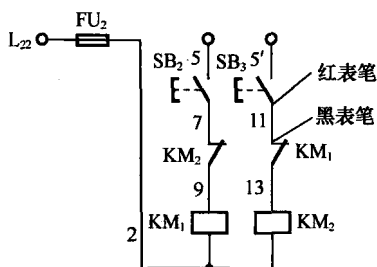


图 4-2-108 电阻测量法排除正、反转接触器互锁控制回路断路故障步骤 17

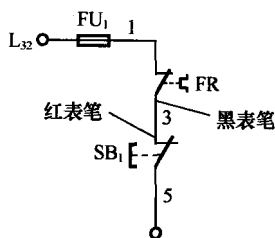


图 4-2-109 电阻测量法排除正、反转接触器互锁控制回路断路故障步骤 18

步骤 20 测量停止按钮 SB_1 接 5 号线端与正转按钮 SB_2 接 5 号线端电阻。测得阻值接近于零表明正常,若阻值无限大则提示 5 号线断路。测量方法如图 4-2-111 所示。

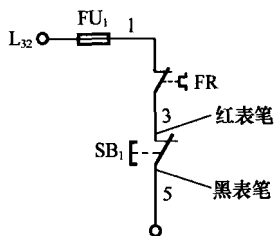


图 4-2-110 电阻测量法排除正、反转接触器互锁控制回路断路故障步骤 19

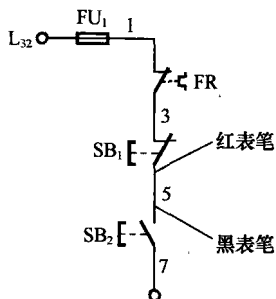


图 4-2-111 电阻测量法排除正、反转接触器互锁控制回路断路故障步骤 20

步骤 21 按下正转启动按钮 SB_2 , 测量按钮 SB_2 接 5 号线端与接 7 号线端电阻。测得阻值接近于零表明正常;若阻值无限大则提示按钮 SB_2 损坏,修复或更换。测量方法如图 4-2-112 所示。

步骤 22 按下正转启动按钮 SB_2 , 测量正转接触器 KM_1 常开触

点接 7'号线端与接 5-1'号线端电阻。测得阻值接近于零表明正常，若阻值无限大则提示 7'号线或 5-1'号线断路。测量方法如图 4-2-113 所示。

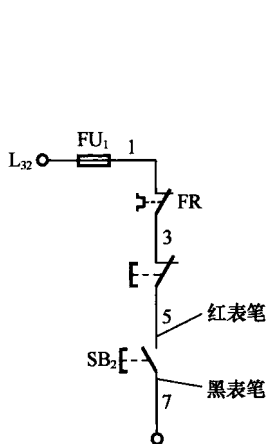


图 4-2-112 电阻测量法排除正、反转接触器互锁控制回路断路故障步骤 21

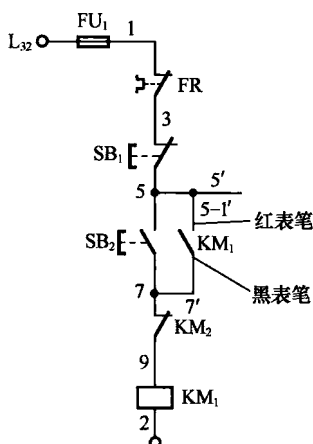


图 4-2-113 电阻测量法排除正、反转接触器互锁控制回路断路故障步骤 22

步骤 23 测量反转启动按钮 SB₃ 接 5'号线端与正转启动按钮 SB₂ 接 5 号线端电阻。测得阻值接近于零表明正常，若阻值无限大则提示 5'号线断路。测量方法如图 4-2-114 所示。

步骤 24 按下反转启动按钮 SB₃，测量按钮 SB₃ 接 5'号线端与接 11 号线端电阻。测得阻值接近于零表明正常；若阻值无限大则提示按钮 SB₃ 损坏。修复或更换。测量方法如图 4-2-115 所示。

步骤 25 按下反转启动按钮 SB₃，测量接触器 KM₂ 常开触点接 11'号线端与接 5-2'号线端电阻。测得阻值接近于零表明正常，若阻值无限大则提示 11'号线或 5-2'号线断路。测量方法如图 4-2-116 所示。

步骤 26 合上电源开关 QF 试车，若按下正转启动按钮 SB₂，接触器 KM₁ 无自锁则提示 KM₁ 常开触点故障；若按下反转启动按钮 SB₃，接触器 KM₂ 无自锁则提示 KM₂ 常开触点故障。

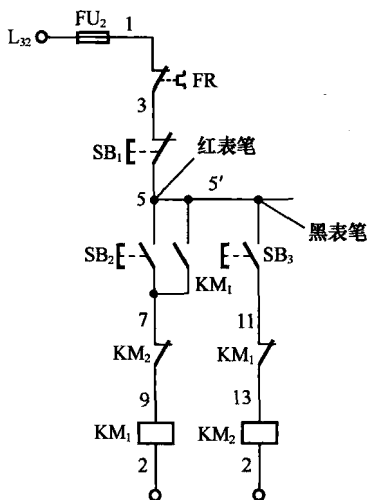


图 4-2-114 电阻测量法排除正、反转接触器互锁控制回路断路故障步骤 23

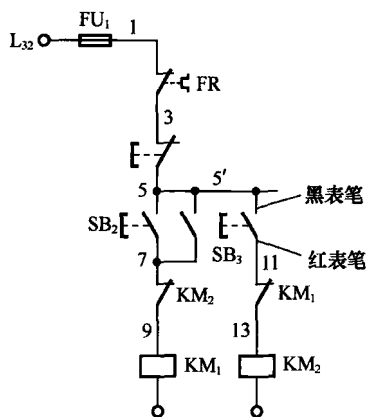


图 4-2-115 电阻测量法排除正、反转接触器互锁控制回路断路故障步骤 24

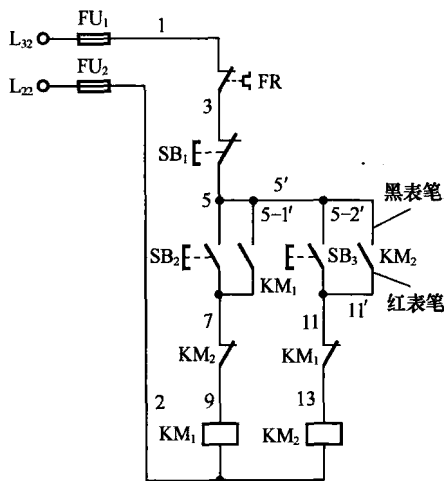


图 4-2-116 电阻测量法排除正、反转接触器互锁控制回路断路故障步骤 25

7. 排除接触器互锁正、反转主回路故障

步骤 1 将万用表拨至交流 500V 电压挡, 用红、黑表笔测量, 拆

下接在热继电器 FR 负荷侧的 4、5、6 号导线。

步骤 2 合上电源开关 QF，测量 QF 负荷侧接 L₁₂ 线端与 L₂₂ 线端、L₂₂ 线端与 L₃₂ 线端、L₃₂ 线端与 L₁₂ 线端三相电压。测得三相电压等于电源电压表明正常，若测得某两相电压等于零则提示电源开关 QF 有断路故障。测量方法如图 4-2-117 所示。

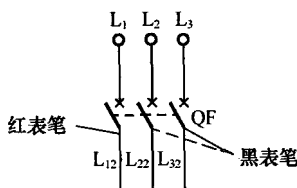


图 4-2-117 排除接触器互锁正、反转主回路故障步骤 2

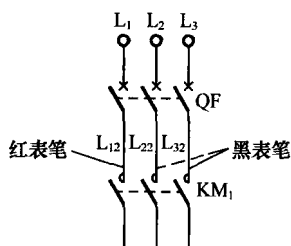


图 4-2-118 排除接触器互锁正、反转主回路故障步骤 3

步骤 4 用同样的方法测量反转接触器 KM₂ 电源侧三相电压。测得结果三相电压等于电源电压表明正常，若测得某两相电压等于零则提示被测两相导线有断路故障。测量方法如图 4-2-119 所示。

步骤 5 按下正转启动按钮 SB₂，查正转接触器 KM₁ 已吸合。

步骤 6 测量正转接触器 KM₁ 负荷侧接 1 号线与 2 号线、2 号线与 3 号线、3 号线与 1 号线端三相电压。测得结果三相电压等于电源电压表明正常，若测得某两相电压等于零则提示正转接触器 KM₁ 主触点有断路故障。测量方法如图 4-2-120 所示。

步骤 7 测量正转接触器主触点接 1 号线端与接 L₁₂ 号线端、接 2 号线端与接 L₂₂ 线端、接 3 号线端与接 L₃₂ 线端电压。三次测得结果电压均等于零表明接触器 KM₁ 负荷侧与电源同相序正常，若某次测量结果电压等于电源电压则提示 KM₁ 主回路接线错误。测量方法如图

4-2-121 所示。

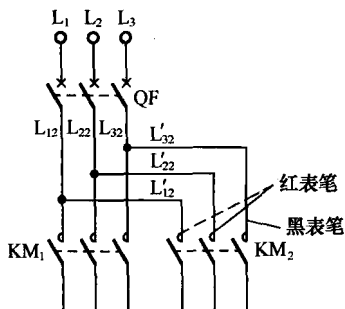


图 4-2-119 排除接触器互锁正、
反转主回路故障步骤 4

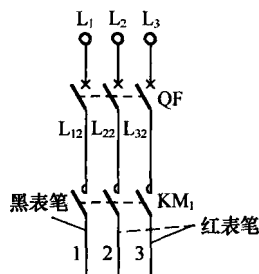


图 4-2-120 排除接触器互锁正、
反转主回路故障步骤 6

步骤 8 按下停止按钮 SB_1 ，查正转接触器 KM_1 已释放，然后按下反转启动按钮 SB_3 ，查反转接触器 KM_2 已吸合。

步骤 9 测量反转接触器 KM_2 负荷侧接 1'号线与 2'号线、2'号线与 3'号线、3'号线与 1'号线端三相电压。测得三相电压等于电源电压表明正常，若测得某两相电压等于零则提示反转接触器 KM_2 主触点有断路故障。测量方法如图 4-2-122 所示。

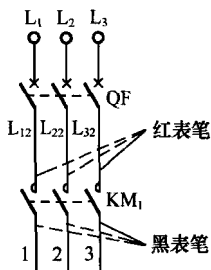


图 4-2-121 排除接触器互锁正、
反转主回路故障步骤 7

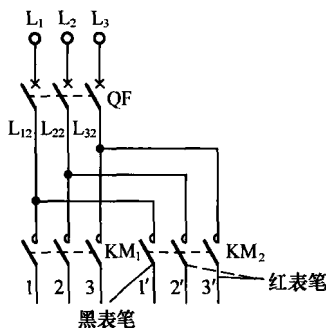


图 4-2-122 排除接触器互锁正、
反转主回路故障步骤 9

步骤 10 测量正转接触器 KM_1 负荷侧接 1'号线与 2'号线、2'号线与 3'号线、3'号线与 1'号线端三相电压。测得三相电压等于电源电压

表明正常。若测得某两相电压等于零则提示被测两相导线有断路故障。测量方法如图 4-2-123 所示。

步骤 11 测量正转接触器 KM_1 电源侧接 L_{12} 号线端与负荷侧接 3' 号线端、电源侧接 L_{22} 号线端与负荷侧接 2' 号线端、电源侧接 L_{32} 号线端与负荷侧接 1' 号线端电压。三次测量结果两次等于电源电压、一次等于零表明接触器 KM_2 负荷侧与电源逆相序正常，若三次测量结果电压均等于零则提示 KM_2 主回路接错。测量方法如图 4-2-124 所示。

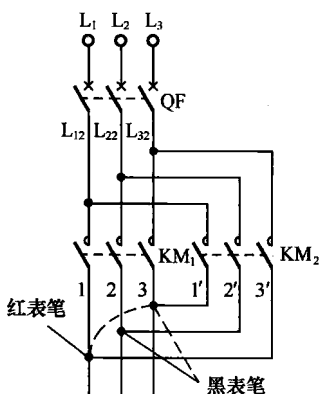


图 4-2-123 排除接触器互锁正、反转主回路故障步骤 10

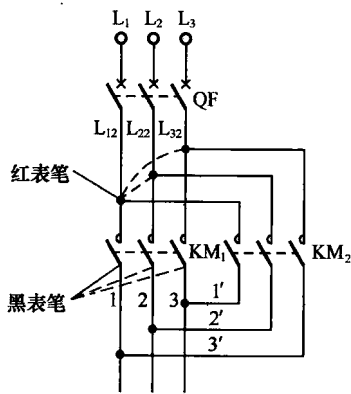


图 4-2-124 排除接触器互锁正、反转主回路故障步骤 11

步骤 12 测量热继电器 FR 电源侧接 1 号线与 2 号线端、2 号线与 3 号线端、3 号线与 1 号线端三相电压。测得三相电压等于电源电压表明正常，若某两相电压等于零则提示被测两相导线有断路故障。测量方法如图 4-2-125 所示。

步骤 13 测量热继电器 FR 电源侧接 4 号线与 5 号线端、5 号线与 6 号线端、6 号线与 4 号线端三相电压。测得三相电压等于电源电压表明正常，否则热继电器 FR 损坏应更换。测量方法如图 4-2-126 所示。

步骤 14 按下停止按钮 SB_1 ，查反转接触器 KM_2 已释放，拉开电源开关 QF，查负荷侧确无电。

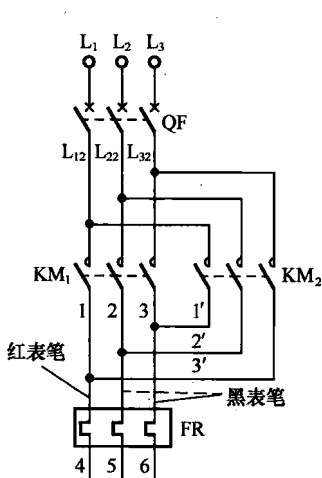


图 4-2-125 排除接触器互锁正、反转主回路故障步骤 12

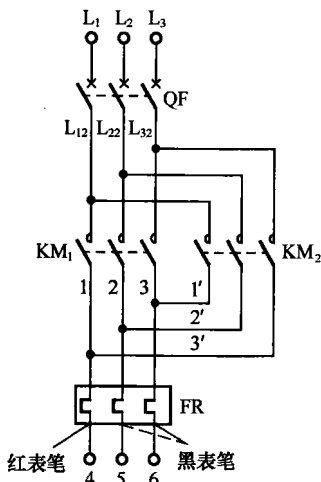


图 4-2-126 排除接触器互锁正、反转主回路故障步骤 13

步骤 15 将万用表拨至适当电阻挡,用红、黑表笔测量 4 号线与 5 号线端、5 号线与 6 号线端、6 号线与 4 号线端电阻。测量三次阻值大小一样表明正常,若测得某次阻值接近于零则提示被测电动机绕组或导线有短路故障,若某次测得阻值无限大则提示被测电动机绕组或导线有断路故障。测量方法如图 4-2-127 所示。

步骤 16 接上热继电器 FR 负荷侧与电动机的 4 号、5 号、6 号导线,试运转。

四、快速排除故障经验总结

故障现象一:按下正转启动按钮 SB₂、按下反转按钮 SB₃, KM₁、KM₂ 均不吸合,电动机不转。

① 测量保险 FU₁ 接 1 号线端与保险 FU₂ 接 2 号线端电压,检查电压是否正常。若无电压检查保险 FU₁ 和 FU₂ 是否熔断,若已查明熔断原因后更换保险丝,如未熔断则为控制电路故障。

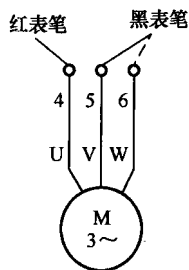


图 4-2-127 排除接触器互锁正、反转主回路故障步骤 15

② 测量 FR 接 1 号线端与 KM_1 和 KM_2 线圈接 2 号线端电压, 若无电压检查 1 号、2 号线有无断路故障。

③ 检测 FR 常闭触点是否动作断开, 停止按钮 SB_1 常闭触点是否断路。

故障现象二: 按下正转启动按钮 SB_2 , KM_1 不吸合, 电动机不转。

① 检测 KM_2 常闭触点是否断路, KM_1 线圈是否断路。

② 测量正转启动按钮 SB_2 常开触点两端电压。若电压正常则按钮 SB_2 损坏, 应更换或检修; 若无电压应检查正转控制回路导线是否有断路故障。

故障现象三: 按下反转按钮 SB_3 , KM_2 不吸合, 电动机不转。

① 检测 KM_1 常闭触点是否断路, KM_2 线圈是否断路。

② 测量反转启动按钮 SB_3 常开触点两端电压。若电压正常则按钮 SB_3 损坏, 检修或更换; 若无电压应检查反转控制回路导线是否有断路故障。

故障现象四: 无论启动电动机正转或反转, 接触器吸合但电源开关 QF 立即跳闸。

① 检测电动机三相绕组是否烧毁短路。

② 拆下电动机上的 4 号、5 号、6 号线, 检测导线线间或对地是否短路。

故障现象五: 正转 KM_1 或反转 KM_2 无自锁。

① 正转无自锁将 7' 号线和 5-1' 号线调到备用 KM_1 常开触点上, 若仍无自锁则 7' 号或 5-1' 号断路。

② 反转无自锁将 11' 号线和 5-2' 号线调到备用 KM_2 常开触点上, 若仍无自锁则 11' 号或 5-2' 号断路。

故障现象六: 电动机运转正常, 误按下启动按钮 SB_2 或按钮 SB_3 , 电源开关立即跳闸。

① 电动机正转运行时, 如误按下反转启动按钮 SB_3 , 电源开关 QF 立即跳闸故障提示正转互锁。故障造成接触器 KM_1 、 KM_2 同时吸合, 主回路短路。该故障应检测正转接触器 KM_1 互锁常闭触点是否熔焊未断开, 11 号线与 13 号线是否短路。

② 电动机反转运行时，如误按下正转启动按钮 SB_2 ，电源开关 QF 立即跳闸故障提示反转互锁。该故障应检测反转接触器 KM_2 互锁常闭触点是否熔焊未断开，7 号线与 9 号线是否短路。

4.2.8 接触器按钮双重互锁正、反转控制电路

接触器按钮双重互锁正、反转控制电路使用的元器件构成与接触器互锁正、反转控制电路相同，但启动按钮 SB_2 、 SB_3 必须使用复合按钮。该电路是结合了接触器互锁与按钮互锁电路的优点组合而成。双重互锁的主要优点是操作方便。当需要改变电动机旋转方向时只需要按一下正转启动按钮 SB_2 （或反转启动按钮 SB_3 ）即可，而不必先按停止按钮 SB_1 ，而且双重互锁功能还增加了电路的可靠性，因此该电路广泛应用于连续可逆运行的设备上。其原理如图 4-2-128 所示。

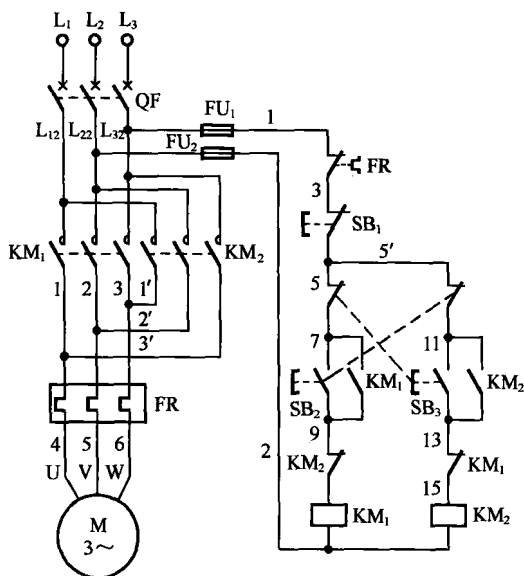


图 4-2-128 接触器按钮双重互锁正、反转控制电路

一、工作原理

接触器按钮双重互锁正、反转控制电路与接触器互锁正、反转控

制电路的工作原理基本相同，所不同之处是增加了按钮互锁电路，因此下面主要介绍按钮互锁的工作原理。

① 当按下正转启动按钮 SB_2 时，其常闭触点先断开反转启动按钮 SB_3 的按钮启动回路，而后正转按钮 SB_2 常开触点闭合，经按钮 SB_3 常闭触点，接通正转控制电路，正转接触器 KM_1 得电吸合，接通主回路三相正相序电源，电动机正转运转。 KM_1 常开触点闭合自锁， KM_1 常闭触点打开，断开反转控制接触器 KM_2 线圈回路。当松开正转启动按钮 SB_2 时其常开触点断开，常闭触点闭合，闭合的触点又接通了反转按钮 SB_3 启动回路，但此时 KM_1 常闭触点仍在断开反转 KM_2 线圈回路，从而保证了电动机正转时，反转接触器 KM_2 不会得电吸合。

② 当按下反转启动按钮 SB_3 时，其常闭触点先断开正转启动按钮 SB_2 的启动回路，而后按钮 SB_3 常开触点闭合，经按钮 SB_2 常闭触点，接通反转控制回路，反转接触器 KM_2 得电吸合，接通主回路三相逆相序电源，电动机反转运转。 KM_2 常开触点闭合自锁， KM_2 常闭触点打开，断开了正转控制接触器 KM_1 线圈回路。当松开反转启动按钮 SB_3 时其常开触点断开，常闭触点闭合，闭合的触点又接通了正转启动回路，但此时 KM_2 常闭触点仍在断开正转 KM_1 线圈回路，从而保证了电动机反转时，正转接触器 KM_1 不会得电吸合。

③ 当电动机正转运行时若按下反转启动按钮 SB_3 ，这时串联在正转控制回路的按钮 SB_3 常闭触点首先断开正转控制回路电源，使正转接触器释放，按钮 SB_3 常开触点闭合，立即接通反转控制回路电源， KM_2 得电吸合，电动机反转运行。反之，当电动机反转运行时若按下正转启动按钮 SB_2 ，这时串联在反转控制回路的按钮 SB_2 常闭触点首先断开反转控制回路电源，使反转接触器释放，按钮 SB_2 常开触点闭合，立即接通正转控制回路电源， KM_1 得电吸合，电动机正转运行。当按下停止按钮 SB_1 时无论电动机正转运行或反转运行，接触器 KM_1 或 KM_2 均失电释放，电动机停止运行。

二、常用实际接线方法

步骤 1 将停止按钮 SB_1 常闭触点 1 号端与正转启动按钮 SB_2 常闭触点 1 号端、反转启动按钮 SB_3 常闭触点 1 号端用绝缘导线短封在

一起, 停止按钮 SB_1 2 号端经保险 FU_1 接电源 L_{32} 。

步骤 2 正转启动按钮 SB_2 常闭触点 2 号端接反转启动按钮 SB_3 常开触点 4 号端, 反转启动按钮 SB_3 常闭触点 2 号端接正转启动按钮 SB_2 常开触点 4 号端, 步骤 1、步骤 2 接线方法如图 4-2-129 所示。

步骤 3 其他接线与接触器互锁电路相同, 可参照接触器按钮双重互锁电路, 实际接线图如图 4-2-130 所示。

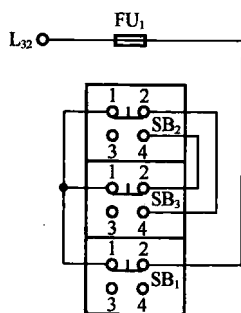


图 4-2-129 按钮互锁实际接线示意图

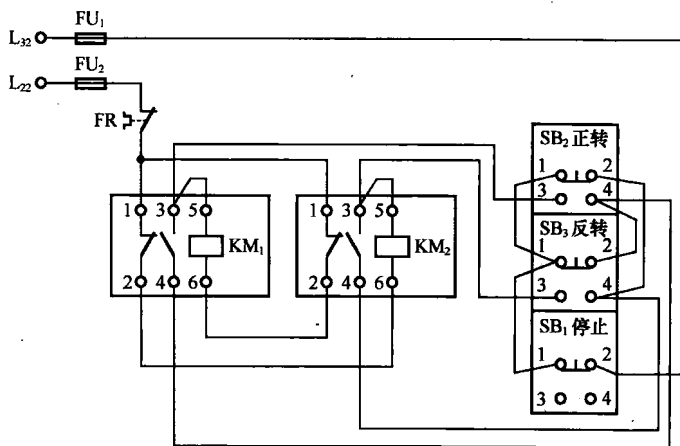


图 4-2-130 接触器按钮双重互锁正、反转控制电路接线示意图

三、快速排除常见故障经验总结

将接触器互锁正、反转控制原理图（见图 4-2-69）与接触器按钮双重互锁正、反转控制电路原理图（见图 4-2-128）相比较得知两个电路基本相同, 只是后者增加了按钮互锁电路, 因此除了按钮互锁电路外其他故障排除方法, 包括主回路故障均可参照前者的故障排除方法进行, 不再介绍。

1. 按下正转启动按钮 SB_2 接触器 KM_1 不吸合故障的排除

步骤 1 测量正转启动按钮 SB_2 常开触点接 9 号线端与反转启动按

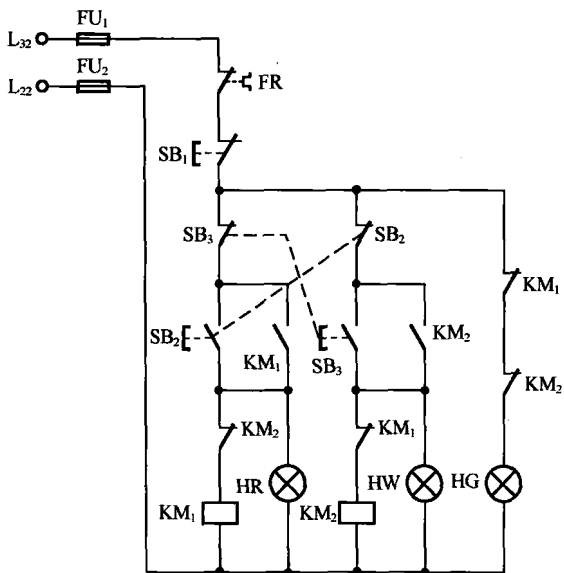


图 4-2-133 安装指示灯的接触器按钮双重互锁正、反转控制回路

4.2.9 行程控制电路

行程控制电路是在正、反转控制电路的基础上改进而成的，主要是在该电路的控制回路串联行程开关，也称限位开关，用于达到限位的目的。常用的行程控制电路有点动行程正、反转控制电路，连续运转正、反转行程控制电路及自动往返控制电路等，可根据被带机械的工作要求加以选择，例如：电动卷帘门、伸缩门常用点动行程控制电路。行程控制电路的主回路控制与前面所介绍的两种正、反转控制电路相同，请看相关内容，这里不再介绍，下面介绍几种行程控制电路供参考。

一、点动正、反转行程控制电路

点动正、反转行程控制电路可采用接触器互锁电路或按钮互锁电路，但一般为了电路的可靠性宜选用接触器、按钮双重互锁电路。点动正、反转行程控制原理如图 4-2-134 所示。该电路适用于上下或左右运行的机械，需要中途停车或中途停车改变运行方向的设备，且设

备运行至设定位置自动停车，停车后只能反方向运行。例如，伸缩门，可开至任意位置中途停车，停车后也可向任意方向运行，一旦门关闭到位就只能向开启方向运行，反之也如此。

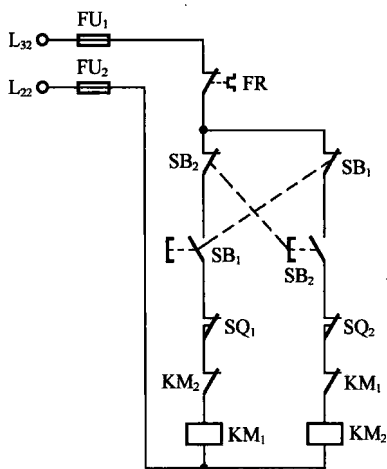


图 4-2-134 点动正、反转行程控制电路

工作原理：当按下正转启动按钮 SB_1 时电源 $L_{32} \rightarrow$ 热继电器 FR 常闭触点 \rightarrow 已按下接通的点动按钮 $SB_1 \rightarrow$ 正转行程开关 $SQ_1 \rightarrow$ 反转接触器 KM_2 常闭触点 \rightarrow 正转接触器 KM_1 线圈 \rightarrow 电源 L_{22} 构成回路。 KM_1 线圈得电，衔铁吸合， KM_1 主触点闭合接通电动机三相电源，电动机正转运行，带动设备向前运行，同时按钮 SB_1 常闭触点动作断开按钮 SB_2 回路，接触器 KM_1 常闭触点动作断开， KM_2 线圈回路实现双重互锁。当松开正转启动按钮时， KM_1 失电，衔铁释放，主触点断开主回路电源，电动机停转，设备可停在任意位置。同时正转启动按钮 SB_1 常闭触点闭合， KM_1 常闭触点闭合复位，若此时按下反转启动按钮 SB_2 ， KM_2 得电吸合，电动机反转，带动设备向后运行。若按下正转启动按钮 SB_1 ， KM_1 得电吸合，带动设备继续向前运行。当运行至设定位置时，设备上的挡铁碰撞正转行程开关 SQ_1 ， SQ_1 常闭触点断开 KM_1 线圈回路， KM_1 失电，衔铁释放， KM_1 主触点断开主回路电动机电源，电动机停转，设备停止前进。

设备上的挡铁压开行程开关 SQ_1 常闭触点，使之不能复位，机械性断开 KM_1 线圈回路。若再按正转启动按钮 SB_1 ， KM_1 线圈不能得电吸合。当按下反转启动按钮 SB_2 时，电源 L_{32} → 热继电器 FR 常闭触点 → 已按下接通按钮 SB_2 → 反转行程开关 SQ_2 → 正转接触器 KM_1 常闭触点 → 反转接触器 KM_2 线圈 → 电源 L_{22} 构成回路。 KM_2 线圈得电吸合，电动机反转带动设备向后运行，设备上的挡铁离开正转行程开关 SQ_1 ， SQ_1 常闭触点闭合恢复原状，又具备了正转运行条件。反转运行原理同上，只是机械设备运行至设定位置时，挡铁压开反转行程开关 SQ_2 常闭触点使之停车。

二、连续运行正、反转行程控制电路

连续运行正、反转行程控制电路是由前面所介绍的接触器互锁正、反转控制电路或接触器、按钮双重互锁正、反转控制电路与正转行程开关 SQ_1 ，反转行程开关 SQ_2 组合而成。行程开关 SQ_1 常闭触点串联在正转接触器 KM_1 线圈回路中，行程开关 SQ_2 常闭触点串联在反转接触器 KM_2 线圈回路中。其原理图如图 4-2-135 所示（以接触器互锁为例）。该电路适用于左右或上下连续运行且行至设定位置自动停车的机械设备，例如锅炉设备的上煤煤斗。

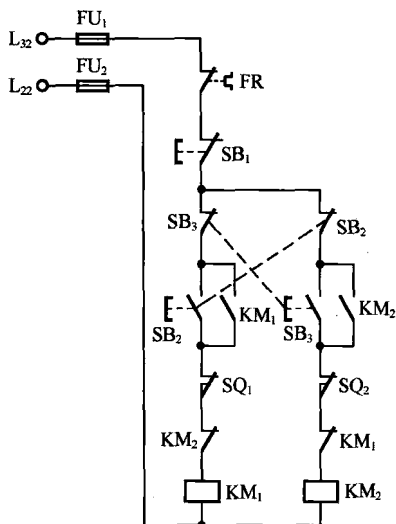


图 4-2-135 连续运行正、反转行程控制电路

1. 工作原理

假设运行设备在右侧，设备挡铁压开反转行程开关 SQ_2 ，如图 4-2-136 所示。 SQ_2 常闭触点动作断开，断开反转接触器 KM_2 线圈回路，若此时按下反转启动按钮 SB_3 ， KM_2 线圈不能得电吸合，电动机不转，设备不能向右运行。当按下正转启动按钮 SB_2 时，电源 $L_{32} \rightarrow FR \rightarrow$ 按钮 $SB_1 \rightarrow$ 已按下接通过的正转启动按钮 $SB_2 \rightarrow$ 正转行程开关 $SQ_1 \rightarrow$ 反转 KM_2 常闭触点 \rightarrow 正转接触器 KM_1 线圈 \rightarrow 电源 L_{22} 构成回路。正转接触器 KM_1 线圈得电吸合并自锁，电动机正转带动设备向左运行，当设备运行至设定位置时挡铁碰撞正转行程开关 SQ_1 压开 SQ_1 常闭触点，断开正转接触器 KM_1 线圈回路电源， KM_1 失电释放，电动机停转，设备停止运行， KM_1 常开、常闭触点恢复原状。若此时按下正转启动按钮 SB_1 ，由于 SQ_1 的断开使 KM_1 线圈不能得电吸合，电动机不转，设备不能向左运行，当按下反转启动按钮 SB_3 时由于设备向左运行，挡铁已移开反转行程开关 SQ_2 ，因此 SQ_2 常闭触点闭合接通了反转接触器 KM_2 线圈回路，电源 $L_{32} \rightarrow FR \rightarrow$ 按钮 $SB_1 \rightarrow$ 已按下接通过的反转启动按钮 $SB_3 \rightarrow$ 反转行程开关 $SQ_2 \rightarrow$ 正转 KM_1 常闭触点 \rightarrow 反转接触器 KM_2 线圈 \rightarrow 电源 L_{22} 构成回路。反转接触器 KM_2 线圈得电吸合并自锁，电动机反转带动设备向右运行。当运行至设定位置时，挡铁碰撞反转行程开关 SQ_2 压开 SQ_2 常闭触点，断开反转接触器 KM_2 线圈回路， KM_2 失电释放，电动机停转，设备停止运行， KM_2 常开、常闭触点恢复原状。此时设备又具备了向左运行的条件，综上所述，该电路实现了连续运行正、反转行程开关的控制。

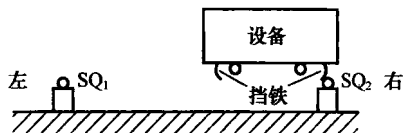


图 4-2-136 设备挡铁压开反转行程开关 SQ_2 示意图

2. 快速排除故障经验总结

故障现象一：设备在中途位置无论按下正转按钮、反转按钮，接

触器 KM_1 、 KM_2 均不吸合。

该故障一般为控制回路、正/反转共同电路部分故障，应检查电源 L_{32} 、 L_{22} 是否正常，保险 FU_1 、 FU_2 是否熔断，热继电器 FR 常闭触点是否断开，停止按钮 SB_1 是否损坏等。

故障现象二：设备在设定位置，不能向反方向运行。

① 设备挡铁压开反转行程开关 SQ_2 时，检查正转行程开关 SQ_1 是否复位，常闭触点是否闭合，有无断路现象；设备挡铁压开正转行程开关 SQ_1 时，检查反转行程开关 SQ_2 是否复位，常闭触点是否闭合，有无断路现象。

② 前者检查正转行程开关 SQ_1 接正转启动按钮 SB_2 、接反转接触器 KM_2 常闭触点两根导线是否断路，后者检查反转行程开关 SQ_2 接反转启动按钮 SB_3 、接正转接触器 KM_1 常闭触点两根导线是否断路。

故障现象三：设备运行至设定位置不停车。

① 设备正转运行至左侧设定位置不停车故障，检查设备左侧挡铁与正转行程开关 SQ_1 是否因间距过大而碰不到行程开关 SQ_1 。

② 手动按下行程开关 SQ_1 ，检查 SQ_1 常闭触点是否能够断开，若常闭触点未断开则提示行程开关 SQ_1 损坏。

③ 检查行程开关 SQ_1 接正转启动按钮 SB_2 导线与接反转接触器 KM_1 常闭触点导线是否线间短路。

④ 设备反转运行至右侧设定位置不停车故障，检查反转行程控制电路，检查方法同上，请参照。

其他故障可参照正、反转控制电路故障排除方法予以检查。

三、自动往返控制电路

自动往返控制电路是在连续运行正、反转行程控制电路（图 4-2-135）的基础之上改进而成的，行程开关 SQ_1 、 SQ_2 使用了常开、常闭复合触点，正转行程开关 SQ_1 常闭触点串联在正转接触器 KM_1 线圈回路， SQ_1 常开触点并联在反转启动按钮 SB_3 启动回路。反转行程开关 SQ_2 常闭触点串联在反转接触器 KM_2 线圈回路， SQ_2 常开触点并联在正转启动按钮 SB_2 启动回路，另外还增设了行程开关 SQ_3 、 SQ_4

用作极限保护，SQ₃、SQ₄常闭触点串联在KM₁、KM₂线圈的公共回路中，自动往返控制电路原理如图4-2-137所示。该电路广泛用于铣床、磨床、刨床、插床等机床控制电路及要求自动往返连续运行的生产设备中。

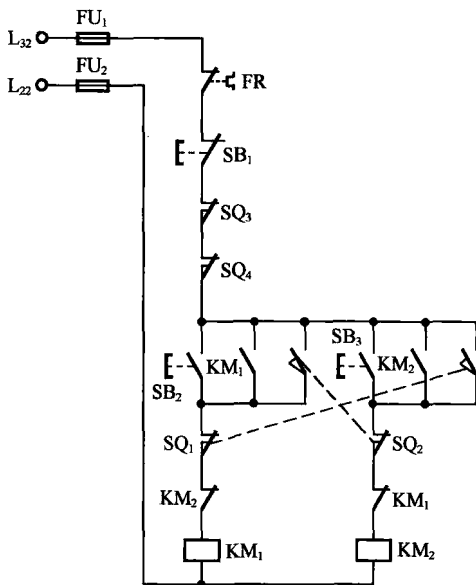


图4-2-137 自动往返控制电路

1. 工作原理

假定运行设备在中途或右侧，如图4-2-138所示，此时按下正转启动按钮SB₂，电源L₃₂→FU₁→FR→停止按钮SB₁→正转极限行程开关SQ₃→反转极限行程开关SQ₄→已按下接通的正转启动按钮SB₂→正转行程开关SQ₁→接触器KM₂常闭触点→接触器KM₁线圈→FU₂→电源L₂₂构成回路。正转接触器KM₁线圈得电，衔铁吸合，KM₁常开触点闭合自锁，常闭触点断开互锁，主触点接通电动机三相电源，电动机正转带动设备向左运行。当设备运行至设定位置时，挡铁碰撞正转行程开关SQ₁，SQ₁常闭触点首先断开正转接触器KM₁线圈回路，使KM₁线圈失电释放，KM₁常开、常闭触点恢复原状，KM₁常开触

点断开自锁回路,常闭触点接通 KM_2 线圈回路,主触点断开电动机三相电源,电动机停转,然后 SQ_1 常开触点闭合,接通反转接触器 KM_2 线圈电源,电源 $L_{32} \rightarrow FU_1 \rightarrow FR \rightarrow SQ_3 \rightarrow SQ_4 \rightarrow$ 已闭合的 SQ_1 常开触点 \rightarrow 反转行程开关 $SQ_2 \rightarrow KM_1$ 常闭触点 \rightarrow 反转接触器 KM_2 线圈 $\rightarrow FU_2 \rightarrow$ 电源 L_{22} 构成回路。反转接触器 KM_2 线圈得电,衔铁吸合, KM_2 常闭触点闭合自锁,常闭触点断开互锁,主触点接通电动机三相电源,电动机反转带动设备向右运行。当设备运行至设定位置时挡铁碰撞反转行程开关 SQ_2 , SQ_2 常闭触点首先断开反转接触器 KM_2 线圈回路,使 KM_2 线圈失电释放, KM_2 常开、常闭触点恢复原状, KM_2 常开触点断开自锁回路,常闭触点接通 KM_1 线圈回路,主触点断开电动机三相电源,电动机停转,然后 SQ_2 常开触点闭合又接通了正转接触器 KM_1 线圈, KM_1 得电吸合,电动机正转带动设备向左运行。如此往返循环,使设备在预定的运行范围内自动往返运行。当需要设备停止运行时,只需按下启动按钮 SB_1 切断控制电路电源, KM_1 、 KM_2 线圈失电释放,电动机停转,设备停止运行。

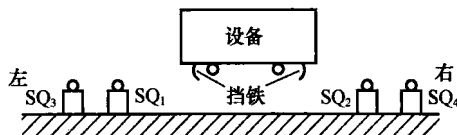


图 4-2-138 设备挡铁与行程开关、极限行程开关安装位置示意图

2. 极限行程开关 SQ_3 、 SQ_4 的作用

极限行程开关 SQ_3 安装在正转行程开关 SQ_1 的左侧,极限行程开关 SQ_4 安装在反转行程开关 SQ_2 的右侧。当因某种故障使 SQ_1 或 SQ_2 失控时,设备向左或向右运行,挡铁碰撞 SQ_1 或 SQ_2 ,电动机不能停转,设备超过设定位置时挡铁碰撞 SQ_3 或 SQ_4 极限行程开关, SQ_3 或 SQ_4 切断控制回路电源,使接触器 KM_1 、 KM_2 线圈失电释放,电动机停转,设备停止运行。因此可看出,增加极限开关 SQ_3 、 SQ_4 的主要作用是为了提高设备运行的安全性。

3. 快速排除故障经验总结

故障现象一：无论按下正转启动按钮 SB_2 或反转启动按钮 SB_3 ，接触器均不吸合。

该故障现象一般为正、反转共用控制回路故障，应检查 L_{32} 、 L_{33} 电源电压是否正常，保险 FU_1 、 FU_2 是否熔断及热继电器 FR 常闭触点、停止按钮 SB_1 常闭触点、极限行程开关 SQ_3 和 SQ_4 常闭触点是否在闭合状态，有无断路现象。

故障现象二：设备不能自动往返。

① 当设备运行至左侧设定位置不能向右运行时，应检查反转行程开关 SQ_2 常闭触点是否断开，正转行程开关 SQ_1 常开触点是否已闭合。当设备运行至右侧设定位置不能向左运行时，应检查正转行程开关 SQ_1 常闭触点是否断开，反转行程开关 SQ_2 常开触点是否已闭合。

② 若行程开关 SQ_1 、 SQ_2 正常，当设备不能向右运行时，应检查 SQ_1 常开触点接 KM_2 自锁常开触点导线是否断路。当设备不能向左运行时，应检查 SQ_2 常开触点接 KM_1 自锁常开触点导线是否断路。

③ 自动往返控制回路其他故障，可参照正、反转控制电路及连续运行正、反转行程控制电路的故障排除方法予以排除。

4.2.10 经验总结

① 本节所介绍的电路控制回路故障较为常见的有保险 FU_1 、 FU_2 熔断、热继电器 FR 常闭触点断开造成控制回路电源故障。

② 按下启动按钮控制回路的短路故障，常见于接触器线圈烧毁而造成的短路故障。

③ 主回路短路故障应首先检查电动机是否烧毁。

④ 新接的控制电路或维修更换接触器后，若合上开关 QF ，接触器立即吸合，电动机出现运转故障，一般为接触器自锁常开触点上的两根导线接反，可对调试一下。

⑤ 检修控制电路故障宜先拆下热继电器 FR 上接电动机的导线，故障排除后应先试验控制回路各元器件的动作及其顺序，正常后再接入电动机导线试车。

⑥ 电动机运转正常,当按下停止按钮电动机停转,若再次按下启动按钮接触器不吸合故障一般常见原因为停止按钮不能机械性复位,常闭触点未闭合。此时可反复按压几次停止按钮,若故障仍不能排除,需更换停止按钮。

⑦ 检修远距离按钮回路故障宜采用电压测量法,检查断路故障可测量按钮接线端对地电压,如金属外壳测得电压 220V 即正常,电压等于零则提示被测端与电源火线 L 之间有断路故障。

⑧ 采用测试灯排除故障的步骤及测试方法与电压测量法相同,灯泡亮表明正常,灯泡不亮提示有故障。当测量 380V 电压时需要两个 220V 同功率灯泡串联起来使用。

⑨ 检修排除故障后应先试电动机转动方向,可采用一只手放于启动按钮上,另一只手放于停止按钮上,先按下启动按钮使接触器吸合,然后立即按下停止按钮使接触器释放,同时观察电动机转动方向与设备要求的旋转方向是否一致。

⑩ 控制正、反转运行的电动机调相序接法一般应在接触器 KM_1 、 KM_2 的负荷侧,偶见接触器 KM_1 、 KM_2 电源侧调相序,实际维修工作中应加以注意。

4.3 三相异步电动机的降压启动

三相异步电动机直接启动电流一般为额定电流的 4~7 倍,当采用直接启动方式引起线路电压降超过允许值或变压器的容量不能满足直接启动要求时,就需考虑选用降压启动方式。一般 10kW 以上的电动机应采用降压启动。降压启动的目的是为了减小电动机启动电流。常用一定的降压设备,当启动电动机时经降压设备降低三相电压再加在定子绕组上,待转子转速接近额定转速后,再给定子绕组加以额定电压使电动机正常运行,从而达到降压启动的目的。降压启动一般可将启动电流减小至额定电流的 2~2.5 倍,但由于电动机的转矩与电压的平方成正比下降,因此启动转矩也将大幅下降,所以降压启动方式只适用于空载或轻载启动的设备。常用的方式有 Y- Δ 形降压启动、自耦降压启动、主回路串电阻器或电抗器降压启动及延边三角形降压启动等。

4.3.1 Y-△降压启动电路

一、Y-△形降压启动原理

Y-△形降压启动电路一般常用按钮接触器控制 Y-△形降压启动方式和时间继电器接触器控制 Y-△形降压启动方式，目前采用手动操作 Y-△形降压启动已较少，因此本文不作介绍。Y-△形降压启动无论采用哪种方式其降压原理都相同，由前面介绍的电动机绕组接法我们得知一种是 Y 形接法，另一种是△形接法。所谓 Y-△形降压启动就是在电动机启动时将△形接法的电动机三相绕组接成 Y 形启动。由电工原理得知，三相绕组所承受的电压为相电压，即 220V。电动机降压启动待转子转速接近额定转速后再将电动机三相绕组接成△形运转，此时三相绕组所承受的电压为线电压，即 380V。由此可看出 Y-△形降压启动是通过改变电动机绕组的接法而实现的。结论：Y-△形降压启动方式只适于用△形接法正常运行的笼式三相异步电动机，电动机启动时绕组上的三相电压为额定电压的 $1/\sqrt{3}$ ，因此启动电流降低了 1/3，相应启动转矩也降低了 1/3，所以这种降压启动方式只适用于空载或轻载启动的设备。

二、按钮接触器控制 Y-△形降压启动电路

1. 组成

按钮接触器控制 Y-△形降压启动电路由电源开关 QF、停止按钮 SB₁、启动按钮 SB₂、Y-△形转换按钮 SB₃、主接触器 KM₁、Y 形接触器 KM₃、△形接触器 KM₂ 及控制保险 FU₁ 和 FU₂ 及热继电器 FR 等元器件组成。

2. 工作原理

如图 4-3-1 所示，合上电源开关 QF，当按下启动按钮 SB₂ 时，电源 L₃→QF→L₃₂ 号线→保险 FU₁→1 号线→热继电器 FR 常闭触点→2 号线→停止按钮 SB₁→3 号线→已按下接通的启动按钮 SB₂→4 号线→主接触器 KM₁ 线圈→9 号线→保险 FU₂→L₂₂ 号线→开关 QF→电源 L₂ 构成回路，KM₁ 线圈得电，与此同时经 4' 号线→Y-△形转换按钮 SB₃ 常闭触点→5 号线→△形接触器 KM₂ 常闭触点→6 号线→Y 形接触器 KM₃ 线圈→9 号线构成回路，KM₃ 线圈也同时得电，KM₁、KM₃ 同时吸合，电动机获三相电压 Y 形启动，KM₁ 吸合，常闭触点闭合自锁，KM₃

吸合，常闭触点动作断开 Δ 形接触器线圈回路互锁。待电动机转速接近额定转速时，按下Y- Δ 形转换按钮 SB_3 ， SB_3 常闭触点首先断开，Y形接触器 KM_3 线圈回路失电释放，主触点断开Y接点， KM_3 常闭触点复位闭合，接通 KM_2 线圈回路，而后Y- Δ 形转换按钮 SB_3 常开触点闭合，经4'号线 \rightarrow 已按下接通的按钮 SB_3 常开触点 \rightarrow 7号线 \rightarrow KM_3 常闭触点 \rightarrow 8号线 \rightarrow Δ 形接触器 KM_2 线圈 \rightarrow 9号线构成回路， KM_2 得电吸合， KM_2 主触点将电动机绕组接成 Δ 形接法全压运行， KM_2 常开触点闭合自锁，常闭触点断开，切断 KM_3 线圈回路互锁。当需要电动机停止运转时，按下停止按钮 SB_1 、接触器 KM_1 、 KM_2 线圈失电释放，电动机停转。

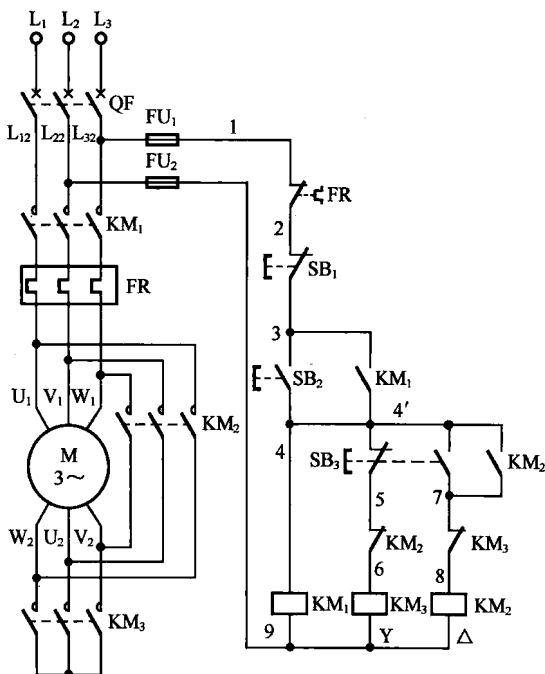


图 4-3-1 按钮接触器控制 Y- Δ 形降压启动电路

3. 快速故障排除经验总结

故障现象一：按下启动按钮 SB_2 ， KM_1 、 KM_3 均吸合。

该故障表明 KM_1 、 KM_3 共用电路故障，应检查电源是否正常、热

继电器 FR 常闭触点是否断开, 停止按钮 SB₁ 常闭触点是否断路, 保险 FU₁、FU₂ 是否熔断, 启动按钮 SB₂ 是否损坏及 L₃₂ 号、L₂₂ 号、1 号、2 号、3 号、4 号、4' 号、9 号导线有无断路故障。

故障现象二: 按下启动按钮 SB₂, KM₃ 吸合、KM₁ 不吸合。

该故障提示接触器 KM₁ 回路故障, 应检查 KM₁ 线圈是否断路, KM₁ 线圈所接的 4 号线、9 号线是否断路。

故障现象三: 按下启动按钮 SB₂, KM₁ 吸合、KM₃ 不吸合。

该故障提示 Y 形接触器 KM₃ 回路故障, 应检查 Y-△形转换按钮 SB₂ 常闭触点是否断开, △形接触器 KM₂ 互锁常闭触点是否断开, KM₃ 线圈所接 9 号、6 号及 5 号、4' 号线是否断路, KM₃ 线圈是否断路。

故障现象四: Y 形启动正常, 按下 Y-△形转换按钮 SB₃, KM₂ 不吸合。

该故障提示△形接触器 KM₂ 回路故障, 应检查 Y 形接触器 KM₃ 互锁常闭触点是否断开, KM₂ 线圈是否断路, Y-△形转换按钮 SB₃ 常开触点是否损坏, KM₂ 所接 9 号线、8 号线及 7 号、4' 号线是否断路。

故障现象五: 按下启动按钮 SB₂, KM₁、KM₃ 吸合; 松开按钮 SB₂, KM₁、KM₃ 释放。

该故障提示 KM₁ 自锁回路故障, 应检查 KM₁ 自锁常开触点是否损坏, KM₁ 常开触点所接的 3 号、4 号线是否断路。

故障现象六: Y 形启动正常, 按下 Y-△形转换按钮 SB₃, △形运行正常, 当松开按钮 SB₃ 时又回复到 Y 形启动状态。

该故障提示 KM₂ 自锁回路故障, 应检查 KM₂ 自锁常开触点是否损坏, KM₂ 常开触点所接的 4' 号、7 号线是否断路。

主回路与时间继电器接触器控制 Y-△形降压启动主回路相同, 故障排除方法一样, 请看下面介绍的相关内容。

三、时间继电器接触器控制 Y-△形降压启动电路

1. 组成

时间继电器接触器控制 Y-△形降压启动电路由电源开关 QF、主接触器 KM₁、Y 形接触器 KM₃、△形接触器 KM₂、Y-△形转换时间继电器 KT、停止按钮 SB₁、启动按钮 SB₂ 及保险 FU₁ 和 FU₂、热继电器 FR 等元器件组合而成。该电路的主要特点是利用时间继电器 KT 代替

手动按钮进行 Y- Δ 形的自动转换，能够准确地控制转换时间。采用该 Y- Δ 形降压启动方式的设备应用较为普遍。

2. 工作原理

如图 4-3-2 所示，合上电源开关 QF，当按下启动按钮 SB₂ 时，电源 L₃→开关 QF→L₃₂ 号线→保险 FU₁→1 号线→热继电器 FR 常闭触点→2 号线→停止按钮 SB₁→3 号线→已按下接通的启动按钮 SB₂→4 号线→主接触器 KM₁ 线圈→10 号线→保险 FU₂→L₂₂→开关 QF→电源 L₂ 构成回路。KM₁ 线圈得电的同时 KT 经 4' 号线→ Δ 形接触器 KM₂ 常闭触点→5 号线→时间继电器 KT 线圈→10 号线，KT 得电延时，KM₃ 经 4' 号线→时间继电器 KT 延时断开瞬时闭合常闭触点→6 号线→ Δ 形接触器 KM₂ 互锁常闭触点→7 号线→Y 形接触器 KM₃ 线圈→10 号线，KM₃ 得电，KM₁、KM₃ 同时吸合，KM₁、KM₃ 主触点闭合，将电动机绕组接成 Y 形，电动机降压启动，同时 KM₁ 常开触点闭合自锁，KM₃ 常闭触点断开，切断 Δ 形接触器 KM₂ 线圈回路互锁，时间继电器 KT 开始计时。待按预定计时结束，KT 延时断开瞬时闭合常闭触点断开，切断 Y 形接触器 KM₃ 线圈回路，KM₃ 失电释放，KM₃ 互锁常闭触点复位接通 Δ 形接触器 KM₂ 线圈回路，KT 延时断开瞬时闭合常开触点闭合，KM₂ 经 4' 号线→KT 已闭合的常开触点→8 号线→Y 形接触器 KM₃ 互锁常闭触点→9 号线→ Δ 形接触器 KM₂ 线圈→10 号线，KM₂ 得电吸合，主触点将电动机绕组接成 Δ 形接法全压运行，KM₂ 互锁常闭触点断开，切断 KM₃ 线圈回路互锁，KM₂ 常开触点闭合自锁，接在 KT 线圈回路的 KM₂ 常闭触点断开，切断 KT 线圈回路，KT 失电，KT 常开、常闭触点恢复原状。待下次启动再工作，由于 KM₂ 常闭触点已断开，使 KM₃ 不能吸合，由于 KM₂ 自锁常开触点闭合自锁，KM₂ 线圈不间断得电吸合，使电动机连续运转。当需要电动机停止运行时按下停止按钮 SB₁，接触器 KM₁、KM₂ 线圈失电释放，电动机停转。

Y- Δ 形降压启动主回路接触器工作原理：合上电源开关 QF，按下启动按钮 SB₂，主接触器 KM₁ 及 Y 形接触器 KM₃ 吸合，主触点闭合，三相电源 L₁、L₂、L₃ 经开关 QF→主接触器 KM₁→热继电器 FR→电动机绕组 U₁ 相、V₁ 相、W₁ 相获得三相电，同时 Y 形接触器 KM₃ 将电动机 W₂

相、 U_2 相、 V_2 相短封，电动机Y形接法启动。待电动机接近额定转速时Y形接触器 KM_3 失电释放，断开 W_2 相、 U_2 相、 V_2 相短封点，同时△形接触器 KM_2 得电吸合，三副主触点分别将 U_1 与 W_2 短封、 V_1 与 U_2 短封、 W_1 与 V_2 短封，电动机△形接法全压运转。当按下停止按钮 SB_1 ， KM_1 、 KM_2 失电释放，主接触器 KM_1 断开，切断三相电源，△形接触器 KM_2 断开，断开△形三个短封点，电动机停止转动。

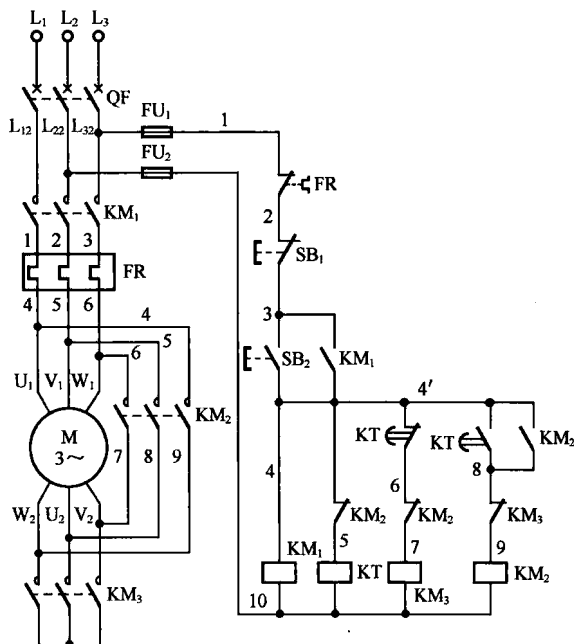


图 4-3-2 时间继电器接触器控制 Y-△形降压启动电路

3. 分析法初步诊断控制回路故障方法

① 按下启动按钮 SB_2 ，接触器 KM_1 、 KM_3 均吸合，提示保险 FU_1 和 FU_2 、热继电器 FR 常闭触点、停止按钮 SB_1 等元器件回路有断路故障，启动按钮 SB_2 损坏等控制回路共用电路故障或控制电源 L_{32} 、 L_{22} 故障。

② 按下启动按钮 SB_2 ，若 KM_1 不吸合、 KM_3 吸合，则提示 KM_1 线圈回路故障；若 KM_1 吸合 KM_3 吸合，则提示 KM_3 线圈回路故障。

③ Y形启动 KM_1 、 KM_3 吸合表明正常，待到启动时间 KM_2 不吸

合则提示 KM_2 线圈回路、时间继电器 KT 线圈回路故障或 KT 损坏。

④ Y 形启动时无自锁提示 KM_1 自锁回路故障, Δ 形运转无自锁提示 KM_2 自锁回路故障。

4. 故障排除方法

(1) 电压测量法排除 Y 形启动回路故障方法

步骤 1 将万用表拨至交流 500V 电压挡, 用红、黑表笔测量。

步骤 2 测量保险 FU_1 接 L_{32} 号线端与 FU_2 接 L_{22} 号线端电压。测得电压等于电源电压表明正常, 若电压等于零则提示 L_{32} 号线或 L_{22} 号线断路。测量方法如图 4-3-3 所示。

步骤 3 测量保险 FU_1 接 1 号线端与 FU_2 接 10 号线端电压。测得电压等于电源电压表明正常, 若电压等于零则提示保险 FU_1 或 FU_2 熔断。测量方法如图 4-3-4 所示。

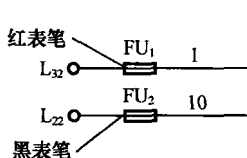


图 4-3-3 电压测量法排除 Y 形启动回路故障步骤 2

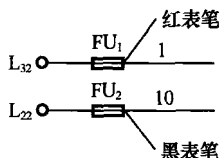


图 4-3-4 电压测量法排除 Y 形启动回路故障步骤 3

步骤 4 测量热继电器 FR 接 1 号线端与主接触器 KM_1 线圈接 10 号线端电压。测得电压等于电源电压表明正常, 若电压等于零则提示 1 号线或 10 号线断路。测量方法如图 4-3-5 所示。

步骤 5 测量热继电器 FR 接 2 号线端与主接触器 KM_1 线圈接 10 号线端电压。测得电压等于电源电压表明正常, 若电压等于零则提示 FR 常闭触点断开。测量方法如图 4-3-6 所示。

步骤 6 测量停止按钮 SB_1 接 2 号线端与启动按钮 SB_2 接 4 号线端电压。测得电压等于电源电压表明正常, 若电压等于零则提示 2 号线、4 号线有断路故障。测量方法如图 4-3-7 所示。

步骤 7 检查 2 号线、4 号线无断路故障正常后, 测量启动按钮 SB_2 接 4 号线端与停止按钮 SB_1 接 3 号线端电压。测得电压等于电源电压表明正常, 若电压等于零则提示 SB_1 常闭触点断开故障。测量方

法如图 4-3-8 所示。

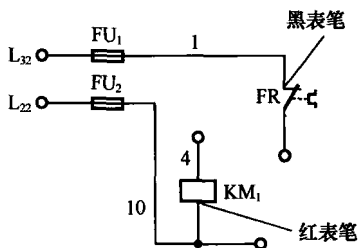


图 4-3-5 电压测量法排除 Y 形启动回路故障步骤 4

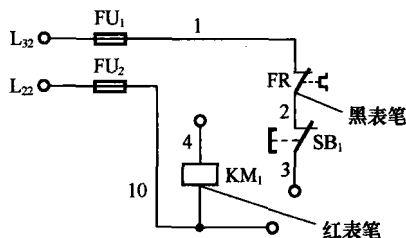


图 4-3-6 电压测量法排除 Y 形启动回路故障步骤 5

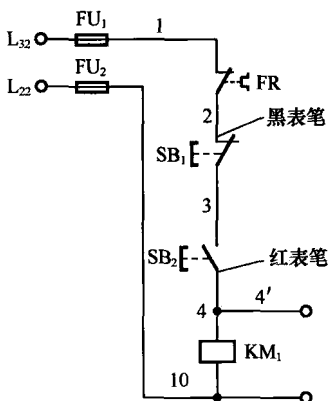


图 4-3-7 电压测量法排除 Y 形启动回路故障步骤 6

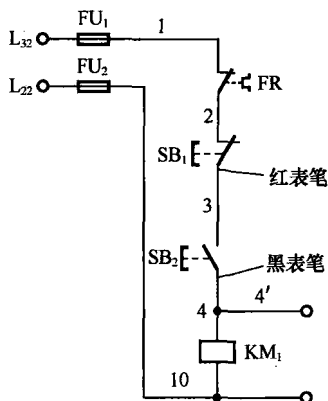


图 4-3-8 电压测量法排除 Y 形启动回路故障步骤 7

步骤 8 测量启动按钮 SB_2 接 4 号线端与接 3 号线端电压。测得电压等于电源电压表明正常，若电压等于零则提示 3 号线断路。测量方法如图 4-3-9 所示。

步骤 9 测量 KM_1 自锁常开触点接 3 号线端与接 4 号线端电压。测得电压等于电源，电压表明正常，若电压等于零则提示 KM_1 常开触点所接 3 号线或 4 号线有断路故障。测量方法如图 4-3-10 所示。

步骤 10 若主接触器 KM_1 不吸合、 KM_3 吸合正常，先拆下 KM_1 线圈接 4 号线端的 4 号导线，测量主接触器 KM_1 常开触点接 3 号线端与主接触器 KM_1 线圈接 4 号线端子电压。测得电压等于电源电压表明

正常,若电压等于零则提示 KM_1 线圈断路或 KM_1 线圈所接 10 号线断路。测量方法如图 4-3-11 所示。

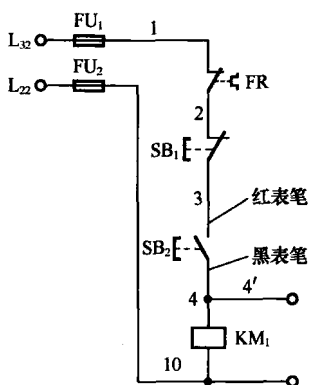


图 4-3-9 电压测量法排除
Y 形启动回路故障步骤 8

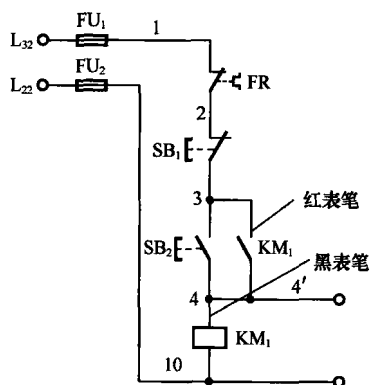


图 4-3-10 电压测量法排除
Y 形启动回路故障步骤 9

步骤 11 测量主接触器 KM_1 常开触点接 3 号线端与已拆下的 4 号导线端电压。测得结果等于电源电压表明正常,若电压等于零则提示 4 号线或 4' 号线有断路,排除故障后接上 4 号导线恢复原状。测量方法如图 4-3-12 所示。

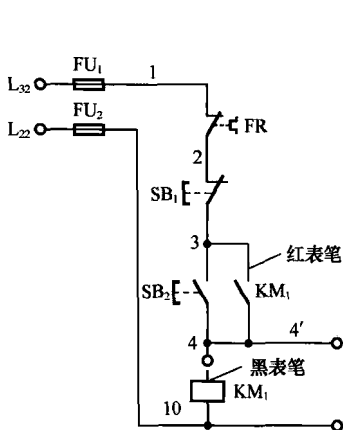


图 4-3-11 电压测量法排除
Y 形启动回路故障步骤 10

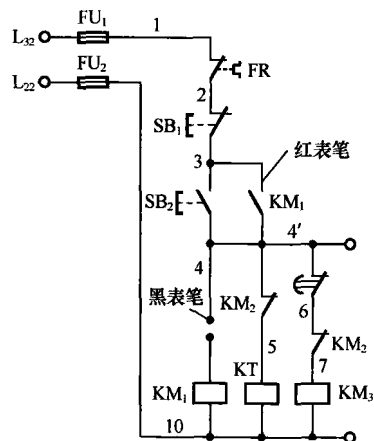


图 4-3-12 电压测量法排除
Y 形启动回路故障步骤 11

步骤 12 Y 形接触器 KM_3 不吸合、 KM_1 吸合正常，先拆下 KM_3 线圈接 7 号线端的 7 号导线，测量主接触器 KM_1 常开触点接 3 号线端与 Y 形接触器线圈应接 7 号线端子电压。测得电压等于电源电压表明正常，若电压等于零则提示 KM_3 线圈断路或 KM_3 线圈所接 10 号线断路。测量方法如图 4-3-13 所示。

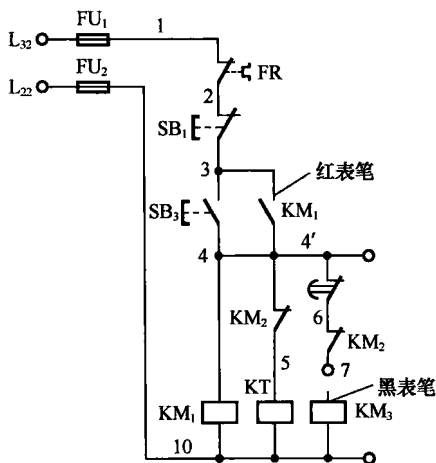


图 4-3-13 电压测量法排除 Y 形启动回路故障步骤 12

步骤 13 测量主接触器 KM_1 常开触点接 3 号线端与时间继电器 KT 常闭触点接 4' 号线端电压。测得电压等于电源电压表明正常，若电压等于零则提示 4' 号线断路。测量方法如图 4-3-14 所示。

步骤 14 测量 KT 常闭触点接 6 号线端与主接触器 KM_1 常开触点接 3 号线端电压。测得电压等于电源电压表明正常，若电压等于零则提示 KT 常闭触点断开损坏。测量方法如图 4-3-15 所示。

步骤 15 测量主接触器 KM_1 常开触点接 3 号线端与 Δ 形接触器 KM_2 互锁常闭触点接 6 号线端电压。测得电压等于电源电压表明正常，若电压等于零则提示 6 号线断路。测量方法如图 4-3-16 所示。

步骤 16 测量主接触器 KM_1 常开触点接 3 号线端与 Δ 形接触器 KM_2 互锁常闭触点接 7 号线端电压。测得电压等于电源电压表明正常，若电压等于零则提示 Δ 形接触器 KM_2 互锁常闭触点断开损坏。测量方

法如图 4-3-17 所示。

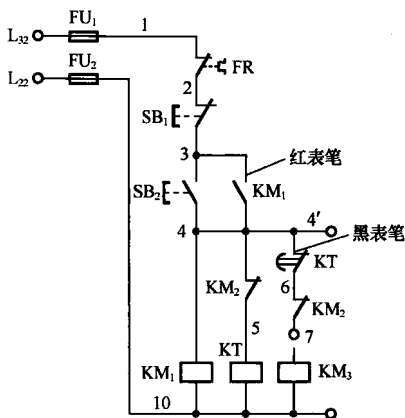


图 4-3-14 电压测量法排除 Y 形启动回路故障步骤 13

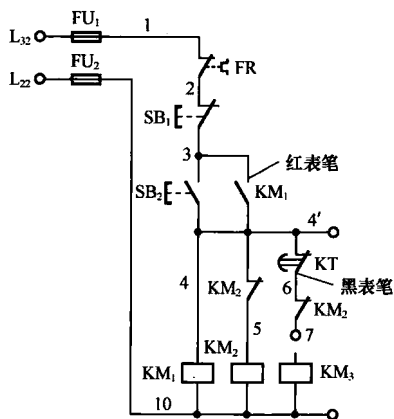


图 4-3-15 电压测量法排除 Y 形启动回路故障步骤 14

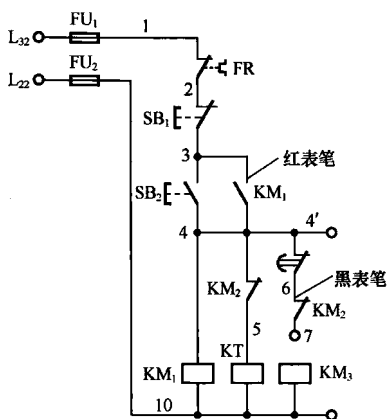


图 4-3-16 电压测量法排除 Y 形启动回路故障步骤 15

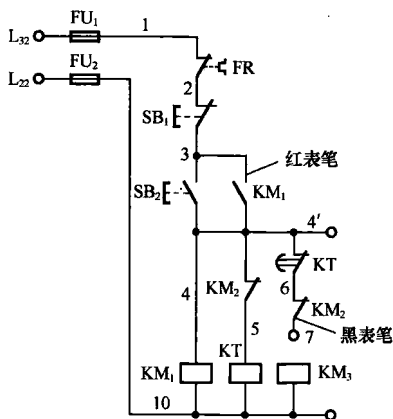


图 4-3-17 电压测量法排除 Y 形启动回路故障步骤 16

步骤 17 测量已拆下的 7 号线端与主接触器 KM_1 自锁常开触点接 3 号线端电压。测得电压等于电源电压表明正常；若电压等于零则提示 7 号线断路，排除故障接上 7 号导线恢复原状。测量方法如图 4-3-18 所示。

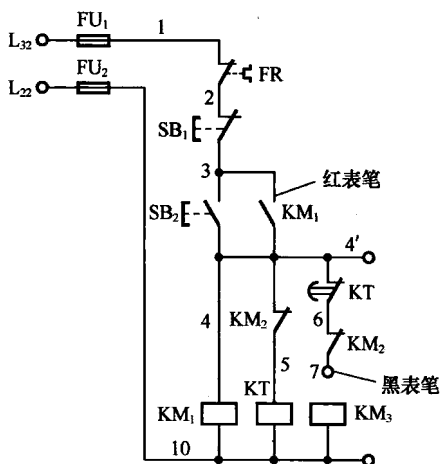


图 4-3-18 电压测量法排除 Y 形启动回路故障步骤 17

(2) 电压测量法排除△形运转回路故障方法

步骤 1 测量主接触器 KM_1 自锁常开触点接 3 号线端与时间继电器 KT 常开触点接 4' 号线端电压。测得电压等于电源电压表明正常，若电压等于零则提示接 KT 常开触点的 4' 号线断路。测量方法如图 4-3-19 所示。

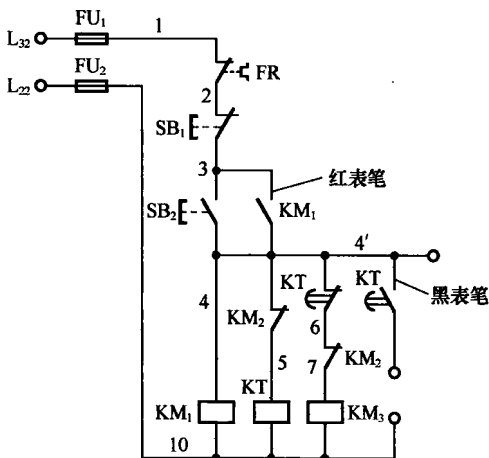


图 4-3-19 电压测量法排除△形运转回路故障步骤 1

步骤2 测量主接触器 KM_1 自锁常开触点接3号线端与 Δ 形接触器 KM_2 自锁常开触点接4'号线端电压。测得电压等于电源电压表明正常，若电压等于零则提示接 KM_2 常开触点的4'号线断路。测量方法如图4-3-20所示。

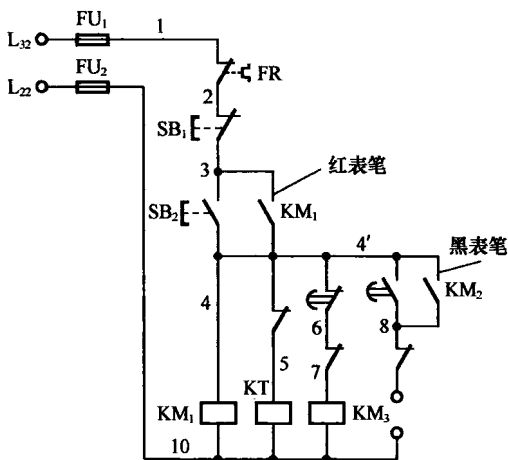


图 4-3-20 电压测量法排除 Δ 形运转回路故障步骤2

步骤3 测量主接触器 KM_1 自锁常开触点接3号线端与 Δ 形接触器 KM_2 线圈接9号线端电压。测得电压等于电源电压表明正常，若电压等于零则提示 KM_2 线圈断路或 KM_2 线圈所接10号线断路。测量方法如图4-3-21所示。

步骤4 测量主接触器 KM_1 自锁常开触点接3号线端与Y形接触器 KM_3 互锁常闭触点接9号线端电压。测得电压等于电源电压表明正常，若电压等于零则提示9号线断路。测量方法见图4-3-21。

步骤5 测量主接触器 KM_1 自锁常开触点接3号线端与Y形接触器 KM_3 互锁常闭触点接8号线端电压。测得电压等于电源电压表明正常，若电压等于零则提示 KM_3 常闭触点断开损坏，测量方法见图4-3-21。

步骤6 测量主接触器 KM_1 自锁常开触点接3号线端与时间继电器 KT 常开触点接8号线端电压。测得电压等于电源电压表明正常，若电压等于零则提示8号线断路。测量方法见图4-3-21。

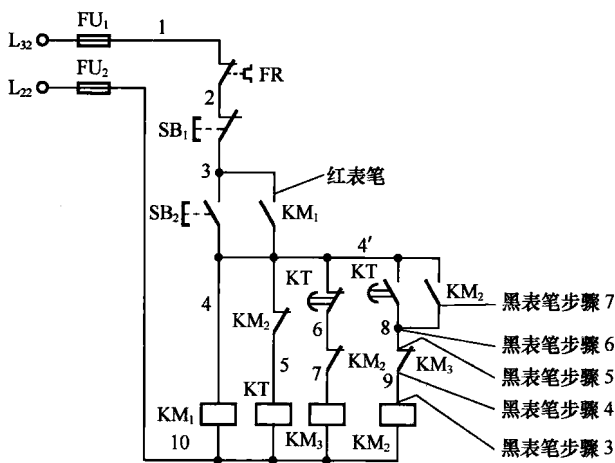


图 4-3-21 电压测量法排除△形运转回路故障步骤 3~步骤 7

步骤 7 测量主接触器 KM_1 自锁常开触点接 3 号线端与△形接触器 KM_2 自锁常开触点接 8 号线端电压。测得电压等于电源电压表明正常，若电压等于零则提示接 KM_2 自锁常开触点的 8 号线断路。测量方法见图 4-3-21。

步骤 8 按下启动按钮 SB_2 故障排除表明正常，若故障仍未排除则提示应检查时间继电器 KT 线圈回路，按下停止按钮 SB_1 使 KM_1 、 KM_3 释放。

步骤 9 拆下时间继电器 KT 线圈上的 5 号导线并做好绝缘，然后测量主接触器 KM_1 自锁常开触点接 3 号线端与 KT 线圈应接 5 号线端子电压。测得电压等于电源电压表明正常，若电压等于零则提示 KT 线圈断路或 KT 线圈所接 10 号线断路。测量方法如图 4-3-22 所示。

步骤 10 测量主接触器 KM_1 自锁常开触点接 3 号线端与△形接触器 KM_2 常开触点接 4' 号线端电压。测得电压等于电源电压表明正常，若电压等于零则提示 KM_2 常闭触点接的 4' 号线断路。测量方法见图 4-3-22。

步骤 11 测量主接触器 KM_1 自锁常开触点接 3 号线端与△形接触器 KM_2 常闭触点接 5 号线端电压。测得电压等于电源电压表明正常，若电压等于零则提示 KM_2 常闭触点断开损坏。测量方法见图 4-3-22。

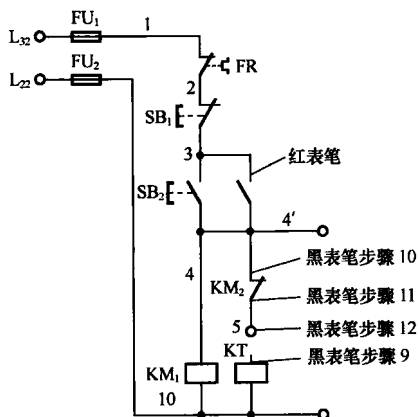


图 4-3-22 电压测量法排除△形运转回路故障步骤 9~步骤 12

步骤 12 打开 5 号线绝缘测量 5 号线与主接触器 KM_1 自锁常开触点接 3 号线端电压。测得电压等于电源电压表明正常，若电压等于零则提示 5 号线断路。测量方法见图 4-3-22。

步骤 13 排除故障后接上时间继电器 KT 线圈上的 5 号线。若△形运转回路正常则表明故障排除，若 KM_2 仍不能吸合则提示时间继电器 KT 损坏或 KT 常开触点损坏。

(3) 电阻测量法排除 Y-△形控制共用电路故障方法

包括 L_{32} 、 L_{22} 、保险 FU_1 和 FU_2 、热继电器 FR 、停止按钮 SB_1 、启动按钮 SB_2 及线路的检测方法与前面介绍的连续运转单转控制电路相同，请参考相关内容，在此不再介绍。

(4) 电阻测量法排除 Y 形降压启动控制回路故障方法

步骤 1 将万用表拨至交流 500V 电压挡，用红、黑表笔测量。

步骤 2 断开电源开关 QF ，查确无电后，拆下主接触器 KM_1 线圈，Y 形接触器 KM_3 线圈及时间继电器 KT 线圈接 10 号线端导线。

步骤 3 若是主接触器 KM_1 不吸合故障，测量 KM_1 线圈接 10 号线端与 KM_1 线圈接 4 号线端阻值。测得阻值无限大提示 KM_1 线圈断路，若阻值接近于零提示 KM_1 线圈短路，测得阻值等于 KM_1 线圈阻值表明正常。测量方法如图 4-3-23 所示。

步骤 4 测量主接触器 KM_1 接 4 号线端与 KM_1 自锁常开触点接

4'号线端电阻。测得阻值接近于零表明正常，若阻值无限大则提示 4 号线或 4'号线断路。测量方法如图 4-3-24 所示。

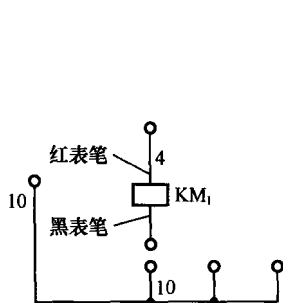


图 4-3-23 电阻测量法排除 Y 形降压启动控制回路故障步骤 3

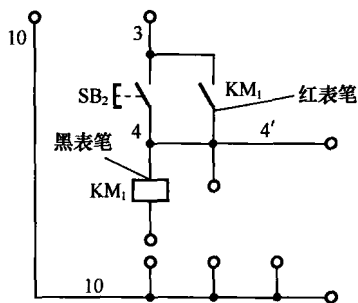


图 4-3-24 电阻测量法排除 Y 形降压启动控制回路故障步骤 4

步骤 5 若是预定计时结束时间继电器 KT 不断开故障，测量 KT 线圈接 10 号线端与 KT 线圈接 5 号线端阻值。测得阻值无限大提示 KT 线圈断路，若阻值接近于零提示 KT 线圈短路，测得阻值接近于 KT 线圈阻值表明正常。测量方法如图 4-3-25 所示。

步骤 6 测量 KT 线圈接 5 号线端与△形接触器 KM₂ 常闭触点接 5 号线端电阻。测得阻值接近于零表明正常，若阻值无限大则提示 5 号线断路。测量方法如图 4-3-26 所示。

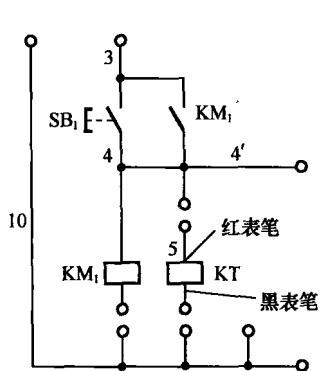


图 4-3-25 电阻测量法排除 Y 形降压启动控制回路故障步骤 5

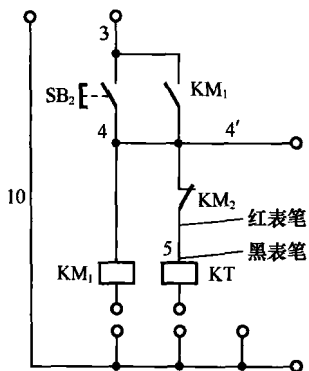


图 4-3-26 电阻测量法排除 Y 形降压启动控制回路故障步骤 6

步骤7 测量 Δ 形接触器 KM_2 常闭触点接5号线端与 KM_2 常闭触点接4'号线端电阻。测得阻值接近于零表明正常,若阻值无限大则提示 KM_2 常闭触点断路损坏。测量方法如图4-3-27所示。

步骤8 测量 Δ 形接触器 KM_2 常闭触点接4'号线端与主接触器 KM_1 自锁常开触点接4'号线端电阻。测得阻值接近于零表明正常,若阻值无限大则提示 KM_2 常闭触点所接的4'号线断路。测量方法如图4-3-28所示。

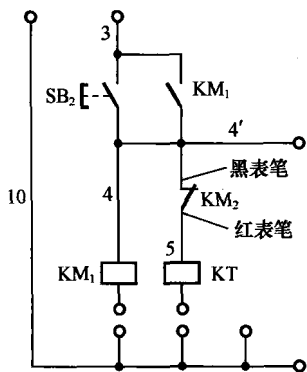


图 4-3-27 电阻测量法排除 Y 形降压启动控制回路故障步骤 7

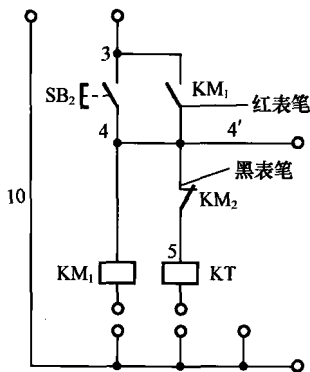


图 4-3-28 电阻测量法排除 Y 形降压启动控制回路故障步骤 8

步骤9 Y形接触器 KM_3 不吸合故障,测量 KM_3 线圈接10号线端与 KM_3 线圈接7号线端电阻。测得阻值无限大则提示 KM_3 线圈断路,若阻值接近于零则提示 KM_3 线圈短路,测得阻值接近于 KM_3 线圈阻值表明正常。测量方法如图4-3-29所示。

步骤10 测量Y形接触器 KM_3 接7号线端与 Δ 形接触器 KM_2 互锁常闭触点接7号线端电阻。测得阻值接近于零表明正常,若阻值无限大则提示7号线断路。测量方法如图4-3-30所示。

步骤11 测量 Δ 形接触器 KM_2 互锁常闭触点接7号线端与 KM_2 互锁常闭触点接6号线端电阻。测得阻值接近于零表明正常,若阻值无限大则提示 KM_2 常闭触点损坏。测量方法如图4-3-31所示。

步骤12 测量 Δ 形接触器 KM_2 互锁常闭触点接6号线端与时间

继电器 KT 常闭触点接 6 号线端电阻。测得阻值接近于零表明正常，若阻值无限大则提示 6 号线断路。测量方法如图 4-3-32 所示。

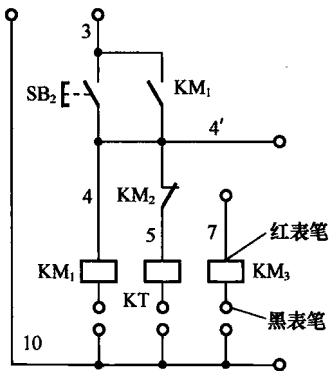


图 4-3-29 电阻测量法排除 Y 形降压启动控制回路故障步骤 9

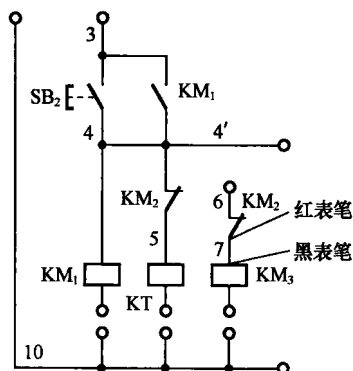


图 4-3-30 电阻测量法排除 Y 形降压启动控制回路故障步骤 10

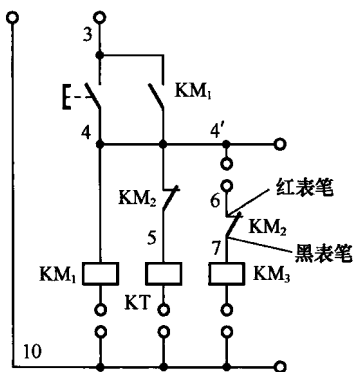


图 4-3-31 电阻测量法排除 Y 形降压启动控制回路故障步骤 11

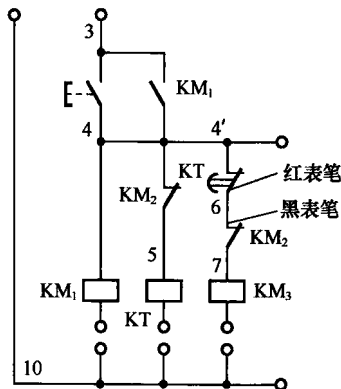


图 4-3-32 电阻测量法排除 Y 形降压启动控制回路故障步骤 12

步骤 13 测量时间继电器 KT 常闭触点接 6 号线端与 KT 常闭触点接 4' 号线端电阻。测得阻值接近于零表明正常，若阻值无限大则提示 KT 常闭触点损坏。测量方法如图 4-3-33 所示。

步骤 14 测量时间继电器 KT 常闭触点接 4' 号线端与主接触器 KM₁ 自锁常开触点接 4' 号线端电阻。测得阻值接近于零表明正常，若阻值无限

大则提示KT常闭触点所接的4'号线断路。测量方法如图4-3-34所示。

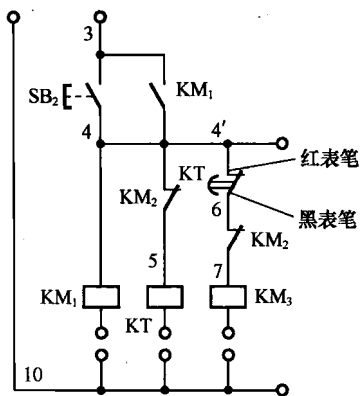


图 4-3-33 电阻测量法排除 Y 形降压启动控制回路故障步骤 13

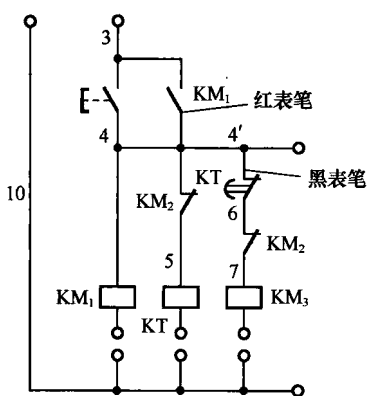


图 4-3-34 电阻测量法排除 Y 形降压启动控制回路故障步骤 14

步骤 15 接上主接触器 KM₁ 线圈，Y 形接触器 KM₃ 线圈及时间继电器线圈上所接的 10 号导线。

(5) 电阻测量法排除△形运行控制回路故障方法

步骤 1 测量△形接触器 KM₂ 线圈接 10 号线端与 KM₂ 线圈接 9 号线端电阻。测得阻值无限大提示 KM₂ 线圈断路，若阻值接近于零则提示 KM₂ 线圈短路，测得阻值接近于 KM₂ 线圈阻值表明正常。测量方法如图 4-3-35 所示。

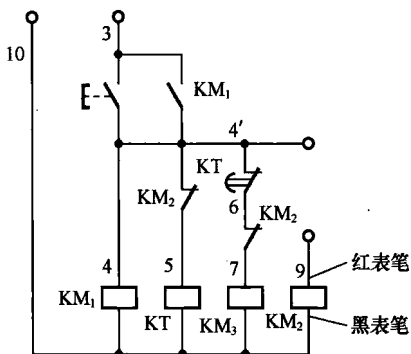


图 4-3-35 电阻测量法排除△形运行控制回路故障步骤 1

步骤2 测量△形接触器 KM_2 线圈接 9 号线端与 Y 形接触器 KM_3 互锁常闭触点接 9 号线端电阻。测得阻值接近于零表明正常，若阻值无限大则提示 9 号线断路。测量方法如图 4-3-36 所示。

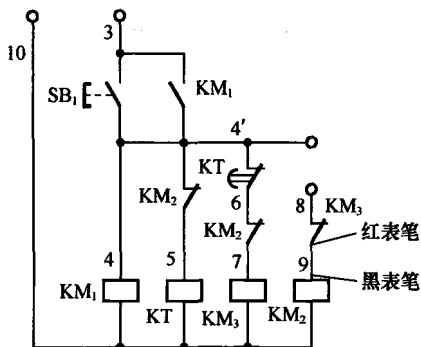


图 4-3-36 电阻测量法排除△形运行控制回路故障步骤 2

步骤3 测量 Y 形接触器 KM_3 互锁常闭触点接 9 号线端与 KM_3 互锁常闭触点接 8 号线端电阻。测得阻值接近于零表明正常，若阻值无限大则提示 KM_3 常闭触点损坏。测量方法如图 4-3-37 所示。

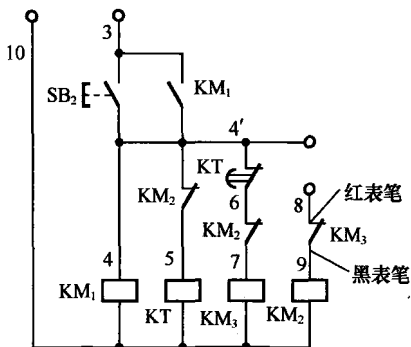


图 4-3-37 电阻测量法排除△形运行控制回路故障步骤 3

步骤4 测量 Y 形接触器 KM_3 互锁常闭触点接 8 号线端与时间继电器 KT 常开触点接 8 号线端电阻。测得阻值接近于零表明正常，若阻值无限大则提示 8 号线断路。测量方法如图 4-3-38 所示。

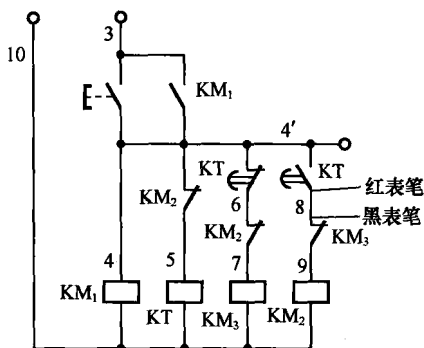


图 4-3-38 电阻测量法排除△形运行控制回路故障步骤 4

步骤 5 拆下时间继电器 KT 常开触点上的 4' 号线，测量 KT 常开触点接 8 号线端与 KT 常开触点接 4' 号线端电阻。测得阻值无限大表明正常，若阻值接近于零则提示 KT 常开触点损坏。测量方法如图 4-3-39 所示。

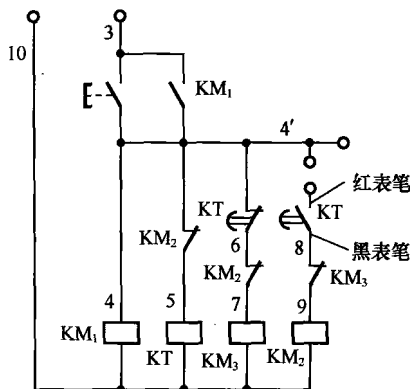


图 4-3-39 电阻测量法排除△形运行控制回路故障步骤 5

步骤 6 测量已拆下 KT 常开触点 4' 号导线与主接触器 KM₁ 自锁常开触点接 4 号线端电阻。测得阻值接近于零表明正常，若阻值无限大则提示接 KT 常开触点的 4' 号导线断路。测量方法如图 4-3-40 所示。

步骤 7 测量△形接触器 KM₂ 自锁常开触点接 4' 号线端与主接触器 KM₁ 自锁常开触点接 4 号线端电阻。测得阻值接近于零表明正常，

若阻值无限大则提示 KM_2 常闭触点所接的 4' 号线断路。测量方法如图 4-3-41 所示。

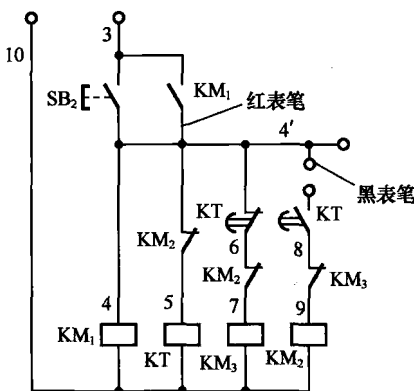


图 4-3-40 电阻测量法排除△形运行控制回路故障步骤 6

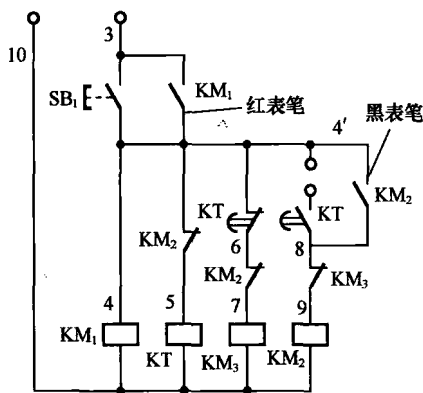


图 4-3-41 电阻测量法排除△形运行控制回路故障步骤 7

步骤 8 测量△形接触器 KM_2 自锁常开触点接 8 号线端与时间继电器 KT 常开触点接 8 号线端电阻。测得阻值接近于零表明正常，若阻值无限大则提示 KM_2 自锁常开触点所接的 8 号线断路。测量方法如图 4-3-42 所示。

步骤 9 接上时间继电器 KT 常开触点上的 4 号线，合上电源开关 QF ，按下启动按钮 SB_2 试车，待预定计时结束，由 Y 形启动可转换至△形运转。

KM_2 吸合表明正常；若 KM_2 仍不吸合则提示时间继电器 KT 损坏或 KT 常开触点损坏；若 KM_2 吸合又立即释放，则提示 KM_2 常开触点损坏。

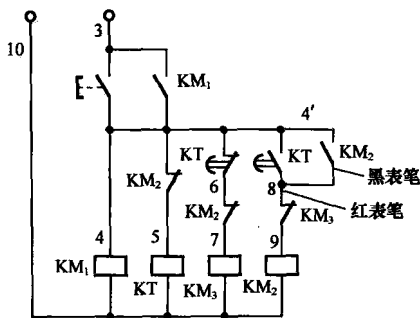


图 4-3-42 电阻测量法排除 Δ 形运行控制回路故障步骤 8

(6) Y- Δ 形降压启动电路主回路故障排除方法

步骤 1 拉开电源开关 QF ，在电源开关 QF 负荷侧查确无电，拆下电动机绕组 U_1 、 V_1 、 W_1 上的 4、5、6 号导线及 W_2 、 U_2 、 V_2 上的 7、8、9 号导线并做好标记，用绝缘胶布做好绝缘。

步骤 2 将万用表拨至交流 500V 电压挡，用红、黑表笔测量。

步骤 3 合上电源开关 QF ，测量电源开关 QF 负荷侧接 L_{12} 号线与 L_{22} 号线、 L_{22} 号线与 L_{32} 号线、 L_{32} 号线与 L_{12} 号线电压。三次测量电压均等于电源电压表明三相电压正常；若某次测得电压等于零则提示被测两相开关 QF 有断路故障；若合上电源开关 QF 便立即跳闸则提示 L_{12} 、 L_{22} 、 L_{32} 导线有短路故障。测量方法如图 4-3-43 所示。

步骤 4 测量主接触器 KM_1 主触点接 L_{12} 号线与 L_{22} 号线、 L_{22} 号线与 L_{32} 号线、 L_{32} 号线与 L_{12} 号线电压。三次测量电压均等于电源电压表明三相电压正常，若某次测得电源等于零则提示被测两根导线为断路故障。测量方法如图 4-3-44 所示。

步骤 5 按下启动按钮 SB_2 使主接触器 KM_1 、Y 形接触器 KM_3 吸合，根据测试所需要的时间长短调节继电器 KT 的延时时间（必要时可拆下时间继电器 KT 线圈上所接的 10 号线，使 KT 线圈不能得电延时）。若 KM_1 吸合，但开关 QF 立即跳闸，则提示 1、2、3 号线或 4、5、6 号线有短路故障或热继电器 FR 短路损坏。

步骤 6 测量热继电器 FR 电源侧接 1 号线端与 2 号线端、2 号线端与 3 号线端、3 号线端与 1 号线端电压。三次测量电压均等于电源电压表明三相电压正常，若某次测得电压等于零则提示被测两根导线有断路故障或主接触器 KM_1 主触点有断路损坏故障。测量方法如图 4-3-45 所示。

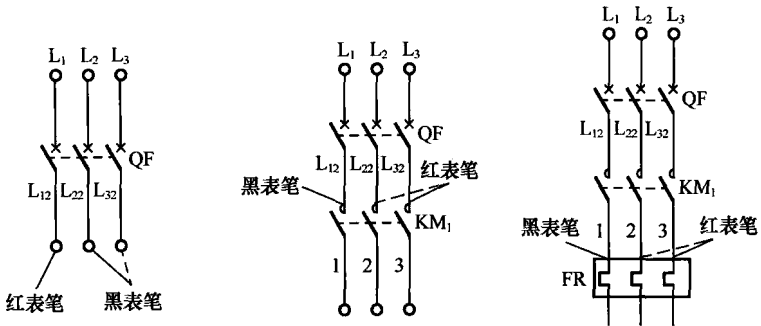


图 4-3-43 Y- Δ 降压启动电路 图 4-3-44 Y- Δ 降压启动电路 图 4-3-45 Y- Δ 降压启动电路
主回路故障排除步骤 3 主回路故障排除步骤 4 主回路故障排除步骤 6

步骤 7 测量 Δ 形接触器 KM_2 电源侧接 4 号线端与 5 号线端、5 号线端与 6 号线端、6 号线端与 4 号线端电压。三次测量电压均等于电源电压表明正常，若某次测得电压等于零则提示被测两根导线有断路故障或主热继电器 FR 断路损坏。测量方法如图 4-3-46 所示。

步骤 8 将时间继电器延时时间调整为正常状态，使 Y 形接触器 KM_3 释放，使 Δ 形接触器 KM_2 吸合。

步骤 9 测量 Y 形接触器 KM_3 电源侧接 7 号线端与 8 号线端、8 号线端与 9 号线端、9 号线端与 7 号线端电压。三次测量电压均等于电源电压表明正常，若某次测得电压等于零则提示 7、8、9 号线有断路故障或 Δ 形接触器 KM_2 主触点断路损坏。测量方法如图 4-3-47 所示。

步骤 10 测量 KM_2 主触点接 9 号线端与 KM_1 主触点接 L_{12} 号线端、 KM_2 主触点接 8 号线端与主接触器接 L_{22} 号线端、 KM_2 主触点接 7 号线端与 KM_1 主触点接 L_{32} 号线端电压。三次测量电压均等于零表明 KM_2 与电源同相序正常；若某次测得电压等于零则提示被测的 KM_2 主触点所接的该根导线与电源逆相序， KM_2 主触点电源侧接线错误。

测量方法如图 4-3-48 所示。

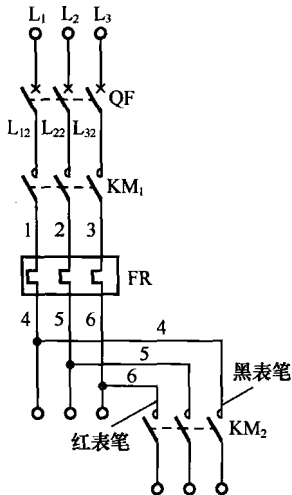


图 4-3-46 Y- Δ 形降压启动电路
主回路故障排除步骤 7

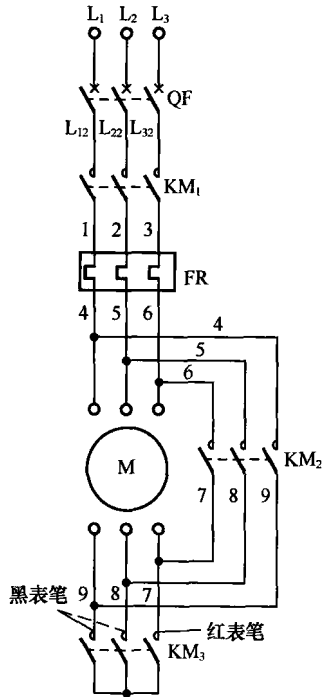


图 4-3-47 Y- Δ 形降压启动电路
主回路故障排除步骤 9

步骤 11 按下停止按钮 SB_2 ，拉开电源开关 QF ，在电源开关负荷侧查确无电后，按原状接上电动机绕组 U_1 、 V_1 、 W_1 上的 4、5、6 号导线及 W_2 、 U_2 、 V_2 上的 7、8、9 号导线。

步骤 12 将万用表拨至适当的电阻测量挡，用红、黑表笔测量。

步骤 13 人工按下 Y 形接触器 KM_3 使主触点接通，测量 KM_3 接 7 号线端与接 8 号线端、8 号线端与 9 号线端、9 号线端与 7 号线端电阻。三次测量阻值均等于零表明正常，若某次测得阻值无限大则提示被测的 KM_3 主触点有断路损坏或 KM_3 封 Y 形点导线有断路故障。测量方法如图 4-3-49 所示。

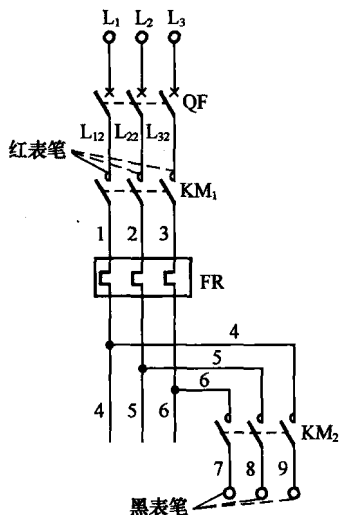


图 4-3-48 Y-Δ形降压启动电路
主回路故障排除步骤 10

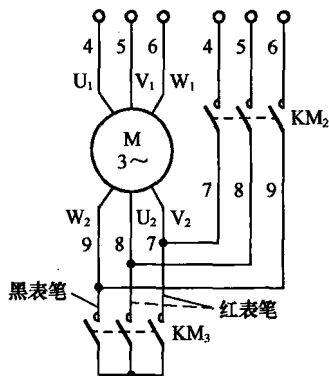


图 4-3-49 Y-Δ形降压启动电路
主回路故障排除步骤 13

步骤 14 测量Δ形接触器 KM_2 主触点接 4 号线端与 KM_2 主触点接 8 号线端电阻。测得阻值接近于电动机绕组阻值表明正常；若测得阻值无限大则提示电动机 U 相绕组断路或 4 号线、8 号线有断路故障，查若无断路故障则 4 号线或 8 号线接线错误。测量方法如图 4-3-50 所示。

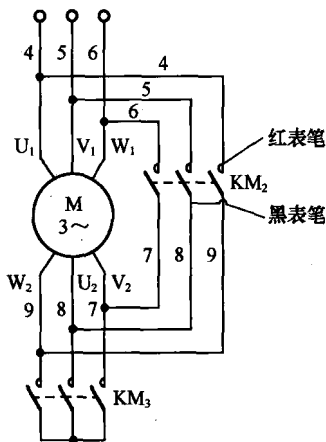


图 4-3-50 Y-Δ形降压启动电路主回路故障排除步骤 14

步骤 15 测量 Δ 形接触器 KM_2 主触点接5号线端与 KM_2 主触点接7号线端电阻。测得阻值接近于电动机绕组阻值表明正常；若测得阻值无限大则提示电动机V相绕组断路或5号线、7号线有断路故障，查若无断路故障则5号线或7号线接线错误。测量方法如图4-3-51所示。

步骤 16 测量 Δ 形接触器 KM_2 主触点接6号线端与 KM_2 主触点接9号线端电阻。测得阻值接近于电动机绕组阻值表明正常；若测得阻值无限大则提示电动机W相绕组断路或6号线、9号线有断路故障，查若无断路故障则6号线或9号线接线错误。测量方法如图4-3-52所示。

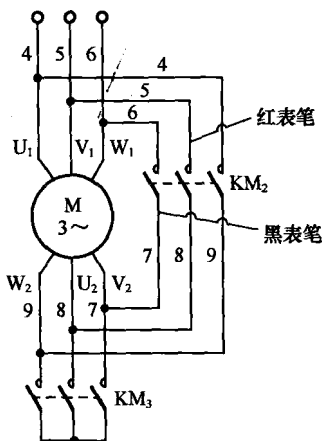


图 4-3-51 Y- Δ 形降压启动电路
主回路故障排除步骤 15

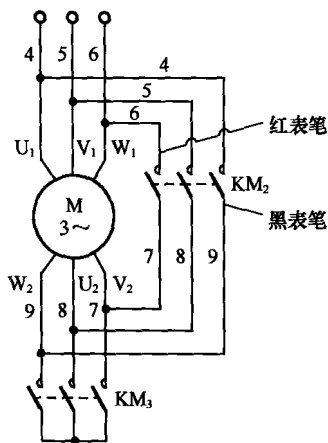


图 4-3-52 Y- Δ 形降压启动电路
主回路故障排除步骤 16

5. 时间继电器接触器控制 Y- Δ 形降压启动电路实际接线方法

(1) 主回路实际接线

主回路实际接线比较简单，常用的接线方法有两种。主要区别是一种将热继电器FR串联在主接触器 KM_1 回路中，这样便于整定FR的整定值，如图4-3-53所示；另一种将热继电器FR串联在 Δ 形运转接触器 KM_3 回路中，如图4-3-54所示，这种接线方法在实际中也有应用，但最好采用前一种接线方法。具体接线步骤如下（以图4-3-53为例）。

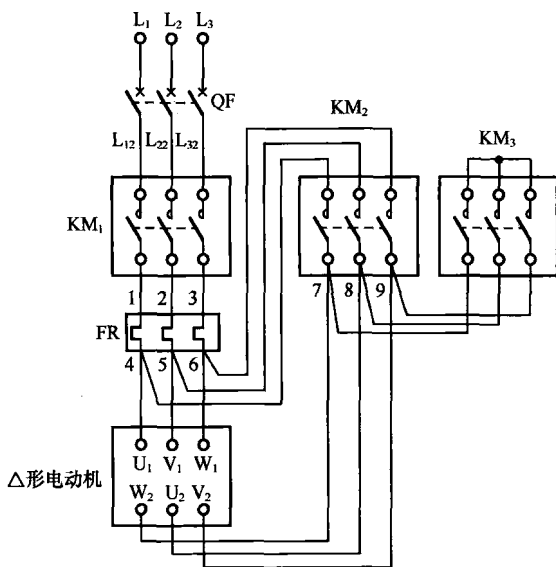


图 4-3-53 热继电器串联在主接触器 KM_1 回路中实际接线图

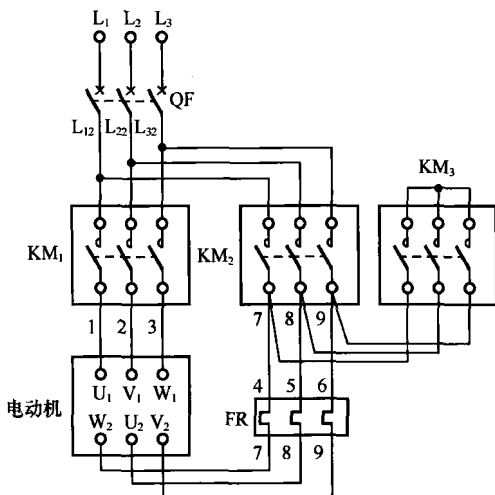


图 4-3-54 热继电器串联在 Δ 形接触器 KM_2 回路中实际接线图

步骤 1 先接上接触器 KM_1 电源侧 L_{12} 号、 L_{22} 号、 L_{32} 号导线，然后再接上 KM_1 负荷侧至热继电器 FR 的 1 号、2 号、3 号导线。

步骤2 接上热继电器FR负荷侧至△形运转接触器KM₂电源侧的4号、5号、6号导线，接线的相序必须与主接触器KM₁相同。

步骤3 先接上△形运转接触器KM₂负荷侧与Y形启动接触器KM₃电源侧的7号、8号、9号导线，然后再将Y形启动接触器KM₃负荷侧三个主触头用绝缘导线短封在一起。

步骤4 按照接触器KM₁、KM₂与电动机的实际距离，留有适当的余量，放六根绝缘导线，每根导线两端做上标记。例如U₁、V₁、W₁和U₂、V₂、W₂，然后按照标记U₁接热继电器FR4号端，V₁接5号端、W₁接6号端，按照标记W₂接△形运转接触器KM₂7号端、U₂接8号端、V₂接9号端。

步骤5 将导线另一端串入电动机接线盒内，并按照导线上的标记U₁、V₁、W₁接到电动机接线盒内标有U₁、V₁、W₁的接线柱上，一般为接线端子板的下端三个接线柱，再按照导线上的标记W₂、U₂、V₂接到接线盒内标有W₂、U₂、V₂的接线柱上，一般为接线端子板上端三个接线柱。

步骤6 按照Y-△形降压启动主回路故障排除方法的步骤14（见图4-3-50）、步骤15（见图4-3-51）及步骤16（见图4-3-52）的电阻测量方法检查接电动机的六根导线是否接正确，若接错导线，电动机将无法正常工作甚至造成事故。

（2）时间继电器接触器控制Y-△形降压启动控制回路接线

该接线比较复杂，实际接线时也容易出现错误，但掌握接线的技巧及分步骤接线也比较容易。图4-3-55所示为一种常用实际接线方法，接线步骤如下所述。

步骤1 先将接触器KM₁线圈2号端、Y形接触器KM₃线圈4号端、△形接触器KM₂线圈8号端及时间继电器KT线圈6号端用绝缘导线短封，然后再由某个短封点引出一根10号导线，接于保险FU₂一端，保险FU₂另一端接电源L₂₂。

步骤2 将Y形接触器KM₃线圈3号端接7号线，7号线另一端接△形接触器KM₂互锁常闭触点5号端，KM₂互锁常闭触点6号端接6号线，6号线另一端接时间继电器KT常闭触点2号端，KT常闭触点1号端与KT常开触点3号端短封在一起，然后接在4'号线上。

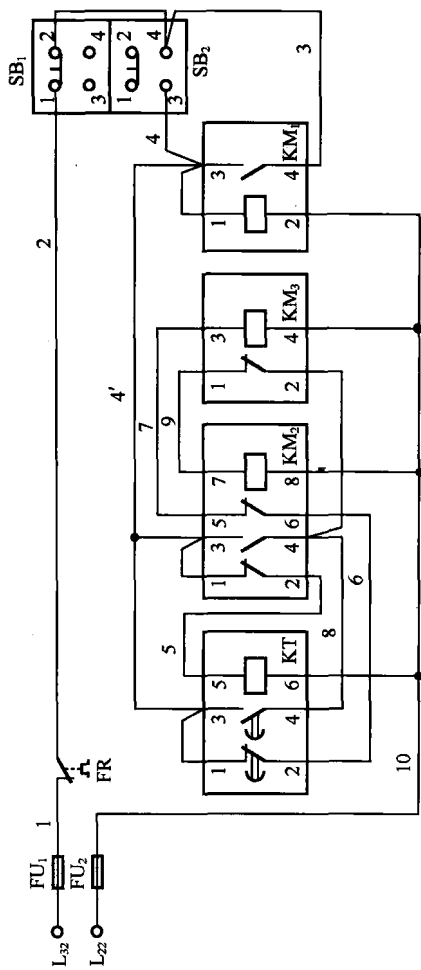


图 4-3-55 时间继电器控制 Y-Δ 形降压启动控制回路实际接线图

步骤3 时间继电器KT常开触点4号端接8号线,8号线另一端接△形接触器KM₂自锁常开触点4号端,KM₂自锁常开触点3号端与KM₂常闭触点1号线端短封在一起,然后接在4'号线上,KM₂常闭触点2号端接5号线,5号线另一端接时间继电器KT线圈5号端。

步骤4 Y形接触器KM₃互锁常闭触点2号端与△形接触器KM₂自锁常开触点4号端用绝缘导线短封在一起,然后KM₃线圈互锁常闭触点1号端接9号线,9号线另一端接△形接触器KM₂线圈7号端。

步骤5 将主接触器KM₁线圈1号端与KM₁自锁常开触点3号端用绝缘导线短封在一起后接4'号线。

步骤6 将停止按钮SB₁常闭触点2号端与启动按钮SB₂常开触点4号端用绝缘导线短封在一起后接3号线,3号线另一端接主接触器KM₁自锁常开触点4号端,KM₁自锁常开触点3号端引出一根导线4号线,4号线另一端接启动按钮SB₂常开触点3号端。

步骤7 停止按钮SB₁常闭触点1号端接2号线,2号线另一端接热继电器FR常闭触点一端,FR常闭触点另一端接1号线,1号线另一端接保险FU₁、保险FU₁另一端接电源L₃₂。

6. 快速排除故障经验总结

故障现象一: 按下启动按钮SB₂,KM₁、KM₃均不吸合。

测量时间继电器FR常闭触点接3号线端与KM₁、KM₃线圈接10号线端电压,若无电压应检查控制电源L₃₂、L₂₂是否正常,保险FU₁、FU₂是否熔断,FR常闭触点是否动作断开,通过检查若均无故障则提示1号、10号、L₂₂号、L₃₂号线有断路故障;若测得电压正常则提示停止按钮SB₁常闭触点断路或启动按钮SB₂损坏,或2号、3号、4号、4'号线有断路故障。

故障现象二: 按下启动按钮SB₂,KM₁不吸合,KM₃吸合。

该故障比较好查,一般应检查KM₁线圈是否断路,接线圈的10号线或4号线是否断路。

故障现象三: 按下启动按钮SB₂,KM₃不吸合,KM₁吸合。

用R×1挡测量KM₂互锁常闭触点,接6号线端与7号线端电阻,阻值应接近于零,若阻值较大则提示KM₂常闭触点断路。用同样的方法

检测时间继电器 KT 常闭触点,若 KM_2 、KT 常闭触点均正常则提示 KM_3 线圈断路损坏或 4'号、6号、7号及 KM_3 线圈所接 10 号线有断路故障。

故障现象四:按下启动按钮 SB_2 , KM_1 、 KM_3 吸合,待预定启动时间结束 KM_2 不吸合。

测量时间继电器 KT 常开触点接 8 号线端与 KM_1 自锁常开触点接 3 号线端电压,若无电压应检查 KM_3 互锁常闭触点是否断路, KM_2 线圈是否断路损坏或 KM_3 线圈所接 10 号线、9 号线是否断路, KT 常开触点所接 8 号线、4'号线是否断路;若电压正常则提示时间继电器 KT 损坏, KM_2 常闭触点断路或 KM_2 常闭触点所接的 5 号线、4'号线有断路。

故障现象五:当 KM_2 吸合时电源开关 QF 跳闸。

该故障常见于 Δ 形接触器 KM_3 主触点接电动机的六根导线接线错误,应按主回路故障排除方法的步骤 14~步骤 16 检测,若接线正确则提示 KM_2 吸合, KM_3 未释放。

4.3.2 自耦降压启动电路

一、自耦降压启动原理

自耦降压启动是利用三相自耦变压器降压来实现的,常用自耦变压器备有 80%、65% 不同电压抽头电动机启动时将三相自耦变压器串联接于电动机三相定子绕组,使绕组获得自耦变压器的二次电压,如选用 65% 抽头,接到电动机定子绕组上的电压为额定电压的 65%,而启动电流为直接启动的 42%,以此类推,待电动机接近额定转速时,切除三相自耦变压器使之从电动机三相绕组退出运行,电源电压直接加在三相定子绕组上,电动机全压正常运转。

二、自耦降压启动使用注意事项

① 自耦降压启动适用于 10~75kW 的三相笼式异步电动机,对于正常运行 Y 形接法和 Δ 形接法电动机均可采用。

② 根据电动机容量大小、负载轻重及对启动转矩的要求选择自耦变压器抽头电压,一般电动机容量较小,负载较轻,可选较低电压如 65%,凡较难启动及负载较重则应选用较高电压如 80%。

③ 自耦减压启动可使启动电流减小的同时启动转矩也减小,但启动

转矩比 Y- Δ 形降压启动大，损耗小，因此主要用于容量较大的电动机。

④ 选用自耦变压器的额定容量应大于电动机额定容量。

⑤ 采用自耦变压器降压启动方式不宜频繁启动，两次启动间隔时间应大于 3min。

三、时间继电器接触器控制自耦降压启动电路

1. 组成

时间继电器接触器控制自耦降压启动电路由三相自耦变压器 QSA、停止按钮 SB₁、启动按钮 SB₂、热继电器 FR、时间继电器 KT、运行接触器 KM₃、启动接触器 KM₂、Y 形接触器 KM₁ 及中间继电器 KA 等元器件组合而成。该电路接线相对比较简单，采用了时间继电器 KT 常开触点控制中间继电器 KA 的方法以扩大 KT 常开触点容量，因此可用于启动较大容量的电动机。其接线原理图如图 4-3-56 所示。

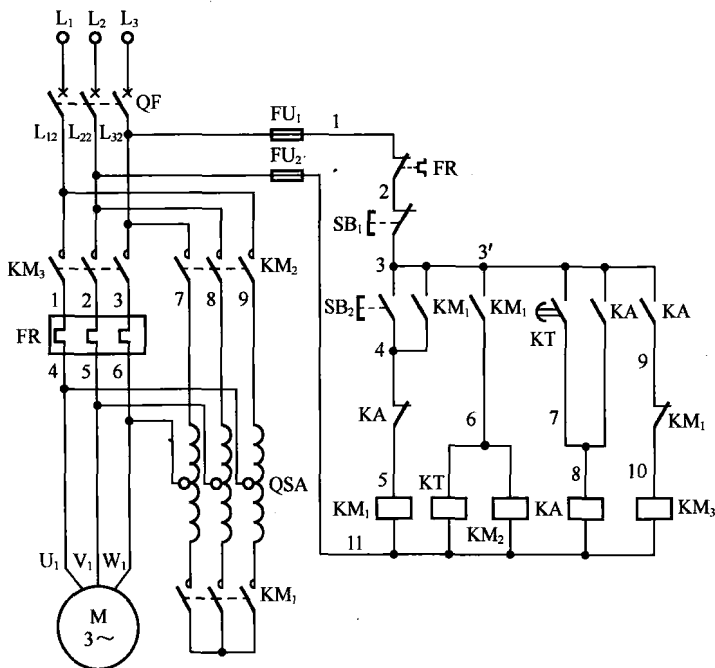


图 4-3-56 时间继电器接触器控制自耦降压启动电路

2. 工作原理

(1) 控制回路工作原理

合上电源开关 QF，按下启动按钮 SB₂，电源 L₃→电源开关 QF→L₃₂ 号线→保险 FU₁→1 号线→热继电器 FR→2 号线→停止按钮 SB₁→3 号线→已按下接通的启动按钮 SB₂→4 号线→中间继电器 KA 常闭触点→5 号线→Y 形接触器 KM₁ 线圈→11 号线→保险 FU₂→L₂₂ 号线→电源开关 QF→L₂ 构成回路。Y 形接触器 KM₁ 得电吸合，KM₁ 主触点将自耦变压器 QSA 三相绕组负荷侧短封成 Y 形，KM₁ 自锁常开触点闭合自锁，KM₁ 互锁常闭触点断开，切断运行接触器 KM₃ 线圈回路，使 KM₃ 不能得电吸合，KM₁ 接在 6 号线与 3' 号线之间的常开触点闭合，此时时间继电器 KT、启动接触器 KM₂ 经启动按钮 SB₂→3 号线→3' 号线→已闭合的 KM₁ 常开触点→6 号线→KT 线圈、KM₂ 线圈→11 号线得电，时间继电器 KT 得电开始计时，启动接触器 KM₂ 得电吸合，接通主回路自耦变压器 QSA 三相电源，电动机获电降压启动，待时间继电器 KT 按预定时间延时结束，KT 常开触点闭合，中间继电器 KA 经 3' 号线→已闭合的 KT 常开触点→7 号线→8 号线→KA 线圈→11 号线得电吸合，KA 自锁常开触点闭合自锁，接在 4 号、5 号线之间的 KA 常闭触点断开，切断 Y 形接触器 KM₁ 线圈回路，KM₁ 失电释放，KM₁ 主触点断开，切断自耦变压器绕组短封点，KM₁ 自锁常开触点断开，切断 KM₁ 自锁回路，KM₁ 接在 3' 号线与 6 号线之间的常开触点断开，切断 KT、KM₂ 线圈回路电源，KM₂ 失电，释放 KM₂ 主触点，切断自耦变压器 QSA 三相电源，KT 失电，其接在 3' 号线与 7 号线之间的常开触点断开，恢复原状，此时中间继电器线圈由已闭合的自锁常开触点供电，继电器吸合。与此同时，KM₁ 互锁常闭触点恢复原状，闭合接通运行接触器 KM₃ 线圈回路，运行接触器 KM₃ 经 3' 号线→已闭合接通的中间继电器 KA 常开触点→9 号线→Y 形接触器 KM₁ 常闭触点→10 号线→KM₃ 线圈→11 号线得电吸合，KM₃ 主触点接通主回路运行回路三相电源，电动机全压运转。当需要电动机停止运转时，按下停止按钮 SB₁，接触器 KM₃ 线圈失电释放，KM₃ 主触点断开，切断主回路三相电源，电动机停转。

(2) 主回路工作原理

当合上电源开关 QF，按下启动按钮 SB₂，Y 形接触器 KM₁ 与启动接触器 KM₂ 同时吸合，KM₁ 主触点将自耦变压器绕组负荷侧接成 Y 形接法工作，启动接触器 KM₂ 接通自耦变压器三相电源，电源 L₁、L₂、L₃→电源开关 QF→L₁₂、L₂₂、L₃₂ 号线→KM₂ 主触点→自耦变压器电源侧→自耦变压器抽头→4 号、5 号、6 号线→电动机，电动机降压启动，待预定时间延时结束，KM₁、KM₂ 同时释放主触点，切除自耦变压器使之退出运行，同时运行接触器 KM₃ 吸合，主触点闭合，电源 L₁、L₂、L₃→电源开关 QF→L₁₂、L₂₂、L₃₂ 号线→KM₃ 主触点→1 号、2 号、3 号线→热继电器 FR→4 号、5 号、6 号线→电动机，电动机获全压正常运转。

3. 分析法初步诊断故障

故障现象一：按下启动按钮 SB₂ 电动机不转故障。

由上面介绍的工作原理我们得知，电动机降压启动时接触器 KM₁、KM₂ 同时吸合，因此首先应观察接触器 KM₁、KM₂ 是否吸合。若 KM₁ 不吸合应检查控制电路共用部分电路及 KM₁ 线圈回路，若 KM₁ 吸合、KM₂ 不吸合应检查 KM₂ 线圈回路，若接触器 KM₁、KM₂ 已吸合则提示主回路故障（包括自耦变压器、电动机故障）。

故障现象二：电动机启动正常，待预定延时时间结束运转不正常故障。

电动机启动完毕，时间继电器常开触点闭合，接通中间继电器 KA 线圈回路，再由 KA 断开 KM₁、KM₂ 线圈回路，接通 KM₃ 线圈回路。若 KM₁、KM₂ 不释放应检查时间继电器 KT 线圈回路；若 KM₁、KM₂ 释放，而 KA 不吸合应检查 KA 线圈回路；若 KA 吸合而 KM₃ 不吸合则应检查 KM₃ 线圈回路；若 KM₃ 吸合则提示主回路故障。

4. 电压测量法排除故障

(1) 按下启动按钮 KM₁ 不吸合故障

步骤 1 将万用表拨至交流 500V 电压挡，用红、表笔测量。

步骤 2 松开启动按钮 SB₂，合上电源开关 QF，测量热继电器接 1 号线端与接触器 KM₁ 线圈接 11 号线端电压。测得电压等于电源电压表明正常，若电压等于零则提示控制电源故障或保险 FU₁、FU₂ 熔断，排除有上述故障则提示 L₂₂ 号、L₃₂ 号、1 号、11 号线当中导线有

断路。测量方法如图 4-3-57 所示。

步骤 3 测量热继电器 FR 接 2 号线端与 Y 形接触器 KM_1 线圈接 11 号线端电压。测得电压等于电源电压表明正常，若电压等于零则提示热继电器 FR 常闭触点断路。测量方法如图 4-3-58 所示。

步骤 4 测量热继电器 FR 接 2 号线端与 Y 形接触器 KM_1 线圈接 5 号线端电压。测得电压等于电源电压表明正常，若电压等于零则提示 KM_1 线圈断路。测量方法如图 4-3-59 所示。

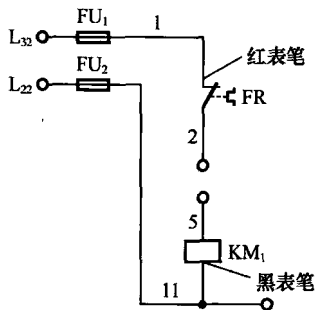


图 4-3-57 按下启动按钮 KM_1 不吸合故障排除步骤 2

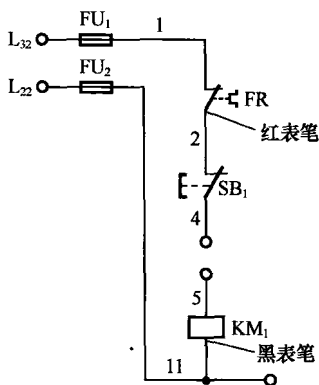


图 4-3-58 按下启动按钮 KM_1 不吸合故障排除步骤 3

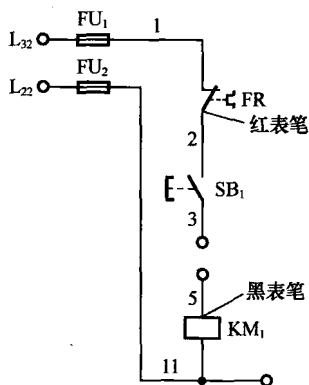
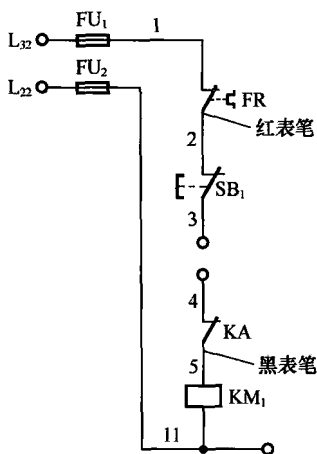
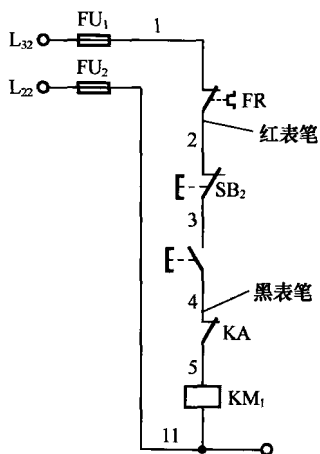


图 4-3-59 按下启动按钮 KM_1 不吸合故障排除步骤 4

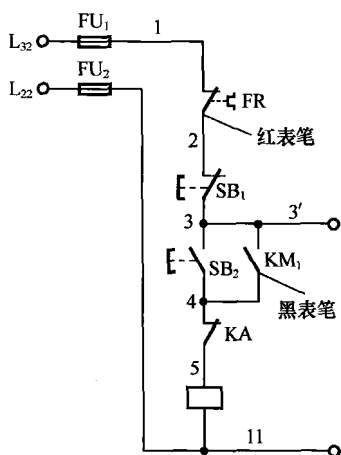
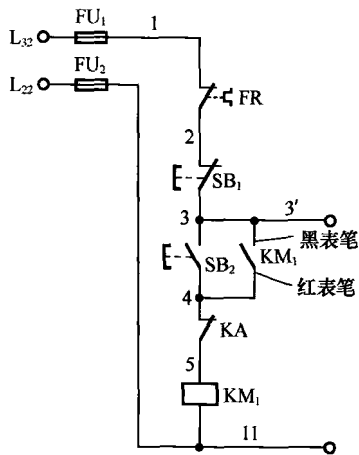
步骤 5 测量热继电器 FR 接 2 号线端与中间继电器 KA 常闭触点接 5 号线端电压。测得电压等于电源电压表明正常，若电压等于零则提示 5 号线断路。测量方法如图 4-3-60 所示。

步骤 6 测量热继电器 FR 接 2 号线端与中间继电器 KA 常闭触点接 4 号线端电压。测得电压等于电源电压表明正常，若电压等于零则提示 KA 常闭触点断路。测量方法如图 4-3-61 所示。

步骤 7 测量热继电器 FR 接 2 号线端与 Y 形接触器 KM_1 自锁常开触点接 4 号线端电压。测得电压等于电源电压表明正常，若电压等于零则提示 4 号线断路。测量方法如图 4-3-62 所示。


 图 4-3-60 按下启动按钮 KM_1
不吸合故障排除步骤 5

 图 4-3-61 按下启动按钮 KM_1
不吸合故障排除步骤 6

步骤 8 测量 Y 形接触器 KM_1 自锁常开触点接 4 号线端与接 3' 号线端电压。测得电压等于电源电压表明正常，若测得电压等于零则提示停止按钮常闭触点断路或 2 号、3 号、3' 号线有断路故障，测量方法如图 4-3-63 所示。


 图 4-3-62 按下启动按钮 KM_1
不吸合故障排除步骤 7

 图 4-3-63 按下启动按钮 KM_1
不吸合故障排除步骤 8

步骤 9 测量启动按钮 SB_2 接 4 号线端与接 3 号线端电压。测得电压等于电源电压则提示按钮 SB_2 常开触点损坏，若测得电压等于零则提示按钮 SB_2 所接 4 号、3 号线有断路故障。测量方法如图 4-3-64 所示。

(2) 按下启动按钮 SB_2 ， KM_1 吸合、 KM_2 不吸合故障

步骤 1 测量 Y 形接触器 KM_1 常开触点接 3' 号线端与启动接触器 KM_2 线圈接 11 号线端电压。测得电压等于电源电压表明正常，若测得电压等于零则提示 KM_1 启动常开触点所接的 3' 号线断路或 KM_2 线圈所接的 11 号线断路。测量方法如图 4-3-65 所示。

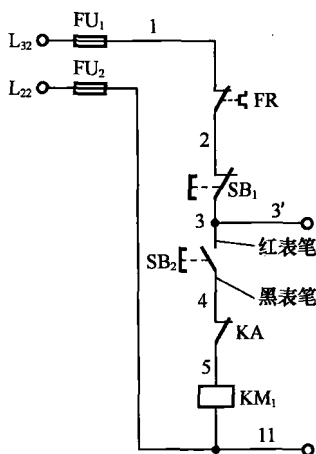


图 4-3-64 按下启动按钮 KM_1 不吸合故障排除步骤 9

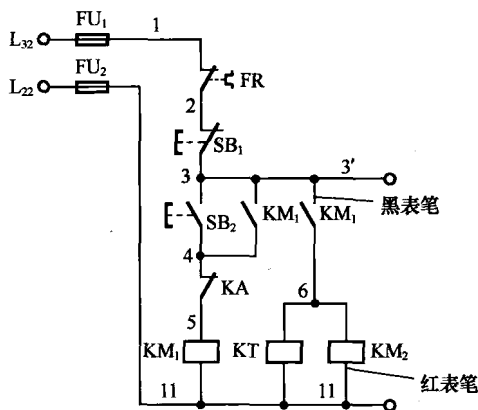
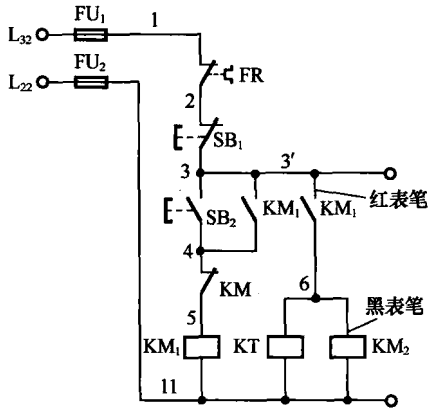
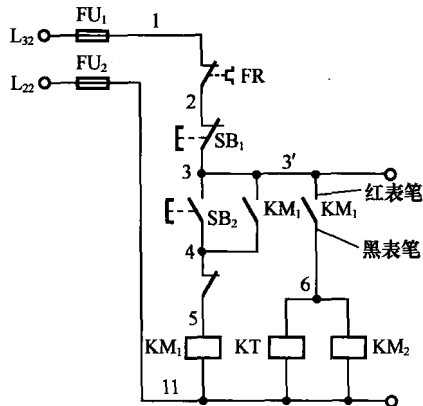


图 4-3-65 按下启动按钮 SB_2 ， KM_1 吸合、 KM_2 不吸合故障排除步骤 1

步骤 2 测量 Y 形接触器 KM_1 常开触点接 3' 号线端与启动接触器 KM_2 线圈接 6 号线端电压。测得电压等于电源电压表明正常，若电压等于零则提示 KM_2 线圈断路。测量方法如图 4-3-66 所示。

步骤 3 测量 Y 形接触器 KM_1 常开触点接 3' 号线端与接 6 号线端电压。测得电压等于电源电压表明 KM_1 常开触点损坏，若测得电压等于零则提示 6 号线断路。测量方法如图 4-3-67 所示。

图 4-3-66 按下启动按钮 SB_2 , KM_1 吸合、 KM_2 不吸合故障排除步骤 2图 4-3-67 按下启动按钮 SB_2 , KM_1 吸合、 KM_2 不吸合故障排除步骤 3

(3) 启动预定延时时间结束, KM_1 、 KM_2 不释放, KA 不吸合故障

步骤 1 测量时间继电器 KT 线圈接 6 号线端与接 11 号线端电压。测得电压等于电源电压表明正常, 若电压等于零则提示 KT 线圈所接 6 号或 11 号线有断路故障。测量方法如图 4-3-68 所示。

步骤 2 测量时间继电器 KT 常开触点接 3' 号线端与中间继电器 KA 接 11 号线端电压。测得电压等于电源电压表明正常, 若电压等于零则提示 KT 常开触点所接的 3' 号线或 KA 线圈所接 11 号线有断路故

障。测量方法如图 4-3-69 所示。

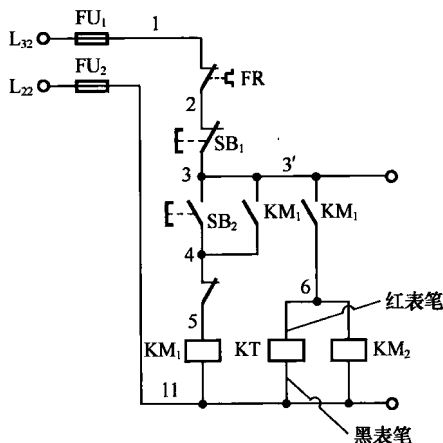


图 4-3-68 启动预定延时时间结束，KM₁、KM₂不释放，KA 不吸合故障排除步骤 1

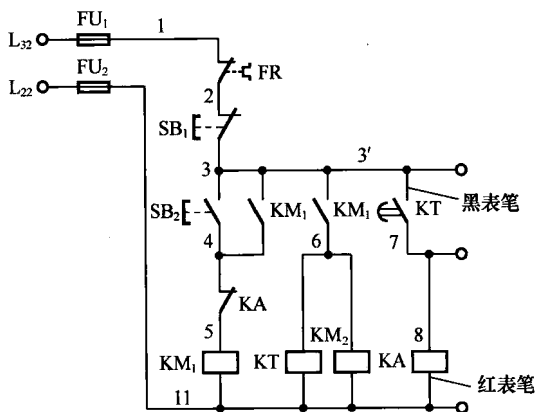


图 4-3-69 启动预定延时时间结束，KM₁、KM₂不释放，KA 不吸合故障排除步骤 2

步骤 3 测量时间继电器 KT 常开触点接 3'号线端与中间继电器 KA 线圈接 8 号线端电压。测得电压等于电源电压表明正常，若电压等于零则提示 KT 线圈断路。测量方法如图 4-3-70 所示。

步骤 4 测量时间继电器 KT 常开触点接 3'号线端与接 7 号线端电压。测得电压等于电源电压表明时间继电器 KT 损坏，若电压等于

零则提示7号或8号线有断路故障。测量方法如图4-3-71所示。

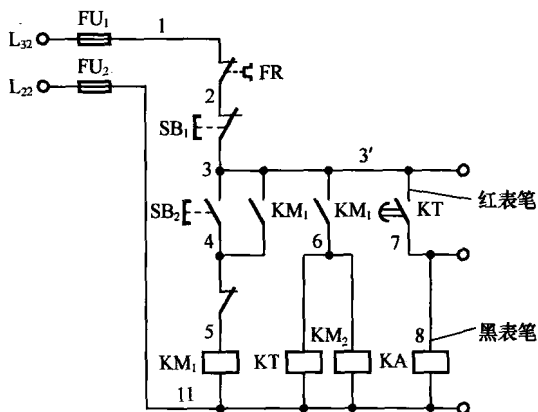


图 4-3-70 启动预定延时时间结束, KM_1 、 KM_2 不释放, KA 不吸合故障排除步骤 3

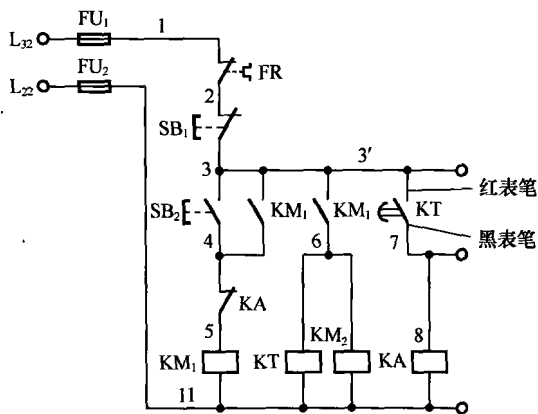


图 4-3-71 启动预定延时时间结束, KM_1 、 KM_2 不释放, KA 不吸合故障排除步骤 4

步骤 5 排除上述故障后若 KA 吸合、 KM_1 不释放则提示接在 KM_1 线圈回路 4 号线与 5 号线之间的 KA 常闭触点损坏或 Y 形接触器 KM_1 机械性损坏, 若 KM_1 释放而 KM_2 不释放则提示接在 KM_2 线圈回路 3' 号线、6 号线之间的 KM_1 常开触点损坏或启动接触器 KM_2 机械性损坏。

(4) 预定延时时间结束, KM_1 、 KM_2 释放后, KM_3 不吸合故障

步骤 1 观察中间继电器 KA 是否吸合, 若 KA 不吸合表明 KA

线圈回路故障，按上面（3）的方法排除；若 KA 吸合后立即又释放则提示接在 3' 号线与 7 号线之间的 KA 自锁常开触点损坏或 3' 号线、7 号线有断路故障。

步骤 2 若 KA 吸合正常，按下停止按钮 SB₁ 使 KA 释放，然后测量 KA 运行常开触点接 3' 号线端与运行接触器 KM₃ 线圈接 11 号线端电压。测得电压等于电源电压表明正常，若电压等于零则提示 KA 常开触点所接 3' 号线或 KM₃ 线圈所接的 11 号线有断路故障。测量方法如图 4-3-72 所示。

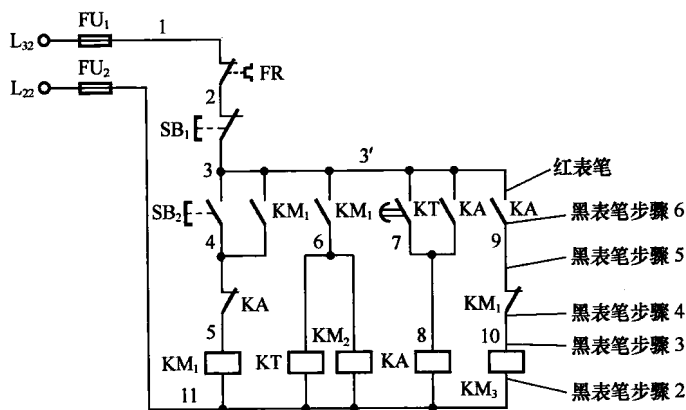


图 4-3-72 预定延时时间结束，KM₁、KM₂ 释放后，KM₃ 不吸合故障排除步骤 2~步骤 6

步骤 3 测量 KA 运行常开触点接 3 号线端与运行接触器接 10 号线端电压。测得电压等于电源电压表明正常，若电压等于零则提示 KM₃ 线圈断路。测量方法见图 4-3-72。

步骤 4 测量 KA 运行常开触点接 3' 号线端与 Y 形接触器 KM₁ 常闭触点接 10 号线端电压。测得电压等于电源电压表明正常，若电压等于零则提示 10 号线断路。测量方法见图 4-3-72。

步骤 5 测量 KA 运行常开触点接 3' 号线端与 Y 形接触器 KM₁ 常闭触点接 9 号线端电压。测得电压等于电源电压表明正常，若电压等于零则提示 KM₁ 常闭触点损坏。测量方法见图 4-3-72。

步骤 6 测量 KA 运行常开触点接 3' 号线端与接 9 号线之间电压。

测得电压等于电源电压表明 KA 运行常开触点损坏，若电压等于零则提示 9 号线断路。测量方法见图 4-3-72。

5. 电阻测量法排除故障

(1) 按下启动按钮 SB₂，KM₁ 不吸合故障

步骤 1 将万用表拨至适当电阻挡，用红、黑表笔测量。

步骤 2 拉开电源开关 QF，查 QF 负荷侧确无电后，检查控制回路保险 FU₁、FU₂ 是否熔断。

步骤 3 测量 Y 形接触器 KM₁ 线圈接 11 号线与接 5 号线端阻值。测得阻值无限大提示 KM₁ 线圈断路，若阻值接近于零提示 KM₁ 线圈短路，测得阻值等于 KM₁ 线圈阻值表明正常。测量方法如图 4-3-73 所示。

步骤 4 测量 Y 形接触器 KM₁ 线圈接 5 号线端与 KM₁ 互锁常开触点接 4 号线端阻值。测得阻值接近于零表明正常，若阻值无限大提示时间继电器 KA 接在 4 号线与 5 号线之间的常闭触点断路损坏或 KM₁ 常开触点所接的 4 号线和 5 号线有断路故障，测量方法如图 4-3-74 所示。

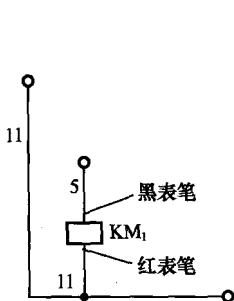


图 4-3-73 按下启动按钮 SB₂，KM₁ 不吸合故障排除步骤 3

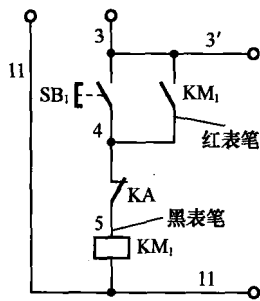


图 4-3-74 按下启动按钮 SB₂，KM₁ 不吸合故障排除步骤 4

步骤 5 测量 Y 形接触器 KM₁ 自锁常开触点接 3' 号线与热继电器 FR 常闭触点接 2 号线端阻值。测得阻值接近于零表明正常，若阻值无限大提示停止按钮 SB₂ 常闭触点损坏断路或 3' 号、3 号、2 号导线当中有断路故障。测量方法如图 4-3-75 所示。

步骤 6 测量热继电器 FR 接 1 号线端与接 2 号线端阻值，测得阻

值接近于零表明正常，若阻值无限大则提示 FR 常闭触点断路。测量方法如图 4-3-76 所示。

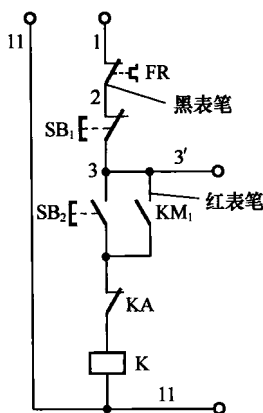


图 4-3-75 按下启动按钮 SB₂，KM₁不吸合故障排除步骤 5

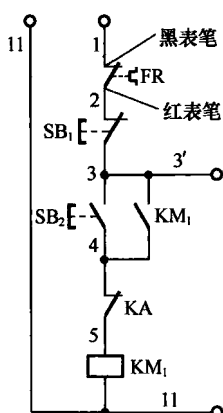


图 4-3-76 按下启动按钮 SB₂，KM₁不吸合故障排除步骤 6

步骤 7 通过上述检测若均正常则提示启动按钮 SB₂ 常开触点损坏或 1 号、11 号、L₂₂ 号、L₃₂ 号导线当中有断路故障。

(2) 按下启动按钮 SB₂，KM₁ 吸合、KM₂ 不吸合故障

步骤 1 测量启动接触器 KM₂ 线圈接 11 号线端与接 6 号线端电阻。测得阻值无限大提示 KM₁ 线圈断路，若阻值接近于零则提示 KM₂ 线圈短路，测得阻值等于 KM₂ 线圈阻值表明正常。测量方法如图 4-3-77 所示。

步骤 2 测量启动接触器 KM₂ 线圈接 6 号线端与 KM₁ 启动常开触点接 6 号线端电阻。测得阻值接近于零表明正常，若阻值无限大表明 6 号线断路。测量方法如图 4-3-78 所示。

步骤 3 测量 KM₁ 启动常开触点接 3' 号线端与 KM₁ 自锁常开触点接 3' 号线端电阻。测得阻值接近于零表明正常，若阻值无限大则提示 KM₁ 启动常开触点所接 3' 号线断路。测量方法如图 4-3-79 所示。

步骤 4 通过上述检测若均正常则提示 KM₁ 启动常开触点损坏或启动接触器 KM₂ 线圈所接的 11 号线有断路故障。

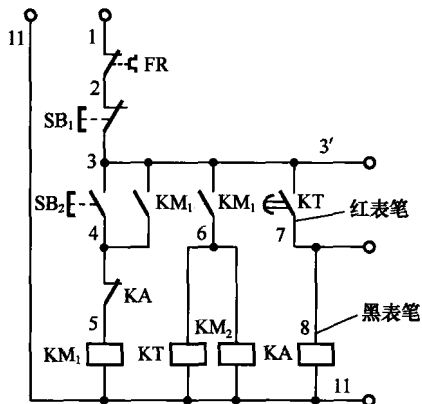


图 4-3-81 启动预定延时时间结束，中间继电器 KA 不吸合故障排除步骤 2

步骤 3 测量时间继电器 KT 常开触点接 3' 号线端与 Y 形接触器 KM₂ 自锁常开触点接 3' 号线端电阻。测得阻值接近于零表明正常，若阻值无限大则提示 KT 常开触点接的 3' 号线断路。测量方法如图 4-3-82 所示。

步骤 4 测量中间继电器 KA 接 11 号线端与 Y 形接触器 KM₁ 线圈接 11 号线端电阻。测得阻值接近于零表明正常，若阻值无限大则提示 11 号线断路。测量方法见图 4-3-82。

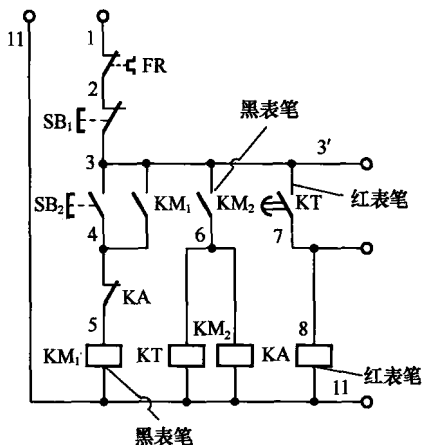


图 4-3-82 启动预定延时时间结束，中间继电器 KA 不吸合故障排除步骤 3、步骤 4

步骤 5 通过上述检测若均正常则提示时间继电器 KT 损坏或 KT

线圈所接的 11 号线或 6 号线有断路故障。

(4) 启动预定延时时间结束, KA 吸合而 KM_3 不吸合故障

步骤 1 测量运行接触器 KM_3 线圈接 11 号线端与接 10 号线端电阻。测得阻值无限大表明 KM_3 线圈断路, 若阻值接近于零则提示 KM_3 线圈短路, 测得阻值等于 KM_3 线圈阻值表明正常。测量方法如图 4-3-83 所示。

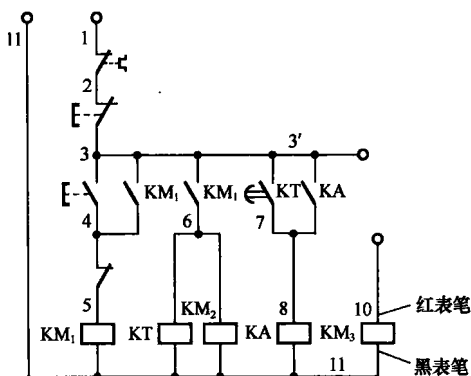


图 4-3-83 启动预定延时时间结束, KA 吸合而 KM_3 不吸合故障排除步骤 1

步骤 2 测量运行接触器 KM_3 线圈接 10 号线端与中间继电器 KA 运行常开触点接 9 号线端电阻。测得阻值接近于零表明正常; 若阻值无限大则提示接在 KM_3 线圈回路 9 号线与 10 号线的 KM_1 互锁常闭触点断路损坏, 9 号或 10 号线断路。测量方法如图 4-3-84 所示。

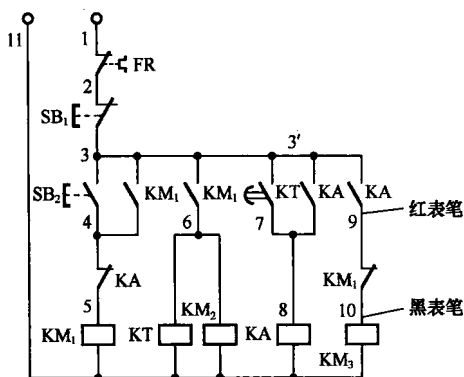


图 4-3-84 启动预定延时时间结束, KA 吸合而 KM_3 不吸合故障排除步骤 2

步骤 3 测量中间继电器 KA 运行常开触点接 3' 号线端与 Y 形接触器 KM₁ 自锁常开触点接 3' 号线端电阻。测得阻值接近于零表明正常，若阻值无限大则提示 3' 号线断路。测量方法如图 4-3-85 所示。上述检测若均正常则提示 KA 运行常开触点损坏或 KM₃ 线圈所接的 11 号线断路。

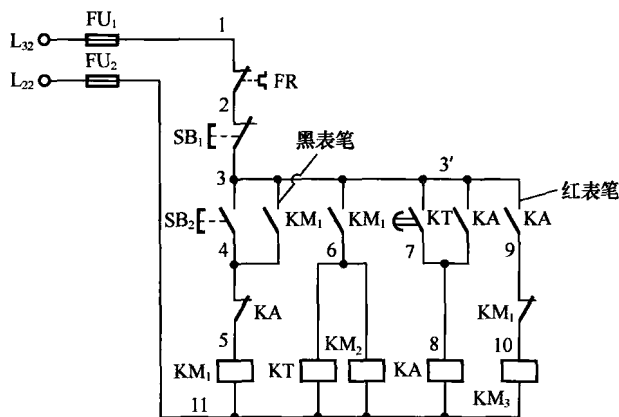


图 4-3-85 启动预定延时时间结束，KA 吸合而 KM₃ 不吸合故障排除步骤 3

6. 自耦降压启动器主回路故障排除方法

步骤 1 拉开电源开关 QF，在 QF 负荷侧查接 L₁₂、L₂₂、L₃₂ 号端子处确无电后，拆下电动机接在自耦变压器 QSA 接线柱上的 U₁、V₁、W₁ 三根导线。

步骤 2 将万用表拨至交流 500V 电压挡，用红、黑表笔测量。

步骤 3 合上电源开关 QF，按下启动按钮 SB₂，使接触器 KM₁、KM₂ 吸合，并根据测试所需要的时间长短调节时间继电器 KT 的延时时间。

步骤 4 测量自耦变压器电源侧接 7 号线端与 8 号线端、8 号线端与 9 号线端、9 号线端与 7 号线端线电压三次，测电压三次均等于电源电压表明正常，否则提示电源故障（包括开关 QF、接触 KM₂ 主触点及所接导线有断路故障）。测量方法如图 4-3-86 所示。

步骤 5 测量 Y 形接触器 KM₁ 封 Y 形触点侧对地或零线电压。测得电压接近于零表明正常，否则提示 KM₁ 主触点损坏或自耦变压器绕组某相有断路、匝间短路故障。测量方法如图 4-3-87 所示。

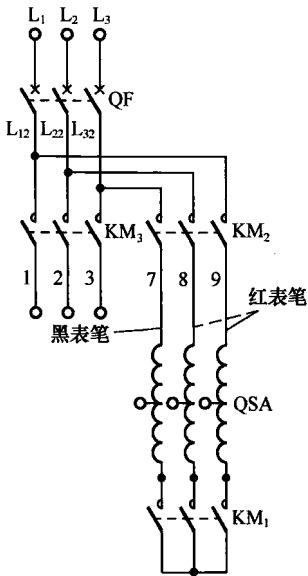


图 4-3-86 自耦降压启动器
主回路故障排除步骤 4

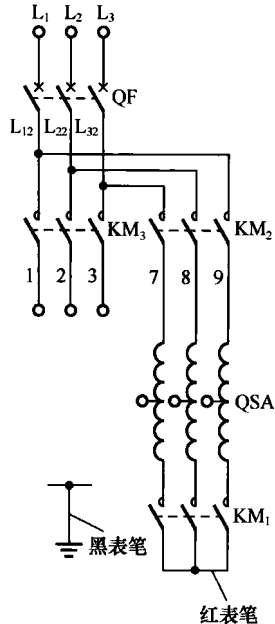


图 4-3-87 自耦降压启动器
主回路故障排除步骤 5

步骤 6 测量自耦变压器抽头处接 4 号线与 5 号线端、5 号线与 6 号线端、6 号线与 4 号线端线电压三次。测得三次电压接近于抽头标称电压表明正常，否则提示自耦变压器抽头部分有断路或接触不良故障。测量方法如图 4-3-88 所示。

步骤 7 通过上述测量均正常后，将时间继电器 KT 延时调整至预定时间位置，待 KM_1 、 KM_2 释放、 KM_3 吸合后，测量热继电器 FR 接 4 号线与 5 号线端、5 号线与 6 号线端、6 号线与 4 号线端线电压三次。测得电压均等于电源电压表明正常，否则提示接触器 KM_3 主触点或热继电器故障。测量方法如图 4-3-89 所示。

步骤 8 通过检测排除故障后，按下停止按钮 SB_1 ，打开电源开关 QF ，在 QF 负荷侧查三相确无电后接上电动机接在自耦变压器 QSA 接线柱上的 U_1 、 V_1 、 W_1 三根导线试车。

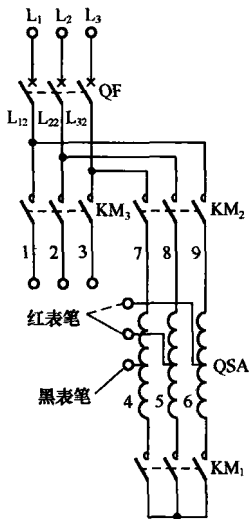


图 4-3-88 自耦降压启动器
主回路故障排除步骤 6

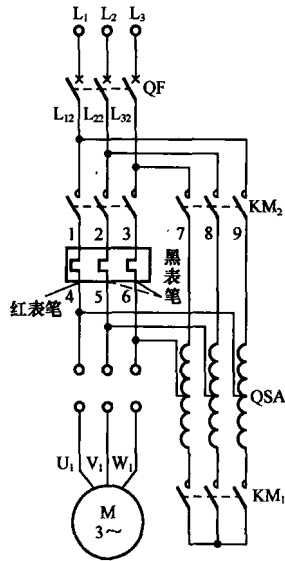


图 4-3-89 自耦降压启动器
主回路故障排除步骤 7

7. 实际接线方法

(1) 控制回路实际接线

如图 4-3-90 所示, 该电路接线较多, 也较容易出现接线错误, 因此实际接线时导线两端应做好标记, 按照先接短封线后接控制元器件的步骤进行, 以保证接线的正确性。

步骤 1 将时间继电器 KT 线圈 3 号线端、中间继电器 KA 线圈 7 号线端、Y 形接触器 KM_1 线圈 8 号线端、启动接触器 KM_2 线圈 1 号线端及运行接触器 KM_3 线圈 2 号线端用绝缘导线短封在一起, 再由接触器或中间继电器的任一个短封点引出一根 11 号导线, 接于控制保险 FU_2 一端, 在 FU_2 另一端接电源 L_{22} 。

步骤 2 将 KA 自锁常开触点 5 号线端和启动常开触点 3 号线端、 KM_1 自锁常开触点 1 号线端和启动常开触点 3 号线端及 KT 常开触点 1 号线端用绝缘导线短封后, 再由接触器或中间继电器的任意短封点引出 3 号导线, 3 号导线另一端接启动按钮 4 号线端, 经停止按钮 SB_1 常闭触点、热继电器 FR、保险 FU_1 接电源 L_{32} 。

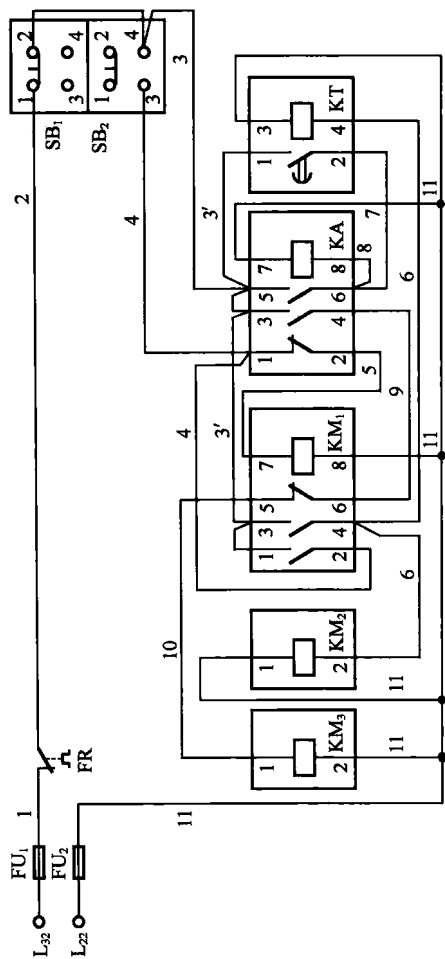


图 4-3-90 时间继电器接触器控制自耦降压启动电路控制回路接线示意图

步骤 3 中间继电器 KA 自锁常开触点 6 号线端引出 7 号线与时间继电器常开触点 2 号线端短封, 再由 KA 自锁常开触点 6 号线端引出 8 号线, 8 号线另一端接 KA 线圈。

步骤 4 中间继电器 KA 启动常开触点 4 号线端接出 9 号线, 9 号线另一端接 KM_1 常闭触点 6 号线端, 再由 KM_1 常开触点 5 号线端接出 10 号线, 10 号线另一端接运行接触器 KM_3 线圈 1 号端子。

步骤 5 中间继电器 KA 常闭触点 2 号线端接出 5 号线, 5 号线另一端接 KM_1 线圈 7 号端子。

步骤 6 由 Y 形接触器 KM_1 启动常开触点 4 号端子引出 6 号线, 6 号线另一端接于启动接触器 KM_2 线圈 2 号端子和时间继电器 KT 线圈 4 号端子。

步骤 7 由 Y 形接触器 KM_1 自锁常开触点 2 号端子接出一根导线与中间继电器 KA 常闭触点 1 号端子连接, 再从 KA 1 号端子接出 4 号线, 4 号线另一端接启动按钮 SB_2 3 号端子。

步骤 8 接线完毕检查无误后在未接主回路电源的条件下, 接通控制回路电源, 按下启动按钮 SB_2 , 试验控制回路各元器件动作顺序是否正确, 若正确表示接线正确。

(2) 主回路实际接线方法

主回路实际接线图如图 4-3-91 所示。

步骤 1 接上运行接触器 KM_3 , 启动接触器 KM_2 电源侧主触点上的 L_{12} 、 L_{22} 、 L_{32} 导线。

步骤 2 接上运行接触器负荷侧至热继电器 FR 的 1、2、3 号导线。

步骤 3 接上启动接触器负荷侧至自耦变压器 QSA 的 7、8、9 号导线。

步骤 4 接上 Y 形接触器 KM_1 电源侧至自耦变压器的 10、11、12 号导线, 短封 KM_1 负荷侧的 Y 形封线。

步骤 5 接上热继电器负荷侧至自耦变压器抽头的 4、5、6 号导线。

步骤 6 检查上述接线无误后, 合上电源开关 QF, 按下启动按钮 SB_2 , 在自耦变压器抽头处测试三相线电压应正常。待启动延时时间结束, 再次测量自耦变压器抽头处三相线电压应等于电源电压。

步骤7 通过检测正常后,按下停止按钮 SB_1 使 KM_3 释放,拉开电源开关 QF ,在 QF 负荷侧查三相电源确无电后,接上电动机至自耦变压器抽头的 U_1 、 V_1 、 W_1 三根导线。

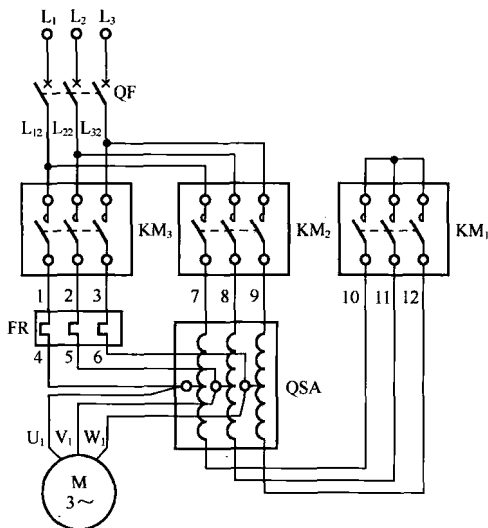


图 4-3-91 时间继电器接触器控制自耦降压启动电路主回路实际接线示意图

步骤8 合上电源开关 QF ,按下启动按钮 SB_2 试车。

8. 快速排除故障经验总结

故障现象一: 按下启动按钮 SB_1 , KM_1 不吸合。

① 测量 FR 常闭触点接 2 号线端与 KM_1 线圈接 11 号线端电压,若无电压应检查 FR 常闭触点是否断路,保险 FU_1 、 FU_2 是否熔断,控制电源是否正常及 L_{32} 号、 L_{22} 号、1 号、11 号导线是否断路,若电压正常进行下一步。

② 测量 KM_1 自锁常开触点接 3'号与 4 号线两端及启动常开触点接 3'号线与 6 号线两端电压。两次测量均无电压应检查停止按钮 SB_1 常开触点是否断开及 2 号、3 号、3'号线是否断路;若测得启动常开触点两端电压正常而自锁常开触点两端电压为零应检查 KM_1 线圈是否损坏,接在 4 号线与 5 号线之间的 KA 常开触点是否断路及 4 号线、5 号线是否断路;若两次测得电压均正常则提示启动按钮 SB_2 损坏。

故障现象二：按下启动按钮 SB₂，KM₁ 吸合而 KM₂ 不吸合。

测量 KM₁ 启动常开触点两端电压，若无电压应检查 KM₂ 线圈是否损坏及 6 号线、3'号线、KM₂ 线圈所接 11 号线是否断路。

故障现象三：预定启动延时时间结束 KM₃ 不吸合。

① 测量 KA 自锁常开触点接 3'号线端与接 8 号线两端电压。若无电压应检查 KA 线圈是否损坏及 7 号线，8 号线，KT、KA 常开触点所接 3'号线，KT、KA 线圈所接 11 号线是否断路，若电压正常则提示时间继电器 KT 损坏或 KT 线圈两端所接的 11 号、6 号线断路。

② 测量 KA 运行常开触点接 3'号线端与接 9 号线两端电压，若无电压应检查 KM₃ 线圈是否损坏，KM₁ 互锁常闭触点是否损坏及 KA 常开触点所接 3'号线、KM₃ 所接 11 号线、10 号线、9 号线是否断路，若测得电压正常则提示 KA 运行常开触点损坏。

故障现象四：预定启动延时时间结束，KM₁、KM₂ 不释放。

该故障应检查 KA 是否吸合。若 KA 吸合应检查 KA 接在 KM₁ 线圈回路的常闭触点是否损坏，若 KA 不吸合应检查时间继电器是否损坏及 KT、KA 回路所接导线是否断路。

故障现象五：按下启动按钮 SB₂，KM₁、KM₂ 吸合后电源开关立即跳闸。

该故障常见主回路短路或设备损坏，应检查自耦变压器是否损坏，电动机是否损坏，主回路导线是否有短路现象。

故障现象六：电动机启动正常而延时结束，KM₃ 吸合，电源开关 QF 跳闸。

该故障常见于主回路 KM₂、KM₃ 主触点相序接线错误。例如当电动机启动时获得正相序降压启动，而当电动机转为运行时获得全压逆相序反方向运转，使电流猛增造成电源开关 QF 跳闸。

四、按钮接触器控制自耦降压启动电路

1. 概述

按钮接触器控制自耦降压启动电路由停止按钮 SB₁、启动按钮 SB₂、运行按钮 SB₃、Y 形接触器 KM₁、启动接触器 KM₂、运行接触器 KM₃、热继电器 FR 及自耦变压器 QSA 组成。该电路主回路采用时

继电器接触器控制自耦降压启动电路,其特点是控制回路接线简单,启动时间可随负载大小的变化进行人工控制,克服了时间继电器的定时控制,具有手动操作自耦降压启动器控制启动时间的优点,主要适用于负载变化较大的生产设备。电路原理图如图 4-3-92 所示。

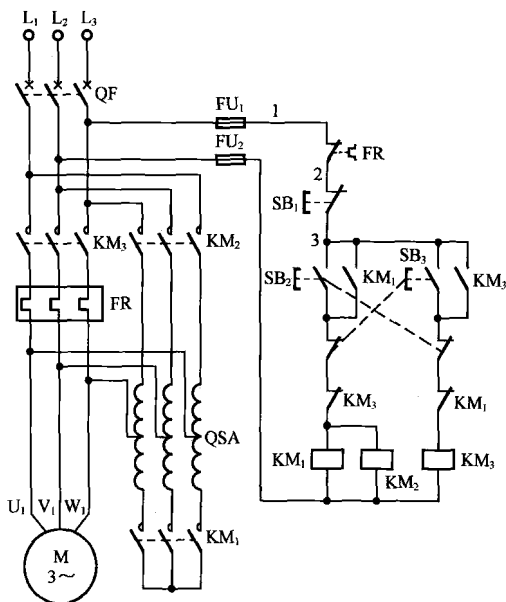


图 4-3-92 按钮接触器控制自耦降压启动电路

2. 工作原理

当合上电源开关 QF, 按下启动按钮 SB₂ 时, 按钮 SB₂ 常闭触点断开运行接触器 KM₃ 线圈回路, 其常开触点接通 KM₁、KM₂ 线圈回路, KM₁、KM₂ 获电吸合, 主触点闭合。此时, 电动机经自耦变压器抽头获电降压启动运转, KM₁ 自锁常开触点闭合自锁, KM₁ 互锁常闭触点断开, KM₃ 线圈回路互锁, 使 KM₃ 不能得电吸合。当电动机转速接近额定转速时, 按下运行按钮 SB₃, 按钮 SB₂ 常闭触点先断开, 切断 KM₁、KM₂ 线圈回路电源, KM₁、KM₂ 失电, 释放 KM₁ 主触点, 切断自耦变压器三相电源, KM₂ 打开自耦变压器封 Y 形点, 自耦变压器退出运行。KM₁ 常开触点断开, 切断自锁电路, KM₁ 常闭触点闭合, 接通

KM₃ 线圈回路，与此同时运行按钮 SB₃ 接通 KM₃ 线圈回路电源，KM₃ 得电吸合，KM₁ 自锁常开触点闭合自锁，KM₁ 主触点闭合，电动机获全压正常运转。当需要电动机停止运行时，按下停止按钮 SB₁，切断控制回路电源，KM₃ 失电释放，电动机失电停止运动。

3. 快速排除故障经验提示

① 按钮接触器控制自耦降压启动电路控制回路在按钮接触器互锁连续运行正、反转控制电路的基础上，通过由接触器 KM₁ 线圈两端并联接触器 KM₂ 线圈构成的，因此其快速排除故障方法见本章的正、反转控制电路相关内容。

② 主回路电路与本节介绍的时间继电器接触器控制自耦降压启动电路相同，故障排除方法已作介绍。

4.3.3 定子回路串电阻降压启动电路

定子回路串电阻降压启动电路是将电阻串入电动机定子回路中，利用电阻的分压原理，以达到降压启动的目的，电路如图 4-3-93 所示。该电路由热继电器 FR、停止按钮 SB₁、启动按钮 SB₂、启动接触器 KM₁、运行接触器 KM₂、时间继电器 KT、保险 FU₁ 和 FU₂ 及电阻器等元器件构成，主要适用于对启动转矩要求不高的场合。

一、工作原理

合上电源开关 QF，按下启动按钮 SB₂，电源 L₃→开关 QF→L₃₂ 号线→保险 FU₁→1 号线→热继电器 FR→2 号线→停止按钮 SB₁→3 号线→按下已闭合的启动按钮 SB₂ 常开触点→4 号线→KM₂ 互锁常闭触点→5 号线→KM₁ 线圈→9 号线→保险 FU₂→L₂₂ 号线→开关 QF→电源 L₂ 构成回路，启动接触器 KM₁ 得电吸合，KM₁ 主触点闭合，三相电源经 KM₁ 主触点，电阻 R 降压、限流后加在电动机 M 三相绕组上，电动机 M 获电降压启动，同时接在 3' 号线、4' 号线之间的 KM₁ 自锁常开触点闭合自锁，KM₁ 接在 4' 号线与 6 号线之间的常开触点闭合，经 4' 号线→已闭合的 KM₁ 常开触点→6 号线→时间继电器 KT→9 号线构成 KT 电源回路，KT 得电开始计时，待预定延时时间结束，KT 常开触点闭合，经 4' 号线→7 号线→已闭合的 KT 常开触点→8 号线运行接触器 KM₂ 线圈→9 号线构成 KM₂ 电源回路，

KM_2 得电吸合, KM_2 接在 3' 号线与 8 号线之间的自锁常开触点闭合自锁, KM_2 接在 4 号线、5 号线之间的常闭触点断开, 切断 KM_1 线圈回路电源, KM_1 失电释放, KM_1 主触点断开, 将降压电阻 R 从电动机定子绕组回路中切除, 电动机三相绕组经已闭合的 KM_2 主触点接入全压正常运转, 同时 KM_1 接在 4' 号线与 6 号线之间的常开触点断开, 切断时间继电器 KT 回路电源, KT 恢复原状, KM_1 接在 3' 号线与 4' 号线之间的自锁常开触点断开, 切断自锁回路。当电动机在运行状态时, KM_2 线圈经 3' 号线、已闭合的 KM_2 自锁常开触点、8 号线, 使 KM_2 线圈不间断地得电吸合, 保证电动机连续运转。若需要电动机停止运转时按下停止按钮 SB_1 , KM_2 线圈电释放, KM_2 主触点断开, 切断电动机三相电源, 电动机停转。

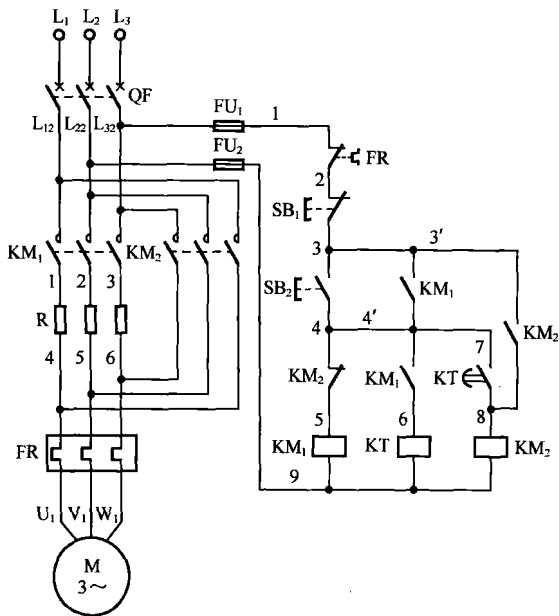


图 4-3-93 定子回路串电阻降压启动电路

二、降压电阻

(1) 阻值的计算 $R=190 \frac{I_a - I'_a}{I_a \cdot I'_a}$

式中, R 为降压电阻阻值, 单位 Ω ; I_a 为未串入降压电阻时电动机启动

电流值, 单位 A; I'_a 为串入降压电阻后电动机允许启动电流值, 单位 A。

(2) 选用降压电阻原则

- ① I'_a 一般按 $I'_a=2\sim 3I_e$ 选取 (I_e 为电动机额定电流)。
- ② I_a 一般按 $I_a=6\sim 7I_e$ 选取。
- ③ R 降压电阻功率 $P_R=I_a'^2 R$, 单位 W, 一般按 P 值的 1/4~1/3 选取。
- ④ 降压电阻一般采用铸铁材料。

三、快速排除故障经验总结

故障现象一: 按下启动按钮 SB_2 , KM_1 不吸合。

测量启动按钮 SB_2 常开触点两端电压。测得电压等于控制电源电压表明按钮 SB_2 损坏; 若无电压应检查控制电源是否正常, 保险 FU_1 、 FU_2 是否熔断, 热继电器 FR 常闭触点、停止按钮 SB_1 常闭触点、 KM_2 互锁常闭触点及 KM_1 线圈是否断路, 如均正常则提示该回路所接导线有断路故障。

故障现象二: 按下启动按钮 SB_2 , KM_1 吸合但无自锁。

测量接在 3'号线与 4'号线之间的 KM_1 自锁常开触点两端电压, 测得电压等于控制电源电压表明 KM_1 常开触点损坏, 若无电压应检查 3'号线或 4'号线的断路点。

故障现象三: 按下启动按钮 SB_2 , KM_1 正常吸合, 待预定延时结束 KM_2 不吸合故障。

该故障可由时间继电器 KT 回路及运行接触器 KM_2 线圈回路两部分造成。首先测量 KM_1 自锁常开触点接 3'号线端与 KT 接 6 号线端电压, 测得电压等于电源电压应检查接在 4'号线与 6 号线之间的 KM_1 常开触点是否损坏及所接的 4'号线、6 号线是否断路; 若无电压则提示 KT 损坏或 KT 所接 9 号线断路; 若均正常则测量 KM_2 自锁常开触点接 3'号线端与 KM_2 线圈接 8 号线端电压, 测得电压等于电源电压应检查 KT 常开触点是否损坏及所接的 7 号、8 号线是否断路, 若无电压则提示 KM_2 线圈断路或所接的 9 号线断路或 KM_2 自锁常开触点所接的 3'号线断路。

故障现象四: 预定延时结束, KM_1 释放, KM_2 吸合后立即也释放。

测量接在 3'号线与 8 号线之间的 KM_2 自锁常开触点两端电压。若电压等于控制电源电压表明 KM_2 常开触点损坏, 若无电压则提示 KM_2

所接的3'号线或8号线有断路故障。

故障现象五：按下启动按钮 SB_2 ， KM_1 吸合，电动机不转动。

KM_1 吸合表明启动控制回路正常，电动机不转提示故障在降压启动主回路。应检查三相电源是否正常，电源开关 QF 、 KM_1 主触点、降压电阻 R 、热继电器 FR 及电动机等是否损坏和降压主回路导线是否断路。

故障现象六：电动机降压启动正常，当 KM_2 吸合，电动机不转。

KM_2 吸合表明运行控制回路正常，提示故障在运行主回路。应检查接触器 KM_2 主触点是否损坏及主触点电源侧接 L_{12} 、 L_{22} 、 L_{32} 号导线和负荷侧接 4、5、6 号导线是否断路。

4.3.4 绕线式异步电动机启动控制电路

绕线式异步电动机的启动方式与前面介绍的降压启动方式不同，它不是通过降低电动机绕组电压来达到降低启动电流目的，而是启动时通过电动机转子绕组串联电阻的方式来完成，降低启动电流与定子绕组电压无关。这种启动方式的优点是既减小启动电流又可获得较大的启动转矩，一般可高达额定转矩的 2.6~3.1 倍，同时如果适当增加启动电阻极数可获得分段启动，启动过程会相当平稳，若适当增大串联电阻的功率也可用于分级调速。

一、绕线式异步电动机凸轮控制电路

1. 概述

绕线式异步电动机凸轮控制电路由电源开关 QF 、控制保险 FU_1 和 FU_2 、热继电器 FR 、电源启动按钮 SB_1 、电源停止按钮 SB_2 、电源接触器 KM 、正转限位开关 SQ_1 、反转限位开关 SQ_2 、电阻器 R 及凸轮控制器 SA 组成。凸轮控制电路如图 4-3-94 所示，该电路运行可靠，维修方便，适用于绕线式异步电动机的启动、调速及正、反转的控制，在桥式起重机上常采用这种控制电路。

2. 凸轮控制器

凸轮控制器共有 12 副触点、11 个挡位。12 副触点的用途为： $SA_1 \sim SA_4$ 带有灭弧装置，用于控制电动机正、反转， $XZ_1 \sim XZ_5$ 作为切换电阻用， SA_5 、 SA_6 、 SA_7 都用于 KM 控制电路中。11 个挡位分为“0”

位，正转 5 个挡位，反转 5 个挡位。在“0”位的左、右各有 5 挡，当手轮在“0”位置时称为常态，若将手轮处于正转的“1”~“5”挡或反转“1”~“5”挡时，触点按挡位动作，不同挡位闭合或断开触点也不同，具体各挡位触点状态如图 4-3-94 中所示的 SA 触点闭合表，表中带有“·”标记的为触点闭合状态，无此标记的为触点断开状态。

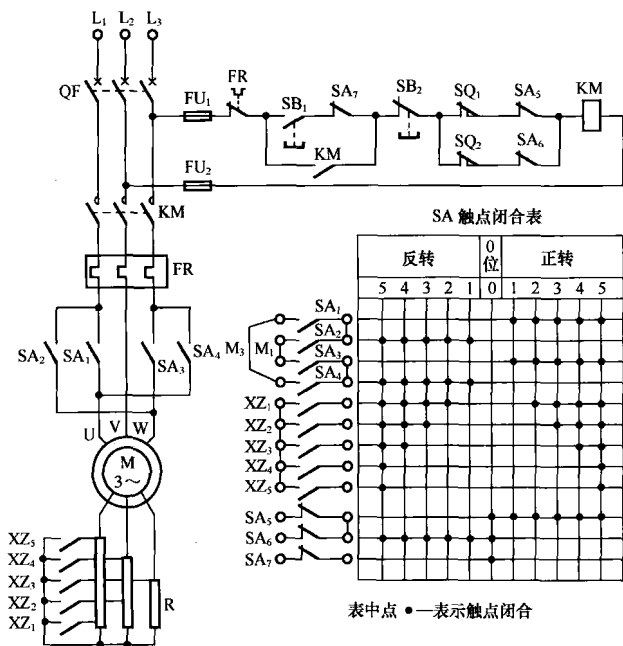


图 4-3-94 绕线式异步电动机凸轮控制正、反转降压启动电路

3. 工作原理

(1) 电源控制回路工作原理

当合上电源开关 QF，凸轮控制器 SA 在“0”挡位时，按下电源启动按钮 SB₁，电源 L₃→保险 FU₁→热继电器 FR→已闭合的按钮 SB₁→SA₇→电源停止按钮 SB₂→正转限位开关 SQ₁ 和反转限位开关 SQ₂→SA₅ 和 SA₆→电源接触器 KM→保险 FU₂→电源 L₂ 构成回路，KM 线圈得电吸合，此时 KM 自锁常开触点闭合自锁，KM 主触点闭合，接通主回路三相电源，为电动机启动做准备。当将凸轮控制器置于正转

“1”~“5”挡时， SA_5 闭合， SA_6 、 SA_7 断开， KM 线圈经 $FU_1 \rightarrow FR \rightarrow$ 已闭合的 KM 自锁常开触点 $\rightarrow SB_2 \rightarrow SQ_1 \rightarrow SA_5 \rightarrow KM$ 线圈 $\rightarrow FU_2$ ，保持 KM 不间断地得电吸合。反之将凸轮控制器置于反转“1”~“5”挡时， SA_6 闭合， SA_5 、 SA_7 断开，仍保持 KM 不间断地得电吸合。当需要 KM 释放时按下电源停止按钮 SB_2 ， KM 线圈失电释放。由此可见，凸轮控制器 SA_5 、 SA_6 、 SA_7 的作用是当凸轮控制器处于“0”挡位时， SA_5 、 SA_6 、 SA_7 全部闭合，此时按下电源启动按钮 SB_1 ， KM 才能得电吸合，而凸轮控制器处于其他各挡位时 SA_7 断开， SA_5 或 SA_6 断开保证只有一副触点闭合，这样可防止 KM 释放后，当凸轮控制器不在“0”位置时误按电源启动按钮 SB_1 所造成的电动机直接启动及突然快速运转而发生危险，这种保护称为零压保护。另外，限位开关 SQ_1 、 SQ_2 的作用是当电动机正转或反转设备运行至极限位置时，切断 KM 线圈控制电源，使 KM 释放主触点，切断三相电源，迫使电动机停转以确保安全。

(2) 凸轮控制回路工作原理

当合上电源开关 QF ，将凸轮控制器 SA 置于“0”挡位，按下电源启动按钮 SB_1 ， KM 得电吸合，主触点闭合接通主回路电源。当将凸轮控制器扳到正转“1”的位置时，正转主触点 SA_1 、 SA_3 闭合，接通电动机三相绕组电源，此时电动机定子绕组串入全部电阻 R ，电动机正转启动，其启动电流和启动转矩较小。当拨至正转“2”挡位置时正转主触点 SA_1 、 SA_3 闭合，切除电阻器触点 XZ_1 闭合，短接电阻器 R 上的一级电阻，电动机转速加快。同理当扳至“3”挡和“4”挡位置时，正转主触点 SA_1 、 SA_3 闭合，切除电阻器触点 XZ_2 、 XZ_3 相继闭合，相继短接电阻器 R 上的二级电阻，电动机转速继续加快。当扳至“5”挡位置时，正转主触点 SA_1 、 SA_3 闭合，切除电阻器触点 XZ_4 、 XZ_5 闭合，此时切除电阻器触点全部闭合，短接了电阻器上的全部电阻，电动机启动完毕，全速正常运转。若需电动机反转时，将凸轮控制器扳至反转“1”~“5”挡位置，此时反转主触点 SA_2 、 SA_4 闭合，改变三相电源相序，电动机反转启动运转，切除电阻触点的动作程序及原理与正转启动过程相同。

4. 快速排除故障经验总结

故障现象一：按下电源启动按钮 SB_1 ，电源接触器 KM 不吸合。

该故障应首先检查凸轮控制器 SA 扳手是否置于“0”位置上，触点 SA₇、SA₆、SA₅ 是否在闭合状态，限位开关 SQ₁、SQ₂ 是否损坏。若完好则测量电源启动按钮 SB₁ 常开触点两端电压，测得电压等于控制电源电压表明按钮 SB₁ 损坏；若无电压应检查控制电源是否正常，保险 FU₁、FU₂ 是否熔断，热继电器 FR 及电源停止按钮 SB₂ 常闭触点是否断开，电源接触器 KM 是否损坏。通过以上检查若均无故障，则应采用电压测量法或电阻测量法查找控制回路导线断路故障。

故障现象二：电源控制回路正常，KM 吸合，而扳动凸轮控制器电动机不转。

若将凸轮控制器扳至正转“1”挡位置时电动机不转，应检查触点 SA₁、SA₃ 是否完好。当扳至反转“1”挡位置电动机不转，应检查触点 SA₂、SA₄ 是否完好。若扳至正转“1”挡和反转“1”挡的位置均不转，则应检查三相电源是否正常、电阻器是否损坏、电动机是否损坏。

故障现象三：当将凸轮控制器置于正转、反转“1”挡时电动机启动正常而扳至其他挡位时电动机运转异常故障。

该故障表明控制电路正常，凸轮控制器正、反转触点 SA₁~SA₄ 正常，电动机正常，故障应在电阻器控制回路。应根据故障出现在某个挡位，重点检查切除电阻相应触点 XZ₁~XZ₅ 是否完好，相应切除电阻器某段电阻是否正常。

二、绕线式异步电动机三级自动控制启动电路

1. 概述

绕线式异步电动机三级自动控制启动电路由电源开关 QF，控制回路保险 FU₁、FU₂，热继电器 FR，停止按钮 SB₁，启动按钮 SB₂，启动接触器 KM，控制切除电阻延时的时间继电器 KT₁~KT₃，切除电阻接触器 KM₁~KM₃ 及电阻器组成。该电路适用于绕线式异步电动机单方向运转的启动设备，其电路如图 4-3-95 所示。

2. 工作原理

当合上电源开关 QF，按下启动按钮 SB₂ 时，电源 L₂→QF→保险 FU₂→热继电器 FR 常闭触点→停止按钮 SB₁→已按下接通的启动按钮 SB₂→KM₁ 常闭触点→KM₂ 常闭触点→KM₃ 常闭触点→启动接触器 KM

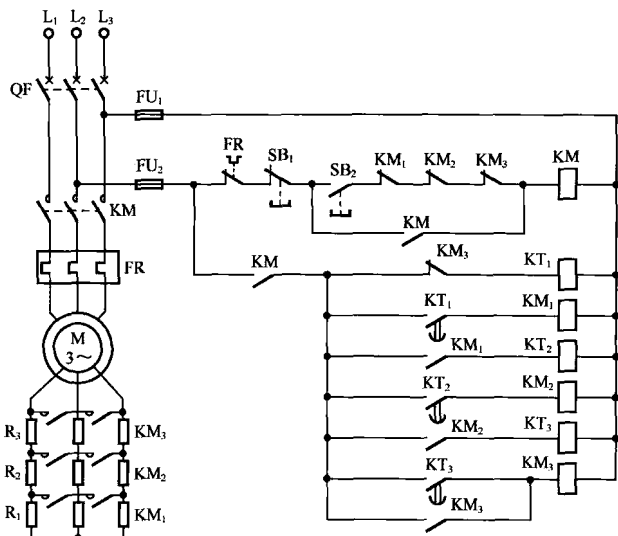


图 4-3-95 绕线式异步电动机三级自动控制降压启动电路

线圈→保险 FU_1 → QF →电源 L_3 构成回路。 KM 得电吸合，其自锁常开触点闭合自锁，控制切除电阻回路电源常开触点闭合，接通切除电阻控制回路电源，此时时间继电器 KT 开始延时，同时 KM 主触点接通电动机定子绕组三相电源，电动机转子绕组串入全部电阻，电动机以较小的启动电流、启动转矩开始启动。当时间继电器 KT_1 预定延时结束， KT_1 常开触点闭合，接通切除电阻接触器 KM_1 线圈电源， KM_1 得电吸合， KM_1 主触点闭合切除（短接）一级电阻 R_1 ，电动机进入二级启动阶段，转速升高。同时 KM_1 常开触点闭合，使时间继电器 KT_2 得电开始延时，当预定延时结束， KT_2 常开触点闭合，又接通了切除电阻接触器 KM_2 线圈电源， KM_2 得电吸合， KM_2 主触点闭合，切除（短接）二级电阻 R_2 ，电动机进入三级启动阶段，转速继续升高。同时 KM_2 常开触点闭合，使时间继电器 KT_3 得电开始延时，当预定延时结束， KT_3 常开触点闭合，接通切除电阻接触器 KM_3 线圈电源， KM_3 得电吸合， KM_3 主触点闭合，切除三级电阻 R_3 ，此时串入转子绕组的电阻全部切除，（短接）至此电动机启动完毕进入正常运转状态。与此同时 KM_3 自锁常开触点闭合自锁， KM_3 常闭触点断开，使 KT_1 失电， KT_1 常开触点断开，切断

KM₁线圈回路电源, KM₁失电释放, 其常开触点断开使 KT₂失电, KT₂常开触点断开, 切断 KM₂线圈回路电源, KM₂失电释放, 其常开触点断开, 使 KT₃失电, KT₃常开触点断开, 但此时由于 KM₃常开触点在闭合自锁状态, 因此 KM₃得以继续吸合保持工作状态。当需要电动机停止转动时, 按下停止按钮 SB₁, 切断启动接触器 KM 电源, KM 失电释放, 其主触点切断电动机定子三相电源, KM 自锁常开触点断开, 恢复原状, KM 控制切除电阻回路常开触点断开, 切断切除电阻回路电源, 使 KM₃失电释放, 整个电路恢复原状, 电动机在 KM 释放的同时停止转动。另外, 切除电阻接触器 KM₁~KM₃的常闭触点串入 KM 线圈回路的主要作用是确保 KM₁~KM₃主触点全部断开, 电动机定子绕组串入全部电阻的情况下才能启动, 否则启动接触器 KM 无法得电吸合, 电动机不能接通电源启动, 以防止启动电流超过规定的值。

3. 快速排除故障经验总结

故障现象一: 按下启动按钮 SB₂, 启动接触器不吸合。

该故障应首先检查切除电阻接触器 KM₁~KM₃是否全部释放, 其常闭触点是否在闭合状态, 若均在闭合状态应测量启动按钮 SB₂常开触点两端电压。测得电压等于电源电压表明按钮 SB₂损坏; 若无电压应检查控制回路电源是否正常, 保险 FU₁、FU₂是否熔断, 热继电器 FR 及停止按钮常闭触点是否断开, 启动接触器 KM 线圈是否损坏。通过上述检查若均正常, 则提示该回路导线有断路故障。

故障现象二: 启动接触器 KM 吸合正常, 电动机不转。

该故障应检查主回路三相电源是否正常, 电源开关 QF 是否完好, 热继电器 FR、电动机及电阻 R₁~R₃是否损坏。

故障现象三: 启动接触器 KM 吸合正常, 而切除电阻接触器 KM₁~KM₃工作不正常。

若 KM₁不吸合检查 KM 控制切除电阻回路的常开触点是否闭合, 切除电阻接触器 KM₃常闭触点是否在闭合状态, 有无故障, 时间继电器 KT₁及常开触点是否损坏以及 KM₁是否损坏。通过检查均正常则提示相关的导线断路。若 KM₁吸合, 当预定时间结束 KM₂不吸合应检查 KM₁常开触点是否闭合完好, 时间继电器 KT₂及常开触点是否损坏

和 KM_2 是否损坏。通过检查均正常，则提示相关的导线断路，用同样的方法检查 KM_2 吸合而 KM_3 不吸合故障。

三、绕线式异步电动机串频敏电阻器控制启动电路

1. 概述

绕线式异步电动机串频敏电阻器控制启动电路由电源开关 QF，控制保险 FU_1 、 FU_2 ，热继电器 FR，停止按钮 SB_1 ，启动按钮 SB_2 ，时间继电器 KT，主接触器 KM_1 ，切除电阻接触器 KM_2 及频敏电阻器 RF 等元器件构成。该电路比前面介绍的转子串电阻的电路简单，使用的元器件也少，而且在电动机启动过程中，转速连续平滑上升，一般常用于大、中型绕线式异步电动机的启动，其启动电路如图 4-3-96 所示。

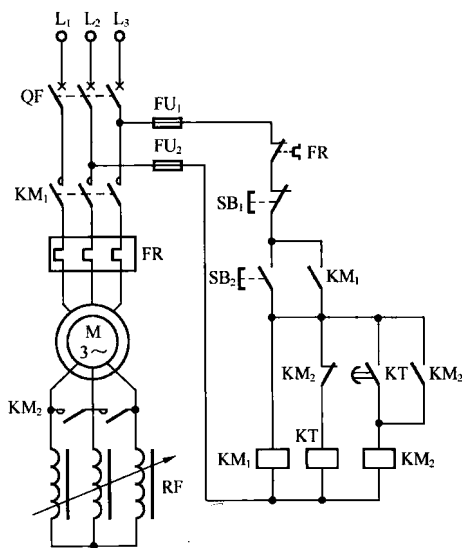


图 4-3-96 绕线式异步电动机串频敏电阻器控制降压启动电路

2. 频敏电阻器及其选用

频敏电阻器是一种静止的无触点电磁元件，它的阻抗随着通过电流的频率变化而变化，这个特性正好符合绕线式异步电动机启动过程中转子绕组串入电阻的要求。电动机启动过程中，转子电流的频率逐渐降低，频敏电阻器的阻抗就随着转子电流频率的降低而自动变小，因而能使电动机转速自动地平滑上升。频敏电阻器按启动方式可分为

偶尔启动型和重复短时启动型，按启动负载可分为轻载、较轻重载和重载三种类型，应用时应根据电动机的启动要求合理选择频敏电阻器的类型并应满足一定的启动转矩和一定的转子电流要求。

3. 工作原理

当合上电源开关 QF，按下启动按钮 SB₂ 时，电源 L₃→QF→保险 FU₁→热继电器 FR 常闭触点→停止按钮 SB₁ 常闭触点→已按下接通的启动按钮 SB₂ 常开触点→主接触器 KM₁ 线圈→保险 FU₂→QF→电源 L₂ 构成回路，KM₁ 得电吸合，其自锁常开触点闭合自锁，KM₁ 主触点闭合，接通电动机定子绕组三相电源，转子绕组串入频敏电阻器 RF，电动机启动运转，转差率随着转速上升而逐渐减小，频敏电阻器的阻抗随着转速的上升而逐渐下降。在 KM₁ 吸合的同时，时间继电器 KT 经切除电阻接触器 KM₂ 常闭触点也得电开始延时，当 KT 按预定延时时间结束，其常开触点闭合，使切除电阻接触器 KM₂ 得电吸合，其自锁常开触点闭合自锁，KM₂ 主触点闭合，将频敏电阻器 RF 短接切除，电动机进入正常运转状态，同时串联在时间继电器 KT 回路的 KM₂ 常闭触点断开，切断 KT 电源，KT 常开触点断开，此时 KM₁、KM₂ 通过各自的自锁常开触点得电吸合。当需要电动机停止转动时，按下停止按钮 SB₁ 切断控制回路电源，KM₁、KM₂ 失电释放，KM₁ 主触点断开，切断电动机三相电源，电动机停转，KM₂ 主触点断开，接通串联在转子绕组的频敏电阻器，为再次启动做好准备。

4. 快速排除故障经验总结

故障现象一：电动机启动时速度较慢。

该故障应首先测量三相电压是否平衡，电压不得低于额定值的 90%。若电压正常应调整频敏电阻抽头，如采用 100%抽头可调到 85% 或 75% 的抽头上，如故障仍不能排除则提示电动机故障。

故障现象二：按下启动按钮 SB₂，KM₁ 不吸合故障。

该故障应先测量 KM₁ 自锁常开触点两端电压。若电压等于控制电源电压表明启动按钮损坏，若无电压应检查保险 FU₁、FU₂ 是否熔断，热继电器 FR、停止按钮 SB₁ 常闭触点是否断开及 KM₁ 是否损坏。

故障现象三：电动机启动正常，但预定延时结束时频敏电阻不能切除。

该故障应首先检查切除电阻接触器 KM_2 是否吸合。若吸合应检查 KM_2 主触点接触是否良好, KM_2 主触点上的接线是否松动或脱落; 若 KM_2 不吸合则应检查时间继电器 KT 和常开触点是否损坏, KM_2 是否损坏, 接在 KT 回路的 KM_2 常闭触点是否断开。

故障现象四: 按下启动按钮 SB_1 , KM_1 吸合, 而电动机不转。

该故障表明启动控制回路正常, 应检查主回路三相电压是否正常, 电源开关和 KM_1 主触点是否有接触不良现象, 热继电器 FR 是否损坏, 频敏电阻器是否损坏, 若均正常则提示电动机故障。

故障现象五: 按下启动按钮 SB_1 , 电动机启动速度过快。

该故障应首先检查切除电阻接触器 KM_2 主触点是否熔焊未断开, 若 KM_2 主触点正常应检查频敏电阻器抽头选择是否过少, 如采用 75% 抽头可调至抽头 85% 或 100% 试一下。

4.3.5 经验总结

① 本节介绍的电压测量法的电压实际测量值与电源电压略有下降但很小, 可忽略不计。

② 降压启动时间不宜过长, 也不宜过短, 一般控制在 30s 以内。

③ 采用 Y- Δ 形降压启动方式的电动机须是正常运行时 Δ 形接线的电动机, 而且必须拆下连接片, 否则不能采用。

④ 检修控制回路故障时宜拆下电动机接主回路的导线, 待检修完毕, 测试控制回路各元器件程序控制正确后, 再接上电动机导线试车。

⑤ 检修完后应检查各元器件的灭弧罩确已装好且无破损后再试车, 以防弧光短路或灼伤人员事故。

⑥ 采用晶体管时间继电器控制的电路, 若怀疑其损坏, 可采用代替法更换一个同型号的试一下, 便可快速判断故障。

⑦ 降压启动的电动机容量一般都较大, 在检修与电动机相关的主回路故障时应先放电。

⑧ 降压启动电路相对比较复杂, 检修前应认真读懂原理图, 而后再根据故障现象分析原因, 待初步确定故障点再进行维修, 切勿盲目拆卸线路或更换元器件, 以免故障扩大。

⑨ 目前应用可编程控制器 (PLC) 组成的电动机控制电路是沿用继电器控制系统的逻辑, 实现逻辑控制和顺序控制的。因此本文介绍的控制电路是 PLC 控制电路的编程基础, 对于 PLC 控制电路的接线和维修同样也具有重要意义。

4.4 单相异步电动机

采用单相电源的异步电动机称为单相异步电动机, 这种电动机与三相电动机相比较, 其体积大、运行性能差, 因此该类电动机一般宜做成额定功率在 750W 以下的小型电动机, 但它的结构简单、成本较低、运行可靠、维修方便、使用方便, 只需 220V 单相交流电便可工作。其目前在工业、医疗, 以及家用电器中应用极广, 例如: 鼓风机、排风扇、电扇、洗衣机、空调、家用冰箱、手枪钻、冲击钻及木工电动工具等单相设备。

单相异步电动机一般由定子、定子绕组、转子、转子绕组、启动装置及端盖等组成, 其基本结构与三相异步电动机类似, 一般也采用笼式转子, 但定子绕组有所不同, 一般只有两套绕组, 一套称为主绕组 (又称工作绕组或运行绕组), 另一套称为副绕组 (又称启动绕组或辅助绕组)。当给主绕组接通单相电源后会产生磁场, 但这个磁场在空间的位置不变, 产生的磁场大小和方向像正弦交流电那样, 为随时间按正弦规律做周期性变化的脉动磁场, 脉动磁场可以认为是两个转速相等、转动方向相反的旋转磁场合成。因此在转子上产生两个大小相同、方向相反的电磁转矩, 其合成转矩等于零, 所以转子不能自行启动。为了能使电动机自动启动, 一般使主绕组与副绕组在定子中有 90° 的空间电角度差, 并通过启动装置使两套绕组分别接入相位上相差 90° 的交流电, 这样两套绕组的电流在时间上有一个相位差, 启动绕组电流超前于工作绕组电流 90° , 两个电流通入空间相差 90° 的两个绕组时, 将形成一个旋转磁场效应, 笼式转子在旋转磁场的作用下, 产生启动转矩并以低于旋转磁场的转速自行启动旋转。

单相异步电动机按启动方式可分为: 电阻启动式、电容启动式、电容运转式、电容启动和运转式、罩极启动式及交/直流两用的串励式等几种类型, 不同类型的单相异步电动机的特性及适用的电气设备也有所区别, 下面分别予以介绍。

4.4.1 电阻启动式单相异步电动机

一、概述

电阻启动式异步电动机采用笼式转子，其定子主绕组使用较粗的漆包铜线绕制，与副绕组相比电阻值较小，副绕组电阻值较大。为了增大副绕组电阻值一般采用较细的漆包铜线绕制或部分绕组反绕，但也有采用电阻值较高的铝线绕制或通过外加电阻器的方法解决的。两套绕组的轴线在空间相差 90° ，主绕组 L_1 的 U_2 端与副绕组 L_2 的 Z_2 端相连接，该点称为公共端，副绕组 L_2 的 Z_1 端经启动装置 S 与主绕组 L_1 的 U_1 端连接，相当于副绕组 L_2 经启动装置与主绕组 L_1 并联后接电源，具体接线方法如图 4-4-1 所示。该种电动机的启动装置采用离心式启动开关或启动继电器两种。当采用离心开关时离心开关与定子、转子共同装于机壳内，使用时接通电动机电源，电动机开始启动转动，当转速达到 $75\% \sim 80\%$ 同步转速时，在离心力的作用下，离心开关常闭触点断开，切断副绕组 L_2 电源，副绕组完成启动任务，由主绕组单独工作，电动机正常运转。若采用启动继电器时，继电器装于机壳外，启动继电器的电流吸合线圈接于主绕组 L_1 回路中，其常开触点接于副绕组 L_2 回路中，具体接线方法如图 4-4-2 所示。使用时接通电动机电源，电动机开始启动，由于启动时主绕组 L_1 启动电流较大，启动继电器电流线圈便产生足够大的电磁力吸引衔铁吸合，使其常开触点闭合，接通副绕组 L_2 电源，随着转速的升高，主绕组中的电流逐渐减小，当减小到一定程度时由于启动继电器线圈电流的减小而电磁吸力不足使衔铁释放，其常开触点断开，切断副绕组 L_2 电源，由主绕组 L_1 单独工作，电动机正常运转。

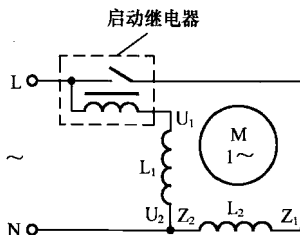
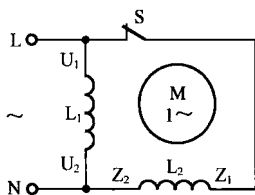


图 4-4-1 离心开关启动单相异步电动机电路

图 4-4-2 继电器式启动单相异步电动机电路

电阻启动式异步电动机的额定功率一般为 60~370W，其主要特性是过载能力强，启动转矩适中，一般适用于小型机床、鼓风机、家用电冰箱及医疗机械等设备。

二、定子绕组回路的故障排除方法

(1) 采用离心开关启动式定子绕组回路的故障检测方法（以鼓风机为例）

步骤 1 拉开鼓风机电源开关查确无电后，拆下鼓风机并将电源线做好绝缘处理。

步骤 2 拆下鼓风机扇叶，拆开电动机端盖，拆下离心开关上接副绕组 L_2 的 Z_1 端 2 号导线。

步骤 3 将万用表拨至适当的电阻挡，用红、黑表笔测量。

步骤 4 测量 2 号线端与公共端即 U_2 、 Z_2 连接点之间电阻。测得阻值等于副绕组 L_2 电阻值表明正常。若阻值无限大提示副绕组 L_2 断路，阻值接近于零则提示副绕组短路。测量方法如图 4-4-3 所示。

步骤 5 测量离心开关接 1 号线端与公共端接 U_2 之间电阻。测得阻值略小于副绕组 L_2 阻值表明正常，若阻值无限大提示主绕组 L_1 断路，阻值接近于零提示主绕组 L_1 短路。测量方法如图 4-4-4 所示。

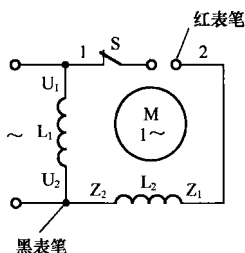


图 4-4-3 采用离心开关启动式定子绕组回路的故障排除步骤 4

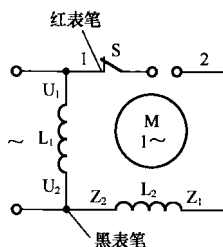


图 4-4-4 采用离心开关启动式定子绕组回路的故障排除步骤 5

步骤 6 测量离心开关接 1 号线端与接 2 号线端电阻。测得阻值接近于零表明正常，若阻值无限大则提示离心开关损坏，测量方法如图 4-4-5 所示。

步骤 7 排除故障后接上离心开关上的 2 号线，装上电动机端盖，装上鼓风机扇叶。

(2) 采用启动继电器启动的定子绕组的故障检测方法(以电冰箱压缩机为例)

步骤 1 将电冰箱插头从插座上拔下, 然后拆下压缩机上的启动继电器及过流保护继电器。

步骤 2 将万用表拨至适当的电阻挡, 用红、黑表笔测量。

步骤 3 测量压缩机接启动继电器常开触点与接启动继电器电流线圈端电阻。测得阻值为 $30\sim 60\Omega$ 表明正常, 否则提示压缩机绕组异常。测量方法如图 4-4-6 所示。

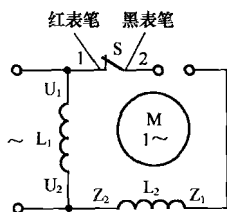


图 4-4-5 采用离心开关启动式定子绕组回路的故障排除步骤 6

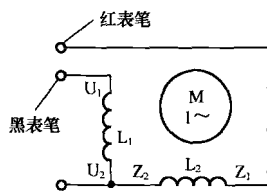


图 4-4-6 采用启动继电器启动的定子绕组的故障排除步骤 3

步骤 4 测量压缩机接启动继电器常开触点端与公共端即 U_2 、 Z_2 连接点电阻。测得阻值为 $20\sim 40\Omega$ 表明副绕组 L_2 正常, 若测得阻值接近于零提示绕组 L_2 短路, 阻值无限大则提示绕组 Z_2 断路。测量方法如图 4-4-7 所示。

步骤 5 测量压缩机接启动继电器电流线圈端与公共端即 U_2 、 Z_2 连接点电阻。测得阻值为 $10\sim 20\Omega$ 表明副绕组 L_1 正常, 若测得阻值接近于零提示绕组 L_1 短路, 阻值无限大则提示绕组 Z_1 断路。测量方法如图 4-4-8 所示。

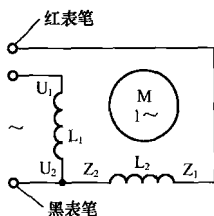


图 4-4-7 采用启动继电器启动的定子绕组的故障排除步骤 4

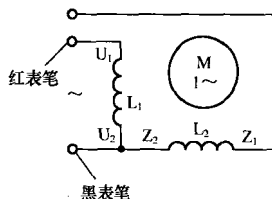


图 4-4-8 采用启动继电器启动的定子绕组的故障排除步骤 5

步骤 6 通过上述测量若均在合格阻值范围内则表明压缩机绕组正常，提示启动继电器或过流保护继电器损坏。

4.4.2 电容启动式单相异步电动机

一、概述

电容启动式单相异步电动机副绕组比电阻启动式较粗，其定子主、副绕组的分布和电动机结构与电阻启动式相同，但启动方式有所差别。它是利用选择适当的电容器串联于副绕组 L_2 回路中，使得副绕组的阻抗呈容性电路，电流超前电压一个角度，而主绕组呈感性电路，电流滞后电压一个角度。两个电流角度的相位差为 90° ，当两个电流分别通入在空间相差 90° 的主、副绕组时，便形成一个旋转磁场效应，因而电动机转子中产生了启动转矩。电容式异步电动机的启动装置由离心式启动开关和电容器组成，启动开关装于机壳内，电容器一般安装在机座顶上，具体接线时电容器与启动开关常闭触点和副绕组串联，再与主绕组并联后接电源，如图 4-4-9 所示。若给电动机接通单相电源时电动机启动，当电动机转速达到 $75\% \sim 80\%$ 同步转速时，启动开关在离心力的作用下常闭触点断开，切断副绕组电源、副绕组，电容器完成启动任务，由主绕组单独工作，电动机正常运转。

电容启动式异步电动机的额定功率一般为 $120 \sim 750\text{W}$ ，同步转速有 1500 转、3000 转两种，主要特性是启动性能好，有较高的启动转矩，适用于要求启动电流较小或启动转矩较大的设备，例如，小型空气压缩机、水泵、电冰箱、小型电刨、电锯及满载启动的机械设备等。

二、定子绕组回路的故障检测方法（以小型电刨为例）

步骤 1 将万用表拨至适当的电阻挡，用红、黑表笔测量。

步骤 2 断开电动机电源查确无电后，测量主绕组 L_1 的 U_1 端与公共端（ U_2 、 Z_2 连接点）之间电阻。阻值接近于主绕组阻值表明正常；若阻值接近于零则提示主绕组 L_1 短路；如万用表指针向右摆动一下或不摆动便指示阻值无限大，则主绕组断路。测量方法如图 4-4-10 所示。

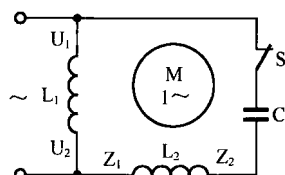


图 4-4-9 电容启动式单相异步电动机电路

步骤3 测量电容器接离心开关接常闭触点端与接 Z_1 端电阻。测得阻值等于主绕组电阻值与副绕组电阻值之和表明正常；如万用表指针向右摆动一下便指示阻值为无限大，则提示副绕组 Z_2 或启动开关常闭触点断路；若阻值接近于主绕组阻值则提示副绕组 L_2 短路。测量方法如图 4-4-11 所示。

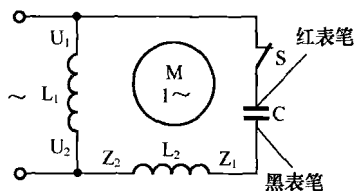
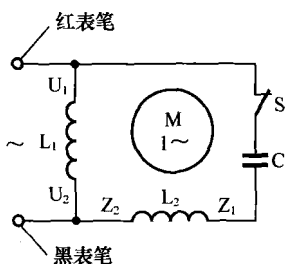


图 4-4-10 定子绕组回路的故障排除步骤 2 图 4-4-11 定子绕组回路的故障排除步骤 3

步骤4 拆下电容器接 Z_1 端导线，测量副绕组 L_2 的 Z_1 端与公共端 (U_2 、 Z_2 连接点) 电阻。测得阻值等于副绕组 L_2 阻值表明正常，若阻值接近于零则可证明 L_2 短路，阻值无限大则提示副绕组 L_2 断路。测量方法如图 4-4-12 所示。

步骤5 测量电容器接启动开关端与主绕组 L_1 的 U_1 端电阻。测得阻值接近于零表明正常；若阻值无限大则提示启动开关常闭触点断路损坏，所接导线断路。测量方法如图 4-4-13 所示。

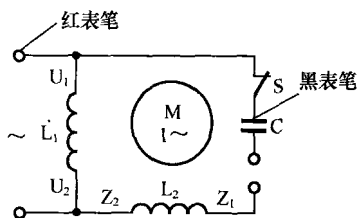
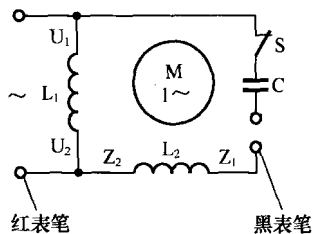


图 4-4-12 定子绕组回路的故障排除步骤 4 图 4-4-13 定子绕组回路的故障排除步骤 5

步骤6 在断开电容器接 Z_1 端或接启动开关端导线的情况下，测量电容器两端电阻。测量时万用表指针向右偏转而后又缓慢回到零位，即电容器有充、放电现象表明基本正常。该方法不能准确测出容量大小，

但可作为维修时的参考。若阻值接近于零且无充、放电现象则提示电容器短路，阻值无限大则提示电容器断路。测量方法如图 4-4-14 所示。

步骤 7 通过上述测量若均正常，恢复电容器导线试运行，电动机转速达到额定值表明正常，若电动机启动困难或不启动则提示电容额定容量降低，应更换同规格电容器。

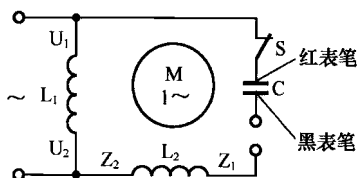


图 4-4-14 定子绕组回路的故障排除步骤 6

4.4.3 电容运转式单相异步电动机

一、概述

电容器参与运行的单相电动机称为电容运转式单相电动机或电容电动机，它的副绕组 L_2 与电容器串联后再与主绕组 L_1 并联接电源，接线方法如图 4-4-15 所示。当给主绕组 U_1 与电容器 C 连接点和公共端 U_2 、 Z_2 的连接点接通单相电源后，主绕组 L_1 与串联电容器的副绕组 L_2 同时得电，并使副绕组不仅产生启动转矩，而且和工作电容器参与电动机的运行，即电动机在运行过程中副绕组 L_2 和电容器长期接在电源上工作，此时相当于两相异步电动机。这样不仅可以得到较大的转矩，而且具有较好的运行性能，其功率因数、效率及过载能力都比其他单相电动机要高，并且省去了启动装置如离心式启动开关、启动继电器，但启动转矩较小，一般只有额定转矩的 30% 以下，因此适用于启动比较容易的设备。该类电动机同样采用笼式转子，结构也与前面介绍的基本相同，但电容器可安装在靠近电动机的机械设备上。

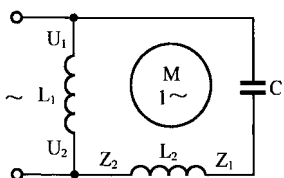


图 4-4-15 电容运转式单相异步电动机电路

电容运转式异步电动机的额定功率较小，一般为 6~250W，同步转速有 1 500r/min、3 000r/min 两种，一般常用于要求功率因数、效率较高，启动转矩较小，体积小，重量轻的家用电器，例如：小型吹风机、电风扇、洗衣机、录音机等和用于医疗器械及各种空载或轻载启动的设备。

二、定子绕组回路的故障检测方法（以洗衣机为例）

步骤 1 将万用表拨至适当的电阻挡，用红、黑表笔测量。

步骤 2 拔下洗衣机电源插头，测量工作电容器两端电阻。测得阻值等于主绕组 L_1 和副绕组 L_2 电阻值之和表明正常，否则提示定子绕组异常；若测量时有充放电现象，则提示定子绕组或电容器两端导线有断路故障。测量方法如图 4-4-16 所示。

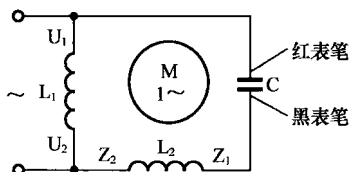


图 4-4-16 定子绕组回路的故障排除步骤 2

步骤 3 测量主绕组 L_1 的 U_1 端与公共端 U_2 、 Z_2 连接点之间电阻。测得阻值等于主绕组 L_1 阻值表明正常，若阻值无限大则提示 L_1 断路，阻值接近于零则提示 L_2 短路。测量方法如图 4-4-17 所示。

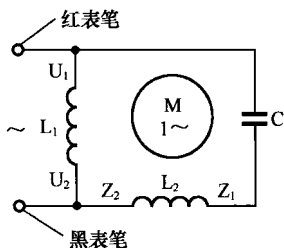


图 4-4-17 定子绕组回路的故障排除步骤 3

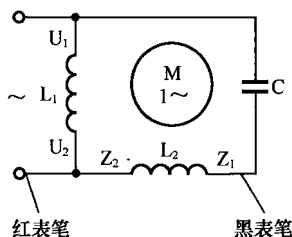


图 4-4-18 定子绕组回路的故障排除步骤 4

步骤 5 拆下电容器一端导线，测量电容器两端电阻时，若有充、放电现象表明电容器基本正常，若阻值无限大则提示电容器 C 断路，阻值接近于零并且无充、放电现象则提示电容器 C 短路，测量与判断方法参见电容启动式异步电动机定子回路故障排除方法内容。

步骤 6 排除故障后接上电容器 C 的导线试运行，若电动机运转正常表明故障排除，若启动困难或不启动则提示电容器容量降低或绕

组匝间短路或检查是否有机机械故障。

4.4.4 电容启动和运转式单相异步电动机

一、概述

电容启动和运转式单相异步电动机采用两个容量不同的电容器，容量较小的电容器 C_1 称为工作电容器。工作电容器串联在副绕组 L_2 回路中参与电动机运行，容量较大的电容器 C_2 称为启动电容 C_2 ，它与启动开关 S 串联后，再由启动开关的一端和电容器的一端与工作电容器 C_1 并联后串接于副绕组 L_2 回路中， C_2 只有电动机启动时才工作，接线方法如图 4-4-19 所示。当给电动机接通单相电源后，主绕组 L_1 与电容器 C_1 、 C_2 和副绕组 L_2 组成的回路同时得电，电动机开始启动。当电动机转速达到 75%~80%同步转速时，启动开关在离心力的作用下其常闭触点断开，将启动电容器 C_2 切离电源，这时工作电容器 C_1 单独与副绕组串联参与电动机的运行，启动电容器 C_2 退出运行。电容启动和运转式单相异步电动机的主、副绕组的结构与电容运转单相异步电动机相同，但由于增加了启动电容器 C_2 ，因此相比较提高了电动机的功率因数和改善了启动性能。

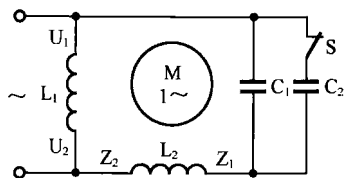


图 4-4-19 电容启动和运转式单相异步电动机电路

电容启动和运转式单相异步电动机的额定功率范围较大，一般为 8~750W，并且启动性能好，过载能力强，功率因数和效率也较高，因此在家用电器、水泵及小型机床等设备上应用较为广泛。

二、定子绕组回路的故障检测方法（以单相水泵为例）

步骤 1 将万用表拨至适当的电阻挡，用红、黑表笔测量。

步骤 2 断开水泵电源查确无电后，测量工作电容器 C_1 两端电阻。测得阻值等于主绕组 L_1 和副绕组 L_2 电阻值之和表明正常，否则提示电动机定子绕组异常或电容器 C_1 接主绕组 U_1 、副绕组 Z_1 导线有断路或短路故障。测量方法如图 4-4-20 所示。

步骤 3 拆下工作电容器 C_1 接副绕组 L_2 的 Z_1 端导线，测量电容

器 C_1 两端电阻。测得结果若有充、放电现象表明电容器基本正常，若无充、放电现象并且阻值接近于零或阻值无限大则提示工作电容器 C_1 损坏。测量方法如图 4-4-21 所示。

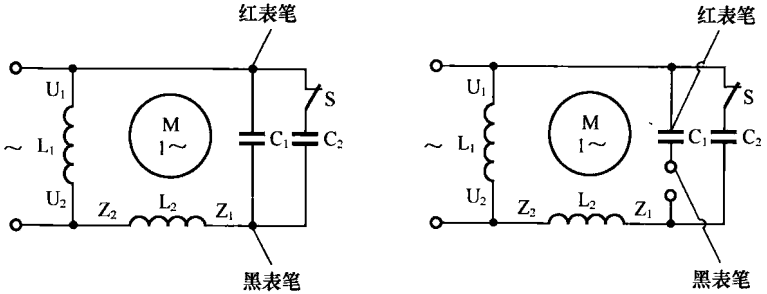


图 4-4-20 定子绕组回路的故障排除步骤 2 图 4-4-21 定子绕组回路的故障排除步骤 3

步骤 4 在工作电容器 C_1 一端导线断开的条件下，测量启动电容器 C_2 两端电阻。若阻值接近于主绕组 L_1 和副绕组 L_2 电阻值之和表明正常；若测量时有充放电现象，则提示启动开关 S 常闭触点断路或 C_2 回路导线有断路故障。测量方法如图 4-4-22 所示。

步骤 5 拆下启动电容器 C_2 接副绕组 L_2 的 Z_1 端导线，再次测量启动电容器两端电阻，测得结果若有充、放电现象表明基本正常，若无充、放电现象并且阻值接近于零或阻值无限大则提示启动电容器 C_2 损坏。测量方法如图 4-4-23 所示。

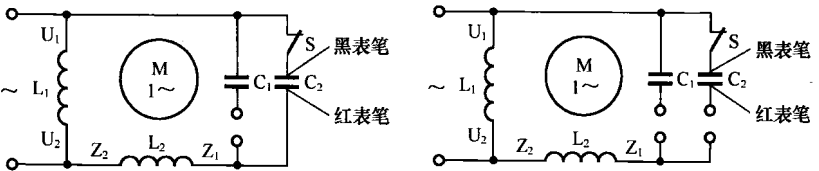


图 4-4-22 定子绕组回路的故障排除步骤 4 图 4-4-23 定子绕组回路的故障排除步骤 5

步骤 6 排除故障后恢复电容器 C_1 、 C_2 上的导线并通电试车。若电动机运行正常表明故障排除，若电动机启动困难提示启动电容器 C_2 容量下降，若电动机运转转速低则提示工作电容器 C_1 容量下降或定子绕组短路及有机械故障。

4.4.5 罩极启动式单相异步电动机

一、概述

采用短路铜环或短路线圈把磁极的 $1/3 \sim 1/4$ 部分罩起来的电动机称为罩极式电动机，按结构分为凸极式和隐极式两种。定子铁芯采用硅钢片叠压而成，凸极式每个极上有主绕组即工作绕组，在磁极极靴的一边开有一个小槽，用电阻很小的短路铜环罩住 $1/3$ 左、右磁极面积，称为罩极绕组。短路铜环相当于启动绕组的作用，这种启动方式的电动机称为凸极式。而隐极式有两套绕组，即工作绕组和启动绕组。工作绕组匝数较多，分布于定子铁芯槽中；启动绕组即罩极绕组匝数较少，一般 $3 \sim 8$ 圈，导线较粗，一般为 $\phi 1.5\text{mm}$ 的圆铜线，绕制它的作用与短路铜环相同。启动绕组可以分散分布也可以是集中地嵌入定子槽内，但工作绕组与启动绕组在空间相差一定的电角度，一般为 45° 。罩极式电动机相当于两相电动机，当给定子绕组接通单相交流电源时，由于短路环中感应电流的作用，通过磁极的磁通分为数量上不相等、相位上也不同的两部分磁通，两个磁通在空间上相差一个角度，磁极中未加短路环一侧磁通先出现最大值，而套有短路环一侧的磁通后出现最大值，因而产生了一个移动磁场，使电动机产生了启动转矩，由于启动转矩与移动磁场的方向一致，所以电动机按移动磁场方向运转，其电路如图 4-4-24 所示。

罩极式单相异步电动机的启动转矩较小，功率因数和效率较低，其容量也较小，一般在 $0.5 \sim 120\text{W}$ 之间，但结构简单，不需要启动装置和电容器，并且成本较低，主要适用于小型鼓风机、电风扇、电动模型、自动装置用轻载启动的小功率电动设备。

二、定子绕组回路故障的排除方法（以小型鼓风机为例）

步骤 1 将万用表拨至适当的电阻挡，用红、黑表笔测量。

步骤 2 断开鼓风机电源，查确无电后拆开鼓风机接线盒盖。

步骤 3 测量鼓风机接线端子 U_1 与接线端子 U_2 之间电阻。测得阻值无限大表明电动机定子绕组断路，若阻值接近于零则提示定子绕组短路，阻值等于定子绕组阻值表明正常。测量方法如图 4-4-25 所示。

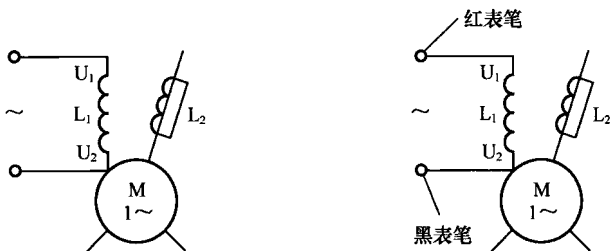


图 4-4-24 罩极启动式单相异步电动机电路 图 4-4-25 定子绕组回路的故障排除步骤 3

4.4.6 改变单相异步电动机旋转方向的方法

一、电阻启动式单相异步电动机

改变电阻启动式单相异步电动机旋转方向的方法比较简单，只要副绕组 L_2 的 Z_1 端和 Z_2 端对调或将主绕组 L_1 的 V_1 端和 U_2 端对调，即可改变电动机旋转方向，一般采用将接端子板上的副绕组 L_2 的 Z_1 端与 Z_2 端对调的方法，其电动机内部的离心式启动开关接线不变。电动机正转实际接线如图 4-4-26 (a) 所示。电动机反转采用对调副绕组 Z_1 与 Z_2 端，实际接线如图 4-4-26 (b) 所示。

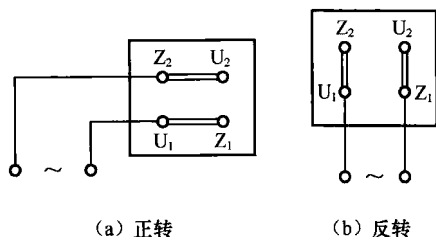


图 4-4-26 电阻启动式单相异步电动机接线

改变电容启动式单相异步电动机旋转方向的方法，同样可以采用对调副绕组 L_2 的 Z_1 端与 Z_2 端或对调主绕组 L_1 的 U_1 端与 U_2 端的方法解决，实际接线如图 4-4-27 所示，就是采用了对调主绕组 L_1 的 U_1 端与 U_2 端的方法来改变电动机的旋转方向的。当电动机正转时主绕组 L_1 的 U_1 端经启动开关 S、电容器 C 与副绕组 L_2 的 Z_1 端连接， L_1 的 U_2 端与 L_2 的 Z_2 端封在一起为公共端，如图 4-4-27 (a) 所示；而当需电动机反转时， L_1

的 U_2 端经启动开关 S 、电容器 C 与 L_2 的 Z_1 端连接, L_1 的 U_1 端与 L_2 的 Z_2 端封在一起为公共端, 如图 4-4-27 (b) 所示。由此可见对调主绕组 L_1 的 U_1 端与 U_2 端接线同样可改变电动机旋转方向。

二、电容启动和运转式单相异步电动机

改变电容启动和运转式单相异步电动机旋转方向的方法与电容启动式基本相同, 但应注意改变电动机接线时电容器 C_1 、 C_2 的接线方法不变, 电动机正转实际接线如图 4-4-28 (a) 所示, 反转实际接线如图 4-4-28 (b) 所示。

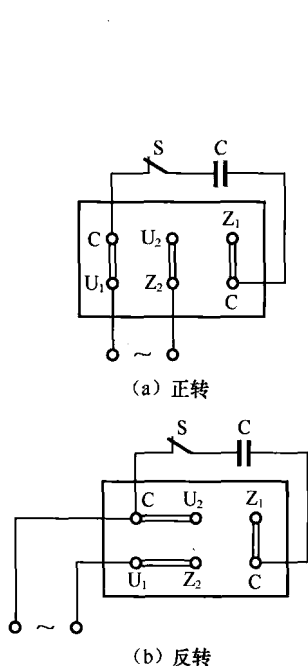


图 4-4-27 改变电容启动式单相异步电动机旋转方向的接线示意图

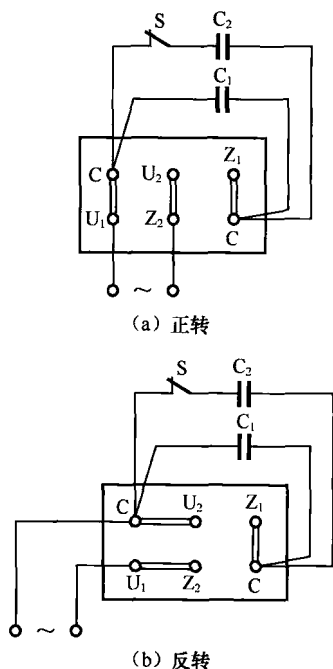


图 4-4-28 电容启动和运转式单相异步电动机接线示意图

三、电容运转式单相异步电动机

改变电容运转式单相异步电动机旋转方向的方法, 按电动机定子绕组分为两种: 一种具有正、反转功能的电容运转式电动机, 其定子主绕

组 L_1 与副绕组 L_2 相同，它的 L_1 、 L_2 公共端即连接点接单相电源零线， L_1 与 L_2 的另一端接电容器 C ，接线方法如图 4-4-29 所示。当电动机正转时绕组的 1 号端经开关 S 接单相电源火线端，电动机得电正转，此时绕组 L_1 为主绕组作用，绕组 L_2 为副绕组作用。当需要电动机反转时将开关 S 拨至绕组 L_2 的 2 号端接单相电源火线端，电动机得电反转，此时绕组 L_2 为主绕组作用，绕组 L_1 为副绕组作用。由此可见，该种电动机是通过开关 S 将电源火线 L 调至绕组 L_1 或绕组 L_2 接电容器端，而改变电动机旋转方向的，例如洗衣机洗涤用电动机。另一种电动机一般不能改变旋转方向，如洗衣机甩干电动机，但在条件允许的情况下，通过对调主绕组 L_1 的 U_1 和 U_2 端或对调副绕组 L_2 的 Z_1 和 Z_2 端也可改变电动机的旋转方向，调整方法与电容启动式单相异步电动机相同。

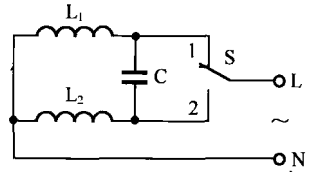


图 4-4-29 电容运转式单相异步电动机接线

四、罩极式单相异步电动机

改变罩极式单相异步电动机的旋转方向不能采用改变电动机绕组接线的方法，而是在电动机的机械部分允许的条件下，通过将定子抽出调转 180° 后再装入机座内方可改变电动机的旋转方向。

4.4.7 单相异步电动机的调速方法（以电风扇为例）

电风扇的调速是通过改变加在电动机绕组上的电压以减弱磁场来实现的。一般采用定子绕组串电抗器调速或定子绕组抽头调速两种。串电抗器调速具有绕制线圈简单、磁场均匀、噪声低、调速范围大等特点，该种调速方法是通过开关 S 接通电抗器的不同抽头以实现降低不同的电压，然后加到电动机定子绕组上的方式来调速的，其接线方法如图 4-4-30 (a) 所示。定子抽头调速式省去了电抗器，节约材料，降低了成本，但对电动机的设计要求及制造工艺和电动机性能要求较高。该种电动机的定子绕组分为主绕组、中间绕组和副绕组三部分，一般中间绕组与主绕组串联并带有抽头，通过开关 S 接通定子绕组不同的抽头方式来实现调速，其接线方法如图 4-4-30 (b) 所示。

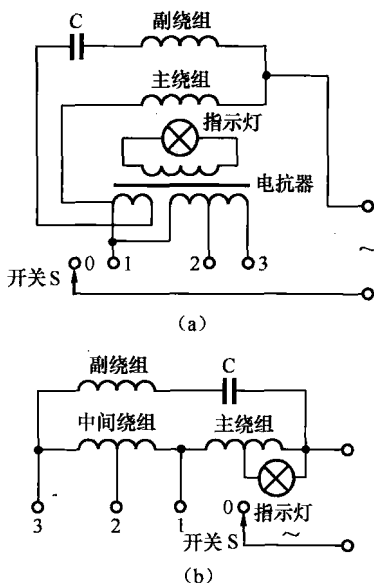


图 4-4-30 单相异步电动机接线

4.4.8 快速排除故障经验总结

故障现象一：接通单相电源，电动机不转。

① 采用电阻测量法检查接电动机的导线是否断路，采用电压测量法测量电源是否正常。

② 若电动机有“嗡嗡”响声而电动机不转，应先断开电源，查确无电的情况下，用手转动电动机转轴，若转轴转动力矩较大或不动，则提示电动机轴承过紧或偏心，此时应拆开电动机，将转承和电动机轴擦干净后，注入润滑油并重新调整轴承。若转动转轴旋转灵活，一般情况下故障在启动回路，应检查副绕组 L_2 是否断路，离心式启动开关常闭触点是否断路或接触不良以及电容器是否损坏。

③ 接通单相电源，电动机不转并且无“嗡嗡”响声，一般故障在主绕组回路，应检查主绕组是否断路。

故障现象二：接通单相电源后空载时或在外力帮助下能启动。

电动机空载或在外力帮助下能启动并且可按外力帮助的方向旋转

则提示电动机副绕组 L_2 断路或离心启动开关损坏或电容器损坏。

故障现象三：当经电动机接通电源后低压断路器立即跳闸。

该故障提示电动机绕组短路或绕组接地，应采用电阻测量法检查电动机绕组是否短路。采用 500V 兆欧表摇测电动机绕组对外壳的绝缘电阻，测得结果大于 $2M\Omega$ 表明正常，低于 $2M\Omega$ 则提示电动机绝缘降低，若阻值接近于零则提示电动机绕组对地短路。其摇测步骤及方法与摇测三相电动机相同。

故障现象四：电动机能够启动，但转速降低。

该故障常见原因为主绕组匝间短路或绕组接错及电容器容量不足，电动机启动后离心开关常闭触点断不开等。

故障现象五：电动机过热故障。

① 机械方面故障包括：轴承缺油或损坏，定子与转子气隙有杂物，定子与转子摩擦等。

② 绕组回路故障包括：主绕组与副绕相互接错、绕组极性接反，主绕组匝间短路，离心式启动开关触点断不开，使电动机运转后副绕组 L_2 长期运行。

4.4.9 交、直流两用串励式单相电动机

串励式单相电动机的结构和工作原理与一般串励直流电动机相似，它的定子部分由定子绕组、定子铁芯和外壳三部分组成；转子部分由转子铁芯、转子绕组、轴承及整流器（换向器）组成。其转子绕组经电刷与定子绕组串联，当给电动机接通电源后，定子绕组产生的磁场与转子绕组产生的磁场相互作用而产生转矩，使电动机旋转，该类电动机其转矩大、转速高、体积小，而且单相交流电源或直流电源均可使用，因此常用于电动工具，如：手枪钻、电锤及高压电器的操作机构等设备上。

快速排除故障经验总结（以手枪式单相电钻为例）如下。

故障现象一：将电钻插头插入插座，按下开关电钻不转。

该故障首先检测电源插座电压是否正常，若正常选用万用表适当的电阻挡，按下电钻开关，测量电钻插头接电钻电动机两端电阻，若阻值接近于零提示电钻有短路故障，应检查电钻电源引线及电钻电动机的绕

组是否短路，测得阻值无限大应检查电钻电源引线、电钻开关、电钻电动机的绕组是否有断路故障，电刷与换向器是否有接触不到现象。

故障现象二：电刷与换向器之间火花大。

该故障应首先检查电刷与换向器是否接触良好，刷架是否松动或移位，换向器表面是否不平或有油污。通过上述检查若均正常则提示电钻电动机的绕组有短路或接地故障，或电刷尺寸不对或电刷太硬。

4.4.10 经验总结

① 单相异步电动机采用电抗器调速电路时，电动机与电抗器应相匹配。

② 单相串励式电动机的空载转速非常高，一般可达 2 000r/min，因此在检修时不可拆下减速器试车，以免造成飞车事故及损坏电动机。

③ 更换电容运转、电容启动、电容启动和运转式单相电动机的电容器时，更换件应与原电容容量和耐压一致。

④ 摇测单相异步电动机绕组绝缘方法与三相异步电动机相同。

⑤ 当接通单相异步电动机电源后，若电动机不转，应立即采用外力转动电动机输出轴，若向正转方向转动电动机正转，向反方向转动电动机反转，即可判断电动机副绕组回路断路或电容器损坏。

⑥ 拆装罩极式单相电动机时，应注意转子抽出的方向，以免安装好后因旋转方向相反而重新拆装。

4.5 直流电动机

使用直流电源的电动机称为直流电动机，电动机的直流电源可采用直流发电机供给，也可采用由交流电源经整流电路将交流电变为直流电供给。直流电动机的主要部件包括：转子（电枢）、定子、刷架、端盖、轴承、机座等。该种类电动机具有调速性能好，可在广泛的范围内进行无极调速且过载能力强，有良好的启动性能特性，因而得到广泛的应用。

4.5.1 结构及其作用

一、定子

直流电动机的定子由主磁极、换向极、绕组、电刷装置、机座等部分组成。

1. 主磁极

由磁极铁芯和励磁绕组所组成，磁极铁芯包括极身和极靴（又名极掌）两部分。主磁极的作用是产生励磁磁场。

2. 换向极

主磁极间装有换向极（又称中间磁极），它由铁芯和绕组所组成。换向极的绕组一般和电枢绕组串联，其结构与主磁极相似，换向极的作用是用于改善直流电动机换向性能。

3. 电刷装置

包括电刷、电刷杆、电刷座等。换向器通过电刷与外电路相连，电刷装在刷握内，上面有弹簧板压紧，刷杆安装在刷杆座上，刷杆座可移动，用于调节电刷在换向器上的位置。

4. 机座

机座是电动机的外壳，用于支撑电动机部件，同时还是电动机磁路的一部分，称为磁轭，因此机座采用具有良好导磁性的铸钢或钢板制成。

二、电枢

即转子部分，主要由电枢铁芯、电枢绕组、换向器、轴承及风扇组成。

1. 电枢铁芯

一般由相互绝缘的0.5mm厚的硅钢板叠压而成，铁芯外圆轴向槽内用于嵌放电枢绕组，同时电枢铁芯是电动机磁路的一部分。

2. 电枢绕组

用铜线或铜排绕制而成，导线之间绕包匝间绝缘，放入电枢铁芯槽中，然后绕组按一定接线方法与相应的换向片连接组成电枢绕组。电枢绕组的主要作用是产生感应电动势并输出或输入电流，使电动机实现能量转换。

3. 换向器

是直流电动机的特有部件，在电动机中起换向作用。

4. 轴承和风扇

轴承装在电动机两端用于支撑转子，风扇可加速电动机的散热以降低温度。

4.5.2 励磁方式及用途

直流电动机按照励磁绕组在电路中的连接方式不同可分为：他励式、并励式、串励式和复励式四种，不同的励磁方式对电动机的特性影响较大。

一、他励式直流电动机

他励式直流电动机的电枢绕组和磁场绕组由两个直流电源分别供电，接线方法如图 4-5-1 所示。他励式调速性能比并励式好，其他特性及用途与并励式基本相同，主要适用于恒转速范围宽的设备。

二、并励式直流电动机

并励式直流电动机的电枢绕组与磁场绕组并联连接，因此只需一个电源供电，接线方式如图 4-5-2 所示。并励式电动机的启动转矩是额定转矩的 2~2.5 倍，短路过载转矩为额定转矩的 1.5 倍，带有补偿绕组的可达 2.5~2.8 倍，其调速性能较差，一般适用带负载后对转速要求变化不大的设备，例如：离心泵、风机及精密车床等设备。

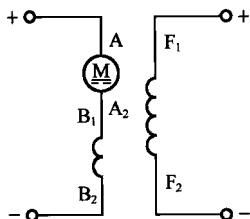


图 4-5-1 他励式直流电动机接线

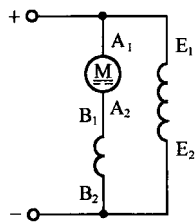


图 4-5-2 并励式直流电动机接线

三、串励式直流电动机

串励式直流电动机的电枢绕组与磁场绕组串联连接，其接线方式如图 4-5-3 所示。串励式电动机启动转矩较大，一般为额定转矩的 5 倍，短路过载转矩为额定转矩的 4 倍左右，其调速范围宽，一般适用于要求很大的启动转矩并且允许转速有较大变化的设备，例如：电瓶（蓄电池）车、电车、起重机及电力机车等设备。

四、复励式直流电动机

复励式电动机主磁极上有两套励磁绕组，一套与电枢绕组并联连接，另一套与电枢绕组串联连接，其接线方式如图 4-5-4 所示。复励式电动机的启动转矩是额定转矩的 4 倍，短路过载转矩为额定转矩的 3.5 倍，采用励磁电流调速，转速可达额定值的 2 倍，一般适用于要求启动转矩较大而转速变化不大的设备，例如：电梯、吊车及拖动机械等设备。

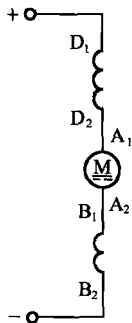


图 4-5-3 串励式直流电动机接线

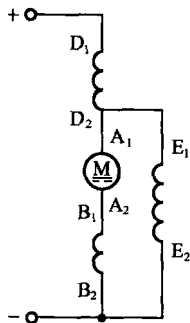


图 4-5-4 复励式直流电动机接线

4.5.3 工作原理

如图 4-5-5 所示，给电动机接通直流电源，将电动机 A 电刷接电源正极，B 电刷接电源负极，这时电流经换向片 1、线圈 ab、线圈 cd、换向片 2 和电刷 B 回到电源负极，电流分别从 a 到 b、从 c 到 d，线圈 ab 边处于 N 极下面，根据左手定则可知线圈 ab 边受到一个向左的作用力，线圈 cd 边受到一个向右的作用力，使电枢按逆时针方向转动。当电枢转过 90° 电刷与换向片间的绝缘物接触时，线圈中的电流等于零，电磁力同时消失，但电枢在惯性的作用下继续旋转。当电刷又与换向片接触时，线圈中又有电流，但电流的方向改变了，此时电流由电源正极到电刷 A 再到换向片 2，线圈 dc、ba，换向片 1，电刷 B 回到电源负极，但电磁转矩

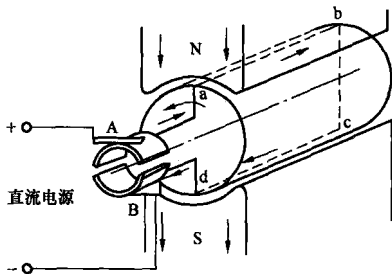


图 4-5-5 直流电动机的工作原理图

方向不变，线圈 ab 移动至 S 极下面，电流从 b 到 a ，线圈 ab 边受到一个向右的作用力，线圈 cd 电流从 d 到 c ，线圈 cd 边受到一个向左的作用力，因此电枢仍按逆时针方向旋转。这就是直流电动机的基本工作原理。

4.5.4 直流电动机的出线端标志

- ① 电枢绕组首端用字母 A_1 或 S_1 表示，尾端用字母 A_2 或 S_2 表示。
- ② 换向绕组首端用字母 B_1 或 H_1 表示，尾端用字母 B_2 或 H_2 表示。
- ③ 补偿绕组首端用字母 C_1 或 BC_1 表示，尾端用字母 C_2 或 BC_2 表示。
- ④ 串励绕组首端用字母 D_1 或 C_1 表示，尾端用字母 D_2 或 C_2 表示。
- ⑤ 并励绕组首端用字母 E_1 或 B_1 表示，尾端用字母 E_2 或 B_2 表示。
- ⑥ 他励绕组首端用字母 F_1 或 T_1 表示，尾端用字母 F_2 或 T_2 表示。

4.5.5 直流电动机使用时的注意事项

一、并励直流电动机使用时的注意事项

① 当给并励直流电动机接通电源的瞬间，启动电流很大，这样大的启动电流将会烧坏换向器，因此电枢电路中需串联一个可调启动电阻 RHA ，启动时将电阻置于最大值，随着电动机转速的增加而逐渐减小电阻值，当电动机达到额定转速时，完全撤出启动电阻。并励直流电动机的接线原理如图 4-5-6 所示。

② 使用并励直流电动机时，切忌在电动机运转时断开励磁电路，以免造成励磁电流等于零，而主磁极上仅有很少的剩磁，使反电动势小，这样电枢电流将会急剧增加，电动机转速也将急剧增加，将造成俗称的“飞车”，引起严重事故。

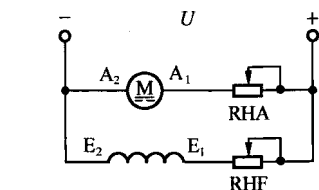


图 4-5-6 并励式直流电动机接线原理图

③ 并励直流电动机基本上是一种恒速电动机，并能较方便地调速。调速有三种方法：第一种，采取增大并励电路中电阻 RHF 的方法，该种方法的优点是调速功耗小，并且能在较宽范围内调速，从而得到广泛的应用；第二种，采取增大串联于电枢回路中的电阻 RHA 的方法，这种方法调速功耗大，且流经电枢的电流大，故应用不广泛；第三种，采取给励磁

绕组加以额定电压（他励）使磁通不变，从而使加在电枢上的电压在额定电压以下变动，以达到调速的目的，这种调速方法可采用晶闸管进行调压，可调节电压范围较大，因此这种调速方式目前得到较多的应用。

④ 改变并励直流电动机的旋转方向的办法有两种：一种采用将励磁绕组接电源的两根引线对调即改变励磁电压的极性，另一种采用将电枢绕组接电源的两根引线对调即改变电枢电流极性。两种方法采用哪一种都可改变电动机的旋转方向，若同时采用电动机旋转方向不变。

二、串励直流电动机使用时的注意事项

① 串励直流电动机的励磁绕组与电枢绕组串联连接，使用时需接启动电阻 R_H ，其接线原理图如图 4-5-7 所示。电动机启动时将启动电阻 R_H 置于最大值，随着电动机的加速逐渐将电阻 R_H 从电路中完全切除而完成启动过程。

② 串励直流电动机的转速随着负载转矩的变化而剧烈变化，即重载时转速自动下降而空载或轻载时电动机的转速将急剧上升，可达到额定转速的好几倍而危及电动机的安全。因此串励直流电动机运行时一般最小负载不应低于额定负载的 20%~30%。而且电动机与生产机械的连接只能采用直接或通过齿转耦合的方式，禁止使用皮带传动，以防止皮带传动滑脱而发生飞车事故及损坏电动机。

③ 串励直流电动机的调速是通过串联调速电阻的方法进行，在电源电压一定的情况下断开开关 QK ，增大启动电阻 R_H 以降低电枢上的电压，实现转速的下调。若需转速升高，第一步，将启动电阻 R_H 阻值调整至零；第二步，合上开关 QK 使电阻 R_1 与励磁绕组并联，以减小励磁绕组的电流从而使转速升高，具体接线方法如图 4-5-8 所示。若需改变电动机的旋转方向，可采取对调电枢绕组接线的方法，也可采取对调串励绕组接线的方法，二者取一，否则电动机转动方向不变。

三、复励式直流电动机使用时的注意事项

① 复励式直流电动机具有并励和串励两种励磁，并励绕组和串励绕组可以接成使两者所产生的磁通方向相同的电路（称为积复励），也可以接成使两者所产生的磁通方向相反的电路（称为差复励），积复励的原理图如图 4-5-9 所示。

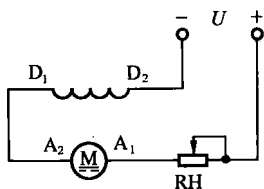


图 4-5-7 串励式直流电动机接线原理图

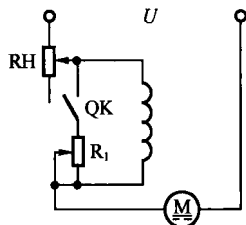


图 4-5-8 串励式直流电动机串接调速电阻接线方法

② 复励式电动机的运行特性介于并励和串励之间。以并励为主的复励电动机具有较大的转矩，但转速变化不大；以串励为主的复励电动机具有串励式电动机的特性，但空载时不会产生飞车现象，克服了串励电动机不能空载或轻载运行的缺点，因此凡是用串励电动机的场合，也可采用复励电动机。

③ 复励电动机的启动方式与串励电动机类似，采用在电枢电路串联电阻 RH 的方式，也可采用逐渐升高电源电压的方法启动，它的上调转速采用在并励绕组电路中串联电阻，它的下调转速采用在电枢绕组电路中串联电阻来实现调速。

四、他励式直流电动机使用时的注意事项

他励式直流电动机的机械特性与并励式直流电动机相同，可实现大范围的均匀调速，常用于龙门刨床、大型铣床等设备上。其接线原理图如图 4-5-10 所示。他励式直流电动机的励磁绕组和电枢绕组分别由两组直流电流供电，若要改变电动机的旋转方向，一般对调励磁绕组电源的正、负极即可。

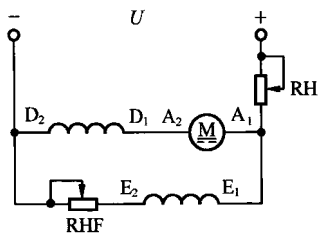


图 4-5-9 积复励原理图

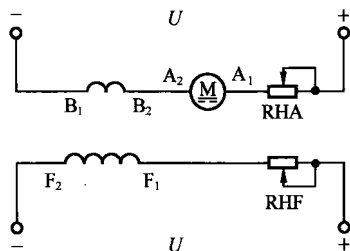


图 4-5-10 他励式直流电动机接线原理图

4.5.6 直流电动机电刷出火花的判断方法

直流电动机的故障多种多样,产生故障的原因也较为复杂,并且互相影响,但多数故障可由换向器与电刷产生火花的增大反映出来。因此电动机运行时应检查火花变化,以防损坏换向器和电刷。电动机运行无火花表明正常,若电刷下面有微弱的点状火花及非放电性红色小火花或电刷下面有大部分及全部轻微的火花时应检查换向器和电刷。如果换向器上无黑痕,电刷上无灼烧痕或换向器有黑痕但不发展,用汽油能够清除,同时电刷上有轻微的灼烧痕,电动机可长期运行。如果火花呈淡蓝色,而且火花较大同时还可以听到火花的爆裂声,这时若压紧电刷则往往火花更大,严重时会产生环火,遇此情况应停机对电动机做进一步的检查。

4.5.7 常见故障排除方法

一、电刷火花过大原因及排除方法

① 电刷位置不在中心线上,排除方法为调整刷杆座位置或按感应法校正中性线位置。

② 电刷压力大小不当或不均,排除方法为调整刷握弹簧压力,校正电刷压力为 $12\sim 20\text{kPa}$ 。

③ 电刷与换向器接触不良,排除方法为研磨电刷表面并在轻载下运行 $0.5\sim 1\text{h}$ 。

④ 换向器表面有油垢、不光洁或不圆,排除方法为清洁换向器表面,若换向器不圆可上车床车圆换向器。

⑤ 电刷型号不对或电刷过短,排除方法为按原用型号及尺寸更换电刷。

⑥ 电枢绕组短路、电枢绕组线头与换向器脱焊,排除方法为消除短路故障,重新焊接。

⑦ 电动机震动、过载、转子动平衡不好及换向片云母凸出等也可造成电刷火花过大,应根据故障现象加以排除。

二、电动机不能启动原因及排除方法

该故障应首先检查直流电源是否正常、启动电流是否太小、电动

机是否过载、电刷与换向器接触是否良好，若有以上某种故障应予排除，若均无故障则应检查变阻器或磁场绕组是否断路，排除故障方法为修复或更换。

三、电动机转速不正常原因及排除方法

① 电动机转速过高并具有剧烈的火花，排除方法为检查磁场绕组与启动器（或调速）连接线是否良好、有无接线错误，内部有无断路现象。

② 电枢及磁场绕组短路，排除方法为查找短路点并予排除或重新绕制故障绕组。

③ 串励式电动机负载过轻或空载，排除方法为增加负载。

④ 励磁回路电阻过大，排除方法为检查磁场变阻器及励磁绕组电阻。

⑤ 串励绕组接反及电刷不在正常位置也可造成电动机转速不正常，排除方法为调整电刷至正常位置，纠正接线错误。

4.5.8 经验总结

① 电动机铭牌上电压项目中若标有如 180/220/320 数字表示，电动机的正常工作电压为 220V，但可以短时在 320V 或 180V 电压下工作。

② 直流电动机使用的电刷型号很多，电刷的大小规格和所使用的材料及采用的配方也不同，因此更换时必须选用同型号、同规格的电刷。

③ 直流电动机采用直接启动时电动机额定容量应低于 4kW，并且空载启动下的启动电流限制在 3~5 倍的额定电流范围内。

④ 直流电动机的启动电流一般为额定电流的 10~20 倍，因此一般采用电枢回路中串电阻启动或降压启动方式。

⑤ 直流电动机外壳标有旋转方向箭头标记的表明电动机只能单方向运转，否则将会烧坏换向器。

第5章 并联电容器与无功补偿电路

5.1 并联电容器

5.1.1 电容器的概念

任意两块金属导体材料中间夹着一层绝缘介质就形成了电容器，被隔开的两块金属板称为极板。给两个极板接上电源，一个极板带正电荷，另一个带负电荷，加在两个极板上的电压越高，极板上存储的电荷越多；在绝缘介质中建立了电场，存储了一定的电场能量，当电荷向外释放时便形成了电流。因此，电容器是一个储能元件。另外，极板面积越大，作为介质的绝缘材料的常数越高，电容量越大；而两个极板间距离越大，电容器容量越小。电容器用字母C表示，电容量的单位为法拉(F)。

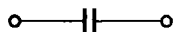


图 5-1-1 电容器的图形符号

电容器的图形符号如图 5-1-1 所示。

5.1.2 并联电容器

并联电容器也称移相电容器，属于电力电容器的一种，它与供电设备或负荷设备并联接在电路中，故称为并联电容器。其在电路中用于补偿无功功率，提高电网的功率因数，从而减少无功损耗，改善电压质量，降低电能损耗，故并联电容器又称为补偿电容器。

一、型号解释

① ② ③ ④ - ⑤ - ⑥ - ⑦ ⑧

①：产品类别代号；B—并联电容器。

②：液体介质代号；W—十二烷基苯浸纸介质，Y—矿物油浸纸介质，G—硅油浸纸介质，C—蓖麻油浸纸介质，F—偏苯浸纸介质，B—异丙基联苯浸纯膜介质，K—空气介质（干式），Z—植物油介质。

③：固体介质代号；F—纸-薄膜复合物，M—全聚丙烯薄膜，MJ—

金属化膜，不标—电容器纸。

- ④：额定电压（单位：kV）。
- ⑤：标称容量（单位：kVar）。
- ⑥：相数；1—单相，3—三相。
- ⑦：安装地点代号；W—户外型，不标—户内型。
- ⑧：其他标志代号；R—内有熔丝，TH—湿热带型。

例如，型号 BW0.4-14-3：表示液体介质为十二烷基苯浸纸，固体介质为电容器纸，额定电压为 0.4kV，标称无功功率为 14kVar，三相户内型并联电容器。

二、自愈式并联电容器

自愈式并联电容器由芯子、浸渍剂、端子、外壳、保险器、自动放电装置及安装架等部分组成，常用型号有 BSMJ 系列和 BCMJ 系列。由于自愈式并联电容器具有自愈性能好、能承受浪涌电流冲击、工作寿命长、体积小、容量大、损耗小、发热低、节能效果好、无需外部放电装置等优点，目前得到越来越广泛的应用。

1. 芯子

是电容器的基本工作单元，由聚丙烯金属化膜绕制而成。每个电容器有若干个芯子，根据需要组合连接。对于低压三相并联电容器，一般采用△形连接法。

2. 浸渍剂

是电容器内部的填充物，主要作用是解决芯子外表的局部放电、提高自愈性能及改善散热条件。

3. 外壳

用马口铁冲制而成，耐腐蚀性好，壳外涂有阻燃漆，外形美观。

4. 端子

与上盖整体压铸，耐压强度高，密封性能好，绝缘性能稳定。

5. 保险器

当介质击穿时，短路电流会使击穿部位周围的金属膜熔化蒸发，从而恢复绝缘。自愈失效后，内部的金属化膜受热软化并放出气体，使电容器胀鼓，利用外壳的变形来启动保险机构切断电源。万一保险

失控，电气线路保险立即自动启动，切断电源，从而保护了整个装置。

6. 自动放电装置

将电容器切出运行的初始，使电容器的峰值电压在 3min 内降至 50V 以下以确保运行和维修的安全。

三、并联电容器电流值 I_C 的计算方法

1. 按标称容量和额定电压计算电容器的电流值

(1) 单相电容器电流值

$$I_C = Q/U$$

(2) 三相电容器电流值

$$I_C = Q/\sqrt{3}U$$

式中， I_C 为电容器额定电流，单位为 A； Q 为电容器标称无功功率，单位为 kVar； U 为电容器额定电压，单位为 kV。

2. 按电容值 C 和额定电压计算电容器的电流值

(1) 单相电容器电流值

$$I_C = 0.314CU$$

(2) 三相电容器电流值

$$I_C = 0.314CU/\sqrt{3}$$

式中， I_C 为电容器额定电流，单位为 A； C 为电容器实际电容值，单位为 μF ； U 为电容器额定电压，单位为 kV。

四、并联电容器电容值 C 与标称容量的换算关系

$$Q = 0.314CU^2$$

式中， Q 为电容器标称容量，单位为 kVar； C 为电容器实际电容值，单位为 μF ； U 为电容器额定电压，单位为 kV。

5.1.3 电容器实际运行时的无功容量与电压的变化关系

电容器标称容量 (Q) 又称额定容量、无功容量或无功功率，指电容器在额定电压下工作时所能输出的无功容量，它等于电容器额定电压与额定电流的乘积，即 $Q = UI$ 。电容器的标称容量 Q 与其电容值 C 成正比，与电压的平方成正比，公式为

$$Q = 2\pi FCU^2$$

当电容器实际运行电压不等于额定电压时，应计算出电容器实际运行时的无功容量 Q_C ：

$$Q_C = Q_{C_e} (U/U_{C_e})^2$$

式中， Q_{C_e} 为电容器的额定容量， U 为电容器实际运行电压， U_{C_e} 为电容器的额定电压。

可见，电容器在低于其额定电压的情况下运行时，其输出的无功功率也下降。

电容器组的放电装置：电容器属于储能元件，当运行中的电容器退出运行后，在一定时间内极板上储有电荷，两极板之间仍有残存电压，当人触及时会有触电危险。若带电荷合闸还会使电容器承受额定电压两倍以上电压峰值，并造成冲击电流，这对电容器十分有害。因此要求凡电容器内部不带有放电功能的电容器组均应设置放电装置，并要求其残存电压在 30s 以内降至 65V 以下。放电装置的元件一般采用电阻器或白炽灯泡，其功率按每千伏安 1W 选用。采用灯泡作为放电元件的放电装置。其接线方法如图 5-1-2 所示。

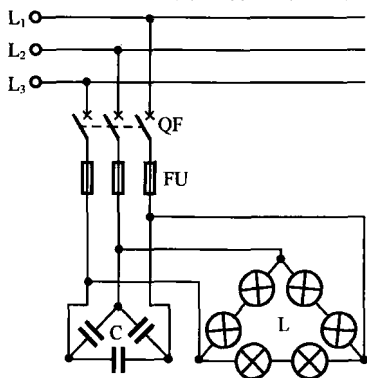


图 5-1-2 灯泡作为放电装置的接线

5.1.4 电容器无功容量的测量方法

随着电容器使用时间的增加或存放时间过长，其无功容量会减小；当介质受潮、元件击穿时无功容量将比正常值增大。对于低压并联电容器，可采用钳形电流表测量电容器的工作电流的方法，来测量电容器的无功容量，但这种方法误差往往比较大；也可采用电容表测量电容值 C ，这种方法较为精确。

1. 电流测量法测量三相并联电容器的实际无功容量

步骤 1 将万用表拨至略大于额定电源电压的交流电压挡。

步骤 2 测量电容器接线端子处 UV 相、VW 相和 WU 相三相电

压,如图 5-1-3 所示,并记录实际测量的三相电压值。测得三相电压相等为正常,否则应先排除电压不平衡的故障。

步骤 3 将钳形电流表拨至略大于电容器额定电流值的电流挡。

步骤 4 测量电容器 U 相、V 相、W 相电流并记录测量值,如图 5-1-4 所示。测得的三相电流应相等,否则提示电容器内部有故障。

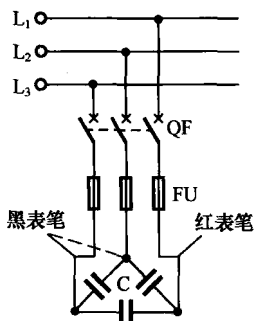


图 5-1-3 测量电容器三相电压示意图

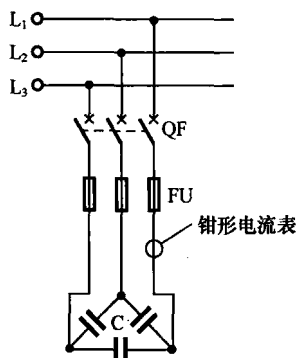


图 5-1-4 测量电容器三相电流示意图

步骤 5 电容器运行时,三相电压 (U) 平衡、三相电流 (I) 相等的情况下计算电容器的实际无功容量: $Q = \sqrt{3} UI$ 。若测得的实际无功容量较电容器的标称无功容量下降较多,则应更换电容器。

2. 电容表测量法测量三相并联电容器的实际无功容量

步骤 1 拉开电容器电源开关,在电容器接线柱处查确无三相电压。

步骤 2 拉开电容器电源开关 3min 后,对电容器人工放电,放电完毕后拆下电容器接线端的导线。

步骤 3 用电容表或带有电容测量功能的数字式万用表测量电容器 UV 相电容值,放电后测量电容器 VW 相电容值,再放电后测量电容器 WU 相电容值,如图 5-1-5 所示。三个测量值应大致相等,差值不应超过 5%,否则提示电容器有故障。

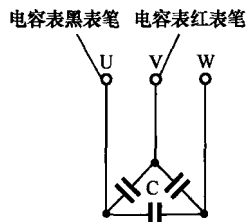


图 5-1-5 电容表测量电容器容量示意图

步骤 4 若三次测量值大致相等,则用下面的公式计算无功容量 Q 。

$$C = \text{测量值} \times 2, Q = 0.314CU^2$$

5.1.5 电容器组的放电装置

电容器运行必须安装放电装置，如果带电合闸会使电容器承受 2 倍以上的电压峰值，形成冲击电流，对电容器十分有害，甚至可能发生触电事故。放电装置应使电容器退出运行后立即放电，在 30s 内使电容器的残留电压降至 65V 以下。

放电装置可使用电阻器或灯泡，一般使用 220V、15W 或 220V、25W 白炽灯泡六只，每两个串联，接成△形接入三相并联电容器组电路，要求与电容器组并联连接，不经过保险或断路器。放电装置的功率不应小于 $1W/V \cdot A$ 。

5.1.6 摇测并联电容器绝缘电阻的方法

一、测量步骤

步骤 1 测量交接试验（新电容器），选用 1 000V 兆欧表；测量预防性（运行的电容器），选用 500V 或 1 000V 兆欧表。

步骤 2 检查兆欧表外观是否完好，对兆欧表做开路试验和短路试验。

步骤 3 运行中的并联电容器应先拉开电容器电源开关，在电容器接线端子处查确无电，3min 后人工进行各极对地放电和极间放电。

步骤 4 拆除并联电容器接线端子上的电源导线，并将电容器的瓷套管擦拭干净。

步骤 5 将并联电容器上的接线端子用裸铜线短接起来，如图 5-1-6 所示。

步骤 6 将兆欧表 E 端测试导线接在电容器的外壳上，将兆欧表 L 端测试导线固定在绝缘杆端部的金属部分。

步骤 7 一人手持绝缘杆使测试线悬空，另一人摇动兆欧表手柄。当摇速达到 120r/min 时，持绝缘杆者将兆欧表 L 端测试线稳固地接触到被短接的电容器接线端子的任意一个极上，测试方法如图 5-1-7 所示。

步骤 8 以 120r/min 的摇速达到 1min 时，待指针稳定，读取数值并记录。

步骤 9 持杆人使兆欧表 L 测试线撤离被测电容器，然后摇表人员停止摇动兆欧表手柄。

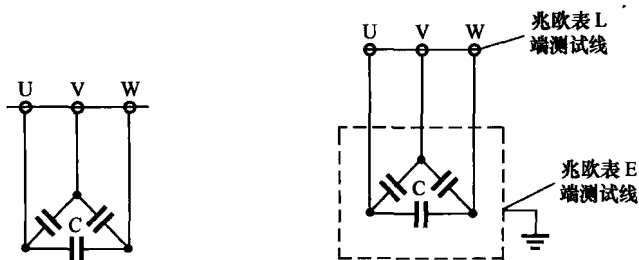


图 5-1-6 电容器接线端子短接示意图 图 5-1-7 测量电容器对外壳绝缘电阻示意图

步骤 10 摇测完毕后，首先进行电容器三极对外壳的人工放电。

步骤 11 判断测量结果，交接试验电容器的绝缘电阻不应低于 2 000M Ω ，预防性试验电容器的绝缘电阻值不应低于 1 000M Ω 为合格，新国标规定两项试验均不应低于 3 000M Ω 为合格。

步骤 12 拆除电容器接线端子上的接线裸铜线，若电容器绝缘电阻合格，接上电容器接线端子上的电源导线；若测试绝缘电阻不合格，应更换电容器。

二、摇测并联电容器人工放电方法

先将并联电容器的 U 相对外壳、V 相对外壳、W 相对外壳反复放电，直至看不出放电火花和听不到放电声音为准，放电方法如图 5-1-8 所示。然后再将并联电容器的 U 相对 V 相，V 相对 W 相，W 相对 U 相进行反复放电，也应以看不出放电火花和听不到放电声音为准，放电方法如图 5-1-9 所示。

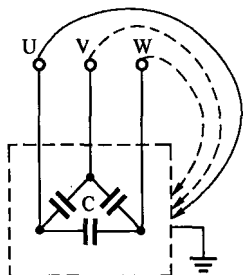


图 5-1-8 电容器相对地人工放电示意图

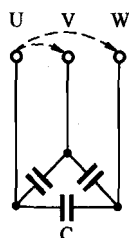


图 5-1-9 电容器相与相之间人工放电示意图

三、摇测时应注意的安全事项

① 摇测前必须对电容器进行充分的放电，放电时人不得触及电容器接线端子的金属部分，并且每次摇测完毕必须进行放电。

② 摇测时，工作人员不得接触被测端及兆欧表裸露的接线端。

③ 摇测工作需两人配合，并须戴绝缘手套，与带电部位保持安全距离。

④ 在未取下兆欧表测试线的情况下，不得停止摇动兆欧表，否则电容器放电可能会烧毁兆欧表。

5.1.7 电容器使用注意事项

① 新装电容器组投入运行前应做交接试验，其绝缘电阻值不应低于 $2\ 000\text{M}\Omega$ 。

② 三相电容器之间容量应平衡，其差值不应超过一相总容量的 5%。

③ 并联电容器适合于周围空气温度 $\pm 40^{\circ}\text{C}$ ，相对湿度 80%，海拔高度不超过 1 000m 的场所使用。

④ 电容器不应安装在有侵蚀性气体和大量尘埃的场所，亦不可安装在有易燃、易爆物和有剧烈震动的场所。

⑤ 长期运行的电容器的工作电压不应超过其额定电压的 1.05 倍，工作电流不应超过其额定电流的 1.3 倍。

⑥ 新投入使用的电容器组第一次充电时，应在额定电压下合闸冲击三次。

⑦ 电容器组退出运行后再次合闸，其间隔时间不应小于 3min。

⑧ 电容器周围环境温度应按制造厂家的规定温度进行控制。若无规定，应控制在 40°C 以下。

⑨ 液体介质为矿物油或十二烷基苯的电容器，外壳允许的最高温度为 50°C ；充硅油的电容器外壳允许的最高温度为 55°C 。

⑩ 内部不带放电装置的电容器，使用时应设置自动放电装置，电容器退出运行后应立即放电，在 30s 内使电容器的残留电压降至 65V 以下。

⑪ 每台电容器都应有单独保护。使用保险丝保护时，可按电容器额定电流的1.5~2.5倍选择保险丝，并要求有足够的熔断容量。

⑫ 运行中的电容器，每1~5年或必要时应做预防性试验，其绝缘电阻值不应低于1000M Ω 。

⑬ 电容器外壳应按规定做好保护接地或保护接零。

5.1.8 并联电容器运行中的监测

(1) 监测电压：电容器运行电压超过其额定电压的1.1倍时应停止运行。

(2) 监测电流：电容器运行电流超过其额定电流的1.3倍或三相电流不平衡时应停止运行。

(3) 监测环境温度：环境温度超过40 $^{\circ}\text{C}$ 应采取相应的降温措施，若不能有效降温应停止运行。

(4) 监测外壳温度：外壳温度超过60 $^{\circ}\text{C}$ 时应停止运行。

(5) 应经常对运行中的电容器组进行巡视检查：检查内容主要有：①观察电压表、各相电流表、功率因数表等指示值是否正常；②观察电容器外壳有无膨胀、渗漏油现象，套管的瓷质部分有无闪络痕迹、有无裂纹；③听电容器内部有无异常声音；④观察各接点有无过热或小火花放电现象及外壳接地是否良好；⑤带有自动补偿器的电容器组应观察自动投切装置是否正常；⑥带有放电装置的电容器应观察放电指示灯，确认放电回路正常；⑦检查室内通风是否良好，室温是否合适，电容器外壳温度是否超过60 $^{\circ}\text{C}$ 。

(6) 发生下列情况之一应立即停止运行：①电容器喷油、爆炸、起火；②电容器瓷套管发生严重的放电或闪络；③电容器内部或放电装置有严重的异响；④连接点严重过热或熔化；⑤电容器外壳异常膨胀；⑥带有自动补偿器的电容器组的自动装置发生故障。

5.1.9 并联电容器组停、送电的操作注意事项

① 正常操作全站停电时，应先拉开电容器组开关，后拉开各路出线开关。

② 正常操作全站送电时，应先合上各路线开关，后合上电容器组开关。

③ 当遇事故停电导致全站无电时，必须拉开电容器组开关。

④ 运行中的电容器组开关掉闸后，不准强行送电。应查明原因，排除故障后方可投入使用。

⑤ 保护电容器的保险丝熔断，只允许更换一次保险丝。若再次熔断，必须先查明原因、排除故障后再送电。

⑥ 禁止电容器组带电荷投入使用。电容器组停电 3min 后，方可再一次合闸送电。

5.1.10 电容器常见故障及处理方法

一、外壳膨胀变形

由于内部元件发生极间放电或极对壳放电使介质分解而产生气体，使内部压力增加从而引起外壳膨胀变形。此时应及时退出运行，更换为备用电容器，以防发生事故。

二、渗油

该故障比较常见，主要原因有：①接电容器引线时，拧螺母用力过大或引线过硬过紧使瓷套管损伤焊接处；②接缝处焊接不良。处理方法：及时调整螺母松紧度，调整引线，使瓷套管不受力；渗油不严重时，可将渗油处除锈、补焊或涂以环氧树脂，然后涂漆，若处理后仍渗油则应更换电容器；因电容器胀裂渗油或发生严重渗油时，必须及时更换电容器。

三、外壳过热

该故障的主要原因有：①环境温度过高或电容器柜散热不好；②电容器使用年限过久造成介质老化，损耗增加；③电容器过流。处理方法：通风降温，若电容器过流可串入电抗器，若电容器老化应更换电容器。

四、爆炸

主要原因有：①电容器内部元件发生极间或对外壳击穿时，由于释放的能量极大可造成电容器爆炸；②严重违反电容器运行规定（如

带电荷合闸)或每相每个串联段并联台数多,容量过大;③保护电容器的保险选择不当或性能差。电容器发生爆炸,应立即查明原因,排除故障后更换电容器。

五、瓷管表面闪络放电

主要原因有:①环境恶劣,灰尘多,潮湿;②因缺少必要的清扫和维护造成瓷套管表面肮脏、污秽;③瓷套管裂损。发生瓷管表面闪络放电应改善环境条件,定期清扫维护;瓷套管若有裂损,可设法修补,若无法修补应更换电容器。

5.1.11 经验总结

① 电容器不允许超温度运行,否则将会影响其使用寿命,甚至造成绝缘击穿而损坏电容器。

② 运行中的电容器若发出“吱吱”声或“咕咕”声,提示电容器内部或外部有局部放电现象,应及时处理。

③ 不允许电容器长期过压运行,否则将会造成电容器发热,加速绝缘老化,缩短其使用寿命,甚至造成绝缘击穿而损坏电容器。

④ 为了避免铁磁谐振,在投入空载变压器或电抗器之前,应暂时切出电容器组的运行。

⑤ 使用万用表适当的电阻挡测量电容器极间和极对外壳电阻(电容器充分放电后),可大致判断电容器是否正常。若测量极间电阻时极间有充、放电现象表明正常,若指针指示“0”提示电容器极间短路,指针指示无限大提示极间断路。用 $10\text{M}\Omega$ 电阻挡测量各极对外壳电阻时,阻值为零表明正常;有阻值提示电容器绝缘不良;阻值接近于零则提示电容器绝缘击穿。

⑥ 额定电压为 0.4kV 的三相并联电容器,电流估算值可用其标称容量值乘以 1.5 计算。

⑦ 电容器铭牌上的电容值为实测电容值,与用电容器标称容量换算的电容值会有一定的误差,但相差不超过 10% 。

⑧ 并联电容器绝缘电阻遥测时,只测量三极对外壳的绝缘电阻,严禁测量极与极之间的绝缘电阻。

⑨ 电容器组严禁装设自动重合闸装置。

5.2 无功补偿及补偿方式

5.2.1 无功补偿

在电力系统中，无论高压设备还是低压设备，凡是有线圈和铁芯的电气设备都是根据电磁感应原理工作的，它们在工作时建立交变磁场所需要的功率就是感性无功功率。可见，无功功率不是无用功率，而是感性负载正常工作必不可少的条件。若将感性负载的线圈电阻忽略不计，就可以认为是纯感性负载，它在一个周期内的平均功率为零，即当电流增大时从电源吞进能量，当电流减小时向电源释放能量。它只与电源做能量交换，而不消耗电能。虽然纯感性负载没有消耗能量，但能量在电源和电感性负载之间的往返，增大了电力设备及线路的电流，使电压损失增大，由此占用的电源功率不能作为有用功使用，这样势必要增大电力设备和线路的容量，造成浪费，因此必须对感性无功功率进行补偿，称作无功补偿。

无功补偿分为人工无功补偿和自动无功补偿。电力系统中的人工无功补偿一般采用在感性负载设备上并联电容器的方法进行。纯电容器在交流电路中只有充、放电的能量吞吐作用，其在交流电的一个周期内的平均功率为零，它的瞬时功率的最大值成为电容性无功功率。如图 5-2-1 所示，在交流电压的作用下，并联电容器产生的容性无功的电流相量超前于电压相量 90° ，而在交流电压作用下的感性无功的电流相量滞后于电压相量 90° ，二者可以相互抵消，从而实现了补偿作用。通过并联电容器，把感性负载产生的磁场与电源进行交换，转变为与电容器产生的磁场进行交换，从而减少了电力设备和线路的无功功率，这就是并联电容器人工补偿的原理。

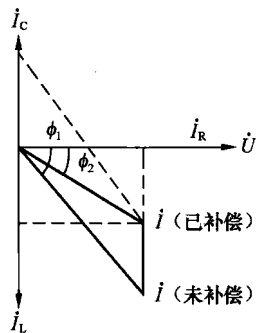


图 5-2-1 并联电容器补偿相量图

5.2.2 功率因数

一、概念

在交流电路中，相电压与相电流的相位差的余弦称为功率因数 ($\cos\varphi$)。交流电路中的功率可分为有功功率 P 和无功功率 Q ，有功功率 P 和无功功率 Q 同电源能量的关系称为视在功率 S ，有功功率 P 与视在功率 S 的比值即为功率因数 ($\cos\varphi$)。

功率因数的大小与电路的负荷的性质有关。在视在功率不变的情况下，功率因数越小，有功功率就越小，无功功率越大，线路上的功率损耗越大；反之，功率因数越大，有功功率就越大，无功功率越小，线路上的功率损耗越小。因此应尽可能地提高交流电路的功率因数。功率因数在数值上不大于 1。电感性负载的功率因数小于 1 称为滞后；电容性负载的功率因数为负值，绝对值也小于 1，称为超前；电阻性负载的功率因数等于 1。

二、计算方法

1. 直接计算

(1) 公式一

功率因数 = 有功功率/视在功率，即 $\cos\varphi = P/S$ 。

例如，一台单相电动机接在 220V 的单相交流电源上，输入功率为 1.5kW，通入电流为 9A，它的功率因数 $\cos\varphi = P/S = P/(UI) = 1.5\text{kW}/(220\text{V} \times 9\text{A}) = 0.76$ 。

再如，一台三相异步电动机接在 380V 交流电源上，输入功率为 10kW，通入电流为 19A，它的功率因数 $\cos\varphi = P/S = P/(\sqrt{3} UI) = 10\text{kW}/(\sqrt{3} \times 380\text{V} \times 19\text{A}) \approx 0.8$ 。

(2) 公式二

功率因数 = 电阻值/阻抗值，即 $\cos\varphi = R/Z$ 。

例如，一个 220V 交流接触器，电阻大小为 200Ω，阻抗为 236Ω，它的功率因数 $\cos\varphi = R/Z = 200\Omega/236\Omega = 0.85$ 。

2. 平均功率因数的计算

(1) 公式一

$$\cos\varphi = W_P / (\sqrt{W_P^2 + W_Q^2})$$

(2) 公式二

$$\cos\varphi = 1 / (\sqrt{1 + K^2})$$

式中, $K = W_Q / W_P$ W_P 为有功电量, W_Q 为无功电量。

例如, 某单位 2010 年 9 月有功电量 40 000 度, 无功电量 30 000 度, 该月平均功率因数 $\cos\varphi = W_P / (\sqrt{W_P^2 + W_Q^2}) = 40\,000 / (\sqrt{40\,000^2 + 30\,000^2}) = 0.8$ 。

也可以先求出 $K = W_Q / W_P = 30\,000 / 40\,000 = 0.75$, 再求 $\cos\varphi = 1 / (\sqrt{1 + K^2}) = 1 / (\sqrt{1 + 0.75^2}) = 0.8$ 。

三、提高功率因数的方法

1. 改善电动机和变压器的运行工况

不仅可提高设备的自然功率因数, 还可提高设备的利用率, 减少设备投资, 节约电能。常用方法有以下几种。

① 合理选择感应式异步电动机的额定容量, 使之尽可能接近满载运行, 避免空载或轻载运行。

② 采用电动机降压方法可以减小电动机的无功功率需求量, 从而提高功率因数, 但只适用于轻载运行。实际应用中, 一般可将平均负载系数小于 0.45 的轻载或空载运行的 Δ 形接线改为 Y 形接线, 使之电压下降 $1/\sqrt{3}$, 从而提高功率因数和效率。

③ 合理安排和调整工艺流程。例如在电焊机、机床用电动机等设备中加装空载运行断电装置, 可大大提高自然功率因数。

④ 合理选择电力变压器容量。变压器的运行一般在铁损和铜损相等时最为经济, 因此变压器的负荷率在 75%~80% 比较合适。对于负荷率小于 30% 的变压器应更换合理的小容量变压器。

2. 补偿法提高功率因数

如果上述方法不能奏效, 就需采用补偿法来提高功率因数。电力系统中常用的人工补偿方法有并联电容器法、串联电容器法、采用同

步电动机法、同步调相机法等。在低压电力系统中通常采用并联电容器法，下文将作详细阐述。

5.2.3 并联电容器补偿方式

低压电力系统和设备的无功补偿多采用 Δ 形接法的三相并联电容器。要求电容器的额定电压与电网电压相等，直接或通过补偿装置与电网并联。常用的补偿方法有个别补偿、分散补偿和集中补偿三种。

一、个别补偿

个别补偿也称就地补偿，并联电容器就地安装在用电设备的附近，与用电设备直接并联。当设备投入运行时，并联电容器同时得电，使设备的感性无功电流与电容器相互交换；当设备退出运行时，并联电容器同时断电。这种补偿方式的优点是补偿彻底，可最大限度减少由设备至变压器之间的低压分支线路和干线线路的无功电流造成的线路有功能量损失和变压器的有功损失，提高了变压器和开关设备的利用率。个别补偿方式主要适用于线路长且分散的单相照明设备（如电感式日光灯、公路用高压钠灯）和长期运行、负载变化较小且距离电源较远的三相均衡负载大容量设备（如电动机）。

1. 并联电容器容量的选择

(1) 计算法

$$Q = P (\tan \varphi_1 - \tan \varphi_2)$$

式中， Q 为电容器容量， P 为电动机有功功率， $\tan \varphi_1$ 为补偿前电动机功率因数角 φ_1 的正切值， $\tan \varphi_2$ 为补偿后电动机功率因数角 φ_2 的正切值。

例如，有功功率10kW的负荷，补偿前功率因数 $\cos \varphi_1 = 0.6$ ，欲将补偿后的功率因数 $\cos \varphi_2$ 提高至0.9，计算所需电容器的容量。

先根据三角函数计算公式或查三角函数表，得 $\tan \varphi_1 = 1.31$ ， $\tan \varphi_2 = 0.487$ ，然后代入公式 $Q = P (\tan \varphi_1 - \tan \varphi_2) = 10\text{kW} (1.31 - 0.487) = 8.23\text{kVar}$ 。

(2) 查表法

可根据补偿前的功率因数 $\cos\varphi_1$ 和补偿后的功率因数 $\cos\varphi_2$ 在表中直接查出每千瓦负荷所需电容器的容量值，再乘以负荷功率即得电容器容量。上面的例子可根据 $\cos\varphi_1 = 0.6$ 、 $\cos\varphi_2 = 0.9$ 在表中查得每千瓦负荷所需电容器的容量值为 0.85，因此 10kW 的负荷所需电容器的容量值 $Q = 10\text{kW} \times 0.85 = 8.5\text{kVar}$ 。

2. 三相异步电动机个别补偿安装电容器的注意事项

① 三相异步电动机个别补偿方式适用于 10kW 以上的大容量且运行时间较长、功率因数较低、距离电源较远的电动机。

② 三相异步电动机个别补偿方式必须要防止自励过压现象。电动机在停电后不能立即停止转动，这时并联电容器对电动机绕组提供了励磁电流。如果电容量过大，励磁电流也会很大，使电动机产生很高的电压而危及电容器和电动机的绝缘设备。因此，三相异步电动机个别补偿电容器容量不宜过大，可按照电动机容量和极对数选取电容器的最大容量。

③ 三相异步电动机的并联电容器宜选用自愈式金属化膜型、带有内部放电装置的电容器。

3. 三相异步电动机个别补偿电容器的接线方法

一般应按照电动机启动时电容器上的电压接近于零以及电动机停止时电容器的励磁电流不会造成过压的原则接线。对于采用自耦降压启动和采用转子串频敏变阻器启动的电动机，可将三相并联电容器直接与电动机的 U、V、W 接线端子连接，如图 5-2-2 所示。对于采用 Y- Δ 形启动的电动机，宜将三相并联电容器接在 Y 形启动主回路。当电动机 Y 形启动时，Y 形接触器 KM_3 短封电容器的三个接线端子，此时电容器无电压。Y 形启动完毕，改为 Δ 形运转时，Y 形接触器释放，主触点断开电容器的短封点，电容器三个接线端子与电动机的 U_2 、 V_2 、 W_2 直接连接，对电动机进行无功补偿，如图 5-2-3 所示。由于该电路在电动机停止运行后，电容器可向电动机绕组放电，因此应选用带有内部放电装置的电容器，以防止自励过压。

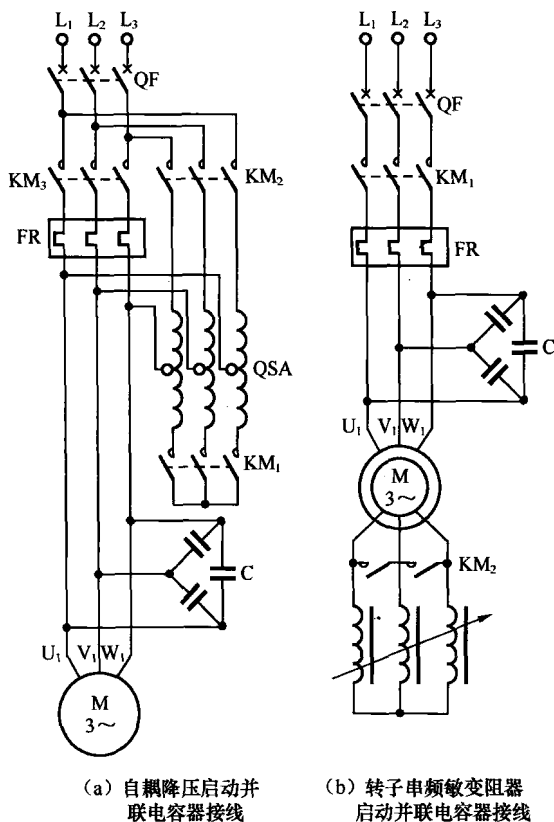


图 5-2-2 自耦降压启动和转子串频敏变阻器启动并联补偿电容器接线示意图

二、分散补偿

将并联电容器组接在车间配电的母线上，每组电容器对一部分负荷进行无功补偿，称为分散补偿，如图 5-2-4 所示。该种补偿方式电容器利用率高于个别补偿方式，能够减少变压器及低压配电系统干线的无功电流，但不能减少车间配电母线至设备支线的无功电流。若装上自动补偿装置还可实现根据感性无功负载的需要投入或切除电容器组，是一种比较合理的补偿方式。

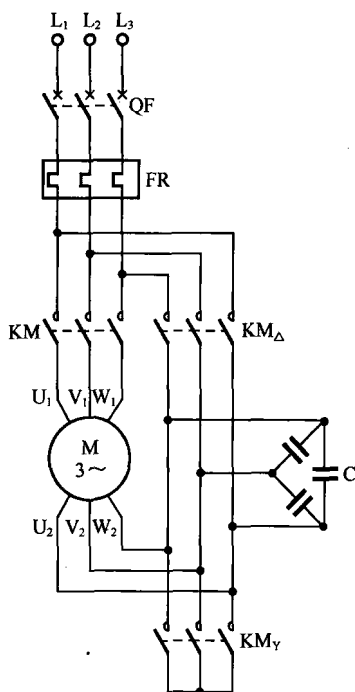


图 5-2-3 Y-Δ形降压启动并联补偿电容器接线示意图

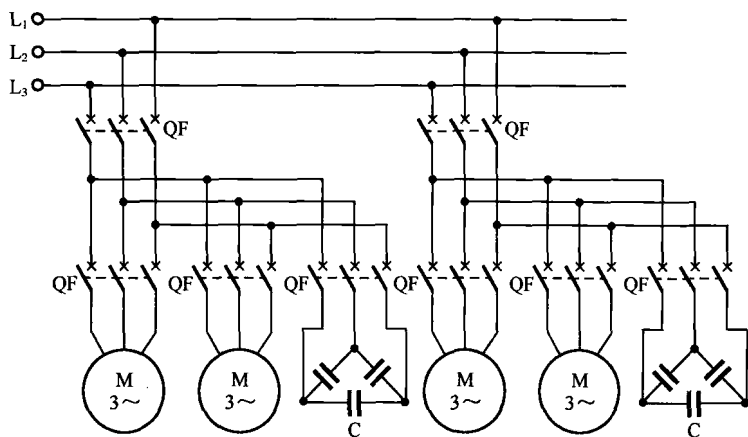


图 5-2-4 分散补偿电容器接线示意图

三、集中补偿

将电容器接于用电单位总变配电所内的母线上，称为集中补偿，一般用于低压补偿的配电所，大多选用自动无功补偿和手动无功补偿相结合的办法。该种补偿方式需用的电容器容量比个别补偿和分散补偿小，电容器利用率高，有利于电容器的维护保养，便于管理。但集中补偿只能减少变压器及供电线路的无功电流，而不能减少各路线至设备的干线和支线线路的无功电流，因此补偿效益比个别补偿和分散补偿差。

5.2.4 经验总结

- ① 提高功率因数首选自然提高法。
- ② 个别补偿时，若单台电容器的容量无法达到计算出来的容量要求，可使用两个或多个三相电容并联的方法使之接近容量要求。
- ③ 并联电容器严禁安装在有爆炸危险和腐蚀性气体的车间和场所，对于这类场所，可采取低压配电室集中补偿方案。
- ④ 电气工作和管理人员每月应查看电费单中的实际功率因数一栏，确认本月的平均功率因数值达到考核标准。
- ⑤ 某一时段无功电量 W_Q 小于有功电量 W_P 1/3 以上，即 $W_Q/W_P \leq 1/3$ 时，可判断该时段平均功率因数 $\cos\varphi > 0.948$ 。

5.3 自动无功补偿控制电路

自动无功补偿控制电路通过无功补偿控制器检测当前主回路中的有功功率、无功功率、无功电流、功率因数等物理量，补偿器根据设定的目标 $\cos\varphi$ 值控制并联电容器组的投入或退出。通过该补偿方式，一般可使月平均功率因数控制在 0.95~0.99。目前在 0.4kV 的低压电力系统中的总配电室和车间配电系统中的无功补偿大多采用该种方式。

5.3.1 自动无功补偿控制器

早期的自动无功补偿控制器大多用分立电子元件电路，其精度低、稳定性差，目前已基本淘汰。从 20 世纪 80 年代，自动无功补偿控制器使用 CMOS 集成电路，使产品性能有了极大提高，目前应用仍较多。

最新的自动无功补偿控制器以微处理器为核心，已达到了计算机智能化，其调节性能及设定的某些独特环节使产品趋于完善。由于生产厂家不同，该器件设定的功能也有所不同，使用时应根据需要加以选择。

一、自动无功补偿控制器型号解释

JK 1 2 - 3

JK：低压自动无功补偿控制器。

1：控制物理量；W—无功功率，G—功率因数，L—无功电流，F—复合型（带有两种以上控制物理量）。

2：产品设计序号。

3：控制器输出路数（用数字表示）。

二、JKG 系列无功补偿控制器主要技术指标

- ① 投入门限：0.92，控制功率因数范围滞后 0.88~0.98，连续可调。
- ② 切除门限：超前 0.90~0.98，连续可调。
- ③ 过压保护：400~460V，一般最高限制电压 430V，可调。
- ④ 延时时间：5~60s，可调。
- ⑤ 小电流调整：调节投入最小起始电流值，可调。
- ⑥ 具有循环投、切电容器的功能。
- ⑦ 工作电压：交流 220V/50Hz。
- ⑧ 电流取样：输入交流 50Hz/5A。
- ⑨ 输出触点容量：每路 220V/10A、380V/5A，输出路数有 4 路、6 路、8 路及 10 路等多种规格。

三、JKG 系列无功补偿控制器使用注意事项

- ① 工作电压必须接交流 220V，且电压波动范围不大于 10%。
- ② 取样电流必须取自总负荷电流。取样极性不可接反。
- ③ 取样电压与取样电流一般同相位，可取自 A、B、C 任意一相。
- ④ 使用交流接触器投、切电容器组的电路，接触器线圈额定电压为 220V 时，接触器线圈公共端接电源零线 N；接触器线圈额定电压为 380V 时，接触器线圈公共端接控制器输入端的异相。
- ⑤ 控制器运行环境：环境温度应为 -5~40℃，无腐蚀性气体，无导电尘埃，无易燃易爆物，无剧烈震动。

⑥ 严禁控制器在投入、瞬时切除,再投入、再瞬时切除的反复震荡条件下工作。

⑦ 不带功率因数 $\cos\varphi$ 显示功能的控制器, 应安装功率因数表与之配合使用。

5.3.2 JKG 系列无功补偿控制器的控制电路

JKG 系列无功补偿控制器的控制电路主要由无功补偿控制器 JK、取样电流互感器 TA、三相刀熔开关 QFU、三相电容器 (n 个)、保护并联电容器的保险或低压断路器 (n 个) 及控制回路保险等元器件组成。

一、控制回路接线方法

步骤 1 将取样电流互感器 TA 一次绕组接于低压进线总开关 QF 的负荷侧 A 相, 如图 5-3-1 所示。

步骤 2 根据取样电流互感器 TA 与控制器的距离放一根两芯 2.5mm^2 的铜芯电缆, 并在两端做好标记。

步骤 3 将电缆的一端接于电流互感器的二次绕组 K_1 、 K_2 上, 另一端按控制器说明书上的电流极性要求接在控制器取样电流的 I_{s1} 、 I_{s2} 接线端子上, 如图 5-3-2 所示。

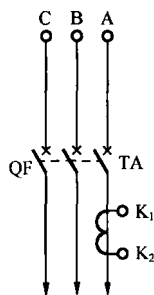


图 5-3-1 无功补偿控制器接线步骤 1

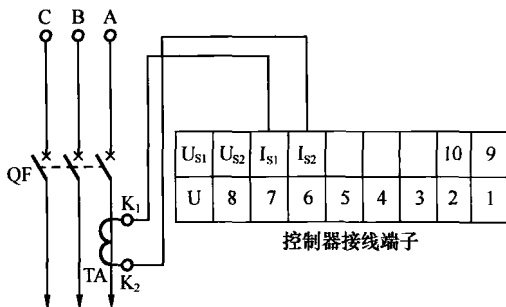


图 5-3-2 无功补偿控制器接线步骤 3

步骤 4 控制器的工作电压由刀熔开关 QFU 负荷侧取 A 相电源经保险 FU_1 接在控制器的 U_{s1} 接线端子上, 再由电容器屏的工作零端子上

取 N 线接在控制器 U_{S2} 接线端子上，如图 5-3-3 所示。

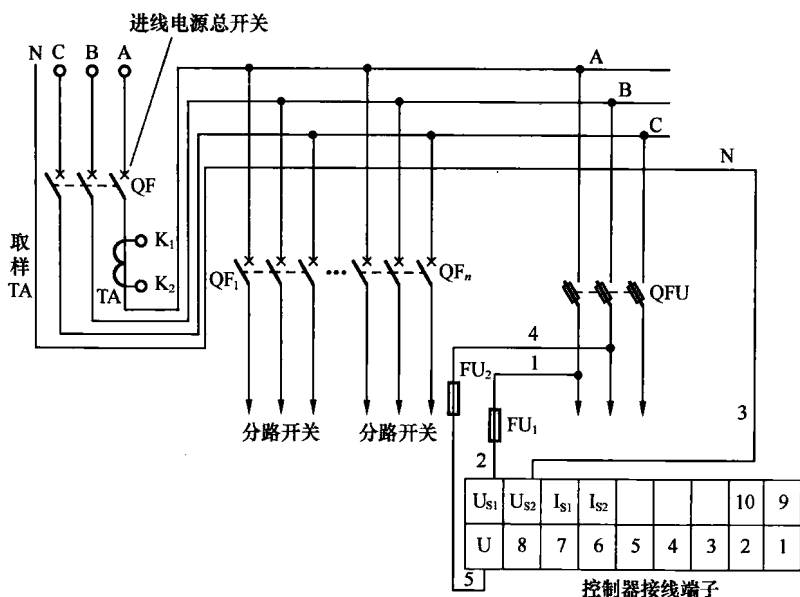


图 5-3-3 无功补偿控制器接线步骤 4、步骤 5

步骤 5 由电容器电源刀熔开关 QFU 的负荷侧取 B 相电源经保险 FU_2 接在控制器标有 U 的接线端子上，取控制器输出触点 B 相电源，如图 5-3-3 所示。

步骤 6 将控制器 1 号输出触点接热继电器 FR_1 常闭触点， FR_1 常闭触点另一端接触器 KM_1 线圈，如图 5-3-4 所示。

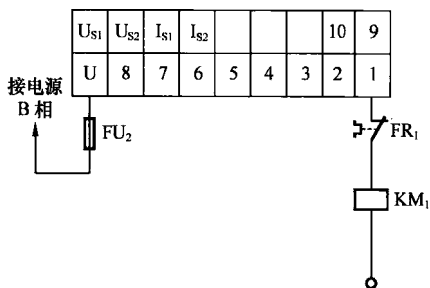


图 5-3-4 无功补偿控制器接线步骤 6

步骤 7 按照步骤 6 的接线方法连接 $FR_2 \sim FR_n$ 及 $KM_2 \sim KM_n$ 线圈，如图 5-3-5 所示。

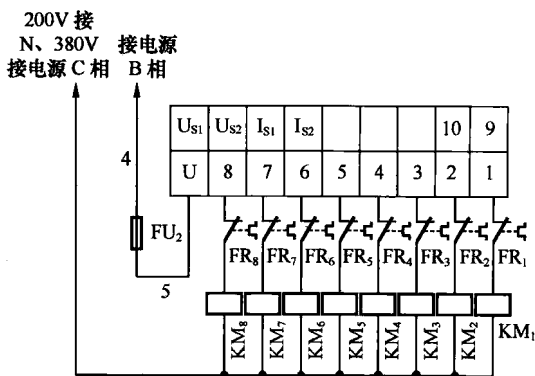


图 5-3-5 无功补偿控制器接线步骤 7

步骤 8 将 $KM_1 \sim KM_n$ 线圈的未接导线端短封在一起，即公共端。接触器线圈额定电压为 220V 时，公共端接电源零线 N；接触器线圈额定电压为 380V 时，公共端接控制器输入端的异相（输入端接 A 相，则线圈公共端接 B 相或 C 相）。

二、主回路接线方法

步骤 1 由低压电容器屏电源刀熔开关 QFU 的负荷侧按 A、B、C 相序分别接三相电容器的短路保护熔断器 FU_1 组 \sim FU_n 组，如图 5-3-6 所示。

步骤 2 由 FU_1 组 \sim FU_n 组熔断器分别相对应地接控制电容器投、切接触器 $KM_1 \sim KM_n$ 的主触点电源侧，如图 5-3-7 所示。

步骤 3 由接触器 $KM_1 \sim KM_n$ 的主触点负荷侧分别相对应地接热继电器 $FR_1 \sim FR_n$ ，每个热继电器接一台三相并联电容器，如图 5-3-8 所示（以八台电容器为例）。

三、运行或退出状态指示灯的接线方法

指示灯的作用一般有两个：①监视电容器组的运行状态，亮表示投入运行，灭表示退出运行；②监视接触器 KM 工作是否正常及热继电器 FR 常闭触点是否动作断开或发生故障，当有故障发生时指示灯熄灭。但指示灯不能监视熔断器熔丝是否熔断。指示灯由接触器常开触点控

制，接触器吸合指示灯亮，接触器释放指示灯灭。指示灯一般为红色，每台电容器一个，接线方法如图 5-3-9 所示（以八台电容器为例）。

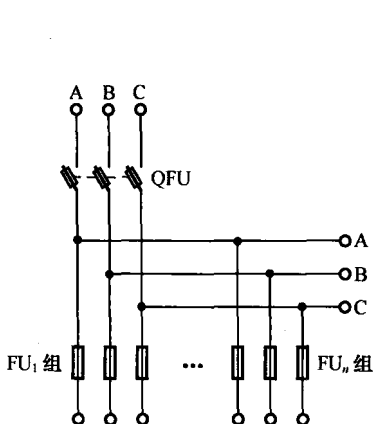


图 5-3-6 无功补偿主回路接线步骤 1

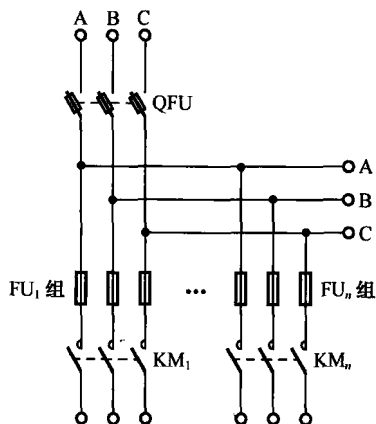


图 5-3-7 无功补偿主回路接线步骤 2

四、一个输出触点控制两台电容器的接线方法

控制器的一个输出触点原则上只控制一台电容器。当电容器总容量不够而需要增加电容器时可采用一个输出触点控制两台或多台电容器的方法解决，注意控制器触点的额定电流应大于所控制的接触器线圈电流。一个输出触点控制两台电容器的接线方法如图 5-3-10 所示。

五、输出触点控制电容器的工作原理

当需要投入电容器时，控制器的 1 号输出触点闭合，控制电源 B → 熔断器 FU₂ → 控制器接线端子 U → 已闭合的控制器 1 号输出触点 → 热继电器常闭触点 FR₁ → 接触器 KM₁ 线圈 → 电源 B 相或 N 构成回路，使 KM₁ 得电吸合后主触点闭合。三相电源经 FU₁ 熔断器组 → 已闭合的接触器主触点 → 热继电器 FR → 三相并联电容器，电容器获三相电源建立电场以补偿感性磁场无功功率。当需要切除电容器时，控制器 1 号输出触点断开，切除接触器线圈 KM₁ B 相电源，接触器 KM₁ 线圈失电释放，其主触点断开，切除电容器退出运行。其余各路电容器的投入与切除原理与之相同。

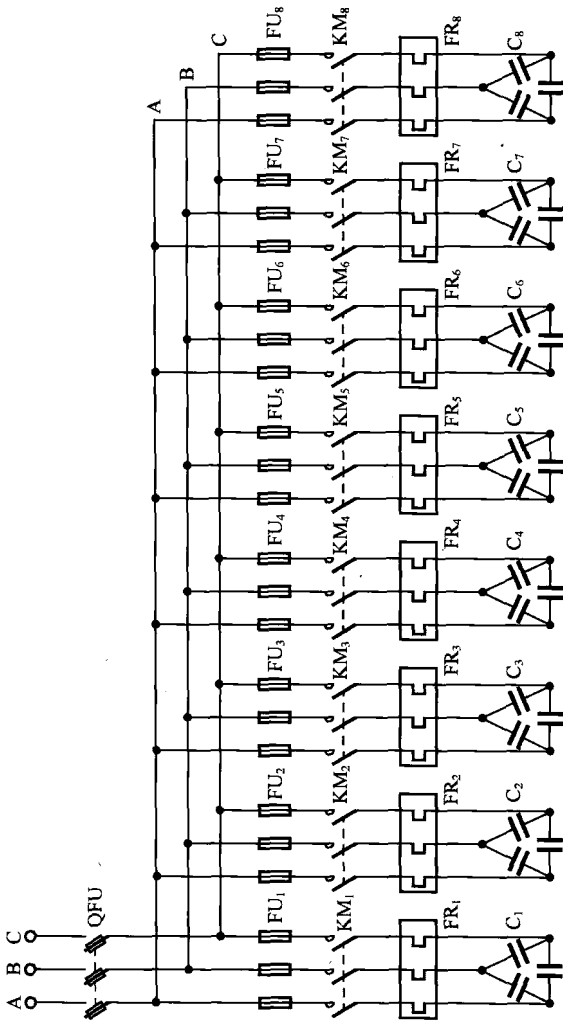


图 5-3-8 自动无功补偿电路主回路八台三相并联电容器接线示意图

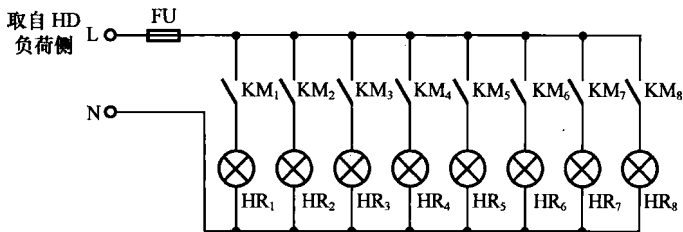


图 5-3-9 自动无功补偿电路八路指示灯接线示意图

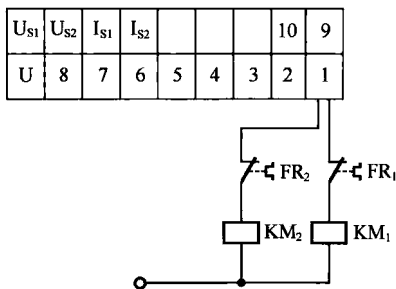


图 5-3-10 一个输出触点控制两台电容器的接线示意图

六、电路调试

步骤 1 断开电源刀熔开关 QFU，并在负荷侧查确无电，拉开 FU_1 组~ FU_n 组熔断器，断开电容器电源。

步骤 2 合上电源刀熔开关 QFU，将控制器面板上的试验开关拨至试验挡。

步骤 3 按下控制器电源开关，控制器应能循环投、切电容器，否则提示控制器有故障。若控制器电源指示灯不亮提示电源故障。

步骤 4 断开电源，拉开电源刀熔开关 QFU，并在负荷侧查确无电，合上 FU_1 组~ FU_n 组熔断器。

步骤 5 将控制器面板上的试验开关拨至运行挡，合上电源刀熔开关 QFU，并在负荷侧查三相电源电压应正常。

步骤 6 按下控制器电源开关，接通电源，此时若控制器面板上的投入指示灯亮，控制器输出触点由 1 号~ n 号按当前所需投入电容器的数量依次闭合；若欠流指示灯亮则不投入电容器。

步骤 7 投入电容器结束，观察功率因数表，若 $\cos\varphi$ 滞后，调节控制器上的投入调节钮增加电容器的投入；若 $\cos\varphi$ 超前则调节切除调节钮。反复调节后使 $\cos\varphi$ 尽量达到 0.99，而不能在振荡工作状态。

步骤 8 检查电容器、补偿装置及各接点、各触点工作是否正常。

七、故障排除方法

1. 观察法初步判断

步骤 1 观察控制器电源指示灯。接通电源后指示灯不亮提示电源故障。

步骤 2 观察欠流指示灯。控制器工作时欠流指示灯不亮为正常；欠流指示灯亮则提示低压系统的实际运行负载低于控制器设定的工作电流值，或取样电流回路故障。

步骤 3 观察过压指示灯。控制器工作时过压指示灯不亮为正常，过压指示灯亮则提示电源电压超过控制器设定的最高工作电压值。

步骤 4 观察控制器输出触点指示灯。控制器工作时触点指示灯亮为正常，触点指示灯不亮则提示该路未投入或该触点故障。

步骤 5 观察电容器屏上的运行或退出状态指示灯。指示灯亮表明电容器处于运行状态，指示灯不亮而相对应的控制器触点指示灯亮提示该路电容器的控制回路故障或指示灯损坏。

2. 控制器工作电流回路故障排除方法

步骤 1 将万用表拨至适当的交流电压挡，合上电容器屏电源刀熔开关 QFU，测量控制器工作电源 U_{S1} 接线端子与 U_{S2} 接线端子之间电压，如图 5-3-11 所示。测量值约等于 220V 为正常，电压值等于零提示控制器工作电源故障。

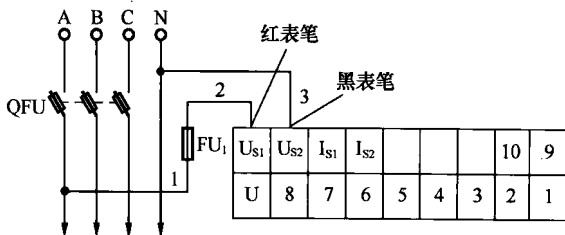


图 5-3-11 控制器工作电流回路故障排除步骤 1

步骤 2 拆下控制器机壳上的内部熔断器，查看熔丝是否熔断。

步骤 3 若 U_{s1} 接线端子与 U_{s2} 接线端子之间电压为零，应测量 1 号线接刀熔开关 QFU 负荷侧 A 相端与 3 号线接电源零线 (N) 端之间电压，如图 5-3-12 所示。测量值等于电源电压为正常，电压值等于零则提示刀熔开关 QFU 的 A 相熔断器熔断或电源零线故障。

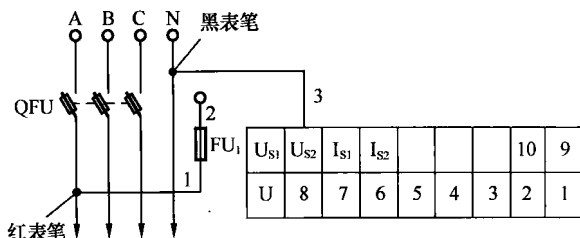


图 5-3-12 控制器工作电流回路故障排除步骤 3

步骤 4 测量熔断器 FU_1 接 1 号线端与 3 号线接电源工作零之间电压，如图 5-3-13 所示。测量值等于电源电压表明正常，电压值等于零则提示 1 号线断路。

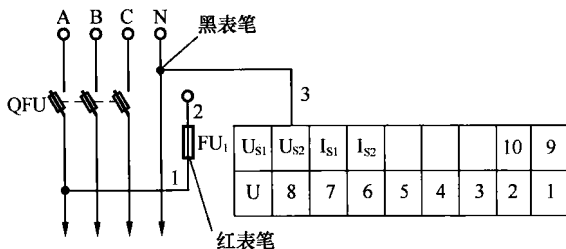


图 5-3-13 控制器工作电流回路故障排除步骤 4

步骤 5 测量熔断器 FU_1 接 2 号线端与 3 号线接电源工作零之间电压，如图 5-3-14 所示。测量值等于电源电压表明正常，电压值等于零则提示 FU_1 熔断。

步骤 6 测量控制器工作电源接线端子 U_{s1} 与 3 号线接电源工作零之间电压，如图 5-3-15 所示。测量值等于电源电压表明正常，电压值等于零则提示 2 号线断路。

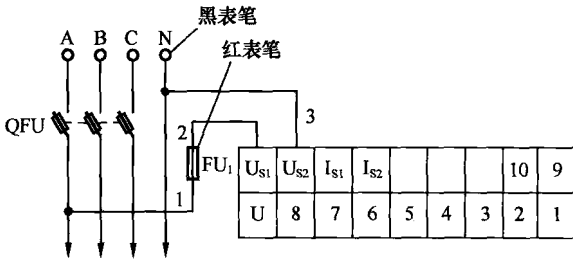


图 5-3-14 控制器工作电流回路故障排除步骤 5

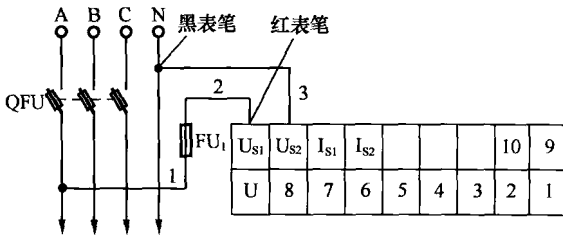


图 5-3-15 控制器工作电流回路故障排除步骤 6

步骤 7 测量控制器工作电源 U_{s1} 接线端子与 U_{s2} 接线端子之间电压，如图 5-3-11 所示。测量值约等于电源电压为正常，电压值等于零提示 3 号线断路。

步骤 8 测量控制器工作电源 U_{s1} 接线端子与电容器屏电源刀熔开关 QFU 负荷侧 A 相接 1 号线端电压，如图 5-3-16 所示。电压值等于零表明取样电压 U_{s1} 取自 A 相正常；电压值等于电源电压则提示工作电压 U_{s1} 接电源 B 相或 C 相，与取样电流不是同相，出现了接线错误。

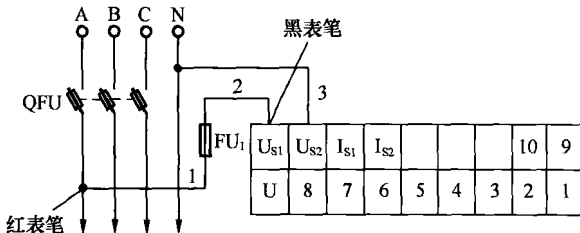


图 5-3-16 控制器工作电流回路故障排除步骤 8

3. 控制器取样电流回路故障排除方法

步骤 1 读取或测量取样电流互感器一次回路 A 相总负荷电流值 I_1 并计算电流互感器的二次实际电流值 I_2 ($I_2=I_1/K$, $K=I_{1e}/I_{2e}$)。

步骤 2 将钳形电流表拨至 5A 挡, 测量电流互感器二次回路电流, 如图 5-3-17 所示。测得电流值等于 TA 二次实际电流值表明正常; 电流值等于零提示取样电流回路故障, 继续下一步操作。

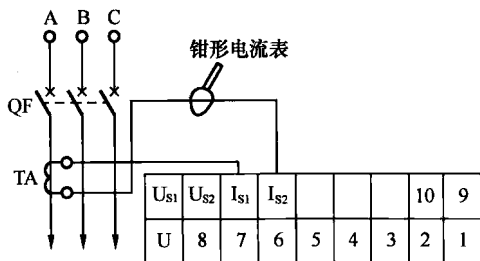


图 5-3-17 控制器取样电流回路故障排除步骤 2

步骤 3 断开控制器电源, 拉开电容器屏电源刀熔开关 QFU, 拉开各路出线开关, 最后拉开电源进线总开关 QF, 确认 QF 负荷侧无电, 拆下控制器取样电流接线端子 I_{S1} 上的导线。

步骤 4 将万用表拨至 $R \times 1$ 电阻挡, 测量串芯式取样电流互感器二次侧 K_1 与 K_2 之间的阻值, 如图 5-3-18 所示。阻值接近于零为正常, 阻值无限大提示电流互感器二次绕组断路。

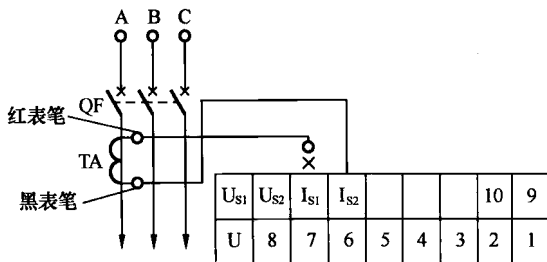


图 5-3-18 控制器取样电流回路故障排除步骤 4

步骤 5 测量已拆下的接 I_{S1} 导线与控制器 I_{S2} 接线端子之间的阻值, 如图 5-3-19 所示。阻值接近于零表明取样电流导线正常, 提示控

制器损坏；阻值无限大提示取样电流导线断路。

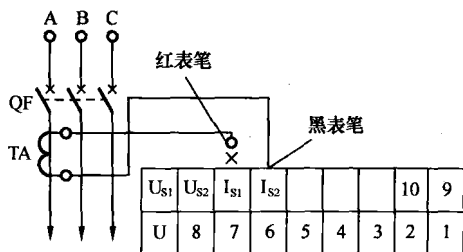


图 5-3-19 控制器取样电流回路故障排除步骤 5

步骤 6 接上控制器取样电流接线端子上的 I_{s1} 端取样电流导线，合上进线电源总开关 QF，再合上各出线开关，投入负荷，最后合上电容器屏电源刀熔开关 QFU，按下控制器电源开关。

步骤 7 按下控制器电源开关后，出现以下情况提示电流极性接错：①切除指示灯亮；②不投入电容器；③虽投入电容器但功率因数表向滞后方向偏转。可将取样电流 I_{s1} 与 I_{s2} 导线对调，注意对调前按照第三步操作顺序停电、验电或短接 K_1 、 K_2 。

步骤 8 按下控制器电源开关后，若欠流指示灯亮则应按第一步计算电流互感器的二次实际电流值。若实际电流值小于 0.3A，不投入电容器为正常；若实际电流值大于 0.3A 应进行调整，调整后欠压指示灯仍亮提示控制器故障。

4. 投入、切除电容器控制回路故障排除方法

步骤 1 将万用表拨至适当的交流电压挡，测量 4 号线接 B 相电源端与 6 号线接电源端（N 或 C）之间电压，如图 5-3-20 所示。测得电压等于接触器 KM 线圈的额定电压表明正常，否则提示 6 号线接线错误。

步骤 2 测量熔断器 FU_2 接 4 号线端与 6 号线接电源端之间的电压，如图 5-3-21 所示。测量值等于电源电压为正常，电压值等于零提示 4 号线断路。

步骤 3 测量熔断器 FU_2 接 5 号线端与 6 号线接电源端之间的电压，如图 5-3-22 所示。测量值等于电源电压为正常，电压值等于零提示熔断器 FU_2 熔断。

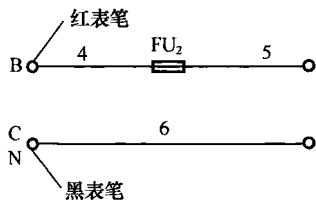


图 5-3-20 投入、切除电容器控制回路故障排除步骤 1

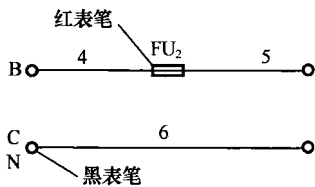


图 5-3-21 投入、切除电容器控制回路故障排除步骤 2

步骤 4 测量 6 号线接触器 KM 公共端与熔断器 FU₂ 接 5 号线端之间的电压，如图 5-3-23 所示。测量值等于电源电压为正常，电压值等于零提示 6 号线断路。

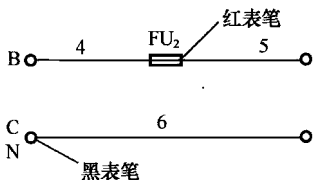


图 5-3-22 投入、切除电容器控制回路故障排除步骤 3

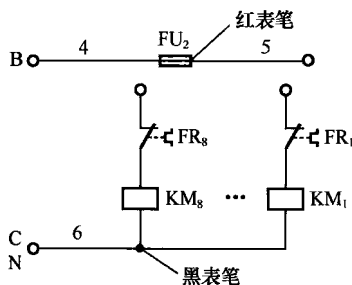


图 5-3-23 投入、切除电容器控制回路故障排除步骤 4

步骤 5 测量 6 号线接触器 KM 公共端与控制器 JK 接线端子 U 接 5 号线端之间的电压，如图 5-3-24 所示。测量值等于电源电压为正常，电压值等于零提示 5 号线断路。

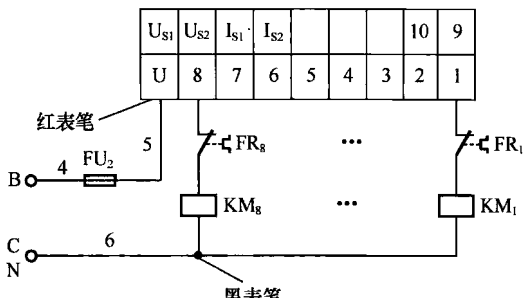


图 5-3-24 投入、切除电容器控制回路故障排除步骤 5

5. 控制器投入指示灯亮但 KM 不吸合故障排除方法

步骤 1 测量 6 号线接触器 KM 公共端与控制器 JK 接线端子 U 之间的电压。测量值等于电源电压为正常，电压值等于零提示投切控制回路电源故障。

步骤 2 在控制器 1 号输出指示灯亮的条件下，测量 7 号线接 1 号输出端子与 6 号线接接触器公共端之间的电压，如图 5-3-25 所示。测量值等于电源电压为正常，电压值等于零提示控制器 JK 1 号输出端子断路。

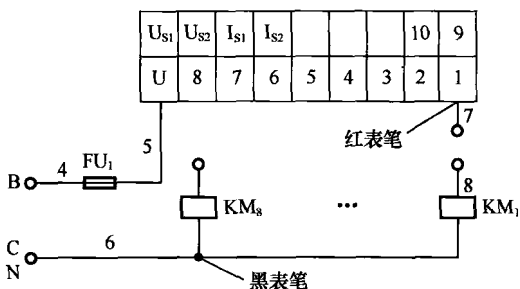


图 5-3-25 控制器投入指示灯亮但 KM 不吸合故障排除步骤 2

步骤 3 测量控制器 JK 1 号输出端子与接触器 KM_1 线圈接 6 号线公共端之间电压，如图 5-3-26 所示。测量值等于电源电压为正常，电压值等于零提示接触器 KM_1 线圈接 6 号线公共端的连接导线断路。

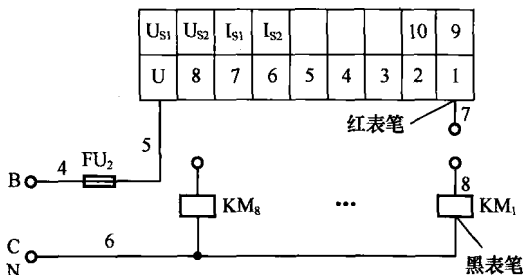


图 5-3-26 控制器投入指示灯亮但 KM 不吸合故障排除步骤 3

步骤 4 测量热继电器 FR_1 接 7 号线端与接触器线圈接 6 号线公

共端之间电压，如图 5-3-27 所示。测量值等于电源电压为正常，电压值等于零提示 7 号线断路。

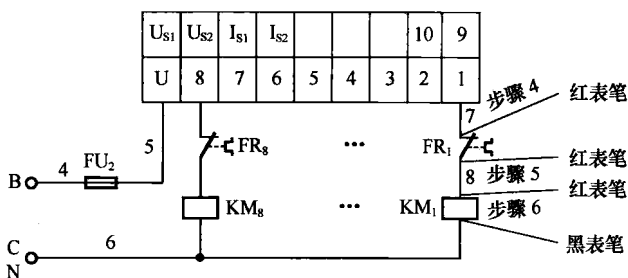


图 5-3-27 控制器投入指示灯亮但 KM 不吸合故障排除步骤 4

步骤 5 测量热继电器 FR_1 接 8 号线端与接触器线圈接 6 号线公共端之间电压，见图 5-3-27。测量值等于电源电压为正常，电压值等于零提示热继电器常闭触点动作断路。

步骤 6 测量接触器 KM_1 线圈接 8 号线端与接 6 号线公共端之间电压，见图 5-3-27。测量值等于电源电压但不吸合提示接触器 KM_1 损坏或 KM_1 线圈断路，电压值等于零提示 8 号线断路。

步骤 7 控制器 JK 某路输出指示灯亮，而相对应的接触器不吸合，均按照上述方法排除故障。

步骤 8 控制器 JK 输出指示灯全亮，而各路接触器全不吸合，应检查控制熔断器 FU_2 是否熔断。若熔断，则更换熔断器熔丝后，逐路投入电容器，当投入到某路熔断器立即熔断则提示该路接触器线圈短路。

6. 三相并联电容器主回路故障排除方法

(1) 电源电压 380V

步骤 1 将万用表拨至交流 500V 电压挡，测量熔断器 FU_1 组电源侧 A-B 相、B-C 相、C-A 相三相线电压，如图 5-3-28 所示。三相电压均等于电源电压表明正常；若某相对其他两相电压等于零或 190V 左右，提示该相刀熔开关熔丝熔断或该相导线断路。

步骤 2 测量熔断器 FU_1 组负荷侧 A-B 相、B-C 相、C-A 相三相

线电压，如图 5-3-29 所示。三相电压均等于电源电压表明正常；若并联电容器在退出状态时测得某相对其他两相电压为零或并联电容器在运行状态时测得某相对其他两相电压约为 190V，提示 FU₁ 组该相熔断器熔丝熔断。

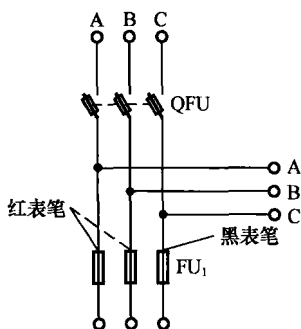


图 5-3-28 三相并联电容器主回路故障排除步骤（电源电压 380V）1

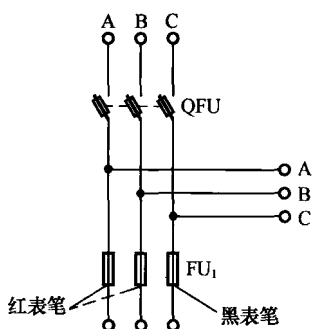


图 5-3-29 三相并联电容器主回路故障排除步骤（电源电压 380V）2

步骤 3 测量接触器 KM₁ 负荷侧 A-B 相、B-C 相、C-A 相三相线电压，如图 5-3-30 所示。三相电压均等于电源电压表明 KM₁ 为吸合状态，三相线电压正常；若测得某相对其他两相电压约为 190V，提示该相接触器主触点或电源侧导线断路；若测得三相电压均等于零表明 KM₁ 释放状态。

步骤 4 测量三相并联电容器 C₁ 三个接线端子 U—V、V—W、W—U 之间电压三次，如图 5-3-31 所示。测得电压均等于电源电压表明电容器 C₁ 在运行状态，三相电压正常；若测得某接线端子对其他两个接线端子电压等于 190V，提示该相导线或该相热继电器 FR₁ 回路断路；若测得电压均等于零表明电容器 C₁ 退出运行状态。

步骤 5 其他电容器 C₂~C_n 主回路的故障排除方法与上述相同。

(2) 电源电压 220V

步骤 1 将万用表拨至交流 250V 电压挡，测量熔断器 FU₁ 组电源侧 A 相对 N 或地、B 相对 N 或地、C 相对 N 或地电压。测得电压均等于电源电压为正常，若某次测量值为零或 120V 左右提示该相刀

熔断器熔断或该相导线断路。

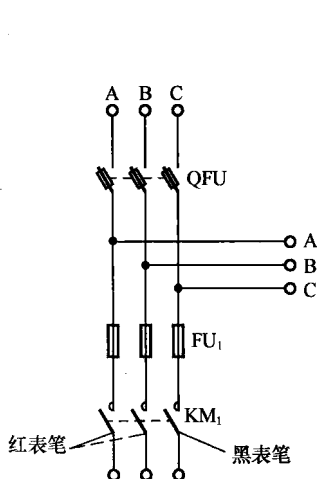


图 5-3-30 三相并联电容器主回路故障排除步骤（电源电压 380V）3

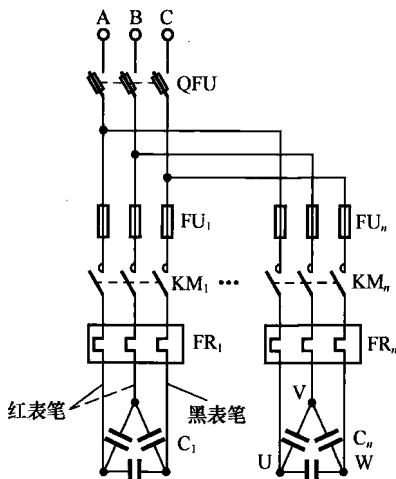


图 5-3-31 三相并联电容器主回路故障排除步骤（电源电压 380V）4

步骤 2 测量熔断器 FU₁ 组负荷侧 A 相对 N 或地、B 相对 N 或地、C 相对 N 或地电压。测得电压均等于电源电压为正常，若某次测量值为零或 120V 左右提示该相熔断器熔断。

步骤 3 测量接触器 KM₁ 负荷侧 A 相对 N 或地、B 相对 N 或地、C 相对 N 或地电压。测得电压均等于电源电压表明接触器吸合，三相电压正常；若某次测量值为 120V 左右提示接触器 KM₁ 该相主触点断路或主触点接熔断器 FU₁ 导线断路；若测量值均为零提示接触器 KM₁ 处于释放状态。

步骤 4 测量三相并联电容器 U 相接端子对 N 或地、V 相接端子对 N 或地、W 相接端子对 N 或地电压。测得电压均等于电源电压表明电容器在运行状态，三相电压正常；若某次测量值为 120V 左右提示该相接热继电器、接触器负荷侧导线断路或热继电器 FR 该相内部断路；若测量值均为零提示电容器退出运行状态。

步骤 1~4 如图 5-3-32 所示。

步骤 5 其他电容器 C₂~C_n 主回路的故障排除与上述相同。

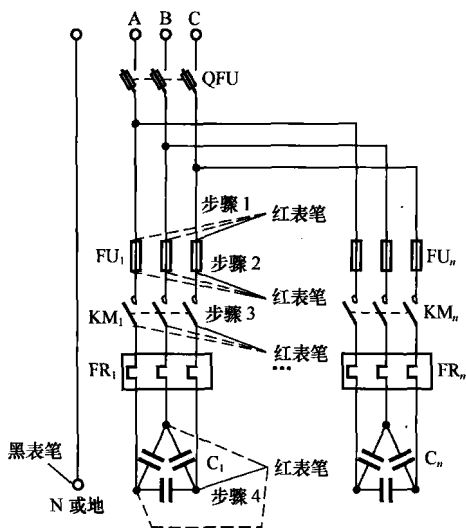


图 5-3-32 三相并联电容器主回路故障排除步骤（电源电压 220V）1~4

5.3.3 按钮和控制器 JK 组成的自动、手动无功补偿控制电路

按钮和控制器 JK 组成的自动、手动无功补偿控制电路是在 JKG 系列控制器自动无功补偿电路的基础上增加了人工投入或切除并联电容器的功能。其主要特点是当控制器出现故障无法工作时，可立即采取人工投入并联电容器的方式进行无功补偿，为控制器的维修或更换提供了充足的时间。该电路增加了手动、自动控制转换开关 SA，手动、自动转换中间继电器 KA，投入电容器按钮 $SB_1 \sim SB_n$ ，切除电容器按钮 $SB_1 \sim SB_n$ 及功率因数表等元器件，电路图如图 5-3-33 所示。

一、工作原理

如图 5-3-33 所示，当电路处于自动工作状态时，手动、自动控制开关 SA 处于断开位置。当需要采用手动投入或切除电容器时，将手动、自动控制开关 SA 闭合，此时 B 相电源 → 保险（熔断器） FU_2 → 已闭合的 SA 触点 → 中间继电器 KA 线圈 → 接触器公共端 → C 相或 N 构成回路。中间继电器 KA 线圈得电吸合，其常闭触点 KA_1 、 KA_2 断开，切断控制器电源；其常开触点 KA_3 、 KA_4 闭合，接通手动按钮回路 B

相电源。如需投入第一组电容器，按下启动按钮 SB_2 ，此时 B 相电源 \rightarrow 保险 $FU_2 \rightarrow$ 已闭合的常开触点 KA_3 、 $KA_4 \rightarrow$ 停止按钮 $SB_1 \rightarrow$ 已闭合的按钮 SB_2 常开触点 \rightarrow 热继电器 FR_1 常闭触点 \rightarrow 接触器 KM_1 线圈 \rightarrow 电源 C 相或 N 构成回路， KM_1 主触点闭合，投入并联电容器 C_1 ，同时 KM_1 常开触点闭合自锁。若切除电容器，按下停止按钮 SB_1 ， KM_1 线圈回路被切断，失电释放，主触点断开，并联电容器 C_1 退出运行。并联电容器 $C_2 \sim C_n$

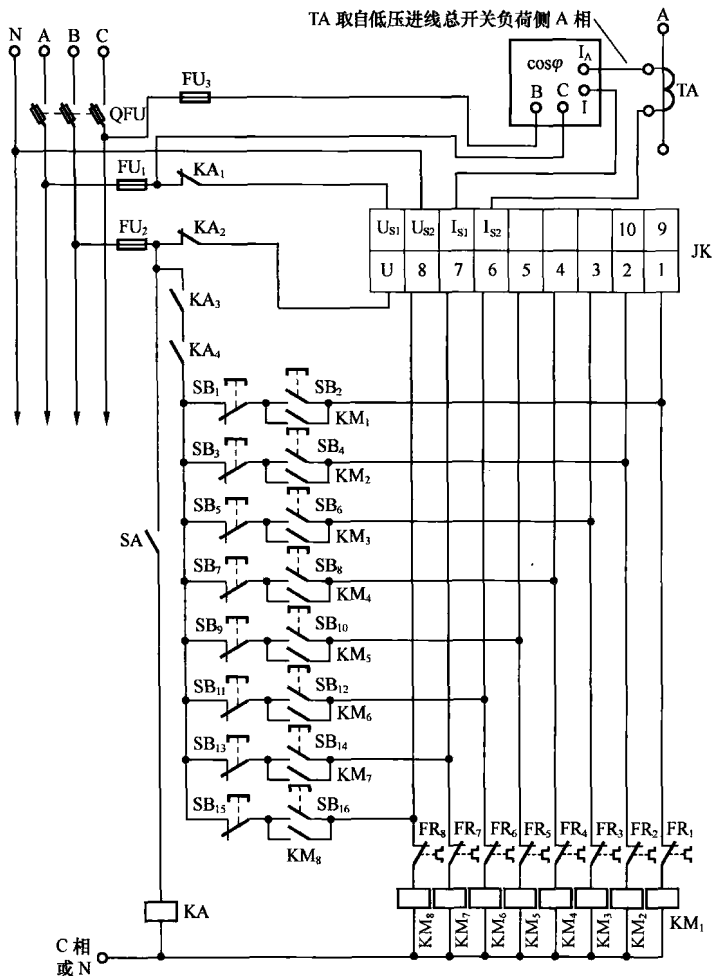


图 5-3-33 按钮和控制器 JK 组成的自动、手动无功补偿控制电路

投入和切除的工作原理与 C_1 相同。若需回复自动工作状态，只需将手动、自动控制开关 SA 处于断开位置，使中间继电器 KA 线圈失电释放，其常开触点、常闭触点回复原状，常开触点断开控制回路电源，常闭触点接通自动回路控制电源，电路处于自动工作状态。

二、使用注意事项

(1) 自动无功补偿方式前需确认：①开关 SA 处于断开位置；②中间继电器 KA 处于释放状态；③中间继电器 KA 常开触点 KA_3 、 KA_4 在断开状态，KA 常闭触点 KA_1 、 KA_2 在闭合状态。

(2) 采用手动无功补偿方式前需检查：①确认控制器 JK 电源开关处于断开位置；②合上开关 SA，检查中间继电器 KA 应在吸合状态；③中间继电器 KA 常开触点 KA_3 、 KA_4 应在闭合状态，KA 常闭触点 KA_1 、 KA_2 应在断开状态。

(3) 采用手动无功补偿方式时应随时观察功率因数表 $\cos\varphi$ 的指示值，并根据 $\cos\varphi$ 值投入或切除电容器。注意遵循“先投入先切除、后投入后切除”的原则。

三、故障排除方法

1. 排除故障控制器的步骤及注意事项

步骤 1 断开控制器 JK 工作电源，然后拉开电容器屏三相电源刀熔开关 QFU。

步骤 2 拉开低压进线总开关 QF 或用导线将取样电流互感器二次绕组接线端子 K_1 、 K_2 短接。

步骤 3 拆下控制器 JK 取样电流接线端子 I_{s1} 、 I_{s2} 上的导线，并将两根导线短接在一起，做好绝缘处理。

步骤 4 拆下控制器 JK 接线端子上的 U_{s1} 、 U_{s2} 及 U 和输出端子 1~ n 上的接线，分别做好绝缘处理。

步骤 5 合上低压进线总开关 QF，拆下取样电流互感器二次绕组接线端子 K_1 、 K_2 上的短接导线。

步骤 6 合上开关 SA，采用人工方法投入或切除电容器。

2. 排除故障经验总结

故障现象一：开关 SA 置于自动位置，控制器 JK 输出各路不工作。

① 检查取样电压回路：观察电源是否正常，保险丝是否熔断，开关 SA 触点是否已经断开，中间继电器 KA 是否在释放状态，KA 常闭触点是否断开或接触不良，取样电压回路导线是否有断路。

② 观察功率因数表和欠流指示灯：若 $\cos\varphi$ 指针指示滞后 0.95 以上且欠流指示灯不亮，可认为低压系统不需要无功补偿；若 $\cos\varphi$ 指针指示 1、欠流指示灯亮且取样电流大于 0.3A，则提示取样电流回路有故障，应检查取样电流互感器是否损坏，功率因数表内部电流回路是否有断路，各接线端子 I_A 、 I 、 K_1 、 K_2 、 I_{s1} 、 I_{s2} 等接点是否有接触不良以及取样电流回路导线是否断路。

故障现象二：控制器 JK 工作正常，但接触器 $KM_1 \sim KM_n$ 均不吸合。

① 控制器输出触点指示灯亮：应检查接触器线圈回路 B 相电源是否正常，保险 FU_2 是否熔断，接触器公共端电源 C 或 N 是否正常及该回路导线是否断路。

② 控制器输出触点指示灯不亮：提示取样电流回路、取样电压回路故障。该故障排除方法前文已有阐述。

故障现象三：开关 SA 置于手动位置，按下启动按钮 $SB_2 \sim SB_n$ ，接触器不吸合。

① 首先应检查电源回路、电源 B 相是否正常，接触器公共端电源 C 相或 N 是否正常，保险 FU_2 是否熔断，电源回路导线是否断路。

② 检查中间继电器 KA 回路是否正常：若 KA 不吸合应检查开关 SA 触点是否在闭合位置、KA 是否损坏及导线有无断路故障，若 KA 吸合则应检查 KA 常开触点 KA_3 和 KA_4 是否闭合、有无接触不良。

③ 若按下启动按钮 $SB_2 \sim SB_n$ ，接触器有的吸合而有的不吸合，表明手动电源回路及中间继电器回路正常。此时应检查不吸合回路的启动按钮、停止按钮、热继电器和接触器有无故障以及导线是否断路。具体步骤前文均有阐述。

5.3.4 采用 JKGIX 系列控制器的自动无功补偿控制电路

JKGIX 系列控制器的控制回路接线如图 5-3-34 所示（以八路输出为例）。该电路的主要特点是控制器 JK 只需接通 220V 电源即可工作，

不用再接输出触点电源。选用线圈额定电压为 220V 的接触器，使线路较为简单。控制器 JK 接线端子 N 极接零线，不可改变。其各回路接线、使用和故障排除与 JKG 系列基本相同。应特别注意的是 JKGIX 系列控制器的取样电流两接线端子之间并联有分流电阻，使用时不能断开，否则控制器不能正常工作，甚至损坏。

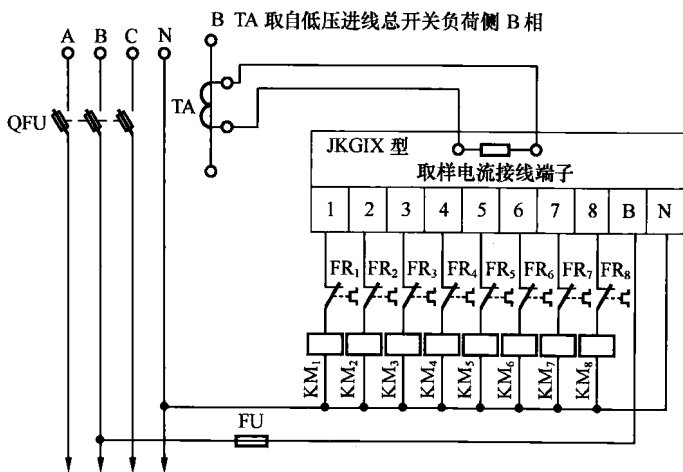


图 5-3-34 JKGIX 系列控制器的控制回路接线示意图

5.3.5 万能转换开关和控制器 JK 组成的自动、手动无功补偿控制电路

万能转换开关和控制器 JK 组成的自动、手动无功补偿控制电路选用 LW5-16TM706/7 型万能转换开关与 JKGIX 型控制器组合而成，控制电路图如图 5-3-35 所示。该电路具有运行可靠性高、接线方便、占用操作面板面积小、操作方便等优点，目前应用非常广泛。

一、万能转换开关 SA 的使用及触点动作说明

① 将万能转换开关 SA 拨至自动挡位，SA 的⑤与⑥触点闭合，接通控制器电源 N。SA 的③与④触点闭合，接通控制器电源 B 相。此时电路处于自动工作状态。

② 将万能转换开关 SA 拨至停止挡位，SA 的⑤与⑥、③与④触

点及手动控制的各触点均断开，同时 SA 触点①与②闭合，短接控制器 JK 的取样电流两接线端子。

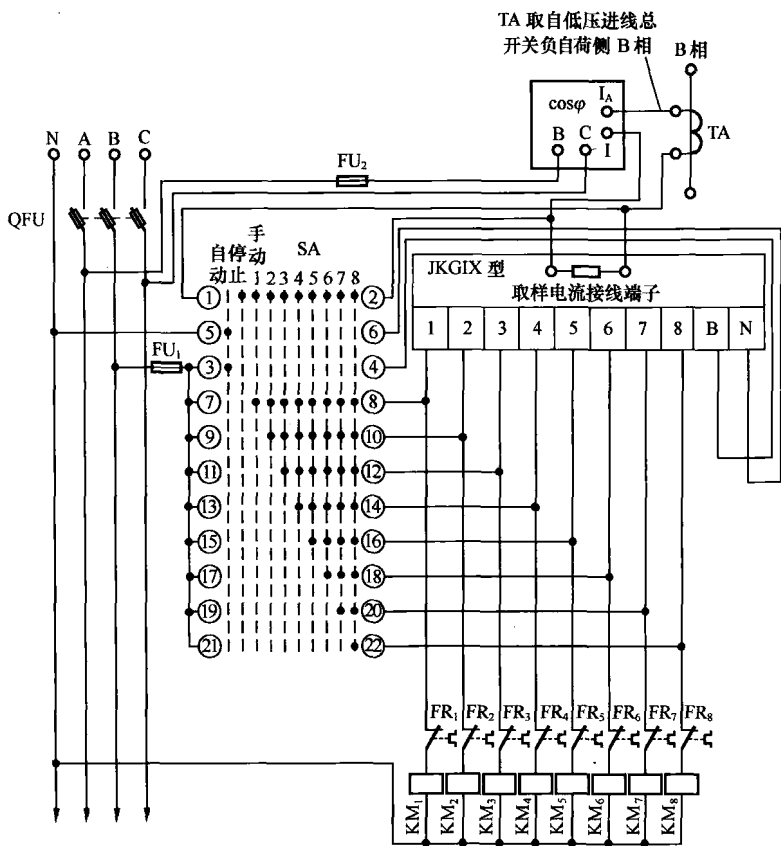


图 5-3-35 万能转换开关和控制器 JK 组成的自动、手动无功补偿控制电路

③ 将万能转换开关 SA 拨至手动 1 挡，SA 的⑤与⑥、③与④触点断开，自动控制回路电源切断。SA 的⑦与⑧触点闭合，接通接触器 KM_1 线圈回路电源， KM_1 吸合，投入电容器 C_1 ；将万能转换开关 SA 拨至手动 2 挡，SA 的⑦与⑧触点仍闭合， C_1 仍运行，SA 的⑨与⑩触点闭合， C_2 投入运行。依此类推，逐个投入电容器。反之，SA 触点

断开，切除电容器。注意，SA 在手动 1~8 挡时，SA 的①与②触点均在闭合状态，短接控制器取样电流两接线端子。

二、故障排除经验总结

故障现象一：将万能转换开关 SA 拨至自动挡位， $KM_1 \sim KM_8$ 均不吸合。

步骤 1 将万能转换开关 SA 拨至手动 1 挡，若接触器 KM_1 吸合表明自动控制回路故障；若 KM_1 不吸合，表明控制回路电源故障，应检查保险（又称熔断器） FU_1 是否熔断，保险电源侧接线、负荷侧接 SA③号端子至⑦号端子导线及接触器公共端接电源零线是否断路。

步骤 2 将万能转换开关 SA 拨至自动挡位，测量 SA④号接线端子与⑥号接线端子之间电压。电压值等于电源电压为正常，电压为零则提示 SA 的⑤与⑥或③与④触点有断路故障。然后测量③号接线端子与⑥号接线端子之间电压。电压值等于电源电压表明 SA 的⑤与⑥触点正常，电压为零则提示 SA 的⑤与⑥触点断路。

步骤 3 测量 SA④号接线端子与⑤号接线端子之间电压。电压值等于电源电压表明③与④触点正常，电压为零则提示 SA③与④触点有断路故障。

步骤 4 若只有一处断路且 SA 无其他故障，可利用无断路故障的 SA 触点控制电源 B 相，并将控制器 N 直接与电源 N 相接，改线后 SA 仍可使用。若⑤与⑥、③与④触点均断路，或 SA 还有其他故障，应更换 SA。

步骤 5 测量控制器的 B 接线端子与 N 接线端子之间电压。测量值等于电源电压表明电源正常，提示：①控制器取样电流回路故障；②控制器故障；③欠流；④ $\cos\varphi$ 在设定范围内。排除方法前文已有详细介绍。若测得电压等于零，则提示接控制器 B 或 N 的导线断路。此时需测量控制器接线端子 B 与 SA⑥接线端子之间电压，测量值等于电源电压为正常，测量值等于零表明接控制器 B 的导线断路。然后测量控制器接线端子 N 与 SA④接线端子之间电压，测量值等于电源电压为正常，测量值等于零表明接控制器 N 的导线断路。

故障现象二：将万能转换开关 SA 拨至手动挡位，KM 不吸合。

① 将万能转换开关 SA 按照 1~8 的顺序逐挡拨动,若拨到每挡 $KM_1 \sim KM_n$ 均不吸合,表明控制电源故障或 KM 公共回路断路故障。此时应测量 SA⑦接线端子与电源 N 之间电压。测量值等于电源电压表明接触器线圈公共回路断路;若电压等于零提示保险 FU_1 熔断或保险 FU_1 接 B 相电源导线、 FU_1 接 7 号线有断路故障。

② 若将万能转换开关 SA 拨至前面的挡位相应的接触器吸合,而靠后面的挡位 KM 不吸合,则提示 SA 接线端子短封线断路或接触器线圈 KM 公共端短封线断路。

③ 若将万能转换开关 SA 拨至某挡位而相对应的接触器不吸合,提示该挡位所控制的回路故障。

5.3.6 智能型自动无功补偿控制电路

智能型自动无功补偿控制器以微处理器或微机为核心,采用全数字化设计,由模块组装而成,是一种具有计算机智能化的控制器。其主要功能和特点如下。

① 人机界面采用大屏幕 LCD 中文显示器,可显示多种功能数据信息。

② 可实现实时显示电网当前的功率因数 $\cos\varphi$ 、有功功率、无功功率、电流、电压及电压总畸变等电参数和电容器投入或切除状态等信息。

③ 具有设置参数中文提示、数字输入功能。

④ 具有自动补偿与手工补偿两种工作方式。

⑤ 取样物理量一般为无功功率,具有静态补偿和动态补偿工作方式。

⑥ 有的控制器还有通信和遥控功能、谐波测量功能、保护功能和连接计算机功能。

⑦ 选用菜单项目设置参数功能可设定、修改延时时间,目标功率因数 $\cos\varphi$, 过压、电容预置,投切门限,电流变比等项目。

智能型自动无功补偿控制器静态及手动工作状态接线图如图 5-3-36 所示,动态工作状态接线图如图 5-3-37 所示。

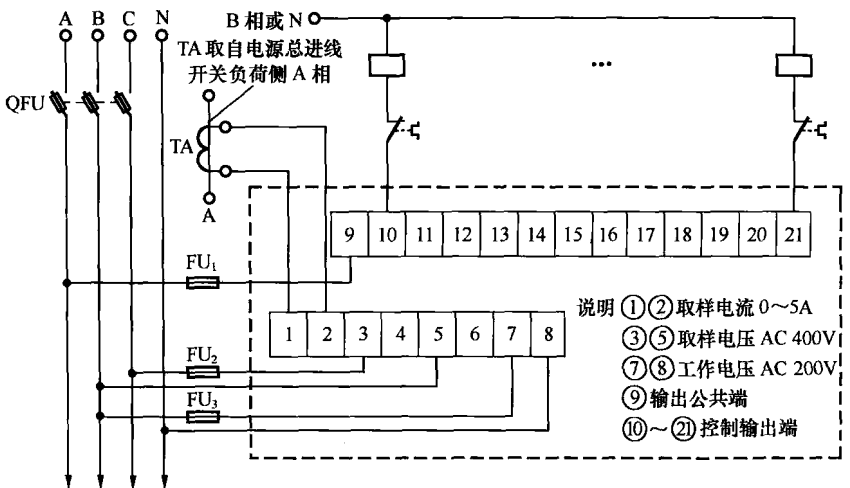


图 5-3-36 智能型自动无功补偿控制器静态及手动工作状态接线示意图

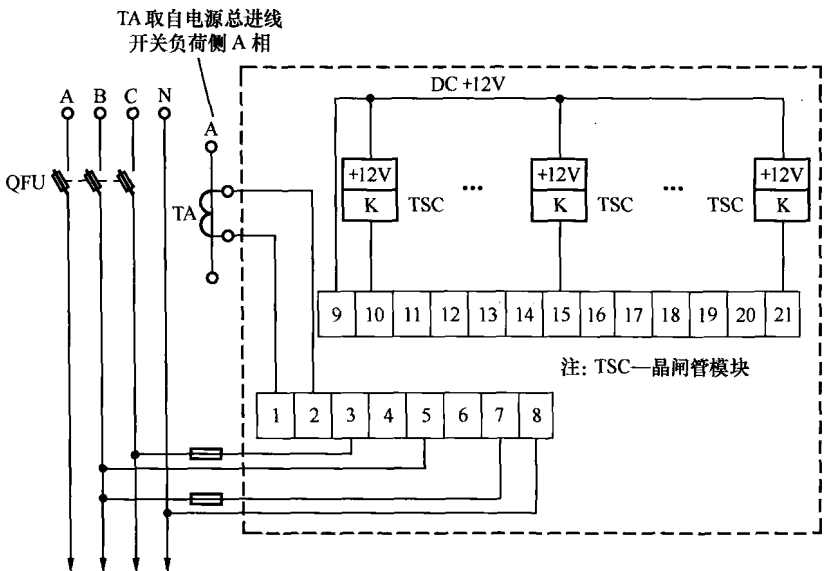


图 5-3-37 智能型自动无功补偿控制器动态工作状态接线示意图

5.3.7 经验总结

① 采用接触器控制电容器的投入或切除应选用带有限流电阻的专用接触器，如 CJ16 型、CJ19 型。

② 若自动无功补偿控制 JK 产生投入、切除振荡现象应及时调整 JK 投切门限或调换适当容量的电容器。

③ 外接手动操作如转换开关和控制器 JK 组成的控制电路，当控制器出现故障时，可立即采用手动操作投、切电容器，而智能型控制器损坏时不能实现这一功能。

④ 应监视电容屏电流表的三相电流值，当发现三相电流不平衡时则提示控制电容器组主回路上的三相熔断器（保险）有单相熔断故障。

⑤ 控制器的过压等保护功能出厂时已调好，不宜自行调整。

⑥ 自动无功补偿控制器的型号、种类较多，其接线、调试方法略有不同，使用时应详细阅读说明书。

⑦ 电容器柜刀熔开关 QFU 负荷侧一般装有氧化锌避雷器（如 FYS-0.38 型），其作用是可抑制操作过压和雷电过压。

第 6 章 低压配电与电气线路

6.1 低压配电系统

配电是指电力的分配，由发电厂发电机组发出的电压经升压变压器升高，通过高压输送线路至区域变电站，再经降压变压器降至 35kV、10kV 或 6kV（大多为 10kV），又经 10kV 高压配电线路分配给高压用户的 10kV 变压器及 10kV 公用变压器，该次电力分配方式称为高压配电。再由 10kV 降压变压器将 10kV 高压电转换成 0.4kV 以下低电压。经低压配电线路，将电能分别送到低压用电设备，对于低压电力的分配称为低压配电。分配电力的系统称为配电系统。由于配电系统的配电是以电力供应为中心的，故也可把配电系统称为供电系统。

6.1.1 低压配电系统的分类

本节所介绍的低压配电系统是指供电电压在 0.4kV 以下的配电系统，该系统的划分应主要考虑以下三方面的因素。

一、按供电方式分类

1. 单相供电方式

一般由供电部门的公用 10kV/0.4kV 变压器供给单相用电单位；或家庭用单相低压交流电源经用户的低压配电箱或配电盘，将电力分配给用电设备。该种方案适用于单相 220V 的用电器，供电方式如图 6-1-1 所示。

2. 三相供电方式

由 L_1 （A 相）、 L_2 （B 相）、 L_3 （C 相）三相线电压为 380V 电源供电，经用电单位的配电装置分配给用电设备，该种方式适用于三相均衡负载和线电压为 380V 的单相用电设备，如图 6-1-2 所示。

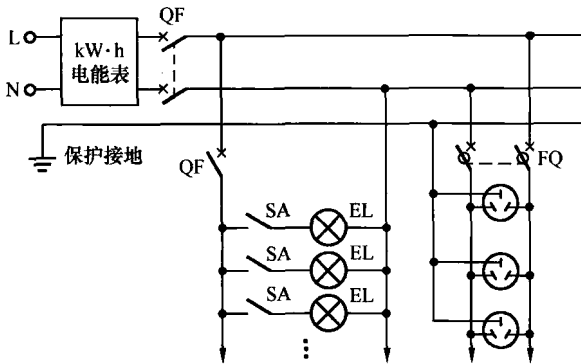


图 6-1-1 单相供电方式

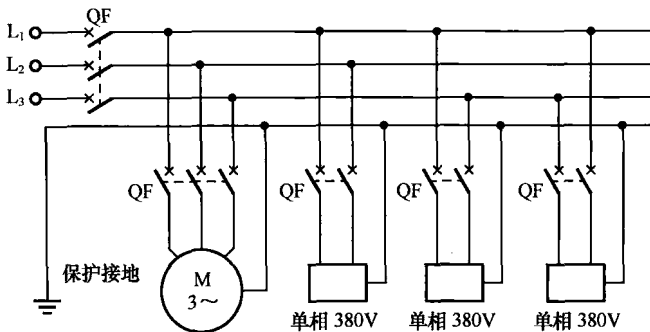


图 6-1-2 三相供电方式

3. 三相四线供电方式

三相四线供电方式是应用最多的一个供电方式，由10kV/0.4kV的电力变压器，将三相10kV交流电降压为220V/380V的低压交流电，即L₁（A相）、L₂（B相）、L₃（C相）、N（零）四线组成，三相是指A相、B相、C相。相与相之间的电压称为线电压，一般为380V；每相与零线之间的电压称为相电压，为220V。由电力变压器二次侧获得的220V/380V三相四线电源，一般经低压总配电室配电后由低压配电线路输送至各用电场所的配电屏或箱，由配电屏或箱按照需要分配给各配电箱，分配电箱将电力分配给用电设备。该种供电方式可用于三相380V

的均衡负载，也可用于三相 380V 的不均衡负载和单相 220V 及单相 380V 负载，是一种典型的供电方式。该供电方式如图 6-1-3 所示。

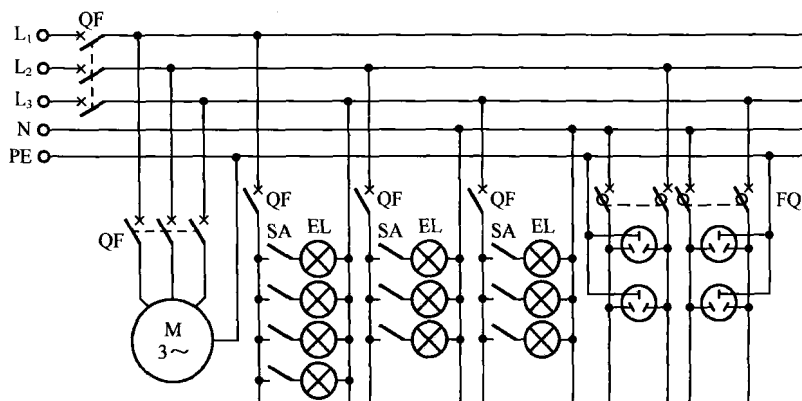


图 6-1-3 三相四线供电方式

二、按配电系统接地方式分类

低压配电系统保护分为接地保护与接零保护两大类，按保护方式可分为以下几类。

- ① IT 配电系统：三相三线制采用保护接地。
- ② TT 配电系统：三相四线制采用保护接地。
- ③ TN-C 配电系统：三相四线制采用保护接零。
- ④ TN-S 配电系统：三相五线制采用保护接零。

三、按配电系统网路分类

1. 放射式配电系统

放射式配电系统供电可靠性高，当某路线发生故障不影响其他路的运行，且配电设备集中，检修比较方便。但放射式配电系统灵活性差，一般适用于负荷较集中或设备需要集中连锁控制以及重要的用电设备。放射式配电系统在实际配电中应用较多，其接线方式如图 6-1-4 所示。

2. 树干线式配电系统

树干线式配电系统接线简单，使用低压配电设备少，系统灵活性好，但当干线出现故障时影响范围大。其一般适用于设备容量不大又无特殊要

求的场合，常见于公用变压器的低压配电系统，接线方式如图 6-1-5 所示。

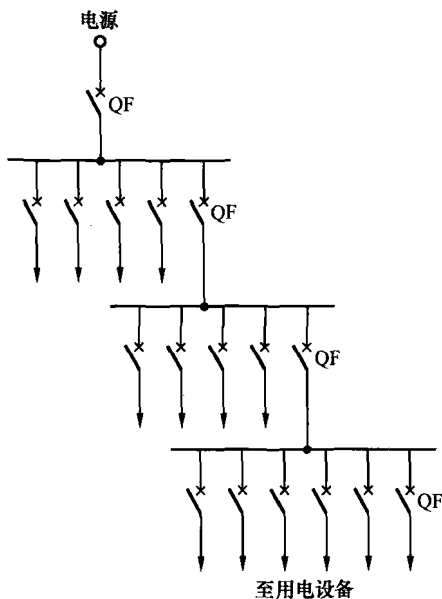


图 6-1-4 放射式配电系统接线方式

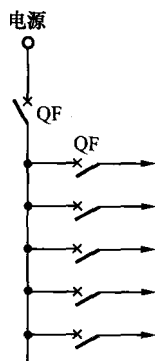


图 6-1-5 树干式配电系统接线方式

3. 链式配电系统

链式配电系统适用于距离配电屏较远而配电箱与配电箱之间距离较近的小容量用电设备，一般总容量小于 10kW，常用于末端的配电系统。其接线方式如图 6-1-6 所示。

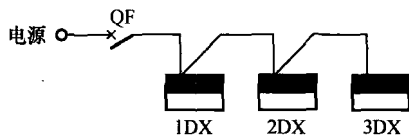


图 6-1-6 链式配电系统接线方式

6.1.2 低压配电系统供电注意事项

一、电压指标

低压供电电压变动幅度不超过额定电压 $\pm 7\%$ ，低压照明供电电压

不超过额定电压的+5%/-10%。

二、配电系统电压对设备的影响

① 电压过高将会造成设备的绝缘老化而影响使用寿命，甚至烧毁设备。

② 电压过低将会导致：电动机启动困难或电动机转速下降，温度升高，电流增大甚至可能烧坏电动机绕组；使设备的额定功率输出下降；使照明灯发光效率下降，使气体放电式照明灯无法点燃，即使经过反复启动点燃也将影响其使用寿命；使带有欠压保护的断路器跳闸造成停电故障。

三、配电系统电压故障的判断及排除方法

步骤 1 将万用表拨至交流 500V 电压挡，用红、黑表笔测量。

步骤 2 拉开配电进线总开关 QF，在 QF 的电源侧测量变压器二次侧的三相空载电压 A 相与 B 相、B 相与 C 相、C 相与 A 相三次，如图 6-1-7 所示。测得电压若均为 400V 左右，表明三相电源正常。若三相电压均超过 400V 则提示三相电压过高，应调高变压器分接开关（如分接开关在二挡可调至一挡），其二次电压每挡可提高 5% 左右。

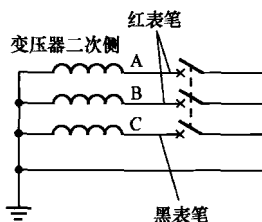


图 6-1-7 三相电压测量方法

若三相电压均低于 400V 则提示三相电压过低，应调低变压器分接开关（如分接开关在二挡可调至三挡），其二次电压每挡可降低 5% 左右。特别提示：调节变压器分接开关要严格执行高压操作规程和相关的规程。另外，一般三相有载调压变压器及三相干式变压器每挡调整电压范围在 2.5%。

步骤 3 合上配电进线总开关 QF 及各路线开关，在带负载的条件下测量低压配电末端三相电压 A 相与 B 相、B 相与 C 相、C 相与 A 相，如图 6-1-8 所示。三次测得电压降均为电源电压的 $\pm 7\%$ ，表明三相电压在正常范围内。若电压降达到 -7% 以下则提示电压较低，当电压降达到 -10% 以下时表明电压过低，应由低压配电末端逐级对三相线电压进行测量，当测量某级电压降达到正常值时，提示由该级至末

端的导线过细造成电压降过大，应重新分配负荷或重新设计电压降，更换合适的导线。

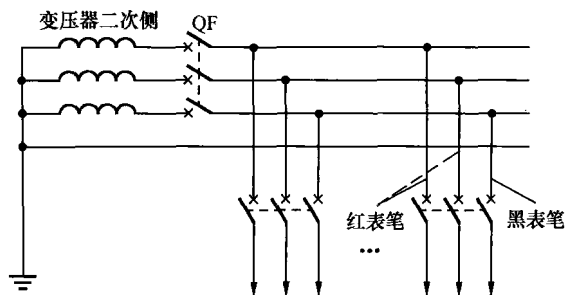


图 6-1-8 带负载测量低压配电末端三相电压

四、三相电压对称性

三相电压 A 相与 B 相、B 相与 C 相、C 相与 A 相的电压值大小应一样，若出现三相电压值不一样称为三相电压不对称。一般三相电压中的任一相电压值与三相电压平均值之差不得超过 5%，否则提示三相电压不对称性超过允许值。

五、三相不对称电压对设备的影响

- ① 三相电压不对称将造成电动机定子绕组、转子绕组电流增大，电动机温度升高，转速降低，噪声增大，出力减少等。
- ② 使电压低的相线上接的单相设备不能正常工作，照明效率降低。

六、配电系统三相电压不对称的原因

- ① 三相四线制配电系统中的零线断路或接触不良及单相接地或相间故障。
- ② 使用单相大功率设备如单相电焊机。
- ③ 三相四线配电系统中单相设备分配给三相电源严重不均衡。

七、波形指标

- ① 配电系统中的工频电压应是准确的正弦波形，三相电压在相位上互差 120° ，且三相电压应相等，若电压不是正弦波形称为波形失真，也称为波形畸变，可用失真度仪测出。

② 配电系统中正弦波形失真的主要原因有：来自产生电弧的设备和整流设备，变压器的非线性运行或因补偿电容器引起。

③ 配电系统中正弦波形失真的影响有：波形失真可产生含高次谐波的波形畸变，这对电容器的运行非常不利，可造成电容器的工作电流超过允许值，使电容器温度升高，严重时可引起电容器爆炸；高次谐波可使电力变压器铁损增加，绝缘油介质损耗增加，引起变压器过热。

八、频率指标

① 按规定我国的供电电网频率标称值为 50Hz。运行中的频率允许偏差，绝对值为电网容量 3 000MW 及以上者偏差不得超过 $\pm 0.2\text{Hz}$ ，电网容量在 3 000MW 以下者不得超过 $\pm 0.5\text{Hz}$ ，可用频率表检测。

② 频率降低对低压设备的影响有：使电动机转速下降，一般频率下降 1%，转速至少下降 1%，同时使电动机出力达不到额定值；使某些以额定频率为“标准值”的设备工作不正常。

6.1.3 低压三相四线配电系统中零线的重要性

一、零线的概念

对于三相电力变压器而言，常用的接线组别有两种：一种 Y、yn，其中 Y 表示高压绕组为星（Y）形接线，y 表示低压绕组为星形接线；另一种 D、yn11，其中 D 表示高压绕组为三角（ Δ ）形接线，y 表示低压绕组为星形接线。低压绕组的星形接线是指将变压器的三相低压绕组的尾端 X、Y、Z 连接在一起，首端 a、b、c 引出三根相线，这种接线方式称为星形接线，短接在一起的 X、Y、Z 短封点称为中性点，将中性点直接接地称为工作接地，经工作接地引出的中性线称为工作零线（简称零线），在 380V/220V 的配电系统中零线 N 与相线之间的电压称为相电压，相线之间的电压称为线电压。零线接线方式如图 6-1-9 所示。

二、零线的主要作用

当三相电源电压对称的情况下，若三相负载对称，根据电工原理我们得知中性点电压为零，零线中电流为零，此时有无零线设备均可正常工作。但在实际应用的三相四线配电系统中一般都有单相负载，又很难将单相负载平衡地分配给三相电源，也就形成了不平衡负载，

此时中性点的电压不再为零，并产生了不平衡电流，不平衡电流通过零线 N 流回中性点，由于中性点直接接地，零线与大地（零电位）等电位，因而维持了低压三相四线配电系统的相电压，线电压基本平衡不变，从而保证了负载的正常运行。

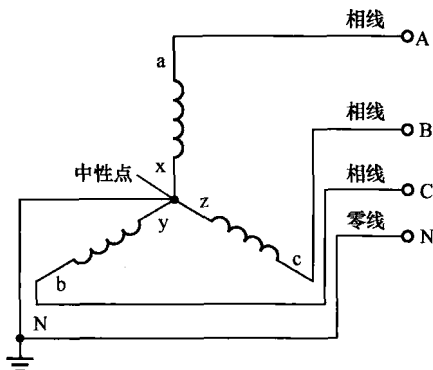


图 6-1-9 零线接线方式

低压三相四线制配电系统采用保护接零系统的，若电气设备外壳发生漏电故障，此时漏电外壳经保护线 PE 与零线构成回路，产生很大的短路电流，促使低压保护装置迅速动作断开电源，从而起到保护人身安全及设备的作用。

三、零线断路的后果

① 在低压 220V 的单相配电系统中，零线是单相负载的电源回路，若零线断路，单相设备将因构不成回路而不能工作。如图 6-1-10 所示，如果零线在 a 点之前断路，a 点之后的全部单相负载因没有电压不工

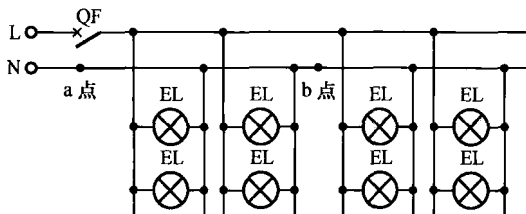


图 6-1-10 220V 单相配电系统零线 a 点、b 点断路示意图

作；若零线在 b 点断路，b 点之前电路电压正常，单相负载工作正常，b 点之后电路无电压不工作。另外，零线断开之后火线经单相负载直接串入已断开的零线上，造成零线带有对地的危险电压，当人触及带有危险电压的零线时，将会造成人身触电事故。

② 在低压三相四线 220V/380V 配电系统中，对于三相不平衡负载，如零线 N 在 a 点断路，如图 6-1-11 所示，将会造成电源中性点和负载中性点的电压不再为零，该现象称为中性点位移。中性点发生位移后，三相电压不再平衡，发生畸变，即负载大的相电压比额定电压低，使设备不能正常工作，负载小的相电压比额定电压高，将缩短设备的使用寿命。三相负载越不平衡，则中性点位移量越大，三相电压不平衡度越大。有时负载的相电压可高达 300V 以上而迅速烧毁用电设备，甚至引起设备起火，这是十分危险的。由此可见，在三相四线制的配电系统中零线的作用非常重要。

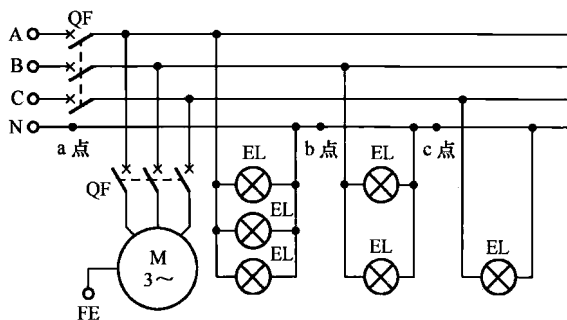


图 6-1-11 三相四线低压配电系统零线 a 点、b 点、c 点断路示意图

③ 若图 6-1-11 中，零线由 b 点断开则接在 B 相和 C 相上的单相设备相当于串联，当两相负载均衡时负载所承受的电压为 190V，使 220V 单相设备工作不正常；若两相负载不均衡则负载小的一相电压高，负载大的一相电压低，同样使 220V 的单相设备工作不正常。若图 6-1-11 中 c 点断路，那么接在 C 相上的所有设备因没有电压回路不工作。

四、工作零线 N 的安装要求

- ① 低压侧三相四线的变压器中性点必须接地。
- ② 三相四线低压配电系统中必须设置工作零线 N，三相负载应尽

量分配均匀。

③ 三相四线低压配电系统中的零线不允许装设熔断器或开关。

④ 零线 N 的电流不应超过相线电流的 25%，零线的导线截面积与相线截面积应相等。

⑤ 要求变压器二次中性点与变压器外壳及避雷器接地引下线共同接地，称为三位一体接地，接地电阻不大于 4Ω 。

⑥ 三相四线低压配电系统应按规程的规定要求进行重复接地，以减轻或消除零线断路带来的危害，重复接地电阻一般不大于 10Ω 。

五、零线 N 断路故障的排除方法

1. 单相 220V 低压配电系统零线断路故障排除方法

步骤 1 将万用表拨至交流 250V 电压挡，用红、黑表笔测量。

步骤 2 合上电源开关 QF，测量电源开关 QF 负荷侧接线端子火线 L 与零线 N 之间电压，如图 6-1-12 所示。若测得电压等于电源电压表明正常，若电压等于零则提示零线或火线断路。

步骤 3 测量电源开关 QF 负荷侧火线 L 与保护线 PE 之间电压，如图 6-1-13 所示。若测得电压接近于电源电压表明电源进线 a 点前零线断路，若电压等于零则提示火线 L 断路。

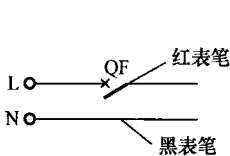


图 6-1-12 测量火线 L 与零线 N 之间电压

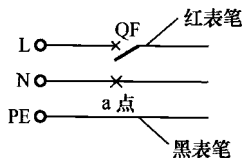


图 6-1-13 测量负荷侧火线 L 与保护线 PE 之间电压

步骤 4 测量第一路出线火线 L 与零线 N 之间电压，如图 6-1-14 所示。若测得电压等于电源电压表明正常，若电压等于零则提示第一路出线火线 L 或零线 N 断路。

步骤 5 测量第一路出线电源侧火线 L 与保护线 PE 之间电压，如图 6-1-15 所示。若测得电压接近于电源电压表明 a 点与 b 点之间零线断路，若电压等于零则提示火线 L 断路。

步骤 6 按步骤 4、步骤 5 方法判断第二路出线及以后的各路出

线火线 L 和零线 N 有无断路故障。

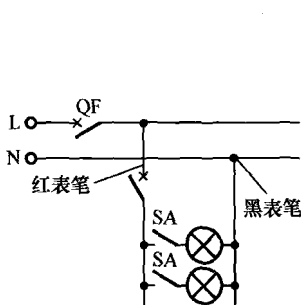


图 6-1-14 测量第一路出线火线 L 与零线 N 之间电压

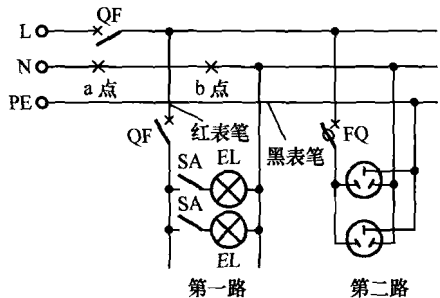


图 6-1-15 测量第一路出线火线 L 与保护线 PE 之间电压

2. 三相四线配电系统零线断路故障排除方法

步骤 1 将万用表拨至交流 500V 电压挡，用红、黑表笔测量。

步骤 2 若发现低压三相四线配电系统电源进线开关 QF_1 负荷侧的相电压异常，应立即测量电源进线开关 QF_1 负荷侧三相线电压及三相对零线 N 相电压值。测得三相线电压平衡及相电压等于线电压的 $1/\sqrt{3}$ 倍表明正常；若测得三相线电压不平衡且三相对零线 N 的相电压有高有低则提示变压器二次绕组中性点的工作接地导线断路或由此处引出的零线断路，此时应立即拉开电源进线开关 QF_1 ，以防止扩大因零线断路而引起的设备损毁事故。测量方法如图 6-1-16 所示。

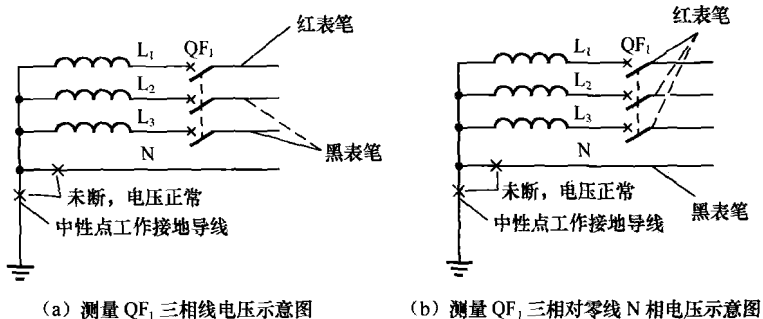


图 6-1-16 零线断路故障排除步骤 2

步骤 3 若发现低压三相四线配电系统出线二级开关 QF_2 负荷侧

的相电压异常，应立即测量出线二级开关 QF_2 负荷侧三相线电压及三相对零线相电压值。测得三相线电压平衡及相电压等于线电压的 $1/\sqrt{3}$ 表明零线测量点之前正常；测得三相电压不平衡且三相对零线 N 的相电压有高有低则提示零线测量点之前的零线有断路故障，此时应立即拉开出线二级开关 QF_2 ，以防止扩大零线断路而引起的出线二级开关 QF_2 以下设备损毁事故。测量方法如图 6-1-17 所示。

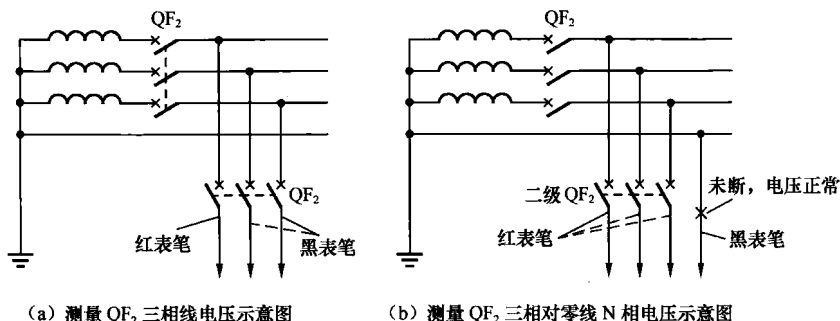


图 6-1-17 零线断路故障排除步骤 3

步骤 4 拉开出线二级开关 QF_2 后，测量出线二级开关 QF_2 电源侧三相线电压。测得三相线电压平衡表明电源总零线正常，若测得三相电压不平衡则提示电源总零线断路或至上一级开关位置之间的零线断路。测量方法参考图 6-1-17。

步骤 5 排除三级开关及以下各级出线路的零线断路故障方法可按步骤 3、步骤 4 进行。

6.1.4 低压供电、配电系统

一、低压供电系统的概念

1. 低压供电系统的要求

① 保证供电的可靠性：要求能够连续供电，即使出现故障，也应满足重要设备的供电。

② 保证供电质量合乎要求：包括供电电压、三相电压平衡性及频率、波形等电气参数，供电质量须保证电气设备的正常运行。

③ 供配电系统的接线方式应力求简单、运行灵活、可靠性高及维修方便。

④ 保证合理的备用容量，同时应考虑以后的用电发展，并保证合理的备用出线数。

⑤ 供电应能够满足用电负荷的级别要求，系统的配电设备应安全、可靠，操作应安全方便，并优选供配电系统方案，以最小的投资保证系统的经济运行。

2. 按用电负荷级别分类的供电标准

根据用电负荷的重要性将其划分为下列三类。

(1) 一类负荷

也称一级负荷，是指突然中断供电将会造成人身伤亡，或者造成重大的经济损失或重大政治影响的用电负荷。要求用电一级负荷应由两个或以上的电源供电，并保证若一路电源供电中断另一路电源能够迅速可靠地投入运行，保证不间断供电。

(2) 二类负荷

也称二级负荷，是指突然中断供电将会造成较大的经济损失、较大的政治影响或公共场所秩序混乱的用电负荷。要求二级用电负荷应有两路电源供电并应做到发生任何一种故障时，保证不中断供电或能迅速恢复供电。

(3) 三类负荷

也称三级负荷，是指凡不属于一级用电负荷及二级用电负荷的其他用电负荷均属于三级用电负荷。三级负荷对供电无特殊要求，是允许配电系统出现暂时故障而暂时停电的负荷。

3. 单路供电系统

指用户只有供电部门供给一路电源的供电系统，其中供电部门供给用户一路 10kV 电源经用户的降压变压器变换成低压 380V/220V 电源供给用电设备。电能计量在高压 10kV 侧的称为高压供电、高压计量，简称高供高量，属于高压用户；若电能计量在低压进线侧则称为高压供电、低压计量，简称高供低量，同属高压用户。另外由供电部门公用变压器直接供给 380V/220V 低压电源的供电系统，电能计量在低压进线侧的属于低压用户，该种方式称为低压供电、低压计量，简

称低供低量。单路供电系统适用于无特殊要求的三级负荷用户。

4. 双路供电系统

是指由供电部门供给两路电源，一般供给两路 10kV 电源，两路电源的电能量均在各自路的 10kV 高压侧，因此属于高压供电。高压计量的高压用户，若供电部门没有条件供给双路电源时，应由用户自备发电机组作为备用电源。双路供电系统适用于一级负荷用户和有要求的二级负荷用户。

二、典型低压单路供配电系统

1. 低压单路供配电系统方式一

系统图如图 6-1-18 所示，图中各种柜型由电压测量电路、电流测量电路、低压电器及电容器补偿装置等部分组成，包括照明动力电源柜、照明配电柜、动力配电柜、电容器无功补偿柜等。

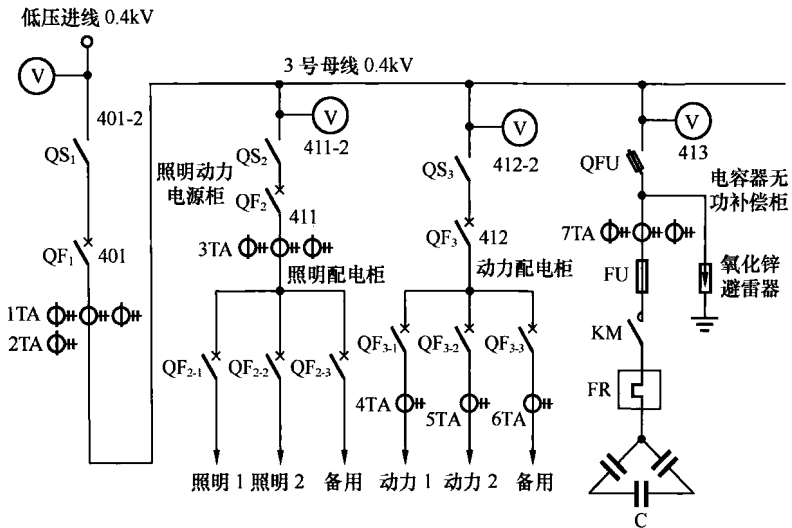


图 6-1-18 低压单路供配电系统一

(1) 照明动力电源柜

由隔离刀开关 QS₁、负荷开关、低压断路器 QF₁ 组成主回路，由电流互感器 1TA 和电流表 A 组成三相电流测量电路，由电压表 V 和万

能转换开关组成三相电压测量电路。图 6-1-19 所示为电源柜柜面布置示意图。电源柜的主要功能是：断开或接通低压配电系统三相进线电源，经 3 号母线分配给各路线；配电柜及电容柜具有监视电源进线三相电压是否正常，监视三相电流值大小及短路、过载、欠压等保护功能。

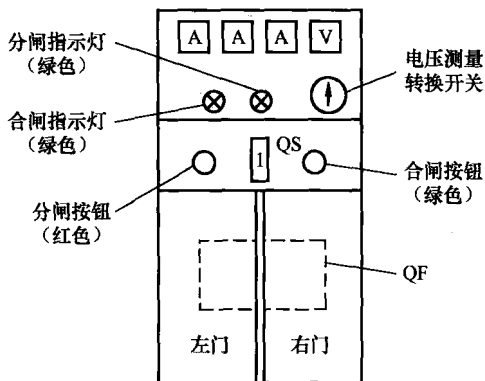


图 6-1-19 照明动力电源柜布置示意图

(2) 动力配电柜

由隔离开关 QS_3 、动力低压负荷开关 QF_3 、低压断路器 $QF_{3-1} \sim QF_{3-3}$ 组成主回路，由电压表 V 和万能转换开关组成动力三相电压测量电路，监视动力配电柜的进线三相电压是否正常。由于动力负载一般为平衡负荷，只要监视一相电流值即可。因此由电流互感器 $4TA$ 和电流表组成动力 1 电流测量电路，电流互感器 $5TA$ 和电流表组成动力 2 电流测量电路，电流互感器 $6TA$ 和电流表组成备用路电流测量电路。若出线路数比上面的多，其电流测量电路的组成相同。动力配电柜的主要功能是 3 号母线供电经隔离开关、负荷开关 QF_3 、出线负荷开关 $QF_{3-1} \sim QF_{3-3}$ 分路供给低压三相动力设备，每出线路 QF 一般具有短路及过载保护功能并且电流表监视各出线路的电流值大小。一般动力配电柜柜面布置如图 6-1-20 所示。

(3) 照明配电柜

由隔离开关 QS_2 、负荷开关 QF_2 及三相照明出线低压断路器 $QF_{2-1} \sim QF_{2-3}$ 组成主回路，由电压表 V 和万能转换开关组成照明三相电压测量

电路，由电流互感器 3TA 和电流表组成三相电流测量电路，主要用于监视三相电流值的大小和三相电流是否平衡。照明配电柜的主要功能是由 3 号母线供电，经隔离开关 QS₂、负荷开关 QF₂ (QF_{2.1}~QF_{2.3}) 将三相电源分别分配给低压照明场所的低压照明配电箱或柜，再由配电箱或柜将三相电源尽量平均分配给单相照明设备。每路出线 QF 一般有短路及过载保护功能。照明配电柜常见柜面布置如图 6-1-21 所示。

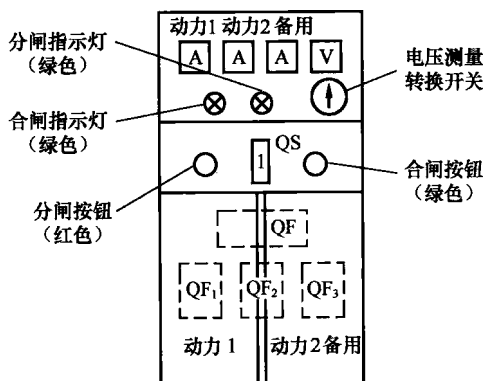


图 6-1-20 动力配电柜布置示意图

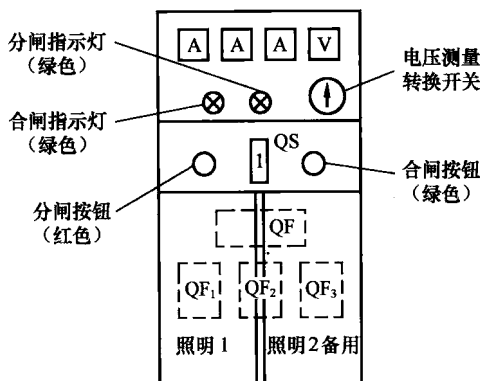


图 6-1-21 照明配电柜布置示意图

(4) 电容器无功补偿柜

主要由刀熔开关 QFU、接触器 KM₁~KM_n、热继电器 FR₁~FR_n、

保险 $FU_1 \sim FU_n$ 及电容器 $C_1 \sim C_n$ 组成主回路。由电压表和万能转换开关组成三相电压测量电路，由 7TA 和电流表组成电容器运行电流测量电路，由自动无功补偿控制器取样电流互感器 2TA 及取样电压回路和接触器控制回路组成电容器投切控制回路。主回路及电容器投切控制回路接线方法及工作原理、排除故障方法等内容前已详细介绍，请参考相关内容。电容器无功补偿柜柜面布置如图 6-1-22 所示，图中 $KM_1 \sim KM_8$ 、 $FR_1 \sim FR_8$ 、保险 $FU_1 \sim FU_8$ 一般装在电容器柜前面的柜门内，电容器 $C_1 \sim C_8$ 一般装在电容器柜后面的电容器架子上。

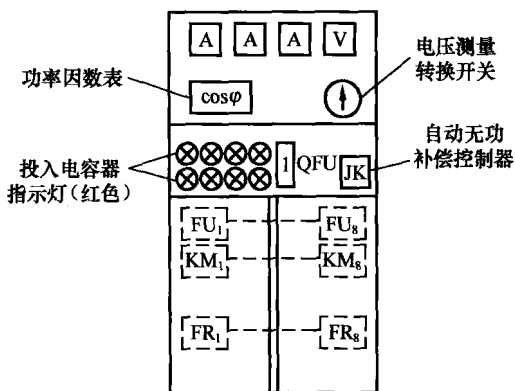


图 6-1-22 电容器无功补偿柜布置示意图

(5) 操作编号说明

- | | |
|------------------------|-------------------------|
| 401-2: 主进隔离刀开关 QS_1 | 411-2: 照明进线隔离刀开关 QS_2 |
| 401: 主进负荷开关 QF_1 | 411: 照明进线负荷开关 QF_2 |
| 412-2: 动力进线隔离开关 QS_3 | 412: 动力负荷开关 QF_3 |
| 413: 电容器柜进线刀熔开关 QFU | |

(6) 停、送电操作顺序

① 送电操作顺序：查三相进线电源线电压应正常→合上 401-2 查确已合好→合上 401 查确在合闸位置→查照明柜进线三相电源电压正常→合上 411-2 查确已合好→合上 411 查确在合闸位置→合上照明出线开关 QF_{2-1} 、 QF_{2-2} ，查确在合闸位置→查 QF_{2-1} 、 QF_{2-2} 负荷侧三相电

压应正常→查动力柜进线三相电源电压应正常→合上 412-2 查确已合好→合上 412 查确在合闸位置→合上 QF₃₋₁、QF₃₋₂ 查确在合闸位置→查 QF₃₋₁、QF₃₋₂ 负荷侧三相电压应正常→查电容器柜进线三相电压应正常→合上 413 查确已合好→查无功补偿情况。

② 停电操作顺序：退出运行电容器，查电容器确已退出运行→拉开 413 查确已断开→拉开 QF₃₋₁、QF₃₋₂ 查确已断开→拉开 412 查确已断开→拉开 412-2 查确已断开→拉开 QF₂₋₁、QF₂₋₂ 查确已断开→拉开 411 查确已断开→拉开 411-2 查确已断开→拉开 401 查确已断开→拉开 401-2 查确已断开。

(7) 排除故障方法

步骤 1 转换电源柜测量三相电压的万能转换开关，测量 A-B 相、B-C 相、C-A 相三相线电压，测得结果三相线电压均为 0.4kV 左右表明正常；若三相线电压等于零或缺相及三相线电压不平衡度超过允许值，则提示低压供电电源有故障。

步骤 2 万用表交流 500V 电压挡测量低压断路器 QF₁ (401) 电源侧三相线电压。测得结果三相线电压约等于 0.4kV 表明正常；否则提示低压隔离开关 QS 故障或 A、B、C 相母线有断路或接触不良故障，常见于母线与 QF 或 QS 接点出现断路或接触不良情况。测量点如图 6-1-23 所示。

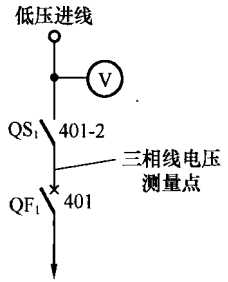


图 6-1-23 测量点一

步骤 3 拉开 411、411-2、412、412-2 及 413，合上低压断路器 QF₁ (401)。若能够合上 QF₁ 表明正常；若合不上 QF₁ 应检查：①失压控制回路电压是否正常，失压脱扣器是否吸合，电路有无断路故障；②分励脱扣控制回路，分励脱扣器衔铁是否吸合，电路有无短路故障；③过流脱扣器是否动作或损坏；④若消防联动装置控制的是 QF₁，还应检查消防联动装置是否动作；⑤通过上述检查若正常则提示 3 号母线或 3 号母线所接的各出线回路有短路故障。

步骤 4 检查照明配电柜出线开关 QF₂₋₁、QF₂₋₂ 有无故障跳闸现象。若发现某个出线低压断路器因故障跳闸断开，则提示该出线回路

内所带负荷有短路故障或过载故障；若没有故障跳闸现象，则应拉开照明出线低压断路器 QF_{2-1} 、 QF_{2-2} 。

步骤5 转动照明柜测量三相电压的万能转换开关，测量 A-B 相、B-C 相、C-A 相三相线电压。测得结果三相线电压等于电源线电压表明正常；若三相电压等于零、三相电压缺相或三相电压不平衡超过允许值，则提示 3 号母线或低压断路器 QF_1 (401) 有断路或接触不良故障。

步骤6 合上刀开关 QS_2 (411-2) 后，若低压断路器 QF_1 (401) 立即跳闸提示刀开关 QS_2 或 QS_2 至 QF_2 (411) 的线路有短路故障；若 QF_1 (401) 不跳闸应用万用表交流 500V 电压挡测量照明柜低压断路器 QF_2 (411) 电源侧三相电压，测得三相线电压均等于电源电压表明正常，否则提示刀开关 QS_2 (411-2) 或刀开关 QS_2 至 QF_2 (411) 的线路有断路或接触不良故障。测量点如图 6-1-24 所示。

步骤7 合上照明柜低压断路器 QF_2 (411) 后，若 QF_2 (411) 跳闸或 QF_2 (411) 与 QF_1 (401) 同时跳闸，则提示 QF_2 (411) 或 QF_2 至 $QF_{2-1} \sim QF_{2-3}$ 的线路有短路故障或 $QF_{2-1} \sim QF_{2-3}$ 低压断路器内部有短路故障；若合上 QF_2 (411) 不跳闸，应用万用表 500V 电压挡分别测量出线低压断路器 $QF_{2-1} \sim QF_{2-3}$ 电源侧三相电压，测得三相线电压均等于电源电压表明正常，否则提示 QF_1 (411) 或 QF_1 (411) 分配给各开关的线路有断路或接触不良故障。测量点如图 6-1-24 所示。

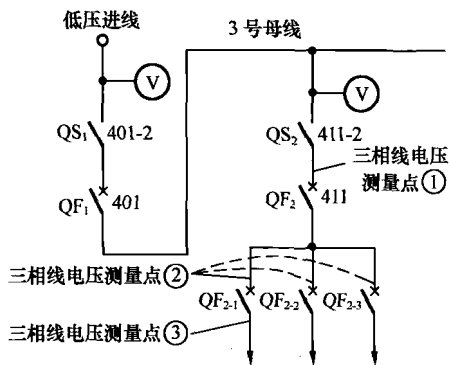


图 6-1-24 测量点二

步骤8 合上照明出线断路器 QF_{2-1} ，若 QF_{2-1} 跳闸或与 QF_2 (411)、 QF_1

(401) 同时跳闸则提示照明回路有短路故障；若 QF_{2-1} 不跳闸应测量 QF_{2-1} 负荷侧三相电压，若三相电压均等于电源电压表明正常，若测得三相电压有缺相故障，则提示 QF_{2-1} 内部有断路故障，若测得三相电压平衡度超过允许值则提示零线 N 有断路或接触不良现象。测量点如图 6-1-24 所示

步骤 9 合上照明出线断路器 QF_{2-2} ，按照步骤 8 的方法检查电压是否正常，线路有无短路、断路或接触不良故障。

步骤 10 采用步骤 4~9 的方法，检查动力配电柜电压是否正常，回路有无故障。

步骤 11 转动电容器测量三相电压的万能转换开关，测量 A-B 相、B-C 相、C-A 相三相线电压。测得结果均等于电源电压表明正常；若三相线电压等于零或缺相，则提示刀熔开关 QFU 电源侧接 3 号线端有断路或接触不良现象。

步骤 12 合上刀熔开关 QFU ，若 QF_1 (401) 立即跳闸，则提示：
①刀熔开关有短路故障；②刀熔开关分配给各路电容器的导线有短路故障；③氧化锌避雷器内部击穿对地短路。

步骤 13 投入电容器组故障排除方法见第 5 章 5.3 节相关内容。

2. 低压单路供配电系统方式二

系统图如图 6-1-25 所示，该类供配电系统一般用于抽屉式配电柜，主要由照明动力电源柜（也称进线柜）、抽屉式出线单元组成的出线柜及抽屉式配电柜组成，具有较高的可靠性能、安全性能，且抽屉式出线单元互换性能高，维修十分方便，因此该种供配电方式目前应用较多。

(1) 抽屉式照明动力电源柜

一般由抽屉万能（框架）式低压断路器 QF_1 作为电源开关，由电压表和万能转换开关组成三相线电压测量电路，由 1-2TA 三个电流互感器、三个电流表组成三相电流测量电路，1TA 为电容器柜电流取样互感器。将上述元器件装于钢板制成的柜壳内，组装接线后即成为电源柜（进线柜）。其低压断路器的主回路及控制回路，通过插件与外电路连接有手动和电动合闸两种方式。常用的电源柜元器件一般布置在柜的前面，进出线及电流互感器 TA 安装在柜的后面。柜面元器件布置如图 6-1-26 所示。

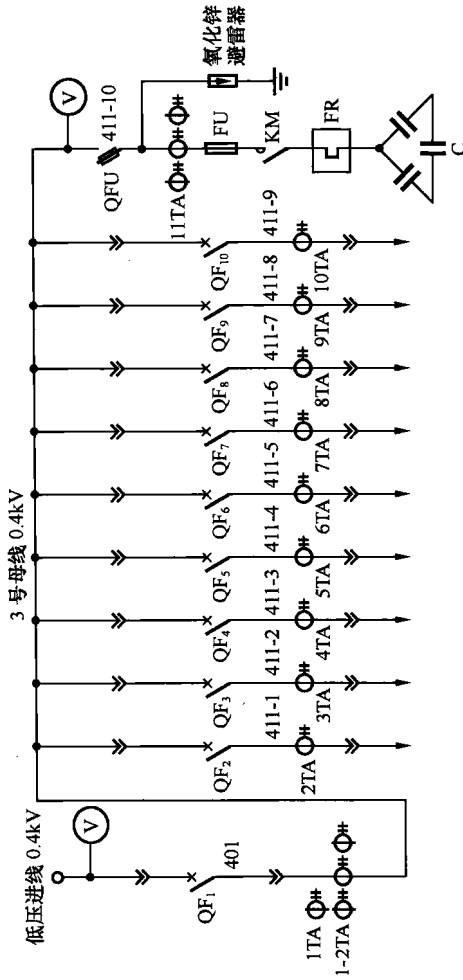


图 6-1-25 低压单路供电配电系统二

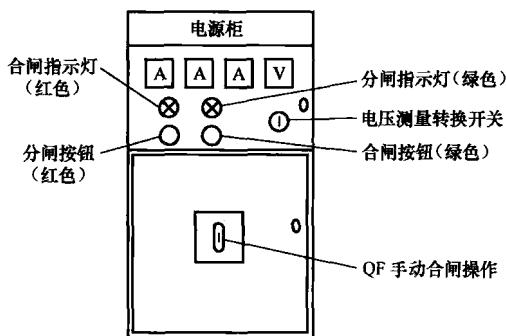


图 6-1-26 抽屉式照明动力电源柜布置示意图

(2) 抽屉式出线柜

由几个抽屉单元组成，每个抽屉单元一般由一个带有辅助触点的低压断路器 QF 作为出线开关。QF 的常开辅助触点控制一个红色指示灯，灯亮时为合闸状态，灯灭时为分闸状态或提示停电。QF 的操作手柄装在抽屉门上，一般向右上方平行扳动 90° 分闸，向左下方平行扳动 90° 合闸。在操作手柄上装有挂锁锁孔，用于锁住手柄以防止误操作分合闸，十分安全方便。其每个抽屉单元还装有一块电流表和电流互感器 TA 以测量电流。抽屉内的主回路与控制回路均通过插件与外电路连接。抽屉式出线柜的抽屉单元个数由开关大小而定，一般一面柜最多装九个抽屉单元。其柜面抽屉单元布置如图 6-1-27 所示，抽屉式出线柜的面数由抽屉单元的多少而定。

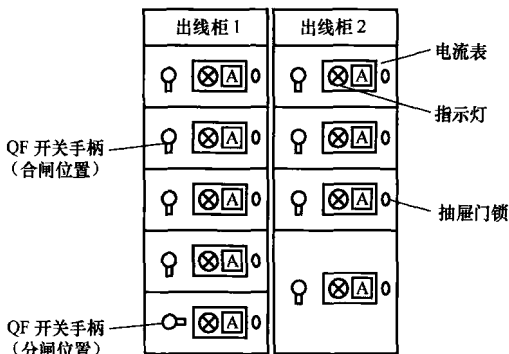


图 6-1-27 抽屉式出线柜抽屉单元布置示意图

(3) 抽屉式电容器柜

配套使用的电容器柜内元器件的配置与低压单相供电系统一基本相同，其柜面布置如图 6-1-28 所示。

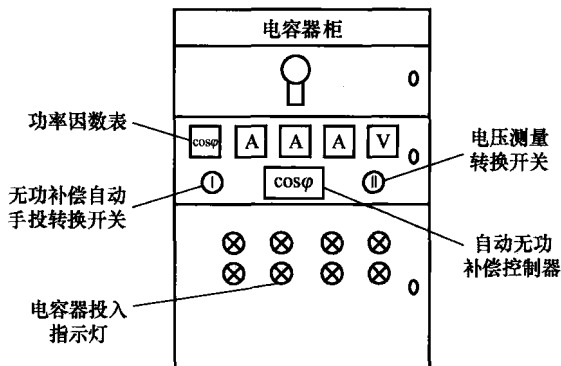


图 6-1-28 抽屉式电容器柜布置示意图

(4) 操作编号说明

401: 主进负荷开关 QF₁ 411-10: 电容器柜进线刀熔开关 QFU
411-1~411-9: 出线负荷开关 QF₂~QF₁₀

(5) 停、送电操作顺序

① 送电操作顺序: 查三相进线电源三相线电压应正常→合上 401 查确在合闸位置, 查 3 号母线三相线电压应正常→合上 411-1 查确在合闸位置, 查 411-1 负荷侧三相线电压应正常→合上 411-2 查确在合闸位置, 查 411-2 负荷侧三相线电压应正常→合上 411-3 查确在合闸位置, 查 411-3 负荷侧三相线电压应正常→合上 411-4 查确在合闸位置, 查 411-4 负荷侧三相线电压应正常→合上 411-5 查确在合闸位置, 查 411-5 负荷侧三相线电压应正常→合上 411-6 查确在合闸位置, 查 411-6 负荷侧三相线电压应正常→合上 411-7 查确在合闸位置, 查 411-7 负荷侧三相线电压应正常→合上 411-8 查确在合闸位置, 查 411-8 负荷侧三相线电压应正常→合上 411-9 查确在合闸位置, 查 411-9 负荷侧三相线电压应正常→查电容器柜进线三相线电压应正常→合上 411-10 查确在合闸位置, 查无功补偿情况。

② 停电操作顺序：退出运行电容器查确已退出运行→拉开 411-10 查 411-10 确在断开位置→拉开 411-9 查 411-9 确在断开位置→拉开 411-8 查 411-8 确在断开位置→拉开 411-7 查 411-7 确在断开位置→拉开 411-6 查 411-6 确在断开位置→拉开 411-5 查 411-5 确在断开位置→拉开 411-4 查 411-4 确在断开位置→拉开 411-3 查 411-3 确在断开位置→拉开 411-2 查 411-2 确在断开位置→拉开 411-1 查 411-1 确在断开位置→拉开 401 查 401 确在断开位置。

(6) 故障排除方法

步骤 1 转动电源柜 401，测量三相电压转换开关 A-B 相、B-C 相、C-A 相三相线电压。测得结果三相线电压均等于 0.4kV 表明正常，若三相线电压等于零或缺相及三相线电压不平衡度超过允许值则提示低压供电电源故障。

步骤 2 查电源柜进线负荷断路器 QF_1 (401) 是否跳闸，若已跳闸则提示：①低压进线电源停电或电压降过大， QF_1 失压保护动作跳闸；② QF_1 所带负荷侧有短路故障。

步骤 3 查看出线开关 QF_2 (411-1) ~ QF_{10} (411-9) 操作手柄位置，确认有无故障跳闸现象。若发现某个开关跳闸则提示该路线所带负荷有短路故障；若各开关 QF 均无跳闸现象后，拉开电容器柜刀熔开关 QFU (411-10) 及各路线开关 QF_2 (411-1) ~ QF_{10} (411-9)。

步骤 4 合上电源柜负荷开关 QF_1 (401)。若能够合上表明正常；若合上后立即跳闸则提示 QF_1 的故障或 3 号母线及某抽屉单元有短路故障，此时可拉出 QF_2 (411-1) ~ QF_{10} (411-9) 各抽屉单元再试合 QF_1 (401)，若合上后立即跳闸提示 3 号母线或 QF_1 故障，若能够合上则提示某抽屉单元有短路故障。经检查确认无故障后，逐个将各抽屉单元推入，当推入某个抽屉单元时 QF_1 (401) 立即跳闸则提示该抽屉单元或插座单元有短路故障。

步骤 5 排除上述故障后，合上 QF_1 (401)，然后在电容器柜转动测量三相电压转换开关，测量 A-B 相、B-C 相、C-A 相三相线电压。若三相线电压均等于电源电压表明正常，若三相电压等于零或缺相及三相线电压不平衡度超过允许值则提示 3 号母线或 QF_1 (401) 有断路

或接触不良故障。

步骤 6 合上 QF_2 (411-1) ~ QF_{10} (411-9) 各出线开关, 并检查各出线开关负荷侧三相电压应正常。

步骤 7 合上电容器柜刀熔开关 QFU (411-10), 在 QFU (411-10) 负荷侧查三相线电压应正常, 然后投入电容器组。

步骤 8 检查电源柜三相电流值应正常, 各路线电流值应正常, 转动电源柜测量三相电压转换开关, 再次测量三相电压应正常, 若发现三相线电压不平衡度超过允许值则提示电源进线零线开, 变压器中性点工作接地线有断路或接触不良故障。

三、典型低压双路供配电系统

1. 低压双路供电电源的几种方式

① 由供电部门供给用户的两路 10kV 电源分别由用户的两台变压器将 10kV 电源变为低压 0.4kV 电源带用户的用电设备方式。

② 由供电部门供给用户一路 10kV 电源或 0.4kV 电源带用户的用电设备, 由用户自备 0.4kV 低压发电机作为备用电源, 当供电部门供给的电源停电时, 启动发电机带用户的用电设备或部分重要的用电设备方式。

③ 由供电部门供给一路 10kV 电源, 由用户的两台变压器变换为两路低压 0.4kV 电源。该种供电方式常用于一台变压器带常年运行的设备, 另一台变压器带季节性大负荷的用电设备如中央空调, 当中央空调停用时停止该台变压器运行, 变压器无空载运行电能损耗, 能够节约电能, 减少用电单位的电费支出, 同时当一台变压器出故障时可用另一台变压器带全部或部分用电设备, 提高了供电的灵活性及可靠性。

2. 低压双路供配电系统方式一

如图 6-1-29 所示, 由图可看出常用的有以下几种运行方式: 当 445-4、445、445-5 在断开状态时, 第一路电源 0.4kV 经 1 号电源柜、4 号母线配电给照明配电柜 1, 动力配电柜 3 带用电设备运行, 相当于第一路单路供配电系统; 第二路电源 0.4kV 经 2 号电源柜、5 号母线配电给照明配电柜 2, 动力配电柜 4 带设备运行, 同样也相当于第二路单路供配电系统。该种运行方式称为电源分列运行, 若此时合上联络柜

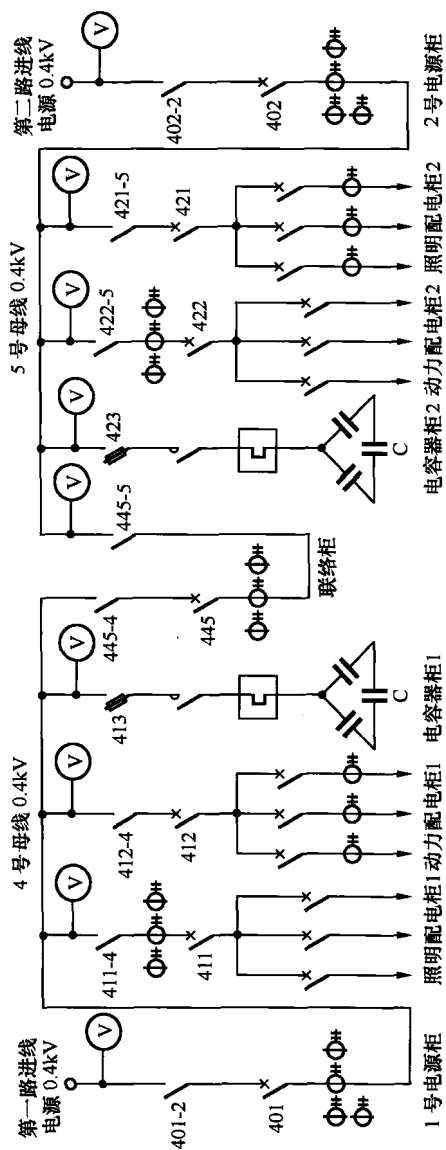


图 6-1-29 低压双路供电配电系统一

开关 445-4、445-5、445，两路电源带全部负荷称为电源并列运行。当 2 号电源柜 402、402-2 在断开状态时，第一路电源经 1 号电源柜→4 号母线→联络柜→5 号母线带全部用电负荷的运行方式称为第一路电源带全站负荷，第二路电源备用。反之若 1 号电源柜 401、401-2 在断开状态，第二路电源经 2 号电源柜→5 号母线→联络柜→4 号母线带全部负荷的运行方式称为第二路电源带全站负荷，第一路电源备用。

(1) 操作编号说明

401-2: 第一路电源主进隔离刀开关 QS 402-2: 第二路电源主进隔离刀开关 QS

401: 第一路电源主进负荷开关 QF 402: 第二路电源主进负荷开关 QF

411-4: 1 号照明柜进线隔离开关 QS 421-5: 2 号照明柜进线隔离开关 QS

411: 1 号照明柜进线负荷开关 QF 421: 2 号照明柜进线负荷开关 QF

412-4: 1 号动力柜进线隔离开关 QS 422-5: 2 号动力柜进线隔离开关 QS

412: 1 号动力柜进线负荷开关 QF 422: 2 号动力柜进线负荷开关 QF

413: 1 号电容器柜进线刀熔开关 HR 423: 2 号电容器柜进线刀熔开关 QFU

445-4: 联络柜 4 号母线隔离开关 QS 445-5: 联络柜 4 号母线隔离开关 QS

445: 联络柜负荷开关 QF

(2) 低压双路供配电系统一拉合闸操作顺序

① 第一路电源带全部负荷、第二路电源备用送电操作顺序: 查 413、445-4、445-5、445、402-2、402、423 确在断开位置→转动 1 号电源柜测量三相电压转换开关，测量 A-B 相、B-C 相、C-B 相三相线电压应正常→合上 401-2 查确已合好→合上 402 查确在合闸位置→转动照明

配电柜电压转换开关, 测量三相线电压应正常→合上 411-4 查确已合好→合上 411 查确在合闸位置→合上照明配电柜出线开关查确已合好→转动动力配电柜 1 电压转换开关, 测量三相线电压应正常→合上 412-4 查确已合好→合上 412 查确已合好→合上动力配电柜 1 出线开关查确在合闸位置→合上 445-4 查确已合好→合上 445-5 查确已合好→合上 445 查确在合闸位置→转动联络柜电压转换开关, 测量三相线电压应正常→转动动力柜 2 测量电压转换开关, 测量三相线电压应正常→合上 422-5 查确已合好→合上 422 查确在合闸位置→合上动力配电柜 2 出线开关查确在合闸位置→转动照明配电柜 2 电压转换开关, 测量三相电压应正常→合上 421-5 查确已合好→合上 421 查确在合闸位置→合上照明柜 2 出线开关, 查确在合闸位置→转动电容器柜 1 测量电压转换开关, 测量三相线电压应正常→合上 413 查确已合好→查电容器柜 1 无功补偿情况。

② 第一路电源带全部负荷、第二路电源备用停电操作顺序, 与送电倒闸操作顺序相反, 即后合的闸先拉开、先合的闸后拉开。

③ 第二路电源带全部负荷、第一路电源备用的送电操作顺序: 应先查 401-2、401、413、423、445-4、445-5、445 确在分闸状态, 其操作顺序请参考第一路电源带全部负荷、第二路电源备用方法, 不再叙述。

④ 第一路电源与第二路电源分列运行送电操作顺序: 查 445、445-4、445-5 确在断开位置→转动 1 号电源柜测量三相电压转换开关, 测量三相线电压应正常→合上 401-2 查确已合好→合上 401 查确在合闸位置→转换照明开关柜 1 电压转换开关, 测量三相线电压应正常→合上 411-4 查确已合好→合上 411 查确在合闸位置→合上照明配电柜 1 出线开关查确在合闸位置→转动动力配电柜 1 电压转换开关, 测量三相线电压应正常→合上 412-4 查确已合好→合上 412 查确在合闸位置→合上动力配电柜 1 出线开关查确在合闸位置→合上 413 查确已合好→查电容器柜 1 无功补偿情况→转动 2 号电源柜测量三相电压转换开关, 测量三相线电压应正常→合上 402-2 查确已合好→合上 402 查确在合闸位置→转动照明配电柜 2 电压转换开关, 测量三相线电压应正常→合上 421-5 查确已合好→合上 421 查确在合闸位置→合上照明配电柜

2 出线开关, 查确在合闸位置→转动动力配电柜 2 电压转换开关, 测量三相线电压应正常→合上 422-5 查确已合好→合上 422 查确在合闸位置→合上动力配电柜出线开关查确在合闸位置→合上 423 查确已合好→查电容器 2 无功补偿情况。

⑤ 第一路电源与第二路电源并列运行操作顺序: 按第一路电源与第二路电源分列运行送电的操作顺序先进行操作, 然后合上 445-4 查确已合好→合上 445-5 查确已合好→合上 445 查确在合闸位置→查第一路电源、第二路电源带负荷分配情况即可。应特别注意由 1 号变压器供第一路低压电源, 2 号变压器供第二路低压电源的双路供电系统的并列运行, 其两台变压器必须满足以下四个条件: 变压器的接线组别必须相同; 变压器变比应相同, 允许最大误差为 $\pm 5\%$; 变压器阻抗电压(短路阻抗百分比)应相同, 允许最大误差为 $\pm 10\%$; 变压器的容量比不得超过 3:1。

⑥ 第一路电源与第二路电源的分列运行、并列运行的停电操作顺序与送电操作顺序相反。

3. 低压双路供配电系统方式二

如图 6-1-30 所示, 由图中可以看出该方式采用的是抽屉式配电柜, 其常用的运行方式与低压双路电供配电系统方式一相同, 停、送电操作顺序比前者简单。请参考下面介绍的四种在负荷下停电的情况下抽屉柜倒闸的操作方法, 该操作方法也适用图 6-1-29 所示的供配电系统, 但停电时须先拉开负荷开关 QF, 后拉开隔离开关 QS, 送电时先合隔离开关 QS, 后合负荷开关 QF。

① 操作编号说明如下。

401: 第一路电源主进负荷开关 QF

402: 第二路电源主进负荷开关 QF

411-1~411-3: 4 号母线出线负荷开关 QF

421-1~421-3: 5 号母线出线负荷开关 QF

411-4: 1 号电容器柜进线刀熔开关 QFU

421-5: 2 号电容器柜进线刀熔开关 QFU

445: 联络柜负荷开关 QF

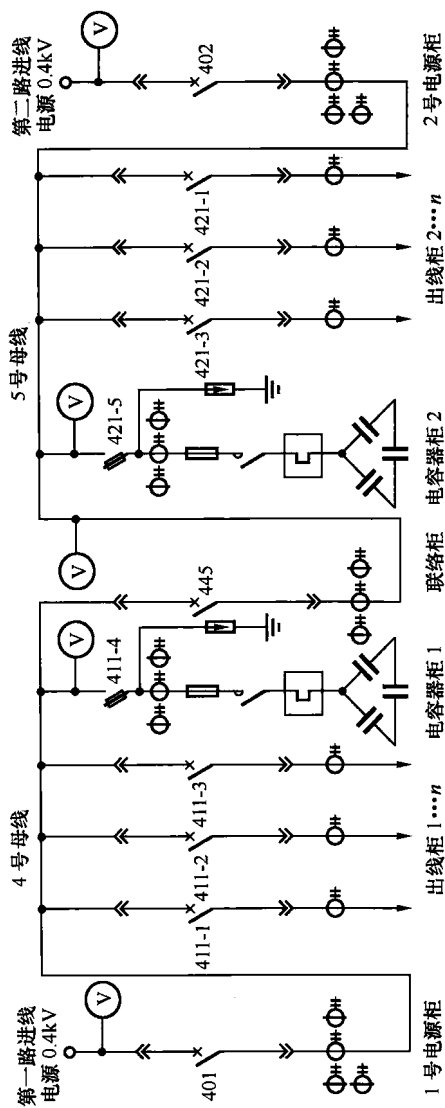


图 6-1-30 低压双路供电配电系统二

② 由第一电源带第一路负荷、第二电源带第二路负荷分列运行方式，在负荷不停电的情况下倒为第一电源带全站负荷运行、第二电源备用的运行：合上 445 查确在合闸位置→拉开 402 查确已断开→转动电容器柜 2 电压转换开关，测量 5 号母线三相线电压应正常→退出电容器柜 2 的运行电容器→拉开 421-5 查确已断开→查 1 号电源柜电流值应在额定工作电流值范围内→查电容器柜 1 的无功补偿情况应正常。

③ 由第一电源带第二路负荷、第二电源带第二路负荷分列运行方式，在负荷不停电的情况下倒为第二电源带全站负荷运行、第一电源备用方式：合上 445 查确在合闸位置→拉开 401 查确已断开→转动电容器柜 1 电压转换开关，测量 4 号母线三相线电压应正常→退出电容器柜 1 的运行电容器→拉开 411-4 查确已断开→查 2 号电源柜电流值应在额定工作电流值范围内→查电容器柜 2 的无功补偿情况应正常。

④ 由第一电源带全站负荷运行、第二电源备用，在负荷不停电的情况下倒为第二电源带全站负荷、第一电源备用的运行方式：转动 2 号电源柜电压转换开关，测量第二路进线三相线电压应正常→合上 402 查确在合闸位置→合上 421-5 查确已合好→退出电容器柜 1 运行电容器→拉开 411-4 查确已断开→拉开 401 查确已断开→查 2 号电源柜电流值应在额定工作电流值范围内→查电容器柜 2 无功补偿情况应正常。

⑤ 由第二电源带全站负荷运行、第一电源备用，在负荷不停电的情况下倒为第一电源带全站负荷运行、第二电源备用的运行方式：转动 1 号电源柜电压转换开关，测量第一路进线三相线电压应正常→合上 401 查确在合闸位置→合上 411-4 查确已合好→退出电容器柜 2 运行电容器→拉开 421-5 查确已断开→拉开 402 查确已断开→查 1 号电源柜电流值应在额定工作电流值范围内→查电容器柜 1 无功补偿情况应正常。

4. 低压双路供配电系统排除故障方法提示

(1) 当第一路电源带全站负荷运行、第二路电源备用时，若 4 号母线三相线电压正常、所接设备工作正常，而 5 号母线三相线电

压异常、所接设备工作不正常时，或者当第二路电源带全站负荷、第一路电源备用，若 5 号母线三相线电压正常、所接设备工作正常，而 4 号母线三相线电压异常、所接设备工作不正常时均提示：①联络柜隔离刀开关 QS（445-4、445-5）、负荷开关 QF（445）中某个开关有断路或接触不良故障；②联络柜接 4 号母线或 5 号母线及联络柜主回路导线某点断路或接触不良故障。

（2）当第一路电源带第一路负荷、第二路电源带第二路负荷，隔离开关 QS（445-4、445-5）、负荷开关 QF（445）在断开状态的并列运行方式下，相当于两个单路供配电系统，因此其故障排除方法与前面介绍的单路供配电系统相同。

（3）需要两路电源并列运行时，当合上联络柜隔离开关 QS（445-4），1 号电源柜负荷开关 QF（401）立即跳闸，提示隔离开关 QS（445-4）负荷侧有短路故障。当合上联络柜隔离开关 QS（445-5），2 号电源柜负荷开关 QF（402）立即跳闸提示隔离开关 QS（445-5）负荷侧有短路故障。若合上联络柜负荷开关 QF（445），1 号电源柜负荷开关 QF（401）、2 号电源柜负荷开关 QF（402）同时或单独跳闸则提示两路电源不同相接线错误，应重新核相。

5. 低压双路电源的核相（以图 6-1-30 所示供配电系统为例）

（1）双路电源核相步骤

步骤 1 将万用表拨至交流 500V 电压挡，用红、黑表笔测量（或者 450V 或 500V 交流电压表）。

步骤 2 查联络柜开关 445 确在分闸状态。

步骤 3 合上 1 号电源柜开关 QF(401)，测量联络柜开关 QF(445) 接 4 号母线端三相线电压应正常。

步骤 4 合上 2 号电源柜开关 QF(402)，测量联络柜开关 QF(445) 接 5 号母线端三相线电压应正常。

步骤 5 测量联络柜开关 QF（445）接 4 号母线 A 相端与接 5 号母线 A 相端电压。测得电压等于零表明两路电源 A 相同相位正常；若测得电压等于线电压则提示为异相位，相位接线错误。测量方法如图 6-1-31 所示。

步骤6 测量联络柜开关 QF (445) 接 4 号母线 A 相端与接 5 号母线 B、C 相端电压，测得电压均等于线电压表明正常，两路电源 A 相核相完毕，测量方法如图 6-1-32 所示。

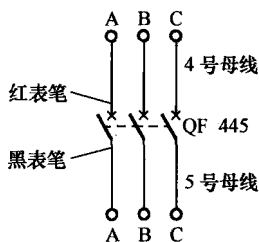


图 6-1-31 双路电源核相步骤 5

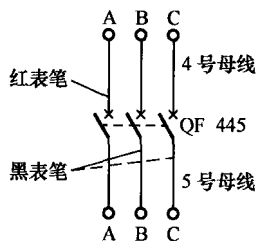


图 6-1-32 双路电源核相步骤 6

步骤7 测量联络柜开关 QF (445) 接 4 号母线 B 相端与接 5 号母线 B 相端电压。测得电压等于零表明两路电源 B 相同相位正常；若测得电压等于线电压则提示为异相位，相位接线错误。测量方法如图 6-1-33 所示。

步骤8 测量联络柜开关 QF (445) 接 4 号母线 B 相端与接 5 号母线 A、C 相端电压，测得电压均等于线电压表明正常，两路电源 B 相核相完毕，测量方法如图 6-1-34 所示。

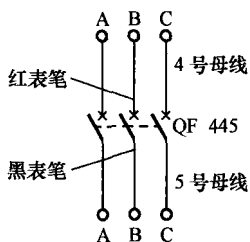


图 6-1-33 双路电源核相步骤 7

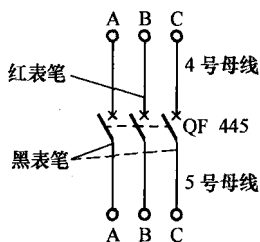


图 6-1-34 双路电源核相步骤 8

步骤9 测量联络柜开关 QF (445) 接 4 号母线 C 相端与接 5 号母线 C 相端电压。测得电压等于零表明两路电源 C 相同相位正常；若测得电压等于线电压则提示为异相位，相位接线错误，测量方法如图 6-1-35 所示。

步骤 10 测量联络柜开关 QF (445) 接 4 号母线 C 相端与接 5 号母线 A、B 相端电压，测得电压均等于线电压表明正常，两路电源 C 相核相完毕，测量方法如图 6-1-36 所示。

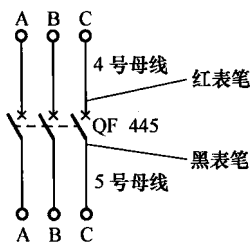


图 6-1-35 双路电源核相步骤 9

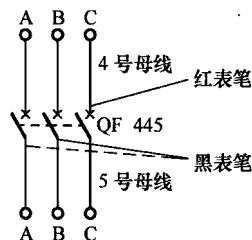


图 6-1-36 双路电源核相步骤 10

(2) 两路电源核相注意事项

① 两路电源有并列要求时或两路电源一用一备时，新安装配电设备在投入运行前必须核相及当配电设备进行大修有可能改变相序的在大修后投入运行前必须进行重新核相。

② 核相工作须设监护人，操作需两人进行，并应穿绝缘鞋、长袖衣服，戴手套。

③ 核相操作应有防止相间短路和相对地短路的措施。

④ 核相操作时应注意安全，人体不得接触被测端及仪表的金属部分。

6.1.5 经验总结

① 当主进负荷开关 QF 跳闸后，应首先检查各分路出线开关 QF 是否有跳闸现象，若有则提示该路出线有短路故障。

② 当双路电源分列运行时，若第一路主进负荷开关 QF 和第二路主进负荷开关同时跳闸，一般可考虑由 10kV 电源停电或电压瞬时波动使开关 QF 欠压所造成。

③ 当双路电源分列运行时，应将联络柜负荷开关 445 的合闸操作保险取下以防误操作。

④ 双路电源供电系统在满足负荷要求有允许短时停电的条件下，宜采用一路电源供电带全站负荷运行方式，并停用一台变压器，减少

变压器的自身损耗以节约用电量，减少电费支出。

⑤ 抽屉式开关单元常见插件接触不良造成损坏故障。

⑥ 当双路低压电源核相时，第一路电源对第二路电源的 A 相与 A 相、B 相与 B 相、C 相与 C 相的电压均不为零，测量均有 90V 电压时，提示两台变压器的接线组别不同，不能并列运行。

6.2 低压配电线路

低压配电线路是指将低压电源分配给各用户的一段线路，常见于三相四线制 380V/220V 的配电线路、三相三线制 380V 的配电线路和单相 220V 的配电线路，按线路的敷设方式可分低压架空配电线路和低压电力电缆配电线路两种。

6.2.1 低压架空配电线路

该线路主要由电杆、横担、瓷瓶、导线、拉线及固定连接部件用金具等组成。架空配电线路的优点是：施工较容易、施工周期短、造价低廉、结构简单、维修方便；缺点：在城市有碍整洁、美观及电杆占用道路，在农村电杆占用农田，并易受自然灾害影响，威胁安全运行等。目前其常用于输送电能距离较长且有架空配电线路空间的场合。

一、电杆和拉线

1. 电杆的杆形及作用

(1) 直线杆

直线杆用于线路的直线段落上，作为线路的支持点，如图 6-2-1 所示。其主要作用是正常情况下承受导线和导线支持物的重量，承受线路侧风向压力，它的受力沿线路两侧基本相等。直线杆的使用数量较多，为架空线总杆数的 70%~80%。

(2) 耐张杆

耐张杆又称张力杆，如图 6-2-2 所示。它主要用于架空配电线路的分段，其主要作用有加强线路的机械强度，控制故障倒杆范围以避免事

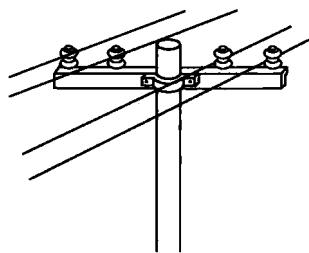


图 6-2-1 直线杆

故扩大及施工时作为紧线处。它可承受导线的张力、重量及侧向风压。

(3) 转角杆

转角杆用于架空配电线路的转角处，分为线路转角为 30° 左右的轻型转角杆（见图 6-2-3），以及线路转角大于或等于 45° 的重型转角杆（见图 6-2-4）。其主要作用是改变线路的方向角度并承受内角分角线方向导线的全部拉力及导线重量和风压。

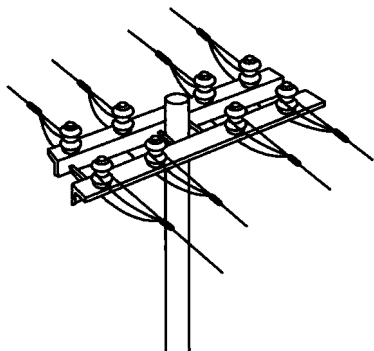


图 6-2-2 耐张杆

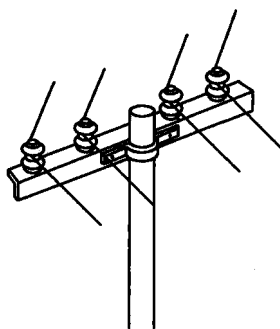


图 6-2-3 轻型转角杆

(4) 分支杆

分支杆用于架空配电线路分出不同方向的支线路，如图 6-2-5 所示。它的作用就是由主线路分出支线，并承受三方向或四方向的导线拉力及重量和风压。

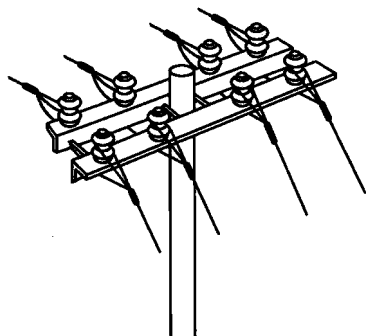


图 6-2-4 重型转角杆

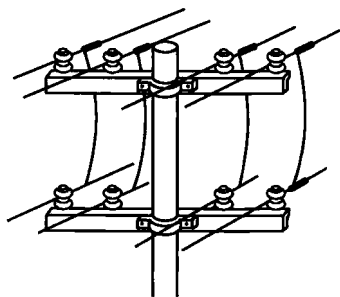


图 6-2-5 分支杆

(5) 跨越杆

跨越杆用于跨越河流、铁路、公路等需要加高架空配电线路的场所，如图 6-2-6 所示。它的作用除加高架空配电线路高度外，还有加强支持导线强度的作用，承受与直线杆相同的力。

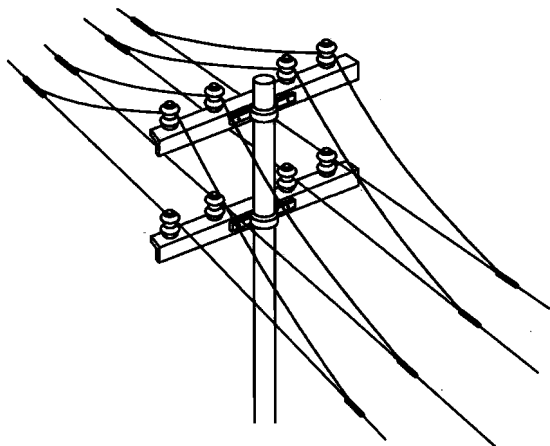


图 6-2-6 跨越杆

(6) 终端杆

终端杆用于架空配电线路的起始端与终末端，如图 6-2-7 所示。它的作用是在架空配电线路的首端或尾端单方向承受导线的拉力及风压。终端杆线路的反方向应有拉线。

2. 电杆的埋深要求

电杆埋入地面以下的深度称为埋深，与电杆的长度有关。一般估算电杆埋入地下的部分为杆长的 $1/6$ 或 $1/10+700\text{mm}$ ，但最浅不得小于 1.5m ，若作为变压器变台的电杆最浅不得小于 2m 。常用电杆的埋深见表 6-2-1。

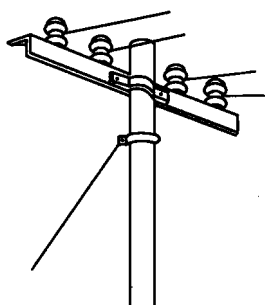


图 6-2-7 终端杆

表 6-2-1

电杆埋深表

电杆长度/m	8	9	10	11	12	13	15
埋设深度/m	1.5	1.6	1.7	1.8	1.9	2.0	2.3

3. 电杆的拉线

(1) 拉线的用途

在架空配电线路电杆受力不平衡的杆形上，用加装拉线的方法加以平衡，电杆基础不牢或超过电杆强度的也用拉线来补强。常用的拉线有普通拉线，用于终端杆、耐张杆和分支杆；转角拉线，用于转角杆；人字拉线，用于跨越杆或线路较长的耐张杆段中间的直线杆上。

(2) 拉线的安装要求

① 一般拉线与地面的夹角以 45° 为宜。当受地形条件因素影响时，拉线对地夹角不应小于 30° 或大于 60° 。

② 拉线穿越线路空间时，应加装拉紧绝缘子，且绝缘子垂直对地距离应大于 2.5m。

③ 承受力的终端杆、耐张杆拉线应与线路中心线对正，分角拉线应与分角线方向对正，防风拉线应与线路方向垂直。

④ 拉线一般采用镀锌钢绞线，截面积应不小于 25m^2 。

⑤ 埋设拉线盘的深度应为 1.2~1.4m。

4. 电杆的损伤及处理方法

目前低压电杆一般采用钢筋混凝土杆（俗称水泥杆），其损伤及处理方法如下所述。

① 直线杆杆体表面裂纹宽度在 0.21~1mm 以内的损伤可采用涂环氧树脂胶浆并设对面拉线的方法处理。

② 混凝土裂纹宽度超过 1mm 时或裂纹宽度在 0.21~1mm 之内的整圈裂且两圈裂纹距离 500mm 时，不得使用，应更换。

③ 杆体混凝土损伤脱落且纵向主钢筋外露严重或电杆弯曲度超过杆长 1/200 的不得使用，应更换。

二、低压架空配电线路的导线

1. 导线截面的一般选择要求

① 导线的截面积应满足导线连续通过最大的负荷电流，且应在导

线允许的安全载流量以内。架空导线一般选用裸铝绞线或裸钢芯铝绞线，可按表 6-2-2 的安全电流选用。

表 6-2-2 架空配电线路裸铝绞线、裸钢芯铝绞线安全载流量

导线型号	截面积/ mm ²	股数及线 径/mm	裸铝绞 线/A	导线 型号	截面积/ mm ²	股数及线径 /mm	裸钢芯铝 绞线/A
LJ16	16	7×1.70	93	LGJ16	16	6×1.80+1×1.80	97
LJ25	25	7×2.12	120	LGJ25	25	6×2.20+1×2.20	124
LJ35	35	7×2.50	150	LGJ35	35	6×2.80+1×2.80	150
LJ50	50	7×3.00	190	LGJ50	50	6×3.20+1×3.20	195
LJ70	70	7×3.55	234	LGJ70	70	6×3.80+1×3.80	242
LJ95	95	19×2.50	290	LGJ95	95	28×2.08+7×1.80	295
LJ120	120	19×2.80	330	LGJ120	120	28×2.29+7×2.20	335
LJ150	150	19×3.15	388	LGJ150	150	28×2.59+7×2.20	393
LJ185	185	19×3.50	440	LGJ185	185	28×2.87+7×2.50	450
				LGJ240	240	28×3.29+7×2.80	540

② 电压损失不能超过允许范围之内，低压用户的电压降不应超过 7%，一般低压架空配电线路按电压损失选择导线截面积，然后对照它是否满足安全载流量和机械强度要求进行校验。

③ 选择导线的截面积应能满足架空导线的机械强度要求，选用铝绞线和钢芯铝绞线截面积不得小于 25mm²，铜导线直径不小于 4.0mm。

④ 对于线距较长、全年平均负荷较大的线路，按经济电流密度选择导线的截面积，然后对照它是否满足安全载流量和机械强度要求进行校验。

2. 架空导线的架设一般规定

(1) 低压架空导线的档距规定

档距是指两电杆之间的距离，如图 6-2-8 所示。对档距的一般规定为城镇 40~50m，郊区 40~60m。

(2) 低压架空导线的弧垂要求

两根相邻电杆之间的导线称为一档导线，一档导线的最低点与两端

悬挂点之间的垂直距离称为导线的弧垂，又称导线的弧度，如图 6-2-9 所示。一般电杆的档距越大，导线截面积大，导线的弧垂也相应增大，反之减小。对于导线的弧垂大小要求可由电工手册中查到，在实际中冬季施工或采用新导线弧垂应适当小一些，夏季施工或采用旧导线的弧垂应适当，以适应导线热胀冷缩及新导线自然慢慢伸长的特性，同时几根导线的弧垂应一致。

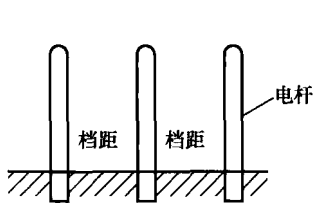


图 6-2-8 导线档距示意图

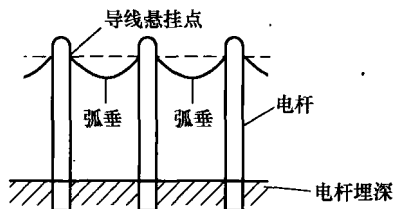


图 6-2-9 导线弧垂示意图

(3) 低压架空导线与地及建筑物的最小距离要求

架空导线最大弧垂点与地面的最小距离如下：在人员频繁活动区为 6.5m，非频繁活动区为 5.5m，偏僻区为 4.5m，公路为 7m，距铁路轨道顶为 7.5m。架空导线最大弧垂时，距建筑物凸出部分最小垂直距离为 3m，最大风偏时，边上的导线距建筑物凸出部分最小水平距离为 1.5m。

(4) 低压架空导线线间距离和同杆架设的其他线路垂直距离的要求

① 架空导线最小线间距离与电杆档距的规定如下：档距在 40m 以下的线间距离为 0.3m，档距为 50m 线间距离为 0.4m，档距为 60m 线间距离为 0.45m。

② 同杆架设的线路最小垂直距离即横担与横担之间的最小距离规定如下：高压与低压为 1.2m，高压线路在上层，低压线路在下层；低压与低压为 0.6m，一般低压动力线路在上层，低压照明线路在下层，若还架有路灯线路，在照明线路下面；低压与通信线路为 1.2m，低压线路在上面，通信线路在最下层。

③ 转角杆与转角杆的横担最小距离：高压与低压为 1.0m、低压

与低压为 0.3m。

(5) 低压架空导线相序排列顺序的规定

三相四线在同一横担上水平架设时，人面对负荷侧从左至右相序的排列顺序为 L_1 (A 相)、N (零线)、 L_2 (B 相)、 L_3 (C 相)；三相五线在同一横担上水平架设时，人面对负荷侧由左至右相序排列顺序为 L_1 、N、 L_2 、 L_3 、PE (保护线)。

3. 导线连接的规定及接法

① 不同金属材料的导线，不同规格的导线，不同绞向的导线严禁在一档距内进行连接，且同一档距内，同一根导线的接头不应超过一个，接头位置距绝缘子固定点应大于 0.5m。

② 新架设导线应无断股、背花、灯笼现象，若发现断股面积达到 15%、灯笼现象超过导线直径的 1.5 倍，背花经调直后破股无法修复的应将导线断开作接头。

③ 低压架空导线一般采用多股铝线，常用的接线方法有连接管钳压法、并钩线夹法。采用多股铜导线时除上述两种连接方法外，还可采用缠绕法 (绑扎法)。常用导线具体接法如下所述。

(1) 连接管钳压法

步骤 1 按照导线的截面积及导线材料选用连接管，铝线用铝管、铜线用铜管，不得混用，管的规格应与导线截面积相配套。

步骤 2 清除导线头表面和管内壁上的氧化物和污物后，将两根导线头由管的两端头对头插入连接管内，并使两线头各伸出压接管 25~30mm。若压接钢芯铝绞线，在两根导线之间应垫上一层铝制垫片。

步骤 3 根据连接管的型号选择相匹配的钳口，再用压钳压接，使连接管形成压坑把导线挤住。管上压坑数量的要求：铝绞线截面积为 $16\sim 35\text{mm}^2$ ，压坑数为 6 个，截面积为 $50\sim 70\text{mm}^2$ ，压坑数为 10 个；钢芯铝绞线截面积为 16mm^2 ，压坑数为 12 个，截面积为 $25\sim 35\text{mm}^2$ ，压坑数为 14 个，截面积为 $50\sim 70\text{mm}^2$ ，压坑数为 16 个，截面积为 95mm^2 ，压坑数为 20 个，截面积为 $120\sim 150\text{mm}^2$ ，压坑数为 24 个。压接后或校直后检查连接管应无裂纹。连接管钳压法如图 6-2-10

所示。

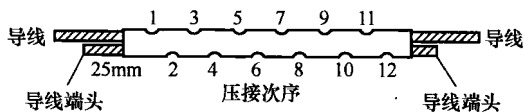


图 6-2-10 导线连接采用连接管钳压法示意图

(2) 并钩线夹法

步骤 1 导线截面积为 70mm^2 以下的多股铝绞线一般用一副小型并钩线夹，导线截面积为 70mm^2 以上的应用两副大型并钩线夹，两副线夹之间的距离为 $300\sim 400\text{mm}$ 。

步骤 2 清除导线头表面的氧化物及并钩线夹槽内的污物，然后涂上凡士林锌膏粉或中性凡士林。

步骤 3 将导线卡入并钩线夹槽内，旋紧并钩线夹的螺栓，使并钩线卡夹紧线头形成连接。提示：螺栓上应加有平光垫和弹簧垫，以防止并钩线夹松动。

(3) 缠绕法

步骤 1 接线前先将多股铜导线端头用细砂布打磨光亮，以备接好线头后涮锡。

步骤 2 接线方法为：直线段采用插接法，分支段采用分支接线自缠法，接户线与进户线的连接采用倒人字绑扎法。三种接法如图 6-2-11 所示。

步骤 3 将锡放入电锡锅内或用喷灯加热将锡熔化，当锡熔化成锡液、表面呈磷黄色后清除锡液表面杂物。

步骤 4 清除导线接头上的污物后涂上一层焊药（如焊锡膏），然后将接头放入锡锅内涮锡或放于锡锅上面用勺盛上锡液从接头上反复浇下，直至接头焊牢为止（ 10mm^2 以下的导线接头也可用 150W 电烙铁进行锡焊）。

步骤 5 涮锡完毕立即用清洁干燥的抹布擦拭接头表面清除焊渣，使接头表面光亮。

(4) 多股铜线与铝线的连接方法

铜和铝两种金属电化性质不同，若直接连接会产生电化腐蚀现象，造成接头处接触电阻增大而过热，甚至着火或断路，因此铜线和铝线不能直接连接，若需连接应有防电腐蚀的措施。一般多股铜铝导线的连接常采用铜铝过渡连接管或铜铝过渡线夹的方法解决。铜铝过渡连接管一端为铜制管，另一端为铝制管，使用时铜线插入铜制管端，铝线插入铝制管端，不能插错，然后用钳压法连接，当采用线夹接线时一般选用镀锌并钩线夹。

4. 架空导线的常见故障及排除

(1) 架空导线的断线故障

① 导线弧垂过小造成导线过紧而断线。排除方法：重新紧线使线路弧垂在合理范围内。

② 导线损伤断股使导线的机械强度降低而断线。排除方法：将导线断开做接头或重新更换同截面、同材质的导线。

③ 电杆因外力倒杆或倾斜过大造成导线断线。排除方法：更换或调直电杆重新架线。

④ 支撑导线的绝缘子损坏使导线对横担放电，烧断导线，或架空线路下方树木过高已伸入导线内使线路对树木长期放电造成烧断导线。排除方法：更换绝缘子，重新接烧断导线并固定；树木过高还应去掉树枝。

⑤ 冬季或初春季节易出现雨雪混下的天气，使导线出现结冰现象，且越来越厚造成导线过重，可能引起断线故障。排除方法：停电查确无电后，用拉杆、竹棒等沿线敲打使覆冰脱落或采用电流融冰法去冰。

(2) 架空线路的短路故障

① 当导线弧垂过大或弧垂严重不一致时，遇刮风天气使导线摆动造成线间短路。排除方法：停电查确无电后，重新紧线使导线的弧垂达到规定要求。

② 架空导线上方抛落金属物搭接在线路上造成短路。排除方法：停电查确无电后，清除抛落的金属物。

③ 架空导线下方树木过高伸入导线，当下雨雪时，通过树枝和雨

雪形成线路短路故障。排除方法：停电查确无电后去除树枝。

④ 导线与绝缘子绑扎不牢或绝缘子损坏造成导线脱落在横担上造成短路。排除方法：重新更换绝缘子或重新绑扎导线。

⑤ 雷电可造成架空线路短路。排除方法：加装防雷设施。

⑥ 以上的短路故障在排除时若发现导线损伤应采用敷线修补法进行修复，无法修复的更换导线或做接头。

(3) 架空导线的断路故障

① 导线接头接触不良或铜线与铝线直接连接的接头，当通过电流时，导线接头长时间过热而造成的接头断路。排除方法：按工艺要求重新做接头。

② 由导线断线和短路造成的断路故障。排除方法见(1)和(2)所介绍的方法。

③ 架空导线的断路故障一般可用观察法发现。

5. 接户线与进户线

由低压架空配电线路的电杆上引至建筑外墙第一支持物之间的一段线路称为接户线，是架空线路的一部分。接户线的安装要求如下。

① 接户线必须采用绝缘导线，导线中间不应有接头且导线最小截面积铜线不得小于 2.5mm^2 ，铝线不小于 10mm^2 （多股）。

② 接户线的档距不得超过 25m，偏僻地区不得超过 40m，且一般不应跨越建筑物，若必须跨越则导线与建筑物最高点的垂直距离不应小于 2.5m。

③ 当接户线跨越公路或街道时，导线最大弧垂距地面的垂直距离交通要道不得低于 6m，通车困难的街道和一般胡同不得低于 3.5m。

④ 接户线与架空配电线路的夹角在 45° 及以上者，在架空配电线路的电杆上应装设横担用于固定接户线。

⑤ 由接户线进入建筑物内的一段线称为进户线，进户线的固定点距地面不应低于 2.7m，进户线与接户连接时导线一般宜用倒人字接法。

⑥ 进户线的长度一般不应超过 15m，且中间不应有接头，进户线必须采用绝缘导线，铜线最小截面积不得小于 2.5mm^2 ，铝线截面积

不得小于 4mm^2 。

三、低压架空的横担及绝缘子

1. 横担的作用及选用要求

① 横担主要用于安装绝缘子，通过绝缘子支撑导线重荷载，并保持导线间距。低压架空导线一般采用角钢制成，称为角钢横担。它有耐用、强度高和安装方便等优点。

② 角钢横担的选用要求为单相架空配电线路选用 $40\text{mm} \times 40\text{mm} \times 50\text{mm}$ 的角钢横担，三相四线制架空配电线路导线 50mm^2 及以下者选用 $50\text{mm} \times 50\text{mm} \times 6\text{mm}$ 的角钢横担，三相四线制架空配电线路导线截面积在 50mm^2 以上者选用 $65\text{mm} \times 65\text{mm} \times 8\text{mm}$ 的角钢横担，转角杆和终端杆应使用双横担或适当放大规格。

2. 横担的安装要求

① 角钢横担采用 U 形抱箍固定在电杆上，一般最上层横担距电杆端部 100mm 处，多层横担的安装一般应在同一侧，并要求应满足不同电压等级线路的垂直距离。

② 横担安装应水平，其倾斜度不应大于 1% 。直线电杆应安装在负荷侧，转角杆、分支杆、终端杆及受导线张力不平衡的地方应安装在张力的反方向侧。

3. 绝缘子的用途

绝缘子又称瓷瓶，低压架空导线常用的有针式绝缘子（俗称直瓶），以及蝶式绝缘子（俗称拉台）。针式绝缘子主要用于直线电杆及合力不大的转角杆，蝶式绝缘子主要用于终端杆、耐张杆及合力较大的转角杆等承受拉力较大的线路。要求同一横担上的绝缘子应同型号、同规格。绝缘子的主要作用是固定导线，并使带电导线之间和导线与横担、电杆、大地之间保持绝缘，因此绝缘子必须有良好的绝缘性和一定的机械强度。绝缘子固定导线一般采用绑扎法，针式绝缘子的绑扎法有顶绑法、侧绑（俗称颈绑）法，蝶式绝缘子用返回绑法（又称回头绑扎法）等。

4. 横担及绝缘子常见故障及排除方法

① 横担的常见故障主要是由于横担固定不牢所造成的横担水平

倾斜或下滑使倾斜下端的导线与地面或下层导线的垂直距离减小而存在事故隐患。排除方法：调整横担水平安装至符合要求的位置，然后重新紧固抱箍。

② 绝缘子的常见故障有：绝缘子表面出现裂纹、破损、老化，针式绝缘子瓷件与固定金属螺栓脱落，蝶式绝缘子与拉铁板固定螺栓脱落等。排除方法：更换绝缘子，重新固定。

四、低压架空导线的巡视

架空配电线路的巡视检查是保证线路安全运行的一项十分重要的工作，大部分的缺陷和故障都可通过巡视发现。

1. 定期巡视

一般每季度最少一次。定期巡视包括如下内容。

① 电杆应无裂纹、脱皮、露钢筋现象，电杆横担应无倾斜弯曲及被外力撞伤情况，杆上应无鸟巢或其他杂物。

② 导线应无断股、烧伤、锈蚀现象，三相四线的导线弧垂应尽量一致，导线上应无抛扔物，导线弧垂应与当时气温相适应，与地面或交叉设施及其他物体的距离应正常。

③ 绝缘子有无损伤、裂纹、污物、闪络痕迹或电晕现象，绝缘子与导线的绑线是否松动等。

④ 拉线有无松弛、断股、锈蚀、拉线绝缘子损坏等现象。

2. 夜间巡视

主要检查接头及各连接点有无过热发红、打火及绝缘子表面闪络放电现象，一般在线路用电高峰期间或阴雾天气巡视更容易发现故障隐患。

3. 特殊巡视

遇有特殊天气，如大风、暴雨、雨夹雪、火灾及特殊情况下应对全部线路进行特殊巡视检查。

4. 故障巡视

当架空配电线路发生故障时，初步判断线路地段，采用观察法，仔细查明线路发生故障的地点和原因，以便及时处理。

五、架空配电线路上作业的注意事项

① 登杆作业应设监护人。登杆前应检查电杆根基是否牢固，水

泥杆应无脱皮、断筋，杆表面应无水、霜及结冰现象，承力拉线应起作用。

② 登杆前应分清相线、零线，分清动力、照明、路灯线，并选好工作位置。在条件允许的情况下，最好停电进行作业，若带电作业人体不准穿越带电导线。

③ 选择与电杆直径相适应的脚扣，并检查脚扣上的胶皮层应无脱落、离骨、断裂及平滑现象，脚扣上的小爪应灵活，螺栓无松脱，脚扣上的皮带不应有破裂糟朽现象，孔眼应无豁裂现象，脚扣的各焊接点应无开焊现象。

④ 使用电工专用的安全带并检查安全带应无腐朽、脆裂、老化、断股等现象，带上的钩环应完好，并有可靠的保险装置防止自动脱钩。

⑤ 登杆时应穿绝缘鞋、长袖衣服，戴干净、干燥的线手套和安全帽，使用带绝缘柄的工具和试电笔。

⑥ 登杆方法：根据脚形调整好脚扣上皮带的松紧度，系安全带以在臀部稍上为宜，然后将右脚扣挂在电杆上，穿好左脚扣，右脚踏于已挂在杆上的右脚扣并穿紧登杆，然后左脚扣登在右脚扣上方，左、右脚扣交换向上攀登直至预定位置后，将安全带系在可靠处用目视扣好钩环，并用保险装置锁紧后再探身工作。

⑦ 接线时应先接零线后接火线，断线时应先断火线后断零线。

⑧ 登杆作业中杆上、下传递工具和器材时，应用小绳和工具带传递，不准上下抛掷。小绳挂在电杆上，严禁挂在工作人员身上或安全带上。

6.2.2 低压电力电缆配电线路

低压电力电缆配电线路一般隐蔽在地下敷设，其中有直埋敷设和地下电缆沟内敷设两种，其使用的辅件很少。它的优点是安全性能高，供电性能稳定，故障少，可避免雷电、风雪的危害，同时占地少，不占用空间，不影响地面设施，不影响城市景观，维护工作量少；其缺点：投资成本高，约为架空配电线路的 10 倍，且施工较复杂、维修较

麻烦，目前常用于城、镇、工业厂区等供电较集中的场所及不适宜架空线路的场合。

一、电力电缆的构造

电力电缆主要由线芯、绝缘层、保护层三部分组成。电缆线芯是传导电流的通道，要求应具有良好的导电性能和较小的线路损耗，一般采用铜或铝制成。作为电力用电缆有单芯、二芯、三芯、四芯、五芯等几种，电缆的绝缘层材料可分为均匀质和纤维质两类。保护层也称护套层，各种电缆各不相同，它主要用于在运输、敷设、运行中不受外力的机械损伤和防止水分、空气、光线的侵入，应具有一定的机械强度。

二、电缆型号中表示及符号含义

电缆型号：**1**、**2**、**3**、**4**、**5**、**6**、**7**、**8**、**9**、**10**

1：电缆分类及用途代号；K—控制电缆，P—通信电缆，Y—移动电缆，N—农用电缆，YH—电焊机用电缆，YD—探照灯用电缆，无字母—电力电缆。

2：绝缘代号；V—聚氯乙烯绝缘，YJ—交联聚氯乙烯绝缘，X—橡皮绝缘，Z—低介绝缘。

3：缆芯导体代号；J—铝芯，铜芯导体不表示。

4：内护层代号；Q—铅包，L—铝包，V—聚氯乙烯护套，Y—聚乙烯护套，H—橡套，HF—非燃性橡套，HN—耐火。

5：特性代号；D—不滴油，CY—充油，F—分相铅包，P—屏蔽，Z—直流。

6：铠装层代号，用数字表示。0和1—无铠，2—双钢带铠装层，3—细圆钢丝铠装层，4—粗圆钢丝铠装层（旧型号电缆用5表示）。

7：外护层代号；0—相应的裸外防护层，1—纤维绕包（麻被外保护层），2—聚氯乙烯外保护层（旧型号电缆用9表示），3—聚乙烯护套外保护层。

8：电缆额定电压，以数字表示，以kV为单位。

9：电缆芯数。

10：电缆线芯截面积，单位 mm^2 。

三、常用低压配电的电缆及安全载流量

低压配电系统的电缆线路常用的电缆有聚氯乙烯绝缘电缆、聚乙烯绝缘电缆、交联聚乙烯绝缘电缆，以上三种电缆的特点如下所述。

① 聚氯乙烯绝缘电缆具有化学稳定性高、非燃性、能适应高落差敷设、维护简单方便等特点，但工作温度明显地影响其机械性能，导电性能低于聚乙烯绝缘电缆。

② 聚乙烯绝缘电缆具有良好的介电性能，工艺性能好，易于加工但抗电晕及游离放电性能差，耐热性能差，易受热变形及易燃、易发生应力龟裂。

③ 交联聚乙烯绝缘电缆具有良好的介电性能，热性能好，适用于高落差和垂直敷设。与前面二者相比容许温度较高，因此电缆允许载流量较大，接头制作工艺较严格，但对工艺技术水平要求并不高，是目前推广使用的一种产品，同时它也存在抗电晕和游离放电性能差的问题，聚氯乙烯 1kV 以下四芯绝缘电力电缆安全载流量见表 6-2-3。

表 6-2-3 聚氯乙烯 1kV 以下四芯绝缘电力电缆安全载流量

导线截面积/mm ²		4	6	10	16	25	35	50	70	95	120	150	180
环境温度 30℃时 安全载 流量/A	铝芯明敷设	21	28	37	50	68	86	107	131	162	187	215	248
	铜芯明敷设	28	36	48	67	87	111	139	172	211	243	281	322
	铝芯直埋敷设	27	35	47	61	79	103	126	152	184	208	236	265
	铜芯直埋敷设	35	45	60	79	104	134	164	198	238	272	306	346

四、电缆线路的敷设方法及要求

1. 直埋敷设电缆方法

步骤 1 合理选择好电缆敷设的路径，开挖电缆沟，开挖的深度应低于电缆埋深的要求，宽度应大于敷设电缆的宽度。

步骤 2 按照实际的路径计算每根电缆的长度并留有适当的裕量，一般电缆两端宜各留 1m，中间接头宜留 1.5m。

步骤 3 在电缆沟的底部铺以不小于 100mm 厚的砂土或软土。

步骤 4 采用电缆放线架，将电缆敷设在电缆沟内，敷设应防止

电缆扭伤及过分弯曲，其弯曲半径应符合要求。

步骤 5 经隐蔽工程验收合格后，在敷设电缆上面覆盖上不小于 100mm 厚的砂土或软土，然后覆盖保护板，其覆盖宽度应超过电缆两侧各 50mm。保护板一般采用混凝土盖板，盖板前、后端制成半圆凸凹状，凸出半圆方向应指向负荷侧。

步骤 6 去掉回填土中的大砖块、石头等杂物，然后按照分层夯实的方法回填电缆沟并按要求设置明显的方位标志或标桩，以便于以后维修。

2. 直埋敷设电缆的一般要求

① 直埋电缆线路应选用铠装电缆，电缆长度应比壕沟长 1.5%~2% 并做波状敷设，以防电缆冷缩受到拉力。

② 直埋电缆的埋设深度一般不小于 0.7m，穿越农田时不应小于 1m，并且应埋设在冻土层以下。

③ 直线段每隔 50~100m 处，电缆接头、转弯、交叉处，进出建筑物处设标桩，标桩应露出地面 150mm 为宜。

④ 沿一路径的电缆根数宜不多于 8 根，若中间有电缆接头，接头的位置应错开。

⑤ 电缆由地下引出地面时和在可能受机械损伤的场所，如道路，应加金属保护管或保护罩。

⑥ 直埋电缆不应平行敷设在各种管道的上方或下方，当水平或交叉敷设时应与各种管道保持最小的净距离，交叉敷设或埋深不够时应加保护。

3. 电缆沟敷设电缆方法

步骤 1 按设计要求施工，砌筑好电缆沟及沟内的电缆支架，然后室外盖上钢筋混凝土盖板，分层夯实回填。

步骤 2 计算好电缆长度，采用电缆放线架将电缆放入电缆沟的支架上，一般电力电缆间水平净距为 35mm，但不应小于电缆外径的尺寸。电力电缆应放置在控制电缆的上层，当沟内两侧设有支架时 1kV 以下的电缆与 1kV 上的电缆应尽量敷设于不同侧。

步骤 3 按照安装要求将电缆固定在电缆沟内的支架上，支架的

水平间距一般为 0.8~1m。

4. 电缆沟敷设电缆的一般要求

- ① 沿同一路径电缆沟敷设的电缆根数一般宜不多于 18 根。
- ② 电缆沟内应考虑分段排水，一般每隔 50m 设集水井。
- ③ 室外电缆沟进入建筑物内应设防火墙，并将电缆孔洞封好。
- ④ 电缆应分层敷设在电缆沟内支架上，不应交叉、重叠，严禁直接敷设于沟内地面上。
- ⑤ 电缆两端接配电设备时，应有防止损伤电缆的措施，施工完毕须盖好室内电缆沟盖板，经常开启的宜采用钢盖板。

五、低压电缆绝缘电阻的摇测

1. 有以下情况之一者应摇测电缆电阻

- ① 新电缆敷设前对每盘电缆均应做绝缘电阻的摇测。
- ② 运行中电缆停电超过一星期不满一个月的，重新投入运行前应摇测绝缘电阻，其阻值与上一次摇测阻值相比较不得低于 30%，阻值不得小于 $10\text{m}\Omega$ （环境温度为 20°C 时）

③ 当电缆发生故障时应首先摇测其绝缘电阻，初步判断故障性质。

2. 摇测电缆绝缘电阻的方法及步骤

步骤 1 选用 1000V 兆欧表，对兆欧表进行检查及校验。

步骤 2 将运行中的电缆停电、验电，查确无电后，进行各线芯对地放电，然后相间放电。电缆越长，放电时间也要长直至无放电声、无放电火花为止（未运行的新电缆无此步骤）。

步骤 3 拆下电缆两端与配电设备或线路的连接点，若新电缆两端应剥开外保护层，使线芯分开。

步骤 4 检查被测电缆一端各线芯确已分开并保持线芯间、相与地间绝缘，且派人看守或设临时遮拦，挂警告牌。

步骤 5 在电缆另一端测量 A 相对 B 相、C 相、N 相及地绝缘时，先将四芯电缆的 B 相、C 相、N 相和外保护层用导线短接在一起，若五芯电缆 PE 线也应与之短接，短接方法如图 6-2-12 所示。

步骤 6 将兆欧表 E 端子测试线接于短接线上，L 端子测试线夹持在绝缘件上交一人手持悬空。

步骤 7 一人摇动兆欧表手柄，当达到 120r/min 时，将 L 测试线接触到电缆 A 相线芯上，匀速摇测待 1min 后兆欧表指针稳定，读取测量结果并记录，摇测时人员不能触及电缆。

步骤 8 撤下 L 测试线后停止摇动兆欧表手柄。对电缆按步骤 2 的方法进行 A 相对 B 相、C 相、N 相及外皮放电，充分放电后拆除短封线。

步骤 9 测量 B 相对 A 相、C 相、N 相及地绝缘时，将 A 相、C 相、N 相及地短接进行摇测；测量 C 相对 A 相、B 相、N 相及地绝缘时，将 A 相、B 相、N 相及地短接进行摇测；测量 N 相对 A 相、B 相、C 相及地绝缘时，将 A 相、B 相、C 相及地短接进行摇测。摇测方法与步骤 5~步骤 8 相同。提示：四芯电缆共摇测四次，若五芯电缆应摇测五次，每次摇测阻值一般以不低于 $10\text{m}\Omega$ 为合格。

步骤 10 摇测电缆绝缘电阻合格后，恢复电缆两端与配电设备或线路的连接。

3. 电缆常见故障及排除方法

(1) 电缆短路故障的判断方法

步骤 1 选用 500V 或 1000V 兆欧表并检查应完好，采用 L 端子测试线和 E 端子测试线测量。

步骤 2 运行中的电缆必须先停电查确无电后，再进行充分放电，然后拆下电缆两端与设备或线路连接点，将电缆线芯分开并保持相互及对地在绝缘状态。

步骤 3 将兆欧表 L 端子测试线接于电缆 A 相线芯上，用兆欧表 E 端子测试线分别测量 A 相与 B 相、A 相与 C 相、A 相与 N 线的绝缘阻值。若某次测量阻值为零，则提示该次测量的线芯与 A 相短路；若三次测量阻值均无限大表明正常，电缆线芯无短路故障。测量示意

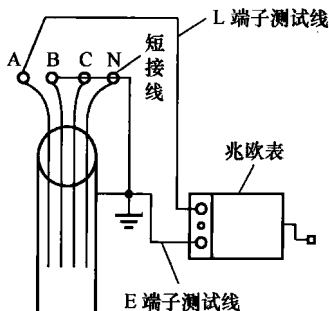


图 6-2-12 摇测电缆绝缘电阻

如图 6-2-13 所示。

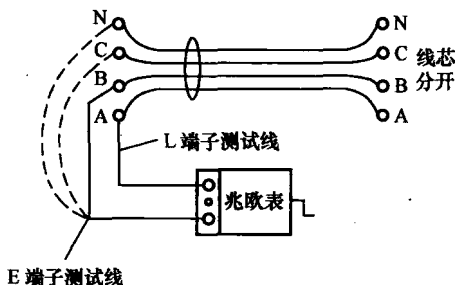


图 6-2-13 电缆短路故障的判断步骤 3

步骤 4 电缆 A 相与兆欧表 L 端子测试线连接，E 端子测试线接地线或电缆铠，测量 A 相与地线的绝缘阻值。测得阻值为零则提示电缆 A 相接地短路，若阻值无限大表明正常。测量方法如图 6-2-14 所示。

步骤 5 按照步骤 3 和步骤 4 方法测量 B 相与 C 相、B 相与 N 线、B 相对地的绝缘电阻。测量 C 相与 N 相、C 相与地及 N 线与地的绝缘阻值，判断 B 相、C 相、N 线线芯是否短路及是否接地短路，分析测量结果方法同上。

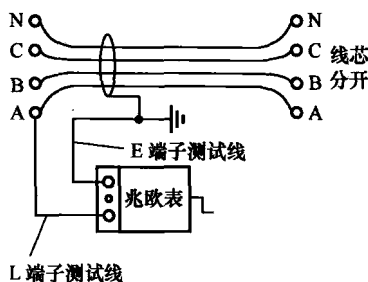


图 6-2-14 电缆短路故障的判断步骤 4

(2) 电缆断路故障的判断方法

步骤 1 将电缆一端线芯短封在一起，另一端线芯分开。

步骤 2 将兆欧表 L 端子测试线接于电缆 A 相线芯上，用兆欧表 E 端子测试线分别测量 A 相与 B 相、A 相与 C 相、A 相与 N 线阻值三次。若三次测得阻值均为零表明正常，电缆线芯无断路故障；若某一次测量阻值无限大则提示 E 测试线所接线芯相断路；当三次测量阻值均无限大时提示 A 相线芯可能断路，需进一步查找。测量方法如图 6-2-15 所示。

步骤 3 将兆欧表 L 端子测试线接于电缆 B 相线芯上，用兆欧表 E 端子测试线分别测量 B 相与 C 相、B 相与 N 线阻值两次。若两次测

得阻值均为零表明 B 相、C 相、N 线正常无断路故障，电缆线芯 A 相断路；若某次测得阻值无限大，则提示 E 测试线所接线芯相断路；若两次测量阻值均无限大时，提示 B 相线芯可能断路。

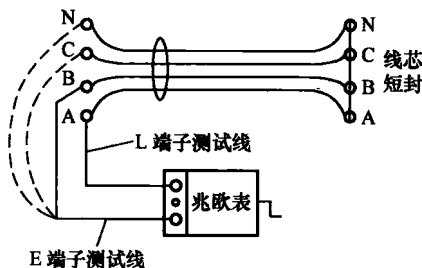


图 6-2-15 电缆断路故障的判断步骤 2

步骤 4 将兆欧表 L 端子测试线接于电缆 C 相线芯上，用兆欧表 E 端子测试线测量 C 相与 N 线阻值一次。测得结果为零表明电缆线芯 C 相、N 线正常，电缆线芯 B 相断路；若测得阻值无限大，则提示电缆 C 相线芯或 N 相线芯断路。

兆欧表判断故障注意事项如下所述。

① 慢慢摇动兆欧表手柄，指针立即指示在零的位置，即可判断线路为通路状态。

② 摇动兆欧表摇把指针指示在无限大的位置，需摇测 1min 以上，若指针仍指示在无限大的位置，则表明线路为断路状态；若指针指示既不为零也不为无限大，则提示线路不完全断路或中间接头接触不良。

③ 每次摇测完毕后对电缆必须进行充分放电。

④ 判断新电缆是否有断路故障宜采用兆欧表，判断运行中电缆是否断路宜采用在负荷侧测量电压的方法。

⑤ 兆欧表只能判断电缆有无断路、短路，受潮等故障，具体故障点还需要采用电缆故障测试仪、电桥等仪器和人体感观法确定。

(3) 电缆故障部位的测定方法

① 电缆故障测试仪由闪络测试仪、路径仪、定点仪三部分组成。使用时应按说明书要求在故障相加以直流高压或冲击高压。使用步骤

如下所述。

步骤 1 由闪络测试仪测出电缆故障点与测试点之间的大致距离。

步骤 2 由路径仪查明隐蔽故障电缆的路径走向。

步骤 3 用定点仪确定电缆故障点的具体位置，当定点仪发出声音最响的位置即为电缆的故障点。

② 人工查找电缆故障点的常用方法如下。

沿电缆敷设路径检查地面有无塌陷或挖土、施工，若有，可重点怀疑为故障点。

进入电缆沟内巡视故障电缆有无放电声或电火花，若有，即可判断为故障点。

采用点温仪测量故障电缆外皮温度，当测至温度比其他段突然升高一般可认定为故障点。

观察电缆外观有无鼓包、孔洞、开裂、变形及外皮损坏现象，若有，可怀疑为故障点。

将电缆停电查确无电后，用手摸电缆外皮温度，当温度大大超过其他段时或摸到外皮有破损，可重点怀疑为故障点。

6.2.3 经验总结

① 架空线路的故障一般通过观察法即可发现，必要时需登杆检查，主要检查导线接头接触不良故障，瓷瓶破损和闪络故障，横担固定情况等。

② 架空线导线弧垂过大应及时紧线，防止大风造成线路短路。

③ 登杆作业时应注意两只脚扣不能重叠，否则会造成人体滑落。禁止听响探身（即听到挂钩与钩环碰击声就探身工作），此时若钩环未钩上或未钩好，将有可能造成工作人员倒挂在杆上或摔落。

④ 电缆配电路不应使用单芯铠装电缆，不宜用二芯或三芯铠装电缆并联接一相电源使用或采用三芯电缆接三相电源另外加一根导线作为工作零的工作方式，否则将在电缆钢带中产生涡流，使电缆发热。

⑤ 两根或多根并列运行的电缆宜采用同材质、同长度、同截面的

电力电缆并且必须保证电缆线芯 A 相与 A 相、B 相与 B 相、C 相与 C 相、N 线与 N 线并联连接无误，否则将造成短路故障。

⑥ 安装电缆时应使路径最短，尽量减少拐弯，固定电缆不应用环形铁卡。

⑦ 电缆接地故障常发生在电缆串入配电装置口处及配电箱二层板后。

⑧ 采用兆欧表测量电缆短路故障时，若测电缆一端无短路故障，不能确定电缆无短路，应在电缆另一端再测量一遍加以确认。

⑨ 电工应掌握隐蔽地下电力电缆走向，遇工程施工或打探坑时，提前告知以避免造成电缆损坏和事故。

6.3 室内电气线路

室内电气线路一般是指建筑物内低压 500V 以下的线路，主要有单相照明线路、三相四线照明线路、单相设备供电线路及三相三线和三相四线动力线路及控制线路等几种。线路的敷设方式分为明装和暗装两种。明装是指导线沿建筑物或构筑物的墙壁、桁架及梁柱等表面敷设的一种方式。暗装是指导线在楼板混凝土梁柱内、墙壁泥灰层内及地面以下的一种敷设方式。

6.3.1 常用室内电气线路敷设方式

一、瓷夹板敷设线路方式

瓷夹板敷设导线为明装，用于负荷较小的干燥场所，目前应用较少。线路敷设要求水平敷设时距地面高度不低于 2.5m，垂直距离地面不低于 1.8m，导线与建筑物表面的距离不得小于 10mm，并且导线的敷设应横平竖直，瓷夹板直线段的间距应不大于 0.6~0.8m，应在接装开关、灯具、插座 50mm 处及导线分支、转角及交叉处加装瓷夹板固定，避免使导线受力，特别提示顶棚内及隐蔽处不得使用瓷夹板布线。

二、瓷珠敷设线路方式

瓷珠敷设方式为明装，用于负荷较大的干燥或潮湿场所，常用于

平房木结构梁架的室内布线，目前常与PVC绝缘阻燃管配合使用，即墙体内采用暗装PVC管敷设，室内屋顶采用瓷珠敷设。线路敷设一般要求是瓷珠之间的距离1.2~1.5m，导线之间距离不小于100mm，导线水平距地面距离不低于2.5m，垂直敷设距地面不得低于1.8m。导线与瓷珠的固定应用绝缘绑线，受力瓷珠用双绑法即双圈，加档瓷珠用单绑法即单圈，终端瓷珠用绑回头的方法。

三、瓷瓶敷设线路方式

瓷瓶敷设方式为明装，用于负荷较大、线路较长、干燥或潮湿场所，常用于生产车间、厂房的沿墙线路敷设。瓷瓶又称针式绝缘子，安装瓷瓶固定在尖铁板或铁制支架上，瓷瓶之间的距离一般在2~6m之间，导线之间距离不应小于150mm。导线与瓷瓶的绑法与瓷珠相同，在实际应用中瓷瓶布线距地面一般为3m以上。

四、线管敷设线路方式

线管敷设线路方式是目前应用最多的一种，常用的管材有钢管和PVC绝缘阻燃管两种。钢管主要用于易损伤导线、易发生火灾及有爆炸危险的场所。PVC阻燃管主要用于有腐蚀性但没有爆炸危险及无机机械损伤的场所，线管敷设线路可采用明装也可以采用暗装，但明装敷设在顶棚内宜采用紧固式镀锌电线管。线管敷设线路的注意事项如下所述。

① 穿入管内的导线必须采用绝缘导线，不同电压、不同回路的导线严禁穿入同一管中，但同一台电动机使用的控制线、信号线则允许同管敷设。

② 管内的导线不允许有接头，若必须连接应加装接线盒，在盒内做接头，管内导线绝缘损坏的应换线或加装分线盒，在盒内做接头。

③ 采用钢管或紧固式镀锌电线管敷设线路时，同一回路的导线应同时穿入同一根管，严禁一根管穿入一根导线，但直流回路和接地线除外。

④ 一根管内的导线一般不应超过10根，管内导线总截面积（包括绝缘）不应超过管子有效截面积的40%，以保证散热性。

⑤ 敷设于混凝土浇注物体内的线管应有良好的防渗漏措施，以免水泥砂浆渗入管内堵住管路。

⑥ 采用钢管或紧固式镀锌电线管敷设线路，管子应按规做接零或保护接地。

⑦ 穿管用导线最小截面积要求铜线不得小于 1.5mm^2 ，铝线不得小于 2.5mm^2 。

⑧ 线管转弯其弯曲半径明管应不小于线管外径 4 倍，暗管应不小于线管外径 6 倍，混凝土内敷设应不小于线管外径 10 倍。

⑨ 当管路敷设在直线段 30m 处及有一个转角 20m 处、有两个转角 15m 处、有三个转角 8m 处，应加装中间接线盒或分线盒。

⑩ 明设线管的固定距离应符合钢管外径大于 50mm 时，管卡间距应不大于 3.5m，一般的线管应不大于 2.5m；PVC 绝缘阻燃线管的管径为 20mm 以下管卡间距应为 1m，管径为 20~40mm 之间的应为 1.5m，管径为 40mm 以上的应为 2m。

五、几种室内线路敷设施工易造成故障的提示

① 采用瓷夹板敷线，紧固螺钉与夹板应垂直，否则会使夹板上盖与底座错开或歪斜而损伤导线绝缘，造成潮湿天气漏电故障或导线断路故障。

② 采用瓷珠或瓷瓶敷线，当导线较紧、导线绑扎角度过小时易造成绑扎处导线绝缘损伤和导线断路故障。

③ 采用钢管敷设导线，管口应做胀口或将管口毛刺、刀口消除，并加绝缘护圈，否则易造成穿入导线时损伤导线绝缘而发生对地或相间短路故障。

④ 室内一般采用独芯导线，当做接头需剥导线绝缘时不应伤及线芯，否则易造成做接头时因线芯损伤而导线断路。

⑤ 安装接线盒盖板和插头、开关面板前应将盒内导线接头分开，并留有固定面板螺钉的空间，否则易造成面板固定螺钉损伤导线绝缘，使线路对地漏电或对地短路。

⑥ 做导线接头必须严格按照施工工艺要求接线，否则易造成导线接头接触不良、断路、短路等故障甚至发生电气火灾。

6.3.2 室内单路照明电路

室内一个单相电源开关 QF 控制的线路以内所接的照明灯具称为单路照明回路，按要求原则上每一回路所接的灯具不宜超过 25 盏。负载电流为 15~50A 以下灯具的开关控制一般分为三种：①用电源开关直接作为灯具的开关或通过接触器 KM 控制灯具的开关，此种控制方式称为集中控制，如图 6-3-1 所示，集中控制常用于要求照明时间较长、照明亮度无变化的场所，如超市、商店等；②采用一个开关控制几盏灯的方式，该种控制方式称为分路控制，如图 6-3-2 所示，一般用于根据室内亮度的明暗、需调节室内亮度的场所，如会议室、教室等；③采用一个开关控制一盏灯的方式称为单控灯，如图 6-3-3 所示，该种方式适用于室内单间或需要某一点控制灯具的场所，是一种比较节能的控制方式，例如家庭、旅店、宾馆房间等。

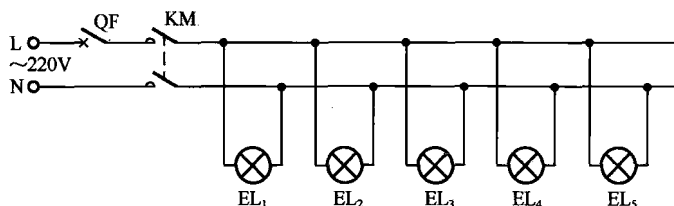


图 6-3-1 室内单路照明集中控制电路

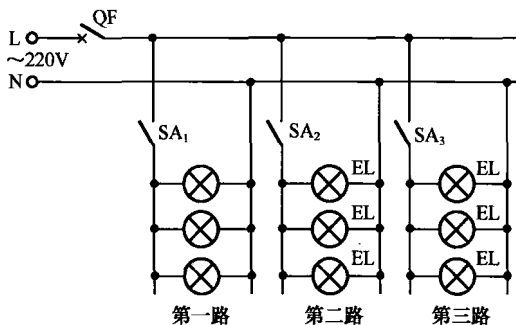


图 6-3-2 室内单路照明分路控制电路

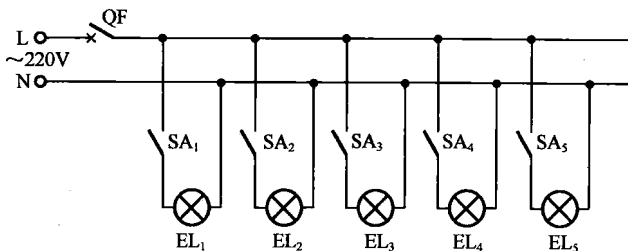


图 6-3-3 室内单路照明单控灯电路

一、单路照明回路故障排除的基本思路

① 应了解故障的性质是短路故障还是断路故障，是部分线路断路还是进线断路，是线路接第一灯具之前断路还是两个灯具之间的线路断路。

② 应了解线路的敷设方式是明装还是暗装。

③ 应了解线路的路径走向、接头位置及采用导线的材质，如铜线、铝线，若采用电线管敷线还应了解分线盒和接线盒的位置。在几种敷设线的方式中暗管敷线的线路由于不直观，排除故障时应掌握一定的线管敷线要求及接线盒设置、开关设置位置的相关知识才能较快排除故障。

二、暗管敷设照明线路的常用方式

我们以两室两厅一卫单元楼房为例予以介绍，其房内照明电路一般为单回路、单独控制方式电路。由图 6-3-4 所示照明电路平面图可以看出，照明电源线由暗装照明配电箱，经 1 号电线管穿至 1 号灯位，由 1 号灯位经 3 号电线管穿至 2 号灯位，由 2 号灯位经 5 号电线管穿至 3 号灯位，由 3 号灯位经 7 号电线管穿入 4 号灯位，由 4 号灯位经 9 号电线管穿至 5 号灯位，由 5 号灯位经 11 号电线管穿入 6 号灯位结束（为终端）。该条线路是室内给各灯具提供 220V 的电源线路，在线路上画有两条横线表示穿两根导线，若画有三根则表示应穿三根导线。在 1 号灯位的零线做接头引出 1 号灯位的零线，由 1 号灯位火线做接头引出 1 号灯位的火线，经 2 号电线管至开关 SA₁，由 SA₁ 经 2 号电线管返回到 1 号灯位控制 1 号灯具，其他 2~6

号灯位的灯具接线方法与1号灯位灯具的接线方法相同。由此可见，该种照明暗管敷设线路的方式以灯位作为接线盒使用，是一种比较常用的方法，实际应用中会略有变化，如灯具的增加及在一个灯位再分出一至两路电源支线路或在线路中增设分线盒等，但其基本的敷线方法大致相同。

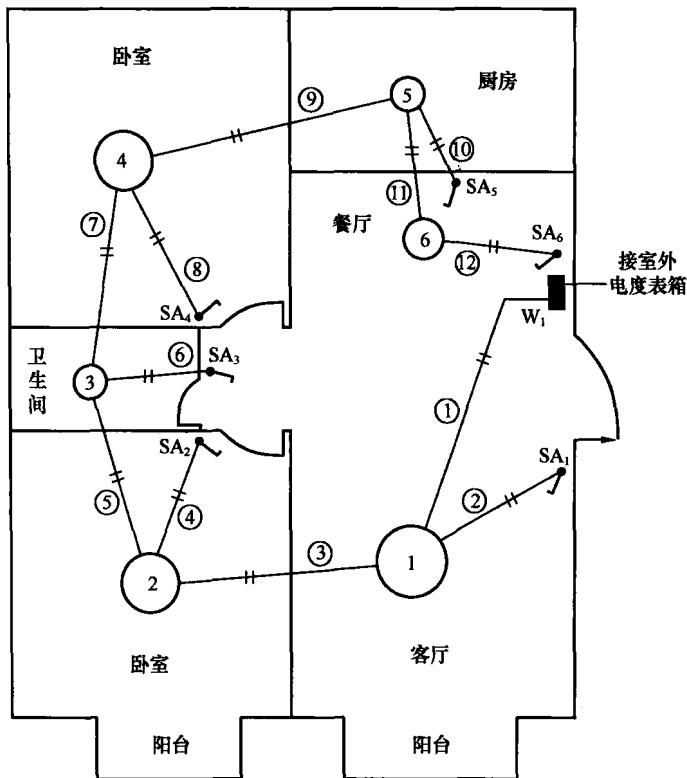


图 6-3-4 两室两厅一卫单元室内照明电路平面图

三、单路照明线路断路故障的排除方法

1. 方法一：采用观察法初步判断线路断路故障

(1) 单控灯线路断路故障的初步判断方法（以图 6-3-3 为例）

步骤 1 合上照明开关 QF，合上 SA₁~SA₅ 单控灯开关，观察 EL₁~EL₅ 灯具的亮或不亮现象。

步骤2 根据灯具 $EL_1 \sim EL_5$ 的亮或不亮现象初步判断线路断路故障的原因, 一般有如下几种现象。

① $EL_1 \sim EL_5$ 灯具均不亮, 提示 220V 进线电源故障, 电源开关 QF 损坏断路故障, 由电源开关负荷侧至 EL_1 之间线路的火线 L 或零线 N 有断路故障。

② 灯具 EL_1 亮而 $EL_2 \sim EL_5$ 灯具均不亮, 提示灯具 EL_1 与 EL_2 之间线路的火线或零线有断路故障, 若灯具 EL_1 、 EL_2 均亮而之后的灯具均不亮则提示灯具 EL_2 与 EL_3 之间线路的火线或零线有断路故障, 判断 EL_3 与 EL_4 、 EL_4 与 EL_5 灯具之间有无断路故障方法同上。

③ 灯具 EL_1 与 EL_5 中间某个灯具不亮, 则提示不亮的灯具损坏、开关 SA 损坏或该灯具回路的导线有断路故障, 某个灯具电路的故障排除方法见照明与照明电路的相关内容。

(2) 集中控制照明线路断路故障的初步判断方法 (以图 6-3-1 为例)

步骤1 合上电源开关 QF, 按下接触器 KM 启动按钮使接触器主触点闭合, 观察 $EL_1 \sim EL_5$ 灯具亮或不亮现象。

步骤2 若灯具 $EL_1 \sim EL_5$ 均不亮则提示进线 220V 电源故障, 电源开关 QF 损坏或接触器 KM 损坏, 接触器控制回路故障等。

步骤3 根据灯具亮或不亮现象初步判断线路断路故障的原因方法与单控灯线路相同。

(3) 分路控制照明线路断路故障的初步判断方法 (以图 6-3-2 为例)

步骤1 合上电源开关 QF, 合上分路控制开关 $SA_1 \sim SA_3$, 观察第一路、第二路、第三路灯具的亮或不亮现象。

步骤2 根据第一路、第二路、第三路灯的亮或不亮现象初步判断线路的断路故障原因, 一般有如下几种现象。

① 第一路、第二路、第三路灯具均不亮则提示 220V 进线电源故障, 电源开关 QF 损坏断路故障, 由电源开关 QF 负荷侧至第一路之间的火线 L 或零线 N 有断路故障。

② 若第一路灯亮而第二、三路灯不亮则提示第一路与第二路之间的火线或零线有断路故障, 若第一路、第二路灯亮而第三路灯不亮则提示第二路与第三路之间有断路故障或第三路控制开关 SA_3 损坏断路

或第三路接电源的火线、零线及控制线有断路故障。

③ 若第三路灯亮而第一路、第二路灯不亮表明电源线路正常，断路故障在第一路、第二路的分路上。

④ 若某分路上的灯有亮、有灭则提示灯具故障或灯具所接的火线或零线有断路故障。

2. 方法二：采用电压测量法排除单路照明线路断路故障的方法

前面已介绍过照明线路的敷设方式有明敷设和暗敷设两种。明敷设比较直观，相对暗敷设线路而言排除故障也较容易，下面以两室两厅一卫的单元楼房单路单控灯电路为例，介绍断路故障的排除方法，也可供集中控制和分路控制的照明电路作为参考。

步骤 1 将万用表拨至 250V 交流电压挡，用红、黑表笔测量。

步骤 2 合上电源开关 QF，合上灯具开关 SA₁~SA₆，若 1 号灯位至 6 号灯位的灯具均不亮，此时测量电源开关 QF 电源侧 1 号线接火线 L 端与零线 N 电压，测得电压等于电源电压表明正常，若电压等于零则提示电源无电压故障。测量方法如图 6-3-5 所示。

步骤 3 测量电源开关 QF 电源侧 1 号线接火线端与保护线 PE 或地（如自来水管）电压。测得电压等于或接近于电源电压表明火线 L 正常，提示电源零线 N 断路；若电压等于零则提示电源火线 L 断路。测量方法如图 6-3-6 所示。

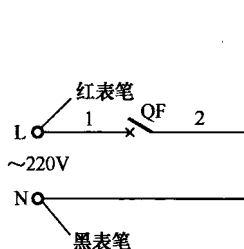


图 6-3-5 采用电压测量法排除单路照明线路断路故障步骤 2

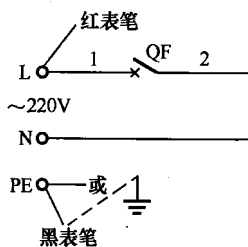


图 6-3-6 采用电压测量法排除单路照明线路故障步骤 3

步骤 4 测量电源开关 QF 接 1 号线端与电源零线 N 电压。测得电压等于电源电压表明正常，若电压等于零则提示 1 号线断路。测量

方法如图 6-3-7 所示。

步骤 5 测量电源开关 QF 接 2 号线端与电源零线 N 电压。测得电压等于电源电压表明正常，若电压等于零则提示电源开关 QF 损坏断路。测量方法如图 6-3-8 所示。

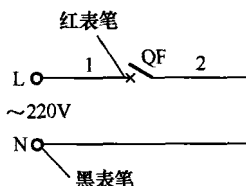


图 6-3-7 采用电压测量法排除单路照明线路故障步骤 4

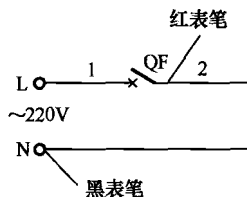


图 6-3-8 采用电压测量法排除单路照明线路故障步骤 5

步骤 6 拉开电源开关 QF，拆下 1 号灯位上的灯具，打开火线 L 与零线 N 接头上的绝缘并将两个接头分开。

步骤 7 合上电源开关 QF，测量 1 号灯位 2 号线接 3 号线的接头与电源零线 N 电压。测得电压等于电源电压表明 2 号线正常，提示 3 号线断路。测量方法如图 6-3-9 所示。

步骤 8 测量 1 号灯位 4 号线接 5 号线的接头与电源开关 QF 接 2 号线端之间电压。测得电压等于电源电压表明 5 号线正常，提示 5 号线断路。测量方法如图 6-3-10 所示。

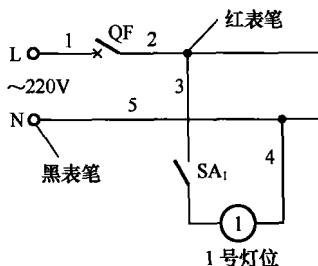


图 6-3-9 采用电压测量法排除单路照明线路故障步骤 7

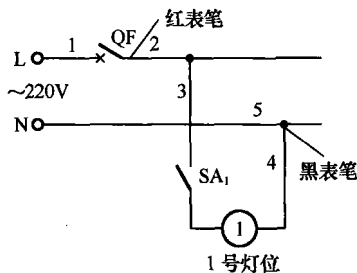


图 6-3-10 采用电压测量法排除单路照明线路故障步骤 8

步骤 9 若 1 号灯位灯具亮，2~6 号灯具不亮，测量 1 号灯位 2

号线接3号线接头与2号灯位8号接9号线接头之间电压，测得电压等于电源电压表明8号线正常，提示6号线断路，测量方法如图6-3-11所示。测量1号灯位4号线接5号线接头与2号灯位6号线接7号线接头之间电压，测得电压等于电源电压表明6号线正常，提示8号线断路，测量方法如图6-3-12所示。查2号灯位以后各灯位线路断路故障方法与以上介绍的步骤相同，请参考。

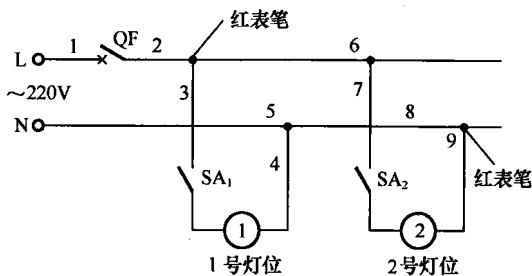


图 6-3-11 采用电压测量法排除单路照明线路故障步骤 9 (1)

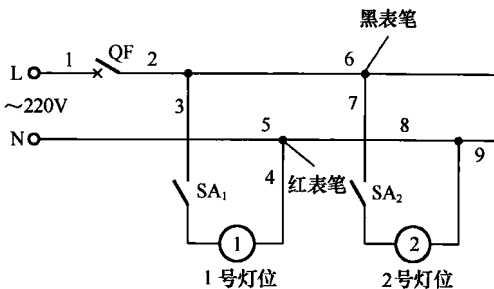


图 6-3-12 采用电压测量法排除单路照明线路故障步骤 9 (2)

3. 方法三：采用电阻测量法排除单路照明线路断路故障方法

步骤 1 查电源开关电源侧 220V 电压应正常。

步骤 2 将万用表拨至 $R \times 100$ 或 $R \times 1k$ 电阻挡，用红、黑表笔测量。

步骤 3 根据方法一采用观察法初步判断线路断路故障，有针对性地采用先易后难的方式进行断路故障的测量查找。

步骤4 拉开电源开关 QF，在电源开关负荷侧查应确无电。

步骤5 若该回路所有灯具均不亮，测量电源开关 QF 负荷侧接 2 号线端与 1 号灯位开关 SA₁ 接 3 号线端阻值。测得阻值接近于零表明 2 号线、3 号线正常，若测得阻值无限大则提示 2 号线或 3 号线断路。测量方法如图 6-3-13 所示。

步骤6 测量 1 号灯位灯具接 4 号线端与 5 号线接电源零线 N 端阻值。测得阻值接近于零表明 4 号线、5 号线正常，若测得阻值无限大则提示 4 号线或 5 号线断路。测量方法如图 6-3-14 所示。

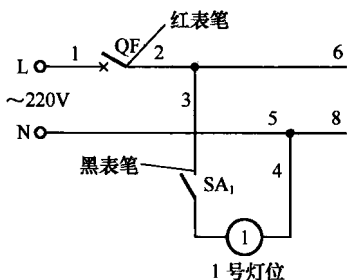


图 6-3-13 采用电阻测量法排除单路照明线路故障步骤 5

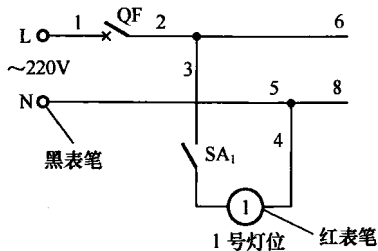


图 6-3-14 采用电阻测量法排除单路照明线路故障步骤 6

步骤7 拆下 1 号灯位灯具，测量 2 号线接 3 号线的接头与电源开关 QF 负荷侧接 2 号线端阻值。测得阻值接近于零表明 2 号线正常，提示 3 号线断路；若测得阻值无限大则提示 2 号线断路。测量方法如图 6-3-15 所示。

步骤8 测量 1 号灯位 4 号线接 5 号线接头与 5 号线接电源零线端阻值。测得阻值接近于零表明 5 号线正常，提示 4 号线断路；若测得阻值无限大则提示 5 号线断路。测量方法如图 6-3-16 所示。

步骤9 若 1 号灯位灯具亮而 2 号灯位灯具不亮时测量 1 号灯位开关 SA₁ 接 3 号线端与 2 号灯位开关 SA₂ 接 7 号线端阻值。测得阻值接近于零表明 3 号线、6 号线、7 号线正常，若测得阻值无限大则提示 3 号线、6 号线或 7 号线有断路故障。测量方法如图 6-3-17 所示。

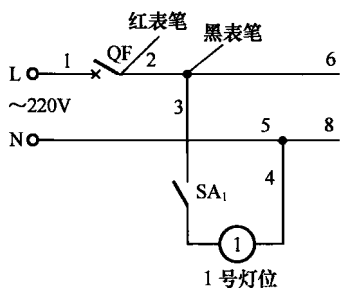


图 6-3-15 采用电阻测量法排除单路照明线路故障步骤 7

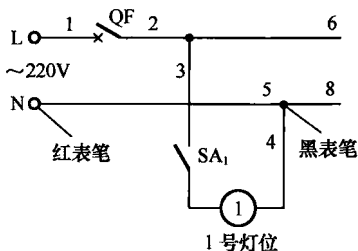


图 6-3-16 采用电阻测量法排除单路照明线路故障步骤 8

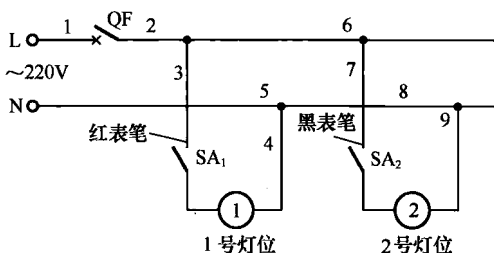


图 6-3-17 采用电阻测量法排除单路照明线路故障步骤 9

步骤 10 测量 1 号灯位灯具接 4 号线端与 2 号灯位灯具接 9 号线端阻值。测得阻值接近于零表明 4 号线、8 号线、9 号线正常，若测得阻值无限大则提示 4 号线、8 号线或 9 号线有断路故障。测量方法如图 6-3-18 所示。

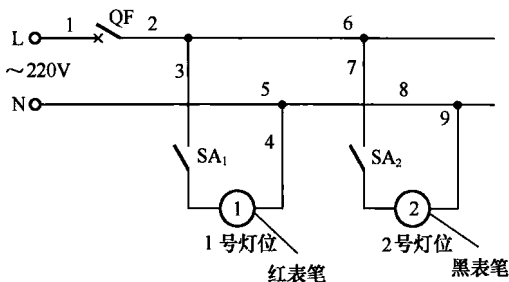


图 6-3-18 采用电阻测量法排除单路照明线路故障步骤 10

步骤 11 拆下 1 号灯位灯具和 2 号灯位灯具，测量 1 号灯位 2 号

线接3号线接头与2号灯位6号线接7号线接头阻值。测得阻值接近于零表明6号线正常，提示3号线或7号线有断路故障；若测得阻值无限大则提示6号线断路。测量方法如图6-3-19所示。

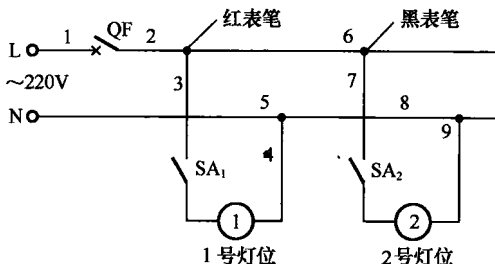


图 6-3-19 采用电阻测量法排除单路照明线路故障步骤 11

步骤 12 测量1号灯位5号线接4号线接头与2号灯位8号线接9号线接头阻值。测得阻值接近于零表明8号线正常，提示4号线或9号线有断路故障；若测得阻值无限大提示8号线断路。测量方法如图6-3-20所示。

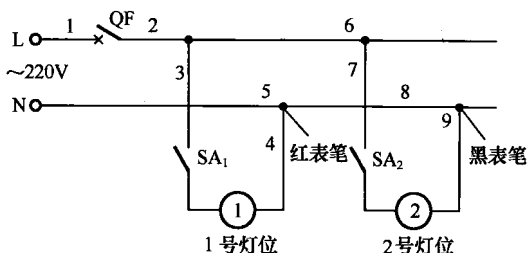


图 6-3-20 采用电阻测量法排除单路照明线路故障步骤 12

步骤 13 若是1号灯位灯具和2号灯位灯具亮而3号灯位以后的灯具均不亮的线路断路故障，可按照步骤9~步骤12的测量方法进行排除，集中控制照明线路及分路控制照明线路断路故障方法同样可供参考。

四、单路照明线路短路故障的排除方法

1. 方法一：采用分析法初步判断短路故障方法

(1) 单控灯线路短路故障初步判断方法（以图6-3-3为例）

步骤 1 断开各灯位灯具开关SA₁~SA₅查确在断开位置。

步骤2 合上电源开关 QF，若电源开关 QF 立即跳闸一般表明短路故障在电源开关 QF 负荷侧的电源主回路上；若 QF 能够合上则提示短路故障在某灯位的控制回路，应进行下一步判断。

步骤3 合上1号灯位开关 SA，查电源开关 QF 是否跳闸。若电源开关 QF 跳闸则提示短路故障在1号灯位的控制回路；若电源开关 QF 不跳闸表明1号灯位正常，然后逐个合上各灯位开关 SA，每合一个开关 SA 检查一次电源开关 QF 是否跳闸，判断该灯位的控制回路是否正常、有无短路故障。

(2) 集中控制灯线路短路故障判断方法（以图 6-3-1 为例）

步骤1 查集中控制接触器 KM 确在断开位置，然后合上电源开关 QF，若电源开关 QF 立即跳闸提示 QF 与 KM 之间短路，若不跳闸表明正常。

步骤2 拉开电源开关 QF 查确在断开位置后，拆下各灯位的灯具，检查各灯位的灯座有无短路故障，如螺口灯座的灯芯与螺纹部分是否短路。

步骤3 合上电源开关 QF，按下接触器 KM 启动按钮，若电源开关 QF 立即跳闸提示接触器 KM 负荷侧控制的线路短路，若电源开关 QF 不跳闸则提示某个灯具内部短路。

(3) 分路控制灯线路短路故障初步判断方法（以图 6-3-2 为例）

步骤1 关闭各分路开关 SA₁、SA₂、SA₃…然后合上电源开关 QF。若合上电源开关 QF 立即跳闸，则提示电源开关负荷侧电源线主回路断路；若电源开关 QF 能够合上表明短路故障在某个分路上，应进行下一步判断。

步骤2 合上第一路电源开关 SA₁，查电源开关 QF 是否跳闸。若跳闸则提示开关 SA₁ 负荷侧所控制的线路短路或灯具短路，若合上 SA₁ 灯亮表明第一路照明电路正常。

步骤3 逐个合上第二路、第三路电源开关 SA₂、SA₃…若合至某路电源开关跳闸则提示该路照明电路短路，若电源开关不跳闸同时该回路灯亮表明正常。

2. 方法二：初步判断单路照明线路对地短路或漏电故障方法

步骤 1 将万用表拨至 $R \times 10k$ 挡, 用红、黑表笔测量。

步骤 2 查电源开关 QF 确在断开位置, 查 QF 负荷确无电, 拆下零线端子上的该回路零线, 断开该回路上的所有灯具控制开关。

步骤 3 测量电源开关负荷侧接 2 号线端与 PE 线或地(如金属电线管)阻值。测得阻值无限大表明正常; 若阻值接近于零则提示 2 号线对地短路; 若测得有阻值又不接近于零则提示 2 号线对地绝缘降低, 可能有漏电故障。测量方法如图 6-3-21 所示。

步骤 4 测量已拆下的 3 号线与 PE 线或地阻值。测得阻值无限大表明正常, 若阻值接近于零则提示 3 号线对地短路, 若测得有阻值但又不接于零则提示 3 号线对地漏电。测量方法如图 6-3-22 所示。

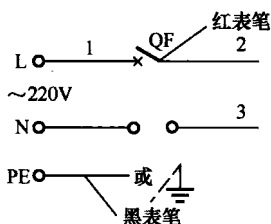


图 6-3-21 初步判断单路照明线路对地短路或漏电故障步骤 3

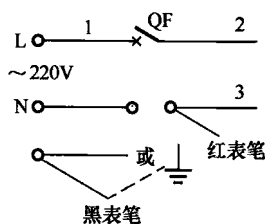


图 6-3-22 初步判断单路照明线路对地短路或漏电故障步骤 4

3. 方法三: 采用测试灯初步判断短路故障方法

步骤 1 拉开电源开关 QF 查电源开关负荷侧确无电后, 拆下电源开关负荷侧 2 号导线, 在电源开关负荷侧与拆下的 2 号导线间串联一个 220V、60W 或 100W 的灯泡, 接线方法如图 6-3-23 所示。

步骤 2 断开该回路所有灯具控制开关 SA, 合上电源开关 QF, 观察测试灯的亮度。若测试灯亮度正常提示电源开关 QF 负荷侧电源主线路火线与零线短路, 若测试灯亮或稍暗则提示主线路火线对地短路, 若测试灯不亮表明主线路正常。

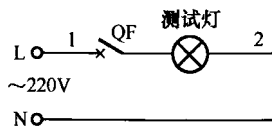


图 6-3-23 测试电路接线

步骤 3 若测试灯不亮, 合上 1 号灯位灯具控制开关后, 观察测

试灯亮度，若测试灯亮度正常提示 1 号灯位控制线路或灯具短路，若测试灯比正常暗或闪烁表明 1 号灯位线路及灯具正常。

步骤 4 若 1 号灯位线路正常，关闭 1 号灯位灯具控制开关 SA_1 ，然后按照此方法逐个查其他灯位控制线路或灯具有无短路故障。

步骤 5 拉开电源开关 QF，查找线路短路点排除短路故障后，接上电源开关 QF 负荷侧的 2 号导线，合上电源开关 QF，合上所有的灯位灯具开关 SA，查各灯位灯具均亮，电源开关 QF 不跳闸表明短路故障已排除。

4. 方法四：采用电流测量法排除单相照明线路短路故障方法

步骤 1 选择有较小量程的钳形电流表，根据钳形电流表最小量程选择测试用阻性负载，如灯泡、电炉等，在此以 220V/500W 灯泡为例。

步骤 2 查电源开关 QF 确在分闸位置，查 QF 负荷侧确无电后，拆下电源开关 QF 负荷侧的 2 号导线，在电源开关 QF 负荷侧与拆下的 2 号导线间串入 500W 灯泡，接线方法见图 6-3-23。

步骤 3 估算出 500W 灯泡额定电流值（约为 2.3A）。

步骤 4 拆下 1 号灯位灯具，由 1 号灯位接线盒内拉出导线接头并将接灯具导线做好绝缘处理。

步骤 5 合上电源开关 QF（测试负载灯泡应亮），用钳形电流表测量 4 号线接 5 号线接头处零线电流值，然后记录测量结果。测量方法如图 6-3-24 所示。

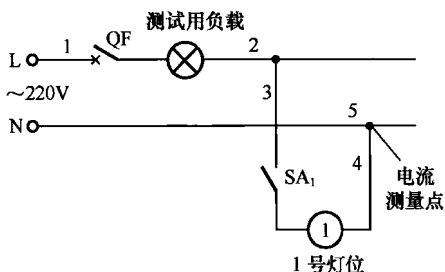


图 6-3-24 采用电流测量法排除单相照明线路短路故障步骤 5

步骤 6 用钳形电流表测量 2 号线接 3 号线接头处的火线电流值，然后记录测量结果。测量方法如图 6-3-25 所示。

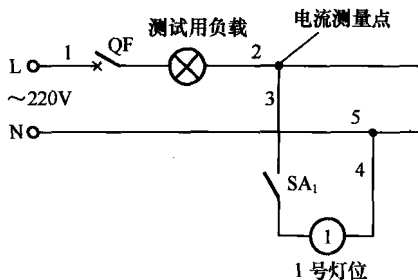


图 6-3-25 采用电流测量法排除单相照明线路短路故障步骤 6

步骤 7 分析两次测量结果：①两次测量电流值均为 2.3A 左右表明短路故障在电流测试点以后的线路上，如图 6-3-26 所示；②两次测量电流值均为零则提示短路故障在电流测试点之前的线路上，如图 6-3-27 所示。

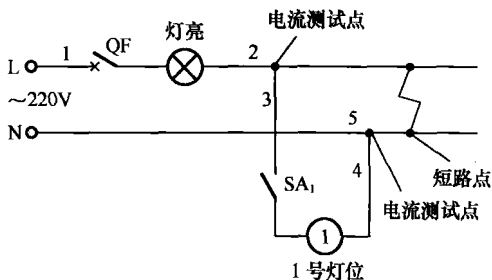


图 6-3-26 采用电流测量法排除单相照明线路短路故障步骤 7 (1)

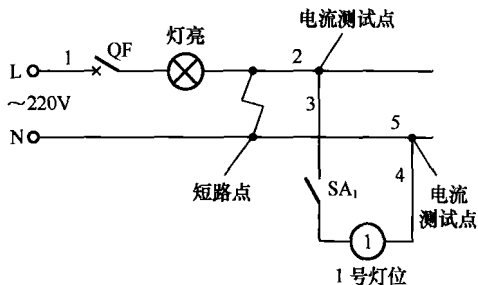


图 6-3-27 采用电流测量法排除单相照明线路短路故障步骤 7 (2)

步骤 8 若在 1 号灯位测量 L 线及 N 线电流值均为 2.3A 左右后，

拉开电源开关 QF，拆下 2 号灯位灯具测量 2 号灯位 L 线、N 线电流值，分析测量结果方法同步骤 7。

步骤 9 按照步骤 5~步骤 8 的测量步骤及分析测量结果方法，由靠近电源侧至终端侧灯位的次序逐个测量每个灯位接点 L 线、接点 N 线的电流值，当测至某灯位电流值为零时则表明该灯位与上个有电流值的灯位之间线路短路。

五、照明开关接线错误的判断及排除方法

1. 判断照明开关接线是否正确

按照规定要求照明开关必须控制火线 L、不允许控制零线 N，若开关控制零线 N 虽然能控制灯的亮、灭，但关闭开关后，灯座及线路对地将有 220V 电压，当维修人员触及时会有触电的危险存在，因此应正确接线。方法为电源火线 L 接开关静触点，开关动触点应接灯。具体判断照明开关接线是否正确的方法如下所述。

步骤 1 合上照明开关，在灯亮的状态下，采用测电笔测量开关的动、静触点两次。若测电笔亮表明开关控制的是火线 L，接线正确；若测电笔不亮则提示开关控制的是零线 N，接线错误。测量方法如图 6-3-28 (a) 所示。

步骤 2 断开照明开关，在灯不亮的状态下，采用测电笔测量开关的静触点。若测电笔亮表明接线正确；若测电笔不亮测量开关动触点，此时测电笔亮表明电源火线 L 接的是动触点，接线错误。若照明开关控制的是零线 N，在开关断开的状态下，测量开关的动触点和静触点两点时有一次测电笔也会亮，如图 6-3-28 (b) 所示，因此应先用步骤 1 测量方法确认开关控制的是火线 L，再进行步骤 2，否则不能确认接线正确与否。

2. 照明开关接线错误的排除方法

① 合上电源开关 QF，测量电源开关控制回路的所有照明开关 SA，若均

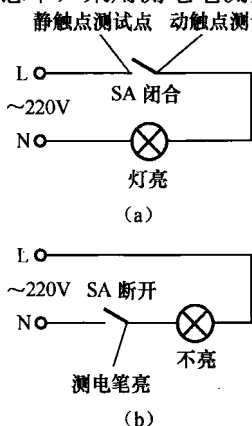


图 6-3-28 照明开关接线错误的判断

控制的是零线，则接线错误。排除方法为拉开电源开关 QF，在 QF 负荷侧查确无电后，拆下开关 QF 上的 L 导线，与该回路的零线对调即可。

② 若只有个别开关控制的是零线的接线错误，排除方法为拉开电源开关 QF，查电源开关负荷侧确无电后，拆下该灯位灯具，将接灯具的电源导线与接开关 SA 的电源导线对调即可。

③ 若开关 SA 的动触点与静触点接线错误，只要将接动触点的导线与接静触点的导线对调即可。

6.3.3 室内单相插座电路

室内单相插座主要用于给单相额定电压为 220V 并带有插头的用电设备提供单相电源，一般分为普通插座和大功率插座两类。普通插座用于额定功率较小的单相用电设备，如冰箱、洗衣机、电视等；大功率插座用于额定功率较大的单相用电设备，如空调、热水器、电磁炉等。插座线路的敷设也有明敷设和暗敷设两种，敷设方法与单相照明线路相同。目前插座线路的电源开关应采用带有漏电保护的低压单极或双极漏电断路器，导线的敷设 L、N 加 PE 线应为三根并要求导线截面积相等。单相插座分为两孔、三孔插座和一个插座既有两孔也有三孔的、五孔插座。在一个漏电断路器负荷侧所控制的插座称为一路，如图 6-3-29 所示。在同一单相供电电路的室内可设置一路或多路插座以供给不同的用电设备使用。

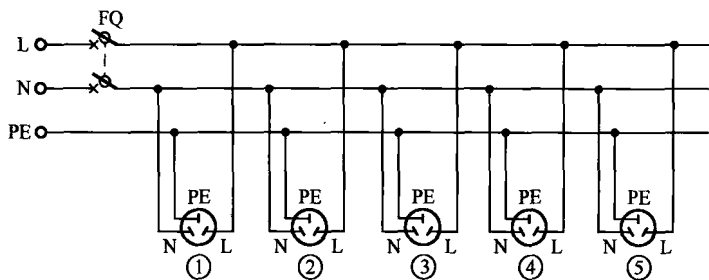


图 6-3-29 室内单相插座电路

一、室内普通插座的设置

室内常用面板式暗装插座，一般安装高度距地面为 300mm（小学校、幼儿园、托儿所除外），因此室内普通插座的线路大多采用在室内地面下面以暗管敷设方式布线。图 6-3-30 所示为两室两厅一卫单元室内普通插座电路平面图。室内普通插座由室内配电箱低压漏电断路器负荷侧引出火线 L、零线 N，由保护接线端引出 PE 线共三根穿入同一电线管至 1 号插座，经 1 号插座穿入线管至 2 号插座，照此法直至将导线穿至插座末端 8 号插座，然后在各插座接线盒内做接头后完成线路敷设，再将各插座面板按照左孔接零线、右孔接火线、上孔接 PE 线的接线方法接上导线，固定好插座面板即完成普通插座的安装设置。提示：插座应尽量靠近用电设备。

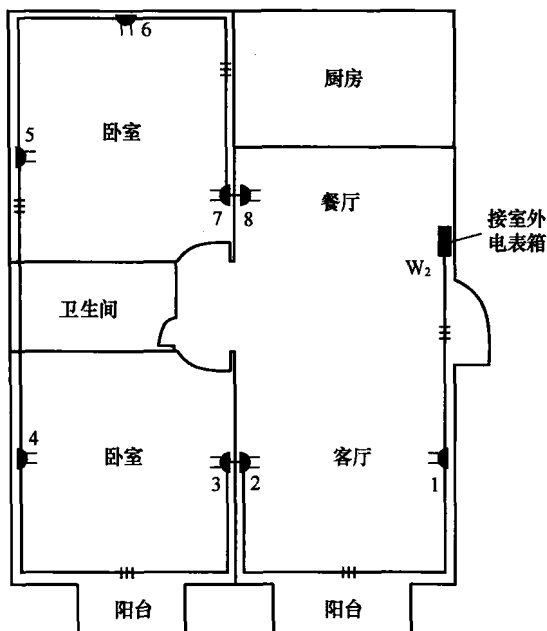


图 6-3-30 两室两厅一卫单元室内普通插座电路平面图

二、室内大功率插座的设置

室内大功率插座的设置如图 6-3-31 所示，一般一台空调机设置一

路，当使用时合上漏电断路器 FQ，停用时拉开漏电断路器 FQ，这样可以节约空调待机状态所需要的电能消耗，一般为 5W，又可避免插拔插头的繁琐。卫生间用热水器插座宜单设置一路，这样洗浴时可将该路漏电断路器拉开，使之更加安全，避免触电危险。由于厨房用插座要经常使用，厨用电器的功率又较大，因此也应单设一路插座为宜。一般壁挂式空调机组插座和热水器、油烟机插座距地均在 2.2m 左右，因此大功率插座线路的敷设常采用屋顶内暗管敷设方式布线。

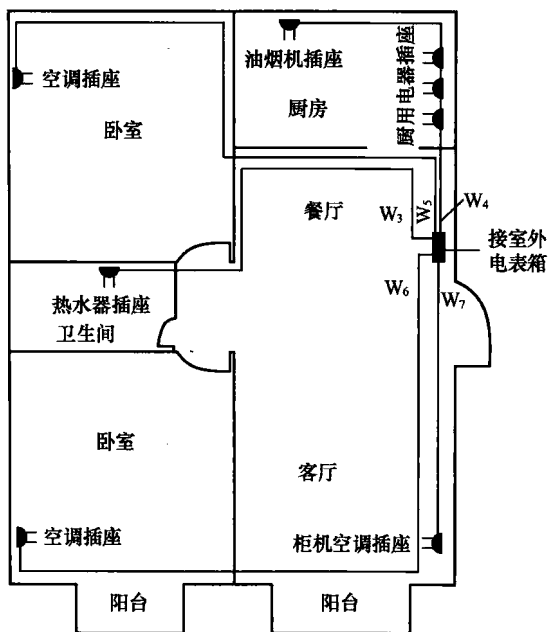


图 6-3-31 两室两厅一卫单元室内大功率插座电路平面图

三、一路插座漏电断路器因短路或漏电跳闸的判别方法

1. 方法一：采用测试灯法的判别方法

步骤 1 当插座回路的漏电断路器跳闸后，再合一次若仍立即跳闸则提示插座回路有漏电或短路故障。

步骤 2 拔下该回路插座上的所有用电电器插头。

步骤 3 合上漏电断路器 FQ，若漏电断路器仍立即跳闸则提示该

回路线路有漏电或短路故障，若漏电断路器不跳闸表明该回路上所接某用电电器有短路或漏电故障。

步骤 4 拆下漏电断路器负荷侧一根导线，在漏电断路器负荷侧与已拆下导线之间串联接入一个灯泡。

步骤 5 合上漏电断路器，若灯泡亮、漏电断路器不跳闸则提示线路有短路故障，若灯泡不亮、漏电断路器立即跳闸则提示线路有漏电故障。

2. 方法二：采用电阻测量法的判别方法

步骤 1 将万用表拨至 $R \times 100$ 或 $R \times k$ 电阻挡，用红、黑表笔测量。

步骤 2 拉开漏电断路器 FQ，在负荷侧查确无电后，拔下插座上该回路的所有插头。

步骤 3 在漏电断路器 FQ 负荷侧或 1 号插座上测量火线 L 与零线 N 阻值。测得阻值无限大表明正常，若测得阻值接近于零则提示火线 L 与零线 N 短路。测量方法如图 6-3-32 所示。

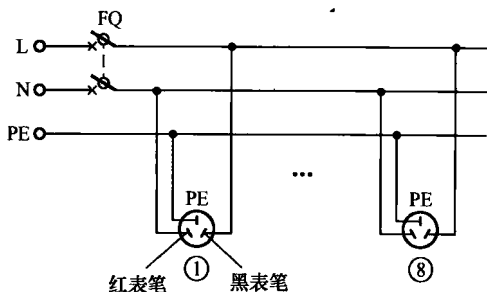


图 6-3-32 采用电阻测量法的判别步骤 3

步骤 4 测量火线 L 与保护线 PE 阻值。测得阻值无限大表明正常，若测得阻值接近于零则提示火线 L 与保护线 PE 短路。测量方法如图 6-3-33 所示。

步骤 5 将万用表拨至 $R \times 10k$ 电阻挡，用红、黑表笔测量火线 L 与保护线 PE 阻值。测得阻值无限大表明正常，若测得有阻值则提示火线 L 漏电。测量方法如图 6-3-34 所示。

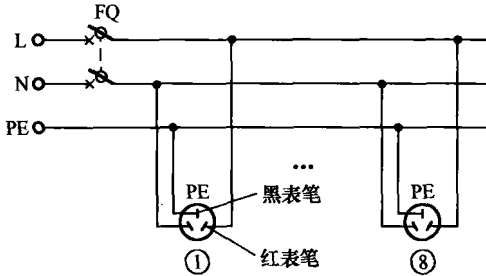


图 6-3-33 采用电阻测量法的判别步骤 4

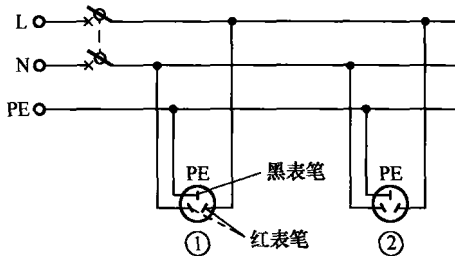


图 6-3-34 采用电阻测量法的判别步骤 5、步骤 6

步骤 6 测量零线 N 与保护线 PE 阻值。测得阻值无限大表明正常，若测得有阻值则提示零线 N 漏电。测量方法见图 6-3-34。

四、一路插座线路断路故障的排除方法

1. 方法一：采用测试灯测量法

步骤 1 查漏电断路器电源侧电压应正常，查漏电断路器确在合闸位置，查漏电断路器负荷侧电压应正常。

步骤 2 将 220V/60W 以下的灯泡接上与插座相匹配的插头。

步骤 3 将测试灯插入 1 号插座，测试灯亮表明正常，若测试灯不亮则提示漏电断路器负荷侧与 1 号插座之间断路。测量方法如图 6-3-35 所示。

步骤 4 将测试灯插入 2 号插座，测试灯亮表明 2 号插座正常，若 2 号插座测试灯亮、1 号插座测试灯不亮则提示 1 号插座导线与插座面板接线断路，若 1 号插座测试灯亮而 2 号插座测试灯不亮则提示

1号插座与2号插座之间导线断路。

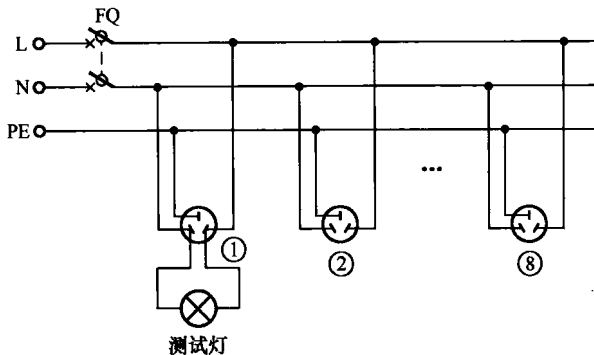


图 6-3-35 采用测试灯排除故障的步骤 3

步骤 5 按照步骤 2、步骤 3 方法由靠近电源侧插座至末端插座依次测试排除插座线路断路故障。

2. 方法二：采用电压测量法

步骤 1 将万用表拨至交流 250V 电压挡，用红、黑表笔测量。

步骤 2 测量漏电断路器电源测火线 L 与零线 N 电压。测得电压等于电源电压表明正常，若测得电压等于零则提示电源断路故障。测量方法如图 6-3-36 所示。

步骤 3 测量漏电断路器接 1 号线端与接 2 号线端电压。测得电压等于电源电压表明正常，若测得电压等于零则提示漏电断路器损坏断路。测量方法如图 6-3-37 所示。

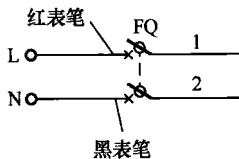


图 6-3-36 采用电压测量法排除故障的步骤 2

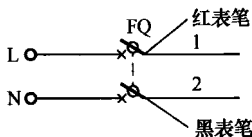


图 6-3-37 采用电压测量法排除故障的步骤 3

步骤 4 测量 1 号插座火线 L 插孔与零线 N 插孔电压。测得电压

等于电源电压表明正常，若测得电压等于零则提示1号插座有断路故障。测量方法如图6-3-38所示。

步骤5 测量1号插座火线L插孔与保护线PE电压。测得电压接近于电源电压表明1号插座零线N断路，若测得电压等于零则提示1号插座火线L断路。测量方法如图6-3-39所示。

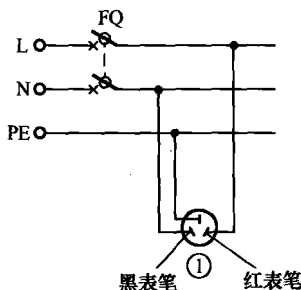


图 6-3-38 采用电压测量法排除故障的步骤4

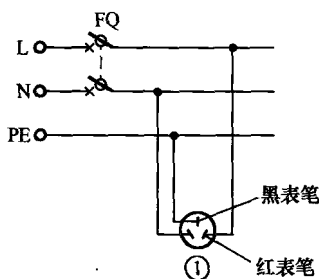


图 6-3-39 采用电压测量法排除故障的步骤5

步骤6 若1号插座电压正常，测量2号插座火线L插孔与零线N插孔电压。测得电压等于电源电压表明正常，若测得电压等于零则提示2号插座有断路故障。测量方法如图6-3-40所示。

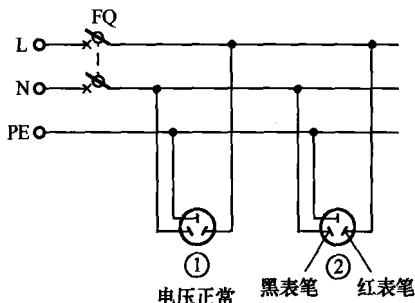


图 6-3-40 采用电压测量法排除故障的步骤6

步骤7 测量2号插座火线插孔与保护线PE插孔电压。测得电压接近于电源电压表明2号插座零线N与1号插座零线之间导线断路，若测得电压等于零则提示2号插座火线L与1号插座火线L之间导线

断路。测量方法如图 6-3-41 所示。

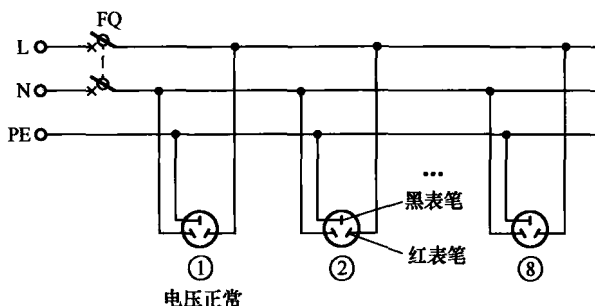


图 6-3-41 采用电压测量法排除故障的步骤 7

步骤 8 按照步骤 5~步骤 7 方法，由靠近电源至末端插座依次测量各插座电压，排除插座线路的断路故障。

五、一路插座线路短路故障的排除方法

1. 方法一：采用电流测量法排除插座线路短路故障

步骤 1 将钳形电流表拨至适当的挡位。

步骤 2 拉开漏电断路器查漏电断路器负荷侧确无电后，拆下漏电断路器负荷侧 1 号导线，在已拆下的 1 号导线与漏电断路器接 1 号线之间串入一只 220V/500W 以上灯泡，接线方法如图 6-3-42 所示。

步骤 3 拔下该回路上的所有用电器插头后，合上漏电断路器，测试灯应亮。

步骤 4 拆下 1 号插座面板，拉出 1 号插座与 2 号插座的接头，若插座面板上的接线不影响钳形电流表的测量可不拆下导线（若需拆下面板上的导线应做绝缘处理）。

步骤 5 用钳形电流表测量 1 号插座与 2 号插座连接线零线 N 电流值。测得电流约为 2.3A 表明短路点在测量点之后的线路上，若测得电流为零则应测量火线 L。测量方法如图 6-3-43 所示。

步骤 6 用钳形电流表测量 1 号插座与 2 号插座连接线火线 L 电流值。若测得电流约 2.3A，与步骤 5 测量的零线电流相等，则确定短路点在测量点之后的线路上；若测得零线 N 与火线 L 电流均为零则提

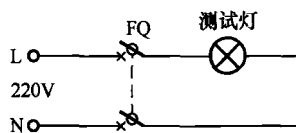


图 6-3-42 采用电流测量法排除插座线路短路故障步骤 2

示短路点在测量点之前，如图 6-3-44 所示；若测得零线 N 电流为零而火线 L 电流约为 2.3A 则提示火线对地短路，如图 6-3-45 所示。

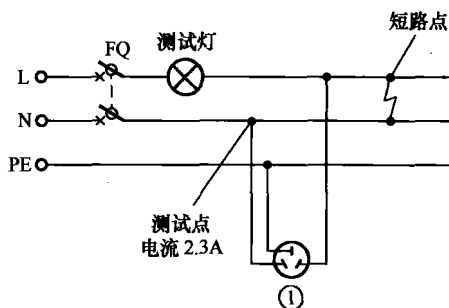


图 6-3-43 采用电流测量法排除插座线路短路故障步骤 5

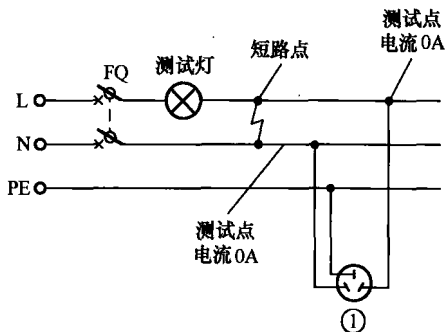


图 6-3-44 采用电流测量法排除插座线路短路故障步骤 6 (1)

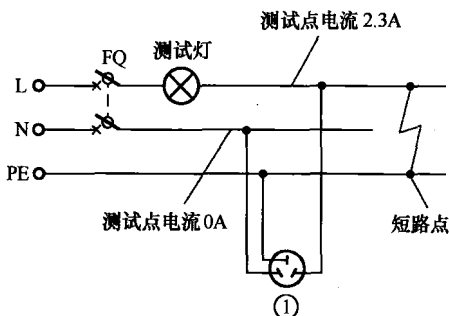


图 6-3-45 采用电流测量法排除插座线路短路故障步骤 6 (2)

步骤 7 拆下 2 号插座，测量 2 号插座与 3 号插座的连接线火线 L 和零线 N 的电流值，将测量结果与 1 号插座测量电流结果进行分析。若两个插座测量电流值均约为 2.3A 表明短路点在测量点之后的线路上；若测量 1 号插座电流值约为 2.3A，而测量 2 号插座电流值为零则提示短路点在 1 号插座与 2 号插座之间的导线上。

步骤 8 按照同样的方法依次测量 3 号、4 号、5 号…8 号插座电流值，查找短路点。

2. 方法二：采用电阻测量法排除线路短路故障

步骤 1 将万用表拨至 $R \times 100$ 或 $R \times 1k$ 电阻挡，用红、黑表笔测量。

步骤 2 拉开漏电断路器，查漏电断路器负荷侧确无电后拆下 1 号面板、拆开 1 号插座接头。

步骤 3 测量 1 号插座至漏电断路器端的火线 L 与零线 N 阻值。测得阻值无限大表明正常，若测得阻值接近于零则提示 1 号插座至漏电断路器之间的火线 L 与零线 N 短路。测量方法如图 6-3-46 所示。

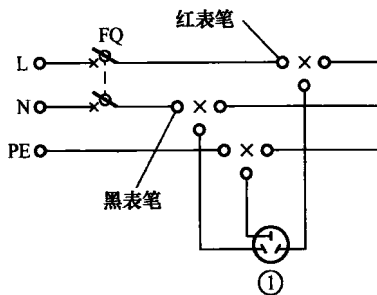


图 6-3-46 采用电阻测量法排除线路短路故障步骤 3

步骤 4 测量 1 号插座至漏电断路器端的火线 L 与保护线 PE 阻值。测得阻值无限大表明正常，若测得阻值接近于零则提示 1 号插座至漏电断路器之间的火线对地短路。测量方法如图 6-3-47 所示。

步骤 5 若测得 1 号插座至漏电断路器之间的导线正常，则应拆

下2号插座面板，拆开2号插座接头，测量2号插座与1号插座之间的导线是否有短路故障，测试方法与步骤3、步骤4相同，测量点如图6-3-48所示。

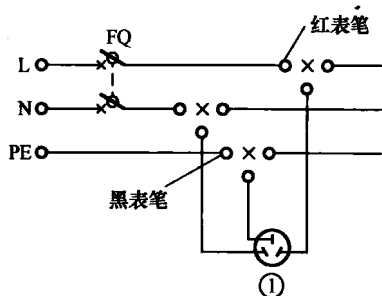


图 6-3-47 采用电阻测量法排除线路短路故障步骤 4

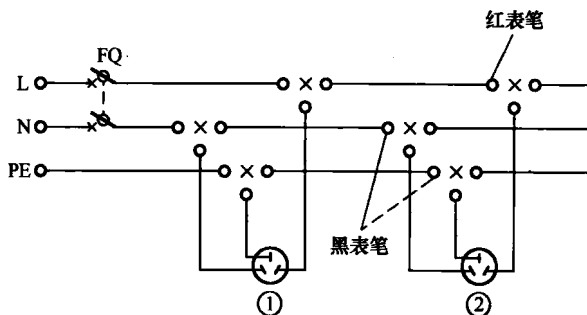


图 6-3-48 采用电阻测量法排除线路短路故障步骤 5

步骤 6 按照上述的方法由 3 号插座、4 号插座至 8 号插座，依次测量其线路阻值，直至查找到故障点。当排除故障后，接上各被测插座导线接头及面板接线，安装好插座面板。

六、一路插座线路漏电故障的排除方法

步骤 1 拔下该漏电断路器回路上的所有用电电器插头。

步骤 2 合上漏电断路器，若漏电断路器立即跳闸，则再查漏电断路器负荷侧，确无电后拆下漏电断路器负荷侧所接的零线 N 和火线 L。

步骤 3 再次合上漏电断路器，若漏电断路器正常不跳闸，则提示插座线路导线有漏电故障；若漏电断路器仍跳闸，则提示漏电断路器损坏，应更换。

步骤 4 若确定插座线路漏电，选用 500V 或 1 000V 兆欧表，将兆欧表 E 端子测试线接地或 PE，用 L 端子测试线分别测量已断开的接漏电断路器负荷侧的火线 L 和零线 N 对地绝缘电阻，若某次测得阻值低于 $0.22\text{M}\Omega$ 提示该根导线对地漏电。测量方法如图 6-3-49 所示。例如，火线 L 漏电。

步骤 5 拆下 1 号插座面板，拆开火线导线接头，再次测量火线导线的对地绝缘电阻。若测得阻值无限大则表明漏电断路器与 1 号插座之间的火线正常，若测得阻值低于 $0.22\text{M}\Omega$ 表明漏电断路器与 1 号插座之间的火线 L 对地漏电。测量方法如图 6-3-50 所示。

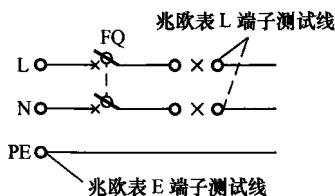


图 6-3-49 一路插座线路漏电故障的排除步骤 4

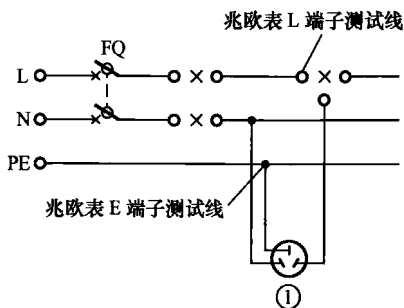


图 6-3-50 一路插座线路漏电故障的排除步骤 5

步骤 6 拆下 2 号插座面板，拆开 2 号插座火线 L 导线接头，测量 1 号插座至 2 号插座火线对地或 PE 线绝缘电阻，判断线路有无漏电，与上述相同。测量方法如图 6-3-51 所示。

步骤 7 按照上述测量方法逐段测量各插座之间的漏电火线 L 对地绝缘电阻直至查找到漏电导线段。

步骤 8 更换漏电导线，接上各被测插座导线接头，安装好插座面板。

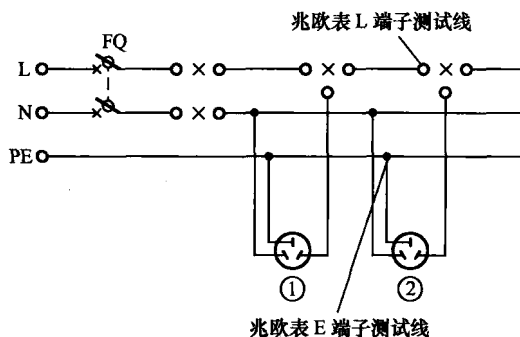


图 6-3-51 一路插座线路漏电故障的排除步骤 6

6.3.4 室内照明与插座配电系统单线图

读懂单线配电系统图和平面图是电工必要的技能，只有能读图才能够达到快速排除各类电气故障的目的。单线配电系统图一般分为两部分，虚线内的部分表示配电箱或屏的开关接线方式及各开关的型号和额定容量(A)，分路开关的排列顺序等虚线外的部分表示各路采用的导线材质、导线的截面积、导线穿管的根数、电线管的材质和管内径及分路情况等内容。平面图表示各路导线的路径、分线盒、接线盒、用电电器及控制电器的位置示意等内容。

一、单相室内照明与插座配电系统单线图

单相室内照明与插座配电系统单线图如图 6-3-52 所示，该图以两室两厅一卫单元楼房为例予以介绍，供参考，图中：

QF₁——电源进线开关，一般采用两极低压断路器；

QF₂——照明线路电源开关，可采用单极断路器；

QF₃——照明线路电源备用开关；

FQ₁~FQ₆——分路插座线路电源开关，应采用低压漏电断路器；

FQ₇——插座线路备用开关；

AL——表示配电箱，虚线内的开关设置在箱内；

BV-0.5——表示铜线耐压 0.5kV；

2×2.5——表示电线管内穿两根导线，截面积 2.5mm²；

3×2.5——表示电线管内穿三根导线，截面积 2.5mm²；

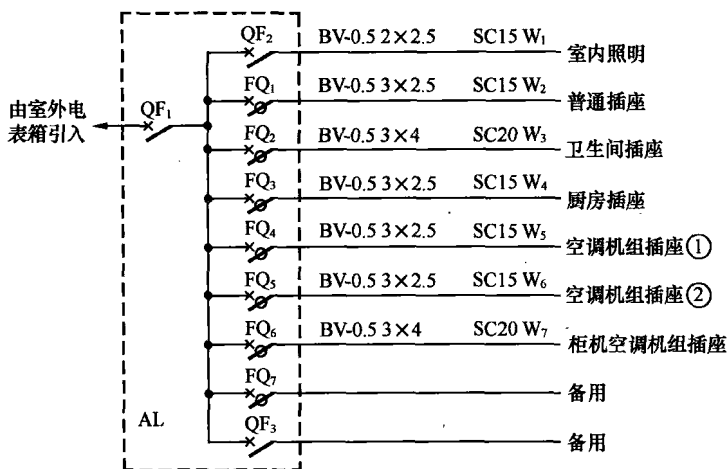



图 6-3-52 单相室内照明与插座配电系统单线图


3×4——表示电线管内穿三根导线、截面积 4mm^2 ；
 SC15——SC 表示电线管型号，15 表示电线管的直径；
 $W_1 \sim W_7$ ——表示分路序号。


二、单相室内照明与插座平面示意图

单相室内照明与插座平面示意图如图 6-3-4、图 6-3-30、图 6-3-31 所示，该平面图与单线配电系统图 6-3-52 为配套图，读图时应对照着看，同样以两室两厅一卫单元楼房为例说明，图 6-3-4 中：

灯位①~⑥——表示灯具的安装高度不应低于 2m；

——表示暗装面板式按钮开关，安装高度一般为 1.3m，距门边为 150~200mm；

——表示暗装面板式插座，安装高度一般为 300mm(幼儿园，小学校等除外)；

——暗装照明与插座配电箱，安装一般距地 1.4~1.8m。

三、三相室内照明与插座配电系统

三相室内的照明与插座负载采用 380V/220V 三相四线制、中性点直接接地的交流电供给电源。由电工原理可知，电源 A 相、B 相、C 相对零线的电压均为 220V，因此我们将每路单相负载尽量平均地分别

接在三相线 L 与零线 N 之间,即构成了三相照明与插座配电系统,如图 6-3-53 所示。由图中可以看出三相室内照明与插座线路是由单路照明和单路插座线路组成的,因此,每个回路的线路故障判断及排除方法与单相照明电路和单相插座回路相同。图中 TSM1-32 表示低压断路器型号; TSML-32 表示低压漏电断路器型号; DZ20Y-100/3 中, DZ20Y 为低压断路器型号, 100/3 表示额定电流 100A, 三极开关; 其他与图 6-3-52 表示的含义相同。

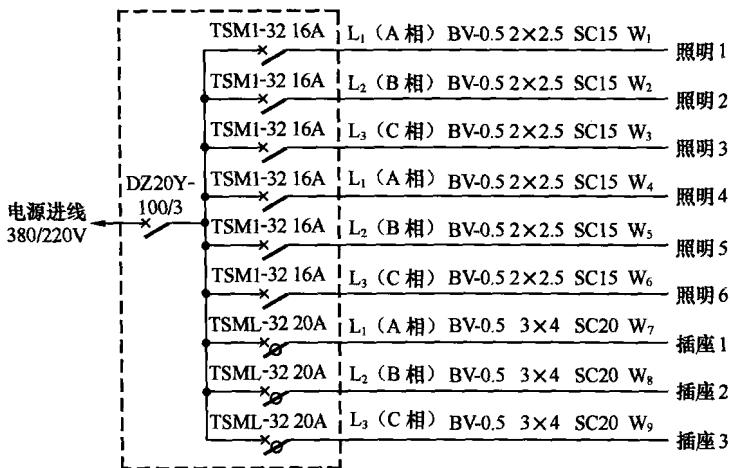


图 6-3-53 三相室内照明与单相插座配电系统单线图

四、室内三相动力配电系统单线图

室内三相动力配电线的敷线方式常为导线穿管敷设和电缆敷设两种,其线路的敷线方法及故障排除方法前面已讲过,下面以某台中央空调系统的配电方式为例进行介绍,如图 6-3-54 所示。图中 1AL 表示室内电源配电柜,点画线中的 QF 表示该配电柜中所设置的低压断路器; 2AL 表示水泵,冷却塔控制柜点画线中 QF、KM、FR 表示主回路所设置的元器件; 3AL 表示室内空调风机配电柜,点画线中的 QF 表示低压断路器。说明:本图未标出所用元器件的型号、截面积等内容,应以实际用电容量选择或以设计为准。

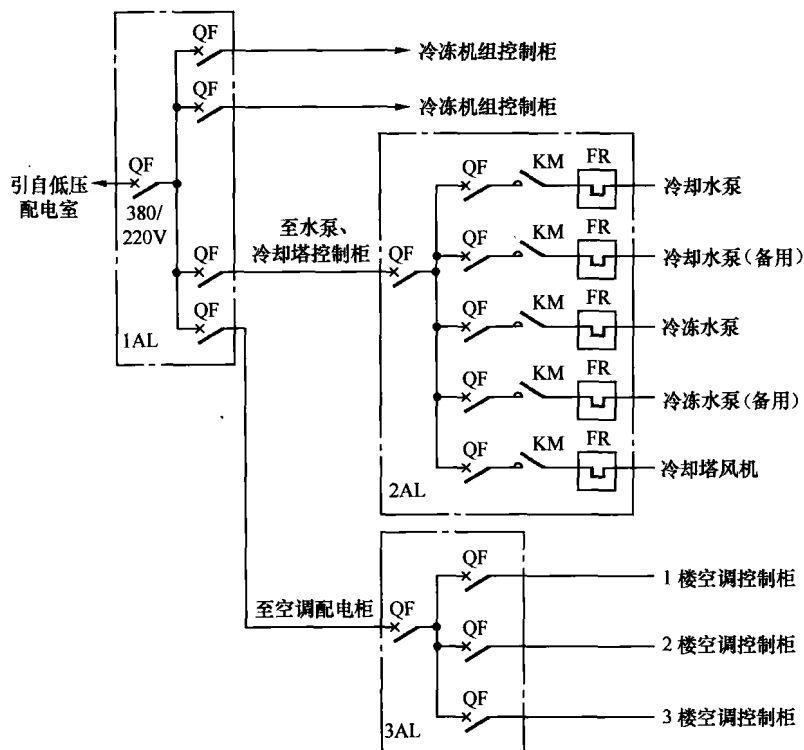


图 6-3-54 某中央空调系统的配电方式——单线系统图

6.3.5 电气线路过载故障的排除方法

一、估算不同类型负载的电流值

- ① 单相阻性负载估算电流值为每千瓦 0.45A。
- ② 单相感性日光灯负载估算电流值为每千瓦 0.9A。
- ③ 单相电动机负载估算电流值为每千瓦 8A。
- ④ 三相阻性负载估算电流值为每千瓦 1.5A。
- ⑤ 三相电动机负载估算电流值为每千瓦 2A。
- ⑥ 三相电容器负载估算电流值为每千瓦 1.5A。
- ⑦ 三相 10kV/0.4kV 配电变压器一次侧估算电流值为每千

瓦 0.06A。

⑧ 三相 10kV/0.4kV 配电变压器二次侧估算电流值为每千瓦 1.5A。

二、估算导线的安全载流量

1. 铝芯绝缘导线明敷设，环境温度为 25℃ 以下时安全载流量的估算

① 导线截面积 1~10mm²，每平方毫米安全载流量估算为 5A，
例如：4mm² × 5A/mm² = 20A。

② 导线截面积 16~25mm²，每平方毫米安全载流量估算为 4A，
例如：25mm² × 4A/mm² = 100A。

③ 导线截面积 35~50mm²，每平方毫米安全载流量估算为 3A，
例如：50mm² × 3A/mm² = 150A。

④ 导线截面积 70~95mm²，每平方毫米安全载流量估算为 2.5A，
例如：70mm² × 2.5A/mm² = 175A。

⑤ 导线截面积 120~185mm²，每平方毫米安全载流量估算为 2A，
例如：120mm² × 2A/mm² = 240A

2. 铝芯绝缘导线穿管敷设，环境温度为 25℃ 以下时安全载流量的估算

按铝芯绝缘导线明敷设环境温度为 25℃ 以下估算出的载流量值 × 0.8 即可，如 25mm²，铝芯导线穿管安全载流量为 100A × 0.8 = 80A。

3. 铝芯绝缘导线明敷，设环境温度超过 25℃ 时安全载流量的估算
按铝芯绝缘导线明敷设环境温度为 25℃ 以下估算出的载流量值 × 0.9 即可，如 25mm²，铝芯导线明敷设环境温度超过 25℃ 安全载流量为 100A × 0.9 = 90A。

4. 铝芯绝缘导线穿管敷设，环境温度超过 25℃ 时安全载流量的估算

按铝芯绝缘导线明敷设环境温度为 25℃ 以下估算出的载流量值 × 0.72 即可，如 25mm²，铝芯导线穿管敷设温度在 25℃ 以上的安全载流量为 100A × 0.72 = 72A。

5. 铜芯绝缘导线安全载流量的估算

按照以上铝芯绝缘导线估算安全载流量的方法将铜芯绝缘导线截面

积升一规格方法估算铜线的安全载流量。例如， 4mm^2 铜导线按 6mm^2 的铝导线估算，如铜线为 4mm^2 ，升一规格为 6mm^2 ，即 $6\text{mm}^2 \times 5\text{A}/\text{mm}^2 = 30\text{A}$ 。

6. 裸导线安全载流量的估算

按照绝缘导线的安全载流量 $\times 1.5$ 即可。例如，铝芯导线环境温度 25°C 以下 25mm^2 ，裸导线的安全载流量为 $100\text{A} \times 1.5 = 150\text{A}$ 。

将根据运行负载估算出的电流值和根据导线的敷设方式、环境温度及采用导线材质（铜或铝）估算出的安全载流量值进行对比，如负载估算电流值大于安全载流量的值，提示导线过载，若导线温度超过允许最高值，应减少线路负载或更换导线。

估算导线安全载流量的速记口诀：

十下五，百上二，二五，三五，四、三界；七零、九五，两倍半；穿管、温度，八九折；铜线升级算；裸线加一半。

6.3.6 经验总结

① 本节介绍的估算导线安全载流量的方法同样适用于导线的选择，但必须满足导线的机械强度及线路的电压降等要求。

② 单相照明电路为 30A 以上者应采用三相四线 $380\text{V}/220\text{V}$ 的供电方式。

③ 原建筑照明采用拉线开关（距地 $2\sim 3\text{m}$ ）后改用暗装面板式按钮开关（距地 1.3m ）的照明控制电路的断路和漏电故障，应先查原拉线开关处的接线。

④ 三相动力线路短路的判别除采用电阻测量法外，也可采用测试灯法，如图 6-3-55 所示。

⑤ 采用三相四线的照明系统若发现有 $1/3$ 左右的灯不亮则提示三相电源缺相或某路照明的断路器跳闸。

⑥ 维修或更换线路导线后应在合闸之前测量单相照明控制回路和插座控制回路的电源开关 QF 或 FQ 电源侧电压应为 220V 后再合闸，在实际中误将两根火线 380V 错误接入单相 220V 供电线路中的故障也常有发生。

⑦ 在三相四线供给的低压单相设备照明系统中，在合三相开关

QF 前测量三相电压应正常，在合闸带负载后应立即测量三相开关 QF 负荷侧三相电压，这是电工合闸前后必须要做的工作，如三相电压不平衡超过允许值则提示零线断路。

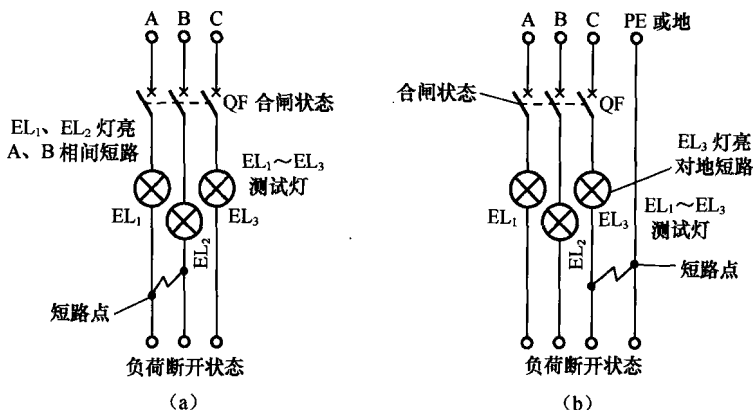


图 6-3-55 三相动力线路测试灯法判断短路故障接线示意图

⑧ 当单相漏电开关 FQ 跳闸后将其负荷侧的零线与火线对调，再合闸后 FQ 不跳闸，此时虽然可以工作，但表明没有对调前的火线导线对地漏电属于故障，应排除故障，切勿使用。

第 7 章 接地装置与接零或接地保护

7.1 接地装置

7.1.1 组成形式

接地装置由接地体（又称接地极）和接地线两部分组成，接地装置是电力系统中的保护接地，是变压器低压侧中性点直接接地系统的工作接地和保护接零系统的重复接地以及避雷器接地等需要与大地形成电气连接的一种装置。

接地体分为自然接地体和人工接地体两大类，凡以钢筋混凝土建筑物的钢筋、金属井管和金属构件等作为接地体的称为自然接地体，凡以人工打入或者埋入大地的钢管角钢、圆钢、扁钢及铜板等金属物作为接地体的称为人工接地体，如图 7-1-1 所示。

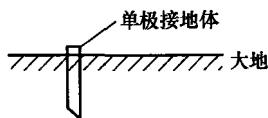


图 7-1-1 单极人工接地体

一、单极接地装置

由一个接地体构成，它由接地体引出接地线直接与设备的接地点连接，主要用于对于接地要求不高及设备接地点又较少的场合，如图 7-1-2 所示。若有两台以上的设备接地时可采用将各设备的接地支线与接地干线并联连接在接地干线上的方式接地，如图 7-1-3 所示。

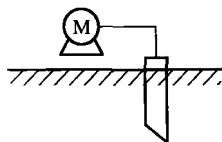


图 7-1-2 单极接地装置与单台设备连接示意图

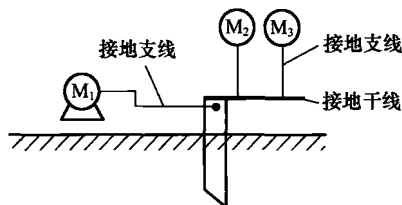


图 7-1-3 单极接地装置与两台以上设备连接示意图

二、多极接地装置

是指有两个以上接地体，接地体之间采用扁铁或圆铁连接在一起组成接地干线并将接地支线以并联方式接于接地干线上的一种接地装置，如图 7-1-4 所示。该种接地装置组成形式可进一步降低接地电阻的阻值，其有可靠性高、应用较广的特点，常用于对接地要求较高及设备接地点较多的场所。

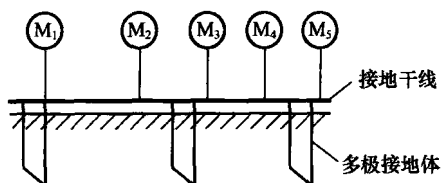


图 7-1-4 多极接地装置与设备连接示意图

三、接地网络

由多个接地体组成，按照一定顺序排列并相互连接组成网络，其组成形式很多，一般应按设计要求设置，主要有降低接地电阻阻值、加强接地装置的可靠性及方便设备群接地需要的特点，适用于发电厂、变电站、配电所及设备较多的车间及露天加工厂等场所。一般配电室宜采用水平接地体的人工地网并构成闭合环形回路，如图 7-1-5 所示。

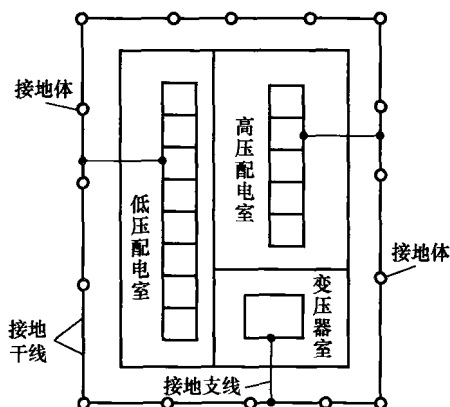


图 7-1-5 配电室电气设备与接地网络连接示意图

7.1.2 接地电阻

接地装置的接地电阻包括接地体与大地的接触电阻、接地线电阻及散流电阻三部分。其中接地体与大地的接触电阻以及接地线电阻都很小，一般可忽略不计。接地电阻的大小，主要取决于散流电阻。由此可见，土壤的电阻率是影响接地电阻的重要因素，而在实际设置接地装置的环境中，土壤的电阻率有高有低，因此在接地电阻达不到设定要求时，应采取人工措施使之达到合格标准。

一、土壤电阻率的测试方法

步骤 1 选择具有四个接线端子的接地电阻测量仪并拆下仪表上 P_2 、 C_2 端子上的连接片，准备四个接地测试插针及适当长度的测试导线。

步骤 2 将四个接地插针直线插入土壤中，其深度为四根插针之间距离（m）的 $1/20$ 。

步骤 3 按照图 7-1-6 所示的接线方法将四根插针与仪表接线端子相连接。

步骤 4 摇测土壤电阻，摇测方法与遥测接地电阻值相同，请参考。

步骤 5 计算土壤电阻率。计算公式 $e=2\pi aR$ 。式中， e 为土壤电阻率， π 为圆周率， a 为四根插针之间的距离， R 为接地电阻测量仪的计数。

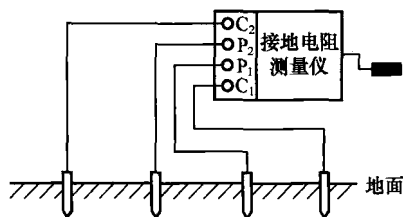


图 7-1-6 接地电阻测量仪测量土壤电阻率接线示意图

二、确定接地装置接地电阻值的因素

① 按需要接地设备容量确定接地电阻值，其容量越大接地电阻值应越小。

② 按需要接地设备所在位置确定接地电阻值，设备所处的位置越重要其接地电阻值应越小。

③ 根据需要接地设备的工作性质确定接地电阻值，设备工作性质

不同对其接地电阻值的要求也不同。如避雷器接地电阻值比保护接地电阻值可略高一点。

④ 按需要接地设备的数量确定接地电阻值，其被接地的设备越多，要求其接地电阻值越小。

⑤ 按需要接地设备的价值确定接地电阻值，其被接地的设备价值越高，要求其接地电阻值越小。

⑥ 多台设备采用共同接地装置确定接地电阻值时，其接地电阻值应以要求最高的一台设备为标准。

三、接地电阻值超过允许值的维修方法

① 在土壤电阻率很高的砂石地层可采用换土法以降低土壤的电阻率，即在原接地体坑内埋入电阻率低的土壤，如：黏土、黑土等。

② 若土壤的上层电阻高而在设置接地体坑下面的土壤电阻率低，可采用深埋法，即采用深井或深管形式的接地体。

③ 若接地体附近有土壤电阻率较低的地方，可采用接地体外引法，即在土壤电阻率较低的地方设置接地体，然后用较长的接地线与设备连接。

④ 采用长效降阻剂埋设在接地体周围可改变接地体周围土壤的导电性，以降低接地电阻值。长效降阻剂具有无腐蚀性和加大接地体面积及改变接地体均压效果等优点，是降低接地电阻比较好的方法。

⑤ 采用增加接地体的数量或增加接地体长度的方法，可降低接地电阻值。该方法既有效又方便，是一种最基本的常用方法，主要适用于土壤电阻率不太高的地层。实际应用中增加接地体的数量以降低电阻率的效果比增加接地体长度效果要好。

四、接地电阻的测量

1. 一般规定

① 新安装的接地装置在运行前应测量其接地电阻，达到合格接地电阻值方可投入运行。

② 变电室（所）的接地装置应每年测试一次。

③ 三相四线配电系统的工作接地装置及重复接地装置应在使用的第二年测试一次。

④ 用电设备的保护接地装置应每年测一次。

⑤ 防雷保护装置应每年测试一次。

2. 接地电阻测量仪测量接地电阻的方法

步骤 1 检查接地电阻测量仪外观应完好，并做短路试验，测量仪应精确。

步骤 2 断开被测试接地装置所连接电气设备的电源，检查确无电，并采取相应的安全技术措施。

步骤 3 拆开接地干线与接地支线的预留测试点螺栓，并使被测试接地支线和干线断开。

步骤 4 根据被测接地装置所要求的接地电阻值选择接地电阻测量仪的挡位，一般测量 10Ω 以下的阻值应选用 $\times 1$ 挡。

步骤 5 将被测接地装置的测试点打磨开净，以减小接触电阻。

步骤 6 在被测接地体的同一方向 20m 处地面插入电压辅助接地极，在被测接地体的同一方向 40m 处地面插入电流辅助接地极，两个接地极应垂直插入地下，以 400mm 深为宜。

步骤 7 将 5m 测试线一端接仪表 P_2 、 C_2 端（或 E 三个接线端子），另一端接被测接地装置。

步骤 8 将 20m 测试线一端接电压辅助接地极，另一端接在 P_1 端（或 P 三个接线端子）上。

步骤 9 将 40m 测试线一端接电流辅助接地极，另一端接在 C_1 端（或 C 三个接线端子）上。

步骤 10 检查接线正确无误后，将仪表放平，以 120r/min 的速度摇动接地电阻测量仪摇把，边摇边以指针偏转的反方向调整标度盘旋钮，当调整到指针与中心刻度线重合，此时读取数值 \times 倍率即被测接地装置的电阻值。测量接地电阻仪表的正确接线方法如图 7-1-7 所示。

步骤 11 拆除测试线及辅助接地极，恢复被测接地装置测试点的接地干线与接地支线的连接点，并检查接触良好后恢复送电。

3. 测量接地电阻的注意事项

① 测量接地电阻应选择降雨量最少、土壤电阻率最高的季节进行，如春季。

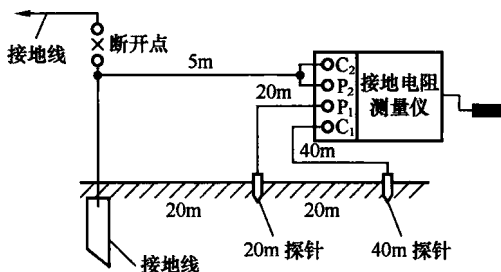


图 7-1-7 四个接线端子测量接地电阻接线示意图

② 严禁带电测试接地装置的接地电阻，严禁阴雨天气测量避雷装置的接地电阻。

③ 测量时不应在开路状态下摇动仪表摇把，否则将会损坏接地电阻测量仪。

④ 测量时测试线不应与高压电力架空线及地下金属管线平行，否则将影响测量结果的准确度。

⑤ 当测量接地电阻值达不到要求时应采取措施使之达到要求。

五、不同的工作性质对接地电阻阻值的要求

① 在低压配电系统中工作接地、保护接地的接地电阻值应小于 4Ω 。

② 在低压配电系统中重复接地的接地电阻值应小于 10Ω 。

③ 变配电所母线上安装的阀型避雷接地装置电阻值应小于 5Ω 。

④ 低压进户线绝缘子接地电阻值应小于 30Ω 。

⑤ 电力线路架空避雷线的接地电阻值不大于 $10\sim 30\Omega$ 。

⑥ 独立避雷针接地电阻值应不大于 10Ω 。

7.1.3 接地装置安装的一般规定

一、人工接地体的安装规定

① 接地体顶面的埋设深度不应小于 0.6m 。

② 接地体应设置在距离建筑物及人行道路 3m 以上的位置。

③ 垂直接地体的长度不应小于 2.5m ，垂直接地体的间距不应小于 5m 。

④ 接地体不应设置在有强腐蚀性的土壤中及有垃圾、炉渣等场

所，若必须设置应采取换土措施后再设置。

⑤ 接地体应采用镀锌材料，当采用钢管作为垂直接地体时管的直径为 50mm 或 40mm，管壁厚度应不小于 3.5mm；采用角钢作垂直接地体时，选用 50mm × 50mm × 5mm 或 40mm × 40mm × 4mm 的材料，其厚度不应小于 4mm；采用圆钢作垂直接地体时其直径不应小于 19mm。

⑥ 垂直接地体之间的水平连接常采用镀锌扁钢或圆钢。一般扁钢为 40mm × 4mm，厚度不应小于 4mm；圆钢直径不小于 8mm，其截面积应不小于 48mm²。

二、接地线的安装规定

① 变压器低压侧的中性点工作接地线应采用铜绞线，其截面积不应小于 35mm²，但 100kV 以下的变压器接地支线可采用 25mm² 截面积铜绞线。

② 装于地下面的接地线不应选用铝质材料，如铝线、铝母线等。

③ 接地线应有防止化学腐蚀和机械损坏的措施。

④ 接地干线应在两点以上的不同位置与接地网连接。

⑤ 每个电气设备的接地点必须以单独的接地线与接地干线连接，不得以接地线与几个设备串联的方式连接或将几根接地线并接到接地干线的一个接地点上。

⑥ 接地干线与接地体的连接应采用焊接，焊接时应采用搭焊法。

⑦ 接地体与接地干线的连接应预留测量接地电阻的断开点，即采用螺栓连接。

三、接地体之间、接地体与接地线的焊接要求

① 扁钢的搭接长度不应小于扁钢宽度的两倍，至少要三面施焊。

② 圆钢的搭接长度不应小于圆钢直径的六倍，应两侧施焊。

③ 焊接部位在清理焊药、焊皮后应做防腐处理。

7.1.4 接地装置的运行检查项目

配电所接地网及各种防雷接地装置应每年检查一次。车间电气的接地线和接零线应每年至少检查两次。

检查内容包括以下几点。

- ① 设备外壳的接地点与接地线有无接触不良或脱落现象。
- ② 接地干线与接地极的测试接地电阻连接点有无接触不良及锈蚀情况。
- ③ 检查接地体是否完整，接地线有无砸伤，碰断及腐蚀现象。
- ④ 人工接地体周围不应放置有强烈腐蚀性物质。
- ⑤ 若设置在含有化学成分的土壤及石灰焦渣等有可能腐蚀接地装置的场地，应挖开检查距地表 50cm 以内的接地线及接地体的腐蚀程度。

7.1.5 接地装置常见故障的排除方法

一、接地体接地电阻增大故障

- ① 接地体严重腐蚀，排除故障方法：更换或增加接地体。
- ② 接地体与接地体或接地体与接地线接触不良，排除故障方法：重新焊接连接点，采用螺栓连接的应除锈后重新紧固螺栓。

二、接地线局部电阻增大故障

- ① 接地线与接地干线的连接点松动，排除故障方法：查找松动接点后重新紧压螺栓。
- ② 接地线连接点有污垢或氧化层，排除故障方法：清除氧化层和污垢后重新连接。

三、接地线漏接故障

接地线漏接故障常发生在维修设备或更换设备后，排除故障方法：维修或更换设备后应检查接地线是否已接好，若漏接应重新接上。

四、接地体露出地面故障

接地体露出地面常见于人工取土、洪水冲刷场合下，排除故障方法：深埋接地体或在接地体上填土，若因洪水冲刷还应采取措施防止再次冲刷。

五、接地线损伤故障

接地线损伤故障常见于机械损坏、腐蚀损伤及断脱等。排除故障方法：更换接地线，若导线截面积小，更换大一级截面积的导线，若腐蚀损伤应采用防腐措施。

六、接地线与设备接触不良

① 接地线与设备接触不良是一种常见故障，主要原因是设备接地螺钉松动，排除故障方法：在接地螺钉上加装弹簧垫或锁母以防螺钉松动。

② 接地线的压接线鼻子接触不良，排除故障方法：更换线鼻子，重新压接。

7.1.6 经验总结

① 直流电力回路不应采用自然接地体，应采用直流专用回路接地体与自然接地体相连的方式。

② 不允许采用易燃、易爆的液体或气体管道及供暖系统作为自然接地导体。

③ 在有条件的情况下接地装置的接地阻值应越小越安全。

④ 电缆金属外皮或金属电线管应做保护接地或保护接零，但不应作为接地线使用。

⑤ 在永久性的接地装置中不宜采用化学等有腐蚀性的物质，以降低接地装置的接地电阻。

⑥ 接地装置是保证人身安全和电气设备安全的重要措施，因此应接规定的周期测量接地电阻和巡视，遇有缺陷应及时处理。

⑦ 当发现三相四线制配电系统三相电压不平衡超过允许值，且又查找不到原因时应测量变压器中性点接地装置的接地电阻值，检查是否超过允许值，若超过允许值较多可造成三相电压不平衡，应及时处理。

7.2 保护接地或保护接零

电力系统中的各类电气设备在正常的情况下，带电体与外壳都有良好的绝缘性能，因此外壳不带电是安全的，但在实际应用中，由于电气设备绝缘损坏而致使外壳带有危险电压的现象时有发生，当人触及到带电设备的外壳时就有造成人身触电的危险。为了保证人身的安全，根据电力系统的供电方式适用的保护要求，必须对设备外壳进行

接零或接地保护。提示：在同一低压配电系统中不允许同时采用两种保护方式，即采用保护接零或采用保护接地。

7.2.1 基本概念

一、保护接地

在电力系统中将电气设备的外壳与接地装置做电气连接称为保护接地。

二、工作接地

在电力系统中凡因设备运行而需要与接地装置做电气连接称为工作接地，例如变压器、互感器的中性点接地。

三、保护接零

在变压器中性点直接接地的系统中，将电气设备的外壳与系统中零线 N 做电气连接称为保护接零。

四、重复接地

在变压器中性点直接接地的系统中，将零线 N 的一点或多点通过接地装置再次与大地做电气连接称为重复接地。

7.2.2 应用范围

① 低压供配电系统所用配电屏、配电柜、配电箱、控制屏、控制柜、控制箱及操作台等的外壳和底座。

② 电动机，变压器，仪用互感器的二次绕组，金属外壳灯具，金属外壳开关电器，金属外壳的工业、家用电器等。

③ 室内外电气装置的金属构架及电缆桥架、支架和井架等。

④ 钢筋混凝土构架的钢筋及靠近带电部分的金属门和金属遮栏等。

⑤ 电力电缆、控制电缆的金属护层和金属护管、金属穿线管以及金属接线盒、分线盒、膨胀器等。

⑥ 电气设备的传动装置。

⑦ 携带式或移动式电器、手持式电动工具及 O 类和 I 类民用电器等。

⑧ 其他凡因绝缘损坏人能触及的外露可导电部分均应进行保护接地或保护接零。

7.2.3 配电系统的接地或接零代号

按照配电系统接地的方式划分，低压配电系统的保护方式可分为三大类，即 IT 配电系统、TT 配电系统和 TN 配电系统。TN 又分为 TN-S 配电系统、TN-C 配电系统和 TN-C-S 配电系统三种，系统分类的字母含义如下所述。

第一位字母表示配电系统电源侧中性点与大地的关系：

I——表示配电系统电源侧中性点不接地或经阻抗接地；

T——表示配电系统电源侧中性点直接接地。

第二位字母表示电气装置外露可导电部分与大地的关系：

T——表示电气外露可导电部分通过接地装置直接与大地做电气上的连接，而与配电系统电源侧中性点接地与否无关；

N——表示电气外露可导电部分与配电系统电源侧中性点接地有直接电气连接。

其他字母表示配电系统中性点接地和保护线的组合情况：

C——表示在同一配电系统中工作零线 N 与接零保护线 PE 是合一的。

S——表示在同一配电系统中工作零线 N 与接零保护线 PE 由配电系统电源侧中性点工作接地点开始是完全分开的。

C-S——表示在同一配电系统中靠近电源侧工作零线 N 与接零保护线是合一的，而后工作零线 N 与接零保护 PE 线又是分开的。

7.2.4 保护接地的原理及应用

保护接地主要适用于三相三线制中性点不接地的电力系统，其中包括低压三相三线制 380V 的配电系统和高压 3kV、6kV、10kV 等三相三线电力电网，同时根据相关规程规定，也适用于低压三相四线制中性点直接接地的公用变压器的配电系统，但居民小区的配电系

统除外。

一、IT 配电系统

IT 配电系统是指在三相三线制中性点不接地的配电系统中将凡是因绝缘损坏而造成设备外壳或构架带有危险电压的金属部分通过接地线、接地体与大地进行电气连接的接地保护方式。该系统主要用于 10kV 或 35kV 的高压供配电系统及矿山、井下、大型医院的低压配电系统，如图 7-2-1 所示。

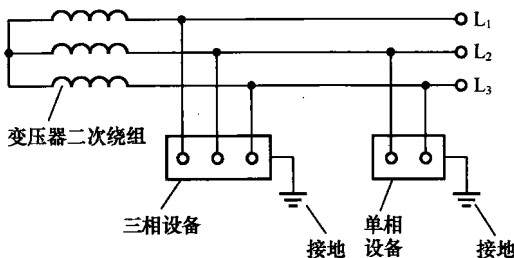


图 7-2-1 IT 配电系统

IT 配电系统的保护接地原理：在三相三线制中性点不接地的配电系统中，当其电气设备一旦绝缘损坏单相对外壳或金属构架漏电时，其金属外壳或构架也就产生了对地电压，当人触及漏导体时就有电容电流由人体流入大地，该电流的大小与系统的电压高低、线路的长短及线路对地电容量的大小有关，即电压越高、线路越长、线路对地电容量越大，人身触电的危险性也就越大，如图 7-2-2 所示。当采用了保护接地以后，人体电阻与接地体电阻构成了并联电路，其接地电容电流由接地体和人体分为两个路径流入了大地，由电工原理得知，电阻并联电路和支路的电流大小与各支路的电阻值成反比，按要求接地保护的电阻应小于 4Ω 。由于人体的电阻比接地电阻大几百倍，因此流经人体的电流要比流经保护接地装置的电流小，为其的几分之一，又由于接地电阻阻值很小，因此也就大大降低了漏电设备外壳或构架的对地电压，因此对于人身触电起到了保护作用，如图 7-2-3 所示。

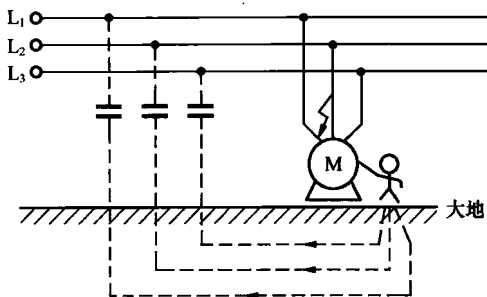


图 7-2-2 IT 配电系统未接地触电电流示意图

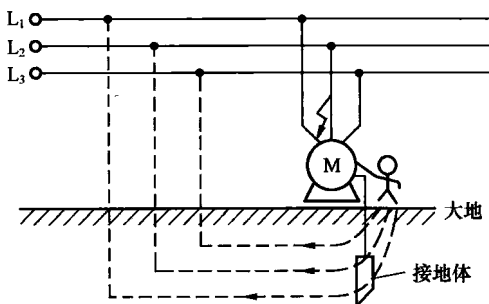


图 7-2-3 IT 配电系统接地触电电流示意图

二、TT 配电系统

TT 配电系统是指在三相四线制中性点直接接地的配电系统中将凡是因绝缘损坏而造成设备外壳或构架带有危险电压的金属部分，通过接地线、接地体与大地进行电气连接作为保护的系统。TT 配电系统如图 7-2-4 所示。

TT 配电系统的保护接地原理：在三相四线制中性点直接接地的配电系统中，一旦绝缘损坏，发生单相对外壳或金属构架漏电时其金属外壳或构架也就产生了对地相电压，当人体触及漏导体时，人体与配电系统的中性点工作接地，通过大地构成了串联电路，此时漏电电流经过人体回流到配电系统中性点，流过人体的接地电流足以使人致命，如图 7-2-5 所示。当我们采用了保护接地以后，人体电阻与保护接地电阻构成并联电阻电路，并联电阻通过大地与配电系统中性点的接地电阻构成了回路，但由于人体电阻远大于保护接地电阻（要求小于

4Ω)，故障接地电流大部分由保护接地回流到中性点，此时流过人体的电流较小，从而减小了人身触电的危险，如图 7-2-6 所示。

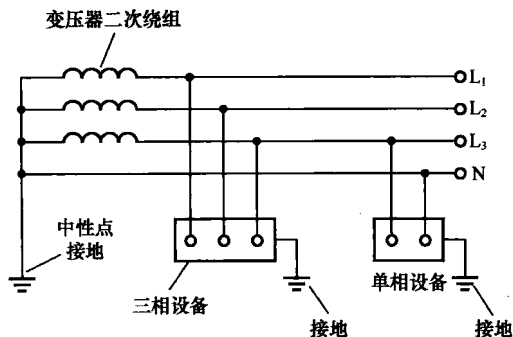


图 7-2-4 TT 配电系统

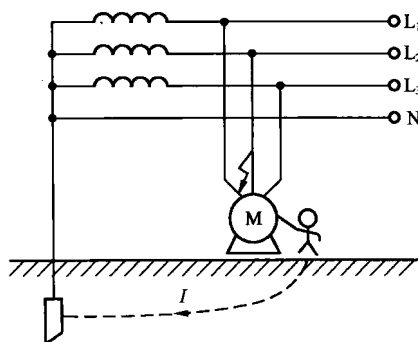


图 7-2-5 TT 配电系统未接地触电电流回流中性点示意图

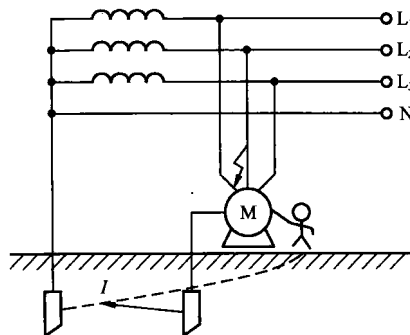


图 7-2-6 TT 配电系统已接地触电电流回流中性点示意图

7.2.5 保护接零的原理及应用

保护接零适用于低压380V/220V的三相四线制和三相五线制变压器二次绕组中性点直接接地的配电系统，包括：自有变压器的高压供电高压计量用户、自有变压器的高压供电低压计量用户及小区配电室供电的低压配电系统。一般由供电部门供给的低压配电系统不应采用。接零保护有TN-S、TN-C、TN-C-S三种方式。

一、TN-S 配电系统

TN-S 配电系统实际上是指低压三相五线制配电系统，将变压器二次侧中性点与接地装置做电气连接的点称为工作接地，由中性线接地后引出两条线，一条称为工作零线N，另一条称为保护零线PE，再加上电源A相、B相、C相三条线共五条线组成，因此称为三相五线制配电系统。将凡因一旦绝缘损坏而造成设备外壳或构架的金属带有危险电压的部分与保护线PE相连接的称为TN-S接零保护，如图7-2-7所示。由于该系统的工作零线和保护零线是分开的，因此在正常情况下保护零线不带电使用比较安全，同时因保护零线上不呈现电流，有较强的电磁适应性，所以也适用于数据处理、精密检测装置等电器应用。目前该系统是应用较多及推广使用的一种配电系统。

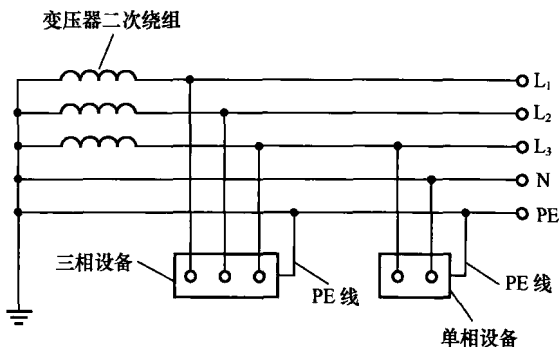


图 7-2-7 TN-S 配电系统

TN-S 配电系统的保护原理：在三相五线制变压器二次绕组中性点直接接地的配电系统中，若电气设备的金属外壳或金属构架没有与保

护零线连接，一旦绝缘损坏，金属外壳或金属构架就产生了对地相电压，当人触及带电体时将会发生触电事故，当我们将电气设备的金属外壳或金属构架通过导线与保护零线配电相连接后，一旦发生绝缘损坏致使电气设备的金属外壳带有相电压时，火线电压经过设备外壳和所接的保护线经保护零线与工作零线构成了电气通路，由于保护零线阻抗很小，从而产生了很大的单相短路电流，在短路电流的作用下，配电系统中的保护装置迅速动作跳闸，将漏电设备电源断开，从而保护了人身安全，如图 7-2-8 所示。

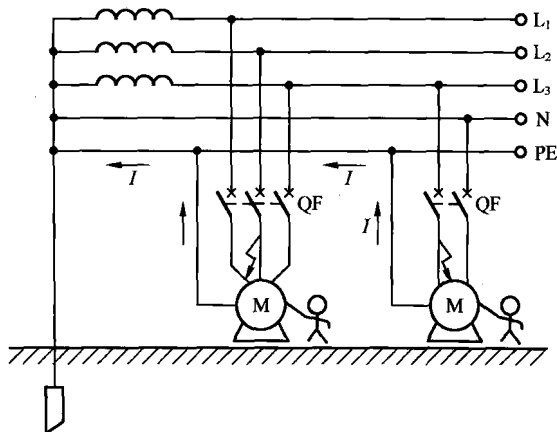


图 7-2-8 TN-S 配电系统漏电短路电流示意图

二、TN-C 配电系统

TN-C 配电系统实际上是指三相四线制配电系统应用于变压器二次侧中性点直接接地的配电系统，由 A 相、B 相、C 相和零线 N 四线构成。由此可见其零线 N 具有工作零线 N 和保护零线的两个作用，其保护零线与工作零线是合一的，因此该线称为 PEN 线，其上有电流流过，因此要求 PEN 线应有足够的导线截面积和适当的保护装置，并按规定在进入车间和建筑物内时应做良好的重复接地。在实际应用中 TN-C 配电系统常用于三相四线制配电系统的输电线路和三相设备的外壳接零保护。TN-C 配电系统示意图如图 7-2-9 所示。

TN-C 配电系统的保护原理：在低压三相四线制的 TN-C 配电系统

中，若电气设备的金属外壳或金属构架没有采用保护接地时，一旦绝缘损坏其电气设备金属外壳或金属构架带有对地相电压时，人触及带电体，会发生人身触电事故。当我们将电气设备的金属外壳或构架与配电系统的主线 PEN 相连接时，漏电设备的外壳上的火线 L 通过保护线与 PEN 线构成了电气通路，产生了很大的短路电流，在短路电流的作用下配电系统中的保护装置迅速跳闸，将漏电设备的电源切断，从而达到保护人身安全目的，如图 7-2-10 所示。

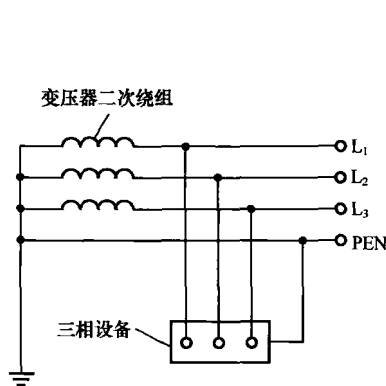


图 7-2-9 TN-C 配电系统

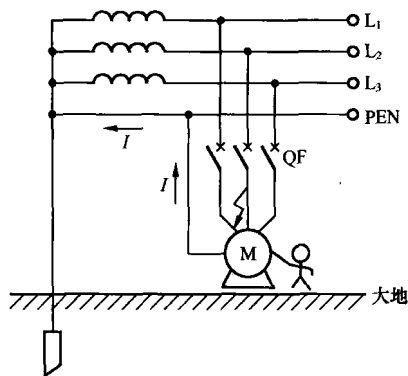


图 7-2-10 TN-C 配电系统漏电短路电流示意图

三、TN-C-S 配电系统

TN-C-S 配电系统是指由变压器低压侧先采用三相四线制配电系统即 TN-C，而后又变为三相五线制配电系统即 TN-S，是一种 TN-C 和 TN-S 的组合配电系统。按照有关规定，该系统的 PEN 线需要变为保护零线 PE 和工作零线 N 分开时，不允许在 PEN 线路上直接分开，必须将 PEN 做良好的重复接地后，才能分为 PE 线和 N 线，如图 7-2-11 所示。TN-C-S 配电系统常用于将原来在同一系统内采用保护零线的三相四线制配电系统或输电线路，在进入车间或建筑物内改为三相五线制保护接零配电系统。TN-C-S 配电系统的保护原理，在采用 PEN 线作保护线时与 TN-C 配电系统相同，在采用 PE 线作保护线时与 TN-S 配电系统基本相同，请参考。

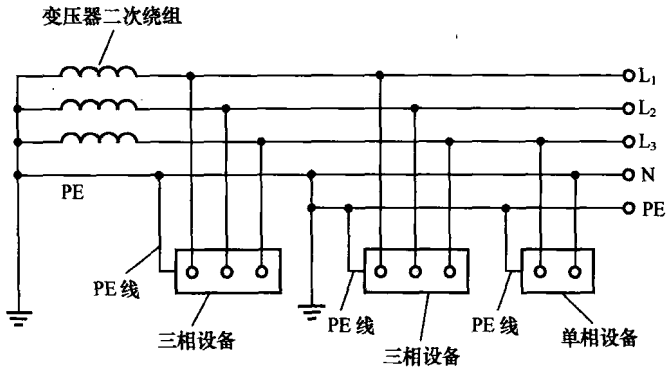


图 7-2-11 TN-C-S 配电系统

7.2.6 重复接地

在变压器二次绕组中性点直接接地的系统中无论三相四线制的 TN-C 配电系统，还是三相五线制的 TN-S 系统，凡是电气设备或金属构架采用保护接零的，除变压器二次绕组中性点必须接地外，零线也必须做重复接地。重复接地是指将配电系统的 PEN 线或 PE 线的一处或多处通过接地装置再次与大地连接，其接地电阻要求不应大于 10Ω 。

一、重复接地的作用

1. 降低漏电设备外壳的对地电压

在采用保护接零的配电系统中，若未采用重复接地，一旦电气设备绝缘损坏发生漏电时，配电系统的保护装置动作前的时间内，漏电设备金属外壳可导电部分仍带有较高的危险电压，其电压在数值上等于单相接地电流在零线 N 上的电压降。以前使用的零线截面积一般为火线的 $1/2$ ，则漏电设备外壳的对地电压为 147V 左右；若按目前规定的火线与零线截面积相等，则漏电设备外壳的对地电压也有 110V 左右，此时当人触及带电设备外壳时，触电的危险性仍然很大，如图 7-2-12 所示。当采用重复接地以后，漏电设备外壳对地电压仅为零线上的一部分，当重复接地电阻小于 10Ω ，工作接地电阻小于 4Ω 。此时若采用零线截面积为火线的 $1/2$ ，则漏电设备外壳的对地电压降为 105V ；若采用的零线与火线截面积相等，则漏电设备外壳对地电压降为 79V 。由此可见，零

线做了重复接地以后，降低了设备外壳的对地电压，从而减小了人身触电的危险，如图 7-2-13 所示。综上所述，接零保护系统的工作零线 N 线和 PE 线应与火线相同，其工作接地与重复接地的电阻值应越小越好。

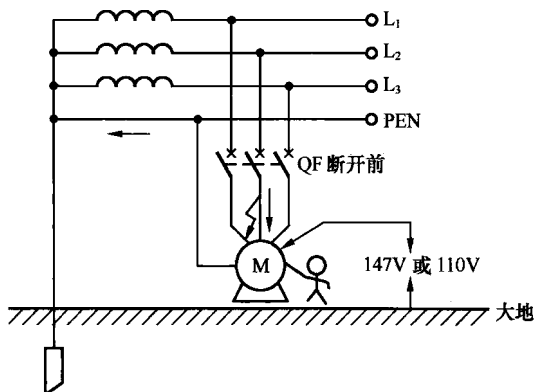


图 7-2-12 TN 配电系统未重复接地漏电对地电压示意图

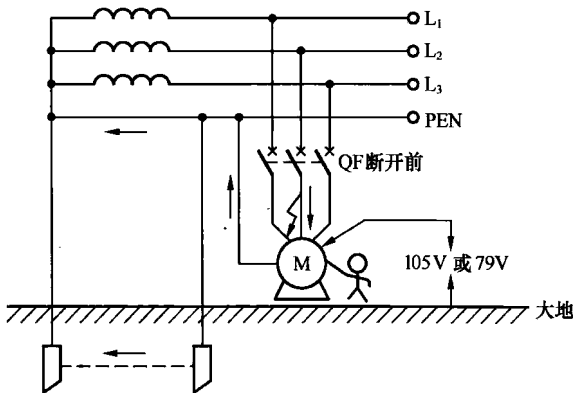


图 7-2-13 TN 配电系统已做重复接地漏电对地电压示意图

2. 减轻 PEN 或 PE 线断路故障的触电危险

在三相四线制采用保护接零的系统中，若 PEN 线断路或在三相五线制采用保护接零系统中 PE 线断路均相当于设备外壳失去了保护，一旦设备绝缘损坏其设备外壳的金属部分与断线以后的所有接 PEN 线或接 PE 线

的设备外壳均产生了对地电压，如图 7-2-14 所示。若人触及带电体时会产生触电危险。当采用了重复接地以后若 PEN 线断路或 PE 线接在断线以后的所有设备外壳相当于有了局部接地保护，当设备发生漏电后其外壳对地电压其断线之前的设备为 63V 左右，其断线之后的设备为 157V 左右，如图 7-2-15 所示。由此可见，采用了重复接地以后若 PEN 线或 PE 线断路，设备外壳漏电，其对地电压有了明显的降低，因此减小了触电的危险性。

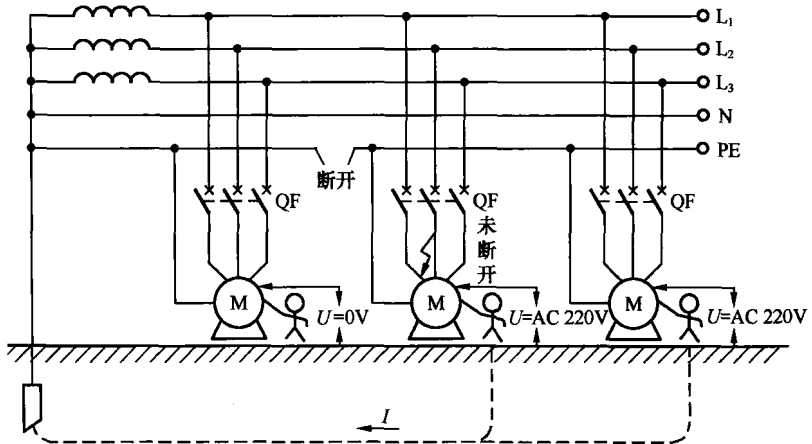


图 7-2-14 PE 线或 PEN 线断路未做重复接地漏电对地电压示意图

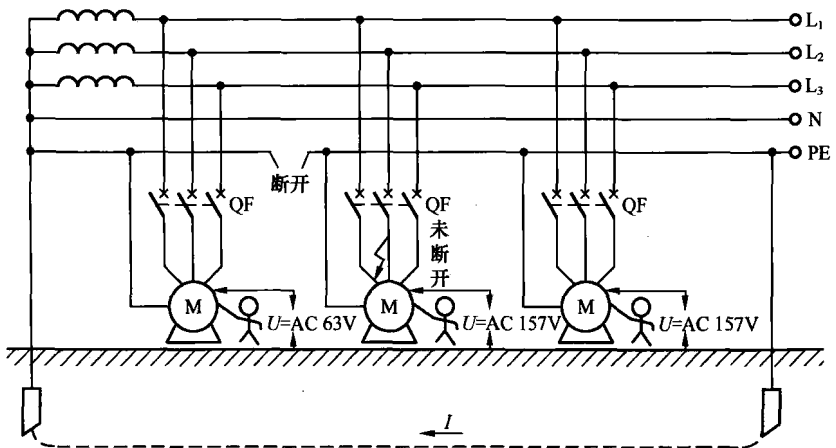


图 7-2-15 PE 线或 PEN 线断路已做重复接地漏电对地电压示意图

3. 缩短保护装置动作时间

在变压器二次绕组中性点直接接地的配电系统中，当采用了重复接地后其重复接地电阻与工作接地电阻构成了并联电路，因此减小了线路阻值。一旦设备绝缘损坏使外壳漏电时，由于线路阻值的降低而增大了单相接地短路电流，促使保护装置更加迅速地动作，缩短了故障时间，起到了更好的保护效果。

4. 减轻零线断路的后果

在变压器二次绕组中性点直接接地的配电系统中，若零线 N 断路会造成中性点位移，使三相线电压不平衡及相电压有高、有低的严重后果。当采用了重复接地以后，若零线断路，三相不平衡电流经过重复接地→大地→工作接地→变压器中性点构成了回路。这时在零线断路后面的线路上相当于又有一条零线，如图 7-2-16 所示。因此使中性点的位移较小或不变，保持了三相线电压及单相相电压基本不变，从而基本消除了零线断路后的严重后果。

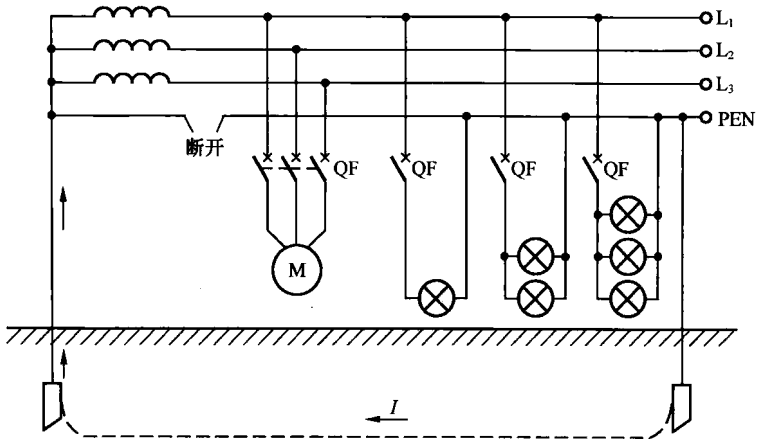


图 7-2-16 TN-C 配电系统已做重复接地 PEN 线断路零线 N 电流回流中性点示意图

5. 改善防雷性能

在低压三相四线制的配电系统中的架空导线，若按照规程要求对零线 N 进行重复接地，当线路遇雷击时重复接地装置对雷击电流有分流和限制雷电过电压的作用。因此重复接地可改善防雷性能。

二、重复接地在 TN 配电系统中的应用

① 低压 TN-C、TN-S 配电系统的架空配电线路干线每隔 1km 和重要的分支线路及干线末端或主要分支末端的零线或 PE 线应进行重复接地。

② 低压配电系统线路在进入车间或建筑物内在电源进线柜处应将零线或 PE 线进行重复接地。

③ 采用金属管配线及采用铠装电缆配线的金属部分应将金属和 PE 线连接并做重复接地。

④ 高低压同杆架设的低压线路两端的 PEN 线应做重复接地。

⑤ 按设计要求需要做重复接地的地方。

7.2.7 同一系统中接零和接地保护同时采用的危险性

在 1kV 以下的低压配电系统中即一台变压器所带的设备，若一部分采用保护接零而另一部分采用保护接地，当采用保护接地的设备因绝缘损坏而使外壳金属部分带电时，其保护装置又未动作，此时设备外壳漏电电流经接地保护装置通过大地和工作接地又流回变压器中性点，造成零线 N 电压不再为零，致使采用保护接零的所有用电设备的外壳上均带有 110V 左右的危险电压而危及人身安全，如图 7-2-17 所示。因此在 1kV 以下的低压配电系统中不允许同时采用接零和接地两种保护，这也是公用变压器要求采用 TT 配电系统的主要原因。由于公用

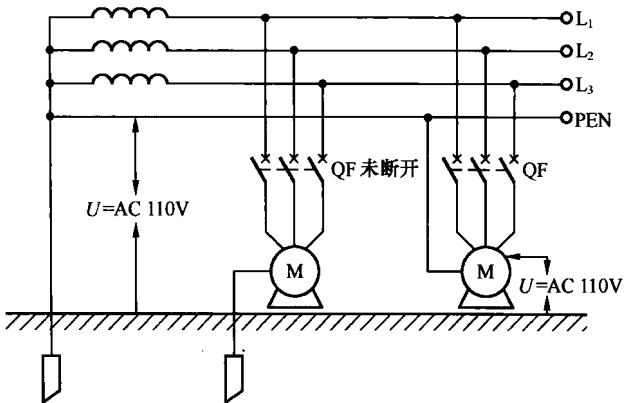


图 7-2-17 TN 配电系统采用两种保护漏电时零线对地电压示意图

变压器所带的用户众多而且线路又长，不能确保所有的设备不采用两种保护，因此要求统一采用保护接地，但目前小区的公用变压器一般采用保护接零。

7.2.8 接零或接地保护线断路故障的排除方法

步骤 1 将万用表拨至 250V 电压挡，用红、黑表笔测量。

步骤 2 拉开被测设备的电源开关查确无电后，拆下被测设备外壳的保护。

步骤 3 测量开关电源侧火线与保护线的电压。测得电压接近于 220V 表明正常，若电压接近于零则提示保护线断路。测量方法如图 7-2-18 所示。

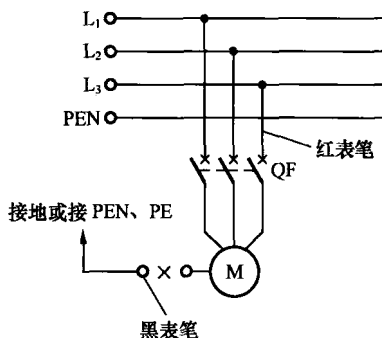


图 7-2-18 接零或接地保护线断路故障排除步骤 3

步骤 4 若测得电压接近于零时，按照上述方法检测保护线与另一端接线处电压，直至找到断路点。

步骤 5 排除故障后恢复保护线的接线。

7.2.9 经验总结

① TN-C-S 配电系统当变为三相五线制之后，其零线 N 与 PE 线不允许再合并为 PEN 线。

② 电路采用漏电保护的同时也必须采用保护接零或保护接地。

③ 当发现设备外壳带有对地电压时除了要排除设备故障外，还说

明其保护线及接地装置存在故障。

④ 在 TT 配电系统中除了采用保护接地外，还宜采取其他的保护措施。

⑤ 保护线应采用黄绿相间的专用线并不得作为相线或零线使用。

⑥ 安装设备保护线时必须分清采用的保护方式，具体方法为在配电电源进线处观察接地线，若接地线与零线有连接点即可判断系统采用的是接零保护，否则为接地保护。

参 考 文 献

[1] 常大军, 常绪滨编著. 低压电工上岗读本. 北京: 人民邮电出版社, 2006.

[2] 方大千, 等编著. 电气设备维修与故障处理速查手册. 北京: 人民邮电出版社, 2007.

[3] 赵士滨编著. 现代电工技术疑难解答. 广州: 广东科技出版社, 1996.

[4] 贺哲荣编著. 实用机床电气控制线路故障维修. 北京: 电子工业出版社, 2003.

[5] 芮静康主编. 常见电气故障的诊断与维修. 北京: 机械工业出版社, 2007.