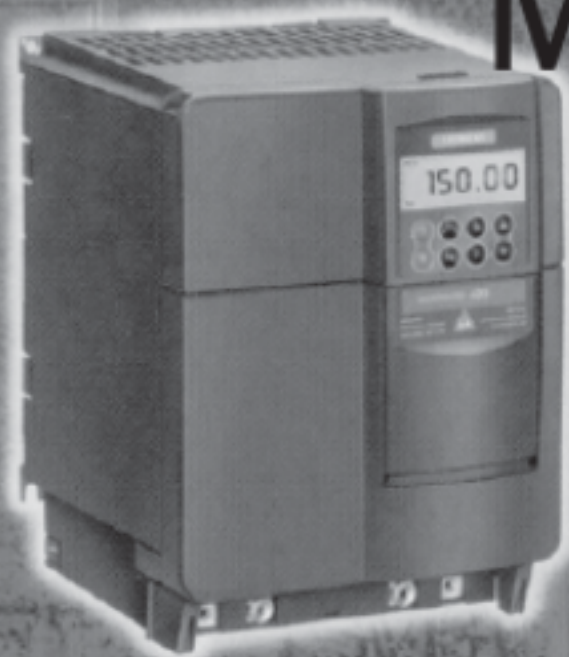


MICROMASTER 430 变频器



2/2	说明
2/4	电路图
2/6	技术数据
2/8	选型和订货数据
2/9	选件
2/15	外形尺寸图

MICROMASTER 430

说明



应用范围

MICROMASTER 430 变频器适用于各种变速驱动装置，由于其灵活性而可以在广泛的领域得到应用。这种变频器尤其适用于工业部门的水泵和风机。变频器的特点是设备性能面向用户的需求，而且使用简便。与 MICROMASTER 420 变频器相比，这种变频器具有更多的输入和输出端，还具有经过优化的带有手动/自动切换功能的操作面板，以及自适应功能的软件。

设计

MICROMASTER 430 变频器采用模块化结构设计，操作面板和通讯模块是非常便于更换的。

主要特点

- 调试简单，便捷
- 采用模块化结构，因此组态特别灵活
- 具有 6 个可编程的带电位隔离的数字输入
- 2 个模拟输入 (0V 至 10V, 0mA 至 20mA, 可标定) 它们也可以作为第 7/8 个数字输入使用
- 2 个可编程的模拟输出 (0mA 至 20mA)
- 3 个可编程的继电器输出 (30V 直流/5A, 电阻性负载; 250V 交流/2A, 电感性负载)
- 由于采用较高的脉冲开关频率，电动机运行的噪声很小 (在开关频率较高的情况下，额定输出功率要降格使用)
- 完善的电动机和变频器保护功能
- 基于 PID 控制器对三个附加传动装置的控制 (电动机分级控制—多机循环)
- 传动装置可以直接接在电网上运行 (带有外接的旁路开关电路)
- 节能运行方式
- 应用于水泵的驱动时，可以识别水泵是否无水空转 (传动皮带故障检测功能)

可选件 (概览)

- 进线电抗器
- 输出电抗器
- LC 滤波器
- 密封盖
- 对变频器进行参数化的基本操作板 2 (BOP-2)
- 通讯模块
 - PROFIBUS
 - DeviceNet
 - CANopen
- PC 连接组合件
- 在控制柜门上安装操作面板的组合件
- PC 调试工具，在 Windows 95/98 和 NT/2000/XP Professional 环境下运行
- 与 Drive ES 的 TIA 集成

国际标准

- MICROMASTER 430 变频器符合 EU — 低电压规范的要求；变频器带有滤波器时，也符合 EU-EMC 规范的要求
- MICROMASTER 430 变频器具有 CE 标志
- 通过 UL 和 C-UL 认证
- C-tick

说明：

有关标准请参看附录

机械结构的特点

- 模块化设计
- 工作温度: -10℃至 +40℃
- 结构紧凑, 单位空间内的变频器 kW 数高
- 电缆连接方便, 电源和电动机的连接线相互隔离, 达到最佳的电磁兼容性
- 可嵌入的操作面板
- 可拆卸的 I/O 板上, 控制端子的接线不用螺丝

控制性能的特点

- 采用最新的 IGBT 技术
- 数字微处理器控制
- 磁通—电流控制 (FCC) 功能改善动态响应特性, 并且优化电动机的控制
- 线性 v/f 特性
- 平方 v/f 特性
- 多点 v/f 特性 (可编程的 v/f 特性)
- 捕捉再起动
- 滑差补偿
- 在电源中断或故障跳闸以后自动再起动
- ‘睡眠’ 运行方式 (在 PID 输出低时, 停止风机或水泵的转动)
- 电动机分级运行控制 (根据运行需要进行辅助电动机的接通和断开操作, 在水泵的分级控制中变频器用于变速传动装置速度的调节)
- 手动/ 自动操作

- 负载转矩的监测 (可以识别水泵是否无水空转)
- 变频器具有内置的高级 PID 调节器, 可用于简单的过程控制
- 升速/ 降速斜坡函数的时间可参数化确定, 范围为 0 至 650 秒
- 斜坡曲线起始段和结束段的平滑功能
- 快速电流限制功能 (FCL), 避免运行中不应有的跳闸
- 快速的, 可重复的数字输入响应特性
- 具有 2 个高分辨率的 10 位二进制模拟输入, 实现高精度给定
- 复合制动, 实现快速制动
- 4 个跳转频率
- 可拆卸的 ‘Y’ 形电容器链路, 可用于中性点不接地 (IT) 的电源系统 (电源中性点不接地时, ‘Y’ 形电容器链路必须拆掉, 并安装输出电抗器)

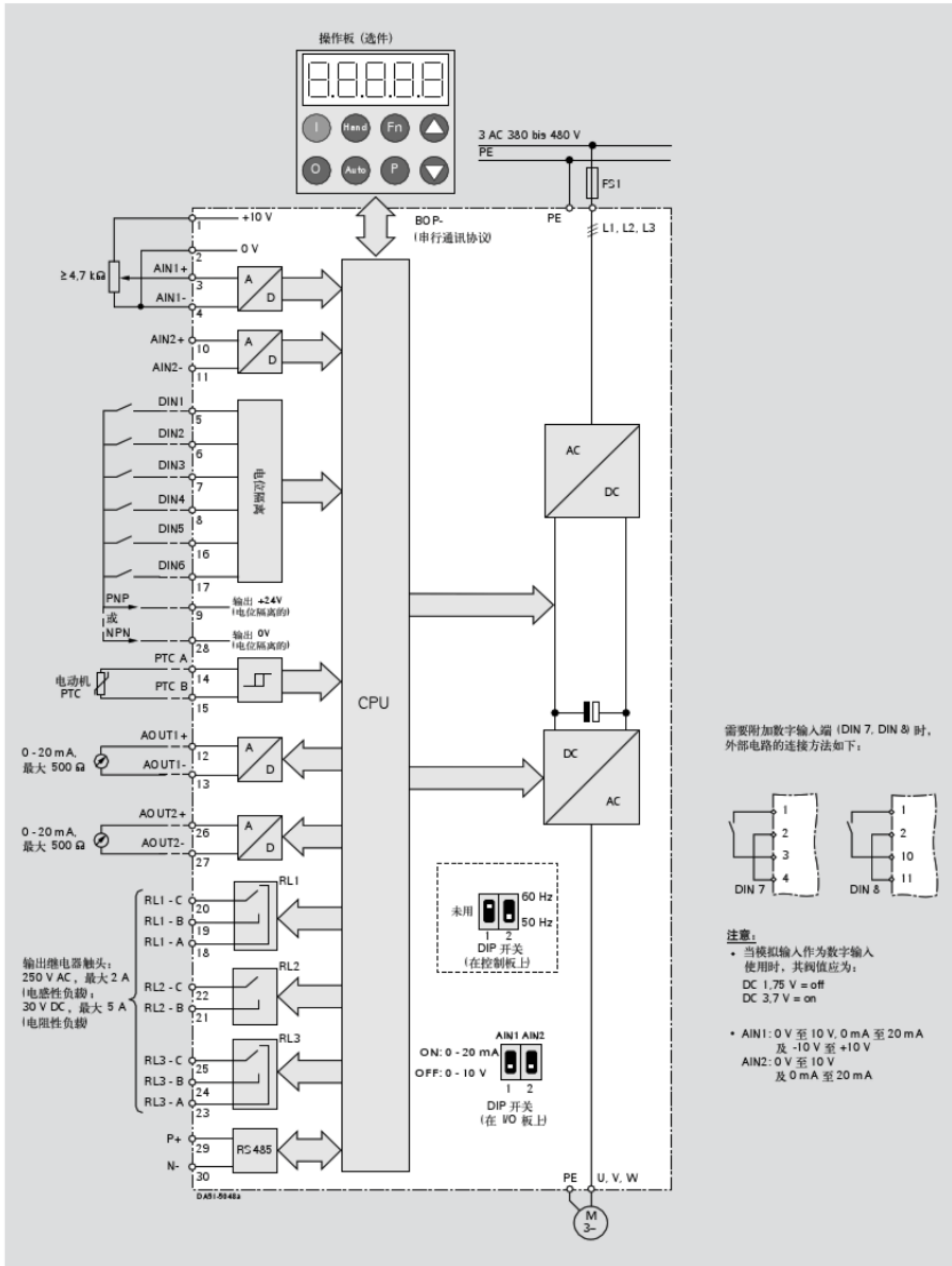
保护功能

- 过载能力:
 - 7.5kW至90kW: 1.4x 额定输出电流 (即允许 140% 过载, 持续时间 3 秒; 或 1.1x 额定输出电流 (即允许 110% 过载), 持续时间 60 秒, 重复周期时间 300 秒)
 - 110kW至250kW: 1.5x 额定输出电流 (即允许 150% 过载), 持续时间 1 秒; 或 1.1x 额定输出电流 (即允许 110% 过载), 持续时间 59 秒; 重复周期时间 300 秒。
- 过电压/ 欠电压保护
- 变频器过温保护
- 直接与 PTC 或 KTY 连接, 实现电动机的过温保护
- 接地故障保护
- 短路保护
- I²t 电动机过热保护
- 电动机闭锁保护
- 防止电动机失速
- 参数互锁

MICROMASTER 430

电路图

电路简图

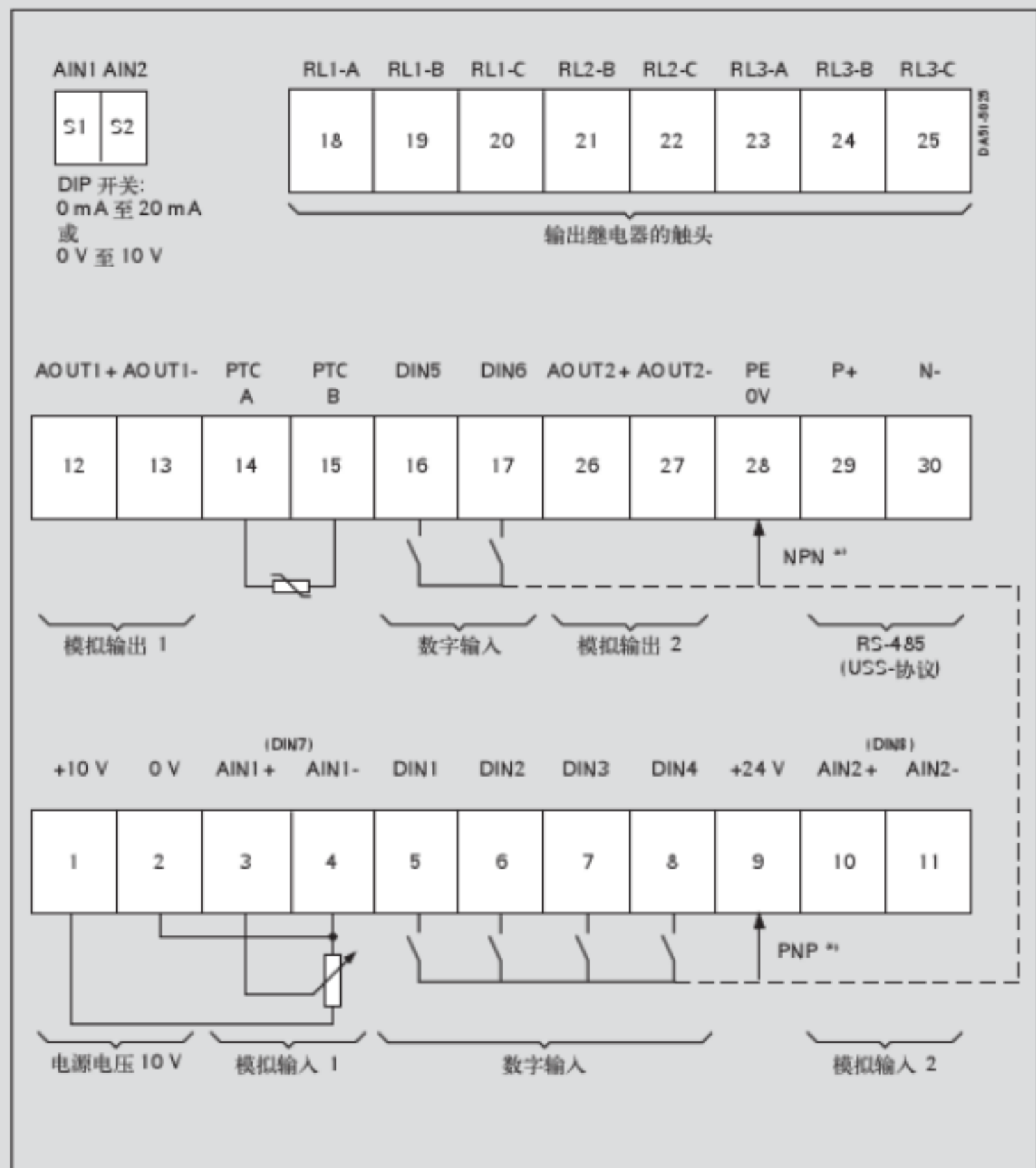


端子接线图

举例: 外形尺寸 C 的变频器



视图 A





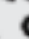
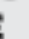


*) 可以是 PNP 或 NPN 电路

MICROMASTER 430

技术数据

MICROMASTER 430 变频器

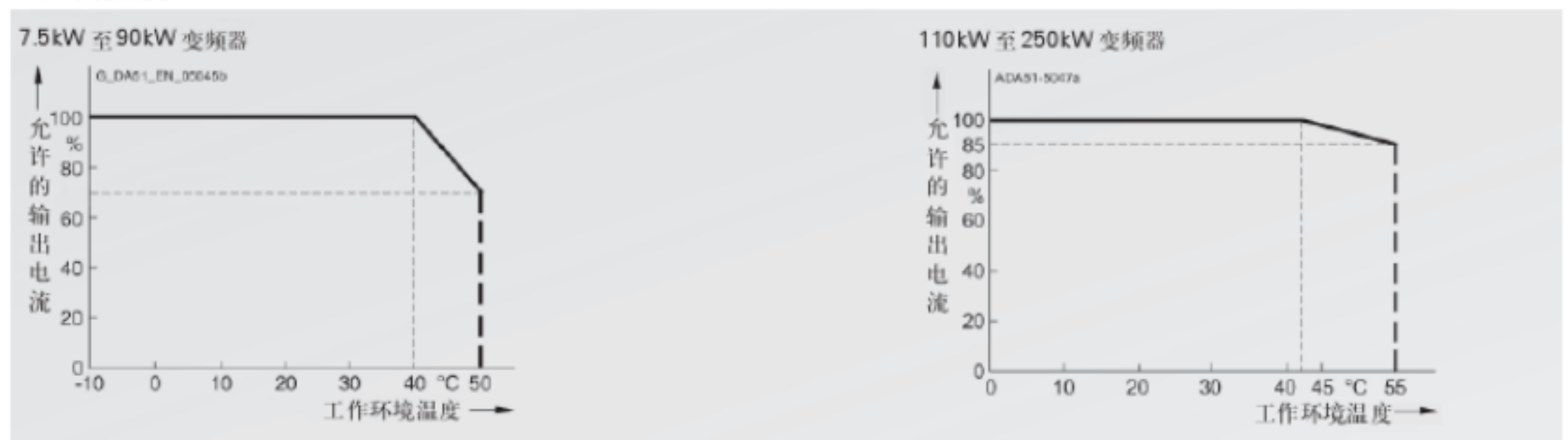
电源电压和功率范围	380V 至 480V ± 10%，三相交流	7.5kW -250kW (变转矩)
输入频率	47Hz 至 63Hz	
输出频率	7.5kW 至 90kW 110kW 至 250kW	0Hz 至 650Hz 0Hz 至 267Hz
功率因数	≥ 0.95	
变频器效率	7.5kW 至 90kW 110kW 至 250kW	96% 至 97% 97% 至 98%
过载能力	7.5kW 至 90kW: 可达 1.4x 额定输出电流 (即允许过载 140%)，持续时间 3s，重复周期时间 300s， 或 1.1x 额定输出电流 (即允许过载 110%)，持续时间 60s，重复周期时间 300s 110kW 至 250kW: 可达 1.5x 额定输出电流 (即允许过载 150%)，持续时间 1s，重复周期时间 300s， 或 1.1x 额定输出电流 (即允许过载 110%)，持续时间 59s，重复周期时间 300s	
合闸冲击电流	小于额定输入电流	
控制方法	线性 v/f 控制；平方 v/f 控制；多点 v/f 控制 (可编程的 v/f 控制)；磁通电流控制 (FCC)；节能控制方式	
脉冲调制频率	7.5kW 至 90kW: 4kHz (标准的设置) 2kHz 至 16kHz (每级可调整 2kHz) 110kW 至 250kW: 2kHz (标准的设置) 2kHz 至 4kHz (每级可调整 2kHz)	
固定频率	15 个，可编程	
跳转频率	4 个，可编程	
设定值的分辨率	0.01Hz 数字输入 0.01Hz 串行通讯输入 10 位二进制数的模拟输入	
数字输入	6 个可自由编程的数字输入，带电位隔离，可以切换为 PNP/NPN 型接线	
模拟输入	2 个，可编程 ● 0 至 10 V，0mA 至 20mA，-10V 至 +10V (AIN1) ● 0 至 10 V，和 0mA 至 20mA (AIN2) ● 两个模拟输入可以作为第 7 和第 8 个数字输入	
继电器输出	3 个，可编程，30V DC /5A (电阻性负载)，250V AC /2A (电感性负载)	
模拟输出	2 个，可编程，10/4mA 至 20mA	
串行接口	RS-485，可选 RS-232	
电动机电缆的长度	7.5kW 至 90kW: 不带输出电抗器时 最大 50m (带屏蔽的) 最大 100m (不带屏蔽的) 参看相关的选项 带有输出电抗器时 110kW 至 250kW: 不带输出电抗器时 最大 100m (带屏蔽的) 最大 150m (不带屏蔽的) 参看相关选项 (国产输出电抗器即将面市) 带有输出电抗器时 参看相关选项 (国产输出电抗器即将面市)	
电磁兼容性	7.5kW 至 90kW: 变频器不带滤波器的情况下， 7.5kW 至 15.0kW: 18.5kW 至 90.0kW: 110kW 至 250kW: 变频器带有内置 A 级滤波器 EMC 滤波器，作为选项可采用 B 级，符合 EN 55011 标准 EMC 滤波器，作为选项可采用 Schaffner 制造的 B 级滤波器 EMC 滤波器，作为选项可采用 A 级	
制动	直流注入制动，复合制动	
防护等级	IP20	
运行温度范围	7.5kW 至 90kW: 110kW 至 250kW: -10℃ 至 +40℃ (+14°F 至 +104°F) 0℃ 至 +40℃ (+32°F 至 +104°F)	
存放温度	-40℃ 至 +70℃ (-40°F 至 +158°F)	
相对湿度	< 95% 相对湿度，无结露	
工作地区的海拔高度	7.5kW 至 90kW: 1000 m 以下不需要降低额定值运行 110kW 至 250kW: 2000 m 以下不需要降低额定值运行	
保护的 特征	<ul style="list-style-type: none"> ● 欠电压 ● 过电压 ● 过负载 ● 接地 ● 短路 ● 防止电机失步 ● 电动机闭锁 ● 电动机过温 ● 变频器过温 ● 参数互锁 	
标准	7.5kW 至 90kW:    C-tick  110kW 至 250kW:   	
CE 标记	符合 EC 低电压规范 73/23/EEC 的要求。	
外形尺寸和重量 (不包含选项)	外部尺寸	重量，约(kg)
	C	245 x 185 x 195 5.7
	D	520 x 275 x 245 17
	E	650 x 275 x 245 22
	F (不带滤波器)	850 x 350 x 320 56
	F (带滤波器)	1150 x 350 x 320 75
	FX	1400 x 326 x 356 116
	GX	1533 x 326 x 545 176

额定参数的降低

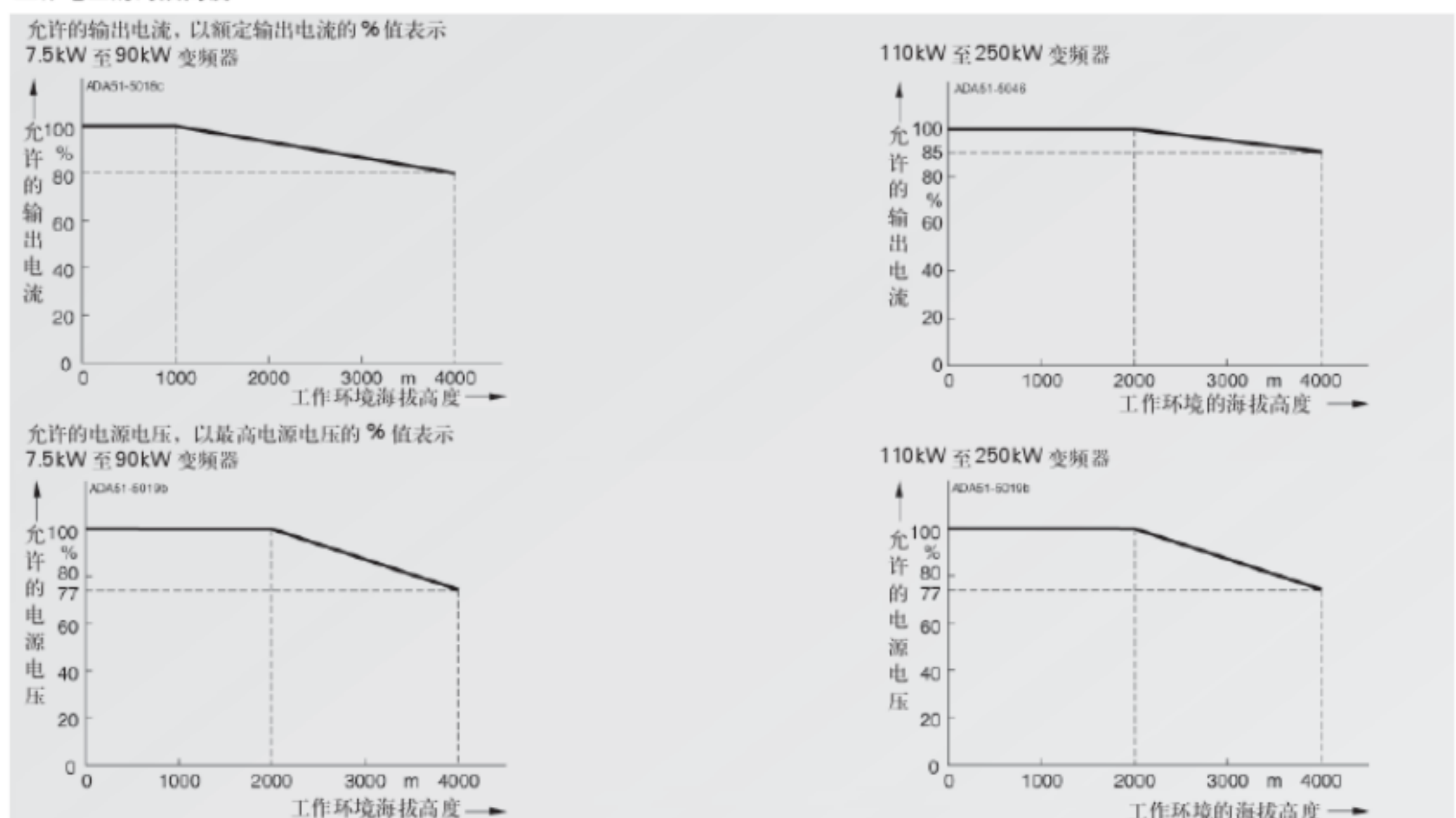
脉冲频率

额定输出功率 (电源电压为 3 AC 400V 时)	脉冲频率为以下值时变频器的额定输出电流, 安培							
	2kHz	4kHz	6kHz	8kHz	10kHz	12kHz	14kHz	16kHz
7.5	19.0	19.0	17.1	15.2	13.3	11.4	9.5	7.6
11.0	26.0	26.0	24.7	23.4	20.8	18.2	15.6	13.0
15.0	32.0	32.0	28.8	25.6	22.4	19.2	16.0	12.8
18.5	38.0	38.0	36.1	34.2	30.4	26.6	22.8	19.0
22	45.0	45.0	40.5	36.0	31.5	27.0	22.5	18.0
30	62.0	62.0	55.8	49.6	43.4	37.2	31.0	24.8
37	75.0	75.0	71.3	67.5	60.0	52.5	45.0	37.5
45	90.0	90.0	81.0	72.0	63.0	54.0	45.0	36.0
55	110.0	110.0	93.5	77.0	63.3	49.5	41.3	33.0
75	145.0	145.0	123.3	101.5	83.4	65.3	54.4	43.5
90	178.0	178.0	138.0	97.9	84.6	71.2	62.3	53.4
110	205.0	180.4	-	-	-	-	-	-
132	250.0	220.0	-	-	-	-	-	-
160	302.0	265.8	-	-	-	-	-	-
200	370.0	325.6	-	-	-	-	-	-
250	477.0	419.8	-	-	-	-	-	-

工作环境温度



工作地区的海拔高度



MICROMASTER 430

选型和订货数据

MICROMASTER 430 变频器

额定输出功率		额定输入电流	额定输出电流	外形尺寸	订货号	
kW	hp	A	A	(FS)	MICROMASTER 430 不带滤波器 ⁴⁾	MICROMASTER 430 带内置 A 级滤波器 ³⁾
电源电压为 380V 至 480V, 三相交流						
7.5	10	20.2 ¹⁾	19	C	6SE6430-2UD27-5CA0	6SE6430-2AD27-5CA0
11.0	15	29.0 ¹⁾	26	C	6SE6430-2UD31-1CA0	6SE6430-2AD31-1CA0
15.0	20	39.0 ¹⁾	32	C	6SE6430-2UD31-5CA0	6SE6430-2AD31-5CA0
18.5	25	45.2 ¹⁾	38	D	6SE6430-2UD31-8DA0	6SE6430-2AD31-8DA0
18.5	25	45.2 ¹⁾	38	D	6SE6430-2UD31-8DB0	
22	30	54.7 ¹⁾	45	D	6SE6430-2UD32-2DA0	6SE6430-2AD32-2DA0
22	30	54.7 ¹⁾	45	D	6SE6430-2UD32-2DB0	
30	40	74.8 ¹⁾	62	D	6SE6430-2UD33-0DA0	6SE6430-2AD33-0DA0
30	40	74.8 ¹⁾	62	D	6SE6430-2UD33-0DB0	
37	50	91.0 ¹⁾	75	E	6SE6430-2UD33-7EA0	6SE6430-2AD33-7EA0
37	50	91.0 ¹⁾	75	E	6SE6430-2UD33-7EB0	
45	60	111.0 ¹⁾	90	E	6SE6430-2UD34-5EA0	6SE6430-2AD34-5EA0
45	60	111.0 ¹⁾	90	E	6SE6430-2UD34-5EB0	
55	75	143.0 ¹⁾	110	F	6SE6430-2UD35-5FA0	6SE6430-2AD35-5FA0
55	75	143.0 ¹⁾	110	F	6SE6430-2UD35-5FB0	
75	100	190.0 ¹⁾	145	F	6SE6430-2UD37-5FA0	6SE6430-2AD37-5FA0
75	100	190.0 ¹⁾	145	F	6SE6430-2UD37-5FB0	
90	120	223.0 ¹⁾	178	F	6SE6430-2UD38-8FA0	6SE6430-2AD38-8FA0
90	120	223.0 ¹⁾	178	F	6SE6430-2UD38-8FB0	-
110	150	204.5 ²⁾	205	FX	6SE6430-2UD41-1FA0	-
110	150	204.5 ²⁾	205	FX	6SE6430-2UD41-1FB0	-
132	200	244.5 ²⁾	250	FX	6SE6430-2UD41-3FA0	-
132	200	244.5 ²⁾	250	FX	6SE6430-2UD41-3FB0	-
160	250	296.4 ²⁾	302	GX	6SE6430-2UD41-6GA0	-
160	250	296.4 ²⁾	302	GX	6SE6430-2UD41-6GB0	-
200	300	354.0 ²⁾	370	GX	6SE6430-2UD42-0GA0	-
200	300	354.0 ²⁾	370	GX	6SE6430-2UD42-0GB0	-
250	350	442.0 ²⁾	477	GX	6SE6430-2UD42-5GA0	-
250	350	442.0 ²⁾	477	GX	6SE6430-2UD42-5GB0	-



注意: 订货请参看附录的有关资料

所有型号的 MICROMASTER 430 变频器在供货时都带有状态显示屏 (SDP)。BOP-2 或其他选件必须另外订货 (参看下面的资料)。

MICROMASTER 430 适用的电动机

特别适合与 MICROMASTER 430 配合使用的电动机的选型和订货数据, 请参看产品样本 M11。

这一样本适用于 IEC 电动机。对于 US 标准 (NEMA) 的电动机请查阅: <http://www.sea.siemens.com/motors>

重要说明:

为了适合中国本地应用环境的要求, 西门子公司在天津 SEDL (西门子电气传动有限公司) 生产西门子通用型变频器 MM430 的部

分产品。此产品充分考虑了中国电网和工厂使用环境的实际情况。它们产品系列号的区别在于: 在变频器订货号 (MLFB) 的最后四个数字一字符 "XXA (或 B) X" 中, A 表示国外原装进口的产品, B 表示进口散件国内生产的产品。例如, 6SE6430-2UD34-5EA0 是国外原装进口的 45kW, 380V, 外形尺寸 (FS) 为 E, 不带滤波器的 MM430 变频器; 6SE6430-2UD34-5EB0 则是进口散件国内生产的同样规格的不带滤波器的 MM430 变频器。

请用户在设计选型和使用时要注意它们的区别。

1) 限制条件:
额定工作点的输入电流是指电源短路电压 $U_k=1\%$, 变频器额定输出功率和电源电压为 400V, 不带进线电抗器的条件下变频器的输入电流值。如果使用进线电抗器, 在 380V 至 480V 时变频器额定输入电流应为进线电抗器规定电流的 70% 至 80%。

2) 限制条件:
额定工作点的输入电流是指电源短路电压 $U_{sc} \geq 2.33\%$, 变频器额定输出功率和电源电压为 400V 的条件下变频器的输入电流值。

3) 中性点不接地的电源向 MICROMASTER 变频器供电时, 不允许带有内置滤波器。

4) 通常适用于重工业应用, 详情请参看附录。

各种附属的可选件**A 级 EMC 滤波器**

7.5kW至90kW的 MICROMASTER 430 变频器在订货时可选带有内置 A 级滤波器。功率为110kW至250kW的 MM430 变频器可选外置 A 级 EMC 滤波器。为了保证设备性能，EMC 滤波器只允许与进线电抗器同时使用。

要求采用长度不超过 25m 的屏蔽电缆。

B 级 EMC 滤波器

对于 7.5 kW 至 15 kW 的 MM430 变频器除附加的 B 级 EMC 滤波器外，可以内装 A 级 EMC 滤波器。

要求采用长度不超过 25m 的屏蔽电缆。

对于 18.5kW 至 90kW，不带滤波器的 MM430 变频器，可以采用 Schaffner 生产的 B 级 EMC 滤波器。

要求采用长度不超过 25m 至

50m 的屏蔽电缆（允许的实际长度取决于变频器的型号，在提出要求时可以提供细节情况）。

采用这种滤波器后，变频器符合 EN55011，B 级辐射标准的要求。

泄漏电流：

带有或不带滤波器（可以是内置或外接）的变频器允许其泄漏电流超过 30mA。实际上，泄漏电流的典型值为 10mA 至 50mA 之间。具体的数值与其结构设计，周围环境的情况以及电缆的长度有关。剩余电流断路器的跳闸电流值为 30mA 时，不能保证运行中不出现跳闸。然而，剩余电流断路器的跳闸电流值为 300mA 时，运行中不出现保护跳闸是可以保证的。详细情况请参看相关手册的说明。

进线电抗器

进线电抗器用于滤掉电压波形中的尖峰，或桥式整流换相产生的电压凹陷。此外，进线电抗器可以降低谐波对变频器和供电电源的影响。如果电源的阻抗 < 1%，就必须安装进线电抗器，以降低电流的尖峰值。

在 EN 61000-3-2 标准中，对工业设备中使用的大于 1kW 的设备目前还没有规定谐波限值，所以，输出功率 ≥ 0.75kW 的变频器是符合 EN61000-3-2 标准的。

输出电抗器

为了降低容性电流和电压变化率 dU/dt ，在电动机电缆 > 50m（带屏蔽的）或 > 100m（不带屏蔽的）时，应采用输出电抗器。

最大允许的电缆长度请参看相关的技术数据。

密封盖板

可以为外形尺寸为 C 的变频器提供密封盖板。外形尺寸为 D、E、F 的变频器已将密封盖板与设备集成为一体。

密封盖板对电源电缆和控制电缆的连接端子加以屏蔽，保证了最佳的 EMC 性能。

LC 滤波器

在变频器运行时，电压上升率和电容的充电/放电电流有可能出现过高的值。LC 滤波器用于限制电压上升率和电容充电/放电时的电流。这就是说，在采用 LC 滤波器以后，连接到电动机的屏蔽电缆可以大大加长；电动机的使用寿命可以达到由电网直接供电时的寿命。

LC 滤波器可用于外形尺寸为 C 至 F 的所有 MICROMASTER 430 变频器。

- 外形尺寸 C 的变频器：外形尺寸 C 的变频器只能附加一个背板式部件，如果同时要采用进线电抗器和 LC 滤波器，电抗器必须安装在变频器的左侧，要求间隔 7.5cm。
- 外形尺寸 D 至 F 的变频器：变频器外形尺寸为 D 至 F 时，LC 滤波器在柜内是垂直安装。由于存在物理源

引起的漏散磁力线，LC 滤波器距离相邻模块和金属部件的最小间距应大于 50mm。

在使用 LC 滤波器时请注意：

- 只允许在 V/f，FCC 控制特性下使用
- 变频器可以提高负载能力大约 10% 至 15%

- 变频器的调制脉冲频率为 4kHz
- 最大输出频率限制值为 150Hz

MICROMASTER 430

选件

LC 滤波器的技术数据

电源电压	3 AC 380V 至 480V		
在 40 °C/50 °C 时的电流			
外形尺寸 C (7.5 至 15kW)	32.6 A/29.7 A		
外形尺寸 D (18.5kW)	38.8 A/32 A		
外形尺寸 D (22kW)	45.9 A/38 A		
外形尺寸 D (30kW)	63.2 A/45 A		
外形尺寸 E (37kW)	76.5 A/62 A		
外形尺寸 E (45kW)	112.2 A/90 A		
外形尺寸 F (55kW)	112.2 A/90 A		
外形尺寸 F (75kW)	147.9 A/110 A		
外形尺寸 F (90kW)	181.6 A/145 A		
电动机电压的限制	≤ 1078V		
dv/dt 的限制	≤ 500V/ μs		
调制脉冲频率	4kHz		
电动机频率最大值	150Hz		
允许的电动机电缆最大长度	屏蔽的	200m	
	非屏蔽的	300m	
绝缘电阻	过电压类型 III VDE0110		
电磁兼容性	在变频器带有滤波器, 且采用非屏蔽电缆, 电动机电缆长度可达 200m 的情况下, 符合 EN 55011 的 A 级辐射标准		
符合的标准	CE 符合低电压规范 73/23/EEC 的要求		
认证	现已通过 UL 认证		
机械强度	符合 EN 60068-2-31/SN 29010 Part 2 标准		
相对湿度	95%, 无结露		
防护等级	外形尺寸(FS)		
	C	IP20(符合 EN 60529 的要求)	
	D 至 F	IP00/IP20(符合 EN 60529 的要求, 带端子盖)	
绝缘等级	H(180 °C)		
允许的温度	存储	-25 °C 至 +70 °C	
	运行	-10 °C 至 +40 °C	100%Pn
		至 +50 °C	80%Pn
工作地区的海拔高度	外形尺寸(FS)		
	C	2000m 及以下	100%Pn
		2000 至 4000m	62.5%Pn
	D 至 F	1000m 及以下	100%Pn
		1000 至 4000m	每升高 1000m 降格 12.5%
安装方法	垂直安装		
间隙	上部	100mm	
	底部	100mm	
	侧面	100mm	
连接端子	输入	绞线或端子: 1U1, 1V1, 1W1	
	输出	端子 1U2, 1V2, 1W2	
连接端子的固定扭矩	外形尺寸(FS)	端子的横截面积	固定扭矩
	C	-	1.5Nm 至 1.8Nm
	D 至 F	16mm ²	2.0Nm 至 4.0Nm
		35mm ²	2.5Nm 至 5.0Nm
		50mm ²	3.0Nm 至 6.0Nm
		95mm ²	6.0Nm 至 12.0Nm
		150mm ²	10.0Nm 至 20.0Nm
重量, 约	外形尺寸 C 29kg		
	外形尺寸 D 21 kg 至 34kg		
	外形尺寸 E 49.5kg 至 67 kg		
	外形尺寸 F 67 kg 至 77.5kg		

采用输出电抗器的情况下, 电动机至变频器的最大允许电缆长度

下表列出在采用输出电抗器时电动机至变频器的最大允许电缆长度。

外形尺寸 (FS)	输出电抗器型号	电源电压为下列数值时最大允许的电动机电缆长度 (屏蔽的/ 不带屏蔽的)	
		380V 至 400V ± 10%	401V 至 480V ± 10%
C	6SE6400-3TC03-2CD3	200m/300m	100m/150m
D 至 F	6SE6400-3TC...D0	200m/300m	200m/300m
FX/GX	即将面市		

各种附属可选件的订货数据

这里列出的选件 (滤波器, 电抗器, 密封盖板, 熔断器和断路器) 是 MM430 变频器专用的。

变频器与相应的选件必须具有相同的额定电压。

所有的选件 (除熔断器外) 都已通过了 UL 的认证。
3NE1 熔断器是符合 UL 标准的 (符合 SU 标准)。

● 在美洲地区使用的熔断器必须得到 UL 的认证, 例如 Bussmann 公司生产的 Class NON 系列熔断器。

电源电压	额定输出功率 kW hp	不带滤波器的变频器	选件的订货号 EMC A 级 滤波器	EMC B 级滤波器	LC 滤波器
3 AC 380V 至 480V	7.5 10	6SE6430-2UD27-5CA0	-	-	6SE6400-3TD03-2CD0
	11.0 15	6SE6430-2UD31-1CA0	-	-	-
	15.0 20	6SE6430-2UD31-5CA0	-	-	-
	18.5 25	6SE6430-2UD31-8DA0	-	可使用 Schaffner 公司生产的 B 级 EMC 滤波器	6SE6400-3TD03-7DD0
	22 30	6SE6430-2UD32-2DA0	-	-	6SE6400-3TD04-8DD0
	30 40	6SE6430-2UD33-0DA0	-	-	6SE6400-3TD06-1DD0
	37 50	6SE6430-2UD33-7EA0	-	-	6SE6400-3TD07-2ED0
	45 60	6SE6430-2UD34-5EA0	-	-	6SE6400-3TD11-5FD0
	55 75	6SE6430-2UD35-5FA0	-	-	-
	75 100	6SE6430-2UD37-5FA0	-	-	6SE6400-3TD15-0FD0
	90 120	6SE6430-2UD38-8FA0	-	-	6SE6400-3TD18-0FD0
	110 150	6SE6430-2UD41-1FA0	6SL3000-0BE32-5AA0*	-	即将面市
	132 200	6SE6430-2UD41-3FA0	6SL3000-0BE34-4AA0*	-	-
	160 250	6SE6430-2UD41-6GA0	-	-	-
	200 300	6SE6430-2UD42-0GA0	-	-	-
250 350	6SE6430-2UD42-5GA0	6SL3000-0BE36-0AA0*	-	-	

*) 必须同时使用进线电抗器

电源电压	额定输出功率 kW hp	不带滤波器的变频器	选件的订货号 进线电抗器 *)	输出电抗器 *)	密封盖板
3 AC 380V 至 480V	7.5 10	6SE6430-2UD27-5CA0	6SE6400-3CC02-2CD3 (6SE6400-3CR02-2CD3)	6SE6400-3TC03-2CD3 (6SE6400-3TR03-2CD3)	6SE6400-0GP00-0CA0
	11.0 15	6SE6430-2UD31-1CA0	-	-	-
	15.0 20	6SE6430-2UD31-5CA0	6SE6400-3CC03-5CD3 (6SE6400-3CR03-5CD3)	-	-
	18.5 25	6SE6430-2UD31-8DA0	6SE6400-3CC04-4DD0 (6SE6400-3CR04-4DD0)	6SE6400-3TC05-4DD0 (6SE6400-3TR05-4DD0)	作为标准集成
	22 30	6SE6430-2UD32-2DA0	-	6SE6400-3TC03-8DD0 (6SE6400-3TR03-8DD0)	-
	30 40	6SE6430-2UD33-0DA0	6SE6400-3CC05-2DD0 (6SE6400-3CR05-2DD0)	6SE6400-3TC05-4DD0 (6SE6400-3TR05-4DD0)	-
	37 50	6SE6430-2UD33-7EA0	6SE6400-3CC08-3ED0 (6SE6400-3CR08-3ED0)	6SE6400-3TC08-0ED0 (6SE6400-3TR08-0ED0)	-
	45 60	6SE6430-2UD34-5EA0	-	6SE6400-3TC07-5ED0 (6SE6400-3TR07-5ED0)	-
	55 75	6SE6430-2UD35-5FA0	6SE6400-3CC11-2FD0 (6SE6400-3CR11-2FD0)	6SE6400-3TC14-5FD0 (6SE6400-3TR14-5FD0)	-
	75 100	6SE6430-2UD37-5FA0	-	6SE6400-3TC15-4FD0 (6SE6400-3TR15-4FD0)	-
	90 120	6SE6430-2UD38-8FA0	6SE6400-3CC11-7FD0 (6SE6400-3CR11-7FD0)	6SE6400-3TC14-5FD0 (6SE6400-3TR14-5FD0)	-
	110 150	6SE6430-2UD41-1FA0	6SL3000-0CE32-3AA0 (6SE6400-3CR22-4FD0)	6SL3000-2BE32-1AA0	-
	132 200	6SE6430-2UD41-3FA0	6SL3000-0CE32-8AA0 (6SE6400-3CR27-8FD0)	6SL3000-2BE32-6AA0	-
	160 250	6SE6430-2UD41-6GA0	6SL3000-0CE33-3AA0 (6SE6400-3CR33-1GD0)	6SL3000-2BE33-2AA0	-
	200 300	6SE6430-2UD42-0GA0	6SL3000-0CE36-1AA0 (6SE6400-3CR60-8GD0)	6SL3000-2BE33-8AA0	-
	250 350	6SE6430-2UD42-5GA0	-	6SL3000-2BE36-0AA0	-

*) 说明: 为了降低用户在设备成套时的成本, 西门子公司将逐步地本地化生产进线电抗器等产品, 并与相应的变频器配套使用。上面的选件表中, 订货号未加圆括号的进线电抗器是国外原装进口产品; 订货号加有圆括号的进线电抗器是本地化生产的相应产品, 它们具有完全相同的技术参数, 国产输出电抗器正在准备中。

电源电压	额定输出功率 kW hp	不带滤波器的变频器	选件的订货号 熔断器 (参看样本 LV10) 3NA3	3NE1 (SU)	断路器 (参看样本 LV10)
3 AC 380V 至 480V	7.5 10	6SE6430-2UD27-5CA0	3NA3807	-	3RV1031-4EA10
	11.0 15	6SE6430-2UD31-1CA0	3NA3812	-	3RV1031-4FA10
	15.0 20	6SE6430-2UD31-5CA0	3NA3814	-	3RV1031-4HA10
	18.5 25	6SE6430-2UD31-8DA0	3NA3820	3NE1817-0	3RV1042-4KA10
	22 30	6SE6430-2UD32-2DA0	3NA3822	3NE1818-0	-
	30 40	6SE6430-2UD33-0DA0	3NA3824	3NE1820-0	3RV1042-4MA10
	37 50	6SE6430-2UD33-7EA0	3NA3830	3NE1021-0	3VL1712-DD33-....
	45 60	6SE6430-2UD34-5EA0	3NA3832	3NE1022-0	3VL1716-DD33-....
	55 75	6SE6430-2UD35-5FA0	3NA3836	3NE1224-0	3VL3720-DC36-....
	75 100	6SE6430-2UD37-5FA0	3NA3140	3NE1225-0	3VL3725-DC36-....
	90 120	6SE6430-2UD38-8FA0	3NA3144	3NE1227-0	3VL4731-DC36-....
	110 150	6SE6430-2UD41-1FA0	-	-	提出请求时答复
	132 200	6SE6430-2UD41-3FA0	-	3NE1230-0	-
	160 250	6SE6430-2UD41-6GA0	-	3NE1332-0	-
	200 300	6SE6430-2UD42-0GA0	-	3NE1333-0	-
250 350	6SE6430-2UD42-5GA0	-	3NE1435-0	-	

MICROMASTER 430

选件

各种附属可选件的订货数据 (续)

电源电压	额定 输出功率 kW hp	具有内置 A 级滤 波器的变频器	选件的订货号 LC 滤波器	进线电抗器*1	输出电抗器*1
3 AC 380V 至 480V	7.5 10	6SE6430-2AD27-5CA0	6SE6400-3TD03-2CD0	6SE6400-3CC02-2CD3 (6SE6400-3CR02-2CD3)	6SE6400-3TC03-2CD3 (6SE6400-3TR03-2CD3)
	11.0 15	6SE6430-2AD31-1CA0			
	15.0 20	6SE6430-2AD31-5CA0		6SE6400-3CC03-5CD3 (6SE6400-3CR03-5CD3)	
	18.5 25	6SE6430-2AD31-8DA0	6SE6400-3TD03-7DD0	6SE6400-3CC04-4DD0 (6SE6400-3CR04-4DD0)	6SE6400-3TC05-4DD0 (6SE6400-3TR05-4DD0)
	22 30	6SE6430-2AD32-2DA0	6SE6400-3TD04-8DD0		6SE6400-3TC03-8DD0 (6SE6400-3TR03-8DD0)
	30 40	6SE6430-2AD33-0DA0	6SE6400-3TD06-1DD0	6SE6400-3CC05-2DD0 (6SE6400-3CR05-2DD0)	6SE6400-3TC05-4DD0 (6SE6400-3TR05-4DD0)
	37 50	6SE6430-2AD33-7EA0	6SE6400-3TD07-2ED0	6SE6400-3CC08-3ED0 (6SE6400-3CR08-3ED0)	6SE6400-3TC08-0ED0 (6SE6400-3TR08-0ED0)
	45 60	6SE6430-2AD34-5EA0	6SE6400-3TD11-5FD0		6SE6400-3TC07-5ED0 (6SE6400-3TR07-5ED0)
	55 75	6SE6430-2AD35-5FA0		6SE6400-3CC11-2FD0 (6SE6400-3CR11-2FD0)	6SE6400-3TC14-5FD0 (6SE6400-3TR14-5FD0)
	75 100	6SE6430-2AD37-5FA0	6SE6400-3TD15-0FD0		6SE6400-3TC15-4FD0 (6SE6400-3TR15-4FD0)
	90 120	6SE6430-2AD38-8FA0	6SE6400-3TD18-0FD0	6SE6400-3CC11-7FD0 (6SE6400-3CR11-7FD0)	6SE6400-3TC14-5FD0 (6SE6400-3TR14-5FD0)

*1)说明: 为了降低用户在设备成套时的成本, 西门子公司将逐步地本地化生产进线电抗器等产品, 并与相应的变频器配套使用。上面的选件表中, 订货号未加圆括号的进线电抗器是国外原装进口的产品; 订货号加有圆括号的进线电抗器是本地化生产的相应产品, 它们具有完全相同的技术参数, 国产输出电抗器正在准备中。

电源电压	额定输出 功率 kW	带有内置 A 级 滤波器的变频器	选件的订货号 辅助的 B 级 EMC 滤波器	密封盖板
3 AC 380V 至 480V	7.5	6SE6430-2AD27-5CA0	6SE6400-2FS03-8CD0	6SE6400-0GP00-0CA0
	11.0	6SE6430-2AD31-1CA0		
	15.0	6SE6430-2AD31-5CA0		
	18.5	6SE6430-2AD31-8DA0	不带滤波器的变频器 在选型时必须满足 B 级 EMC 的要求。此 外, 由 Schaffner 公 司生产的 B 级 EMC 滤 波器适合这一要求。	作为标准集成
	22	6SE6430-2AD32-2DA0		
	30	6SE6430-2AD33-0DA0		
	37	6SE6430-2AD33-7EA0		
	45	6SE6430-2AD34-5EA0		
	55	6SE6430-2AD35-5FA0		
	75	6SE6430-2AD37-5FA0		
90	6SE6430-2AD38-8FA0			

电源电压	额定输出 功率 kW	带有内置 A 级 滤波器的变频器	选件的订货号 熔断器 (参看产品样本 LV10) 3NA3	3NE1 (SU)	断路器 (参看产品样本 LV10)
3 AC 380V 至 480V	7.5	6SE6430-2AD27-5CA0	3NA3807	•	3RV1031-4EA10
	11.0	6SE6430-2AD31-1CA0	3NA3812		3RV1031-4FA10
	15.0	6SE6430-2AD31-5CA0	3NA3814		3RV1031-4HA10
	18.5	6SE6430-2AD31-8DA0	3NA3820	3NE1817-0	3RV1042-4KA10
	22	6SE6430-2AD32-2DA0	3NA3822	3NE1818-0	
	30	6SE6430-2AD33-0DA0	3NA3824	3NE1820-0	3RV1042-4MA10
	37	6SE6430-2AD33-7EA0	3NA3830	3NE1021-0	3VL1712-.DD33
	45	6SE6430-2AD34-5EA0	3NA3832	3NE1022-0	3VL1716-.DD33
	55	6SE6430-2AD35-5FA0	3NA3836	3NE1224-0	3VL3720-.DC36
	75	6SE6430-2AD37-5FA0	3NA3140	3NE1225-0	3VL3725-.DC36
	90	6SE6430-2AD38-8FA0	3NA3144		3VL4731-.DC36

- 在美洲地区使用的熔断器必须得到 Ⓢ 的认证
例如 Bussmann 公司生产的 Class NON 系列熔断器

各种独立的可选件

基本操作板 2 (BOP-2)

基本操作板 2 用于设定各种参数的数值，数值的大小和单位用 5 位数字显示



基本操作板 (BOP-2)

一个 BOP-2 可供若干台变频器共用。它可以直接安装在变频器上，也可以利用一个安装组合件安装在控制柜的柜门上。

PROFIBUS 模板

PROFIBUS 现场总线的数据传输速率可达 12 兆波特。可以通过 PROFIBUS 模块对变频器进行遥控。BOP-2 可以嵌在 PROFIBUS 模板上，利用 BOP-2 和 PROFIBUS 模块可以实现变频器的远程控制和机旁操作。PROFIBUS 模块可以用外接的 24V 直流电源供电，因此，当变频器从供电电源上断开时，现场总线仍然是激活的。

PROFIBUS 模块利用一个 9 针的 SUB-D 型插接器进行连接 (9 针插接器也可以作为选件向用户供货)。

DeviceNet 一模块

在美洲市场上广泛采用现场总线系统 DeviceNet 把多台变频器连接成网络，其最大数据传输速率可达 500kBaud。通过 DeviceNet 模块可以对变频器进行远程控制。

利用 DeviceNet 模块以及与之连接的操作面板 BOP-2，可以进行变频器的远程控制和机旁操作。

DeviceNet 现场总线系统通过可嵌入的 5 针插接器 (带有接线端子) 进行连接。

CANopen 模块

CANopen 通讯模块用于把变频器与 CANopen 现场总线系统相连接，从而实现对变频器的远程控制。

利用插在 CANopen 模块上的 AOP 或 BOP-2 操作板可以使变频器同时具有远程控制和机旁操作的功能。

CANopen 通讯模块通过一个 9 针的 SUB-D 插接器与 CANopen 现场总线系统相连接。

PC 至变频器的连接件

如果 PC 已经安装了相应的软件 (例如 STARTER)，就可以从 PC 直接控制变频器。

带电位隔离的 RS-232 适配器板可实现与 PC 的点对点通讯。连接件还包括一个 SUB-D 插接器和一条 RS-232 标准电缆 (长度 3m)。

适合于单台变频器控制的在柜门上安装控制板的组合件

此组合件用于在控制柜的柜门上安装控制面板。防护等级为 IP56，还包括一个电缆匹配模板，板上有不用螺丝的接线端子，用于与用户自己的 RS-232 电缆相连接。¹⁾

调试工具

● STARTER

这是西门子公司生产的 MICROMASTER 410/420/430/440 变频器调试运行向导的启动软件，运行在 Windows NT/2000/XP Professional 操作系统环境下，它可以对参数表进行读出、修改、存储、输入和打印等操作。

● DriveMonitor

是一种面向表格进行参数化的变频器调试启动软件，运行在 Windows 95/98/NT/2000/XP Professional 操作系统的环境下，它具有与 STARTER 类似的功能。

作为调试工具的以上两种软件都在随变频器一起供货的光盘文件中向用户提供。

1) 推荐采用 Belden 8132 (28AWG) 型屏蔽电缆。

在 RS-232 情况下，最大电缆长度为 5m。

各种独立可选件的订货数据

MICROMASTER 430 变频器必须采用带有手动/自动键的 BOP-2 基本操作板进行操作。MICROMASTER 440 变频器的 AOP 和 BOP 不能用来操作 MM430 变频器。下面表格中列出的操作板/通讯选件都可以用于 MM430。

软件

启动和调试工具 Drive Monitor 和 STARTER 适用于 MICROMASTER 430 变频器。

存有启动和调试工具软件的 CD 盘随变频器一起供货。

选件	订货号
基本操作板 (BOP-2)	6SE6400-0BE00-0AA0
PROFIBUS 模块	6SE6400-1PB00-0AA0
DeviceNet 模块	6SE6400-1DN00-0AA0
CANopen 通讯模块	6SE6400-1CB00-0AA0
RS485/PROFIBUS 总线连接插接器	6GK1500-0FC00
PC - 变频器连接的组合件	6SE6400-1PC00-0AA0
BOP/AOP 柜门上安装操作板的组合件 (适用于单台变频器的控制)	6SE6400-0PM00-0AA0

MICROMASTER 430

选件

通讯模块的技术数据

PROFIBUS 模块 6SE6400-1PB00-0AA0			DeviceNet 模块 6SE6400-1DN00-0AA0
尺寸(长×宽×高):		161mm x 73mm x 46mm	
防护等级:		IP20	
环保等级:		IEC 60 664-1 (DIN VDE 0110/T1) 标准 2 级 (运行时不允许有水凝结)	
机械强度:		符合 DIN IEC 60 068-2-6 标准 (如果模块安装正确)	
● 固定	倾斜度 加速度	允许在 10Hz-58Hz 频率范围内倾斜 0.15mm 允许在 58Hz-500Hz 频率范围内加速度 19.6m/s ²	
● 运输	倾斜度 加速度	允许在 5Hz-9Hz 频率范围内倾斜 3.5mm 允许在 9Hz-500Hz 频率范围内加速度 9.8m/s ²	
环境等级 (运行中)		符合 DIN IEC 60721-3-3 标准的 3k3 类	
冷却方式		自然风冷	
允许环境温度或冷却介质温度		-10℃至 50℃ (14°F至 122°F)	
● 运行			
● 存储和运输		-25℃至 70℃ (-13°F至 158°F)	
相对湿度 (允许湿度率)		≤ 85% (无凝露)	
● 运行时		≤ 95%	
● 存储和运输时			
电磁兼容性		符合 EN55011 (1991) A 级标准	
射频辐射		符合 IEC 60 801-3 和 EN61 000-4-3 标准	
电场抗扰性			
输入电压		6.5V±5%, 最大 300mA, 变频器内部供电, 或 24V±10%, 最大 350mA, 由外部电源供电	6.5V±5%, 最大 300mA, 变频器内部供电; 或 24V, 最大 60mA, 由 DeviceNet 总线供电
输出电压		5V±10%, 最大 100mA, 电隔离电源 ● 用于连接串行总线 ● 为 OLP (光连接插头) 供电	-
数据传输速率		最大 12M Baud	125, 250 和 500KBaud

通讯模块的技术数据

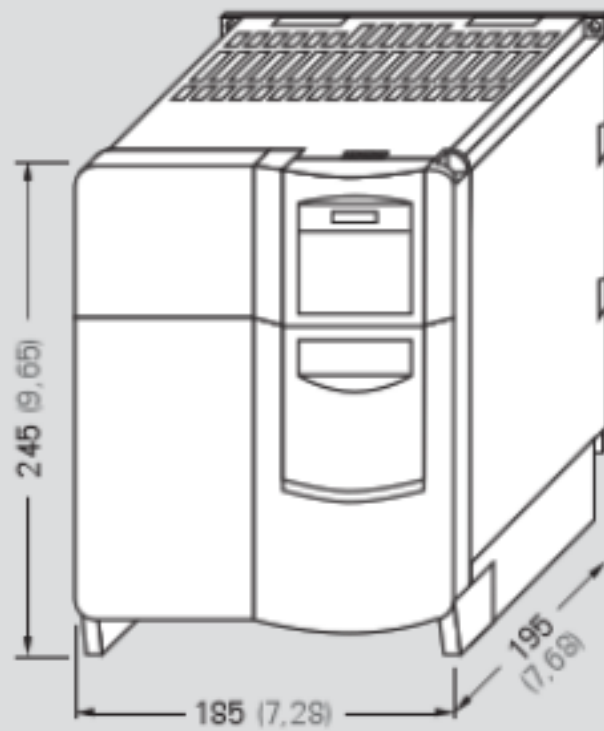
CANopen 通讯模块
6SE6400-1 CB00-0AA0



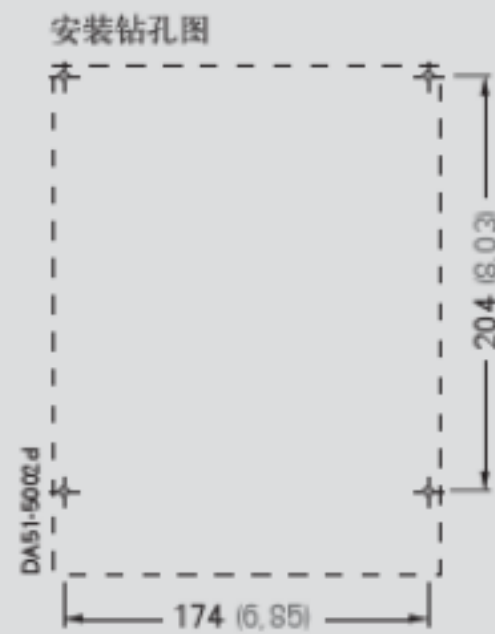
尺寸(长×宽×高)		161mm × 73mm × 46mm	
防护等级:		IP20	
环保等级:		符合 IEC60 664-1 (DIN VDE 0110/T1) 标准 2 级 (运行时不允许有水凝结)	
机械强度:		符合 DIN IEC60 068-2-6 标准 (如果模块安装正确)	
● 固定	倾斜度 加速度	允许在 10Hz-58Hz 频率范围内倾斜 0.15mm 允许在 58Hz-500Hz 频率范围内加速度 19.6m/s ²	
● 运输	倾斜度 加速度	允许在 5Hz-9Hz 频率范围内倾斜 3.5mm 允许在 9Hz-500Hz 频率范围内加速度 9.8m/s ²	
环境等级 (运行中)		符合 DIN IEC 60721-3-3 标准的 3K3 类	
冷却方式		自然风冷	
允许环境温度或冷却介质温度		-10℃至 +50℃ (14°F至 122°F)	
● 运行			
● 存储		-40℃至 +70℃ (-40°F至 158°F)	
● 运输		-25℃至 +70℃ (-13°F至 158°F)	
相对湿度 (允许湿度率)		≤ 85% (无凝露)	
● 运行时		≤ 95%	
● 存储和运输时			
电磁兼容性		符合 EN55011 (1991) A 级标准	
射频辐射		符合 IEC 60 801-3 和 EN61 000-4-3 标准	
电场抗扰性			
供电电源		CAN 总线由变频器的电源供电	
数据传输速率		10, 20, 50, 125, 250, 500, 800KBaud 和 1MBaud	

MICROMASTER 430 变频器

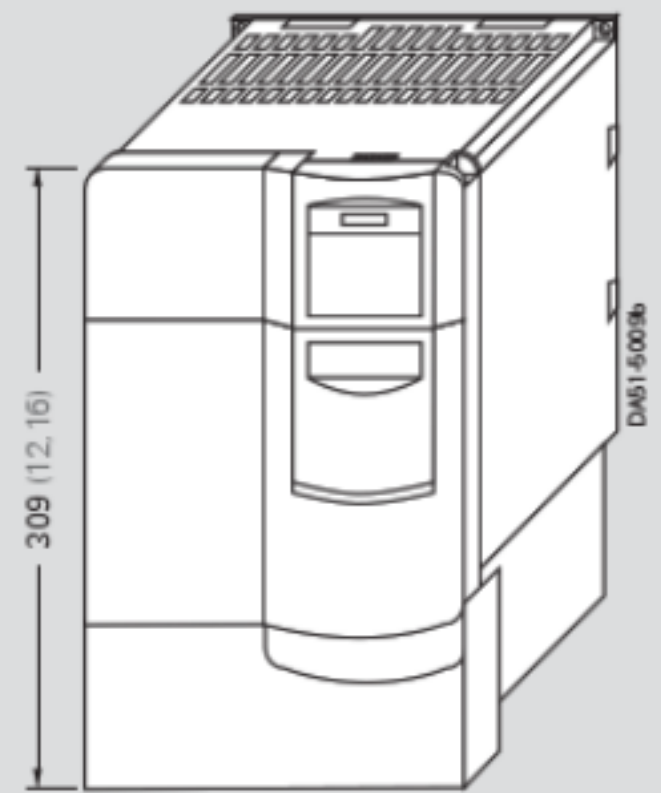
外形尺寸	3 AC 380V 至 480V
C	7.5kW 至 15kW
D	18.5kW 至 30kW
E	37kW 至 45kW



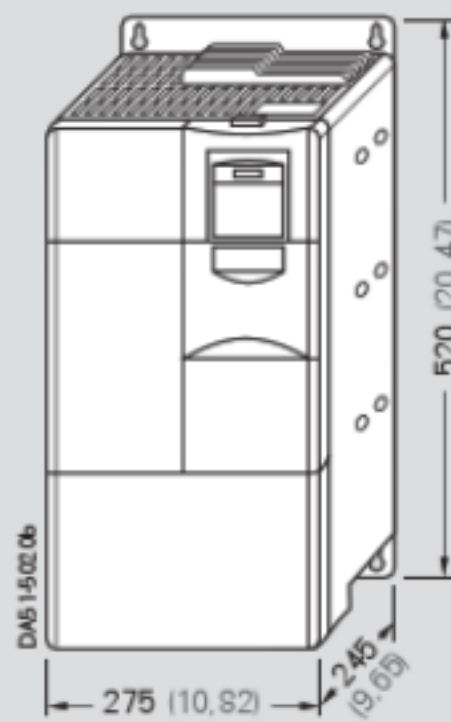
C 型外形尺寸的变频器



固定件：
M5 螺栓 4 个
M5 螺母 4 个
M5 垫圈 4 个
安装时的旋紧力矩为 3.0Nm。
变频器的上部和下部必须留有
100mm 的冷却风道间距。



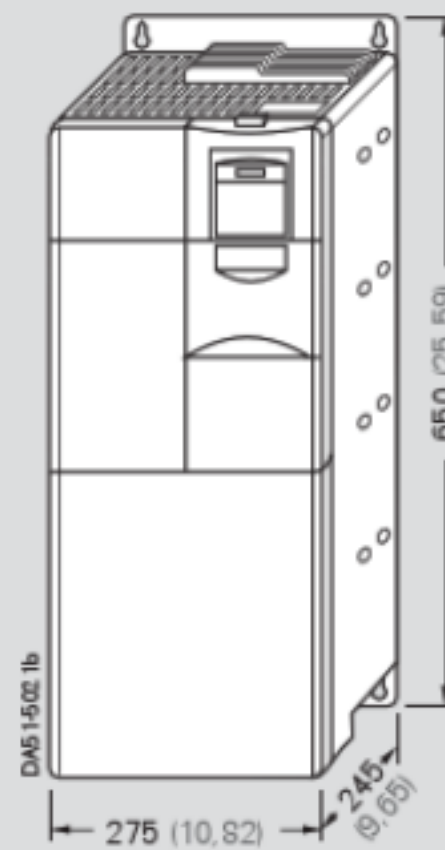
带有密封盖板的 C 型外形尺寸变频器



D 型外形尺寸的变频器



固定件：
M8 螺栓 4 个
M8 螺母 4 个
M8 垫圈 4 个
安装时的旋紧力矩为 3.0Nm。
变频器的上部和下部必须留有
300mm 的冷却风道间距。



E 型外形尺寸的变频器



固定件：
M8 螺栓 4 个
M8 螺母 4 个
M8 垫圈 4 个
安装时的旋紧力矩为 3.0Nm。
变频器的上部和下部必须留有
300mm 的冷却风道间距。

变频器的外形尺寸为 C 时，如果装有通讯模块，安装柜的深度应增加约 23mm (0.91 英寸)

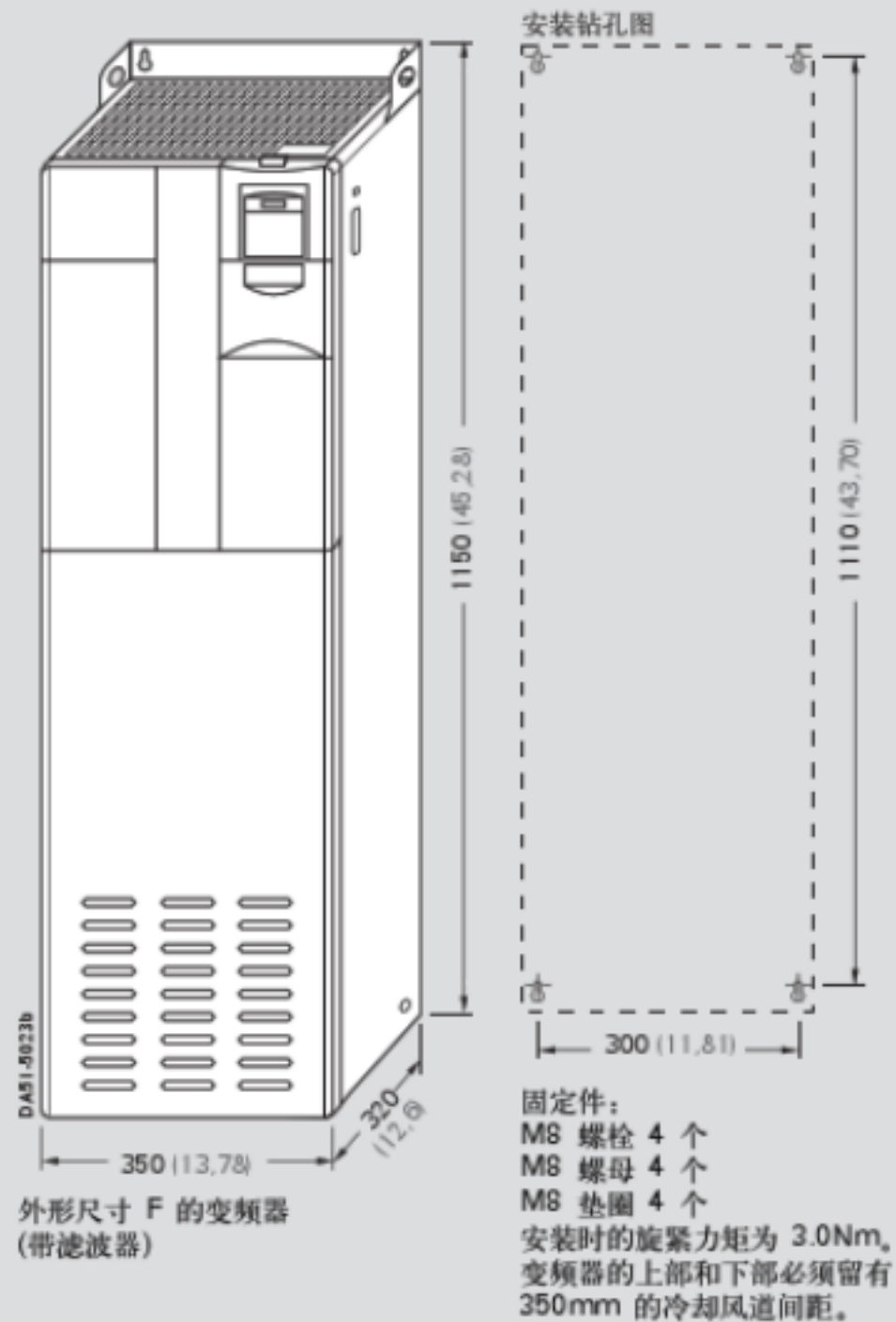
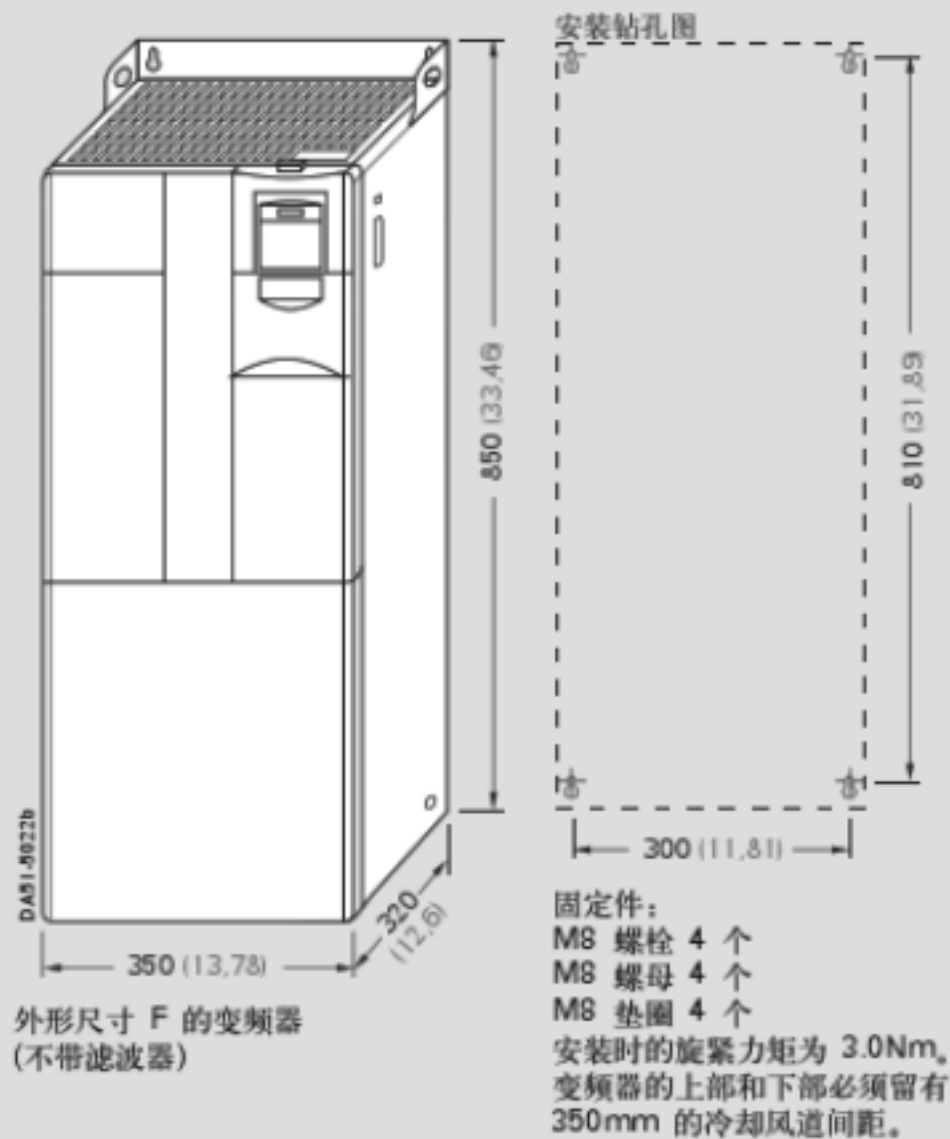
所有尺寸的单位都是 mm
(括号内尺寸的单位是英寸)

MICROMASTER 430

外形尺寸图

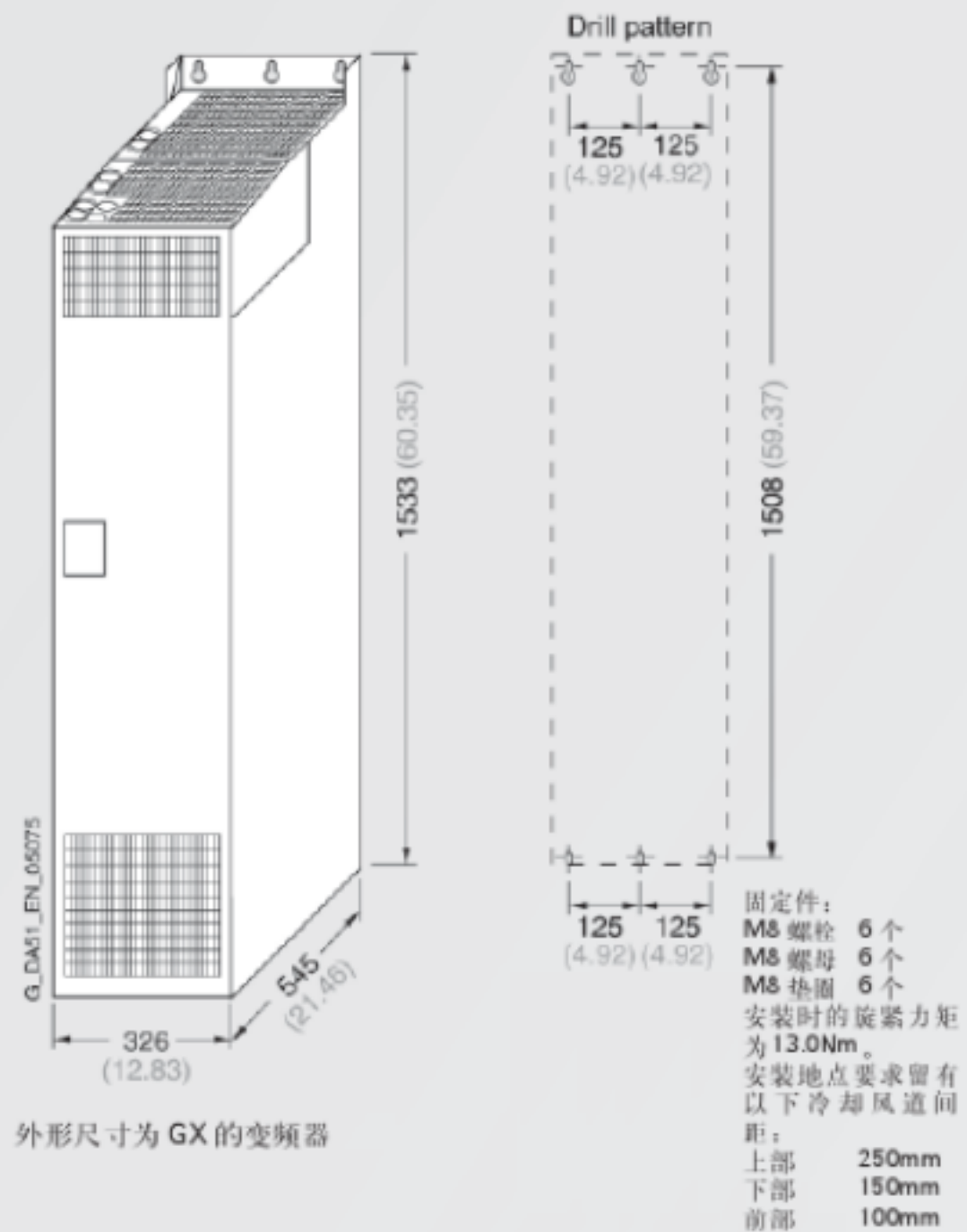
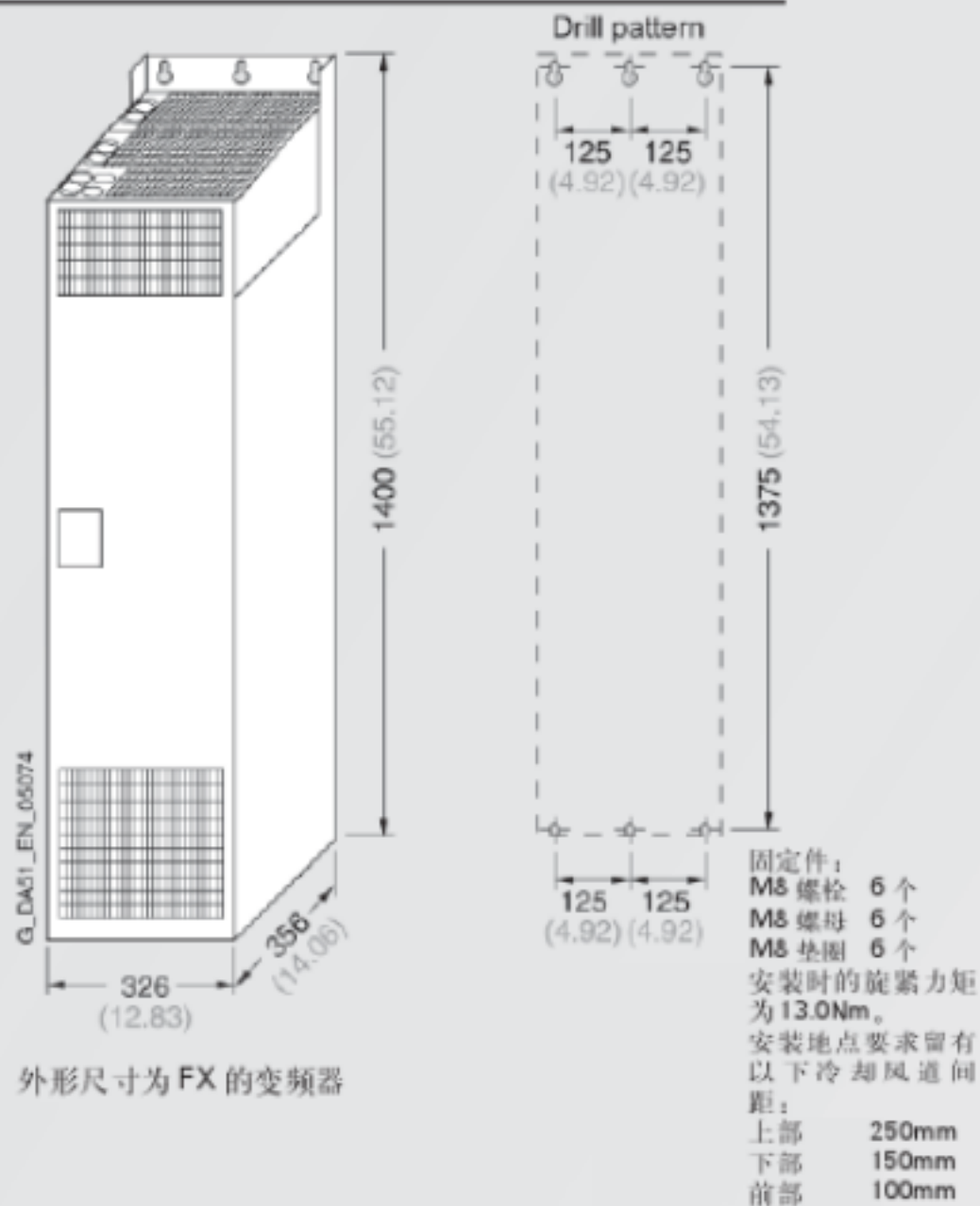
MICROMASTER 430 变频器

外形尺寸 3 AC 380V 至 480V
F 55kW 至 90kW



外形尺寸为 FX 和 GX 的 MM430 变频器

外形尺寸 3 AC 380V 至 480V
FX 110kW 至 132kW
GX 160kW 至 250kW



EMC 滤波器

用于 C 型外形尺寸的 EMC 滤波器

用于外形尺寸 FX 和 GX 的 EMC 滤波器

6SL3000-型 A 级 EMC 滤波器	用于以下外形尺寸的变频器	滤波器的外形尺寸							重量, 约
		a	a ₁	b	b ₁	c	n ₃	n ₄	kg
0BE32-5AA0	FX	270 (10.63)	360 (14.17)	200 (7.87)	240 (9.45)	116 (4.57)	210 (8.27)	220 (8.66)	12.3
0BE34-4AA0	FX/GX	270 (10.63)	360 (14.17)	200 (7.87)	240 (9.45)	116 (4.57)	210 (8.27)	220 (8.66)	12.3
0BE36-0AA0	GX	310 (12.2)	400 (15.75)	215 (8.46)	265 (10.43)	140 (5.51)	250 (9.84)	240 (9.45)	19.0

LC 滤波器

安装钻孔图

落地式安装, M5 螺栓

C 型变频器适用的 LC 滤波器

落地式安装, M10 螺栓

D 至 F 型变频器适用的 LC 滤波器

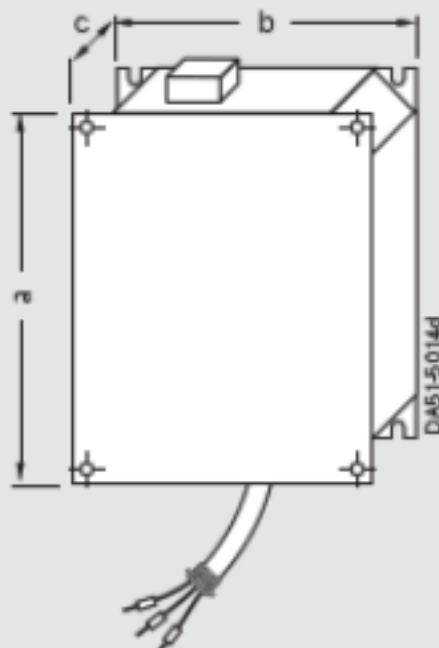
LC 滤波器的型号	变频器的外形尺寸 (类型)	尺寸				
		a	b	c	n ₁	n ₂
6SE6400-3TD03-7DD0	D	278 (10.94)	240 (9.45)	230 (9.06)	115 (4.53)	190 (7.48)
6SE6400-3TD04-8DD0	D	290 (11.42)	240 (9.45)	240 (9.45)	125 (4.92)	190 (7.48)
6SE6400-3TD06-1DD0	D	345 (13.58)	300 (11.81)	220 (8.66)	120 (4.72)	240 (9.45)
6SE6400-3TD07-2ED0	E	355 (13.98)	300 (11.81)	235 (9.25)	145 (5.71)	240 (9.45)
6SE6400-3TD11-5FD0	E/F	460 (18.11)	360 (14.17)	235 (9.25)	125 (4.92)	264 (10.39)
6SE6400-3TD15-0FD0	F	460 (18.11)	360 (14.17)	250 (9.84)	140 (5.51)	264 (10.39)
6SE6400-3TD18-0FD0	F	520 (20.47)	420 (16.54)	290 (11.42)	173 (6.81)	316 (12.44)

所有尺寸的单位都是 mm (括号内尺寸的单位是英寸)

MICROMASTER 430

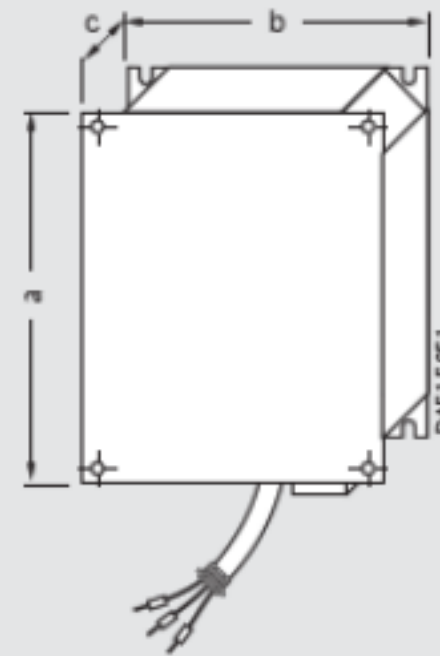
外形尺寸图

进口进线电抗器



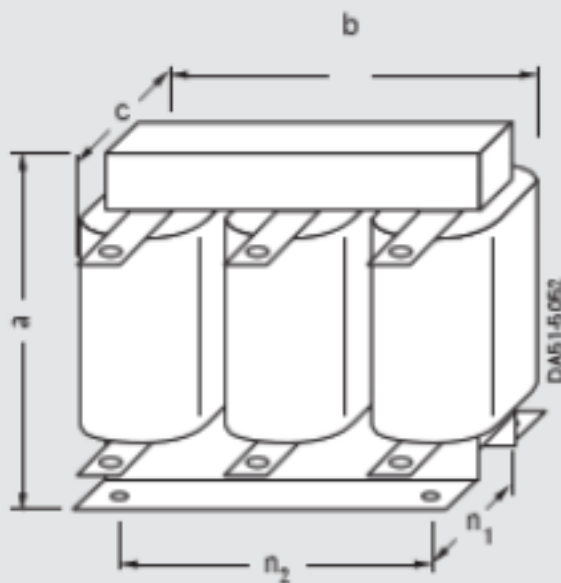
进线电抗器	电抗器外形尺寸			重量 (最大) kg
	a	b	c	
变频器外形尺寸 C	245 (9.65)	185 (7.28)	50 (1.97)	2.3

适合 C 型箱体的进线电抗器



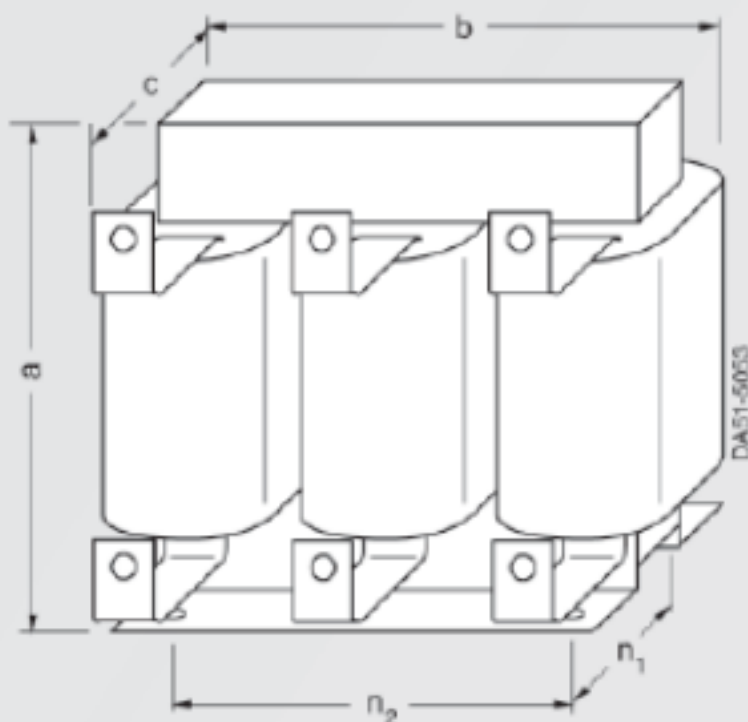
进线电抗器	电抗器的外形尺寸			重量 (最大) kg
	a	b	c	
变频器外形尺寸 D	520 (20.47)	275 (10.83)	85 (3.35)	9.5
变频器外形尺寸 E	650 (25.59)	275 (10.83)	95 (3.74)	17.0

适合 D 型和 E 型箱体尺寸的进线电抗器



适合 F 型箱体尺寸的进线电抗器

6SE6400- 型 进线电抗器	变频器 外形尺寸	电抗器外形尺寸					重量 (最大) kg
		a	b	c	n ₁	n ₂	
3CC11-...	F	210 (8.27)	240 (9.45)	141 (5.55)	109 (4.29)	190 (7.48)	25.0

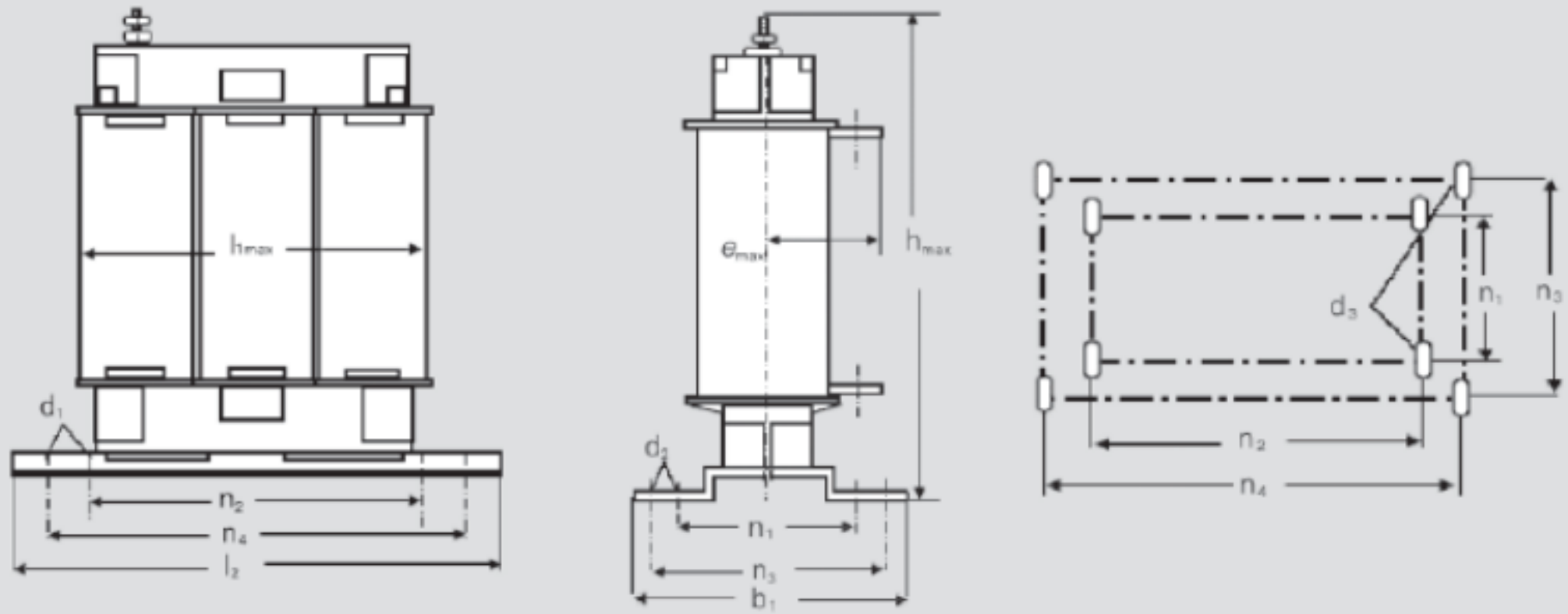


适合 FX 和 GX 箱体尺寸的进线电抗器

6SL3000- 型 进线电抗器	变频器 外形尺寸	电抗器外形尺寸					重量 (最大) kg
		a	b	c	n ₁	n ₂	
0CE32-....	FX	248 (9.76)	255 (10.04)	203 (7.99)	101 (3.98)	200 (7.87)	24.0
0CE33-....	GX	248 (9.76)	255 (10.04)	203 (7.99)	101 (3.98)	200 (7.87)	25.0
0CE35-....	GX	269 (10.59)	269 (10.59)	210 (8.27)	118 (4.65)	224 (8.82)	35.0

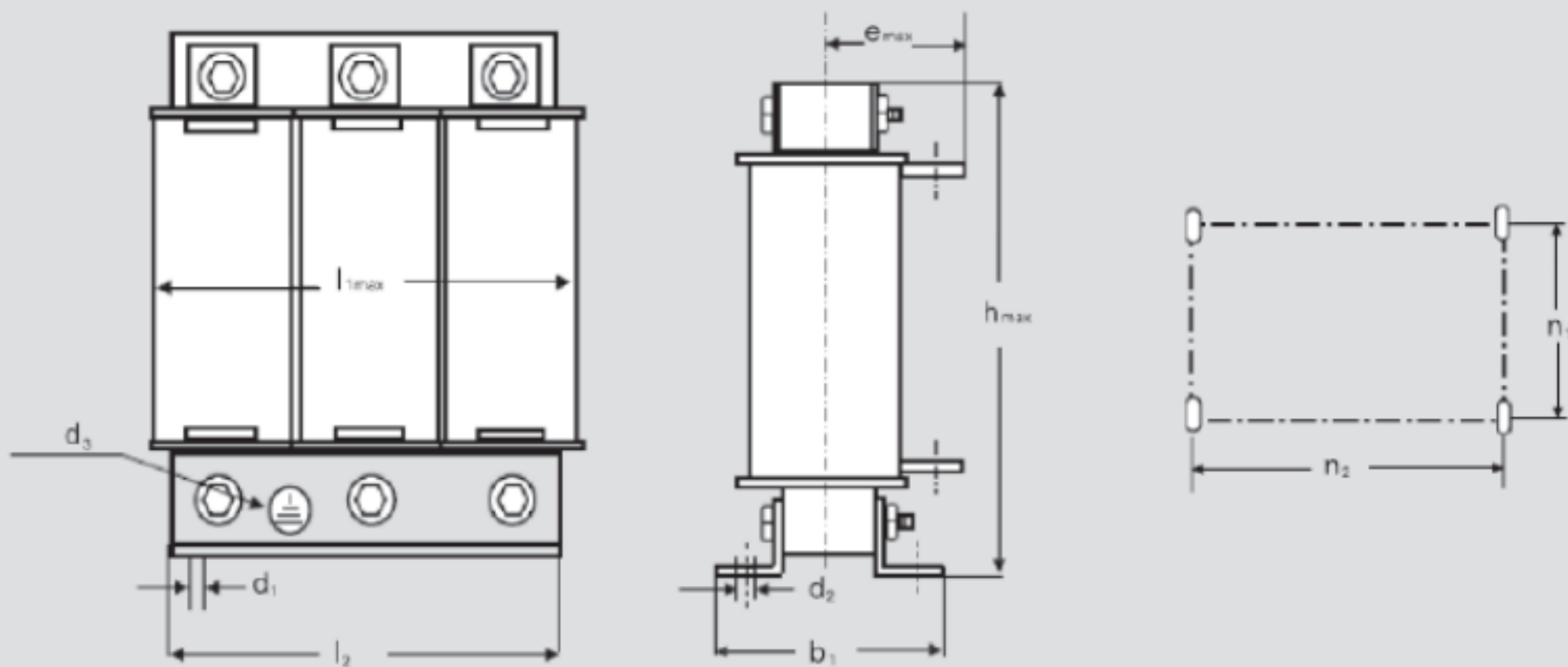
所有尺寸的单位都是 mm
(括号内尺寸的单位是英寸)

■ 国产进线电抗器



适合 C、D 和 E 型箱体国产进线电抗器

国产进线电抗器	变频器外形	进线电抗器尺寸												重量 kg
		6SE6400-尺寸	b_1	d_1	d_2	d_3	e_{max}	h_{max}	l_{imax}	l_2	n_1	n_2	n_3	
3CR02-2CD3	C	88	5.8	11	M5	76	155	150	178	64	113	68	166	5.8
3CR03-5CD3	C	88	5.8	11	M5	76	155	150	178	64	113	68	166	5.8
3CR04-4DD0	D	99	7	13	M6	73	179	182	219	56	136	69	201	7.5
3CR05-2DD0	D	99	7	13	M6	73	179	182	219	56	136	69	201	7.5
3CR08-3ED0	E	119	7	13	M6	86	179	182	219	76	136	89	201	11



适合 F 型箱体国产进线电抗器

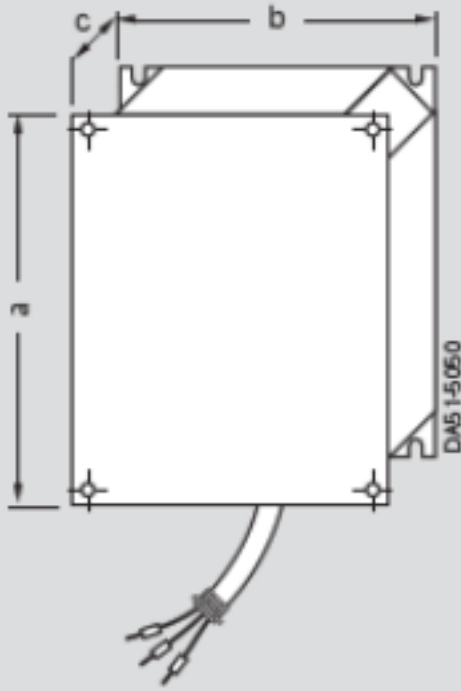
国产进线电抗器	变频器外形	进线电抗器尺寸											重量 kg
		6SE6400-尺寸	b_1	d_1	d_2	d_3	e_{max}	h_{max}	l_{imax}	l_2	n_1	n_2	
3CR11-2FD0	F	115	7	12	M6	119	210	225	190	94	176	21	
3CR11-7FD0	F	115	7	12	M6	119	210	225	190	94	176	21	

所有尺寸的单位为 mm

MICROMASTER 430

外形尺寸图

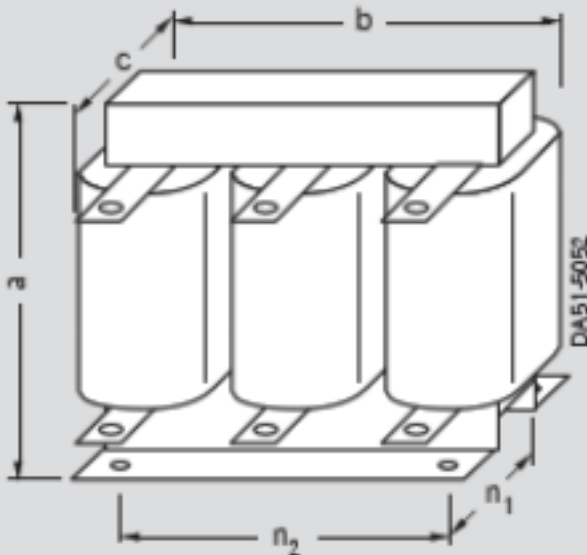
输出电抗器



适合 C 型箱体尺寸的输出电抗器

输出电抗器	电抗器的外形尺寸			重量 (最大) kg
	a	b	c	
变频器外形尺寸 C	245 (9.65)	185 (7.28)	80 (3.15)	5.6

6SE6400- 型 输出电抗器	变频器 外形尺寸	电抗器外形尺寸			符合标准 DIN 41308		重量 (最大) kg
		a	b	c	n ₁	n ₂	
3TC03-8DD0	D	210 (8.27)	225 (8.86)	179 (7.05)	76 (2.99)	176 (6.93)	16.1
3TC05-4DD0	D	210 (8.27)	225 (8.86)	150 (5.91)	76 (2.99)	176 (6.93)	10.7
3TC07-5ED0	E	248 (9.76)	270 (10.63)	209 (8.23)	88 (3.46)	200 (7.87)	24.9
3TC08-0ED0	E	210 (8.27)	225 (8.86)	150 (5.91)	76 (2.99)	176 (6.93)	10.4
3TC14-5FD0	F	321 (12.64)	350 (13.78)	288 (11.34)	120 (4.72)	264 (10.39)	51.5
3TC15-4FD0	F	210 (8.27)	225 (8.86)	150 (5.91)	76 (2.99)	176 (6.93)	11.2

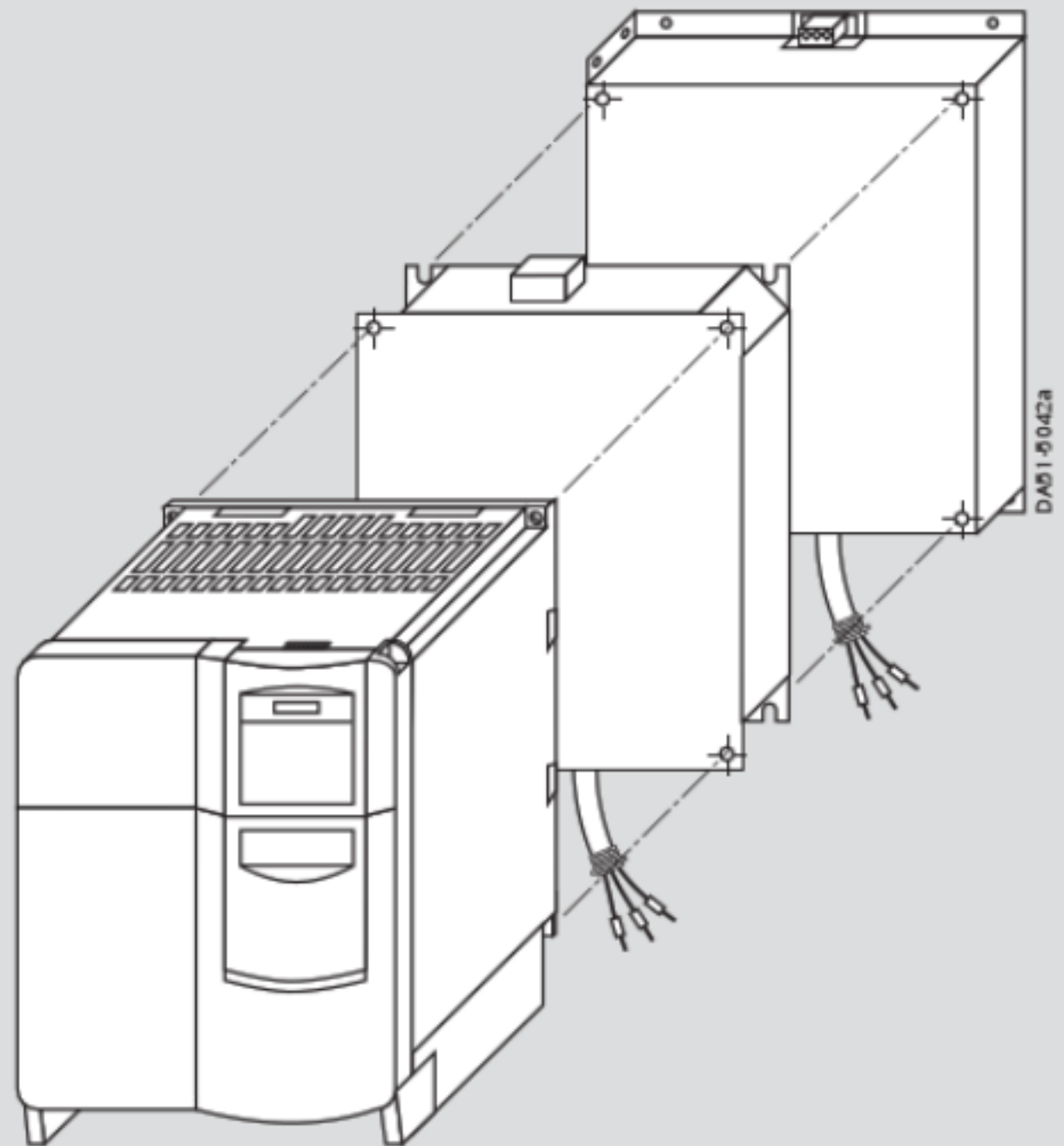


适合 D, E 和 F 型箱体尺寸的输出电抗器

所有尺寸的单位都是 mm
(括号内尺寸的单位是英寸)

变频器 and 进口选件的组装

举例：
变频器，电抗器和
滤波器的组装图。
如果需要增加选件，
它们必须安装在侧面。



MICROMASTER 430