



ABB 标准传动  
ACS580  
200 至 500kW  
产品样本

用电力与效率  
创造美好世界™



# 全能型对您意味着什么？

全能型的概念很简单：一个更符合您的应用、适合您的客户、业务和环境目标的传动单元，会使您更快的开始享受它所带来的益处。

在选择传动时，因为传动的许多内置功能简化了选择过程，为您节省了时间。范围广泛的可选件更易于传动的功能扩展。这些简单的特性同样也延续到了传动的安装和调试中。先进的用户界面和传动设计使安装和设置变得更容易和更优化。

由于传动确保了您的生产效率、可靠的运行，从而降低您的成本和对环境的影响。控制盘和PC工具可以帮助您监控与分析传动，这样一来，您可以对传动进行微调以获得更多的应用而消耗更少的能源。

ACS580传动是ABB全能型传动家族的一员。ACS580和其它全能型传动共享相同的架构和用户界面。

一旦您使用了一个全能型的传动，您就可以使用其它所有全能型传动。每一次新的安装都是您知识的积累，从而拥有更有效的应用和业务。

总而言之，全能型意味着更好的商业意识。

## 内容

- 3 全能型ACS580标准传动
- 4 简单与效率亦可兼得
- 6 如何选择一款传动产品
- 7 技术数据
- 7 尺寸
- 8 额定值，类型和电压
- 9 标准接口和插件扩展连接
- 10 功能丰富的标准软件
- 11 简便的传动调试和使用控制面板
- 12 PC 工具用于传动监控和过程调整
- 12 远程监控
- 13 灵活地连接到自动化网络
- 14 用于功能扩展的输入/输出可选件
- 15 EMC- 电磁兼容性
- 15 冷却和噪音等级
- 16 熔断器
- 16 du/dt滤波器
- 16 制动斩波器
- 17 R9 标准配置和可选件
- 18 R10&R11 标准配置和可选件

## 全能型ACS580标准传动

ACS580传动是全能型ABB标准传动。它将复杂的控制流程变得简单有效。

ACS580传动单元在不同行业中可应用的范围很广泛，但设置或调试却非常简便。控制盘初始设置菜单的助手功能为您提供智能、快捷的方式来快速调试与运行传动单元。所有基本功能都作为标准内置，不需要额外的硬件，简化了传动选择。该传动单元可立即应用于泵、风机、输送机、搅拌机和其它多种变转矩和恒转矩的应用中。

如果您需要更高端、复杂的功能，您可以选择全能型传动家族的另一位成员：ACS880工业传动单元。该传动与ACS580传动共享相同的用户界面及大部分可选件，您由ACS580传动得到的变频器知识完全可以应用在ACS880传动上，使您越来越节约时间。在业务经营上，节约时间即是节约资金并提高盈利潜力。

简单就是美。而现在，简单，也意味着收益。



# 简单与效率亦可兼得

简单的选择、安装和使用  
紧凑型传动具有多种内置功能，简化了传动的选择、安装和使用。



在您指尖上的简单  
控制盘简单易懂的初始设置菜单带有助手功能，帮助您快速、有效地设置传动。



提高能源利用效率  
能源优化和能源效率信息帮助您在生产过程中监控并节约能源。



ACS580标准传动是ABB全能型传动家族的一员。该传动向您保证在整个生命周期内，实现节能毫不费力。

实际上，ACS580传动是在引导进行设置。借助内置助手功能，用户在自己选择的语言下，通过问答方式来设置传动，随后传动即可使用。

投产以后，当您看到创新低的能源账单，您一定会记住您拥有的这款传动。



#### 启动和维护工具

Drive composer PC工具用于启动、配置、监控和流程优化。PC工具通过USB接口连接到传动的控制面板。



#### 与所有主要自动化网络通讯

可选的现场总线适配器可以连接所有主要工业自动化网络。



#### 输入/输出扩展

除了标准接口，传动为额外的输入/输出扩展模块设置了插槽。一些扩展模块允许使用外部+24 V电源。



#### 远程监控

通过内置的WEB服务器和数据记录器，NETA-21可实现全球范围内的安全访问传动单元。



# 技术数据

## 电源连接

电压和功率范围	3-相, $U_N = 380$ 至 $480$ V, +10%/-15% 200 至 500 kW
频率	50/60 Hz $\pm 5\%$
功率因数	$\cos\phi = 0.98$
效率 (额定功率下)	98%

## 电机连接

电压	3-相输出电压 0 至 $U_N$
频率	0 至 500 Hz
电机控制	标量和矢量控制
转矩控制	转矩阶跃上升时间: 额定转矩下 <10 ms 非线性: 额定转矩的 $\pm 5\%$
速度控制	静态精度: 电机额定滑差20% 动态精度: <1% s, 100% 转矩阶跃

## 产品认证

CE  
 低压标准 2006/95/EC, EN 61800-5-1: 2007  
 EMC标准 2004/108/EC, EN 61800-3: 2004 + A1: 2012  
 RoHS 指令 2011/65/EU  
 质量管理体系 ISO 9001和环境体系 ISO 14001  
 电子及电器设备废弃物处理法草案 (WEEE) 2002/96/EC

## EMC 符合 EN 61800-3: 2004 + A1: 2012 产品标准

R9: C2 类标准作为标配  
 R10, R11: C3 类滤波器作为内置可选件

## 环境限制

环境温度	-40 至 70 °C
运输	-40 至 70 °C
储藏	-40 至 70 °C
运行	-15 至 55 °C, 不允许结霜 40 °C 以下无需降容 R9: 40 至 50 °C 每增加 1 °C降容1% R10, R11: 40 至 55 °C每增加 1 °C降容1%
冷却方式	干燥洁净的空气
风冷	干燥洁净的空气
海拔高度	0 至 1,000 m 无降容 1,000 至 4,000 m 每 100 m 降容1%
相对湿度	5 至 95%, 不允许结露
防护等级	R9: IP21 标配, IP55 作为可选件 R10, R11: IP00 标配, IP20 作为可选件
污染等级	无导电粉尘
功能安全性	安全转矩取消 (STO 符合标准 EN 61800-5-2) IEC 61508 ed2: SIL 3, IEC 61511: SIL 3, IEC 62061: SIL CL 3, EN ISO 13849-1: PL e
储藏	IEC 60721-3-1, 等级 1C2 (化学气体), 等级 1S2 (固体颗粒)*
运行	IEC 60721-3-3, 等级 3C2 (化学气体), 等级 3S2 (固体颗粒)*
运输	IEC 60721-3-2, 等级 2C2 (化学气体), 等级 2S2 (固体颗粒)*

\* C = 化学活性物质  
 S = 机械活性物质

# 尺寸

外形尺寸	高度 (H)	宽度 (W)	深度 (D)	重量
	mm	mm	mm	kg
R9	955**	380	418	98
R10	1462	350	529	161
R11	1662	350	529	199

\*\* 传动与接线盒的前面高度



## 额定值，类型和电压

3-相, $U_N = 380$ 至 $415$ V (380, 400, 415 V)								
额定功率		最大输出电流	轻载应用		重载应用		型号代码	外形尺寸
$P_N$ kW	$I_N$ A	$I_{max}$ A	$P_{Ld}$ kW	$I_{Ld}$ A	$P_{Hd}$ kW	$I_{Hd}$ A		
200	363	498	200	345	160	293	ACS580-01-363A-4	R9
250	430	617	200	400	200	363*	ACS580-01-430A-4	R9
250	505	560	250	485	200	361	ACS580-04-505A-4	R10
315	585	730	315	575	250	429	ACS580-04-585A-4	R10
355	650	730	355	634	250	477	ACS580-04-650A-4	R10
400	725	1020	400	715	315	566	ACS580-04-725A-4	R11
450	820	1020	450	810	355	625	ACS580-04-820A-4	R11
500	880	1100	500	865	400	725**	ACS580-04-880A-4	R11

3-相, $U_N = 440$ 至 $480$ V (440, 460, 480 V)						
最大输出电流	轻载应用		重载应用		型号代码	外形尺寸
$I_{max}$ A	$P_{Ld}$ hp	$I_{Ld}$ A	$P_{Hd}$ hp	$I_{Hd}$ A		
542	300	361	250	302	ACS580-01-363A-4	R9
542	350	414	300	361	ACS580-01-430A-4	R9
560	400	483	300	361	ACS580-04-505A-4	R10
730	450	573	350	414	ACS580-04-585A-4	R10
730	500	623	400	477	ACS580-04-650A-4	R10
1020	600	705	450	566	ACS580-04-725A-4	R11
1020	700	807	500	625	ACS580-04-820A-4	R11
1100	700	807	500	625	ACS580-04-880A-4	R11

额定值	
$I_N$	40 °C 无过载时连续输出的额定电流。
$P_N$	无过载应用时的典型电机功率。
最大输出电流	
$I_{max}$	最大输出电流。在启动时允许2秒，在其它情况下，时间长短取决于温度。
轻载应用	
$I_{Ld}$	连续额定输出电流在40 °C时每10分钟允许1分钟达到110% $I_{Ld}$ 。
$P_{Ld}$	轻载应用时的典型电机功率。
重载应用	
$I_{Hd}$	连续额定输出电流在40 °C时每10分钟允许1分钟达到150% $I_{Hd}$ 。
$P_{Hd}$	重载应用时的典型电机功率。

关于高海拔，温度或开关频率降容，请参见硬件手册。

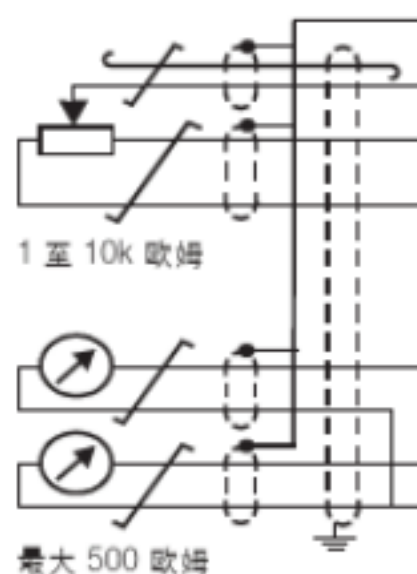
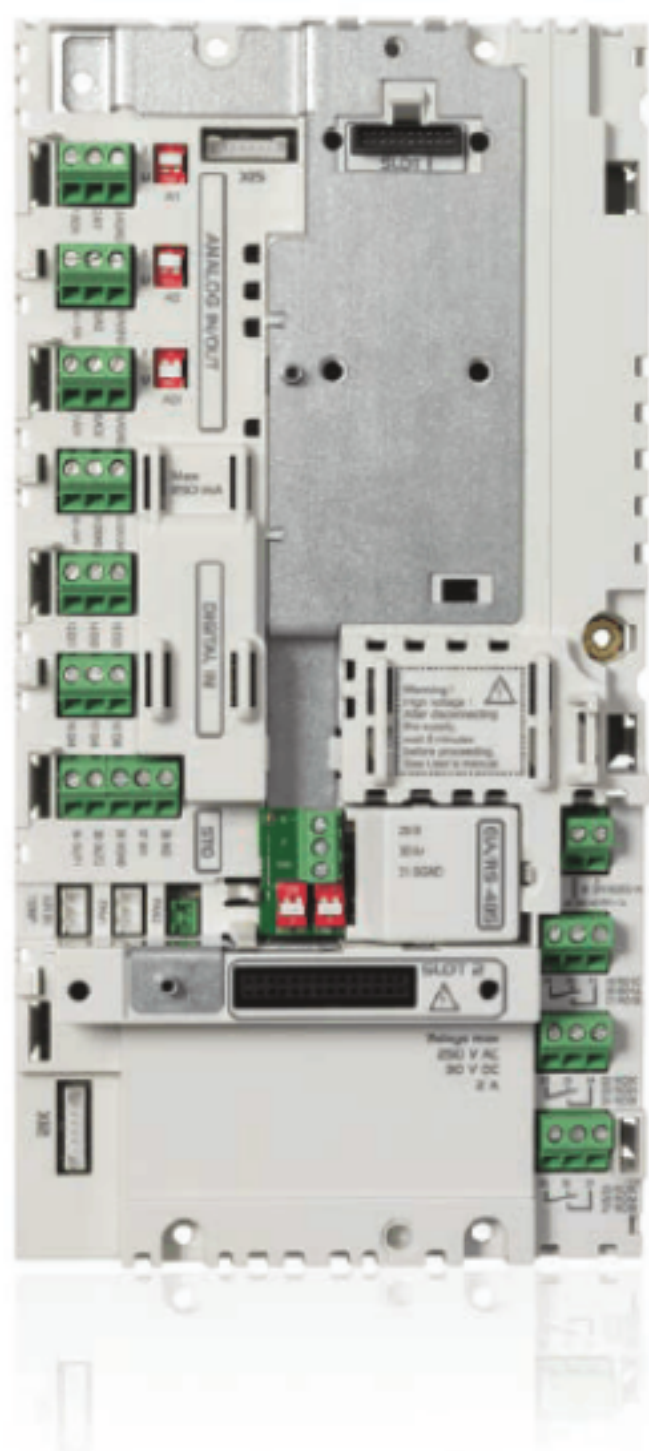
\* 连续额定输出电流在40 °C 时每10分钟允许1分钟达到125%  $I_{Hd}$ 。

\*\* 连续额定输出电流在40 °C 时每10分钟允许1分钟达到140%  $I_{Hd}$ 。



# 标准接口和插件扩展连接

ACS580传动单元提供了丰富的标准接口。此外，该传动还有两个可选插槽，可以用于现场总线适配器和输入/输出扩展模块。



默认工厂 I/O 连接图

端子	含义	默认宏连接
S1	AI1 U/I	模拟输入的电压/电流选择
S2	AI2 U/I	模拟输入的电压/电流选择
X1	参考电压和模拟输入、输出	
1	SCR	信号电缆屏蔽 (层)
2	AI1	外部频率给定 1: 0 至 10 V
3	AGND	模拟输入地
4	+10V	输出给定电压 10 V DC
5	AI2	未启用
6	AGND	模拟输入地
7	AO1	输出频率: 0 至 20 mA
8	AO2	输出电流: 0 至 20 mA
9	AGND	模拟输出地
S3	AO1 I/U	模拟输出的电压/电流选择
X2 & X3	辅助电压输出和可编程数字输入	
10	+24V	辅助电压输出 +24 V DC
11	DGND	辅助电压输出地
12	DCOM	数字输入公共端
13	DI1	启动/停止: 激活启动
14	DI2	正向/反向: 激活反向运行
15	DI3	恒速选择
16	DI4	恒速选择
17	DI5	加减速斜坡选择: 激活选择斜坡2
18	DI6	未启用
X6, X7, X8	继电器输出	
19	RO1C	准备就绪 250 V AC/30 V DC 2 A
20	RO1A	
21	RO1B	
22	RO2C	运行 250 V AC/30 V DC 2 A
23	RO2A	
24	RO2B	
25	RO3C	故障 (-1) 250 V AC/30 V DC 2 A
26	RO3A	
27	RO3B	
X5	EIA-485 Modbus RTU	
29	B+	内置 Modbus RTU 现场总线接口
30	A-	
31	DGND	
S4	TERM	串行数据链路终端开关
S5	BIAS	串行数据链路偏置电阻开关
X4	安全力矩中断	
34	OUT1	安全转矩取消。传动启动之前必须闭合这两个电路。这两个电路通过包装中标配的跳线关闭。
35	OUT2	
36	SGND	
37	IN1	
38	IN2	
X10	24 V AC/DC	
40	24 V	AC/DC- 当主电源被切断，一个外部24V的交流/直流输入会对控制单元加电。
41	24 V	AC/DC+

# 功能丰富的标准软件

## 调试比以往任何时候都容易

该传动的辅助控制盘具有清晰、直观的用户界面，和不同的辅助功能，使传动单元的设置和使用变得简单。这节省了调试和学习的时间。

## 先进的过程控制

该ACS580传动为标量和矢量控制模式提供先进的过程控制。传动支持多种电机包括感应电机和永磁电机。许多嵌入式保护功能和其它的功能提高了电机和过程控制的性能。

## 飞车起动

飞车起动可应用于标量和矢量控制模式。通过飞车起动的电机通常用于大惯量负载（风机和泵）。

## 负载曲线

负载曲线功能采集传动的数值并记录到日志中，例如电流数据。该日志显示了传动如何工作，使您能够分析和优化应用。

## 降低电机噪音

该传动单元通过扩展开关频率限定范围来降低电机噪音。用户可以为开关频率定义一个允许范围。于是，传动基于热测量使实际使用的开关频率更大。开关频率的较高使用降低了低负载时电机噪音，在最大负载时不会限制输出电流。

## PID 内置功能

内置的PID功能和PID独立过程控制使ACS580成为一个自动调节单元，控制室内不需要外部逻辑输入，但需要一个外部过程测量值。带增强功能的睡眠模式在开启之前会输出一个附加值，例如，液位或液压，这样可以延长在睡眠模式下的工作时间，节省能源。

## 优化能源利用

该ACS580传动单元配备帮助您节省和管理能源的功能。能源优化功能在标量控制模式和矢量控制模式下均可使用，确保每安培最大转矩，降低对电源的能源消耗。您可以通过千瓦时计数器监控每小时，每日和累计的能量消耗。当传动取代了其它控制方法（例如直接在线控制），您可以关注一下能源节约，二氧化碳排放以及资金，看看传动如何快速的为您带来投资回报。

## 易诊断无故障运行

控制盘上的诊断菜单使您可以有效地分析和解决问题。您可以快速地分析为什么传动会这样运行、停止或保持现速运行。现有故障，警告和事件日志都显示在菜单中。菜单显示是否存在一些对传动运行的限制并给出如何解决问题的指导。Drive composer PC 工具提供了更详细的诊断和信号监测。入门级PC工具是免费提供的，可通过ABB网站下载。

# 简便的传动调试和使用控制面板

几乎任何人都可以通过使用助手控制盘设置和调试传动。您不需要知道任何传动参数，因为控制盘会帮助您快速建立必要的设置并使传动运行起来。

## 简便的传动设置

- 内置助手功能的初始设置菜单提供了智能快速的方法来设置传动单元。
- 每个设置都是以其功能明确命名的，比如电机，斜坡或限制值设置。

## 简便的过程监控

- 控制盘的可编辑视图功能使得传动和过程状态一目了然。它提供了许多可视化数据，包括条形图，柱状图和趋势图。
- 查看电气端子的配置方式，了解实际状态是什么，并快速访问 I/O 菜单中的相关设置。
- 添加信息，例如 I/O 信号，自定义故障和警告信息，或利用控制盘的文本编辑给传动起一个独特的名称。
- 可以通过控制盘上的 USB 接口将 PC 工具连接到传动单元。

## 简便的传动维护

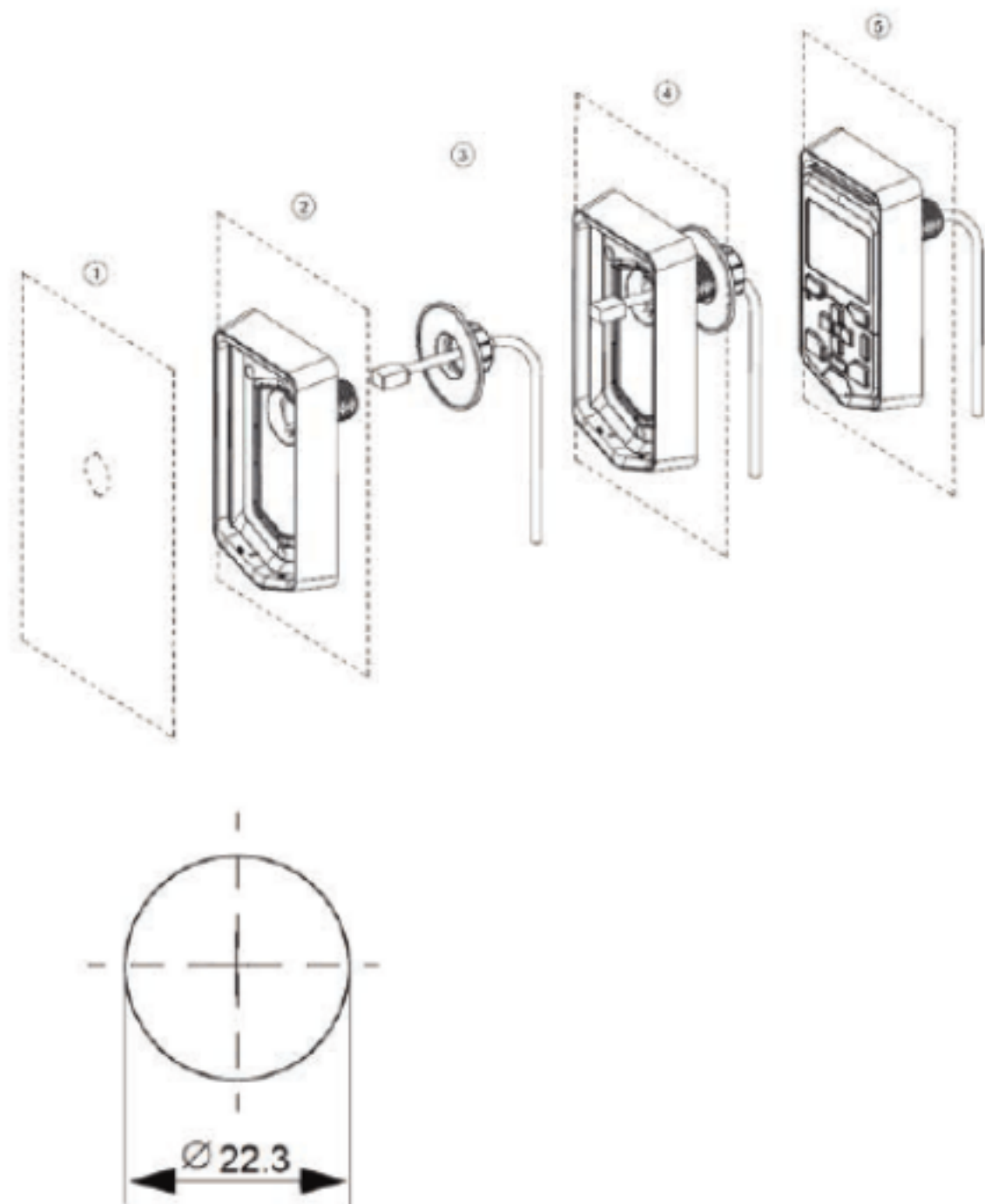
- 帮助键提供了针对性的帮助信息和故障排除说明，使得故障或警告能够快速解决。
- 强大的手动和自动备份与恢复功能（名称，日期和内容）。

## 控制盘可选件

可选代码	描述
+0J400	无控制盘 ACS-AP-S
+J410	控制盘安装组件（包含 DPMP-03）

\* 助手型控制盘作为标配附送，除非另有说明。

## 控制盘安装组件开孔尺寸



# PC 工具用于传动监控和过程调整

Drive composer PC工具为整个全能型传动家族提供了快速和统一的安装、调试和监控。该工具的免费版本提供了启动和维护功能，而专业版提供了额外的功能，例如自定义参数窗口，传动控制的逻辑流程和高级版的监控和诊断功能。

Drive composer PC工具通过助手控制盘上的迷你USB接口连接到传动上。所有的传动信息，例如参数记录，故障信息，备份和事件列表被收集在一个支持诊断文件中，用鼠标单击文件打开。这提供了快速故障跟踪，缩短停机时间，降低运营和维护成本。

## Drive composer专业版提供扩展功能

Drive composer专业版和免费版一样提供了标准的功能，另外还有一些额外的功能，例如控制图。控制图使用户不必浏览冗长的参数列表，帮助用户简单快捷的设置传动逻辑。该工具具有快速监控多个传动控制盘总线信号的能力。完整的备份和恢复功能也包括在内。



## 远程监控

远程监控工具NETA-21可通过互联网或本地以太网方便的访问传动。NETA-21配备了一个内置的Web服务器。兼容标准的Web浏览器，可以确保通过用户接口轻松访问Web界面。通过Web界面，用户可以配置传动参数，监控传动日志数据，负载等级，运行时间，能量消耗，I/O数据和监视传动的电机轴承温度。

用户可以从任何地方使用3G调制解调器通过标准PC，平板电脑或手机访问NETA-21。在不同行业的自动或人工应用中，远程监控工具可以帮助工作人员实现监控或进行维护，减少了访问该传动单元的必要性，有助于降低成本。同样在需要多个用户从多个位置访问该传动单元时，也是非常有用的。

## 高级监控功能

远程监控工具支持过程和传动数据记录。过程变量的数据或传动实际值可以记录到NETA-21的SD储存卡中，或通过电子邮件发送到一个集中的数据库。NETA-21不需要外部数据库，因为它能够存储传动整个生命周期重要数据。

如果达到安全等级，内置报警功能会确保无人监控的过程或设备可以通知到维护人员。当一个问题被记录，报警历史和实际时间标记会存在内部的存储卡中。有关的技术数据（速度，电流等）也被记录下来以便故障排除。实际时间标记也适用于没有标配实时时钟的传动，从而确保所有连接的传动事件都能同步。

## 远程监控可选件

订购代码	描述	型号代码
3ABD0000094517	2 x 控制盘总线接口， 2 x 32 = 最大 64 个传动单元 2 x 以太网接口 SD 存储卡 WLAN/3G USB 接口	NETA-21



# 灵活地连接到自动化网络

现场总线使传动和PLC系统，I/O设备和流程之间实现通讯。与传统的硬件输入/输出连接相比，现场总线通讯降低了布线成本。现场总线系统还具有收集大量数据的能力。

通用传动与广泛的现场总线协议兼容。传动自带的Modbus RTU总线接口作为标准配置。可选现场总线适配器可以很容易的安装在传动内。

## 传动监控

一组传动参数和/或实际信号，例如转矩，速度，电流等，可以为循环信号传输提供快速的数据存取。

## 传动诊断

准确可靠的诊断信息可以通过报警、限制字和故障字得到，方便的实现全车间人机交互系统信息共享。

## 布线

取代传统的大量传动控制布线，使用单个电缆布线降低了成本提高了系统可靠性和灵活性。

## 设计

由于硬件和软件的模块化结构和传动的简单连接，现场总线控制的使用减少了安装时间。

## 调试和组装

模块化的机器配置允许单机部分预试车，并提供简单快速的完整组装。

通过 ABB 现场总线适配器实现各种通讯  
ACS580支持如下现场总线协议：

可选件代码	现场总线协议	适配器
+K454	PROFIBUS DP, DPV0/DPV1	FPBA-01
+K457	CANopen	FCAN-01
+K451	DeviceNet™	FDNA-01
+K473	EtherNet/IP™, Modbus TCP, PROFINET IO	FENA-11
+K475	双端口 EtherNet/IP™, Modbus TCP, PROFINET IO	FENA-21
+K469	EtherCAT	FECA-01
+K458	Modbus RTU	FSCA-01
+K470	PowerLink	FEPL-02
+K462	ControlNet	FCNA-01



# 用于功能扩展的输入/输出可选件

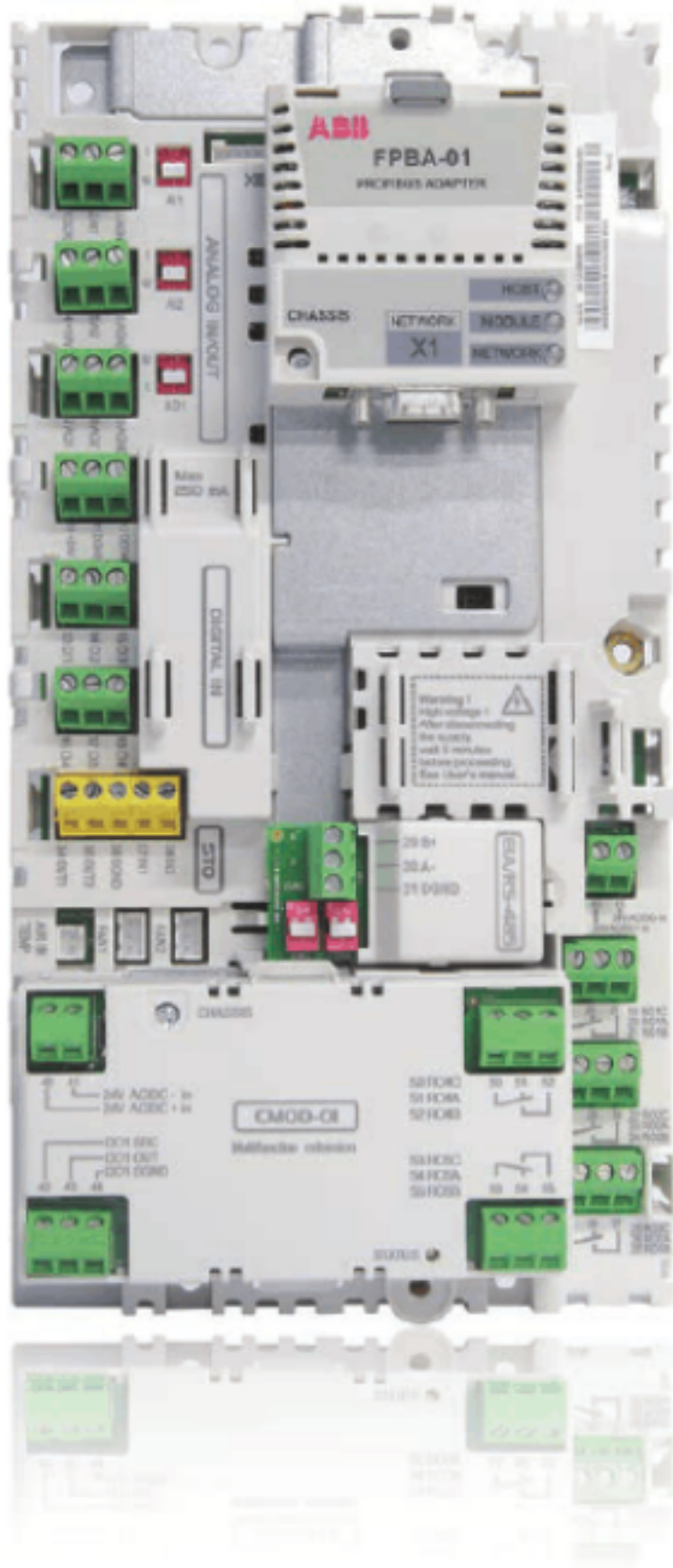
标准的输入和输出可以通过使用可选的模拟和数字输入/输出扩展模块来实现扩展功能。这些模块可以很容易的安装在传动的扩展插槽上。

当主电源被切断，CMOD可选件也可以连接到外部直流或交流24V电源上，这使得控制盘，控制电路板，现场总线 and I/O 保持通电。在外部电源下，传动的诊断和故障查找功能仍然可以进行。

## I/O 可选件

订购代码	描述	型号代码
+L501	外部 24 V AC 和 DC 2 x RO 和 1 x DO	CMOD-01
+L523	外部 24 V AC 和 DC, 带隔离的PTC 接口	CMOD-02
+L512	115/230 V 数字输入 6 x DI 和 2 x RO	CHDI-01

\* 注意！R10, R11控制板标配外部24V电源。



# EMC – 电磁兼容性

每个ACS580 R9传动配备有一个内置滤波器，以减少高频辐射。该传动符合C2标准。每个ACS580 R10, R11传动EMC作为内置可选件。

## 电磁兼容标准

在欧洲市场，EMC产品标准EN61800-3(2004)涵盖了对传动产品的特殊EMC需求,要求测试时带电机和电缆。其他的EMC标准，如：EN55011，EN61000-6-3/4，适合于含有传动部件的工业或民用系统及设备。满足EN61800-3标准的传动单元同时也满足同类别的EN55011，EN61000-6-3/4标准，但反之未必。EN55011及EN61000-6-3/4并未指定电机负载及电机电缆长度。在下面的表格中，比较了不同的EMC标准对电磁辐射所作的限制标准。

## 第一环境与第二环境

第一环境指的是民用建筑，以及不经过隔离变压器而直接从民用设施引出低压供电电源的工业环境。

第二环境指的是其他不是直接从民用设施引出低压供电电源的工业环境。

## R10, R11滤波器可选件

可选件代码	描述
+E210	EMC/RFI 滤波器, C3, 第二环境, 非限制性销售 (接地和不接地网络)
+E208	共模滤波器

## 电磁兼容标准比较

EMC 符合 EN 61800-3 产品标准	EN 61800-3 产品标准	EN 55011, 工业、科学以及医疗设备 (ISM) 标准	EN 61000-6-4, 适用于工业环境通用辐射标准	EN 61000-6-3, 住宅, 商业和轻工业环境的通用辐射标准
第一环境, 非限制性销售	C1类	第 1 组, B等级	不适用	适用
第一环境, 限制性销售	C2类	第 1 组, A等级	适用	不适用
第二环境, 非限制性销售	C3类	第 2 组, A等级	不适用	不适用
第二环境, 限制性销售	C4类	不适用	不适用	不适用

# 冷却和噪音等级

## 冷却

冷却空气不能含有腐蚀性成分，最大环境温度不能超过55 °C（40 °C 开始降容）。速度控制风机只在传动单元需要冷却时工作，从而降低整体的噪音等级和能耗。

## 传动单元的冷却风量和噪音等级

型号代码	外形尺寸	冷却空气流量 $U_N=400V$		
		最大热耗散	风量	最大噪音等级*
		W	m <sup>3</sup> /h	dBA
ACS580-01-363A-4	R9	4836	1150	68
ACS580-01-430A-4	R9	6036	1150	68
ACS580-04-505A-4	R10	5602	1200	72
ACS580-04-585A-4	R10	6409	1200	72
ACS580-04-650A-4	R10	8122	1200	72
ACS580-04-725A-4	R11	8764	1200	72
ACS580-04-820A-4	R11	9862	1200	72
ACS580-04-880A-4	R11	10578	1420	71

\* 风机全速时最大噪音等级。当传动没有满载运行或环境温度较低时，噪音等级较低。

# 熔断器

下表列出了用于防护输入电源电缆或传动短路的aR熔断器。

超快速(aR)熔断器							
型号代码	输入电流 (A)	熔断器					
		A	A <sup>2</sup> s	V	制造商	型号 Din 43620	尺寸
U <sub>N</sub> = 400 V							
ACS580-01-363A-4	363	550	190000	690	Bussmann	170M5811	-
ACS580-01-430A-4	430	630	275000	690	Bussmann	170M5812	-
ACS580-04-505A-4	505	800	490000	690	Bussmann	170M6812D	DIN3
ACS580-04-585A-4	585	1000	985000	690	Bussmann	170M6814D	DIN3
ACS580-04-650A-4	650	1000	985000	690	Bussmann	170M6814D	DIN3
ACS580-04-725A-4	725	1250	2150000	690	Bussmann	170M8554D	DIN3
ACS580-04-820A-4	820	1600	4150000	690	Bussmann	170M8557D	DIN3
ACS580-04-880A-4	880	1600	4150000	690	Bussmann	170M8557D	DIN3

3AXD00000586715

# du/dt滤波器

du/dt 滤波器型号与传动模块型号的对应关系如下。

型号代码	du/dt 滤波器型号
U <sub>N</sub> = 400 V	
ACS580-01-363A-4	FOCH0610-70
ACS580-01-430A-4	FOCH0610-70
ACS580-04-505A-4	FOCH0610-70
ACS580-04-585A-4	FOCH0610-70
ACS580-04-650A-4	FOCH0610-70
ACS580-04-725A-4	FOCH0610-70
ACS580-04-820A-4	FOCH0875-70
ACS580-04-880A-4	FOCH0875-70

# 制动斩波器

制动斩波器型号与传动模块型号的对应关系如下。

型号代码	制动斩波器型号
U <sub>N</sub> = 400 V	
ACS580-01-363A-4	NBRA-658C
ACS580-01-430A-4	NBRA-659A



# R9 标准配置和可选件

## ACS580-01 R9标准配置

防护等级IP21 (UL 类型1)
底出线
内置输入电抗器
内置EN 61800-3, C2类EMC滤波器
安全转矩取消(STO), SIL 3 PL e
涂层电路板
接线盒
集成Modbus RTU卡, EIA-485 (标配)
标配助手型中文控制盘 (带USB端口)

## ACS580-01 R9可选件

可选项代码	描述	型号
L501	外部24V DC/AC和数字 I/O 扩展 (2xRO 和 1xDO)	CMOD-01
L523	外部 24V 和带隔离的 PTC接口	CMOD-02
L512	115/230V 数字输入 (6xDI 和 2xRO)	CHDI-01
K454	PROFIBUS-DP	FPBA-01
K457	CANopen	FCAN-01
K451	DeviceNet	FDNA-01
K473	Ethernet (EtherNet/IP, Modbus/TCP, PROFINET)	FENA-11
K469	EtherCAT	FECA-01
K458	Modbus/RTU	FSCA-01
K470	Ethernet POWERLINK	FEPL-02
K462	ControlNet	FCNA-01
K475	双端口Ethernet (EtherNet/IP, Modbus/TCP, PROFINET)	FENA-21
3ABD0000016230	控制盘安装组件	DPMP-03

# R10&R11 标准配置和可选件

## ACS580-04 R10&R11 标准配置

防护等级IP00
带底托的书架式安装
内置输入电抗器
大尺寸输出端子
安全转矩取消(STO), SIL 3 PL e
涂层电路板
集成控制单元 (内置)
集成控制盘托架
集成Modbus RTU卡, EIA-485 (标配)
标配助手型中文控制盘 (带USB端口)

## ACS580-04 R10&R11 可选件

可选项代码	描述	型号
L501	外部24 V DC/AC和数字 I/O 扩展 (2xRO 和 1xDO)	CMOD-01
L523	外部 24 V 和带隔离的 PTC接口	CMOD-02
L512	115/230V 数字输入 (6xDI 和 2xRO)	CHDI-01
K454	PROFIBUS-DP	FPBA-01
K457	CANopen	FCAN-01
K451	DeviceNet	FDNA-01
K473	Ethernet (EtherNet/IP, Modbus/TCP, PROFINET)	FENA-11
K469	EtherCAT	FECA-01
K458	Modbus/RTU	FSCA-01
K470	Ethernet POWERLINK	FEPL-02
K462	ControlNet	FCNA-01
K475	双端口Ethernet (EtherNet/IP, Modbus/TCP, PROFINET)	FENA-21
J410	控制盘门安装组件 (包含DPMP-03)	
B051	IP20 防护罩	
H370	大尺寸输入端子	
H356	直流端子	
0H371	无大尺寸输出端子	
0H354	无底托 (无斜坡装置)	
0P919	无斜坡装置	
E210	EMC/RFI 滤波器, C3, 第二环境, 非限制性销售 (接地和非接地网络)	
E208	共模滤波器	
0J400	无控制盘ACS-AP-S	



# 联系我们

## 北京ABB电气传动系统有限公司

中国, 北京, 100015

北京市朝阳区酒仙桥北路甲10号401楼

电话: +86 10 58217788

传真: +86 10 58217618

24小时x365天技术热线: +86 400 810 8885

网址: [www.abb.com.cn/drives](http://www.abb.com.cn/drives)

## 全国各地销售代表处联系方式

### 上海办事处

中国 上海市 200023

黄浦区蒙自路763号丰盛创建大厦16层

电话: +86 21 2328 8888

传真: +86 21 2328 8678

### 沈阳办事处

中国 辽宁省沈阳市 110001

和平区南京北街206号假日城市广场2座16层

电话: +86 24 3132 6688

传真: +86 24 3132 6699

### 乌鲁木齐办事处

中国 新疆乌鲁木齐市 830002

中山路339号中泉广场国家开发银行大厦6B

电话: +86 991 283 4455

传真: +86 991 281 8240

### 重庆办事处

中国 重庆市 400021

北部新区星光大道62号海王星科技大厦A区6层

电话: +86 023 6788 5732

传真: +86 023 6280 5369

### 深圳办事处

中国 广东省深圳市 518031

福田区华富路1018号中航中心1504A

电话: +86 755 8831 3038

传真: +86 755 8831 3033

### 杭州办事处

中国 浙江省杭州市 310020

钱江路1366号华润大厦A座8层

电话: +86 571 8763 3967

传真: +86 571 8790 1151

### 长沙办事处

中国 湖南省长沙市 410005

黄兴中路88号平和堂商务楼12B01

电话: +86 731 8268 3005

传真: +86 731 8444 5519

### 广州办事处

中国 广州市 510623

珠江新城珠江江西路15号珠江城大厦29楼01-06A单元

电话: +86 20 3785 0688

传真: +86 20 3785 0608

### 成都办事处

中国 四川省成都市 610041

人民南路四段三号来福士广场T1-8层

电话: +86 28 8526 8800

传真: +86 28 8526 8900

### 厦门办事处

中国 福建省厦门市 361009

湖里火炬高新区信息光电园围里路559号

电话: +86 592 630 3058

传真: +86 592 630 3531

### 昆明办事处

中国 云南省昆明市 650032

崇仁街1号东方首座2404室

电话: +86 871 6315 8188

传真: +86 871 6315 8186

### 郑州办事处

中国 河南省郑州市 450007

中原中路220号裕达国际贸易中心A座1006室

电话: +86 371 6771 3588

传真: +86 371 6771 3873

### 贵阳办事处

中国 贵州省贵阳市 550022

观山湖区金阳南路6号世纪金源购物中心5号楼10层

电话: +86 851 8221 5890

传真: +86 851 8221 5900

### 西安办事处

中国 陕西省西安市 710075

经济技术开发区文景路中段158号3层

电话: +86 29 8575 8288

传真: +86 29 8575 8299

### 武汉办事处

中国 湖北省武汉市 430060

武昌区临江大道96号武汉万达中心21层

电话: +86 27 8839 5888

传真: +86 27 8839 5999

### 福州办事处

中国 福建省福州市 350028

仓山万达广场A1座706-709室

电话: +86 591 8785 8224

传真: +86 591 8781 4889

### 哈尔滨办事处

中国 黑龙江省哈尔滨市 150090

南岗区长江路99-9号辰能大厦14层

电话: +86 451 5556 2291

传真: +86 451 5556 2295

### 兰州办事处

中国 甘肃省兰州市 730030

城关区张掖路87号中广大厦23层

电话: +86 931 818 6466

传真: +86 931 818 6755

### 济南办事处

中国 山东省济南市 250011

泉城路17号华能大厦6楼8601室

电话: +86 531 8609 2726

传真: +86 531 8609 2724