



低压交流传动

ABB 通用机械传动

ACS355

0.37 - 22 kW

技术样本

Power and productivity
for a better world™

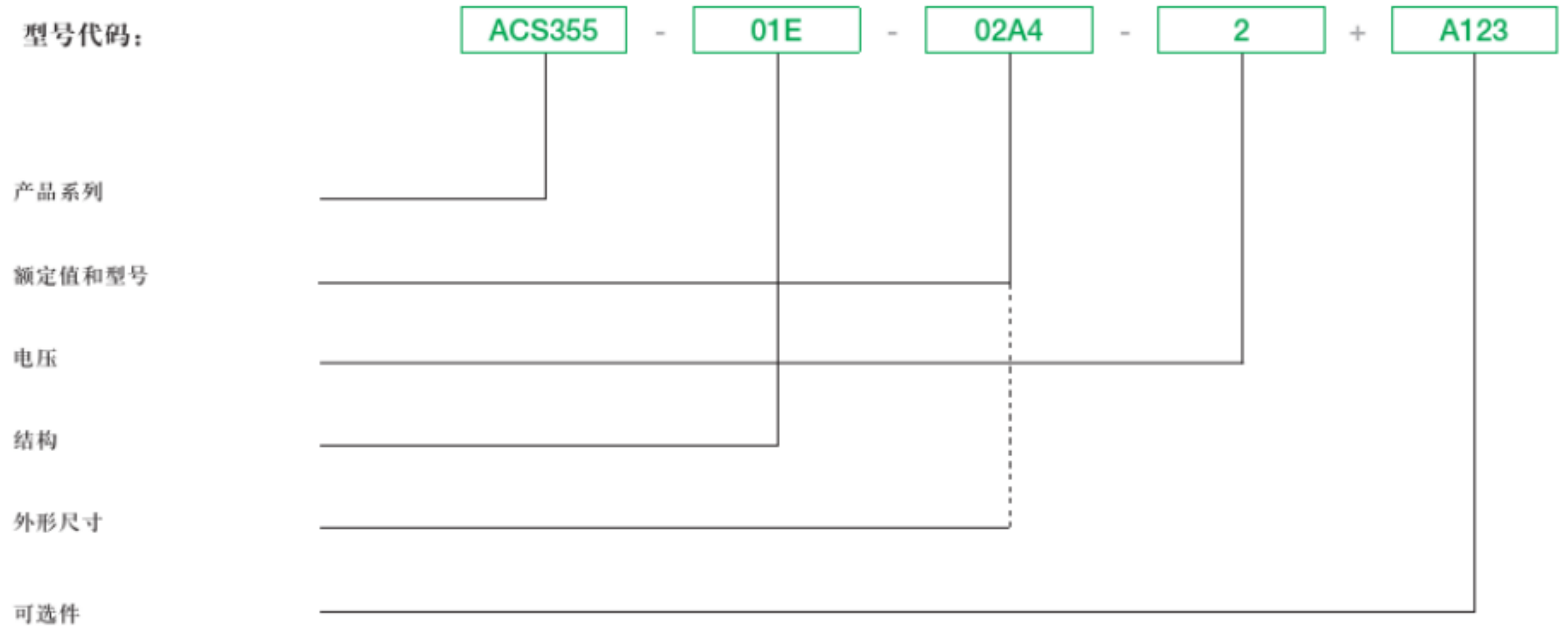


两种方式选择您的传动

方案 1: 直接联系当地 ABB 传动销售办事处，让他们了解您的需求。更多参考信息参见第 3 页。

或

方案 2: 参见下面的七个步骤构建您自己的订货代码。每个步骤都有详细信息的页码索引。



目录

ABB 通用机械传动, ACS355

ABB 通用机械传动	4
特点、优势和优点	4
额定值和型号	6
型号代码	6
电压	6
结构	6
技术数据	7
外形尺寸和重量	8
柜式安装传动 (IP20 UL 开放式)	8
壁挂式安装传动 (NEMA 1/UL 类型 1)	8
壁挂式安装传动 (IP66/IP67/UL 类型 4X)	8
冷却和熔断器	9
控制电缆连接	10
连接示例	10
可选件	11
如何选择可选件	11
用户接口	12
机器接口	13
扩展模块	13
保护和安装	13
DriveWindow Light	14
FlashDrop 工具	15
制动电阻	15
输入和输出电抗器	16
EMC 滤波器	17
低漏电流滤波器	17
服务	18

ABB 通用机械传动

ACS355 - 01E - 02A4 - 2 + A123

ABB 通用机械传动

ABB 通用机械传动在设计上是安装、设置参数和调试最快的传动。结构极其紧凑，成本低廉。该传动装备了先进的智能化功能和安全功能，是为满足系统集成商、原始设备制造商和盘柜制造商的生产和性能要求及其他各种应用而专门开发的产品。

应用

ABB 通用机械传动是为满足广泛的机械应用要求而设计的。该传动是食品、饮料、物料输送、纺织、印刷、橡胶塑料和木工机械行业的理想选择。

亮点

- 传动结构极其紧凑，统一设计
- 采用应用宏和面板帮助迅速调试
- 标配力矩中断功能 (SIL3)
- 无传感器矢量控制
- 内置制动斩波器
- 适合恶劣环境的高防护等级可选传动产品

特点	优势	优点
遍及世界的供应和服务	该传动全球供应，四大区常备库存。业界最大的专业化服务和支持网络之一。	世界上任何国家均可享受迅速而可靠的供货与专业化支持。
该等级产品中功率最为广泛，从 0.37 到 22 kW	单一系列的机械传动产品，覆盖机器制造商的所有典型需求。	机器制造商只需选择一个传动系列，节省成本。
传动结构极其紧凑和统一设计	该级传动中功率密度最高，为 2.8 kW/dm ² 。所有外形尺寸的深度和高度相同，便于实现多种传动解决方案和机柜安装。	节省空间。
标配力矩中断功能 (SIL3)	内置经过认证用于防误起和其他与停机相关的功能。	减少外部安全部件要求帮助机器制造商满足 Machinery Directive 2006/42/EC 的要求。
顺序编程	传动控制逻辑简单，采用顺序编程，几分钟便可预先设置最多 8 种操作顺序。	减少外部 PLC 要求。
应用宏和控制面板帮助	含有应用宏的预定义 I/O 配置，如 3 线、PID-控制和电动电位器宏。不同的帮助有利于设置不同功能的参数，如传动启动、电机设置或 PID 控制。	可以快速调试传动。
FlashDrop 工具	预定义机器参数设置可从最多 20 种中选择，几秒内就可下载到传动，无需为传动加电。FlashDrop 工具使用简单，无需传动专业知识。	快捷、简单而可靠的传动预先配置，适合大批量机器制造商。
速度补偿停车	在任何加工速度下要求精确停止的应用功能。	内置功能改进了生产流程，降低了成本。
根据 IP66/67/UL 类型 4X 防护等级，适用于环境要求严格的传动产品	对防漏保护要求严格的应用，无需设计特殊的罩壳。通过 NSF 认证。	节省时间和成本。
无传感器矢量控制	无需反馈装置即可保证精确的电机控制。	部件数量少，成本低。

ABB 通用机械传动

ACS355 - 01E - 02A4 - 2 + B063

高防护等级传动

具有 IP66、IP67 和 UL 型 4X 防护等级的 ABB 通用机械传动用于对环境条件具有严格要求的场合。

该传动用于食品饮料、纺织、陶瓷、纸浆造纸和水及污水处理工业，适用于螺杆泵、搅拌、泵、风机和传送带，尤其是有灰尘、潮湿和清洗剂的环境条件下。散热器的散热片从上到下完全开放，便于清洗，确保表面没有附着污垢。位于塑料窗口内的用户控制盘可以防止空气中的潮湿和灰尘。此外，冷却风机位于传动内部，因此减少了外部冷却风机的需求和外部活动部件的后期维护。壁挂式传动可以安装于靠近工作流程现场和操作人员的位置。该传动标配助手控制盘。

该传动的卫生设计和材料使用满足现行卫生标准，即传动中不会夹杂杂物，可以承受经常性冲洗。该传动通过了 NSF 认证。

主电源连接、高防护等级传动

电压和功率范围	三相, 200 - 240 V \pm 10%
	0.37 - 4 kW
	三相, 380 - 480 V \pm 10%
	0.37 - 7.5 kW

环境限制、高防护等级传动

环境温度	-10 至 40 °C (14 至 104 °F), 不允许结霜
防护等级	IP66/IP67/UL 类型 4X, 仅供室内使用 IP69K, 带兼容电缆封头

产品兼容性、高防护等级传动

低压标准 73/23/EEC 及附录
机械标准 98/37/EC
EMC 标准 89/336/EEC 及附录
质量保证体系 ISO 9001
环境体系 ISO 14001
UL, cUL, CE, C-Tick 和 GOST R 认证
符合 RoHS
NSF 认证
DIN40050-9 (IP69K)



额定值和型号

ACS355 - 01E - 02A4 - 2 + A123

型号代码

这是唯一参照代码如下表第四列所示，它通过额定功率的外形尺寸清楚的区分传动。一旦选择了型号代码，外形尺寸（第五列）可用于确定传动的尺寸，参见下页。

电压

ACS355 具有两种电压范围：

2 = 200 - 240 V

4 = 380 - 480 V

根据选择的电压，在上述型号代码中插入数字“2”或“4”。

结构

型号代码中的“01E”（如上所示），取决于传动的相数和 EMC 滤波。在下列中选择您的所需。

01 = 单相

03 = 三相

E = 连接 EMC 滤波器，频率 50 Hz

U = 断开 EMC 滤波器，频率 60 Hz

(必要时可方便连接滤波器)

B063 = IP66/IP67/UL 型号 4X 封装

额定值 IP20 / UL 开放式 / NEMA 1 选件			型号代码	框架尺寸
P_N [kW]	P_N [hp]	I_{2N} [A]		
单相电源电压 200 - 240 V				
0.37	0.5	2.4	ACS355-01X-02A4-2	R0
0.75	1.0	4.7	ACS355-01X-04A7-2	R1
1.1	1.5	6.7	ACS355-01X-06A7-2	R1
1.5	2.0	7.5	ACS355-01X-07A5-2	R2
2.2	3.0	9.8	ACS355-01X-09A8-2	R2
三相电源电压 200 - 240 V				
0.37	0.5	2.4	ACS355-03X-02A4-2	R0
0.55	0.75	3.5	ACS355-03X-03A5-2	R0
0.75	1.0	4.7	ACS355-03X-04A7-2	R1
1.1	1.5	6.7	ACS355-03X-06A7-2	R1
1.5	2.0	7.5	ACS355-03X-07A5-2	R1
2.2	3.0	9.8	ACS355-03X-09A8-2	R2
3.0	4.0	13.3	ACS355-03X-13A3-2	R2
4.0	5.0	17.6	ACS355-03X-17A6-2	R2
5.5	7.5	24.4	ACS355-03X-24A4-2	R3
7.5	10.0	31.0	ACS355-03X-31A0-2	R4
11.0	15.0	46.2	ACS355-03X-46A2-2	R4
三相电源电压 380 - 480 V				
0.37	0.5	1.2	ACS355-03X-01A2-4	R0
0.55	0.75	1.9	ACS355-03X-01A9-4	R0
0.75	1.0	2.4	ACS355-03X-02A4-4	R1
1.1	1.5	3.3	ACS355-03X-03A3-4	R1
1.5	2.0	4.1	ACS355-03X-04A1-4	R1
2.2	3.0	5.6	ACS355-03X-05A6-4	R1
3.0	4.0	7.3	ACS355-03X-07A3-4	R1
4.0	5.0	8.8	ACS355-03X-08A8-4	R1
5.5	7.5	12.5	ACS355-03X-12A5-4	R3
7.5	10.0	15.6	ACS355-03X-15A6-4	R3
11.0	15.0	23.1	ACS355-03X-23A1-4	R3
15.0	20.0	31.0	ACS355-03X-31A0-4	R4
18.5	25.0	38.0	ACS355-03X-38A0-4	R4
22.0	30.0	44.0	ACS355-03X-44A0-4	R4

额定值 IP66/IP67/UL 类型 4X			型号代码	框架尺寸
P_N [kW]	P_N [hp]	I_{2N} [A]		
三相电源电压 200 - 240 V				
0.37	0.5	2.4	ACS355-03X-02A4-2 + B063	R1
0.55	0.75	3.5	ACS355-03X-03A5-2 + B063	R1
0.75	1.0	4.7	ACS355-03X-04A7-2 + B063	R1
1.1	1.5	6.7	ACS355-03X-06A7-2 + B063	R1
1.5	2.0	7.5	ACS355-03X-07A5-2 + B063	R1
2.2	3.0	9.8	ACS355-03X-09A8-2 + B063	R3
3.0	4.0	13.3	ACS355-03X-13A3-2 + B063	R3
4.0	5.0	17.6	ACS355-03X-17A6-2 + B063	R3
三相电源电压 380 - 480 V				
0.37	0.5	1.2	ACS355-03X-01A2-4 + B063	R1
0.55	0.75	1.9	ACS355-03X-01A9-4 + B063	R1
0.75	1.0	2.4	ACS355-03X-02A4-4 + B063	R1
1.1	1.5	3.3	ACS355-03X-03A3-4 + B063	R1
1.5	2.0	4.1	ACS355-03X-04A1-4 + B063	R1
2.2	3.0	5.6	ACS355-03X-05A6-4 + B063	R1
3.0	4.0	7.3	ACS355-03X-07A3-4 + B063	R1
4.0	5.0	8.8	ACS355-03X-08A8-4 + B063	R1
5.5	7.5	12.5	ACS355-03X-12A5-4 + B063	R3
7.5	10.0	15.6	ACS355-03X-15A6-4 + B063	R3

型号代码中的 X 指 E 或 U。

技术数据

ACS355

01E

02A4

2

A123

电源连接

电压和功率范围	单相, 200 - 240 V ± 10% 0.37 - 2.2 kW 三相, 200 - 240 V ± 10% 0.37 - 11 kW 三相, 380 - 480 V ± 10% 0.37 - 22 kW
频率	48 - 63 Hz

电机连接

电压	三相, 0 - $U_{电机}$
频率	0 - 600 Hz
连续负载容量 (恒转矩, 环境温度 40 °C)	额定输出电流 I_{2N}
过载容量 (环境温度 40 °C)	1.5 x I_{2N} , 每 10 分钟允许 1 分钟 启动时 1.8 x I_{2N} , 持续 2 秒
开关频率 可选	默认 4 kHz 4 - 16 kHz, 频率阶跃 4 kHz
加速时间	0.1 至 1800 s
减速时间	0.1 至 1800 s
制动	标配内置制动斩波器
转速控制 静态精度 动态精度	电机额定滑差 20% < 1% s, 100% 转矩阶跃
转矩控制 转矩阶跃上升时间 非线性	< 10ms, 额定转矩 ± 5%, 额定转矩

环境限制

环境温度	-10 至 40 °C (14 至 104 °F), 不允许结霜 50 °C (122 °F), 10% 降容
海拔	额定电流, 在 0 到 1000 m (0 到 3281 ft) 之间, 在 1000 至 2000 m (3281 至 6562 ft), 每 100 米 (328 英尺) 降容 1%
相对湿度	低于 95% (无结露)
防护等级	IP20 / 可选 NEMA 1/ UL 类型 1 封装 IP66/IP67/UL 类型 4X, 最大可选 7.5 kW, IP69K 适用于具有电缆封头的 IP66/ IP67 产品
外壳颜色	NCS 1502-Y, RAL 9002, PMS 420 C
污染等级	IEC721-3-3 不允许有导电灰尘
运输	等级 1C2 (化学气体) 等级 1S2 (固体颗粒)
存储	等级 2C2 (化学气体) 等级 2S2 (固体颗粒)
运行	等级 3C2 (化学气体) 等级 3S2 (固体颗粒)

产品符合性

低压标准 2006/95/EC
机械标准 2006/42/EC
EMC 标准 2004/108/EC
质量保证体系 ISO 9001
环境体系 ISO 14001
UL, cUL, CE, C-Tick 和 GOST R 认证
符合 RoHS

可编程控制连接

两个模拟量输入 电压信号 单极 双极	0 (2) 至 10 V, $R_{in} > 312 \text{ k}\Omega$ -10 至 10 V, $R_{in} > 312 \text{ k}\Omega$
电流信号 单极 双极	0 (4) 至 20 mA, $R_{in} = 100 \Omega$ -20 至 20 mA, $R_{in} = 100 \Omega$
电位器给定值 分辨率 精度	10 V ± 1% 最大 10 mA, $R < 10 \text{ k}\Omega$ 0.1% ± 2%
1 个模拟量输出	0 (4) 至 20 mA, 负载 < 500 Ω
辅助电压	24 VDC ± 10%, 最大电流 200 mA
5 个数字量输入 输入阻抗	12 至 24 V, PNP 和 NPN, 可编程 DI5, 0 至 16 kHz 脉冲列 2.4 k Ω
1 个继电器输出 型号 最大开关电压 最大开关电流 最大持续电流	NO + NC 250 V AC/30 V DC 0.5 A/30 V DC; 5 A/230 V AC 2 A rms
1 个数字量输出 型号 最大开关电压 最大开关电流 频率 分辨率 精度	晶体管输出 30 V DC 100 mA/30 V DC, 短路保护 10 Hz 至 16 kHz 1 Hz 0.2%

串行通信

现场总线 刷新速率	插入式 < 10 ms (传动与现场总线模块之间)
PROFIBUS DP	9-针即插连接器, 最大 12 Mbit/s 波特率
DeviceNet	5-针螺钉式连接器, 最大 500 kbit/s 波特率
CANopen	9-针即插连接器, 最大 1 Mbit/s
ModBus	4-针螺钉式连接器, 最大 115 kbit/s 波特率
以太网连接	RJ-45 连接器, 10/100 Mbit/s 波特率
EtherCat	2 个 RJ-45 连接器, 100 Mbit/s 波特率
LonWorks	3-针螺钉式连接器, 最大 78 kbit/s 波特率

电抗器

AC 输入电抗器	外部可选件 减小总谐波畸变率 (THD)并符合 EN/IEC 61000-3-12。
AC 输出电抗器	外部可选件 加长电机电缆

外形尺寸和重量

ACS355 - 01E - 02A4 - 2 + A123

柜式安装传动 (IP20 UL 开放式)

外形尺寸	IP20 UL 开放式						
	H1 mm	H2 mm	H3 mm	W mm	D1 mm	D2 mm	重量 kg
R0	169	202	239	70	161	187	1.2
R1	169	202	239	70	161	187	1.2
R2	169	202	239	105	165	191	1.5
R3	169	202	236	169	169	195	2.5
R4	181	202	244	260	169	195	4.4

H1 = 高度, 不含紧固件和夹板

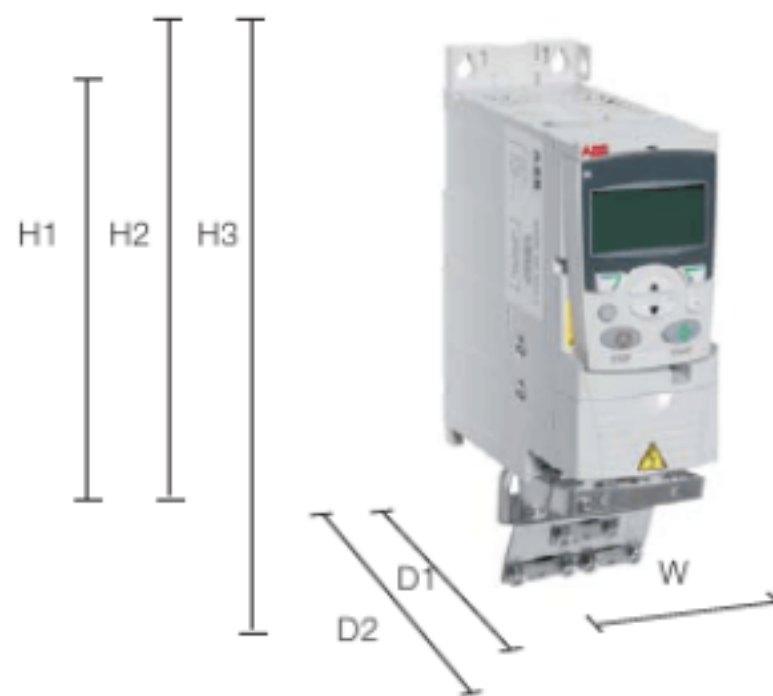
H2 = 高度, 含紧固件, 不含夹板

H3 = 高度, 含紧固件和夹板

W = 宽度

D1 = 标准深度

D2 = 深度, 含MREL, MPOW 或 MTAC 可选件



壁挂式安装传动 (NEMA 1/UL 类型 1)

外形尺寸	NEMA 1/UL 类型 1					
	H4 mm	H5 mm	W mm	D1 mm	D2 mm	重量 kg
R0	257	280	70	169	187	1.6
R1	257	280	70	169	187	1.6
R2	257	282	105	169	191	1.9
R3	260	299	169	177	195	3.1
R4	270	320	260	177	195	5.0

H4 = 高度, 含紧固件和 NEMA 1 接线箱

H5 = 高度, 含紧固件、NEMA 1 接线箱和护罩

W = 宽度

D1 = 标准深度

D2 = 深度, 含MREL, MPOW 或 MTAC 可选件



壁挂式安装传动 (IP66/IP67/UL 类型 4X)

外形尺寸	IP66/IP67/UL 类型 4X			
	H mm	W mm	D1 mm	重量 kg
R1	305	195	281	7.7
R3	436	246	277	13

H = 高度

W = 宽度

D1 = 标准深度



冷却和熔断器

冷却

ACS355 标配冷却风扇。冷却空气必须无腐蚀性物质，不得高于最大环境温度 40 °C (50 °C 降容)。IP66/IP67/UL 类型 4X 传动的散热能力等于 IP20 UL 开放式的值。对于更加详尽和具体的限制，参见本手册“技术规格-环境限制”。

冷却空气流量

型号代码	框架尺寸	散热量		空气流量	
		[W]	BTU/hr ¹⁾	m ³ /h	ft ³ /min
单相电源电压 200 - 240 V					
ACS355-01X-02A4-2	R0	48	163	- ²⁾	- ²⁾
ACS355-01X-04A7-2	R1	72	247	24	14
ACS355-01X-06A7-2	R1	97	333	24	14
ACS355-01X-07A5-2	R2	101	343	21	12
ACS355-01X-09A8-2	R2	124	422	21	12
三相电源电压 200 - 240 V					
ACS355-03X-02A4-2	R0	42	142	- ²⁾	- ²⁾
ACS355-03X-03A5-2	R0	54	183	- ²⁾	- ²⁾
ACS355-03X-04A7-2	R1	64	220	24	14
ACS355-03X-06A7-2	R1	86	295	24	14
ACS355-03X-07A5-2	R1	88	302	21	12
ACS355-03X-09A8-2	R2	111	377	21	12
ACS355-03X-13A3-2	R2	140	476	52	31
ACS355-03X-17A6-2	R2	180	613	52	31
ACS355-03X-24A4-2	R3	285	975	71	42
ACS355-03X-31A0-2	R4	328	1119	96	57
ACS355-03X-46A2-2	R4	488	1666	96	57
三相电源电压 380 - 480 V					
ACS355-03X-01A2-4	R0	35	121	- ²⁾	- ²⁾
ACS355-03X-01A9-4	R0	40	138	- ²⁾	- ²⁾
ACS355-03X-02A4-4	R1	50	170	13	8
ACS355-03X-03A3-4	R1	60	204	13	8
ACS355-03X-04A1-4	R1	69	235	13	8
ACS355-03X-05A6-4	R1	90	306	19	11
ACS355-03X-07A3-4	R1	107	364	24	14
ACS355-03X-08A8-4	R1	127	433	24	14
ACS355-03X-12A5-4	R3	161	551	52	31
ACS355-03X-15A6-4	R3	204	697	52	31
ACS355-03X-23A1-4	R3	301	1029	71	42
ACS355-03X-31A0-4	R4	408	1393	96	57
ACS355-03X-38A0-4	R4	498	1700	96	57
ACS355-03X-44A0-4	R4	588	2007	96	57

型号代码中的 X 指 E 或 U。

¹⁾ BTU/hr = 英制热单位/小时。BTU/hr 约 0.293 瓦。

²⁾ 外形尺寸 R0，含自由对流冷却。

保留空间要求

外壳类型	顶部空间 mm	底部空间 mm	左/右空间 mm
所有外形尺寸	75	75	0
IP66/67 封装	75	75	20

熔断器

ABB 通用机械传动可使用标准熔断器。对于输入熔断器的连接，参见下表。

选型表

型号代码	框架尺寸	IEC 熔断器		UL 熔断器	
		[A]	熔断器型号 ¹⁾	[A]	熔断器型号 ¹⁾
单相电源电压 200 - 240 V					
ACS355-01X-02A4-2	R0	10	gG	10	UL 等级 T
ACS355-01X-04A7-2	R1	16	gG	20	UL 等级 T
ACS355-01X-06A7-2	R1	16/20 ¹⁾	gG	25	UL 等级 T
ACS355-01X-07A5-2	R2	20/25 ¹⁾	gG	30	UL 等级 T
ACS355-01X-09A8-2	R2	25/35 ¹⁾	gG	35	UL 等级 T
三相电源电压 200 - 240 V					
ACS355-03X-02A4-2	R0	10	gG	10	UL 等级 T
ACS355-03X-03A5-2	R0	10	gG	10	UL 等级 T
ACS355-03X-04A7-2	R1	10	gG	15	UL 等级 T
ACS355-03X-06A7-2	R1	16	gG	15	UL 等级 T
ACS355-03X-07A5-2	R1	16	gG	15	UL 等级 T
ACS355-03X-09A8-2	R2	16	gG	20	UL 等级 T
ACS355-03X-13A3-2	R2	25	gG	30	UL 等级 T
ACS355-03X-17A6-2	R2	25	gG	35	UL 等级 T
ACS355-03X-24A4-2	R3	63	gG	60	UL 等级 T
ACS355-03X-31A0-2	R4	80	gG	80	UL 等级 T
ACS355-03X-46A2-2	R4	100	gG	100	UL 等级 T
三相电源电压 380 - 480 V					
ACS355-03X-01A2-4	R0	10	gG	10	UL 等级 T
ACS355-03X-01A9-4	R0	10	gG	10	UL 等级 T
ACS355-03X-02A4-4	R1	10	gG	10	UL 等级 T
ACS355-03X-03A3-4	R1	10	gG	10	UL 等级 T
ACS355-03X-04A1-4	R1	16	gG	15	UL 等级 T
ACS355-03X-05A6-4	R1	16	gG	15	UL 等级 T
ACS355-03X-07A3-4	R1	16	gG	20	UL 等级 T
ACS355-03X-08A8-4	R1	20	gG	25	UL 等级 T
ACS355-03X-12A5-4	R3	25	gG	30	UL 等级 T
ACS355-03X-15A6-4	R3	35	gG	35	UL 等级 T
ACS355-03X-23A1-4	R3	50	gG	50	UL 等级 T
ACS355-03X-31A0-4	R4	80	gG	80	UL 等级 T
ACS355-03X-38A0-4	R4	100	gG	100	UL 等级 T
ACS355-03X-44A0-4	R4	100	gG	100	UL 等级 T

型号代码中的 X 指 E 或 U。

¹⁾ 依照标准 IEC-60269。

¹⁾ 如果需要 50% 过载容量，选择使用较大的熔断器。

控制电缆连接

ACS355 - 01E - 02A4 - 2 + A123

应用宏

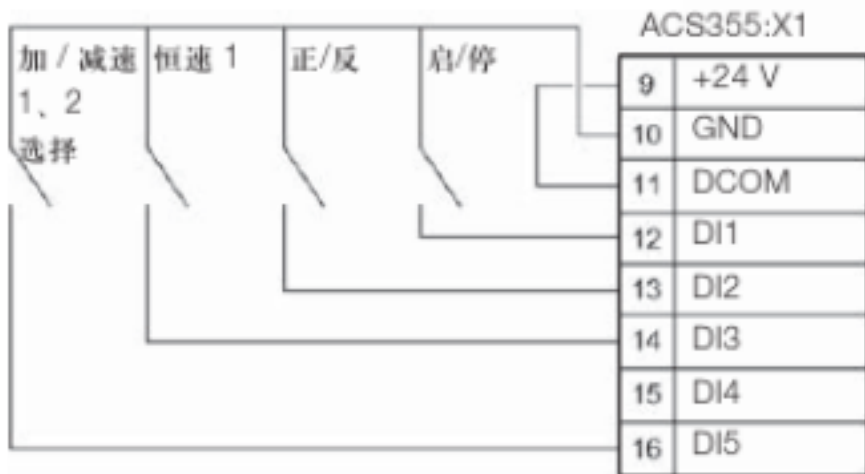
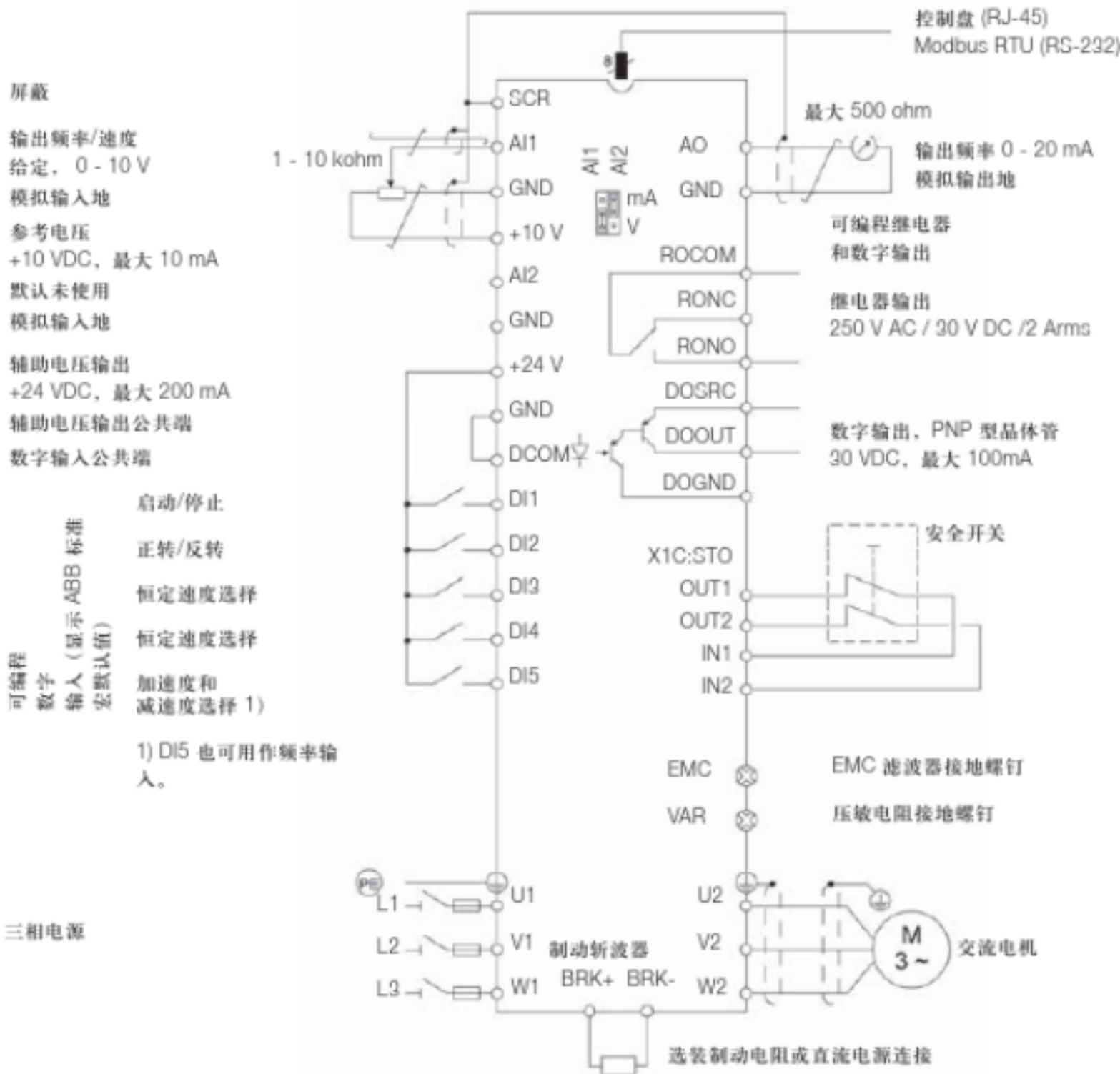
应用宏是可编程的参数集。在启动传动时，用户一般选择最适合应用的宏。下图概括了 ACS355 控制连接并显示了 ABB 标准宏的 I/O 连接。

- 3 线宏
- 交变宏
- 电动电位器宏
- 手动/自动宏
- PID 控制宏

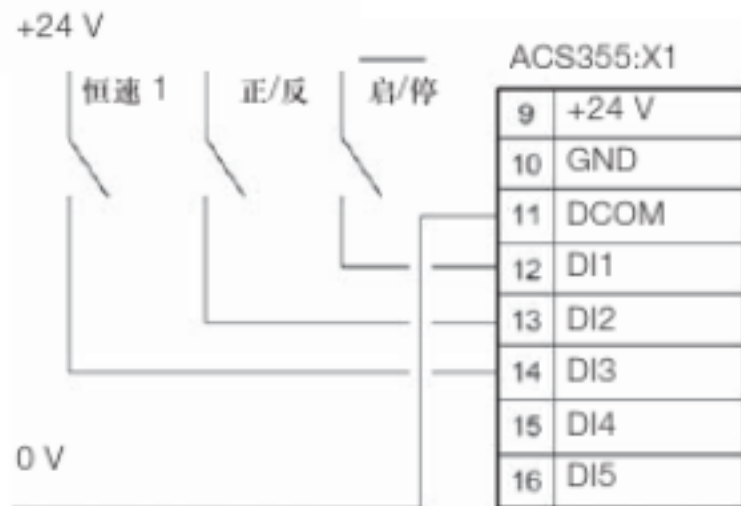
ABB 通用机械传动具有 7 个标准宏：

- ABB 标准宏
- 转矩控制宏

除标准宏外，用户还可自建 3 个用户宏。用户宏可使用户保存参数设定值，供以后使用。



漏型 DI 配置 (NPN 连接)。



使用外接电源的源型 DI 配置 (PNP 连接)。

可选件

ACS355 - 01E - 02A4 - 2 + A123

如何选择可选件

表中所示可选件属 ACS355 范围。第二列所示的订购代码取代上述型号代码中的 A123。只要根据需要选择扩展代码，便可订购所需的全部可选件。

可选件	订购代码	描述	型号	订货情况	
				IP20 传动	IP66/67 传动
防护等级	?	NEMA 1/UL 类型 1 (R0, R1, R2)	MUL1-R1	■	-
	?	NEMA 1/UL 类型 1 (R3)	MUL1-R3	■	-
	?	NEMA 1/UL 类型 1 (R4)	MUL1-R4	■	-
	B063	IP66/IP67/UL 类型 4X 封装		-	■
控制盘 (只能选一个可选件)	J400	助手控制盘	ACS-CP-D	□	●
	J404	基本控制盘	ACS-CP-C	□	-
控制盘安装组件	?	控制盘安装组件	ACS/H-CP-EXT	□	-
	?	控制盘座安装组件	OPMP-01	□	-
电位器	J402	电位器	MPOT-01	□	-
现场总线 (只能选一个可选件)	K451	DeviceNet	FDNA-01	□	□
	K454	PROFIBUS DP	FPBA-01	□	□
	K457	CANopen	FCAN-01	□	□
	K458	Modbus RTU	FMBA-01	□	□
	K466	Ethernet IP / Modbus TCP/IP	FENA-01	□	□
	K452	LonWorks	FLON-01	□	□
	K469	EtherCat	FECA-01	□	□
	?	RS-485/Modbus	FRSA-00	□	□
扩展模块 (只能选一个可选件)	L502	速度编码器模块	MTAC-01	□	-
	L511	继电器输出模块	MREL-01	□	-
	G406	辅助电源扩展模块	MPOW-01	□	-
远程监控	?	以太网适配器	SREA-01	□	□
连接可选件	H376	电缆封头组件 (IP66/IP67/UL 类型 4X)		-	□
	F278	输入开关组件		-	□
压力补偿	C169	压力补偿阀		-	□
工具	?	FlashDrop 工具	MFDT-01	□	□
	?	DriveWindow Light 2	DriveWindow Light 2	□	□
外部可选件	?	输入电抗器		□	□ ¹⁾
	?	EMC 滤波器		□	□ ¹⁾
	?	制动电阻		□	□ ¹⁾
	?	输出电抗器		□	□ ¹⁾

● = 标配

■ = 产品选件

□ = 可选件, 外部

- = 不可用

? = 用单独的 MRP 代码号订购。

¹⁾ IP66/IP67/UL 型号 4X 保护级无外部可选件。

可选件 接口

ACS355 - 01E - 02A4 - 2 + A123

用户接口

控制盘盖板

控制盘盖板的目的是保护传动的接口表面。ACS355传动和控制盘盖板作为标配一起配送。另外，还提供两种作为可选件的控制盘。

基本控制盘

基本控制盘的特点是单行数字显示。可用于控制传动、设置参数值或从一个传动拷贝到另一个传动。

助手控制盘

助手控制盘的特点是多语言字母显示器，用于简单的传动编程。该控制盘具有各种辅助功能和一个内置帮助功能对用户进行指导。包括一个实时时钟，可用于故障记录和控制传动过程中，如起/停。该控制盘可用于备份或下载到另一个传动的参数拷贝。大屏幕显示和软键使传动易于操作。IP66/IP67 防护等级的传动，助手控制盘作为标配。

电位器

电位器 MPOT-01 具有两个开关：起/停和正转/反转。极性由 DIP 开关选择。电位器无需外部电源。

控制盘安装套件

为将控制盘安装在柜体的外部，有两种控制盘安装套件。ACS/H-CP-EXT 套件安装简单、经济实用，OPMP-01 套件则提供一种友好的解决方案，内嵌的控制盘安装托架使得控制盘的固定如同安装在传动模块上一样。控制盘安装套件包括所有需要的硬件，包括一根 3 米延长电缆和一个安装模板。



控制盘盖板（标配）



基本控制盘



助手控制盘



电位器



控制盘托架安装套件 OPMP-01

可选件 接口

ACS355 - 01E - 02A4 - 2 + A123



现场总线模块

NEMA 1/UL 类型 1 套件

机器接口

插入式现场总线模块为主要的自动化系统提供了连接性。一根双绞电缆避免使用大量传统的线缆，从而降低成本并增加系统可靠性。

ACS355 支持下列现场总线可选件：

- PROFIBUS DP
- CANopen
- DeviceNet
- Modbus RTU
- Ethernet IP / Modbus TCP/IP
- LonWorks
- EtherCat

扩展模块

MREL-01

ACS355 标配 1 个继电器输出。选装 MREL-01 模块提供了 3 个附加继电器输出，可用参数配置为不同的功能。

MTAC-01

选装 MTAC-01 模块为测速提供了脉冲编码器接口。

MPOW-01

选装附加电源模块 MPOW-01 可使传动控制电路在所有情况下都能工作。

保护和安装

NEMA 1/UL 类型 1 组件

NEMA 1/UL 类型 1 组件包括手指保护接线盒、导线管和防尘罩。

端子盖板

端子盖板用于保护 I/O 接头。

夹板

夹板用于防护电磁干扰。夹板和夹子作为标配放在传动包装箱中配送。



扩展模块 MTAC-01

可选件 软件工具

任何软件工具可选件都有独立的订购代码。

DriveWindow Light

DriveWindow Light 是个使用方便的 ACS355 传动启动和维护工具。可用于离线模式，甚至可以在去现场前在办公室进行参数设置。参数浏览器可进行参数的浏览、编辑和保存。参数比较功能能够比较传动和文件之间的参数值。您可以使用参数集功能创建自己的参数组合。传动控制是 DriveWindow Light 的一个基本功能。使用软件工具，您可以同步监控最多 4 个信号。可以同时以曲线和数字两种方式工作。任何信号都可以通过预定的阈值来停止监控器。

顺序编程工具

DriveWindow Light 可使用户利用图形创建和设置下载至 ACS355 的顺序编程参数。编程在一个可以将每个顺序步骤显示为单块的图形编辑器中进行。

顺序编程可以实现针对应用的编辑。这种新颖而简单的预先设置顺序的方法，降低了对外部可编程逻辑控制器 (PLC) 的需求。在简单的应用中，甚至可以不使用外部 PLC。

启动向导

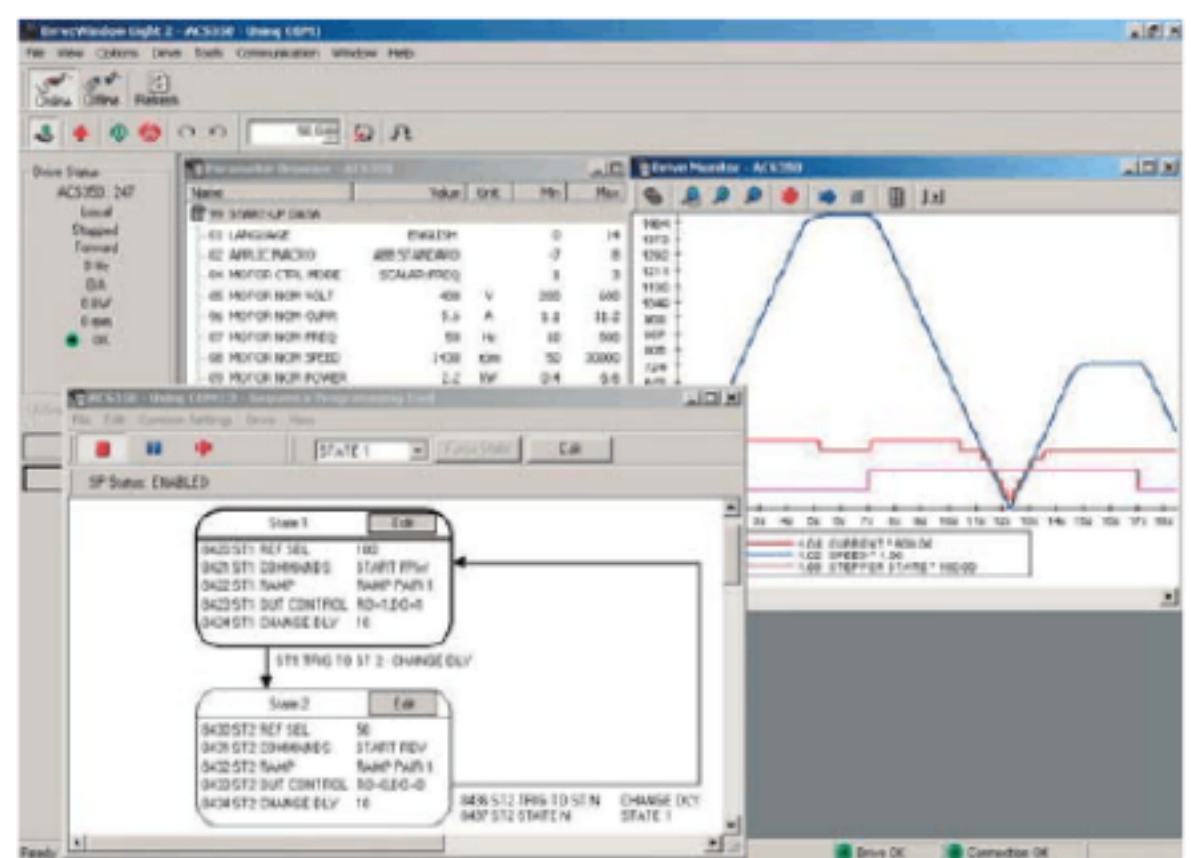
启动向导易于设置参数。易于开始向导，选择恰当的帮助，例如设置模拟输出，所有与该功能相关的参数与帮助图片一起显示。

亮点

- ACS355 图形顺序编程工具
- 编辑、保存和下载参数
- 图形及数字信号监视
- 传动控制
- 启动向导

DriveWindow Light 要求

- Windows NT/2000/XP/Vista
- PC 机空闲的串口
- 空闲的控制盘连接器



可选件 外部

任何外部可选件都有独立的订购代码。

FlashDrop 工具

FlashDrop 是一款功能强大的掌上型工具，用于快速、方便地进行参数选择和设定。可隐藏所选定的参数，以达到保护机器的目的。只显示应用所需的参数。使用该工具，可在两台传动之间拷贝或 PC 与传动之间拷贝参数。在传动不加电的情况下，就可完成上述所有工作 - 事实上，甚至没有必要将传动拆封。

DrivePM

DrivePM (传动参数管理器) 是一种对 FlashDrop 进行创建、编辑和拷贝参数集的工具。用户可以隐藏每个参数/组，这就意味着传动用户不能看到该参数/组。

DrivePM 要求

- Windows 2000/XP/Vista
- PC 机空闲的串口

FlashDrop 工具包包括

- FlashDrop 工具
- DrivePM 软件光盘
- pdf 格式用户手册软件光盘
- PC 和 FlashDrop 之间的连接电缆 OPCA-02
- 电池充电器



制动电阻

ACS355 标配内置制动斩波器。因此，不需要其他空间或安装时间。制动电阻采用下表选择。制动电阻选择的更多信息，请参见 ACS355 用户手册。

制动斩波器制动电阻阻值限制和制动电阻选型表

型号代码	R_{min} [ohm]	P_{BRmax} [kW] [hp]		电阻器型号选型表						制动时间 ¹⁾ [s]
				CBR-V / CBT-H						
ACS355-				160	210	260	460	660	560	
单相电源电压 200 - 240 V										
01X-02A4-2	70	0.37	0.5	●						90
01X-04A7-2	40	0.75	1	●						45
01X-06A7-2	40	1.1	1.5	●						28
01X-07A5-2	30	1.5	2	●						19
01X-09A8-2	30	2.2	3	●						14
三相电源电压 200 - 240 V										
03X-02A4-2	70	0.37	0.5	●						90
03X-03A5-2	70	0.55	0.75	●						60
03X-04A7-2	40	0.75	1	●						42
03X-06A7-2	40	1.1	1.5	●						29
03X-07A5-2	30	1.5	2	●						19
03X-09A8-2	30	2.2	3	●						14
03X-13A3-2	30	3	4			●				16
03X-17A6-2	30	4	5			●				12
03X-24A4-2	18	5.5	7.5						●	45
03X-31A0-2	7	7.5	10						●	35
03X-46A2-2	7	11	15						●	23
三相电源电压 380 - 480 V										
03X-01A2-4	200	0.37	0.5		●					90
03X-01A9-4	175	0.55	0.75		●					90
03X-02A4-4	165	0.75	1		●					60
03X-03A3-4	150	1.1	1.5		●					37
03X-04A1-4	130	1.5	2		●					27
03X-05A6-4	100	2.2	3		●					17
03X-07A3-4	70	3	4				●			29
03X-08A8-4	70	4	5				●			20
03X-12A5-4	40	5.5	7.5				●			15
03X-15A6-4	40	7.5	10				●			10
03X-23A1-4	30	11	15					●		10
03X-31A0-4	16	15	20						●	16
03X-38A0-4	13	18.5	25						●	13
03X-44A0-4	13	22	30						●	10

型号代码中的 X 指 E 或 U。

¹⁾ 制动时间 = 在 P_{BRmax} 及 40 °C 环境温度下

额定值	CBR-V	CBR-V	CBR-V	CBR-V	CBR-V	CBT-H
电阻型号	160	210	260	460	660	560
额定功率 [W]	280	360	450	790	1130	2200
电阻值 [ohm]	70	200	40	80	33	18

可选件 外部

任何外部可选件都有独立的订购代码。

输入电抗器

输入电抗器平滑了主电源电流波形并减小了总谐波畸变率 (THD)。ACS355 和输入电抗器的设计用于满足谐波标准 EN/IEC 61000-3-12 的要求。另外，输入电抗器对电源电压瞬变提供更好的保护。

型号代码 ACS355-	框架 尺寸	输入电 抗器	I_{IN} 不带电 抗器 [A]	I_{IN} 带电抗 器 [A]	I_{TH} [A]	L [mH]
单相电源电压 200 - 240 V						
01X-02A4-2	R0	CHK-A1	6.1	4.5	5	8.0
01X-04A7-2	R1	CHK-B1	11.4	8.1	10	2.8
01X-06A7-2	R1	CHK-C1	16.1	11	16	1.2
01X-07A5-2	R2	CHK-C1	16.8	12	16	1.2
01X-09A8-2	R2	CHK-D1	21	15	25	1.0
三相电源电压 200 - 240 V						
03X-02A4-2	R0	CHK-01	4.3	2.2	4.2	6.4
03X-03A5-2	R0	CHK-02	6.1	3.6	7.6	4.6
03X-04A7-2	R1	CHK-03	7.6	4.8	13	2.7
03X-06A7-2	R1	CHK-03	11.8	7.2	13	2.7
03X-07A5-2	R1	CHK-04	12	8.2	22	1.5
03X-09A8-2	R2	CHK-04	14.3	11	22	1.5
03X-13A3-2	R2	CHK-04	21.7	14	22	1.5
03X-17A6-2	R2	CHK-04	24.8	18	22	1.5
03X-24A4-2	R3	CHK-06	41	27	47	0.7
03X-31A0-2	R4	CHK-06	50	34	47	0.7
03X-46A2-2	R4	CHK-06	69	47	47	0.7
三相电源电压 380 - 480 V						
03X-01A2-4	R0	CHK-01	2.2	1.1	4.2	6.4
03X-01A9-4	R0	CHK-01	3.6	1.8	4.2	6.4
03X-02A4-4	R1	CHK-01	4.1	2.3	4.2	6.4
03X-03A3-4	R1	CHK-01	6	3.1	4.2	6.4
03X-04A1-4	R1	CHK-02	6.9	3.5	7.6	4.6
03X-05A6-4	R1	CHK-02	9.6	4.8	7.6	4.6
03X-07A3-4	R1	CHK-02	11.6	6.1	7.6	4.6
03X-08A8-4	R1	CHK-03	13.6	7.7	13	2.7
03X-12A5-4	R3	CHK-03	18.8	11.4	13	2.7
03X-15A6-4	R3	CHK-04	22.1	11.8	22	1.5
03X-23A1-4	R3	CHK-04	30.9	17.5	22	1.5
03X-31A0-4	R4	CHK-05	52	24.5	33	1.1
03X-38A0-4	R4	CHK-06	61	31.7	47	0.7
03X-44A0-4	R4	CHK-06	67	37.8	47	0.7

I_{IN} = 额定输入电流

I_{TH} = 额定电抗器热电流

L = 电抗器电感

输出电抗器

输出电抗器可降低输出的 du/dt 和对电压尖峰引起的电流尖峰滤波。由于电流尖峰和电磁性能引起温度升高，使电机电缆长度受到限制，因此，使用输出电抗器可增加电机电缆长度。

型号代码 ACS355-	框架 尺寸	输出电抗器	电缆长度 [m]
单相电源电压 200- 240 V			
01X-02A4-2	R0	ACS-CHK-B3	60
01X-04A7-2	R1	ACS-CHK-B3	100
01X-06A7-2	R1	ACS-CHK-C3	100
01X-07A5-2	R2	ACS-CHK-C3	100
01X-09A8-2	R2	ACS-CHK-C3	100
三相电源电压 200- 240 V			
03X-02A4-2	R0	ACS-CHK-B3	60
03X-03A5-2	R0	ACS-CHK-B3	60
03X-04A7-2	R1	ACS-CHK-B3	100
03X-06A7-2	R1	ACS-CHK-C3	100
03X-07A5-2	R1	ACS-CHK-C3	100
03X-09A8-2	R2	ACS-CHK-C3	100
03X-13A3-2	R2	NOCH-0016-6x	100
03X-17A6-2	R2	NOCH-0016-6x	100
03X-24A4-2	R3	NOCH-0030-6x	100
03X-31A0-2	R4	NOCH-0030-6x	100
03X-46A2-2	R4	NOCH-0070-6x	100
三相电源电压 380- 480 V			
03X-01A2-4	R0	ACS-CHK-B3	60
03X-01A9-4	R0	ACS-CHK-B3	60
03X-02A4-4	R1	ACS-CHK-B3	100
03X-03A3-4	R1	ACS-CHK-B3	100
03X-04A1-4	R1	ACS-CHK-C3	100
03X-05A6-4	R1	ACS-CHK-C3	100
03X-07A3-4	R1	NOCH-0016-6x	100
03X-08A8-4	R1	NOCH-0016-6x	100
03X-12A5-4	R3	NOCH-0016-6x	100
03X-15A6-4	R3	NOCH-0016-6x	100
03X-23A1-4	R3	NOCH-0030-6x	100
03X-31A0-4	R4	NOCH-0030-6x	100
03X-38A0-4	R4	NOCH-0030-6x	100
03X-44A0-4	R4	NOCH-0070-6x	100

可选件 外部

任何外部可选件都有独立的订购代码。

EMC 滤波器

ACS355 内部 EMC 滤波器设计用于满足 EN/IEC 61800-3 标准的 C3 类要求。外部 EMC 滤波器和内部滤波器一起用于增强传动电磁性能。最大电机电缆长度取决于需要的电磁性能，见下表。

型号代码 ACS355-	框架 尺寸	滤波器 型号	电缆长度 ¹⁾ 带外部 EMC 滤波器			电缆长度 ¹⁾ 不带外 部 EMC 滤波器	
			C1 [m]	C2 [m]	C3 [m]	C3 [m]	C4 [m]
单相电源电压 200 - 240 V							
01X-02A4-2	R0	RFI-11	10	30	-	30	30
01X-04A7-2	R1	RFI-12	10	30	50	30	50
01X-06A7-2	R1	RFI-12	10	30	50	30	50
01X-07A5-2	R2	RFI-13	10	30	50	30	50
01X-09A8-2	R2	RFI-13	10	30	50	30	50
三相电源电压 200 - 240 V							
03X-02A4-2	R0	RFI-32	10	30	-	30	30
03X-03A5-2	R0	RFI-32	10	30	-	30	30
03X-04A7-2	R1	RFI-32	10	30	50	30	50
03X-06A7-2	R1	RFI-32	10	30	50	30	50
03X-07A5-2	R1	RFI-32	10	30	50	30	50
03X-09A8-2	R2	RFI-32	10	30	50	30	50
03X-13A3-2	R2	RFI-33	10	30	50	30	50
03X-17A6-2	R2	RFI-33	10	30	50	30	50
03X-24A4-2	R3	RFI-34	10	30	50	30	50
03X-31A0-2	R4	RFI-34	10	30	50	30	50
03X-46A2-2	R4	RFI-34	10	30	50	30	50
三相电源电压 380 - 480 V							
03X-01A2-4	R0	RFI-32	30	30	-	30	30
03X-01A9-4	R0	RFI-32	30	30	-	30	30
03X-02A4-4	R1	RFI-32	50	50	50	30	50
03X-03A3-4	R1	RFI-32	50	50	50	30	50
03X-04A1-4	R1	RFI-32	50	50	50	30	50
03X-05A6-4	R1	RFI-32	50	50	50	30	50
03X-07A3-4	R1	RFI-32	50	50	50	30	50
03X-08A8-4	R1	RFI-32	50	50	50	30	50
03X-12A5-4	R3	RFI-33	40	40	40	30	50
03X-15A6-4	R3	RFI-33	40	40	40	30	50
03X-23A1-4	R3	RFI-33	40	40	40	30	50
03X-31A0-4	R4	RFI-34	-	30	-	30	50
03X-38A0-4	R4	RFI-34	-	30	-	30	50
03X-44A0-4	R4	RFI-34	-	30	-	30	50

¹⁾ 内部 EMC 滤波器必须用传动内部的 EMC 螺钉连接。
当该滤波器未连接时，允许使用 C4 最大电缆长度。

低漏电流滤波器

低漏电流滤波器是应用在需要剩余电流装置 (RCD) 且漏电流要低于 30 mA 的理想选择。

型号代码 ACS355-	框架 尺寸	滤波器型号	电缆长度 ¹⁾ 带 LRFI 滤波器
			C2 [m]
低漏电流滤波器，三相供电电压 400 V			
03X-01A2-4	R0	LRFI-31	10
03X-01A9-4	R0	LRFI-31	10
03X-02A4-4	R1	LRFI-31	10
03X-03A3-4	R1	LRFI-31	10
03X-04A1-4	R1	LRFI-31	10
03X-05A6-4	R1	LRFI-31	10
03X-07A3-4	R1	LRFI-32	10
03X-08A8-4	R1	LRFI-32	10

¹⁾ 内部 EMC 滤波器必须用传动上的 EMC 螺钉断开。

EMC 通用标准

EN 61800-3 (2004), 产品标准	EN 55011, 产品族工 业、科学和医学 (ISM) 设备标准	EN 61800-3/A11 (2000), 产 品标准
C1 类	第 1 组 等级 B	第 1 环境, 非限制性销售
C2 类	第 1 组 等级 A	第 1 环境, 限制性销售
C3 类	第 2 组 等级 A	第 2 环境, 非限制性销售
C4 类	不适用	第 2 环境, 限制性销售

服务



所有的企业都有一个共同目标：产量最大化的同时降低成本，但不能降低质量。通过可预知、安全且成本低廉的方法，ABB 帮助用户实现生产的持续稳定性。

服务贯穿始终。在整个过程中，ABB 都会提供培训学习、技术支持和合同服务。广阔的全球传动销售和服务网络支持整个过程。

从客户首次要求开始，一直到产品更新换代，ABB 的低压传动

最大化投资回报

ABB 服务的核心是传动产品生命周期管理模型。所有服务都围绕这一核心制定。在产品的每个生命周期阶段中，用户可以用简便的选择相应的服务。

握器件更换时间，以采取相关措施。该周期也可以提醒用户进行产品升级或更新换代。

传动产品的维护计划也可以以此为基础。因此，客户能准确掌

ABB 产品专业的生命周期管理能使您在 ABB 低压传动上的投资回报率最大化。

ABB 传动生命周期管理模型

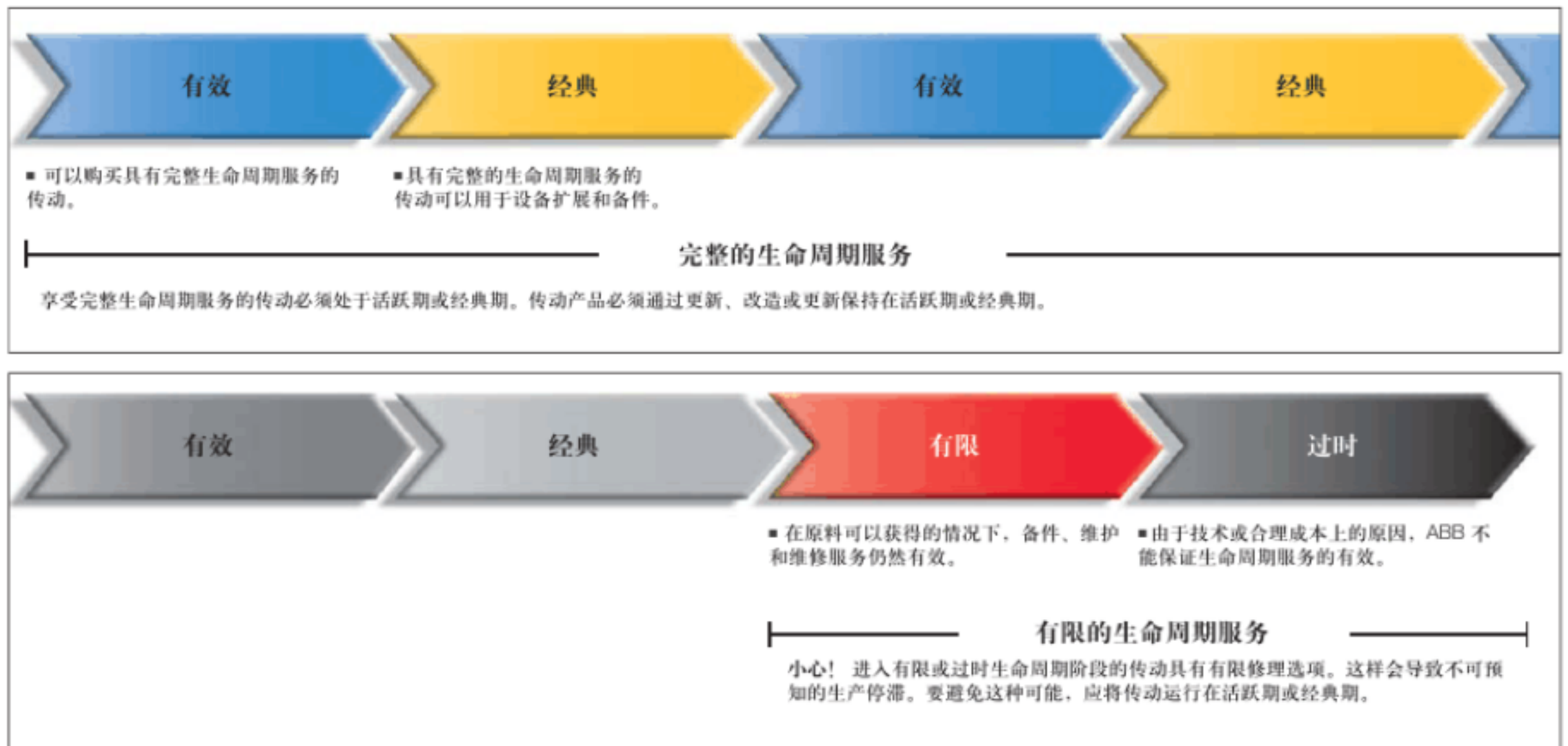
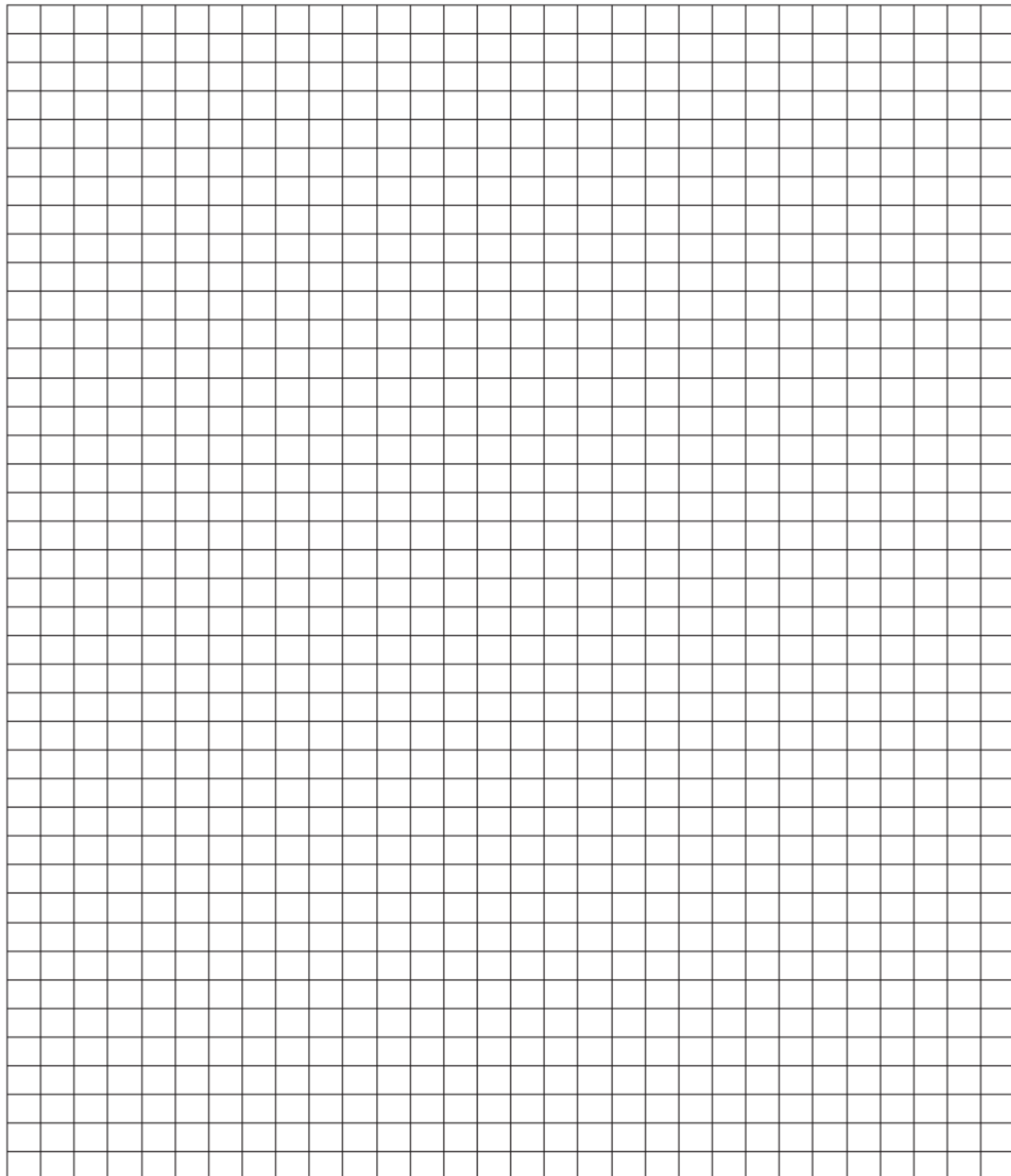


ABB 遵守管理传动生命周期的四个阶段的模式，增强了客户支持并提高了生产效率。

完整的使用寿命服务包括：选型、安装和调试、预防性维护、远程服务、备件服务、培训和学习、技术支持、产品升级、替换和回收。

记录



联系我们

北京 ABB 电气传动系统有限公司
中国，北京，100015
北京市朝阳区酒仙桥北路甲 10 号 D 区 1 号
电话：(+8610) 58217788
传真：(+8610) 58217618
24 小时服务热线：(+86) 400 810 8885

www.abb.com/drives
www.abb.com/drivespartners

© ABB 公司 2010 年版权所有。
技术规格如有变更，恕不另行通知。

3ABD00026822 REV A CN 01.02.2010