

ACS 1000

中压交流传动

315 - 5000 kW

技术样本



ABB

ACS 1000

中压交流传动

315 - 5000 kW

鼠笼式感应电动机
的精确速度和转矩控制

技术样本

3ABD 00009891 版本 C
BASED ON : 3BHS 125029 REV C
生效日期: 2004 年 2 月

ABB 公司保留对本手册的解释权，未得到我们的许可任何人不得向第三方提供手册中的信息，用户如果发现本手册中的错误请向北京 **ABB** 电气传动有限公司反映。

本手册中的信息如果和目前最新产品有不同之处请参照产品随机说明。

		5
1.1	简介	5
1.2	标准解决方案	5
1.3	关键技术	5
1.4	技术优势	6
1.5	ACS 1000 产品类型	6
		7
2.1	IGCT 功率半导体器件	7
2.2	无熔断器设计	7
2.3	直接转矩控制	7
2.4	输入电路	8
2.5	输出电路	9
2.6	系统原理图	9
		11
3.1	电磁兼容性	11
3.2	ACS1000 柜体设计	11
3.2.1	风冷型	11
3.2.2	水冷型	12
3.2.3	主电路接线端子	13
3.3	控制单元	13
3.4	门锁	14
3.5	防护等级	15
3.6	吊装装置	15
3.7	柜体颜色	15
3.8	附加柜体	15
		17
4.1	概述	17
4.2	CDP 312 控制板	17
4.3	标准输入 /输出 接口板	18
4.4	现场总线适配器模块	21
4.5	PC 工具	21
		23
5.1	概述	23
5.2	不同应用宏的适用场合	23

5.3	应用宏的输入 /输出 接口	24
		27
6.1	概述	27
6.2	标准控制功能	27
6.2.1	总体功能	27
6.2.2	主回路断路器控制	29
6.2.3	本地和远程控制	29
6.2.4	故障诊断	30
6.2.5	可编程数字和模拟输出	31
6.2.6	可编程模拟输入	31
6.2.7	输入信号源选择和信号处理	31
6.3	标准保护功能	32
6.3.1	可编程故障保护功能	32
6.3.2	已编程的保护功能	33
6.3.3	其它保护功能	35
6.4	其它功能	35
6.4.1	用户特定的可选件	36
		37
7.1	环境条件	37
7.2	柜体设计	37
7.3	输入侧	38
7.4	输出侧	39
7.5	变频器冷却系统	41
7.6	变频器隔离开关和旁路	43
7.7	辅助控制接口	45
7.8	PC 工具	45
		47
8.1	概述	47
8.2	主回路断路器	47
8.2.1	主回路断路器控制	47
8.2.2	跳闸回路	47
8.2.3	主回路断路器特性	49
8.3	输入变压器选型	51
8.4	ACS 1000 变频器选型	52
8.4.1	输出滤波器	52
8.4.2	非平方负载应用	52
8.4.3	ACS 1000 选型表	53
8.5	电机选型	56
8.5.1	负载曲线	56
8.5.2	选型标准	57
8.5.3	更新改造应用	57
8.5.4	转矩冲击	57

A	59
环境条件	59
安装	59
功率设备安装	62
概述	62
变压器一次侧电缆	62
变压器二次侧电缆	62
电机电缆	63
功率电缆选型	63
辅助电源电缆	63
控制电缆	63
电缆布线	63
ACS1000 电缆进线方式和接线端子	64
12 脉波 ACS 1000 变频器的变压器接线图	65
24 脉波 ACS 1000 变频器的变压器接线图	65
12/24 脉波变频器的电机接线图	66
B	67
变压器连接 /变频器输入	67
变频器输出 /电机连接	68
辅助电源	69
环境条件	69
传动降容	70
风冷型变频器	70
水冷型变频器	71
运输和储存	71
冷却	72
风冷型变频器	72
水冷型变频器	72
保护功能	73
模拟输入	74
模拟输出	74
数字输入	75
数字输出	76
辅助电源输出	76
参考电压输出	77
DDCS 光缆链路	77
柜体封装	77
C	79
D	83
CE 标志	83
低压标准	83
机械标准	83

电磁兼容性 (EMC) 标准	83
电磁辐射	84
电磁防护	84
UL 标志	84
适用的规范和标准	84

<i>E - ACS 1000</i>	<i>87</i>
----------------------------	------------------

1.1

ACS 1000 系列变频器是 ABB 公司 为中满足中压变频器市场要求而专门设计生产的产品。本手册对 ACS 1000 系列中压变频器的电气特性，机械特性以及对环境的要求作出详细介绍。另外，本手册详细列出了可满足用户特殊需要的可选配件，供您选择，并且为用户选择变频器和电机的组合提供实用建议。您还可以从手册中获得关于现场安装变频器的有用信息。

1.2

ACS 1000 是标准化的中压交流传动系列产品，输出功率范围为：315 至 5000kW (400 至 6700HP)，适用电机电压等级为 2.3、3.3 和 4.0 kV。

作为 ABB 公司生产的 ACS 标准化系列产品中的重要一员，ACS 1000 使用和其它 ACS 系列低压产品相同的标准配件，软件工具和设计理念，从而大大提高了产品的可靠性，并且为用户提供应用范围更宽的 ACS 系列产品。

作为标准系列产品之一的 ACS 1000 继承了以往变频器的各种优势，使其可以满足大多数工程传动的设计要求。另外，由于采用了标准化的设计理念，从而缩短了供货周期，及时为用户提供高质量的产品。

据市场调查反应，大约 85% 的中压变频传动设备用于风机、水泵、传送带和压缩机。在此类控制方式类似的应用中，ACS 1000 是理想的传动产品，而在世界范围内的类似项目中，只有很少的一部分电机使用了中压变频器传动。

可以通过使用变频器传动而产生显著效益的行业包括石油及天然气、矿山、水利、造纸、水泥和电厂等。

1.3

两项关键技术的使用使 ACS 1000 在现有的中压变频器市场中与众不同：

- 电机控制采用直接转矩控制 (DTC)，从而可以得到卓越的转矩特性和速度特性。

直接转矩控制技术可以使变频器在不需安装速度反馈设备的条件下对标准的鼠笼感应异步电机转速进行精确控制，使用户免去繁琐的光码盘或测速电机设备的安装和维护工作。

- 在交流变频器中首次采用了最新的半导体开关器件 —IGCT (集成门极换向型晶闸管)，新器件具有更高的开关频率，更小的能量损耗，因此无须很大的冷却设备，从而使新型变频器更简化，更有效率。

IGCT 器件无须能量吸收回路，因此比传统的变频器功率模块更简化，可靠性更高。同时使 ACS 1000 的结构更加紧凑合理。

1.4

新技术的采用使 ACS 1000 变频器具备更多的实用优点：

新型器件 IGCT 和 LC 输出滤波器结合使用 使变频器的电压输出具有更好的正弦波特性，使得用户在变频器选型时无须考虑容量冗余。同时还减少电压尖峰对电机绝缘性能的损坏，并且变频器和电机之间的电缆长度亦受到较小的限制。

直接转矩控制可以避免电机输出转矩的波动，因此减小了对负载和相应设备的冲击。

ACS 1000 变频器和电源之间可以配备单独安装的适用于室外安装的油式隔离变压器或变频器一体化的干式变压器，使用户可以有灵活的选择。

ACS 1000 产品满足包括 IEC 和 EN 在内的欧洲电工标准和北美的 UL 标准，另外 ABB 还在为产品满足包括 IEEE 519-1992 在内的国际电磁谐波标准而做了大量开发工作。

有关标准请参阅 *D* 中的相关内容。

ACS 1000 产品的另一特色是采用预先设置的一些适合不同工况的应用宏来定义输入 / 输出信号和管理参数，使用户能更简便的设置和使用变频器。

1.5 ACS 1000

ACS 1000 变频器有风冷和水冷两种产品。风冷方式的变频器的功率范围是 400HP 至 2250 HP (315 kW 至 1600 kW)；采用水冷方式，变频器的输出功率范围是 2500HP 至 6700HP (1800kW 至 5000kW)。

ACS 1000 变频器有三个电压等级，分别适用于 2.3 kV, 3.3 kV 和 4.0kV 的标准电机，关于更高电压等级的产品请向 ABB 在当地的代理商咨询。

1-1 ACS 1000

(kV)		^{**} kW	ACS1000 (kVA)	
2.3	风冷	315 - 1120	400 - 1350	A1 - A2
3.3	风冷	315 - 1800	400 - 2150	A1 - A3
3.3	水冷	2000 - 5000	2400 - 5950	W1 - W3
4.0	风冷	315 - 1600	400 - 2000	A1 - A3
4.0	水冷	1800 - 5000	2300 - 5800	W1 - W3

**

4

10%
ACS 1000

B

2.1 IGCT

新型功率半导体器件 IGCT(集成门极换流型晶闸管)是 ABB 公司专为中压变频器市场研制开发的。IGCT 具有 IGBT(绝缘门极双极性晶体管)的高开关频率特性,同时还具有 GTO(可关断晶闸管)的高阻断电压和低导通损失率特性。因此 IGCT 是无须串联即可直接应用于中压电网的高速低损耗的功率半导体器件。IGCT 继承并超越了 IGBT 技术和 GTO 技术。IGCT 同时还具备以下特点:

- 续流二极管集成一体
- 无需吸收电路
- 门极电路与功率器件集成一体
- 高可靠性
- 高功率密度
- 自保护功能以防破坏性故障

上述特性的组合使得 ACS 1000 变频器成为当今中压变频市场上集高性能、高可靠性、高效率 and 空间效用的最佳选择。

2.2

ACS 1000 是一种无需熔断器保护的中压变频器。

此专利设计使用最新的功率半导体开关器件 IGCT 作为主电路保护。

不同于传统的熔断器,位于整流器和直流回路之间的 IGCT 可以直接把逆变器和主电源隔离,且分断时间为 25 微秒,比传统的熔断器快 1000 倍。

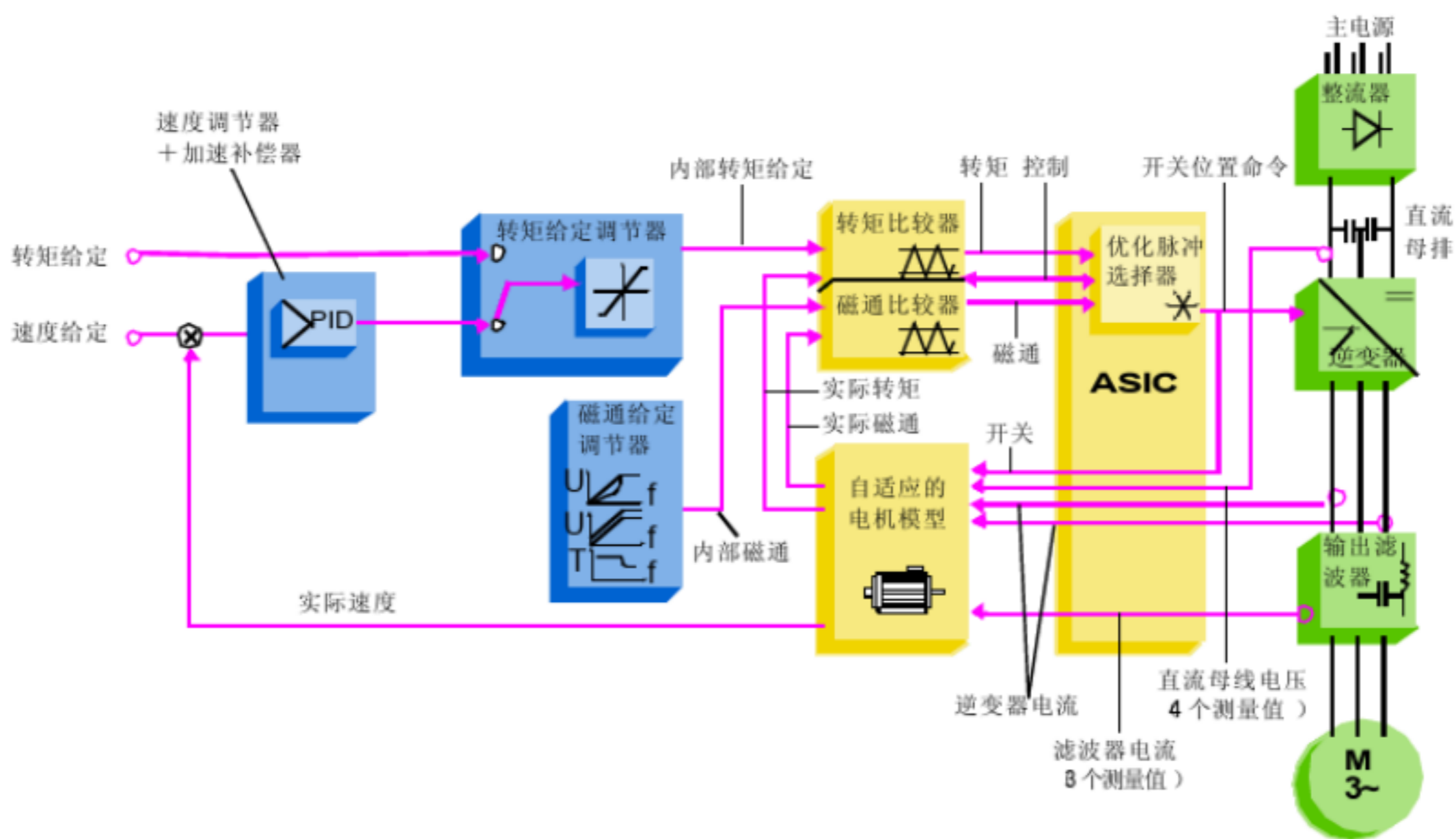
使用 IGCT 作为传动系统的保护设备,使得传动系统的元器件数目更少,从而使 ACS 1000 具有卓越的可靠性。

不同于其它的功率半导体器件,IGCT 可以作为保护设备源自于在中压等级下的低通态损耗和高速关断的能力。

2.3

直接转矩控制(DTC)是交流传动的一种独特的电机控制方式。逆变器的开关状态由电机的核心变量磁通和转矩直接控制。

测量的电机电流和直流电压作为自适应电机模型的输入,该模型每 25 微秒产生一组精确的转矩和磁通的实际值。电机转矩比较器将转矩实际值与转矩给定调节器的给定值作比较,磁通比较器将磁通实际值与磁通给定调节器的给定值作比较。依靠来自这两个比较器的输出,优化脉冲选择器决定逆变器的最佳开关状态。



2-1

PWM

直接转矩控制中，每只 IGCT 的开关状态都是单独地由磁通和转矩的值决定的，而不是象传统 PWM 磁通矢量传动中预先确定的矩阵来控制开关状态。

2-1 DTC PWM

DTC	
开关状态的控制基于电机的磁通和转矩变量	开关状态的控制基于电机的励磁电流和转矩电流变量
无需电机轴速度反馈和位置反馈	机械速度是关键。需要电机轴的速度和位置反馈 (测量值或估计值)
独立控制逆变器的每一次开关状态 (每隔 25 微秒一次)	逆变器开关基于 PWM 调制器的平均给定，这导致响应滞后和开关损耗
转矩阶跃上升时间 (开环) 小于 10 毫秒	转矩阶跃上升时间： 闭环：10 到 20 毫秒 开环：100 到 200 毫秒

有关直接转矩控制更详细内容请参阅 (58056685 R0025)。

3AFY

2.4

标准的 ACS 1000 配置 12-脉波整流器。这种配置适用于大多数电网，符合常规的谐波要求，如 IEEE 519 标准。

对于对谐波特别敏感的电网，ACS 1000 可以选配 24- 脉波整流器。

2.5

标准的 ACS1000 输出侧配置有一个低通 LC 正弦波滤波器。采用电流反馈来控制滤波器的运行。根据设计，允许通过的低频频率恰好低于逆变器输出侧所采用最低的开关频率。这样提高输送给电机的电压和电流的纯度。由此可以带来许多很重要的优点：

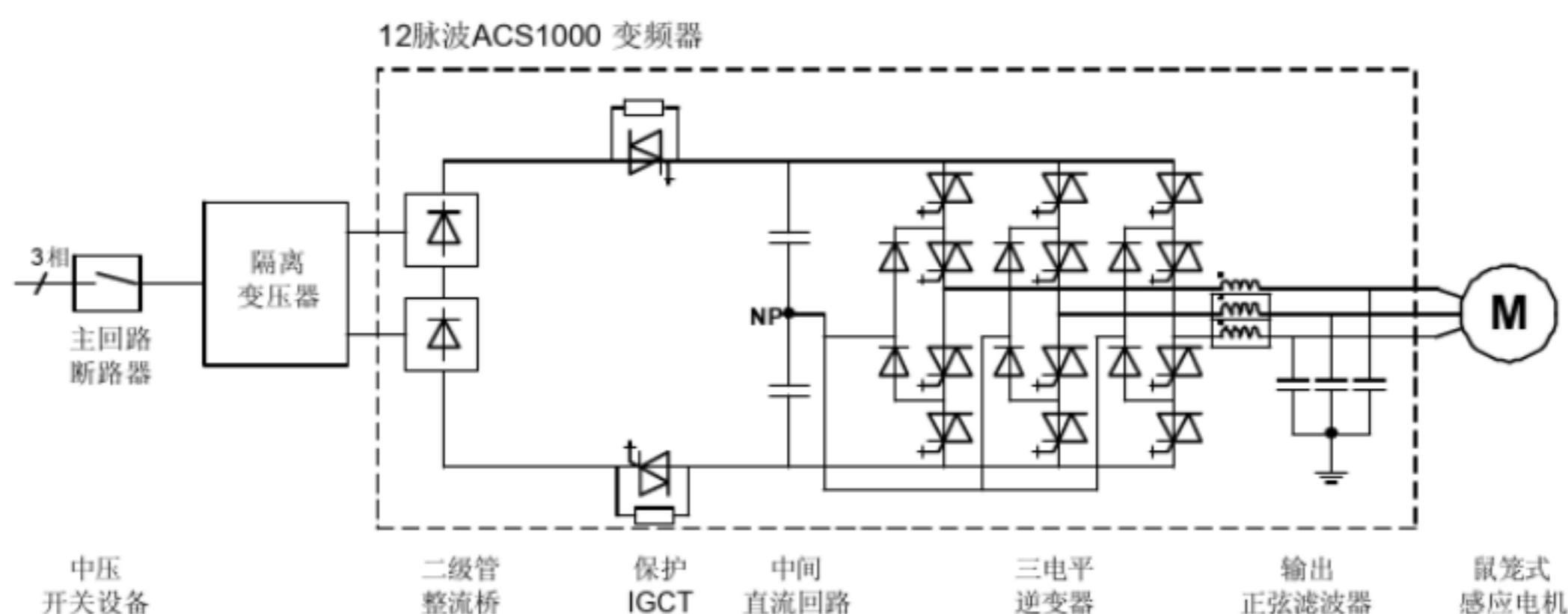
- 消除谐波造成的发热。变频器可以直接拖动标准中压电机（旧的或新的），而不需要考虑发热降容因素。
- 原来发生在电机输入端子的电压反射和相关联的电压加倍现象不再出现（由于高频分量已经不再存在）。因此 ACS1000 可以适用于所有标准中压绕组绝缘系统（旧的或新的）。
- ACS 1000 对电机电缆的长度没有限制（与其它电气设备一样，正常的电压降依然存在）。
- 导致电机轴承损坏的容性耦合高频电流不再存在（导致该电流的高频共模电压得到充分抑制）。
- 由于消除了共模电压的影响，因此与其它传动设备不同，不需对电机的绝缘加以特别的考虑。

2.6

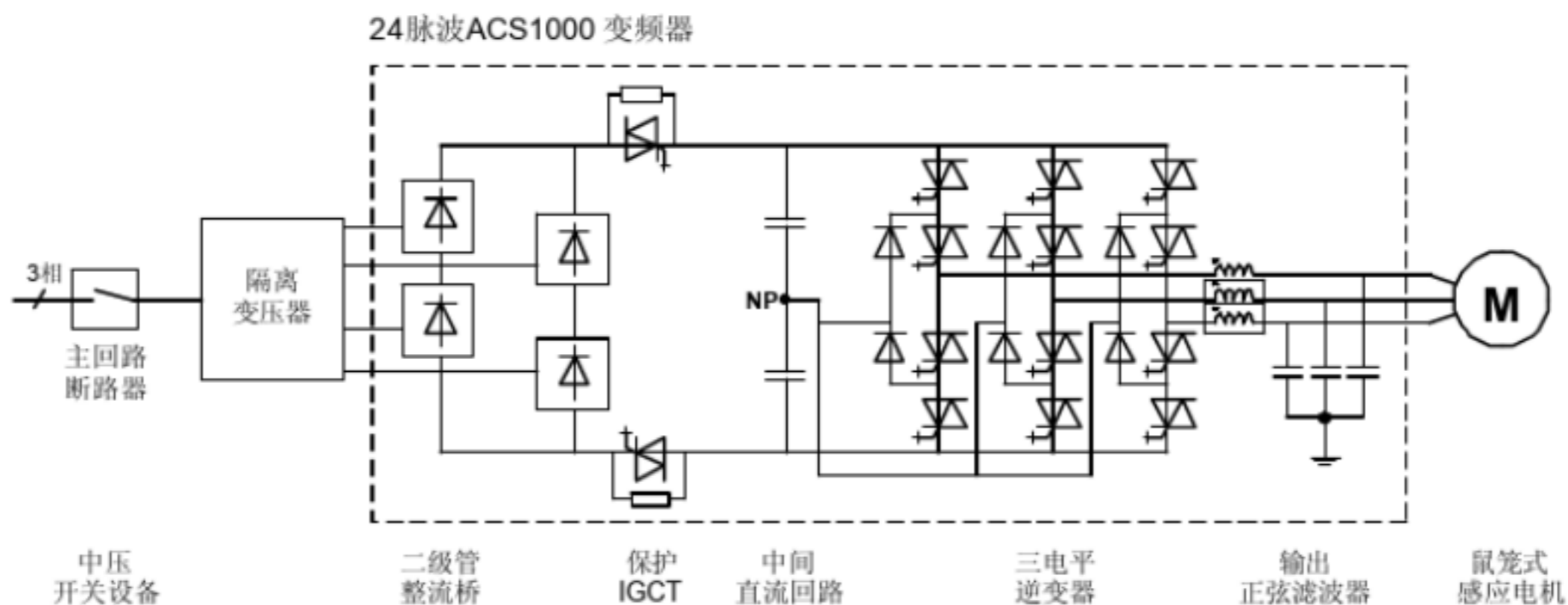
2-2 和 2-3 分别为 ACS 1000 的 12 脉波和 24 脉波变频器的系统图。

三相交流电源通过三绕组变压器对整流桥供电。为了获得 12 脉波或 24 脉波整流，变压器两个副边绕组之间必须存在相应的相位差。

在 12 脉波变频器（2-2）中，两组整流桥串联连接，直流回路电压等于两组整流电压的叠加。因而在两组整流桥中都流过全部的直流电流。在 24 脉波变频器（2-3）中，两组 12 脉波整流桥并联连接。



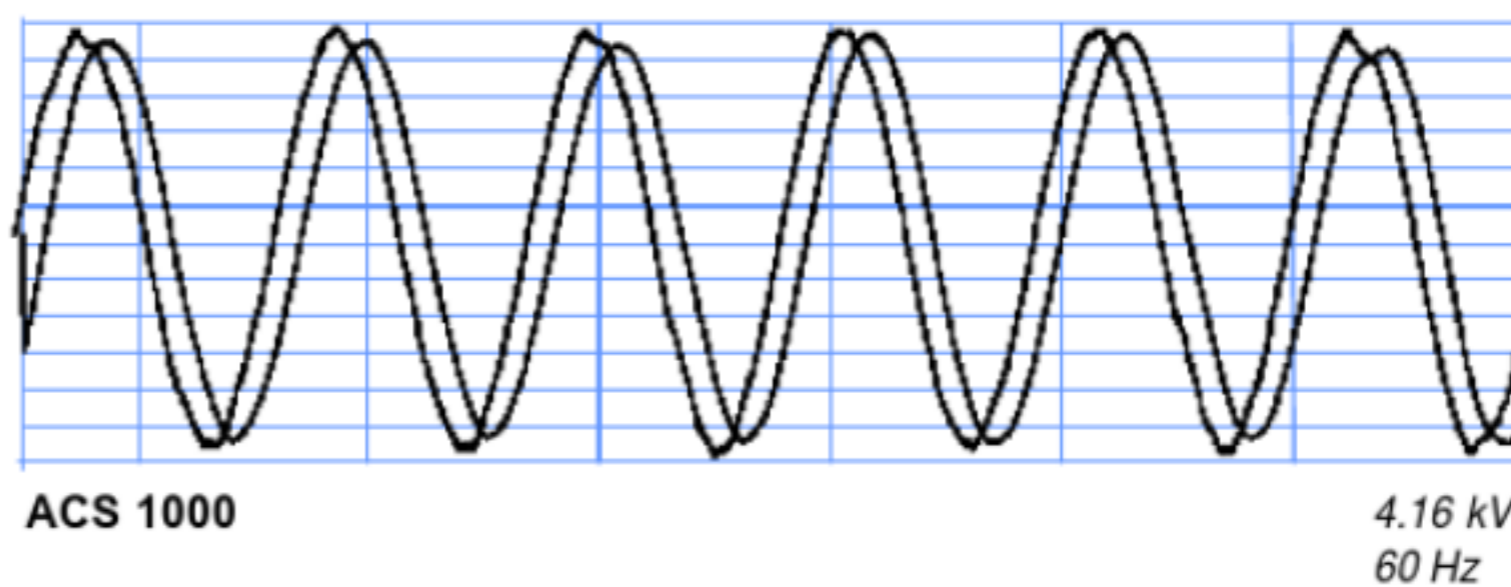
2-2 ACS1000 12



2-3 ACS 1000 24

为进行三电平切换运行，三相逆变器的每个桥臂由 2 个 IGBT 组成：IGBT 的输出电压在正直流电压、中性点 (NP) 和负直流电压之间切换。因此，采用 DTC 技术，就可以对输出的电压和频率在零至最大值之间进行连续的控制。

在变频器的输出需要加 LC 滤波器，用于减小输出电压中的谐波含量。采用该滤波器之后，输送给电机的电压波形接近于正弦波（见 2-4）。因此，标准电机可以直接按额定容量使用。该滤波器还消除了 dv/dt 的影响，因而电机电缆中电压的反射和电机绝缘的损害影响都完全被消除了。



2-4

3.1

ACS 1000 的柜体结构的设计不仅简单，易拆装，能够保证自身强度而且能够有效的避免外界电磁干扰对变频器的影响。

设计满足包括 UL347A 等在内的国际标准。详细信息见 *D-*

柜体由电镀金属板组装构成，銲接的间距尽可能减小。为尽量保证电磁兼容性，柜体内壁的金属表面没有任何涂层。

同样 ACS 1000 的标准柜体只有正面有涂层，其余结构都是电镀处理。我们也可根据用户需要提供全部喷涂处理的柜体。

使用金属线槽可以进一步提高设备的电磁兼容性。

3.2 ACS 1000

3.2.1

风冷型变频器把逆变器，输出 LC 滤波器电容和直流回路电容安装在输出单元的柜体内 (见 3-1)，系统保证输出单元有足够的冷却风量，同时保证使用随机配备的工具可以方便的拆卸和更换 IGCT 模块。

中部为整流单元的柜体，由冷却风扇，整流模块，保护 IGCT 和直流电抗组成，风扇可以方便的更换。

进风口有滤网防止灰尘和固体颗粒物进入变频器内部，滤网可以在变频器运行时进行更换。



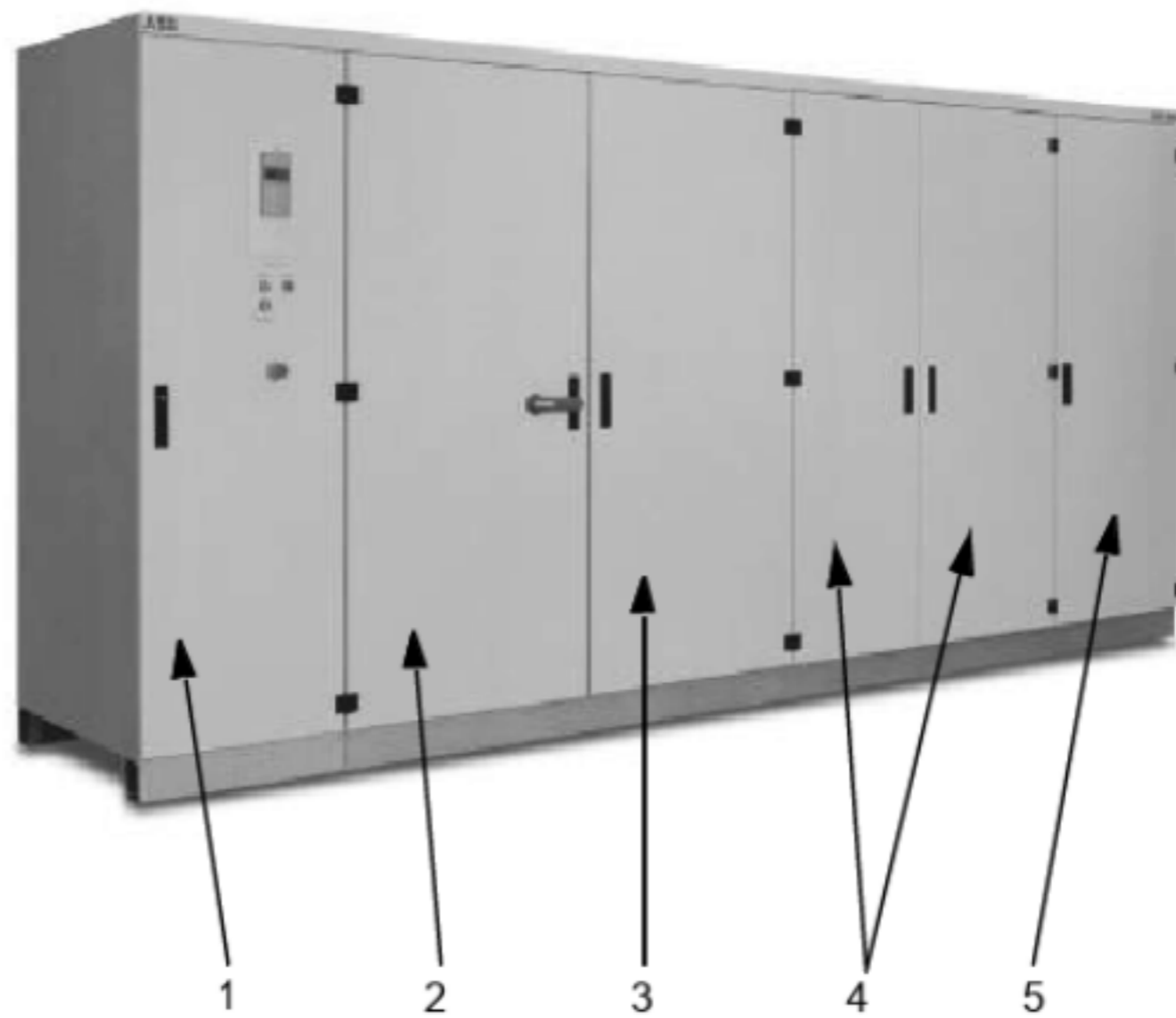
3-1 ACS1000

(12 / 24)

- 1
- 2 (24)
- 3 IGCT
- 4

3.2.2

12 水冷型变频器有一套封闭的循环冷却系统 (见 3-2)。系统中仍然保持部分风冷装置, 用来冷却不能通过水冷方式冷却的器件。
 和风冷方式的变频器一样, 使用随机配备的工具可以方便的更换 IGCT 模块。



3-2 ACS 1000 (12)

- 1
- 2)
- 3 (
- 4 IGCT
- 5

24 24 脉波水冷变频器的结构和 12 脉波变频器基本一致, 只是在最左侧增加一个柜体容纳另外的一组整流模块。

3.2.3

控制单元安装在最左边的柜体内的旋转门上，在控制单元后面是接线端子，分别连接电源和电机，端子和控制单元之间有防护隔离护板分隔。打开旋转门结构可以露出后面的端子，接线十分方便。

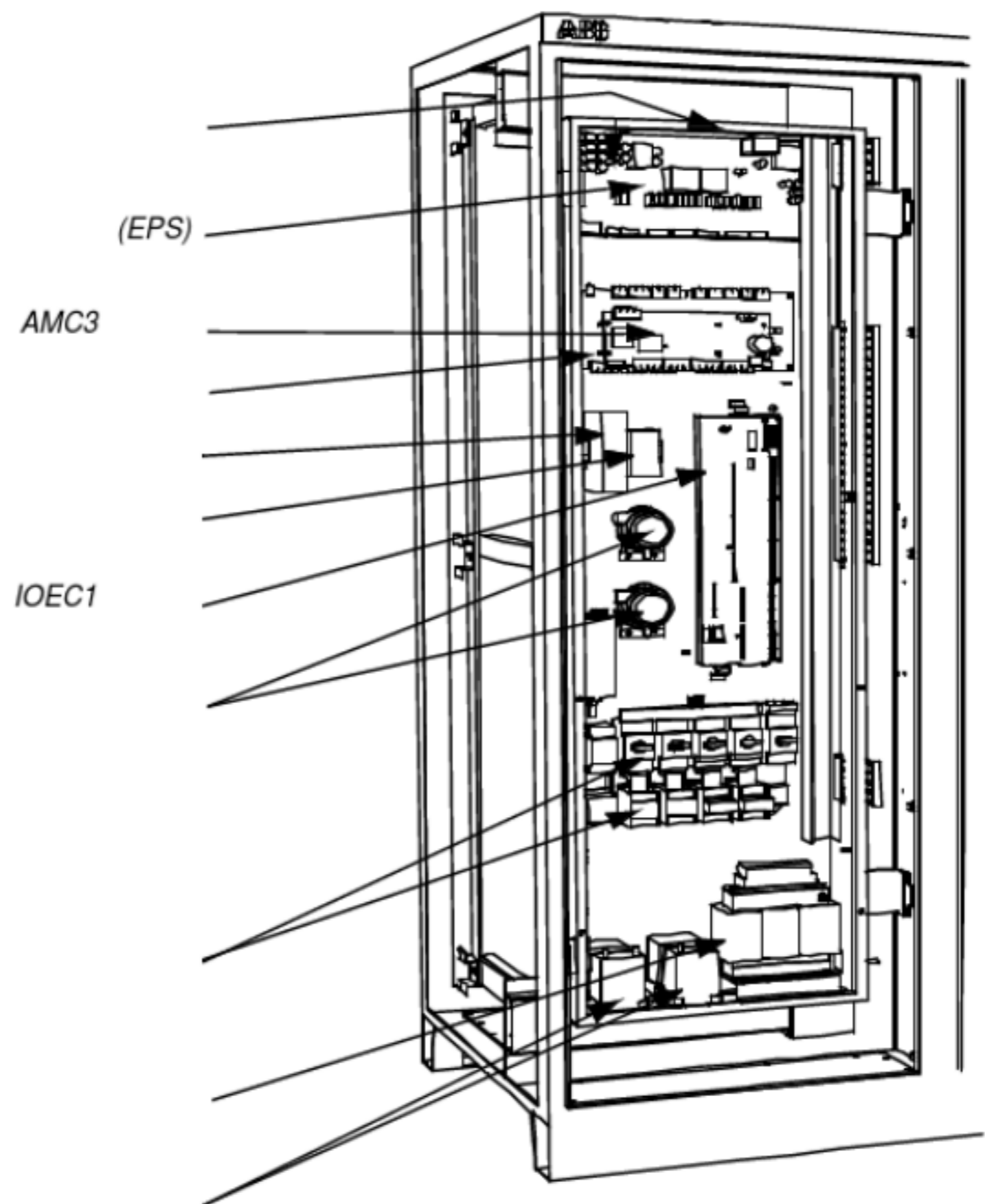
有关电缆进线和连接方式的详细内容参见 A -

3.3

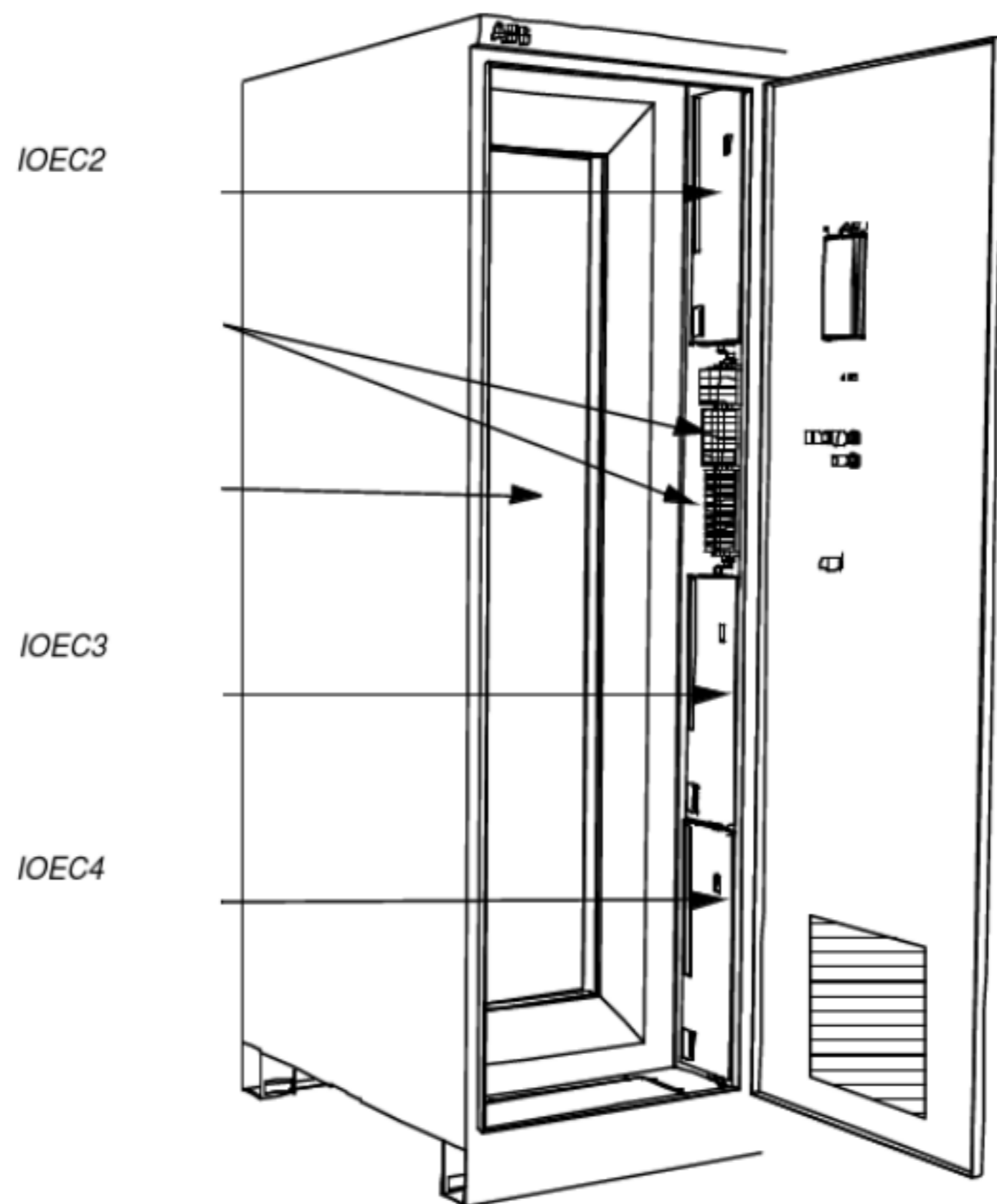
ACS 1000 系列中所有型号变频器的控制单元的结构都是相同的。

控制单元安装在旋转门结构上。见 3-3

输入 / 输出接口在控制单元后面左侧板上，控制信号接口和辅助电源也安装在此。见 3-4



3-3



3-4

3.4

所有柜门为铰接并配门锁。

功率单元的柜门与接地开关还有主电路断路器连锁，从而保证只有在断开主电源，直流电容放电结束并且接地开关接地后，功率单元的柜门才能打开。同样，在关好柜门之前变频器功率单元无法上电。

控制单元和冷却单元（水冷型）的柜门没有和电气连锁，可以随时打开。高压母排安装在控制单元后面，有防护隔离门隔离，防止触电。

所有其它附加单元柜体的柜门锁均单独安装，不包括在机电连锁中，这些门锁开关被连锁到跳闸回路中，一旦在变频器运转中打开柜门，主回路断路器会立刻跳闸。

3.5

ACS 1000 标准产品提供 IP21(风冷型)和 IP31(水冷型)两种保护等级的柜体, ABB 还可以根据用户需要提供更高保护等级的柜体。具体内容见

。

3.6

标准柜体顶部安装有吊装环。

3.7

柜体标准颜色为浅灰 (RAL7035)。用户可以选择其它的颜色。

3.8

ACS 1000 可以为用户提供灵活的柜体组装方案从而适应特殊要求。柜体有 3 种尺寸可供选择, 宽度分别为 600, 800 和 1000mm (24, 32 和 39 英寸)。

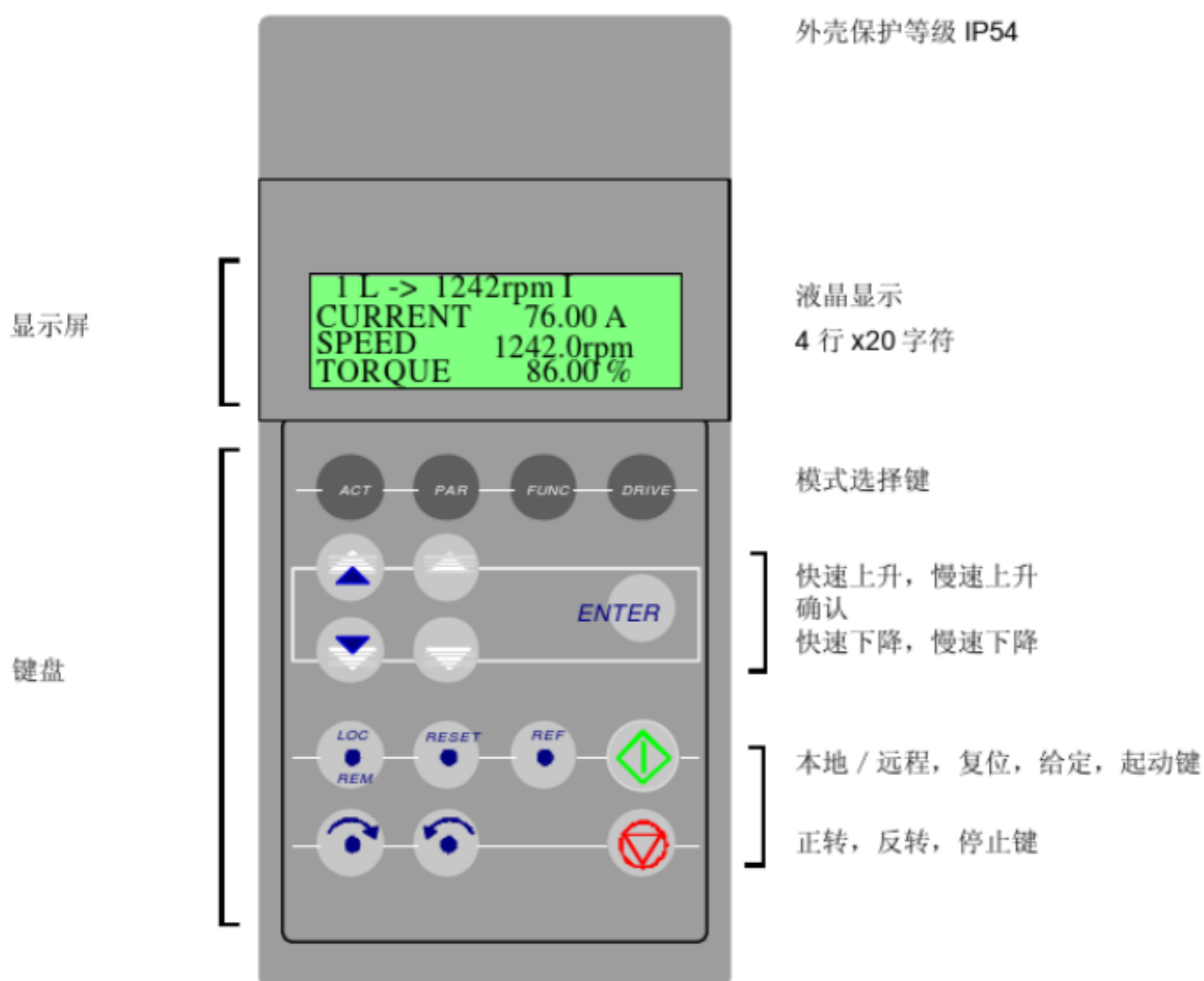
4.1

用户可以通过多种方式控制 ACS1000 变频器：

- 安装在 ACS1000 变频器控制单元面板上的 CDP 312 控制盘
- 连接到标准 I/O 接口板的外部控制设备，如监控系统
- 现场总线适配模块
- PC 工具 (DriveWindow 和 DriveSupport 软件)。通过 PC 适配器连接到 ACS 1000 的 AMC 控制板

4.2 CDP 312

CDP 312 控制盘是对 ACS 1000 变频器进行监视、调试和控制的基本用户接口。



4-1 CDP 312

使用 CDP 312 面板可以进行如下操作

- 输入传动启动参数
- 设置给定信号和给出起动、停止和方向的控制命令
- 显示实际值（可同时显示 3 个参数）
- 显示及修改参数
- 显示最近发生的 40 条故障信息

4.3

标准输入 / 输出接口板提供一系列的模拟和数字输入 / 输出接口。接口功能预先已经设定，用户也可根据需要自行设定。如需要更多的接口可以选择辅助接口板。

风冷型变频器配备 2 块标准输入 / 输出接口板 (IOEC1, IOEC2)，最多可以再增加 2 个辅助接口板。水冷方式的变频器配置 3 块标准接口板 (IOEC1、IOEC2、IOEC3)，最多可以增加 1 块辅助接口板。

所有接口板规格相同，输入 / 输出为浮地，带屏蔽，容量见 4-1

输入信号的功能被硬件设定，无法更改，而输出信号可以根据用户需要提供设置相应参数而更改。

4-1 I/O

4	模拟输入	(AI)	0 ~ 20 mA / 4 ~ 20 mA 或 0 ~ 10 V / 2 ~ 10 V
2	模拟输出	(AO)	0 ~ 20 mA / 4 ~ 20 mA
14	数字输入	(DI)	光电耦合 22 ~ 250 VAC 22 ~ 150 VDC
6	数字输出	(DO)	单刀双置触点 250 VAC, 2 A

在下表中，标准 I/O 接口被标记为 (●)。字母 W 代表该接口为水冷型变频器的标准配置。信号名称一栏中带 / 的表示在低电位时该信号值置 1。

4-2 I/O

DI	STANDARD INPUT 1	由应用宏设定的 I/O 接口	●
DI	STANDARD INPUT 2	由应用宏设定的 I/O 接口	●
DI	STANDARD INPUT 3	由应用宏设定的 I/O 接口	●
DI	STANDARD INPUT 4	由应用宏设定的 I/O 接口	●
DI	STANDARD INPUT 5	由应用宏设定的 I/O 接口	●
DI	STANDARD INPUT 6	由应用宏设定的 I/O 接口	●
DI	DISABLE LOCAL	屏蔽通过 CDP312 控制盘进行本地控制的外部信号	●
DI	REM ORD MCB CLOSE	使主电路断路器闭合的外部命令	●

4-2 I/O

DI	REM ORD MCB OPEN	使主电路断路器断开的外部命令	●
DI	REMOTE RESET	外部故障复位的信号 (只适用于可以远程复位的故障情况)	●
DO	DRIVE READY	数字输出指示传动准备运行 (例如: MCB 已闭合, 直流回路已充电, 无激活的互锁信号)	●
DO	DRIVE RUNNING	数字输出指示传动正在进行	●
DO	DRIVE ALARM	数字输出指示有报警信号	●
DO	DRIVE TRIP	数字输出指示传动已经跳闸	●
DO	LOCAL MODE	数字输出指示传动处于本地控制模式, CDP 312 控制盘有效	
AI	REF VALUE 1	由应用宏设定的 I/O 接口	●
AI	REF VALUE 2	由应用宏设定的 I/O 接口	●
AO	SHAFT SPEED ACT VAL	实际速度输出	●
AO	MOT CURRENT ACT VAL/ MOT TORQUE ACT VAL	实际电流 / 转矩输出 (可编程)	●

* -

4-3 I/O

DI	MCB IS CLOSED	数字输入指示主电路断路器已闭合状态	●
DI	MCB IS OPEN	数字输入指示主电路断路器已断开状态	●
DI	MCB IS AVAILABLE	数字输入指示主电路断路器不处在故障, 小车拖出或测试状态	●
DO	MCB ORD CLOSE	数字输出闭合主电路断路器, 脉冲或保持信号	●
DO	/MCB ORD OPEN	数字输出断开主电路断路器, 脉冲或保持信号	●
DO	/MCB ORD TRIP	数字输出串联入跳闸回路, 当为低电平时, 主电路断路器跳闸	●

4-4 I/O

DI	/EXT TRAF0 PROT TRIP	产生主电路断路器跳闸 (串接在跳闸回路中)	●
DI	OIL LEVEL ALARM	变压器油位报警信号	W
DI	OIL TEMP ALARM, 或 TRAF0 WDG TEMP ALARM	变压器油温度报警信号 变压器绕组温度报警信号	W
DI	/OIL TEMP TRIP, 或 /TRAF0 WDG TEMP TRIP	变压器油温度跳闸信号 变压器绕组温度跳闸信号	W
DI	BUCHHOLZ ALARM	来自瓦斯继电器的报警信号	W
DI	/BUCHHOLZ TRIP	来自瓦斯继电器的跳闸信号	W
AI	OIL TEMP, 或 TRAF0 WDG TEMP	变压器油的温度测量信号 变压器绕组的温度测量信号	W

4-5 I/O

DI	/EXT MOT PROT TRIP	产生主电路断路器跳闸 (串接在跳闸回路中)	●
DI	EXT MOT PROT ALARM	电机保护设备的外部报警信号	W
DI	MOT COOLING ALARM	电机冷却设备的外部报警信号	W
DI	/MOT COOLING TRIP	电机冷却设备的外部跳闸信号	W
DI	VIBRATION SV ALARM	电机振动监测器的报警信号	W
DI	/VIBRATION SV TRIP	电机振动监测器的跳闸信号	W
DI	/OVERSPEED TRIP	电机超速跳闸 (串接在跳闸回路中)	W
AI	MOT WDG TEMP PH U	电机 U 相绕组温度	●
AI	MOT WDG TEMP PH V	电机 V 相绕组温度	●
AI	MOT WDG TEMP PH W	电机 W 相绕组温度	●
AI	BRG TEMP DE	电机传动端轴承温度	W
AI	BRG TEMP NDE	电机非传动端轴承温度	W

4-6 I/O

DI	/PROCESS STOP	远程过程停机输入信号 (低电平有效)	●
DI	/INT/EXT EMERGENCY OFF	来自过程的瞬时断开 MCB 的紧停信号 (低电平有效) (串接在跳闸回路中)	●

4-7 I/O

DI	/SUPPL VOLT UNBALANCE	来自外部电压不平衡监测继电器的跳闸信号 (低电平有效)	
DI	EXT WTR COOLING ALARM	冷却水监测系统的报警信号	
DI	/EXT WTR COOLING TRIP	冷却水监测系统的跳闸信号 (低电平有效)	
DI	BRAKE CHOP FAN ALARM	制动斩波器报警信号	
DI	BRAKE CHOP TEMP TRIP	制动斩波器跳闸信号	
DI	INPUT ISOLATOR OPEN	输入隔离开关断开的状态信号	
DI	INPUT ISOLATOR CLOSED	输入隔离开关闭合的状态信号	
DI	OUTPUT ISOLATOR OPEN	输出隔离开关断开的状态信号	
DI	OUTPUT ISOLATOR CLOSED	输出隔离开关闭合的状态信号	
AI	OUTSIDE AIR TEMP	外部空气温度的测量值	

4.4

总线适配器模块可以替代传动的硬连线输入 / 输出接口电路，来控制 and 监视 ACS 1000 变频器。ACS 1000 可与多种型号的总线适配器通讯。

具体内容见 - 。

4.5 PC

DriveWindow 软件提供多种功能用于 ABB 产品的调试和监视。所有的功能均可由程序界面的菜单和工具栏来激活。在 Drive Window 软件中，用户可以选择两种不同的显示界面和六种不同的工具。

具体内容见 7.8 PC

5.1

可以通过 CDP 312 控制盘设置参数，来实现 ACS 1000 变频器的特殊配置。

应用宏是由适用特殊应用场合的预编程参数组。提供预先设置的信号接口，包括主回路断路器闭合 / 断开、变频器启动 / 停止和给定值等。

根据不同的过程选择合适的应用宏，可以快速简便的启动 ACS 1000 变频器。

选择合适的应用宏将需要个别设置的参数数量降为最小。所有的参数都有出厂缺省设定值。在典型的应用场合下，采用缺省设置即可实现良好的系统性能。根据用户的需要，这些缺省设置可以保持不变也可以进行个别设置。

ACS 1000 变频器提供下列标准应用宏：

- 工厂宏
- 速度控制宏
- 手动 / 自动宏
- PID 控制宏
- 转矩控制宏
- 顺序控制宏
- 主 / 从控制宏
- 用户宏 1
- 用户宏 2

5.2

工厂宏是出厂时的缺省宏，适用于绝大多数应用场合，如：

- 泵类、风机以及其它平方转矩负载的工业过程
- 传送带和其它恒转矩负载的工业过程

速度控制宏和工厂宏是相同的。唯一区别是在调用速度控制宏时不会影响当前设置的电机参数（在调用工厂宏时，所有参数将恢复至出厂缺省值）。

手动 / 自动宏适用于速度既可以由过程控制系统自动给定，也可以由外部控制台手动给定的场合。通过数字输入接口选择有效的控制台。

当传动必须由两个外部控制台来控制时，建议使用手动 / 自动控制宏。通过数字输入接口选择有效的控制台来实现启动 / 停止操作和给定值的设置。

PID

PID 控制宏适用于需要闭环控制的系统，如压力控制、液位控制和流量控制。如：

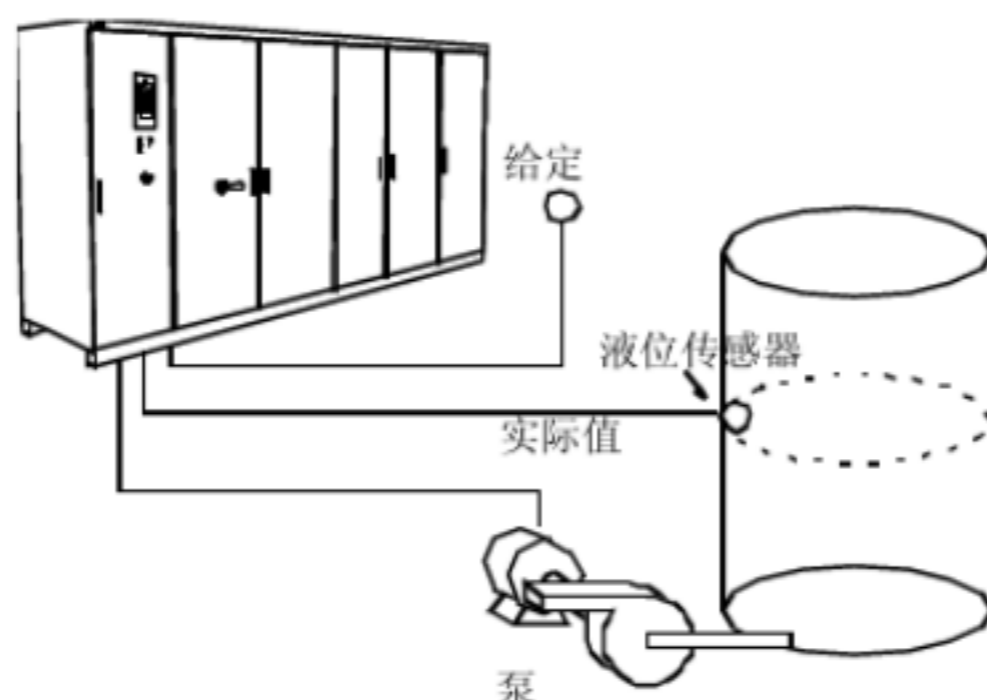
- 市政供水系统的增压泵控制
- 地区供热系统的增压泵控制
- 蓄水装置的液位自动控制
- 根据不同的物料，流量需要调节的物料处理系统的速度控制

PID 控制器固化在 ACS 1000 软件中。当选择 PID 控制宏时被激活。

过程给定值由 ACS 1000 控制盘设定或由模拟输入量给定。过程实际反馈量由设定的模拟输入口输入。

ACS 1000 配有内部 PID 控制器，因而无需外部 PID 控制器（无需额外的安装和配线）。

ACS 1000 变频器



5-1 PID

转矩控制宏适用于需要对电机进行转矩控制的过程控制，如搅拌器和从动设备。转矩设定值来自过程自动化系统或控制盘。

顺序控制宏适用于除可调的速度给定之外，具有不同的恒速和 / 或不同的加速度 / 减速度的过程控制。不同的速度和加速度的设置由过程控制系统自动选择，或由连接到相应的数字输入口的选择开关来手动选择。

/ 主从控制宏适用于多台 ACS 1000 同时驱动电机轴由齿轮、链条或皮带相互耦合的过程控制系统。由于主 / 从控制宏的优点，负载可以在传动之间均匀分配，或者根据过程应用的要求在传动之间按某一比率分配。

1/2 用户宏 1/2 可以存储两套完整的用户参数，可以随时调用或下载到其它的 ACS 1000 变频器中。

5.3

5-1 列出不同应用宏中预先设定的输入 / 输出接口功能，包括数字和模拟输入输出信号、主回路断路器的闭合 / 断开信号、传动启动 / 停止信

号、给定值设置信号和状态反馈信号。其它所有的用户接口信号对所有的应用宏都是相同的，参阅。

所有应用宏的特殊 I/O 接口都在标准的 IOEC 接口板上。只有 PID 控制宏需要 IOEC4 接口板。

5-1

	I/Os	I/O
工厂宏 速度控制宏	DI	主回路断路器的闭合 / 断开信号 启动 / 停止信号 方向选择信号 斜坡积分选择 恒定速度选择 过程停车或运行允许信号
	AI	2 个速度给定信号
手动 / 自动宏	DI	手动 / 自动模式选择 手动控制主回路断路器闭合 / 断开信号 自动控制主回路断路器闭合 / 断开信号 手动启动 / 停止信号 自动启动 / 停止信号 恒定速度 1 选择 过程停车或运行允许信号
	AI	自动速度给定信号 手动速度给定信号
PID 控制宏	DI	主回路断路器的闭合 / 断开信号 启动 / 停止信号 方向选择信号 信号给定选择 斜坡积分选择 恒定速度选择 过程停车或运行允许信号
	AI	给定信号 过程实际反馈信号
转矩控制宏	DI	主回路断路器的闭合 / 断开信号 启动 / 停止信号 速度控制 / 转矩控制选择 斜坡积分选择 恒定速度 1 选择 过程停车或运行允许信号
	AI	速度给定信号 转矩给定信号
顺序控制宏	DI	主回路断路器的闭合 / 断开信号 启动 / 停止信号 斜坡积分选择 恒定速度选择 过程停车或运行允许信号
	AI	给定信号
主从控制宏	DI	主回路断路器的闭合 / 断开信号 启动 / 停止信号 斜坡积分选择 恒定速度选择 过程停车或运行允许信号
	AI	速度给定信号
用户宏 1 / 用户宏 2		根据应用宏的不同而不同

预先设置的供外部使用的数字和模拟输出接口对所有的应用宏都相同。

5-2

	<i>I/Os</i>	<i>I/O</i>
工厂宏 速度控制宏 PID 控制宏 转矩控制宏 顺序控制宏 主 /从控制宏	DO	传动就绪就绪状态 传动运行状态 传动报警状态 传动跳闸状态
	AO	电机频率 电机转矩 电机速度 电机滤波转矩

6.1

ACS 1000 的功能通过应用参数的配置来激活。用户可以通过 CDP 312 控制盘或 DriveWindow 软件包来修改这些参数，参阅 。

ACS 1000 的控制功能和监控功能可以通过一个一个的参数设置来激活，也可以通过调用为特殊应用而优化配置的应用宏来激活。因此，如果调用了某一应用宏，本章描述的一些功能会自动激活。

本章主要描述 ACS 1000 的标准控制、监视和保护功能。有关 ACS 1000 的 I/O 接口设备和应用宏的描述参阅 和

6.2

6.2.1

基于电机铭牌上的数据，ACS 1000 内部电机模型的所有参数将自动计算。此程序通常在调试时只需运行一次。然而，如果需要（例如，ACS 1000 变频器驱动其它的电机）可以随时进行电机辨识运行。

在没有脉冲编码器或测速机反馈下启动电机，ACS 1000 可以提供短时间的电机额定转矩输出。此功能对恒转矩应用是必需的。但是如果电机长期运行在零速区，则必须使用脉冲编码器。

处在惯性旋转状态的电机可以切换到 ACS 1000 的输出侧。ACS 1000 自动检测电机的频率并重新启动电机。

当电机负载未饱和时，ACS 1000 自动优化电机磁通，降低总体能耗和电机噪音。依据负载转矩和速度，总体效率（变频器和电机）可以提高 1-10%。该功能由参数激活。

当输入主电源丢失时，ACS 1000 利用旋转的电机和负载的动能继续维持运行，但没有转矩输出。只要电机在旋转并向 ACS 1000 提供足够的能量，ACS 1000 就可以保持正常运行。该功能由参数激活。

当辅助电源丢失时，失电跨越功能保证正确的故障指示和正常的顺序跳闸。该功能由参数激活。失电跨越期间，ACS 1000 控制电路的电源由内部电池提供。失电跨越的时间极限为 1 秒钟。

ACS 1000 提供两个可供用户选择的加 / 减速积分模式。可以调整加 / 减速积分时间 (0 ~ 1800 秒) 和选择积分曲线。通过数字输入口可以进行两种积分模式的切换。

可供选择的积分曲线：

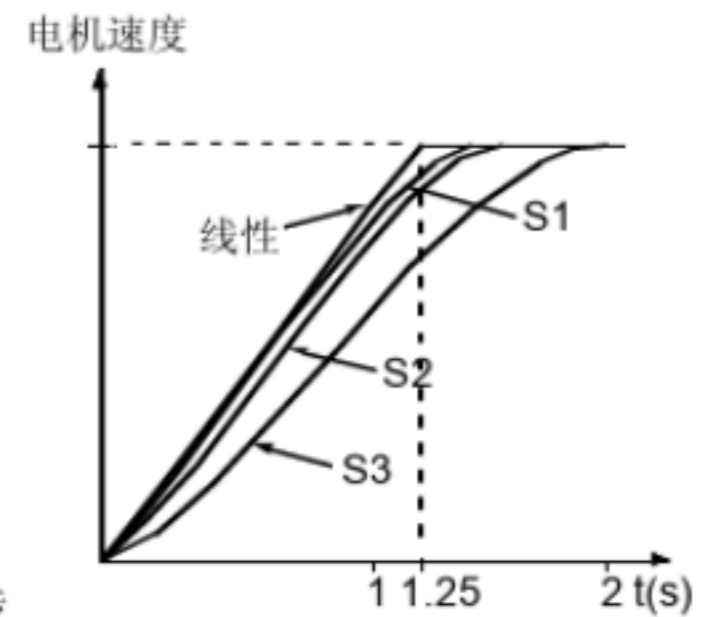
线性：适用于需要很长的加 / 减速时间而又无需 S 形曲线的应用。

S1：适用于较短加 / 减速时间的应用。

S2：适用于中等加 / 减速时间的应用。

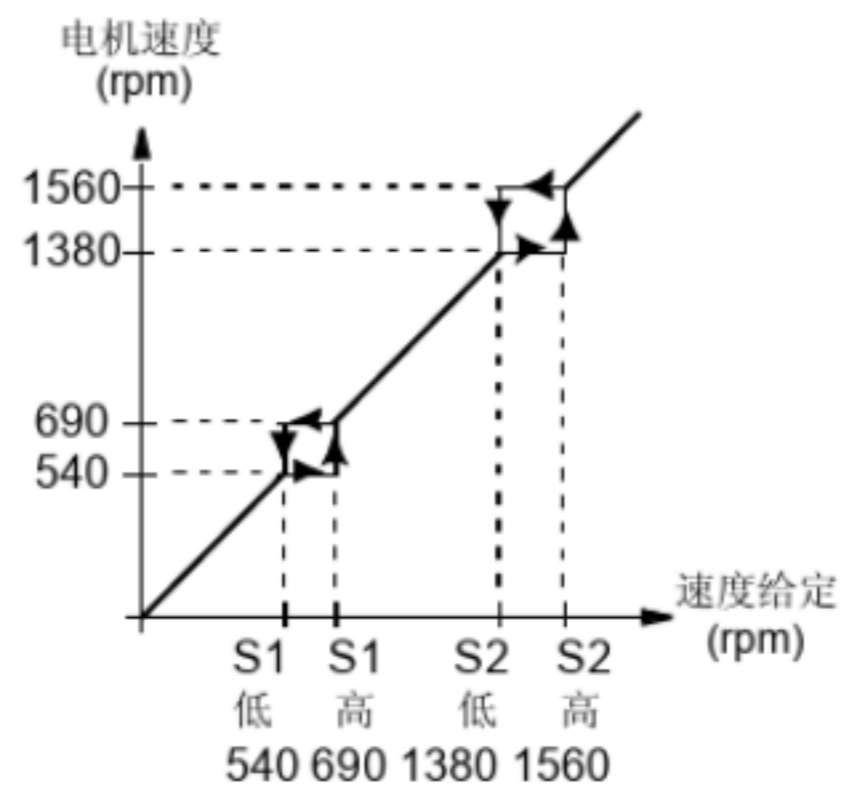
S3：适用于较长加 / 减速时间的应用。

S 形积分曲线适用于运输易碎性负载的传送带或其它速度需要平滑调节的应用场合。



当电机在调速过程中需要避开某些电机速度或速度带时，例如机械振动问题，可采用危险速度功能。ACS 1000 最多可以设置 5 组不同的在运行过程中需要避开的速度或速度带。

用户可以为每个危险速度设置速度下限和速度上限。如果速度给定要求 ACS 1000 运行在危险速度范围内，该功能将使 ACS 1000 运行在危险速度的下限 (或上限)，直到速度给定超出危险速度范围。电机按照设定的加 / 减速积分时间加速 / 减速越过危险速度带。



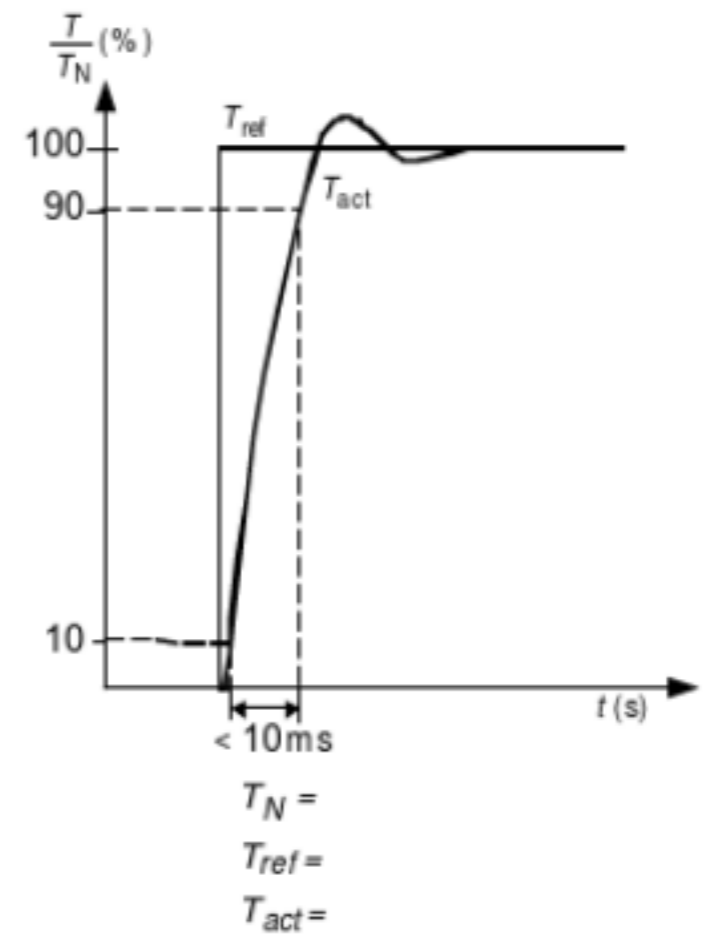
恒定速度

ACS 1000 内部具有多达 15 个可编程的恒定速度并由数字输入口进行选择。如果恒定速度被激活，则外部速度给定被覆盖。如果选择顺序控制宏，则自动选择一套标准的参数值。

典型的静态速度误差为电机额定转速的 $\pm 0.1\%$ (额定速度滑差的 10%)，能够满足绝大多数工业应用的要求。

在无电机轴速度反馈的情况下，ACS 1000 可以实现精确的转矩控制。额定转矩阶跃上升时间小于 10 ms，和无传感器矢量控制大于 100 ms 的上升时间相比，ACS 1000 的性能是无与伦比的。

当用转矩给定替代速度给定时，ACS 1000 将保持特定的电机转矩输出值；为实现转矩的要求，电机速度将自动调整。



6-1

线性误差	±4 %*	± 3 %
转矩响应上升时间	< 10 ms	< 10 ms

*

6.2.2

有关主回路断路器控制的所有功能（断开、闭合、跳闸和监视）都包括在 ACS 1000 软件当中。

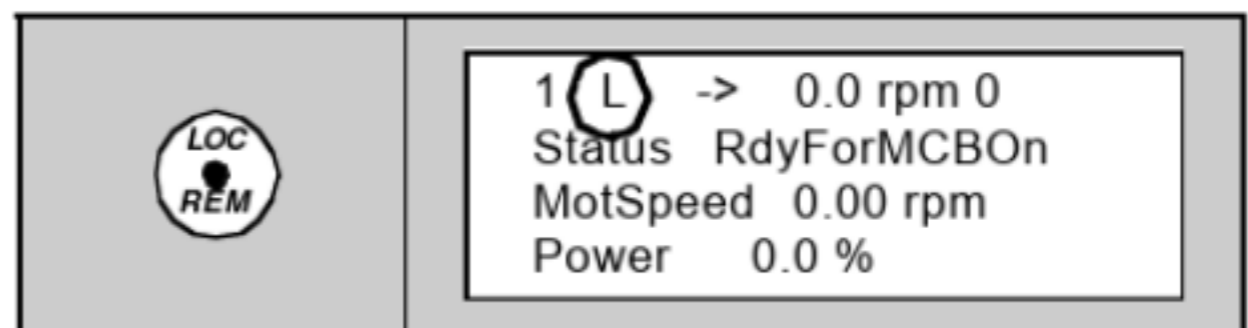
详细信息请参阅

65

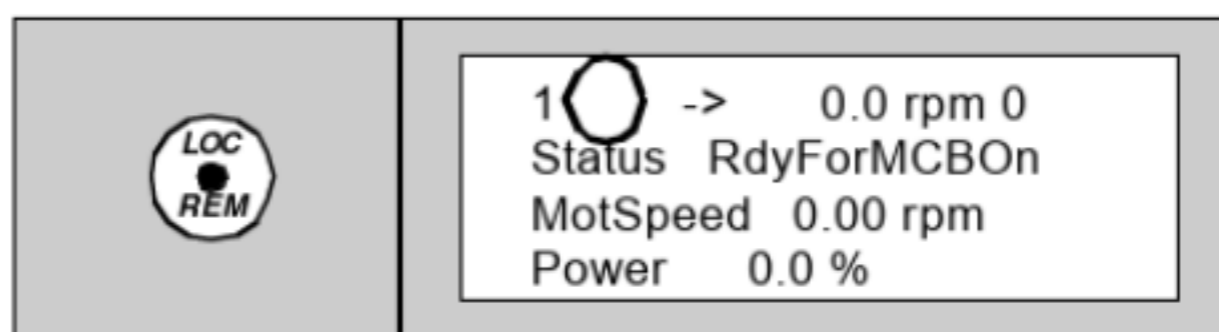
6.2.3

可通过本地或远程控制模式来控制 ACS 1000 变频器。

本地 / 远程控制模式的选择直接通过 CDP 312 控制盘上的 LOC/REM 按键实现。显示屏上大写的字母“L”指示传动处于本地控制模式。



远程控制模式时没有字母“L”显示：



如果变频器处于本地控制模式，可以通过变频器正面门板上的按钮和 CDP 312 控制盘进行本地操作。在本地控制模式，不接受任何远程控制命令。

如果选择远程控制模式，不接受变频器正面门板上的按钮和 CDP 312 控制盘发出的命令。取而代之的是接受来自远程控制台的数字输入信号，包括主回路断路器的闭合 / 断开命令和传动的起动 / 停止命令等。速度给定由模拟输入信号提供。

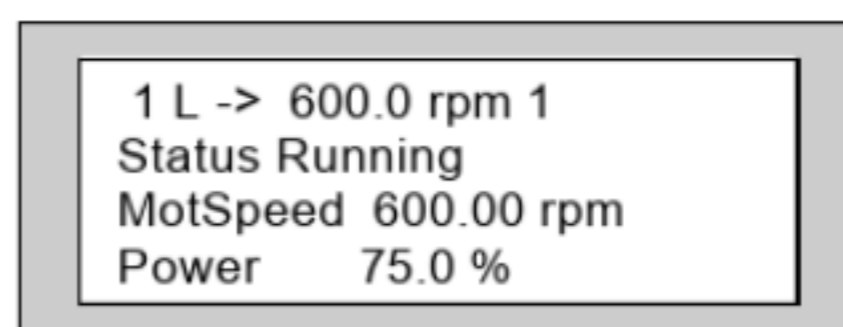
所有的远程控制信号可以通过可选的总线接口与变频器进行交换。

通过设置数字输入“DISABLE LOCAL”可以禁止本地与远程控制模式的切换。

6.2.4

控制盘上可以同时显示三个信号值。

需要显示的实际信号可以从实际信号参数组 1 ~ 5 中选择。



例如：

- ACS 1000 输出频率、电流、电压和功率
- 电机转速和转矩
- 直流回路电压
- 当前控制地（本地 / 外部 1 / 外部 2）
- 给定值
- ACS 1000 逆变器空气温度
- 冷却水温度、压力和电导率
- 累计工作时间，输出功率计数器
- 数字及模拟输入 / 输出的状态
- PID 控制器的实际反馈值（如果选择了 PID 控制宏）

历史记录包含 ACS 1000 变频器检测到的最近发生的 40 条故障的信息。故障信息通过字符和数字显示在控制盘上。

6.2.5

IOEC 2 接口板上的 4 个数字输出口可单独编程，每个输出均为浮地式单刀双置触点，并且可以通过参数设置来表示内部二进制控制信号或状态信号。

例如：

- 变频器准备就绪、运行、故障、报警、电机堵转、电机温度报警 / 跳闸、变频器温度报警 / 跳闸、反转选择、外部控制选择、预制速度极限、中间回路电压极限、预设电机电流极限、给定极限、给定信号丢失、电机达速和 PID 实际反馈信号极限（低，高）等。

如果安装 IOEC 3 和 / 或 IOEC 4 接口板，ACS1000 可以再增加 12 个数字输出口（每块板上 6 个）。

每块 IOEC 接口板上有两个可编程的模拟输出口。

通过设置相应的参数，模拟输出口可以代表下列物理量：

- 电机速度、过程速度（电机速度的比例）、输出频率、输出电流、电机转矩、输出电压、应用块输出（过程 PID 控制器输出）、当前给定和给定偏差（给定值与过程 PID 控制器的实际值的偏差）。

可以对模拟输出信号进行反向或滤波处理。输出信号的最小值可以设置为 0 毫安、4 毫安或 10 毫安。

6.2.6

每个模拟输入可根据具体输入信号的类型和范围进行调整：

- 信号类型：电压型或电流型（由 DIP 开关选择）
- 信号反向：如果信号反向，则模拟信号的最大值对应输入信号的最小值而模拟信号的最小值对应输入信号的最大值
- 信号最小值：最小值可设为 0mA(0V)，4mA(2V) 或由实际输入值决定（实际读入值即为最小值）
- 信号最大值：最大值可设为 20mA(10V) 或由实际输入值决定（实际读入值即为最大值）
- 信号滤波时间常数：0.01 ~ 10 秒

模拟输入信号的偏移量可以通过自动或手动进行校准。

6.2.7

ACS 1000 能够接受来自控制盘的启动 / 停止 / 反向命令和给定值，以及来自控制单元前门按钮的控制主回路断路器闭合 / 断开命令。

另外，用户可以预先定义两个独立的控制台（EXT1 和 EXT2）来给出这些信号。可以通过控制盘或数字输入接口选择有效的外部控制台。

当变频器设置为本地控制模式时，控制盘的优先级高于其它信号源。

现场总线适配器模块可选件也可以配置为信号源。见。

除传统的模拟输入信号和控制盘给定信号外，ACS 1000 还提供多种速度给定信号的处理方案。

- 通过两个数字输入信号给出 ACS 1000 的给定值：一个数字输入信号控制加速，另一个数字输入信号控制减速。当前的给定值由 ACS1000 的控制软件存储。
- 通过对两个模拟输入信号进行数学运算计算出给定值，包括加、减、乘、取最小值和取最大值运算规则。

可以用预设的恒定速度取代实际的速度给定 (参阅 39)。

可以对外部给定信号进行比例换算，因此给定信号的最小和最大值对应的速度并不是额定的最小和最大速度极限值。

6.3

ACS 1000 提供多种可编程的故障保护功能和多种非用户的可调整的预定义保护功能。

6.3.1

激活电机绕组温度检测功能，可以防止电机绕组过温。

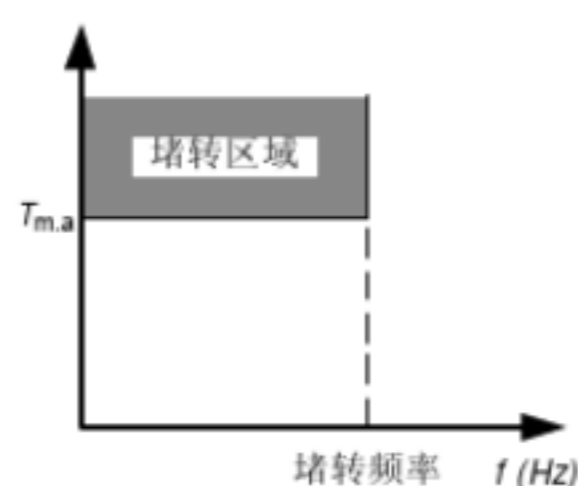
ACS 1000 的标准解决方案提供 3 路模拟输入用于测量和监视电机绕组温度。

温度报警和跳闸的极限值可以通过参数设定。

ACS 1000 探测到电机堵转后会自动保护。堵转频率和堵转时间的极限可以由用户设定。用户还可以设定是否启动堵转保护功能，以及检测到堵转保护，传动的响应措施是报警还是跳闸。

如果下列条件同时满足，保护功能将被激活。

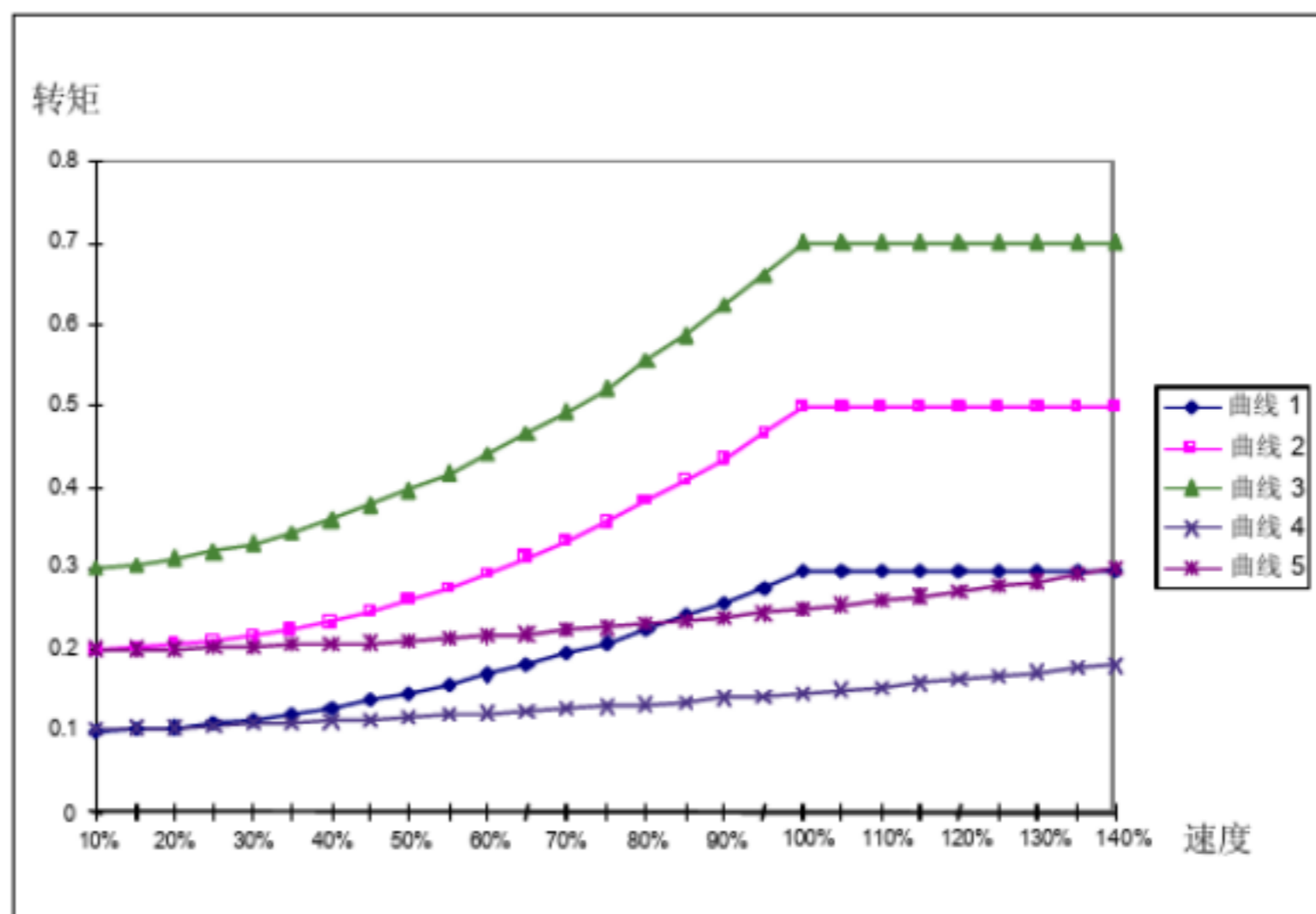
- 1 输出频率低于设定的堵转频率。
- 2 传动达到转矩极限。转矩极限值是基本的设置参数，决定传动最大的输出转矩。尽管转矩极限间接地影响电机堵转保护，但它不认为是电机堵转参数。
- 3 上述频率和转矩值维持的时间超过设定的堵转时间极限。



6-1

电机欠载丢失以过程故障显示出来。在这种严重的故障条件下，ACS 1000 提供欠载保护功能来保护机械设备和生产过程。这项功能检测电机负载是否在指定的负载曲线之上。用户可以选择 5 种不同的负载曲线。

监测的极限：可以选择欠载曲线和欠载时间以及传动对欠载的响应 (报警 / 跳闸指示并停止传动 / 没有响应)。



6-2

下列条件同时满足时欠载保护功能将被激活：

- 1 电机负载低于用户选择的欠载曲线（见 6-2）。
- 2 电机负载低于用户选择的欠载曲线的时间超过用户设定时间（欠载时间）。

ACS 1000 监测由 DTC 确定的电机速度。如果电机速度超过最大的允许速度（用户可调）将产生跳闸。此外，可以将一个外部电机超速跳闸输入信号串入跳闸电路。如果外部电机超速跳闸被激活，变频器也将产生跳闸（低电平有效）。

为了检测电网电压的损失，需要监测直流母线正负极的电压。如果电压降至额定值的 70% 以下，欠压报警将被激活，同时激活失电跨越功能（如果允许），若电压继续降至 65% 以下，将产生欠压跳闸。

6.3.2

缺相功能监视电机电缆的连接状态。在电机起动过程中尤为重要：如果检查出电机有缺相，ACS 1000 将拒绝起动。

在正常运行期间，缺相功能还能检测电机的连接状态。为实现该功能，电机的运行频率必须大于一个最小值。当检测到电机缺相将产生跳闸。

ACS 1000 检测电机电流的 3 相均方根值并和设定的 3 相极限值比较。还可以设定每相极限值的启动延时。当检测到过载，ACS 1000 将显示报警信息并关闭逆变器停止运行。

通过直流母线正负极电压来检测是否出现直流过压现象。如果该电压值超过额定值的 130%，将产生过压跳闸。在变频器已经跳闸的情况下，极少情况能够导致电机进入自激励模式，造成直流母线电压持续增大。如果出现这种情况，当直流母线电压超过额定值的 135% 时，将产生第二级过压跳闸，使内部的 6 个 IGCT 同时导通，将电机绕组有效地旁路掉。这就消除了导致直流母线电压上升的自激电压。为了提供最高的可靠性，在软件和硬件冗余 (140%) 中都采用了第二级跳闸。

通过监测直流母线电压可以检测整流桥的短路故障。如果发生短路，将产生跳闸并同时断开传动供电电源。

在充电过程中要对直流母线电压进行监测。如果经过预设的时间电压还未达到规定值，将产生跳闸。

如果中间电路的直流电压脉动超过预设值，变频器将因电源缺相而跳闸。

ACS 1000 的过流极限是变频器额定电枢电流的 2.2 倍。如果超过该值将会引起跳闸。

为保证逆变器温度在允许的范围内，变频器将检测电流值并将其限制在最大的允许范围内。

ACS 1000 实时检测冷却回路的运行状况。一旦有参数如水温、水压或电导率超标，系统将跳闸。另外，冷却循环泵的状态、膨胀容器的水位和辅助风扇的状态均实时被监测。

ACS 1000 实时检测逆变器的状态，确保没有发生短路。一旦检测到逆变器短路，系统将立刻跳闸。

系统监测输出滤波器的接地电流，并与两个极限值比较。极限值 1 为逆变器额定电流峰值乘以一个固定系数。极限值 2 是可调节的，并与接地电流的均方根值比较。当接地电流超过两个极限值中的任何一个时，系统将显示相应的报警信息并停止变频器运行。

ACS 1000 检测位于变压器二次侧与电机之间各部分的接地故障。

微处理器操作系统检测控制软件中的不同功能，如果检测到内部故障将引起跳闸。这些故障显示为“控制软件故障”。在运行过程中出现任何故障，系统都必须重新启动。

除测量板之外的所有通讯都是通过 DDCS（分布式传动控制系统）实现的。如果其中有一个连接失败，将引起跳闸。

在 ADCVI (电压电流的模拟数字转换)板上, 模拟信号被转换为数字信号。数字信号通过光纤总线系统 (PPCC) 传输到接口板, 这是变频器控制系统的主要接口。

为了保证变频器的保护功能正常运行, 变频器控制系统实时检测接口板上的通讯。如果检测到故障, 系统将跳闸。

变频器通过施加确定的负载并测量由此引起的电压降对电池进行定期检测。当发现电池的容量不足, 将显示故障信息并执行正常停车或报警。

在调试过程中必须进行电机辨识运行。必须输入进行系统参数辨识的电机额定数据。如果输入数据不正确, 系统参数将无法确定, 并产生跳闸。在这种情况下必须输入正确的数据, 并重新进行辨识运行。

6.3.3

如果用户使用了一个外部电机保护继电器, 它可以连接到 ACS 1000 的一个预设的保护输入接口。电机保护输入通过一个常闭触点串入跳闸回路。

如果用户使用了一个外部变压器保护继电器, 它可以连接到 ACS 1000 的一个预设的保护输入接口。变压器保护输入通过一个常闭触点串入跳闸回路。

作为一个可选的三相不平衡保护继电器串入跳闸回路, 一旦发生三相不平衡现象, 系统会跳闸保护。

过程停车按钮或继电器触点可以连接到 ACS 1000 的预定义输入接口。在正常运行过程中, 过程停车输入必须是闭合的。如果过程停车输入断开, 传动将发出停车命令。停车模式 (积分停车、转矩限制停车或自由停车) 通过参数来选择。当传动停止后, 断开主回路断路器。

通过外部急停按钮的一个常闭触点串入跳闸回路。

详细内容参阅

6.4

ACS 1000 在发生欠压故障之后可以自动复位。自动重起功能由两个参数激活, 一个参数是允许启用自动重起功能, 另一个参数是设定欠压等待时间 (0 ~ 600 秒可调)。

如果自动重起功能已经激活，当系统检测到直流回路欠压时，启动等待时间。如果在设定的欠压等待时间内系统恢复供电，则故障自动复位并重新恢复到正常的运行状态。如果在设定的时间内没有恢复供电，变频器将跳闸并断开主回路断路器。

ACS 1000 变频器可以监视用户选择的信号值，被监视信号的上下限是可编程的。

极限值可编程的信号值：两个速度值、一个电流值、两个转矩值、两个给定值和 PID 控制器的两个实际反馈值。激活的极限值的数字状态显示在控制盘上，也可以从数字输出接口输出。

ACS 1000

ACS 1000 的软件版本和序列号可以显示在 CDP 312 控制盘上。

通过激活参数锁定功能，可以防止不必要的参数改动。

6.4.1

有关 ACS 1000 可提供给用户的特定可选件的信息请参阅

7.1

45°C

当环境温度超过 40 °C 时，变频器输出功率必须降容，温度每升高 1 °C 输出功率降容 1.5%，并且需要配置适于高温环境下运行的滤波电容器。

冷却水的温度可扩展至 +27 ~ +38°C(+80 ~ +100°F)。有关降容的信息请参阅 **B** **95**。

对某些特殊环境（如高温度和高湿度并含有腐蚀性气体的环境）可以选择防锈母排替代标准母排。该可选件包括变频器所有的功率母排和接地母排。

对某些特殊环境（如高温度和高湿度并含有腐蚀性气体的环境）可以选择带特殊清漆涂层的印刷电路板（PCBs）。

7.2

变频器柜体的标准防护等级见 **A**。

下列防护等级为可选件：

- IP22 IP31 IP32 IP42
- IP54

ACS 1000 柜体配有标准的机械电气柜门联锁系统。

另外提供联锁系统的可选件：

- Kirk 钥匙联锁系统

如果需要该可选件请与 ABB 代理商联系。

ACS 1000 柜体的标准颜色为浅灰（RAL7035）。其它 RAL 颜色作为可选件，订购时必须注明颜色的代号。

标准柜体只有正面带涂层。整个柜体的外侧均带涂层作为可选件。

水冷方式的 ACS 1000 变频器可以拆开运输，组装所需的工具随机提供。

ACS 1000 标准接地母排位于功率电缆端子单元内。作为可选件，可以将接地母排扩展到 ACS 1000 的所有单元内。

7.3

输入整流桥的方式有：

- 12 脉冲二极管整流模块（标准配置）
标准型号可以满足根据 IEEE 519-1992 标准绝大多数电网对谐波的要求。对变频器的安装面积有严格要求以及用室外变压器供电的系统，标准型号是最佳配置。
- 带集成或外部变压器的 24 脉冲二极管整流模块
对于谐波要求很高的电网推荐使用此型号输入整流模块。
如果不需要安装户外变压器，建议使用 24 脉冲输入整流模块。这样无需安装变压器油坑也无需额外增加变压器至变频器的功率电缆，因而降低了基建和安装的成本。

详细内容请参阅 54 和 53。

除串联在跳闸回路中的标准“变压器保护跳闸”信号外，7-1 中所列的信号可以作为变压器和 ACS 1000 变频器之间的可选信号接口。

注意：这些选项需要 IOEC 3 接口板。对水冷型变频器这些为标准配置（请参阅 4 27 I/O）。

7-1 I/O

DI	OIL LEVEL ALARM	变压器油位报警
DI	OIL TEMP ALARM, 或 TRAFO WDG TEMP ALARM	变压器油温报警 变压器绕组温度报警
DI	/OIL TEMP TRIP, 或 /TRAFO WDG TEMP TRIP	变压器油温跳闸 变压器绕组温度跳闸
DI	BUCHHOLZ ALARM	瓦斯报警
DI	/BUCHHOLZ TRIP	瓦斯跳闸
AI	OIL TEMP, 或 TRAFO WDG TEMP	变压器油温测量信号 变压器绕组温度测量信号

油温模拟输入信号可以设置为 0 ~ 20mA/4 ~ 20mA (或 0 ~ 10V/2 ~ 10V)，可以替代温度报警和跳闸的数字输入信号。ACS 1000 实时检测模拟输入信号的报警或跳闸状态。

来自线电压不平衡保护继电器的故障信号串联到 ACS 1000 的跳闸回路中。一旦故障信号动作，主回路断路器立刻跳闸。

如果从变压器到 ACS 1000 变频器功率电缆的长度超过下列极限，应该选配共模电抗器：

- 30 m (98 ft)：ACS 1000，12 脉冲变频器和
- 20 m (66 ft)：ACS 1000，24 脉冲变频器

如果电缆长度超过下列极限，请向 ABB 代理商咨询：

- 200 m (656 ft)：ACS1000，12 脉冲变频器和
- 150 m (492 ft)：ACS1000，24 脉冲变频器，（仅适用于水冷式变频器）。

直流回路的共模电抗器的作用类似于变压器。和共模抑制电阻一起共同抑制共模电压产生并限制变压器和变压器二次侧电缆产生的共模电流。

7.4

除串联在 ACS 1000 跳闸回路中的标准“电机保护跳闸”信号外，7-2 中所列的信号可以作为电机和 ACS 1000 变频器之间的可选信号接口。

注意：这些选项需要 IOEC 3 接口板。对水冷型变频器这些为标准配置（请参阅 4 28 I/O 7-2）。

7-2

DI	EXT MOT PROT ALARM	电机保护报警（外部）
DI	MOT COOLING ALARM	电机冷却报警（外部）
DI	/MOT COOLING TRIP	电机冷却跳闸（外部）
DI	VIBRATION SV ALARM	电机振动报警
DI	/ VIBRATION SV TRIP	电机振动跳闸
DI	/ OVERSPEED TRIP	电机超速跳闸（串入硬件跳闸回路）
AI	BRG TEMP DE	电机传动断轴承温度测量信号
AI	BRG TEMP NDE	电机非传动断轴承温度测量信号

模拟输入信号可以设置为 0 ~ 20mA/4 ~ 20mA (或 0 ~ 10V/2 ~ 10V)，ACS 1000 实时检测模拟输入信号的报警或跳闸状态。

当电机安装在防爆环境当中，来自电机的所有接口信号都必须连接到安装在变频器内的 上。包括电机绕组和轴承温度测量信号以及所有的数字信号如报警信号、跳闸信号和外部超速信号。

如需要该可选件请与 ABB 代理商联系。

该模块允许将脉冲编码器连接到 ACS 1000 变频器上。在需要跟踪起动的应用场合采用脉冲编码器具有许多优点。可以更快的检测出电机的实际频率从而实现电机的快速启动。如果需要高精度的速度控制建议使用脉冲编码器。

另外一个建议使用脉冲编码器的场合就是当电机需要长期运行在 5 Hz 以下的应用。

使用编码器要求如下：

- 12 VDC 或 24 VDC 供电电源 (由模块提供)
- 可以使用单端输入或差分输入连接方式
- 信号通道: A, A 反向, B(与 A 的相位差为 90°), B 反向 (Z (0 通道), Z 反向 - 可选)
- 编码器应提供 2^n 脉冲/分辨率。推荐使用的脉冲列为 2048 脉冲/分辨率。脉冲信号的最高频率不超过 100kHz。

编码器模块由 ACS 1000 内部控制电源板供电。

可以订购输出频率增强型 ACS 1000 变频器，其最高输出频率可达 82.5Hz。该可选项需要配置特殊优化的正弦滤波器。

使用电阻制动的方法可以实现电机快速有效的制动。对于电阻制动方式，ACS 1000 变频器必须配置制动斩波器和制动电阻。

所有型号的 ACS 1000 变频器均可配置制动斩波器。制动斩波器可以订购为工厂安装或作为附加套件。

ACS 1000 控制制动斩波器的工作。制动斩波器硬件安装在附加柜中。

为了检测电路中元器件是否损坏，ACS 1000 实时检测制动斩波器的输入电流来监视是否发生过流和不平衡故障。当检测到制动斩波器电路发生短路或电流不对称故障，变频器将产生跳闸。

通过热模型检测制动斩波器和制动电阻是否发生过温故障，报警和跳闸保护的温度极限在调试过程中设定。

有关制动斩波器和制动电阻的详细信息请参阅制动电阻的说明或向 ABB 代理商咨询。

制动电阻必须根据具体的应用进行选择。详细信息请向 ABB 代理商咨询。

电机加热器可直接由一个单相辅助电源断路器供电，安装在变频器柜体内。根据加热器的额定功率，按 7-3 选择断路器。

7-3

	120VAC(50/60Hz)	240VAC(50/60Hz)
0.5 A	60 W	120 W
1.0 A	120 W	240 W
2.0 A	240 W	480 W
3.0 A	360 W	720 W
4.0 A	480 W	960 W
5.0 A	600 W	1200 W
6.0 A	720 W	1440 W
10.0 A	1200 W	2400 W

/ 冷却风扇或泵的电机可直接连接到安装在变频器柜体内的电机起动器上。根据冷却风扇或冷却泵的额定功率，按 7-4 选择电机起动器。

7-4

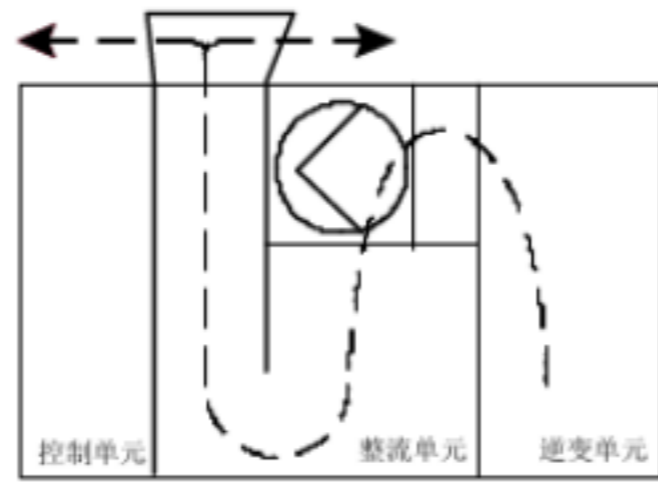
	3		
	400 VAC 50/60Hz	480 VAC 60Hz	575 VAC 60Hz
2.5 - 4.0 A	750 W - 1500 W (1.0 - 2.0 hp)	1100 W - 2000 W (1.5 - 2.7 hp)	1200 W - 2600 W (1.6 - 3.5 hp)
4.0 - 6.3 A	1500 W - 2200 W (2.0 - 3.0 hp)	2000 W - 3000 W (2.7 - 4.0 hp)	2600 W - 3600 W (3.5 - 4.8 hp)
6.3 - 10.0 A	2200 W - 4000 W (3.0 - 5.4 hp)	3000 W - 4000 W (4.0 - 5.4 hp)	3600 W - 6000 W (4.8 - 8.0 hp)

7.5

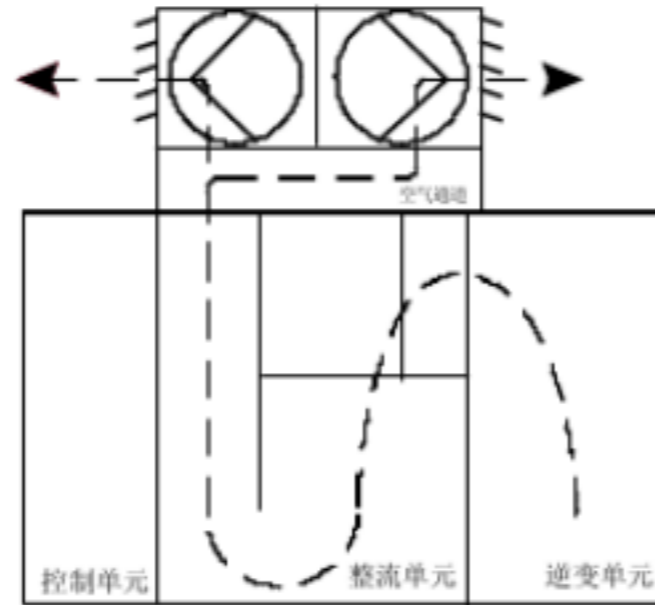
为提高系统的可靠性，可以选择增加冗余冷却风扇。

冗余风扇单独供货，并安装在 ACS 1000 系统顶部。如果冗余风扇和 ACS 1000 变频器一起运输，则冗余风扇和标准风扇均已安装在该单元中。若作为附加套件，则该单元中只安装了冗余风扇，而标准风扇必须由变频器柜体安装方式转移到冗余风扇单元中。

安装该可选件后，即使一个风机故障也能保证传动的正常运行并且系统会自动切换到冗余风机。更换风机必须停止变频器，更换风机的时间大约为 30 分钟。



7-1



7-2

如果选择冗余风扇，需要考虑变频器输出功率的降容问题（参阅 **B** 94）。

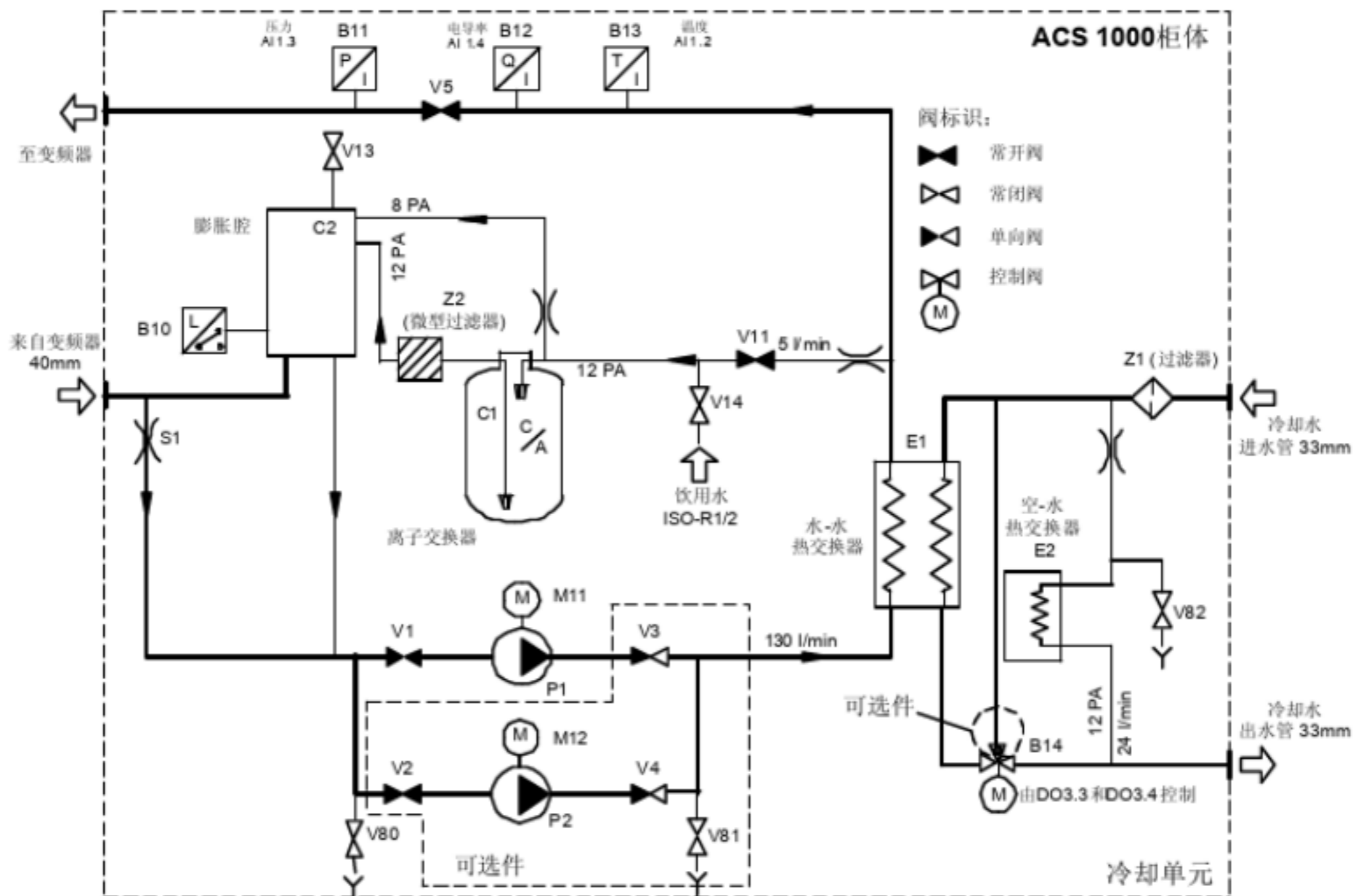
() 如果需要在风扇故障的情况下保证传动系统继续运行，可以选择冗余风扇。

冗余风扇单独供货，并安装在 ACS 1000 系统顶部。如果冗余风扇和变频器一起订货，则变频器顶部的通风孔和安装孔已经预留好了。如果冗余风扇单独购买，则必须在规定的位置预留变频器顶部的通风孔和安装孔。

() 水冷型 ACS 1000 变频器可以安装一个冗余冷却泵。当冷却泵发生故障时仍然要求传动维持正常运行的场合，可以选用该可选件。冗余冷却泵安装在 ACS 1000 的冷却回路中。

() 三通阀 [B14] 作为冷却回路的可选件。当需要保持冷却水的流速恒定时，建议安装三通阀可选件。如果冷却回路配有三通阀，热交换器 [E1] 被三通阀旁路，即使热交换器中的流量发生变化也能保证冷却水的总流量保持恒定。

() 下图显示了 ACS 1000 水冷型变频器冷却系统与变频器和外部供水网络的接口。



7-3 ACS1000

在环境湿度很高的地区 / 国家，需要配置加热器。为防止冷凝，在变频器不工作的时候，加热器自动投入运行。

加热器由多个额定功率为 100W，额定电压为 110 ~ 240VAC 的发热元件组成。

ACS 1000 风冷型变频器可以选配比标准滤网网孔更小的滤网作为可选件。网孔直径可为 10um 和 12um。

如果空气污染程度超过 IEC721-3-3 标准的 3C2 (针对化学气体) 级或 IEC 721-3-3 标准的 3S1 (针对固体颗粒物) 级时，必须使用过滤网。

过滤网两侧的大气压差被实时检测。如果过滤网堵塞，ACS 1000 控制盘显示报警信息。

安装在变频器进风口的过滤网可以随时更换而无须停机。

如果变频器安装了网孔直径较小的可选件滤网，需要考虑变频器输出功率的降容问题 (请参阅 **B** 94)。

7.6

同步旁路控制 (7-4) 允许电机完成软启动后，从变频状态自动地切换到工频状态。同步旁路控制系统有两种类型：

- 单机同步旁路
- 最长达 4 台电机同步旁路

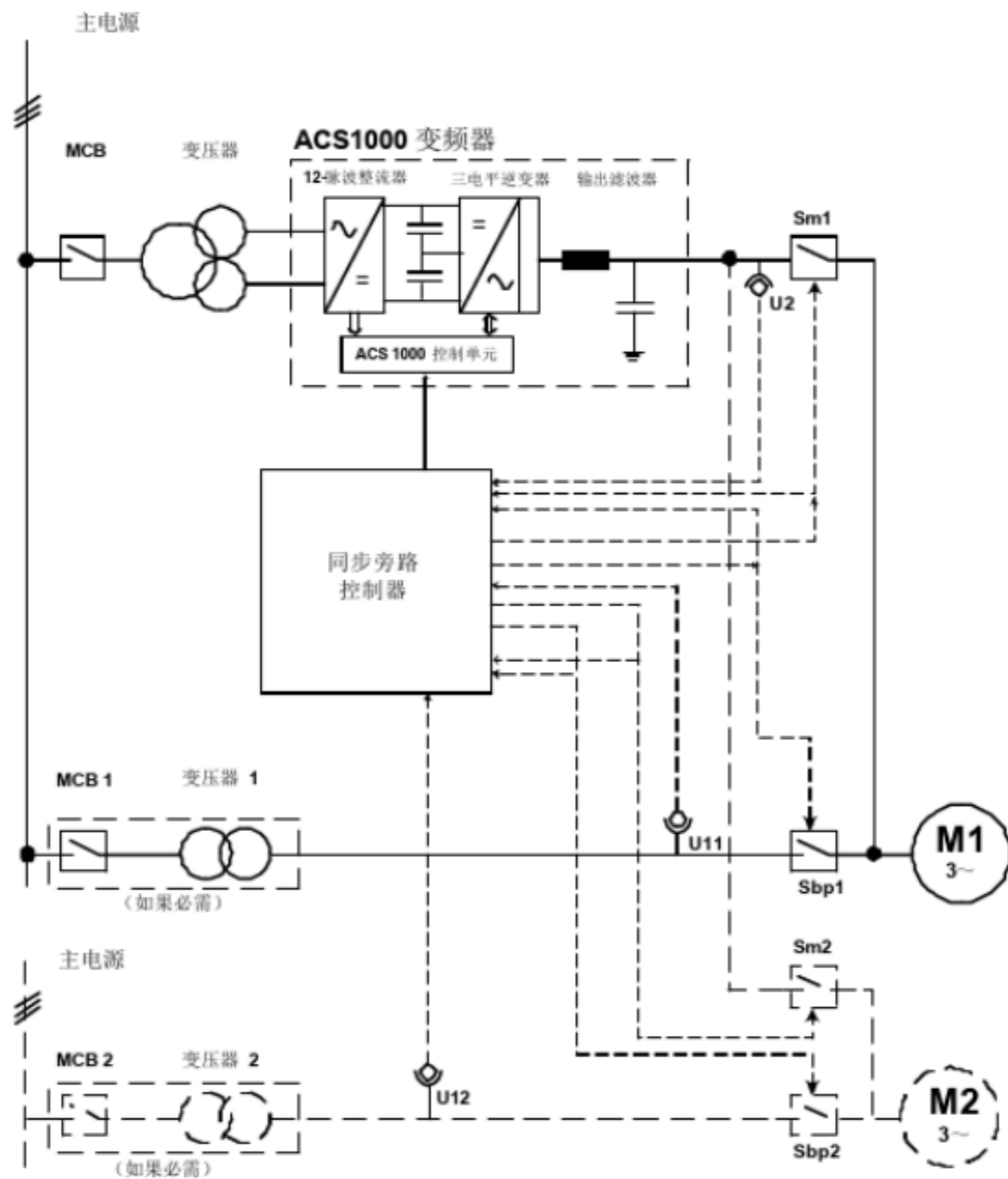
旁路控制单元安装 ACS 1000 变频器左侧的独立柜体中，包括下列硬件：

- 外部控制命令和反馈信号接口
- 控制电机和旁路断路器的信号接口
- 同步和切换控制系统
- 电压检测设备可选件

旁路控制柜的外形尺寸和重量见 C-4 ACS 1000

注意：旁路开关不在可选件范围内。

注意：ACS 1000 本身并不支持手动 / 自动旁路功能。所有电气连锁均需设计外部控制电路。如果安装了 IOEC 4 接口板，只有输出侧断路器状态可以通过数字输入反馈到变频器。这些输入信号用于与传动系统的联锁。



7-4

当输入隔离开关处于断开状态时，除主回路断路器之外，输入隔离开关也可以在变压器和整流桥之间提供可见的断点。

输入隔离开关安装在紧邻变频器的附加柜体内。

如果需要增加输入隔离开关，请向 ABB 代理商咨询。

输出隔离开关通常与旁路开关一起使用，并且可以提供变频器和电机之间可见的断点。

输出隔离开关安装在紧邻变频器的附加柜体内。

如果需要增加输出隔离开关，请向 ABB 代理商咨询。

7.7

现场总线适配器可以替代传统输入 / 输出接口的硬件连线，对变频器进行控制和监测。

ACS 1000 可以与多种现场总线适配器模块通讯：

- ProfibusDP
- Modbus
- Modbus+
- Allen-Bradley Device Net
- ABB Advant Fieldbus 100
- ABB Procontic CS31
- Interbus S

现场总线通过双绞线 (RS485 协议) 或 BNC 接头 (ABB AF100 协议) 连接到适配器模块。适配器通过两条高速光纤和 ACS 1000 主控板进行通讯，传输速度为 4Mbit/s。

所有模块均由 ACS 1000 内部电源控制板 (EPS) 提供 24VDC 电源。

作为可选件，ACS 1000 可以提供 30 个备用端子接口。这些端子均未接线。如果需要还可以提供更多的备用端子。

7.8 PC

DriveWindow

DriveWindow 软件提供多种先进的易于使用的调试和控制工具。

- 参数和信号工具提供一套完整的在线或离线模式的参数检查、研究和修改。
- 监视器工具提供监视数字和模拟信号的图形界面。
- 数据记录工具提供全面、快速和准确的事件跟踪。
- 故障记录工具显示故障记录。
- 为调试应用软件和设置参数，应用工具会给出信号的极限值。

DriveWindow 软件的灵活性体现在该软件适用于 ABB 多种传动产品的调试和控制。

DriveSupport

DriveSupport 工具提供传动系统维修、保养和故障诊断等高级功能，主要包括：

- 故障和报警诊断
- 分析故障原因
- 确定故障元器件

- 指导更换配件的工序
- 维修记录

DriveSupport 和 *DriveWindow* 可以同时在线工作。

8.1

ACS1000 变频器的卓越性能使其适用于绝大多数的变速传动应用。

为了对 ACS 1000 传动系统进行选型和配置，必须确定负载的类型并选择合适的电机。因为负载和电机基本上确定了 ACS 1000 变频器的型号和输入变压器的规格。

8.2

8.2.1

主回路断路器 (MCB) 必须唯一地由 ACS 1000 变频器来控制。这意味着来自用户本地或远程控制台的闭合请求或命令必须送到 ACS 1000 变频器。而实际控制 MCB 闭合的命令由 ACS 1000 变频器发出。

变频器发出的闭合命令 (持续时间可以预先设置) 可以是连续信号或脉冲信号，当变频器接收到来自 MCB 的状态反馈信号 MCB IS CLOSE，闭合命令立即复位。如果在预先设定的持续时间内，变频器没有接收到 MCB 的状态反馈信号，则闭合命令复位同时产生 MCB 跳闸。

主回路断路器的断开控制：

- MCB 断开命令，来自 ACS 1000 变频器前门的按钮，或经由数字输入接口或现场总线适配器的远程控制台
- 硬件跳闸回路 (见 66)

变频器发出的断开命令可以是连续或脉冲信号，当变频器接收到来自 MCB 的状态反馈信号 MCB IS OPEN，断开命令立即复位。如果在预先设定的持续时间内，变频器没有接收到 MCB 的状态反馈信号，则产生 MCB ORDER TRIP 跳闸信号断开 MCB。

MCB ORDER TRIP 跳闸信号为稳态信号。低电平有效并直接断开 MCB。

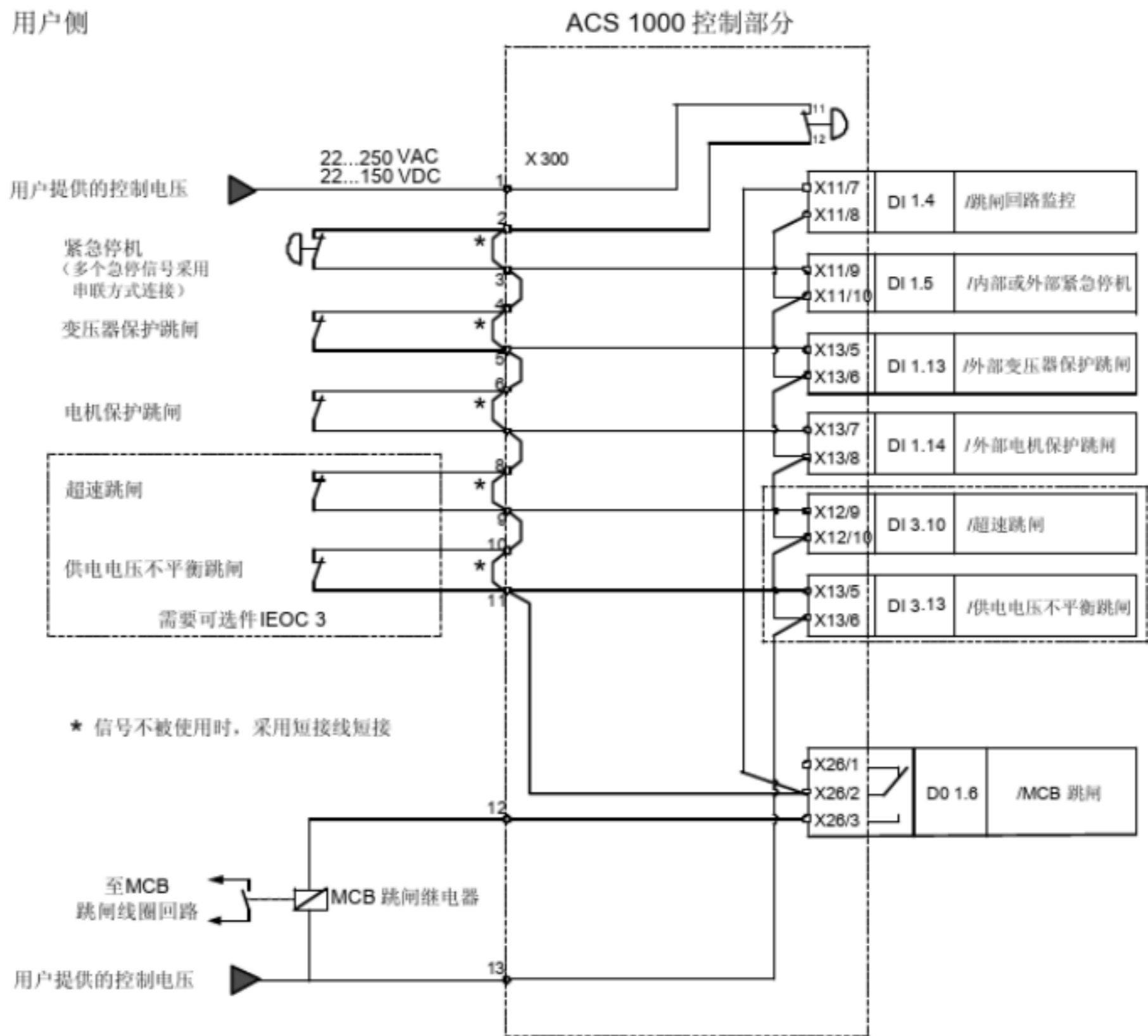
MCB

所有断开和闭合 MCB 的命令都是受监控的。如果 MCB 控制回路发生任何故障，CDP 312 控制盘上会显示相应的报警或故障信息。

8.2.2

跳闸回路是控制 MCB 跳闸的硬件控制电路，直接作用在 MCB 的跳闸线圈或分闸线圈上 (依据 MCB 提供的线圈类型)。

来自用户设备的跳闸信号可以 (但不是必须的) 串入跳闸回路。每个信号通过一个数字输入来监视。这些信号可以连接到 ACS 1000 控制单元的端子上。如果有一些信号没有使用，端子上相应的端子必须用跳线短接。



8-1

ACS 1000

下列 ACS 1000 的触点信号连接到跳闸回路中：

- “MCB ORDER TRIP” 数字输出
- 变频器前门上的紧急按钮

下列情况将产生“MCB ORDER TRIP”跳闸信号：

- 接地开关闭合或没有完全断开
- 变频器发出断开信号后，在预设的时间内没有收到 MCB 断开的反馈信号
- 检测到 MCB 的反馈信号和变频器发出的信号不一致
- 当存在跳闸故障时，ACS 1000 主电路接口板产生跳闸信号

下列用户设备的跳闸信号可以（但不是必须的）串入跳闸回路：

- 外部紧急停机
- 变压器保护跳闸
- 电机保护跳闸
- 超速保护跳闸
- 输入电压不平衡

下列信号需要加装 IOEC 3 接口板：

- 超速保护跳闸
- 输入电压不平衡

8.2.3

主回路断路器必须满足变压器原边额定电压和额定电流的要求。MCB还必须满足传动设备的一些特定要求（有些要求需要与测量和保护设备相匹配）。MCB必须具备下列性能：

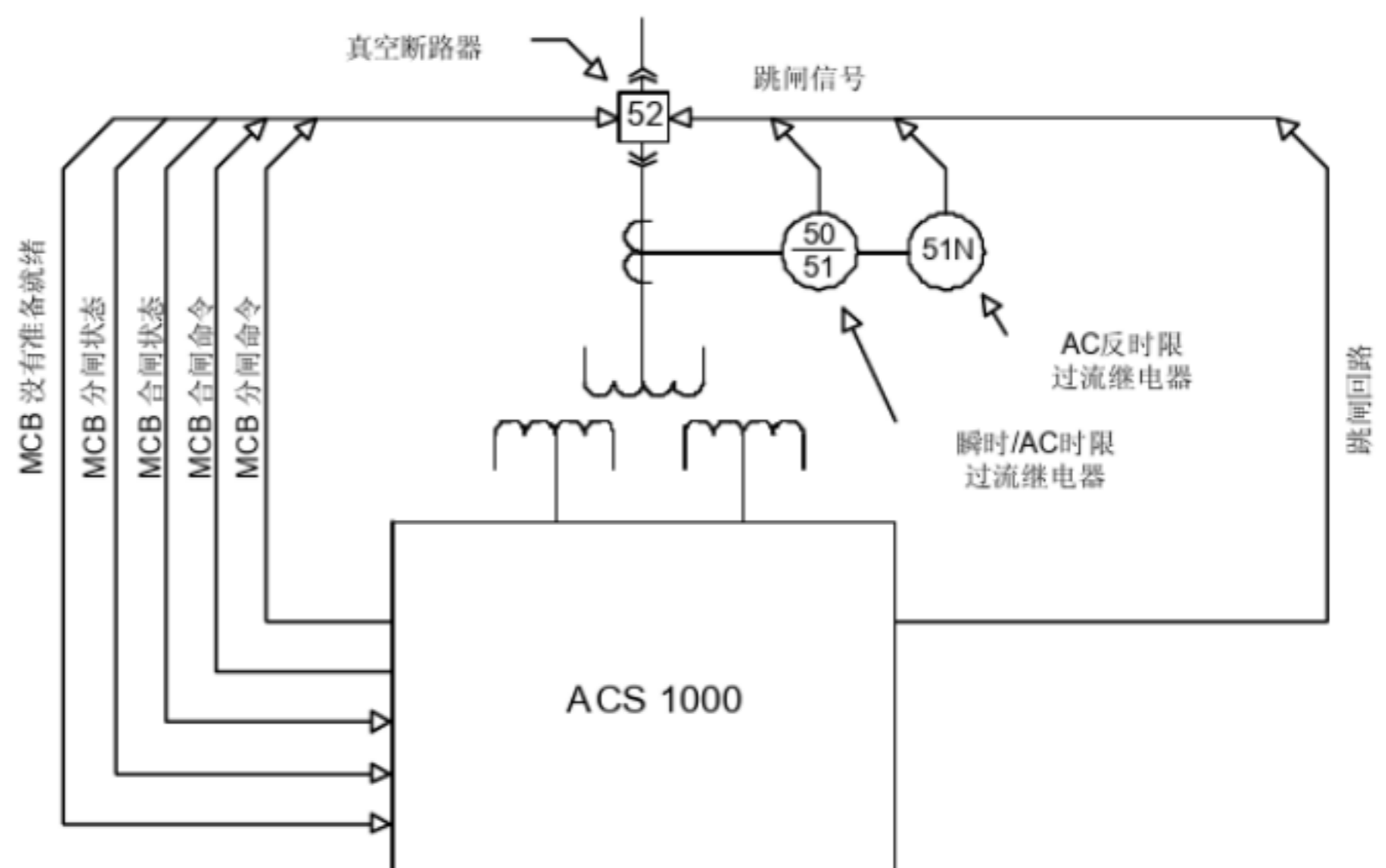
- 能够承受额定负载电流并及时分断短路电流
- 承受变压器的浪涌电流而不跳闸
- 250 ms（包括保护继电器动作时间和 MCB 分断时间）内分断变压器二次侧短路电流
- 接收到闭合命令时，及时闭合 MCB
- 接收到断开命令（高电平有效）时，160 ms 内断开 MCB
- 接收到跳闸命令（低电平有效）时，160 ms 内断开 MCB
- 提供指示 MCB 闭合的状态输出信号
- 提供指示 MCB 断开的状态输出信号
- 提供指示 MCB 无效的状态输出信号（真空断路器处于测试位置或真空控制器处于开路状态）

可以使用下列主回路断路器：

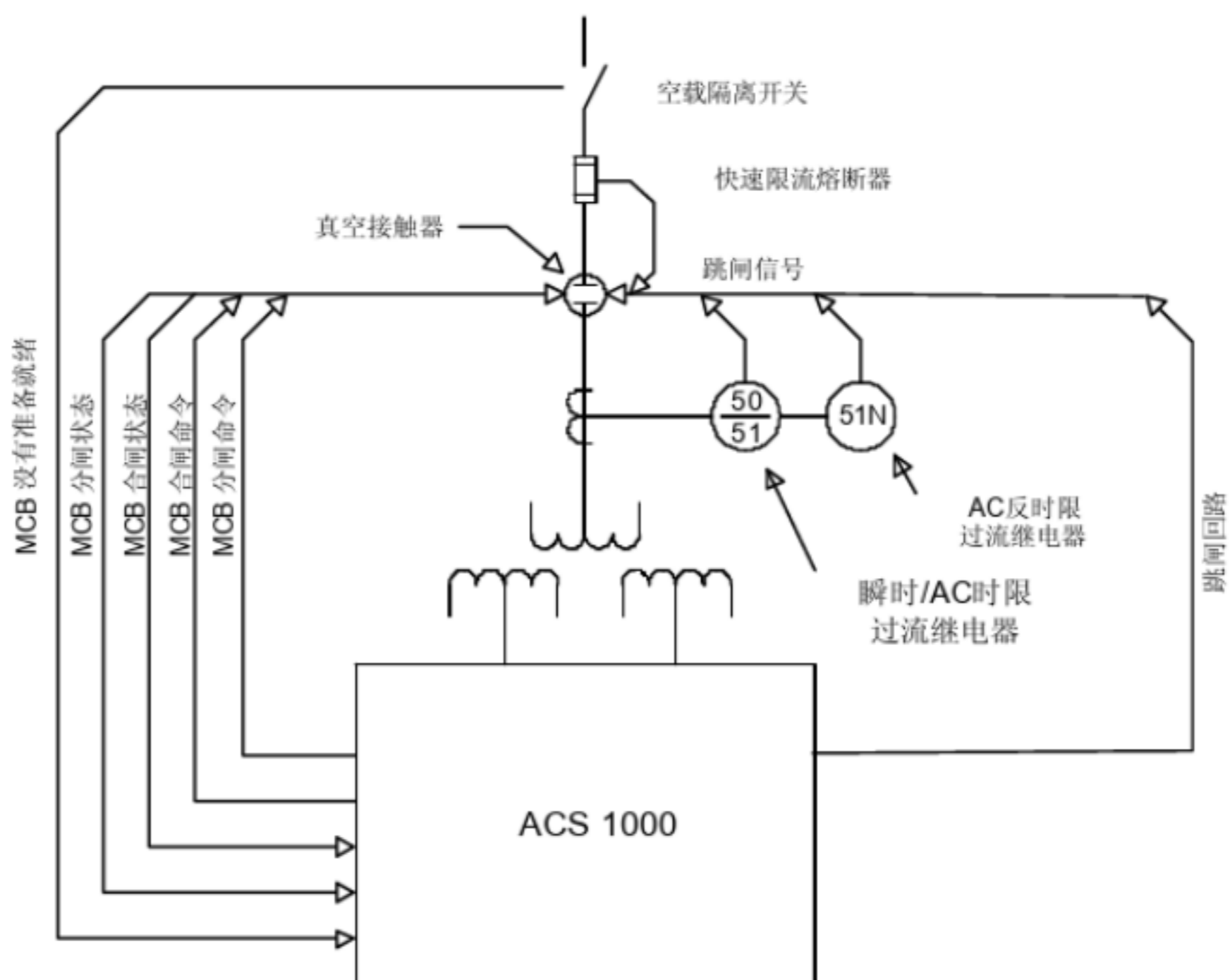
- 真空或绝缘气体 (SF6) 断路器
- 带熔断器的隔离开关
- 真空或绝缘气体 (SF6) 控制器 / 中压起动器

MCB

ACS 1000 与真空断路器或真空控制器的接口如下图所示：



8-2



8-3

MCB

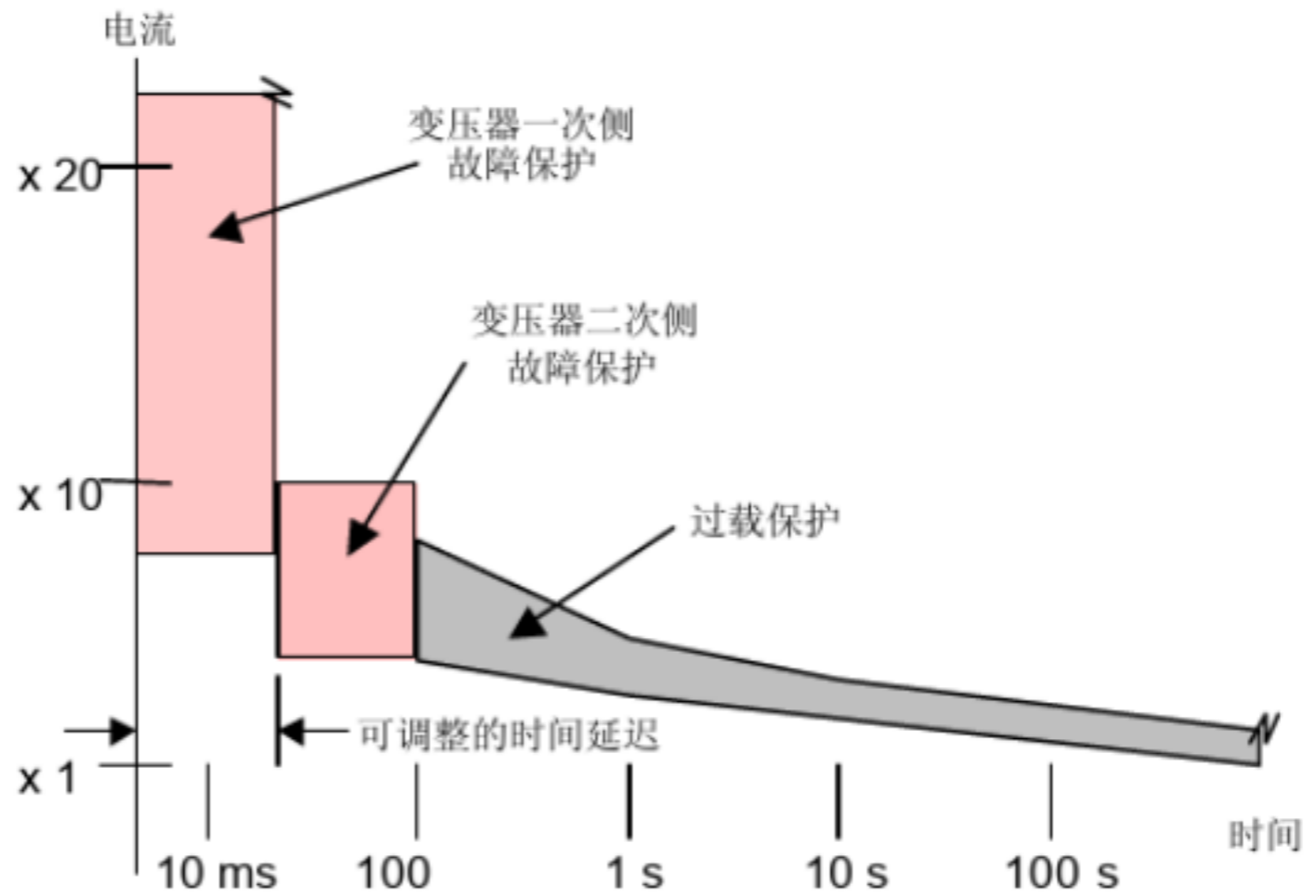
合适的电流互感器和保护继电器必须能够保护变压器及变压器的一次侧电缆。 8-4 所示的保护方式由三部分组成。

第一部分变压器一次侧故障保护是一个瞬间跳闸区域，响应变压器一次侧绕组或与一次侧进线电缆的短路故障。跳闸电流的下限应调到足够高以保证承受变压器冲击电流而不跳闸。

第二部分变压器二次侧故障保护是一个短延迟跳闸区域，响应变压器二次侧绕组、变压器二次侧与 ACS 1000 相连的电缆以及 ACS 1000 输入整流桥的短路故障。保护短延迟可调，并且设置足够长以保证变压器在冲击电流期间不发生跳闸。跳闸电流的下限应调到足够低以保证即使使用高输入阻抗变压器时也能在 100 ms 内跳闸。

第三部分过载保护是具有反时限特性的长时间过载保护。响应变压器和电缆的长时间过载。

保护功能区域可由单独的保护继电器或一个微处理器来实现。电流互感器必须根据变压器的额定电流来选型。保护的设置和接线如 8-2 和 8-3 所示。



8-4

8.3

ACS 1000 变频器必须通过隔离变压器供电，变压器二次侧绕组必须根据变频器输入整流桥脉冲数的不同提供相应相位移。对于 12 脉冲输入变频器，变压器的两个二次侧绕组一个为星型接法，另一个为三角形接法。这样在两个二次侧绕组之间产生 30° 的相位移。对于 24 脉冲输入的变频器，变压器二次侧绕组之间的相位移为 15° 。

变压器另外一个作用是提供足够的感抗来抑制电网谐波的干扰。

变压器可以采用干式或油浸式。根据具体应用的要求，变压器可以远离变频器安装，也可以安装在变频器附近，甚至可以集成在传动设备内。变压器至变频器之间功率电缆最大长度的详细信息请见 **B-**

变压器可以由 ABB 提供，或根据 ABB 提供的技术要求由第三方提供。变压器的设计必须考虑安装现场的具体情况（电压、短路容量和谐波干扰等），确保遵循规定的谐波标准。对谐波电流和谐波电压的抑制能力是变压器质量的关键指标。

确定变压器额定容量时，必须考虑电机的功率和效率、变频器的功率因数和效率以及变压器的谐波负载。

选择合适的 ABB 变压器或指定第三方提供变压器时，请向 ABB 代理商咨询。

8.4 ACS 1000

本节提供 ACS 1000 变频器的选型标准。

一般来讲，ACS 1000 变频器要根据电机的额定功率选型。必须确保变频器额定输出电流应高于或等于电机的额定电流。

如果电机级数大于或等于 6 级，电机的额定电流要比相同功率的 2 级和 4 级电机稍有增加。这将影响到输出滤波器的选型（见 8.4.1）。有关具体信息请向 ABB 代理商咨询。

变频器的具体选型还应考虑下列因素：

- 环境温度
- 冷却介质的温度
- 安装地点的海拔高度
- 冷却水是否会冷凝
- 是否使用备用冷却风扇
- 过滤网的型号

详细内容见 *B -* 中环境条件一节。

8.4.1

ACS 1000 标准输出滤波器适用于 2 级至 6 级电机。对于具有更多级数的电机，输出滤波器有时需要单独选型。滤波器模块化和灵活性设计使得 ACS 1000 变频器适用于 2 级至 20 级的电机（甚至更高级数）。具体选型请向 ABB 代理商咨询。

8.4.2

对于恒转矩或恒功率的应用，通常需要变频器具有较高的过载能力（启动转矩）。加之变频器在低速运行时的可能需要降容，选型时需要特别考虑。具体选型请向 ABB 代理商咨询。

8.4.3 ACS 1000

2.3kV

对额定电压为 2.3kV 的 ACS 1000 变频器的额定容量是基于马力 (HP) 设计的。等效功率值的千瓦 (kW) 数仅供参考。

注意：如果环境条件不满足 **B - 94** 列出的极限值，ACS 1000 的负载能力（电流和功率）需要降容。导致降容的因素在 **B - 95** 中详细说明。

8-1 2.3 kV ACS 1000 (50 Hz/60Hz 12/24)

(kV)	*		(kVA)	** (HP)	** (kW)	(A)	
2.3	ACS10x2-A1-A0-00	风冷	400	400	—	100	A1
2.3	ACS10x2-A1-B0-00	风冷	400	450	315	100	A1
2.3	ACS10x2-A1-C0-00	风冷	450	500	355	113	A1
2.3	ACS10x2-A1-D0-00	风冷	550	600	450	138	A1
2.3	ACS10x2-A1-E0-00	风冷	650	700	500	163	A1
2.3	ACS10x2-A1-F0-00	风冷	750	800	560	188	A1
2.3	ACS10x2-A1-G0-00	风冷	800	900	630	201	A1
2.3	ACS10x2-A1-H0-00	风冷	900	1000	710	226	A1
2.3	ACS10x2-A2-J0-00	风冷	1150	1250	900	289	A2
2.3	ACS10x2-A2-K0-00	风冷	1350	1500	1120	339	A2
2.3	ACS10x2-A3-L0-00	风冷	1550	请与 ABB 联系			
2.3	ACS10x2-A3-M0-00	风冷	1800	请与 ABB 联系			
2.3	ACS10x2-A3-N0-00	风冷	2000	请与 ABB 联系			

*, ** 74

3.3kV

对额定电压为 3.3kV 的 ACS 1000 变频器的额定容量是基于马力 (HP) 设计的。等效功率值的千瓦 (kW) 数仅供参考。

8-2 3.3 kV ACS1000 (50 Hz/60Hz 12/24)

(kV)	*		(kVA)	** (HP)	** (kW)	(A)	
3.3	ACS10x3-A1-A0-00	风冷	400	450	315	70	A1
3.3	ACS10x3-A1-B0-00	风冷	450	500	355	79	A1
3.3	ACS10x3-A1-C0-00	风冷	500	550	400	87	A1
3.3	ACS10x3-A1-D0-00	风冷	550	600	450	96	A1
3.3	ACS10x3-A1-E0-00	风冷	600	700	500	105	A1
3.3	ACS10x3-A1-F0-00	风冷	700	750	560	122	A1
3.3	ACS10x3-A1-G0-00	风冷	750	800	630	131	A1
3.3	ACS10x3-A1-H0-00	风冷	850	900	710	149	A1
3.3	ACS10x3-A2-J0-00	风冷	950	1000	800	166	A2
3.3	ACS10x3-A2-K0-00	风冷	1100	1250	900	192	A2
3.3	ACS10x3-A2-L0-00	风冷	1200	1350	1000	210	A2
3.3	ACS10x3-A2-M0-00	风冷	1350	1500	1120	236	A2
3.3	ACS10x3-A2-N0-00	风冷	1500	1650	1250	262	A2
3.3	ACS10x3-A2-P0-00	风冷	1700	1750	1400	297	A2
3.3	ACS10x3-A3-Q0-00	风冷	1900	2000	1600	332	A3
3.3	ACS10x3-A3-R0-00	风冷	2150	2250	1800	376	A3
3.3	ACS10x3-W1-S0-00	水冷	2400	2500	2000	420	W1
3.3	ACS10x3-W1-T0-00	水冷	2700	3000	2250	472	W1
3.3	ACS10x3-W1-U0-00	水冷	3000	3350	2500	525	W1
3.3	ACS10x3-W2-V0-00	水冷	3350	3500	2800	586	W2
3.3	ACS10x3-W2-W0-00	水冷	3750	4000	3150	656	W2
3.3	ACS10x3-W2-X0-00	水冷	4250	4500	3550	744	W2
3.3	ACS10x3-W3-Y0-00	水冷	4750	5000	4000	831	W3
3.3	ACS10x3-W3-Z0-00	水冷	5350	6000	4500	936	W3
3.3	ACS10x3-W3-10-00	水冷	5950	6700	5000	1041	W3

*, ** 74

4.0kV

对额定电压为 4.0kV 的 ACS 1000 变频器的额定容量是基于马力 (HP) 设计的。等效功率值的千瓦 (kW) 数仅供参考。

8-3 4.0kV ACS1000 (50 Hz/60Hz 12/24)

(kV)	*		(kVA)	** (HP)	** (kW)	(A)	
4.0	ACS10x4-A1-A0-00	风冷	400	400	-	58	A1
4.0	ACS10x4-A1-B0-00	风冷	400	450	315	58	A1
4.0	ACS10x4-A1-C0-00	风冷	450	500	355	65	A1
4.0	ACS10x4-A1-D0-00	风冷	550	600	450	79	A1
4.0	ACS10x4-A1-E0-00	风冷	650	700	500	94	A1
4.0	ACS10x4-A1-F0-00	风冷	750	800	560	108	A1
4.0	ACS10x4-A1-G0-00	风冷	800	900	630	115	A1
4.0	ACS10x4-A1-H0-00	风冷	900	1000	710	130	A1
4.0	ACS10x4-A2-J0-00	风冷	1150	1250	900	166	A2
4.0	ACS10x4-A2-K0-00	风冷	1350	1500	1120	195	A2
4.0	ACS10x4-A3-L0-00	风冷	1550	1750	1250	224	A3
4.0	ACS10x4-A3-M0-00	风冷	1800	2000	1400	260	A3
4.0	ACS10x4-A3-N0-00	风冷	2000	2250	1600	289	A3
4.0	ACS10x4-W1-P0-00	水冷	2300	2500	1800	332	W1
4.0	ACS10x4-W1-Q0-00	水冷	2700	3000	2250	390	W1
4.0	ACS10x4-W2-R0-00	水冷	3100	3500	2500	447	W2
4.0	ACS10x4-W2-S0-00	水冷	3600	4000	2800	520	W2
4.0	ACS10x4-W2-T0-00	水冷	4000	4500	3150	577	W2
4.0	ACS10x4-W2-U0-00	水冷	4500	5000	3550	650	W2
4.0	ACS10x4-W3-V0-00	水冷	4900	5500	4000	707	W3
4.0	ACS10x4-W3-W0-00	水冷	5300	6000	4500	765	W3
4.0	ACS10x4-W3-X0-00	水冷	5800	6700	5000	837	W3

* x 1 = 12 /
 2 = 24
 ** 4 ACS1000 10%

8.5

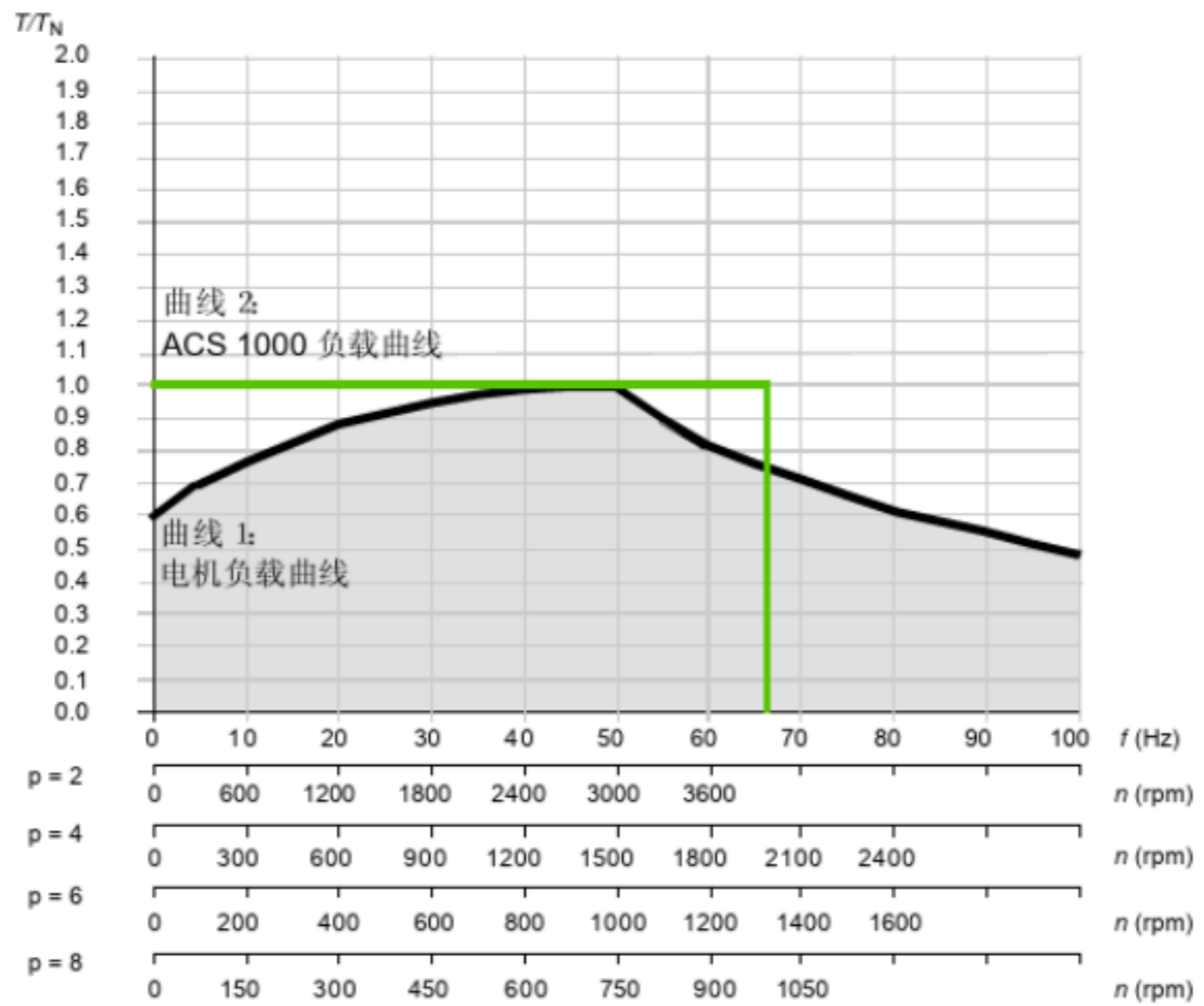
8.5.1

本节给出与 ACS 1000 匹配的电机的选型标准。

下例中电机的额定频率和弱磁频率均基于 50Hz。

曲线 1: ACS 1000 控制下的符合 IEC34 标准的自冷电机的典型的持续负载能力曲线。

曲线 2: ACS 1000 的负载曲线，正常使用的额定值 (如 100% 持续负载，每十分钟允许 1 分钟的 110% 过载能力)。



p = 电机极数
 T = 负载转矩
 T_N = 电机额定转矩
 n = 转速
 f = ACS 1000 输出频率

8-5

8.5.2

通常电机必须根据负载的要求来选型。由于 ACS 1000 具有正弦输出波形，无需考虑增加附加功率来补偿 PWM 逆变的能量损耗。选完电机后（或电机是现有的），选择变频器和变压器时还需考虑下列因数：

- 负载特性（绝大多数为平方转矩负载；对于恒转矩或恒功率负载请与 ABB 代理商联系）
- 过载要求
- 电机电压
- 电机级数
- 电机轴功率（额定）
- 轴速度（额定）
- 额定电流
- 电机效率
- 电机功率因数

在变速应用中，必须考虑电机的冷却问题。如果是自冷式电机且长期运行在低速区，通常需要考虑降容来补偿。

根据电机、负载、齿轮箱和电机轴的机械特性，在传动调速范围内可能会存在一些危险速度。必须了解这些危险速度，如果不得不避开这些危险速度，就必须设置相应的参数。特别注意 2 级电机的变速传动，因为经常会存在低于 2 级电机额定速度的危险速度。详细内容见 -

8.5.3

由于 ACS 1000 变频器特殊的拓扑结构，应用于标准中压电机（旧电机或新电机）时无需考虑变频器的降容问题。另外由于输出的正弦波特性，无需考虑标准电机绕组的绝缘问题。

为避免轴承电流以及由此造成的设备损坏，电机非驱动端轴承应该是绝缘轴承。实际上这是电机的一个典型附件，甚至对工频运行的电机来说也是如此。如果没有绝缘轴承（如对已有的旧电机），可以在电机轴的任一端安装接地电刷。

尽管从电气观点来看，对电机进行变速更新改造不存在任何限制，但是仍需注意电机和负载的限制，如润滑不足、低速运行冷却能力的下降和需要避开的危险速度区等。另外，在未得到电机制造商许可的情况下，电机的速度不得超过最大值（如额定值）。

8.5.4

由于 ACS 1000 输出电压和电流的正弦波特性和源自直接转矩控制技术的先进性能，使得 ACS 1000 不会对电机轴产生任何明显的转矩冲击。因此对于一般应用场合和常规的机械轴连接，无需从变频器的角度去分析电机轴产生振动的原因。

当环境条件（如环境温度、海拔高度和冷却水温度）超过规定的限制，变频器需要进行降容处理。必须保证足够的通风量。其它环境因素如相对湿度、空气污染、冲击和振动等都必须遵循规定的标准。

有关降容因素和其它环境条件的相关要求请参阅 **B**

根据 IEC 529 标准，ACS 1000 柜体的标准防护等级为：

- IP21（风冷型）
- IP31（水冷型）。

更高保护等级的柜体作为可选件提供。请参阅 **B**。

所有传动都必须垂直安装并根据 **A-1** 预留充裕的空间

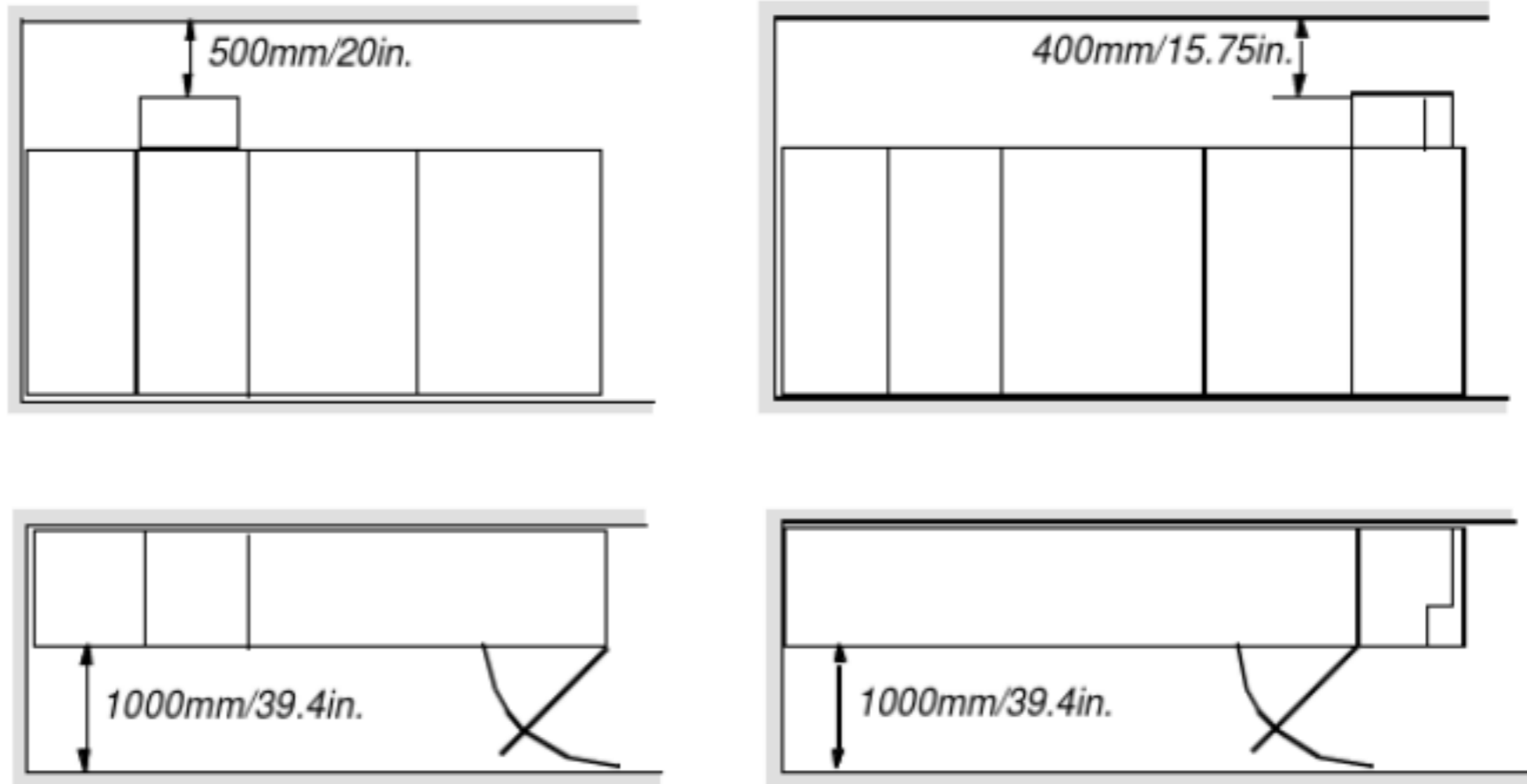
A-1

	mm / (in.)	mm / (in.)	mm / (in.)	mm / (in.)	mm / (in.)
风冷	500 ⁽¹⁾⁽²⁾⁽³⁾ (20")	0 ⁽¹⁾ (0")	0 ⁽⁵⁾ (0")	1000 ⁽⁴⁾ (39.4")	0 ⁽⁶⁾ (0")
水冷	0/700 ⁽¹⁾⁽²⁾ (0")/(27.6")	0 ⁽¹⁾ (0")	0 ⁽⁵⁾ (0")	1000 ⁽⁴⁾ (39.4")	0 (0")

（表中的尺寸均为最小值）

注：

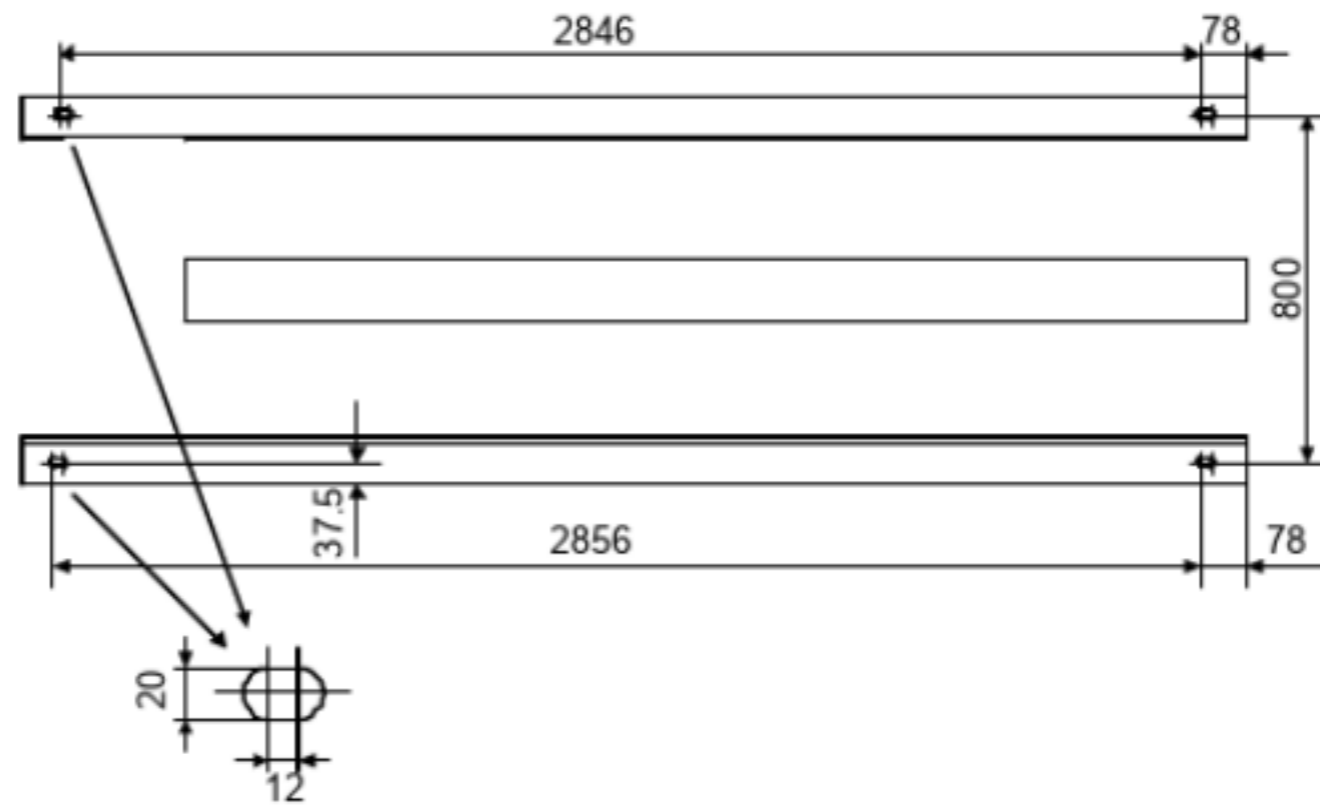
- 1 该尺寸不包括顶进或底进方式电缆所占的空间。
- 2 该尺寸指柜体顶部通风口或冗余风扇以上的尺寸。
- 3 该尺寸适用于正常的通风环境。
- 4 该尺寸指打开柜门所需的空間。为满足当地的规定可能需要增加空间。
- 5 该尺寸不包括柜体就位所需的空間，以及电缆和冷却水入口的空間。
- 6 为维护方便，建议预留最小 400mm(15.75") 的空间，但不是必需的。



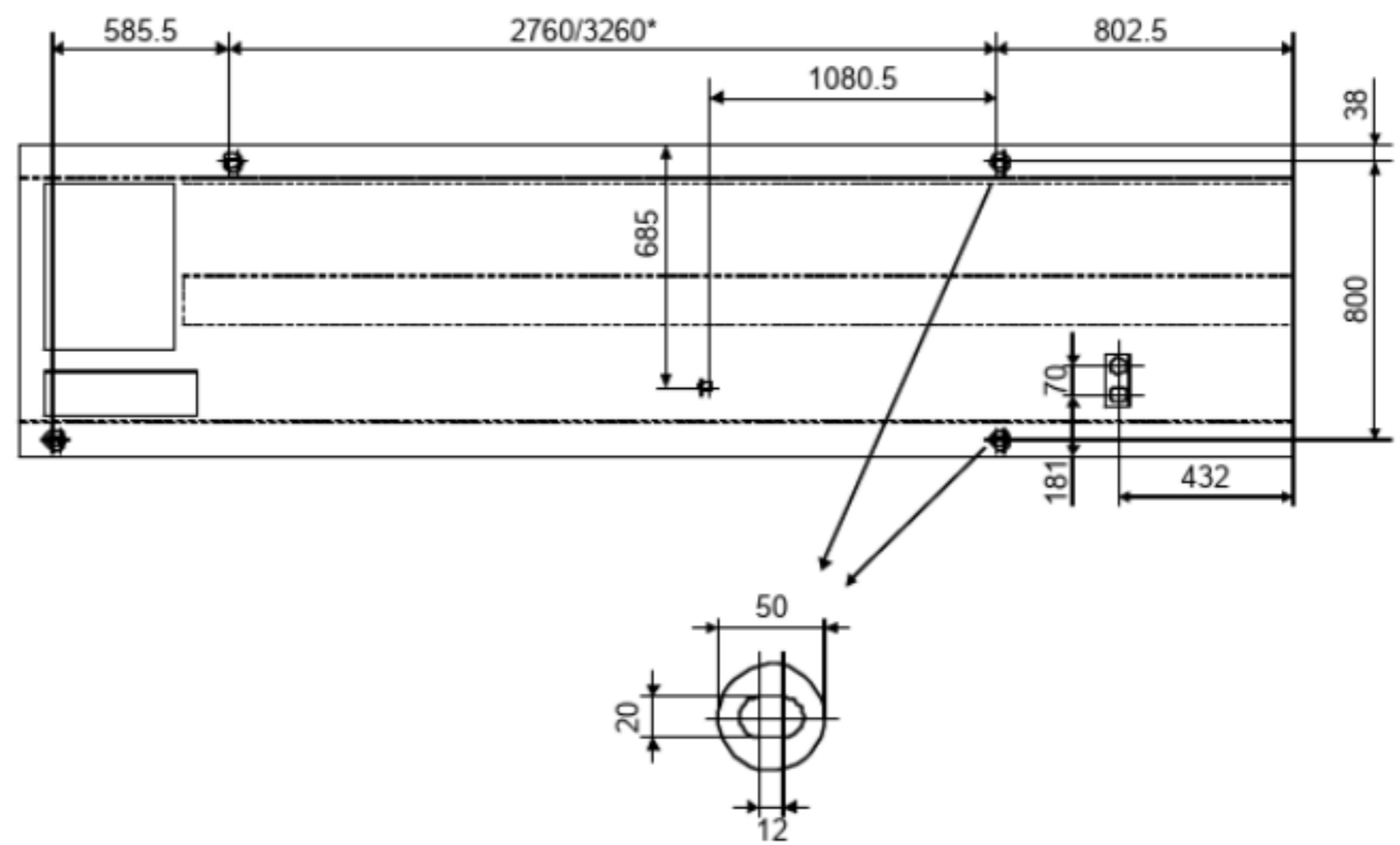
A-1 ACS 1000

变频器柜体尺寸见 C

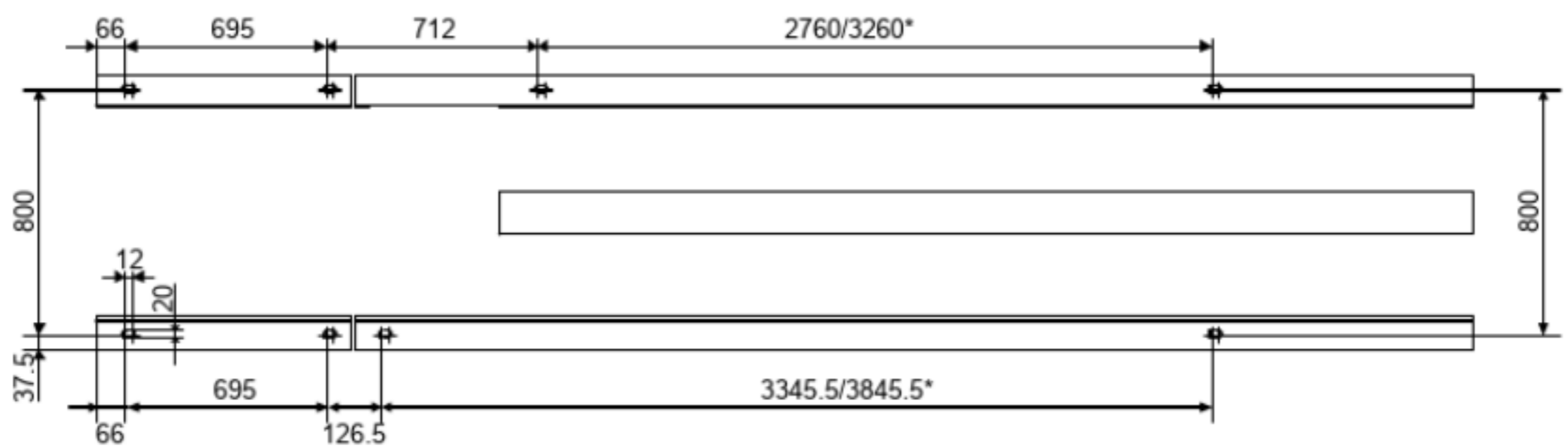
12脉波风冷型和水冷型 ACS 1000 系列变频器安装地基设计见 A-2和 A-3。



A-2 12/24

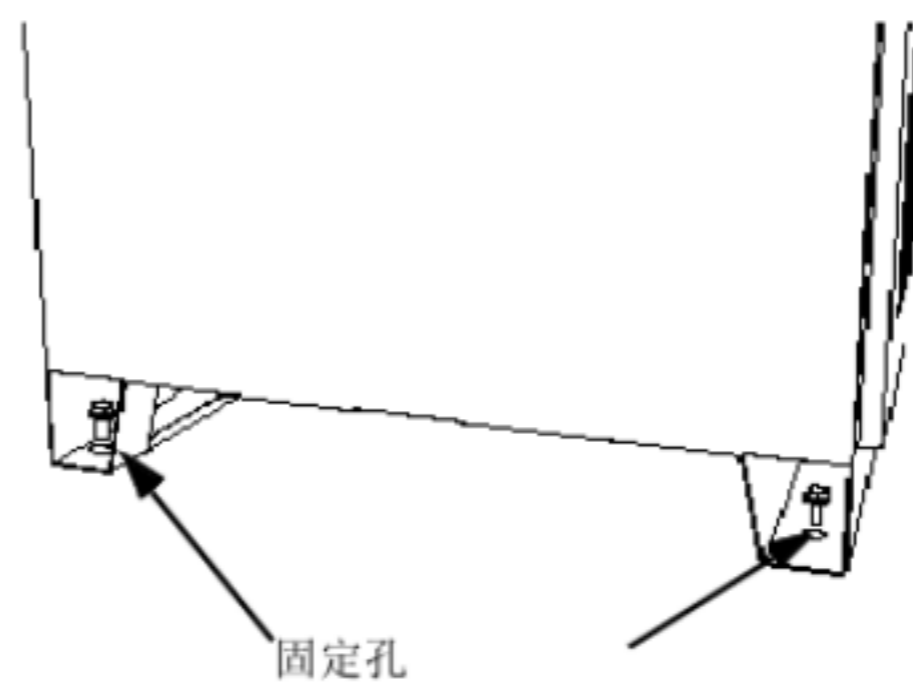


A-3 12 波



A-4 24 波

柜体应该用带弹簧垫圈的螺栓固定 (建议使用 M12 的螺栓, 不随机提供), 如 A-5 所示。可以从柜体内的通孔来紧固地基螺栓。



A-5

- ACS 1000 柜体必须垂直安装。
- 允许地基最大整体不平度小于或等于 5mm。如果地基不平，必须使其水平。
- 地基表面必须为阻燃材料、光滑的和能防潮的，并且至少能承受 1000 kg/m² 的重量。
- 电缆沟必须为阻燃材料、光滑的、防潮、防尘并能防止小动物进入。

由主电源到 ACS 1000 变频器之间由 6 个部件组成：

- 主电路断路器 / 控制器
- 测量和保护设备
- 变压器一次侧电缆
- 变压器
- 变压器二次侧电缆
- ACS 1000 功率电缆端子

建议按照下列要求进行安装。在安装过程中必须遵守设备制造商的指导和当地的规章制度。如果本手册中的指导与制造商或当地的规章制度发生冲突时请向当地 ABB 代理商咨询。

从断路器到变压器一次侧之间的电缆没有特殊的要求。它的额定电压值应与一次侧回路电压值一致。电流值要与变压器的型号和保护设备的保护设定值一致。按最大预期环境温度，冷却因素和当地电气规章要求的其他因素设计电缆降容值。按中压装置的标准进行安装。

如果本地电气标准要求，安全地线必须是单独的或包括在三芯电缆之中。则此地线的容量必须符合当地电气标准。

从变压器二次侧到 ACS 1000 主进线铜排的电缆受到 ACS 1000 正常逆变工作时产生的共模电压的影响。因此，无论变压器二次侧电压额定值 (1327, 1903, 或 2305 VAC)，所有变压器二次侧都须采用 5 kV 或更高电压等级的电缆。北美地区通常使用额定电压为 5kV 的电缆，而在欧洲和亚洲通常使用额定电压为 6kV/10kV 的电缆。

为符合 EMC 要求和提供一个使共模电流能够流动的高频率低阻抗的路径，推荐使用单独屏蔽的三芯电缆。在电缆的两端屏蔽层应接地且距离尽可能短。为便于连接在 ACS 1000 电缆端子区有一个垂直接地母排。

具有连续纹波铝铠的三芯非屏蔽电缆可以用来代替上述的三芯屏蔽电缆。钢铠或交错式铝铠电缆不能被使用。与铝铠有 360° 电接触的电缆接头用于电缆接地终端。

电缆的额定容量应该与保护设备的保护设置和 ACS 1000 (包括谐波成分) 的额定电流的 125% 一致。电缆的降容应参照预期的最高环境温度，冷却因素以及应用本地电气规章所要求的其他因素。安装须符合中压装置的标准。

如果本地电气标准要求,安全地线必须是单独的或包括在三芯电缆之中。则此地线的容量必须符合当地电气标准。

有关变压器二次侧电缆的最大长度请参阅 **B** 。

从 ACS 1000 到电机的电缆没有特殊要求,可以是考虑电压降后的任何长度的电缆。额定电压与电机型号一致。额定电流与电机型号以及 ACS 1000 电机保护软件中的过载设置一致。电缆的降容应参照预期的最高环境温度,冷却因素以及应用本地电气规章所要求的其它因素。安装须符合中压装置的标准。

由于变频器输出电压和电流波形为正弦波,所以电缆不要求屏蔽。因而不需要对共模电流采取措施。

如果本地电气标准要求,安全地线必须是单独的或包括在三芯电缆之中。则此地线的容量必须符合当地电气标准。

在 ACS 1000 柜体内,电机电缆端子与 ACS 1000 的连接方式同变压器二次侧电缆(见 **A-6**)。

为了严格选型,必须考虑实际工况(安装方式和电缆线路的电压降等)和当地规章。还必须遵守电缆制造商的产品说明。

辅助电源供电要求使用不带中性点的三相电缆。型号和额定值参考当地标准。额定值也可以参看 **A -** 。

根据 **10-2** 选择控制电缆。电缆屏蔽层仅在 ACS 1000 侧单端接地。可以使用一对或多对双绞线。

A-2

		I/O
模拟输入	双绞线 - 全屏蔽	0.5 to 2.5 mm ² /AWG 20 to AWG 12
模拟输出	双绞线 - 全屏蔽	0.5 to 2.5 mm ² /AWG 20 to AWG 12
数字输入	双绞线	0.5 to 2.5 mm ² /AWG 20 to AWG 12
数字输出	双绞线	0.5 to 2.5 mm ² /AWG 20 to AWG 12

主电源和电机电缆的布线必须符合当地的标准并且参照电缆制造商的说明和建议。

- 为达到最佳 EMC 特性, 推荐使用单独屏蔽的钢铠三相电缆。
- 如果使用单相电缆, 三相电缆必须组合在一起以确保 EMC 特性。
- 按照当地的规章进行交叉处理。
- 对于大功率等级, ACS 1000 的盖板最多容纳每相两根三电机电缆。
- 如果电缆屏蔽层截面积小于一相截面积的 50%, 必须沿电缆增加一条附加的地线以避免电缆屏蔽层过热。进一步的描述请查阅当地的规章。

根据电缆制造商的要求电缆必须在端头安装电缆接头。

接地电缆走线必须符合当地有关标准。

控制电缆不应与功率电缆平行布线。如果这种情况不能避免, 必须使控制电缆和主电缆之间保持最小 30cm (12in.) 的距离。

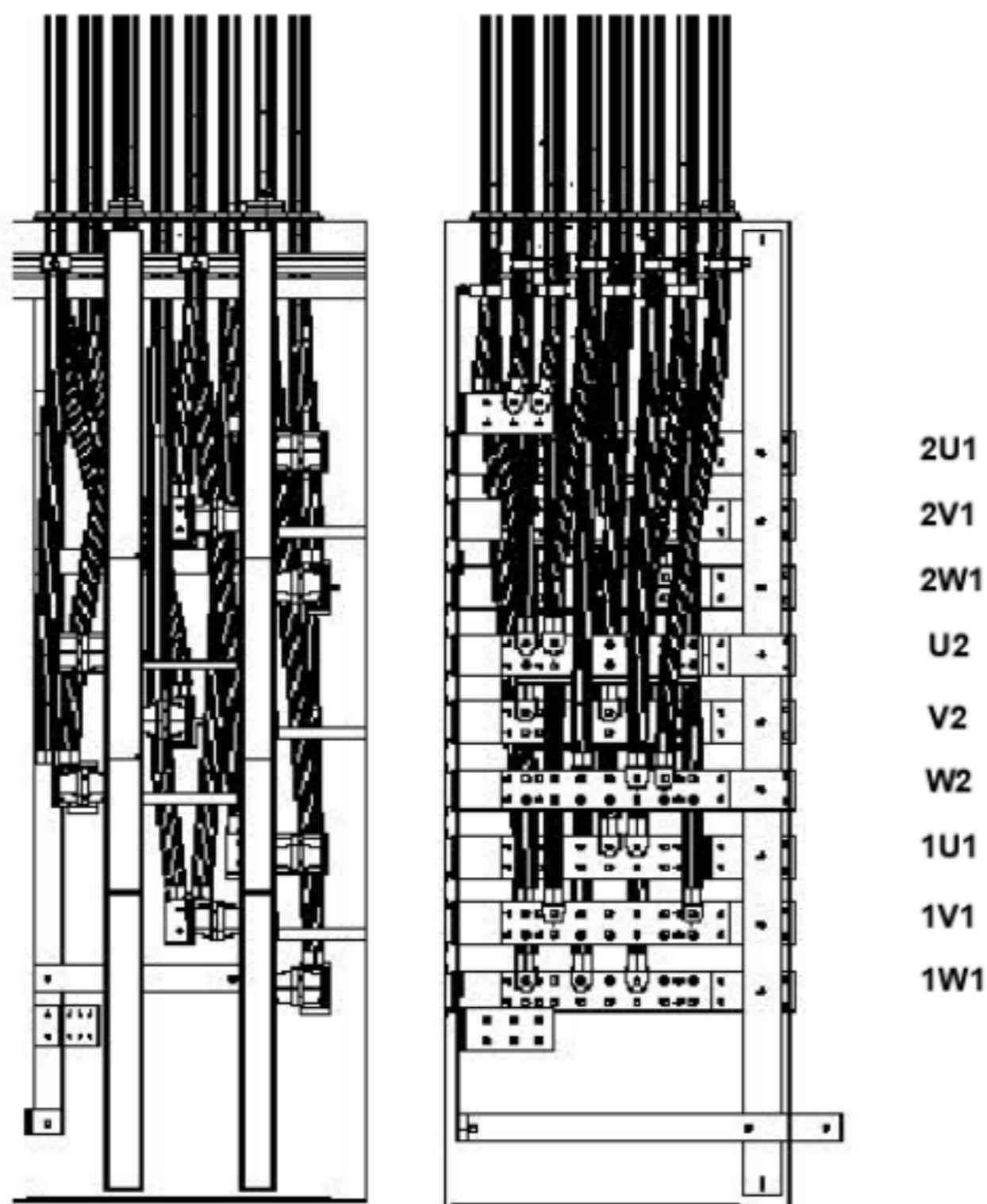
控制电缆与功率电缆应成 90° 交叉布线。

ACS 1000

ACS 1000 功率端子位于变频器左侧的控制单元。控制单元的旋转门后为一隔离门。打开隔离门即为 ACS 1000 功率端子部分。为使功率电缆安装方便, 随机提供可拆卸的端子排。

A-6 展示了典型的接线方式, 包括变压器二次侧电缆和电机电缆。

电缆可以采用顶进或底进两种方式。如果采用底进线方式, 必须将顶部带密封的电缆端子板重新装到底部, 而将底部的盖板重新装到顶部。

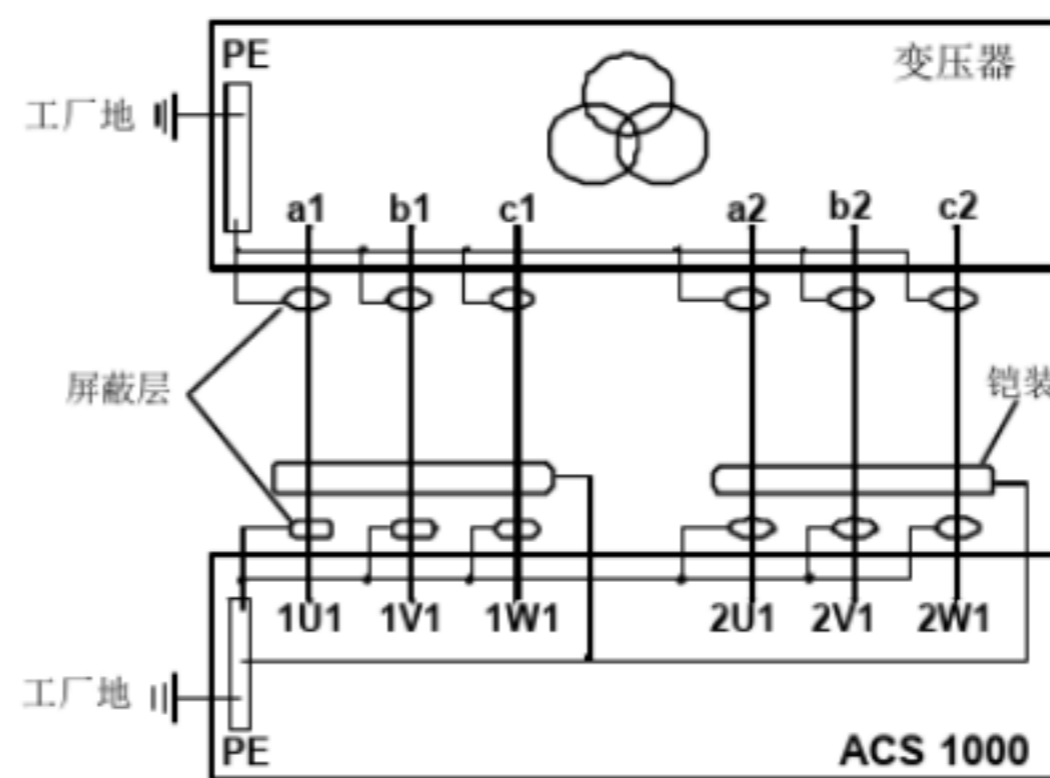


A-6

A-3

	2.3 kV	3.3 kV	4.0 kV
A1	1	1	1
A2	2	1	1
A3	2	2	1
W1	-	2	2
W2	-	2	2
W3	-	3	2

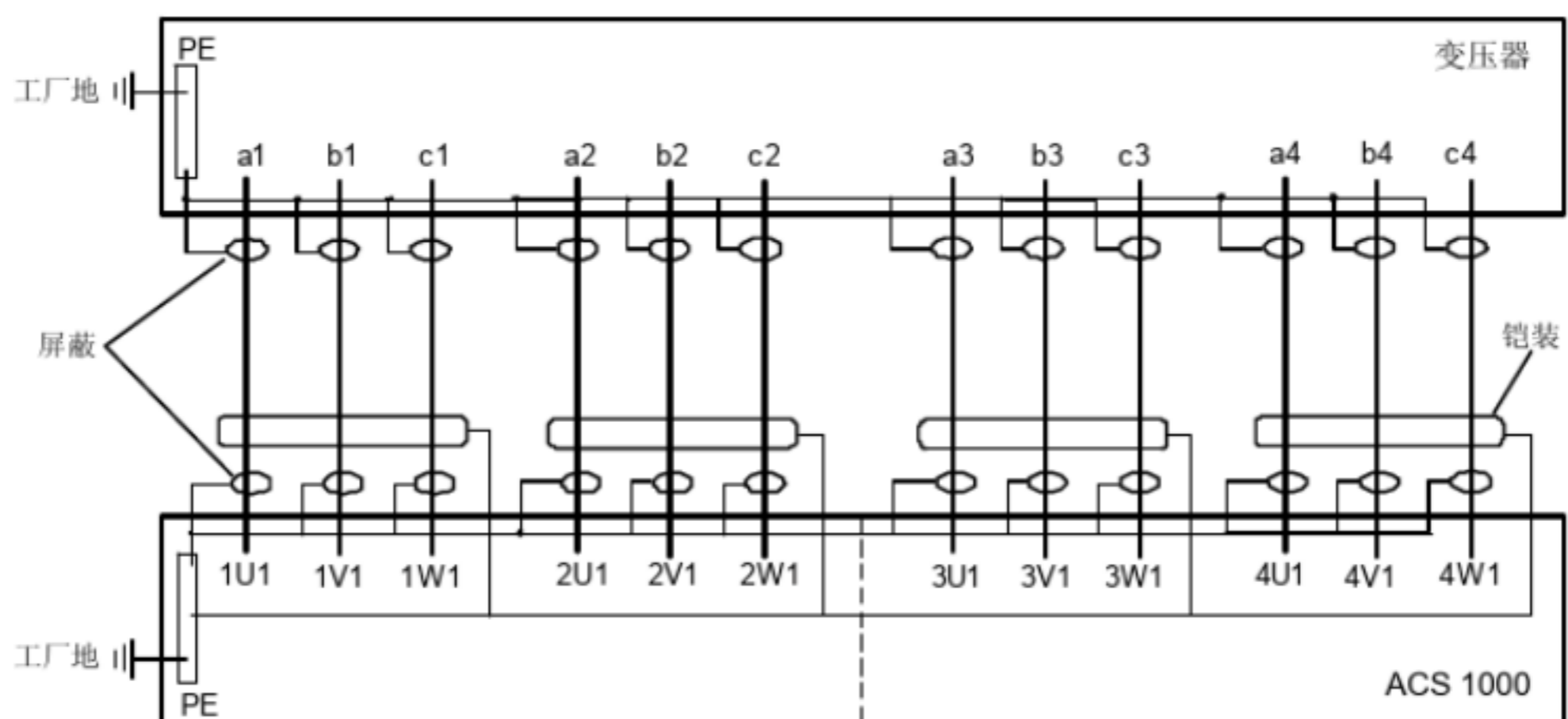
12 ACS 1000



A-7

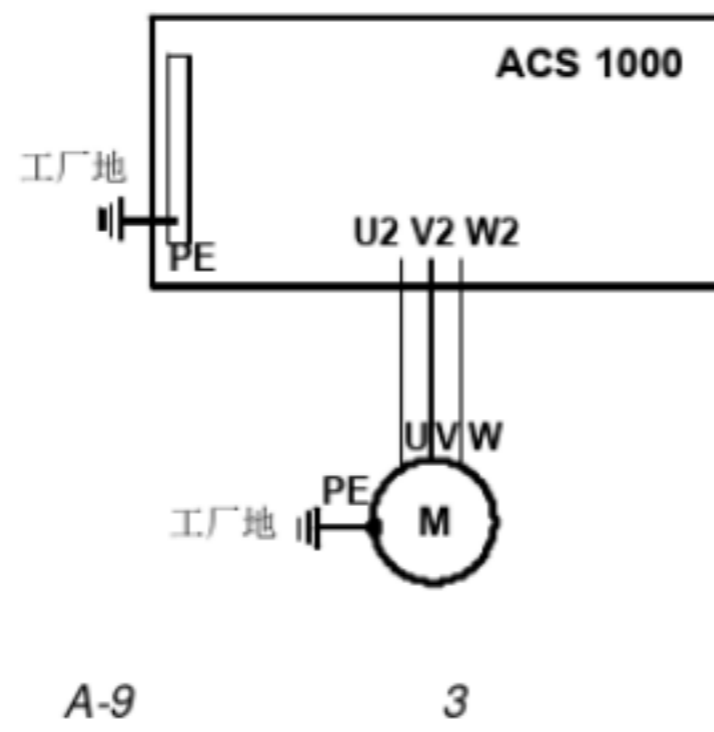
3

24 ACS 1000



A-8

3



隔离变压器一次侧可以接任何电压等级的中压电源。

对于 12 脉波 / 24 脉波 ACS 1000, 隔离变压器二次侧电压 / 变频器输入电压 (空载):

- 1327VAC, ±10%; 2.3 kV 电机
- 1903VAC, ±10%; 3.3 kV 电机
- 2305VAC, ±10%; 4.0 kV 电机

电压降至 -25% 时可降容安全运行。

变压器二次侧绕组的相位移:

- 30° (12 脉冲变频器)
- 15° (24 脉冲变频器)

50 / 60 Hz

max. $\pm 2\%(U_{max} - U_{min})/U_{avg}$

> 0.97

>0.95

根据 ACS1000 是否配有共模电抗器, 连接变压器至变频器电缆的最大允许长度如下表所示:

B-1

ACS1000		
风冷	12 脉冲	30 m (98 ft)
水冷	12 脉冲	30 m (98 ft)
风冷	24 脉冲	20 m (66 ft)
水冷	24 脉冲	20 m (66 ft)

B-2

ACS1000		
风冷	12 脉冲	200 m (656 ft)
水冷	12 脉冲	200 m (656 ft)
风冷	24 脉冲	不提供该类型的变频器
水冷	24 脉冲	150 m (492 ft)

2.3 kVAC, 3.3 kVAC, 4.0 kVAC

3 相对称正弦输出电压: 0 ~ 额定电压

0 ~ 66 Hz (可选件: 0 ~ 82.5Hz)

0.01 Hz

1 min/10 min: 110% 额定电流

≥ 45Hz

1kHz (三电平逆变技术, 运行在 2x500Hz)

1000m (3281 ft)

0 ~ 1800s

0 ~ 1800s

约为 98% (额定输入电压和直流回路电压, 以及满负载条件下)

- 400VAC, 50/60Hz, 3 相正弦, $\pm 10\%$ 或
- 480VAC, 60Hz, 3 相正弦, $\pm 10\%$ 或
- 575VAC, 60Hz, 3 相正弦, $\pm 10\%$

B-3

ACS1012-A1 ACS1013-A1 ACS1014-A1		5.3kW *
ACS1012-A2 ACS1013-A2 ACS1014-A2 ACS1012-A3 ACS1013-A3 ACS1014-A3		7.3 kW *
	ACS1012-W1 ACS1013-W1	4.3 kW *
	ACS1012-W2 ACS1013-W2 ACS1013-W3 ACS1014-W2 ACS1014-W3	4.6 kW *
	ACS1014-W1	4.9 kW *

/

ACS 1000 允许的工作温度为：

- 风冷型：+1 ~ +40 °C (34 ~ 104 °F)

注： 如果温度高于 +40 °C(+104 °F)，变频器输出功率需要降容处理。降容系数参阅 95。

- 水冷型：+1 ~ +50 °C (34 ~ 122 °F)

不带涂层的印刷电路板允许的最大污染等级为：

- 化学气体污染：IEC 721-3-3, 3C2 级
- 固体颗粒污染：IEC 721-3-3, 3S2 级。

安装现场允许的最大海拔高度为：

- 5500 m (18045 ft) ; 2.3 kV 电机
- 4000 m (13124 ft) ; 3.3 kV 电机
- 3000 m (9843 ft) ; 4.0 kV 电机。

注：对于风冷型 ACS 1000 变频器，安装在海拔 2000 米以上时需要降容处理。降容系数参阅 95。

水冷型变频器的输出容量不受安装现场海拔高度的影响。

相对湿度的允许范围：

- 5 ~ 95%，无凝结
- 5 ~ 60%，存在腐蚀性气体。

ACS 1000 可以承受的最大振动为：

- 0.3 mm (2 ~ 9 Hz)
- 1m/s^2 (2 ~ 200Hz)，正弦 (遵循 IEC721-3-3 标准)。

- 风冷型： < 75 dB (A)
- 带冗余风机的风冷型： < 85 dB (A)
- 水冷型： < 70 dB (A)
- 带冗余风机的水冷型： < 75 dB (A)

防护等级为 IP21 的风冷型变频器的降容系数：

温度在 40 °C(+104 °F) 以上时，每升高 1 °C，变频器额定输出电流降容 1.5%，允许的最高温度为 45 °C(+113 °F)。

根据过滤器网孔的尺寸，变频器额定输出功率降容系数如 B-4 所示：

B-4

		%
18 微米	标准配置	0
12 微米	可选件	5
10 微米	可选件	10

安装备用风机会引起变频器额定输出功率 7.5% 的降容。

当安装现场的海拔高度高于 2000 米 (6600 英尺)，每升高 100 米 (330 英尺) 变频器额定输出功率降容 1%。

如果冷却水温度超过 27°C(81°F)，降会引起变频器额定输出功率的降容，降容系数如 B-5 所示：

	(kW)		(%/K)
ACS1013-W1	2000 ~ 2500	27 ~ 38°C	0
ACS1013-W2	2800 ~ 4000	27 ~ 38°C	0
ACS1013-W3	4500 ~ 5000	27 ~ 38°C	0.4
ACS1014-W1	1800 ~ 2250	27 ~ 38°C	0.6
ACS1014-W2	2500 ~ 3550	27 ~ 38°C	0
ACS1014-W3	4000 ~ 5000	27 ~ 38°C	1.35

如果在循环水中加入乙二醇防冻剂，将会引起变频器额定输出功率的降容，降容系数如 B-6 所示：

B-6

		(%)
-10°C	20 %	4.5
-20°C	34 %	7
-30°C	44 %	9
-40°C	52 %	11.5

-25 ~ +55°C(-13 ~ +131°F)，IEC 721-3-1 1K4 级

-25 ~ +55°C(-13 ~ +131°F)，IEC 721-3-1 2K3 级

允许最高 70°C，持续 24 小时

B

()

5 ~ 95%, IEC 721-3-1 1K3 级

()

40°C(+110°F) 时, < 95%

()

最大位移 0.3 mm (2 ~ 9Hz), 最大加速度 1m/s^2 (2 ~ 200 Hz), 正弦 (IEC 721-3-1)

()

最大位移 9 mm (5 ~ 35 Hz), 最大加速度 18m/s^2 , 正弦 (IEEE 344)

()

最大加速度 100m/s^2 , 最大位移 11 ms, (IEC 721-3-2 / 2M2), 频谱 I

内部风机冷却

< 2 % 额定输出功率

- ACS 1000 - A1: $1.7\text{m}^3/\text{s}$ (3600 cu ft/min)
- ACS 1000 - A2/A3: $2.5\text{m}^3/\text{s}$ (5300 cu ft/min)

闭合循环水冷却系统, 加闭合空气冷却系统

约 1 kW

+4 ~ +27°C(+40 ~ +80°F)

1 ~ 10 bar (14.22 ~ 144.2 lb/sq in)

+27 ~ +38°C (需要增加循环水流量或降容处理)

- ACS 1000 - W1: ≥ 80 l/min (21.1 gal/min)
- ACS 1000 - W2/W3: ≥ 150 l/min (39.6 gal/min)

B-7

pH	6 - 8.5
电导率	< 300 μ S / cm
硬度	3 - 10 dH
氯离子 (Cl)	< 100 mg/l
铜离子 (Cu)	< 0.1 mg/l
总溶解固体 (TDS)	< 300 mg/l
悬浮固体	< 5 mg/l

B-8 ()

pH	6 - 9
导电率	< 500 μ S / cm
硬度	3 - 15 dH
氯离子 (Cl)	< 300 mg/l 大于 300 mg/l 时, 需要采用钛阳极电镀板
总溶解固体 (TDS)	建议 < 300 mg/l 最高允许 1000 mg/l, 在硬度和氯离子不超标的条件下
悬浮固体	< 10 mg/l

ACS 1000 变频器提供全面的保护, 故障和报警功能包括:

- 电机温度监视
- 电机堵转
- 欠载
- 超速
- 欠压
- 备用电池监视
- 电机缺相
- 过压
- 整流桥短路
- 充电故障
- 电源缺相

- 过流
- 逆变器短路
- 测量丢失
- 通讯故障
- 冷却回路监视 (水冷型变频器)
- 接地故障监视

AI

浮地式，电隔离输入

- 信号等级：0~20mA/4~20mA 或 0~10V/2~10V, 每路模拟输入的
量程可由参数单独设定
- 输入阻抗：

$$R_{in} = 100 \Omega \text{ (电流输入)}$$

$$R_{in} = 210k\Omega \text{ (电压输入)}$$

最大 48V

350 VAC

50Hz 时, $\geq 80\text{dB}$

0.1% (10 位)

25°C 时, $\pm 0.25\%$ (满量程) ($\pm 30\text{ mV}$ 偏差)

允许最大输入电压为 250VAC/DC (针对电压输入)

100 ms (标准应用软件)

适用电缆规格为 $0.5 \sim 2.5 \text{ mm}^2$ (最大为 AWG12)

AO

浮地式，电隔离输出

0 ~ 20mA / 4 ~ 20 mA, 每路模拟输出的量程可由参数单独设定

350VAC

0.03% (12 位)

25°C 时, $\pm 0.25\%$ (满量程) ($\pm 50 \mu\text{A}$ 偏差)

250 Ω

允许最大输入电压为 250VAC/DC, 短路保护

250ms (标准应用软件)

适用电缆规格为 0.5 ~ 2.5 mm² (最大为 AWG12)

DI

浮地式, 电隔离输入 (光耦)

22 ~ 250 VAC / 22 ~ 150 VDC

$< 12\text{VAC/DC} \hat{=} "0"$, $> 20 \text{VAC/DC} \hat{=} "1"$

24 V: 13mA ; 250 V: 10mA

20 ms

单独隔离

(一分钟)

2300VAC 输入 / 输入
1350VAC 输入 / 逻辑地
1350VAC 输入 / 地

250 ms (标准应用软件)

适用电缆规格为 $0.5 \sim 2.5 \text{ mm}^2$ (最大为 AWG12)

(DO)

单刀双置触点 (SPDT)

- 交流：6 A；持续电流 4 A 允许最大 250V
- 直流：24 V：8 A；48 V：1 A；120 V：0.4 A

密封式触点

4 kVAC, 1 分钟

250 ms

适用电缆规格为 $0.5 \sim 2.5 \text{ mm}^2$ (最大为 AWG12)

24 VDC +15% / -10%

180 mA (每块 I/O 接口板)

短路保护

适用电缆规格为 $0.5 \sim 2.5 \text{ mm}^2$ (最大为 AWG12)

该辅助电源可用于 ACS 1000 的数字输入和 / 或外部模拟输入传感器的电源。

也可以使用外部 120 VAC / 240VAC 电源替代内部 24 VDC 辅助电源。

10 VDC \pm 10%

10mA

短路保护

适用电缆规格为 0.5 ~ 2.5 mm² (最大为 AWG12)

该参考电压可以用于外部模拟给定的电位器电源。

DDCS

DDCS 光纤链路提供高速的，DDCS 光纤协议的串行数据通讯。

一对光纤接头 (发射和接受)

塑料芯光纤，直径 : 1 mm (0.04in)，最大长度 : 10m (33ft)

最小弯曲半径：25 mm (1in) (短期) 或 35 mm (1.4in) (长期)

IP21 (风冷型)

IP31 (水冷型)

B

C -

ACS 1000 标准柜体的外形尺寸和重量见 C-1 至 C-3, 附加设备和可选件的尺寸和重量见 C-4。

C-1 12/24

(24

C-4)

2.3 kV

(kV)										
			长度		深度		高度		重量 **	
			(mm)	(ft/in)	(mm)	(ft/in)	(mm)	(ft/in)	(kg)	(lbs)
2.3	ACS1012-A1-A0-00	风冷	3000	9'10"	900	3'0"	2005	6'7" *	1600	3530
2.3	ACS1012-A1-B0-00	风冷								
2.3	ACS1012-A1-C0-00	风冷								
2.3	ACS1012-A1-D0-00	风冷								
2.3	ACS1012-A1-E0-00	风冷								
2.3	ACS1012-A1-F0-00	风冷								
2.3	ACS1012-A1-G0-00	风冷								
2.3	ACS1012-A1-H0-00	风冷								
2.3	ACS1012-A2-J0-00	风冷	3000	9'10"	900	3'0"	2005	6'7" *	1750	3860
2.3	ACS1012-A2-K0-00	风冷								
2.3	ACS1012-A2-L0-00	风冷								
2.3	ACS1012-A2-M0-00	风冷								
2.3	ACS1012-A2-N0-00	风冷	请与 ABB 联系							

*)
**)

(C-4)

(kV)			长度		深度		高度		重量 **	
			(mm)	(ft/in)	(mm)	(ft/in)	(mm)	(ft/in)	(kg)	(lbs)
3.3	ACS1013-A1-A0-00	风冷	3000		900		2005		1600	
3.3	ACS1013-A1-B0-00	风冷	3000		900		2005		1600	
3.3	ACS1013-A1-C0-00	风冷	3000		900		2005		1600	
3.3	ACS1013-A1-D0-00	风冷	3000		900		2005		1600	
3.3	ACS1013-A1-E0-00	风冷	3000		900		2005		1600	
3.3	ACS1013-A1-F0-00	风冷	3000		900		2005		1600	
3.3	ACS1013-A1-G0-00	风冷	3000		900		2005		1600	
3.3	ACS1013-A1-H0-00	风冷	3000	9'10"	900	3'0"	2005	6'7" *	1600	3530
3.3	ACS1013-A2-J0-00	风冷	3000		900		2005		1750	
3.3	ACS1013-A2-K0-00	风冷	3000		900		2005		1750	
3.3	ACS1013-A2-L0-00	风冷	3000		900		2005		1750	
3.3	ACS1013-A2-M0-00	风冷	3000		900		2005		1750	
3.3	ACS1013-A2-N0-00	风冷	3000		900		2005		1750	
3.3	ACS1013-A2-P0-00	风冷	3000	9'10"	900	3'0"	2005	6'7" *	1750	3860
3.3	ACS1013-A3-Q0-00	风冷								
3.3	ACS1013-A3-R0-00	风冷	3000	9'10"	900	3'0"	2005	6'7" *	2000	4410
3.3	ACS1013-W1-S0-00	水冷								
3.3	ACS1013-W1-T0-00	水冷								
3.3	ACS1013-W1-U0-00	水冷	4200	13'1"	902	3'0"	2002	6'7" *	3300	7260
3.3	ACS1013-W2-V0-00	水冷								
3.3	ACS1013-W2-W0-00	水冷								
3.3	ACS1013-W2-X0-00	水冷								
3.3	ACS1013-W3-Y0-00	水冷								
3.3	ACS1013-W3-Z0-00	水冷								
3.3	ACS1013-W3-10-00	水冷	4700	15'5"	902	3'0"	2002	6'7" *	3680	8100

*) (C-4)

(kV)			长度		深度		高度		重量 **	
			(mm)	(ft/in)	(mm)	(ft/in)	(mm)	(ft/in)	(kg)	(lbs)
4.0	ACS1014-A1-A0-00	风冷								
4.0	ACS1014-A1-B0-00	风冷								
4.0	ACS1014-A1-C0-00	风冷								
4.0	ACS1014-A1-D0-00	风冷								
4.0	ACS1014-A1-E0-00	风冷								
4.0	ACS1014-A1-F0-00	风冷								
4.0	ACS1014-A1-G0-00	风冷								
4.0	ACS1014-A1-H0-00	风冷	3000	9'10"	900	3'0"	2005	6'7" *	1600	3530
4.0	ACS1014-A2-J0-00	风冷								
4.0	ACS1014-A2-K0-00	风冷	3000	9'10"	900	3'0"	2005	6'7" *	1750	3860
4.0	ACS1014-A3-L0-00	风冷								
4.0	ACS1014-A3-M0-00	风冷								
4.0	ACS1014-A3-N0-00	风冷	3000	9'10"	900	3'0"	2005	6'7" *	2000	4410
4.0	ACS1014-W1-P0-00	水冷								
4.0	ACS1014-W1-Q0-00	水冷	4200	13'1"	902	3'0"	2002	6'7" *	3300	7260
4.0	ACS1014-W2-R0-00	水冷								
4.0	ACS1014-W2-S0-00	水冷								
4.0	ACS1014-W2-T0-00	水冷								
4.0	ACS1014-W2-U0-00	水冷								
4.0	ACS1014-W3-V0-00	水冷								
4.0	ACS1014-W3-W0-00	水冷								
4.0	ACS1014-W3-X0-00	水冷	4700	15'5"	902	3'0"	2002	6'7" *	3680	8100

*) (C-4)

**)

C-4 ACS 1000

	ACS 1000 型号	长度		深度		高度		重量 **	
		(mm)	(ft/in)	(mm)	(ft/in)	(mm)	(ft/in)	(kg)	(lbs)
风机罩	风冷	654	2'2" *	733	2'5"	278		-	-
备用风机单元	风冷	2000	6'7" *	870	2'10"	800		300	660
制动斩波器 (位于变频器右侧)		644	2'1"	902	3'	2005/ 2070*	6'7"/ 6'1" *	460	1012
同步旁路单元 (位于变频器左侧)		644	2'1"	902	3'	2005/ 2070*	6'7"/ 6'1" *	460	1012
24 脉波扩展柜 (位于变频器左侧)	水冷	844	2'1"	902	3'	2005/ 2070*	6'7"/ 6'1" *	350	770
备用风机单元	水冷	650	2'2"	865	2'10"	312	1' **	100	220

*)

**)

CE

所有 ACS 1000 系列变频器都具有 CE 标志。表明 ACS1000 变频器遵循欧盟市场关于电气产品的技术要求和评估标准。



CE 标志是整个欧洲市场的权威标准。

EEC 73/23 EEC 93/68 。

该标准适用于所有额定电压等级为交流 50 ~ 1000 V 和直流 75 ~ 1500 V 的电气产品。

该标准旨在保证产品的电气安全、机械安全、消防安全和电磁辐射安全。

ACS 1000

就柜体封装、辅助电源和 I/O 接口而言，ACS1000 完全遵循低压标准。认证证书随机发送。

低压标准并不适用于 ACS 1000 变频器的中压部分。但是，ACS 1000 变频器中压部分遵循 EN 50178 标准（电力装置的电气标准）。

EEC 89/392 EEC 91/368 93/44 93/68 98/37 。

该标准适用于所有通过机械方式连接在一起的装置，其中至少有一个部件是运动的。

ACS 1000

就 ACS 1000 变频器本身而言，并不具备上述特性。在变频器有效的运行之前，总是需要将电机与传动负载联结起来。

因此，机械标准并不适用于 ACS 1000 变频器。

(EMC)

EEC 89/336 EEC 91/263 92/31 93/68 93/97 。

EMC 代表电磁兼容性。电磁兼容性是指电子 / 电气设备在电磁场环境下能够正常工作的能力；同时该设备不应干扰和影响周围任何其它的电气设备或系统。

变频器的高频电磁辐射来自快速导通与关断的半导体功率器件 IGCT 和电子控制元件。高频电磁辐射通过导体和射线进行传导。

电气产品应具有防护高频和低频电磁辐射的能力。高频电磁辐射包括静电放电 (ESD)、高频脉冲、电磁场辐射、无线电波干扰和电涌冲击。典型的低频电磁辐射包括电源谐波、波形缺口和电压不平衡。

ACS 1000 EMC

就柜体封装、辅助电源和 I/O 接口而言，EMC 标准适用于 ACS 1000。由 ABB 签署的工业环境认证证书随机发送。ACS 1000 遵循两个标准，EN 50081-2 (电磁辐射) 标准和 EN 50082-2 (电磁防护) 标准。

就 ACS1000 中压部分而言，EMC 标准并不适用。根据 IEC1800-3 即电气传动调速系统第三部分，EMC 产品标准和特殊测试方法中关于电磁兼容性的规定：对于电压等级高于 1000 V 的设备，电磁兼容性的要求由设备制造商 / 供应商和用户之间进行协商。

为保证设备电磁兼容性，在安装时必须严格遵守安装规范。遵循接地规范和电缆进线规范，而且电缆布线也是非常重要的。

ACS 1000 采用屏蔽控制电缆和屏蔽功率电缆，参阅 **A -** 。
ACS 1000 的安装必须严格遵守 ACS 1000 的规定。

UL

ACS 1000 系列变频器已经被 UL 标准和加拿大 UL 标准列为“功率转换设备”的成员，参阅 E176716 文件。

ACS 1000 变频器遵循下列规范和标准：

- IEC 22B/88/CD
 - IEC 146-2
 - IEC 146-3
 - IEC 146-1-1
 - IEC 529
 - IEC 664-1
 - IEC 721-3-1 A1
- 半导体变频器
柜体封装的防护等级 (IP- 代码)
低压系统的绝缘
环境条件的分类
第三部分：储存

- IEC 721-3-2 A2 环境条件的分类
第三部分：运输
- IEC 721-3-3 A1 环境条件的分类
第三部分：防潮环境下的稳定使用
- IEC 1000-4-2 防静电测试
—接触放电 4 kV
—空气放电 8 kV
- IEC 1000-4-4 防高频脉冲测试
—辅助电源端口：2kV, 5kHz
—信号端口：2 kV, 5 kHz
- IEC 1000-4-5 防浪涌测试
—辅助电源端口：
—相间 2kV
—相与地 4 kV
—信号端口：1kV
- EN 50081-2 电磁兼容 (EMC) 通用电磁辐射标准第
二部分：工业环境
- EN 50082-2 电磁兼容 (EMC) 通用电磁防护标准第
二部分：工业环境
- EN 50178 电力装置的电气标准
- EN55011:1991； A2 抑制由电气设备和系统所引起的无线
电干扰
—辅助电源端口：
传导辐射 0.15 - 30MHz
等级 A
- ENV 50141 无线电共模频率
—辅助电源端口：
—信号口：
AM 0.15 - 80MHz 10 V (rms)
- UL 347 高压工业控制设备
- UL 347A 中压功率转换设备
- UL 508C 功率转换设备
- IEEE 519 推荐的电气功率系统谐波控制的措施
和要求

D

E - ACS 1000

1	<input checked="" type="checkbox"/> A	Product Category	A = AC Drive
2/3	<input checked="" type="checkbox"/> C <input checked="" type="checkbox"/> S	Product Type	CS = Standard xx = OEM
4	<input checked="" type="checkbox"/> 1	ACS Product Family	1 = ACS 1000
5	<input type="checkbox"/>	Variation	0 = Standard 1 = Non-Standard Options included (to be specified separately)
6	<input type="checkbox"/>	Input Bridge	0 = 6-Pulse Rectifier 1 = 12 Pulse Rectifier 2 = 24 Pulse Rectifier 3 = 12-Pulse Rect. with Integrated Transformer 4 = 24-Pulse Rect. with Integrated Transformer
7	<input type="checkbox"/> -	Voltage Rating	2 = 2.3 kV 3 = 3.3 kV 4 = 4.0 kV 6 = 6.6 kV
8/9	<input type="checkbox"/> <input type="checkbox"/> -	Frame Size	A1, A2 and A3 for Air Cooled Converters W1, W2 and W3 for Water Cooled Converters
10	<input type="checkbox"/>	Sub-Frame Size	See Option Sheet
			See ACS 1000 rating tables
11	<input type="checkbox"/> -	Extended Ambient Air / Raw Water Temperature	See Option Sheet
			0 = None x = extended ambient air / raw water temperature
12	<input type="checkbox"/>	Maximum Output Frequency	0 = 66 Hz (Standard) 2 = 82.5 Hz x = Other options will follow later
13	<input type="checkbox"/> -	Field Weakening	0 = 1 : 1.1 (Standard) 1 = max. FW 1 : 1.2 2 = max. FW 1 : 1.3 3 = max. FW 1 : 1.4 4 = max. FW 1 : 1.5
14	<input type="checkbox"/>	Filter Equipment	F = Sine Filter and Common Mode Choke S = Sine Filter (without Common Mode Choke)
15	<input type="checkbox"/>	Output Filter Choke	Output Filters are motor specifically selected
16/17	<input type="checkbox"/> <input type="checkbox"/> -	Output Filter Capacitor	Output Filters are motor specifically selected
18	<input type="checkbox"/>	Auxiliary Voltage Rating (indicated values +/- 10%)	1 = 400 VAC / 50 Hz 2 = 480 VAC / 60 Hz 3 = 575 VAC / 60 Hz 4 = 400 VAC / 60 Hz
19	<input type="checkbox"/>	Pulse Encoder / Analog Tachometer Interface	0 = None T = Pulse Encoder Interface A = Analog Tachometer Interface
20	<input type="checkbox"/>	Additional I/O Boards	See Option Sheet
			0 = None x = Optional I/O Modules included
21	<input type="checkbox"/> -	Fieldbus Adapter Modules	See Option Sheet
			0 = None x = Fieldbus Adapter Module included

22	<input type="checkbox"/>	Additional Environmental Requirements	<i>See Option Sheet</i>
		0 = None x = Environmental Requirement options included	
23	<input type="checkbox"/>	Bus Bars	
		C = Copper Bus Bars (standard) N = Corrosion Protected Bus Bars	
24	<input type="checkbox"/>	Enclosure Class	
		1 = IP 21 (air cooled standard) 2 = IP 22 (air cooled option) 3 = IP 31 (water cooled standard) 6 = IP 32 (for air cooled conv. only) 4 = IP 42 (for air cooled conv. only) 5 = IP 54 (for water cooled conv. only)	
25	<input checked="" type="checkbox"/>	Not Used	
		0 = None	
26	<input type="checkbox"/>	Bypass Control	<i>See Option Sheet</i>
		0 = None x = Bypass Control included	
27	<input type="checkbox"/>	Motor Space Heater	<i>See Option Sheet</i>
		0 = None x = Auxiliary Circuit Breaker included	
28	<input type="checkbox"/>	Motor Cooling Fan/Pump	<i>See Option Sheet</i>
		0 = None x = Auxiliary Motor Starter included	
29	<input type="checkbox"/>	Converter Cooling	<i>See Option Sheet</i>
		0 = None x = Converter Cooling options included	
30	<input type="checkbox"/>	Glycol for Internal Water Cooling Circuit	
		0 = +4° C (Standard) 1 = -10° C 2 = -20° C 3 = -30° C 4 = -40° C min. Storage Temperature	
31	<input type="checkbox"/>	Braking Chopper	
		0 = None C = Braking Chopper for drive external Braking Resistor H = Braking Chopper for drive internal Braking Resistor	
32	<input checked="" type="checkbox"/>	Not Used	
		0 = None	
33	<input type="checkbox"/>	Other Options	<i>See Option Sheet</i>
		0 = none x = Other options included	
34	<input type="checkbox"/>	Colors	<i>See Option Sheet</i>
		0 = RAL 7035 light grey (Standard) x = Color options included	
35/36	<input type="checkbox"/>	Language of Labels	
		EN = English (Standard) FR = French PT = Portuguese DE = German IT = Italian SE = Swedish DK = Danmark NL = Dutch SK = Slovak ES = Spanish NW = Norwegian	

Not Available at the time of printing

例： ACS 1014-A1-B0-00-F101-2...
 注意： ACS1000 变频器每一种产品都有一个 36 位的产品型号代表此产品的标准特性和可选件的情况。（上例中的型号只是前 18 位）在产品标牌上可以找到该产品型号，型号中阴影部分代表该可选件目前尚无供货。



北京 **ABB** 电气传动系统有限公司
北京市朝阳区酒仙桥路 10 号恒通广厦
邮政编码: 100016
电话: +86 10 84566688
传真: +86 10 84567637
24 小时 x365 天咨询热线: +86 10 67871888/67876888
网址: <http://www.abb.com/motors&drives>

3ABD00009891 REV D
BASED ON: 3BHS 125029 REV B
EFFECTIVE DATE: 2004 -02