



# SENTRON VL 塑壳断路器

产品样本 • 01.2012





# SENTRON VL 塑壳断路器



## 技术部分

(具体选型请参考第二部分：选型部分)

1/4	概述 — 分断能力及其它
1/6	概述 — 断路器结构
1/8	产品结构及附件设计
1/16	脱扣器设计及参数数据
1/20	直流应用方案
1/21	断路器及附件详细数据
1/28	脱扣器特性曲线
1/29	3VL160X/3VL160/3VL250 安装尺寸图
1/40	3VL400 安装尺寸图
1/48	3VL630 安装尺寸图
1/57	3VL800 安装尺寸图
1/64	3VL1250/3VL1600 安装尺寸图
1/73	3VL160X 至 3VL800 钢缆联锁 安装尺寸
1/74	3VL160X 至 3VL400 水平母排系统 安装尺寸
1/75	3VL160X 带 RCD 模块的安装尺寸
1/80	3VL160/3VL250 带 RCD 模块的 安装尺寸
1/87	3VL400 带 RCD 模块的安装尺寸
1/94	8UC 安装手柄套件及 4NC 外部电脑 互感器的安装尺寸
1/96	3VL 塑壳断路器的功能模块图及 端子图
1/97	3VL 电操机构二次原理图
1/99	3VL 分励/欠压/RCD 模块二次原理图
1/100	4NC 外部电流互感器端子图

# 塑壳断路器

## 介绍

### 概述



型号	VL160X/3VL1		VL160/3VL2		VL250/3VL3		VL400/3VL4			
<b>塑壳断路器</b>										
<b>3VL 塑壳断路器, 至 1600 A</b>										
额定电流 $I_n$ , 环境温度为 50 °C <sup>1)</sup>	A	16 ... 160		50 ... 160		200 ... 250		200 ... 400		
极数		3	4	3	4	3	4	3	4	
额定工作电压 $U_e$										
AC 50/60 Hz	V	690	690	690	690	690	690	690	690	
DC <sup>2)</sup>	V	500	500	600	600	600	600	600	600	
<b>过电流脱扣器</b>										
热磁式		✓	✓	✓	✓	✓	✓	✓	✓	
电子式 LCD ETU/ETU		—	—	✓	✓	✓	✓	✓	✓	
可互换		—	—	✓	✓	✓	✓	✓	✓	
PROFIBUS 模块 COM10/COM20		—	—	✓	✓	✓	✓	✓	✓	
<b>尺寸</b>										
		A	mm	105	139	105	139	105	139	183
		B	mm	157	157	175	175	175	279	279
		C	mm	81	81	81	81	81	102	102
		D	mm	107	107	107	107	107	138	138
<b>分断容量 <math>I_{cu}/I_{cs}</math>, RMS 值符合 IEC 60947-2</b>										
<b>标准分断容量 N<sup>3)</sup></b> <span style="float:right">Ⓜ</span>										
至 240 V AC	kA	65/65		65/65		65/65		65/65		
至 415 V AC	kA	55/55		55/55		55/55		55/55		
至 440 V AC	kA	25/20		25/20		25/20		35/26		
至 500/525 V AC	kA	18/14		25/20		25/20		25/20		
至 690 V AC	kA	8/4 <sup>4)</sup>		12/6		12/6		15/8		
至 250 V DC <sup>5)</sup>	kA	30/30		32/32		32/32		32/32		
至 500 V DC <sup>5)</sup>	kA	—		—		—		—		
至 600 V DC <sup>5)</sup>	kA	—		—		—		—		
<b>NEMA 分断能力<sup>6)</sup></b>										
至 480 V AC	kA	25		25		25		35		
至 600 V AC	kA	8 <sup>4)</sup>		12		12		20		
<b>高分断容量 H<sup>3)</sup></b> <span style="float:right">Ⓜ</span>										
至 240 V AC	kA	100/75		100/75		100/75		100/75		
至 415 V AC	kA	70/70		70/70		70/70		70/70		
至 440 V AC	kA	42/32		50/38		50/38		50/38		
至 500/525 V AC	kA	30/23		40/30		40/30		40/30		
至 690 V AC	kA	12/6 <sup>4)</sup>		12/6		12/6		15/8		
至 250 V DC <sup>5)</sup>	kA	30/30		32/32		32/32		32/32		
至 500 V DC <sup>5)</sup>	kA	30/30		32/32		32/32		32/32		
至 600 V DC <sup>5)</sup>	kA	—		—		—		—		
<b>NEMA 分断能力<sup>6)</sup></b>										
至 480 V AC	kA	42		50		50		50		
至 600 V AC	kA	12 <sup>4)</sup>		12		12		20		
<b>极高分断容量 L<sup>3)</sup></b> <span style="float:right">Ⓜ</span>										
至 240 V AC	kA	—		200/150		200/150		200/150		
至 415 V AC	kA	—		100/75		100/75		100/75		
至 440 V AC	kA	—		75/50		75/50		75/50		
至 500/525 V AC	kA	—		50/38		50/38		50/38		
至 690 V AC	kA	—		12/6		12/6		15/8		
至 250 V DC <sup>5)</sup>	kA	—		32/32		32/32		32/32		
至 500 V DC <sup>5)</sup>	kA	—		32/32		32/32		32/32		
至 600 V DC <sup>5)</sup>	kA	—		32/32		32/32		32/32		
<b>NEMA 分断能力<sup>6)</sup></b>										
至 480 V AC	kA	—		75		75		75		
至 600 V AC	kA	—		12		12		20		

✓ 提供  
— 不提供

<sup>1)</sup> 柜内温度

<sup>2)</sup> DC 额定电压仅适用于带热磁式过电流脱扣器的断路器

对于符合 489 标准的 3VL, 参看样本 LV 16.



VL630/3VL5

VL800/3VL6

VL1250/3VL7

VL1600/3VL8

**3VL 塑壳断路器, 至 1600 A**

315 ... 630

800

1000 ... 1250

1600

315 ... 630		800		1000 ... 1250		1600	
3	4	3	4	3	4	3	4
690 600	690 600	690 —	690 —	690 —	690 —	690 —	690 —
✓ ✓ ✓ ✓	✓ ✓ ✓ ✓	— ✓ ✓ ✓	— ✓ ✓ ✓	— ✓ ✓ ✓	— ✓ ✓ ✓	— ✓ ✓ ✓	— ✓ ✓ ✓
190 279 102 138	253 279 102 138	190 406 114 151	253 406 114 151	229 406 152 207	305 406 152 207	229 406 152 207	305 406 152 207

65/65 55/55 35/26 25/20 20/10 32/32 — —	65/35 55/55 35/26 25/20 20/10 — — —	65/35 55/55 35/26 25/20 20/10 — — —	65/35 55/55 35/26 25/20 20/10 — — —	65/35 55/35 35/26 25/20 20/10 — — —
25 20	25 20	25 20	25 20	25 20

100/75 70/70 50/38 40/30 20/10 32/32 32/32 —	100/75 70/70 50/38 40/30 20/10 — — —	100/75 70/70 50/38 40/30 20/10 — — —	100/50 70/35 50/38 40/30 30/15 — — —	100/50 70/35 50/38 40/30 30/15 — — —
50 30	50 30	50 30	50 30	50 30

200/150 100/75 75/50 50/38 20/10 32/32 32/32 32/32	200/150 100/75 75/50 50/38 20/10 — — —	200/150 100/75 75/50 50/38 20/10 — — —	200/100 100/50 75/50 50/38 35/17 — — —	200/100 100/50 75/50 50/38 35/17 — — —
65 35	65 35	65 35	65 35	65 35

<sup>3)</sup> 在 240 V AC, 415 V AC 和 525 V AC 时, 最大 5 % 过电压, 在 440 V AC, 500 V AC 和 690 V AC 时, 最大 10 % 过电压, 在 250/500/600 V DC 时, 最大 5 % 过电压。

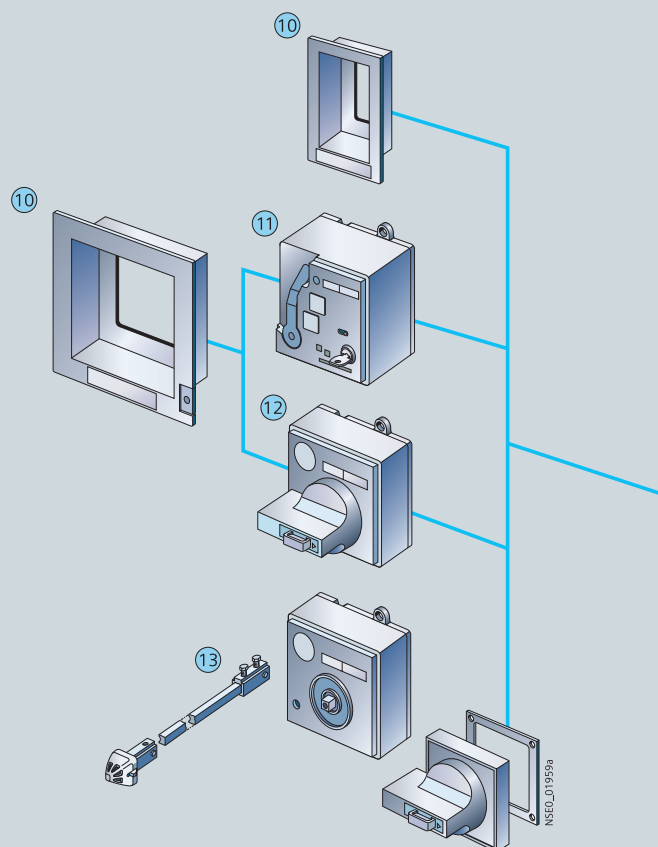
<sup>4)</sup> 额定电流  $I_n \geq 25$  A。

<sup>5)</sup> 对于直流通断用途应该考虑导电回路需要的最大允许直流电压。请参看“配置”, “直流通断”; 时间常数  $t = 15$  ms。

<sup>6)</sup> NEMA 分断能力可以在每一台 IEC 断路器的铭牌上找到。

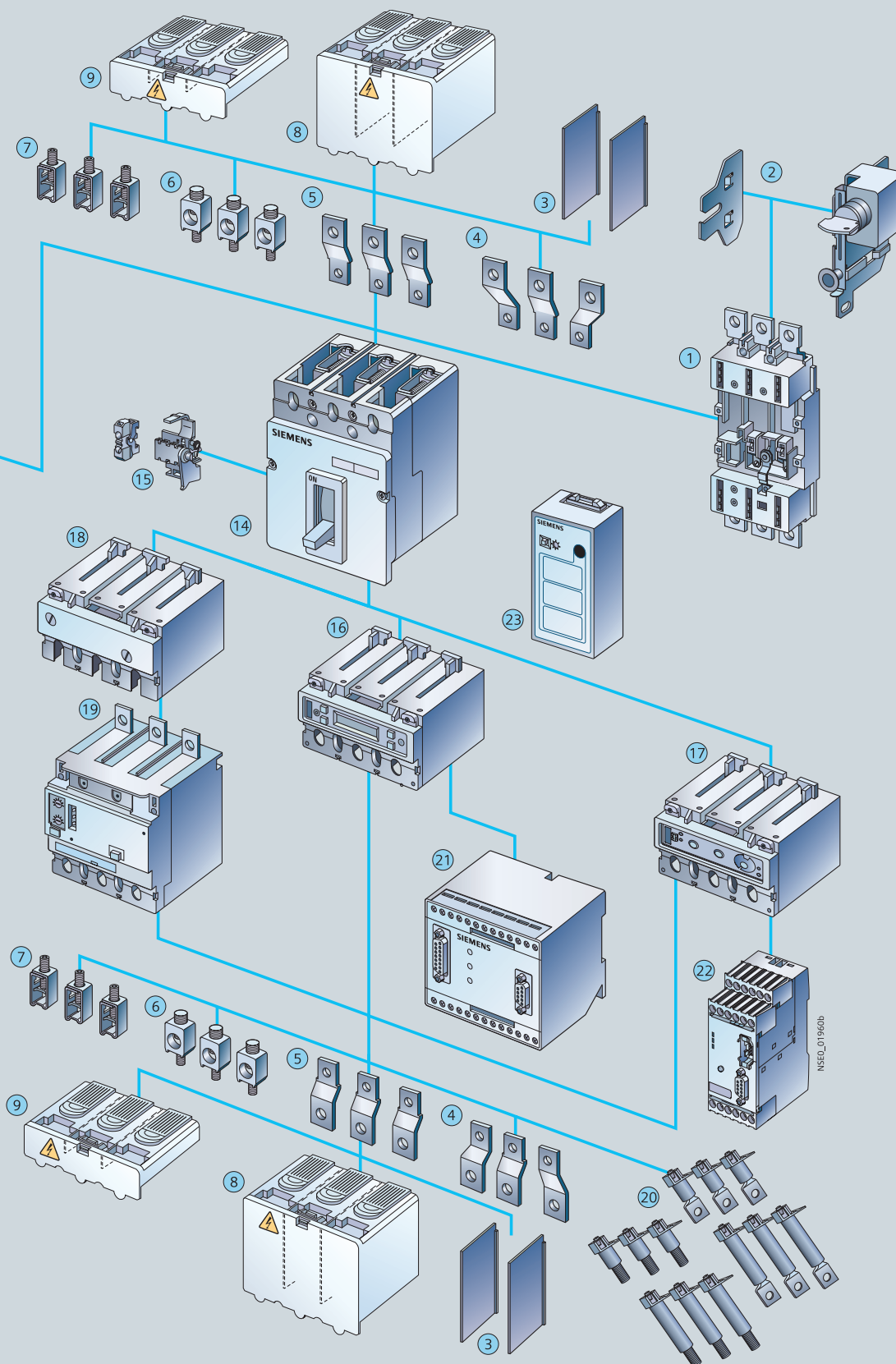
# 塑壳断路器

## 介绍



- ① 抽出式/插入式底座
- ② 抽出式底座侧板
- ③ 相间隔板
- ④ 扩展型正面母排连接件
- ⑤ 母排直连接件
- ⑥ 铝/铜多路进线端子
- ⑦ 接线端子盒
- ⑧ 加长端子盖
- ⑨ 标准端子盖
- ⑩ 防护框/柜门开孔面框
- ⑪ 弹簧储能电动操作机构
- ⑫ 正面旋转操作机构
- ⑬ 门耦合旋转操作机构
- ⑭ 3VL 断路器本体
- ⑮ 内部附件
- ⑯ 电子脱扣器 (LCD ETU)
- ⑰ 带通信功能的电子脱扣器
- ⑱ 热磁式过电流脱扣器
- ⑲ RCD 模块
- ⑳ 板后端子 — 扁平 and 圆形
- ㉑ PROFIBUS DP/ModBus RTU COM10/11 通讯模块
- ㉒ PROFIBUS DP/ModBus RTU COM20/21 通讯模块
- ㉓ 电子式脱扣器功能测试电源

更多的信息参看样本中的 LV1 部分



## 3VL 塑壳断路器，至 1600 A

### 通用数据

#### 设计

- 额定电流范围 16 A ~ 1600 A
- 每一规格具有不同的分断能力

N	标准型 (55 kA)
H	高分断型 (70 kA)
L	极高分断型 (100 kA)

- 温度在 50 °C 时，仍无须降容或无性能损失
- 电子式过电流脱扣器，用于 3VL160 至 3VL1600，可提供时间选择性保护和接地故障保护。
- 两个系列内部附件
- 外部附件齐全，例如用于铝芯电缆的接线端子也可提供

SENTRON VL160X 至 VL1600 断路器提供母排连接件或接线端子盒（最高达 400 A；参见第 1/14 页的“主连接，基本附件和选项”）。辅助开关/报警开关或辅助脱扣器均方便用户现场改装，也可根据需要由工厂装配。

电流分断能力示于各断路器的前部。

- 标准分断能力： $I_{cu} = 55 \text{ kA}$ ，AC 50/60 Hz 380/415 V 时
- 高分断能力： $I_{cu} = 70 \text{ kA}$ ，AC 50/60 Hz 380/415 V 时
- 极高分断能力： $I_{cu} = 100 \text{ kA}$ ，AC 50/60 Hz 380/415 V 时

#### 标准和规格

SENTRON 3VL 断路器符合下列标准：

IEC 60947-1，EN 60947-1，  
IEC 60947-2，EN 60947-2。

隔离特性符合标准 IEC 60947-2、EN 60947-2

断开功能（主控开关），符合 EN60204-1。

除此之外，SENTRON 3VL 断路器还符合“在紧急情况下断开”（急停开关）的要求，与可锁定的旋转操作机构（红-黄）。

可用作主控开关和急停开关。有关其它标准，请向西门子公司咨询。

电动机保护用断路器的电子式脱扣器还符合 IEC 60947-4-1 标准。

VL160X 至 VL400 断路器可以安装一个 SENTRON 3VL RCD 模块。因此，它们符合 IEC 60947-2 附录 B 规范。

SENTRON 3VL RCD 模块符合 IEC 61000-4-2 至 61000-4-6、IEC 61000-4-11 和 EN 55011 B 级（相当于 CISPR 11）中关于电磁兼容性的要求。

#### 标准和规格

断路器	IP20
面框	IP40
端子盖	IP30
带正面旋转操作机构	IP40
带门耦合旋转操作机构	IP65
带电动操作机构	IP30
带电动操作机构和柜门开孔面框	IP40
插入式/抽出式	IP20

#### 连接

SENTRON VL160X-VL160 系列断路器进线和出线配有盒式端子，适用于多股导线、挠性铜排以及带终端套管的编织导线和用于扁平连接器的螺钉型端子。另外，不同的进线端子可提供给 VL630-VL1600（630 A-1600 A）等规格。



对于 SENTRON VL160X-VL1600 断路器，提供合适的附件用于固定和活动铜排或电缆的螺钉型端子。

SENTRON VL160X-VL1600 断路器可配装母排连接件。这些母排连接件是为标准化母排的连接而设计的，并可用于板前连接或板后连接。SENTRON VL1600 断路器标配板前母排连接件。

该系列断路器的进线和出线端子可任意选择。而技术参数不变。带 RCD 模块的断路器可从顶部或底部进线。

对于四极断路器，主电路的第四极（N 极）承载 100 % 的额定电流。顶部连接的未绝缘的导体必须在灭弧室上方飞弧距离范围内进行绝缘。这可使用相间隔板或端子盖。

对于 SENTRON VL160X-VL1600 系列断路器，内部附件（辅助脱扣器，辅助开关和报警开关）的连接件提供端子螺钉。

可以轻松方便地直接连接所有 SENTRON 3VL 断路器的辅助脱扣器（分励脱扣器和欠压脱扣器）、辅助开关和报警开关。

弹簧储能电动操作机构始终装有端子。旋转操作机构的辅助开关始终提供有连接导线。



## SENTRON VL160X 断路器

SENTRON VL160X 断路器的主要部件是三个带输入和输出端子的导电回路。静触头和动触头配置的方式能使触头的磁斥在短路条件下得到利用。该系列断路器结合灭弧室一起使用，生成一个动态阻抗，该动态阻抗通过减少  $I^2t$  和  $I_p$  能量实现了限流性能。

脱扣器在工厂装配，并且在各极中设计有固定值或可调的过载脱扣器和固定值短路脱扣器。

断路器设有自由脱扣机构。

在断路器操作机构的右边和左边均设有双隔离辅助室，用于安装辅助脱扣器和辅助开关。

## SENTRON VL160-VL630 断路器

电流回路布置、主触头配置和通断机构布置均与 SENTRON VL160X 系列断路器相同。

SENTRON VL160-VL630 脱扣器具有以下特点：

- 提供有热磁式脱扣器和电子式脱扣器。
- 热磁式脱扣器的过载脱扣器和短路脱扣器均可调整。

## SENTRON VL800-VL1600 断路器

电流回路布置、主触头配置和通断机构布置均与 SENTRON VL160-VL630 系列断路器相同。

SENTRON VL800-VL1600 断路器仅提供电子式脱扣器。

对于所有配有电子式脱扣器的 SENTRON 3VL 系列断路器来说，电流互感器与脱扣器置于同一外壳中。它们将一个与负荷电流成正比的信号提供给电子式过电流脱扣器。

所有带有电子脱扣器的 SENTRON 3VL 断路器都可测量实际 r.m.s. 电流。这是一种最为精确的测量方法。以这种方式测量可确保当配电系统中有谐波时能够可靠地测量电流值。

## 过电流脱扣器系统

客户可以使用专用工具更换过电流脱扣器系统。

如果在断路器中已安装电子式过电流脱扣器，则建议使用 3VL9000-8AK00 功能测试仪进行测试。

### 1. SENTRON VL160X-VL630 断路器的脱扣器系统 — 热磁式

过电流脱扣器和短路保护脱扣器均是借助双金属或电磁线圈来实现的。这些脱扣器可提供整定值固定型和整定值可调型。

系统保护用 4 极断路器可以装有用于所有四极的电子脱扣器或者

是在第 4 (N) 极中不带过电流保护的电子脱扣器。根据规格的不同，断路器中第 4 (N) 极的脱扣电流可整定在三相主电路电流 60 % 或 100 %。

起动器组合用断路器通常与电动机型接触器和匹配的过载继电器组合使用。

非自动空气断路器（隔离开关）配有一个集成的短路自保护系统。因此，无需使用后备熔断器。非自动空气断路器（隔离开关）没有过载保护功能。其 4 极开关在第 4 (N) 极中不设有短路脱扣器。

### 2. SENTRON VL160-VL1600 断路器的电子式过电流脱扣器 ETU 电子式过电流脱扣器系统由下列部件组成：

- 3 个电流互感器
- 带微处理器的电子测量装置
- 内部电源，无需外部辅助电源

线路保护用 4 极断路器具有两种电子式过电流脱扣器，一种是在所有 4 极中提供过电流保护，另一种是在第 4 (N) 极中不带过电流保护。

取决于电子脱扣器规格的不同，第 4 (N) 极中的脱扣器可以调节为三相主电路电流的 50 % 至 100 %，或者可以关断。

脱扣器的保护功能无需辅助电源进行激活。电子式脱扣器通过断路器内部电流互感器进行供电。

LCD 型电子脱扣器必须通电以便进行参数设置。此时至少需要断路器额定电流  $I_n$  的 20 % 的负载电流。如果没有该负载电流，则需要通过 3VL9 000-8AP00 电池提供辅助电源。对于具有通讯能力的断路器，其脱扣器通过通信模块进行供电。

- Ⓝ 具有标准分断能力的断路器 N  
( $I_{cu}$  至 55 kA, 415 V)
- Ⓜ 具有高分断能力的断路器 H  
( $I_{cu}$  至 70 kA, 415 V)
- Ⓛ 具有极高分断能力的断路器 L  
( $I_{cu}$  至 100 kA, 415 V)

这些断路器以橙色标示于技术规范之中

## 3VL 塑壳断路器，至 1600 A

### 通用数据

#### RCD 模块

- 易于安装
- 用于 SENTRON VL160X 断路器的侧向安装组件，符合标准 EN 60715，订货号 3VL9 112-5GB30/3VL9 112-5GB40
- 使用脱扣按钮启动组合 RCD 模块功能的测试
- 突出复位/脱扣按钮（防止断路器在复位/脱扣按钮复位之前重新合闸）
- 断路器远程脱扣回路无需其它外部电源（SETRON VL160-VL400 断路器）
- LED 显示，对 RCD 模块进行可视化监控
  - 绿色  
 $\leq 25\% I_{\Delta}$  of  $I_{\Delta n}$
  - 绿色 + 黄色  
 $25\% < I_{\Delta} = 50\% \times I_{\Delta n}$
  - 绿色 + 黄色 + 红色  
 $I_{\Delta} \geq 50\% \times I_{\Delta n}$

- 用于 VL160-VL400 的 RCD 报警开关（转换触头），可指示 RCD 模块的脱扣动作
- 690 V AC 应用
- “测试按钮”可进行电气性能测试，无需拆除电缆
- 增设 RCD 模块不会降低断路器的功能特性
- 内部自供电，无需外部电源  
(电路图参见技术部分“附件”部分)。

#### 缩写 (功能)

L	= 长延时	= 过载保护
S	= 短延时	= 短路短延时保护
I	= 瞬时	= 短路瞬时保护
N	= N 极保护	= 零序保护
G	= 接地故障	= 接地故障保护

L、S、I、N、G 命名根据标准 IEC 60947-2 附录 K

注：

RCD 模块：漏电保护模块，适用于 3VL1 ~ 3VL4 热磁式脱扣器。

# 3VL 塑壳断路器, 至 1600 A

通用数据

## VL160 - VL1600 电子脱扣器 — 功能概述

订货号 代码	脱扣器 型号	系统 保护	电动机 保护	起动器 保护	发电机 保护	功能	设定值选择					
							L 过载保护	S <sup>1)</sup> 短路保护 (短延时)		I <sup>1)</sup> 短路保护 (瞬时)	G 接地故障保护	
							$I_r = \times I_n$	$I_{sd} = \times I_r$	$t_{sd}$ [s]	$I_i = \times I_n$	$I_g = \times I_n$	$t_g$ [s]
DK	M	—	—	✓	—	I	—	—	—	7 ... 15	—	—
DC	TM <sup>2)</sup>	✓	—	—	—	LI	0.8 ... 1	—	—	5 ... 10	—	—
EJ	TM <sup>2)</sup>	✓	—	—	—	LI	0.8 ... 1	—	—	5 ... 10	—	—
EC	TM <sup>2)</sup>	✓	—	—	—	LIN	0.8 ... 1	—	—	5 ... 10	—	—
EM	TM <sup>2)</sup>	✓	—	—	—	LIN	0.8 ... 1	—	—	5 ... 10	—	—
SP	ETU10M <sup>3)</sup>	—	✓	—	✓	LI	0.4 ... 1	—	—	1.25 ... 11	—	—
MP	ETU10M <sup>3)</sup>	—	✓	—	✓	LI	0.4 ... 1	—	—	1.25 ... 11	—	—
SB	ETU10	✓	—	—	—	LI	0.4 ... 1	—	—	1.25 ... 11	—	—
MB	ETU10	✓	—	—	—	LI	0.4 ... 1	—	—	1.25 ... 11	—	—
TA	ETU10	✓	—	—	—	LIN	0.4 ... 1	—	—	1.25 ... 11	—	—
NA	ETU10	✓	—	—	—	LIN	0.4 ... 1	—	—	1.25 ... 11	—	—
TB	ETU10	✓	—	—	—	LI	0.4 ... 1	—	—	1.25 ... 11	—	—
NB	ETU10	✓	—	—	—	LI	0.4 ... 1	—	—	1.25 ... 11	—	—
SL	ETU12	✓	—	—	—	LIG	0.4 ... 1	—	—	1.25 ... 11	0.6 ... 1, OFF	0.1 ... 0.3
ML	ETU12	✓	—	—	—	LIG	0.4 ... 1	—	—	1.25 ... 11	0.6 ... 1, OFF	0.1 ... 0.3
SF	ETU12	✓	—	—	—	LING	0.4 ... 1	—	—	1.25 ... 11	0.6 ... 1, OFF	0.1 ... 0.3
MF	ETU12	✓	—	—	—	LING	0.4 ... 1	—	—	1.25 ... 11	0.6 ... 1, OFF	0.1 ... 0.3
TN	ETU12	✓	—	—	—	LING	0.4 ... 1	—	—	1.25 ... 11	0.6 ... 1, OFF	0.1 ... 0.3
NN	ETU12	✓	—	—	—	LING	0.4 ... 1	—	—	1.25 ... 11	0.6 ... 1, OFF	0.1 ... 0.3
SE	ETU20	✓	—	—	✓	LSI	0.4 ... 1	1.5 ... 10	0 ... 0.5	11	—	—
ME	ETU20	✓	—	—	✓	LSI	0.4 ... 1	1.5 ... 10	0 ... 0.5	11	—	—
TE	ETU20	✓	—	—	✓	LSI	0.4 ... 1	1.5 ... 10	0 ... 0.5	11	—	—
NE	ETU20	✓	—	—	✓	LSI	0.4 ... 1	1.5 ... 10	0 ... 0.5	11	—	—
TF	ETU20	✓	—	—	✓	LSIN	0.4 ... 1	1.5 ... 10	0 ... 0.5	11	—	—
NF	ETU20	✓	—	—	✓	LSIN	0.4 ... 1	1.5 ... 10	0 ... 0.5	11	—	—
SG	ETU22	✓	—	—	✓	LSIG	0.4 ... 1	1.5 ... 10	0 ... 0.5	11	0.6 ... 1, OFF	0.1 ... 0.3
MG	ETU22	✓	—	—	✓	LSIG	0.4 ... 1	1.5 ... 10	0 ... 0.5	11	0.6 ... 1, OFF	0.1 ... 0.3
SH	ETU22	✓	—	—	✓	LSING	0.4 ... 1	1.5 ... 10	0 ... 0.5	11	0.6 ... 1, OFF	0.1 ... 0.3
MH	ETU22	✓	—	—	✓	LSING	0.4 ... 1	1.5 ... 10	0 ... 0.5	11	0.6 ... 1, OFF	0.1 ... 0.3
TH	ETU22	✓	—	—	✓	LSING	0.4 ... 1	1.5 ... 10	0 ... 0.5	11	0.6 ... 1, OFF	0.1 ... 0.3
NH	ETU22	✓	—	—	✓	LSING	0.4 ... 1	1.5 ... 10	0 ... 0.5	11	0.6 ... 1, OFF	0.1 ... 0.3
SS	ETU30M <sup>3)</sup>	—	✓	—	✓	LI	0.4 ... 1	—	—	6/8/11	—	—
MS	ETU30M <sup>3)</sup>	—	✓	—	✓	LI	0.4 ... 1	—	—	6/8/11	—	—
UP	LCD ETU40M <sup>3)</sup>	—	✓	—	✓	LI	0.4 ... 1	—	—	1.25 ... 11	—	—
UH	LCD ETU40 <sup>4)</sup>	✓	—	—	—	LI, LSI	0.4 ... 1	1.5 ... 10	0 ... 0.5	1.25 ... 11	—	—
UJ	LCD ETU40 <sup>4)</sup>	✓	—	—	—	LI, LSIN	0.4 ... 1	1.5 ... 10	0 ... 0.5	1.25 ... 11	—	—
UL	LCD ETU42 <sup>4)</sup>	✓	—	—	—	LSIG	0.4 ... 1	1.5 ... 10	0 ... 0.5	1.25 ... 11	0.4 ... 1	0.1 ... 0.5
UM	LCD ETU42 <sup>4)</sup>	✓	—	—	—	LSIG	0.4 ... 1	1.5 ... 10	0 ... 0.5	1.25 ... 11	0.4 ... 1	0.1 ... 0.5
UN	LCD ETU42 <sup>4)</sup>	✓	—	—	—	LSIG, LSING	0.4 ... 1	1.5 ... 10	0 ... 0.5	1.25 ... 11	0.4 ... 1	0.1 ... 0.5

<sup>1)</sup> 取决于规格等级。

<sup>2)</sup> TM 至  $I_n = 630$  A。

<sup>3)</sup> 电动机保护至  $I_n = 500$  A。

<sup>4)</sup> LCD ETU 系列电流至  $I_n = 800$ A。

# 3VL 塑壳断路器，至 1600 A

## 通用数据

订货号	脱扣器	热记忆功能	相不平衡保护	可通讯	接地故障保护	极数	N 极保护 <sup>1)</sup>	$I^2t$ (通/断)	脱扣等级 ( $t_c$ )	时滞等级 ( $t_R$ )	热磁脱扣器脱扣器	磁脱扣器	电子脱扣器	液晶显示
DK	M	—	—	—	—	3	—	—	—	—	—	3	—	—
DC	TM <sup>2)</sup>	✓	—	—	—	3	—	—	—	—	✓	—	—	—
EJ	TM <sup>2)</sup>	✓	—	—	—	4	—	—	—	—	✓	—	—	—
EC	TM <sup>2)</sup>	✓	—	—	—	4	60 %	—	—	—	✓	—	—	—
EM	TM <sup>2)</sup>	—	—	—	—	4	100 %	—	—	—	✓	—	—	—
SP	ETU10M <sup>3)</sup>	✓	40 % $I_R$	—	—	3	—	—	10	—	—	—	✓	—
MP	ETU10M <sup>3)</sup>	✓	40 % $I_R$	✓ <sup>4)</sup>	—	3	—	—	10	—	—	—	✓	—
SB	ETU10	✓	—	—	—	3	—	—	—	2.5 ... 30	—	—	✓	—
MB	ETU10	✓	—	✓ <sup>4)</sup>	—	3	—	—	—	2.5 ... 30	—	—	✓	—
TA	ETU10	✓	—	—	—	4	50/100 %	—	—	2.5 ... 30	—	—	✓	—
NA	ETU10	✓	—	✓ <sup>4)</sup>	—	4	50/100 %	—	—	2.5 ... 30	—	—	✓	—
TB	ETU10	✓	—	—	—	4	—	—	—	2.5 ... 30	—	—	✓	—
NB	ETU10	✓	—	✓ <sup>4)</sup>	—	4	—	—	—	2.5 ... 30	—	—	✓	—
SL	ETU12	✓	—	—	①	3	—	✓	—	2.5 ... 30	—	—	✓	—
ML	ETU12	✓	—	✓ <sup>4)</sup>	①	3	—	✓	—	2.5 ... 30	—	—	✓	—
SF	ETU12	✓	—	—	②	3	50/100 %	✓	—	2.5 ... 30	—	—	✓	—
MF	ETU12	✓	—	✓ <sup>4)</sup>	②	3	50/100 %	✓	—	2.5 ... 30	—	—	✓	—
TN	ETU12	✓	—	—	②	4	50/100 %	✓	—	2.5 ... 30	—	—	✓	—
NN	ETU12	✓	—	✓ <sup>4)</sup>	②	4	50/100 %	✓	—	2.5 ... 30	—	—	✓	—
SE	ETU20	✓	—	—	—	3	—	✓	—	—	—	—	✓	—
ME	ETU20	✓	—	✓ <sup>4)</sup>	—	3	—	✓	—	—	—	—	✓	—
TE	ETU20	✓	—	—	—	4	—	✓	—	—	—	—	✓	—
NE	ETU20	✓	—	✓ <sup>4)</sup>	—	4	—	✓	—	—	—	—	✓	—
TF	ETU20	✓	—	—	—	4	450/100 %	✓	—	—	—	—	✓	—
NF	ETU20	✓	—	✓ <sup>4)</sup>	—	4	50/100 %	✓	—	—	—	—	✓	—
SG	ETU22	✓	—	—	①	3	—	✓	—	—	—	—	✓	—
MG	ETU22	✓	—	✓ <sup>4)</sup>	①	3	—	✓	—	—	—	—	✓	—
SH	ETU22	✓	—	—	②	3	50/100 %	✓	—	—	—	—	✓	—
MH	ETU22	✓	—	✓ <sup>4)</sup>	②	3	50/100 %	✓	—	—	—	—	✓	—
TH	ETU22	✓	—	—	②	4	50/100 %	✓	—	—	—	—	✓	—
NH	ETU22	✓	—	✓ <sup>4)</sup>	②	4	50/100 %	✓	—	—	—	—	✓	—
SS	ETU30M <sup>3)</sup>	✓	40 % $I_R$	—	—	3	—	—	10, 20, 30	—	—	—	✓	—
MS	ETU30M <sup>3)</sup>	✓	40 % $I_R$	✓ <sup>4)</sup>	—	3	—	—	10, 20, 30	—	—	—	✓	—
UP	LCD ETU40M <sup>3)</sup>	✓	5 ... 50 % $I_R$	✓ <sup>5)</sup>	—	3	—	—	5, 10, 15, 20, 30	—	—	—	✓	✓
UH	LCD ETU40	✓	—	✓ <sup>5)</sup>	—	3	—	✓	—	2.5 ... 30	—	—	✓	✓
UJ	LCD ETU40	✓	—	✓ <sup>5)</sup>	—	4	50 ... 100 % , OFF	✓	—	2.5 ... 30	—	—	✓	✓
UL	LCD ETU42	✓	—	✓ <sup>5)</sup>	①	3	—	✓	—	2.5 ... 30	—	—	✓	✓
UM	LCD ETU42	✓	—	✓ <sup>5)</sup>	①/③	3	—	✓	—	2.5 ... 30	—	—	✓	✓
UN	LCD ETU42	✓	—	✓ <sup>5)</sup>	②	4	50 ... 100 % , OFF	✓	—	2.5 ... 30	—	—	✓	✓

### 接地故障保护

- ① 矢量和电流测量方式 (3 线系统)
- ② 矢量和电流测量方式 (4 线系统)
- ③ 在变压器中性点直接检测接地故障电流

<sup>1)</sup> 取决于规格型号。

<sup>2)</sup> TM 至  $I_n = 630$  A。

<sup>3)</sup> 电动机保护至  $I_n = 500$  A。

<sup>4)</sup> 可带 COM20/COM21 (COM20: Profibus 模块, COM21: Modbus 模块)。

<sup>5)</sup> 可带 COM20/COM21, Release 2 版本通讯模块。

## 内部附件（辅助开关，欠压脱扣器，分励脱扣器）

SENTRON 3VL 断路器随机提供全套内部附件（例如：辅助开关，欠压脱扣器或分励脱扣器）。产品型号请参见订货号列表。

## 固定式，插入式或抽出式

固定式断路器是基本型号。借助于适当的组件很容易转换成插入式或者抽出式。该组件包含用于插入式断路器的刀形触头，锁定销和端子盖。用于抽出式断路器的组件包含侧盖和一移动机构。即使装上面框,也可以使用手柄进行操作。

## 操作机构

SENTRON 3VL 断路器的基本型装有扳动手柄操作机构，它同时用作开关位置指示器。除此之外还指示“合闸”（ON）、“分闸”（OFF），“脱扣”（TRIPPED）。

当出现过载或者短路电流时，内部脱扣机构动作，扳动手柄处于“脱扣”位置。欠压脱扣器或者分励脱扣器的动作也会使扳动手柄处于“脱扣”位置。在断路器重合闸之前，扳动手柄必须放置在“分闸/复位”（OFF/RESET）位置，然后，才能复位内部脱扣机构使断路器的主触头重合闸（参看示意图）。

SENTRON VL1250 和 VL1600 断路器配有扳动手柄延长件。对于 SENTRON VL400 - VL800 断路器，如果需要该附件必须单独订货。

## 正面旋转操作机构

这些操作机构直接安装在断路器之上并且将扳动手柄从直线运动变为转动。

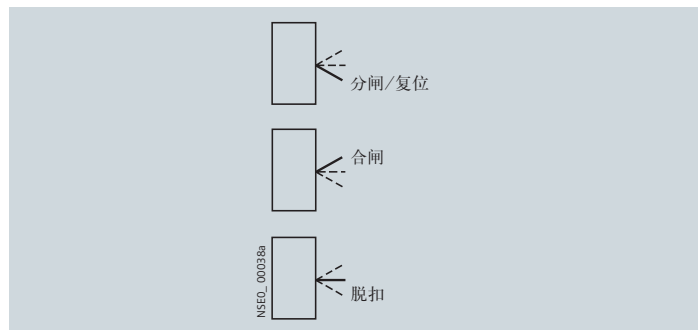
对于装有超前动作辅助开关的断路器，应该提前将电压提供给欠压脱扣器，使断路器作好合闸准备。

## 门耦合旋转操作机构 (成套操作机构)

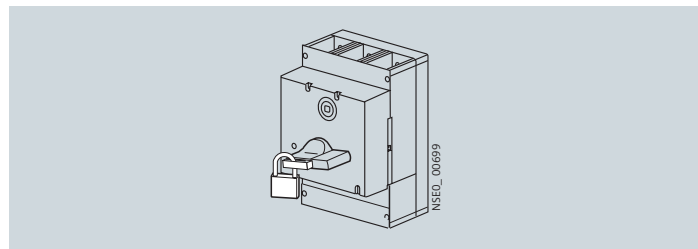
对于安装在控制柜和配电板之内的断路器提供门耦合旋转操作机构和可移动盖，它们作为成套组件提供，包括活动关节轴机构。

分断状态指示及复位（RESET）位置，同样适用于扳动手柄和旋转操作机构。操作杆的位置显示状态。

借助于适当的挂锁，旋转操作机构可以锁定在 OFF 位置。这意味着所有装有这些操作机构以及相应的端子盖的 SENTRON 3VL 断路器可以用作主控开关。



扳动手柄操作机构位置



用挂锁锁定的旋转操作机构

## 电动操作机构

SENTRON VL160X - VL1600 断路器（规格为 160 - 1600 A）可以装有电动操作机构，进行远程分闸和合闸操作。

用于 SENTRON VL160X - VL800 断路器的这些电动操作机构具有预储能功能（用于同步操作），其最大合闸速度  $t_E \leq 100$  ms。

对于 SENTRON VL160X, VL160, VL250, VL1250 和 VL1600 断路器，配有无预储能功能的电动操作机构，用于远程控制接通和分断操作。

所有的电动操作机构均可提供挂锁锁定配件。对于具有预储能功能的电动操作机构，也提供安全锁选项。

这些锁定装置可用于操作机构的电气闭锁和机械闭锁。所有的遥控操作机构配有手动操作功能以便维修时使用。

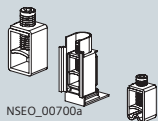
用于 VL160X - VL800 断路器的带有预储能功能的电动操作机构以及用于 VL1250 和 VL1600 断路器的电动操作机构内部均装有信号触点（NO）用于下列功能：

- 对于 VL160X - VL800 断路器可以查询自动/手动选择开关（不适用于 VL1250 - VL1600）
- 启动机械分闸/合闸按钮

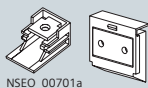
# 3VL 塑壳断路器，至 1600 A

## 通用数据

### 主连接，基本部件和选用件



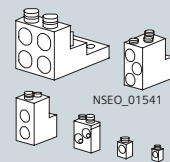
端子盒（用于铜电缆或刚性/挠性母排端子）



螺钉端子连接（用于 VL160X, VL160, VL250, VL400 上直接连接电缆接头）



正面母线接线件



圆形接线端子/多路进线端子（用于铝/铜端子）

### 主电路连接（导线横截面参看“技术规范”）

断路器	连接概况以及其它选项				
	端子盒	扁平导线公制螺钉端子	圆形接线端子/多路进线端子	板后连接端子	板前接线排
VL160X	□	□	×	×	×
VL160	□	□	×	×	×
VL250	□	□	×	×	×
VL400	×	○	× <sup>2)3)</sup>	×	×
VL630	× <sup>1)</sup>	○	× <sup>2)</sup>	×	×
VL800	—	○	× <sup>2)</sup>	×	×
VL1250	—	○	× <sup>2)</sup>	×	×
VL1600	—	×	—	×	○

○ 供货范围

□ 可选端子，3VL160X 默认为盒式端子，3VL250 默认为螺钉端子

× 可用

— 不可用

<sup>1)</sup> 挠性母线接线端子板；不适用于 690 V AC/600 V DC

<sup>2)</sup> 多路进线端子

<sup>3)</sup> 也提供圆形接线端子

### 辅助脱扣器和辅助开关

#### 欠压脱扣器，超前动作辅助开关

没有电压，断路器不可能合闸。如果电压不施加于脱扣器，则断路器将产生无载分断。应当避免反复的脱扣操作，因为这样会缩短断路器的寿命。

所有的欠压脱扣器的设计和试验都必须符合 IEC 60947 规定的所有的使用要求（脱扣电压  $0.70-0.35 U_e$ ，响应电压  $0.85-1.10 U_e$ ）。

超前电压可以施加于带超前动作辅助开关断路器的欠压脱扣器，它使断路器作好合闸准备。

对于 SENTRON 3VL 断路器，该超前动作辅助开关可以于正面旋转操作机构或者成套操作机构一道提供。有关详尽信息请参看 LV1 样本“选用和订货资料部分”。

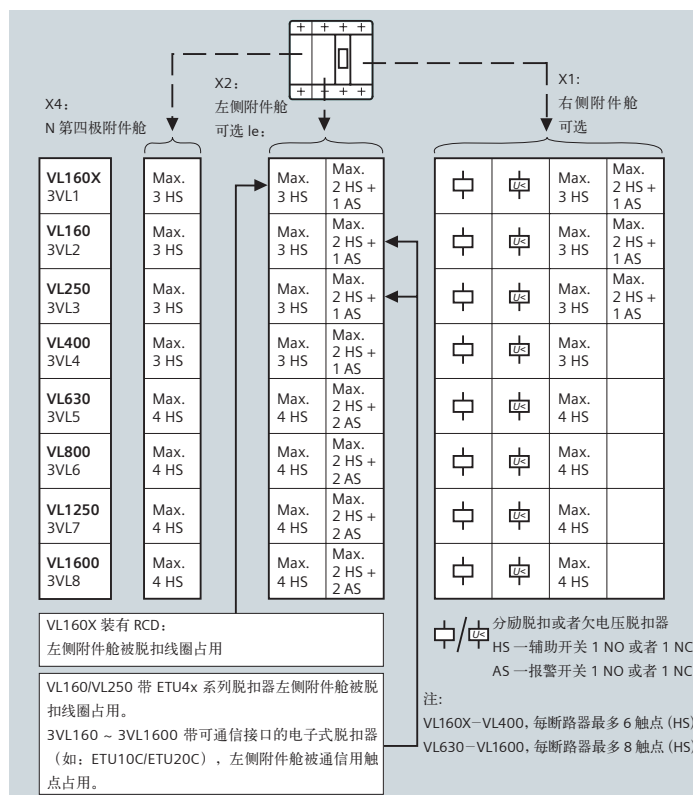
#### 分励脱扣器

分励脱扣器用于断路器的远程脱扣。

分励脱扣器的线圈仅适用于短时操作，线圈脱扣在内部实施。

这些装置的动作符合 IEC 60947 标准（脱扣电压  $0.70-1.10 U_e$ ）。

不允许向分励脱扣器连续施加脱扣命令来达到防止断路器脱扣时合闸。



SETRON 3VL 断路器绝缘的附件部分的可选件  
 订货之前，使用上表确认要求的分励脱扣器，欠电压脱扣器和辅助开关/报警开关的组合是否可行。

## 3VL 塑壳断路器，至 1600 A

通用数据

### 辅助开关

辅助开关用于指示和控制。辅助开关的触头随主触头闭合和断开。

### 报警开关

当断路器由于过电流例如过载或者短路而脱扣时，报警开关（AS）动作。可是，如果断路器被分励脱扣装置或欠电压脱扣装置脱扣时，它们也会动作。

### 内部附件的安装

用于附件安装的绝缘附件组（辅助脱扣装置和辅助开关/报警开关）标识为 X1, X2 和 X4。

断路器配备内部附件以及断路器配置辅助脱扣装置和辅助/报警开关取决于该断路器的安装位置和尺寸（参看说明书“3VL 断路器的绝缘附件组可能的选用”）。

### PLC 控制

辅助和报警开关可以用来向可编程控制器发送信号。这些开关组件是 Siemens 3SB3 产品系列的部件。

### 超前动作辅助开关

分闸（OFF）- 合闸（ON）或合闸（ON）-（OFF）超前动作辅助开关作为旋转操作机构的改装配件供货。

## 功能

### 限流

SENTRON 3VL 断路器利用触头的磁推斥设计原理。

在达到预期的短路电流峰值之前触头斥开，SENTRON 3VL 断路器的限流效果将有效保护系统组成部分在电气故障时免受短路电流产生的热效应和动力效应的影响。

### 接地故障保护

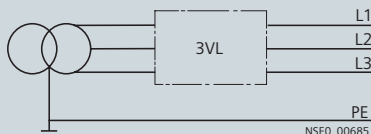
接地故障脱扣装置“G”自动检测流经接地线的故障电流，该电流可能会造成设备起火。串联的几台断路器借助于调节延时时间可以提供多级选择性保护。

下列的测量方法可以用来检测中性线和接地故障电流：

#### 矢量和电流方式（测量方法 1）

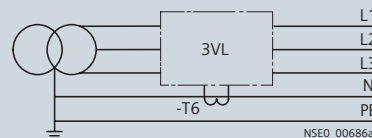
#### 对称负载系统的接地故障检测

三相电流可以借助于矢量和电流方式进行测算。

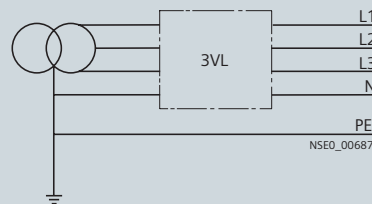


### 非对称负载系统的接地故障检测

中性线电流直接测量。对于 3 极断路器，该测量仅分析接地故障保护；对于 4 极断路器，还分析中性线的过载保护。电子脱扣器可以借助于矢量和电流方式确定三相电流和中性线电流的接地故障电流。对于 4 极断路器，中性线的第四电流互感器采用内部安装。



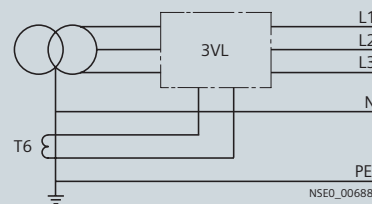
3 极断路器，中性线的电流互感器



4 极断路器，内部安装的电流互感器

### 通过位于变压器接地中性点的电流互感器对接地故障电流进行直接检测（测量方法 2）

电流互感器直接安装在变压器的接地中性点。



3 极断路器，安装在变压器的接地中性点的电流互感器

关于 RCD 模块，参看样本“附件”。关于外置的电流互感器参看样本“附件”。

### 变压器的保护

SENTRON 3VL 断路器可以对馈电变压器低压侧配电系统进行过载和短路保护。SENTRON 3VL 断路器（配置热-磁（TM）或电子式过电流脱扣装置（ETU 或 LCD ETU））均能够可靠地满足电流和/或时间的选择性的要求。

# 3VL 塑壳断路器，至 1600 A

## 通用数据

### 热磁式过电流脱扣器 TM<sup>1)</sup>

<p>NSEO_00689</p>	<p>用途：系统保护—TM, LI/LIN 功能 过载保护固定不可调，短路保护固定不可调； 请参看 VL160X，“选用和订货数据”。</p>	<p>NSEO_00539a</p>
<p>NSEO_00690</p>	<p>用途：系统保护—TM, LI/LIN 功能 过载保护可调 <math>I_R = 0.8 - 1 \times I_n</math>，短路保护固定不可调 请参看 VL160X “选用和订货资料部分”</p>	<p>NSEO_00540a</p>
<p>NSEO_00691</p>	<p>用途：系统保护—TM, LI/LIN 功能 过载保护可调 <math>I_R = 0.8 - 1 \times I_n</math>， 短路保护，可调 <math>I_i = 5 - 10 \times I_n</math>，用于 VL160 - VL630</p>	<p>NSEO_00541a</p>
<p>NSEO_01539</p>	<p>用途：起动机保护—M, I 功能 短路保护，可调 <math>I_i = 7 - 15 \times I_n</math>，用于 VL160 - VL630<sup>2)</sup></p>	<p>NSEO_01540a</p>

### 电子脱扣器 ETU

<p>VL160 - VL1600</p>	<p>通用信息</p> <ul style="list-style-type: none"> <li>脱扣器无需辅助电源</li> <li>所有 ETU 有热记忆功能</li> <li>绿色 LED 闪烁说明微处理器运行正常</li> </ul>	<ul style="list-style-type: none"> <li>过载状态 (<math>I &gt; 1.05 \times I_R</math>) 由黄色 LED (报警) 显示</li> <li>组合的自测功能</li> <li>测试装置的插口</li> </ul>
<p>NSEO_00691</p>	<p>用途：系统保护—ETU10, LI/LIN 功能 过载保护 <math>I_R = 0.4; 0.45; 0.5 - 0.95;</math> <math>1 \times I_n</math>，时滞等级 <math>t_R = 2.5 - 30</math> 短路保护 (瞬时) <math>I_i = 1.25 - 11 \times I_n^{(2)}</math> 中性线保护 <math>I_N = 50\% / 100\% \times I_R</math>，规格型号“TA”和“NA”。</p>	<p>NSEO_02077</p>
<p>NSEO_00920</p>	<p>用途：系统及发电机保护—ETU20, LSI/LSIN 功能 过载保护 <math>I_R = 0.4; 0.45; 0.5 - 0.95;</math> <math>1 \times I_n</math>， 短路保护 (短延时) <math>I_{sd} = 1.5 - 10 \times I_R^{(2)}</math>，<math>t_{sd} = 0 - 0.5</math> s， <math>I^2t</math> 可选择 on/off 短路保护 (瞬时) <math>I_i = 11 \times I_n</math> (固定式)<sup>2)</sup> 中性线保护 <math>I_N = 50\% / 100\% \times I_R</math>，规格型号“TF”和“NF”。</p>	<p>NSEO_02078</p>

<sup>1)</sup> 工作温度 TM TU: 0 °C ... 75 °C。

<sup>2)</sup> 取决于规格型号，请参看样本“选用和订货资料部分”。





NSEO\_00693

用途: 系统保护—ETU12, LIG/LING 功能

过载保护  $I_R = 0.4; 0.45; 0.5 - 0.95;$

$1 \times I_n$ , 时滞等级  $t_R = 2.5 - 30$

短路保护 (瞬时)

$$I = 1.25 - 11 \times I_n^{(1)}$$

用于四极断路器

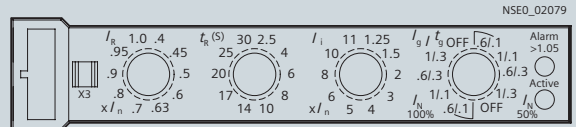
中性线保护 50%/100%  $\times I_R$

接地故障保护: 测量方法 1:

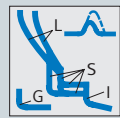
$$I_g = 0.6/1.0 I_n, t_g = 0.1/0.3 s,$$

( $G_R$ ) 矢量和电流方式, 用于三相/和中性线 (四线系统);  $I_{\Delta n} = I_n$ , 规格型号 “SL”, “SF”, “ML”, “MF”, “TN”, “NN”

(订货号请参看样本“选用和订货资料部分”)。



NSEO\_02079



NSEO\_00921

用途: 系统及发电机保护—ETU22, LSIG/LSING 功能

过载保护  $I_R = 0.4; 0.45; 0.5 - 0.95;$

$1 \times I_n$ ,

短路保护 (短延时)

$$I_{sd} = 1.5 - 10 \times I_R, t_{sd} = 0 - 0.5 s,$$

$I^2t$  可选择开/关

短路保护 (瞬时)  $I_i = 11 \times I_n$

(固定式)<sup>1)</sup>

用于四极断路器

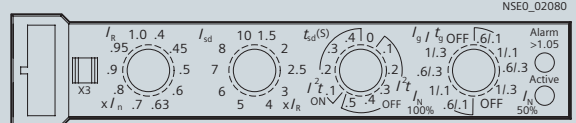
中性线保护 50%/100%  $\times I_R$

接地故障保护: 测量方法 1:

$$I_g = 0.6/1.0 I_n, t_g = 0.1/0.3 s,$$

( $G_R$ ) 矢量和电流方式, 用于三相/和中性线 (四线系统);  $I_{\Delta n} = I_n$ , 规格型号 “SG”, “SH”, “MG”, “MH”, “TH”, “NH”

(订货号请参看样本“选用和订货资料部分”)。



NSEO\_02080



NSEO\_00943

用途: 电动机保护—ETU10M, LI 功能

过载保护, 可调  $I_R = 0.41;$

$0.42 - 0.98; 0.99; 1 \times I_n$ ,

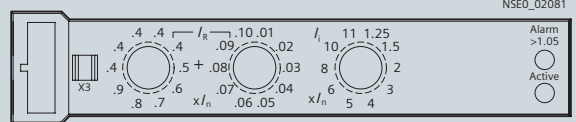
脱扣等级  $t_c = 10$  (固定式)

热记忆功能

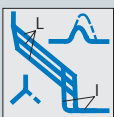
短路保护 (瞬时)

$$I_i = 1.25 - 11 \times I_n^{(1)}$$

对相不平衡保护敏感 (40%  $I_R$  固定式)。



NSEO\_02081



NSEO\_01419

用途: 电动机保护—ETU30M, LI 功能

过载保护, 可调  $I_R = 0.41;$

$0.42 - 0.98; 0.99; 1 \times I_n$ ,

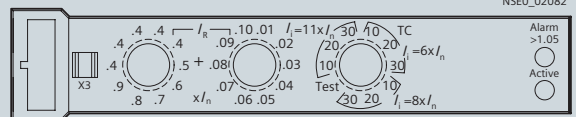
脱扣等级  $t_c = 10, 20, 30$

热记忆功能

短路保护 (瞬时)

$$I_i = 6 - 11 \times I_n$$

对相不平衡保护敏感 (40%  $I_R$  固定式)。



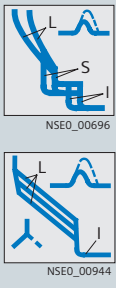
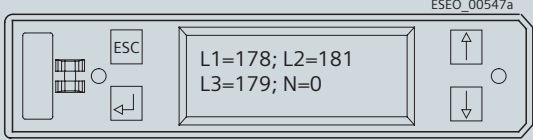
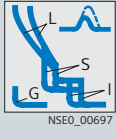
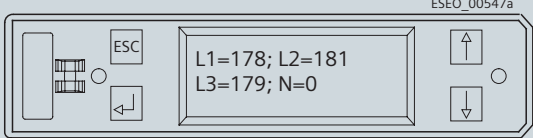
NSEO\_02082

<sup>1)</sup> 取决于规格型号, 请参看样本“选用和订货资料部分”。

# 3VL 塑壳断路器，至 1600 A

## 通用数据

### 电子脱扣器 LCD ETU

	<p><b>通用信息</b></p> <ul style="list-style-type: none"> <li>• 脱扣器无需辅助电源</li> <li>• 电流指示灯</li> <li>• 发光的液晶显示微处理器运行正常</li> <li>• 过载状态 (<math>I &gt; 105\% I_R</math>) 由液晶显示屏上的“overload”表示</li> </ul>	<ul style="list-style-type: none"> <li>• 保护参数的菜单驱动的设置值以绝对安培数键入以方便用户</li> <li>• 组合的自测功能</li> <li>• 测试装置的插口</li> <li>• 与 PROFIBUS DP 的通信集成请参看“通信”部分</li> </ul>
	<p>用途：系统保护—ETU40, LI/LS/LSI/LIN/LSIN 功能和电动机保护—ETU40M, LI 功能</p> <p>过载保护 <math>I_R = 0.4 - 1 \times I_n</math>， 脱扣等级 <math>t_c = 5 - 30</math> 用于 ETU40M， 时滞等级 <math>t_R = 2.5 - 30</math> 用于 ETU40</p> <p>热记忆功能记忆，可选择开/关，对相不平衡保护敏感用于 ETU40M (5 ... 50 % <math>I_R</math> 可调)</p> <p>短路保护 (短延时) 用于 ETU40 <math>I_{sd} = 1.5 - 10 \times I_R</math>，<math>t_{sd} = 0 - 0.5</math> s，</p>	 <p>CAT.A <math>I_n = 250A \sim</math> [25 UL]</p> <p><math>I^2t</math> 可选择 on/off 用于 ETU40 短路保护 (瞬时) <math>I_i = 1.25 - 11 \times I_n^{(1)}</math></p>
	<p>用途：系统保护—ETU42, LSIG/LSING 功能</p> <p>过载保护 <math>I_R = 0.4 - 1 \times I_n</math>，时滞等级 <math>t_R = 2.5 - 30</math> 可选择热记忆功能开/关</p> <p>短路保护 (短延时) <math>I_{sd} = 1.5 - 10 \times I_R</math>，<math>t_{sd} = 0 - 0.5</math> s， <math>I^2t</math> 可选择 on/off</p> <p>短路保护 (瞬时) <math>I_i = 1.25 - 11 \times I_n^{(1)}</math></p> <p>接地故障保护：测量方法 1： (<math>G_R</math>) 矢量和电流方式用于三相电流/和中性线 (四线系统) <math>I_{\Delta n} = 0.4 - 1 \times I_n</math>，规格型号“UL”，“UM”，“UN” (订货号请参看样本“选用和订货资料部分”)。</p>	 <p>CAT.A <math>I_n = 250A \sim</math> [25 UL]</p> <p>测量方法 2： 使用电流互感器直接检测接地故障电流 <math>I_g = 0.4 - 1 \times I_n</math>， <math>t_g = 0.1 - 0.5</math> s；规格型号“UM” (订货号请参看样本“选用和订货资料部分”)。 用于四极断路器 中性线保护 N：50 - 100 % <math>I_R</math> 可调或者可以关闭</p>

<sup>1)</sup> 取决于规格型号，请参看样本 LV 1，“选用和订货资料部分”。

## 综合

### 安装

SENTRON 3VL 断路器适用于敞开式和封闭式开关板和配电设备。推荐的 SENTRON 3VL 断路器的安装位置示于：“技术规范，允许的安装位置”附图之中。

## 配置

### 通信

可提供两种通信方式。  
对于数据量较大的通信, 可采用 COM10/11/20/21 通讯模块。

如果数据量较少可采用 SIMOCODE Professional 作为接口。各种规格型号的产品都可以使用选用的电动操作机构。来开通和关断。

数据传输通过 COM20/21	
<b>可传输的数据</b>	
<b>命令</b>	
开关通/断	✓
报警和脱扣记忆, 最小/最大测量值和维护信息	✓ <sup>2)</sup>
<b>工作状态</b>	
接通或者断开状态脱扣位置	✓
<b>事件信号</b>	
带脱扣电流和时间标记的脱扣信号	✓ <sup>1)</sup>
报警信号 (例如过载)	✓
带时间标记的报警信号 (例如过载, 相不平衡电流等)	—
界限值告警, 带时间标记 (例如相电流)	✓ <sup>1)</sup>
<b>测量值</b>	
相电流和中性电流, 各带最小/最大值和时间标记	✓ <sup>2)</sup>
相电流, 电压, 功率	—
<b>参数值</b>	
读和写	✓
SIMOCODE Pro 设定值	—
<b>维护信息</b>	
(例如脱扣操作次数, 通断操作次数)	✓
<b>设备识别数据</b>	✓
<b>时间同步</b>	✓

✓ 提供    — 不提供

功能	本机 电子脱扣器规格型号			COM20/21 模块	BDA 模块	BDA Plus 模块
	TM	ETU	LCD ETU			
<b>通信组件的功能</b>						
向 PROFIBUS 传输的运行状态 (仅限于接通, 断开, 脱扣)	✓	✓	✓	—	—	—
向 PROFIBUS 传输的运行状态 (接通, 断开, 脱扣, 告警, 脱扣原因, 事件记录)	—	✓	✓	✓	□	□
测量值显示 (仅限于电流) 以及脱扣器参数, 通过显示屏改变参数	—	—	✓	□	□	□
以 % 的形式传送当前电流的最大值	✓	✓	✓	—	□	□
当前各相电流的传送, 包括最小值/最大值和时间标记	—	✓	✓	✓ <sup>1)2)</sup>	□	□
识别数据的传送	—	✓	✓	✓	□	□
开关信息以 HTML 形式本地传送到 PC	—	—	✓	—	□	□
开关信息以 HTML 形式通过以太网传送	—	—	□	—	—	□
开关信息以 HTML 形式通过以太网传送	—	□	□	□	□	□

✓ 需要

■ 该功能可选由多个脱扣器承担。

■ 该功能可选由一个模块承担。

□ 对于该功能不需要, 可组合选用

— 不提供该功能

<sup>1)</sup> 无时间标记。

<sup>2)</sup> 仅为最大值

## 3VL 塑壳断路器，至 1600 A

### 通用数据

#### 直流电流通断

VL160X – VL630 断路器（用于热磁式系统保护，起动器组合，隔离开关）也可以用于直流通断和保护。

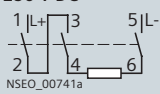
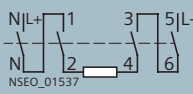
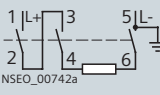
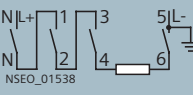
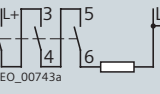
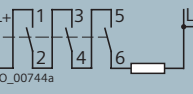
带电子脱扣器（ETU）的 VL160 – VL1600 断路器不适合于直流通断。

但是，在直流通断用途中需要考虑每一电路的直流电压最大允许值。

在电压高于 250 V 时，对于 VL160 – VL630，要求将 2 个或 4 个电流回路串联使用。

由于电流必须流经所有电流回路以满足热脱扣特性，推荐采用下列电路布置方案。

对于直流应用场合，瞬时短路脱扣器的响应值（“I”脱扣器）会增加 30 ~ 40 %。

推荐的接线/直流电压最大允许值 $U_c$		备注
电路 A	电路 B <sup>1)</sup>	
用于 3 极和 4 极断路器 <sup>2)3)</sup>		
<p>250 V DC<sup>4)</sup></p>  <p>NSEO_00741a</p>	<p>500 V DC<sup>4)</sup></p>  <p>NSEO_01537</p>	<p>双极通断（非接地系统）</p> <p>对于这两个回路，如果没有接地故障的可能，或者接地故障能够立即消除（接地故障监控），则最大允许直流电压为 600 V。</p>
<p>500 V DC</p>  <p>NSEO_00742a</p>	<p>600 V DC</p>  <p>NSEO_01538</p>	<p>双极通断（接地系统）</p> <p>接地极总是赋予单独的电流回路，以便在回路 A 中出现接地故障时，总有 2 个电流回路串联，而在回路 B 中总有 3 个电流回路串联。</p>
<p>600 V DC</p>  <p>NSEO_00743a</p>	<p>600 V DC</p>  <p>NSEO_00744a</p>	<p>单极通断（接地系统）</p> <p>应该把接地的极赋予未连接的电流回路。</p>

<sup>1)</sup> 电路 B: 导电回路电流减少到 75 %。温升特性曲线也将发生移动。

<sup>2)</sup> VL160X 根据要求

<sup>3)</sup> 第四极 (N) 没有过载脱扣器和短路脱扣器，或者第四极带保护 (N = 100 %)。

<sup>4)</sup> 对于未接地系统，所有极必须隔离

## 技术规范

型号		VL160X 3VL1	VL160 3VL2	VL250 3VL3	VL400 3VL4	VL630 3VL5	VL800 3VL6	VL1250 3VL7	VL1600 3VL8	
最大额定电流 $I_n$	A	160	160	250	400	630	800	1250	1600	
N 极	A	160	160	250	400	630	800	1250	1600	
额定绝缘电压 $U_i$ 按 IEC 60947-2										
主电路	AC	V	800	800	800	800	800	800	800	
辅助电路	AC	V	690	690	690	690	690	690	690	
额定冲击耐压 $U_{imp}$										
主电路		kV	8	8	8	8	8	8	8	
辅助电路		kV	4	4	4	4	4	4	4	
额定工作电压 $U_e$										
IEC 50/60 Hz	AC	V	690	690	690	690	690	690	690	
	DC <sup>2)</sup>	V	500	600	600	600	600	— <sup>1)</sup>	— <sup>1)</sup>	
NEMA 60 Hz	AC	V	600	600	600	600	600	600	600	
使用类别 (IEC 60947-2)		A	A	A	A	A B <sup>3)</sup>	A B <sup>3)</sup>	A B <sup>3)</sup>	A B <sup>3)</sup>	
允许的环境温度 <sup>4)</sup>										
工作		°C	-25 ... +70	-25 ... +70	-25 ... +70	-25 ... +70	-25 ... +70	-25 ... +70	-25 ... +70	
储藏		°C	-40 ... +80	-40 ... +80	-40 ... +80	-40 ... +80	-40 ... +80	-40 ... +80	-40 ... +80	
各种环境温度下的允许的负载										
断路器周围, 与断路器的额定电流有关										
• 系统保护用断路器	TM/ETU	最大 -50 °C	%	100/—	100/100	100/100	100/100	100/100	—/100	—/100
	TM/ETU	At 60 °C	%	93/—	93/95	93/95	93/95	93/95	—/95	—/95
	TM/ETU	At 70 °C	%	86/—	86/80	86/80	86/80	86/80	—/80	—/80
• 电动机保护用断路器		最大 -50 °C	%	—	100	100	100	100	—	—
		At 60 °C	%	—	95	95	95	95	—	—
		At 70 °C	%	—	80	80	80	80	—	—
• 起动机保护用断路器 和隔离开关		最大 -50 °C	%	100	100	100	100	100	100	100
		At 60 °C	%	93	93	93	93	93	93	93
		At 70 °C	%	86	86	86	86	86	86	86
三极断路器的重量										
无电子脱扣器的本体		kg	—	1.5	1.6	4.2	7.8	14.2	21	27.3
热磁式过电流脱扣器		kg	—	0.7	0.7	1.5	1.2	—	—	—
电子脱扣器		kg	—	0.9	0.9	1.7	1.5	1.8	4.0	4.0
基本型										
• 配用热磁式过电流脱扣器		kg	2.0	2.2	2.3	5.7	9.0	—	—	—
• 配用电子脱扣器		kg	—	2.4	2.5	5.9	9.3	16.0	25.0	31.3
四极断路器的重量										
无电子脱扣器的基本型		kg	—	2.0	2.2	5.5	9.7	18.2	27.5	34.8
热磁式过电流脱扣器		kg	—	1.0	1.0	1.9	1.5	—	—	—
电子脱扣器		kg	—	1.1	1.1	2.1	2.0	2.3	6.0	6.0
基本型										
• 配用热磁式过电流脱扣器		kg	2.5	3.0	3.2	7.4	11.2	—	—	—
• 配用电子脱扣器		kg	—	3.1	3.3	7.6	11.7	20.5	33.5	40.8
额定短路分断能力 按 IEC 60947-2	有关额定短路分断能力请参看下表。									

<sup>1)</sup> 不能用于直流电流的断路器

<sup>2)</sup> 额定 DC 仅适用于热磁式过电流脱扣器

<sup>3)</sup> 根据客户要求

<sup>4)</sup> 例外: 3VL 塑壳断路器配用 TM TU: 0 °C ... 75 °C, 低温时降级使用

# 3VL 塑壳断路器，至 1600 A

## 通用数据

型号		VL160X3VL1	VL160 3VL2	VL250 3VL3	VL400 3VL4	VL630 3VL5	VL800 3VL6	VL1250 3VL7	VL1600 3VL8
机械寿命	工作循环	20000	20000	20000	20000	10000	10000	3000	3000
电气寿命	工作循环	10000	10000	10000	10000	5000	3000	1500	1500
最大操作频率	1/h	120	120	120	120	60	60	30	30
接线类型		参看“主连接，基本部件和选用件”							
导体截面积									
端子盒 <sup>4)</sup>									
• 单股或多股电缆	仅为铜线	mm <sup>2</sup>	2.5 ... 95	2.5 ... 95	25 ... 185	50 ... 300	—	—	—
• 带端套的细多股电缆		mm <sup>2</sup>	2.5 ... 50	2.5 ... 50	25 ... 120	50 ... 240	—	—	—
• 母排		mm	12 × 10	12 × 10	17 × 10	25 × 10	—	—	—
母排用接线端子板 <sup>3)</sup>		mm	—	—	—	2 × 10 × 32	—	—	—
电缆用圆形导线端子 <sup>4)</sup>									
• 单股或多股电缆	铜或铝	mm <sup>2</sup>	16 ... 70	16 ... 70	25 ... 185	50 ... 300	—	—	—
• 带端套的细多股电缆		mm <sup>2</sup>	10 ... 50	10 ... 50	25 ... 120	50 ... 240	—	—	—
多路进线端子 <sup>4)</sup>									
• 单股或多股电缆	铜或铝	mm <sup>2</sup>	—	—	—	2 × 50 ... 120	2 × 50 ... 240	3 × 50 ... 240	4 × 50 ... 240
• 带端套的细多股电缆		mm <sup>2</sup>	—	—	—	2 × 50 ... 95	2 × 50 ... 185	3 × 50 ... 185	4 × 50 ... 185
• 直接铜/铝母线连接		mm	17 × 7	22 × 7	24 × 7	32 × 10	40 × 10	2 × 40 × 10	2 × 50 × 10
• 螺钉型端子的连接螺钉			M6	M6	M8	M8	M6	M8	M8
采用端子连接的控制电路的导体截面积									
螺钉端子									
• 单股线		mm <sup>2</sup>	0.75 ... 1.5	0.75 ... 1.5	0.75 ... 1.5	0.75 ... 1.5	0.75 ... 1.5	0.75 ... 1.5	0.75 ... 1.5
• 带端套的细多股电缆		mm <sup>2</sup>	0.75 ... 1.0	0.75 ... 1.0	0.75 ... 1.0	0.75 ... 1.0	0.75 ... 1.0	0.75 ... 1.0	0.75 ... 1.0
详尽信息参看安装说明书									
在最大额定电流时每台断路器的功率损耗									
系统保护	TM 0.8 ... 1.0	W	12 ... 70	15 ... 48	32 ... 80	60 ... 175	85 ... 230	—	—
系统保护	ETU 或 LCD ETU	W	—	40	60	90	160	250	210
用于起动器组合或者隔离开关		W	40	40	60	90	160	250	210
用于电动机保护		W	—	40	60	90	160	—	—
允许的安装位置 <sup>1)</sup>									
辅助和报警开关									
约定发热电流 $I_{th}$	A	10	10	10	10	10	10	10	10
额定接通能力	A	10	10	10	10	10	10	10	10
AC									
额定工作电压	V	24	48	110	230	400	600		
额定工作电流	AC-12	A	10	10	10	10	10		
	AC-15	A	6	6	6	6	3	1	
DC									
额定工作电压	V	24	48	110	230				
额定工作电流	DC-12	A	10	5	2.5	1			
	DC-13	A	3	1.5	0.7	0.3			
后备熔断器/微型断路器	A	10 TDz/10	10 TDz/10	10 TDz/10	10 TDz/10	10 TDz/10	10 TDz/10	10 TDz/10	10 TDz/10
带旋转操作机构的超前动作辅助开关									
约定发热电流 $I_{th}$	A	2	2	2	2	2	2	2	2
额定接通能力	A	2 (ind. 0.5)	2 (ind. 0.5)	2 (ind. 0.5)	2 (ind. 0.5)	2 (ind. 0.5)	2 (ind. 0.5)	2 (ind. 0.5)	2 (ind. 0.5)
额定工作电压	V AC	230	230	230	230	230	230	230	230
额定工作电流	A	2	2	2	2	2	2	2	2
额定分断能力，感性，p.f. = 0.7	A	0.5	0.5	0.5	0.5	0.5	0.5	0.5	0.5
额定分断能力	A	2	2	2	2	2	2	2	2
后备熔断器，快速	A	2	2	2	2	2	2	2	2
位置指示开关									
约定发热电流 $I_{th}$	A	16	16						
额定接通能力	A	16	10						
额定工作电压	V AC	250	400						
额定工作电流	A	16	10						
额定分断能力，感性，p.f. = 0.7	A	4	4						
额定分断能力	A	16	10						
后备熔断器，快速	A	16	10						

<sup>1)</sup> 对于带导向框架，用于侧面安装的 VL800 ~ VL1600 断路器，其适配零件根据客户要求提供。

<sup>3)</sup> 不适用于 690 V AC/600 V DC。

<sup>4)</sup> 导线截面积符合标准 IEC 60999。

<sup>2)</sup> 允许电流系数 0.9；仅带内部附件。

# 3VL 塑壳断路器，至 1600 A

通用数据

型号	VL160X 3VL1	VL160 3VL2	VL250 3VL3	VL400 3VL4	VL630 3VL5	VL800 3VL6	VL1250 3VL7	VL1600 3VL8
<b>辅助和报警开关</b>								
<b>RCD 模块的脱扣信号开关<sup>1)</sup></b>								
约定发热电流 $I_{th}$	A	—	2	2	—	—	—	—
额定接通能力	A	—	2	2	—	—	—	—
额定工作电压	V AC	—	250	250	—	—	—	—
额定工作电流	A	—	2	2	—	—	—	—
额定分断能力，感性，p.f. = 0.7	A	—	0.5	0.5	—	—	—	—
额定分断能力	A	—	2	2	—	—	—	—
后备熔断器，快速	A	—	2	2	—	—	—	—
<b>辅助脱扣器</b>								
		组 1: VL160X – VL400			组 2: VL630 – VL1600			
<b>欠压脱扣器</b>								
响应电压:								
脱扣器 (断路器脱扣)	V	0.35 ... 0.70 × $U_s$			0.35 ... 0.70 × $U_s$			
吸合 (断路器可以合闸)	V	0.85 ... 1.1 × $U_s$			0.85 ... 1.1 × $U_s$			
功率消耗 (不间断工作制):								
AC 50/60 Hz 24 V	VA	1.4			1.2			
AC 50/60 Hz 110 ... 127 V	VA	1.0			1.8			
AC 50/60 Hz 220 ... 250 V	VA	1.0			1.8			
AC 50/60 Hz 208 V	VA	1.0			1.8			
AC 50/60 Hz 277 V	VA	1.0			1.8			
AC 50/60 Hz 380 ... 415 V	VA	1.0			1.8			
AC 50/60 Hz 440 ... 480 V	VA	1.0			1.8			
AC 50/60 Hz 500 ... 525 V	VA	1.0			1.8			
AC 50/60 Hz 600 V	VA	1.0			1.8			
12 V DC	W	0.8			1.5			
24 V DC	W	0.8			1.5			
48 V DC	W	0.8			1.5			
60 V DC	W	0.8			1.5			
110 ... 127 V DC	W	0.8			1.5			
220 ... 250 V DC	W	0.8			1.5			
最大分闸时间	ms	50			50			
<b>分励脱扣器</b>								
响应电压:								
吸合 (断路器脱扣)	V	0.7 ... 1.1			$U_s$			
功率消耗 (短时间):								
AC 50/60 Hz 24 V	VA	310			330			
AC 50/60 Hz 48 ... 60 V	VA	335 ... 465			380 ... 460			
AC 50/60 Hz 110 ... 127 V	VA	470 ... 630			330 ... 430			
AC 50/60 Hz 208 ... 277 V	VA	585 ... 1000			520 ... 800			
AC 50/60 Hz 380 ... 600 V	VA	180 ... 500			228 ... 750			
24 V DC	W	360			385			
48 ... 60 V DC	W	380 ... 590			480 ... 720			
110 ... 127 V DC	W	506 ... 680			362 ... 424			
220 ... 250 V DC	W	470 ... 580			418 ... 476			
最大分闸时间	ms	50			50			
最大工作电压持续时间	s	自动中断, 小于 10 ms			自动中断, 小于 10 ms			
<b>欠压脱扣器的延时装置</b>								
额定控制电源电压 $U_s$	V AC/DC	220 ... 250			220 ... 250			
欠压脱扣器的控制电压	V DC	220 ... 250			220 ... 250			
导体截面积								
带端套的细多股电缆	mm <sup>2</sup>	2 × (0.5 ... 1.5)			2 × (0.5 ... 1.5)			
单股线	mm <sup>2</sup>	2 × (0.5 ... 1.5)			2 × (0.5 ... 1.5)			
延时时间/接线								
欠压脱扣器	s	3/—			1.5/—			
	s	6/跨接线 Y2–Y1			3/跨接线 Y2–Y1			
欠压脱扣器和辅助继电器	s	0.6/—			0.3/—			
(3RH11)	s	1.2/跨接线 Y2–Y1			0.6/跨接线 Y2–Y1			

<sup>1)</sup> 最大 DC 额定工作电压 125 V，最低负载 50 mA，5 V DC。

## 3VL 塑壳断路器，至 1600 A

### 通用数据

型号		VL160X 3VL1	VL160 3VL2	VL250 3VL3	VL400 3VL4	VL630 3VL5	VL800 3VL6	VL1250 3VL7	VL1600 3VL8	
马达直动式电操机构		×	×	×	×	×	×	×	×	
带储能的电动操作机构（可同步）		×	×	×	×	×	×	—	—	
马达直动式电操机构										
功率消耗	VA/W	< 100	< 100	< 100				< 250	< 250	
电压 $U_s$	AC 50/60 Hz V	—	42~60/110~127/220~250					42-48/60	110-127/220-250	
电压 $U_s$	V DC	24	42~60/110~127/220~250					24/42-48/60	110-127/220-250	
DIAZED 熔断器 (gG 工作等级, 趋缓特性曲线)	A	4	2					4	2	
微型断路器 (C 特性曲线符合 EN 60898)	A	4	2					4	2	
工作范围	V	0.85 ... 1.1 × $U_s$	0.85 ... 1.1 × $U_s$	0.85 ... 1.1 × $U_s$	—	—	—	0.85 ... 1.1 × $U_s$	0.85 ... 1.1 × $U_s$	
最小命令持续时间, $U_s$	ms	50	50	50	—	—	—	50	50	
最大命令持续时间, 取决于电路 <sup>1)</sup>		非保持型命令或连续命令				—	—	非保持型命令或连续命令		
总合闸时间	s	< 1	< 1	< 1	—	—	—	< 5	< 5	
分闸时间	s	< 1	< 1	< 1	—	—	—	< 5	< 5	
分闸合闸命令之间的时间间隔	s	> 2	> 2	> 2	—	—	—	> 5	> 5	
合闸分闸命令之间的时间间隔	s	> 2	> 2	> 2	—	—	—	> 5	> 5	
最大允许分断频率	1/h	120	120	120	—	—	—	30	30	
带储能的电动操作机构（可同步）										
功率消耗	VA/W	< 100	< 100	< 100	< 200	< 250	< 250	—	—	
额定控制电源	AC 50/60 Hz V	42-48/60				110-127/220-250			—	—
电压 $U_s$	V DC	24/42-48/60				110-127/220-250			—	—
DIAZED 熔断器 (gG 工作等级, 趋缓特性曲线)	A	4				2			—	—
微型断路器 (C 特性曲线符合 EN 60898)	A	4				2			—	—
工作范围	V	0.85 ... 1.1 × $U_s$	0.85 ... 1.1 × $U_s$	0.85 ... 1.1 × $U_s$	0.85 ... 1.1 × $U_s$	0.85 ... 1.1 × $U_s$	0.85 ... 1.1 × $U_s$	—	—	
最小命令持续时间, $U_s$	ms	50	50	50	50	50	50	—	—	
最大命令持续时间, 取决于电路 <sup>1)</sup>		非保持型命令或连续命令							—	—
接通总时间	ms	< 100	< 100	< 100	< 100	< 100	< 100	—	—	
分断时间	s	< 5	< 5	< 5	< 5	< 5	< 5	—	—	
分闸合闸命令之间的时间间隔	s	> 5	> 5	> 5	> 5	> 5	> 5	—	—	
合闸分闸命令之间的时间间隔	s	> 1	> 1	> 1	> 1	> 1	> 1	—	—	
最大允许分断频率	1/h	120	120	120	120	60	60	—	—	

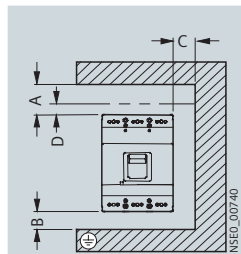
× 提供

— 不提供

<sup>1)</sup> 也可使用转换触头, 但应注意合闸和分闸命令之间的间隔时间



## 灭弧室上方所需空间



**飞弧距离**  
相邻接地部件及非绝缘带电部件之间的最小间隙。  
在飞弧距离内，普通导线必须使用相间隔板绝缘。

对于飞弧距离以外的普通导线和母排，必须遵守各种壳架规格的断路器的安装说明。

安装说明和手册请上网查找

SENTRON 3VL 断路器手册

该手册包含附加的技术信息，包括产品描述、运行模式、电气接线系统和改装说明。

该手册及操作说明以 PDF 格式提供：

<http://www.siemens.com/low voltage/manuals>

断路器 型号	通断能力	最小外壳体积 m <sup>3</sup>	A			B ≤ 690 V	C ≤ 690 V	D ≤ 690 V
			≤ 415 V 无/有端子盖	> 415 ... 690 V 无端子盖	> 415 ... 690 V 有端子盖			
VL160X	N	0.011	35	70	35	25	25	35
	H							
VL160	N	0.011	50	100	50	25	25	35
	H							
VL250	N	0.015	50	100	50	25	25	35
	H							
VL400	N	0.036	50	100	50	25	25	35
	H							
VL630	N	0.18	50	100	50	25	25	35
	H							
VL800	N	0.22	50	100	50	25	25	35
	H							
VL1250	N	0.22	70	100	70	30	30	50
	H							
VL1600	N	0.264	100	100	100	100	30	100
	H							
	L							

允许安全间隙的界定

有关间隙：

- A: 断路器和母排（包括无遮挡物或有接地金属）；  
AC 600 V, DC 500 V 以上需要端子盖
- B: 断路器连接和地板之间
- C: 断路器侧部到侧墙（包括无遮挡物或有接地金属）
- D: 断路器和最小 3 mm 厚绝缘的非导电部件之间（绝缘件，绝缘母排，上漆板）

## 3VL 塑壳断路器，至 1600 A

### 通用数据

#### 选择测量用电流互感器的通用标准



4NC53 电流互感器

标准	IEC 60044-1, EN 60044-1
穿心式电流互感器	需测量的导线（母线或者电缆）穿过开启的窗口即构成窗式电流互感器的一次回路。对于被测量导线的一次电流为 5 A—70 A 的小电流，互感器是特别经济的解决方案。
额定一次电流 $I_{pn}$	电流互感器可以连续负载 1.3 倍额定一次电流 ( $I_{pn}$ )。
额定二次电流 $I_{sn}$	
1 A	特别适合于较长的测量引线。与 5 A 电流互感器相比较，导线损耗仅为 4 %。
5 A	与 1 A 电流互感器相比较，在测量引线上 5 A 电流互感器产生的功率损耗为 25 倍。这些杂散损耗在长导线时导致较大的功率。只推荐使用短测量引线。
准确度等级	
1 级	工作测量，内部计量 在 $1 \times I_{pn}$ 和 $1.2 \times I_{pn}$ 时，电流误差为 $\pm 1\%$
3 级	粗略的测量 在 $0.5 \times I_{pn}$ 和 $1.2 \times I_{pn}$ 时，电流误差为 $\pm 3\%$
额定功率 $P_n$	互感器的额定功率以 VA 表示。实际的功率额定值应该类似于额定功率。更低的实际的功率额定值（欠负载）增加了过流系数并且在短路时测量仪表可能损坏，更高的实际的功率额定值（过载）对准确度有负面影响。
设备的最高电压 $U_m$	它是系统的导体之间的最高电压的 rms 值。对于该电压，绝缘等级必须满足正常的工作条件。 4NC5 电流互感器适用于 720 V。
过电流限流系数 FS	过电流限流系数采用字符 FS 和系数例如 FS5 或者 FS10 来表示。 当短路电流流过电流互感器的一次绕组时与电流互感器相连接的测量装置的负载表现为过电流限流系数越小，负载越小。
额定短时发热电流 $I_{th}$	额定短时发热电流 $I_{th}$ 为持续时间为 1 秒的一次电流的 rms 值，在二次绕组发生短路时，电流互感器可以耐受其热效应而不至于损坏。
额定冲击电流 $I_{dyn}$	额定冲击电流 $I_{dyn}$ 是短路发生之后，电流互感器可以耐受其冲击力而不至于损坏的最大电流瞬时值。 额定冲击电流规定为峰值电流。

## 3VL 塑壳断路器，至 1600 A

通用数据

标准		IEC 60044-1, EN 60044-1
额定一次电流 $I_{pn}$	A	50 ... 1500, 5 ... 75, 用于小电流的针-绕互感器
额定二次电流 $I_{sn}$	A	1 or 5
设备的最大电压 $U_m$	V	720
频率	Hz	50 ... 60
额定过电流限流系数 FS		FS5
最大不间断电流		$1.2 \times I_{pn}$
额定短时发热电流 $I_{th}$		$60 \times I_{pn}$
额定冲击电流 $I_{dyn}$		$2.5 \times I_{th}$ or $150 \times I_{pn}$
准确度等级		1 (3)
环境温度	°C	+55 at $1.0 \times I_{pn}$ °C +40 at $1.2 \times I_{pn}$ °C -10 最小值
最大母排温度	°C	+120
塑壳等级		E (最大 120 °C 连续地)
绝缘		热塑性外壳, 不含卤素
试验电压	kV	3 AC
二次端子		使用 M4 系列螺钉的双端子, 指触保护按 EN 61140
单股线	mm <sup>2</sup>	2 × (2.5 ... 6)
双线	mm <sup>2</sup>	2 × (1.5 ... 4)
极性相同的端子		一次侧 → 二次侧 K/P1 → k/S1 L/P2 → l/S2
安装		母线或者底座安装

## 3VL 塑壳断路器，至 1600 A

工程设计辅助资料

### 特性曲线

- 概述：反时限电子脱扣器指示的脱扣值（热过载脱扣器，“L”脱扣器）是在冷态和导电回路具有恒定的电流负载时，所有整定范围的平均值。

瞬态（电磁）短路脱扣器（“I”脱扣器）的脱扣特性曲线基于额定相电流  $I_n$ ，它也代表带有可调热过载脱扣器的断路器的设定范围的上限值。随着工作电流的降低，“I”脱扣器的脱扣电流的电流倍数也会相应提高。

图示断路器的特性曲线适于特定的设定值范围。但也可代表其它电流范围的断路器。

“L” = 热脱扣器

“I” = 瞬时（电磁的）短路脱扣器

时间/电流特性曲线，限流特性曲线和  $I^2t$  特性曲线按 IEC 60947 和 EN 60947 标准确定。

反时限过载脱扣器（热过载脱扣器，L 过载脱扣器）的时间/电流特性曲线在 AC 频率为 50/60 Hz 时和 DC 时也适用。

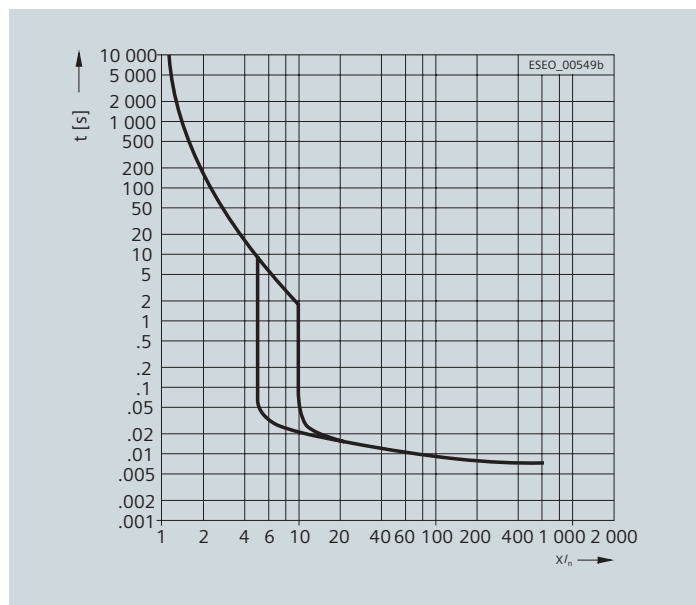
- 热磁脱扣器（TM）用途如下：

该特性曲线是指冷态下的特性；在工作温度时，热脱扣器的脱扣倍数降低 25 %。

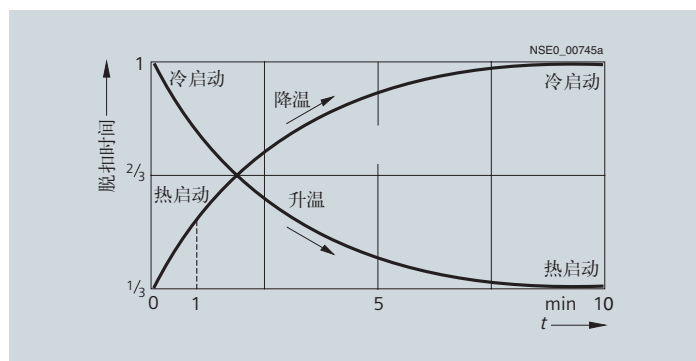
在正常的操作条件下，该装置的所有的三极必须加载。为保护单相或者 DC 负载，三相主电流必须串联。

- 带有电子脱扣器用于电动机/发电机保护的 SENTRON VL160, VL250, VL400 和 VL630 断路器的脱扣特性曲线

反时限固态脱扣器的脱扣倍数适用于无预负载状态（冷态）。在工作/热态条件下（在向负载施加额定电流之后），脱扣倍数大约下降到 33 %。在过电流造成脱扣操作之后，脱扣倍数依据动态脱扣响应而减小（参看图），其结果是，需要冷却几分钟，然后再起动电动机。



图示为用于系统保护的 SENTRON VL160 断路器的时间/电流特性曲线， $I_{cu}$  100 kA max.，415 V；可调整的“I”脱扣装置。



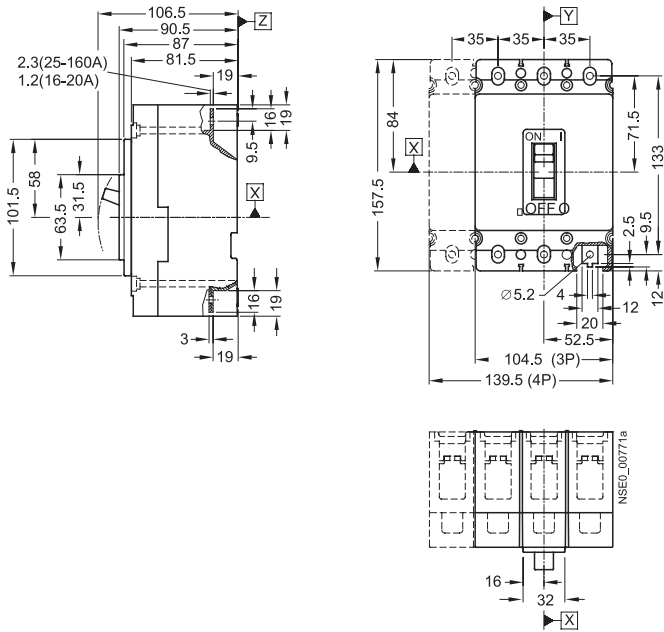
动态脱扣响应（温度影响曲线）

## 安装尺寸图

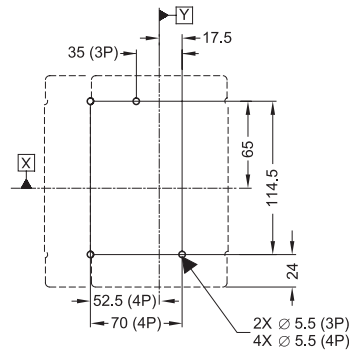
VL160X (3VL1), VL160 (3VL2) 和 VL250 (3VL3), 3 和 4 极, 至 250 A

### 断路器

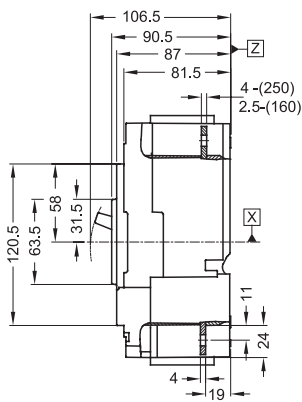
SENTRON VL160X (3VL1) 断路器



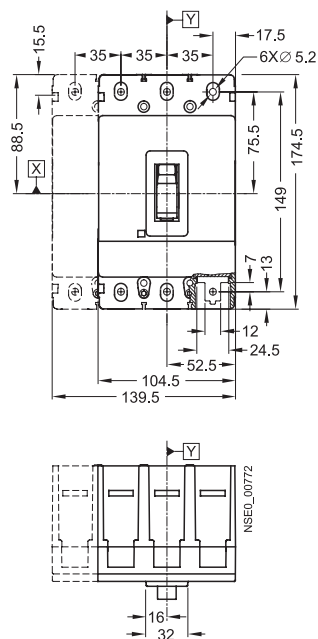
断路器安装尺寸



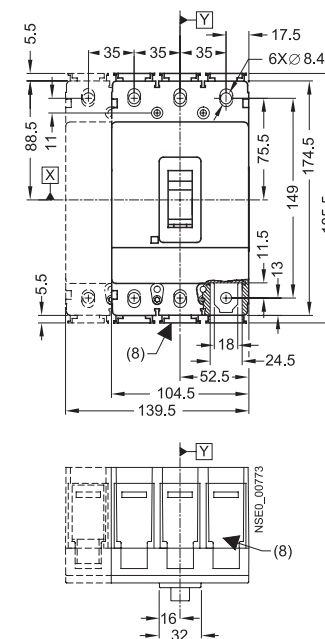
SENTRON VL160/VL250  
(3VL2/3VL3) 断路器



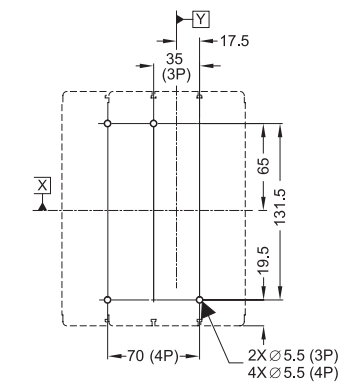
SENTRON VL160 (3VL2)  
断路器



SENTRON VL250 (3VL3)  
断路器



SENTRON VL160 和 VL250  
(3VL2 和 3VL3) 断路器安装  
尺寸



注:

当使用端子盒或者圆形接线端子 (8) 时, 则在 SENTRY VL250 (3VL3) 断路器每端只能延长 5.5 mm。

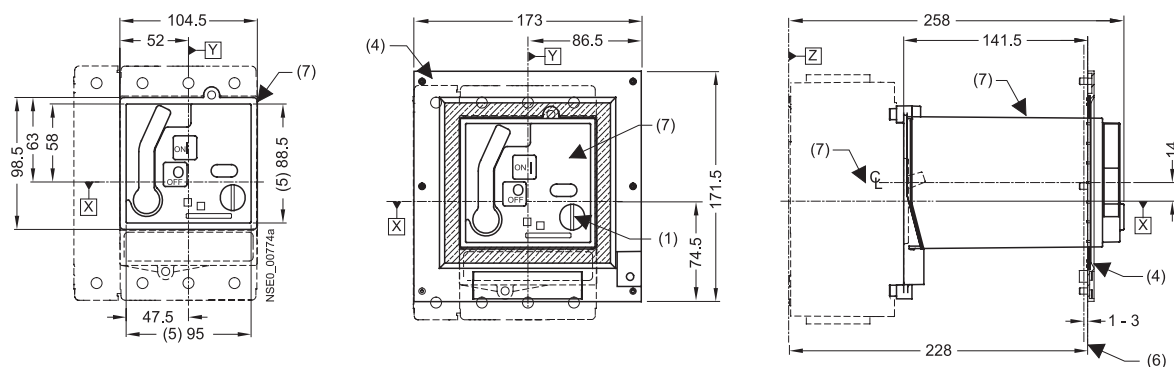
# 3VL 塑壳断路器，至 1600 A

工程设计辅助资料

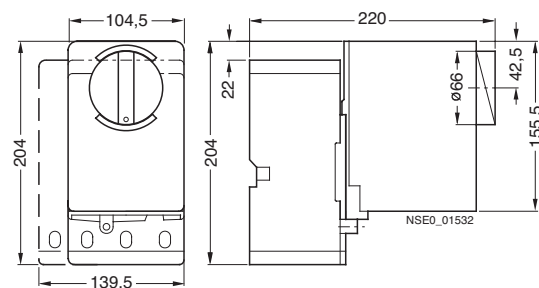
VL160X (3VL1) , VL160 (3VL2) 和 VL250 (3VL3) , 3 和 4 极, 至 250 A

操作机构

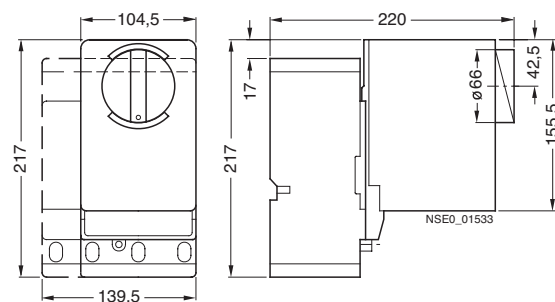
弹簧储能电动操作机构



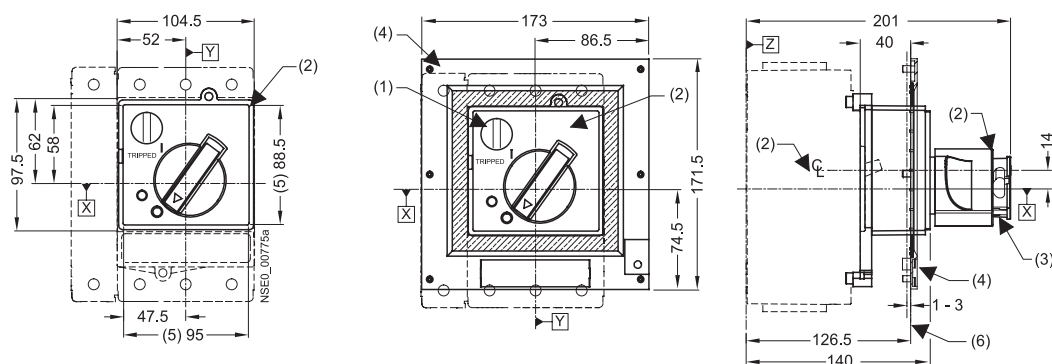
电动操作机构用于 VL160X (3VL1)



电动操作机构用于 VL160 (3VL2) 和 VL250 (3VL3)



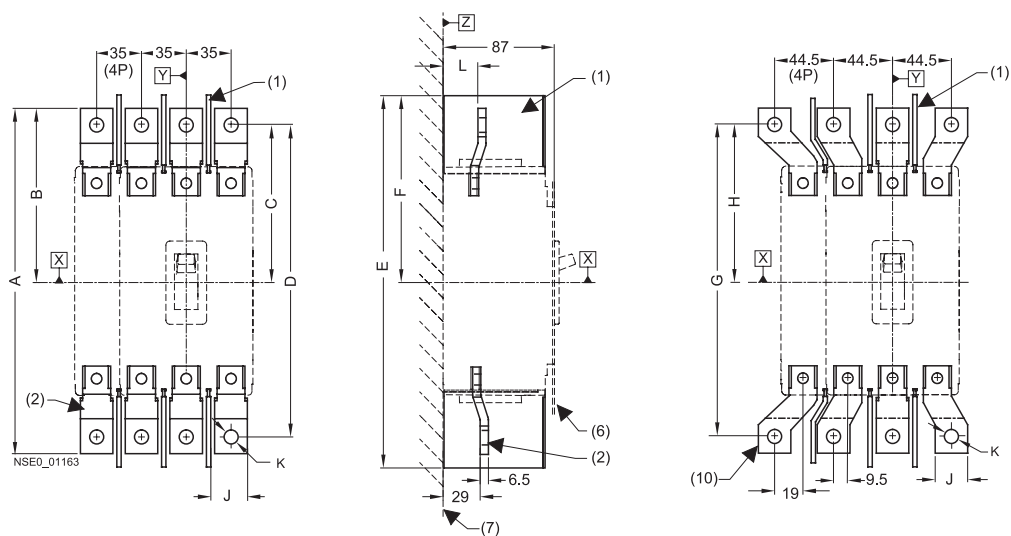
正面旋转操作机构



- (1) 安全锁
- (2) 正面旋转操作机构
- (3) 挂锁
- (4) 柜门开孔面框 (带操作机构的断路器)
- (5) 盖扣
- (6) 柜门外表面
- (7) 弹簧储能电动操作机构
- (8) 端子绝缘

VL160X (3VL1), VL160 (3VL2) 和 VL250 (3VL3), 3 和 4 极, 至 250 A

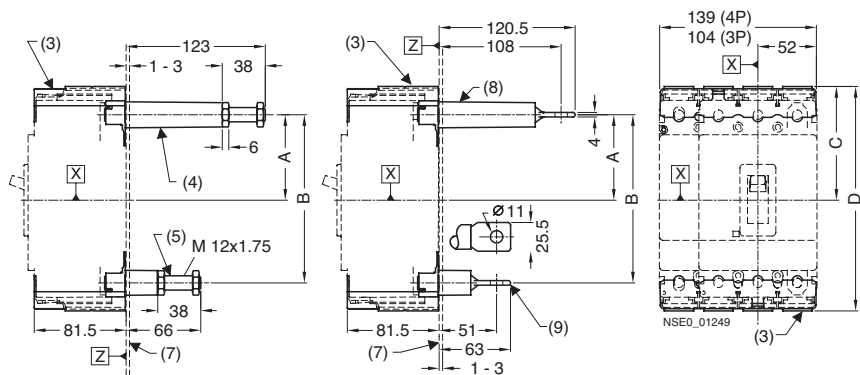
端子和相间隔板



型号	A	B	C	D	E	F	G	H	J	K	L
VL160X (3VL1)	242	126	116	222	266.5	138.5	222	116	20	7	27
VL160 (3VL2)	258	130	120	238	283.5	143	238	120	20	7	27
VL250 (3VL3)	263.5	133	120	238	283.5	143	238	120	22	11	29

- (1) 相间隔板
- (2) 正面母排连接件
- (3) 端子盖 (标准型)
- (4) 带螺纹的板后端子, 螺杆 (长)
- (5) 带螺纹的板后端子, 螺杆 (短)
- (6) 柜门外表面
- (7) 安装平面
- (8) 板后扁平接头 (长)
- (9) 板后扁平接头 (短)
- (10) 扩展型正面母排连接件

断路器的板后端子—长和短



型号	A	B	C	D
VL160X (3VL1)	71.5	133	96	182
VL160 (3VL2)	75.5	149	101	199
VL250 (3VL3)	75.5	149	101	199

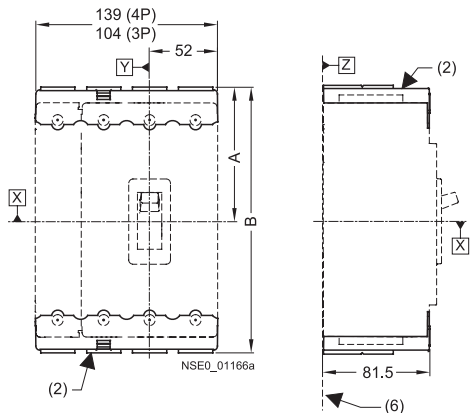
# 3VL 塑壳断路器，至 1600 A

工程设计辅助资料

VL160X (3VL1) , VL160 (3VL2) 和 VL250 (3VL3) , 3 和 4 极, 至 250 A

端子盖

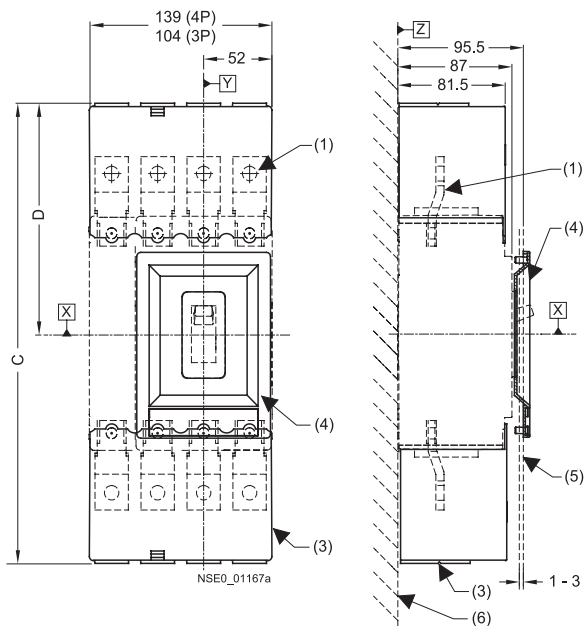
标准端子盖



- (1) 正面母排连接件
- (2) 端子盖 (标准型)
- (3) 端子盖 (加长的)
- (4) 柜门开孔面框 (用于带扳动手柄的断路器)
- (5) 柜门外表面
- (6) 安装平面

型号	A	B	C	D
VL160X (3VL1)	96	182	326.5	168.5
VL160 (3VL2)	101	199	343	173
VL250 (3VL3)	101	199	343	173

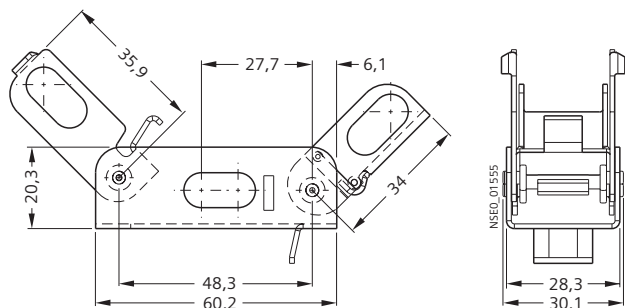
加长的端子盖





VL160X (3VL1) , VL160 (3VL2) 和 VL250 (3VL3) , 3 和 4 极, 至 250

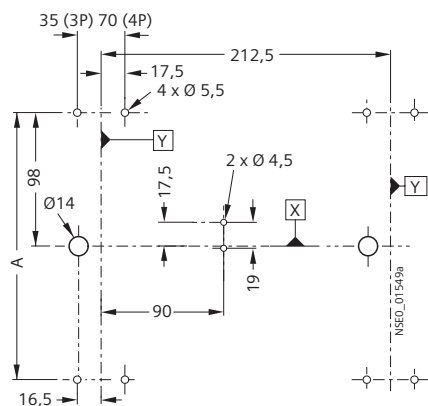
用于扳动手柄的锁定件



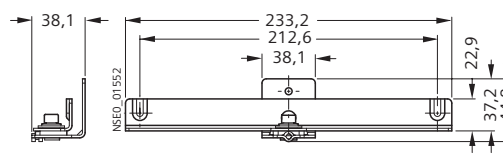
### 板后联锁模块

板后联锁模块用于插入式/抽出式断路器，采用板前连接，无/有 RCD 模块（仅抽出式断路器无 RCD 模块）

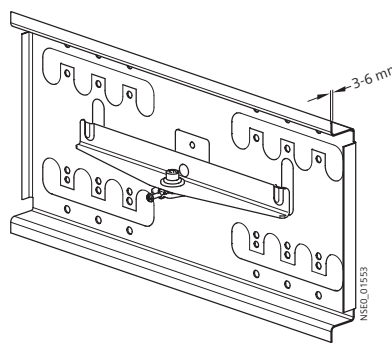
有关安装尺寸图细节参看“用于板后联锁模块的安装说明”



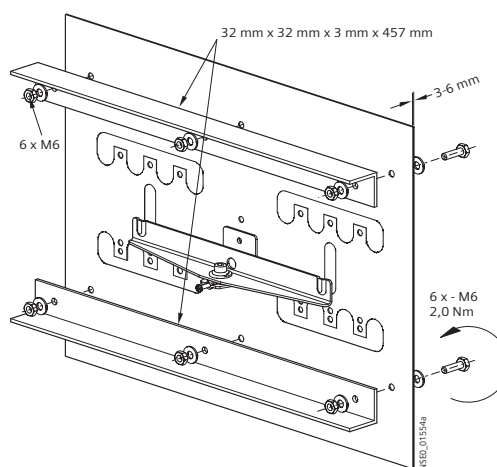
### 板后联锁模块



安装板，例子 1，不包括在供货范围内



安装板，例子 2，不包括在供货范围内



型号	A
无 RCD 模块	194
VL160X (3VL1)	
VL160 (3VL2)	
VL250 (3VL3)	
有 RCD 模块—仅用于“插入式断路器”	315
VL160X (3VL1)	
VL160 (3VL2)	
VL250 (3VL3)	

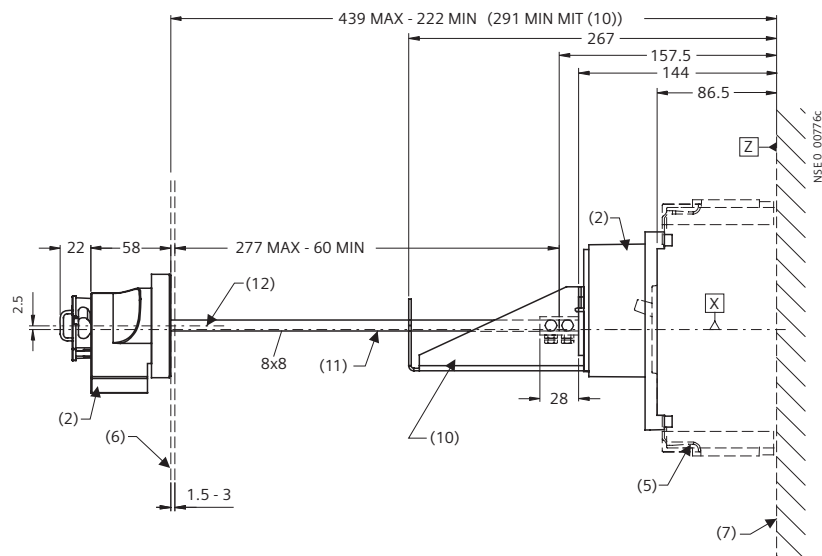
## 3VL 塑壳断路器，至 1600 A

工程设计辅助资料

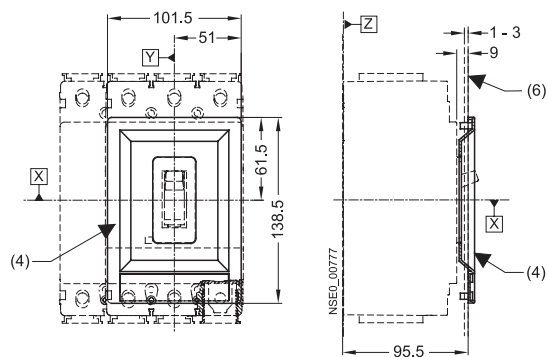
VL160X (3VL1), VL160 (3VL2) 和 VL250 (3VL3), 3 和 4 极, 至 250 A

附件

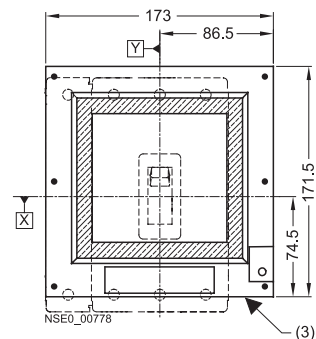
带门耦合旋转操作机构的断路器



柜门开孔面框（用于带扳动手柄的断路器）用于带扳动手柄的断路器



柜门开孔面框（用于带扳动手柄的断路器）用于带操作机构的断路器

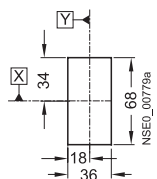


- (2) 门耦合旋转操作机构
- (3) 柜门开孔面框（带操作机构的断路器）
- (4) 柜门开孔面框  
（用于带扳动手柄的断路器）
- (5) 端子盖（标准型）
- (6) 柜门外表面
- (7) 安装平面
- (10) 支架（可选件）
- (11) 延长件
- (12) 操作轴中心线

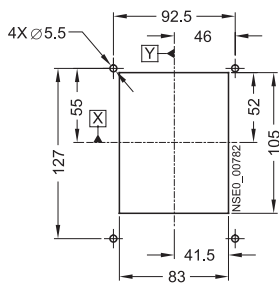
VL160X (3VL1), VL160 (3VL2) 和 VL250 (3VL3), 3 和 4 极, 至 250 A

## 柜门开孔

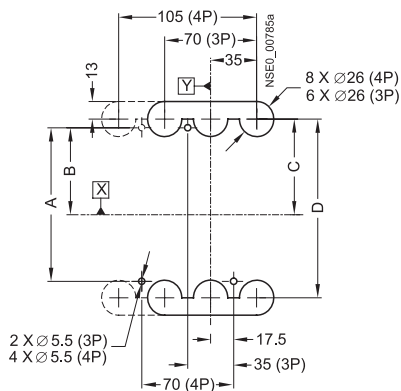
柜门开孔用于扳动手柄 (无面框)



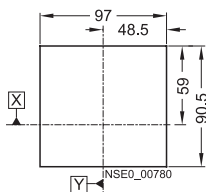
柜门开孔用于扳动手柄 (无面框)



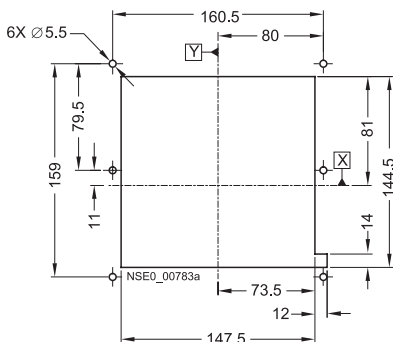
用于板后端子的孔型和开孔



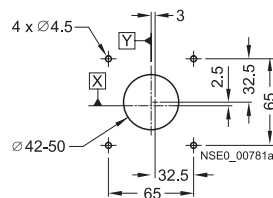
柜门开孔用于正面旋转操作机构和弹簧储能电动操作机构 (无面框)



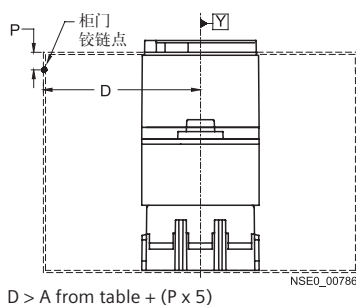
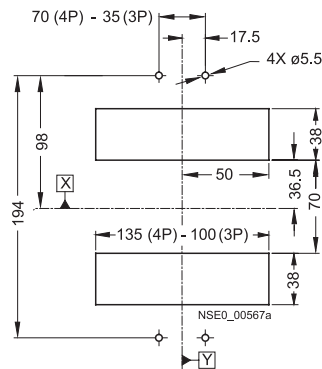
柜门开孔用于正面旋转操作机构, 弹簧储能电动操作机构和加长框 (有面框)



柜门开孔用于门耦合旋转操作机构



用于带板后连接件的插入式底座的孔型和开孔



D > A from table + (P x 5)

注:

对于柜门开孔, 要求参考点 Y 和柜门铰链之间的最小距离。

型号	A	B	C	D
VL160X (3VL1)	114.5	65	71.5	133
VL160 (3VL2)	131.5	65	75.5	149
VL250 (3VL3)	131.5	65	75.5	149

组合	A
仅断路器	100
断路器 + 插入式底座 + 弹簧储能电动操作机构	100
断路器 + 插入式底座 + 正面旋转操作机构	200
断路器 + 抽出式	200

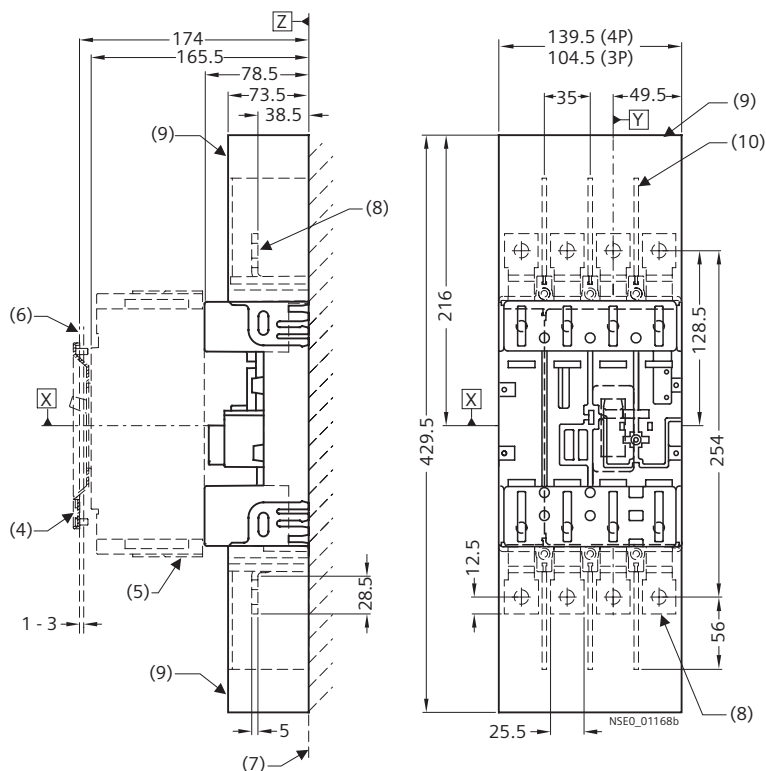
# 3VL 塑壳断路器，至 1600 A

工程设计辅助资料

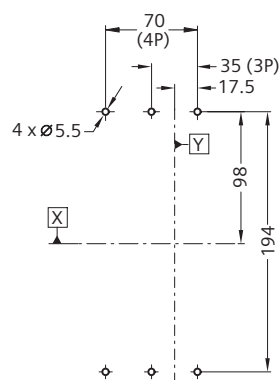
VL160X (3VL1), VL160 (3VL2) 和 VL250 (3VL3), 3 和 4 极, 至 250 A

插入式底座和附件

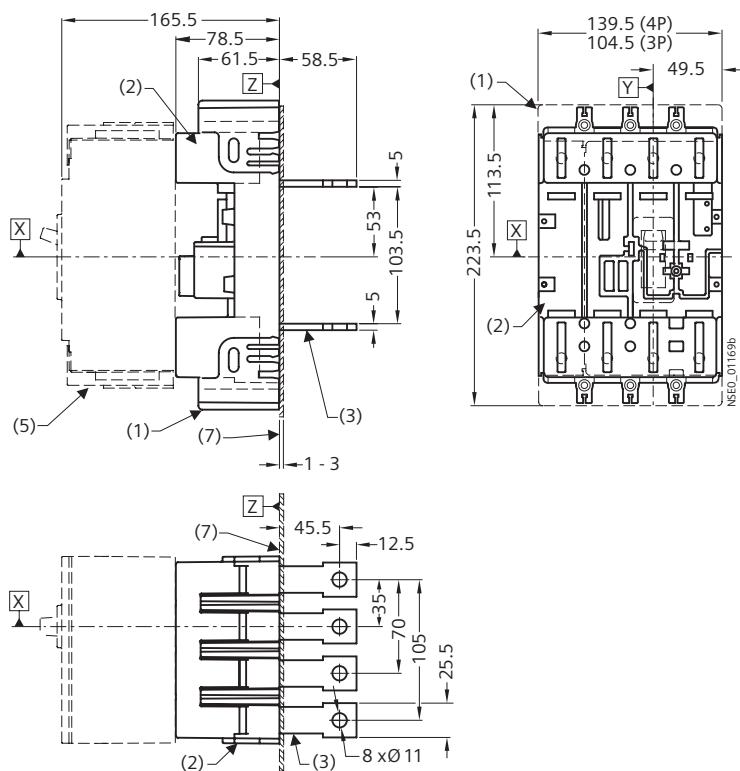
带板前连接件的插入式底座



带板前连接件的插入式底座的孔型



带板后扁平连接件的插入式底座

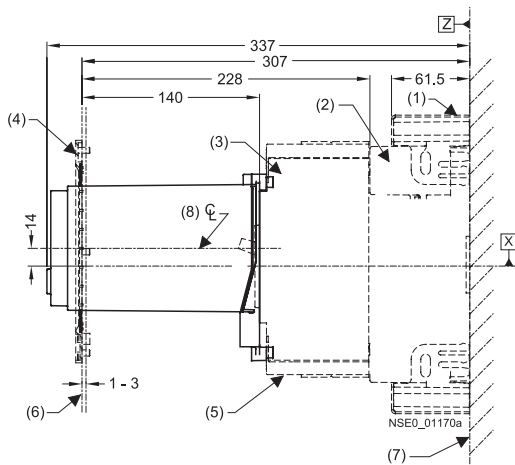


- (1) 带板后端子盖的插入式底座
- (2) 插入式底座
- (3) 带板后扁平连接件的插入式底座
- (4) 柜门开孔面框 (带操作机构的断路器)  
(用于带扳动手柄的断路器)
- (5) 端子盖 (标准型)
- (6) 柜门外表面
- (7) 安装平面
- (8) 带板前连接件的插入式底座
- (9) 带正面端子盖的插入式底座
- (10) 相间隔板

## VL160X (3VL1)，3 和 4 极，至 160 A

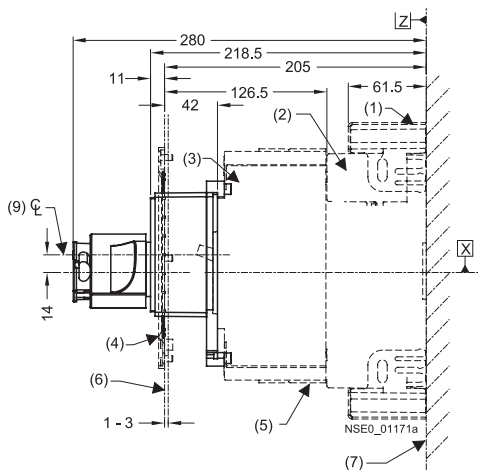
### 插入式底座和附件

SENTRON VL160X (3VL1) 断路器装有弹簧储能电动操作机构，安装在插入式底座上

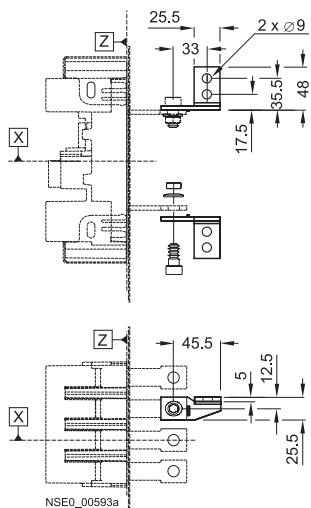


- (1) 带端子盖的插入式底座
- (2) 插入式底座
- (3) 断路器
- (4) 柜门开孔面框（用于带操作机构的断路器）
- (5) 端子盖（标准型）
- (6) 柜门外表面
- (7) 安装平面
- (8) 弹簧储能电动操作机构
- (9) 正面旋转操作机构

SENTRON VL160X (3VL1) 断路器装有正面旋转操作机构，安装在插入式底座上



### 90° 角转接器



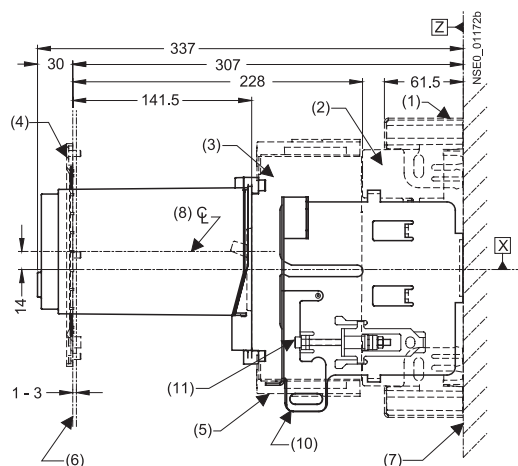
## 3VL 塑壳断路器，至 1600 A

工程设计辅助资料

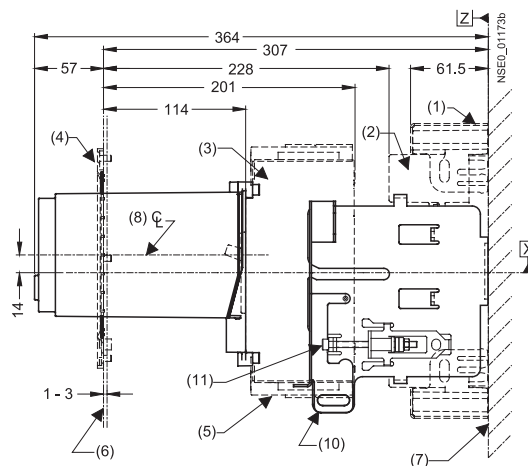
VL160 (3VL2) 和 VL250 (3VL3) , 3 和 4 极, 至 250 A

抽出式断路器和附件

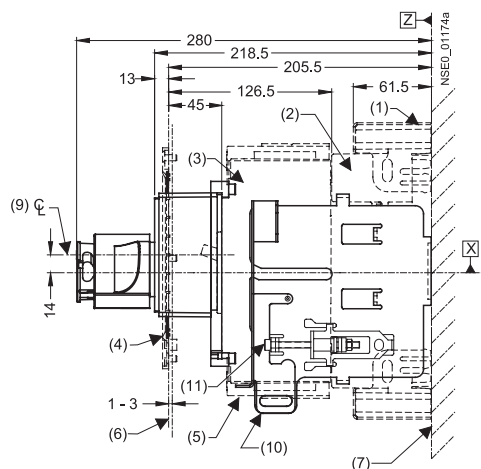
SENTRON VL160 (3VL2) 和 VL250 (3VL3) 断路器装有弹簧储能电动操作机构 (连接位置)



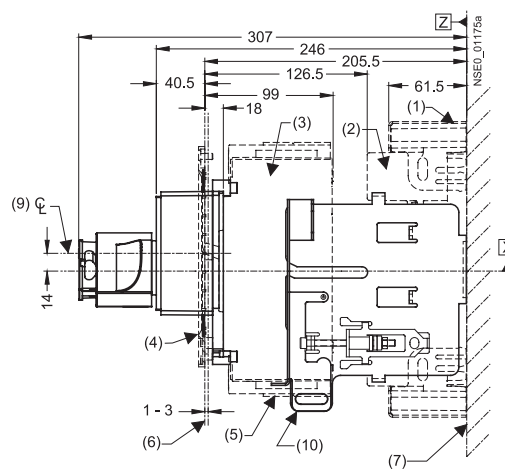
SENTRON VL160 (3VL2) 和 VL250 (3VL3) 断路器装有弹簧储能电动操作机构 (断开位置)



SENTRON VL160 (3VL2) 和 VL250 (3VL3) 断路器装有正面旋转操作机构 (连接位置)



SENTRON VL160 (3VL2) 和 VL250 (3VL3) 断路器装有正面旋转操作机构 (断开位置)

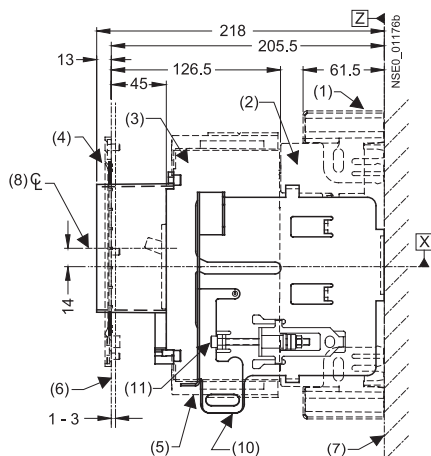


- (1) 带端子盖的抽出式底座
- (2) 抽出式底座
- (3) 断路器
- (4) 柜门开孔面框 (用于带操作机构的断路器)
- (5) 端子盖 (标准型)
- (6) 柜门外表面
- (7) 安装平面
- (8) 弹簧储能电动操作机构
- (9) 正面旋转操作机构
- (10) 移动机构的锁定装置
- (11) 移动机构

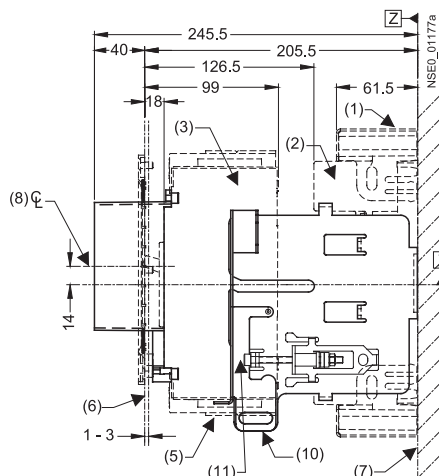
VL160 (3VL2) 和 VL250 (3VL3), 3 和 4 极, 至 250 A

抽出式断路器和附件

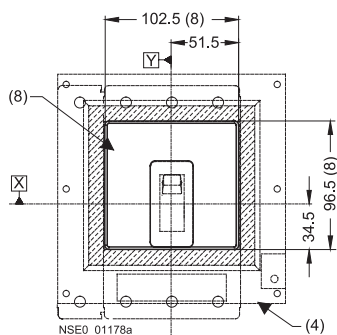
SENTRON VL160 (3VL2) 和 VL250 (3VL3) 断路器装有加长框 (连接位置)



SENTRON VL160 (3VL2) 和 VL250 (3VL3) 断路器装有加长框 (断开位置)

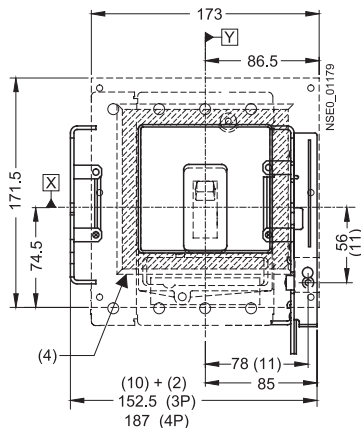


加长框的外形尺寸



- (1) 带端子盖的抽出式底座
- (2) 抽出式底座
- (3) 断路器
- (4) 柜门开孔面框 (用于带操作机构的断路器)
- (5) 端子盖 (标准型)
- (6) 柜门外表面
- (7) 安装平面
- (8) 加长框
- (10) 移动机构的锁定装置
- (11) 移动机构

抽出式断路器的外形尺寸



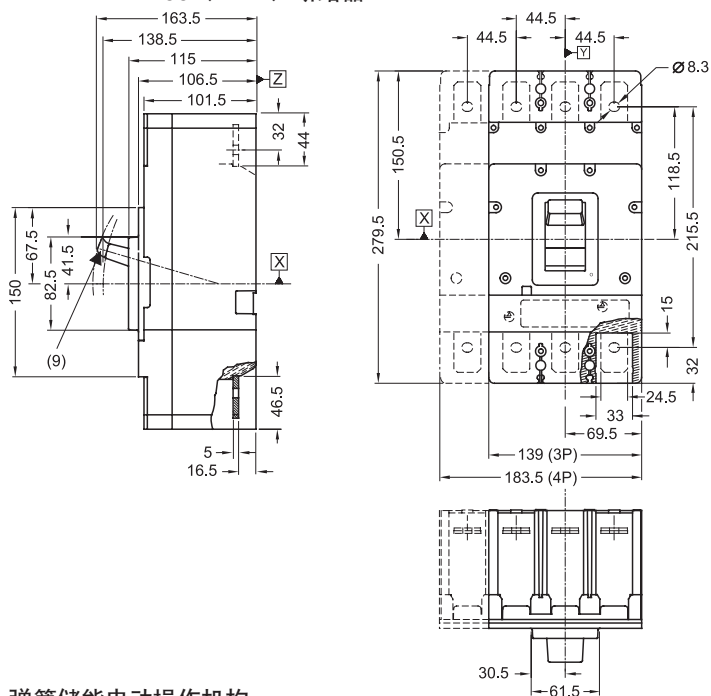
# 3VL 塑壳断路器，至 1600 A

工程设计辅助资料

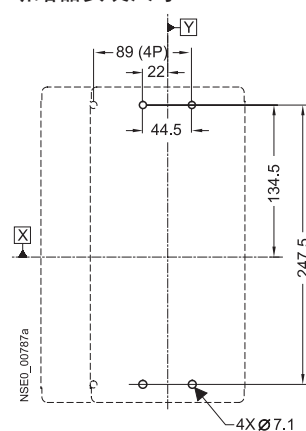
VL400 (3VL4) , 3 和 4 极, 至 400 A

断路器

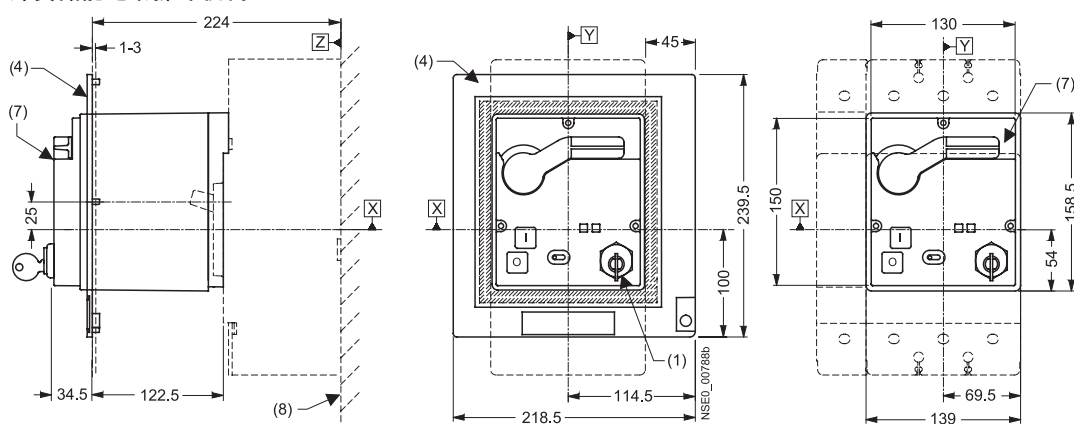
SENTRON VL400 (3VL4) 断路器



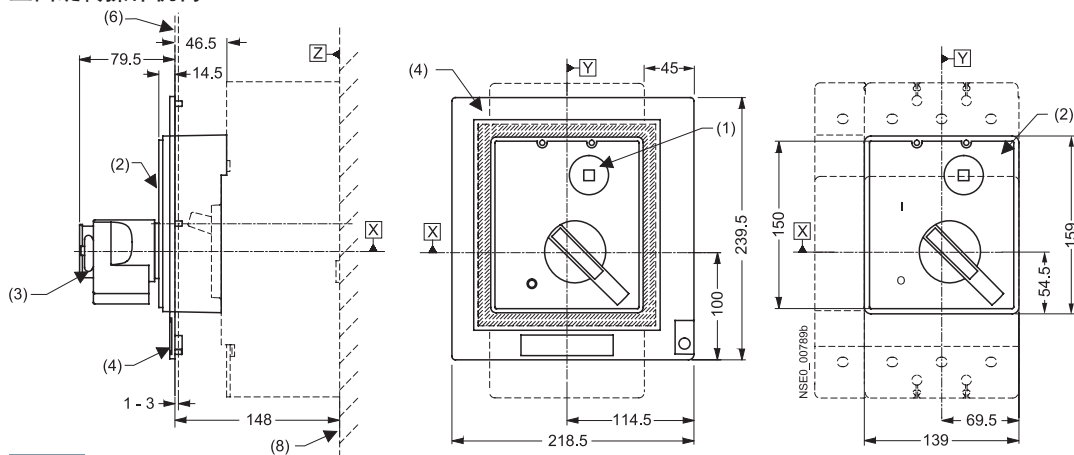
断路器安装尺寸



弹簧储能电动操作机构



正面旋转操作机构

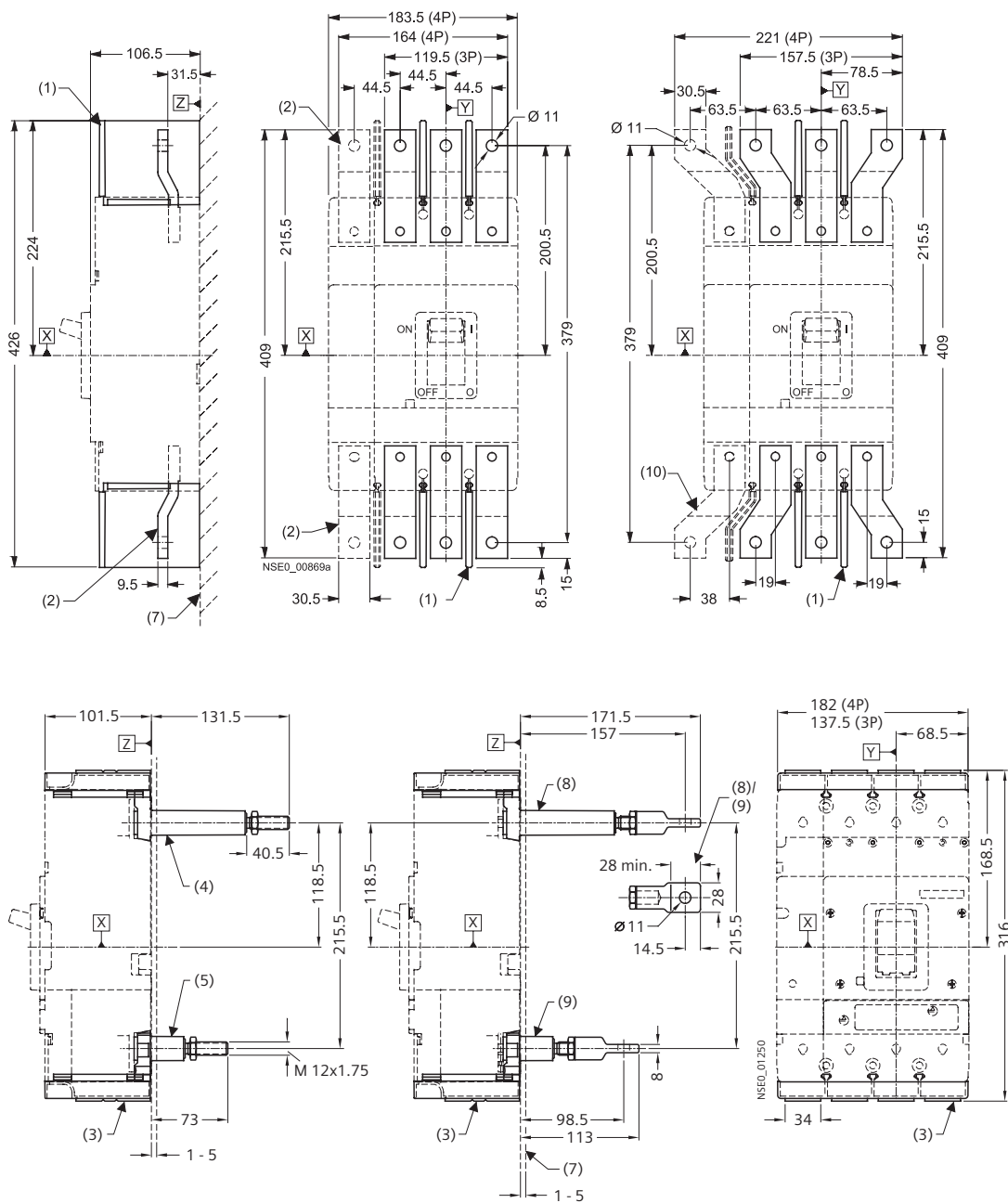


- (1) 安全锁
- (2) 正面旋转操作机构
- (3) 挂锁
- (4) 柜门开孔面框  
(用于带手柄的断路器)  
(用于带操作机构的断路器)
- (6) 柜门外表面
- (7) 弹簧储能电动操作机构
- (8) 安装平面
- (9) 扳动手柄 延长件



## VL400 (3VL4), 3 和 4 极, 至 400

### 端子和相间隔板



- (1) 相间隔板
- (2) 正面母排连接件
- (3) 端子盖 (标准型)
- (4) 板后端子 (长)
- (5) 板后端子 (短)
- (7) 安装平面
- (8) 板后扁平接头 (长)
- (9) 板后扁平接头 (短)
- (10) 扩展型正面母排连接件

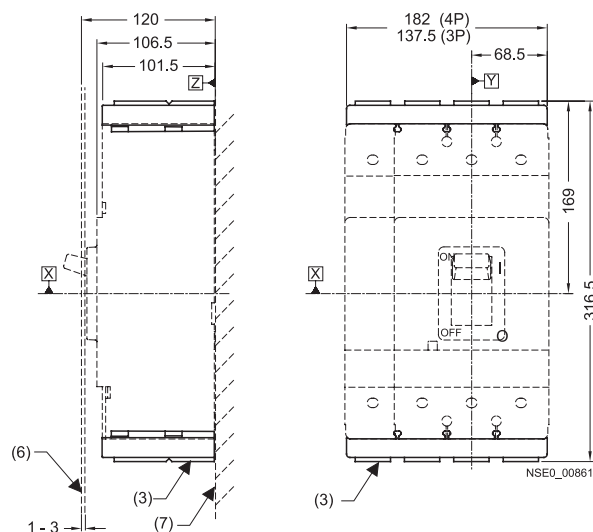
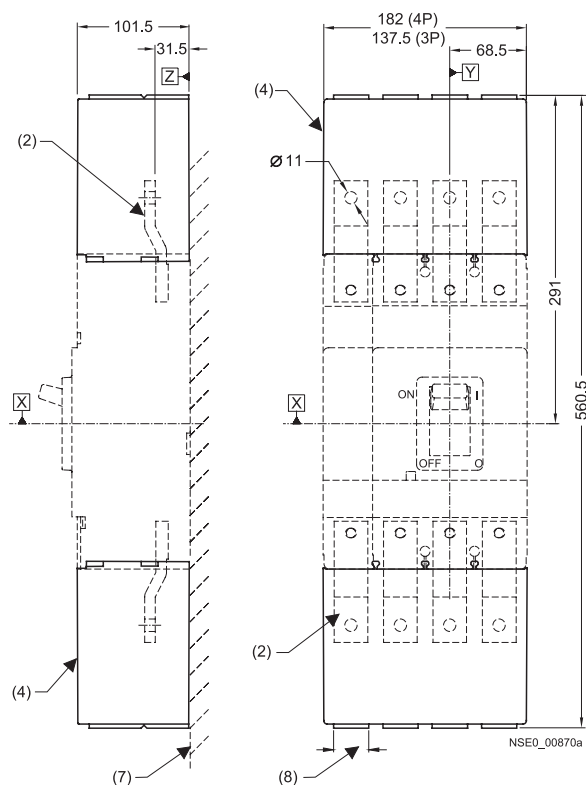
# 3VL 塑壳断路器，至 1600 A

工程设计辅助资料

VL400 (3VL4) , 3 和 4 极, 至 400 A

端子盖

断路器安装说明板前连接件

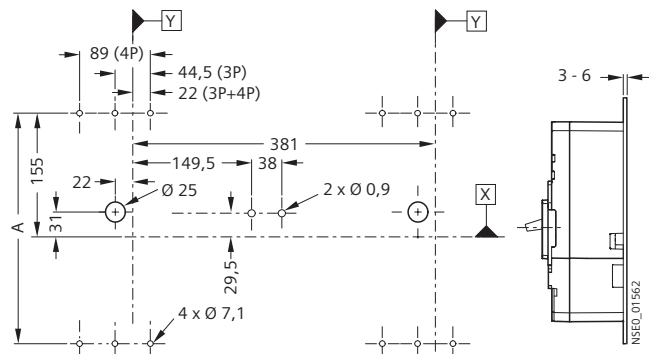


- (2) 正面母排连接件
- (3) 端子盖 (标准型)
- (4) 端子盖 (加长的)
- (6) 柜门外表面
- (7) 安装平面
- (8) 开孔

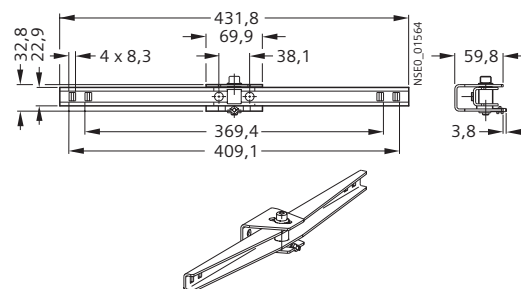
板后联锁模块

板后联锁模块用于插入式抽出式断路器，用于板前连接，无/有 RCD 模块

有关安装尺寸图的细节参看“板后联锁模块的安装说明”。



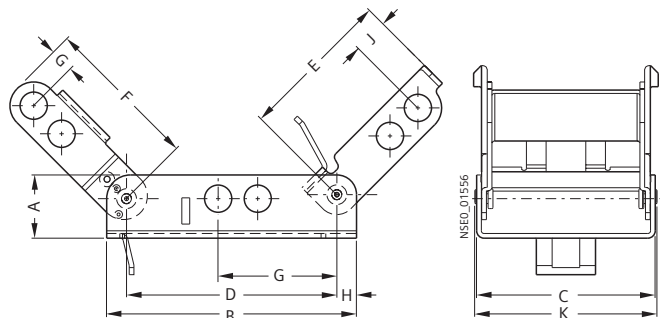
板后联锁模块



型号	A
没有 RCD 模块 VL400 (3VL4)	289
有 RCD 模块 VL400 (3VL4)	449

## VL400 (3VL4), 3 和 4 极, 至 400 A

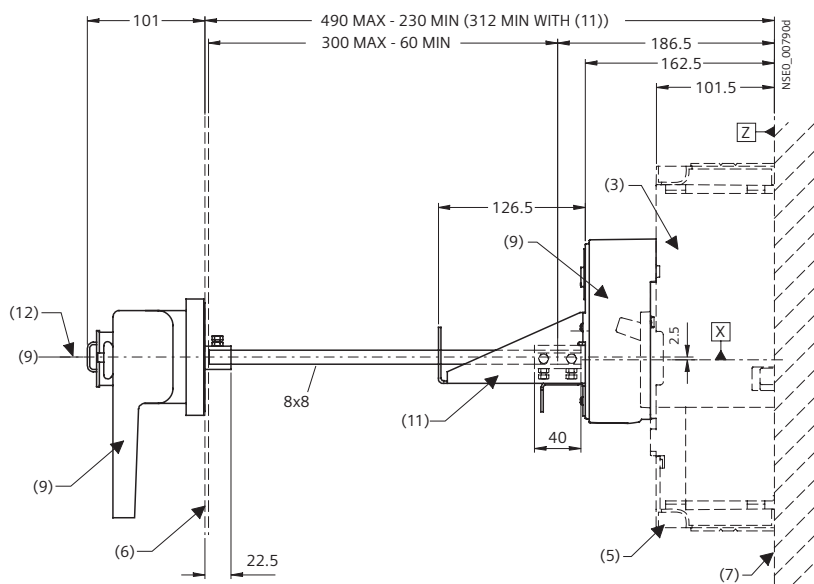
联锁, 扳动手柄锁定装置



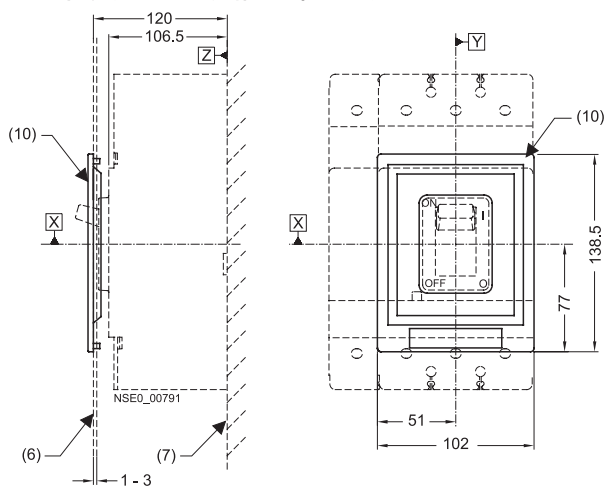
型号	a	b	c	d	e	f	g	h	i	k
3VL9 4	20.3	80.3	57.4	52.8	49.3	49.8	6.35	6.3	11.2	58.5
3VL9 6	21.6	79.8	71.1	62.0	50.4	46.5	12.9	8.9	8.6	72.2
3VL9 8	21.6	110.5	88.9	96.5	77.2	69.1	11.7	5.1	24.8	90.0

## 附件

用于门耦合旋转操作机构的插入式底座



用于带扳动手柄的断路器的柜门开孔面框



- (3) 断路器
- (5) 端子盖 (标准型)
- (6) 柜门外表面
- (7) 安装平面
- (9) 门耦合旋转操作机构
- (10) 柜门开孔面框 (带操作机构的断路器)  
(用于带扳动手柄的断路器)
- (11) 支架
- (12) 操作轴中心线

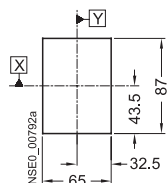
# 3VL 塑壳断路器，至 1600 A

工程设计辅助资料

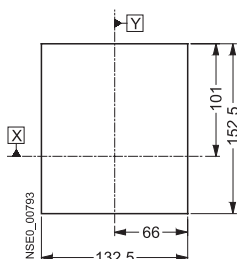
## VL400 (3VL4) , 3 和 4 极, 至 400 A

### 柜门开孔

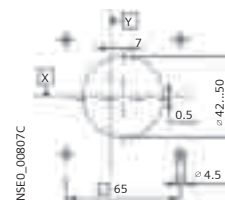
柜门开孔用于扳动手柄操作机构（无面框）



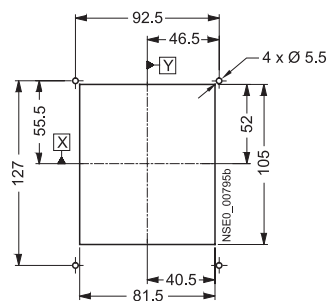
柜门开孔用于正面旋转操作机构和弹簧储能电动操作机构（无面框）



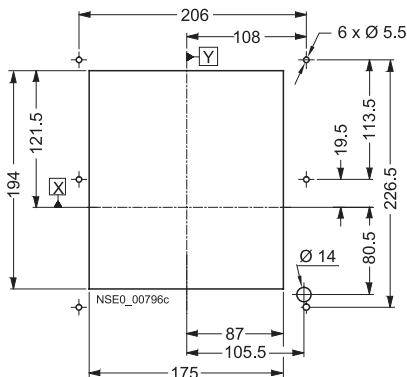
柜门开孔用于门耦合旋转操作机构



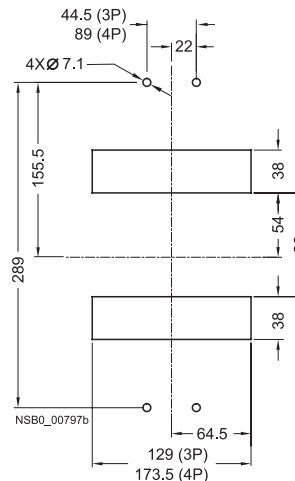
柜门开孔用于扳动手柄操作机构（无面框）



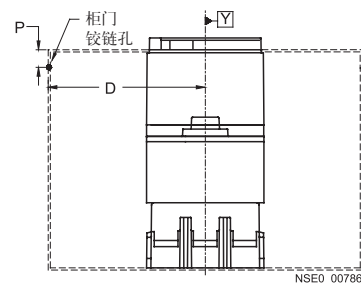
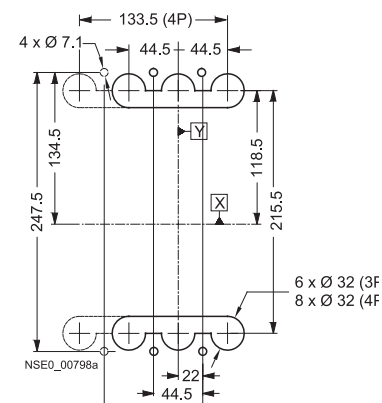
柜门开孔用于正面旋转操作机构，弹簧储能电动操作机构和加长框（有面框）



带板后扁平连接件的插入式底座的孔型和开孔



用于板后端子的孔型和开孔



$D > A$  from table +  $(P \times 5)$

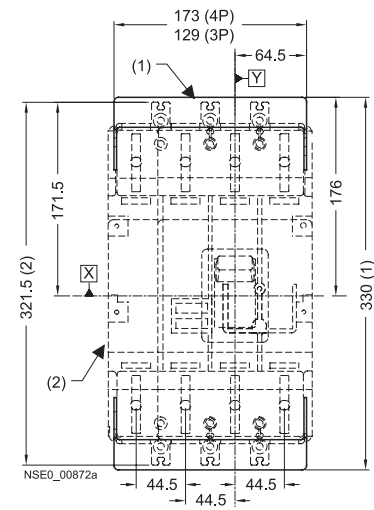
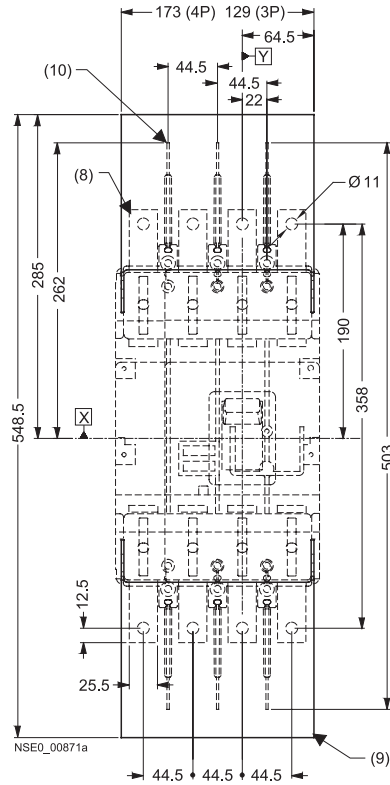
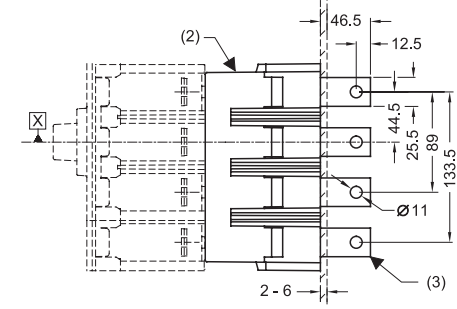
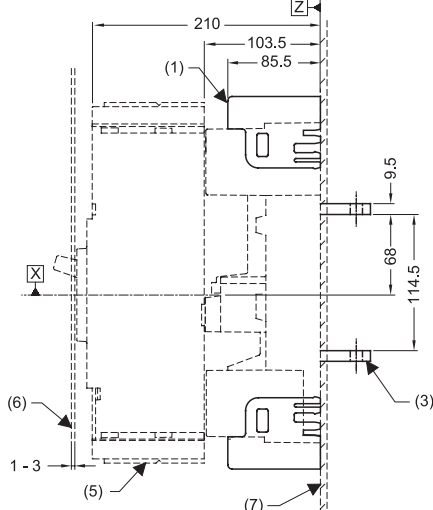
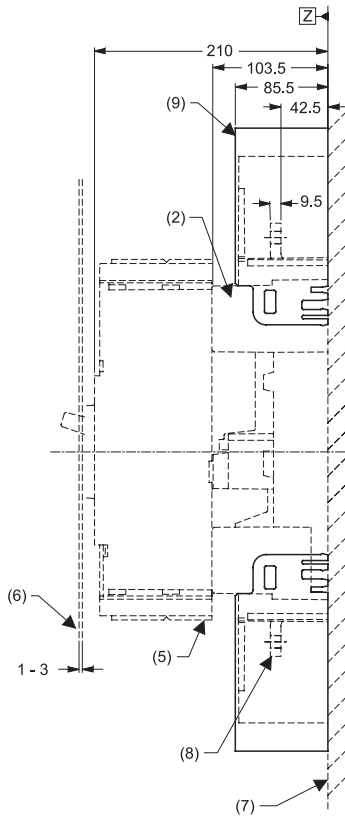
注:

对于柜门开孔，要求参考点 Y 和柜门铰链之间的最小距离。

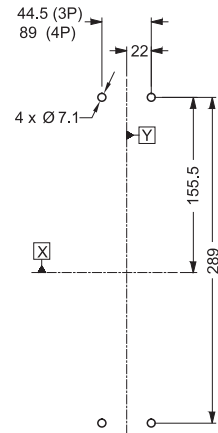
组合	A
仅断路器	150
断路器 + 插入式底座 + 弹簧储能电动操作机构	150
断路器 + 插入式底座 + 正面旋转操作机构	200
断路器 + 抽出式	200

VL400 (3VL4) , 3 和 4 极, 至 400 A

插入式底座和附件



带板前连接件的插入式底座的安装尺寸



- (1) 带板后端子盖的插入式底座
- (2) 插入式底座
- (3) 带板后扁平连接件的插入式底座
- (5) 端子盖 (标准型)
- (6) 柜门外表面
- (7) 安装平面
- (8) 带板前连接件的插入式底座
- (9) 带正面端子盖的插入式底座
- (10) 相间隔板

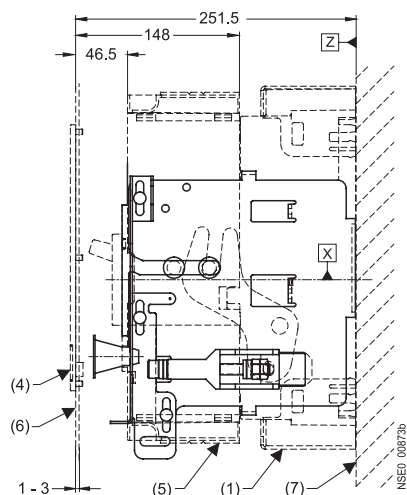
# 3VL 塑壳断路器，至 1600 A

工程设计辅助资料

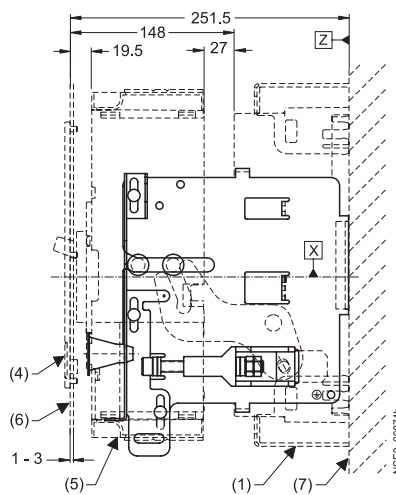
VL400 (3VL4) , 3 和 4 极, 至 400 A

抽出式底座和附件

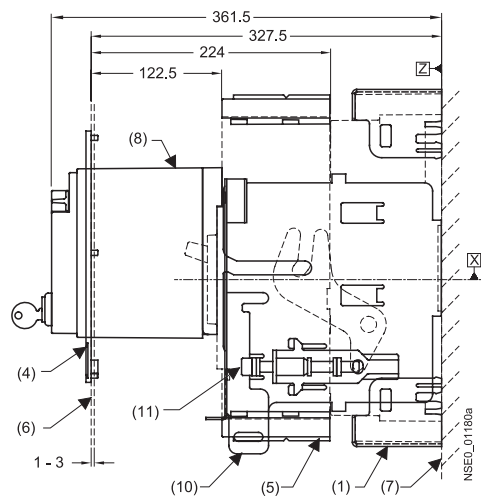
抽出式底座用于正面旋转操作机构 (连接位置)



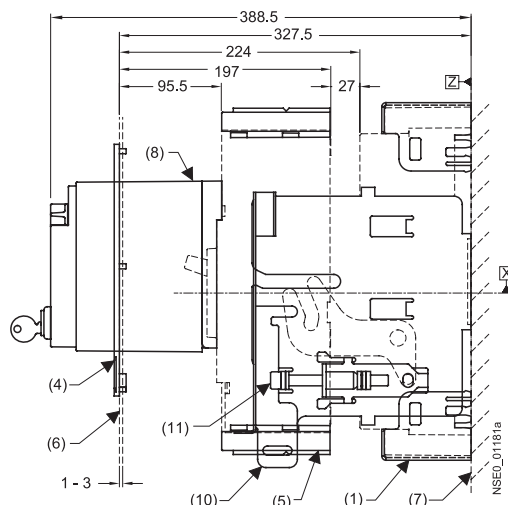
抽出式底座用于正面旋转操作机构 (断开位置)



抽出式底座用于弹簧储能电动操作机构 (连接位置)



抽出式底座用于弹簧储能电动操作机构 (断开位置)

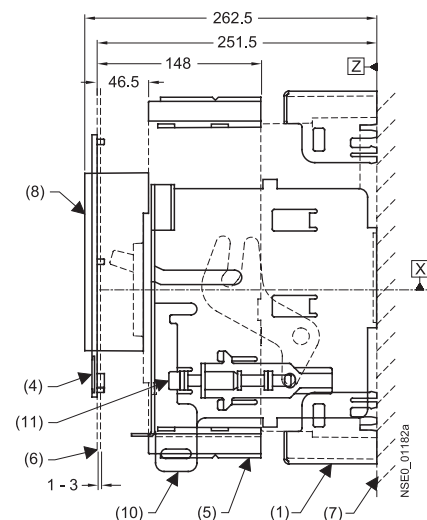


- (1) 带端子盖的抽出式底座
- (4) 柜门开孔面框 (带操作机构的断路器)  
(用于带操作机构的断路器)
- (5) 端子盖 (标准型)
- (6) 柜门外表面
- (7) 安装平面
- (8) 弹簧储能电动操作机构
- (9) 正面旋转操作机构
- (10) 移动机构的锁定装置
- (11) 移动机构

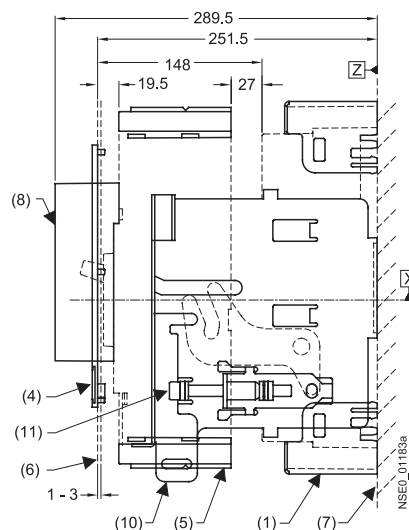
插入 VL400 (3VL4) 3 和 4 极，至 400 A

抽出式底座和附件

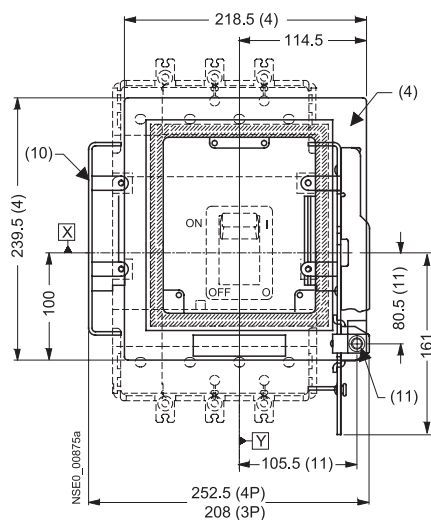
抽出式底座用于加长框（连接位置）



抽出式底座用于加长框（断开位置）



安装在抽出式断路器上的加长框



- (1) 带端子盖的抽出式底座
- (4) 柜门开孔面框（用于带操作机构的断路器）
- (5) 端子盖（标准型）
- (6) 柜门外表面
- (7) 安装平面
- (8) 加长框
- (10) 移动机构的锁定装置
- (11) 移动机构

# 3VL 塑壳断路器，至 1600 A

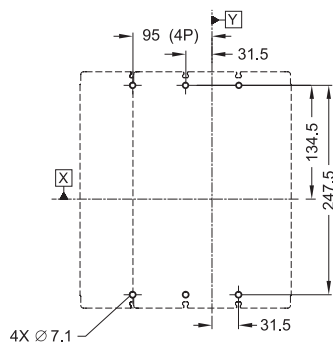
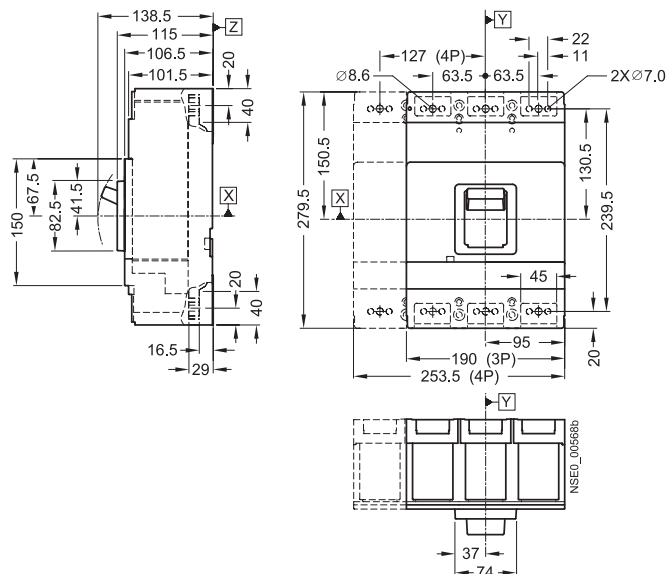
工程设计辅助资料

VL630 (3VL5) , 3 和 4 极, 至 630 A

断路器

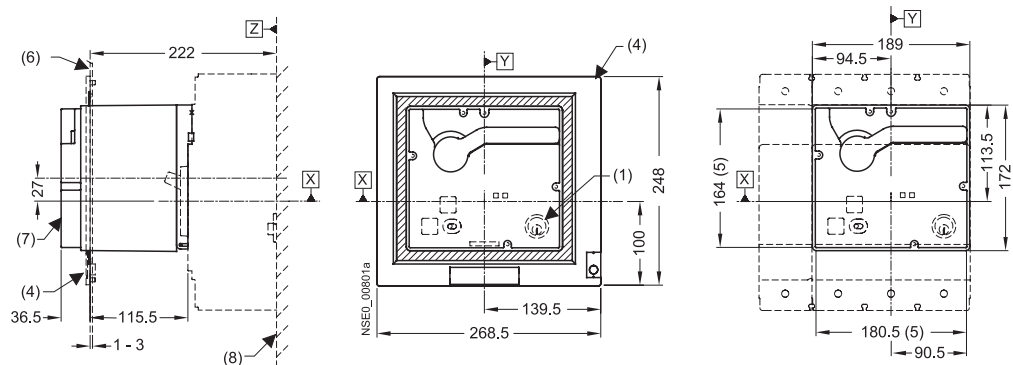
SENTRON VL630 (3VL5) 断路器

断路器安装尺寸

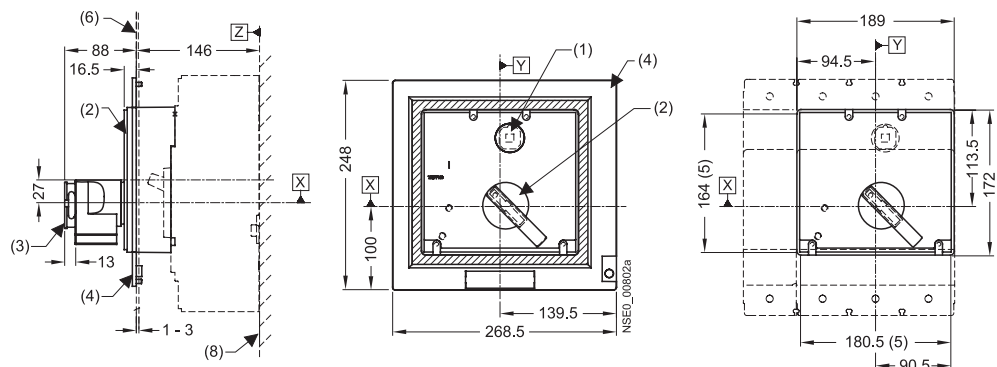


操作机构

弹簧储能电动操作机构



正面旋转操作机构

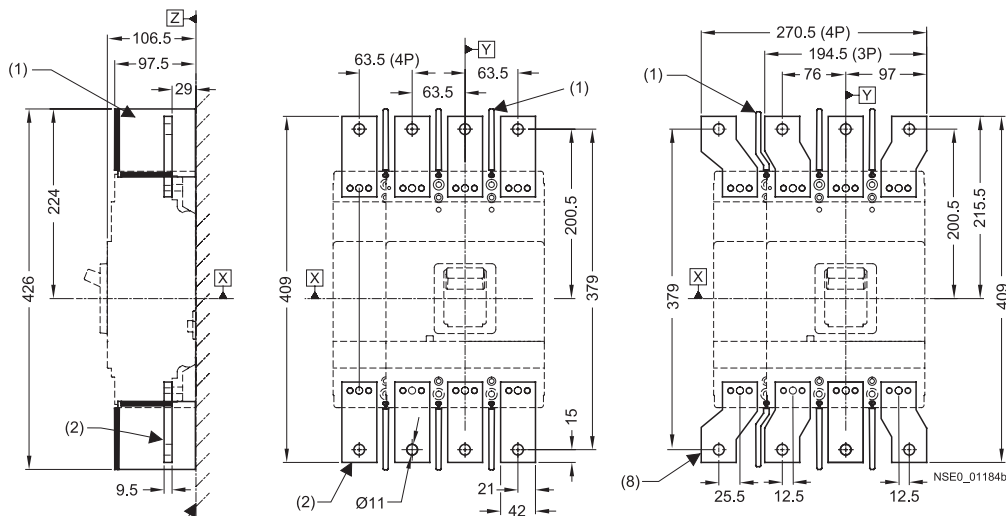


- (1) 安全锁
- (2) 正面旋转操作机构
- (3) 挂锁
- (4) 柜门开孔面框  
(用于带手柄的断路器)  
(用于带操作机构的断路器)
- (5) 盖扣
- (6) 柜门外表面
- (7) 弹簧储能电动操作机构
- (8) 安装平面

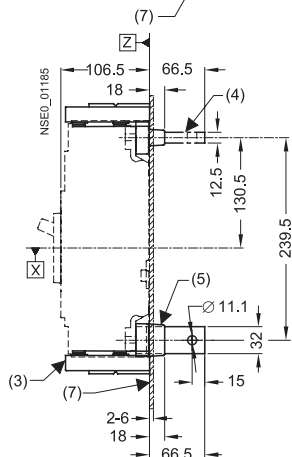


## VL630 (3VL5), 3 和 4 极, 至 630 A

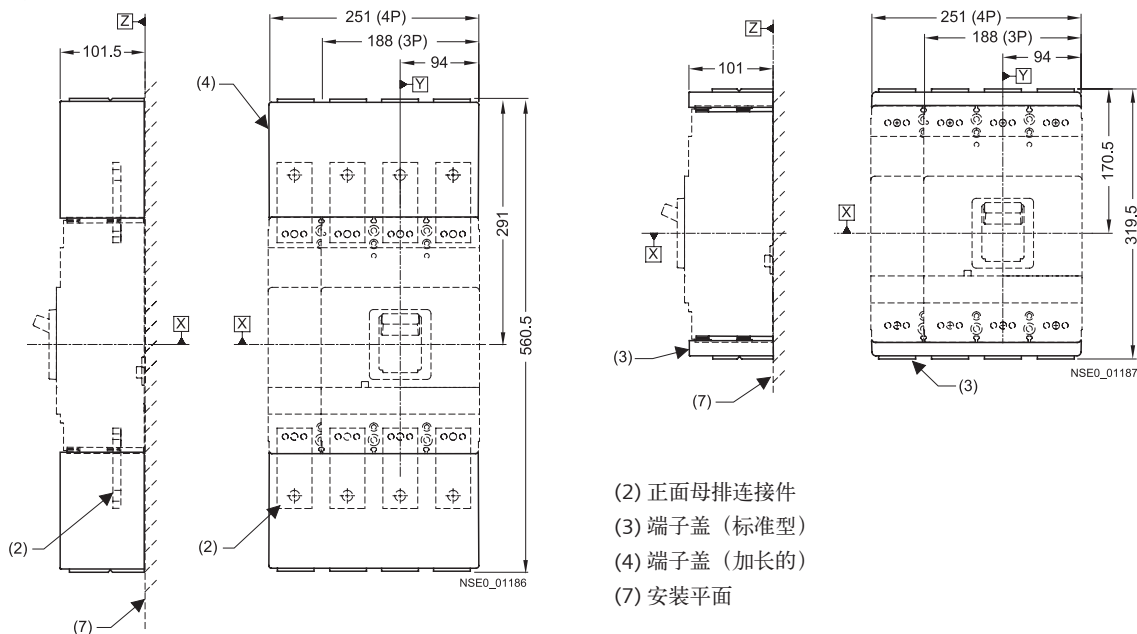
### 端子和相间隔板



- (1) 相间隔板
- (2) 正面母排连接件
- (3) 端子盖 (标准型)
- (4) 板后端子 (水平连接)
- (5) 板后端子 (垂直连接)
- (7) 安装平面
- (8) 扩展型正面母排连接件



### 端子盖



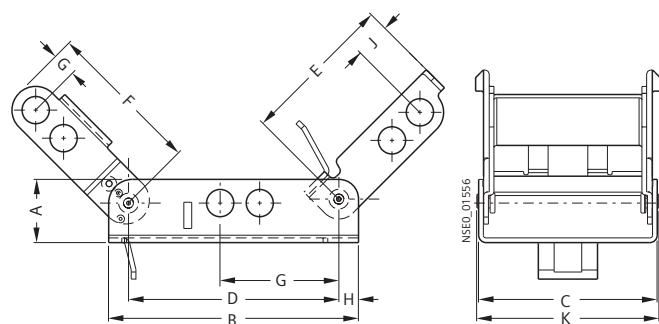
- (2) 正面母排连接件
- (3) 端子盖 (标准型)
- (4) 端子盖 (加长的)
- (7) 安装平面

# 3VL 塑壳断路器，至 1600 A

工程设计辅助资料

VL630 (3VL5)，3 和 4 极，至 630 A

联锁扳动手柄锁定装置

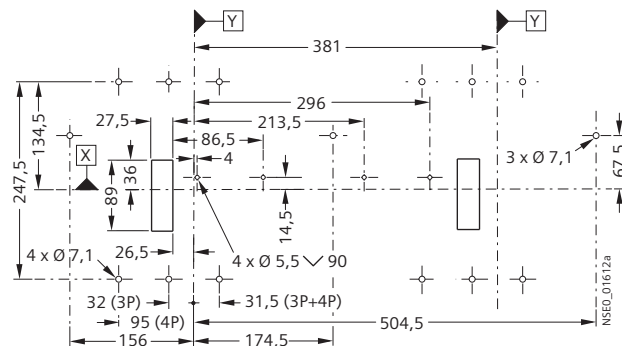


型号	a	b	c	d	e	f	g	h	i	k
3VL9 4	20.3	80.3	57.4	52.8	49.3	49.8	6.35	6.3	11.2	58.5
3VL9 6	21.6	79.8	71.1	62.0	50.4	46.5	12.9	8.9	8.6	72.2
3VL9 8	21.6	110.5	88.9	96.5	77.2	69.1	11.7	5.1	24.8	90.0

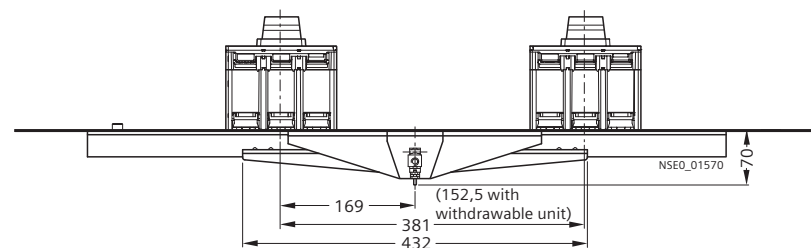
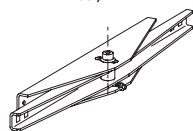
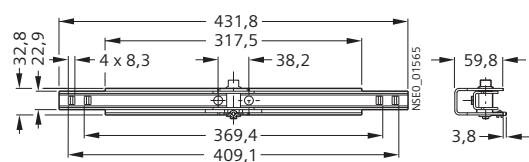
板后联锁模块

板后联锁模块用于插入式抽出式断路器，用于板前连接

有关安装尺寸图细节，参看“板后联锁模块”的说明



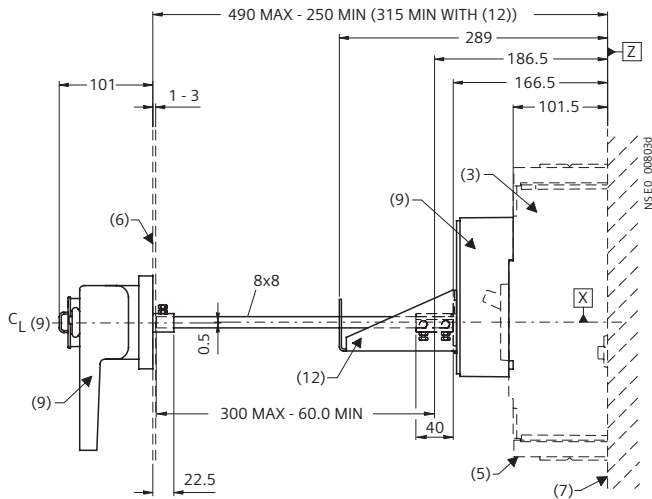
板后联锁模块



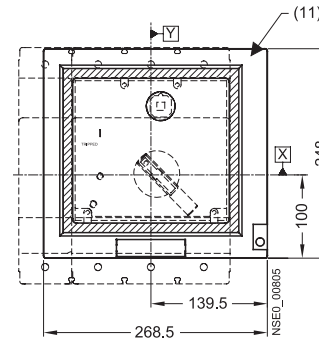
## VL630 (3VL5) , 3 和 4 极, 至 630 A

附件

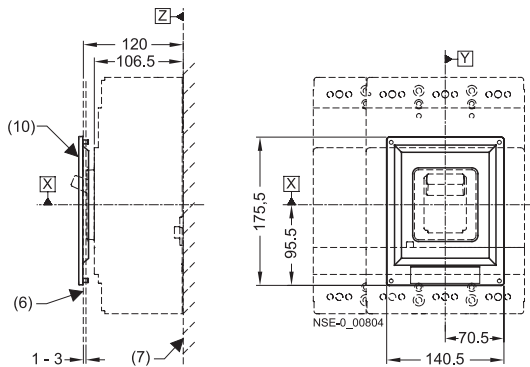
### 门耦合旋转操作机构



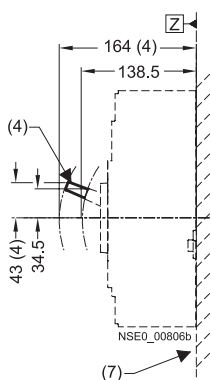
### 柜门开孔面框 (用于带手柄的断路器) 用于带操作机构的断路器



### 用于带扳动手柄的断路器的柜门开孔面框



### 扳动手柄延长件



- (3) 断路器
- (4) 扳动手柄延长件
- (5) 端子盖 (标准型)
- (6) 柜门外表面
- (7) 安装平面
- (9) 门耦合旋转操作机构
- (10) 柜门开孔面框 (带操作机构的断路器)  
(用于带扳动手柄的断路器)
- (11) 柜门开孔面框 (带操作机构的断路器)  
(用于带操作机构的断路器)
- (12) 支架

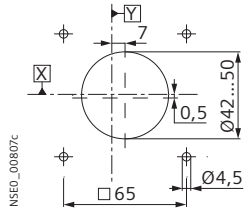
# 3VL 塑壳断路器，至 1600 A

工程设计辅助资料

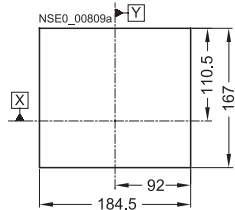
VL630 (3VL5)，3 和 4 极，至 630 A

柜门开孔

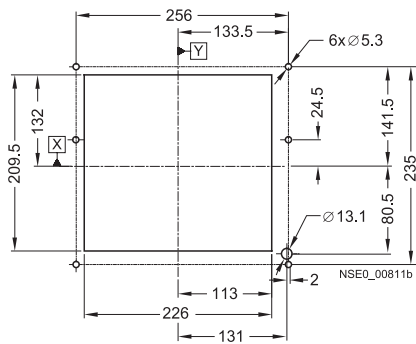
柜门开孔用于门耦合旋转操作机构



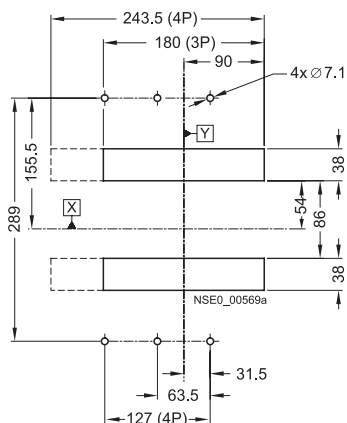
柜门开孔用于正面旋转操作机构，弹簧储能电动操作机构和加长框（无面框）



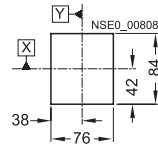
柜门开孔用于正面旋转操作机构，弹簧储能电动操作机构和加长框（有面框）



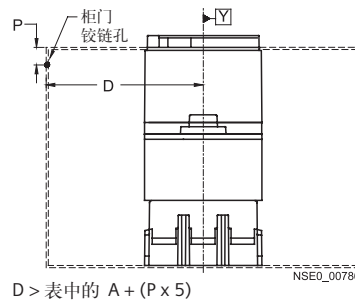
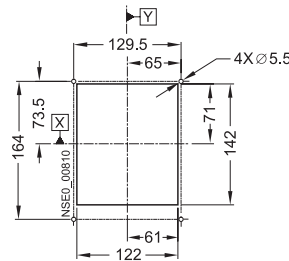
插入式底座的孔型和开孔（采用板后扁平连接件）



柜门开孔用于扳动手柄操作机构（无面框）



柜门开孔用于扳动手柄操作机构（有面框）

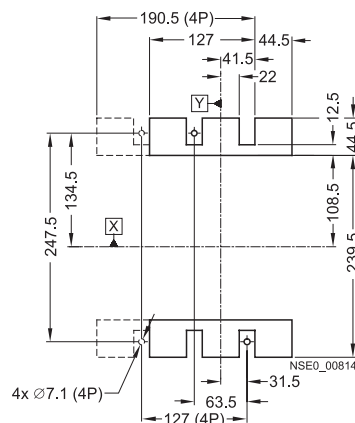


注：  
对于柜门开孔，要求参考点 Y 和柜门铰链之间的最小距离。

D > 表中的 A + (P x 5)

组合	A
仅断路器	150
断路器 + 插入式底座 + 弹簧储能电动操作机构	150
断路器 + 插入式底座 + 正面旋转操作机构	200
断路器 + 抽出式	200

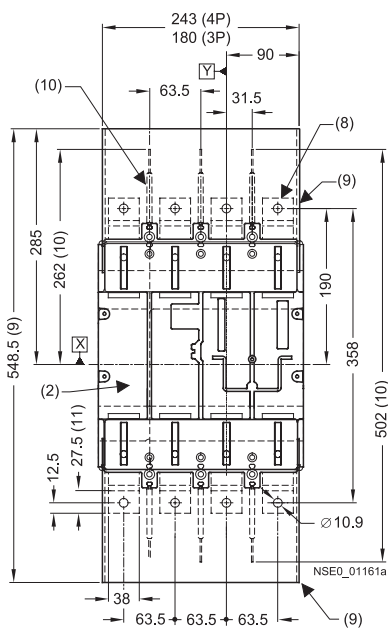
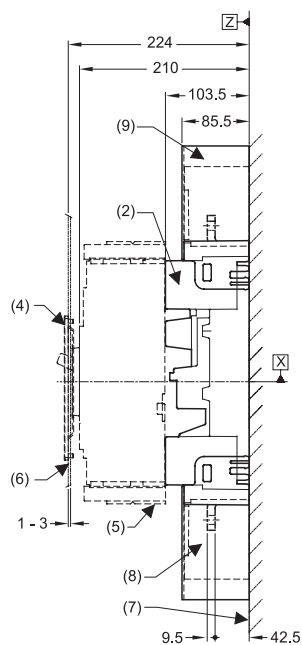
断路器的孔型和开孔（采用板后扁平连接件）



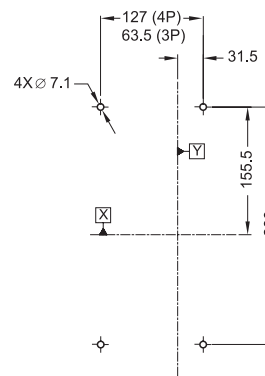
## VL630 (3VL5), 3 和 4 极, 至 630 A

### 插入式底座和附件

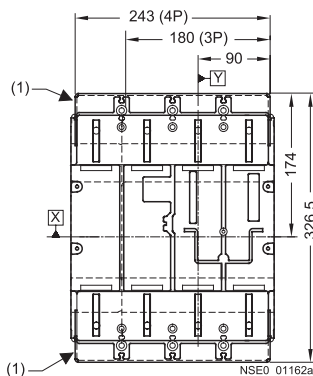
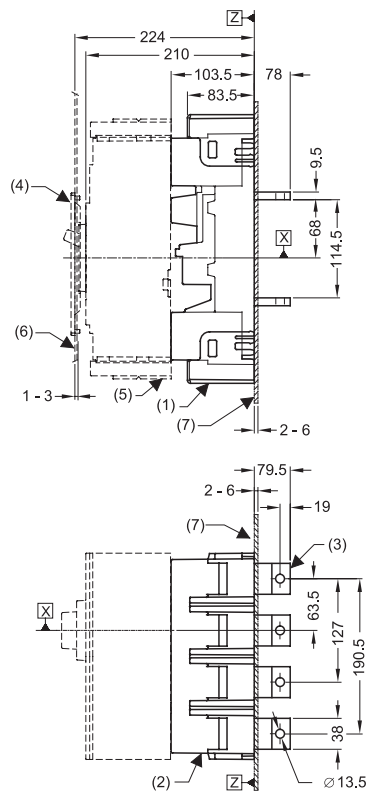
#### 带正面端子盖的插入式底座



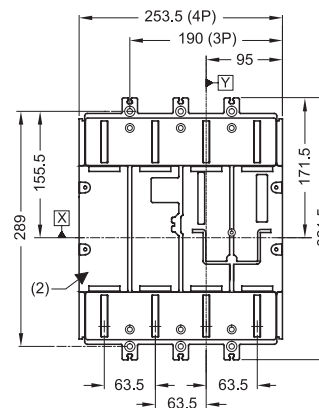
#### 断路器的安装尺寸



#### 插入式底座, 装有端子盖, 板后扁平连接件



#### 插入式底座



- (1) 带板后端子盖的插入式底座
- (2) 插入式底座
- (3) 带板后扁平连接件的插入式底座
- (4) 柜门开孔面框 (带操作机构的断路器)  
(用于带扳动手柄的断路器)
- (5) 端子盖 (标准型)
- (6) 柜门外表面
- (7) 安装平面
- (8) 带板前连接件的插入式底座
- (9) 带正面端子盖的插入式底座
- (10) 相间隔板
- (11) 端子面

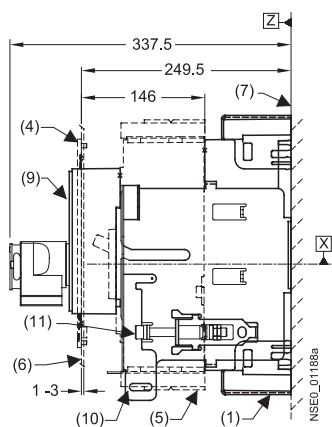
## 3VL 塑壳断路器，至 1600 A

工程设计辅助资料

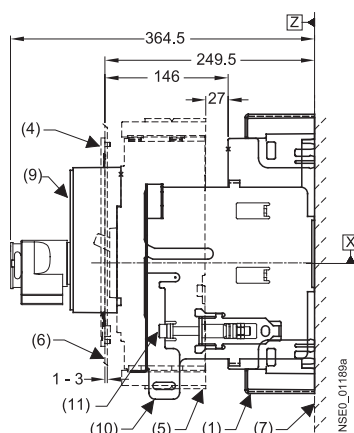
VL630 (3VL5)，3 和 4 极，至 630 A

抽出式断路器和附件

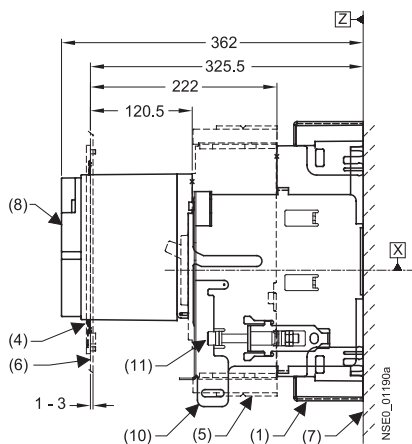
SENTRON VL630 (3VL5) 断路器装有旋转操作机构，抽出式（连接位置）



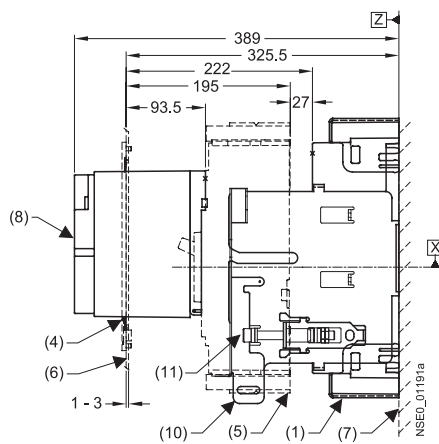
SENTRON VL630 (3VL5) 断路器装有旋转操作机构抽出式断路器（断开位置）



SENTRON VL630 (3VL5) 断路器装有弹簧储能电动操作机构，抽出式（连接位置）



SENTRON VL630 (3VL5) 断路器装有旋转操作机构抽出式断路器（断开位置）

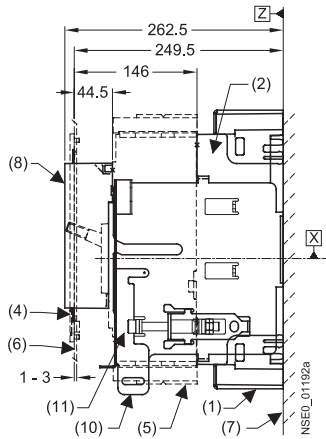


- (1) 带端子盖的插入式底座
- (4) 柜门开孔面框（用于带操作机构的断路器）
- (5) 端子盖（标准型）
- (6) 柜门外表面
- (7) 安装平面
- (8) 弹簧储能电动操作机构
- (9) 正面旋转操作机构
- (10) 移动机构的锁定装置
- (11) 移动机构

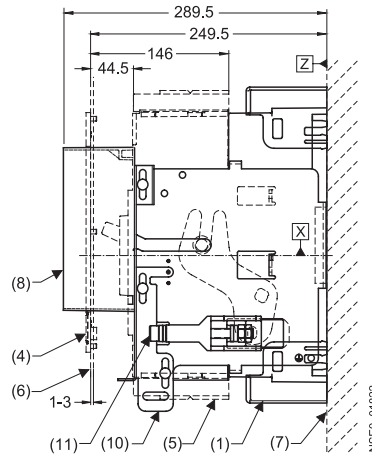
## VL630 (3VL5) , 3 和 4 极, 至 630 A

### 抽出式断路器和附件

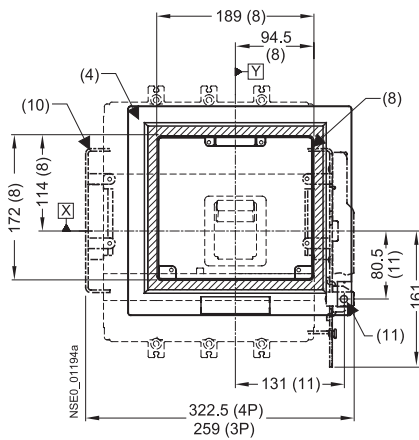
SENTRON VL630 (3VL5) 断路器装有加长框，抽出式（连接位置）



SENTRON VL630 (3VL5) 断路器装有加长框，抽出式（断开位置）



SENTRON VL630 (3VL5) 断路器装有加长框，抽出式



- (1) 带端子盖的插入式底座
- (2) 插入式底座
- (4) 柜门开孔面框（带操作机构的断路器）  
（用于带操作机构的断路器）
- (5) 端子盖（标准型）
- (6) 柜门外表面
- (7) 安装平面
- (8) 加长框
- (10) 移动机构的锁定装置
- (11) 移动机构

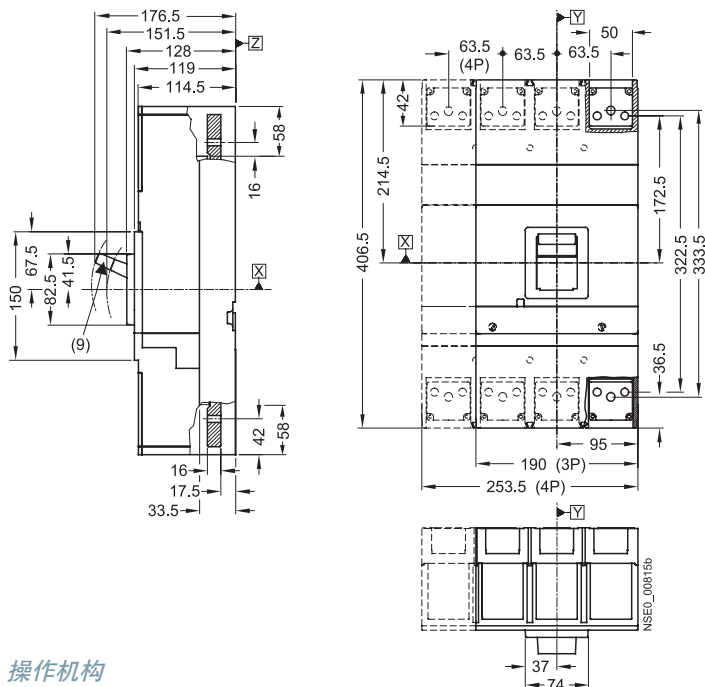
# 3VL 塑壳断路器，至 1600 A

工程设计辅助资料

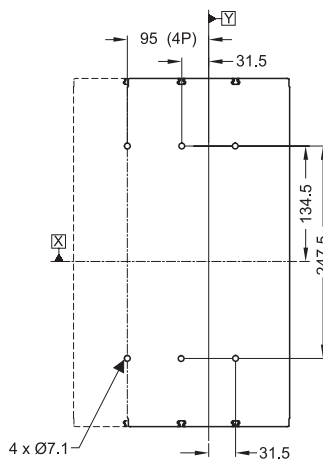
VL800 (3VL6) , 3 和 4 极, 至 800 A

断路器

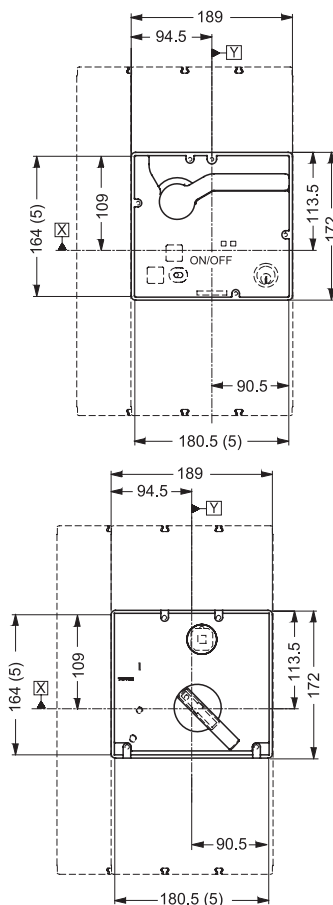
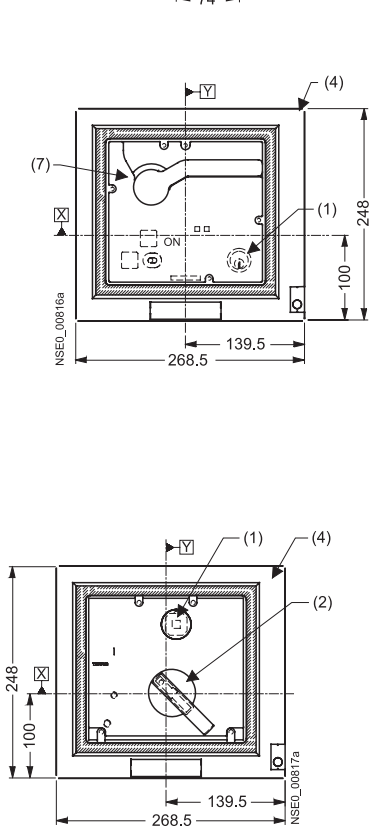
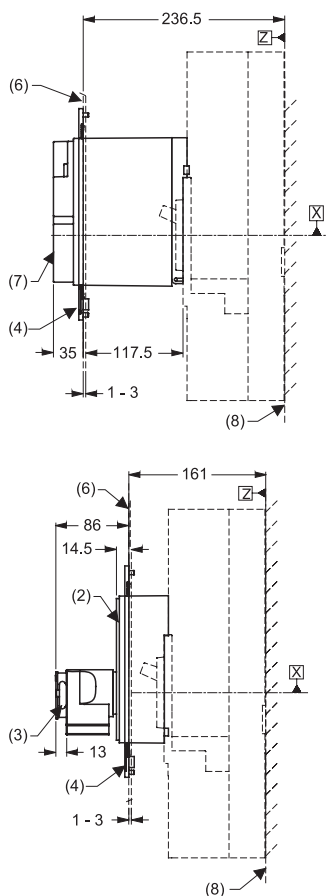
SENTRON VL800 (3VL6) 断路器



断路器安装尺寸



操作机构



- (1) 安全锁
- (2) 正面旋转操作机构
- (3) 挂锁
- (4) 柜门开孔面框  
(用于带手柄的断路器)  
(用于带操作机构的断路器)
- (5) 盖扣
- (6) 柜门外表面
- (7) 弹簧储能电动操作机构
- (8) 安装平面
- (9) 扳动手柄 延长件



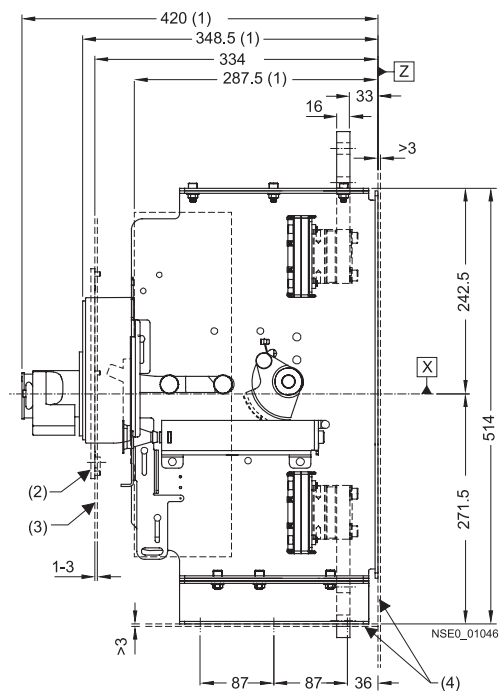
# 3VL 塑壳断路器, 至 1600 A

工程设计辅助资料

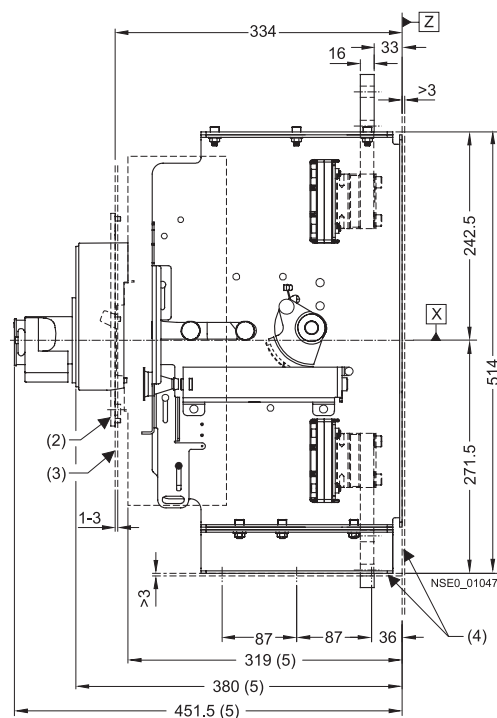
VL800 (3VL6), 3 和 4 极, 至 800 A

抽出式断路器

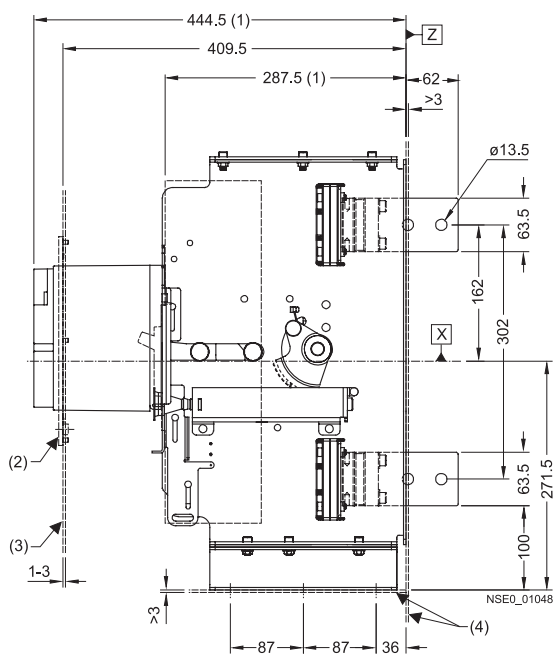
正面旋转操作机构处于插入位置的抽出式断路器



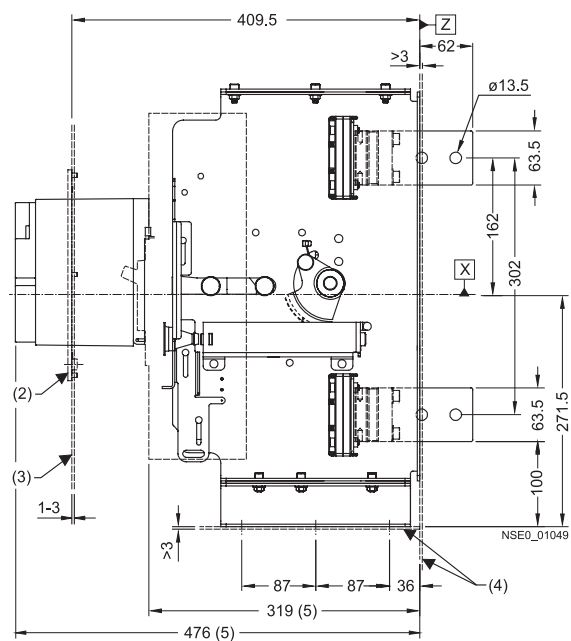
正面旋转操作机构处于抽出位置的抽出式断路器



弹簧储能电动操作机构处于插入位置的抽出式断路器



弹簧储能电动操作机构处于抽出位置的抽出式断路器



- (1) 连接位置
- (2) 柜门开孔面框 (带操作机构的断路器)
- (3) 柜门外表面

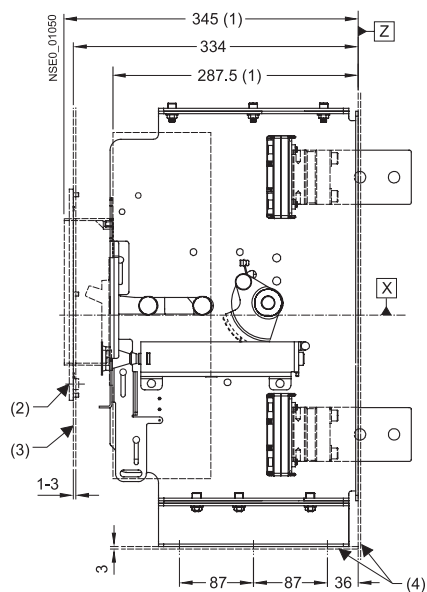
- (4) 安装平面
- (5) 断开位置

## 3VL 塑壳断路器，至 1600 A

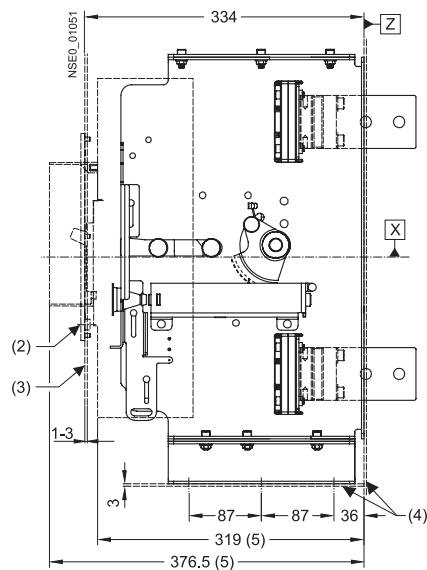
工程设计辅助资料

VL 800 (3VL6) , 3 和 4 极, 至 800 A

装有加长框的抽出式断路器（无面框）插入位置



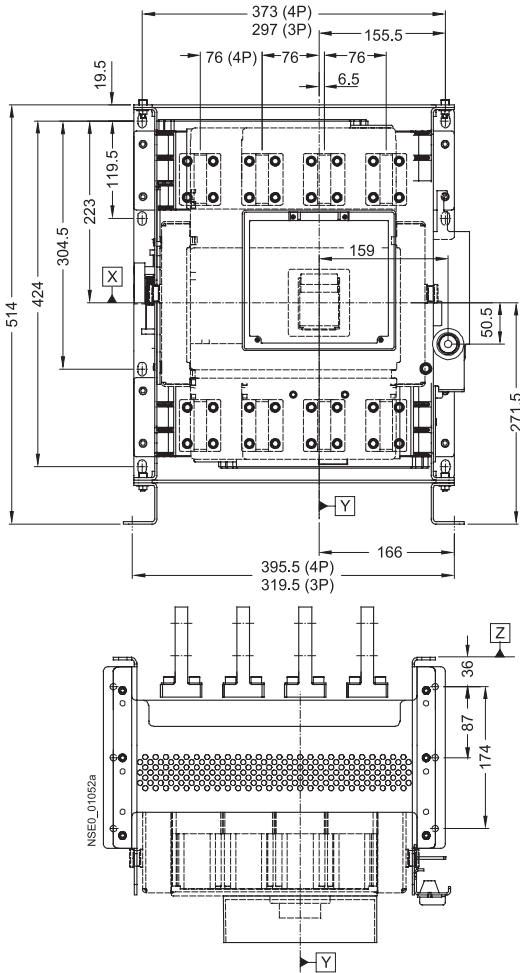
装有加长框的抽出式断路器（无面框）抽出位置



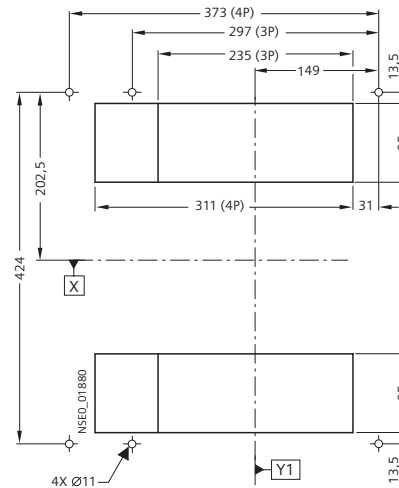
- (1) 连接位置
- (2) 柜门开孔面框（带操作机构的断路器）
- (3) 柜门外表面
- (4) 安装平面
- (5) 断开位置

## VL800 (3VL6), 3 和 4 极, 至 800 A

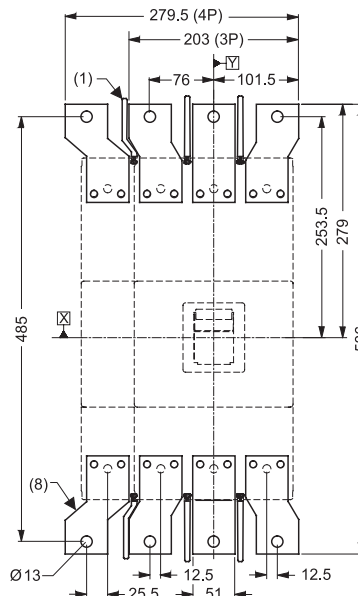
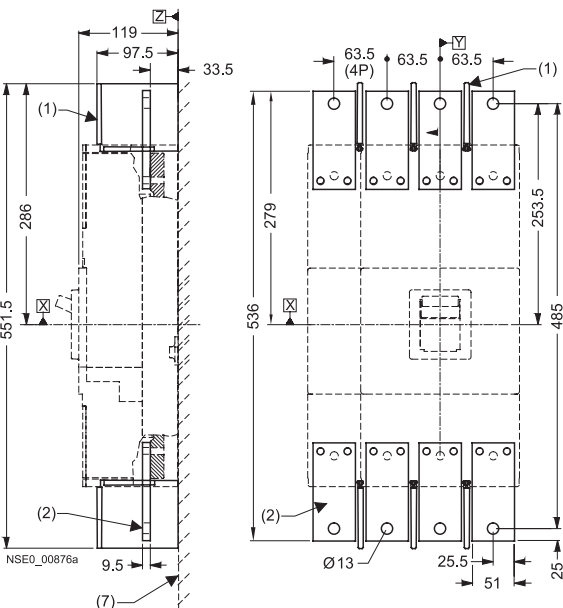
### 断路器



### 带板后扁平母线接头的抽出式断路器的孔型和开孔



### 端子和相间隔板



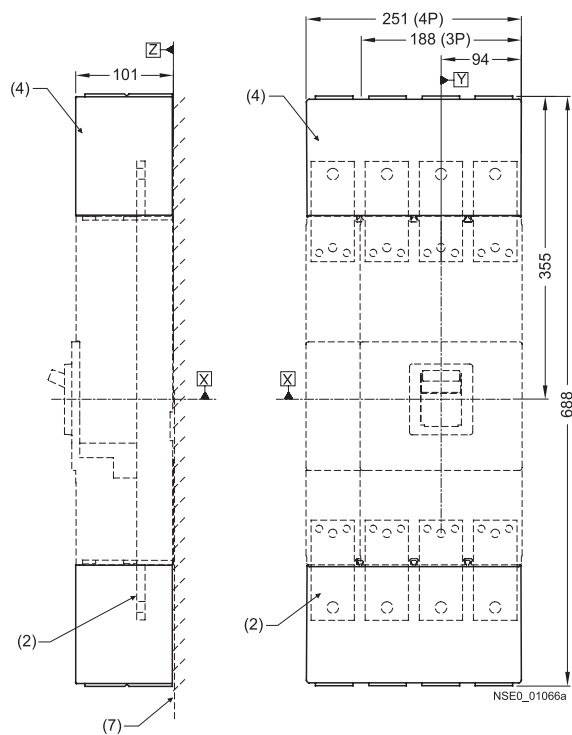
- (1) 相间隔板
- (2) 正面母排连接件
- (7) 安装平面
- (8) 扩展型正面母排连接件

# 3VL 塑壳断路器，至 1600 A

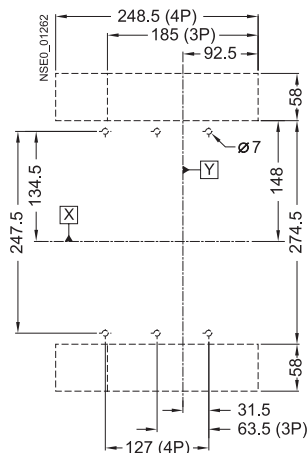
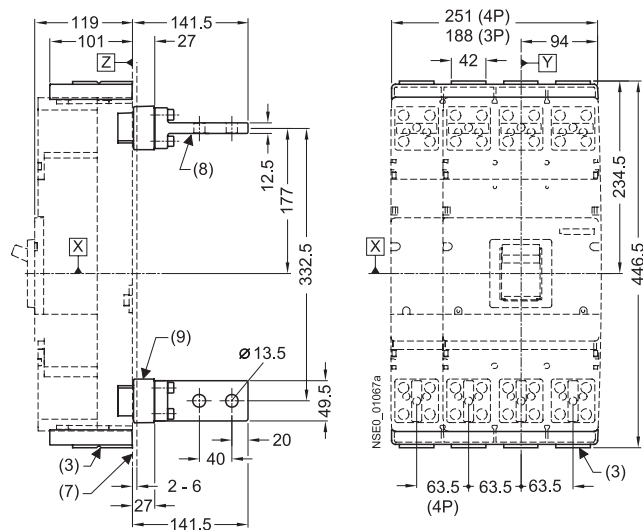
工程设计辅助资料

VL800 (3VL6) , 3 和 4 极, 至 800 A

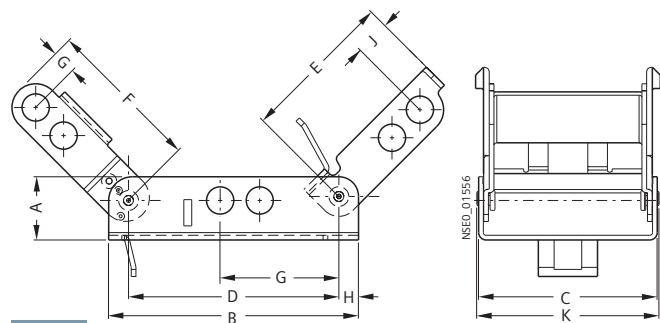
端子盖



- (2) 正面母排连接件
- (3) 端子盖 (标准型)
- (4) 端子盖 (加长的)
- (7) 安装平面
- (8) 板后端子 (水平安装)
- (9) 板后端子 (垂直安装)



联锁扳动手柄锁定装置

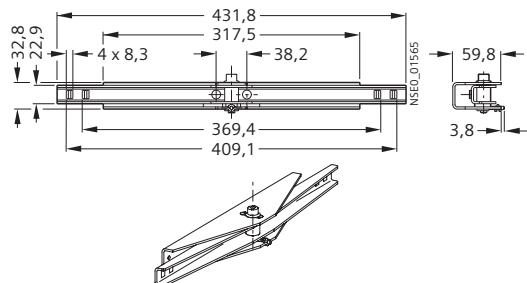


型号	a	b	c	d	e	f	g	h	i	k
3VL9 4	20.3	80.3	57.4	52.8	49.3	49.8	6.35	6.3	11.2	58.5
3VL9 6	21.6	79.8	71.1	62.0	50.4	46.5	12.9	8.9	8.6	72.2
3VL9 8	21.6	110.5	88.9	96.5	77.2	69.1	11.7	5.1	24.8	90.0

## VL800 (3VL6) , 3 和 4 极, 至 800 A

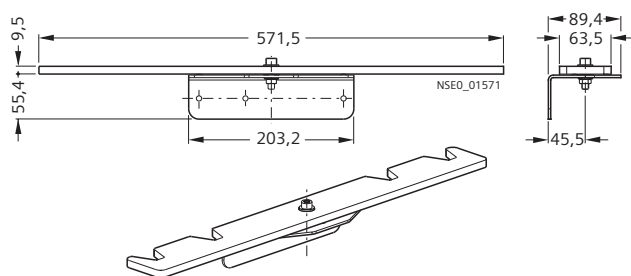
### 板后联锁模块

#### 板后联锁模块 3 极断路器

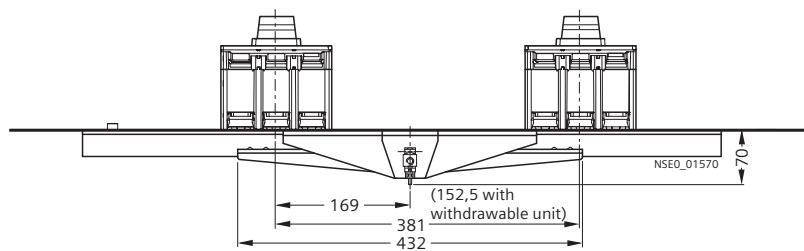


有关安装尺寸图的细节参看“板后联锁模块的安装说明”。

#### 板后联锁模块 4 极断路器



#### 板后联锁模块



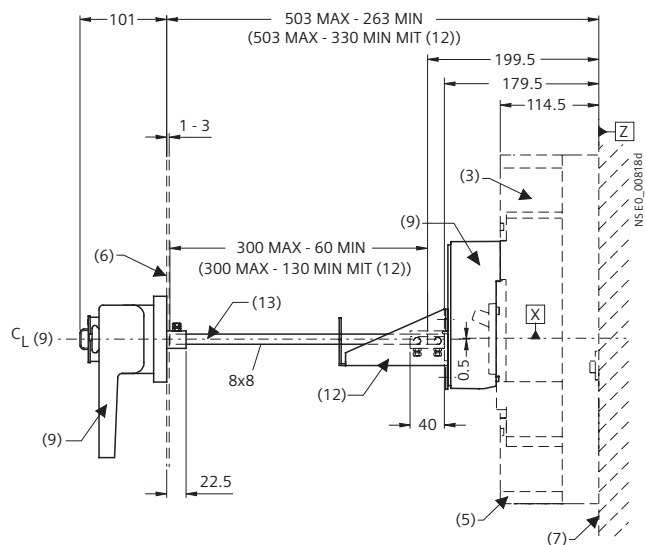
# 3VL 塑壳断路器，至 1600 A

工程设计辅助资料

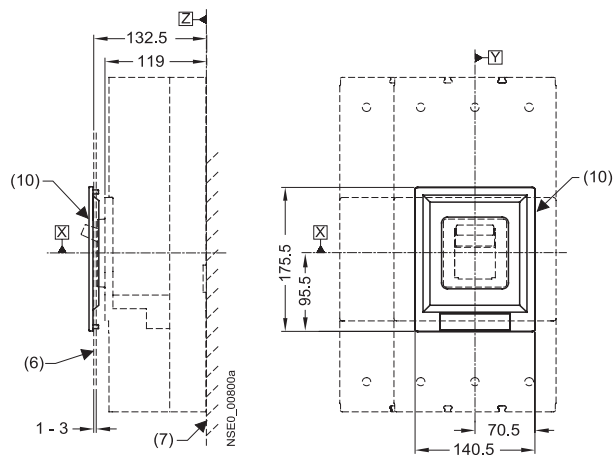
VL800 (3VL6) , 3 和 4 极, 至 800 A

附件

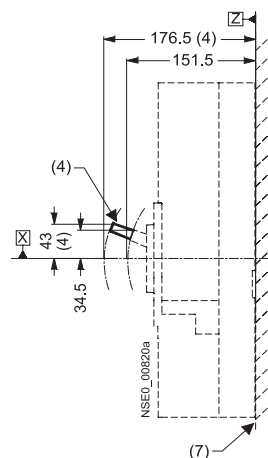
门耦合旋转操作机构



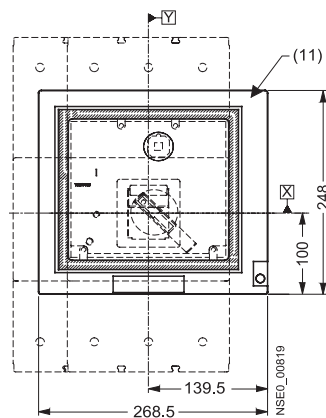
用于带扳动手柄的断路器的柜门开孔面框



扳动手柄延长件



用于带操作机构的断路器的柜门开孔面框

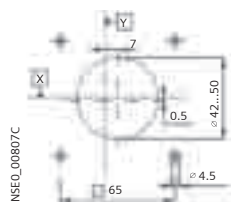


- (3) 断路器
- (4) 扳动手柄延长件
- (5) 端子盖 (标准型)
- (6) 柜门外表面
- (7) 安装平面
- (9) 门耦合旋转操作机构
- (10) 柜门开孔面框 (带操作机构的断路器)  
(用于带扳动手柄的断路器)
- (11) 柜门开孔面框 (用于带扳动手柄的断路器)  
(用于带操作机构的断路器)
- (12) 支架
- (13) 操作轴中心线

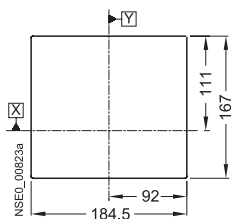
## VL800 (3VL6) , 3 和 4 极, 至 800 A

### 柜门开孔

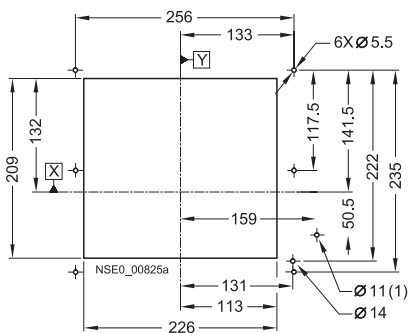
#### 柜门开孔门耦合旋转操作机构



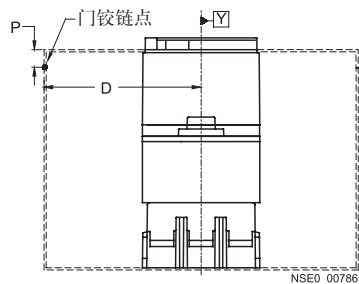
#### 柜门开孔用于正面旋转操作机构，弹簧储能电动操作机构和加长框（无面框）



#### 柜门开孔用于正面旋转操作机构，弹簧储能电动操作机构和加长框（柜有面框）



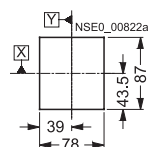
(1) 仅用于抽出式断路器



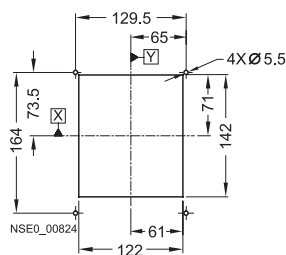
D > 表中的 A + (P × 5)

注：  
对于柜门开孔，要求参考点 Y 和柜门铰链之间的最小距离。

#### 柜门开孔用于扳动手柄（无面框）



#### 柜门开孔用于扳动手柄（有面框）



组合	A
仅断路器	150
断路器 + 插入式底座 + 弹簧储能电动操作机构	150
断路器 + 插入式底座 + 正面旋转操作机构	200
断路器 + 抽出式	200

# 3VL 塑壳断路器，至 1600 A

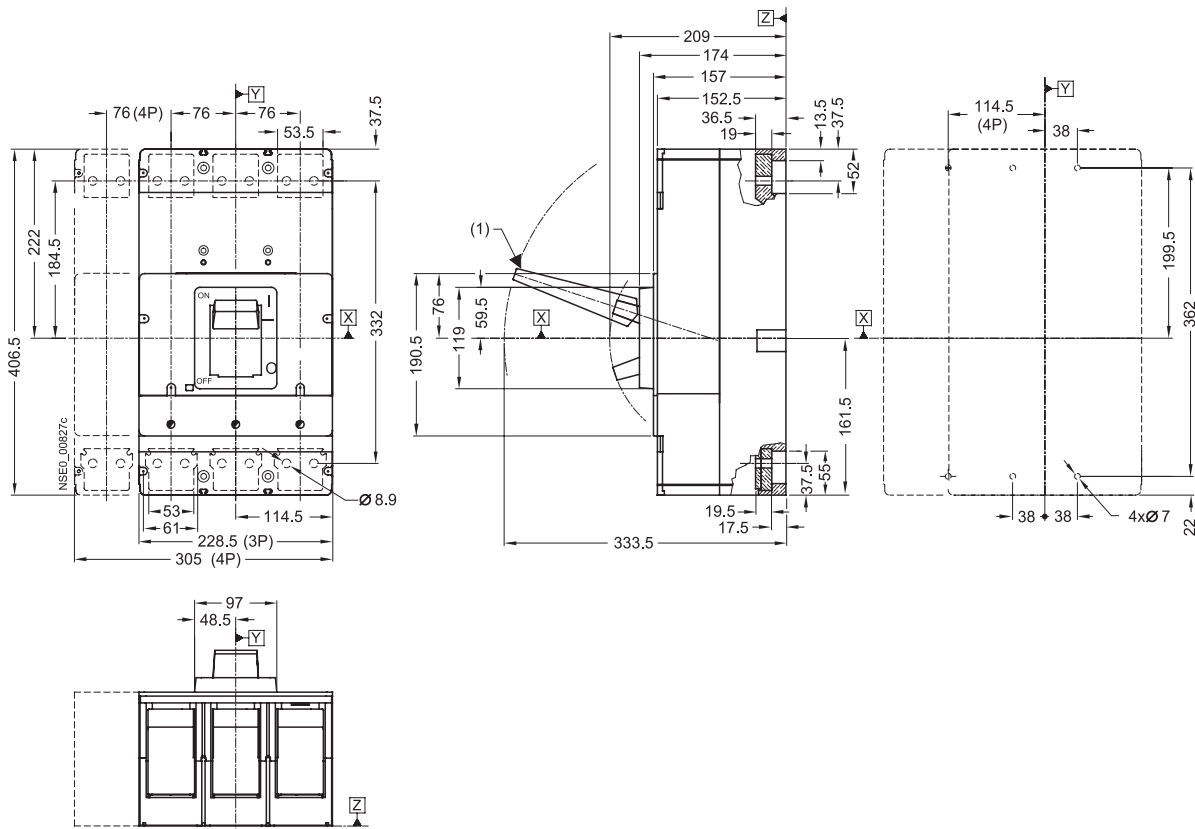
工程设计辅助资料

VL1250 (3VL7) 和 VL1600 (3VL8) , 3 和 4 极, 至 1600 A

断路器

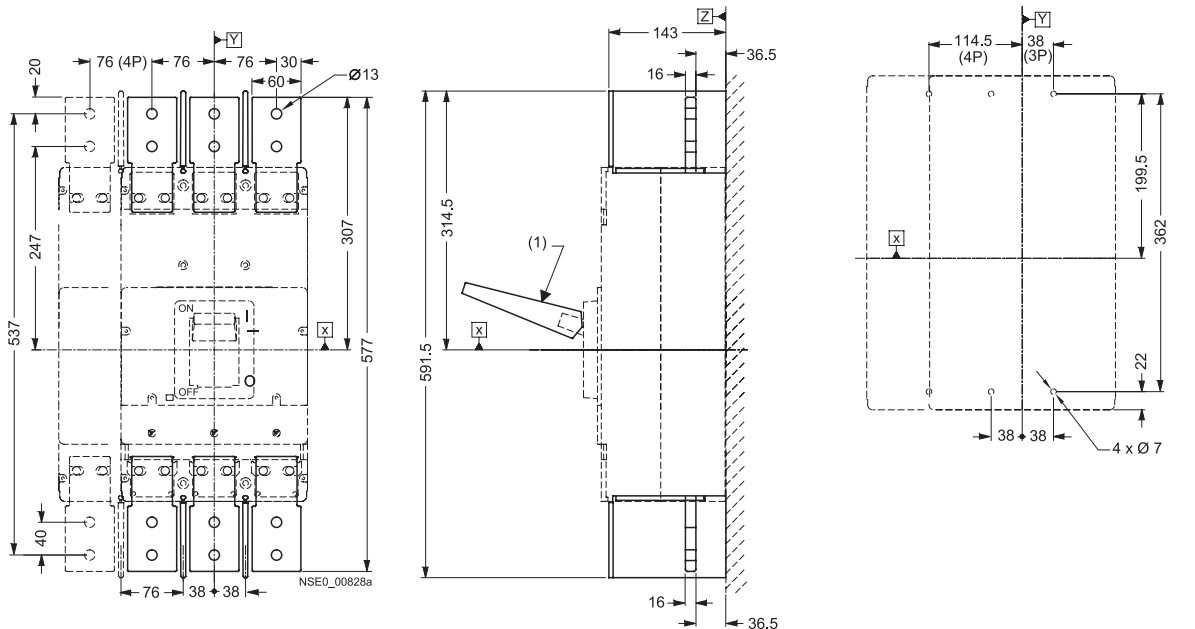
## SENTRON VL1250 (3VL7) 断路器

## 断路器安装尺寸



## SENTRON VL1600 (3VL8) 断路器

## SENTRON VL1600 (3VL8) 断路器安装尺寸



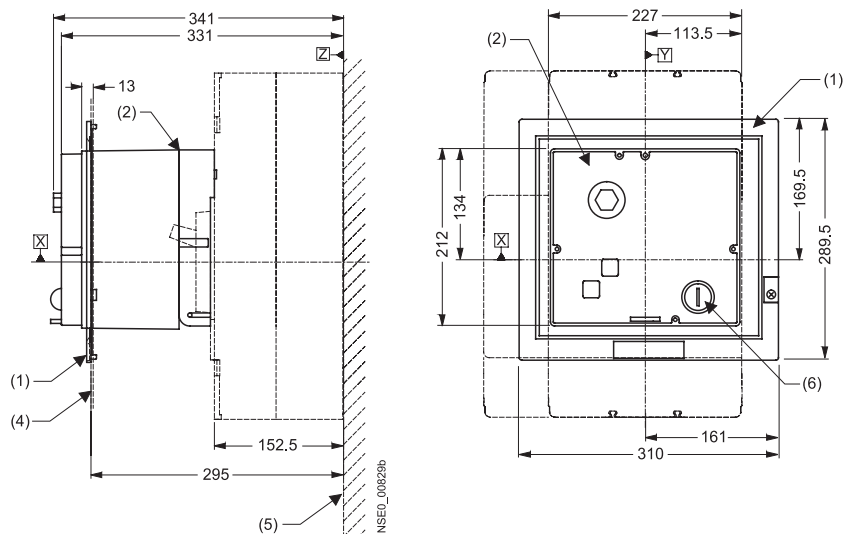
(1) 扳动手柄延长件



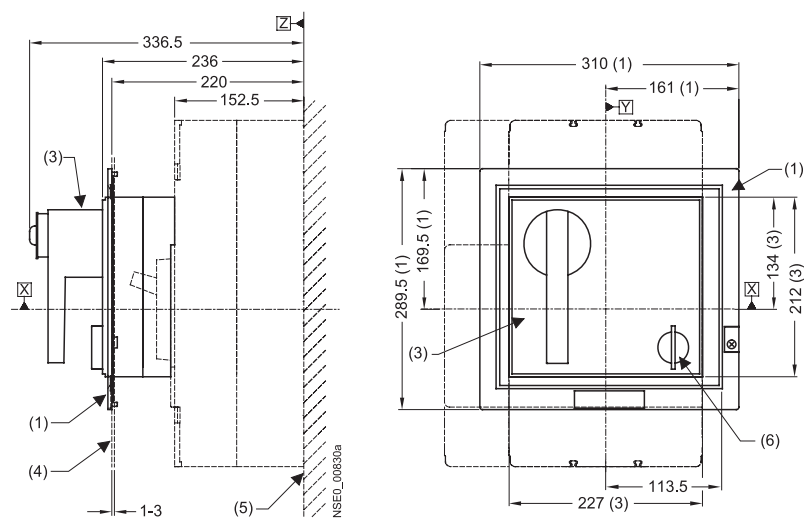
VL1250 (3VL7) 和 VL1600 (3VL8) , 3 和 4 极, 至 1600 A

操作机构

电动操作机构



正面旋转操作机构



(1) 柜门开孔面框 (带操作机构的断路器)

(用于带操作机构的断路器)

(2) 电动操作机构

(3) 正面旋转操作机构

(4) 柜门外表面

(5) 安装平面

(6) 安全锁

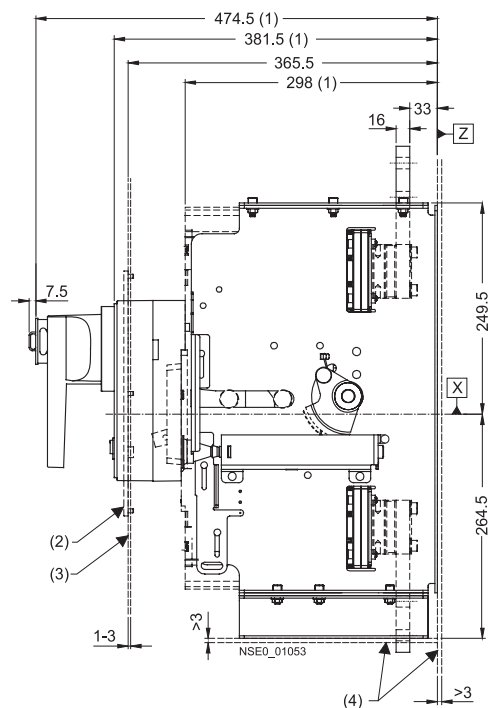
# 3VL 塑壳断路器，至 1600 A

工程设计辅助资料

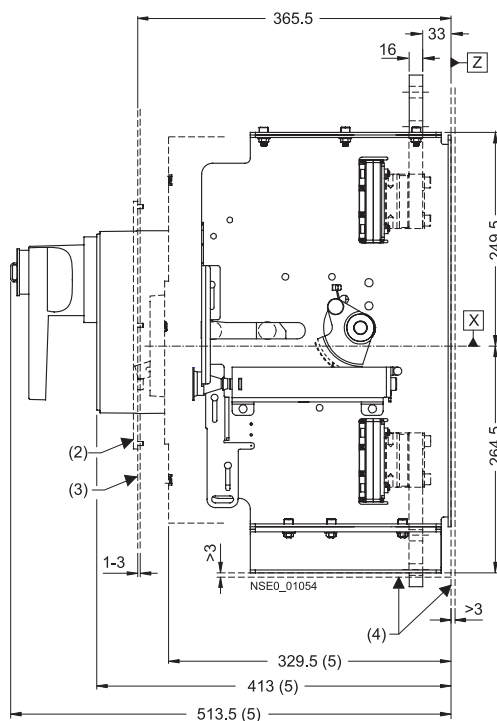
VL1250 (3VL7) 和 VL1600 (3VL8) , 3 和 4 极, 至 1600 A

抽出式断路器

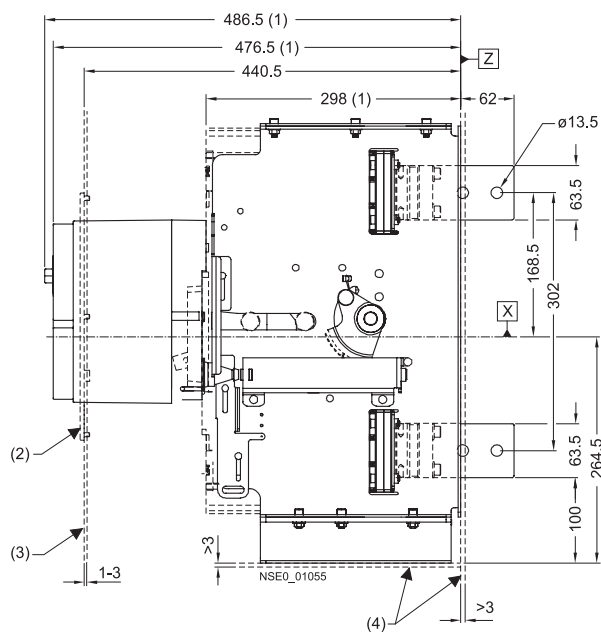
正面旋转操作机构处于插入位置的抽出式断路器



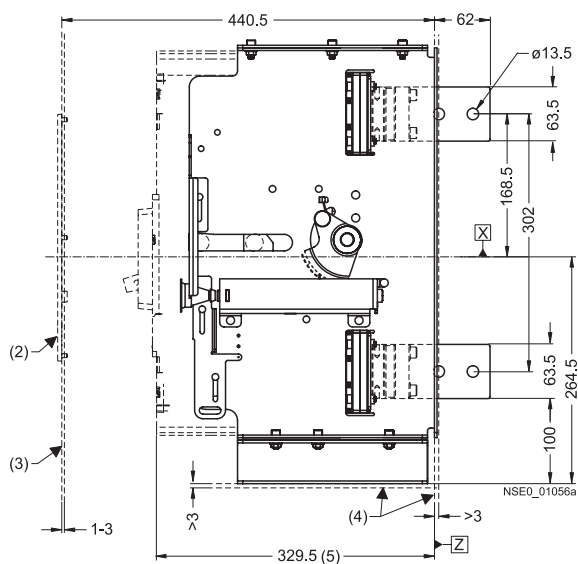
正面旋转操作机构处于抽出位置的抽出式断路器



弹簧储能电动操作机构处于插入位置的抽出式断路器



弹簧储能电动操作机构处于抽出位置的抽出式断路器



- (1) 连接位置
- (2) 柜门开孔面框 (带操作机构的断路器)
- (3) 柜门外表面

- (4) 安装平面
- (5) 断开位置

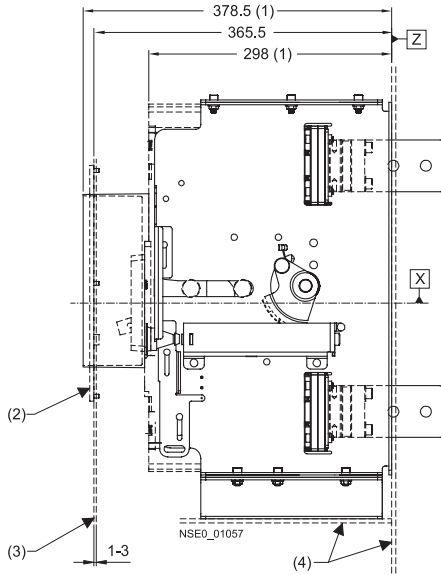
# 3VL 塑壳断路器, 至 1600 A

工程设计辅助资料

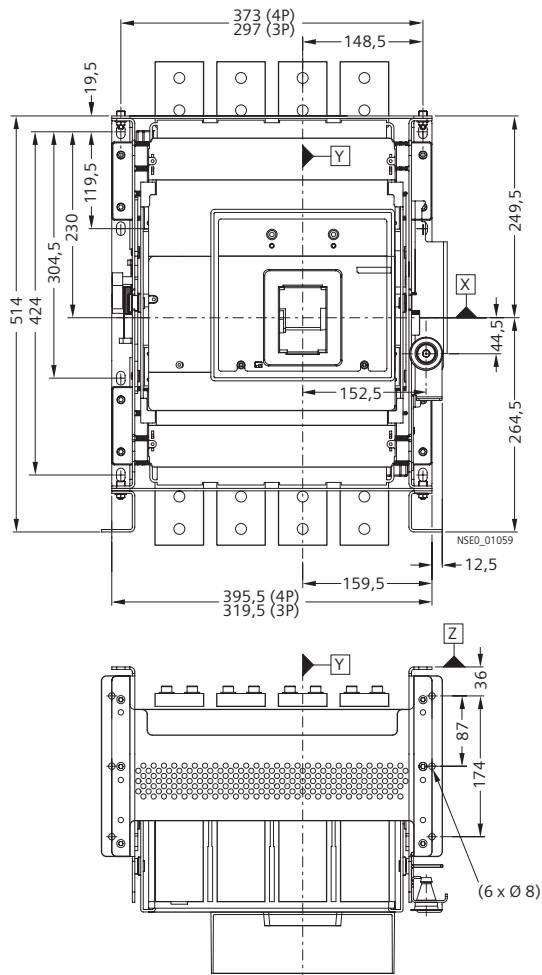
VL1250 (3VL7) 和 VL1600 (3VL8), 3 和 4 极, 至 1600 A

抽出式断路器

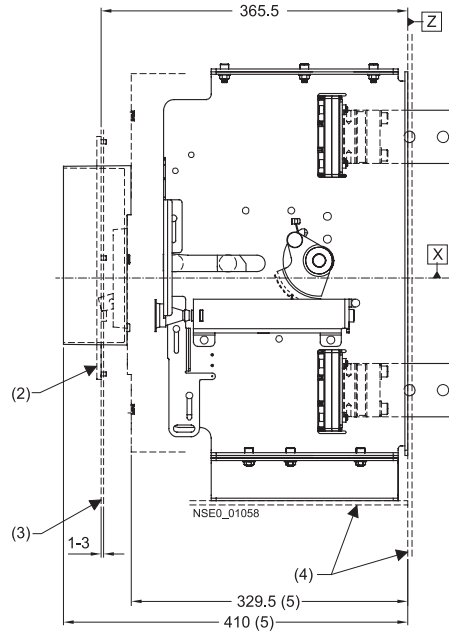
装有加长框的抽出式断路器 (无面框) 插入位置



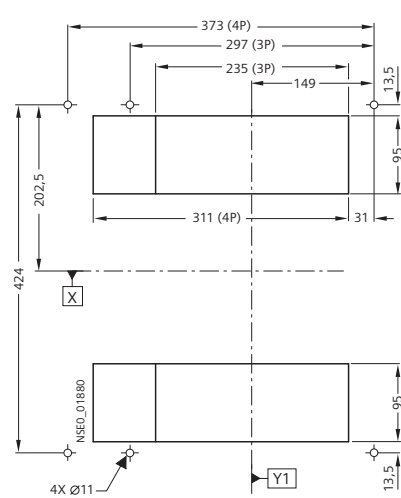
抽出式断路器



装有加长框的抽出式断路器 (无面框) 抽出位置



装有板后扁平连接件的抽出式断路器的孔型和开孔



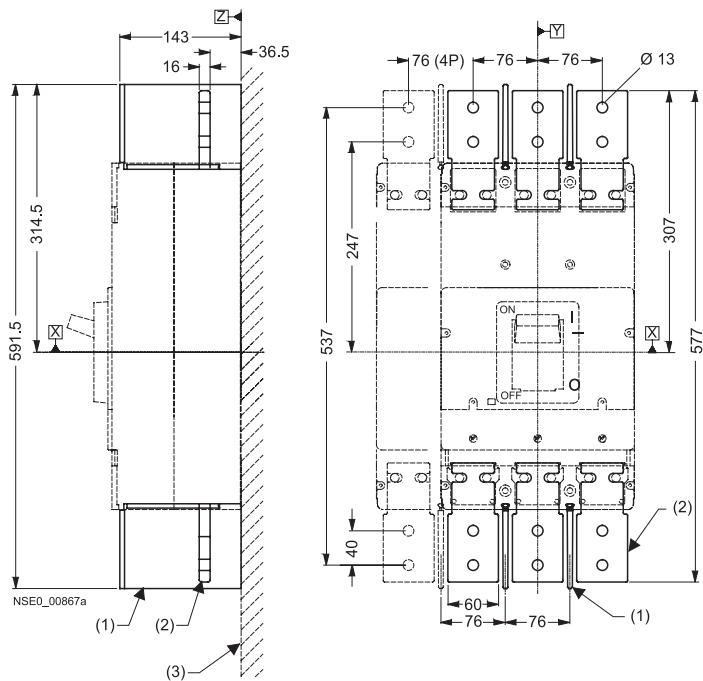
- (1) 连接位置
- (2) 柜门开孔面框
- (3) 柜门外表面
- (4) 安装平面
- (5) 断开位置

# 3VL 塑壳断路器，至 1600 A

工程设计辅助资料

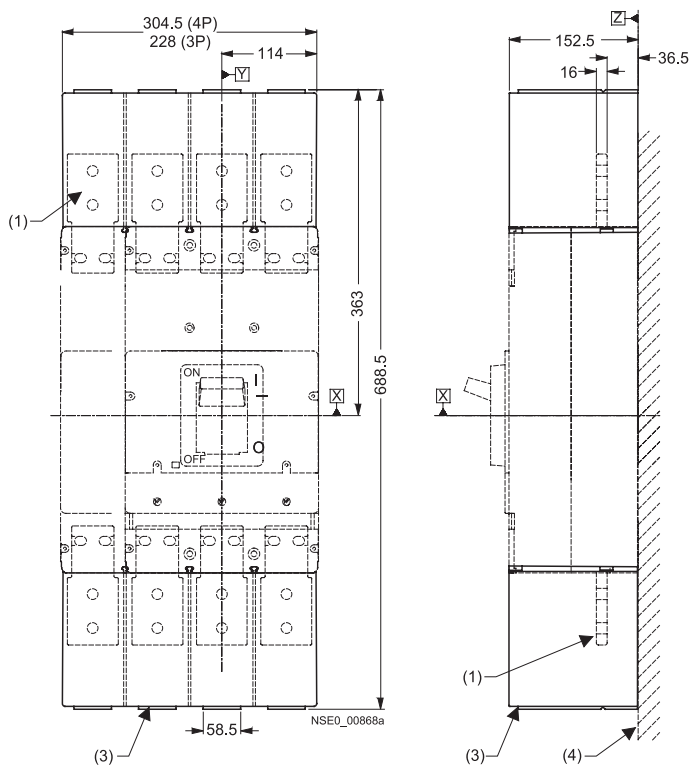
VL1250 (3VL7) 和 VL1600 (3VL8) , 3 和 4 极, 至 1600 A

端子和相间隔板



- (1) 相间隔板
- (2) 正面母排连接件
- (3) 安装平面

端子盖

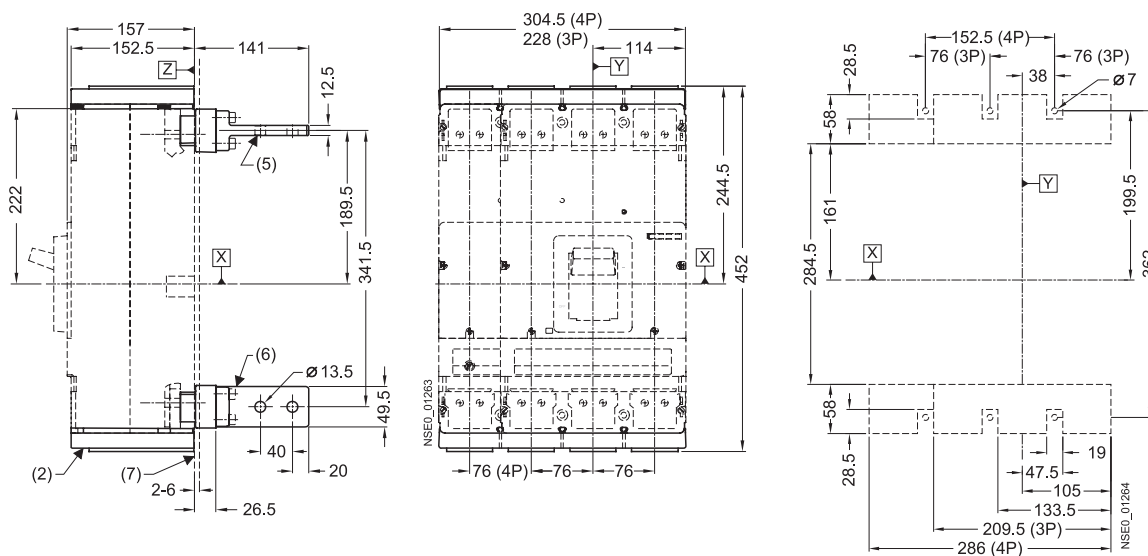


- (1) 正面母排连接件
- (2) 端子盖 (短) — 仅用于 SENTRON VL1250 (3VL7) 断路器
- (3) 端子盖 (加长的)
- (4) 安装平面
- (5) 板后端子 (水平安装)
- (6) 板后端子 (垂直安装)
- (7) 相间隔板

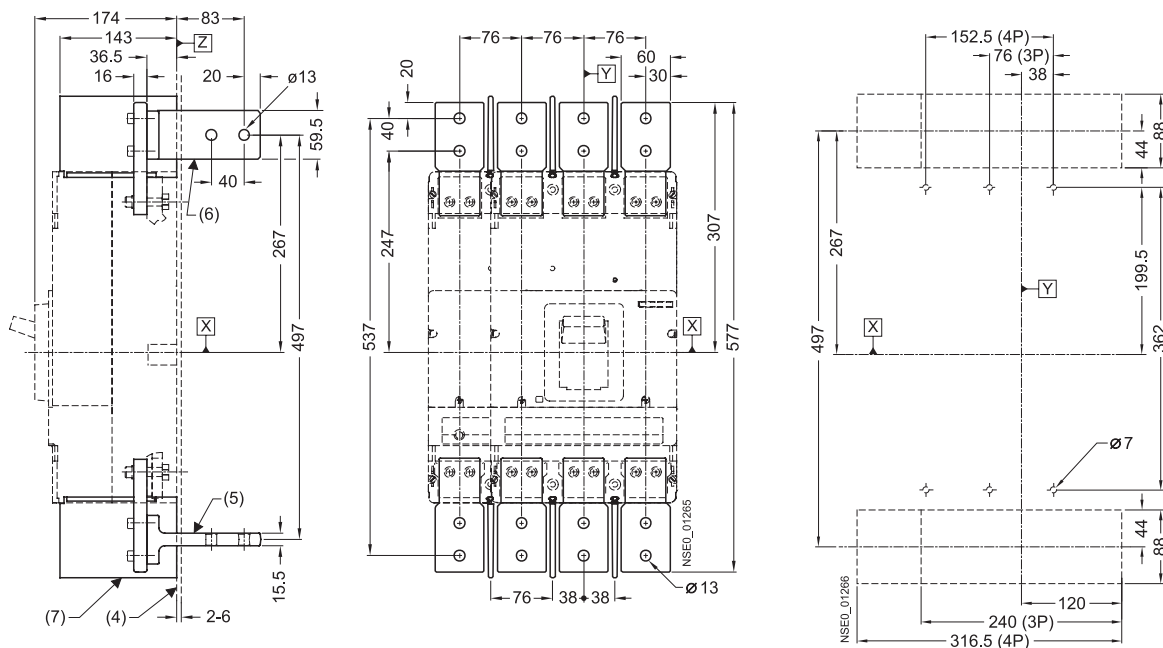
## VL1250 (3VL7) 和 VL1600 (3VL8) , 3 和 4 极, 至 1600 A

### 端子盖

#### 仅 SENTRON VL1250 (3VL7) 断路器



#### 仅 SENTRON VL1600 (3VL8) 断路器



- (1) 正面母排连接件
- (2) 端子盖 (短) — 仅用于 SENTRON VL1250 (3VL7) 断路器
- (3) 端子盖 (加长的)
- (4) 安装平面
- (5) 板后端子 (水平安装)
- (6) 板后端子 (垂直安装)
- (7) 相间隔板

## 3VL 塑壳断路器，至 1600 A

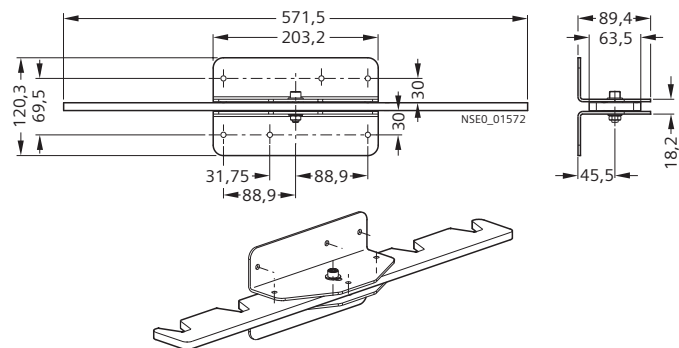
工程设计辅助资料

VL1250 (3VL7) 和 VL1600 (3VL8) , 3 和 4 极, 至 1600 A

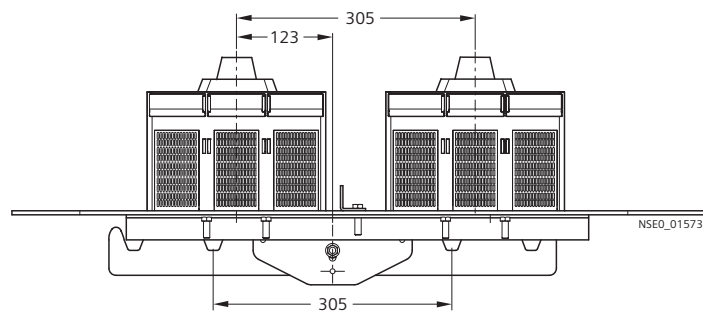
板后联锁模块

板后联锁模块

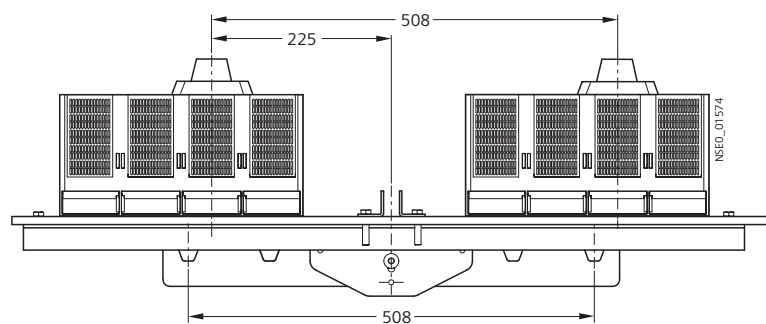
有关安装尺寸图的细节参看“板后联锁模块的安装说明”。



3 极产品

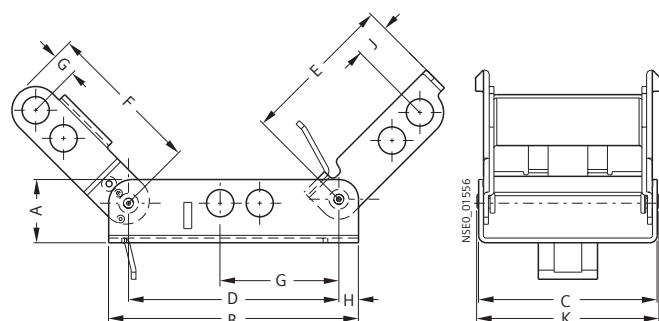


4 极产品



VL1250 (3VL7) 和 VL1600 (3VL8), 3 和 4 极, 至 1600 A

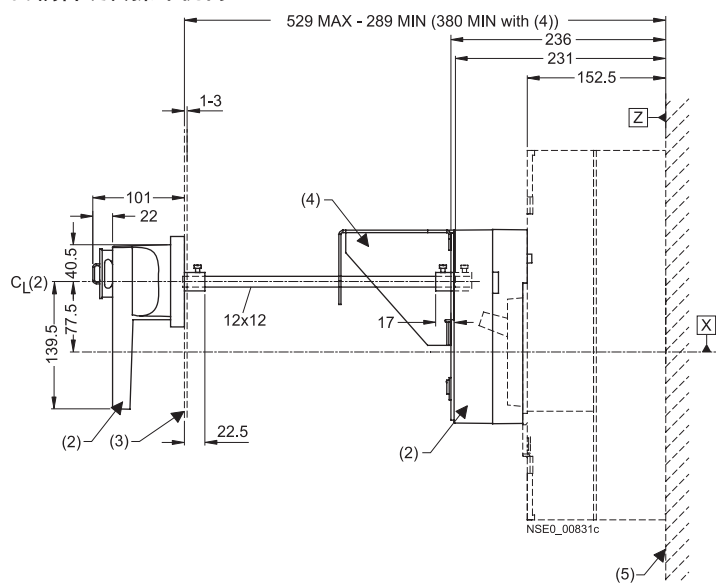
联锁扳动手柄锁定装置



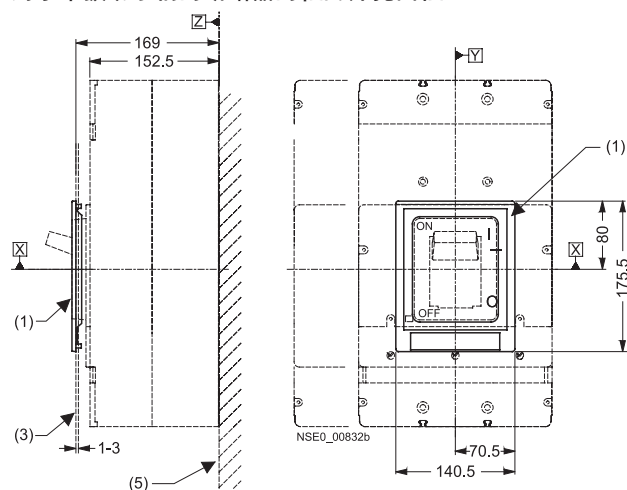
型号	a	b	c	d	e	f	g	h	i	k
3VL9 4	20.3	80.3	57.4	52.8	49.3	49.8	6.35	6.3	11.2	58.5
3VL9 6	21.6	79.8	71.1	62.0	50.4	46.5	12.9	8.9	8.6	72.2
3VL9 8	21.6	110.5	88.9	96.5	77.2	69.1	11.7	5.1	24.8	90.0

附件

门耦合旋转操作机构



用于带扳动手柄的断路器的柜门开孔面框



- (1) 柜门开孔面框 (用于带扳动手柄的断路器)
- (2) 门耦合旋转操作机构
- (3) 柜门外表面
- (4) 支架
- (5) 安装平面

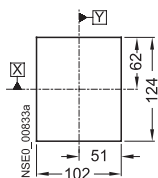
# 3VL 塑壳断路器，至 1600 A

工程设计辅助资料

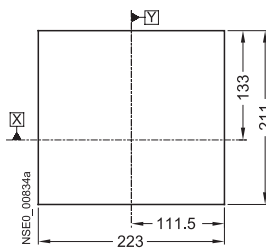
VL1250 (3VL7) 和 VL1600 (3VL8) , 3 和 4 极, 至 1600 A

柜门开孔

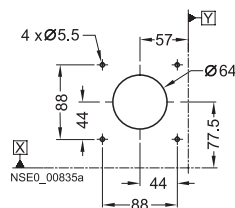
柜门开孔用于扳动手柄 (无面框)



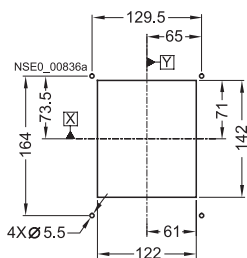
柜门开孔用于正面旋转操作机构和电动操作机构 (无面框)



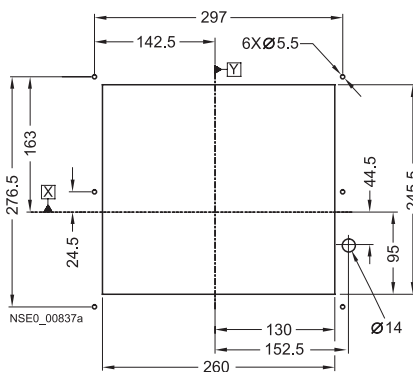
柜门开孔用于门耦合旋转操作机构



柜门开孔用于扳动手柄 (有面框)

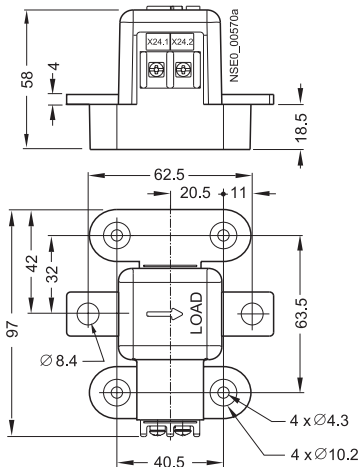


柜门开孔用于正面旋转操作机构, 电动操作机构和加长框 (有面框)

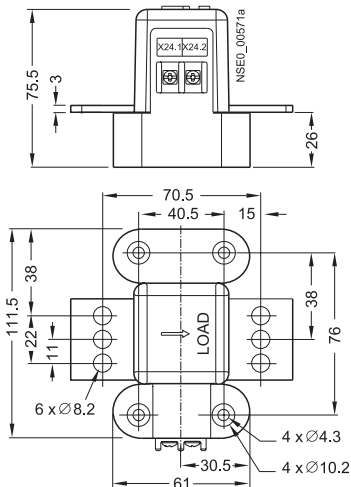


电流互感器

电流互感器用于 SENTRON VL160 (3VL2) /VL250 (3VL3) 断路器三相四线系统的中性线接地故障保护



电流互感器用于 SENTRON VL630 (3VL5) /VL800 (3VL6) 断路器三相四线系统的中性线接地故障保护



有关安装尺寸图细节 (用于 3VL4, 3VL7, 3VL8 电流互感器) 参看电流互感器安装说明。

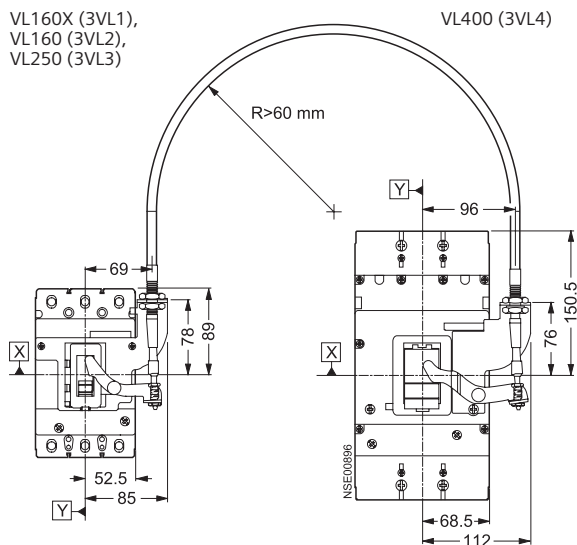


## VL160X (3VL1) - VL800 (3VL6), 3 和 4 极, 至 800 A

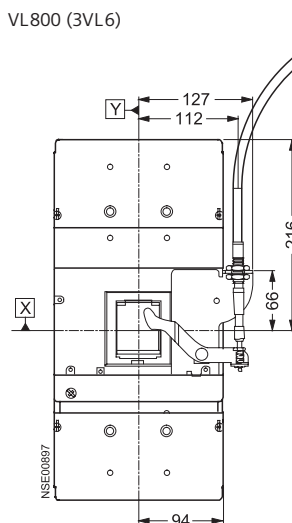
### 钢缆联锁

#### 板后联锁模块 3 极断路器

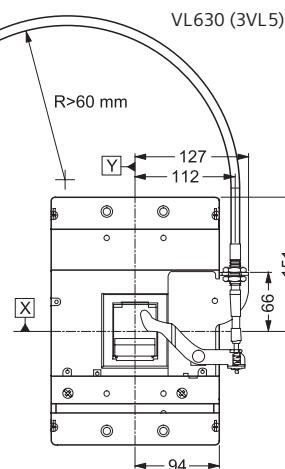
VL160X (3VL1),  
VL160 (3VL2),  
VL250 (3VL3)



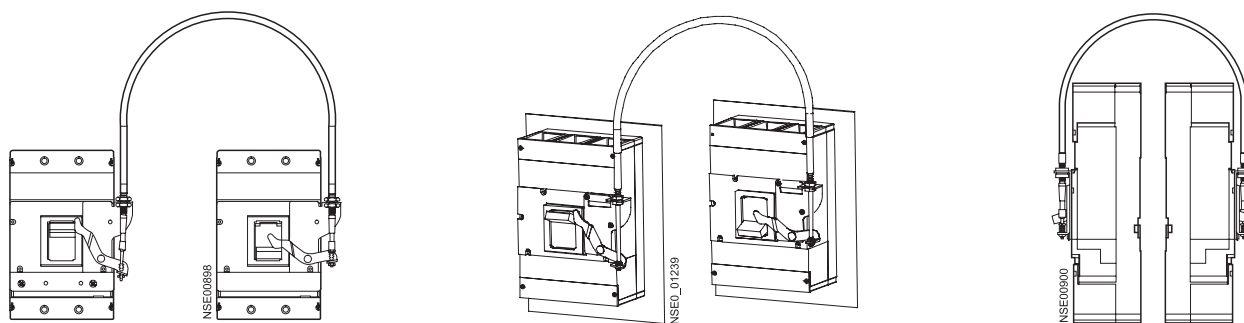
VL400 (3VL4)



VL630 (3VL5)



#### 组合选择



	3VL9 300-8LA00 用于 VL160X (3VL1), VL160 (3VL2) 和 VL250 (3VL3)	3VL9 400-8LA00 用于 VL400 (3VL4)	3VL9 600-8LA00 用于 VL630 (3VL5) 和 VL800 (3VL6)	3VL9 800-8LA00 用于 VL1250 (3VL7) 和 VL1600 (3VL8)
<b>钢缆联锁</b>				
3VL9 300-8LA00 用于 VL160X (3VL1), VL160 (3VL2) 和 VL250 (3VL3)	✓	—	—	—
3VL9 400-8LA00 用于 VL400 (3VL4)	—	✓	—	—
3VL9 600-8LA00 用于 VL630 (3VL5) 和 VL800 (3VL6)	—	—	✓	—
3VL9 800-8LA00 用于 VL1250 (3VL7) 和 VL1600 (3VL8)	—	—	—	✓

✓ 可以组合

# 3VL 塑壳断路器，至 1600 A

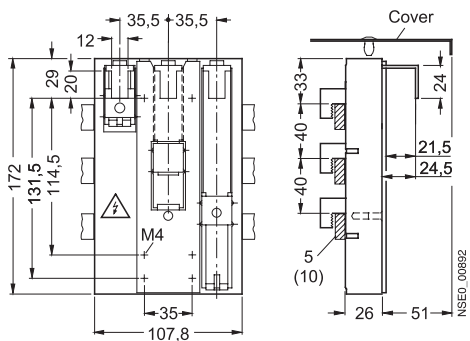
工程设计辅助资料

VL160X (3VL1) - VL400 (3VL4), 3 和 4 极, 至 400 A 8US1

水平母线系统

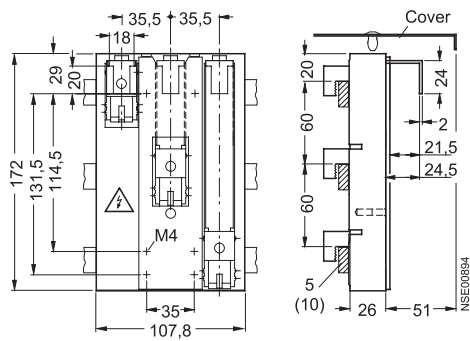
8US10 11-4SL01

(40 mm 系统)



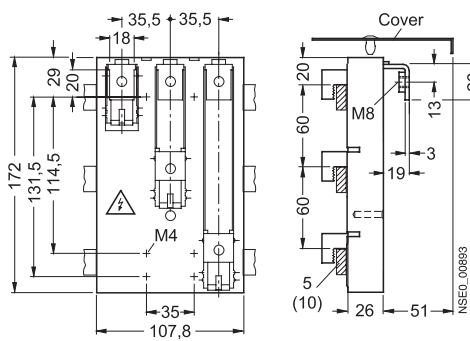
8US12 11-4SL01

(60 mm 系统)



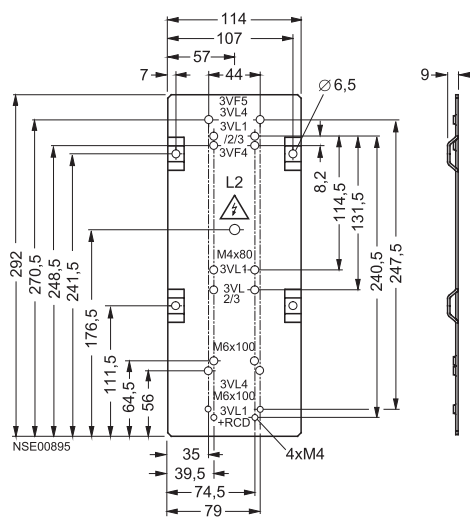
8US12 11-4SL00

(60 mm 系统)



8US19 27-4AF01

(60 mm 系统)



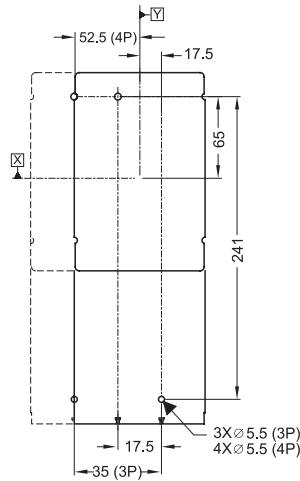
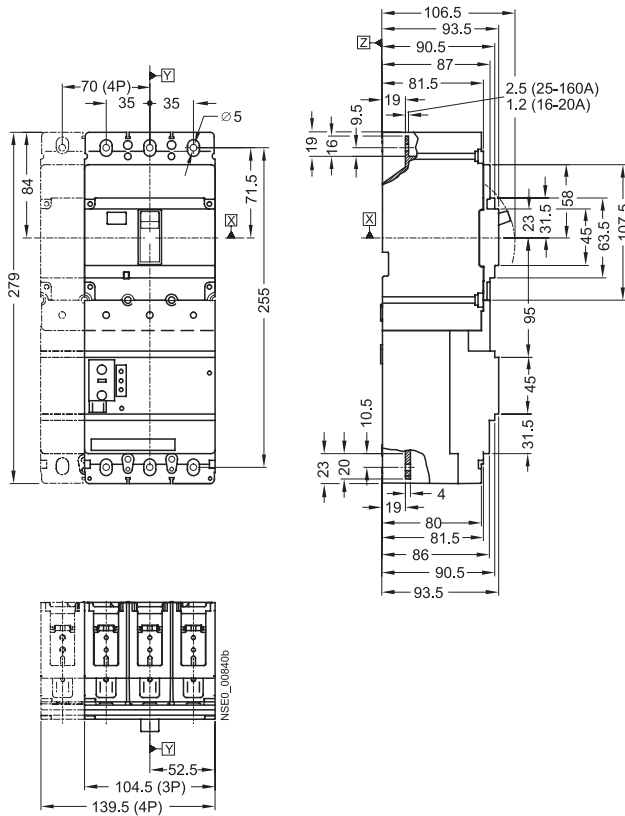
# 3VL 塑壳断路器, 至 1600 A

工程设计辅助资料

VL160X (3VL1), 装有 RCD 模块, 3 和 4 极, 至 160 A  
断路器

SENTRON VL160X (3VL1) 断路器装有 RCD 模块

断路器安装尺寸

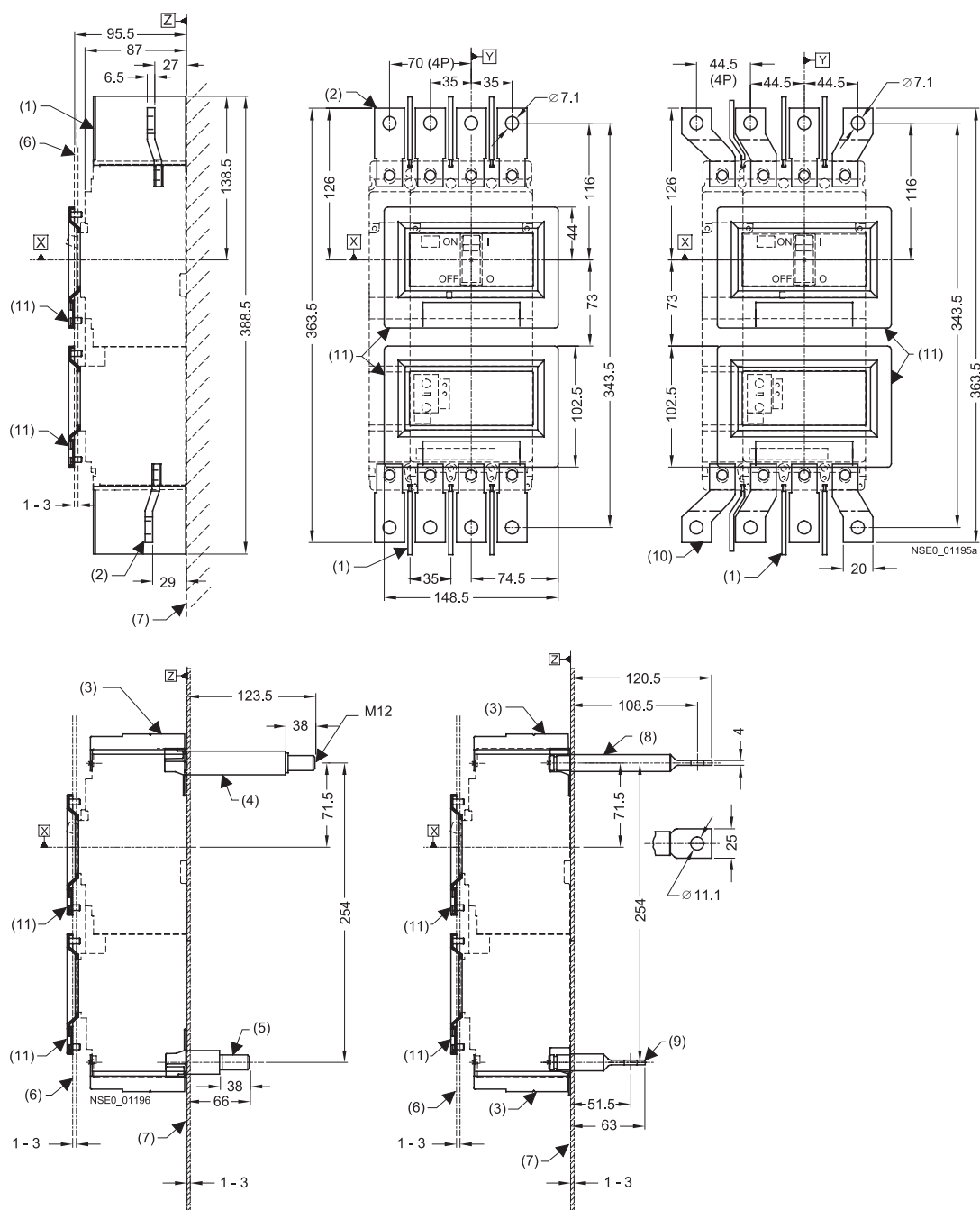


## 3VL 塑壳断路器，至 1600 A

工程设计辅助资料

VL160X (3VL1)，装有 RCD 模块，3 和 4 极，至 160 A

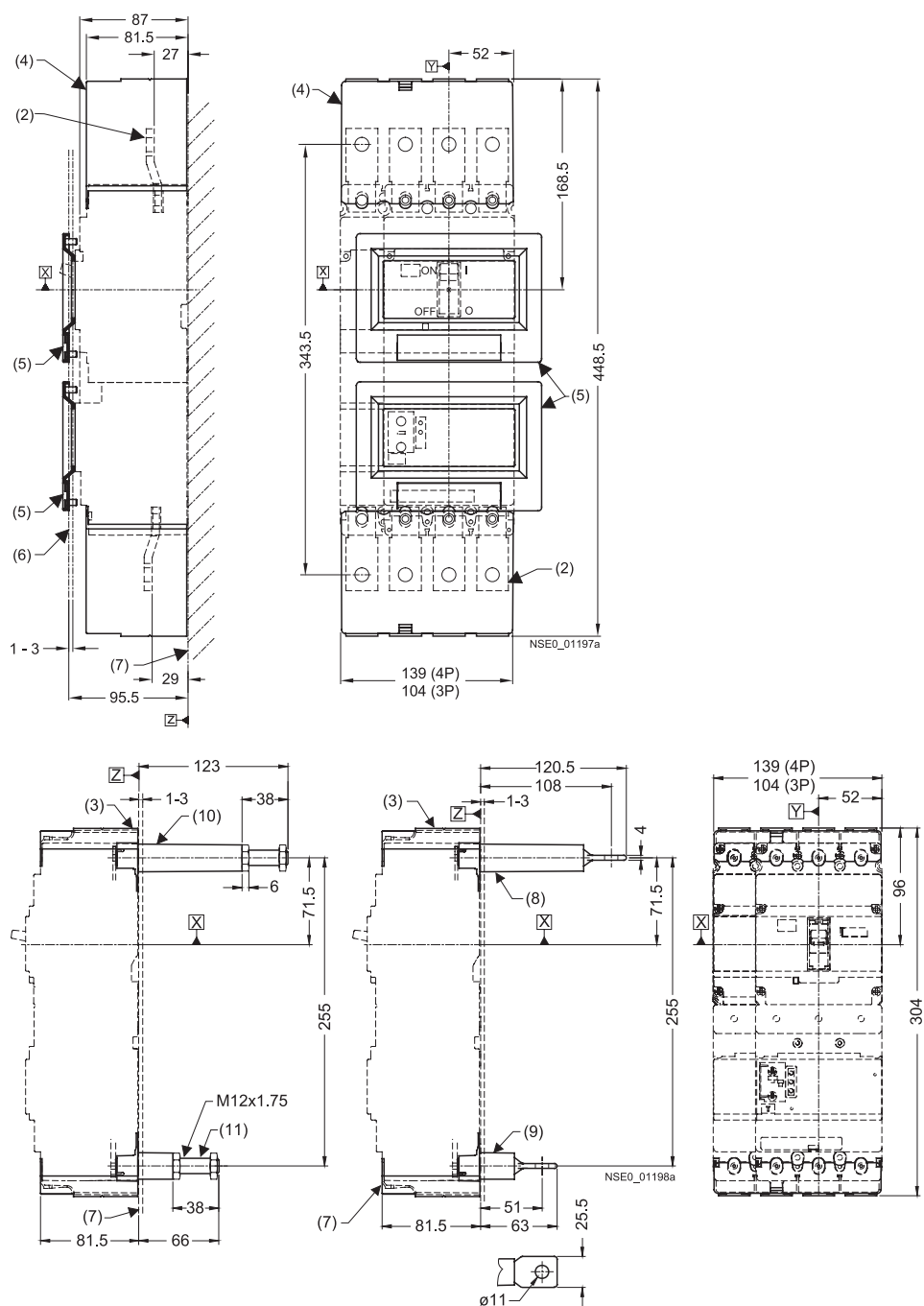
端子和相间隔板



- |                    |                              |
|--------------------|------------------------------|
| (1) 相间隔板           | (7) 安装平面                     |
| (2) 正面母排连接件        | (8) 板后端子，长扁平接头               |
| (3) 端子盖（标准型）       | (9) 板后端子，短扁平接头               |
| (4) 带螺纹的板后端子，螺杆（长） | (10) 扩展型正面母排连接件              |
| (5) 带螺纹的板后端子，螺杆（短） | (11) 柜门开孔面框（用于装有 RCD 模块的断路器） |
| (6) 柜门外表面          |                              |

VL160X (3VL1), 装有 RCD 模块, 3 和 4 极, 至 160 A

端子盖



- (2) 正面母排连接件
- (3) 端子盖 (标准型)
- (4) 端子盖 (加长的)
- (5) 柜门开孔面框 (用于装有 RCD 模块的断路器)
- (6) 柜门外表面
- (7) 安装平面
- (8) 板后端子, 长扁平接头
- (9) 板后端子, 短扁平接头
- (10) 板后端子, 长
- (11) 板后端子, 短

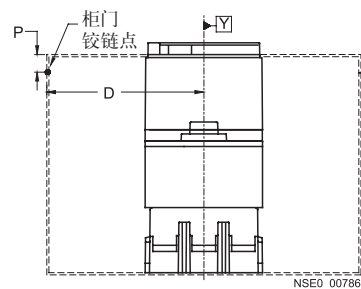
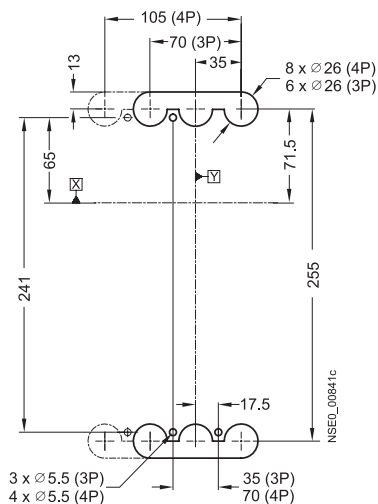
# 3VL 塑壳断路器，至 1600 A

工程设计辅助资料

VL160X (3VL1)，装有 RCD 模块，3 和 4 极，至 160 A

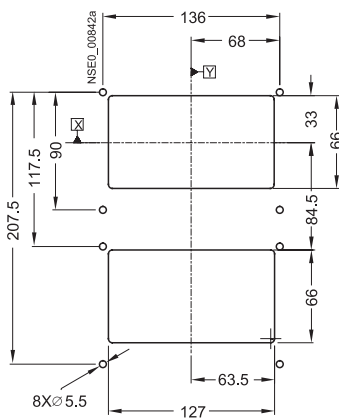
柜门开孔

板后端子的孔型，开孔

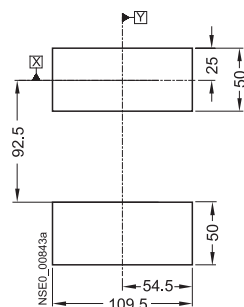


D > 表中的 A + (P × 5)

扳动手柄的柜门开孔 (有面框)



扳动手柄的柜门开孔 (无面框)

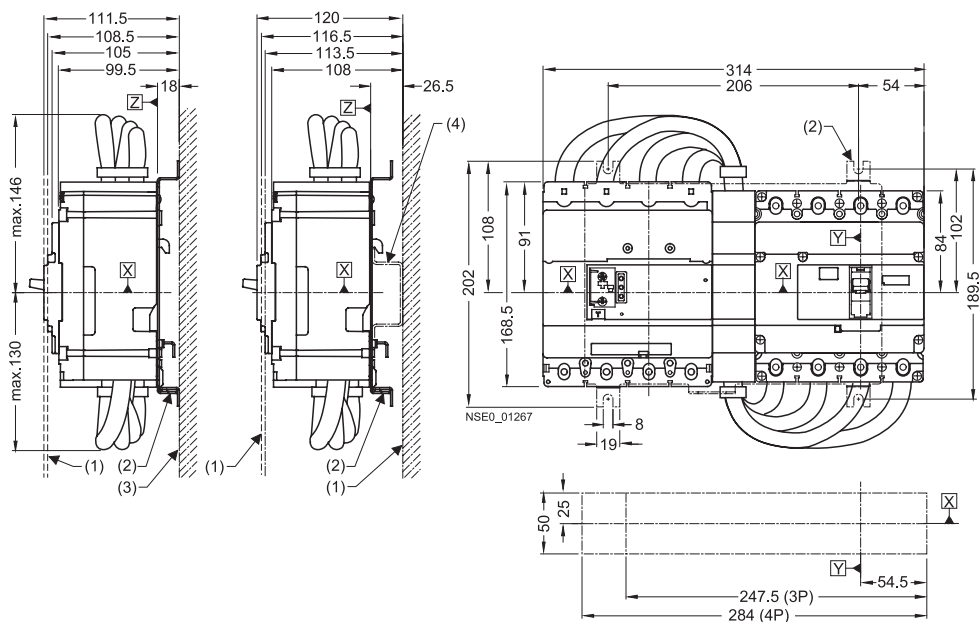


注:

柜门开孔时要求的基准点 Y 和门铰链之间的最小距离。

组合	A
仅断路器	100
断路器 + 插入式底座 + 弹簧储能电动操作机构	100
断路器 + 插入式底座 + 正面旋转操作机构	200

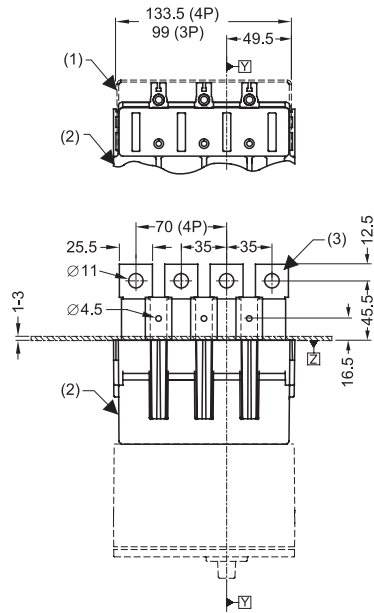
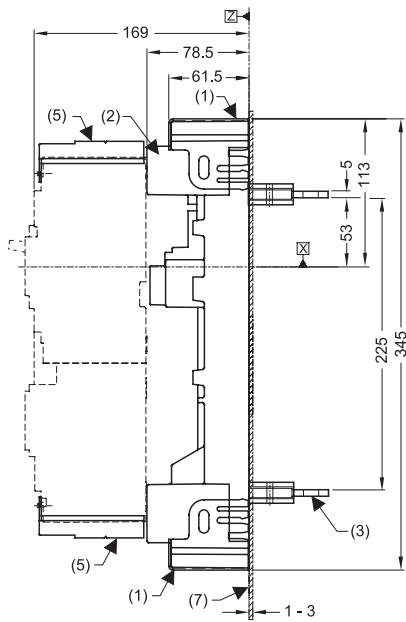
断路器装有横向连接的 RCD 模块



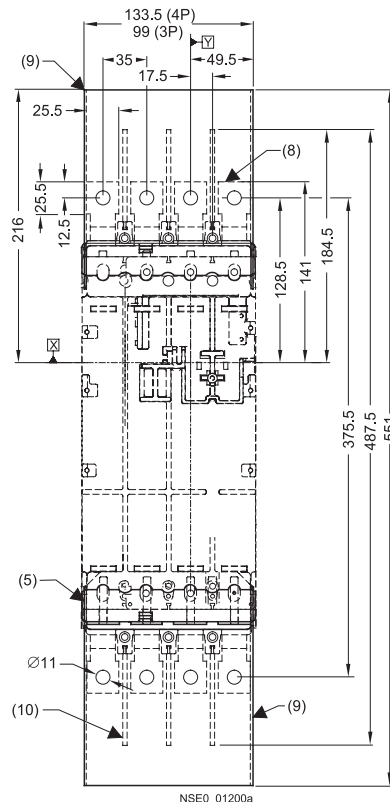
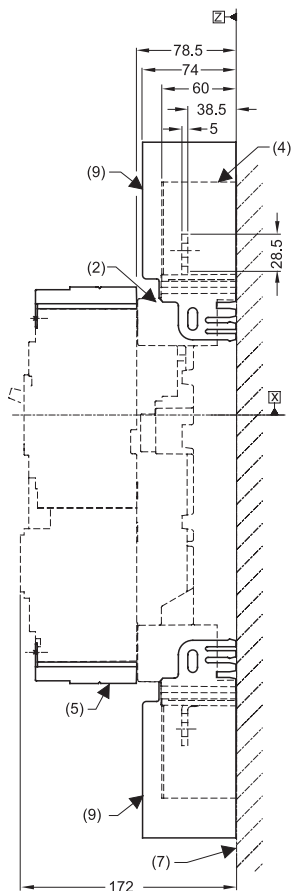
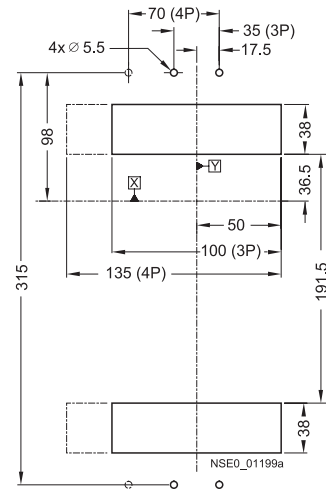
- (1) 柜门外表面
- (2) 安装架
- (3) 安装平面
- (4) 标准安装轨 TH 75 按 EN60715 标准 (用户自备)

VL160X (3VL1), 装有 RCD 模块, 3 和 4 极, 至 160 A

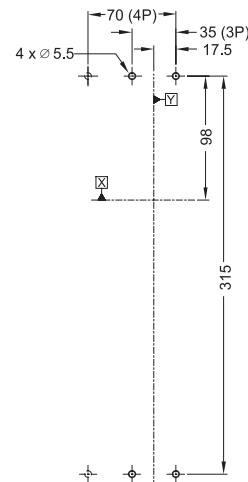
插入式底座和附件



带板后扁平连接件的插入式底座的孔型和开孔



带板前连接件的插入式底座的装尺寸



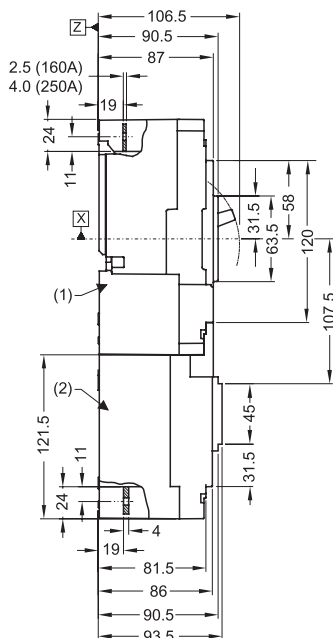
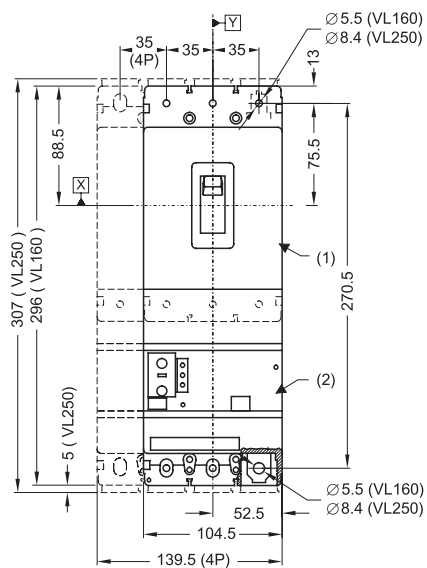
- (1) 带板后端子盖的插入式底座
- (2) 插入式底座 用于断路器装有 RCD 模块
- (3) 带板后扁平连接件的插入式底座
- (4) 柜门开孔面框 (用于装有 RCD 模块的断路器)
- (5) 端子盖 (标准型)
- (6) 柜门外表面
- (7) 安装平面
- (8) 带板前连接件的插入式底座
- (9) 带正面端子盖的插入式底座
- (10) 相间隔板

# 3VL 塑壳断路器，至 1600 A

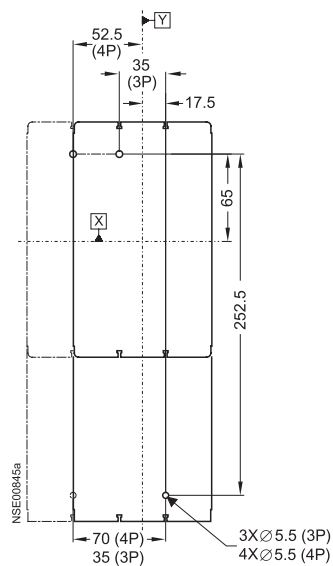
工程设计辅助资料

VL160 (3VL2) 和 VL250 (3VL3)，装有 RCD 模块，3 和 4 极，至 250 A  
断路器

SENTRON VL160 (3VL2) 和 VL250 (3VL3) 断路器装有 RCD 模块



断路器安装尺寸



(1) 断路器

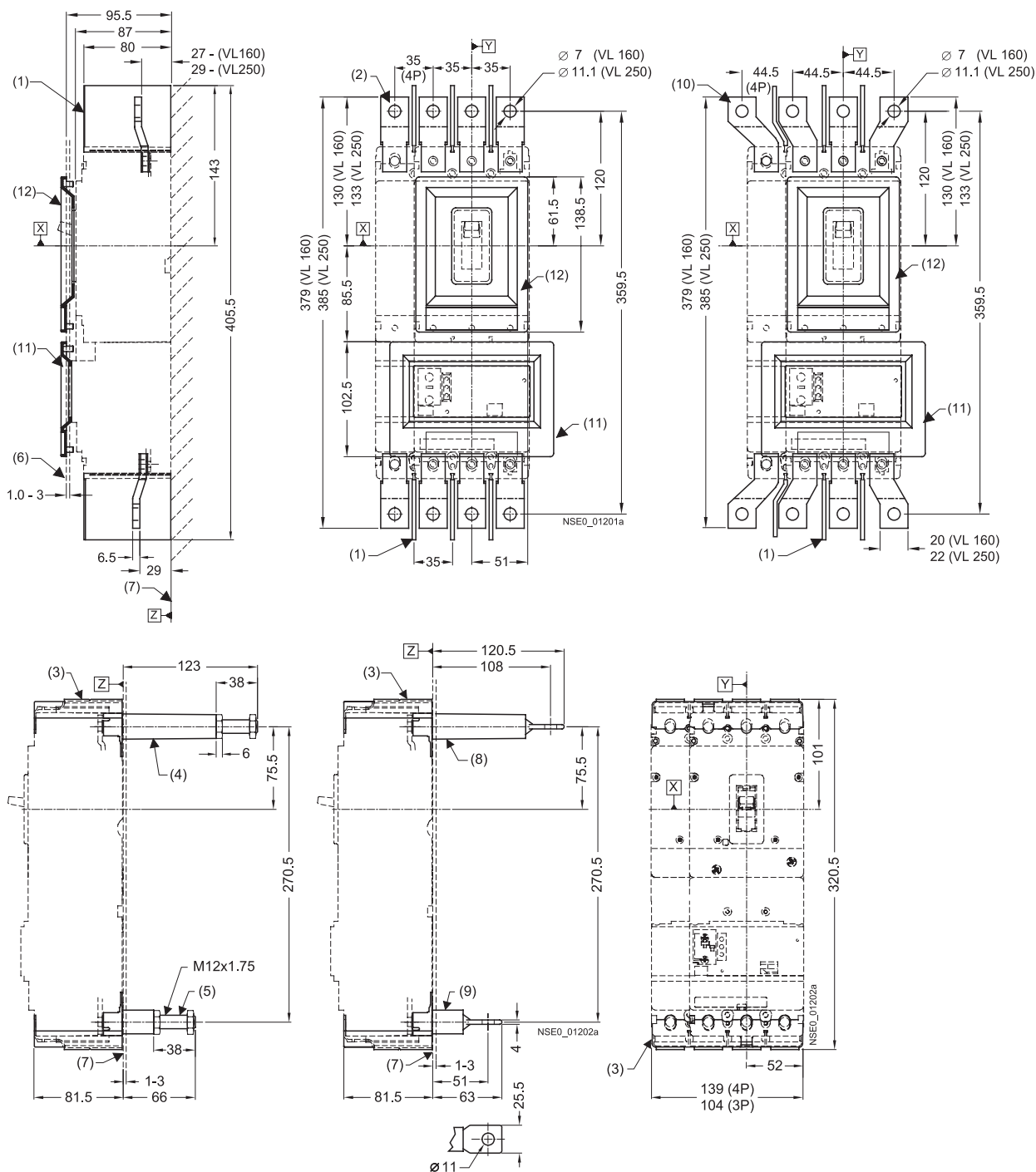
(2) RCD 模块

当使用端子盒或者圆形接线端子 (8) 时，则在 SENTRON VL250 (3VL3) 断路器每端只能延长 5.5 mm。(总高度)



VL160 (3VL2) 和 VL250 (3VL3), 装有 RCD 模块, 3 和 4 极, 至 250 A

端子和相间隔板



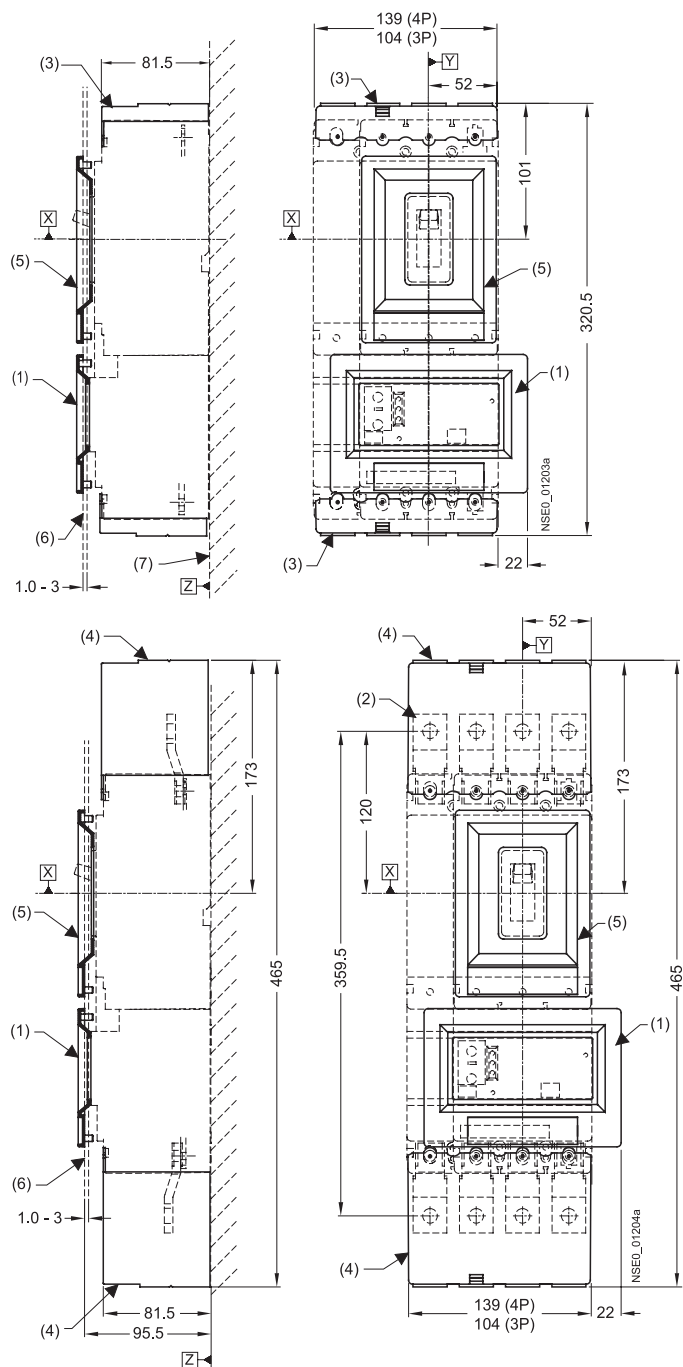
- (1) 相间隔板
- (2) 正面母排连接件
- (3) 端子盖 (标准型)
- (4) 板后端子 (长)
- (5) 板后端子 (短)
- (6) 柜门外表面
- (7) 安装平面
- (8) 板后扁平接头 (长)
- (9) 板后扁平接头 (短)
- (10) 扩展型正面母排连接件
- (11) 柜门开孔面框 (用于装有 RCD 模块的断路器)
- (12) 柜门开孔面框 (用于带扳动手柄的断路器)

## 3VL 塑壳断路器，至 1600 A

工程设计辅助资料

VL160 (3VL2) 和 VL250 (3VL3)，装有 RCD 模块，3 和 4 极，至 250 A

端子盖



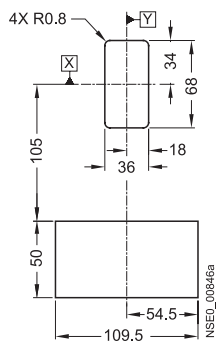
用于下面框外形尺寸，“VL160X (3VL1)，装有 RCD 模块，3 和 4 极，至 160 A”，“端子盖”，参看 1/77 页底部。

- (1) 柜门开孔面框（用于装有 RCD 模块的断路器）
- (2) 正面母排连接件
- (3) 端子盖（标准型）
- (4) 端子盖（加长的）
- (5) 柜门开孔面框（用于带扳动手柄的断路器）
- (6) 柜门外表面
- (7) 安装平面

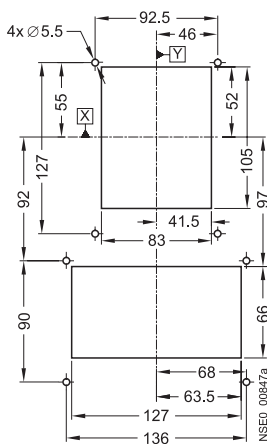
VL160 (3VL2) 和 VL250 (3VL3), 装有 RCD 模块, 3 和 4 极, 至 250 A

柜门开孔

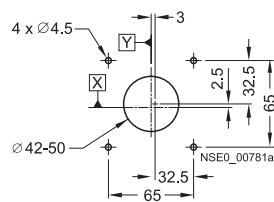
扳动手柄的柜门开孔 (无面框)



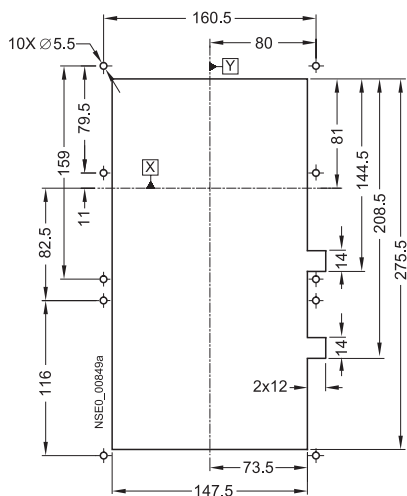
扳动手柄的柜门开孔 (有面框)



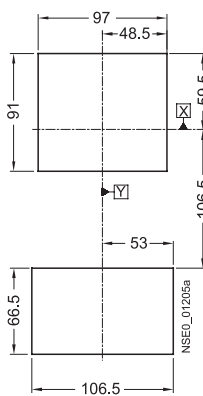
柜门开孔用于门耦合旋转操作机构



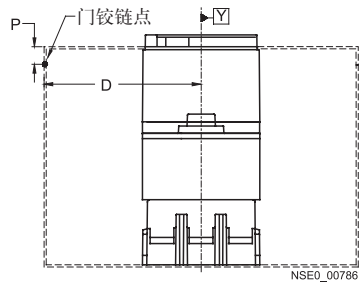
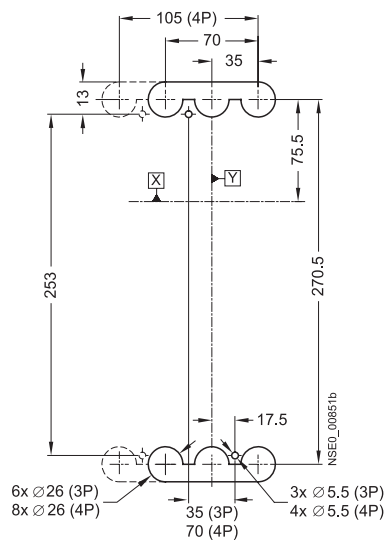
柜门开孔用于正面旋转操作机构和弹簧储能电动操作机构 (有面框)



柜门开孔用于正面旋转操作机构 (无面框)



板后端子接线柱的孔型, 开孔



注:  
柜门开孔时要求的基准点 Y 和门铰链之间的最小距离。

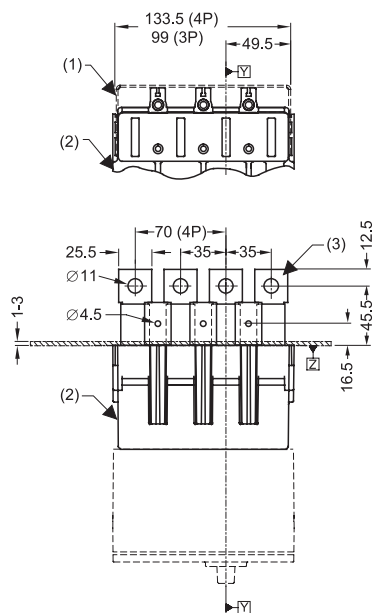
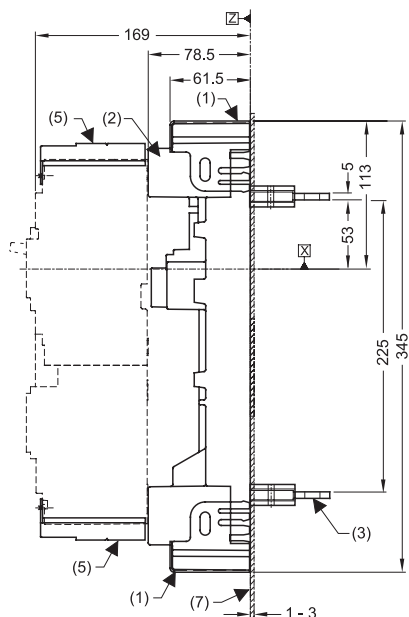
D > 表中的 A + (P × 5)

组合	A
仅断路器	100
断路器 + 插入式底座 + 弹簧储能电动操作机构	100
断路器 + 插入式底座 + 正面旋转操作机构	200
断路器 + 抽出式	200

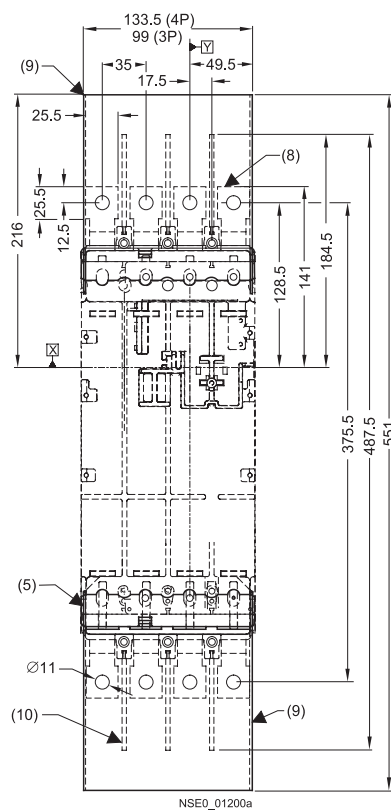
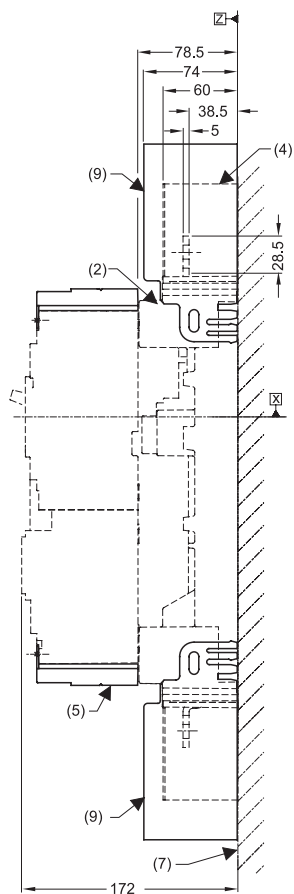
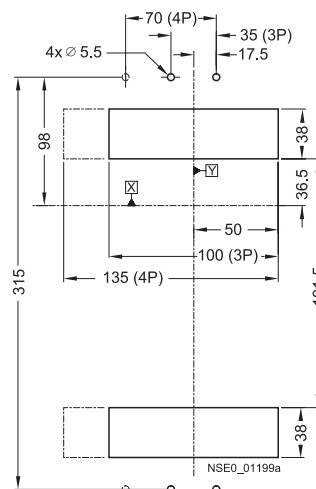
# 3VL 塑壳断路器，至 1600 A

工程设计辅助资料

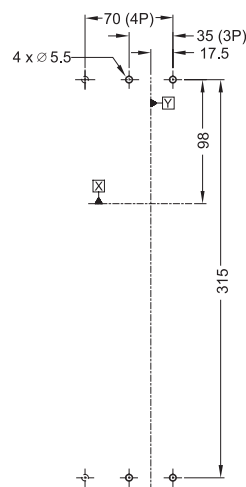
VL160 (3VL2) 和 VL250 (3VL3)，装有 RCD 模块，3 和 4 极，至 250 A  
插入式底座和附件



带板后扁平连接件的插入式底座的孔型和开孔



带板前连接件的插入式底座的安装尺寸

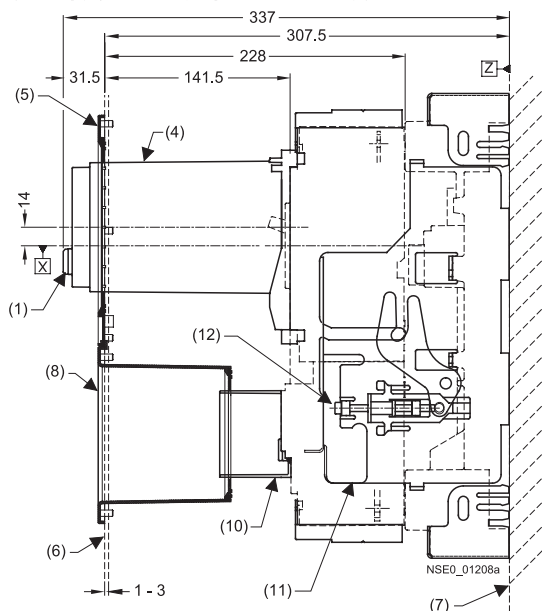


- (1) 带板后端子盖的插入式底座
- (2) 插入式底座用于断路器装有 RCD 模块
- (3) 带板后扁平连接件的插入式底座
- (4) 柜门开孔面框（带操作机构的断路器）  
（用于装有 RCD 模块的断路器）
- (5) 端子盖（标准型）
- (6) 柜门外表面
- (7) 安装平面
- (8) 带板前连接件的插入式底座
- (9) 带正面端子盖的插入式底座
- (10) 相间隔板

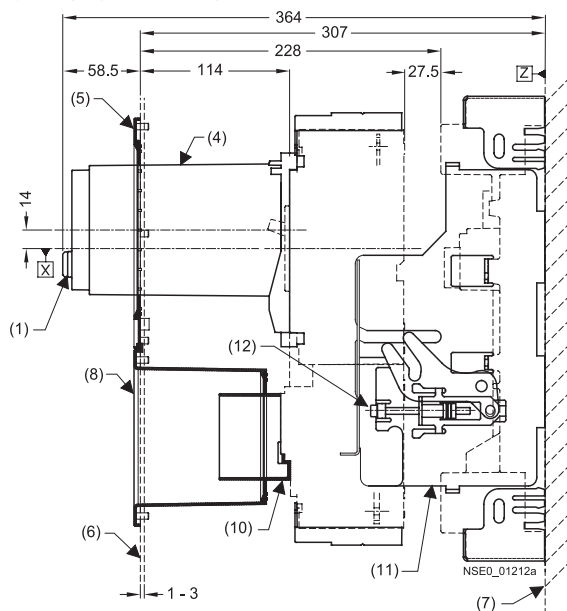
VL160 (3VL2) 和 VL250 (3VL3)，装有 RCD 模块，3 和 4 极，至 250 A

插入式底座和附件

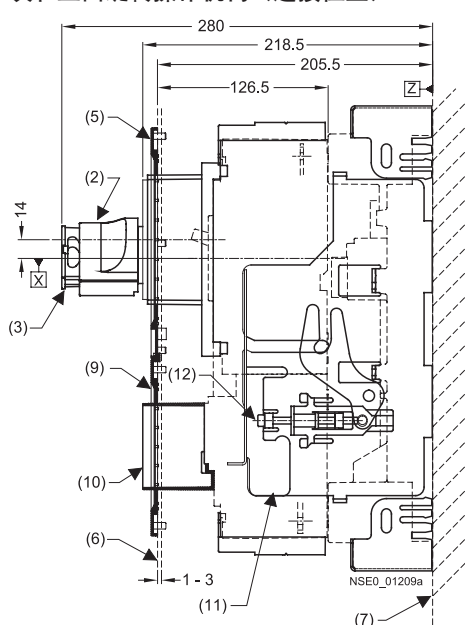
SENTRON VL160 (3VL2) 和 VL250 (3VL3) 断路器装有 RCD 模块和弹簧储能电动操作机构（连接位置）



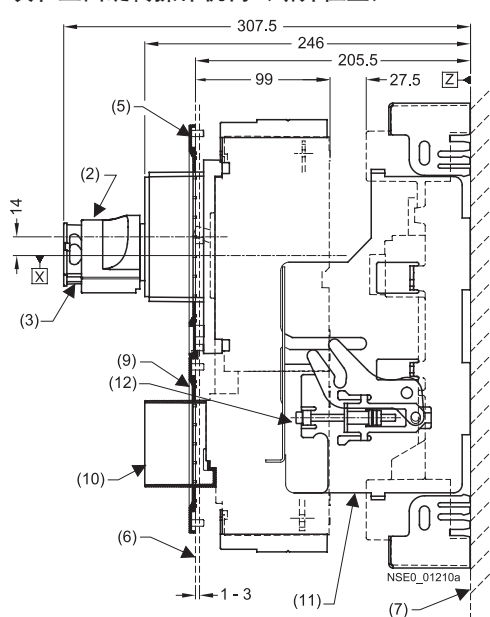
SENTRON VL160 (3VL2) 和 VL250 (3VL3) 断路器装有 RCD 模块和弹簧储能电动操作机构（断开位置）



SENTRON VL160 (3VL2) 和 VL250 (3VL3) 断路器装有 RCD 模块和正面旋转操作机构（连接位置）



SENTRON VL160 (3VL2) 和 VL250 (3VL3) 断路器装有 RCD 模块和正面旋转操作机构（断开位置）



- (1) 安全锁
- (2) 正面旋转操作机构
- (3) 挂锁
- (4) 弹簧储能电动操作机构
- (5) 柜门开孔面框（用于带操作机构的断路器）
- (6) 柜门外表面
- (7) 安装平面

- (8) 柜门开孔面框  
（用于断路器装有 RCD 模块，电动操作机构）
- (9) 柜门开孔面框（用于断路器装有 RCD 模块，扳动手柄/旋转操作机构）
- (10) RCD 加长框
- (11) 移动机构的锁定装置
- (12) 移动机构

# 3VL 塑壳断路器，至 1600 A

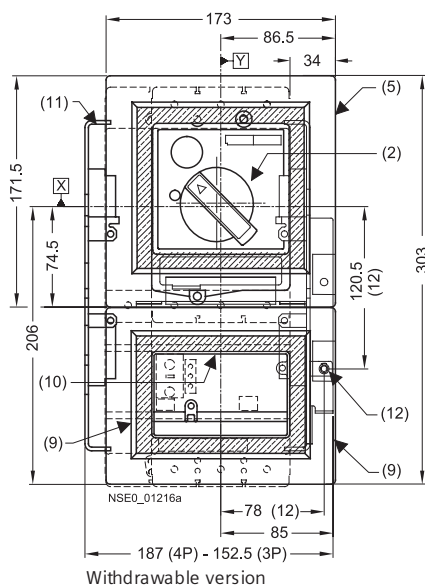
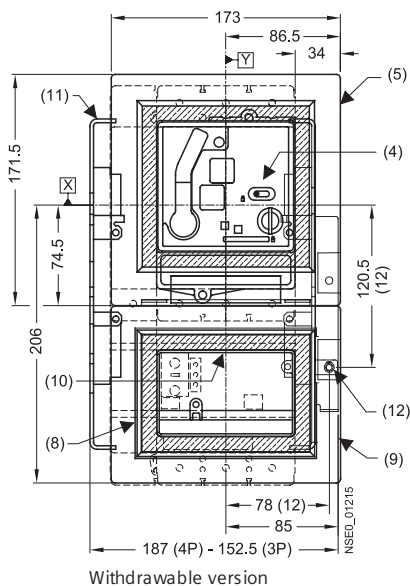
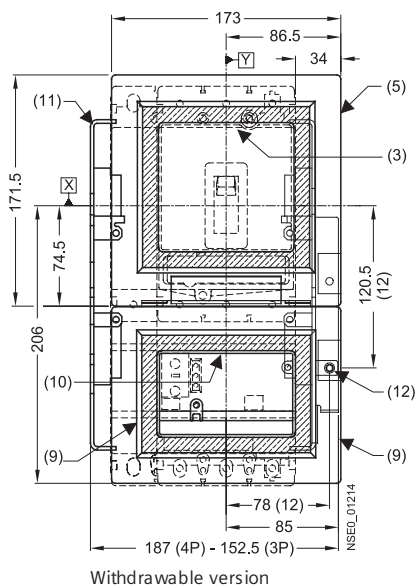
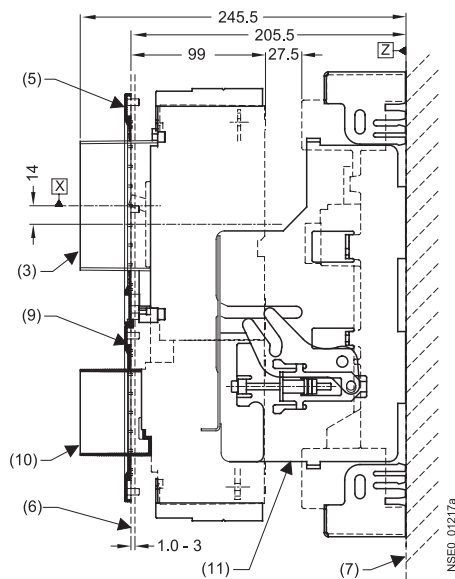
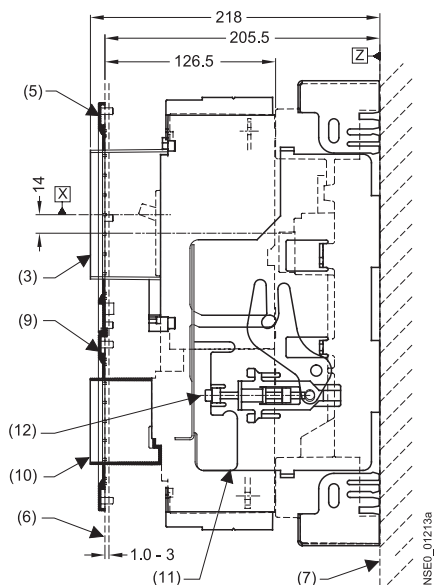
工程设计辅助资料

VL160 (3VL2) 和 VL250 (3VL3)，装有 RCD 模块，3 和 4 极，至 250 A

插入式底座和附件

SENTRON VL160 (3VL2) 和 VL250 (3VL3) 断路器装有 RCD 模块和加长框（连接位置）

SENTRON VL160 (3VL2) 和 VL250 (3VL3) 断路器，装有 RCD 模块和加长框（断开位置）

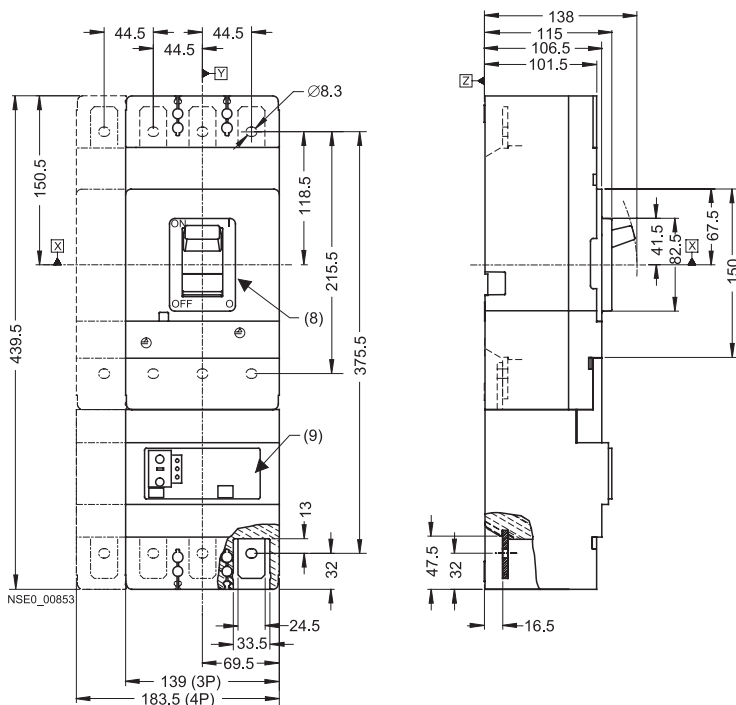


- (2) 正面旋转操作机构
- (3) 断路器加长框
- (4) 弹簧储能电动操作机构
- (5) 柜门开孔面框
- (用于带操作机构的断路器)
- (6) 柜门外表面
- (7) 安装平面

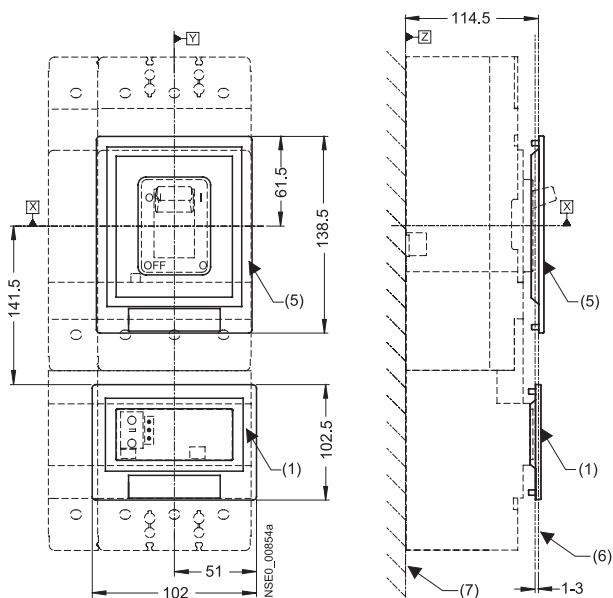
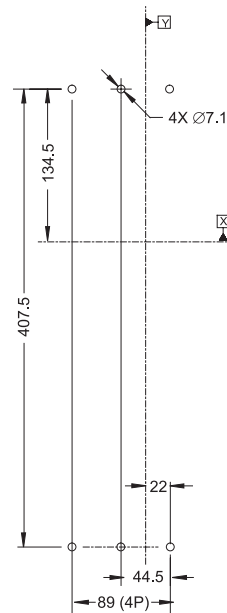
- (8) 柜门开孔面框
- (用于断路器装有 RCD 模块，电动操作机构)
- (9) 柜门开孔面框（用于断路器装有 RCD 模块，扳动手柄/旋转操作机构)
- (10) RCD 加长框
- (11) 移动机构的锁定装置
- (12) 移动机构

VL400 (3VL4) , 装有 RCD 模块, 3 和 4 极, 至 400 A  
断路器

SENTRON VL400 (3VL4) 断路器装有 RCD 模块



SENTRON VL400 (4VL4) 带 RCD 模块板前连接端子的安装尺寸



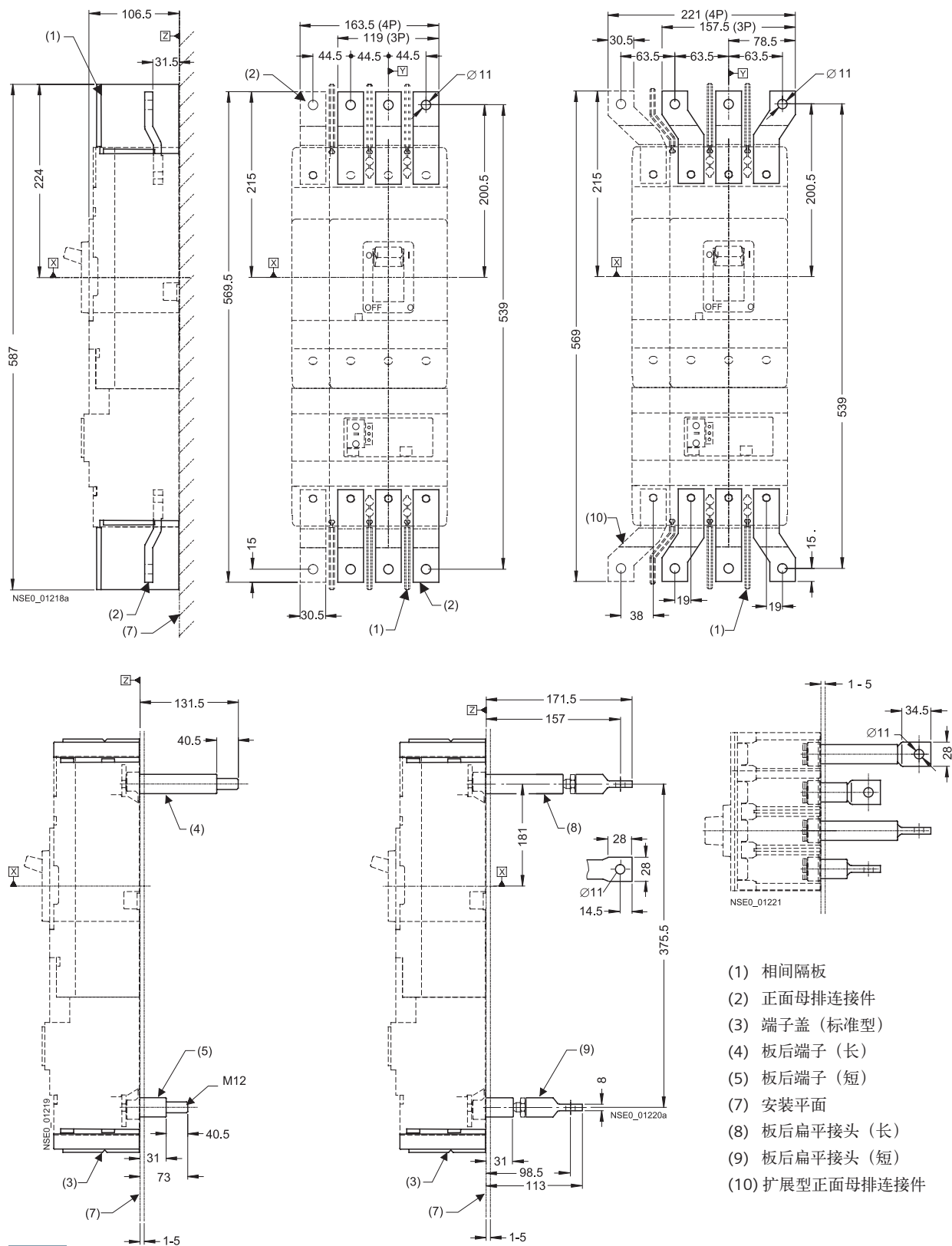
- (1) 柜门开孔面框 (用于装有 RCD 模块的断路器)
- (5) 柜门开孔面框 (用于带扳动手柄的断路器)
- (6) 柜门外表面
- (7) 安装平面
- (8) 断路器
- (9) RCD 模块

# 3VL 塑壳断路器，至 1600 A

工程设计辅助资料

VL400 (3VL4)，装有 RCD 模块，3 和 4 极，至 400 A

端子和相间隔板

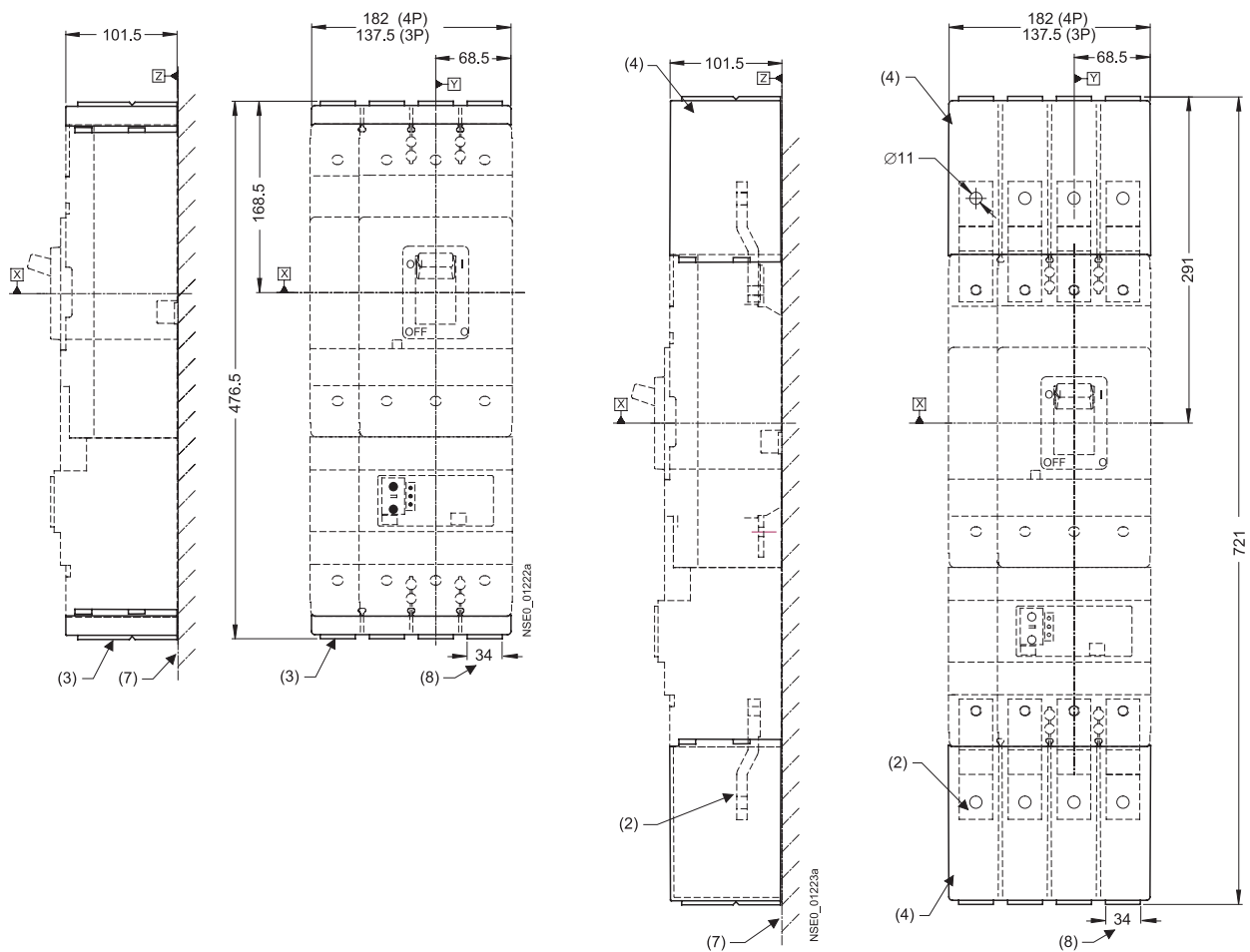


- (1) 相间隔板
- (2) 正面母排连接件
- (3) 端子盖 (标准型)
- (4) 板后端子 (长)
- (5) 板后端子 (短)
- (7) 安装平面
- (8) 板后扁平接头 (长)
- (9) 板后扁平接头 (短)
- (10) 扩展型正面母排连接件



VL400 (3VL4)，装有 RCD 模块，3 和 4 极，至 400 A

端子盖



- (2) 正面母排连接件
- (3) 端子盖 (标准型)
- (4) 端子盖 (加长的)
- (7) 安装平面
- (8) 开孔

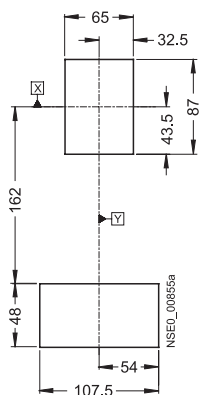
# 3VL 塑壳断路器，至 1600 A

工程设计辅助资料

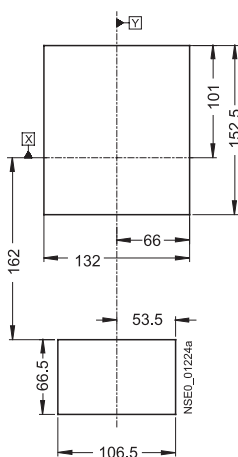
VL400 (3VL4)，装有 RCD 模块，3 和 4 极，至 400 A

柜门开孔

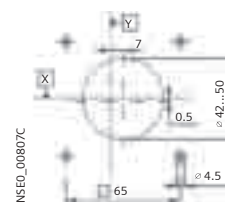
扳动手柄的柜门开孔 (有面框)



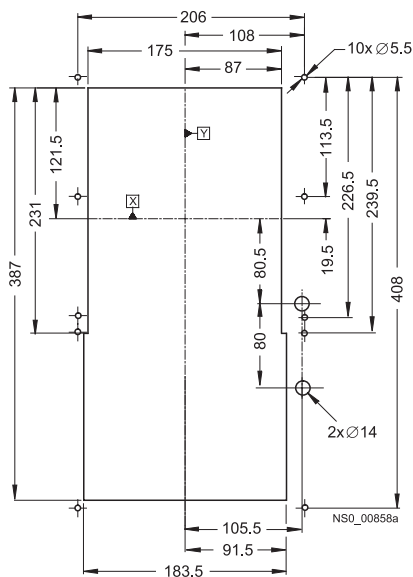
正柜门开孔用于面旋转操作机构 (无面框)



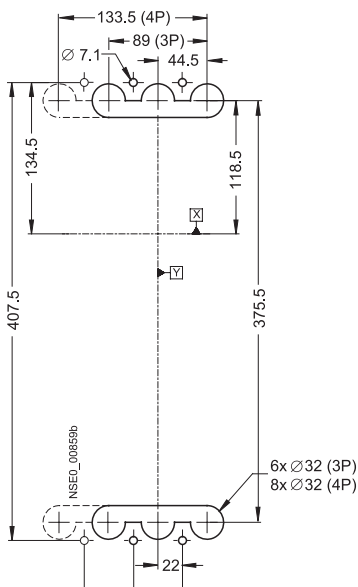
柜门开孔用于门耦合旋转操作机构



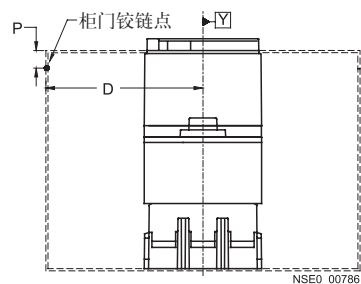
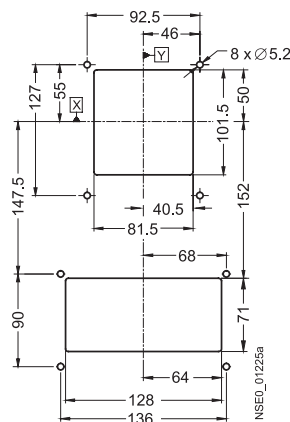
柜门开孔用于正面旋转操作机构，弹簧储能电动操作机构和加长框 (有面框)



板后端子接线柱的孔型和开孔



扳动手柄的柜门开孔 (有面框)



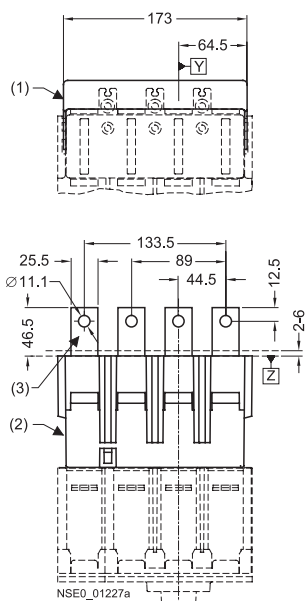
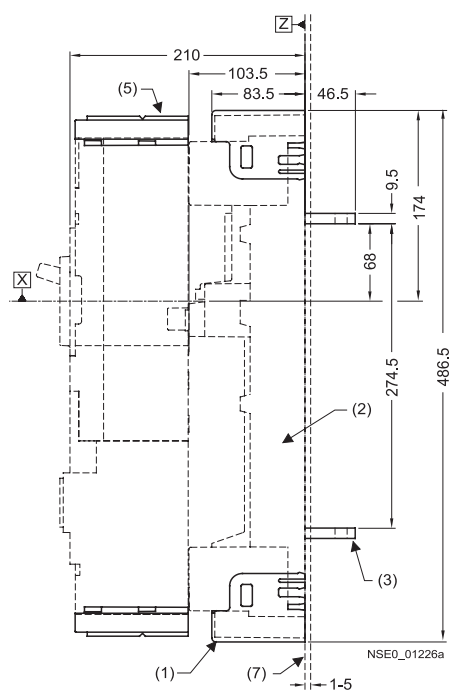
注：  
对于柜门开孔，要求参考点 Y 和柜门铰链之间的最小距离。

D > 表中的 A + (P × 5)

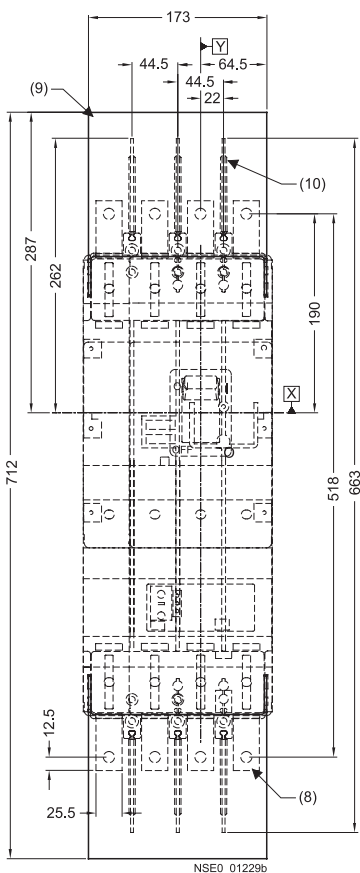
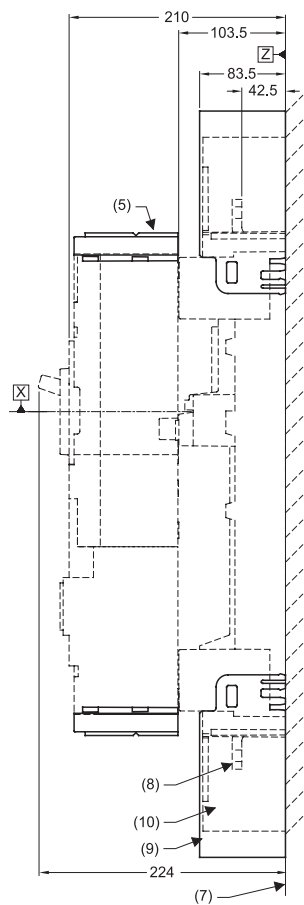
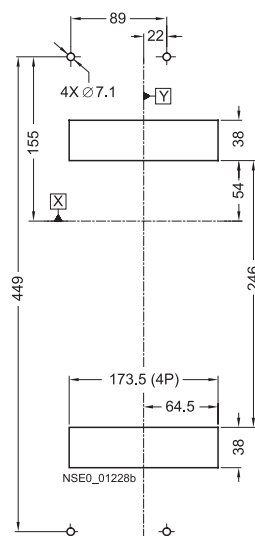
组合	A
仅断路器	150
断路器 + 插入式底座 + 弹簧储能电动操作机构	150
断路器 + 插入式底座 + 正面旋转操作机构	200
断路器 + 抽出式	200

VL400 (3VL4)，装有 RCD 模块，3 和 4 极，至 400 A

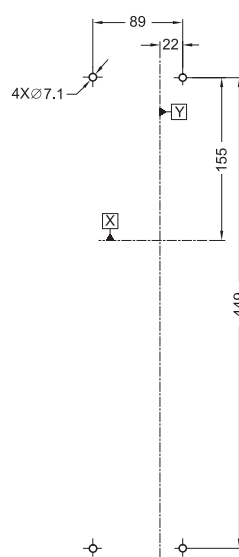
插入式底座和附件



带板后扁平连接件的插入式底座的孔型和开孔



带板后扁平连接件的插入式底座的孔型和开孔



- (1) 带端子盖的插入式底座
- (2) 插入式底座
- (3) 带板后扁平连接件的插入式底座
- (5) 端子盖 (标准型)
- (7) 安装平面
- (8) 带板前连接件的插入式底座
- (9) 带正面端子盖的插入式底座
- (10) 相间隔板

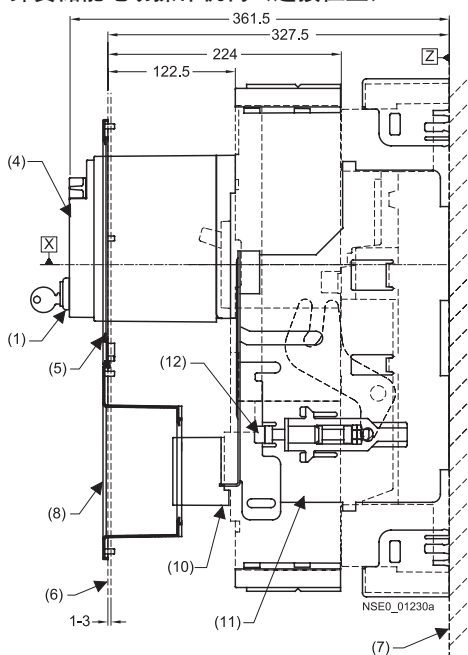
## 3VL 塑壳断路器，至 1600 A

工程设计辅助资料

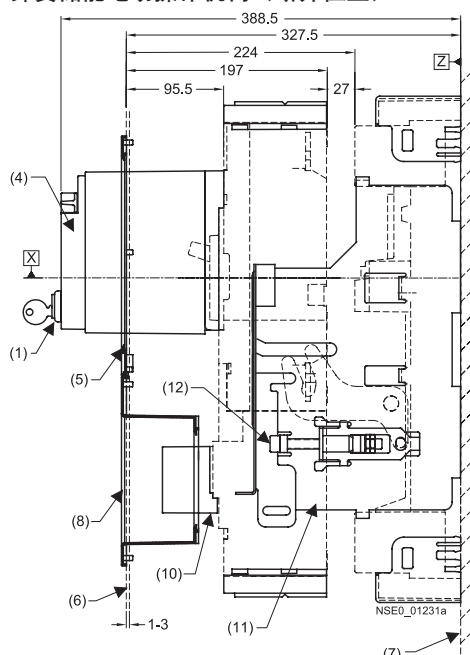
VL400 (3VL4)，装有 RCD 模块，3 和 4 极，至 400 A

插入式底座和附件

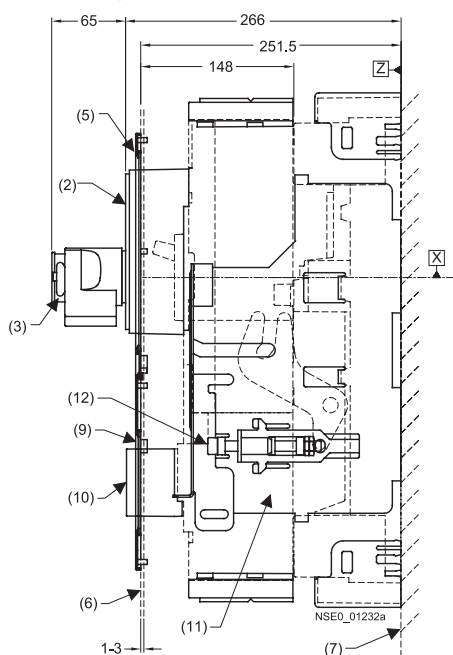
SENTRON VL400 (3VL4) 断路器装有 RCD 模块，抽出式，装有弹簧储能电动操作机构（连接位置）



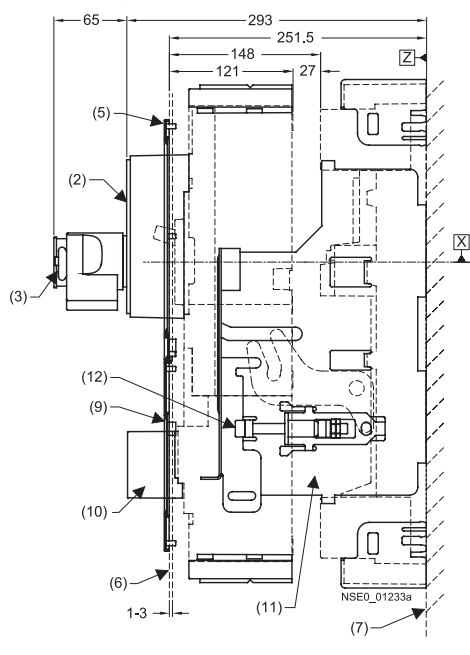
SENTRON VL400 (3VL4) 断路器装有 RCD 模块，抽出式，装有弹簧储能电动操作机构（断开位置）



SENTRON VL400 (3VL4) 断路器装有 RCD 模块，插入式，装有正面旋转操作机构（连接位置）



SENTRON VL400 (3VL4) 断路器装有 RCD 模块，插入式，装有正面旋转操作机构（断开位置）



- (1) 安全锁
- (2) 正面旋转操作机构
- (3) 挂锁
- (4) 弹簧储能电动操作机构
- (5) 柜门开孔面框（用于带操作机构的断路器）

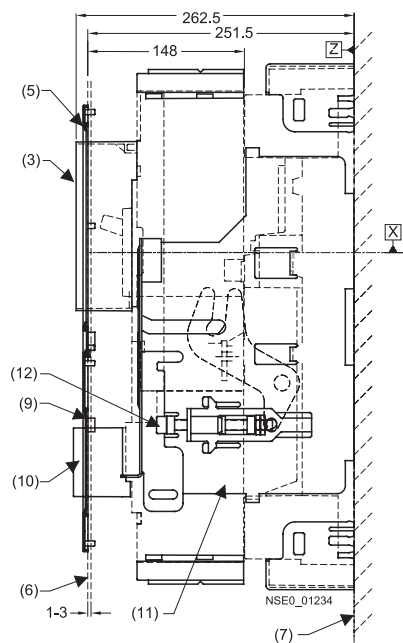
- (6) 柜门外表面
- (7) 安装平面
- (8) 柜门开孔面框（用于断路器装有 RCD 模块，电动操作机构）
- (9) 柜门开孔面框（用于断路器装有 RCD 模块，

- 扳动手柄/旋转操作机构)
- (10) RCD 加长框
- (11) 移动机构的锁定装置
- (12) 移动机构

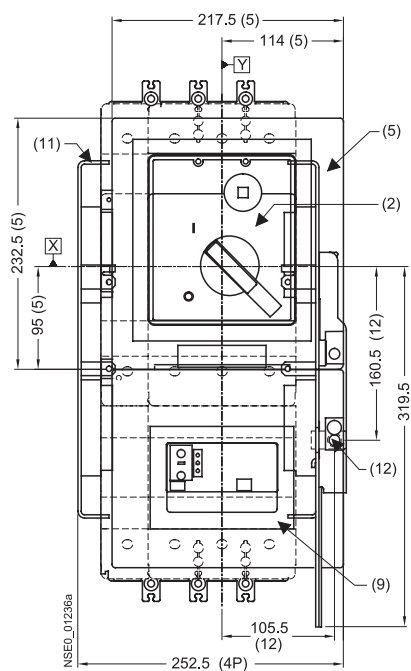
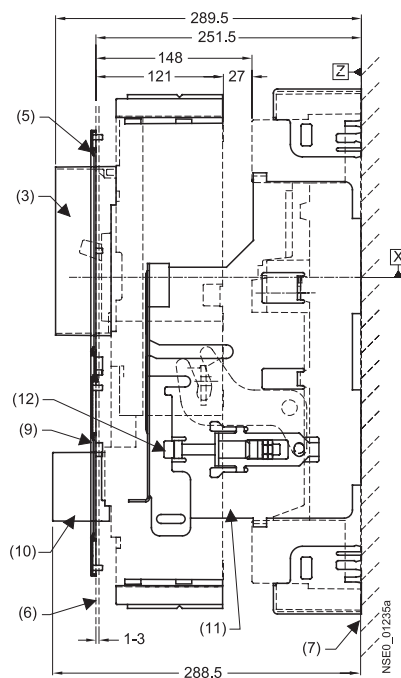
VL400 (3VL4)，装有 RCD 模块，3 和 4 极，至 400 A

插入式底座和附件

SENTRON VL400 (3VL4) 断路器装有 RCD 模块，抽出式，装有加长框（连接位置）



SENTRON VL400 (3VL4) 断路器装有 RCD 模块，抽出式，装有加长框（断开位置）



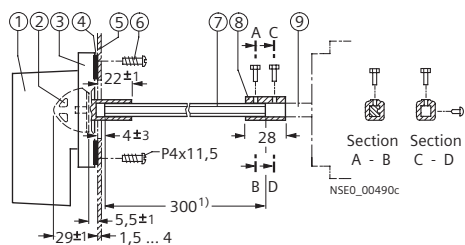
- (1) 安全锁
- (2) 正面旋转操作机构
- (3) 断路器加长框
- (4) 弹簧储能电动操作机构
- (5) 柜门开孔面框（用于带操作机构的断路器）
- (6) 柜门外表面
- (7) 安装平面
- (8) 柜门开孔面框  
（用于断路器装有 RCD 模块，电动操作机构）
- (9) 柜门开孔面框  
（用于断路器装有 RCD 模块，扳动手柄/旋转操作机构）
- (10) RCD 加长框
- (11) 移动机构的锁定装置
- (12) 移动机构

# 3VL 塑壳断路器，至 1600 A

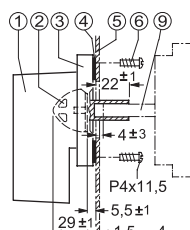
工程设计辅助资料

## 8UC 门耦合旋转操作机构

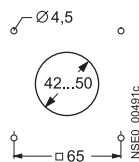
8UC71 和 8UC72 门耦合旋转操作机构，规格 1 和 2，适用于 3VL1 ~ 3VL6



装有延长轴



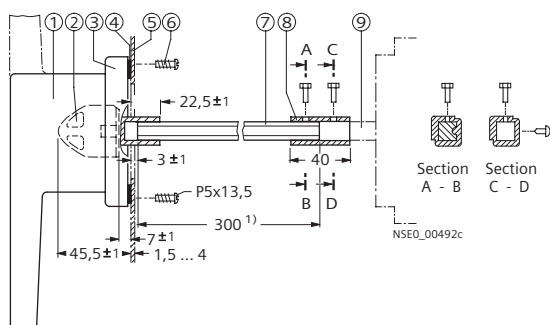
无延长轴



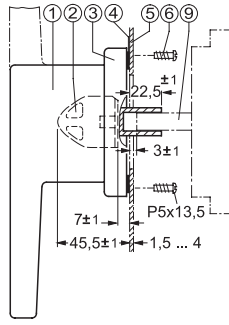
带安装孔的柜门开孔

- ① 选择开关
- ② 耦合头
- ③ 面框板
- ④ 密封件
- ⑤ 柜门
- ⑥ 固定螺钉，4
- ⑦ 延长轴
- ⑧ 联轴节
- ⑨ 驱动轴控制

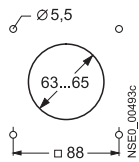
8UC73 门耦合旋转操作机构，规格 3，适用于 3VL7/8



装有延长轴



无延长轴

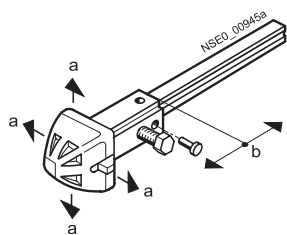


带安装孔的柜门开孔

- ① 摇手柄或双摇手柄
- ② 耦合头
- ③ 面框板
- ④ 密封件
- ⑤ 柜门
- ⑥ 固定螺钉，4
- ⑦ 延长轴
- ⑧ 联轴节
- ⑨ 驱动轴控制

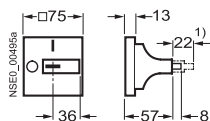
¹) 延长轴可切短长度匹配安装深度  
也提供长度为 600 mm 的延长轴

## 耦合传动

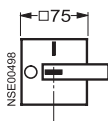


耦合传动	a	b	轴长度
有公差补偿	+5	±5	x
无公差补偿	+1.5	±2.5	x + 23.5

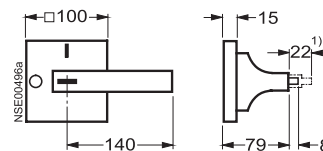
规格 1 (3VL1 ~ 3VL3)



规格 2 (3VL4 ~ 3VL6)



规格 3 (3VL7 ~ 3VL8)



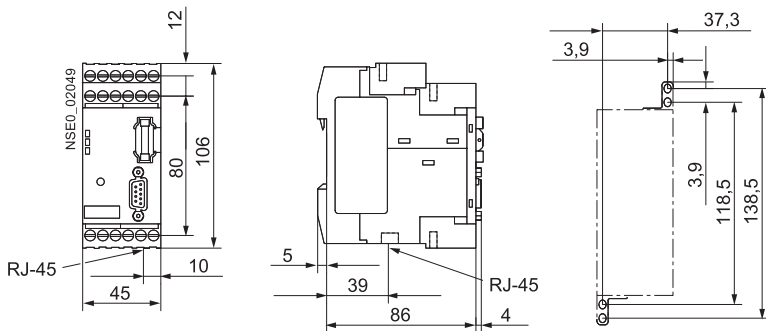
带面框板的摇手柄，规格 1 ~ 3

¹) 挂锁锁定摇手柄拉出。

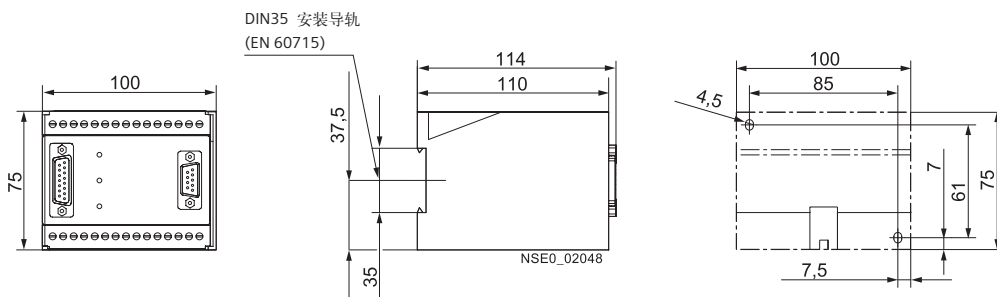
## 4NC 测量用电流互感器

	4NC51		4NC52		4NC53		4NC54		
穿心孔									
—母排	数量	1	1	2	1	2	1	2	3
		---	---	---	---	---	---	---	---
宽度×厚度 mm		12×5 12×10 20×5	20×5 20×10 25×5 30×5 30×10	20×5 25×5	25×5 30×5 30×10 40×5 40×10 50×5	25×5 30×5 40×5	40×10 40×5 50×5 50×10 60×5 60×10	40×5 40×10 50×5 50×10 60×5 60×10	40×5 50×5 60×5
—圆导线	最大 mm	17.5Ø	28Ø			36Ø		45Ø	

## COM20/COM21 (SENTRON 3VL 通信模块)



## COM10/COM11 (SENTRON 3VL 通信模块)



## 3VL 塑壳断路器，至 1600 A

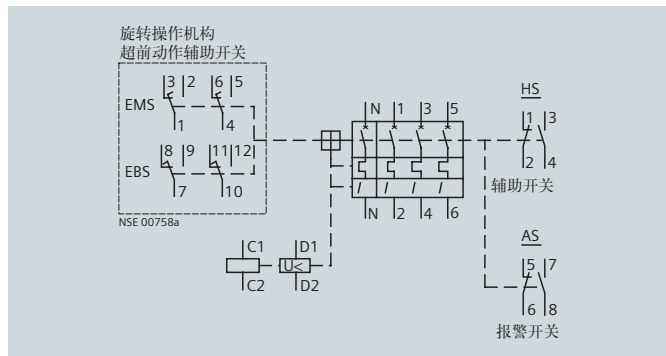
工程设计辅助资料

### 示意图

电路图使用符号提供有关型号，电路和设备运作模式的信息符合 DIN 40713 标准，但是不包括设计信息。

因为不可能在此展示所有的潜在的组合，对于不同的规格型号，有必要将示意图作相应的变更。

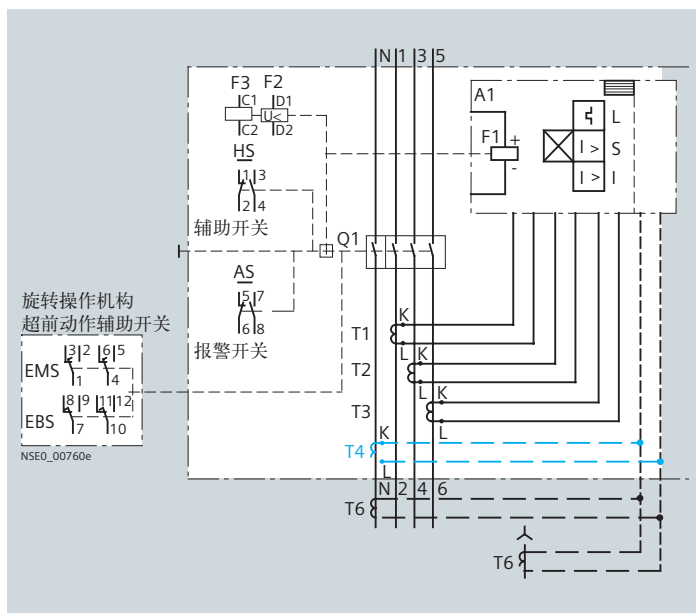
这些电路图的的目的只不过是帮助理解设备的功能。



接线图：用于带热磁脱扣器的 SENTRON VL160X (3VL1) — VL630 (3VL5)，3 极和 4 极断路器的系统保护。

—— 4极断路器

- Q1 主触头
- A1 电子脱扣器
- F1 脱扣器线圈用于 A1
- F2 欠压脱扣器
- F3 分励脱扣器
- HS 辅助开关
- AS 报警开关
- EBS 超前动作辅助开关，指示从 ON 到 OFF  
(安装在旋转操作机构内)
- EMS 超前动作辅助开关，指示从 OFF 到 ON  
(安装在旋转操作机构内)
- T1...T6 电流互感器

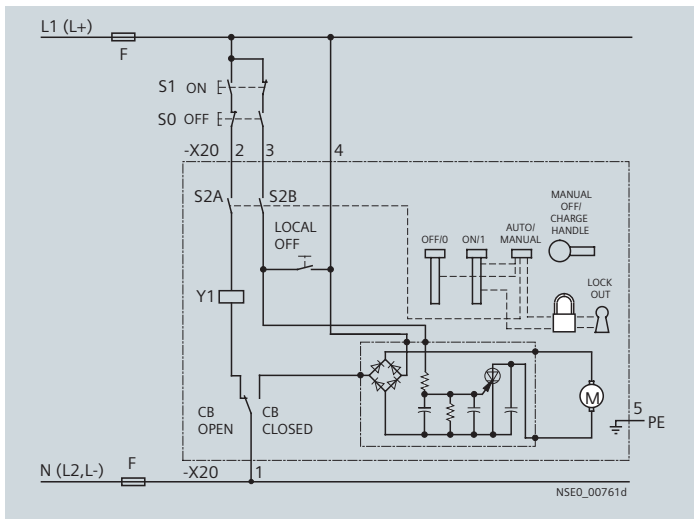


内部电路图：用于装有电子脱扣器的 SENTRON VL160 (3VL2) 断路器的电动机保护和 SENTRON VL160 (3VL) — VL1600 (3VL8)，3 和 4 极断路器用于系统保护。



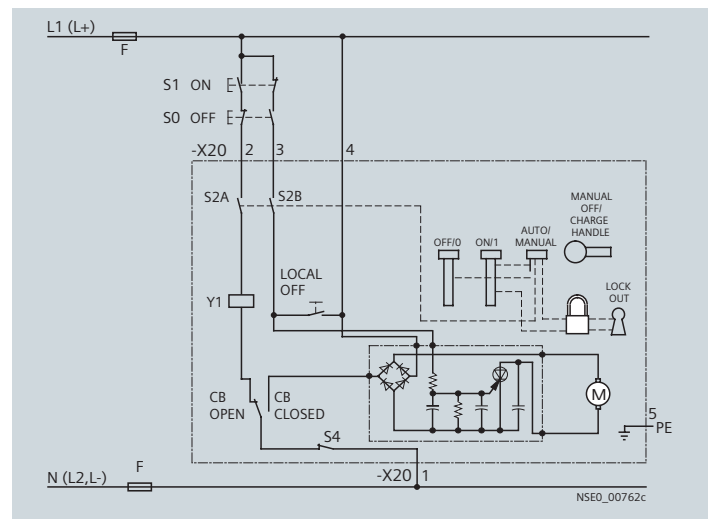
## 3VL 塑壳断路器，至 1600 A

工程设计辅助资料



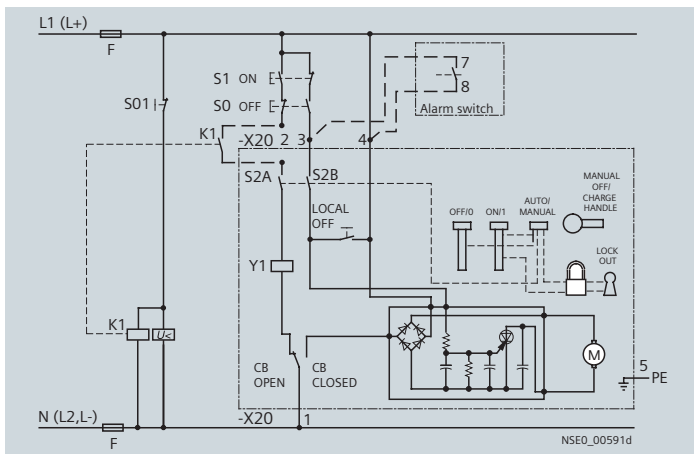
- S0 OFF (用户自备)
- S1 ON (用户自备)
- S2 选择开关自动/手动
- S4 联锁开关
- Y1 合闸螺线管
- F 控制电路熔断器
- S01 远程控制 (用户自备)

弹簧储能电动操作机构用于无欠压脱扣器的 SENTRON VL160X (3VL1) — VL250 (3VL3) 断路器可实现远程同步合闸, 延时分闸。



- S0 OFF (用户自备)
- S1 ON (用户自备)
- S2 选择开关自动/手动
- S4 联锁开关
- Y1 合闸螺线管
- F 控制电路熔断器
- S01 远程控制 (用户自备)

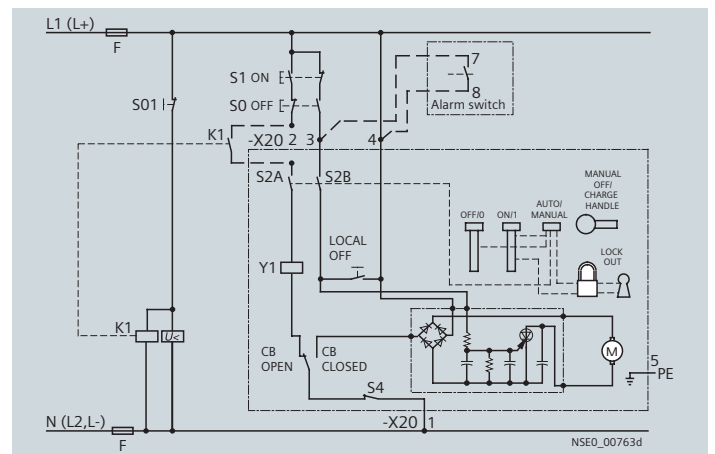
弹簧储能电动操作机构用于无欠压脱扣器的 SENTRON VL400 (3VL4) — VL800 (3VL6) 断路器可实现远程同步合闸, 延时分闸。



- S0 OFF (用户自备)
- S1 ON (用户自备)
- S2 选择开关自动/手动
- Y1 合闸螺线管
- F 控制电路熔断器
- S01 远程控制 (用户自备)
- K1 中间继电器 (用户自备)

注: 分立的报警开关 (7-8) 可以用于脱扣之后的自动储能。  
不建议将已脱扣的断路器自动合闸, 防止保护电路发生开关误操作。

弹簧储能电动操作机构用于装有欠压脱扣器的 SENTRON VL160X (3VL1) — VL250 (3VL3) 断路器可实现远程同步分合闸。



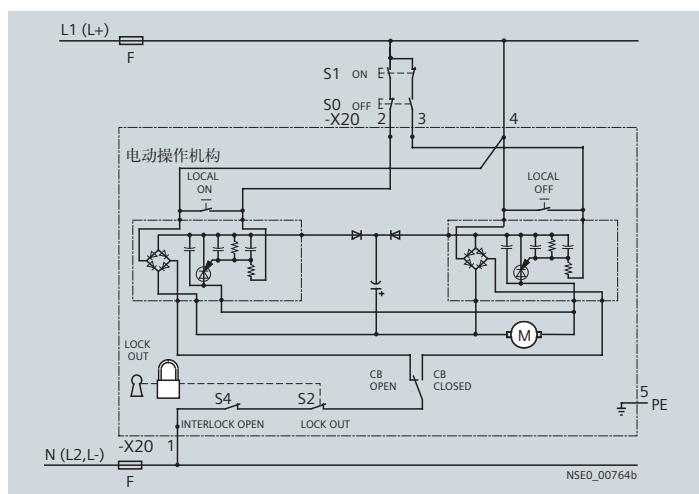
- S0 OFF (用户自备)
- S1 ON (用户自备)
- S2 选择开关自动/手动
- S4 联锁开关
- Y1 合闸螺线管
- F 控制电路熔断器
- S01 远程控制 (用户自备)
- K1 中间继电器 (用户自备)

注: 分立的报警开关 (7-8) 可以用于脱扣之后的自动储能。  
不建议将已脱扣的断路器自动合闸, 防止保护电路发生开关故障。

弹簧储能电动操作机构用于装有欠压脱扣器的 SENTRON VL400 (3VL4) — VL800 (3VL6) 断路器可实现远程同步分合闸。

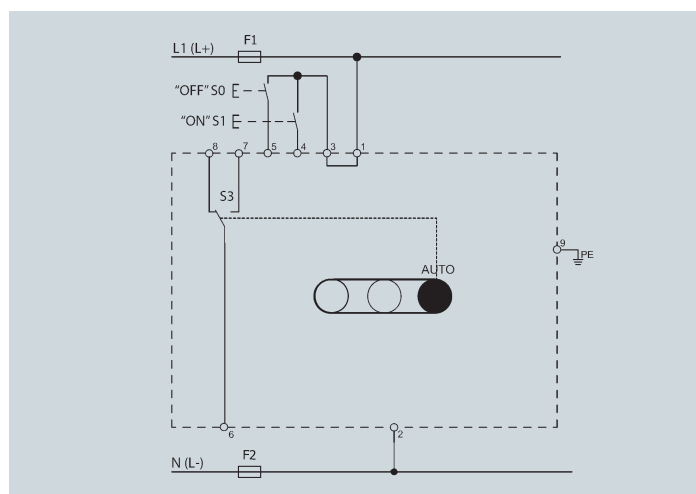
## 3VL 塑壳断路器，至 1600 A

工程设计辅助资料



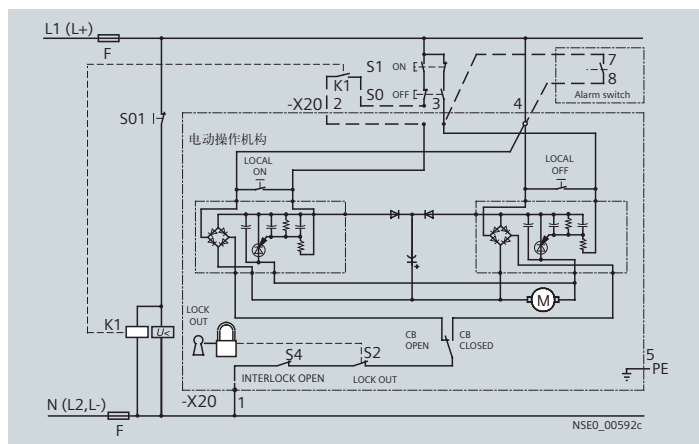
- S0 OFF (用户自备)
- S1 ON (用户自备)
- S2 锁定
- S4 联锁打开
- F 控制电路熔断器
- S01 远程控制
- K1 中间继电器 (用户自备)

电动操作机构用于无欠压脱扣器的 SENTRON VL1250 (3VL7) 和 VL1600 (3VL8) 断路器可实现远程分合闸。



- S0 OFF (用户自备)
- S1 ON (用户自备)
- F 控制电路熔断器

马达驱动电操机构(无弹簧储能)，用于3VL1~3VL8。  
涉及电操订货号为: 3VL9x00-3Mx10。



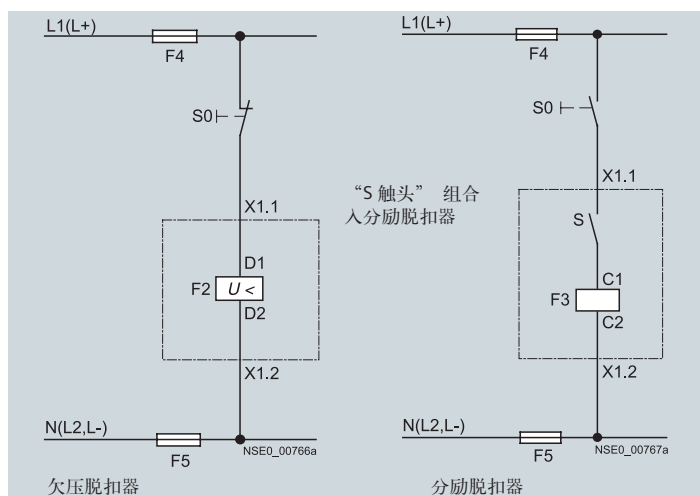
- S0 OFF (用户自备)
- S1 ON (用户自备)
- S2 锁定
- S4 联锁打开
- F 控制电路熔断器
- S01 远程控制
- K1 中间继电器 (用户自备)

注：分立的报警开关 (7-8) 可以用于脱扣之后的自动储能。  
不建议将已脱扣的断路器自动合闸，防止保护电路发生开关故障。

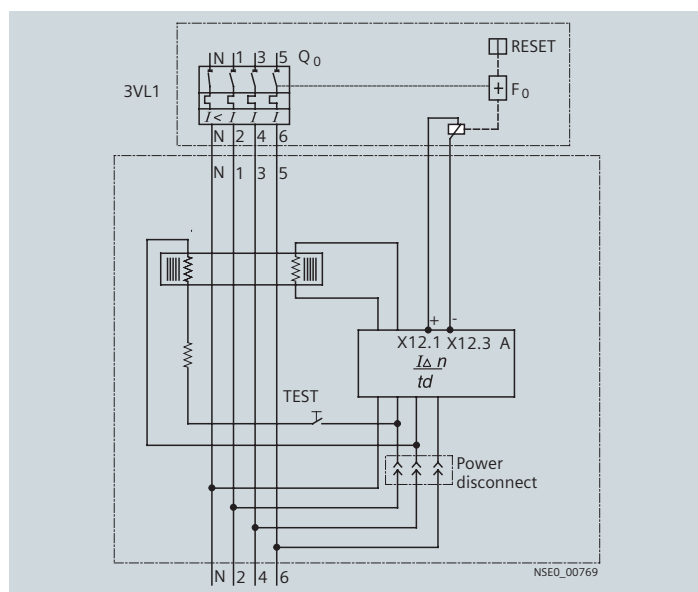
电动操作机构用于 SENTRON VL1250 (3VL7) 和 VL1600 (3VL8) 断路器装有欠压脱扣器可实现远程同步分闸，延时合闸。

## 3VL 塑壳断路器，至 1600 A

工程设计辅助资料



欠压脱扣器和分励脱扣器用于 SENTRON VL160X (3VL1) — VL1600 (3VL8) 断路器。



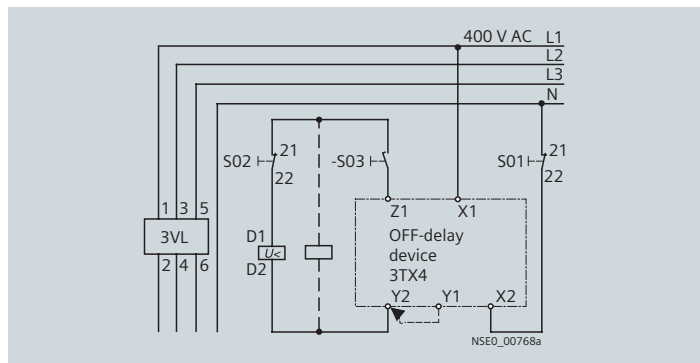
Q0 断路器

A 电子式运算单元

F0 采用本机脱扣显示和复位的脱扣螺线管

TEST 测试按钮

带 RCD 模块显示的 SENTRON VL160X (3VL1) 4 极断路器。无 N 极的 3 极断路器。



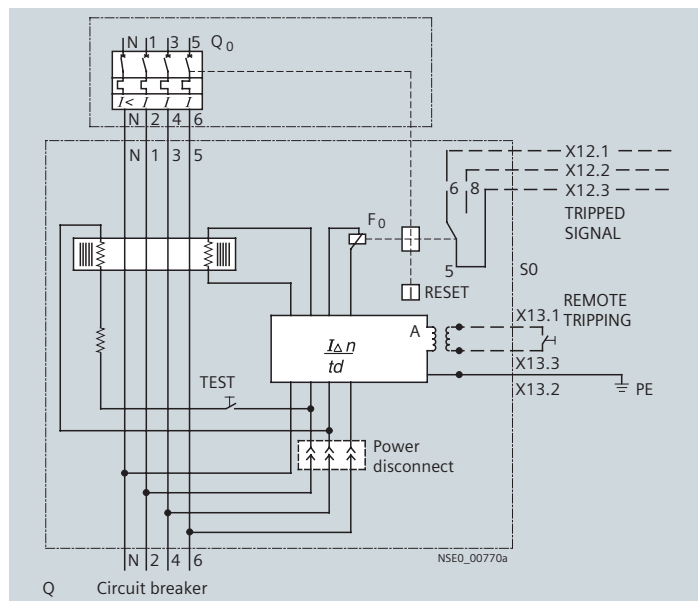
S01 延时脱扣

S02 急停电路用于瞬时脱扣（需要时）

S03 先行接通辅助开关，例如：断路器正面旋转操作机构中的 3VL9300-3AS10 “OFF 到 ON”（需要时）

K1 3RH11 中间继电器（需要时）

SENTRON VL160X (3VL1) — VL1600 (3VL8) 断路器用欠压脱扣器延时装置。



Q0 断路器

A 电子式运算单元

F0 采用本机脱扣显示和复位的脱扣线圈

TEST 测试按钮

S0 远程脱扣（用户设定）

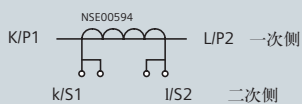
SENTRON VL160 (3VL2), VL250 (3VL3) 和 VL400 (3VL4) 4 极断路器装有断路器器有远程脱扣装置和 RCD 报警开关。3 极产品情况类似但无 N 极。

## 3VL 塑壳断路器，至 1600 A

工程设计辅助资料

4NC 测量用电流互感器

端子标识按 IEC 60185/VDE 0414-1



### 更多的信息

*SENTRON 3VL 断路器手册*

本手册包含附加的信息，涵盖产品描述，操作模式，电气接线系统以及升级换代内容。

本手册和操作说明书以 PDF 格式提供：

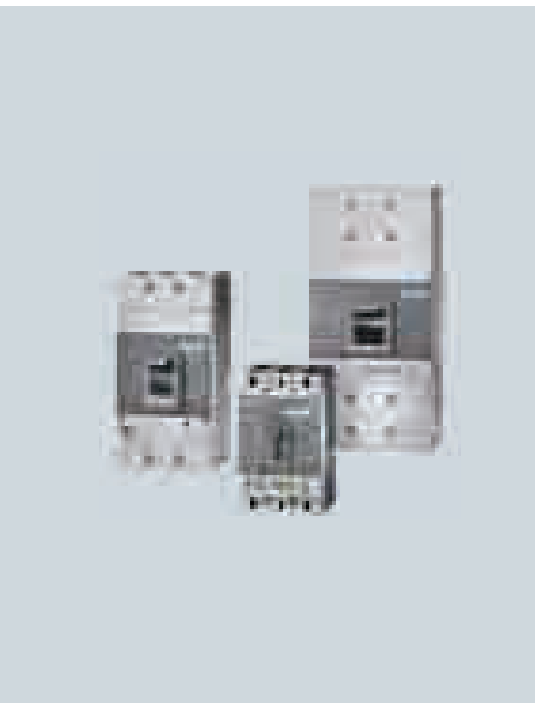
<http://www.siemens.com/lowvoltage/manuals>

[SENTRON 手册用于通信解决方案](#)  
免费下载

<http://www.siemens.com/lowvoltage/manuals>

也可以参看“3WL 空气断路器/隔离开关至 6300 A (AC)”，“附件/组件”的“空气断路器”部分。

# SENTRON VL 塑壳断路器




## 选型部分

2/2	快速选型表
2/4	3P, 热磁式, 3VL160X 至 3VL630 标准选型
2/6	3P, 电子式, 3VL160 至 3VL1600 标准选型
2/8	3P, 电子式, 可通信型, 3VL160 至 3VL1600 标准选型
2/10	3P, 单磁式/负荷隔离式选型
2/12	3P, 电子式脱扣器组合选型表
2/16	3P, 电子式脱扣器电流覆盖表
2/17	3P, 本体单元选型
2/18	3P, 热磁式脱扣单元选型
2/19	3P, 电子式脱扣单元选型
2/22	4P, 热磁式, 3VL160X 至 3VL630 标准选型
2/28	4P, 电子式及可通信, 3VL160 至 3VL1600 标准选型
2/30	4P, 负荷隔离式选型
2/32	4P, 电子式脱扣器组合选型表
2/36	4P, 电子式脱扣器电流覆盖表
2/37	4P, 本体单元选型
2/38	4P, 热磁式脱扣单元选型
2/39	4P, 电子式脱扣单元选型
2/42	分励/欠压/辅助/报警触点组合选型
2/43	常用附件组合选型
2/44	附件/备件选型

# 3VL 塑壳断路器，至 1600 A

## 3VL 塑壳断路器快速选型表

### 快速选型表

3VL	250	N	100	ETU10M	F	/	3P	+	附件
 <p>3VL 塑壳断路器</p>									
<p><b>电子脱扣器:</b></p> <p><b>热磁式: 线路或电动机保护</b></p> <p>TM 线路 适用于 630A 以下</p> <p>MA 单磁电机保护 适用于 500A 以下</p> <p>NA 隔离开关 适用于全系列</p> <p><b>电子式电动机保护</b></p> <p>ETU10M<sup>(4)</sup> 10A 电机</p> <p>ETU30M<sup>(4)</sup> 10A, 20, 30 电机</p> <p>ETU40M 10A, 20, 30 电机, 带电流显示功能</p>									
<p><b>极数: 3P: 三极, 4P: 四极</b></p> <p>安装方式: F: 固定式; P: 插入式 (630A以下) D: 抽出式</p>									
<p><b>可选附件:</b></p> <p>MCH: 电动操作机构</p> <p>MX: 分励脱扣</p> <p>MN: 欠压线圈</p> <p>RCD: 漏电保护模块</p> <p>HS: 辅助开关</p> <p>AS: 报警开关</p> <p>附件及其技术规格可使用中文标注</p>									
<p><b>额定电流:</b></p> <p><b>VL160X/VL160:</b></p> <p>16A/20A/25A/32A</p> <p>40A/50A/63A/80A</p> <p>100A/125A/160A</p> <p><b>VL250:</b></p> <p>200/250A</p> <p><b>VL400:</b></p> <p>320A/400A</p> <p><b>VL630:</b></p> <p>500A/630A</p> <p><b>VL800:</b></p> <p>800A</p> <p><b>VL1250:</b></p> <p>1000A/1250A</p> <p><b>VL1600:</b></p> <p>1600A</p>									
<p><b>分断容量: N: 55KA H: 70KA L: 100KA</b></p> <p><b>框架电流等级: 160X / 160 / 250 / 400 / 630 / 800 / 1250 / 1600</b></p>									
<p><b>注:</b></p> <p>1. 所有 LSI/LSIG 功能电子脱扣器短路延时时间均可调, 可确保上下级断路器间的选择性保护配合;</p> <p>2. 所有电动机保护脱扣器 ETU10M/ETU30M/ETU40M 适用于 500A 以下额定电流, 其他详细信息请参见技术样本;</p> <p>3. VL160-VL1600 所有规格断路器热磁/电子式脱扣器均可现场更换;</p> <p>4. 最新电子脱扣器可带 Profi -bus (COM20) 和 ModBus (COM21) 通信模块, 如需可带通信模块的脱扣器, 请在电子式脱扣器代号最后一位添加字符“C”, 如 ETU10C、ETU30MC。</p> <p>5. ETU4x系列的LCD脱扣器, 只能用于3VL2~3VL6, 最大电流至800A。</p>									

## 3VL 塑壳断路器，至 1600 A

3VL 塑壳断路器快速选型表

# 3VL 塑壳断路器，至 1600 A

3 级

## 选型和订货数据

型号	额定电流 $I_n$	过载反时限脱扣器 “L”的整定电流 $I_R$	短路瞬时脱扣器“1”的工 作电流 $I_i$	DT **	$I_{cu}$ 至 55 kA, 415 V, 标准分断能力 N 参见“概述”					①
					订货号 订货号的附件部分 参看 P 2/42	基本价/包	价格 单位 (件/套)	PS*	PG	
固定式断路器, VL160X – VL630, 至 630 A, 热磁式脱扣器										
VL160X/3VL1	系统保护, TM, LI 功能 整定值固定的热过载脱扣器, 整定值固定的短路脱扣器									
	16	16	300	B	3VL17 96-1DA33-....		1	1 件	113	1.900
	20	20	300	B	3VL17 02-1DA33-....		1	1 件	113	1.900
	25	25	300	B	3VL17 25-1DA33-....		1	1 件	113	2.000
	32	32	300	B	3VL17 03-1DA33-....		1	1 件	113	2.000
	40	40	600	B	3VL17 04-1DA33-....		1	1 件	113	2.000
	50	50	600	B	3VL17 05-1DA33-....		1	1 件	113	2.000
	63	63	600	B	3VL17 06-1DA33-....		1	1 件	113	2.000
	80	80	1000	B	3VL17 08-1DA33-....		1	1 件	113	2.000
	100	100	1000	B	3VL17 10-1DA33-....		1	1 件	113	2.000
	125	125	1000	B	3VL17 12-1DA33-....		1	1 件	113	2.000
	160	160	1500	B	3VL17 16-1DA33-....		1	1 件	113	2.000
连接类型可以通过变更订货号第 12 位的内容来选择										
• 盒式端子连接					3					
• 螺钉端子连接 <sup>1)</sup>					6					
VL160X/3VL1	系统保护, TM, LI 功能 整定值可调的热过载脱扣器, 整定值固定的短路脱扣器									
	20	16 ... 20	300	B	3VL17 02-1DD33-....		1	1 件	113	1.900
	32	25 ... 32	300	B	3VL17 03-1DD33-....		1	1 件	113	2.000
	40	32 ... 40	600	B	3VL17 04-1DD33-....		1	1 件	113	2.000
	50	40 ... 50	600	B	3VL17 05-1DD33-....		1	1 件	113	2.000
	63	50 ... 63	600	B	3VL17 06-1DD33-....		1	1 件	113	2.000
	80	63 ... 80	1000	B	3VL17 08-1DD33-....		1	1 件	113	2.000
	100	80 ... 100	1000	B	3VL17 10-1DD33-....		1	1 件	113	2.000
	125	100 ... 125	1000	B	3VL17 12-1DD33-....		1	1 件	113	2.000
	160	125 ... 160	1500	B	3VL17 16-1DD33-....		1	1 件	113	2.000
连接类型可以通过变更订货号第 12 位的内容来选择										
• 盒式端子连接					3					
• 螺钉端子连接 <sup>1)</sup>					6					
VL160/3VL2	系统保护, TM, LI 功能 整定值可调的热过载脱扣器, 整定值可调的短路脱扣器									
	50	40 ... 50	300 ... 600	B	3VL27 05-1DC33-....	300 ...	1	1 件	113	2.200
	63	50 ... 63	300 ... 600	B	3VL27 06-1DC33-....		1	1 件	113	2.200
	80	63 ... 80	400 ... 800	B	3VL27 08-1DC33-....		1	1 件	113	2.200
	100	80 ... 100	500 ... 1000	B	3VL27 10-1DC33-....		1	1 件	113	2.200
	125	100 ... 125	625 ... 1250	B	3VL27 12-1DC33-....		1	1 件	113	2.200
	160	125 ... 160	800 ... 1600	B	3VL27 16-1DC33-....		1	1 件	113	2.200
VL250/3VL3	200	160 ... 200	1000 ... 2000	B	3VL37 20-1DC36-....		1	1 件	113	2.300
	250	200 ... 250	1250 ... 2500	B	3VL37 25-1DC36-....		1	1 件	113	2.300
连接类型可以通过变更订货号第 12 位的内容来选择										
• 盒式端子连接					3					
• 螺钉端子连接 <sup>1)</sup>					6					
VL400/3VL4	200	160 ... 200	1000 ... 2000	B	3VL47 20-1DC36-....		1	1 件	113	5.700
	250	200 ... 250	1250 ... 2500	B	3VL47 25-1DC36-....		1	1 件	113	5.700
	315	250 ... 315	1575 ... 3150	B	3VL47 31-1DC36-....		1	1 件	113	5.700
	400	320 ... 400	2000 ... 4000	B	3VL47 40-1DC36-....		1	1 件	113	5.700
VL630/3VL5	315	250 ... 315	1575 ... 3150	B	3VL57 31-1DC36-....		1	1 件	113	9.000
	400	320 ... 400	2000 ... 4000	B	3VL57 40-1DC36-....		1	1 件	113	9.000
	500	400 ... 500	2500 ... 5000	B	3VL57 50-1DC36-....		1	1 件	113	9.000
	630	500 ... 630	3150 ... 6300	B	3VL57 63-1DC36-....		1	1 件	113	9.000

\*\* 订货号补充“OAA0”的 A 类发货时间, 参看 P 2/42。

<sup>1)</sup> 不能与 RCD 模块联用。

\* 可以订购该数量或者其倍数。



# 3VL 塑壳断路器, 至 1600 A

3 级

DT	$I_{cu}$ 至 70 kA, 415 V, 高分断能力 H						Ⓜ	DT	$I_{cu}$ 至 100 kA, 415 V, 极高分断能力 L						Ⓛ
	**	订货号 订货号的附件部分 参看 P 2/42	基本价/包	价格 单位 (件/套)	PS*	PG			约重/套  kg	**	订货号 订货号的附件部分 参看 P 2/42	基本价/包	价格 单位 (件/套)	PS*	
	B	3VL17 96-2DA33-....		1	1 件	113	1.900		—						
	B	3VL17 02-2DA33-....		1	1 件	113	1.900		—						
	B	3VL17 25-2DA33-....		1	1 件	113	2.000		—						
	B	3VL17 03-2DA33-....		1	1 件	113	2.000		—						
	B	3VL17 04-2DA33-....		1	1 件	113	2.000		—						
	B	3VL17 05-2DA33-....		1	1 件	113	2.000		—						
	B	3VL17 06-2DA33-....		1	1 件	113	2.000		—						
	B	3VL17 08-2DA33-....		1	1 件	113	2.000		—						
	B	3VL17 10-2DA33-....		1	1 件	113	2.000		—						
	B	3VL17 12-2DA33-....		1	1 件	113	2.000		—						
	B	3VL17 16-2DA33-....		1	1 件	113	2.000		—						
		3 6													
	B	3VL17 02-2DD33-....		1	1 件	113	1.900		—						
	B	3VL17 03-2DD33-....		1	1 件	113	2.000		—						
	B	3VL17 04-2DD33-....		1	1 件	113	2.000		—						
	B	3VL17 05-2DD33-....		1	1 件	113	2.000		—						
	B	3VL17 06-2DD33-....		1	1 件	113	2.000		—						
	B	3VL17 08-2DD33-....		1	1 件	113	2.000		—						
	B	3VL17 10-2DD33-....		1	1 件	113	2.000		—						
	B	3VL17 12-2DD33-....		1	1 件	113	2.000		—						
	B	3VL17 16-2DD33-....		1	1 件	113	2.000		—						
		3 6													
	B	3VL27 05-2DC33-....		1	1 件	113	2.200	B	3VL27 05-3DC33-....		1	1 件	113	2.200	
	B	3VL27 06-2DC33-....		1	1 件	113	2.200	B	3VL27 06-3DC33-....		1	1 件	113	2.200	
	B	3VL27 08-2DC33-....		1	1 件	113	2.200	B	3VL27 08-3DC33-....		1	1 件	113	2.200	
	B	3VL27 10-2DC33-....		1	1 件	113	2.200	B	3VL27 10-3DC33-....		1	1 件	113	2.200	
	B	3VL27 12-2DC33-....		1	1 件	113	2.200	B	3VL27 12-3DC33-....		1	1 件	113	2.200	
	B	3VL27 16-2DC33-....		1	1 件	113	2.200	B	3VL27 16-3DC33-....		1	1 件	113	2.200	
	B	3VL37 20-2DC36-....		1	1 件	113	2.300	B	3VL37 20-3DC36-....		1	1 件	113	2.300	
	B	3VL37 25-2DC36-....		1	1 件	113	2.300	B	3VL37 25-3DC36-....		1	1 件	113	2.300	
		3 6							3 6						
	B	3VL47 20-2DC36-....		1	1 件	113	5.700	B	3VL47 20-3DC36-....		1	1 件	113	5.700	
	B	3VL47 25-2DC36-....		1	1 件	113	5.700	B	3VL47 25-3DC36-....		1	1 件	113	5.700	
	B	3VL47 31-2DC36-....		1	1 件	113	5.700	B	3VL47 31-3DC36-....		1	1 件	113	5.700	
	B	3VL47 40-2DC36-....		1	1 件	113	5.700	B	3VL47 40-3DC36-....		1	1 件	113	5.700	
	B	3VL57 31-2DC36-....		1	1 件	113	9.000	B	3VL57 31-3DC36-....		1	1 件	113	9.000	
	B	3VL57 40-2DC36-....		1	1 件	113	9.000	B	3VL57 40-3DC36-....		1	1 件	113	9.000	
	B	3VL57 50-2DC36-....		1	1 件	113	9.000	B	3VL57 50-3DC36-....		1	1 件	113	9.000	
	B	3VL57 63-2DC36-....		1	1 件	113	9.000	B	3VL57 63-3DC36-....		1	1 件	113	9.000	

\*\* 订货号补充“OAA0”的 A 类发货时间, 参看 P 2/42。

\* 可以订购该数量或者其倍数。

# 3VL 塑壳断路器，至 1600 A

3 级

型号	额定电 流 $I_n$	过载反时限脱扣器 “L” 的整定电流 $I_R$	短路瞬时脱扣器 “I” 的工作电流 “I” $I_i$	S 功能 (短路 短延时脱扣 器 $I_{sd}$ )	DT	$I_{cu}$ 至 55 kA, 415 V, 标准分断能力 N 参看“概述”					①
						订货号 订货号的附件部分 参看 P 2/42	基本 价/包	价格 单位 (件/套)	PS*	PG	
固定式断路器, VL160 – VL1600, 至 1600 A, 电子式脱扣器											
 NSE0_00922	系统保护和发电机保护, ETU20, LSI 功能用于基于时间的选择性 ( $t_{sd} = 0 - 0.5$ s)										
	63	0.4 ... 1.0 × $I_n$	11 × $I_n$	1.5 ... 10 × $I_R$	B	3VL27 06-1SE33-....		1	1 件	113	2.400
	100	0.4 ... 1.0 × $I_n$	11 × $I_n$	1.5 ... 10 × $I_R$	B	3VL27 10-1SE33-....		1	1 件	113	2.400
	160	0.4 ... 1.0 × $I_n$	11 × $I_n$	1.5 ... 10 × $I_R$	B	3VL27 16-1SE33-....		1	1 件	113	2.400
VL250/3VL3	200	0.4 ... 1.0 × $I_n$	11 × $I_n$	1.5 ... 10 × $I_R$	B	3VL37 20-1SE36-....		1	1 件	113	2.500
	250	0.4 ... 1.0 × $I_n$	11 × $I_n$	1.5 ... 10 × $I_R$	B	3VL37 25-1SE36-....		1	1 件	113	2.500
连接类型可以通过变更订货号第 12 位的内容来选择 • 盒式端子连接 • 螺钉端子连接											
VL400/3VL4	315	0.4 ... 1.0 × $I_n$	11 × $I_n$	1.5 ... 10 × $I_R$	B	3VL47 31-1SE36-....		1	1 件	113	5.900
	400	0.4 ... 1.0 × $I_n$	11 × $I_n$	1.5 ... 10 × $I_R$	B	3VL47 40-1SE36-....		1	1 件	113	5.900
VL630/3VL5	630	0.4 ... 1.0 × $I_n$	10 × $I_n$	1.5 ... 9 × $I_R$	B	3VL57 63-1SE36-....		1	1 件	113	9.300
VL800/3VL6	800	0.4 ... 1.0 × $I_n$	8 × $I_n$	1.5 ... 7 × $I_R$	B	3VL67 80-1SE36-....		1	1 件	113	16.000
VL1250/3VL7	1000	0.4 ... 1.0 × $I_n$	11 × $I_n$	1.5 ... 10 × $I_R$	B	3VL77 10-1SE36-....		1	1 件	113	25.000
	1250	0.4 ... 1.0 × $I_n$	10 × $I_n$	1.5 ... 10 × $I_R$	B	3VL77 12-1SE36-....		1	1 件	113	25.000
VL1600/3VL8 <sup>1)</sup>	1600	0.4 ... 1.0 × $I_n$	9 × $I_n$	1.5 ... 8 × $I_R$	B	3VL87 16-1SE30-....		1	1 件	113	31.300
 NSE0_00705	马达和发电机保护, ETU10M, LI 功能 固定的整定值脱扣等级 $t_c = 10$ , 对相不平衡保护敏感										
	63	25 ... 63	1.25 ... 11 × $I_n$	—	B	3VL27 06-1SP33-....		1	1 件	113	2.400
	100	40 ... 100	1.25 ... 11 × $I_n$	—	B	3VL27 10-1SP33-....		1	1 件	113	2.400
	160	64 ... 160	1.25 ... 11 × $I_n$	—	B	3VL27 16-1SP33-....		1	1 件	113	2.400
VL250/3VL3	200	80 ... 200	1.25 ... 11 × $I_n$	—	B	3VL37 20-1SP36-....		1	1 件	113	2.500
	250	100 ... 250	1.25 ... 11 × $I_n$	—	B	3VL37 25-1SP36-....		1	1 件	113	2.500
连接类型可以通过变更订货号第 12 位的内容来选择 • 盒式端子连接 • 螺钉端子连接											
VL400/3VL4	315	125 ... 315	1.25 ... 11 × $I_n$	—	B	3VL47 31-1SP36-....		1	1 件	113	5.900
VL630/3VL5	500	200 ... 500	1.25 ... 12.5 × $I_n$	—	B	3VL57 50-1SP36-....		1	1 件	113	9.300
 NSE0_01419	电动机保护, ETU30M, LI 功能 可调的整定值脱扣等级 $t_c = 10, 20, 30$ , 对相不平衡保护敏感										
	63	25 ... 63	6/8/11 × $I_n$		B	3VL27 06-1SS33-....		1	1 件	113	2.400
	100	40 ... 100	6/8/11 × $I_n$		B	3VL27 10-1SS33-....		1	1 件	113	2.400
	160	63 ... 160	6/8/11 × $I_n$		B	3VL27 16-1SS33-....		1	1 件	113	2.400
VL250/3VL3	200	80 ... 200	6/8/11 × $I_n$		B	3VL37 20-1SS36-....		1	1 件	113	2.500
	250	100 ... 250	6/8/11 × $I_n$		B	3VL37 25-1SS36-....		1	1 件	113	2.500
连接类型可以通过变更订货号第 12 位的内容来选择 • 盒式端子连接 • 螺钉端子连接											
VL400/3VL4	315	125 ... 315	6/8/11 × $I_n$		B	3VL47 31-1SS36-....		1	1 件	113	5.900
VL630/3VL5	500	200 ... 500	6/8/12.5 × $I_n$		B	3VL57 50-1SS36-....		1	1 件	113	9.300

<sup>1)</sup> 板前母排连接件包括在供货范围之内并且由用户安装。

\* 可以订购该数量或者其倍数。

# 3VL 塑壳断路器, 至 1600 A

3 级

DT / $I_{cu}$ 至 70 kA, 415 V, 高分断能力 H							(H)	DT / $I_{cu}$ 至 100 kA, 415 V, 极高分断能力 L							(L)
订货号 订货号的附件部分 参看 P 2/42	基本价/包	价格 单位 (件/套)	PS*	PG	约重/套 kg	约重/套 kg	订货号 订货号的附件部分 参看 P 2/42	基本价/包	价格 单位 (件/套)	PS*	PG	约重/套 kg	约重/套 kg		
B 3VL27 06-2SE33-....		1	1 件	113	2.400	2.400	B 3VL27 06-3SE33-....		1	1 件	113	2.400	2.400		
B 3VL27 10-2SE33-....		1	1 件	113	2.400	2.400	B 3VL27 10-3SE33-....		1	1 件	113	2.400	2.400		
B 3VL27 16-2SE33-....		1	1 件	113	2.400	2.400	B 3VL27 16-3SE33-....		1	1 件	113	2.400	2.400		
B 3VL37 20-2SE36-....		1	1 件	113	2.500	2.500	B 3VL37 20-3SE36-....		1	1 件	113	2.500	2.500		
B 3VL37 25-2SE36-....		1	1 件	113	2.500	2.500	B 3VL37 25-3SE36-....		1	1 件	113	2.500	2.500		
B 3VL47 31-2SE36-....		1	1 件	113	5.900	5.900	B 3VL47 31-3SE36-....		1	1 件	113	5.900	5.900		
B 3VL47 40-2SE36-....		1	1 件	113	5.900	5.900	B 3VL47 40-3SE36-....		1	1 件	113	5.900	5.900		
B 3VL57 63-2SE36-....		1	1 件	113	9.300	9.300	B 3VL57 63-3SE36-....		1	1 件	113	9.300	9.300		
B 3VL67 80-2SE36-....		1	1 件	113	16.000	16.000	B 3VL67 80-3SE36-....		1	1 件	113	16.000	16.000		
B 3VL77 10-2SE36-....		1	1 件	113	25.000	25.000	B 3VL77 10-3SE36-....		1	1 件	113	25.000	25.000		
B 3VL77 12-2SE36-....		1	1 件	113	25.000	25.000	B 3VL77 12-3SE36-....		1	1 件	113	25.000	25.000		
B 3VL87 16-2SE30-....		1	1 件	113	31.300	31.300	B 3VL87 16-3SE30-....		1	1 件	113	31.300	31.300		
B 3VL27 06-2SP33-....		1	1 件	113	2.400	2.400	B 3VL27 06-3SP33-....		1	1 件	113	2.400	2.400		
B 3VL27 10-2SP33-....		1	1 件	113	2.400	2.400	B 3VL27 10-3SP33-....		1	1 件	113	2.400	2.400		
B 3VL27 16-2SP33-....		1	1 件	113	2.400	2.400	B 3VL27 16-3SP33-....		1	1 件	113	2.400	2.400		
B 3VL37 20-2SP36-....		1	1 件	113	2.500	2.500	B 3VL37 20-3SP36-....		1	1 件	113	2.500	2.500		
B 3VL37 25-2SP36-....		1	1 件	113	2.500	2.500	B 3VL37 25-3SP36-....		1	1 件	113	2.500	2.500		
B 3VL47 31-2SP36-....		1	1 件	113	5.900	5.900	B 3VL47 31-3SP36-....		1	1 件	113	5.900	5.900		
B 3VL57 50-2SP36-....		1	1 件	113	9.300	9.300	B 3VL57 50-3SP36-....		1	1 件	113	9.300	9.300		
B 3VL27 06-2SS33-....		1	1 件	113	2.400	2.400	B 3VL27 06-3SS33-....		1	1 件	113	2.400	2.400		
B 3VL27 10-2SS33-....		1	1 件	113	2.400	2.400	B 3VL27 10-3SS33-....		1	1 件	113	2.400	2.400		
B 3VL27 16-2SS33-....		1	1 件	113	2.400	2.400	B 3VL27 16-3SS33-....		1	1 件	113	2.400	2.400		
B 3VL37 20-2SS36-....		1	1 件	113	2.500	2.500	B 3VL37 20-3SS36-....		1	1 件	113	2.500	2.500		
B 3VL37 25-2SS36-....		1	1 件	113	2.500	2.500	B 3VL37 25-3SS36-....		1	1 件	113	2.500	2.500		
B 3VL47 31-2SS36-....		1	1 件	113	5.900	5.900	B 3VL47 31-3SS36-....		1	1 件	113	5.900	5.900		
B 3VL57 50-2SS36-....		1	1 件	113	9.300	9.300	B 3VL57 50-3SS36-....		1	1 件	113	9.300	9.300		

\* 可以订购该数量或者其倍数。

# 3VL 塑壳断路器，至 1600 A

3 级

型号	额定电 流 $I_n$	过载反时限脱扣器 “L” 的整定电流 $I_R$	短路瞬时脱扣器 “I” 的工作电流 “I” $I_i$	S 功能 (短路 短延时脱扣 器 $I_{sd}$ )	DT	$I_{cu}$ 至 55 kA, 415 V, 标准分断能力 N 参看 “概述”					①	
						订货号 订货号的附件部分 参看 P 2/42	基本 价/包	价格 单位 (件/套)	PS*	PG		约重/套
	A	A	A	A								kg
固定式断路器, VL160 – VL1600, 至 1600 A, 电子式脱扣器												
系统保护和发电机保护, ETU20, LSI 功能用于基于时间的选择性 ( $t_{sd} = 0 - 0.5$ s)												
 NSE0_00922	63	0.4 ... 1.0 × $I_n$	11 × $I_n$	1.5 ... 10 × $I_R$	B	3VL27 06-1ME33-....		1	1 件	113	2.400	
	100	0.4 ... 1.0 × $I_n$	11 × $I_n$	1.5 ... 10 × $I_R$	B	3VL27 10-1ME33-....		1	1 件	113	2.400	
	160	0.4 ... 1.0 × $I_n$	11 × $I_n$	1.5 ... 10 × $I_R$	B	3VL27 16-1ME33-....		1	1 件	113	2.400	
VL250/3VL3	200	0.4 ... 1.0 × $I_n$	11 × $I_n$	1.5 ... 10 × $I_R$	B	3VL37 20-1ME36-....		1	1 件	113	2.500	
	250	0.4 ... 1.0 × $I_n$	11 × $I_n$	1.5 ... 10 × $I_R$	B	3VL37 25-1ME36-....		1	1 件	113	2.500	
连接类型可以通过变更订货号第 12 位的内容来选择 • 盒式端子连接 • 螺钉端子连接												
VL400/3VL4	315	0.4 ... 1.0 × $I_n$	11 × $I_n$	1.5 ... 10 × $I_R$	B	3VL47 31-1ME36-....		1	1 件	113	5.900	
	400	0.4 ... 1.0 × $I_n$	11 × $I_n$	1.5 ... 10 × $I_R$	B	3VL47 40-1ME36-....		1	1 件	113	5.900	
VL630/3VL5	630	0.4 ... 1.0 × $I_n$	10 × $I_n$	1.5 ... 9 × $I_R$	B	3VL57 63-1ME36-....		1	1 件	113	9.300	
VL800/3VL6	800	0.4 ... 1.0 × $I_n$	8 × $I_n$	1.5 ... 7 × $I_R$	B	3VL67 80-1ME36-....		1	1 件	113	16.000	
	1000	0.4 ... 1.0 × $I_n$	11 × $I_n$	1.5 ... 10 × $I_R$	B	3VL77 10-1ME36-....		1	1 件	113	25.000	
VL1250/3VL7	1250	0.4 ... 1.0 × $I_n$	10 × $I_n$	1.5 ... 10 × $I_R$	B	3VL77 12-1ME36-....		1	1 件	113	25.000	
	1600	0.4 ... 1.0 × $I_n$	9 × $I_n$	1.5 ... 8 × $I_R$	B	3VL87 16-1ME30-....		1	1 件	113	31.300	
VL1600/3VL8 <sup>1)</sup>	1600	0.4 ... 1.0 × $I_n$	9 × $I_n$	1.5 ... 8 × $I_R$	B	3VL87 16-1ME30-....		1	1 件	113	31.300	
电动机和发电机保护, ETU10M, LI 功能 固定的整定值脱扣等级 $t_c = 10$ , 对相不平衡保护敏感												
 NSE0_00705	63	25 ... 63	1.25 ... 11 × $I_n$	—	B	3VL27 06-1MP33-....		1	1 件	113	2.400	
	100	40 ... 100	1.25 ... 11 × $I_n$	—	B	3VL27 10-1MP33-....		1	1 件	113	2.400	
	160	64 ... 160	1.25 ... 11 × $I_n$	—	B	3VL27 16-1MP33-....		1	1 件	113	2.400	
VL250/3VL3	200	80 ... 200	1.25 ... 11 × $I_n$	—	B	3VL37 20-1MP36-....		1	1 件	113	2.500	
	250	100 ... 250	1.25 ... 11 × $I_n$	—	B	3VL37 25-1MP36-....		1	1 件	113	2.500	
连接类型可以通过变更订货号第 12 位的内容来选择 • 盒式端子连接 • 螺钉端子连接												
VL400/3VL4	315	125 ... 315	1.25 ... 11 × $I_n$	—	B	3VL47 31-1MP36-....		1	1 件	113	5.900	
VL630/3VL5	500	200 ... 500	1.25 ... 12.5 × $I_n$	—	B	3VL57 50-1MP36-....		1	1 件	113	9.300	
电动机保护, ETU30M, LI 功能 可调的整定值脱扣等级 $t_c = 10, 20, 30$ , 对相不平衡保护敏感												
 NSE0_01419	63	25 ... 63	6/8/11 × $I_n$	—	B	3VL27 06-1MS33-....		1	1 件	113	2.400	
	100	40 ... 100	6/8/11 × $I_n$	—	B	3VL27 10-1MS33-....		1	1 件	113	2.400	
	160	63 ... 160	6/8/11 × $I_n$	—	B	3VL27 16-1MS33-....		1	1 件	113	2.400	
VL250/3VL3	200	80 ... 200	6/8/11 × $I_n$	—	B	3VL37 20-1MS36-....		1	1 件	113	2.500	
	250	100 ... 250	6/8/11 × $I_n$	—	B	3VL37 25-1MS36-....		1	1 件	113	2.500	
连接类型可以通过变更订货号第 12 位的内容来选择 • 盒式端子连接 • 螺钉端子连接												
VL400/3VL4	315	125 ... 315	6/8/11 × $I_n$	—	B	3VL47 31-1MS36-....		1	1 件	113	5.900	
VL630/3VL5	500	200 ... 500	6/8/12.5 × $I_n$	—	B	3VL57 50-1MS36-....		1	1 件	113	9.300	

<sup>1)</sup> 板前母排连接件包括在供货范围之内并且由用户安装。

通信:

- 用于附件参看 2/84。
- 更多的信息, 也参看 “电力管理系统” 和 “配电软件” 部分。

\* 可以订购该数量或者其倍数。

# 3VL 塑壳断路器, 至 1600 A


3 级

	DT	$I_{cu}$ 至 70 kA, 415 V, 高分断能力 H						Ⓜ	DT	$I_{cu}$ 至 100 kA, 415 V, 极高分断能力 L						Ⓛ
		订货号 订货号的附件部分 参看 P 2/42	基本价/包	价格 单位 (件/套)	PS*	PG	约重/套  kg			订货号 订货号的附件部分 参看 P 2/42	基本价/包	价格 单位 (件/套)	PS*	PG	约重/套  kg	
	B	3VL27 06-2ME33-....		1	1 件	113	2.400		B	3VL27 06-3ME33-....		1	1 件	113	2.400	
	B	3VL27 10-2ME33-....		1	1 件	113	2.400		B	3VL27 10-3ME33-....		1	1 件	113	2.400	
	B	3VL27 16-2ME33-....		1	1 件	113	2.400		B	3VL27 16-3ME33-....		1	1 件	113	2.400	
	B	3VL37 20-2ME36-....		1	1 件	113	2.500		B	3VL37 20-3ME36-....		1	1 件	113	2.500	
	B	3VL37 25-2ME36-....		1	1 件	113	2.500		B	3VL37 25-3ME36-....		1	1 件	113	2.500	
		3 6								3 6						
	B	3VL47 31-2ME36-....		1	1 件	113	5.900		B	3VL47 31-3ME36-....		1	1 件	113	5.900	
	B	3VL47 40-2ME36-....		1	1 件	113	5.900		B	3VL47 40-3ME36-....		1	1 件	113	5.900	
	B	3VL57 63-2ME36-....		1	1 件	113	9.300		B	3VL57 63-3ME36-....		1	1 件	113	9.300	
	B	3VL67 80-2ME36-....		1	1 件	113	16.000		B	3VL67 80-3ME36-....		1	1 件	113	16.000	
	B	3VL77 10-2ME36-....		1	1 件	113	25.000		B	3VL77 10-3ME36-....		1	1 件	113	25.000	
	B	3VL77 12-2ME36-....		1	1 件	113	25.000		B	3VL77 12-3ME36-....		1	1 件	113	25.000	
	B	3VL87 16-2ME30-....		1	1 件	113	31.300		B	3VL87 16-3ME30-....		1	1 件	113	31.300	
	B	3VL27 06-2MP33-....		1	1 件	113	2.400		B	3VL27 06-3MP33-....		1	1 件	113	2.400	
	B	3VL27 10-2MP33-....		1	1 件	113	2.400		B	3VL27 10-3MP33-....		1	1 件	113	2.400	
	B	3VL27 16-2MP33-....		1	1 件	113	2.400		B	3VL27 16-3MP33-....		1	1 件	113	2.400	
	B	3VL37 20-2MP36-....		1	1 件	113	2.500		B	3VL37 20-3MP36-....		1	1 件	113	2.500	
	B	3VL37 25-2MP36-....		1	1 件	113	2.500		B	3VL37 25-3MP36-....		1	1 件	113	2.500	
		3 6								3 6						
	B	3VL47 31-2MP36-....		1	1 件	113	5.900		B	3VL47 31-3MP36-....		1	1 件	113	5.900	
	B	3VL57 50-2MP36-....		1	1 件	113	9.300		B	3VL57 50-3MP36-....		1	1 件	113	9.300	
	B	3VL27 06-2MS33-....		1	1 件	113	2.400		B	3VL27 06-3MS33-....		1	1 件	113	2.400	
	B	3VL27 10-2MS33-....		1	1 件	113	2.400		B	3VL27 10-3MS33-....		1	1 件	113	2.400	
	B	3VL27 16-2MS33-....		1	1 件	113	2.400		B	3VL27 16-3MS33-....		1	1 件	113	2.400	
	B	3VL37 20-2MS36-....		1	1 件	113	2.500		B	3VL37 20-3MS36-....		1	1 件	113	2.500	
	B	3VL37 25-2MS36-....		1	1 件	113	2.500		B	3VL37 25-3MS36-....		1	1 件	113	2.500	
		3 6								3 6						
	B	3VL47 31-2MS36-....		1	1 件	113	5.900		B	3VL47 31-3MS36-....		1	1 件	113	5.900	
	B	3VL57 50-2MS36-....		1	1 件	113	9.300		B	3VL57 50-3MS36-....		1	1 件	113	9.300	

\* 可以订购该数量或者其倍数。

# 3VL 塑壳断路器，至 1600 A

3 级

型号	额定电流 $I_n$	过载反时限脱扣器 “L”的整定电流 $I_R$	短路瞬时脱扣器“1”的工 作电流“1” $I_i$	DT	$I_{cu}$ 至 55 kA, 415 V, 标准分断能力 N 参见“概述”					①
					订货号 订货号的附件部分 参看 P 2/42	基本价/包	价格 单位 (件/套)	PS*	PG	
固定式断路器, VL160X – VL1600, 至 1600 A, 单磁和电子脱扣器										
 NSE0_00707	起动机组合, 1 功能 无过载脱扣器, 有整定值可调的短路脱扣器									
	63	–	450 ... 900	B	3VL27 06-1DK33-....		1	1 件	113	2.200
	100	–	750 ... 1500	B	3VL27 10-1DK33-....		1	1 件	113	2.200
	160	–	1250 ... 2500	B	3VL27 16-1DK33-....		1	1 件	113	2.200
VL250/3VL3	250	–	1750 ... 3500	B	3VL37 25-1DK36-....		1	1 件	113	2.300
连接类型可以通过变更订货号第 12 位的内容来选择 <ul style="list-style-type: none"> <li>盒式端子连接</li> <li>螺钉端子连接</li> </ul> <div style="text-align: right;">3 6</div>										
VL400/3VL4	200	–	1250 ... 2500	B	3VL47 20-1DK36-....		1	1 件	113	5.700
	250	–	2000 ... 4000	B	3VL47 25-1DK36-....		1	1 件	113	5.700
	315	–	2000 ... 4000	B	3VL47 31-1DK36-....		1	1 件	113	5.700
VL630/3VL5	315	–	2000 ... 4000	B	3VL57 31-1DK36-....		1	1 件	113	9.000
	500	–	3250 ... 6300	B	3VL57 50-1DK36-....		1	1 件	113	9.000
 NSE0_00708	负荷隔离塑壳式断路器 <sup>1)</sup> 无过载脱扣器, 有整定值固定的短路脱扣器 (仅用于内部保护)									
	100	–	1800	B	3VL17 10-1DE33-....		1	1 件	113	2.000
	160	–	1800	B	3VL17 16-1DE33-....		1	1 件	113	2.000
VL160/3VL2	100	–	2500	B	3VL27 10-1DE33-....		1	1 件	113	2.200
	160	–	2500	B	3VL27 16-1DE33-....		1	1 件	113	2.200
VL250/3VL3	250	–	3500	B	3VL37 25-1DE36-....		1	1 件	113	2.300
连接类型可以通过变更订货号第 12 位的内容来选择 <ul style="list-style-type: none"> <li>盒式端子连接</li> <li>螺钉端子连接</li> </ul> <div style="text-align: right;">3 6</div>										
VL400/3VL4	400	–	4000	B	3VL47 40-1DE36-....		1	1 件	113	5.700
VL630/3VL5	630	–	6300	B	3VL57 63-1DE36-....		1	1 件	113	9.000
VL800/3VL6	800	–	6500	B	3VL67 80-1DE36-....		1	1 件	113	15.700
VL1250/3VL7	1250	–	12000	B	3VL77 12-1DE36-....		1	1 件	113	23.500
VL1600/3VL8 <sup>2)</sup>	1600	–	14400	B	3VL87 16-1DE30-....		1	1 件	113	29.800

有关进一步信息, 包括短路保护和接地故障保护, 参看 P 2/12 – 2/15。

<sup>1)</sup> 也参看“3K, 3KE, 3LD 隔离开关”部分。3K. 隔离开关也提供板后连接操作机构和指示触头。

<sup>2)</sup> 板前母排连接件包括在供货范围之内并且由用户安装。

# 3VL 塑壳断路器, 至 1600 A

3 级

	DT	$I_{cu}$ 至 70 kA, 415 V, 高分断能力 H						Ⓜ	DT	$I_{cu}$ 至 100 kA, 415 V, 极高分断能力 L						Ⓛ					
		订货号 订货号的附件部分 参看 P 2/42	基本价/包	价格 单位 (件/套)	PS*	PG	约重/套  kg			订货号 订货号的附件部分 参看 P 2/42	基本价/包	价格 单位 (件/套)	PS*	PG	约重/套  kg						
	B	3VL27 06-2DK33-....		1	1 件	113	2.200	B	3VL27 06-3DK33-....		1	1 件	113	2.200	B	3VL27 10-2DK33-....		1	1 件	113	2.200
	B	3VL27 10-2DK33-....		1	1 件	113	2.200	B	3VL27 10-3DK33-....		1	1 件	113	2.200	B	3VL27 16-2DK33-....		1	1 件	113	2.200
	B	3VL27 16-2DK33-....		1	1 件	113	2.200	B	3VL27 16-3DK33-....		1	1 件	113	2.200							
	B	3VL37 25-2DK36-....		1	1 件	113	2.300	B	3VL37 25-3DK36-....		1	1 件	113	2.300							
		3 6							3 6												
	B	3VL47 20-2DK36-....		1	1 件	113	5.700	B	3VL47 20-3DK36-....		1	1 件	113	5.700	B	3VL47 25-2DK36-....		1	1 件	113	5.700
	B	3VL47 25-2DK36-....		1	1 件	113	5.700	B	3VL47 25-3DK36-....		1	1 件	113	5.700	B	3VL47 31-2DK36-....		1	1 件	113	5.700
	X	3VL47 31-2DK36-....		1	1 件	113	5.700	B	3VL47 31-3DK36-....		1	1 件	113	5.700							
	B	3VL57 31-2DK36-....		1	1 件	113	9.000	B	3VL57 31-3DK36-....		1	1 件	113	9.000	B	3VL57 50-2DK36-....		1	1 件	113	9.000
	B	3VL57 50-2DK36-....		1	1 件	113	9.000	B	3VL57 50-3DK36-....		1	1 件	113	9.000							
	B	3VL17 10-2DE33-....		1	1 件	113	2.000	B	—					B	—						
	B	3VL17 16-2DE33-....		1	1 件	113	2.000	B	—					B	—						
	B	3VL27 10-2DE33-....		1	1 件	113	2.200	B	3VL27 10-3DE33-....		1	1 件	113	2.200	B	3VL27 16-2DE33-....		1	1 件	113	2.200
	B	3VL27 16-2DE33-....		1	1 件	113	2.200	B	3VL27 16-3DE33-....		1	1 件	113	2.200	B	3VL27 25-2DE33-....		1	1 件	113	2.300
	B	3VL37 25-2DE33-....		1	1 件	113	2.300	B	3VL37 25-3DE33-....												
		3 6							3 6												
	B	3VL47 40-2DE36-....		1	1 件	113	5.700	B	3VL47 40-3DE36-....		1	1 件	113	5.700	B	3VL47 63-2DE36-....		1	1 件	113	9.000
	B	3VL57 63-2DE36-....		1	1 件	113	9.000	B	3VL57 63-3DE36-....		1	1 件	113	9.000	B	3VL67 80-2DE36-....		1	1 件	113	15.700
	B	3VL67 80-2DE36-....		1	1 件	113	15.700	B	3VL67 80-3DE36-....		1	1 件	113	15.700	B	3VL77 12-2DE36-....		1	1 件	113	23.500
	B	3VL77 12-2DE36-....		1	1 件	113	23.500	B	3VL77 12-3DE36-....		1	1 件	113	23.500	B	3VL87 16-2DE30-....		1	1 件	113	29.800
	B	3VL87 16-2DE30-....		1	1 件	113	29.800	B	3VL87 16-3DE30-....		1	1 件	113	29.800							

\* 可以订购该数量或者其倍数。

# 3VL 塑壳断路器，至 1600 A

3 级

型号	额定电流 $I_n$ A	过载反时限脱扣器 “L” 的整定电流 $I_R$ A	DT	$I_{cu}$ 至 55 kA, 415 V, 标准分断能力 N 参见“概述”					①
				订货号 订货号的附件部分 参看 P 2/42	基本价/包	价格 单位 (件/套)	PS*	PG	




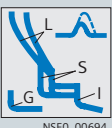
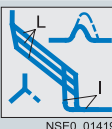
## 固定式断路器，VL160 – VL1600，至1600 A，电子式脱扣器

### 带电子脱扣器 ETU 的断路器

VL160/3VL2	63	25 ... 63	B	3VL27 06-1□□33-....		1	1 件	113	2.400
盒式端子连接	100	40 ... 100	B	3VL27 10-1□□33-....		1	1 件	113	2.400
	160	64 ... 160	B	3VL27 16-1□□33-....		1	1 件	113	2.400
VL160/3VL2	63	25 ... 63	B	3VL27 06-1□□36-....		1	1 件	113	2.400
螺钉端子连接	100	40 ... 100	B	3VL27 10-1□□36-....		1	1 件	113	2.400
	160	64 ... 160	B	3VL27 16-1□□36-....		1	1 件	113	2.400
VL250/3VL3	200	80 ... 200	B	3VL37 20-1□□33-....		1	1 件	113	2.500
盒式端子连接	250	100 ... 250	B	3VL37 25-1□□33-....		1	1 件	113	2.500
	200	80 ... 200	B	3VL37 20-1□□36-....		1	1 件	113	2.500
螺钉端子连接	250	100 ... 250	B	3VL37 25-1□□36-....		1	1 件	113	2.500
	VL400/3VL4	315 400 <sup>1)</sup>	128 ... 315 160 ... 400	B	3VL47 31-1□□36-.... 3VL47 40-1□□36-....		1 1	1 件 1 件	113 113
VL630/3VL5	500 <sup>2)</sup> 630 <sup>1)</sup>	200 ... 500 252 ... 630	B	3VL57 50-1□□36-.... 3VL57 63-1□□36-....		1 1	1 件 1 件	113 113	9.300 <sup>2)</sup> 9.300 <sup>1)</sup>
	VL800/3VL6	800	320 ... 800	B	3VL67 80-1□□36-....		1	1 件	113
VL1250/3VL7	1000 1250	400 ... 1000 500 ... 1250	B	3VL77 10-1□□36-.... 3VL77 12-1□□36-....		1 1	1 件 1 件	113 113	25.000 25.000
	VL1600/3VL8 <sup>3)</sup>	1600	640 ... 1600	B	3VL87 16-1□□30-....		1	1 件	113

### ETU 脱扣器，3 极规格型号

### 订货号补充

 <p>带 LI 功能的电动机保护，ETU10M 至 500 A (VL160 – VL630)</p> <p>带 LI 功能的系统保护，ETU10</p> <p>NSEQ_00943</p>	SP <sup>4)</sup>	MP <sup>4)</sup>
	SB	MB
 <p>带 LIG 功能的系统保护 ETU12 用于三相三线系统<sup>3)</sup></p> <p>带 LING 功能的系统保护，ETU12 用于三相四线系统<sup>5)6)</sup></p> <p>NSEQ_00693</p>	SL	ML
	SF	MF
 <p>带 LSI 功能的系统及发电机保护，ETU20</p> <p>NSEQ_00692</p>	SE	ME
	SG	MG
 <p>带 LSIG 功能的系统及发电机保护，ETU22 用于三相三线系统</p> <p>带 LSING 功能的系统及发电机保护，ETU22 用于三相四线系统</p> <p>NSEQ_00694</p>	SH	MH
	SS <sup>4)</sup>	MS <sup>4)</sup>
 <p>带 LI 功能的电动机保护，ETU30M 至 500 A (VL160 – VL630)</p> <p>NSEQ_01419</p>		
	否	是

是否带通信接口<sup>7)</sup>

L = 过载  
S = 短路保护，短延时  
I = 短路保护，瞬时  
G = 接地故障保护

<sup>1)</sup> 不用于电动机保护。

<sup>2)</sup> 仅用于电动机保护。

<sup>3)</sup> 板前母排连接件包括在供货范围之内并且由用户安装。

\* 可以订购该数量或者其倍数。



# 3VL 塑壳断路器, 至 1600 A

3 级

DT	$I_{cu}$ 至 70 kA, 415 V, 高分断能力 H						Ⓜ	DT	$I_{cu}$ 至 100 kA, 415 V, 极高分断能力 L						Ⓛ
	订货号 订货号的附件部分 参看 P 2/42	基本价/包	价格 单位 (件/套)	PS*	PG	约重/套  kg			订货号 订货号的附件部分 参看 P 2/42	基本价/包	价格 单位 (件/套)	PS*	PG	约重/套  kg	

B	3VL27 06-2□□33-....		1	1 件	113	2.400	B	3VL27 06-3□□33-....		1	1 件	113	2.400
B	3VL27 10-2□□33-....		1	1 件	113	2.400	B	3VL27 10-3□□33-....		1	1 件	113	2.400
B	3VL27 16-2□□33-....		1	1 件	113	2.400	B	3VL27 16-3□□33-....		1	1 件	113	2.400
B	3VL27 06-2□□36-....		1	1 件	113	2.400	B	3VL27 06-3□□36-....		1	1 件	113	2.400
B	3VL27 10-2□□36-....		1	1 件	113	2.400	B	3VL27 10-3□□36-....		1	1 件	113	2.400
B	3VL27 16-2□□36-....		1	1 件	113	2.400	B	3VL27 16-3□□36-....		1	1 件	113	2.400
B	3VL37 20-2□□33-....		1	1 件	113	2.500	B	3VL37 20-3□□33-....		1	1 件	113	2.500
B	3VL37 25-2□□33-....		1	1 件	113	2.500	B	3VL37 25-3□□33-....		1	1 件	113	2.500
B	3VL37 20-2□□36-....		1	1 件	113	2.500	B	3VL37 20-3□□36-....		1	1 件	113	2.500
B	3VL37 25-2□□36-....		1	1 件	113	2.500	B	3VL37 25-3□□36-....		1	1 件	113	2.500
B	3VL47 31-2□□36-....		1	1 件	113	5.900	B	3VL47 31-3□□36-....		1	1 件	113	5.900
B	3VL47 40-2□□36-....		1	1 件	113	5.900 <sup>1)</sup>	B	3VL47 40-3□□36-....		1	1 件	113	5.900 <sup>1)</sup>
B	3VL57 50-2□□36-....		1	1 件	113	9.300 <sup>2)</sup>	B	3VL57 50-3□□36-....		1	1 件	113	9.300 <sup>2)</sup>
B	3VL57 63-2□□36-....		1	1 件	113	9.300 <sup>1)</sup>	B	3VL57 63-3□□36-....		1	1 件	113	9.300 <sup>1)</sup>
B	3VL67 80-2□□36-....		1	1 件	113	16.000	B	3VL67 80-3□□36-....		1	1 件	113	16.000
B	3VL77 10-2□□36-....		1	1 件	113	25.000	B	3VL77 10-3□□36-....		1	1 件	113	25.000
B	3VL77 12-2□□36-....		1	1 件	113	25.000	B	3VL77 12-3□□36-....		1	1 件	113	25.000
B	3VL87 16-2□□30-....		1	1 件	113	31.300	B	3VL87 16-3□□30-....		1	1 件	113	31.300

订货号补充

SP <sup>4)</sup>	MP <sup>4)</sup>
SB	MB
SL	ML
SF	MF
SE	ME
SG	MG
SH	MH
SS <sup>4)</sup>	MS <sup>4)</sup>

否

是

订货号补充

SP <sup>4)</sup>	MP <sup>4)</sup>
SB	MB
SL	ML
SF	MF
SE	ME
SG	MG
SH	MH
SS <sup>4)</sup>	MS <sup>4)</sup>

否

是

<sup>4)</sup> 不用于  $I_n = 400$  A 的 VL400, VL800, VL1250, VL1600。

<sup>5)</sup> 电流的矢量和电流方式

<sup>6)</sup> 需要添加外部电流互感器, 参看 P 2/76。

<sup>7)</sup> 通信需要添加 COM20/COM21

\* 可以订购该数量或者其倍数。

通信:

• 用于附件参看 2/84。

• 更多的信息, 也参看“电力管理系统”和“配电软件”部分。

# 3VL 塑壳断路器，至 1600 A

3 级

型号	额定电流 $I_n$  A	过载反时限脱扣器 “L” 的整定电流 $I_R$  A	DT	$I_{cu}$ 至 55 kA, 415 V, 标准分断能力 N 参见“概述”					①
				订货号 订货号的附件部分 参看 P 2/42	基本价/包	价格 单位 (件/套)	PS*	PG	
固定式断路器, VL160 – VL1600, 至 1600 A, 电子式脱扣器									
带电子脱扣器的断路器									
VL160/3VL2	63	25 ... 63	B	3VL27 06-1□□33-....		1	1 件	113	2.400
盒式端子连接	100	40 ... 100	B	3VL27 10-1□□33-....		1	1 件	113	2.400
	160	64 ... 160	B	3VL27 16-1□□33-....		1	1 件	113	2.400
VL160/3VL2	63	25 ... 63	B	3VL27 06-1□□36-....		1	1 件	113	2.400
螺钉端子连接	100	40 ... 100	B	3VL27 10-1□□36-....		1	1 件	113	2.400
	160	64 ... 160	B	3VL27 16-1□□36-....		1	1 件	113	2.400
VL250/3VL3	200	80 ... 200	B	3VL37 20-1□□33-....		1	1 件	113	2.500
盒式端子连接	250	100 ... 250	B	3VL37 25-1□□33-....		1	1 件	113	2.500
VL250/3VL3	200	80 ... 200	B	3VL37 20-1□□36-....		1	1 件	113	2.500
螺钉端子连接	250	100 ... 250	B	3VL37 25-1□□36-....		1	1 件	113	2.500
VL400/3VL4	315	128 ... 315	B	3VL47 31-1□□36-....		1	1 件	113	5.900
	400 <sup>5)</sup>	160 ... 400	B	3VL47 40-1□□36-....		1	1 件	113	5.900 <sup>5)</sup>
VL630/3VL5	500 <sup>3)</sup>	250 ... 500	B	3VL57 50-1□□36-....		1	1 件	113	9.300 <sup>3)</sup>
	630 <sup>5)</sup>	252 ... 630	B	3VL57 63-1□□36-....		1	1 件	113	9.300 <sup>5)</sup>
VL800/3VL6	800	320 ... 800	B	3VL67 80-1□□36-....		1	1 件	113	16.000
LCD ETU 脱扣器, 3 极断路器				订货号补充					
	带 LI 功能的电动机保护, ETU40M 至 500 A (VL160 – VL630)			UP <sup>4)</sup>					
	具有 LI/LS/LSI 功能的系统保护, ETU40			UH					
	具有 LSIG 功能的系统保护, ETU42 用于三相三线系统 <sup>2)</sup> 用于三相四线系统 <sup>1)2)</sup>			UL UH					

L = 过载  
S = 短路保护, 短延时  
I = 短路保护, 瞬时  
G = 接地故障保护

- <sup>1)</sup> 需要添加外部电流互感器, 参看 P 2/76 和技术部分, “功能”, “接地故障保护”。
- <sup>2)</sup> 电流的矢量和电流方式
- <sup>3)</sup> 仅用于电动机保护。
- <sup>4)</sup> 不能选择  $I_n = 400, 630, 800$  等电流等级。
- <sup>5)</sup> 不用于电动机保护。
- <sup>6)</sup> 板前母排连接件包括在供货范围之内并且由用户安装。

\* 可以订购该数量或者其倍数。

# 3VL 塑壳断路器, 至 1600 A

3 级

	DT	$I_{cu}$ 至 70 kA, 415 V, 高分断能力 H					Ⓜ	约重/套 kg	DT	$I_{cu}$ 至 100 kA, 415 V, 极高分断能力 L					Ⓛ	约重/套 kg
		订货号 订货号的附件部分 参看 P 2/42	基本价/包	价格 单位 (件/套)	PS*	PG				订货号 订货号的附件部分 参看 P 2/42	基本价/包	价格 单位 (件/套)	PS*	PG		
	B	3VL27 06-2□□33-....		1	1 件	113	2.400	B	3VL27 06-3□□33-....		1	1 件	113	2.400		
	B	3VL27 10-2□□33-....		1	1 件	113	2.400	B	3VL27 10-3□□33-....		1	1 件	113	2.400		
	B	3VL27 16-2□□33-....		1	1 件	113	2.400	B	3VL27 16-3□□33-....		1	1 件	113	2.400		
	B	3VL27 06-2□□36-....		1	1 件	113	2.400	B	3VL27 06-3□□36-....		1	1 件	113	2.400		
	B	3VL27 10-2□□36-....		1	1 件	113	2.400	B	3VL27 10-3□□36-....		1	1 件	113	2.400		
	B	3VL27 16-2□□36-....		1	1 件	113	2.400	B	3VL27 16-3□□36-....		1	1 件	113	2.400		
	B	3VL37 20-2□□33-....		1	1 件	113	2.500	B	3VL37 20-3□□33-....		1	1 件	113	2.500		
	B	3VL37 25-2□□33-....		1	1 件	113	2.500	B	3VL37 25-3□□33-....		1	1 件	113	2.500		
	B	3VL37 20-2□□36-....		1	1 件	113	2.500	B	3VL37 20-3□□36-....		1	1 件	113	2.500		
	B	3VL37 25-2□□36-....		1	1 件	113	2.500	B	3VL37 25-3□□36-....		1	1 件	113	2.500		
	B	3VL47 31-2□□36-....		1	1 件	113	5.900	B	3VL47 31-3□□36-....		1	1 件	113	5.900		
	B	3VL47 40-2□□36-....		1	1 件	113	5.900 <sup>5)</sup>	B	3VL47 40-3□□36-....		1	1 件	113	5.900 <sup>5)</sup>		
	B	3VL57 50-2□□36-....		1	1 件	113	9.300 <sup>3)</sup>	B	3VL57 50-3□□36-....		1	1 件	113	9.300 <sup>3)</sup>		
	B	3VL57 63-2□□36-....		1	1 件	113	9.300 <sup>5)</sup>	B	3VL57 63-3□□36-....		1	1 件	113	9.300 <sup>5)</sup>		
	B	3VL67 80-2□□36-....		1	1 件	113	16.000	B	3VL67 80-3□□36-....		1	1 件	113	16.000		
		订货号补充							订货号补充							
		UP <sup>4)</sup>							UP <sup>4)</sup>							
		UH							UH							
		UL UM							UL UM							

\* 可以订购该数量或者其倍数。

# 3VL 塑壳断路器，至 1600 A

3 级

订货号 (用于完整的订货号, 参看 P 2/12-2/15)		分断能力	型号										
			VL160 3VL2		VL250 3VL3		VL400 3VL4		VL630 3VL5	VL800 3VL6	VL1250 3VL7	VL1600 3VL8	
3VL.7 ...	<input type="checkbox"/> 3... <input type="checkbox"/>	N H L	额定电流										
脱扣器			63 A	100 A	160 A	200 A	250 A	315 A	400 A	630 A	800 A	1000 A	1250 A
ETU10M	S P	N H L							— <sup>1)</sup>	—	—	—	—
ETU10	S B	N H L							— <sup>1)</sup>	—	—	—	—
ETU12	S L	N H L											
ETU12	S F	N H L											
ETU20	S E	N H L											
ETU22	S G	N H L											
ETU22	S H	N H L											
ETU30M	S S	N H L							— <sup>1)</sup>	—	—	—	—
ETU10M	M P	N H L							— <sup>1)</sup>	—	—	—	—
ETU10	M B	N H L							— <sup>1)</sup>	—	—	—	—
ETU12	M L	N H L											
ETU12	M F	N H L											
ETU20	M E	N H L											
ETU22	M G	N H L											
ETU22	M H	N H L											
ETU30M	M S	N H L							— <sup>1)</sup>	—	—	—	—
ETU40M	U P	N H L							— <sup>1)</sup>	—	—	—	—
ETU40	U H	N H L							— <sup>1)</sup>	—	—	—	—
ETU42	U L	N H L											
ETU42	U M	N H L											

— 不提供

<sup>1)</sup> 额定电流  $I_n = 500$  A。

## 3VL 塑壳断路器, 至 1600 A

3 级

本体单元 (需与脱扣器配合, 热磁或电子式脱扣器组合! 参看 P 2/18 和 2/19) VL160 – VL1600, 至 1600 A<sup>2)</sup>



型号	额定电流 $I_n$ A	DT	$I_{cu}$ 至 55 kA, 415 V, 标准分断能力 N 参看“概述”					Ⓝ
			订货号	基本价/包	价格单位 (件/套)	PS*	PG	
本体单元 (盒式连接端子)								
VL160/3VL2	160	B	3VL27 16-1AA33-0AA0		1	1 件	113	2.400
本体单元 (螺钉连接端子)								
VL160/3VL2	160	B	3VL27 16-1AA36-0AA0		1	1 件	113	1.500
VL250/3VL3	250	B	3VL37 25-1AA36-0AA0		1	1 件	113	2.500
VL400/3VL4	400	B	3VL47 40-1AA36-0AA0		1	1 件	113	5.900
VL630/3VL5	630	A	3VL57 63-1AA36-0AA0		1	1 件	113	7.800
VL800/3VL6	800	A	3VL67 80-1AA36-0AA0		1	1 件	113	14.200
VL1250/3VL7	1250	A	3VL77 12-1AA36-0AA0		1	1 件	113	21.000
VL1600/3VL8 <sup>1)</sup>	1600	A	3VL87 16-1AA30-0AA0		1	1 件	113	27.300

型号	额定电流 $I_n$ A	DT	$I_{cu}$ 至 70 kA, 415 V, 高分断能力 H 参看“概述”					Ⓜ
			订货号	基本价/包	价格单位 (件/套)	PS*	PG	
本体单元 (盒式连接端子)								
VL160/3VL2	160	B	3VL27 16-2AA33-0AA0		1	1 件	113	2.400
本体单元 (螺钉连接端子)								
VL160/3VL2	160	B	3VL27 16-2AA36-0AA0		1	1 件	113	1.500
VL250/3VL3	250	B	3VL37 25-2AA36-0AA0		1	1 件	113	2.500
VL400/3VL4	400	B	3VL47 40-2AA36-0AA0		1	1 件	113	5.900
VL630/3VL5	630	A	3VL57 63-2AA36-0AA0		1	1 件	113	7.800
VL800/3VL6	800	A	3VL67 80-2AA36-0AA0		1	1 件	113	14.200
VL1250/3VL7	1250	A	3VL77 12-2AA36-0AA0		1	1 件	113	21.000
VL1600/3VL8 <sup>1)</sup>	1600	A	3VL87 16-2AA30-0AA0		1	1 件	113	27.300

型号	额定电流 $I_n$ A	DT	$I_{cu}$ 至 100 kA, 415 V, 极高分断能力 L 参看“概述”					Ⓛ
			订货号	基本价/包	价格单位 (件/套)	PS*	PG	
本体单元 (盒式连接端子)								
VL160/3VL2	160	B	3VL27 16-3AA33-0AA0		1	1 件	113	2.400
本体单元 (螺钉连接端子)								
VL160/3VL2	160	B	3VL27 16-3AA36-0AA0		1	1 件	113	1.500
VL250/3VL3	250	B	3VL37 25-3AA36-0AA0		1	1 件	113	2.500
VL400/3VL4	400	B	3VL47 40-3AA36-0AA0		1	1 件	113	4.200
VL630/3VL5	630	A	3VL57 63-3AA36-0AA0		1	1 件	113	7.800
VL800/3VL6	800	A	3VL67 80-3AA36-0AA0		1	1 件	113	14.200
VL1250/3VL7	1250	A	3VL77 12-3AA36-0AA0		1	1 件	113	21.000
VL1600/3VL8 <sup>1)</sup>	1600	A	3VL87 16-3AA30-0AA0		1	1 件	113	27.300

<sup>1)</sup> 板前母排连接件包括在供货范围之内并且由用户安装。

(用于选用和订货资料部分, 参看 P 2/10)。

<sup>2)</sup> 负荷隔离开关不能进行拆分本体和隔离单元。

\* 可以订购该数量或者其倍数。

## 3VL 塑壳断路器，至 1600 A

3 级

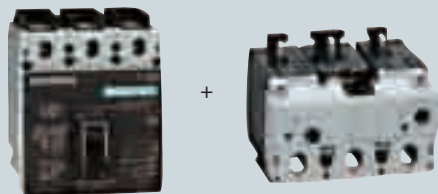


用于断路器 型号	额定电流 $I_n$ A	过载反时限脱扣器“L”的 整定电流 $I_r$ A	瞬时短路脱扣器“1” $I_1$ A	DT	订货号	价格	价格单位 (件/套)	PS*	PG	约重/套 kg
<b>热磁式脱扣器 (需与本体单元组合 — 参看 P 2/17)</b>										
<i>带 LI 功能的系统保护</i>										
盒式端子/螺钉端子连接件包含在本体单元的供货范围内										
VL160/3VL2	50	40 ... 50	300 ... 600	A	3VL9 205-7DC30		1	1 件	113	0.843
	63	50 ... 63	300 ... 600	A	3VL9 206-7DC30		1	1 件	113	0.846
	80	63 ... 80	400 ... 800	A	3VL9 208-7DC30		1	1 件	113	0.843
	100	80 ... 100	500 ... 1000	A	3VL9 210-7DC30		1	1 件	113	0.843
	125	100 ... 125	625 ... 1250	A	3VL9 212-7DC30		1	1 件	113	0.791
	160	125 ... 160	800 ... 1600	A	3VL9 216-7DC30		1	1 件	113	0.791
VL250/3VL3	200	160 ... 200	1000 ... 2000	A	3VL9 320-7DC30		1	1 件	113	0.853
	250	200 ... 250	1250 ... 2500	A	3VL9 325-7DC30		1	1 件	113	0.862
VL400/3VL4	200	160 ... 200	1000 ... 2000	A	3VL9 420-7DC30		1	1 件	113	1.640
	250	200 ... 250	1250 ... 2500	A	3VL9 425-7DC30		1	1 件	113	1.655
	315	250 ... 315	1575 ... 3150	A	3VL9 431-7DC30		1	1 件	113	1.625
	400	320 ... 400	2000 ... 4000	A	3VL9 440-7DC30		1	1 件	113	1.643
VL630/3VL5	315	250 ... 315	1575 ... 3150	A	3VL9 531-7DC30		1	1 件	113	1.200
	400	320 ... 400	2000 ... 4000	A	3VL9 540-7DC30		1	1 件	113	1.200
	500	400 ... 500	2500 ... 5000	A	3VL9 550-7DC30		1	1 件	113	1.200
	630	500 ... 630	3150 ... 6300	A	3VL9 563-7DC30		1	1 件	113	1.200
<i>电磁脱扣器带 I 功能的起动器保护</i>										
盒式端子/螺钉端子连接件包含在本体单元的供货范围内										
VL160/3VL2	63	—	450 ... 900	A	3VL9 206-7DK30		1	1 件	113	0.843
	100	—	750 ... 1500	A	3VL9 210-7DK30		1	1 件	113	0.843
	160	—	1250 ... 2500	A	3VL9 216-7DK30		1	1 件	113	0.843
VL250/3VL3	VL250/3VL3	—	1750 ... 3500	A	3VL9 325-7DK30		1	1 件	113	0.844
VL400/3VL4	200	—	1250 ... 2500	A	3VL9 420-7DK30		1	1 件	113	1.670
	250	—	2000 ... 4000	A	3VL9 425-7DK30		1	1 件	113	1.660
	315	—	2000 ... 4000	A	3VL9 431-7DK30		1	1 件	113	1.593
VL630/3VL5	315	—	2000 ... 4000	A	3VL9 531-7DK30		1	1 件	113	1.200
	500	—	3250 ... 6300	A	3VL9 550-7DK30		1	1 件	113	1.200

\* 可以订购该数量或者其倍数。

## 3VL 塑壳断路器，至 1600 A

3 级



用于断路器 型号	过载反时限脱扣器 “L”的整定电流 $I_R$ A	DT	订货号 包 = 1 (件, 套, 米) PG = 113	价格							
-------------	---------------------------------	----	------------------------------------	----	--	--	--	--	--	--	--

电子脱扣器 (需与本体单元组合 — 参看 P 2/17)

### 电子式脱扣器

用于脱扣功能参看先前各页断路器订货号第 10 位。

盒式端子/螺钉端子连接件包含在主体单元的供货范围内

VL160/3VL2 <sup>1)</sup>	25 ... 63	A	3VL9 206-6□□30								
	40 ... 100	A	3VL9 210-6□□30								
	64 ... 160	A	3VL9 216-6□□30								
VL250/3VL3 <sup>1)</sup>	80 ... 200	A	3VL9 320-6□□30								
	100 ... 250	A	3VL9 325-6□□30								
VL400/3VL4	126 ... 315	A	3VL9 431-6□□30								
	160 ... 400	A	3VL9 440-6□□30	—							—
VL630/3VL5	200 ... 500	A	3VL9 550-6□□30	—	—	—	—	—	—	—	—
	252 ... 630	A	3VL9 563-6□□30	—							—
VL800/3VL6	320 ... 800	A	3VL9 680-6□□30	—							—
VL1250/3VL7	400 ... 1000	A	3VL9 710-6□□30	—							—
	500 ... 1250	A	3VL9 712-6□□30	—							—
VL1600/3VL8	640 ... 1600	A	3VL9 816-6□□30	—						—	

SP<sup>2)</sup> SB<sup>2)</sup> SL<sup>2)</sup> SF<sup>2)</sup> SE<sup>2)</sup> SG<sup>2)</sup> SH<sup>2)</sup> SS<sup>2)</sup>

脱扣器

ETU10M ETU10 ETU12 ETU12 ETU20 ETU22 ETU22 ETU30M

— 不提供

当断路器安装电子脱扣器时，建议使用 3VL9 000-8AP00 测试功能

<sup>1)</sup> 要求带有版本号“E02”的本体单元

<sup>2)</sup> 产品描述参看技术部分，“功能”，“电子脱扣器”。

## 3VL 塑壳断路器，至 1600 A

3 级



用于断路器 型号	过载反时限脱扣器 “L”的整定电流 $I_R$ A	DT	订货号 包 = 1 (件, 套, 米) PG = 113	价格							
-------------	---------------------------------	----	------------------------------------	----	--	--	--	--	--	--	--

电子脱扣器带通信接口 (需与本体单元组合 — 参看 P 2/17)

### 电子式脱扣器

用于脱扣功能参看先前各页断路器订货号第 10 位。

盒式端子/螺钉端子连接件包含在主体单元的供货范围内

VL160/3VL2 <sup>1)</sup>	25 ... 63	A	3VL9 206-6□□30								
	40 ... 100	A	3VL9 210-6□□30								
	64 ... 160	A	3VL9 216-6□□30								
VL250/3VL3 <sup>1)</sup>	80 ... 200	A	3VL9 320-6□□30								
	100 ... 250	A	3VL9 325-6□□30								
VL400/3VL4	126 ... 315	A	3VL9 431-6□□30								
	160 ... 400	A	3VL9 440-6□□30	—							—
VL630/3VL5	200 ... 500	A	3VL9 550-6□□30	—	—	—	—	—	—	—	—
	252 ... 630	A	3VL9 563-6□□30	—							—
VL800/3VL6	320 ... 800	A	3VL9 680-6□□30	—							—
	400 ... 1000	A	3VL9 710-6□□30	—							—
VL1250/3VL7	500 ... 1250	A	3VL9 712-6□□30	—							—
	640 ... 1600	A	3VL9 816-6□□30	—							—

脱扣器	MP <sup>2)</sup>	MB <sup>2)</sup>	ML <sup>2)</sup>	MF <sup>2)</sup>	ME <sup>2)</sup>	MG <sup>2)</sup>	MH <sup>2)</sup>	MS <sup>2)</sup>
	ETU10M	ETU10	ETU12	ETU12	ETU20	ETU22	ETU22	ETU30M

— 不提供

当断路器安装电子脱扣器时，建议使用 3VL9 000-8AP00 测试功能

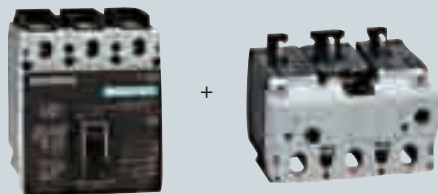
<sup>1)</sup> 要求带有版本号“E02”的本体单元

<sup>2)</sup> 产品描述参看技术部分，“功能”，“电子脱扣器”。



## 3VL 塑壳断路器，至 1600 A

3 级



用于断路器 型号	过载反时限脱扣器 “L”的整定电流 $I_R$ A	DT	订货号 包 = 1 (件, 套, 米) PG = 113	价格				
-------------	---------------------------------	----	------------------------------------	----	--	--	--	--

电子脱扣器 (需与本体单元组合 — 参看 P 2/17)

### LCD ETU 脱扣器

用于脱扣功能参看先前各页断路器订货号第 10 位。

盒式端子/螺钉端子连接件包含在主体单元的供货范围内

VL160/3VL2	25 ... 63 40 ... 100 64 ... 160	A A A	3VL9 206-6□□30 3VL9 210-6□□30 3VL9 216-6□□30					当断路器安装电子脱扣器时, 建议使用 3VL9 000-8AP00 测试功能, 用电池电源测试。
VL250/3VL3	80 ... 200 100 ... 250	A A	3VL9 320-6□□30 3VL9 325-6□□30					
VL400/3VL4	126 ... 315 160 ... 400	A A	3VL9 431-6□□30 3VL9 440-6□□30	—				
VL630/3VL5	200 ... 500 252 ... 630	A A	3VL9 550-6□□30 3VL9 563-6□□30	—	—	—	—	
VL800/3VL6	320 ... 800	A	3VL9 680-6□□30	—				

UP<sup>1)</sup> UH<sup>1)</sup> UL<sup>1)</sup> UM<sup>1)</sup>

脱扣器 ETU40M ETU40 ETU42 ETU42

— 不提供

<sup>1)</sup> 产品描述参看技术部分, “功能”, “电子脱扣器 LCD ETU”。

# 3VL 塑壳断路器，至 1600 A

4 极

## 选用和订货资料部分

型号	额定电流	过载反时限脱扣器	短路瞬时脱扣器“1”	DT **	$I_{cu}$ 至 55 kA, 415 V, 标准分断能力 N 参看“概述—分断能力”					①
	$I_n$	“L”的整定电流 $I_R$	的工作电流“1” $I_i$		订货号	基本价/包	价格 单位 (件/套)	PS*	PG	
	A	A	A		订货号的必要补充 参看 P 2/42					kg
固定式断路器, VL160X—VL630, 至 630 A, 热磁式过电流脱扣器										
VL160X/3VL1	系统保护, TM, LI 功能 固定整定值的热过载脱扣器, 整定值固定的短路脱扣器, 第四极 (N) 无过载和短路脱扣器									
	16	16	300	B	3VL17 96-1EH43-....		1	1 件	113	2.300
	20	20	300	B	3VL17 02-1EH43-....		1	1 件	113	2.300
	25	25	300	B	3VL17 25-1EH43-....		1	1 件	113	2.500
	32	32	300	B	3VL17 03-1EH43-....		1	1 件	113	2.500
	40	40	600	B	3VL17 04-1EH43-....		1	1 件	113	2.500
	50	50	600	B	3VL17 05-1EH43-....		1	1 件	113	2.500
	63	63	600	B	3VL17 06-1EH43-....		1	1 件	113	2.500
	80	80	1000	B	3VL17 08-1EH43-....		1	1 件	113	2.500
	100	100	1000	B	3VL17 10-1EH43-....		1	1 件	113	2.500
	125	125	1000	B	3VL17 12-1EH43-....		1	1 件	113	2.500
160	160	1500	B	3VL17 16-1EH43-....		1	1 件	113	2.500	
接线方式通过指定订货号第 12 位来选择 • 盒式端子连接 • 螺钉端子连接 <sup>1)</sup>					3 6					
VL160/3VL2	系统保护, TM, LI 功能 整定值可调的热过载脱扣器, 整定值可调的短路脱扣器									
	50	40 ... 50	300 ... 600	B	3VL27 05-1EJ43-....		1	1 件	113	3.000
	63	50 ... 63	300 ... 600	B	3VL27 06-1EJ43-....		1	1 件	113	3.000
	80	63 ... 80	400 ... 800	B	3VL27 08-1EJ43-....		1	1 件	113	3.000
	100	80 ... 100	500 ... 1000	B	3VL27 10-1EJ43-....		1	1 件	113	3.000
	125	100 ... 125	625 ... 1250	B	3VL27 12-1EJ43-....		1	1 件	113	3.000
	160	125 ... 160	800 ... 1600	B	3VL27 16-1EJ43-....		1	1 件	113	3.000
VL250/3VL3	200	160 ... 200	1000 ... 2000	B	3VL37 20-1EJ46-....		1	1 件	113	3.200
	250	200 ... 250	1250 ... 2500	B	3VL37 25-1EJ46-....		1	1 件	113	3.200
接线方式通过指定订货号第 12 位来选择 • 盒式端子连接 • 螺钉端子连接 <sup>1)</sup>					3 6					
VL400/3VL4	200	160 ... 200	1000 ... 2000	B	3VL47 20-1EJ46-....		1	1 件	113	7.400
	250	200 ... 250	1250 ... 2500	B	3VL47 25-1EJ46-....		1	1 件	113	7.400
	315	250 ... 315	1575 ... 3150	B	3VL47 31-1EJ46-....		1	1 件	113	7.400
	400	320 ... 400	2000 ... 4000	B	3VL47 40-1EJ46-....		1	1 件	113	7.400
VL630/3VL5	315	250 ... 315	1575 ... 3150	B	3VL57 31-1EJ46-....		1	1 件	113	11.200
	400	320 ... 400	2000 ... 4000	B	3VL57 40-1EJ46-....		1	1 件	113	11.200
	500	400 ... 500	2500 ... 5000	B	3VL57 50-1EJ46-....		1	1 件	113	11.200
	630	500 ... 630	3150 ... 6300	B	3VL57 63-1EJ46-....		1	1 件	113	11.200

\*\* 订货号补充“OAAO”的 A 类发货时间, 参看 P 2/42。

<sup>1)</sup> 不能与 RCD 模块联用。

\* 可以订购该数量或者其倍数。

# 3VL 塑壳断路器, 至 1600 A

4 极

DT		$I_{cu}$ 至 70 kA, 415 V, 高分断能力 H					Ⓜ	DT					$I_{cu}$ 至 100 kA, 415 V, 极高分断能力 L					Ⓛ		
**	订货号 订货号的必要补充 参看 P 2/42	基本价/包	价格 单位 (件/套)	PS*	PG	约重/套 kg	**	订货号 订货号的必要补充 参看 P 2/42	基本价/包	价格 单位 (件/套)	PS*	PG	约重/套 kg	**	订货号 订货号的必要补充 参看 P 2/42	基本价/包	价格 单位 (件/套)	PS*	PG	约重/套 kg
B	3VL17 96-2EH43-....		1	1 件	113	2.300		—												
B	3VL17 02-2EH43-....		1	1 件	113	2.300		—												
B	3VL17 25-2EH43-....		1	1 件	113	2.500		—												
B	3VL17 03-2EH43-....		1	1 件	113	2.500		—												
B	3VL17 04-2EH43-....		1	1 件	113	2.500		—												
B	3VL17 05-2EH43-....		1	1 件	113	2.500		—												
B	3VL17 06-2EH43-....		1	1 件	113	2.500		—												
B	3VL17 08-2EH43-....		1	1 件	113	2.500		—												
B	3VL17 10-2EH43-....		1	1 件	113	2.500		—												
B	3VL17 12-2EH43-....		1	1 件	113	2.500		—												
B	3VL17 16-2EH43-....		1	1 件	113	2.500		—												
B	3VL27 05-2EJ43-....		1	1 件	113	2.200	B	3VL27 05-3EJ43-....		1	1 件	113	3.000							
B	3VL27 06-2EJ43-....		1	1 件	113	2.200	B	3VL27 06-3EJ43-....		1	1 件	113	3.000							
B	3VL27 08-2EJ43-....		1	1 件	113	2.200	B	3VL27 08-3EJ43-....		1	1 件	113	3.000							
B	3VL27 10-2EJ43-....		1	1 件	113	2.200	B	3VL27 10-3EJ43-....		1	1 件	113	3.000							
B	3VL27 12-2EJ43-....		1	1 件	113	2.200	B	3VL27 12-3EJ43-....		1	1 件	113	3.000							
B	3VL27 16-2EJ43-....		1	1 件	113	2.200	B	3VL27 16-3EJ43-....		1	1 件	113	3.000							
B	3VL37 20-2EJ46-....		1	1 件	113	2.300	B	3VL37 20-3EJ46-....		1	1 件	113	3.200							
B	3VL37 25-2EJ46-....		1	1 件	113	2.300	B	3VL37 25-3EJ46-....		1	1 件	113	3.200							
B	3VL47 20-2EJ46-....		1	1 件	113	7.400	B	3VL47 20-3EJ46-....		1	1 件	113	7.400							
B	3VL47 25-2EJ46-....		1	1 件	113	7.400	B	3VL47 25-3EJ46-....		1	1 件	113	7.400							
B	3VL47 31-2EJ46-....		1	1 件	113	7.400	B	3VL47 31-3EJ46-....		1	1 件	113	7.400							
B	3VL47 40-2EJ46-....		1	1 件	113	7.400	B	3VL47 40-3EJ46-....		1	1 件	113	7.400							
B	3VL57 31-2EJ46-....		1	1 件	113	11.200	B	3VL57 31-3EJ46-....		1	1 件	113	11.200							
B	3VL57 40-2EJ46-....		1	1 件	113	11.200	B	3VL57 40-3EJ46-....		1	1 件	113	11.200							
B	3VL57 50-2EJ46-....		1	1 件	113	11.200	B	3VL57 50-3EJ46-....		1	1 件	113	11.200							
B	3VL57 63-2EJ46-....		1	1 件	113	11.200	B	3VL57 63-3EJ46-....		1	1 件	113	11.200							

\*\* 订货号补充“OAAO”的 A 类发货时间, 参看 P 2/42。

# 3VL 塑壳断路器，至 1600 A

4 极

型号	额定电流 $I_n$	过载反时限脱扣器 “L”的整定电流 $I_R$	短路瞬时脱扣器“1”的 工作电流“1” $I_1$	DT **	$I_{cu}$ 至 55 kA, 415 V, 标准分断能力 N 参看“概述—分断能力”					①
					订货号 订货号的必要补充 参看 P 2/42	基本价/包	价格 单位 (件/套)	PS*	PG	
	A	A	A							

固定式断路器, VL160X – VL630, 至 630 A  
热磁式过电流脱扣器

VL160X/3VL1	系统保护, TM, LIN 功能 固定整定值的热过载脱扣器, 整定值固定的短路脱扣器, 带“N”过载和短路脱扣器 N = 100 % 保护用于过载和短路脱扣器									
 NSE0_00695	16	16	300	B	3VL17 96-1EA43-....		1	1 件	113	2.3
	20	20	300	B	3VL17 02-1EA43-....		1	1 件	113	2.3
	25	25	300	B	3VL17 25-1EA43-....		1	1 件	113	2.5
	32	32	300	B	3VL17 03-1EA43-....		1	1 件	113	2.5
	40	40	600	B	3VL17 04-1EA43-....		1	1 件	113	2.5
	50	50	600	B	3VL17 05-1EA43-....		1	1 件	113	2.5
	63	63	600	B	3VL17 06-1EA43-....		1	1 件	113	2.5
	80	80	1000	B	3VL17 08-1EA43-....		1	1 件	113	2.5
	100	100	1000	B	3VL17 10-1EA43-....		1	1 件	113	2.5
	125	125	1000	B	3VL17 12-1EL43-....		1	1 件	113	2.5
160	160	1500	B	3VL17 16-1EL43-....		1	1 件	113	2.5	
接线方式通过指定订货号第 12 位来选择					3 6					
<ul style="list-style-type: none"> <li>盒式端子连接</li> <li>螺钉端子连接<sup>1)</sup></li> </ul>										
VL160X/3VL1	系统保护, TM, LIN 功能 固定整定值的热过载脱扣器, 整定值固定的短路脱扣器, 带“N”过载和短路脱扣器 N = 60 % 保护用于过载和短路脱扣器									
 NSE0_00695	125	125	1000	B	3VL17 12-1EA43-....		1	1 件	113	2.500
	160	160	1500	B	3VL17 16-1EA43-....		1	1 件	113	2.500
接线方式通过指定订货号第 12 位来选择					3 6					
<ul style="list-style-type: none"> <li>盒式端子连接</li> <li>螺钉端子连接<sup>1)</sup></li> </ul>										

\*\* 订货号补充“0AA0”的 A 类发货时间, 参看 P 2/42。

<sup>1)</sup> 不能与 RCD 模块联用。

\* 可以订购该数量或者其倍数。

# 3VL 塑壳断路器, 至 1600 A



4 极

DT		$I_{cu}$ 至 70 kA, 415 V, 高分断能力 H					(H)	DT					$I_{cu}$ 至 100 kA, 415 V, 极高分断能力 L					(L)
**	订货号 订货号的必要补充 参看 P 2/42	基本价/包	价格 单位 (件/套)	PS*	PG	约重/套  kg	**	订货号 订货号的必要补充 参看 P 2/42	基本价/包	价格 单位 (件/套)	PS*	PG	约重/套  kg					
B	3VL17 96-2EA43-....		1	1 件	113	2.300		—										
B	3VL17 02-2EA43-....		1	1 件	113	2.300		—										
B	3VL17 25-2EA43-....		1	1 件	113	2.500		—										
B	3VL17 03-2EA43-....		1	1 件	113	2.500		—										
B	3VL17 04-2EA43-....		1	1 件	113	2.500		—										
B	3VL17 05-2EA43-....		1	1 件	113	2.500		—										
B	3VL17 06-2EA43-....		1	1 件	113	2.500		—										
B	3VL17 08-2EA43-....		1	1 件	113	2.500		—										
B	3VL17 10-2EA43-....		1	1 件	113	2.500		—										
B	3VL17 12-2EL43-....		1	1 件	113	2.500		—										
B	3VL17 16-2EL43-....		1	1 件	113	2.500		—										
	3 6																	
B	3VL17 12-2EA43-....		1	1 件	113	2.500	B	—										
B	3VL17 16-2EA43-....		1	1 件	113	2.500	B	—										
	3 6																	

\*\* 订货号补充“0AA0”的 A 类发货时间, 参看 P 2/42。

# 3VL 塑壳断路器, 至 1600 A

4 极

型号	额定电流 $I_n$	过载反时限脱扣器 “L”的整定电流 $I_R$	短路瞬时脱扣器“1”的 工作电流“1” $I_1$	DT	$I_{cu}$ 至 55 kA, 415 V, 标准分断能力 N 参看“概述—分断能力”					①
					订货号 订货号的必要补充 参看 P 2/42	基本价/包	价格 单位 (件/套)	PS*	PG	
固定式断路器, VL160X – VL630, 至630A, 热磁式过电流脱扣器										
VL160/3VL2	系统保护, TM, LIN 功能 整定值可调的热过载脱扣器, 整定值可调的短路脱扣器, 带“N”过载和短路脱扣器 N = 100 % 保护用于过载和短路脱扣器									
	50	40 ... 50	300 ... 600	B	3VL27 05-1EM43-....		1	1 件	113	3.000
	63	50 ... 63	300 ... 600	B	3VL27 06-1EM43-....		1	1 件	113	3.000
	80	63 ... 80	400 ... 800	B	3VL27 08-1EM43-....		1	1 件	113	3.000
	100	80 ... 100	500 ... 1000	B	3VL27 10-1EM43-....		1	1 件	113	3.000
	125	100 ... 125	625 ... 1250	B	3VL27 12-1EM43-....		1	1 件	113	3.000
	160	125 ... 160	800 ... 1600	B	3VL27 16-1EM43-....		1	1 件	113	3.000
VL250/3VL3	200	160 ... 200	1000 ... 2000	B	3VL37 20-1EM46-....		1	1 件	113	3.200
	250	200 ... 250	1250 ... 2500	B	3VL37 25-1EM46-....		1	1 件	113	3.200
接线方式通过指定订货号第 12 位来选择					3 6					
• 盒式端子连接										
• 螺钉端子连接										
VL400/3VL4	200	160 ... 200	1000 ... 2000	B	3VL47 20-1EM46-....		1	1 件	113	7.400
	250	200 ... 250	1250 ... 2500	B	3VL47 25-1EM46-....		1	1 件	113	7.400
	315	250 ... 315	1575 ... 3150	B	3VL47 31-1EM46-....		1	1 件	113	7.400
	400	320 ... 400	2000 ... 4000	B	3VL47 40-1EM46-....		1	1 件	113	7.400
VL630/3VL5	315	250 ... 315	1575 ... 3150	B	3VL57 31-1EM46-....		1	1 件	113	11.200
	400	320 ... 400	2000 ... 4000	B	3VL57 40-1EM46-....		1	1 件	113	11.200
	500	400 ... 500	2500 ... 5000	B	3VL57 50-1EM46-....		1	1 件	113	11.200
	630	500 ... 630	3150 ... 6300	B	3VL57 63-1EM46-....		1	1 件	113	11.200
VL160/3VL2	系统保护, TM, LIN 功能 整定值可调的热过载脱扣器, 整定值可调的短路脱扣器, 带“N”过载和短路脱扣器 N = 60 % 保护用于过载和短路脱扣器									
	125	100 ... 125	625 ... 1250	B	3VL27 12-1EC43-....		1	1 件	113	3.000
	160	125 ... 160	800 ... 1600	B	3VL27 16-1EC43-....		1	1 件	113	3.000
VL250/3VL3	200	160 ... 200	1000 ... 2000	B	3VL37 20-1EC46-....		1	1 件	113	3.200
	250	200 ... 250	1250 ... 2500	B	3VL37 25-1EC46-....		1	1 件	113	3.200
接线方式通过指定订货号第 12 位来选择					3 6					
• 盒式端子连接										
• 螺钉端子连接										
VL400/3VL4	200	160 ... 200	1000 ... 2000	B	3VL47 20-1EC46-....		1	1 件	113	7.400
	250	200 ... 250	1250 ... 2500	B	3VL47 25-1EC46-....		1	1 件	113	7.400
	315	250 ... 315	1575 ... 3150	B	3VL47 31-1EC46-....		1	1 件	113	7.400
	400	320 ... 400	2000 ... 4000	B	3VL47 40-1EC46-....		1	1 件	113	7.400
VL630/3VL5	315	250 ... 315	1575 ... 3150	B	3VL57 31-1EC46-....		1	1 件	113	11.200
	400	320 ... 400	2000 ... 4000	B	3VL57 40-1EC46-....		1	1 件	113	11.200
	500	400 ... 500	2500 ... 5000	B	3VL57 50-1EC46-....		1	1 件	113	11.200
	630	500 ... 630	3150 ... 6300	B	3VL57 63-1EC46-....		1	1 件	113	11.200

\* 可以订购该数量或者其倍数。

# 3VL 塑壳断路器, 至 1600 A

4 极

	DT	$I_{cu}$ 至 70 kA, 415 V, 高分断能力 H						Ⓜ	DT	$I_{cu}$ 至 100 kA, 415 V, 极高分断能力 L						Ⓛ
		订货号 订货号的必要补充 参看 P 2/42	基本价/包	价格 单位 (件/套)	PS*	PG	约重/套  kg			订货号 订货号的必要补充 参看 P 2/42	基本价/包	价格 单位 (件/套)	PS*	PG	约重/套  kg	
	B	3VL27 05-2EM43-....		1	1 件	113	3.000		B	3VL27 05-3EM43-....		1	1 件	113	3.000	
	B	3VL27 06-2EM43-....		1	1 件	113	3.000		B	3VL27 06-3EM43-....		1	1 件	113	3.000	
	B	3VL27 08-2EM43-....		1	1 件	113	3.000		B	3VL27 08-3EM43-....		1	1 件	113	3.000	
	B	3VL27 10-2EM43-....		1	1 件	113	3.000		B	3VL27 10-3EM43-....		1	1 件	113	3.000	
	B	3VL27 12-2EM43-....		1	1 件	113	3.000		B	3VL27 12-3EM43-....		1	1 件	113	3.000	
	B	3VL27 16-2EM43-....		1	1 件	113	3.000		B	3VL27 16-3EM43-....		1	1 件	113	3.000	
	B	3VL37 20-2EM46-....		1	1 件	113	3.200		B	3VL37 20-3EM46-....		1	1 件	113	3.200	
	B	3VL37 25-2EM46-....		1	1 件	113	3.200		B	3VL37 25-3EM46-....		1	1 件	113	3.200	
		3 6								3 6						
	B	3VL47 20-2EM46-....		1	1 件	113	7.400		B	3VL47 20-3EM46-....		1	1 件	113	7.400	
	B	3VL47 25-2EM46-....		1	1 件	113	7.400		B	3VL47 25-3EM46-....		1	1 件	113	7.400	
	B	3VL47 31-2EM46-....		1	1 件	113	7.400		B	3VL47 31-3EM46-....		1	1 件	113	7.400	
	B	3VL47 40-2EM46-....		1	1 件	113	7.400		B	3VL47 40-3EM46-....		1	1 件	113	7.400	
	B	3VL57 31-2EM46-....		1	1 件	113	11.200		B	3VL57 31-3EM46-....		1	1 件	113	11.200	
	B	3VL57 40-2EM46-....		1	1 件	113	11.200		B	3VL57 40-3EM46-....		1	1 件	113	11.200	
	B	3VL57 50-2EM46-....		1	1 件	113	11.200		B	3VL57 50-3EM46-....		1	1 件	113	11.200	
	B	3VL57 63-2EM46-....		1	1 件	113	11.200		B	3VL57 63-3EM46-....		1	1 件	113	11.200	
	B	3VL27 12-2EC43-....		1	1 件	113	3.000		B	3VL27 12-3EC43-....		1	1 件	113	3.000	
	B	3VL27 16-2EC43-....		1	1 件	113	3.000		B	3VL27 16-3EC43-....		1	1 件	113	3.000	
	B	3VL37 20-2EC46-....		1	1 件	113	3.200		B	3VL37 20-3EC46-....		1	1 件	113	3.200	
	B	3VL37 25-2EC46-....		1	1 件	113	3.200		B	3VL37 25-3EC46-....		1	1 件	113	3.200	
		3 6								3 6						
	B	3VL47 20-2EC46-....		1	1 件	113	7.400		B	3VL47 20-3EC46-....		1	1 件	113	7.400	
	B	3VL47 25-2EC46-....		1	1 件	113	7.400		B	3VL47 25-3EC46-....		1	1 件	113	7.400	
	B	3VL47 31-2EC46-....		1	1 件	113	7.400		B	3VL47 31-3EC46-....		1	1 件	113	7.400	
	B	3VL47 40-2EC46-....		1	1 件	113	7.400		B	3VL47 40-3EC46-....		1	1 件	113	7.400	
	B	3VL57 31-2EC46-....		1	1 件	113	11.200		B	3VL57 31-3EC46-....		1	1 件	113	11.200	
	B	3VL57 40-2EC46-....		1	1 件	113	11.200		B	3VL57 40-3EC46-....		1	1 件	113	11.200	
	B	3VL57 50-2EC46-....		1	1 件	113	11.200		B	3VL57 50-3EC46-....		1	1 件	113	11.200	
	B	3VL57 63-2EC46-....		1	1 件	113	11.200		B	3VL57 63-3EC46-....		1	1 件	113	11.200	



\* 可以订购该数量或者其倍数。

# 3VL 塑壳断路器，至 1600 A

4 极

型号	额定电 流 $I_n$	过载反时限脱扣器 “L”的整定电流 $I_R$	短路瞬时脱扣器 “I”的工作电 流 “I” $I_i$	S 功能 (短路 短延时脱扣 器 $I_{sd}$ )	DT	$I_{cu}$ 至 55 kA, 415 V, 标准分断能力 N 参看“概述—分断能力”					①
						订货号 订货号的必要补充 参看 P 2/42	基本 价/包	价格 单位 (件/套)	PS*	PG	
	A	A	A	A							kg

固定式断路器, VL160X – VL1600, 至 1600 A  
电子式过电流脱扣器

VL160/3VL2	系统保护和发电机保护, ETU20, LSIN 功能用于基于时间的选择性 ( $t_{sd} = 0 - 0.5$ s), 第四极带过载脱扣器和短路脱扣器										
	63	0.4 ... 1.0 × $I_n$	11 × $I_n$	1.5 ... 10 × $I_R$	B	3VL27 06-1TF43-....		1	1 件	113	3.100
	100	0.4 ... 1.0 × $I_n$	11 × $I_n$	1.5 ... 10 × $I_R$	B	3VL27 10-1TF43-....		1	1 件	113	3.100
	160	0.4 ... 1.0 × $I_n$	11 × $I_n$	1.5 ... 10 × $I_R$	B	3VL27 16-1TF43-....		1	1 件	113	3.100
VL250/3VL3	200	0.4 ... 1.0 × $I_n$	11 × $I_n$	1.5 ... 10 × $I_R$	B	3VL37 20-1TF46-....		1	1 件	113	3.300
	250	0.4 ... 1.0 × $I_n$	11 × $I_n$	1.5 ... 10 × $I_R$	B	3VL37 25-1TF46-....		1	1 件	113	3.300
	接线方式通过指定订货号第 12 位来选择 • 盒式端子连接 • 螺钉端子连接										
VL400/3VL4	315	0.4 ... 1.0 × $I_n$	11 × $I_n$	1.5 ... 10 × $I_R$	B	3VL47 31-1TF46-....		1	1 件	113	7.600
	400	0.4 ... 1.0 × $I_n$	11 × $I_n$	1.5 ... 10 × $I_R$	B	3VL47 40-1TF46-....		1	1 件	113	7.600
VL630/3VL5	630	0.4 ... 1.0 × $I_n$	10 × $I_n$	1.5 ... 10 × $I_R$	B	3VL57 63-1TF46-....		1	1 件	113	11.700
VL800/3VL6	800	0.4 ... 1.0 × $I_n$	8 × $I_n$	1.5 ... 8 × $I_R$	B	3VL67 80-1TF46-....		1	1 件	113	20.500
VL1250/3VL7	1000	0.4 ... 1.0 × $I_n$	11 × $I_n$	1.5 ... 10 × $I_R$	B	3VL77 10-1TF46-....		1	1 件	113	33.500
	1250	0.4 ... 1.0 × $I_n$	10 × $I_n$	1.5 ... 10 × $I_R$	B	3VL77 12-1TF46-....		1	1 件	113	33.500
VL1600/3VL8 <sup>1)</sup>	1600	0.4 ... 1.0 × $I_n$	9 × $I_n$	1.5 ... 9 × $I_R$	B	3VL87 16-1TF40-....		1	1 件	113	40.800
VL160/3VL2	系统保护和发电机保护, 基于时间的选择性可通信功能的 ETU20, LSIN ( $t_{sd} = 0 - 0.5$ s), 第四极带过载脱扣器和短路脱扣器										
	63	0.4 ... 1.0 × $I_n$	11 × $I_n$	1.5 ... 10 × $I_R$	B	3VL27 06-1NF43-....		1	1 件	113	3.100
	100	0.4 ... 1.0 × $I_n$	11 × $I_n$	1.5 ... 10 × $I_R$	B	3VL27 10-1NF43-....		1	1 件	113	3.100
	160	0.4 ... 1.0 × $I_n$	11 × $I_n$	1.5 ... 10 × $I_R$	B	3VL27 16-1NF43-....		1	1 件	113	3.100
VL250/3VL3	200	0.4 ... 1.0 × $I_n$	11 × $I_n$	1.5 ... 10 × $I_R$	B	3VL37 20-1NF46-....		1	1 件	113	3.300
	250	0.4 ... 1.0 × $I_n$	11 × $I_n$	1.5 ... 10 × $I_R$	B	3VL37 25-1NF46-....		1	1 件	113	3.300
	接线方式通过指定订货号第 12 位来选择 • 盒式端子连接 • 螺钉端子连接										
VL400/3VL4	315	0.4 ... 1.0 × $I_n$	11 × $I_n$	1.5 ... 10 × $I_R$	B	3VL47 31-1NF46-....		1	1 件	113	7.600
	400	0.4 ... 1.0 × $I_n$	11 × $I_n$	1.5 ... 10 × $I_R$	B	3VL47 40-1NF46-....		1	1 件	113	7.600
VL630/3VL5	630	0.4 ... 1.0 × $I_n$	10 × $I_n$	1.5 ... 10 × $I_R$	B	3VL57 63-1NF46-....		1	1 件	113	11.700
VL800/3VL6	800	0.4 ... 1.0 × $I_n$	8 × $I_n$	1.5 ... 8 × $I_R$	B	3VL67 80-1NF46-....		1	1 件	113	20.500
VL1250/3VL7	1000	0.4 ... 1.0 × $I_n$	11 × $I_n$	1.5 ... 10 × $I_R$	B	3VL77 10-1NF46-....		1	1 件	113	33.500
	1250	0.4 ... 1.0 × $I_n$	10 × $I_n$	1.5 ... 10 × $I_R$	B	3VL77 12-1NF46-....		1	1 件	113	33.500
VL1600/3VL8 <sup>1)</sup>	1600	0.4 ... 1.0 × $I_n$	9 × $I_n$	1.5 ... 9 × $I_R$	B	3VL87 16-1NF40-....		1	1 件	113	40.800

<sup>1)</sup> PS 包括在供货范围之内并且由用户安装。

通信:

- 用于附件, 参看 2/84。
- 更多的信息, 也参看“电力管理系统”和“配电软件”部分。

\* 可以订购该数量或者其倍数。



# 3VL 塑壳断路器, 至 1600 A


4 极

	DT	$I_{cu}$ 至 70 kA, 415 V, 高分断能力 H					Ⓜ	DT	$I_{cu}$ 至 100 kA, 415 V, 极高分断能力 L					Ⓛ								
		订货号 订货号的必要补充 参看 P 2/42	基本价/包	价格 单位 (件/套)	PS*	PG			约重/套  kg	订货号 订货号的必要补充 参看 P 2/42	基本价/包	价格 单位 (件/套)	PS*		PG	约重/套  kg						
	B	3VL27 06-2TF43-....		1	1 件	113	3.100	B	3VL27 06-3TF43-....		1	1 件	113	3.100	B	3VL27 10-2TF43-....		1	1 件	113	3.100	
	B	3VL27 10-2TF43-....		1	1 件	113	3.100	B	3VL27 10-3TF43-....		1	1 件	113	3.100	B	3VL27 16-2TF43-....		1	1 件	113	3.100	
	B	3VL27 16-2TF43-....		1	1 件	113	3.100	B	3VL27 16-3TF43-....		1	1 件	113	3.100								
	B	3VL37 20-2TF46-....		1	1 件	113	3.300	B	3VL37 20-3TF46-....		1	1 件	113	3.300	B	3VL37 25-2TF46-....		1	1 件	113	3.300	
	B	3VL37 25-2TF46-....		1	1 件	113	3.300	B	3VL37 25-3TF46-....		1	1 件	113	3.300								
		3 6							3 6													
	B	3VL47 31-2TF46-....		1	1 件	113	7.600	B	3VL47 31-3TF46-....		1	1 件	113	7.600	B	3VL47 40-2TF46-....		1	1 件	113	7.600	
	B	3VL47 40-2TF46-....		1	1 件	113	7.600	B	3VL47 40-3TF46-....		1	1 件	113	7.600								
	B	3VL57 63-2TF46-....		1	1 件	113	11.700	B	3VL57 63-3TF46-....		1	1 件	113	11.700								
	B	3VL67 80-2TF46-....		1	1 件	113	20.500	B	3VL67 80-3TF46-....		1	1 件	113	20.500								
	B	3VL77 10-2TF46-....		1	1 件	113	33.500	B	3VL77 10-3TF46-....		1	1 件	113	33.500	B	3VL77 12-2TF46-....		1	1 件	113	33.500	
	B	3VL77 12-2TF46-....		1	1 件	113	33.500	B	3VL77 12-3TF46-....		1	1 件	113	33.500								
	B	3VL87 16-2TF40-....		1	1 件	113	40.800	B	3VL87 16-3TF40-....		1	1 件	113	40.800								
	B	3VL27 06-2NF43-....		1	1 件	113	3.100	B	3VL27 06-3NF43-....		1	1 件	113	3.100	B	3VL27 10-2NF43-....		1	1 件	113	3.100	
	B	3VL27 10-2NF43-....		1	1 件	113	3.100	B	3VL27 10-3NF43-....		1	1 件	113	3.100	B	3VL27 16-2NF43-....		1	1 件	113	3.100	
	B	3VL27 16-2NF43-....		1	1 件	113	3.100	B	3VL27 16-3NF43-....		1	1 件	113	3.100								
	B	3VL37 20-2NF46-....		1	1 件	113	3.300	B	3VL37 20-3NF46-....		1	1 件	113	3.300	B	3VL37 25-2NF46-....		1	1 件	113	3.300	
	B	3VL37 25-2NF46-....		1	1 件	113	3.300	B	3VL37 25-3NF46-....		1	1 件	113	3.300								
		3 6							3 6													
	B	3VL47 31-2NF46-....		1	1 件	113	7.600	B	3VL47 31-3NF46-....		1	1 件	113	7.600	B	3VL47 40-2NF46-....		1	1 件	113	7.600	
	B	3VL47 40-2NF46-....		1	1 件	113	7.600	B	3VL47 40-3NF46-....		1	1 件	113	7.600								
	B	3VL57 63-2NF46-....		1	1 件	113	11.700	B	3VL57 63-3NF46-....		1	1 件	113	11.700								
	B	3VL67 80-2NF46-....		1	1 件	113	20.500	B	3VL67 80-3NF46-....		1	1 件	113	20.500								
	B	3VL77 10-2NF46-....		1	1 件	113	33.500	B	3VL77 10-3NF46-....		1	1 件	113	33.500	B	3VL77 12-2NF46-....		1	1 件	113	33.500	
	B	3VL77 12-2NF46-....		1	1 件	113	33.500	B	3VL77 12-3NF46-....		1	1 件	113	33.500								
	B	3VL87 16-2NF40-....		1	1 件	113	40.800	B	3VL87 16-3NF40-....		1	1 件	113	40.800								

\* 可以订购该数量或者其倍数。

# 3VL 塑壳断路器，至 1600 A

4 极

型号	额定电 流 $I_n$ A	过载反时限脱扣器 “L”的整定电流 $I_R$ A	短路瞬时脱扣器 “I”的工作电 流 “I” $I_i$ A	S 功能 (短路 短延时脱扣 器 $I_{sd}$ ) A	DT	$I_{cu}$ 至 55 kA, 415 V, 标准分断能力 N 参看“概述—分断能力”					①
						订货号 订货号的必要补充 参看 P 2/42	基本 价/包	价格 单位 (件/套)	PS*	PG	
固定式断路器, VL160X – VL1600, 至 1600 A 电磁和电子脱扣器											
VL160X/3VL1	负荷隔离塑壳式断路器 <sup>1)</sup> 无过载脱扣器, 有带固定整定值的短路脱扣器 (仅用于内部保护)										
	100	—	1800	—	B	3VL17 10-1EE43-....		1	1 件	113	2.500
	160	—	1800	—	B	3VL17 16-1EE43-....		1	1 件	113	2.500
VL160/3VL2	100	—	2500	—	B	3VL27 10-1EE43-....		1	1 件	113	3.000
	160	—	2500	—	—	3VL27 16-1EE43-....		1	1 件	113	3.000
VL250/3VL3	250	—	3500	—	—	3VL37 25-1EE46-....		1	1 件	113	3.200
	接线方式通过指定订货号第 12 位来选择 • 盒式端子连接 • 螺钉端子连接										
VL400/3VL4	400	—	4000	—	B	3VL47 40-1EE46-....		1	1 件	113	7.400
VL630/3VL5	630	—	6300	—	B	3VL57 63-1EE46-....		1	1 件	113	11.200
VL800/3VL6	800	—	6500	—	B	3VL67 80-1EE46-....		1	1 件	113	19.900
VL1250/3VL7	1250	—	12000	—	B	3VL77 12-1EE46-....		1	1 件	113	31.000
VL1600/3VL8 <sup>2)</sup>	1600	—	14400	—	B	3VL87 16-1EE40-....		1	1 件	113	38.300

<sup>1)</sup> 也参看“3K, 3KE, 3LD 隔离开关”部分。

3K. 隔离开关也提供板后连接的操作机构和指示触头。

<sup>2)</sup> PS包括在供货范围之内并且由用户安装。

## 3VL 塑壳断路器, 至 1600 A

4 极

DT		$I_{cu}$ 至 70 kA, 415 V, 高分断能力 H					Ⓜ	DT					$I_{cu}$ 至 100 kA, 415 V, 极高分断能力 L					Ⓛ
订货号 订货号的必要补充 参看 P 2/42		基本价/包	价格 单位 (件/套)	PS*	PG	约重/套  kg		订货号 订货号的必要补充 参看 P 2/42		基本价/包	价格 单位 (件/套)	PS*	PG	约重/套  kg				
B	3VL17 10-2EE43-....		1	1 件	113	2.500		B	—		1	1 件	113					
B	3VL17 16-2EE43-....		1	1 件	113	2.500		B	—		1	1 件	113					
B	3VL27 10-2EE43-....		1	1 件	113	3.000		B	3VL27 10-3EE43-....		1	1 件	113	3.000				
B	3VL27 16-2EE43-....		1	1 件	113	3.000		B	3VL27 16-3EE43-....		1	1 件	113	3.000				
B	3VL37 25-2EE46-....		1	1 件	113	3.200		B	3VL37 25-3EE46-....		1	1 件	113	3.200				
	3 6								3 6									
B	3VL47 40-2EE46-....		1	1 件	113	7.400		B	3VL47 40-3EE46-....		1	1 件	113	7.400				
B	3VL57 63-2EE46-....		1	1 件	113	11.200		B	3VL57 63-3EE46-....		1	1 件	113	11.200				
B	3VL67 80-2EE46-....		1	1 件	113	19.900		B	3VL67 80-3EE46-....		1	1 件	113	19.900				
B	3VL77 12-2EE46-....		1	1 件	113	31.000		B	3VL77 12-3EE46-....		1	1 件	113	31.000				
B	3VL87 16-2EE40-....		1	1 件	113	38.300		B	3VL87 16-3EE40-....		1	1 件	113	38.300				

\* 可以订购该数量或者其倍数。

# 3VL 塑壳断路器，至 1600 A

4 极

型号	额定电流 $I_n$ A	过载反时限脱扣器“L”的整定电流 $I_R$ A	DT	$I_{cu}$ 至 55 kA, 415 V, 标准分断能力 N 参见“概述—分断能力” <sup>(N)</sup>				
				订货号 订号号的必要补充 参看 P 2/42	基本价/包	价格 单位 (件/套)	PS*	PG





固定式断路器, VL160 – VL1600, 至 1600 A  
电磁和电子脱扣器

断路器装有电子脱扣器 ETU

VL160/3VL2	63	25 ... 63	B	3VL27 06-1□□43-....		1	1 件	113	3.100
盒式端子连接	100	40 ... 100	B	3VL27 10-1□□43-....		1	1 件	113	3.100
	160	64 ... 160	B	3VL27 16-1□□43-....		1	1 件	113	3.100
VL160/3VL2	63	25 ... 63	B	3VL27 06-1□□46-....		1	1 件	113	3.100
螺钉端子连接	100	40 ... 100	B	3VL27 10-1□□46-....		1	1 件	113	3.100
	160	64 ... 160	B	3VL27 16-1□□46-....		1	1 件	113	3.100
VL250/3VL3	200	80 ... 200	B	3VL37 20-1□□43-....		1	1 件	113	3.300
盒式端子连接	250	100 ... 250	B	3VL37 25-1□□43-....		1	1 件	113	3.300
	200	80 ... 200	B	3VL37 20-1□□46-....		1	1 件	113	3.300
螺钉端子连接	250	100 ... 250	B	3VL37 25-1□□46-....		1	1 件	113	3.300
	250	100 ... 250	B	3VL37 25-1□□46-....		1	1 件	113	3.300
VL400/3VL4	315	128 ... 315	B	3VL47 31-1□□46-....		1	1 件	113	7.600
	400	160 ... 400	B	3VL47 40-1□□46-....		1	1 件	113	7.600
VL630/3VL5	630	252 ... 630	B	3VL57 63-1□□46-....		1	1 件	113	11.700
VL800/3VL6	800	320 ... 800	B	3VL67 80-1□□46-....		1	1 件	113	20.500
VL1250/3VL7	1000	400 ... 1000	B	3VL77 10-1□□46-....		1	1 件	113	33.500
	1250	500 ... 1250	B	3VL77 12-1□□46-....		1	1 件	113	33.500
VL1600/3VL8 <sup>1)</sup>	1600	640 ... 1600	B	3VL87 16-1□□40-....		1	1 件	113	40.800

ETU 脱扣器, 4 极规格型号

订货号补充

 <p>带 LIN 功能的系统保护, ETU10 第四极带过载脱扣器和短路脱扣器 带 LI 功能的系统保护, ETU10</p> <p>NSE0_00691</p>	TA	NA
 <p>带 LING 功能的系统保护, ETU12 剩余电流保护, 用于三相四线系统<sup>2)</sup> 第四极带过载脱扣器和短路脱扣器</p> <p>NSE0_00693</p>	TN	NN
 <p>带 LSI 功能的系统保护, ETU20 带 LSIN 功能的系统保护, ETU20 第四极带过载脱扣器和短路脱扣器</p> <p>NSE0_00692</p>	TE	NE
 <p>带 LSING 功能的系统保护, ETU22 剩余电流保护, 用于三相四线系统<sup>2)</sup> 第四极带过载脱扣器和短路脱扣器</p> <p>NSE0_00694</p>	TF	NF
	TH	NH
是否带通信接口 <sup>3)</sup>	否	是

<sup>1)</sup> PS 包括在供货范围之内并且由用户安装

<sup>2)</sup> 电流的矢量和电流方式

<sup>3)</sup> 通信需要添加 COM20/COM21

L = 过载

S = 短路保护, 短延时

I = 短路保护, 瞬时

G = 接地故障保护

N = 中性线保护

通信:

- 用于附件参看 2/84。

\* 可以订购该数量或者其倍数。

# 3VL 塑壳断路器, 至 1600 A

4 极

	DT	$I_{cu}$ 至 70 kA, 415 V, 高分断能力 H					H	DT	$I_{cu}$ 至 100 kA, 415 V, 极高分断能力 L					L
		订货号 订货号的必要补充 参看 P 2/42	基本价/包	价格 单位 (件/套)	PS*	PG	约重/套  kg		订货号 订货号的必要补充 参看 P 2/42	基本价/包	价格 单位 (件/套)	PS*	PG	约重/套  kg
	B	3VL27 06-2□□43-....		1	1 件	113	3.100	B	3VL27 06-3□□43-....		1	1 件	113	3.100
	B	3VL27 10-2□□43-....		1	1 件	113	3.100	B	3VL27 10-3□□43-....		1	1 件	113	3.100
	B	3VL27 16-2□□43-....		1	1 件	113	3.100	B	3VL27 16-3□□43-....		1	1 件	113	3.100
	B	3VL27 06-2□□46-....		1	1 件	113	3.100	B	3VL27 06-3□□46-....		1	1 件	113	3.100
	B	3VL27 10-2□□46-....		1	1 件	113	3.100	B	3VL27 10-3□□46-....		1	1 件	113	3.100
	B	3VL27 16-2□□46-....		1	1 件	113	3.100	B	3VL27 16-3□□46-....		1	1 件	113	3.100
	B	3VL37 20-2□□43-....		1	1 件	113	3.300	B	3VL37 20-3□□43-....		1	1 件	113	3.300
	B	3VL37 25-2□□43-....		1	1 件	113	3.300	B	3VL37 25-3□□43-....		1	1 件	113	3.300
	B	3VL37 20-2□□46-....		1	1 件	113	3.300	B	3VL37 20-3□□46-....		1	1 件	113	3.300
	B	3VL37 25-2□□46-....		1	1 件	113	3.300	B	3VL37 25-3□□46-....		1	1 件	113	3.300
	B	3VL47 31-2□□46-....		1	1 件	113	7.600	B	3VL47 31-3□□46-....		1	1 件	113	7.600
	B	3VL47 40-2□□46-....		1	1 件	113	7.600	B	3VL47 40-3□□46-....		1	1 件	113	7.600
	B	3VL57 63-2□□46-....		1	1 件	113	11.700	B	3VL57 63-3□□46-....		1	1 件	113	11.700
	B	3VL67 80-2□□46-....		1	1 件	113	20.500	B	3VL67 80-3□□46-....		1	1 件	113	20.500
	B	3VL77 10-2□□46-....		1	1 件	113	33.500	B	3VL77 10-3□□46-....		1	1 件	113	33.500
	B	3VL77 12-2□□46-....		1	1 件	113	33.500	B	3VL77 12-3□□46-....		1	1 件	113	33.500
	B	3VL87 16-2□□40-....		1	1 件	113	40.800	B	3VL87 16-3□□40-....		1	1 件	113	40.800
		订货号补充							订货号补充					
		TA		NA				TA		NA				
		TB		NB				TB		NB				
		TN		NN				TN		NN				
		TE		NE				TE		NE				
		TF		NF				TF		NF				
		TH		NH				TH		NH				
		否		是				否		是				

\* 可以订购该数量或者其倍数。

# 3VL 塑壳断路器，至 1600 A

4 极

型号	额定电流 $I_n$	过载反时限脱扣器“L”的整定电流 $I_R$	DT	$I_{cu}$ 至 55 kA, 415 V, 标准分断能力 N 参见“概述—分断能力”					①
				订货号 订货号的必要补充 参看 P 2/42	基本价/包	价格 单位 (件/套)	PS*	PG	
	A	A							kg
固定式断路器, VL160 – VL1600, 至 1600 A, 电子脱扣器									
带电子脱扣器 ETU 的断路器									
VL160/3VL2	63	25 ... 63	B	3VL27 06-1□□43-....		1	1 件	113	3.100
盒式端子连接	100	40 ... 100	B	3VL27 10-1□□43-....		1	1 件	113	3.100
	160	64 ... 160	B	3VL27 16-1□□43-....		1	1 件	113	3.100
VL160/3VL2	63	25 ... 63	B	3VL27 06-1□□46-....		1	1 件	113	3.100
螺钉端子连接	100	40 ... 100	B	3VL27 10-1□□46-....		1	1 件	113	3.100
	160	64 ... 160	B	3VL27 16-1□□46-....		1	1 件	113	3.100
VL250/3VL3	200	80 ... 200	B	3VL37 20-1□□43-....		1	1 件	113	3.300
盒式端子连接	250	100 ... 250	B	3VL37 25-1□□43-....		1	1 件	113	3.300
VL250/3VL3	200	80 ... 200	B	3VL37 20-1□□46-....		1	1 件	113	3.300
螺钉端子连接	250	100 ... 250	B	3VL37 25-1□□46-....		1	1 件	113	3.300
VL400/3VL4	315	128 ... 315	B	3VL47 31-1□□46-....		1	1 件	113	7.600
	400	160 ... 400	B	3VL47 40-1□□46-....		1	1 件	113	7.600
VL630/3VL5	630	252 ... 630	B	3VL57 63-1□□46-....		1	1 件	113	11.700
VL800/3VL6	800	320 ... 800	B	3VL67 80-1□□46-....		1	1 件	113	20.500
LCD ETU 脱扣器, 4 极断路器				订货号补充					
	带 LI/LSI/LIN/LSIN 功能的系统保护, ETU40 第四极带 <u>过载</u> 脱扣器和短路脱扣器			UJ					
	带 LSIG/LSING 功能的系统保护, ETU42 用于三相四线系统 第四极带 <u>过载</u> 脱扣器和短路脱扣器			UN					

<sup>1)</sup> PS 包括在供货范围之内并且由用户安装。

# 3VL 塑壳断路器, 至 1600 A

4 极

	DT	$I_{cu}$ 至 70 kA, 415 V, 高分断能力 H					Ⓜ	DT	$I_{cu}$ 至 100 kA, 415 V, 极高分断能力 L					Ⓛ
		订货号 订货号的必要补充 参看 P 2/42	基本价/包	价格 单位 (件/套)	PS*	PG			约重/套  kg	订货号 订货号的必要补充 参看 P 2/42	基本价/包	价格 单位 (件/套)	PS*	
	B	3VL27 06-2□□43-....		1	1 件	113	3.100	B	3VL27 06-3□□43-....		1	1 件	113	3.100
	B	3VL27 10-2□□43-....		1	1 件	113	3.100	B	3VL27 10-3□□43-....		1	1 件	113	3.100
	B	3VL27 16-2□□43-....		1	1 件	113	3.100	B	3VL27 16-3□□43-....		1	1 件	113	3.100
	B	3VL27 06-2□□46-....		1	1 件	113	3.100	B	3VL27 06-3□□46-....		1	1 件	113	3.100
	B	3VL27 10-2□□46-....		1	1 件	113	3.100	B	3VL27 10-3□□46-....		1	1 件	113	3.100
	B	3VL27 16-2□□46-....		1	1 件	113	3.100	B	3VL27 16-3□□46-....		1	1 件	113	3.100
	B	3VL37 20-2□□43-....		1	1 件	113	3.300	B	3VL37 20-3□□43-....		1	1 件	113	3.300
	B	3VL37 25-2□□43-....		1	1 件	113	3.300	B	3VL37 25-3□□43-....		1	1 件	113	3.300
	B	3VL37 20-2□□46-....		1	1 件	113	3.300	B	3VL37 20-3□□46-....		1	1 件	113	3.300
	B	3VL37 25-2□□46-....		1	1 件	113	3.300	B	3VL37 25-3□□46-....		1	1 件	113	3.300
	B	3VL47 31-2□□46-....		1	1 件	113	7.600	B	3VL47 31-3□□46-....		1	1 件	113	7.600
	B	3VL47 40-2□□46-....		1	1 件	113	7.600	B	3VL47 40-3□□46-....		1	1 件	113	7.600
	B	3VL57 63-2□□46-....		1	1 件	113	11.700	B	3VL57 63-3□□46-....		1	1 件	113	11.700
	B	3VL67 80-2□□46-....		1	1 件	113	20.500	B	3VL67 80-3□□46-....		1	1 件	113	20.500
		订货号补充							订货号补充					
		UJ							UJ					
		UN							UN					

\* 可以订购该数量或者其倍数。

# 3VL 塑壳断路器，至 1600 A

4 极

订货号 (用于完整的订货号, 参看 P 2/32-2/35)		分断能力	型号										
			VL160 3VL2		VL250 3VL3		VL400 3VL4		VL630 3VL5	VL800 3VL6	VL1250 3VL7		VL1600 3VL8
3VL.7 ... <input type="checkbox"/> 4-1....		脱扣器	额定电流 $I_n$										
			63 A	100 A	160 A	200 A	250 A	315 A	400 A	630 A	800 A	1000 A	1250 A
ETU10	T A	$\text{N}$ $\text{H}$ $\text{L}$											
ETU10	T B	$\text{N}$ $\text{H}$ $\text{L}$											
ETU12	T N	$\text{N}$ $\text{H}$ $\text{L}$											
ETU20	T E	$\text{N}$ $\text{H}$ $\text{L}$											
ETU20	T F	$\text{N}$ $\text{H}$ $\text{L}$											
ETU22	T H	$\text{N}$ $\text{H}$ $\text{L}$											
ETU10	N A	$\text{N}$ $\text{H}$ $\text{L}$											
ETU10	N B	$\text{N}$ $\text{H}$ $\text{L}$											
ETU12	N N	$\text{N}$ $\text{H}$ $\text{L}$											
ETU20	N E	$\text{N}$ $\text{H}$ $\text{L}$											
ETU20	N F	$\text{N}$ $\text{H}$ $\text{L}$											
ETU22	N H	$\text{N}$ $\text{H}$ $\text{L}$											
ETU40	U J	$\text{N}$ $\text{H}$ $\text{L}$											
ETU42	U N	$\text{N}$ $\text{H}$ $\text{L}$											



# 3VL 塑壳断路器, 至 1600 A

4 极

本体单元 (仅与电子脱扣器组合! 参看 P 2/38 和 2/39), VL160 - VL1600, 至 1600 A<sup>2)</sup>



图显示 3 极组合

型号	额定电流 $I_n$	DT	$I_{cu}$ 至 55 kA, 415 V, 标准分断能力 N 参看“概述”					Ⓝ
			通断所有极 订货号	基本价/包	价格单位 (件/套)	PS*	PG	
本体单元 (盒式连接端子)								
VL160/3VL2	160	B	3VL27 16-1AA43-0AA0		1	1 件	113	2.000
本体单元 (螺钉连接端子)								
VL160/3VL2	160	B	3VL27 16-1AA46-0AA0		1	1 件	113	2.000
VL250/3VL3	250	B	3VL37 25-1AA46-0AA0		1	1 件	113	2.200
VL400/3VL4	400	B	3VL47 40-1AA46-0AA0		1	1 件	113	5.500
VL630/3VL5	630	A	3VL57 63-1AA46-0AA0		1	1 件	113	9.700
VL800/3VL6	800	A	3VL67 80-1AA46-0AA0		1	1 件	113	18.200
VL1250/3VL7	1250	A	3VL77 12-1AA46-0AA0		1	1 件	113	27.500
VL1600/3VL8 <sup>1)</sup>	1600	A	3VL87 16-1AA40-0AA0		1	1 件	113	34.800

型号	额定电流 $I_n$	DT	$I_{cu}$ 至 70 kA, 415 V, 高分断能力 H 参看“概述”					Ⓜ
			通断所有极 订货号	基本价/包	价格单位 (件/套)	PS*	PG	
本体单元 (盒式连接端子)								
VL160/3VL2	160	B	3VL27 16-2AA43-0AA0		1	1 件	113	2.000
本体单元 (螺钉连接端子)								
VL160/3VL2	160	B	3VL27 16-2AA46-0AA0		1	1 件	113	2.000
VL250/3VL3	250	B	3VL37 25-2AA46-0AA0		1	1 件	113	2.200
VL400/3VL4	400	B	3VL47 40-2AA46-0AA0		1	1 件	113	5.500
VL630/3VL5	630	A	3VL57 63-2AA46-0AA0		1	1 件	113	9.700
VL800/3VL6	800	A	3VL67 80-2AA46-0AA0		1	1 件	113	18.200
VL1250/3VL7	1250	A	3VL77 12-2AA46-0AA0		1	1 件	113	27.500
VL1600/3VL8 <sup>1)</sup>	1600	A	3VL87 16-2AA40-0AA0		1	1 件	113	34.800

型号	额定电流 $I_n$	DT	$I_{cu}$ 至 100 kA, 415 V, 极高分断能力 L 参看“概述”					Ⓛ
			通断所有极 订货号	基本价/包	价格单位 (件/套)	PS*	PG	
本体单元 (盒式连接端子)								
VL160/3VL2	160	B	3VL27 16-2AA43-0AA0		1	1 件	113	2.000
本体单元 (螺钉连接端子)								
VL160/3VL2	160	B	3VL27 16-2AA46-0AA0		1	1 件	113	2.000
VL250/3VL3	250	B	3VL37 25-2AA46-0AA0		1	1 件	113	2.200
VL400/3VL4	400	B	3VL47 40-2AA46-0AA0		1	1 件	113	5.500
VL630/3VL5	630	A	3VL57 63-2AA46-0AA0		1	1 件	113	9.700
VL800/3VL6	800	A	3VL67 80-2AA46-0AA0		1	1 件	113	18.200
VL1250/3VL7	1250	A	3VL77 12-2AA46-0AA0		1	1 件	113	27.500
VL1600/3VL8 <sup>1)</sup>	1600	A	3VL87 16-2AA40-0AA0		1	1 件	113	34.800

<sup>1)</sup> 板前母线连接包括在供货范围内并且由用户安装。

<sup>2)</sup> 隔离开关式断路器不能提供本体单元供货 (用于选用和订货资料部分, 参看 P 2/30)。

\* 可以订购该数量或者其倍数。

## 3VL 塑壳断路器，至 1600 A

4 级



图显示 3 极组合

用于断路器 型号	额定电流	过载反时限脱扣器 “L”的整定电流 $I_r$	短路瞬时脱扣器的工作电流 “I” $I_i$	DT	订货号 包 = 1 (件, 套, 米) PG = 113	价格
-------------	------	-------------------------------	---------------------------	----	------------------------------------	----

### 电子脱扣器

(仅与本体单元组合 – 参看 P 2/37)

### TM 脱扣器

带 LI/LIN 功能的系统保护

盒式端子/螺钉端子连接件包含在本体单元的供货范围内

VL160/3VL2	50	40 ... 50	300 ... 600	A	3VL9 205-7□□40	—
	63	50 ... 63	300 ... 600	A	3VL9 206-7□□40	—
	80	63 ... 80	400 ... 800	A	3VL9 208-7□□40	—
	100	80 ... 100	500 ... 1000	A	3VL9 210-7□□40	—
	125	100 ... 125	625 ... 1250	A	3VL9 212-7□□40	—
	160	125 ... 160	800 ... 1600	A	3VL9 216-7□□40	—
VL250/3VL3	200	160 ... 200	1000 ... 2000	A	3VL9 320-7□□40	
	250	200 ... 250	1250 ... 2500	A	3VL9 325-7□□40	
VL400/3VL4	200	160 ... 200	1000 ... 2000	A	3VL9 420-7□□40	
	250	200 ... 250	1250 ... 2500	A	3VL9 425-7□□40	
	315	250 ... 315	1575 ... 3150	A	3VL9 431-7□□40	
	400	320 ... 400	2000 ... 4000	A	3VL9 440-7□□40	
VL630/3VL5	315	250 ... 315	1575 ... 3150	A	3VL9 531-7□□40	
	400	320 ... 400	2000 ... 4000	A	3VL9 540-7□□40	
	500	400 ... 500	2500 ... 5000	A	3VL9 550-7□□40	
	630	500 ... 630	3150 ... 6300	A	3VL9 563-7□□40	

	EC	EM	EJ
过载和短路 脱扣器	第四极带过 载脱扣器和 短路脱扣器 <u>N = 60 %</u> 保护	第四极带过 载脱扣器和 短路脱扣器 <u>N = 100 %</u> 保护	第四极(N) 无过载脱 扣器和短 路脱扣器

— 不提供



+

图显示 3 极组合

用于断路器 型号	过载反时限脱扣器 “L”的整定电流 $I_R$ A	DT	订货号 包 = 1 (件, 套, 米) PG = 113	价格
-------------	---------------------------------	----	------------------------------------	----

### 电子脱扣器

不带通信接口

(仅与本体单元组合 - 参看 P 2/37)

### ETU 脱扣器

用于脱扣功能参看先前各页断路器订货号第 10 位。

盒式端子/螺钉端子连接件包含在本体单元的供货范围内

VL160/3VL2 <sup>1)</sup>	25 ... 63	A	3VL9 206-6□□40
	40 ... 100	A	3VL9 210-6□□40
	64 ... 160	A	3VL9 216-6□□40
VL250/3VL3 <sup>1)</sup>	80 ... 200	A	3VL9 320-6□□40
	100 ... 250	A	3VL9 325-6□□40
VL400/3VL4	126 ... 315	A	3VL9 431-6□□40
	160 ... 400	A	3VL9 440-6□□40
VL630/3VL5	200 ... 500	A	3VL9 550-6□□40
	252 ... 630	A	3VL9 563-6□□40
VL800/3VL6	320 ... 800	A	3VL9 680-6□□40
VL1250/3VL7	400 ... 1000	A	3VL9 710-6□□40
	500 ... 1250	A	3VL9 712-6□□40
VL1600/3VL8	640 ... 1600	A	3VL9 816-6□□40

	TA <sup>2)</sup>	TB <sup>2)</sup>	TN <sup>2)</sup>	TE <sup>2)</sup>	TF <sup>2)</sup>	TH <sup>2)</sup>
脱扣器	ETU10	ETU10	ETU12	ETU20	ETU20	ETU22

当断路器安装电子脱扣器时，建议使用 3VL9 000-8AP00 测试功能。

<sup>1)</sup> 要求带有版本号“E02”的本体单元

<sup>2)</sup> 产品描述参看技术部分，“功能”，“电子脱扣器”。

## 3VL 塑壳断路器，至 1600 A

4 级



图显示 3 极组合

用于断路器 型号	过载反时限脱扣器 “L”的整定电流 $I_R$ A	DT	订货号 包 = 1 (件, 套, 米) PG = 113	价格
-------------	---------------------------------	----	------------------------------------	----

电子脱扣器

带通信接口

(仅与本体单元组合 – 参看 P 2/37)

ETU 脱扣器

用于脱扣功能参看先前各页断路器订货号第 10 位。

盒式端子/螺钉端子连接件包含在本体单元的供货范围内

VL160/3VL2 <sup>1)</sup>	25 ... 63	A	3VL9 206-6□□40
	40 ... 100	A	3VL9 210-6□□40
	64 ... 160	A	3VL9 216-6□□40
VL250/3VL3 <sup>1)</sup>	80 ... 200	A	3VL9 320-6□□40
	100 ... 250	A	3VL9 325-6□□40
VL400/3VL4	126 ... 315	A	3VL9 431-6□□40
	160 ... 400	A	3VL9 440-6□□40
VL630/3VL5	200 ... 500	A	3VL9 550-6□□40
	252 ... 630	A	3VL9 563-6□□40
VL800/3VL6	320 ... 800	A	3VL9 680-6□□40
VL1250/3VL7	400 ... 1000	A	3VL9 710-6□□40
	500 ... 1250	A	3VL9 712-6□□40
VL1600/3VL8	640 ... 1600	A	3VL9 816-6□□40

	NA <sup>2)</sup>	NB <sup>2)</sup>	NN <sup>2)</sup>	NE <sup>2)</sup>	NF <sup>2)</sup>	NH <sup>2)</sup>
脱扣器	ETU10	ETU10	ETU12	ETU20	ETU20	ETU12

当断路器安装电子脱扣器时，建议使用 3VL9 000-8AP00 测试功能。

<sup>1)</sup> 要求带有版本号“E02”的本体单元

<sup>2)</sup> 产品描述参看技术部分，“功能”，“电子脱扣器”。



图显示 3 极组合

用于断路器 型号	过载反时限脱扣器 “L”的整定电流 $I_R$ A	DT	订货号 包 = 1 (件, 套, 米) PG = 113	价格
-------------	---------------------------------	----	------------------------------------	----

电子脱扣器  
带通信接口  
(仅与本体单元组合 - 参看 P 2/37)

**ETU 脱扣器**  
用于脱扣功能参看先前各页断路器订货号第 10 位。  
盒式端子/螺钉端子连接件包含在本体单元的供货范围内

VL160/3VL2	25 ... 63	A	3VL9 206-6□□40	
	40 ... 100	A	3VL9 210-6□□40	
	64 ... 160	A	3VL9 216-6□□40	
VL250/3VL3	80 ... 200	A	3VL9 320-6□□40	
	100 ... 250	A	3VL9 325-6□□40	
VL400/3VL4	126 ... 315	A	3VL9 431-6□□40	
	160 ... 400	A	3VL9 440-6□□40	
VL630/3VL5	200 ... 500	A	3VL9 550-6□□40	
	252 ... 630	A	3VL9 563-6□□40	
VL800/3VL6	320 ... 800	A	3VL9 680-6□□40	

	UJ <sup>1)</sup>	UN <sup>1)</sup>
脱扣器	ETU40	ETU42

当断路器安装电子脱扣器时，建议使用 3VL9 000-8AP00 测试功能

<sup>1)</sup> 要求带有版本号“E02”的本体单元

## 3VL 塑壳断路器，至 1600 A

### 内部附件组合

#### 选型和订货选项

附件选型第一选项：

欠电压脱扣器或者分励脱扣器，直接接线到附件

额定控制电源电压 $U_c$ /频率		订货号	断路器 型号	
AC 50/60 Hz DC		3VL ..... - □ □ ..	VL160X to VL400/ 3VL1 to 3VL4 附加价	VL630 to VL1600/ 3VL5 to 3VL8 附加价
无辅助脱扣器		0	A	无
有欠电压脱扣器 仅右极				
V AC	V DC			
—	12	2	N	x
—	24	2	P	x
—	48	2	U	x
—	60	2	V	x
—	110 ... 127	2	R	x
—	220 ... 250	2	S	x
24 110 ... 127 220 ... 250	—	2	D	x
—	—	2	G	x
—	—	2	H	x
208 277	—	2	M	x
—	—	2	Q	x
380 ... 415 440 ... 480 500 ... 525	—	2	J	x
—	—	2	K	x
—	—	2	L	x
有分励脱扣器 仅右极				
V AC	V DC			
24	24	8	C	x
—	48 ... 60	8	J	x
—	110 ... 127	8	K	x
—	220 ... 250	8	Q	x
48 ... 60 110 ... 127 208 ... 277 380 ... 600	—	8	M	x
—	—	8	R	x
—	—	8	T	x
—	—	8	V	x

附件选型第二选项：

辅助开关（HS）和报警开关（AS），

左/右极，

直接接线到附件

设备	订货号补充	断路器 型号	
HS = 1 NO 或 1 NC 开关 组 AS = 1 NO 开关组	3VL ..... - □ □	VL160X to VL400 <sup>1)</sup> / 3VL1 to 3VL4 附加价	VL630 to VL1600/ 3VL5 to 3VL8 附加价
无辅助/报警开关	A	0	无
2 HS (1 NO/1 NC) <sup>2)</sup>	B	1	x <sup>1)</sup>
4 HS (2 NO/2 NC)	C	1	—
2 HS (1 NO/1 NC) + 1 AS (1 NO)	D	1	x <sup>1)</sup>
2 HS (1 NO/1 NC) + 1 AS (1 NO) <sup>3)</sup>	E	1	—

— 不提供

x 附加价

<sup>1)</sup> VL160X 带 RCD 模块或 VL160 ~ VL1600 带通信接口 ETU (如 ETU20C 等, ETU4x 除外), 左侧附件舱被占用, 不能安装触点或辅助脱扣器

<sup>2)</sup> 安装适配器最多可安装 3 HS

<sup>3)</sup> 安装适配器最多可安装 2 HS + 2 AS

订货时, 在完整订货号中加“-Z”及相应的订货编码。		订货号加“-Z” 123 4 5 6 7 8 9 10 11 12 13 14 15 16 3VL . . . . . -Z 以及其它订货编码 □□□+...+...	附加价格
		其它型号的订货编码 -Z	
用于固定式断路器 (出厂时已接线)			
内部附件的接线 (辅助开关, 报警开关, 辅助脱扣器不在供货范围内) 带连接导线 (3 m 长)	VL160X-VL1600 (3VL1-3VL8)	L 0 2	
电动储能操作机构 <sup>1)</sup> (24 V DC) 安装在断路器上 (供货时包含电动储能操作机构)	VL160X, VL160, VL250 (3VL1, 3VL2, 3VL3) VL400 (3VL4)	M 2 4	
断路器内部附件的接线 带连接导线 (3 m 长) 后面出线 (供货时不包含辅助开关, 报警开关, 辅助脱扣器, 如完整订货号中带这些附件, 则包括这些附件的连接导线)	VL630, VL800 (3VL5, 3VL6) VL1250, VL1600 (3VL7, 3VL8)	M 2 5 <sup>2)</sup>	
电动储能操作机构 <sup>1)</sup> (42 ... 48 V AC/DC) 安装在断路器上 (供货时包含电动储能操作机构)	VL160X, VL160, VL250 (3VL1, 3VL2, 3VL3) VL400 (3VL4)	M 4 2	
断路器内部附件的接线 带连接导线 (3 m 长) 后面出线 (供货时不包含辅助开关, 报警开关, 辅助脱扣器, 如完整订货号中带这些附件, 则包括这些附件的连接导线)	VL630, VL800 (3VL5, 3VL6) VL1250, VL1600 (3VL7, 3VL8)	M 4 3 <sup>2)</sup>	
电动储能操作机构 <sup>1)</sup> (60 V AC/DC) 安装在断路器上 (供货时包含电动储能操作机构)	VL160X, VL160, VL250 (3VL1, 3VL2, 3VL3) VL400 (3VL4)	M 6 0	
断路器内部附件的接线 带连接导线 (3 m 长) 后面出线 (供货时不包含辅助开关, 报警开关, 辅助脱扣器, 如完整订货号中带这些附件, 则包括这些附件的连接导线)	VL630, VL800 (3VL5, 3VL6) VL1250, VL1600 (3VL7, 3VL8)		
电动储能操作机构 <sup>1)</sup> (110 ... 127 V AC/DC) 安装在断路器上 (供货时包含电动储能操作机构)	VL160X, VL160, VL250 (3VL1, 3VL2, 3VL3) VL400 (3VL4)	M 1 1	
断路器内部附件的接线 带连接导线 (3 m 长) 后面出线 (供货时不包含辅助开关, 报警开关, 辅助脱扣器, 如完整订货号中带这些附件, 则包括这些附件的连接导线)	VL630, VL800 (3VL5, 3VL6) VL1250, VL1600 (3VL7, 3VL8)	M 1 2 <sup>2)</sup>	
电动储能操作机构 <sup>1)</sup> (220 ... 250 V AC/DC) 安装在断路器上 (供货时包含电动储能操作机构)	VL160X, VL160, VL250 (3VL1, 3VL2, 3VL3) VL400 (3VL4)	M 2 2	
断路器内部附件的接线 带连接导线 (3 m 长) 后面出线 (供货时不包含辅助开关, 报警开关, 辅助脱扣器, 如完整订货号中带这些附件, 则包括这些附件的连接导线)	VL630, VL800 (3VL5, 3VL6) VL1250, VL1600 (3VL7, 3VL8)	M 2 3 <sup>2)</sup>	

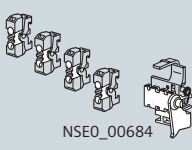
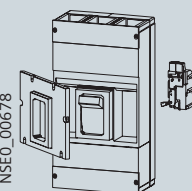
<sup>1)</sup> 配置的电操为带弹簧储能电操机构。如需其他直接马达驱动电操机构, 需单独订货。

<sup>2)</sup> M25, M43, M12, M23 对应的电操机构为马达直动机构, 非储能弹簧机构, 目前 3VL1~3VL4 可选。3VL5~8 即将发布, 具体请咨询西门子当地销售人员。

# 3VL 塑壳断路器，至 1600 A

## 附件/备件

### 选型和订货数据

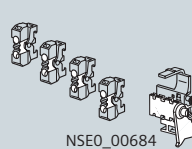
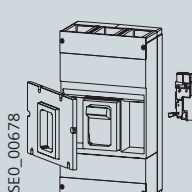
	附件描述		DT	用于 VL160X-VL400 (3VL1-3VL4)		价格单位 (件/套)	PS*	PG	约重/套 kg	
				订货号	单价					
<b>辅助开关和辅助脱扣器</b>										
 <p>NSEO_00684</p> <p>3VL9 400-2A.00</p>	<b>3 极或 4 极</b> 用于改装（其安装说明，见技术部分，—“设计”，“辅助脱扣器”和“辅助开关”）									
	<b>辅助开关 (HS) 和报警开关 (AS)</b> 用于装备									
	套件	安装位置								
	2 HS (1 NO + 1 NC)	N, 左 <sup>1)</sup> , 右	A	<b>3VL9 400-2AB00</b>	1	1 件	113	0.027		
	4 HS (2 NO + 2 NC)	N, 左 <sup>1)</sup> , 右		—						
	2 HS (1 NC + 1 NO)	左 <sup>1)</sup> , 右 3)	A	<b>3VL9 400-2AD00</b>	1	1 件	113	0.051		
	+ 1 AS (1 NO)	左 <sup>1)</sup>		—						
	附加辅助/报警组合开关			参见 2/46						
	<b>分励脱扣器<sup>2)</sup></b> 用于装备									
	V AC	V DC	安装位置							
24	24	仅限右极	A	<b>3VL9 400-1SC00</b>	1	1 件	113	0.075		
—	48 ... 60	仅限右极	A	<b>3VL9 400-1SJ00</b>	1	1 件	113	0.075		
—	110 ... 127	仅限右极	A	<b>3VL9 400-1SK00</b>	1	1 件	113	0.075		
—	220 ... 250	仅限右极	A	<b>3VL9 400-1SQ00</b>	1	1 件	113	0.075		
48 ... 60	—	仅限右极	A	<b>3VL9 400-1SM00</b>	1	1 件	113	0.075		
110 ... 127	—	仅限右极	A	<b>3VL9 400-1SR00</b>	1	1 件	113	0.075		
208 ... 277	—	仅限右极	A	<b>3VL9 400-1ST00</b>	1	1 件	113	0.075		
380 ... 600	—	仅限右极	A	<b>3VL9 400-1SV00</b>	1	1 件	113	0.075		
 <p>NSEO_00678</p> <p>3VL9 400-1S.00, 3VL9 400-1U.00</p>	<b>欠压脱扣器</b> 用于装备									
	V AC	V DC	安装位置							
	—	12	仅限右极	A	<b>3VL9 400-1UN00</b>	1	1 件	113	0.075	
	—	24	仅限右极	A	<b>3VL9 400-1UP00</b>	1	1 件	113	0.075	
	—	48	仅限右极	A	<b>3VL9 400-1UU00</b>	1	1 件	113	0.075	
	—	60	仅限右极	A	<b>3VL9 400-1UV00</b>	1	1 件	113	0.075	
	24	—	仅限右极	A	<b>3VL9 400-1UD00</b>	1	1 件	113	0.075	
	110 ... 127	—	仅限右极	A	<b>3VL9 400-1UG00</b>	1	1 件	113	0.075	
	—	110 ... 127	仅限右极	A	<b>3VL9 400-1UR00</b>	1	1 件	113	0.075	
	208	—	仅限右极	A	<b>3VL9 400-1UM00</b>	1	1 件	113	0.075	
	220 ... 250	—	仅限右极	A	<b>3VL9 400-1UH00</b>	1	1 件	113	0.075	
	—	220 ... 250	仅限右极	A	<b>3VL9 400-1US00</b>	1	1 件	113	0.075	
	277	—	仅限右极	A	<b>3VL9 400-1UQ00</b>	1	1 件	113	0.075	
	380 ... 415	—	仅限右极	A	<b>3VL9 400-1UJ00</b>	1	1 件	113	0.075	
	440 ... 480	—	仅限右极	A	<b>3VL9 400-1UK00</b>	1	1 件	113	0.075	
500 ... 525	—	仅限右极	A	<b>3VL9 400-1UL00</b>	1	1 件	113	0.075		
<b>欠压脱扣器的延时装置</b> (220 ... 250 V DC)										
额定控制电压 $U_s$ 220 V ... 250 V AC/DC 延迟时间 > 200 ms			A	<b>3TX4 701-0AN1</b>	1	1 件	101	0.170		
<b>分励脱扣器的储能装置</b> (208 ... 277 V AC/220 ... 250 V DC)										
额定控制电压 $U_s$ 220 ... 240 V AC/220 V ... 250 V DC 储能时间: 5 min			B	<b>3WL9 111-0BA14-0AA0</b>	1	1 件	103	0.520		

<sup>1)</sup> 带有 RCD 模块的 SENTRON VL160X (3VL1) 断路器和带有 LCD 电子脱扣器的 SENTRON VL160/250 断路器不能安装在左侧配件室。

<sup>3)</sup> 对于 VL400 (3VL4)：不适合安装在右侧配件室。建议只安装带辅助开关的 3VL9 400-2AB00 套件。

<sup>2)</sup> 带有辅助开关的分励脱扣器 (3SB3 用于合闸/分闸位置控制) (参见技术部分，“电路图”)。



	附件描述	DT	用于 VL630-VL1600 (3VL5-3VL8)		价格单位 (件/套)	PS*	PG	约重/套 kg				
			订货号	单价								
<b>辅助开关和辅助脱扣器</b>												
 <p>NSE0_00684</p> <p>3VL9 800-2A.00</p>	<b>3 极或 4 极</b> 用于改装 (其安装说明, 见技术部分, —“设计”, “辅助脱扣器”和“辅助开关”)											
	<b>辅助开关 (HS) 和报警开关 (AS)</b> 用于装备											
	套件		安装位置									
	2HS (1NO + 1NC)		N, 左, 右		A	—	1 件	113	0.058			
	4HS (2NO + 2NC)		N, 左, 右		A	3VL9 800-2AC00	1	113	0.058			
	2HS (1NC + 1NO)		左, 右		A	—	1 件	113	0.060			
	+ 1AS (1NO)		左		A	3VL9 800-2AE00	1	113	0.060			
	附加辅助/报警组合开关								参见 2/46			
	<b>分励脱扣器<sup>1)</sup></b> 用于装备											
	V AC	V DC	安装位置									
24	24	仅限右极		A	3VL9 800-1SC00	1	113	0.120				
—	48 ... 60	仅限右极		A	3VL9 800-1SJ00	1	113	0.120				
—	110 ... 127	仅限右极		A	3VL9 800-1SK00	1	113	0.120				
—	220 ... 250	仅限右极		A	3VL9 800-1SQ00	1	113	0.120				
48 ... 60	—	仅限右极		A	3VL9 800-1SM00	1	113	0.120				
110 ... 127	—	仅限右极		A	3VL9 800-1SR00	1	113	0.120				
208 ... 277	—	仅限右极		A	3VL9 800-1ST00	1	113	0.120				
380 ... 600	—	仅限右极		A	3VL9 800-1SV00	1	113	0.120				
 <p>NSE0_00678</p> <p>3VL9 800-1S.00, 3VL9 800-1U.00</p>	<b>欠压脱扣器</b> 用于装备											
	V AC	V DC	安装位置									
	—	12	仅限右极		A	3VL9 800-1UN00	1	113	0.088			
	—	24	仅限右极		A	3VL9 800-1UP00	1	113	0.088			
	—	48	仅限右极		A	3VL9 800-1UU00	1	113	0.088			
	—	60	仅限右极		A	3VL9 800-1UV00	1	113	0.088			
	24	—	仅限右极		A	3VL9 800-1UD00	1	113	0.088			
	110 ... 127	—	仅限右极		A	3VL9 800-1UG00	1	113	0.088			
	—	110 ... 127	仅限右极		A	3VL9 800-1UR00	1	113	0.088			
	208	—	仅限右极		A	3VL9 800-1UH00	1	113	0.088			
	220 ... 250	—	仅限右极		A	3VL9 800-1UH00	1	113	0.088			
	—	220 ... 250	仅限右极		A	3VL9 800-1US00	1	113	0.088			
	277	—	仅限右极		A	3VL9 800-1UQ00	1	113	0.088			
	380 ... 415	—	仅限右极		A	3VL9 800-1UJ00	1	113	0.088			
	440 ... 480	—	仅限右极		A	3VL9 800-1UK00	1	113	0.088			
500 ... 525	—	仅限右极		A	3VL9 800-1UL00	1	113	0.088				
<b>欠压脱扣器的延时装置</b> (220 ... 250 V DC) 额定控制电压 $U_s$ 220 V ... 250 V AC/DC 延迟时间 > 200 ms								A	3TX4 701-0AN1	1	101	0.170
<b>分励脱扣器的储能装置</b> (208 ... 277 V AC/220 ... 250 V DC) 额定控制电压 $U_s$ 220 ... 240 V AC/220 V ... 250 V DC 储能时间: 5 min								B	3WL9 111-0BA14-0AA0	1	103	0.520

<sup>1)</sup> 带有辅助开关的分励脱扣器 \* 3SB3 用于合闸/分闸位置控制)  
(参见技术部分, “电路图”)。

\* 以该数量或该数量的倍数订购。

## 3VL 塑壳断路器，至 1600 A

### 附件/备件

断路器型号	辅助开关 (HS) 和报警开关 (AS) 的最大组合	DT	订货号	单价	价格单位 (件/套)	PS*	PG	约重/套 kg
<b>3SB 适配器和 3SB 开关元件</b>								
<b>辅助和报警开关用适配器</b>								
<b>安装在断路器的 N 极隔室</b>								
VL160X, VL160, VL250, VL400 (3VL1-3VL4)	最多 3HS <sup>1)</sup> 2HS + 1AS <sup>1)2)</sup>	A	3VL9 400-2AH00 —		1	1 件	113	0.009
VL630, VL800, VL1250, VL1600 (3VL5-3VL8)	最多 4HS 2HS + 2AS	A —	3VL9 816-2AL00		1	1 件	113	0.075
<b>安装在断路器的左侧侧隔室</b>								
VL160X, VL160, VL250, VL400 (3VL1-3VL4)	最多 3HS <sup>1)</sup> 2HS + 1AS <sup>1)2)</sup>	A A	3VL9 400-2AH00 3VL9 400-2AJ10		1 1	1 件 1 件	113 113	0.009 0.001
VL630, VL800, VL1250, VL1600 (3VL5-3VL8)	最多 4HS 2 HS + 2AS	A A	3VL9 816-2AL00 3VL9 816-2AN10		1 1	1 件 1 件	113 113	0.075 0.072
<b>安装在断路器的右侧侧隔室</b>								
VL160X, VL160, VL250, VL400 (3VL1-3VL4) <sup>2)</sup>	最多 3HS <sup>1)</sup> 2HS + 1AS <sup>1)2)</sup>	A A	3VL9 400-2AH00 3VL9 400-2AJ20		1 1	1 件 1 件	113 113	0.009 0.001
VL630, VL800, VL1250, VL1600 (3VL5-3VL8)	最多 4HS 2HS + 2AS	A —	3VL9 816-2AL00		1	1 件	113	0.075

<sup>1)</sup> 带有 RCD 模块的 SENTRON VL160X 断路器 (3VL1) 不能安装在左侧隔室 <sup>2)</sup> 对于 VL400: 3VL9 400-2AJ20 不适用于安装在右侧附件隔室侧隔室

辅助/报警开关	DT	断路器型号	价格单位 (件/套)	PS*	PG	约重/套 kg
		VL160X-VL1600 (3VL1-3VL8)				
<b>用于辅助开关和报警开关的开关元件</b>						
1 NO	B	3SB34 00-OJ	1	1 件	102	0.010
1 NC	B	3SB34 00-OK	1	1 件	102	0.010

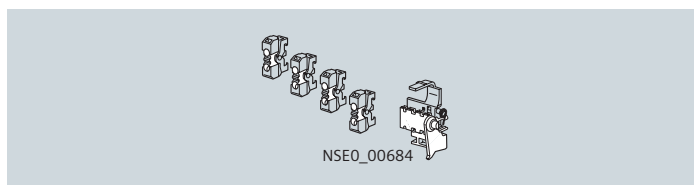
辅助开关或报警开关不能单独安装于附件隔室，必须配合安装适配器安装。辅助开关和安装适配器可以与所需的开关元件单独订购：

1 个 HS 或 1 个带 NO 触点 3SB34 00-OJ 的 AS

1 个 HS 或 1 个带 NC 触点 3SB34 00-OK 的 AS

#### 注：

每个断路器 (VL160X, VL160, VL250, VL400; 3VL1 至 3VL4) 最多可以配备 6 个开关元件 (HS) 以及每个断路器 (VL630, VL800, VL1250, VL1600; 3VL5 至 3VL8) 最多可以配备 8 个开关元件 (HS)。



用于改装的部件/可用的部件，请参见“技术部分” LV 1 T “设计”，“辅助脱扣器”和“辅助开关”。

\* 以该数量或该数量的倍数订购。

型号	DT	For VL160X-VL250 (3VL1-3VL3)	价格单位 (件/套)	PS*	PG	约重/套 kg	
		订货号					单价
<b>储能操作机构</b>							
<i>3 极或 4 极</i>							
 NSE0_00679 3VL9.00-3H.00	正面旋转操作机构 <sup>1)</sup>	A	3VL9 300-3HA00	1	1 件	113	0.362
	用于直接安装在断路器上, 无超前动作辅助开关, 防护等级 IP30 <sup>2)</sup> , 黑色, 最多 3 把挂锁 <u>急停型</u> 红色旋钮, 黄色显示牌 客户安装所用的安全锁, 参见 2I70-2I74	A	3VL9 300-3HC00	1	1 件	113	0.362
 NSE0_00711 3VL9.00-3H.05	门耦合旋转操作机构, 整套 <sup>1)</sup> , 安装在门和盖中	A	3VL9 300-3HF05	1	1 件	113	0.970
	防护等级 IP65, 包括带面框的黑色旋钮, 指示牌, 可拆卸式门耦合, 300 mm 加长轴, 以及相关断路器用正面旋转操作机构, 可用最多 3 个挂锁锁定, 带门联锁装置 <u>急停型</u> 带红色旋钮, 黄色指示牌, 不带超前动作辅助开关 客户安装所用的安全锁, 参见 2I70-2I74	A	3VL9 300-3HG05	1	1 件	113	0.980
 NSE0_00712 3VL9.00-3A.10	用于安装在正面旋转操作机构或门耦合旋转操作机构中的超前动作辅助开关						
	标准型或急停型						
	<u>“先合后分”</u> 合闸时超前辅助开关动作	A	3VL9 300-3AS10	1	1 件	113	0.080
	1 个转换开关, 带 1.5 m 长的导线	A	3VL9 300-3AT10	1	1 件	113	0.130
<u>“先分后合”</u> 分闸时超前辅助开关动作	A	3VL9 300-3AU10	1	1 件	113	0.080	
1 个转换开关, 带 1.5 m 长的导线	A	3VL9 300-3AW10	1	1 件	113	0.130	
侧板旋转操作机构, 整套 防护等级 IP65, 包括带面板的黑色手柄, 指示牌, 钢缆, 可用最多 3 把挂锁锁定 - 带 600 mm 钢缆 - 带 1000 mm 钢缆 - 带 1500 mm 钢缆		A	3VL9 300-3HR10	1	1 件	113	1.400
		A	3VL9 300-3HR20	1	1 件	113	1.400
		A	3VL9 300-3HR30	1	1 件	113	1.400
侧板旋转操作机构, 整套 <u>急停型</u> 防护等级 IP65, 包括带面板的红色手柄, 黄色指示牌, 钢缆, 最多可 3 把挂锁锁定 - 带 600 mm 钢缆 - 带 1000 mm 钢缆 - 带 1500 mm 钢缆		A	3VL9 300-3HR11	1	1 件	113	1.400
		A	3VL9 300-3HR21	1	1 件	113	1.400
		A	3VL9 300-3HR31	1	1 件	113	1.400
支架 支架安装在操作机构上, 建议延长轴 > 250 mm, 最多 3 把挂锁锁定		A	3VL9 300-3HP00	1	1 件	113	0.253
	旋转操作手柄耦合机构, 无手柄 <sup>1)</sup> 无超前辅助开关, 对于辅助开关, 参见前面介绍	A	3VL9 300-3HE00	1	1 件	113	0.267

有关门耦合旋转操作机构的更多附件及组件, 请参见“SIVACON 分布”, “8UC 分布式系统组件”。

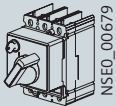
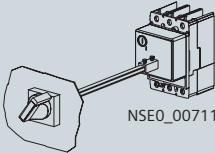
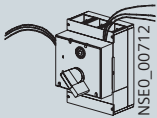

<sup>1)</sup> 不适用于带 RCD 模块的 VL160X。

<sup>2)</sup> 对于柜门开孔安装有面框的装置, IP40。

\* 以该数量或该数量的倍数订购。

# 3VL 塑壳断路器，至 1600 A

## 附件/备件

	型号	DT	用于 VL400 (3VL4)	价格单位 (件/套)	PS*	PG	约重/套 kg	
			订货号					单价
<b>操作机构</b>								
 NSE0_00679 3VL9.00-3H.00	<b>3 极或 4 极</b>							
	<b>正面旋转操作机构</b> 用于直接安装在断路器上，无超前动作辅助开关，防护等级 IP30 <sup>1)</sup> ，黑色，最多 3 把挂锁 <b>急停型</b> 带红色旋钮，黄色指示牌，不带超前动作辅助开关 客户安装所用的安全锁，参见 2/70-2/74		A	<b>3VL9 400-3HA00</b>	1	1 件	113	0.725
			A	<b>3VL9 400-3HC00</b>	1	1 件	113	0.725
 NSE0_00711 3VL9.00-3H.05	<b>门耦合旋转操作机构，整套，安装在门和盖中</b> 防护等级 IP65，包括带面框的黑色旋钮，指示牌，可拆卸式门耦合，300 mm 加长轴，以及相关断路器用正面旋转操作机构，可用最多 3 个挂锁锁定，带门联锁装置 <b>急停型</b> 带红色旋钮，黄色指示牌，不带超前动作辅助开关 客户安装所用的安全锁，参见 2/70-2/74		A	<b>3VL9 400-3HF05</b>	1	1 件	113	0.970
			A	<b>3VL9 400-3HG05</b>	1	1 件	113	1.100
 NSE0_00712 3VL9.00-3A.10	<b>用于安装在正面旋转操作机构、门耦合旋转操作机构或侧板旋转操作机构中的超前动作辅助开关</b> 标准型或急停型 “先合后分” 合闸时超前辅助开关动作 1 个转换开关，带 1.5 m 长的导线 2 个转换开关，带 1.5 m 长的导线 “先分后合” 分闸时超前辅助开关动作 1 个转换开关，带 1.5 m 长的导线 2 个转换开关，带 1.5 m 长的导线		A	<b>3VL9 400-3AS10</b>	1	1 件	113	0.080
			A	<b>3VL9 400-3AT10</b>	1	1 件	113	0.130
			A	<b>3VL9 400-3AU10</b>	1	1 件	113	0.080
			A	<b>3VL9 400-3AW10</b>	1	1 件	113	0.130
 3VL9 400-3HR..	<b>侧板旋转操作机构，整套</b> 防护等级 IP65，包括带面板的黑色手柄，指示牌，钢缆，可用最多 3 把挂锁锁定 - 带 600 mm 钢缆 - 带 1000 mm 钢缆 - 带 1500 mm 钢缆		A	<b>3VL9 400-3HR10</b>	1	1 件	113	2.000
			A	<b>3VL9 400-3HR20</b>	1	1 件	113	2.000
			A	<b>3VL9 400-3HR30</b>	1	1 件	113	2.000
	<b>侧板旋转操作机构，整套</b> <b>急停型</b> 防护等级 IP65，包括带面板的红色手柄，黄色指示牌，钢缆，最多可 3 把挂锁锁定 - 带 600 mm 钢缆 - 带 1000 mm 钢缆 - 带 1500 mm 钢缆		A	<b>3VL9 400-3HR11</b>	1	1 件	113	2.000
			A	<b>3VL9 400-3HR21</b>	1	1 件	113	2.000
			A	<b>3VL9 400-3HR31</b>	1	1 件	113	2.000
	<b>支架</b> 支架安装在操作机构上，建议延长轴 > 250 mm，最多 3 把挂锁锁定		A	<b>3VL9 400-3HP00</b>	1	1 件	113	0.379
	<b>旋转操作手柄耦合机构，不带手柄<sup>1)</sup></b> 无超前辅助开关，对于辅助开关，参见前面介绍		A	<b>3VL9 400-3HE00</b>	1	1 件	113	0.267

有关门耦合旋转操作机构的更多附件及组件，请参见“SIVACON 分布”<sup>1)</sup>对于柜门开孔安装有面框的装置，IP40。

\* 以该数量或该数量的倍数订购。

## 3VL 塑壳断路器, 至 1600 A

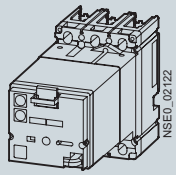
附件/备件

DT	用于 VL630 (3VL5)		价格单位 (台/套/米)	PS*	PG	约重/套 kg	DT	用于 VL800 (3VL6)		价格单位 (件/套)	PS*	PG	约重/套 kg
	订货号	单价						订货号	单价				
A	3VL9 600-3HA00		1	1 件	113	0.834	A	3VL9 600-3HA00		1	1 件	113	0.834
A	3VL9 600-3HC00		1	1 件	113	0.834	A	3VL9 600-3HC00		1	1 件	113	0.834
A	3VL9 600-3HF05		1	1 件	113	2.465	A	3VL9 600-3HF05		1	1 件	113	2.465
A	3VL9 600-3HG05		1	1 件	113	2.460	A	3VL9 600-3HG05		1	1 件	113	2.460
A	3VL9 600-3AS10		1	1 件	113	0.080	A	3VL9 600-3AS10		1	1 件	113	0.080
A	3VL9 600-3HG05		1	1 件	113	0.130	A	3VL9 600-3AT10		1	1 件	113	0.130
A	3VL9 600-3AS10		1	1 件	113	0.080	A	3VL9 600-3AU10		1	1 件	113	0.080
A	3VL9 600-3AT10		1	1 件	113	0.130	A	3VL9 600-3AW10		1	1 件	113	0.130
A	3VL9 500-3HR10		1	1 件	113	2.400	—						
A	3VL9 500-3HR20		1	1 件	113	2.400	—						
A	3VL9 500-3HR30		1	1 件	113	2.400	—						
A	3VL9 500-3HR11		1	1 件	113	2.400	—						
A	3VL9 500-3HR21		1	1 件	113	2.400	—						
A	3VL9 500-3HR31		1	1 件	113	2.400	—						
A	3VL9 600-3HP00		1	1 件	113	0.437	A	3VL9 600-3HP00		1	1 件	113	0.437
A	3VL9 600-3HE00		1	1 件	113	0.755	A	3VL9 600-3HE00		1	1 件	113	0.755

\* 以该数量或该数量的倍数订购。

# 3VL 塑壳断路器，至 1600 A

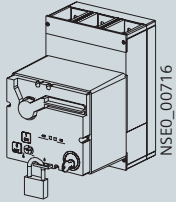
## 附件/备件

	型号	DT	用于VL160X (3VL1)	价格单位 (件/套)	PS*	PG	约重/套	
			订货号				单价	kg
<b>操作机构</b>								
 <p>3VL9 .00-3M.10</p>	<b>马达驱动电操机构</b> 防护等级IP30，可锁定，可挂3把挂锁。 AC 50/60 Hz V      DC V —                      24 42 ... 60              42 ... 60 110 ... 127            110 ... 127 220 ... 250            220 ... 250		DT	用于VL160X (3VL1)	价格单位 (件/套)	PS*	PG	约重/套
			订货号	单价				
			B	3VL9 100-3MA10	1	1 件	113	1.000
			B	3VL9 100-3MC10	1	1 件	113	1.000
			B	3VL9 100-3MD10	1	1 件	113	1.000
			B	3VL9 100-3ME10	1	1 件	113	1.000
			DT	用于VL160 和 VL250 (3VL2和3VL3)	价格单位 (件/套)	PS*	PG	约重/套
				订货号				
			B	3VL9 300-3MA10	1	1 件	113	1.000
			B	3VL9 300-3MC10	1	1 件	113	1.000
			B	3VL9 300-3MD10	1	1 件	113	1.000
			B	3VL9 300-3ME10	1	1 件	113	1.000
			DT	用于VL400 (3VL4)	价格单位 (件/套)	PS*	PG	约重/套
				订货号				
			B	3VL9 400-3MA10	1	1 件	113	1.000
			B	3VL9 400-3MC10	1	1 件	113	1.000
			B	3VL9 400-3MD10	1	1 件	113	1.000
			B	3VL9 400-3ME10	1	1 件	113	1.000
			DT	用于VL630 和 VL800 (3VL5和3VL6)	价格单位 (件/套)	PS*	PG	约重/套
				订货号				
		B	3VL9 600-3MA10	1	1 件	113	1.000	
		B	3VL9 600-3MC10	1	1 件	113	1.000	
		B	3VL9 600-3MD10	1	1 件	113	1.000	
		B	3VL9 600-3ME10	1	1 件	113	1.000	
		DT	用于VL1250和VL1600 (3VL7和3VL8)	价格单位 (件/套)	PS*	PG	约重/套	
			订货号					单价
		B	3VL9 800-3MA10	1	1 件	113	1.000	
		B	3VL9 800-3MC10	1	1 件	113	1.000	
		B	3VL9 800-3MD10	1	1 件	113	1.000	
		B	3VL9 800-3ME10	1	1 件	113	1.000	

\* 以该数量或该数量的倍数订购。

## 3VL 塑壳断路器, 至 1600 A

附件/备件

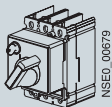
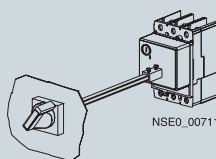
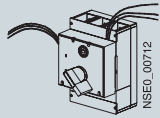
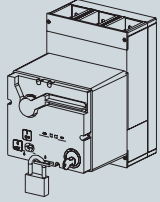
型号	DT	用于 VL160X-VL250 (3VL1-3VL3)		价格单位 (件/套)	PS*	PG	约重/套 kg	
		订货号	单价					
<b>操作机构</b>								
<i>3 极或 4 极</i>								
 <p>3VL9.00-3M.00</p>	弹簧储能电动操作机构 <sup>1)2)</sup> 防护等级 IP30, 带锁具, 可用于 3 把挂锁, 适用于同步							
	AC 50/60 Hz V	V DC	C	3VL9 300-3MJ00	1	1 件	113	2.140
	—	24	C	3VL9 300-3ML00	1	1 件	113	2.140
	42 ... 48	42 ... 48	C	3VL9 300-3MS00	1	1 件	113	2.140
	60	60	C	3VL9 300-3MN00	1	1 件	113	2.140
	110 ... 127	110 ... 127	C	3VL9 300-3MQ00	1	1 件	113	2.140
	220 ... 250	220 ... 250	C	3VL9 300-3MQ00	1	1 件	113	2.140
	扳动手柄加长件			—				
			DT	用于 VL400 (3VL4)	价格单位 (台/套/米)	PS*	PG	约重/套 kg
				订货号	单价			
	AC 50/60 Hz V	V DC	C	3VL9 400-3MJ00	1	1 件	113	3.910
	—	24	C	3VL9 400-3ML00	1	1 件	113	3.910
	42 ... 48	42 ... 48	C	3VL9 400-3MS00	1	1 件	113	3.910
	60	60	C	3VL9 400-3MN00	1	1 件	113	3.910
110 ... 127	110 ... 127	C	3VL9 400-3MQ00	1	1 件	113	3.910	
220 ... 250	220 ... 250	C	3VL9 400-3MQ00	1	1 件	113	3.910	
扳动手柄加长件		A	3VL9 400-3HN00	1	1 件	113	0.100	
		DT	用于 VL630-VL800 (3VL5-3VL6)	价格单位 (件/套)	PS*	PG	约重/套 kg	
			订货号	单价				
AC 50/60 Hz V	V DC	C	3VL9 600-3MJ00	1	1 件	113	4.800	
—	24	C	3VL9 600-3ML00	1	1 件	113	4.800	
42 ... 48	42 ... 48	C	3VL9 600-3MS00	1	1 件	113	4.800	
60	60	C	3VL9 600-3MN00	1	1 件	113	4.800	
110 ... 127	110 ... 127	C	3VL9 600-3MQ00	1	1 件	113	4.800	
220 ... 250	220 ... 250	C	3VL9 600-3MQ00	1	1 件	113	4.800	
扳动手柄加长件		A	3VL9 600-3HN00	1	1 件	113	0.140	

<sup>1)</sup> 不适用于带 RCD 模块的 VL160X。

<sup>2)</sup> 用于改装的安全锁组件, 参见 2/70-2/74。

# 3VL 塑壳断路器，至 1600 A

## 附件/备件

型号	DT	用于 1250-VL1600 (3VL7 和 3VL8)		价格单位 (件/套)	PS*	PG	约重/套 kg												
		订货号	单价																
<b>操作机构</b>																			
<b>3 极或 4 极</b>																			
 3VL9.00-3H.00	<b>正面旋转操作机构</b> 用于直接安装在断路器上，无超前动作辅助开关，防护等级 IP30 <sup>1)</sup> ，黑色，最多 3 把挂锁 急停型，带红色蘑菇头按钮，黄色指示牌，不带超前动作辅助开关 客户安装所用的安全锁，参见 2/170-2/174		A	3VL9 800-3HA00	1	1 件	113	2.831											
	A	3VL9 800-3HC00	1	1 件	113	2.831													
 3VL9.00-3H.05	<b>门耦合旋转操作机构，整套，安装在门和盖中</b> 防护等级 IP65，包括带面框的黑色旋钮，指示牌，可拆卸式门耦合，300 mm 加长轴，以及相关断路器用正面旋转操作机构，可用最多 3 个挂锁锁定，带门联锁装置 急停型，带红色蘑菇头按钮，黄色指示牌，不带超前动作辅助开关 客户安装所用的安全锁，参见 2/170-2/174		A	3VL9 800-3HF05	1	1 件	113	4.102											
	A	3VL9 800-3HG05	1	1 件	113	4.100													
 3VL9.00-3A.10	<b>用于安装在正面旋转操作机构或门耦合旋转操作机构中的超前动作辅助开关</b> 标准型或急停型 “先合后分” 合闸时超前辅助开关动作 1 个转换开关，带 1.5 m 长的导线 2 个转换开关，带 1.5 m 长的导线 “先分后合” 分闸时超前辅助开关动作 1 个转换开关，带 1.5 m 长的导线 2 个转换开关，带 1.5 m 长的导线		A	3VL9 800-3AS10	1	1 件	113	0.080											
	A	3VL9 800-3AT10	1	1 件	113	0.130													
	A	3VL9 800-3AU10	1	1 件	113	0.080													
	A	3VL9 800-3AW10	1	1 件	113	0.130													
A	3VL9 800-3HP00	1	1 件	113	0.529														
A	3VL9 800-3HE00	1	1 件	113	2.175														
 3VL9.00-3M.00	<b>电动储能操作机构<sup>2)</sup></b> 防护等级 IP30，带 3 把挂锁锁定，不适于同步																		
	<table border="1"> <thead> <tr> <th>AC 50/60 Hz V</th> <th>V DC</th> </tr> </thead> <tbody> <tr> <td>—</td> <td>24</td> </tr> <tr> <td>42 ... 48</td> <td>42 ... 48</td> </tr> <tr> <td>60</td> <td>60</td> </tr> <tr> <td>110 ... 127</td> <td>110 ... 127</td> </tr> <tr> <td>220 ... 250</td> <td>220 ... 250</td> </tr> </tbody> </table>		AC 50/60 Hz V	V DC	—	24	42 ... 48	42 ... 48	60	60	110 ... 127	110 ... 127	220 ... 250	220 ... 250					
	AC 50/60 Hz V	V DC																	
	—	24																	
	42 ... 48	42 ... 48																	
	60	60																	
	110 ... 127	110 ... 127																	
220 ... 250	220 ... 250																		
C	3VL9 800-3MJ00	1	1 件	113	6.800														
C	3VL9 800-3ML00	1	1 件	113	6.800														
C	3VL9 800-3MS00	1	1 件	113	6.800														
C	3VL9 800-3MN00	1	1 件	113	6.800														
C	3VL9 800-3MQ00	1	1 件	113	6.800														
A	3VL9 800-3HN00	1	1 件	113	0.234														

有关门耦合旋转操作机构的更多附件及组件，请参见“SIVACON 分布”，“8UC 分布式系统组件”。

<sup>1)</sup> 对于柜门开孔安装有面框的装置，IP40。

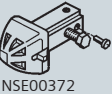

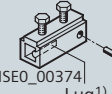
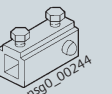
<sup>2)</sup> 对于改装用安全锁，参见 2/170-2/174。



# 3VL 塑壳断路器, 至 1600 A

附件/备件

	操作机构 类型	启动轴截面 mm × mm	指示盘/手柄的颜色 mm	DT	8UC7 门耦合旋转操作机构的各部件		价格单位 (件/套)	PS*	PG	约重/套 kg
					订货号	单价				
<b>8UC 门耦合旋转操作机构</b>										
手柄套件分开订货型号										
 8UC71 10-1BB	带面板手柄 (包括垫片和固定螺丝)									
	8UC71	6 × 6 或 8 × 8	灰 红/黄	C	8UC71 10-6BD	1	1 件	103	0.200	
				C	8UC71 20-8BD	1	1 件	103	0.200	
 8UC72 10-6BD	8UC72	8 × 8	灰 红/黄	C	8UC72 10-6BD	1	1 件	103	0.200	
				C	8UC72 20-8BD	1	1 件	103	0.200	
 8UC73 10-1BB	8UC73	10 × 10	灰 红/黄	C	8UC73 10-6BD	1	1 件	103	0.200	
				C	8UC73 20-8BD	1	1 件	103	0.200	

	操作机构 类型	启动轴截面 mm × mm	DT	8UC7 门耦合旋转操作机构的各部件		价格单位 (件/套)	PS*	PG	约重/套 kg	
				订货号	单价					
<b>8UC 门耦合旋转操作机构</b>										
手柄套件分开订货型号										
 NSE00372	3VL 手柄耦合头									
	8UC71 (用于 3VL1 ... 3)	6 × 6	C	8UC70 11-2AA	1	1 件	103	0.200		
	8UC72 <sup>2)</sup> (用于 3VL4 ... 6)	8 × 8	A	8UC60 17-2AA	1	1 件	103	0.047		
	8UC73/74	12 × 12	B	8UC60 14	1	1 件	103	0.253		
 NSE0_00373 Groove <sup>1)</sup> 8UC60 31	加长轴 300 mm 长									
	8UC71	6 × 6	B	8UC60 31	1	1 件	103	0.068		
	8UC72	8 × 8	B	8UC60 32	1	1 件	103	0.132		
	8UC73	10 × 10	C	8UC60 33	1	1 件	103	0.217		
	8UC73/74	12 × 12	B	8UC60 34	1	1 件	103	0.315		
 NSE0_00374 Lug <sup>1)</sup> Rivet <sup>1)</sup> 8UC60 21 to 8UC60 24	加长轴 600 mm 长									
	8UC71	6 × 6	B	8UC60 81	1	1 件	103	0.136		
	8UC72	8 × 8	B	8UC60 82	1	1 件	103	0.265		
	8UC73	10 × 10	B	8UC60 83	1	1 件	103	0.430		
	8UC73/74	12 × 12	B	8UC60 84	1	1 件	103	0.640		
 nsg0_00244 8UC70 58	轴耦合器									
	8UC71	6 × 6	B	8UC60 21	1	1 件	103	0.031		
	8UC72	8 × 8	B	8UC60 22	1	1 件	103	0.023		
	8UC73	10 × 10	B	8UC60 23	1	1 件	103	0.085		
	8UC73/74	12 × 12	B	8UC60 24	1	1 件	103	0.077		
	轴耦合器									
	8UC71	6 × 6 至 8 × 8	C	8UC70 58	1	1 件	103	0.200		
	8UC72	8 × 8 至 12 × 12	C	8UC70 50	1	1 件	103	0.200		


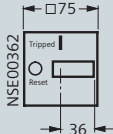

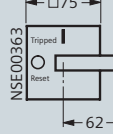

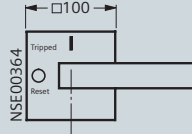
<sup>1)</sup> 非互换性功能。

<sup>2)</sup> 可以同时缩短耦合驱动和降低公差补偿。

\* 以该数量或该数量的倍数订购。

## 3VL 塑壳断路器，至 1600 A

### 附件/备件

8UC 门耦合旋转操作机构						
门耦合操作机构，整套（可拆卸式门耦合，带黑字的浅灰色面板） 可以联锁，带门互锁						
提供封校和固定螺钉						
开关设备 <sup>1)</sup>	额定电流	延长轴截面	转矩	旋转操作机构	示意图：手柄，面板	
类型	A	mm	Nm	型号		
	3VL 断路器 <sup>2)</sup>					
	3VL1	16 ... 160	8 × 8	4	1	
	3VL2	50 ... 160	8 × 8	4		
3VL3	200... 250	8 × 8	4			
	3VL4	200 ... 400	8 × 8	9	2	
	3VL5	315 ... 600	8 × 8	9		
	3VL6	320 ... 800	8 × 8	9		
	3VL7	400 ... 1250	12 × 12	25	3	
	3VL8	640 ... 1600	12 × 12	25		

<sup>1)</sup> 对于 3RV 电机启动保护，参见“保护设备，电机启动保护”。

<sup>2)</sup> 此处手柄套件包含手柄，手柄耦合头，300 mm 延长杆，轴耦合器，如需构成完整的操作套件，还需订购旋转手柄耦合机构 3V9□00-3HE00 订购整套操作机构，参见 2/47-2/52。

<sup>3)</sup> 可以同时缩短耦合驱动和降低公差补偿。

## 3VL 塑壳断路器, 至 1600 A

附件/备件

	DT	旋转操作机构, 整套		价格单位 (台, 套, 米)	PS*	PG	约重/套 kg	8UC6 旋转操作机构的各部件	订货号
		订货号	单价						
2)	C	8UC71 62-6BD22		1	1 件	103	0.200	带面板手柄 手柄耦合头 □ 8 mm 加长轴 □ 8 mm, 300 mm 长 轴耦合器 □ 8 mm-□ 6 mm	8UC71 10-6BD <sup>2)</sup> 8UC60 17-2AA 8UC60 32 8UC60 22
2)	C	8UC72 62-6BD26		1	1 件	103	0.200	带面板手柄 手柄耦合头 <sup>3)</sup> □ 8 mm 加长轴 □ 8 mm, 300 mm 长 轴耦合器 □ 12 mm-□ 8 mm	8UC72 10-6BD <sup>2)</sup> 8UC60 17-2AA <sup>3)</sup> 8UC60 32 8UC70 50
2)	C	8UC73 14-6BD44		1	1 件	103	0.200	带面板手柄 手柄耦合头 □ 12 mm 加长轴 □ 12 mm, 300 mm 长 轴耦合器 □ 12 mm-□ 12 mm	8UC73 10-6BD <sup>2)</sup> 8UC60 14 8UC60 34 8UC60 24

\* 以该数量或该数量的倍数订购。

# 3VL 塑壳断路器，至 1600 A

## 附件/备件

	型号	DT	用于 VL160X (3VL1)		价格单位 (件/套)	PS*	PG	约重/套 kg
			订货号	单价				
<b>插入式/抽出式</b>								
 3VL9.00-4PA30   3VL9.00-4PE30   3VL9.00-4WF30   3VL9.00-4WA30	<b>3 极或 4 极</b>  <b>插入式底座安装配件</b> 该配件含有基板、支架刀形触头、IP20 端子盖、固定螺钉，联锁销 <b>背面端子</b> 3 极 3 极带 RCD 模块 4 极 4 极带 RCD 模块 <b>90° 角连接适配器</b> 用于背面连接，3 极 用于背面连接，4 极 <b>正面连接端子</b> 3 极 3 极带 RCD 模块 4 极 4 极带 RCD 模块	A	3VL9 100-4PA30	1	1 件	113	2.170	
	A	3VL9 100-4PB30	1	1 件	113	2.460		
	A	3VL9 100-4PA40	1	1 件	113	2.850		
	A	3VL9 100-4PB40	1	1 件	113	3.200		
	A	3VL9 300-4PE30	1	1 件	113	0.375		
	A	3VL9 300-4PE40	1	1 件	113	0.500		
	A	3VL9 100-4PC30	1	1 件	113	1.980		
	A	3VL9 100-4PD30	1	1 件	113	2.260		
	A	3VL9 100-4PC40	1	1 件	113	2.620		
	A	3VL9 100-4PD40	1	1 件	113	2.960		
	<b>抽出式断路器安装配件</b> 插入式底座配件的升级 抽出式 3 极 包括侧板 3 极，带 RCD 模块 和机架机构 4 极 4 极，带 RCD 模块		—					
	<b>抽出式</b> 同插入式底座配件，包括附加侧板和机架机构 <b>背面端子</b> 3 极 3 极带 RCD 模块 4 极 4 极带 RCD 模块 <b>正面连接端子</b> 3 极 3 极带 RCD 模块 4 极 4 极带 RCD 模块		—					
	<b>刀形触头</b> 用于将固定式断路器转换为插入式/抽出式断路器，包括脱扣销 1 套 = 6 件 3 极 1 套 = 8 件 4 极	A	3VL9 100-4PS30	1	1 件	113	0.226	
		A	3VL9 100-4PS40	1	1 件	113	0.295	
	<b>脱扣销和弹簧</b> 用于更换插入式/抽出式断路器	A	3VL9 100-4PF00	1	1 件	113	0.012	
	<b>插入式底座用辅助电路插头</b> 附件连接，用于插入式断路器（工厂接线连接器）以及插入式底座或抽出式断路器（螺钉连接） 8 个端子	A	3VL9 300-4PJ00	1	1 件	113	0.134	
	<b>位置信号触头</b> （连接/断开连接位置） 用于插入式/抽出式底座，1 个转换触头，最多 2 个信号触头	A	3VL9 000-4WL00	1	1 件	113	0.019	

<sup>1)</sup> 建议每个断路器最多使用 2 个辅助回路插入系统（16 端子）。

## 3VL 塑壳断路器, 至 1600 A

附件/备件

DT	用于 VL160 (3VL2)		价格单位 (件/套)	PS*	PG	约重/套 kg	DT	用于 VL250 (3VL3)		价格单位 (件/套)	PS*	PG	约重/套 kg
	订货号	单价						订货号	单价				
A	3VL9 200-4PA30	1	1 件	113	2.170	A	3VL9 300-4PA30	1	1 件	113	2.280		
A	3VL9 200-4PB30	1	1 件	113	2.460	A	3VL9 300-4PB30	1	1 件	113	2.570		
A	3VL9 200-4PA40	1	1 件	113	2.850	A	3VL9 300-4PA40	1	1 件	113	3.000		
A	3VL9 200-4PB40	1	1 件	113	3.200	A	3VL9 300-4PB40	1	1 件	113	3.330		
A	3VL9 300-4PE30	1	1 件	113	0.375	A	3VL9 300-4PE30	1	1 件	113	0.375		
A	3VL9 300-4PE40	1	1 件	113	0.500	A	3VL9 300-4PE40	1	1 件	113	0.500		
A	3VL9 200-4PC30	1	1 件	113	1.980	A	3VL9 300-4PC30	1	1 件	113	2.090		
A	3VL9 200-4PD30	1	1 件	113	2.260	A	3VL9 300-4PD30	1	1 件	113	2.370		
A	3VL9 200-4PC40	1	1 件	113	2.620	A	3VL9 300-4PC40	1	1 件	113	2.770		
A	3VL9 200-4PD40	1	1 件	113	2.960	A	3VL9 300-4PD40	1	1 件	113	3.070		
A	3VL9 300-4WF30	1	1 件	113	1.260	A	3VL9 300-4WF30	1	1 件	113	1.260		
A	3VL9 300-4WG30	1	1 件	113	2.031	A	3VL9 300-4WG30	1	1 件	113	2.031		
A	3VL9 300-4WF40	1	1 件	113	1.280	A	3VL9 300-4WF40	1	1 件	113	1.280		
A	3VL9 300-4WG40	1	1 件	113	2.050	A	3VL9 300-4WG40	1	1 件	113	2.050		
A	3VL9 200-4WA30	1	1 件	113	3.430	A	3VL9 300-4WA30	1	1 件	113	3.540		
A	3VL9 200-4WB30	1	1 件	113	4.000	A	3VL9 300-4WB30	1	1 件	113	4.601		
A	3VL9 200-4WA40	1	1 件	113	4.130	A	3VL9 300-4WA40	1	1 件	113	4.280		
A	3VL9 200-4WB40	1	1 件	113	4.940	A	3VL9 300-4WB40	1	1 件	113	5.361		
A	3VL9 200-4WC30	1	1 件	113	3.240	A	3VL9 300-4WC30	1	1 件	113	3.350		
A	3VL9 200-4WD30	1	1 件	113	3.810	A	3VL9 300-4WD30	1	1 件	113	4.398		
A	3VL9 200-4WC40	1	1 件	113	3.940	A	3VL9 300-4WC40	1	1 件	113	4.050		
A	3VL9 200-4WD40	1	1 件	113	4.710	A	3VL9 300-4WD40	1	1 件	113	5.158		
A	3VL9 200-4PS30	1	1 件	113	0.248	A	3VL9 300-4PS30	1	1 件	113	0.342		
A	3VL9 200-4PS40	1	1 件	113	0.330	A	3VL9 300-4PS40	1	1 件	113	0.426		
A	3VL9 300-4PF00	1	1 件	113	0.013	A	3VL9 300-4PF00	1	1 件	113	0.013		
A	1) 3VL9 300-4PJ00	1	1 件	113	0.134	A	1) 3VL9 300-4PJ00	1	1 件	113	0.134		
A	3VL9 000-4WL00	1	1 件	113	0.019	A	3VL9 000-4WL00	1	1 件	113	0.019		

\* 以该数量或该数量的倍数订购。

# 3VL 塑壳断路器，至 1600 A

## 附件/备件

	型号	DT	用于 VL400 (3VL4)		价格单位 (件/套)	PS*	PG	约重/套 kg	
			订货号	单价					
<b>插入式/抽出式</b>									
 NSE0_00717 3VL9.00-4PA30	<b>3 极或 4 极</b>								
	<b>插入式底座安装配件</b> 该配件含有基板、支架刀形触头、IP20 端子盖、固定螺钉，联锁销								
	<b>背面端子</b>								
	3 极		A	3VL9 400-4PA30 - <sup>1)</sup>	1	1 件	113	2.170	
	3 极带 RCD 模块		A	3VL9 400-4PA40	1	1 件	113	2.850	
	4 极		A	3VL9 400-4PB40	1	1 件	113	3.200	
	4 极带 RCD 模块								
	<b>90° 角连接适配器</b> 用于背面连接，3 极 用于背面连接，4 极			- -					
	<b>正面连接端子</b>								
	3 极		A	3VL9 400-4PC30 - <sup>1)</sup>	1	1 件	113	1.980	
3 极带 RCD 模块		A	3VL9 400-4PC40	1	1 件	113	2.620		
4 极		A	3VL9 400-4PD40	1	1 件	113	2.960		
4 极带 RCD 模块									
 NSE00581 3VL9.00-4PE30	<b>抽出式断路器安装配件</b> 插入式底座配件的升级								
	抽出式 3 极		A	3VL9 400-4WF30 - <sup>1)</sup>	1	1 件	113	3.400	
	包括侧板 3 极，带 RCD 模块 和机架机构 4 极		A	3VL9 400-4WF40	1	1 件	113	3.600	
		A	3VL9 400-4WG40	1	1 件	113	3.800		
 NSE0_00719 3VL9.00-4WF30	<b>抽出式</b> 同插入式底座配件，包括附加侧板和机架机构								
	<b>背面端子<sup>3)</sup></b>								
	3 极		A	3VL9 400-4WA30 - <sup>1)</sup>	1	1 件	113	8.769	
	3 极带 RCD 模块		A	3VL9 400-4WA40	1	1 件	113	11.549	
	4 极		A	3VL9 400-4WB40	1	1 件	113	13.200	
	4 极带 RCD 模块								
 NSE0_00683 3VL9.00-4WA30	<b>正面连接端子</b>								
	3 极		A	3VL9 400-4WC30 - <sup>1)</sup>	1	1 件	113	8.324	
	3 极带 RCD 模块		A	3VL9 400-4WC40	1	1 件	113	10.949	
	4 极		A	3VL9 400-4WD40	1	1 件	113	12.600	
4 极带 RCD 模块									
<b>刀形触头</b> 用于将固定式断路器转换为插入式/抽出式断路器，包括脱扣销									
1 套 = 6 件 3 极		A	3VL9 400-4PS30	1	1 件	113	0.720		
1 套 = 8 件 4 极		A	3VL9 400-4PS40	1	1 件	113	0.960		
<b>脱扣销和弹簧</b> 用于更换插入式/抽出式断路器		A	3VL9 400-4PF00	1	1 件	113	0.015		
<b>插入式底座用辅助电路插头</b> 附件连接，用于插入式断路器（工厂接线连接器）以及插入式底座或抽出式断路器（螺钉连接）			<sup>2)</sup>						
8 个端子		A	3VL9 400-4PJ00	1	1 件	113	0.144		
<b>位置信号触头</b> (连接/断开连接位置) 用于插入式/抽出式底座，1 个转换触头，最多 2 个信号触头		A	3VL9 000-4WL00	1	1 件	113	0.019		

<sup>1)</sup> 3 极应用时，请使用带 4 极 RCD 模块的 4 极抽屉式断路器。

<sup>2)</sup> 建议每个断路器使用最多 3 个辅助回路插入系统（24 个端子）。

<sup>3)</sup> VL800 (3VL6) -VL1600 (3VL8) 作为垂直连接。

## 3VL 塑壳断路器, 至 1600 A

附件/备件

DT	用于 VL630 (3VL5)		价格单位 (件/套)	PS*	PG	约重/套 kg	DT	用于 VL800 (3VL6)		价格单位 (件/套)	PS*	PG	约重/套 kg
	订货号	单价						订货号	单价				
A	3VL9 500-4PA30		1	1 件	113	8.200	-						
A	3VL9 500-4PA40		1	1 件	113	11.200	-						
A	3VL9 500-4PC30		1	1 件	113	7.400	-						
A	3VL9 500-4PC40		1	1 件	113	9.600	-						
A	3VL9 500-4WF30		1	1 件	113	3.600	-						
A	3VL9 500-4WF40		1	1 件	113	3.800	-						
A	3VL9 500-4WA30		1	1 件	113	11.000	A	3VL9 600-4WA30	1	1 件	113	40.104	
A	3VL9 500-4WA40		1	1 件	113	15.000	A	3VL9 600-4WA40	1	1 件	113	48.060	
A	3VL9 500-4WC30		1	1 件	113	10.300	A	3VL9 600-4WC30	1	1 件	113	40.716	
A	3VL9 500-4WC40		1	1 件	113	13.400	A	3VL9 600-4WC40	1	1 件	113	48.876	
A	3VL9 500-4PS30		1	1 件	113	1.260	A	3VL9 600-4PS30	1	1 件	113	1.500	
A	3VL9 500-4PS40		1	1 件	113	1.680	A	3VL9 600-4PS40	1	1 件	113	2.000	
A	3VL9 500-4PF00		1	1 件	113	0.018	A	3VL9 600-4PF00	1	1 件	113	0.025	
A	3VL9 600-4PJ00	2)	1	1 件	113	0.144	A	3VL9 600-4PJ00	1	1 件	113	0.144	
A	3VL9 000-4WL00		1	1 件	113	0.019	A	3VL9 000-4WL00	1	1 件	113	0.019	

\* 以该数量或该数量的倍数订购。

# 3VL 塑壳断路器，至 1600 A

## 附件/备件

	型号	DT	用于 VL1250 (3VL7)	
			订货号	单价
<b>插入式/抽出式</b>				
 3VL9.00-4PA30	<b>3 极或 4 极</b> <b>插入式底座安装配件</b> 该配件含有基板、支架刀形触头、IP20 端子盖、固定螺钉，联锁销 <b>背面端子</b> 3 极 3 极带 RCD 模块 4 极 4 极带 RCD 模块 <b>90° 角连接适配器</b> 用于背面连接，3 极 用于背面连接，4 极 <b>正面连接端子</b> 3 极 3 极带 RCD 模块 4 极 4 极带 RCD 模块			
	 3VL9.00-4PE30	<b>抽出式断路器安装配件</b> 插入式底座配件的升级 抽出式 3 极 包括侧板 3 极，带 RCD 模块 和机架机构 4 极 4 极，带 RCD 模块		
 3VL9.00-4WF30	<b>抽出式</b> 同插入式底座配件，包括附加侧板和机架机构 <b>背面端子<sup>1)</sup></b> 3 极 3 极带 RCD 模块 4 极 4 极带 RCD 模块 <b>正面连接端子</b> 3 极 3 极带 RCD 模块 4 极 4 极带 RCD 模块	A	3VL9 800-4WA30	—
	 3VL9.00-4WA30	<b>刀形触头</b> 用于将固定式断路器转换为插入式/抽出式断路器，包括脱口销 1 套 = 6 件 3 极 1 套 = 8 件 4 极	A	3VL9 800-4WA40
<b>脱口销和弹簧</b> 用于更换插入式/抽出式断路器		A	3VL9 800-4WC30	—
 3VL9.00-4PJ00	<b>插入式底座用辅助电路插头</b> 附件连接，用于插入式断路器（工厂接线连接器）以及插入式底座或抽出式断路器（螺钉连接） 8 个端子	A	3VL9 800-4WC40	—
	<b>位置信号触头</b> （连接/断开连接位置） 用于插入式/抽出式底座，1 个转换触头，最多 2 个信号触头	A	3VL9 800-4PF00	—
			2)	3VL9 800-4PJ00
		A	3VL9 000-4WL00	—

<sup>1)</sup> VL800 (3VL6) — VL1600 (3VL8) 作为垂直连接。

<sup>2)</sup> 建议每个断路器使用最多 3 个辅助回路插入系统（24 个端子）。



## 3VL 塑壳断路器, 至 1600 A

附件/备件

	价格单位 (件/套)	PS*	PG	约重/套 kg	DT	用于 VL1600 (3VL8)		价格单位 (件/套)	PS*	PG	约重/套 kg
						订货号	单价				
						—					
						—					
						—					
						—					
						—					
						—					
						—					
1	1 件	113	39.996	A	<b>3VL9 800-4WA30</b>		1	1 件	113	39.996	
1	1 件	113	47.148	A	<b>3VL9 800-4WA40</b>		1	1 件	113	47.148	
1	1 件	113	40.608	A	<b>3VL9 800-4WC30</b>		1	1 件	113	40.608	
1	1 件	113	47.964	A	<b>3VL9 800-4WC40</b>		1	1 件	113	47.964	
1	1 件	113	2.000	A	<b>3VL9 800-4PS30</b>		1	1 件	113	2.000	
1	1 件	113	2.660	A	<b>3VL9 800-4PS40</b>		1	1 件	113	2.660	
1	1 件	113	0.030	A	<b>3VL9 800-4PF00</b>		1	1 件	113	0.030	
1	1 件	113	0.144	A	<sup>2)</sup> <b>3VL9 800-4PJ00</b>		1	1 件	113	0.144	
1	1 件	113	0.019	A	<b>3VL9 000-4WL00</b>		1	1 件	113	0.019	

\* 以该数量或该数量的倍数订购。

# 3VL 塑壳断路器，至 1600 A

## 附件/备件


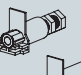


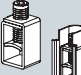

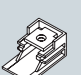


	系统保护用断路器，仅用于 TM、起动器和隔离开关	额定电流 $I_n$ A	剩余电流/可调 A	延迟时间 $t_d$ 可调 s	额定工作电压 $U_e$ V AC	DT	订货号	价格	价格单位 (件/套)	PS*	PG	约重/套 kg
<b>RCD 模块</b>												
 <p>SENTRON VL160X 带 RCD 模块在断路器侧面安装 (在左侧)</p>	<b>3 极</b>											
	VL160X (3VL1) 底部安装 <sup>1)3)</sup> 左侧安装配件, 无 RCD <sup>1)2)3)</sup>	160	0.03	瞬时	127 ... 480	C	3VL9 112-5GA30	1	1 件	113	1.340	
			0.10	0.06		A	3VL9 112-5GB30	1	1 件	113	1.525	
	VL160 (3VL2)	160	0.30	0.10	127 ... 480 230 ... 690	C	3VL9 216-5GC30	1	1 件	113	1.320	
			0.50	0.25		C	3VL9 216-5GD30	1	1 件	113	1.320	
	VL250 (3VL3)	250	1.00	0.50	127 ... 480 230 ... 690	C	3VL9 325-5GE30	1	1 件	113	1.400	
	3.00		1.00	C		3VL9 325-5GF30	1	1 件	113	1.400		
VL400 (3VL4)	400			127 ... 480 230 ... 690		—						
 <p>SENTRON VL160X up to VL400 带 RCD 模块在断路器下面安装</p>	<b>4 极</b>											
	VL160X (3VL1) 底部安装 <sup>1)3)</sup> 左侧安装配件, 无 RCD <sup>1)2)3)</sup>	160	0.03	瞬时	127 ... 480	C	3VL9 112-5GA40	1	1 件	113	1.590	
			0.10	0.06		A	3VL9 112-5GB40	1	1 件	113	1.824	
	VL160 (3VL2)	160	0.30	0.10	127 ... 480 230 ... 690	C	3VL9 216-5GC40	1	1 件	113	1.570	
			0.50	0.25		C	3VL9 216-5GD40	1	1 件	113	1.570	
	VL250 (3VL3)	250	1.00	0.50	127 ... 480 230 ... 690	C	3VL9 325-5GE40	1	1 件	113	1.650	
	3.00		1.00	C		3VL9 325-5GF40	1	1 件	113	1.650		
VL400 (3VL4)	400			127 ... 480 230 ... 690	C	3VL9 440-5GG40	1	1 件	113	2.980		
					C	3VL9 440-5GH40	1	1 件	113	2.980		
							<b>3 极 断路器</b>			<b>4 极 断路器</b>		
							订货号带“-Z” 附加 3VL...-D...-Z 价格 以及附加订货代码			订货号带“-Z” 附加 3VL...-E...-Z 价格 以及附加订货代码		
							□□□ 更多的 Z 型号代码			□□□ 更多的 Z 型号代码		
<b>断路器带 RCD 模块</b>												
	<b>3 极 4 极</b>											
	VL160X (3VL1) 底部安装	160	0.03	瞬时	127 ... 480		A 0 1 <sup>1)3)</sup> A 0 1 A 0 2			A 0 1 <sup>1)3)</sup> A 0 1 A 0 2		
			0.10	0.06								
	VL160 (3VL2)	160	0.30	0.10	127 ... 480 230 ... 690		A 0 1 A 0 2			A 0 1 A 0 2		
			0.50	0.25								
VL250 (3VL3)	250	1.00	0.50	127 ... 480 230 ... 690		—			A 0 1 A 0 2			
		3.00	1.00									
VL400 (3VL4)	400			127 ... 480 230 ... 690		—			—			

<sup>1)</sup> 附件只能安装在右侧附件室和 N 导线 (4 极) 附件室中, 参见技术部分“设计”, “辅助脱扣器和辅助开关”。

<sup>3)</sup> VL160X (3VL1) + RCD 模块不能与电动操作机构、前端操作机构、门耦合旋转操作机构以及锁定装置组合使用 (3VL17...-6...-6... )。

<sup>2)</sup> 安装套件包括安装板、接线以及断路器和 RCD 模块的盖板 (75 mm 标准安装导轨)。RCD 模块 (3VL9 112-5GA30/-5GA40) 必须单独订购。

\* 以该数量或该数量的倍数订购。

	型号	DT	用于 VL160X (3VL1)		价格单位 (件/套)	PS*	PG	约重/套 kg
			订货号	单价				
<b>固定式断路器的连接部件</b>								
<b>3 极或 4 极</b>								
 NSE0_00702a 3VL9.00-4EC40	前连接母排 <sup>1)</sup> 包括相间隔板							
	标准							
	1 套 = 3 件      3 极	A	3VL9 216-4EC30	1	1 件	113	0.198	
	1 套 = 4 件      4 极	A	3VL9 216-4EC40	1	1 件	113	0.198	
 NSE0_00722 3VL9.00-4ED40	用于扩大的极间间距							
	1 套 = 3 件      3 极	A	3VL9 216-4ED30	1	1 件	113	0.189	
	1 套 = 4 件      4 极	A	3VL9 216-4ED40	1	1 件	113	0.252	
 NSE0_00723 3VL9.00-4RA00, 3VL9.00-4RB00	背面端子							
	短端子 (1 件)	A	3VL9 100-4RA00	1	1 件	113	0.126	
	长端子 (1 件)	A	3VL9 100-4RB00	1	1 件	113	0.229	
	端子套件 (2 短 + 1 长)							
	3 极	A	3VL9 100-4RC30	1	1 件	113	0.481	
	端子套件 (2 短 + 2 长)							
	4 极	A	3VL9 100-4RF40	1	1 件	113	0.711	
	短扁平连接器 (1 件)	A	3VL9 100-4RK00	1	1 件	113	0.104	
	长扁平连接器 (1 件)	A	3VL9 100-4RL00	1	1 件	113	0.200	
	扁平连接器套件 (2 短 + 1 长)							
 NSE0_00724 3VL9.00-4RK00, 3VL9.00-4RL00	3 极	A	3VL9 100-4RM30	1	1 件	113	0.408	
	扁平连接器套件 (2 短 + 2 长)							
	4 极	A	3VL9 100-4RN40	1	1 件	113	0.608	
	扁平连接条 (1 件)							
 NSE0_00725 3VL9.00-4RG00	扁平连接条							
	套 = 3 件, 3 极		—					
	扁平连接条							
套 = 4 件, 4 极		—						
 NSE0_00700a 3VL9.00-4TC.0	端子盒							
	软性扁平铜排或电缆连接器, 参见技术部分, “设计”, “主端子, 基本配备和 选件”。	A	3VL9 100-4TC30	1	1 件	113	0.084	
	1 套 = 3 件 1 套 = 4 件	A	3VL9 100-4TC40	1	1 件	113	0.112	
 NSE0_01529 3VL9.00-4TD.0	圆形电缆端子 仅用于电缆 (铝或铜)							
	铝端子 (镀锡)	A	3VL9 100-4TD30	1	1 件	113	0.041	
	1 套 = 3 件 1 套 = 4 件	A	3VL9 100-4TD40	1	1 件	113	0.055	
 NSE0_00701a 3VL9.00-4TA.0	辅助导体端子 用于端子盒/铝端子							
	1 套 = 10 件	A	3VL9 200-3Tn00	1	1 件	113	0.130	
 NSE0_00730 3VL9.00-3CB.0	螺钉型连接端子公制螺纹 带必要绝缘件 (背面), 用于母排和电缆接线头 参见技术部分, “设计”, “主端子, 基本配备和 选件”。							
	1 套 = 3 件	A	3VL9 116-4TA30	1	1 件	113	0.055	
	1 套 = 4 件	A	3VL9 116-4TA40	1	1 件	113	0.070	
 NSE0_00731 3VL9.00-8CE00	螺钉型连接端子公制螺纹 防护等级 IP30, 用于主端子							
	1 套 = 2 件							
	加长      3 极	A	3VL9 300-8CA30	1	1 件	113	0.204	
	标准      3 极	A	3VL9 300-8CB30	1	1 件	113	0.053	
	加长      4 极	A	3VL9 300-8CA40	1	1 件	113	0.264	
标准      4 极	A	3VL9 300-8CB40	1	1 件	113	0.071		
固定式、插入式或抽出式断路器相间隔板型号 1 套 = 2 件	A	3VL9 300-8CE00	1	1 件	113	0.023		

<sup>3)</sup> 螺丝端子连接器被要求用于 SENTRON VL160X 和 VL160 (3VL1 和 3VL2) 断路器

参见技术部分, “设计”, “主端子, 基本配备和选件”。

\* 以该数量或该数量的倍数订购。

# 3VL 塑壳断路器，至 1600 A

## 附件/备件

型号	DT	用于 VL160 (3VL2)		价格单位 (件/套)	PS*	PG	约重/套 kg	
		订货号	单价					
<b>固定式断路器的连接部件</b>								
<b>3 极或 4 极</b>								
 NSE0_00702a 3VL9.00-4EC40	前连接母排 <sup>1)</sup> 包括相间隔板 标准							
	A	1 套 = 3 件	3 极	3VL9 216-4EC30	1	1 件	113	0.198
 NSE0_00722 3VL9.00-4ED40	1 套 = 4 件		4 极	3VL9 216-4EC40	1	1 件	113	0.198
	A	用于扩大的极间间距						
 NSE0_00723 3VL9.00-4RA00, 3VL9.00-4RB00	1 套 = 3 件		3 极	3VL9 216-4ED30	1	1 件	113	0.189
	1 套 = 4 件		4 极	3VL9 216-4ED40	1	1 件	113	0.252
	背面端子							
	A	短端子 (1 件)		3VL9 200-4RA00	1	1 件	113	0.126
	A	长端子 (1 件)		3VL9 200-4RB00	1	1 件	113	0.229
	A	端子套件 (2 短+1 长) 3 极		3VL9 200-4RC30	1	1 件	113	0.481
	A	端子套件 (2 短+2 长) 4 极		3VL9 200-4RF40	1	1 件	113	0.711
	A	短扁平连接器 (1 件)		3VL9 200-4RK00	1	1 件	113	0.104
	A	长扁平连接器 (1 件)		3VL9 200-4RL00	1	1 件	113	0.200
	A	扁平连接器套件 (2 短+1 长) 3 极		3VL9 200-4RM30	1	1 件	113	0.408
 NSE0_00724 3VL9.00-4RK00, 3VL9.00-4RL00	扁平连接器套件 (2 短+2 长) 4 极		3VL9 200-4RN40	1	1 件	113	0.608	
	扁平连接条 (1 件)		—					
	扁平连接条 套 = 3 件, 3 极		—					
	扁平连接条 套 = 4 件, 4 极		—					
 NSE0_00725 3VL9.00-4RG00	端子盒 软性扁平铜排或电缆连接器， 参见技术部分，“设计”，“主端子，基本配备和 选件”。							
	A	1 套 = 3 件		3VL9 200-4TC30	1	1 件	113	0.084
 NSE0_00702a 3VL9.00-4TC.0 NSE0_01529	1 套 = 4 件			3VL9 200-4TC40	1	1 件	113	0.112
	A	圆形电缆端子 仅用于电缆 (铝或铜) 铝端子 (镀锡)						
 NSE0_01529 3VL9.00-4TD.0	1 套 = 3 件			3VL9 200-4TD30	1	1 件	113	0.041
	1 套 = 4 件			3VL9 200-4TD40	1	1 件	113	0.055
 NSE0_01542 3VL9.00-4TD.0	多路进线端子 3 件			—				
	4 件			—				
 NSE0_01543 3VL9.00-4TF.0	辅助导体端子 用于端子盒/铝端子 1 套 = 10 件		A	3VL9 200-3TN00	1	1 件	113	0.130
	连接端子板 <sup>1)</sup> 用于软性扁平铜排与辅助导线连接 0.5 – 4 mm <sup>2</sup> (需要加长端子盖或相间隔)							
 NSE0_01530 3VL9.00-4TT.0	1 套 = 3 件			—				
	1 套 = 4 件			—				
 NSE0_00701a 3VL9.00-4TA.0	螺钉型连接端子公制螺纹 带必要绝缘件 (背面)，用于母排和电缆接线头 参见技术部分，“设计”，“主端子，基本配备和 选件”。							
	A	1 套 = 3 件		3VL9 216-4TA30	1	1 件	113	0.055
 NSE0_00730 3VL9.00-3CB.0	1 套 = 4 件		A	3VL9 216-4TA40	1	1 件	113	0.070
	螺钉型连接端子公制螺纹 防护等级 IP30，用于主端子 1 套 = 2 件							
	A	加长	3 极	3VL9 300-8CA30	1	1 件	113	0.204
	A	标准	3 极	3VL9 300-8CB30	1	1 件	113	0.053
 NSE0_00731 3VL9.00-8CE00	加长		A	3VL9 300-8CA40	1	1 件	113	0.264
	标准		A	3VL9 300-8CB40	1	1 件	113	0.071
固定式、插入式或抽出式断路器相间隔板型号 1 套 = 2 件		A		3VL9 300-8CE00	1	1 件	113	0.023

<sup>1)</sup> 螺丝端子连接器被要求用于 SENTRON VL160X 和 VL160 (3VL1 和 3VL2) 断路器  
参见技术部分，“设计”，“主端子，基本配备和选件”。

\* 以该数量或该数量的倍数订购。

## 3VL 塑壳断路器, 至 1600 A

附件/备件

DT	用于 VL250 (3VL3)		价格单位 (件/套)	PS*	PG	约重/套 kg	DT	用于 VL400 (3VL4)		价格单位 (件/套)	PS*	PG	约重/套 kg
	订货号	单价						订货号	单价				
A	3VL9 300-4EC30	1	1 件	113	0.256	A	3VL9 400-4EC30	1	1 件	113	0.889		
A	3VL9 300-4EC40	1	1 件	113	0.345	A	3VL9 400-4EC40	1	1 件	113	0.193		
A	3VL9 300-4ED30	1	1 件	113	0.256	A	3VL9 400-4ED30	1	1 件	113	0.916		
A	3VL9 300-4ED40	1	1 件	113	0.345	A	3VL9 400-4ED40	1	1 件	113	0.229		
A	3VL9 300-4RA00	1	1 件	113	0.126	A	3VL9 400-4RA00	1	1 件	113	0.219		
A	3VL9 300-4RB00	1	1 件	113	0.229	A	3VL9 400-4RB00	1	1 件	113	0.377		
A	3VL9 300-4RC30	1	1 件	113	0.481	A	3VL9 400-4RC30	1	1 件	113	0.816		
A	3VL9 300-4RF40	1	1 件	113	0.711	A	3VL9 400-4RF40	1	1 件	113	0.192		
A	3VL9 300-4RK00	1	1 件	113	0.104	A	3VL9 400-4RK00	1	1 件	113	0.343		
A	3VL9 300-4RL00	1	1 件	113	0.200	A	3VL9 400-4RL00	1	1 件	113	0.502		
A	3VL9 300-4RM30	1	1 件	113	0.408	A	3VL9 400-4RM30	1	1 件	113	1.190		
A	3VL9 300-4RN40	1	1 件	113	0.608	A	3VL9 400-4RN40	1	1 件	113	1.690		
	—						—						
	—						—						
	—						—						
A	3VL9 300-4TC30	1	1 件	113	0.192	A	3VL9 400-4TC30	1	1 件	113	0.423		
A	3VL9 300-4TC40	1	1 件	113	0.256	A	3VL9 400-4TC40	1	1 件	113	0.573		
A	3VL9 300-4TD30	1	1 件	113	0.159	A	3VL9 400-4TD30	1	1 件	113	0.260		
A	3VL9 300-4TD40	1	1 件	113	0.212	A	3VL9 400-4TD40	1	1 件	113	0.340		
	—						3VL9 400-4TF30	1	1 件	113	0.420		
	—						3VL9 400-4TF40	1	1 件	113	0.560		
A	3VL9 300-3TN00	1	1 件	113	0.150	A	3VL9 400-3TN00	1	1 件	113	0.140		
	—						—						
	—						—						
A	3VL9 300-4TA30	1	1 件	113	0.090	A	3VL9 400-4TA30	1	1 件	113	0.112		
A	3VL9 300-4TA40	1	1 件	113	0.120	A	3VL9 400-4TA40	1	1 件	113	0.149		
A	3VL9 300-8CA30	1	1 件	113	0.204	A	3VL9 400-8CA30	1	1 件	113	0.450		
A	3VL9 300-8CB30	1	1 件	113	0.053	A	3VL9 400-8CB30	1	1 件	113	0.120		
A	3VL9 300-8CA40	1	1 件	113	0.264	A	3VL9 400-8CA40	1	1 件	113	0.594		
A	3VL9 300-8CB40	1	1 件	113	0.071	A	3VL9 400-8CB40	1	1 件	113	0.164		
A	3VL9 300-8CE00	1	1 件	113	0.023	A	3VL9 600-8CE00	1	1 件	113	0.042		

\* 以该数量或该数量的倍数订购。

# 3VL 塑壳断路器，至 1600 A

## 附件/备件

	型号	DT	用于 VL630 (3VL5)		价格单位 (件/套)	PS*	PG	约重/套 kg
			订货号	价格				
<b>固定式断路器的连接部件</b>								
<b>3 或 4 极</b>								
	<b>前连接母排</b> 包括相间隔板。 标准							
3VL9.00-4EC40	1 套 = 3 件 3 极	A	3VL9 500-4EC30	1	1 件	113	1.028	
	1 套 = 4 件 4 极	A	3VL9 500-4EC40	1	1 件	113	1.371	
	用于扩大的极间间距							
3VL9.00-4ED40	1 套 = 3 件 3 极	A	3VL9 500-4ED30	1	1 件	113	1.059	
	1 套 = 4 件 4 极	A	3VL9 500-4ED40	1	1 件	113	1.412	
	<b>背面端子</b>							
3VL9.00-4RA00,	短端子 (1 件)	-						
3VL9.00-4RB00	长端子 (1 件)	-						
	端子套件 (2 短 + 1 长) 3 极	-						
	端子套件 (2 短 + 2 长) 4 极	-						
	短扁平连接器 (1 件)	-						
	长扁平连接器 (1 件)	-						
	扁平连接器套件 (2 短 + 1 长) 3 极	-						
3VL9.00-4RK00,	扁平连接器套件 (2 短 + 2 长) 4 极	-						
3VL9.00-4RL00	扁平连接条 (1 件)	A	3VL9 500-4RG00	1	1 件	113	0.358	
	扁平连接条							
	套 = 3 件, 3 极	A	3VL9 500-4RH30	1	1 件	113	1.075	
	扁平连接条							
	套 = 4 件, 4 极	A	3VL9 500-4RH40	1	1 件	113	1.433	
	<b>多路进线端子</b> 仅用于电缆 (铝或铜)							
3VL9.00-4RG00	铝端子 (镀锡)							
	1 套 = 3 件	A	3VL9 500-4TG30	1	1 件	113	0.461	
	1 套 = 4 件	A	3VL9 500-4TG40	1	1 件	113	0.614	
 	<b>辅助导体端子</b> 用于端子盒/铝端子							
3VL9.00-4TF.0	1 套 = 10 件	A	3VL9 400-3TN00	1	1 件	113	0.140	
	<b>连接端子板<sup>1)</sup></b> 用于软性扁平铜排与辅助导线连接 0.5 - 4mm <sup>2</sup> (需要加长端子盖或相间隔板)							
3VL9.00-4TG.0	1 套 = 3 件	A	3VL9 500-4TT30	1	1 件	113	1.350	
	1 套 = 4 件	A	3VL9 500-4TT40	1	1 件	113	1.800	
	<b>螺钉型连接端子</b> 带必要绝缘件 (背面), 用于母排和电缆接线头, 参见 3LD9280-2B “设计”, “主端子, 基本配备 和选件”。							
3VL9.00-4TT.0	1 套 = 3 件	A	3VL9 500-4TA30	1	1 件	113	0.150	
	1 套 = 4 件	A	3VL9 500-4TA40	1	1 件	113	0.200	
	<b>断路器端子盖</b> 保护等级 IP30 用于主端子							
3VL9.00-4TA.0	1 套 = 2 件							
	加长	A	3VL9 600-8CA30	1	1 件	113	0.696	
	标准	A	3VL9 600-8CB30	1	1 件	113	0.210	
	加长	A	3VL9 600-8CA40	1	1 件	113	0.960	
3VL9.00-3CB.0	标准	A	3VL9 600-8CB40	1	1 件	113	0.270	
	<b>固定式、插入式或抽出式断路器相间隔板型号<sup>2)</sup></b> 1 套 = 2 件	A	3VL9 600-8CE00	1	1 件	113	0.042	
3VL9.00-8CE00								

<sup>1)</sup> 供货时包括前连接排; 不能用于 690 V AC/600 V DC。

<sup>2)</sup> 插入式型号不能用于 VL1250 (3VL7), 抽出式型号: 不能用于 VL800 (3VL6) 和 VL1250 (3VL7)。

\* 以该数量或该数量的倍数订购。

## 3VL 塑壳断路器, 至 1600 A

附件/备件

DT	用于 VL800 (3VL6)		价格单位 (件/套)	PS*	PG	约重/套 kg	DT	用于 VL1250 (3VL7)		价格单位 (件/套)	PS*	PG	约重/套 kg
	订货号	价格						订货号	价格				
A	3VL9 600-4EC30		1	1 件	113	1.602	A	3VL9 800-4EC30		1	1 件	113	3.313
A	3VL9 600-4EC40		1	1 件	113	2.136	A	3VL9 800-4EC40		1	1 件	113	4.438
A	3VL9 600-4ED30		1	1 件	113	1.613		—					
A	3VL9 600-4ED40		1	1 件	113	2.154		—					
—							—						
—							—						
—							—						
—							—						
—							—						
—							—						
—							—						
A	3VL9 600-4RG00		1	1 件	113	1.604	A	3VL9 700-4RG00		1	1 件	113	1.604
A	3VL9 600-4RH30		1	1 件	113	4.812	A	3VL9 700-4RH30		1	1 件	113	4.812
A	3VL9 600-4RH40		1	1 件	113	6.416	A	3VL9 700-4RH40		1	1 件	113	6.416
A	3VL9 600-4TG30		1	1 件	113	0.918	A	3VL9 700-4TG30		1	1 件	113	2.175
A	3VL9 600-4TG40		1	1 件	113	1.224	A	3VL9 700-4TG40		1	1 件	113	2.900
A	3VL9 400-3TN00		1	1 件	113	0.140	A	3VL9 400-3TN00		1	1 件	113	0.140
—							—						
—							—						
A	3VL9 600-4TA30		1	1 件	113	0.289	A	3VL9 800-4TA30		1	1 件	113	0.319
A	3VL9 600-4TA40		1	1 件	113	0.386	A	3VL9 800-4TA40		1	1 件	113	0.426
A	3VL9 600-8CA30		1	1 件	113	0.696	A	3VL9 800-8CA30		1	1 件	113	1.060
A	3VL9 600-8CB30		1	1 件	113	0.210	A	3VL9 800-8CB30		1	1 件	113	0.360
A	3VL9 600-8CA40		1	1 件	113	0.960	A	3VL9 800-8CA40		1	1 件	113	1.326
A	3VL9 600-8CB40		1	1 件	113	0.270	A	3VL9 800-8CB40		1	1 件	113	0.470
A	3VL9 600-8CE00		1	1 件	113	0.042	A	3VL9 800-8CE00		1	1 件	113	0.130

\* 以该数量或该数量的倍数订购。

# 3VL 塑壳断路器，至 1600 A

## 附件/备件

	型号	DT	用于 VL1600 (3VL8)	价格单位 (件/套)	PS*	PG	约重/套 kg
			订货号				
<b>固定式断路器的连接部件</b>							
<b>3 或 4 极</b>							
 NSE0_00702a 3VL9.00-4EC40	前连接母排 包括相间隔板 标准						
	1 套 = 3 件 3 极 1 套 = 4 件 4 极	A	3VL9 800-4EC30	1	1 件	113	3.313 <sup>1)</sup>
 NSE0_00722 3VL9.00-4ED40	用于扩大的极间间距	A	3VL9 800-4EC40	1	1 件	113	4.438 <sup>1)</sup>
	1 套 = 3 件 3 极 1 套 = 4 件 4 极		—				
 NSE0_00723 3VL9.00-4RA00, 3VL9.00-4RB00	背面端子 短端子 (1 件) 长端子 (1 件) 端子套件 (2 短 + 1 长)						
	3 极 端子套件 (2 短 + 2 长)		—				
 NSE0_00724 3VL9.00-4RK00, 3VL9.00-4RL00	4 极 短扁平连接器 (1 件) 长扁平连接器 (1 件) 扁平连接器套件 (2 短 + 1 长)						
	3 极 扁平连接器套件 (2 短 + 2 长)		—				
 NSE0_00725 3VL9.00-4RG00	4 极 扁平连接条 (1 件)	A	3VL9 800-4RG00	1	1 件	113	1.527
	扁平连接条						
 NSE0_00725 3VL9.00-4RH30	套 = 3 件, 3 极	A	3VL9 800-4RH30	1	1 件	113	4.581
	扁平连接条						
 NSE0_00725 3VL9.00-4RH40	套 = 4 件, 4 极	A	3VL9 800-4RH40	1	1 件	113	6.108
 NSE0_00700a 3VL9.00-4TC.0	端子盒 软性扁平铜排或电缆连接器 参见技术部分, “设计”, “主端子, 基本配备和选件”。						
	1 套 = 3 件 1 套 = 4 件		—				
 NSE0_01544 3VL9.00-4TG.0	多路进线端子 仅用于电缆 (铝或铜) 铝端子 (镀锡)						
	1 套 = 3 件 1 套 = 4 件		—				
 NSE0_00701a 3VL9.00-4TA.0	辅助导体端子 用于端子盒/铝端子						
			—				
 NSE0_00701a 3VL9.00-4TA.0	螺钉型连接端子 带必要绝缘件 (背面), 用于母排和电缆接头, 参见技术部分, “设计”, “主端子, 基本配备和选件”。	A	3VL9 800-4TA30	1	1 件	113	0.319
	1 套 = 3 件 1 套 = 4 件	A	3VL9 800-4TA40	1	1 件	113	0.426
 NSE0_00730 3VL9.00-3CB.0	断路器端子盖 保护等级 IP30 用于主端子						
	1 套 = 2 件						
 NSE0_00731 3VL9.00-8CE00	加长 3 极	A	3VL9 800-8CA30	1	1 件	113	1.060
	标准 3 极	A	3VL9 800-8CB30	1	1 件	113	0.360
	加长 4 极	A	3VL9 800-8CA40	1	1 件	113	1.326
	标准 4 极	A	3VL9 800-8CB40	1	1 件	113	0.470
 NSE0_00731 3VL9.00-8CE00	固定式、插入式或抽出式断路器相间隔板	A					
	1 套 = 2 件		3VL9 800-8CE00	1	1 件	113	0.130

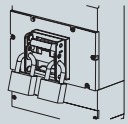
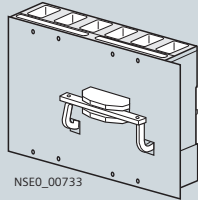
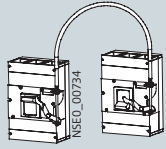
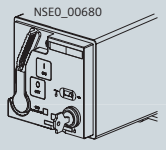
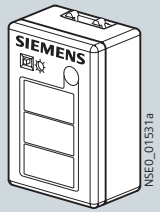
<sup>1)</sup> 在断路器供货范围内。

\* 以该数量或该数量的倍数订购。



# 3VL 塑壳断路器, 至 1600 A

附件/备件

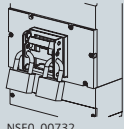
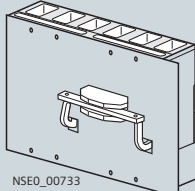
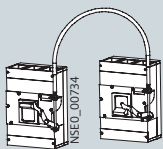
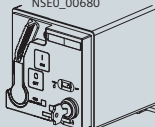
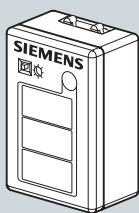
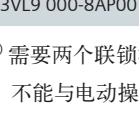
	型号	DT	用于 VL160X (3VL1)	价格单位 (件/套)	PS*	PG	约重/套 kg
			订货号				
<b>联锁</b>							
 NSE0_00732 3VL9.00-3HL00	<b>3 或 4 极</b> <b>手柄锁定装置</b> 用于在“OFF”位置锁定断路器 最多 3 把挂锁, 可使用钩环直径 5-8 mm 的挂锁可拆卸 (不包括挂锁)	A	<b>3VL9 300-3HL00</b>	1	1 件	113	0.052
	 NSE0_00733 3VL9 .00-8L.00	<b>背面联锁模块</b> 用于两个相邻断路器之间的机械联锁。但断路器必须为 同一安装型式和壳架等级。 (安装板不在供货范围内) 固定式断路器 插入式/抽出式断路器	A	<b>3VL9 300-8LC00</b>	1	1 件	113
 NSE0_00734 3VL9.00-8LA00		<b>联锁模块</b> 用于钢缆联锁 <sup>1)</sup> 用于两个断路器之间的机械联锁 一个断路器的连锁模块	A	<b>3VL9 300-8LA00</b>	1	1 件	113
	 NSE0_00680 3VL9 ... -8HA00	用于钢缆联锁的钢缆 <sup>1)</sup> 线长 0.5 m 线长 1.0 m 线长 1.5 m	A	<b>3VL9 000-8LH10</b>	1	1 件	113
<b>安全锁安装配件</b> 断路器处于 OFF 位置时可拔出钥匙 用于正面旋转操作机构 锁型 Ronis 用于弹簧储能电动操作机构 锁型 Ronis Filli Giussani		A	<b>3VL9 715-8HA00</b>	1	1 件	113	0.309
		A	<b>3VL9 321-8HA00</b>	1	1 件	113	0.053
 NSE0_01311a 3VL9 000-8AP00	<b>固定螺钉套件 (公制螺纹)</b> 包括用于将 3 极或 4 极断路器固定到表面上的 螺钉 1 套 4 个螺钉	A	<b>3VL9 300-8SA40</b>	1	1 件	113	0.030
	<b>脱扣器透明盖, 可密封</b> 可防止无关人员进入以及未经授权更改设置 (不包括密封 件) 电子脱扣器 热磁式	A	<b>3VL9 300-8BM00</b>	1	1 件	113	0.015
	<b>电池电源为 LCD ETU 脱扣器启动和参数化提供能量, 为                      所有的 ETU 提供测试功能</b> (需要另外两节 9V 电池)		—				

<sup>1)</sup> 需要两个联锁模块和一根钢缆。  
不能与电动操作机构一起使用。

\* 以该数量或该数量的倍数订购。

# 3VL 塑壳断路器，至 1600 A

## 附件/备件

	型号	DT	用于 VL160 (3VL2)	价格单位 (件/套)	PS*	PG	约重/套 kg
			订货号				
<b>连锁</b>							
<i>3 或 4 极</i>							
 NSE0_00732 3VL9.00-3HL00	<b>手柄锁定装置</b> 用于在“OFF”位置锁定断路器。最多 3 把挂锁，可使用钩环直径 5-8 mm 的挂锁可拆卸 (不包括挂锁)	A	<b>3VL9 300-3HL00</b>	1	1 件	113	0.052
	 NSE0_00733 3VL9.00-8L.00	<b>背面连锁模块</b> 用于两个相邻断路器之间的机械连锁。但断路器必须为同一安装型式和壳架等级。 (安装板不在供货范围内)	A	<b>3VL9 300-8LC00</b>	1	1 件	113
固定式断路器 插入式/抽出式断路器		A	<b>3VL9 300-8LD00</b>	1	1 件	113	0.223
 NSE0_00734 3VL9.00-8LA00	<b>连锁模块</b> 用于钢缆连锁 <sup>1)</sup> 用于两个断路器之间的机械连锁，每台断路器需要一个连锁模块	A	下个规格可能的向下上/向下的组合 (参见订货号)				
	<b>用于钢缆连锁的钢缆<sup>1)</sup></b> 线长 0.5 m 线长 1.0 m 线长 1.5 m	A	<b>3VL9 000-8LH10</b>	1	1 件	113	0.206
 NSE0_00680 3VL9 ... -8HA00	<b>安全锁安装配件</b> 断路器处于 OFF 位置时可拔出钥匙 用于 <b>正面旋转操作机构</b>	A	<b>3VL9 715-8HA00</b>	1	1 件	113	0.309
	锁型 Ronis 用于 <b>弹簧储能电动操作机构</b>	A	—				
 NSE0_015318 3VL9 000-8AP00	锁型 Ronis Filli Giussani	A	<b>3VL9 321-8HA00</b>	1	1 件	113	0.053
	<b>固定螺钉套件 (公制螺纹)</b> 包括用于将 3 极或 4 极断路器固定到表面上的螺钉 1 套 4 个螺钉	A	<b>3VL9 300-8SA40</b>	1	1 件	113	0.030
 NSE0_015318 3VL9 000-8AP00	<b>脱扣器透明盖, 可密封</b> 可防止无关人员进入以及未经授权更改设置 (不包括密封件)	A	<b>3VL9 700-8BL00</b>	1	1 件	113	0.002
	电子脱扣器 热磁式	A	<b>3VL9 300-8BM00</b>	1	1 件	113	0.015
	<b>电池电源为 LCD ETU 脱扣器启动和参数化提供能量, 为所有的 ETU 提供测试功能</b> (需要另外两节 9V 电池)	A	<b>3VL9 000-8AP00</b>	1	1 件	113	0.605

<sup>1)</sup> 需要两个连锁模块和一根钢缆。  
不能与电动操作机构一起使用。

## 3VL 塑壳断路器, 至 1600 A

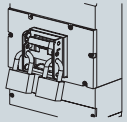
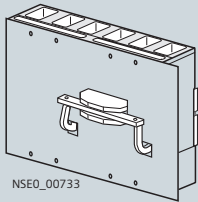
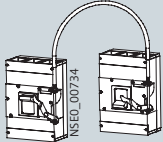
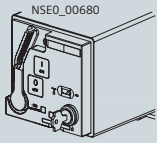
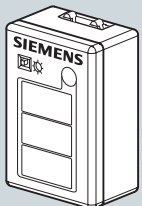
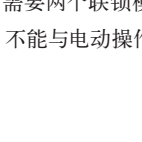
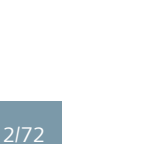
附件/备件

DT	用于 VL250 (3VL3)		价格单位 (件/套)	PS*	PG	约重/套 kg	DT	用于 VL400 (3VL4)		价格单位 (件/套)	PS*	PG	约重/套 kg
	订货号	单价						订货号	单价				
A	3VL9 300-3HL00		1	1 件	113	0.052	A	3VL9 400-3HL00		1	1 件	113	0.122
A	3VL9 300-8LC00		1	1 件	113	0.215	A	3VL9 400-8LC00		1	1 件	113	0.386
A	3VL9 300-8LD00		1	1 件	113	0.223	A	3VL9 400-8LD00		1	1 件	113	0.436
A	3VL9 300-8LA00		1	1 件	113	0.174	A	3VL9 400-8LA00		1	1 件	113	0.196
A	3VL9 000-8LH10		1	1 件	113	0.206	A	—					
A	3VL9 000-8LH20		1	1 件	113	0.298	A	3VL9 000-8LH20		1	1 件	113	0.298
A	3VL9 000-8LH30		1	1 件	113	0.412	A	3VL9 000-8LH30		1	1 件	113	0.412
A	3VL9 715-8HA00		1	1 件	113	0.309	A	3VL9 715-8HA00		1	1 件	113	0.309
A	— 3VL9 321-8HA00		1	1 件	113	0.053	A	3VL9 715-8HA00 —		1	1 件	113	0.309
A	3VL9 300-8SA40		1	1 件	113	0.030	A	3VL9 800-8SA40		1	1 件	113	0.090
A	3VL9 700-8BL00		1	1 件	113	0.002	A	3VL9 700-8BL00		1	1 件	113	0.002
A	3VL9 300-8BM00		1	1 件	113	0.015	A	3VL9 400-8BM00		1	1 件	113	0.017
A	3VL9 000-8AP00		1	1 件	113	0.605	A	3VL9 000-8AP00		1	1 件	113	0.605

\* 以该数量或该数量的倍数订购。

# 3VL 塑壳断路器，至 1600 A

## 附件/备件

	型号	DT	用于 VL630 (3VL5)	价格单位 (件/套)	PS*	PG	约重/套 kg
			订货号				
<b>联锁</b>							
<i>3 或 4 极</i>							
 NSE0_00732 3VL9.00-3HL00	<b>手柄锁定装置</b> 用于在“OFF”位置锁定断路器。最多 3 把挂锁，可使用钩环直径 5-8 mm 的挂锁可拆卸 (不包括挂锁)	A	<b>3VL9 600-3HL00</b>	1	1 件	113	0.130
 NSE0_00733 3VL9.00-8L.00	<b>背面联锁模块</b> 用于两个相邻断路器之间的机械联锁。 但断路器必须为同一安装型式和壳架等级。 (安装板未列入供应的范围)						
	固定式断路器	A	<b>3VL9 600-8LC00</b>	1	1 件	113	1.499
	插入式/抽出式断路器	A	<b>3VL9 600-8LD00</b>	1	1 件	113	5.076
 NSE0_00734 3VL9.00-8LA00	<b>钢缆联锁模块<sup>1)</sup></b> 用于两个断路器之间的机械联锁。 每台断路器需要一个模块	A	<b>3VL9 600-8LA00</b>	1	1 件	113	0.244
	<b>用于钢缆联锁的钢缆<sup>1)</sup></b> 长度 0.5 m	A	—	1	1 件	113	0.298
	长度 1.0 m	A	<b>3VL9 000-8LH20</b>	1	1 件	113	0.412
 NSE0_00680 3VL9 ... -8HA00	<b>安全锁安装配件</b> 断路器处于 OFF 位置时可拔出钥匙 <u>用于正面旋转操作机构</u>						
	锁型 Ronis	A	<b>3VL9 715-8HA00</b>	1	1 件	113	0.309
 NSE0_01531b 3VL9 000-8AP00	<u>用于弹簧储能电动操作机构</u>						
	锁型 Ronis Filli Giussani	A	<b>3VL9 715-8HA00</b> —	1	1 件	113	0.309
 NSE0_01531b 3VL9 ... -8HA00	<b>固定螺钉套件(公制螺纹)</b> 包括用于将 3 极或 4 极断路器固定到表面上的螺钉、垫圈和螺母。 1 套 4 个螺钉	A	<b>3VL9 500-8SA40</b>	1	1 件	113	0.090
	<b>脱扣器透明盖, 可密封</b> 可防止无关人员进入以及未经授权更改设置 (不包括密封件)						
 NSE0_01531b 3VL9 000-8AP00	电子脱扣器	A	<b>3VL9 700-8BL00</b>	1	1 件	113	0.002
	热磁式	A	<b>3VL9 600-8BM00</b>	1	1 件	113	0.019
 NSE0_01531b 3VL9 000-8AP00	<b>电池电源</b> 电池电源为 LCD ETU 脱扣器启动和参数化提供能量, 为所有的 ETU 提供测试功能 (需要额外的两节 9V 电池)	A	<b>3VL9 000-8AP00</b>	1	1 件	113	0.605

<sup>1)</sup> 需要两个联锁模块和一根钢缆。  
不能与电动操作机构一起使用。

## 3VL 塑壳断路器，至 1600 A

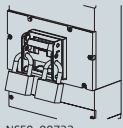
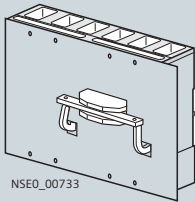
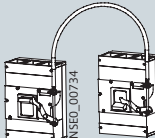
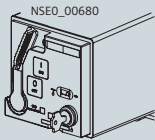
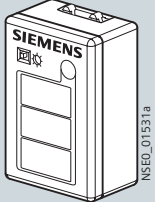
附件/备件

DT	用于 VL800 (3VL6)		价格单位 (件/套)	PS*	PG	约重/套 kg	DT	用于 VL1250 (3VL7)		价格单位 (件/套)	PS*	PG	约重/套 kg
	订货号	单价						订货号	单价				
A	3VL9 600-3HL00		1	1 件	113	0.130	A	3VL9 800-3HL00		1	1 件	113	0.238
A	3VL9 600-8LC00		1	1 件	113	1.499	A	3VL9 800-8LC00		1	1 件	113	2.935
A	3VL9 600-8LD00		1	1 件	113	5.076	A	3VL9 800-8LD00		1	1 件	113	3.825
A	3VL9 600-8LA00		1	1 件	113	0.244	A	3VL9 800-8LA00		1	1 件	113	0.283
A	—		1	1 件	113	0.298	A	—		1	1 件	113	0.412
A	3VL9 000-8LH20		1	1 件	113	0.412	A	3VL9 000-8LH30		1	1 件	113	0.412
A	3VL9 715-8HA00		1	1 件	113	0.309	A	3VL9 715-8HA00		1	1 件	113	0.309
A	3VL9 715-8HA00 —		1	1 件	113	0.309	A	3VL9 715-8HA00 —		1	1 件	113	0.309
A	3VL9 600-8SA40		1	1 件	113	0.090	A	3VL9 800-8SA40		1	1 件	113	0.090
A	3VL9 700-8BL00 —		1	1 件	113	0.002	A	3VL9 700-8BL00 —		1	1 件	113	0.002
A	3VL9 000-8AP00		1	1 件	113	0.605	A	3VL9 000-8AP00		1	1 件	113	0.605

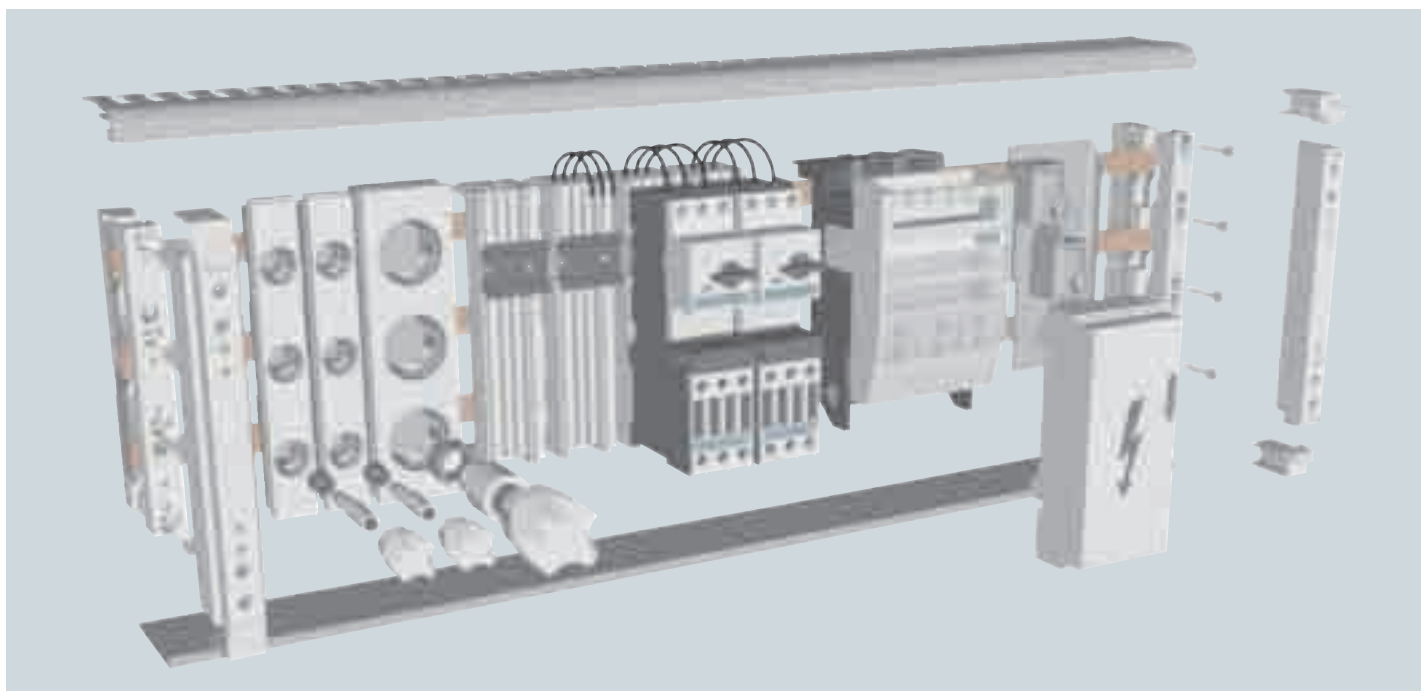
\* 以该数量或该数量的倍数订购。

## 3VL 塑壳断路器，至 1600 A

### 附件/备件

	型号	DT	用于 VL1600 (3VL8) 订货号	单价	价格单位 (件/套)	PS*	PG	约重/套 kg
<b>连锁</b>								
 <p>NSE0_00732 3VL9.00-3HL00</p>  <p>NSE0_00733 3VL9.00-8L.00</p>  <p>NSE0_00734 3VL9.00-8LA00</p>  <p>NSE0_00680 3VL9 ...-8HA00</p>  <p>NSE0_01531a 3VL9 000-8AP00</p>	<b>3 或 4 极</b> <b>手柄锁定装置</b> 用于在“OFF”位置锁定断路器。最多 3 把挂锁，可使用钩环直径 5-8 mm 的挂锁可拆卸（不包括挂锁）	A	<b>3VL9 800-3HL00</b>	1	1 件	113	0.238	
	<b>背面连锁模块</b> 用于两个相邻断路器之间的机械连锁。但断路器必须为同一安装型式和壳架等级。 固定式断路器 插入式/抽出式断路器	A	<b>3VL9 800-8LC00</b>	1	1 件	113	2.935	
	<b>钢缆连锁模块<sup>1)</sup></b> 用于两个断路器之间的机械连锁。一个断路器的连锁模块	A	<b>3VL9 800-8LA00</b>	1	1 件	113	0.283	
	<b>用于钢缆连锁的钢缆<sup>1)</sup></b> 长度 0.5 m 长度 1.0 m 长度 1.5 m	A	<b>3VL9 000-8LH30</b>	1	1 件	113	0.412	
	<b>安全锁安装配件</b> 断路器处于 OFF 位置时可拔出钥匙 <b>用于正面旋转操作机构</b> 锁型 Ronis	A	<b>3VL9 715-8HA00</b>	1	1 件	113	0.309	
	用于弹簧储能电动操作机构 锁型 Ronis Filli Giussani	A	<b>3VL9 715-8HA00</b> —	1	1 件	113	0.309	
	<b>固定螺钉套件（公制螺纹）</b> 包括用于将 3 极或 4 极断路器固定到表面上的螺钉、垫圈和螺母。 1 套 4 个螺钉	A	<b>3VL9 800-8SA40</b>	1	1 件	113	0.090	
	<b>脱扣器透明盖，可密封</b> 可防止无关人员进入以及未经授权更改设置（不包括密封件） 电子脱扣器 热磁式	A	<b>3VL9 700-8BL00</b> —	1	1 件	113	0.002	
	<b>电池电源</b> 电池电源为 LCD ETU 脱扣器启动和参数化提供能量，为所有的 ETU 提供测试功能（需要额外的两节 9V 电池）	A	<b>3VL9 000-8AP00</b>	1	1 件	113	0.605	

<sup>1)</sup> 需要两个连锁模块和一根钢缆。  
不能与电动操作机构一起使用。



母排适配器系统，母排中心距 40 mm 或 60 mm，包括母排。适配器以及各种配置部件，带有集成适配器的设备，附件和铜排。应遵循母排系统的短路强度。根据要求，短路强度可大于 50 kA。

更多信息请参见：“SIVACON 配电盘、母排和 Cubicle 系统”、“8US 配电系统的部件”。

型号	DT	订货号	单价	价格单位 (件/套)	PS*	PG	约重/套 kg
<b>40 mm 母排适配器系统</b>							
符合标准 <i>DIN 43870 Part 2</i> ，用于铜排，带锐边 ( <i>DIN 1759</i> ) 和圆边 ( <i>DIN 46 433</i> )，宽 12 mm 或 15 mm，厚 5 mm 或 10 mm。							
至 160 A 母排适配器，长 175 mm 顶部带插入连接标记，3 极 带端子盖（防护等级 IP10） <sup>1)</sup> 用于一个 VL160X (3VL1) 断路器 <sup>2)</sup> 108 mm 宽	A	8US10 11-4SL01		1	1 件	143	0.585

<sup>1)</sup> 对于防护等级 IP30，应该订购第 2/63 至 2/68 页的端子盖

<sup>2)</sup> 只对于带有线边端子盒的 3VL 断路器可用。

## 3VL 塑壳断路器，至 1600 A

### 附件/备件

	型号	DT	订货号	单价	价格单位 (件/套)	PS*	PG	约重/套 kg
<b>60 mm 母排适配器系统</b>								
用于铜排，带锐边 (DIN 1759) 和圆边 (DIN 46433)，宽 12 mm 或 30 mm，厚 5 mm 及 10 mm，也可用于 T 型及 I 型专用导轨								
 4NC51 17-0CC20	<b>至 160 A</b> 母排适配器，长 175 mm 顶部带插入连接标记，3 极带端子盖 (防护等级 IP10) <sup>1)</sup> 用于一个 VL160X/VL160 (3VL1, 3VL2) 断路器 <sup>2)</sup>	108 mm 宽	A	8US12 11-4SL01	1	1 件	143	0.597
	<b>至 250 A</b> 母排适配器，长 175 mm 顶部带插入连接标记，3 极带端子盖 (防护等级 IP10) <sup>1)</sup> 用于一个 VL250 (3VL3) 断路器	108 mm 宽	A	8US12 11-4SL00	1	1 件	143	0.662
 4NC53 25-0CE20	<b>至 400 A</b> 母排适配器，长 320 mm 带螺纹插件 M4、M6 和 M8 用于各种开关设备，3 极无连接导线，顶部和底部用 M10 端子螺钉 <sup>1)</sup> <b>适配器</b>	185 mm 宽	A	8US12 10-4AF00	1	1 件	143	2.769
	用于 8US12 10-4AF00 的安装板 用于 VL400 (3VL4) 断路器 (也可用于 VL160X + RCD、VL160、VL250 (3VL1 + RCD、3VL2、3VL3) 断路器)		A	8US19 27-4AF01	1	1 件	143	0.575
	用于 VL630 (3VL5) 断路器 ( $I_{n \max} = 580 \text{ V}$ ) 适配器/开关设备之间的连接导线要根据额定电流加工，例如带有电缆接线头的 H07V-R，或螺栓连接 M10 扁平导线。		A	8US12 13-4AF00	1	1 件	143	2.880

<sup>1)</sup> 对于防护等级 IP30，应该订购第 2/63 至 2/68 页的端子盖。

<sup>2)</sup> 只对于带有线边端子盒的 3VL 断路器可用。

	型号	DT	订货号	单价	价格单位 (件/套)	PS*	PG	约重/套 kg
<b>其它附件</b>								
用于三相四线系统中接地故障保护的 N 线/接地中心点电流互感器 <sup>1)</sup>								
 NSE-00572	VL160/3VL2	63, 80	A	3VL9 280-8TC00	1	1 件	113	0.500
		100	A	3VL9 210-8TC00	1	1 件	113	0.450
		160	A	3VL9 216-8TC00	1	1 件	113	0.485
	VL250/3VL3	200	A	3VL9 320-8TC00	1	1 件	113	0.445
		250	A	3VL9 325-8TC00	1	1 件	113	0.493
	VL400/3VL4	315	A	3VL9 440-8TC00	1	1 件	113	0.493
		400	A	3VL9 440-8TC00	1	1 件	113	0.493
	VL630/3VL5	630	A	3VL9 563-8TC00	1	1 件	113	0.760
	VL800/3VL6	800	A	3VL9 680-8TC00	1	1 件	113	0.778
	VL1250/3VL7	1000	A	3VL9 712-8TC00	1	1 件	113	2.080
		1250	A	3VL9 712-8TC00	1	1 件	113	2.080
	VL1600/3VL8	1600	A	3VL9 816-8TC00	1	1 件	113	2.110

<sup>1)</sup> 请注意断路器的额定电流。

\* 以该数量或该数量的倍数订购。



## 选择用于测量的电流互感器的通用标准



4NC53 电流互感器

标准	EN 60044-1 (VDE 0414-44-1)
穿心式电流互感器	被测导体（母排或电缆）由开放的窗口通过，组成了穿心式电流互感器的一次回路。 引脚绕式变压器：当被测导体多次引脚缠绕，这是一个很经济的办法，特别用于 5 A 至 75 A 一次小电流。
额定一次电流 $I_{pn}$	电流互感器可以不间断地载入 1.3 倍的额定一次电流 ( $I_{pn}$ )。
额定二次电流 $I_{sn}$	
1 A	特别适合于长测量引线。对比 5 A 电流互感器，电缆损耗只有 4%。
5 A	与 1 A 电流互感器相比，5 A 电流互感器在测量引线上产生 25 倍的电能损耗。在长电缆的情况下，这些杂散损失导致更高功率。只建议用于短测量引线。
精度等级	
类别 1	操作测量，内部计量 电流误差 $\pm 1\%$ 在 $1 \times I_{pn}$ 和 $1.2 \times I_{pn}$
类别 3	粗略测量 电流误差 $\pm 3\%$ 在 $0.5 \times I_{pn}$ 和 $1.2 \times I_{pn}$
额定功率 $P_n$	变压器额定功率单位是 VA。实际额定负荷应类似于额定功率；较低的实际额定负荷增加了过电流因数，而且测量设备可能会因短路而损坏，实际额定负荷若更高，会降低准确性。 频率若为 60 Hz，额定功率会增加到原来的 1.2 倍。频率若为 162/3 Hz，输出功率降低为额定功率的 1/3。
设备最大电压 $U_m$	这是在系统导体之间的最大电压有效值。对于此电压，绝缘体必须将额定值设置在正常运行条件下。 4NC5 电流互感器适用于 720 V。
过载电流限制因素 FS	过电流限制因数是通过字符 FS 和一个因数，例如 FS5 和 FS10，来表示的。 当短路电流流过电流互感器的一次绕组时，连接到电流互感器的测量装置上的负荷是越小，过电流限制因数越小。
额定短路热电流 $I_{th}$	额定瞬时热电流 $I_{th}$ 是一次电流的有效值，持续时间为为一秒。电流互感器在短路二次绕组时能抵挡其热效应而不被损坏。
额定冲击电流 $I_{dyn}$	额定脉冲电流 $I_{dyn}$ 是短路后电流的最高瞬时值，电流互感器能抵抗其外力而不被损坏。 额定脉冲电流被规定为峰值。

## 3VL 塑壳断路器，至 1600 A

附件/备件





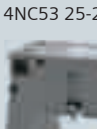
用于测量的 4NC 电流互感器

	额定一次电流 $I_{pn}$ A	额定 $P_n$ VA	DT	订货号	单价	价格单位 (件/套)	PS*	PG	约重/套 kg
类别 1 和 3, 从 50 A 至 1500 A									
 4NC51 12-0BC20	额定二次电流 1 A 类别 3 • 对于圆形导体，最大直径为 17.5 mm • 对于母排，最大可至 12 mm × 10 mm								
	50	2.5	A	4NC51 12-0BC20		1	1 件	103	0.428
	60	2.5	A	4NC51 13-0BC20		1	1 件	103	0.432
	75	2.5	A	4NC51 15-0BC20		1	1 件	103	0.425
 4NC51 17-0CC20	类别 1 • 对于圆形导体，最大直径为 17.5 mm • 对于 1 个母排，最大可至 12 mm × 10 mm								
	100	2.5	A	4NC51 17-0CC20		1	1 件	103	0.335
	150	2.5	A	4NC51 21-0CC20		1	1 件	103	0.327
	200	5	A	4NC51 22-0CE20		1	1 件	103	0.356
 4NC52 22-0CE20	• 对于圆形导体，最大直径为 28 mm • 对于 1 个母排，最大可至 30 mm × 10 mm • 对于 2 个母排，最大可至 25 mm × 5 mm								
	200	5	A	4NC52 22-0CE20		1	1 件	103	0.464
	250	5	A	4NC52 23-0CE20		1	1 件	103	0.477
	300	5	A	4NC52 24-0CE20		1	1 件	103	0.363
 4NC53 25-0CE20	• 对于圆形导体，最大直径为 36 mm • 对于 1 个母排，最大可至 50 mm × 10 mm • 对于 2 个母排，最大可至 40 mm × 5 mm								
	400	5	A	4NC53 25-0CE20		1	1 件	103	0.469
	500	5	A	4NC53 26-0CE20		1	1 件	103	0.410
	600	5	A	4NC53 27-0CE20		1	1 件	103	0.424
 4NC54 31-0CH20	• 对于圆形导体，最大直径为 45 mm • 对于 1 个母排，最大可至 60 mm × 10 mm • 对于 2 个母排，最大可至 60 mm × 10 mm • 对于 3 个母排，最大可至 60 mm × 5 mm								
	750	5	A	4NC53 28-0CE20		1	1 件	103	0.391
	1000	10	A	4NC54 31-0CH20		1	1 件	103	0.644
	1250	10	A	4NC54 33-0CH20		1	1 件	103	0.667
	1500	10	A	4NC54 34-0CH20		1	1 件	103	0.713

\* 以该数量或该数量的倍数订购。


## 3VL 塑壳断路器, 至 1600 A

附件/备件

	额定一次电流 $I_{pn}$ A	额定 $P_n$ VA	DT	订货号	单价	价格单位 (件/套)	PS*	PG	约重/套 kg
 4NC51 12-2BC20	额定二次电流 5 A 类别 3 • 对于圆形导体, 最大直径为 17.5 mm • 对于 1 个母排, 最大可至 12 mm × 10 mm								
	50	2.5	A	4NC51 12-2BC20		1	1 件	103	0.426
	60	2.5	A	4NC51 13-2BC20		1	1 件	103	0.430
	75	2.5	A	4NC51 15-2BC20		1	1 件	103	0.431
 4NC51 17-2CC20	类别 1 • 对于圆形导体, 最大直径为 17.5 mm • 对于 1 个母排, 最大可至 12 mm × 10 mm								
	100	2.5	A	4NC51 17-2CC20		1	1 件	103	0.340
	150	2.5	A	4NC51 21-2CC20		1	1 件	103	0.327
	200	5	A	4NC51 22-2CE20		1	1 件	103	0.339
 4NC52 22-2CE20	• 对于圆形导体, 最大直径为 28 mm • 对于 1 个母排, 最大可至 30 mm × 10 mm • 对于 2 个母排, 最大可至 25 mm × 5 mm								
	200	5	A	4NC52 22-2CE20		1	1 件	103	0.467
	250	5	A	4NC52 23-2CE20		1	1 件	103	0.474
	300	5	A	4NC52 24-2CE20		1	1 件	103	0.356
 4NC53 25-2CE20	• 对于圆形导体, 最大直径为 36 mm • 对于 1 个母排, 最大可至 50 mm × 10 mm • 对于 2 个母排, 最大可至 40 mm × 5 mm								
	400	5	A	4NC53 25-2CE20		1	1 件	103	0.452
	500	5	A	4NC53 26-2CE20		1	1 件	103	0.406
	600	5	A	4NC53 27-2CE20		1	1 件	103	0.425
 4NC54 31-2CH20	• 对于圆形导体, 最大直径为 45 mm • 对于 1 个母排, 最大可至 60 mm × 10 mm • 对于 2 个母排, 最大可至 60 mm × 10 mm • 对于 3 个母排, 最大可至 60 mm × 5 mm								
	750	5	A	4NC53 28-2CE20		1	1 件	103	0.379
	1000	10	A	4NC54 31-2CH20		1	1 件	103	0.660
	1250	10	A	4NC54 33-2CH20		1	1 件	103	0.631
	1500	10	A	4NC54 34-2CH20		1	1 件	103	0.669

### 4NC51 窗式电流互感器, 用作引脚绕线式变压器, 类别 1 and 3, 从 5 A 至 75 A

引脚绕线提高了电流互感器的一次电流。  
因此, 窗式电流互感器也可用作一次小电流。

基本型号		4NC51 12	4NC51 13	4NC51 15	4NC51 17	4NC51 21	4NC51 22	4NC51 23
额定一次电流	A	50	60	75	100	150	200	250
额定值	VA	2.5	2.5	2.5	2.5	2.5	5	5
测量的一次电流	引脚绕线数量							
	A	类别 3			类别 1			
	5	10	—	—	—	—	—	—
	10	5	6	—	10	—	—	—
	15	—	4	5	—	10	—	—
	20	—	3	—	5	—	10	—
	25	2	—	3	4	6	8	8
	30	—	2	—	—	5	—	—
 4NC51 用作引脚绕线式变压器								
		40	—	—	—	—	5	—
		50	—	—	—	2	3	4
		75	—	—	—	—	2	—

\* 以该数量或该数量的倍数订购。

# 3VL 塑壳断路器，至 1600 A

## 附件/备件

其它附件	型号	DT	用于 VL160X (3VL1)		价格单位 (件/套)	PS*	PG	约重/套 kg
			订货号	单价				
<b>3 极或 4 极</b> 柜门开孔面框 (盖板框)								
 面框 A	A IP40	固定式或插入式断路器	A	3VL9 300-8BC00	1	1 件	113	0.038
	B <sup>1)</sup> IP40	固定式、插入式或抽出式断路器，带正面旋转操作机构或电动操作机构	A	3VL9 300-8BG00	1	1 件	113	0.099
 面框 B	C IP20	带扳动手柄的抽出式断路器。 安装套件包括面框和加长框 (不能与电动操作机构/旋转操作机构一起使用)		—				
	D IP40	固定式或插入式断路器 RCD 断路器面框 RCD 面框	A A	3VL9 300-8BD00 3VL9 300-8BD00	1 1	1 件 1 件	113 113	0.034 0.034
 面框 C	E <sup>1)</sup> IP40	断路器，带有 RCD 模块和正面旋转操作机构。 安装套件包括面框和加长框 断路器，带有 RCD 模块和电动操作机构。 安装套件包括面框和加长框		— —				

其它附件	型号	DT	用于 VL160X (3VL1)		价格单位 (件/套)	PS*	PG	约重/套 kg
			订货号	单价				
<b>3 极或 4 极</b> 柜门开孔面框 (盖板框)								
 面框 D	A IP40	固定式或插入式断路器	A	3VL9 400-8BC00	1	1 件	113	0.027
	B <sup>1)</sup> IP40	固定式、插入式或抽出式断路器，带正面旋转操作机构或电动操作机构	A	3VL9 400-8BG00	1	1 件	113	0.149
 面框 E	C IP20	带扳动手柄的抽出式断路器。 安装套件包括面框和加长框 (不能与电动操作机构/旋转操作机构一起使用)	A	3VL9 400-8BH00	1	1 件	113	0.426
	D IP40	固定式或插入式断路器 RCD 断路器面框 RCD 面框	A A	3VL9 400-8BC00 3VL9 400-8BD00	1 1	1 件 1 件	113 113	0.027 0.047
	E <sup>1)</sup> IP40	断路器，带有 RCD 模块和正面旋转操作机构。 安装套件包括面框和加长框 断路器，带有 RCD 模块和电动操作机构。 安装套件包括面框和加长框	A A	3VL9 400-8BH00 3VL9 400-8BJ00	1 1	1 件 1 件	113 113	0.426 0.395

<sup>1)</sup> 用于抽出式断路器，IP20。

\* 以该数量或该数量的倍数订购。

## 3VL 塑壳断路器, 至 1600 A

附件/备件

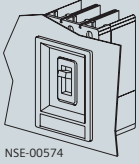
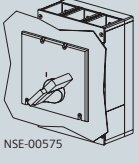
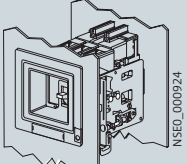
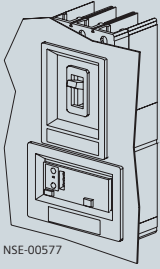
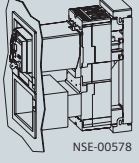
DT	用于 VL160 (3VL2)		价格单位 (件/套)	PS*	PG	约重/套 kg	DT	用于 VL250 (3VL3)		价格单位 (件/套)	PS*	PG	约重/套 kg
	订货号	单价						订货号	单价				
A	3VL9 300-8BC00	1	1 件	113	0.038	A	3VL9 300-8BC00	1	1 件	113	0.038		
A	3VL9 300-8BG00	1	1 件	113	0.099	A	3VL9 300-8BG00	1	1 件	113	0.099		
A	3VL9 300-8BH00	1	1 件	113	0.267	A	3VL9 300-8BH00	1	1 件	113	0.267		
A	3VL9 300-8BD00	1	1 件	113	0.034	A	3VL9 300-8BD00	1	1 件	113	0.034		
A	3VL9 300-8BD00	1	1 件	113	0.034	A	3VL9 300-8BD00	1	1 件	113	0.034		
A	3VL9 300-8BH00	1	1 件	113	0.267	A	3VL9 300-8BH00	1	1 件	113	0.267		
A	3VL9 300-8BJ00	1	1 件	113	0.230	A	3VL9 300-8BJ00	1	1 件	113	0.230		

DT	用于 VL1600 (3VL8)		价格单位 (件/套)	PS*	PG	约重/套 kg	DT	用于 VL250 (3VL3)		价格单位 (件/套)	PS*	PG	约重/套 kg
	订货号	单价						订货号	单价				
A	3VL9 600-8BC00	1	1 件	113	0.055	A	3VL9 600-8BC00	1	1 件	113	0.055		
A	3VL9 600-8BG00	1	1 件	113	0.177	A	3VL9 600-8BG00	1	1 件	113	0.177		
A	3VL9 600-8BH00	1	1 件	113	0.575	A	3VL9 600-8BH00	1	1 件	113	0.575		
	-						-						
	-						-						

\* 以该数量或该数量的倍数订购。

## 3VL 塑壳断路器，至 1600 A

### 附件/备件

	型号	DT	用于 VL1250 (3VL7)	价格单位 (件/套)	PS*
			订货号		
<b>其它附件</b>					
3 极或 4 极 柜门开孔面框 (盖板框)					
 NSE-00574 面框 A	A IP40 固定式或插入式断路器	A	3VL9 800-8BC00	1	1 件
 NSE-00575 面框 B	B <sup>1)</sup> IP40 固定式、插入式或抽出式断路器， 带正面旋转操作机构或电动操作机构	A	3VL9 800-8BG00	1	1 件
 NSE0_000924 面框 C	C IP20 带扳动手柄的抽出式断路器。 安装套件包括面框和加长框 (不能与电动操作机构/旋转操作机构一起使用)	A	3VL9 800-8BH00	1	1 件
 NSE-00577 面框 D	D IP40 固定式或插入式断路器 RCD 断路器面框 RCD 面框		— —		
 NSE-00578 面框 E	E <sup>1)</sup> IP40 断路器，带有 RCD 模块和正面旋转操作机构。 安装套件包括面框和加长框 断路器，带有 RCD 模块和电动操作机构。 安装套件包括面框和加长框		— —		

<sup>1)</sup> 用于抽出式断路器，IP20。

## 3VL 塑壳断路器, 至 1600 A

附件/备件

PG	约重/套 kg	DT	用于 VL1600 (3VL8)		价格单位 (件/套)	PS*	PG	约重/套 kg
			订货号	单价				
113	0.043	A	3VL9 800-8BC00		1	1 件	113	0.043
113	0.192	A	3VL9 800-8BG00		1	1 件	113	0.192
113	0.531	A	3VL9 800-8BH00		1	1 件	113	0.531
			- -					
			- -					

\* 以该数量或该数量的倍数订购。

# 3VL 塑壳断路器，至 1600 A

## 附件/备件

型号	型号	DT	订货号	单价	价格单位 (件/套)	PS*	PG	约重/套 kg
用于通讯的附件								
3 极或 4 极 通过 COM10, COM20, COM21 传送数据 VL160 (3VL2) 至 VL1600 (3VL8)								
COM20 (用于 SENTRON 3VL 的 PROFIBUS 模块) 用于带有通讯功能的电子脱扣器 用于连接 SENTRON 3VL 和 PROFIBUS DP 的模块，包括开关功能和区域选择联锁功能，连接电子脱扣器的电缆也包括在送货之中，长度 2 m。		A	3VL9 000-8AU00		1	1 件	113	1.038
COM21 (用于 SENTRON 3VL 的 MODBUS 模块) 用于带有通讯功能的电子脱扣器 用于连接 SENTRON 3VL 和 PROFIBUS DP 的模块，包括开关功能和区域选择联锁功能，连接电子脱扣器的电缆也包括在送货之中，长度 2 m。		B	3VL9 000-8AV00		1	1 件	113	1.038
COM10 (用于 SENTRON 3VL 的 PROFIBUS 模块) 用于 LCD 电子脱扣器 (ETU40 和 ETU42) 用于连接 SENTRON 3VL 和 PROFIBUS DP 的模块，包括开关功能和区域选择联锁功能，连接 LCD 电子脱扣器的电缆也包括在内。		A	3VL9 000-8AR00		1	1 件	113	1.038
电子脱扣器的连接电缆 — COM20/COM21 用于 VL400 ... VL630，长度 3 m		A	3VL9 000-8AQ61		1	1 件	113	0.210
用于 VL800 ... VL1600，长度 3 m		A	3VL9 000-8AQ71		1	1 件	113	0.210
用于 VL160 ... VL250，长度 3 m		A	3VL9 000-8AQ81		1	1 件	113	0.210
断路器数据适配器 (BDA) <sup>1)</sup> SENTRON 断路器使用本地接口实现参数化，操作，监测和诊断；断路器数据适配器，SENTRON 3WL 断路器和编程设备（如笔记本电脑）的连接电缆；可运行在带有 JAVA2 VM 的 1.4.0-01 或更高的 Internet Explorer 中。		B	3WL9 111-0AT28-0AA0		1	1 件	103	0.900
增强型 BDA <sup>1)</sup> 和 BDA 相同，但带有附加的以太网接口，用于连接到以太网/企业网/互联网。		B	3WL9 111-0AT33-0AA0		1	1 件	103	1.200
用于 BDA 和增强型 BDA 的连接电缆 用于 BDA、增强型 BDA 与 SENTRON 3VL 断路器的 LCD 电子脱扣器之间的连接电缆；长度 1 m		C	3WL9 111-0BC20-0AA0		1	1 件	103	0.200
地址插头 不使用 PC 或编程设备，实现 PROFIBUS 的地址分配。 在 SIMOCODE pro 上通过系统接口。		A	3UF7 910-0AA00-0		1	1 件	131	0.030
Switch ES Power 参数化软件 通过 PROFIBUS DP 的 SENTRON 断路器的校准、操作、监控和诊断；可在 Windows 95, Windows 98, Windows NT, Windows 2000 and Windows XP 专业版下运行，需要额外的 PROFIBUS 卡，如 CP5613。		A	3ZS2 311-0CC10-0YA0		1	1 件	133	0.200

<sup>1)</sup> 需要一个 24 V 的直流电源。

通讯：

- 带有通讯功能的塑壳断路器，参见第 2/8, 2/9, 2/12, 16/19, 2/20, 2/28, 2/29, 2/32, 2/33, 2/40 页。
- 了解更多信息，请参见章节“电力管理系统”和“配电软件”。

## 设计

### SENTRON 3VL 断路器手册

该手册包含技术信息，涵盖产品描述、运行模式、电子接线系统和改装说明。

手册和操作指导以 PDF 格式的文件提供：

<http://www.siemens.com/lowvoltage/manuals>

### SENTRON 通讯指导说明书

可免费下载：

<http://www.siemens.com/lowvoltage/manuals>

也可参见：“SENTRON 开关和保护装置 — 空气断路器”，“3WL 空气断路器”，“3WL 空气断路器/负荷隔离开关（至 6300 A (AC)）”以及“附件/备件”章节。

\* 以该数量或该数量的倍数订购。



北京：北京市朝阳区望京中环南路7号  
西门子中国总部大楼  
电话：010-6476 8888  
传真：010-6477 6360

上海：上海市杨浦区大连路500号  
西门子上海中心  
电话：021-3889 3889  
传真：021-3889 4902

广州：广州市天河路208号  
粤海天河城大厦8-10楼  
电话：020-3718 2888  
传真：020-3718 2105

武汉：湖北省武汉市汉口建设大道709号  
建设银行大厦20楼  
电话：027-8548 6688  
传真：027-8548 6777

沈阳：沈阳市沈河区北站路59号  
财富大厦E座12-14层  
电话：024-8251 8111  
传真：024-8251 8597

成都：成都市高新区拓新东街81号  
天府软件园C6栋1-2楼  
电话：028-6238 7888  
传真：028-6238 7000

中国地区技术服务热线电话：400-630-6090

西门子（中国）有限公司  
基础设施与城市业务领域  
中低压集团

如有变动，恕不事先通知  
订货号：E20001-K0137-C300-V2-5D00  
2019-D906175-01125

西门子公司版权所有

[www.siemens.com.cn](http://www.siemens.com.cn)

本手册中提供的信息只是对产品的一般说明和特性介绍。文中内容可能与实际应用的情况有所出入，并且可能会随着产品的进一步开发而发生变化。仅当相关合同条款中有明确规定时，西门子方有责任提供文中所述的产品特性。

手册中涉及的所有名称可能是西门子公司或其供应商的商标或产品名称，如果第三方擅自使用，可能会侵犯所有者的权利。