

# 最新万用表妙用 100 例

● 沙占友 李学芝 著

最新出版



電子工業出版社

2008.11  
374321

374321

# 最新万用表妙用100例

沙占友 李学芝 著



电子工业出版社

(京)新登字 055 号

DV09/24  
内 容 简 介

本书是《万用表妙用 100 例》一书的续篇,专门介绍万用表的最新应用技术。  
全书共分三章。第一章概述新型万用表的发展趋向、测试功能及使用要点。第二章重点介绍万用表测试功能的扩展方法。第三章详细阐述万用表检测各种新型电子元件、模块和特种集成电路的原理、方法及注意事项。  
本书题材新颖、内容丰富、深入浅出,具有很高的实用价值,可供广大电子技术人员和电子爱好者阅读。

最新万用表妙用 100 例

沙占友 李学芝 著

责任编辑 魏永昌

电子工业出版社出版(北京市万寿路)

电子工业出版社发行 各地新华书店经售

中国科学院印刷厂印刷

开本 850×1168 毫米 1/32 印张: 8.625 插页: 1 字数: 216 千字

1993 年 8 月第 1 版 1993 年 8 月第 1 次印刷

印数: 00001—30100 册 定价: 6.00 元

ISBN7-5053-2099-8/TN·627

## 前 言

指针式万用电表简称万用表，亦称模拟式万用表。它是目前国内最普及、最常用的电测仪表。万用表具有用途广泛、操作简单、便于携带、价格低廉等优点，早已成为电子、电工测量及维修工作的必备仪表。

大量实践证明，万用表除完成常规测量外，还能检查各种电子元器件的好坏，估测许多电参数，某些情况下甚至可代替专用测试仪器，获得比较准确的测量结果。因此，推广万用表的应用技术具有重要的现实意义，也有助于电子技术的普及与提高。

作者曾撰写《万用表妙用 100 例》一书，此书于 1984 年 1 月出版以来，深受广大读者的欢迎。经过 10 次印刷，总发行量达 40 万册。该书被电子工业出版社评为优秀畅销书，并被选送参加在香港举办的“中国书展”。进入 90 年代以来，电子技术不断进步，电子新产品迅速普及，对万用表检测技术也提出了更高的要求。广大读者迫切希望了解万用表功能扩展的新方法，掌握检测各种新型电子元器件、模块和特种集成电路的新技术。鉴于原著成书较早，已不能反映该领域的最新发展，电子工业出版社于 1992 年出版了作者的新著《万用表测量技巧》一书。为满足不同层次读者的需要，应电子工业出版社的约请，作者又在上述两本书的基础上进行补充、修改，撰成此书，作为《万用表妙用 100 例》的续篇，献给广大读者。

本书保留了《万用表妙用 100 例》的写作风格。但在内容上除精选原书个别实例外，绝大部分是新近写的，这也是我们近年来积累的新经验及部分科研成果的总结。本书旨在推广万用表检测及新型电子元器件应用的新技术。希望读者在阅读此书时能举一反三，灵活运用。

沙江、邱凯、邱捷、杨华、张文清、王晋元、林延琪同志也参加了本书部分撰写工作。

由于作者水平有限,书中缺点和不妥之处在所难免,殷切期望广大读者指正。

作 者

# 目 录

<b>第一章 万用表概述</b> .....	1
§ 1.1 新型万用表的发展趋向.....	1
§ 1.2 新型万用表测试功能综述.....	10
§ 1.3 新型万用表典型产品的技术指标.....	16
§ 1.4 万用表的使用要点.....	17
<b>第二章 万用表功能扩展</b> .....	34
§ 2.1 利用电阻档读取负载电流、负载电压、负载功率的方法.....	34
§ 2.2 给万用表增加 LI、LV 刻度线的方法.....	46
§ 2.3 利用万用表和兆欧表测量元器件击穿电压的方法.....	48
§ 2.4 提高直流电压档灵敏度的方法.....	53
§ 2.5 提高直流电压档输入阻抗的方法.....	54
§ 2.6 展宽直流电压表刻度的方法.....	56
§ 2.7 测量非正弦电压的平均值 $V_{AVG}$ 、有效值 $V_{RMS}$ 、峰值 $V_P$ 、 峰-峰值 $V_{P-P}$ .....	58
§ 2.8 测量真有效值电压 $V_{TRMS}$ 的方法.....	62
§ 2.9 自制线性交流电压表.....	69
§ 2.10 自制电池负载电压测试档.....	71
§ 2.11 增设倒欧姆档测量低电阻.....	72
§ 2.12 自制电子蜂鸣器档.....	74
§ 2.13 利用差值法应急测量电阻.....	76
§ 2.14 扩展高阻测量范围的方法.....	77
§ 2.15 自制线性欧姆表.....	80
§ 2.16 分贝读数快速修正法.....	83
§ 2.17 自制极性转换装置的方法.....	84
§ 2.18 测量频率、转速的方法.....	85
§ 2.19 附加占空比可调的矩形波发生器.....	90
§ 2.20 附加精密函数波形发生器.....	91

<b>第三章 万用表检测技巧</b> .....	97
§ 3.1 检测密封(玻封)硅二极管的方法.....	97
§ 3.2 测绘二极管伏安特性的简便方法.....	101
§ 3.3 检测快恢复二极管、肖特基二极管的方法.....	102
§ 3.4 准确判定晶体管 C、E 电极的方法.....	109
§ 3.5 准确测量晶体管 $h_{FE}$ 的简便方法.....	110
§ 3.6 检测功率开关管的方法.....	114
§ 3.7 检测达林顿管的方法.....	116
§ 3.8 检测巨型晶体管的方法.....	120
§ 3.9 检测差分对管的方法.....	123
§ 3.10 检测互补对管的方法.....	125
§ 3.11 检测片状二极管与片状晶体管的方法.....	126
§ 3.12 检测恒流二极管的方法.....	129
§ 3.13 准确测量单结晶体管分压比的简便方法.....	131
§ 3.14 测量程控单结晶体管的方法.....	133
§ 3.15 判定结型场效应管电极的方法.....	135
§ 3.16 检测 VMOS 功率场效应管的方法.....	137
§ 3.17 判定普通晶闸管和快速晶闸管的电极.....	140
§ 3.18 判定双向晶闸管电极的方法.....	141
§ 3.19 检查双向晶闸管触发能力的方法.....	144
§ 3.20 检测双向触发二极管的方法.....	146
§ 3.21 检测可关断晶闸管的方法.....	148
§ 3.22 检测硅控制开关的方法.....	151
§ 3.23 检测单色发光二极管的方法.....	155
§ 3.24 检测变色发光二极管的方法.....	155
§ 3.25 区分高亮度、低亮度发光二极管的方法.....	157
§ 3.26 测绘变色发光二极管的伏安特性.....	158
§ 3.27 检测电压控制型发光二极管的方法.....	159
§ 3.28 检测闪烁发光二极管的方法.....	161
§ 3.29 检测光电开关的方法.....	163
§ 3.30 检测光电耦合器的方法.....	165
§ 3.31 测量光电耦合器电流传输比的方法.....	163
§ 3.32 检测光敏电阻的方法.....	170

§ 3.33	检测 LED 数码管的方法	171
§ 3.34	检测 LED 电平显示器的方法	173
§ 3.35	检测多位 LED 扫描显示器的方法	174
§ 3.36	检测单色 LED 点阵显示器的方法	176
§ 3.37	检测彩色 LED 点阵显示器的方法	179
§ 3.38	检测微型多位 LED 点阵显示器	181
§ 3.39	检查数字仪器仪表专用液晶显示器	183
§ 3.40	检查动态驱动式液晶显示器	185
§ 3.41	检查液晶点阵显示器	187
§ 3.42	检查彩色显像管的阴极发射能力	189
§ 3.43	判定组合式电解电容器的极性	189
§ 3.44	快速检查电解电容器漏电阻的方法	190
§ 3.45	测量微型记忆电容器的容量	191
§ 3.46	三量程线性电容表	192
§ 3.47	检查薄膜开关的方法	194
§ 3.48	检查固态继电器的方法	196
§ 3.49	检查固态继电器组件的方法	199
§ 3.50	检查干式舌簧管的方法	201
§ 3.51	检查压电陶瓷蜂鸣片的方法	203
§ 3.52	检查驻极体话筒的方法	204
§ 3.53	检查电子蜂鸣器的方法	205
§ 3.54	检查石英晶体的方法	206
§ 3.55	判定表头好坏的简便方法	209
§ 3.56	干电池负载电压测试法	209
§ 3.57	镍镉蓄电池的充电测试法	210
§ 3.58	检查硅光电池的方法	213
§ 3.59	检测软磁铁氧体磁芯的方法	216
§ 3.60	检查霍尔元件的方法	217
§ 3.61	检查集成霍尔开关的方法	220
§ 3.62	检查 NTC 热敏电阻器的方法	222
§ 3.63	检查 PTC 热敏电阻器的方法	224
§ 3.64	检测压敏电阻器的方法	227
§ 3.65	检测火花放电器的方法	229



§ 3.66	检测瞬态电压抑制器的方法	230
§ 3.67	利用 AD590 型集成温度传感器测量温度	232
§ 3.68	利用 HTS1 型集成温度传感器测量温度	235
§ 3.69	测量温差的方法	236
§ 3.70	测量平均温度的方法	237
§ 3.71	检测 LM324 系列低功耗四运放	238
§ 3.72	检测 7800 系列三端正压集成稳压器	240
§ 3.73	检测 7900 系列三端负压集成稳压器	242
§ 3.74	检测低压差三端集成稳压器	243
§ 3.75	检测三端可调式集成稳压器	245
§ 3.76	检测稳压电源模块	248
§ 3.77	检测单片开关式集成稳压器	251
§ 3.78	检测 DC-DC 电源变换器	254
§ 3.79	检测 AC-DC 电源变换器	256
§ 3.80	检测电源噪声滤波器	258
附录一	新型电子元器件符号对照	261
附录二	五种新型万用表的电路图	264
参考文献		286

# 第一章 万用表概述

进入 90 年代以来, 指针式万用表 VOM<sup>①</sup> (以下简称万用表) 的发展方兴未艾, 仅国产万用表的型号就达 200 余种, 它们的电路设计、测试功能、外观及操作方法也不尽相同。本章首先介绍万用表的发展趋向, 然后对新型万用表的测试功能和技术指标作一综述, 最后深入阐述使用各种万用表的注意事项。

## § 1.1 新型万用表的发展趋向

当代电子科技的发展, 也为传统的万用表带来新的活力。目前, 万用表正朝着集成化、小型化、多功能、高可靠性的方向发展, 在电路设计、元器件选择、工艺水平和性能指标上都有新的突破。下面从八个方面介绍其发展趋向。

### 1. 表头制造工艺的改进

表头是万用表的核心部件。表头的主要技术指标有准确度、灵敏度、线性度、内阻等。其性能的优劣, 直接关系到仪表的基本误差。传统的万用表采用外磁式动圈结构的表头, 靠宝石轴承支撑动圈, 因此体积较大, 抗震性也差, 并且由于轴尖存在着摩擦力, 还限制了准确度和灵敏度的进一步提高。

新型万用表(例如 MF114ATB 型)的表头已改成内磁式张丝结构。内磁式的显著优点是磁场集中, 磁能利用率高, 能减小表头的体积; 而用张丝<sup>②</sup>代替轴尖和游丝, 还可以消除摩擦误差, 提高抗冲击、抗震动性, 使表头的使用寿命超过 100 万次。表 1.1 列出

---

① VOM 是英文 Volt-Ohmmeter (伏欧表, 即指针式万用表) 的缩写。

② 张丝就是悬挂在动圈上面和下面的两根绷紧的金属丝, 通常用铍青铜、铂镍合金等材料制成。

轴承轴尖支承与张丝支撑的特点比较。表头中的张丝除产生反作用力矩之外,还兼起导电作用。电流从上端张丝流入动圈,再由下端张丝流出,参见图 1.1.1。

与此同时,高灵敏表头的问世,也为提高万用表的灵敏度创造了条件。例如,国产 MF104 型万用表选用  $9.2\mu\text{A}$  的高灵敏度表头。该表在  $100\text{V}$  以下各档的电压灵敏度达  $100\text{k}\Omega/\text{V}$ ,比普通万用表提高一个数量级。

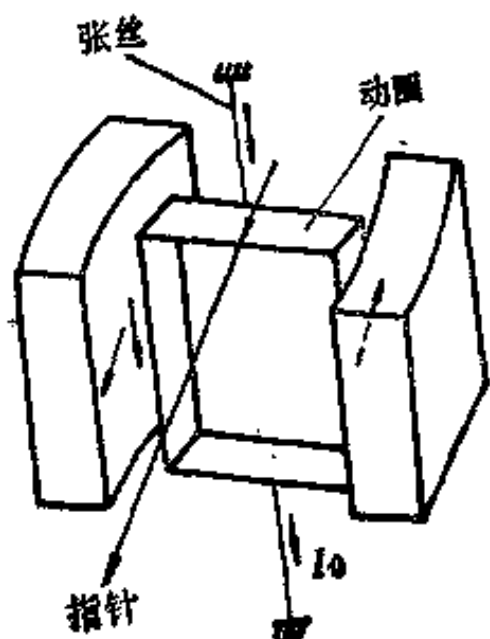


图 1.1.1 张丝结构动圈式仪表的示意图

## 2. 向集成化方向发展

目前,集成电路愈来愈多的应用于万用表电路中,大大提高了仪表的性能价格比。例如,国产 MF101 型万用表的表头灵敏度仅  $100\mu\text{A}$ ,若按传统设计方法,电压灵敏度最高只能达到  $1/100\mu\text{A} = 10\text{k}\Omega/\text{V}$ 。现由 F012 型集成运算放

表 1.1 两种支承方式的比较

	轴承轴尖支撑	张丝支撑
1	轴承轴尖有摩擦,起始灵敏度差,变差较大,磨损后由摩擦造成的误差更大	无摩擦,起始灵敏度和变差可做得很小
2	寿命较短	寿命较长
3	灵敏度较低	灵敏度较高
4	可动部分重量较大	可动部分重量较轻
5	抗震性差	抗震性好
6	测量电流允许较大	测量电流不能太大

大器构成电路,使直流和交流电压灵敏度高达  $200\text{k}\Omega/\text{V}$ ,提高 20 倍!这相当于选用  $5\mu\text{A}$  的高灵敏度表头。该表在测交流电压

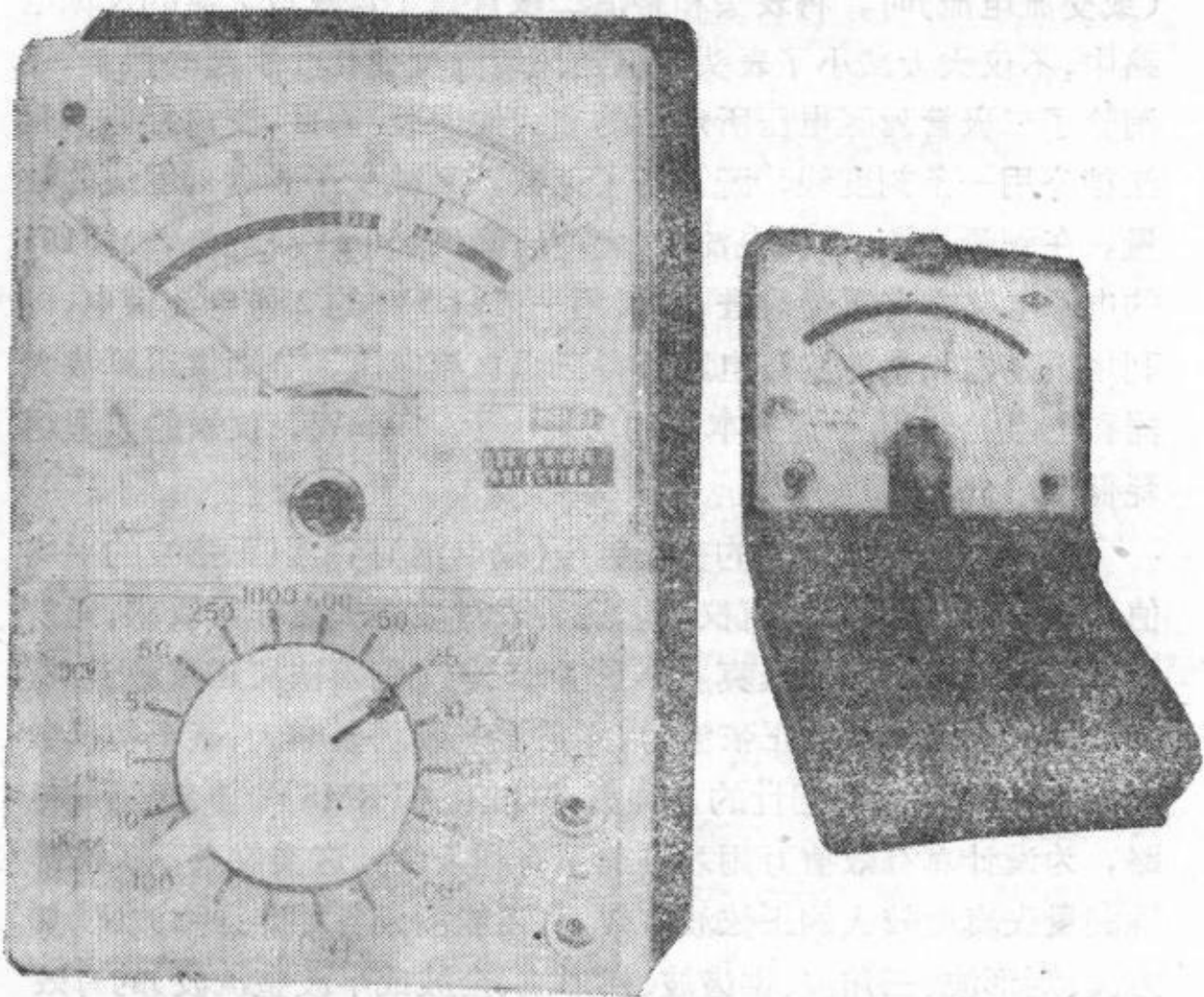
(或交流电流)时,将表头和整流二极管置于运算放大器的反馈电路中,不仅大大减小了表头内阻随环境温度变化而引起的误差,还消除了二极管死区电压所产生的非线性误差。因此,交流档能与直流档公用一条刻度线,既方便了读数,又减少了表盘刻度线的数量。在测量直流、交流电流时,满度压降仅 50mV。此外, MF101 的电源电路亦有重要改进,它仅用一节 1.5V 的 2 号电池供电,再利用振荡器和整流滤波电路获得三组直流电压,分别供运算放大器和电阻档使用。运放本身的功耗小于 10 mW,仪表的典型功耗低于 15mW。

众所周知,万用表的交流电压(或电流)档是以正弦波的平均值为响应的,属于平均值仪表。这种表对波形失真非常敏感,通常要求被测交流电压的失真度小于 2~5%。倘若被测正弦波电压失真度较大或者测非正弦波时,测量误差就明显增大,甚至使读数失去意义。近年来问世的各种真有效值 (TRMS) 转换集成电路,为设计真有效值万用表创造了有利条件。这类仪表不仅能准确测量失真度较大的正弦波有效值,还能测量各种非正弦波(例如方波、矩形波、三角波、锯齿波、梯形波、全波或半波整流波)的有效值,详见本书 § 2.8。

### 3. 改进工艺和外观设计

传统的万用表仅有便携式、袖珍式两种。近年来,薄型、折叠式、卡装式已成为国际上流行的款式。例如国产 W003、MF99、MF99-1、MF129、MF133 型均实现了薄型化。其中, W003 的外形尺寸为 90 × 60 × 30 (mm); MF99-1 为 117 × 77 × 28 (mm),重 140g; MF133 为 10 × 6.4 × 35 (mm),重 100g,都称得上是“掌中之物”,可装入上衣袋内,携带极为方便。图 1.1.2 (a) 示出温州仪表厂最新研制的 99-1 型(出口型号为 Si228) 的外形照片。日本最近还推出一种能测量温度的薄型万用表。这类表选用内磁式张丝结构的表头和小型化元器件。

哈尔滨精艺仪表厂最新研制的 MF140 型折叠式万用表,外形如图 1.1.2(b) 所示。德国 BBC 公司生产的 MA3E 型,也属



(a) 99-1 型(薄型) (b) MF140 型(折叠式)

图 1.1.2 薄型、折叠式万用表的外形

于折叠式万用表，其外形象一个可以开启的香烟盒。卡装式结构也是国际流行款式，其特点是整个产品不需要用螺钉固定，装配方便，密封性好。贵阳永跃仪表厂利用引进技术开发的 MF105 系列万用表，就采用卡装式结构，产品质量符合国际标准。南京电表厂研制的 MF79 型万用表，也采用国际电工委员会制定的 IEC-51 国际标准。

MF64 型万用表设有正、负极性转换开关，测量负电压时可省却掉换表笔的麻烦。目前国外还生产一种带极性转换探头 (PRP) 的万用表。

#### 4. 增加测试功能

近年来问世的万用表增加了许多测试功能，主要有电容量、电

感量的测试,晶体管参数 ( $h_{FE}$ 、 $I_{CEO}$ 、 $I_{CBO}$  等) 测试, 负载电流及负载电压的测试 (LI、LV), 小阻值电阻的测试 ( $D\Omega$ ), 电子蜂鸣器档 (BUZZ 或 BZ), 电池负载电压的测试 (BATT CHECK), 直流高压的测试, LED 发光二极管等的测试, 弱信号电压的测试, 信号发生器。详见 §1.2。

### 5. 模拟/数字混合式万用表

这是国外近年来生产的一类特殊仪表。其结构特点是在指针式万用表的基础上, 又增加了  $3\frac{1}{2}$  位数显装置。典型产品有日本三和电气计器公司研制的 DA250 型万用表, 其外形如图 1.1.3 所示。英国约翰·弗卢克公司最近推出的 20 系列袖珍式万用表, 也是将指针式仪表与  $3\frac{1}{2}$  位数字仪表组合成一体。

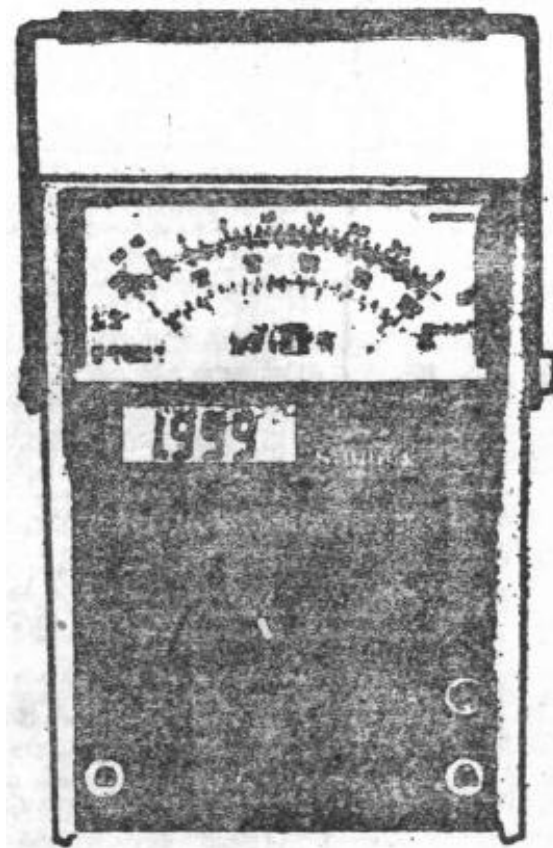


图 1.1.3 DA250 型模拟/数字混合式万用表的外形

三和电气计器公司还生产一种带液晶 (LCD) 刻度的指针式万用表, 典型产品为 LCD-900 型, 其外形如图 1.1.4 所示。该表利用液晶制成刻度线, 并且仅显示所选档位的刻度线, 可避免读错刻度线, 缩短测量时间。图 1.1.4 中是将量程选择开关拨至  $100k\Omega$  档, 此时在表盘上方显示出欧姆刻度线, 下面则出现电阻单位符号 “ $k\Omega$ ”, 该档的欧姆中心值 (即综合内阻) 为  $100k\Omega$ 。

### 6. 保护电路更加完善

新型万用表普遍采用双重保护措施, 一方面利用两只硅二极管构成表头的过压保护电路, 另一方面用熔丝管作输入级过流保护装置。

为确保使用人员的安全, 新型万用表 (如 MF104 型) 的表笔

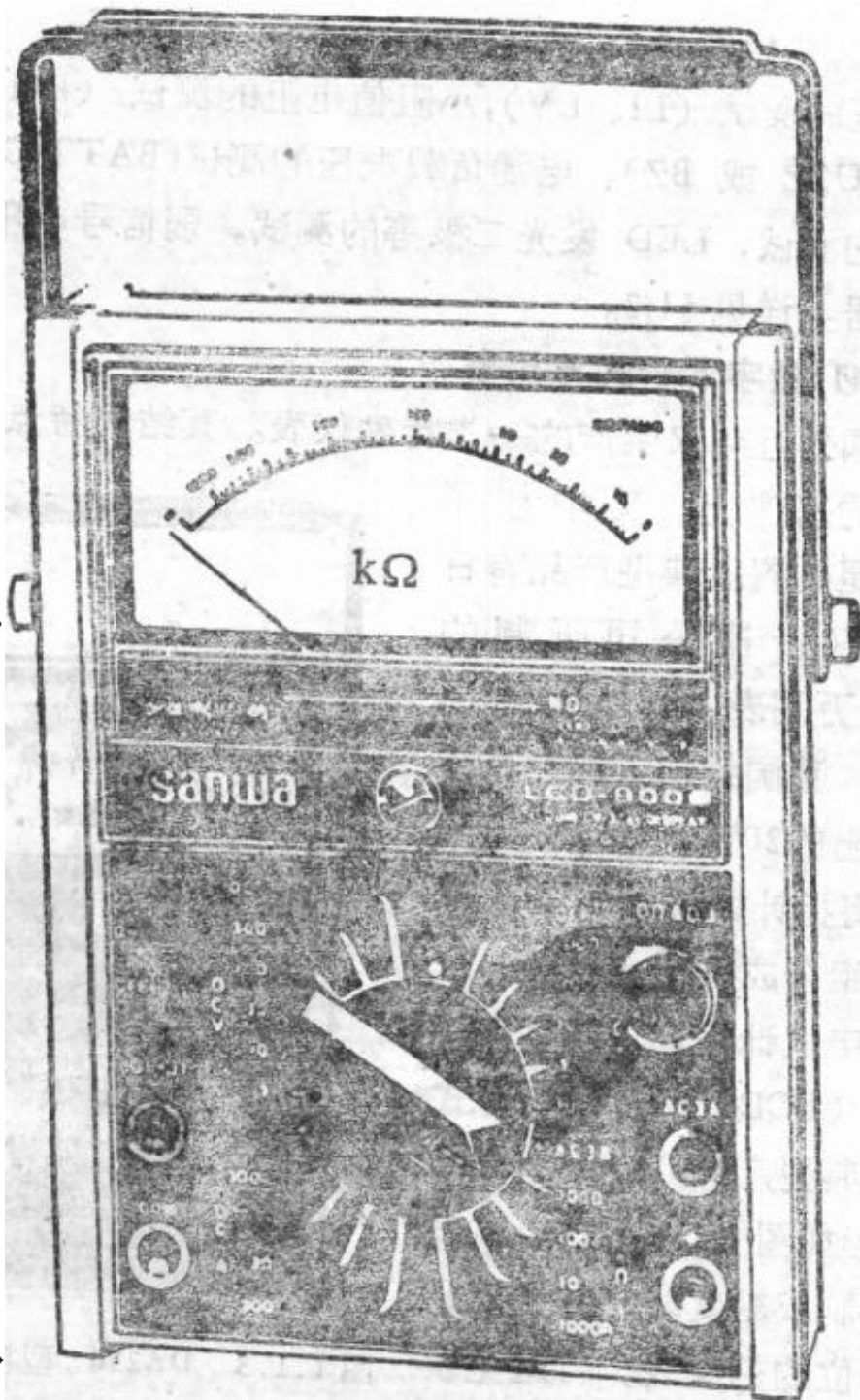


图 1.1.4 LCD-900 型带液晶刻度的指针式万用表

和插口增加了防触电保护措施。改成隐埋式插口，表面无金属裸露部分。500HA 型万用表的测试棒中还装有熔丝管，更换方便，并能接测试探针。

近年来问世的各种新型、快速保护器件，例如快速熔丝管 (Fast FUSE)、熔断电阻器、压敏电阻器 (VSR)、瞬态电压抑制器 (TVS)、正温度系数热敏电阻器 (PTC)，也将逐步用于万用表电路中，使其保护电路更加完善。

## 7. 液晶条图显示仪表

液晶条图显示仪表是目前国际上流行的新产品，它能够取代传统的指针式仪表，用来测量电压、电流、电阻，还可以检测温度、压力、液位、流速、位移等模拟量，具有广阔的应用前景。这种仪表的主要特点如下：

(1) 采用 32 段、41 段或 101 段液晶条图显示器，代替指针与表盘。其中，以 101 段液晶条图的分辨率最高，从 0 段到 100 段共分成 100 小格，分辨率达 1%。而指针式表头刻度盘的分度格数一般为 50 格，相当于 51 段(含零刻度线)，分辨率只有 2%。

图 1.1.5 是美国 Hamlin 公司生产的 1.3 × 4.5 (英寸) 101 段高分辨率液晶条图显示器的接线图。图中，BP<sub>1</sub> ~ BP<sub>13</sub> 是 LCD 的背电极，SEG0 ~ SEG7 是段驱动端。它除显示条图之外，还可显示多种标志符。由“AE”中可获取 V、A、℃、°F (华氏温标) 4 种标志符。

标志符 V 的结构比较特殊，它是由字母 A 和 E 相邻的两个斜线段组合而成的。此外，还有超量程符号“▲”、极性符号“+”等。

(2) 测量准确度高。满量程时的非线性误差及调零误差小于 ±0.5%。若按绝对误差计算，则非线性误差和重复性误差分别为 ±0.2 段、±0.1 段。

(3) 测量速率快，可达几十次/秒，不存在指针式仪表的阻尼现象，能观察被测量的快速变化过程及变化趋势。

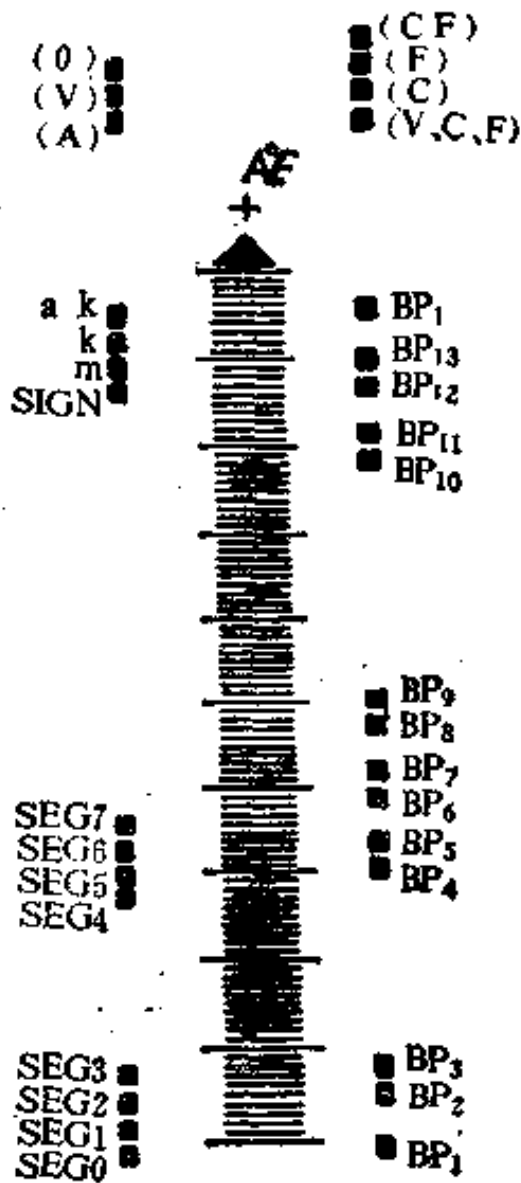


图 1.1.5 101 段液晶条图显示器的接线图



(4) 由专用 A/D 转换集成电路驱动。这类芯片的典型产品有美国泰利达 (Teledyne) 公司生产的 TSC818D, 可驱动 41 段 LCD 条图显示器。该公司产品 TSC827 以及英特西尔 (Intersil) 公司生产的 ICL7182, 均可驱动 101 段 LCD 条图显示器。它们的测量原理基本相同, 首先将被测模拟量转换成数字量, 然后驱动 LCD 条图, 条图的显示段数 ( $n$ ) 与被测电压 ( $V_{IN}$ ) 严格成正比。

(4) 低功耗。以 ICL7182 为例, 其电源电压  $V_{CC} = 5V$ , 典型功耗仅  $1.8mW$ 。LCD 条图显示器的功耗只有几至几十微瓦。

(5) 具有超量程显示、极性显示、标志符显示等多种功能。

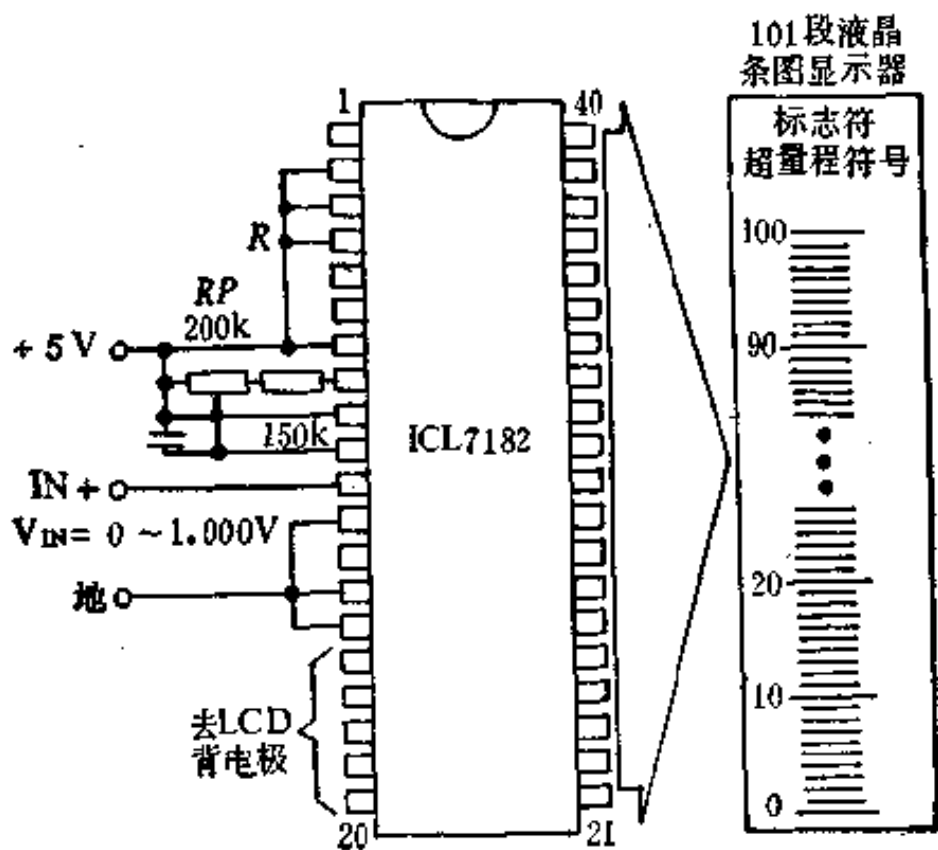


图 1.1.6 液晶条图显示电压表的电路

(6) 电路简单。只需配上专用芯片和少量外围阻容元件, 即可构成一个完整的测量及显示系统。

图 1.1.6 是由 ICL7182 构成的液晶条图显示电压表的电路。其满量程为  $1.000V$ , 每段对应于  $0.01V$ 。外围电路只有 3 个元件:  $RP$ 、 $R$ 、 $C$ 。 $RP$  为精密多圈电位器, 它与  $R$  组成分压器。仔

细调整  $RP$ ，可使基准电压  $V_{REF} = 1.000V$ 。输入直流电压的范围是  $0 \sim 1.000V$ 。该电路采用  $+5V$  单电源供电，测量速率为 25 次/秒。

图 1.1.7 是液晶条图显示温度计的电路。采用 Intersil 公司生产的 AD 590 型集成温度传感器，可以测量  $-50 \sim +150^{\circ}C$  的温度。测温电桥由  $R_1 \sim R_3$ 、 $RP_1$ 、 $RP_2$  构成。 $RP_1$ 、 $RP_2$  是摄氏温度( $^{\circ}C$ )校准电位器。适当调节这两个电位器还可以显示华氏温度 ( $^{\circ}F$ )。

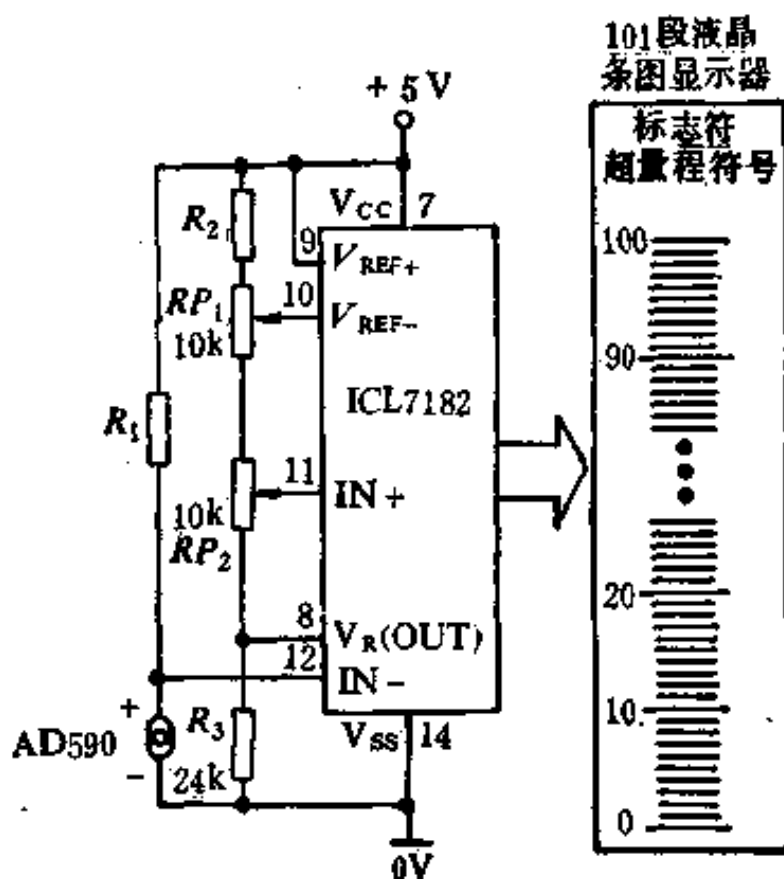


图 1.1.7 液晶条图显示温度计的电路

若配上其他类型的传感器，还可构成压力计、液位计等等。

### 8. 模拟/数字条图双显示万用表

众所周知，指针式万用表的测量原理是把被测电量 ( $V$ 、 $I$ 、 $R$  等)都转换成直流电流信号，使动圈式表头偏转某一角度。由于指针偏转可随时间作连续变化，并与输入量保持一种对应关系，故称之为模拟式仪表。指针式万用表的优点是能用来观察被测电量的连续变化过程以及变化趋势，例如观察电解电容器的充、放电过程，检查热敏电阻随温度变化的规律等。其缺点是准确度低、分辨力差、测量时间较长，读数不够直观。

数字万用表则与之相反，它采用数字化测量技术，将被测电量转换成电压信号，并以不连续、离散的数字形式加以显示。因此，它是通过断续的方式进行测量的。数字万用表的准确度高、分辨力强、测量速率快、显示直观、功能完善。其缺点是不便于观察被

测电量的连续变化及变化趋势。

综上所述,指针式万用表与数字式万用表各具特色,但也都有不足之处。近年来推出的“模拟/数字双显示万用表”兼有二者的优点,现已成为国际上最流行的款式。典型产品有美国 Fluke 公司生产的 87 型真有效值 DMM<sup>①</sup>(32 段条图/4 ½ 位数显), 85 型 DMM(41 段条图/3 ¾ 位数显);日本 SOAR 公司生产的 DT3430 型。深圳胜利仪器有限公司于 90 年代初在国内率先研制出 DT960、DT960T 型 41 段条图/3 ¾ 位数字双显示万用表。北京四通仪器有限公司最近亦推出 SIC-6030 型 40 段条图/3 ¾ 位数字万用表。

图 1.1.8 示出 41 段条图/3 ½ 位数字显示器的外形。液晶屏的下方是 0~40 段条图,中间为 3 ½ 位数字显示(最大显示值为 ±1999)。屏幕上能显示单位符号(Ω、kΩ、mV、V、mA、A)。MEM、

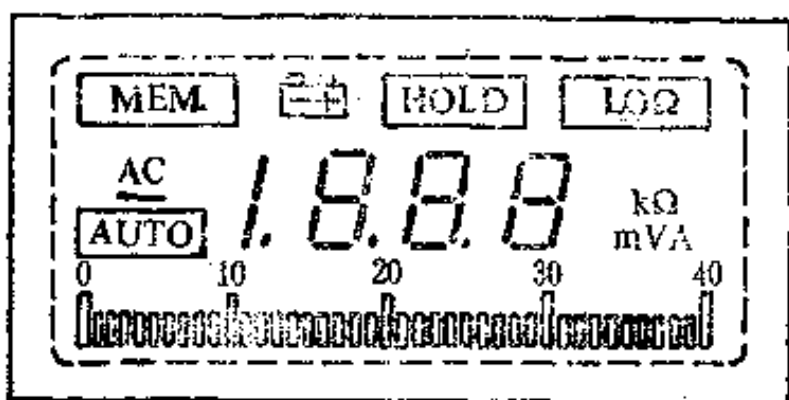


图 1.1.8 41 段条图/3 ½ 位数字显示器

HOLD、LOG、AC、-、AUTO 分别为相对值测量、读数保持、低功率电阻测量、交流测量、负极性显示、自动转换量程的标志符。此外还有电池低电压显示功能。

## § 1.2 新型万用表测试功能综述

新型万用表的测试功能及测量范围参见表 1.2.1。需要说明

① DMM 是英文 Digital Multimeter (数字多用表,即数字万用表)的缩写。

表 1.2.1 新型万用表的测试功能及测量范围

测试功能		测 量 范 围
基本功能	直流电压 DCV	0~500V, 2.5kV, 25kV
	直流电流 DCA	0~500mA, 5A
	交流电压 ACV	0~500V, 2.5kV
	交流电流 ACA	0~5A
	电 阻 $\Omega$	0~200M $\Omega$
	音频电平 dB	-20~0~+60dB
扩展功能	电 容 C	1000pF~0.3 $\mu$ F, 0~10000 $\mu$ F
	电 感 L	0~1H, 20~1kH
	晶体管 $h_{FE}$	0~200, 0~300, 0~500
	负载电流 LI	0~ $I_M$ ( $I_M$ 为电阻档满度电流)
	负载电压 LV	0~1.5V, 0~15V
	音频功率 P	0.1~12W (扬声器阻抗 $Z = 8\Omega$ )
	LED 发光二极管	检查发光情况
	电池负载电压 BATT	0.9~1.5V (电池负载 $R_L = 12\Omega$ )
蜂鸣器 BUZZ	当被测线路电阻小于 1~10 $\Omega$ 时发声	

两点：第一，表中所列功能是综合指标，并非一种万用表所完全具备的；第二，由于各电阻档的实际刻度范围均为  $0 \sim \infty$  (无穷大)，因此其测量范围均指有效量程。下面重点介绍近年来问世的新型万用表所增加的十余种测试功能及典型产品。

### 1. 电容量、电感量的测试

国产 MF47、MF50、MF78、MF79、ME104、MF105、DY1、DY1-A 型万用表都可以测量电容量。其中 MF47、MF50、DY1、DY1-A 型还能测电感量。

测试原理可划分成三种。第一种是借用交流电压档测量，需使用 50Hz 交流电压(例如 MF50 型)；第二种是借用电阻档，操作简便、安全，但测量误差较大(例如 MF104 型)；第三种是利用

表内振荡电路测量,准确度较高,但仪表内部电路较复杂(典型产品有 DY1-A 型)。MF104 型测量电容的范围是  $0.01 \sim 300000\mu\text{F}$ ,测量方法是借用电阻档粗测,而利用 10V 档读数,再根据说明书中给定的对照标尺及电容测量倍率来确定被测电容量。

DY1-A 型测  $1\mu\text{F}$  以下电容量的误差为  $\pm(2.5\% + 2 \text{ 小格})$ ,测  $0 \sim 10000\mu\text{F}$  时误差为  $\pm 10\%$ ,测  $0 \sim 500\text{mH}$  电感量的误差为  $\pm 5\%$ ,在业余条件下可代替普通的万用电桥。

## 2. 晶体管参数的测试

晶体管参数主要有共发射电流放大系数  $h_{FE}$ ,穿透电流  $I_{CEO}$ 、集电极-基极反向截止电流  $I_{CBO}$  等。

早期生产的万用表是借用直流毫安档测量  $h_{FE}$ ,需要外接电池与基极电阻  $R_B$ ,操作不够方便。新型万用表(例如 MF77-1、MF82、MF116、DY1-A 型)都设有晶体管测试插座,能直接测量 PNP 或 NPN 型晶体管的  $h_{FE}$ ,但在测  $I_{CEO}$ 、 $I_{CBO}$  等参数时仍需借助于外围电路(如 MF104 型)。

## 3. 测试负载电流与负载电压

MF50、MF99-1、MF104 型万用表都增加了专门测量负载电流(符号是 LI 或  $L_I$ ,单位是  $\mu\text{A}$  或  $\text{mA}$ )、负载电压(符号是 LV 或  $L_V$ ,单位是  $\text{mV}$  或  $\text{V}$ )的刻度线,作为电阻档的辅助刻度线。测电阻时除指示电阻值外,还同时在 LI、LV 刻度线上指出被测元器件上的负载电流及负载电压。利用这两条刻度线,可以检测半导体二极管、晶体管、稳压二极管等非线性器件的参数,绘制伏安特性曲线等,还可用来检查热敏电阻。利用 MF104 型万用表的  $R \times 10\text{k}$  档和 LV 刻度线,能测量  $V_Z < 15\text{V}$  的稳压管的稳压值。

## 4. 小阻值电阻的测试

500A、MF500-1、MF500-2 均为 500 型万用表的改进型,它们都增设了小阻值电阻档,符号是  $D\Omega$ 。该档采用所谓“倒欧姆表”的原理(详见本书 § 2.11),欧姆零点位于刻度尺的左端,设计的欧姆中心为  $2\Omega$ ,可用来检测电机、变压器的绕组的通断以及接地电

阻值。

### 5. 蜂鸣器档

早期万用表(例如 MF24-1 型)内部装有电磁继电器式的蜂鸣器,设有蜂鸣器档(符号为 B),当被测线路的电阻低于  $1\Omega$  时,发出约 400Hz 的蜂鸣声,由此可判定线路是否接通。这种蜂鸣器的体积较大,耗电也多。新型万用表(例如 MF79 型)改用电子式蜂鸣器,利用蜂鸣器档(符号为 BUZZ 或 BZ)进行检查,当被测线路电阻小于  $10\Omega$  时,蜂鸣器发声。电子蜂鸣器的体积小、功耗低,可发出几千赫的蜂鸣声。

MF129 型万用表则是用 LED 发光二极管代替蜂鸣器,当被测线路接通时,LED 就发光。

### 6. 电池负载电压的测试

利用欧姆档调零的方法,只能检查万用表内部电池的电量是否充足,并不能确定电池电压值。而使用直流电压档仅能测出电池的空载电压值,无法反映电池的电量,因为有的旧电池内阻已显著增大,不能继续使用,然而其空载电压却可能达到  $1.3\sim 1.4\text{V}$ 。这表明,欲对电池质量作出客观的评价,必须测量其带额定负载后的端电压。

MF64、MF79、MF101、MF129 型万用表专门设有检查电池负载电压档(符号为 BAT、BATT 或 BATT CHECK,简称电池检查),能随时检测表内电池加上额定负载(通常负载电阻  $R_L = 12\Omega$ )后的端电压,发现电压不足时可及时更换新电池。其工作原理参见 § 2.10。

### 7. 测量直流高压

家电维修人员需要检查电视机内上万伏的直流高压,修理电子示波器也需要测量示波管辅助阳极上的几千伏高压。普通万用表只能测 500V 以下的直流电压。即使采用 500 型万用表,最高也只能测到 2500V (2.5kV) 高压,远远不能满足实际需要。

为了大幅度扩展万用表的测量范围,国内已能生产专供万用表使用的高压探头(亦称高压测试棒)。典型产品有南京电表厂生

产的 FJ-37、FJ-53 型;南通电表厂生产的 FJ-50 型;温州仪表厂的 GY-25 型高压探头。凡具有  $50\mu\text{A}$  量程的万用表(例如 500 型, MF30、MF62 型), 均可配 FJ-37 或 FJ-50 型高压探头, 测量  $25\text{kV}$  以下的直流高压。而具有  $100\mu\text{A}$  量程的万用表(例如 MF10, MF78、MF104 型), 配上 FJ-53 型高压探头, 即可测  $15\text{kV}$  以下的直流高压。FJ-50 的阻值为  $500\text{M}\Omega$ , 准确度为 5.0 级。

### 8. 音频功率的测试

检修收音机、小功率收录机和扩音机时, 需要测量扬声器的输出功率。MF79、MF104 型万用表专门设有  $P(\text{W})$  刻度线。使用时需拨至  $10\text{V}$  档, 将两支表笔接在  $8\Omega$  扬声器的两端, 即可从  $P(\text{W})$  刻度线上直接读出输出功率值, 测量范围是  $0.9\sim 12\text{W}$ 。假如扬声器阻抗不等于  $8\Omega$ , 则应将  $10\text{V}$  刻度读出的输出电压值代入下式

$$P = \frac{V^2}{Z} \quad (1.1)$$

计算输出功率。式中  $Z$  为扬声器实际阻抗。

### 9. 测 LED 发光二极管

国产 MF113TB、MF114TB、MF115、MF115PR 型万用表, 均可测发光二极管。

### 10. 测试弱信号电压

MF101 型万用表是采用集成运算放大器的多功能、宽量程、便携式仪表。其灵敏度很高, 可测  $0\sim 50\text{mV}$  的交流电压和  $0\sim 5\mu\text{A}$  的交流电流。电流档的满度压降仅  $50\text{mV}$ ,  $100\text{V}$  以下交流电压档的电压灵敏度达  $200\text{k}\Omega/\text{V}$ , 在音频范围 ( $45\text{Hz}\sim 1\text{kHz}$ ) 内可代替电子管电压表使用。普通万用表的整流元件为二极管, 对小信号进行整流时由于二极管存在死区电压, 会产生严重的非线性失真, 使输出电压平均值与输入电压有效值不成正比。因此普通万用表不能测零点几伏以下的交流电压。MF101 则采用运放构成的线性整流电路, 不仅消除了交流电压档的非线性误差, 使

读数更加准确,还大大提高了仪表的灵敏度。该表的交、直流档公用一条刻度线,使用非常方便。

### 11. 信号发生器

有的新型万用表还增加了信号发生器,可输出低频或中频(465kHz)电压信号。SMF88型万用表能输出5kHz方波及正弦波、6.5MHz电视伴音、38MHz电视中放等测试信号。

目前,MF70型万用表的量程数量居国产万用表之首。该表共设有76个基本量程和12个扩展量程:

直流、交流电压:0—50—100mV(输入阻抗大于1000MΩ);  
0—0.5—1—5—50—100—500—1000V(输入阻抗为10MΩ/15pF);  
0—12.5kV—25kV(输入阻抗为250MΩ);

直流、交流电流:0—0.5—5—50—500μA—5—50—500mA—2.5A(以上均为50mV压降);  
1—10—100μA—1—10—100mA—5A(100mV压降);

电阻:0—2k—20k—200k—2M—20M—200MΩ(欧姆中心依次为10、100、1k、10k、100k、1MΩ);

电容:0—20nF—200nF—2μF—20μF—200μF—2000μF(中心刻度依次为280、2800pF,0.028、0.28、2.8、28μF);

电感:10—100mH,1—10—100—1000H(中心刻度分别为1、10、100mH,1、10、100H);

晶体管电流放大系数  $h_{FE}$ : 0—125—250

扩展量程:

音频信号输出:频率1kHz、幅度150mV;

音频功率:2.5—250mW—2.5—250—2500W(负载电阻  $R_L$ —4Ω);

音频电平:—20—+60dB(—20—0—+20—+40—+60dB)。

MF70的准确度指标见表1.2.2。

总之,万用表的测试功能愈强,用途愈广,使用愈方便,但内部电路就越复杂。



表 1.2.2 MF70 型万用表的准确度

测 试 功 能	准确度 (%)
直流电压、直流电流 DCV DCA	1.5
交流电压、交流电流 ACV ACA	2.5
电 阻 $\Omega$	1.5
电容、电感 C L	10
晶体管电流放大系数 $h_{FE}$	5.0
直流高压、交流高压 DC、AC(12.5~25)kV	5.0

### § 1.3 新型万用表典型产品的技术指标

表 1.3 列出 MF79、MF 104、MF116 型万用表的主要技术指标。需说明两点：第一，表中括弧内数字表示档数；第二，MF79 和 MF116 的电阻档准确度是以弧长的百分数计算的(均为  $\pm 2.5\%$ )，而 MF104 是用相对误差值计算的(等于  $\pm 10\%$ )。实际上后者电阻档的准确度低于  $\pm 2.5\%$  (按弧长百分数计算)，并能真实反映电阻档测量误差的大小(表中括弧内数字表示挡数)。

表 1.3 三种新型万用表的技术指标

测量范围 测量功能	型号		
	MF79	MF104	MF116
特点	增设 BUZZ 档	高灵敏度	增设电容、电感档
量程	33	59	28
直流电压 DCV	0.25~1000V (8)	0.1~500V (8)	0.25~25000V(7)
交流电压 ACV	10~1000V (5)	1~500V (6)	10~1000V(4)
直流电流 DCA	50 $\mu$ A~5A (7)	10 $\mu$ A~5A (9)	50 $\mu$ A~2.5A(6)
交流电流 ACA	2.5mA~5A (5)	0.1mA~1A (7)	250mA,2.5A(2)

续表 1.3

测量范围		型号		
		MF79	MF104	MF116
测量功能				
电阻	$\Omega$	$R \times 1 \sim R \times 10k(5)$	$R \times 1 \sim R \times 100k(6)$	$R \times 1 \sim R \times 10k(5)$
音频电平	dB		$-20 \sim +56(5)$	$-10 \sim +50$
电容	C	$0.001 \sim 0.3\mu F$	$0.01 \sim 300000\mu F(6)$	$0.001 \sim 0.3\mu F$
电感	L			$20 \sim 1000H$
晶体管	$A_{PB}$	0~300	0~150(锗管)	0~500
			0~300(硅管)	
负载电流	LI		$0 \sim 107mA(6)$	
负载电压	LV		$0 \sim 1.5 \sim 15V(6)$	
音频功率	P	0.1~12W	0.1~12W	
电池检查	BAT	0.9~1.5V		
蜂鸣器	BUZZ	$< 10\Omega$ 时发声		
电压灵敏度	直流	20k $\Omega/V$	100k $\Omega/V$	20k $\Omega/V$
	交流	4k $\Omega/V$	10k $\Omega/V$	5k $\Omega/V$
准确度	直流电压	$\pm 2.5\%$	$\pm 2.5\%$	$\pm 2.5\%$
	交流电压	$\pm 5\%$	$\pm 5\%$	$\pm 5\%$
	电阻	$\pm 2.5\%$	$\pm 10\%$	$\pm 2.5\%$
体积	(mm)	180×122×54	223×149×73	14.7×97×42
重量	(kg)	0.7	1.2	0.45

## § 1.4 万用表的使用要点

正确地使用万用表是进行各种测量的前提条件。本节详细阐述使用万用表的注意事项。

万用表属于常规测试仪表,不仅使用人员多,而且使用次数频繁,稍有不慎,轻则损坏表内元器件,重则烧毁表头,甚至危及操作者的安全,造成不应有的损失。为了保护万用表及人身的安全,使用中须注意下列事项:

(1) 使用万用表之前,应当熟悉各转换开关、旋钮(或按键)、专用插口、测量插孔(或接线柱)以及仪表附件(高压探头等)的作用,了解每条刻度线所对应的被测电量。测量前首先明确要测什么和怎样测法,然后拨至相应的测量项目和量程档。假如预先无法估计被测量的大小,应先拨至最高量程档,再逐渐降低量程到合适位置。

**每一次拿起表笔准备测量时,务必再核对一下测量种类及量程选择开关是否拨对位置。**应当养成这种习惯!因为对于粗心大意的操作者来说,这可能是避免损坏万用表的**最后机会**了。

(2) 万用表一般应水平放置,否则会引起倾斜误差。若发现指针不指在机械零点处,需用螺丝刀调节表头下面的调整螺钉,使指针回零,以消除零点误差。

读数时视线应正对着指针,以免产生视差。若表盘上装有反射镜,则眼睛看到的指针应与镜中的影子重合。

(3) 应在干燥、无震动、无强磁场、环境温度适宜的条件下使用和存放万用表。潮湿的环境能使仪表的绝缘强度降低,还能使表内元器件受潮而变质。机械震动和冲击,可使表头中的磁钢退磁,导致灵敏度下降。在强磁场附近使用时测量误差会增大;当万用表置于铁质工作台面时,也会产生指示误差。

环境温度过高或过低,不仅使整流元件的正、反向电阻发生变化,改变整流系数,还能影响表头的灵敏度以及分流电阻和分压电阻的阻值,产生温度附加误差。

在工业现场测量电网电压时,为减小感应电压的影响,可选用MF14型等低灵敏度的万用表。由于电网的内阻很低,采用低灵敏度万用表也能得到准确的测量结果。

(4) 测量完毕,应将量程选择开关拨至最高电压档,防止下次

开始使用时不慎烧表。有的万用表(如 500 型)设有空档,用完后应将开关拨到“·”位置,使测量机构内部短路。也有的万用表(如 MF64 型)设置了“OFF”档,使用完毕应将功能选择开关拨于此档,使表头短路,起到防震保护作用。带运算放大器的万用表,其“OFF”档是电源关断的位置。使用 DY1-A、MF101 等万用表时,每次用完后一定要关闭电源开关,以免空耗电池。

(5) 测电压时,应将万用表并联在被测电路的两端,测直流电压时要注意正、负极性。如果不知道被测电压的极性,也应先拨到高压档进行试测,防止因表头严重过载而将指针打弯。在指针反向偏转时最容易打弯。

(6) 假如误用直流电压档去测交流电压,指针就不动或稍微抖动。如果误用交流电压档去测直流电压,读数可能偏高一倍,也可能为零,这同万用表的具体接法有关。

(7) 电压档的基本误差均以满量程的百分数来表示,因此测量值愈接近于满刻度值,误差就愈小。一般讲,所选取的量程应能使指针偏转  $1/3 \sim 1/2$  以上。

(8) 当被测交流电压上叠加有直流电压时,交、直流电压之和不得超过量程选择开关的耐压值。必要时应在输入端串接  $0.1\mu\text{F}/450\text{V}$  的隔直电容。亦可直接从 dB 插孔输入,该插孔内部已串接了隔直电容。

(9) 严禁在测较高电压(如 220V)或较大电流(如 0.5 A 以上)时拨动量程选择开关,以免产生电弧,烧坏开关的触点。

(10) 当被测电压高于 100V 时必须注意安全。应当养成单手操作的习惯。预先把一支表笔固定在被测电路的公共地端,再拿另一支表笔去碰触测试点,保持精神集中,以免只顾看表,手不小心触电。

有些万用表设有 2500 V 专用插孔,测高压时还应注意把插头插牢,避免因接触不良造成高压打火,或因插头脱落引起意外事故。

测量显像管上 9~22kV 的高压时,必须使用 FJ-37、FJ-50

等型号的高压探头(高压测试棒)。这两种高压探头可测电视机和电子设备中 25kV 以下的高压,但不适于测量大功率输、配电设备上的高压。高压探头一般有四个引出端,其中的红、黑两个插头分别接万用表的正、负输入插孔,黑色鳄鱼夹固定在被测线路的公共地上,然后手持绝缘棒,只让探针部分与高压端相接触。操作者应与地面绝缘良好。

(11) 测高内阻电源的电压时,应尽量选择较高的电压量程,以提高电压档的内阻。这样指针的偏转角度虽然减小了,但是所得到的测量结果更能反映真实情况。即使如此,仍会产生较大的测量误差。采用复测法(用两个不同的电压档分别去测高内阻电源的电压,再代入公式计算出被测电压的准确值),即可消除此项误差。

设低压档满量程为  $V_{M1}$ , 读数为  $V_1$ ; 相邻高压档满量程为  $V_{M2}$ , 读数为  $V_2$ , 被测电压的准确值由下式确定:

$$V = \frac{V_1 V_2 (V_{M2} - V_{M1})}{V_1 V_{M2} - V_2 V_{M1}} \quad (1.4.1)$$

(12) 万用表的频率特性较差,工作频率范围窄,便携式一般为 45~2000Hz,袖珍式大多为 45~1000Hz。有的万用表虽可将频率扩展到一定范围,但基本误差亦随之增大。例如, MF10 型万用表的额定频率范围是 45~1500Hz,基本误差为  $\pm 4\%$ 。该表在 10~50V 档允许将频率扩展到 5000Hz,但在 1500~5000Hz 的扩展范围内,基本误差增加到  $\pm 8\%$ 。

MF64、MF70 型万用表的频率特性较好。MF64 的 10V 档在 45Hz~20kHz 内基本误差为  $\pm 5\%$ ,该档还允许将频率扩展到 50kHz。MF70 的交流电压档频率范围是 40Hz~20kHz,基本误差为  $\pm 2.5\%$ 。这两种表均可测音频电压,例如测量振荡频率为 15625Hz 的电视机行扫描电路。

利用阻容分压器,能够大大提高万用表的工作频率上限,改善其频率特性<sup>[1]</sup>。

(13) 由于整流元件的非线性,万用表测 1V 以下交流电压的

误差也会增大,因此多数万用表对交流 1V 以下不再刻度。绝大多数万用表不能测量毫伏级微弱信号,但是利用  $50\mu\text{A}$  (或  $100\mu\text{A}$  档),就能测量毫伏级的直流电压<sup>①</sup>。此外,还可用 MF101 型万用表测量毫伏级的交、直流电压。

(14) 万用表不能直接测量方波、矩形波、三角波、锯齿波、梯形波等非正弦电压。这是因为万用表交流电压档实际测出的是交流电经整流后的平均值,而刻度却是按正弦交流电压的有效值来标定的。若被测电压为非正弦波,其平均值与有效值的关系就会改变,因此不能直接读数。但只要掌握了规律,用万用表测量周期性非正弦波也是完全可行的,详见 §2.7。

(15) 当被测正弦电压的失真度超过 5% 时,万用表的测量误差会明显增大。

(16) 利用专门设计的真有效值万用表,能准确测量失真的正弦波以及各种非正弦波的有效值,详见 §2.8。

(17) 测量频率较高的交流电压时,为避免由于万用表与公共地之间存在分布电容而引起的误差,应将黑表笔接被测电路的公共地端。

(18) 测量带感抗电路的电压(例如日光灯镇流器两端的压降)时,必须在切断电源之前先脱开万用表,防止由于自感现象产生的高压损坏万用表。

(19) 一些万用表上专门绘有电平刻度尺。因为我国通信线路过去采用特性阻抗为  $600\Omega$  的架空明线,并且通信终端设备及测量仪表的输入、输出阻抗均是按  $600\Omega$  设计的,所以万用表的电平刻度是利用交流 10V 档并按照  $600\Omega$  负载特性而绘制的。零电平表示在  $600\Omega$  阻抗上产生 1mW 的电功率,它所对应的电压为 0.775V。电平的测量与测交流电压的原理相同。

若被测电路的负载  $Z$  不等于  $600\Omega$ ,则应按下式进行修正:

$$\text{实际分贝值} = \text{万用表 dB 读数} + 10 \lg 600/Z \quad (1.4.2)$$

使用其他交流电压档测量电平,可以扩展测量范围,但读数应按表 1.4 进行修正。有关分贝读数的快速修正法,见本书 § 2.16。

需要注意的是,万用表只适宜测音频电平。

表 1.4 测量电平的读数修正值

所用交流电压档 (V)	读数修正值 (dB)
50	+14
100	+20
250	+28
500	+34
1000	+40

(20) 测电流时应将万用表串联到被测电路中。测直流电流时应注意正、负极性。若表笔接反了,指针就会反打,很容易碰弯。此时应改变表笔极性后重测。有的万用表(例如 MF64 型)设有正负极性转换开关,测量负电压时只需将功能开关从“+DC”拨至“-DC”位置,即可省去掉换表笔的麻烦。本书 §2.17 中将介绍自制极性转换装置的方法。

(21) 测电流时,若电源内阻和负载电阻都很小,应尽量选择较大的电流量程,以降低电流档的内阻,减小对被测电路工作状态的影响。

(22) 采用复测法(即选择同一块万用表两个相邻的电流档,分别串入被测电路中测出两个数据,再代入公式计算出被测电流的准确值),可消除电流档内阻所产生的测量误差。

假定用较低电流档(例如 100mA 档)和较高电流档(例如 500mA 档)分别测得的电流值为  $I_1$ 、 $I_2$ , 这两档的内阻依次为  $R_{11}$ 、 $R_{12}$ , 则电流的准确值为

$$I = \frac{I_1 I_2 (R_{11} - R_{12})}{I_1 R_{11} - I_2 R_{12}} \quad (1.4.3)$$

进而可求出被测电路的总电阻(负载电阻与电源内阻之和),以及电源电压  $E$ 。有公式

$$R_L + r = \frac{I_1 R_{11} - I_2 R_{12}}{I_2 - I_1} \quad (1.4.4)$$

$$E = I(R_L + r) \quad (1.4.5)$$

式(1.4.5)中,  $R_L$  为负载电阻,  $r$  是电源内阻。

(23) 测量半导体收音机的整机工作电流时, 可将电源开关关闭, 再把万用表拨至  $50\text{mA}$  或  $100\text{mA}$  档, 跨在电源开关两端, 利用电流表将电路接通, 同时测出整机电流值。

测量电视机工作电流时, 可取下直流稳压电源的熔丝管, 将万用表拨于  $2\text{A}$  或  $5\text{A}$  档, 接在熔丝管的位置上, 然后开机测量。

以上两种方法的优点是, 不需要对电路作任何改动, 即可串入电流表进行测量。

(24) 严禁在被测电路带电的情况下测量电阻, 也不允许用电阻档去检查电池的内阻。因为这相当于接入一个外部电压, 使测量结果不准确, 而且极易损坏万用表, 甚至危及人身安全。

(25) 检测电源中的滤波电容时, 应先将电解电容器的正、负极短路一下, 防止大电容上积存的电荷经万用表泄放, 烧毁表头。

(26) 不要用表笔线来代替导线对电容器进行放电, 因为这样很容易烧断芯线。可以取一只带灯头引线的  $220\text{V}$ 、 $60\sim 100\text{W}$  灯泡, 接于电容器两端, 在放电瞬间灯泡会闪光。

(27) 有的万用表使用几节  $1.5\text{V}$  电池串联供电。注意勿将新旧电池搭配使用, 以免旧电池白白消耗新电池中的电能, 缩短新电池使用寿命。

(28) 每次更换电阻档时均应重新调整欧姆零点。若连续使用  $R \times 1$  档的时间较长, 也应重新检查零点。尤其在该档使用  $1.5\text{V}$  五号干电池时, 电池的容量有限, 工作时间稍长, 电动势下降, 内阻会增大, 使欧姆零点改变。在测量的间歇, 勿使两支表笔短路, 以免空耗电池。工作台上乱放杂物, 很容易造成表笔短路。

(29) 发现  $R \times 1$  档不能调到欧姆零点, 即应考虑更换电池。打开电池盖板, 取出旧电池。注意新电池的极性不得插反, 否则可能损坏万用表。如果手头没有新电池而又希望继续测量电阻的话, 作为应急措施, 可采用差值法测量几十欧(或十几欧)以上的电阻, 具体方法参见 § 2.13。



(30) 万用表  $R \times 10k$  档最高一般仅能测量到  $4M\Omega \sim 5M\Omega$  的电阻。利用提升电池电压和增大欧姆中心值的方法，可以扩展测量高阻的范围，测量原理及方法请参阅本书 § 2.14。

(31) 电阻档的刻度呈非线性，愈靠近高阻端的刻度愈密，读数误差亦相应增大。指针偏转角度  $\alpha$ 、欧姆中心值（亦称中值电阻或综合内阻） $R_0$  以及被测电阻  $R_x$  的关系式为

$$\alpha = \frac{R_0}{R_0 + R_x} \times 90^\circ \quad (1.4.6)$$

式中， $90^\circ$  表示指针满偏转的角度。显然，当  $\alpha = 45^\circ$  时指针指在几何中心位置，这时被测电阻的阻值就等于欧姆中心值，即  $R_x = R_0$ 。

关于欧姆中心值的定义，目前有两种解释。多数意见是把某一电阻档的综合内阻称为该档的欧姆中心值，它等于指针指在刻度尺几何中心处的电阻读数再乘以该档的倍率，即各档的欧姆中心值不同。例如  $R \times 1$  档  $R_0 = 10\Omega$ ， $R \times 10$  档的  $R_0 = 100\Omega$ 。少数意见是把  $R \times 1$  档的内阻称为欧姆中心值，即认为各档的欧姆中心值都相等，只是它们的倍率不同。本书采用第一种意见。

万用表的欧姆中心值由设计时确定。以  $R \times 1$  档为例，常见的有  $10\Omega$ 、 $12\Omega$ 、 $14\Omega$ 、 $15\Omega$ 、 $20\Omega$ 、 $22\Omega$ 、 $24\Omega$ 、 $25\Omega$ 、 $30\Omega$ 、 $60\Omega$ 、 $75\Omega$  等。欧姆中心值较低，测量低阻的准确度高；欧姆中心值较高，测量高阻的准确度高。

(32) 指针式万用表的电阻档属于非线性欧姆表。从理论上讲，非线性欧姆表可以测量从  $0\Omega \sim \infty$ （无穷大）任意阻值的电阻。实际却不然。当指针偏转到刻度盘两端位置，即被测电阻  $R_x \gg R_0$  或  $R_x \ll R_0$  时，测量误差将会明显增大，甚至使测量结果失去意义。下面分析电阻档的测量误差。

设万用表的表头准确度为  $\gamma_m$ ，电阻档的相对误差为  $\gamma_R$ ，并且令  $R_x/R_0 = a$ ，有公式<sup>[4]</sup>

$$\gamma_R = - \frac{(a+1)^2}{a} \cdot \gamma_m \quad (1.4.7)$$

这表明  $\gamma_R$  是个变量,且当  $\gamma_m$  确定之后,  $\gamma_R$  仅与  $a$  有关。

对式(1.4.7)取绝对值,并求极值

$$\begin{aligned}
 |\gamma_R| &= \frac{(a+1)^2}{a} \cdot \gamma_m = \frac{(a-1)^2 + 4a}{a} \cdot \gamma_m \\
 &= \left[ \frac{(a-1)^2}{a} + 4 \right] \gamma_m \\
 &= \left[ \left( \sqrt{a} - \frac{1}{\sqrt{a}} \right)^2 + 4 \right] \gamma_m \tag{1.4.8}
 \end{aligned}$$

显然,当  $a=1$  (即  $R_x = R_0$ ) 时  $|\gamma_R|$  有极小值,  $|\gamma_R|_{\min} = 4\gamma_m$ 。例如设  $\gamma_m = 1.0\%$ , 则  $|\gamma_R| = 4\%$ ,  $\gamma_R = -4\%$ 。若  $\gamma_m = 2.5\%$ , 则  $\gamma_R = -10\%$ 。注意,  $\gamma_R$  恒为负值。

欧姆表大多采用  $1.0 \sim 2.5$  级表头,  $\gamma_m = 1.0\% \sim 2.5\%$ 。

$|\gamma_R|$  与  $a$  的关系曲线如图 1.4.1 所示。曲线 I、II 分别对应于  $\gamma_{m1} = 1.0\%$ ,  $\gamma_{m2} = 2.5\%$  的情况, 两条曲线均为对称曲线。当  $a=1$  时  $R_x = R_0$ , 指针恰好指在刻度盘中心位置, 亦即曲线的对称轴上。由此可见, 在  $1/4 \leq a \leq 4$  即  $R_0/4 \leq R_x \leq 4R_0$  的范围内, 曲线 I 和 II 都比较平坦, 此时  $|\gamma_R|$  较小。对曲线 I, 不超过 6.25%, 并且指针愈靠近刻度盘中央,  $|\gamma_R|$  愈小, 最小值为 4%。

$R_x = R_0/4$  时所对应的指针偏转角度为

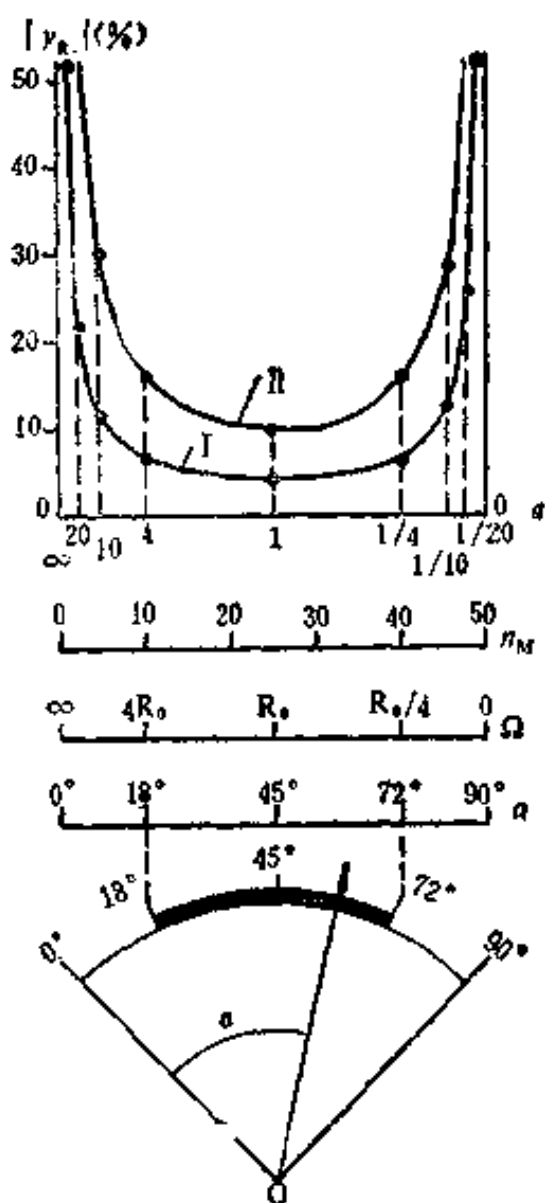


图 1.4.1  $|\gamma_R|$  与  $a$  的关系曲线

$$\alpha_1 = \frac{R_0}{R_0 + R_x} \times 90^\circ = \frac{R_0}{R_0 + \frac{R_0}{4}} \times 90^\circ = 72^\circ$$

同理可求出  $R_x = 4R_0$  时,  $\alpha_2 = 18^\circ$ 。

由上可知,为减小电阻档的测量误差,测量时指针偏转角度应尽量落在  $18^\circ \sim 72^\circ$  之间。若将欧姆表视为一个线性直流电流表,其满量程为  $I_M$ , 对应于满度格数  $n_M = 50$  格(详见 §2.1), 则  $\alpha_1 = 72^\circ$  时对应于  $n_1 = 40$  格;  $\alpha_2 = 18^\circ$  对应于  $n_2 = 10$  格。因此,当指针偏转格数在  $10 \sim 40$  格时,电阻档的误差比较小。

减小测量误差的方法有两种:

第一,选择合适的电阻档。例如对于  $\gamma_m = 1.0\%$  的欧姆表,假定  $R \times 10$  档和  $R \times 100$  档的欧姆中心值分别为  $100\Omega$ 、 $1k\Omega$  被测电阻均为  $1k\Omega$ , 此时若选  $R \times 100$  档,测量误差仅  $-4\%$ , 而选择  $R \times 10$  档时测量误差会增加到  $-12.05\%$ !

第二,在  $\gamma_m$  相同的情况下,  $R_0$  值较高的欧姆表适宜测高阻,  $R_0$  较低的欧姆表适于测低阻。  $R_0$  值在设计仪表时业已确定。

需要指出的是,在万用表说明书以及刻度盘上,仅给出电阻档的基本误差值,一般为  $1.0 \sim 2.5\%$ , 少数表为  $4.0\%$ 。基本误差  $\delta_R$  的表达式为

$$\delta_R = \frac{1}{a + 1 - \frac{1}{\gamma_m}} \quad (1.4.9)$$

这是基本误差的决定公式。显然,  $\delta_R$  仅与  $a$ 、 $\gamma_m$  有关。特别,当  $a = 0$  时  $\delta_R = \gamma_m / (\gamma_m - 1)$ 。

通常  $\gamma_m$  为  $1.0\% \sim 2.5\%$ , 即  $1/\gamma_m = 100 \sim 40$ 。如果限定  $a \leq 4$ , 即允许测量范围是  $R_x \leq 4R_0$ , 则  $\gamma_m \gg a + 1$ , 式(1.4.9)可化成最简形式

$$\delta_R \approx -\gamma_m \quad (1.4.10)$$

这表明,在此测量范围内,欧姆表基本误差的绝对值近似等于表头的基本误差。

$|\delta_R|$  与  $a$  的关系曲线如图 1.4.2 所示。图中曲线 I 和 II 分

别对应于  $\gamma_{m1} = 1.0\%$  和  $\gamma_{m2} = 2.5\%$  的情况。

相对误差  $\gamma_R$  与基本误差  $\delta_R$  二者的关系式如下:

$$\gamma_R = \frac{(a+1)^2}{a \left( \frac{1}{\delta_R} - a - 1 \right)} \quad (1.4.11)$$

因  $\delta_R \approx -\gamma_m$  时,  $1/\delta_R \gg a + 1$ , 故上式可化简成

$$\gamma_R \approx \frac{(a+1)^2}{a} \cdot \delta_R \quad (1.4.12)$$

式(1.4.12)的成立条件仍是  $1/4 \leq a \leq 4$ 。

为减小测量电阻的误差, 须掌握以下三条原则:

第一, 对测量人员而言, 欧姆表的相对误差  $\gamma_R$  比基本误差  $\delta_R$  更具有参考价值。这是因为在一定范围 ( $R_x/R_0 \leq 4$ ) 内,  $\gamma_R$  随  $R_x/R_0$  的比值变化较大, 而  $\delta_R$  却基本为一常数, 近似等于表头的基本误差  $\gamma_m$ 。万用表说明书给出的  $\delta_R$  均为固定值, 而且通常认为  $\delta_R = \gamma_m$ 。应当指出, 尽管  $\delta_R$  是欧姆表的技术指标之一, 但其实用价值并不大, 对测量者真正有用的是  $\gamma_R$ 。因此, 操作人员不应产生假象, 误把  $\delta_R$  当作  $\gamma_R$ 。一般讲,  $|\gamma_R|$  远大于  $|\delta_R|$ 。

$\delta_R$  的定义式是以弧长的百分数来计算的。目前新型万用表 (例如 MF104) 已改用相对误差  $\gamma_R$  来表示电阻档的准确度, 这样比较客观。

第二, 欧姆表所用表头的基本误差愈小, 其相对误差  $\gamma_R$  和基本误差  $\gamma_m$  也愈小。

第三, 目前有关万用表的书籍和电工仪表测量专业教材中, 均介绍电阻档的正常使用范围是  $0.1R_0 \sim 10R_0$  (对应于指针偏角为  $82^\circ \sim 8^\circ$ )。但从保证测量准确度的角度来考虑, 电阻档的合理使用范围应是  $R_0/4 \sim 4R_0$  (对应的指针偏角为  $72^\circ \sim 18^\circ$ )。这一点

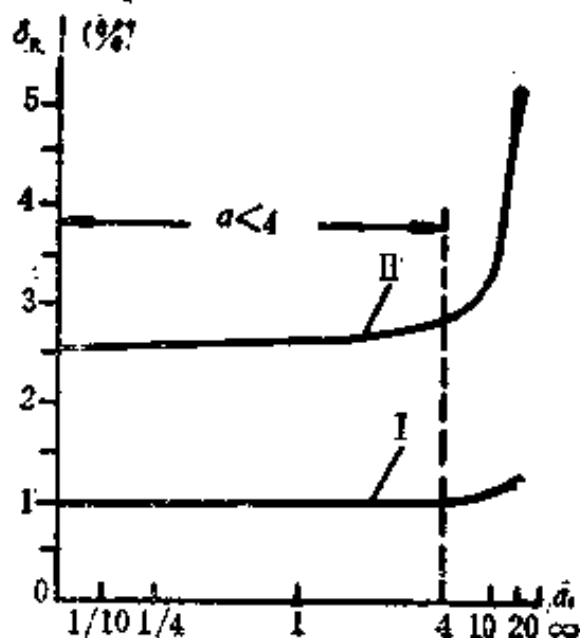


图 1.4.2  $|\delta_R|$  与  $a$  的关系曲线

务必请测量人员注意!

举例说明: 500 型万用表  $R \times 1k$  档的欧姆中心值为  $10k\Omega$ , 适于测量  $2.5k\Omega \sim 40k\Omega$  的电阻, 低于  $2.5k\Omega$  可用  $R \times 100$  档, 高于  $40k\Omega$  可选  $R \times 10k$  档测量。这样测量误差较小。

(33) 测量晶体管、稳压二极管、电解电容器等有极性元件的等效电阻时, 必须注意两表笔的极性, 在电阻档, 红表笔(即正表笔, 其插座上标有“+”)接表内电池的负极, 所以带负电; 黑表笔(即负表笔, 其插座上标有“-”或“\*”)接电池正极, 因此带正电。这一点十分重要, 倘若表笔接反了, 测量结果会截然不同。

(34) 采用不同倍率的电阻档去测量非线性元件的等效电阻(如二极管的正向电阻)时, 各档测出的电阻值亦不同。因为  $R \times 1$ 、 $R \times 10$ 、 $R \times 100$ 、 $R \times 1k$  档一般公用一节  $1.5V$  电池, 而各档欧姆中心值却不同, 所以通过被测元件的测试电流(亦称负载电流)也不相等。二极管伏安特性呈非线性, 正向电流愈大, 正向电阻就愈小。仍以 500 型万用表为例,  $R \times 1$  档的满度电流(即两表笔短路时的电流)等于  $150mA$ , 而  $R \times 1k$  档仅为  $150\mu A$ 。因此, 用该表的  $R \times 1$  档测出的正向电阻最小,  $R \times 1k$  档测出的正向电阻较大, 这属于正常现象。

(35) 万用表的  $R \times 10k$  档大多采用  $9V$ 、 $12V$ 、 $15V$  叠层电池, 个别万用表(如 MF5 型)采用  $22.5V$  电池。 $R \times 10k$  档的电池电压较高, 不宜检测耐压很低的元件(例如耐压  $6V$  的小型电解电容器), 以免损坏元件。

(36) 不得使用电阻档直接测量高灵敏度表头和检流计的内阻, 以免烧毁动圈或打弯指针。

(37) 利用万用表检测热敏电阻时, 应考虑电流的热效应会改变热敏电阻的阻值, 这在  $R \times 1$  档表现的尤为显著。热敏电阻分负温度系数型 (NTC)、正温度系数型 (PTC) 两种。测热敏电阻时不得用手捏住电阻表面, 否则人体温度也会使阻值改变。

(38) 测量线路中元件的电阻时, 应考虑与之并联电阻之影响, 必要时可焊下被测元件的一端再测。对于晶体管则应脱开

两个电极。

(39) 测量低阻时,应把被测电阻的引出端用小刀或砂纸刮干净,除去氧化层及污垢,使表面露出金属光泽,尽量减小接触电阻。低阻档耗电较大,测量时间应尽量短。

(40) 为了扩展电阻档的量程,有的万用表(如 500 A 型)增设了  $D\Omega$  档。专门测量低阻值的电阻。该电阻档的原理结构比较特殊,欧姆零点位于刻度尺的左端,与普通欧姆表的读数习惯正好相反,因此也称作倒欧姆表。倒欧姆表在表笔开路时指针偏转角度为最大,耗电最多,而在正常测量时耗电较少。因此一旦拨到该档,即使放置不用,也会耗电。其测量原理见 §2.11。

(41) 国产 MF64、MF79、MF101、MF129 型万用表均设置检查电池负载电压档,符号为 BAT、BATT 或 BATT CHECK,由专用刻度表示干电池的电量 和 带 负 载 能 力。以 MF64 型为例,指示在“GOOD (好)”弧度范围内表示电量充足,能用在具有功率输出的电讯设备中。“BAD (坏)”表示电量不足,需立即更换。“?”弧度范围表示电量即将不足,短期尚可使用。用该档检查干电池的质量好坏,即迅速又可靠。

(42) 在使用内装运算放大器的万用表之前,需分别进行机械调零和放大器调零。下面以 MF101 型万用表为例,介绍这类万用表的调零方法。首先将功能开关置于“OFF (关)”处,调节表盖上面的机械调零器使指针与反光镜中的影子重合,并指在零位上。对于直流和交流档的放大器调零,都要把功能开关置于“DC”处,并将量程开关拨于所需档,然后调节放大器的“AMP ADJ”调零器,使指针处于零位。对于电阻档的调零,应将功能开关置于“ $\Omega$ ”,先调节“AMP ADJ”调零器,再把表笔短接,调整“OHM ADJ”旋钮使指针处于欧姆零点。

(43) 有的万用表产品(例如 508 型),利用交流 220V 电压测量电容量和电感量。测量时先将 L、C 插孔(+、-)短路,然后加上 220V 电源。若电压偏高或偏低,应调整 RLC 调零旋钮,使指针满度。再切断电源,取下短路线,接上被测 C (或 L)。最后

接通电源,即可读数。操作时应注意安全。还应注意,该表不能测电解电容器,也不能测耐压低于 400V 的电容器,以防击穿。

MF116 型万用表的 10V 档兼用来测电容、电感。也有的万用表(如 MF104 型)是利用电阻档粗测电容。

(44) 508、MF30、MF50、MF116 型万用表都是根据交流分压的原理,利用交流电压档测量电容、电感的。有的在表盘上绘制专用刻度线,也有的在说明书中给出辅助刻度线。测量范围大致为 1000pF~0.022μF, 0.5~1000H (分档)。但万用表说明书中一般不标明电容档和电感档的测量误差,这就使操作人员对测量结果的准确度心中无数,甚至误以为测电容、电感的相对误差就等于交流电压档的基本误差  $\gamma_v$ 。为此,下面分析这两档的测量误差,最后归纳出减小测量误差的方法。

万用表测量电容(电感)的基本原理是,把交流电压表与被测

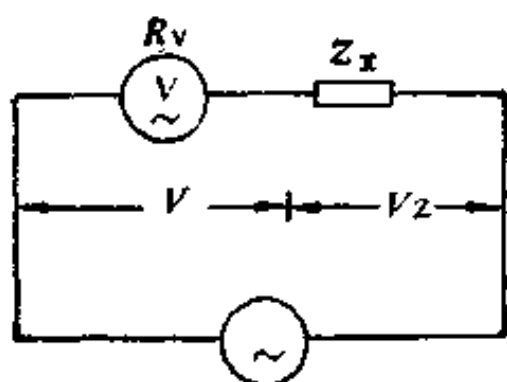


图 1.4.3 测量电容与电感的原理

电容(电感)器串联起来,接 50 Hz 交流电源,根据交流分压的原理,容抗(感抗)值会影响交流电压表的读数,由此便可确定被测电容(电感)量。测量电路如图 1.4.3 所示。图中,  $Z_x$  表示被测阻抗值,对电容器  $C_x$  而言,  $Z_x = X_C = 1/\omega C_x$ ; 对电感器而言,  $Z_x = X_L = \omega L_x$ ,  $\omega$  为交流电源的角频率。  $V_M$  是电容

档(或电感档)所规定的交流电源电压,亦即交流电压表的满度电压。根据电压矢量关系和欧姆定律,很容易求出电压表的读数

$$V = IR_V = \frac{V_M R_V}{\sqrt{R_V^2 + Z_x^2}} = \frac{V_M}{\sqrt{1 + \left(\frac{Z_x}{R_V}\right)^2}} \quad (1.4.13)$$

式中,  $R_V$  是所用交流电压档的内阻。令  $Z_x/R_V = k$ , 式(1.4.13)就变成

$$V = \frac{V_M}{\sqrt{1+k^2}} \quad (1.4.14)$$

因为  $V_M$  对应于万用表总分度格数  $n_M$ ，而  $V$  对应于测量时指针的偏转格数  $n$ ，由此得到

$$n = \frac{n_M}{\sqrt{1+k^2}} \quad (1.4.15)$$

$$\frac{n}{n_M} = \frac{1}{\sqrt{1+k^2}} \quad (1.4.16)$$

$n/n_M$  与  $k$  的关系曲线如图 1.4.4 所示。由图可见，仅当  $0.1 < k < 10$ ，即  $0.1 < Z_x/R_V < 10$ （对应于  $0.01R_V < Z_x < 10R_V$ ）时，曲线的线性度较好，即  $n/n_M$  随  $k$  值的变化量较大，灵敏度高。这表明，万用表仅在  $0.1R_V \sim 10R_V$  的范围内，才有可能测量  $C$ 、 $L$ 。

进一步分析可知， $C$ 、 $L$  档的相对误差  $\gamma_Z$  的表达式为

$$\gamma_Z = -\frac{\sqrt{(1+k^2)^3}}{k^2} \cdot \gamma_V \quad (1.4.17)$$

式中的负号表示  $\gamma_Z$  恒为负值。为便于分析，现对  $\gamma_Z$  取绝对值：

$$|\gamma_Z| = \frac{\sqrt{(1+k^2)^3}}{k^2} \cdot \gamma_V \quad (1.4.18)$$

式(1.4.18)有一个极小值

$$|\gamma_Z|_{\min} = \frac{3\sqrt{3}}{2} \gamma_V \approx 2.6\gamma_V \quad (1.4.19)$$

即 
$$\gamma_Z \approx -2.6\gamma_V \quad (1.4.20)$$

这表明，测量  $C$ 、 $L$  时的最小相对误差等于交流电压表基本误差的 2.6 倍。若把  $k = Z_x/R_V = \sqrt{2}$  代入式(1.4.14)中，即可求出  $|\gamma_Z|$  为最小时所对应的交流电压表读数：

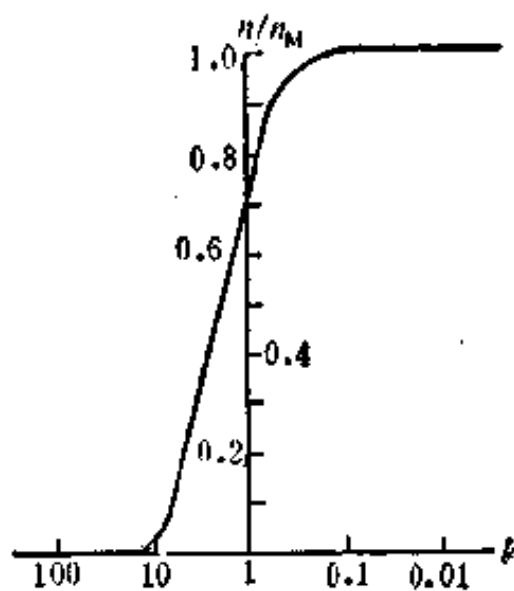


图 1.4.4  $n/n_M$  与  $k$  的关系曲线



$$V = \frac{\sqrt{3}}{3} V_M = 0.577V_M \quad (1.4.21)$$

由  $V/V_M = n/n_M$  的关系式, 进而求出所对应的指针偏转格数:

$$n = \frac{V}{V_M} \cdot n_M = \frac{0.577V_M}{V_M} \times 50 \text{ 格} = 28.9 \text{ 格}$$

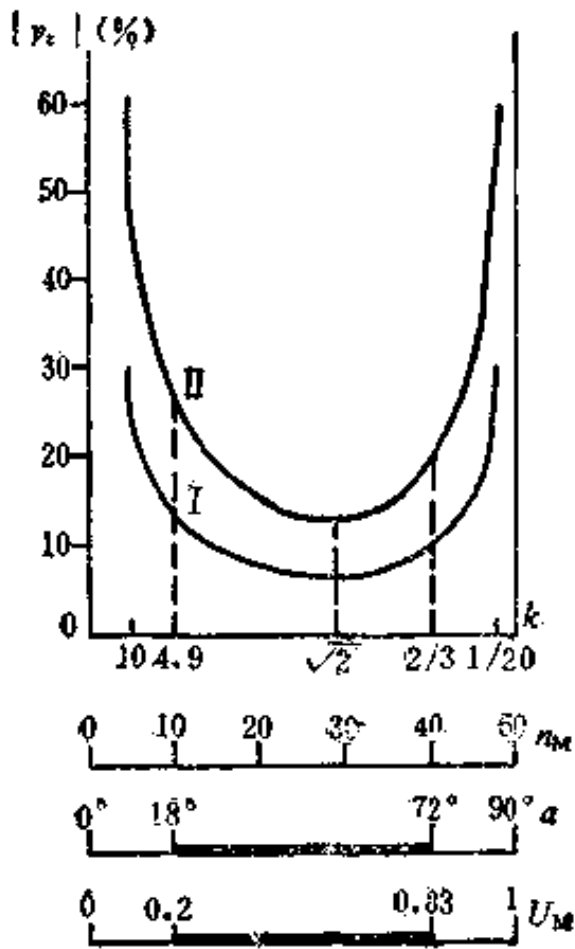


图 1.4.5  $|\gamma_z|$  与  $k$  的关系曲线

大多数万用表交流电压档的基本误差  $\gamma_v = \pm 5.0\%$ , 代入式(1.4.20)求得  $\gamma_z = -13\%$ 。少数万用表 (MF14、MF105-2 型) 的  $\gamma_v = \pm 2.5\%$ , 故  $\gamma_z = -6.5\%$ 。个别万用表 (MF18型) 的  $\gamma_v = \pm 1.5\%$ , 同理可求出  $\gamma_z = -3.9\%$ 。

$|\gamma_z|$  与  $k$  的关系曲线如图 1.4.5 所示。图中, 曲线 I、II 分别对应于  $\gamma_v = \pm 2.5\%$  和  $\gamma_v = \pm 5.0\%$  的情况。

综上所述, 为减小测量电容(电感)的误差, 必须掌握下述三条原则:

第一, 万用表电压档的基本误差愈小, 测量  $C$ 、 $L$  的误差也愈小。

第二, 万用表测量  $C$ 、 $L$  的范围较窄, 而误差较大。当  $V = 0.577V_M$  (对应于  $n = 28.9$  格) 时, 测量误差有极小值,  $\gamma_z \approx -2.6\gamma_v$ 。

第三, 电容(电感)档合适的读数范围大约是  $(0.2 \sim 0.83)V_M$ , 对应的指针偏转为  $10 \sim 40$  格。超出此范围, 测量误差会迅速增大。在此范围内, 当  $\gamma_{v1} = \pm 2.5\%$  时,  $|\gamma_z| \leq 13\%$ ; 当  $\gamma_{v2} = \pm 5.0\%$  时,  $|\gamma_z| \leq 26\%$ 。

(45) DY1-A 型万用表的  $C$ 、 $L$  档不是采用交流分压原理,

而是把被测电容或电感构成多谐振荡器,再经过放大器、单稳电路和整流器,去推动表头。因此该表测量  $C$ 、 $L$  的准确度较高。

(46) 万用表的 LV、LI 刻度值是在电池电压  $E = 1.5V$  时绘制的,当  $E$  偏离  $1.5V$  时读数值仅供参考。

(47) 更换万用表内部的熔丝管时,必须选同一规格(熔断电流及外形尺寸相同)的熔丝管。

(48) 长期不用的万用表应将电池取出,避免电池存放过久而变质,这是因为渗出的电解液会腐蚀印制板。

(49) 电池夹也存在接触电阻,当接触电阻较大时, $R \times 1$  档将无法调零。若发现电池夹弹性变差,可用尖咀钳把簧片弯一下,以增强弹性,减小接触电阻。电池夹的锈蚀处应及时清理掉。

(50) 在干燥天气下,表盘玻璃上容易产生静电,与指针间发生静电引力,使指针动作呆滞,或停于某一位置,不返回零点。此时操作者可用沾过水的干净布或棉球揩拭表盘玻璃,使静电荷经人体导入大地,指针即可回零。

(51) 有些万用表的表笔端较粗,检测电子线路时容易造成短路。可用锉刀将笔端修尖。如果表笔端太长,可用绝缘胶布缠几层,或者套一段塑料管,仅露出笔尖部分。

(52) 万用表应定期(每隔半年或一年)校验。若无专用校验仪,可用  $3\frac{1}{2}$  位数字万用表代替。电阻档亦可用标准电阻箱校准。校验时环境温度应保持在  $20 \pm 5^{\circ}C$  (有的万用表要求  $20 \pm 2^{\circ}C$ )。

国产万用表校验仪主要有 DO30-B 型、DO30-D 型。其中,DO30-B 型属于全晶体管式交直流标准电流源和电压源,适于检定一般万用表及 1.5 级以下的各类表头。该仪器采用指针式表头作指示器。DO30-D 型数字万用表校验仪则采用  $4\frac{1}{2}$  位数字显示器,适于检定高档万用表(含  $3\frac{1}{2}$  位数字万用表)和 1.0 级以下的各类表头。该仪器具有高压保护、过载保护等功能。

## 第二章 万用表功能扩展

本章专门介绍对万用表测试功能进行扩展的技巧,共计 20 个实例,重点阐述测量原理、测量方法及注意事项,可供读者在使用成品万用表或自行制作万用表时参考。本章内容对于万用表生产厂家亦有参考价值。

### § 2.1 利用电阻档读取负载电流、负载电压、负载功率的方法

从原理上讲,万用表的电阻档相当于非线性欧姆表。然而电阻档的用途并不限于测量电阻,用它还可以读取被测元器件上的负载电流(也叫测试电流)、负载电压(即测试电压)和负载上的电功率,从而大大扩展其应用领域。

首先应当指出,本书讲的读取电流、电压和电功率,与通常使用电流表测电流、用电压表测电压或用瓦特计测电功率,属于不同的概念。后者讲的测量对象是被测电路,仪表仅完成测试功能。这里则是把电阻档与被测元器件组成一个特殊电路,以万用表内部电池作为该电路的直流电源。因此,被测元器件上的电流及电压均由万用表提供。利用本方法可以迅速准确地同时读出被测元器件的  $R$ 、 $I$ 、 $V$ 、 $P$  这四个电量。万用表电阻档同时起到欧姆表、电流表、电压表、瓦特计这四块表的作用,具有四种不同的测试功能,大大扩展了电阻档的用途。下面分别介绍其测量原理、测量方法及注意事项。

#### 1. 利用电阻档读取负载电流法

利用图 2.1.1 所示的欧姆表简化电路,可以对其原理进行深入分析。虚线框内表示欧姆表的等效电路,它由一个内阻为零的指示计、欧姆中心值电阻  $R_0$ 、电池  $E$  串联而成。设计万用表时已将

电池内阻  $r$  考虑到  $R_0$  中。图中的  $\oplus$ 、 $\ominus$  分别代表万用表的正、负插孔,其中  $\oplus$  接红表笔(正表笔),  $\ominus$  接黑表笔(负表笔)。设被测元器件的等效电阻为  $R_x$ , 通过  $R_x$  的电流为  $I$ , 压降为  $V$ 。若将电阻档视为内阻是  $R_0$  的直流电源  $E$ , 并且令  $I_M$  为该电阻档满度电流, 则有公式

$$I_M = \frac{E}{R_0} \quad (2.1.1)$$

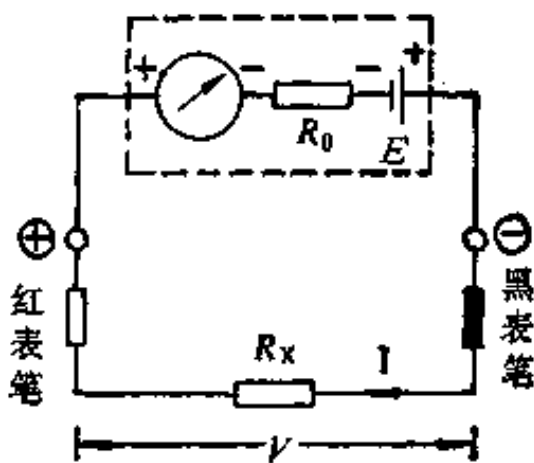


图 2.1.1 欧姆表的原理

$$I = \frac{E - V}{R_0} = \frac{V}{R_x} \quad (2.1.2)$$

$$V = E - IR_0 = IR_x \quad (2.1.3)$$

由式(2.1.2)可知,当  $R_x \rightarrow \infty$  (即两表笔开路)时,  $I = 0$ ; 当  $R_x = 0$  (两表笔短路)时,  $V = 0$ ,  $I = I_M = E/R_0$ 。因此,对被测元器件而言,可将欧姆表视为一个线性直流电流表,其满量程为  $I_M$ , 通过被测元器件的负载电流为  $I = (E - V)/R_0$ 。

再由式(2.1.3)可知,当  $R_x \rightarrow \infty$  时  $I = 0$ , 有关系式  $V = V_M = E$ ; 当  $R_x = 0$  时  $I = I_M, V = 0$ 。由此可见,欧姆表对被测元器件来讲,也可看作一个刻度是倒着数的直流电压表,其满量程  $V_M$  的刻度线对应于指针的机械零点,而零刻度线则是指针满量程刻度。通常情况下,施于被测元器件上的电压可用式(2.1.3)来表达。

值得注意的是,通常读数习惯均是看指针由零刻度线向右侧偏转的格数  $n$ , 而倒数线性电压表却是要观察从满刻度线向左侧倒着数的偏转格数  $n'$ 。假定刻度线的总分度格数为  $n_M$ , 则有关系式

$$n_M = n + n' \text{ 或 } n' = n_M - n \quad (2.1.4)$$

通常  $n_M = 50$  格,  $n' = 50 - n$ , 所以只要知道  $n$  和  $n'$  中的一个,即可迅速求出另一个。

综上所述,通过被测元器件的电流以及它上面的电压,均可由电阻档读出。但需注意,该电压是靠万用表内部电池而建立的,并非外接了其他电压。

这里讲的读取负载电流法是在测电阻的同时,根据指针的偏转格数  $n$  来读出通过被测元器件的电流值,而不必考虑电阻的读数。

由于电阻档相当于一个直流电流表,这就提供了如下方便:在测电阻的同时,只要按某一直流刻度(直流电流或电压的刻度均可)去读数,其大小必然与通过被测元器件的电流成正比。

设某一直流刻度的总分度格数为  $n_M$ 。对于选定的电阻档,指针偏转  $n_M$  格就对应于满度电流  $I_M$ 。若测量某元器件电阻时指针偏转  $n$  格,则有关系式

$$\frac{I_M}{I} = \frac{n_M}{n}$$

通过被测元器件的电流为

$$I = \frac{n}{n_M} \cdot I_M \tag{2.1.5}$$

在电阻档确定之后,  $I_M$  即为定值,  $I_M = E/R_0$ , 故

$$I = \frac{n}{n_M} \cdot \frac{E}{R_0} = \frac{E}{n_M R_0} \cdot n \tag{2.1.6}$$

令  $K = E/n_M R_0$ , 称  $K$  为电流比例系数,就得到

$$I = Kn \tag{2.1.7}$$

因此,只要读出指针向右侧偏转的格数  $n$ , 再乘以电流比例系数  $K$ , 即是被测元器件上的电流值。

下面以 MF30 型万用表的电阻档为例,推导该表读取电流法的计算公式。下述公式均按直流 50mA 档刻度来读取  $n$  值,即取  $n_M = 50$  格。

在  $R \times 1k$  档,  $E = 1.5V$ ,  $R_0 = 25k\Omega$ , 满度电流

$$I_M = E/R_0 = 1.5/25k = 60\mu A$$

由  $n_M = 50$  格,得

$$K = I_M/50 = 60/50 = 1.2\mu A/格$$

这表明指针向右侧偏转1格时，被测元器件上就有  $1.2\mu\text{A}$  的电流通过。由此得到

$$I = 1.2n(\mu\text{A}) \quad (2.1.8)$$

利用式(2.1.8),凭心算就能立刻求出结果。举例说明:当  $n = 5$  格时,  $I = 1.2 \times 5 = 6\mu\text{A}$ ;  $n = 20$  格时,  $I = 24\mu\text{A}$ 。

在  $R \times 1$  档,  $E = 1.5\text{V}$ ,  $R_0 = 25\Omega$ , 同理可以得到

$$I = 1.2n(\text{mA}) \quad (2.1.9)$$

最后可整理成表 2.1.1。

对于不同型号的万用表,  $R_0$  值可能不同,另外  $R \times 10\text{k}$  档所用叠层电池的电压也不尽相同。因此,均应按实际的  $R_0$ 、 $E$  值计算  $K$  值。500型和 MF104 型万用表电阻档的参数计算,分别列入表 2.1.2、表 2.1.3 中。

## 2. 利用电阻档读取负载电压法

如上所述,欧姆表可视为倒数刻度的直流电压表,利用图 2.1.2 可以分析其刻度特性。

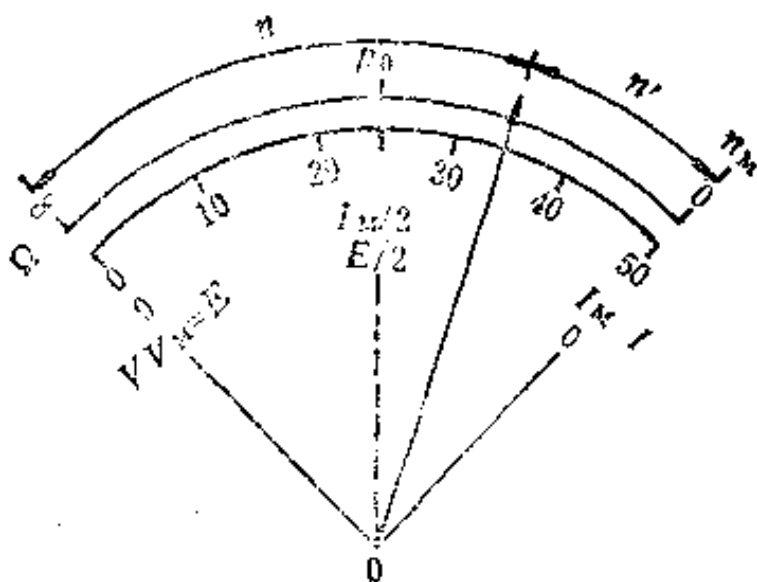


图 2.1.2 欧姆表作倒数直流电压表时的刻度特性

当  $R_x = 0$  时  $I = I_M$ , 此时  $V = 0$ 。这说明倒数电压表的零点对应于指针满度偏转的位置。

当  $R_x = R_0$  时  $V = E/2$ , 此时指针指在刻度尺中心位置。

当  $R_x \rightarrow \infty$  时,  $V = V_M = E$ ,  $E$  就是倒数电压表的满量程。

表 2.1.1 MF30 型万用表各电阻档的参数计算表

电阻档	电池电压 $E$ (V)	欧姆中心值 $R_0$ ( $\Omega$ )	满度电流 $I_M$	总分数格数 $n_M$ (格)	电流比例系数 $K$	读取电流法公式	电压比例系数 $K'$	读取电压法公式	最大输出功率 $P_{max}$ (mW)	准确度 (%)
$R \times 1$	1.5	25	60mA	50	1.2mA/格	$I = 1.2n$ (mA)	0.03V/格	$V = 0.03n'$ (V)	22.5	$\pm 2.5$
$R \times 10$		250	6mA		0.12mA/格	$I = 0.12n$ (mA)			2.25	
$R \times 100$		2.5k	600 $\mu$ A		12 $\mu$ A/格	$I = 12n$ ( $\mu$ A)			0.225	
$R \times 1k$	15	25k	60 $\mu$ A		1.2 $\mu$ A/格	$I = 1.2n$ ( $\mu$ A)	0.3V/格	$V = 0.3n'$ (V)	0.0225	
$R \times 10k$		250k	60 $\mu$ A		1.2 $\mu$ A/格	$I = 1.2n$ ( $\mu$ A)			0.225	

表 2.1.2 500型 万用表各电阻档的参数计算表

电阻档	电池电压 $E$ (V)	欧姆中心值 $R_0$ ( $\Omega$ )	满度电流 $I_M$	总分度格数 $n_M$ (格)	电流比例系数 $K$	读取电流法公式	电压比例系数 $K'$	读取电压法公式	最大输出功率 $P_{max}$ (mW)	准确度 (%)
$R \times 1$	1.5	10	150mA	50	3mA/格	$I = 3n$ (mA)	0.03V/格	$V = 0.03n'$ (V)	56.25	$\pm 2.5$
$R \times 10$		100	15mA		0.3mA/格	$I = 0.3n$ (mA)			5.625	
$R \times 100$		1k	1.5mA		30 $\mu$ A/格	$I = 30n$ ( $\mu$ A)			0.5625	
$R \times 1k$	9	10k	150 $\mu$ A	50	3 $\mu$ A/格	$I = 3n$ ( $\mu$ A)	0.18V/格	$V = 0.18n'$ (V)	0.05625	$\pm 2.5$
$R \times 10k$		100k	90 $\mu$ A		1.8 $\mu$ A/格	$I = 1.8n$ ( $\mu$ A)			0.2025	



表 2.1.3 MF104 型万用表各电阻档的参数计算表

电阻档	电池电压 $E$ (V)	欧姆中心值 $R_0$ ( $\Omega$ )	满度电流 $I_M$	总分辨率 $\frac{I_M}{n}$ (格)	电流比例系数 $K$	读取电流法公式	电压比例系数 $K$	读取电压法公式	最大输出功率 $P_{max}$ (mW)	准确度* (%)
$R \times 1$		14	107mA		2.14mA/格	$I = 2.14n(\text{mA})$			40.2	
		140	10.7mA		214 $\mu$ A/格	$I = 214n(\mu\text{A})$			4.02	
$R \times 10$	1.5	1.4k	1.07mA	50	21.4 $\mu$ A/格	$I = 21.4n(\mu\text{A})$	0.03V/格	$V = 0.03n(\text{V})$	0.402	±10
		14k	107 $\mu$ A		2.14 $\mu$ A/格	$I = 2.14n(\mu\text{A})$			0.0402	
$R \times 100$	15	140k	1.07 $\mu$ A		0.214 $\mu$ A/格	$I = 0.214n(\mu\text{A})$			0.00402	
		1.4M	10.7 $\mu$ A		0.214 $\mu$ A/格	$I = 0.214n(\mu\text{A})$			0.0402	

\* MF104 采用新国家标准,电阻档准确度为±10%(相对误差),优于旧国标的的基本误差± 2.5% (以弧长百分数计算)。

若仍按某直流刻度线来读数,需将式(2.1.6)代入式(2.1.3)

$$\begin{aligned} V &= E - IR_0 = E - \frac{n}{n_M} \cdot \frac{E}{K_0} \cdot R_0 = E - \frac{n}{n_M} \cdot E \\ &= \frac{E}{n_M} (n_M - n) = \frac{E}{n_M} \cdot n' \end{aligned} \quad (2.1.10)$$

令电压比例系数  $K' = E/n_M$ , 最后得到

$$V = K'n' \quad (2.1.11)$$

当电阻档选定之后,很容易求出该档的电压比例系数  $K'$ 。由式(2.1.10)可以看出,在  $n_M$  确定以后,  $K'$  仅与电池电压有关,而与欧姆中心值  $R_0$  无关。因此, MF30 型万用表  $R \times 1$ 、 $R \times 10$ 、 $R \times 100$ 、 $R \times 1k$  档的读取负载电压公式相同,只有  $R \times 10k$  档特殊。公式推导如下:

在  $R \times 1$ 、 $R \times 10$ 、 $R \times 100$  和  $R \times 1k$  四档, 电池电压  $E = 1.5V$ , 仍取  $n_M = 50$  格(即按直流 50mA 刻度读取  $n'$ ), 则

$$\begin{aligned} K' &= E/n_M = 1.5/50 = 0.03V/\text{格} \\ V &= 0.03n'(V) \end{aligned} \quad (2.1.12)$$

式(2.1.12)表明, 当  $n' = 1$  格时, 加于被测元器件上的电压为 0.03V。而当  $n' = 8$  格时,  $V = 0.03 \times 8 = 0.24V$ , 用心算就能求出结果。

对于  $R \times 10k$  档,  $E = 15V$ , 即  $K' = 15/50 = 0.3V/\text{格}$ , 故

$$V = 0.3n'(V) \quad (2.1.13)$$

上面二式中的  $n'$  均等于  $n_M$  与  $n$  的差值。但为简化计算,采用从右向左倒着数的方法,即可直接读出  $n'$  的格数。

使用 MF30 型万用表的电阻档读取负载电压时的参数,也列入表 2.1.1 中。

在读取电流及电压时应该注意以下几点:

(1) 测量前必须调整好欧姆零点,在更换电阻档时也需重新调零,否则读取的负载电流与负载电压值不准。

(2) 电流比例系数  $K$  与电压比例系数  $K'$ ，均和万用表的电池电压有关。上述计算都假定  $E = 1.5V$  (仅  $R \times 10k$  档为  $15V$ )。新出厂电池,电压可达  $1.56V$ 。电池电压低于  $1.3V$ , 即应更换新电池。 $1.5V$  电池在正常放电过程中的平均内阻  $\bar{r} = 0.6\Omega$ , 旧电池的内阻要大于  $0.6\Omega$ 。

电池电压偏高或偏低, 都会引起误差。例如对于新电池, 取  $E = 1.56V$ , 相对误差为

$$\gamma = \frac{1.56 - 1.5}{1.5} \times 100\% = +4\%$$

对于旧电池, 设  $E = 1.3V$ , 则

$$\gamma = \frac{1.3 - 1.5}{1.5} \times 100\% = -13.3\%$$

这表明电池电压为  $1.3 \sim 1.56V$  时, 误差不超过  $13.3\%$ 。可以算出, 当  $E = 1.4 \sim 1.56V$  时,  $|\gamma| < 6.7\%$ 。

需要指出, 在电池电压下降的同时, 其内阻也会增大, 使电源本身压降增大, 而路端电压降低。这首先影响到  $R \times 1$  档, 因该档满度电流最大, 通常为几十毫安至一百几十毫安。倘若调不到欧姆零点, 就应及时更换新电池。

(3) 电流比例系数  $K$  还与各档的欧姆中心值有关。鉴于设计万用表时  $R_0$  已确定, 并且在调整欧姆调零电位器时  $R_0$  变化很小, 故可不考虑其影响。

电压比例系数  $K'$  则与  $R_0$  无关。只要电池电压不变, 选择不同电阻档读取的负载电压值就应当是相同的 (被测元器件须为线性元器件)。

极少数万用表 (例如 MF14 型) 在  $R \times 1k$  档就使用  $15V$  叠层电池, 计算  $K'$  时应注意这一点。

(4) 亦可选其他直流刻度线 (如  $100V$ 、 $250V$ ) 读取负载电流及电压, 但  $n_M$  值需作相应变动。

(5) 测量半导体二极管、稳压二极管、晶体管、场效应管、电解电容器等有极性的元器件时, 必须记住电阻档的表笔极性是黑表

笔带正电,红表笔带负电。若要提供正向电压,黑表笔应接被测元器件的正极;提供反向电压时红表笔需接被测元器件的正极。

(6) 因  $I$ 、 $V$  值均按线性刻度读取的,故读数误差较小。只要保证  $E = 1.5V$ , 并且调好欧姆零点,那末把得到的  $I$ 、 $V$  值代入公式  $R_x = V/I$  中,也能求出被测元件的电阻。特别当  $R_x < R_0/4$  或者  $R_x > 4R_0$  时,由此算出的  $R_x$  值要比从欧姆刻度上读出的电阻值更准确些。计算公式为

$$R_x = \frac{V}{I} = \frac{10^6 K' n'}{K n} (\Omega) \quad (2.1.14)$$

(7) 对非线性元器件而言,用同一块万用表的不同电阻档所读取的  $I$ 、 $V$  值也会不等,属正常现象。这是由于被测元器件的测试条件不同,所选工作点亦不同而造成的。

### 3. 利用电阻档读取负载功率法

设被测元器件的等效电阻为  $R_x$ , 万用表电阻档的输出功率

$$P_R = I^2 R_x = \frac{E^2 R_x}{(R_x + R_0)^2} = \frac{E^2}{\left(\sqrt{R_x} + \frac{R_0}{\sqrt{R_x}}\right)^2}$$
$$= \frac{E^2}{\left(\sqrt{R_x} - \frac{R_0}{\sqrt{R_x}}\right)^2 + 4R_0}$$

显然,当被测电阻(即万用表的负载)  $R_x$  等于该电阻档的内阻  $R_0$  时,万用表的输出功率有最大值:

$$P_{Rmax} = \frac{E^2}{4R_0} \quad (2.1.15)$$

利用式(2.1.15)很容易求出 MF30 型万用表各电阻档的最大输出功率,详见表 2.1.4。对整个万用表而言,  $R \times 1$  档的输出功率为最大。

一般万用表  $R \times 1$  档的欧姆中心值在  $10 \sim 75\Omega$  范围内,由此求出最大输出功率为  $56.25 \sim 7.5mW$ 。  $R_0$  值愈小,  $P_{Rmax}$  愈大。接上负载  $R_x$  后输出功率会下降,即  $P_R < P_{Rmax}$ 。

表 2.1.4 MF30 型万用表各电阻档的最大输出功率

电阻档	欧姆中心值 $R_0(\Omega)$	电池电压 $E(V)$	各档最大输出功率 $P_{Rmax} (mW)$
$R \times 1$	25	1.5	22.5
$R \times 10$	250		2.25
$R \times 100$	2.5k		0.225
$R \times 1k$	25k		0.0225
$R \times 10k$	250k	15	0.225

利用读取负载电流及电压的方法,还可计算出负载功率,亦即被测元器件上实际消耗的功率。将式(2.1.7)和式(2.1.11)一并代入  $P_R = IV$  中,整理后得到

$$P_R = KK'nn' \quad (2.1.16)$$

对于 MF30 型万用表的  $R \times 1$  档,  $K = 1.2mA/格$ ,  $K' = 0.03V/格$ 。代入上式得

$$P_R = 1.2 \times 0.03nn' = 0.036nn'(mW) \quad (2.1.17)$$

当  $n = n' = 25$  格时,指针恰好指在中心位置,由式(2.1.17)求得  $P_R = 22.5mW$ ,这和用式(2.1.15)算出的最大输出功率相同。当  $n = 20$  格,  $n' = 30$  格,或者  $n = 30$  格,  $n' = 20$  格时,  $P_R$  均为  $14.4mW$ 。当  $n = 10$  格,  $n' = 40$  格,或者  $n = 40$  格,  $n' = 10$  格时,  $P_R = 14.4mW$ 。特别,  $n = 0$  或  $n' = 0$  时,  $P_R = 0$ 。由此绘出的负载功率曲线如图 2.1.3 所示。该曲线

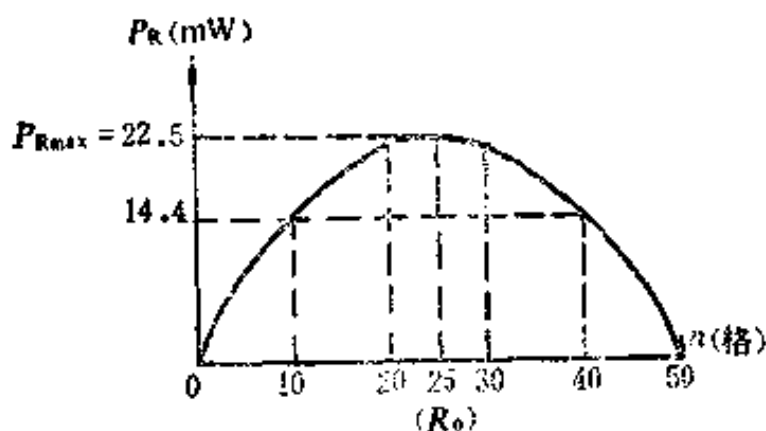


图 2.1.3 MF30 型万用表  $R \times 1$  档的负载功率曲线

表 2.1.5 MF 30 型万用表各电阻档的负载功率计算表

电阻档	电流比例系数 $K$	电压比例系数 $K'$	负载功率计算公式
$R \times 1$	1.2mA/格	0.03V/格	$P_R = 0.036nn'$ (mW)
$R \times 10$	0.12mA/格		$P_R = 0.0036nn'$ (mW)
$R \times 100$	12 $\mu$ A/格		$P_R = 0.36nn'$ ( $\mu$ W)
$R \times 1k$	1.2 $\mu$ A/格		$P_R = 0.036nn'$ ( $\mu$ W)
$R \times 10k$	1.2 $\mu$ A/格	0.3V/格	$P_R = 0.36nn'$ ( $\mu$ W)

以  $n = 25$  格的中心位置为对称轴。

表 2.1.5 列出 MF30 型万用表各电阻档的负载功率计算公式。由于  $R \times 10k$  档的  $K$  值是  $R \times 100$  档的  $1/10$ ，而  $K'$  值

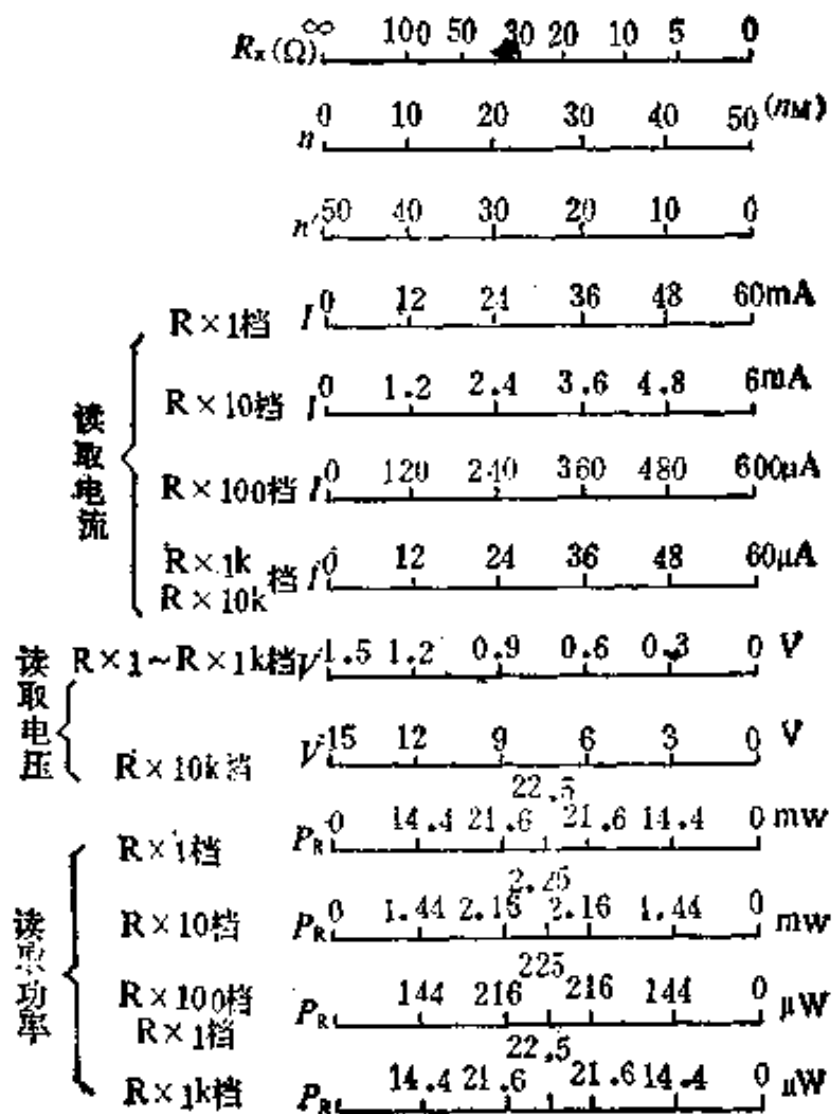


图 2.1.4 MF30 型万用表各电阻档  $R_x, n, n', I, V, P_R$  的关系

却是  $R \times 100$  档的 10 倍,因此这两档计算  $P_R$  的公式相同。

测量时必须注意勿使万用表的负载功率(即输出功率)超过被测元器件的最大允许功耗。在此前提下,即使负载电压略超过些,也不会损坏元器件。例如,  $R \times 10k$  档的电池电压较高,但其内阻很大,输出电流被限制在几十微安至一百几十微安以下,即便能将元器件击穿,也不致于造成损坏。因为这种击穿仍属于软击穿,一旦负载电压撤去,元器件又可恢复正常。

$R \times 1$  档的电流可达几十毫安至一百几十毫安,不宜直接测量小功率二极管和晶体管,必要时可串一只限流电阻。

为使读者对读取电流、电压和功率的方法有直观了解,图 2.1.4 列出 MF30 型万用表的  $R_x, n, n', I, V, P_R$  的关系。利用此图,只要知道  $R_x, I, V, P_R$  这四个量中的一个,便可迅速查出其他三个量的大小。

## § 2.2 给万用表增加 LI、LV 刻度线的方法

国产 MF50、MF99-1、MF104 型万用表在表盘上增加了 LI (负载电流) 和 LV (负载电压) 刻度线,作为电阻档的辅助刻度线。在测量电阻时指针不仅示出电阻值,还示出被测元器件上的负载电流及负载电压。为检测半导体二极管、晶体管、稳压管、热敏电阻等非线性器件的参数以及绘制伏安特性,提供了方便。

对于普通万用表亦可绘制 LI、LV 专用刻度线。现以 500-2 型万用表为例,介绍这两条刻度线的分度特点及绘制方法。该表  $R \times 1$  档的欧姆中心值  $R_0 = 10\Omega$ 。

根据式(2.1.6)得到

$$I = \frac{E}{R_0 n_M} \cdot n \quad (2.2.1)$$

进而推导出指针正向偏转格数  $n$  与负载电流  $I$  的关系式为

$$n = \frac{R_0 n_M}{E} \cdot I \quad (2.2.2)$$

将  $R_0 = 10\Omega$ ,  $n_M = 50$  格,  $E = 1.5V$  一并代入式(2.2.2), 并注意到  $I$  的单位是 mA, 整理后得

$$n = \frac{1}{3} \cdot I(\text{格}) \approx 0.33I (\text{格}) \quad (2.2.3)$$

因  $I_M = E/R_0 = 1.5V/10\Omega = 150\text{mA}$ , 故该电阻档负载电流的变化范围是  $0 \sim 150\text{mA}$ 。

再根据式(2.1.10)

$$V = \frac{E}{n_M} \cdot n'$$

得到指针倒数偏转格数  $n'$  与负载电压  $V$  的关系式为

$$n' = \frac{n_M}{E} \cdot V(\text{格}) \quad (2.2.4)$$

将  $E = 1.5V$ ,  $n_M = 50$  格代入式(2.2.4)中

$$n' = \frac{100}{3} \cdot V \approx 33.3V(\text{格}) \quad (2.2.5)$$

负载电压  $V$  的变化范围是  $0 \sim 1.5V$ 。

只要给定  $I, V$  值, 即可由式(2.2.3)和式(2.2.5)分别求出相

表 2.2 500-2 型  $R \times 1$  档的 LI, LV 分度表

刻度线	参数	分 度 值							
LI	$I(\text{mA})$	0	10	20	30	40	50	60	70
	$n(\text{格})$	0	3.3	6.7	10	13.3	16.7	20	23.3
LV	$V(\text{V})$	1.5	1.4	1.3	1.2	1.1	1.0	0.9	0.8
	$n'(\text{格})$	50	46.7	43.3	40	36.7	33.3	30	26.7
刻度线	参数	分 度 值							
LI	$I(\text{mA})$	80	90	100	110	120	130	140	150
	$n(\text{格})$	26.7	30	33.3	36.7	40	43.3	46.7	50
LV	$V(\text{V})$	0.7	0.6	0.5	0.4	0.3	0.2	0.1	0
	$n'(\text{格})$	23.3	20	16.7	13.3	10	6.7	3.3	0



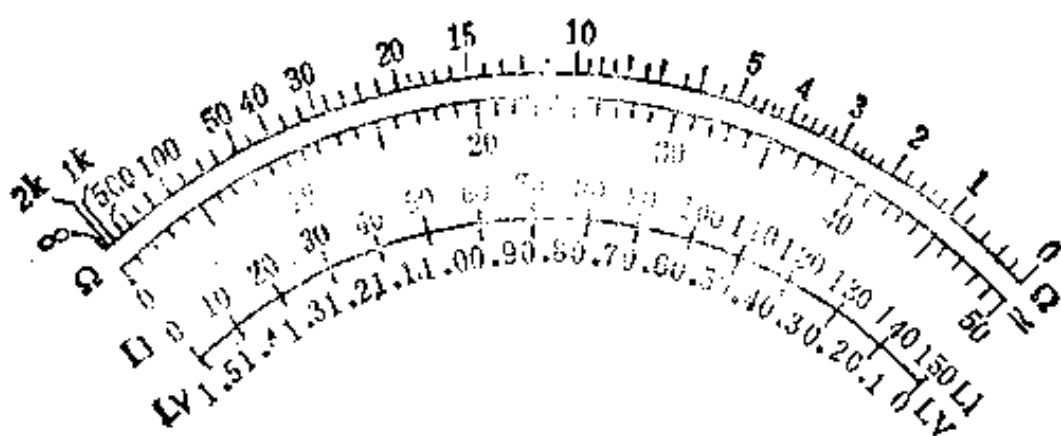


图 2.2 给 500-2 型万用表增加 LI、LV 刻度线

应的  $n, n'$  之值,见表 2.2。根据此表为 500-2 型绘制的 LI、LV 刻度线,如图 2.2 所示。

**注意事项:**

(1) 在  $R \times 10 \sim R \times 1k$  档使用 LI 刻度时,应将读数值乘以相应的倍率。以  $R \times 1$  档的倍率为 1,则  $R \times 10$ 、 $R \times 100$ 、 $R \times 1k$  档的倍率依次为  $\times 0.1$ 、 $\times 0.01$ 、 $\times 0.001$ ,单位是 mA。当然,对于  $R \times 1k$  档而言负载电流的单位亦可取  $\mu A$ ,此时倍率就变成  $\times 1$ ,由此可直读负载电流值。

(2)  $R \times 1 \sim R \times 1k$  档可公用一条 LV 刻度线。因为  $R \times 10k$  档采用 9V 叠层电池,所以应将读数扩大 6 倍 ( $9V/1.5V = 6$ ),才是实际的负载电压。

(3) 上述 LI、LV 刻度线对于 500 型、500-2 型、MF500-2 型万用表均适用。参照上述方法还可为其他型号万用表绘制 LI、LV 刻度线。若在表盘上绘制有困难,亦可绘在纸上,供测电阻时速查  $I, V$  值用。

## § 2.3 利用万用表和兆欧表测量元器件击穿电压的方法

元器件的击穿分软击穿和硬击穿两种。软击穿时元器件虽处于击穿状态,然而击穿电压较高而电流很小,尚未达到管子的最大

允许功耗,因此当击穿电压一旦撤去,管子又恢复正常状态。这表明软击穿具有可恢复性,它属于暂态过程。硬击穿则是由于超过管子的最大允许功耗而造成的,可使元器件永久性损坏,因此硬击穿具有不可恢复性。防止硬击穿的有效方法是采取限流保护措施,不使电压和电流同时超过元器件的极限值。

按照击穿方式的不同,还有正向击穿、反向击穿之分。

下面介绍使用万用表和兆欧表测量元器件击穿电压的原理及方法。由于兆欧表的输出电功率很小,其内阻很高,具有限流作用,所以只要使用合理,无论在正向击穿或反向击穿状态下,都不会造成被测元器件的硬击穿。本书介绍的测量击穿电压的方法,均指软击穿。

击穿电压是电子元器件的重要参数。例如二极管反向击穿电压  $V_{BR}$ 、晶体管集电极-发射极击穿电压  $V_{(BR)CEO}$ 、稳压管的稳定电压  $V_Z$ 、晶闸管正向转折电压  $V_{BO}$  等。测量这些参数可以判定元器件的好坏及允许工作范围。需要指出的是某些元器件(例如稳压管)就是工作在反向击穿状态的。

为了测量击穿电压,首先需要能提供击穿电压的直流电源,其次还必须加限流电阻,用以保护元器件一旦被击穿后不致损坏。实践证明,选兆欧表和万用表作检测仪表是比较合适的。兆欧表既可提供击穿电压,又省去限流电阻。而万用表可以测出击穿电压的数值。

兆欧表俗称摇表或迈格(Megger)表。它是测量电气设备及线路绝缘电阻的常用仪表。兆欧表一般采用磁电式机构,电路原理如图 2.3.1 所示。图中,  $M$  表示手摇直流发电机。动圈 1 也叫电流线圈,它与限流电阻  $R_1$ 、被测绝缘电阻  $R_x$  组成串联回路。动圈 2 亦称电压线圈,它与限流电阻  $R_2$  构成串联回路。上述两个回路都并接到直流发电机的两端,指针 3 则固定在动圈 1 上。接被测电阻后,按额定转速摇动手柄,动圈 1 和动圈 2 将产生两个方向相反的转动力矩  $M_1$ 、 $M_2$ 。力矩的大小和方向,与通过动圈的电流以及所在位置的磁场强弱有关。在  $M_1$ 、 $M_2$  的作用下,仪表可

动部分发生转动，最后停在  $M_1 = -M_2$  位置上，指针读数即是被测绝缘电阻  $R_x$  值。兆欧表没有游丝，不进行测量时指针可停在刻度盘的任一位置。

图 2.3.1 中的地接线柱  $E$  接发电机的正极，线路接线柱  $L$  接发电机的负极。保护环  $G$  是为消除漏电流对测量的影响而设置的端子，在测量击穿电压时可以不用。

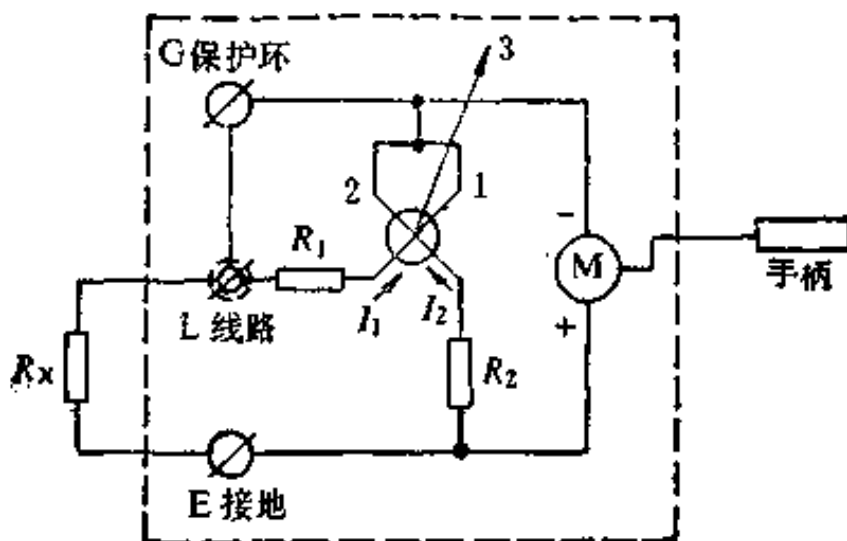


图 2.3.1 兆欧表的电路原理

兆欧表的等效电路如图 2.3.2 所示。图中  $E$  为手摇直流发电机的额定输出电压， $R_M$  为兆欧表的等效电阻，带箭头的圆圈表示内阻为零的指示计。 $R_x$  是被测电阻， $V_{EL}$  是  $R_x$  上的压降。有公式

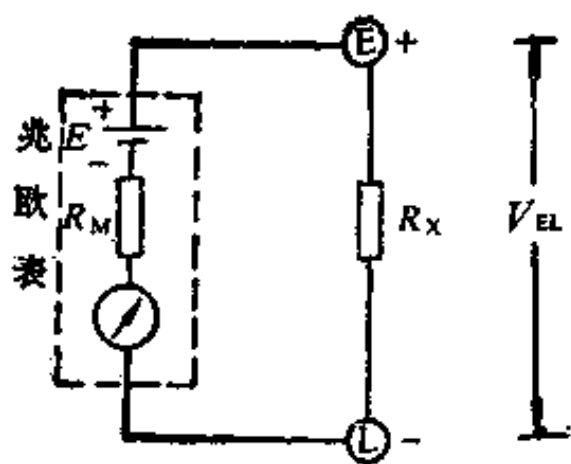


图 2.3.2 兆欧表的等效电路

显然，当  $R_x \rightarrow \infty$ （开路）时， $I = 0$ ， $V_{EL} = E$ 。当  $R_x = 0$ （短路）时， $I = E/R_M$ 。根据

$$V_{EL} = E - IR_M = IR_x \quad (2.3.1)$$

电阻分压原理，还可推导出公式

$$V_{EL} = \frac{R_x}{R_M + R_x} \cdot E \quad (2.3.2)$$

国产兆欧表主要有 ZC7、ZC11、ZC25 等系列，每一系列又包括多种型号。它们的发电机额定电压依次可为 100、250、500、1000、2500V，有效量程分别是 20~10000MΩ，准确度等级为 1.0~1.5 级。额定转速分 120r/min、150r/min 两种。以 ZC25-4 型兆欧表为例，该表有效量程为 1000MΩ，采用倍压整流电路，能输出 1000V 直流电压，电路如图 2.3.3 所示。其内阻很高， $R_M \approx 1M\Omega$ ，短路电流约 1.6~1.8mA。

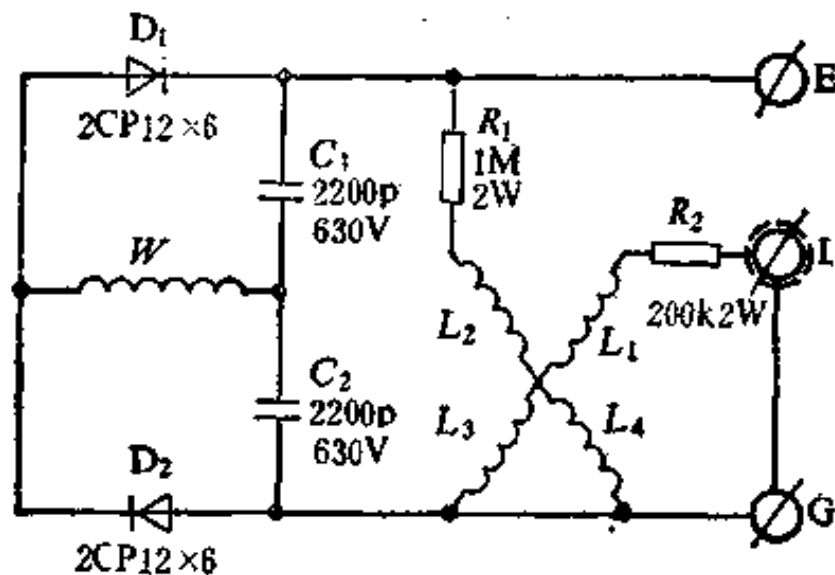


图 2.3.3 ZC25-4 型兆欧表的电路

W——发电机绕组； $L_1$ ——电流线圈； $D_1$ 、 $D_2$ ——硅整流管；  
 $L_2$ ——电压线圈； $C_1$ 、 $C_2$ ——倍压电容器； $L_3$ ——无穷大线圈；  
 $R_1$ 、 $R_2$ ——限流电阻； $L_4$ ——零点平衡线圈。

测量元器件击穿电压的基本电路见图 2.3.4。按额定转速（单

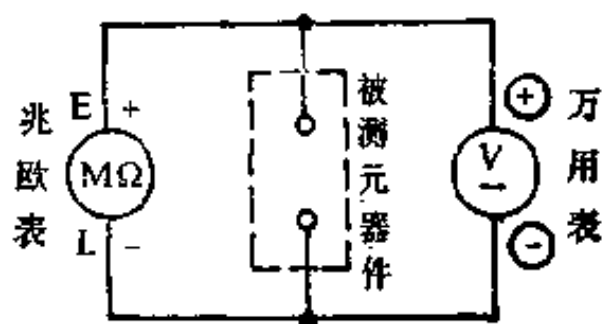


图 2.3.4 测量元器件击穿电压的电路

位是 r/min，即转/分)摇动兆欧表的手柄，发电机输出的直流电压迅速升高。当超过被测元器件的击穿电压时，元器件就处于软击穿状态，将兆欧表的输出电压  $V_{EL}$  箝位于击穿电压上，利用万

用表直流电压档即可读出击穿电压值。兆欧表在这里充当了自动可调的直流电源,同时它还具有限流作用,可保护被测元器件不会损坏。至于被测元器件按什么极性接入电路,应由被测参数的性质(是正向击穿电压,还是反向击穿电压)而定。

此外,还可以根据式(2.3.2)估测元器件的击穿电压。式中的  $E$  值可由兆欧表铭牌上查出,再用万用表电阻档测出  $R_M$  值。测量后将兆欧表读数  $R_x(M\Omega)$  以及  $R_M$ 、 $E$  值一并代入式(2.3.2)中,即可算出击穿电压值。举例说明,设  $R_M = 1M\Omega$ ,  $E = 1000V$ , 读数值  $R_x = 0.2M\Omega$ , 代入式(2.3.2)中求得  $V_{BL} = 167V$ 。该方法的优点是只用一块兆欧表即可测量击穿电压值。但由于兆欧表刻度呈非线性,加之  $R_M$  和  $E$  值也会存在偏差,因此只能用于估测击穿电压值。

#### 注意事项:

(1) 兆欧表与被测元器件连接时应注意二者的极性。多数情况下是由兆欧表提供反向击穿电压。在测量晶闸管正向特性时,还需要提供正向击穿电压。

(2) 操作时必须按额定转速摇动兆欧表手柄,切忌转速过高过低或忽快忽慢。否则兆欧表输出电压不稳定,万用表的电压读数亦不准确。

(3) 若在摇动手柄时发现兆欧表指零,说明被测元器件内部已短路。此时切勿继续摇表,以免短路时间过长使兆欧表的发电机绕组过热而烧毁。

(4) 不要使用外壳漏电的兆欧表,以免触电麻手。由于兆欧表的内阻很高,输出电流很小,即使人体误触高压输出端,也不致于产生危险,但会使人产生麻电感觉。

兆欧表的输出功率很低。以 ZC25-4 型为例,其内阻约为  $1M\Omega$ ,当负载也是  $1M\Omega$  时可获得最大输出功率:

$$P_{max} = \frac{E^2}{4R_x} = \frac{1000^2}{4 \times 1 \times 10^6} = 0.25W$$

实际上接负载后输出电压会低于  $1000V$ ,况且负载也不一定恰

好等于  $1M\Omega$ ，因此实际输出功率尚不足  $0.25W$ 。

## § 2.4 提高直流电压档灵敏度的方法

为提高万用表直流电压档的灵敏度，可选择低噪声、低温漂的高增益运算放大器作为前置放大器，预先对输入电压进行一级放大，再送至万用表测量。最后把测量值除以电压放大倍数  $K$ ，就是被测电压值。例如，设  $K = 10$  倍，选择万用表的  $10V$  档就能测量  $0\sim 1V$  的电压； $K = 100$  倍时，可测  $0\sim 100mV$  的微弱电压。下面介绍具体电路。

现采用美国模拟器件公司 (AD) 生产的 LM324 型运算放大器。它属于单电源、低功耗、低成本的四运放，内部有四个独立的运算放大器。国产对应型号为 5G324、FX324。LM324 的管脚排列如图 2.4.1 所示， $A_1\sim A_4$  分别为运放。LM324 采用 14 脚双

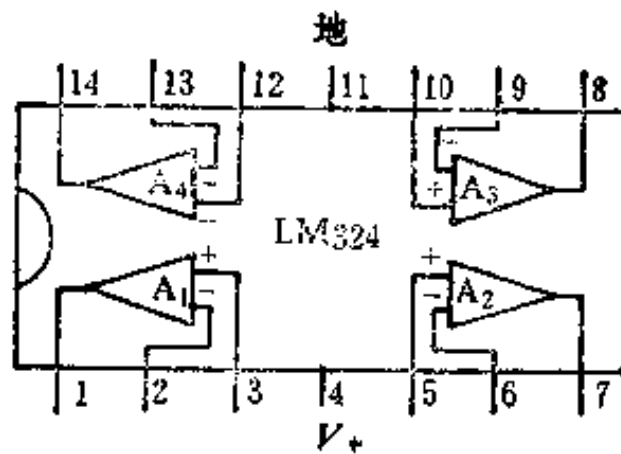


图 2.4.1 LM324 的管脚排列

列直插式封装 (DIP-14)，电源电压范围是  $3\sim 30V$ ，开环电压增益  $A_{VO} = 100dB$ ，共模抑制比  $K_{CMR} = 70dB$ ，工作温度范围是  $0\sim 70^\circ C$ 。

由 LM324 构成的前置放大器电路见图 2.4.2。 $A_1$  接成电压跟随器，作阻抗变换器使用。其接线特点是输入电压接同相输入端，而输出端与反相输入端短接。 $A_1$  的闭环电压增益为 1，且输入电压与输出电压同相。这种接法可以大大提高输入阻抗。

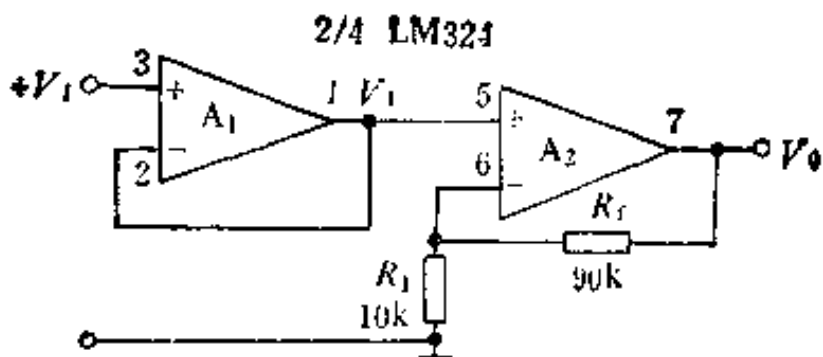


图 2.4.2 由 LM324 构成的前置放大器电路

$A_2$  接成同相放大器， $R_f$  是负反馈电阻， $R_1$  是反相输入端的输入电阻。电压放大倍数的计算公式为

$$K = 1 + \frac{R_f}{R_1} \quad (2.4.1)$$

令输出电压与输入电压分别为  $V_0$ 、 $V_1$ ，则

$$V_0 = KV_1 = \left(1 + \frac{R_f}{R_1}\right) V_1 \quad (2.4.2)$$

实取  $R_f = 90k\Omega$ ， $R_1 = 10k\Omega$ ，代入上面二式得  $K = 10$  倍， $V_0 = 10V_1$ 。 $R_f$ 、 $R_1$  需采用误差为  $\pm 0.5\% \sim \pm 1.0\%$  的金属膜电阻。若选  $R_f = 99k\Omega$ ， $R_1 = 1k\Omega$ ，则  $K = 100$  倍， $V_0 = 100V_1$ 。

## § 2.5 提高直流电压档输入阻抗的方法

万用表电压档的输入阻抗较低，在测量高内阻电源电压时会产生较大的测量误差。增加高阻抗输入电路不仅能提高电压档的输入阻抗，还可以提高万用表的灵敏度。

现采用美国无线电公司 (RCA) 生产的 CA3140 型高输入阻抗运算放大器 (国产对应型号为 DG3140、F3140)。该运算放大器是采用高压双极型晶体管及高压 PMOS 场效应管 (Bi-PMOS) 工艺而制成的，具有输入阻抗高、频率特性好、通用性强、单电源或双电源供电均可等优点。

CA3140 的管脚排列底视图如图 2.5.1 所示。其输入电阻高达  $1.5T\Omega$  ( $1T\Omega = 10^{12}\Omega$ )，输入偏置电流为  $10pA$ ，开环电压增

增益是 90dB，共模抑制比  $K_{CMR} = 100\text{dB}$ 。电源电压范围是 4~44V（单电源供电）或  $\pm 2 \sim \pm 22\text{V}$ （双电源供电）。

由 CA3140 构成的高阻抗输入放大电路如图 2.5.2 所示。该电路共设四个量程：100 mV、1 V、10V、100V，输入阻抗均为  $10\text{M}\Omega$ 。 $R_1 \sim R_4$  是精密电阻分压器，误差为  $\pm 0.5\% \sim \pm 1.0\%$ 。 $S$  是量程选择开关。由  $R_5$ 、 $C_1$  组成的高频滤波器可滤除高频干扰。过压保护电路由  $D_1$ 、 $D_2$  构成。 $C_2$  是频率补偿电容， $RP$  为调零电位器。取  $R_7 = 99\text{k}\Omega$ ， $R_6 = 1\text{k}\Omega$ ，利用式(2.4.1)可以算出电压放大倍数

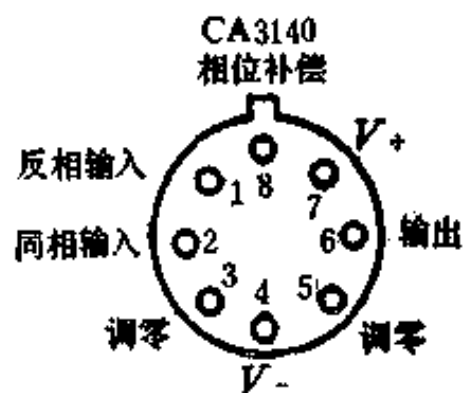


图 2.5.1 CA3140 的管脚排列

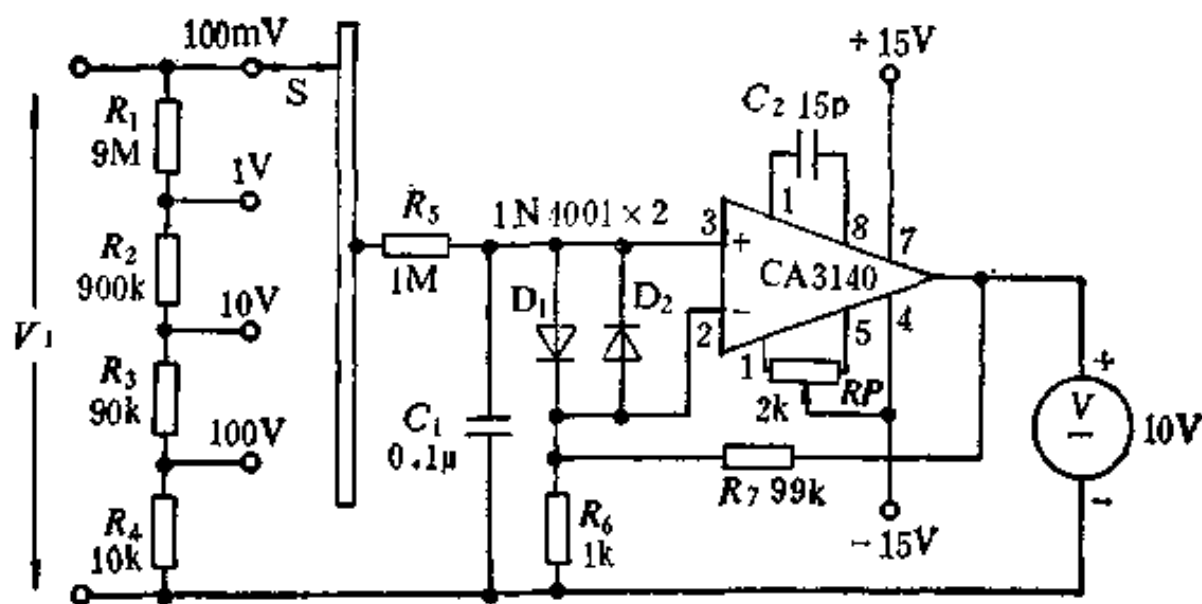


图 2.5.2 高阻抗输入放大电路

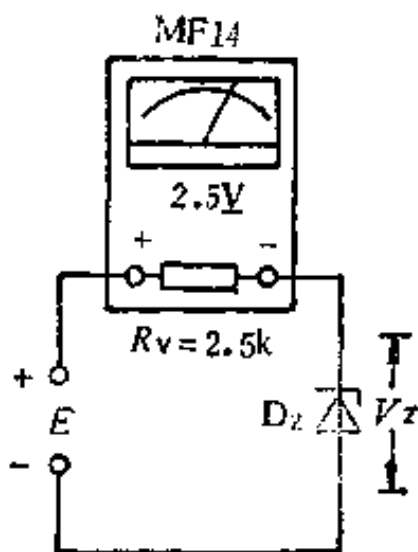
$K = 100$  倍。CA3140 接成同相放大器，能进一步提高仪表的输入阻抗。其输出端接万用表的 10V 档。经改装后，万用表的电压灵敏度  $S_V$  大为提高。普通万用表的  $S_V$  一般可达  $20\text{k}\Omega/\text{V}$ ，而利用该电路可使 100mV、1V、10V、100V 档的  $S_V$  值分别提高到  $100\text{M}\Omega/\text{V}$ 、 $10\text{M}\Omega/\text{V}$ 、 $1\text{M}\Omega/\text{V}$ 、 $100\text{k}\Omega/\text{V}$ 。为测量高内阻电源电压创造了条件。



## § 2.6 展宽直流电压表刻度的方法

实际测量中有时人们感兴趣的只是被测电压的变化量。例如监测  $E = 12V$  的直流电源,其变化量为  $\pm 0.5V$ ,即允许变化范围是  $11.5 \sim 12.5V$ ,但要求测量值精确到  $\pm 0.1V$ 。假若用万用表的  $50V$  档测量,其表盘总分度格数  $n_M = 50$  格,分辨力只能达到  $1V$ ,无法满足测量需要。

利用稳压二极管代替辅助电源,可以展宽直流电压表的刻度。其原理是采用抵消电压法来改变电压表零刻度的位置,使之对应于某一电压值  $E_0$ ,然后借助低电压档检测被测电压的微小变化量  $\Delta E = E - E_0$ ,使读数准确度大为提高。此方法亦称“零刻度抑制法”,它能将不需要的读数从刻度尺上除去,而仅显示被测电压的微小变化量。从局部讲,电压表刻度被展宽了。



以 MF14 型万用表为例,测量电路如图 2.6.1 所示。将稳压二极管  $D_z$  和电压表(即  $2.5V$  档)串入测量回路。设稳压管的稳定电压为  $V_z$ 。当  $E < V_z$  时  $D_z$  截止,电压表的示值为零。当  $E > V_z$  时稳压管反向击穿,进入稳压区。

假定  $\Delta E = E - V_z$ ,则电压表读数即  $\Delta E$  值。

图 2.6.1 展宽直流电压表刻度的电路

电压表内阻  $R_v$  在这里充当了稳压管的限流电阻。鉴于稳压管在反向击穿后的动态电阻很小,一般仅为几欧至几十欧,所以可忽略不计。稳定电流  $I_z$  由下式确定:

$$I_z = \frac{E}{R_v} \quad (2.6)$$

$I_z$  通常取  $5 \sim 20mA$ 。

举例说明,设被测电压  $E = 22 \pm 0.5V$ ,实选 1N60007B 型玻

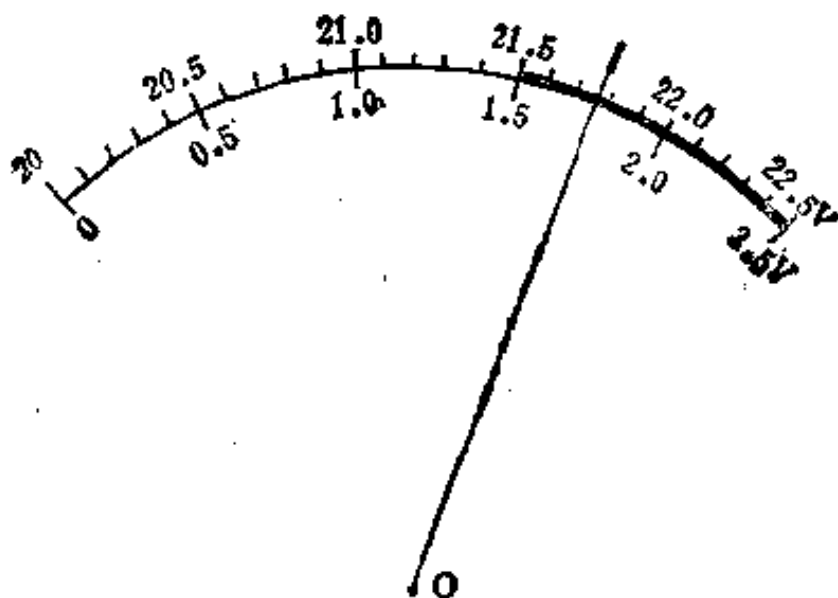


图 2.6.2 展宽电压表刻度的实例

封稳压管(国产型号为 2CW354), 其稳定电压的标称值为 20V, 允许有  $\pm 5\%$  的偏差。选用 MF14 型万用表的 2.5V 档,, 该档电压灵敏度为  $1k\Omega/V$ , 内阻为  $2.5k\Omega$ 。将  $E = 22V$ ,  $R_V = 2.5k\Omega$  代入式 (2.6) 中得到  $I_Z = 8.8mA$ , 与正常值很接近。如果仍用 2.5V 档读数, 量程就由原来的  $0 \sim 2.5V$  提高到  $20 \sim 22.5V$ , 如图 2.6.2 所示。刻度线上的粗线区域表示被测电压  $E$  的允许变化范围, 即有效量程。

**注意事项:**

(1) 挑选稳压管之前, 首先用万用表测出  $E$  值, 再根据  $V_Z < E$  且  $V_Z \rightarrow E$  之条件选择合适的稳压管, 最后绘制一条专用刻度线。

(2) 为保证稳压管的稳压特性,  $I_Z$  值应尽量接近于管子的额定电流。为此, 应选择低灵敏度的万用表(例如 MF14 型), 以降低电压档内阻。中、高灵敏度万用表的电压档内阻较高, 串入电路后  $I_Z$  值过低, 不利于实现稳压。

(3) 若  $\Delta E$  在  $2.5 \sim 10V$  之间, 应改用 10V 档。

## § 2.7 测量非正弦电压的平均值 $V_{AVG}$ 、有效值 $V_{RMS}$ 、峰值 $V_P$ 、峰-峰值 $V_{P-P}$

由于万用表的交流档是按照正弦电压而设计的，因此不能直接测量方波、矩形波、三角波、锯齿波、梯形波、阶梯波等非正弦电压。但是只要掌握被测非正弦电压的变化规律，就能准确测量其电压平均值  $V_{AVG}$ 、有效值  $V_{RMS}$ 、峰值  $V_P$ 、峰-峰值  $V_{P-P}$ ①。

下面首先介绍表达波形特征的两个参数。

电压有效值  $V_{RMS}$  与平均值  $V_{AVG}$  之比，称作波形因数，用  $K_f$  表示

$$K_f = \frac{V_{RMS}}{V_{AVG}} \quad (2.7.1)$$

电压的峰值  $V_P$  与有效值  $V_{RMS}$  之比，叫作波峰因数，用  $K_p$  表示

$$K_p = \frac{V_P}{V_{RMS}} \quad (2.7.2)$$

表 2.7 给出八种常见波形的  $K_f$ 、 $K_p$  值。因方波、三角波和梯形波的平均值  $V_{AVG} = 0$ ，故改用均绝值  $|V_{AVG}|$  来代替式 (2.7.1) 中的  $V_{AVG}$ ②。对于矩形波， $t_0$  表示脉冲宽度， $T$  表示周期。对于梯形波，斜边所对应的相位角用  $\alpha$  表示。


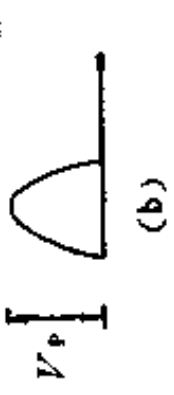
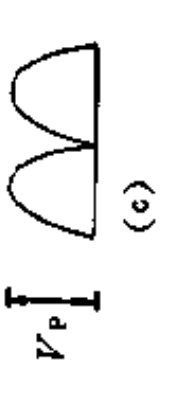
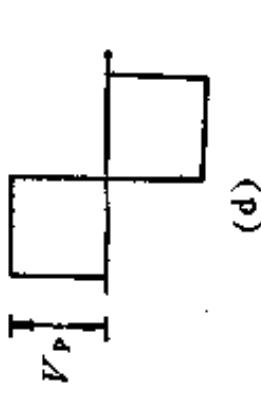
应当指出，万用表交流电压档属于平均值电压表。测交流电压时虽然表盘按有效值刻度，但整流电路真正检测出来的却是电流平均值。电流的有效值  $I_{RMS}$  与平均值  $I_{AVG}$  之比，称作仪表的定度系数，用  $K_d$  表示。万用表交流电压(或电流)档的定度系数为

$$K_d = \frac{I_{RMS}}{I_{AVG}} = 1.111 \text{ 或 } \frac{1}{K_d} = 0.9 \quad (2.7.3)$$

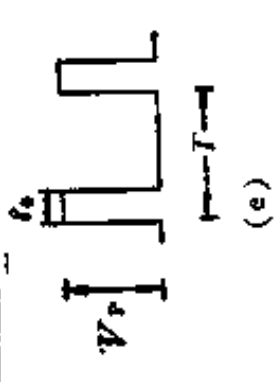
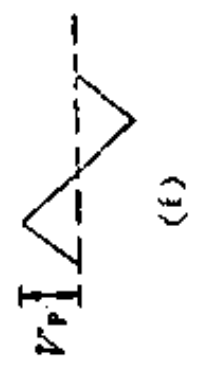
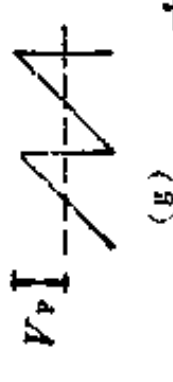
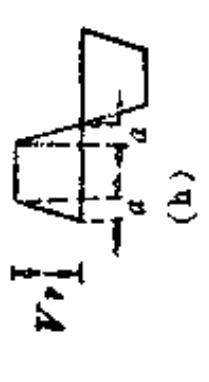
① 各电压符号中的脚注均为英文缩写，具体意义如下：AVG(average, 平均值), RMS(Root Mean Square, 均方根值, 即有效值), P (Peak, 峰值), P-P (Peak-Peak, 峰-峰值)。

② 对正弦电压而言， $V_{AVG} = |V_{AVG}|$ ，平均值和均绝值是一回事。

表 2.7 八种常见波形的参数

名称	波形图	电压有效值 $V_{RMS}$	电压平均值 $V_{AVG}$	电压均估值 $ V_{AVG} $	波形因数 $K_f$	波峰因数 $K_p$
正弦波		$0.707V_P$ $\left(\frac{\sqrt{2}}{2} \cdot V_P\right)$	$0.637V_P$ $\left(\frac{2}{\pi} \cdot V_P\right)$	$0.637V_P$ $\left(\frac{2}{\pi} \cdot V_P\right)$	1.111	1.414
半波整流波		$0.5V_P$	$0.318V_P$ $\left(\frac{1}{\pi} \cdot V_P\right)$	$0.318V_P$ $\left(\frac{1}{\pi} \cdot V_P\right)$	1.571	2
全波整流波		$0.707V_P$ $\left(\frac{\sqrt{2}}{2} \cdot V_P\right)$	$0.637V_P$ $\left(\frac{2}{\pi} \cdot V_P\right)$	$0.637V_P$ $\left(\frac{2}{\pi} \cdot V_P\right)$	1.111	1.414
方波		$V_P$	0	$V_P$	1	1

(续)

名称	波形图	电压有效值 $V_{RMS}$	电压平均值 $V_{AVG}$	电压均绝对值 $ V_{AVG} $	波形因数 $K_f$	波峰因数 $K_p$
矩形波		$\sqrt{\frac{t_a}{T}} \cdot V_P$	$\frac{t_a}{T} \cdot V_P$	$\frac{t_a}{T} \cdot V_P$	$\sqrt{\frac{T}{t_a}}$	$\sqrt{\frac{T}{t_a}}$
三角波		$0.577V_P$ $(\frac{\sqrt{3}}{3} \cdot V_P)$	0	$0.5V_P$	1.155	1.732
锯齿波		$0.577V_P$ $(\frac{\sqrt{3}}{3} \cdot V_P)$	$0.5V_P$	$0.5V_P$	1.155	1.732
梯形波		$\sqrt{1 - \frac{4\alpha}{3\pi}} \cdot V_P$	0	$(1 - \frac{\alpha}{\pi})V_P$	$\frac{\pi \sqrt{1 - \frac{4\alpha}{3\pi}}}{\pi - \alpha}$	$\frac{1}{\sqrt{1 - \frac{4\alpha}{3\pi}}}$

此值恰好等于正弦波的波形因数  $K_f$ 。

式(2.7.3)对全波整流和半波整流均成立。对于全波整流,  $K_d = I_{RMS}/I_{AVG} = 1.111$ 。对于半波整流, 电流平均值为  $I_{AVG1}$ , 有关系式  $I_{RMS}/I_{AVG1} = 2.222$ , 但因  $I_{AVG1} = I_{AVG}/2$ , 仍得到  $I_{RMS}/I_{AVG} = 1.111$ , 可见  $K_d$  不变。

综上所述, 使用万用表测量非正弦电压时, 只有平均值电压才有价值, 而按仪表刻度盘读出的数值并无实际意义。然而我们又是按表盘所标出的正弦波有效值刻度来读数的, 所以必须将读数除以 1.111 (或者乘以 0.9), 折算成电压平均值, 才能代入式(2.7.1)和式(2.7.2)中计算  $V_{RMS}$ 、 $V_p$ 。对于方波、三角波、锯齿波、梯形波, 将  $V_p$  值乘以 2, 就是峰-峰值  $V_{p-p}$ 。下面举例说明表 2.7 的使用方法。

实例之一: 用 MF30 型万用表的 10V 档测量某台电子示波器输出的 100Hz 锯齿波扫描电压, 读数为 9.5V。计算步骤如下:

$$\text{电压平均值: } V_{AVG} = 9.5 \div 1.111 = 8.55V$$

查表 2.7 可知, 锯齿波的  $K_f = 1.155$ ,  $K_p = 1.732$ , 因此

$$\text{电压有效值: } V_{RMS} = K_f V_{AVG} = 1.155 \times 8.55 = 9.88V$$

$$\text{电压峰值: } V_p = K_p V_{RMS} = 1.732 \times 9.88 = 17.1V。$$

实例之二: 测某台电视机行振荡级产生的 15625Hz 矩形波, 已知脉冲宽度  $t_p = 20\mu s$ , 周期  $T = 64\mu s$ , 规定峰值电压为 10V。用 500 型万用表 10V 档测得读数为 3.36V。计算结果如下:

$$V_{AVG} = 3.36 \times 0.9 = 3.02V$$

$$K_f = K_p = \sqrt{\frac{64}{20}} = 1.79$$

$$V_{RMS} = 1.79 \times 3.02 = 5.41V$$

$$V_p = 1.79 \times 5.41 = 9.68V$$

测出的  $V_p$  值略低于 10V, 主要原因是被测矩形波的频率较高, 并且万用表电压档的内阻对被测电路有一定分流作用而造成的。

### 注意事项:

(1) 测量时发现指针不动,应交换两支表笔的位置,再重新测量。

(2) 假如被测非正弦电压中包含直流分量,读数就不准。应在万用表输入端串一只  $0.1\mu\text{F}/450\text{V}$  的隔直电容器,亦可从万用表的 dB 插孔输入信号,该插孔内装有隔直电容器。

## § 2.8 测量真有效值电压 $V_{\text{TRMS}}$ 的方法

为适应现代电子测量的需要,目前真有效值万用表正获得迅速发展。所谓真有效值是“真正有效值”之意,英文缩写为 TRMS,亦称真均方根值。交流电压的有效值按下式定义:

$$V_{\text{RMS}} = \sqrt{\frac{1}{T} \int_0^T u^2(t) dt} \quad (2.8.1)$$

近似公式为

$$V_{\text{RMS}} = \sqrt{u^2} \quad (2.8.2)$$

分析式(2.8.2)可知,借助于电路(例如运算放大器)对输入电压进行“平方→取平均值→开平方”运算,就能得到交流信号的有效值。由于它是由定义式求得的,故称之为真有效值。真有效值仪表的最大优点是能精确测量各种电压波形的有效值,而不必考虑被测波形的参数以及失真。简言之,真有效值仪表兼有准确度高和测量领域广两大优点,这是平均值仪表无法比拟的。

表 2.8.1 列出真有效值仪表与平均值仪表在测量不同电压波形时的误差比较。表中平均值仪表的读数等于 1.111 乘以平均值(或均绝值)。平均值仪表相对于真有效值仪表的测量误差公式为

$$\gamma = \frac{\text{平均值仪表读数} - \text{真有效值}}{\text{真有效值}} \cdot 100\% \quad (2.8.3)$$

表中的  $D$  为占空比,即脉冲宽度(高电平时间)与周期的百分比, $D = t_0 / T \cdot 100\%$ 。

随着集成电路的迅速发展,近年来各种真有效值 AC (均方

表 2.8.1 真有效值仪表与平均值仪表测量误差之比较

被测波形	波形因数 $K_f$	波峰因数 $K_p$	真有效值	平均值 (或均绝值)	平均值仪 表的读数	平均值仪表 相对误差 $r(\%)$
纯正弦波	1.111	1.414	$0.707V_p$	$0.637V_p$	$0.707V_p$	0
半波整流波	1.571	2	$0.5V_p$	$0.318V_p$	$0.353V_p$	-29.4
方波 ( $D = 50\%$ )	1	1	$V_p$	$V_p$	$1.111V_p$	-11.1
矩形波 ( $D = 25\%$ )	2	2	$0.5V_p$	$0.25V_p$	$0.277V_p$	-44.6
三角波	1.155	1.732	$0.577V_p$	$0.5V_p$	$0.555V_p$	-3.8
锯齿波	1.155	1.732	$0.577V_p$	$0.5V_p$	$0.555V_p$	-3.8



根)/DC (直流)转换器相继问世。典型产品有美国 AD 公司生产的 AD536、AD636、AD637 (DIP-14 封装), AD736、AD737 (DIP-8 封装)。此外还有 BB4341 (国产型号为 TD4341) 等 IC。下面以 AD736 为例, 介绍其性能特点、工作原理及典型应用。

AD736 是采用激光修正的单片精密均方根/直流转换器。其主要优点是准确度高、灵敏度高(满量程为  $200\text{mV}_{\text{RMS}}$ )、测量速率快、频率特性好(工作频率范围可达  $0\sim 460\text{kHz}$ )、输入阻抗高( $10^{10}\Omega$ )、输出阻抗低( $0.2\Omega$ )、电源范围宽(从  $+2.8\text{V}$ 、 $-3.2\text{V}$ , 直到  $\pm 16.5\text{V}$ )、低功耗(电源电流约  $200\mu\text{A}$ , 最低功耗仅  $1\text{mW}$ )。用它测量正弦波电压的综合误差不超过 ( $\pm 0.5\% \times \text{读数} \pm 0.5\text{mV}$ )。对于波峰因数  $K_p > 5$  的非正弦波, 测量误差仅增加  $2.5\%$ 。

AD736 采用双列直插式封装, 共有 8 个引出端, 管脚排列如图 2.8.1 所示。各管脚的功能如下:

$+V_s$ 、 $-V_s$ ——正、负电源端, 二者电压范围分别是  $+2.8\sim +16.5\text{V}$ ,  $-3.2\sim -16.5\text{V}$ , 对于便携式或袖珍式仪表可选  $9\text{V}$  叠层电池作单电源供电;

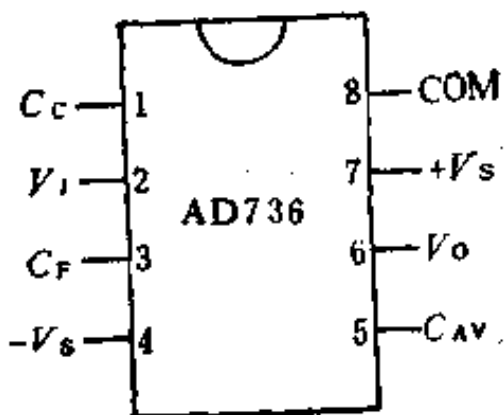


图 2.8.1 AD736 的管脚排列

$C_c$ ——低阻抗输入端, 适于外接低阻抗的输入电压 ( $V_{IN} \leq 200\text{mV}$ ), 被测电压需经耦合电容  $C_c$  接此端, 通常取  $C_c = 10\sim 20\mu\text{F}$ , 用此端输入时第 2 脚 ( $V_i$ ) 应接 COM;

$V_i$ ——高阻抗输入端, 适于接高阻抗输入电压, 一般以分压器作输入级, 分压器总输入电阻值可选  $10\text{M}\Omega$ , 以减少对被测电压的分流作用。该端有两种工作方式: 其一为 AC + DC 方式, 此时将 1 脚与 8 脚 (COM) 短接, 输出电压为交流真有效值与直流分量之和; 其二为 AC 方式, 此时 1 脚经隔直电容  $C_c$  接 8 脚, 输

出电压为真有效值,不包含直流分量。两种方式可任选其一,亦可通过开关进行选择。

COM——公共端;

$V_o$ ——输出端;

$C_F$ ——输出端滤波电容,一般取  $C_F = 10\mu F$ ;

$C_{AV}$ ——平均电容 (Average CAP)。它是 AD736 的关键外围元件,由它进行平均值运算。多数情况可选  $C_{AV} = 33\mu F$ 。

AD736 的频率响应(带宽)与输入电压的大小有关,详见表 2.8.2,误差条件为  $\pm 1\%$ 。由表可见,带宽随  $V_{IN}$  的升高(最高不得超过 200mV)而增加。

当  $V_{IN} = 200mV_{RMS}$  时,高、低阻抗输入的  $\pm 3dB$  带宽分别可达 190kHz、460kHz。

在设计高准确度真有效值 AC/DC 转换电路时,还需考虑被

表 2.8.2 频率响应与输入电压的关系

输入电压 $V_{IN}(RMS)$	高阻抗输入的频率响应 (kHz)	低阻抗输入的频率响应 (kHz)
1mV	1	1
10mV	6	6
100mV	37	90
200mV	33	90

测电压的波峰因数  $K_F$ 。常见的正弦波、方波、三角波和锯齿波的  $K_F < 2$ ,此时可取  $C_{AV} = 33\mu F$ 。但对于窄脉冲或晶闸管的波形,  $K_F > 2$ ,这时应适当增大  $C_{AV}$  的容量,延长取平均的时间,以便减小由  $K_F > 2$  所引起的附加误差。AD736 的附加误差  $\gamma$  与  $K_F$  的关系曲线如图 2.8.2 所示。由图可见,随着  $K_F$  的增大,适当增加  $C_{AV}$  的容量可以减小附加误差。例如  $K_F = 4$  时,取  $C_{AV} = 33\mu F, \gamma = 3.1\%$ ;若将  $C_{AV}$  增加到  $200\mu F, \gamma$  就减小到 1.2%,但测量稳定时间也相应延长。

AD736 的内部框图如图 2.8.3 所示。主要包括五部分:输入

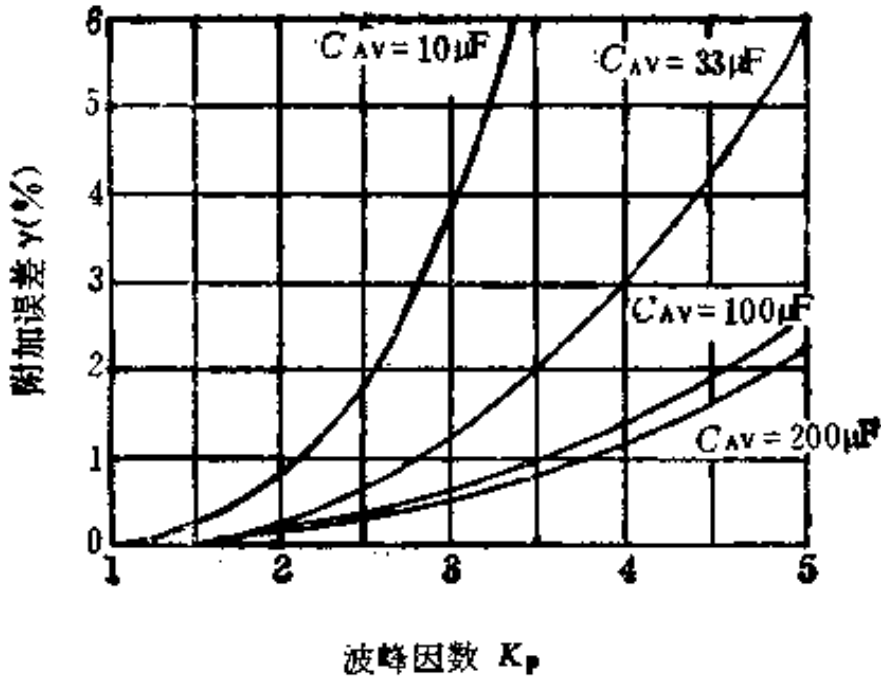


图 2.8.2 附加误差  $\gamma$  与  $K_p$  的关系曲线

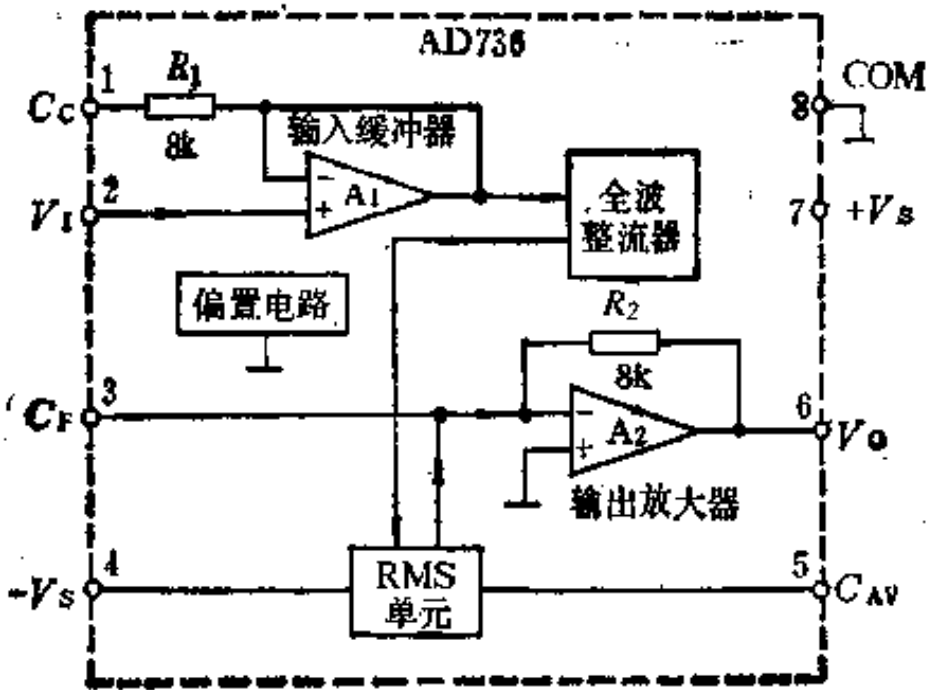
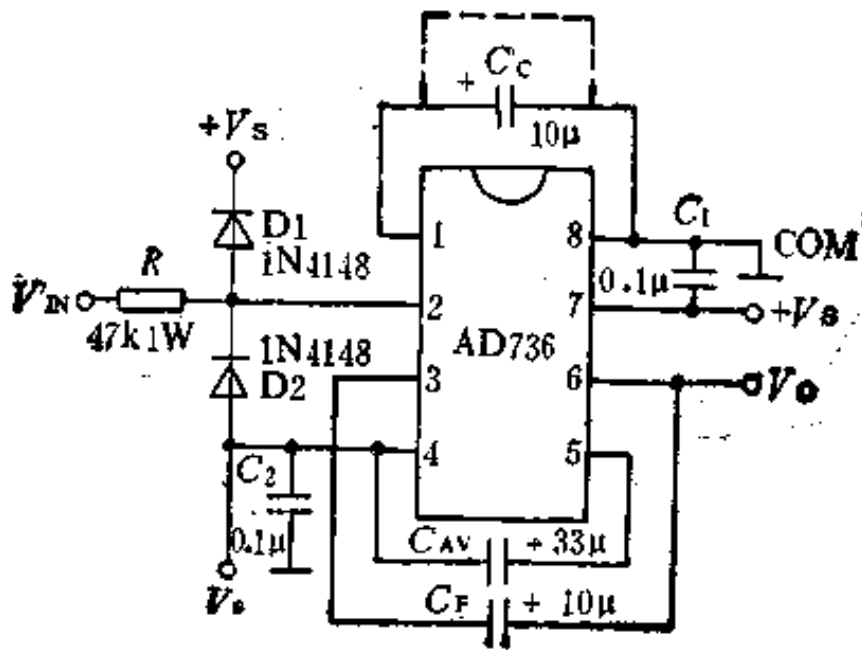


图 2.8.3 AD736 的内部框图

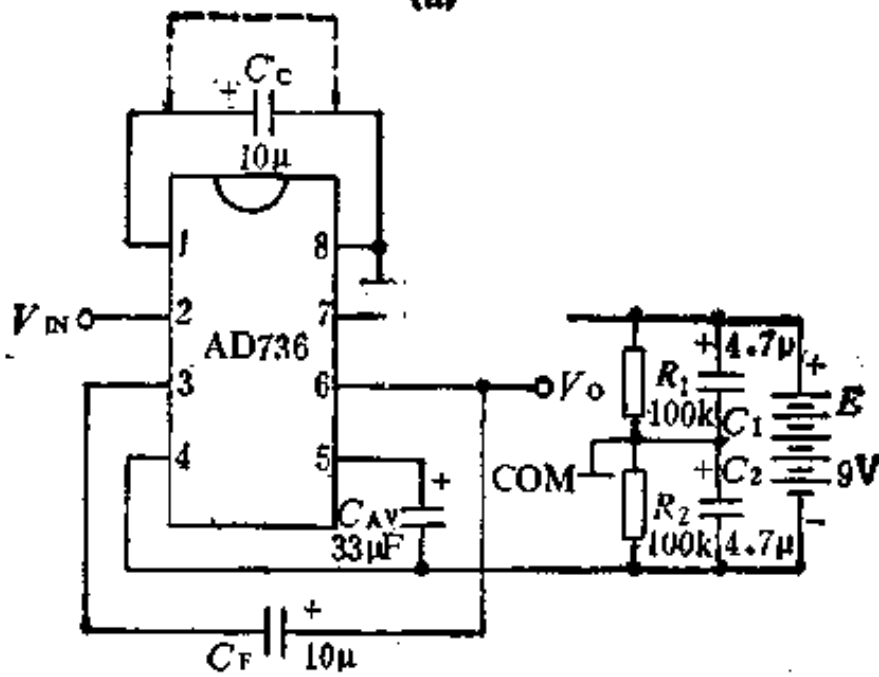
缓冲器  $A_1$ 、全波整流器、有效值单元(亦称有效值芯片 RMS CORE)、偏置电路、输出放大器  $A_2$ 。现假定以 2 脚为输入端,即被测电压加至缓冲器  $A_1$  的同相输入端。 $A_1$  的输出电压经全波整流后,送到 RMS 单元转换成代表真有效值的直流电压,再通过输出放大器  $A_2$  输出。偏置电路的作用是为芯片内部各单元电路提供合适的偏置电压。

AD736 的典型应用电路见图 2.8.4。其中, (a)、(b) 图均为

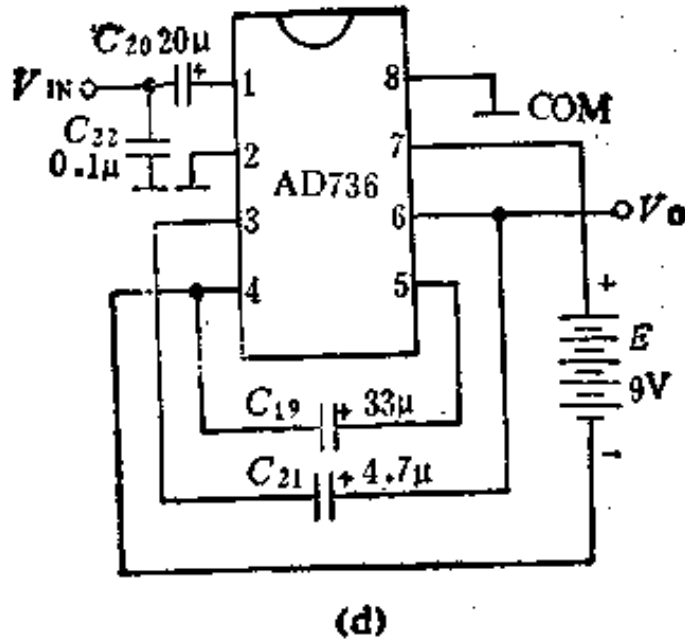
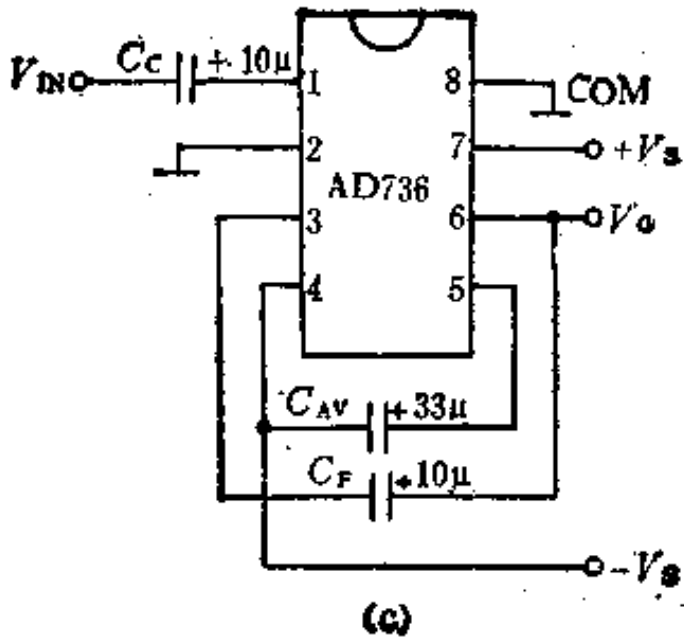
高阻抗输入方式，(c)、(d) 图属于低阻抗输入方式。(a) 图为双电源供电， $+V_s$ -COM、 $-V_s$ -COM 之间均应并联一只  $0.1\mu\text{F}$  电容，以便滤掉电源进线端引入的高频干扰。 $C_c$  起隔直作用。若按图中虚线方向将 1 脚与 8 脚短路，使  $C_c$  失效，所选择的就 AC + DC 方式；去掉短路线，即为 AC 方式。 $R$  为限流电阻， $D_1$ 、 $D_2$  为双向限幅二极管，起过压保护作用，可选 1N4148 型玻封高速开关二极管，亦可用压敏电阻器 VSR（参见本书 § 3.64）或瞬态电压抑制器 TVS（参见 § 3.66）代替。



(a)



(b)



- (a) 高阻抗输入(双电源供电); (b) 高阻抗输入 (9V 单电源供电);  
(c) 低阻抗输入(双电源); (d) 低阻抗输入 (9V 单电源)。

图 2.8.4 AD736 的 4 种典型应用电路

(b) 图采用 9V 叠层电池供电。  $R_1, R_2$  为均衡电阻, 使  $V_{COM} = E/2 = 4.5V$ 。  $C_1, C_2$  为电源滤波电容。(a)、(b) 图所示电路适宜接高阻抗分压器。

(c) 图为低阻抗输入, 采用双电源供电。

(d) 图也是低阻抗输入, 但采用 9V 单电源。

**注意事项:**

(1) 当被测交流电压超过  $200\text{mV}_{\text{RMS}}$  时,必须在 AD736 前面加一级分压器,将电压衰减到  $200\text{mV}$  以内。高阻分压器的电路参见图 2.5.2,电压量程可依次改成  $200\text{mV}$ 、 $2\text{V}$ 、 $20\text{V}$ 、 $200\text{V}$ 。若将图中的  $R_4(10\text{k}\Omega)$  换成  $9\text{k}\Omega$  与  $1\text{k}\Omega$  分压电阻,还可增设交流  $700\text{V}$  档,专用以测量  $220\text{V}$ 、 $380\text{V}$  电网电压。建议采用图 2.8.4(b) 所示电路,并将 AD736 的输出端接  $1.0$  级、 $200\text{mV}$  直流毫伏表,或接  $3\frac{1}{2}$  位数字电压表 (DVM)。在业余条件下亦可用万用表的  $0.5\text{V}$  或  $1\text{V}$  档代替毫伏表,AD736 的电源就取自万用表内的  $9\text{V}$  叠层电池。

(2) 如果需要测量交流电流的真有效值,应在 AD736 前面加一级分流器。此时 AD736 宜选图 2.8.4(d) 所示电路。

(3) 若选 AD636、AD637 型真有效值/直流转换器,还可以测量电平 (dB)。在设定  $0\text{dB}$  输入电压之后,即可对输入电压进行 dB 转换,仪表直接示出被测电压的分贝值。

## § 2.9 自制线性交流电压表

普通万用表利用二极管整流电路进行 AC/DC 转换。因二极管在小信号情况下的非线性失真很严重,使输出电压  $V_0$  (平均值)与输入电压(有效值)不成比例。因此,万用表在  $1\text{V}$  以下不作标度。采用线性交流电压表可以克服上述缺点。

由 LM324、二极管、直流电压表构成的线性交流电压表电路如图 2.9 所示,测量交流电压的范围是  $0\sim 2\text{V}(\text{RMS})$ 。LM324 是四运算放大器,现只用其中的  $A_1$ 、 $A_2$ ,由  $+5\text{V}$  电源供电。

半波整流电路由  $A_1$ 、 $D_1$ 、 $D_2$  组成。 $A_1$  接成反相放大器, $D_1$  和  $D_2$  均采用硅开关二极管 1N4148。 $C_1$  为隔直电容。 $R_1$  是负反馈电阻,可以补偿  $D_2$  的正向死区电压  $V_F$ 。LM324 的开环电压增益  $A_{V0} = 100\text{dB}$ ,折合  $10^5$  倍。设整流管  $D_2$  的  $V_F = 0.6\text{V}$ ,则等效的正向死区电压变成

$$V'_F = V_F / A_{V0} = 0.6\text{V} / 10^5 = 6\mu\text{V}$$

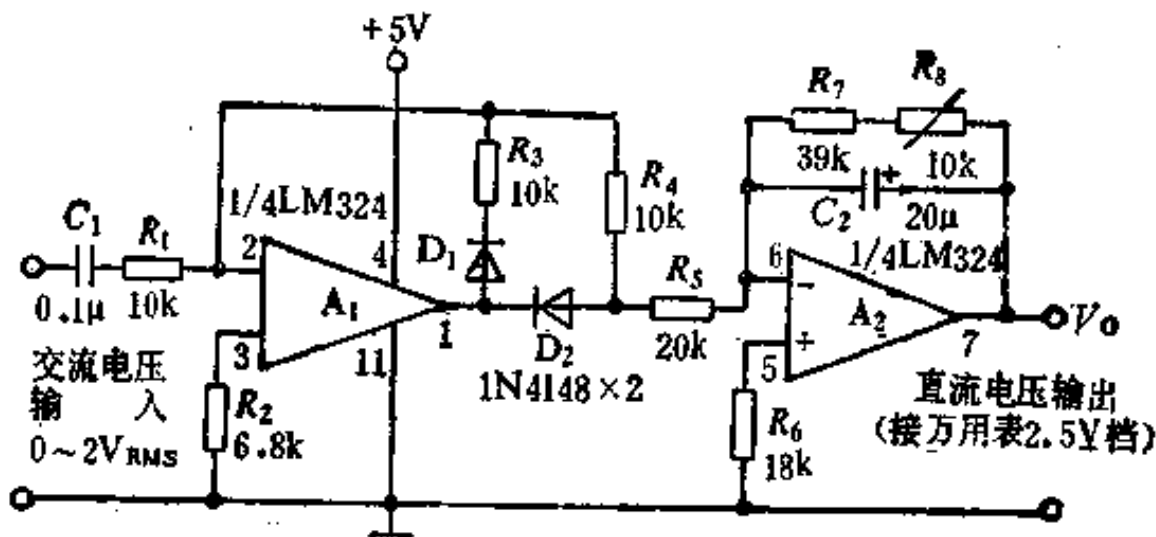


图 2.9 线性交流电压表电路

这与理想的二极管十分接近。

增加  $D_1$ 、 $R_3$  可防止  $A_1$  的输出端发生电压饱和现象。因  $A_1$  的第 2 脚为“虚地”，故一旦出现饱和时  $D_1$  就导通，将  $A_1$  输出端电压拉下来。

平均值-有效值转换电路由反相放大器  $A_2$  组成。其作用是将前级半波整流波形进行放大和滤波。对半波整流而言， $V_{AVG} = 0.318V_P$ ，而被测交流有效值  $V_{RMS} = 0.707V_P$ 。因此要将平均值电压转换成有效值电压，需放大

$$K = \frac{V_{RMS}}{V_{AVG}} = \frac{0.707V_P}{0.318V_P} = 2.22 \text{ 倍}$$

$A_2$  的放大倍数由电阻  $(R_7 + R_8)$  与  $R_5$  的比值来确定。设计电路时应满足下述条件：

$$R_7 + R_8 = KR_5 \quad (2.9)$$

将  $R_5 = 20k\Omega$ ， $K = 2.22$  倍代入式 (2.9) 得到， $R_7 + R_8 = 44.4k\Omega$ 。实取  $R_7 = 39k\Omega$ ， $R_8$  采用  $10k\Omega$  可调电阻，通过调整  $R_8$  可使输出电压代表被测交流电压的有效值。 $C_2$  是滤波电容器，滤除半波整流后的交流成分。输出端接  $2V$  量程的直流电压表，亦可用万用表  $2.5V$  档代替。

当输入电压  $V_1 > 2V_{RMS}$  时，应在前级增加电阻分压器进行衰减，还可设计成多量程线性交流电压表。

## § 2.10 自制电池负载电压测试档

MF64、MF101 型万用表设置了 BATT (电池)或 BATT CHECK (电池检查)档,专用以检查万用表内部 1.5V 一号电池的电量是否充足。电池电量不足,不仅表现在空载电压降低,而且电池内阻增大,导致输出功率显著下降,影响万用表测试功能的正常发挥。因此,仅用电压表测量电池的空载电压,不一定能作出准确的判断。这是因为有的电池空载电压可能达到 1.4V 左右,但接上负载后输出电压会迭落到 1.2V,甚至更低。这种电池已经失效,不能用于仪器仪表中。下面介绍的电池负载电压测试电路,既可以装在万用表内部,增加 BATT 档,亦可作为万用表附件使用。

电池负载电压测试电路如图 2.10(a) 所示。 $R_L$  是  $12\Omega$  的负载电阻,功率为  $0.5\sim 1W$ 。对于新电池可以忽略其内阻,故放电电流为

$$I = \frac{E}{R_L} = \frac{1.5V}{12\Omega} = 125mA$$

该电流在数值上与万用表  $R \times 1$  档的短路电流比较接近。利用 1.5V 直流电压表测出  $R_L$  两端的电压,就是电池  $E$  的负载电压。当指针在“GOOD”(好)范围内,即  $1.35V < V_L < 1.5V$  时,说明电池电量充足,属于好电池,可用于具有功率输出的电器中。若指针落在“?”区域内,说明电池负载电压  $V_L = 1.1 \sim 1.35V$ ,电量已不足,能否继续使用,应斟酌考虑。若指针落在“BAD”(坏)的区域内,证明  $V_L < 1.1V$ ,电池已报废。BATT 档的刻度线见

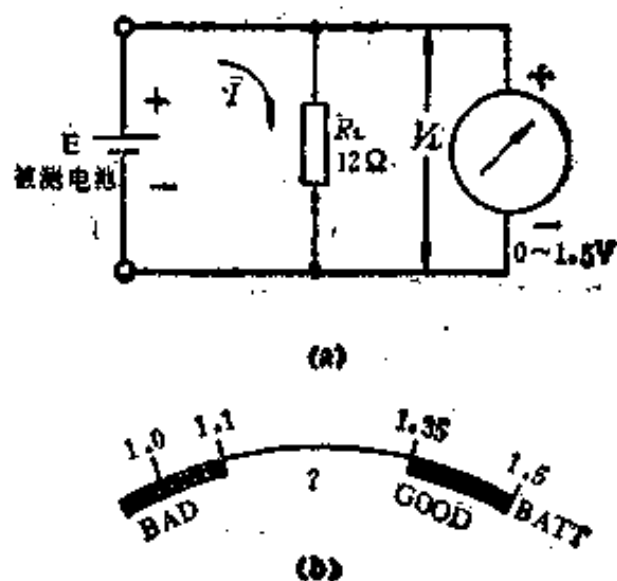


图 2.10 电池负载电压测试电路

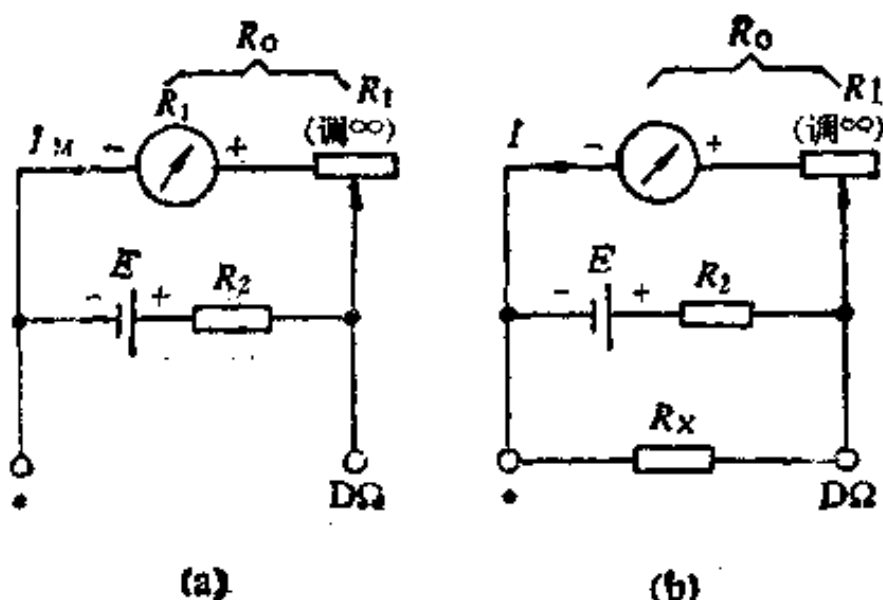


图 2.10(b) 在检查时并不需要读出电压值。

## § 2.11 增设倒欧姆档测量低电阻

国产万用表中只有极少数表(500-2型、MF 35型)设有倒欧姆档(其符号为  $D\Omega$ ),能测量  $0.05\Omega$  至几欧的低电阻。下面介绍  $D\Omega$  档的电路设计原理、刻度特点及使用方法,供读者自制  $D\Omega$  档时参考。

对普通电阻档而言,被测电阻是与电流表相串联的。 $D\Omega$  档则不同,它是把被测电阻与电流表相并联,其电路原理如图 2.11.1



(a) 不测量时(开路); (b) 并上  $R_x$  时。

图 2.11.1  $D\Omega$  档的电路原理

所示。 $E$  是  $1.5V$  电池, $R_1$  为电流表内阻, $R_1$  是“调 $\infty$ ”的电位器, $R_2$  为限流电阻。

令  $R_0 = R_1 + R_2$ ,  $R'_0 = R_0 // R_2$ , 即

$$R'_0 = \frac{(R_1 + R_2)R_2}{R_1 + R_1 + R_2} \quad (2.11.1)$$

式中, $R'_0$  为  $D\Omega$  档的欧姆中心值。(a) 图为不测量时的情况,相对于  $R_x \rightarrow \infty$ , 此时调整  $R_1$  使指针满度偏转,恰好指在“ $\infty$ ”(无穷大)处。有公式

$$I_M = \frac{E}{R_0 + R_x} \quad (2.11.2)$$

并联上被测电阻  $R_x$  的情况参见 (b) 图。因有一部分电流被  $R_x$  分流,故指针退到  $I$  处,此时

$$\begin{aligned} I &= \frac{E}{R_0 // R_x + R_2} \cdot \frac{R_x}{R_0 + R_x} \\ &= \frac{E}{\frac{(R_1 + R_1)R_x}{R_1 + R_1 + R_x} + R_2} \cdot \frac{R_x}{R_0 + R_x} \end{aligned} \quad (2.11.3)$$

将式(2.11.3)化简后得到

$$I = \frac{R_x}{R'_0 + R_x} \cdot I_M \quad (2.11.4)$$

分析式(2.11.4)可知:当  $R_x = R'_0$  时,  $I = I_M/2$ ; 当  $R_x = 0$  时,  $I = 0$ ; 当  $R_x \rightarrow \infty$  时,  $I = I_M$ 。由此可见  $R'_0$  就是  $D\Omega$  档的欧姆中心值,并且该档是按照指针的正向偏转(向右偏转)来刻度的。它与普通欧姆表的刻度特点正好相反,因此称之为倒欧姆表,以示区别。

图 2.11.2 示出 500-2 型万用表  $D\Omega$  档的专用刻度线。

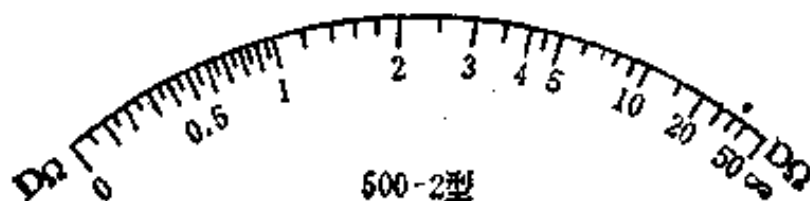


图 2.11.2 500-2 型万用表  $D\Omega$  档的刻度线

图 2.11.3 是 MF35 型万用表  $D\Omega$  档的实际电路。 $R_p$  是调整表头灵敏度的可变电阻。 $D_3$ 、 $D_4$  是表头的过压保护二极管。 $R_{40}$  为欧姆调节电位器。测量低阻时将量程开关拨至“ $D\Omega$ ”档,再把附加的短路插头插入“+”、“\*”插孔,指针即向满刻度偏转。调节  $R_{40}$  使指针指在“ $D\Omega$ ”专用刻度线的  $\infty$  处。将黑表笔插入“ $D\Omega$ ”插孔,红表笔插入附加短路插头上面的孔中,并且短路两支表笔,表针应指“ $0\Omega$ ”处,然后即可测量。

MF35 型万用表的每根表笔引线长 1m，导线横截面积为  $0.7\text{mm}^2$ 。若在短路表笔时指针不在“ $0\Omega$ ”位置，需检查被测电阻及短路插头的接触情况，减小接触电阻。

一般倒欧姆档的缺点是无论测量与否，电表始终有电流通过，因此耗电较大。在不用时应关闭电源或将量程开关拨到电压档。

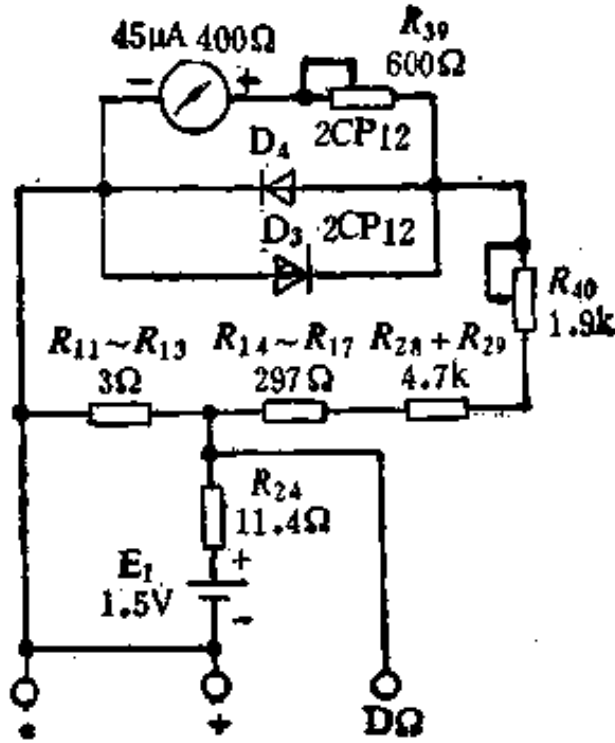


图 2.11.3 MF35 型万用表  $D\Omega$  档电路

## § 2.12 自制电子蜂鸣器档

蜂鸣器档是为检查被测线路通断而专门设置的。由 CMOS 集成电路和压电陶瓷片构成的电子蜂鸣器电路如图 2.12 所示。它

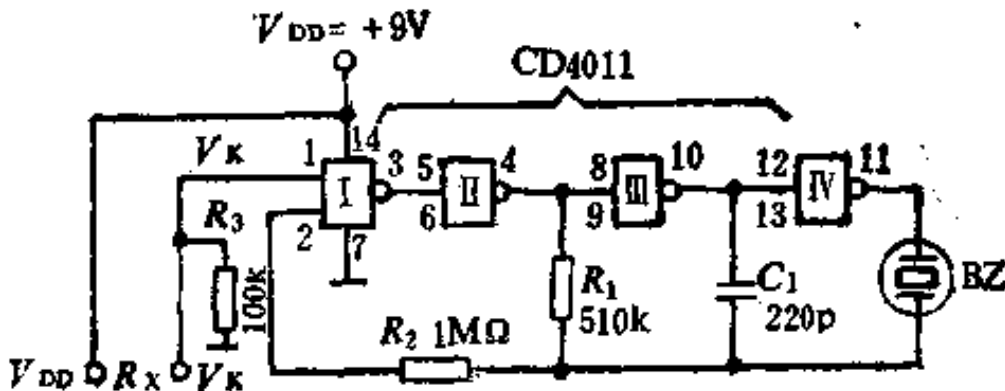


图 2.12 电子蜂鸣器电路

属于可控音频振荡电路,采用一片 2 输入端四与非门 CD4011(国标型号为 CC4011)。芯片内部有四个独立的与非门: I~IV。电源电压范围是 3~18V,考虑到万用表 R × 10k 档大多采用 9V 叠层电池,故选  $V_{DD} = 9V$ 。CD4011 的 14 脚接正电源  $V_{DD}$ ,第 7 脚接负电源  $V_{SS}$ (地)。与非门 I 的一个输入端(1 脚)作控制端,接控制信号  $V_K$ 。另一输入端(2 脚)接偏置电阻  $R_2$ ,  $R_2$  用以稳定门电路的工作点,提高振荡频率的稳定性。现将与非门 II~IV 的两个输入端分别短接,均作反相器使用。其中反相器 II 起缓冲作用,反相器 III、IV 则与  $R_1$ 、 $C_1$  构成两级反相式阻容振荡器,输出占空比  $D \approx 50\%$  的方波。振荡频率可按下式估算:

$$f_0 \approx \frac{0.455}{R_1 C_1} \quad (2.12)$$

现取  $R_1 = 510k\Omega$ ,  $C_1 = 220pF$ ,代入上式得  $f_0 = 4055Hz \approx 4kHz$ 。

$R_2$  是偏置电阻,保证常态下  $V_K = 0V$ ,使电路停振。压电陶瓷片 BZ (英文蜂鸣器 buzzer 的缩写)是反相器 IV 的负载。

该电路的工作原理分析如下:当被测线路接通时 ( $R_x \rightarrow 0$ ),  $V_K$  与  $V_{DD}$  呈等电位,使  $V_K = 1$  (高电平),电路起振并驱动压电陶瓷片发出 4kHz 的音频振荡声音。当被测线路断开时 ( $R_x \rightarrow \infty$ ),电路停振, BZ 不发声。

利用电子蜂鸣器只凭声音的有无,即可判断被测线路的通断。与常规的测量电阻法相比,由于它不需要读数,能使操作者集中精力检测,因此可提高测量速度和判断准确率。电子蜂鸣器的体积小、功耗低,能完全取代老式万用表中的电磁式蜂鸣器。

#### 注意事项:

(1) 本电路不需要调试,但在接线时应注意不得将  $R_1$ 、 $R_2$ 、 $C_1$ 、BZ 的公共点接地 ( $V_{SS}$ ),否则电路无法正常工作。

(2) 压电陶瓷片的直径可选  $\phi 20 \sim \phi 35$ ,焊接时间应尽量短。此外,压电陶瓷片不允许弯折。

(3) 如果需要产生其他音频频率,可根据式(2.12)改变  $R_1$  或

$C_1$  之值。

## § 2.13 利用差值法应急测量电阻

万用表  $R \times 1$  档和  $R \times 10$  档的工作电流较大,当电池电压降低、内阻增大时,这两档就无法调零,尤其  $R \times 1$  档受电池影响最大。 $R \times 10k$  档采用叠层电池供电,而叠层电池储存的电量有限,使用一段时间也会调不到欧姆零点。一旦出现上述情况,操作者希望继续测量,而手头既无新电池可以更换,也无其他万用表代替,作为一种应急措施,可采用“差值法”测量电阻。

所谓“差值法”,就是从测量值中减去欧姆调零时的初始值,得到被测电阻的实际值。具体方法是,首先把两支表笔短路,调整欧姆调零电位器使指针尽量接近于欧姆零点,并记下初始电阻值  $R_1$ ; 然后接上被测电阻  $R_x$ , 再记下读数  $R_2$ 。被测电阻的近似值由下式确定:

$$R_x \approx R_2 - R_1 \quad (2.13)$$

本书 § 2.1 中曾分析过,欧姆表对被测电阻而言可视为线性电流表。这表明当电池电压降低时,对应于阻值已确定的电阻  $R_x$ , 在测量过程中指针偏转角度  $\Delta\alpha$  可近似认为不变,所改变的只是欧姆零点的位置。式(2.13)中的  $(R_2 - R_1)$ , 就反映  $\Delta\alpha$  不变的性质。

通过下述实验可以验证式(2.13)的准确程度。选择两只低阻值的 0.125W 碳膜电阻,标称值分别为  $11\Omega$ 、 $27\Omega$ 。鉴于数字万用表的准确度较高,可作标准表使用。现选用一块 DT860 型  $3\frac{1}{2}$  位数字万用表,该表电阻档的准确度达  $\pm (0.75\% \times \text{读数} + 3 \text{个字})$ ,分别测出两只电阻的阻值:  $R_{x1} = 11.6\Omega$ ,  $R_{x2} = 27.0\Omega$ , 以此作为准确值。

使用一块 MF64 型万用表,  $R \times 1$  档已不能调零,初始电阻值为  $18.5\Omega$  (该档欧姆中心值为  $25\Omega$ )。实测  $R_{x1}$ 、 $R_{x2}$  的读数分别为  $29.5\Omega$ 、 $43\Omega$ 。根据式(2.13)分别求出

$$R'_{z1} = 29.5\Omega - 18.5\Omega = 11.0\Omega$$

$$R'_{z2} = 43\Omega - 18.5\Omega = 24.5\Omega$$

另外用一块 DY-1 型万用表的 R × 1 档(该档能够调零),实测两电阻值依次为 12Ω、26Ω。

全部测量数据及相对误差比较见表 2.13。

表 2.13 测量数据及误差比较

准确值 $R_x$ (Ω)	万用表 型号	电阻档	初始 电阻值 (Ω)	测量值 (Ω)	差值法计 算结果 $R'_z(\Omega)$	相对误差 (%)
11.6	MF64	R × 1	18.5	29.5	11	-5.2
	DY-1	R × 1	0	12	—	+3.4
27.0	MF64	R × 1	18.5	43	24.5	-9.3
	DY-1	R × 1	0	26	—	-3.7

由上表可见,差值法不失为一种应急测量法,在特殊情况下用差值法估测电阻值还是有参考价值的。

#### 注意事项:

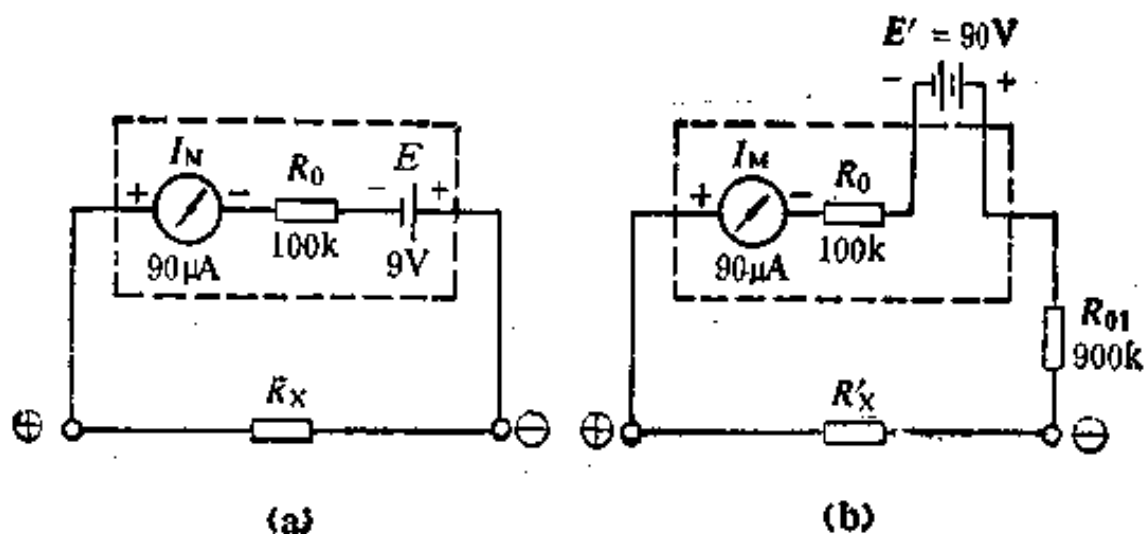
(1) 若将表笔短路时指针向左偏转过大 ( $n' > 25$  格),说明电池电压已从 1.5V 降到 0.75V 以下,此时  $R_1 > R_0$  (欧姆中心值),测量已没有意义。

(2) 当电池电量明显不足时,使用 R × 1 档的时间应尽量缩短,以免在测量过程中电池电压继续下降,使测量误差增大。

## § 2.14 扩展高阻测量范围的方法

万用表 R × 10k 档所能测量的最高电阻值一般为 4MΩ ~ 5MΩ,但采用提升电池电压和增大欧姆中心值电阻的方法,可以扩展高阻的测量范围。

现以 500 型万用表 R × 10k 档为例,其简化电路如图 2.14.1 (a)所示。电流表满度电流  $I_M = 90\mu A$ , 欧姆中心值  $R_0 = 100k\Omega$ ,



(a)  $R \times 10k$  档; (b)  $R \times 100k$  档  
图 2.14.1 将  $R \times 10k$  档改装成  $R \times 100k$  档

电池电压  $E = 9V$ 。有关系式

$$I_M = \frac{E}{R_0}$$

在不改变  $I_M$  的条件下扩展电阻档的量程, 必须将电池电压提升  $n$  倍, 同时把  $R_0$  也扩大  $n$  倍, 即

$$E' = nE \quad (2.14.1)$$

$$R'_0 = nR_0 \quad (2.14.2)$$

因为

$$I'_M = \frac{E'}{R'_0} = \frac{nE}{nR_0} = \frac{E}{R_0} = I_M$$

所以满度电流不变。

设计  $R \times 100k$  档时应取  $n = 10$  倍,  $E' = 10E = 90V$ ,  $R'_0 = 10R_0 = 1M\Omega$ 。若不取出表内的  $9V$  叠层电池, 需外接  $81V$  直流电源。为保留欧姆调零的功能, 就不允许改动内部电路, 而是将外接电阻  $R_{01}$  的阻值取为

$$R_{01} = R'_0 - R_0 = 1M\Omega - 100k\Omega = 900k\Omega。$$

外接电源  $E'$  可由直流稳压电源提供, 亦可自制  $90V$  简易直流电源, 一种实用电路如图 2.14.2 所示。交流  $220V$  电源经变压器  $TM$  降压, 由整流管  $D$  作半波整流, 再经过电容器  $C$  滤波, 获得  $90V$  直流电压。  $R_1$ 、 $R_2$  组成电阻分压器, 其中  $R_1$  是线绕

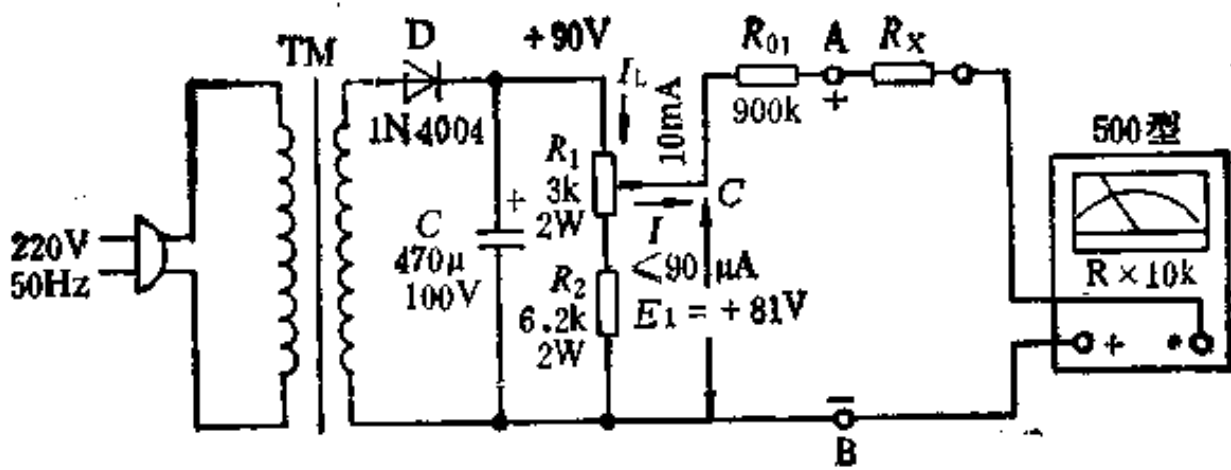


图 2.14.2 利用自制 90V 电源扩展  $R \times 10k$  档量程

电位器。现取  $R_1 + R_2 = 9.2k\Omega$ ，设计的负载电流  $I_L = 90V / (R_1 + R_2) = 90V / 9.2k\Omega \approx 10mA$ 。因  $R \times 10k$  档的负载电流  $I \leq 90\mu A$ ，即  $I_L \gg I$ ，故可认为在测量高阻的过程中，直流电源的负载不变，输出电压维持恒定。调整  $R_1$  使  $E_1 = 81V$ 。此电压与表内 9V 叠层电池相串联，总电压  $E' = 90V$ 。 $R_{01}$  则与表内综合电阻  $R_0$  相串联，总电阻  $R'_0 = 1M\Omega$ 。 $R_x$  为被测电阻。

测量步骤如下：

- (1) 暂不接入  $R_x$ ，将 500 型万用表拨至 250V 档，跨接到图 2.14.2 中的 C、B 两点，调节  $R_1$  使  $E_1 = 81V$ 。然后取下表笔。
- (2) 将万用表拨于  $R \times 10k$  档，黑表笔接 A 点，红表笔接 B 点。调整欧姆调零电位器，使指针恰好指在  $0\Omega$  位置。
- (3) 将  $R_x$  接入电路，按照  $R \times 10k$  档读数，并将读数扩大 10 倍，就是  $R_x$  的实际阻值。

注意事项：

- (1) 式(2.14.1)和式(2.14.2)对改装其他型号万用表的电阻档也适用。
- (2) 图 2.14.2 中电源分压电阻  $R_1$ 、 $R_2$ ，亦可用稳压二极管代替，国外型号为 1N6022B (国产型号是 2CW369)，其稳定电压标称值为 82V。另外增加一只限流电阻，将稳定电流限定在 2mA。使用稳压管有利于减小外接电源的内阻，提高  $R \times 100k$  档的测



量准确度。

## § 2.15 自制线性欧姆表

普通欧姆表(包括万用表电阻档)的刻度呈非线性,测量误差较大,读数也不方便。下面介绍的线性欧姆表,不仅保持了线性刻度的优点,而且测量准确度可达 $\pm 1\%$ 。

### 1. 恒流源法测量电阻的原理

所谓恒流源,就是能向负载提供恒定电流的电源装置。换言之,当负载改变时恒流源的输出电流维持在恒定值。

图 2.15.1 是用恒流源法测量电阻的原理图。 $I_0$  表示恒定电

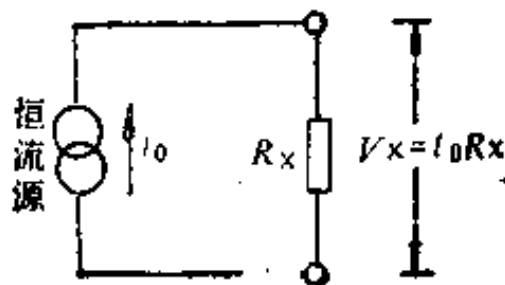


图 2.15.1 用恒流源法测量电阻的原理

流,  $R_x$  为被测电阻。电阻两端的压降  $V_x$  与  $R_x$  呈线性关系,当  $R_x$  的阻值改变时,  $V_x$  总与之成正比。有关系式

$$V_x = I_0 R_x \quad (2.15.1)$$

这样就把被测电阻值转换成电压,只要测出  $V_x$ , 即可确定  $R_x$ 。

恒流源法测电阻的原理简单,关键是设计并制作一个性能优良的恒流源。恒流源可由稳压二极管和运算放大器构成,也可直接由恒流二极管、恒流三极管提供。

### 2. 四量程线性欧姆表的电路设计

四量程线性欧姆表的典型电路如图 2.15.2 所示,四个电阻档分别是  $2k\Omega$ 、 $20k\Omega$ 、 $200k\Omega$  和  $2M\Omega$ 。电路主要包括四部分:即基准电压发生器;恒流电路;保护电路;指示仪表。下面分别介绍各单元电路的工作原理。

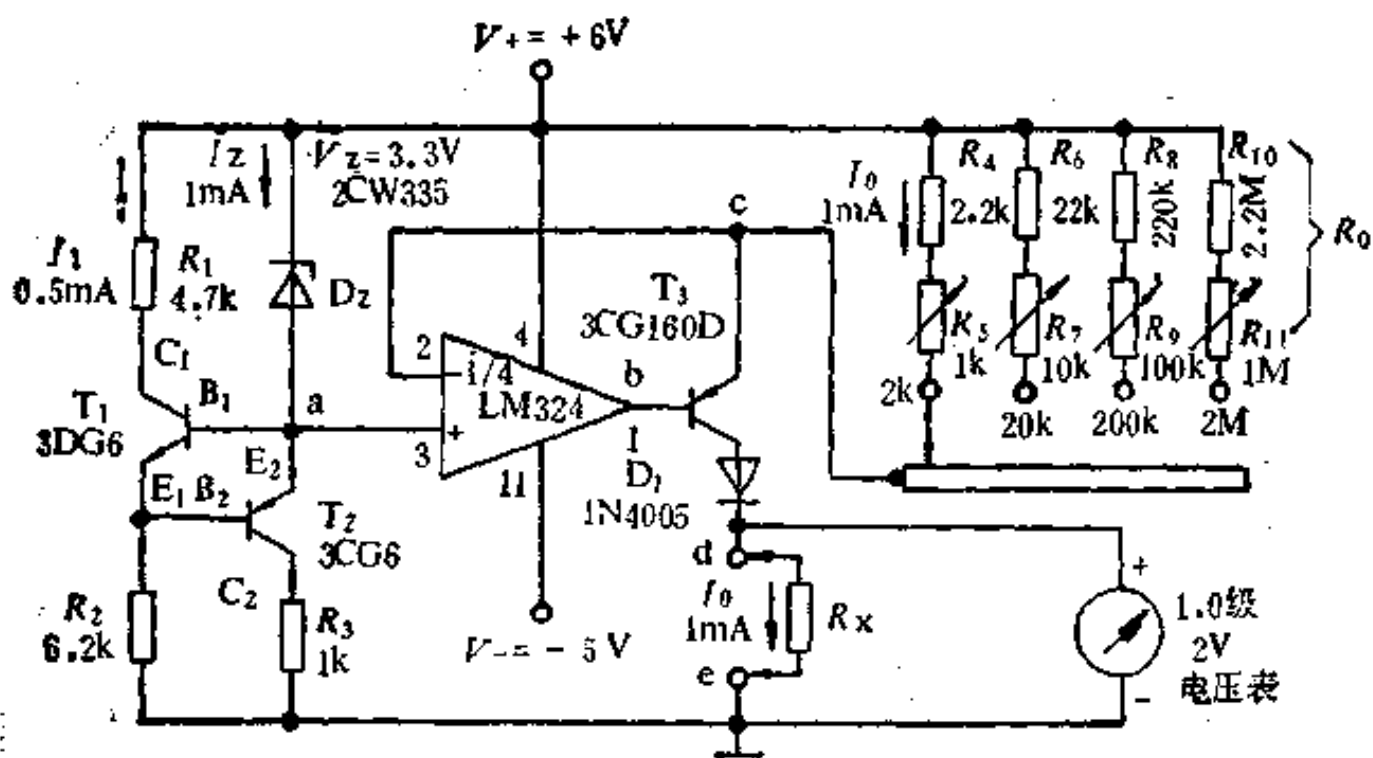


图 2.15.2 四量程线性欧姆表电路

(1) 基准电压发生器 基准电压发生器由稳压二极管  $D_z$ 、晶体管  $T_1$ 、 $T_2$  组成。 $D_z$  采用国产 2CW335 型玻封稳压二极管 (国外对应型号是 1N5988B、OBZ3.3), 其稳定电压  $V_z = 3.3V$  (典型值, 允许有  $\pm 5\%$  的偏差), 稳定电流  $I_z \leq 10mA$ 。其电压温度系数  $\alpha_T = -0.1\%/^{\circ}C$ , 即温度每升高  $1^{\circ}C$ ,  $V_z$  值降低  $3.3mV$ 。 $T_1$  选用 NPN 型晶体管 3DG6,  $T_2$  则选 PNP 型晶体管 3CG6。 $T_2$  与  $R_3$  用来限定稳压管的工作电流, 使  $I_z = 1mA$ 。设计的  $I_1 = 0.5mA$ ,  $I_z$  与  $I_1$  之和仅  $1.5mA$ , 目的是降低电路的功耗。由  $T_1$ 、 $T_2$  构成的负反馈电路, 能够改善基准电压的稳定性。当  $V_+$  从  $5V$  变化到  $7V$  时,  $3.3V$  基准电压的变化率不超过  $\pm 0.04\%$ 。

要进一步提高基准电压的稳定性, 还可采用基准电压源专用 IC, 例如 MC1403、ICL8069、LM399 等。

(2) 恒流电路 恒流电路由运算放大器 LM324、晶体管  $T_3$  和标准电阻  $R_0$  (即  $R_4 \sim R_{11}$ ) 组成。LM324 属于四运放, 现仅用其中一个运放作电压跟随器使用。电路中增加  $T_3$  (3DG160D) 有两个目的, 一是提高恒流的稳定性, 二是能输出较大的恒定电

流。各电阻档的标准电阻  $R_0$  并不相等，但都包含一只固定电阻和一只可调电阻。例如， $2k\Omega$  档的标准电阻由  $R_1$ 、 $R_2$  组成，调整  $R_2$  可使该档的  $I_0$  达到规定值。

现用  $V_{BE3}$  表示  $T_3$  发射结的压降。因电路中 a 点电位等于  $(V_+ - V_Z)$ ，而 b 点电位又与 a 点相等，故 c 点电位是  $(V_+ - V_Z + V_{BE3})$ 。通过  $R_0$  的恒定电流  $I_0$  的表达式为

$$I_0 = \frac{V_+ - (V_+ - V_Z + V_{BE3})}{R_0} = \frac{V_Z - V_{BE3}}{R_0} \quad (2.15.2)$$

对于  $2k\Omega$  档，取  $R_0 = 2.6k\Omega$ ，并设  $V_{BE3} = 0.7V$ ， $V_Z = 3.3V$ 。一并代入式(2.15.2)中

$$I_0 = \frac{3.3 - 0.7}{2.6 \times 10^3} = 1mA$$

此电流通过被测电阻  $R_x$  时形成压降， $V_x = I_0 R_x$ 。当  $R_x = 0$  时， $V_x = 0$ ； $R_x = 2k\Omega$  时， $V_x = 1 \times 10^{-3} \times 2 \times 10^3 = 2V$ ，可使  $2V$  直流电压表恰好满度。

对于  $20k\Omega$ 、 $200k\Omega$ 、 $2M\Omega$  电阻档的设计原理，读者可以自行分析。但应注意这三档的  $I_0$  值依次为  $100\mu A$ 、 $10\mu A$ 、 $1\mu A$ 。

(3) 保护电路 使用欧姆表时往往因不慎误测电压而损坏仪表。为此增加了保护二极管。  $D_1$  采用 1N 4005 型塑封硅整流二极管，额定整流电流为  $1A$ ，最高反向耐压为  $600V$ 。由于  $T_3$  的耐压值为  $150V$ ，因此该电路可承受  $750V$  的直流电压，或者  $500V_{RMS}$  的交流电压。

举例说明：若在  $R_x$  的输入端误接  $220V$  交流电压，设正半周时 d 点为正，e 点为负，则  $T_3$  与  $D_1$  截止。在负半周时  $T_3$  和  $D_1$  虽然导通，但由于标准电阻的限流作用，使  $T_3$ 、 $D_1$  上的电流被限制在  $100mA$  以下，可保证  $T_3$  不被损坏。

(4) 指示仪表 选 1.0 级(误差  $\pm 1\%$ ) 的直流电压表，满量程为  $2V$ 。亦可用万用表的  $2.5V$  档代替，但准确度会降低些。

## § 2.16 分贝读数快速修正法

万用表的电平刻度是按照  $600\Omega$  负载而设计的。当被测电路的负载  $Z \neq 600\Omega$  时,应按下式对分贝读数进行修正:

$$\text{实际分贝值} = \text{万用表 dB 读数} + 10 \lg 600/Z$$

式中,  $10 \lg 600/Z$  为修正值。当  $Z < 600\Omega$  时修正值为正,  $Z > 600\Omega$  时修正值为负。

举例说明:某放大器的输出阻抗  $Z_0 = 16\Omega$ , 输入阻抗  $Z_1 = 5k\Omega$ , 分别计算修正值如下:

输出电平的修正值为

$$10 \lg 600/Z_0 = 10 \lg 600/16 = +15.7\text{dB}$$

输入电平的修正值为

$$10 \lg 600/Z_1 = 10 \lg 600/5000 = -9.2\text{dB}$$

上述计算需借助于查对数表或用计算器才能完成,使用很不

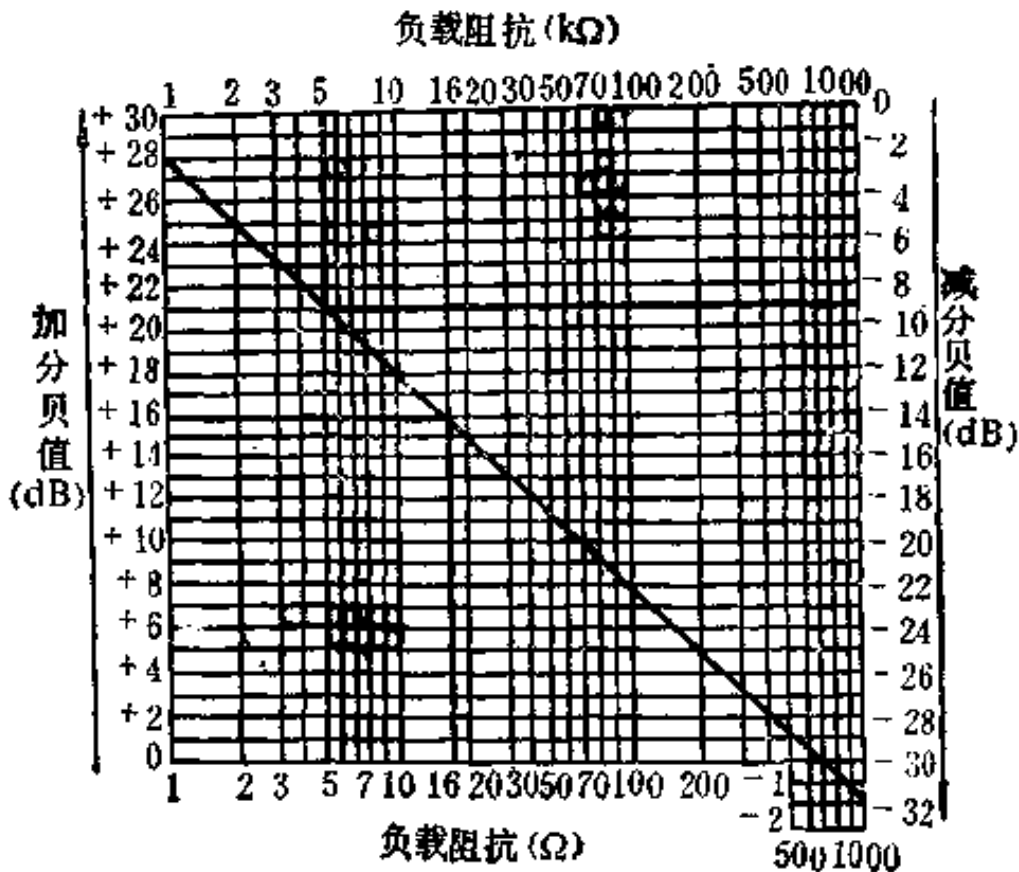


图 2.16 对应不同负载的分贝修正曲线

方便。

利用图 2.16 所示分贝修正曲线,可以迅速准确地查明对应于不同负载时的修正值。该图被斜线划分成两个区域:左下区和右上区。左下区对应于  $Z=0 \sim 1000\Omega$  范围内的修正值,当  $0 < Z < 600\Omega$  时修正值取正值,当  $600\Omega < Z < 1000\Omega$  时修正值为负值。右上区则对应于  $Z = 1k\Omega \sim 1000k\Omega$  时的修正值,因  $Z$  均大于  $600\Omega$ ,故修正值恒为负值。下面介绍查修正值的方法。

对上例中  $Z_1 = 16\Omega$  的情况,先从左下区的横坐标上查到  $16\Omega$ ,再往上引垂线与曲线相交,交点的纵坐标即修正值  $+15.7$  dB。对于  $Z_0 = 5k\Omega$  的例子,需查右上区,用同样方法查得修正值为  $-9.2$  dB。

## § 2.17 自制极性转换装置的方法

万用表一般未加正负极性转换开关。在测量直流电压或直流

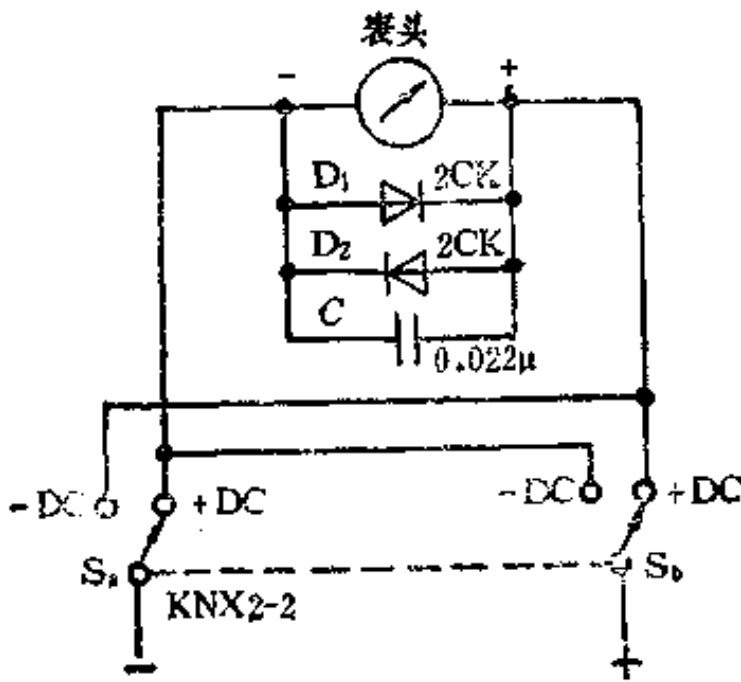


图 2.17.1 给表头增加极性转换开关

电流时一旦表笔极性接反,指针就会反打,需掉换两支表笔位置后重新测量。此外,用电阻档检测半导体二极管、晶体管、电解电容器等有极性的元器件时,也要经常更换表笔,给操作者带来麻烦。如果给万用表增加一只极性转换开关,并用拨动开关来代替更换表笔,使用会更方便。

下面介绍三种改装方法,可供读者参考。

### 1. 给表头增加极性转换开关

图 2.17.1 是万用表内部表头的电路。 $D_1$ 、 $D_2$  是双向过压保护

二极管， $C$ 是防止指针抖动的滤波电容。将表头内模引线分别断开，插入一只双刀双掷开关  $S$ 。 $S$  可选  $KNX2-2$  小型钮子开关。正常使用时开关拨+DC位置，负极性输入时开关拨到 -DC 位置，保证指针正向偏转。 $S$  可固定在表壳上。

### 2. 外接极性转换开关

若临时增加极性转换功能，可从万用表输入插孔上转接两个附加插孔，利用  $S$  转换输入信号的极性，达到交换表笔之目的，电路如图 2.17.2 所示。

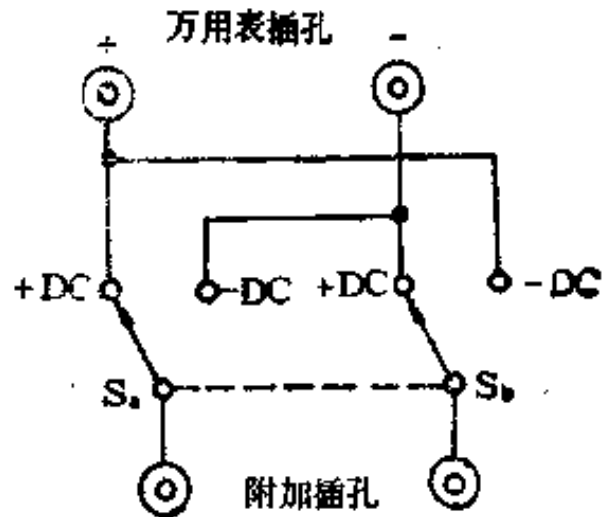


图 2.17.2 外接极性转换开关

### 3. 自制极性转换探头

仿照图 2.17.3，也可以自制装有极性转换开关的专用探头。探

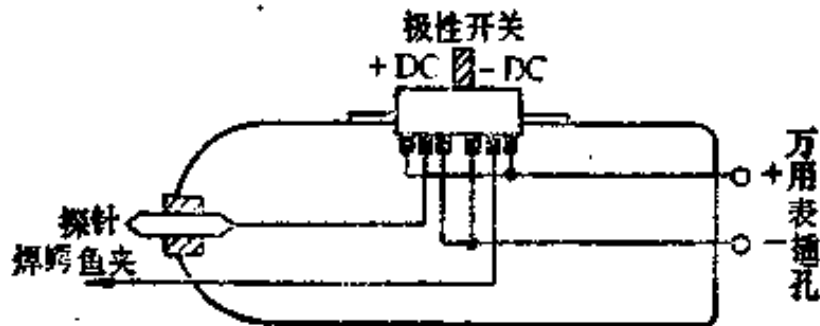


图 2.17.3 极性转换探头

头外壳可用废塑料壳手电筒改装，拆开手电开关，换上一只  $KNX2-2$  小型钮子开关或  $KBB-1$  型直拨开关。探针作为一个引出端，另一引出端上焊鳄鱼夹，固定在测试点上。使用时用右手握住探头，利用拇指拨动开关，单手操作即可以很方便地转换极性。

## § 2.18 测量频率、转速的方法

LM2917 是美国模拟器件公司 (AD) 生产的单片频率/电压

转换器。同类产品还有 CS2917，国内型号为 FX2917。它们仅需外接少量的外围元件便可构成指针式频率表、转速表。LM2917 大多采用 14 脚双列直插式封装，电源电压最大值为 +28V，通常取 12V。工作温度范围是  $-40 \sim +85^{\circ}\text{C}$ ， $f$  (或  $n$ )/ $V$  转换的线性度可达  $\pm 0.3\%$ 。

由 LM2917 构成的  $f(n)/V$  转换器电路如图 2.18.1 所示，测

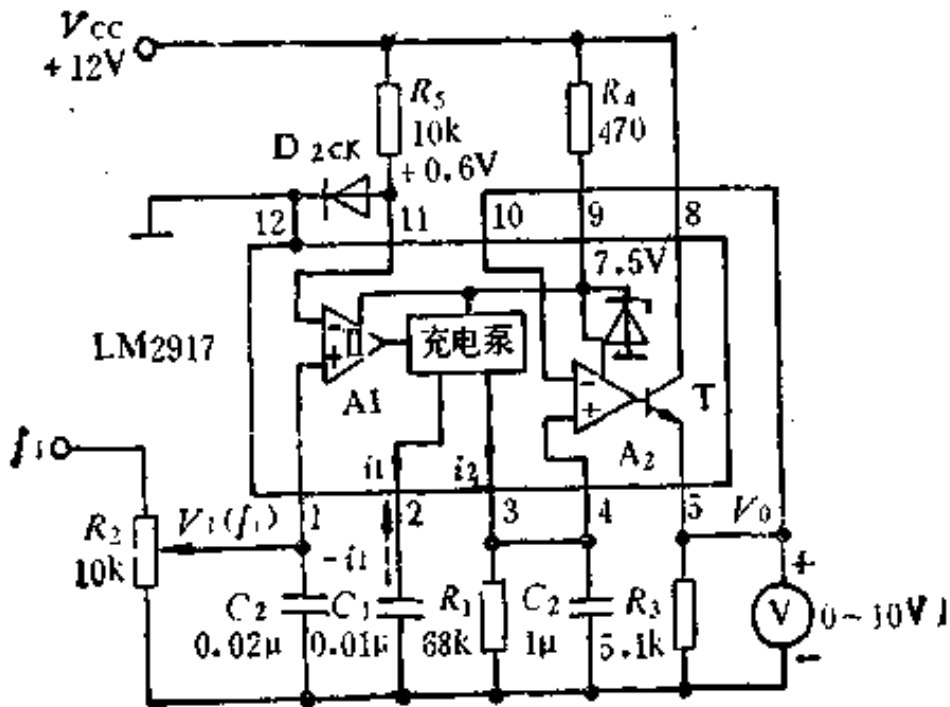


图 2.18.1 由 LM2917 构成的  $f(n)/V$  转换器

量频率的范围是  $5\text{Hz} \sim 1\text{kHz}$ ，对应的转速为  $300 \sim 60000\text{r/min}$ 。LM2917 内部包括比较器  $A_1$ 、充电泵、高增益运算放大器  $A_2$ 、浮置的晶体管  $T$ 。在芯片内部的  $V_{CC}$  与  $\text{GND}$  之间还增加一只稳压管，稳压值约 7.5V，用来改善电源质量，提高  $f/V$  (或  $n/V$ ) 转换的稳定度。各管脚的功能如下：

- 1 脚 ( $f_i$ )——频率(或转速)信号输入端；
- 2、3、4 脚——分别接充电泵外围元件  $C_1$ 、 $R_1$ 、 $C_2$ ；
- 5 脚 ( $V_0$ )——输出电压端；
- 8 脚——晶体管  $T$  的集电极引出端，接  $V_{CC}$ ；
- 9 脚——正电源端，经  $R_4$  接  $V_{CC} = +12\text{V}$ ；
- 10、11 脚——分别为  $A_2$ 、 $A_1$  的反相输入端，一般将 10 脚与  $V_0$  短接；

12脚 (GND)——负电源端(地)。

其余管脚均为空脚 (NC)。

图 2.18.1 中, 被测频率  $f_i$  (或转速  $n$ ) 经过  $R_2$  接 LM2917 的第 1 脚。 $R_2$  是输入分压器, 调节  $R_2$  的滑臂位置可使输入频率信号的幅度为 5V, 接至 LM2917 的 1 脚。 $R_1$  是内部稳压管的外接限流电阻, 选  $R_1 = 470\Omega$  时, 稳定电流

$$I_Z = \frac{V_{CC} - V_Z}{R_1} = \frac{12 - 7.5}{470} \approx 10\text{mA}$$

+12V 电源经电阻  $R_3$  和二极管 D 分压后, 向  $A_1$  的反相输入端提供 +0.6V 电压。 $R_3$  是输出直流电压  $V_o$  的负载电阻,  $R_3$  的阻值范围是  $4.3\text{k}\Omega \sim 10\text{k}\Omega$ 。0 ~ 10V 直流电压表并在  $R_3$  两端, 用来指示被测频率(或转速)值。亦可用万用表 10V 档代替电压表。

该转换器输出电压的计算公式为

$$V_o = f_i V_{CC} \tau = f_i V_{CC} R_1 C_1 \quad (2.18.1)$$

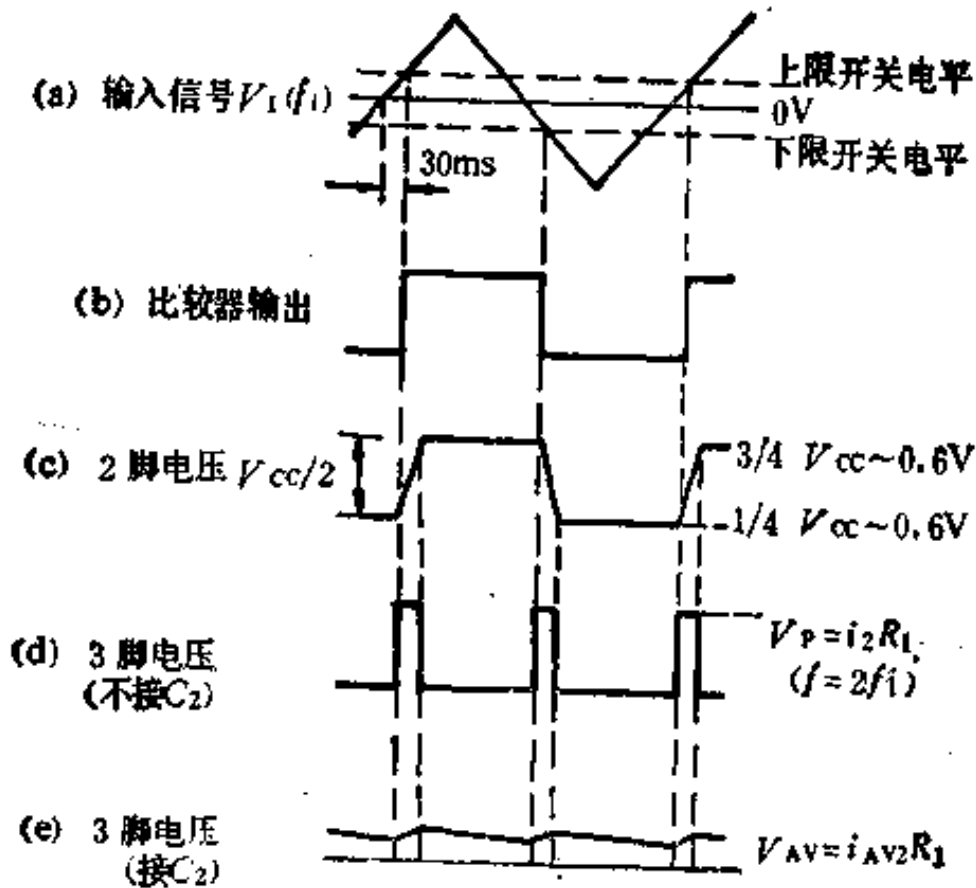


图 2.18.2 LM2917 的时序波形



式中,  $\tau$  是充电泵的时间常数,  $\tau = R_1 C_1$ 。由式(2.18.1)可见,  $V_o$  除与  $f_1$  有关外, 还与电源电压  $V_{cc}$ 、充电泵的时间常数  $\tau$  有关。当  $V_{cc}$ 、 $\tau$  值确定之后,  $V_o$  就只取决于  $f_1$ , 这就是测量频率(转速)的原理。

图 2.18.2 示出 LM2917 的时序波形。(a) 图为输入信号电压  $V_1(f_1)$  的波形, (b) 图是比较器  $A_1$  的输出波形。每当输入信号过零 (0V) 时, 比较器就改变输出状态。该比较器有大约 30ms 的滞后时间, 可保证开关动作正常。比较器  $A_1$  每改变一次状态, 充电泵就从 3 脚输出一个脉冲电压。因此 3 脚接上电容滤波器, 取出脉冲的平均电压值, 就实现了频率/电压转换。

当  $A_1$  输出高电平时, 打开电流源  $i_1$ , 对  $C_1$  充电。当充到  $\frac{3}{4} V_{cc} - 0.6V$  (上限电平) 时, 电流源关闭。当  $A_1$  输出变成低电平时, 又打开电流源  $-i_1$ , 对  $C_1$  反方向充电, 使  $C_1$  上的电压降到  $\frac{1}{2} V_{cc} - 0.6V$  (下限电平) 为止。因此,  $C_1$  上的电压幅值为

$$\left(\frac{3}{4} V_{cc} - 0.6V\right) - \left(\frac{1}{2} V_{cc} - 0.6V\right) = \frac{1}{4} V_{cc}$$

首先假定第 3 脚不接滤波电容  $C_2$ , 而是直接经  $R_1$  接地, 于是从 3 脚可输出脉冲列, 其幅值  $V_P = i_2 R_2$ , 频率  $f$  则是信号频率  $f_1$  的两倍。

再加上  $C_2$  后, 对脉冲列起到平滑滤波作用, 从中取出平均值电流  $i_{AV2}$ , 并在  $R_1$  上形成平均值电压  $V_{AV} = i_{AV2} R_1$ 。(e) 图中对  $V_{AV}$  作了夸张, 以便看清时序关系。实际上只要  $C_2$  足够大,  $V_{AV}$  就变成直流电压了。由于  $V_{AV}$  与  $f$  成正比, 而  $f = 2f_1$ , 所以  $V_{AV}$  也就和  $f_1$  成正比, 从而实现了  $f/V$  转换。

实选  $V_{cc} = 12V, R_1 = 68k\Omega, C_1 = 0.01\mu F$ , 代入式(2.18.1)中得到

$$V_o = 0.0082f_1 \quad (2.18.2)$$

式中,  $V_o$  的单位取伏。

若选  $R_1 = 83.3\text{k}\Omega$ ，则有公式

$$V_o = 0.01f_i \quad (2.18.3)$$

但实际上  $R_1$ 、 $C_1$  总会有一定误差，尤其电容器的容量误差可达  $\pm 10\% \sim \pm 20\%$ ，因此上述公式仅供设计电路时参考。

最后给出一组实测数据，见表 2.18。现由 XFD-6 型低频信

表 2.18  $f/V$  转换器的实测数据

输入频率 $f_i$ (Hz)	输出电压 $V_o$ (V)	非线性误差(%)
20	0.11	0
50	0.27	-1.8
100	0.54	-1.8
200	1.08	-1.8
300	1.63	-1.2
400	2.16	-1.8
500	2.69	-2.2
600	3.23	-2.1
700	3.77	-2.1
800	4.28	-1.8
900	4.82	-2.6
1000	5.34	-2.9

号发生器提供被测频率，频率范围是  $20\text{Hz} \sim 1\text{kHz}$ ，正弦波有效值为  $3\text{V}$ 。LM2917 的输出电压  $V_o$ ，由 DT830 型数字万用表的直流  $20\text{V}$  档测出。实验表明，该  $f/V$  转换器的非线性误差  $< 3\%$ ，可满足常规需要。

**注意事项：**

(1) 若被测频率信号中包含有直流分量，应在输入端加隔直电容器。

(2) 利用 LM2917 构成转速表时，可采用磁阻式转速传感器获取转速信号。预先在齿盘上加工 60 个等间隔的齿，然后把齿盘

固定在旋转轴上。传感器内部包括永久磁铁和感应线圈，它与齿盘的间隙调整到大约 1mm。当齿盘旋转时，间隙处的磁阻就发生变化，在线圈上可感应出电脉冲信号。齿盘每转一周，传感器发出 60 个电脉冲。这样从 10 V 电压表上可直读转速值（单位是 r/min，即转/分）。

假如要求非接触法测转速，还可用光电式转速传感器、霍尔开关传感器代替磁阻式(或磁电式)转速传感器。

(3) 图 2.18.1 所示转速表还可测量汽车发动机转速，从点火装置中的断电点取出转速信号。此外，还可用 0~10mA 直流电流表(或万用表 10mA 档)代替 10V 电压表。电流表需串在  $V_{CC}$  与第 8 脚之间，并将  $R_3$  改成 560 $\Omega$  可调电阻，用以调整电流表的满度电流。

## § 2.19 附加占空比可调的矩形波发生器

在某些情况下，需要占空比连续可调的矩形波。利用 CC4069 (或 CD4069、MC14069) CMOS 六反相器可以构成占空比可调的振荡器。电路如图 2.19 所示，现仅用 CC4069 中的两个反相器。

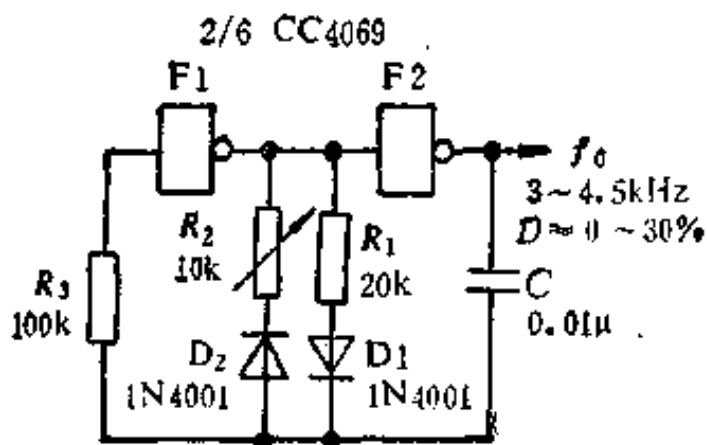


图 2.19 占空比可调的振荡器

其基本原理是通过人为地改变 RC 振荡器的放电时间  $t_2$  (亦可改变充电时间  $t_1$ ),使得  $t_2 \neq t_1$ , 从而获得不同占空比的矩形波输出。

图中，利用硅二极管  $D_1$ 、 $D_2$  把电容器  $C$  的充电回路与放电回路隔离开，使二者互不影响，以便对放电时间进行单独调整。当反相器  $F_1$  输出为 1 (高电平)，反相器  $F_2$  输出为 0 (低电平)时， $D_1$  导通， $D_2$  截止，电容器  $C$  经过  $R_1$ 、

$D_1$  充电。当  $F_1$  输出为 0,  $F_2$  输出为 1 时,  $D_2$  导通,  $D_1$  截止, 电容器  $C$  经过  $D_2$ 、 $R_2$  放电,  $R_1$  是可变电阻, 用来调整放电时间  $t_2$ ,  $t_2$  与  $R_2$  成正比。若忽略二极管的正向导通电阻(一般为几百欧), 则占空比的计算公式为

$$D = \frac{t_2}{T} = \frac{t_2}{t_1 + t_2} \approx \frac{-R_2 C \ln \frac{1}{3}}{-R_1 C \ln \frac{1}{3} - R_2 C \ln \frac{1}{3}} \\ = \frac{R_2}{R_1 + R_2} \cdot 100\% \quad (2.19.1)$$

振荡周期

$$T \approx \ln^3(R_1 + R_2)C \approx 1.1(R_1 + R_2)C \quad (2.19.2)$$

振荡频率

$$f_0 \approx \frac{0.91}{(R_1 + R_2)C} \quad (2.19.3)$$

分析式(2.19.1)和式(2.19.3)可以发现, 在调整  $R_2$  以改变占空比时, 振荡频率也会改变。但是  $R_1$  对  $R_2$  有补偿作用, 例如在减小  $R_1$  的同时增大  $R_2$  值, 使  $(R_1 + R_2)$  不变, 即可使  $f_0$  维持不变。实际应用时,  $R_1$ 、 $R_2$  还可选同轴电位器。该电路的占空比调节范围是 0~30%, 振荡频率变化范围是 3~4.5kHz。

该电路还可用来调节显示亮度。例如代替 ICM7217A 芯片中的扫描振荡器, 通过调整波形的占空比来改变位间消隐时间, 达到调节 LED 显示器亮度之目的。

## § 2.20 附加精密函数波形发生器

ICL8038 是美国英特西尔 (Intersil) 公司生产的单片精密函数发生器集成电路, 具有频率范围宽、频率稳定度高、外围电路简单、易于制作等优点。国产型号为 5G8038。它可以产生 0.001 Hz ~ 300kHz 高质量的正弦波、矩形波(或方波、窄脉冲)、三角

波(或锯齿波)等函数波形,很适宜装入万用表内部。下面介绍其性能特点、工作原理及典型应用。

### 1. 性能特点

(1) 电源电压范围宽。采用单电源供电时,  $V_+ \sim \text{GND}$  的电压范围是  $+10 \sim +30\text{V}$ ; 采用双电源供电时,  $V_+ \sim V_-$  的电压可在  $\pm 5 \sim \pm 15\text{V}$  内选取, 电源电流约  $15\text{mA}$ 。

(2) 振荡频率范围宽, 频率稳定性好。频率范围是  $0.001\text{Hz} \sim 300\text{kHz}$ , 频率温漂仅  $50\text{ppm}/^\circ\text{C}$  ( $1\text{ppm} = 10^{-6}$ )。

(3) 输出波形的失真小。正弦波失真度  $< 5\%$ , 经过仔细调整后, 失真度还可降低到  $0.5\%$ 。三角波的线性度高达  $0.1\%$ 。

(4) 矩形波占空比的调节范围很宽,  $D = 1\% \sim 99\%$ , 由此可获得窄脉冲、宽脉冲或方波。

(5) 外围电路非常简单。通过调节外部阻容元件值, 即可改变振荡频率。

#### (6) 输出特性

正弦波: 幅度约  $V_+/5$ , 输出阻抗为  $1\text{k}\Omega$ 。

矩形波(或方波): 幅度近似等于  $V_+$ , 并且为集电极开路输出(相当于 OC 门)。

三角波: 幅度为  $V_+/3$ , 输出阻抗为  $200\Omega$ 。

(7) 作调频输出时, FM 范围是  $10\text{kHz}$ , 线性度为  $0.5\%$ 。

### 2. 工作原理

ICL8038 采用 14 脚双列直插式封装, 管脚排列见图 2.20.1, 内部框图如图 2.20.2 所示。芯片内部包括恒流源  $\text{HL}_1$ 、 $\text{HL}_2$ , 电压比较器 I、II (二者阈值电压分别为  $\frac{2}{3}V_+$ 、 $\frac{1}{3}V_+$ ), 模拟开关 SW, RS 触发器, 缓冲器 I、II, 正弦波变换器。C 是外接电容器。构成函数发生器时, 应将第 7、8 两脚短接。

假定  $\text{HL}_1$ 、 $\text{HL}_2$  的恒流值分别为  $I_1$ 、 $I_2$ , 并且令  $I_1 = I$ ,  $I_2 = 2I$ 。当触发器置零时,  $Q = 0$ , 使模拟开关 SW 断开。此时  $\text{HL}_2$  被断开, 仅  $\text{HL}_1$  向 C 充电, 电容上的压降  $V_C$  沿直线上升。

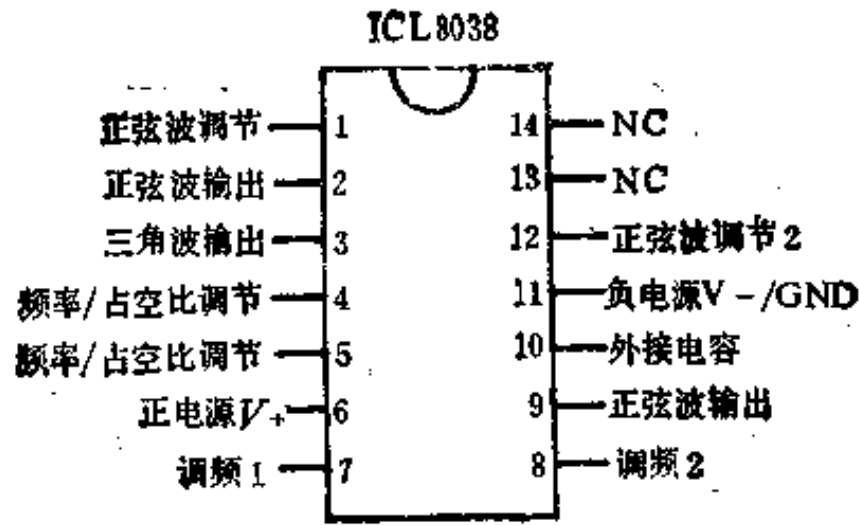


图 2.20.1 ICL8038 的管脚排列

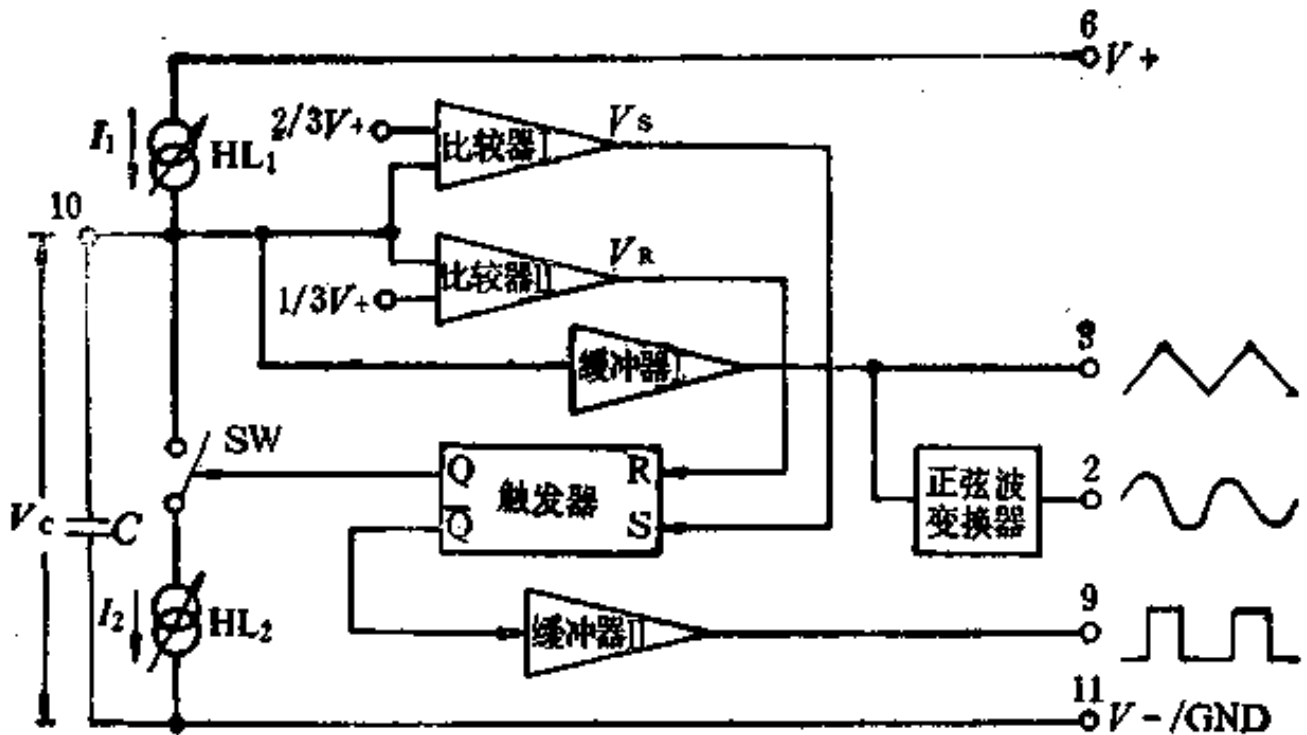


图 2.20.2 ICL8038 的内部框图

当  $V_c = \frac{2}{3} V_+$  时,比较器 I 输出高电平,  $V_s = 1$ , 将触发器置

1,  $Q = 1$ , 使 SW 接通。HL<sub>1</sub>、HL<sub>2</sub> 虽然都起作用,但 HL<sub>1</sub> 对 C 正向充电,而 HL<sub>2</sub> 对 C 反向充电(这相当于 C 放电)。因此,实际反向充电电流为

$$I_R = I_2 - I_1 = 2I - I = I$$

与正向充电电流在数值上相等,于是  $V_c$  沿直线下降。当  $V_c = \frac{1}{3} V_+$  时,比较器 II 输出高电平,  $V_R = 1$ , 将触发器置零,  $Q =$

0, SW 断开, HL<sub>2</sub> 不起作用, 仅靠 HL<sub>1</sub> 将 C<sub>1</sub> 正向充电。这样循环进行下去, 便形成了振荡。显然, 由电容器两端可产生三角波, 并经缓冲器 I 输出; 而从触发器的 Q 端可产生占空比为 50% 的方波, 通过缓冲器 II 输出。

为产生正弦波, 需利用正弦波变换器, 它可使三角波的上、下两个尖趋于平滑, 变成比较理想的正弦波。

上述分析均假定  $I_2 = 2I_1$ , 即电容器 C 的充电时间  $t_1$  与放电时间  $t_2$  相等。倘若  $I_2 \neq 2I_1$ , 并使  $t_1 \ll t_2$ , 则上面的三角波将变为锯齿波, 方波则变成窄脉冲。

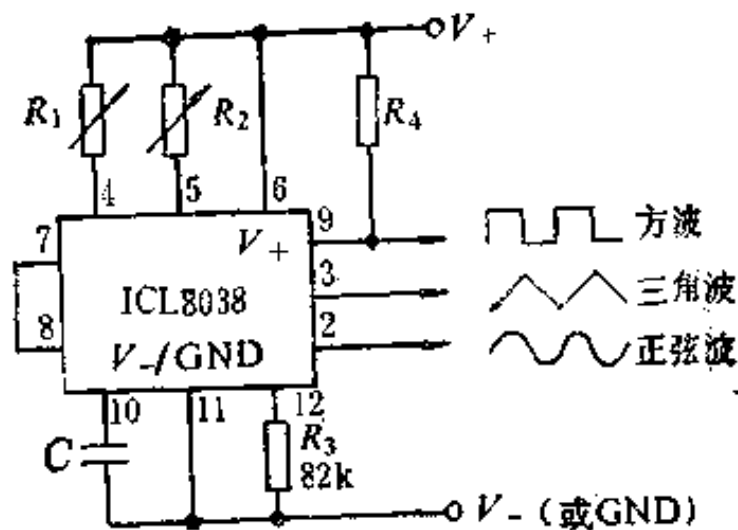


图 2.20.3 精密函数发生器电路

### 3. 典型应用

由 ICL8038 构成的精密函数发生器电路如图 2.20.3 所示。图中,  $R_1$ 、 $R_2$  为定时电阻, 均为可调式, 阻值范围是  $1k\Omega \sim 1M\Omega$ 。调节  $R_1$ 、 $R_2$  能改变振荡频率以

及矩形波的占空比。C 为定时电容, 它也能影响振荡频率。R<sub>3</sub> 用来调整正弦波的失真。由于第 9 脚为集电极开路输出, 必须外接集电极负载电阻 R<sub>4</sub>。

对三角波而言, 其幅度  $V_p = V_+/3$ , 上升波形的时间对应于正向充电时间  $t_1$ , 有关系式

$$t_1 = \frac{CV_p}{I_1} = \frac{C \times \frac{V_+}{3}}{\frac{V_+}{5} \times \frac{1}{R_1}} = \frac{5}{3} R_1 C \quad (2.20.1)$$

$t_1$  也是正弦波的正半周、矩形波为高电平的时间。

三角波的下降时间对应于反向充电时间  $t_2$ , 有关系式

$$t_2 = \frac{CV_P}{I_2 - I_1} = \frac{C \times \frac{V_+}{3}}{\frac{2}{5} \times \frac{V_+}{R_2} - \frac{1}{5} \times \frac{V_+}{R_1}} = \frac{5R_1R_2C}{3(2R_1 - R_2)} \quad (2.20.2)$$

$t_2$  也是正弦波为负半周、矩形波为低电平的时间。

振荡周期为

$$T = t_1 + t_2 = \frac{5}{3} R_1 C \left( 1 + \frac{R_2}{2R_1 - R_2} \right) \quad (2.20.3)$$

振荡频率的计算公式为

$$f_0 = \frac{1}{T} = \frac{0.6}{R_1 C \left( 1 + \frac{R_2}{2R_1 - R_2} \right)} \quad (2.20.4)$$

矩形波占空比为

$$D = \frac{t_1}{T} \times 100\% = \left( 1 - \frac{R_2}{2R_1} \right) \times 100\% \quad (2.20.5)$$

欲获得最佳性能， $R_1$  的阻值应满足下式：

$$R_1 = \frac{V_+}{5I} \quad (2.20.6)$$

式中， $I$  为正向充电电源，一般取  $I = 10\mu\text{A} \sim 1\text{mA}$ 。式(2.20.6)对计算  $R_2$  值亦适用。电容器  $C$  的选取方法是：首先确定振荡频率  $f_0$  的调节范围，然后计算  $R_1$ 、 $R_2$  值，再代入式(2.20.4)中求出  $C$  的容量范围，并以其上限值作为实际电容量。电路中一旦确定  $C$  的容量之后，即不再调整。

特别，当  $R_1 = R_2 = R$  时， $I_2 = 2I_1$ ，即  $t_1 = t_2$ ， $D = 50\%$ ，此时输出为对称的方波、三角波和正弦波。式(2.20.4)化简成

$$f_0 = \frac{0.3}{RC} \quad (2.20.7)$$

如果再把 4、5 脚短接，公用一只定时电阻  $R$ ，振荡频率计算公式就变为



$$f_0 = \frac{0.15}{RC} \quad (2.20.8)$$

**注意事项:**

(1) 用单电源供电时,三角波和正弦波的电压平均值等于  $V_+/2$ ,而方波幅度为  $V_+$ 。采用双电源供电时,所有输出波形相对于地(GND)电平均是正、负对称的。

(2) 方波输出幅度不受  $V_+$  限制,也可将负载电阻  $R_L$  改接其他电源  $E_+$ ,但  $E_+$  不得超过 +30V。

(3) 为减小正弦波的失真,还可将图 2.20.3 中的  $R_3(82k\Omega)$  换成  $100k\Omega$  可调电阻。

## 第三章 万用表检测技巧

进入 90 年代以来,各种新型电子元器件、组件、模块和特种集成电路如雨后春笋,大量问世,为电子技术应用开拓了新的领域,正引起广大电子技术人员和电子爱好者的高度重视。本章重点阐述使用万用表检测上述元件器的原理、方法及注意事项,读者可举一反三,灵活运用。

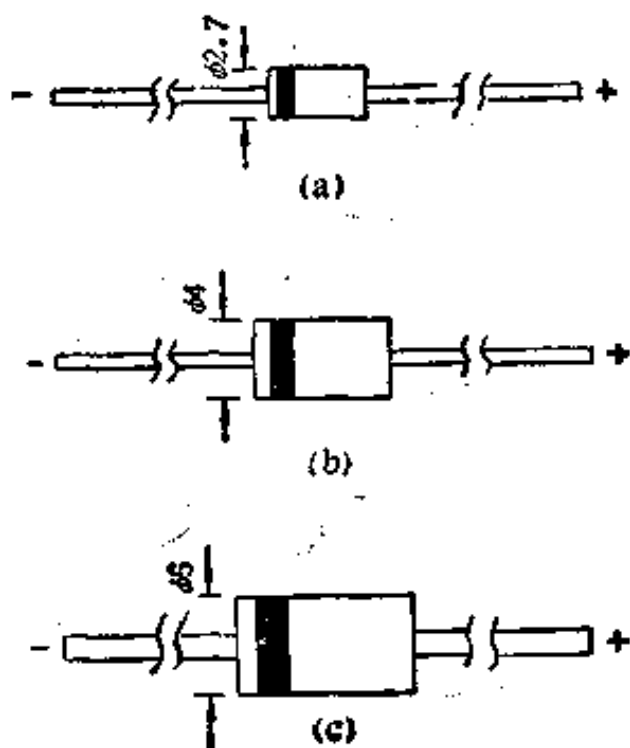
### § 3.1 检测塑封(玻封)硅二极管的方法

近几年来,塑封(或玻封)硅整流二极管、高速开关硅二极管已在市场上大量出现。这类管子的体积很小,价格低廉,性能优良,现正迅速取代原国产 2CP 系列普通二极管、以及 2CZ 11、2CZ 12 系列整流管或 2CK 系列开关管。

#### 1. 塑封(玻封)硅整流二极管的分类及检测方法

这类管子分塑料封装(简称塑封)和玻璃封装(简称玻封)两种。玻封整流二极管的工作电流较小,例如 1N3074~1N3081 型玻封整流二极管的额定整流电流为 200 mA,最高反向工作电压  $V_{RM}$  为 150~600V。

塑封整流二极管的典型产品有 1N4001~4007(1A)、



(a) 1N4001~4007; (b) 1N5391~5399;  
(c) 1N5400~5408

图 3.1 塑封硅整流二极管的外形

1N5391 ~ 5399(1.5A)、1N5400 ~ 5408(3A), 主要技术指标见表 3.1.1, 外形如图 3.1 所示, 靠近色环(通常为白颜色)的引线为负极。注意, 1N4007 也有封装成球形的。

表 3.1.1 常见塑封硅整流二极管技术指标

参数 型号	最高反向 工作电压 $V_{RM}$ (V)	额 定 整流电流 $I_F$ (A)	最 大 正向压降 $V_{FM}$ (V)	最 高 结 温 $T_{JM}$ (°C)	封 装 形 式	国 内 参 考 型 号
1N4001	50	1.0	$\leq 1.0$	175	DO-41	2CZ11~2CZ11J 2CZ55B~M
1N4002	100					
1N4003	200					
1N4004	400					
1N4005	600					
1N4006	800					
1N4007	1000					
1N5391	50	1.5	$\leq 1.0$	175	DO-15	2CZ86B~M
1N5392	100					
1N5393	200					
1N5394	300					
1N5395	400					
1N5396	500					
1N5397	600					
1N5398	800					
1N5399	1000					
1N5400	50	3.0	$\leq 1.2$	170	DO-27	2CZ12~2CZ12J 2DZ2~2DZ2D 2CZ56B~M
1N5401	100					
1N5402	200					
1N5403	300					
1N5404	400					
1N5405	500					
1N5406	600					
1N5407	800					
1N5408	1000					

硅整流管与硅检波二极管既有共同之处(单向导电性), 又有区别地方(工作电流大)。因此在用万用表检测硅整流管时, 应首

先使用  $R \times 1k$  档检查单向导电性,然后用  $R \times 1$  档复测一次,并测出正向压降  $V_F$  值。 $R \times 1k$  档的测试电流很小,测出的正向电阻应为几千欧至十几千欧,反向电阻则为无穷大。 $R \times 1$  档测试电流较大,正向电阻应为几至几十欧,反向电阻仍为无穷大。在  $R \times 1$  档利用读取电压法,还可以测出管子的正向压降。

实例:使用 500 型万用表分别检测 1N4001 (1A/50V)、1N4007(1A/1000V)、1N5401(3A/100V) 三种整流管。由表 2.1.2 可知,该仪表  $R \times 1$  档的读取电压法公式为  $V = 0.03n'(V)$ 。由此可求出被测管的  $V_F$  值。全部测量数据列入表 3.1.2 中。

表 3.1.2 实测几种硅整流二极管的数据

型号	电阻档	正向电阻	反向电阻	$n'$ (格)	$V_F$ (V)
1N4001	$R \times 1k$	4.4k $\Omega$	$\infty$	—	—
	$R \times 1$	10 $\Omega$	$\infty$	25	0.75
1N4007	$R \times 1k$	4.0k $\Omega$	$\infty$	—	—
	$R \times 1$	9.5 $\Omega$	$\infty$	24.5	0.735
1N5401	$R \times 1k$	4.0k $\Omega$	$\infty$	—	—
	$R \times 1$	8.5 $\Omega$	$\infty$	23	0.69

为确定管子的耐压性能,还可用兆欧表和万用表测量反向击穿电压。例如,用 ZC25-3 型兆欧表和 500 型万用表的 250V 档实测一只 1N4001,  $V_{BR} \approx 180V > V_{RM}(50V)$ 。这表明该项指标留有较大余量。

**注意事项:**

(1) 塑封硅整流二极管的  $I_F \geq 1A$ , 而  $R \times 1$  档最大测试电流仅几十毫安至一百几十毫安,因此上述测量绝对安全。

(2) 测正向导通压降  $V_F$  时,建议选用  $R \times 1$  档,而不要用  $R \times 1k$  档。其原因是  $R \times 1k$  档的测试电流太小,不能使整流管完全导通,这样测出的  $V_F$  值就明显偏低。举例说明,用  $R \times 1k$  档实测一只 1N4001 的正向电阻时,读出  $n' = 15.5$  格,由此算出

$V_F = Kn' = 0.03V/\text{格} \times 15.5 \text{格} = 0.465V$ , 较正常值偏低许多。而用  $R \times 1$  档测得  $n' = 25$  格,  $V_F = 0.75V$ , 与正常值很接近。

(3) 测量反向工作电压  $V_{RM}$  时, 对于 1N4007、1N5399 和 1N5408 型整流管, 所用兆欧表的输出电压应高于 1000V, 可选 ZC11-5、ZC11-10、ZC30-1 等型号的兆欧表, 它们内部直流发电机的额定电压均为 2500V。对其他型号的管子, 选用 ZC25-4 型兆欧表(1000V)即可。

## 2. 玻封高速开关硅二极管的分类及检测方法

近年来问世的高速开关硅二极管具有良好的高频开关特性, 其反向恢复时间  $t_{rr}$  仅几纳秒 ( $1ns = 10^{-9}s$ )。由于它的体积很小, 价格又非常便宜, 现已被广泛用于电子计算机、仪器仪表中的开关电路, 还被用到控制电路、高频电路及过压保护电路中。

高速开关硅二极管的典型产品有 1N4148、1N4448。二者除零偏压结电容(即反向偏压  $V_R = 0$  时的结电容)值略有差异之外, 其他技术指标完全相同, 见表 3.1.3。这两种管子均采用 DO-35

表 3.1.3 两种常见玻封高速开关硅二极管的技术指标

参数 型号	最高反 向工作 电压 $V_{RM}$ (V)	反向 击穿 电压 $V_{BR}$ (V)	最大 正向 压降 $V_{FM}$ (V)	最大 正向 电流 $I_{FM}$ (mA)	平均 整流 电流 $I_d$ (mA)	反向 恢复 时间 $t_{rr}$ (ns)	最高 结温 $T_{JM}$ ( $^{\circ}C$ )	零偏 压结 电容 $C_j$ (PF)	最大 功耗 $P_M$ (mW)
1N4148	75	100	$\leq 1$	450	150	4	150	4	500
1N4448	75	100	$\leq 1$	450	150	4	150	5	500

玻封形式, 通常靠近黑色环的引线为负极。1N4148、1N4448 可代替国产 2CK43、2CK44、2CK70 ~ 2CK73、2CK75、2CK77、2CK83 等型号的开关二极管。

检测高速开关硅二极管的方法同上。举例说明, 实测一只 1N4148 管子。将 500 型万用表拨至  $R \times 1k$  档, 测得正向电阻为  $5.2k\Omega$ , 反向电阻无穷大。再用  $R \times 1$  档测出正向电阻为  $14\Omega$ , 指针倒数偏转格数为 31 格。由此求出  $V_F = 0.03V/\text{格} \times 31 \text{格} = 0.93V < 1V$ , 满足技术指标。另用 ZC25-3 型兆欧表和 500 型

万用表 250V 档测出，1N4148 的反向击穿电压  $V_{BR} = 155V$ 。

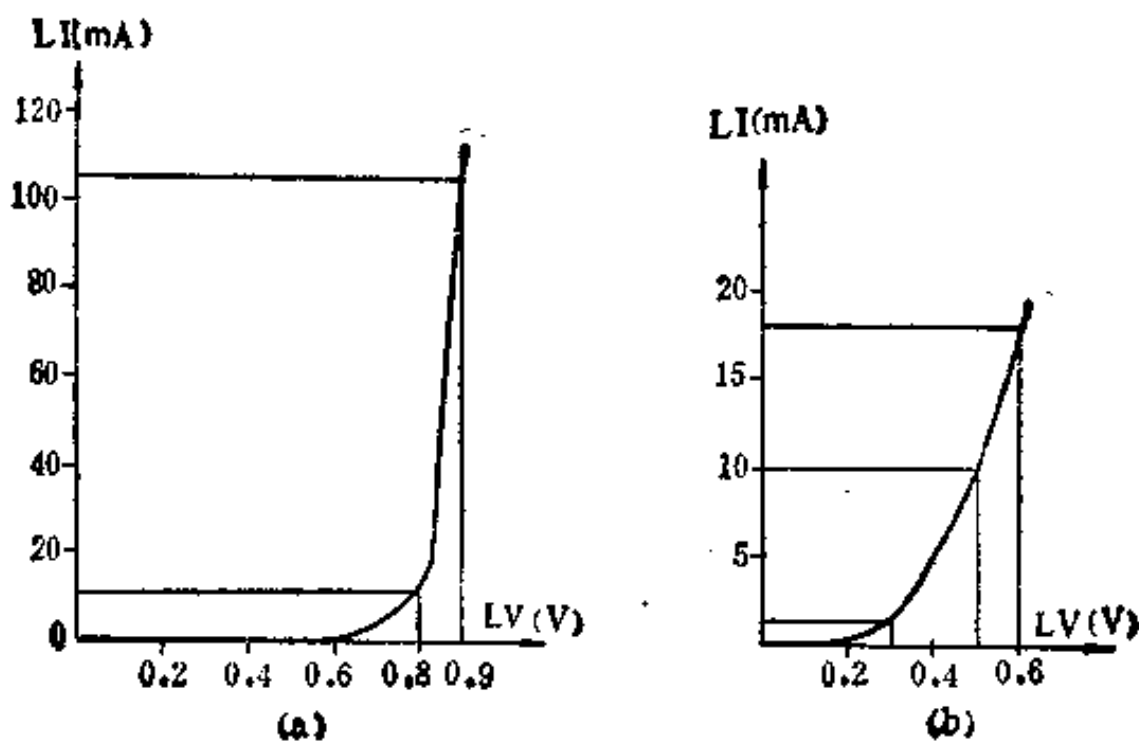
需要注意，1N4148、1N4448 型高速开关硅二极管仅适用于高频小电流工作条件，不能用在高频大电流的电路（例如开关电源）中。

### § 3.2 测绘二极管伏安特性的简便方法

利用万用表电阻档的 LI、LV 辅助刻度线，很容易测绘二极管

表 3.2 对两种二极管的测量数据

测量数据 电阻档	种类	硅 二 极 管		锗 二 极 管	
		LI	LV (V)	LI	LV (V)
R×1k		120μA	0.6	140μA	0.1
R×100		1.2mA	0.7	1.4mA	0.3
R×10		11mA	0.8	10mA	0.5
R×1		105mA	0.9	18mA	0.6



(a) 硅二极管； (b) 锗二极管

图 3.2.1 二极管正向伏安特性

管的正向伏安特性。有关 LI、LV 刻度线的原理及用法，参见本书 § 2.2。

测量时，先将万用表的红表笔与黑表笔分别接被测二极管的负极、正极，再依次拨至  $R \times 1k$ 、 $R \times 100$ 、 $R \times 10$  和  $R \times 1$  档，记下各档的 LI、LV 读数，最后把数据整理成表格形式。表 3.2 是

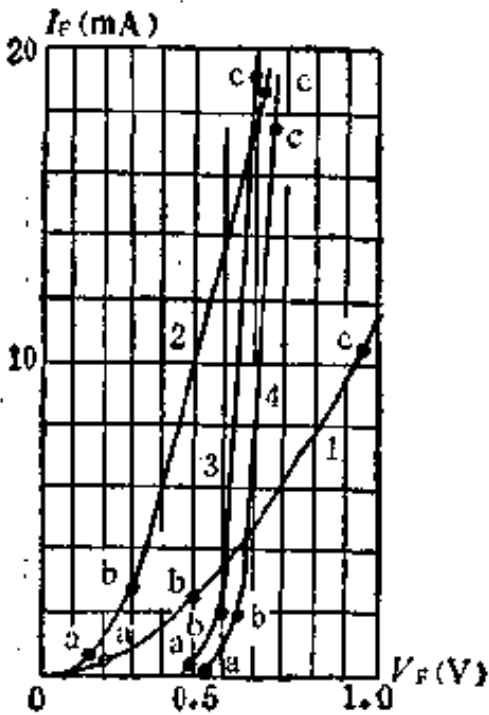


图 3.2.2 几种二极管正向伏安特性之比较

分别对硅二极管与锗二极管的测量数据。根据此表绘制的二极管正向伏安特性如图 3.2.1 所示。

为便于比较各种类型半导体二极管的特性，现根据 LI、LV 刻度线的读数，将点接触式锗二极管、合金型锗二极管、两种面结型硅二极管的伏安特性，一并绘在图 3.2.2 中。图中，曲线 1 代表点接触式锗二极管，曲线 2 为合金型锗二极管，曲线 3 和 4 是两种面结型硅二极管的伏安特性。曲线上的 a、b、c 点依次对应于  $R \times 100$  档、 $R \times 10$  档、 $R \times 1$

档的 LI、LV 读数。

### § 3.3 检测快恢复二极管、肖特基二极管的方法

快恢复二极管(FRD)、超快恢复二极管(SRD)和肖特基二极管(SBD)是极有发展前途的电力、电子半导体器件。它们具有开关特性好、反向恢复时间短、正向电流大，体积较小、安装简便等优点。可广泛用于开关电源、脉宽调制器(PWM)、不间断电源(UPS)、高频加热、交流电机变频调速等领域，作高频、大电流的续流二极管或整流管。下面介绍它们的性能特点及检测方法。

#### 1. 性能特点

##### (1) 反向恢复时间 $t_{rr}$

反向恢复时间  $t_{rr}$  的定义是：电流通过零点由正向转换成反向，再由反向转换到规定低值的时间间隔。它是衡量高频续流及整流器件性能的重要技术指标。反向恢复电流的波形如图 3.3.1 所

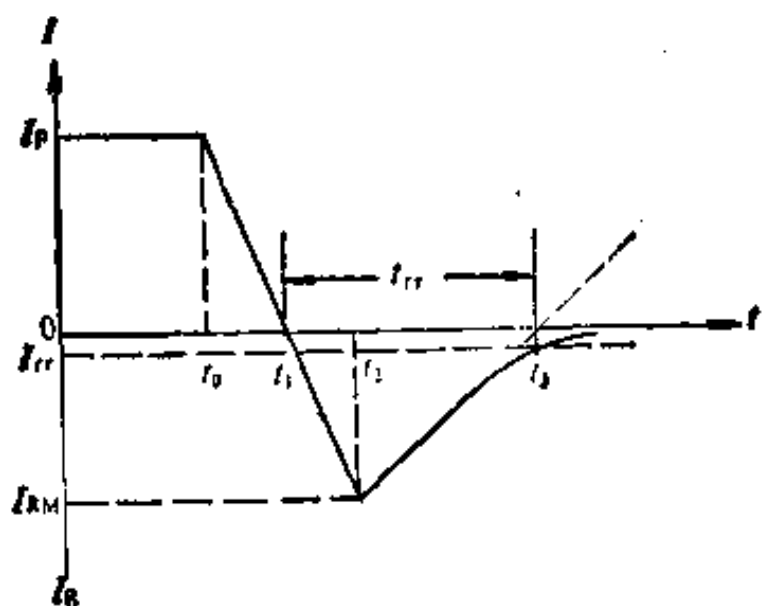


图 3.3.1 反向恢复电流的波形

示。 $I_F$  为正向电流， $I_{RM}$  为最大反向恢复电流。 $I_{rr}$  为反向恢复电流，通常规定  $I_{rr} = 0.1I_{RM0}$ 。当  $t \leq t_0$  时，正向电流  $I = I_F$ 。当  $t > t_0$  时，由于整流器件上的正向电压突然变成反向电压，因此正向电流迅速降低，在  $t = t_1$  时刻， $I = 0$ 。然后整流器件上流过反向电流  $I_R$ ，并且  $I_R$  逐渐增大；在  $t = t_2$  时刻达到最大反向恢复电流  $I_{RM}$  值。此后受正向电压的作用，反向电流逐渐减小，并在  $t = t_3$  时刻达到规定值  $I_{rr}$ 。从  $t_2$  到  $t_3$  的反向恢复过程与电容器放电过程有相似之处。

## (2) 快恢复、超快恢复二极管的结构特点

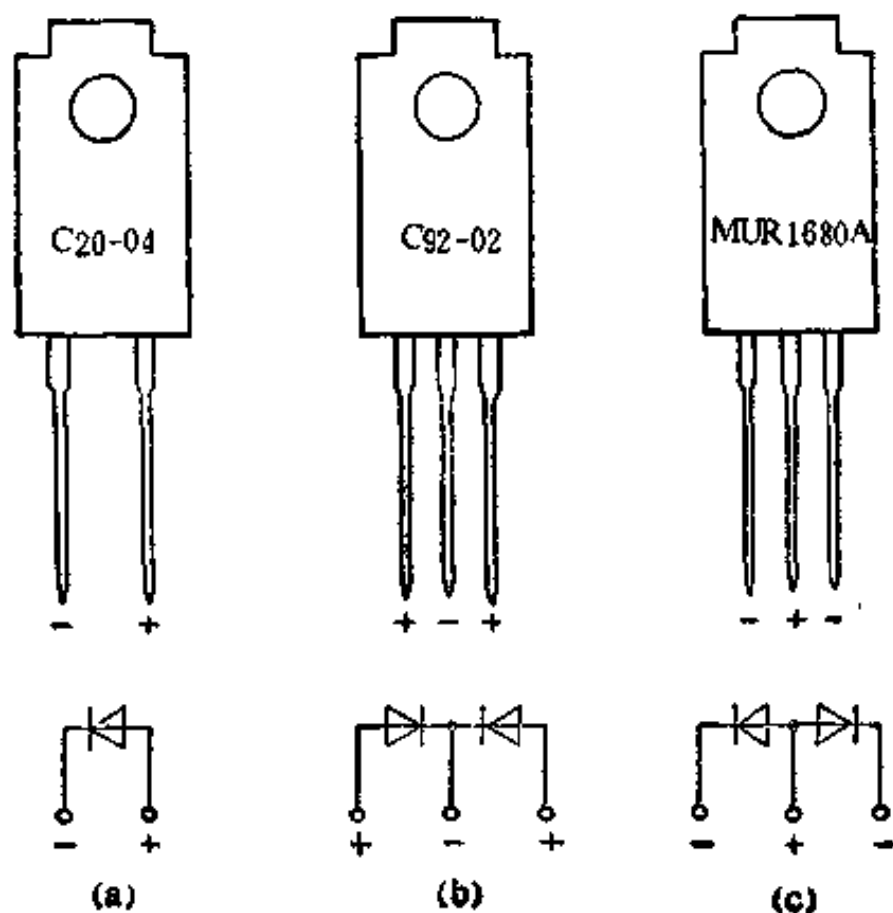
快恢复二极管的内部结构与普通二极管不同，它是在 P 型、N 型硅材料中间增加了基区 I，构成 P-I-N 硅片。由于基区很薄，反向恢复电荷很小，不仅大大减小了  $t_{rr}$  值，还降低了瞬态正向压降，使管子能承受很高的反向工作电压。快恢复二极管的反向恢复时间一般为几百纳秒，正向压降约 0.6V，正向电流是几安培至几千安培，反向峰值电压可达几百到几千伏。

超快恢复二极管则是在快恢复二极管基础上发展而成的，其



反向恢复电荷进一步减小， $t_{rr}$  值可低至几十纳秒。

20A 以下的快恢复及超快恢复二极管大多采用 TO-220 封装。从内部结构看，可分成单管、对管两种。对管内部包含两只快恢复二极管，根据两只二极管接法的不同，又有共阴对管、共阳对管之分。图 3.3.2 (a) 是 C20-04 型快恢复二极管(单管)的外形及



(a) 单管；(b) 共阴对管；(c) 共阳对管

图 3.3.2 三种快恢复、超快恢复二极管的外形及内部结构

内部结构。(b)图和(c)图分别是 C92-02 型(共阴对管)、MUR 1680A 型(共阳对管)超快恢复二极管的外形与构造,它们均采用 TO-220 塑料封装,主要技术指标见表 3.3.1。

几十安的快恢复二极管一般采用 TO-3P 金属壳封装。更大容量(几百安~几千安)的管子则采用螺栓型或平板型封装。

### (3) 肖特基二极管的结构原理

肖特基 (Schottky) 势垒二极管简称肖特基二极管。它属于低功耗、大电流、超高速半导体器件,反向恢复时间极短(可小到几

表 3.3.1 三种快恢复、超快恢复二极管的技术指标

典型产品 型号	结构 特点	反向恢复时间 $t_{rr}$ (ns)	平均整流电流 $I_A$ (A)	最大瞬时 电流 $I_{FSM}$ (A)	反向峰值 电压 $V_{RM}$ (V)	封装 形式
C20-04	单管	400	5	70	400	TO-220
C92-02	共阴对管	35	10	50	200	TO-220
MUR1680A	共阳对管	35	16	100	800	TO-220

纳秒), 正向导通压降仅 0.4V 左右, 而整流电流却可达到几千安培。这些优良特性是快恢复二极管无法比拟的。中、小功率肖特基二极管也大多采用 TO-220 封装。

肖特基二极管是以贵金属(金、银、钼等)为阳极, 以 N 型半导体为阴极, 利用二者接触面上形成的势垒具有整流特性而制成的金属-半导体器件。典型的肖特基二极管的内部结构如图 3.3.3 所示。它是以 N 型半导体为基片, 在上面形成用砷作掺杂剂的  $N^-$  外延层。阳极(阻挡层)金属材料是钼。二氧化硅 ( $SiO_2$ ) 用来消除边缘区域的电场, 提高管子的耐压值。N 型基片具有很小的通态电阻, 其掺杂浓度

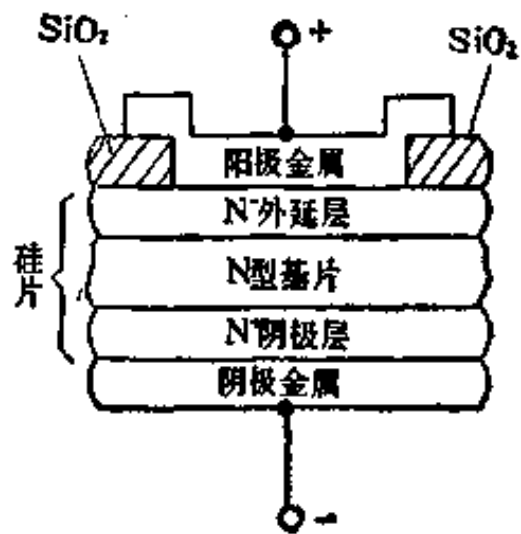
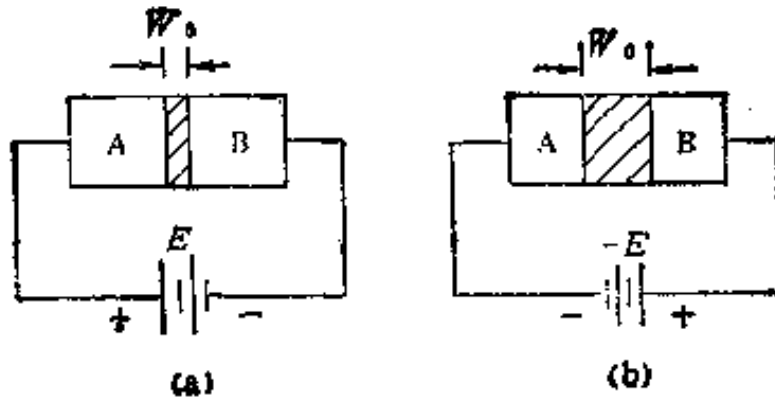


图 3.3.3 肖特基二极管的结构

比  $N^-$  层要高 100 倍。在基片下边形成  $N^+$  阴极层, 以减小阴极的接触电阻。通过调整结构参数, 可在基片与阳极金属之间形成合适的肖特基势垒。当加上正偏压  $E$  时, 金属 A 与 N 型基片 B 分别接电源的正、负极, 此时势垒宽度  $W_0$  变窄。加负偏压  $-E$  时, 势垒宽度就增加, 见图 3.3.4。

综上所述, 肖特基二极管的构造原理与 PN 结二极管有很大区别。近年来, 采用硅平面工艺制造的铝硅肖特基二极管已经问世, 不仅节省贵金属, 还改善了参数的一致性。



(a) 加正偏压；(b) 加负偏压

图 3.3.4 加外偏压时势垒宽度的变化情况

肖特基二极管仅用一种载流子(电子)输送电荷,在势垒外侧无过剩少数载流子的积累,因此它不存在电荷储存效应,使开关特性得到明显改善。其反向恢复时间可缩短到 10 ns 以内。但它的反向耐压较低,一般不超过 100V,适宜在低电压、大电流情况下工作。利用其低压降之特点,能提高低压、大电流整流(或续流)电路的效率。

肖特基二极管的典型伏安特性如图 3.3.5 所示,其正向导通电压介于锗管与硅管之间。

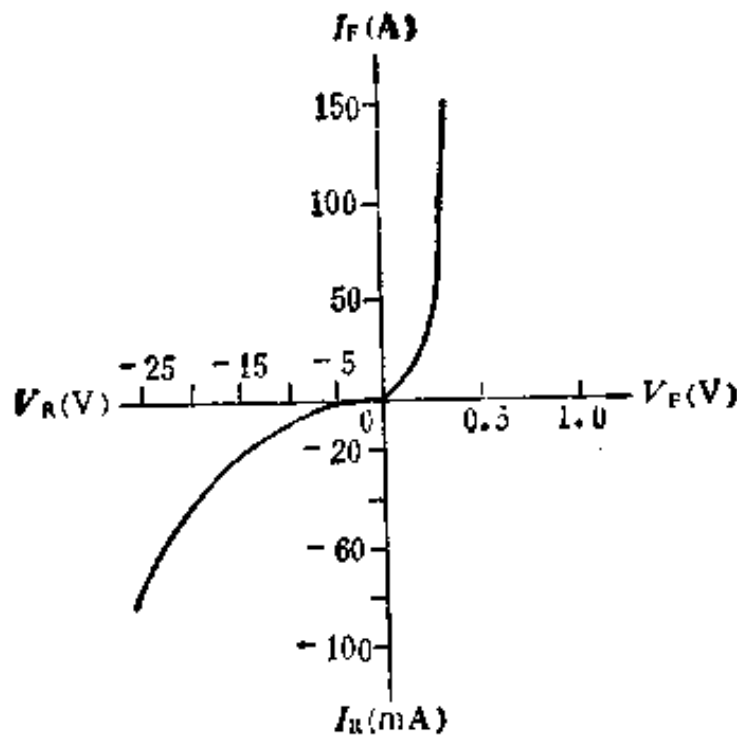


图 3.3.5 肖特基二极管的伏安特性

## 2. 五种二极管的性能比较

表 3.3.2 列出肖特基二极管、超快恢复二极管、快恢复二极管、高频硅整流管、高速开关硅二极管的性能比较。由表可见,高速开关硅二极管的  $t_{rr}$  虽然极短,但平均整流电流很小,不能作大电流整流用。

表 3.3.2 五种二极管典型产品性能比较

半 导 体 二极管名称	典型产品 型 号	平均整 流电 流 $I_d$ (A)	正向导通电压		反向恢 复时 间 $t_{rr}$ (ns)	反向峰 值电 压 $V_{RM}$ (V)
			典型值 $V_F$ (V)	最大值 $V_{FM}$ (V)		
肖特基二极管	161CMQ050	160	0.4	0.8	<10	50
超快恢复二极管	MUR30100A	30	0.6	1.0	35	1000
快恢复二极管	D25-02	15	0.6	1.0	400	200
高频硅整流管	PR3006	3	0.6	1.2	400	800
高速开关硅二极管	1N4148	0.15	0.6	1.0	4	100

## 3. 检测方法

### (1) 检测快恢复、超快恢复二极管

在业余条件,利用万用表能检测快恢复、超快恢复二极管的单向导电性,以及内部有无开路、短路故障,并能测出正向导通压降。若配以兆欧表,还能测量反向击穿电压。

实例:测量一只 C90-02 型超快恢复二极管,其主要参数为:  $t_{rr} = 35\text{ns}$ ,  $I_d = 5\text{A}$ ,  $I_{FSM} = 50\text{A}$ ,  $V_{RM} = 700\text{V}$ 。外形同图 3.3.2 (a)。将 500 型万用表拨至  $R \times 1$  档,读出正向电阻为  $6.4\Omega$ ,  $n' = 19.5$  格;反向电阻则为无穷大。进一步求得  $V_F = 0.03\text{V}/\text{格} \times 19.5 \text{格} = 0.585\text{V}$ 。证明管子是好的。

#### 注意事项:

① 单管中也有三个引脚的,中间的为空脚,一般在出厂时剪掉,但也有不剪的。

② 若对管中有一只管子损坏,仍可作为单管使用。

③ 测正向导通压降时必须选择  $R \times 1$  档读取电压。因为其他电阻档的测试电流太小,所以测出的  $V_F$  值会明显偏低。

④ 测反向恢复时间  $t_{rr}$  时,需用脉冲发生器、直流电流源及电子示波器等设备。

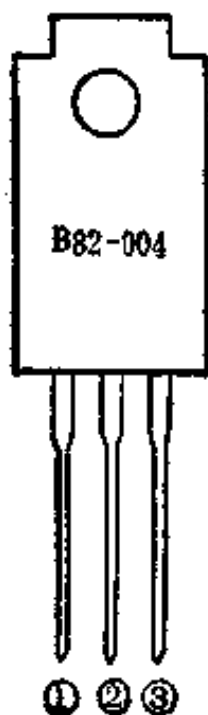


图 3.3.6 B82-004 肖特基二极管的外形

### (2) 检测肖特基二极管

下面通过一个实例来介绍检测肖特基二极管的方法。检测内容包括:识别电极,检查单向导电性,测正向导通压降  $V_F$ , 测量反向击穿电压  $V_{BR0}$ 。

被测管为 B82-004 型肖特基二极管,共有三个管脚,外形如图 3.3.6 所示。按照管脚从左至右的顺序编上序号①、②、③。选择 500 型万用表  $R \times 1$  档进行测量,全部数据整理成表 3.3.3。

#### 测试结论:

第一,根据①—②、③—②之间均可测出正向电阻,判定被测管为共阴对管,①、③脚为两个阳极,②脚是公共阴极。

表 3.3.3 测量数据

电阻档	黑表笔所接管脚	红表笔所接管脚	电阻值 ( $\Omega$ )	指针倒数偏转的格数 $n'$ (格)	正向导通压降* $V_F$ (V)
$R \times 1$	①	②	2.6	10.5	0.315
	②	①	$\infty$	—	—
	③	②	2.8	11	0.33
	②	③	$\infty$	—	—
	①	③	$\infty$	—	—
	③	①	$\infty$	—	—

\*  $V_F = 0.03V/\text{格} \times n'$  (格)。

第二,因①—②、③—②之间的正向电阻仅几欧姆,而反向电阻为无穷大,故具有单向导电性。

第三,内部两只肖特基二极管的正向导通压降分别为0.315V、0.33V,均低于手册中给出的最大允许值  $V_{PM}$ (0.55V)。

另用 ZC25-3 型兆欧表和 500 型万用表的 250V 档测出,内部两管的反向击穿电压  $V_{BR}$  分别为 140V、135V。查手册, B82-004 的最高反向工作电压(即反向峰值电压)  $V_{RM} = 40V$ 。这表明管子留有较高的安全系数。

### § 3.4 准确判定晶体管 C、E 电极的方法

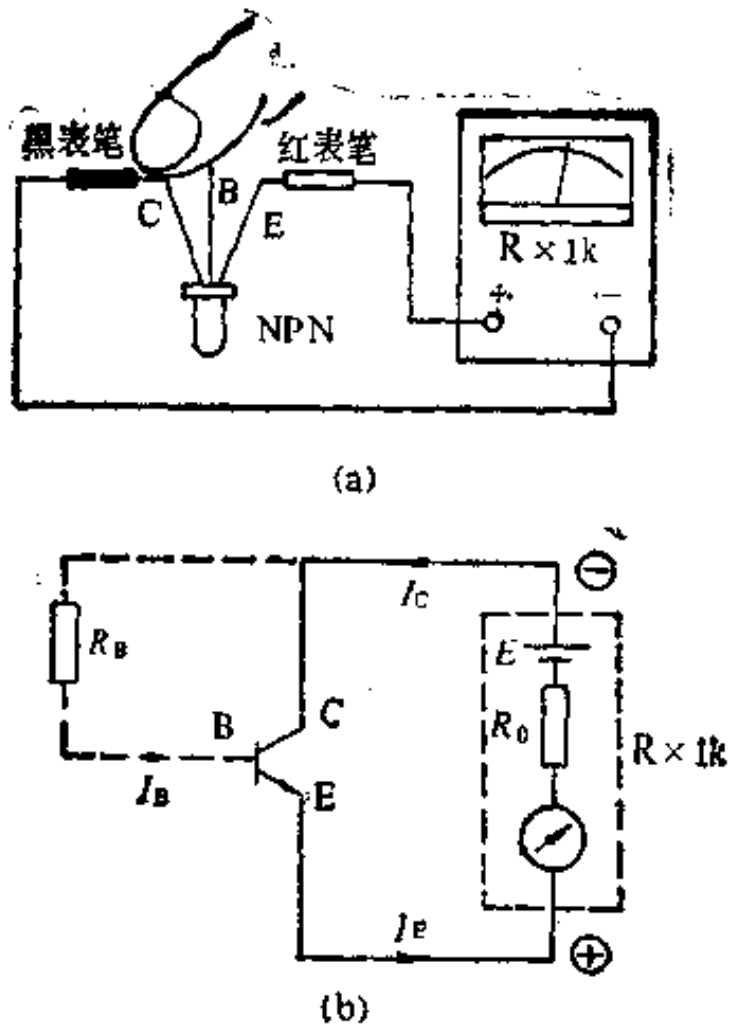
通常,用万用表判定晶体管集电极(C)和发射极(E)的方法,是根据大多数管子内部结构不完全对称的特点,交换表笔分两次测量除基极以外的两个管脚的极间电阻,其中电阻值较小的一次为正常接法。正常接法时,对于 PNP 管,黑表笔接的是 E 极;对于 NPN 管,黑表笔接的是 C 极。

但上述方法有时并不一定可靠,如果两次测量出的电阻值很接近,就容易导致判断错误。更可靠的方法是根据不同接法下管子的放大能力来作出准确判断。

测试方法如图 3.4 所示。将万用表拨至  $R \times 1k$  档。先使基极悬空,其余两脚各接一支表笔,此时指针应指向无穷大处。然后用手指同时按住(或捏住)基极与左边的管脚,如果指针向右偏转,就表明左边一脚为集电极 C。假若指针基本不动,可改用手指按住基极与右边的管脚,发现指针向右偏转,证明右边脚为集电极,左边脚为发射极。

倘若以上两次测量过程中指针均不动(或偏转角度非常小),就说明电源极性接反,应交换两支表笔位置后重测。

判断理由:(b)图是测量的等效电路,手指电阻代替基极偏置电阻  $R_b$ ,其阻值均为几百千欧至几兆欧,这与人体电阻、皮肤干燥程度以及接触电阻有关。由于被测管的集电结上施以反向偏压,



(a) 测试方法; (b) 等效电路

图 3.4 准确判定晶体管的 C、E 电极

发射结加的是正向偏压,所以管子进入放大区,此时电流放大倍数较高,产生的集电极电流  $I_c$  使指针明显地偏转。如果 C、E 极接反了,管子就无法正常工作,放大倍数大为降低(例如从几十倍降成几倍,甚至零),因此指针基本不动。

判定 PNP 管 C、E 电极的方法同上,只是按正常接法, E 极需接万用表的黑表笔。

### § 3.5 准确测量晶体管 $h_{FE}$ 的简便方法

使用万用表测晶体管共射极电流放大系数  $h_{FE}$  时,大都忽略晶体管穿透电流  $I_{CEO}$  的影响,也不考虑发射结正向导通压降  $V_{BE}$  和万用表内部电池电压  $E$  的实际偏差。因此测量误差较大,所测

得的  $h_{FE}$  值仅供参考。

采用下面介绍的方法,不仅可以消除  $I_{CBO}$  的影响,还能消除  $V_{BE}$ 、 $E$  引起的测量误差,仅用一块万用表就能迅速、准确地测出小功率晶体管的  $h_{FE}$  值。同专用晶体管测试仪相比,其测量误差通常不超过 5%,能满足一般需要。此方法还适用于挑选对管。

测量电路如图 3.5 所示,图中被测管为 NPN 管。对于 PNP

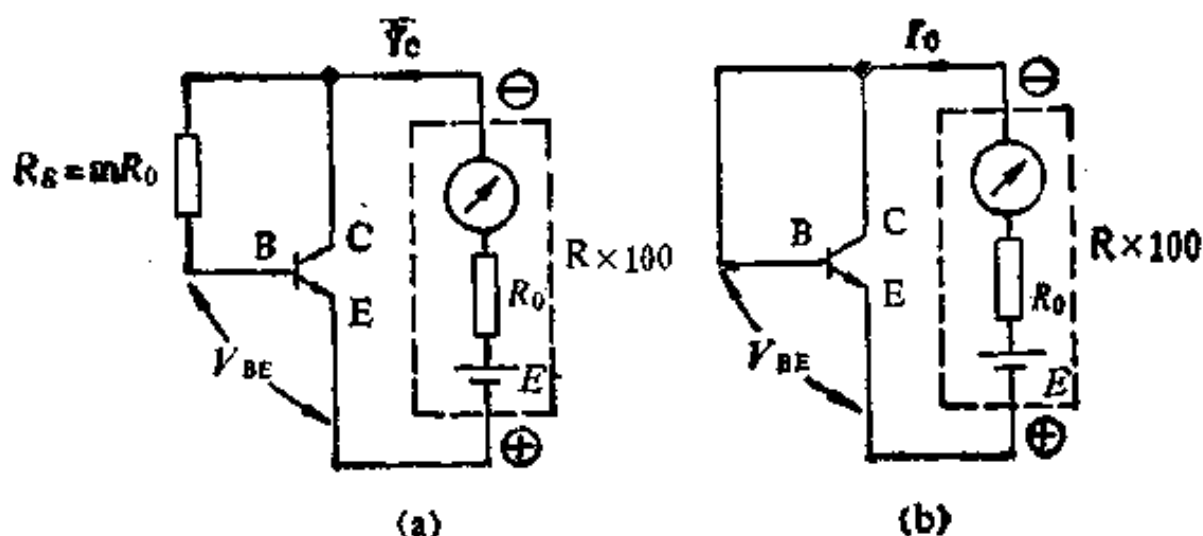


图 3.5 准确测量晶体管  $h_{FE}$  值的电路

管应调换表笔位置。万用表拨至  $R \times 100$  (或  $R \times 10$ ) 档。先按 (a) 图所示在基极与集电极之间接固定偏置电阻  $R_B$ ,  $R_B$  可用电阻箱或电位器代替。为便于计算,现取

$$R_B = mR_0 \quad (3.5.1)$$

式中  $R_0$ ——万用表电阻档的欧姆中心值;

$m$ ——正整数,通常取 10 的倍数,如 40、50 等。

首先按 (a) 图所示电路读取电流。因为  $I_B \ll I_C$ , 通过万用表的电流  $I = I_C + I_B \approx I_C$ , 所以读取电流法测出的电流  $I$ , 就认为是集电极电流  $I_C$ 。有关系式

$$I_C = \frac{E - V_{CE}}{R_0} \quad (3.5.2)$$

其中

$$V_{CE} = V_{CB} + V_{BE} = I_B R_B + V_{BE}$$

即



$$V_{CE} = I_B m R_0 + V_{BE}$$

代入式(3.5.2)中得到

$$I_C = \frac{E - I_B m R_0 - V_{BE}}{R_0} \quad (3.5.3)$$

再按照(b)图接法将基极与集电极短接,仍采用读取电流法,测出电流为  $I_0$ ,有关系式

$$I_0 = \frac{E - V_{BE}}{R_0}$$

从中解出  $V_{BE}$

$$V_{BE} = E - I_0 R_0$$

将  $V_{BE}$  代入式(3.5.3)中得到

$$I_C = \frac{E - I_B m R_0 - (E - I_0 R_0)}{R_0} = I_0 - m I_B \quad (3.5.4)$$

由式(3.5.4)求出

$$I_B = \frac{I_0 - I_C}{m}$$

最后推导出计算  $h_{FE}$  的准确公式

$$h_{FE} = \frac{I_C}{I_B} = \frac{I_C}{\frac{I_0 - I_C}{m}} = \frac{m I_C}{I_0 - I_C} \quad (3.5.5)$$

实际上并不需要测出  $I_C$  与  $I_0$  的具体数值。假定电流比例系数为  $K$ , 在测  $I_C$ 、 $I_0$  时指针偏转格数分别为  $n_1$ 、 $n_2$ , 则  $I_C = K n_1$ ,  $I_0 = K n_2$ , 代入式(3.5.5)中得到

$$h_{FE} = \frac{m n_1}{n_2 - n_1} = \frac{m}{n_2/n_1 - 1} \quad (3.5.6)$$

由式(3.5.6)不难看出,  $h_{FE}$  与  $I_{CBO}$ 、 $V_{BE}$ 、 $E$  值均无关, 仅与比值  $n_2/n_1$  有关 ( $m$  值事先已经确定), 因此该方法不仅简便, 而且测量准确度相当高。

实例之一: 测量一只 3DG6B 型 NPN 硅管, 将 MF30 型万用表拨于  $R \times 100$  档。该档  $R_0 = 2.5k\Omega$ , 现取  $m = 40$ , 故

$$R_B = mR_0 = 40 \times 2.5k\Omega = 100k\Omega$$

实际用 ZX-21 型标准电阻箱代替  $R_B$ ，使电阻值更加准确。按照 (a) 图所示方法测得  $n_1 = 12$  格，再把  $R_B$  短路时读出  $n_2 = 21.5$  格，代入式(3.5.6)中计算出

$$h_{FE} = \frac{40 \times 12}{21.5 - 12} = 50.5$$

另外用 JS-6B 型晶体管试验器测得此管的  $h_{FE} = 52$ <sup>①</sup> (测试条件为  $I_C = 2mA$ ,  $V_{CE} = 6V$ )，可见二者十分接近。不难算出，这时用万用表测量  $h_{FE}$  的相对误差(同 JS-6B 相比)

$$\gamma = \frac{50.5 - 52}{52} \times 100\% = -2.9\%$$

实例之二：被测管是 3AX81A 型 PNP 锗管。该管子的穿透电流较大，需将 MF 30 型万用表拨至  $R \times 10$  档。该电阻档的  $R_0 = 250\Omega$ ，仍取  $m = 40$ ，因此  $R_B = mR_0 = 10k\Omega$ 。先后测出  $n_1 = 29$  格， $n_2 = 43$  格，代入式(3.5.6)中

$$h_{FE} = \frac{43 \times 29}{43 - 29} = 82.9$$

再用 JS-6B 复测， $h_{FE} = 87$ ，测试条件为  $I_C = 3mA$ ,  $V_{CE} = 6V$ )，由此求出相对误差

$$\gamma = \frac{82.9 - 87}{87} \times 100\% = -4.7\%$$

### 注意事项：

(1)  $m$  值取得合适与否，对测量准确度有一定影响。因为  $m$  的大小决定  $I_B$  的数值。仅当  $m$  足够大时  $I_B$  才很小，满足  $I_B \ll I_C$  之条件，使测出的  $h_{FE}$  值更加准确。实验表明， $m$  值取 40~50 为宜，并能简化计算过程。若  $m$  值太小(例如取  $m = 10$ )，测量误差会增大。由式(3.5.4)还可以看出，若  $m$  值过大(例如取  $m = 200$ )， $I_C$  就很小，测量的  $h_{FE}$  值将明显偏低。

① 用 SJ-6B 测出的实际上是晶体管的交流放大系数  $\beta$  值。

(2) 对大多数晶体管而言,应选择  $R \times 100$  档。这是因为一般万用表在  $R \times 100$  档的满度电流为几毫安至十几毫安,测量时可提供几毫安的集电极电流,与管子作正常放大时的  $I_C$  值比较接近,所选择的工作点较好。但是对于穿透电流较大的锗管(例如 3AX31、3AX81 型),应选择  $R \times 10$  档。该档提供的集电极电流较大,可减小测量误差。

(3) 上面所列举的两个实例中,测出的  $h_{FE}$  值均比专用仪器测出的略微偏低。主要原因是二者测试条件不同,特别是  $R \times 100$  或  $R \times 10$  档的电池电压较低,仅为 1.5V。

(4) 必须用同一电阻档分别读取  $n_1$ 、 $n_2$ 。由于  $n_1$ 、 $n_2$  的数值比较接近,应尽量减少读数误差。

### § 3.6 检测功率开关管的方法

过去,习惯上把最大集电极电流  $I_{CM} > 1A$ ,或最大耗散功率  $P_{CM} > 1W$  的晶体管统称大功率晶体管。也有的按照管芯与外壳间的热阻  $R_\theta$  来划分,将热阻低于  $15^\circ C/W$  的晶体管统称为大功率晶体管。但是随着 GTR 器件(巨型晶体管,亦称大功率晶体管,详见 § 3.8)的问世,无论在大电流特性、功率容量,还是反向耐压值和频率特性指标上,均有重大突破。这样一来,原先对大功率晶体管所下定义已不确切,故改称作功率晶体管,而专称 GTR 为大功率晶体管。

功率开关管是因其工作于开关状态而得名的,它属于低频(几十千赫以下),高反压(一般在 1600V 以下)、大电流(100A 以下)的功率晶体管。其主要特点是功率较大,开关特性较好,导通时现  $t_{ON}$  与关断时间  $t_{OFF}$  可达微秒级。管子结构通常为 NPN 硅管。高反压功率开关管的  $h_{FE}$  一般仅为几至十几倍。功率开关管被广泛用于中、小功率的开关电源、逆变器、直流电机调速等设备上。

下面通过实例来介绍使用万用表检测功率开关管的方法。

被测管为荷兰飞利浦 (Philips) 公司生产的 BU508A 型功率开关管。该管采用 TO-3P 塑料封装, 主要参数为:  $I_{CM} = 8A$ ,  $V_{(BR)CEO} \geq 700V$ ,  $P_{CM} = 125W$ ,  $h_{FE} \geq 2.25$ 。外形如图 3.6.1 所示。因管脚位置不详, 故首先要确定电极, 然后检查其放大能力。

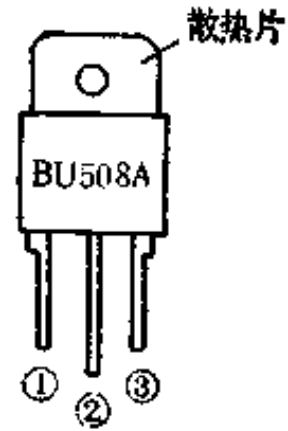


图 3.6.1 BU508A 功率开关管的外形

为叙述方便, 现将图中 BU508A 的三只管脚分别冠以序号①、②、③, 所用万用表为 500 型, 并选择  $R \times 10$  档。当黑表笔接①、红表笔接②时, 测得电阻值为  $64\Omega$ , 此时指针倒数偏转  $n_1 = 19.5$  格。当黑表笔接①、红表笔接③时, 电阻值为  $66\Omega$ , 对应于  $n_2 = 20$  格。其他各种情况下, 测量的电阻值均为无穷大。由此判定①为基极, 被测管属于 NPN 型。

②—③之间正、反向电阻均为无穷大, 这表明  $I_{CEO} \approx 0$ 。

为进一步判定 C、E 电极, 在①—③之间并一只  $820\Omega$  偏置电阻。将黑表笔接③、红表笔接②, 电阻读数为  $900\Omega$ , 指针正向偏转  $n = 5$  格。若将偏置电阻  $R_B$  接在①—②之间重测, 电阻值就变成无穷大。由此判定③为集电极 C, ②为发射极 E, 并且被测管有放大能力。

另用  $R \times 1$  档查明, 小散热片与发射极 E 接通。

根据  $n_1 = 19.5$  格算出, 发射结正向导通电压  $V_{BE} = 0.03V / \text{格} \times 19.5 \text{格} = 0.58V$ , 证明被测管确是 NPN 硅管。

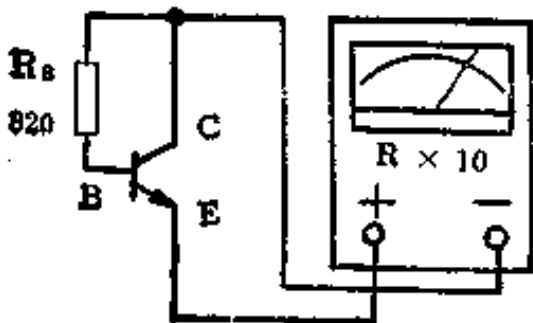


图 3.6.2 判定 C、E 电极的另一种方法

判定理由: 按照图 3.6.2 所示在 B-C 之间接偏置电阻  $R_B(820\Omega)$ , 提供基极电流  $I_B$ , 管子进入放大区, 通过放大作用产生  $I_C$ , 使指针向右偏转一个角度。若将  $R_B$  接于 B-E 之间, 由于  $V_B \approx V_E$ , NPN 管截止,  $I_C = 0$ , 指针仍停在无穷大位置。据此可识别 C、E 电极。与

图 3.4 相比,这里是用一只偏置电阻代替手指电阻。考虑到功率开关管的  $I_B$  较大,  $R_B$  应选数百欧至 1 千欧。

再根据  $n = 5$  格求得,  $I_C = 0.3\text{mA/格} \times 5 \text{格} = 1.5\text{mA}$ 。将  $I_C = 1.5\text{mA}$ ,  $I_{CEO} = 0$ ,  $E = 1.5\text{V}$ ,  $V_{BE} = 0.58\text{V}$ ,  $R_B = 820\Omega$  一并代入下式:

$$h_{FE} = \frac{I_C - I_{CEO}}{I_B} = \frac{I_C - I_{CEO}}{\frac{E - V_{BE}}{R_B}} \quad (3.6)$$

最后求出  $h_{FE} \approx 1.33$ 。

需要指出,这是在低压、小电流条件下测量的结果。实际电路中,  $h_{FE}$  值肯定将大于规定值 ( $h_{FE} > 2.25$ )。通常,功率晶体管的  $h_{FE}$  典型值要比使用万用表  $R \times 10$  档的测量值高出几倍,甚至十几倍。

### § 3.7 检测达林顿管的方法

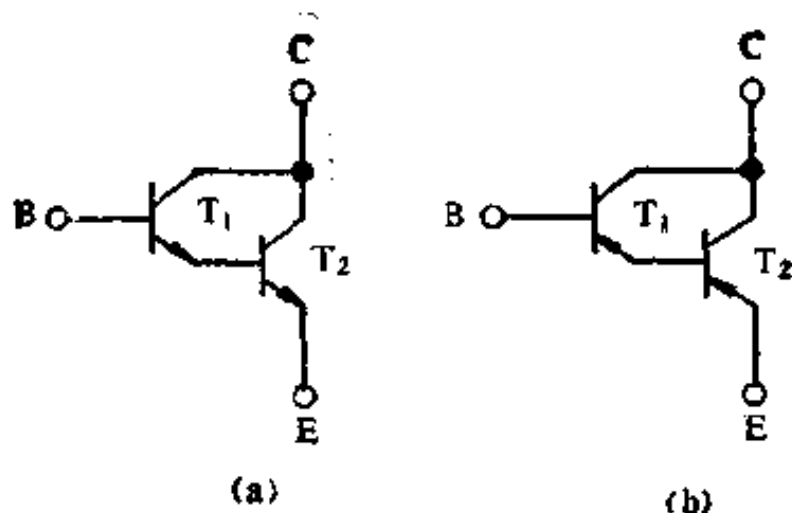
达林顿晶体管 (DT) 也叫复合晶体管,简称达林顿管。它采用复合连接方式,将两只或两只以上晶体管的集电极连在一起,而将第一只晶体管的发射极直接耦合到第二只晶体管的基极,依次级联而成,最后引出 E、B、C 三个电极。

图 3.7.1 是由两只 NPN 或 PNP 晶体管构成的达林顿管基本电路。假定达林顿管由  $N$  只晶体管 ( $T_1 \sim T_n$ ) 组成,每只晶体管的电流放大系数分别为  $h_{FE1}, h_{FE2}, \dots, h_{FE_n}$ , 则总放大系数约等于各管放大系数的乘积:

$$h_{FE} \approx h_{FE1} \cdot h_{FE2} \cdot \dots \cdot h_{FE_n} \quad (3.7)$$

因此,达林顿管具有很高的放大系数,  $h_{FE}$  值可达几千倍,甚至几十万倍。利用它不仅能构成高增益放大器,还能提高驱动能力,获得大电流输出,构成达林顿功率开关管。在光电耦合器中,也有用达林顿管作接收管的。

达林顿产品大致分成两类,一类是普通型,内部无保护电路,



(a) NPN 型; (b) PNP 型

图 3.7.1 达林顿管基本电路

中、小功率 (2W 以下) 的达林顿管大多属此类; 另一类带保护电路, 大功率达林顿管均属此类。下面分别介绍使用万用表检测这两类达林顿管的方法。

### 1. 普通型达林顿管的检测方法

因为达林顿管的 E-B 极间包含多个发射结, 所以必须选择万用表 R × 10k 档进行检测。该档可提供较高的测试电压。检测内容包括: 识别电极; 区分 NPN、PNP 型; 检查放大能力。下面通过一个实例来阐述测试方法。

被测管为美国莫托洛拉公司生产的 MPSA6266 型达林顿管, 它属于中功率、低噪声达林顿管, 外形如图 3.7.2 所示。主要电参数为  $h_{FE} = 5000 \sim 200000$ ,  $P_{CM} = 600mW$ , 噪声系数  $NF < 2dB$ , 采用塑料封装。

为便于叙述, 现分别为三只管脚编上序号①、②、③, 参见图 3.7.2。选择 500 型万用表的 R × 10k 档。由表 2.1.2 查出该档的电压比例系数  $K' = 0.18V/格$ , 采用读取电压法时计算公式为  $V = 0.18n'(V)$ ; 电流比例系数  $K = 1.8\mu A/格$ , 读取电流法公式为  $I =$

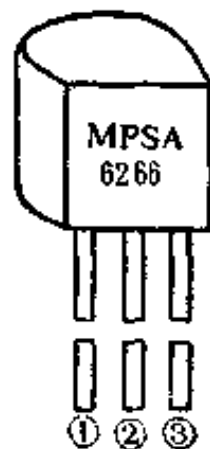


图 3.7.2 MPSA6266 型达林顿管外形

1.8 $\mu$ A)。全部测试数据整理成表 3.7。表中带括弧的量为测试结论。

表 3.7 达林顿管的测量数据

红表笔接管脚	黑表笔接管脚	电阻值	$n'$	$n$	计算结果
②	①	10k $\Omega$	4.5	—	0.81V ( $V_{EB}$ )
①	②	$\infty$	—	—	—
②	③	5k $\Omega$	2.3	—	0.41V ( $V_{CB}$ )
③	②	$\infty$	—	—	—
①	③	240k $\Omega$	—	—	—
③	①	910k $\Omega$	—	5	9 $\mu$ A ( $I_{CEO}$ )

分析表 3.7 可以判定②为基极,并且被测管属于 PNP 型。下面进一步识别 E、C 电极,同时检查管子的放大能力。首先将黑表笔接①,红表笔接③,并用两手分别捏住①、③两脚,电阻值为 450k $\Omega$ ;当用舌尖舔基极时,可观察到指针向右侧作大幅度偏转,指于 35k $\Omega$ 处。然后交换两支表笔的位置,再用舌尖舔基极时,发现指针不动。由此判定①为发射极,③为集电极,并且此管的放大能力很强。穿透电流  $I_{CEO} = 9\mu$ A。

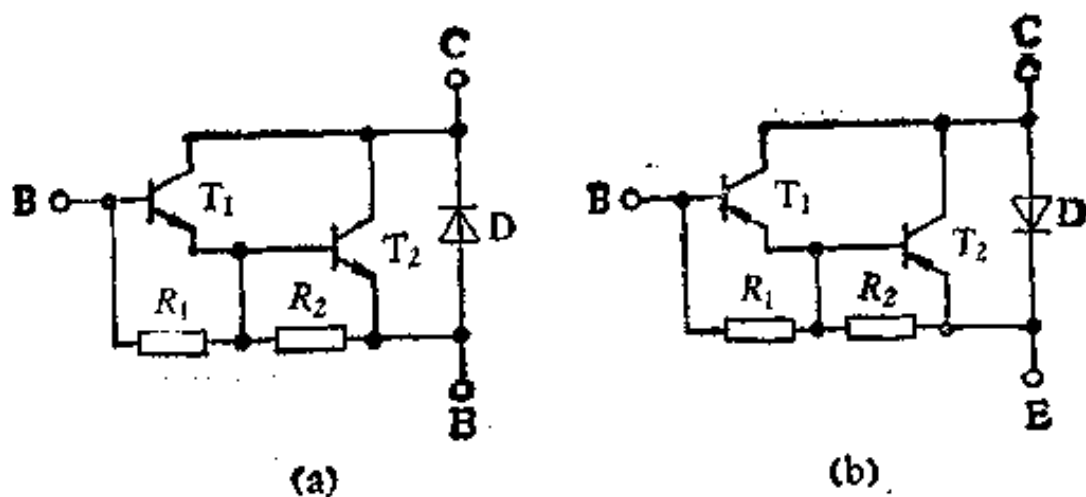
**注意事项:**

不宜用 R  $\times$  1k 档检查达林顿管的放大能力。因该档电池电压仅 1.5V,很难使管子进入放大区。测量时不得用手摸着管壳。

**2. 带保护电路的达林顿管**

普通型达林顿管仍有不足之处。由于其电流增益甚高,当温度升高时,前级晶体管的基极漏电流将被逐级放大。又因为此电流具有正温度系数,所以器件的热稳定性较差。当环境温度较高、漏电严重时,有可能导致管子发生误导通。

大功率达林顿管均增加了保护功能,以适应在高温条件下功率输出的需要,典型电路如图 3.7.3 所示。这类管子在 C-E 极间反向并联一只过压保护二极管 D (亦称续流二极管)。当负载(例



(a) NPN 型; (b) PNP 型

图 3.7.3 具有保护功能的达林顿管电路

如继电器线圈)突然断电时,可将反向电动势泄放掉,防止内部晶体管被击穿。此外,晶体管  $T_1$ 、 $T_2$  的发射结上还分别并入电阻  $R_1$ 、 $R_2$ 。 $D$ 、 $R_1$  和  $R_2$  全部集成在达林顿管芯上。

$R_1$ 、 $R_2$  是泄放电阻,可为漏电流提供泄放支路。因  $T_1$  的基极漏电流较小,故  $R_1$  的阻值可适当取大些。 $T_1$  的漏电流经过放大后加至  $T_2$  的基极上,加之  $T_2$  本身也存在漏电流,使得  $T_2$  基极漏电流较大,因此应降低  $R_2$  的阻值,以满足  $R_1 \gg R_2$  的关系。设计时通常取  $R_1$  为几千欧,  $R_2$  为几十欧,二者相差两个数量级。

还需指出,由于增加了电阻  $R_1$  和  $R_2$ ,使测出的 C-E 极间击穿电压 ( $V_{(BR)CEO}$ ) 变为集电极-基极击穿电压值。

鉴于器件内部电路中包括  $D$ 、 $R_1$ 、 $R_2$ ,所以在用万用表检测时必须注意以下事项,以免造成误判断:

第一, B-C 之间的 PN 结应具有单向导电性,用读取电压法可测出正向电压  $V_{BC}$  值。

第二,在 B-E 之间有两个 PN 结,而且并联着电阻  $R_1$ 、 $R_2$ 。由万用表  $R \times 10k$  档提供正向电压时,借助于读取电压法可测出  $V_{BE}$  值,并且  $V_{BE} > V_{BC}$ ; 施以反向电压时发射结截止,测出的就是  $(R_1 + R_2)$  电阻之和,大约为几千欧,且阻值恒定,不随电阻档而改变。



第三,在 E-C 极间并联着保护二极管 D,当 E-C 间加反向电压时二极管应导通,采用读取电压法可测出其正向压降  $V_F$  值。

检测放大能力的方法同前,不再赘述。

第四,某些大功率达林顿管还在  $R_1$ 、 $R_2$  上分别并联二极管  $D_2$ 、 $D_3$  (参见图 3.8.2),因此当 B-E 之间施以反向电压时,测得的就不是  $(R_1 + R_2)$  电阻之和,而是两只二极管正向压降之和  $(V_{F2} + V_{F3})$ 。

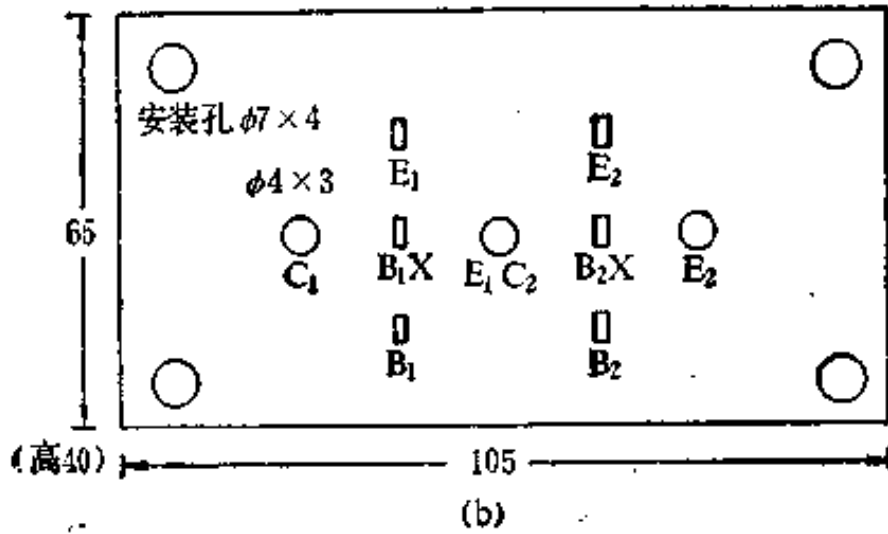
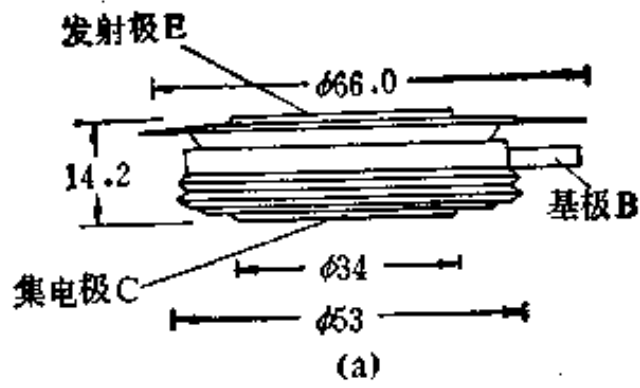
### § 3.8 检测巨型晶体管的方法

巨型晶体管 (GTR) 亦称大功率晶体管,是近几年来迅速发展起来的电力电子半导体器件。GTR 的基本单元也采用 NPN (或 PNP) 三层结构,与普通晶体管同属电流驱动器件,但二者有重要区别。GTR 作为一种大功率开关器件,在电流及电压容量上均有大幅度提高。目前国外已生产出 300A/1200V、480A/550V 的 GTR,我国也已研制成 100A/1000V 的产品。GTR 的最高工作频率为 50kHz,但在工业上一般仅用到 2kHz 左右。

GTR 的用途甚广。例如由它可构成交流电动机变频调速器,装置的容量范围是 1kVA 至数百千伏安,对大型风机、水泵、压缩机的节能效率高达 30%~50%。

GTR 可以是分立式器件,也可将几只性能一致的 GTR 封装成一体,构成模块。图 3.8.1(a)是北京椿树整流器厂生产的 DT100 系列 GTR 的外形,图中标为最大外形尺寸,单位是 mm。其主要参数为:  $I_C = 200A$ ,  $I_B = 50A$ ,  $h_{FE} \geq 5$ ,  $P_D = 2kW$ ,  $V_{(BR)CEO} = 1200V/1100V$  (分两档),下降时间  $t_f = 1.25\mu s$ 。

(b) 图是上海海燕半导体器件厂生产的 GTR 100 A/1000 V 模块的外形,国外对应型号为 MJ100BK100。主要参数是:  $I_C = 100A$ ,  $I_B = 6A$ ,  $h_{FE} \geq 100$ ,  $P_D = 600W$ ,  $V_{(BR)CEO} = 1000V$ 。其内部电路见图 3.8.2。该器件包括两只大功率晶体管: GTR<sub>1</sub>、



(a) GTR 器件; (b) GTR 模块

图 3.8.1 GTR 产品的外形

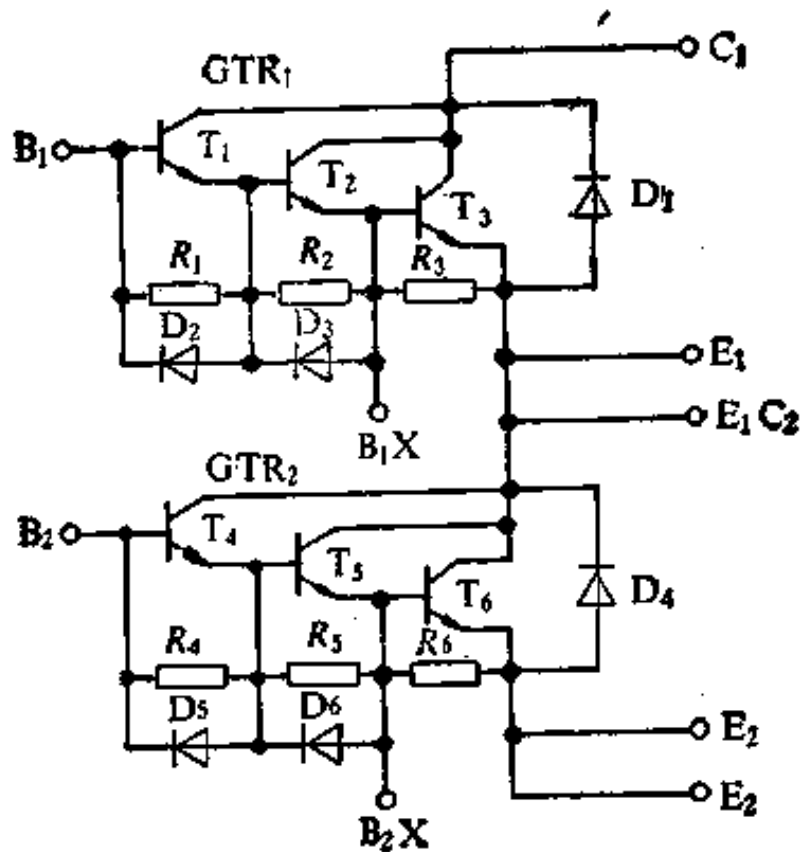


图 3.8.2 GTR100A/1000V 的内部电路

GTR<sub>2</sub>。GTR<sub>1</sub> 是由晶体管 T<sub>1</sub> ~ T<sub>3</sub> 组成的三级达林顿管,三个引出电极分别是 C<sub>1</sub>、E<sub>1</sub>、B<sub>1</sub>。B<sub>1</sub>X 端接 T<sub>3</sub> 的基极,供测试用。同样, GTR<sub>2</sub> 由 T<sub>4</sub> ~ T<sub>6</sub> 组成,引出端为 C<sub>2</sub>、E<sub>2</sub>、B<sub>2</sub>、B<sub>2</sub>X (测试端)。D<sub>1</sub>、D<sub>2</sub> 是过压保护二极管。当晶体管关断时,由于负载(电动机绕组)及电源回路中电感的作用,会产生很高的反向电动势(负向尖峰电压),使晶体管损坏。为此,在 GTR 的 C、E 极之间反向并联一只过压保护二极管(亦称续流二极管),用来吸收尖峰电压。由 R<sub>1</sub> ~ R<sub>3</sub>、D<sub>2</sub>、D<sub>3</sub> 构成的电路可将管子的漏电流泄放掉。

鉴于目前 GTR 的专用测试设备昂贵且数量很少,所以国内外变频器生产厂家向用户推荐采用万用表进行检测,能初步判定 GTR 的质量好坏。选择万用表 R × 10 (或 R × 1)档,检测方法详见图 3.8.3。图中所画 NPN 管就代表 GTR<sub>1</sub>,三个电极已标于器件上。

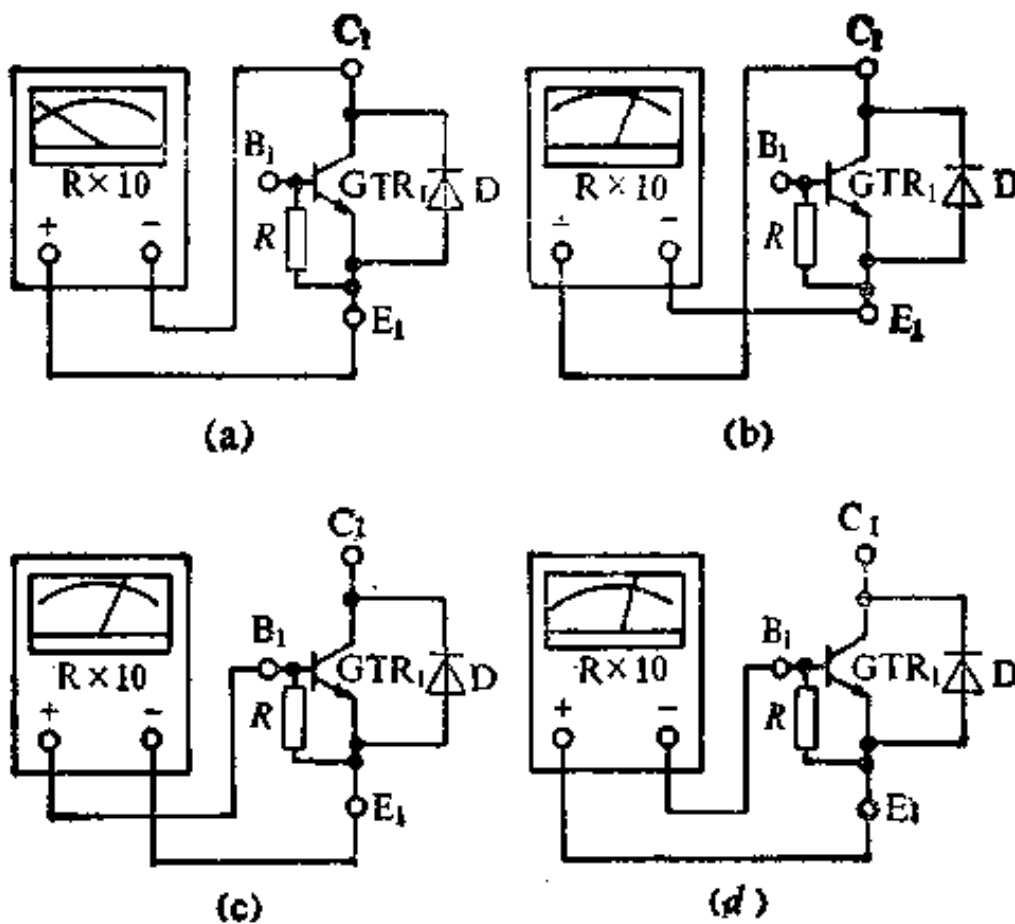


图 3.8.3 利用万用表检测 GTR 的方法

下面通过一个实例介绍检测方法。将 500 型万用表拨至 R ×

10 档。被测器件是日本三肯 (Sanken) 公司生产的 ST100Y2 型 GTR。该器件内部有两只大功率晶体管:  $GTR_1$ 、 $GTR_2$ 。

首先检测  $GTR_1$ , 三个电极分别为  $C_1$ 、 $E_1$ 、 $B_1$ 。

(1) 将黑表笔接  $C_1$  极, 红表笔接  $E_1$  极(见(a)图), 电阻读数为无穷大, 说明  $GTR_1$  的穿透电流很小。再用  $R \times 10k$  档测量, 阻值约  $10M\Omega$ , 证明  $C_1$ - $E_1$  间并未开路。

(2) 将黑表笔接  $E_1$  极、红表笔接  $C_1$  极(见(b)图), 电阻值为  $43\Omega$ , 指针倒数偏转  $n_1 = 15$  格。此时实际测出的是过压保护二极管 D 的正向导通电压, 故  $V_F = 0.03V/\text{格} \times 15 \text{ 格} = 0.45V$ 。

(3) 将黑表笔接  $E_1$  极, 红表笔接  $B_1$  极(参见(c)图), 读数为  $60\Omega$ , 这应是内部达林顿管  $B_1$ - $E_1$  极之间所接泄放电阻  $R$  的阻值。

(4) 将黑表笔接  $B_1$  极, 红表笔接  $E_1$  极, 阻值为  $57\Omega$ , 指针倒数偏转  $n_2 = 18.5$  格。此时测的是发射结正向电压, 故  $V_{BE} = 0.03V/\text{格} \times 18.5 \text{ 格} = 0.555V$ 。

(5) 将黑表笔接  $B_1$  极, 红表笔接  $C_1$  极, 测量集电结正向电阻为  $195\Omega$ ; 再交换表笔位置重测, 反向电阻为无穷大。证明集电结正常。

然后检测  $GTR_2$ , 电极依次为  $C_2$ 、 $E_2$ 、 $B_2$ 。测量时发现  $E_2$ - $B_2$  的正、反向电阻均为零。

测试结论: 初步判定  $GTR_1$  正常,  $GTR_2$  的发射结已击穿短路。

### 注意事项

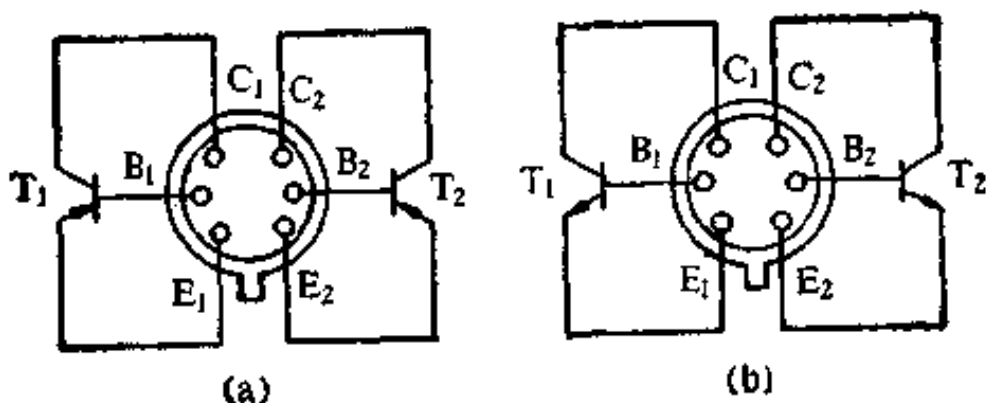
测量时不要用手触摸 B、E 电极, 避免人体感应电压损坏 GTR。

## § 3.9 检测差分对管的方法

差分对管是把两只性能一致的晶体管封装成一体的半导体器件。内部两只管子的对称性很好, 例如  $h_{FE}$  的对称性  $\leq 2\%$ ,  $V_{BE}$  的对称性  $\leq 1mV$ 。对称性的计算公式如下:

$$D = \frac{h_{FE1} - h_{FE2}}{h_{FE1}} \times 100\% \quad (3.9)$$

差分对管能以最简方式构成性能优良的差分放大器，用作仪器仪表的输入级和前置放大级。差分对管有两种结构形式，一种是硅 PNP 高频小功率差分对管，典型产品有 3CSG3、ECM1A 等；另一种是硅 NPN 小功率差分对管，国产型号有 3DG06A~06D。国产 ECM1A 型差分对管的管脚排列(底视图)及内部电路，见图 3.9。主要参数为： $V_{(BR)CEO} > 15V$ ， $I_{CEO} < 25\mu A$ ， $h_{FE} = 200$ 。



(a) PNP 差分对管； (b) NPN 差分对管

图 3.9 差分对管的管脚排列及电路

用万用表检测差分对管的主要内容有：①识别电极；②判断属于 PNP 型，还是 NPN 型；③估测放大能力；④比较两只配对管参数的一致性。其中，①~③项与普通晶体管相同，仅第④项为新增加项目。下面通过一个实例来介绍检测差分对管对称性的方法。

被测管为 PNP 差分对管 ECM1A。选择 500 型万用表的  $R \times 10k$  档进行检测，具体方法、步骤及数据整理成表 3.9。表中括弧内为原始数据，其他数据均为计算结果。由表可见，被测差分对管中，不仅每只管子性能良好，而且  $T_1$ 、 $T_2$  的一致性甚佳。

### 注意事项

(1) 检测差分对管时应选择万用表的  $R \times 10k$  档。这是因为差分对管的正常工作电压较高，否则电流增益上不去。 $R \times 1k$  档的电池电压太低，即使接上偏置电阻  $R_B$ ，也不容易使管子进入

表 3.9 检测 ECM1A 差分对管的一致性

测试项目	测试方法	测试数据		对称性 D (%)
		T <sub>1</sub>	T <sub>2</sub>	
I <sub>CEO</sub>	将红表笔接 C 极，黑表笔接 E 极，利用读取电流法计算 I <sub>CEO</sub>	0 (R <sub>CE</sub> → ∞)	0 (R <sub>CE</sub> → ∞)	0
I <sub>C</sub>	将红表笔接 C 极，黑表笔接 E 极，在 B-C 之间并上偏置电阻 R <sub>B</sub> = 100 kΩ，用读取电流法计算 I <sub>C</sub> 值	86.04 μA (n <sub>1</sub> = 47.8 格)	85.68 μA (n <sub>2</sub> = 47.6 格)	0.4
V <sub>EB</sub> *	将红表笔接 B 极，黑表笔接 E 极，用读取电压法计算 V <sub>EB</sub> 值	0.41 V (n <sub>1</sub> = 2.3 格)	0.41 V (n <sub>2</sub> = 2.3 格)	0

\* 因 PNP 管的 V<sub>BE</sub> 为负值，故取 V<sub>EB</sub>, V<sub>EB</sub> = -V<sub>BE</sub>。

放大区，因而测不出 I<sub>C</sub> 值。

(2) 因 R × 10k 档提供的测试电流很小，故只能估测差分对管的放大能力，进行相对比较。

(3) 检测 NPN 差分对管时应调换两支表笔的位置。

### § 3.10 检测互补对管的方法

PNP 管与 NPN 管具有互补性，由于二者内部结构不同，所以工作电压极性正好相反。如果把性能一致的 PNP 管 (T<sub>1</sub>) 与 NPN 管 (T<sub>2</sub>) 封装在同一管壳内，就构成互补对管。其内部结构如图 3.10 所示。互补对管适用于推挽放大等电路。国产 PNP、NPN 硅高频小功率互补对管的典型产品有 BF-

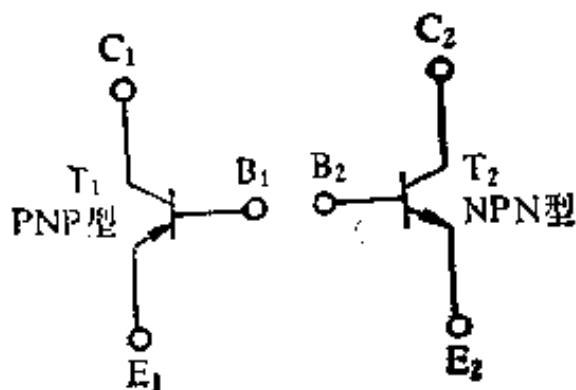


图 3.10 互补对管的内部结构

A~F (上海东华半导体器件厂生产)。BF-C 型的主要参数为：  
 $V_{(BR)CBO} \geq 40V$ ,  $V_{(BR)CEO} \geq 35V$ ,  $I_{CM} = 25mA$ ,  $P_{CM} = 500mW$ ,  
 $h_{FE} \geq 70$ ,  $f_T = 80MHz$ , 对称性  $D \leq 15\%$ 。

对于互补对管,重点应检查其对称性,具体方法参阅 § 3.9,但要注意互补对管  $T_1$ 、 $T_2$  的电压极性正好相反。

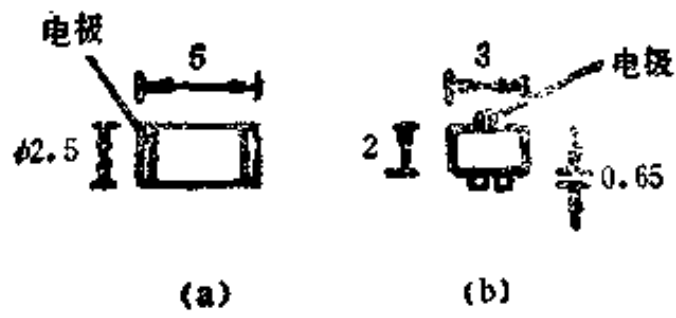
### § 3.11 检测片状二极管与片状晶体管的方法

目前,电子元器件正朝着短、小、轻、薄的方向发展。随着表面安装元件 (SMC) 大量问世,表面安装技术 (SMT) 也得到迅速推广,正逐步取代传统的印制板打孔安装技术,引起电子行业的一场革命。

片状二极管和片状晶体管均属于表面安装元件。它们的特点是微型化、无引线(或只有很短的引线),能满足表面安装技术的要求。焊接时一般采用计算机控制的自动贴片机和波峰焊机。首先利用贴片机把元件粘贴在印制板相对应的焊盘之间,待胶固化后,再用波峰焊机完成焊接工艺。

1990 年世界各国生产的片状元器件已突破一千亿只,我国也形成年产几十亿只的生产能力。预计 90 年代全世界片状元器件的市场占有率将超过 50%。

#### 1. 片状二极管的分类及检测方法



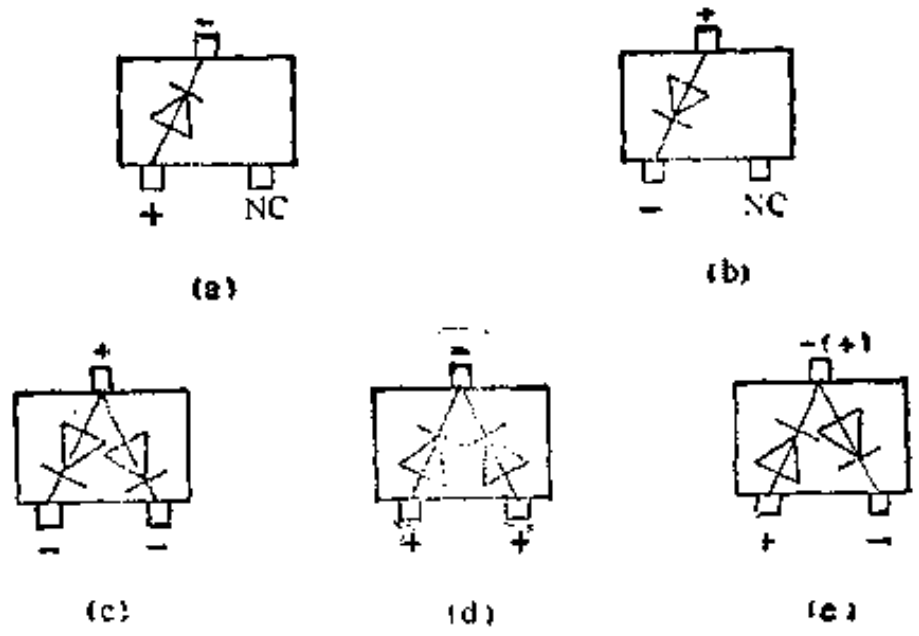
(a) 圆柱形; (b) 矩形

图 3.11.1 片状二极管外形

常见的片状二极管分圆柱形、矩形两种,如图 3.11.1 所示。圆柱形片状二极管没有引线,两个端面就作为正、负电极,内部由 PN 结(芯片)、壳体、金属电极组成。外形尺寸有  $\phi 2.5 \times 5$  (mm) 等规格,

壳体一般呈黑色。矩形片状二极管有三条 0.65 mm 短引线。根

据管内所含二极管数量及连接方式，有单管、对管之分；对管中又分共阳(共正极)、共阴(共负极)、串接等方式，详见图 3.11.2，NC 表示空脚。



(a) 单管之一；(b) 单管之二；(c) 共阳对管；(d) 共阴对管；(e) 串接对管  
图 3.11.2 矩形片状二极管的内部结构

圆柱形片状整流二极管的体积稍大些，外形似小钮扣，俗称钮扣式二极管。图 3.11.3 是国外生产 AR25 系列圆柱形片状整流二极管的外形。其壳体呈黑色，两端为圆形紫铜片电极，最大外形尺寸为  $\phi 7.5 \times 5$ (mm)。该系列产品的主要参数为：额定整流电流  $I_F = 25\text{ A}$ ，最高反向工作电压  $V_{RM} = 50 \sim 600\text{ V}$ (分 6 档)。

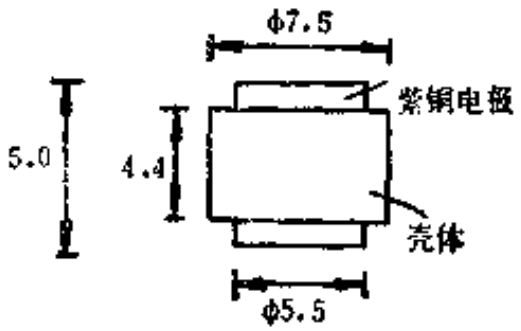


图 3.11.3 AR25 系列片状整流二极管外形

检测片状二极管的方法与普通二极管相同，主要是用万用表电阻档测量正、反向电阻，判定管子的正、负极，测量正向电压  $V_F$ 。测正、反向电阻时可选择  $R \times 1k$  档，测正向电压时宜选  $R \times 100$  或  $R \times 10$  档。片状整流二极管的额定电流较大，推荐用  $R \times 1$  档，这样测出的  $V_F$  值与典型值比较接近。



实例之一：检测一只型号不明的圆柱形片状二极管，用 500 型万用表  $R \times 1k$  档测得正向电阻为  $4k\Omega$ ，反向电阻为无穷大。由此可确定正、负极位置。另用  $R \times 10$  档按正常接法（即黑表笔接正极，红表笔接负极）测量电阻时，指针倒数偏转  $n' = 20.5$  格，故  $V_F = 0.03V/格 \times 20.5 格 = 0.615V$ 。由此判定被测管为硅二极管。

实例之二：检测一只 AR25G 型 25A/400 V 片状整流二极管。将 500 型万用表拨于  $R \times 1$  档，按正向接法测得  $n' = 25.5$  格，不难求出  $V_F = 0.765V$ 。

### 2. 片状晶体管的分类及检测方法

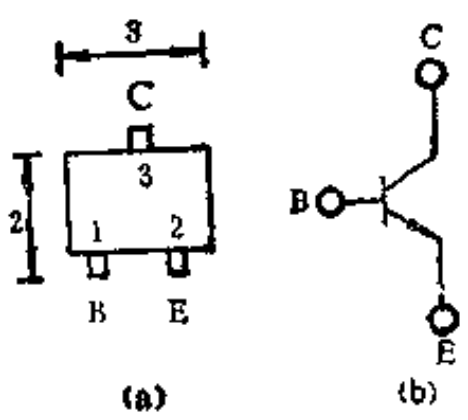


图 3.11.4 矩形片状普通型 NPN 晶体管

片状晶体管因其体积微小，故有人称之为芝麻三极管。片状晶体管的种类很多，例如有 NPN 型、PNP 型、普通型、超高频率型、高反压型、达林顿型等。图 3.11.4 是常见的矩形片状普通型 NPN 晶体管的外形（俯视图）及符号，三个电极 B、E、C 分布在两侧。也有些片状晶体管的三个电极位于同侧。

检测片状晶体管的内容主要包括：判定 B、E、C 电极，区别 NPN 与 PNP 管，测量  $h_{FE}$ 。下面通过一个实例简述测量方法。

实例：检测一只矩形片状晶体管，外形同图 3.11.4 (a)，但管壳上无任何标记。为叙述方便，现给三个电极分别冠以序号 1、2、3。

#### (1) 判定基极 B

选择 500 型万用表  $R \times 1k$  档，依次测量各电极之间的正、反向电阻。仅当黑表笔接 1 脚，红表笔分别接 2、3 脚时，两次测的都是正向电阻，分别为  $5.2k\Omega$ 、 $4.6k\Omega$ 。由此判定 1 脚为基极，并且被测管为 NPN 型。

#### (2) 识别硅管与锗管

为提高识别的准确性，选择  $R \times 100$  档。该档提供的电流比较

合适。当黑表笔接 1 脚,红表笔接 2 脚时,指针示于  $700\Omega$  处,对应于  $n' = 20.5$  格,1-2 脚的正向结电压为  $0.03V/\text{格} \times 20.5 \text{ 格} = 0.615V$ ,这显然为硅管。

### (3) 识别 E、C 极兼测量 $h_{FE}$ 值

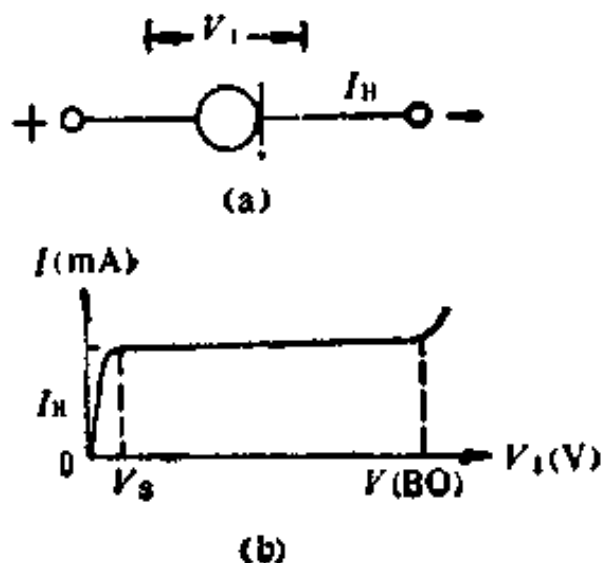
按照 § 3.4 介绍的方法,判定 2 脚为 E 极,3 脚是 C 极。又采用 § 3.5 所述方法,测出  $h_{FE} = 224$ ,说明该管子的放大能力较强。

#### 注意事项:

矩形片状晶体管的电极引线很短,必要时可以点焊三条导线。

## § 3.12 检测恒流二极管的方法

恒流二极管 (CRD) 是一种结型场效应半导体器件,它能在很宽的电压范围内输出恒定电流,并具有很高的动态阻抗。图 3.12 分别示出恒流二极管的电路符号及伏安特性。在它的伏安特性上有一段平坦的恒流区。图中,  $I_H$  表示恒定电流,  $V_s$  是起始电压,  $V_{(BO)}$  是正向击穿电压。恒流二极管的动态阻抗和电流温度系数分别用  $Z_H$ 、 $\alpha_{IS}$  表示。其外形与 3DG6 晶体管相似,但只有两根引线,靠近管壳突起的引线为正极。



(a) 电路符号; (b) 伏安特性

图 3.12 恒流二极管

国产 2DH 系列恒流二极管典型产品有 2DH02、2DH04、2DH022~2DH560 (国外对应型号为 1N5283~1N5314), 主要参数见表 3.12.1。此外, 美国 TCY 公司还生产 CIL 250~257、CIL 350~366 型恒流二极管。恒流二极管可广泛用于稳流装置以及仪器仪表的保护电路中。

在业余条件下可用万用表电阻档检查恒流二极管的好坏。具

**表 3.12.1 恒流二极管的主要参数**

型 号	恒定电流 $I_H$ (mA)	起始电压 $V_S$ (V)	正向击穿电压 $V_{(BO)}$ (V)	动态阻抗 $Z_H$ (M $\Omega$ )	电流温度系数 $\alpha_{IS}$ (%/°C)
2DH022	0.22	$\leq 1$	各分四档: A—30 B—50 C—70 D—100	$\geq 4$	$\leq +0.5$
2DH063	0.68	$\leq 1.5$		$\geq 1$	$\geq -0.2$
2DH100	1.0	$\leq 1.5$		0.8	$\geq -0.3$
2DH270	2.7	$\leq 2.5$		0.4	$\geq -0.5$
2DH560	5.6	$\leq 4$		0.15	$\geq -0.6$

体方法是分别用  $R \times 100$  和  $R \times 10$  档测量恒流二极管的正向电阻(黑表笔接正极,红表笔接负极),同时还用读取电流法依次求出  $I_H$  值。因为对同一块万用表而言,这两个电阻档的欧姆中心值恰好相差 10 倍,所以改换电阻档就相当于改变负载电阻值。只要  $I_H$  维持不变,就证明被测管具有恒流特性。

实例:用一块 500 型万用表的  $R \times 100$ 、 $R \times 10$  档分别测量一只 2DH04C 型恒流二极管,数据见表 3.12.2,结论同上。

**表 3.12.2 恒流二极管的测量数据**

电 阻 档	$R_s$	正向电阻( $\Omega$ )	$n$ (格)	$I_H$ (mA)	计 算 公 式
$R \times 100$	1k $\Omega$	3600	11	0.33	$I_H = 30\mu A/\text{格} \cdot n\text{格}$
$R \times 10$	100 $\Omega$	约 4000	1.1	0.33	$I_H = 0.3\text{mA}/\text{格} \cdot n\text{格}$

### 注意事项

(1) 测量时恒流二极管的极性不得接反,否则起不到稳流作用,还容易烧毁管子。

(2) 由恒流二极管组成电路时,必须使负载电阻  $R_L \ll Z_H$ ,否则恒流特性无法保证。

(3) 各种恒流二极管的  $I_H$  值一般为零点几毫安至几毫安,宜选择  $R \times 100$  档和  $R \times 10$  档测量,这两档提供的测试电流比较合适。不要用  $R \times 1k$  档或  $R \times 1$  档检查。

(4) 恒流二极管的正向击穿电压  $V_{(BO)}$ ,一般为 30~100V。为

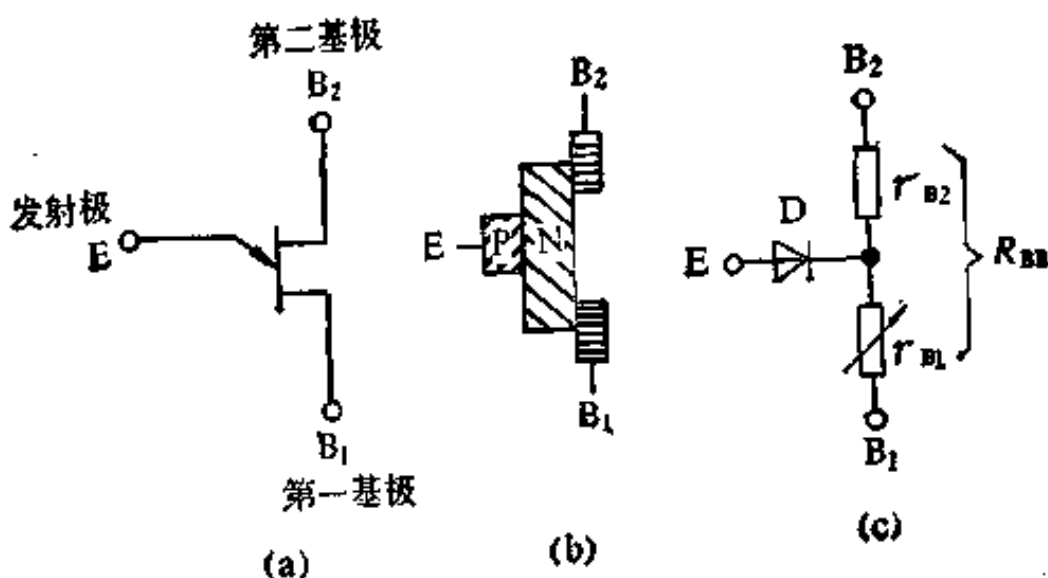
安全起见，建议用兆欧表和万用表直流电压档去测量（参见本书 § 2.3）。上例中的 2DH04C，实测  $V_{(BO)} = 72V$ ，比规定值 (70V) 略高些。测量时管子极性也不得接反。

(5) 鉴于恒流二极管的恒流值很小，而且无法调整，国内新近开发出 3DH、4DH 系列可调式恒流二极管 (VCRD)，其恒定电流可在 5~500mA 范围内连续调整，电流温度系数也比恒流二极管低一个数量级。可调恒流二极管的伏安特性与图 3.12 相同，仅增加一个调整端，通过外接电阻来设定恒流值。3DH 系列产品的外形与 3DG12 型晶体管相似。

### § 3.13 准确测量单结晶体管分压比的简便方法

单结晶体管(UJT)亦称双基极二极管。它是由一个 PN 结和两只内电阻构成的三端半导体器件。UJT 具有负阻特性，可广泛用于振荡、定时、双稳电路以及晶闸管触发电路。

单结晶体管的符号、结构及等效电路如图 3.13 所示。三个电



(a) 符号; (b) 结构; (c) 等效电路

图 3.13 单结晶体管

极分别为发射极 E、第一基极  $B_1$ 、第二基极  $B_2$ 。其等效电路包括硅二极管 D(PN 结)、内基极电阻  $r_{B1}$  和  $r_{B2}$ 。由  $r_{B1}$ 、 $r_{B2}$  构成电阻分压器，二者电阻之比就决定了 PN 结所处位置。 $r_{B1}$  用可

变电阻表示，其电阻值随发射极电流  $I_E$  的增加而减小。 $r_{B2}$  为固定电阻。若用  $R_{BB}$  表示  $B_1-B_2$  极间的总电阻，则  $R_{BB} = r_{B1} + r_{B2}$ 。

分压比  $\eta_V$  是单晶体管的重要参数，其表达式为

$$\eta_V = \frac{r_{B1}}{R_{BB}} = \frac{r_{B1}}{r_{B1} + r_{B2}} \quad (3.13.1)$$

要准确测量出分压比，有多种方法，但测量与计算过程比较繁琐。下面介绍根据万用表  $R \times 100$  档测得的极间电阻值来准确计算被测管的分压比，此方法具有简便易行之优点。

设单晶体管的  $B_1-B_2$ 、 $E-B_1$ 、 $E-B_2$  极间电阻分别为  $R_{BB}$ 、 $R_{EB1}$ 、 $R_{EB2}$ ，并令内部等效二极管  $D$  的正向电阻为  $r_D$ ，则有关系式

$$R_{EB1} = r_D + r_{B1}$$

$$R_{EB2} = r_D + r_{B2}$$

即  $r_{B1} = R_{EB1} - r_D \quad (3.13.2)$

$$r_{B2} = R_{EB2} - r_D \quad (3.13.3)$$

其中  $r_{B1} + r_{B2} = R_{BB} \quad (3.13.4)$

将式(3.13.2)与式(3.13.3)相减，消去  $r_D$  后得到

$$r_{B1} - r_{B2} = R_{EB1} - R_{EB2} \quad (3.13.5)$$

再把式(3.13.4)与式(3.13.5)相加，整理成

$$r_{B1} = \frac{1}{2} (R_{BB} + R_{EB1} - R_{EB2})$$

最后导出计算分压比的公式

$$\begin{aligned} \eta_V = \frac{r_{B1}}{R_{BB}} &= \frac{\frac{1}{2} (R_{BB} + R_{EB1} - R_{EB2})}{R_{BB}} \\ &= \frac{R_{EB1} - R_{EB2}}{2R_{BB}} + 0.5 \end{aligned} \quad (3.13.6)$$

现对式(3.13.6)加以讨论：

(1) 当  $R_{EB1} > R_{EB2}$  时， $\eta_V > 0.5$ ；

(2) 当  $R_{EB1} = R_{EB2}$  时， $\eta_V = 0.5$ ；

(3) 当  $R_{EB1} < R_{EB2}$  时,  $\eta_V < 0.5$ ;

(4) 式中不含  $r_D$ , 表明  $\eta_V$  与等效二极管的正向电阻值无关。

式 (3.13.6) 为测量分压比提供了简便方法, 具体测量步骤如下: 首先用  $R \times 100$  档分别测出单晶体管的  $R_{BB}$ 、 $R_{EB1}$ 、 $R_{EB2}$  值, 然后代入式 (3.13.6) 中计算  $\eta_V$  值。注意, 测  $R_{EB1}$ 、 $R_{EB2}$  时黑表笔固定接  $E$ , 红表笔依次接  $B_1$ 、 $B_2$ , 使每次测的都是正向电阻。但在测  $R_{BB}$  时不必考虑表笔极性。

实例: 被测单晶体管是 BT32D, 利用  $R \times 100$  档先后测出:  $R_{BB} = 5.2k\Omega$ ,  $R_{EB1} = 3.3k\Omega$ ,  $R_{EB2} = 2.5k\Omega$ 。代入式 (3.13.6) 算出

$$\eta_V = \frac{3.3k - 2.5k}{2 \times 5.2k} + 0.5 = 0.57$$

进而求出

$$r_{B1} = \eta_V R_{BB} = 0.57 \times 5.2k = 2.96k\Omega$$

$$r_{B2} = R_{BB} - r_{B1} = 5.2k\Omega - 2.96k\Omega = 2.24k\Omega$$

### § 3.14 测量程控单晶体管的方法

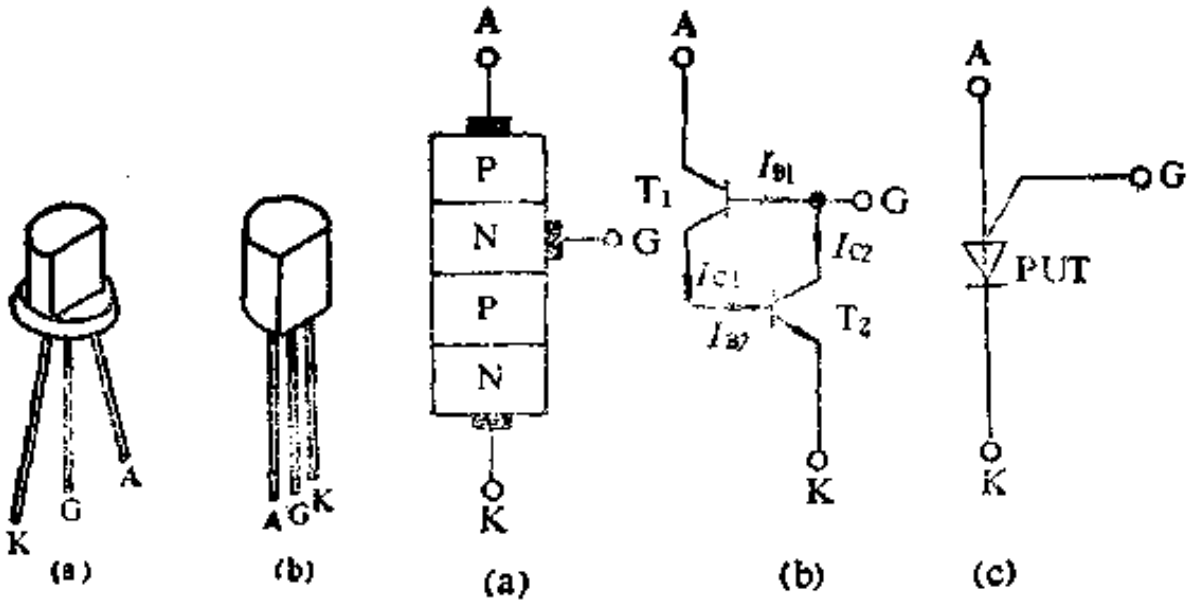
程控单晶体管 (PUT) 又称可编程或可调式单晶体管。它实质上是一个 N 极门控晶闸管, 因用途与单晶体管相近, 故纳入单结管之列。单晶体管一经制成, 从外部无法改变其参数值 (如  $r_{B1}$ 、 $r_{B2}$ 、 $\eta_V$ 、 $I_P$ 、 $I_V$  等)。程控单晶体管则是由外部电阻  $R_1$ 、 $R_2$  代替内基极电阻  $r_{B1}$ 、 $r_{B2}$ , 只需改变二者的电阻比, 即可从外部调整参数值, 因此使用更加灵活。程控单晶体管具有参数可调、触发灵敏度高、漏电流小、脉冲上升时间短 (约 60 ns)、输出功率较大等优点, 不仅能构成可编程脉冲波或锯齿波发生器、过压保护器、长延时器, 还能触发晶闸管及大功率晶体管。

PUT 的外形与小功率晶体管相似, 也有金属壳和塑料两种封装形式, 见图 3.14.1。国产型号为 BT40、XG901D 等, 国外典型产

品有 2N6027、2N6028、Ni3T<sub>1</sub> 等。下面介绍其工作原理及检测方法。

### 1. 工作原理

程控单结晶体管的结构、等效电路及符号如图 3.14.2 所示。它属于 PNPN 四层、三端、具有负阻特性的半导体器件。三个引出端分别是阳极 A、阴极 K、门极 G。门极是从靠近阳极的 N 型半



(a)金属壳封装;(b)塑料封装

图 3.14.1 程控单结晶体管的外形

(a) 结构; (b) 等效电路; (c) 符号

图 3.14.2 程控单结晶体管原理

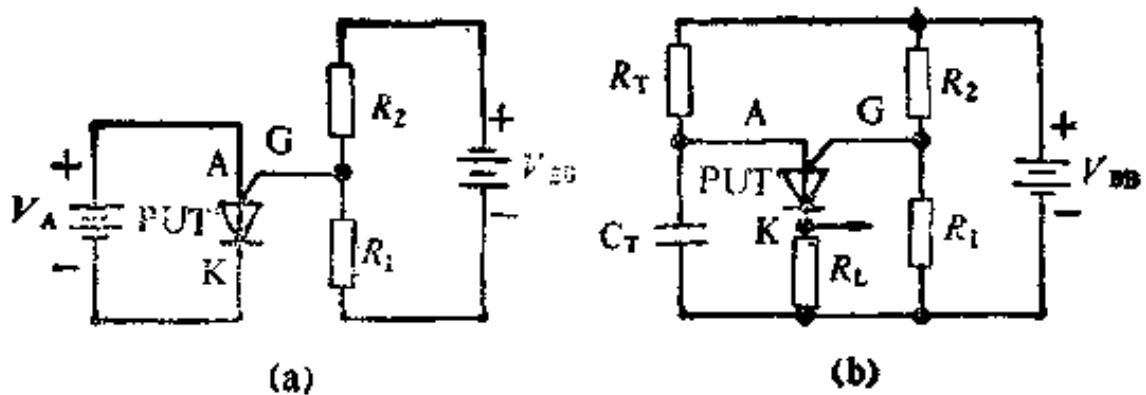
导体上引出。PUT 等效于由 PNP 硅管 T<sub>1</sub> 和 NPN 硅管 T<sub>2</sub> 构成的互补晶体管。当  $V_A > V_G + 0.7V$  (0.7V 是 T<sub>1</sub> 发射结正向压降  $V_{EB}$ ) 时, T<sub>1</sub> 导通,  $I_{C1} \uparrow$ , 使 T<sub>2</sub> 导通,  $I_{C2} \uparrow$ , 这就进一步促进 T<sub>1</sub> 导通, 形成正反馈, 导致 A-K 间电阻急剧下降, 呈现负值特性。程控单结晶体管的典型用法如图 3.14.3 所示, 其分压比计算公式如下:

$$\eta_V = \frac{R_1}{R_1 + R_2} \quad (3.14)$$

### 2. 检测方法

#### (1) 识别程控单结晶体管的电极

由图 3.14.2 不难看出, 仅在阳极 A 与门极 G 之间有一个 PN 结, 而在 A-K、G-K 之间都包含多个正、反向串联的 PN 结。据



(a) 基本电路；(b) 张弛振荡器  
图 3.14.3 程控单结晶体管的典型用法

此可首先确定 A、G 电极，剩下的一脚肯定是阴极 K。

将万用表拨至  $R \times 1k$  档，两支表笔各任意接一个电极。只要测得低电阻值，证明是 PN 结正向电阻，这时黑表笔接的是阳极，红表笔接门极。这是因为 G-A 之间的反向电阻趋于无穷大，而 A-K 间电阻也总是无穷大，均不会出现低阻的情况。

### (2) 检查触发能力

程控单结晶体管的触发灵敏度很高，在开路时只要门极上有感应电压，就能使 A、K 间导通。为此可参照图 3.14.4 所示电路，预先给 A、G 之间加一根短路线，强迫器件关断。这时将万用表置于  $R \times 1$  档，黑表笔接 A 极，红表笔接 K 极，读数应为无穷大，然后断开短路线，用手指触摸 G 极，利用人体感应电压使管子导通，A、K 之间的电阻值应降成几欧姆。由此证明管子已被触发，否则说明管子损坏。

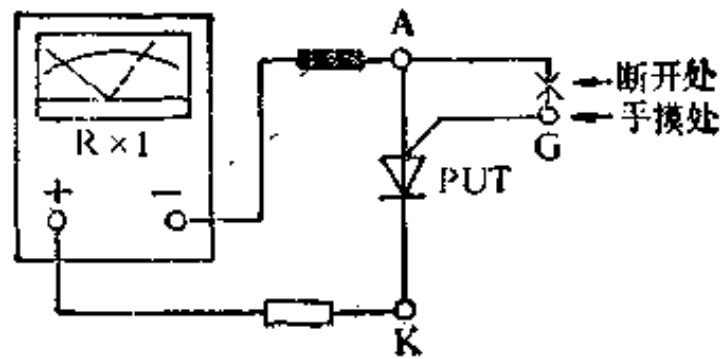


图 3.14.4 检查程控单结管的触发能力

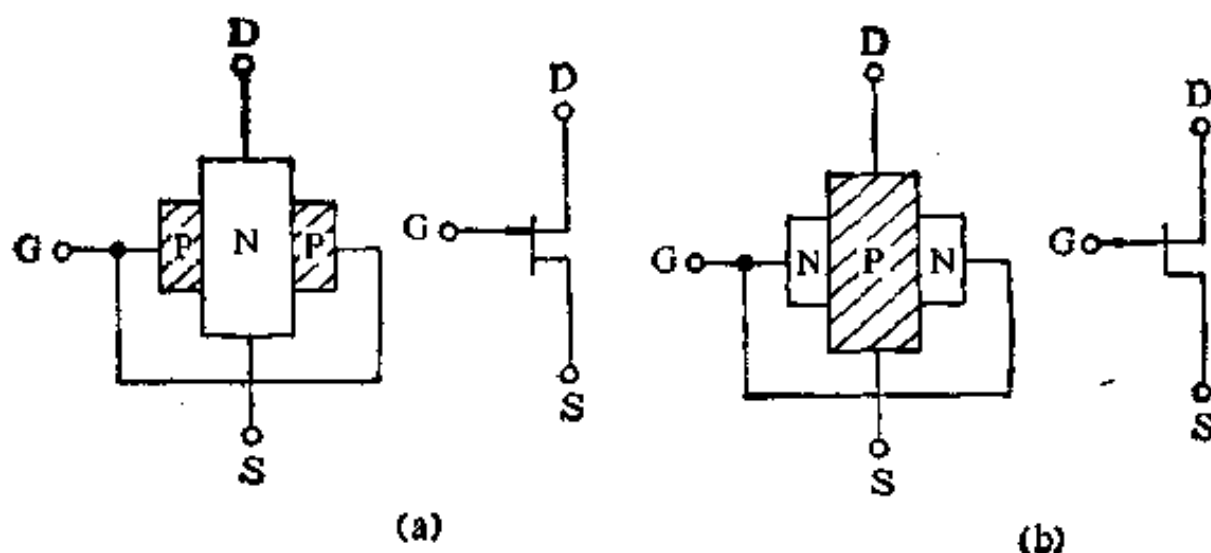
## § 3.15 判定结型场效应管电极的方法

结型场效应管 (JFET) 因内部有两个 PN 结而得名，它是把



栅极区扩散成导电沟道而制成的。栅极通常作衬底，其作用好象闸门，当栅极上加控制电压时，导电沟道的宽度将发生变化，实现用电压控制沟道电流(即源极和漏极之间的电流)之目的。当沟道被“夹断”时，源极与漏极之间就没有电流通过。根据栅极引出端数目，结型场效应管又有单栅、双栅之分。

图 3.15 是单栅结型场效应管的构造及符号，三个电极分别是栅极 G、源极 S、漏极 D。下面介绍用万用表  $R \times 100$  档(或  $R \times 1k$  档)判定其电极的原理与方法。



(a) N 沟道; (b) P 沟道

图 3.15 单栅结型场效应管构造及符号

由图 3.15 可见，在 G-S、G-D 之间各有一个硅 PN 结，栅极对源极和漏极呈对称结构。根据这一特点很容易识别栅极。用万用表黑表笔碰触管子的一个电极，再拿红表笔依次碰触另外两个电极。若用  $R \times 100$  档两次测出的电阻值都很小(几百欧至一千欧)，说明测的均是正向电阻，且正向压降  $V_F \approx 0.65V$ ，被测管属于 N 沟道场效应管，此时黑表笔接的就是栅极。若两次测出的电阻值都很大，说明均为反向电阻，被测管属于 P 沟道场效应管，黑表笔接的也是栅极。

对结型场效应管而言，由于源极与漏极在结构上是对称的，一般可以互换使用，所以通常不必再加以区分。用万用表测量源极与漏极间的电阻均为几千欧，而且交换表笔位置不影响电阻读数。

实例：选择 500 型万用表 R × 100 档识别 3DJ6G 结型场效应管的电极。为叙述方便，现从管壳突起处开始，沿顺时针方向分别给三个管脚编上序号①、②、③。全部测量数据整理成表 3.15。

表 3.15 测量 3DJ6G 的数据

红表笔接管脚	黑表笔接管脚	电阻值(Ω)	n'(格)	$V_P(V)^*$
①	③	840	22.5	0.675
②	③	840	22.5	0.675
①	②	2.02 k	—	—
②	①	2.02 k	—	—
③	①	∞	—	—
③	②	∞	—	—

\* 用读取电压法计算 PN 结正向压降的公式为  $V_P = 0.03n'(V)$ 。

由表可见，当黑表笔接③时两次测出的都是正向电阻（840Ω），而红表笔接③时测的均是反向电阻（∞），由此判定③脚为栅极。两个 PN 结的正向压降都是 0.675 V。其他二脚分别是源极和漏极，二者对栅极的结构完全对称，源-漏极间电阻是 2.02 kΩ。

**注意事项：**

通常用电阻档很难区分源极 S、漏极 D，但在多数情况下，将二者接反了管子照样能工作。仅有少数结型场效应管不允许接反，否则电压增益显著下降。这时建议采用 § 3.5 介绍的方法，通过测放大能力来识别源极和漏极。对于 3DJ6G，实际上①脚为源极，②脚为漏极。

### § 3.16 检测 VMOS 功率场效应管的方法

VMOS 功率场效应管简称 VMOS 管，全称为 V 型槽 MOS 场效应管。它具有输入阻抗高（ $\geq 10^9 \Omega$ ）、驱动电流小（0.1 μA 左右）、耐压较高（最高可耐压 1200 V）、工作电流大（1.5 ~ 100

A)、输出功率高 (1 ~ 250W)、跨导的线性好、开关速度快等优点,是一种高效功率开关器件。

VMOS 管的结构如图 3.16.1 所示,它有两大结构特点:第一,

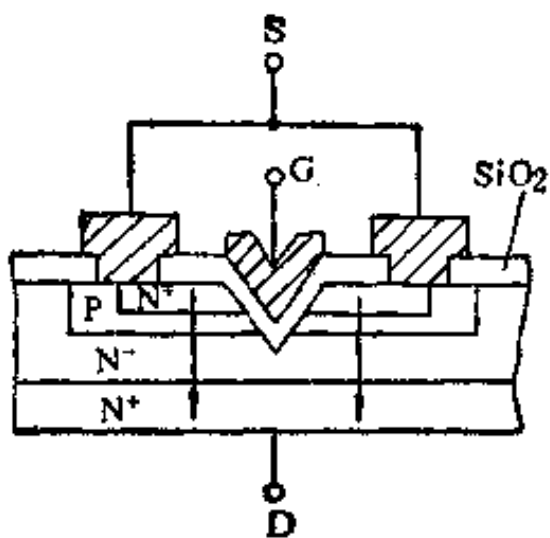


图 3.16.1 VMOS 管的结构

金属栅极采用 V 型槽结构; 第二, 具有垂直导电性。由于漏极是从芯片背面引出, 所以漏极电流  $I_D$  不是沿着芯片水平流动, 而是从重掺杂  $N^+$  区(源极 S) 出发, 经过 P 沟道流入轻掺杂  $N^-$  漂移区, 最后垂直向下到达漏极 D。电流方向如图中箭头所示, 因为流通截面积增大, 所以能通过大电流。由

于在栅极与芯片之间有二氧化硅绝缘层, 因此它仍属于绝缘栅型 MOS 场效应管。

VMOS 管典型产品的主要参数见表 3.16。其中 IRFPC 50 的外形如图 3.16.2 所示。下面介绍检测 VMOS 管的方法。

### 1. 判定栅极

将万用表拨至  $R \times 1k$  档分别测量三个管脚之间的电阻。若发现某脚与其余两脚的电阻均为无穷大, 并且交换表笔位置后仍呈无穷大, 则证明此脚为 G 极, 因为它和另外两脚是绝缘的。

### 2. 判定源极 S、漏极 D

由图 3.16.1 可见, 在源-漏极间有一个 PN 结, 因此根据 PN 结正、反向电阻存在差异, 可识别 S 极与 D 极。用交换表笔法测两次电阻, 其中阻值较低的一次(约几千欧至十几千欧)为正向电阻, 此时黑表笔接的是 S 极, 红表笔接 D 极。

### 3. 测量漏-源通态电阻 $R_{DS(on)}$

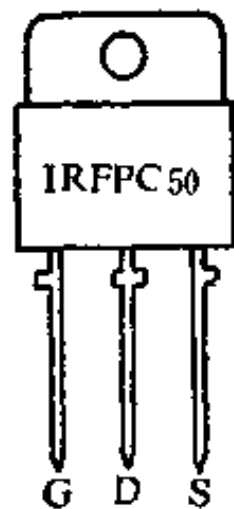


图 3.16.2 IRFPC50 的外形

表 3.16 VMOS 管典型产品的主要参数

型 号	栅-源击穿电压 $V_{(BR)DS}$ (V)	最大漏-源 电 流 $I_{DSM}$ (A)	最大 功耗 $P_{DM}$ (W)	漏-源通 态电阻 $R_{DS(on)}$ ( $\Omega$ )	封 装 形 式	生 产 厂 家
VN672-B	60	1.6	25	$\leq 3.5$	TO-3	天津半导体 器件四厂
V40AT	60	3	40	1	TO-220	香港达华 电子公司
MTM60N06	60	60	250	0.028	TO-3	美国 Motorola 公司
2SK623	250	20	120	0.15	TO-3	日本日立公司
IRFPC50	600	10.6	150	0.58	TO-3P	美国 IR 公司
IRFPG50	1000	6.1	150	2.0	TO-3P	

将 G-S 极短路,选择万用表的  $R \times 1$  档,黑表笔接 S 极,红表笔接 D 极,阻值应为几欧至十几欧。

由于测试条件不同,测出的  $R_{DS(on)}$  值比手册中给出的典型值要高一些。例如用 500 型万用表  $R \times 1$  档实测一只 IRFPC50 型 VMOS 管,  $R_{DS(on)} = 3.2\Omega$ , 大于  $0.58\Omega$  (典型值)。

#### 4. 检查跨导

将万用表置于  $R \times 1k$  (或  $R \times 100$ ) 档,黑表笔接 S 极,红表笔接 D 极,手持螺丝刀去碰触栅极,指针应有明显偏转,偏转愈大,管子的跨导愈高。

#### 注意事项:

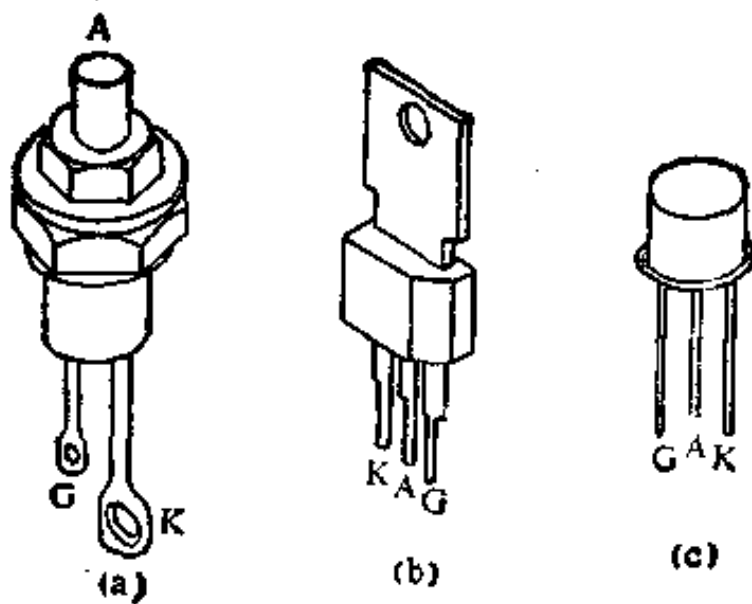
(1) VMOS 管亦分 N 沟道管与 P 沟道管,但大多数产品属 N 沟道管。对于 P 沟道管,测量时应交换表笔位置。

(2) 有少数 VMOS 管在 G-S 之间并有保护二极管,上述检测方法的 1、2 项不再适用。

(3) 使用 VMOS 管时必须加合适的散热器。

### § 3.17 判定普通晶闸管和快速晶闸管的电极

普通晶闸管(SCR)也叫单向晶闸管,旧称“可控硅”,因原定义不够确切,现已废止。它属于逆阻型P门极晶闸管,可广泛用于可控整流、交流调压、逆变器和开关电源中。从外观看,大功率晶闸管的门极上带金属编织套,引出来象根辫子。中功率晶闸管的门极位于器件上,并且比阴极细,阳极带螺栓;小功率晶闸管采用塑料或金属壳封装,外形分别如图 3.17.1 (a)、(b)、(c)所示。

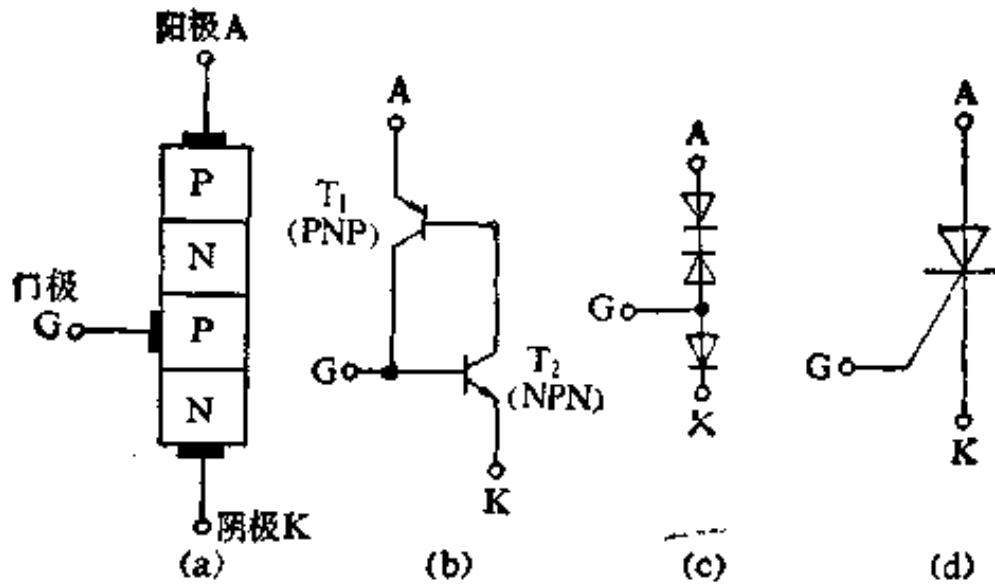


(a) 螺栓形; (b) 塑封; (c) 金属壳

图 3.17.1 普通晶闸管的外形

目前晶闸管的工作电流从 100 V 到 5000V, 通态平均电流由几安培到几千安培。普通晶闸管的工作频率一般在 400 Hz 以下, 随着频率的升高, 功耗将增大, 器件会发热。快速晶闸管(FSCR)一般可工作在 5 kHz 以下, 最高达 40 kHz。

晶闸管的结构、等效电路及符号如图 3.17.2 所示。由图可见, 它是一种 PNP 四层半导体器件, 三个引出端分别是阳极 A、阴极 K、门极(又称控制极) G。门极是从 P 型硅层上引出, 供触发晶闸管用。晶闸管一旦导通, 即使撤掉正向触发信号, 仍能维持通态。欲使晶闸管关断, 必须使正向电流低于维持电流, 或施以反向



(a) 结构； (b) 等效电路之一； (c) 等效电路之二； (d) 符号

图 3.17.2 晶闸管结构、等效电路及符号

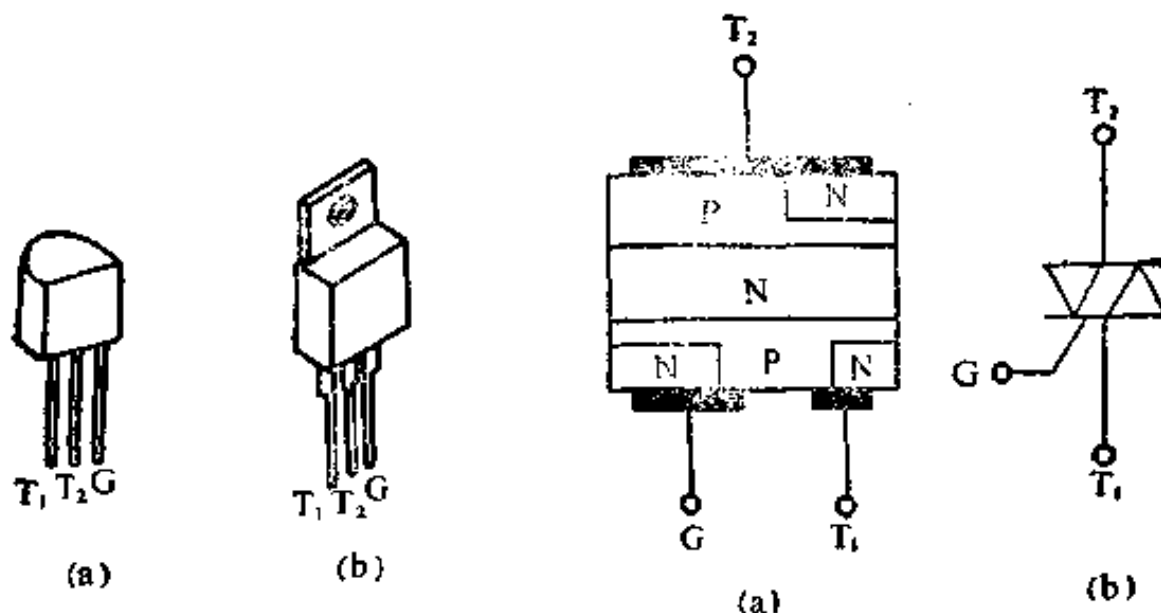
电压强迫其关断。晶闸管的等效电路有两种画法，(b)图是用两只晶体管等效，(c)图则是用三只二极管等效。

由(c)图可见，在门极与阴极之间有一个 PN 结，而阳极与门极之间有两个反极性串联的 PN 结。因此用万用表  $R \times 100$  档可首先判定门极 G。具体方法是，将黑表笔接某一电极，红表笔依次碰触另外两个电极，假如有一次阻值很小，约几百欧，而另一次阻值很大，约几千欧，就说明黑表笔接的是门极 G。在阻值小的那次测量中，红表笔接的是阴极 K；而在阻值大的那一次，红表笔接的是阳极 A。若两次测出的阻值都很大，说明黑表笔接的不是门极，应改测其他电极。

### § 3.18 判定双向晶闸管电极的方法

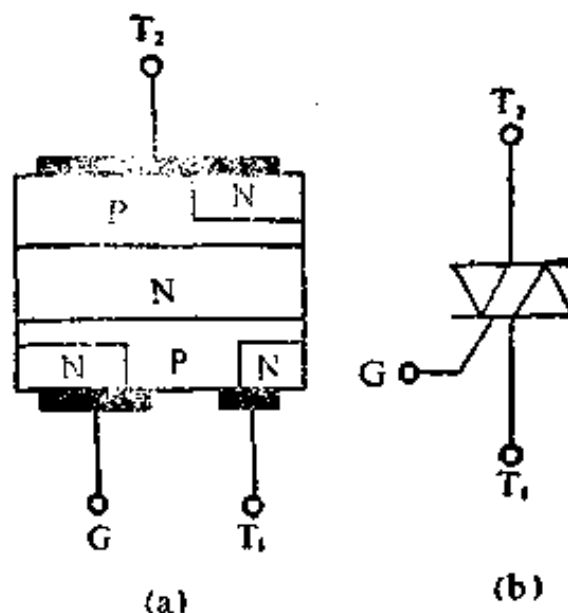
双向晶闸管 (TRIAC) 是在普通晶闸管基础上发展起来的。它仅用一个触发电路，即可代替两只反极性并联的普通晶闸管，用来控制交流负载，是目前较理想的交流开关器件。双向晶闸管典型产品有 BCM1AM (1A/600V)、BCM3AM(3A/600V)、2N6075 (4A/600V)、MAC218-10(8A/800V)、BTA40-700(40A/700V)等。

小功率双向晶闸管一般采用塑料封装,有的还带小散热板,外形如图 3.18.1 所示。双向晶闸管可广泛用于工业、交通、家电等领域,实现交流调压、交流调速、交流开关、舞台调光、台灯调光等多种功能。此外,它还被用于固态继电器和固态接触器中。



(a) BCM1AM; (b) BCM3AM

图 3.18.1 小功率双向晶闸管外形



(a) 结构; (b) 符号

图 3.18.2 双向晶闸管的结构与符号

双向晶闸管的结构与符号见图 3.18.2。它属于 NPNPN 五层器件,三个电极分别是  $T_1$ 、 $T_2$ 、 $G$ 。因该器件可以双向导通,故门极  $G$  以外的两个电极统称主端子,分别用  $T_1$ 、 $T_2$  表示,不再划分成固定的阳极或阴极。其特点是当  $G$  极和  $T_2$  极相对于  $T_1$  的电压均为正的阳极或阴极。其特点是当  $G$  极和  $T_2$  极相对于  $T_1$  的电压均为正时,  $T_2$  为阳极,  $T_1$  是阴极。反之,当  $G$  极和  $T_2$  极相对于  $T_1$  的电压均为负时,  $T_1$  变成阳极,  $T_2$  为阴极。双向晶闸管伏安特性中的正、反向特性曲线具有对称性,因此它可在任何一个方向导通。

下面介绍利用万用表  $R \times 1$  档判定双向晶闸管电极的方法,同时还能检查触发能力。

### 1. 判定 $T_2$ 极

由图 3.18.2 (a) 可见,  $G$  极与  $T_1$  极靠近,距  $T_2$  极较远。因此,  $G$ - $T_1$  之间的正、反向电阻都很小。在用  $R \times 1$  档测任意两脚之间的电阻时,只有  $G$ - $T_1$  之间呈现低阻,正、反向电阻仅几十欧。而

$T_2-G$ 、 $T_2-T_1$  之间的正、反向电阻均为无穷大。这表明，若测出某脚与其他两脚都不通，则肯定是  $T_2$  极。

采用 TO-220 封装的双向晶闸管， $T_2$  极通常与小散热板连通，由此也能确定  $T_2$  极。

### 2. 区分 $G$ 极和 $T_1$ 极

(1) 找出  $T_2$  极之后，先假定剩下两脚中某一脚为  $T_1$  极，另一脚为  $G$  极。

(2) 把黑表笔接  $T_1$  极，红表笔接  $T_2$  极，电阻为无穷大。接着用红表笔尖把  $T_2$  与  $G$  短路，给  $G$  极加上负触发信号，电阻值应为  $+ \Omega$  左右（参见图 3.18.3 (a)），证明管子已经导通，导通方向为  $T_1 \rightarrow T_2$ 。再将红表笔尖与  $G$  极脱开（但仍接  $T_2$ ），如果电阻值保持不变，就表明管子在触发之后能维持导通状态（见图 3.18.3(b)）。

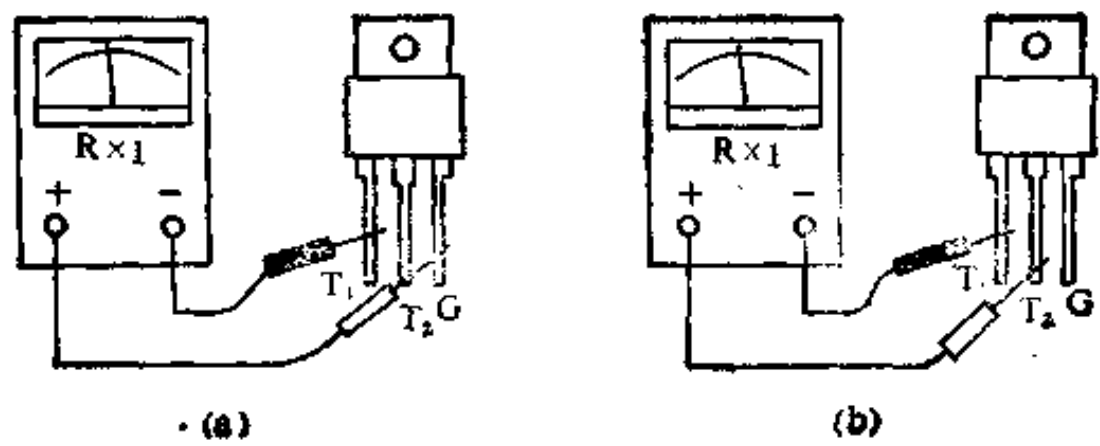


图 3.18.3 区分  $G$  极和  $T_1$  极的方法

(3) 红表笔接  $T_1$  极，黑表笔接  $T_2$  极，然后使  $T_2$  与  $G$  短路，给  $G$  极加上正触发信号，电阻值仍为  $+ \Omega$  左右，与  $G$  极脱开后若阻值不变，则说明管子经触发后，在  $T_2 \rightarrow T_1$  方向上也能维持导通状态，因此具有双向触发特性。由此证明上述假定正确。若假定与实际不符，应从新作出假定，重复上述试验。

显然，在识别  $G$ 、 $T_1$  的过程中也就检查了双向晶闸管的触发能力。

实例：选择 500 型万用表  $R \times 1$  档检测一只由日本三菱公司生产的 BCR3AM 型双向晶闸管，其外形见图 3.18.1 (b)。全部



测量数据列入表 3.18 中。测量结果与上述规律完全相符，证明被测管质量良好。

表 3.18 测量 BCR3AM 的数据

黑表笔接管脚	红表笔接管脚	电阻值( $\Omega$ )	说 明
G	T <sub>1</sub>	28	
T <sub>1</sub>	G	23	
G	T <sub>2</sub>	$\infty$	
T <sub>2</sub>	G	$\infty$	
T <sub>1</sub>	T <sub>2</sub>	$\infty$	
T <sub>2</sub>	T <sub>1</sub>	$\infty$	
T <sub>2</sub>	小散热板	0	T <sub>2</sub> 与小散热板在内部连通
T <sub>1</sub>	T <sub>2</sub> , G	10.8	先把 T <sub>2</sub> 极与 G 极短路, 然后脱开 G 极, 电阻值不变
T <sub>2</sub> , G	T <sub>1</sub>	10.8	

**注意事项:**

如果按哪种假定去试验, 都不能使双向晶闸管触发导通, 证明管子已损坏。为可靠起见, 现规定用  $R \times 1$  档检测, 而不用  $R \times 10$  档, 是因为  $R \times 10$  档的测试电流较小, 检查 3A 以上的双向晶闸管时, 很难维持导通状态, 一旦脱开 G 极, 管子即自行关断, 电阻值又变成无穷大。

### § 3.19 检查双向晶闸管触发能力的方法

对于 1A~8A 的小功率双向晶闸管, 触发电流  $I_{GT}$  约为 10~50mA, 用  $R \times 1$  档可检查其触发能力。大功率双向晶闸管的  $I_{GT}$  可达 100 mA (例如 BAT 40-700 型) 利用  $R \times 1$  档无法使管子触发。为此可采用图 3.19.1 所示电路, 给  $R \times 1$  档外接一节 1.5V 电池  $E'$ , 将测试电压提升到 3V, 同时也增加测试电流 ( $I'_M = 3V/R_1$ )。

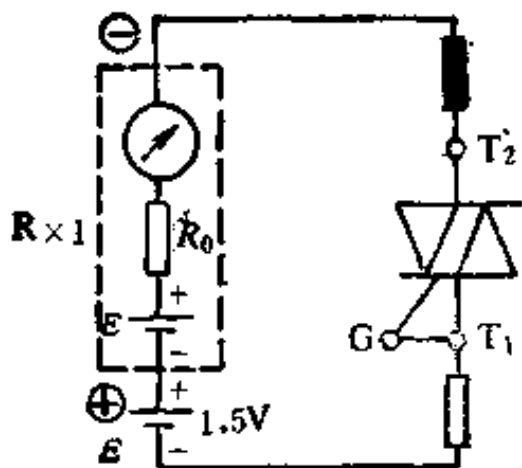


图 3.19.1 检查大功率双向晶闸管触发能力

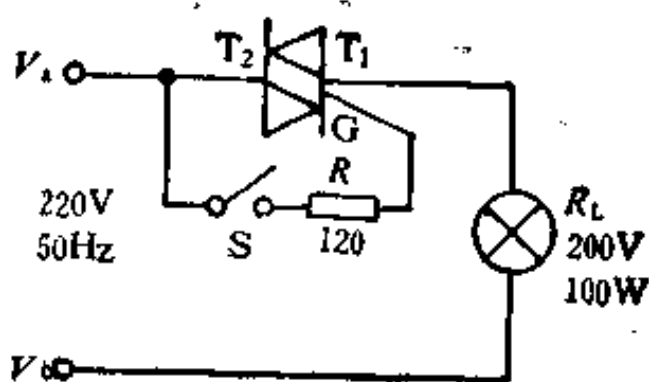


图 3.19.2 检查双向晶闸管的好坏

现以 500 型万用表  $R \times 1$  档为例,将  $E'$  接在万用表“+”插孔与红表笔之间,这时总电压  $E + E' = 3V$ 。该档欧姆中心值  $R_0 = 10\Omega$ ,改装后的短路电流  $I'_M = (E + E')/R_0 = 3V/10\Omega = 300mA$ ,实际可提供  $100mA$  左右的测试电流。图 3.19.1 中的虚线表示在检查时  $T_1$  极与 G 极可以短路,也可以开路,具体检查步骤见 § 3.18。

双向晶闸管作电子开关使用时,能控制交流负载(如白炽灯)的通断。根据灯泡的亮灭情况,也可以判断双向晶闸管的好坏。

测试电路如图 3.19.2 所示。将 220V 交流电源的任意一端接  $T_2$  极,另一端经 220V、100W 白炽灯接  $T_1$  极。触发电路由开关 S 和门极限流电阻 R 组成。S 选用耐压 220 V 的拉线开关。R 的阻值取  $100 \sim 330\Omega$ ,阻值过大,会减小导通角。

检查步骤如下:

第一步,先将 S 断开,此时双向晶闸管关断,灯泡应熄灭。若灯泡正常发光,则说明  $T_1-T_2$  极间短路,管子报废;如果灯泡轻微发光,表明  $T_1-T_2$  间漏电流过大,管子的性能很差。出现上述情况应停止试验。

第二步,闭合 S,给门极加触发信号,双向晶闸管迅速导通,白炽灯上有交流电流通过而正常发光。具体过程分析如下:

在交流电的正半周,  $V_a > V_b$ , 则  $T_2$  为正,  $T_1$  为负, G 相

对于  $T_2$  也为负,双向晶闸管沿  $T_2 \rightarrow T_1$  方向导通。

在交流电负半周,  $V_a < V_b$ ,  $T_2$  为负,  $T_1$  为正, G 相对于  $T_1$  也为正,双向晶闸管沿着  $T_1 \rightarrow T_2$  的方向导通。

综上所述,只要 S 闭合时灯泡正常发光,说明管子质量良好,否则门极已损坏。

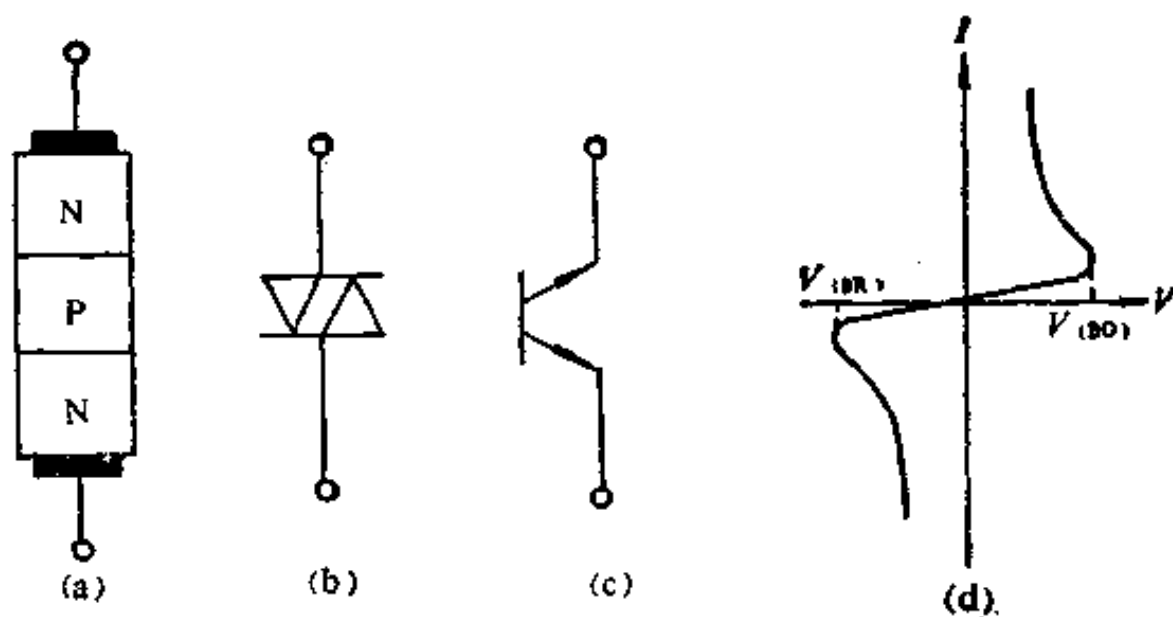
**注意事项:**

- (1) 本方法只能检查耐压 400 V 以上的双向晶闸管。对耐压值为 100V、200V 的管子,需用自耦调压器把 220V 交流电压降到器件耐压值以下。
- (2)  $T_1$ 、 $T_2$  的位置不得接反,否则不能触发双向晶闸管。
- (3)  $V_a$ 、 $V_b$  中哪一端接火线(相线)、哪端接零线均可。

### § 3.20 检测双向触发二极管的方法

双向触发二极管 (DIAC) 是与双向晶闸管同时问世的。由于它结构简单,价格低廉,所以常用来触发双向晶闸管,构成过压保护电路、定时器等。

双向触发二极管的结构、符号、等效电路及伏安特性如图



(a) 结构; (b) 符号; (c) 等效电路; (d) 伏安特性

图 3.20.1 双向触发二极管

3.20.1 所示。它属于三层、对称性质的二端半导体器件，等效于基极开路、发射极与集电极对称的 NPN 晶体管。其正、反向伏安特性完全对称。当器件两端的电压  $V$  小于正向转折电压  $V_{(BO)}$  时，呈高阻态；当  $V > V_{(BO)}$  时进入负阻区。同样，当  $|V|$  超过反向转折电压  $|V_{(BR)}|$  时，管子也能进入负阻区。转折电压的对称性用  $\Delta V_{(B)}$  表示，有关系式

$$\Delta V_{(B)} = V_{(BO)} - |V_{(BR)}| \quad (3.20)$$

一般要求  $\Delta V_{(B)} < 2V$ 。双向触发二极管的耐压值 ( $V_{(BO)}$ ) 大致分三个等级：20~60V, 100~150V, 200~250V。

图 3.20.2 是由双向触发二极管和双向晶闸管组成的过压保护电路。当瞬态电压超过 DIAC 的  $V_{(BO)}$  时，DIAC 迅速导通并触发双向晶闸管也导通，使后面的负载免受过压损害。

下面介绍用兆欧表和万用表检查双向触发二极管的方法：

(1) 将万用表拨至  $R \times 1k$  (或  $R \times 10k$ ) 档，因为 DIAC 的  $V_{(BO)}$  值均在 20V 以上，所以测量正、反向电阻值都是无穷大。

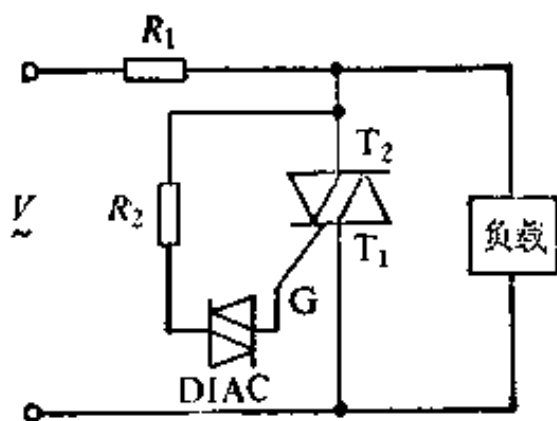


图 3.20.2 过压保护电路

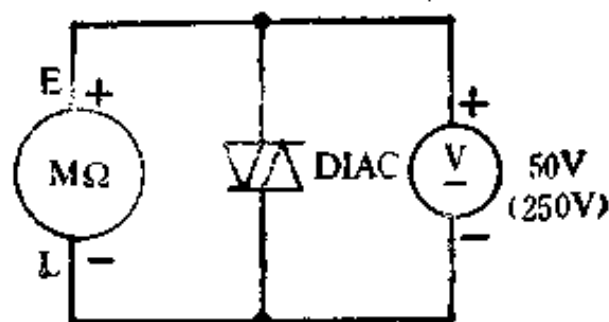


图 3.20.3 测量双向触发二极管转折电压

(2) 按图 3.20.3 接好电路，由兆欧表提供击穿电压，并用直流电压表测量 DIAC 的  $V_{(BO)}$  值。然后调换管子的电极，测出  $V_{(BR)}$  值。最后检查转折电压的对称性。

实例：选择 ZC25-3 型兆欧表，将 500 型万用表拨至 50V 档。被测触发二极管为 DB 3 型，其外形与检波二极管相似，管壳呈天蓝色。主要参数是： $V_{(BO)} = 35V$  (典型值)，峰值脉冲电流  $I_{PK} =$

5mA。

首先用  $R \times 1k$  档测量正、反向电阻均为无穷大。然后按图 3.20.3 所示方法分两次测得： $V_{(BO)} = 28.5V$ ， $V_{(BR)} = 28.0V$ （绝对值）。由此算出  $\Delta V_{(B)} = 0.5V < 2V$ 。该管子的正、反向转折电压较典型值略低些，但转折电压的对称性很好。

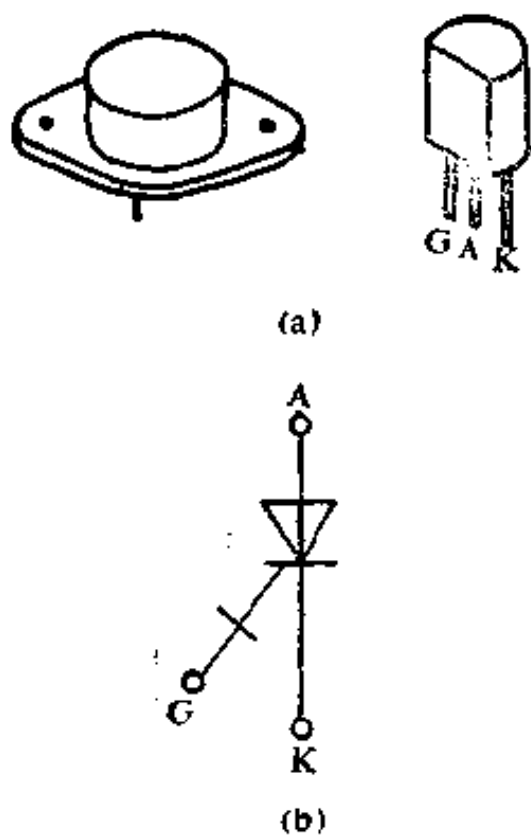
**注意事项：**

双向触发二极管具有对称性，可从两次测量值中任选一个定义为  $V_{(BO)}$ 。现取数值较大的为  $V_{(BO)}$ ，数值较小的作为  $V_{(BR)}$ 。

### § 3.21 检测可关断晶闸管的方法

可关断晶闸管（GTO）亦称门控晶闸管，其主要特点为，当门极加负向触发信号时，晶闸管能自行关断。

普通晶闸管（SCR）则不然，欲使之关断必须切断电源，使正向电流低于维持电流  $I_H$ ，或施以反向电压强迫关断。这就需要增加换向电路，不仅使设备的体积和重量增大，而且会降低效率，产生波形失真及噪声。GTO 克服了上述缺陷，它既保留普通晶闸管耐压高、电流大等优点，又具有自关断能力，使用方便，是理想的高压、大电流开关器件。目前 GTO 已达到 3000 A/4500 V 的容量。其容量及使用寿命均超过巨型晶体管（GTR），只是工作频率比 GTR 低。大功率可关断晶闸管已广泛用于斩波调速、变频调速、逆



(a) 外形； (b) 符号

图 3.21.1 可关断晶闸管的外形及符号

变电源等领域，显示出强大的生命力。

可关断晶闸管也属于 PNP 四层三端器件,其结构及等效电路和普通晶闸管相同,典型产品的外形及符号如图 3.21.1 所示。大功率 GTO 大多制成模块。

GTO 与 SCR 的导通原理相同,但二者的关断原理及关断方式截然不同。这是由于普通晶闸管在导通之后即处于深度饱和状态,而 GTO 只能达到临界饱和,所以加负向触发信号即可关断。GTO 的一个重要参数就是关断增益  $\beta_{off}$ ,它等于阳极最大可关断电流  $I_{ATM}$  与门极最大负向电流  $I_{GM}$  之比,有公式

$$\beta_{off} = \frac{I_{ATM}}{I_{GM}} \quad (3.21.1)$$

$\beta_{off}$  一般为几倍至几十倍, $\beta_{off}$  值愈高,说明门极电流对阳极电流的控制能力愈强。很显然, $\beta_{off}$  与晶体管的  $h_{FE}$  有相似之处。

下面分别介绍利用万用表判定 GTO 电极、检查触发及关断能力、估测关断增益  $\beta_{off}$  的方法。

### 1. 判定 GTO 的电极

将万用表拨至  $R \times 1$  档,测量任意两脚间的电阻。仅当黑表笔接 G 极,红表笔接 K 极时,电阻呈低阻值,对其他情况电阻值均为无穷大。由此可判定 G 极与 K 极,剩下的就是 A 极。

### 2. 检查触发能力

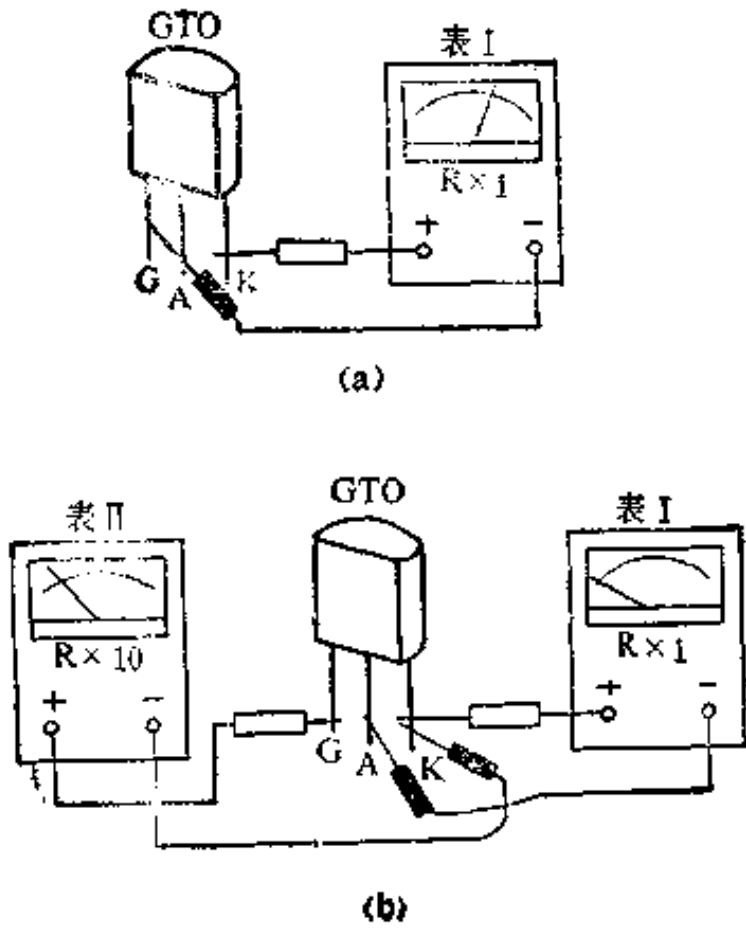
按照图 3.21.2(a) 所示,首先把表 I 的黑表笔接 A 极,红表笔接 K 极,电阻为无穷大;然后用黑表笔尖也同时接触 G 极,加上正向触发信号,指针向右偏转到低阻值即表明 GTO 已导通;最后脱离 G 极,GTO 能维持通态。

### 3. 检查关断能力

现采用双表法检查 GTO 的关断能力,如图 3.21.2 (b) 所示。表 I 的档位及接法不变。将表 II 拨于  $R \times 10$  档,红表笔接 G 极,黑表笔接 K 极,施以负向触发信号。如果表 I 的指针向左摆到无穷大位置,就证明 GTO 有关断能力。

### 4. 估测关断增益 $\beta_{off}$

进行到第 3 步时,先不接入表 II,记下在 GTO 导通时表 I 的



(a) 检查触发能力；(b) 检查关断能力

图 3.21.2 检查可关断晶闸管的触发能力及关断能力

正向偏转格数  $n_1$ ；再接上表 II 强迫 GTO 关断，记下表 II 的正向偏转格数  $n_2$ 。最后根据读取电流法估算关断增益，有公式

$$\beta_{off} = \frac{I_{ATM}}{I_{GM}} \approx \frac{I_{AT}}{I_G} = \frac{K_1 n_1}{K_2 n_2} \quad (3.21.2)$$

式中  $K_1$ ——表 I 在  $R \times 1$  档的电流比例系数；  
 $K_2$ ——表 II 在  $R \times 10$  档的电流比例系数。

为使计算更加简便，表 I 和表 II 可选同一型号的万用表。此时  $K_1 = 10K_2$ ，式(3.21.2)化简成

$$\beta_{off} \approx 10 \times \frac{n_1}{n_2} \quad (3.21.3)$$

此式的优点是不必计算  $I_{AT}$ 、 $I_G$  之值，只需读出二者所对应的指针偏转格数，即可估测  $\beta_{off}$ 。举例说明：设  $n_1 = 10$  格， $n_2 = 15$  格，代入式(3.21.3)得到  $\beta_{off} \approx 6.7$  倍。

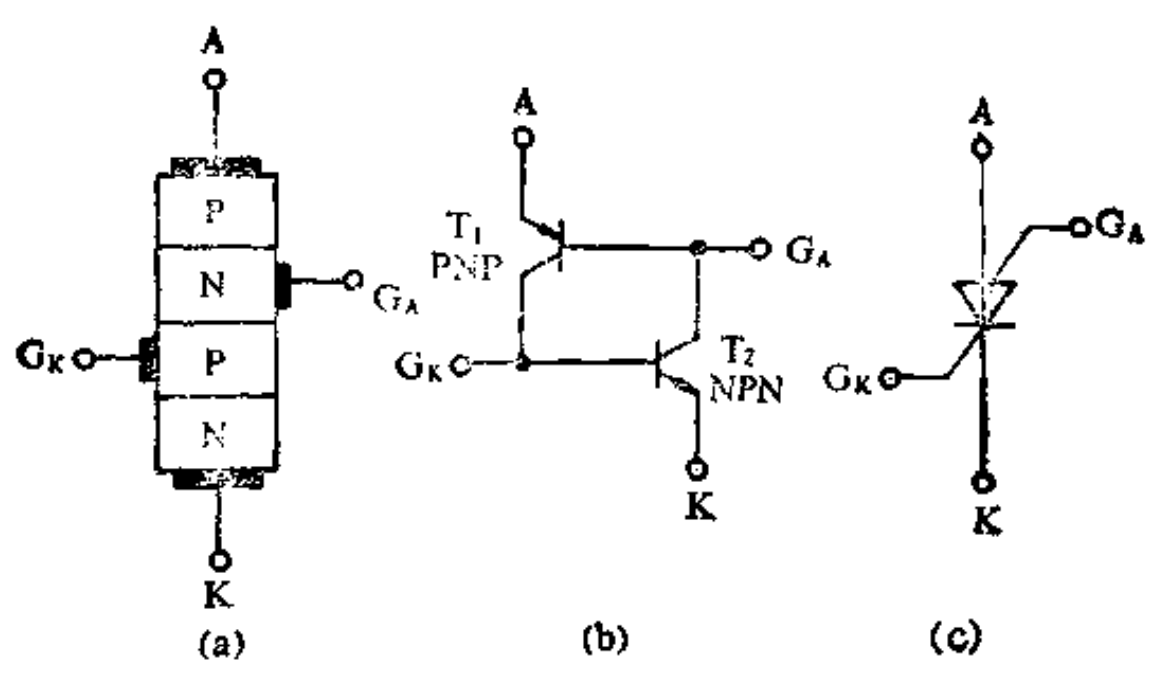
**注意事项：**

检查大功率 GTO 器件时,建议采用图 3.19.1 所示电路,提高测试电压与测试电流,使 GTO 能够可靠地导通。

### § 3.22 检测硅控制开关的方法

硅控制开关 (SCS) 亦称四端小功率晶闸管。它属于新颖、多功能半导体器件。只要改变其接线方式,就可构成普通晶闸管 (SCR)、可关断晶闸管 (GTO)、逆导晶闸管、(RCT)、互补型 N 门极晶闸管 (NGT)、程控单结晶体管 (PUT)、单结晶体管 (UJT),此外还能构成 NPN 型晶体管、PNP 型晶体管、肖克莱二极管 (SKD)、3 种稳压二极管、N 型或 P 型负阻器件,能分别实现十多种半导体器件的电路功能。因此,它被誉为新颖、“万能”器件亦当之无愧。

硅控制开关属于 PNPN 四层、四端器件,其内部结构、等效电路及符号如图 3.22.1 所示。等效电路由 PNP 晶体管 ( $T_1$ ) 和



(a) 内部结构; (b) 等效电路; (c) 符号

图 3.22.1 硅控制开关

NPN 晶体管 ( $T_2$ ) 组成。四个引出端分别是阳极 A、阴极 K、阳极门极  $G_A$ 、阴极门极  $G_K$ 。由于门极触发电流极小(几微安),开关时间 ( $t_{ON}$ 、 $t_{OFF}$ ) 极短,所以它相当于一只高灵敏度小功率晶闸管。



容量一般为 0.5A/60V，大多采用金属壳封装，管径为 8mm，管脚排列顺序见图 3.22.2。国外典型产品有 3N58、3N81、MAS32、3SF11 等。

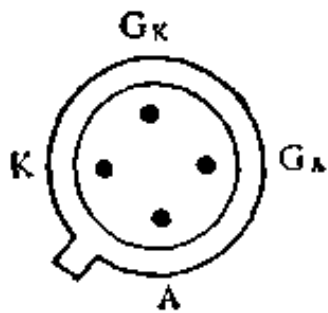


图 3.22.2 硅控制开关的管脚排列（底视图）

硅控制开关的最大特点是在 PNP 的每一层都有一引出端，所以使用极其灵活。在不同接线方式下，硅控制开关的电路功能详见表 3.22。其中，肖克莱二极管属于四层、高速、可控半导体整流二极管，可作开关二极管或触发器，适用于激光脉冲发生器中。除表中所列用途之外，硅控制开关还可用作继电器驱动电路、延时电路、脉冲发生器、高灵敏度电平检测器。

硅控制开关作 GTO 使用时(参见图 3.22.3)，A 极接电源正极，K 极接电源负极。当 GA 极加负脉冲时器件导通，加正脉冲时器件关断。给 GK 极加正脉冲时器件导通，加负脉冲关断。

下面介绍利用万用表检测硅控制开关的方法。

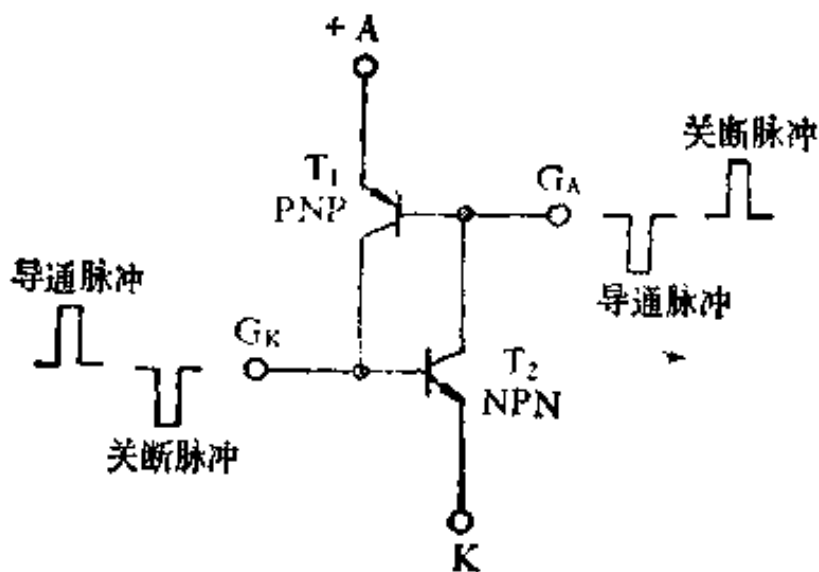


图 3.22.3 硅控制开关作 GTO 使用的特点

### 1. 检查三个 PN 结的单向导电性

将万用表拨至  $R \times 1k$  档，分别测量 A-GA、GA-GK、GK-K 之间的正、反向电阻。正向电阻应为几千欧至十几千欧，反向电阻呈

表 3.22 硅控制开关在不同接线方式下的功能

序号	接线方式	电 路 功 能	对应管脚*	主 要 特 点
1	$G_A$ 开路	普通晶闸管(SCR)	$G_K, A, K$ ( $G, A, K$ )	高灵敏度晶闸管, K门极触发电流仅几微安
2		可关断晶闸管(GTO)	$G_A$ 或 $G_K, A, K$ ( $G, A, K$ )	用 $G_A, G_K$ 端均可控制导通与关断
3	$G_A$ 与 A 短接	逆导晶闸管(RCT)	$G_K, A, K$ ( $G, A, K$ )	其正向特性与普通晶闸管相同, 反向特性与硅整流管的正向特性相似
4	$G_K$ 开路	程控单结晶体管(PUT)	$G_A, A, K$ ( $G, A, K$ )	外接分压电阻 $R_1, R_2$ , 分压比 $\eta_V$ 可调
5	$G_K$ 开路	单结晶体管(UJT)	$G_A, A, K$ ( $E, B_1, B_2$ )	分压比 $\eta_V$ 固定
6	$G_A$ 与 A 短接	NPN 型硅晶体管( $T_2$ )	$A, G_K, K$ ( $C, B, E$ )	利用万用表可测出其电流放大系数 $\beta_{PB2}$
7	$G_K$ 与 K 短接	PNP 型硅晶体管( $T_1$ )	$A, G_A, K$ ( $E, B, C$ )	利用万用表可测出其电流放大系数 $\beta_{PB1}$
8	$G_A, G_K$ 开路	肖克莱二极管(SKD)	$A, K$ (+, -)	可控半导体整流二极管
9	$G_K, K$ 开路	稳压二极管( $D_{Z1}$ )	$A, G_A$ (+, -)	稳定电压: ** $V_{Z1} = 90V$ (典型值)
10	A、K 开路	稳压二极管( $D_{Z2}$ )	$G_K, G_A$ (+, -)	稳定电压: $V_{Z2} = 80V$ (典型值)
11	A、 $G_A$ 开路	稳压二极管( $D_{Z3}$ )	$G_K, K$ (+, -)	稳定电压: $V_{Z3} = 4V$ (典型值)

\* 括弧内是所对应器件的管脚符号。  
\*\* 器件在反向击穿状态下的稳压值(下同)。

无穷大,说明 PN 结具有单向导电性。

## 2. 检查逆导性

将  $G_A$  与 A 短接,即可观察到逆导性。为使效果更明显,现将  $G_K$  与 K 也短接,此时, A-K 之间只有两个同极性并联着的硅 PN 结,而且 K 极接 PN 结正极, A 极接 PN 结负极。因此,用黑表笔接 K 极,红表笔接 A 极,测出的是正向电阻,约几千欧。该特性就称为“逆导”(反向导通之意)。若交换表笔位置,电阻就变成无

穷大。

### 3. 检查触发能力

首先用黑表笔接 A 极,红表笔接 K 极,电阻为无穷大,证明器件关断。再按下述步骤操作:

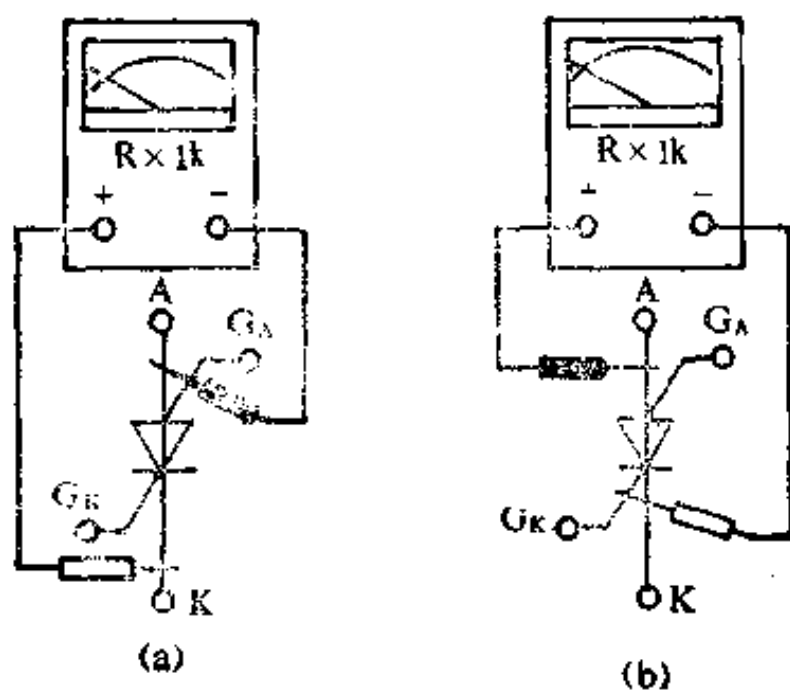
(1) 用红表笔尖搭一下  $G_A$  极,然后脱开(但红表笔始终接着 A 极),这相当于给  $G_A$  极加负脉冲,若电阻值迅速减小,说明器件具有触发能力。

(2) 拿黑表笔搭一下  $G_K$  极,立即脱开,这相当于给  $G_K$  极输入正脉冲,电阻值迅速降低,表明有触发能力。

### 4. 检查关断能力

先用上述方法使器件导通,再进行以下操作:

(1) 用黑表笔尖搭一下  $G_A$  极,随即脱开,若电阻值变成无穷大,证明器件被关断,参见图 3.22.4 (a)。



(a) 方法之一; (b) 方法之二。

图 3.22.4 检查硅控制开关的关断能力

(2) 用红表笔尖搭一下  $G_K$  极,迅速脱开,电阻为无穷大,也能说明 SCS 关断,参见图 3.22.4 (b)。

### § 3.23 检测单色发光二极管的方法

发光二极管(LED)是将电信号转换成光信号的结型电致发光半导体器件,它属于电流控制型器件,具有功耗低、体积小、色彩绚丽,响应速度快、寿命长等优良特性,是目前应用最广的一种半导体发光器件。

单色发光二极管有红、绿、黄、橙等颜色。判定其质量好坏的最可靠方法是检查发光性能。普通LED的正向压降 $V_F$ 约为1.5~2.3V,由于万用表R×1档及R×10档的电池电压仅1.5V,所以无法使管子正常发光。为此,可参照图3.23在R×10档外部串联一节1.5V干电池 $E'$ ,将测试电压提升到 $E+E'=3V$ ,正向电流亦增加到

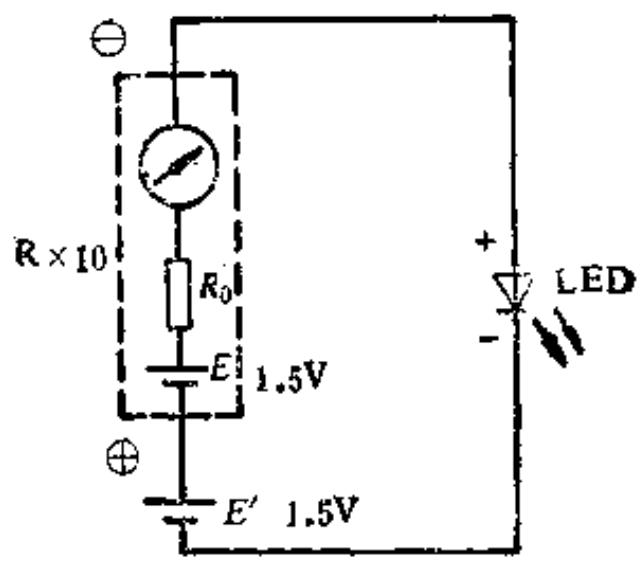


图 3.23 用外接电池法检查发光二极管

$$I_F = \frac{E + E' - V_F}{R_0} \quad (3.23)$$

以500型万用表R×10档为例,该档欧姆中心值 $R_0=100\Omega$ , $E + E' = 3V$ 。设被测LED的 $V_F = 2V$ ,由上式求出 $I_F = 10mA$ 。

**注意事项:**

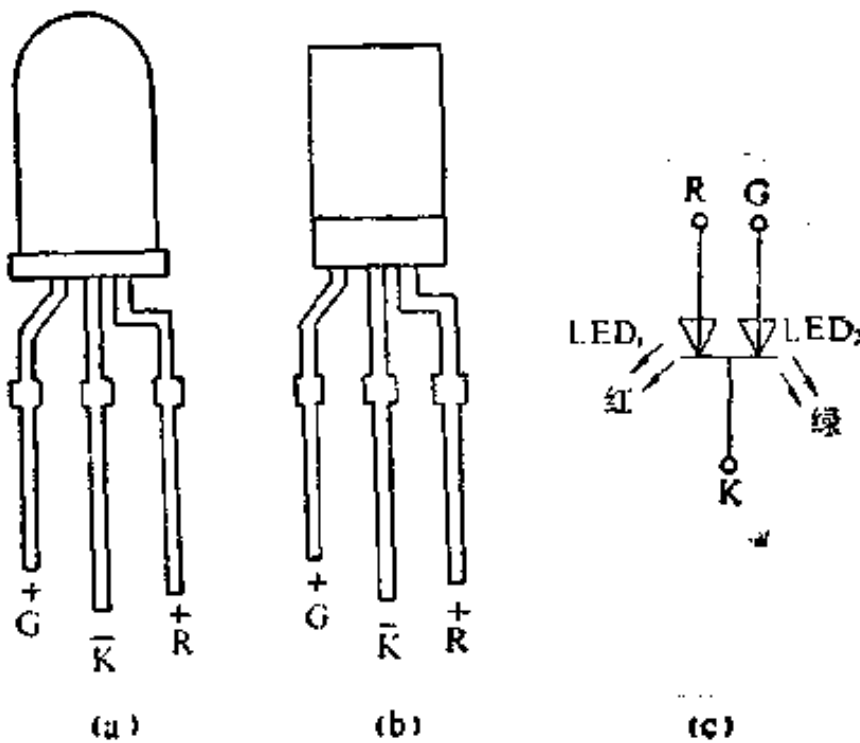
万用表宜选R×10档,而不用R×1档,是因为R×1档串上1.5V电池后 $I_F \approx 100mA$ ,很容易损坏发光二极管。

### § 3.24 检测变色发光二极管的方法

变色发光二极管能发出三种不同颜色的光(包括复合光)。国

产变色发光二极管典型产品有 BT 362057 RG (红-绿-橙), BT 362057 RY (红-黄-桔红), BT 362057 YG (黄-纯绿-浅绿), BT 3621526 RG (红-绿-橙)。型号中的 BT 表示特种半导体器件, 3 表示磷化镓 (GaP) 材料, 6 表示复合式, 2 是无色散射, 0 为圆形(1 为方形), 最后面数字是产品序号。字母表示发光颜色, R——红, G——绿, Y——黄, O——橙。国外最近还研制出四色(红、橙、黄、绿)、七色(红、橙、黄、绿、蓝、靛、紫)的多变色 LED。

下面以“红-绿-橙”发光型变色 LED 为例, 介绍其工作原理与检测方法。图 3.24 分别示出这类管子外形及符号。内部的两只 LED 一般采用共阴极接法, 即将二者的负极短接后作为公共阴极 K。R 是发红光管 LED<sub>1</sub> 的正极, G 是发绿光管 LED<sub>2</sub> 的正极。单独驱动 LED<sub>1</sub> 时发红光, 只驱动 LED<sub>2</sub> 时发绿光。若同时驱动两只管子, 就发出复合光——橙光。



(a) 圆形; (b) 长方形; (c) 符号

图 3.24 “红-绿-橙”变色发光二极管

检查变色发光二极管时可仿照图 3.23 所示电路, 将万用表拨于 R × 10 档, 并外接一节 1.5V 电池。检查步骤如下:

- (1) 将黑表笔接 R, 红表笔接 K, 管子应发红光;

(2) 将黑表笔接 G, 红表笔接 K, 管子应发绿光;

(3) 黑表笔同时接 R、G, 红表笔仍接 K, 管子必然会发橙光。

若其中一只 LED 不发光, 说明管子局部损坏, 但仍可作单色发光二极管使用。

利用兆欧表也可以检查单色、变色 LED 的好坏。由于兆欧表输出电流较小, 仅能观察到管芯处的发出的光点。

### § 3.25 区分高亮度、低亮度发光二极管的方法

高亮度发光二极管有两大特点: 第一, 发光效率高, 由于它选择高效率半导体发光材料制成管芯, 又采用特殊的反射腔以减少光线的吸收损失, 所以亮度为普通发光二极管的几倍至几十倍; 第二, 能在小电流驱动下正常发光, 其正向电流  $I_F = 0.3 \sim 2\text{mA}$ , 而普通发光二极管的正常发光电流约  $10\text{mA}$ 。

鉴于高亮度 LED 的外形与普通 LED 相同, 管壳上一般也无任何标记, 只是二者价格相差数倍, 因此仅从外表很难辨认。但利用万用表或兆欧表很容易加以识别, 具体方法如下:

方法之一: 利用万用表的  $R \times 10\text{k}$  档识别。该档电压较高, 最大测试电流不足  $100 \mu\text{A}$ , 却可以使高亮度 LED 发光。普通 LED 则不能发光, 或发光很暗, 由此可区分之。

方法之二: LED 按正向极性接兆欧表(正极接 E 端, 负极接 L), 然后按额定转速摇兆欧表。兆欧表最大输出电流为  $1 \sim 2\text{mA}$ , 能使高亮度 LED 正常发光, 普通 LED 发光就很暗。电路如图

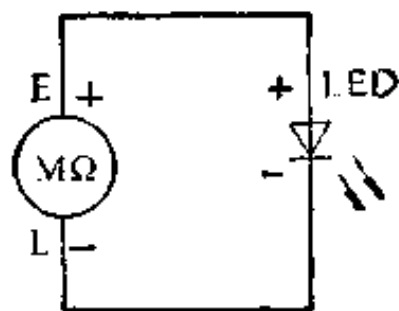


图 3.25 利用兆欧表区分高亮度与低亮度发光二极管

3.25 所示。

### § 3.26 测绘变色发光二极管的伏安特性

仅用万用表、兆欧表各一块,再配 1.5V 干电池,即可测量变色发光二极管的伏安特性。

实例:被测管为  $\phi 8$  变色(红-绿-橙)发光二极管。首先把 500 型万用表依次拨于  $R \times 1k$ 、 $R \times 100$ 、 $R \times 10$ 、 $R \times 1$  档,串联一节 1.5V 干电池,用读取电流法和读取电压法分别测量红、绿发光管的正向伏安特性。然后用  $R \times 10k$  档(不串电池)测得反向特性数据。再把万用表先后拨至 250V 档和 1mA 档,配合 ZC 25-3 型兆欧表,测出反向击穿电压以及所对应的反向电流值。

最后把全部测量数据整理成表 3.26。由此绘出该变色 LED 的伏安特性如图 3.26 所示。图中,红色 LED、绿色 LED 的伏安特性曲线上分别标有 R、G。由图可见,红色 LED 的  $I_P$ 、 $V_P$  值比较小。

表 3.26 变色发光二极管正、反向伏安特性的测量数据

数据 参数		正向伏安特性				反向伏安特性	
		$R \times 1k$	$R \times 100$	$R \times 10$	$R \times 1$	$R \times 10k$	兆欧表 万用表
红色 LED	$I$ (mA)	0.279	2.57	20.6	66	0	-0.9
	$V$ (V)	0.21	0.43	0.94	1.68	-9	-74
绿色 LED	$I$ (mA)	0.246	2.22	17.04	54	0	-0.7
	$V$ (V)	0.54	0.78	1.24	2.16	-9	-92

#### 注意事项:

万用表电阻档串联 1.5V 电池后,读取电压法和读取电流法的计算公式也需作相应改动。以 500 型万用表的  $R \times 1k$  档为例,

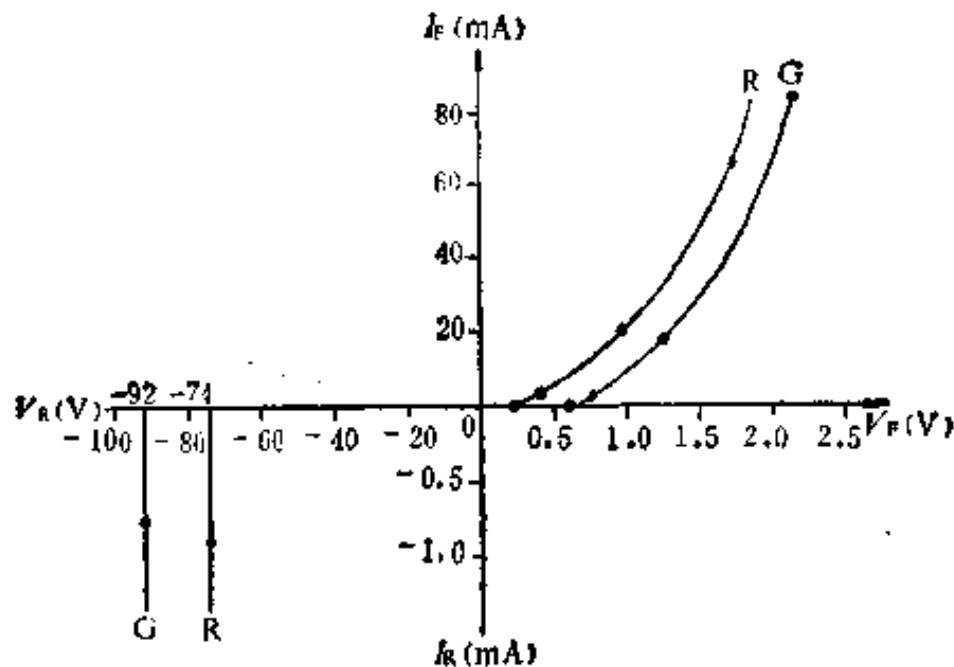


图 3.26 变色发光二极管的伏安特性

不串电池时,  $V = 0.03n'(V)$ ,  $I = 3n(\mu A)$ ; 串电池后,  $V = 0.06n'(V)$ ,  $I = 6n(\mu A)$ 。

### § 3.27 检测电压控制型发光二极管的方法

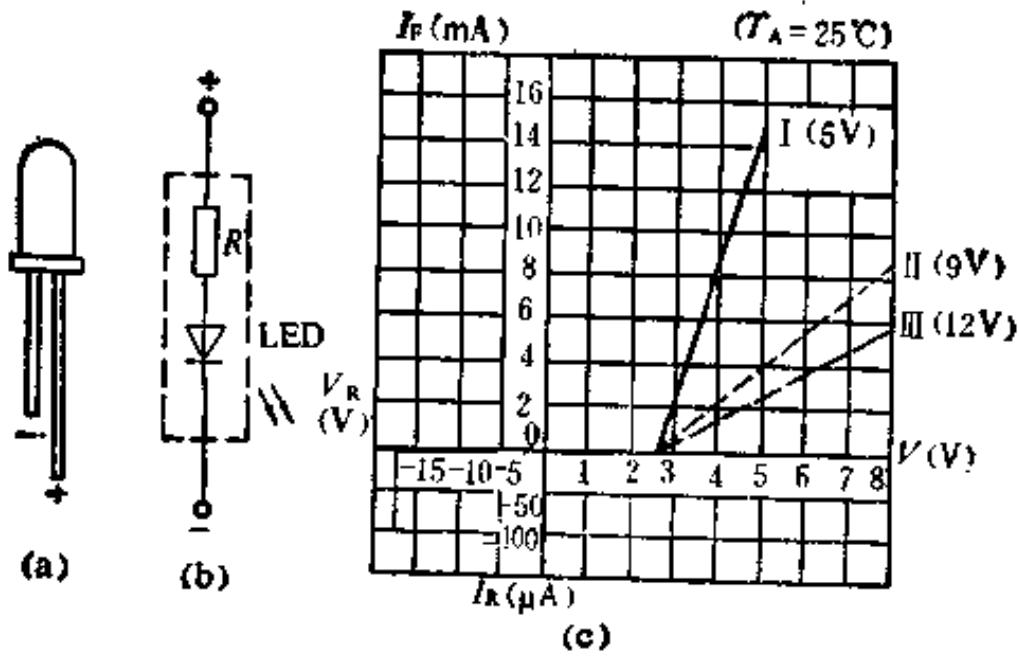
众所周知,发光二极管属于电流控制型器件,使用时必须加限流电阻,这给电路设计与安装带来不便。国内最近研制的电压控制型(简称电压型)发光二极管 BTV,成功地解决了上述问题。

BTV 的外形与普通 LED 相同,但在其管壳内除发光二极管之外,还用集成工艺制成一个限流电阻  $R$ ,然后与发光二极管串联,引出两个电极,见图 3.27.1(b)。改变半导体材料中硼杂质的含量,可把限流电阻控制在最佳阻值,将正向电流  $I_F$  限制在 10 mA (或 15mA)。使用时只要加上额定电压,即可正常发光。

BTV 系列产品的电压标称值共六种: 5V、9V、12V、15V、18V、24V。发光颜色有红、黄、绿等。图 3.27.1(c) 分别示出额定电压为 5V、9V、12V 的 BTV 伏安特性。图中  $V$  是工作电压,  $I_R$ 、 $V_R$  分别为反向电流和反向电压,  $T_A$  为环境温度。

利用万用表和兆欧表可以检测电压型发光二极管,具体方法





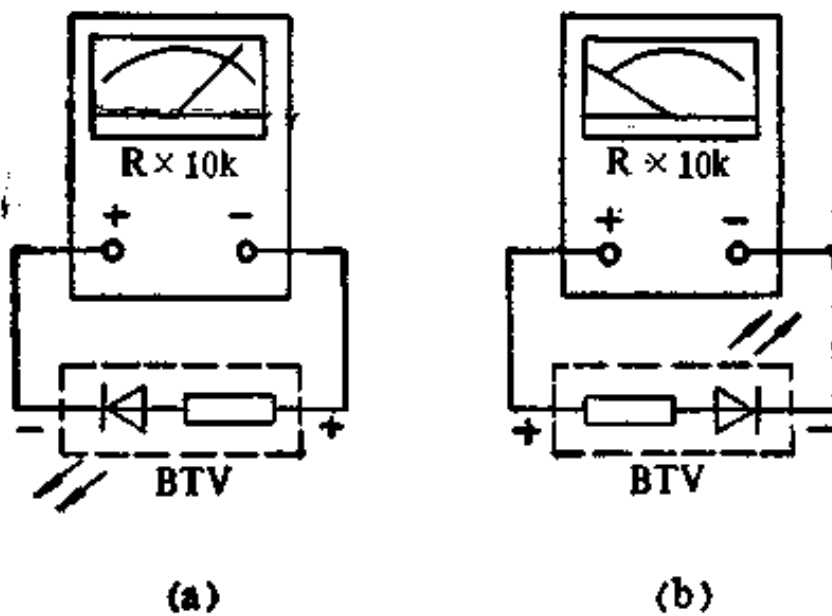
(a) 外形；(b) 符号；(c) 伏安特性

图 3.27.1 电压型发光二极管

如下：

### 1. 判定正、负极

按照图 3.27.2 所示电路，选择万用表的  $R \times 10k$  档，调换 BTV 的极性，分别测量一次电阻。其中电阻值较小的一次（约十



(a) 正向接法；(b) 反向接法

图 3.27.2 判定电压型发光二极管的电极

几千欧)为正向接法,此时黑表笔接的是正极。反向接法时电阻呈无穷大。

## 2. 判定额定工作电压

测试电路如图 3.27.3 所示。由兆欧表提供电源电压，再将万用表分别置于 10 V 档和 10 mA 档测量工作电压  $V$  及正向电流  $I_F$ 。兆欧表仅能提供 1~2 mA 的正向电流，因此管子发光较暗。然后查阅图 3.27.1 (c) 所示伏安特性，看由测量值  $V$ 、 $I_F$  所确定的工作点位于哪条曲线上，即可判定被测管的额定电压值。

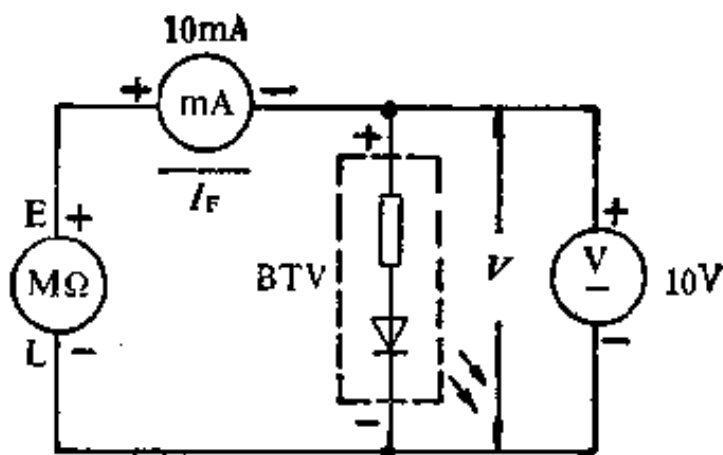


图 3.27.3 测量工作电压及正向电流

## 3. 测量反向击穿电压

将图 3.27.3 中 BTV 的极性对调，利用兆欧表将管子反向击穿，由电压表上读出  $V_{(BR)}$  值。

实例：被测管为透明式 BTV 器件。选择 ZC 25-3 型兆欧表，按 120 r/min 摇表时管子发出暗红光，用 500 型万用表的 10V 档和 10mA 档分别测出  $V = 3V$ ， $I_F = 1.8mA$ 。查伏安特性可知，该工作点在曲线 I (5V) 上。由此判定被测管额定电压为 5V。另用兆欧表和万用表测得反向击穿电压  $V_{(BR)} = 107V$ 。

## § 3.28 检测闪烁发光二极管的方法

闪烁发光二极管 BTS 的内部增加了一片 CMOS 集成电路 (IC)，包括振荡器、分频器、缓冲驱动器和 LED 发光二极管，参见图 3.28.1。接通 3~5V 的直流电源  $V_{DD}$  后，振荡器即起振，经多级分频后产生 1.3~5.2Hz 低频电压信号，再通过缓冲驱动器使 LED 断续地发光，获得闪烁效果。发光颜色有红、橙、黄、绿等。国产 BTS 管的长引线一般为正极，但也有些进口闪烁发光二极管的短引线为正极，使用时应格外注意。

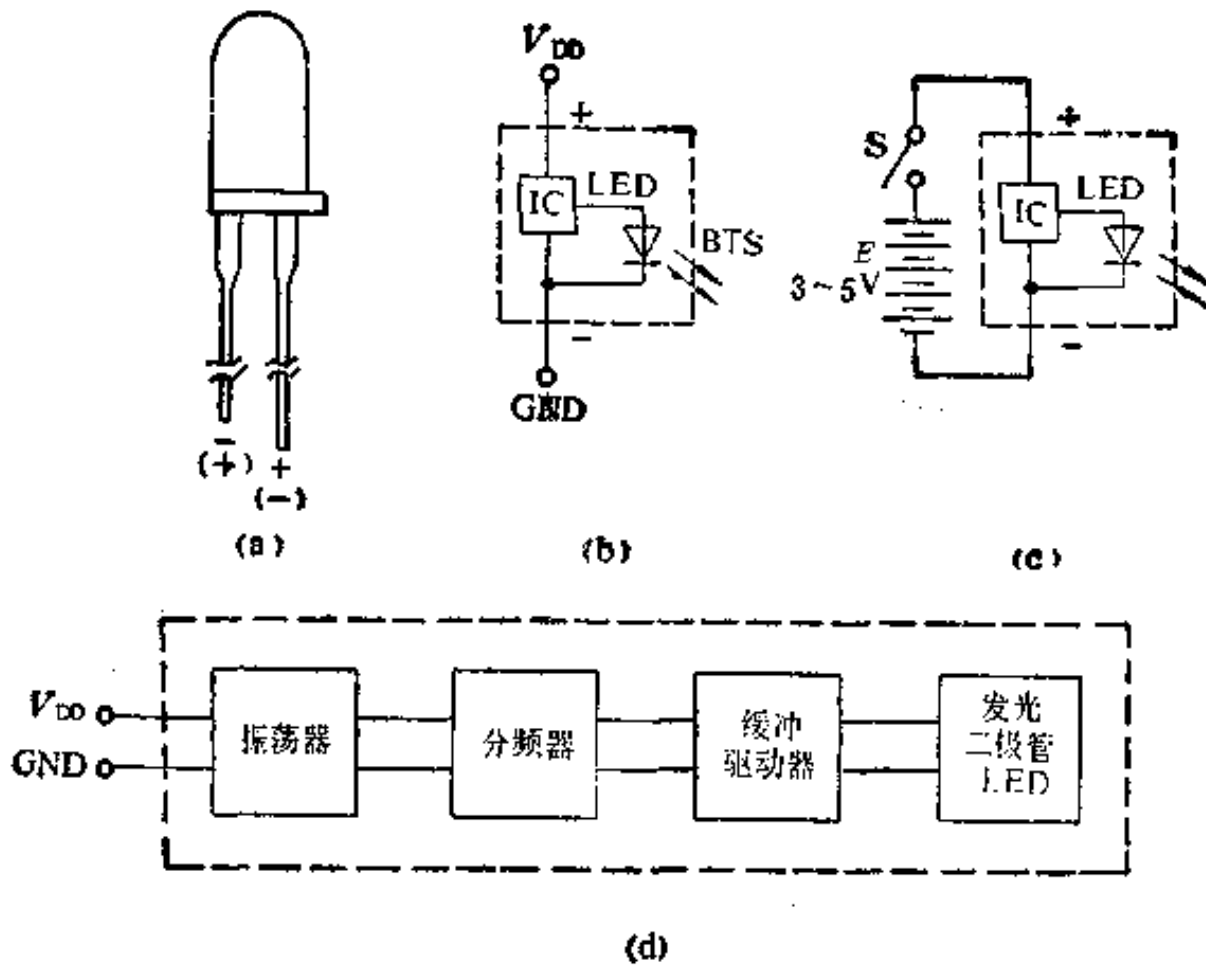


图 3.28.1 闪烁发光二极管

BTS 管的接线简单,使用方便,可广泛用作光报警电路、节日彩灯、电子胸花等。下面介绍用万用表检测闪烁发光二极管的方法。

### 1. 判定正、负极

用  $R \times 1k$  档分两次测量管脚之间的电阻,一次阻值很小,约几千欧;另一次阻值很大,为几百千欧,并且指针有轻微摆动,摆幅在 1 小格左右,则第二次为正常接法,黑表笔接正极 ( $V_{DD}$ ),红表笔接的是负极(GND)。上述现象是由于内部 CMOS 电路在 1.5V 电压下已开始工作,输出的脉冲电流使指针摆动。但因电压过低,观察不到闪烁发光现象。

### 2. 观察闪烁现象兼测量闪烁频率

测试电路如图 3.28.2 所示。万用表的黑表笔接 BTS 的正极,红表笔串联两节 1.5V 电池后接 BTS 负极,管子即可正常闪烁。再

用一块电子表计时,根据指针摆动次数求出闪烁频率  $f$ 。

此时读取电流法及读取电压法的公式分别为

$$I = 3Kn \quad (3.28.1)$$

$$V_{DD} = 3K'n' \quad (3.28.2)$$

设指针在时间  $t$  内摆动  $N$  次,则闪烁频率

$$f = N/t \quad (3.28.3)$$

实例:检测一只型号不明的 BTS。按图 3.28.2 接好电路,管子能正常闪烁,指针在  $120\Omega$  (对应于  $n_1 = 46$  格)  $\sim 250\Omega$  ( $n_1 = 48$  格)之间摆

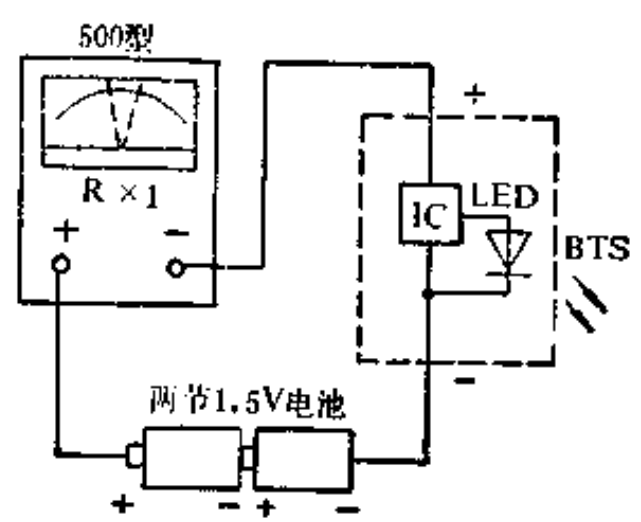


图 3.28.2 测试闪烁发光二极管的电路

动。取平均值  $n' = 47$  格,此时  $n = 50 - 47 = 3$  格。500 型万用表  $R \times 1$  档的  $K = 3 \text{ mA/格}$ ,  $K' = 0.03 \text{ V/格}$ 。分别代入式 (3.28.1),式(3.28.2)中得到

$$I = 3Kn = 3 \times 3\text{mA/格} \times 3 \text{格} = 27\text{mA}$$

$$V_{DD} = 3K'n' = 3 \times 0.03\text{V/格} \times 47 \text{格} = 4.23 \text{V}$$

BTS 管的工作电流一般  $\leq 35\text{mA}$ , 符合条件。

最后用一块电子表计时,观察指计连续摆动 100 次共需 44s,由此求出

$$f = 100/44 \approx 2.3\text{Hz}$$

恰好在规定范围 (1.3 ~ 5.2 Hz) 之内。

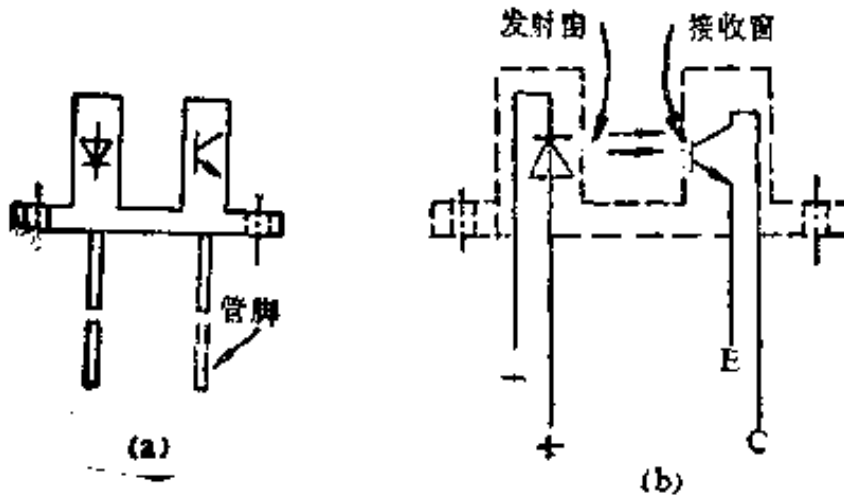
### § 3.29 检查光电开关的方法

光电开关一般是由红外线发射管与接收管构成的组件。常见的光电开关分透射式、反射式两种。透射式的灵敏度较高,但有时不如反射式使用方便。光电开关大多采用隔离式,发射管与接收管保持电气绝缘;少数产品为非隔离式,发射管与接收管共地。光电开关的用途极广,例如构成液位传感器、转速传感器,还适用于

自动售货机、安全装置中。

下面以透射式光电开关为例，介绍用万用表检查其好坏的方法。

图 3.29.1 是透射、隔离式光电开关的外形及内部构造。典型产品有英国 ISOCOM 公司生产的 ISTS100 ~ 400 型，器件共四个引出端。现采用双表法测量电路，见图 3.29.2。万用表 I 拨至



(a) 外形；(b) 内部构造

图 3.29.1 透射、隔离式光电开关

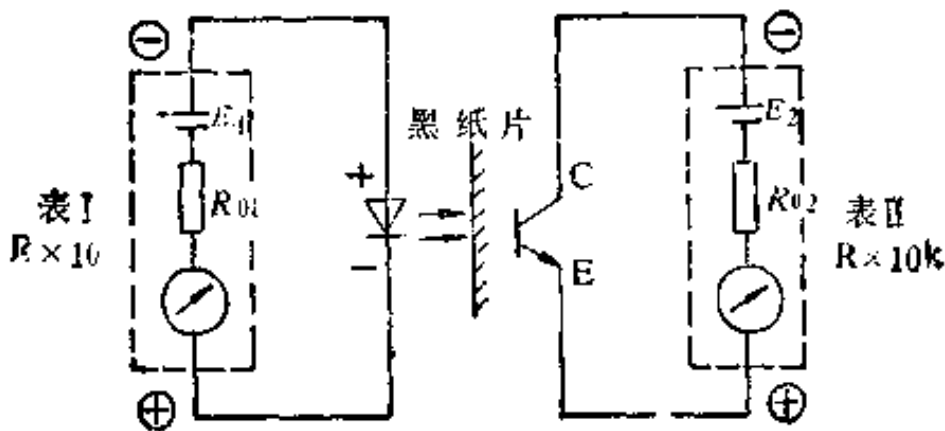


图 3.29.2 双表法测量电路

$R \times 10$  档给发射管提供正向电压，万用表 II 置于  $R \times 10k$  档测量 C-E 间电阻。把黑纸片放在发射窗与接收窗中间，用来阻挡红外线。上、下抽动纸片，可观察到表 II 指针有明显摆动。在测试条件不变的情况下，指针摆幅愈大，说明光电开关的灵敏度愈高。

为避免外界光线的影响,应尽量在暗处检查。若表Ⅱ指针始终不动,说明被测光电开关损坏。

### § 3.30 检测光电耦合器的方法

光电耦合器是以光为媒介、用来传输电信号的器件。通常是把发光器(可见光 LED 或红外线 LED)与受光器(光电半导体管)封装在同一管壳内。当输入端加电信号时发光器发出光线,受光器接受光照之后就产生光电流,由输出端引出,从而实现了“电—光—电”转换。

下面介绍光电耦合器的工作原理及检测方法。

光电耦合器有管式、双列直插式和光导纤维式等封装形式,其种类达数十种。光电耦合器的分类及内部电路如图 3.30.1 所示。表 3.30 列出几种典型产品的主要参数。图 3.30.1 (a)~(h) 括弧内是 8 种典型产品的型号。

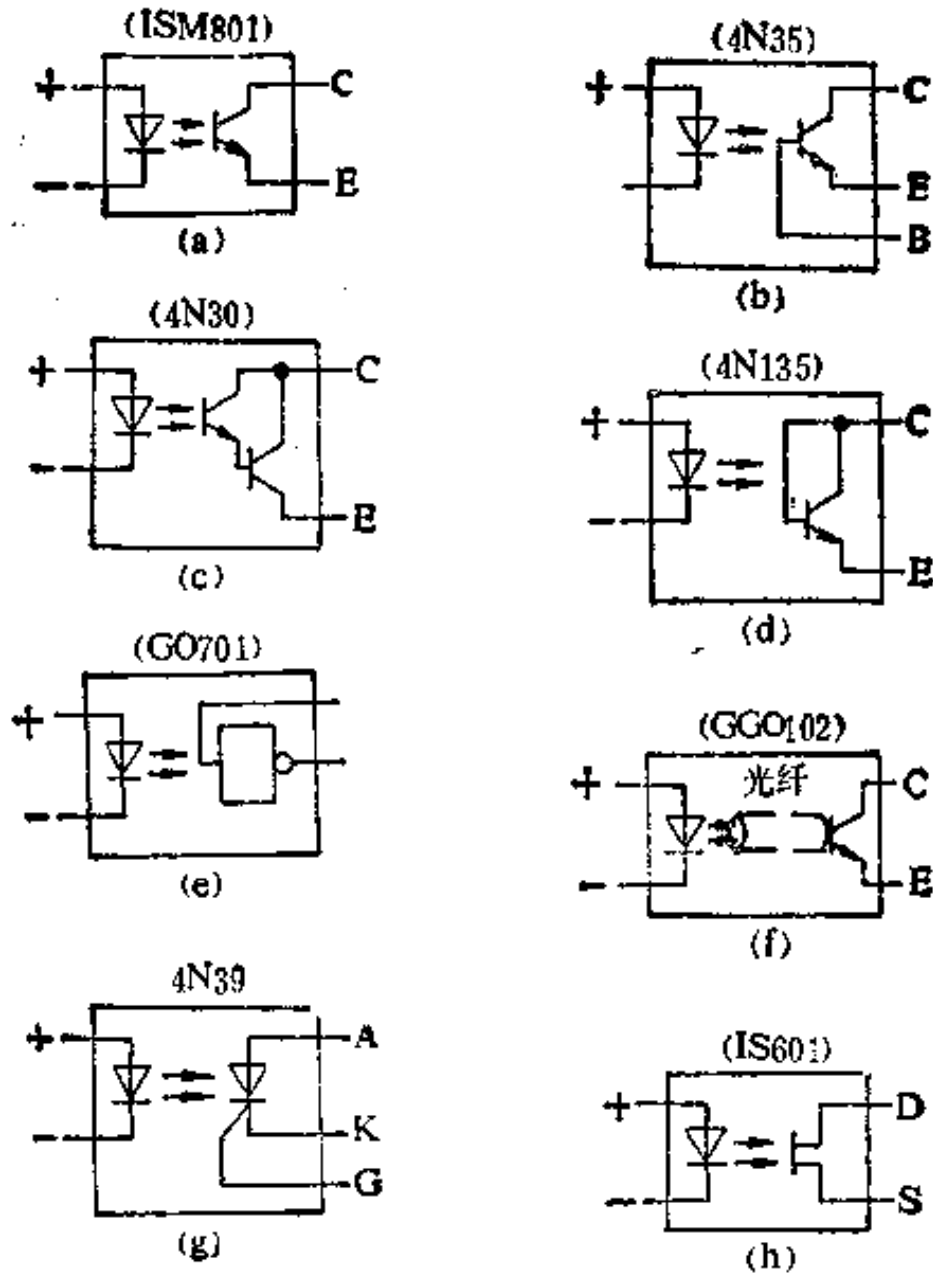
表 3.30 光电耦合器典型产品的主要参数

型号	电流传输比 CTR (%)	绝缘电压 $V_{DC}$ (V)	绝缘电阻 $R$ ( $\Omega$ )	最大正向电流 $I_{FM}$ (mA)	反向击穿电压 $V_{(BR)CEO}$ (V)	饱和压降 $V_{CES}$ (V)	暗电流 $I_B$ ( $\mu A$ )	最大功耗* $P_M$ (mW)	封装形式**
4N35	>100	3550	—	60	30	0.3	50	—	DIP
4N30	>100	1550	$10^{11}$	60	30	1.0	100	100	DIP
GO111	$\geq 60$	1000	$10^{10}$	60	$\geq 30$	$\leq 0.4$	$\leq 10$	>5	DIP

\* 即发射管与接收管的最大功耗之和。  
\*\* DIP 表示双列直插式。

光电耦合器的主要优点是:单向传输信号,输入端与输出端实现隔离,抗干扰能力强,使用寿命长,传输效率高。可广泛用于电气隔离、电平转换、级间耦合、开关电路、脉冲放大、固态继电器、仪器仪表和微型计算机接口电路中。

利用万用表检测光电耦合器的步骤如下:



(a) 通用型(无基极引线); (b) 通用型(有基极引线); (c) 达林顿型;  
(d) 高速型; (e) 光集成电路; (f) 光纤型; (g) 光敏晶闸管型;  
(h) 光敏场效应管型

图 3.30.1 光电耦合器的分类及内部电路

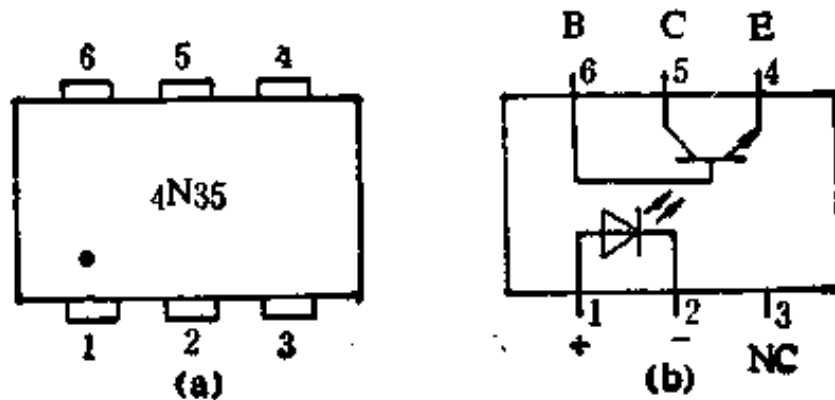
第一步：用  $R \times 100$  (或  $R \times 1k$ ) 档测量发射管的正、反向电阻,检查单向导电性。

第二步：分别测量接收管的集电结与发射结的正、反向电阻,均应单向导电,然后测量穿透电流  $I_{CEO}$  应等于零。

第三步：用  $R \times 10k$  档检查发射管与接收管的绝缘电阻应为无穷大。有条件者最好选兆欧表实际测量绝缘电阻值,但兆欧表的额定电压不得超过被测光电耦合器的  $V_{DC}$  值,测量时间不

超过一分钟。

实例：测量一只 4N35 型光电耦合器，其外形(俯视图)及内部电路如图 3.30.2 所示。它属于通用型光电耦合器，双列直插式封装，共 6 个引出端，靠近黑圆点处为 1 脚，3 脚是空脚(NC)。



(a) 外形；(b) 内部电路

图 3.30.2 4N35 型光电耦合器

### (1) 检查发射管

选择 500 型万用表的  $R \times 100$  档,按照图 3.30.3 所示电路测量发射管正向电阻为  $1.92 \text{ k}\Omega$ , 对应于  $n' = 33$  格, 因此  $V_p = 0.03n' = 0.03 \times 33 = 0.99 \text{ V}$ 。交换表笔再测反向电阻为无穷大。

### (2) 检查接收管

将黑表笔接 B 极, 红表笔依次接 C 极、E 极, 电阻值分别为  $820 \Omega$  ( $n'_1 = 22.5$  格),  $850 \Omega$  ( $n'_2 = 23$  格)。由此计算出  $V_{BC} = 0.03n'_1 = 0.675 \text{ V}$ ,  $V_{BE} = 0.03n'_2 = 0.69 \text{ V}$ , 证明接收管为硅管。另测 C-E 间电阻为无穷大, 说明  $I_{CBO} = 0$ 。

将 4N35 插在面包板上, 参照 § 3.5 介绍的方法在接收管的 B-C 之间接偏置电阻  $R_B = 100 \text{ k}\Omega$ , 即  $m = R_B/R_0 = 100$ , 实测  $h_{FE} = 305$ , 证明接收管的放大能力比较强。

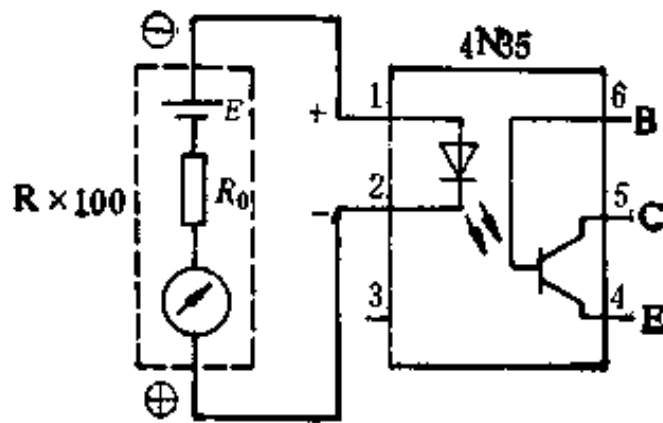


图 3.30.3 测量发射管正向电阻



### (3) 测量绝缘电阻

首先用  $R \times 10k$  档测量 1-6、2-4 脚之间的绝缘电阻均为无穷大。然后用 ZC11-5 型兆欧表(额定电压 2500 V)测得绝缘电阻大于  $10000M\Omega$ (即  $10^{10}\Omega$ ),证明被测 4N35 质量良好。

## § 3.31 测量光电耦合器电流传输比的方法

电流传输比(CTR)是光电耦合器的重要参数。当接收管的电流放大系数  $h_{FE}$  为常数时,它等于输出电流  $I_C$  与输入电流  $I_F$  之比,通常用百分数表示。有公式

$$CTR = \frac{I_C}{I_F} \times 100\% \quad (3.31.1)$$

采用一只接收管的光电耦合器(如 4N35),CTR 为 20%~300%;达林顿型光电耦合器(如 4N30)可达 100%~5000%。这表明,欲

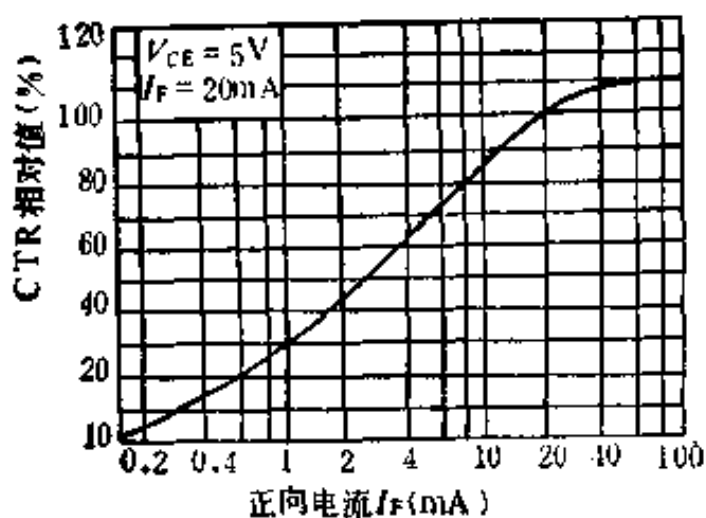


图 3.31.1 CTR- $I_F$ 特性

获得同样的输出电流,后者只需较小的输入电流。因此 CTR 参数与晶体管的  $h_{FE}$  参数有相似之处。图 3.31.1 绘出典型的 CTR- $I_F$  特性。

采用双表法不仅可以检查光电耦合器进行“电-光-电”转换工作是否正常,还能测量电流传输比

CTR。测试电路如图 3.31.2 所示,表 I、表 II 代表两块万用表,均拨至  $R \times 100$  档,电流比例系数分别为  $K_1、K_2$ 。设被测光电耦合器为 4N35 型。先不接表 I,只将表 II 的黑表笔接 5 脚,红表笔接 4 脚,因接收管呈截止状态,故电阻读数为无穷大。然后接上表 I,其黑表笔接 1 脚,红表笔接 2 脚。此时观察到表 II 的读数从无穷大迅速减小到几百欧,说明接收管业已导通。在同样测试条件下

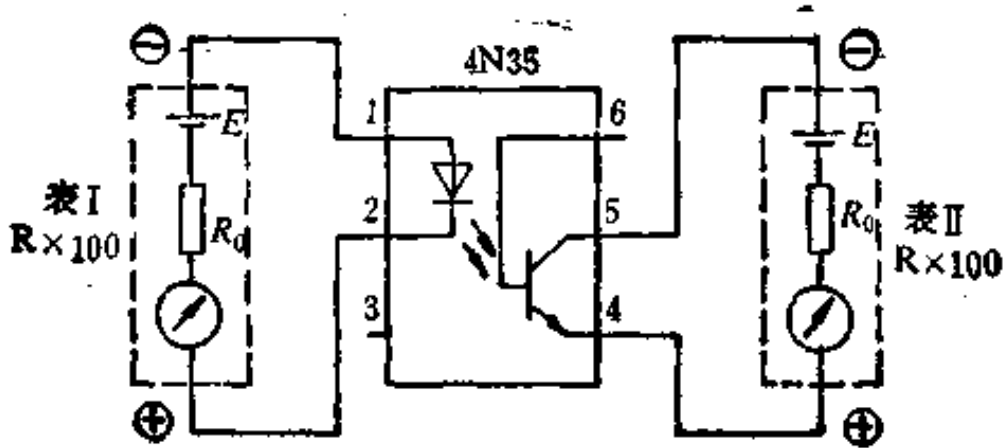


图 3.31.2 测量电流传输比的电路

(即所选万用表型号及电阻档均固定), 指针偏转角度愈大, 证明器件的 CTR 值愈高。

设测量时表 I、表 II 的正向偏转格数分别为  $n_1$ 、 $n_2$ , 根据读取电流法得到:  $I_F = K_1 n_1, I_C = K_2 n_2$ , 代入式(3.31.1)中

$$CTR = \frac{I_C}{I_F} \times 100\% = \frac{K_2 n_2}{K_1 n_1} \times 100\% \quad (3.31.2)$$

若选同一型号的两块万用表, 则  $K_1 = K_2$ , 上式化简成

$$CTR = \frac{n_2}{n_1} \times 100\% \quad (3.31.3)$$

式(3.31.3)为测量 CTR 提供一种简便方法, 即并不需要实际求出  $I_F$ 、 $I_C$  之值, 只要记下表 I 表 II 在测量时的偏转格数  $n_1$ 、 $n_2$ , 就能迅速、准确地计算 CTR 值。

实例: 选择两块 500 型万用表的  $R \times 100$  档, 测量 4N35 型光电耦合器的电流传输比。按图 3.31.2 所示电路测出  $n_1 = 17$  格,  $n_2 = 47$  格, 代入式(3.31.3)中

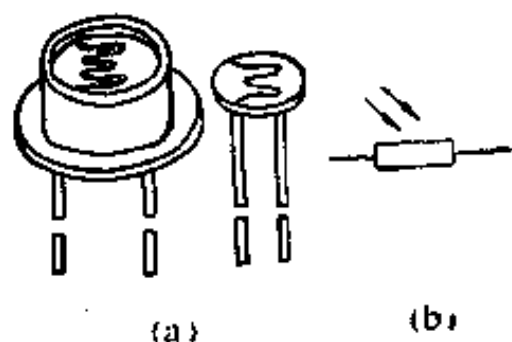
$$CTR = \frac{47}{17} \times 100\% = 276\%$$

查表 3.30, 4N35 的  $CTR > 100\%$ , 实测结果远高于规定的下限值, 证明该器件性能良好。

## § 3.32 检查光敏电阻的方法

光敏电阻是用硫化镉 (CdS) 或硒化镉 (CdSe) 材料制成的特殊电阻器,它对光线非常敏感。无光线照射时呈高阻态,有光照时

材料中便激发出自由电子与空穴,使体电阻减小。随着照度的增高,电阻值迅速降低。光敏电阻适用于光电自动控制、照度计、电子照相机、光报警装置中。



(a) 外形; (b) 符号

图 3.32.1 光敏电阻

光敏电阻的外形及符号如图

3.32.1 所示。其结构特征是把条状的光敏材料封装在圆形管壳内,有

的还用玻璃等透明材料制成防护罩。和普通电阻器一样,它也有两根引线。光敏电阻典型产品的参数见表 3.32。

表 3.32 几种光敏电阻的参数

型号	额定功率 $P$ (mW)	暗阻 $R_R$ (M $\Omega$ )	亮阻 $R_L$ (k $\Omega$ )	耐压 $V$ (V)	时间常数 $\tau$ (ms)	环境温度 $T_A$ ( $^{\circ}\text{C}$ )	外形尺寸 (mm)
MG41-21	20	$\geq 0.1$	$\leq 1$	100	$\leq 20$	-40~70	$\phi 9.2$
227	50	$\geq 100$	$\leq 50$	80	$\leq 10$	-40~60	$\phi 13$
MG41-47	100	$\geq 50$	$\leq 100$	150	$\leq 20$	-40~70	$\phi 9.2$
625 A	200	$\geq 100$	$\leq 20$	100	$\leq 10$	-40~60	$\phi 33$
625 B	300	$\geq 10$	$\leq 50$	200	$\leq 10$	-40~60	$\phi 33$

图 3.32.2 中的曲线 a、b 分别代表两种光敏电阻的光照特性,即电阻值  $R$  与照度  $E$  的关系曲线,图中采用对数坐标。在没有光照 ( $E = 0$ ) 时器件的电阻称为暗阻,用  $R_R$  表示,一般为一百千欧至几十兆欧。在规定照度(例如  $E = 1000 \text{ l}_x$ ) 下,电阻值降成几千欧,甚至几百欧,称之为亮阻,用  $R_L$  表示。显然,暗阻愈高愈好,

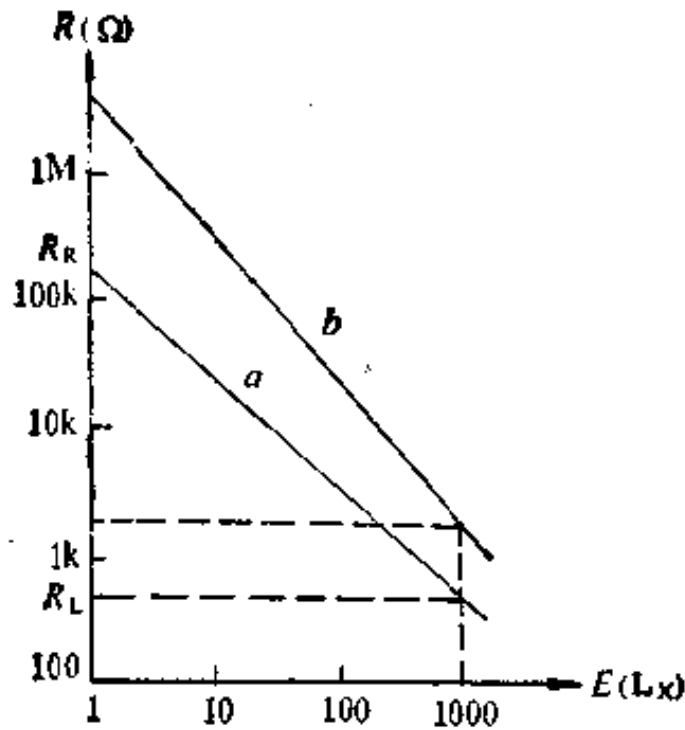


图 3.32.2 光敏电阻的光照特性

亮阻越低越好。

检查光敏电阻时可选择万用表的  $R \times 1k$  档, 表笔分别与管脚接通。用黑纸遮住光敏电阻时, 电阻读数应接近于无穷大。有光照时电阻减小。也可将器件管帽对准入射光线, 用小纸片在其上面晃动, 改变照度, 万用表指针就随接收光线的强弱而向左、右摆动。假如指针始终停在无穷大处, 说明光敏材料损坏或内部引线开路。

### § 3.33 检测 LED 数码管的方法

LED 数码管是以发光二极管作笔段并按一定方式(共阴极或共阳极)连接后封装而成的。它是目前应用最广的数显器件。

市售 LED 数码管一般不提供管脚排列图, 有的甚至不注明型号, 这就给使用人员带来不便。但是借助于一块万用表和一节 1.5 V 电池, 很容易完成下述工作: ① 判定数码管结构形式(共阴式或共阳式); ② 识别管脚; ③ 检查全亮笔段, 测量全亮时的工作电流及工作电压。

下面通过一个实例作详细阐述。

实例：被测管是一只进口的超小型 LED 数码管，外形尺寸为  $11 \times 7 \times 4$ (mm)，字形尺寸  $7.6 \times 4.5$ (mm)，发光颜色呈绿色，采用双列直插式，左、右各竖排着 5 个管脚。管壳上无任何标记。

### 1. 判定结构形式

参照图 3.33.1 将 500 型万用表拨至  $R \times 10$  档，在红表笔插孔

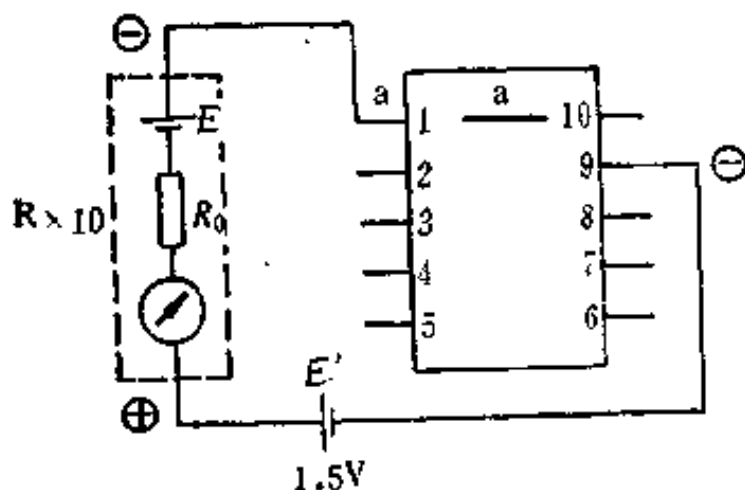


图 3.33.1 判定 LED 数码管的结构形式

上串一节 1.5V 电池，再把黑表笔固定接 1 脚，红表笔依次碰触其余各脚。发现仅当红表笔碰触 9 脚时，数码管上的 a 段发光，其他情况下 a 段均不发光。由此判定被测管采用共阴式结构，9 脚是公共阴极，1 脚为 a 段的引出端。

### 2. 识别各管脚

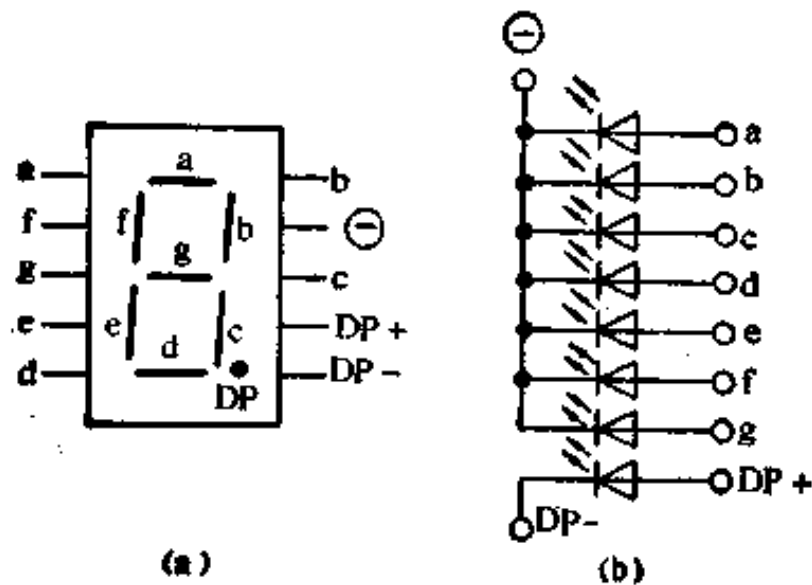
将红表笔固定接 9 脚，黑表笔依次接 2、3、4、5、8、10 脚时，数码管的 f、g、e、d、c、b 笔可分别发光，由此能确定各笔段所对应的管脚。唯独黑表笔分别按 6、7 脚时，小数点 DP 都不亮，这说明 DP 段是独立的。再把黑表笔接 7 脚，红表笔接 6 脚，小数点发光，证明 7、6 脚分别为小数点正、负极，各记作 DP+、DP-。

根据上述结果很容易绘出该数码管的管脚排列(俯视图)及内部结构，见图 3.33.2。

### 3. 检查全亮笔段

把 a ~ g 段和 DP+ 全部短路后接黑表笔，公共阴极与 DP- 端一同接红表笔，显示全亮笔段“8.”，无笔段残缺现象。此时指针偏转  $n = 35.3$  格，进而求出  $n' = 14.7$  格，因此得到全亮工作电流及工作电压：

$$I_p = 2 \times 0.3 \text{ mA/格} \times 35.3 \text{ 格} = 21.18 \text{ mA}$$



(a) 管脚排列; (b) 内部结构

图 3.33.2 超小型 LED 数码管的管脚排列及内部结构

$$V_F = 2 \times 0.03 \text{ V/格} \times 14.7 \text{ 格} = 0.882 \text{ V}$$

**注意事项:**

(1) 在判定结构形式时,若黑表笔固定接某脚,红表笔碰触其他任何一脚都不亮,证明被测管属于共阳式结构,应交换表笔位置重测。

(2) 大多数 LED 数码管的小数点是不独立的,在内部已同公共电极连通。

### § 3.34 检测 LED 电平显示器的方法

LED 电平显示器是由多只发光二极管构成的显示器件,常用作收录机和大型音响设备的电平指示,此外还可在巡检仪中显示通道序号。显示位数一般分五位、六位、七位、十位等。国产 LED 电平显示器有 BTB、XBT 系列等,其中 X 代表显示器,BT 表示特种半导体器件。表 3.34 列出几种典型产品的主要参数。其中  $I_V$  为法向发光强度,  $\lambda_p$  是发光峰值波长。

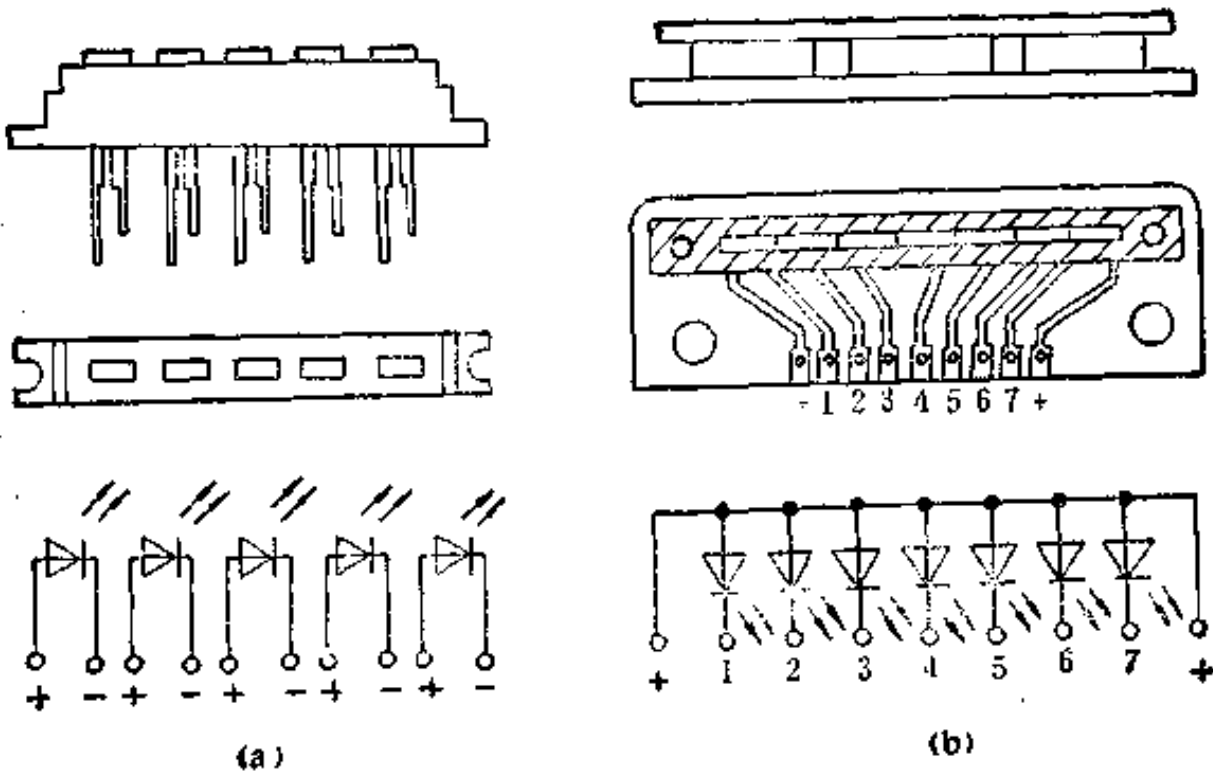
其结构大致分两类,一类是由分立元件拼装而成,例如 BTB 251 (5 位)即采用 5 只矩形发光二极管拼装;另一类是按共阳(或

表 3.34 LED 电平显示器典型产品的主要参数

型号	显示位数	发光颜色	$P_M$ (mW)	$I_{FM}$ (mA)	$I_F$ (mA)	$V_F$ (V)	$I_V$ (mcd)	$\lambda_p$ (nm)
BTB 251	5	红	70	40	20	$\leq 2$	$\geq 0.15$	655
6 BT 344516	6	绿	100	40	10	$\leq 2.5$	$\geq 0.4$	565
BTB 171	7	黄	90	40	7	$\leq 3$	$\geq 1.0$	585
10 BT 324516	10	橙	100	40	10	$\leq 2.5$	$\geq 0.4$	630

共阴)接法组合而成的,例如 BTB 171 (7 位、共阳)。后者外部接线比较简单。图 3.34 分别示出这两种产品的外形及内部结构。

用万用表检测电平显示器有两种方法。对于分立式可按单色发光二极管检查,参见 § 3.23; 对于共阳(或共阴)式,可仿照 LED 数码管进行检查,参阅 § 3.33。



(a) BTB251; (b) BTB171

图 3.34 两种 LED 电平显示器

### § 3.35 检测多位 LED 扫描显示器的方法

多位 LED 扫描显示器是专为新型数字仪表、数字钟而设计

的显示模块，具有结构紧凑、接线简单、显示功能强、易安装、耗电省、成本低等优点。

目前国产的这类器件还很少，市场上大多是进口产品，并且一般没有说明书，管脚图也很难查到，给使用者带来很大困难。下面通过一个实例介绍用万用表检测多位 LED 扫描显示器、并剖析其内部电路的方法。

实例：现有一块国外生产的 LTC-612S 型四位 LED 扫描显示器，外形如图 3.35.1 所示，发光颜色为红色。显示屏尺寸为

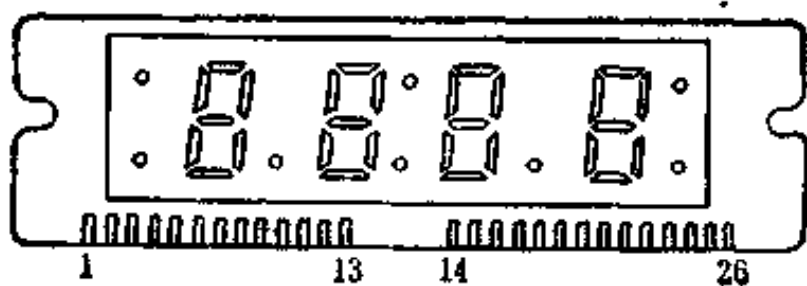


图 3.35.1 四位 LED 扫描显示器的外形

72×19 (mm)，屏上包括四位 7 段数码管、4 个小数点，另有供数字钟使用的标志符(圆点)。显示屏固定在单面印制板上。板上共有 36 只红色发光二极管，经印刷导线引出，共 26 个引出端。

将万用表拨于  $R \times 10$  档，外接 1.5 V 电池，测试电路参见图 3.33.1。

#### (1) 判定共阳极或共阴极结构

将黑表笔任意接一个引脚，用红表笔依次碰触其余各脚，若同一位上先后能有七个笔段(不含小数点)发光，就说明被测显示器属于共阳极结构，并且黑表笔接的是该位的公共阳极。否则为共阴极结构，为可靠起见，还应交换表笔重新试验。

实际用 500 型万用表的黑表笔接 18 脚，当红表笔依次接 5、20、14、9、8、21、19 脚时，个位 7 个笔段  $a_1 \sim g_1$  顺序发光，由此判定 LTC-612S 采用共阳极结构，18 脚为个位的公共阳极。

#### (2) 确定管脚位置

用上述方法先找出个、十、百、千位的公共阳极。再逐位检查，



根据发光情况找出各笔段所对应的管脚序号。最后确定各小数点和标志符所对应的管脚。

(3) 根据测试结果绘出管脚图

(4) 绘制内部接线图

实际测绘出的 LTC-612S 管脚排列及内部接线如图 3.35.2 所示。由图可见,该显示器上各位的同一数字笔段互相连通,因此

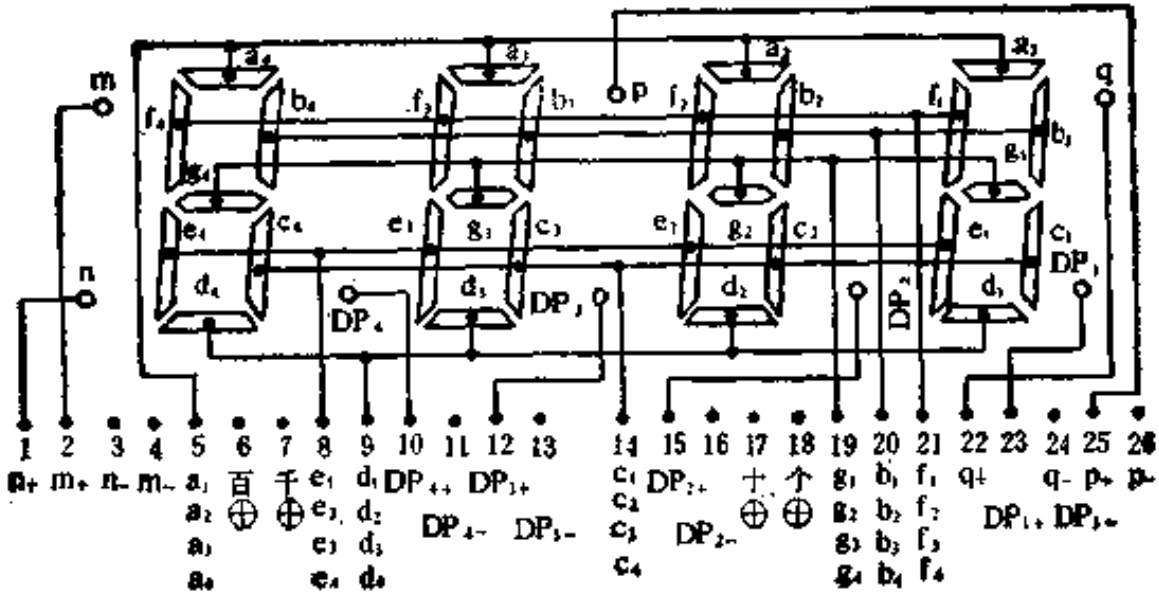


图 3.35.2 LTC-612S 的管脚排列及内部接线

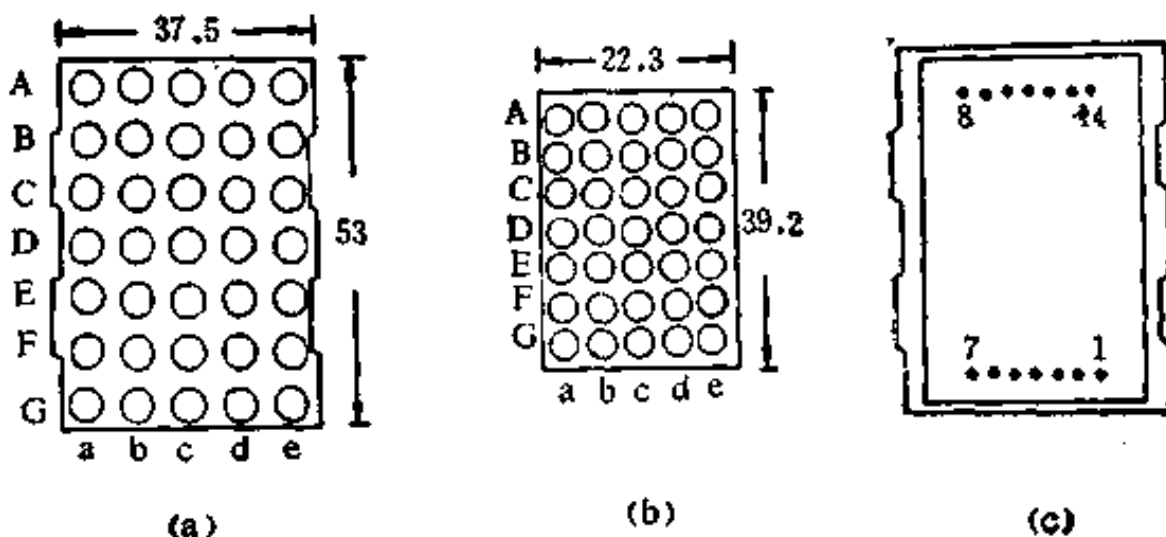
须采用动态扫描显示方式,使各位数码管轮流发光。位选通信号(高电平有效)应分别接 18、17、6、7 脚,段驱动信号则为低电平。

LTC-612S 上的小数点  $DP_1 \sim DP_4$  以及标志符  $m$ 、 $n$ 、 $p$ 、 $q$  需单独驱动。构成数字钟时,  $P$  和  $DP_3$  均应发光,以出现  $\times \times : \times \times$  的显示效果,表示  $\times \times$  时  $\times \times$  分。

### § 3.36 检测单色 LED 点阵显示器的方法

LED 点阵显示器亦称 LED 矩阵板,具有亮度高、发光均匀、可靠性好,接线简单、拼装方便等优点,能构成各种尺寸的大屏幕显示屏。因此,它被广泛用于大型 LED 智能显示屏、智能仪器和机电一体化设备中,利用先进的智能显示技术取代传统的数显技术。

LED 点阵显示器是以发光二极管为像素,按照行与列的顺序排列而成的显示器件。常见的有  $5 \times 7$ 、 $7 \times 7$ 、 $8 \times 8$  点阵。以  $5 \times 7$  点阵为例,它表示每行有 5 只 LED,每列有 7 只 LED,共 35 个像素。国产单色 LED 点阵显示器的发光颜色分红、橙、绿几种,典型产品有 5EF1121XR ( $5 \times 7$ )、BS2088 ( $8 \times 8$ ),国外产品有 P2057A、P2157A ( $5 \times 7$ ) 等。图 3.36.1 分别示出 P2057A、5EF1121XR 的外形及管脚排列。图中, A ~ G 为行驱动端, a ~ e 是列驱动端,均采用双列直插式。



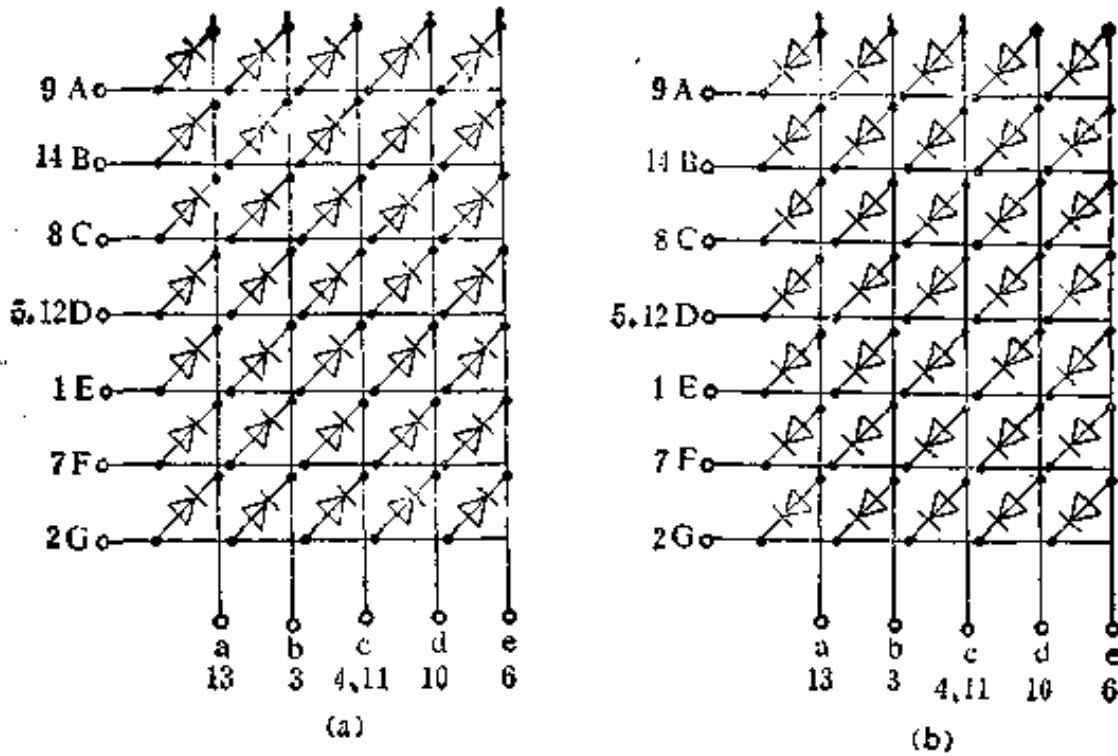
(a) P2057A; (b) 5EF1121XR; (c) 管脚排列

图 3.36.1 单色 LED 点阵显示器

LED 点阵显示器内部结构如图 3.36.2 所示,数字代表管脚序号,它也分共阳、共阴两种。共阳极是将 LED 正极接行驱动线,共阴极则是 LED 负极接行驱动线。它们均采用逐行(或逐列)扫描方式工作,由峰值电流较大的窄脉冲来驱动。

利用万用表按照静态驱动法可检查其质量好坏,主要检查各像素能否正常发光以及亮度是否均匀。由于 LED 点阵的像素很多,按常规方法检查一块  $5 \times 7$  点阵就需测量 35 次!若能利用点阵的特殊结构,每次检查一行(或一列)像素,可节省许多时间。现以 P2057A ( $5 \times 7$ 、共阴、红色)为例,介绍检测方法。

方法之一:将 P2057A 的两排管脚分别插在面包板上,把同一列驱动线 a、b、c、d、e 短接后引出来,再把 A ~ G 行驱动线分



(a) 共阳极 (P2157A); (b) 共阴极 (P2057A)

图 3.36.2 LED 点阵显示器的内部结构

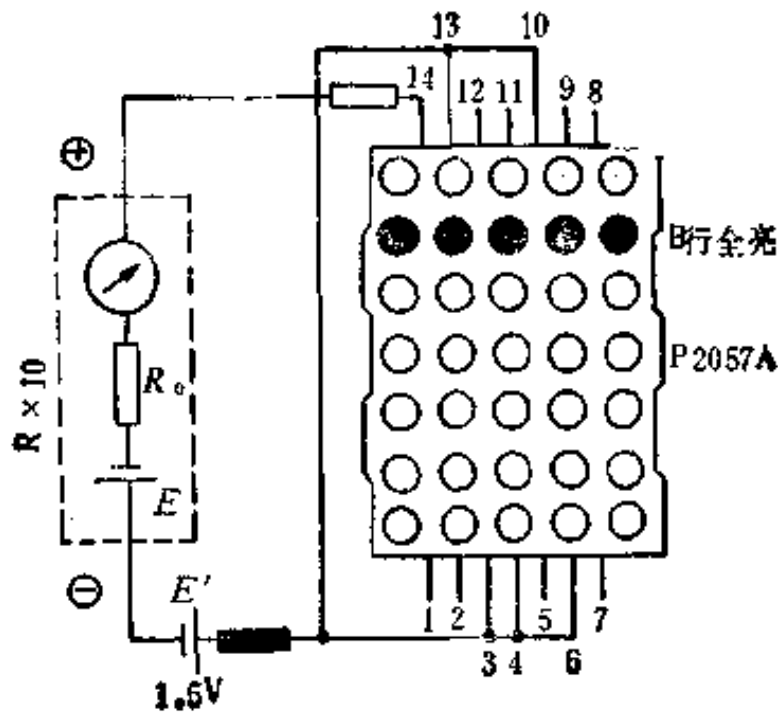


图 3.36.3 检查 LED 点阵显示器简便方法

别引出。图 3.36.3 是将 3、4、6、10、13 脚短路之后接黑表笔，当红表笔接 14 脚时，B 行的五个像素可同时发光。再把红表笔依次接 9、8、5、1、7、2 脚，检查其余 6 行像素的发光情况。总计只需检查七次。

方法之二：若采用短路行驱动线的方法，仅需检查五次。

若某一个或几个像素不亮，说明器件内部损坏。发光亮度不均匀则说明参数一致性差。

### § 3.37 检测彩色 LED 点阵显示器的方法

彩色 LED 点阵显示器是在单色 LED 点阵显示器基础上发展起来的新型显示器件。它以变色发光二极管为彩色像素，每个像素可发出红(或橙红)、绿、橙三种颜色的光。具有密度高、彩色效果好、赏心悦目等优点，适合构成彩色智能显示屏。国产彩色 LED 点阵显示器的典型产品有 BFJ $\phi$ 3 OR/G (5 $\times$ 7)、BFJ $\phi$ 5 OR/G (8 $\times$ 8)、BS 2188 ( $\phi$ 5, 8 $\times$ 8 R/G) 等。 $\phi$ 3、 $\phi$ 5 表示像素直径，OR、R、G 分别代表橙红、红、绿。表 3.37 列出 BFJ 系列产品的主要参数。图 3.37.1 示出 BFJ $\phi$ 5OR/G 的外形。图 3.37.1

表 3.37 彩色 LED 点阵显示器主要参数

系列产品	$P_M$ (mW)	$I_{PM}$ (mA)	$I_P$ (mA)	$V_P$ (V)	$I_V$ (mcd)	$\lambda_p$ (nm)	发光颜色	
							单色光	复合光
BFJOR/G	60	30	10	$\leq 2.5$	$\geq 0.2$	630	橙 红	橙
					$\leq 0.3$	565	绿	

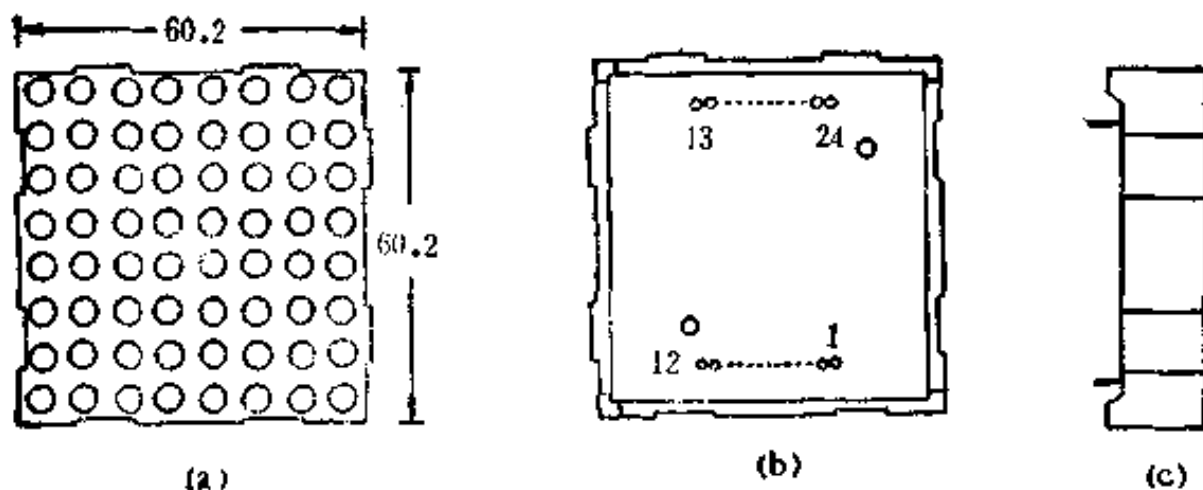


图 3.37.1 8 $\times$ 8 彩色 LED 点阵显示器的外形

是  $8 \times 8$  彩色 LED 点阵显示器的外形。

图 3.37.2 是共阳极  $8 \times 8$  彩色 LED 点阵显示器的典型电路。其中行驱动线 (A ~ H) 共 8 条;列驱动线分两组,橙红色(OR)和

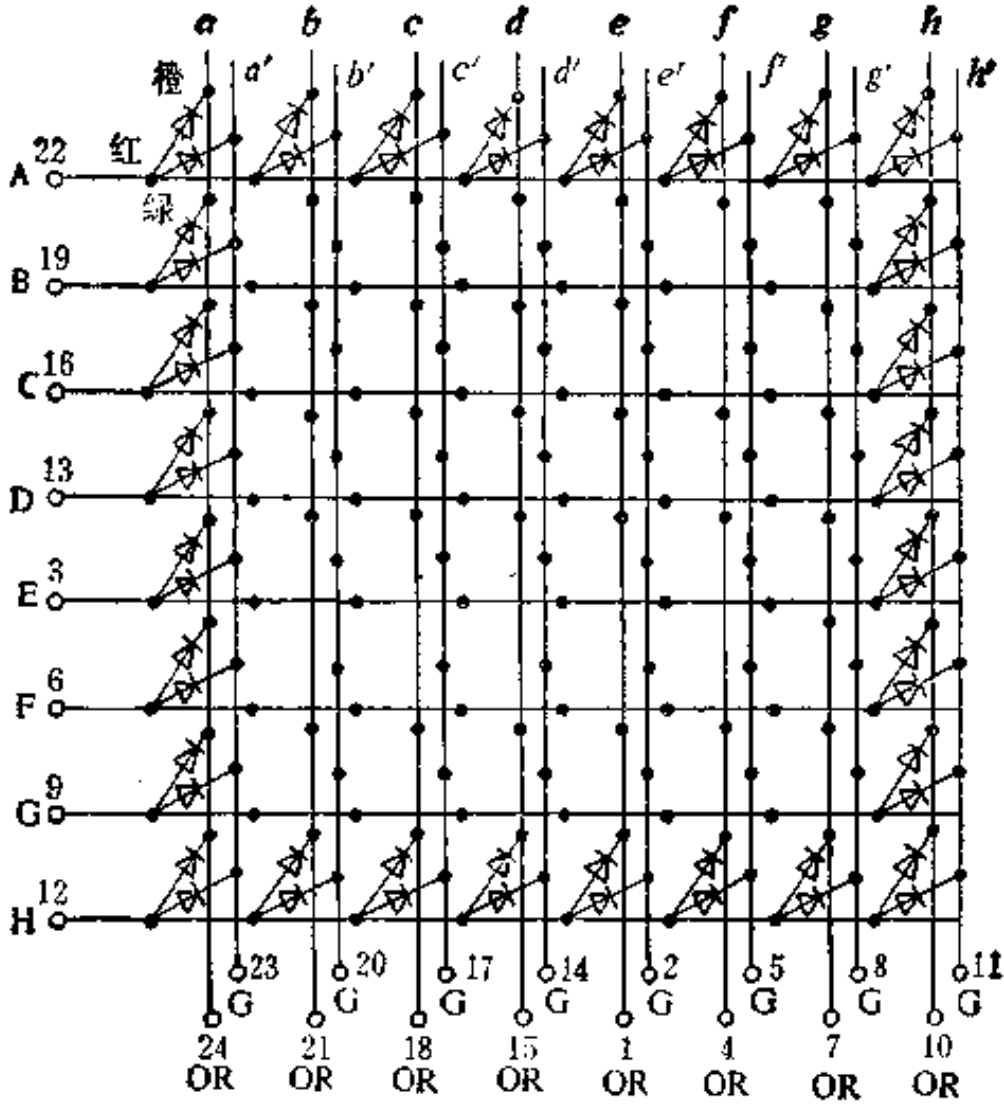


图 3.37.2 共阳极  $8 \times 8$  彩色 LED 点阵显示器的典型电路

绿色(G)各 8 条。以左上角 A 行、a 列的彩色像素为例,其内部橙红色 LED 的正极接 22 脚,负极接 24 脚;绿色 LED 的正极也接 22 脚,公用一条行驱动线,但负极接 23 脚。不难看出,当 22-24 脚之间加正向电压时该像素发红光;当 22-23 脚之间加正向电压时。像素发绿色;若同时加正向电压,该像素即发出复合光——橙光。

利用万用表检查彩色 LED 点阵显示器,可参照 § 3.36 介绍的方法。只是每个像素需检测 3 次,应显示 3 种不同颜色。

### § 3.38 检测微型多位 LED 点阵显示器

微型化、高亮度、高密度、多位 LED 点阵显示器适用于新型数字仪表和智能仪器中。它不仅能显示各种外文字母、单位符号、数字,还能显示简单的汉字,是传统的 LED 数显屏更新换代的新器件。

国产微型多位 LED 点阵显示器的典型产品有 4 BZ 202、5 BZ 202 等,发光颜色均呈红色。由于器件内部选用高亮度 LED 作像素,所以每点(像素)的工作电流仅 2 mA (典型值),每位最大允许功耗为 700 mW。

5 BZ 202 属于五位  $5 \times 7$  点阵,共有 175 个像素,外形尺寸  $45.7 \times 14.6$  (mm)。它采用 DIP-36 陶瓷封装,管脚全部镀金,正面覆盖一层透明玻璃,属共阳接法,每一位的电路与图 3.36.2 (a) 相同,但管脚序号不同。5 BZ 202 的管脚排列见图 3.38.1。使用一片 5 BZ 202 可代替五个  $5 \times 7$  LED 点阵。

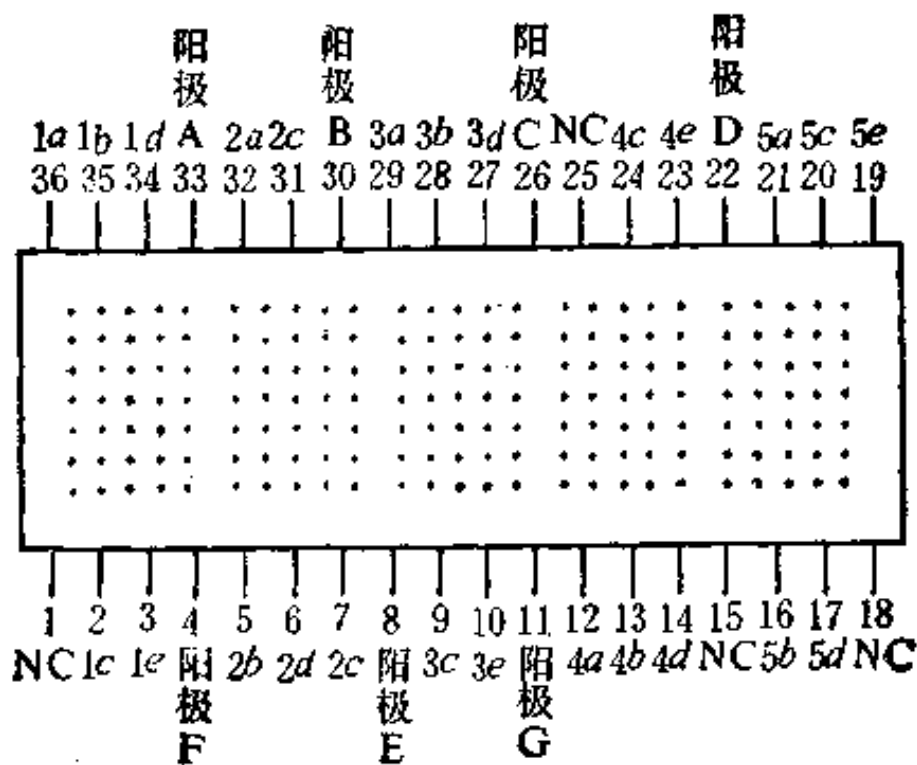


图 3.38.1 5B Z2 02 的管脚排列

下面介绍用万用表检查这类器件的方法。

实例：选择万用表的电阻档，在正极插孔串联一节 1.5 V 电池，检查一片 5 BZ 202。将 5 BZ 202 插在一块面包板上。

### 1. 检查任意一个像素的发光情况

将万用表拨至  $R \times 100$  档，黑表笔接 33 脚(阳极 A)，红表笔接 36 脚(1a)，此时第一位 A 行、a 列的像素发出亮度适中的红光。根据指针偏转格数  $n = 46.8$  格，倒数偏转格数  $n' = 3.2$  格，计算该点的工作电流与工作电压：

$$I_P = 2Kn = 2 \times 0.03\text{mA/格} \times 46.8 \text{格} = 2.8\text{mA}$$

$$V_P = 2K'n' = 2 \times 0.03\text{V/格} \times 3.2 \text{格} = 0.192\text{V}$$

此时的工作电流为 2.8mA，与典型值 2mA 比较接近，证明像素确系高亮度发光二极管。

用上述方法可检查任何一个像素的发光情况。

### 2. 检查任一行(或任一列)的发光情况

把万用表置于  $R \times 10$  档。若要检查第一位 A 行的五个像素，就把 36、35、34、2、3 各脚短路，然后接红表笔，黑表笔接 33 脚时，A 行像素全部正常发光。用类似方法可检查其他行或列。

### 3. 显示 ASCII 码的字符

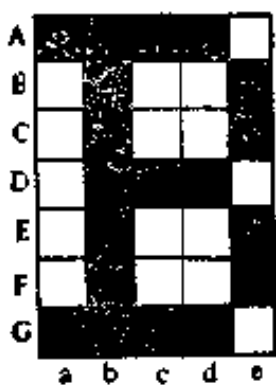


图 3.38.2 英文字母 B 的点阵字形

用  $5 \times 7$  点阵可显示 ASCII 码的字符。以大写英文字母 B 为例，其点阵字形如图 3.38.2 所示。只要将某一位的 A-a、A-b、A-c、A-d、B-b、B-e、C-b、C-e、D-b、D-c、D-d、E-b、E-e、F-b、F-e、G-a、G-b、G-c、G-d 这 19 个像素上的 LED 的正极、负极分别短接，再施以驱动信号，即可显示出字母 B。若需显示其他标准字符，可参阅图 3.38.3，图中给出用  $5 \times 7$  点阵显示各种常见字符的方案。

使用 5BZ202 等器件时，须配微型计算机和驱动电路，并以逐行(或逐列)扫描方式显示所需内容。

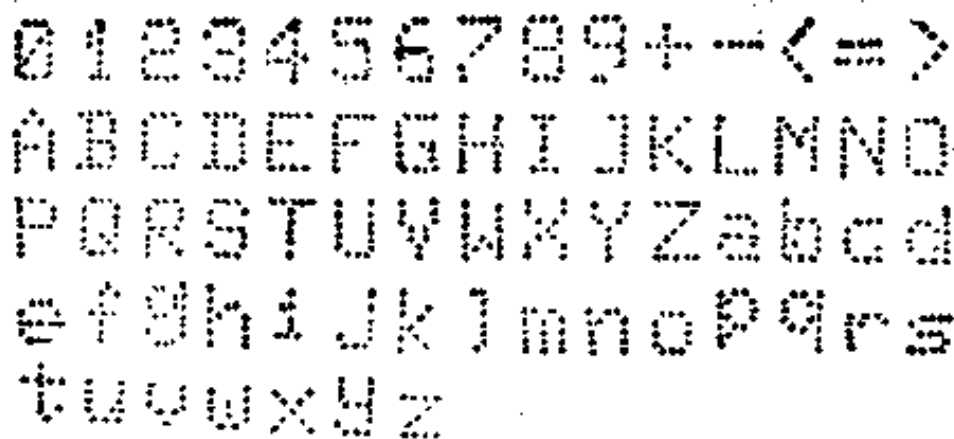


图 3.38.3 用 5×7 点阵显示各种字符

### § 3.39 检查数字仪器仪表专用液晶显示器

液晶显示器 (LCD) 是 60 年代末研制的一种显示器件。常见的液晶显示器有两种,一种是动态散射型,另一种是向列型。目前数字仪器仪表大多采用向列型 LCD。

#### 1. 向列型 LCD 的工作原理

其原理如图 3.39.1 所示。它由偏光板 A、玻璃板 B、液晶、公

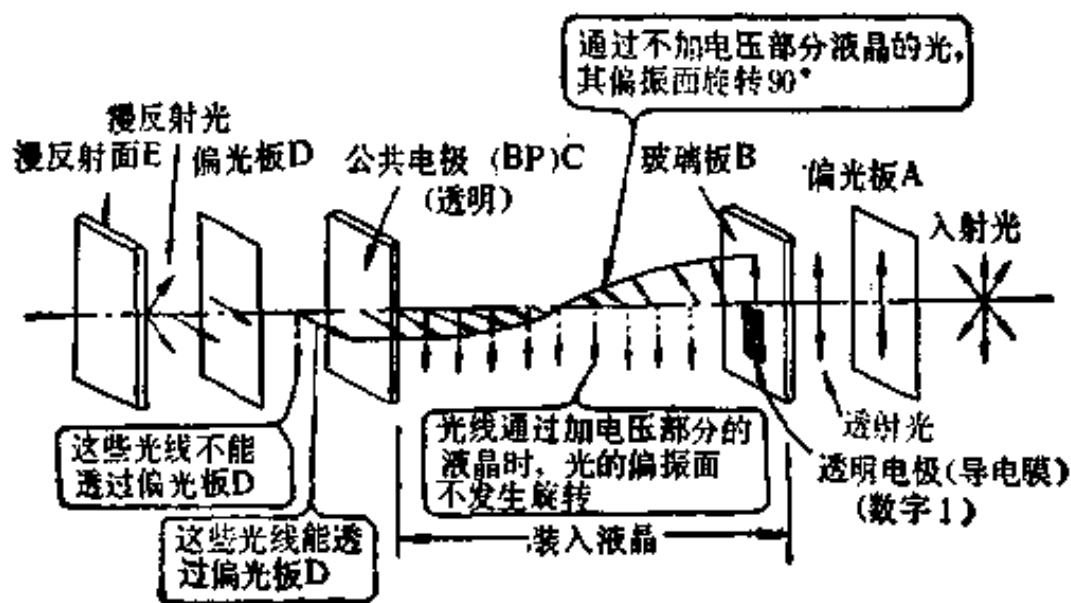


图 3.39.1 向列型液晶显示器原理

共电极 C (又称背电极, 符号为 BP)、偏光板 D 和漫反射玻璃 E 组成。液晶材料封装在 B、C 两板之间。偏光板 A、D 的作用是只允许沿板上箭头方向的偏振光通过。B 上加工有字形 (图中用黑竖



条表示数字 1),并在字形上涂一层透明导电膜,无字处则不涂。入射光可以是太阳光之类的自然光。自然光有许多振动面,但偏光板 A 只让竖直方向的偏振光透过。若在 B 板字形 1 与公共电极 C 之间施以电压,那末封装在里面的液晶分子将重新排列,除字形 1 的偏振面方向不变外(图中虚线箭头所示),其他光线的偏振面均旋转  $90^\circ$ (图中水平方向箭头所示)。而偏光板 D 仅让水平方向的光线通过,不让表示字形 1 的光线通过。水平光线射到漫反射玻璃 E 上,就产生漫反射,因此从右面看上去是亮区。而字形 1 的光线不能反射回去,故从右面看到的暗区,呈现黑色的数字 1。液晶表面还可加滤光片,例如加黄色滤光片后,就在黄色背景上呈现黑色的数字。

向列型 LCD 的驱动电压很低(1.5 ~ 6V),很容易用 CMOS 电路驱动。因此在袖珍式数字仪表中获得广泛应用。仪表专用液晶显示器大多采用静态驱动方式。国内典型产品有 YXY 3503 (3  $\frac{1}{2}$ 位)、YXY 4501(4  $\frac{1}{2}$ 位),国外产品如 LD-B 7015 A(3  $\frac{1}{2}$ 位)等。LD-B7015A 的管脚排列见图 3.39.2。

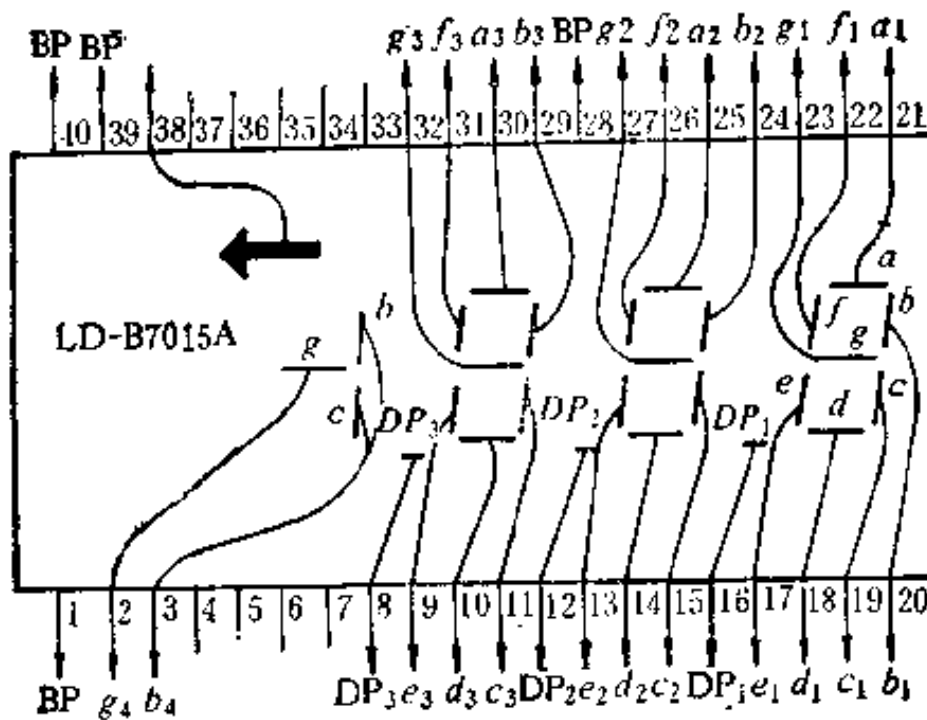


图 3.39.2 LD-B7015A 的管脚排列

## 2. 检查液晶显示器的方法

LCD 需采用交流方波驱动，通常是把两个相位相反、占空比均为 50% 的低频方波信号，分别加到笔段电极 a ~ g 与公共电极 BP 之间，利用二者电位差驱动 LCD。现以 LD-B7015A 为例，介绍检查 LCD 的方法。

测试电路如图 3.39.3 所示。利用 CD 4069 六反相器(现仅用

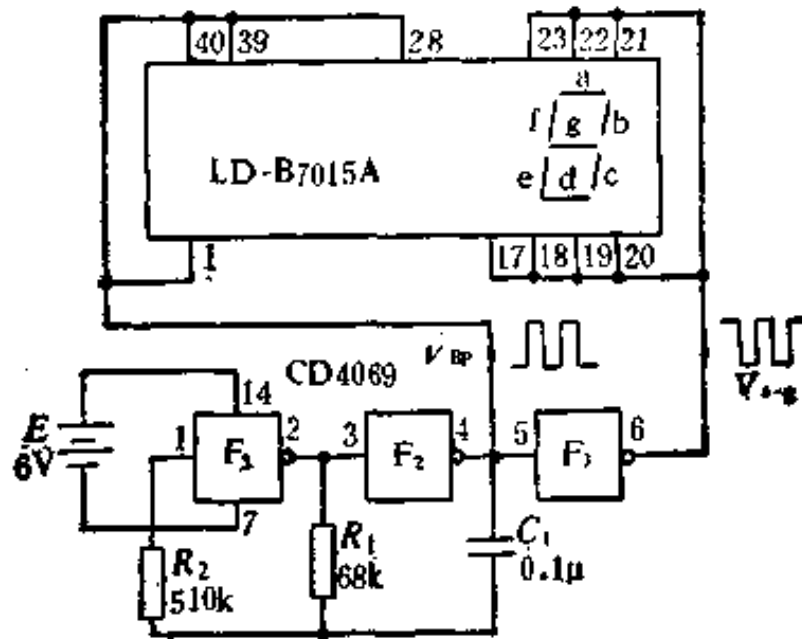


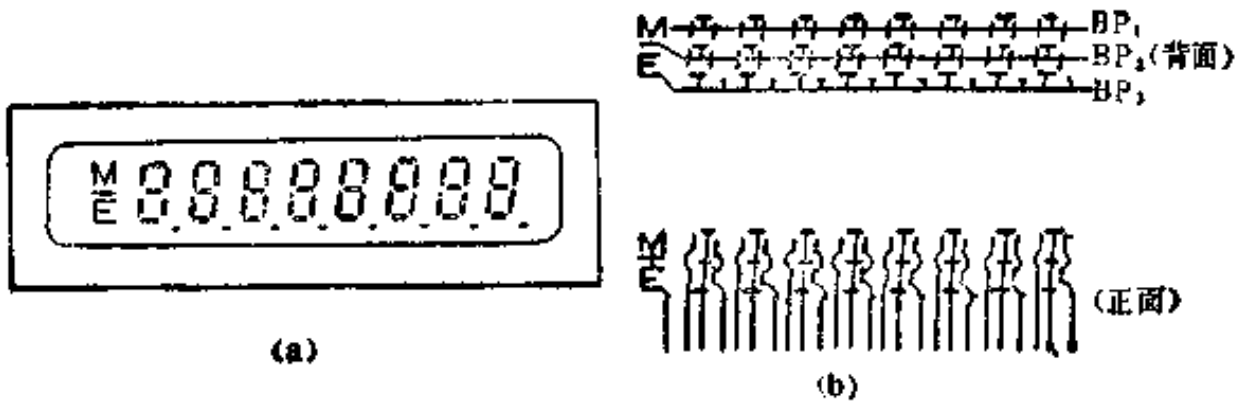
图 3.39.3 测试液晶显示器的电路

其中三个反相器)中的  $F_1$ 、 $F_2$  构成两级反相式阻容振荡器。后面的反相器  $F_3$  只起反相作用。6 V 叠层电池作 CD 4069 的电源。取  $R_1 = 68\text{k}\Omega$ ， $R_2 = 510\text{k}\Omega$ ， $C_1 = 0.1\mu\text{F}$ ，输出方波频率  $f \approx 60\text{Hz}$ 。将  $F_2$  的输出信号接 LCD 的公共电极 BP (1、28、39、40 脚)， $F_3$  的输出接个位笔段 a ~ g (17~23 脚)，此时个位应显示数字 8。用同样方法还可检查其余位能否正常显示。若 LCD 不显示，说明器件已损坏，发光暗淡则说明液晶材料老化。出现笔段残缺现象，大多是引线断裂。

### § 3.40 检查动态驱动式液晶显示器

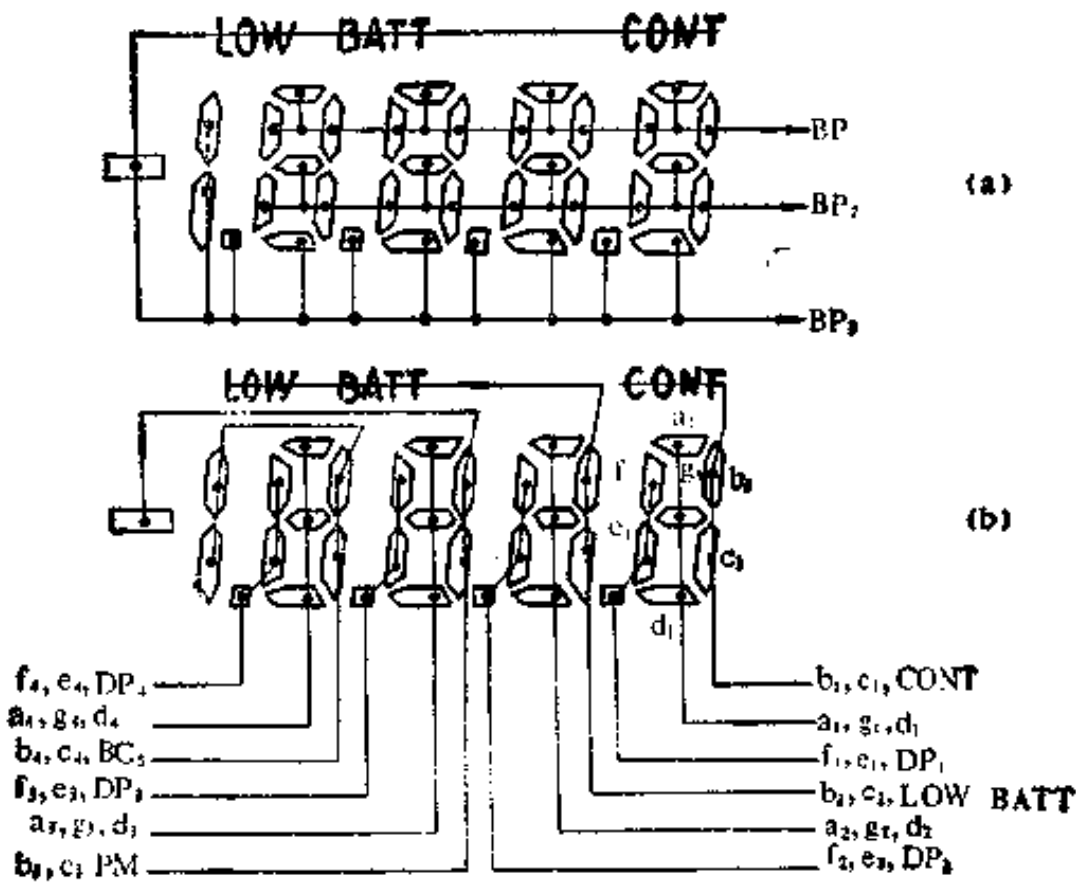
静态驱动式液晶显示器的不足之处是，随着显示位数的增多，LCD 的引出端和外部驱动电路更加复杂，不利于简化工艺和降低

成本。因此,电子计算器、电子表及新型数字仪表普遍采用动态驱动式 LCD。动态驱动又称时分割驱动法,其特点是将每一位的笔段分成三组,分别短接,然后按照一定的时序( $t_1, t_2, t_3, \dots$ )驱动三组笔段轮流显示。只要频率足够高,就观察不到闪烁现象,而 LCD 引线数大约可减少 2/3。



(a) 外形; (b) 内部结构

图 3.40.1 YXY8001 型八位 LCD



(a) 背电极接线; (b) 笔段及标志符接线

图 3.40.2 4 位动态驱动式 LCD 的结构

图 3.40.1 是供八位计算器用 YXY8001 型 LCD 的外形及内部结构。正面笔段的划分方法是：第一组为 f、e，第二组是 a、g、d，第三组是 b、c、DP。背面公共电极 BP<sub>1</sub> 接 a、b、f 段，BP<sub>2</sub> 接 g、c、e 段，BP<sub>3</sub> 接 d、DP 段。外形尺寸为 40×18(mm)。

图 3.40.2 是 4 ½ 位动态驱动式 LCD 的内部结构。液晶屏上的标志符分别为：LOW BATT (低电压指示)，CONT(连续测量指示)。4 ½ 位袖珍式数字万用表大多采用这种显示器。

检查动态驱动式 LCD 时可参照图 3.39.3 所示电路，只是接线方法略有不同。一路方波信号加至 BP<sub>1</sub> ~ BP<sub>3</sub> 端，另一路反相后的方波信号同时接通三组笔段的驱动端，屏幕上应显示全亮笔段“18888”。这里是仿照静态驱动法检查动态驱动式 LCD。

### § 3.41 检查液晶点阵显示器

液晶点阵显示器是最近几年迅速发展起来的新型显示器件。它是以微型液晶为像素，按照行与列的形式排列组合而成的。它具有分辨率高(像素尺寸可达到 0.28 × 0.28 [mm])、显示内容清晰、功耗低(几至几十毫瓦)、体积小、重量轻等优点，不仅适用于液晶显示的计算机，还能构成高清晰度彩色液晶电视机，以及 LCD 智能显示屏(例如电脑打字机显示屏)。

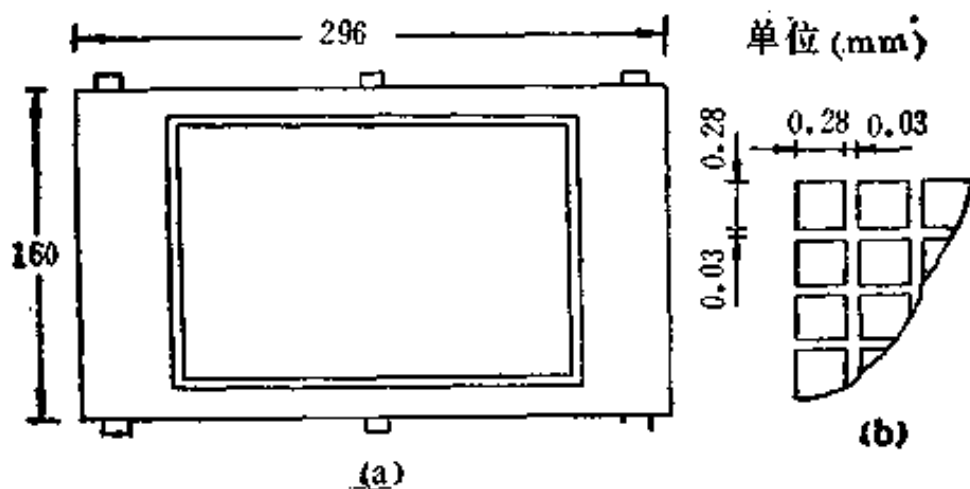
液晶点阵分字符点阵和图形点阵两种。在字符点阵中又分专用型(例如日本夏普 PC-1500 袖珍计算机用的 3071 型 130×5 液晶点阵)，通用型(例如 5×7、8×8、240×64、640×480 等点阵)。表 3.41 列出五种通用型液晶点阵产品规格。图 3.41.1 是 EG8002B-LS 的外形及像素结构。目前我国已能生产 240×8、420×16、240×32、240×64 等规格的液晶点阵，还可生产文字、图形等大屏幕液晶显示器。液晶点阵需配专用驱动器，国内已开发出液晶点阵模块，可由微机控制，构成各种 LCD 智能显示屏。图 3.41.2 是用 5×7 液晶点阵显示字符的示例。

对于 5×7、8×8 等结构简单的液晶点阵显示器，可仿照检查

表 3.41 五种通用型液晶点阵产品规格

型 号	占阵规格	像素尺寸 (mm)	外形尺寸 (mm)	占空比 $D$	工作电压* (V)
EG2201S-AR	128×64	0.48×0.48	113×65×12	1/64	5
EG2402S-AR	240×64	0.58×0.82	205×92×13	1/64	5
EG7001S-AR	640×200	0.35×0.35	280×116×16.5	1/100	5
EG8002B-LS	640×400	0.28×0.28	296×160×25	1/200	5
EG9005F-NS	640×480	0.29×0.29	309×197×14	1/242	5

\* 工作电流为 3~6 mA。



(a) 外型: (b) 像素结构

图 3.41.1 EG8002B-LS 型 640×400 液晶点阵

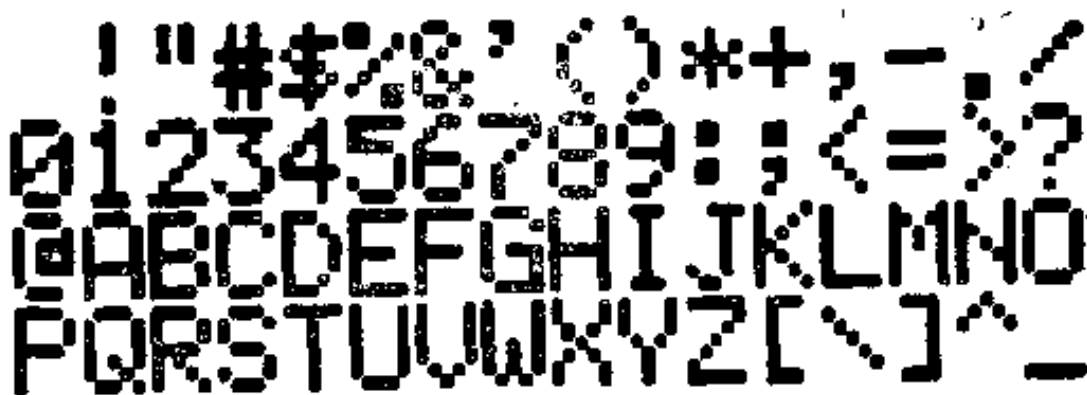


图 3.41.2 用 5×7 液晶点阵显示字符示例

LED 点阵显示器的方法,按照行、列的特点进行检查(参见 § 3.36)。但应注意,必须采用交流方波驱动电路(参见图 3.39.3),而不能

电阻档测量液晶。

### § 3.42 检查彩色显像管的阴极发射能力

目前，彩色电视机中普遍采用自会聚式单枪三束(红、绿、蓝)彩色显像管。在检查时首先给显像管加额定的灯丝电压  $V_f$ ，使三个阴极均处于工作状态，然后利用万用表  $R \times 100$  (或  $R \times 1k$ ) 档分别测量三个对应的调制极 ( $M_1, M_2, M_3$ ) 与阴极 ( $K_1, K_2, K_3$ ) 之间的电阻。测量时黑表笔接调制极，红表笔接阴极。最后根据表 3.42 判定被测彩色显像管是否衰老。

表 3.42 判断彩色显像管衰老的方法

电 阻 档	控制栅与阴极之间的电阻值		
	$R \times 100$	$< 1k\Omega$	$1 \sim 10 k\Omega$
$R \times 1k$	$< 10k\Omega$	$10 \sim 100 k\Omega$	$> 100 k\Omega$
判断结论	管子正常	管子衰老	管子严重衰老

#### 注意事项:

由于  $R \times 100$  档与  $R \times 1k$  档的测试条件不同，因此后者读数要高一个数量级。

### § 3.43 判定组合式电解电容器的极性

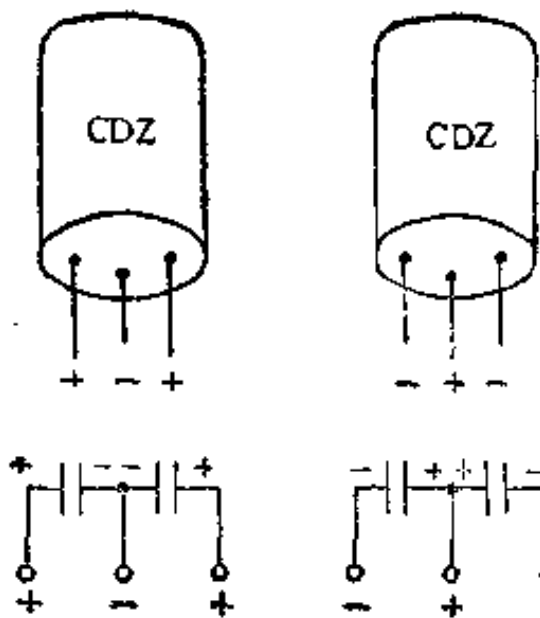
组合式电解电容器的结构比较特殊，在一个外壳里装有两只电解电容器。根据引出端的数量，它又分三端、四端两种。

国产 CDZ 型属于三端组合式电解电容器，其容量标在外壳上，例如  $30\mu F + 30 \mu F$ ，表示有两只  $30 \mu F$  电解电容器。这类电容器又分共负极组合与共正极组合两种，参见图 3.43.1。共正极组合式电解电容器的三个电极中，引线较长的为公共正极，较短的是两个负极，适用于电源正端接地的电路(负压输出)。共负极组合式电解电容器的三个电极中，引线较短的是公共负极，引线较长

的是两个正极,它适用于电源负端接地的电路(正压输出电路)。

四端组合式电解电容器的外形及内部结构如图 3.43.2 所示。其特点是内部两只电解电容器彼此独立,自身的等效电阻及等效电感都很小,高频特性好,适用于高频电路中。

组合式电解电容器中每只电解电容器的正向漏电阻也大于反向漏电阻,根据这一点很容易区分正、负极。具体方法



(a) 共负极; (b) 共正极

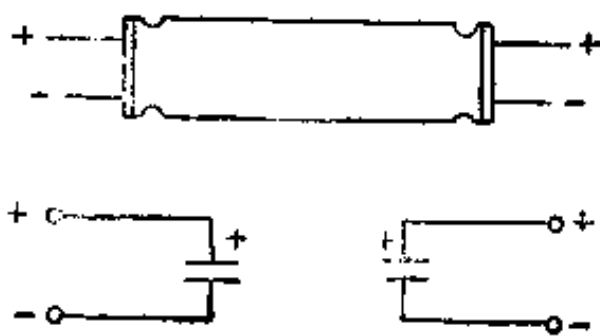


图 3.43.2 四端组合式电解电容器

图 3.43.1 三端组合式电解电容器

是将万用表拨至  $R \times 1k$  档,用交换表笔的办法分别测量正、反向漏电阻。以漏电阻较大的一次为准,此时黑表笔接的是电解电容器正极,红表笔接的是负极。每次测量前应将电容器短路一下,进行放电。

### § 3.44 快速检查电解电容器漏电阻的方法

利用万用表电阻档测量电解电容器的漏电阻时,电容器上建立电压的过程由下式决定:

$$V_c(t) = E(1 - e^{-t/R_0C}) \quad (3.44)$$

当电解电容器充好电时,  $V_c = E$ , 充电电流  $I = 0$ , 此时  $R \times 1k$  档的读数就代表电容器的漏电阻,一般应大于几百千欧。但在测量几百至几万微法的大容量电解电容器时,充电时间将会很长。例

如  $C = 1000\mu\text{F}$ ,  $R_0 = 25\text{k}\Omega$  时, 充电时间约为

$$t \approx 5\tau = 5R_0C = 5 \times 25\text{k} \times 1000\mu = 125\text{s} = 2.08\text{min}$$

分析式(3.44)可知, 当电池电压  $E$ 、被测电容量  $C$  一定时, 万用表欧姆中心值  $R_0$  愈低, 充电时间就愈短。因此, 通过变换电阻档可以大大缩短测量漏电阻的等待时间。以 MF 30 型万用表  $R \times 1$  档为例, 该档  $R_0 = 25\Omega$ , 仅为  $R \times 1\text{k}$  档的  $1/1000$ , 所以可使上例中的充电时间缩短为  $0.125\text{s}$ 。具体方法如下: 当指针已偏转到最大值时, 迅速从  $R \times 1\text{k}$  档拨到  $R \times 1$  档, 电容器很快就充好电, 指针立即退回无穷大处。然后再拨回到  $R \times 1\text{k}$  档, 若指针停在  $\infty$  处, 说明漏电极小, 用  $R \times 1\text{k}$  档已测不出来; 若指针又缓慢向右摆, 最后停于某一刻度上, 说明存在漏电, 此时的读数即漏电阻值。

**实例:** 测量一只进口的  $0.022\text{F}$  (即  $22000\mu\text{F}$ ) 微型超大容量电解电容器。按上述方法变换 MF 30 型万用表的  $R \times 1\text{k}$  档和  $R \times 1$  档, 最后测得漏电阻为  $130\text{k}\Omega$ , 整个测量时间仅 20 秒。如果只用  $R \times 1\text{k}$  档测量, 将耗时 45.8 分钟!

#### **注意事项:**

(1) 开始测漏电阻时必须先拨到  $R \times 1\text{k}$  档。假若一开始就选  $R \times 1$  档, 因充电时间太短(例如 MF30 型万用表  $R \times 1$  档测量  $100\mu\text{F}$  电解电容器的充电时间仅  $12.5\text{ms}$ ), 无法观察到指针大幅度向右摆动的现象。

(2) 若在测量过程中指针始终停在  $\infty$  位置, 就说明电容器内部开路。指针始终停在  $0\Omega$  处, 则表明内部短路。

### **§ 3.45 测量微型记忆电容器的容量**

微型超大容量电容器又称记忆电容器。它主要用于微型计算机的掉电保护, 一旦电网突然停电, 利用记忆电容器储存的电能, 继续给动态存储器 (RAM) 供电, 使里面的程序或数据能保持一段时间, 而不至于丢失。其作用类似于不间断电源 (UPS), 而成本



非常低廉。记忆电容器典型产品有日本松下公司生产的 GC 系列电容器。其额定电压分 1.8V、2.3V、2.4V、5.5V 共四档,标称容量范围大致为 0.22~22F、1.5~22F、0.022~0.47F 等。外形有圆柱形、扭扣形、片状等,内部结构亦分单只电容、组合式电容两种。以  $\phi 11 \times 7(\text{mm})$  的记忆电容器为例,其长引线为正极,短引线是负极,并且负极与外壳连通。

由式(3.44)可以得到

$$C_x = \frac{t}{R_0 \ln \frac{E}{E - V_c(t)}} \quad (3.45.1)$$

根据上式,用万用表  $R \times 10$  档可以测量记忆电容器的容量。

实例:选择 500 型万用表  $R \times 10$  档,该档  $E = 1.5\text{V}$ ,  $R_0 = 100\Omega$ ,现规定  $V_c(t) = 1.47\text{V}$  (对应于  $n' = 49$  格)。一并代入式(3.45.1)中得到

$$C_x = \frac{t}{100 \ln \frac{1.5}{1.5 - 1.47}} = 0.0025 t (\text{F}) \quad (3.45.2)$$

首先测量一只 0.022 F/5.5V 记忆电容器,充电时间  $t = 11\text{s}$ ,由式(3.45.2)算出  $C_x = 0.028\text{F}$ ,说明有 +18% 的容量误差。另测一只 0.047F/5.5V 记忆电容器,  $t = 23\text{s}$ ,计算出  $C_x = 0.059\text{F}$ 。实际容量比标称值大 23%。

### § 3.46 三量程线性电容表

线性电容表具有线性刻度,读数方便,测量误差小。利用 LM 2907 型  $f/V$  转换器可构成多量程线性电容表。LM2907 与 LM 2917 (参见 § 2.18) 的性能相近,但它采用 DIP-8 封装,外部接线比较简单。LM 2907 的管脚排列如图 3.46.1 所示。图 3.46.2 是由它构成的线性电容表电路。

220V 交流电压经过  $R_1$ 、 $R_2$  分压后得到  $V_1 = 10\text{V}$ ,输入信号

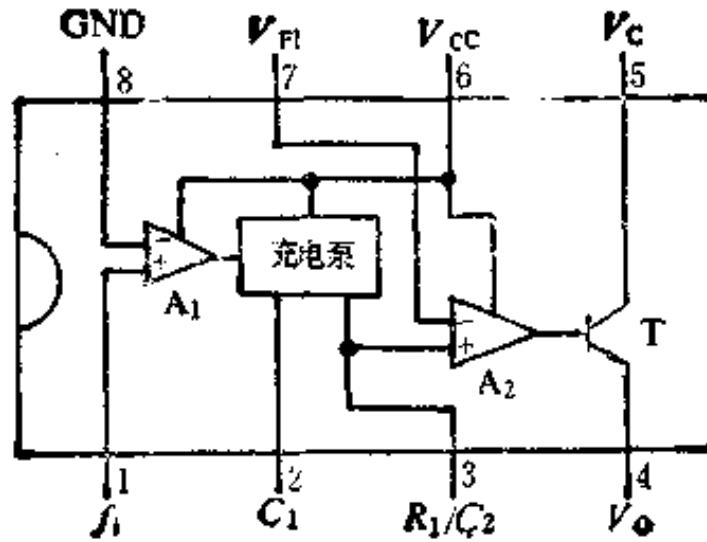


图 3.46.1 LM2907 的管脚排列

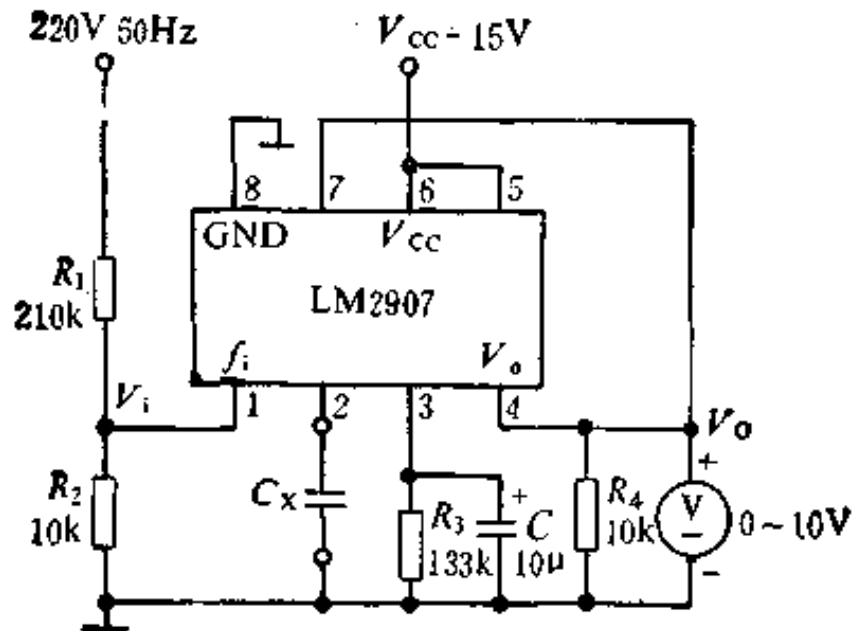


图 3.46.2 由 LM2907 构成的线性电容表

频率  $f_i = 50\text{Hz}$ 。被测电容器  $C_x$  与电阻  $R_1$  可决定 LM 2907 内部充电泵的时间常数。在  $f_i$ 、 $V_{cc}$ 、 $R_1$  确定之后，输出电压  $V_o$  仅与  $C_x$  成正比，有关系式

$$V_o = f_i V_{cc} R_3 C_x \quad (3.46.1)$$

将  $f_i = 50\text{Hz}$ 、 $V_{cc} = 15\text{V}$ 、 $R_3 = 133\text{k}\Omega$  代入上式得到

$$V_o = 50 \times 15 \times 133 \times 10^3 C_x = 1.0 \times 10^6 C_x$$

若  $C_x$  的单位取  $\mu\text{F}$ ，则

$$C_x = 0.01 V_o (\mu\text{F}) \quad (3.46.2)$$

显然,当  $V_o = 1V$  时,  $C_x = 0.01\mu F$ ,  $V_o = 10V$  时,  $C_x = 0.1\mu F$ 。因此,该线性电容表适合测量  $0.01 \sim 0.1\mu F$  的电容量,量程为  $0.1\mu F$ ,分辨力为  $0.001\mu F$  (对应于  $0.1V$ ),测量误差约  $\pm 5\%$ 。图中的  $0 \sim 10V$  电压表可用万用表  $10V$  档代替。

对图 3.46.2 稍加扩展,可构成三量程线性电容表。具体方法是把脚 3 接三位单刀转换开关的刀,再根据表 3.46 选择不同的  $R_1$  阻值,这三个电容档分别为  $0.1\mu F$ 、 $0.01\mu F$ 、 $1000pF$ 。

表 3.46 三量程线性电容表数据

$R_1$ ( $\Omega$ )	电容档量程 (F)	分辨力 (F)	电容量计算公式
133k	$0.1\mu$	$0.01\mu$	$C_x = 0.01V_o(\mu F)$
1.33M	$0.01\mu$	$0.001\mu$	$C_x = 0.001V_o(\mu F)$
13.3M	1000P	100P	$C_x = 100V_o(pF)$

**注意事项:**

本电路是按  $220V$ 、 $50Hz$  交流电压而设计的,若电网电压偏高或偏低,均会影响 LM2907 的输入电压,使得  $V_i \neq 10V$ ,由此产生测量误差。必要时可用自耦调压器将电源电压调至  $220V$ 。

### § 3.47 检查薄膜开关的方法

薄膜开关又称膜片开关,是国际 80 年代发展起来的新型开关。我国现已形成系列化产品。薄膜开关具有寿命长(使用寿命超过 100 万次)、密封性好、抗划痕性能强、装饰性好、容易清洗、体积小、重量轻、操作力小 ( $< 3.43N$ ) 等优点。在弱电领域,它正逐步取代传统的机械式按键开关或键盘。

#### 1. 薄膜开关的结构原理

薄膜开关分柔性薄膜开关和硬性薄膜开关两种。柔性薄膜开关是将  $5\mu m$  厚的导电银浆印刷在柔性聚脂薄膜基片上而制成的。它具有一定的柔软性,可承受 50 次弯折试验而不损坏。其总厚度

仅 1.2~1.5mm，安装时需加衬板。其背面有强力压敏胶层，揭掉防粘纸，即可贴在仪器面板上。柔性薄膜开关的结构如图 3.47.1 所示。其引出线为薄膜导电带，配专用插座连接，经面板上的进线口引入仪器内部。

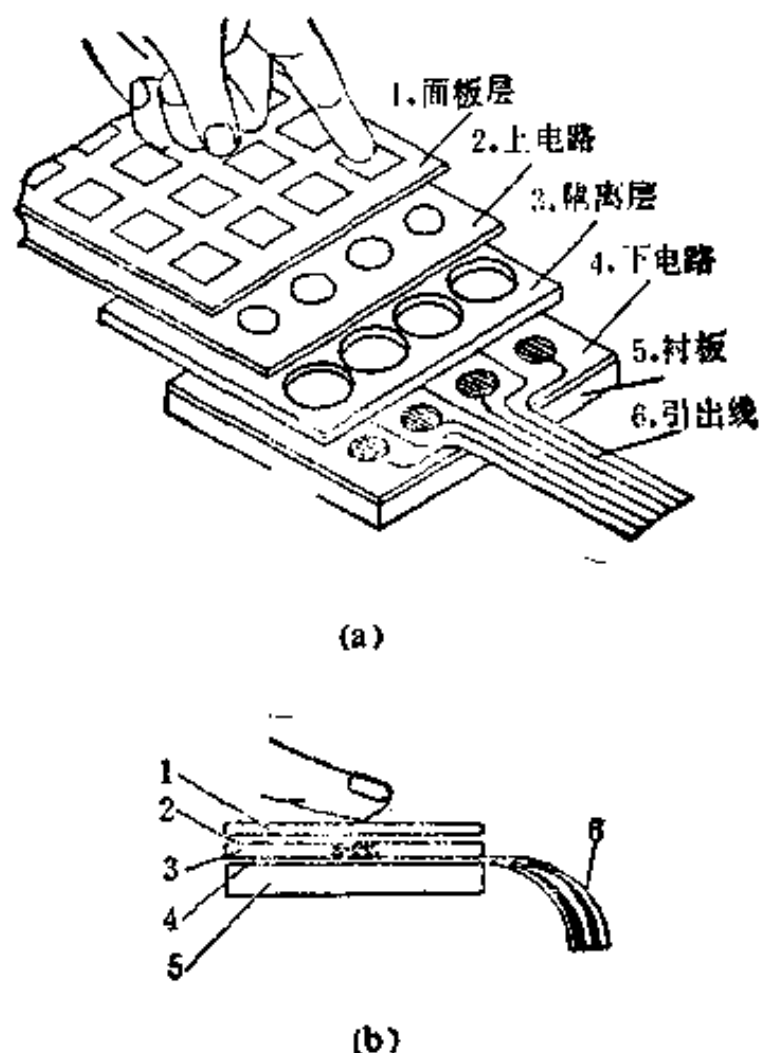
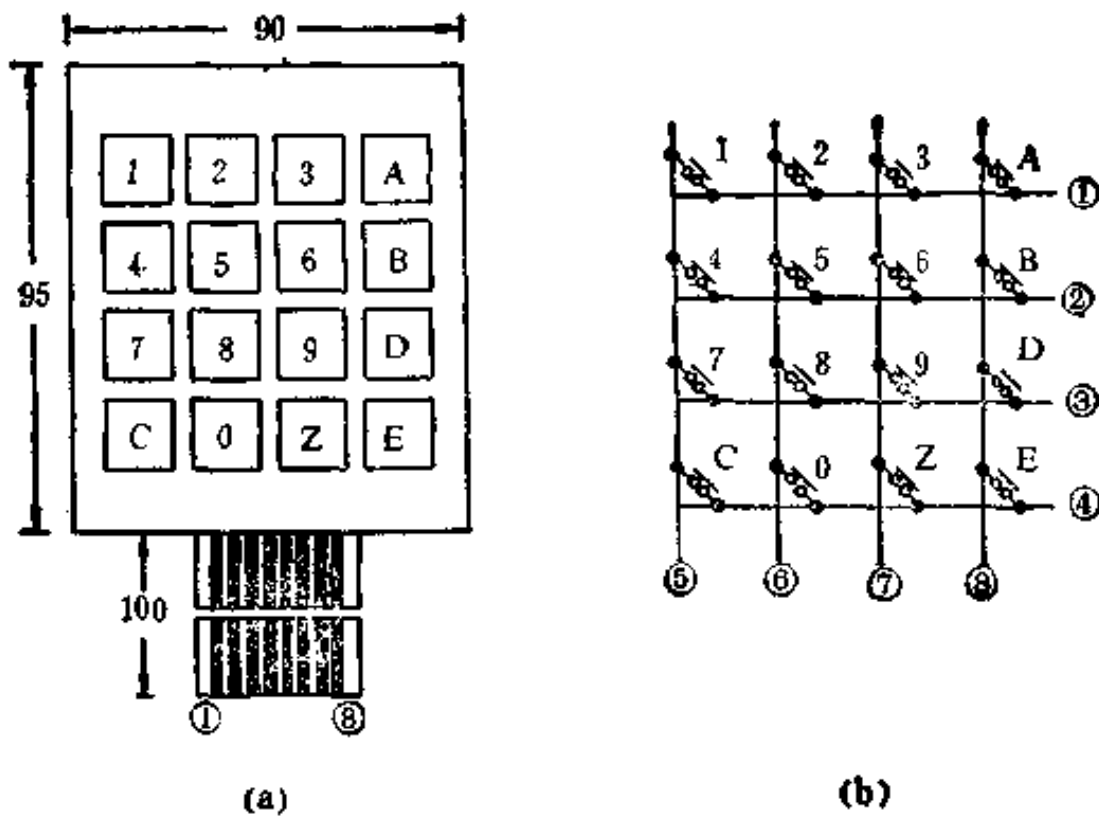


图 3.47.1 柔性薄膜开关的结构

硬性薄膜开关则是将开关电路直接印在双面印制板上，总厚度约 3mm，使用时不必加衬板，板上还可以焊 LED 数码管、指示灯等。

根据键盘形状，又分平面式、手感式、立体式(凸面状)。薄膜开关也分通用产品、专用产品两种。图 3.47.2 是国产 BLD-2 型 16 键标准键盘的外形及内部电路。它采用矩阵排列法，使引线减少到 8 根，适合作智能仪器、测试系统的键盘。

## 2. 检测方法



(a) 外形; (b) 内部电路  
图 3.47.2 BLD-2 型 16 键薄膜开关

(1) 检查开关通情况 仍以 BLD-2 型为例, 参见图 3.47.2 (b), 图中①~⑧为引出端序号。将用万表拨至  $R \times 10$  档, 两支表笔分别接①、⑥, 在按下数字键 1 时, 电阻值为零欧。若把表笔分别接④和⑦, 则仅当按下符号键 Z 时电阻读数才为零。余者类推。

(2) 测量线间绝缘电阻 选择 500 V 额定电压的兆欧表 ZC 25-3 型, 将全部键抬起来, 然后测量相邻引线的绝缘电阻, 均应大于  $10 M\Omega$ <sup>①</sup>。实测线间绝缘电阻大于  $500 M\Omega$ , 说明该项指标留有很大余量。

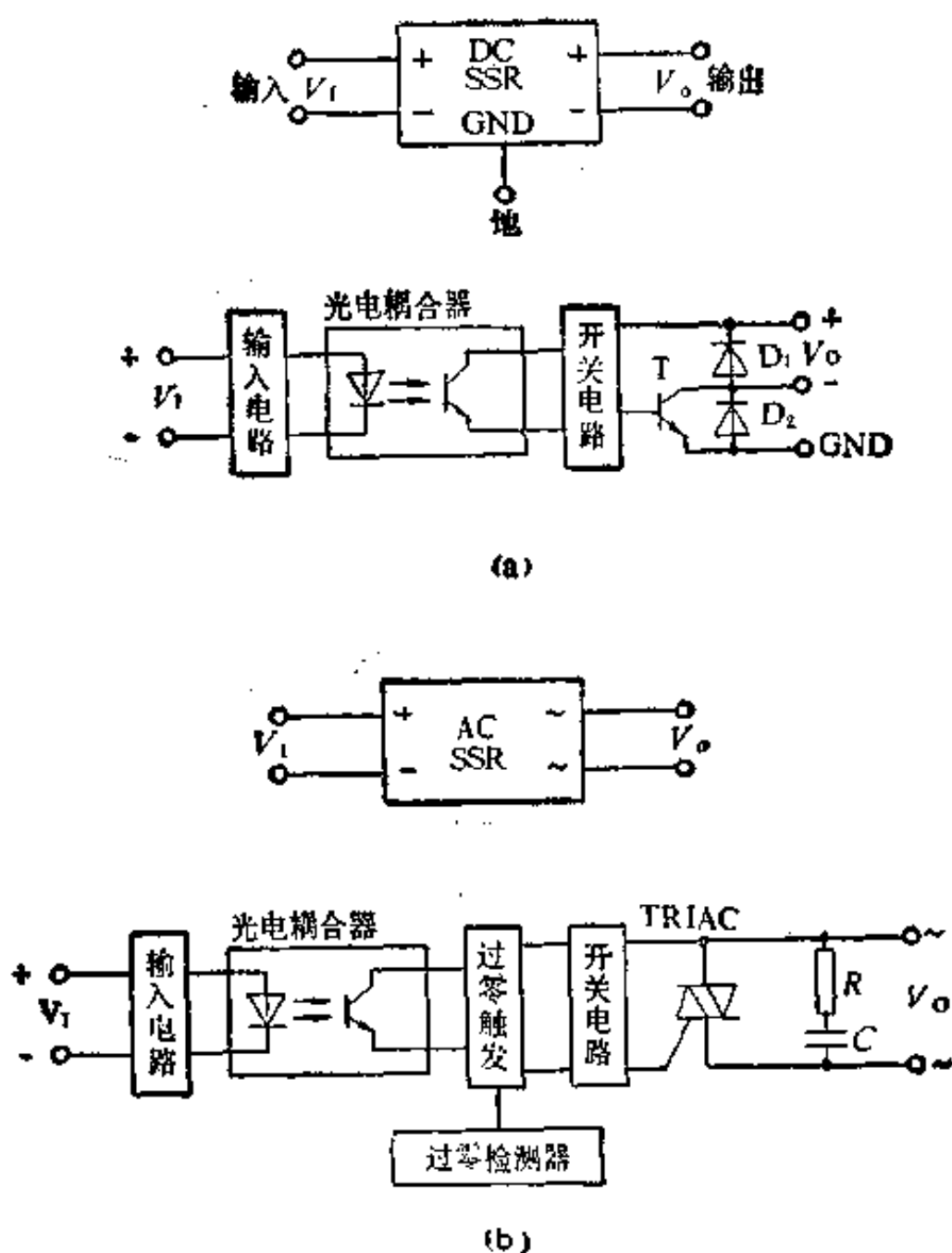
### § 3.48 检查固态继电器的方法

固态继电器(SSR)是由集成电路和分立元件构成的一体化无

① 日本标准为大于  $100 M\Omega$ , 德国标准为大于  $10 M\Omega$ , 国内标准是参照后者制定的。

触点开关器件,因功能与电磁继电器相似而得名。SSR 具有驱动功率小、噪声低、可靠性好、开关速度快、体积小、重量轻、寿命长,能与 TTL、CMOS 电路兼容等优点。它不仅能在自控装置中取代电磁继电器,还广泛用于计算机终端、测试系统中。尤为可贵的是,SSR 耐震动、耐潮湿、耐腐蚀、能在环境恶劣、易燃易爆场合下工作。

固态继电器的种类很多。按负载电源分类,有直流固态继电器 (DC-SSR)、交流固态继电器 (AC-SSR) 两种。前者属于五



(a) DC-SSR; (b) AC-SSR

图 3.48.1 SSR 的符号及内部电路

端器件，以功率晶体管为开关器件，用来控制直流负载电源的通断。后者为四端器件，以双向晶闸管（TRIAC）作开关器件，用以控制交流负载电源的通断。触点形式以常开式居多。

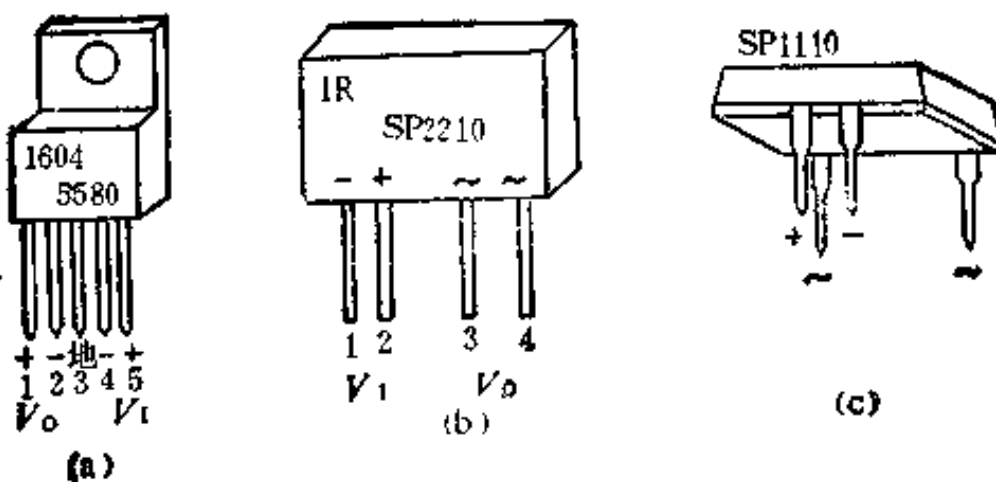
SSR 的符号及内部电路如图 3.48.1 所示。它至少包括以下四部分：输入电路、隔离电路（通常为光电耦合器）、开关电路（功率晶体管或双向晶闸管）、保护电路（续流二极管或 RC 吸收网络）。对于 AC-SSR，还有控制触发器。对过零触发型还应有零压检测器，仅当交流负载电源电压经过零点 ( $u(t) = 0$ ) 时，负载电源方被接通。

国产 SSR 主要有 GTJ 系列，CG3A、CG3C 系列。表 3.48

表 3.48 IR 公司三种 SSR 的主要参数

型号	类别	输入电压 (V)	输入电流 $I_s$ (mA)	输出负载电压 (V)	输出负载电流 (A)	断态漏电流 (mA)	导通压降 (V)
16045580	DC-SSR	5~10	3~8	>25 (DC)	1	—	0.6
SP 1110	AC-SSR	—	5~10	24~140 (AC)	1	<1	—
SP 2210	AC-SSR	—	10~20	24~280 (AC)	2	<1	—

给出美国 IR 公司生产的 16045580 (DC-SSR)、SP1110、SP2210 (AC-SSR) 的主要参数，它们的外形见图 3.48.2。



(a) 16045580; (b) SP2210; (c) SP1110

图 3.48.2 三种 SSR 产品的外形

下面介绍检测固态继电器的方法

现以 SP 2210 型 AC-SSR 为例,测试电路如图 3.48.3 所示。

该器件的额定输入电流  $I_s$  为 10~20mA,选  $V_{CC} = 6V$ , $RP$  为输入限流可调电阻。将万用表拨至 50mA 档测量  $I_s$ 。交流负载电源采用 220V 交流电。 $EL$  是 220V、100W 白炽灯,作为交流负载。调整  $RP$ ,当  $I_s = 10 \sim 20mA$  时灯泡应能正常发光,说明被测 SP 2210 质量正常。当  $I_s < 9mA$  时,灯泡熄灭; $I_s = 25mA$  时,灯泡特别亮。

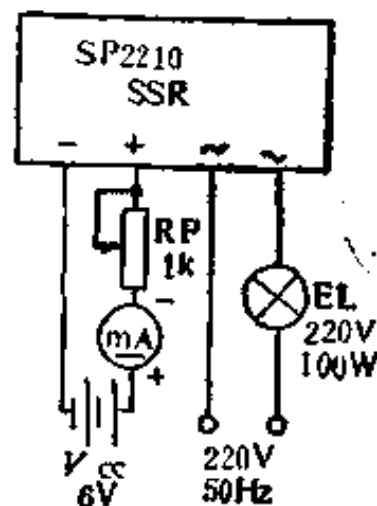


图 3.48.3 检测 AC-SSR 的电路

对于 DC-SSR,需采用直流负载电源电压。

### § 3.49 检查固态继电器组件的方法

固态继电器组件是在 SSR 基础上发展起来的新型开关器件,它由若干只 SSR 组合而成。交流固态继电器组件的典型产品见表 3.49。此外还有大电流组合型固态继电器,例如 S05220 (50A、

表 3.49 交流固态继电器组件典型产品

型 号	每组负载电流 (A)	每组负载电压 (V)	组数	外形尺寸 $l \times b \times h$ (mm)
3 × 2A110V	2	110	3	32 × 25 × 14
3 × 2A220V	2	220	3	
6 × 2A110V	2	110	6	
6 × 2A220V	2	220	6	

220V)、S05380(50A、380V)、S15220(150A、220V)、S15380(150A、



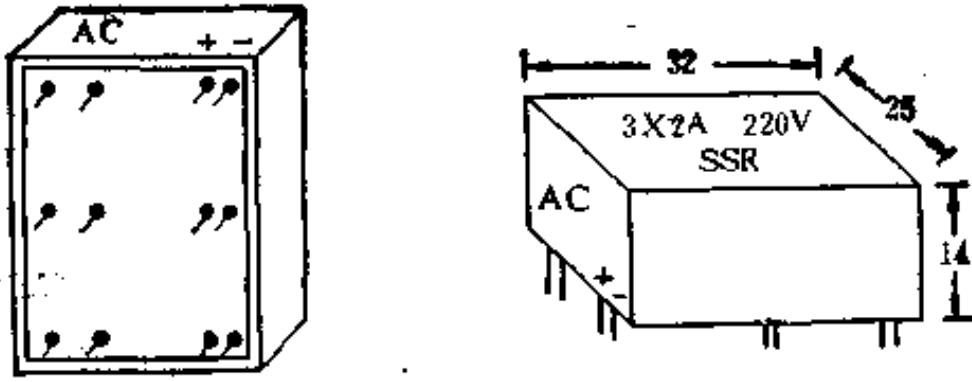


图 3.49.1 3×2A110V/220V 的外形

380V)等。图 3.49.1 和图 3.49.2 分别示出 3×2A110V/220V 的外形和内部简化电路。

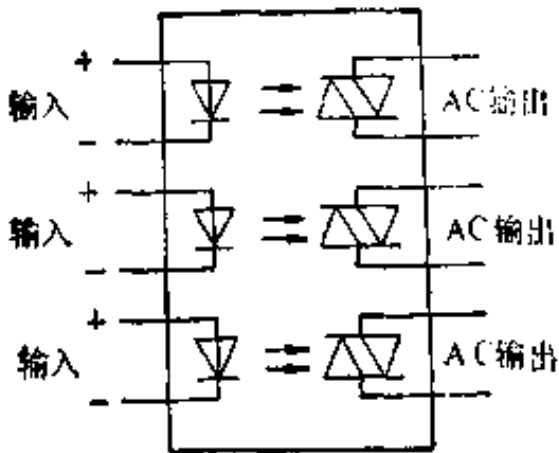


图 3.49.2 3×2A 110V/220V 的内部电路

使用固态继电器组件的方法非常灵活。由于内部各组 SSR 的一致性很好，因此既可以单独控制，也可以几组并联使用(扩展负载电流)或串联使用(提高负载电源电压)。

利用万用表的电阻档也可以检测 SSR 组件的好坏，只是需分别检查各组 SSR 的通断性能。在不加输入电压时，输出端电阻呈无穷大。

当加上电压时，有额定电流通过输入级，内部的双向晶闸管迅速导通，用万用表 R×10 (或 R×1) 档可测出导通电阻。

实例：按照图 3.49.3 所示电路检查一只 3×2A 220 V。当调整 RP 使  $I_s = 38\text{mA}$  时，用 500 型万用表 R×10 档测得导通电阻为  $75\Omega$ ，关断时电阻为无穷大。

**注意事项：**

双向晶闸管的导通电阻值不仅与输入电流  $I_s$  有关，还与所用电阻档有关。这是因为双向晶闸常导通后仍属于非线性元件。

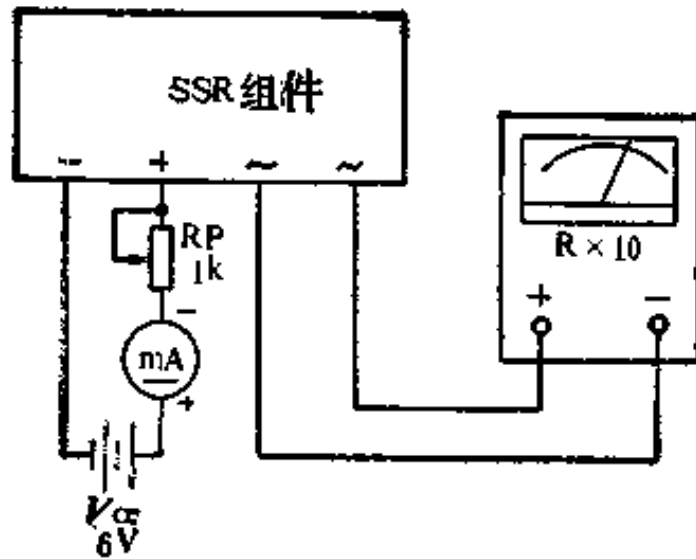
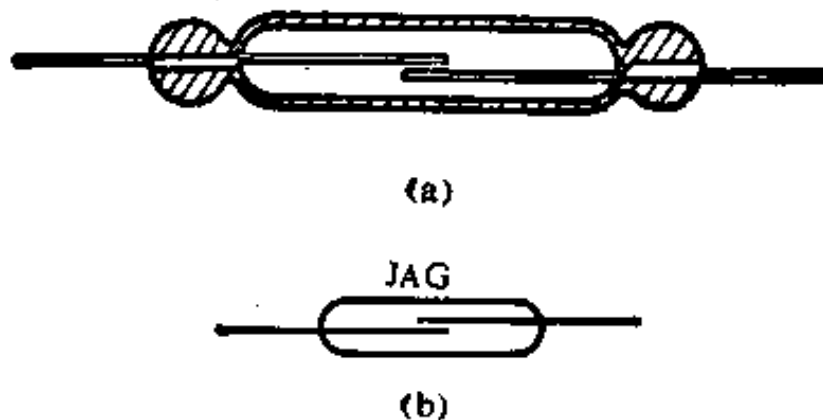


图 3.49.3 检测交流 SSR 组件的电路

### § 3.50 检查干式舌簧管的方法

干式舌簧管 (DRC) 简称干簧管,是具有干式接点的密封式开关。干簧管的结构简单、动作灵活、体积小、寿命长(可正常动作  $10^6 \sim 10^7$  次),成本低,可广泛用于控制电路、接近开关,还能构成干簧继电器(DRR)。

干簧管是将两个(或多个)既导电、又导磁的铁镍合金簧片封装在玻璃管内,簧片接点间隙约  $1 \sim 2$  mm,管内抽成真空或充以惰性气体,防止接点氧化。干簧管的结构和符号如图 3.50.1 所示。



(a) 外形(常开式); (b) 符号

图 3.50.1 干簧管的结构与符号

国产 JAG 系列干簧管分常开式和转换式两种。若把永久磁铁靠近干簧管,两个簧片就迅速被磁化,沿磁力线方向分别被磁化成 N 极和 S 极。根据异性磁极相吸的道理,只要磁力超过簧片本身的弹力,两个簧片就迅速吸合。干簧管的吸合时间很短,一般小于 0.15ms。

利用万用表的泄漏磁场,可以检查干簧管的好坏。指针式万用表采用磁电式表头,极掌与软铁空隙处的磁感应强度  $B$  可达几百毫特 (mT)。由于该磁场未加屏蔽,因此有泄漏现象,在万用表表面上泄漏磁场的磁感应强度为几毫特至几十毫特。利用 CT3A 型交直流特斯拉计的探头测量一块 MF30 型万用表表面轴向磁场的分布情况,如图 3.50.2 所示。另外还测得在  $B = 15.3\text{mT}$  处,距表面高度依次增加到 1、2、3cm 时,  $B$  顺序降成 7.5、3.0、1.0mT。万用表的泄漏磁场基本属于轴向磁场(即横向磁场),表面处  $B$  的方向与磁力线方向平行。图 3.50.2 对其他型号的万用表也有参考价值。

借助于万用表检查干簧管的好坏,既简便、又实用。一方面万用表的泄漏磁场使干簧管吸合,另一方面用  $R \times 1$  档可测量其通断。两支表笔分别接干簧管的两个电极。当干簧管远离万用表时

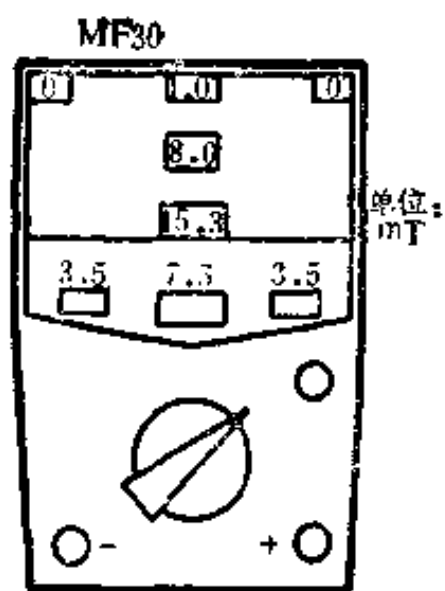


图 3.50.2 MF30 型万用表轴向  
泄漏磁场的分布

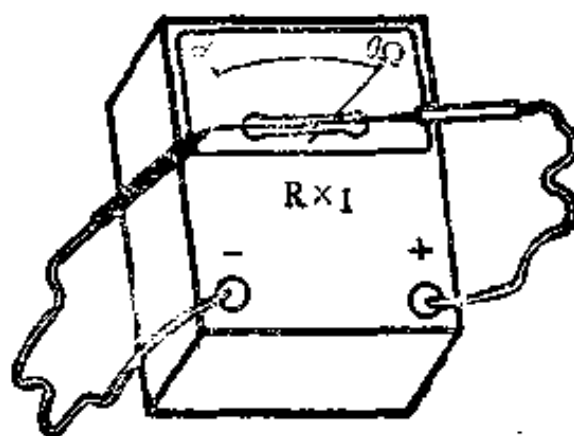


图 3.50.3 检查干簧管的方法

簧片断开,电阻为无穷大。将干簧管移到表盘上,电阻值迅速变成零欧,说明簧片已吸合,见图 3.50.3。试验表明,  $B = 1.0 \sim 2.0\text{mT}$  的磁场已经能使干簧管吸合。若干簧管靠近磁场后不能吸合,原因是簧片移位,接点间隙过大。一旦吸合之后,再把干簧管远离磁场,簧片仍不能断开,这是簧片弹性减弱而造成的。

**注意事项:**

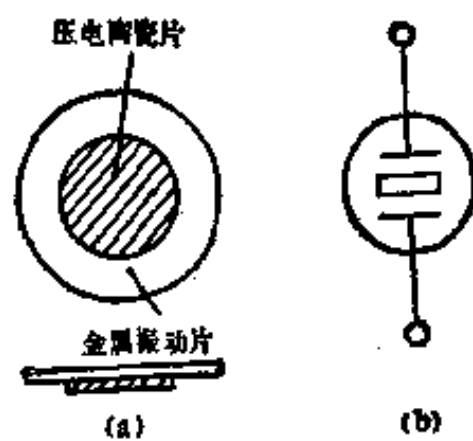
万用表表面的径向磁场很弱,如果把干簧管竖直放置,簧片就无法吸合。

### § 3.51 检查压电陶瓷蜂鸣片的方法

压电陶瓷片俗称蜂鸣片。目前比较常见的锆钛铅压电陶瓷片(PZT)是用锆、钛、铅的氧化物配制后烧结而成的。压电效应具有可逆性:若在压电陶瓷片上施以音频电压,它就产生机械振动,发出声响;反之,受机械振动或压力时,片上就产生一定数量的电荷,从电极上可输出电压信号。压电陶瓷片用途极广,可制成蜂鸣器(BZ)、扬声器、耳机、话筒,以及测量振动、压力的传感器等。

鉴于人耳对频率约为 3 kHz 的音响最敏感,所以通常将压电陶瓷片的谐振频率设计在 3 kHz 左右。为改善低频响应,一般采用双膜片结构,其外形及符号如图 3.51.1 所示。它是把直径为  $d$  的压电陶瓷片与直径为  $D$  的金属振动片复合而成的,  $D$  一般为 15~40mm,  $D$  愈大,低频特性愈好,阻抗则随  $d/D$  比值的减小而升高。压电陶瓷片本身电容量约为  $0.005 \sim 0.02 \mu\text{F}$ 。

在业余条件下可借助万用表检查压电陶瓷片质量的好坏。具体方法是:将万用表拨至 2.5V 档,左手拇指与食指轻轻捏住压电陶瓷片的两面。右手持两支表笔,红表



(a) 外形: (b) 符号  
图 3.51.1 压电陶瓷片

笔接金属片,黑表笔横放在陶瓷表面,见图 3.51.2。然后左手拇指与食指稍用力压紧一下,随即放松,压电陶瓷片上就先后产生两个

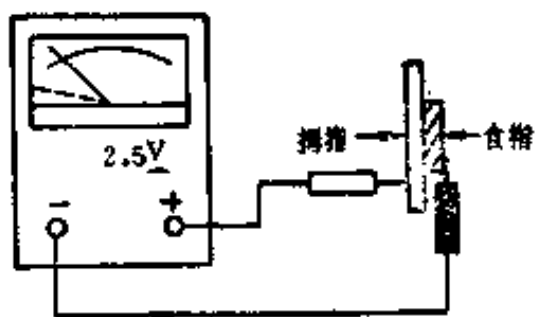


图 3.51.2 检查压电陶瓷片的电路

极性相反的电压信号,使指针向右摆→回零→向左摆→回零,摆幅约 0.1~0.15V。若交换表笔位置后重新试验,指针摆动顺序就变成:向左摆→回零→向右摆→回零。

在压力相同的情况下,指针摆幅愈大,压电陶瓷片灵敏度愈高。若指针不动,说明压电陶瓷片内部漏电或破损。

**注意事项:**

检查时用力不宜过大、过猛,以免损坏片子。此外,利用万用表  $50\mu\text{A}$  档也可以检查压电陶瓷片的好坏,操作方法同上。

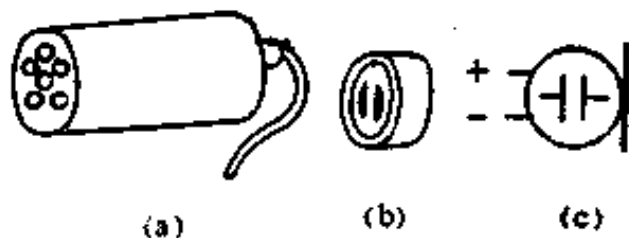
### § 3.52 检查驻极体话筒的方法

驻极体话筒是目前常见的一种电-声转换器件。由于其体积小、寿命长、结构简单、价格低廉,近年来获得广泛应用。

所谓驻极体,是指能永久性极化的电介质。其制作原理是把某些电介质(如四氟乙烯树脂薄膜)置于强电场之下,一旦撤去电场后,在薄膜两个表面上储存的正、负两种极性的电荷就能长期保持下来。驻极体话筒属于电容式话筒的一种。驻极体薄膜作为电介质加在电容器金属极板之间。当薄膜受声波作用而振动时,就引起电容量的变化,并在极板上产生电荷。若施以直流工作电压,即可输出音频信号,实现电-声转换。

驻极体的输出阻抗高达几十兆欧,使用时需加一级阻抗变换器,将高阻抗变成几百欧至几千欧的低阻抗。阻抗变换器通常是由低噪声场效应管构成的源输出器,电路又分正接地、负极接地两种。常见驻极体话筒的外形如图 3.52.1 所示。其中(a)图的铝金

属壳内带阻抗转换器，(b)图则不带。(c)图是驻极体话筒的符号。其典型产品有 CRZ2-9、CRZ2-11、ZCH-12 等。以 CRZ2-9 为例，外形见图 3.52.1 (a)，尺寸为  $\phi 11.5 \times 19$  (mm)，引出线采用屏蔽线，并为二端引线，屏蔽层是正极。其电压灵敏度为  $0.5 \text{ mV/mPa}$ ，频率响应为  $50 \sim 10000 \text{ Hz}$ ，输出阻抗等于  $1 \text{ k}\Omega$ 。也有的驻极体采用三端引线：正电源(红线)，输出(白线)、地(屏蔽层)。



(a) 外形之一；(b) 外形之二；(c) 符号  
图 3.52.1 驻极体话筒

用万用表检查驻极体话筒的电路见图 3.52.2。选择  $R \times 100$

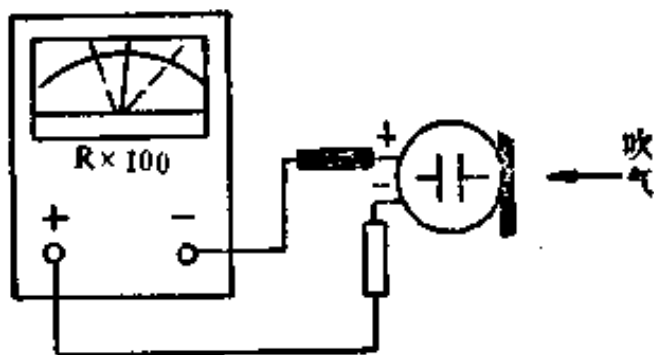


图 3.52.2 检查驻极体话筒的电路

档，将黑表笔接话筒正极，红表笔接负极，然后正对着话筒吹一口气，指针应作大幅度幅动。假如指针不动，可交换表笔重新试验。若指针仍不动，说明话筒已损坏；指针摆幅很小，说明话筒的灵敏度低。

实例：选择 500 型万用表  $R \times 100$  档检查一只 CRZ2-9 型驻极体话筒。将黑表笔接屏蔽层，红表笔接芯线，指针停在  $1 \text{ k}\Omega$  处。间断吹气时，指针就在  $500 \Omega \sim 2 \text{ k}\Omega$  范围内摆动，证明该话筒质量正常，并且输出阻抗为  $1 \text{ k}\Omega$ 。

对于三端引线的话筒，应将黑表笔接正电源端，红表笔接输出端，地端可以悬空。

### § 3.53 检查电子蜂鸣器的方法

电子蜂鸣器是近年来问世的一种讯响器。它具有造型美观、耗电省、重量轻、成本低、音色柔和等优点。它内部是用集成电路或

晶体管构成多谐振荡器,再驱动压电陶瓷片发声。为增加音量,电子蜂鸣器还带电感阻抗匹配器和共鸣箱,采用密封式塑料外壳。

典型产品有 FMQ-27、FMQ-35,工作电压一般为 6 ~ 15V。图 3.53.1 示出 FMQ-35 的外形。FMQ-27 型还在外壳上装两色红色发光二极管,在发声的同时,LED 也发光,内部由 9013 型塑封管

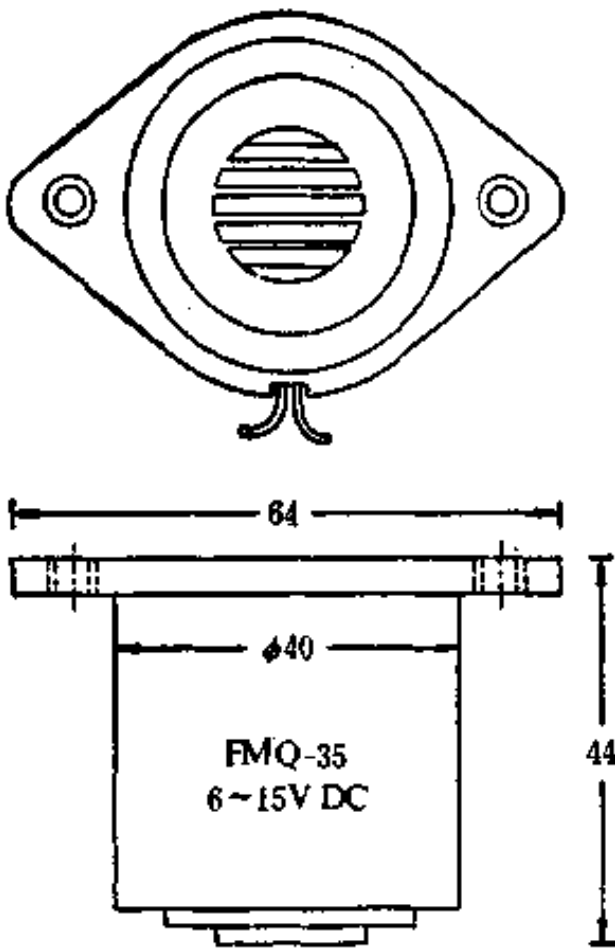


图 3.53.1 FMQ-35 的外形

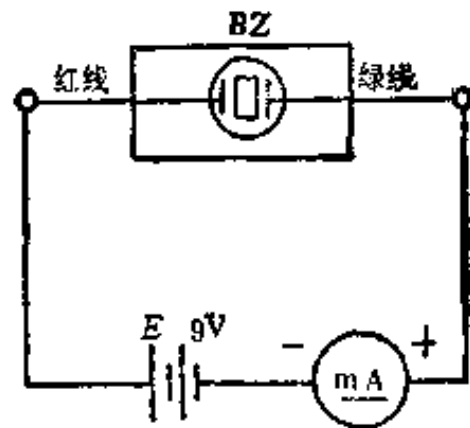


图 3.53.2 检查电子蜂鸣器的电路

构成 1.8 kHz 振荡器(实测频率值)。

实例: 检查一只 FMQ-35 型电子蜂鸣器,电路如图 3.53.2 所示,图中方框表示电子蜂鸣器 BZ。用一节 6F22 型 9V 叠层电池作电源,正极接红线,负极经过 10 mA 电流表(用万用表 10 mA 档代替)接绿线。通电后电子蜂鸣器发出悦耳的声响,且音量适中,工作电流为 6.5mA。再换上 6V 电池,工作电流为 5.9mA,仍能正常发声。由此计算出最低功耗  $P = VI = 6 \times 5.9 = 34.4\text{mW}$ 。

## § 3.54 检查石英晶体的方法

石英晶体(JT)也叫石英谐振器。它是将天然的或人造的石

石英单晶(即水晶)沿一定方向切割后封装成的。石英晶体具有压电效应,加电压后能产生稳定度极高的频率——晶振频率,被广泛用于数字仪器仪表、石英钟表、通信设备中。此外,还可构成压力、压差传感器。石英晶体分玻壳与金属壳两种,外形及符号见图 3.54.1。

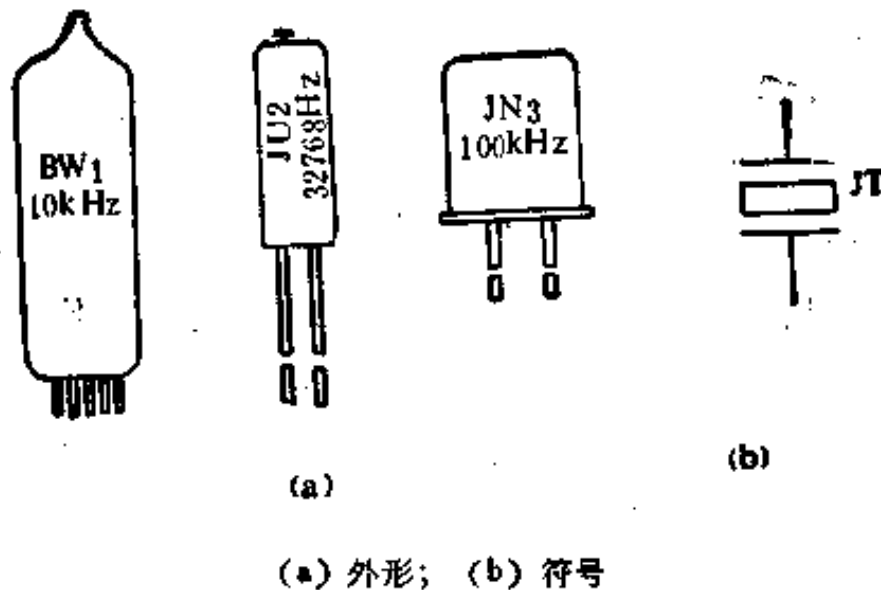


图 3.54.1 石英晶体的外形及符号

石英晶体的种类很多,大致分成普通型、精密型、高精密型三种,它们的频率稳定度分别可达  $10^{-5}$ 、 $10^{-6}$ 、 $>10^{-8}$ 。电子表中用的 32768Hz 石英晶体属于普通型。高精密型石英晶体的壳内部带恒温槽,能进行温度补偿。例如国产 BA12 型高精密石英晶体的频率稳定度高达  $10^{-11}$ /日,可作为频率或时间的标准。

下面介绍检查石英晶体的方法。

根据外观,能够检查石英晶体有无断线或裂纹故障。用万用表  $R \times 1k$  档测量引出端电阻应为无穷大,否则说明内部存在漏电或短路。

利用石英晶体构成晶振电路,可以准确判定其质量好坏。典型的晶振电路如图 3.54.2 所示,包括石英晶体 JT、反相器  $F_1$ 、 $F_2$ 、阻容元件  $R_1$ 、 $C_1$ 、 $C_2$ 。其中  $F_1$  与  $R_1$  组成一级反相放大器。石英晶体在并联谐振时呈感性,其等效电感用  $L_1$  表示。 $L_1$  与  $C_1$ 、 $C_2$  构



成正反馈选频网络。该电路属于电容三点式振荡器。  $C_1$  为固定电容器，  $C_2$  采用瓷介微调电容器作频率微调，可使振荡频率达到标称值  $f_0$ 。

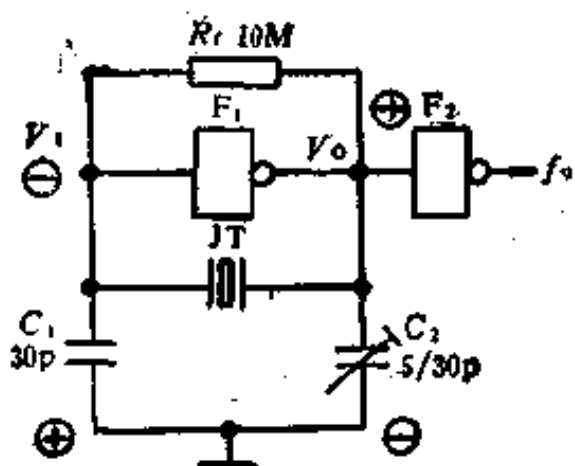


图 3.54.2 晶振电路

为便于分析电路起振过程，现假定在某一瞬间  $F_1$  的输入电压  $V_1$  为负极性，经反相后输出电压  $V_0$  为正极性。因此，  $C_2$  上的电压(即  $V_0$ )极性为上  $\oplus$  下  $\ominus$ ，而  $C_1$  上的电压是上  $\ominus$  下  $\oplus$ ，正好与  $V_1$  同相。  $V_0$  经  $C_2$ 、  $C_1$  分压后向  $F_1$  的输入端提供正反馈电压。电路刚通电时，

由于  $L_1$ 、  $C_1$ 、  $C_2$  具有选频作用，就从通电瞬间产生的干扰杂波中选出与  $f_0$  相同的频率信号，然后进行反馈放大，形成振荡。因  $C_1$ 、  $C_2$  能提供足够大的正反馈电压，及时补偿振荡器的能量损失，故电路能在极短时间内起振，并在  $f_0$  频率上维持等幅振荡。

该电路的振荡频率由下式确定：

$$f_0 = \frac{1}{2\pi \sqrt{L_1 \cdot \frac{C_1 C_2}{C_1 + C_2}}} \quad (3.54)$$

反相器  $F_2$  的作用有两个：第一是放大整形，将晶振输出的正弦波变成矩形波；第二是起隔离负载的作用。例如在判断晶振电路是否起振时，可将标准数字频率计接至  $F_2$  的输出端，一边微调  $C_2$ ，一边监测晶振频率，直至调到  $f_0$ 。还可接示波器观察振荡器输出波形。但仪器不得接在  $F_1$  的输出端，否则电路可能停振。

$R_f$  是反相器  $F_1$  的偏置电阻，使之工作在放大区。  $F_1$ 、  $F_2$  合用一片 CD 4069，电源电压在 3 ~ 18V 中任选。  $C_1$  最好用云母电容器。

### § 3.55 判定表头好坏的简便方法

万用表表头的灵敏度很高，容许电流很小。利用人体碱电池可以检查其好坏，并且估测灵敏度的高低。

具体方法是将万用表拨于  $50 \mu\text{A}$  档，把一支表笔的铜触头放在食指上，再用一根铁丝接在万用表插孔上代替另一支表笔，铁丝另一端也放食指上，并与铜触头相距  $2 \sim 3 \text{ mm}$  远。然后用拇指沾取少量唾液并与食指捏紧，这时指针大约指在  $5 \sim 10 \mu\text{A}$  处。众所周知，当两种不同金属(例如铜与铁)在电解质(唾液)中浸泡且相距很近时，由于物理-化学作用，可以产生一个微弱的直流电动势  $E$ 。其大小与两种金属的材料、距离、唾液成分等有关，一般为  $15 \sim 35 \text{ mV}$ 。现设定  $E = 30 \text{ mV}$ ，500 型万用表  $50 \mu\text{A}$  档的内阻  $R_1 = 3 \text{ k}\Omega$ ，所以通过表头的电流

$$I = E/R_1 = 30 \text{ mV}/3 \text{ k}\Omega = 10 \mu\text{A}$$

该电流足以引起指针的明显偏转。在同样测试条件下，指针偏转愈大，说明表头的灵敏度愈高。若指针反向偏转，应交换表笔位置。假如指针不动，证明表头线圈已开路或指针卡死。

### § 3.56 干电池负载电压测试法

国产干电池(包括叠层电池)的型号及主要参数见表 3.56。保存期一般为9个月~1年。

测量干电池负载电压  $V_L$  的数值，是判断其电量是否充足的最可靠办法。测试电路如图 3.56 所示。 $E$  为被测电池， $R_L$  是负载电阻。将万用表拨至直流电压档测负载电压。

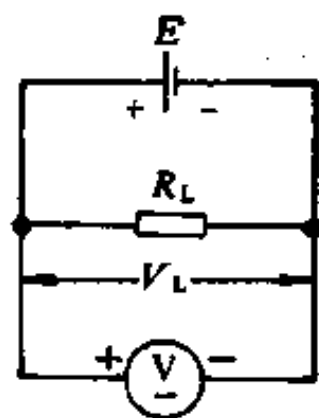


图 3.56 测量干电池负载电压  $V_L$  的电路

选择  $R_L$  电阻值的方法有两种：其一是将表 3.56 给出的放电电阻作为负载电阻，例如对于 6F22 型 9 V 叠层电池，可选  $R_L = 900 \Omega$ ；其二是根据实际工作电流来选取负载电阻。例如，500 型万

表 3.56 国产干电池型号及主要参数

型号	名称	标称电压 (V)	外形尺寸 (mm)	放电时间	放电电阻 ( $\Omega$ )	终止电压 (V)	放电方法
R 20	一号电池	1.5	$\phi 34 \times 61.5$	850min	5	0.75	每天 30 分,每周 6 天
R 14	二号电池	1.5	$\phi 26 \times 50$	300min	5	0.75	每天 10 分,每周 6 天
R 6	五号电池	1.5	$\phi 14 \times 50$	80min	5	0.75	每天 5 分,每周 6 天
4F22	6V 叠层电池	6	$26 \times 18 \times 50$	35h	600	3.6	每天 4 小时,每周 6 天
6F22*	9V 叠层电池	9	$26 \times 18 \times 50$	32h	900	5.4	每天 4 小时,每周 6 天
10F20	15V 叠层电池	15	$26 \times 18 \times 37$	90h	15k	10	连续
15F20	22.5V 叠层电池	22.5	$26 \times 18 \times 50$	70h	22.5k	15	连续

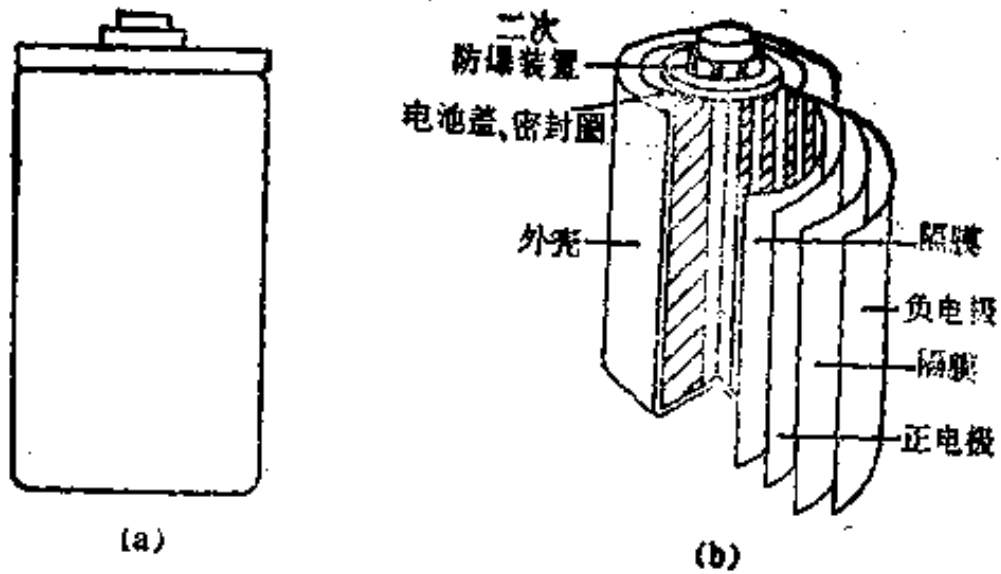
\* 6F22 为 IEC 标准,此外还有 006P (日本)、216 (英国)等型号。

用表 R  $\times$  10k 档使用 9V 叠层电池,该档欧姆中心值  $R_0=100k\Omega$ ,满度电流  $I_M=90\mu A$ ,可选  $R_L=R_0=100k\Omega$ 。究竟采用哪种方法,应视具体情况而定。直流电压档则与电池电压有关,对于 1.5~9V 电池可选 10 V 档,测 12~22.5 V 电池宜选 25 V 或 50V 档。为防止电池电压降低,测量时间应尽量短。

### § 3.57 镍镉蓄电池的充电测试法

镍镉蓄电池简称镍镉电池,属于碱性蓄电池的一种。其主要特点是体积小、容量大,密封性好,输出电压平稳,使用温度范围宽,坚固耐用,可多次充电,与干电池有互换性。目前,它被广泛用于电子仪器、微型计算机、应急照明灯、不间断电源中。

镍镉电池有圆柱形、长方体形等。国产 GNYG 系列高性能圆柱形镍镉电池的外形及内部结构见图 3.57.1。它采用金属外壳,内部有烧结箔式正电极、隔膜(即绝缘层)、负电极。注入电解液后



(a) 外形; (b) 内部结构

图 3.57.1 GNYG 系列镍镉电池

壳体用二次防爆装置密封,盖为正极,外壳为负极。电池上面装有单向放气阀,一旦使用不当致使内部气压超过安全限时,可通过放气阀排气,避免因压力升高而爆炸。

圆柱形镍镉电池典型产品的主要参数见表 3.57。额定容量是

表 3.57 GNYG 系列产品的主要参数

型 号	外 形 尺 寸 (mm)	额 定 电 压 (V)	额 定 容 量 (Ah)	直 流 电 阻 (mΩ)	重 量 (g)
GNYG 0.5	$\phi 14.5 \times 50.5$	1.2	0.5	35	24
GNYG 1.8	$\phi 26 \times 49$	1.2	1.8	12	67
GNYG 4	$\phi 33.5 \times 61$	1.2	4	6.5	147

镍镉电池的重要参数,单位是 Ah (安时)。以 GNYG 0.5 为例,其额定容量为 0.5 Ah,表示若以 0.5 A 电流放电,则放电时间为 1h,称之为 1 倍率放电,并用符号  $1C_1A$  表示。同理,假如按 2 倍率放电 ( $2C_1A$ ),放电电流就增加到 1A,而放电时间缩短到 0.5h。反之, $0.1C_1A$  表示按 0.1 倍率放电,放电电流仅 0.05 A,放电时间却延长到 10 h。镍镉电池出厂时呈充电或半充电状态。若出厂期很短,使用前可不充电。但放置日久会自行放电,例如在  $20^\circ\text{C}$  环境下放置 3 个月,容量可损失 80%,必须及时充电。

镍镉电池的充电方法有以下三种：

### 1. 标准充电法

在环境温度为 15~30℃ 条件下，一般可用 0.1 C<sub>5</sub>A 倍率的电流充电 14~16h。充电电流的计算公式为

$$I_{\star} = \frac{\text{额定容量 (Ah)}}{10\text{h}} (\text{A}) \quad (3.57.1)$$

举例说明，对于 GNYG 0.5 型， $I_{\star} = 0.5\text{Ah}/10\text{h} = 0.05\text{A}$ 。此外还可选 0.15C<sub>5</sub>A、0.2C<sub>5</sub>A、0.3C<sub>5</sub>A 倍率的电流充电，充电时间分别变成 9.5h、7h、4.5h。此时式(3.57.1)中的 10h 值亦需作相应变动。

充电电源宜选恒流源。图 3.57.2 是由 CW 7806 型三端稳压

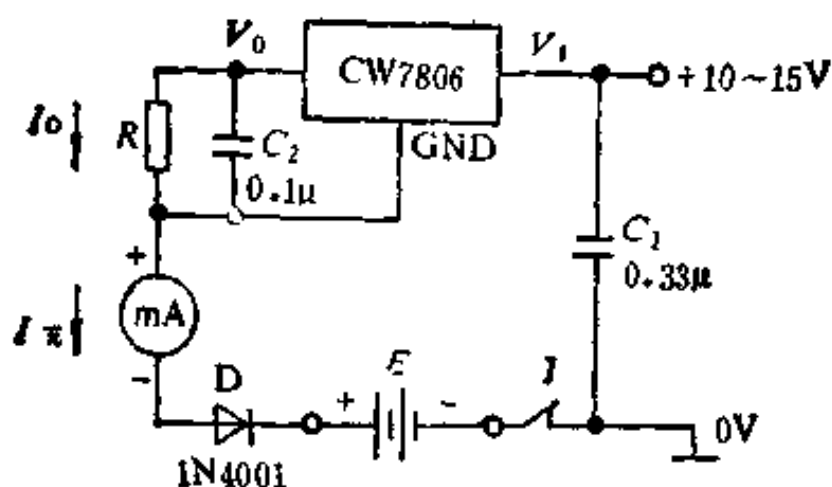


图 3.57.2 恒流充电器电路

器构成的镍镉电池恒流充电器，可同时对 1~4 节镍镉电池充电。  
E 代表镍镉电池。将万用表拨至直流电流档监测充电电流。  
CW 7806 的输入电压  $V_1$  可选 +10~15 V，输出电压  $V_0 = 6\text{V}$ 。  
该电路特殊之处是 GND（公共端）未接 0V，并且充电电流由电阻 R 设定。有公式

$$I_{\star} = I_0 = V_0/R + I_d \approx 6/R \quad (3.57.2)$$

式中， $I_d$  是 7806 的静态工作电流，一般仅几毫安，当  $I_0 \gg I_d$  时可忽略之。因此，调整 R 即可改变充电电流。例如按 0.1C<sub>5</sub>A 倍率给 GNYG4 型充电时，规定  $I_{\star} = 0.4\text{A}$ ，此时  $R = 6/0.4 = 15\Omega$ ，可选 5W 线绕电阻器，电流表用 500 mA 档。 $C_1$ 、 $C_2$  分别为 7806

的输入、输出电容,用以减小纹波和改善负载的瞬态响应。D起隔离作用,防止突然断电时E向7806倒灌电流。J为时间继电器的控制触点,到规定时间能自动切断电源,也可以去掉J,手动控制充电时间。

圆柱镍镉电池充电时的电压曲线如图 3.57.3 所示。

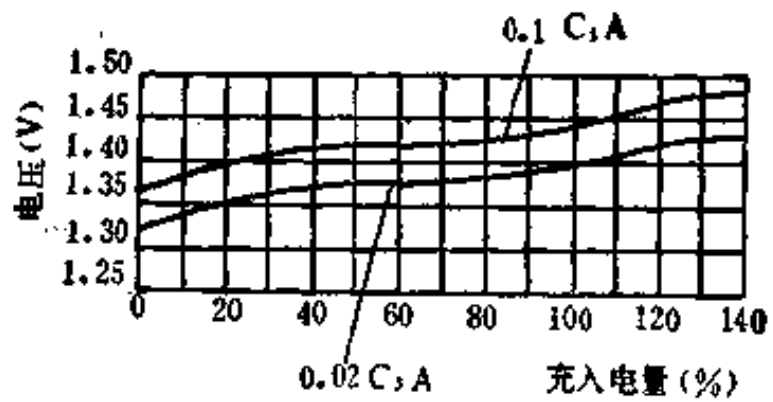


图 3.57.3 圆柱镍镉电池充电时的电压曲线

### 2. 快速充电法

在应急情况下,可用  $0.8 \sim 1.2C_1A$  倍率的大电流进行快速充电  $1.2 \sim 0.8h$ , 获得  $70 \sim 90\%$  的额定容量。快速充电之前应将电池全部放电。

### 3. 涓流充电法

涓流乃涓涓细流之意。当镍镉电池处于备用状态,为补偿其自行放电造成的容量损失,平时可对它进行涓流充电,充电电流一般选  $0.01 \sim 0.05 C_1A$ , 最大不得超过  $0.1 C_1A$ 。涓流充电能延长镍镉电池使用寿命。GNYG 系列产品可充电 800 次以上。采用涓流充电时寿命可延长到  $4 \sim 6$  年。

若在充电结束时镍镉电池的输出容量低于  $60\%$  额定容量,则表明寿命终止,不能继续充电使用。

## § 3.58 检查硅光电池的方法

硅光电池亦称太阳能电池(SC),是将光能转变成电能的器件。硅光电池等效于一个 PN 结,在光照条件下 PN 结两端能产生电

动势，接上负载后就形成电流。与光敏元件的区别在于它本身可作电源使用。硅光电池的用途很广，可构成光电传感器、照度计、光电报警器，并能组成太阳能手表、太阳能计算器等。硅光电池组还用作太阳能日光灯、通讯卫星的电源。

硅光电池的外形及符号如图 3.58.1 所示。此外还有圆形硅光



(a) 外形；(b) 符号

图 3.58.1 硅光电池

电池。其表面涂有一层蓝紫色的反射膜，可减少光的反射，提高光电转换效率。普通硅光电池的效率低于 10%。两个电极分别为正极和负极。国产硅光电池主要有 2DR、2CR 系列，国外产品有 KSC、2ST 系列等。典型产品的主要参数见表 3.58。

表 3.58 硅光电池典型产品的参数

型号	开路电压 $V_{oc}$ (V)	短路电流 $I_{sc}$ (mA)	输出电流 $I_L$ (mA)	转换效率 $\eta$ (%)	外形尺寸 (mm)
2CR31	0.45~0.6	9~15	6.5~8.5	6~8	5×10
2CR41	0.45~0.6	18~30	17.6~22.5	6~8	10×10
2CR51	0.45~0.6	36~60	35~45	6~8	10×20
2CR61	0.45~0.6	40~65	30~40	6~8	φ12
2CR71	0.45~0.6	72~120	54~120	>6	20×20
2CR81	0.45~0.6	88~140	66~85	6~8	φ25
2CR91	0.45~0.6	18~30	13.5~30	>6	5×30
2CR101	0.45~0.6	173~288	130~288	>6	φ35

用万用表检查硅光电池有三种方法：①测量电阻；②测量开

路电压  $V_{oc}$ ; ③测量短路电流  $I_{sc}$ 。下面通过实例加以说明。

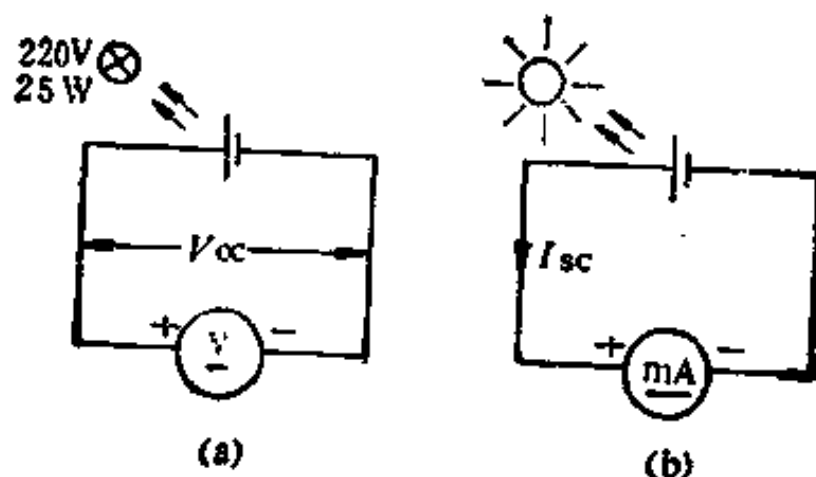
实例：用 500 型万用表测量一片 KSC 10-7Y1 型硅光电池，其外形尺寸为  $35 \times 14$  (mm)，正、负极位于背面，分别标有  $\oplus$ 、 $\ominus$ 。

### 1. 测量电阻

将万用表拨至  $R \times 1k$  档，红表笔接  $\oplus$ ，黑表笔接  $\ominus$ 。当硅光电池置于暗处时，电阻值呈无穷大；靠近 25W 白炽灯时，电阻值迅速减小到  $15k\Omega$ 。注意，用硅光电池是个电源，故表笔不得接反，否则将打表。

### 2. 测量开路电压 $V_{oc}$

参照图 3.58.2 (a) 所示电路将万用表拨于 10 V 档，以 25 W 白炽灯作光源，当二者相距 100、50、5 cm 时， $V_{oc}$  依次为 0.9、1.8、



(a) 测  $V_{oc}$ ; (b) 测  $I_{sc}$

图 3.58.2 测量开路电压与短路电流

3.5V。证明光线愈强，开路电压愈高。

### 3. 测量短路电流 $I_{sc}$

将万用表拨到电流档（见图 3.58.2 (b)）。白天在太阳光直射下用 500 mA 档测得短路电流为 167 mA。夜晚以 25W 白炽灯为光源，当硅光电池距灯泡 15、5 cm 时，用 1 mA 档测短路电流分别为 0.1、0.4 mA。在日光下测短路电流时间应尽量短，以免硅光电池发热损坏。



### § 3.59 检测软磁铁氧体磁芯的方法

经磁化后很容易退磁的磁性材料称作软磁材料。软磁铁氧体是软磁材料中重要的一类,其应用领域日益广泛,例如收音机中的磁棒,收录机、电视机中的磁芯,偏转线圈的磁环,录像机磁头,开关电源的脉冲变压器等。软磁铁氧体磁芯的品种繁多,形状各异,大致分类如下:

(1) 按形状分类: 主要有螺纹磁芯,环形磁芯(简称磁环),管形磁芯,罐形磁芯(即磁罐),E形、日形、U形、T形、工字形、王字形磁芯。另外还有单孔、双孔、多孔磁芯。

(2) 按工作频率划分: 低频、中频、高频、甚高频磁芯。

(3) 按材料划分,材料牌号如下: MXO——锰锌铁氧体; NXO——镍锌铁氧体; NQ——镍铅铁氧体; NGO——镍锌高频铁氧体; GTO——甚高频铁氧体。

常见软磁铁氧体磁芯的外形见图 3.59, 几种典型产品的材料

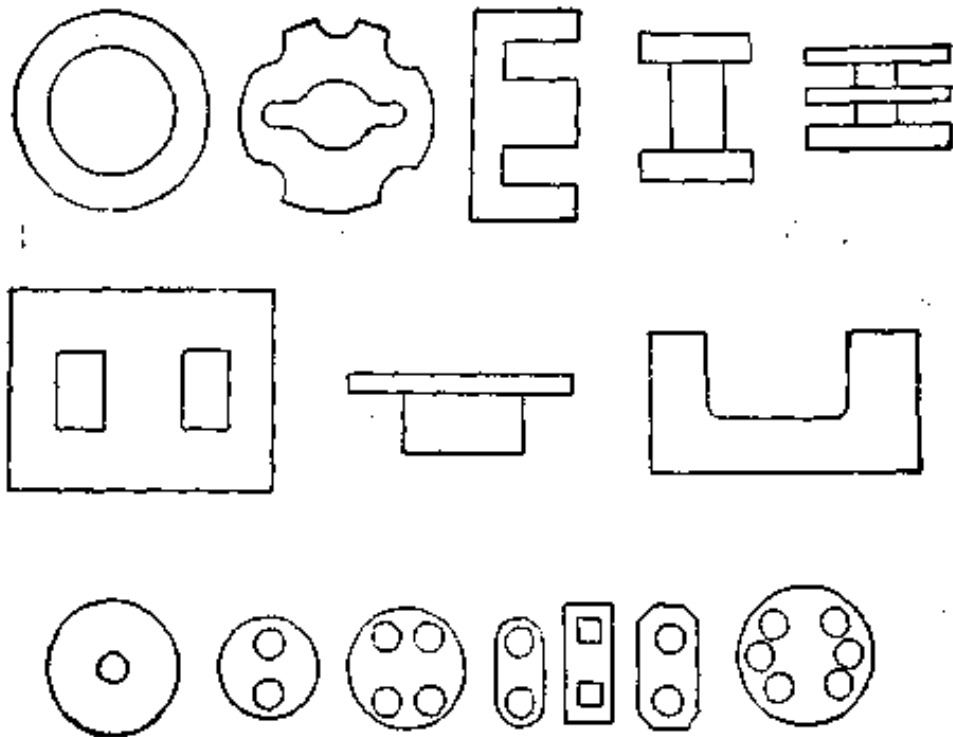


图 3.59 软磁铁氧体磁芯的外形

表 3.59 软磁铁氧体磁芯的材料性能

型号	起始磁导率 $\mu$	居里温度 ( $^{\circ}\text{C}$ )	电阻率 $\rho$ ( $\Omega \cdot \text{cm}$ )	磁饱和磁通密度 $B_s$ (mT)	工作频率 $f$ (MHz)
MXO-2000	2000	150	$1 \times 10^2$	400	0.5
NXO-20	20	400	$1 \times 10^4$	200	50
NQ-10	10	400	极高	180	300
NGO-5	5	350	极高	60	300
GTO-16	16	200	极高	200	700

性能见表 3.59。由表可见，MXO 型锰锌铁氧体适于工作中频（几百千赫），其电阻率很低， $\rho = 1 \times 10^2 \Omega \cdot \text{cm}$ ；NXO 型镍锌铁氧体可工作在高频（几十兆赫），其电阻率较高， $\rho \approx 1 \times 10^4 \Omega \cdot \text{cm}$ ；而 NQ、NGO、GTO 型磁性材料的工作频率达几百兆赫，因电阻率极高，近于无穷大，故表中未列具体数值。

根据电阻率的明显差异，使用万用表  $R \times 1k$  档很容易区分中频、高频、甚高频磁芯。具体方法是，首先从被测磁芯上找出两个相距大约 1cm 的测试点 A、B，然后测量这两点之间的电阻值  $R_{AB}$ 。若  $R_{AB}$  在几百欧以下，即是中频磁芯； $R_{AB}$  为几十千欧至几百千欧，则是高频磁芯； $R_{AB}$  呈无穷大（指针不动）就是甚高频磁芯。

#### 注意事项：

(1) 有些磁芯上涂有透明或不透明的绝缘漆，测量前应用砂纸将测试点处的绝缘层打磨掉，以免造成误判断。测试点最好选在端面上。

(2) 锰锌铁氧体呈棕红色，而镍锌铁氧体呈黑色，根据颜色亦可识别之。

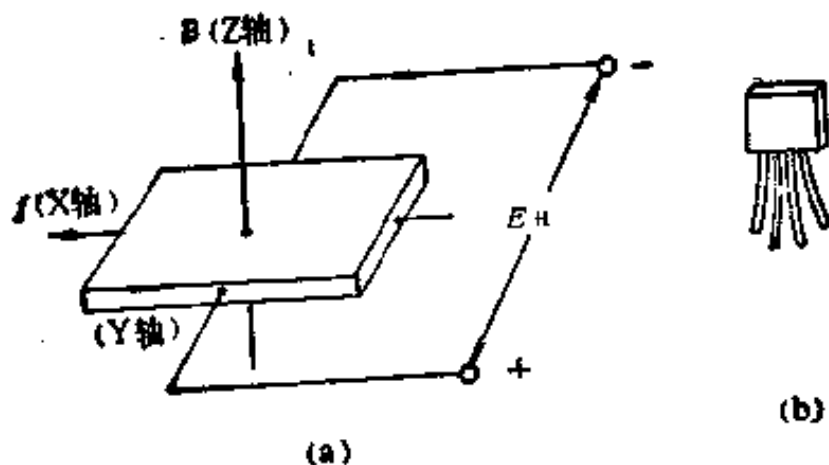
### § 3.60 检查霍尔元件的方法

所谓霍尔效应是指当半导体上通过电流，并且电流方向与外

界磁场方向垂直时，在垂直于电流和磁场的方向上产生霍尔电动势的现象。利用该效应制成的半导体元件叫霍尔元件。霍尔元件结构简单、频率特性好(从直流到微波)，灵敏度高，体积小，寿命长，可广泛用于磁场测量、位移量测量、接近开关和限位开关中。下面介绍其工作原理及检测方法。

### 1. 工作原理

霍尔元件的工作原理及典型产品的外形如图 3.60.1 所示。若



(a) 原理； (b) 外形

图 3.60.1 霍尔元件

沿 X 轴方向通过控制电流  $I$ ，沿 Z 轴方向施以磁场，磁感应强度为  $B$ ，则在 Y 轴方向产生霍尔电动势  $E_H$ 。有公式

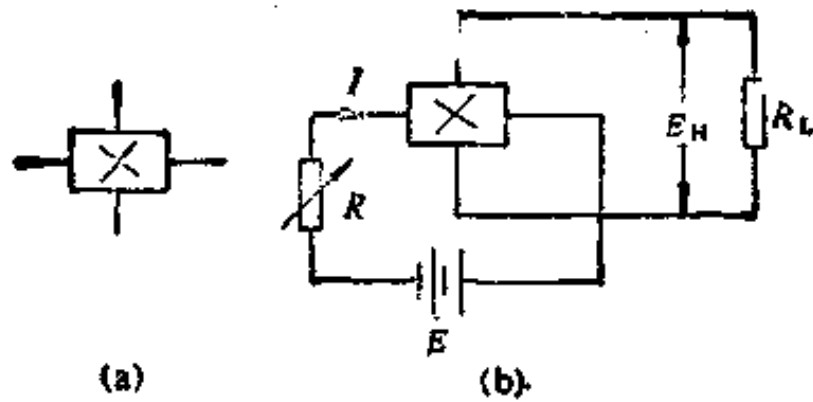
$$E_H = K_H I B \quad (3.60.1)$$

式中， $K_H$  为灵敏度，单位是  $\text{mV}/\text{mA} \cdot \text{T}$ 。若  $B$  与元件平面的法线方向成  $\alpha$  角，则

$$E_H = K_H I B \cos \alpha \quad (3.60.2)$$

霍尔元件一般为四端器件，符号见图 3.60.2，图中  $\times$  表示  $B$  的方向指向纸面。(b)图是霍尔元件的基本用法。 $E$  是直流电源， $R$  用来调节控制电流  $I$  的大小， $I$  一般为几十至几百毫安。 $R_L$  是  $E_H$  的负载。 $I$  的两端为输入端，其内阻叫输入电阻  $R_i$ 。 $E_H$  两端是输出端，其内阻为输出电阻  $R_o$ 。

国产霍尔元件主要有 HZ、HT、HS 系列。典型产品的主要参数见表 3.60。其中 HZ 系列的功耗低，HT、HS 系列的功耗高。



(a) 符号；(b) 基本用法

图 3.60.2 霍尔元件的符号及应用

表中所列  $R_1$ 、 $R_0$  值一般允许有  $\pm 20\%$  的误差。 $I$  均为典型值。

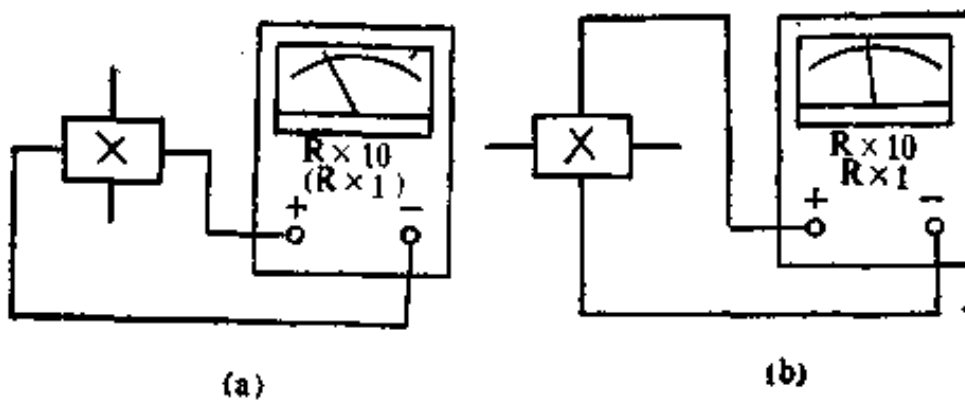
表 3.60 霍尔元件的主要参数

型号	外形尺寸 (mm)	电阻率 $\rho$ ( $\Omega \cdot \text{cm}$ )	输入电阻 $R_1$ ( $\Omega$ )	输出电阻 $R_0$ ( $\Omega$ )	灵敏度 $K_H$ ( $\text{mV}/\text{mA} \cdot \text{T}$ )	控制电流 $I$ (mA)	工作温度 $t$ ( $^{\circ}\text{C}$ )
HZ-1	$8 \times 4 \times 0.2$	$0.8 \sim 1.2$	110	100	$> 12$	20	$-40 \sim 45$
HZ-4	$8 \times 4 \times 0.2$	$0.4 \sim 0.5$	45	40	$> 4$	50	$-40 \sim 75$
HT-1	$6 \times 3 \times 0.2$	$0.003 \sim 0.01$	0.8	0.5	$> 1.8$	250	$0 \sim 40$
HS-1	$8 \times 4 \times 0.2$	0.01	1.2	1	$> 1$	200	$-40 \sim 60$

## 2. 检测方法

### (1) 测量输入电阻 $R_1$ 、输出电阻 $R_0$

测量电路见图 3.60.3。对 HZ 系列产品应选择万用表的  $R \times$



(a) 测量  $R_1$ ；(b) 测量  $R_0$

图 3.60.3 测量输入电阻与输出电阻的电路

10 档; 对于 HT、HS 系列产品建议选  $R \times 1$  档。测量结果应与手册中规定值相符。若电阻值为零或无穷大, 说明元件已损坏。

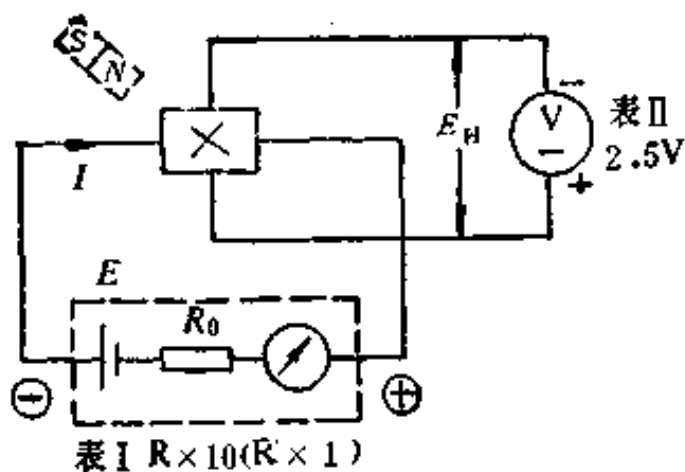


图 3.60.4 估测霍尔元件的灵敏度

在同样测试条件下, 表 II 偏转愈大, 证明霍尔元件的灵敏度愈高。注意, 在测量时霍尔元件的输入、输出引线不得接反。

### (2) 估测灵敏度 $K_H$

取两块万用表, 将表 I 拨至  $R \times 10$  档或  $R \times 1$  档 (视控制电流大小而定), 向霍尔元件提供控制电流  $I$ ; 再将表 II 拨于  $2.5V$  档测量霍尔电动势  $E_H$ 。如图 3.60.4 所示, 拿一条形磁铁垂直移近霍尔元件表面, 应能观察到表

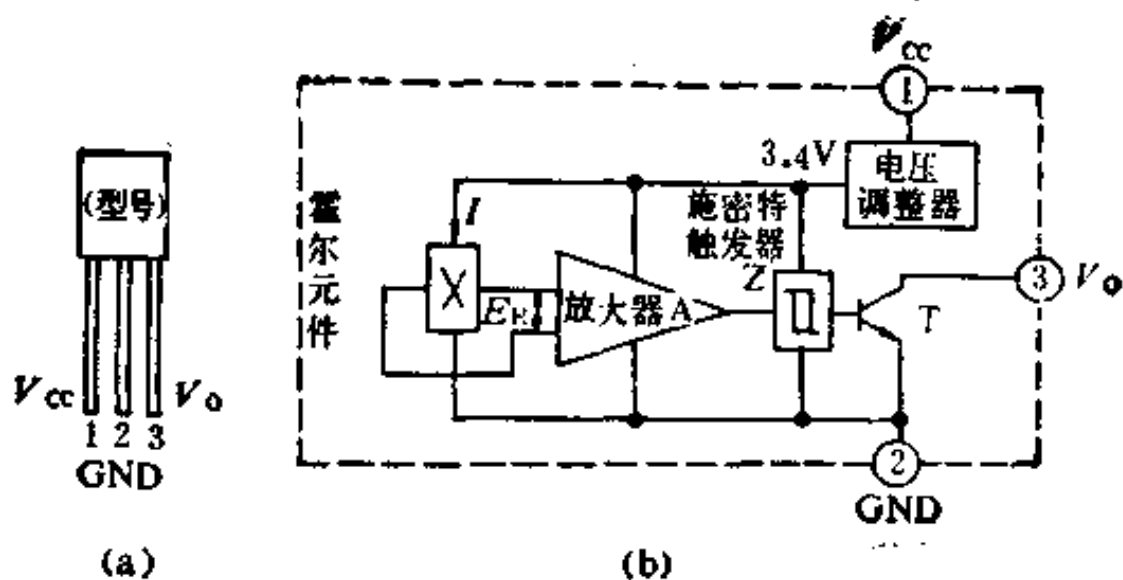
## § 3.61 检查集成霍尔开关的方法

集成霍尔开关是将集成电路与霍尔元件封装成一体的磁敏无触点开关, 具有灵敏度高、可靠性好、无触点、功耗低、寿命长等优点, 适合在自控设备、仪器仪表及传感器中使用。

国内产品有 SLN 系列、CS 系列, 国外产品有 UGN 系列、DN 系列等。器件上标有型号的一面为敏感面, 使用时应正对永磁体的相应磁极, 即 N 型器件正对 N 极, S 型器件正对 S 极, 否则灵敏度将大为降低, 甚至无法工作。

### 1. 工作原理

图 3.61.1 是集成霍尔开关典型产品的外形及内部电路。它属于三端器件, 1 脚  $V_{CC}$  为正电源端, 2 脚 GND 为地端, 3 脚  $V_o$  是输出端。内部主要包括霍尔元件、运算放大器 A、施密特触发器 Z、集电极开路的晶体管 T、电压调整器。其中, 电压调整器可



(a) 外形(正面图); (b) 内部电路

图 3.61.1 集成霍尔开关

提供 3.4V 的稳定电压。T 的电源则取自  $V_{cc}$ 。霍尔元件产生与外部磁场  $B$  呈线性关系的电动势  $E_H$ ，依次经过 A、Z 的放大和整形，从 T 输出开关信号电压  $V_o$ 。施密特触发器能对输入信号整形，获得沿口陡直的波形，以提高器件的抗干扰能力，防止误动作。以 UGN3019T 为例，其电源电压  $V_{cc} = 4.5 \sim 24V$ ，输出电流  $I_o \geq 15mA$ ，开关频率上限为 100 kHz，工作温度范围是  $0 \sim 70^\circ C$ 。该器件抗干扰能力较强，0.03~0.048T 的外界干扰磁场不会引起误动作。集成霍尔开关能与 CMOS, TTL 电路兼容。

## 2. 检测方法

图 3.61.2 是检测 UGN 3113U 型集成霍尔开关的电路。该电路对其他型号集成霍尔开关也适用。利用直流稳压电源提供 3~12 V 直流电压  $V_{cc}$ 。  $R_1$  是集电极电阻，  $R_2$  与红色发光二极管 LED 构成负载，  $R_2$  兼作

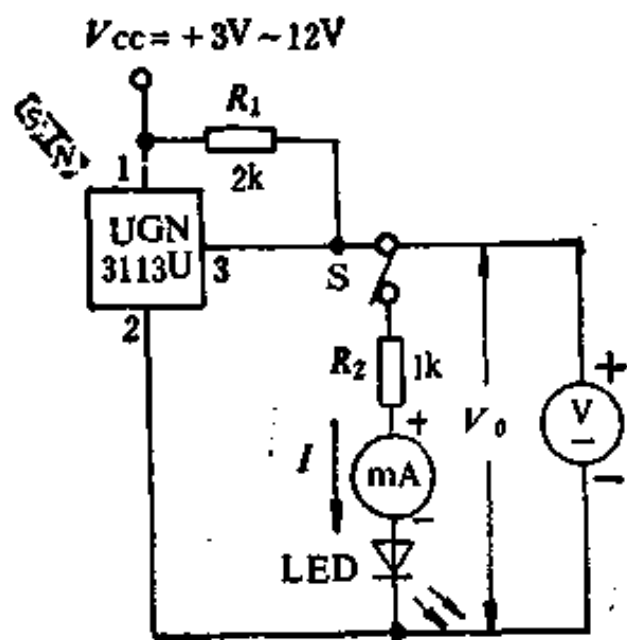


图 3.61.2 检测 UGN3113U 的电路

LED 的限流电阻。将 500 型万用表拨至 10V (或 50V) 档测量输出电压, 当开关 S 闭合时测的是负载电压  $V_o$ , S 断开时测出空载 (开路) 电压  $V'_o$ 。将永磁体靠近 3113U, 相距 3cm 左右<sup>①</sup>, 通过改变  $V_{cc}$  值得到一系列数据, 见表 3.61。由表可见, 该器件的电源电压范围很宽, 即使在 3V 电压下也能工作。当  $V_{cc} = 12V$  时, LED 发出红光, 另用 10 mA 档测得  $I_o = 5.4mA$ 。

表 3.61 UGN3113U 的测量数据

电源电压 $V_{cc}$ (V)	3	5	6	8	10	12
负载电压 $V_o$ (V)	2.2	3.2	3.8	4.7	5.6	6.7
空载电压 $V'_o$ (V)	2.9	4.9	5.9	7.8	9.8	11.8

### § 3.62 检查 NTC 热敏电阻器的方法

负温度系数热敏电阻 (NTC) 的特点是, 在工作温度范围内电

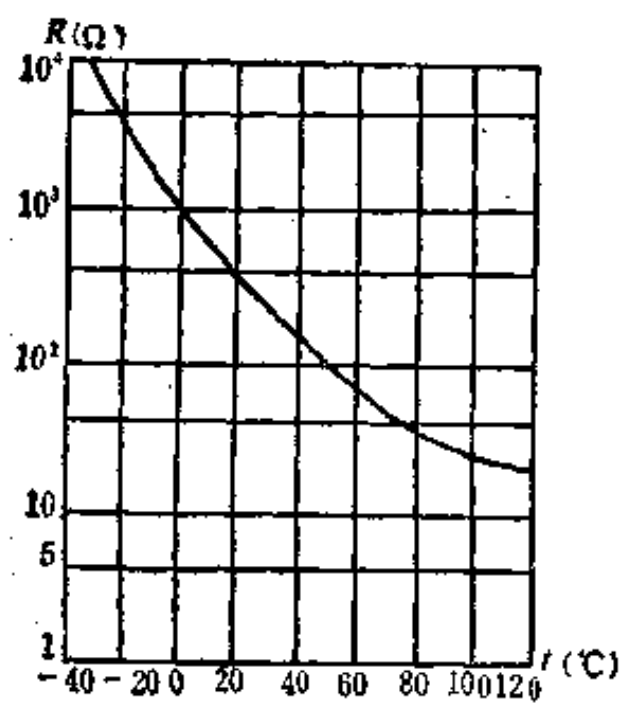


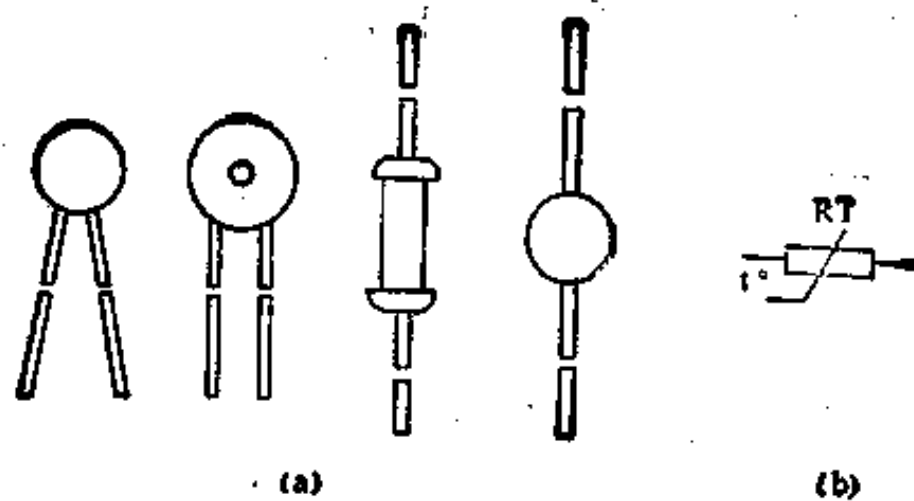
图 3.62.1 NTC 热敏电阻器典型的电阻-温度特性

阻值随温度的升高而降低, 其电阻温度系数  $\alpha_t \approx -(1 \sim 6)\%/^{\circ}C$ 。典型产品的电阻-温度特性如图 3.62.1 所示。当温度大幅度升高时, 电阻值可下降 3~5 个数量级。

常见的热敏电阻器有圆形、垫圈形, 管形等, 参见图 3.62.2(a), 图形符号见 (b) 图。文字符号用 RT 表示。通常是由锰、钴、镍的氧化物烧成半导体陶瓷制成的。利用热敏电阻器可构成温度传

感器、温度补偿器等。

① 该距离与永磁体的磁感应强度有关。



(a) 外形; (b) 符号

图 3.62.2 热敏电阻外形及符号

NTC 热敏电阻器的主要参数如下:

$R_t$ ——零功率电阻值,表示热效应可忽略不计时在  $25^{\circ}\text{C}$  环境温度下的阻值,亦即器件上所标阻值;

$\alpha_t$ ——零功率电阻温度系数,表示零功率条件下温度每变化  $1^{\circ}\text{C}$  所引起电阻值的相对变化量,单位是  $\%/^{\circ}\text{C}$ ;

$\delta$ ——耗散系数,是指热敏电阻器每变化  $1^{\circ}\text{C}$  所消耗功率的相对变化量,单位是  $\text{mW}/^{\circ}\text{C}$ 。

国产 NTC 热敏电阻器有 MF 系列产品,其中 M 表示敏感元件, F 代表负温度系数。国外产品有 SB-1、D22A 等型号。表 3.62 列出几种典型产品的主要参数。

表 3.62 几种 NTC 产品的主要参数

型号	标称阻值	额定功率 (W)	测量功率 (mW)	时间常数 (s)	耗散系数 ( $\text{mW}/^{\circ}\text{C}$ )	主要用途
MF12-0.25	$1\text{k}\Omega\sim 1\text{M}\Omega$	0.25	0.04	$\leq 15$	3~4	温度补偿
MF12-0.5	$0.1\text{k}\Omega\sim 1.2\text{M}\Omega$	0.5	0.47	$\leq 35$	5~6	温度补偿
MF12-1	$56\Omega\sim 5.6\text{k}\Omega$	1	0.2	$\leq 80$	12~14	温度补偿
MF13	$820\Omega\sim 300\text{k}\Omega$	0.25	0.1	$\leq 85$	$\geq 4$	测温和控制
RRW2	$6.8\text{k}\Omega\sim 500\text{k}\Omega$	0.03	-	$\leq 0.5$	$\leq 0.2$	稳压

在业余条件下可用万用表电阻档检测 NTC 热敏电阻。



### 1. 测量零功率电阻值 $R_t$

测量  $R_t$  时应注意两点：第一，测量功率不得超过规定值（参见表 3.62），以免电流热效应引起测量误差；第二，环境温度应接近 25℃。以 MF12-1 型为例，其额定功率为 1W，测量功率  $P_1 = 0.2\text{mW}$ 。假定标称值为  $10\text{k}\Omega$ ，测试电流应为

$$I = \sqrt{\frac{P_1}{R_t}} = \sqrt{\frac{0.2 \times 10^{-3}}{10 \times 10^3}} = 141\mu\text{A}$$

显然选择  $R \times 1\text{k}$  档比较合适，该档满度电流  $I_M$  通常为几十至一百几十微安。500 型万用表  $R \times 1\text{k}$  档的  $I_M = 150\mu\text{A}$ ，与  $141\mu\text{A}$  很接近。

对于低阻值的热敏电阻，应尽量选较高的电阻档，以减小测试电流引起的热效应。

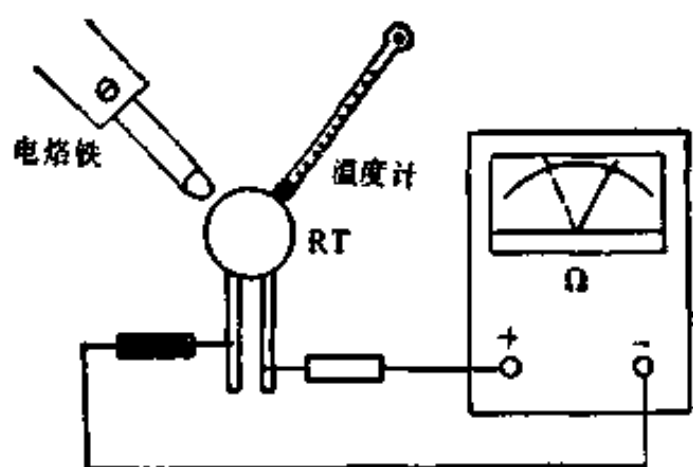


图 3.62.3 估测  $\alpha_t$  的方法

### 2. 估测电阻温度系数 $\alpha_t$

$\alpha_t$

首先在室温  $t_1$  下测得电阻值  $R_{t_1}$ ，再用电烙铁作热源，靠近热敏电阻  $RT$ ，见图 3.62.3。记下电阻值  $R_{t_2}$ ，并用温度计测出  $RT$  表面的平均温度  $t_2$ ，然后代入下式估算  $\alpha_t$ ：

$$\alpha_t \approx \frac{R_{t_2} - R_{t_1}}{R_{t_1}(t_2 - t_1)} \quad (3.62)$$

当  $\alpha_t < 0$  时为 NTC 热敏电阻。

## § 3.63 检查 PTC 热敏电阻器的方法

正温度系数热敏电阻器 (PTC) 的特征是，在工作温度范围内具有正的电阻温度系数。PTC 是以钛酸钡 ( $\text{BaTiO}_3$ ) 为主要

原料,再掺入锶、钛、锆等稀土元素后烧结而成的。PTC 在室温下的电阻率为  $10 \sim 10^3 \Omega \cdot \text{cm}$ , 当温度低于居里点温度  $T_c$  (一般为  $120 \sim 165^\circ\text{C}$ ) 时略呈负阻特性, 但电阻值基本不变; 当温度达到并超过  $T_c$  时电阻率发生突变, 可增大  $3 \sim 4$  个数量级, 达到  $10^6 \sim 10^7 \Omega \cdot \text{cm}$ , 电阻温度系数高达  $+(10 \sim 60)\% / ^\circ\text{C}$ 。因此 PTC 具有开关特性, 其电阻率-温度特性如图 3.63.1 所示。

目前, PTC 热敏电阻器在国内外获得广泛应用。它不仅用于测温、控温、保护电路中, 还大量用于彩色电视机、电熨斗、电子驱蚊器等家用电器, 渗入日常生活领域。

常见 PTC 热敏电阻器的外形有方形、圆片形、蜂窝形、口琴形、带形等。图 3.63.2 是国产 MZ72 系列产品的外形及由它构成的彩电消磁电路原理, 主要参数见表 3.63。将 PTC 与消磁线圈

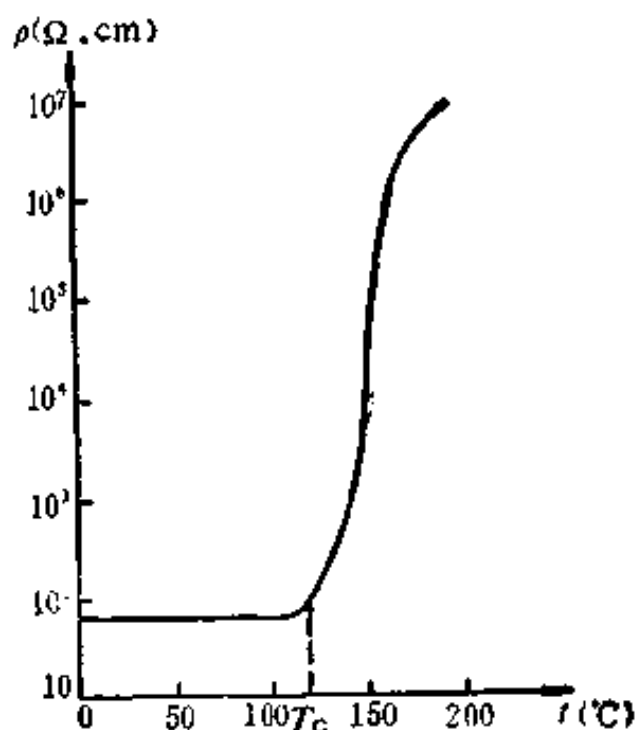


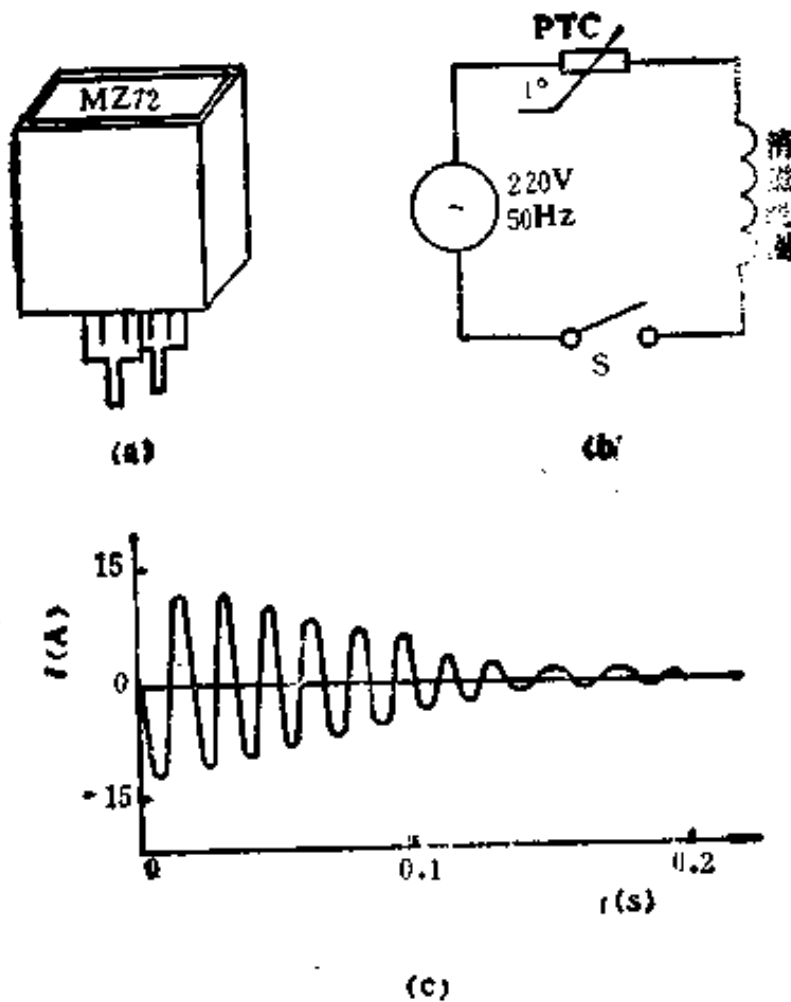
图 3.63.1 PTC 的电阻率-温度特性

串联后装在显像管防爆带附近, 通电后消磁线圈上有衰减电流通过, 产生相当强而又逐渐衰减的交变磁场, 达到自动消磁目的。

下面介绍用万用表检查 PTC 热敏电阻器的方法。被测元件为 MZ72B, 标称阻值  $12\Omega \pm 20\%$  (即  $9.6 \sim 14.4\Omega$ )。

方法之一: 测试电路见图 3.63.3。将 JWC-30F 型直流稳压电源调至  $10\text{V}$ 。准备两块万用表, 其中表 I 拨至  $500\text{mA}$  档与 PTC 串联后接电源。用表 II 的  $50\text{V}$  档监测电源电压。在接电源开关的瞬间, 表 I 的指针冲过  $500\text{mA}$ , 然后迅速降低, 经过 36 秒钟降成  $80\text{mA}$ 。不难算出, 电阻值从  $13.5\Omega$  增至  $125\Omega$ 。

等 PTC 恢复冷态之后, 把 E 调至  $30\text{V}$ , 表 I 拨于  $5\text{A}$  档, 在通电的瞬间电流接近  $2\text{A}$ , 经过 8 秒钟时间降成  $30\text{mA}$ , 对应电阻值



(a) 外形; (b) 消磁电路; (c) 衰减电流波形

图 3.63.2 MZ72 的外形及消磁原理

表 3.63 MZ70 系列产品的的主要参数

型号	标称阻值 ( $\Omega$ )	额定电压 (V)	起始电流 (A <sub>p.p</sub> )	残余电流* (mA)	耐压及耐 压时间
MZ71	20 $\pm$ 30%	220	>15	<10	360V、75s
	40 $\pm$ 30%	220	>10	<10	420V、75s
MZ72A	18 $\pm$ 20%	220	>15	<10	420V、60s
MZ72B	12 $\pm$ 20%	220	>20	<10	365V、60s
	18 $\pm$ 20%	220	>15	<10	420V、60s
MZ73	27 $\pm$ 20%	220	>15	30	270V、60s

\* 经过 30s 的残余电流。

约为 3k $\Omega$ 。

方法之二：将 PTC 直接并在 220V 电源两端，用钳流表测量

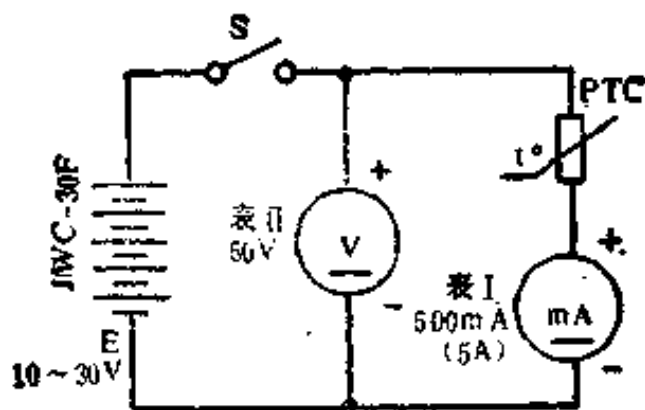


图 3.63.3 测试 PTC 热敏电阻器的电路

电流变化情况。经过 30 秒后,钳流表摆动幅度接近于零,说明残余电流很小。亦可用脉冲示波器观察电流衰减过程。

## § 3.64 检测压敏电阻器的方法

压敏电阻器(VSR)是电压灵敏电阻器的简称,它是一种新型过压保护元件。

### 1. 压敏电阻器的特点及分类

压敏电阻器是以氧化锌(ZnO)为主要材料而制成的金属-氧化物-半导体陶瓷元件,其电阻值随端电压而变化。压敏电阻器的主要特点是工作电压范围宽(6~3000V,分若干档),对过压脉冲响应快(几至几十纳秒),耐冲击电流的能力很强(可达100A~20kA),漏电流小(低于几至几十微安),电阻温度系数小(低于0.05%/℃)。VSR 性优价廉,体积小,是一种理想的保护元件。由它可构成过压保护电路、消噪电路、消火花电路、吸收回路。

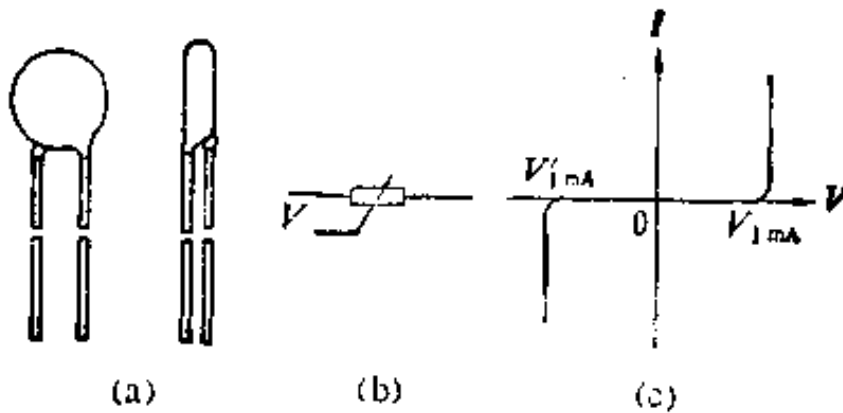
压敏电阻器的主要参数如下:

(1) 标称电压  $V_{1mA}$ : 当通过 1mA 直流电流时元件两端的电压值。设直流、交流电压分别为  $V_{DC}$ 、 $V_{AC}$ , 可按下述标准选择:  
 $V_{1mA} \geq (1.3 \sim 2.6)V_{DC}$ ;  $V_{1mA} \geq (1.9 \sim 2.2)V_{AC}$

(2) 漏电流: 当元件两端电压等于 75%  $V_{1mA}$  时,元件上所通过的直流电流。

(3) 通流量：在规定时间 ( $8/20\mu\text{s}$ ) 之内，允许通过脉冲电流的最大值。其中，脉冲电流从  $90\%V_F$  到  $V_F$  的时间为  $8\mu\text{s}$ ，峰值持续时间为  $20\mu\text{s}$ 。

国产压敏电阻器有 MYL 系列等。其中 M 代表敏感，Y 代表电压，L 是防雷的意思 (对其他过压保护也同样适用)。图 3.64.1



(a) 外形；(b) 符号；(c) 伏安特性

图 3.64.1 压敏电阻器

分别示出压敏电阻器的外形、符号及伏安特性。VSR 本身没有极性，其伏安特性呈对称性，正、反向伏安特性中都有稳压作用，因此还可作为小电流 ( $<1\text{mA}$ ) 的双向限幅或稳压元件。常见 VSR 的标称电压有 18、22、24、27、33、39、47、56、82、100、120、150、200、216、240、250、270、283、360、470、850、900、1100、1500、1800、3000 V 等规格。表 3.64 列出压敏电阻器典型产品的主要参数，每种产

表 3.64 压敏电阻器的主要参数

型 号	标称电压 $V_{1\text{mA}}$ (V)	漏 电 流 ( $\mu\text{A}$ )	通 流 量 ( $8/20\mu\text{s}$ )	外形尺寸 (mm)
MYL07DK	22~82	$\leq 10$	100A	$\phi 10 \times 4.2$
MYL10DK	22~82	$\leq 10$	200A	$\phi 14 \times 4.3$
MYL14DK	22~82	$\leq 10$	500A	$\phi 17 \times 4.3$
MYL20D	22~82	$\leq 10$	1kA	$\phi 23 \times 4.3$
MYL25DK	22~82	$\leq 20$	3kA	$\phi 28 \times 5$
MYL30DK	82~1500	$\leq 10$	5kA	$\phi 34 \times 12$
MYL40DK	82~1500	$\leq 30$	10kA	$\phi 43 \times 12$

品又分多种规格。

## 2. 检测压敏电阻器的方法

(1) 检查绝缘电阻 将万用表拨至  $R \times 1k$  档测量两脚之间的正、反向绝缘电阻,均应为无穷大,否则说明元件的漏电流大。

(2) 测量标称电压 由于工艺的离散性,压敏电阻器上所标电压会有一定偏差,应以实测值为准。测试电路如图 3.64.2 所示,利用兆欧表提供测试电压,再用万用表直流电压档和电流档分别测出  $V_{1mA}$ 、 $I_{1mA}$ 。然后调换元件引线位置测出  $V'_{1mA}$ 、 $I'_{1mA}$ 。应满足  $V_{1mA} \approx |V'_{1mA}|$ , 否则对称性不好。

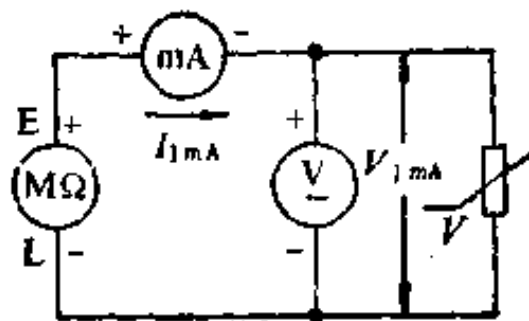


图 3.64.2 测量标称电压的电路

实例: 选择 ZC25-3 型兆欧表和 500 型万用表 500 V 档和 1mA 档,测量一只国产 MYL 470(标称电压 470 V)压敏电阻器。分别测出  $V_{1mA} = 470V(I_{1mA} = 0.17mA)$ ,  $V'_{1mA} = -480V(I'_{1mA} = -0.18mA)$ ,证明元件合格。

## § 3.65 检测火花放电器的方法

火花放电器又称火花间隙 (SG),它是两个绝缘电极的保护装置。当冲击电压超过其击穿电压时,在两极之间迅速发生火花放电。放电之后又能自动恢复绝缘状态。火花放电器可用作过压保护器。例如 DT890C、DT930F 型数字万用表的输入电路中就使用了这种元件。火花放电器的外形及符号参见图 3.65.1。

利用万用表和兆欧表能够检查火花放电器的好坏。首先用  $R \times 10k$  档测量电极之间的绝缘电阻,应为无穷大,否则说明极间漏电或短路。然后参照图 3.65.2 所示电路按额定转速摇兆欧表,并由万用表直流电压档监测电压。火花放电前的最高电压就是击穿电压。在火花放电时,电压表读数趋于零状。对于 1200V 的火

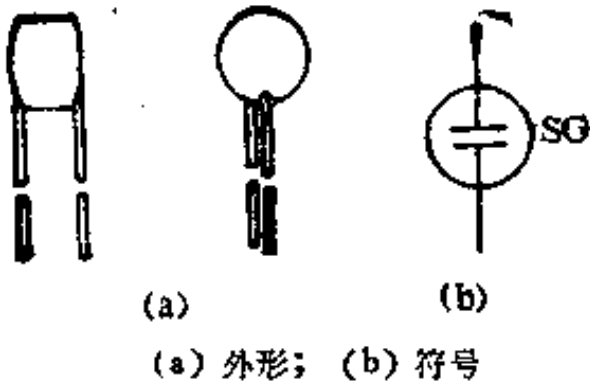


图 3.65.1 火花放电器

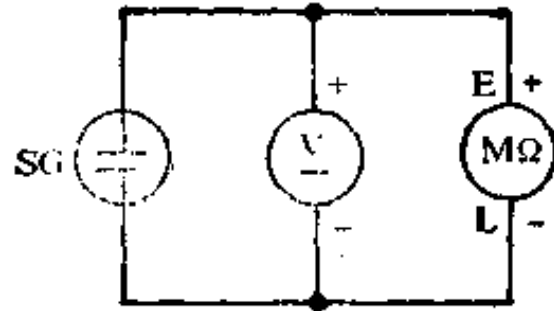
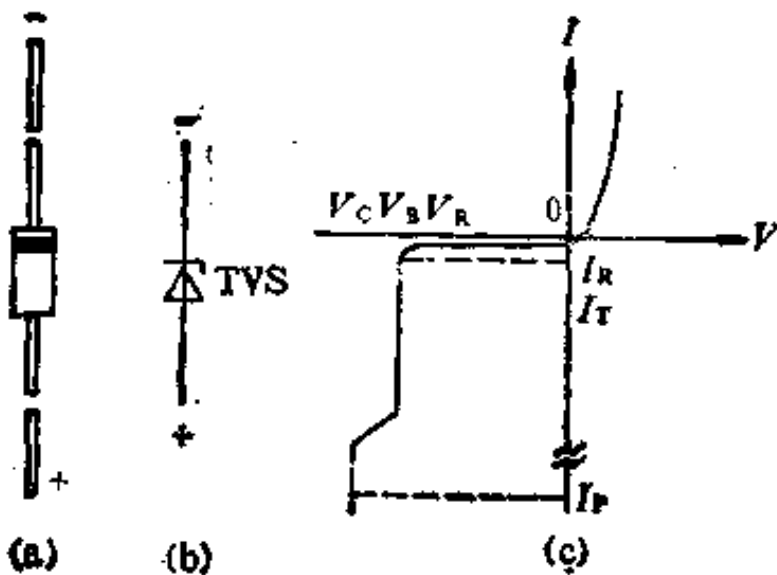


图 3.65.2 检查火花放电器的电路

花放电器,可选额定电压为 2500 V 的兆欧表,并由 500 型万用表的 2500 V 档测量击穿电压。

### § 3.66 检测瞬态电压抑制器的方法

瞬态电压抑制器 (TVS) 是一种新型过压保护器件。它在承受高能量的瞬态脉冲时,能迅速反向击穿,由高阻态变成低阻态,并把电压箝位于规定值。定义:从零伏达到反向击穿电压最小值所需时间为箝位时间。TVS 的箝位时间极短,仅 1ns,所能承受的瞬态脉冲电流峰值却高达几十至几百安培。由于它响应快、瞬



(a) 外形; (b) 符号; (c) 伏安特性

图 3.66.1 瞬态电压抑制器

态功率大、体积小、价格低,因此可作为各种仪器仪表、自控系统、家用电器中的过压保护器。

#### 1. 工作原理

瞬态电压抑制器的外形与塑封硅整流二极管相仿,见图 3.66.1(a)。常见封装形式有 DO-41、A27

K、A37K,它们在 75°C 以下的稳定功率分别为 2、5、5W,在 25°C、1/120s 条件下可承受的浪涌电流依次为 50、80、200A。外形尺寸

有  $\phi 2.0 \times 4.1$ 、 $\phi 2.7 \times 5.2$ 、 $\phi 5.0 \times 9.4$ (mm) 等规格。其符号同稳压二极管, 见图 3.66.1 (b)。TVS 的伏安特性如图 3.66.1 (c) 所示。图中,  $V_B$ 、 $I_T$  分别为反向击穿电压和测试电流。  $V_R$  为导通前加在器件上的最大额定反向电压,  $I_R$  是最大反向漏电流。  $V_C$  是在 1 ms 时间间隔内器件可承受的最大峰值电压。 有关系式  $V_C > V_B > V_R$ 。  $I_P$  是瞬时脉冲峰值电流。因  $I_P$ 、 $I_T$ 、 $I_R$  分别属于安培、毫安、微安这三个数量级, 故  $I_P \gg I_T \gg I_R$ 。

TVS 的峰值脉冲功率 ( $P_p$ ) 随脉冲时间 ( $t_p$ ) 的减小而升高, 如图 3.66.2 所示。

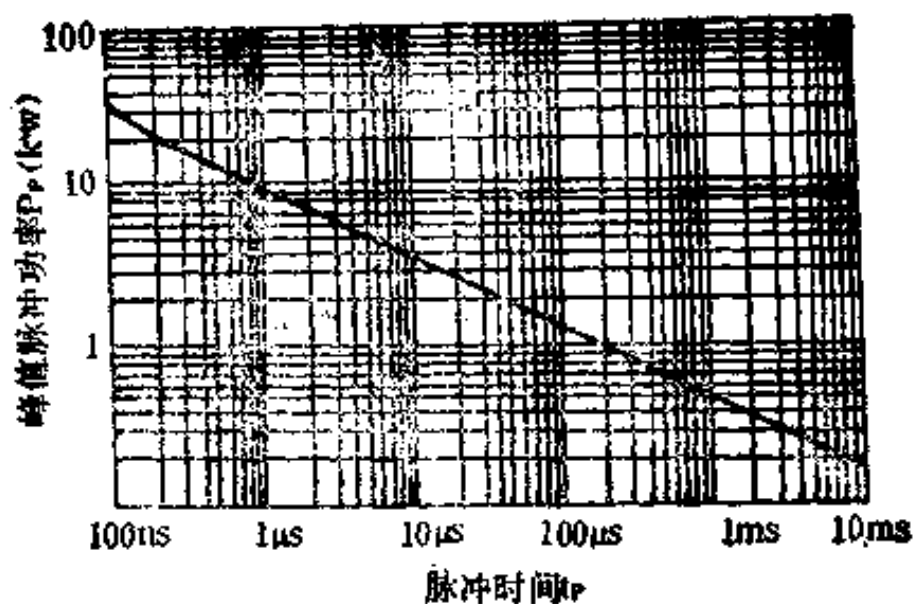


图 3.66.2 峰值脉冲功率与脉冲时间的关系

TVS 产品有 TVP 系列、SE 系列等。表 3.66.1 列出几种典型产品的主要参数。

## 2. 检测方法

利用万用表电阻档可以测量 TVS 的正、反向电阻, 用读取电压法还可测出正向压降  $V_F$ 。万用表直流电压档、电流档配以兆欧表, 能测量反向击穿电压  $V_B$  和最大反向漏电流  $I_R$ , 测试电路如图 3.66.3 所示。

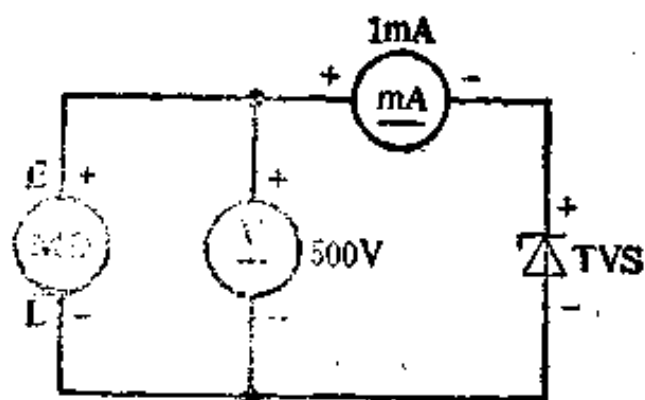


图 3.66.3 测量  $V_B$  和  $I_R$  的电路



表 3.66.1 瞬态电压抑制器典型产品的主要指标

型号	$P_F$ (W)	$V_B$ (V)	$I_T$ (mA)	$V_R$ (V)	$I_R$ ( $\mu$ A)	$V_C$ (V)	$I_P$ (A)	$\alpha_T$ (%/°C)
TVP501	500	9.1	1	7.37	50	13.4	36.2	0.068
TVP519	500	51	1	41.3	5	70.1	6.8	0.102
TVP526	500	100	1	81.0	5	137.0	3.5	0.106
TVP534	500	200	1	162.0	5	274.0	1.7	0.108
TVP1034	1000	200	1	162.0	5	274.0	3.5	0.108

实例：分别选择 500 型万用表的 R  $\times$  1k 档、500 V 档、1mA 档，以及 ZC25-3 型兆欧表，先后测量两只 1.5S E200 型瞬态电压抑制器，其额定反向击穿电压  $V_B = 200V$ ，瞬时脉冲峰值电流  $I_P = 1.5A$ 。外形尺寸为  $\phi 5.0 \times 9.4$ (mm)，引线直径为 1.0 mm。全部测量数据整理成表 3.66.2。由表可见，两只被测器件的质量良好。

表 3.66.2 测量数据

器件	正向电阻 (k $\Omega$ )	反向电阻 (k $\Omega$ )	$n'$ (格)	$V_F$ (V)	$V_B$ (V)	$I_R$ ( $\mu$ A)	说明
I	3.8	$\infty$	14	0.42	206	75	$V_P = 0.03n'$ (V)
II	4.0	$\infty$	14.5	0.435	208	70	

**注意事项：**

以上介绍的均为单向 TVS 器件，适用于直流电路。此外还有双向 TVS 器件，专用在交流电路。

### § 3.67 利用 AD590 型集成温度传感器测量温度

AD590 是美国英特西尔公司生产的集成温度传感器。AD590 系列产品均采用激光修正，其准确度及线性度远优于 PN 结温度传感器。TO-52 封装的 AD590 外形与小功率晶体管相似，见图 3.67.1 (a)。1 脚为正极，2 脚是负极，3 脚接金属管壳。使用时将 3 脚接地，可起到屏蔽作用。AD590M 的准确度最高，最大非

线性误差仅  $\pm 0.3^{\circ}\text{C}$ ，测温范围是  $-55 \sim +150^{\circ}\text{C}$ ，响应时间  $20\mu\text{s}$ 。当工作电压选  $+5\text{V}$ ，温度保持在  $+125^{\circ}\text{C}$  时，长期温度漂移为  $\pm 0.1^{\circ}\text{C}/\text{月}$ 。重复性误差是  $\pm 0.05^{\circ}\text{C}$ ，功耗  $2\text{mW}$ 。

AD590 的符号见 (b) 图，它等效于一个高阻抗的恒流源。在工作电压为  $+4 \sim 30\text{V}$ ，测温范围是  $-55 \sim +150^{\circ}\text{C}$  范围之内，对应于热力学温度  $T$  每变化  $1\text{K}$ ，就输出  $1\mu\text{A}$  的电流。在  $298.2\text{K}$  (对应于  $25.2^{\circ}\text{C}$ ) 时，输出电流恰好等于  $298.2\mu\text{A}$ 。这表明，其输出电流  $I(\mu\text{A})$  与热力学温度  $T(\text{K})$  严格成正比。电流灵敏度计算公式为

$$\frac{I}{T} = \frac{3k}{qR} \ln 8 \quad (3.67.1)$$

将  $k/q = 0.0862\text{mV}/\text{K}$ ， $R = 538\Omega$  代入上式得到

$$I/T = 1.000\mu\text{A}/\text{K} \quad (3.67.2)$$

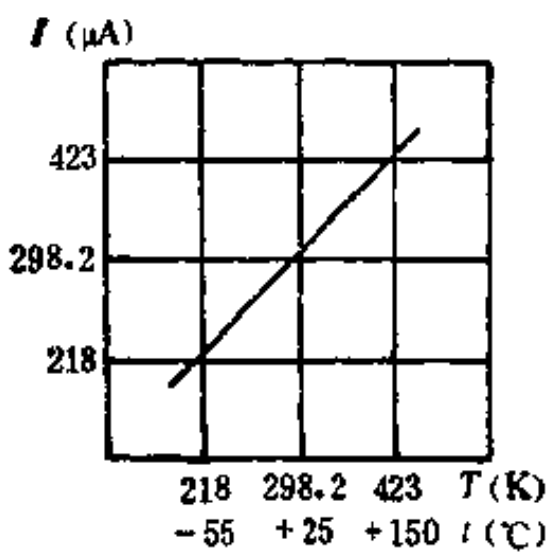
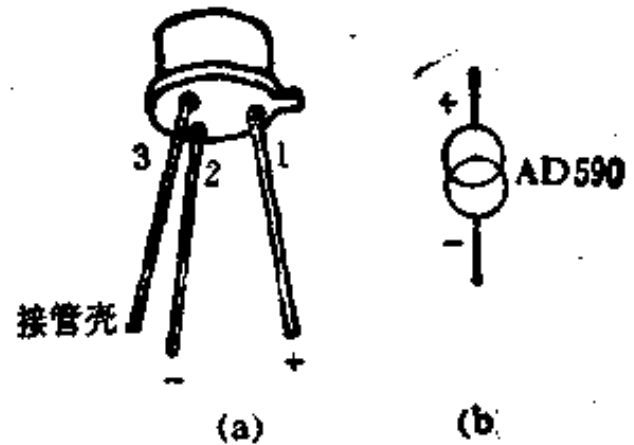


图 3.67.2 AD590 的  $I$ - $T$  特性



(a) 外形; (b) 符号  
图 3.67.1 AD590 的外形及符号

因此，输出电流的微安数就是被测温度的热力学温标数。AD590 的电流-温度 ( $I$ - $T$ ) 特性见图 3.67.2。欲显示摄氏温标 ( $^{\circ}\text{C}$ )，需加温标转换电路 ( $t = T + 273$ )。

AD590 系列产品还有 AD590 I、AD590 J、AD590 K、AD590 L，最大非线性误差依次为  $\pm 0.3$ 、 $\pm 1.5$ 、 $\pm 0.8$ 、 $\pm 0.4^{\circ}\text{C}$ 。此外，也有采用陶瓷封装 (测温范围不变)，TO-92 封装 ( $0 \sim +70^{\circ}\text{C}$ ) 的。

由 AD590 构成最简单的测温电路如图 3.67.3 所示。AD590

将被测温度转换成电流  $I$ ，使微安表偏转。对微安表进行标定之后即可作指针式温度计使用。为防止外界干扰，需采用双绞线作

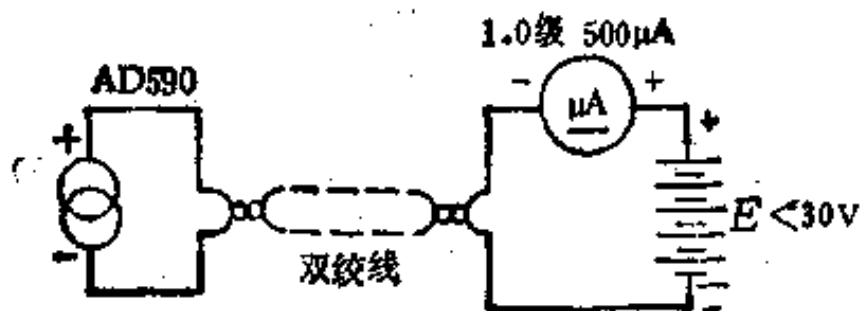


图 3.67.3 由 AD590 构成最简测温电路

引线，双股绞合引线的长度可达 100m。微安表亦可用万用表 500  $\mu$ A 档代替。

图 3.67.4 是作者设计的 8 路温度巡检仪的简化电路。

MC1403 能隙基准电压源输出的 +2.5V 基准电压，经可调电阻  $R_1$  接 AD590 的正极，并且还经过 CD4051

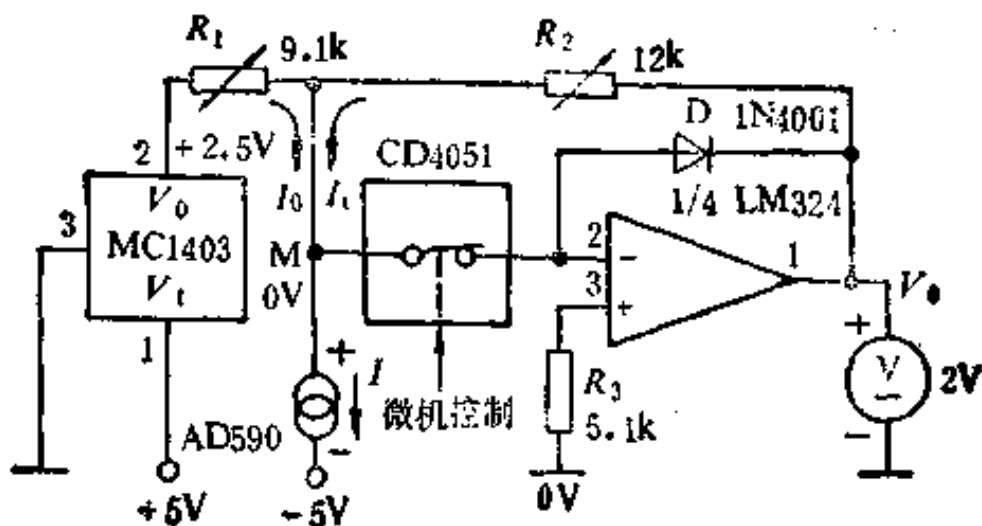


图 3.67.4 8 路温度巡检仪简化电路

八选一模拟开关接 LM324 四运放(现仅用其中一个运放)的反相输入端。AD590 的负极接 -5V 电源。设通过  $R_1$ 、 $R_2$  的电流分别为  $I_0$ 、 $I_1$ ，则 AD590 的电流表达式为  $I = I_0 + I_1$ 。因 LM324 的电压增益  $A \gg 1$ ，故图中 M 点为虚地 ( $V_M = 0V$ )。只要在  $0^\circ C$  下调整  $R_1$ ，使  $I_0$  等于 AD590 在该温度下的工作电流值(此时  $I_1 = 0, I = I_0$ )， $I_0$  就为恒定值，在测温过程中  $I$  仅随  $I_1$  变化，显然，温度上升到  $t^\circ C$  时， $I_1$  必须增加到  $t \times 1\mu A$ ，使 LM324 的输出电压

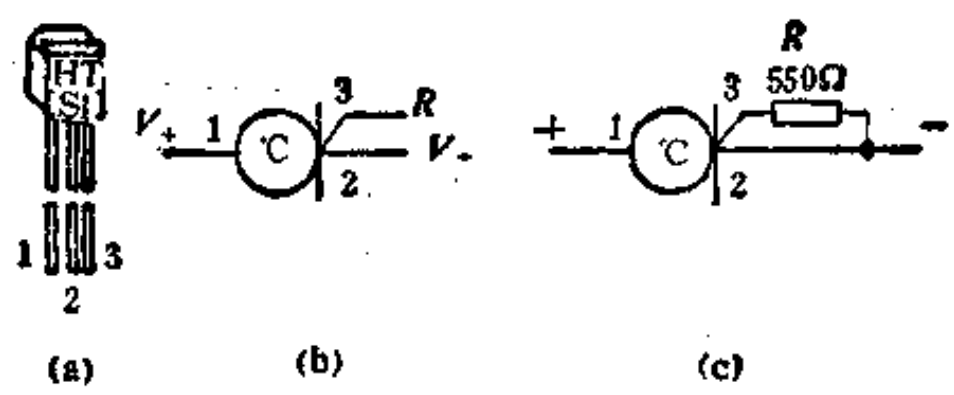
$$V_0 = R_2 I_1 = R_2 t \times 1\mu A = 10^{-6} R_2 t (V) \quad (3.67.3)$$

由于  $V_o$  与被测温度  $t$  成正比, 从而实现了  $t/V$  转换, 这就是 AD590 的测温原理。  $R_1$ 、 $R_2$  分别用以校准  $0^\circ\text{C}$  和  $100^\circ\text{C}$ 。硅二极管 D 可防止 LM324 进入饱和状态。  $V_o$  应接  $3\frac{1}{2}$  位数字电压表, 满量程为 2V。在业余条件下可用 1.0 级 2V 直流电压表或万用表 2.5V 档代替。多路模拟开关 CD4051 的通断状态受微机控制, 总电路需用 8 只 AD590, 可分别测量 8 个点的温度。

### § 3.68 利用 HTS1 型集成温度传感器测量温度

HTS1 是国产的一种新型电流源温度集成电路。它的动态阻抗高达  $10\text{M}\Omega$ , 输出信号与引线电阻无关, 适于远距离测温、控温用, 并且不需要进行非线性校正。由于它的价格约为 AD590 的  $1/5$ , 因此更适合在国内推广应用。

HTS1 属于三端器件, 这一点与 AD590 不同, 后者为两端器件, 但二者原理基本相同, 均属于电流源集成电路, 输出电流  $I$  与温度  $T$  呈线性关系, 并且温度灵敏度也相同。HTS1 的外形分 TO-92 塑料封装和 B-3 金属壳封装两种。塑封管的外形见图 3.68.1 (a), 符号见 (b) 图。1 脚  $V_+$  接正电源, 2 脚  $V_-$  接负电源, 2、3 脚之间外接  $550\Omega$  电阻  $R$  (典型值), 参见 (c) 图。其主要参数为: 工作温度范围  $-55\sim+150^\circ\text{C}$ , 工作电源电压范围是  $+3\sim30\text{V}$ , 在环境温度  $T_A = 25^\circ\text{C}$  时的输出电流  $I_o = 298.15\mu\text{A}$ , 电



(a) 外形; (b) 符号; (c) 接线方式  
图3.68.1 HTS1 型集成温度传感器

流灵敏度是  $1\mu\text{A}/^\circ\text{C}$ ，线性度为  $0.3\% \sim 1.0\%$ 。

由 HTS1 构成的测温电路如图 3.68.2 所示。 $R_2$  的作用是将传感器输出的电流信号转换成电压信号  $V_o$ ，利用 1.0 级 5V 直流电压表或万用表 5V (或 10V) 档指示被测温度值。取  $R_2 = 10\text{k}\Omega$  时电压灵敏度为  $10\text{mV}/^\circ\text{C}$ 。滤波电容  $C$  用来抑制外界高频干扰。在校准温度时，应将  $R$  改成  $680\Omega$  可调电阻器，校准完毕再换成相同阻值的金属膜电阻。HTS1 的输出电压-温度 ( $V_o-T$ ) 特性如图 3.68.3 所示。

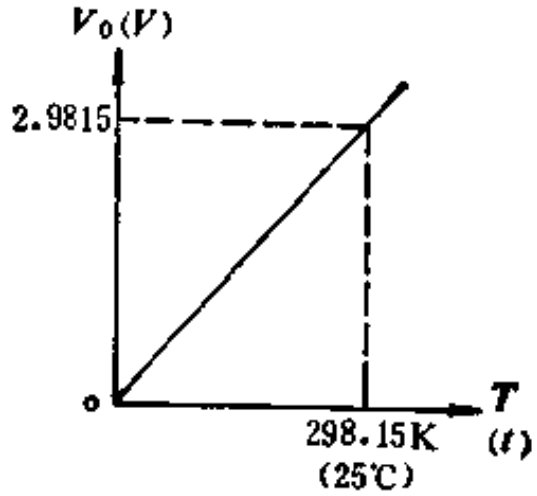
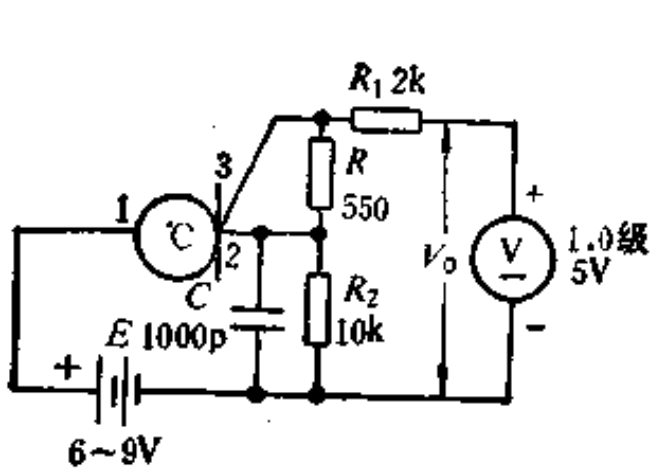


图 3.68.2 由 HTS1 构成的测温电路

图 3.68.3 HTS1 的  $V_o-T$  特性

### § 3.69 测量温差的方法

利用两只 AD590 (或 HTS1) 集成温度传感器，可以测量温度差  $T_2 - T_1$  (或  $t_2 - t_1$ )<sup>①</sup>。测量电路如图 3.69.1 所示。

将两只 AD590I、II 置于两个不同的温度环境中。设它们的测试电流分别为  $I_1$ 、 $I_2$ ，则温差电流  $\Delta I = (I_2 - I_1)$  与温差 ( $T_2 - T_1$ ) 成正比。温差电流加至运算放大器  $\mu\text{A}741$  (国产型号为 F007) 的反相输入端，运放的输出电压

$$V_o = -(T_2 - T_1) \times 1\mu\text{A}/\text{K} \times 10\text{k}\Omega$$

$$= (T_2 - T_1) \times 10\text{mV}/\text{K}$$

① 因  $t = T + 273(^\circ\text{C})$ ，故  $T_2 - T_1 = t_2 - t_1$

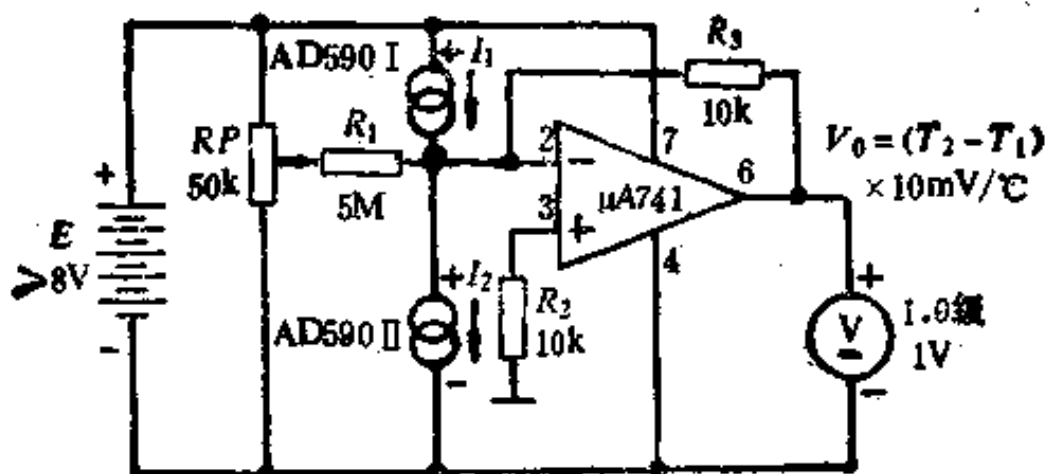


图 3.69.1 测量温差的电路

$$= (i_2 - i_1) \times 10\text{mV}/^\circ\text{C} \quad (3.69)$$

利用 1.0 级 1V 直流电压表即可读出 0~100°C 的温差。若两点的温差很小,应改用直流毫伏计测量温差,以减小读数误差。

图中的  $RP$  是校准电位器,使  $i_2 = i_1$ 、 $\Delta t = 0$  时电压表读数为零。电源电压应在 8V 以上,  $\mu A741$  才能正常工作,实际可选 9V 或 15V。利用运算放大器能够提高测量温差的准确度。

如果对准确度要求不太高,亦可选用图 3.69.2 所示电路测量温差。AD590I、II 均单独供电,温差电流通过微安表反映出两点的温度差。这里的微安表实际是  $\pm 20\mu A$  的零位指示计。若用普通微安表代替,应增加一只极性转换开关。发现指针反打时,立即改变微安表的输入电流极性。该电路测量温差的范围是  $-20 \sim +20^\circ\text{C}$ 。

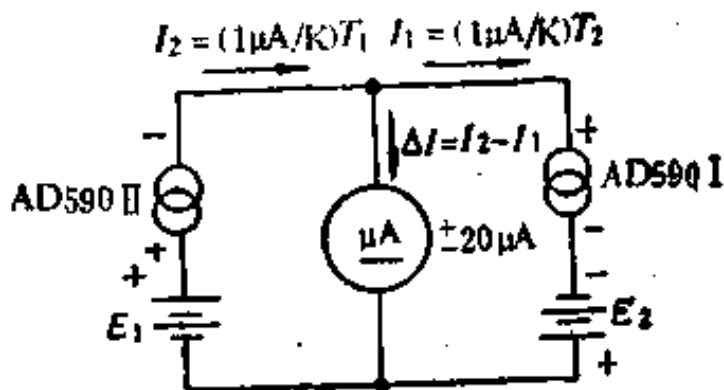


图 3.69.2 测量温差的简便方法

### § 3.70 测量平均温度的方法

某些情况下还需要测量平均温度  $\bar{T}$  (或  $\bar{i}$ )。例如,当周围环

境存在温度梯度时,平均温度就更符合统计规律。用计算法求平均温度既繁琐,又不直观,采用下述方法可以直接读出平均温度值,使测试过程大为简化。

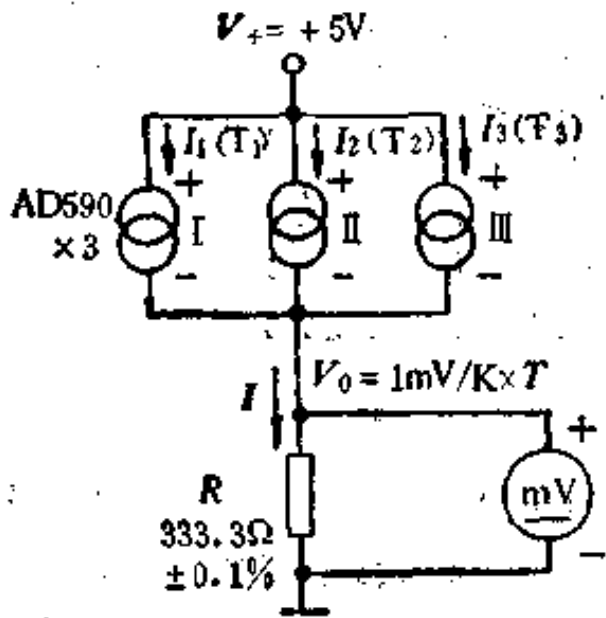


图 3.70 测量平均温度的电路

测量平均温度的电路如图 3.70 所示。设三个测试点的温度分别为  $T_1$ 、 $T_2$  和  $T_3$ , 各点依次放置集成温度传感器 AD 590I、II、III。然后将三只传感器并联后接负载  $R$ 。 $R$  为精密金属膜电阻器(误差  $\pm 0.1\%$ ), 取  $R = 1k\Omega/3 = 333.3\Omega$ 。通过  $R$  的电流等于

$$I = I_1 + I_2 + I_3 = 1\mu A/K \times (T_1 + T_2 + T_3) \quad (3.70.1)$$

1.0 级毫伏计的读数就反映出平均温度

$$\begin{aligned} \bar{V}_0 &= IR = 1\mu A/K \times (T_1 + T_2 + T_3) \times 1k\Omega/3 \\ &= 1mV/K \times (T_1 + T_2 + T_3)/3 \end{aligned}$$

即 
$$\bar{V}_0 = 1mV/K \times \bar{T} \quad (3.70.2)$$

这就是测量平均温度的原理。

一般情况下,设测试点共有  $n$  个,需用  $n$  只 AD590, 并取  $R = 1k\Omega/n$ , 则平均温度

$$\bar{T} = \frac{1}{n} (T_1 + T_2 + \dots + T_n) \quad (3.70.3)$$

$$\bar{t} = \bar{T} + 273(^\circ C) \quad (3.70.4)$$

### § 3.71 检测 LM324 系列低功耗四运放

运算放大器分单运放、双运放、四运放等多种, 典型产品分别为  $\mu A741$ 、TL062、LM324。其中以四运放的利用率最高。LM324

系列产品包括 LM124、LM224、LM324，国产对应型号为 FX124、FX224、FX324。它们都由四个独立的低功耗、高增益、频率内补偿式运算放大器组成。其电源电压范围很宽，能在 3~30V 单电源或  $\pm 1.5 \sim \pm 15V$  双电源下工作。当电源电压  $V_+ = +5V$  时，每个运放的功耗仅 1mW。这类运放的集成度高，价格低廉，外围电路简单，每片可代替四只单运放。

LM124/224/324 的区别仅是工作温度范围不同，分别为  $-55 \sim +125^\circ C$  (军品)、 $-25 \sim +85^\circ C$  (工业品)、 $0 \sim 70^\circ C$  (民品)。其中以 LM324 的价格最低。它们均采用 14 脚双列直插式，管脚排列如图 3.71 所示。图中， $V_+$ 、GND 分别为正电源端和地端。IN<sub>+</sub>、IN<sub>-</sub> 分别为同相输入端和反相输入端，OUT 为输出端。

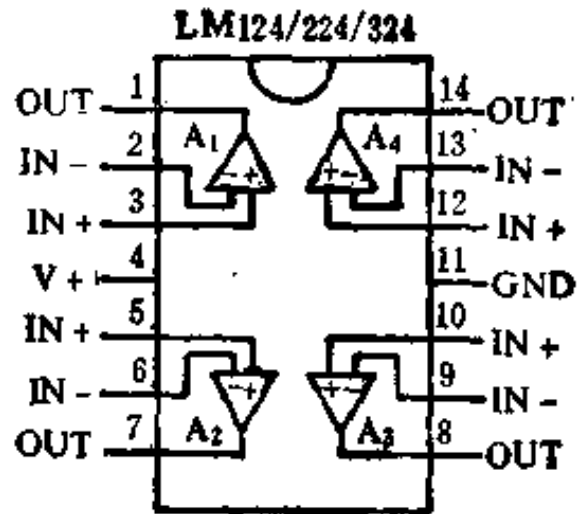


图 3.71 LM124/224/324 的管脚排列

用万用表不仅能检测各运放的好坏，还可以检查内部四个运放参数的一致性。选择 500 型万用表 R × 1k 档分别测量各管脚的电阻值，数据见表 3.71，供参考。只要各对应管脚之间的电阻值基本相等，就说明参数的一致性较好。

表 3.71 测量 LM324 电阻值的典型数据

黑表笔位置	红表笔位置	正常电阻值 (kΩ)	不正常电阻值
$V_+$	GND	16~17	0 或 ∞
GND	$V_+$	5~6	
$V_+$	IN <sub>+</sub>	50	
$V_+$	IN <sub>-</sub>	55	
OUT	$V_+$	20	
OUT	GND	60~65	



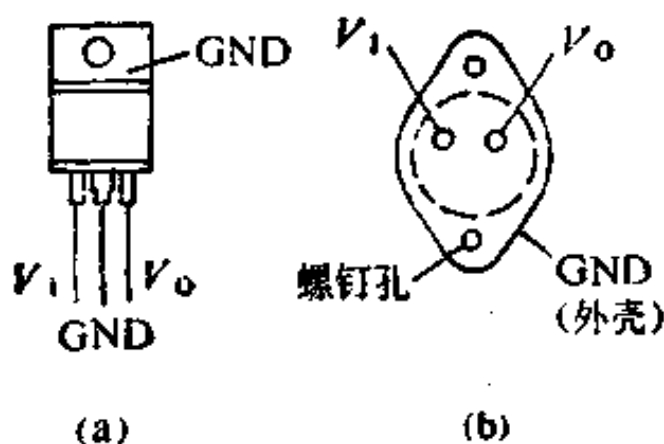
## § 3.72 检测 7800 系列三端正压集成稳压器

7800 系列三端正压集成稳压器是采用集成工艺制成的。其优点是体积小、性能好、保护功能完善、成本低、可靠性高、使用简便、不需调试,因此受到人们的青睐,它在许多领域可取代分立元件稳压器。目前,7800 系列已成为世界通用系列。国内产品以 CW 7800 系列表示,国外产品则冠以 LM (美国 NC 公司)、 $\mu$ A (美国仙童公司)、MC (莫托洛拉公司)、L (意大利 SGS 公司)、TA (东芝)、 $\mu$ PC (日电)、HA (日立)。

### 1. 7800 系列产品的分类

7800 系列产品的分类情况见表 3.72.1。

### 2. 工作原理与典型应用



(a) TO-220 封装; (b) TO-3 封装  
图 3.72.1 7800 系列产品的外形

7800 系列产品有 TO-220、TO-3 两种封装形式,外形如图 3.72.1 所示。 $V_1$  为输入端,  $V_0$  为输出端, GND 为公共地。其最大额定输出电流为 1.5A。TO-220 封装的最大功耗为 10W, TO-3 封装的为 20W, 均需加合适的散热器。

7800 系列集成稳压器的框图见图 3.72.2。它由起动电路、基准电路、误差放大器、调整管、保护电路、取样电路组成。保护电路又包括过流保护、过热保护及调整管完全工作区保护。7800 的典型用法如图 3.72.3 所示。从变压器输出的交流电压经过整流、滤波后,加至 7800 的输入端 ( $V_1$ ), 从  $V_0$  端输出稳定的直流电压。输入端电容器  $C_1$  用来减小纹波,它对输入端的过电压也有抑制作用。输出端电容器  $C_0$  可改善负载的瞬态响应。此外,通过外围电路还可以提升输出电压

表 3.72.1 7800 系列产品的分类

类 型	产品系列或型号	最大输出电流 $I_{OM}$	标称输出电压 $V_o$
7800 (正压输出)	78L00 系列	0.1 A	5、6、9、12 15、18、24V*
	78M00 系列	0.5 A	
	7800 系列	1.5 A	
	78T00 系列	3 A	5、12、18、24V
	78H00 系列	5 A	5、12、24V
	78P05	10 A	5V

\* 国外产品还有 8、10V 两种。

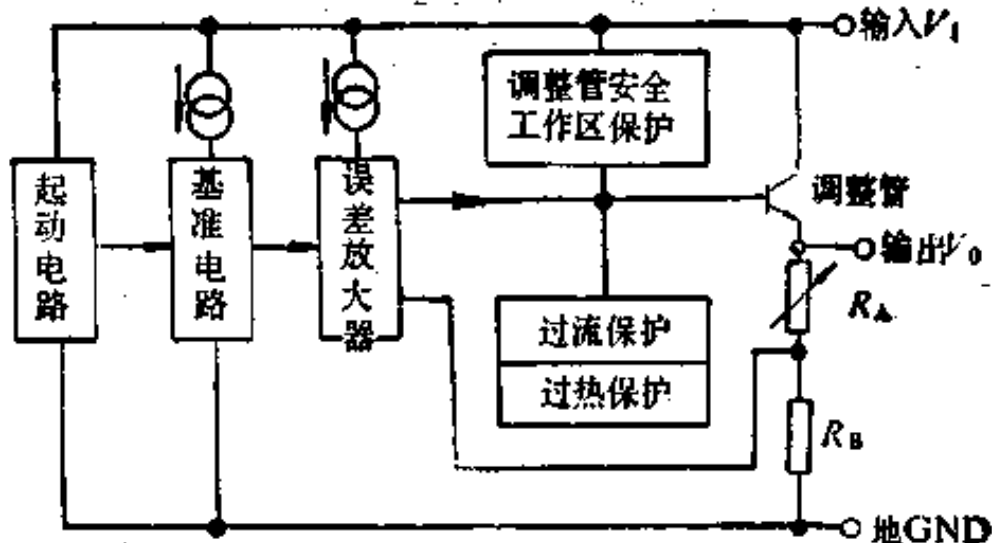


图 3.72.2 7800 系列稳压器的框图

或扩展输出电流。

### 3. 检测方法

检测 7800 的方法有两种。第一种方法是按图 3.72.3 所示电路进行通电试验，用万用表直流电压档测量输出电压是否与标称值一致（允许有  $\pm 5\%$  的偏差）。第二种方法是用电阻档测量各管脚间的电阻值，判断其好坏。利

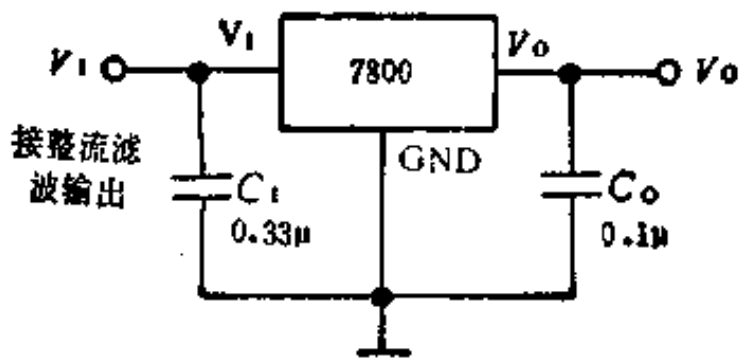


图 3.72.3 7800 系列产品的典型用法

用 500 型万用表 R×1k 档分别测量 7805、7806、7812、7815 和 7824 的电阻值,见表 3.72.2,可供参考。

**表 3.72.2 测量 7800 系列产品的电阻值**

黑表笔位置	红表笔位置	正常电阻值 (kΩ)	不正常电阻值
$V_i$	GND	15~45	0 或 ∞
$V_o$	GND	4~12	
GND	$V_i$	4~6	
GND	$V_o$	4~7	
$V_i$	$V_o$	30~50	
$V_o$	$V_i$	4.5~5.0	

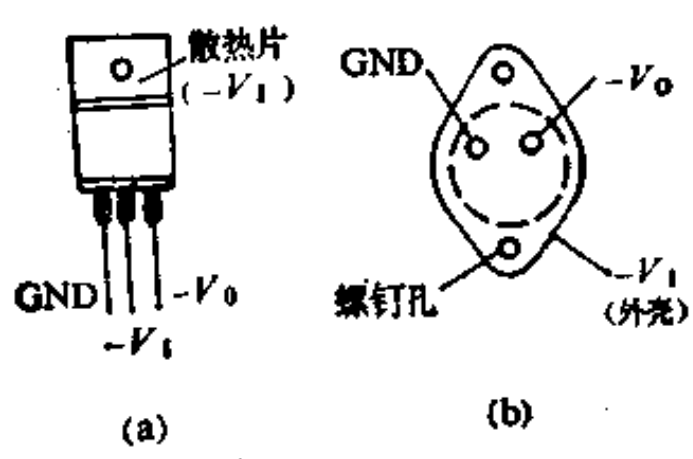
**注意事项:**

(1) 7800 作大电流输出时必须加合适的散热器。若散热不良,使芯片的结温超过允许最高结温,过热保护电路就自动保护,稳压器将无法正常工作。

(2) 输入端与输出端不得接反,GND 端不允许开路,否则会损坏稳压器。

**§ 3.73 检测 7900 系列三端负压集成稳压器**

7900 系列属于负压输出的三端集成稳压器,外形如图 3.73.1



(a) TO-220 封装: (b) TO-3 封装

图 3.73.1 7900 系列产品的外形

所示。其管脚排列顺序及符号与 7800 均有区别。其中,  $-V_i$  为负电压输入端,  $-V_o$  为负压输出端。GND 仍为公共地,它相对  $-V_i$  和  $-V_o$  呈正电位。7900 的工作原理与 7800 相似,主要区别是内部调整管的集电极接  $-V_o$ ,因此负载

电流是沿着  $-V_o$  端流入稳压器。对于 TO-3 封装的 7900,金属

表 3.73.1 7900 系列产品的分类

类型	产品系列	最大输出电流 $I_{OM}$	标称输出电压 $V_O$
7900 (负压输出)	79L00 系列	0.1A	-5、-6、-9、
	79M00 系列	0.5A	-12、-15、-18、
	7900 系列	1.5A	-24V

外壳为输入端,不得与仪器的机壳连通。加散热器时,散热器也必须同仪器的公共地绝缘。

7900 系列产品的分类见表 3.73.1, 典型用法如图 3.73.2 所示。若将 7900 与 7800 组合使用,还可构成正、负压对称输出的稳压电源。

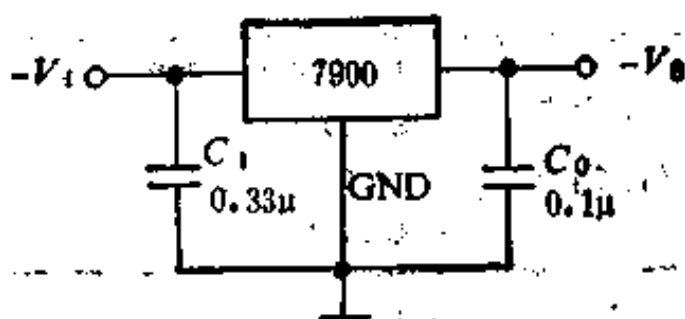


图 3.73.2 7900 的典型用法

采用测电压法或测电阻法, 均能检查 7900 系列产品的好坏。用 500 型万用表  $R \times 1k$  档测量 7905 种管脚之间的电阻值, 见表 3.73.2, 供参考。

表 3.73.2 测量 7905 各管脚间的电阻值

黑表笔位置	红表笔位置	正常电阻值 (kΩ)	不正常电阻值
$-V_i$	GND	4.5	0 或 $\infty$
$-V_o$	GND	3	
GND	$-V_i$	15.5	
GND	$-V_o$	3	
$-V_i$	$-V_o$	4.5	
$-V_o$	$-V_i$	20	

### § 3.74 检测低压差三端集成稳压器

三端集成稳压器的优点是稳压性能好, 输出纹波电压小, 成本低。但由于调整管与负载相串联, 调整管的压降大, 功耗高, 使稳

压电源的效率降低，一般为 30~45%。为保证调整管正常工作，其最小压降(即  $V_i$  与  $V_o$  的压差)应在 4V 以上，这是导致稳压器效率降低的主要原因。近年来问世的低压差三端集成稳压器，为提高电源效率、节省能源创造了有利条件。

低压差三端集成稳压器的产品分类见表 3.74.1。其中 LM 为美国 NC 公司产品，CW 为国标，W 为厂标。这类产品大都采用 TO-220 封装。

表 3.74.1 低压差集成稳压器产品分类

类 型	产品系列或型号	最大输出电流 $I_{OM}$	标称输出电压 $V_o$
低压差 (正压输出)	LM2930、CW2930	0.15A	5.8V
	LM2931、CW2931	0.15A	5V、可调式两种*
	LM2933、W2933	0.7A	5V
	LM2940、CW2940	1.5A	5.8V

\* 可调式有 5 个引出端。

传统的三端稳压器采用电压控制型，而低压差稳压器则采用电流控制型，因此能将芯片内部调整管的输入-输出压差 ( $V_i - V_o$ ) 降到 0.6V 以下。

为说明其优良特性，现将低压差稳压器 LM2930 与普通三端稳压器 CW7805 作一对比实验。二者的标称稳压值均为 5V，外形及管脚排列也相同。稳压器输入电压均取自 HT-1714C 型多路直流稳压电源。稳压器输出端接电阻  $R_L$  作假负载，使  $I_o = 100\text{mA}$ 。输出电压  $V_o$  可由万用表 10V 档测量。但为准确起见，这里选 DT860 型数字万用表。测量数据以及计算出的压差值 ( $V_i - V_o$ )、稳压器效率  $\eta$  一并列入表 3.74.2 中。

由表可见，当  $V_i \geq 5.2\text{V}$  时，LM2930 即可正常稳压，稳压值  $V_o = 5.16\text{V}$ 。在  $V_i = 5.20\text{V}$  时压差仅 0.04V， $V_i = 5.50\text{V}$  时为 0.34V，均低于 0.6V。CW7805 则不然，其输入-输出压差必须大于 2V (实际应用时应取 4V 以上)，才能正常稳压，实测稳压值  $V_o = 4.98\text{V}$ 。很显然，选择低压差稳压器并降低输入电压，使之在低压差(小于 0.6V)下工作，能显著提高串联调整式集成稳压

器的效率。

表 3.74.2 LM2930 与 CW7805 的性能比较

LM 2930					CW 7805				
$V_i$ (V)	$V_o$ (V)	$V_i - V_o$ (V)	$\eta$ (%)	备注	$V_i$ (V)	$V_o$ (V)	$V_i - V_o$ (V)	$\eta$ (%)	备注
4.50	4.48	0.02	—	不稳压	4.50	3.01	1.49	—	不稳压
5.00	4.98	0.02	—		5.00	3.49	1.51	—	
5.10	5.08	0.02	—		6.00	4.53	1.47	—	
				6.50	4.95	1.55	—		
5.20	5.16	0.04	99.2	稳压	7.00	4.98	2.02	71.1	稳压
5.50	5.16	0.34	93.8		8.00	4.98	3.02	62.2	
6.00	5.16	0.84	86.0		9.00	4.98	4.02	55.3	
6.50	5.16	1.34	79.4		10.00	4.98	5.02	49.8	
7.00	5.16	1.84	73.7						

利用 500 型万用表 R × 1k 档测量 LM 2930 各管脚间的电阻值见表 3.74.3, 可供参考。

表 3.74.3 测量 LM2930 各管脚间电阻值

黑表笔位置	红表笔位置	正常电阻值 (kΩ)	不正常电阻值
$V_i$	GND	23	0 或 ∞
$V_o$	GND	3.7	
GND	$V_i$	5.2	
GND	$V_o$	3.7	
$V_i$	$V_o$	30	
$V_o$	$V_i$	5.6	

### § 3.75 检测三端可调式集成稳压器

三端可调式集成稳压器被誉为第二代三端稳压器。它不仅是输出电压连续可调, 而且主要性能指标远优于三端固定式集成稳压器。其电压调整率  $S_v = 0.02\%$ , 电流调整率  $S_i = 0.1\%$ , 比 7800 的指标提高了一至几个数量级。

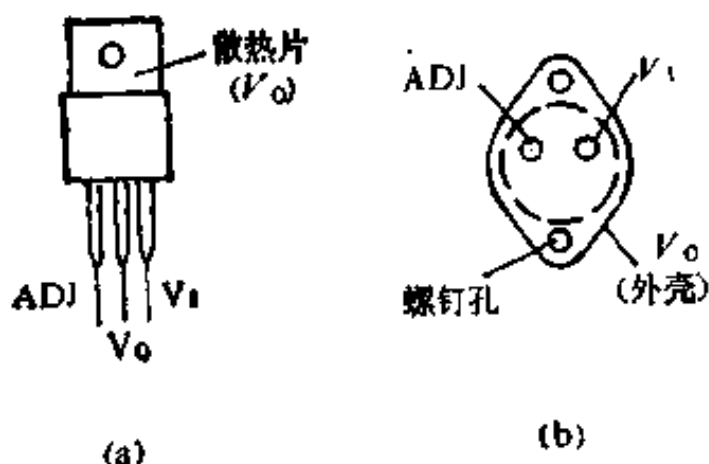
三端可调式集成稳压器也分正压、负压输出两种, 产品分类见

表 3.75.1。国标、厂标符号分别用 CW、W 表示。

表 3.75.1 三端可调式集成稳压器产品分类

类型	产品系列及型号	最大输出电流 $I_{OM}$	输出电压 $V_O$
正压输出	LM117L/217L/317L	0.1A	1.25~37V
	LM117M/217M/317M	0.5A	1.25~37V
	LM117/217/317	1.5A	1.25~37V
	LM150/250/350	3A	1.25~33V
	LM138/238/338	5A	1.25~32V
	LM196/396	10A	1.25~15V
负压输出	LM137L/237L/337L	0.1A	-1.25~-37V
	LM137M/237M/337M	0.5A	-1.25~-37V
	LM137/237/337	1.5A	-1.25~-37V

现以 LM317 为例，其外形及内部框图分别如图 3.75.1、图 3.75.2 所示。  $V_I$  为输入端，  $V_O$  为输出端， ADJ 是调整端。与



(a) TO-220 封装； (b) TO-3 封装

图 3.75.1 LM317 的外形

7800 相比，它把内部电路（包括误差放大器、偏置电路的恒流源等）的公共端改接输出端，因此 LM317 无接地端。其内部 1.25 V 基准电压 ( $V_{REF}$ ) 接在误差放大器的同相输入端与稳压器的调整端之间，并由恒流源提供 50 $\mu$ A 的恒定电流  $I_{ADJ}$ ，该电流从

ADJ 端流出。317 采用所谓“超级恒流源”电路，使基准电压实现零温漂。图 3.75.2 中的  $R_{SOIP}$  是芯片内部的过流检测电阻。

LM317 的典型用法如图 3.75.3 所示。输出电压的表达式为

$$V_O = 1.25 \left( 1 + \frac{R_2}{R_1} \right) \quad (3.75)$$

上述应用电路及公式对其他型号也适用。  $R_1$  为固定电阻（亦称取

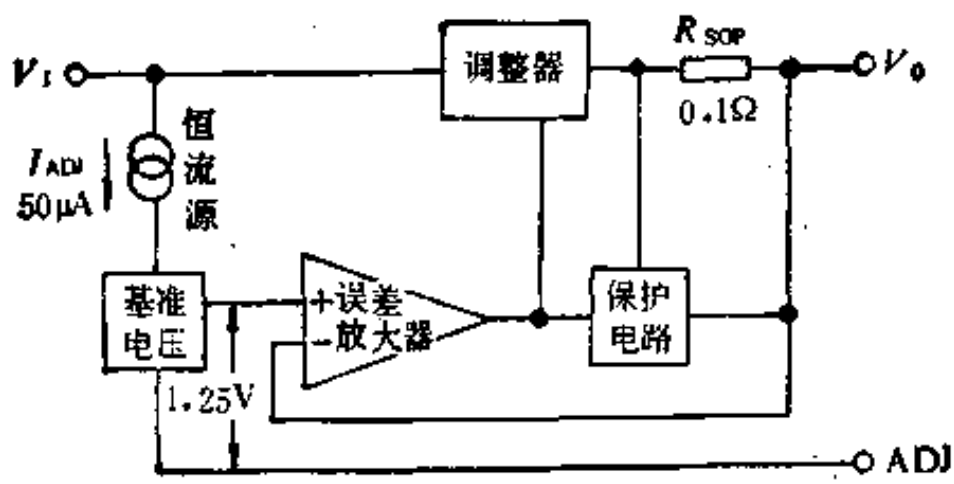


图 3.75.2 LM317 的内部框图

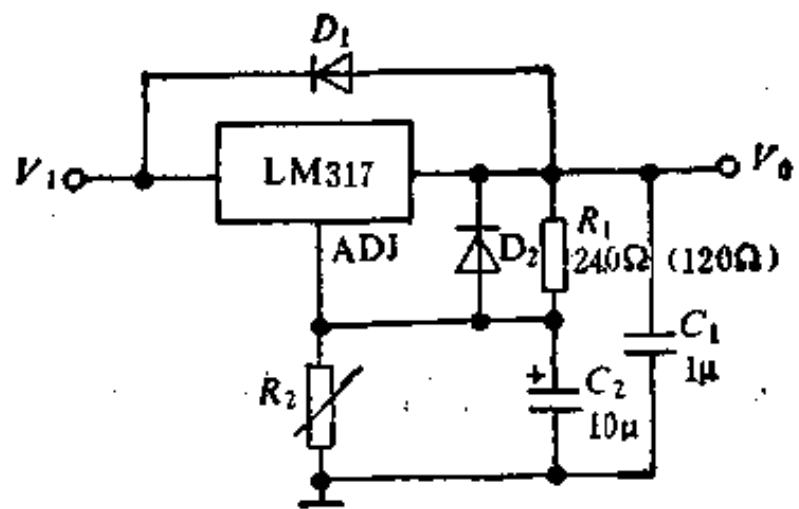


图 3.75.3 LM317 的典型用法

样电阻)， $R_2$  是可调电阻。当  $R_2 = 0$  时， $V_o = 1.25V$ 。随着  $R_2$  的增大， $V_o$  也不断升高，但不得超过 37V。若取  $R_1 = 120\Omega$ ，则  $R_2 = 3.4k\Omega$ ；或取  $R_1 = 240\Omega$ ， $R_2 = 6.8k\Omega$ ，均能获得 1.25~37V 的调节范围。图 3.75.3 中的  $C_1$  是  $1\mu F$  钽电容，用来防止自激振荡，也可用  $25\mu F$  铝壳电解电容器代替。 $C_2$  可滤除  $R_2$  两端的纹波。 $D_1$ 、 $D_2$  是保护二极管。

检测三端可调式集成稳压器的方法也有两种。一种方法是参照图 3.75.3 进行通电试验，用万用表测量输出直流电压的调节范围。另一种方法是用电阻档测量各管脚之间的电阻值，判定其好坏。表 3.75.2 列出用 500 型万用表  $R \times 1k$  档分别测量 LM317、LM350、LM338 各管脚之间的电阻值。LM350、LM338 的管脚排



列与图 3.75.1 (b) 相同,而最大输出电流  $I_{OM}$  分别为 3A、5A。

### 注意事项

使用三端可调式集成稳压器时 also 需加合适的散热器, 可选成品散热器或自制铝板散热器。

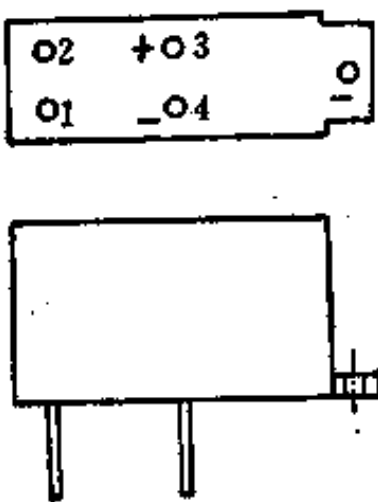
表 3.75.2 LM317、350、338 各管脚的电阻值

表笔位置		正常电阻值 (kΩ)			不正常电阻值
黑表笔	红表笔	LM317	LM350	LM338	
$V_i$	ADJ	150	75~100	140	0 或 ∞
$V_o$	ADJ	28	26~28	29~30	
ADJ	$V_i$	24	7~30	28	
ADJ	$V_o$	500	几十至几百*	约 1MΩ	
$V_i$	$V_o$	7	7.5	7.2	
$V_o$	$V_i$	4	3.5~4.5	4	

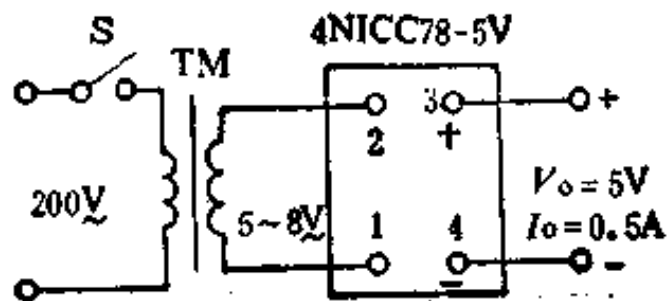
\* 个别管子可接近于无穷大。

## § 3.76 检测稳压电源模块

电子模块 (EB) 是采用微电子技术把集成电路和微型电子元器件组装成一体, 并能完成某一特定功能的商品化部件。使用电



(a)



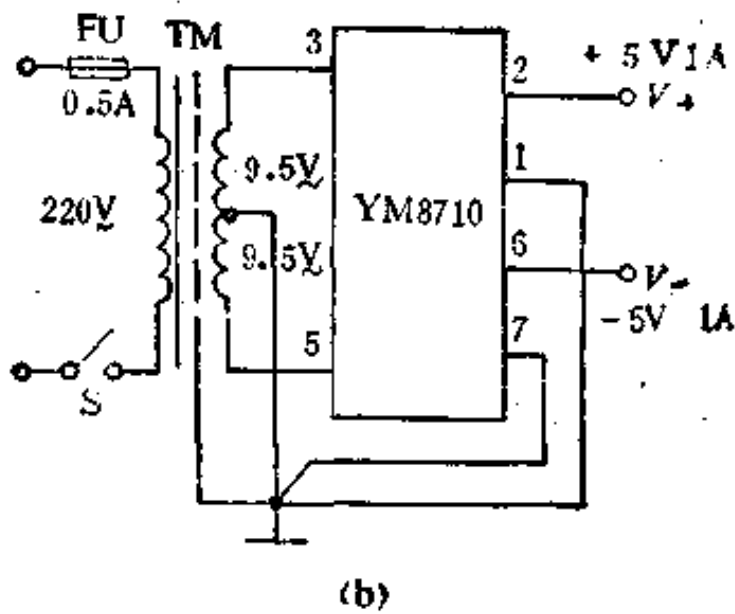
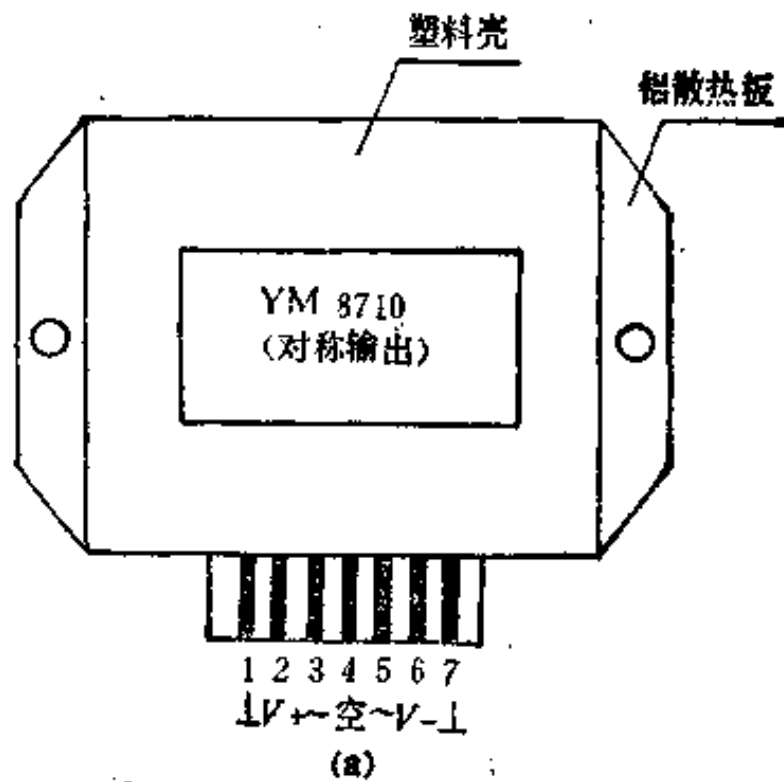
(b)

(a) 外形: (b) 应用电路

图 3.76.1 4N1CC78-5V 稳压电源模块

子模块能提高可靠性,减小体积与重量,简化电路设计,缩短研制周期。

稳压电源模块是由整流、滤波电路和三端集成稳压器构成的一体化稳压电源。使用时只需接上电源变压器 TM 和电源开关 S,即可输出直流稳定电压。图 3.76.1 是朝阳市仪表研究所生产的 4NICC78-5V 稳压电源模块的外形及应用电路。该模块内部采用 7805 型三端固定式集成稳压器,额定输出为 5V、0.5A。其外壳与



(a) 外形; (b) 应用电路

图 3.76.2 YM8710 稳压电源模块

负输出端连通。输出 0.5A 时需外加  $60\text{cm}^2$  的散热器。此外还有输出 6、9、12、15、18、24V 的产品。4NICC78D 内部选用 LM317 型三端可调式稳压器,输出电压范围是  $1.5\sim 36\text{V}$ ,  $I_o = 0.5\text{A}$ 。

YM8710 是由上海福音电子模块厂生产的  $\pm 5\text{V}$  对称输出式稳压电源模块,  $I_o = 1\text{A}$ 。其外形及应用电路如图 3.76.2 所示。外形尺寸为  $76 \times 50 \times 16(\text{mm})$ , 引出端设计在印制板上。实际测绘 YM8710 的内部电路见图 3.76.3, 由 7805、7905 三端正、负压稳压器构成  $\pm 5\text{V}$  对称输出。电源变压器次级应带中心抽头。由 4 只 W5400 构成整流桥。  $C_1$ 、 $C_2$  是滤波电容。7805 与 7905 的 GND 端短接后作 0V 引出端(公共地)。器件的后盖是一块铝散热板, 利用螺钉将 7805、7905 本身的小散热板固定在后盖上。模块本身的最大允许功耗为  $2 \times 1.5\text{W}$ , 若外接 203 叉指型散热器, 可提高到  $2 \times 7.5\text{W}$ 。

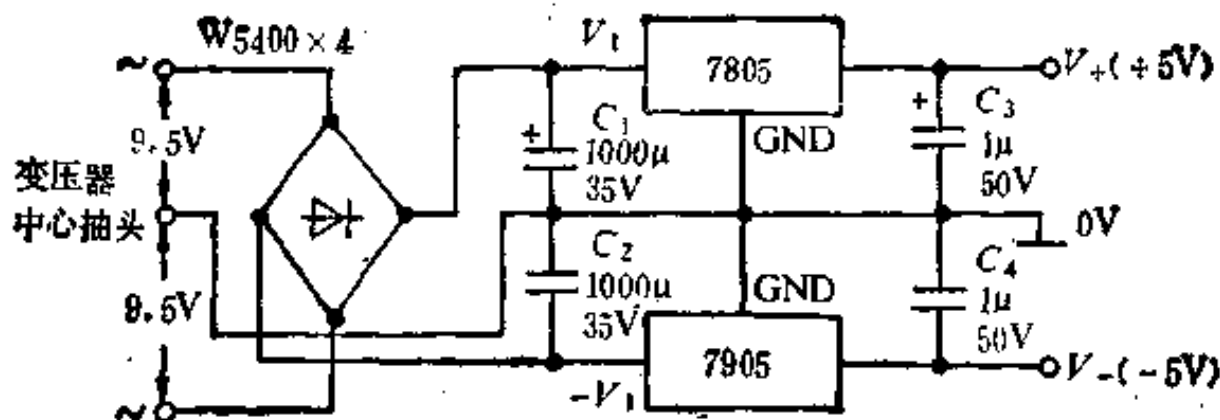


图 3.76.3 YM8710 的内部电路

利用万用表检查稳压电源模块时, 应参照应用电路作通电试验, 然后用直流电压档测量输出电压, 只要  $V_o$  与标称值相符, 就证明模块质量正常。对可调式稳压电源模块, 还应检查输出电压范围。

YM8710 损坏后可以拆开修复。4NICC78 系列产品已经用环氧树脂封固, 内部电路一旦损坏就无法修理, 只能更换新模块。

## § 3.77 检测单片开关式集成稳压器

单片开关式集成稳压器是国际 80 年代中期间世的高效节能稳压电源。由于它把开关功率管也集成在芯片内部并将工作频率提高到 200kHz, 所以外围电路简单而性能优良, 其电源效率可达 90% 以上。适于制作低压、小功率、大电流的开关电源。

单片开关式集成稳压器的产品分类见表 3.77.1。其中, L 为意大利 SGS 公司产品。国产型号则冠以 CW, 由北京半导体器件五厂生产。

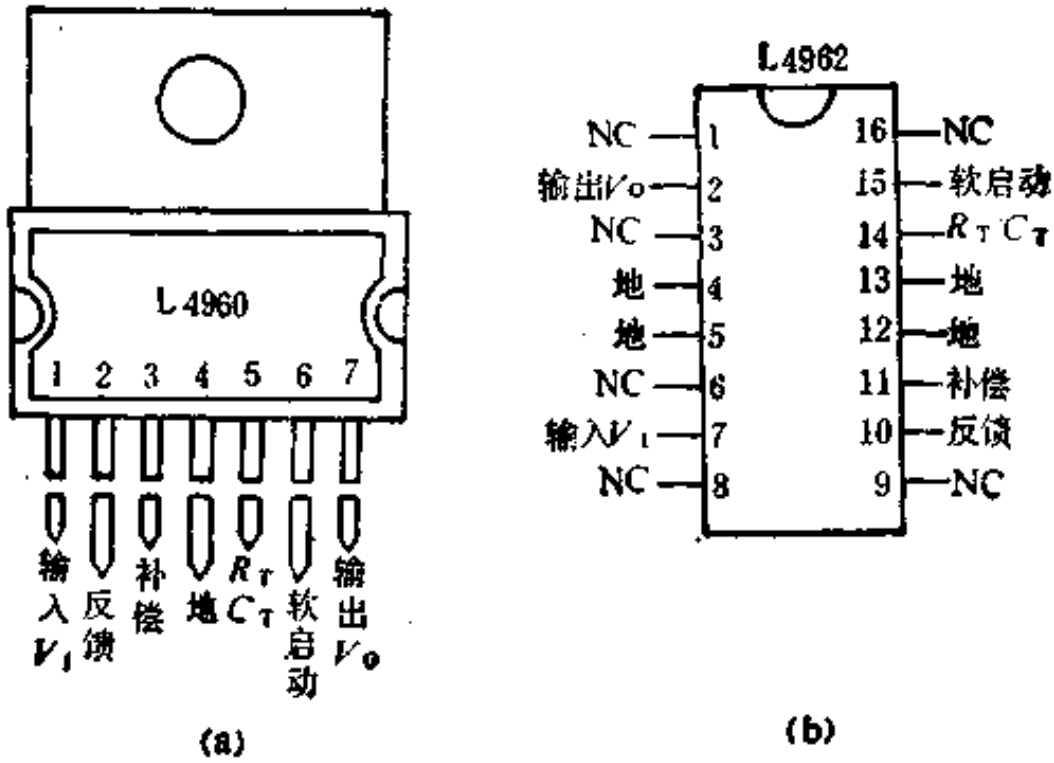
表 3.77.1 单片开关式集成稳压器产品分类

国外型号	国产型号	最大输出电流 $I_{OM}$	输出电压范围 $V_o$
L4962	CW4962	1.5 A	5~40V 连续可调**
L4960	CW4960	2.5 A	
L4974	CW4974	3.5 A	
L4964*	CW4964	4 A	
L4975	CW4975	5 A	
L4977	CW4977	7 A	
L4970	CW4970	10 A	

\* 与 L4964 相近的产品还有 L296 (CW296), 但二者封装形式不同。

\*\* L4964 的输出电压调整范围是 5~28V。

L4960、L4962 的外形及管脚排列分别见图 3.77.1 (a)、(b)。(a) 图中长引线表示后排管脚, 短引线为前排管脚, (b) 图中 NC 表示空脚。这两种芯片都具有软启动、限流保护、过热保护等功能, 工作原理也完全相同。输入电压范围是 9~46V, 输出电压范围是 5~40V, 工作频率为 50kHz~200kHz, 通常取  $f_s \approx 100\text{kHz}$ , 占空比调节范围是 0~100%。二者区别只是最大输出电流  $I_{OM}$ 、最大输出功率  $P_{OM}$  及封装形式不同。芯片内部均包括基准电压源、误差放大器、锯齿波发生器、脉冲宽度调制器 (PWM)、功率输出级、保护电路。



(a) L4960 (TO-220 封装); (b) L4962 (DIP-16 封装)

图 3.77.1 外形及管脚排列

现以 L4960 为例, 其典型应用电路如图 3.77.2 所示。220V 交流电源经过变压器 TM 降压及整流滤波之后, 作为 L4960 的输入电压  $V_1$ 。  $C_1$  是输入端滤波电容,  $R_1$ 、 $C_3$  是误差放大器的频率补偿元件。锯齿波振荡器的频率由  $R_2$ 、 $C_2$  决定。取  $R_2 = 4.3 \text{ k}\Omega$ ,  $C_2 = 2200 \text{ pF}$  时,  $f_0 \approx 100 \text{ kHz}$ 。  $C_4$  是软启动电容, 起保护作用。由储能电感  $L$ 、滤波电容  $C_5$  和  $C_6$ 、续流二极管  $D$  构成输出电路。  $D$  采用肖特基二极管。  $L$  是在  $\phi 22$  的坡莫合金磁环上绕制漆包线而制成的。 L4960 应加  $100 \times 80 \times 2 \text{ (mm)}$  的铝板作散热器。  $R_3$ 、 $R_4$  为取样电阻, 改变二者电阻比值即可调节输出电压  $V_o$ 。有公式

$$V_o = \left(1 + \frac{R_4}{R_3}\right) \cdot V_{REF} = \left(1 + \frac{R_4}{R_3}\right) \times 5V \quad (3.77)$$

式中,  $V_{REF}$  为内部基准电压, 典型值为 5V。

下面介绍 L4960、L4962 的测试方法。

用 500 型万用表  $R \times 1k$  档测量 L4960、L4962 各管脚 (空脚除外) 对地电阻值, 见表 3.77.2。

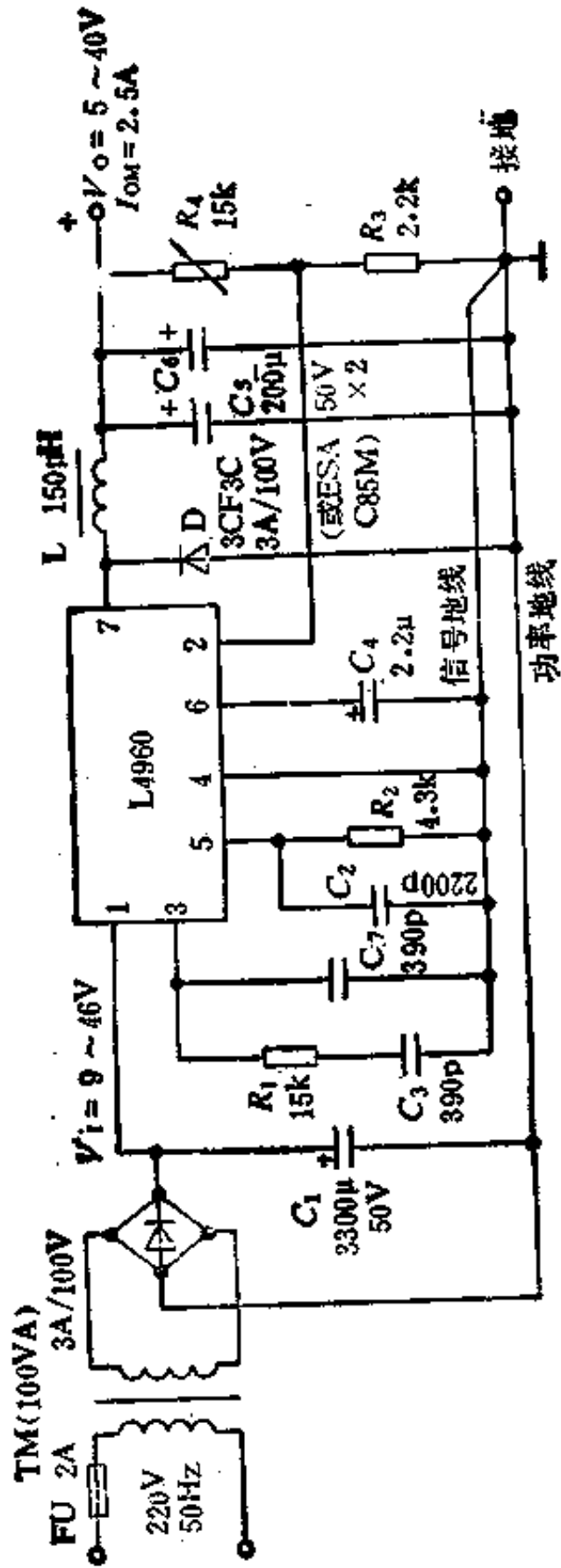


图 3.77.2 L4960 的应用电路

表 3.77.2 测量 L4960、L4962 的电阻值

黑表笔位置	红表笔位置	正常电阻值 (kΩ)	不正常电阻值
输入 $V_i$	地	80~110	0 或 $\infty$
输出 $V_o$	地	200~300	
反馈	地	7	
补偿	地	20	
软启动	地	9~10	
$R_T/C_T$	地	$\infty$	0

再将  $V_i$  调至 30V, 用 10V 档测量 2、3、5、6、7 脚对地(4 脚)的电压, 依次为 5、1.2、2.05、4.9、5 V。空载时调整  $R_i$ , 输出电压应能在 5~29.5V 范围内变化。接上 15Ω 负载后, 调整范围大约是 5~28 V。

### § 3.78 检测 DC-DC 电源变换器

DC-DC 电源变换器是把一种直流电源电压变换成另一种直流电源电压的器件。它不仅能改变电源电压值(降压或升压), 还可以改变电源电压的极性, 将单电源转换成对称输出的双电源, 供运算放大器或 A/D 转换器使用。直流电源变换器的典型产品是 ICL7660 (国产型号为 5G7660), 它属于 CMOS 高效率、小功率直流电源变换器。其工作电源电压范围是 1.5~10.5V, 能将 5V 单电源转换成  $\pm 5V$  双电源。空载转换效率达 99.7%。接负载后

本身耗电低于 0.5mA, 却能输出 10~20mA 的电流, 电源效率高达 95%。

ICL7660 大多采用双列直插式, 管脚排列如图 3.78.1 所示。各管脚的功能如下:

$CAP_+$ ——外接电容器  $C_1$  的正端;

端;

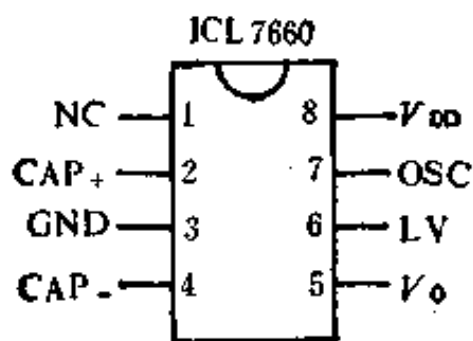


图 3.78.1 ICL7660 的管脚排列

CAP.—外接  $C_1$  的负端；

$V_o$ —转换电压的输出端(负端),外接电容器  $C_2$ ;

LV—芯片内部工作电源的低电压端,  $V_{DD} > 3.5V$  时此端开路,  $V_{DD} < 3.5V$  时将此端接地,以改善低压工作性能;

OSC—振荡器外接电容端或时钟信号输出端。此端开路时,振荡频率  $f_o \approx 10kHz$ ; 外接  $100pF$ 、 $1000pF$  时,  $f_o$  分别为  $1kHz$ 、 $100Hz$ 。振荡信号亦可从此脚输出;

$V_{DD}$ —正电源端。

ICL7660 的内部包括稳压器、RC 振荡器、二分频器、多路模拟开关、逻辑控制电路、电压电平转换器。典型应用见图 3.78.2。 $C_1$  是充电泵电容,  $C_2$  为负压输出电容,均应采用  $10\mu F$  铝电容。当  $V_{DD} < 6.5V$  时, 5 脚可直接输出(即 5 脚沿虚线与  $V_o$  短接)。  $V_{DD} > 6.5V$  时, 5 脚应串接二极管  $D$ , 以免损坏芯片。取  $V_{DD} = 5V$  时,  $D$  可以省去,从  $V_o$  端输出  $-5V$  电压,但该路的负载电流不得大于  $10mA$ 。

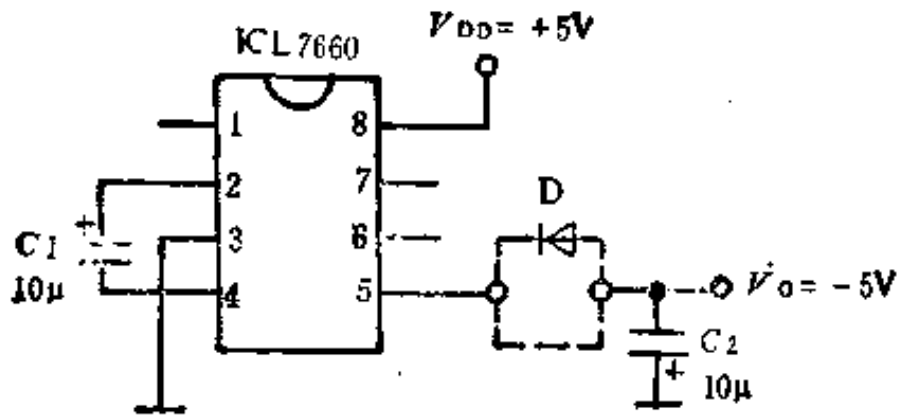


图 3.78.2 ICL7660 的典型用法

下面介绍 ICL7660 的检测方法。

将 500 型万用表拨至  $R \times 1k$  档, 测量 ICL7660 各管脚与地之间的电阻值,见表 3.78,供参考。

然后将  $V_{DD}$ 、GND 分别接直流稳压电源的正、负极,当  $V_{DD}$  从  $1.5V$  变到  $10V$  时,用万用表  $10V$  档测量  $V_o$  应为  $-1.5V \sim -10V$ 。



表 3.78 测量 ICL7660 的电阻档

黑表笔位置	红表笔位置	正常电阻值 (kΩ)	不正常电阻值
CAP <sub>+</sub>	GND	7.2	0 或 ∞
V <sub>o</sub>	GND	5.5	
LV	GND	7	
CAP <sub>-</sub> , OSC, V <sub>+</sub>	GND	∞	0

### § 3.79 检测 AC-DC 电源变换器

MAX600 系列是美国麦克希姆公司最新研制的 CMOS 交流-直流电源变换器。该系列产品的分类情况见表 3.79, 共有 6 种型号: MAX600/610/601/611/602/612。它们均属于无电源变压器的小功率 (0.5W) 一体化稳压电源, 内部包括全桥(或半桥)整流器、线性稳压器。只需外接限流电阻、降压电容和滤波电容, 即可直接加上 220V 交流电源, 获得稳压输出。用它们还可构成 5V 不间断电源 UPS。MAX600 系列产品的最大输出电流为 100mA, 输出阻抗约 0.6Ω, 静态电流仅 70μA。

表 3.79 MAX600 系列产品的分类

型 号	内部整流方式	输入交流电压 * (V)	输出直流电压范围 (V)	标称直流输出电压 (V)	工作温度范围 (°C)
MAX600 MAX610	全桥整流	220 (有效值)	1.3~9	5	0~50 0~70
MAX601 MAX611	半波整流	220 (有效值)	1.3~9	5	0~50 0~70
MAX602 MAX612	全波整流	220 (有效值)	1.3~15	5	0~50 0~70

#### 1. MAX610 的工作原理

MAX610 采用 DIP-8 封装, 管脚排列如图 3.79.1 所示。各管脚的功能如下:

$AC_1$ 、 $AC_2$ ——交流 220V 电源的进线端；

$V_o$ ——线性稳压器输出端，当 4 脚与 2 脚短接时，输出电压设定为 5V；

$V_+$ 、 $V_-$ ——内部整流桥的正、负引出端，在二者之间已并有 12.4V 的稳压管，外部还需接滤波电容器；

$OUV$ ——欠压/过压信号输出端；

$V_{SET}$ ——输出电压调整端。此端接  $V_-$  时， $V_o = 5V$ ；接电阻分压器时， $V_o$  可在 1.3~9V 范围内任意设定；

$V_{SENSE}$ ——限流输入端，通常与  $V_o$  端相连。若在 5-6 脚之间接限流电阻  $R_s$ ，则输出短路电流被限定为  $0.6V/R_s$ 。

MAX610 的内部框图及典型用法见图 3.79.2。内部电路包括

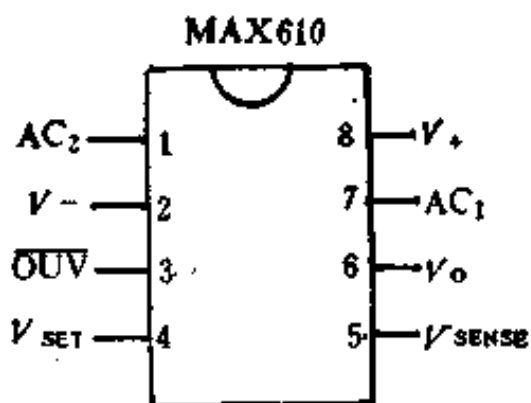


图 3.79.1 MAX610 的管脚排列

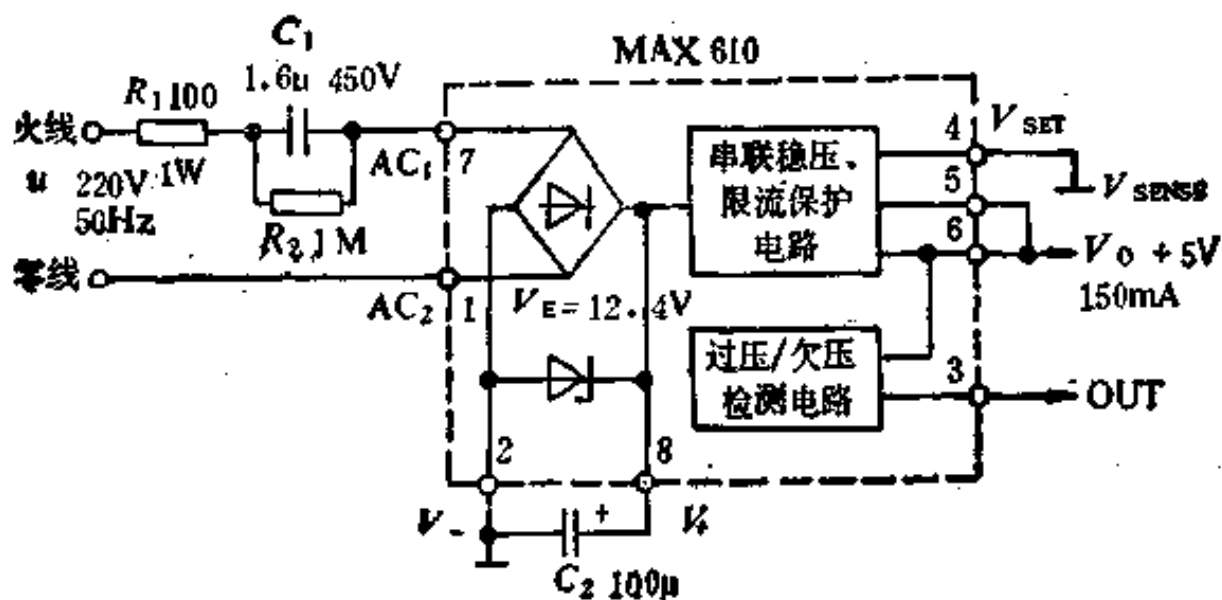


图 3.79.2 MAX610 内部框图及典型用法

整流桥、稳压管(并联调整式稳压器)、串联调整式稳压器、限流保护电路、过压/欠压检测电路。 $R_1$  是限流电阻， $C_1$  是交流侧的降压电容。 $R_2$  为泄放电阻，断电后可将  $C_1$  上的电荷泄放掉，防止使用者受到电击。MAX610 的最大输出电流  $I_{OM}$  与  $C_1$  的容量

有关。设  $V_o = 5V$ ，当  $C_1 = 1.6\mu F$  时， $I_{om} = 100mA$ ； $C_1 = 1\mu F$  时， $I_{om} = 61mA$ 。 $C_1$  需采用耐压 400V 的金属膜电容器。当  $I_o \leq 10mA$  时， $C_1$  可省去不用，但必须相应增大  $R_1$  的阻值。例如在  $V_o = 5V$ ， $I_o = 10mA$  情况下，可选  $R_1 = 8.2k\Omega(2W)$ ，兼起限流、降压作用。

## 2. 检测方法

按图 3.79.2 接好电路，将万用表拨至 10V 档，测量 6 脚对地电压应在 4.98~5.02V 范围内。然后把万用表拨于 50V 档，测量第 8 脚对地电压应接近于 12.4V。

此外，利用兆欧表和万用表也可以检测内部稳压管的稳压值（约 12.4V）。

### 注意事项：

加在  $AC_1-AC_2$  之间的电压不得超过 10V（有效值）。对 MAX 602/612 而言，不得超过 16V。

## § 3.80 检测电源噪声滤波器

电源噪声滤波器（PNF）是国际 80 年代问世的新型器件，它能有效地抑制电源噪声，提高电子设备抗干扰能力及系统的可靠性。

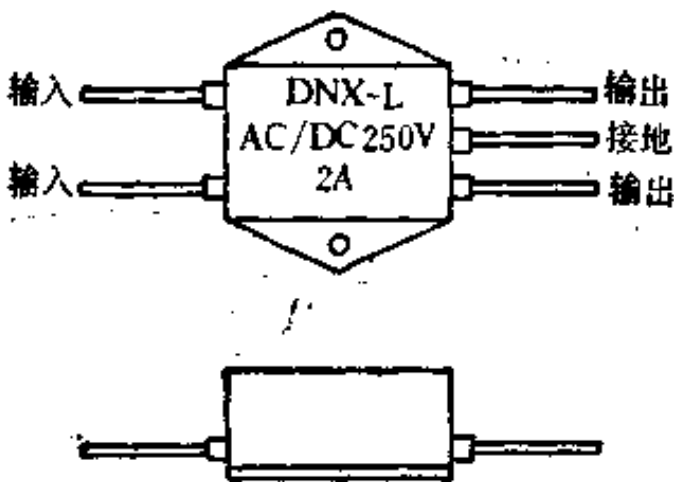


图 3.80.1 DNX-L 的外形

电源噪声滤波器属于双向射频滤波器，既可滤掉从交流电源线上引入的噪声干扰，也能避免向外界发出噪声，并对串模、共模干扰均起抑制作用。因此，它可广泛用于电子仪器、计算机系统及工业自动控制系统等领域。

目前国内外竞相开发电源噪声滤波器，并且普遍采用模块式结构。图 3.80.1 是国产 DNX-L 型电源噪声滤波器的外形。此

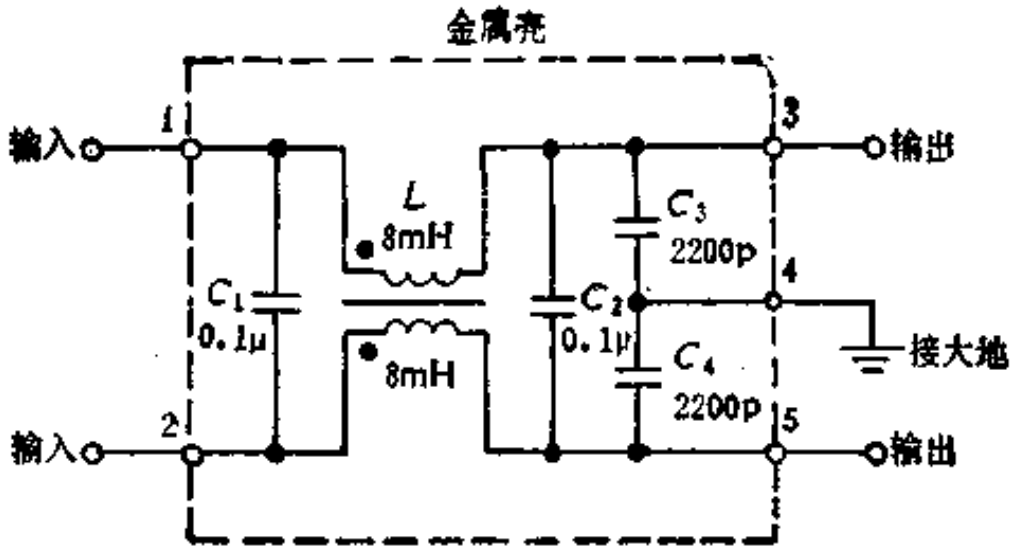


图 3.80.2 电源噪声滤波器的基本电路

外还有一种能直接焊在印制板上的小型化 PNF。

电源噪声滤波器的基本电路及典型用法分别如图 3.80.2 和图 3.80.3 所示。它属于五端器件，有两个输入端，两个输出端，一个接地端。使用时外壳应接通大地。电路包括共模扼流圈  $L$ 、滤波电容器  $C_1 \sim C_4$ 。

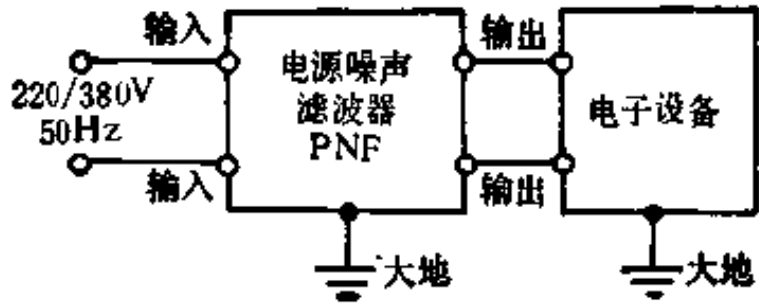


图 3.80.3 电源噪声滤波器的典型用法

$L$ 对串模干扰不起作用，但当出现共模干扰时，由于两个线圈的磁通方向相同，经过耦合后总电感量迅速增大，对共模信号呈现很大的感抗，使之不易通过，故称作共模扼流圈。 $L$ 的电感量一般取几毫亨。 $C_1$ 、 $C_2$ 采用薄膜电容器，容量范围大约是  $0.01 \sim 0.47 \mu\text{F}$ ，主要用来消除串模干扰。 $C_3$ 、 $C_4$ 跨接在输出端，经分压后接地，能有效地抑制共模干扰。 $C_3$ 、 $C_4$ 宜选用  $2200 \sim 4700 \text{pF}$  的陶瓷电容器。 $C_1 \sim C_4$ 的耐压值均为  $630\text{V}$ 。全部元件装入金属壳后用环氧树脂封固。该产品可将  $1 \sim 30\text{MHz}$  的噪声电压衰减  $65\text{dB}$ 。

利用万用表检测电源噪声滤波器的步骤如下：

(1) 用  $R \times 1$  档分别测量  $1-3$ 、 $2-5$  之间的直流电阻（参见图 3.80.2），应接近于零欧。否则说明共模扼流圈开路。

(2) 用  $R \times 10k$  档依次测量 1-2, 3-5, 3-4, 5-4 之间的电阻值, 均应为无穷大。若电阻为零, 说明电容器短路。但需注意, 当引出端绝缘套管破损时, 也会造成短路故障。

(3) 有条件者, 可用数字式电感电容表分别测量  $L$  的电感量以及  $C_1 \sim C_4$  的电容量。也可用 DT890A/C 数字万用表测电容量。实测某只 DNX-L (2A) 型电源噪声滤波器中的  $C_1 = C_2 = 0.018\mu F$ ,  $C_3 = 2260pF$ ,  $C_4 = 2250pF$ 。

#### 注意事项:

(1) 噪声滤波器的外壳应接通大地, 否则会降低抑制噪声干扰的作用, 并且壳体有麻手触电的危险。除要求悬浮安装的电器设备外, PNF 的外壳还应与设备外壳连通。

(2) 对于噪声源强烈的工业现场, 可将几只 PNF 串联使用, 构成复式电源噪声滤波器。

## 附录一 新型电子元器件符号对照

- FRD (Fast Recovery Diode) 快恢复二极管
- SRD (Superfast Recovery Diode) 超快恢复二极管
- SBD (Schottky Barrier Diode) 肖特基势垒二极管, 简称肖特基二极管
- TD (Tunnel Diode) 隧道二极管
- VCD (Variable-Capacitance Diode) 变容二极管
- DT (Darlington Transistor) 达林顿晶体管, 简称达林顿管
- GTR (Giant Transistor) 巨型晶体管, 亦称大功率晶体管
- CRD 恒流二极管
- VCRD 可调恒流二极管
- UJT (Unijunction Transistor) 单结晶体管, 简称单结管, 又称双基极二极管
- PUT (Programmable Unijunction Transistor) 程控单结晶体管, 又称可调单结晶体管
- JFET (Junction Field Effect Transistor) 结型场效应管
- MOSFET (Metal-Oxide-Semiconductor Field Effect Transistor) 金属-氧化物-半导体型场效应管, 简称 MOS 场效应管
- VMOSFET VMOS 场效应管, 简称 VMOS 管
- SCR (Silicon Controlled Rectifier) 普通晶闸管, 亦称单向晶闸管
- FSCR 快速晶闸管
- TRIAC 双向晶闸管(直译为双向交流开关)
- DIAC 双向触发二极管(直译为二端交流开关)
- GTO (Gate Turn-Off Thyristor) 可关断晶闸管

- SCS (Silicon Controlled Switch) 硅控制开关
- RCT (Reverse-Conducting Thyristor) 逆导晶闸管
- LED (Light-Emitting Diode) 发光二极管
- BTV (汉语拼音缩写) 电压控制型发光二极管 (BT 表示特种半导体器件)
- BTS (汉语拼音缩写) 闪烁发光二极管
- LCD (Liquid Crystal Display) 液晶显示器
- SSR (Solid-State Relay) 固态继电器
- DRC (Dry-Reed Contact) 干式舌簧管, 简称干簧管
- BZ (buzzer) 蜂鸣器
- JT (汉语拼音缩写) 石英晶体
- SC (Solar Cell) 太阳能电池, 硅光电池
- HD (Hall Device) 霍尔元件
- NTC (Negative Temperature Coefficient) 负温度系数热敏电阻器
- PTC (Positive Temperature Coefficient) 正温度系数热敏电阻器
- SG (Spark Gap) 火花间隙, 即火花放电器
- VSR (Voltage-Sensitive Resistor) 压敏电阻器
- TVS (Transient Voltage Suppressor) 瞬态电压抑制器
- EB (Electronic Block) 电子模块
- PNF (Power Noise Filter) 电源噪声滤波器
- IC 集成电路
- LSI 大规模集成电路
- VLSI 超大规模集成电路
- ULSI 甚大规模集成电路
- ASIC 用户特制集成电路 (专用集成电路)
- SMC 表面安装元件
- OA 运算放大器
- COMP 比较器

**BUF 缓冲器**

**CF 滤波器**

**IR 积分器**

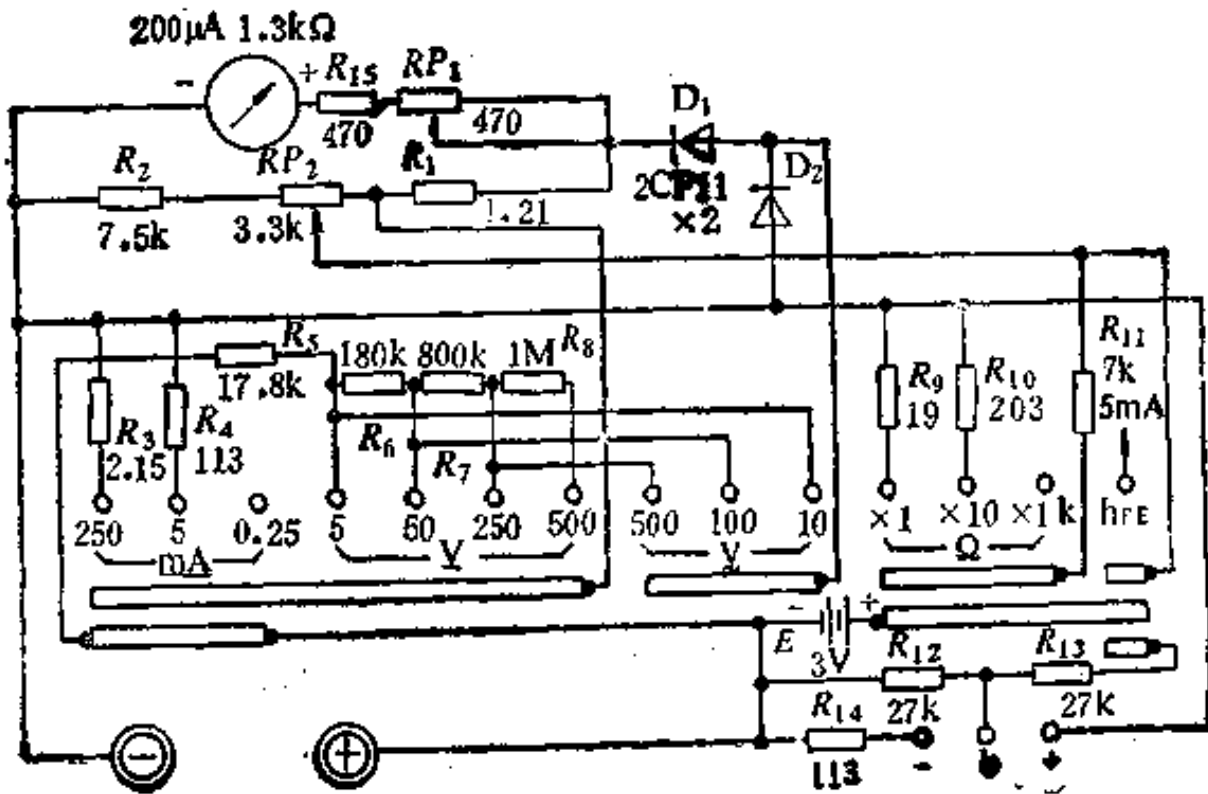
**UPS 不间断电源**

**PWM 脉冲宽度调制器**

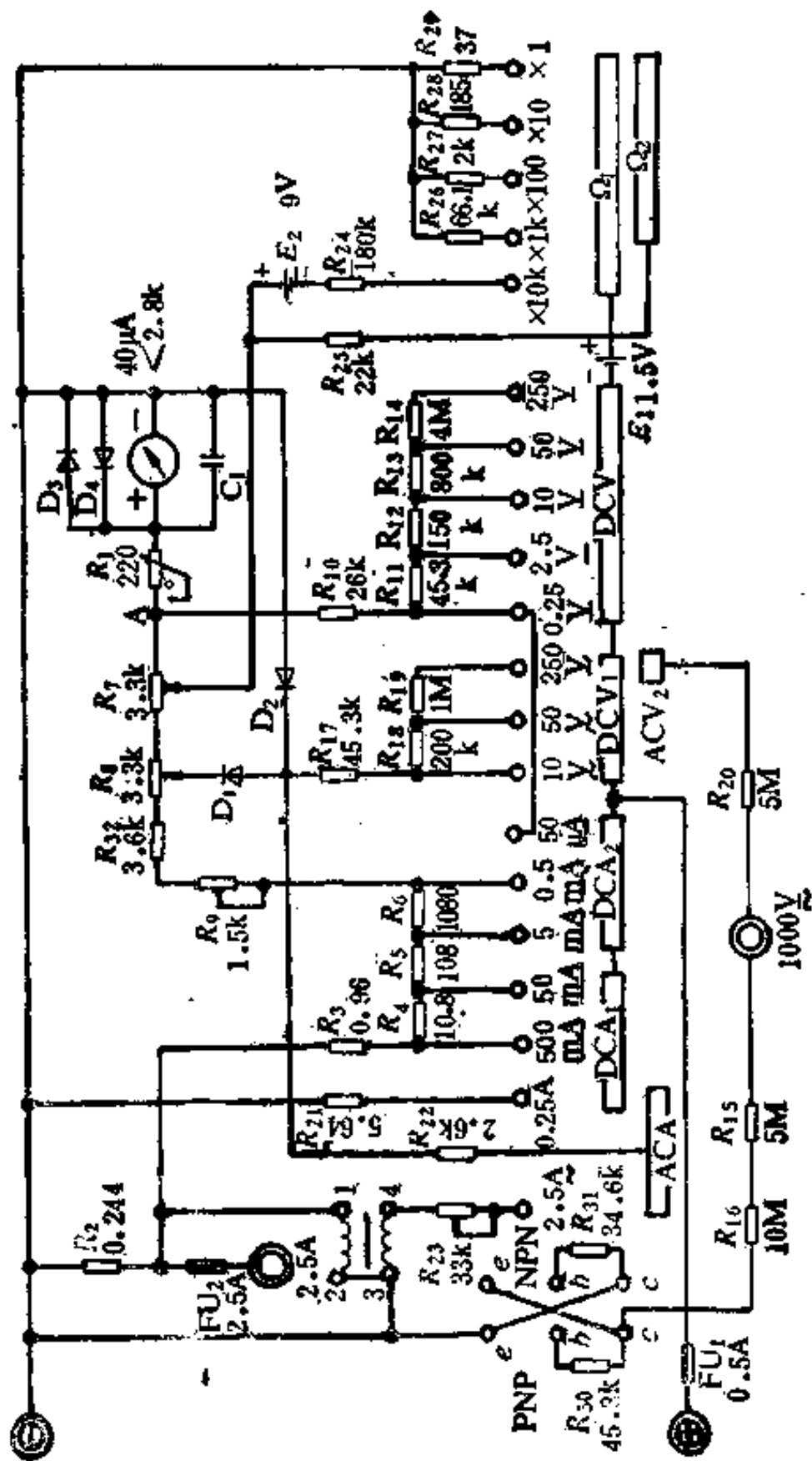


## 附录二 五种新型万用表的电路图

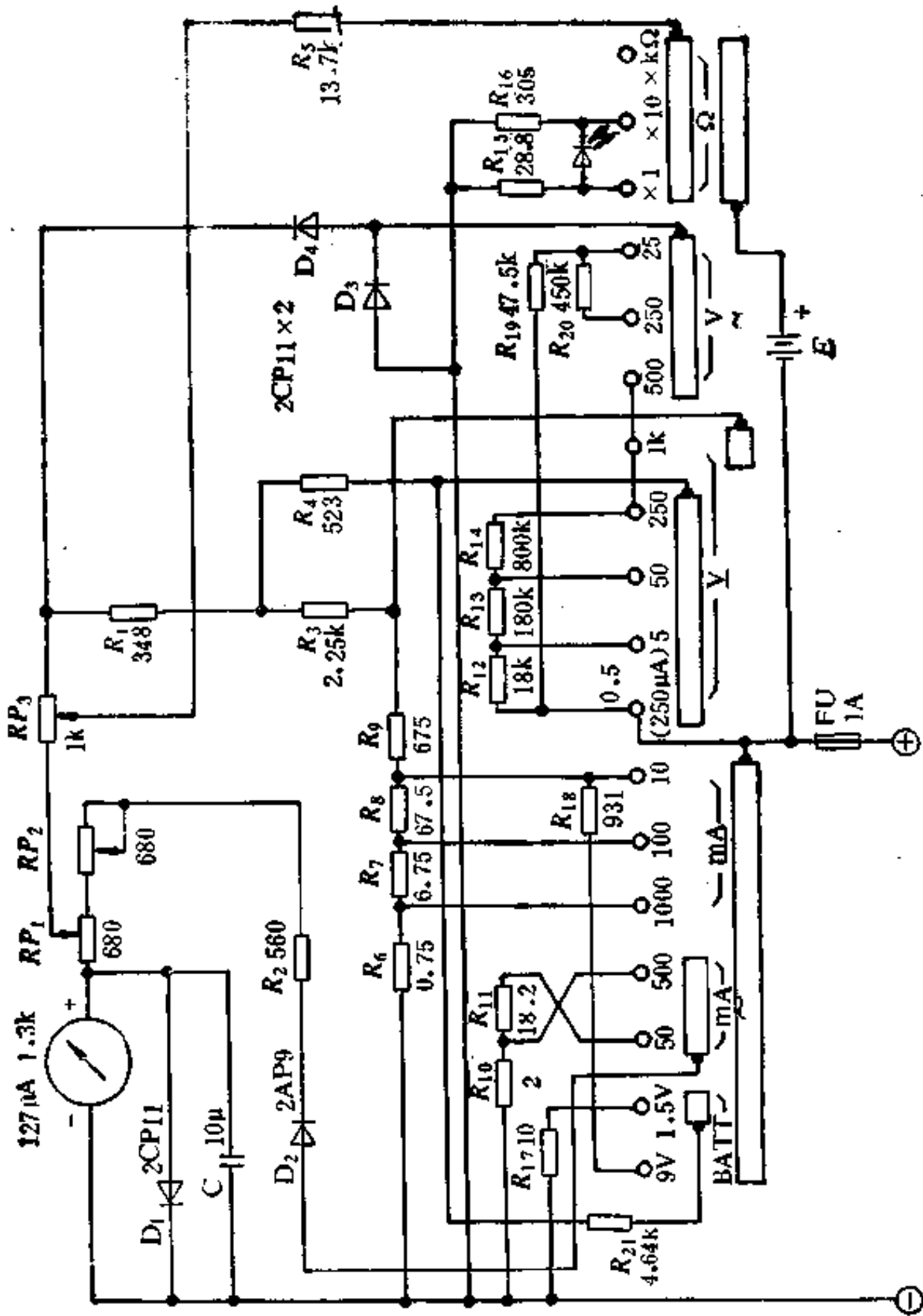
国内最新研制的 MF99-1 型、MF116 型、MF101 型、MF129 型、MF130 型万用表的电路图,分别见附图 1~附图 5。



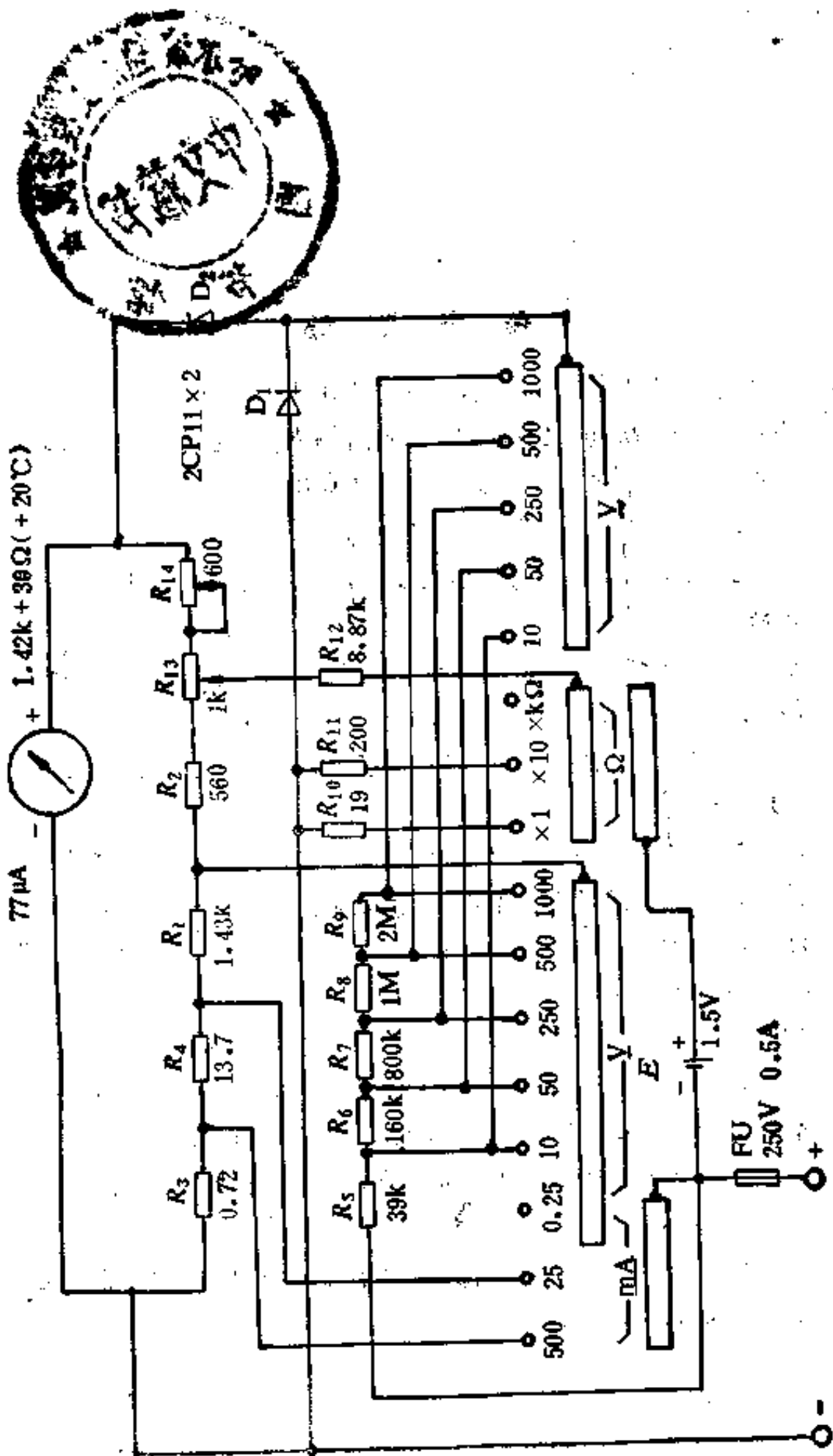
附图 1 MF99-1 型万用表电路图



附图 2 MF116 型万用表电路图



附图 4 MF129 型万用表电路图



附图 5 MFI30 型万用表电路图

374321



### 参 考 文 献

- [ 1 ] 沙占友,万用表妙用 100 例,电子工业出版社,1984
- [ 2 ] 沙占友,内燃机测试仪器的原理与维修,国防工业出版社,1985
- [ 3 ] 沙占友,实用数字化测量技术,国防工业出版社,1991
- [ 4 ] 沙占友,万用表测量技巧,电子工业出版社,1992
- [ 5 ] 沙占友,沙占为,数字万用表的原理、使用与维修,电子工业出版社,1988
- [ 6 ] 沙占友,胜利牌数字仪器仪表原理与检修指南,电子工业出版社,1992
- [ 7 ] 沙占友编译,数字万用表业余制作与检修指南,人民邮电出版社,1992
- [ 8 ] 沙占友、李学芝,高精度数字式流量自动测量控制仪,自动化与仪表,1991. No. 1
- [ 9 ] 沙占友,大屏幕智能显示屏概述,电测与仪表,1990. No. 5
- [ 10 ] 沙占友,集成电路发展的新趋向,集成电路通讯,1991. No. 3
- [ 11 ] 沙占友、高俊岭、李学芝,能源自动检测系统的设计,河北机电学院学报,1992. No. 1
- [ 12 ] AD、Motorola、RCA、SGS、Intersil 等公司产品样本
- [ 13 ] 国家标准局,多功能仪表的特殊要求 (GB-7676.7-87)
- [ 14 ] 李学芝、沙占友,快恢复二极管的应用,无线电,1992. No. 4
- [ 15 ] 沙占友,数字/模拟条图双显示数字万用表设计原理,电测与仪表,1992. No. 5
- [ 16 ] 沙占友,高俊岭,ICL7182 高分辨率液晶条图 A/D 转换器,电子技术应用,1992. No. 9

[General Information]

书名=最新万用表妙用100例

作者=

页数=268

SS号=0

出版日期=