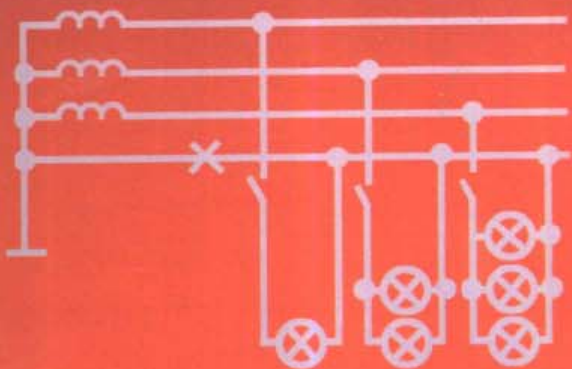
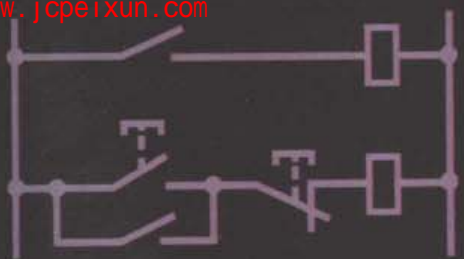


电工必读丛书

设备故障检修600例 电工电气线路与

郑凤翼 编著 郭虹 审校



前 言

随着科学技术进步和国民经济的发展,各行各业的电气化程度日益提高,所用电气设备越来越复杂,相应的安装、调试与维修技术水平也越来越高,因此要求维修电工的技术水平也需进一步提高。

保证电气线路和电气设备安全、可靠地运行,加强电气线路和电气设备的维修,迅速地排除电气故障,延长电气线路和电气设备的使用寿命,是电气工程技术人员和电气维修人员的重要职责。

由于电气线路和电气设备本身质量以及使用条件等方面的差异,电气线路和电气设备的故障现象、故障原因、危害程度和排除方法也不尽相同,但它们常常存在一些共性。本书在分析电气线路和电气设备故障共性的基础上,提供大量的具体实例,对某些具有特殊性、偶然性、突发性的故障进行分析处理。

本书分为四部分:电气故障检修步骤、技巧和方法;一般电气故障检修;电气故障检修实例;通过改进电路排除电气故障实例。涉及的具体内容有,低压供电电路;低压电器;电动机和发电机电气控制电路;晶闸管电路;步进电动机、电磁调速电动机、直流电动机和变频调速电动机电气控制电路;机床、电梯和起重机械电气控制电路;一般生产机械装置电气控制电路;数控车床数控系统;可编程序控制器(PC)控制系统;不间断电源(UPS)、交流稳压电源和电工仪表等的电气故障检修。

本书所列举的故障事例都来自于生产实际,因而比较真实,可供借鉴。对电气故障的分析力求浅显易懂,处理方法力求简单实用,易于操作,尽量能适合于在一般条件下进行维修。

本书中的文字符号,为了与原生产厂家提供的图纸对照,仍采用原资料中的文字符号,请读者注意。

在本书编写过程中,编者参考了大量的书刊杂志和有关资料,并引用其中一些资料,难以一一列举,在此一并向有关书刊和资料的作者表示衷心感谢。

由于作者水平有限,书中错误和不妥之处在所难免,敬请读者批评指正。

编者

图书在版编目(CIP)数据

电工电气线路与设备故障检修 600 例/郑凤翼编著. 北京:人民邮电出版社. 2001.4

(电工必读丛书)

ISBN 7-115-06928-X

I. 电... II. 郑... III. ①电气-线路-检修②电气设备-检修 IV. TM07

中国版本图书馆 CIP 数据核字(2000)第 88742 号

内 容 提 要

本书从实用的角度出发,介绍电工电气线路与设备的故障检修步骤、技巧、方法以及通过改进电路排除电气故障的实例。具体内容有:低压供电电路;低压电器;电动机和发电机电气控制电路;晶闸管电路;步进电动机、电磁调速电动机、直流电动机和变频调速电动机电气控制电路;机床、电梯和起重机械电气控制电路;一般生产机械装置电气控制电路;数控车床数控系统;可编程序控制器(PC)控制系统;不间断电源(UPS)、交流稳压电源和电工仪表等的电气故障检修。

本书注重实用性,通过实例操作,解决读者在维修电工线路设备过程中学什么、用什么、怎样做的问题,是广大电工人员上岗、择业的必备参考书。

电 工 必 读 丛 书

电工电气线路与设备故障检修 600 例

- ◆ 编 著 郑凤翼
审 校 郭 虹
责任编辑 刘建章 张 鹏
- ◆ 人民邮电出版社出版发行 北京市崇文区夕照寺街 14 号
邮编 100061 电子函件 315@ ptpb.com.cn
网址 <http://www.ptpb.com.cn>
读者热线:010-67129212 010-67129211(传真)
北京汉魂图文设计有限公司制作
北京朝阳隆昌印刷厂印刷
新华书店总店北京发行所经销
- ◆ 开本:787×1092 1/16
印张:25.25
字数:611 千字 2001 年 4 月第 1 版
印数:1~5 000 册 2001 年 4 月北京第 1 次印刷

ISBN 7-115-06928-X/TN·1322

定价:33.00 元

目 录

第一章 电气故障的特点、检修步骤和检修方法	1
一、电气故障的特点	1
1. 损坏性故障和预告性故障	1
2. 使用故障和性能故障	1
3. 内部故障和外部故障	1
4. 显性故障和隐性故障	1
二、电气故障检修的一般步骤、技巧和方法	2
1. 电气故障检修的一般步骤	2
2. 电气故障检修技巧	2
3. 电气故障检修的一般方法	3
4. 应用举例	8
三、继电器、接触器电气控制系统故障检修方法	9
1. 电气故障检修步骤	9
2. 故障检修方法	11
3. 断路故障的检修	14
4. 短路和短接故障的检修	17
5. 电路接地故障的检修	20
6. 继电器、接触器电气控制系统的功能流程框图和故障框图分析法	21
四、数控机床电气控制系统故障检修方法	23
1. 建立数控设备维修档案	24
2. 数控机床数控系统故障检修步骤	24
3. 故障检修方法	25
4. 经济型数控机床数控系统故障的快速检修	28
5. 维修注意事项	29
五、可编程序控制器(以下简称 PC)控制系统故障检修方法	30
1. 利用输入、输出指示灯状态判断 PC 控制系统故障	30
2. PC 机常见故障现象、原因及排除	31
3. 应用实例	32
第二章 一般电气故障检修	34
一、低压供电电路一般故障检修	34
1. 采用 TT 供电系统的工地水泵操作工触电	34
2. TN-S 供电系统三相负载不平衡使 N 线带电	36
3. TN-S 供电系统某相熔断器熔体熔断使 N 线带电	37
4. TN-S 供电系统某相熔断器熔体熔断且 N 线又断线造成用户 N 线带电	37
5. 在同一变压器供电的低压系统中设备接地和接零保护混用使 N 线带电	37

6. 漏电保护器动作跳闸	38
7. JTW - SD100 漏电保护器不动作	39
8. JTW - SD100 漏电保护器不供电	40
9. 数字电路地线不当使系统工作不稳定	40
二、低压电器一般故障检修	41
1. 瓷底胶盖闸刀开关熔断器熔体熔断	41
2. 电子设备玻璃管熔断器(保险管)熔体烧断	42
3. 低压电器闪弧爆炸	43
4. 防爆开关引起的爆炸	44
5. 采用 CJ12 系列无声运行线圈的接触器不吸合	44
6. 电缆芯线电容造成远距离控制的交流接触器不释放	45
7. DW15 型低压万能式空气断路器主触点不闭合	45
8. DW15 型断路器操作部分故障造成不能正常分、合闸	47
9. 在铁道上应用的 ZN10kV 真空断路器辅助开关触点接触不良或损坏	48
10. 在铁道上应用的 ZN10kV 真空断路器的灭弧室玻璃外壳表面对地放电	49
11. 在铁道上应用的 ZN10kV 真空断路器合闸线圈烧损	49
12. 控制继电器的触点不能分断	49
13. 欠、过电流和低、过电压继电器触点振动	50
14. 7PR4140 时间继电器触点拉弧烧结	51
15. 更换控制按钮时接线错误	52
三、电动机和发电机电气控制电路一般故障检修	53
1. 三相鼠笼异步电动机在启动、运行过程中烧断熔断器熔体	53
2. 三相绕线型异步电动机集电环与电刷间冒火花	54
3. 三相绕线型异步电动机集电环高温过热	54
4. 进相机换向器失圆	55
5. 进相机电枢绕组个别元件断线开路	56
6. 单相电容式异步电动机电容器接错	57
7. 电容电动机相间短路	57
8. 6kV、250kW 同步电动机使用的 KGLF - 11 型晶闸管励磁装置的同步电源变压器和脉冲插件板损坏	58
四、晶闸管电路一般故障检修	59
1. KGCA10 - 90/40 - 72KB 矿用隔爆型晶闸管充电机电源总开关跳闸	59
2. KGCA10 - 90/40 - 72KB 矿用隔爆型晶闸管充电机充电电流调不上去	60
3. KGCA10 - 90/40 - 72KB 矿用隔爆型晶闸管充电机充电电流调不上去,有噪声且外壳发热	60
4. KGCA10 - 90/40 - 72KB 矿用隔爆型晶闸管充电机充电电流可以调大而不能调小	60
5. KGCA10 - 90/40 - 72KB 矿用隔爆型晶闸管充电机充电电流调节失灵	61
6. KGPS - 250/I 型(250kW、1000Hz)中频电源不能启动	61
7. 按下逆变启动按钮,中频电源电压表、电流表或频率表无任何反映	62
8. 中频电源过压保护动作	62

9. 晶闸管中频电源输出功率升不上去	62
10. 一台 100kW、8000Hz 的倍频式中频电源“早停”	63
11. 工频感应炉平衡电抗器损坏	63
五、步进电动机、电磁调速电动机、直流调速电动机和变频调速电动机的电气控制电路一般故障检修	64
1. 步进电动机运行速度慢	64
2. 步进电动机运行中失步	64
3. 步进电动机定子绕组开路、短路	65
4. 电源装置故障造成步进电动机不能运行	65
5. 配 ZTK1 型控制器的 JZT2 系列电磁调速电动机调高转速熔断器熔体立即熔断	66
6. ZTK1 型控制器(控制 JZT2 系列电磁调速电动机)给定电位器 RP_1 在“0”位时仍有输出	66
7. 配 ZTK1 型控制器的 JZT2 系列电磁调速电动机不能平滑调速	67
8. 配 ZTK1 型控制器的电磁调速电动机运转时有周期性摆动	67
9. 采用 ZTK-1 型控制的电磁调速电动机调速电位器不起作用	67
10. 采用 ZK1-1 型控制器的电磁调速电动机电磁离合器不工作	67
11. 直流调速系统的 KGSF-290/230 型晶闸管整流器发生振荡	67
12. 直流调速系统晶闸管过热	69
13. 直流调速系统主电路合闸后晶闸管不导通	69
14. 直流调速系统主电路合闸后晶闸管即导通	69
15. 直流调速系统晶闸管导通后又自行关断	69
16. 变频器运行中跳闸	69
17. 变频器的电磁兼容问题	70
六、机床、电梯和起重机械电气控制电路一般故障检修	70
1. 机床照明变压器烧毁	70
2. MM7132A 精密平磨床横向进给系统无进给	71
3. MM7132A 精密平磨床横向进给系统进给速度失控	73
4. MM7132A 精密平磨床横向进给系统断续进给变为连续进给	74
5. 一台外圆磨床启动后工作几分钟就停机	74
6. 某立铣工作台面不能升降	75
7. XPM-71 型交流选层按钮控制自平自动门电梯(以下简称 XPM-71-T1 型电梯)不平层	75
8. XPM-71 型电梯轿厢关门后电梯不运行	76
9. XPM-71 型电梯门未完全关闭,电梯已运行	76
10. XPM-71 型电梯选层指令不登记	76
11. 苏州迅达 JHII-85 型电梯只能向一个方向行驶	77
12. 电梯自动门开关接线错误(根据自动门开关状态快速判断安装接线错误)	78
13. 20/5t 吊车电阻箱发热、冒烟	79
七、一般生产机械装置电气控制电路故障检修	79
1. 电热元件电气接头非正常性过热损坏	79

2. 电炉丝烧断	80
3. 高频感应加热设备发射管阴极发射能力下降	81
4. 高频感应加热设备发射管栅流反向	81
5. 高频感应加热设备发射管漏气和真空击穿	81
6. 高频感应加热设备电容器击穿爬电	81
7. GP60 - CR13 - 1 型高频热处理设备只有一管工作而另一管不工作	82
8. GP60 - CR13 - 1 型高频热处理设备两管均无栅流	83
9. 100kW 钢管焊接设备槽路电容击穿	83
10. 一台 UN - 150 型钢窗对焊机经常空顶	84
11. BX1 - 330 型弧焊变压器 II 挡焊接不起弧	84
12. BX1 - 330 型弧焊变压器电流调整不到最小	85
13. 采用 GS - 300SS 型晶闸管弧焊整流器的焊机不工作	85
14. NSA - 300 型直流手工钨极氩弧焊(以下简称 TIC 焊)机控制按钮失灵	86
15. NSA - 300 型直流手工 TIC 焊机无氩气	87
16. NSA - 300 型直流手工 TIC 焊机氩气关不断	87
17. NSA - 300 型直流手工 TIC 焊机无高频引弧脉冲	88
18. NSA - 300 型直流手工 TIC 焊机,焊接电流大,调节旋钮失灵	88
19. NSA - 300 型直流手工 TIC 焊机,焊接电流小,调节旋钮失灵	89
20. NSA - 300 型直流手工 TIC 焊机,焊接电流无衰减	90
21. NSA - 300 型直流手工 TIC 焊机,电弧切不断	90
22. NSA - 500 型手工 TIC 焊机启动后不能引燃电弧	90
23. NSA - 500 型手工 TIC 焊机电弧不稳	92
24. NSA - 500 型手工 TIC 焊机工作不可靠	92
25. KW 型直流手工 TIC 焊机控制箱不能引弧	92
26. KW 型直流手工 TIC 焊机控制箱高频引弧切不断	93
27. G - 80 型空气等离子切割机引弧电路烧毁	93
28. KLG - 260 - 1 型空气等离子切割机不起弧	94
29. KLG - 260 - 1 型空气等离子切割机转移弧无法转移	95
30. KLG - 260 - 1 型等离子切割机不能切割 30mm 以上的厚钢板	96
31. 800 系列超声波焊机不能停机	96
32. 800 系列超声波焊机超声波时有时无	96
33. 电磁振动给料机的转换开关不能接通电源	96
34. 电磁振动给料机不振动	97
35. 电磁振动给料机振动没有振幅	97
36. Y4232C 型剃齿机工作台越位	97
37. Y4232C 型剃齿机径向进给盘(进刀量控制盘)越位	98
38. Y4232C 型剃齿机光整时停机	98
39. CYD - 3000 型磁粉探伤机快速熔断器熔体熔断	99
40. KDC - 3A 蓄电池车 I 挡走车,而 II、III 挡不走车	99
41. KDC - 3A 蓄电池车 I、II 挡不走车,而 III 挡走车正常	100

八、数控车床数控系统一般故障检修	101
1. JWK 系列数控车床严重失步(缺相)	101
2. JWK 系列数控车床步进电动机向某方向运动时抖动(功放管损坏)	101
3. JWK 系列数控车床三相输出电压不平衡	102
4. JWK 系列数控车床步进电动机不能锁紧	102
5. JWK 系列数控车床 X 向或 Z 向步进电动机不工作	102
6. CK6140(C)经济型数控车床转塔型自动回转刀架不转	102
7. CK6140(C)经济型数控车床转塔型自动回转刀架转不停	103
8. S3-241 数控车床伺服系统过热报警	104
9. S3-241 数控车床 X 轴或 Z 轴进给量过大	104
10. S3-241 数控车床 X 轴或 Y 轴补偿过大	104
11. S3-241 数控车床刀架不到位或过位	104
12. S3-241 数控车床刀架转动不停	105
13. S3-241 数控车床主轴电动机紧固螺钉切断	105
14. 数控机床进给时产生振动、爬行	105
15. WKT-1 型微机控制柜单板机无显示	106
16. WKT-1 型微机控制柜步进电动机有一个方向失步	106
17. WTK-1 型微机控制柜控制电动机两个方向都失步	106
18. PC 控制的数控 HDX 型钢绳芯胶带输送机飞车	107
19. 一台 D7140D 电火花成型机床加工时抬刀、拉弧	108
20. DK7725 型数控线切割机运丝电动机只向一个方向运行	108
21. DK7725 型数控线切割机运行钼丝与工作间火花不正常	108
22. DK7725 型数控制线切割机无脉冲电压	108
九、可编程序控制器(PC)控制系统一般故障检修	109
1. OMRON PC 系统的输入模板指示灯不亮,无输出信号	109
2. MODICOM 公司 884 系列 PC 控制系统控制程序丢失	109
3. MODICOM 公司 884 系列 PC 控制系统通讯中断	109
十、不间断电源(UPS)、交流稳压电源和电工仪表一般故障检修	110
1. UPS 1kVA 3C I/II 型在线式不间断电源无输出	110
2. UPS 1kVA 3C I/II 型在线式不间断电源交流开机不逆变	111
3. UPS 1kVA 3C I/II 型在线式不间断电源直流开机不逆变	112
4. UPS 1kVA 3C I/II 型在线式不间断电源工作不正常	112
5. UPS 1kVA 3C I/II 型在线式不间断电源工作不稳定	112
6. UPS 1kVA 3C I/II 型在线式不间断电源有焦味和火花声	113
7. 芬兰 UPS 800 无 220V 交流电压输出	113
8. 614 型交流稳压器整机不工作	113
9. 614 型交流稳压器开机后立刻有额定电压输出	114
10. 614 型交流稳压器输出电压高	114
11. 614 型交流稳压器起始电压正常,预热后输出电压低	115
12. WJW 型 5kVA 全自动交流稳压电源无输出	115

13. WJW 型 5kVA 全自动交流稳压电源无稳压效果	116
14. 电流互感器运行在过负荷状态	116
第三章 电气故障检修实例	118
一、低压供电电路故障检修实例	118
1. 电源中性点不接地三相三线制供电系统(Ⅱ系统)的整流变压器跳闸	118
2. 电源中性点接地的三相四线制系统(TT 系统)中性线带电	118
3. 一起楼内 PE 线烧毁造成的漏电故障	119
4. 装有漏电保护器的配电电路上发生的触电死亡性故障	120
5. 接线不当引起漏电保护器动作	121
6. RCD 单相回路,通电时总出现跳闸现象	121
7. 三相电力电缆单相穿钢管造成钢管发热	122
8. 三相四线制供电中性线未与三相动力线一起穿钢管造成钢管发热	122
9. 用铁丝作导线束扎线引起电流增大以致熔断器熔体熔断	122
10. 正确处理 PE 线上的电流	123
11. 办公楼房圈梁及预制板带电	123
12. 由几台设备接地点构成回路造成熔断器熔体熔断	124
13. 接线错误酿成触电	124
14. 拉开供电线路闸刀,室内导线仍带电	125
15. 家用单相电源的特殊故障	126
16. 三相供电线路电压平衡而相电压不平衡	126
17. 中性线阻抗过大造成照明灯工作不正常	126
18. 拉掉刀闸由零线断裂造成触电死亡	127
19. 断零线引起的故障	127
二、低压电器故障检修实例	128
1. 熔断器熔体非保护性熔断	128
2. 熔断器熔体长期发热氧化,电阻增大影响电动机正常运行	128
3. 熔断器越级熔断	129
4. 瓷底胶盖刀闸开关胶木盖碳化	130
5. 由分布电容引起绝缘良好的铁壳开关外壳带电造成触电	130
6. 刀熔开关爆裂	131
7. LXJO 型接近开关不动作	131
8. 交流接触器屡被烧毁	133
9. CJ12-600 型交流接触器动触点压力不均引起熔焊	134
10. 接触器触点电弧烧蚀	135
11. 利用触点的串并联防止触点烧毁	135
12. 启动接触器辅助触点接触不良引起总配电屏断路器跳闸	136
13. 交流接触器主触点拉毛或烧坏	136
14. 控制照明负载的交流接触器主触点粘连	137
15. 接触器的一主触点未吸合使电动机断相运行造成熔断器熔体熔断	137
16. 接线螺丝松动造成接触器不吸合	137

17. DW10-1500型低压空气断路器(以下简称断路器)电动合闸出现越限分闸甚至合闸、再分闸	137
18. 接触器损坏造成 DW20 型断路器跳闸	138
19. 380V 供电电路单相接地而 DW10 型断路器不跳闸	138
20. DZ10 型断路器触点接触不良引起火灾	139
21. DZ10 型断路器自动分、合闸不到位	139
22. DZ 系列断路器触点接触不良造成断路器烧毁	140
23. 真空断路器触点接触不良造成同步电动机过流跳闸	140
24. 忽视时间继电器的复位时间而造成其误动作	141
25. 用 JSJ 系列静态继电器替代 DS 系列继电器工作不正常	142
26. 更换 JS7 型时间继电器应注意触点接法	143
27. JS10 型时间继电器接法错误引起动作失灵	143
28. 断相保护热继电器不起保护作用而烧毁电动机	144
29. 晶体管过流继电器误动作	145
30. 接线松动造成继电器吸合不实而烧毁	146
31. 交流纹波使直流继电器过热烧毁	146
32. 整流输出电压降低使直流继电器吸放不牢	147
33. 控制按钮接触不良引起的接触器不动作	148
34. 晶闸管漏电流使 220V 的 AD11 信号灯亮	148
三、电动机和发电机电气控制电路故障检修实例	149
1. 三相鼠笼异步电动机电源断相自启动	149
2. 三相鼠笼异步电动机由于过流保护调整不当而烧毁	149
3. 三相鼠笼异步电动机中性点连接不牢造成电动机烧毁	150
4. 三相鼠笼异步电动机能耗制动电路接线错误,使电动机不能急停,造成轧断操作者手指	150
5. 三相鼠笼异步电动机启动时低压断路器即跳开	151
6. 共振造成电动机短路	151
7. 2500 kW 三相绕线型异步电动机启动时“啸叫”	152
8. 三相绕线式异步电动机集电环短路	152
9. 三相绕线型异步电动机转子外接电阻切换的延时时间过短	153
10. 大型三相绕线式异步电动机频繁烧坏轴瓦	153
11. 单相电容启动式异步电动机不能启动	154
12. 单相电容启动式电动机突然停转	154
13. 单相电容启动式电动机突然转速下降	154
14. 单相电容启动式电动机启动后不久转速下降且停转	155
15. 550W 单相电容启动式电动机检修后不能启动	155
16. 单相电阻启动式电动机大修后不能启动	156
17. KGLF-11 型同步电动机励磁装置三相全控整流不平衡	156
18. KGLF-11 型同步电动机励磁装置灭磁晶闸管损坏	157
19. KGLF-11 型同步电动机励磁装置脉冲插件板损坏	157

20. KGLF-11 型同步电动机励磁装置励磁调节电位器损坏	159
21. 同步电动机励磁系统失磁	159
22. TK250-14/1430 型同步电动机励磁电压、电流不稳定	160
23. 同步电动机不能启动	160
24. 2500kW/10kV 同步电动机不能启动	161
25. 无刷励磁同步电动机启动电阻烧毁	161
26. 整流管不通造成的同步电动机励磁故障	162
27. 直流电动机转速不稳	163
28. 因注油造成直流电动机跳闸	164
29. 直流电动机烧毁	164
30. 发电机转子两点接地	165
31. 同步发电机励磁系统失控	167
32. 三相自励同步发电机励磁绕组烧毁	168
33. 发电机励磁电路晶闸管等烧毁	168
34. 发电机电压不正常	169
35. 同步发电机发不出电来	169
36. 发电机负载能力差	170
37. 误动备用励磁装置的控制开关造成发电机停机	171
38. 一台 DGF-2 型中频率淬火设备的发电机无电压输出(由晶闸管参数变异造成中频发 电机不能发电)	172
四、晶闸管电路故障检修实例	173
1. 接触电阻过大引起晶闸管触发电路无触发脉冲输出	173
2. 一台 NBC-200 型半自动 CO ₂ 弧焊机的平板型整流器损坏	174
3. KGDS 晶闸管整流装置输出电压失调	175
4. 压敏电阻引起的晶闸管整流电源输出电流波动	176
5. 晶闸管中频感应电炉, 炉内炉料只发红而不熔化	176
6. 逆变器的中频电压互感器虚接造成主电路的逆变管击穿	177
7. 逆变器的控制电路板上电子元器件脱焊后产生虚接, 造成主电路逆变管击穿	177
8. 逆变器焊点接触不良	178
9. 中频电源的整流器输出电压低	178
10. 中频电源的滤波电抗器角铁支架发热严重	179
11. 配 KGPS-100-1 中频电源的中频电炉不能熔化炉料	179
12. KGPS-160 型中频电源不能升高功率	180
13. 晶闸管中频电源严重超载造成电力变压器烧毁	181
14. KGPS-250/I 型中频电源柜有爆炸声未过流	182
15. KGPS-250/I 型中频电源加热炉难以启动	182
16. KGPS-250/I 型中频电源电抗器叫声大且中频电流不稳	182
17. KGPS-250/I 型中频电源不能启动	183
18. KGPS-250/I 型中频电源过流保护动作而不能启动	183
19. KGPS-250/I 型中频电源交流接触器失压跳闸	183

20. KGPS-250/I型中频电源电抗器“突突”响	184
21. KGPS-250/25型中频电源晶闸管管芯安装不当引起损坏	184
22. KGPS-800kW中频炉快速熔断器烧毁	184
23. 中频电源启动晶闸管损坏	184
24. 感应加热用晶闸管中频电源工作不稳定	185
25. 晶闸管中频电源停电冻炉	185
26. KGPS100-1型、100kW、1kHz中频炉快速熔断器损坏	185
27. 晶闸管中频电源逆变工作失败	186
28. 中频电源串联晶闸管烧坏	186
29. 同步电源滤波电抗器电感量改变引起中频电源过流保护动作	187
五、步进电动机、电磁调速电动机、直流调速电动机和变频调速电动机电气控制电路故障 检修实例	187
1. 某引进设备的步进电动机启动时烧驱动器外接熔断器熔体	187
2. 超低速运行造成电磁调速异步电动机的电磁转差离合器励磁绕组绝缘损坏	187
3. 配JD1A-11型控制器的YCT型电磁调速电动机输出速度过慢	188
4. 配JD1A-11型控制器的JZT-61-R型电磁调速电动机“飞车”	189
5. 配JD1IIA-9型控制器的电磁调速电动机只要合上控制器开关,熔断器熔体即 熔断	189
6. 配JD1A-40型控制器的电磁调速电动机转速不稳	190
7. 电磁调速电动机控制器无直流控制电压	190
8. 配ZTK1型控制器的JZT2系列电磁调速电动机工作不稳定	190
9. 配ZTK1型控制器的JZT2系列电磁调速电动机主电路的熔断器熔体熔断	191
10. 电磁调速电动机励磁绕组匝间短路造成控制器熔断器熔体熔断	191
11. 配JZT3型控制器的电磁调速电动机不能调速	191
12. 电磁调速电动机不调速	192
13. 电子调速齿轮减速单相电容运转电动机启动缓慢	193
14. 电子调速齿轮减速单相电容运转电动机启动时产生冲击	193
15. 直流电动机调速反比例定积分器参数不当引起的故障	193
16. 晶闸管直流调速装置失灵	194
17. 三肯SVF113、11kVA变频器无法启动电动机	195
18. 三肯SVF113、11kVA变频器过载	195
19. 三肯(SANKEN)变频器遭雨淋后不能工作	196
20. 富士5000P9S型变频器无输出	196
21. 富士5000P9S型变频器使电动机运行频率达不到50Hz	196
22. 富士FRN280P7-4EX型变频器频率设定不可调	197
23. 富士FRN200G7-4EX型变频器输出缺相	197
24. 富士FRN55P9S-4JE型变频器烧坏	197
25. 富士FRN200G7-4EX型变频器面板无显示	197
26. 普传PI890型、5.5kW变频器无电流	197
27. 松下BFV7037FP型变频器主拖动电动机无法正常运行	198

28. 变频调速电动机运行速度不稳定	198
29. 变频器调速电动机断相保护器绝缘电阻低	199
30. 变频调速电动机降压启动电阻未切除	199
31. 变频器欠压保护电路误动作	199
32. 变频器重复启动造成交流元器件烧毁	200
33. 变频器安装不当引起控制电路受电磁干扰(变频器安装中防干扰措施)	201
六、机床、电梯和起重机械电气控制电路故障检修实例	201
1. CW61100 车床不能开车	201
2. 一台 C5116A 立式车床的 Y- Δ 转换的时间继电器失控	202
3. Z512-3C 台式钻床电气短路	202
4. 一台 Z535 型立式钻床的热继电器能动作却没能保护电动机	203
5. 一台牛头刨床一加负载交流接触器立即自动跳闸	204
6. MM7132A 精密平磨床断续进给变成连续进给,速度可调	204
7. MM7132A 精密平磨床断续进给变成连续进给,速度快且不可控制	204
8. MM7132A 精密平磨床断续进给变成连续进给,但速度可调	204
9. MM7132A 精密平磨床进给速度时快时慢	205
10. M7475B 平面磨床的吸盘不退磁	205
11. X62W 型万能铣床电源电压过高造成跳闸	205
12. X2010A 型龙门铣床加工精度达不到要求	205
13. B2012A 型龙门刨夹紧电动机烧毁	206
14. 一台 B210 型龙门刨的直流系统两点接地造成龙门刨飞车	207
15. OTIS-40 电梯的电梯楼层显示与实际停车楼层不符	208
16. OTIS-40 电梯无法运行	208
17. 金华 ACVV 电梯不运行	208
18. XPM-71-T1 型电梯关前门时,1RD、2RD 熔丝断	209
19. XPM-71-T1 型电梯只下行不上行	209
20. XPM-71-T1 型电梯轿厢不在指定楼层停靠	210
21. XPM-71-T1 型电梯停站平层时不开门	210
22. XPM-71-T1 型电梯打开轿厢钥匙开关,电梯不工作	210
23. XPM-71-T1 型电梯打开轿厢钥匙开关,熔断器 1RD、2RD 熔体熔断	211
24. 苏州迅达 JHII-85 型电梯不能关门	211
25. 苏州迅达 JHII-85 型电梯关门时在后半行程不减速	211
26. JS2XHPCD 型交流双速货梯能关门不能开门	212
27. 一台 0.5t 吊车带行程保护的电动机错相运行	213
28. 单梁桥式吊车(1t、14.5m)大车只能向一个方向运行	214
29. 单梁桥式吊车(3t、10.5m)负载较大时就突然停车	214
30. 单梁桥式吊车(3t、10.5m)小车电动机不工作	214
31. 5t 桥式吊车控制系统失控或抱死	215
32. 5t 桥式抓斗吊车抓斗提升到一定高度自动打开	215
33. 5t 桥式抓斗吊车抓斗开始提升或下降时打开一定角度	215

34. 某 CD1 型 5t 电动葫芦吊钩上升不正常	216
35. 10t 门式吊车自增幅	216
36. 10t 双梁桥式吊车只能起吊 3t 以下的重物	218
37. 15/3t 吊车安装后不能运转	218
38. 20/5t 吊车滑触线与集电拖之间火花大	219
39. 20/5t 吊车滑触线绝缘电阻三相不平衡	219
40. 30/5t 桥式吊车总控制柜接触器跳闸	219
41. 操作不当使桥式吊车机体上的一电阻箱烧毁	220
42. 桥式吊车检修时突然有电击伤检修电工	221
43. 升降机钢绳自动反缠引起升降机反向运行	221
44. 一吊车下行端无限位开关而引发冲顶、坠落	222
七、一般生产机械装置电气控制电路故障检修实例	222
1. 晶闸管控制的热封包装机失控	222
2. 工频炉软启动烧断电阻	223
3. 高频感应加热设备中的大功率电子管炸裂	223
4. 400kW 高频感应加热焊管设备产生寄生振荡	224
5. 3.5kW、8kW 高频感应加热设备栅流表晃动输出不稳定	225
6. 3.5kW、8kW 高频感应加热设备突然过流切断阳极高压	226
7. GP-15 型高频感应加热设备硅整流柱损坏	226
8. 一台 30CW7 型高频感应加热设备,灯丝调压晶闸管烧坏	226
9. 一台 GP-30-C3 型高频感应加热设备输出功率小	227
10. GP100-C2 型热处理设备切断加热后碰感应器有触电感觉	227
11. GP100-H3 型高频焊管设备阳极电压升到 4.5kV 后工作不正常	227
12. 一台 GP100-C3 型高频感应加热设备,高压整流变压器有异常响声	228
13. GP100-C3 型高频淬火设备加热控制不起作用	228
14. GP100-C3 型高频感应加热设备表计指示虚假	229
15. 200kW 高频加热设备电子管栅极与阴极间拉弧而造成跳闸	229
16. 200kW 感应加热设备脉冲变压器二次侧一脚虚焊而造成跳闸	229
17. 200kW 高频感应加热设备锁相环集成电路损坏而造成跳闸	230
18. 高频感应加热设备电子管灯丝滤波电容击穿而造成跳闸	230
19. 高频加热设备灯丝稳压器谐振电容击穿,造成高压硅堆压敏电阻烧毁而引起 跳闸	230
20. 反馈电容打火而造成跳闸	230
21. 锅炉引风电动机启动困难	230
22. 鼓风机连烧熔断器熔体	231
23. EP200-20m ³ 低噪声螺杆空压机,正常工作的空压机停机后不能启动	231
24. 空气压缩机自动停机	232
25. KD7-750-3 型点焊机焊接变压器,通以直流电造成低压断路器跳闸	233
26. 晶闸管点焊机工作时使变电所断路器跳闸	233
27. DN-50 型晶闸管点焊机有强烈的交流振动声	233

28. DN - 100 型气动点焊机焊接时间控制不准	234
29. 交流电弧焊机一、二次线圈绝缘击穿造成触电	235
30. 电焊机二次侧回路接触不良造成触电死亡	236
31. NXA4 - 300 型直流手工 TIC 焊机电流调节失控	237
32. KW 型直流 TIC 焊机控制箱启动时能引弧,以后再不能引弧	237
33. KW 型直流手工 TIC 焊机控制箱高频升压变压器匝间打火	237
34. GYH - 1 型高频氩弧热电偶焊接机,引弧电弧小造成焊机不能使用	237
35. CG1 - 130 型气割机低速挡不转	238
36. 一台 NBC - 315K 型半自动 CO ₂ 弧焊机工作不稳定	238
37. TAJIMA 电脑绣花机电源熔断器熔体熔断	239
38. 整流二极管热断	240
八、数控车床数控系统故障检修实例	240
1. JWK - 5/3 型经济型数控车床显示屏满屏显示闪烁	240
2. JWK - 5/3 型经济型数控车床不能进行加工	240
3. JWK - 5/3 型经济型数控车床屏幕显示错误	240
4. JWK - 5/3 型经济型数控车床加工尺寸偏差较大	240
5. JWK - 5/3 型经济型数控车床加工尺寸偏差大,无倒角	241
6. JWK - 5/3 型经济型数控车床 X 轴步进电动机晃动不能进给	241
7. CS - 42 型数控机床运行中突然停机	241
8. CS - 42 型数控机床转塔回零不到位	242
9. CS - 42 型数控机床在运行中主轴突然急刹车	242
10. CS - 42 型数控机床在运行中主轴急停	242
11. CS - 42 型数控机床点动时主轴运转停不下来	243
12. CS - 42 型数控机床随机性报警停车	243
13. CK6140 数控车床接通电源后主轴就高速飞车	243
14. S3 - 241 数控车床伺服环中断	244
15. S3 - 241 数控车床车削工件表面呈弧形	244
16. 采用西门子的 SINUMERIK 810/T 系统的双工位数控车床,在加工过程中断电	244
17. 采用西门子的 SINUMERIK 810 系统的数控机床,开机后进入 AUTOMATIC 状态	245
18. 一台德国数控磨床,数控系统采用 SINUMERIK SYSTEM 3,产生 113 号报警	245
19. INDRAMAT 数控伺服系统的输送带走到一半突然停止	245
20. INDRAMAT 数控伺服系统 5 号工位滑台不能自动回位	246
21. INDRAMAT 数控伺服系统显示器无信息显示	246
22. 南京产 TND360 数控车床(采用德国特劳伯 TX - 8T 系统)主轴速度上不去	246
23. 南京产 TND360 数控机床(采用德国特劳伯 TX - 8 系统)CRT 监测值与设定值不符	247
24. 南京产 TND360 数控车床(采用德国特劳伯 TX - 8 系统)CRT 无显示	247
25. 采用 FANUC - 11TA 型数控系统的数控车床出现 EX00 和 EX06 报警	248
26. 采用 FANUC - 11TA 型控制系统的数控机床出现 EX00 和 EX06 报警且无法消除	248
27. 济南产 MI - 50 型数控车床(采用 FANUC OT 系统)主轴速度突然往下大幅度	

波动	249
28. 一台带 FANUC OMC 控制系统的数控加工中心,加工零件尺寸不合格	249
29. 采用 FANUC - OTC 系统的数控车床出现 408 号“AC 主轴伺服异常”报警	250
30. 一台进口数控铣床,数控系统采用德国 HEIDENHAIN 公司的 TNC155 系统,数控系统工作不稳定	250
31. 一台 Z8205 铣端面打中心孔机床左主轴电动机不运行	251
32. 一台 JIBN320C 单板机数控车床功放管损坏	251
33. 西门子 8ME 数控系统 PC 输入板 $E_0 \sim E_3$ 故障	251
34. 西门子 8ME 数控系统 PC 输出板防护门打开指示灯常亮	251
35. 西门子 8EM 数控系统 PC 输出板集成电路损坏	252
36. CM - 300 - 14 数控水下等离子切割机,大车行车不远即自停	252
37. 一台 Z8210 数控铣端面打中心孔机床,工作时突然停止动作	253
38. 一台 1712 仿形车床,工作中 PC 的故障灯亮,工作灯灭	253
39. HTB III 型数控三轴卧式钻床无报警显示	254
40. SKZ - IB 型数控振动机振幅过低	255
41. SKZ - IB 型数控振动机电动机不运转	255
42. SKZ - IB 型数控振动机打印机无法打印出校验曲线	255
43. 一台 CYNCP - 400 型数控机床出现“伺服单元未准备”报警	256
44. 一台 CAK - 6150 型数控车床加工尺寸偏差大	256
45. 引进数控高压注塑机“模块 I 不联机”	256
46. 某厂引进的四头多工位数控绕线机不能启动	256
47. 采用 XK - 80A 型数控系统的 DK7740B 型数控线切割机,X、Y 向步进电动机自锁	257
48. 采用 XK - 80A 型数控系统的 DK7740B 型数控线切割机,显示器工作不正常	258
49. 采用 XK - 80A 型数控系统的 DK7740B 型数控机床,步进电动机不进给也不自锁	258
50. 北京产 5440A 电火花机床电极损耗太大	259
51. 一台 SCX 型线切割机二级保养后整机不运行	259
52. 一台 DK7725 型数控线切割机床不进行切割加工也不断开高频电源	259
53. DK7725 型数控线切割机有一个轴的步进电动机不转动	259
54. DK7725 型数控线切割机有一个轴的步进电动机不能按程序正确运转	259
55. DK7725 型数控线切割机显示器显示不正常	260
56. DK7725 型数控线切割机 X、Y 轴步进电动机都不能转动	260
九、可编程序控制器(PC)控制系统故障检修实例	261
1. 西门子 6ES5436 - 7LA11 型 16 路带光电隔离耦合器的交流 220V 输入模板,指示灯 HL_1 不亮或忽亮忽暗(第 1 路)	261
2. 西门子 6ES5436 - 7LA11 型 16 路直流 24V 输入模板,指示灯 HL_1 不亮或经常性地不亮(第 1 路)	262
3. K2J 型 PC 控制的电动机 Y - Δ 启动时,接触器同时吸合造成电源熔断器熔体熔断	262
4. 磁棒印花机的 NB1 - P56X 型 PC 控制系统,导线绝缘降低造成整机不能启动	263
5. OMRON PC 控制系统的输入运行指示灯亮,但运行程序对该信号不作反应	264
6. OMRON PC 控制系统的时间单元不工作	264

7. OMRON PC 控制系统的 CPU 停机	265
8. OMRON C40P 型 PC 控制系统失灵	265
9. 采用 OMRON C200H 型 PC 控制的啤酒灌装线,卸箱机的输箱链反转	266
10. OMRON PC 机工作不正常	266
11. S5 - 135U 型 PC 控制系统突然停机	267
12. S5 - 150U 型 PC 系统由灰尘而造成 PC 死机	267
13. 采用 F40 - 1 型 PC 的 1K282 型多头立车加工结束后,主轴仍不停车	267
14. 采用 F40 - 1 型 PC 的 1K282 型多头立车,输出点无电压输出	268
15. 采用 F40 - 1 型 PC 的 1K282 型多头立车,第二刀架无快速进给	268
16. 三菱 F1 系统 PC 输入端 24V 直流电源过载	268
十、不间断电源、交流稳压电源和电工仪表故障检修实例	269
1. 一台 SANTAK 500W 后备式 UPS 无输出	269
2. SANTAK 500W 后备式 UPS 无市电时不逆变	269
3. UPS 的电池组不能充电	270
4. UPS 的蓄电池不能带负载	270
5. UPS 无输出电压	271
6. UPS 电源不能关断	271
7. 电流表读数偏小	271
8. 电流表指示不准造成电动机烧毁	272
9. WMZK - 01 型温度指示控制仪控温失灵	272
10. WMZK - 01 型温控仪工作不正常	272
第四章 通过改进电路排除电气故障实例	274
一、通过改进电路排除低压供电电路故障实例	274
二、通过改进电路排除低压电器故障实例	274
1. 接触电阻增大造成开关过热跳闸	274
2. 交流接触器未装灭弧罩造成大面积停电	275
3. 交流接触器线圈失电而触点不能及时分断	276
4. 交流接触器“剩磁”影响接触器的正常释放	276
5. 有触点的自控电路时间配合不当	277
6. 接触器主、辅助触点动作行程上的时间差造成触点拉弧熔焊	278
7. 电源电压低使接触器不吸合	279
8. 供电电路遭雷击避雷器瞬间短路,使电源电压降低造成接触器释放	279
9. 100A 交流接触器切换 50A 直流电流时烧毁	279
10. 直流接触器的整流电路二极管击穿	279
11. 交流接触器直流操作反复吸合	280
12. DW15 型万能式断路器电动操作控制电路,电动机不停造成继电器 KM ₁ 烧毁	281
13. 弧光短路造成断路器跳闸	281
14. 真空断路器合闸机械振动	282
15. 继电器触点粘连	283
16. JY - 30 系列欠压继电器误动	285

17. 热继电器在控制电路中设置不当而失去保护作用	286
18. 晶体管继电器释放时间过长并产生抖动	287
19. DX-3型闪光继电器不工作	289
20. 节能信号灯误闪	291
21. 信号灯误亮	292
22. 电容效应引起信号灯误亮	292
23. XDJ-22型信号灯寿命短	293
三、通过改进电路排除电动机和发电机电气控制电路故障实例	293
1. 电动机断相烧毁	293
2. 远距离控制电动机时接触器不释放	294
3. 断电延时自启动电路电缆电容,造成接触器不释放	295
4. 控制电缆芯线对地电容,引起电动机试车失控	295
5. 电动机堵转	296
6. 电动机控制电路接触器触点损坏	297
7. 大容量电动机启动困难	297
8. 两台电动机拖动一台辅机,造成电动机烧毁	298
9. 三相异步电动机Y- Δ 启动不能转换到 Δ 运行,以致烧毁电动机	299
10. Y- Δ 启动切换电路接触器触点间飞弧短路	300
11. 维修Y- Δ 启动器后重新接线错误,不能正常实现Y- Δ 转换甚至出现短路现象	301
12. 自耦减压启动器手动启动后,未按运行按钮造成自耦变压器烧毁	302
13. 自耦减压启动器全压运行时接触器线圈断线造成烧毁电动机	302
14. 自耦减压启动器故障造成电动机烧毁	304
15. 高压大容量电动机的断路器主触点“跳跃”	306
16. 三相绕线型异步电机集电环烧毁	306
17. 三相绕线型异步电动机提刷装置误操作	308
18. 频敏变阻器启动的三相绕线式异步电动机误操作	309
19. 频敏变阻器不能切除而烧毁	309
20. 频敏变阻器匝间短路引起电动机转子开路	310
21. 三相绕线式异步电动机控制电路问题使电动机运行不正确	311
22. 三相绕线型异步电机液体启动变阻器“烧开水”	311
23. 励磁电流过分欠励造成同步电动机烧毁	312
24. 同步电动机定子回路断路器不能合闸	313
25. 同步电动机施工接线错误造成保护误动	314
26. 直流发电机加负载电压突然升高	315
27. 直流发电机输出电压极性变化	316
28. 保护装置误动作造成发电机失压	317
29. 某农村纸厂烧毁180kW发电机	318
30. 大型发电机烧毁小型发电机	318
四、通过改进电路排除晶闸管电路故障实例	319
1. 整流柜频繁烧坏	319

2. 电化去油电源柜电压正负方向自动切换时间太短而引起晶闸管击穿	319
3. ZHS - 16000/315 型硅整流器保护误动作	321
4. 低压整流柜输出端短路	322
5. KGPS - 160/1 型中频电源频率表指示不稳定	323
五、通过改进电路排除电磁调速电动机、变频器调速电动机和直流调速电动机电气控制电路故障实例	325
1. 堵转造成电磁调速异步电动机的电磁转差离合器的励磁绕组烧毁	325
2. 电磁调速电动机的“零位”控制	326
3. 直流电动机“飞车”	326
4. KZT - 2 型晶闸管直流调速装置失控	327
5. 断电顺序不合理造成晶闸管可逆直流调速失败	328
6. 变频器不能启动	329
7. 变频器不能复位	330
六、通过改进电路排除机床、电梯和起重机械电气控制电路故障实例	331
1. CA6140 车床溜板箱与床头箱相撞	331
2. CS528 立式车床主电动机能耗制动失效	332
3. C7620 液压自动车床轧断手指	333
4. 一台 MM7132A 平面磨床重复进行退磁(退磁控制电路触点竞争)	334
5. T6916B 镗铣床主触点熔焊和灼伤	335
6. B2626 型镗床离合器剩磁造成连动	336
7. M - B 电梯 GCE 印制电路板烧损	337
8. 建筑卷扬机控制电路交流接触器不释放造成吊篮冒顶	338
七、通过改进电路排除一般生产机械设备电气控制电路故障实例	339
1. 电炉寿命短(用 Y - Δ - Y 温控电路延长电炉寿命)	339
2. 某电加热器分两组,一组被闲置,而另一组长期工作造成寿命短	340
3. Y 接线中性点不接地电阻炉,开关接触不良或电热元件断相而影响炉温	341
4. 某电窑频繁烧坏硅碳棒	343
5. 烘道加热器电热元件损坏	343
6. 漆包线电加热器接触器主触点焊死	344
7. DL - 24 型电炉控制柜交流接触器主触点熔焊	345
8. 高温电炉硅碳棒断裂	346
9. 电压波动大造成电加热元件损坏	347
10. 某三相电阻炉双向晶闸管单向导通	347
11. DZL4 - 13t 锅炉的引风机电动机 Y - Δ 启动电路主触点熔焊	348
12. 大功率风机直接启动困难	350
13. ZV - 0.6/7 型空压机气压开关触点经常被烧坏	350
14. XQY2 - 130 型压缩机控制柜主电路接触器主触点熔焊	351
15. XQY2 - 130 型压缩机控制柜控制电路负荷调节系统不能调节	352
16. 空压机瞬间失电停机	353
17. 空压机停机控制电路的 CD - 2 型电磁操作机构辅助传动部分故障	354

18. 空压机电动机损坏	355
19. KZL4-13 型锅炉炉排突然卡阻	356
20. S112 碾轮式混砂机自耦减压启动器触点烧坏	356
21. Z60I-24/40 型阀门电动装置控制的阀门停止位置不准	357
22. 水泥磨机主电动机自启动	359
23. 电网电压波动或瞬间失电造成水泵停机(加接电接点压力表实现水泵的再启动)	359
24. 瞬动触点与自锁触点串联的电气控制电路的触点竞争	360
25. 相继控制几个继电器的电气控制电路的触点竞争	361
26. 避免电气控制电路中寄生回路的影响	361
八、通过改进电路排除数控车床数控系统故障实例	363
1. 匈牙利切帕尔公司 YBM-90N 加工中心分度工作台转度计数板不计数	363
2. 一台 Z8220A 机床相间短路造成 PC 机停止工作	363
3. 数控机床数据传输失误	364
4. WTK-1 型微机控制柜运行混乱	365
5. 采用 CKY40PLUS 型 PC 控制的高速压力机误动作	365
九、通过改进电路排除 PC 控制系统故障实例	366
1. PC 输入触点“跳动”干扰	366
2. PC 控制系统外部电源短路造成输入模块烧坏	367
3. PC 控制系统的电动机短路	367
4. 磁棒印花机 NB1-P56X 型 PC 控制系统同步电动机电源关不断	368
5. 磁棒印花机 NB1-P56X 型 PC 控制系统印板夹板	369
6. OMRON PC 系统的接近开关对检测状态不能正确反应	369
7. OMRON PC 系统程序引起电源短路	369
8. 某采用 OMRON C2000H 型 PC 控制的啤酒灌装线卸箱机系统蜂鸣器声音变哑	371
9. OMRON PC 系统的过滤机油压瞬时波动引起 PC 控制误动作	371
10. 外部电源短路造成 PC 输入、输出模块损坏	371
11. S5-135U 型 PC 控制系统模块损坏	372
12. 三菱 FX2 系列 PC 控制电动机 Y- Δ 启动在 Y- Δ 转换时相间短路	373
13. 采用 C60P 型 PC 控制的 16mm 液压剪板机充油时整机全停	374
14. PC 控制电动机 Y- Δ 启动转换时电源短路(Y- Δ 启动转换时间配合不当)	375
十、通过改进电路排除不间断电源、交流稳压电源和电工仪表故障实例	376
1. 电流互感器二次侧开路	376
2. 用两只单相有功电能表测量三相电能接线正确但表计反转	377
3. 单相电能表内故障引起照明供电不正常	378
4. 高温盐浴炉炉温指示滞后于炉子实际温度	379
5. SRX-40A1 型巡测仪全显“负溢出”	379

第一章 电气故障的特点、检修步骤和检修方法

一、电气故障的特点

电气故障是指由于各种原因使电气线路或电气设备损坏或不能正常工作,其电气功能丧失的故障。

1. 损坏性故障和预告性故障

损坏性故障是指电气线路或电气设备已经损坏的严重故障,如灯泡的灯丝烧断,灯泡完全不发光;电动机绕组断线,电动机完全不能转动等。对这类故障,只有通过修复或更换,并且排除造成电气线路或电气设备损坏的各种原因后,故障才能排除。

有些故障,如灯泡亮度下降、电动机温升偏高等,设备尚未损坏,还可短时继续使用,称为预告性故障。但长此下去,将影响设备的正常使用,甚至演变成损坏性故障。

2. 使用故障和性能故障

某些电气故障,虽然对电气线路或电气设备本身影响不大,但不能满足使用要求,称为使用故障。例如,发电机发出的电压偏低、频率偏低等,对发电机本身影响不大,但不能满足外部对电压和频率的要求,然而又是发电机本身原因所造成的故障。

有些故障虽不影响使用要求,但对电气线路或电气设备本身有一定影响或者对电气线路或电气设备性能有一定影响,称为性能故障。例如,变压器空载损耗增加,说明变压器内部铁心存在某些故障,从而降低了变压器的性能,并使变压器发热增加。但从外部使用来看,只要变压器输出电压正常,就不影响正常使用。

3. 内部故障和外部故障

有些电气故障是由于电气线路或电气设备内部因素造成的,如电磁力、电弧、发热等,使设备结构损坏、绝缘材料的绝缘击穿等,称为内部故障。有些是由外部因素造成的,如电源电压、频率、三相不平衡、外力及环境条件等,使电气线路或电气设备形成故障,称为外部故障。

4. 显性故障和隐性故障

“显性”故障是指故障部位有明显的外表特征,容易被人发现,如继电器和接触器线圈过热、冒烟、发出焦味、触点烧熔、接头松脱、电器声音异常、振动过大、移动不灵、转动不活等。“隐性”故障是指故障没有外表特征,不易被人发现。如熔断器熔体熔断、绝缘导线内部断裂、热继电器整定值调整不当、触点通断不同步等。“隐性”故障由于没有外表特征,常需花费较多

的时间和精力去分析和查找。不管故障原因多么复杂,故障部位多么隐蔽,只要采取正确的方法和步骤,就一定能“快”且“准”地找出并排除故障。

二、电气故障检修的一般步骤、技巧和方法

1. 电气故障检修的一般步骤

(1) 观察和调查故障现象:电气故障现象是多种多样的。例如,同一类故障可能有不同的故障现象,不同类故障可能有同种故障现象,这种故障现象的同一性和多样性,给查找故障带来复杂性。但是,故障现象是检修电气故障的基本依据,是电气故障检修的起点,因而要对故障现象进行仔细观察、分析,找出故障现象中最主要的、最典型的方面,搞清故障发生的时间、地点、环境等。

(2) 分析故障原因—初步确定故障范围、缩小故障部位:根据故障现象分析故障原因是电气故障检修的关键。分析的基础是电工电子基本理论,是对电气设备的构造、原理、性能的充分理解,是电工电子基本理论与故障实际的结合。某一电气故障产生的原因可能很多,重要的是在众多原因中找出最主要的原因。

(3) 确定故障的部位—判断故障点:确定故障部位是电气故障检修的最终目的和结果。确定故障部位可理解成确定设备的故障点,如短路点、损坏的元器件等,也可理解成确定某些运行参数的变异,如电压波动、三相不平衡等。确定故障部位是在对故障现象进行周密的考察和细致分析的基础上进行的。在这一过程中,往往要采用下面将要介绍的多种手段和方法。

在完成上述工作过程中,实践经验的积累起着重要的作用。

2. 电气故障检修技巧

(1) 熟悉电路原理,确定检修方案:当一台设备的电气系统发生故障时,不要急于动手拆卸,首先要了解该电气设备产生故障的现象、经过、范围、原因,熟悉该设备及电气系统的基本工作原理,分析各个具体电路,弄清电路中各级之间的相互联系以及信号在电路中的来龙去脉,结合实际经验,经过周密思考,确定一个科学的检修方案。

(2) 先机械,后电路:电气设备都以电气—机械原理为基础,特别是机电一体化的先进设备,机械和电子在功能上有机配合,是一个整体的两个部分。往往机械部件出现故障,影响电气系统,许多电气部件的功能就不起作用。因此不要被表面现象迷惑,电气系统出现故障并不全部都是电气本身问题,有可能是机械部件发生故障所造成的。因此先检修机械系统所产生的故障,再排除电气部分的故障,往往会收到事半功倍的效果。

(3) 先简单,后复杂:检修故障要先用最简单易行、自己最拿手的方法去处理,再用复杂、精确的方法。排除故障时,先排除直观、显而易见、简单常见的故障,后排除难度较高、没有处理过的疑难故障。

(4) 先检修通病、后攻疑难杂症:电气设备经常容易产生相同类型的故障就是“通病”。由于通病比较常见,积累的经验较丰富,因此可快速排除,这样就可以集中精力和时间排除比较少见、难度高、古怪的疑难杂症,简化步骤,缩小范围,提高检修速度。

(5) 先外部调试、后内部处理:外部是指暴露在电气设备外壳或密封件外部的各种开关、

按钮、插口及指示灯。内部是指在电气设备外壳或密封件内部的印制电路板、元器件及各种连接导线。先外部调试,后内部处理,就是在不拆卸电气设备的情况下,利用电气设备面板上的开关、旋钮、按钮等调试检查,缩小故障范围。首先排除外部部件引起的故障,再检修机内的故障,尽量避免不必要的拆卸。

(6) 先不通电测量,后通电测试:首先在不通电的情况下,对电气设备进行检修;然后再在通电情况下,对电气设备进行检修。对许多发生故障的电气设备检修时,不能立即通电,否则会人为扩大故障范围,烧毁更多的元器件,造成不应有的损失。因此,在故障机通电前,先进行电阻测量,采取必要的措施后,方能通电检修。

(7) 先公用电路、后专用电路:任何电气系统的公用电路出故障,其能量、信息就无法传送、分配到各具体专用电路,专用电路的功能、性能就不起作用。如一个电气设备的电源出故障,整个系统就无法正常运转,向各种专用电路传递的能量、信息就不可能实现。因此遵循先公用电路、后专用电路的顺序,就能快速、准确地排除电气设备的故障。

(8) 总结经验,提高效率:电气设备出现的故障五花八门、千奇百怪。任何一台有故障的电气设备检修完,应该把故障现象、原因、检修经过、技巧、心得记录在专用笔记本上,学习掌握各种新型电气设备的机电理论知识、熟悉其工作原理、积累维修经验,将自己的经验上升为理论。在理论指导下,具体故障具体分析,才能准确、迅速地排除故障。只有这样才能把自己培养成为检修电气故障的行家里手。

3. 电气故障检修的一般方法

电气故障检修,主要的是理论联系实际,根据具体故障作具体分析,但也必须掌握一些基本的检修方法。

(1) 直观法

通过“问、看、听、摸、闻”来发现异常情况,从而找出故障电路和故障所在部位。

① 问:向现场操作人员了解故障发生前后的情况。如故障发生前是否过载、频繁启动和停止;故障发生时是否有异常声音和振动、有没有冒烟、冒火等现象。

② 看:仔细察看各种电器元件的外观变化情况。如看触点是否烧融、氧化,熔断器熔体熔断指示器是否跳出,热继电器是否脱扣,导线和线圈是否烧焦,热继电器整定值是否合适,瞬时动作整定电流是否符合要求等。

③ 听:主要听有关电器在故障发生前后声音有否差异。如听电动机启动时是否只“嗡嗡”响而不转;接触器线圈得电后是否噪声很大等。

④ 摸:故障发生后,断开电源,用手触摸或轻轻推拉导线及电器的某些部位,以察觉异常变化。如摸电动机、自耦变压器和电磁线圈表面,感觉温度是否过高;轻拉导线,看连接是否松动;轻推电器活动机构,看移动是否灵活等。

⑤ 闻:故障出现后,断开电源,将鼻子靠近电动机、自耦变压器、继电器、接触器、绝缘导线等处,闻闻是否有焦味。如有焦味,则表明电器绝缘层已被烧坏,主要原因则是过载、短路或三相电流严重不平衡等故障所造成。

(2) 状态分析法

发生故障时,根据电气设备所处的状态进行分析的方法,称为状态分析法。电气设备的运行过程总可以分解成若干个连续的阶段,这些阶段也可称为状态。任何电气设备都处在一定的状态下工作,如电动机工作过程可以分解成启动、运转、正转、反转、高速、低速、制动、停止等

工作状态。电气故障总是发生于某一状态,而在这一状态中,各种元件又处于什么状态,这正是分析故障的重要依据。例如,电动机启动时,哪些元件工作,哪些触点闭合等,因而检修电动机启动故障时只需注意这些元件的工作状态。

状态划分得越细,对检修电气故障越有利。对一种设备或装置,其中的部件和零件可能处于不同的运行状态,查找其中的电气故障时必须将各种运行状态区分清楚。以图 1.2.1 所示的电气装置为例,各部件虽然只有工作和不工作、接通和断开两种工作状态,但到底处于何种状态,必须进行具体分析。交流接触器 KM_1 控制交流接触器 KM_2 的吸合线圈,而交流接触器 KM_1 的工作状态由按钮 SB_1 、 SB_2 控制。 SB_2 断开, KM_1 断开,但 SB_2 闭合, KM_1 不一定闭合; SB_1 闭合, KM_1 工作,但 SB_1 再断开, KM_1 由其自身的辅助触点自锁而不断开。如果用“0”和“1”代表 SB_1 、 SB_2 、 KM_1 的“断开”和“接通”状态,则其关系如图 1.2.2 所示。其中 SB_1 经常处于断开状态,按下 SB_1 时(只在瞬间 Δt), SB_1 闭合, KM_1 工作; SB_2 经常处于接通状态,按下 SB_2 时(只在瞬间 Δt), SB_2 断开, KM_1 断开。假如交流接触器 KM_2 不能断开,即交流接触器 KM_2 出现由合闸状态到跳闸状态变化的故障,则可对相关的 KM_1 、 KM_2 、 SB_1 、 SB_2 各部件的工作状态进行分析,找出故障的原因。这是一种通过对设备或装置中各元件、部件、组件工作状态进行分析,查找电气故障的方法。

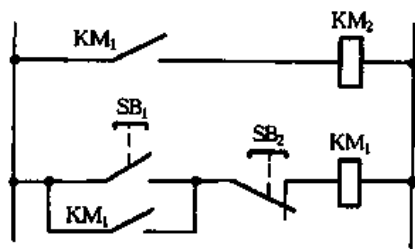


图 1.2.1 开关 QF 跳闸控制电路

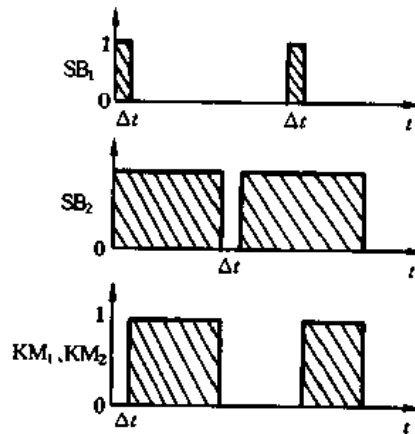


图 1.2.2 SB_1 、 SB_2 、 KM_1 和 KM_2 的工作状态图

(3) 图形变换法

电气图是用以描述电气装置的构成、原理、功能,提供装接和使用维修信息的工具。检修电气故障,常常需要将实物和电气图对照进行。然而,电气图种类繁多,因此需要从故障检修方便出发,将一种形式的图变换成另一种形式的图。其中最常用的是将设备布置接线图变换成电路图,将集中式布置电路图变换成为分开式布置电路图。

设备布置接线图是一种按设备大致形状和相对位置画成的图,这种图主要用于设备的安装和接线,对检修电气故障也十分有用。但从这种图上,不易看出设备和装置的工作原理及工作过程,而了解其工作原理和工作过程是检修电气故障的基础,对检修电气故障是至关重要的,因此需要将设备布置接线图变换成电路图,电路图主要描述设备和装置的电气工作原理。

(4) 单元分割法

一个复杂的电气装置通常是由若干个功能相对独立的单元构成。检修电气故障时,可将这些单元分割开来,然后根据故障现象,将故障范围限制于其中一个或几个单元。这种方法被

称为单元分割法。经过单元分割后,查找电气故障就比较方便了。

① 由继电器、接触器、按钮等组成的断续控制电路,可分为三个单元,简化为图 1.2.3 所示方框图。以电动机控制电路为例,前级命令单元由启动按钮、停止按钮、热继电器保护触点等组成;中间单元由交流接触器和热继电器组成;后级执行单元为电动机。若电动机不转动,先检查控制箱内的部件,按下启动按钮,看交流接触器是否吸合。如果吸合,则故障在中间单元与后级执行单元之间(即在交流接触器与电动机之间),检查是否缺相、断线或电动机有毛病等;如果接触器不吸合,则故障在前级命令单元与中间单元之间(即故障在控制电路部分)。

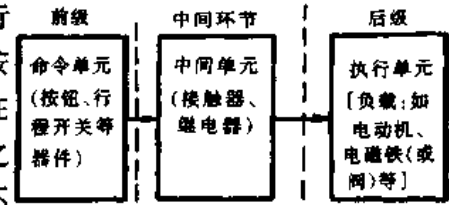


图 1.2.3 电气设备分割方框图之一

这样,以中间单元为分界,可把整个电路一分为二,以判断故障是在前一半电路还是在后一半电路,是在控制电路部分还是主电路部分。这样可节约时间,提高工作效率,特别是对于较复杂的电气线路,效果更为明显。

② 由电子元器件配有强电器件组成的电气电路,也可分为三个单元,如图 1.2.4 所示。如可编程序控制器(以下简称 PC)控制某一生产线,其电路简图如图 1.2.5 所示,仍可分为三部分。以电动机 M 不运转为例,若交流接触器 K 不吸合,则为前级 PC 与 K 之间的故障。首先检查 PC 有无使 K 吸合的信号发出,若无信号发出,则再把前级命令单元以 PC 为基准,一分为二,检查 PC 的输入指令是否正常,若输入指令不正常,则为前级按钮等的故障;若正常,则为 PC 故障。如果 PC 有使 K 吸合的信号发出,则检查 K 线圈端是否有电压,线圈是否正常;若无电压,则检查是否断线等。如果 K 吸合,则为中间单元与后级执行单元之间的故障,应检查熔断器熔体是否熔断、断线,电动机是否正常。

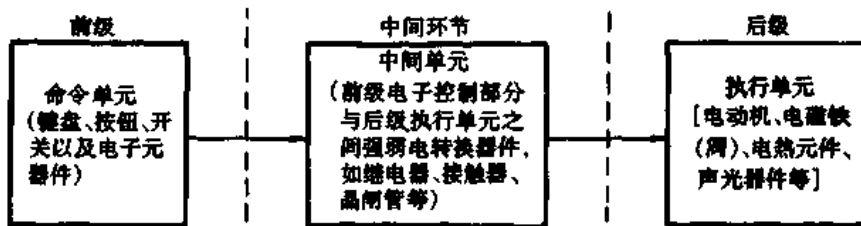


图 1.2.4 电气设备分割方框图之二

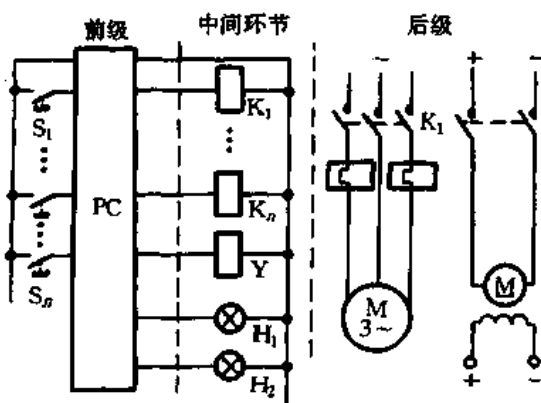


图 1.2.5 采用 PC 的某生产线简图

综上所述,对于目前工业生产中电气设备的故障,基本上全都可以某中间单元(环节)的元器件为基准,向前或向后一分为二地检修电气设备的故障;在第一次一分为二地确定故障所在的前段或后段以后,仍可再一分为二地确定故障所在段。这样能较快寻找发生故障点,有利于提高工作效率,达到事半功倍的效果。

(5) 回路分割法

一个复杂的电路总是由若干个回路构成,每个回路都具有特定的功能,电气故障就意味着某功能的丧失,因此电气故障也总是发生在某个或某几个回路中。将回路分割,实际上简化了电路,缩小故障查找范围。回路就是闭合的电路,它通常应包括电源和负载。例如图 1.2.6 所示的电动机正反转控制电路的辅助电路,可分割

成两个主要的回路,回路电源均为交流 380V。第一个回路的负载是正转接触器 KM_1 的线圈,第二个回路的负载是反转接触器 KM_2 的线圈。

分割了回路,查找故障就比较方便了。例如该装置正转工作正常,则主要从反转回路查找,检查该回路元件 SB_3 、 KM_1 的联锁触点、 KM_2 的线圈及其连接线是否有断路点等故障。

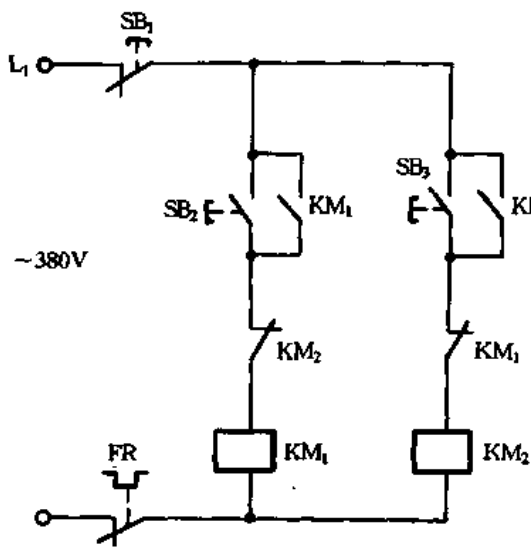


图 1.2.6 电动机正反转控制电路的辅助电路

(6) 类比法和替换法

当对故障设备的特性、工作状态等不十分了解时,可采用与同类完好设备进行比较,即通过与同类非故障设备的特性、工作状态等进行比较,从而确定设备故障的原因,称为类比法。例如,一个线圈是否存在匝间短路,可通过测量线圈的直流电阻来判定,但直流电阻多大才是完好的却无法判别。这时可以与一个同类型且完好的线圈的直流电阻值进行比较来判别。再如,某电容式单相交流异步电动机出现了不能启动的故障,单相电容式电动机由两个绕组构成,一是启动绕组($Z_1 - Z_2$),二是运转绕组($U_1 - U_2$),还有一个主要元件是电容器 C,参与电动机的启动和运转。因此电动机不能启动运转的最大可能性,一是电容 C 损坏(短路或断线)或容量严重变小;二是电动机两绕组损坏。

由于对这一电容和电动机的具体参数一时无法查找,只有借助另一同类型或相近的电动机及电容的有关参数,对两者加以比较,以确定其故障的原因。

替换法即用完好的电器替换可疑电器,以确定故障原因和故障部位。例如,某装置中的一个电容是否损坏(电容值变化)无法判别,可以用一个同类型的完好的电容器替换,如果设备恢复正常,则故障部位就是这个电容。用于替换的电器应与原电器的规格、型号一致,且导线连接应正确、牢固,以免发生新的故障。

(7) 推理分析法

推理法是根据电气设备出现的故障现象,由表及理,寻根溯源,层层分析和推理的方法。电气装置中各组成部分和功能都有其内在的联系,例如连接顺序、动作顺序、电流流向、电压分配等都有其特定的规律,因而某一部件、组件、元器件的故障必然影响其他部分,表现出特有的故障现象。在分析电气故障时,常常需要从这一故障联系到对其他部分的影响或由某一故障现象找出故障的根源。这一过程就是逻辑推理过程,即推理分析法,它又分为顺推理法和逆推理法。顺推理法一般是根据故障设备,从电源、控制设备及电路,一一分析和查找的方法。逆推理法则采用相反的程序推理,即由故障设备倒推至控制设备及电路、电源等,从而确定故障的方法。

图 1.2.7 所示为某元件 Y 的控制电路,温控器 KT 接通,中间继电器 K 工作,其常开触点接通,元件 Y 工作。FR 为热继电器的触点,其触点断开,Y 停止工作。如果元件 Y 不能工作,查找这一故障的顺推理法:按照元件 Y 的动作顺序查找,其过程是,控制电源(DC 24V)→温控器 KT→中间继电器 K(线圈)→工作电源($\sim 220V$)→K 的触点→热继电器 FR 的触点→元件 Y。逆推理法:由故障元件 Y 逆推理至故障点,其过程是,元件 Y→热继电器 FR 的触点→K 的触点→工作电源($\sim 220V$)→K 的线圈→温控器 KT→控制电源(DC 24V)。

这两种方法都是常用的方法。在某些情况下,逆推理法要快捷一些。因为逆推理时,只要找到了故障部位,就不必再往下查找了。

(8) 电位、电压分析法

在不同的状态下,电路中各点具有不同的电位分布,因此,可以通过测量和分析电路中某些点的电位及其分布,确定电路故障的类型和部位。如图 1.2.8(a)所示的电路,负载电阻 $R_1 = 2R_2$,在正常情况下,电路各点的电位分布如图 1.2.8(b)中曲线所示,在忽略导线电阻的情况下,不难算出 $U_A = U_B = 220V$; $U_C = U_D = 73V$; $U_E = U_F = 0V$,电路各点的电位分布如图 1.2.8(b)中实线曲线所示;在导线电阻不能忽略的情况下,电路各点的电位分布如图 1.2.8(b)中虚线曲线所示。

当电路存在故障时,电路中各点的电位分布将发生变化,例如图 1.2.8(c)中,K点断线,电路中没有电流,则其电路中各点的电位分布如图 1.2.8(d)所示。据此,可判断出电路的故障点。

阻抗的变化造成了电流的变化,电位的变化也造成了电压的变化,因此,也可采用电流分析法和电压分析法确定电路故障。

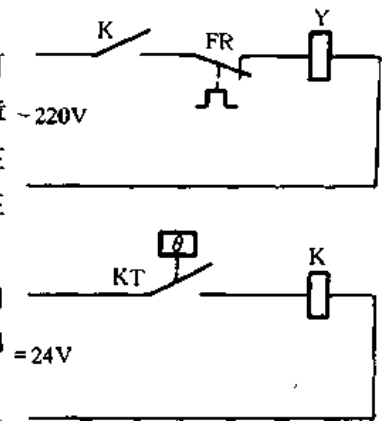


图 1.2.7 元件 Y 的控制电路

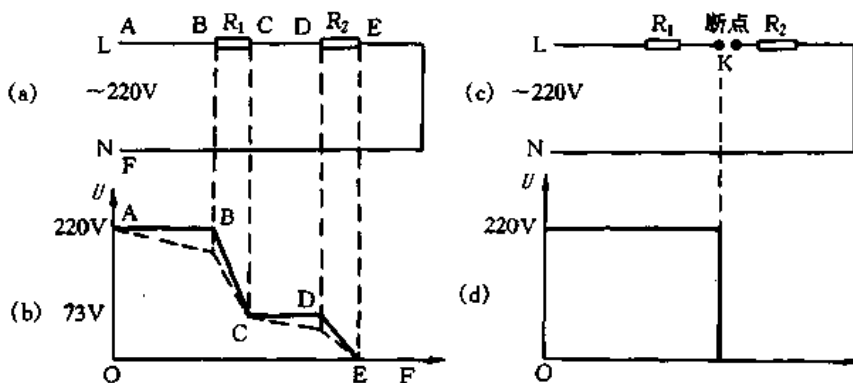


图 1.2.8 电位分析法示例

(9) 测量法

即用电气仪表测量某些电参数的大小,经与正常的数值对比,来确定故障部位和故障原因。

① 测量电压法:用万用表交流 500V 挡测量电源、主电路电压以及各接触器和继电器线圈、各控制回路两端的电压。若发现所测处电压与额定电压不相符(超过 10%以上),则为故障可疑处。

② 测量电流法:用钳形电流表或交流电流表测量主电路及有关控制回路的工作电流。若所测电流值与设计电流值不相符(超过 10%以上),则该电路为故障可疑处。

③ 测量电阻法:断开电源,用万用表欧姆挡测量有关部位的电阻值。若所测电阻值与要求的电阻值相差较大,则该部位极有可能就是故障点。一般来讲,触点接通时,电阻值趋近于“0”,断开时电阻值为“∞”;导线连接牢靠时连接处的接触电阻也趋于“0”,连接处松脱时,电阻值则为“∞”;各种绕组(或线圈)的直流电阻值也很小,往往只有几欧姆至几百欧姆,而断开后的电阻值为“∞”。

④ 测量绝缘电阻法:即断开电源,用兆欧表测量电器元件和线路对地以及相间绝缘电阻

值。电器绝缘层绝缘电阻规定不得小于 $0.5M\Omega$ 。绝缘电阻值过小,是造成相线与地、相线与相线,相线与中性线之间漏电和短路的主要原因,若发现这种情况,应着重予以检查。

(10) 简化分析法

组成电气装置的部件、元器件,虽然都是必须的,但从不同的角度去分析,总可以划分出主要的部件、元器件和次要的部件、元器件。分析电气故障就要根据具体情况,注重分析主要的、核心的、本质的部件及元器件。这种方法称为简化分析法。例如,荧光灯的并联电容器,主要用于提高荧光灯负载的功率因数,它对荧光灯的工作状态影响不大。如果分析荧光灯电路故障,就可将电容器简化掉,然后再进行分析。又例如,某电动机正转运行正常,反转不能工作。分析这一故障时,就可将正转有关的控制部分删去,简化成只有反转控制的电路再进行故障分析。

(11) 试探分析法(再现故障法)

在确保设备安全的情况下,可以通过一些试探的方法确定故障部位。例如通电试探或强行使某继电器动作等,以发现和确定故障的部位。即接通电源,按下启动按钮,让故障现象再次出现,以找出故障所在。再现故障时,主要观察有关继电器和接触器是否按控制顺序进行工作,若发现某一个电器的工作不对,则说明该电器所在回路或相关回路有故障,再对此回路作进一步检查,便可发现故障原因和故障点。

(12) 菜单法

即根据故障现象和特征,将可能引起这种故障的各种原因顺序罗列出来,然后一个个地查找和验证,直到确诊出真正的故障原因和故障部位。此方法最适合初学者使用。

以上方法可单用,也可合用,应根据不同的故障特点灵活掌握和运用。

4. 应用举例

当设备发生电气故障后,能熟练、准确、迅速而安全地查出故障原因并加以排除,是电气维修人员的职责。要做到快而准地排除故障,对简单的机床设备来说,是不难的。但对较复杂且自动化程度较高的电气设备,检修电气故障时通常应将上述各种方法、手段和检修技巧进行最佳综合运用。先确定出故障范围,然后逐步缩小检修部位,最后查出故障点。

以 Q42-250 型棒料剪断机在剪切工作中出现连续剪切动作(制动失灵)故障为例,说明故障检修的过程。

【故障现象】 电路见图 1.2.9。

无论是单次工作或自动方式工作,没能连续剪完两根 $\phi 45\text{mm}$ 、长 6m 的圆钢,就出现连续不断地剪切动作的故障,被迫停机,要休息一段时间才能再正常剪切。

【故障原因分析与排除】

(1) 初步确定故障范围:根据故障现象分析认为,出现上述故障可能与某些在长时间通电和运转中,易产生温度异常或受高热影响易产生变形、移位的元部件有关。结合电路图,其故障范围可能为图 1.2.9 中虚线框内的所有元部件。为此,配合电器动作做试验。当主机运行正常后,按下按钮 SB_9 ,并进行正常剪切。当故障出现时,迅速观察 KT_2 、 KA_5 、 YV_2 、 YV_3 是否动作,同时断开电源,用手触摸上述元部件外部温升情况,除制动器外壳体温度较高外,其他元部件均无异常。据此初步判断,此故障并非为电器元件所造成,而为电磁阀体、管路或制动器本身故障。

(2) 缩小故障部位:从外观现象看, YV_2 、 YV_3 已动作,但不能证实电磁阀 YV_3 的阀芯和有

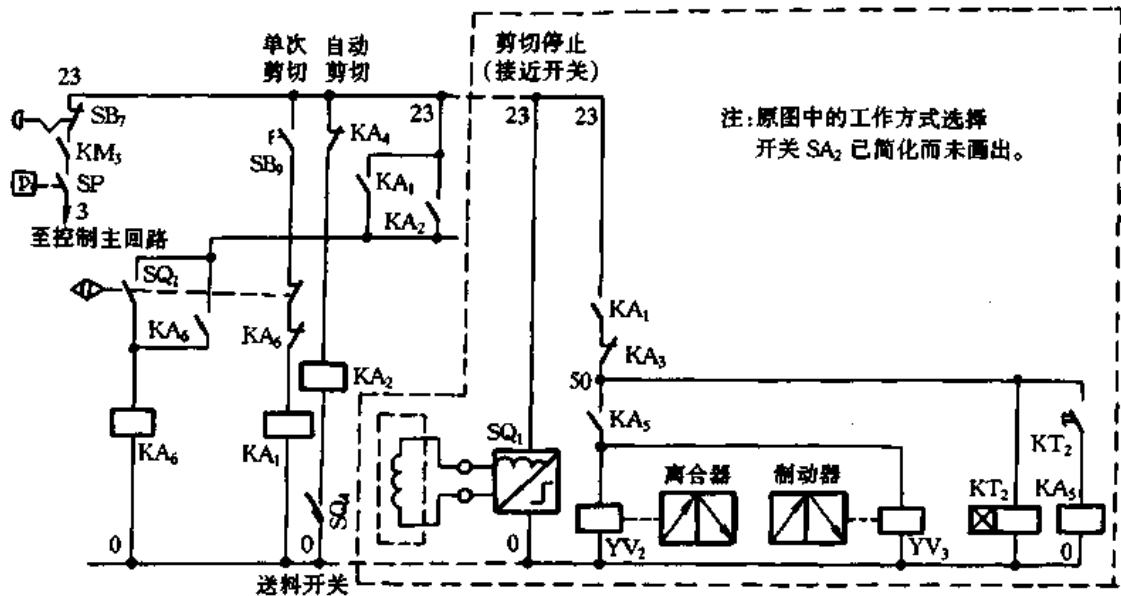


图 1.2.9 Q42-250 型棒料剪断机电路(部分)

管路有无损坏或堵塞,空气是否能畅通无阻地进入制动器的气缸内,有待进一步检查。为此可采用人工模拟法,用双手分别同时按压 YV_2 和 YV_3 时能听到两阀口出端侧有强烈的排气声,同时还能观察到离合器动作正常,而制动器的动作仍然小而无为。很显然故障就在制动器本身。

(3) 判断故障点:由制动器的制动原理和内部结构可知,空气压力与制动器壳体外部的制动压簧共同作用才能产生制动力矩,来推动内部压片进行对转轴的制动。又反复观察正常与不正常时制动器的制动情况,进行对比分析,发现若制动正常,在外面能观察到压片间的间隙较小;若不正常,间隙较大。产生这种情况很可能与某些紧固件松动和内部压片打滑有关。经反复检查,终于在压簧上端面有几十个固定调整压簧的螺钉头定位孔内,无任何紧固卡销定位。可以认为这才是故障的根本原因。

该设备在剪切和制动时振动较大,这些无任何紧固卡销定位的螺钉必然会松动而逐渐退出,同时制动时压片之间的相互摩擦会产生一定的热量并向壳体外散发,使压簧受高温时自然伸长,并顶挤螺钉头,此时弹簧的压力相对减小,制动力矩也随之减小。待一段时间(冷却)后,制动又正常。由钳工对螺钉调整固定后,经使用证实,可连续剪切 7 根长度、直径与以往相同的圆钢,再没有出现类似故障。

三、继电器、接触器电气控制系统故障检修方法

1. 电气故障检修步骤

(1) 电气故障调查

电气设备出现故障,首先应向电气设备操作者详细了解发生故障前的情况,使维修人员能更准确地判断故障可能发生的部位,以便迅速排除故障。

① 故障发生在开动前、开动后,还是运行中;是运行中自动停止,还是在出现异常情况

由操作者停下来的。

② 发生故障时,电气设备处于什么工作状态,按了哪个按钮,扳动了哪个开关。

③ 故障发生前后有何异常现象(如声音、臭气、弧光等)。

④ 以前有无类似故障发生过,是如何处理的。

⑤ 在听取故障介绍时,要正确地分析判断是机械故障还是液压故障,是电气故障还是综合故障。

(2) 电路分析

根据调查情况,参照电气控制电路图及有关技术说明书,结合故障现象进行电路分析判断,初步估计可能产生故障的部位,是主电路还是控制电路,是交流电路还是直流电路,确定故障性质,逐步缩小故障范围,以便迅速查出故障点并加以排除。

对于复杂的机床电气电路,可将复杂电路分成若干单元,以便分析,并正确判断出故障点。

(3) 断电检查

检查前首先将电气设备电源断开,必要时取下动力配电箱内的熔断器,在确保安全的情况下,根据不同性质的故障及可能产生故障的部位,有所侧重地进行检查。

① 检查电源线进口处有无损伤,而造成电源接地、短路等现象。

② 熔断器熔体有无烧损痕迹。

③ 检查配线、电气元件有无明显变形损坏或过热、烧焦或变色而出现臭味。

④ 限位开关、继电保护、热继电器是否动作。

⑤ 断路器、接触器、继电器等的可动部分的动作是否灵活。

⑥ 可调电阻的滑动触点、电刷支架是否有窜动而离开原位。

⑦ 导线连接是否良好,接头有无松动或脱落。

⑧ 对故障部分的导线、元件、电动机等可用万用表进行通断检查。

⑨ 用兆欧表检查电动机、控制电路的绝缘电阻,通常应不小于 $0.5M\Omega$ 。

(4) 通电检查

如果断电检查仍不能找到故障原因,可对电气设备进行通电检查。

① 断开电动机电源,只向控制电路供电,操作按钮或开关,检查控制电路上的接触器、继电器等动作是否正常。如果动作正常,说明故障在主电路;如果不动作或动作不正常,说明故障在控制电路。应进一步找出原因,确定故障点,并进行排除。

② 使用万用表、钳形电流表等测量电压、电流等工作参数,将测量结果与正常值进行比较,从中分析故障原因,并进行排除。

③ 对复杂的电气设备,可将电路划分为若干单元,并对每个单元认真地进行检查,以防止故障点被漏掉。

④ 断开全部开关,取下各熔断器,再按顺序,逐一插入需要检查部位的熔断器,合上开关,观察有无冒烟、冒火、熔断器熔体熔断等现象,然后再观察各电气元件是否能按要求的顺序动作。

⑤ 机床的正常运行,是由电气电路和机械系统互相协调配合实现的。机床出现停止运行故障时,不一定是电气原因,也有可能是机械问题造成的。因此,必要时应与机修人员共同进行检修。

2. 故障检修方法

(1) 试电笔法

试电笔检修断路故障的方法如图 1.3.1 所示。按下按钮 SB_2 ，用试电笔依次测试 1、2、3、4、5、6 各点，测量到哪一点试电笔不亮即为断路处。

测试注意事项：① 当测量一端接地的 220V 电路时，要从电源侧开始，依次测量，且注意观察试电笔的亮度，防止因外部电场、泄漏电流引起氖管发亮，而误认为电路没有断路。② 当检查 380V 并有变压器的控制电路中的熔断器是否熔断时，要防止由于电源电压通过另一相熔断器和变压器的一次线圈回到已熔断的熔断器的出线端，造成熔断器未熔断的假象。

(2) 校灯法

校灯检查断路故障的方法如图 1.3.2 所示。检修时将校灯一端接在 0 线上；另一端依次按 1、2、3、4、5、6 次序逐点测试，并按下按钮 SB_2 ，若将校灯接到 2 号线上，校灯亮，而接到 3 号线上，校灯不亮，说明按钮 SB_1 (2-3) 断路。

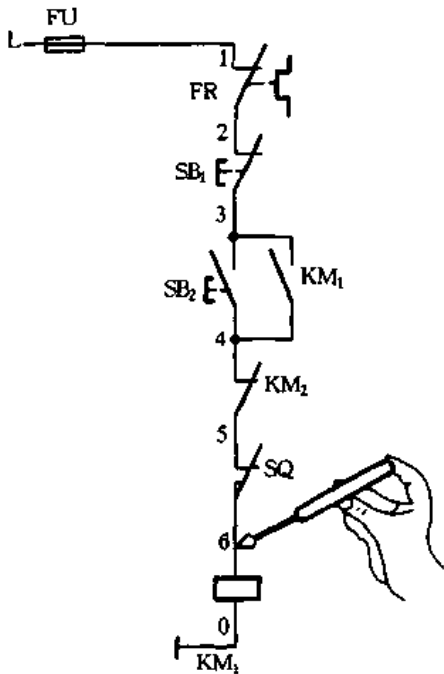


图 1.3.1 试电笔检修断路故障

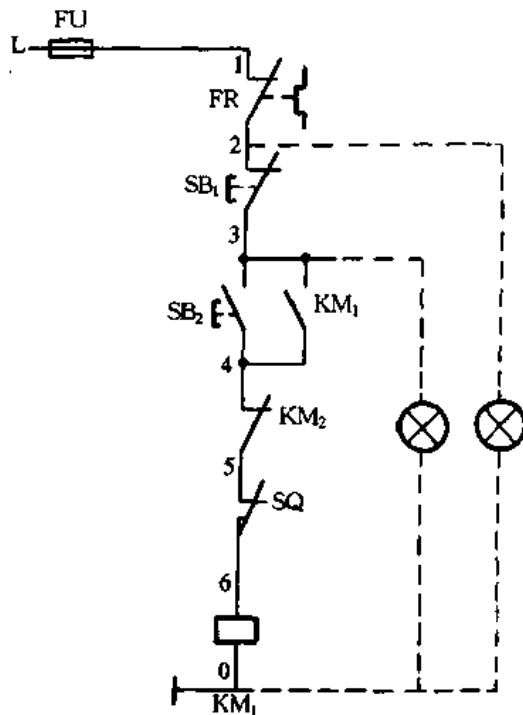


图 1.3.2 校灯检修断路故障

检修注意事项：① 用校灯检修断路故障时，要注意灯泡的额定电压与被测电压相适应。如被测电压过高，灯泡易烧坏；如电压过低，灯泡不亮。一般检查 220V 电路时，用一只 220V 灯泡；若检查 380V 电路时，可用两只 220V 灯泡串联。② 用校灯检查故障时，要注意灯泡的功率，一般查找断路故障时使用小容量 (10 ~ 60W) 的灯泡为宜；查找接触不良而引起的故障时，要用较大功率 (150 ~ 200W) 的灯泡，这样就能根据灯的亮、暗程度来分析故障。

(3) 使用万用表的电阻测量法

① 分阶测量法：电阻的分阶测量法如图 1.3.3 所示。按下 SB_2 ， KM_1 不吸合，说明电路有断路故障。首先断开电源，然后按下 SB_2 不放，用万用表的电阻挡测量 1-7 两点间 (或线号间) 的电阻，若电阻为无穷大，说明 1-7 间电路断路。然后分阶测量 1-2、1-3、1-4、1-5、1-6 各两点间的电阻值。若某两点间的电阻值为 0Ω ，说明电路正常；如测量到某两点间的电

阻值为无穷大,说明该触点或连接导线有断路故障。

② 分段测量法:电阻的分段测量法如图 1.3.4 所示。检查时,先断开电源,按下 SB_2 ,然后依次逐段测量相邻两线号 1-2、2-3、3-4、4-5、5-6 间的电阻。若测量某两线号的电阻为无穷大,说明该触点或连接导线有断路故障。如测量 2-3 两线号间的电阻为无穷大,说明按钮 SB_1 或连接 SB_1 的导线有断路故障。

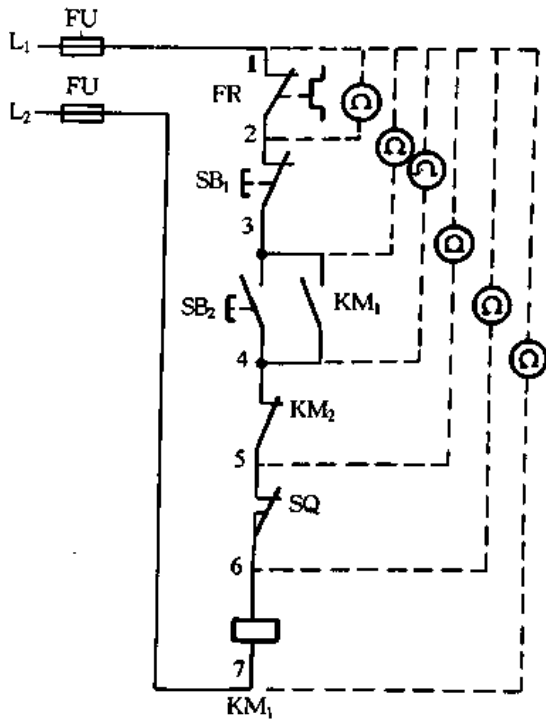


图 1.3.3 电阻的分阶测量法

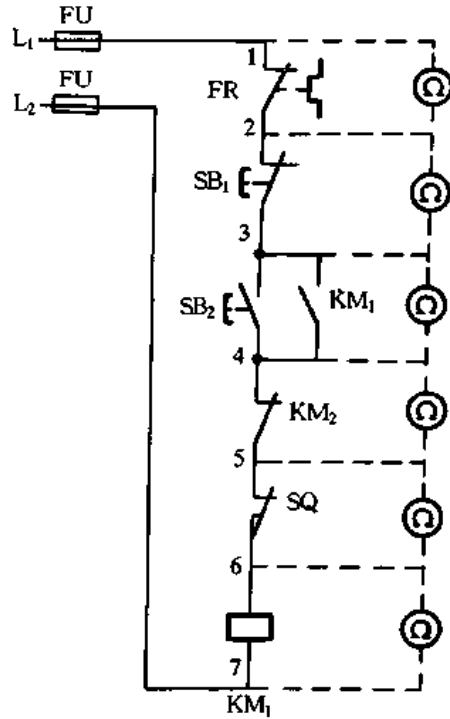


图 1.3.4 电阻的分段测量法

电阻测量法虽然安全,但测得的电阻值不准确时,容易造成误判。因此应注意,用电阻测量法检查故障时,必须要断开电源;若被测电路与其他电路并联时,必须将该电路与其他电路断开,否则所测得的电阻值误差较大。

(4) 使用万用表的分段分阶电压测量法

分段分阶电压测量法如图 1.3.5 所示,检查时将万表的选择-380V 开关置于交流电压 500V 挡位上。

① 对控制电路进行分段:若按下启动按钮 SB_2 ,接触器 KM_1 不吸合,说明控制电路有故障,这时可把控制电路分成 I、II、III 3 个段,如图 1.3.5 所示。

② 分段测量确定故障范围:首先用万用表测量 U_{1-7} (即 1、7 两点电压,以下表示方法意思类似)是否等于 380V,若不等于 380V,说明电源部分有故障,则应排除电源部分故障,以保证控制电路两端电源电压正常;然后对 I、II 两段电路进行测量,来确定分段电路中哪一段存在故障(即确定故障范围),具体测量步骤如下:

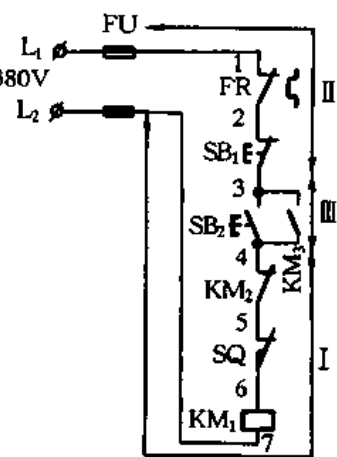
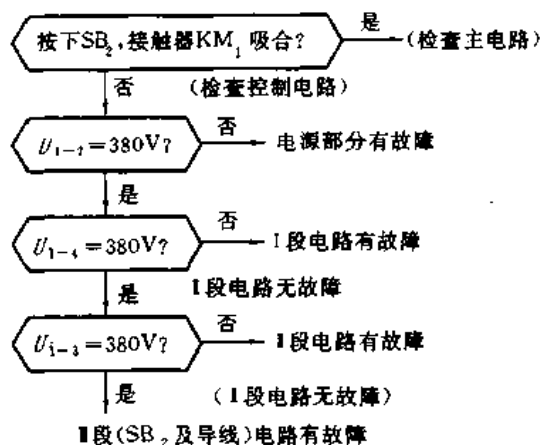
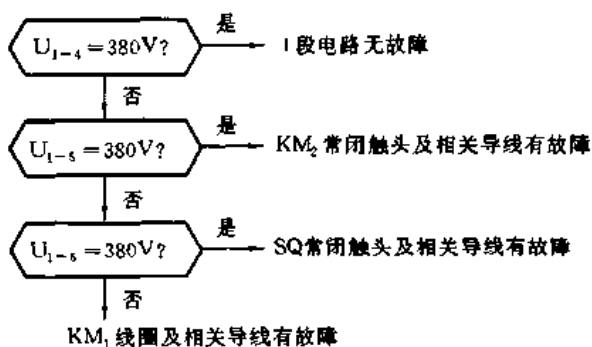


图 1.3.5 分段分阶电压测量法



③ 分阶测量确定故障点:确定故障范围后,接下来就是寻找故障点,即在确定的故障范围内找出故障点。现假设 I 段电路中有故障,则具体测量步骤如下:



若 II 段电路有故障,则分别测量 U_{7-3} 和 U_{7-2} ,即可找出故障点。在此特别值得指出的是,参考点(1、7 两点)不能搞错,否则不能排除故障。

实践证明,采用分段分阶法来排除电路故障,不但能提高初学者排除故障速度,而且也便于初学者记忆和掌握,具有较强的实用性。另外,在用分阶法确定故障点时,还可以把测量步骤分得细一些(4、5、6 号点可分别测量 2 次),这样可区分出故障点是在元件上还是在导线上,从而使得测量过程更完整、清晰。

(5) 短接法

短接法是利用一根绝缘导线,将所怀疑断路的部位短接。在短接过程中,若电路被接通,则说明该处断路。

① 局部短接法:局部短接法如图 1.3.6 所示。按下 SB_2 时, KM_1 不吸合,说明该电路有断路故障。检查时,可先用万用表电压挡测量 1-7 两点间的电压值,如电压正常,可按下 SB_2 不放,然后用一根绝缘导线,分别短接 1-2、2-3、3-4、4-5、5-6,当短接到某两点时,接触器 KM_1 吸合,说明断路故障就在该两点间。

② 长短接法:长短接法如图 1.3.7 所示,长短接法是指一次短接两个或多个触点来查断路故障的一种方法。当热继电器 FR 的常闭触点和按钮 SB_1 的常闭触点同时接触不良,若用上上述局部短接法短接 1-2 两点,按下 SB_2 , KM_1 仍然不会吸合,就可能会造成误判。而采用长短接法将 1-6 短接,若 KM_1 吸合,说明 1-6 两点间有断路故障,然后再短接 1-3 和 3-6,当短接 1-3 时,按下 SB_2 后 KM_1 吸合,说明故障在 1-3 两点之间,再用局部短接法短接 1-2 和 2-3,很快就能将断路故障找到。

使用短接法注意事项:a. 由于短接法是用手拿着绝缘导线带电操作,因此一定要注意安

全,以免发生触电事故。b. 短接法只适用于检查压降极小的导线和触点之间的断路故障。对于压降较大的电器,如电阻、接触器和继电器以及变压器的线圈、电动机的绕组等断路故障,不能采用短接法,否则就会出现短路故障。c. 对于机床的某些要害部位,必须确保电气设备或机械部位不会出现故障的情况下,才能采用短接法。

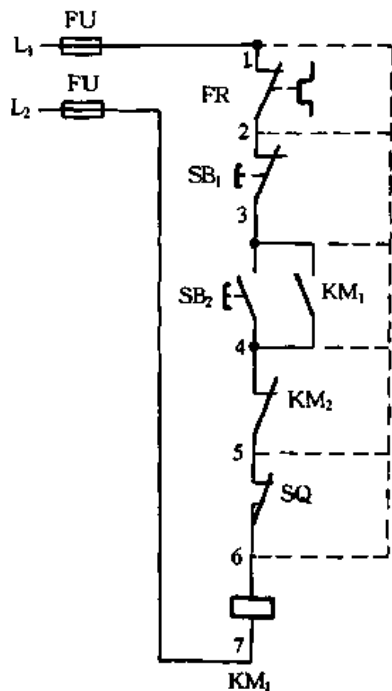


图 1.3.6 局部短接法

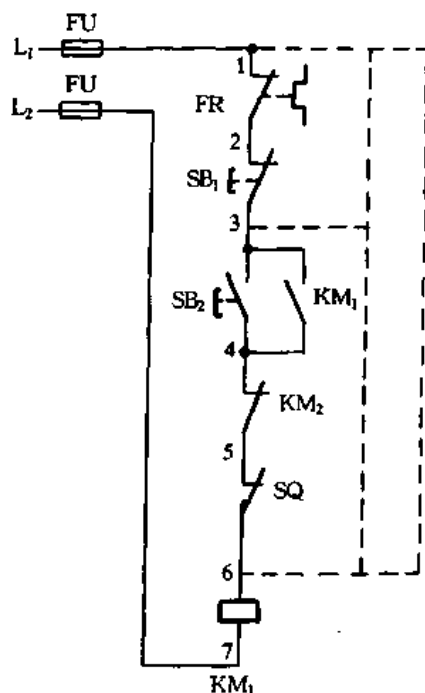


图 1.3.7 长短接法

(6) 检查电路注意事项

① 用兆欧表测量绝缘电阻时,低压系统用 500V 兆欧表,而在测量前应将弱电系统的元器件(如晶体管、晶闸管、电容器等)断开,以免由于过电压而击穿、损坏元器件。

② 检查时若需拆开电动机或电气元件接线端子,应在拆开处两端标上标号,不要凭记忆记标号,以免出现差错。断开线头要作通电试验时,应检查有无接地、短路或人体接触的可能,尽量用绝缘胶布临时包上,以防止发生意外事故。

③ 更换熔断器熔体时,要按规定容量更换,不准用铜丝或铁丝代替,在故障未排除前,尽可能临时换上规格较小的熔体,以防止故障范围扩大。

④ 当电动机、电动机扩大机、磁放大器、继电器及继电保护装置等需要重新调整时,一定要熟悉调整方法、步骤,应达到规定的技术参数,并作好记录,供下次调整时参考。

⑤ 检查完毕后,应先清理现场,恢复所有拆开的端子线头、熔断器,以及开关手把、行程开关的正常工作位置,再按规定的方法、步骤进行试车。

3. 断路故障的检修

电路断路故障是指电路的某一个回路非正常断开,使电流不能在回路中流通的故障。

(1) 断路故障的现象及其危害

断路的最基本表现形式是回路不通。如断线、电接触不良等,在某些情况下,断路还会引起过电压,断路点产生的电弧还可能造成电气火灾和爆炸事故。

① 电路必须构成回路才能正常工作。电路中某一个回路断路,往往会造成电气装置的部

分功能或全部功能的丧失(不能工作)。

② 三相电路中,如果发生一相断路故障,可能使电动机因缺相运行而被烧毁;还可能使三相电路不对称,各相电压发生变化,使其中的某相电压升高,造成故障。三相电路中,如果零线(中性线)断路,则对单相负荷影响更大。

(2) 断路故障原因的查找

检修断路故障,首先要确定断路故障的大致范围,即在哪些线段,在哪些情况下容易发生断路故障。

① 电接触点是断路故障的多发点:在电路中,除了开关触点等电接触点由于接触不良容易造成断路故障外,电路中的其他电接触点也容易发生断路故障。

a. 导线相互连接点:无论是采用绞接、压接、焊接、螺栓连接等任何一种连接方式的导线连接点,都是断路故障的多发点。

b. 导线受力点:在外力或反复作用力的作用下,也容易发生断路故障。

c. 铜铝过渡点:在电化学腐蚀下,最容易造成接触不良,产生断路故障。

② 虚接点和虚焊点造成断路故障:形似接触实际上并未接触的连接点称为虚接点,如为焊接连接则为虚焊点。用电烙铁焊接的连接点,若电烙铁温度偏低、焊丝未完全熔化或松香过多又未完全熔化,都可能造成虚焊点。这种虚接点和虚焊点,肉眼不能分辨,只有借用仪器才能检测出。

③ 灰尘也能造成断路故障:某接触器线圈得电吸合非常正常,但却不能接通电路,经检查是接触器触点上沾了一层灰尘,造成触点接触不良,类似这种因灰尘、油污、锈迹等造成的电路断路故障也是常见的。

(3) 检修断路故障的方法

首先应根据故障现象判断出属于断路故障,再根据可能发生断路故障的部位确定断路故障的范围和断路回路,然后利用检测工具,找出断路点。

① 电压法:电路断开,电路中没有电流通过,电路中各种降压元件已不再有电压降落,电源电压全部降落在断路点两端。因而可通过测量断路点的电压判断出断路故障点。

图 1.3.8 所示的简单电路,电源电压为直流 100V,通过常开触点 QF_1 和常闭触点 QF_2 、 QF_3 、 QF_4 ,对电磁线圈 Y 进行控制。检测仪表为通用型万用表,选择直流电压 250V 挡位(大于或等于 100V 的挡位即可)。假定电路在 A 处存在断路故障点,当常开触点 QF_1 人为闭合(或采用导线短接)后,电磁线圈 Y 仍不能工作。将万用表红表笔与电源“+”极相连,黑表笔与电源“-”极相连,万用表指示应为 100V,然后,移动黑表笔,依次与端点 1、2、3、4、5、6、7、8 相连,若万用表指示也为 100V,则说明这些点至电源“-”极的电路无断路故障。当黑表笔移动至端点

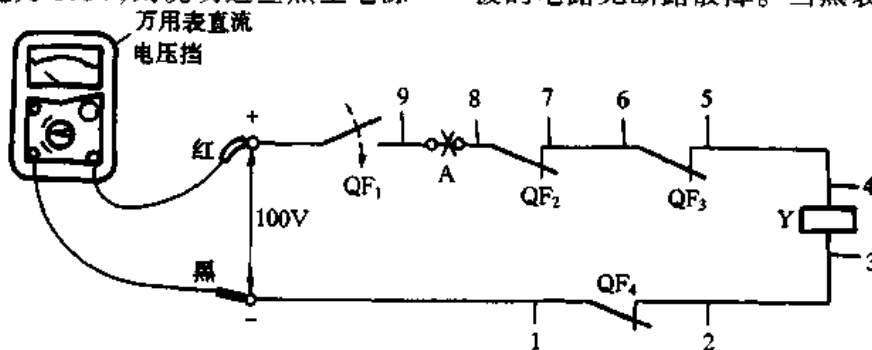


图 1.3.8 电压法查找电路故障

9时,万用表指示为零,则断路故障就在8-9之间。这时,如果再测量8-9间的电压,必与电源电压相等,进而可判断该电路只有A处一个断路故障点。

② 电位法:电路出现断路故障,断路点两端电位不等,断路点一端电位与电源一端电位相同,断路点另一端电位与电源另一端电位相同,因而可以通过测量电路中各点电位判断断路点。也可以用试电笔测量(显示)电路中各点的电位来判断断路故障。

图1.3.9所示电路的电压为单相交流220V,当常开触点 QF_1 闭合时,在正常情况下,电路中有电流通过,忽略导线的阻抗,电源电压将全部降落在电磁线圈Y的两端,即电源线L至电磁线圈Y的一端6为高电位,用试电笔测量这段线路上的各点,试电笔应显示高电位,即试电笔应亮;而中性线N至电磁线圈Y的另一端7的这段线路则为低电位(为零),试电笔应不亮。

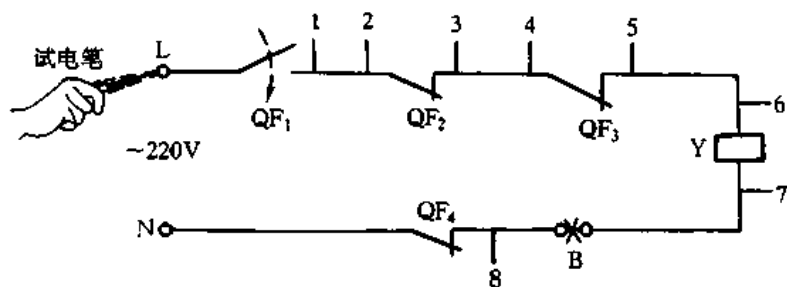


图 1.3.9 电位法查找电路故障

假定B点发生断路故障,查找该断路点的步骤是:短接常开触点 QF_1 ,送上交流电源220V,用试电笔检测电源L点电位,试电笔应发亮。然后依次检测电路中1~8各点电位。若7点为高位(试电笔亮),而移至8点时,试电笔不亮,则7-8线段间有断路故障点。

显然,电位法主要适宜于一根火线(高电位线)和一根零线(低电位线)的单相交流电路。对于直流电路也可采用,因为试电笔检测正、负极时,正极比负极明亮一些。

③ 电阻法:电路出现断路故障后,断路点两端电阻为无穷大,而其他各段的电阻近似为零,负载两端的电阻则为某一定值。因此,可以通过测量电路各线段电阻值来查找断路点。检测电阻值一般采用万用表欧姆(Ω)挡。以图1.3.9为例,假定电路在B点发生断路故障,查找的步骤:

断开电源。将万用表置于“ Ω ”挡,且一般选择 $R \times 10\Omega$ 或 $R \times 1$ 挡,而不要选择 $R \times 1\text{ k}\Omega$ 以上的高阻挡,以免发生误差。将万用表一表笔接于电路中的L点,手持另一表笔,将其接于1点,由于电源L和1之间为一常开触点,应手动将其闭合后再断开,观察表头指示,以检验此触点是否正常。再将常开触点 QF_1 短接,然后依次将表笔接于2~8。在7点处,万用表指示电阻为线圈Y的电阻 R_Y ,即 $R_{1-7} = R_Y$ 。在8点处,万用表指示电阻为“ ∞ ”,则断路故障发生在7-8之间的连接处。

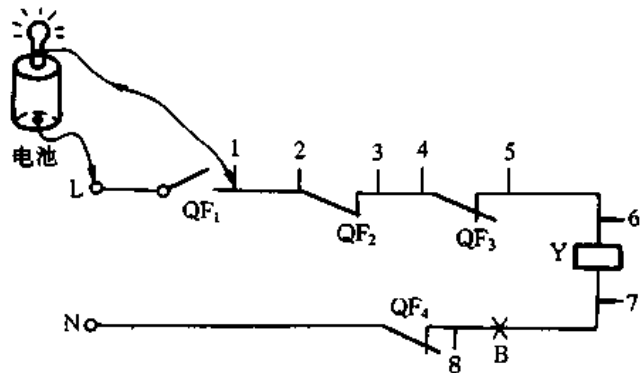


图 1.3.10 通灯法检测断路故障

④ 通灯法:通灯是一种由于电池和灯泡构成的检测工具,对电路断路故障,检查方法与电阻法基本相同。以图1.3.10为例,若故障点发生在B点,检测步骤:

断开电源,将通灯一端接于L端,另一

端分别接于 1~8 点。将触点 QF₁ 两端短接,其中 L~1~L-6 各点灯亮,说明各段导线无断路故障。L-7 灯泡发暗甚至不亮,这是因为灯泡与线圈 Y 串联,加在灯泡两端的电压降低。L-8 灯不亮,说明故障发生在 7-8 之间的导线段。

4. 短路和短接故障的检修

电路中不同电位的两点被导体短接起来或者其间的绝缘被击穿,造成电路不能正常工作的故障,称为短路故障,某些情况下也称为短接故障。

在图 1.3.11 中,负载 R 是电路中的主要降压元件,即电路工作时,电源电动势主要降落在负载两端(A₁、A₂ 之间),A₁、A₂ 是不等电位的两点,若 A₁、A₂ 被导体短接,则电路不能工作,这样的故障称为短路故障。图中,开关 S 断开时,B₁ 和 B₂ 两点为不同电位;开关 S 闭合时,B₁ 和 B₂ 两点为等电位。如果 B₁、B₂ 之间被导体短接,将造成电路不能断开的故障,这种故障通常称为短接故障。

短路是最常见的电路故障,其危害性最大,由此而引发的其他电气故障也最多。在电路中,主要降压元件是负载(如电热器、电动机、线圈等),也就是说,电路正常工作时,负载两端的电位差最大,因而,负载两端短路是最严重的短路故障。

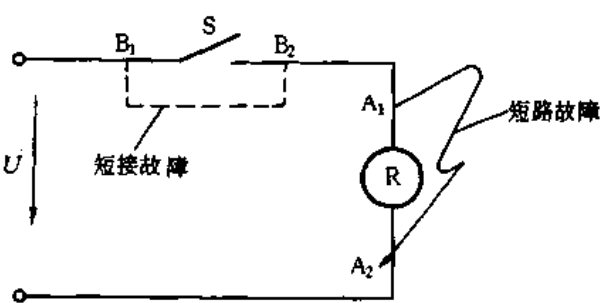
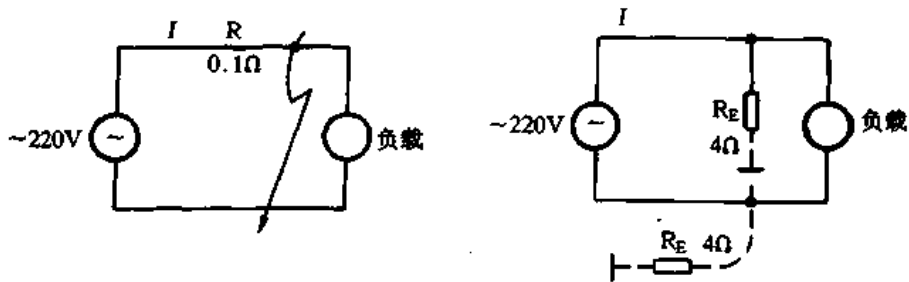


图 1.3.11 短路和短接故障

(1) 金属性短路、非金属性短路和短接故障

① 不同电位的两个金属导体直接相接或被金属电线短接,称为金属性短路。金属性短路时,短路点电阻为零,因而短路电流很大。在图 1.3.12(a)中,由于发生金属性短路,回路中的电阻只有导线电阻 R ,则短路电流为 $I = U/R = 220V/0.1\Omega = 2200A$ 。



(a) 金属性短路

(b) 非金属性短路

图 1.3.12 金属性短路和非金属性短路

② 若不同电位的两点不是直接相接,而经过一定的电阻相接,则称为非金属性短路。非金属性短路时,短路点电阻不为零,因而短路电流不及金属性短路大,但持续时间可能很长,在某些情况下,这种故障危害性更大。图 1.3.12(b),为两处接地而构成了经过两个接地电阻的非金属性短路示意图。假定接地电阻 R_E 均为 4Ω ,则短路电流为 $I = U/2R_E = 220V/(4+4)\Omega = 27.5A$ 。这个电流可能还不足以使断路器跳闸、熔断器熔体熔断,短路故障的长期存在会造成更大的危险。

③ 短接故障:电路中的按钮、开关、继电器触点、熔断器等,是对电路通断进行手动或自动控制的元件。电路工作时,这些元件均处于闭合状态,元件两端电位相同;当其中某一元件断

开时,断开元件两端电位不同。因此,这些元件两端如果被短接,实际上属于短路故障,其影响也是很大的。在图 1.3.13 所示电路中,当各元件中的一个发生短接故障时,都会使电路不能

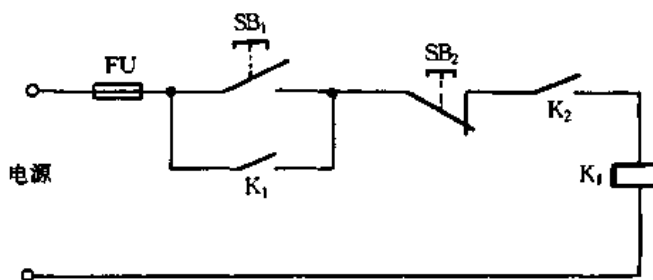


图 1.3.13 短接故障示例

正常工作。例如:熔断器 FU 被短接,电路失去过载和短路保护,从而造成电路更严重的故障;启动按钮 SB₁ 被短接,只要有电源,电路就工作,无法对电路进行控制;停止按钮 SB₂ 被短接,电路将不能断开;联锁触点 K₂ 被短接,电路将失去联锁功能,即 K₂ 不工作,K₁ 也能工作,这将引发更严重的故障。

(2) 短路故障的危害

发生短路故障后,电路的阻抗比正常运行时电路的阻抗小得多,因此短路电流比正常工作电流要大几十倍,甚至几百倍。在高电压下,电路中的短路电流可达数千万安培,从而将对电路中的导线、开关及其他元件造成很大的危害,还会影响其他电路的正常工作。

① 短路电流的电动力效应:在供电系统中,强大的短路电流,特别是冲击电流,使相邻导体间产生巨大的电动力。这种电动力可能使母线弯曲变形,使母线固定件损坏,也可能使刀开关相邻刀片变形,造成开关损坏。

② 短路电流的热效应:短路电流的热效应具有最严重的危害。短路电流在导体中产生的热量,全部用来使导体的温度升高。导体温度升高,使导体机械强度下降,使触点金属熔化,小截面导线烧断,形成电路断路。在高温下,电路中的传导元件,如开关触点、硅整流器件等将烧毁或造成热击穿。短路时的高温使导体的绝缘材料等燃烧,进而引燃导体周围的易燃物,造成火灾。

③ 短路电流的电压降效应:强大的短路电流流过导线时,在导线阻抗上产生电压降落,从而使电网电压下降。以图 1.3.14 为例,在正常情况下,由于线路中电流较小,沿线电压降较小,电源电压为 U_1 ,到负载端电压为 U_2 (见图中曲线 2);当 K 点短路后,该点电压为零,电源端电压也大大下降,从而使接于该电网中的电气设备不能正常工作。例如,异步电动机的转矩与其外加电压的平方成正比,当电压降低 U_2 很多时,电动机会因转矩减小到不足以带动工作机械而停转,甚至使电动机烧毁。

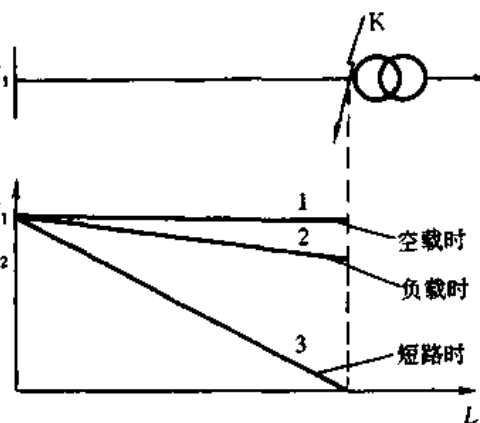


图 1.3.14 短路时电压降低

(3) 短路故障原因

产生短路故障的基本原因是不同电位的导体之间的绝缘击穿或者相互短接。

① 绝缘击穿:电路中不同电位的导体是相互绝缘的,如果这种绝缘被损坏,就会发生短路故障。

② 导线相接:两条不等电位的导线短接,这种短接可能是外力作用、也可能是人为的误操作所造成。例如,导线摆动,使两相导线相碰;树枝使导线短接;临时短接线未拆,造成严重短路;线头不包扎,使导线短接;插座未上盖,导线被短接。

③ 动物作祟:鸟类、老鼠等类动物作祟,也是电路短路故障的重要原因。

④ 在架空电力线路下方违章作业:在架空电力电路下方进行吊装和其他作业,不按规定

操作,也容易造成电力线路短路。

(4) 检修短路故障的方法

从检修电气故障方面来考虑,短路故障具有以下特点:短路点(即短路两端)的电阻(或阻抗)为零或接近于零;短路电路具有很大的破坏性,一旦发生短路,一般不能再直接通电检查,与断路故障不同。短路故障发生后,电路的保护元件(如熔断器、断路器等)动作,而保护元件可能控制多个回路组成的区域,因而查找电气短路故障,必须先从故障区域找出故障回路,然后再在故障回路中找到短路故障点。

① 短路故障回路的查找:

a. 万用表法:万用表法是在电路断电后,用万用表欧姆挡(电阻挡)测定短路回路电阻的方法。以图 1.3.15 为例,假定熔断器 FU 的熔体熔断,说明该熔断器保护的区域发生短路故障,这个故障区域包括 1~3 三个回路和干线。在断开电源的情况下,将熔断器 FU 的熔体接好,将万用表置于欧姆挡“ $R \times 1\Omega$ ”或“ $R \times 10\Omega$ ”(不要置于倍数大的欧姆挡,以免因为人体电阻等造成读数错误),接于 L、N 端,且断开 S_1 、 S_2 、 S_3 ,使各回路断开。

若万用表指示电阻为零,说明短路故障发生在干线上,如图 1.3.15(a)所示。若万用表指示电阻为“ ∞ ”或很大,则短路故障发生在 1~3 的某个回路中。依次合上开关 S_1 、 S_2 、 S_3 。若合上 S_1 、 S_2 时,万用表指示电阻为某一确定值,合上 S_3 时,万用表指示电阻为零,则说明故障点在第 3 回路中,如图 1.3.15(b)所示。

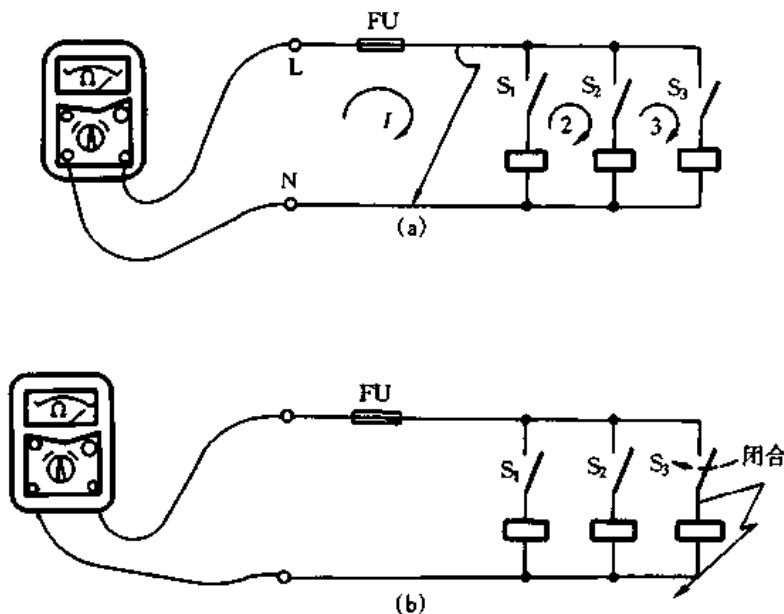


图 1.3.15 用万用表查找短路故障

b. 灯泡法:灯泡法是根据短路点电阻为零,使熔断器熔体熔断,在熔断器两端接入灯泡加上电压后,灯泡必然发光的原理查找故障的一种简易方法,特别适宜于 220V 照明电路。

在图 1.3.16 所示的照明供电系统中,当某照明支路发生短路故障时,各支路的熔断器熔体未熔断,而总熔断器 FU_1 熔体熔断。因此,短路故障发生在 L_1 相(即 L_1 相线与中性线 N 短接)。

假定 Q_1 支路短路(见图中虚线),用灯泡法的查找步骤是:在熔断器 FU_1 熔体两端并接一个灯泡,接通电源后,若灯点亮,说明短路故障发生在 L_1 相。切除熔断器 FU_4 ,接好熔断器 FU_1 ,在 FU_4 两端并接一个灯泡,若灯点亮,说明短路故障在 FU_4 控制的支路。依次断开开关

结论。

6. 继电器、接触器电气控制系统的功能流程框图和故障框图分析法

(1) 功能流程框图

继电器接触器电气控制(以下简称继电控制)的功能流程框图是一种辅助表示继电控制电路原理、反映元件动作顺序、说明控制电路功能的方框图。他有助于理解控制电路的工作原理,能够反映控制电路与控制功能间的联系,有助于对控制电路的故障判断和检查。

① 功能流程框图的表示方法:功能流程框图的形式既要满足定义的要求,又要简单明了,具有统一性。

a. 用方框表示继电控制元件的动作步骤,方框中用符号说明所动作的元件名称、动作形式,在方框的上方或下方可用文字说明该动作的作用。

b. 元件的动作形式用箭头表示,箭头朝下表示元件动作,即线圈得电,常开触点闭合,常闭触点断开;箭头朝上表示元件复位,即线圈失电,常开触点断开,常闭触点闭合;顺时针或反时针箭头表示电动机正转或反转。

c. 方框间依元件的动作顺序用箭头串联起来,形成一条或多条流程方框图支路,每一支路可以有分支,一个分支可以指向另一个分支。

d. 在每一个流程框图的开始写出该流程框图的功能名称、在每一分支的结尾写出该分支的作用。

e. 框图可水平或垂直画出。例如图 1.3.19 是三相异步电动机的能耗制动控制电路,该控制电路相应的功能流程框图如图 1.3.20 所示。

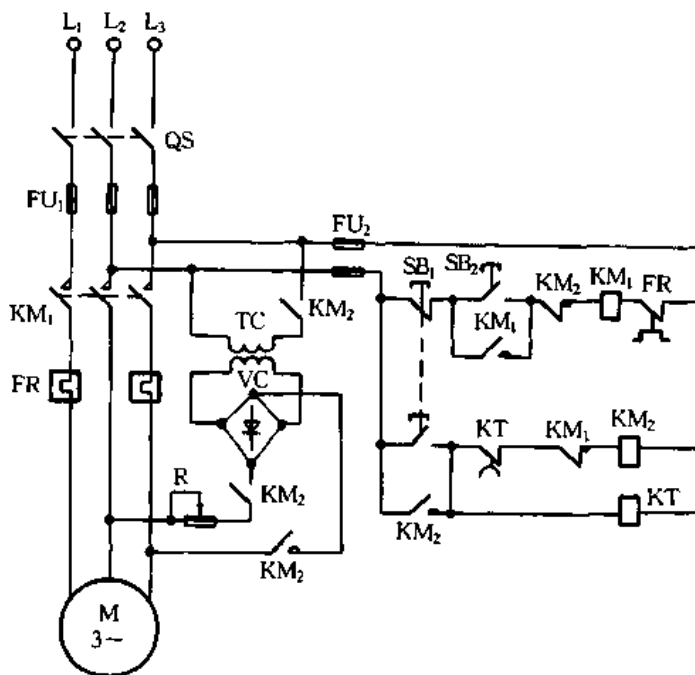


图 1.3.19 能耗制动控制电路

② 应用功能流程框图帮助判断故障:由图 1.3.20(a)所示的启动流程框图支路可以分析出电动机无法启动的原因有:开关 QS 接触不良,按钮 SB₂ 接触不好,接触器 KM₁ 线圈断线, KM₁ 主触点接触不好,电动机断线或连接线松动。

由图 1.3.20(b)所示的能耗制动流程框图支路可看出电动机不能制动的的原因有:按钮 SB₁

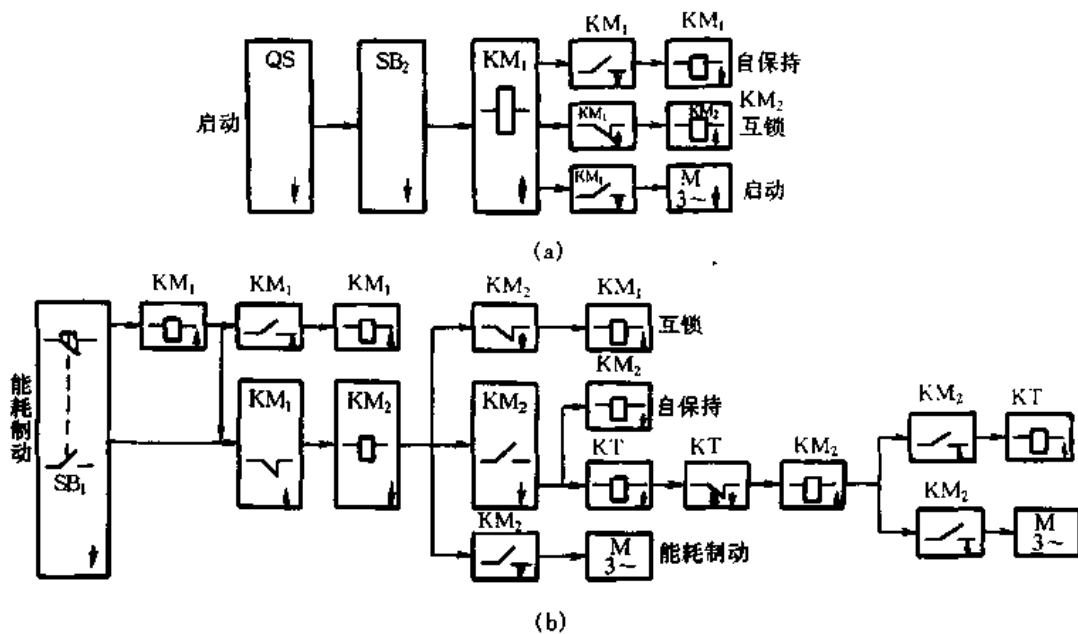


图 1.3.20 能耗制动电路的功能流程框图

的常开触点、接触器 KM_1 的常闭触点、时间继电器 KT 的延时断开常闭触点、接触器 KM_2 的触点接触不良,或 KM_2 线圈断线。如果电动机制动时间太长或制动一直持续下去,其原因有 KT 线圈断线, KM_2 失电不释放。

(2) 故障框图法

故障框图法是以框图的形式反映故障现象和故障原因的一种方法,它以继电控制电路或功能流程框图为基础,画出产生某种故障现象的所有可能的原因,必要时加上检测故障的方法及其相应处理措施。以图 1.3.19 的控制电路为例,其故障框图如图 1.3.21 所示。

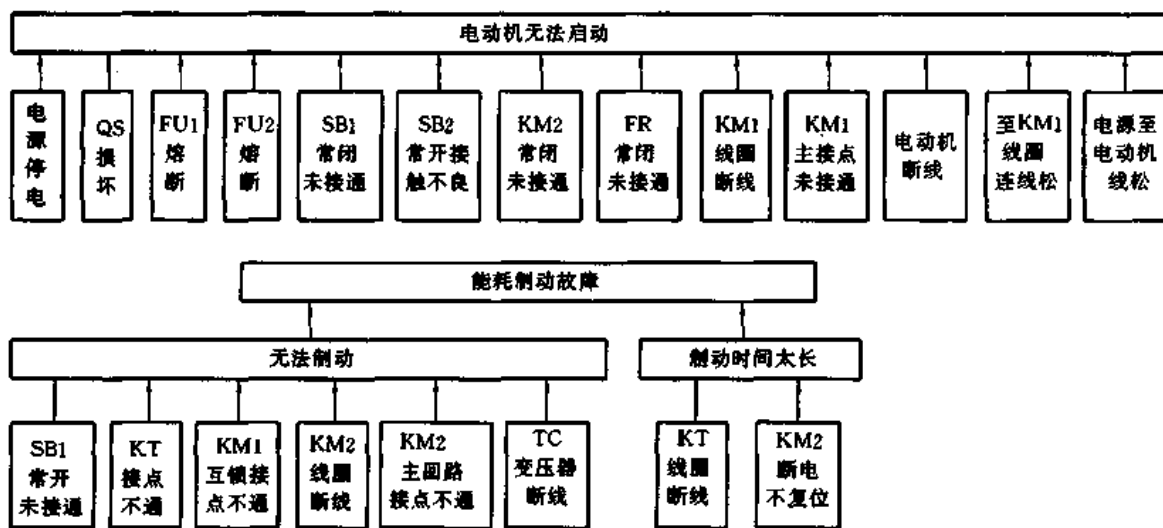


图 1.3.21 能耗制动电路的故障框图

(3) 功能流程框图和故障框图法的特点

在控制电路的基础上绘制相应的功能流程框图,以帮助了解控制电路的功能和元件动作顺序,进行故障分析。由于控制电路的控制功能肯定会涉及到相应的元件和触点的动作,因此用这种方法分析故障会比较全面,能将故障限定在一定的环节或范围。而且应用这种方法对经验的要求并不高,只要能理解控制电路的原理便可绘制框图。其不足之处是,对于一些非动

作型元件或连接线松动的故障,如图 1.3.19 中熔断器熔体熔断、变压器断线以及连接线松动等,在功能流程框图中没有反映出来。

故障框图法可以在控制电路的基础上绘制,也可以在功能流程框图的基础上,参考控制电路绘制,可以加入一些非动作性故障原因,这样列出的故障框图所反映的故障原因会很全面。由于框图中有故障的检查或处理措施,因此对控制电路故障检修会有很大帮助。

以上两种继电器控制系统故障分析方法,应用起来非常简便,尤其是功能流程框图法。在绘制故障框图法的框图时,经验越丰富的人绘制的框图所反映的故障原因越全面,同时故障框图中可以加入使用者的维修经验实例,也就是说故障框图中的故障现象和原因可以补充,这样故障框图会越用越完善。从某种意义上讲,它就是维修经验的总结,以后的使用者可以毫不费力地借鉴。

四、数控机床电气控制系统故障检修方法

数控机床的电气控制系统的基本构成以及原理是相同的,可用图 1.4.1 的系统框图来表示。数控机床的故障一般分为机械故障和电气故障。故障原因较复杂,有机械、机床电气、控制系统及环境等各方面因素。机械故障比较容易检查,电气故障虽较复杂,但只要依据一定的方法(如替代法、互换法、观察法等)及充分利用系统的自诊断功能,也可以逐步将故障查找出来并排除。数控机床故障分类见图 1.4.2。

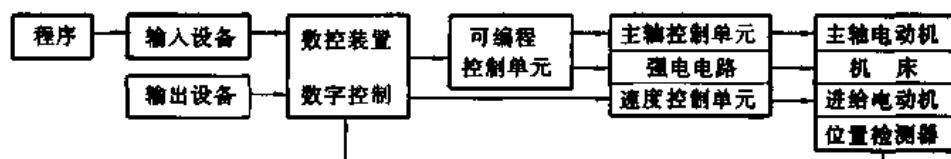


图 1.4.1 数控机床的基本组成框图

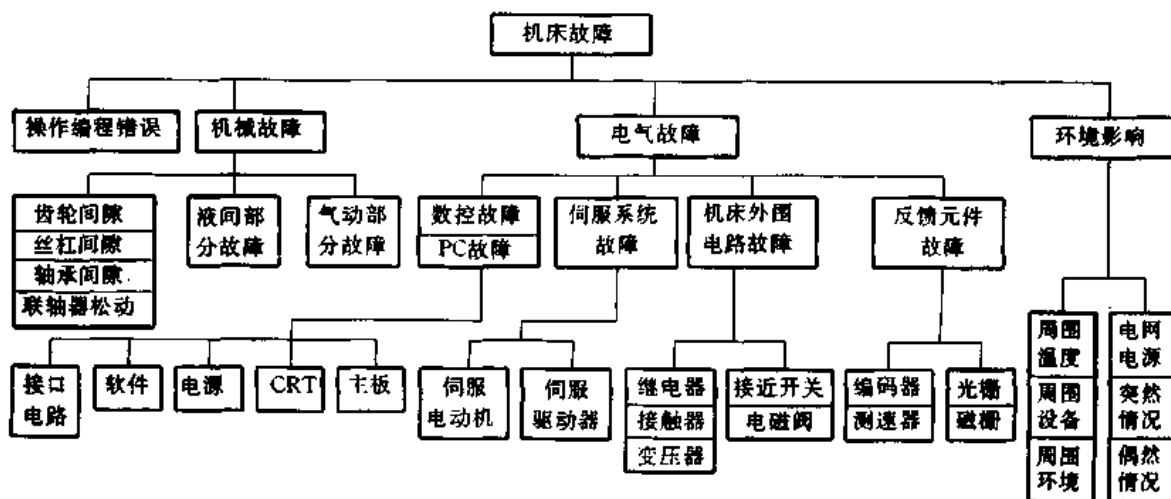


图 1.4.2 数控机床故障分类

数控机床电气部分故障,可以划分为强电电路故障和数控系统故障两大类,其中真正比较难以解决是数控系统的故障。对于强电电路故障,主要表现为各种继电器、接触器电路故障,包括电流、电压、温度表等保护回路和各种传感器故障,这些故障的处理和排除,可遵循由果索

因法,将所有影响结果的因素逐一检查,一级一级排除,将故障落实到元器件级,对这些元器件进行修复或更换,进而排除故障。对于数控系统故障,可划分为硬件故障和软件故障。对数控系统硬件故障的检修,先进行常规检查,包括系统外观检查和连接电缆(连接线)检查,运用自己感官的感受判断出明显的故障。然后,根据控制面板显示器的显示或指示灯的显示,可大致判断出发生故障的类型以及所在部位。接着采用系统分析方法,对控制系统方框图中各个方框单独考虑,对各个独立单元采用输入输出检查法进行诊断。如果该单元中输入正常而输出不正常,那么故障出现在该单元内部;如果输入中有一个不正常,那么就有必要追究一下该独立单元的上一级控制单元,一级一级依次检查,直到将所有问题查到并解决为止,故障将迎刃而解。对于软件故障,如果是由于存储于 RAM 中的数控系统机床数据、设定数据、PC 机床程序、零件程序出错或丢失,而造成的运行异常、程序中断、停机故障,可以采取对数据、程序更改补充或者清除再输入来消除故障;如果是由于机床在程序和数据处理过程中,发生引起中断运行而造成的故障停机,可以采取硬件复位法、关开系统电源法排除。

1. 建立数控设备维修档案

对系统故障的分析与判断常常借助于机床维修手册、样本及厂家提供的资料(随设备带来的文件)。因此,对这些文件、资料的保管和使用应有完善的管理制度。

数控设备从进厂安装调试起就应做好该设备的状态记录,包括控制系统型号、生产厂家、主轴控制单元和伺服单元的型号、性能及其他通电前的常规性技术指标。分别记下数控装置各个印制电路板上可供维修的测试点及它们在正常情况的电平和波形,供今后故障维修时对照分析用。通电后,将厂家提供的数控参数及 PC(可编程序控制器)参数表与 CRT 上显示的实际参数值逐一对照,如不一致,应在参数表中注明。这些原始参数非常重要,可避免今后操作不慎或发生某些意外时,参数及其他有关数据丢失而无法恢复。数控设备调试正常后,立即通过 RS232 接口,用计算机上专用的数控系统通讯软件及 PC 软件将数控系统参数及 PC 程序拷贝到软盘上,编号存档。为更好地发挥数控设备的效率,缩短停机时间,及时处理各种可能出现的问题,平时维修工作中要将每一次故障前的状态、初诊断情况、最终故障原因,作出书面总结,存入档案,供以后维修参考。

平时,数控维修人员应多研究数控设备随机所带来的各种资料,熟悉有关使用维修说明及系统性能、结构布局,熟悉电缆联系、系统原理图(框图)及梯形图,了解机械装置、液压驱动、气动控制等情况,了解机床的基本操作。只有这样,才能在机床出现故障时有的放矢地做好维修工作。

2. 数控机床数控系统故障检修步骤

机床数控系统的维修过程是:保持和记录现场状况,分析与查找故障发生原因,区别软、硬故障性质,缩小故障源区域,采用必要手段进行检测,力求将故障定位在元器件级,按具体情况区别对待的原则,更换或替代损坏元器件,将故障排除。故障排除流程示意图见图 1.4.3。

具体来讲,当数控系统的 CRT 或 LED 出现故障显示时,应按下列步骤进行检修:

(1) 参看以前维修记录,看出现过什么故障,是怎样处理的。

(2) 要充分了解机床是在什么情况下出现故障的,如故障出现时处于哪一种工作状态、当时是否有其他设备启动、机床最近是否调整或修理过、附近是否有噪声源、有谁调整过机床设定、操作者是否为新手、电源电压是否正常、所有的熔断器和各种保护装置是否都处于正常状

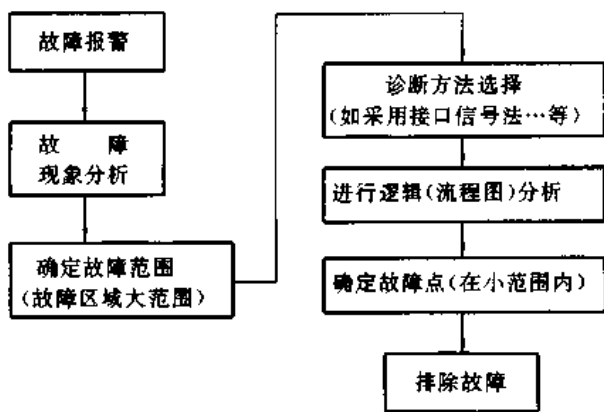


图 1.4.3 故障排除流程示意图

态等等。有什么表面现象,出现故障后操作者采取过什么措施。

(3) 从数控系统的外观到系统内部,都要细心查看,用直接观察的方法查出一些较为明显的故障。如插头插件是否松动,电缆导线有无损坏碰线,焊点有无虚焊和焊锡短路,电阻有无烧焦变色,电容有无漏液,元器件有无过烫或有打火后积炭的痕迹,封蜡有无熔化,管脚有无断裂相碰等等。对于一些时隐时现、时通时断的故障,可用橡皮榔头轻轻敲击怀疑部件,观察故障有无变化。对可拔插的芯片可重新插拔安装一次,这

样做也常常能把故障排除。

- (4) 仔细观察 CRT 上显示的自诊断报警内容,初步判断故障部位。
- (5) 查看数控系统本身的工作状态(包括 PC 输入、输出指示)。
- (6) 查看伺服单元有什么报警指示,了解各个印制电路板上有无报警指示。
- (7) 综合分析诊断,确定有关的零部件及故障印制电路板。

在进行故障板的维修时,最好能用信号发生器、稳压电源、交流调压器,示波器等仪器、仪表及各有关部件(如电动机、接触器、故障板等)。根据该板的输入及输出信号情况,搭置一个简易模拟测试台,给故障板加上必须的工作电压及模拟信号,测量有关点的电阻、电压、电流及各种波形。通过分析、对比来确定故障部位,迅速排除故障。

在认定数控系统通电试机无危险的情况下,方可通电试机。

3. 故障检修方法

(1) 系统自诊断法

计算机数控系统都带有较强的故障自诊断功能,特别是具有人机对话功能的系统已把故障原因、发生的时间、故障产生的影响、排除步骤都一一展示在维修人员面前,并以备忘录的形式长期保持在存储单元里,但任何诊断功能(诊断程序)都是在一定的条件下运行的,也就是说只有基本器件满足一定的条件时,诊断程序才能运行。超出这个范围,诊断也就无能为力。再者大多数自诊断都只是确定一定的故障范围,不可能把系统故障定位在哪一具体的芯片上,因此对数控系统故障的排除必须把自诊断功能和其他的辅助检测方法结合起来才能奏效。

(2) 接口信号法

由于数控机床各个控制部分大多采用半闭环或闭环控制方法,因此在控制链回路中的每一个环节均代表着一个控制部分。各环节间又通过 I/O 接口互为控制。当数控系统发生故障时,如果利用接口部分输入、输出信号的变化状况加以分析,一般可找出故障出现的控制环节,以迅速排除故障,至少可缩小故障源的范围。

同时,机床数控系统一般都有不同程序的自诊断能力与实时监控各部分工作是否正常的判断能力,因此可及时判断数控系统或 PC 的故障,并作出相应的动作,避免发生故障。

接口信号法也是应用信息传输来诊断系统故障的一种办法,以西门子系统为例,其故障判断流程图见图 1.4.4 所示的总框图及图 1.4.5 和图 1.4.6 所示的分框图。

(3) PC 程序法

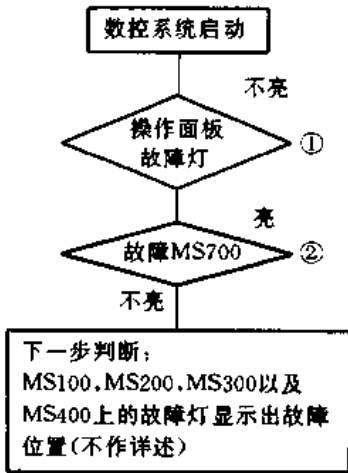


图 1.4.4 故障判断流程总框图

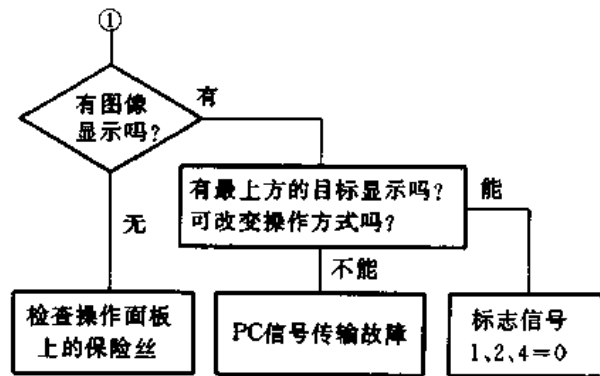


图 1.4.5 故障判断流程分框图之一

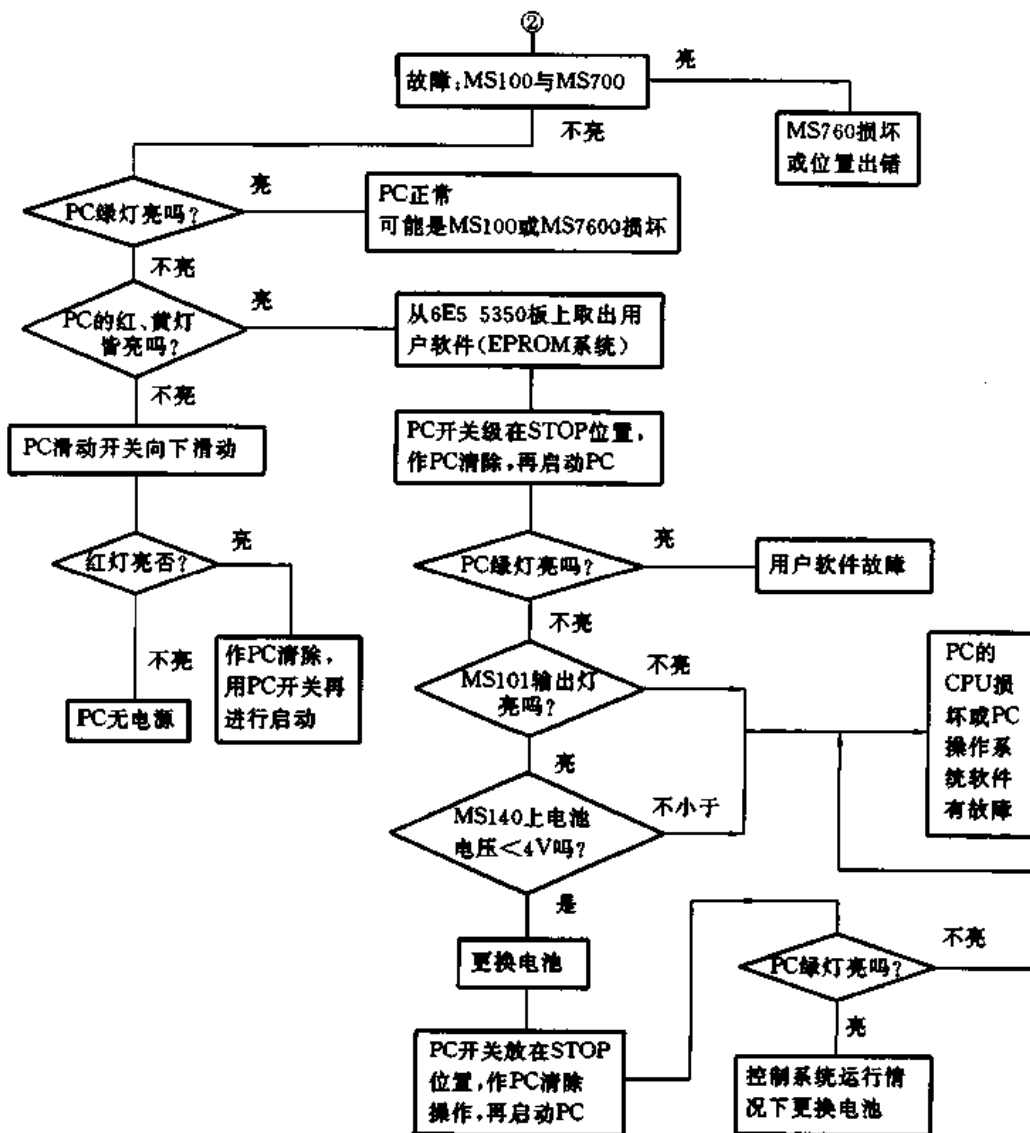


图 1.4.6 故障判断流程分框图之二

PC 程序法在诊断、控制和剖析数控系统的 PC 部分故障时应用较多,以西门子 SINUMRIK 850 型数控系统为例,其报警方式有两种,即数控报警及 PC 报警。数控报警时,参见该系统报

警说明书,可以找到具体诊断与处理方法。PC报警则是由用户设置的机床报警,它是机床制造厂按具体机床的控制特点结合PC程序的逻辑关系,将一些能够反映机床接口电气控制的故障或操作信息,以特定的报警号或文字在CRT上显示出来。PC程序法就是针对此类报警提示对故障进行处理的。一般用PC程序法处理故障分6步:

① 按PC报警号查阅机床厂提供的排除故障手册,以找到相应的“PC程序模块号”(如PB、FB、SB等)和相应的报警点(如输入点、输出点、标志位、计时器等)。这里所谓的“报警点”并不一定是指故障点,也可能是指某标志位或计时/计数器,其报警是受上位逻辑运算结果影响的,而不是直接的故障报警点。

② 按查到的“模块号”或“报警点”查找机床厂提供的PC程序,找到有关的程序段以及影响“报警点”信号状态的编程块(BLOCK)。

③ 对上述BLOCK进行信号逻辑状态分析,力求确定各BLOCK中操作数的标准信号状态。

④ 进行现场实时诊断。

⑤ 按电气图查找故障点对应的故障元件(可利用BW4040EX故障检测仪),并查询有关厂商提供的资料说明。

⑥ 调整或更换元器件,排除故障。

(4) 部件代换法

这是一种传统的也是最直观最确切的排除故障方法。其应用的条件是,首先要求数控系统各种电源要正常,同时,应有功能完全相同的两块插件板(或正常的备用插件板)。

在分析出故障的大致起因情况下,可利用备用印制电路板、集成电路芯片、大型模块或板以及元器件,替换有故障疑点部分。这就把故障范围缩小到某块电路板或集成电路芯片上,从而验证分析判断故障的正确性。

值得注意的是,在用部件代替前,应仔细观察备用板是否完好,与原板状态是否完全一致。如没有备用板,可借用其他同型号机床上数控系统部件和集成电路芯片代替来试机。

通过试换插件板,则可以较快地将系统故障分析出来。例如西门子8MC系统,在CRT上显示14号报警时,进给轴无进给运动,这是由于驱动装置未通电,因此初步判断故障是在位置回路上。交换A轴(该轴为报警轴)与Z轴测量系统反馈插头,此时故障号未变;再将A轴所在位置反馈板MS321与另一正常MS321板(如Z、W轴用的板)交换,插头恢复连接,此时报警变号为“121”号,由此可见,是A轴MS321板损坏。

(5) 数控系统与PC界面间信号交换检查法

这种方法是利用数控系统与PC界面间的信号关系,检查数控系统PC的I/O板以及外围连接与用户操作面板间的故障。

以西门子8M系统为例,上述两者间的信号交换框图如图1.4.7所示。例如,SIMENS-8M加工中心的数控系统进行程序自动运行时,操作面板上出现“进给保持”红色指示灯亮,但主轴启动运行后,无进给轴运动。此时,通过接口状态显示TEN4或PC接口显示,检查PC传输给数控系统的信号F13.0标志状态为“1”(“0”态为进给释放),因此通过PC程序找出F13.0为“0”态的条件,最后查出PC外围输入信号19.2为“0”(正常状态应为“1”)。测量此输入端电压为24V(DC),也就是信号为“1”状态,即可看出该状态与显示状态不相符,从而判断此PC输入板有故障。

(6) 测量电压、电流、电阻法

这是一种基本的维修方法,当确定故障所在的电路部分后,测量其交直流电压,并与电路

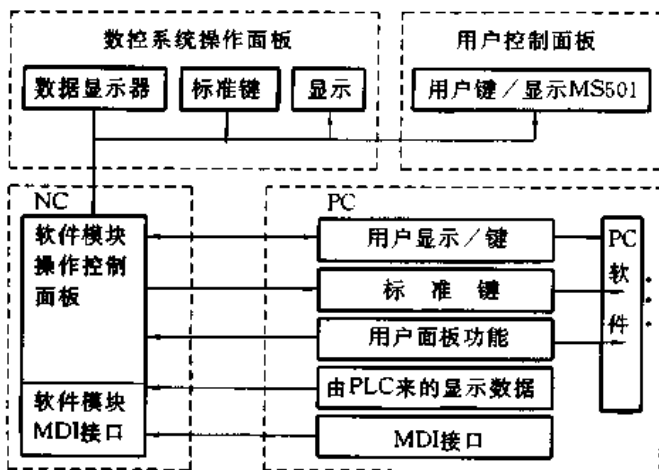


图 1.4.7 数控系统与 PC 信号交换示意图

图上标注的数值对比,看有何不同。测量集成电路有关引脚或晶体管电极的直流工作电压及各引脚或电极对地电阻(断电下测量),各电极间的 PN 结压降,再结合电路图分析是否正常。即使手头没有图纸资料,通过“三测”的方法进行所谓的“盲修”,有时也能把故障点查出。例如在检测 TTL 电路输入端时,如果电压显示在 0.2V ~ 0.8V 间,表明此时输入端是处在低电平状态,如果显示在 0.1V 以下,则表明此输入端已经接地。

(7) 观察检查法

观察检查法是利用维修人员本身感官,在现场对数控系统、PC 系统、电源、各驱动部位所发生的故障进行检查、判断的方法。

① 目视检查:目视检查是在现场中最为直截了当地查找故障的方法。例如有一台机床的交流驱动装置,在电源接通后,当 Y 轴调节驱动板发生故障时,看到某一电容器被击穿留有痕迹,因此更换板上电容器立即可以使故障排除。

② 预检查:有一些常见故障在预检查中即可发现并及时排除。预检查时要求维修人员进行仔细观察、了解和发现现场的故障现象,比如通过与操作人员的细致交谈,可以分析、判断故障产生的原因。

③ 电源检查:对电源板的检查,首先从电源板上的 LED 指示状态开始。之后检查各路熔断器熔体是否完好,再检测输入电压范围并测量内部 5V(DC)电压是否正常。

由于有的地区工业用电电网电压波动较大,因而数控系统电源部分损坏现象时有发生,尤其电力紧张限电拉闸频繁或有大功率电力设备启动等原因,均可能造成电源部分故障。

④ 接地检查与插头、连接电缆检查:首先要对数控系统设备上所有的电缆进行严格检查,看其屏蔽、隔离是否良好;按说明书要求对接地部分要进行严格测试,检查导线是否有足够的截面积,以保证接地电阻极小等等。

其次,要检查电路板间连接是否正确;所有集成电路芯片是否都稳固装在插座上且无接触不良现象;接口电缆是否符合说明书的要求并正确无误。

⑤ 机床数据检查:检查机床数据与数据设置是否正确。必要时可执行 CPU 板上机床数据清除或初始化操作,重新输入机床数据,以观察是否可将故障排除等。

4. 经济型数控机床数控系统故障的快速检修

以单板机、单片机为主机的经济型数控系统一般多用于开环控制系统,其基本框图如图 1.4.8 所示。

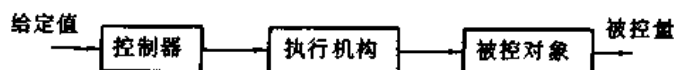


图 1.4.8 经济型数控系统基本组成

在该控制系统中,控制器为单片机(或单板机)系统,执行机构为步进电动机、齿轮及滚珠丝杠等,而机床则为被控对象。

图 1.4.9 所示为数控系统常用的控制部分电气故障快速诊断流程图。

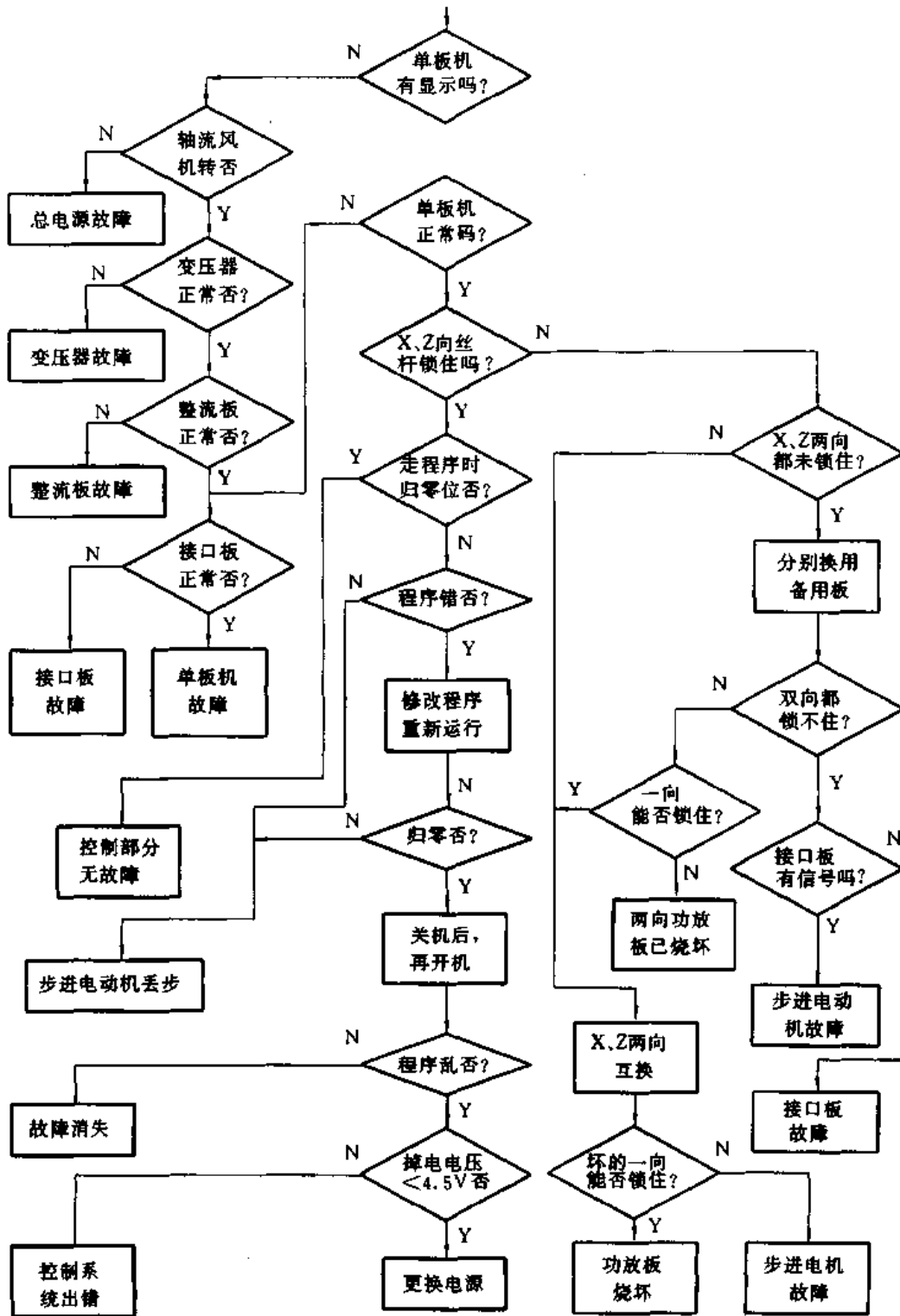


图 1.4.9 经济型数控机床快速检修流程图

5. 维修注意事项

(1) 要注意数控系统的环境温度是否超过允许值,是否急剧变化,温度高时易引起半导体芯片等元器件温度漂移;机床周围是否有强烈振动,强烈振动能引起插件等松动;数控系统不

能受阳光直接照射,以免 EPROM 芯片因紫外线照射造成程序丢失;如有切削冷却液、润滑油等飞溅到系统控制柜里,容易引起短路性故障。

(2) 要注意输入电压是否波动太大,太大容易引起系统工作不稳定;机床如在干扰源(如大型吊车、高频淬火机、电火花加工等设备)附近,容易引起简易数控系统工作混乱(应加抗干扰措施)。

(3) 机床在维修时不管怎样的环境,首先应避免带电进行维修操作。焊接元器件及拆线、接线等都应在断电状况下进行。

(4) 测量电压、电流及电阻时应注意万用表的挡位,不要因为外界因素扩大故障范围。

(5) 数控系统及伺服单元检修时要防止静电,电路板上有许多集成电路,由于静电的影响可能会造成集成电路的损坏。

(6) 数控系统更换电池时一般要在通电情况下进行,因为 RAM 存储器在断电时,所有的程序将会丢失(设备说明书中有特殊要求除外)。

(7) 在维修时机电人员要密切配合,当机电故障分不清时,先将机械部分与电气部分脱开,分别诊断确认无误后,再联机试验。

(8) 每次维修工作结束或准备通电试验前,都应仔细检查一下修过或动过的部位,确认无误后方可通电。

五、可编程序控制器(以下简称 PC)控制系统故障检修方法

在许多工业应用场合,PC 正在取代传统的继电器控制方式,使控制系统故障率大大降低,可靠性提高,维护量减少。然而,由于工业生产现场条件复杂,PC 控制系统出现故障也是难免的。PC 控制设备的电气故障主要分为输入回路故障、输出回路故障、PC 内部故障。PC 内部故障又分为主控单元故障、输入单元故障和输出单元故障。PC 内部制造精良,极少由于自身故障造成停机,许多故障是由于 PC 外围设备失效而造成 PC 控制系统失灵。

检查故障时,要熟悉设备工作原理以及各种动作的逻辑条件;并要综合利用设备使用说明书、PC 梯形图及接线图;运用 PC 本身对电源、报警、出错、输入输出发光二极管的状态指示,判断故障出在哪一部分。

1. 利用输入、输出指示灯状态判断 PC 控制系统故障

当 PC 控制系统出现故障时,不必急于去检查 PC 的外围电器,而应该重点检查 PC 上接收信号和发出信号是否正常。正常与否,可通过面板上的指示灯体现出来。

在 PC 的面板上,对应于每一信号的输入点或输出点,都设有指示灯来显示每一点的工作状态。当某一点有信号输入或者信号输出时,对应该点的指示灯发亮。维修人员只要充分利用这些指示灯的工作状况,就能方便地实现故障的判断、分析和确认。

为此在 PC 正常运行时,需记录下列数据:

(1) PC 输出、输入指示灯所对应的外围设备名称、位置、功能。

(2) 将被控制设备的工作分成几个工艺阶段,分别记录每个工艺阶段 PC 输入、输出指示灯的显示状态。

(3) 记录各个工艺阶段 PC 输入、输出指示灯显示状态的变化顺序。

当控制系统出现故障时,首先检查 PC 输出指示灯的显示状态是否和记录一致。如一致,则可能是对应的外围设备或 PC 内部(输出)继电器发生故障,PC 内部继电器损坏时,可更换 PC 输出模板或用编程器将该输出继电器更改接在其他空余的继电器上,并改接相应的输出端接线。

如不一致,就应按照下列顺序判别:

① 检查通电后外围设备预置信号是否和记录相符。大多数 PC 控制系统故障是由于行程开关错位、检测开关损坏、光控接收器被挡住等,使信号无法正确输入给 PC。

② 动作状态转换时,指示灯亮灭顺序是否和记录相一致,若不一致,则着重检查与指示灯亮灭对应的外围设备。检查的顺序是:在判断 PC 主控单元正常后,先查相关的输出,后查该输出应具备的输入条件。检查流程图见图 1.5.1。

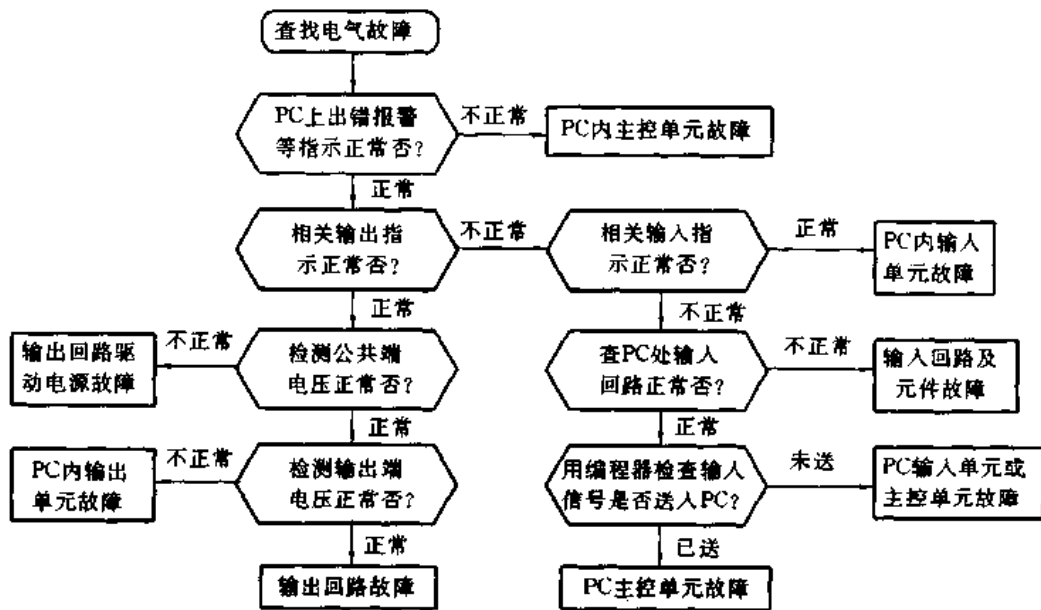


图 1.5.1 检查程序流程图

值得注意的是,在 PC 控制系统中,有时不能仅依据其面板状态指示灯进行故障判断,还应当用万用表进行实测,这样才能准确迅速地排除故障。例如某易开盖自动化生产线上的基本盖冲床在运行中突然停机,操作台上的故障显示器显示“PS1 气压低”。经查气压及气体电磁阀 PS1 均正常。重新开机,故障依旧。再观察 PC(SLC - 5/02 型)面板输入输出状态指示灯,并对照梯形图检查,未发现异常。故障停机长达 3h。又从 PC 显示看,交流输出模块和 PS1 对应的指示灯亮,表明模块输出口有交流输出,而 PS1 却没有动作。用万用表测 PS1 对应的交流输出模块的输出口,发现没有交流输出,进一步检查其输出口已烧坏。更换损坏的输出模块,重新开机,运行正常。

2. PC 机常见故障现象、原因及排除

根据 PC 机上输入/输出发光二极管亮与不亮判断 PC 运行是否正常及可能的故障部位,见表 1.5.1。

表 1.5.1 PC 运行中常见故障及排除

故障现象		故障原因	故障排除
PC 不能启动运行	PC 电源指示灯不亮, RUN 指示灯也不亮	PC 内部熔断器熔体熔断	更换熔断器熔体
		PC 内部元器件损坏	送专门维修点处理
	PC 电源指示灯亮, RUN 指示灯不亮	RUN 输入端子至相应输入回路限流电阻之间导通不良, 甚至开路	用截面积合适的绝缘导线将 RUN 输入端子与输入回路限流电阻相连
		光电开关或接近开关等传感器故障, 使 PC 的 24V 直流电源输出电流过大或外部短路、使内部保护电路动作	更换故障传感器 处理故障电路
	CPU 出错指示灯常亮	工控机突然关机, 可能造成 CPU 出错	先切断 PC 电源, 然后再接通, 若仍不正常, 则送专门维修点修理
		PC 内部元器件损坏	送专门维修点修理
	程序出错指示灯闪烁	输入的程序有错误(或修改后出错)	检查全部程序, 修改错误
		因干扰(如工控机或其他情况等)造成程序错误 锂电池电压偏低引起程序内部发生变化	更换锂电池, 并检查全部程序, 修改错误
联机运行输入指示异常		PC 联机控制信号输入端子与输入回路限流电阻之间因腐蚀造成导通不良, 甚至开路	用截面积合适的绝缘导线, 将故障的输入端子与输入回路限流电阻相连
输入指示正常, 而输出指示异常		PC 内部元器件或内部电路故障 干扰信号造成 PC 的定时器数据丢失	送专门维修点修理 利用编程器或控制柜面板上的置数开关(视具体条件)送入定时器数据
PC 输出指示正常, 但负载不能正常工作	负载不能正常接通	因外部负载或电路短路, 使 PC 的输出继电器触点熔焊或表面粗糙不平	排除外部故障, 更换输出继电器
		因外部负载或电路短路, 使 PC 的输出继电器触点至相应输出端子之间的印制电路板烧断	排除外部故障, 用截面积合适的绝缘导线将输出继电器触点与相应输出端子相连
	无论输出指示灯是否亮, 负载始终接通	因外部负载或电路短路, 使 PC 输出继电器触点粘连在一起	排除外部故障, 更换输出继电器
PC 运行时不能停运		PC 停止运行信号输入端子与输入回路限流电阻之间因腐蚀造成导通不良, 甚至开路	用截面积合适的绝缘导线将该信号输入端子与输入回路限流电阻相连

3. 应用实例

下面以一个实际的 PC 控制系统故障为例说明如何利用 PC 上指示灯的状态, 进行故障的判断、分析和确认。该控制系统是人货混运电梯的控制电路的一部分, 图 1.5.2(a) 是输入信号的接口电路, 图 1.5.2(b) 是输出信号接口电路, 图 1.5.3 是故障分析流程图。在图 1.5.2(a) 中, KV 为电压继电器的触点, 受安全回路控制; KM 为门锁继电器触点, 受门锁回路控制。KV、

KM 是 PC 正常工作的先决条件,只有 KV 和 KM 都动作,PC 才能工作。

(1) 故障 1:合上电源后,电梯不能动作,所有功能丧失。

故障判断:属于整机故障。

故障分析:很可能是由于电梯缺乏正常运转的先决条件所造成。故障范围可能在安全回路或门锁回路。检查 PC 面板上的输入信号显示,发现 X_0 指示灯不亮,其他正常。

故障确认:从公共点 03 直接引信号至 X_0 , X_0 指示灯发亮,电梯恢复正常。于是就断定是由于安全回路故障引起的。经进一步检查为 KV 线圈烧坏。

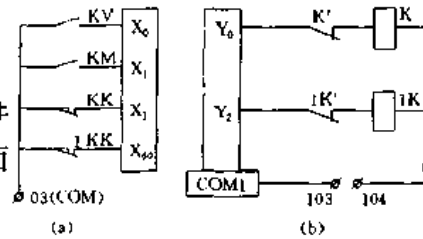


图 1.5.2 输入信号和输出信号接口电路

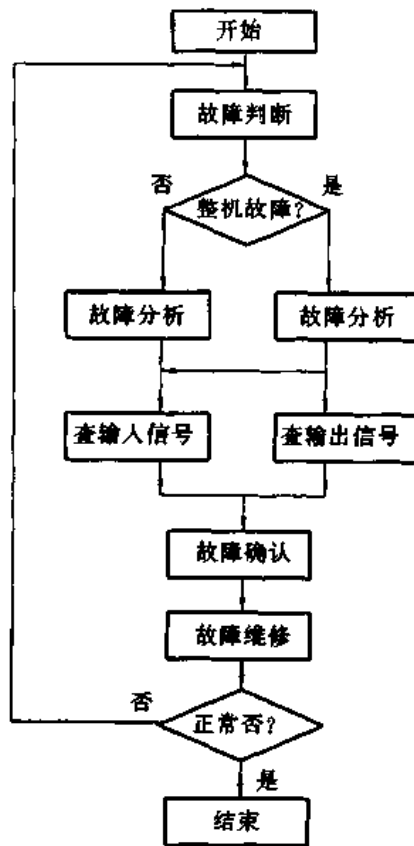


图 1.5.3 故障检修流程图

(2) 故障 2:一次电路改进时失误。图 1.5.2(b)是门控制输出电路。原动作过程为:开门指令→ Y_0 输出信号→ K' 动作→门电动机 A 启动→开门 A→KK 动作→ Y_0 信号取消→ K' 复位→门电动机 A 停止。为了用 Y_0 信号去控制 $1K'$,使门电动机 B 启动,打开门 B,采用图 1.5.4 电路后,动作过程变为:开门指令→ Y_0 输出信号→ $1K'$ 动作→门电动机 B 启动→开门 B→ $1KK$ 动作→ Y_0 信号取消→ $1K$ 复位→门电动机 B 停止。但实际上,门 B 打开后,门电动机 B 无法停止。

故障判断:属于局部故障。

故障分析:可能为 Y_0 信号没取消所造成。检查输出信号, Y_0 指示灯一直亮,证明 Y_0 信号没被取消;再检查输入信号 X_{60} ,其指示灯熄灭,证明 $1KK$ 已经动作。

故障确认:由于 $1KK$ 动作不能取消 Y_0 信号,而只有 KK 动作才能取消 Y_0 信号,因此,在 Y_0 保持输出的情况下,把 KK 信号端子从 X_4 上卸下,可看到输入信号 X_4 的指示灯熄灭、输出信号 Y_0 的指示灯熄灭。证明 KK 动作后, Y_0 信号被取消。

根据故障的原因,可确定新的工作过程:开门指令→ Y_0 输出信号→ $1K'$ 动作→门电动机 B 启动→开门 B→ $1KK$ 动作→取消 X_4 信号→ Y_0 信号取消→ $1K'$ 复位→门电动机 B 停止。依据新的工作过程,重新改进电路后的 PC 控制系统,工作正常,见图 1.5.5。

当然,不同的 PC 控电路,维修时也存在不同的特点,但只要抓住 PC 这个中心环节,就能使维修更为简便。

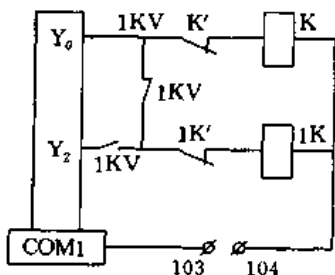


图 1.5.4 输出信号接口电路

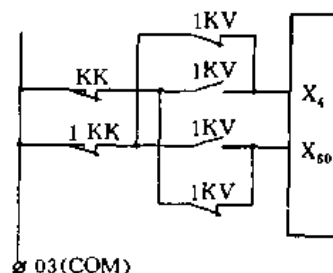


图 1.5.5 门输出信号接口电路的改进

第二章 一般电气故障检修

一、低压供电电路一般故障检修

1. 采用 TT 供电系统的工地水泵操作工触电

【故障现象】 某采用 TT 系统供电的工地,一位同志在没有断开电源的情况下移动污水泵,当即就倒在水泵旁边。经调查分析,这是一起触电身亡事故。

【故障原因分析与排除】 原来污水泵的电动机进线盒处,一相导线破皮与外壳触碰,而且采用保护接地的 TT 系统造成这起不该发生的事故。从这起事故中,得到如下启示:

在中性点直接接地的低压配电线路系统中,用电设备采用接零保护的 TN 系统比采用接地保护的 TT 系统保护好。在中性点接地的三相四线制供电系统中,将电气设备外壳直接与系统的零线连接,构成 TN 系统,通常称为保护接零系统。目前,我国城乡和一般的工业企业普遍采用这种系统。

根据中性线(N)与保护线(PE)的组合情况不同,又分为以下三种类型:

① TN-C 系统:表示 N 线与 PE 线合一的变压器中性点接地供电系统。

自变压器低压侧中心点起将 N 及 PE 合成一线,称 PEN 线,永不分开。它适用于都是三相设备的小型冷加工厂,三相负荷是平衡的,因此 PEN 线上电位接近零,其接线如图 2.1.1 所示。设备外壳直接与 PEN 线连接,即将用电设备的外露可导电部分连至保护线接零线(PEN),又称为保护接零。

② TN-S 系统:表示 N 线与 PE 线分开的变压器中性点接地供电系统。

自变压器低压侧中性点直接分出 N 线及 PE 线,此后两者一直严格分开。N 线接用电设备的工作零线;PE 线接设备外壳,作保护零线。其接线方式如图 2.1.2 所示。将用电设备的外露可导电部分通过保护线接地。

③ TN-C-S 供电系统:表示 N 线与 PE 线部分合一、部分分开的变压器中性点接地供电系统,即由三相四线制系统变为局部的三相

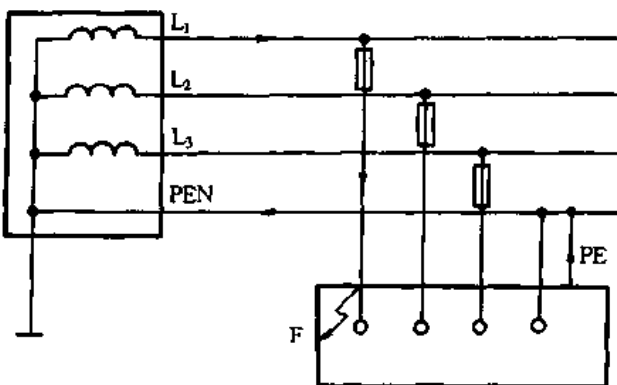


图 2.1.1 TN-C 系统

五线制系统,也就是 TN-C 与 TN-S 两种系统的组合。在供电电路上 PE 线和 N 线是合一的,进建筑物作重复接地后,自重复接地点分别引出 N 线及 PE 线,此后两者严格分开。这种系统常用在一台变压器供几栋建筑物或一群建筑物用电,变电所与建筑物又相距一定距离的场合,其接线如图 2.1.3 所示。

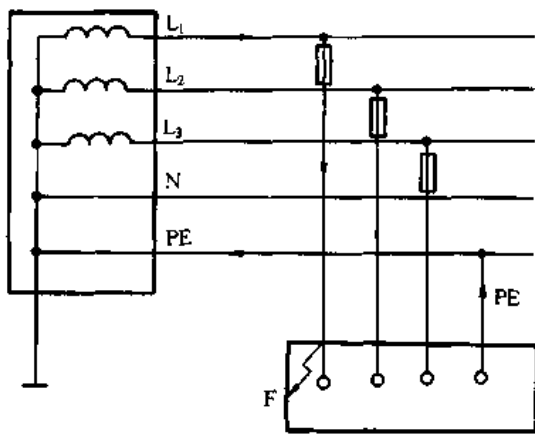


图 2.1.2 TN-S 系统

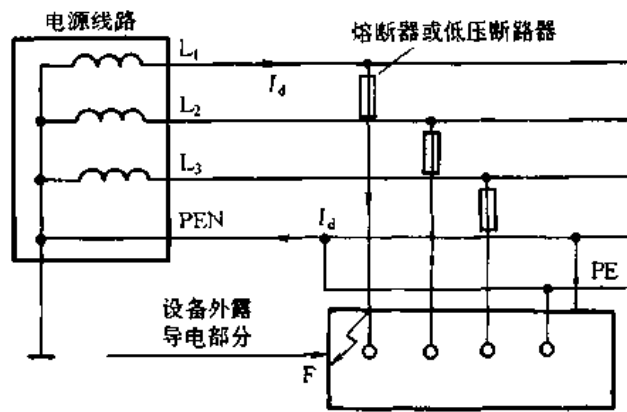


图 2.1.3 TN-C-S 供电系统

值得注意的是,在 TN 供电系统中,为确保公共保护线(PE)或保护中性线(PEN)安全可靠(防止断线),除在电源中性点直接接地外,还必须在以下地方进行重复接地:在架空线的干线和分支线的终端及沿线每 1km 处,以及电缆和架空线在引入车间或大型建筑物处。

IT、TT、TN 三种供电系统的综合比较,如表 2.1.1 所示。

表 2.1.1 三种供电系统的综合比较

	电源中性点接地	中性线 N 引出	系统线制	电气设备的接地
IT	不接地或经 1kΩ 阻抗接地	不引出	三相三线	经各自的保护线(PE)接地
TT	直接接地	引出	三相四线	经各自的保护线(PE)接地
TN	直接接地	引出	三相四线或三相五线	经公共保护中性线(PEN)或公共保护线(PE)接地

我国住宅电气接地方式,由于建筑物的分布、新建与扩建以及向 IEC 标准靠拢的程度不同,因此在各地区以及各设计院的施工图中还不完全统一。如果稍加归纳,大体可分为三类:

① 在老建筑群中新建的小型建筑物和农村的一般民用建筑中,多采用 TN-C 系统。

② 新建较大型的民用建筑,如高层建筑住宅楼、大型宾馆以及试验楼,当这些建筑物本身不安装配电所而由市电供电时,多采用 TN-C-S 系统。其特点是电源由外线以三相四线制进线,即采用 TN-C 系统,进入建筑物后按 TN-S 系统配线。

③ 具有独立供电系统的新建筑物群或工业建筑群中的办公楼和试验楼,多采用 TN-S 系统。其原因是 TN-S 系统更可靠,另外容易实现独立的供电系统,再者目前我国的建筑电气设备的接地型式正向 IEC 标准靠拢。

如果用电设备采用接地保护,如图 2.1.4 所示。当用电设备漏电(接地短路)时,短路电流(接地电流)和设备外壳的对地电压分别为 $I_d = \frac{U_x}{R_{jd} + R_{djd}}$ 、 $U_d = \frac{U_x \cdot R_{djd}}{R_{jd} + R_{djd}}$,式中 R_{jd} 为中性点的接地电阻、 R_{djd} 为保护接地装置的接地电阻、 U_x 为系统的相电压。如果用电设备的过流保护动作电流较大,保护装置可能不动作,用电设备的外壳上将长时间存在着危险的的对地电压。

如果用电设备采用接零保护,如图 2.1.5 所示。则一旦发生碰壳短路,短路电流直接经零线形成闭合回路。这一短路电流很大,足以使保护装置可靠地动作,断开故障设备的电源,保障了人身安全。

在采用接零保护的线路中,配电线路的干线和分支线的终端及沿线每 1km 处,零线必须

重复接地。距接地点超过 50m 的配电线路,在引入车间或建筑物处,零线应重复接地。重复接地电阻一般不应超过 10Ω 。

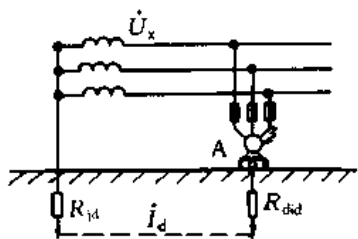


图 2.1.4 保护接地系统接地短路

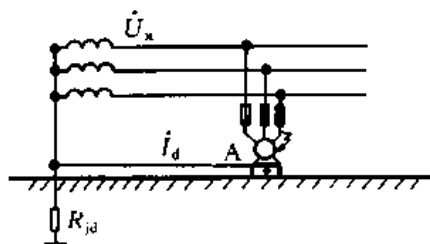


图 2.1.5 保护接零系统接地短路

2. TN-S 供电系统三相负载不平衡使 N 线带电

【故障现象】 一条 380V/220V 低压配电线路,为 TN-S 系统,其末端距变压器 1km,供电给一单元楼生活用电,配电线路如图 2.1.6 所示,其 N 线带电。

【故障原因分析与排除】 在民用建筑物内部,家用电器大都带有单独接地插脚的插头,采用 TN-S 系统供电既方便又安全。但是 TN-S 系统仍不能解决 N 线上出现的危险电压,如三相不平衡电流、单相短路电流和 N 线断线,这将直接影响到用电安全和电气线路及设备的修理。

若认为 N 线上没电,断开电气电路中的相线即认为断开了电源,可以进行电气线路及设备的修理,这是不符合 IEC 标准的。IEC 标准要求同时断开相线和中性线才能保证修理安全,这种安全措施被称为隔离。因为,中性线可能由于种种原因而带电。

住宅用电电源是由供电干线引出的单相 220V 最末端分支回路,它以进户线(电能表用户)进入住户内,其后的电气线路自然地由住户负责管理、使用、维修等,对它们进行检查,修理或更换是必不可少的,而在这些工作中,人手不可避免地要接触 N 线,为了安全就需要将电气线路与人身隔离。

在三相交流电路中,只有当三相电源对称、三相负载也对称,三相电流的相量和等于零,N 线上才没有电压,此时人体触及 N 线才是安全的;若三相负载不对称,就有不平衡电流流过 N 线,在 N 线上产生一定的电压降,使得负载侧中性点与电源侧接地中性点有电位差。更为严重的是,当三相负载严重不平衡,同时 N 线又断线,造成电压降过大时,不但会烧坏运行中的设备,而且使正在修理中的人也将受到电击。由于发生这些情况并不造成停电,因此难以觉察,其危害具有隐蔽性。例如,将图 2.1.6 所示电路可简化为图 2.1.7 所示电路, $Z_A = 5\Omega$, $Z_B = 10\Omega$, $Z_C = 20\Omega$, $\cos\phi = 1$, N 线阻抗为 $1.98\Omega/\text{km}$,由此可得:

$$I_{L1} = 220/5 = 44(\text{A}), I_{L2} = 220/10 = 22(\text{A}), I_{L3} = 220/20 = 11(\text{A}).$$

三相不平衡电流: $I_N = I_{L1} + I_{L2} + I_{L3} = 29(\text{A})$,其相量图如图 2.1.8 所示,可得中性点电位差 $\Delta U = 1.98 \times 29 \approx 57(\text{V})$ 。

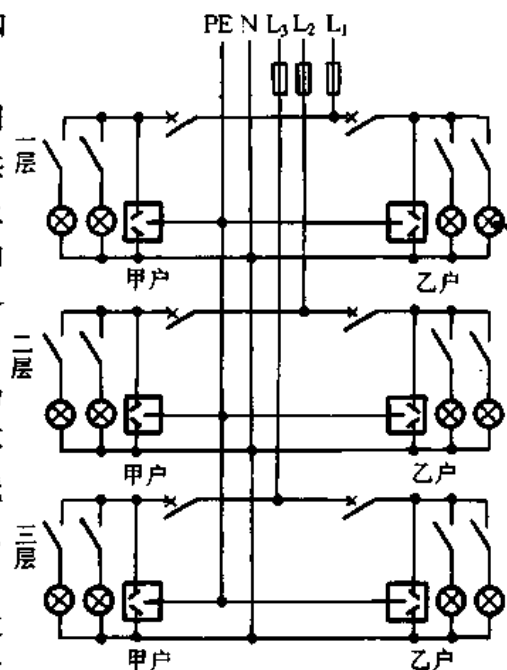


图 2.1.6 TN-S 系统照明供电电路

如果这时有人正在修理电器(如开关、灯头、插座等),就会受到 57V 电击,大于 IEC 限定的电压 50V,是危险的。

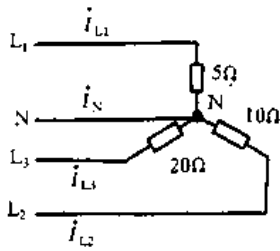


图 2.1.7 图 2.1.6 的简化电路

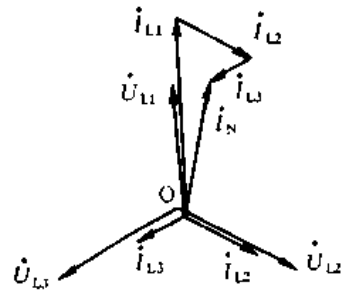


图 2.1.8 图 2.1.7 电路的相量图

3. TN-S 供电系统某相熔断器熔体熔断使 N 线带电

【故障现象】 图 2.1.6 所示电路中户外 L₃ 相熔断器熔线熔断,所有三层住户全停电,且用户 N 线带电。

【故障原因分析与排除】 根据图 2.1.6 可求得: $I_{L1} = 44(A)$ 、 $I_{L2} = 22(A)$ 。图 2.1.9 所示为其相量图,可得 $I_N = 38(A)$,则 $\Delta U = 1.98 \times 38 \approx 75(V)$,且 $\Delta U > 50(V)$ 。

此时,与 L₃ 相连接的用户难免有人认为既已停电,可放心地修理电气元件,结果误触 N 线受到 75V 电击。

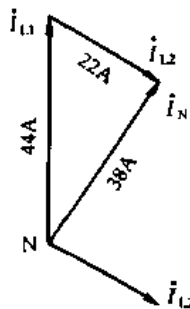


图 2.1.9 图 2.1.6 所示电路 L₃ 相断相的相量图

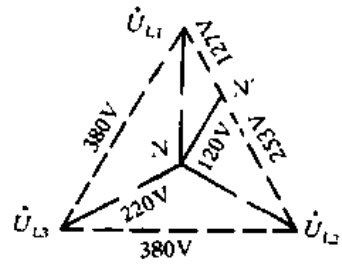


图 2.1.10 图 2.1.6 所示电路 L₃ 相熔断器熔断且 N 线又断线的相量图

4. TN-S 供电系统某相熔断器熔体熔断且 N 线又断线造成用户 N 线带电

【故障现象】 图 2.1.6 所示电路 L₃ 相熔断器熔断且 N 线又断线,造成用户 N 线带电。

【故障原因分析与排除】 根据图 2.1.6,在 L₃ 相熔断器熔体熔断的同时,N 线又断线,可求得: $I_{L1} = I_{L2} = \frac{380}{5 + 10} \approx 25.3(A)$ 、 $U_{L1} = 25.3 \times 5 \approx 127(V)$ 、 $U_{L2} = 25.3 \times 10 = 253(V)$ 。其相量图如图 2.1.10 所示,可得 $\Delta U = 120(V)$ 。

断线的两端电压 ΔU 可能达到很高的数值,人体如果触及其上的任何一点是很危险的。

5. 在同一变压器供电的低压系统中设备接地和接零保护混用使 N 线带电

【故障现象】 在同一个低压配电线路中,用电设备 A 采用接零保护,而用电设备 B 采用接地保护,如图 2.1.11 所示。用电设备 B 发生碰壳短路时,其短路电流可能不足以使保护装置动作。那么,除设备 B 带有危险电压外,中性点也带有危险电压,与之相联的采用保护零的

设备 A 外壳也将带有危险电压。

【故障原因分析与排除】 三相五线制利用专用保护(PE)零线的接零系统,采用 TN-S 型式,明显提高安全的可靠性,触电故障大大减少。但是,在执行规范中,将设备直接接地保护和现在的接零保护混用。应该指出,在同一系统中不能一部分设备接地保护,另一部分设备接零保护。

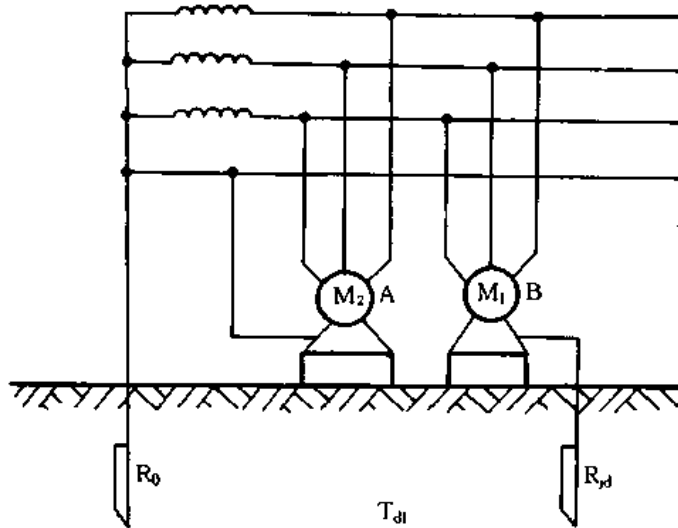


图 2.1.11 变压器中性点接地系统保护接地和保护接零不能混用

在图 2.1.11 中,由同一台中性点接地的变压器供电的两台电动机,其中一台采用保护接零,另一台采用接地保护。当接地保护的电动机发生绝缘漏电或其他故障使机壳带电时,电流便通过接地装置形成回路,回路中出现故障电流,但电流一般都很小,电路保护设备的元件,由于电流达不到整定值,可能不动作,设备仍然正常运行。故障电流依然存在,当人体触及设备时,就可能造成触电事故。除此以外,在该系统中所有接零设备都带有故障电压,碰触这些设备时都有触电危险。因此,在同一系统中接地和接零是不能混用的。

6. 漏电保护器动作跳闸

【故障现象】 开关动作跳闸、甚至合不上闸。

【故障原因分析与排除】 目前的漏电保护器都是根据差动原理设计的,如图 2.1.12 所示。无漏电情况下,穿过漏电开关的 N 线与 L 线的电流大小相等而方向相反,两电流的相量和等于零,线圈 L_1 中没有感应电动势,因此没有电流流入放大器 A 中,A 没有输出,晶闸管 VS 不导通,脱扣线圈没有电流流过,不励磁,主开关 Q 保持合闸状态,继续向负荷送电。如果流过开关 Q 的 N 线与 L 线的电流不相等,其差值(即漏电流)使线圈 L_1 感生出感应电动势,经 A 放大后触发 VS 导通,脱扣线圈励磁脱扣而使 Q 动作跳闸。

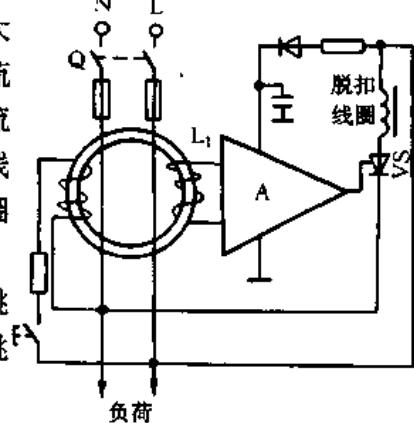


图 2.1.12 漏电保护器原理电路

一般来说,漏电开关可用试验按钮来检验,只要能正常跳闸,说明其本身无质量问题。在这种情况下如发现经常动作跳闸,应从以下几点检查:

(1) 负荷电路问题:Q 后面的负荷电路由于陈旧破损,往往会对墙壁产生漏电;特别是潮湿的卫生间、厨房等地方,也容易

因漏电而引起跳闸。因此应先对电路进行检查。

(2) 用电设备绝缘不好;用电设备绝缘损坏时会发生漏电,使设备金属外壳带电,可用试电笔检验金属外壳,找出故障,及时排除。

(3) 接线错误:正确接线应把用户的全部负荷接在电能表 PJ 及漏电开关 Q 的后面。有人把某一用电设备的一根 L 线接到 Q 或 PJ 的前面,如图 2.1.13 所示。这是一种错误接线,使部分负荷(如负荷 2)没有经过 Q,这样使 N 线电流远大于 L 线电流(对漏电开关而言),使 Q 跳闸,甚至合不上闸。

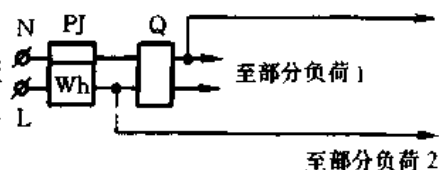


图 2.1.13 漏电保护器的错误接线

还有的是插座接线错误。三脚插头有一脚 E 是接设备外壳的,三脚插座相应的 E 脚也应接保护接地线 PEN,有人却把 E 接在自来水管上或接在自己单独打的一根地桩线上,在接通电源的情况下,就等于 L 线有或轻或重的接地现象,也可能引起跳闸。

从上述看来,漏电开关动作跳闸,反映有漏电点,使用者应该仔细检查跳闸原因,有针对性地解决问题,然后再合闸使用。

7. JIW - SD100 漏电保护器不动作

【故障现象】 漏电保护器不动作。

【故障原因分析与排除】

(1) 零序电流互感器 TA 损坏或连接线断:一般情况下多为连接线的两头被人为拉断或折断,TA 内部断线的情况较为少见。TA 连接线断后相当于断开保护器的漏电信号监测回路(TA 为监测元件),保护器已无法监测到漏电信号。因此,TA 连接线断后,如果电路由于有人触电或线路(火线)由于其他原因接地时,保护器不动作。为此,找出 TA 连接线的断线位置,焊接好后用绝缘胶带缠好即可。

(2) 零序电流互感器 TA 的插头 XP 或插座 XS 损坏:这包括 TA 的插头、插座内部被短路或开路。在短路状态下,由于 TA 无法将漏电信号送给保护器的信号监测放大电路,因此,当线路由于有人触电或其他原因造成火线接地时,保护器不动作;在开路状态下试验,复位按钮开关正常。为此,修理插头或插座,如无法修复,应换用新的插头或插座。

(3) 继电器触点烧结:一般是由于交流接触器线圈匝间短路或其他原因引起端子板 XT₄、XT₅ 出现短路所造成的,瞬间的强大电流使熔断器熔体熔断,继电器触点同时被烧结。由于继电器触点的烧结,即使换上新线圈、熔体,按动试验按钮或使火线接地,保护器也无法断开控制电源,保护器已无法动作。为此,断开继电器触点,用小什锦锉或砂布把触点打磨平,若烧结严重,应更换触片或整个继电器。

(4) 复位按钮开关 SB₂ 损坏:SB₂ 的铜触片经过长期频繁的按压失去了弹性或人为按劲力太大而损坏,按后一直处于闭合状态,保护器一直工作在复位供电状态下,无法动作。为此,更换或修理复位按钮开关 SB₂。

(5) 动作电流调节电位器 RP₁ 上的焊接线断,RP₁ 至元件板(插件)的插座①脚或④脚的连接线被扭断:由于电位器 RP₁ 的固定轴螺帽松动,RP₁ 至元件板插座①脚或④脚的接线断,即断开了零序电流互感器 TA 的信号检测回路及试验按钮开关 SB₁ 的回路,造成保护器无论是线路(火线)接地还是按 SB₁ 均不动作。为此,焊接好 RP₁ 上的连接线,上紧 RP₁ 的固定轴螺帽。

(6) 元件板(插件)上的三极管 VT₁ 的集电极与发射极击穿短路,使电路板上的直流电源负极直接加在继电器线圈的控制端头上,而继电器线圈的另一端头直接接于电源正极,因此继

电器一直处于吸合供电状态,失去控制作用,造成保护器不动作。为此,应更换 VT₁。

8. JTW - SD100 漏电保护器不供电

【故障现象】 漏电保护器不供电。

【故障原因分析与排除】

(1) 熔断器熔体熔断:一般为交流接触器线圈电路电流增大所造成。如交流接触器线圈匝间短路;接触器额定电流太大(250A 以上),与保护器不配套;接触器的衔铁吸合不紧密;自制的线圈线号大于原设计或匝数太少等,都可能造成熔断器熔体熔断。由于熔断器熔体熔断,断开了接触器线圈的控制电源,使接触器无法向电路供电。为此,应检查处理,如若是接触器线圈损坏,应更换线圈;接触器过大,应换小或加一台小接触器间接控制大接触器。接触器线圈应更换成配套的标准线圈,最后换上熔断器熔体(按接触器大小选择,正常情况下不应大于 3A)。

(2) 电源变压器(共 3 只,该保护器具有缺相保护)有 1 只或 2 只烧坏;一般为初级交流 380V 线圈烧断,由于该保护器具有缺相保护,因此,当电源缺相或 3 只电源变压器中有 1 只或 2 只初级线圈烧断时,保护器将不再供电。为此,测量端子板 1、2、3 进线电阻或带电测量 3 只变压器的次级电压即可判断出是哪只变压器烧毁,严重时可直接看出,找出故障变压器后更换即可。

(3) 试验按钮开关 SB₁ 损坏:由于 SB₁ 一直处于闭合状态,即处于长时间的试验状态,所以保护器永久闭锁,不再供电。为此,应修理或更换试验按钮 SB₁。

(4) 稳压管 V₇ 或电容 C₁₄(100 μ F/25V)短路(击穿):保护器在运行中如 V₇、C₁₄短路(击穿),集成运放电路 LA6324 将失去正电压,其他部分电路也将失去正常工作电压,造成保护器动作,接触器跳闸(这时如人工强制复位,由于 LA6324 无法正常工作,保护器将转移为拒动故障)。为此,拆出 V₇ 或 C₁₄的一条腿,测量并判断是稳压管 V₇ 损坏还是 C₁₄损坏,然后更换被损坏的元器件。

(5) 整流管 V₄ ~ V₉ 损坏:一般 V₄ ~ V₉ 不会同时损坏,多数情况同时损坏 3 只或 2 只,少数只损坏 1 只。无论损坏几只,电路均将由于无正常的直流工作电源而无法工作,保护器将拒绝供电。为此,用万用表电阻挡在板上测出哪几只整流管损坏并更换。

9. 数字电路地线不当使系统工作不稳定

【故障现象】 在安装数字式程控交换机时,发现当交换机中的任意两个数字电话在通话时,总有很大的杂音干扰,后来,将程控交换机的电源地线和交换机本身的地线重新连接后,杂音干扰就消失了。一次,与友邻单位的技术人员进行技术交流得知,在设计、改进 A350 - 3B 型智能检修仪时,调试过程中发现仪器工作很不稳定,接口数据总发生错乱。在代换接口电路 8255 芯片时,发现只有用德国西门子公司生产的 8522 芯片,仪器才能勉强工作,其他公司生产的 8522 不能用。显然这对器件要求太苛刻。为了减小改制印制板工作的麻烦和避免不必要的损失,组织有关技术人员仔细分析,最后试着把印制电路板有关地线加粗,问题得到解决。

【故障原因分析与排除】 在查阅有关地线问题资料后得到了答案。原来在数字电路中,连接地线(电源地)的线接触不好或地线直径粗细选择不当,是产生干扰、使系统工作不稳定的一个不可忽视的重要因素。许多人认为数字电路功耗小、抗干扰能力强,因而就把地线和其他

一些设计要求降低了,实践证明这是一个错误的概念。

由无线电传输理论中可知,波长 $\lambda = c/f$,即在传输介质一定的条件下,频率越低,波长越长;频率越高,波长越短。在网络传输理论中,不同频率(或波长)的信号在电路传输中引入的阻抗、分布参数和损耗是不同的,当波长 λ 远小于电路长度 L 时,就不能忽略电路分布参数对电路的影响,这就是通常要考虑的“长线”干扰问题。对这样的问题,在模拟电路中主要的解决办法是:尽可能使电路阻抗匹配,减小驻波比和反射波的影响;寻找最佳接地点,减小分布参数影响;采用必要的屏蔽措施减小内部辐射干扰。

在数字电路或计算机系统中,由于存在以下几个特殊性,因此对数字电路的硬件设计要求更高。

(1) 由于系统工作频率的提高,特别是计算机系统的主振频率高达几十兆赫,按经验公式计算,当主振频率为 1MHz 时,传输线长度大于 0.5m;主振为 4MHz,传输线长度大于 0.3m,即可作为长线传输处理。数字信号在长线中传输时,长线传输干扰是主要原因,随着系统频率的提高,长线传输干扰就越严重。

(2) 在数字化电路中,为了保证波形传输不失真,使数字化电路占用的频带大大加宽。由于频带加宽,加上传输的是脉冲数字信号(主要是方波信号),其中含有大量的高次谐波成分,其频谱相当丰富。随着系统工作频率的提高,频谱加宽,为了保证脉冲信号的不失真传输,频带也必须加宽,这样一来无用谐波成分落入通带的机会就增多,给数字化电路造成的干扰就增大。

(3) 数字电路工作频率的不断提高,电路中的分布参数,特别是分布电感和分布电容的影响更大。感抗随频率的增加成正比例增加,容抗随频率的增加成反比例减小。由于这些参数随频率的变化给数字电路带来多次反射波、高频损耗和谐波的干扰,同时使得信号波形发生相位偏移,由此而造成波形出现上冲和下冲,经过逻辑电路的多次叠加后,波形失真更加严重,使系统不能正常工作。

通过以上分析不难看到,由于数字电路频率的提高,对电路的抗干扰提出了更高要求,因而对硬件设计特别是电路地线要求更高,而长线干扰和分布参数主要是从电源线和公共地线引入的。由于数字电路在 10MHz 以上一般采用多点接地,地与地之间分布参数很多,如果单纯增加电源滤波只能解决一些电源线引入的干扰,而地线上引入的分布参数干扰是无法用滤波的办法解决的,除非用光电隔离或“悬浮地”的办法解决。此外,最简单有效的办法是加粗公共地线或让地线构成闭环,这样可增大地线截面积,减小地与地之间引入的分布参数,使多点接地尽量变为等电位的单点接地。同时可把模拟地线与数字地线分开,以减小长线引起的干扰,也可有效地解决地线引入的干扰问题。

二、低压电器一般故障检修

1. 瓷底胶盖闸刀开关熔断器熔体熔断

【故障现象】 熔断器熔体熔断。

【故障原因分析与排除】 瓷底胶盖闸刀开关中的熔断器熔体熔断后,可根据熔体的实际残缺状况来推断熔断器熔体熔断的原因。

(1) 若熔体的有效部分已经全部消失,只是两端螺钉紧固处各残存一小圈,这表明是短路电流造成熔体熔断。短路电流通常可达熔体额定电流的几倍甚至几十倍,而熔体在单位时间内产生的热量又与电流的平方成正比,瞬间内产生大量的热量,因此熔体有效部分必然立即熔化并蒸发掉。

(2) 若熔体只在中间部位缺了一小段,这表明是负载过重造成熔体熔断。负载过重时,电流就大,致使熔体过热,而熔体的中间部位离两端螺钉紧固处最远,轴向导热最差,其温度最先达到熔点,因此熔体必然在中间部位熔断。

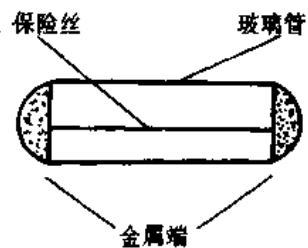
(3) 若熔体只是在某端紧固螺钉附近缺了很小一段,这表明是其他原因造成的熔断,如熔体被压伤使该处截面积减小,熔体连接不良使接触电阻过大,引出线紧固螺钉松动使引出线座严重发热等。

2. 电子设备玻璃管熔断器(保险管) 熔体烧断

【故障现象】 许多电子设备,一般采用玻璃管熔断器,玻璃管内接不同电流容量的熔体。BGXP 型为 $\Phi 5 \times 20$ 0.5A~5A;BGDP 型为 $\Phi 6 \times 30$ 0.5A~20A。其结构如图 2.2.1 所示。

当流过熔断器熔体的电流超过额定值时,由于熔体发热过大而烧断,使电路切断电源而得到保护。

【故障原因分析与排除】 根据熔断器熔体损坏情况,进行认真分析,了解过载的程度、原因及所在范围,有利于电子设备的使用和过载故障的维修。



(1) 根据熔断器熔体损坏情况,分析过载的程度

熔断器熔体烧断后,若玻璃管内壁较干净,无黑色东西,可判断负荷过载程序较轻。若玻璃管内壁出现黑色东西,则负荷过载较重。若熔体烧断时,出现玻璃管碎裂,并伴有“轰”的一声响,这是由于被保护的电路中出现短路或严重过载所造成。当负载出现短路或严重过载时,通过熔断器熔体的电流大大增加,熔体急剧发热,玻璃管急剧升温而碎裂。

当有短路电流通过时,熔体几乎全部熔化;当长时间通过略大于额定电流的电流时,熔体往往中间部分熔断,但不伸长,且熔体气化后附在玻璃管壁上;当有 1.6 倍左右的额定电流反复通过使其熔断时,熔体往往在一端熔断并伸长;当有 2~3 倍的额定电流反复通过使其熔断时,熔体在中间熔断并气化,无附着现象;通电时的冲击电流使熔体在金属帽附近某一端熔断。

(2) 根据熔断器熔体损坏的时间,分析过载的原因

熔断器熔体若在电子设备一开机就烧断,并发现玻璃管内壁有黑色东西,这是电子设备本身有过载故障,需要在检修后方可更换熔体开机,不可直接更换熔体后就开机。

熔断器熔体若在开机一段时间后烧断,这一般是由外部原因引起,如电网电压升高、可调负荷在调节时过载等。这只需在电网电压恢复正常、可调负荷降低后,更换熔体重新开机。对于电网电压波动频繁的地区,应采用交流稳压电源,以免经常更换熔体。更换熔体时,必须采用相同规格的熔体,不可采用电流容量超过原来的熔体,以免引起或扩大电路故障。

(3) 根据损坏的熔断器熔体所在的部位,分析电路过载故障所在的范围

对于采用多个熔断器的电子设备,一般很少出现同时烧断的情况,可根据损坏的熔断器熔体所在部位,判断故障的范围,以利于维修。

图 2.2.2 所示电路带有两个熔断器。若熔断器 FU_1 烧断而 FU_2 未烧断,则过载故障发生在部分电路 1 中;若 FU_2 烧断,而 FU_1 未烧断,则过载故障发生在部分电路 2 中。若部分电路 2 发生过载故障,为了更进一步缩小故障所在的范围,便于维修,可将部分电路 2 划分为若干个子部分,逐个断开各子部分,若不再发生过载,并且电路中流过 FU_2 的电流在规定范围内,则可判断被断开的子部分存在过载。否则,继续查找其他子部分电路。这种逐步缩小过载故障范围的方法,对于维修电子设备过载故障非常有效。

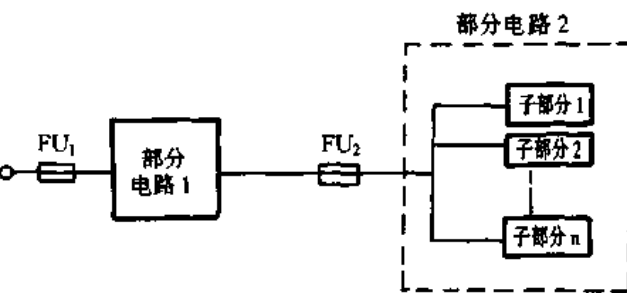


图 2.2.2 根据损坏保险管所在部位判断故障范围

3. 低压电器闪弧爆炸

【故障现象】 在操作低压电器时,如合闸刀、转动开关、启动接触器时,有时突然从低压电器中闪出一片弧光,伴随发出一声爆响(以下简称弧爆)。这时,轻则使电器爆裂烧毁,重则危及人身安全、引起火灾、电网跳闸,给安全 and 生产带来很大的危害。

【故障原因分析与排除】 弧爆多发生在胶木电器中。通过对发生过弧爆的各种低压电器进行比较观察,发现有一些特点和规律性:

(1) 故障前都有过负荷、接头松动、接触不良等原因造成的接头过热现象。

(2) 发生弧爆的时间,往往是操作时或电路中有短路、断路故障而形成电力系统内部电磁能量转换、发生振荡而造成内部过电压时。

(3) 三相电器发生弧爆较多,烧毁的部分多是相邻两相的触点和它们之间的绝缘体,材质中以胶木被烧为多。

(4) 用铜导线的低压电器弧爆后,在灼烧后的绝缘体表面有痕迹,对胶木绝缘体来说,其表面呈深褐色的绒状疏松层,边缘呈黄褐色的雾状喷洒,触点有光滑的球状烧融现象;对瓷板绝缘体来说,其表面一般只显示黄褐色的灼烧痕迹。

用铝导线的低压电器弧爆后,在胶木上有灰色的片状灼烧痕迹,胶木一般只起皮而不呈绒状,边缘部分可明显地看到白色的小雾点,铝触点有较严重的烧蚀现象,往往有白色的金属融流凝挂在下头;在瓷板上只有白色的微点喷洒物。

(5) 对弧爆后被灼烧的绝缘材料进行测试,发现灼烧严重处基本上没有电阻,呈导通状态。

为此应采取以下措施:

(1) 使用低压电器前,首先要仔细察看相间绝缘体是否完好,最好用兆欧表检测过,证明绝缘良好后再使用;应手动闭合触点,检查其接触面是否正常,压力是否符合要求,弹簧是否疲软。发现有异常,就得纠正后再使用。

(2) 使用低压电器时,一定要加强使用人员的责任心,随时密切注意电器在运行中是否有异味、异响、闪烁、发热等等现象,一有异常,立即排除。

(3) 电气接线一定要拧紧压实,接口外不得裸露导线,也不得有导线的毛刺、倒头露出接口外。电器的接头导线尽量采用多股铜线,由于其较软易压紧,受振动不易松动,另外铜的导电性能较好,热稳定性也较好,不易氧化。

4. 防爆开关引起的爆炸

【故障现象】 某生产现场发生一起由于防爆开关内部放电,引燃可爆气体,造成数人员伤亡的爆炸事故。

【故障原因分析与排除】 经现场检查发现,该防爆开关内部固定在胶木片之间的一个电触点与连接导线整体脱离固定件,与接地良好的金属外壳发生放电。线端放电痕迹清晰、铸铝外壳放电部位被击穿,出现几个直径在 8mm 以上的不规则的孔洞、安装该开关的混凝土墙面上留有熔融金属飞溅落的印迹。认定该开关即是这起故障的引发点。进一步分析该防爆开关不防爆的主要原因是:

(1) 由于该开关长时间超载、过负荷运行造成电触点发热,开关的绝缘胶木老化。由于操作、振动或碰撞等多种原因使电触点从胶木的间隙中滑出。这时,带电线端与接地良好的金属外壳间发生强烈放电,壳体被击穿,明火窜出直接与可燃气体接触发生燃爆。

(2) 也可能是开关质量存在缺陷,电触点与胶木固定不牢靠或绝缘胶木电性能不良而存在漏电现象。

(3) 由于工作环境恶劣,腐蚀性气体渗入开关内部,污损开关的绝缘胶木,造成爬电、漏电增大,加速了胶木的劣化,也会造成开关内部放电。

上述任何一种故障状态都会造成电触点从胶木固定间隙中滑出、脱落酿成严重故障,现场检查中还发现,过载保护失灵也是造成这起故障的原因之一。

5. 采用 CJ12 系列无声运行线圈的接触器不吸合

【故障现象】 接触器铁心不吸合或接触器铁心能吸合但不能保持。

【故障原因分析与排除】 若控制电路无问题,接触器铁心不吸合,从无声运行线圈电路(见图 2.2.3)看,接触器的吸合是靠装在线圈上的常闭触点 K 来实现的,K 不闭合则线圈电压极低(仅为保持电压),无足够的吸合电流使铁心启动。触点 K 直接装在线圈上,通过铁心的运动使 K 触点接通或断开。带动 K 触点动作的机构为外包一层塑料的一小铁棒,时间一长(特别是动作较频繁的接触器)难免变形,造成接触器铁心虽已释放但也难以使常闭触点 K 恢复接通状态,这是不能吸合故障的主要原因。当然,整流桥的二极管损坏也会影响吸合。

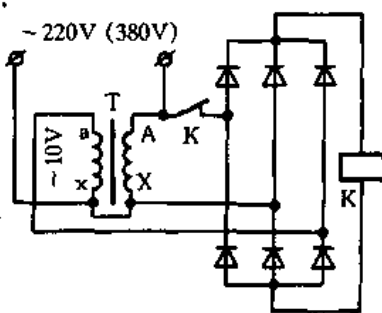


图 2.2.3 CJ12 系列无声运行线圈

接触器铁心能吸合不能保持时,若控制电路无问题,则主要原因是变压器 T 绕组匝间短路或开路使 T 无输出电压,另一原因是整流桥的二极管损坏。

对于触点 K 不能闭合,从线圈上拆去 K,引出两根导线接在接触器辅助触点(常闭)上即可。整流变压器 T 损坏,应重绕修复。

二极管损坏更换时,由于该线圈的二极管粘贴在线圈绕组的表面,拆卸比较困难,而且有可能人为地损坏线圈绕组。因此,更换时只要断开二极管输入导线,找出线圈的首尾,用一块薄胶木板重新组装后附在线圈表面即可。附件以不影响铁心的动作为宜。

在使用无声运行线圈时,都需要安装运行指示灯,这样有利于监视接触器的运行情况。

6. 电缆芯线电容造成远距离控制的交流接触器不释放

【故障现象】 远距离控制电气设备时会遇到按下停止按钮,交流接触器不释放。

【故障原因分析与排除】 故障原因是由于相互靠近的两平行电线间存在着电容所造成。当电路比较短时,此电容值非常小,可忽略不计;但电路很长时,就不能忽视其存在。特别是新型继电器和接触器的本身功率越来越小,线圈阻抗很高,在使用它们时电缆线芯间的电容对交流控制回路的影响就更不容忽视。

当控制远方的交流接触器(或中间继电器)对用电设备(如电动机)进行运行或停止操作时,如电缆很长,其芯线间的电容可能造成交流接触器不能复归或出现自行吸合的现象。

图 2.2.4 为交流控制电路示意图,该电路通过三根电缆芯线来实现对接触器吸合和释放的控制。

由于控制电缆对地电容过大造成接触器不能释放,往往出现在远距离控制的小容量交流接触器及交流继电器上,如 CJ10-20 型接触器及 JZ7 型继电器等。此外,一些交流真空接触器也有此种情况发生,此类元件由于线圈导线细,圈数多,保持电流小,在控制电缆较长时,由于电缆间容抗较小,通过电容的电流可以使其始终保持吸合。

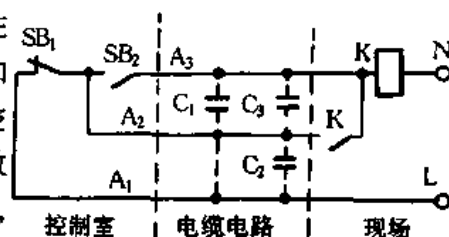


图 2.2.4 接触器控制电路

假设图 2.2.4 所示电路 3 根电缆线间的电容为 C_1 、 C_2 、 C_3 , 则 $A_1 - A_3$ 线间的综合电容 $C_{\Sigma} = C_1 + (C_2 C_3) / (C_2 + C_3)$ 。当按下停止按钮 SB_1 时, 仍有电流从 L、 A_1 (220V) 经 C_2 流过接触器 K 线圈, 于是在线圈上便有电压。当此电压值大于其释放电压时, K 便不能释放了。

举一实例: 当按下 SB_1 后 K 不释放, 此时测得 $U_{A1N} = 220V$ 、 $U_{A1A3} = 235V$ 、 $U_{A3N} = 80V$ 、 $I_C = 9.4mA$, 即在线圈两端有 80V 的电压, 相当于 36% U_N (U_N 为线圈额定电压), 使 K 可能不释放 (交流接触器的释放电压为 20% ~ 75% U_N)。

最简单的解决方法是在线圈 K 两端并上一只合适的电容。根据计算, $A_1 - A_3$ 间的容抗 $X_{C\Sigma} = 235/9.4 = 25(k\Omega)$, 则电容容量 $C_{\Sigma} = 1 / (314 \times 25000) = 0.127(\mu F)$ 。先在 K 线圈上并一只 $2\mu F$ 的电容 (相当于 $X_C = 1.59k\Omega$), 此时测得 $U_{A3N} = 15V$ 。当并上一只 $4\mu F$ 的电容 (相当于 $X_C = 0.795k\Omega$), 则测得 $U_{A3N} = 7V$ 。与理论计算值 13.16V 和 6.78V 差不多。这样低的电压 K 必然释放。这也说明 K 不能返回的原因是由控制电缆芯线间的电容所造成。当然电容器的耐压最好大于 600V。

一般远距离控制的交流回路都存在这个问题, 关键是线圈 K 的电压是否大于其释放电压。在设备检修时可测一下接触器的动作电压和释放电压。如果释放电压与所测 U_{A3N} 相差不多, 可在线圈上并一只 $2\mu F$ 或 $4\mu F$ 的电容器。

7. DW15 型低压万能式空气断路器主触点不闭合

【故障现象】 有时主触点不闭合, 有时在闭合期间自行断开。

【故障原因分析与排除】 DW15-100 型断路器 (额定电流为 1000A, 额定电压为交流 (50Hz) 380V) 主要在配电网中作开断保护用, 具有过载、欠压和短路保护。在配电室多用于三相电的接通与断开。其控制电路如图 2.2.5 所示。

按下 SB_1 , 380V 交流电从接线端子 41 经过 43 和辅助触点, 通过继电器的线圈 (2-10), 回

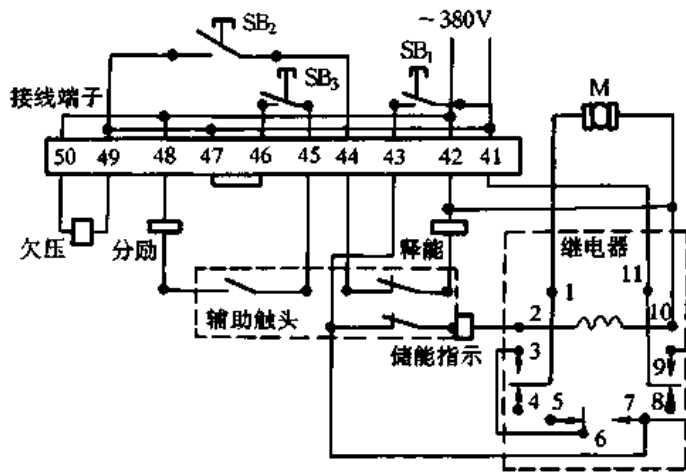


图 2.2.5 万能断路器原理图

到 42, 继电器动作, 触点(9-11)闭合, 继电器自保。此后 380V 交流电从接线端子 41, 经过继电器触点(11-9)、(7-6)、(3-1), 通过电动机 M, 回到接线端子 43, 对电动机供电。电动机工作, 释能弹簧拉紧, 储能指示显示为“储能”状态。

按下 SB₂, 380V 交流电从接线端子 42, 通过释能线圈, 经过辅助触点, 接线端子 44, SB₂, 接线端子 49, 回到接线端子 41, 对释能线圈瞬间供电, 释能弹簧释放, 辅助触点闭合, 继电器复位, 主触点闭合。

按下 SB₃, 380V 交流电从接线端子 41, 经过接线端子 47、46, SB₃, 接线端子 45 和辅助触点, 通过分励线圈, 再经过接线端子 48, 回到接线端子 42, 对分励线圈加电。分励线圈吸合, 拉开分励弹簧, 带动分励触点断开, 使主触点断开。万能断路器各器件恢复初始状态, 为下一次工作做好准备。

在开始工作时, 欠压线圈就已加电, 欠压线圈闭合, 监视电压的状态。当电压低于 330V 时, 欠压线圈断开, 带动分励触点断开, 使主触点不能吸合。

对于主触点有时不闭合, 有时在闭合期间自行断开的故障, 其故障原因与排除方法是:

(1) 由于释能线圈经常通过大电流, 使漆包线老化、匝间短路、线圈过热, 造成工作不稳定。对释能线圈过早老化问题, 将原来的 $\Phi 0.31\text{mm}$ 漆包线换成 $\Phi 0.25\text{mm}$ 的, 匝数不变, 仍为 2130 匝, 线圈阻值由 81Ω 提高到 100Ω , 通过的电流由 4.7A 下降到 3.8A , 线圈不烫手, 而且也满足电磁铁的吸合要求。经过一段时间的使用, 未发生任何异常现象。

(2) 由于长期使用, 造成分励弹簧变形, 拉力减小, 无法使分励触点回复原位, 造成万能断路器在下次动作时无法吸合。对弹簧变形问题, 用压力测试仪测试变形后的拉力为 100g , 经过多次实验, 测得 200g 的拉力刚好满足要求, 既可使分励线圈正常吸合, 又可使分励触点复位。替换新弹簧以后, 万能断路器工作正常。

(3) 由于继电器触点表面氧化使接触不良, 触点无法正常接通, 造成万能断路器工作不正常。对继电器触点氧化问题, 拆下继电器外罩, 用砂纸将每个触点打亮, 并用布擦干净, 再次安装后, 万能断路器工作稳定。

(4) 由于电动机定子、转子错位互相摩擦, 产生大量热量, 使电动机转速不稳, 甚至停转, 造成万能断路器工作不正常。为此, 拆下电动机, 打开电动机盖, 发现转子轴承倾斜, 转子与定子产生摩擦, 小心地将轴承移正, 固定好, 合上机盖。试运行, 一切正常。

8. DW15 型断路器操作部分故障造成不能正常分、合闸

【故障现象】 操作部分故障造成断路器不能正常分、合闸。

【故障原因分析与排除】 电气控制电路如图 2.2.6 所示。

(1) 储能部分

① 按下储能按钮 SB_1 后储能电动机 M 不转动。按下 SB_1 ，检测 M 两端电压，如有 $\sim 380V$ 电压，则说明其他回路正常，可能是 M 烧毁或 M 引线开路、电容损坏；如两端无 $\sim 380V$ 电压，可按以下方法检查：

测量端子板 41、42 两点间电压，如无 $\sim 380V$ 电压，则应检查熔断器 FU 是否熔断，接线是否良好。

按动 SB_1 后测量端子板 43 至 M 端的电压，如无 $\sim 380V$ 电压，则是 SB_1 损坏或接线不通。

按下继电器 KM_1 、 KM_2 并互换位置，按动 SB_1 后 M 仍不转动，可检查端子板 43 至 KM_2 触点(1-2)间有无电压，若无电压，分别检查辅助开关 QA 的常闭触点(5-6) (QA 会因弹簧失去弹性、机构卡涩或推出连杆的铁板变形等故障引起触点动作不良)及 KM_2 的常闭触点(1-2)是否损坏。如触点完好，则说明 KM_1 线圈损坏或是某一对常开触点损坏。由于 KM_1 、 KM_2 型号相同，使用触点不同，可以拔下后互换，以检验 KM_1 是否确已损坏；另外， KM_1 、 KM_2 只要线圈完好，其中某一触点损坏，而又没有备用品，可以互换来解决紧急送电问题。

检查行程开关 SP 触点是否在分开位置。

② M 转动后，一旦松开 SB_1 ， M 立即停止转动。应检查 KM_1 的触点(1-2)是否闭合。

③ 储能结束后， M 继续转动。应检查 SP 压板是否抬起及触点是否闭合，以及检查 KM_2 常闭触点(1-2)是否良好。

④ M 转动正常，但无法储能。说明操作机构内部(见图 2.2.7(a))有故障。如棘轮或掣子 2 齿轮磨损；控制掣子 1 或掣子 2 的弹簧脱钩或断裂；释能电磁铁弹簧脱钩或断裂；操作机构外部(见图 2.2.7(b))扇形板扣不住脱扣半轴。

(2) 合闸部分

① 按合闸按钮 SB_2 后无法合闸(见图 2.2.6)。检查欠压脱扣器 LN 是否吸合，如没有吸合，则是线圈烧毁。同时检查 LN 的活动衔铁连接螺杆是否变形或调整不到位。

按动 SB_2 后测量端子板 42、44 两点间电压。若无电压，则是 SB_2 损坏，同时检查合闸回路有无断线。

测量释能电磁铁 LY 线圈两端有无 $\sim 380V$ 电压。若无电压，则是 QA 触点(3-4)不在闭合位置；若有电压，则说明 LY 的线圈烧毁。

② LY 动作后仍无法合闸(图 2.2.7(b))。则说明脱扣半轴或扇形板磨损，无法相互钩住，可调整至相互钩住为 $0.5 \sim 1mm$ ；四联杆机构的挂板处磨损或四联杆电磁脱扣机构调整太过，此时可调整四联杆的调节螺钉；连接分励电磁铁活动衔铁的推杆螺钉调整不当，太长与太短都

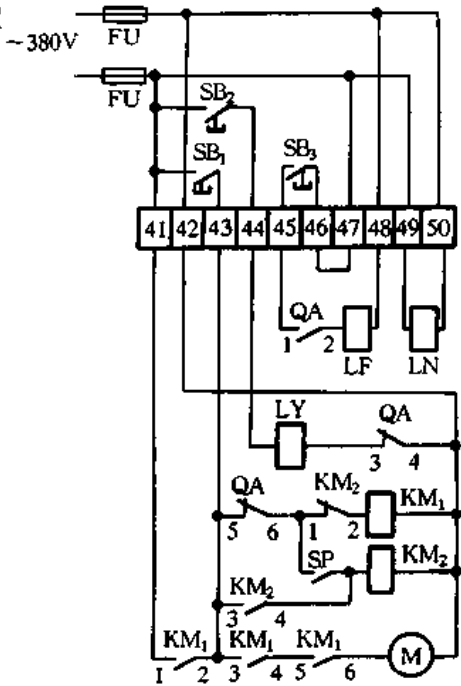


图 2.2.6 DW15 型断路器电气控制电路

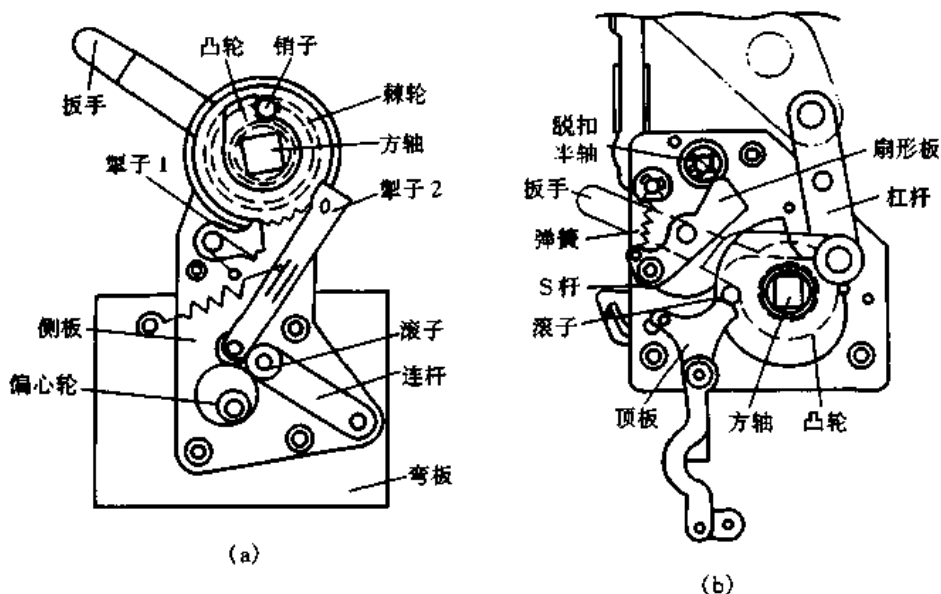


图 2.2.7 操作机构

无法合闸。

(3) 分闸部分

① 按下分闸按钮 SB_3 , 无法分闸。

a. 按 SB_3 后, 测量端子板 45、48 两点间电压。若无电压, 则是 SB_3 损坏, 同时检查相应电气回路是否断线。

b. 检查分励脱扣器 LF 线圈两端电压, 若有电压, 则说明线圈烧毁; 若无电压, 则是 QA 触点(1-2)未闭合。

② LF 动作, 却无法分闸(图 2.2.7(b))。脱扣半轴与扇形板扣搭太多, 可调整至扣搭为 0.5~1mm; LF 活动衔铁的推杆螺钉调得太短; 四连杆脱扣机构卡涩。

③ 挂板与舌头分开后, 连接舌头的推直螺钉调得太长或太短, 使推动失去冲击脱扣半轴挂板的原动力(图 2.2.7 中无法画出)。

9. 在铁道上应用的 ZN10kV 真空断路器辅助开关触点接触不良或损坏

【故障现象】 10kV 真空断路器辅助开关触点接触不良或损坏。

【故障原因分析与排除】 铁路沿线各车站和自动闭塞行车信号的供电, 一般在 40~70km 处设置一配电所, 用 10kV 电压等级向各信号变压器供电, 相邻两供电所馈出柜内设置自动电源投入装置 (BZT) 和自动重合闸装置 (ZCH)。由于供电臂较长, 且铁路沿线自然条件较差, 电力电路故障引起的跳闸和电路接地故障的倒闸以及断路器在 BZT 和 ZCH 作用下的分合闸切换, 都要求断路器能频繁动作。因此, 推广使用 10kV 真空断路器取代少油断路器, 主要采用 ZN3、ZN4 系列的成套真空断路器和配用 CD 型操动机构的 ZN5 真空断路器。

ZN 系列成套真空断路器操作动机构的辅助开关, 配用 CJ12 系列交流接触器。由于辅助开关触点容量不能满足合闸的要求, 造成触点损坏而接触不良; 有时弹簧移位使辅助开关触点接触不良, 从而造成真空断路器分合闸控制电路故障, 致使真空断路器“拒动”或“误动”。因此, 在日常维修和故障处理时要特别注意检查辅助开关。

ZN3、ZN4、ZN5 系老产品,问题较多。新设计的 ZN28 型,选用 F9 型辅助开关,配用 CD17 型操动机构,使性能大有改进。

10. 在铁道上应用的 ZN10kV 真空断路器的灭弧室玻璃外壳表面对地放电

【故障现象】 10kV 真空断路器的灭弧室玻璃外壳表面对地放电。

【故障原因分析与排除】 真空断路器的玻璃外壳表面对地放电,在接地装置上的显示也是这一馈出电路接地,而这种接地故障在运行中是不易在短时间内准确作出判断的,以致造成重复倒闸,耽误行车信号供电。为此,在年度设备维修时必须对真空断路器的玻璃外壳表面进行重点擦拭并按规程规定,每年一次的电气性能预防性试验加电 1min、工频试验电压为 42kV,无击穿现象为合格。这样既是检查灭弧室真空度的一种有效手段,又从根本上解决了真空断路器的绝缘问题,消除这类疑难故障。

11. 在铁道上应用的 ZN10kV 真空断路器合闸线圈烧损

【故障现象】 合闸线圈烧损。

【故障原因分析与排除】 运行初期发现真空断路器的合闸线圈烧损现象比少油断路器多。经调查分析认为有三方面的原因:一是使用镉镍电池作为直流操作电源的配电所,由于部分电池失效,合闸时直流操作电源容量达不到额定值,造成合闸线圈长时间通电而烧坏;二是 BZT 和 ZCH 自动合闸时,由于操作机构辅助开关和机械部分出现问题,造成机械“拒动”或“误动”而损坏线圈;三是处在备用状态的合闸线圈由于长时间不通电而受潮,造成合闸时线圈烧坏。针对这三方面原因,可安装合闸限时电路,以限制合闸线圈的大电流工作时间,对处于备用状态的合闸线圈应定期合闸。

12. 控制继电器的触点不能分断

【故障现象】 控制继电器的触点不能分断。

【故障原因分析与排除】

(1) 影响分断容量的因素:继电器触点的分断容量与继电器触点材料、表面镀覆、触点间介质等有关外,还与被控电路及负载的参数有关。

① 交、直流电路:一般继电器触点在交流电路中的分断容量为直流电路中的数倍。例如,某继电器在给定最高触点工作电压时,直流电路中的分断容量为 50VA,而在相同工作条件下,交流电路中的分断容量为 250VA。

② 工作电压值:当电压升高时,继电器的容量(或最大分断电流)会有所下降,某些继电器还可能变化较大。表 2.2.1 列出某些继电器触点在直流电路中在不同工作电压时,控制感性负载(时间常数为 $40\text{ms} \pm 5\text{ms}$)的最大分断电流值。

表 2.2.1 某些继电器触点在直流电路中的控制感性负载(时间常数为 $40\text{ms} \pm 5\text{ms}$)的最大分断电流

工作电压(V)	24	48	55	110	125	220	250
最大分断电流(A)	4	1.5	1.0	0.4	0.3	0.2	0.15

③ 负载性质:当被控负载为感性负载时,触点分断容量较阻性负载时有较大的降低;在同为感性负载情况下,触点分断容量与其时间常数 T (直流电路中)或功率因数 $\cos\phi$ (交流电路中)有关,随着时间常数增大或功率因数减小,触点容量呈非线性减小,制造厂一般提供的参数为 $T = 5\text{ms} \pm 0.75\text{ms}$ (或 $40\text{ms} \pm 5\text{ms}$)或 $\cos\phi = 0.4$ 时的触点分断容量。表 2.2.2 所示的为 JTX 型通用继电器在不同负载时触点的分断容量。

表 2.2.2 JTX 型通用继电器在不同负载时触点的分断容量

电压(V)	最大分断电流(A)	
	阻性($\cos\phi = 1$)	感性($\cos\phi = 0.4$ 或 $T = 5\text{ms}$)
AC 220	7.5	3.0
DC 12	10	5
DC 24	10	3
DC 220	0.3	0.1

(2) 分断容量的确定:继电器制造厂在提供给用户的技术资料中,有的较为详细,给出触点容量的一组数据或曲线。但较多情况是在继电器产品上或说明书上给出某特定条件下的触点容量,而有的仅标出 DC 24V 及阻性负载时的数据,因此在使用继电器时,用户应在实际使用的被控电路及负载条件下对触点进行分断容量的验证,以取得预期的效果。

这里需要指出,继电器在实际使用时会遇到可选用产品的触点容量较小,无法满足设计要求的问题。此时可将触点并联使用,也可应用接触器中桥式触点双断点的原理,增加触点的分断容量,对于触点同步性较好的继电器,如拍合式结构的继电器,可将其双触点串接后接入被控电路,这样当触点分断被控电路时有两个断点,触点容量即可有所提高。表 2.2.3 列出某辅助继电器双触点串接时最大分断电流的数据,供参考。

表 2.2.3 某辅助继电器双触点串接时最大分断电流

电压 (V)		24	48	110	220
最大分断电流(A)	单触点	2.3	1.2	0.3	0.15
	双触点串联	6	2.0	0.8	0.3

13. 欠、过电流和低、过电压继电器触点振动

【故障现象】 过电流、过电压和低(欠)电流、低(欠)电压继电器触点振动。

【故障原因分析与排除】 过电流、过电压和低(欠)电流、低(欠)电压继电器是继电保护装置中必不可少的继电器。它们运行的好坏,直接影响继电保护装置的安全性和可靠性,也直接影响电网的安全可靠运行。这两类继电器触点振动的原因与排除方法见表 2.2.4。

表 2.2.4 过电流、过电压和低(欠)电流、低(欠)电压继电器触点振动的原因与排除方法

类别	条件	现象	产生原因	排除方法
低(欠)电流、 低电压继电器	额定电流或电压	触点振动, 轴尖和轴承或触点磨损	长间接入额定电流或电压, 转矩过大	<ol style="list-style-type: none"> 1. 调整静触点弹片和触点位置 2. 调整纵向窜动间隙 3. 调整舌片终止位置的限制螺杆, 至继电器在额定值下舌片不与螺杆相碰为止 4. 调整磁间隙 5. 调整舌片的起始位置, 使它接近磁极 6. 取下舌片, 将舌片端部向内弯曲
过电流、过电压继电器	电流或电压近于额定值或整定值在刻度盘始端	触点振动或有火花	静触点弹片太硬、弹性不均或弹片不能随继电器本身抖动而自然弯曲	更换弹片
			静触点弹片弯曲不正确	用镊子适当调整弹片
			触点桥摆动角度过大	适当弯曲触点桥限制钩
			触点相遇角度过大或过小	调整触点相遇角, 一般为 55° ~ 65°
	大电流或高电压	触点振动或有火花	触点弹片过薄, 弹性过弱	<ol style="list-style-type: none"> 1. 调整弹片的弯度以适当地缩短弹片的有效部分, 使弹片变硬些 2. 更换静触点片
			触点弹片与防振片之间的间隙过大	适当调整触点弹片与防振片之间的间隙
			转轴在轴承中的横向间隙过大	适当调整横向间隙或修理轴尖和选取与轴尖大小适应的轴承
电流或电压接近动作值	触点振动	限制螺杆位置不对	调整限制螺杆的位置, 以变更舌片的行程	
	触点过分振动	触点桥对舌片的相对位置不适当	<ol style="list-style-type: none"> 1. 将动触点胶木座的固定螺钉拧松, 使动触点在轴上旋转一个小角度, 然后再拧紧螺钉。调整时应保持动静触点间足够的距离和触点桥两端触点间的共同滑行距离 2. 适当改变纵向窜动间隙 	

14. 7PR4140 时间继电器触点拉弧烧结

【故障现象】 7PR4140 时间继电器, 延时范围宽(0.15s ~ 60h), 延时过程醒目直观, 操作方便, 触点组多, 在机床自动控制电路中使用较广。该继电器若用于短延时(60s 以内), 其动作频繁, 触点易拉弧烧结, 触点簧片、拉簧易疲劳, 故障率较高。

【故障原因分析与排除】 该时间继电器属同步电动机式, 其电路如图 2.2.8 所示。同步电动机串接于整流桥交流输入端, 同步电动机电压降约为 70 ~ 80V, 经降压后的交流电压通过整流桥整流输出约 130V 的直流电压, 供给继电器线圈。直流输出端并接一只压敏保护电阻。依靠齿轮盒中不同的齿轮组配合来实现延时挡位的转换。其电路故障较容易检查, 而延时故障调整较麻烦(见表 2.2.5)。

维修该继电器的关键是调整触点簧片的张力, 过张、欠张都将造成延时后不能复位或到位置停不住, 使触点不能正常接触。只要耐心地反复调整, 一般都能修好。拆卸时要注意配件的位置, 特别是复位拉簧和延时拉簧, 不能互换。指针扭力弹簧不能过张, 一般旋 2 ~ 3 圈就够了。

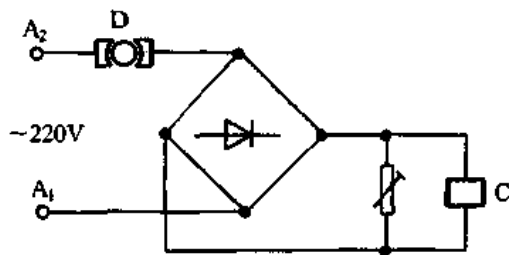


图 2.2.8 7PR4140 时间继电器电路

不要随意弯曲继电器动片。

表 2.2.5 7PR4140 时间继电器故障原因与排除

故障现象	故障原因	排除方法
继电器不动作	线圈断路、整流桥损坏、压敏电阻短路、同步电动机绕组断	修理或更换损坏件
同步电动机不工作	电动机绕组断、整流桥损坏	修理或更换损坏件
常闭、常开触点接触不好	触点烧结、触点簧片疲劳、延时拉簧拉力不够、复位拉簧疲劳、触点簧片欠张、靠轮压簧过张	修整触点、调整触点簧片、拉簧，增加触点簧片张力
延时到位后，指针不能停止或复位	延时拉簧拉力不够、触点簧片过张或欠张。	重新调整延时拉簧、触点簧片

15. 更换控制按钮时接线错误

【故障现象】 电动机控制电路是很常见的电路，电路中的按钮是易损件，经常需要更换。更换按钮时，如果拆除导线未作记号，重新安装时接线若接错，将造成设备不能工作。

【故障原因分析与排除】 采用一种巧换按钮的方法，不使用万用表、试电笔等任何工具，也能快速恢复电路。

接到按钮上的共有三根导线，在没有标号的情况下，可任意将它们接到按钮上，这是第一步。第二步合闸进行查看，这时可能出现“正常”、“自动开车”和“点动”三种情况。再按几下按钮作进一步的观察，根据按钮动作的有效与无效就可以认定当前的接线属于表 2.2.6 中 6 种情况中的哪一种。第三步，对三根导线作一次调整，可能是 2 根对换也可能是 3 根都要调换。经过以上三步，线路就完全恢复正常了。6 种情况所对应的现象、检查和处理办法见表 2.2.6。

为方便记忆，将上述方法总结归纳成如下口诀：

按开不停，只换停(序号 2)；

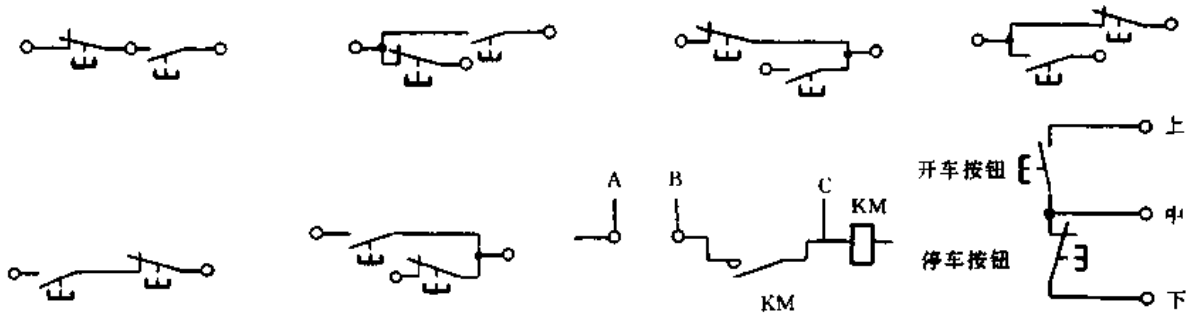
自开能停，只换开(序号 3)；

点动能停，上下换(序号 5)；

双重错误(序号 4、6 中开车和停止按钮的功能都不正常，称之为双重错误)，上下移(序号 4、6)。导线是下移还是上移，要按第二、三句的顺序，即自动开车时的双重错误下，将导线循环向下移动；点动时的双重错误下，将导线循环向上移动。

表 2.2.6

按钮时接线错误分析表



三、电动机和发电机电气控制电路一般故障检修

1. 三相鼠笼异步电动机在启动、运行过程中烧断熔断器熔体

【故障现象】 电动机在启动及运行过程中烧断熔断器熔体。

【故障原因分析与排除】

机旁按钮故障:不管采用何种控制方式,电动机都设有机旁按钮,以方便单机调试和现场检修操作。按钮因受潮、进水、进线破损或线头脱落等原因均将使控制电源在按钮处接地,造成熔断器熔体烧断。

控制电路故障:控制电缆一般敷设在电缆沟里,若电缆沟没用水泥板盖严,老鼠或小动物钻进去咬坏电缆皮易造成控制电源接地。有的控制电缆中间接头包扎不好或老化漏电,沟内进水时容易造成接头接地。控制电源端子接头、中间端子接头及在转换开关上的接头因螺钉松动、线头脱落接地,都容易造成烧断熔断器熔体。

熔断器熔体额定电流选用值偏小引起的故障:根据不同的接触器线圈的额定电流,选用合适的额定电流值。如果选用值偏小,电动机启动时,熔断器熔体因启动电流过大容易熔断。

接触器线圈故障:若把熔断器当作控制电源输出端,那么接触器线圈就是熔断器最直接的负载,因此接触器线圈故障是造成烧熔断器熔体的最直接的原因之一,具体细分如下:

一是线圈过热:在粉尘大的环境里,动、静电磁铁吸合面上有积灰,由于铁心硅钢片渗油,使干灰变成油泥粘附在表面,造成电磁铁吸合时动、静电磁铁之间有间隙,这样线圈的工作电流就超过额定值而过热老化;另外,线圈表面积灰过多而散热不良也使线圈过热。二是外围原因:动、静电磁铁吸合面间夹有杂物,吸合不到位,发出噪声或尖叫声。三是机械原因:动磁铁卡死或转动不灵活造成无法吸合或吸合不到位。以上三个原因的共同特点是,均不同程度地增大交流接触器电磁铁的气隙。对工作在一定频率、电压下的电压线圈(f 、 U 、磁通 Φ 为常数),交流接触器电磁铁的气隙增大必然引起线圈电流的增大。对于U型交流接触器线圈,在通电而衔铁尚未吸合瞬间,电流将达到吸合后额定电流的5~6倍;对于E型交流接触器,电流将达到10~15倍。而电动机的控制熔断器熔体熔断电流只是额定电流的1.5~2倍,因此,只要交流接触器电磁铁气隙增大,就易造成电动机控制电路的熔断器熔体熔断。

电源接线故障:控制电源和电动机自保电源不同相或控制电源熔断器下端口误接进不同相的电源(由于检修、改造接线错误等造成),使熔断器两端电压为线电压380V,而造成熔断器熔体熔断。

转换开关故障:控制电源一般要经过转换开关来选择分配而实施控制功能,有的转换开关上还同时有零线 N,开关发生机械故障(如散架)时,可能引起控制电源在开关上与零线搭接在一起而短路。

2. 三相绕线型异步电动机集电环与电刷间冒火花

【故障现象】某厂有球磨机 6 台,配用 210 ~ 570kW 绕线型异步电动机,在运行中 3 个集电环与电刷间经常冒火花。

【故障原因分析与排除】

(1) 电动机的 3 个集电环同时冒火花,而且时有时无:集电环上的键槽磨宽、键磨损,造成轴与集电环间隙过大,使集电环与转子不同步,严重时造成转子引出线接地而烧断。为此,取下集电环,另开键槽,更换标准键。如原装是半圆键,必须改为长方键,轴上也要重开长方键槽,否则用不了多久故障又会重现。

(2) 电动机的 3 个集电环无规律冒火花:电刷与导电板线头松动(一般在两个以上才会冒火花);导电板与频敏变阻器的引入线头松动,接触电阻增大,造成集电环严重发热而松动,不能与电刷很好地接触而冒火花,一般哪个集电环松动得越严重,冒火花越明显。为此,更换同型号的集电环,故障即可排除。如考虑经济问题,可取下集电环,用錾子在松动部位錾出深 5 ~ 12mm、宽 8 ~ 10mm 的缺口,然后用无水酒精清洗干净,把配制好的环氧树脂(内加玻璃纤维,以增加强度)浇灌在缺口处,并稍高出缺口。在浇灌时,3 个集电环要立放,保持与中心孔同心,间隔相等,待自干后装上使用。

另外,电动机机座螺栓松动(尤其是不对称的松动),也会引起集电环无规律地冒火花。由于球磨机为严重不平衡的偏心重负载,只要电动机机座螺栓一松动,就会造成无规律地振动而冒火花,虽然火花不大,但也不能正常运行,用手摸一下定子,整个定子都会有振动感觉。只要拧紧机座螺栓,故障即可排除。但千万不能忘记加弹簧垫圈,否则又会松动,故障重新出现。

(3) 电动机的 3 个集电环只有前或后冒火花:电动机靠联轴器端的滚柱轴承有问题或联轴器橡皮圈严重损坏,使后面一个集电环振动而冒火花;靠集电环端滚动轴承有问题,使前面一个集电环振动而冒火花。这时只要用手摸一下恒压簧的振动大小就可判断故障点在前或在后,有经验的电工用根管棒插在油封盖上听一听也能判断出故障点。为此,只要更换轴承或橡皮圈,故障即可排除。

对于一般性集电环冒火花,可按电动机一般故障判断与排除方法进行。

3. 三相绕线型异步电动机集电环高温过热

【故障现象】电动机运行时集电环高温过热。

【故障原因分析与排除】

(1) 电刷型号选用不合理:整个电刷的型号选择不对,使得电刷的主要参数值与实际要求相差较大,如电刷的材质过硬或过软,便会对集电环产生不良影响;另外,不同型号的电刷混用,造成不同型号电刷上的电流密度不同,引起集电环严重发热。

为此,根据电动机的运行条件,选择恰当型号的电刷,并使所有电刷的型号相同。具体选择时,应从电刷实际工作时的单位压力、集电环的圆周速度、电动机转子的电流等来确定所选电刷的使用单位压力、允许圆周速度与硬度、电流密度与电阻率,然后对照各种电刷的规格参数选择恰当型号的电刷。

(2) 电刷压力调整不当:电刷压力过小时会使电刷与集电环接触不良,容易产生火花使集电环过热,有时甚至烧蚀集电环使之出现麻点;电刷压力过大时会使电刷与集电环的磨擦力增大,这不仅加剧机械磨损,而且会使集电环因摩擦发热较多而过热。

为此,应适当调整电刷与压紧弹簧间的压力。要求各电刷所受压力应均匀稳定,其单位压力一般在(15~25)kPa之间,各电刷之间的压力差在平均值的 $\pm 5\%$ 。另外,尽管随着电刷的磨损压紧弹簧能自动调整,使电刷压力基本稳定,但仍需经常检查电刷的工作状态,确保电刷在刷握内能自由滑动,无卡刷现象与过热现象发生。

(3) 电刷与刷握的间隙不符合要求:电刷与刷握之间的间隙过小,会使电刷在刷握内上下自由滑动困难,甚至有可能卡住电刷;电刷与刷握之间的间隙过大,会使电刷在电动机运转时晃动,与集电环接触不稳定,甚至使电刷“啃边”。以上两种情况都能够使集电环过热,还有可能使电刷与刷握侧壁产生电流通路,出现电刷附焊。

为此,应选择恰当结构的电刷型式,清理刷握内表面与电刷外表面,使两者配合良好。具体要求是:电刷的结构型式与刷握一致;刷握内表面光滑平整无毛刺,其粗糙度小于 $3.0\sim 3.2\mu\text{m}$;电刷外表面研磨光滑,并使电刷与刷握之间的宽度间隙为 $0.10\sim 0.40\text{mm}$,厚度间隙为 $0.05\sim 0.30\text{mm}$ 之间。

(4) 电刷数目偏少:有些电动机的电刷数目设计得偏少,使每块电刷上的电流密度增大,造成电刷和集电环过热。若电动机运行时间长,可使电刷上的连接导线因高温而变色,线鼻子熔焊脱落,以及电刷过热膨胀或爆裂,造成电刷在刷握中卡死,电刷与集电环表面出现灼痕。为此,应增加电刷数量,大多数电动机的刷架装置中,由三块半圆形铁板制作的刷盒定位板有多余位置,可以再增加一、二块电刷,一般使每块电刷的载流量不超过80A即可。

(5) 电动机振动:有些电动机与其拖动机械安装不当,运行时造成电动机振动,转子轴向移动超差,造成电刷在集电环上的相对运动轨迹是不规则的圆,使集电环过热。为此,应校核电动机与其拖动的机电设备的水平,调整好间隙。一般要求电动机运行时,转子轴向移动的间隙不超过轴径的2%。

(6) 电动机启动不当:电动机启动过于频繁,由于启动时电动机转子电流也很大,频繁的启动必然造成集电环过热,为此应改进生产工艺,减少电动机的启动次数。启动用的频敏变阻器或电阻器选配不当,使得转子启动电流过大或电动机启动时间过长,造成集电环过热。为此应依据电动机实际运行时的转子电流值,对频敏变阻器或电阻器重新按要求进行计算与选择。

(7) 电动机上刷握与集电环的质量不好:有些电动机上的刷握内孔粗糙,有毛刺,使电刷在刷握内自由滑动困难;还有的电动机集电环的材质较差,整个集电环的椭圆度超差,运转时径向偏摆也超限。所有这些情况都会造成集电环过热。

(8) 维护不及时:电刷表面与集电环工作面之间有油污和杂物;没有及时清扫集电环表面和刷握内的碳粉,使散热条件变差;集电环电刷磨损过多未能及时更换,造成电刷压力不足产生火花。

4. 进相机换向器失圆

【故障现象】 换向器表面由于有害的火花和表面磨损不均匀而造成失圆。

【故障原因分析与排除】 中、小型水泥厂的球磨机通常以绕线转子电动机为动力。近年来,为了改善功率因数,降低电耗和提高过载能力,普遍采用绕线转子电动机与转子激磁相位补偿机串级运行。

转子激磁相位补偿机习惯上又叫进相机,是一种能产生三相引入电动势的特殊电动机。当进相机被拖动,其旋转方向与主电动机相同,且转速大于主电动机转速时,它的运行相当于在主机转子滑环端接入三相容抗,能使主机的 $\cos\phi$ 得到提高,定子电流明显下降,减少了线损和电耗。因而自激进相机目前在水泥行业中应用十分广泛。

水泥行业的自激进相机长期处于高粉尘、低电压、大电流状态下运行,环境条件比较恶劣,致使进相机易出现各种故障,其中尤以换向器表面因有害的火花和表面磨损不均匀而造成的失圆和电枢绕组开路等故障较为常见。

进相机运转正常时,换向器表面应光滑,无黑色烧毛斑点,换向器的表面有时虽已变成紫色或褐色,但并不妨碍正常运行,勿需用砂纸清理,以免破坏这层有利于换向的氧化膜。

有时,由于电刷与电枢接触面间温度不高,接触点的水膜不易蒸发,使换向器表面的氧化膜在摩擦过程中遭破坏后难以重新形成,会出现换向器在无火花状态下由于磨损程度不同而表面出现条痕状伤痕。这时应考虑适当提高电刷的电流密度或更换电刷牌号,才能使换向状况得到改善。

而当进相机周围环境过于干燥、缺氧或电刷压力过大时,也会产生进相机换向器表面的氧化膜遭破坏后不易重新生成。这时应适当增加周围环境的湿度,调整电刷弹簧的位置和压力,使其有利于氧化层薄膜的重生。

当换向器表面凹凸程度严重或由于磨损不均匀而变形,使换向器外圆偏摆值超过标准,造成电刷和换向器在运行中振动加剧时,应及时进行修理和校正。修理严重磨损变形的进相机需具有一定的机修设备和有经验的维修人员,严格按照工艺要求和顺序进行。主要工序分为切削加工和挖槽修正。

首先将变形失圆的进相机电枢在车床上进行中心校正,而后车切外圆。切削换向器时,车刀一般用 $T_{15}K_6$,刀刃应锋利,切削速度要快,以 $80 \sim 100\text{m}/\text{min}$ 为宜。进刀量和走刀量要小,每次切削深度 $0.1 \sim 0.4\text{mm}$,车刀的轴向进刀量为 $0.1 \sim 0.3\text{mm}$ 。通常要求换向器切削后的表面粗糙度达到 $R_a = 1.60 \sim 0.80\mu\text{m}$ 。

进相机电枢切削后换向片间云母绝缘会逐渐高出换向器表面,然后进行挖槽加工,把云母绝缘片挖得比换向片表面低 $1.0 \sim 1.5\text{mm}$ 。挖槽加工可在车床上用夹头和顶尖将电枢固定,在刀架上装置与云母片厚度相同、磨制锋利的钢锯片作刀具,用拖动刀架的方式逐槽加工。挖槽后再用刮刀或锉刀将换向片两侧倒成 $0.5\text{mm} \times 45^\circ$ 。

挖槽完毕后,清除换向器表面的切屑及毛刺等杂物,然后用木块包上细砂纸(木块的圆弧面应与换向器外圆的弧面基本吻合)对换向器表面进行打磨。打磨可在车床上进行,使进相机电枢依次正转和反转。继而再用 $00^\#$ 砂纸进行抛光。抛光时,砂纸上可以涂上凡士林。最后将打磨抛光后的进相机电枢表面用沾有汽油的干净布擦净,使换向片间不留污垢杂质等。加工后的换向器应当有十分光亮的表面,偏心度不能超过 0.05mm 。

进相机的电枢切削加工可反复进行多次,只要电枢直径无明显减少、内置式绕组的铜条截面还足够大,按需要可以一直这样修理下去。某公司有两台 1981 年开始投运的进相机,已先后五次对电枢表面进行切削加工,目前运行状况仍十分正常。

5. 进相机电枢绕组个别元件断线开路

【故障现象】 电枢绕组个别元件断线开路。

【故障原因分析与排除】 进相机电枢绕组个别元件断线开路,大多是由于电枢内置式绕

组引出处焊接不良所造成。电枢绕组开路故障会引起换向恶化,当电枢开路元件旋转到电刷下方或由电刷下方离开的瞬间,相当于主电动机转子绕组与进相机电枢绕组构成的闭合回路瞬间开路,因而会出现较大的点状火花,引起开路元件两侧的换向片灼黑烧损,因而这类故障现象较易发现和判断。

修理有开路故障的进相机电枢绕组时,关键是保证焊接质量。首先是清理有故障部分绕组的并头处和换向器待焊接表面,然后在各焊接面搪好锡,将焊接面与接头线用夹具互相轧紧,选择大功率的电烙铁,采用松香或松香酒精溶液作焊剂。焊接时先将换向器表面用布包起来,防止焊锡和焊液沾污换向片。焊接中,线头和接线槽间的空隙中都要填满焊锡,以保证焊接质量。焊接结束后,趁热用抹布将多余焊锡擦干净,使焊接表面光滑。焊接后的质量好坏可用小锤轻轻击打进行检查,如果发现裂缝和空隙说明还没有焊接好,应重新焊接。

6. 单相电容式异步电动机电容器接错

【故障现象】 电容运行式单相电动机常见的接线错误是将电容器接错。单相电动机通常有三个接线端子,正确的接法是将电容器跨接在 $U_1 - Z_1$ 端子间,电源接入 $U_1 - N$ 之间,如图 2.3.1(a)所示,图(b)、(c)所示是错误的。

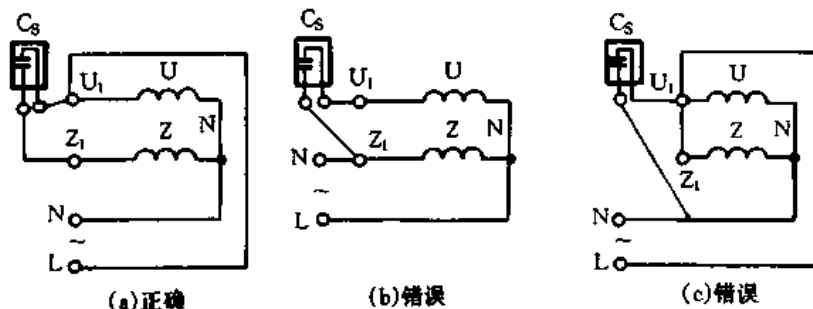


图 2.3.1 电容器接线

【故障原因分析与排除】 在图 2.3.1 (b)中,电容器与工作绕组串联,这种连接出现的故障现象是:电动机反转,这对于不能反转的工作机械将是一个严重的故障;辅助绕组电容没有了,辅助绕组两端的电压为电源电压,辅助绕组中电流将增加,使辅助绕组发热,造成电动机烧毁;工作绕组回路串入了一个电容,电容可能分去一部分电压,使工作绕组两端电压下降,电动机转矩下降,这样当负载较大时,电动机可能难以启动,启动以后转速上不去,同时可能造成电动机烧毁。

在图 2.3.1(c)中,电容器与电源并联,电容器没有投入工作绕组回路中,这种错误接线造成的故障是:没有启动转矩,电动机不能启动。电动机实际上处于短路运行状态,若不能迅速断开电源,电动机将会烧毁;电容器两端电压升高,可能将电容器击穿、烧毁。

因此,必须按图 2.3.1(a)进行正确接线。

7. 电容电动机相间短路

【故障现象】 在接线正确和电容完好的情况下,有相间短路故障的电动机会出现以下现象:无负载也不能启动,扭轴不转动;无负载能启动,但转速慢、无力;一个方向能启动,另一个方向不能启动或转速慢;运行中内部有间断性放电声、打火(有放电声时转速会变慢)。

【故障原因分析与排除】 同一类故障表现方式不同,这主要看短路点的位置和是否伴有

匝间短路。在主副绕组中,底层为主绕组,表层为副绕组。图 2.3.2 中两相绕组的公共连接点为 3,用万用表测量相间电阻就很容易判断是否有相间短路。一般不拆开端部的扎线,用万用表也可查出是否有相间短路,并找到短路点的大致位置。将万用表置于电阻挡,用表笔测量 1、3 两端主绕组电阻值,记为 R_m ,测量 2、3 两端副绕组电阻值,记为 R_a ;测量 1、2 两端为两相串联电阻值,正常值应等于 R_m 与 R_a 之和,如果低于正常值($R_m + R_a$),说明有相间短路,该值记为 $(R_m + R_a)'$ 。

短路位置由式 $(R_m + R_a)' = \frac{(R_m + R_a)}{2P} \cdot n$ 计算确定,得 $n = \frac{2P(R_m + R_a)'}{(R_m + R_a)}$, n 为从引出线所在的极相组起至公共接线端的极相组数,最大值等于极相组数 $2P$ (显极接法时)。 n 取正整数,当 $n \leq 1$ 时,取 $n = 1$;当 $1 < n \leq 2$ 时,取 $n = 2$;当 $2 < n \leq 3$ 时,取 $n = 3$;当 $n > 3$ 时,取 $n = 4$ 。

公式确定的是短路点所在的极相组。根据经验,短路点在接线端的可能性要大些。

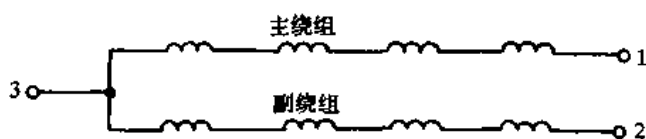


图 2.3.2 电容电动机绕组示意图

为此,首先找出故障点,剪断端部的捆扎线,加热定子绕组或用化学溶剂(丙酮、香蕉水、二甲苯等)使绕组端部软化,拆除端部的捆扎线。用划线板撬开两相绕组的端部找到故障点。在不具备加热或溶剂软化的条件下,也可直接撬开两相绕组的端部使之分开,以便于找故障点。

若故障点为焦黑色,面积不大,有严重的烧伤痕迹或烧断几股漆包线,用汽油或酒精清洗(轻微的可不清洗)干净,将烧断的线头接起来,涂上绝缘漆,垫上绝缘纸(青壳纸或 DMD),重新捆扎好端部。若有条件,最好整体浸漆一次。若用化学溶剂软化端部,则必须整体浸漆一次。处理完毕,还必须检验,合格后方可整体浸漆。

有一洗衣机的脱水电动机转速慢、无力。判断有相间短路,测量两相串联电阻略小于两相电阻之和。拆开接线端的两个绕组(公共接线端)的捆扎线,两相分别通市电约 1min,绕组软化,用划线板撬开绕组端部,找到短路点,隔相纸已烧穿一个小洞,重新垫上青壳纸($\delta = 0.15\text{mm}$)扎好端部。两相绕组串联通市电,无放电冒烟现象,说明故障已经排除,趁热浸漆。拿回装上,一年多来运行很好。

8. 6kV、250kW 同步电动机使用的 KGLF-11 型晶闸管励磁装置的同步电源变压器和脉冲插件板损坏

【故障现象】 整流电压波形应为 6 个波头,而现在 6 个电压波头中丢失 1 个或者两个。

【故障原因分析与排除】 整流电压波形残缺的现象,其原因有二:一是同步电源变压器损坏,二是脉冲插件板上的单结晶体管损坏。这两个原因都会引起晶闸管触发脉冲丢失而使整流输出电压波形残缺不全。由于脉冲插件板的元器件损坏造成双脉冲丢失,使整流电压的 6 个波头中缺少一个。这是由于每隔 60° 电角度便会有一个脉冲插件板发出双脉冲去触发对应的两只晶闸管,任何一个脉冲插件板中的元器件损坏,一般都会造成 6 个电压波头中有一个丢失。当同步电源变压器损坏时则会造成 6 个电压波头中丢失两个波头。这是由于每一个同步电源变压器都要给两个脉冲插件板提供同步电源,一旦损坏便会影响两个脉冲插件板工作,因

此 6 个电压波头中丢失两个波头。

四、晶闸管电路一般故障检修

1. KGCA10-90/40-72KB 矿用隔爆型晶闸管充电机电源总开关跳闸

【故障现象】 电源总开关一经启动便立即跳闸并点亮红灯

【故障原因分析与排除】 KGCA10-90/40-72KB 矿用隔爆型晶闸管充电机,用作向煤矿井下电瓶车的蓄电池充电,采用晶体管触发电路和以集成运算放大器为核心的比例积分调节器作为控制部分的核心,其控制系统结构如图 2.4.1 所示。

过流报警红灯点亮,说明系统输出过电流而跳闸。这有两种可能:

(1) 假过电流:此时充电机输出电流实际上已经达到 1089A($90A \times 120\%$)而发生 overcurrent 跳闸,可能性是“过流速定”电位器 W_1 被调乱而造成,也可能是过流保护电路元器件变质、损坏,使过流保护电路误动作。这时应重新调准并锁定 W_1 或更换损坏的稳压二极管等。

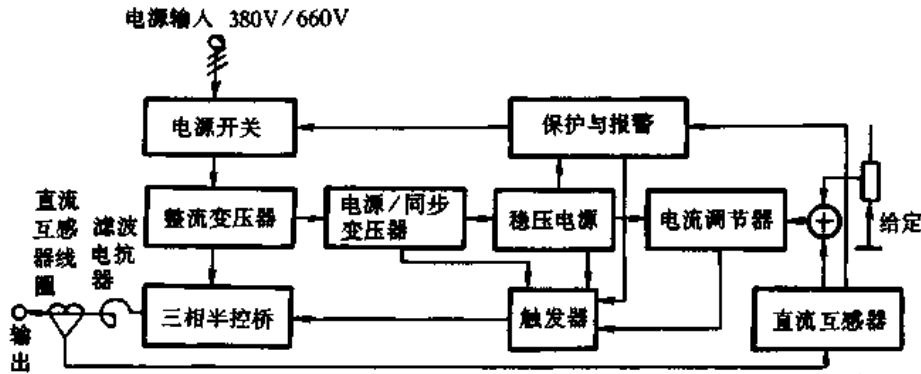


图 2.4.1 KGCA10-90/40-72KB 隔爆型晶闸管充电机方框图

(2) 真过电流,其原因可能是:

① 操作不当:电流调节手轮 W_0 未回归零位就送电。应按充电操作规程的要求,在启动开关通电前,一定要使 W_0 逆时针退回零位。

② 电池组电池个数短缺太多:例如由 24 只减少到 18 只,那么在刚送电时,将有数百安的起始充电电流,必然启动过流保护而跳闸。

③ 从充电机到蓄电池的连接线有短路之处:例如,多芯电缆在护套开口处的芯线绝缘损坏造成短路;电缆与电池的连接不用插销而用裸电缆芯线直接捆扎在电池极桩上,两极多余铜线与电池箱铁壳同时接触而短路。必须指出,这种不正规的接线在瓦斯矿井是极其危险的,因而是绝对不允许的。

上述三种情况均属于机外原因,只要消除这些机外因素,充电机即可正常工作,无需检修。

④ 整流控制电路故障:电流调节器失控,其控制电压输出为最低值(接近 0V),造成触发器的触发脉冲移相角为最小,三相半控桥输出电压为最大值(72V),使蓄电池充电电流大大超过保护整定值而跳闸断电。电流调节器失控原因可能有:集成运算放大器 F007B 内部损坏;三极管 BC_5 的发射极或集电极开路;“ α 调节”电位器 W_{42} 内部活动触点接触不良或电阻 R_{52} 阻值变大或开路;“电流反馈”调节电位器 W_{43} 内部活动触点接触不良,电阻 R_{49} 、 R_{50} 开路,或电容 C_{40}

严重漏电或短路、电容 C_{42} 严重漏电或短路, W_{42} 被调错, 使 BC_5 在给定为零时就有较低的输出。

当确认问题在电流调节器时, 可以在地面车间用 $1 \sim 2\Omega$ 的大功率电阻(电机车的启动电阻)接在充电机输出上, 此时实际最大输出电流为 $72 \sim 36A$, 不会触发保护电路而关机。如带电检测 BC_5 的 E 极电压和 B 极电压, 运放 FO07B 的输出端⑥脚电压和反相输出端②脚电压, 即可判断出故障在哪里。

2. KGCA10-90/40-72KB 矿用隔爆型晶闸管充电机充电电流调不上去

【故障现象】 充电电流调不上去, 只有较小的充电电流或者根本就没有充电电流。

【故障原因分析与排除】 电路见图 2.4.1。这种情况有机外的原因, 如充电机输入的交流电压太低或断相, 机外负荷电路不正常(电阻值太大, 如电池组中有少数单个电池严重硫酸化)等。机内原因主要有:

控制电路元器件损坏, 如 QC810-60 型开关的交流接触器触点(非熔断器相)损坏接不通, 压敏电阻击穿短路, 快速熔断器 $KRD_1 \sim KRD_3$ 中的 1 只熔断等。

晶闸管损坏, 如 $SCR_1 \sim SCR_3$ 中的一只变质损坏不能触发导通或某相触发器故障而不能输出触发脉冲。此时可用示波器观察晶闸管控制极、阴极间的触发信号波形。若能看到宽度约为 $1ms$ 、幅度约为 $5V$ 的矩形脉冲, 则说明触发器工作正常, 故障在晶闸管。若仅能看到幅度很小的波形, 还不能立即断定故障在触发器, 由于晶闸管的控制极、阴极间短路时会将触发脉冲短路, 仅能看到很小的波形。此时断开晶闸管的控制极接线, 用万用表 $R \times 1$ 挡测量控制极、阴极间的电阻, 若正、反向阻值几乎相同且均仅为几欧, 才可判定晶闸管已损坏。

有两相触发器或晶闸管不工作, 三相半控桥变成单相半波可控整流, 最大整流输出仅为 $24V$, 当然一点充电电流都没有。

三相触发器均无触发脉冲输出, 整流桥输出电压为零, 充电电流当然为零(此时电压表仍指示着电池组的残压)。这时应在三相触发器有关公共输入处检查。

3. KGCA10-90/40-72KB 矿用隔爆型晶闸管充电机充电电流调不上去, 有噪声且外壳发热

【故障现象】 在正常的手轮调节范围内, 充电电流调不上去, 只有把手轮调到最大处, 才有几乎近正常的充电电流, 但充电机发出很响的噪声, 且外壳很热, 甚至烧毁整流变压器。

【故障原因分析与排除】 电路见图 2.4.1。系整流变压器三相负载严重不平衡所造成, 使得本应由三相均摊的充电电流由其中的某相承担了大部分或全部, 必然引起该相绕组过电流而产生高热, 甚至烧毁。其原因往往是调乱了 W_{11} 、 W_{21} 、 W_{31} 三只恒流源调节电位器(锯齿波 A、B、C 电位器), 使得三相触发器的移相角不相同。

为此, 修复 B_2 板, 在地面车间用双踪示波器调整到三相有相同的移相角。

4. KGCA10-90/40-72KB 矿用隔爆型晶闸管充电机充电电流可以调大而不能调小

【故障现象】 调压手轮在零位时, 一经送电就有较大的充电电流, 可以调大电流, 但不能调小。

【故障原因分析与排除】 电路见图 2.4.1。故障原因仅在电流调节器, 往往是 W_{42} 被人为地调错了, 严重时一合闸即出现过流跳闸停机。

为此只要在 W_9 为零时调节 W_{42} , 使 BC_5 的 E 极(即 B_1 板的 2 号测试端子)电压为 $3.18V$ 即可。如因 BC_5 的电流放大系数 β 变小, 使其 E 极输出电压降低, 造成充电机最低输出电压

升高,这时只有更换三极管并重新整定 W_{42} 。 BG_5 的 β 值应不小于 80。

为区分是 W_{42} 调乱还是 BG_5 的 β 值下降,可先把 W_{42} 调到使 BG_5 的 E 极电压为 3.18V (W_9 在零位),然后调动 W_9 从零位到最大,看 BG_5 的 E 极电压变化范围。若是因管子的 β 变小,则 E 极电压最小值将大于 0.36V,此时充电机输出电压最大值达不到 72V。

5. KGCA10-90/40-72KB 矿用隔爆型晶闸管充电机充电电流调节失灵

【故障现象】 充电机合闸后不需调节手轮即有充电电流,但随充电时间增长而逐渐下降直至为零,调节手轮无法使电流增加,使充电机失去了恒流充电能力。

【故障原因分析与排除】 电路见图 2.4.1。其原因大多是比例积分调节器中有元器件损坏或失效,使得充电机无法充电。这时必须先查清比例积分调节器中损坏的元器件,恢复比例积分调节器的恒流控制功能,然后把 W_{42} 调回到正确的位置上。

6. KGPS-250/I 型(250kW、1000Hz)中频电源不能启动

【故障现象】 中频电源不能启动,但是主回路的晶闸管均完好。

【故障原因分析与排除】 故障原因有:感应圈(绕组)接地,中频电容两极短路;启动电路故障;逆变脉冲不正常;采样中频电压互感器损坏;主回路整流桥工作不正常。为此:

(1) 用兆欧表检查感应圈是否有接地现象;每只中频电容是否有短接现象。

(2) 不合主电路开关,只合控制电源开关,用万用表测量充电变压器一次侧电压应为 220V,二次侧电压应为 600V 左右,经整流后的直流电压应为 700V 左右。该电压经限流电阻向启动电容器充电,此时启动电容上的电压也应有 700V 左右。启动触发脉冲建立时,启动晶闸管被触发导通,启动电容向负载电路放电。感应圈与中频电容产生谐振。正常时,用示波器在感应圈的两端可观察到如图 2.4.2 所示波形。如果发现充电变压器一次侧无 220V 电压,则为该电路的熔断器熔体已熔断;如二次侧无 600V 电压,则是充电变压器已损坏;如整流后的 700V 直流电压无且变压器发热,则为整流二极管有击穿现象;若能一直保持 700V 直流电压,逆变启动时无跌落现象,则为启动晶闸管或其触发电路有故障,须进一步检查该部分电路。

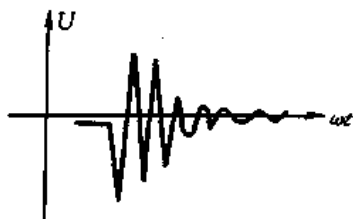


图 2.4.2 感应绕组两端电压波形

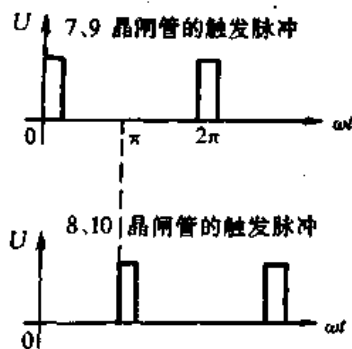


图 2.4.3 晶闸管触发脉冲波形

(3) 检查逆变脉冲板:不合主电路开关,仅合控制电源开关,将检查开关置于“检查”位置,这时机内提供一个 1000Hz 的信号加至逆变脉冲板的输入端,用示波器在逆变器的晶闸管的控制板上可观察到如图 2.4.3 所示的正常脉冲。在相位上,两对角桥臂上的晶闸管(7、9)、(8、10)的触发脉冲相位相同;两相邻桥臂上的晶闸管(7、8)、(9、10)晶闸管触发脉冲相位相差 180° 。若无此脉冲或脉冲波形不正常,则说明逆变脉冲板有故障,须进一步检查。

(4) 检查采样中频电压互感器是否损坏:在逆变脉冲板正常时,可用示波器在晶闸管控制

极上观察到有触发脉冲输出,如相位正确,则说明采样用中频电压互感器完好。

(5) 断开逆变电路,合上主电路开关,接通整流电路,用示波器观察整流桥输出波形。如不正常,应按整流电路的检查方法进一步检查。

通过上述检查,一般都能找到故障所在点,排除后即能正常启动。

7. 按下逆变启动按钮,中频电源电压表、电流表或频率表无任何反映

【故障现象】 按下逆变启动按钮后,中频电源的各种表计无任何反映。

【故障原因分析与排除】 可控整流部分无直流电压输出:拔去逆变触发板,接通主电路,调节功率电位器,此时直流电压表如指针仍始终在零处,说明三相桥式整流电路有故障,对该故障的检查与排除许多书中都有介绍,在此不再赘述。

如直流电压表有显示,而直流电流表、中频频率表仍无指示,则检查的方法是:

把“工作-检查”开关置于检查位置,此时应能听到轻微的中频叫声,且逆变触发功放电流表有读数。用示波器检查逆变触发脉冲是否正常,也可用万用表的交流挡,红表笔插入“dB”孔,黑表笔插入“-”或“*”孔来判断是否有逆变触发脉冲。正常电压约为0.5V。

若无触发信号,检查逆变脉冲形成电路是否正常。如正常,检查脉冲形成板到脉冲触发输出板间有无断线、脉冲触发输出板上元器件有无开焊或接触不良、元器件有无损坏等。

检查逆变启动电路。若启动电路有故障,按下“逆变启动”按钮就不会有逆变触发脉冲输出,逆变晶闸管不导通,因此直流电流表、中频频率表就无反应。

8. 中频电源过压保护动作

【故障现象】 按下逆变启动按钮,过压保护动作。

【故障原因分析与排除】 一般为负载断路。其原因是中频电容器与感应圈之间的连接电缆断路或匹配变压器换匝数时接错了连接板。当过电压保护不灵敏时,很容易击穿逆变晶闸管。因此在使用时必须注意。

9. 晶闸管中频电源输出功率升不上去

【故障现象】 中频电源能正常启动,但功率始终升不上去。

【故障原因分析与排除】 直流电压、中频电压达到额定值,而直流电流很低:其原因是交流等效电阻太大,使装置达不到满功率输出。为此应增加补偿电容个数或减少中频变压器一次侧匝数。

直流电流很大,直流电压、中频电压却较低,当提高功率输出时,逆变失败,过流保护动作:其原因是交流等效电阻太小,此时逆变换向比较困难,当升功率时逆变器容易颠覆;也可能是逆变器工作时,一个桥臂的晶闸管出现关不断现象,这时直流电流将较大,直流电压却较低。为此应减少补偿电容器个数或增加中频变压器一次侧匝数;若无效,检查逆变桥晶闸管是否有损坏。

低功率下能正常工作;当功率增大时,中频发出不规则的叫声,直流电压表、直流电流表、中频电压表随着叫声来回摆动;再升高功率时,逆变失败,过流保护动作。其原因是某一晶闸管性能不良,当电流、电压升高时,此晶闸管发生转折。用示波器查看各晶闸管两端电压波形,找出有转折电压下降的晶闸管,并更换。

10. 一台 100kW、8000Hz 的倍频式中频电源“早停”

【故障现象】 一台 100kW、8000Hz 的倍频式中频电源,用于工件的加热以及工件表面的淬火处理。要判断该中频电源是否有故障,只要听听中频电源工作时发出的中频声音即可。工件加热时中频电源发出正常的中频声音,加热结束(也就是逆变停止工作)时中频声音轻微。中频电源有“早停”故障(即尚未到设定的停止加热时间,逆变器就自行关断停止加热),此时会发生沉重的“咯噔”声。这种提前停止加热的现象会越来越严重,直至中频电源不能启动。

【故障原因分析与排除】

(1) 由于感应加热线圈直径变小且使工件与线圈间隙较小,因此产生“早停”故障。在这种情况下,逆变启动后,尚未到达设定的加热停止时间,中频电源就发出“咯噔”声音。启动次数越多,加热时间越短,“早停”越严重,发出的“咯噔”声音也越大,直到逆变一启动就自行停止即不能启动。检查各部分电路均正常,后来减小换流电容器的电容量,“早停”故障排除。可见负载回路的固有振荡频率与逆变器的固有频率相差太大会造成逆变“早停”故障。

(2) 逆变器运行 2s 左右后即自行停止,这是逆变桥某臂晶闸管的吸收回路二极管损坏所造成。判断二极管是否损坏的方法:中频电源工作几分钟后停电,用手触摸一下阻容吸收回路中的电阻,如电阻很热,证明二极管工作正常;如某桥臂电阻不发热,则此二极管已击穿损坏。更换二极管即可排除故障。

(3) 中频淬火变压器一、二次侧绝缘不良造成“早停”。中频变压器接入电路前的绝缘电阻为 75M Ω ,接入电路后,一、二次侧线圈的绝缘电阻约为 7.5M Ω ,线圈接通冷却水后绝缘电阻下降到约 10k Ω ,属正常;反之,则要进行绝缘烘干处理。

连接中频变压器的二次侧线圈和感应加热线圈的导电板夹层中的绝缘板的绝缘不良造成“早停”,导电板夹层中的绝缘板受高温影响容易碳化,造成感应加热线圈短接。应及时更换。

中频电源柜内温度太高,使电子电路工作异常引起“早停”。夏季用风扇降低柜内温度;如冷却水超过 35 $^{\circ}\text{C}$,则要用冰块投入池内降温。

11. 工频感应炉平衡电抗器损坏

【故障现象】 某厂 1.5t(吨)工频感应熔炼炉正在熔化铝合金时,突然流过平衡电抗器绕组(用空心方形导线绕制而成)的冷却水从绕组被击穿的一小孔流出,造成电抗器无法再正常运行,迫使中止熔炼。

【故障原因分析与排除】 根据现场的实际情况,平衡电抗器的损坏原因:平衡电抗器利用循环水冷却,当时水速缓慢,流量小,电抗器得不到很好冷却;冷却用的工业用水含有污物,污物长期滞留在绕组损坏处(小孔)造成腐蚀;炉工未能将三相电流调到平衡,平衡电抗相偏移电压过高;周围环境差,导电粉尘多,堆积在绕组上,降低了绝缘性能。

为此,在有条件时平衡电抗器改为油浸自冷式;无法采用油浸自冷时,建议改用经过过滤的清洁自来水冷却,添加管道泵,加快水的流速;每次在熔炼完毕后,用压力为 60MPa 的压缩空气对绕组吹气,将可能存在的污秽吹净;炉工应将三相调平衡,避免平衡电抗相偏移电压过高;改善周围环境,清扫绕组上的粉尘。

五、步进电动机、电磁调速电动机、直流调速电动机和变频调速电动机的电气控制电路一般故障检修

1. 步进电动机运行速度慢

【故障现象】 启动和运行速度慢,影响系统同步。

【故障原因分析与排除】

(1) 对步进电动机检修时,常要将定子各相控制绕组中串联的小电阻摘下,若检修后未再接入串联小电阻或小电阻损坏、失效后未更换,就会造成难启动,或使运行速度减慢。小电阻失效或未接入,则回路时间常数加大,使脉冲电流上升沿和下降沿由陡变为平坦,恶化了频率特性,也即恶化了步进电动机运行特性。当步进电动机修完后,一定要再接入小电阻;检修过程也必须用万用表检测小电阻有无断路、短路或击穿,如有则应同时更换合格的相同规格的小电阻,不要将已经失效的再接入电路,这样不仅影响抑制绕组中的电感,使系统不同步,而且又为查找故障增加麻烦。

(2) 定、转子气隙不均,使定、转子相摩擦,造成启动困难或运行速度减慢。由于气隙不均造成定、转子相摩擦,加大了步进电动机静态力矩,阻力加大使动态特性(力矩)变坏,造成启动和运行速度减慢。当发生该类故障时,应仔细检查定、转子相摩擦的原因。根据具体故障原因,采取有效措施,排除故障,使气隙均匀。

检查中若发现由于轴承损坏或端盖止口与定子外壳止口不同心造成运行速度慢时,应更换新的合格轴承及新配端盖,新端盖止口车削要按外壳止口公差尺寸配车。

如检查出为转轴变弯,可采取调直方法调直弯曲端或更换新轴。

测量转子外径如发现椭圆度超差,将转子进行精车一刀或磨削加工,消除不圆度。应注意车削或磨削加工时,加工量不宜过大,仅需将椭圆大直径面车去或磨去,否则气隙加大,会使电动机其他性能变坏。

2. 步进电动机运行中失步

【故障现象】 运行中失步。

【故障原因分析与排除】

(1) 当步进电动机改变负载运行时,如带大惯性负载则产生振荡,造成电动机在某一运行频率下启动丢步或停转滑步,造成步进电动机运行中失步。

为消除大惯性负载引起失步,可采用机械阻尼的方法,用以消除或吸收振荡能量;也可通过加大负载摩擦力矩的方法,改善运行特性,消除失步。由于步进电动机受控于电脉冲而产生步进运动,采取如上措施能使电脉冲正常,不受干扰,从而消除电动机运行中失步。

(2) 双电源供电改为单电源供电,而又未采取相应补救措施,使启动频率和运行频率降低,矩频特性恶化而造成失步。

为简化电路采用单电源供电而造成电动机运行失步,应重新恢复双电源供电。采用双电源是为了提高启动和运行两种频率(即速度或步距),改善矩频特性,从而改善输入步进电动机

绕组中脉冲电流的上升沿及下降沿。用单电源供电,脉冲稳定电流得不到维持,步进电动机功率相应减小,因此在驱动中相当于容量减小而过载,效率降低而失步。采用双电源,用高、低压两套电路,即在步进电动机绕组脉冲电流通入瞬间(上升沿阶段),对其施以高压,强迫电流上升加速;当电流达到一定值后,再改施以低压,使电动机正常运行。这种措施不仅使驱动电源容量大大减小(比单电源供电小),同时也提高了运行效率,改善了运行特性,电动机也不会失步运行。

(3) 定子控制绕组有一相反接。当一相绕组反接时,相当于通电电流方向相反,电流相互抵消,电动机在此相内无脉冲电流,造成运行失常或根本不能运行。在通电情况下,检测三相电流就能发现。检测出反接相后,将该相绕组首末引出线对调,按正确接法接好,再通电运行并进行电流检测。

3. 步进电动机定子绕组开路、短路

【故障现象】 定子控制绕组开路、短路或击穿。

【故障原因分析与排除】

(1) 开路故障:定子控制绕组开路,表现为:一是引线接头处断、焊接处全脱焊、从某一匝中导线折断;二是导线将断未断,如假焊、虚焊或裂纹。

该故障可采用检测普通三相电动机断路方法来检测,如串灯法。较方便的是用万用表电阻挡来检测,当指针不动或电阻值很大,说明所检测一相绕组为开路。

为此找到故障处,将断开处两导线头的漆皮刮掉后拧紧再焊牢,包上绝缘物。

(2) 短路故障:步进电动机定子控制绕组一般为单根导线绕制的多匝绕组,短路也是匝间短路。

检测的方法有:① 目测法。凡短路的绕组因短路电流大而过热,绕组导线绝缘层有发黑变脆的糊焦状,凡有此情况的为故障相;② 在通电运行状态下,测量各相电流,凡电流大的相为短路故障相。

故障相找出后,如短路在端部外层,可采用加热绕组后,轻轻撬起短路匝,用薄绝缘纸垫好,再压实,将绕组局部加热,再刷上 1032 # 绝缘漆后烘干即可;如短路严重不能局部修理,只有重绕绕组换上。

(3) 击穿故障:击穿的绕组可目测出,也可用兆欧表测其绝缘电阻,一般击穿后绕组将接地;当检测相绝缘电阻为零时,说明既击穿,又接地。

4. 电源装置故障造成步进电动机不能运行

【故障现象】 步进电动机不能运行。

【故障原因分析与排除】 功率放大器失灵,门电路中电子开关损坏及计数器失灵是经常发生的。可用万用表及示波器等,对照电路图逐段检测。如测出放大程序逻辑部分无信号或信号弱,说明功率驱动器有毛病,对其应进一步检测并排除故障直至有正常信号;当电子开关未在启动位置,门电路就开通时,说明启动开关已损坏,更换合格的开关即可;如反馈信号没有,说明反馈环节有故障,应检测脉冲计数器及整形反相环节等,找出毛病调整至有正常反馈电压为止。

门电路不关闭,步进电动机不停,说明计数器有故障,应检测计数器,找出毛病,调整和修理使其齿轮灵活,计数准确。达到计数器在规定的脉冲数后电动机就停转,即达到了当输入脉

7. 配 ZTK1 型控制器的 JZT2 系列电磁调速电动机不能平滑调速

【故障现象】 调速不正常,即调节 RP_1 时稍有转动,电动机就会全速运行,不能从低速到高速作平滑调节(见图 2.5.1)。

【故障原因分析与排除】 多半为离合器气隙内充满灰尘或杂物所造成;也有可能为测速发电机的输出有断相或 $V_{10} \sim V_{15}$ 中有损坏所造成。

首先,应观看离合器气隙是否被灰尘或杂物等堵塞,若有应除尽。若灰尘或杂物除尽后,故障仍然存在,则可用万用表测三相测速发电机的输出是否正常,三相电压是否平衡,并使其平衡对称,并可进一步检查 $V_{10} \sim V_{15}$ 及 C_4 ,若损坏,应更换。

8. 配 ZTK1 型控制器的电磁调速电动机运转时有周期性摆动

【故障现象】 电动机运转时,有周期性摆动现象。

【故障原因分析与排除】 在更换控制器或电动机时,把离合器励磁绕组接反,只要将其两线对调接上,故障即可排除。

9. 采用 ZTK-1 型控制的电磁调速电动机调速电位器不起作用

【故障现象】 当接通动力电源、合上控制器开关后,电磁离合器转速一直上升,调速电位器 R_{10} 失去作用,调速反馈电位器 R_9 也不起作用(见图 2.5.2)。

【故障原因分析与排除】 一般为反馈系统有故障。由图 2.5.2 可分析出,当没有测速负反馈时,给定电压全部加到移相触发电路,使三极管 V_2 进一步导通,电容 C_2 充电时间缩短,使晶闸管整流电路输出电压升高,电动机转速升高,造成整个系统不可控。这时,可以先测量测速发电机的三相电压是否对称,桥式整流管、 C_5 上有无直流电压,电位器 R_9 有无断线。在修理过程中曾发现一次故障系测速发电机断线所造成。此外,当 V_2 的 E-C 极之间的反向穿透电流较大时,也可能发生类似故障。

10. 采用 ZK1-1 型控制器的电磁调速电动机电磁离合器不工作

【故障现象】 接通电源后,调整 R_{10} ,电磁离合器不工作,转速表无指示。

【故障原因分析与排除】 电路见图 2.5.2。正常工作时,随着 R_{10} 的输出电压增大,使 C_2 的充电时间缩短,锯齿波的位置前移,从而可改变单结晶体管 V_1 振荡器的振荡频率,使控制角 α 变小,输出电压和电动机转速升高。随着转速升高,测速负反馈电压也增大,与给定电压相比较后使系统达到新的平衡。因此发生该类故障,一般为给定电压电路与移相触发电路发生故障。可先测量一下 R_{10} 两端的电压是否在 16~20V 之间,如果不在这其间,可判断为给定电压电路发生故障。然后再测量一下 V_3 两端的电压是否在 8~12V 之间,否则为 40V 交流电压有问题或是 V_4 、 R_3 断路,也可能是 V_3 断路(或短路、性能发生变化)造成 V_3 两端无电压或电压值改变。如果能用示波器测量一下 C_2 的波形和变压器 T 二次的波形便可判断出 V_1 的好坏。

11. 直流调速系统的 KGSF-290/230 型晶闸管整流器发生振荡

【故障现象】 由速度、电流双闭环控制的直流调速系统不稳定、发生振荡。

【故障原因分析与排除】

(1) PI 调节器中运算放大器及外围元件故障引起的振荡

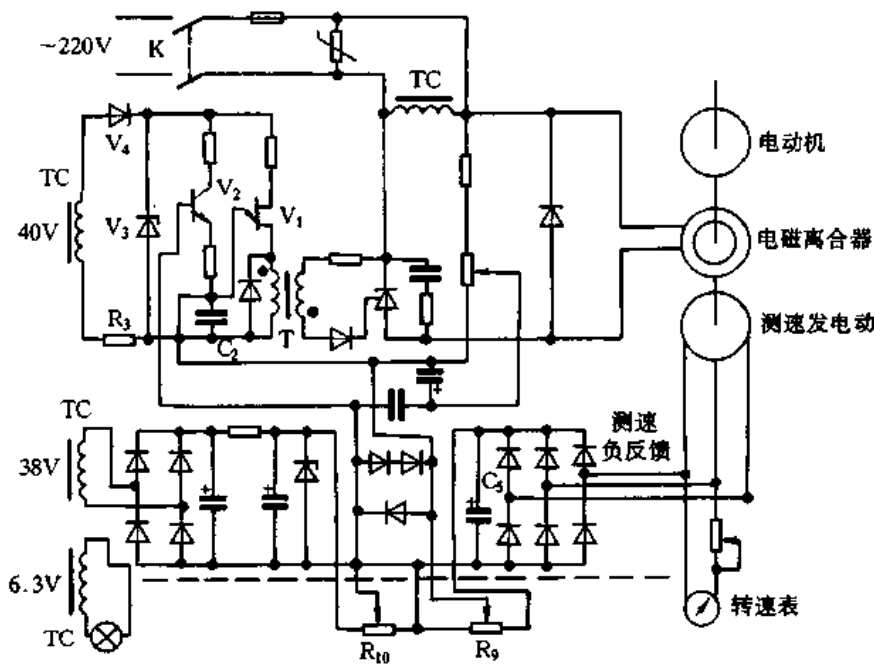


图 2.5.2 电磁调速电动机电路

运算放大器未调零:当集成运算放大器的调零电位器损坏或被人为调乱后,其平衡将遭到破坏。其显著的特征是当输入置零时输出不为零,即将调速给定电位器置零时,一开车整流器即有输出电压,电动机开始转动,冲击电流严重时将造成过流继电器动作。

消振电路失效:当消振电路中的消振电容(产品图中 $3C_3$ 、 $4C_3$)开路时易发生振荡。判断方法是取一只好电容并在原消振电容两端,若振荡消失则系原电容开路失效。

系统闭环特性未调试好:可试调反馈系数电位器(产品图中的 $3W_3$ 和 $4W_2$),以改变系统的频率特性,消除振荡。

运算放大器损坏:在系统开环状态(不合主断路器,短接主断路器的常开辅助触点(F112 - F114),以使启动继电器能吸合)下检测运算放大器在启动前后的输出电压,与正常时的电压值相比较,若不正确,可判断运算放大器已损坏。

(2) 晶闸管触发角未调平衡引起的振荡

可控整流桥中的晶闸管触发角未调平衡时,整流桥输出波纹系数增大,高次谐波幅值增大,使直流电动机产生振动,这样经反馈调节后,系统将产生振荡。这需要在示波器的观测下重新调节 6 块触发板上的 7W 电位器使其平衡且波纹最小。

(3) 测速发电机故障引起的振荡

通常要求测速发电机与直流电动机尾轴采用无间隙机械连接方式,但使用日久,其连接处因磨损、松动或测速发电机轴承走内、外圆等原因出现了间隙,将会给测速发电机带来冲击,这样测速信号反馈给调节系统将引起振荡。同样,供给测速发电机励磁的“稳流电源”环节发生振荡,使测速信号波动,也会引起系统振荡。

(4) 系统参数与现场条件不符引起的振荡

主要表现在电流环。当系统处于轻载时,按电流反馈取样环节的设计参数,无法使电流环的最大反馈电压的绝对值与最高转速下速度环输出电压(+8V)相等,其输入到电流环 PI 调节器的差值电压比设计值大,就造成电流环动态放大倍数过大,当速度稍有变化时,电流环输入就有很大的变化,引起振荡。

12. 直流调速系统晶闸管过热

【故障现象】 晶闸管过热。

【故障原因分析与排除】 造成这种故障的原因是负荷过载,为此应检查生产设备和工艺,找出负荷过载原因并排除。当晶闸管电流定额偏小时,对三相桥整流电路电流按 $I_T \geq 0.736 I_P$ 选择。当施加于控制极的触发功率过大时,应降低控制极触发功率。当管压降偏大,通态损耗增加时,应更换晶闸管。当散热器太小时,应选用与管子相配套的散热器。管子与散热器之间接触不良或螺栓未拧紧,应按规定用力拧紧螺栓,确保管子与散热器接触良好。

若正常工作时管子导通角偏小,造成电路电流有效值太大,应选择合适的整流变压器二次侧输出电压或变换机械传动比,使机器正常运行时,晶闸管的导通角大小适宜。

若冷却条件差或环境温度高,应加强冷却措施。

13. 直流调速系统主电路合闸后晶闸管不导通

【故障现象】 主电路合闸后,控制极加触发脉冲,晶闸管不导通。

【故障原因分析与排除】 当晶闸管控制极断线或短路时,应排除控制极接线故障点。当控制极要求的触发功率太大或触发电路输出脉冲功率不足时,应增加触发器输出脉冲功率。当脉冲变压器二次侧极性接反时,应改正极性。当直流侧负载开路时,应接通负载。当晶闸管已坏时,应更换晶闸管。

14. 直流调速系统主电路合闸后晶闸管即导通

【故障现象】 主电路合闸后,不加触发脉冲,晶闸管即导通。

【故障原因分析与排除】 由于晶闸管触发电压、电流过小,控制极引线受干扰引起误触发,为此应选用触发功率较大的晶闸管,在接线上采取措施,排除干扰。

当晶闸管阳极与阴极间放电(对平板式晶闸管而言)时,应定期清洗晶闸管。

当晶闸管正向漏电流较大时,应选用正向漏电流小的晶闸管。

当晶闸管两端未加阻容保护时,使合闸时产生的 du/dt 太高,造成正向转折,应在管子两端加上阻容元件。当晶闸管击穿或正向重复峰值电压下降时,应更换晶闸管。

15. 直流调速系统晶闸管导通后又自行关断

【故障现象】 晶闸管触发导通后又自行关断。

【故障原因分析与排除】 晶闸管维持电流太大,应更换晶闸管;负载回路电感太大,应减小负载回路电感;负载回路电阻太大,检查负载回路接线有无虚接、开路等情况;触发脉冲太窄,应调整触发电路的元器件参数,增加脉冲宽度。

16. 变频器运行中跳闸

【故障现象】 运行中的变频器过流或过载跳闸。

【故障原因分析与排除】 运行中的变频器出现过流或过载跳闸,虽然大部分原因是机械故障或进料量太大,但也曾多次出现变频器运行参数设定错误而造成跳闸。主要有三个原因:

① 电压频率(U/F)特性中电压提升过大。低频时,为了不降低输出转矩 M ,采用了电压提升(亦称转矩提升)措施,但如果此电压提升过大,使电动机磁通饱和,低频时电动机的反电动势

较低,引起变频器输出电流过大而跳闸。② 启动频率选得过低,变频器输出电压也很低,启动转矩不够大,电动机不能正常启动或启动时间过长,往往会造成变频器过流或过载而保护动作。③ 电动机升速过程中电动机的转矩必须远超过负载转矩,否则升速时间太长。若升速时间设定太短,所需的电流就大,将会引起失速,造成变频器过流跳闸。

17. 变频器的电磁兼容问题

【故障现象】 现场的供电和用电设备与变频器相互干扰。

【故障原因分析及措施】 现场的供电和用电设备会对变频器产生影响,变频器运行时的异常信号也会对周围设备产生干扰,因此,必须采取保护措施。

现以三菱 FREQNROL-V200E(1.5K~45K)变频器为例,对采取的抗干扰措施逐一分析说明,其接线如图 2.5.3 所示。

(1) AC 输入电抗器型号为 FR-BAL(1.5K~45K),其作用是改善输出电流波形和输入功率因数。在距大容量电源很近、接线距离为 10m 以内场合,有必要使用电抗器,否则有时会损坏变频器。

(2) 线路噪声滤波器(输入侧)型号为 FR-BLF,其作用是减少输入高次谐波,以 VDE 规格为标准的噪声滤波器,可以减少从电源线到电子设备的噪声影响。

(3) 无线电噪声滤波器型号为 FR-BIF,其作用是减少变频器产生电磁噪声中的无线电频率。

(4) 线路噪声滤波器(输出侧)型号为 FR-BLF,其作用是降低变频器输出侧的电路噪声。

(5) 如果电动机绝缘强度不够,需接 du/dt 滤波器。

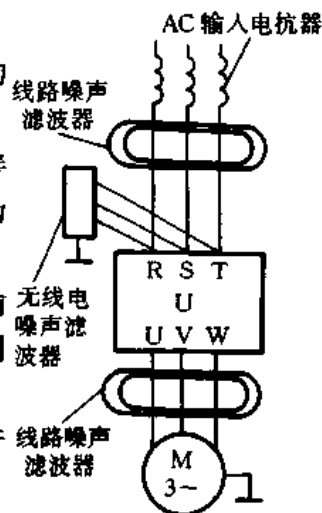


图 2.5.3 变频器抗干扰保护电路

六、机床、电梯和起重机械电气控制电路一般故障检修

1. 机床照明变压器烧毁

【故障现象】 由于过载、短路等造成机床照明变压器烧毁。

【故障原因分析与排除】

(1) 过载:有的工作部位由于接入大于变压器实际容量的负载,而造成变压器过载,如用 BK-50 变压器供 100W 灯泡照明、用 BK-100 变压器供两个 100W 灯泡或 4 个 60W 灯泡照明等。因此选用照明灯泡一定要注意额定电压、额定功率与照明变压器匹配。

(2) 短路:因接触不良或超负荷产生高热,使螺口灯泡锡焊头脱焊,造成短路;长期热辐射下,灯头内聚氯乙烯塑料线发生老化或碳化使绝缘性能下降而形成短路;灯泡拧得过紧,造成灯头内弹簧片与铜壳相碰形成短路。因此应定期检查灯头电路,发现灯头胶木碳化、弹簧片位移应及时更换。

(3) 电气电路选择不当:目前不少机床设备采用图 2.6.1(a)、(b)电路,在实际工作中不仅故障较多,而且很容易发生触电事故。

图 2.6.1(a)所示变压器一、二次绕组绝缘损坏时,绕组短路,由于变压器次级绕组没有接

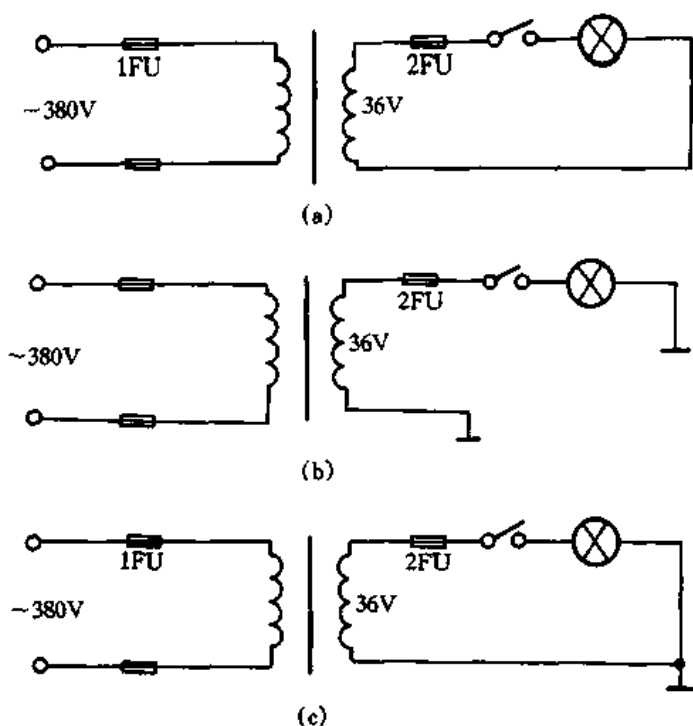


图 2.6.1 机床照明变压器电路

地,因此 2FU 熔断器不熔断。初级高电压加在次级绕组及灯头上。此时操作者若触及螺口灯泡外露金属部分,电流将通过人体入地,造成触电。

图 2.6.1(b)所示变压器采用次级回路两端接地,从而省去了一根电线。但是电路两端灯线接地的一端,一般都接在灯座螺丝上,很容易被切屑割断,而且由于震动还可能产生接触不良,如果使用冷却液,工作环境潮湿,触电的危险仍然存在。

选用图 2.6.1(c)所示较完善的电路。接地线可直接接在电控箱内,牢固可靠。变压器次级输出线可全部装在软管或钢管内,实行有效保护不易损坏。变压器一、二次绕组绝缘击穿时,相线与地线短路,熔断器 2FU 熔体立即熔断,从而减少和杜绝触电事故发生。

(4) 变压器一、二次回路熔断器熔体电流选择过大;机床照明灯具散热性差,每逢高温季节温度可达 $200^{\circ}\text{C} \sim 300^{\circ}\text{C}$ 。高热可产生灯泡顶端焊锡熔脱、连接电线碳化和脆裂形成短路。又由于工作时经常搬动灯杆,使用冷却液等,使短路机会增多,若熔断器熔体过大时不能及时熔断,则会产生烧毁变压器的故障。据调查,机床照明电器故障大部分发生在次级回路。应正确选用变压器初、次级回路熔断器熔体。

2. MM7132A 精密平磨床横向进给系统无进给

【故障现象】 横向进给系统无进给。

【故障原因分析与排除】 MM7132A 精密平磨床(还有 MMX7132A、MM7120A、MM7150A 等)横向进给系统采用直流电动机拖动装置,由主电路、方向控制、触发信号、断续控制四部分组成。

(1) 主电路(见图 2.6.2 的“A”部分):由变压器 TC_3 的 7、9 两端取得的 135V 交流电压,经 $\text{V}_5 \sim \text{V}_8$ 整流后分成两路,一路作为电动机 M_6 励磁绕组的电源,另一路经晶闸管 V_{10} 调压、 L_1 滤波,供给横向进给电动机 M_6 作电枢电源。调节晶闸管 V_{10} 控制极触发脉冲的移相角,即可调节电动机 M_6 电枢电压的高低,从而调节横向进给速度。交流接触器 KM_8 、 KM_9 的动作决定横向

进给方向。

RP₁ 用作电压负反馈调整。RP₁ 取得的反馈电压与 RP₅ 所取得的“给定电压”反向串联后，作为控制信号送至触发电路输入端。RP₂ 用来作电流截止负反馈取样。

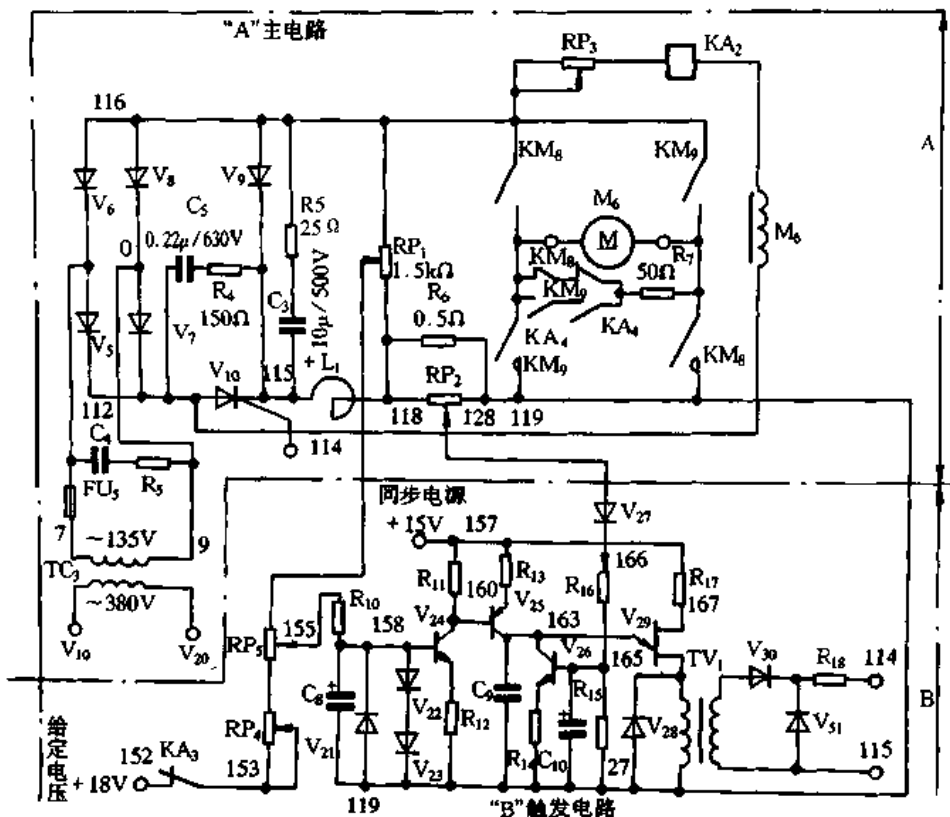


图 2.6.2 MM7132A 平磨的主电路和触发信号电路

(2) 控制电路(电路从略):用来控制横向进给的方向,由极限行程开关(SQ₉、SQ₁₀)、方向控制按钮(SB₉、SB₁₀)、自动换向开关(SQ₆、SQ₇)、换向接触器(KM₈、KM₉)组成。

(3) 触发信号电路(见图 2.6.2 的“B”部分):晶闸管 V₁₀ 的触发信号由单结晶体管 V₂₉ 产生,并通过脉冲变压器 TV₁ 传送。V₂₉ 发射极连接在由 V₂₅ 及 C₉ 组成的 RC 充电电路上。V₂₅ 作为 RC 回路中的可变电阻,其 C-E 极间阻值由经 V₂₄ 放大的触发信号“控制电压”所决定。从 RP₅ 取出的“给定电压”与主回路 RP₁ 上取出的负反馈电压反向串联后,加到电压放大管 V₂₄ 基极,作为触发电路的控制电压,调节 RP₅,即可改变 V₂₅ 的工作状态,改变 V₂₅ 的 C-E 极间的阻值,使 RC 的充电时间常数改变,从而使 V₂₉ 产生移向角不等的触发脉冲,控制晶闸管调压电源的输出电压,也就控制了进给速度。

(4) 断续控制电路(见图 2.6.3):当选择开关 SA₄ 置于断续一侧时,其触点(195-183)接通,三极管 V₄₀ 处于导通状态,KA₃ 吸合,进给停止。

当工作台纵向进给走到一边终端换向时,其下面连动的接近开关感应铁块使 SQ₈ 瞬时接通,V₃₇ 饱和导通,为 C₁₂ 放电提供通路。当 C₁₂ 放电使 V₃₈ 基极电位降到某一预定值时,由 V₃₈、V₃₉ 组成的延时单稳电路翻转,使 V₄₀ 截止,KA₃ 释放,给定电压重新加在 153 点上,触发电路启动,横向进给开始。

换向感应铁块通过 SQ₈ 后,延时电路输入信号消失,但由于延时电路的延时作用,电路不会立即翻转,需经一段时间(也就是 C₁₂ 通过 R₂₄、RP₆ 充电达到延时电路翻转所需阈值电压的

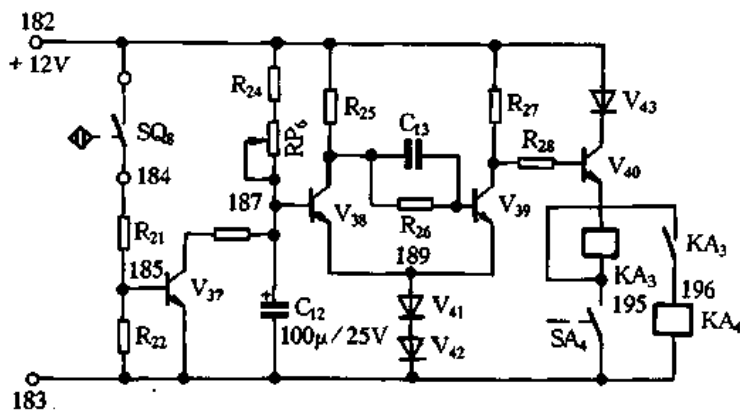


图 2.6.3 MM7132A 平磨继续控制电路

时间)才能翻转。延时电路翻转后,横向进给停止。

当工作台纵向进给走到另一边终端时,将重复上述过程。

对于无进给故障,如果能对工作台状态仔细观察,并选好测试关键点,很快就能找出故障原因。例如,修理前先看一看工作台,如果停在最大允许行程之外,即可排除由于行程限制而造成的方向控制电路中断,而引起无横向进给故障。如果工作台停在正常位置,通过检测关键点晶闸管 V_{10} 的控制极(114 点)有无触发信号,即可判断出主电路是否有问题。方法是用万用表(DC)25V 挡在其 G、K 两极测量有无 $< 1V$ 的电压。如有,说明触发电路没问题,故障在主回路。接着可换用(DC)250V 挡测量 V_{10} 阳极有无 120V 直流电压,如有,说明整流电路正常,如无,则 FU_5 损坏的可能性较大。一般情况下通过上述几项检查,大部分故障都可以排除。如果仍无进给,再测 V_{10} 阴极有无直流电压并是否随 RP_5 的调节而变化,如无,为 V_{10} 坏;如有,说明 V_{10} 是好的。可依次检查主电路各点(118、119),直至 M_6 绕组上的电压,即可查出故障元器件。一般这些元器件损坏的可能性很小。

如果在 V_{10} 控制极测不到触发信号电压,故障就涉及触发电路。首先可在 158 处(即 V_{24} 基极,见图 2.6.2 的“B”部分)测量有无给定电压。如无,先重点检查电位器 RP_4 、 RP_5 是否有接触不良之处,如果接触良好,再检查 C_8 是否击穿或严重漏电。若 C_8 正常,可通过对 V_{21} 、 V_{22} 、 V_{23} 及 R_{10} 作常规检查而找出问题。如果给定电压正常(约 0V ~ 15V 且随 RP_5 调节而变化),可再测同步电压。如果 157 处约有 15V 左右的直流电压即为正常。如无同步电压,可对同步电源进行检测,并使其恢复正常。在给定信号、同步电源均正常的情况下仍然不能进给,可测 V_{24} 集电极电压(即 160 点)是否随 RP_5 的调节而在 3V ~ 15V 之间变化,否则,即为不正常,可考虑更换 R_{11} 、 R_{12} 或 V_{24} 。若故障依旧,可再测 V_{25} 发射极电压,同样应随 RP_5 的调节而在 4V ~ 15V 之间变化,否则应考虑更换 V_{25} 、 R_{13} 、 C_9 ,若故障仍不能排除,应更换 V_{29} 试一试。

通常情况下,快速修理无进给故障,可先从下列几处直接入手:主电路的 FU_5 、 V_{10} ;方向控制电路的 SQ_9 、 SQ_{10} (电路图从略);触发电路的 RP_5 、 C_8 、 V_{29} 。

3. MM7132A 精密平磨床横向进给系统进给速度失控

【故障现象】 横向进给系统进给速度失控。

【故障原因分析与排除】 电路见图 2.6.2。进给速度失控情况分为两种,一种是进给速度过快(包括时快时正常),调速不起作用(有时偶然又能调节);另一种是速度极慢,调速不起作用。对于前者,如有条件可用示波器观察一下触发脉冲是否正常,如无条件可采用使晶闸管

V_{10} 控制极开路的办法,来判定问题是出在主电路还是触发电路。若断开 V_{10} 触发电路后,进给依然失控,说明 V_{10} 损坏;若进给停止,说明问题出在触发电路。值得注意的是有些晶闸管测量起来并不坏,用上去就不行,即软击穿。当出现时快时正常现象时,应先考虑更换 V_{10} 。在触发电路板上检查应从 158 处即 V_{24} 基极入手(见图 2.6.2 的“B”部分),先看有无正常的给定电压。如电压较高且不能调节,一般为 RP_5 下端开路;如果正常,说明 V_{24} 、 V_{25} 可能有问题,特别是 V_{25} 极可能发生软击穿。如果进给速度过慢,重点查 RP_4 是否接触不良,主电路中 RP_2 右端是否接触不良(见图 2.6.2 的“A”部分)。前者会使给定电压减得过低,后者会使电流截止信号异常,使 V_{26} 启动,对电容 C_9 充电造成分流,而使触发脉冲角度后移。以上两处若无问题,可断开 V_{26} 集电极试一试,如果电路恢复正常,应更换 V_{26} ,否则可逐一更换 V_{24} 、 V_{25} (见图 2.6.2 的“B”部分)。

对于进给速度失控故障的快速修理,一般可直接从下列几处入手:主电路的 V_{10} 、 RP_1 、 RP_2 ;触发电路的 RP_5 、 V_{24} 、 V_{25} 。

4. MM7132A 精密平磨床横向进给系统断续进给变为连续进给

【故障现象】 横向进给系统断续进给变为连续进给

【故障原因分析与排除】 首先可以肯定主电路没问题。如果调节 RP_5 ,进给速度能够变化,说明触发电路也无问题,仅需检查断续控制电路即可(见图 2.6.3)。比较直观的办法是观察 KA_3 、 KA_4 动作情况。正常时,两继电器 KA_3 、 KA_4 不停地交替吸放。如动作正常,应查 KA_3 常闭触点(152-153)是否粘连;如无动作,则应查 KA_3 线圈电路。先用万用表测 KA_3 线圈两端有无断续的 11V 左右的直流电压,如有,则为 KA_3 线圈断;如无,需再测 195 对 183 点有无断续的 11V 左右的直流电压。如有,说明 SA_4 接触不良;如无,则说明 V_{40} 处于截止状态。此时暂停对控制板的检查,而打开机床床身下面的后盖板,查看工作台纵向进给换向接近开关 SQ_8 有无损坏。如有损坏,可修复好后再试,一般情况下故障即可排除。如开关完好,可依次测量 V_{39} 、 V_{38} 、 V_{37} 的集电极电压是否随 SQ_8 的动作而改变其状态,从而找出损坏元器件。

触发板上的 V_{24} 出现软击穿,同样会使断续进给变连续进给。但它与前述故障表现不一样,一是速度失控,始终高速;二是 KA_3 、 KA_4 动作正常。两者很容易区别。

对于断续进给变连续进给故障的快速修理可直接从下列几处入手:控制板的 V_{40} 、 KA_3 、 SQ_8 ;触发板的 V_{24} 。

5. 一台外圆磨床启动后工作几分钟就停机

【故障现象】 运转中发现磨床走几分钟后就停止运行,即使再按启动按钮,也不能启动,停车几分钟后又能启动,但很快又停止运转。

【故障原因分析与排除】 该外圆磨床的电气电路如图 2.6.4 所示。由于能够启动,说明控制电路基本上无问题,可能是某电动机过载或有故障使热继电器脱扣。由于热继电器能够自动复位,冷却几分钟后电动机又能启动。图 2.6.4 中的 4 个热继电器的常闭触点串接在一起,任一只电动机出故障引起热继电器脱扣都可使磨床停车。由于热继电器没有脱扣指示又能自动复位,则不易查出是哪一个脱扣。若可以通电检查,则可启动机床运行,当磨床自动停车后立即断开电源,迅速用万用表欧姆(Ω)挡检查每个热继电器的常闭触点,某个热继电器的触点不通就是这一只脱扣。例如 2RJ 不通,则油泵电动机 YD 可能有问题。这时,可备好钳形电流表做好测量 YD 三相电流的准备,等热继电器复位、电动机启动后,迅速测量 YD 的三相电

JPS 吸合。在轿厢慢速上升的同时,感应板又切入开门感应器 YMQ,同样使 JMQ 吸合,为开门做准备。轿厢继续上升,至下平层感应器 YPX 被感应铁板切入时,下平层继电器 JPX 吸合。随后由于 JPS、JMQ、JPX 的动作,继电器 S(图 2.6.5 中未画出)失电,使主电动机失电,制动停车,实现平层、开门。若电梯停站后不平层,则可着重检查这几个电器是否损坏、器件的安装及其走线是否完好。一般大都是由于 JPX 老化、吸合不良而造成轿厢不平层。

8. XPM-71 型电梯轿厢关门后电梯不运行

【故障现象】 轿厢关门后电梯不运行。

【故障原因分析与排除】 正常情况下,当电梯的层门、轿厢门关闭后,电梯即按指令向上或向下运行。在电气控制上,分为层门关闭信号和轿厢门关闭信号,在电路上它们接成“与”逻辑关系,即层门与轿厢门都有关门信号情况下,电梯才运行。图 2.6.6 所示电路中的 KMJ 为轿厢门触点,安装在轿厢门左上侧;1KMT~nKMT 为层门联锁触点,分别安装在每层层门机械锁下部。如果 KMJ 或 1KMT~nKMT 之中有一个没有接通,继电器 JMS 就不能得电吸合,电梯也就不能运行。因此,如果发生电梯轿厢门关闭后电梯不运行,则应着重检查 KMJ、1KMT~nKMT 或 JMS,其中 KMJ、1KMT~nKMT 受机械碰撞较多,很容易损坏或移位。而经常出现故障的是 KMJ 移位或损坏,更新、复位后,运行正常。

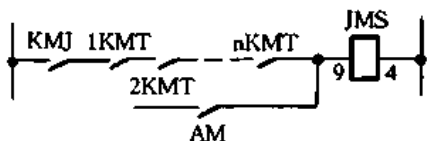


图 2.6.6 层门和轿厢门关闭控制电路

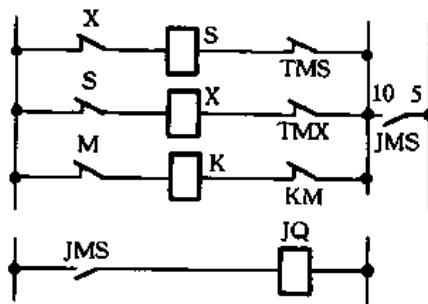


图 2.6.7 关门电路

9. XPM-71 型电梯门未完全关闭,电梯已运行

【故障现象】 电梯门未完全关闭,电梯已运行。这种开门走车非常危险,如果关门时乘客还没有完全进入轿厢内,就会发生伤亡事故。

【故障原因分析与排除】 由图 2.6.6、图 2.6.7 可看出,正常情况下电梯关门运行,必须当 KMJ、1KMT~nKMT 接通,JMS 得电吸合并接通 JQ、S 或 X 的回路,牵引电动机才启动。如果发生电梯门没关好就运行,必须停车检查 KMJ、1KMT~nKMT 的通断情况,并检查 JMS 的各触点及其线圈得电吸合的情况。另外还须检查各门上触点的安装位置是否正确。值得特别指出的是,继电器 JMS 的触点(10-5)控制着 S、X 继电器,其误动作可造成运行电动机启动运行。

10. XPM-71 型电梯选层指令不登记

【故障现象】 选层指令不登记。

【故障原因分析与排除】 选层指令是通过按下按钮 A1J~AnJ 来实现的。选层指令不登记可以发生在向下行驶或向上行驶的某个单向过程中,也可能发生在个别的楼层。某一方向所有的楼层指令均不予登记表现为,按下该方向任意层的指令按钮,记忆指示灯点亮,手抬起后便熄灭,电梯不运行。个别楼层选层指令不予登记表现为,按下该层的指令按钮后记忆灯

亮,松开后灯熄。选层主要由图 2.6.8 所示电路来实现,与其有关的图 2.6.9 负责停层指令的消除,图 2.6.10 则负责选取层指令执行后,电梯的上、下运行以及上、下辅助继电器 JKS₁、JKX₁ 的自锁。

正常运行时,由司机根据停层需要按下图 2.6.8 中的选层指令按钮 A_{1J} ~ A_{nJ},这时指令记忆继电器 J_{1J} ~ J_{nJ} 在上、下辅助继电器 JKS₁、JKX₁ 的作用下得电吸合并自锁,从而实现停层指令的记忆。当电梯运行到指定停靠层后,图 2.6.9 中的楼层传感器 1YG ~ nYG 之一接通,使相应的 1JZ ~ nJZ 之一得电吸合,其触点(12-16)接通(见图 2.6.8),使相应的 J_{1J} ~ J_{nJ} 之一被旁路而失电释放,此时该停层指令被消除。由这个过程可看出,在电梯发生某个单向所有选层指令按钮都不起作用时,要首先确认另一方向行驶是否正常,如正常,则不是 J_{1J} ~ J_{nJ} 的故障,由于另一单向运行时,指令也是通过它们登记的。这时应当考虑检查是哪些电路维持指令继电器记忆的。图 2.6.8、2.6.10 中有控制运行方向的继电器 JKS、JKX 以及方向辅助继电器 JKS₁、JKX₁,其中 JKS₁、JKX₁ 的触点(1-7)就是在其闭合后使 J_{1J} ~ J_{nJ} 得电吸合并自锁的。而 JKS₁ 和 JKX₁ 的自锁则是通过图 2.6.10 来实现。在检修时发现某一方向全部楼层指令均不能登记,其故障出在图 2.6.10 的继电器 JKS₁ 或 JKX₁,由于线圈老化,电磁吸力不够,继电器不吸合,触点接不通。

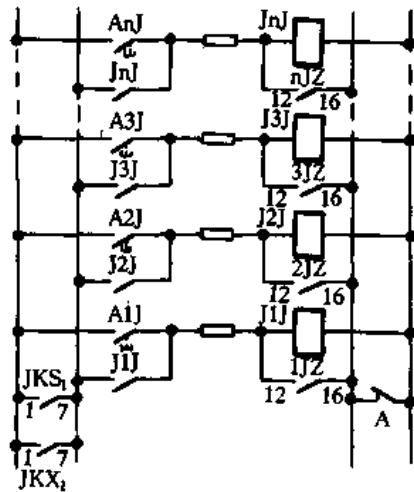


图 2.6.8 选层电路

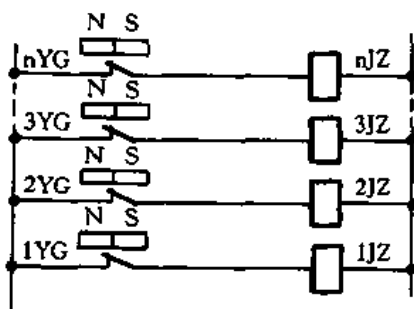


图 2.6.9 停层电路

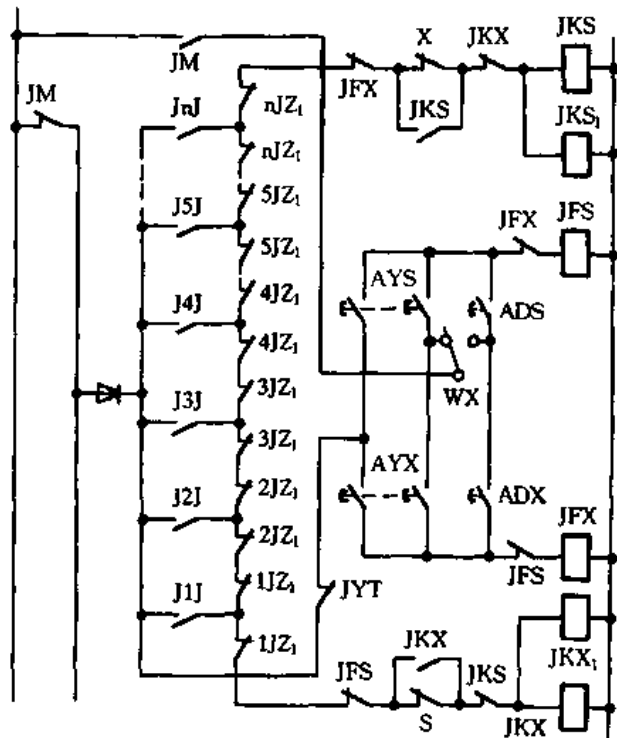


图 2.6.10 电梯上、下运行电路

11. 苏州迅达 JH II - 85 型电梯只能向一个方向行驶

【故障现象】 电梯只能向一个方向行驶。

【故障原因分析与排除】 这是由于上、下端站限位开关 SDK、XDK 和上、下极限开关 SXK、

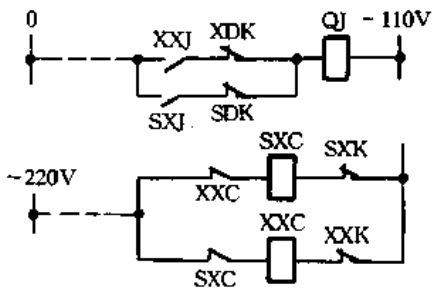


图 2.6.11 上、下运行控制电路

XXK(见图 2.6.11)失灵所造成,限位开关均为 JLXK1 型。SXJ 和 XXJ 分别为向上、向下运行继电器,SXC、XXC 分别为向上、向下接触器。SDK 和 XDK 中只要有一个失灵,启动继电器 QJ 就只能在半状态工作,也就是电梯只能朝一个方向行驶。同理,SXK 和 XXK 只要有一个失灵不复位,电梯也只能朝一个方向行驶。

在实际维修过程中,JLXK1 型行程开关坏得最多,使用寿命不长,将其调换成 LXK3 型行程开关后,电梯故障率明显下降。

12. 电梯自动门开关接线错误(根据自动门开关状态快速判断安装接线错误)

【故障现象】 高层建筑崛起,电梯的安装数量不断增加。在新安装或维修过程中,由于电气安装人员将自动门机的线号校错或接错,使自动门机不能正常工作。

【故障原因分析与排除】 根据门机开、关状态,判断接线错误:

图 2.6.12 所示为自动门机控制电路。开门时,按下开门按钮 SBOP,继电器 KMOP 得电吸合,其常开触点闭合,常闭触点断开。开门电动机(下简称门机)M 经 02→06→RP→KMOP 常开触点→M//(R_1 、KMC)→01 接通电源,向开门方向旋转开门。当门开到 2/3 行程时,行程开关 SOP₁ 接通,短路掉 R_1 大部分电阻,使 M 减速;当门开足时,02(+)

限位开关 SOP₂ 断开,KMOP 释放,M 失电并进行能耗制动而停转。关门时,按下关门按钮 SBC,继电器 KMC 吸合,其常开触点闭合,常闭触点断开。与开门过程相类似,门机接通电源,向关门方向旋转关门。当门关到 2/3 行程时,行程开关 SC₁ 接通,短路掉 R_2 大部分电阻,M 减速;当门关到 3/4 行程时,行程开关 SC₂ 接通,又短路掉 R_2 的一部分电阻,M 继续减速,至门全部关闭时,限位开关 SC₃ 断开,KMC 释放,M 失电并进行能耗制动而停转。

(1) 门机线号 M_3 与 M_5 错位:如图 2.6.13(a)所示。开门时由于图 2.6.12 虚线框中 M_3 与 M_5 错位,使 KMOP 的常闭触点串联在 M 与 M_3 之间,通电时该常闭触点是断开的,造成门机无法向开门方向旋转。关门时由于 KMC 的常开触点照常闭合,因此仍然可以关门。即只能关门、不能开门的状态系 M_3 与 M_5 错位造成。

(2) 门机线号 M_3 与 M_4 错位:如图 2.6.13(b)所示。情况分析与(1)相仿。即门机只能开门、不能关门的状态系 M_3 与 M_4 错位造成。

(3) 门机线号 M_4 与 M_5 错位:如图 2.6.13(c)所示。按下 SBOP,则 KMOP 得电吸合,自动门机 M 接通电源,向开启方向旋转。由于此时 M 是通过 R_2 来改变转速的,当门开启(1~3/4)以上行程时,SC₂ 断开复位,门机速度由慢变快;当门开启(1~2/3)以上行程后,SC₁ 断开复位,门机速度继续提高而加速开启。其状态正好与正常开门相反。

按下 SBC,KMC 得电吸合,门机 M 接通电源,M 向关门方向旋转。由于此时 M 通过 R_1 来改变转速,因此当门关闭(1~2/3)行程后,行程开关 SOP₁ 断开,M 由慢速变快。其状态与正常

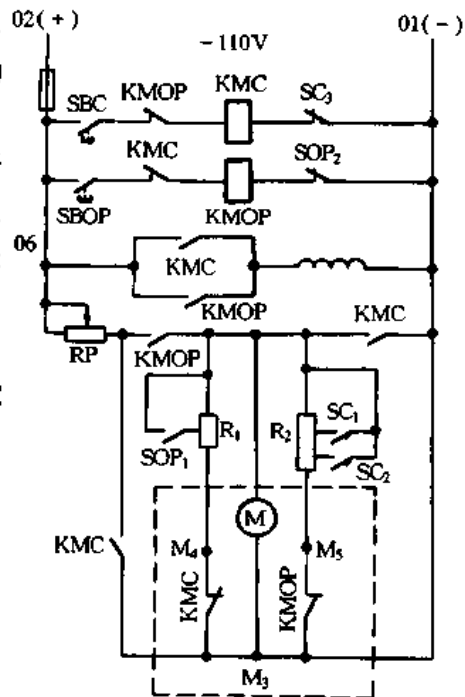


图 2.6.12 自动门控制电路

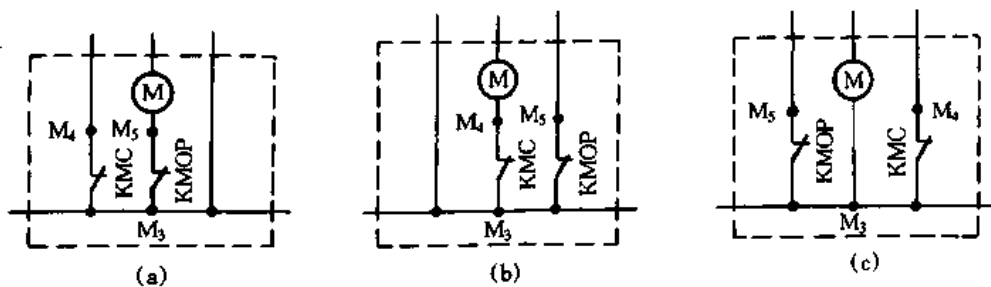


图 2.6.13 门机号电路

关门状态相反。

当开、关门的速度快慢与正常时相反,可判定 M_4 与 M_5 线号错位

13. 20/5t 吊车电阻箱发热、冒烟

【故障现象】 调试吊车过程中,大车电动机转子启动电阻箱发热,温度高达 70°C 以上。在进行重载试验时,主钩电动机电阻箱有轻度冒烟现象。检查电气接线无误。

【故障原因分析与排除】 启动电阻在电动机启动时串入转子回路中以限制启动电流,在运转过程中还起一定的调速作用。

操作人员在空载(或轻载)状态下为让大车缓慢运行,将控制器投在低挡,这样电阻箱中的全部(或部分)电阻串接在转子回路中,时间一长,就会发生电阻箱的发热现象。

重载试验时,操作人员违反规程将凸轮控制器始终投在 I、II 或 III(低挡)位置上,而未经 IV、V 挡逐级切除,以致使电阻箱内的电阻串接在转子回路中。重载状态下转子电流增大,启动时的电流更大。这样,电阻发热到一定程度就会造成电阻器上的绝缘油、绝缘漆雾化而冒烟。

行车运行过程中,电阻箱发热属正常现象,然而发热温度过高造成冒烟则是不正常的。要求司机严格按拟定好的规程操作吊车。启动电动机时,应逐级切除转子电阻至正常状态,这在重载运行时尤为必要。

七、一般生产机械装置电气控制电路故障检修

1. 电热元件电气接头非正常性过热损坏

【故障现象】 引出线烧断、压接螺栓及螺母烧熔锈蚀等电热元件的电气接头,非正常性过热损坏,造成电加热设备不能正常工作。

【故障原因分析与排除】 这种非正常性过热损坏的主要原因是,由于电气安装接线方法不正确。与常规性电气设备、元件电路接头(接点)要求不同的是,电热元件的电气接头除了要求接线正确可靠、接触电阻小以外,还要求其应具有一定的散热特性和较高的抗氧化锈蚀能力。产生氧化锈蚀现象的原因除电热元件工作场所有较严重的腐蚀性气体和液体(如恒温水浴、盐浴)作用外,高温氧化锈蚀是最常见的造成电热元件接头损坏的直接原因。可以从以下几个方面采取措施来降低电热元件电气接头处的工作温度,提高电热元件接头的工作可靠性。

(1) 增强压接连接导体之间的接触压力:在一定的压力范围内,压力愈大,接触电阻愈小;

但如果压力超过一定的限度,则接触电阻的大小将不再随压力的增大而发生明显的变化。压接导线的螺栓及螺母配装相应规格的金属弹簧垫圈的目的之一就是保证连接导体之间始终维持一个大小适中、作用恒定的接触压力,以减小导体之间的接触电阻。由于绝大多数电热元件的引出连接线其本身就属于发热导体,而且其接头工作场所的温度波动又很大。接线接点之间受热膨胀与受冷收缩的变形尺寸不等,使接点之间产生间隙,造成接触电阻增大,电流通过时接点温度升高。接点之间加装弹簧垫可以在热胀冷缩时使连接导体之间的间隙得以补偿,维持接触压力的恒定和接触面之间间隙不变,从而保证其接点间接触电阻恒定。

(2) 减小电热元件引出接线的电阻值:通常,电热元件都是将内部电热丝(电阻丝)直接引出作为其连接线(这在一般电热炉中最为常见)。其电气接头处的发热量,一部分由该接头本身接触电阻产生,另一部分则由其电热元件引出接线的电阻产生。对于后者,通过减少引出接线的电阻值来减少接点发热,在生产现场制作电热元件的引出接线端头(如电炉丝接线头及电熨斗电热片接线头)时,根据主发热区与接线端子之间的距离(设其为 L),留取长度大于 $2L$ 或 $3L$ 的电热丝,并将其拉直,然后将其2股或3股进行并联绞接,使之浑然一体后,依据实际情况再进行接头弯制或压接,这样由于接触面积的增加,电热元件引出线部分的电阻值将下降至原值的 $1/3 \sim 1/2$,相应的发热量也将下降至原值的 $1/3 \sim 1/2$ 。倘若电热丝的直径很小,来回弯曲绞接的电热器引出线部分股数还可以相应增多。

(3) 增强电热元件电气接头处的散热通风效果:对于大功率设备,由于其电热元件的数目和相应的电气连接点较多,连接点接触电阻和引线电阻所产生的热量也较多,如不及时将热量散发出去,将会在电气接点附近和引线周围出现局部过热,进而造成电热元件引线及接点的过热和高温锈蚀并损坏。因此,对于大功率电加热设备的接线,其主电源线与各加热元件支线之间的连接一般不采用直接压接或绞接的方法,而应配装一块具有一定导热性能和散热效果的中间过渡性连接端子。这个端子可以是表面积较大的铜排,也可以是不锈钢钢板或镀锌(铬)扁铁,如图2.7.1所示。这样就避免了热量“聚集”高温区的形成,从而克服了局部过热现象的产生。

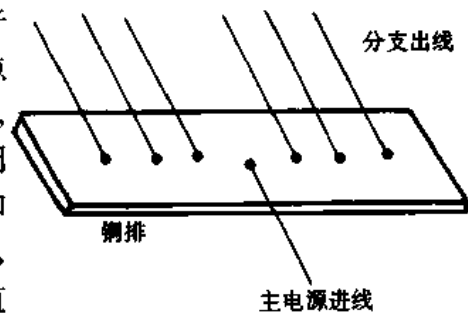


图 2.7.1 中间过渡性连接端子

2. 电炉丝烧断

【故障现象】 电炉丝烧断。

【故障原因分析与排除】 电炉丝烧断多因材质不佳或使用不当所造成。尤其在炉丝端部,由于安装工艺不合格产生接触不良,因此使接触电阻增加,造成局部热量集中而烧断。

(1) 电炉丝端部烧断:可将炉丝拉直一段重新连接。在电炉丝拉直时,应先将炉丝通电升温呈“热态”,尔后断电,用螺丝刀插入螺旋状炉丝缝隙之间,使炉丝缝隙加大,并用钳子固定住,再用另一把钳子夹住炉丝端头拉直炉丝。拉直长度只要满足接线需求即可,尽量不要在电炉丝“冷态”时拉直炉丝,否则会因“冷态”拉直引起炉丝局部截面变化(阻值改变)造成截面小的位置(阻值变大)流过同样大小的电流,温度会增高,易使炉丝烧损。

(2) 炉丝烧断位置在中间:可用螺钉连接的方法(用 $M4 \times 8$ 或 $M4 \times 10$ 的螺钉及垫圈、弹簧垫圈),将炉丝断开位置的端部按顺时针方向制成环状,用螺栓穿入并用螺帽紧固,注意两接线头间要放入垫圈,其外侧不仅要放置垫圈,且要装一个弹簧垫圈,绝不允许采用电炉丝直接绞

接的做法,因绞接连接方式接触不好,接点处温度会较高,绞接位置极易再度烧断。

(3) 电炉丝烧断,堵塞瓷管:系瓷管内炉丝散热条件不好所造成。为此,将瓷管拆下换上内径均为换下瓷管内径 2 倍的粗瓷管。将旧瓷管拆下,用什锦圆锉将炉具底盘瓷管底孔修大,再用高强度粘接剂将瓷管粘接在引线孔位置即可。

3. 高频感应加热设备发射管阴极发射能力下降

【故障现象】 发射管阳极电流减小,输出功率下降。

【故障原因分析与排除】 由阴极发射能力下降所造成。阴极发射能力下降,可以通过实测灯丝电流来计算出发射管实际的阴极动态发射效率 H_0 ,对 FU-431S、FU-433S 发射管, H_0 规定值为 1.4~1.8(mA/W);对 FU-10S(FU-10Z)、FU-22S(FU-22Z)、FU-23S(FU-23Z) 发射管, H_0 规定值为 5~8(mA/W)。其计算公式为 $H_0 = I_{a0}/P = I_{a0}/UI$,式中, I_{a0} 为发射管额定电流,可查电子管手册,而 I 为灯丝实测电流, U 为稳压器供电的灯丝电压。

如果计算结果与规定值相差比较大,则说明发射管的能力已大大下降,应更换。

4. 高频感应加热设备发射管栅流反向

【故障现象】 阳极电流与栅极电流比例失常,当阳极电流上升时,栅极电流逐步下降,最后过零或反向。

【故障原因分析与排除】 栅极与阴极或阳极相碰、栅极出现负阻效应或栅极产生严重热电子发射,都可造成阳极电流与栅极电流比例失常。

若冷碰极,用万用表就可以轻易地判断出来;对于热碰极在冷态时用万用表测量无济于事,有时甚至用 1000V 兆欧表也无法测出,一旦出现这种情况,最有效、最安全的方法是将栅极连线从电路中拆下来,单独加热灯丝,然后用万用表 Ω 挡测量灯丝与栅极间是否短路,一般都可以检查出来。

栅极出现负阻效应,即栅极二次电子发射时,由于栅极电位比阳极低,因此从栅极表面发出的二次电子向阳极飞去,使阳流增加,栅流减小,如二次电子流等于或大于一次电子流时,就会出现栅流等于零或反向,这就是负阻效应。为防止负阻效应,一要求灯丝电压稳定;二要求在灯丝未烧红之前,不急于加阳极高压,保证一次发射的电子流大于二次电子流。一旦出现这种故障,一定要先断开阳极直流高压。

5. 高频感应加热设备发射管漏气和真空击穿

【故障现象】 发射管加不上阳极高压。

【故障原因分析与排除】 若发射管电极引线和玻壳封接不良,空气便会透入电子管内,严重漏气的发射管,灯丝会立即烧毁,并产生大量的白雾状物质。如管内有残余气体,当阳极加上直流高压时,就会使管内气体电离,使电极间产生强烈放电,出现真空击穿。真空击穿的严重程度与管内残存气体的气压有关,轻者发生闪光和“哧哧”的电击声,严重的发出强烈的爆炸电击声,击穿玻壳,发生耀眼的闪光。

对已经发生真空击穿的发射管,如电极完整,玻壳没有漏气,利用老炼的措施,能使其恢复性能。真空击穿严重者,只能报废。

6. 高频感应加热设备电容器击穿爬电

【故障现象】 电容击穿爬电,相邻电容间放电。

【故障原因分析与排除】 击穿主要由过热、过压造成。运行频率超过额定值、冷却水管堵塞都会产生过热,造成耐压降低,引起击穿。瓷介质电容器击穿后在镀银层伴有小黑点。击穿后的电容器不能再用,必须更换。

爬电是电容器两极板通过瓷裙表面进行的一种放电现象,往往由瓷裙表面积灰、潮湿所造成。爬电后,瓷裙表面及电容器镀银层都有局部损坏。这种故障只要用细砂纸处理,恢复绝缘后仍能使用。

相邻电容器间放电是由于电容器的卡环松动,使相邻电容器间电位升高所造成。放电后,电容器极板上镀银层被局部破坏。此时只要紧固卡环就可改善。

为此,① 保证正常的工作电压和工作频率;② 完善冷却系统,建立独立水循环系统,使水温接近室温,避免电容器吸水受潮;③ 保持室内清洁、干燥;④ 定期检查电容器的绝缘电阻、清洁电容器表面灰尘;⑤ 对于长期不用的电容器,在运行之前要检查绝缘电阻;⑥ 紧固电容器,防止松动。

7. GP60 - CR13 - 1 型高频热处理设备只有一管工作而另一管不工作

【故障现象】 接通加热后两只管子中只有一管 G_8 振荡,另一管 G_9 不振荡,其振荡电阻如图 2.7.2 所示。

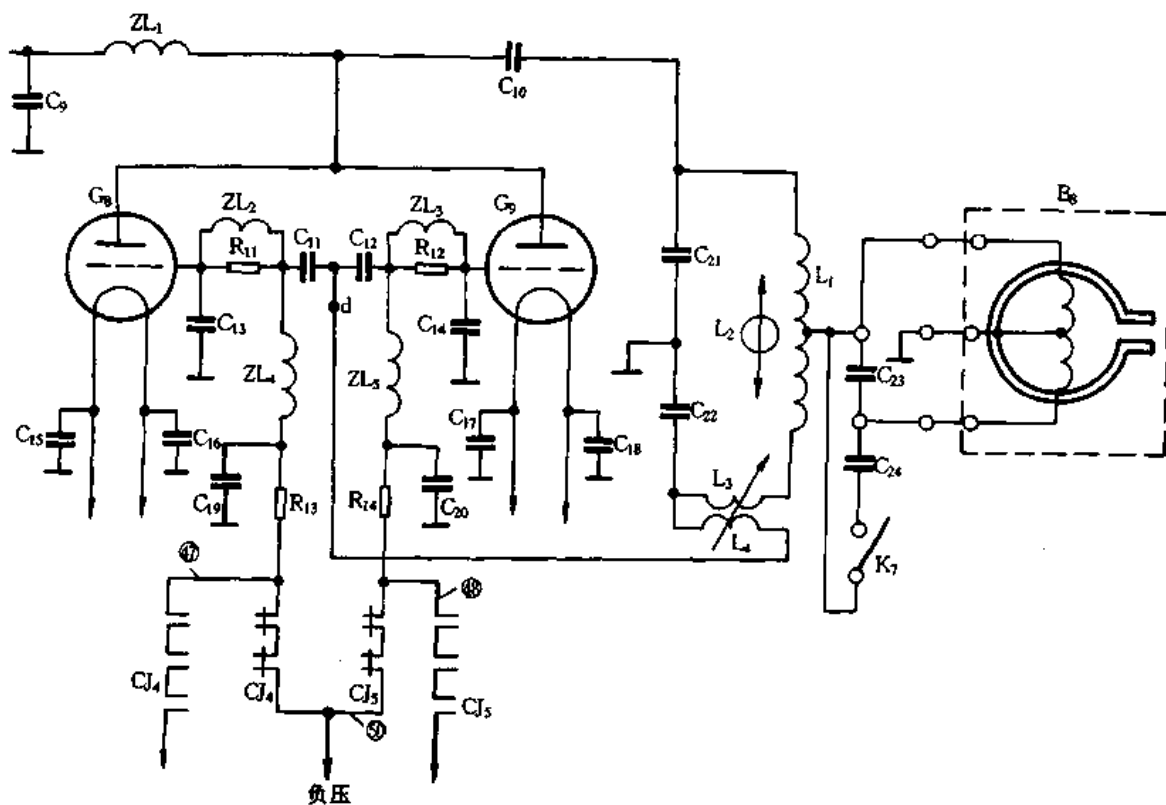


图 2.7.2 振荡电路

【故障原因分析与排除】 该设备采用 2 只 FU - 431S 并联,两个管子中有一管(G_8)工作正常,说明该故障与两管共用的部分(如阳极阻流圈、负压整流器等)无关,重点检查 G_9 的有关部分。首先观察 G_9 灯丝的亮度是否正常。再在阳压为半压时接通加热,观察 G_9 阳流表的指示。可能会有两种情况:

(1) G_9 的阳流为零。如果 G_9 阳极和阴极的连线无断脱之处,则该故障可肯定为 G_9 栅极

的直流回路不通。即当加热接通时 CJ_5 吸合,从 $ZL_3 \rightarrow ZL_5 \rightarrow R_{14} \rightarrow CJ_5$ 常开触点 $\rightarrow CB_2$ (栅流表) $\rightarrow CB_4$ (阳流表) \rightarrow 地的这条通路中有中断之处,使得 G_9 栅极对地无直流通路。此时 G_9 的栅极电路可等效成图 2.7.3 的形式。图中 U_g 是反馈电压(因为 G_8 在振荡);二极管 VD 是表示 G_9 栅、阴间的二极管特性; R_L 是阻值很大的漏电阻(几十兆欧)。因此 C_{12} 只能单方向充电,电压可充到接近 U_{gm} ,极性如图所示。此时 G_9 栅极上的高频电压接近为零;但 C_{12} 放电时在 R_L 上形成对栅极为负的直流电压,因此无栅流也无阳流。

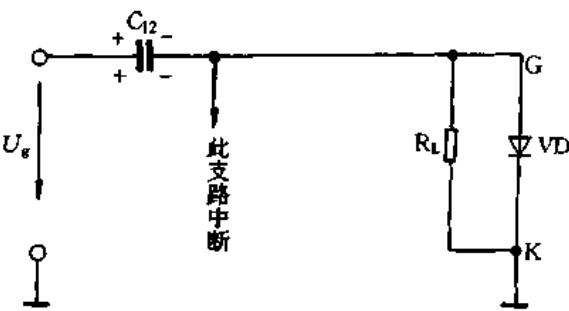


图 2.7.3 G_9 的栅极等效电路

(2) G_9 的栅流表无指示,阳流表指示为 0.3A 左右。已知 G_8 工作正常,因此阳极槽路元件不会有问题。反馈电压由 C_{11} 和 C_{12} 分送到两个振荡管的栅极。判断该故障为栅极无高频激励电压,可能是 C_{12} 断路或是从 C_{12} 到 G_9 栅极的连接线有断脱之处。此时 G_9 相当一只二极管,因此只有阳流无栅流不能振荡。

8. GP60 - CR13 - 1 型高频热处理设备两管均无栅流

【故障现象】 接通加热时两管均无栅流,当阳压为 6.75kV 时两管阳流均为 0.3A。

【故障原因分析与排除】 电路见图 2.7.2。由于两管都不振荡,因此故障在两管共用的电路,如阳极槽路、反馈电路等部分;也可能其中一个管子的元件损坏,影响到另一管子的工作,如 G_9 栅极防寄生电容器 C_{14} 击穿短路,使得 a 点的高频电位降得很低,于是 G_9 也会因激励过弱而停振。按此分析故障在下列三个范围内:

(1) 阳极槽路部分有电容器击穿短路。如 C_{21} 、 C_{22} 电容器组中有个别电容器击穿短路,会造成停振。若 C_{23} 、 C_{24} 电容器组中有电容击穿短路,在紧耦合(与负载)时会停振,在松耦合的情况下有时还能勉强振荡。

(2) 振荡管 G_8 或 G_9 的栅极和阴极碰极短路或防寄生电容器 C_{13} 、 C_{14} 中有一只击穿短路,都会使两管同时停振。

(3) 栅极反馈电回路中断,使反馈能量送不到两管的栅极。应检查两管共用的电路,从 $C_{22} \rightarrow L_4 \rightarrow C_{11}$ (或 C_{12}) 这一段电路有无断脱之处。

值得指出的是,有时设备并无故障,只是调谐不当耦合过紧了,致使振荡器负荷过重造成停振,此时只要把耦合调小些就能振荡。

9. 100kW 钢管焊接设备槽路电容击穿

【故障现象】 槽路电容击穿。

【故障原因分析与排除】 该设备是电容反馈、单回路电子管振荡器。其振荡部分的电路如图 2.7.4 所示。在槽路电容器质量合格的前提下,槽路电容器容易击穿的原因有:

(1) 槽路电容器的比例配置不当。由图 2.7.4 可知,槽路电容由 C_1 、 C_2 、 C_3 、 C_4 组成。其中 C_3 、 C_4 的电容量在槽路总电容量中所占的比例甚小,只看 C_1 和 C_2 的关系。已知 C_1 上的高频电压和阳极基波电压相近,即 $U_{C1} \approx U_{at}$,如果 $C_2 = C_1$,则 $U_{C2} = U_{C1}$;如果 $C_2 < C_1$,则 $U_{C2} > U_{C1}$ 。如果 C_2 过小,则 U_{C2} 将很高,使 C_2 容易击穿。因此在调整单回路振荡器时,不要使 C_2 和

C_1 的电容量相差过多。

(2) 振荡器工作在过压状态时,槽路电压比较高,这也是槽路电容器容易击穿的一个原因,因此振荡器不宜在强过压状态下工作。

(3) 高压电源的过电压状态,也是击穿电容器的一个原因,这种情况多发生在负载突然断开的瞬间。因此在电源部分应该装设过压吸收装置,如压敏电阻器、阻容吸收装置等。

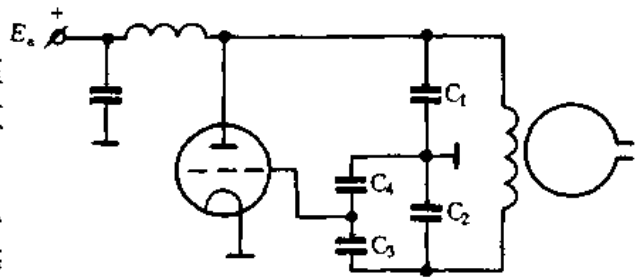


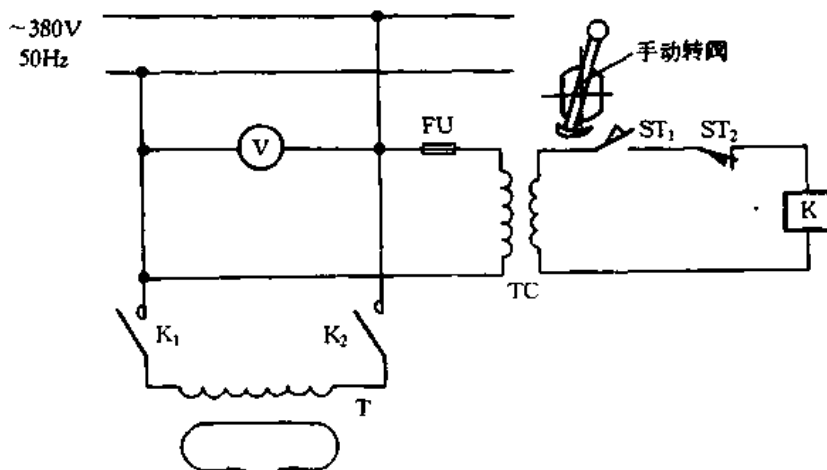
图 2.7.4 电容反馈高频振荡器电路

10. 一台 UN-150 型钢窗对焊机经常空顶

【故障现象】 钢窗对焊机,在使用时经常发生空顶。

【故障原因分析与排除】 UN-150 型钢窗对焊机是气压传动、顶锻,继电器控制的专用对焊机,其电路如图 2.7.5 所示。由图可知,焊接时发生空顶的现象是由于焊机控制电路中交流接触器 K 没有吸合,阻焊变压器 T 没有接通电源所造成。应按下面顺序依次检查:熔断器 FU 是否完好;控制变压器 TC 二次绕组输出端有无 36V 电压输出;手动转阀扳至焊接位置时能否压合行程开关 ST_1 ,其常开触点是否接触良好;控制顶锻行程的行程开关 ST_2 在气缸顶动的活动工作台返回原位置(焊接前的位置)时其常闭触点是否接触良好。

在上述检查中,如有故障加以排除,即可克服空顶现象。



TC—控制变压器 T—阻焊变压器 FU—熔断器 ST_1 、 ST_2 —行程开关 K—交流接触器

图 2.7.5 UN-150 型钢窗对焊机电路

11. BX1-330 型弧焊变压器 II 挡焊接不起弧

【故障现象】 一台 BX1-330 型弧焊变压器,焊机电流粗调节接在 I 挡好用,而接在 II 挡(大电流挡)时焊接不起弧,经测无空载电压。

【故障原因分析与排除】 BX1-330 型弧焊变压器电路如图 2.7.6 所示。该变压器在小电流挡时好用,说明变压器一次绕组没有故障;而二次绕组的 W_{24} 、 W_{22} 、 W_{21} 也无故障。因此该焊机故障只能出在二次绕组 W_{23} 。这里有两种可能:

(1) 绕组 W_{23} 内部有断头(这种可能极小),用万用表便能测出。若断头,焊机应大修,重绕 W_{23} 绕组。

(2) 绕组 W_{23} 的两个插头引线有虚焊、连接线掉头或螺钉松脱(这种可能对旧焊机极易发

生)等故障。应将 W_{23} 绕组和插头引线或连线重新焊好,接牢,螺钉拧紧,故障便可排除。

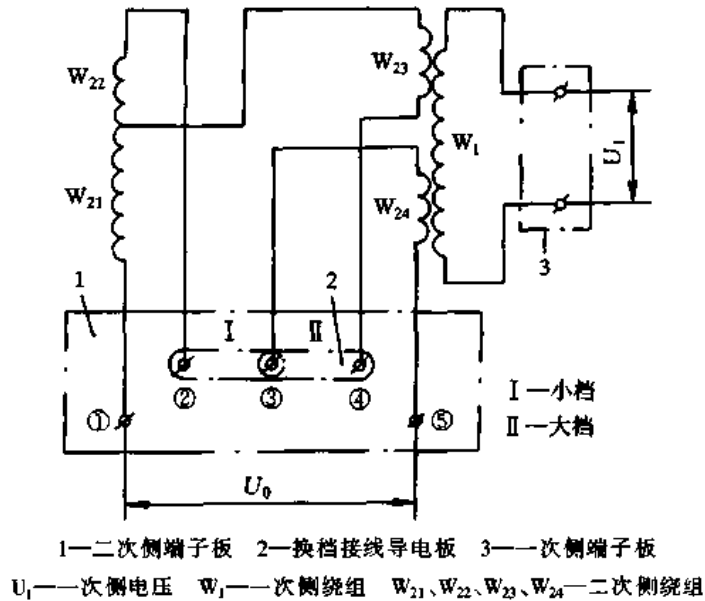


图 2.7.6 BX1-330 型弧焊变压器电路

12. BX1-330 型弧焊变压器电流调不到最小

【故障现象】 一台 BX1-330 型弧焊变压器,焊机使用正常,在电流调小时调不到焊机铭牌上所标定的最小电流。

【故障原因分析与排除】 BX1-330 型弧焊变压器是方形动铁心漏磁式。该动铁心对焊机变压器的二次绕组构成磁分路。当动铁心与静铁心对齐(见图 2.7.7, $L=0$)时,磁分路的磁阻最小,漏磁最大,从而使弧焊变压器的漏抗也最大,因此输出电流最小。

电焊机的标准规定,焊机的最小电流最大也不应超过其额定电流的 20%,因此 BX1-330 型弧焊变压器的最小电流应为 66A 或 66A 以下。若该焊机的动、静铁心调到对齐后,电流仍达不到最小电流的规定值,则是因为动、静铁心对齐后其间隙 δ 比原来变大,使漏抗变小所致。

为此,① 调小动铁心与静铁心之间的间隙;在动、静铁心对齐时,将静铁心的紧固螺栓拧松一些,用铜锤轻打铁心柱外侧,使动静铁心间隙 δ 变小些,调适当后再将紧固螺栓拧紧便可。② 增大动铁心的叠片厚度;将动铁心取下,设法(拆下重装)使叠片厚度适当增大,以铁心移动时不碰一、二次侧绕组为准。

以上两法,可以单独使用,也可联合使用。

13. 采用 GS-300SS 型晶闸管弧焊整流器的焊机不工作

【故障现象】 一台 GS-300SS 型晶闸管弧焊整流器,电网电源刀开关接入正常,可是焊机启动不起来。

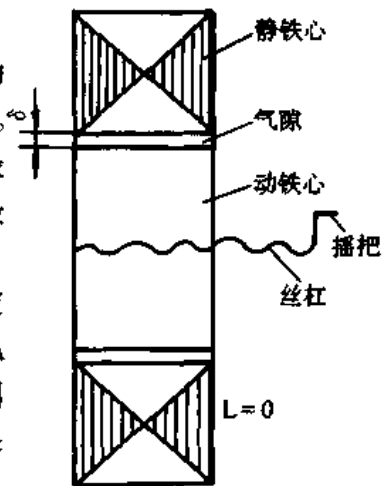


图 2.7.7 BX1-330 型弧焊变压器
 电流最小时,动、静铁心
 的相对位置示意图

【故障原因分析与排除】 GS-300SS 型弧焊机是引进技术生产的晶闸管弧焊整流器,其主电路和启动电路如图 2.7.8 所示。该焊机的主电路由接成 D,d 的整流变压器 TR、晶闸管 $VT_1 \sim VT_6$ 组成的三相全波全控桥(每只晶闸管并联着电容保护)、输出端跨接的稳定电阻 R_6 、滤波电抗器 LF 等组成。该焊机的启动电路由直流接触器 KA,启动、停止按钮 ST、SP 和温度继电器 K_1 组成。温度继电器安装在晶闸管 VT_1 的散热器上,其常闭触点串接在 KA 线圈电路。 L_1 为反馈信号感应器,MF 为冷却风机,HL 为指示灯。当焊机负载时间过长或过载而造成晶闸管温升达到限定温度时, K_1 动作,其常闭触点断开便将接触器 KA 线圈电路切断,从而保护焊机不被过载烧坏。

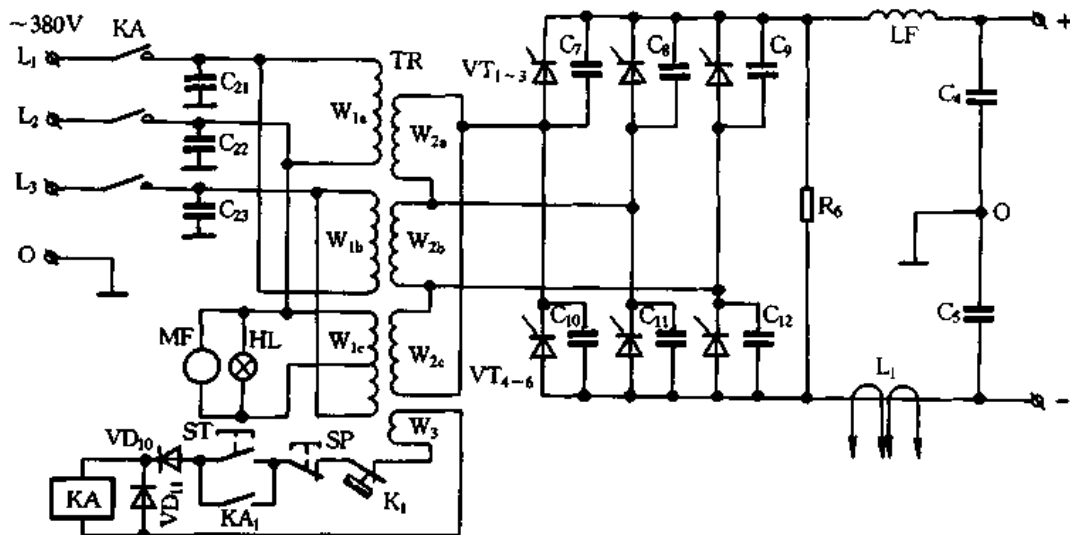


图 2.7.8 GS-300SS 型晶闸管弧焊整流器主电路及启动电路

上述焊机不能启动的原因是接触器 KA 没有使焊机接通三相电源。产生此故障的原因可能有:① 接触器 KA 的绕组内有断头,致使 KA 没有动作;或者接触器 KA 已动作,但触点接触不良(已烧坏);② 启动按钮 ST 或停止按钮 SP 的动触点接触不良;③ 温度继电器 K_1 失灵,其常闭触点没有闭合;④ 二极管 VD_{10} 损坏(断路),使电路阻断;⑤ 控制变压器 TR 的 W_3 绕组有断头,使 W_3 没有电压向 KA 线圈提供;⑥ 连接 $W_3 - K_1 - SP - ST - VD_{10} - KA$ 电路的导线和连接点有断头(或松脱)处。上述各种原因只要有一处存在,则焊机就不能启动。

根据上述分析原因,属于故障①~④时,应更换规格型号相同的元器件,故障便能排除;属于故障⑤时,应按 W_3 的线规及匝数重新绕制,经绝缘处理合格后接入电路便可;属于故障⑥时,应查出断线或掉头处,更换新导线,将接头连接牢固,故障便排除。

14. NSA-300 型直流手工钨极氩弧焊(以下简称 TIC 焊)机控制按钮失灵

【故障现象】 焊炬按钮 SB 失灵(见图 2.7.9)。

【故障原因分析与排除】 电源指示灯 H_1 亮,说明水流开关 SP 已闭合,110V 电压已加至变压器 T_1 的一次侧。故障在启动电路或供电电路。

为此,短接控制箱上 SB 两插孔,如控制箱内仍无任何反应,则故障在箱内;如控制箱内元件动作正常,则故障为 SB 坏或其连线断。

若 C_2 两端电压正常,约 50V,则故障在 K_1 的启动电路。测 VT_3 的基极电压 U_{B3} 及 K_1 两端电压,正常工作时, U_{B3} 应为 1.2V, K_1 两端电压约为 25V,并据此作出判断:若 $U_{B3} < 0.7V$,则是

R_5 开路或 C_5 短路;若 $U_{B3} = 0.8V$ 且 K_1 两端电压为 $50V$,则是 K_1 线圈断线;若 $U_{B3} = 1.4V$ 且 K_1 两端电压较低,则是 VT_3 或 R_6 损坏。

若 C_2 两端电压较低,断开 10# 线,测量 T_1 的二次侧电压,如为 $0V$,则是 T_1 的一次侧或二次侧绕组断线;否则故障在整流滤波电路。

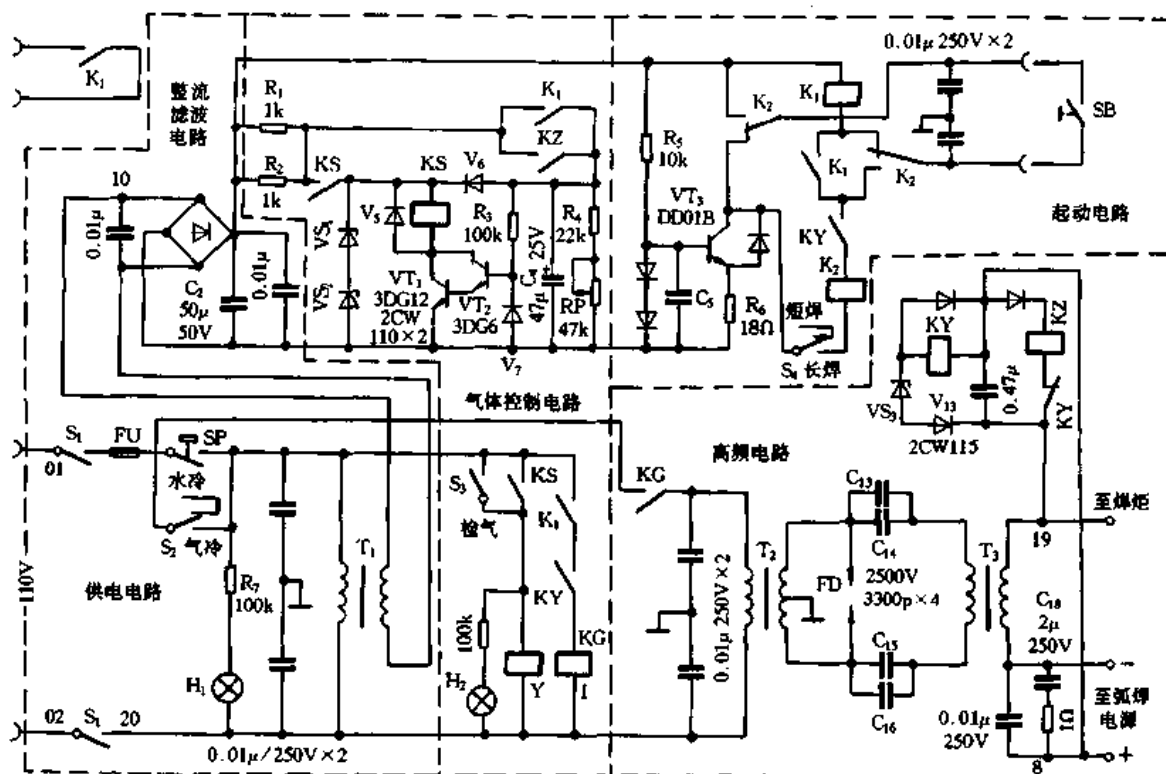


图 2.7.9 NSA-300 型直流手工 TIC 焊机控制电路

15. NSA-300 型直流手工 TIC 焊机无氩气

【故障现象】 焊炬有引弧脉冲但无氩气。

【故障原因分析与排除】 电路见图 2.7.9。有引弧脉冲说明供电、启动和高频电路均正常,故障在气体控制电路。

合上 S_3 , $100V$ 电压直接加至电磁气阀 Y 两端,若气阀仍未打开,则为 Y 线圈断线;若气阀已打开,则故障在气体控制电路。

测 C_4 两端电压:若为 $0V$,则有两种可能,一是 K_1 触点接触不良,电压没有加至气体控制电路;二是 C_4 短路;若为 $24V$,说明电压已加至 VS_1 和 VS_2 ($24V$ 是两稳压管的串联稳压值),则是复合管 VT_1 、 VT_2 或继电器 KS 有故障;若为 $30V$,则是稳压管开路, C_4 两端电压由 R_1 、 R_2 的并联值与继电器 KS 的直流电阻分压获得;若为 $50V$,则是 V_6 开路, C_4 两端电压由 R_1 、 R_2 的并联值与 R_4 、 RP 的串联值分压获得。

测 V_7 反向电压:若为 $0V$,则是 R_3 开路或 V_7 短路;若为 $1.4V$,说明复合管输入回路正常。再测 VT_1 的集电极电压:电压值若为 $24V$,则是复合管 C、E 极间开路;若为 $0V$,则是 KS 线圈断线。

16. NSA-300 型直流手工 TIC 焊机氩气关不断

【故障现象】 氩气关不断。

【故障原因分析与排除】 电路见图 2.7.9。焊接正常,说明启动及高频单元均完好,故障在气体控制电路。

测 C_4 两端电压:若为 24V,则是 KZ 接点粘连(能熄弧,说明 K_1 触点不可能粘连)或 V_6 短路,此时电源经 KS 和 V_6 向复合管提供偏置;若为 2~20V,则是 R_4 或 RP 回路断线, C_4 少一条放电回路,放电时间加大。

若 C_4 两端电压为 0V,复合管无偏置电压,应该截止。此时测 V_5 反压,若为 24V,则是复合管的 C、E 极击穿;若为 0V,则是 KS 触点粘连。

17. NSA - 300 型直流手工 TIC 焊机无高频引弧脉冲

【故障现象】 无高频引弧脉冲。

【故障原因分析与排除】 电路见图 2.7.9,按下按钮 SB,整流器有空载电压,说明整流器及控制器启动电路均正常,故障在高频电路。

打开控制器箱盖观察,检查放电间隙 FD 有无由于毛刺而形成短路、放电电极氧化或烧毛。如有,应清除毛刺、砂清电极,调整间隙。

若放电间隙 FD 有放电火花,则可能是整流器与控制器间的 8# 线没连接、焊炬电缆受潮、过长或绝缘损坏接地等原因使高频被旁路。

若 FD 无放电火花,测量 T_2 一次侧的电压,若为 110V,则是 T_2 匝间短路。由于 $C_{13} \sim C_{16}$ 同时坏两只以上的可能性较小,而无论哪一只损坏(开路或短路),总有好的电容与 T_3 一次侧形成充放电回路而使 FD 产生火花。若 T_2 一次侧电压为 0V,再测继电器 KG 线圈电压,此电压若为 110V 且 KG 已吸合,则是 KG 常开触点接触不良;若为 110V 且 KG 没有吸合,则是 KG 线圈断线。

若 KG 线圈电压为 0V,继续测 KY 线圈电压,若约为 48V 且 KY 已吸合,则是其常开触点接触不良,若 KY 没吸合,则是 KY 线圈断线;若 KY 线圈电压为 0V,则是 VS_3 或 V_{13} 开路、控制箱 8# 线或 19# 线断等。

18. NSA - 300 型直流手工 TIC 焊机,焊接电流大,调节旋钮失灵

【故障现象】 焊接电流大,调节旋钮失灵。

【故障原因分析与排除】 TIC 焊机能引弧焊接,说明控制器正常,故障在电流调节电路(见图 2.7.10)。

将电容 C_{16} 短路后, VT_3 的发射极对第一基极的电压应为 0V,此时没有脉冲信号加至变压器 T_4 ,因此 V_1 、 V_2 不能导通,焊接电流应最小。若焊接电流仍很大,只能是晶闸管失控,只要更换 V_1 、 V_2 ,故障就可排除。

若短接 C_{16} 后,焊接电流已降至最小,再测 VT_3 的基极电压(C_{15} 两端电压)。此电压是焊接电流的给定值与电流反馈量的差值所产生的,取决于 RP_1 及 RP_2 (反馈电压)调节端的位置。当 RP_1 调至最大值时,电压应从 0.12V 升至 0.8V。若始终大于 0.7V,则是 RP_1 活动触点下端的电阻或 R_{24} 开路。

若 C_{15} 两端电压正常,再测 VT_3 的集电极电压。该电压受控于 VT_3 的基极电压,当 RP_1 从最小值调至最大值时,此电压应从 19V 降至 17V。若该电压不变且在 17V 以下,可能是 VT_3 的 C、E 极间击穿或严重漏电,否则为 VT_4 的 C、E 极间击穿。

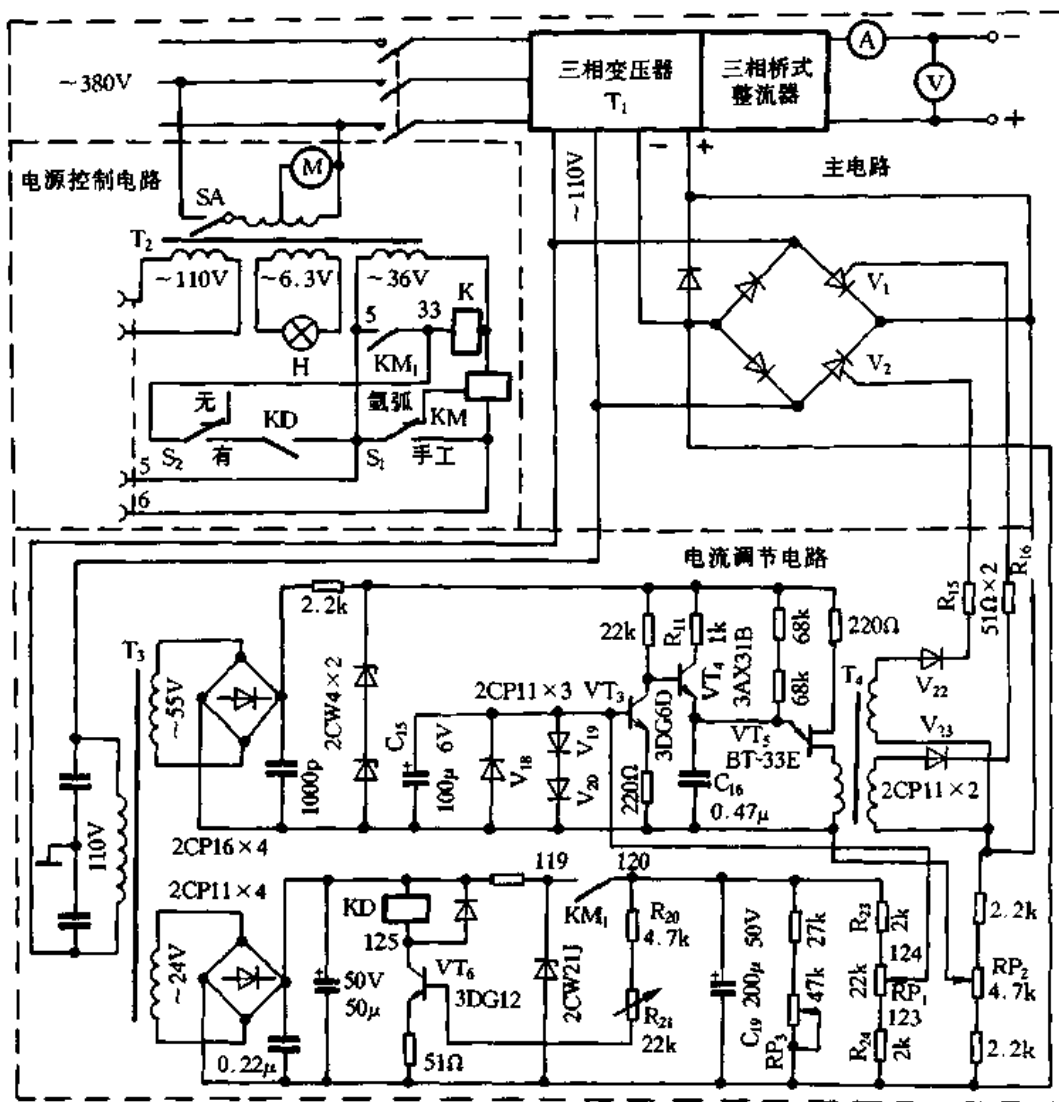


图 2.7.10 NSA-300 型直流手工 TIC 焊机主电路

19. NSA-300 型直流手工 TIC 焊机, 焊接电流小, 调节旋钮失灵

【故障现象】 焊接电流小, 调节旋钮失灵。

【故障原因分析与排除】 故障在电流调节电路(见图 2.7.10)。

测量 C_{16} 两端电压, 该电压为锯齿波, 万用表直流挡测得的是锯齿波的平均值。当 RP_1 从最小值调至最大值时, C_{16} 两端电压应从 0.12V 升至 6.5V, 否则故障可能为: T_4 二次侧线圈开路; 二极管 V_{22} 、 V_{23} 、电阻 R_{15} 、 R_{16} 开路; 晶闸管 V_1 、 V_2 控制极开路。若 C_{16} 电压值大于 6.5V 且变化范围小, 则是 VT_3 的 E、B 极开路或 T_4 一次侧开路。

若 C_{16} 两端电压很低且变化范围又很小, 可短接 VT_4 的 C、E 极, 即减小 C_{16} 的充电时间常数, 看焊接电流是否增至最大。如仍很小, 则为 C_{16} 短路或 R_{11} 开路; 若电流能增至最大, 说明后级电路正常, 查找前级电路。

测量 C_{15} 两端电压, 当 RP_1 从最小调至最大值时, 此电压应从 0.12V 升至 0.8V。否则为 VT_3 或 VT_4 的 C、E 极开路; 若 C_{15} 两端电压为零点几伏且不变化, 则为 R_{23} 开路或 C_{15} 短路。更换相应元器件, 故障即可排除。

20. NSA - 300 型直流手工 TIC 焊机,焊接电流无衰减

【故障现象】 焊接电流无衰减。

【故障原因分析与排除】 电路见图 2.7.10,能正常焊接,说明控制器及整流器主电路均正常,仅电源控制电路和电流调节电路有故障。

当 S_2 置于有电流衰减位置时,焊接结束松开 SB,整流器中 KM_1 由于控制器中 K_1 的触点(5-6)断开而释放,但由于 S_2 与继电器 KD 常开触点串联而闭合了 KM_1 的触点(5-33),使 K 继续吸合,整流器持续供电,同时由于整流器中 KM_1 的触点(119-120)断开,使 KD 的吸合及焊接电流的衰减控制依赖于 C_{19} 的放电。

若电流无衰减过程,应先检查在焊机正常施焊时 KD 是否已吸合,若已吸合,则是 S_2 或 KD 触点接触不良、 C_{19} 开路、 RP_3 在短路位置。若 KD 未吸合,再测 KD 线圈电压,如约为 28V,则是 KD 线圈断路;如为 0V 或很低,再测 VT_6 的基极与发射极间电压 U_{BE6} ,当 $U_{BE6} = 0$ 时,则为 R_{20} 或 R_{21} 开路,此时 VT_6 无偏置电压而截止;当 $U_{BE6} = 0.7V$ 时,则是 VT_6 集电极开路或管脚虚焊。

21. NSA - 300 型直流手工 TIC 焊机,电弧切不断

【故障现象】 电弧切不断。

【故障原因分析与排除】 能正常焊接,说明故障涉及面不大,故障可能在控制器的启动电路,也可能在整流器的电源控制电路。

在图 2.7.9 中,检查启动电路中 S_4 是否在“长焊”位置。若在,当焊接结束松开 SB 时, K_1 、 K_2 将同时吸合,电弧持续不断,此时只要再按一次 SB, K_1 由于被 K_2 两常开触点短路而释放,电弧将熄灭。松开 SB, K_2 失电释放。

若 S_4 在“短焊”位置,可再按一次 SB,若控制箱内无继电器动作声,则为 SB 短路。由于松开 SB 时, K_1 如已释放,再按 SB 时, K_1 应再吸合,控制箱内应有继电器动作声,若无动作声,说明松开 SB 时,控制器中 K_1 并未释放,因此只能是 SB 短路。再按 SB 时,若箱内有继电器动作声,说明 K_1 动作正确。可拆下控制器与整流器间的连接电缆,此时若已停弧,故障为控制器中 K_1 触点短路。

若电弧仍未断,说明故障在整流器。将图 2.7.10 中的 S_2 置于“无”电流衰减位置。如电弧已断,而 KD 没释放,则为 VT_6 的 C、E 极短路。此种情况下 KD 始终吸合,一直维持 K 吸合,因此切不断电弧。

若电弧仍未断,再关掉整流器上电源开关 SA,如电弧切断且无空载电压,则是 S_1 短路或 KM_1 触点短路;若电弧仍未断或虽断仍有空载电压,则为 K 主触点粘连。

22. NSA - 500 型手工 TIC 焊机启动后不能引燃电弧

【故障现象】 焊机启动后不能引燃电弧。

【故障原因分析与排除】 NSA - 500 型手工 TIC 焊机应用较普遍,由弧焊电源、焊炬、控制箱、水冷系统、供气系统等部分组成。该焊机的控制电路如图 2.7.11 所示,由引弧、稳弧脉冲发电路、高压脉冲发生主电路、气体控制电路等部分组成。

首先判断是否有引弧脉冲。如果有,故障可能发生在主回路,即重点检查弧焊变压器的输入、输出情况及电缆的连接处是否接触良好。如果没有引弧脉冲,重点检查高压脉冲主电路

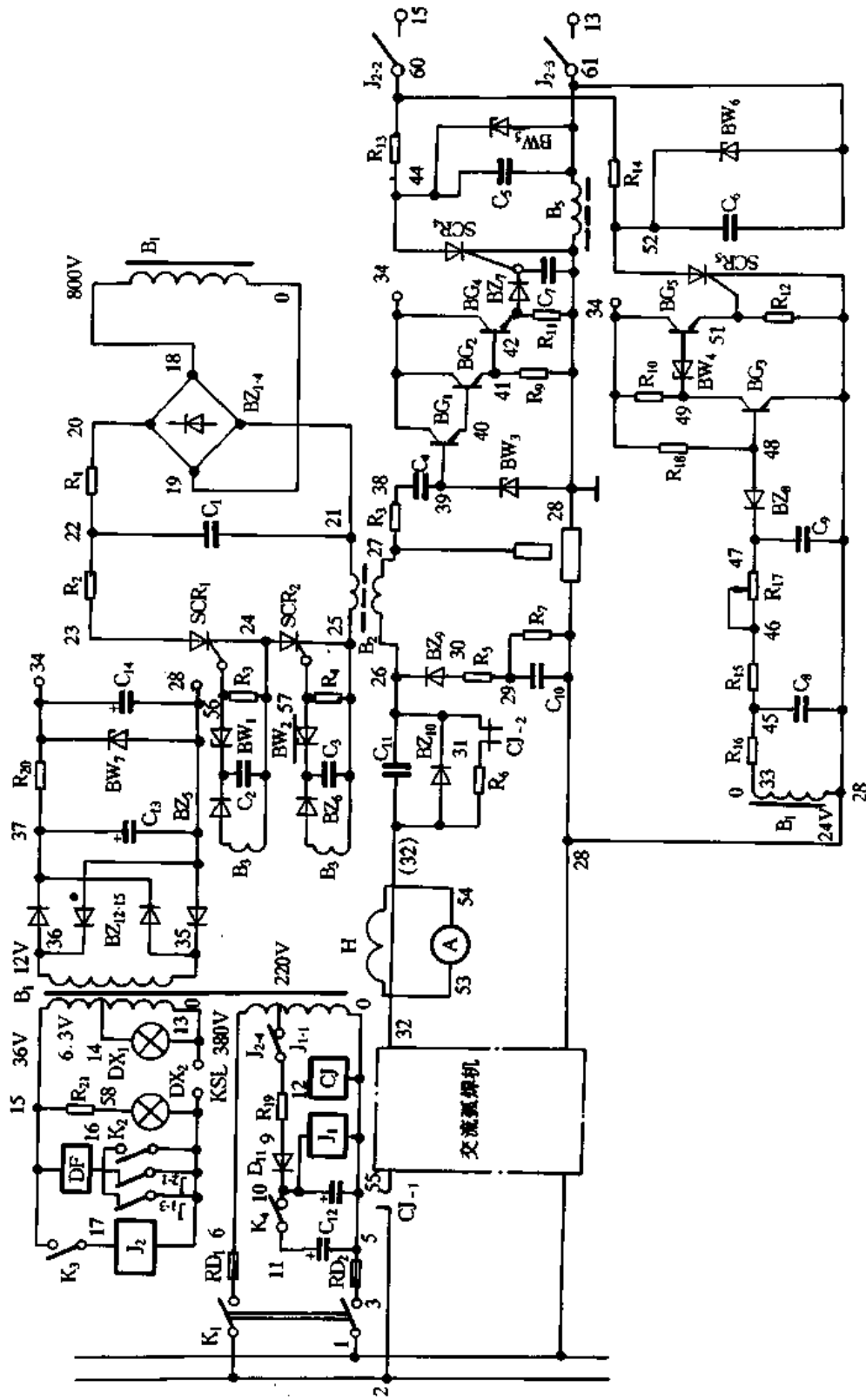


图 2.7.11 NSA-500 型手工 TIG 焊机电路

或旁路系统。

启动焊机进行“听、看”判断：静听控制箱内有无“吱吱”声，观察焊炬靠近工件时有无脉冲火花。若听到“吱吱”声或看到脉冲火花，说明有引弧脉冲，此时只需要检查弧焊电源变压器的初级与次级的连接情况。

若无上述现象，则需进行以下检查：① 检查 60、61 # 线间是否有 36V 电压，若无电压或电压过低，说明 J_{2-2} 、 J_{2-3} 触点存在接触不良，应清理触点表面使其接触良好；② 检查高压脉冲主电路，测量 R_2 两端电压，若有 0.91V 左右的电压，说明晶闸管 SCR_1 和 SCR_2 工作正常，故障可能在 B_2 或 BZ_9 ，检查 B_2 或 BZ_9 是否被击穿；③ 若 R_2 两端电压过高（约 2.5V），说明 SCR_1 和 SCR_2 处于全导通状态，此时，应检查 SCR_1 和 SCR_2 是否被击穿；④ 若 R_2 两端无电压，则应检查 BZ_{1-4} 或 R_1 是否损坏，测 SCR_1 或 SCR_2 的控制极是否有 5V 电压，判断 SCR_1 和 SCR_2 是否损坏。

23. NSA - 500 型手工 TIC 焊机电弧不稳

【故障现象】 有引弧脉冲，但在引弧后，引弧脉冲和稳弧脉冲互相干扰，电弧不稳。

【故障原因分析与排除】 电路见图 2.7.11，一台正常的焊机，引弧前由引弧脉冲触发电路输出脉冲，触发 SCR_1 及 SCR_2 ，产生引弧脉冲。而一旦电弧引燃，使稳弧脉冲触发电路工作并触发 SCR_1 和 SCR_2 。此时引弧及稳弧脉冲触发电路都在工作，但在相位上稳弧触发信号超前 20° ，使得引弧触发信号不起作用。若两个触发信号的相位差较大，就会产生两种脉冲并存、互相干扰的现象。

用双线示波器检查 SCR_1 及 SCR_2 的控制极，若两个触发信号的相位差较大（大于 20° ）可作如下处理，调节 R_{17} 将引弧触发脉冲尽量调节到电源空载电压 90° 处，故障即可排除。若不用示波器，也可边调 R_{17} 边试焊，直到两个脉冲不相互干扰为止。

24. NSA - 500 型手工 TIC 焊机工作不可靠

【故障现象】 有引弧及稳弧脉冲，但脉冲弱、工作不可靠。

【故障原因分析与排除】 电路见图 2.7.11，有引弧及稳弧脉冲产生，说明引弧及稳弧触发电路工作正常，故障出在高压脉冲主电路上。脉冲的强弱主要取决于 C_1 两端的电压及电阻 R_2 的大小，如果 C_1 两端电压过低或 R_2 偏大，都会使脉冲变弱。

切断 R_2 ，测量 C_1 两端电压，应约为 1100V。若只有 300 ~ 400V，应检查 BZ_{1-4} 是否正常；若 C_1 两端电压正常，可适当调节 R_2 ，减小阻值，以脉冲强度合适为宜。

检查焊接主电路，两电缆的连接螺栓与外壳的绝缘是否正常。若损坏或绝缘变差可更换胶木衬套。

25. KW 型直流手工 TIC 焊机控制箱不能引弧

【故障现象】 某氩弧焊设备由 ZXM - 160N 型硅整流焊机、KW 型手工 TIC 焊机控制箱和 QQ - 75/150 型手工钨极氩弧焊枪组成。控制箱电路如图 2.7.12 所示。

焊机启动后，高频放电器 FD 不打火，不能引弧。

【故障原因分析与排除】 首先检查高频振荡变压器 T_2 的一次侧、二次侧是否有电压。有电压，则说明时间继电器 KT_1 和控制继电器 KM_3 已动作，且 KT_1 的常开触点（1 - 2）和 KM_3 的常开触点（1 - 2）已闭合，故障可能是 FD 烧毛不打火，也可能是 T_2 二次侧线圈匝间短路造成高

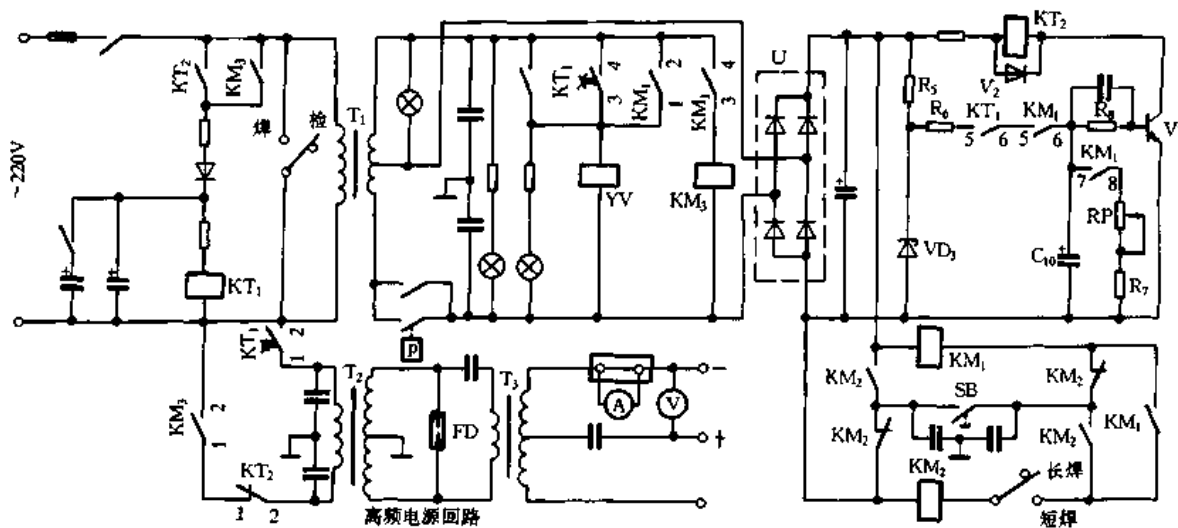


图 2.7.12 KW 型手工 TIC 焊机控制箱电路

压不足,使 FD 不打火,因此不能引弧。如果 T_2 一次侧线圈没有加上电压,则应检查 KT_1 、 KM_3 是否损坏而没有动作。也可能是三极管 V 损坏(直通)使 KT_2 得电动作,其常闭触点(1-2)断开而切断高频电源回路,使其不引弧。

26. KW 型直流手工 TIC 焊机控制箱高频引弧切不断

【故障现象】 高频引弧切不断。

【故障原因分析与排除】 电路见图 2.7.12。正常时,按下焊枪按钮 SB,约 0.8s 后, KT_2 得电动作,其常闭触点(1-2)断开,及时切断 T_2 的电源,使焊接进入工作状态。若 KT_2 不得电动作或损坏,高频就切不断。在 R_5 、 R_6 、 R_8 、 KT_1 的触点(5-6)、 KM_1 的触点(5-6)组成的回路中,任何一部分损坏或稳压管 VD_3 击穿,都会使 V 的基极得不到正电位而不能导通,使 KT_2 不能得电动作。另外,反向二极管 V_2 击穿旁路、整流桥 U 损坏也会使 KT_2 不能得电动作,造成高频引弧切不断。

27. G-80 型空气等离子切割机引弧电路烧毁

【故障现象】 连续火花放电使引弧电路烧毁。

【故障原因分析与排除】 G-80 空气等离子切割机电气控制电路,如图 2.7.13 所示。该机用高频高压引燃等离子弧,控制程序如图 2.7.14 所示。其控制由电压比较器 A_1 、 A_2 和 A_3 (集成运放 LM324)来实现。参考电压加在 A_1 、 A_2 的反相输入端和 A_3 的同相输入端,根据实测,其大小分别为 0.1V、2.3V 和 6.3V。钮子开关 S_3 用来切换晶体管 V_1 、 V_3 基极偏流的方向, V_2 、 V_3 的输出就是比较器 $A_1 \sim A_3$ 的输入电压。

控制过程: S_3 断开, V_1 、 V_3 饱和导通,各比较器输入电压均等于 0V, A_1 、 A_2 输出为 0V, A_3 输出为 +14V,切割机不工作。按下 S_3 , V_1 、 V_3 截止,输出高电平向电容充电,使比较器输入电压逐渐上升到 +14V。 A_1 先翻转,其输出跳变到 +14V,电磁阀 YV 得电,压缩空气开始从割炬喷出。稍后, A_2 翻转,接触器 K 得电吸合,主电路接入电网;同时 V_6 导通, T_3 二次侧产生高压,气隙 F 发生火花放电,高频高压经 T_4 二次侧叠加到主电源上,在工作电极上引燃等离子弧,此引弧过程时间不超过 0.5~1s。接着, A_3 翻转,其输出电压跳变到 0V、 V_6 截止,引弧结束,保持正常切割。接在 V_2 的 E 极的 R-C 回路用以使 S_3 断开后继续供气 10s。SP 是压缩空气

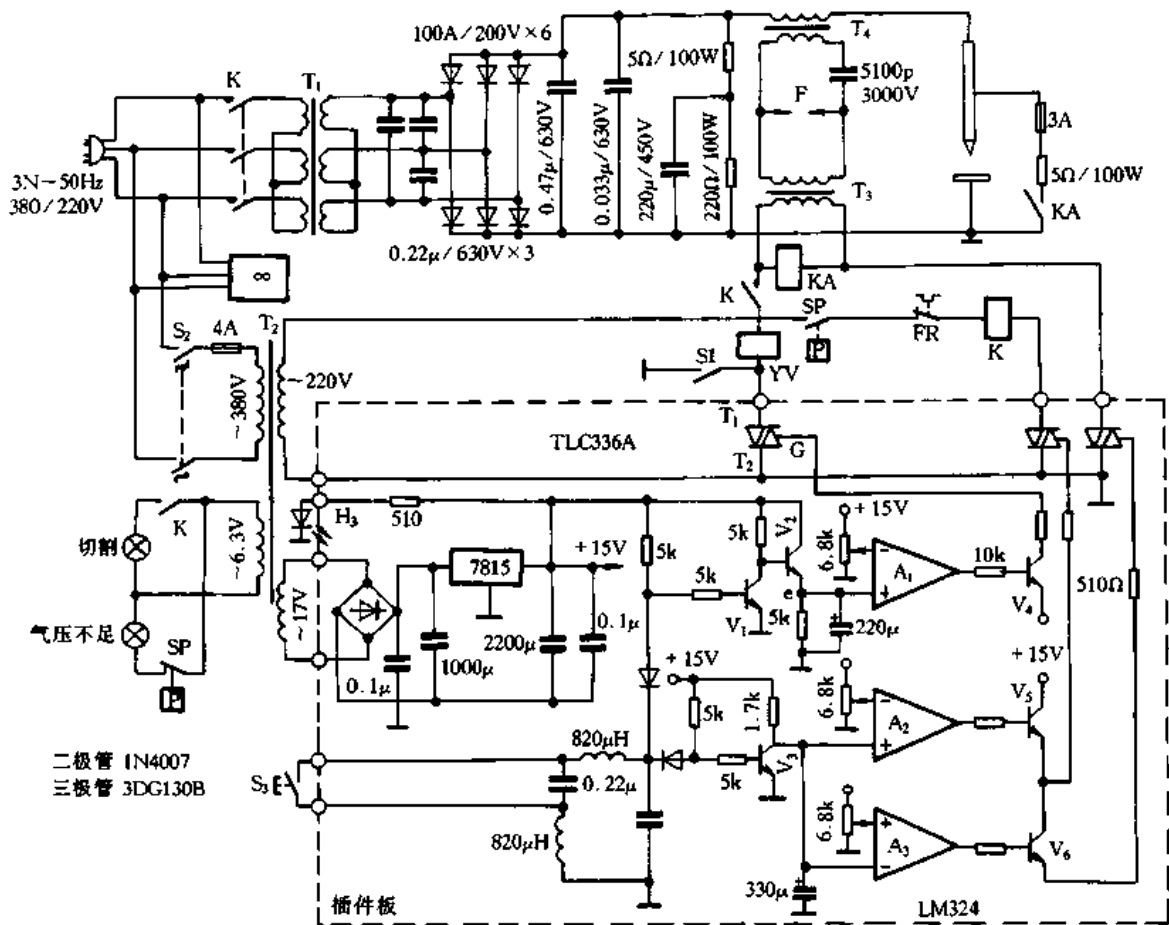


图 2.7.13 G-80 型空气等离子切割机电气控制电路

压力开关。

维修时不可乱调提供给 A_1 、 A_2 、 A_3 参考电压的 $6.8k\Omega$ 电位器。若发现连续的火花放电现象，应停机检查双向晶闸管、 V_6 和 A_3 有无损坏，否则会烧毁按短时工作制设计的引弧电路。热检测元件 FR 应紧贴 T_1 的二次侧绕组，调试时将其加热到 120°C ，有约 1min 的动作为正常。判断双向晶闸管的好坏：用万用表高阻挡测试双向晶闸管的 T_1 端与 T_2 端的电阻，大于几兆欧为正常， T_1 与 G 端的电阻应约为 100Ω 。

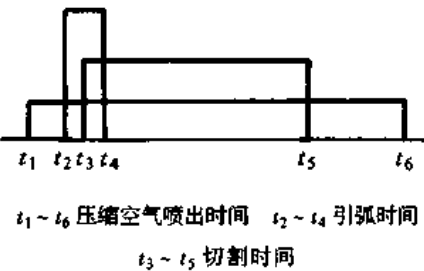


图 2.7.14 G-80 型空气等离子切割机控制程序

28. KLG-260-1 型空气等离子切割机不起弧

【故障现象】 不起弧。

【故障原因分析与排除】 不起弧原因很多，应首先查找阳极和阴极电缆线是否有断股、断线或假焊。尤其是在电缆接头部位，活动量大，容易断线。

(1) 高频较弱：空气等离子切割机在开始起弧的瞬间，由机内的高频振荡器产生的高频振荡电压使割炬内部产生火花，击穿空气介质，点燃电弧。高频振荡器产生数千伏的高压，如果机内的火花放电器距离不合适或触针（或白金）烧蚀，这时虽有火花，但不强烈。这种故障应重

新调整触针(或白金)之间的距离,并将触针(或白金)重新在 00 号砂纸上进行研磨。触针要尽量尖,白金要尽量平,避免出现圆弧。

(2) 没有高频:在割炬内听不到高频“吱吱”声,看不见火花放电,这是无高频现象。这种故障应视不同型号的空气等离子切割机,不同的高频振荡器的电路结构分别进行处理。一般应检查与放电器并联的电容、高漏抗变压器、熔断器、三极管等。高频振荡器要保持干净,不合格的要换掉。其次要检查割炬内部喷嘴与电极间的距离,太远或相接触都会造成无高频。

(3) 电极与喷嘴之间距离太远(见图 2.7.15):电极与喷嘴之间距离太远要进行调整,这时可将割炬搬向斜上方,使喷嘴的中心孔对准人的眼睛,当看到电极周围有 2/3 的强烈火花时,为最佳工作状态。

(4) 上喷嘴和下喷嘴间没有接触好:上喷嘴与下喷嘴系方形螺纹连接,有一定公差要求,要保持良好接触。由于喷嘴有互换性要求,如果接触不好,有间隙,可在下喷嘴与压盖的内腔凸台处垫一铜垫圈,使上喷嘴和下喷嘴接触良好。

(5) 气流过大:空气等离子切割机是利用高压击穿阳极与阴极间的空气介质,使阳极与阴极间产生电离而形成等离子弧,利用焓值高、氧化活性强这一特点将不锈钢熔化,熔化的金属在压缩空气的作用下进行分离。在利用高压击穿空气刚刚起弧的一瞬间,如果压缩空气气压较强,流量过大,开始起弧的瞬间就不易起弧,KLG-260-1 型机刚开始时有个起小弧的过程,如果气流过大,小弧就不易形成,造成不能切割,因此用户要根据说明书的使用要求,适当选择气流。

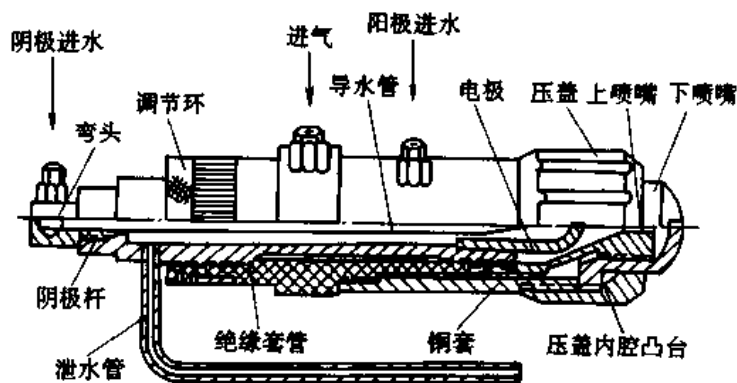


图 2.7.15 焊枪结构

29. KLG-260-1 型空气等离子切割机转移弧无法转移

【故障现象】 转移弧无法转移。

【故障原因分析与排除】 ① 割炬与工件距离太远:要按不同型号等离子切割机调整割炬与工件之间的距离,超过距离,割炬不起弧。② 压盖较松,压缩水量过大:拧紧压盖,对水泵进水量进行调整(只适用于水压缩式切割机),使之符合说明书中的要求。③ 阳极与工件连接不好:检查阳极卡子,阳极与工件没有良好接触则不起弧。④ 接触器主触点烧蚀,没有接触好:这种情况要依照说明书对电路进行检查,保证触点接触良好。⑤ 割炬的绝缘套管两螺纹同轴度不好:一般在修理割炬换尼龙套管时容易发生。新换好的尼龙套管,拧好后,将割炬装配好,从下喷嘴处观看火花时,尽管有火花,但火花偏移到上喷嘴一侧,这是由割炬尼龙套管两螺纹同轴度不好所造成,应将同轴度公差限制在一定范围内。

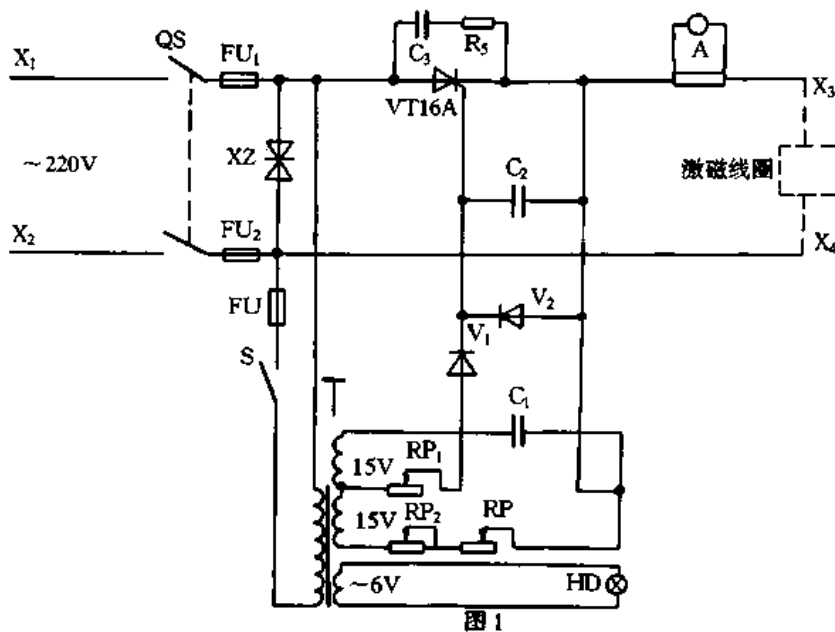


图 2.7.17 电磁振动给料机电路

好,就可能出现把零线接通而相线仍然断开的故障,应更换新的 QS 开关。

34. 电磁振动给料机不振动

【故障现象】 调节电位器,给料机不振动。

【故障原因分析与排除】 电路见图 2.7.17。① 电位器损坏;电位器为 RXQ-3 型 100 Ω ,用万用表 R \times 1 挡测其阻值,当电位器转到最小位置时为零,转到最大位置时为无穷大,说明开路,应更换。② 插口接触不良;插件印制电路板主要是晶闸管保护电路和触发无级调节电路,先用万用表 R \times 1k 挡检测二极管 V₁ 和 V₂(2CZ82C)是否开路或短路,如正常,再检测 C₁(CJ41-220 μ F/160V)和 C₂ 有无失效,若 V₁、V₂、C₁、C₂ 均完好,用无水酒精擦洗插板和插脚,干燥后,再用钳子把插脚内的插片轻轻地翘起一点,使其和插板接触紧密。③ 晶闸管控制极断路:用万用表 R \times 1 挡,红表笔接阴极,黑表笔接阳极,再用黑表笔引出一根线去触碰控制极,如果万用表指针指在十几欧姆处,表示导通,并且在移开控制极后仍导通,说明是好的,如不能触发,说明晶闸管开路,应更换。

35. 电磁振动给料机振动没有振幅

【故障现象】 电流大、没有振幅。

【故障原因分析与排除】 电路见图 2.7.17。可能是晶闸管击穿,交流电流通过电磁铁线圈,检测方法同例 34,需更换晶闸管和电磁铁线圈。

36. Y4232C 型剃齿机工作台越位

【故障现象】 循环启动后,工作台能从右向左运动,当工作台上碰块碰压开关 6HXC 时不换位;而直碰工作台越位保护开关 8HXC,整机全停。

【故障原因分析与排除】 有关电路见图 2.7.18,工作台能向左运动,说明公用电路 53 # - 97 #、31 # - 245 # 正常。该故障一般多发生在工作台向右的独立电路和径向进给能耗制动电路。由图 2.7.18 可见,工作台换位与径向进给制动及刀具延时降压启动是紧密配合的。

(1) 用万用表检查 6HXC 内部各触点、继电器 8JO 的常闭互锁触点的接触情况和中间继电器 9JO、16JO、电磁阀 4CTO 的线圈的好坏,线头有无松动;9JO 的常开触点(片)(245 - 167)有无烧损等。若上述各部分无异常,则说明故障在径向进给制动部分(包括 23 - 193 之间各触点的接触情况)。

(2) 着重检查时间继电器 1JS、2JS 的线圈及延时、瞬动触点有无损坏,接线有无松动,延时的整定值是否合理。根据多年来的实践经验,1JS 调为 2s,2JS 调为 3s 较为合适。

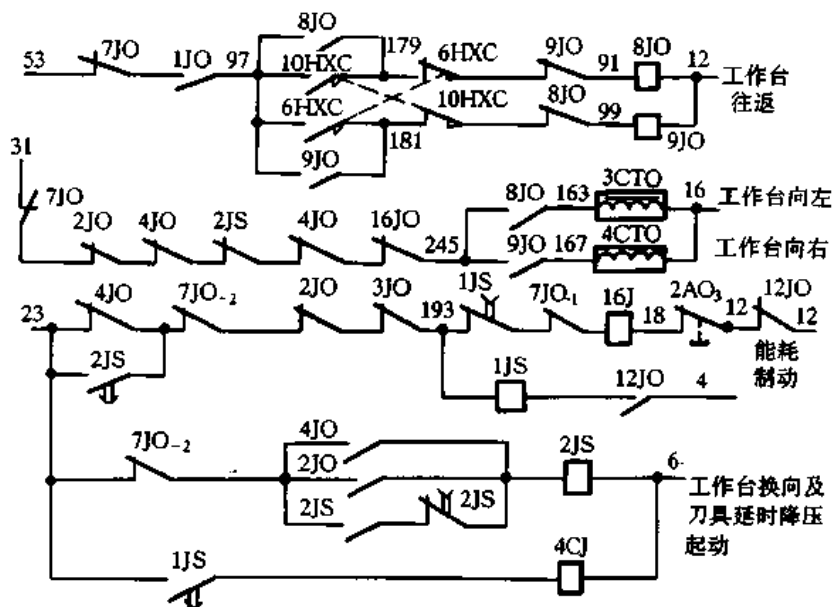


图 2.7.18 工作台控制电路

37. Y4232C 型剃齿机径向进给盘(进刀量控制盘)越位

【故障现象】 循环启动后,当进给盘上第一个碰块顶压径向持续行程开关 5HXC 时,不能准确定位,而继续沿逆时针方向旋转,直至顶压径向越位行程开关 9HXC,整机全停(见图 2.7.19)。

【故障原因分析与排除】 该故障可能在径向进给持续电路或能耗制动电路部分。

(1) 先检查 5HXC 内部常开触点(73 - 75)接触是否良好。可以人为按动该开关,听有无清脆的响声。此故障通常为该开关内部弹性失效(弹簧变形)所造成。

(2) 若 5HXC 无损坏现象,接着应检查 4JO 线圈是否短路或开路、53 # - 73 # 之间及能耗制动部分的 23 # - 193 # 有关电路的接触情况,尤其要检查两个时间继电器有无损坏。

(3) 在上述检查都正常的情况下,就应检查碰块的固定螺钉有无松动、碰块与 5HXC 的间隙是否过大。如有这种情况,应重新紧固螺钉,把 5 HXC、7 HXC、9HXC 组合开关酌情下调;如该组合开关已调到最下限位置时,可在碰块的下端面垫一小块薄铜(铁)皮。

38. Y4232C 型剃齿机光整时停机

【故障现象】 径向进给完成后,刚进入光整阶段(即进给盘上偶数碰块的最后一个,碰工作台降速行程开关 7HXC)整机全停(也有在整个光整过程中停机的)。

【故障原因分析与排除】 电路见图 2.7.20,由于径向进给、工作台、刀具运转正常,因此故障涉及面较小,多发生在工作台降速和光整计数部分电路。

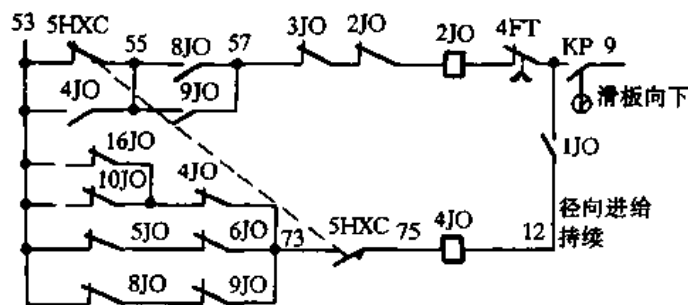


图 2.7.19 径向电给盘控制电路

首先检查 7HXC 内部触片是否损坏,2CTO、10JO、11JO 线圈有无短路或开路,有关线头有无松动。

若上述各项检查均正常,再进行如下检查。先断开设备电源、扳开进给盘右下方的锁紧销钉,然后旋松进给盘上固紧螺母,把进给盘往顺时针方向旋转到光整位置,再观察最后一个双连碰块在外碰 THXC 的同时,在内是否也能碰到 5HXC,否则也不能完成光整后的程序。遇到这种情况,就要对该碰块进行特殊的处理。

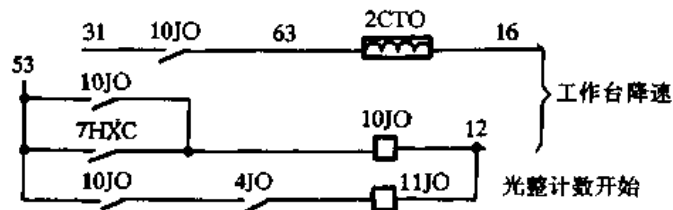


图 2.7.20 光整时停机电路

39. CYD-3000 型磁粉探伤机快速熔断器熔体熔断

【故障现象】快速熔断器熔体熔断。

【故障原因分析与排除】根据故障现象分析认为,探伤机主变压器初级电流有较大直流分量。可先在红灯亮绿灯灭的情况下,将“工作选择”开关置于“交流”或“直流”挡,检查触发电路功放级两个功放管集电极电压波形是否均为宽度略小于 10ms 的矩形脉冲。如波形正常,则故障在功放级前,否则在功放级后,可进一步检查脉冲变压器次级电压波形是否均为顶部略有下跌的矩形脉冲,以判断是脉冲变压器故障还是主电路故障。

40. KDC-3A 蓄电池车 I 挡走车,而 II、III 挡不走车

【故障现象】控制回路工作正常时,I 挡走车,II、III 挡不走车。

【故障原因分析与排除】图 2.7.21 所示为 KDC-3A 蓄电池车电气控制电路, S_5 是紧急开关,串接在主电路中,正常工作时一直闭合。

I 挡:将充电/行车开关 S_1 置于行车(I),合上钥匙开关 S_2 ,电压表有电压指示,约为 24V;选择前进/后退开关 S_4 置于 1 或 2(如置于 1),轻轻踏下脚踏开关 S_3 ,使其触点 2 闭合,则 K_4 、 K_5 得电吸合。此时 G_1 、 G_2 两组蓄电池并联工作,电动机在 24V 电压下励磁绕组 L_1 、 L_2 串联工作,以较慢速度前进。其电流回路由电源正极→ L_2 → V_3 → L_1 → K_4 常开触点→转子绕组→ K_5 常开触点→电源负极。

II 挡:再继续下踏 S_3 ,使其触点 2、3 闭合。此时接触器 K_1 、 K_4 和 K_5 都得电吸合。 K_1 的常开触点闭合,使两组蓄电池串联工作,电动机在 48V 电压下,其励磁绕组 L_1 和 L_2 串联工作。

其电流回路与Ⅰ挡相同,只是电压提高一倍,电动机速度提高。

Ⅲ挡:再继续下踏 S_3 ,使触点2、3、4闭合。此时 K_1 、 K_2 、 K_3 、 K_4 、 K_5 全部得电吸合,电动机在48V电压下 L_1 、 L_2 并联工作,转速进一步提高,其电流回路由电源正极→(L_2 → K_3 常开触点)//(K_2 常开触点→ L_1)→ K_4 常开触点→转子绕组→ K_5 常开触点→电源负极。

二极管 V_1 和 V_2 起着隔离电池组正、负极以防止 K_1 触点闭合时造成电源短路的作用;还同时起着钳位作用,触点 K_1 闭合时,由于 V_1 、 V_2 存在,使得 G_2 组电池的高电位钳位于 G_1 组电池的低电位而成为串接形式,接在电路中;还参与并联时(Ⅰ挡)电池的工作。

V_3 起着将 L_1 、 L_2 串联接于回路中的作用(Ⅰ、Ⅱ挡),同时当 K_2 、 K_3 吸合时起着反向隔离的作用。 V_4 、 V_5 起着消除较高反电势的作用。

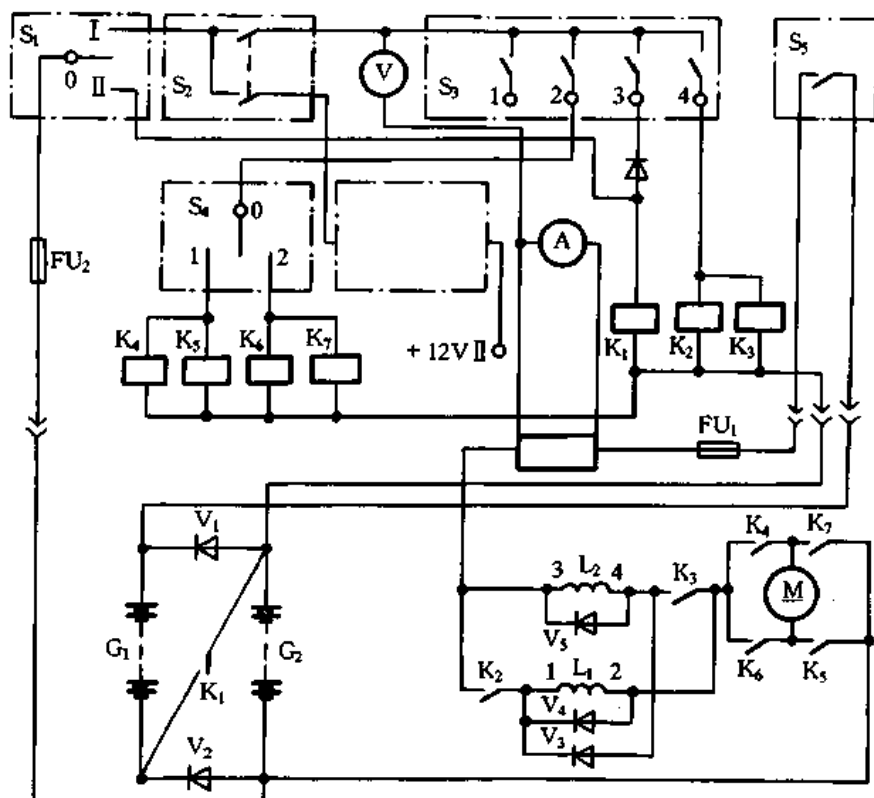


图 2.7.21 KDC-3A 蓄电池车控制电路

检查 G_1 组的电池连线。如果 G_1 组连接线断开或接触电阻过大,在Ⅰ挡工作时,由于有 G_2 组电池并联工作,照样可以走车;在Ⅱ、Ⅲ挡时, K_1 吸合,将电池串接起来,由于 G_1 组电池连线断开或接触电阻过大造成电源开路,因此Ⅱ、Ⅲ挡不走车。检查电池可用充电的方法,充电时须使 K_1 吸合,将电池串联起来,如果断线,将无充电电流。

这种故障不可能因 G_2 组电池有问题而引起,由于控制回路电源取自 G_2 组电池,如果其连线断开,控制回路的接触器将不会吸合,如果连线电阻过大,则接触器会吸合不牢。

41. KDC-3A 蓄电池车Ⅰ、Ⅱ挡不走车,而Ⅲ挡走车正常

【故障现象】 控制电路正常,Ⅰ、Ⅱ挡不走车,Ⅲ挡走车正常。

【故障原因分析与排除】 电路见图 2.7.21。应检查大功率二极管 V_3 是否开路,当 V_3 开路时,Ⅰ、Ⅱ挡工作回路断开,不能走车,而Ⅲ挡由于 K_2 、 K_3 的常开触点闭合而不受影响。测量 V_3 时只要去掉熔断器 FU_1 ,即可在电路中测量其好坏。

八、数控车床数控系统一般故障检修

1. JWK 系列数控车床严重失步(缺相)

【故障现象】 JWK 系列数控车床数控系统由数控单元和步进伺服驱动单元组成。数控单元采用 MCS-51 系列单片机或 TP-801 单板机。当出现严重失步时,用手动方式点动步进电动机,如电动机不是每点动一次而移动一步时,即为缺相。

【故障原因分析与排除】 测量驱动板输出电压,若 A 相无电压或 A 相比 B、C 相电压低很多,表明缺 A 相。由于 A、B、C 三相的电路结构及元器件参数完全一致,可用万用表电阻挡对比测量驱动板上对应元器件两脚间的阻值或用电压挡对比测量对应各级电压,从而发现故障所在。

造成缺相的原因有:功放管(高低压大功率晶体管)烧毁;光电隔离管、推动管、二极管等元器件损坏,管脚锈断或虚焊;接口板与驱动板之间的连线及接插件有脱焊、虚焊,造成计算机输出的三相脉冲信号缺相;驱动板与步进电动机之间的连线及接插件有虚焊或接触不良。

2. JWK 系列数控车床步进电动机向某方向运动时抖动(功放管损坏)

【故障现象】 向某方向运动时抖动。

【故障原因分析与排除】 步进伺服驱动单元采用高低压电源供电、定流控制的驱动电路,通过采样电阻检测步进电动机绕组的电流,电流上升时,高压管导通,采用高压驱动,电流上升到预定值时,高压管关断,采用低压驱动,由二极管续流维持绕组的电流。由于高压管多次重复接通与关断,使电动机绕组电流接近一定值。电动机锁定时,由锁定电源提供锁定电流或由高压锁定提供锁定电流。

功放管损坏(缺相)会造成步进电动机向某方向运行时抖动。通常情况下,高压管击穿,其相应的低压管也击穿。高压管击穿后,若电动机在静态锁定时正好锁在这一相,这时就有一个 80V 的电压直接加在低压管上,使低压管通过大电流而击穿,有时还会造成低压电源整流二极管击穿。相反,低压管击穿后,其相应的高压管不一定击穿。

功放管损坏的原因有:管子本身质量不好、耐压差;定流检测线路有故障,造成功放管过流而烧坏;保护功放管的释放二极管损坏,步进电动机绕组中产生的反电动势得不到释放而将功放管击穿;机床长时间在高速重载下工作;轴流风扇停转,散热不足,功放管过热烧毁。

此外,步进电动机受潮绝缘性能降低,出线口导线碰壳等也会造成功放管损坏。在此情况下,空载运行正常,带负载(电动机)运行烧功放管。通常电动机三相绕组间及三相绕组对地的绝缘电阻不应小于 50MΩ。否则要进行烘干处理或修理。

用万用表检查时可测量驱动板上 6 只功放管两脚间的直流电阻(包括正反向),一般有故障时只有 1、2 只管子损坏。因此,比较 6 只管子两脚间的电阻值,就能发现损坏的管子。在没有找出管子损坏的原因前,不要盲目更换功放管,以免换上又损坏。若只有低压管损坏,可检查前级三极管及光耦隔离管是否正常,若正常,可更换低压管。若高压管和低压管同时被击穿,检查高压管前级推动部分及定流检测部分,若正常,可更换新的大功率管。

3. JWK 系列数控车床三相输出电压不平衡

【故障现象】 步进电动机失步。

【故障原因分析与排除】 若功放管型号不同或型号相同而参数不同,或静态参数相同而工作时动态参数不同,这样会造成某相功放管集、射极间的压降很大,步进电动机绕组从该相获得的工作电压就低,使三相输出电压不平衡,从而造成步进电动机失步。系统对功放管的要求较高,不得随意用其他型号的晶体管代用,三相功放管应严格匹配,参数完全一致。

4. JWK 系列数控车床步进电动机不能锁紧

【故障现象】 步进电动机不能锁紧,即完全无功效。

【故障原因分析与排除】 驱动板某个电源不正常,应检查电源板以及电源板与驱动板之间的接插件;功放开关损坏,无功放控制信号(+5V);接口板与驱动板之间的接插件脱焊或接触不良,无 X(Z)向驱动信号。

5. JWK 系列数控车床 X 向或 Z 向步进电动机不工作

【故障现象】 X 向或 Z 向步进电动机不工作或抖动。

【故障原因分析与排除】 采用互换法将 X 向与 Z 向驱动步进电动机的功放板互换,再进行试运行,从而找出存在问题的功放板。一般情况下,此类故障大多为大功率管损坏使步进电动机缺相所造成。

6. CK6140(C)经济型数控车床转塔型自动回转刀架不转

【故障现象】 转塔型自动回转刀架不转

【故障原因分析与排除】 刀架部分包括数控系统、正反转变换电路、刀架体及电动机、信号反馈通路等。其中某个环节出问题都会影响整机的运行。

自动回转刀架是由数控系统对刀架电动机的控制而实现自动转位的,其原理框图如图 2.8.1 所示。根据零件的需要,由数控系统发出正转信号,通过正反转变换电路使刀架电动机正转,从而带动刀架转位。当所需刀号转动到位后,由刀架发信盘发出到位信号送回数控系统。系统接到反馈信号后,中断正转,同时发出反转信号,通过正反转变换电路使刀架电动机反转。经过一定的时间后,刀架被锁紧,转位结束。

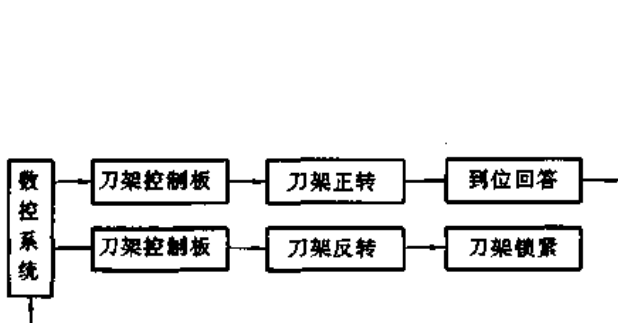


图 2.8.1 自动回转刀架原理框图

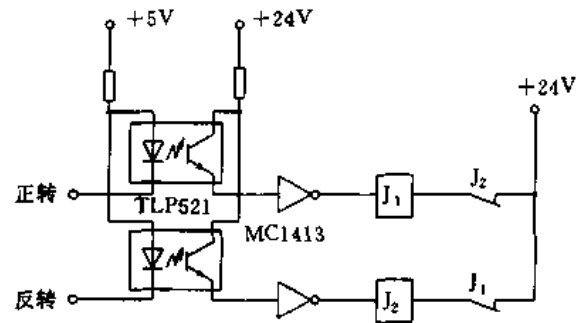


图 2.8.2 刀架正反转变换控制电路

刀架正反转变换控制电路如图 2.8.2 所示,控制信号送至光电耦合器(简称光耦)上,低电平有效。当有正转信号时,光耦的二级管导通,触发三级管导通,使反相驱动器 MC1413 的输入

为高电平,输出为低电平,因此 J_1 得电吸合,使电动机正转。反转控制与正转相似。刀位反馈电路如图 2.8.3 所示,回答信号由霍尔磁性开关产生。当有磁力靠近时,霍尔开关导通,③脚为低电平,因而光耦的二级管、三级管分别导通,经收发器 74LS245 将刀位信号送到 8031A 单片机,从而实现到位回答。

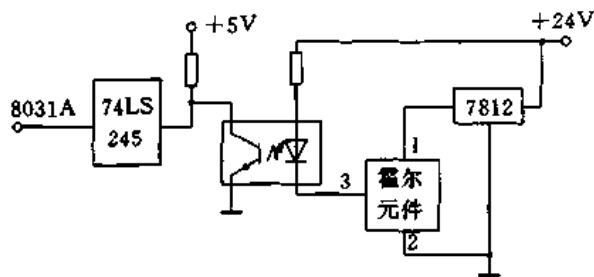


图 2.8.3 刀位反馈电路

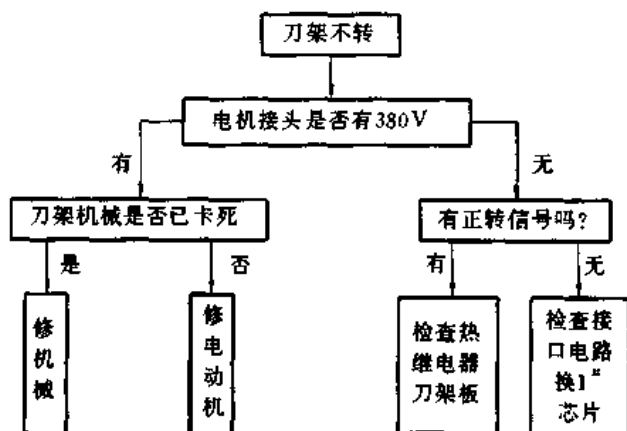


图 2.8.4 刀架不转检修流程图

刀架由电动机带动转位。刀架转位与不转位与电动机是否有电关系极大,因此先从测量电动机电压入手。当测量电动机无电压时,应检查有无正转信号。有正转信号,再检查热继电器、刀架正反转控制板。无正转信号,则检查接口元件,甚至更换 1# 芯片。如果测得电动机有 380V 电压,应检修刀架机械部分,可用起子转动刀架左侧的蜗杆头,如果能转动使刀架升起、转位、降落,证明刀架机械部分无问题,故障在电动机上。如果转不动,故障在刀架机械上。检修刀架机械时有两点应注意,焊开回答信号线时应记住哪根线接在哪个发信脚上;装销时应注意销与拨套卡位成 135° ,否则刀架将无法升起转位。检修流程图如图 2.8.4 所示。

7. CK6140(C)经济型数控车床转塔型自动回转刀架转不停

【故障现象】 刀架转不停有两种现象,即全部刀位转不停;有个别刀位转不停。

【故障原因分析与排除】 两种现象均与反馈信号有关。检修时应从信号通道入手,但它们又有不同的特点,应具体对待。当出现刀架全部刀位转不停时,应首先检查刀架发信盘上的 +24V 电压。该类故障往往是由于无 +24V 电压而引起无反馈信号,造成刀架转不停。如果电压正常,可能有一个霍尔元件被击穿短路,变为长通。当所需刀号不是实际刀号时,计算机收到的是两个刀位的信号,无法确认,不响应,当作无信号处理,因此刀架照转不停。此时可用万用表检查霍尔元件发信脚,若与地相通的即为霍尔元件损坏,更换即可恢复正常。

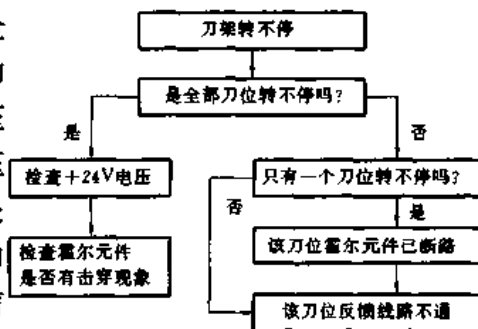


图 2.8.5 刀架转不停检修流程图

当只有个别刀位转不停时,为该刀位的霍尔元件断路或反馈通道不通。修理时可先检查通道,后换元器件试机。刀架转不停检修流程图如图 2.8.5 所示。

刀架转不停,还会因计算机程序乱、刀架接头被水浸泡等原因引起,虽然不多见,但在检修时也应引起注意。

8. S3-241 数控车床伺服系统过热报警

【故障现象】 SERVO 01 报警。

【故障原因分析与排除】 该报警为伺服过热报警。与该报警有关的有两个过热检测点，即在伺服电动机和伺服变压器内各有一对金属片制作的常闭点。当发生过热时，该常闭点断开而报警。因此该故障较易查找和处理。

9. S3-241 数控车床 X 轴或 Z 轴进给量过大

【故障现象】 SERVO 11 或 SERVO 21 报警。

【故障原因分析与排除】 该报警表明 X 轴或 Z 轴进给量命令值过大。主机给定量是一串连续的脉冲信号，该脉冲信号的频率决定了电动机速度，脉冲的多少决定了移动的距离，反馈量也是一串连续的脉冲。如果由于伺服装置发生故障，则同样的指令值会引起不同的移动量（包括速度和距离），因而编码器的反馈脉冲及差值也不一样，都会超过正常值，从而发生报警。当然，由于电动机或编码器工作不正常也可能会发生该种报警。但在实际中，几乎都是伺服装置发生故障。更换伺服板故障即可排除。

10. S3-241 数控车床 X 轴或 Y 轴补偿过大

【故障现象】 SERVO 15 或 SERVO 25 报警。

【故障原因分析与排除】 该种报警表明 X 轴或 Z 轴漂移补偿过大。其原因和 SERVO 11 或 21 报警相类似，在实际中，往往也是伺服板损坏，更换后即可排除。

11. S3-241 数控车床刀架不到位或过位

【故障现象】 刀架不到位或过位。

【故障原因分析与排除】 根据刀架工作情况，可用以下方法去调整。

(1) 调节液压流量：由于刀架转动采用液压电动机驱动，因此液压不稳定和流量的变化是造成刀架不到位的一个很重要的因素。如刀架转过头，可将流量阀适当调小；如转不到位，可适当调大。但如果有时转过头，有时又转不到，就不能只靠调整流量来解决，还需要看压力值是否稳定。必要时，应清洗液压泵和滤网。另外还应配合时间调整。

(2) 调节延迟时间量（时间常数）：在刀架的转动中，设有两个可调的时间常数，正转和反转时分别压合计数开关，当转到所选刀号后，经适当延时，刀架落下，复位。这两个时间常数可通过键盘调整设定。

当刀架在一个方向转过头而另一方向又不到位时，这时不能只靠流量调节，还要调节时间常数，因为正、反转时流量都是相同的。例如，假设正转转过头，反转转不到位时，可将正转时的延时时间调小，反转时的延时时间调大，并可再适当调整流量大小。

(3) 调节星轮及计数开关：一般来说，经过上述两个方面的多次调整，刀架不到位的情况可基本解决。如果还不能调整好，可从调节星轮及计数开关的位置着手，看是否有改进。

(4) 由于电源不正常而引起换刀不正常：一刀架换刀不到位且时好时坏，无论怎样从上述几个方面调整，都不能解决问题。经多次仔细观察发现，在卡盘松开或夹紧时换刀，刀架肯定不到位，而卡盘不动作时换刀则很顺利，由此怀疑是否为电源有问题。由于刀架要通过众多电磁阀的吸放来完成一系列抬起、旋转、落下动作，如果电源容量不足，使电磁阀不能充分吸合，

则流量不足,从而使刀架动作较慢,而不到位。后检查 +24V 的整流电源,果然,其中一只二极管烧坏,使全波整流成为半波整流,从而电源容量大为下降。一旦卡盘动作时,电磁阀会被分走部分电流而未能充分动作,更换一个新的二极管,故障即排除。

12. S3-241 数控车床刀架转动不停

【故障现象】 刀架转动不停。

【故障原因分析与排除】 表明机床没有选到所需的刀号。

(1) 星轮或计数开关松动;星轮没有随刀架的转动而转动,因而未能压合计数开关、计数开关松动或安装位置不好,使星轮压合不到位。重新紧固星轮和计数开关即可。

(2) 两个计数开关的计数值不一致;为保证刀架的准确换刀,该机床设有两个计数开关,分别独立地计数,必须使两个计数开关的计数值都和所选刀号一致,刀架才会落下,从而使选错刀号的可能性大大减小。但在实际使用中,往往由于某个原因,使得两个计数开关的计数值不一致,从而使刀架转动不停。这时,可将两个计数器并联起来,实际上作为一个来使用,实践证明,这样可使故障率大大下降,而且也未曾碰到过选错刀号的情况。

13. S3-241 数控车床主轴电动机紧固螺钉切断

【故障现象】 主轴电动机紧固螺钉经常被切断。

【故障原因分析与排除】 由于刹车灵敏度过高、冲击过大所造成。一般可将 M6 螺钉改为 M8 螺钉,并使刹车灵敏度降低些。可通过加长切断主轴电动机电源到加上电磁离合器电源之间的间隔时间来实现,而这一间隔时间作为数控系统的一个时间常数可以很方便地通过键盘修改。

14. 数控机床进给时产生振动、爬行

【故障现象】 进给时产生振动、爬行等。

【故障原因分析与排除】 为确定故障部位是在速度环还是在位置环,常采用两种方法:

(1) 模块交换法:在图 2.8.6 中 u_{xc} 、 u_{yc} 为 X 轴和 Y 轴电动机的控制电压, u_{xs} 、 u_{ys} 为 X 轴、Y 轴电动机的位置反馈信号,分别与位置控制模块组成位置控制环; u_{xd} 、 u_{yd} 为 X 轴和 Y 轴电动机的驱动电压, u_{xv} 、 u_{yv} 为 X 轴和 Y 轴电动机的速度反馈信号,分别与 X 轴、Y 轴驱动模块组成速度控制环。

由于有些数控机床的运动轴具有相同的当量,当某运动轴出现故障时,通过模块交换的诊断方法,就可判断故障的部位是在位置控制环还是在速度控制环。设 Y 轴进给失常,将 u_{xc} 与 u_{yc} 、 u_{xs} 与 u_{ys} 同时交换接线,若 Y 轴进给恢复正常,同时故障现象转移至 X 轴,则故障可定位在 Y 轴的位置控制环上;若 Y 轴进给仍不正常,将 u_{xc} 与 u_{yc} 、 u_{xs} 与 u_{ys} 复原,而将 u_{xd} 与 u_{yd} 、 u_{xv} 与 u_{yv} 同时交换接线,若 Y 轴进给正常,且故障现象转移至 X 轴,则可诊断为 Y 轴速度控制环有问题,若 Y 轴进给仍失常,则应考虑 Y 轴电动机或机械部分是否有故障。

(2) 外接参考电压法:以西子公司的 SIMODRIVE611A

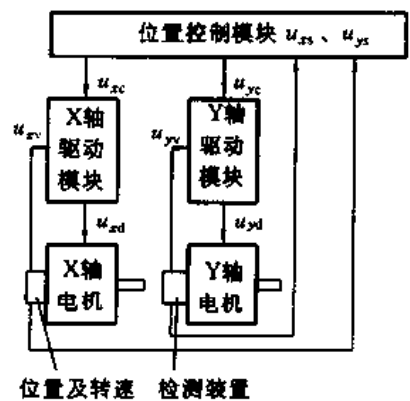


图 2.8.6 数控机床进给驱动装置

为例,脱开位置环,检测速度环,以判断伺服驱动装置及伺服电动机是否有问题。具体方法是:断开图 2.8.7 的伺服驱动模块中的 X331 - 56、X331 - 14 来自数控装置控制电压的两个接点,外加由 9V 干电池和电位器 RP 组成的直流电路,短接 X331 - 9、X331 - 65 两个接点,短接 X321 - 9、X321 - 663 两个接点,将功率模块中的 X141 - 63、X141 - 9(上)两个接点短接。完成上述工作后,开动机床,启动数控系统后,再将 X141 - 64、X141 - 9(下)两个接点短接,此时伺服电动机就在外加参考电压控制下转动,调节 RP 可控制电动机转速,参考电压的正、负则决定电动机旋转方向。在上述条件下,若伺服电动机驱动正常,说明伺服驱动装置正常,速度控制部分无问题,则可将故障诊断的部位移至位置控制部分。

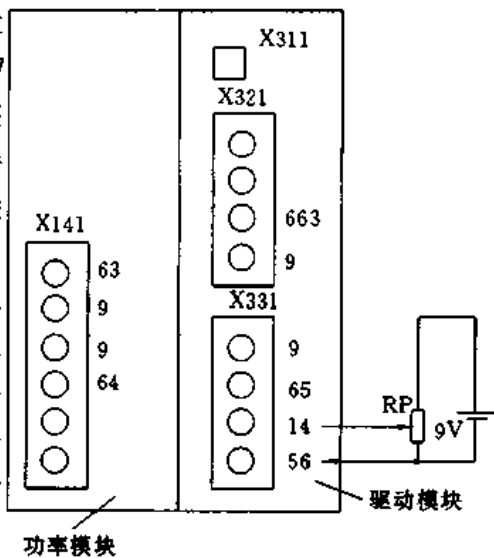


图 2.8.7 功率模块

15. WKT - 1 型微机控制柜单板机无显示

【故障现象】 接通总电源开关和计算机电源开关,电源的电压表指示均正常,但单板机无显示,按下复位键,单板机瞬间显示“Good”。

【故障原因分析与排除】 高低电压表指示均正常,初步估计控制装置电源正常,出现该故障的可能原因是:小操作板上的十字开关或控制面板上的方向开关未“复位”,即未在中间位置;某键按下未跳起,计算机一直在测键值,等待键释放。

如属第一种可能,把方向开关置于中间位置,即可恢复。对第二种可能,则逐一敲一下键盘,看敲到哪一个键可恢复,即该键坏,也可用万用表测键盘电阻值,即可找出。

16. WKT - 1 型微机控制柜步进电动机有一个方向失步

【故障现象】 横向或纵向步进电动机有一个方向失步。

【故障原因分析与排除】 某一个方向失步的原因可能是该方向中某一相功放板、三极管、接口电路有损坏。

首先看面板相序指示灯是否正常,若正常,继续往下查;若不正常,查光耦板,看对应信号是否加过来,若光耦管坏,更换即可恢复。

若指示灯正常,则把两个步进电动机插头对换,如坏的一个方向步进电动机仍失步,说明步进电动机插头到步进电动机内有断线,用万用表测量对应绕组是否相通,找到断路点,焊上即恢复;如对换后,坏的一个方向步进电动机不失步,说明该方向功放板和三极管损坏。

用万用表直流电压挡测量低压三极管集电极对地电压,看各相电压是否平衡,查到某相电压很低或为零,说明该相功放板和三极管损坏,更换即恢复。

17. WTK - 1 型微机控制柜控制电动机两个方向都失步

【故障现象】 两个方向都失步,高低电压表指示不正常。

【故障原因分析与排除】 大部分是电源故障,可能是电源进线断,造成电源电压未送到控制柜;也可能是电源变压器有匝间短路,造成输出电压低;还有可能是负载有短路现象,造成电

压偏低。

如果线断,用万用表测量,焊好即可;变压器坏,更换变压器;负载故障,逐一断开负载,找出损坏的元器件,更换后即可恢复。

18. PC 控制的数控 HDX 型钢绳芯胶带输送机飞车

【故障现象】 某公司石灰石矿破碎系统的 HDX 型钢绳芯胶带输送机(简称下山皮带)带宽 1m、带长 676m、高差 100m、倾角 $12^{\circ} \sim 15^{\circ}$ 、速度 v_0 为 22m/s、输送量为 600t/h。投产使用两年后,突然连续发生 3 次飞车事故,损坏 215kW、980r/min 绕线型电动机 2 台。

3 次飞车事故发生的规律基本相同,都是在下山皮带重载开车的过程中发生的。事后拆开电动机检查,转子绕组端部被高速甩开,与定子相擦使定子线圈也受到损伤或拉断。然而却不存在绕组被短路电流烧焦的痕迹,表明飞车时电动机是断电的。

【故障原因分析与排除】

(1) 引起飞车的直接原因:与下山皮带开车程序有关部分的梯形图如图 2.8.8 所示。正常工作步骤是,在各种就绪信号、联锁信号都正常的前提下,发出开车指令后首先将刹车松开;若轻载,转速 $n = 0$,M73 动作,延时 2s 后电动机直接轻载启动;若为重载,电动机先不通电,当皮带滑行转速达到 $n \geq n_0$ (n_0 为同步转速)时,M78、M79 接通,Y120 输出信号使电动机得电而进入再生制动状态运行。电动机制动力矩与负载下滑力矩相平衡,下山皮带以 2m/s 速度运转。但是,若 Y120 通电指令发出后,真空接触器不能如期合闸,则电动机不能得电,也不会产生制动力矩,于是,负载在重力加速作用下出现飞车。在该系统中,引起真空接触器不能及时合闸的直接原因是控制其分合闸的 HH52P 型小型灵敏继电器的触点烧坏。HH52P 的触点是经过较长时间使用之后才逐渐被烧坏的,这就印证了前面所述为什么运行的前两年未发生飞车的原因。

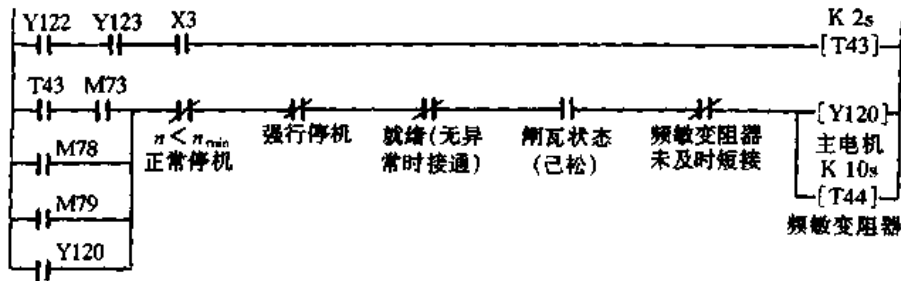


图 2.8.8 与下山皮带开车程序有关部分的梯形图

(2) 电动机的选型问题:一般选用绕线型电动机,主要是为了提高启动力矩和降低启动电流,多用于启动较困难的场合,例如起重、上运皮带等,而下山皮带这些矛盾不突出;绕线型电动机抗甩能力弱,不适合于有可能产生飞车的场合;电动机采用 380V 供电,势必增加山上变压器容量,也是不经济的。

(3) 故障排除:

① 在再生制动状态下电动机断电是造成飞车事故的主要根源,凡遇这种情况,刹车系统应立即启动。因而超速保护的延时、主机就绪反常(热继电器动作,断路器跳闸等)保护的延时均宜取消。

② 在下山皮带这种特殊场合应增加预防飞车程序。可采用“不对应启动”原理,其梯形图如图 2.8.9 所示。X401 为真空接触器辅助触点,当 Y120 通电指令发出后,若 X401 合不上,则

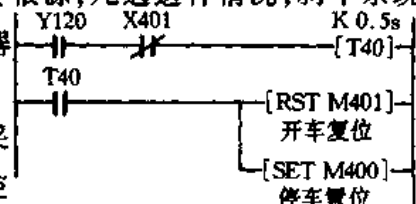


图 2.8.9 “不对称启动”梯形图

延时 0.5s 转入停车操作,制动器立即制动,将故障杜绝在萌芽状态,其中 0.5s 是按测速采样周期选定的,若真空接触器动作时间大于 0.5s,则还应选大一些。

③ 下山皮带的特殊场合宜选用高压笼型电动机,其控制简单、安全可靠、经济合理。

④ 原系统采用的 HH52P 型继电器触点容量较小,在无合适的继电器替代前,应加强监视,发现问题及时更换。

⑤ 用 FX2 可编程序控制器的内部存储器来记录最高运行转速、超速和重载停车次数等,以利设备的运行监护和对故障进行分析。

19. 一台 D7140D 电火花成型机床加工时抬刀、拉弧

【故障现象】 加工时经常抬刀,且拉弧现象严重。

【故障原因分析与排除】 该故障多由脉冲电源中有一块功放板上的某只功放三级管击穿短路所造成。但该设备共有 3 路前置级(每路前置级为一块前置板),20 块功放板、60 只功放管。采用两步插拔法进行判断,首先是逐一拨除 3 路前置板,如拨除某块前置板时故障消除,则属于该路前置级控制的一级功放板有问题。然后再有针对性的逐块拨除这一组功放板,最终很快查出了损坏的功放板与功放管。

20. DK7725 型数控线切割机运丝电动机只向一个方向运行

【故障现象】 运丝电动机只向一个方向运行。

【故障原因分析与排除】 首先检查图 2.8.10 中换向继电器 KM 触点动合是否明显,如正常,则拆下晶闸管 V_1 、 V_3 (或 V_2 、 V_4),测量其是否损坏。这类故障较明显,触发限流电阻 R_2 、 R_3 、 R_6 、 R_7 很少损坏。

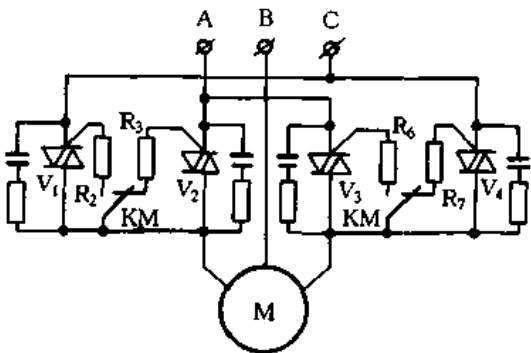


图 2.8.10 运丝电动机主电路

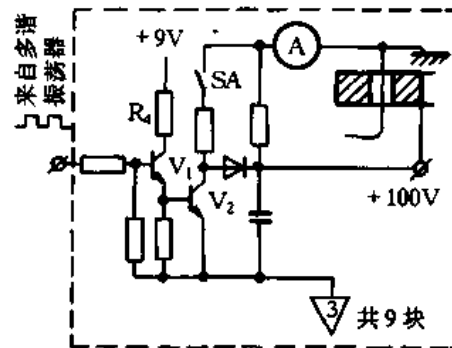


图 2.8.11 脉冲电路

21. DK7725 型数控线切割机运行钼丝与工作间火花不正常

【故障现象】 运行钼丝与工件间火花不正常,且电流过大。

【故障原因分析与排除】 该故障多数为脉冲电源功放板中(见图 2.8.11)功放管 V_2 (BU406)的集电极与发射极击穿所造成。功放板有 9 块,通过切换开关 SA 来判断出哪块功放板损坏。更换功放管即可恢复正常。

22. DK7725 型数控线切割机无脉冲电压

【故障现象】 无脉冲电压。

【故障原因分析与排除】 在图 2.8.11 中,若 SA 合上,仍无输出,可用示波器检查来自多

谐振荡器的波形是否正常,若正常,而 V_1 发射极无波形,说明故障为 V_1 基极与发射极开路所造成。若 V_1 发射极波形正确,测 V_2 (BU406)集电极波形,便能迅速地找到故障。另外,冷却液配制不当或长期使用所含杂质过多的冷却液,也能引起上述故障。应定期、合理配制、更换冷却液。

九、可编程序控制器(PC)控制系统一般故障检修

1. OMRON PC 系统的输入模板指示灯不亮,无输出信号

【故障现象】 当程序运行到一定地址时,PC 某点输出指示灯不亮,无输出信号。

【故障原因分析与排除】 对于原长期运行的用户程序,程序错误可能性很小,检查其他点正常,估计是对应点 PC 模板电路故障。先根据模板工作电压及输入电流估算对模板 COM 点的阻值,用数字万用表的对应挡(一般用 10k 挡),测试故障点与其他点的阻值,进行对比,结果其他点的阻值在估算内。故障点电阻值超过表头量程,说明故障点电阻值很大,模板内部电路断开(如果经检查其他点也不能正常工作,测量各点的阻值也相似,则整个模板可能已坏)。

为此,拆下该模板,换上新模板,启动设备,试车正常。

对 PC 控制系统的故障,首先应分清引起故障的原因是模板本身电路和程序的问题,还是外围电路和执行元件的问题,这样才能缩短排除故障时间。其次是对模板备件应引起足够重视。

2. MODICOM 公司 884 系列 PC 控制系统控制程序丢失

【故障现象】 电源模块运行正常,主机模块(P-884A)RUN 指示灯和 MODBUS PLUS 指示灯不亮,通讯模块 J820/J821 发送灯(Transmit)和接收灯(Received)不亮,I/O 模块无指示。

【故障原因分析与排除】 ① PC P884A 主机内存保护锂电池失效,从而使内存清零,造成存储在其中的程序文件丢失,此时主机模块上的电池灯(Battery OK)不亮,应更换锂电池,重新装载 PC 程序。② 主机模块本身故障引起主机内电子元器件老化,造成其 CPU 不能对内存控制,以致认为程序丢失,应更换主机模块,装载 PC 程序。③ 计算机编程器和主机联机时,操作失误也可能造成程序丢失,应严格按规程操作,重新安装 PC 程序。

3. MODICOM 公司 884 系列 PC 控制系统通讯中断

【故障现象】 电源模块运行正常,主机模块通讯状态灯(Modbus Plus)不闪烁,通讯模块 J820 有发送信号而无接收信号、J821 有接收信号而无发送信号或两者既无接收信号也无发送信号,且现场设备跳车。此故障发生率最高。

【故障原因分析与排除】 ① 电源模块(P884、P800、P810)掉电或输出电路故障,未能给 J820/J821 供电,使通讯模块不工作;② 主机模块程序丢失;③ 通讯模块 J820/J821 自身故障;④ 通讯电缆故障;⑤ 对讲机等带有射频信号干扰的设备也可能造成通讯中断。

认真检查,确定故障点,然后再作处理。若为①,则应更换电源模块或重新供电;若为②,则应重新装载程序;若为③,则应更换 J820 或 J821;若为④,则应更换电缆或修复;若为⑤,则应移开带有射频干扰的设备。

十、不间断电源(UPS)、交流稳压电源和电工仪表一般故障检修

1. UPS 1kVA 3C I / II 型在线式不间断电源无输出

【故障现象】 交流开机 UPS 无输出;直流开机则输出正常。

【故障分析与维修】 在线式是指由电网系统供电切换到 UPS 电源备用供电间的切换时间为零。图 2.10.1 所示为在线式 UPS 电源方框图,当电网电压正常时,电网输入的电压一路经过噪声滤波器滤除电网中的高频干扰得到纯净的电压,然后分别进入充电器对蓄电池充电和进入整流器进行整流和滤波,将交流转换成平滑直流供给逆变器,而逆变器又将直流再逆变成 220V、50Hz 的交流电,供用户使用。另一路的作用是在逆变器启动前将电网电压直接送往用户。电网停电时,由蓄电池供给逆变器电能,逆变器同样产生 220V、50Hz 的交流电,使用户设备正常工作。

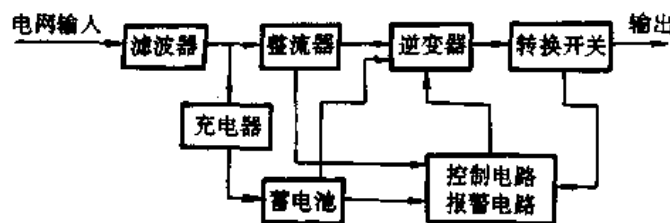


图 2.10.1 在线式 UPS 电源方框图

对于后备式 UPS 电源,当电网供电正常时,一路对蓄电源充电,而另一路通过交流旁路转换开关直接送往用户或电网电压经过简单的交流稳压后再送往用户。当电网供电中断时,控制电路控制逆变器工作,逆变器产生 220V、50Hz 的交流电送往用户,蓄电池向逆变器提供电能。

UPS 1kVA 3C I / II 型在线式不间断电源电路如图 2.10.2 所示,其中 $V_{43} \sim V_{46}$ 为发光二极管,虚线框表示工作单元部分。整流部分 $V_7 \sim V_{10}$, I 型机使用 4 只硅整流二极管 2CZ60H, II 型机使用 1 只整流桥堆 QL16-8。由 4 只晶闸管 $V_{13} \sim V_{16}$ 组成单相桥式并联逆变器。由隔离变压器 T_2 输出。 V_{11} 、 V_{12} 、 V_{17} 、 V_{18} 为能量回收二极管。 L_1 、 L_2 及 $C_{31} \sim C_{38}$ 分别为换向电感和电容。逆变器的触发脉冲由触发单元 A_3 提供。报警单元 A_4 设计有停电蓄电池欠压报警(停电报警用输入交流电欠压报警代替)、输出欠电压报警(低于 $187 \pm 3V$)及过电压报警(持续高于 $250 \pm 3V$),1s 后报警并 S_2 跳闸保护。I 型机与 II 型机除了主电路元件不同外,还有几点区别:① 直流输入电压不同,以 8h 供电为例, I 型机由 8 节 100Ah 蓄电池串联,端电压 96V; II 型机由 7 节 100Ah 蓄电池串联,端电压 84V。② 降温轴流风扇的使用, I 型机用两只风扇 M_1 、 M_2 ; II 型机只用 1 只风扇 M_2 。③ 开机启动方式不同, I 型机属硬启动方式,要求开机时 S_1 合闸后过数秒钟后再合 S_2 ; II 型机采用软启动方式, S_1 、 S_2 合闸无时间上要求。

UPS 1kVA 3C I / II 有两种开机方式:① 交流开机(输入交流 220V),先合开关 S_1 ,再合 S_2 ,电压表有读数 220V,表示逆变正常,然后将电池柜开关合闸,加负载;② 直流开机(用蓄电池组作输入),电池柜开关常置于合闸位置。开机时先用左手接住面板上 S_3 启动按钮,再用右手将 S_2 合闸,等面板上电压表指示 220V 稳定后方可松开左手,加负载。

直流开机正常,表示 A_2 单元的逆变电路及 A_3 单元均工作正常,故障在交流输入至 A_2 整

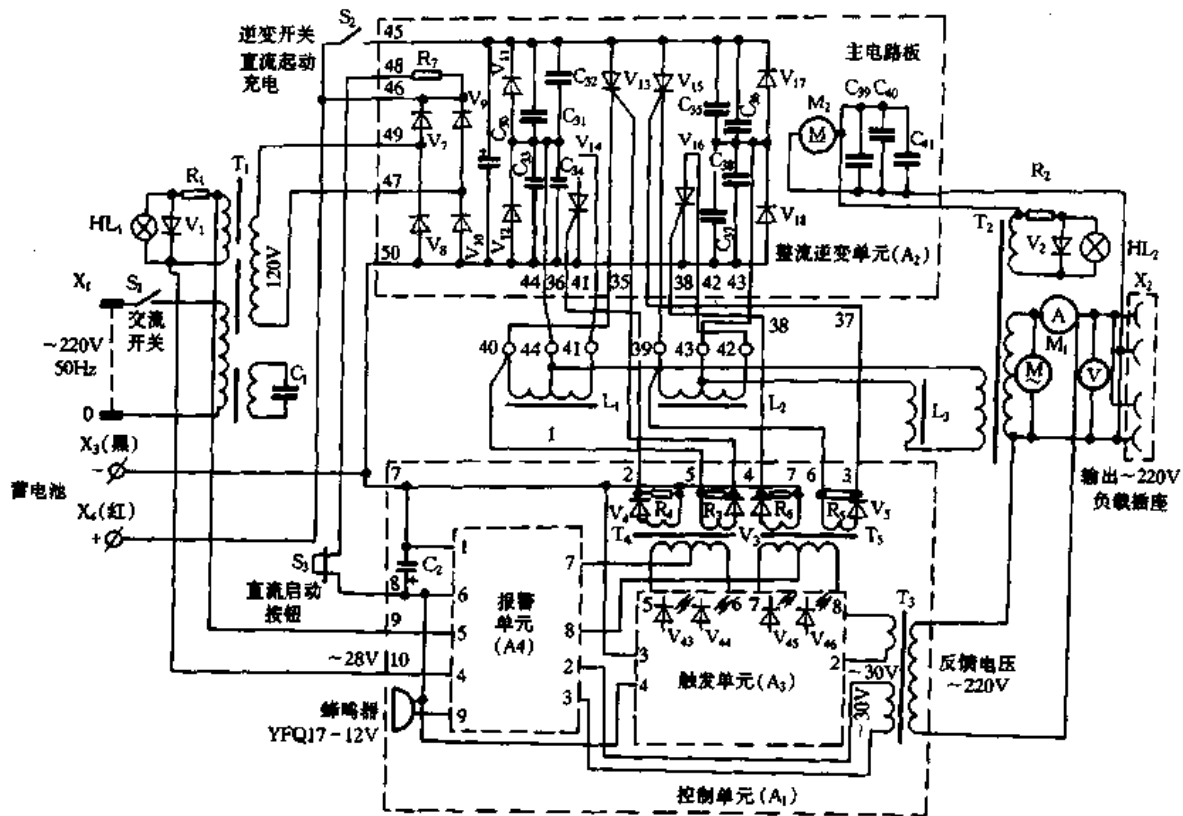


图 2.10.2 UPS 1kVA 3C I/II 型不间断电源电路

流电路。停机断电,着重检查 UPS 有无交流输入电源;空气断路器 S_1 触点上连接的导线有无虚接或脱落,并试用直流开机方式启动机器。若能启动,则表明故障在交流输入部分。将电池柜上开关关掉(置于 OFF 位),合上 S_1 闸。用万用表直流电压 250V 挡测量整流输出电压,对 I 型机应为 $115 \pm 5\%V$ 左右,对 II 型机应为 $100 \pm 5\%V$ 左右,偏差过大则表示整流器件有损坏。例如某 II 型机,测出整流电压为 50V,这是由于整流桥堆有一个臂内部击穿短路所造成。查找整流器件故障时须停机断电,将 A_2 与 A_1 单元及 A_2 单元与外围元件间导线的连接插头卸掉,再用万用表测量整流器件的阻值。整流二极管的正向电阻为几欧或几十欧;反向电阻应大于 $4500k\Omega$,是正常的(测反向电阻时应选择 $R \times 10k$ 挡)。如测出正、反向电阻都只有数欧,说明该管已击穿;如测出正、反向电阻都为无穷大,说明管子内部开路,应更换元器件。

2. UPS 1kVA 3C I/II 型在线式不间断电源交流开机不逆变

【故障现象】 交流开机,合上 S_1 , D_1 亮,再合上 S_2 , S_2 立即跳闸,UPS 不逆变。

【故障原因分析与排除】 电路见图 2.10.2,合 S_1 后,如 A_3 单元 4 只发光二极管都亮,则表示故障在逆变电路中。否则表示 A_3 单元有故障,应更换触发板。停机断电,将 A_2 、 A_1 单元及 A_2 与外围电路连接的插头全卸下,用万用表的 $R \times 10k$ 挡测量逆变电路中 4 只晶闸管 $V_{13} \sim V_{14}$ 及能量回收元件 V_{11} 、 V_{12} 、 V_{17} 、 V_{18} 有无损坏。晶闸管的阴、阳极正反向电阻均应大于 $4500k\Omega$;如太小,则表明该管耐压性能已达不到要求,应更换。再用万用表的 $R \times 1\Omega$ 挡或 $R \times 10\Omega$ 挡测阴极和控制板,其正、反向电阻应在几欧到几百欧范围内,该电阻值应有差异(即一大一小)。如量出电阻均为零,表示该晶闸管已失去控制作用,应更换。更换晶闸管要注意电气参数应符合产品的要求。测量能量回收二极管时要注意,由于电容器与其并联,因此需用电烙铁将二极管的一引脚烫开再测,发现坏管要马上更换。逆变回路中的换向电感 L_1 、 L_2 及换向

电容 $C_{31} \sim C_{38}$ 一般都不会坏,但检查时可直观地看一下电容器两引脚是否也与外壳相碰或离得太近,如是应将其分离开。

3. UPS 1kVA 3C I / II 型在线式不间断电源直流开机不逆变

【故障现象】 交流开机,UPS 逆变,有正常输出电压;直流开机,UPS 不逆变,无输出电压。

【故障原因分析与排除】 电路见图 2.10.2。交流开机正常表明 A_1 、 A_2 、 A_3 诸单元无故障。直流开机 UPS 不工作,一般是直流电没加到 A_2 或 A_3 单元。应检查电源柜开关是否在 ON 位置;正、负极接线柱上引出的电缆线头是否有脱落;电池间连接导线与铅鼻子有无严重氧化造成的接触不良(铅酸电池尤其如此);直流启动按钮 S_3 内部磷铜簧片弹性是否不够而造成接触不良;直流启动降压电阻 R_7 (绕线式珐琅电阻)是否烧坏开路等。检查出故障后做相应处理,故障即可排除。

4. UPS 1kVA 3C I / II 型在线式不间断电源工作不正常

【故障现象】 交流开机,UPS 逆变,有正常输出电压;直流开机,UPS 输出正常,但过段时间(一小时或更短时间),电压表读数慢慢下降到 200V 以下并发出报警声,UPS 不能正常工作。

【故障原因分析与排除】 电路见图 2.10.2。故障在蓄电池组。蓄电池平时充电不足,以致使用一段时间后电压下降,逆变器无法正常工作,报警单元 A_4 发出蓄电池欠压报警。另一种情况是蓄电池组中有个别电池失效造成内阻增大,端电压下降或整个电池组失效。目前在线式 UPS 所配电池有两种:一种是铅酸电池,需定期补充电解液硫酸(H_2SO_4)和蒸馏水。其特点是充、放电要严格按照蓄电池说明书进行,寿命较短,维护也很麻烦。另一种是免维护型铅酸电池,又称固体电池,寿命比铅酸电池稍长,但使用不当,同样也会加速损坏。不管是哪种电池都必须遵守:① 定期放电,充足电备用;② 每月对蓄电池组单元单独进行一次充放电工作,将蓄电池先充足电,然后进行放电(即 UPS 用直流方式开机工作),到规定的安时,再充满电进行放置备用。在现场可使用南京电表厂生产的便携式 FY54 型蓄电池测试仪来判断蓄电池是否充足电或失效,它可测量各种规格铅蓄电池的容量状态,每次测试时间不得超过 3s 以免损坏电池。对于加液的铅酸电池,电解液不足时也不能测试。必须指出,只用万用表直流电压挡测电池端电压来判断电池是否充足电或失效是错误的。当查出失效的电池时,必须整组电池更换。

5. UPS 1kVA 3C I / II 型在线式不间断电源工作不稳定

【故障现象】 交流开机或直流开机 UPS 均逆变正常,有正常输出电压,但工作一段时间后就报警并使 S_2 跳闸,UPS 无输出。

【故障原因分析与排除】 电路见图 2.10.2。该故障为软故障,由于有个别硅整流管及晶闸管的性能变坏、耐压不够造成 UPS 不能正常工作。先检查机内的轴流风扇有无损坏。如 II 型机,全机的散热降温只靠主板上一只 18W 小风扇进行排风(M_2)。由于小功率 UPS 的晶闸管及硅整流管是靠空气对流来自自然冷却降温的,一旦风扇不转,机内温度急剧升高,也会使整流、逆变元器件的 PN 结的结温急剧升高。个别参数稍差的管子就会形成“软击穿”,漏电严重,耐压达不到使用要求,逆变就会失败。有的元器件待机器冷却了,再测其正、反向电阻又恢复正常。因此处理该类故障最好的时机是一旦 S_2 跳闸,立即关机停电,拆去有关机内连接插头,趁元器件还热时重点测试晶闸管 A-K 极, K-G 极之间正、反向电阻,以判别有无严重漏电的管

子。同时也要测量能量回收二极管。发现不良的管子经更换后一般来讲故障即可排除。

6. UPS 1kVA 3C I / II 型在线式不间断电源有焦味和火花声

【故障现象】 交流开机,合上 S_1 一切正常,合上 S_2 即跳闸并可闻到焦味和听到“啪啪”火花声。

【故障原因分析与排除】 电路见图 2.10.2。机内有短路处。由于 A_2 单元上各元器件的连接线是捆扎在一起的,且机内使用的连接导线一般是聚氯乙烯多股铜芯线,当机器使用数年,经严冬酷暑,温度交变,导线会逐渐老化变脆,严重时导线表皮会产生多道裂纹露出铜线芯。再加上 A_2 单元上的逆变电路及整流电路工作电流较大,因此有些导线经常在大电流状态下工作,使导线表皮发软,捆扎在一起的导线中,只要其中有两根表皮开裂发软就很容易粘在一起造成线间短路。导线相接触部位会烧焦并产生火花爆裂声,严重时还会造成很多根导线粘在一起,短路。处理导线烧坏的故障应首先停机断电,同时切断蓄电池柜开关,然后把 A_2 单元板从机架上卸下,将烧坏的导线更换为同规格的新导线,同时检查主电路板上的整流及逆变元器件是否有损坏,如有,应更换后,再通电试机。

7. 芬兰 UPS 800 无 220V 交流电压输出

【故障现象】 试加市电,开机不报警,也没有 220V 交流电压输出。

【故障原因分析与排除】 芬兰 UPS 800 是一种在线式输出为 800VA 的不间断电源。其内部构造由 1 块主板、11 块插板和 6 节 12V 蓄电池组成。主板的上半部为电源部分,下半部为控制部分。11 块插板中有 9 块相同的开关电路板、1 块限流电路板 CO18、1 块低压直流输出板 CO17。

当 COM 板上的 R_{166} 很热,测 13.5V 直流电压没有供上,则说明控制部分有对地短路现象,应对滤波电容(对地)、运放进行全面检查。有 13.5 V 和 5V 直流工作电压,应对逆变器 4 块开关电路板 SW_6 、 SW_7 、 SW_8 、 SW_9 进行检测,主要测量 VT_3 、 VT_4 、 VT_5 管,一般 VT_5 管经常损坏。其次再检测 K_{39} 、 VD_{42} 、 VD_{40} 是否有损坏。另外,当逆变后有电压,而在 220V 输出端无电压时,说明此时逆变后的电压不是 50Hz,而一定是高频电压。只有高频时电容近似短路,压降全部降在电感上,这时应检查主板控制部分上的 IC_{23} 和 IC_4 是否有损坏。

8. 614 型交流稳压器整机不工作

【故障现象】 指示灯不亮,整机不工作。

【故障原因分析与排除】 614 系列交流稳压器为磁放大器调整式电子管交流稳压器,用于稳定交流 220V 电压,有较高的稳压精度、输出波形好、输出功率大、具有一定的过载能力。由取样电路、直流放大电路、交流调整电路组成,如图 2.10.3 所示。

取样电路采用特殊的 2D2P 钨丝二极管作为取样元件,将输出端的微量电压变化信号取出。当输入电压或负载变动时,其阳流随之改变,经电子管放大后通过控制磁放大器的直流饱和电流,来调整磁放大器和与之串联的自耦变压器的电压,使输出电压保持不变。直流放大电路由电压放大级 6J1、阴极输出器 6N1 和功率调整级 6P3P 组成。其作用是将取样电路的信号进行电压放大,驱动功率调整管改变调整变压器的磁路特性。交流调整电路由磁放大器和自耦变压器串联组成,其作用是通过功率调整管阳极电流的变化来自动控制磁放大器铁心的饱和程度,在自耦变压器的配合下使交流输出电压稳定。该机还设有过压保护装置,当输入电压

过高,输出电压因调节不当、稳压器发生故障或其他原因使其过高时,过压保护装置动作,使输出电压下降,同时发出声光报警信号。

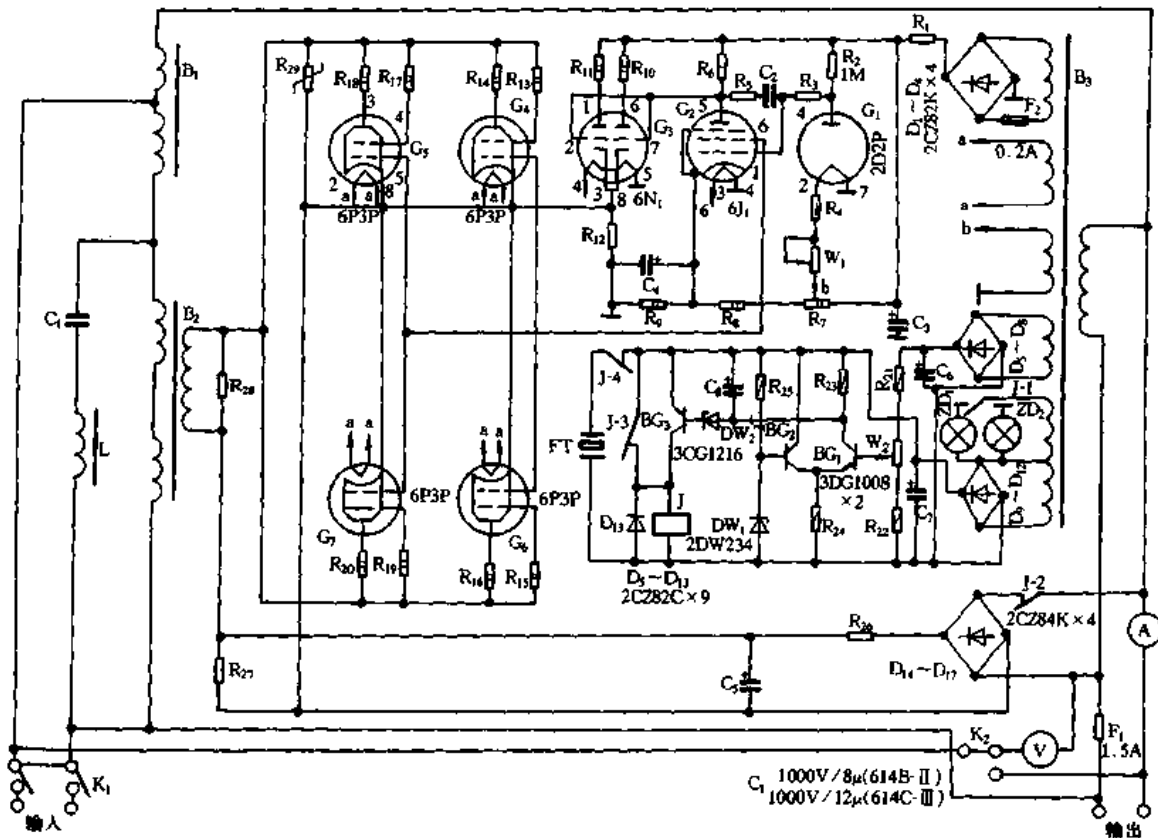


图 2.10.3 614 型交流稳压电源电路

检修时,首先接通电源,如果指示灯不亮,整机不工作,可检查电源线是否开路、接线是否松脱、电源开关是否损坏等。如果控制部分无电压,常见原因是 $D_1 \sim D_4$ 击穿或熔断器 F_2 熔断,也可能是 $D_{14} \sim D_{17}$ 击穿或 F_1 熔断,可逐一检查更换。然后测量稳压器输出电压。如果输出电压出现摆动、指示灯一明一暗,节律约为每秒 1~5 次时,则说明控制部分出现自激。原因是滤波、退耦或负反馈电路出现故障,如负反馈网络断开, C_3 失效或容量减少等。如抖动幅度小,更换 C_3 无效,可换 6J1 管再试一试。当输出电压出现节律很慢的大幅度摆动时,则为 R_{28} 断路,使直流线圈的反峰电压失去放电回路所造成。

9. 614 型交流稳压器开机后立刻有额定电压输出

【故障现象】 开机不经延时立刻有额定电压输出,绿色工作指示灯 HL_1 亮,红色指示灯 HL_2 不亮。

【故障原因分析与排除】 电路见图 2.10.3。故障在延时过压电路。继电器 J 开机时未吸合,原因可能是继电器或延时电路元器件损坏,也可能是供电继电器的电压过低。首先检查线圈两端电压,应大于 22V。否则说明供电电路有问题;变压器副边断路、电容 C_7 损坏或漏电。然后检查延时电路元器件是否有损坏。将损坏元器件更换,故障即可排除。

10. 614 型交流稳压器输出电压高

【故障现象】 输出电压高达 280V 以上。

【故障原因分析与排除】 电路见图 2.10.3。输出电压高达 280V 以上,过压保护装置未动作,应先查直流供电部分元器件,如 $D_5 \sim D_8$ 、 $D_9 \sim D_{12}$ 有无击穿或损坏, $BG_1 \sim BG_3$ 有无损坏,继电器线圈是否开路等。若开机后过压保护装置动作、蜂鸣器鸣响、指示灯闪亮,调节无效,只好关机。这时先测量起始电压是否在 170~180V 正常范围内,如起始电压就高达 280V 以上,则多为 C_1 击穿。由于 L 、 C_1 回路并联于磁放大器 B_2 交流侧,扼流圈的电感量远小于 B_2 的电感量,相当于 B_2 交流侧短路,这时输出电压是自耦变压器 B_1 将输入电压进行升压的结果。如果起始电压正常,输出电压这样高且不能调低,可检查控制部分。由图 2.10.4 可知,输出电压 U_2 常高,说明 U_5 常低, I_d 总为最大值。由于功放级电子管同时碰极的可能性小,因此多半是前级控制电压未送到 6P3P 阴极,造成阴极电压常低。原因一般有:① 前级各管无阳压, $D_1 \sim D_4$ 损坏、 R_1 断或 C_3 击穿造成无直流输出。② 6N1 断线、断极未工作。③ 6J1 碰极造成 6N1 栅极电位常低使其截止。④ R_4 、 W_1 断或 2D2P 断路使其阳极电位常高,从而使 6J1 常通,6N1 栅极电位常低。该例就是 2D2P 断丝造成的,换 2D2P 后故障排除。

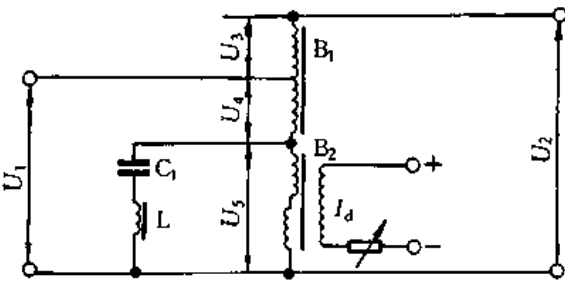


图 2.10.4 磁放大器电路

11. 614 型交流稳压器起始电压正常,预热后输出电压低

【故障现象】 起始电压正常,预热后输出电压低,不能调高。

【故障原因分析与排除】 由图 2.10.4 可知,输出电压 U_2 常低,说明 U_5 常高、 I_d 为零,功率放大级不工作。① 由于多只功率管并联工作,管子同时损坏的几率很小,多半是整流桥 ($D_{14} \sim D_{17}$ 及有关元器件)损坏或直流线圈断线造成功放级无高压。② 6N1 阴极电阻 R_{12} 断路,造成 6P3P 阴极电位常高,使 6P3P 截止。此时稳压器空载尚能工作,但带上负载就会低,失调,这是因为功放级还存在很小漏电流所造成。③ R_{12} 良好而 6P3P 阴极电位常高,这是由于 6J1 断极、断丝不工作使 6N1 栅极电位常高所造成。④ R_2 断,使 6J1 控制栅极电位常低,6J1 截止。

12. WJW 型 5kVA 全自动交流稳压电源无输出

【故障现象】 输出无电压。

【故障原因分析与排除】 WJW 型 5kVA 全自动交流稳压电源是一种自动补偿型稳压电源。稳压精度高,运用 4 只继电器实现 5 级调压;设有过压、欠压保护和报警,而且在输入电压恢复正常范围后,该机能自动恢复稳压供电;对输入电压的变化应变速度快,适应电网电压的范围宽。该机由工作电源变压器 (T_2)、输入电压取样 (R_1 、 $VD_1 \sim VD_4$ 、 C_1)、电压检测控制和调压切换 (A_1 和 KM_1 、 KM_3 、 KM_4 、 KM_5)、电压保持变压器 (T_1)、极限位报警保护 (A_2 和 KM_2) 等组成,其电路如图 2.10.5 所示。

首先检查三极管 V_{14} 的 +27V 稳压电压是否正常。如无 +27V 电压输出或电压偏低,应检查稳压电路各晶体管是否损坏,常见为 V_{11} 、 V_{13} 坏。如 +27V 电压正常,则应检查 KM_2 及 V_9 、 V_{10} 。

若输出无电压,蜂鸣器鸣叫报警,应首先检查输入电压是否超出过压和欠压保护极限值。在排除交流供电因素后,应着重检查集成电路 A_2 工作是否正常,当 A_2 的⑧脚或⑭脚中,任一

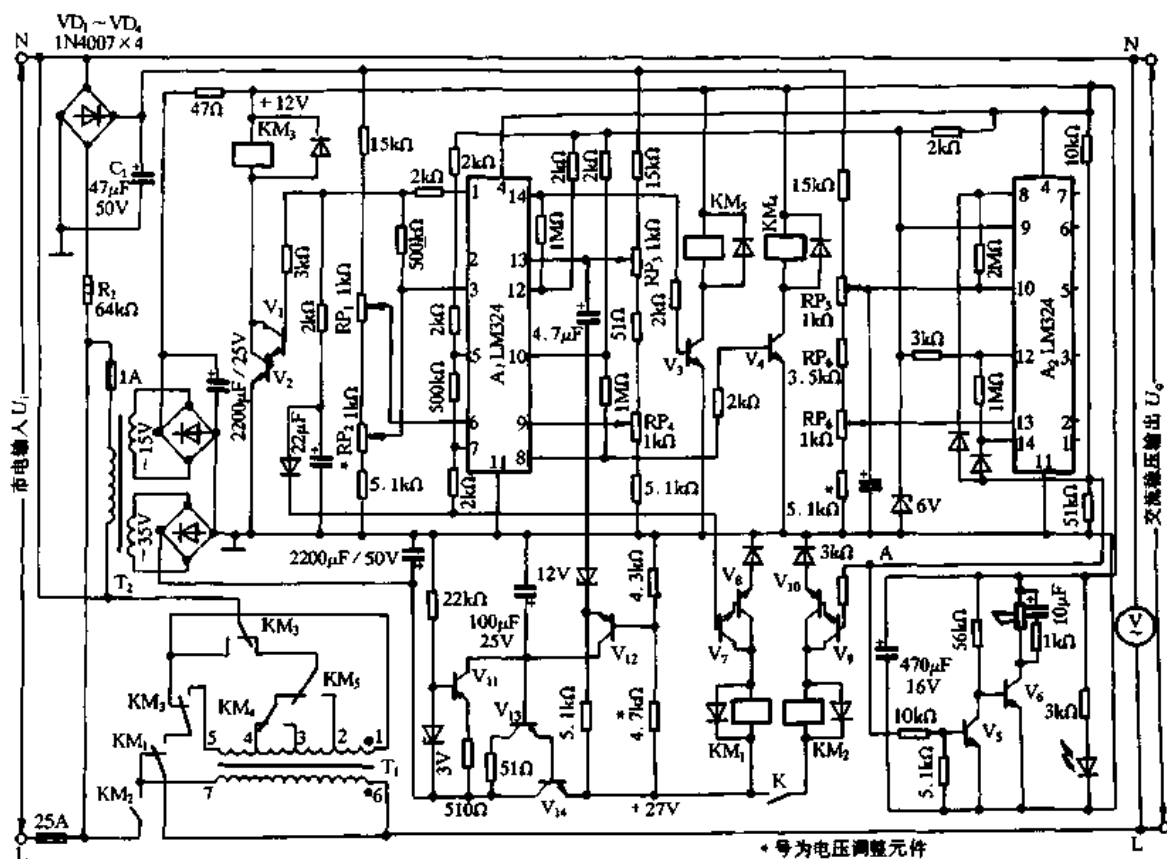


图 2.10.5 WJW 型全自动交流稳压电源电路

脚输出为低电位都会引起报警并切断输出电压,通常是由 A₂ 损坏或检测回路可调电阻接触不良所引起的。

13. WJW 型 5kVA 全自动交流稳压电源无稳压效果

【故障现象】 输出电压随输入电压高低变化,无稳压效果。

【故障原因分析与排除】 电路见图 2.10.5。该故障通常是 KM₁ 不工作,输出直接通过 KM₁ 的常闭触点与输入相连,因而输出电压无稳压效果,应检查 V₇、V₈ 是否损坏。

14. 电流互感器运行在过负荷状态

【故障现象】 运行的三相电流互感器均发出较大的“嗡嗡”声(铁心振动声音增大的缘故),所接电流表指示超过电流互感器额定允许值。规程规定,电流互感器允许过负荷极限为不超过 110% 额定电流。长期严重过负荷,电流互感器会出现冒烟、流胶等现象,有时甚至烧坏。

【故障原因分析与排除】 故障原因有三:一是近几年来随着家用电器日益普及,用电负荷迅速增加;二是农村季节性负荷增大,农忙期间负荷集中,用电量较平时增大许多倍;三是投入运行的电流互感器选择不合理,变比小。

对前两种原因,一般采取如下措施:通知用户压低负荷;对不重要用户实行拉闸限电;利用定量器、定时钟控制负荷;拉、停分支线路。如果电流互感器长期过负荷,则可考虑:① 分散本路出线上的负荷,即该线路的部分负荷调至其他线路上运行;② 在其他设备如开关、刀闸允许的额定容量范围内,更换电流互感器,但要注意同时更改继电保护整定值和电能表、电流表等

的倍数。

对于第三种原因,由于仅从提高计量的精确度出发,将电流互感器变比选得较为接近负荷电流的倍数,当负荷有波动或增加时,即造成过负荷运行。简单的解决方法就是更换电流互感器,一般选择计量电流互感器时,其一次电流按不小于 1.5 倍的最大负荷电流选取。但是,如果考虑计量而达不到继电保护要求时,应加装一组电流互感器,将计量与继电保护分开。

第三章 电气故障检修实例

一、低压供电电路故障检修实例

1. 电源中性点不接地三相三线制供电系统(ⅡT系统)的整流变压器跳闸

【故障现象】 某厂1200B铝带冷轧机供电整流变压器为D, y11接法, 属中性点不接地系统。在一次生产过程中, 突然出现一相快速熔断器熔体熔断, 轧机停车。维修人员认为是由于快速熔断器的质量所造成, 于是更换了此相快速熔断器, 再次送电。合上轧机交流电源后, 再合晶闸管柜顶散热风机, 约5s后, 出现一声巨响, 晶闸管柜发生严重的短路。经检查发现, 与 L_1 相相连的两只1000A/2500V晶闸管击穿, L_3 相电缆接地, 绝缘严重损坏, 线芯也损坏。

【故障原因分析与排除】 在电源中性点不接地的三相三线性系统中, 用电设备外壳与大地作电气连接, 构成ⅡT系统, 如图3.1.1所示, 通常称为保护接地。

经检查发现, 由于安装原因, 使 L_3 相电缆长期受力而造成绝缘损坏, 这样 L_3 相电缆通过电缆桥架长期处于接地状态。由于无绝缘监测装置, 因此运行人员根本就不知道已发生了接地故障。

当送上晶闸管柜的散热风机后, 由于振动, 1号晶闸管控制极的脉冲变压器板松动, 离开原固定位置, 与它旁边的3号晶闸管快速熔断器(即 L_2 相)相碰, 这样故障电压引入1号晶闸管, 并将其击穿。同时脉冲板上产生弧光, 造成 L_1 相弧光接地, 引起了严重的相间短路, 巨大弧光再将4号晶闸管击坏。虽然此次故障与风机振动有关, 但由于 L_3 相已接地运行, 因此使故障扩大。

在三相不接地系统中, 当发生一相接地故障时, 电路的线电压无论相位和量值均未发生变化, 因此三相用电设备仍能照常运行。但若再出现另一相接地, 就会发生严重的相间短路。因此, 在三相中性点不接地系统中, 应装设专门的接地保护或绝缘监测装置, 在发生一相接地时, 立即发出报警信号, 以提醒值班人员注意。值班人员遇到这种情况应及时处理, 以免发生第二次接地故障, 使故障范围扩大。

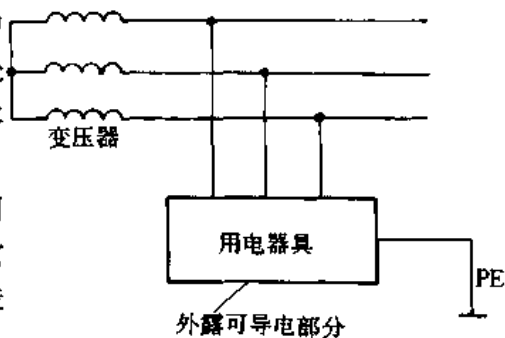


图3.1.1 ⅡT系统

2. 电源中性点接地的三相四线制系统(ⅡT系统)中性线带电

【故障现象】 某住宅小区9号楼住户因家中日光灯断电后, 灯管闪烁, 怀疑开关仅控制中性线, 改接后故障依旧。当用试电笔测量相线和中性线时, 氖泡均亮; 用万用表检查相线对地

电压高达 370V,中性线对地电压为 215V,但相线中性线间电压为 212V。去 8 号楼检查,发现存在同样情况。又去 7 号楼测量,发现测量相线时试电笔不亮,测中性线时试电笔很亮,相线对地电压几乎为零,中性线对地电压为 213V,相线对中性线电压为 210V。

【故障原因分析与排除】该住宅区由容量为 50kVA 的双杆式变压器采用 TT 供电系统,并用架空线引到各住宅楼(电源中性点直接接地的三相四线制系统中,将设备外壳经各自的 PE 线分别接地,构成 TT 系统,也称为保护接地,如图 3.1.2 所示)。1、4、7 号楼由 L_1 相供电,2、5、8 号楼由 L_2 相供电,3、6、9 号楼由 L_3 相供电。供电所对该变压器和电路进行检修后,多户居民反映日光灯关断后,仍不停闪烁。进一步检查发现架空线的侧边上有一根为 N 线。按照架空线的相序排列,中性线应靠近电杆架设。从故障现象分析,应为中性线 N 没接地,而错误地将相线 L_1 接地。事后查明分析是正确的。

检修时,由于四根架空线截面积相同,又无明显相别标记,电工本应按照架空线路的相序惯例排列:面向负荷,从左侧起依次为 L_1 、N、 L_2 、 L_3 。但由于该架空线原来考虑到线路交叉,而采用 N、 L_1 、 L_2 和 L_3 的相序排列,安装不规范,从而造成这次故障。

在 TT 系统中,变压器中性点接地,正常运行时,由于中性线的存在,三相负荷上的电压基本对称,每相对地电压均为它们各自的相电压。如果误将 L_1 相接地,中性点不接地,则 L_1 相对地电压下降为零,而中性线上出现相电压, L_2 和 L_3 相的对地电压升高为线电压,即升高为 $\sqrt{3}$ 倍的相电压。由于中性点与各相线之间仍然保持为相电压,因此住宅楼单相用电设备均能正常。但隐患很大,人身安全和设备安全受到威胁。为此,应对变压器低压侧架空线进行处理,并增设了相别标志;所有配电电路标志必须清晰,严格按准确的相序排列,才能保证电气设备安全可靠地运行;检修人员应加强责任心,克服主观经验主义,以杜绝类似故障的再次发生。

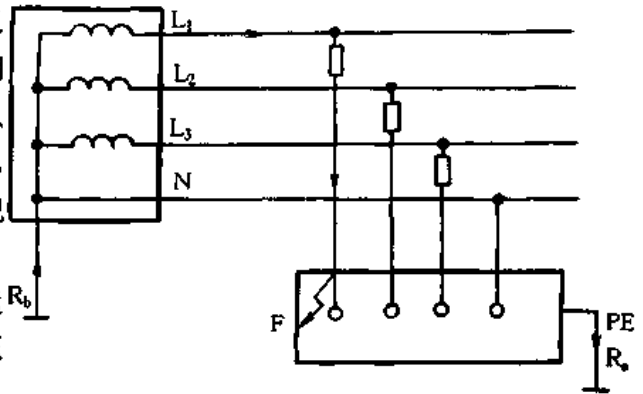


图 3.1.2 TT 系统

3. 一起楼内 PE 线烧毁造成的漏电故障

【故障现象】某厂住宅楼电源采用三相五线(TN-C-S)制供电,楼内各单元电能表箱在二层链式接至各单元。楼层间干线的 L 线、N 线与 PE 线均为 BLV-500,截面积为 6mm^2 。当时,首先反映在六楼的电视共用天线的馈线带 220V 交流电。经检查发现电视共用天线系统中的前端设备、用户终端等均带有 220V 交流电。再检查发现,三~六楼电能表箱外壳以及该供电范围内处于使用状态下的电气设备外壳均带电,且所有熔断器熔体均完好。

【故障原因分析与排除】其原因是 N 线与 PE 线同时出现故障,且单相负荷过载将 N 线烧毁所造成。在正常情况下,由于 PE 线不流经电流,只有当用电设备漏电时才带电。进一步检查发现二至三楼层间干线的 N 线与 PE 线短路后断路。更换此段线路后,一切正常。但进一步观察烧损电路,发现二至三楼层间 PE 线外皮全部烧毁,而 N 线只有在短路点烧毁,其他部分外皮均完好,由此判断为 PE 线过负荷造成同管敷设的 N 线故障。于是,又检查分支线及用户室外内导线,发现个别用户的 N 线与 PE 线接反,原设计为 $5 \times 6\text{mm}^2$ 的楼层干线实际安装为:三根 L 线为 6mm^2 ,N 线为 4mm^2 ,PE 线为 2.5mm^2 。这样, 2.5mm^2 的 PE 线长期带电过载造成故障。且单元间链式接线的一至二单元导线本应为 $5 \times 16\text{mm}^2$,而实际安装为 $4 \times 16\text{mm}^2$

+ 1 × 2.5mm²。

为此,电气照明线路的线径和所走回路必须严格按照设计要求进行。在竣工验收时,不能单凭用电负荷能否正常使用来判断安装质量是否合格。N 线与 PE 线不能接错。使用过程中,如 N 线发生故障,用户不得随意将 N 线与 PE 线互换。楼内用户单相负荷不允许过载。尤其目前楼内装修均较普遍,应做好电源管理,不得随意从住户内乱接电源。

造成共用天线系统带电的原因:建筑电气设计规程规定,共用天线电视系统采用单相 220V、50Hz 交流电源,电源一般宜采用由配电盘照明回路供给,并为专用回路。电气照明设计图中给定共用天线电源由本单元二楼照明箱直接引至六楼。而安装中未留有共用天线电源回路,只好取自六楼电表箱。当二至三楼楼层间干线的 N 线与 PE 线短路后,共用天线电源插座的接地端便带电。由于共用天线系统所有设备外壳、屏蔽均由此插座接地端接地,因此造成共用天线前端系统、信号传输系统、信号分配系统便带有 220V 交流电。为此,共用天线电源必须按设计要求有良好的接地;电气安装时,必须给出共用天线的单独供电电源。

4. 装有漏电保护器的配电电路上发生的触电死亡性故障

【故障现象】某建筑工地运砂石料的一位拖拉机驾驶员,在操作拖斗翻转卸料的过程中,因拖斗碰到架空线而触电死亡。

【故障原因分析与排除】该架空线为绝缘线,与拖斗相碰处正巧是导线接头。接头虽用胶布包扎过,但事后检查所包扎的黑胶布已经失去作用,因而引起拖拉机整体带上对地 220V 的电压,致使操作者接触 220V 的电压。电流经过操作者的手、身体、脚入地。

该配电线路装有漏电保护器,而且定期进行试验。故障后检查漏电保护器,按下试验按钮,保护器动作也可靠。漏电保护器的漏电动作电流为 75mA,动作时间不大于 0.2s。漏电保护器动作灵敏,而人却还会被电击致死。

经过现场调查分析,原来电路的保护中性线(PEN)在漏电保护器的后面又作了重复接地(见图 3.1.3),漏电保护试验时虽然动作,但当有人被电击或设备绝缘损坏漏电时,漏电保护器因通过重复接地的回流作用,检测不到漏电电流,因而起不到保护作用。由于漏电电流由相线经过拖斗车、人体、重复地接地线、PEN 线,再穿过漏电保护器的电流互感器铁心回到电源中性点。经过电流互感器铁心的来回电流已基本相等,没有不平衡电流,失去保护作用。

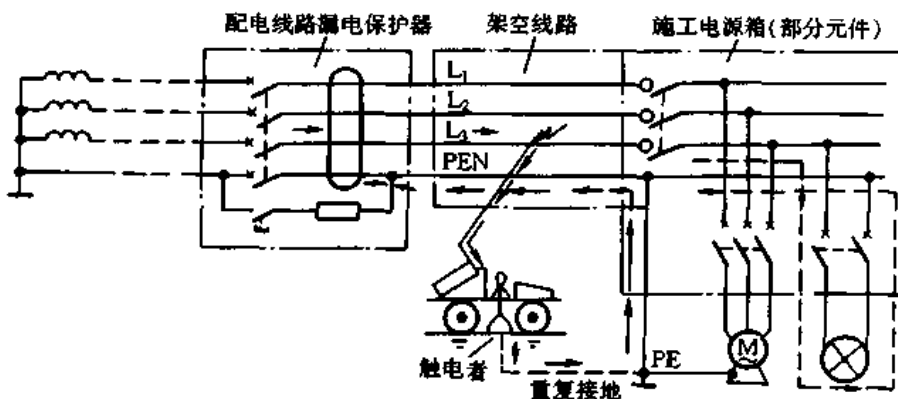


图 3.1.3 装有漏电保护器的配电电路

这次惨痛的事故,主要是由于使用漏电保护器接线方法不正确而造成的。为了防止类似故障的发生,在建筑工地架设施工电源线路时,应严格按照有关规程、规范进行。PEN 线重复

接地应安装在漏电保护器之前,设备的保护线(PE)也应在漏电保护器之前与 PEN 线相连。

除应正确安装漏电保护器外,还应知道,虽然漏电保护是一项先进的触电保护措施,但也不可能杜绝所有的触电故障,它只不过是一种有效的触电后备保护措施。因此,不能用漏电保护代替其他一切保护措施,采用漏电保护时,应同时考虑漏电保护与其他保护措施的相互配合,以求对触电进行最有效的保护。

5. 接线不当引起漏电保护器动作

【故障现象】 刚装上的床头灯,每当一打开床头灯开关,灯闪亮一下,便听见户外的漏电开关自动跳闸,使床头灯不能使用,也影响室内其他用电设备的使用。

【故障原因分析与排除】 经检查床头灯灯头、开关及本段电路,未发现断路及绝缘不良现象。

重新换上床头灯开关,关闭床头灯,测其相线、零线间电压,接近 220V,基本正常,但打开床头灯开关,仍跳闸。

由于室内其他用电设备能正常工作,因而可以肯定故障在本段新装电路上,由于电路接线不当所造成。顺着电路检查发现床头灯应接零线的一端接在了保护接地线 PE 上,此即是故障原因所在。漏电开关接线如图 3.1.4 所示。

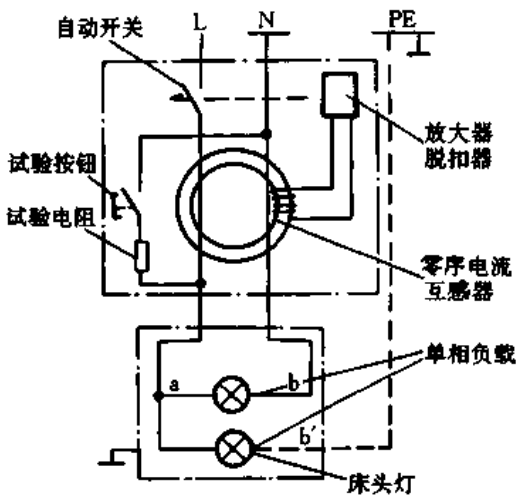


图 3.1.4 漏电保护器的接线

正常情况下由相线至零线的电流在零序电流互感器中相互平衡,不会形成电流。从而放大器脱扣器不会动作。即电流流向为:L→互感器→负载→互感器→N。

当接错线时,即线路一端接于 PE 线上,由于 PE 线未经过零线序电流互感器,电流流向为:L→互感器→负载→PE 线。这样,流经互感器中的电流失去平衡,互感器便有感应电流产生,放大器脱扣器便动作,引起跳闸。

当把电路由 PE 换至 N 时,床头灯正常,再未发生跳闸现象。

现今居民住宅楼供电大多采用 TN-S 系统,进户线加漏电开关,如果误将 N 线接在 PE 线上,从表面上测量电压正常,但一加负载,便会跳闸,应特别予以重视。因此,在电气线路施工过程中,对进户线的颜色规定应当前后统一。

6. RCD 单相回路,通电时总出现跳闸现象

【故障现象】 某一 220V 带 RCD 的单相回路,通电时总出现跳闸。

【故障原因分析与排除】 如图 3.1.5 所示,由于施工人员的粗心,将一插座的 N 线端子误接在 PE 线上,通电时,电流不经过 N 线而是经过 PE 线返回电源,造成 RCD 误动作。重新按正确方法接线,故障排除。

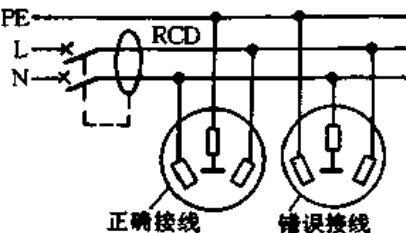


图 3.1.5 RCD 单相回路接线

7. 三相电力电缆单相穿钢管造成钢管发热

【故障现象】某厂安装一台远红外加热器,需用供电电缆截面积为 220mm^2 ,由于没有相近截面的电缆,又考虑安装和维护方便等原因,将现存的 VLV- $3\times 70+1\times 25$ 塑料电力电缆并作一相供电,即敷设三条电缆并另加一条零线进行三相四线制供电。每根电缆单独供应一相电源,其两端用铝接线端子 DL-240 压接。由于线路走向经过排水沟,为了供电电路的安全畅通,在水沟处将各条电缆单独穿过内径 50mm 镀锌钢管敷设,钢管长约 1m。投入运行不久,即发现该电缆所穿插的钢管严重发热,钢管的两端冒烟,散发浓烈的焦味,并伴有严重的漏电现象。

【故障原因分析与排除】停运检查发现,穿管处的电缆的塑料绝缘层已严重烧坏,铝线芯已裸露。很明显,这三条电缆已难以再修复使用。

带负载现场测量,三相电压正常,负载电流也在导线允许电流范围内。

经分析钢管发热的原因在于三相四线制供电的 4 根导线分别穿管,而应将 4 根线穿入同一钢管中。

钢管具有较高的导磁性能,当单相电力电缆穿钢管运行时,钢管就构成了一个闭合磁路。由于电磁感应,单独导线穿管时,其中的电流产生的磁通穿过钢管管壁,使钢管内产生环流。当负荷电流很大时,环流电流也很大,它能在钢管内产生大量的热能,使温度积聚、升高,最终将电缆绝缘烧坏。如果是三相四线制供电的电力电缆同穿一钢管内,此时,由于三相四线制供电的电流的相量和为零,它们的合成磁势也为零,钢管不产生环流,也就不会发生上述故障。基于这个原理,后将三根单相电缆和中性线同穿在一根钢管敷设,运行至今,未见异常。同理,如若改穿塑料管敷设,不论是分相穿管或同穿一根塑料管,由于电力运行系统构不成闭合磁路,也就不会发生类似故障。

8. 三相四线制供电中性线未与三相动力线一起穿钢管造成钢管发热

【故障现象】在某厂低压配电车间,有一路 BV- 95×3 配线钢管的出线,钢管直径为 50.8mm,长为 5.2m。使用数年一直很好,近二年来发现钢管温度升高,有时烫手,但钢管出口处导线并不热。一天,金属管温度升高到 $70\sim 80^\circ\text{C}$,管口处导线绝缘遭到破坏而接地,造成大面积停电。

【故障原因分析与排除】调查发现该电路后增设的工作零线没有与三相动力线一起穿过钢管。该电路原先是 185kW 罗茨风机的专用电路,三相电流之和为零,运行正常。后来,由于产品结构调整,该电路改为一个生产车间的供电电路,负荷性质发生变化。由单一的三相三线用电变成既有三相负载,又有单相负载的三相四线用电。这时,三相电流之和一般不等于零,测得最大不平衡电流达 60A。如此大的电流,势必在穿线钢管中产生磁通,使钢管发热。

改变了线路,将工作零线与相线一起穿过钢管,恢复了正常运行。

9. 用铁丝作导线束扎线引起电流增大以致熔断器熔体熔断

【故障现象】某三相笼型电动机采用直接启动方式,控制电路接好后,启动数次熔断器熔体均熔断,经检查电动机和控制电器(按钮、接触器等)均完好,控制电路接线也正确无误。甩掉电动机后,故障如故。控制电路上只有功率很小的接触器,熔断器熔体却熔断。

【故障原因分析与排除】控制电路的两根控制线分别穿过两根塑料管护套,并分别用铁

丝作为扎线并在多处加以敷设固定。这样,控制电路中的电流必然在如同短路的铁丝中产生交变磁通并使其发热,使主电路中的电流增大以致熔断器熔体熔断。

将两根控制线穿过一个塑料管并用扎线重新敷设后,电路正常工作,因此要注意电路中扎线的敷设,使扎线内导线中电流之和为零,一般两芯护套线控制照明电路或单相电动机,三芯护套线连接三相对称负载或三相异步电动机,不会存在此类问题,可以放心应用扎片或扎线敷设,但是对于单芯电线或三芯护套线连接三相不对称负载,就不可以应用扎片或扎线敷设了。

10. 正确处理 PE 线上的电流

【故障现象】某证券交易所的微波传送系统,按规程规定,正常状况下 PE 线上的电流不得超过 50mA。但实测达到 150mA,有时甚至超过 200mA。

【故障原因分析与排除】首先检查配电柜,布线很乱。经仔细查找发现,该证券交易所是采用 TN-C 系统供电,即 PE 线与 N 线合并为一根 PEN 线,PE 线上的电流,实际上是 PEN 线上的电流,即由于三相负载不平衡,造成 PEN 线有电流存在,这是一种正常的现象。

把 TN-C 改为 TN-S,即进入机房的 N 线与 PE 线分开。分开后再次测量,此时 PE 线上的电流始终不到 20mA。

11. 办公楼圈梁及预制板带电

【故障现象】某两层办公楼每遇阴雨天气,接触钢窗就有麻电感觉,但长期未引起重视。后在原办公楼一侧扩建一座三层楼房,当工程进行到两层高时,通信部门需将吊挂在原二楼外墙上的通信电缆改接。当工人在拆除用来吊挂通信电缆的钢绞线时发生触电故障,从 2m 多高跌了下来。

【故障原因分析与排除】原办公楼采用一条独立的 380V/220V 三相四线制照明负荷供电线路。通信电缆的钢绞线是挂在办公楼建筑圈梁中一探出的钢筋钩上,并与 10m 远的 380V 架空线杆相连接并紧固。经判断不会有过高的电压后,切断钢绞线,用万用表测量时发现原二楼墙上探出的钢筋钩一侧对建筑接地体有 205V 的电压。

切断原办公楼内所有用电负荷开关,测量钢筋钩对接地体时电压为零。此时可以断定漏电故障在楼内负荷线路侧。为充分说明问题,又切断进户电源线路,测量零线重复接地电阻为 1.5Ω;各相线对地绝缘电阻都在 2000MΩ 以上;钢筋钩对地绝缘电阻为 5MΩ,符合安全标准。

用 1000V 兆欧表测量各负荷线路对墙外钢筋钩的绝缘,发现一照明相线对墙外钢筋钩绝缘电阻为零。用万用表欧姆挡(R×1)测量时电阻也为零。其余所有负荷线绝缘电阻值均在 10MΩ 以上。此时可确定漏电故障为该相线所造成。

原办公楼是砖砌加圈梁结构,由于施工配线时将一室内顶棚照明灯相线拽破并碰到预制板孔洞钢筋上,而预制板一端露出的钢筋与圈梁钢筋网相连又浇筑在一起,造成了探出圈梁的钢筋钩对地有悬浮 205V 电压。阴雨季节时,砖砌墙面的绝缘电阻值降低,因此触摸钢窗时便有麻电感觉。更换破损相线后,麻电现象也随之消失。

这种因漏电造成的圈梁及预制楼板悬浮电位现象不易发现,但是可以避免的。发现有麻电现象应及时找维护电工查找故障点,消除隐患。圈梁结构墙的钢筋网应采取人工接地措施,更主要的是户外架空的通讯电缆的钢绞线应按规定要求可靠接地。

12. 由几台设备接地点构成回路造成熔断器熔体熔断

【故障现象】某厂电话室制作了一台稳压电源代替蓄电池向共电式电话交换机供电。将稳压电源调至交换机所需 24V 电压后接通交换机,在接通瞬间,交换机的 1 只熔断器熔体熔断。

【故障原因分析与排除】电气设备在使用时往往相互连接。相连后,各设备的接地点有可能构成回路,从而影响甚至破坏各电气设备的功能。因此,必须注意几个电气设备连接后的接地回路。

新制作的稳压电源为晶体管串联型稳压电源,单独试机时输出电压稳定,工作正常。共电式电话交换机原用蓄电池供电时工作也正常,发生故障后,换上熔体恢复用蓄电池供电,交换机工作仍旧正常。

经检查发现,共电式电话交换机接电源正极处接地,而稳压电源所用变压器 BK-200 二次侧绕组的一端也接地,但原理图上却未标出。稳压电源及交换机实际连接后电路如图 3.1.6 所示。可见在变压器二次侧电压正半周时,绕组上端为高电位,下端为低电位,电流由二次侧绕组上端经二极管 V_1 、稳压管 V_5 、熔断器 F_1 至地,又经地回到变压器绕组下端;当二次侧电压在负半周时,绕组下端为高电位,上端为低电位,电流由二次侧绕组下端经地、交换机、熔断器 F_2 、二极管 V_4 ,回到上端。

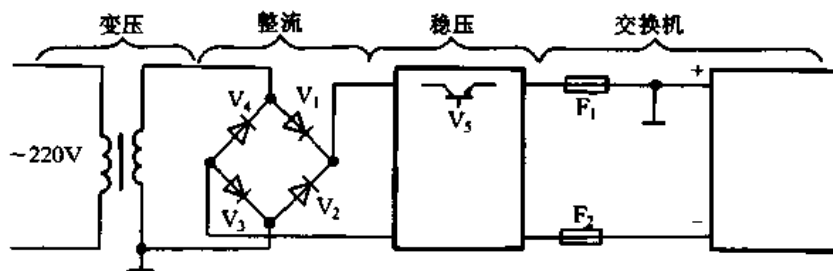


图 3.1.6 稳压电源和交换机连接后构成的接地回路

由此可知,产生故障的原因是由于稳压电源和交换机连接后构成了接地回路,从而破坏了稳压电源和交换机的正常工作。要恢复稳压电源和交换机的正常工作,只需切断接地回路。

交换机接地是为交换机本身安全而采取的必要措施,不能切断。变压器二次侧 24V 绕组是为照明安全才一端接地的,现用 24V 绕组是给整流器供电,不存在照明安全问题,因此采取拆除变压器二次侧绕组接地的方法来切断接地回路。

如果有几个电气设备进行连接,必须要考虑各设备接地是否造成故障回路。如果有这样的回路,连接前要予以切断。

如果几个电气设备单独运行正常,连接后发生故障,则应重点检查接地回路。

13. 接线错误险酿触电

【故障现象】用滤油机过滤变压器油,当滤油员合上铁壳开关,按下滤油泵合闸按钮,滤油泵不能启动。滤油员准备将滤油泵小车推离潮湿地面进行检查。当手刚握上车把时,突然触电,全身痉挛,双手不能松开,幸亏旁边一同事见状立即拉开铁壳开关,才避免了一起触电故障的发生。

【故障原因分析与排除】首先怀疑故障是由于电动机漏电或外壳接地保护线脱落所造

成。经检查,电动机外壳接地保护线接线良好,但在铁壳开关处接地保护线脱落。将脱落的接地保护线紧固后,送电试验,情况如初。用万用表测车把对地电压达 200V,又怀疑外壳接地线在中间有断处,于是另用一根铜线单独将滤油泵外壳接地,结果送电时,A 相熔断器(100A)爆裂。于是检查滤油泵电动机接线端子上的电压情况,发现 $U_{AB} = 220V$ 、 $U_{BC} = 380V$ 、 $U_{AC} = 220V$ 、 $U_{AE} = 220V$ 、 $U_{BE} = U_{CE} = 380V$, U_{AE} 、 U_{BE} 、 U_{CE} 为 A、B、C 相对地电压。

分析并经检查证实,滤油机外壳接地的接地保护线实际上是 A 相相线,即从铁壳开关处引来的接地保护线却接到了滤油泵的 A 相端子上,接线见图 3.1.7。由于 A 相相线与接地保护线的颜色几乎相同(灰色和黑色),在光线不太好的现场产生了混淆,造成接线错误。

分析图 3.1.7 接线,由于滤油泵实际上只接了 B、C 两相电,因此不能启动。A 相相线接到滤油泵外壳后,由于滤油泵外壳实际上没有接地,因此 A 相熔体不会熔断,但当滤油泵外壳另外单独接地后,即为 A 相相线直接接地,因此 A 相熔断器爆裂。

任何电气接线,一定要在搞清楚的情况下才能接线。接地保护线一定要紧固,牢靠。多芯电缆两头接线一定要对应(看清绝缘的颜色或经检验),不能张冠李戴。在检查接线无误后方能送电。

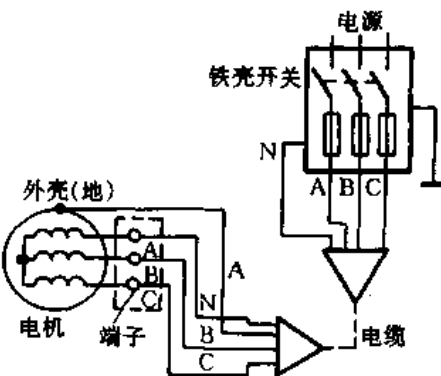


图 3.1.7 三相电源接线错误

14. 拉开供电线路闸刀,室内导线仍带电

【故障现象】 在室内安装电源插座,先将装在室外过道处的电源进线闸刀开关断开,随后进行安装接线,手碰到导线却触电。

【故障原因分析与排除】 闸刀已断开,闭合室内照明灯开关,灯均不亮,而室内导线却带电。

经仔细观察又发现另一怪现象,当合上闸刀开关后,闭合楼道灯开关,楼道灯亮,而断开闸刀开关后,楼道灯随即熄灭。在楼道灯开关闭合、闸刀开关断开,楼道灯熄灭的情况下,用试电笔测量户内的 N 线呈带电状态。再检查线路,原来楼道灯的 N 线未接在闸刀开关的上桩头,而接在闸刀开关 N 线的出线端,见图 3.1.8(a),于是出现上述故障。正确接法应是,楼道灯的 N 线应接在闸刀开关的上桩头,见图 3.1.8(b)。

通过这一故障,应注意,断开电源开关后,电路仍有带电的可能,因此电工在操作前用试电笔再测一次是否带电是十分必要的。

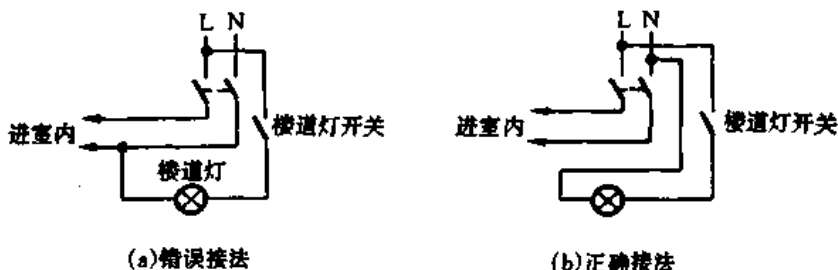


图 3.1.8 照明电路

15. 家用单相电源的特殊故障

【故障现象】 某单位一栋四单元宿舍楼采用三相四线制供电,每个单元供电电压都是220V。甲用户住三楼,有天晚上八九点钟时,突然电灯发出刺眼的光亮,短时间后烧毁,电视机冒白烟。检查后发现N线熔断器熔体熔断。第二天换上N线熔体,一切电器又都能正常使用。了解同单元的其他用户均未发生昨晚有什么异常。间隔不久,又前后发生两次类似的故障,且都是发生在晚间,造成家用电器随时都有烧毁的可能。

【故障原因分析与排除】 经检查发现,隔壁另一单元的乙用户的一个插座的N线接在甲用户房间电源的N线上,如图3.1.9所示。据乙用户反映,其插座主要插较大容量的电器,如电炉(一般都是1000W以上的)等。当插上电炉后,N线熔断器 F_2 上流过的电流,即有甲用户的,也有乙用户的电炉电流。当这个电流超过熔断器熔体的熔断电流后, F_2 熔断,这时 L_1 相电流就通过电炉进到甲用户,形成380V供电。此时,若乙用户使用1000W的电炉而甲用户的用电器在总功率为500W时,乙用户电压下降为127V而甲用户电压就会上升到253V,这个电压是一般家用电器无法承受的。如果甲用户总功率小于500W,那么电压比253V还要高,家用电器烧毁的危险性更大。

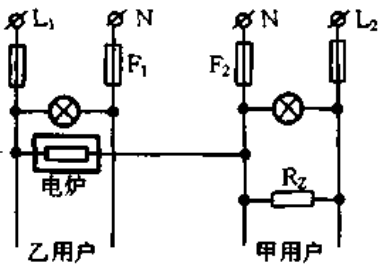


图 3.1.9 家用单相电源电路

该类故障较少见到,为电气按装所造成,用户一般不会想到,另一单元住户会“借用”N线(在配电线路中,每一回路必须单独配置N线,严禁不同相回路合用一根N线)。再者平时都很正常,突然出现故障,不会很快恢复;加上是暗线,这些都给用户查找故障增加了难度。

16. 三相供电线路电压平衡而相电压不平衡

【故障现象】 某厂35kV/10kV变电所,在一次切换出线后发生三相线电压平衡而相电压不平衡的情况,但各车间所有的电气设备均能正常运行。

【故障原因分析与排除】 首先检查电压互感器的一、二次侧熔断器,均完好,因此可以判断各相电压表指示是正确的;接着检查瓷瓶、电缆头等均未发现异常。最后发现,被切换的10kV/400V变压器的一相有电,而其余两相无电。于是,把该变压器的10kV侧断路器手车拉出,发现有一相是合闸状态。原来是该相分闸拉杆断裂,使该相不能分开。拉出手车之后,再检查电压,故障已经排除。

我国35kV的电力网,属于中性点不接地系统,其中性点的电位是不固定的,而是随着系统对地电容的改变而改变。当线路经过完善的换位,各相对地电容相等,平衡的三相电压加在电网上时,各相对地流过的电容电流相等,相位彼此相差 120° ,相量之和为零,变压器中性点电位为零。而现在被切换线路上有一相有电压,其余两相没有电压,这样就造成三相对地电容的电流相量和不等于零,变压器中性点呈现一定的电位,发生中性点位移,使得三相相电压不平衡,而线电压仍然保持对称。

发生这种故障现象的原因,还有三相之中的某一相跌落式熔断器断开;真空断路器并联的阻容吸收回路中的某一相熔断器熔体熔断等。

17. 中性线阻抗过大造成照明灯工作不正常

【故障现象】 一天,某车间突然出现一些白炽灯较亮、一些较暗,部分荧光灯则熄灭。但

当再开某盏镝灯时,白炽灯亮度又基本恢复正常,熄灭的荧光灯也能重新点亮。照明系采用三相四线制供电,用 500 型万用表测得未点镝灯前 L_1 相电压为 168V, L_2 相电压为 225V, L_3 相电压则高达 252V。点亮镝灯后,三相电压几乎相等,仅相差 20V,所有灯均正常工作。

【故障原因分析与排除】 经分析认为,系中性线断裂或其阻抗过大所造成。检查发现,从变压器引出的中性线在配电柜内的接头已严重腐蚀,几乎断开(图 3.1.10 中打×处)。于是将变压器停运,将接头可靠连接,使其接触紧密并加以绝缘后,试送电,一切正常。

中性线阻抗过大会引起这种怪现象,是因为在三相电源 U_{L1} 、 U_{L2} 、 U_{L3} 对称的情况下,如果三相负载不对称,且中线阻抗较大,则负载中性点会出现电压 $U_{NN'}$,其相量图见图 3.1.11,形成中性点位移,从而使负载上各相电压分配不对称。阻抗较小的相负载电压较低,低于额定电压;阻抗较大的相负载电压高于额定电压。在点亮镝灯后,却使三相负载接近对称,此时三相负载电压接近相等,因此又能正常工作。

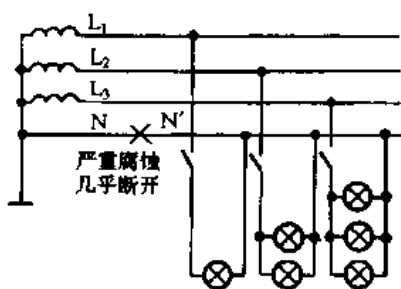


图 3.1.10 照明电路

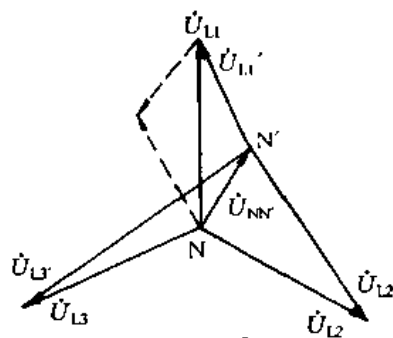


图 3.1.11 中性点位移相量图

18. 拉掉刀闸由零线断裂造成触电死亡

【故障现象】 某工地上一潜水泵由于工作需要移动,将刀闸拉掉后去搬动。人刚搬起潜水泵,突然说了声“有电”,随即昏倒在地。人们发现后马上去拉掉该回路的总闸使触电者脱离电源,但经抢救无效而死亡。

【故障原因分析与排除】 经检查分析得知,潜水泵为三相电源(见图 3.1.12)其绕组对地绝缘良好,外壳接一保护零线,在刀闸的上口有一工作灯,当用万用表测量零线对地电压时,有 2V 左右,但表针波动不稳,该潜水泵离开地面(即外壳离开地面)时,零线的电压马上升到 220V,照明灯也熄灭。这是由于该回路的零干线已断裂,工作照明灯由相线经灯到零线再至潜水泵的外壳形成回路,平时因潜水泵的外壳接地良好,因此不能发现;但是当人抱起潜水泵时,零线的电流即经过潜水泵的外壳通过人体入地,因此造成触电死亡。

为此,闸刀开关应改用漏电保护器;照明灯应接在相线与中性线之间,不可将保护用的零线代替中性线;在每个开关回路的零线上要重复接地。

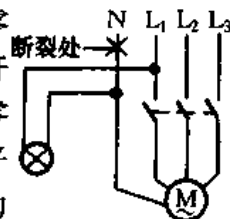


图 3.1.12 潜水泵三相电源电路

19. 断零线引起的故障

【故障现象】 某厂 2 号宿舍楼(5 个单元、6 层)发生一起较大供电故障。白天多数住户上班,未发现异常,到晚上部分用户才发现问题。有的冰箱不制冷;有的灯很暗;有的灯很亮;有的彩电坏了。使大家意识到电源电压有问题,断开电源。次日电工检查发现,该楼进户线中的零线与零干线的接头断开。据了解,此次故障烧坏彩电 8 台、冰箱 12 台、电扇 15 台及其他电

器。

【故障原因分析与排除】 该楼采用三相四线制供电方式,1、2单元负载接A相,3、4单元负载接B相,5单元负载接C相。夏天各用户所用电器的数量、容量相差很大,再加上三相相线上的用户数本来就不同,使各相负载严重不平衡。在正常情况下并不影响负载工作,但当用户零线断线时,各相负载上的电压将会发生较大变化(有的升高,有的降低),使负载烧毁或不能正常工作。举一特例,假设A相负载均未工作,C相负载的阻抗(大小)等于B相负载阻抗的三倍,当断零线时(见图3.1.13),B、C相负载构成一串联电路(总电压为电源线电压)。根据串联电路分压关系可知,C相负载电压等于电源线电压的 $\frac{3}{4}$ (即285V),B相负载电压等于电源线电压的 $\frac{1}{4}$ (即95V)。

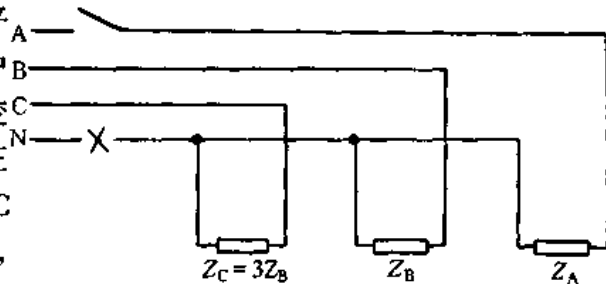


图3.1.13 三相四线制照明电路零线断路

为此设计单位应在接户点要求“重复接地”,以减小断零线时的负载电压变化;电工应加强对零线的巡视、维护;用户应了解供电线路常见的故障现象。

二、低压电器故障检修实例

1. 熔断器熔体非保护性熔断

【故障现象】 在某站4台晶闸管励磁装置的交流三相电源进线上,分别装有RT0型400A熔断器。1、2号机的熔断器,曾发生三次熔断器熔体熔断故障,机组联动跳闸。

【故障原因分析与排除】 停机检查发现,熔体刀形接触片与固定簧片刀座,由于温度高而改变了颜色,固定簧片刀座及弹簧夹失去弹性,使熔体与熔断器座接插部位接触电阻增大,再加上整流变压器额定(高压)电流(244A)较大,当时室内温度又高达 38.5°C 。在这样的条件下,大电流通过增大的接触电阻,其温度又上升,温度的上升使得接触电阻进一步增大,于是恶性循环,造成熔体非保护性熔断。针对上述情况,应进行如下处理:

(1) 将原熔断器座RT0型400A更换为RT0型600A的。由于RT0型600A熔断器座两端有双弹簧夹熔体,与熔断器座插的接触电阻小于RT0型400A的。熔体仍用RT0型400A。

(2) 用医用酒精清洗熔体与熔断器座插接部的污垢、灰尘等。

(3) 将熔体与熔断器座插接部表面镀锡,防止氧化。

(4) 在熔体与熔断器座插接部均匀地涂上凡士林,以防腐蚀。

经上述处理后,再也没有发生熔断器熔体非保护性熔断故障。

2. 熔断器熔体长期发热氧化,电阻增大影响电动机正常运行

【故障现象】 按下启动按钮,电动机没有启动,发出“嗡嗡”声,经盘车检查,机械设备无卡滞问题,怀疑电动机单相运行。检查电源,三相均为380V;RT0熔断器外观良好,用万用表测试熔体没有熔断;摘除负载线,空载测空试磁力启动器,动作灵活,触点接触良好;测负载端电压,三相均为380V;测试负载电缆,三相没有断路;测试电动机三相绕组,直流电阻基本平衡。

经检查未发现问题,恢复所有接线,重新启动电动机,现象同前。

【故障原因分析与排除】 用试电笔检查负载电源,发现其中一相发光较暗,测该相电压仅有 100V,电流几乎为零。更换该相熔体,再次启动电动机,运行正常。

上述故障,为 RTO 熔体长期发热后氧化,电阻增大,不加负载检查难于发现。熔体老化是运行中的主要问题,特别是在负载变化较大时,此现象更易发生。检查方法是测量其电阻值,将测量结果与新熔体电阻值加以比较,如果电阻值比新熔体的大 10%,就要及时更换。

3. 熔断器越级熔断

【故障现象】 某班学生分组实验“三相异步电动机的 Y-△启动”。为保证各分组实验互不影响,实验室设计两级熔断器保护装置。第一级采用 RL1-10 型有填料螺旋式熔断器,额定电流为 10A,第二级采用负荷开关,配用“铅锡合金”熔体,额定电流为 3A。然而,在实验过程中发生短路时,出现第一级(上一级)熔断器熔体熔断而第二级(靠近故障点)熔断器熔体保持完好的越级熔断现象。即 10A 的熔体熔断而 3A 的熔体完好。

【故障原因分析与排除】 安装熔断器的目的是,在电路的某处发生短路或过载时,及时切断电路出现故障部分的电源,而不影响其他电路系统的工作。如图 3.2.1 所示,在用电电路中安装两级熔断器 1FU、2FU₁ 和 2FU₂,当 M₂ 发生过载或短路故障时,应首先使 2FU₂ 熔断,而不希望出现 1FU 熔断而影响 M₁ 的工作。

根据电流的热效应和物质的热传导原理,当达到热平衡时,即电流通过熔体产生的热量与熔体向环境散发的热量相等时,则熔断器熔体将会长时间工作而不至于熔断。若通过熔体的电流所产生热量大于熔体向环境散发的热量,熔体热量在不断地积累,自身的温度会逐渐升高。通电熔体的电流越大,热量积累越快,达到熔体熔点的速度越快,熔体的熔断时间会越短,此时的熔断器可作为过载保护。若通过熔体的电流远大于其额定值(如在短路情况下),其热量积累使熔体短时间内达到熔点,熔体会立即熔断,避免扩大故障范围,起到有效的保护作用。

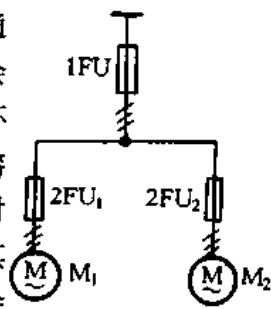


图 3.2.1 两级熔断器保护电路

在图 3.2.1 所示电路中,假设有两级熔断器保护装置,1FU(RTO 型)熔断器,选用熔体额定电流为 50A;2FU(RM10 型)熔断器,选用熔体额定电流为 35A,当控制电路或电动机电路发生短路故障时,试计算两组熔断器之间是否满足选择性配合。

由 $I_{1FU} = 50A$ 查电工手册得 $t_1 = 0.4s$,由 $I_{2FU} = 35A$ 查电工手册得 $t_2 = 0.01s$,式中 t_1 、 t_2 分别为熔体熔断时间(s)。由于有 $t_1 > 3t_2$,符合电工手册中规定的 $t_1 \geq 3t_2$,因此两熔断器的选择满足配合要求。

对于前述电工实验中采用的两级熔断器配合,按以上方法查电工手册得, $I_{RL1-10} = 10A$ 、 $t_1 = 0.01s$ 而 $I_{RC1A} = 3A$ 、 $t_2 = 0.02s$,此时二者的关系 $t_1 < 3t_2$,显然不满足选择性配合的条件,因而出现第一级比第二级熔体先熔断的越级熔断现象。

若按照第二级 RC1A 系列的 $t_2 = 0.02s$ 的熔断时间来选配第一级熔断器,查电工手册知,需要配用 RL1 系列 50A 的熔断器(这种熔体的熔断时间 $t_1 = 0.06s$),满足 $t_1 \geq 3t_2$ 的选择性配合要求。

因此,在用电电路中,当需要两级以上的熔断器装置时,不能只简单的认为,只要前一级的额定电流大于后一级的额定电流就行。而必须考虑到熔体之间的选择性配合问题,即不仅要考虑其熔断电流的大小,而且必须考虑其熔体熔断时间的关系,否则将起不到两级保护的作

用,甚至造成扩大故障影响面。

另外,从熔体熔断的可靠性角度考虑,使用中还应注意熔断器不同型号之间的差异。由于尽管其标称数值相同,但不同型号熔断器在生产过程中制造工艺的差别,将造成它们的安秒特性有所不同,也将出现越级熔断现象。因而在使用中,前后两级熔断器应尽量选用同一系列型号的熔断器。

4. 瓷底胶盖刀闸开关胶木盖碳化

【故障现象】某单位电工在进行电气设备安装后投入试运行,由于使用的控制开关是旧的瓷底胶盖刀闸开关,忽视了对胶木盖的检查,合闸瞬间发生一相熔断器熔体爆断且刀闸开关产生弧光,随之引发三相短路,使上一级开关跳闸,扩大了故障范围和停电区域。

【故障原因分析与排除】事后经检查电气设备发现存在有单相接地现象,而胶木盖用兆欧表测量发现其内表面阻值极低,胶木盖表面碳化及附有金属粉尘。若仅电气设备存在着单相接地故障,只能一相熔体爆断,而不会引发三相短路,而由于胶木盖已存在着碳化,才发生三相短路,扩大了故障范围和停电区域。

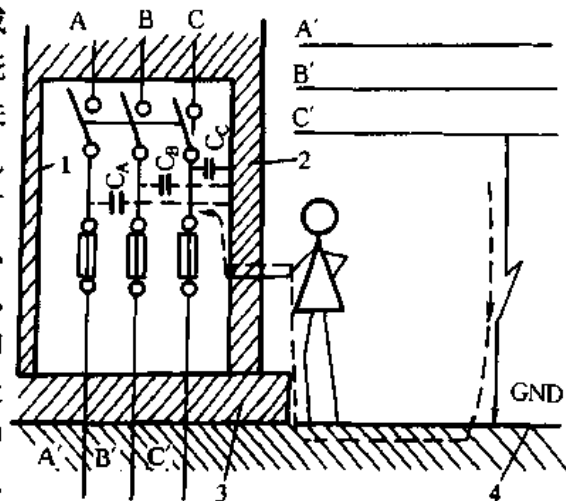
因此,旧的瓷底胶盖刀闸开关尤其是承受过三相短路故障的开关,盒盖均有可能被碳化,使用时一定要认真检查开关本体,同时要留心胶木盖的碳化问题,不合格的胶木盖一定要换。

5. 由分布电容引起绝缘良好的铁壳开关外壳带电造成触电

【故障现象】在某矿井下工作面有60年代生产的一铁壳开关,一直运行正常,突然最近发现开关外壳带电,工作人员不敢操作。经检测,开关外壳的确带电,对地大约有220V电压,断开负载又不带电。而检查开关绝缘,开关对地及开关与导体以及相间绝缘电阻都在50MΩ以上,符合要求,且进出线对铁壳也无漏电。

【故障原因分析与排除】经调查,这种开关由于经常移动,而且又工作在三相中性点不接地系统,一般没装接地线。造成带电现象以前时有发生,伴随开关铁壳带电,开关控制范围的工作接触器和装岩机电动机常发生绝缘击穿。经检测发现,这种绝缘良好的开关带电是由于工作电动机有相线接地和个别移动电缆相线接地所造成。

为了便于运输和安放,开关一般安装在木台或木板上,又没装接地线。当木头干燥时,开关铁壳对地绝缘良好,而开关中的三相导体各自与开关铁壳存在分布电容,从而使开关铁壳成为由分布电容形成的中性点。当开关附近的电缆或电动机有一相接地时,井下潮湿的地面使漏电点至开关间电阻压降相当低,于是中性点对地电压就相当于相电压,基本在220V左右。当有人接触铁壳则形成如图3.2.2虚线所示的漏电,经潮湿的空气和地面造成触电伤人。由于有一相接地,工作接触器和电动机绝缘承受正常工作的两倍电压,因而经常击穿绝缘。



1. 开关铁壳 2,3. 木板木台 4. 地面

图 3.2.2 铁壳开关安装

为此,可在开关前安装漏电保护器;杜绝以木台作开关设备支座,改为铁架;每一铁壳开关安装

时必须同时安装接地线。

6. 刀熔开关爆裂

【故障现象】 某厂自装一台 TBB 0.4 - 112/S 型并联电容补偿成套装置(8 台 BW 型的 0.4kV/14kVA 电容器作为无功补偿)。在安装完毕试投入运行时,刚一合上刀熔开关,即发生爆裂,配电室外浓烟弥漫,柜内支撑铝母线的绝缘瓷瓶炸裂,飞溅物四处可见;同时 180kVA 配电变压器的跌落式熔断器熔体三相烧断,造成该厂大面积停电 8h。

现场检查发现,刀熔开关的铁板、灭弧室外的镀锌栅片已熔化、破裂;开关二次侧铝母线烧成锯齿形,柜体周围有熔化的凹坑。

【故障原因分析与排除】 据电工反映,在组装刀熔开关时,发现手柄向上或向下操作时,横梁随之移动,但由于灭弧室的栅片和隔弧板太低,使动触点无法插入静触座,为使动触点能插入或脱离静触座,将灭弧室中经过浸渍处理的酚醛层压纸板的隔弧板和钢质镀锌栅片提高 20mm。这样,动触点随横梁移动也能与静触座接通和分断。但是,这样改装后,动触点完全暴露在空气介质中,开关分断能力大大降低,使合闸时发生三相弧光短路,发出爆裂声,并造成配电变压器的高压熔断器熔体熔断。

该厂安装电容器柜时,将电容器的三相电源线直接并入进线柜三极刀开关下方,如图 3.2.3 所示。电容器柜的前级没有任何短路、过电流保护装置。一旦电容器柜的电源侧发生短路,只能靠变压器高压侧的跌落式熔断器起短路保护作用。这对变压器的正常运行是有害的。如果该厂将电容器柜并接在低压母线上,由于空气断路器有较好短路保护功能,上述故障就可以限制在较小范围内。

在安装、维护和选用电气元件时,对有灭弧装置的开关电器应使灭弧系统完整无缺。

7. LXJO 型接近开关不动作

【故障现象】 某地毯厂梳毛车间有 3 台梳毛机,每台梳毛机上喂毛机构配有两只 LXJO 型接近开关。这种接近开关的故障率很高,使用不到一个月就会损坏,不能动作,最好的也只能使用三四个月。

【故障原因分析与排除】 梳毛的喂毛机构为壳体式结构,机械传动使设备振动较大,而电气控制箱就安装在设备的侧壁上,跟随设备不断地振动。

接进开关电路如图 3.2.4 所示。最初认为是接近开关的感应铁在线圈 L 的感应端面感应距离内外不断地晃动造成三极管 BG₃ 集射极电压高而致使其击穿,测量三极管未损坏。对可调反馈电阻 RP 进行测量发现,在调电位器时其阻值变化不连续。估计调试过程中电位器的

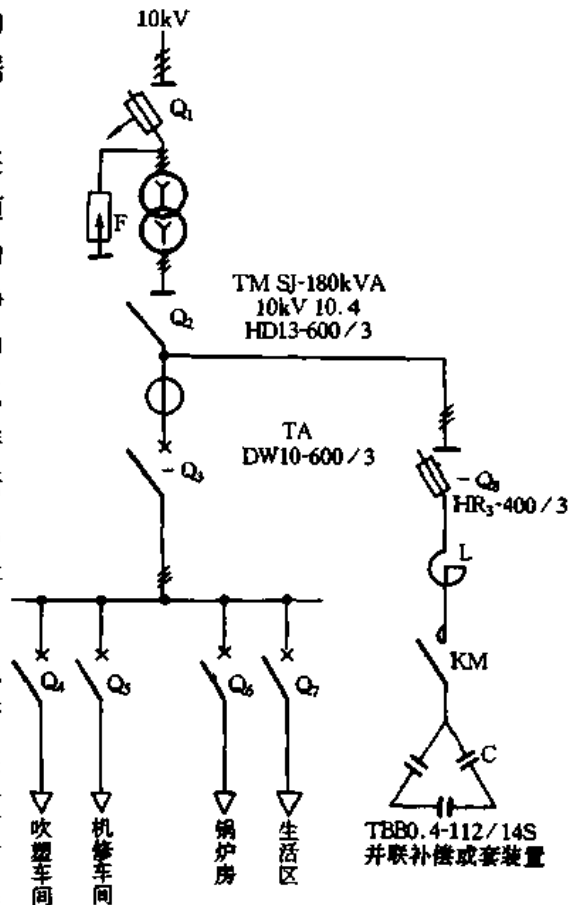


图 3.2.3 刀熔开关控制电容器柜

滑动点已发生异常,故障就出在电位器上。将一只好的电位器换上,故障排除。另外一只开关因为变压器的焊脚震落而造成不动作,焊好以后动作正常。

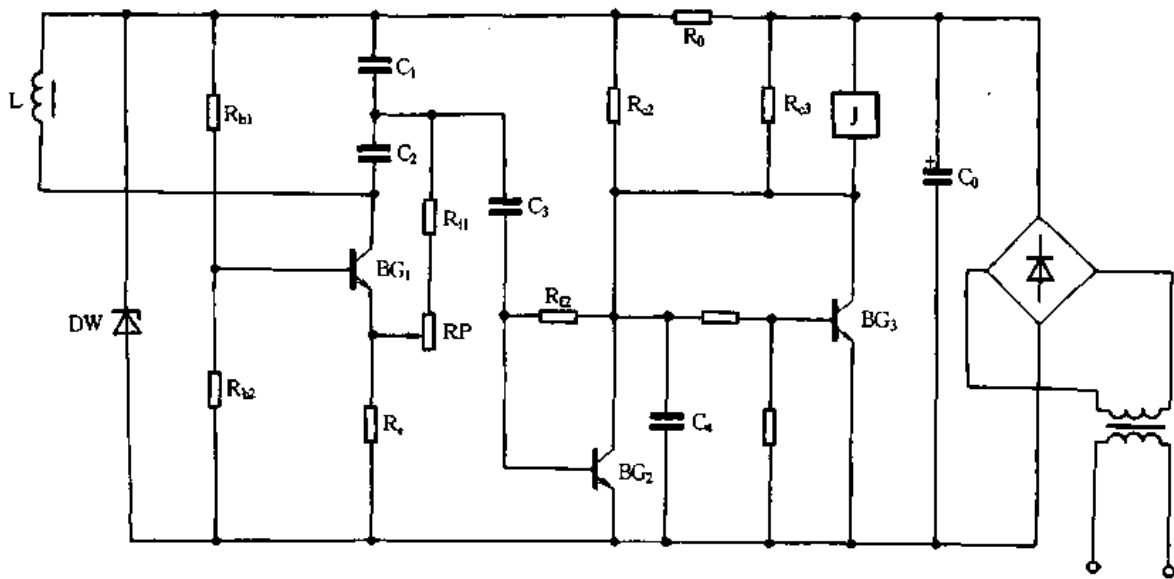


图 3.2.4 LXJ0 型接近开关电路

由于没有正确地使用接近开关而造成接近开关不动作。安装人员将它直接固定在紧靠设备本体的控制箱底板上,接近开关随设备震动得很厉害,容易造成某些电子元器件脱焊及断线。再者调试人员在调试好电位器(如图 3.2.5 所示,安装于接近开关塑料外壳的面板上,用于调整动作距离)后,没有将电位器顶端的锁紧螺母扭紧,在不断地震动过程中,电位器触点的移动造成其阻值的改变,当变至感应铁不能使 LC 振荡回路停振时,接近开关就不动作,操作人员以为元器件已坏,弃之为“废品”。

该接近开关的感应铁的运动方向是平行于感应线圈的控制平面(如图 3.2.6 所示),因此感应线圈的感应距离可调至最大(离感应线圈上表面 15mm),测出此时电位器的电阻值(大约 1.1~1.2kΩ),再用一个相同阻值的碳膜电阻来替代电位器,使接近开关在 15mm 之内,都能动作。

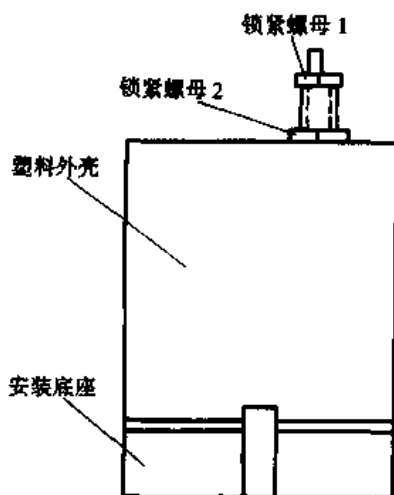


图 3.2.5 接近开关外形图

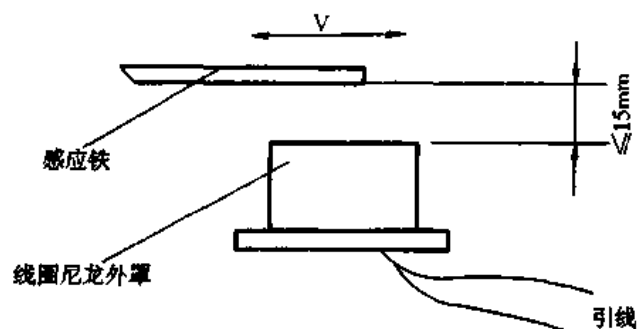


图 3.2.6 感应铁运动方向示意图

另一方面,又在接近开关安装底座与控制箱的底板间加入了一块 8mm 厚的海绵橡胶,以此减轻设备震动对接近开关元件的影响,防止脱焊或断线。

8. 交流接触器屡被烧毁

【故障现象】某制盐车间的动力馈电,多采用 RT0 型熔断器或塑壳式低压断路器与 CJ10 型或 CJ12 型交流接触器串联组合方式接线,并配装具有断相、堵转、漏电、过压、欠压、短路、三相负载严重不平衡等保护功能的电动机多功能保护器。

由于制盐车间工作环境恶劣(潮湿、腐蚀、高温、盐粉末等),因此在运行中,馈电线路经常发生短路、断相等故障。在发生短路故障时,交流接触器被烧毁,有的甚至存在严重相间飞弧;但在出现断相等其他故障时,保护器均能准确及时地使交流接触器跳开,可靠地保护电动机。先认为是保护器使交流接触器分断短路电流,而交流接触器的断流能力不足(一般只有其额定电流的 8~10 倍),就被断流过程中的短路电流烧毁。于是把保护器退出,结果在短路故障时交流接触器仍被烧毁。不但交流接触器烧坏,而且所串联配合的保护电器的熔断器熔体也熔断或低压断路器的电磁脱扣器也动作使断路器跳闸。

【故障原因分析与排除】发生短路时,交流接触器是先于熔断器熔体熔断或低压断路器分闸或保护器短路动作指令的驱动而跳开。这表明,由于短路电流过大,交流接触器的断流能力过小,造成在断流过程中不能熄弧而烧毁主触点,进而发展成飞弧,酿成接触器相间短路,造成故障扩大,这时熔断器的熔体才熔断或低压断路器的电磁脱扣器才动作,使电路断开。

在切断短路电流时,熔断器熔体的熔断时间或塑壳式低压断路器的分闸时间一般都小于 20ms,交流接触器的分闸时间一般都比 20ms 略长些。因此,交流接触器在其回路短路时的分闸原因:一是由于短路时严重欠压,二是电动机保护器的短路动作指令造成的。但不管哪一种原因,交流接触器的动作,理应比熔断器熔体的熔断时间或塑壳式低压断路器的电磁脱扣器的动作时间要长一些而后动作。这与交流接触器先分闸的故障分析不符。

于是对整个电网进行分析。该厂有一台 6000kW 热发电机组,近几年来以 10kV 级电压并入大电网运行。这样,10kV 网络的变压器高压侧的短路容量比较大,归算到该厂制盐车间的变压器高压侧,达 68MVA,因此变压器低压侧的短路电流较大,315kVA 容量的变压器,其短路周期分量有效值都超过 10kA,短路发生后的第一个半周即 10ms 时的冲击值更高达 25.5kA。这样大的短路电流,使熔断器或低压断路器与交流接触器串联组合的馈电线路,不能实现保护配合,即强大的短路电流产生的电动力很大,足以在熔断器熔体或低压断路器的电磁脱扣器还未动作时就迅速地斥开了交流接触器的主触点。根据实测,交流接触器的主触点被短路电流电动力斥开的时间都在一个周波以内,即小于 20ms。这个速度比担任短路保护的 RT0 型熔断器熔体的熔断或塑壳式低压断路器的电磁脱扣器的动作都要快,在这种情况下,接触器的主触点被烧毁,甚至产生飞弧。

我国已经制造出限流式低压断路器,如 DZX10 系列,利用强大的短路电流通过触点系统时,把静触点斥开,产生电弧,利用弧柱电阻起限流作用,在 4~5ms 内即可将短路电流限制到 0.4~0.6 倍的短路电流,在 8~10ms 内分断短路电流,这比普通型塑壳式低压断路器快一倍。因此利用这种限流式低压断路器来取代普通型低压断路器与交流接触器串联组合并配合电动机保护器的使用。这样,当供电线路发生短路时,限流式低压断路器的迅速限流作用,防止交流接触器主触点被斥开;紧接着的快速分断,使交流接触器在无电压、无电流的情况下断开。在整个切除短路故障的过程中,交流接触器只耐受故障点 50% 以下的短路电流,从而保护了

交流接触器。利用这种接线方式,成功地解决 CJ10、CJ12 型交流接触器在短路时屡被烧毁的问题。

CJ10、CJ12 老产品是按老标准制造的,只有一个动稳定要求,即通过 40 倍额定电流持续 10ms 时触点不发生熔焊,但缺乏系统配合概念,不够科学。因此,符合动稳定要求的 CJ10、CJ12 老产品,耐受不住负载端出现的短路故障。如果改用更新换代的 CJ20 系列交流接触器,性能有所提高。这种产品按新标准制造,采用了 SCPD 配合,即要求接触器与短路保护电器协调配合,把系统作为一个整体来考虑,交流接触器和与之配套的保护电器既要相互协调,也要彼此配合。为此,交流接触器要做配合熔断器一起的 SCPD 试验:一是经受与老标准的动稳定相当的 50kA 极限分断试验;再是耐受相当于负载端出现故障性短路的 30 倍额定电流的试验。这两个试验都依靠熔断器断路,但两者的状况不同:50kA 试验时,熔断器的熔体可能在小于 10ms 的时间内断开,考核两者在发生短路时功能上的协调;30 倍额定电流试验时,熔断器熔体约经数十周波后才能熔断,这要求接触器能耐受持续的热冲击,检验两者间恰当的配合。根据试验,CJ20 系列交流接触器与 NT 系列熔断器的 SCPD 配合见表 3.2.1。

表 3.2.1 CJ20 系列交流接触器与 NT 系列熔断器的 SCPD 配合

交流接触器型号规格	配套熔断器型号规格
CJ20-6.3	NT00-16/500
CJ20-10	NT00-20/500
CJ20-16	NT00-32/500
CJ20-25	NT-40/500
CJ20-40	NT-63/500
CJ20-63	NT1-160/500
CJ20-100	NT1-250/500
CJ20-160	NT2-315/500
CJ20-250	NT2-400/500
CJ20-400	NT3-500/500
CJ20-630	NT3-630/380

对于使用 RT0 型熔断器与交流接触器串联组合接线馈电,采用 NT 型熔断器按表 3.2.1 进行换代,也取得了满意的效果,由于 NT 型熔断器按 IEC269 标准制造,具有较好的限流特性,而且其弧前时间比老系列熔断器短得多,能在短路电流峰值出现前熔断熔体,这就限制了加在交流接触器主触点上的短路电流电动力。这一熔断特性,显然比 DZX10 系列低压断路器的“0.4~0.6”限流性能更可靠。

9. CJ12-600 型交流接触器动触点压力不均引起熔焊

【故障现象】某公司有 4 台大型离心式制冷机,主电动机额定容量为 320kW(380V),采用 Y-△启动。某日由于电网突然停电,3 台(另一台备用)制冷机全部断电而停机,2h 后电网恢复供电,操作工刚合上 4 号制冷机一次回路的低压断路器 Q,还未按下控制回路的启动按钮,该制冷机即“嗡嗡”地响,响声特别异常,马上通知电工采取紧急措施,强行手动分断低压断路

器 Q,才保住电动机,避免故障进一步扩大。

【故障原因分析与排除】 经检查,主电路交流接触器 K_1 (CJ12 - 600/220V 型) 动、静主触点紧紧地连在一起,没有分断。此时只要 Q 合闸,三相电源即通过 $Q \rightarrow K_1$ 主触点接到电动机的定子绕组,于是出现上述现象。

用螺丝刀撬开 K_1 的动、静触点,其中两个极的触点有三分之一接触面已发生熔焊,表面凹凸不平,用锉刀将凸出部分锉平(没有锉及原来的平面),再用力压合 K_1 的铁心,发现熔焊的两个极的动触点压力远比另一极小得多,固定动、静触点的螺栓并没有松动,3 只弹簧也没有失去原有的弹性,两只铁心的接触面又未见油污等脏物,故障原因是由于 K_1 的 3 个动触点压力不均,压力小的两对动、静触点间的接触电阻增大,工作时(额定电流 605A)接触面过热灼伤而起毛,遇多次故障停机(此时制冷机带额定负荷)、制冷机启动或 Y - Δ 切换瞬间突然分断电路时,就造成动、静触点熔焊而不能分断。

为此,更换 K_1 主触点,并调整其压力,断开 Q 进行模拟开机、停机, K_1 都能正常地吸合和释放,合上 Q 重新开机,一切正常。为防患于未然,每当准备开启制冷机、合上 Q 之前必须检查 K_1 和 Y - Δ 切换的另两台接触器 K_2 、 K_3 的动、静触点是否已处于分断状态,可目视对应的铁心,如铁心是分开的,则主触点也分断。

10. 接触器触点电弧烧蚀

【故障现象】 接触器在分断、接通大功率无功负载时,都会产生很强的电弧,使主触点严重烧蚀,大大降低接触器的使用寿命。

【故障原因分析与排除】 为解决电弧烧蚀触点问题,采用接触器几个主触点分先后限流接通或分断的方法,取得良好的效果。

(1) 一台电压 16V、电流 500A 的直流充磁机,用 CJ12 - 250/3 型交流接触器 3 个触点并联单线通断,电弧声很大,触点烧损严重,接触器只能使用 3 个月,通断约 1 万次就坏。后用两个主触点并联,触点开距调整为 14mm;另一主触点接一电阻,限流为 200A 后再并接在两个主触点上,触点开距调整为 10 ~ 12mm,使其在接触器动作时先接通后断开。经使用,电弧声大大降低,接触器已使用 8 年多,通断达 20 万次以上。

(2) 一台晶闸管交流调压的电阻炉,由一台 CJ12 - 250/3 型交流接触器通断 380V 交流电源。由于负载是降压变压器,常会在通断电源时由于过电压而击穿晶闸管及烧断快速熔断器。采用先、后限流通断电源的办法,解决了这个问题,主触点(3 - 4)开距为 14mm;(1 - 2)、(5 - 6)开距为 10 ~ 12mm,在主触点(5 - 6)接入限流电阻 $R(2\Omega)$ 。电流接通时,主触点(1 - 2)、(5 - 6)连同 R 先接入电源,限流后,然后将(3 - 4)并入(5 - 6),短接 R;分断时,主触点(3 - 4)先断开,串入 R 限流,然后使(1 - 2)、(5 - 6)再断开。

(3) 中频电源设备中补偿电容器的通断一般也采用交流接触器主触点并联的方式。由于接通时电流较大,使触点严重烧损,降低了使用寿命,采用以上方法,效果也非常明显。

11. 利用触点的串并联防止触点烧毁

【故障现象】 在电气维修中,常常碰到电磁继电器的触点或交流接触器的触点烧毁的情况。

【故障原因分析与排除】 触点烧毁的原因通常分为两种,一种是通过触点的负载电流比较大,虽然并没有超过触点的最大允许电流,但是,在较长时间连续工作时,容易烧毁触点;另一种

机堵转,此时电流猛增,待操作人员发现后,按下停止按钮来断开接触器,是在电流很大情况下操作的,这也是触点发生拉毛粘结的重要原因之一。

根据以上情况,应采用相应措施予以防止。

14. 控制照明负载的交流接触器主触点粘连

【故障现象】 路灯每相容量为 3.8kW,选用额定电流 20A 的交流接触器,使用不到一周,接触器发生触点粘连,换上一个新的同规格接触器,几天后又出现同样问题。

【故障原因分析与排除】 当控制照明负荷时,必须注意动力负荷和照明负荷的差异。例如新建宿舍区的路灯(白炽灯)电路在选择交流接触器规格时,从表面上看,3.8kW 的照明负荷,电流仅 17.3A,额定电流 20A 的交流接触器应该说可以控制,但是恰恰出现问题。交流接触器的主触点除能长期通过额定工作电流外,还能承受 6~7 倍于电动机额定电流的启动电流。但白炽灯的冷态电阻大约为热态电阻的十分之一,刚接通时电流为正常工作电流的 10 倍以上,超过了交流接触器主触点所能承受的启动电流,就很容易损坏。因此,当交流接触器控制照明负荷时,其额定电流应降低一半使用。改用 40A 的交流接触器进行控制后,运行至今没有出现任何问题。

15. 接触器的一主触点未吸合使电动机断相运行造成熔断器熔体熔断

【故障现象】 某公司 2# 窑出料电动机(11kW)在正转运行正常情况下进行反转运行,稍后即烧断 A、C 两相熔断器熔体(40A)。

【故障原因分析与排除】 经检查发现电动机被烧毁,拆开电动机发现一相绕组烧毁发黑。估计烧毁原因为缺相,检查两主接触器,发现反转接触器的 B 相动静触点均烧损严重。换新后装上电动机反转试车时,A、C 两相熔断器熔体即刻烧断。后换新熔体后正转试车,电动机启动正常。由此认定为反转接触器故障。断开电源,拆下灭弧罩,发现 A、C 两相触点有烧伤痕迹,而 B 相完好无损,从而判断 B 相触点根本未吸合。于是拆下电动机接线,供电重新试车,B 相触点果然没吸合,经检查原来是 B 相触点弹簧过松,铁心吸合后 B 相触点弹簧无法将 B 相触点与静触点拉合。由于 CJ10-60 型接触器弹簧较粗且即使拆下灭弧罩也难以看见,因此不论从理论上还是从经验上都不易发现这种故障。

16. 接线螺钉松动造成接触器不吸合

【故障现象】 某 1# 窑提升机正常停机后无法启动,按下启动按钮,接触器不吸合。

【故障原因分析与排除】 按常规用试电笔检查接触器接线柱的三相电源,试电笔发光正常;检查触点与停止按钮均完好;熔体也完好;拆开灭弧罩检查触点完好,无卡住现象。怀疑是接触器线圈故障,拆下线圈一端接线,用试电笔测试线圈两端都带电。拆开接触器检查线圈、铁心都无问题。于是拆下电动机接线,将接触器线圈直接短接于 A、C 相电源,发现其中一相电路接触不良。顺着电路检查,发现 C 相接线排靠负载端接线有烧黑现象,接线螺钉已完全烧松,但导线依然处于接触状态,使得维修人员难以迅速找到故障原因。

17. DW10-1500 型低压空气断路器(以下简称断路器)电动合闸出现越限分闸甚至合闸、再分闸

【故障现象】 某厂 DW10-1500 型断路器已正常使用两年多,但近期出现合闸到位后,电

动机 M 仍带动凸轮杠杆转动一周多至三周,造成断路器越限分闸甚至再合闸、再分闸。

【故障原因分析与排除】 断路器电动操作电路如图 3.2.8 所示。首先检查 KM_1 、 KM_2 (JZ7-62 型)及终点行程开关 SP、断路器辅助触点 QL、合闸按钮 SB_2 、分闸按钮 SB_1 各元件均完好。经试验分析认为,故障出在 KM_2 铁心的剩磁上,在 SP 被合闸到位的凸轮顶开而使 KM_2 失电时,剩磁使 KM_2 不能立即完全释放,而在 SP 由于凸轮滑过而闭合时 KM_2 又得电。这样使得电动合闸到位后 M 仍不停地转动一周甚至三周。将 KM_2 取出清洗,并对去磁间隙略作打磨后,装好再试,情况有明显好转。但合闸到位后电动机 M 仍要转过一些多余的行程才停下,使得凸轮相对于 SP 的位置不能停留在有效范围内,待再次合闸时,便不能可靠地合闸。

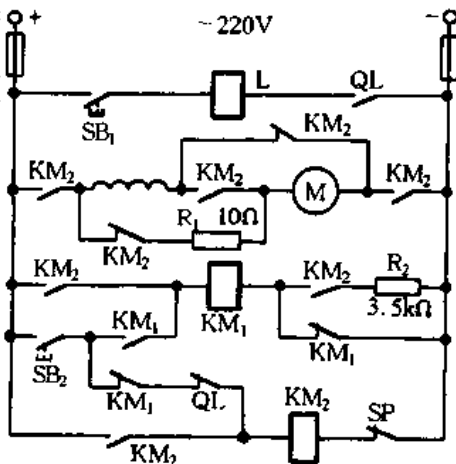


图 3.2.8 DW10-1500 型断路器电动操作电路

可能是电动机两电刷由于接触不良而造成电阻增大,这相当于增大 R_1 而使得制动缓慢。于是拆开电动机,发现两电刷引线接头处已卤化,测量其阻值约有 18Ω ,将已生卤的导电铝质压片更换为和电刷刷辫一样的铜质压片,并对该接头处和整流子略作打磨后安装使用,故障排除。

18. 接触器损坏造成 DW20 型断路器跳闸

【故障现象】 某单位调试消防系统,消防加压泵在启动几次后,有时出现交流接触器合闸瞬间引起断路器 QL 跳闸,有时在合闸时又能正常运行。

【故障原因分析与排除】 消防加压泵主电路如图 3.2.9 所示(控制电路略)。消防加压泵在启动时断路器跳闸,从故障表面现象看是断路器不能躲过合闸瞬间电动机启动时出现的尖峰电流。

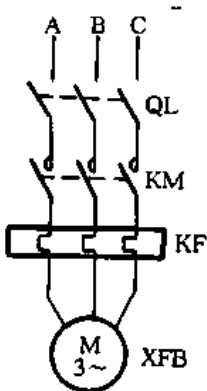


图 3.2.9 加压泵电动机电路

经检查,断路器为 DZ20J-100/Y3300 80A,瞬时动作的过流脱扣电流 $I_{s,dk} = 1000A$;电动机 Y225S-4 的启动电流 $I_q = 489A$,由于为单台设备,电路尖峰电流 $I_{jf} = I_q = 489A$ 。取断路器瞬时脱扣可靠系数 K_k 为 1.8, $K_k I_{jf} = 1.8 \times 489 \approx 880A$ 。很明显 $I_{s,dk} > K_k I_{jf}$,从理论上分析断路器应能躲过电路尖峰电流,断路器不应跳闸。若把断路器额定电流选择大一些,可能排除故障,但又不能很好地保护电动机。

拆下交流接触器 KM,发现主触点出现凹凸不平,这正是交流接触器主触点损坏造成断路器跳闸的原因。由于主触点凹凸不平,当合闸时,A、B、C 三相动触点接触静触点时不同步,在动合瞬间,可能某一相或二相触点先接触,使三相不平衡,造成某相启动电流变大,断路器瞬时脱扣器不能躲过电路尖峰电流而跳闸。交流接触器触点损坏是由于触点机械强度不够。为此,把交流接触器更换为 CJ20-100A 型后,运行一切正常。

19. 380V 供电电路单相接地而 DW10 型断路器不跳闸

【故障现象】 某厂在一个月內接连发生两次 380V 供电电路单相接地,低压断路器却没有跳闸。

一次是在连续下了几天雨,该厂架空电话电缆突然多处起火,造成全厂通信线路中断72h。另一次是电工误把相线当成中性线接在配电箱金属外壳上,造成工人操作时触电受伤。在这两次供电电路单相接地时,该厂配电室供电电路的 DW10 型低压断路器都没有跳闸。

【故障原因分析与排除】 电话电缆起火原因是,有一条供电电路的一相绝缘损坏,与穿线铁管相接;而架设电话电缆的钢绞线和穿线铁管安装在同一条金属横担上,于是,钢绞线也带电,加上电话电缆受潮,造成电话电缆被击穿。该供电线路的断路器为 400A,过电流瞬时脱扣器调在 1.5 倍。经分析,不能跳闸的原因是:在三相四线制变压器中性点直接接地的电网中,根据规定,变压器工作接地电阻不应超过 4Ω 。现假设供电线和电话线电缆击穿后,变压器接地电阻和电话电缆接地电阻均为 4Ω ,那么,在这种情况下,当略去变压器的零序阻抗影响后,接地电流 $I_D = 220V / (4 + 4)\Omega = 27.5A$,远小于断路器脱扣的动作电流 ($400A \times 1.5 = 600A$),断路器不会动作。因此,对变压器中性点直接接地的 380V 三相四线制供电系统,电器设备接地并不能保证安全,而应该采用 TN-C(保护接零)的接地方式。

在后一次故障中,DW10 断路器是淘汰产品,早期产品只在 L_1 、 L_3 两相上装有过电流瞬时脱扣器,而 L_2 相没有装。经检查,当中性线接的相线恰好为 L_2 相,因此,故障没能及时切除。为此,使用 DW10 型低压断路器时应该采取一些补充措施,如增加热元件脱扣环节或熔断器等。根本的解决办法是应更换为三相都带过电流脱扣器的 DW15 等新型断路器。

20. DZ10 型断路器触点接触不良引起火灾

【故障现象】 断路器触点接触不良引起火灾

【故障原因分析与排除】 DZ10 型断路器使用一定时间后,触点部分由于机械磨损及弹簧老化,压力不断减小,动触点与静触点间接触电阻不断增大,通过负荷电流时发热程度不断提高。白天生活用电及其他方面用电少,通过的电流小,触点部分发热程度较低;晚上生活用电增加,通过断路器触点的电流增大,接触不良处温度显著升高(电流引起的发热与电流平方成正比)。当发热达到一定程度时就引起断路器胶木底座与木质配电盘烧燃,继而使三相四线有功电能表及相连电器起火烧毁。

经检查,发现由电源总熔断器至 DZ10 型断路器的输入电源线绝缘层全部烧光;断路器输出线绝缘层烧损长度达 5cm,断路器的胶木外壳全部碳化。木质配电盘、三相四线有功电能表基本烧毁。但是,输入、输出电源线上串联配合的熔断器熔体却全部完好。

根据断路器输出侧电线绝缘烧坏的程度,可以推断负荷电流没有严重超过电线的安全载流量,同时电路中也不存在短路现象(熔断器熔体全部完好)。因此,可以推断故障原因为断路器触点接触不良、接触电阻增大产生高温所造成。

为此,电气设备的安装必须注意各接头处接触良好,要符合施工工艺规定,并不得使用不合格产品。

应建立经常性的维护保养制度,定期检查触点是否良好,接线螺钉是否松动,平时运行中应注意连接点是否变色或温度过高。在容易发热部位使用测温贴片。

无值班人员的配电室应有定期巡视制度,特别在负荷最高时要巡视一次。

21. DZ10 型断路器自动分、合闸不到位

【故障现象】 一台 DZ10-250P/337 型断路器,自动合、分闸时均不到位,手动能实现合、分闸。

【故障原因分析与排除】 卸下断路器电动操作机构 CD-250P,分别通电,发现电动操作机构合、分闸时,凹形转盘总是往前多走一段,造成断路器合闸、分闸不能到位。仔细观察、分析该电动操作机构,造成断路器不能正常合、分闸的原因有:凹形转盘的起始位置不对;与凹形转盘位置有关的行程开关行程过长;电动机的抱闸机构松动。

经逐一查找,多次点动发现,与凹形转盘的初始位置没有关系,由于每次合闸、分闸时凹形转盘位置总在不断变化。至于与凹形转盘位置相关的行程开关,如果行程过长,使凹形转盘到位后而电动机没有及时断电而继续运转,有可能出现凹形转盘运转过位的情况。在行程开关能调整的范围内左右调整开关位置,凹形转盘还不能到位,合、分闸仍不能实现。检查抱闸环,抱闸环不带电时应紧抱与串励电动机轴相连的胶木环,合、分闸瞬间,抱闸松开,由于轻易调整抱闸容易造成胶木环发热损坏,因此观察电动操作机构发现,有调整抱闸环的余量,经慢慢调整,发现凹形转盘能很好到位。最后用螺钉锁紧抱闸环位置,断路器合、分闸正常。后来观察发现,由于断路器使用一段时间后,抱闸环将胶木环磨光,摩擦力小,不能及时将电动机抱住,造成断路器不能合、分闸到位。使用时应注意不要频繁开、关断路器。

22. DZ 系列断路器触点接触不良造成断路器烧毁

【故障现象】 某单位有四栋家属住宅楼的生活、照明用电,采用三相四线制中性点直接接地系统供电,总控制电器采用 DZ 系列 500V 250A 断路器。某日,电工连续接到这几栋楼的住户关于家中无电的反映。

【故障原因分析与排除】 判断为三相电源断相故障。检查人员刚一打开配电房房门,马上闻到一股焦糊味,经检查发现故障发生在断路器上。打开断路器上盖,见中间一相触点严重烧蚀,弹性铜片在与触点连接处熔断,造成断路。同时,发现负荷侧接线端子处的导线绝缘层有 7cm 长一段已被烧焦,导线裸露,相间绝缘隔离胶木已经碳化、断裂,断路器底座已经烧穿,整个断路器报废。

由于长期使用造成动触点压力弹簧压力减小,使动静触点之间形成接触不良,电阻增加,而造成工作电流急剧增大,烧毁触点;经检查,过电流保护装置顶杆间距调整过大,因此在发生故障时失灵,无法动作。

由于断路器封闭性较好,内部故障难以从外观及时发现,因此电工应定期或不定期地进行检查维修,发现故障隐患及时排除。

在使用一段时间后,触点表面会产生凹凸不平,进而造成接触不良。电工应及时用砂纸或整形锉刀将其修磨平整,使其接触紧密、减小接触电阻,消除故障隐患。

为了防止万一,过电流保护装置顶杆间距调整要适当,当电路故障发生的时候,该保护装置应能正常动作。

23. 真空断路器触点接触不良造成同步电动机过流跳闸

【故障现象】 某氧气站 1 号制氧机组所配 250kW、6kV 同步电动机运行声音异常、振动大,控制柜电动机定子电流表指针上下摆动很大,立即停机。经检查,发现 6kV 高压柜 C411 号电流互感器二次出线严重烧坏,对此进行处理,并测量同步电动机定转子气隙,未发现扫膛。但未对真空断路器作进一步检查。再次启动同步电动机,运行不到 2min,机组再次出现上述故障,同时跳闸停机。

【故障原因分析与排除】 根据故障现象,对 6kV 高压断路器(ZN9-630A/10kV-20kA 型

真空断路器)进行全面检查及处理。

测同步电动机和 6kV 高压断路器绝缘状况,在正常值范围。

发现真空断路器三相不同期性超过 1mm 以上,其中 L_3 相最差,合闸状态下 L_3 相同期灯微亮。

检查三相主触点合闸接触直流电阻, L_3 相严重超标,接触电阻为 25Ω (规程要求 $\leq 50\mu\Omega$)。调整加大超行程, L_3 相接触电阻未有改变。由此判断为 L_3 相真空灭弧室触点接触不良。更换 L_3 相真空灭弧室,调整三相同期性,使三相不同期 $< 1\text{mm}$,测试三相触点接触电阻 $\leq 50\mu\Omega$ 。

经过上述处理后,重新启动运行,故障排除。

经过分析,故障的直接原因是真空断路器 L_3 相主触点接触不良,造成同步电动机三相电流不平衡,最终发生过流跳闸。

对更换下来的真空灭弧室进行检查,发现真空断路器动导电杆及真空灭弧室外壳有过热现象。进一步将真空灭弧室解体,发现灭弧室内主动、静触点旋弧面已严重烧熔,旋弧面上三条阿基米德螺旋槽已堵死,灭弧室内还掉落有不少触点烧熔后的残渣。

真空断路器动、静触点严重烧熔的原因是触点接触压力减小,没有及时进行调整,引起运行中触点接触电阻增大而发热。触点为易熔合金材料构成,发热使低熔点金属烧熔,破坏触点的旋弧表面,降低触点的灭弧能力,分合闸时产生的真空电弧又加速触点的烧熔。如此恶性循环,使真空灭弧室内动、静触点烧坏。要不是及时处理上述故障,真空灭弧室将可能因为高温发热不能有效灭弧而爆炸。

为此,在日常运行中,应加强维护检查。主要有以下几个方面:

(1) 定期检查并保证三相触点合闸不同期性 $< 1\text{mm}$ 。

(2) 定期测量三相触点开距和超行程,建立设备档案,调整开距和超行程在规定值范围。对 ZN9 型真空断路器:触点开距为 12_0^{-1}mm ,超行程为 3_0^{+1}mm 。超行程的减少值就是触点的磨损量。当触点磨损超过 4mm,应更换灭弧室。

(3) 定期测量三相触点的合闸接触电阻值,使其 $\leq 50\mu\Omega$ 。

(4) 对真空灭弧室每年进行一次工频耐压试验,以间接检查真空灭弧室的真空度。耐压值取 27kV。

(5) 定期检查真空断路器机械传动机构。给转动部件加添润滑脂,使其动作灵活;调整检查触点分合闸缓冲器;增大触点合闸接触压力,减少分合闸时触点的弹跳。

(6) 检查导电部分连接紧固状况,加涂导电膏,保证接头接触良好。

(7) 加强日常巡视检查,保持真空断路器清洁,观察灭弧室外壳有无裂纹、过热现象,记录真空断路器分合闸动作次数。

24. 忽视时间继电器的复位时间而造成其误动作

【故障现象】 在大修 Z28-40 型滚丝机(其电气控制电路见图 3.2.10)时,由于时间继电器 KT(原用 JS11-21 型电动式时间继电器)的质量有问题,动作不可靠,就改用 JS14A 型晶体管时间继电器。结果在滚丝机大修完毕进行调试时发生了一个问题:在自动循环情况下,当刀架复位“停歇”调得最小时,发生 YV、KM4、KT“跳跃”现象。

【故障原因分析与排除】 任何型号时间继电器的性能指标中都有一项复位时间。但是一般在选用时间继电器时往往只着重考虑时间继电器的主要性能,如电压、延时范围、类型(通电延时或断电延时)等,而不考虑时间继电器的复位时间是否满足实际要求。在一般情况下,时

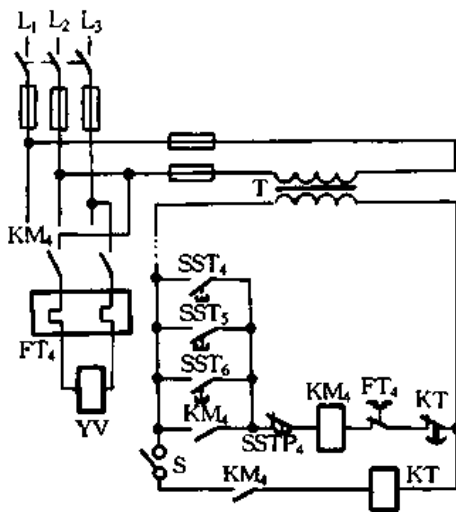


图 3.2.10 Z28-40 型滚丝机控制电路

间继电器复位时间值基本上都能满足,无需加以特别考虑;但在某些使用场合,这个问题比较突出,选用时就不得不加以考虑。

时间继电器的复位时间(也称恢复时间)是指时间继电器一次动作完毕至下一次动作指令到达时之间所必须保证的最短间歇时间。如果选用时间继电器的复位时间值大于重复动作指令的间隔时间,则时间继电器因来不及恢复而使其正常功能紊乱,产生误动作。

经分析,主要是由 KT 所造成,KT 用于刀架进给计时,当 KT 通电延时结束,其常闭触点动作切断中间继电器 KM₄,而 KM₄ 又切断液压分配电磁阀 YV,油路换向,刀架迅速复位,与此同时,SST₆ 接通,KM₄、KT 即又得电。在上述过程中,KT 一次动作完毕至下一次得电之间的时间间隔十分短促,实际观测不足 0.5s。

而查 JS14A 型晶体管时间继电器的复位时间值为 1s。这样,KT 在重复动作过程中,外部来的指令间隔时间(0.5s)小于时间继电器本身所需的复位时间(1s),换句话说,KT 在一次动作完毕之后,还没有来得及“恢复”,第二次动作指令又到达,以致产生了 KT 瞬动(失去延时功能)的误动作现象。后来采用了 ST3PA-A 型超级时间继电器,其复位时间值平均为 0.06s,从而解决了问题。

25. 用 JSJ 系列静态继电器替代 DS 系列继电器工作不正常

【故障现象】 图 3.2.11 所示为 35kV 变电所 10kV 并联电容器保护电路的一部分,其中时间继电器 KT 型号为 DX-113/110V,电阻 RT 阻值为 1.3kΩ。当用 JSJ-11A 替代 DS-113 后,一旦 KT 启动,则其瞬动触点就长期闭合;延时触点经过一段延时闭合,随即返回,然后过一段延时又再闭合,如此重复(此时出口中间继电器触点 KM 为断开状态)。

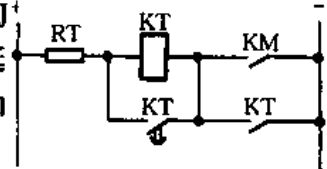


图 3.2.11 10kV 电容器保护电路(局部)

【故障原因分析与排除】 图 3.2.12 为 JSJ 系列时间继电器方框图。其中瞬动继电器和出口继电器均采用小型中间继电器(电磁式)。由于其接于图 3.2.11 之后,在动作过程中,其瞬动继电器(触点用于图 3.2.11 中作为时间继电器瞬动触点)充电时间较长,因而当启动电路(用于图 3.2.11 中作为时间继电器线圈)被延时触点(图 3.2.12 中出口继电器触点)短路后,瞬动触点返回时间比延时触点返回时间略长,当延时触点断开后,瞬动触点还要延续几毫秒才断开,因此,电压又重新加在线圈两端,延时触点又闭合并如此重复。

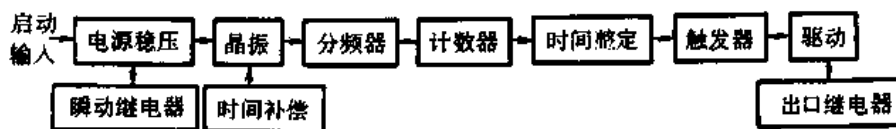


图 3.2.12 JSJ 系列时间继电器方框图

用 SSJ-11A 数字时间继电器替换 DS-113 后,效果良好,可供参考。

除上述问题之外,按照说明书,JSJ-11A/220V 可替代 DS-113C/220V。但事实上,JSJ-11A/220V 功率达 20W,长期通电发热非常厉害,很易损坏;而 DS-113C/220V 却可长期通电。

综上所述,在用静态继电器替换电磁继电器时,必须充分考虑两者的差异,认真做好模拟试验。

26. 更换 JS7 型时间继电器应注意触点接法

【故障现象】 图 3.2.13 所示为裁布机电气控制电路的一部分,按下按钮 S_1 ,接触器 K_1 得电吸合,主电动机工作。

按下 S_2 ,时间继电器 KT_1 得电吸合,其常开触点(1-7)闭合自锁,瞬动常闭触点(3-5)断开, K_1 释放,主电动机停止。10s 以后 KT_1 的延时动作常开触点(1-9)闭合, K_2 及 KT_2 得电吸合,带动压布装置,将布逐渐压紧。5s 以后, KT_2 延时动作的常开触点(1-11)闭合,切布刀动作,将布切断。

在这里, KT_1 的触点(3-5)、(1-7)均处在 K_1 线圈和 KT_1 线圈的左侧,两对静触点之间无电位差。如果两对触点设在线圈两侧,则会有 380V 或 220V 的电位差。

如果使用不当,将会使控制电路在其动作瞬间短路,而烧坏控制电路熔断器熔体,使整个设备无法正常工作。

在维修或更换时间继电器时,往往会因粗心或认为从原理上讲是一样的等原因而把 KT_1 触点(3-5)中的静触点接到 K_1 线圈的右侧(即把此静触点接在 N 线上,触点的电位为 0V),把 KT_1 触点(1-7)中的静触点接到相线 L 上(见图 3.2.14),此静触点的电位为 220V,则两对触点间会有 220V 的电位差。在时间继电器动作时因电弧引起短路。

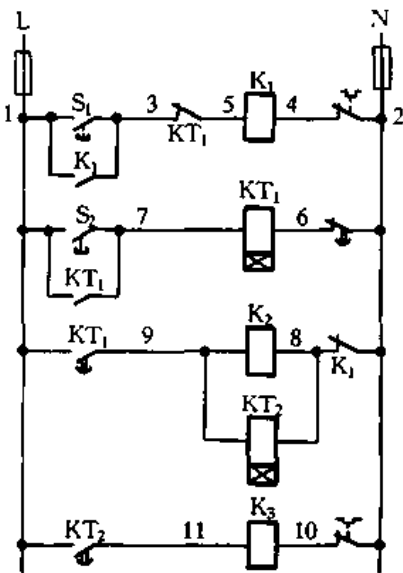


图 3.2.13 裁布机电气控制电路 (部分)

【故障原因分析与排除】 从电气原理上来讲,其原理是一样的,但在某些特定情况下,实际工作中的结果是完全不同的。由于 JS7 型时间继电器的瞬动和延时触点,分别为两只微动开关,且瞬动的两副触点在同一开关中,它们静触点的电气距离很近,动触点的行程不超过 3mm。

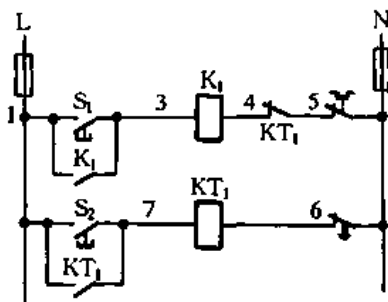


图 3.2.14 时间继电器触点的错误接法

若按图 3.2.14 接线, KT_1 的两对触点(4-5)、(1-7)中的静触点间存在着 220V 的电压。因此两对触点中的动触点在瞬间动作时,由于两静触点之间有电压而造成两个静触点间产生电弧,从而引起短路烧坏控制电路中的熔断器熔体,使整个装置或系统无法工作。

27. JS10 型时间继电器接法错误引起动作失灵

【故障现象】 图 3.2.15 为风和水同时进行喷雾且在一定时间内自动断水、继续吹风的控制电路。检修前,操作者反映在自动控制中,时间继电器 KT 无法控制在预定值上。从图 3.2.15 分析可知,按下启动按钮 SST ,交流接触器 K 得电并自锁,接着通风机运转,同时使中间继电器 KM 和时间继电器 KT 得电。 KM 的触点(5-9)接通,电磁阀 SM 得电并通水;同时触点(5-11)接通,指示灯 H 点亮,指示电磁阀已工作。 KT 经过预定时间后,其延时断开的常闭触点(5-7)断开,使 KM 失电,其触点(5-9)、(5-11)断开,使电磁阀 SM 停止工作。当人工按下停止按钮 SIP 后,再次启动时,由于时间继电器不能复位,造成 KM 和 SM 不正常工作。

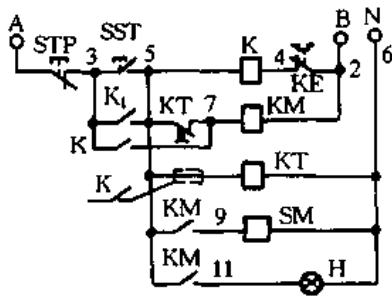


图 3.2.15 风和水同时喷雾的控制电路

【故障原因分析与排除】当再次启动时,由于 B 相在时间继电器 KT 电路中(即 B→KE→K→KT→N)有一定的压降。用万用表测量此电路,发现交流接触器 K 只有 160V 压降,时间继电器只有 60V 压降,该电压降很难克服时间继电器内的机械往返力,使复位能力大大下降,当复位移动一定距离后,其延时断开的常闭触点(5-7)恢复接通的一瞬间,B 相电压从中间继电器 KM 与 KT 线圈形成回路。此时中间继电器 KM 的压降为 50V,而时间继电器的压降由原来的 60V 上升到 170V,很快使 KT 停止复位。这样当操作者再次启动时,KT 再也不能自动控制在预定

值内(差值变小)。因此,在同一个控制电路中既有 380V 线圈又有 220V 线圈的电气元件时,一定要用触点来控制。也就是在 KT 线圈前端加接交流接触器 K 的常开触点,断开与 B 相形成的回路,使其达到正常工作的目的。

28. 断相保护热继电器不起保护作用而烧毁电动机

【故障现象】一空压机配用的三相异步电动机的功率为 5.5kW、额定电压为 380V、额定电流为 11.1A,定子绕组为△形接法。该电动机原配用热继电器型号为 JR16-20/3,电流调节范围为 10~16A。电动机在运转过程中,闸刀开关的一相熔断器熔体熔断,造成三相电源缺相,使定子绕组过电流发热烧毁电动机。在这一过程中,热继电器未动作,未起保护作用。

【故障原因分析与排除】热继电器是依靠电流通过发热元件所产生的热量,使双金属片弯曲而推动机构动作。它除用于过载保护外,还可以对断相、电流不平衡运行以及一些电气设备(主要是电动机)发热状态进行控制。如何正确合理地选择热继电器是一个比较复杂的技术问题。

JR16-20/3 型热继电器为一般的三极双金属片式热继电器,只能对电动机的一般过载进行保护,以及对定子绕组为 Y 形连接的三相异步电动机提供断相运行保护,而不能对△形连接的电动机进行断相运行保护。如果三相电动机的一根接线断线或一相熔断器熔体熔断,由于热元件串接在电动机的主电路中,热继电器动作电流是按电动机额定电流整定的,在 Y 形接法时相电流等于线电流,因此 Y 形接法可以用不带断相保护的三极热继电器来保护。在△形接法时,流过热继电器的电流与流过电动机绕组的电流是不同的,其中电流最大的一相绕组,比其他串联的两相绕组的电流要大一倍,增加的比例要高于线电流增加的比例。因此,如仍用一般的三极热继电器,就起不到保护作用。

该电动机应选用 JR16-20/3D 型带断相保护的热继电器,由于该热继电器与 JR16-20/3 型热继电器结构不同,它是带差动式结构的三极双金属片式热继电器,具有温度补偿措施以消除动作误差。它既具有过载保护功能,又有断相保护功能。差动式断相保护装置动作原理如图 3.2.16 所示。图 3.2.16(a)为未通电前的位置;图 3.2.16(b)为三相均通有额定电流时的情况,此时三相双金属片均匀受热,同时向左弯曲,因此内、外导板一齐平行左移一段距离到达图示位置;图 3.2.16(c)

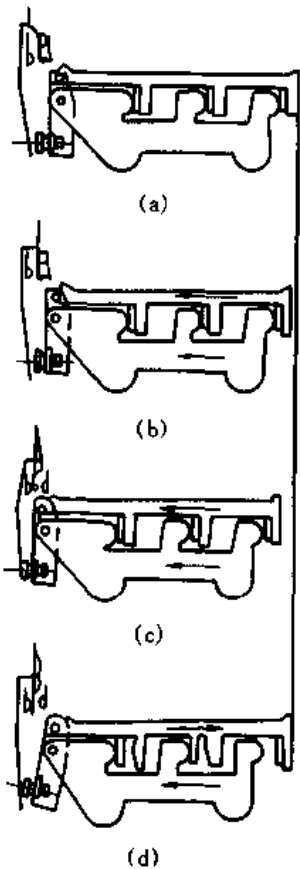
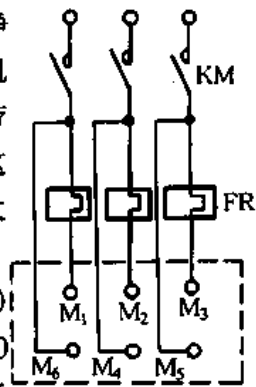


图 3.2.16 差动式断相保护装置动作原理

为当三相均衡过载时,三相双金属片都受热向左弯曲,推动外导板(同时带动内导板)左移,通过补偿双金属片和推杆,并借助于片簧和弓簧,使常闭触点瞬时脱离静触点,从而切断控制电路,达到保护电动机的目的;图 3.2.16(d)为电动机发生一相(例如 C 相)断相故障时,该相双金属片逐渐冷却,向右移动,并带动内导板右移,其余两相则继续向左移动,使外导板也仍旧向左移动,这样,内、外两导板一左一右地移动,就产生了差动作用,并通过杠杆的放大作用,使热继电器迅速动作,切断控制回路,保护电动机。

另外,还要对热继电器的规格(包括热继电器额定电流和热元件编号)进行合理的选择。JR16 系列热继电器共分 20、60、150A 三个等级,共有 20 个编号的热元件。通常热继电器的额定电流应大于或等于电动机的额定电流。由于 $I_N = 11.1I_N$ (I_N 为电动机额定电流),取热继电器额定电流为 20A,因此选用 JR16B-20/3D 型。至于热元件编号选择,应使热元件电流与电动机的额定电流相适应,选取 11 号热元件(其电流调节范围为 10~16A),整定电流值参照 $(0.95 \sim 1.05) I_N$,其整定值在 10~13A 间即可。

通常情况下热继电器均是安装在电动机主电路上,热继电器反映的是线电流的变化。如只有一般的 JR16-20/3 型三相式热继电器,对其接线方式进行改造,也可以作为定子绕组为 Δ 形接法的三相电动机的缺相运行保护装置,这时热元件串接在电动机的相绕组中,热元件反映的是相电流的变化,其接线方式如图 3.2.17 所示。此时热继电器应按相电流来选择和整定。由于 $I_{相} = I_{线} / \sqrt{3} = 11.1 / \sqrt{3} \approx 6.4(A)$,因此,对 JR16-20/3 型热继电器,应选取 9 号热元件(其电流调节范围为 4.5~7.2A),把电流整定在 6.0~7.2A 间即可。



KM-接触器主触点
FR-热继电器热元件
M₁、M₂、M₃-定子绕组始端
M₄、M₅、M₆-定子绕组末端
图 3.2.17 一般型三相式热继电器作为 Δ 形接法的三相电动机的缺相运行保护

29. 晶体管过流继电器误动作

【故障现象】 某变电所高压开关柜,经常发现非故障性跳闸。经检查并无任何短路之处,重新合闸后又能正常供电。后经反复检查及试验,终于发现是柜中 LL-11 型(LL-12 型)过流继电器误动作所造成。

【故障原因分析与排除】 LL-11 型或 LL-12 型过流继电器由 N 型沟道结型场效应管(JFET)等元器件组成,具有瞬时动作及延时动作两种功能,其电路如图 3.2.18 所示。当过电流通过变压器 T 的一次侧时,在二次侧产生一个电压,经整流后作整个电路电源。结型场效应管 V_1 漏源电流 I_{DS} 由调整电位器 RP_1 而改变栅极电压 U_{GS} 来整定,电容 C_2 使 U_{GS} 延时,也即使继电器 KM_1 延时动作,从而其触点(1-2)及中间继电器 KM 触点(1-2)延时闭合。结型场效

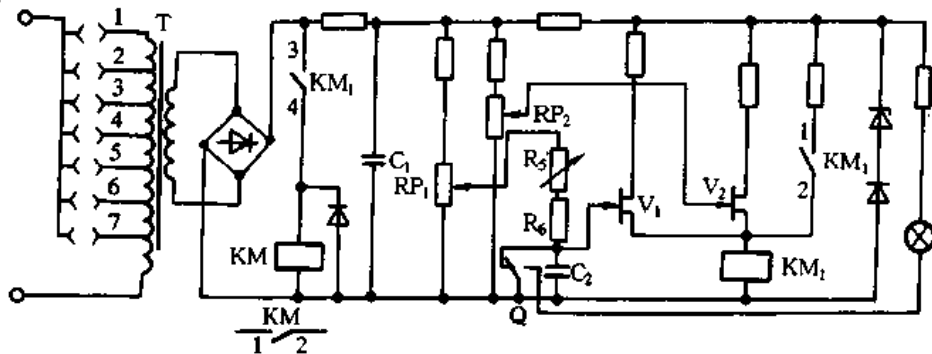


图 3.2.18 LL-11 型或 LL-12 型过流继电器电路

应管 V_2 系瞬动电流控制机构,其漏源电流 I_{DS} 由调整 RP_2 而改变栅极电压 U_{GS} 来整定,但它没有电容,因此无延时作用。当漏源电流 I_{DS} 达到一定值时, KM_1 动作,其触点(1-2)、(3-4)闭合,中间继电器 KM 动作而脱扣。

N型沟道结型场效应管的漏源电流 I_{DS} 与温度有关,温度升高时 I_{DS} 会成倍增加。过流继电器中结型场效应管在受热温度变化的情况下,能改变其动作电流。 V_1 受热后在低于整定动作电流下虽能动作,但由于有电容 C_2 作延时,因此外界瞬时温度或瞬时电流的变化对它影响不大。但 V_2 没有电容延时,它为瞬时动作的机构,因此当外界冲击波进入 V_2 或者 V_2 受热即会动作,从而使开关跳闸。

为使 LL 型过流继电器不产生误动作,最好的办法是变电所内设空调,以保证过流继电器在恒温下工作。没有空调的变电所,可调整过电流继电器在实际整定速动动作电流大于常温下计算的速动动作电流,以适应当温度升高后栅极电流的增大。这样调整后两个变电所均未发生非故障性跳闸。

30. 接线松动造成继电器吸合不实而烧毁

【故障现象】 某煤矿主扇风机润滑系统(采用继电器控制)出现继电器吸合不实,当场烧毁两只继电器(由于触点电流大所造成)。查其原因为继电器工作电源接线出现虚接,造成电压偏低,使继电器最终吸合不实。

【故障原因分析与排除】 在处理过程中,发现该电源接线端子螺钉已紧固得很死,并未出现松动现象,只有用万用表测量才发现电压明显偏低。将电源接线头抽出,发现由于长期使用并检修,采用螺钉紧固压接的方式,接线头已经发生严重变形,挤扁并开裂,导线和线鼻子之间出现缝隙。经重新压接线鼻子,做接线头,送电后电压正常,继电器恢复正常工作。

由于电源接线头是由单股多丝铜导线和铝制线鼻子压接而成,铜铝两种金属材料的线膨胀系数和断面收缩率均不同,从而造成它们之间因热胀冷缩出现的压接开裂现象。

该煤矿地处华东地区最北端,冬季与夏季最大温差一般在 35°C 左右,电气设备在此环境中经过常年运行,不同金属材料组合在一起的接头势必出现压接开裂。铜导线应该采用铜制线鼻子,不能采用铝制线鼻子;采用开口线鼻子,必须用搪锡的方法,闭口线鼻子则用专用钳子压接,才能保证导线连接可靠。因此,在检修电气设备时要定期(半年左右)检查接线头,对于接线头出现严重变形的,要重新压接或重新做接线头,以防止继电器吸合不实。

31. 交流纹波使直流继电器过热烧毁

【故障现象】 某厂一大型设备制冷机采用晶闸管直流传动方式工作,因系统要求高,电路中保护环节较多,其中一种保护电路如图 3.2.19 所示。

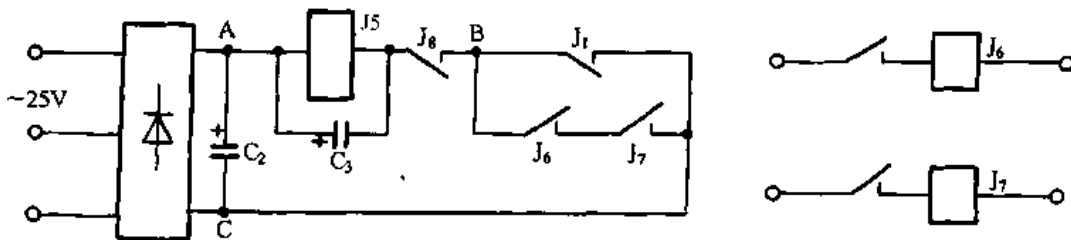


图 3.2.19 晶闸管直流传动的一种保护电路

有一台设备运行中 J_5 被烧毁,维修人员检查 $U_{AC} = 35\text{V}$,正常;换上原型号继电器,开机未

见异常,但当天 J_5 又烧坏。怀疑继电器质量不好,将另一台设备上使用正常的 J_5 换到待修设备上,运行中多次测量电压、电流均正常,但 J_5 温度不断升高,运行一段时间后又因过热使线圈绝缘破坏而烧坏。后又更换 C_2 仍未解决问题。

【故障原因分析与排除】 J_5 为保护继电器; $J_6 \sim J_8$ 引自各控制板,一旦动作则会使 J_5 失电,主电路跳闸;而 J_1 为启动继电器且其常开触点控制 $J_6、J_7$ 线圈。

当系统启动时, J_1 动作到 $J_6、J_7$ 吸合的瞬间有 ΔT 的时间(触点动作转换时间)B、C 点断开,这时由 C_3 向 J_5 放电以保持 J_5 吸合。为防止系统启动时造成 J_5 误动作,必须在 ΔT 内使 J_5 的端电压大于 45% 的 U_N (U_N 为 J_5 的额定电压)。

原设计中采用过压供电和电容储能自锁的方法。 J_5 为 JZ-3C/27V 型直流继电器,其工作电压为 $25V \times 1.45 \approx 36V$ 。由于端电压高于 J_5 额定电压使其长期工作在过载状态,发热严重,实测其外壳温度达 $80^\circ C$ 左右,已接近继电器极限允许温度。但运行实践表明 J_5 仍能长期可靠工作。

从上述检修过程可排除电压过高、电容 C_2 损坏、继电器质量不好或接线错误等原因。

从测试数据分析,工作电压比平常略低,按一般直流电路理解, J_5 所消耗功率随着电压降低而减少,发热也应减少,而这里却出现工作电压降低而发热却反而增加的现象。

如果是纯直流电路(或纹波很小),当然电压越低发热越小。该例中由于直流电源为经三相交流全波整流得到,未加稳压电路仅采用了 1 只滤波电容 C_2 ,因此纹波较大,可将其分解成直流分量 U_1 和交流分量 U_2 。直流分量会在线圈中产生热量,而交流分量不仅会使线圈发热而且会在铁芯中形成涡流引起铁芯发热。发热不仅与 U_2 大小有关,还与其中谐波有关,因此存在纹波的情况下, J_5 发热是直流分量和交流分量共同作用的结果。

在继电器端电压降低的情况下,直流分量引起的线圈发热会减少;若纹波加大则其中的交流分量增大,高次谐波增加,引起线圈和铁芯发热增大。如果交流分量增加较多,由此增大的发热量超过电压降低直流分量所减少的发热量,则继电器温度会上升。

由此分析推断出,可能是纹波过大使继电器发热烧坏。用示波器观察 U_{AC} 波形,其中两相整流输出波形电压较低,进一步检查发现变压器整流器件的一接头虚焊使该相电压降低。虚焊点经重新焊接处理后,再次开机,系统正常工作。

32. 整流输出电压降低使直流继电器吸放不牢

【故障现象】 某单位自制一台电热烘干箱,其电路如图 3.2.20 所示。电路接好后,调节电接点温度计 S 到接通位置,发现直流继电器 KM 电磁铁吸不牢,出现频繁吸、放情况。把 KM 从线路上拆下来,另外给它加一个 12V 直流电源,通电试验,继电器吸合正常,说明问题不在中间继电器 KM 上。于是,怀疑整流电源部分有故障。测量变压器 TC 二次侧电压 U_2 为 12V,合乎要求。接着测量 a、b 两点的直流输出电压,只有 5.4V。为了提高直流输出电压,把电源变压器换成 220V/24V 的,直流输出电压达到 10.8V。为了提高直流电压和改善直流电源性能,又在 a、b 两端并联了一个 $10\mu F/450V$ 的电解电容器。然而,KM 还是出现频繁吸、放现象。

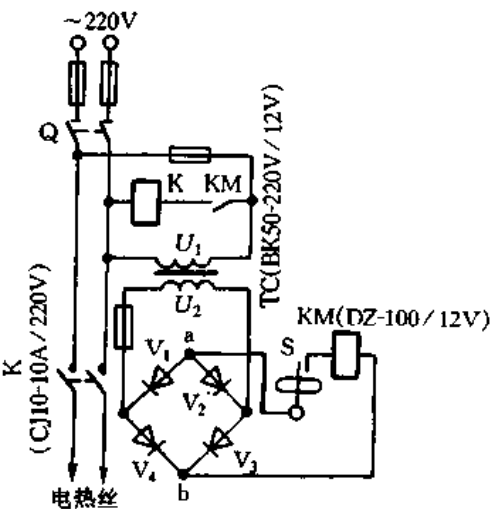


图 3.2.20 电热烘干箱电路

【故障原因分析与排除】在不考虑二极管压降的情况下,单相桥式整流电路的直流输出应为变压器二次侧电压 U_2 的 0.9 倍。现在,无论用 12V 变压器或 24V 变压器,直流输出电压都只是变压器二次侧电压 U_2 的 0.45 倍,等于半波整流后的直流输出电压,表明必有二极管损坏,使电路由单相桥式整流变成了半波整流。

测量结果,整流二极管 V_3 已断路,因此整流电路已变成如图 3.2.21 所示电路。当电源为正半周时,整流电路导通,使 KM 吸合;当电源变为负半周时,整流电路截止,KM 释放。因此,直流继电器就以 50Hz 的工频速度进行吸、放。上面分析的两例直流故障,说明直流电路的特殊性,电工应该掌握直流电路的基本知识,以便迅速排除各种电路故障。将 V_3 更换,故障排除。

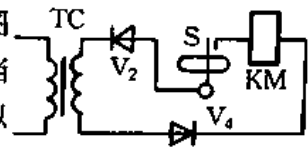


图 3.2.21 单相半波整流电路

33. 控制按钮接触不良引起的接触器不动作

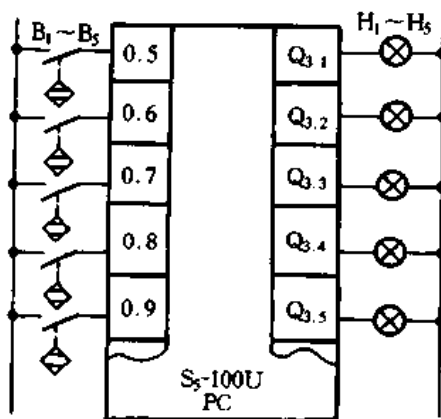
【故障现象】据某厂空压站操作工反映,二号 LW-22/7 型空压机的电动机启动不太灵敏,有时要按两次按钮才能启动。使用一周后,再按启动按钮,启动接触器不动作,只得停车检修。

【故障原因分析与排除】检修中断开一次回路仅试验二次回路,重点检查启动回路,发现操作台上的停止按钮时而通电,时而又断电。解剖该停止按钮发现,其常闭、静触点上都有麻点,表面有一层黑烟层,其塑料腔壁有一层触点拉弧形成的白色附着物,种种迹象表明该按钮常闭触点接触不良。

经分析认为,启动回路工作不正常完全是该按钮接触不良所造成。由于该停止按钮串联于启动回路中,当停止按钮接触不良时,等于切断了启动电路电源。将停止按钮更新后,控制电路就有可靠的电源而恢复正常工作。

34. 晶闸管漏电流使 220V 的 AD11 信号灯亮

【故障现象】某电气设备将原电控系统的继电器改成由 S5-100U 型 PC 替代,采用交流 220V 的 AD11 型信号灯作为输出模块的通断指示,如图 3.2.22 所示。 $B_1 \sim B_5$ 为干簧管触点,



主要检测高压水罐内的水位, $H_1 \sim H_5$ 为交流 220V 的 AD11 型信号灯,分别指示水罐内 5 个水位。设备安装好后,在通电调试时发现在水罐内无水、干簧管没有接通的情况下,所有接在 PC 输出模块输出端的信号灯都亮,只是亮度比正常时暗一些。断开 PC 主机电源,保留输出模块电源,迫使输出模块停止运行,信号灯依旧发光。

【故障原因分析与排除】最初怀疑输出模块损坏,于是对 PC 作模板试验,PC 工作正常。后翻阅 S5-100U 型 PC 有关资料,输出继电器选用的是 400V、3A 的双向晶闸管,参数上标明,双向晶闸管阳、阴极间的漏电流小于或等于 2mA。又通过试验证明,在 AD11 型信号灯两端加上 15V 交流电压,

信号灯内流过 1mA 电流时,可以看到信号灯开始发光。

由以上分析可知,AD11 型信号灯在双向晶闸管没有导通的情况下发光,是由于双向晶闸管的漏电流所造成的,因此 220V 的 AD11 型信号灯不合作双向晶闸管的通断指示。

三、电动机和发电机电气控制电路故障检修实例

1. 三相鼠笼异步电动机电源断相自启动

【故障现象】 当三相鼠笼异步电动机接通电源后只听到“嗡嗡”的响声却不能转动,但一经外力推动后便可顺着推动的方向转起来。

【故障原因分析与排除】 此故障必定是电动机一相断电变成单相运行。在某些特定情况下,虽然电源缺相,三相鼠笼异步电动机也能够自行启动。仔细检查与此电动机紧密相关的设备及其所在电网上并接负载的情况,发现三相异步电动机在电源缺相情况下自启动原因是,电动机所处的电网上并接有其他 Y(星)形负载或不对称的 Δ (三角)形负载,如图 3.3.1 所示。

三相异步电动机自启动的必要条件是在气隙中建立旋转磁场。旋转磁场的建立必须满足两个条件:① 各相绕组相隔一定的空间角;② 各相电流有一定的相位差。电动机自身的机械结构能使条件①绝对满足,而条件②在电源缺相的情况下一般不能保证。如果在电网中并接有其他负载且与电动机绕组构成通路起了分相作用,此时虽然电动机内不是对称三相电流,但在单相电压作用下,各相电流之间便会产生一定的相位差,能建立起一个椭圆形旋转磁场。当此相位差达到一定值时,启动转矩就有可能大于处于轻载的电动机阻力矩,自行启动变成单相运行。

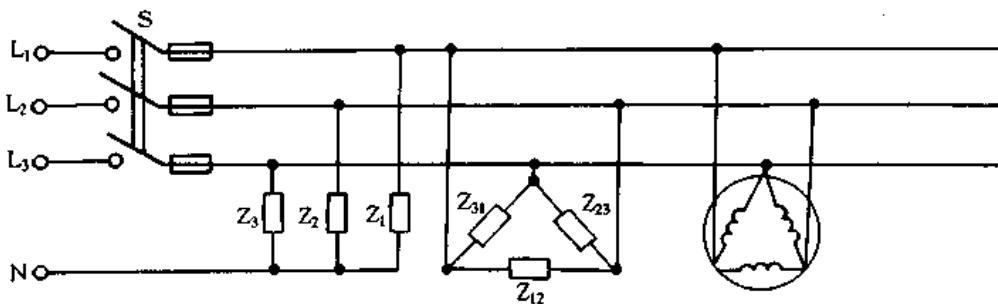


图 3.3.1 三相电动机主电路并接有其他负载

2. 三相鼠笼异步电动机由于过流保护调整不当而烧毁

【故障现象】 某锅炉房新装 4 号炉的给水泵电动机为 Y160M2-2 型,15kW,额定工作电流为 29.4A,电气控制电路如图 3.3.2 所示,图中 K_1 为低水位控制, K_2 为高水位控制。自安装运行后由于处在低负载工作状态,电流为 24A,运行正常,但某日在运行中电动机突然烧毁,进行现场检查,水泵及电动机轴轻盈自如,拆开电动机端盖发现有两相绕组彻底烧毁。

【故障原因分析与排除】 对有关电路进行检查分析,电动机烧毁是由于接触器的 KM_3 的 L_1 相触点未接通和热继电器 FR 调整不当所造成。该热继电器为 JR 16B-60/3 型,工作电流整定调整范围为 28~45A,对该电动机应调整在 29~30A,而实际调整在 42A 上。因此在启动电动机时, KM_1 、 KM_2 得电吸合,电动机 Y 形启动正常,而切换到 Δ 形运行状态时,由于接触器 KM_3 的 L_1 相触点未接通电源或由于振动而时接时不接,启动后切换到 Δ 形运行的电动机只有两相绕组接入 380V 电源,即造成两相绕组运行,相应这两相绕组的电流增大很多,但由于热继

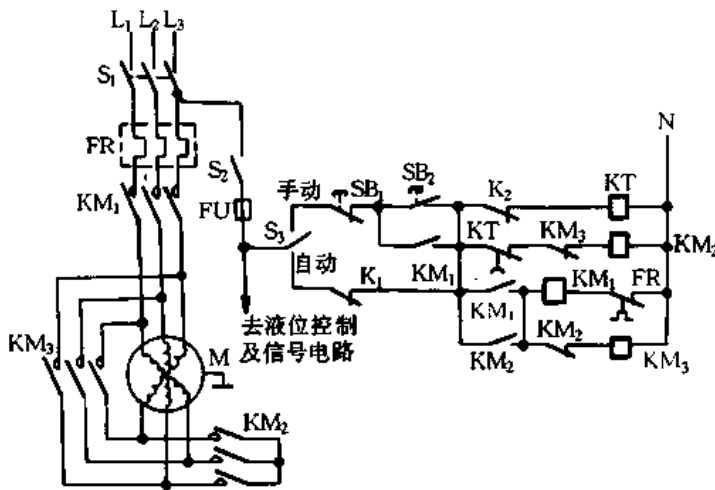


图 3.3.2 电动机控制电路

电器调整在 42A 上,因此工作电流不能使其动作而切断电源,造成电动机烧毁。

对于有热继电器保护的三相电动机,必须根据热继电器有关调试规范和负载的性质,将其整定值调整在电动机电流的额定值或略大于额定值,但不超过额定值的 1.15 ~ 1.2 倍,否则过流热保护不能起作用。

3. 三相鼠笼异步电动机中性点连接不牢造成电动机烧毁

【故障原因】 一台加压水用管道泵,配套电动机为 2.2kW、380V、Y 连接,运转数月后电动机烧毁。拆开接线盒,见中性点连接铜片套在三相接线上没有用螺母拧紧,螺栓已烧熔 1/3,连接铜片孔洞烧熔变大,且过热变黑。

【故障原因分析与排除】 电动机烧毁的主要原因系中性点连接不牢。该电动机安装接线时,只是将三根相线拧紧在三个接线柱上,没有注意到中性点连片上的螺母是否拧紧。当时由于连片孔较紧,套在螺栓上尚能正常运转。但由于螺母未拧紧,接触电阻大而发热,且电阻随温度升高而增大,形成恶性循环,继而烧熔螺栓和连接片,造成电动机绕组中有一相(或两相)时通时断,通电绕组长时间过负荷而烧毁。在烧毁前曾出现电动机振动大、声音异常等现象。

对用户而言,电工接线时应检查所有螺栓上的螺母是否齐全和拧紧,运转中应加强巡视检查,发现异常立即停机检查,避免造成更大的损失。

4. 三相鼠笼异步电动机能耗制动电路接线错误,使电动机不能急停,造成轧断操作者手指

【故障现象】 一台 16 寸炼胶机,因电动机不能急停轧断操作者手指。

【故障原因分析与排除】 该机已使用十多年,由 45kW 电动机作动力,其能耗制动主电路如图 3.3.3 所示。经检查整个控制电路中接线布局合理,准确无误;检查熔断器无断路;时间继电器定时符合要求;制动电路中的电容器、电阻、二极管、变压器均正常;按启动、停止按钮动作正常,拉急停制动行程开关动作正常,但电动机不能急停。然后检查主电路,经仔细检查核对发现,接触器 KM_6 接线错误,把连接 $U_2 - W_2$ 的导线,接在 $V_2 - W_2$ 上(如图 3.3.3 中虚线所示),使 $W_1 - W_2$ 、 $U_1 - U_2$ 两组绕组在制动时不能形成回路。由于这种机器是塑炼橡胶的专用机器,平时两辊之间有橡胶时,即使不用制动电路,也能靠有弹性的橡胶巨大的摩擦力使机器急停,因此以前没有出现过类似情况。长此以往的疏忽,酿成了此次空载时的故障。

经过调查分析,发生此次故障的原因有:制造厂工人在接线时,只按接线顺序排列,忽视了

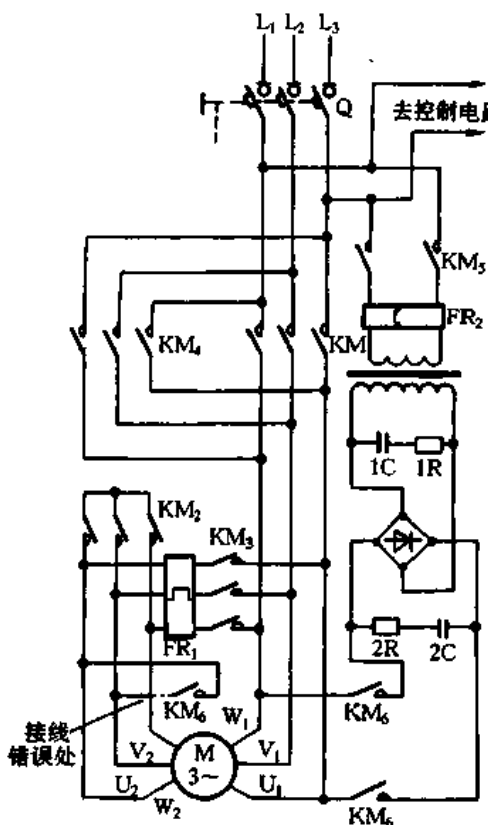


图 3.3.3 能耗制动主电路

接线与图纸的核对工作；一般设备制造厂产品各部件是由几个厂组成配套整机出厂，开关柜只进行过空载调试，主电路错误不易察觉；用户电工在安装时，只试了开、关、反转的功能，忽视了对能耗制动功能的调试。

5. 三相鼠笼异步电动机启动时低压断路器即跳开

【故障现象】 一台用于深井水泵的 300kW 电动机采用 DW10-1500/3 型断路器来作为全压启动设备，投切及运行正常。但近几年来屡次出现启动时断路器就瞬时脱扣，对电动机、电缆以及开关等进行检查，均未发现问题。过一会儿，故障又会自然消失。最近，这种故障再次出现，水泵也不能启动了。

【故障原因分析与排除】 经检查，电动机的绝缘良好，无异常现象；主回路电缆相间、相对地的绝缘及通路也无问题。不带电动机试验断路器，投切动作又很正常。拆除水泵联轴器的连接螺栓，单独启动电动机，故障仍然如此。

从电动机启动时就瞬时脱扣的故障现象看，故障很可能出自断路器的过电流脱扣器。通过试机观察，过流装置确实已动作，再仔细查看发现，三只过电流脱扣器的拉力弹簧都已经锈蚀变软，拉力大大减弱，尽管电流整定值都已调到最大限位，但由于弹簧的拉力已经不足，无法再满足电动机启动时较大电流的冲击，因此脱扣器的衔铁吸合，转动了脱扣轴使断路器断开，这就出现了断开负载试验低压断路器正常，带上负载启动低压断路器即跳开的故障。

更换了三只弹簧后，故障排除，断路器正常投入使用。

6. 共振造成电动机短路

【故障现象】 某雨水泵站共有 4 台立式混流泵，配制 440kW、6kV 高压电动机。送电时，4 台泵空载试车，发现 4 号泵电动机有异常振动，随着试车时间的延长，振动越来越厉害。为检查原因，将 4 号泵电动机装到 3 号泵电动机位置，再试车，发现无振动，确定 4 号泵电动机本身无毛病。然后，安装单位将 4 号泵电动机重新安装校正，随后空载试车，开车后约 3~4min，突然听到爆炸声，引起大面积停电。

【故障原因分析与排除】 事发后对 4 号泵电动机检查发现，接线盒内某一相瓷质接线柱炸碎，线头烧坏，其他两相也有被烧痕迹，电动机接线盒罩有熔化迹象。经分析，由于电动机振动厉害，引起线头松动、冒火，产生高温，使绝缘降低，时间长了形成短路。再由于继电保护配合不当，泵站内的继电器未动作，而使上一级区域变电站跳闸，从而造成大面积停电。

为查明电动机振动原因，用超声波进行测量，1、2、3 号泵均正常，但 4 号泵处建筑物的固有振动频率正好处于电动机转动所引起的振动频率范围之内，形成共振。对钢筋混凝土梁作超声波测量，发现 4 号泵电动机座的两根钢筋混凝土梁有蜂窝状缺陷，造成建筑物的固有振动频率与电动机转动所引起的振动频率相一致，形成共振。

为此,对电动机座下面的钢梁进行了加固,增加了约 1.2t 的钢筋混凝土和钢板,随后进行空载和带负载试车,均正常。

7. 2500 kW 三相绕线型异步电动机启动时“啸叫”

【故障现象】 某厂 $\phi 650\text{mm}$ 轧机主传动电动机(YR2500-12型,2500kW,495 r/min,定子参数为 6kV/290.4A,转子参数为 1166V/1321A),采用继电器接触器式转差率调节器调节。电动机每次启动结束前均发出刺耳的“啸叫”声,查电动机技术指标及有关安装技术参数均符合要求。

【故障原因分析与排除】 经检查,电动机启动结束前“啸叫”均在短接频敏变阻器 RF 时产生。进一步测定,启动中,RF 投入运行的时间 $\leq 14\text{s}$,而电动机完成启动时间 $\leq 16\text{s}$ 。RF 投入运行的时间由过流继电器 KA 决定,原来 KA 的吸合电流整定为 7A(返回系数 0.85,互感器变比 80)。KA 复位时,一次电流 $= 7 \times 0.85 \times 80 = 476(\text{A})$,为额定电流的 1.6 倍,而电动机启动结束后空载电流 $\leq 100\text{A}$ 。这说明“啸叫”声音来自 KA 复位时(此时电动机转子回路 RF 被短接)电流跃变对电动机的电磁冲击。

由于带飞轮轧钢机在启动过程中负载力矩随转速上升而下降。启动时阻力矩较大,启动负载系数为 0.5~0.8,启动力矩倍数为 1.6~2.0,启动时间应该 $> 20\text{s}$,而以往的启动时间 $\leq 16\text{s}$,偏短。因此,消除电动机启动时的“啸叫”声,就要加长启动过程中 RF 在电路中的投入时间。为此,应调整 KA 的整定值,由 7A 调整为 3A。启动试车,“啸叫”声消除,RF 投入时间 19s,电动机启动完成时间 22s,符合正常启动要求。

8. 三相绕线式异步电动机集电环短路

【故障现象】 某公司有一台 Atox 立磨,其风机电动机原为进口的日本东芝生产的 TIM-DCK-D 型三相绕线式异步电动机,额定功率为 1400kW、额定电压为 6 kV。该电动机烧毁后换一台国产 JRZ200-6kV 型三相绕线式异步电动机,额定功率为 2000 kW、额定电流为 227A、转子电压为 1506V,转子电流为 816A,配 D374 型电化石墨电刷,用水电阻启动。该国产电动机使用初期,转子对地绝缘电阻一般在 50M Ω 左右,而现在有时甚至只有 1 M Ω ,电刷磨损严重,经常在开机前就要清扫集电环上的积灰。

有一次夜班巡检员正好看到立磨的风机启动(启动前 PC 程序自动预警 10s),整个电动机像个大火球,乒的一声停了下来,电动机房内烟雾弥漫,焦味扑鼻。

【故障原因分析与排除】 经停电检查发现,电动机电刷架被不同程度烧坏,5 个刷握被完全烧毁,B 相滑环被电弧削去一块约 7cm 长的大斜口,滑环表面布满大大小小的金属星斑。滑环 B、C 两相绝缘套管被烧断。测量滑环连同转子对地绝缘电阻为零,估计电动机被烧毁,后来经拆除转子引线,逐相测量才发现电动机定子、转子绕组正常,表明电动机正常。

用锉刀锉掉滑环表面的金属星斑,再用金相砂纸磨光,烧毁的套管和刷握重新更换,熏黑的套管和电动机端部用无水酒精擦洗;绝缘体用摇表测量,绝缘电阻大于 500M Ω 。这样处理后开机正常。

原进口电动机被烧毁,据分析,在试生产期间,生料系统,尤其是立磨风机密封效果不好,漏灰落料十分严重,设备开开停停,使用率很低,可能是转子绝缘电阻下降而失地或粉尘等异物进入定子、转子之间的气隙;加上生产初期,没有经验,对综合保护继电器 CET3 失地报警,没有作认真检查就复位开机,造成电动机烧毁。

这次滑环短路,险些烧坏电动机,是所配电刷所造成的。该电动机所配电刷为 D374 型电化石墨电刷,其质软、易磨损、导电性能较差。运行 72h 就得更换部分电刷,平均一周就得更换一遍。滑环套管积炭粉严重,滑环之间、滑环对地之间绝缘电阻低,进一步恶化时就造成滑环短路。此时电动机启动,就相当于甩开水电阻直接启动,滑环强大的短路电流造成弧光失地,定子启动电流由原来额定电流的 2~3 倍,上升到 7~10 倍,保护器速断跳闸,启动电流之大可想而知。此时若保护电路不可靠,则有烧毁电动机的危险。

为此,应加强通风,过滤粉尘;在电动机的冷却风机进口处加装过滤网,并定期清扫;正确选择电刷,这与电动机正常运行有密切关系。电刷通常应满足使用寿命长、对滑环磨损小、接触损耗低、火花小、噪声低的要求。电刷的选择要综合考虑电动机对电刷技术特性的要求。将 D374 型电化石墨电刷换成 J164 型金属石墨电刷,该电刷含铜量在 60% 以上,电流密度也高于 D374 电刷。这种金属石墨电刷满足低圆周速度 35m/s 的要求,又正好与该电动机所配铁质滑环相吻合。更换电刷后,滑环对地绝缘电阻提高到 500MΩ 以上,电刷使用寿命延长,使用效果良好。

9. 三相绕线型异步电动机转子外接电阻切换的延时时间过短

【故障现象】 某龙门吊车的小车走行动电机为 YZR225M-8、22kW、TD=40% 的三相绕线型异步电动机,定子额定电流为 46.9A。最近该小车电动机连续过热烧毁。新电动机安装后,连续工作 20~30min,电动机温升就很高,须停车降温。

【故障原因分析与排除】 检查主电路和转子电路均正常,再检查控制电路,接线也正常。而用电流表测量电动机启动电流时发现,接触器 K₂、K₃ 吸合后,电流跃升很高,有时可高达 170~200A,一般绕线型异步电动机的启动电流最大不得超过额定值的 2.5 倍,即 117.25A,现却远远大于该值。K₂、K₃ 是靠两只直流时间继电器分别控制的,按理直流时间继电器失电后,其常闭触点要经过一定的延时后才复位(闭合),再切除电阻。现发现,K₂、K₃ 绕组得电速度过快,从而电阻很快被切除,造成电动机启动电流过大,电动机温升过高。为此,应调整直流时间继电器参数,将延时时间加长,以延长转子电路切除电阻的时间。在没有检查时间继电器延时时间的专用工具情况下,对走行机构的时间设定,以启动时机构不发生冲击和速度适宜来衡量延时时间是否恰当;同时在启动时用电流表检测启动电流,使各级启动电流不宜过高且都降至 100A 以下,以保证电动机工作性能的良好。一般第一级延时时间设定约为 3s,第二级延时时间设定为 1.5s。结果小车电动机连续作业不再发热。

由上述分析可知,对于用该电路启动的三相绕线型异步电动机来说,直流时间继电器的参数设定对电动机能否工作在最佳状态起着重要作用。

10. 大型三相绕线式异步电动机频繁烧坏轴瓦

【故障现象】 一台 YR100-12/1180 型、6kV 主电动机,投运只 5 天,就出现电动机振动和定子、转子相擦现象,且电动机集电环端轴瓦(简称后瓦)座的温度明显高于负荷端轴瓦。经几次修磨,调整甩油环都无济于事。后来,将轴瓦自然润滑改用 2ACB25×0.16 油泵强迫循环润滑,虽温差缩小,但运行 3 个月后,又出现噪声大、震动大,且出现定、转子相擦的现象。停机拆开前后瓦发现,轴瓦内表面有密密的麻点。

【故障原因分析与排除】 经分析,频繁烧坏轴瓦系轴电流所造成的。电动机在运行中,当出现磁路不对称、轴附近存在漏磁通等情况时,转子轴两端间会产生感应交流电压。在正常情

况下,后瓦座与电动机底座之间设有绝缘。若此绝缘遭破坏,会造成轴与电动机机座之间形成电的闭合回路,在感应电势的作用下,就会在轴与瓦之间产生轴电流,引起火花、发热、电蚀轴瓦表面、破坏配合面,引起电动机振动和定子、转子相擦。

为此,打开前、后轴瓦盖及上瓦,顶起转子,使转子轴与瓦座完全隔开,用 500V 兆欧表检测后瓦座与电动机底座的绝缘电阻为 0Ω 。再拆开后瓦座固定螺栓,发现一只螺栓的胶木绝缘套管已破碎。将原来易碎的 4 只胶木绝缘套管更换成环氧树脂玻璃丝布绝缘套管;重新换瓦并刮研;调整好轴瓦上、下、左、右的间隙;将轴瓦强迫润滑恢复到原来自然润滑方式,通过上述处理,再没有发生类似故障。

11. 单相电容启动式异步电动机不能启动

【故障现象】 一台抽油烟机的电动机需要在外力作用下才能启动,而且启动过程相对较慢,运行方向随外力矩的方向改变而改变。

【故障原因分析与排除】 电容式电动机的结构原理如图 3.3.4 所示。在其定子铁心中放置有主绕组 A 和副绕组 B,彼此在空间相隔 90° 角。绕组 B 与分相电容 C 相串联,使两个绕组中的电流有 90° 的相位差。这样在空间相差 90° 的两个绕组,接入同一交流电源,就产生 90° 相位差的两相电流 i_A 和 i_B ,便能在空间产生旋转磁场。在旋转磁场的作用下,电动机的转子就能转动起来。很明显运行中的单相电容式异步电动机其实质是两相电动机。

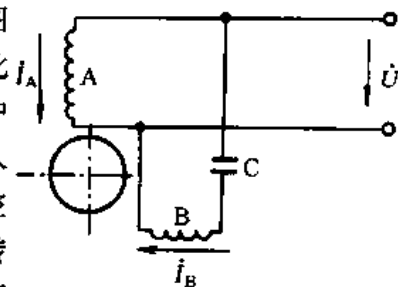


图 3.3.4 单相电容式电动机
工作原理

单相电容式异步电动机不能启动是由于分相电容器损坏,电动机不能产生启动转矩,用手拨动一下后,在这一启动转矩作用下,电风扇便可转动,但转动方向将是不确定的,总是朝拨动方向转动。

电容器损坏有两种情况,一是断线,二是短路。当电容器内部或外部断线时,与电容器串联的辅助绕组中没有电流流过。当电容器短路以后,辅助绕组仍有电流流过,且因为无电容器分压,辅助绕组两端的电压较高,流过辅助绕组中的电流较大,电动机更容易烧毁。该例故障为电容断线,更换电容后,故障排除。

12. 单相电容启动式电动机突然停转

【故障现象】 一台双桶洗衣机运行中洗涤电动机突然自动停止,停机后不能空载启动。

【故障原因分析与排除】 这是由于分相电容器在工作过程中突然开路所造成。

13. 单相电容启动式电动机突然转速下降

【故障现象】 正常运行的一台吊扇转速突然下降,而且以一定的低速反向运行,断电后吊扇不能自行重新启动。

【故障原因分析与排除】 故障是由电容器击穿短路所造成。根据电动机原理,旋转磁场的方向与通过定子绕组电流的相位有关,即总是由电流超前的绕组轴线方向指向电流滞后绕组的轴线方向。由于 i_A 与 i_B 相位差近 90° (见图 3.3.4),设为 $(90^\circ - \varphi)$, φ 很小。则:

$$i_A = I_m \sin \omega t \quad i_B = I_m \sin [\omega t - (90^\circ - \varphi)]$$

当电容器在运行中被短路时,会造成 i_B 的相位角超前 i_A 的相位角为 φ 时情况,此时电动

机在外界反作用力的影响下,会发生反转现象。例如吊扇运行中由于气流涡旋对扇叶的反作用力,使得电动机有反向启动的作用力矩,因而会使转速下降且反向运行。但电动机一旦停转,反向启动的可能条件消失,启动转矩不足以克服阻力转矩而不能重新启动。

14. 单相电容启动式电动机启动后不久转速下降且停转

【故障现象】 一台转页扇启动后 20min 内运行正常,之后转速下降自行停止,切断电源重新启动,故障又重复出现。

【故障原因分析与排除】 由于电容器冷态时正常,受热后严重漏电,损耗增加,容量不足造成转速下降且停转。电容器电容量的配置与电动机功率、电压、转速、电源频率等因素有关。常用的 220V 单相电容启动式电动机,其电容器容量见表 3.3.1。

表 3.3.1 220V 单相电动机运行电容器容量

电动机极数	不同功率电动机的电容量(μF)									
	6W	10W	16W	25W	40W	60W	90W	120W	180W	250W
4	1	1	2	2	2	4	4	4	6	8
2		1	1	2	2	4	4	4	6	8

注:表中数据仅供参考,应以铭牌规定数据为准或经试验确定。

电容器容量不足,其容抗值($X_C = \frac{1}{2\pi fc}$)增加,因而辅助绕组两端电压下降,启动电流下降,电动机启动困难,启动以后转速也达不到规定的要求,转速明显降低。但如果电容器容量配大了,辅助绕组电流增加,则可能使电动机烧毁。

15. 550W 单相电容启动式电动机检修后不能启动

【故障现象】 通电后电动机剧烈振动,不能启动,启动电流大。

【故障原因分析与排除】 用万用表进行常规检查(接线板接线图见图 3.3.5);拆下换向连接片及电源线,测量 $U_1 - U_2$ (工作绕组)及 $V_1 - V_2$ (启动绕组)均为通路;检测电容器也有充放电现象。断开离心开关至 Z_1 的接线,用绝缘胶布包好,用绝缘导线触碰一下接线桩头 $Z_1、Z_2$ 后,迅速断开(并注意安全),电动机立即启动且运行正常。由此判断系离心开关不能及时脱开造成电动机不能启动。拆开电动机,抽出转子检查,离心开关触点无烧蚀或粘连现象,把电动机转子夹在车床上试

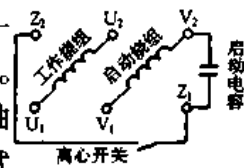


图 3.3.5 单相电容启动式电动机接线

验,当车床转速达到 1000r/min(该电机额定转速 1400r/min)时,离心开关甩块能甩开,拉回电木滑圈。这说明开关离心力够用,而触点不能及时断开。进一步分析发现,开关转动部分的电木滑圈与离心开关安装在端盖上固定部分的动触片靠的太近,使电动机达到 75% 额定转速时虽然离心甩块能甩开,但动触片仍不能自行弹回断开与固定在环氧树脂板上的静触点的接触,因此启动回路长期有电流,使电动机无法正常启动。造成离心开关转动部分太靠近固定片的原因是:原加工时为适应轴向尺寸误差对电动机装配的影响,前(轴伸)端盖轴承室装有弹性波纹片,使转子偏移一定距离。在更换轴承时未注意,误将前端盖内的波纹片装入后端盖(非轴伸端),造成转子向前移动一个弹性波纹片的涨开厚度,从而使压紧触点不能及时断开。

为此,将弹性波纹片由后端盖内取出,装入前端盖轴承室内,重新装配。通电试验,故障排除。

16. 单相电阻启动式电动机大修后不能启动

【故障现象】 通电后不能启动,要靠外力帮助才能启动,启动后运行正常。

【故障原因分析与排除】 将离心开关线引出,用人造的通断代替离心开关的通断,仍不能使电动机自行启动,故障可能在启动绕组。用万用表测启动绕组通路无断路,因此怀疑是启动绕组电阻太小,在启动回路串联一个 600W 左右的电炉丝,加大启动回路电阻。结果通电能迅速启动且正常运行。因此证明启动困难原因是由于启动回路电阻小所造成。其原因是,修理时,为片面减小电流密度采用的漆包线直径大于原导线直径;

电动机绕组反绕匝数有误。电动机启动绕组一般都有反绕匝数,假如反绕 20 匝就抵消了启动绕组 20 匝的有效匝数,相当于在不改变有效匝数的情况下增加了 40 匝的电阻。在拆除旧线时未注意反绕情况,所有匝数均计入正绕,结果增加了有效匝数,相对交流感抗来讲直流电阻小了,造成启动困难。拆开电动机检查启动绕组出线位置,证实该电动机确无反绕情况,无反绕匝数绕组如图 3.3.6(a)所示,有反绕的绕组如图 3.3.6(b)所示。

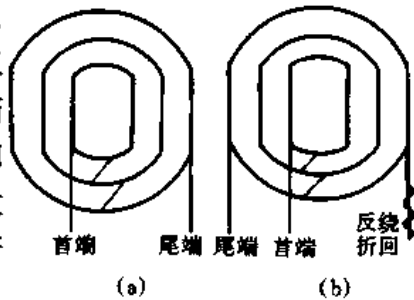


图 3.3.6 电动机绕线形式

为此,抠出启动绕组大圈(一般单相电动机为正弦绕组,属同心式,且反绕均放在大圈),从外侧线头开始数 15 圈,将此 15 圈翻转 180°,呈图 3.3.6(b)的形式放置,重新嵌入槽内。绝缘处理后装配即可。

17. KGLF-11 型同步电动机励磁装置三相全控整流不平衡

【故障现象】 有一台与 40m³ 空气压缩机(简称空压机)配套的同步电动机,其励磁采用 KGLF11 型三相全控桥式整流,励磁主电路如图 3.3.7 所示。

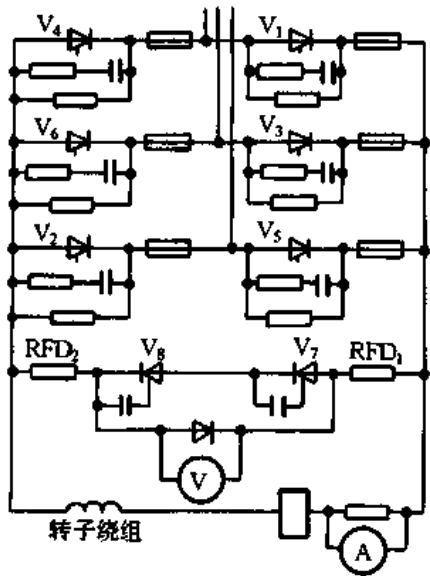


图 3.3.7 KGLF-11 型同步电动机励磁装置电路

该台压缩机投入运行后,开始时一切正常,约 1h 后,励磁控制屏上励磁电流表指针在 110A 附近剧烈摆动,励磁电压表指针在 40V 附近也出现摆动,同时同步电动机发出噪声,其大小与励磁电流表指针摆动频率近乎成正比。一会儿一切恢复正常,但间隔一段时间,又重复出现类似现象。

【故障原因分析与排除】 这种故障在短时间内不会损坏设备,因此没有立即停机,仔细观察异常现象。在弄清故障的基本特征后,将该台空气压缩机停下,用 2kW 电阻丝替代同步电动机转子绕组,进行励磁试验。用示波器观察到励磁电压波形中含有明显的谐波成分,可断定故障系三相整流不平衡所造成。造成三相整流不平衡的原因可能有:三相交流电源电压不对称、某个整流晶闸管性能不良、灭磁晶闸管间歇性导通、触发电路未调整好或有故障、阻容吸收电路开路使晶闸管硬导通等。

经分析并用示波器检查三相交流电源电压,未发现电源

电压不对称。对整流晶闸管 $V_1 \sim V_6$ 、灭磁晶闸管 $V_7、V_8$ 做导通及关断试验,也未发现异常,随后将灭磁晶闸管主电路断开,再进行励磁试验,故障仍旧存在。再用示波器对触发脉冲产生时刻及脉冲电压波形进行仔细校核,也未发现异常。由此怀疑晶闸管阻容吸收电路开路,经检查发现 V_6 的阻容吸收电路开路,将此故障排除后,该空气压缩机启动运行正常,再未发生类似故障。

这种故障较少见,往往容易被忽视。若不及时处理,长时间运行将使整流器输出谐波电压明显增大,使电容器、晶闸管寿命缩短甚至损坏;整流设备机械振动及噪声加大,可能引发更为严重的故障。

18. KGLF-11 型同步电动机励磁装置灭磁晶闸管损坏

【故障现象】 在运行过程中,值班人员发现 1 号机组的励磁装置运行不正常,励磁电压由正常运行时的 55V 降低至 42V,励磁电流由正常运行时的 50A 上升至 86A。继续监视发现,灭磁回路的放电电阻 2R 温升很高(约 100℃ 以上),停机检查发现灭磁晶闸管 7SCR 击穿,其电路如图 3.3.8 所示。

【故障原因分析与排除】 放电电阻温度升高:灭磁回路中的两个放电电阻 1R、2R 是同步电动机在启动、停车以及失步过程中作为灭磁保护用的,以保护同步电动机及励磁装置免受感应过电压而击穿。在正常运行时,灭磁晶闸管 7SCR、8SCR 关断,因此,放电电阻 1R、2R 被切除,其上无电流流过。当 7SCR 击穿损坏,放电电阻 2R 接入回路,2R 上因有电流流过而温度升高,更换 7SCR 后,运行恢复正常。

励磁电压下降:同样是由于 7SCR 击穿导通所造成。电压表是跨接在 4、5 两点上。在正常运行时,由于 7SCR、8SCR 不导通,灭磁回路关断,灭磁回路中无电流通过,因此,1R 和 2R 上不会产生电压降,4、5 两点上测量的电压实际上就是 2、3 两点间的电压。该电压即是励磁绕组两端的电压。现在,由于 7SCR 击穿导通 2R 接入了电路,其上便有电流流过。这样,在放电电阻 2R 上便产生了电压降,3、5 两点上的电位不相等,且 5 点的电位比 3 点电位要低,因此,电压表的指示值便不再是励磁绕组上的电压而是 5、2 两点间的电压,因此电压降低了,更换 7SCR 后,电压表指示恢复正常。

励磁电流上升:设备正常运行时,整流桥上的 6 只晶闸管是按 60° 的导通时间间隔,由脉冲插件板发出双脉冲去触发一对晶闸管导通整流,以供给励磁绕组电流。现在,由于 7SCR 的击穿导通,在每一个 60° 的导通时间内都叠加有灭磁晶闸管 7SCR 供给的电流,因此,从电流表指示值上看到,励磁电流上升了。

更换晶闸管 7SCR 后,故障消失,设备恢复正常工作。

19. KGLF-11 型同步电动机励磁装置脉冲插件板损坏

【故障现象】 2 号机组在一次运行过程中,高压开关柜开关动作跳闸,控制台上励磁故障指示灯亮,铃声报警。

【故障原因分析与排除】 引起励磁装置的故障报警有三种情况:① 励磁装置的冷却风机由于发生故障而停转,使风机主电路的交流接触器常闭触点闭合;② 控制电路电源断路器发

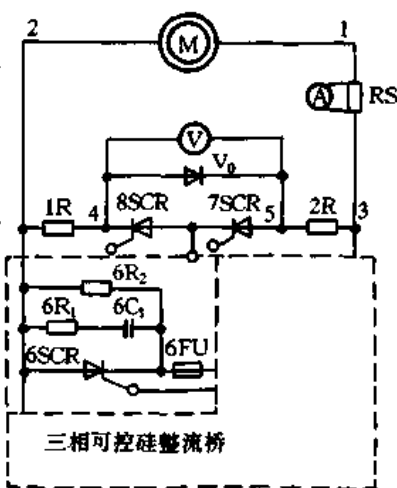


图 3.3.8 灭磁环主回路

生故障跳闸,其辅助触点动作;③主电路中保护晶闸管的快速熔断器烧断,其辅助触点动作,将快速熔断器报警回路接通,使报警继电器动作。经检查,前两种故障情况都不存在,只能是最后一种情况造成励磁装置故障报警。造成这类故障的原因比较复杂,可能是三相全控桥晶闸管的触发导通角不对称或个别脉冲没产生,使主电路三相电流不平衡,其中一相电流过大,将6FU烧断,并有可能已使晶闸管6SCR损坏。全面检查主电路6只晶闸管后证实,6SCR确已击穿,而其余5只晶闸管和保护元件都完好。

进一步对电路进行分析可知,造成该故障的主要原因可能有两种:①各脉冲插件板上的电位器4RP没调整好,使三相晶闸管的触发角不对称;②个别脉冲插件板上有元器件损坏,造成脉冲丢失。由于4RP在设备出厂前都已调整好,并且在设备安装调试过程中又重新做了调整和整定,经检查6只4RP都锁定得很紧,漆封完好,无松动现象,因此第一种原因可以排除,故障原因为第二种,即脉冲电路存在故障。

脉冲插件板电路如图3.3.9所示,用示波器分别对6个脉冲插件板进行波形检测,发现XS₃和XS₄的波形都正确,如图3.3.10所示。而+A脉冲插件板上XS₅的波形不正确,如图3.3.11所示。根据这种情况,判断可能是脉冲电路中的晶闸管9SCR或单结晶体管VT₂击穿,使XS₅处的波形表现为电容C₂的充放电过程。据此,把+A脉冲插件板拆下,对各元器件进行检测,发现晶闸管9SCR击穿,其余元器件均正常。至此设备故障的原因基本查清,同时也证明上述对故障的分析是正确的。更换9SCR后,用示波器进行了全面检查,各检测点波形正确,脉冲波形完好,脉冲时间间隔对称。开机之后,设备运行正常。

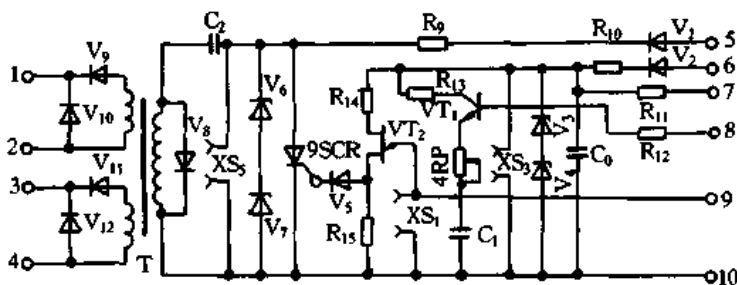


图 3.3.9 脉冲插件电路

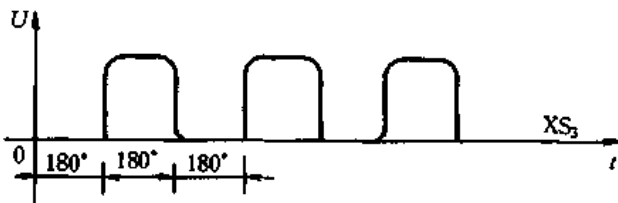


图 3.3.10 各测量点正确波形

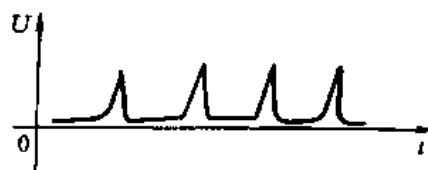


图 3.3.11 XS₅故障波形

20. KGLF-11 型同步电动机励磁装置励磁调节电位器损坏

【故障现象】 在励磁装置调节和运行过程中,励磁电压和励磁电流有陡升陡降现象。

【故障原因分析与排除】 控制板上的励磁调节电位器 6RP 用于调节主电路的 6 只晶闸管的导通角。在每次机组启动以及电压变化,要求同步电动机进相运行时,需要调节励磁电压和电流。由于 6RP 电位器接触不良,便出现励磁电压和励磁电流的陡升陡降现象。用 WX 型多圈绕线式电位器将励磁装置上的励磁调节电位器换下后,从根本上解决了由于调节电位器接触不良造成的励磁电压、励磁电流不稳定的问题。

21. 同步电动机励磁系统失磁

【故障现象】 TK250-14/130 同步电动机与氧压机相配套,该同步电动机励磁装置为 KLE-11-200/75 型,最大励磁电压、电流分别为 75V、200A。

同步电动机在带负荷运行过程中,连续出现 1~2s 的间断性失磁现象,失磁时定子电流由 10A 上升至 40~50A,功率因数表倒向超前最小值;若失磁时间过长,则电动机定子侧 10kV 开关跳闸。

【故障原因分析与排除】 在确定是非电动机因素而引起失磁的情况下,应该着重检查励磁系统(见图 3.3.12)。在该装置置于调定位置时,用示波器观看触发插件板 C_2 处的脉冲电压波形,有间断性中断;再测同步电源为 $\pm 50V$,正常。但是测 V_1 基极电位时,时有时无,断开无功补偿二极管 V_3 ,现象依旧,断定故障可能在移相给定部分。由于移相电源 15V 稳定,而三相交流电压负反馈是负电压输出,所以只有移相给定电位有问题。测量 RP_5 、 RP_6 、 RP_7 的阻值,发现 RP_6 的阻值极不稳定,更换后运行正常。

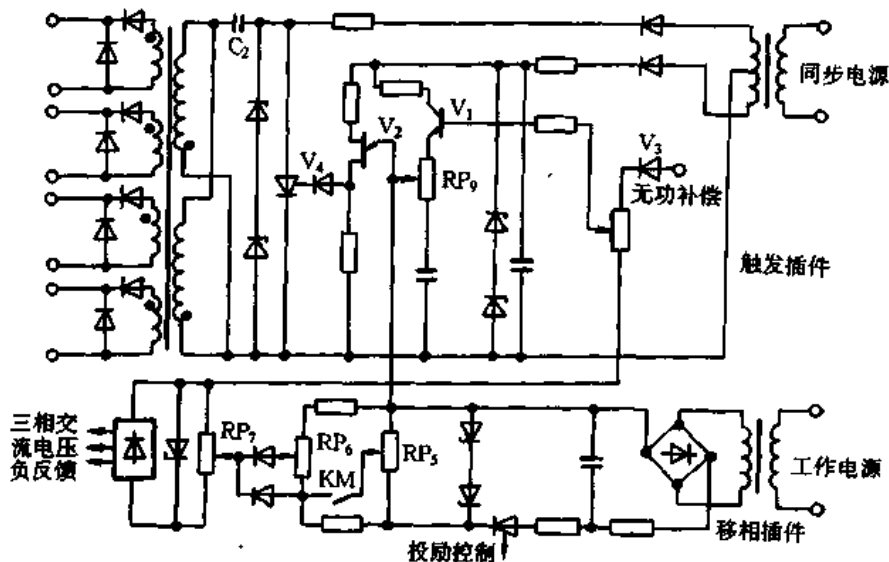


图 3.3.12 励磁系统

V_1 的移相控制电压是由无功补偿电压、交流负反馈电压、移相给定电压三部分合成,它们相互比较,以达到自控的目的。改变 V_1 的直流控制信号的大小,可改变脉冲环节产生脉冲的时间间隔,从而使输出脉冲相位移动,使励磁主电路晶闸管 V_4 的导通角改变,以达到调节励磁的目的。当 RP_6 因接触不良而引起输出信号瞬间中断后,由于三相交流电压负反馈是负电压输出,因此移相给定电位中断对 V_1 的控制,使主电路晶闸管 V_4 截止,无励磁输出;当 RP_6 的状

态恢复后,晶闸管 V_4 被重新触发,又使励磁恢复正常,KM 的作用是当电动机端电压下降时,由定子控制电路发出信号使它闭合短接 RP_6 ,进行强励。电动机虽间断性失磁,但失步不严重,电流虽增大,但在电网容量比较大的情况下,电动机端电压下降不是很多,因此强励不会动作。若电动机因失磁时间长,失步严重,定子电流急剧增大到一定值时过流保护动作,经延时后使 10kV 侧开关跳闸。

22. TK250-14/1430 型同步电动机励磁电压、电流不稳定

【故障现象】该同步电动机与氧压机相配套,其励磁装置为 KLE-11-200/75 型,最大励磁电压、电流分别为 75V、200A。

无论在调定位置或允许位置,励磁电压、电流都极不稳定,在同步电动机运转过程中,功率因数表左右摆动幅度很大。

【故障原因分析与排除】励磁装置无论是静态或动态(同步电动机运转状态)都不稳定,可确定是非电动机因素所造成,在试验灭磁电路无问题的情况下,对励磁系统进行测试,其电路见图 3.3.12,用示波器观看电容 C_2 端触发脉冲波形如图 3.3.13(b) 所示,与正常波形图 3.3.13(a) 比较,有差异。当观测 V_4 端触发脉冲时,为单脉冲锯齿波如图 3.3.13(d) 所示,而正常状态应为双脉冲锯齿波形如图 3.3.13(c) 所示。于是调节 RP_2 ,使其恢复成图 3.3.13(c) 的形状,并将晶闸管电路触发脉冲重新统调后开机试运行 24h,励磁系统电压、电流相当稳定,功率因数表指向超前 0.9,表明设备已进入正常运行状态。

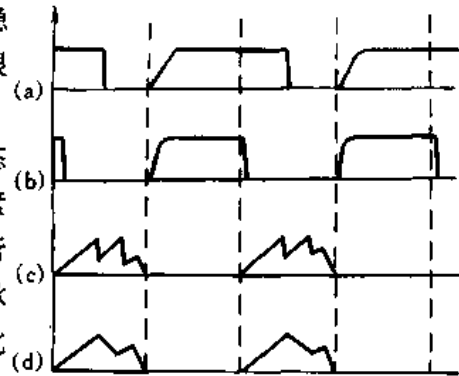


图 3.3.13 电容 C_2 两端电压波形

23. 同步电动机不能启动

【故障现象】一台 TDK118/24-14 同轴拖动往复式空气压缩机的同步电动机,由于需要把使用电压由 3000V 改为 6000V,将 2Y 变为 1Y。改造后开机多次,启动均未成功。

【故障原因分析与排除】经检查接线、励磁系统都未发现问题。再次启动时发现定子、转子的间隙处有火花产生,于是进行解体检查,最后发现阻尼笼连接处(电动机的阻尼绕组是用螺栓装接连成一体的)间隙较大,颜色发黑。再拆开连接螺栓,发现大部分接触表面氧化发黑,并有铜绿,这是由于接触不良使电阻过大所造成。经过表面处理搪上焊锡再连接后,重新启动电动机,一次成功。

通常同步电动机的转子笼条电阻大,启动转矩也大。选用黄铜杆作笼条,就是这个目的。但该电动机却是阻尼笼处接触电阻大引起转矩小。由电动机的 $M-S$ 曲线可知,转子电阻值较大,其启动转矩最大(等于最大转矩)。但如果转子电阻再增大,则其启动转矩却反而减小,即使能启动转起来,也会因转速减小无法达到亚同步转速而不能正常投励。

该同步电动机就是由于阻尼绕组接触不良使电阻异常增大,造成 $M-S$ 曲线过分向左移动,使电动机无法启动。并且,启动瞬间转子静止,即 $S=1$,由于阻尼笼电流大,在连接处放电产生火花。

同步电动机在启动时有较大的转矩,其 $M-S$ 曲线比较靠左,因此一旦绕组连接处接触不良或断条就会造成启动困难或根本就不能启动。

24. 2500kW/10kV 同步电动机不能启动

【故障现象】 一台 2500kW/10kV 隐极式无刷励磁同步电动机在正常停机后的一次启动中,同步电动机启动 16s 后转不起来。启动过程中同步电动机出现滞转现象,该机保护系统发出过负荷信号,同时保护装置跳闸切断同步电动机主电源。

【故障原因分析与排除】 由于该机上次启动运转参数正常,属于正常停下的机组,既无人拆动过电气控制电路,也未对机械方面进行过任何修理,因此认为不是同步电动机转子发生故障,不需要对同步电动机转子进行抽芯测试检查。同时也可排除电缆或启动电抗器绕组缺相故障,并且主电源开关合闸不同期故障也应该排除。分析认为该故障系由旋转整流环内控制元件软故障所造成,应该首先重点对旋转整流环内部各元器件进行全面测试。

该同步电动机旋转整流环电路如图 3.3.14 所示。同步电动机转子绕组直流电是由旋转整流环整流后经晶闸管提供(图中虚线框部分为旋转整流环元器件)。旋转整流环所需的三相交流电由装在同步电动机转子轴上的励磁发电机绕组提供,励磁发电机绕组和整流环与同步电动机转子一起高速旋转。启动前整流环内某一个元器件出现故障或励磁绕组发生故障,都直接造成同步电动机无法启动。通过对整流环各元器件的检查测试,发现主电路中的晶闸管 V_{14} (300A/1600V) 参数已变,使同步电动机启动瞬间不该先导通的晶闸管 V_{14} 先行导通,造成转子绕组得不到直流电流,无法建立起旋转磁场,同步电动机转子转不起来,因而使同步电动机启动时间长,启动电流大引起保护装置跳闸,并发出过负荷信号。更换新的晶闸管,并按常规分别对电源开关、电缆及电抗器绕组进行测量检查,未发现异常。然后对同步电动机进行单独启动(不带负载),同步电动机一次启动正常,并且同步电动机带负载也一次启动正常。

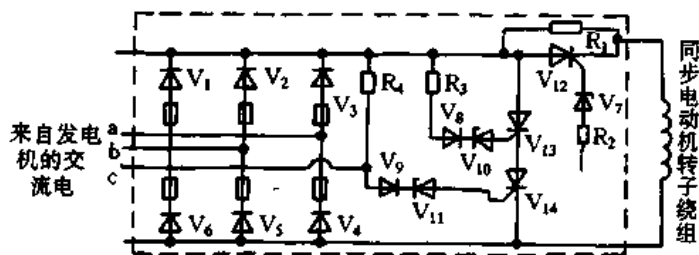


图 3.3.14 同步电动机转子绕组控制电路

25. 无刷励磁同步电动机启动电阻烧毁

【故障现象】 两台 2500kW/10kV 无刷励磁同步电动机,在启动过程中经常发生同步电动机启动电阻被烧毁。

【故障原因分析与排除】 首先对同步电动机旋转整流环内与启动电阻相关联的控制触发元器件(见图 3.3.15)进行分析,认为同步电动机启动电阻经常烧毁的原因:一是同步电动机启动电阻在启动过程中发热使温度过高而烧毁;二是同步电动机启动电阻在运行过程中,电阻片包扎绝缘层受热老化破裂、振动摩擦而损坏。根据故障原因分析与之相关的因素,作出启动电阻烧毁故障的分析图,如图

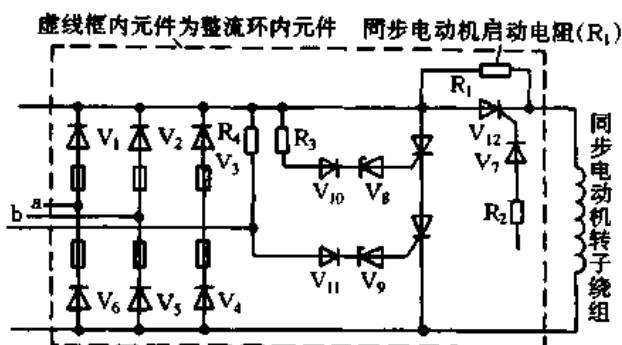


图 3.3.15 启动电阻与整流环内元件原理图

3.3.16 所示。从图上可以得知有关因素为五个方面,需要进一步分析比较,找出主要问题以排除故障。

对烧毁的同步电动机启动电阻片进行解剖分析,测量有关数据,并对同步电动机转子励磁整流环内空间进行认真测量计算,认为同步电动机启动电阻烧坏的主要原因:一是启动电阻片制作工艺存在问题;二是启动电阻原设计长度短,缠绕圈数少,造成电流环内空间间隙大,使启动电阻在运行或者启动过程中易发生振动、摩擦损坏层间绝缘层使电阻片发热而烧毁。

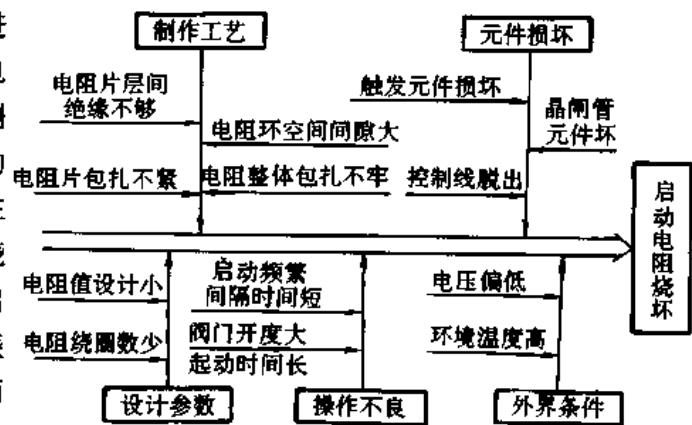


图 3.3.16 启动电阻故障分析图

针对同步电动机启动电阻制作工艺

和启动电阻设计长度短、圈数少两个主要问题进行必要的实物测量、理论分析和计算论证。提出采用 20mm 宽度无碱玻璃丝带代替原用聚酰亚胺薄膜带,对条形电阻片进行包扎,并涂刷酚醛绝缘漆,以提高条形电阻片包扎强度和层间的绝缘性能。采取加长电阻长度增加电阻缠绕圈数,减少电阻在整流环内空间间隙,达到限制启动电阻在启动和运行过程中产生的松动现象。另外,启动电阻总长度加长后,启动电阻阻值相应增大,减少了启动电阻通过的电流,有效地限制了启动电阻的发热量,避免了同步电动机启动电阻因发生过热而烧毁。

按上述分析进行电阻修复工作较为顺利。修复后同步电动机启动电阻的绕线有效长度由原来的 15m 增加到 21.8m (净增 6.8m),启动电阻缠绕圈由原来的 11 圈增大到 15 圈;启动电阻阻值由原来的 1.2Ω 提高到 1.5Ω。同步电动机启动电阻包扎后在整流环内的安装位置紧密,与整流环壁的空间间隙由原来的 7.5mm 缩小到 1.5mm。

2500kW/10kV 无刷励磁同步电机启动电阻修复后,同步电动机一次启动运转成功。自投入运行以来,没有发现启动电阻包括绝缘层发生受热老化破裂、磨损脱层损坏现象,也没有发生启动电阻烧毁故障。

26. 整流管不通造成的同步电动机励磁故障

【故障现象】 在 1250kW 同步电动机的试车调整过程中,当励磁给定电压逐渐增大到某一值或者运行一段时间后,发现直流电压表和电流表频繁摆动,而且启动电阻(或称灭磁电阻)“吱吱”作响并发烫。

【故障原因分析与排除】 启动电阻是为同步电动机在异步启动过程中消除转子附加同步力矩、提高异步启动转矩及避免转子感应高压击穿绕组而设置的,在异步启动完成、转子牵入同步后,启动电阻 RF_1 和 RF_2 只有微小电流通过而不可能发烫(因 V_7 、 V_8 断开, RF_1 、 RF_2 分别通过 RP_1 、 R_1 、 R_3 和 RP_2 、 R_2 、 R_4 与磁场绕组并联,见图 3.3.17)。

用示波器观察 A、B 间输出电压波形如图 3.3.18 所示,一个周期(20ms)内缺少两个整流波头,因此磁场电压严重波动,引起电压表、电流表摆动大,转速不稳定。经检查,为晶闸管 V_3 未能导通所造成。而 6 个整流触发脉冲都很完整,从脉冲宽度、幅值到相位间隔都很正常,看来 V_3 的质量有问题。

V_3 不导通是由于励磁绕组属大电感负载,正常工作时,绕组感应电动势是由 B 点→A 点

(A 点电位高于 B 点电位);而在励磁电流变化较大,甚至整流波头缺少时绕组感应电动势就会反向,变为 A 点→B 点(B 点电位高于 A 点电位),电感中的能量在一个周期内就会释放一次,而且数值不小。能量主要由 B 点通过 RF_2 、 V_9 、 RF_1 到 A 点而消耗在 RF_1 和 RF_2 中。这正是启动电阻“吱吱”作响和发烫的原因。

用新管替换 V_3 后,故障排除,整流波形也正常了。

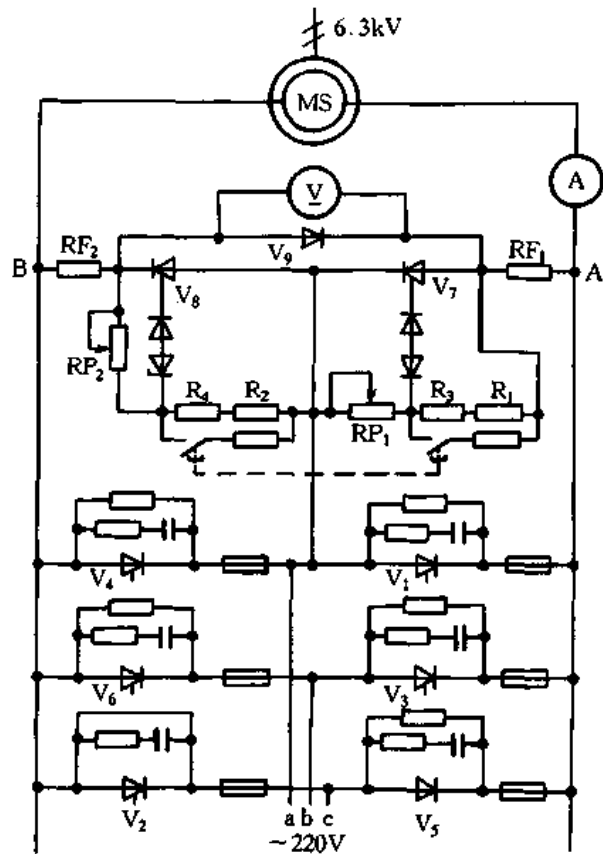


图 3.3.17 同步电动机励磁电路

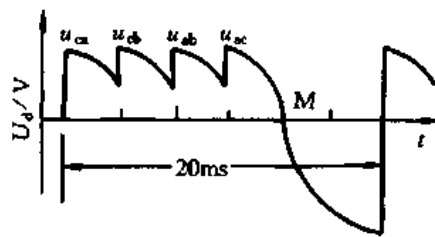


图 3.3.18 同步电动机励磁电压波形

27. 直流电动机转速不稳

【故障现象】 一套煤粉还原式炼镁设备中的磨煤机的喂料直流电动机,运行一段时间后,出现转速不稳。

【故障原因分析与排除】 该台并励式直流电动机的电枢采用单相晶闸管半控桥整流电路供电,励磁绕组则采用单相全波整流电路供电,如图 3.3.19 所示。先后检查晶闸管触发电路、晶闸管,并用兆欧表对电动机作了例行检查,均未发现问题。

只好启动电动机让其带“病”运转,观察到电动机转速快慢有变化,同时直流电压表的指示值也相应地变化。在给定电压和取样电压未作任何调节的情况下,直流电压变化的原因只可能是交流电压变化。于是立即测量 $L_3 - N$ 电压,仅 150V 左右,追查到低压配电室,测得三相交流线电压正常,但三相交流电相电压则有高有低,偏差很大。仔细检查发现,低压配电柜上从负载来的 N 线被人踢开,虚搭在边框螺栓上。原来整流柜的重复接地点和变压器的中性点接地点间通过大地构成了回路,代替了被踢断的 N 线。但是大地的电阻大于导线的电阻,因此负载电压的中性点与电源的中性点之间有电压降,形成“中点位移”。这时不管电源端还是负

载端,它们的线电压均不变,交流接触器能正常工作,但负载端各相电压则出现不对称现象,哪一相上接的负载越大,则该相电压越低,反之,则越高。该例中的直流电动机所在相即因为负载太重而出现低电压情况,因而整流后的直流电压也偏低,造成直流电动机的低速运转。偶而中性点线头接触上了,则相电压恢复正常,电动机转速回升,造成转速不稳现象。将故障点接头用螺母压紧后,电动机即运转正常。

从该故障可看出中性线的重要性,即使负载端重复接地仍须保障中性线的畅通。另外接地应符合技术要求,而此设备的接地线只是用粗钢筋钉入地下 30cm。

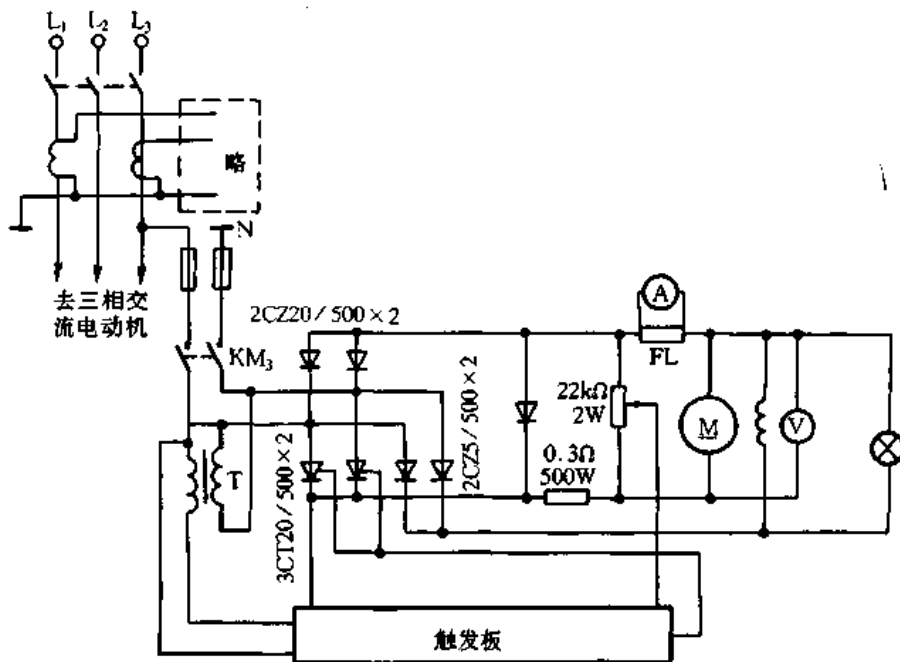


图 3.3.19 直流电动机励磁电路

28. 因注油造成直流电动机跳闸

【故障现象】某公司 3 号集装箱桥式吊车由直流电动机驱动。某日,启动大车时,调速器动作,控制器跳闸。如不启动大车,控制正常;一启动大车,故障就立即出现。

【故障原因分析与排除】检查调速器,无故障,说明故障出在外围电路上。经电脑检查,发现有接地故障。将起升与大车分开检查,发现大车工作正常,起升有故障。初步断定为起升电动机电枢回路有接地故障。拆开电动机,检查电刷架接地情况,发现四组电刷架对地电阻均为零,电枢对地电阻也为零。仔细检查发现,下面一组电刷架下有一堆牛油,清除该堆牛油后,运行正常。

从理论上讲,牛油是电绝缘物,即使接触到电刷架,也不会引起主电路接地故障。为此,做了如下试验,将取自故障电动机的牛油均匀涂在海棉上,测量其绝缘电阻(测量距离为 8cm)为 ∞ ,然后在牛油表面撒上电刷粉末,测试其绝缘电阻为零。上述情况与电动机工况相符。

29. 直流电动机烧毁

【故障现象】某生产线停产检修时,一台 125kW 的直流电动机突然自启动,带负荷高速旋转,瞬间即自动停止。结果电动机烧毁,幸好没有发生伤人事故。

【故障原因分析与排除】经检查,交直流控制电路均正常,晶闸管的触发控制插件板也正

常;主电路的晶闸管、二极管均未损坏,仅保护整流二极管的3个快速熔断器 F_4 、 F_5 、 F_6 的熔体熔断。主电路为经整流变压器 T 与外电源隔离的三相半控整流电路所组成,如图 3.3.20 所示。

再检查直流电动机,换向器表面无明显火花痕迹,但有 1/4 左右的升高片与绕组线端脱焊,与脱焊升高片对应的换向片靠套筒处(见图 3.3.21)熔化,甩出很多铜珠,内部形成空洞。换向器已报废,电动机必须运回制造厂方可修复。

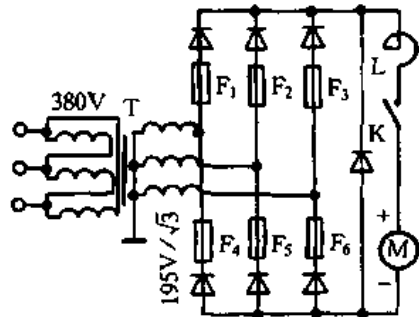


图 3.3.20 主电路

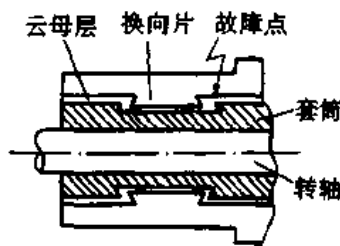


图 3.3.21 换向器

当时操作台没有人,不可能误操作,而且电气上有可靠的慢速启动控制单元,正常启动不会如此高速、大电流。所有的操作电路和保护电路又都没有问题。经进一步分析发现,为电动机自身故障所造成。

主电路的整流变压器 T 连接方式为 D, y_n , 二次侧中心接地。整流电路为三相半控方式,在非运行状态时 3 只整流二极管组成了三相半波整流电路,这时负电源对地电压

$$U_L = 1.17 \times U_2 = 1.17 \times 195/\sqrt{3} \approx 132(\text{V})$$

式中 U_2 为整流变压器二次侧相电压。

由于该生产线靠近电厂,电压偏高,经实测 U_L 为 150V。由此可知,电动机虽然停转,但是电枢仍承受 150V 对地负电压。只要接触器 K 的动触点、电枢正端及其之间任何一点接地或与正电刷接触的换向片接地,电动机都会在 150V 的电压下启动。这时,为晶闸管精心设计的过流移相保护电路等就根本不起作用。

因此,该电动机自启动的直接原因为电枢的换向片与套筒的某处绝缘破坏,而轴又通过轴承接通机壳而接地。就在绝缘被破坏的瞬间,电枢一端有 150V 负电源,另一端通过换向片接地,电动机快速启动,电流非常大,电能在故障点处消耗了很大一部分,使铜和焊锡熔化甩出。直至 3 个快速熔断器熔体熔断,切断电源,电动机才停转。

此次故障虽有较大偶然性,但通过对主电路进行安全性分析可看出,三相全波半控整流电路的整流变压器 T 的中心点是不应该接地的。如不接地,负极对地就没有电压,电动机自然不会自启动。即使人接触到也不会触电,安全多了,因此立即拆除了中心点接地线。另外,假如单极的直流接触器 K 是切断负电源,也不会出现此次故障。

30. 发电机转子两点接地

【故障现象】某日一台汽轮发电机(型号为 QF1.5-4,容量为 1500kW,电压为 6.3kV)在运行中突然产生振动,并且振动幅度逐渐变大,不到 1min 便无法维持运行。紧急停机后检查,未找到明显的故障点。于是重新启动运转,仔细观察,转速逐渐提高直到额定转速,一直未发现任何异常的振动。但是,当加上励磁使发电机建立电压并升压至 4kV 时,便产生了振动。

再升压,振动更强烈。取消励磁后,又恢复正常。重复进行两次励磁操作,结果都一样。

【故障原因分析与排除】 初步判断故障由于转子磁极绕组有匝间短路或两点接地(相当于部分匝间短路)所造成。由于存在匝间短路,使转子4个极的阻抗值不同,产生的旋转磁场不均匀、不对称,使转子旋转不平衡,即产生异常振动。于是,将发电机解体,抽出发电机转子进行检查。

用500V兆欧表测得转子绕组对地绝缘电阻为零,用2500V兆欧表测得定子绕组对地及相间绝缘电阻符合规范。

用万用表测得转子绕组为通路,绕组对地电阻为500Ω,说明转子未断线,但存在非金属性接地。

用双臂电桥分别检测4个极的直流阻抗值,基本相同,说明无直接的匝间短路,也不存在金属性接地。

用直流24V电源(容量足够)分别对4个极作伏-安特性试验,其特性参数基本一致,也说明4个极无直接的匝间短路及金属性两点接地。

采用交流耐压方式对绕组与地(铁心及轴)作交流耐压试验,其试验接线如图3.3.22所示。

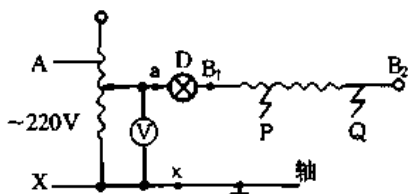


图 3.3.22 耐压试验原理图

利用调压器的次级绕组串联一只220V信号灯接到转子绕组和轴之间,缓慢升高电压,观察转子承受电压后的反应。当电压升至126V时,发现在磁极第2#~4#与2#~3#之间的P点(如图3.3.22)处有放电弧光,同时,串联指示灯亮。继续升压至148V时,又发现2#~1#绕组在集电环套管处(如图3.3.22中的Q点)也有放电弧光,稍稳定后再升压至220V,未发现其他放电点,于是可以确认P点和Q点存在绕组的非金属性接地,即转子两点接地。

由于P点是在该极绕组靠近铁心的最底层的一匝,造成接地的主要原因是污垢较多,造成绝缘漆老化、脱落,而通过污垢形成接地。因此,对这一部位用电气清洗剂(GD系列清洗剂)洗净后,加刷2~3遍绝缘漆烘干即可。

对Q点,拆下绝缘管,发现套管已变黑,造成碳化而形成接地。通过清洗,并更换相应的套管后,测绝缘电阻为10MΩ。然后,再对整个转子和定子的电气部分作绝缘清洗,适当加刷绝缘漆,烘干后,再作交流耐压试验,正常。于是启动空转无振动,定速后,加励磁电压,并逐渐升高至额定电压6.3kV,一直稳定且无异常振动。

为防止上述两点接地故障的发生,首先应加强对发电机的维护管理,并规定1~2年对发电机进行解体检查,彻底清洗污垢,确保各项参数符合规范。

其次,增加发电机转子两点接地保护装置。在原有发电机转子绝缘监测的基础上,自行设计安装了转子两点接地保护装置,如图3.3.23所示。

该保护装置的动作为(电桥式电路):当转子绕组发生一点接地(如图3.3.23中的D₁点,利用转子的绝缘监测装置可检测出)时,合上开关DK₁,按下按钮AN,调节分压器R₃/R₄的滑动触点,使毫伏表指示为零,电桥处于平衡状态。接着,合上开关DK₂(同时放开按钮AN),即接入电流继电器KM,此时两点接地保护即投入

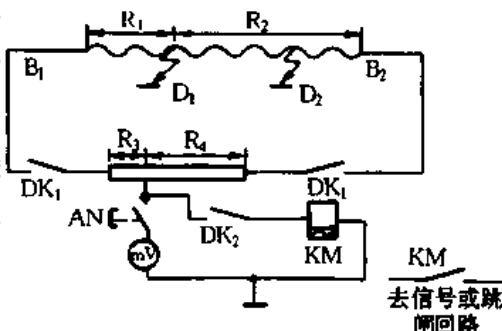


图 3.3.23 电桥式转子两点接地保护电路

工作。由于此时电桥平衡,即 $R_1/R_2 = R_3/R_4$,继电器中无电流,保护电路不动作。当转子绕组再发生第二点接地(如图 3.3.23 中的 D_2 点)时,由于 R_2 被短接一部分,其阻值发生变化,电桥平衡状态被破坏,继电器 KM 绕组中有电流通过,使继电器启动(其启动电流值可根据需要由试验来整定),继电器的动作接点一般作用于信号(报警),但对一些特殊情况也可作用于跳闸及停机。采用这种保护措施可确保汽轮发电机组的安全运行。

31. 同步发电机励磁系统失控

【故障现象】某水电厂用 $3 \times 1600\text{kW}$ 同步发电机机组的励磁系统试机,在励磁装置的开环小电流试验(即静态试验)合乎要求后,发电机起励建压时发生过电压。不管怎样调整励磁调节器的参数,均告失败,结果损失了数只大功率晶闸管和二极管。

【故障原因分析与排除】该励磁系统采用三相半控整流桥的自并励励磁系统,励磁功率由嵌于定子槽内的三相基波副绕组提供,其原理框图如图 3.3.24 所示。

在作开环小电流试验正常后,又作它励试验以进一步观察励磁系统各部分的工作情况。它励试验是在发电机达到额定转速后,在其转子中直接引入一直流电源以提供励磁功率,为发电机建立空载电压。

在它励试验中,无论怎样调整电压互感器的相序(定子副绕组的输出已用相序表检查,证实为正相序),励磁装置的输出电压均不正常,处于失控状态。在输出电压的波形中,三相始终无法平衡。进行增励和减励操作,三相电压不能均衡地增大和减少,有跳变情况发生。

测量定子副绕组、电压互感器的电压均正常,三相平衡。在测量副绕组与电压互感器的相对电压后,问题的起因初露端倪。由于电压互感为 Y, y 接法,原副边相位相同,而副绕组也与定子同相,将副绕组与电压互感器的中性点连接起来后,二者的电压相量图应当如图 3.3.25 所示,那么,副绕组与电压互感器的相对电压,应当为(以 A 相为例): $U_a = U_{a1} - U_{a2}$,即 $U_a < U_{a1}$ 。但实际测量为: $U_a > U_{a1}$,且有 $U_a = U_{a1} + U_{a2}$

据此可以分析出副绕组和电压互感器的相量图实际为图 3.3.26 所示。

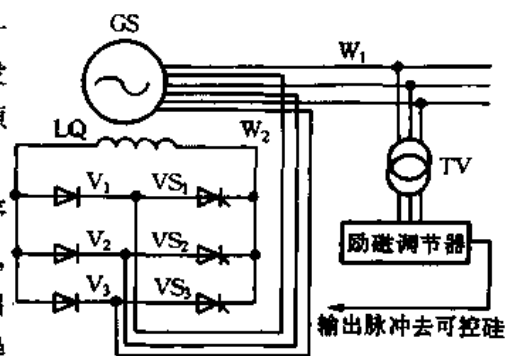


图 3.3.24 励磁系统方框图

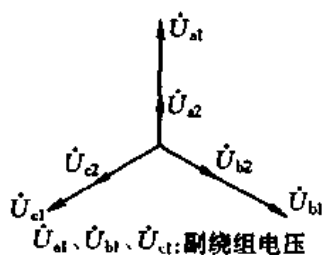


图 3.3.25 电压相量图(正确)

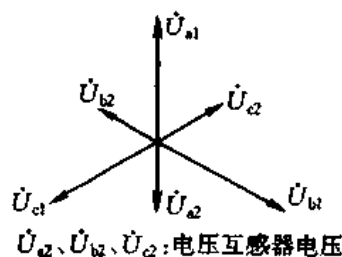


图 3.3.26 电压相量图(实际)

可见,发电机中定子副绕组的头尾接反(Y型接法),使其输出电压相位与定子绕组电压相位相差 180° 。由于励磁调节器的同步电压取自电压互感器(二者相位相同),因此造成励磁调节器与功率单元(即定子副绕组)不能同步,也就是励磁系统中调节器输出的触发脉冲与功率单元之间不能保持固定的相位配合关系,造成发电机励磁失控,起励时产生过电压。

最简便的处理办法就是将励磁调节器的电源变压器中的同步电压的三相绕组反相,以使同步电压与副绕组相位相同,虽然二者的相位均比正常时相差 180° ,但可以保护其同步关系。

如此改变接线后,机组运行正常。

32. 三相自励同步发电机励磁绕组烧毁

【故障现象】 一台发电机额定电压为 380V,额定功率为 90kW、 $\cos\phi_N = 0.8$ (滞后)、频率为 50Hz。现场试验时发电机空载频率、电压都正常,带上三相负载后(低于额定功率)电压迅速下降到 100V,让该机继续短时运行以便观察各种参数的变化,但运行不到 30s 发电机突然失压。停机后经用万用表检查,励磁绕组电路无问题,进一步检查发现自动励磁系统的晶闸管损坏。

【故障原因分析与排除】 怀疑自动励磁系统晶闸管性能变差,其励磁电流虽能建立空载电动势 E_0 ,但带上负载后由于电枢反应的去磁效应,使其不能建立足够的合成磁势而造成端电压迅速下降;为维持电压不变,需要大幅度提高励磁电流,从而使励磁系统晶闸管烧毁。更换一只同型号的晶闸管,运行试验结果与第一次一样,晶闸管又烧毁。

再从另一角度对故障重新分析和检查。将励磁部分由自动改为手动励磁方式,开机带负载试验,也不能建立正常电压,因此怀疑励磁绕组有问题。用电桥测量 4 个励磁绕组的阻值,其中两个为 2.1Ω ,另两个为 1Ω ,可见阻值为 1Ω 的两个绕组已烧毁。

该发电机在额定参数下输出的额定无功功率为:

$$Q_N = \sqrt{\left(\frac{P}{\cos\phi_N}\right)^2 - P^2} = \sqrt{\left(\frac{90}{0.8}\right)^2 - 90^2} = 67.5 \text{ (kvar)}$$

该企业的绝大部分负荷是感性负载,系统功率因数仅为 0.6。在最大负荷 60kW 情况下,

$$\text{此时无功功率 } Q = \sqrt{\left(\frac{60}{0.6}\right)^2 - 60^2} = 80 \text{ (kvar)}$$

显然,该情况下系统无功功率不足,必然引起系统电压下降。为保持发电机端电压不变,自动励磁系统使励磁电流增大,造成励磁绕组长时间过负荷而严重发热,直至两个绕组烧毁;两个绕组的烧毁又使励磁绕组的有效匝数大大减少,造成发电机励磁磁势严重下降;为使端电压不变,自动励磁系统需提供更大的励磁电流来弥补绕组有效匝数的减少,该励磁电流将严重超过晶闸管的过载能力而造成其损坏。显然,功率因数过低是励磁绕组烧毁的主要原因。

为此,更换励磁绕组中两个烧毁的绕组和自动励磁部分损坏的晶闸管后,经开机带负载试验,发电机运行正常。为了彻底解决问题,必须提高系统的功率因数,降低发电机的无功输出。发电机带实际负载 60kW、 $\cos\phi = 0.6$ 时与 $\cos\phi = 0.8$ 时相比,无功功率缺额为 $Q' = P[\tan(\arccos 0.6) - \tan(\arccos 0.8)] = 60[\tan 53.1 - \tan 36.9] = 34.86 \text{ (kvar)}$

并考虑一定的富裕度,补偿后的功率因数按 $\cos\phi = 0.9$ 计算,因此建议该企业在低压配电屏上加装一组容量为 50kvar 的电容器。加装电容器后一年来,发电机运行正常,没有出现过任何问题。

33. 发电机励磁电路晶闸管等烧毁

【故障现象】 某发电机的励磁电流由三相半控桥供给,其电路如图 3.3.27 所示。晶闸管由反应灵敏快速的微机励磁调节器控制。在甩负荷时多次发生晶闸管被烧毁或快速熔断器熔断的故障。

【故障原因分析与排除】 经分析表明,系统续流二极管的选择不当且连接处接触电阻较大所造成。半控桥中晶闸管 V_1 、 V_3 、 V_5 的型号为 KP500-1000;二极管 V_0 、 V_2 、 V_4 、 V_6 的型号为 ZP500-1000E,正向平均电压为 0.8V。励磁电流额定值为 468A。

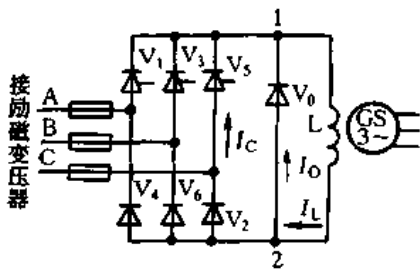


图 3.3.27 发电机励磁电路

甩负荷时,发电机端电压上升,励磁调节器控制角 α 将迅速达 180° 。此时,当最后一相导通的晶闸管所加电压过零时,由于励磁电流 I_o 流经续流二极管 V_0 及点 1、2 间的导线和几个接触面,因此形成电压 U_{21} 。当满负荷或励磁电流接近额定值时, I_o 较大, U_{21} 也较大,这将使流过 V_5 (以 C 相为例)的电流 I_c 大于 V_5 的维持电流,从而造成在控制角为 180° 的情况下, V_5 经 V_4 、 V_6 构成导通回路而失控。该失控电流大大超过额定值,因此使晶闸管烧毁或快速熔断器熔体熔断。为此, V_0 应选择正向平均电压

较小的二极管(改用 ZP500-1000B,正向平均电压为 $0.4 \sim 0.5V$),同时为减小点 1、2 间的导线电阻和接触电阻,对接触点进行打磨、清洁和紧固。经这样处理后未再发生类似故障。

34. 发电机电压不正常

【故障现象】 小水电站的一台 TSN74136-10 交流同步水轮发电机容量为 160kW,出线电压为 400V,经检修后不能发电,该发电机为传统的直流励磁机,其励磁磁场采用变阻器调压。

【故障原因分析与排除】 经现场查线,未发现问题,后怀疑励磁机的定子磁极剩磁不够,待机组开起至额定转速后,测励磁机电枢电压仅为 0.1V,经充磁后发电机仍不发电。后逐渐减少磁场变阻器(7.5Ω,15A)的电阻后再充磁,当磁场变阻器的电阻减至差不多为零时,电压才升高,发电机电压仅为 350V,不够并机所需的 400V。后又将磁场变阻器的电阻调大后再升压,电压不见增高,磁场变阻器仍需在接近零时才发电。有一次充磁电源极性接反了,发电机电压升高,但分流器电流表指示为负值。

经反复试验后再分析,怀疑是励磁机电刷架几何中心线移位,用感应法测量,即在定子绕组两端接一电池且周期性的断通,将万用表置于直流电压挡,两表笔分别接相邻两个电刷架,经测量发现电压表有较高的指示。固定电刷架的励磁机上端盖边缘有长约 7cm 的圆弧孔,可来回调节电刷架位置,但调到尽头,仍有电压指示,不为零。后将固定上端盖的螺钉拆下,再继续移动上端盖,当移至与原先位置相跑约 8cm 处时,才测得感应电压为零,若移至 $> 8cm$ 处,则电压极性相反。该励磁机为 4 极发电机,整流片共 88 片,即每极 22 片,经计算几何中心线偏移达 5 片之多。根据电机学理论,几何中心性偏移过多会引起励磁机建立电压困难,甚至会引起电枢电压极性的改变,以上的试验也足以证明是电刷架位置变了。经仔细观察,发现励磁机上端盖外侧固定在励磁机外壳上的是 3 个 120° 的对称长圆弧孔,而上端盖内侧固定励磁机电刷架的是 4 个 90° 的对称圆孔,这种内外不对称的结构其设计的指导思想为内侧电刷架作 90° 大范围的调节,而外侧长圆弧孔可作小范围的调节。再询问电站检修人员,曾拆过电刷架,也没有作记号,就随便装上去,这样几何中心线的严重偏移极有可能是电刷架错位所造成。再将上端盖外侧长圆弧孔对准螺钉中心位置,重新将电刷架作 90° 转动,再测感应电动势,在电刷架移至某一位置时,感应电势很小,再经长圆弧孔细调,感应电动势基本为零,最后将所有的部件固定好后,重新开机升压,一切正常。

35. 同步发电机发不出电来

【故障现象】 一台 SF75MW/40/8540 型同步发电机,在吊出转子进行检修后的试运行中,机组各项静态试验项目均已完成,且符合部颁规程规定及要求,但在投入自动励磁调节装置进行正常开机升压试验时,却无论如何也不能升压。

【故障原因分析与排除】 着重检查转子主电路励磁线是否接反,转子电路是否开路、发电

机励磁调节装置的起励电路是否正常,经检查均正常。在对发电机的静态电气试验记录、数据进行检查和分析时,发现机组在检修后,空转无载机械检查试验时测得的 A、B、C 三相定子残压均为 234V,而在做发电机空载、短路试验后,复测的 A、B、C 三相定子残压均为 170V。

当发电机转子绕组经过吊装检修后也仍有剩磁残压存在,再经过空载及短路的助磁试验后其残压应远高于第一次空转时的定子残压,而后的残压测量结果却比助磁试验前少了 50 多伏(当时并未引起注意)。这时,注意到在进行转子盘车检查时采用的是新购置的 KPG-2 型晶闸管电气盘车装置,代替过去沿用的机械式盘车装置。电气盘车是对发电机的转子绕组通以 500~1000A 直流电流、定子绕组通以 300~500A 交流电流,由此产生的电磁力矩使转子磁极定位转动。由于机组电气设计的原因,在每次大修后的空载与短路试验中,需用外接电源进行,这次恰好利用这套电气盘车装置向发电机转子提供它励直流进行试验。据此,判断可能是在临时接入转子集电环处的盘车直流输入线极性接反,使直流磁通与转子绕组原有剩磁磁通的方向相反,起到了去磁作用。尽管这样接法不影响发电机的开环空载与短路特性试验的结果,可是当发电机投入自动励磁调节装置进行闭环调节时,仅 50 多安的启励电流不足以抵消已改变了极性的转子的强大磁场,而使发电机发不出电来。经测量转动中的转子集电环电压,极性确实改变,说明判断是正确的。

将 KPG-2 型电气盘车柜重新接线后,使输出直流线按发电机转子集电环的极性,正确接入。调节盘车装置使电流升至 1000A 左右再缓慢下降,如此重复三次,断开电气盘车装置,恢复发电机正常接线。这时启动发电机组后,端电压迅速升至额定值。

36. 发电机负载能力差

【故障现象】 一台 200kW 的柴油发电机组,经过大修,调试时发现,发电机负载能力差,即发电机一旦加上负载,其端电压下跌。

【故障原因分析与排除】 由电机学原理知,同步发电机端电压与驱动发电机转子的柴油机转速以及励磁电流相关。励磁电流不变时,发电机端电压随柴油机转速增加而增加;当柴油机转速不变时,发电机端电压随励磁电流的增加而增加。当负载增加时,柴油机转速必下降,为了保持发电机端电压不变,应增加励磁电流。自励恒压装置(见图 3.3.28)就是使发电机端电压保持恒定的电器装置。

所谓自励就是利用励磁绕组中的剩磁,在柴油机转动后,发电机产生一定的端电压,正比于端电压的取样电压 U_a 、 U_b 、 U_c 经三相整流桥后,使励磁电流增加。励磁电流增加又促使发电机端电压进一步增加,这种励磁正反馈就是自励。

为讨论方便,对三相整流桥电源的其中一相 U_a 进行分析,发电机端电压的取样电压 U_a 经电抗器 DK 与发电机输出电流的取样电压 U'_a 的矢量和构成 U_A ,三相整流桥输出电压供励磁绕组。

当发电机空载时, $U'_a = 0$, 因此 $U_A = U_a + U'_a = U_a$, 此时发电机端电压为空载电压。

当发电机接负载时, $U_A = U_a + U'_a$, 由于 U_a 与 U'_a 同相, 因此 U_A 的幅值等于 U_a 与 U'_a 的幅值之和。负载增加

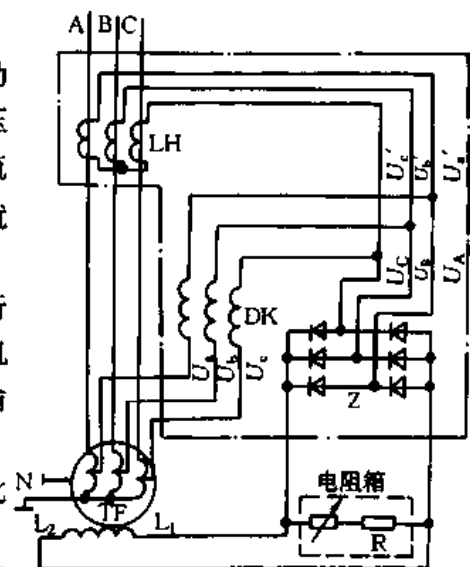


图 3.3.28 自励恒压装置电路

时, U'_a 增大, U_A 增加, 整流输出电压也随之增大, 从而使励磁电流增大。增大的励磁电流补偿因负载增大而引起柴油机转速下降所造成的发电机端电压下降, 从而保证发电机端电压恒定。

依据上面分析, 假设 U_a 与 U_b 接反, 当发电机空载时, 由于 $U'_o = 0$, 因此 $U_A = U'_a + U_b = U_b$ 。同理 $U_B = U_a$ 、 $U_C = U_c$ 。

三相电源经整流桥后, 整流电压同 U_a 与 U_b 没接反的整流电压相同, 因此发电机端电压仍为空载电压。

当发电机加负载时, $U_A = U'_o + U_b$, 由于 U'_o 与 U_b 相位差 120° , 因此 U_A 幅值不再是 U_a 与 U_b 的幅值之和, 三相整流电压不随负载增大而增大, 发电机端电压也就不再恒定。这就是发电机一旦加载, 其端电压下跌的原因。

按上述分析检查, 确认 U_a 与 U_b 接反, 原因是大修时接线端线号不清误接所造成, 调换两接线端, 故障排除。

37. 误动备用励磁装置的控制开关造成发电机停机

【故障现象】某发电厂 3 号发电机额定容量为 6000kW, 有两套励磁, 50kW 直流励磁机和 BLZ-2A 型晶闸管自并励式静止励磁装置, 互为备用。控制电路如图 3.3.29 所示。虚线框内为后来所装的 BLZ-2A 型励磁装置灭磁系统控制电路。

某日, 3 号发电机的直流励磁机在运行中频繁出现断电刷及刷辫的现象, 励磁机振动超过 0.06mm, 严重影响了 3 号机的安全运行。由于 3 号机是调峰机组, 因此待灯峰 22 时过后, 停止 3 号机的运行; 对很长时间没有使用的 BLZ-2A 型励磁装置作试验, 以代替直流励磁机运行。电气运行值班员对 3 号机的备用的 BLZ-2A 励磁装置进行检查, 发现该励磁装置灭磁开关 KK_2 位置不正, 即把它向合闸方向扭动了一下。此时故障喇叭响, 3 号机负荷由 6000kW 甩至零, 3 号机开关跳闸, 造成发电机停机故障。

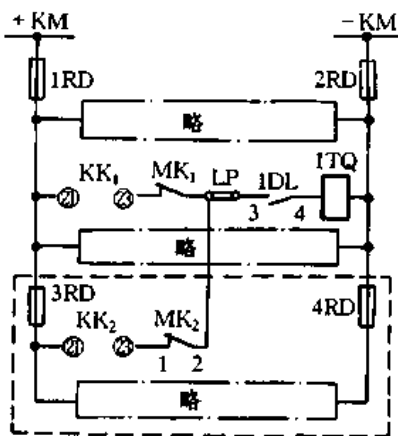


图 3.3.29 励磁装置的灭磁系统

【故障原因分析与排除】经查找, 发现 BLZ-2A 励磁装置的灭磁系统控制电路只取下负极的控制电源熔断器 4RD, 未取下正极的 3RD。50kW 直流励磁机装有一套灭磁开关 MK_1 , BLZ-2A 励磁装置也装有一套灭磁开关 MK_2 , 控制开关 KK_1 、 KK_2 各自的触点 (21-23) 在合闸及合

闸后接通, 而在跳闸及跳闸后不接通。在 BLZ-2A 励磁装置的灭磁系统 KK_2 断开后, 其触点 (21-23) 不接通, MK_2 的常闭触点 (1-2) 接通, 当电气运行值班人员发现 KK_2 位置不正时, 向合闸方向扭动一下, 造成从 $+KM \rightarrow 3RD \rightarrow KK_2$ 的触点 (21-23) $\rightarrow MK_2$ 的常闭触点 (1-2) \rightarrow 连接片 LP \rightarrow 发电机油断路器 1DL 常开触点 (3-4) \rightarrow 发电机油断路器跳闸绕组 1TQ $\rightarrow 2RD \rightarrow -KM$ 构成通路, 造成 3 号发电机跳闸。如果运行人员把备用的励磁装置的灭磁系统控制电路中 3RD、4RD 都取下, 即使扭动 KK_2 也不会发生停机故障。

如图 3.3.30 所示, 装一只 2P15A 单相倒顺开关, 使 BLZ-2A 型励磁装置的控制电路电源与直流励磁机控制电路电源不并联起

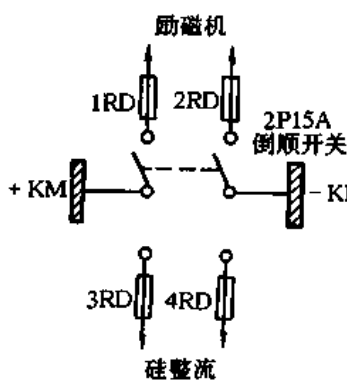


图 3.3.30 倒顺开关

来。这样就使发电机两套励磁装置控制电路互相隔离,可避免由于误动备用励磁装置的控制开关引起发电机停机故障的产生。

38. 一台 DGF-2 型中频率淬火设备的发电机无电压输出(由晶闸管参数变异造成中频发电机不能发电)

【故障现象】 发电机无电压输出。

【故障原因分析与排除】 DGF-2 型中频发电机的自动恒压自动调节系统是由测量比较、放大、移相脉冲及晶闸管励磁等环节组成,如图 3.3.31 所示。

励磁电路是由两个晶闸管(V_{10} 、 V_{11})与两个二极管(V_8 、 V_9)组成的半控桥整流电路。改变晶闸管的导通角,就能改变直流输出电压的平均值,从而改变发电机励磁绕组 L 的电流。

发电机输出电压经电压互感器 TV,由整流滤波后加到对称的桥式比较电路(V_{12} 、 V_{13} 、 R_1 、 R_2)上。 R_1 、 R_2 上的电压正比于发电机的输出电压,该电压与给定电压(即稳压管 V_{12} 、 V_{13} 的电压)进行差值比较后,送到由三极管 V_6 组成的放大环节,改变 V_6 集电极的电流大小。

移相脉冲环节由单结晶体管 V_7 、电容 C_2 、三极管 V_6 、脉冲变压器 TP、电阻 R_6 、 R_7 、 R_8 组成。电源通过 R_6 、 R_7 、 V_6 内阻向 C_2 充电。当 C_2 的电压达到某值时, V_7 导通,此时 C_2 经过 V_7 向 TP 放电。TP 的二次侧即刻感应出一脉

冲电压,去导通晶闸管。 V_6 的基极电压,可改变 C_2 的充电速度(即第一个脉冲出现的时间),从而改变晶闸管的导通角。由此使 L 中电流改变和发电机输出电压改变。

用万用表检测 TV 二次侧电压仅为 0.2V(正常至少应为 0.6V)。用万用表检查系统各元器件均无损坏。因此判断故障为发电机绕组铁心无剩磁电压所造成。

用一节干电池、电阻、按钮接成电路,强行在 $V_1 \sim V_4$ 或 V_6 的基极与发射极之间注入一个脉冲电压信号,立即使 V_6 导通, C_2 得以充电,TP 感应的脉冲电压加至晶闸管使其导通,L 中有电流通过,发电机发电正常。由此可见,发电机发不出电来是由于发电机绕组铁心无剩磁所造成。

铁心矫顽磁力的消失这一故障是非常罕见的,因此对前述的分析判断产生怀疑。经用直流电源、灯泡简单测试手段查找到晶闸管 V_{10} 有问题,更换后,故障排除。

正常情况下,发电机刚启动时仅靠剩磁电压工作,因此 V_6 的集电极电流很小,电容 C_2 的充电速度缓慢,见图 3.3.32(a)。TP 触发脉冲后移,造成发电机励磁绕组电压平均值非常小。但这个微小的电压加在 L 上,将使发电机有一个新的电压增量输出,从而使 C_2 的充电速度加快,见图 3.3.32(b)。经过上述过程又会使 L 电压增加。如此循环,使 L 电压迅速建立起恒定电压。

经检测 TP 感应的同步脉冲电压(见图 3.3.32(b))幅值很小,加之 V_{10} 参数性能变异(即正向内阻增大),结果 V_{10} 没有导通,使发电机的励磁绕组 L 上几乎无电流,因此发不出电。

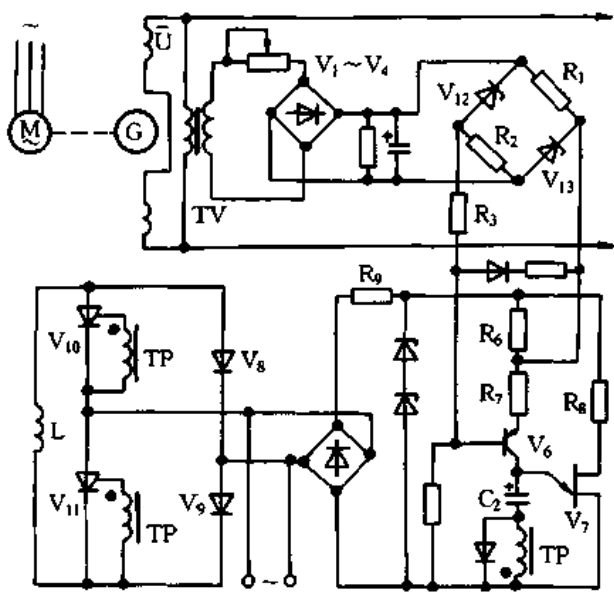


图 3.3.31 自动恒压励磁调节系统

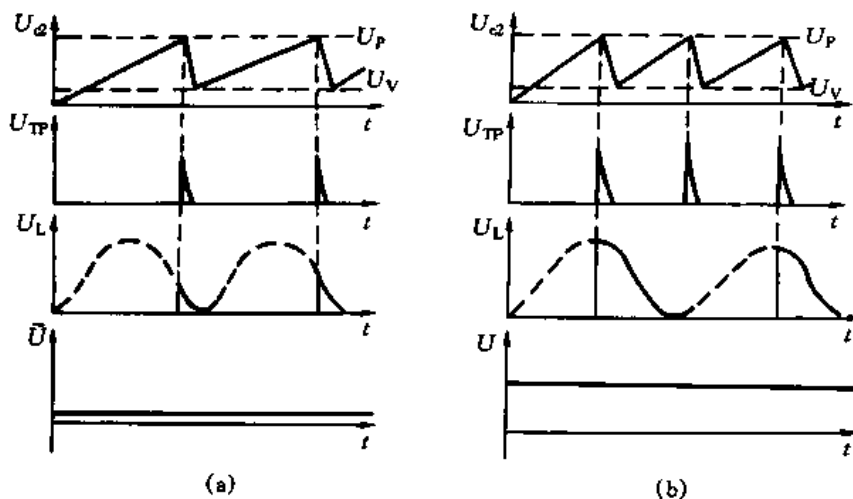


图 3.3.32 单结晶体管 V_6 有关波形

而在电容 C_2 两端或 V_6 的基极和发射极之间强制地加注一直流电压(即前述误判处理方法),其实质相当于加快了 C_2 的充电迅速,使 TP 触发脉冲向前移,恰遇同步脉冲幅值增大(见图 3.3.32(b)),因此使内阻较大的 V_{10} 和 V_{11} 一并导通,发电机正常地发出电来。该现象完全与发电机绕组铁心无剩磁故障现象一样。

四、晶闸管电路故障检修实例

1. 接触电阻过大引起晶闸管触发电路无触发脉冲输出

【故障现象】 一台低电压大电流的金刚石压力烧结机,其主电路如图 3.4.1 所示。工作时,将石墨制品用压机压紧,压机的两块金属压板与变压器 TC_1 的二次侧相连,通过低电压(6V)大电流烧结石墨, TC_1 的电流大小由两个反并联的晶闸管调节,触发装置 A(使用单结晶体管触发电路)即为 ZK-1 型晶闸管电压调整器。

油泵电动机 M 对石墨制品加压时,电压表 PV 显示出 TC_1 的一次侧两端有约 100V 电压,同时 PA 的表头上也显示有反馈电压(表头与反馈电路相连,表示反馈大小),而此时 A 是关断的,电路电流指示为零。由于有较大的反馈电压存在,A 不工作,无法输出脉冲给晶闸管,因此晶闸管不能触发。油泵电动机停止后,PV 上仍有 30V 的电压显示,此时再调 A,仍无触发脉冲输出,造成烧结机无法工作。

原以为是晶闸管性能不好,但在更换晶闸管时,接线又不仔细,结果不但晶闸管烧坏,而且 A 的脉冲输出部分也被烧毁,故障扩大。

【故障原因分析与排除】 首先更换晶闸管,修复了电压调整器 A。由于前述故障电压在 A 关断时存在,且电流指示为零,因此可排除晶闸管本身及 A 的故障。故障只能在油泵主电路及其与晶闸管关联的电路上。如图 3.4.1 所示,油泵动力电路通过反馈变压器 TC_3 与晶闸管控制电路及 TC_1 相连, TC_3 的反馈电压(也即 PV 两端电压)是由主电源 X_1 至 X_2 、电源 X_3 经晶闸管电路至 X_4 提供的。油泵启动时,不应该有电压反馈至 TC_3 ;油泵停机时,更不应有 30V 的电压存在。但是,如果 X_1 、 X_2 间的 F 是一个电阻的话,如图 3.4.2 所示,油泵启动时,电源从 X_1

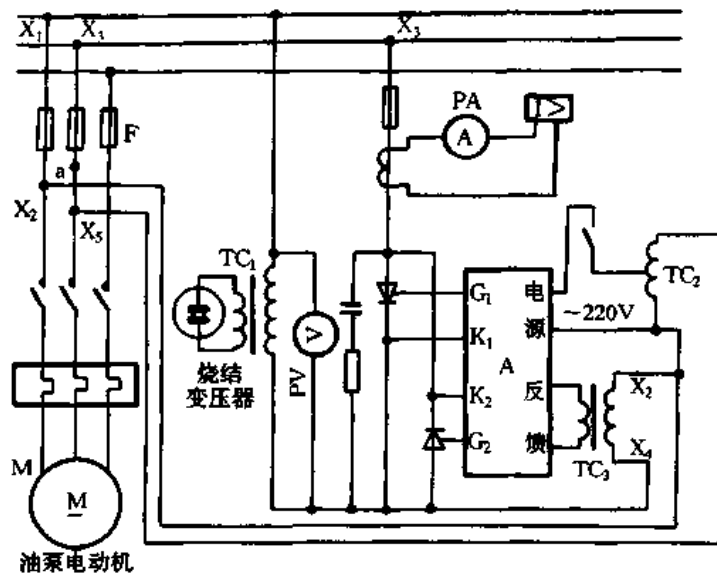


图 3.4.1 金刚石压力烧结机主电路

→F→X₂→M, 电流在 F 上产生压降, 则在 X₁、X₂ 间产生电位差, 该电位差通过 TC₃ 反映至 PV 两端, 使表上有 100V 电压显示。油泵停机时, 由于 X₁ 和 X₃ 间可通过 X₂ 至 TC₂ 再至 X₅ 形成回路, 如 X₁ 和 X₂ 间有电阻存在, 则 PV 上也可能有 30 多伏的电压显示。由于该电压加在 A 的反馈电路上, 与触发电路的信号输入部分及给定电压部分相连, 因此对触发电路产生影响, 使单结晶体管不能正常工作, 没有触发脉冲输出, 晶闸管不能被触发导通。

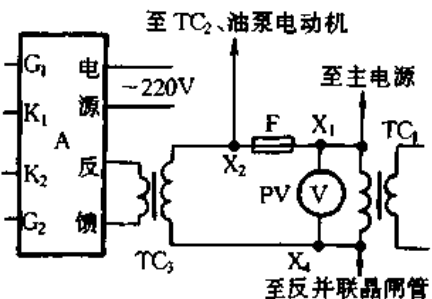


图 3.4.2 反馈电路

打开电控柜检修, 发现 X₁、X₂ 间的螺旋熔断器 F 的熔体与基座间有石墨样污物及锈斑, 此物造成了 F 压接不紧而使 X₁、X₂ 间有接触电阻存在。经清除污物, 上紧螺旋熔断器, 试车一切正常, 寄生电压消失。

2. 一台 NBC-200 型半自动 CO₂ 弧焊机的平板型整流器损坏

【故障现象】该半自动 CO₂ 弧焊机, 采用 6 只平板型 ZP200A 硅整流二极管组成三相桥式整流电路。在一次故障中, 有两只二极管损坏, 维修时拆开风冷散热器, 将损坏的二极管取出, 换上与损坏二极管型号规格相同的新的二极管, 修理后, 焊机只能在中小电流挡工作, 一切换到大电流挡工作, 新换的二极管即损坏。

【故障原因分析与排除】敲开一些损坏的二极管, 其管芯烧损痕迹如图 3.4.3 所示, 图 (a) 管芯工作面大部分完好无损, 仅局部呈弯月形烧熔, 图 (b)、(c) 与图 (a) 烧损痕迹大同小异, 且图 (d) 烧损严重。

经仔细观察分析, 发现烧熔部分的外缘均为圆弧形, 而且与二极管瓷壳内封装的铜压接块与管芯接触的端面外圆相同, 因此意识到, 二极管频繁损坏是由更换操作不当造成的。更换时二极管的两侧压接面与散热器的压接面在紧固时没有调整相互平行就予以紧固, 形成如图 3.4.4 所示的情形, 虽然紧固程度合乎了要求, 但压接面不平行, 造成二极管内铜压接块与管芯部分接触 (接触情况与芯片烧损痕迹相同), 减小了二极管的导通面积, 相当于减小了二极管的载流能力, 造成在大电流工作时芯片局部电流过载而损坏。

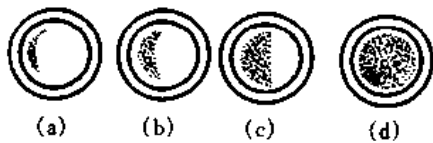


图 3.4.3 整流器的管芯烧熔痕迹

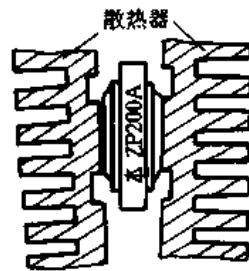


图 3.4.4 整流器管子的散热器安装不佳

综上所述,更换损坏的平板型硅整流管时应注意以下事项:

(1) 规格型号及几何尺寸应相同。

(2) 元器件安放在散热器台面上需对准定位销,使元器件处于中心位置。

(3) 在紧固新换的硅整流管时,要注意调整散热器的压接面与硅整流管的压接面,使其互相平行,特别是快紧固到位时更要小心谨慎,螺母要依次交替紧固,每次旋动不超过半圈,确保接触面平行。

(4) 对水冷式散热器,更换硅整流管时要将散热器从设备上取下,仔细紧固调整,防止在设备上由于空间位置限制在紧固时不能保证平行接触,待调整合格后再装回到设备上。

3. KGDS 晶闸管整流装置输出电压失调

【故障现象】 KGDS - 500/3 - 24 型油浸防腐晶闸管整流装置,在运行中由于短路造成停机。经检查,发现主电路中 3 个调压晶闸管和 3 个二极管已烧坏,更换烧坏的器件后试车,又出现新的故障现象,电源开关一闭合,有 24V(最大值)直流电压输出,但改变移相调节电阻,输出直流电压却仍保持最大值不变。

【故障原因分析与排除】 该整流装置主电路采用晶闸管对整流变压器一次侧电压进行交流调压,再经三相桥式整流电路后输出 3 ~ 24V 直流电压。晶闸管移相触发信号采用一个可变电阻 R_5 对三相 RC 移相桥的触发信号脉冲进行移相调节。正常工作时, $R_5 = 0$,晶闸管控制角 $\alpha = 0$,装置输出电压最大(24V); R_5 最大(400 Ω),装置输出电压约为 3V。

用双踪示波器检查,发现移相桥中电容器 $C_{51} \sim C_{53}$ 两端电压 u_c 波形畸变,见图 3.4.5。 R_5 两端电压 u_R 波形也发生畸变,见图 3.4.6。停电后用万用表测得触发电路整流桥 6 只二极管中有 3 只被击穿,使三相 RC 移相桥路失去隔离作用,造成电压波形畸变,同时因二极管击穿, R_5 被短接($R_5 = 0$),晶闸管全导通,使输出电压维持最大,造成装置输出电压失调。

为此,将击穿的 3 个二极管换上同型号的新二极管后重新试车,合上电源开关,输出电压约为 3V,再观察三相 RC 移相桥中电容 $C_{51} \sim C_{53}$ 及 R_5 两端电压波形正常,调节 R_5 ,装置输出电压连续可调,使整流装置恢复正常工作。

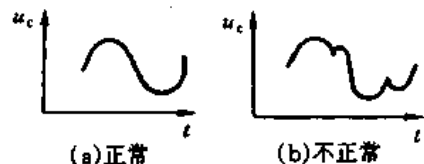


图 3.4.5 u_c 波形

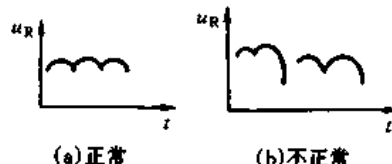


图 3.4.6 u_R 波形

4. 压敏电阻引起的晶闸管整流电源输出电流波动

【故障现象】 某晶闸管整流电源运行中发现输出电流波动,经检查,该控制电路正常,但当合上闸刀 Q_1 时,见图 3.4.7(断路器未断开),触发脉冲指示灯发生闪烁,用示波器检查,发现晶闸管触发脉冲波形异常,见图 3.4.8(虚线表示时有时无,且不同时出现)。最后,检查压敏电阻,其外观无异常,但用兆欧表检查时,压敏电阻“砰、砰”作响。

【故障原因分析与排除】 经检查系由于压敏电阻运行时间已很久,同时又存在质量问题,产生间隙放电,从而引起电流波动,而这种波动又极易产生高次谐波。因此一旦 Q_1 合上,通过脉冲变压器窜入干扰信号,高次谐波即进入主电路,造成触发脉冲异常。

把压敏电阻两端金属端盖紧后,重新将压敏电阻接到电路中,上述故障排除。但考虑到该压敏电阻运行时间已很久,现又出现故障,为可靠起见,更换上合格的压敏电阻。

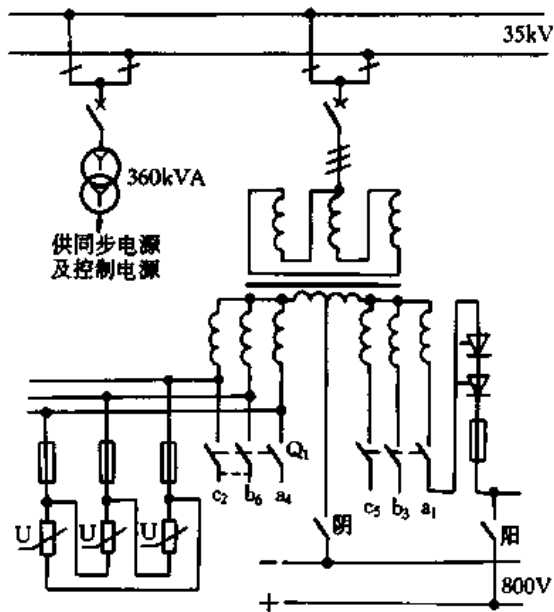


图 3.4.7 晶闸管整流装置供电电路



图 3.4.8 触发脉冲波形

5. 晶闸管中频感应电炉,炉内炉料只发红而不熔化

【故障现象】 设备启动后,将直流电压调至 500V,这时直流电流表指示 320A,功率表指示 160kW,设备工作正常。但电流和功率很快下降至 200A 和 100kW,直流电压不变。此后上述表计指示不再变化,炉内炉料只发红而不能熔化。

【故障原因分析与排除】 晶闸管中频电源是由晶闸管整流器、滤波电抗器、晶闸管逆变器及一些保护电路组成的静止式变频器。工作时,三相工频交流电经全控整流桥变成脉动直流电,再经滤波电抗器将其变成连续、平滑的直流电供给逆变器,逆变器通过快速晶闸管构成的电子开关,将输入的直流电转变成单相中频交流电后供给负载。

从维修角度来讲,晶闸管中频电源分强电、弱电两个系统。而强电部分包括三相工频交流电路、主整流电路、滤波电路、逆变电路、中频负载电路、阻容吸收保护电路等。弱电部分包括同步信号取样电路、整流控制触发电路、逆变取样启动电路、逆变控制触发电路、拉逆变过压、过流保护电路等。要搞好维修工作,平时要搞清各部分主要元器件运行时的数据,做好运行记录,用示波器观察各部分的波形,以便于发生故障时进行分析比较。

从该设备的运行情况来看,整流电路工作正常,电流、电压和功率值符合换算关系,逆变电路工作也正常。检查发现个别中频电容器外形鼓胀,怀疑电容器有损坏、容量不足,但更换新电容器后故障依旧。水冷电缆和铜排的接触良好,无发热现象。由于启动容易,因此排除水冷电缆断路的可能性。考虑到该地区前几天发生洪涝灾害,炉子可能受潮,测量其绝缘电阻,阻值不到 $0.1\text{M}\Omega$,因此打掉炉衬,重新筑炉,但问题仍然未得到解决。再用示波器检查整流回路和逆变回路各波形,未发现异常。在无计可施的情况下,换掉了两根水冷电缆,功率便上升到 160kW 且不再下跌。

为了确认哪根水冷电缆是坏的,又将其中一根装上去,发现功率正常,因此另一根未装上去的水冷电缆必有问题。小心地剥开电缆,发现距离端部 900mm 处,电缆芯线断掉三分之二。在刚开机时,断芯处温度低、阻抗小,因此功率可短暂升上去,由于断芯处电流密度过大,温度迅速升高,阻抗急剧增大,造成功率下跌。

6. 逆变器的中频电压互感器虚接造成主电路的逆变管击穿

【故障现象】 中频电源正常启动后,在继续增大中频功率的过程中,保护动作造成停机,过压指示灯亮。检查发现主电路两个逆变管击穿损坏,各晶闸管的触发脉冲均无异常。用完好的晶闸管代替损坏管后重新启动中频电源,电源启动后恢复正常运行,故障消失。但在正常运行几天以后,相同故障重新出现,故障呈现时有时无状态。

【故障原因分析与排除】 初步判定故障在逆变器的控制电路部分。经仔细检查,发现位于中频电源控制柜右上角的中频电压互感器二次侧 188 # 线(见图 3.4.9),在其接线柱旁发生断裂但仍有接触,造成电路虚接故障。重新牢固接线后,故障排除。

中频电压互感器为该装置自动调频电路的源头部分,它与中频电流互感器所取信号的合成信号决定逆变触发脉冲的产生。188 # 线出现虚接,无法用仪器直接检测出来。另外,由于它在控制柜内的安装位置和自身结构,不利于对其进行仔细观察,因此很难发现。虽然虚接点有时也可勉强维持装置运行,但当外界产生较强的机械振动或电路本身产生电流冲击时,虚接点便会产生瞬间断路,使逆变触发脉冲失常,引起逆变严重过电压而造成逆变晶闸管击穿损坏。

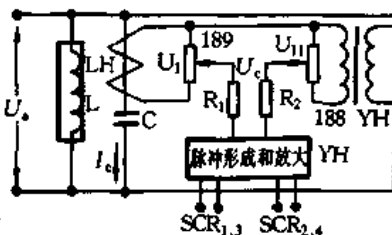


图 3.4.9 中频变压器及其有关电路

7. 逆变器的控制电路板上电子元器件脱焊后产生虚接,造成主电路逆变管击穿

【故障现象】 按下“逆变启动”按钮,旋动功率调节旋钮,启动中频电源,中频电源声音及面板各仪表指示均正常,当确认装置启动成功,继电器在切换电路瞬间,却出现保护动作而停机。

【故障原因分析与排除】 由于熔化操作工不慎将一潮湿铁块加入已熔化满钢液的坩埚中,造成钢液四溅,引起主电路短路跳闸后产生该故障。在检查中发现,逆变桥中有两只逆变晶闸管击穿损坏,其他均无异常。对逆变控制电路进行检查(查电路虚接点),当查到自动调频电路上电阻 R_1 时(见图 3.4.9),发现其正对控制板上位置似乎有烤糊痕迹,用手轻轻往外拨电阻 R_1 ,其一只管脚便从控制板上的焊点中脱出,重新焊接牢固后,故障排除。

由于自动调频电路的反馈信号较强,电阻 R_1 、 R_2 在长时间工作中“发热”,如果电路中产生较大的冲击电流,那么在 R_1 、 R_2 上产生的瞬时功率将会大大超过其额定功率,从而造成损坏

(严重地热烧断)或有焊接缺陷的焊点因过热超限而形成脱焊。

中频电源在启动过程中,因反馈信号电流尚小,虚接点仍能保持,当装置启动成功,在切换电路的瞬间,电路本身的电流冲击和继电器、接触器等部件切换动作时产生的较强机械振动,使电路的虚接点产生瞬间断路,引起逆变触发脉冲失常,造成逆变桥过电压而击穿逆变晶闸管。

以上两例故障均需多种方法并用才能准确找到虚接点,由于逆变器的逆迹触发脉冲产生瞬间失常,因此装置的保护电路来不及保护逆变晶闸管免遭过电压损坏,每次故障损坏两只逆变管,造成的危害较大。在故障未彻底处理前切不可盲目试机,以免增大损失。

8. 逆变器焊点接触不良

【故障现象】 按下“整流启动”按钮,直流电压表有 100V 正常指示。按下“逆变启动”按钮,直流电压表指示值没有回落到零值以下,而是停留在 20V 左右。随之便听到中频叫声,旋转功率调节旋钮启动中频电源时,面板上各仪表指针晃动不止,滤波电抗器发出断续的冲击声,装置无法正常启动。

【故障原因分析与排除】 在故障之前,曾有一路逆变触发脉冲的功放管损坏,换好的功放管后启动中频电源,就产生该故障。用示波器检测各逆变管上的触发脉冲波形后发现,其中一个逆变管上的触发脉冲波形明显异常,与正常脉冲波形相比,变形严重,见图 3.4.10。

用示波器继续检测故障脉冲电路各关键点的波形,发现逆变脉冲变压器一次侧输入的触发脉冲波形正常,在其二次侧两焊点间检测到的逆变脉冲波形,与逆变管上的故障波形相同。仔细观察两焊点,焊接牢固,无虚接、脱焊

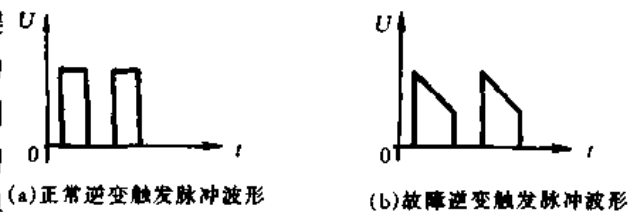


图 3.4.10 逆变器触发脉冲波形

等现象。焊开两焊点后直接检测脉冲变压器二次侧两输出端脉冲波形,发现波形正常。重新把其两端焊回原位置后,检测到的仍为故障脉冲波形。把脉冲变压器二次侧线头焊开进行彻底清理后重焊,脉冲波形正常,试启动中频电源,故障排除。可见,逆变脉冲变压器的二次侧焊点从外观看似乎焊接牢固,但其内部却可能有电气接触不良现象,使正常触发脉冲通过时其波形产生严重变形。

9. 中频电源的整流器输出电压低

【故障现象】 中频电源正常启动后,继续升高功率时,各仪表指示值变化缓慢,将“功率调节旋钮”调到尽头,各仪表指示值均未达到额定值,其中,直流电压表指示值仅为 300V(额定值为 500V 左右),中频功率仅为 80kW(额定值 250kW),装置启动后无法正常运行。

【故障原因分析与排除】 维修人员在维护过程中将主电路三相电源进线的 B 相和 C 相接错,在强行启动装置时,使三相整流桥 B 相中与两个整流管串联的两个快速熔断器熔体熔断,在恢复电源的相序后,装置在空炉(感应圈内不放金属炉料)调试时,一切正常,但是在炉体感应圈内放置一块金属料启动中频电源时,便产生故障。

在故障状态下用示波器检测整流桥在 $U_d = 300V$ 时输出的直流电压波形如图 3.4.11(a) 所示。关闭逆变触发脉冲后,用示波器检测整流桥在 $U_d = 460V$ 时输出的直流电压波形,如图 3.4.11(b)所示(功率调节旋钮均旋至最大)。

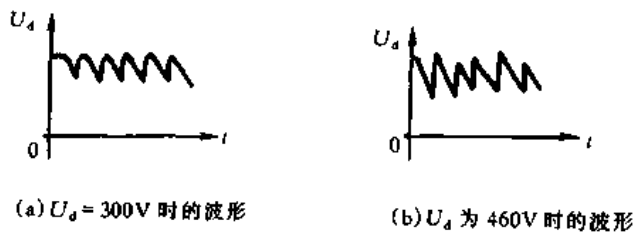


图 3.4.11 整流器输出电压波形

从图 3.4.11(a)、(b)波形图中可看出,整流桥中有一个整流管的导通性能和整流器各整流管的触发脉冲的移相角可能有问题。因此采用替代法来寻找整流桥中的故障管,即用一个完好的整流管逐个替代整流桥中的原整流管,同时用示波器配合观察每一次换管后的直流输出电压波形,看原故障波形有无变化。

实际操作中,如果示波器检测到的直流电压波形无变化,可用换下的整流管做为完好管再去取代下一个要替换的管子,直到发现故障管为止。

当用此方法替换掉整流桥中 + A 相晶闸管时,整流桥输出的直流电压波形恢复正常,试启动中频电源,故障排除。仔细观察换下的故障管发现,其控制极引线焊点有焊接缺陷,重新焊接后,装回整流桥原处,故障不再出现。

10. 中频电源的滤波电抗器角铁支架发热严重

【故障现象】 装置正常启动后在额定功率下运行十几分钟,发现滤波电抗器的角铁支架发热严重,装置的控制柜温升异常。

【故障原因分析与排除】 滤波电抗器由 6 个电抗绕组串联而成,并分成两摞放置于口字形铁心中。电抗绕组由细铜管绕制而成,工作时通水冷却。

在检查时发现,由于没有考虑电抗器的磁路因素,使两摞电抗绕组在通电情况下产生的磁场方向相同,于是,两摞电抗绕组的磁场相互排斥。在排斥力作用下,两磁场很难再经过原铁心磁路形成闭合,而是经过磁阻较大的周围空气介质闭合。这样就使得滤波电抗器周围的角铁支架和铁质控制柜处在两个变化的强磁场中,内部都不同程度地产生了涡流,从而引起发热。

改变滤波电抗器的接线方式,使两摞电抗绕组产生的磁场方向相反,便从根本上排除了角铁支架和控制柜发热的故障。

滤波电抗器中电抗绕组间连接的错误,虽不影响装置的照常运行,但装置长时间运行会造成电源控制柜温升超限,柜内各电气元件可能因散热不畅而损坏,并引发新的故障。这是严重的故障隐患,必须及时排除。

11. 配 KGPS - 100 - 1 中频电源的中频电炉不能熔化炉料

【故障现象】 一台型号为 GW - 0.15 - 100/1T 的中频电炉,中频电源装置为 KGPS - 100 - 1 型。在调试中发现,用 100 # 坩锅熔炼金属银,当炉料刚加满时,功率为 100kW,银粉很快熔化,随后,功率下降为 70kW 左右,温度为 990℃。而根据工艺要求(金属银熔点 1100℃),不能满足熔铸的要求。该装置的技术参数如表 3.4.1 所示。上述数据表明中频电源为轻负载运行,达不到最大输出。

表 3.4.1

技术参数

型 号	额 定 输 入			额 定 中 频 输 出			
	电压	电流	频率	功率	电压	电流	频率
KGPS - 100 - 1	380V	160A	50Hz	100kW	750V	200A	1000Hz

【故障原因分析与排除】 要使炉料达到一定的温度,炉料中电流 I_2 必须足够大。 I_2 不仅与频率、磁场强弱、炉料规格、导电及导磁等特性有关,而且在加热过程中,炉料的电阻率 ρ 和导磁率 μ 又都是变化的。也就是说在确定了频率、感应圈尺寸、坩锅大小及炉料高低等基本参数以后,负载阻抗仍是变化的。中频电炉负载等效电路如图 3.4.12 所示。由于负载是一个电感性负载,功率因数低,必须用电容器进行补偿(见图 3.4.13),使电路工作在接近于谐振状态,交流负载的等效电阻 $R = R_s$ 。根据图 3.4.13,谐振电路的固有角频率 $\omega = (1/L_s C - R_s^2/L_s^2)^{1/2}$,中频电源输出的频率能自动追随负载谐振回路中固有频率的变化,维持负载电路工作在谐振状态。忽略逆变电路本身的损耗,根据直流端和中频输出端能量守恒定律,可以推导出逆变电路中直流电阻 $R_d (= U_d/I_d)$ 和 R_p 的定量关系,这样便把 R_p 和 R_s 的变化等效为逆变器输入端直流电阻 R_d 的变化,用直流端的伏安特性分析负载对输出功率的影响,实测表明负载电阻偏高,限制了中频功率的输出。由此可见,中频电源能否全功率运行取决于负载阻抗与中频电源阻抗匹配的程度。

解决负载和中频电源阻抗相匹配的方法:

① 改变感应圈几何尺寸,调整感应圈与坩锅的间隙。感应圈离坩锅越近,互感系数 M 就越大, R_s 也越大, R_p 越小,直流电阻 R_d 越小,对中频电源来说负载电阻越低,有利于功率的传输。实践证明,把感应圈换小,该中频电炉就达到了设计要求。

② 在感应圈几何尺寸不变的情况下,感应圈的电感与其匝数平方成正比。减少匝数,感应圈的电感和负载等效电抗 X_s 都减少,交流电阻 R_p 及直流电阻 R_d 也减少。

③ 改变补偿电容 C 的大小,能同时影响中频电源的频率和负载电阻。

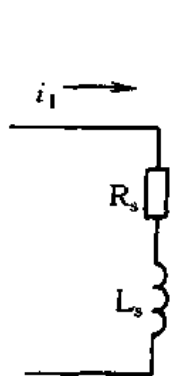


图 3.4.12 中频电炉负载等效电路

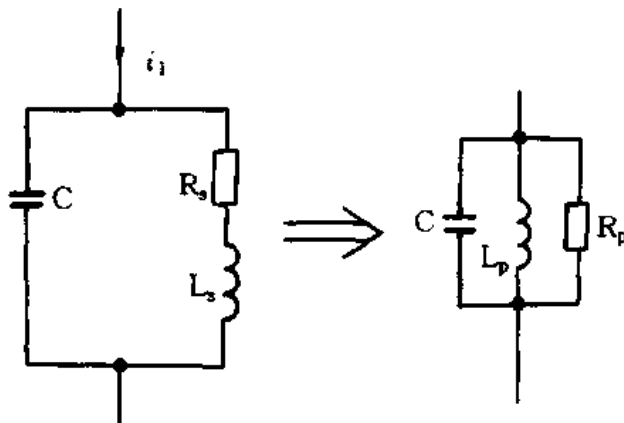


图 3.4.13 谐振状态交流负载等效电路

12. KGPS-160 型中频电源不能升高功率

【故障现象】 KGPS-160 型分立元件式中频电源,启动顺利,在小功率下运行正常,但一升高功率,则过流继电器马上动作造成停机。

【故障原因分析与排除】 查中频电源柜上各表计指示正常。启动后在小功率下用示波器观察整流输出、逆变输出电压的波形正常。于是边升功率边检查逆变晶闸管电压波形,发现阳极侧一桥臂上的两只串联晶闸管中,第一只晶闸管 V_1 上的电压波形明显增高(约为其他桥臂上单个晶闸管的 2 倍),第二只晶闸管 V_2 上没有电压波形。查脉冲信号正常,怀疑 V_2 击穿或正向转折。但更换 V_2 再启动时故障依旧。最后停机检查,发现与 V_2 并联的阻容吸收回路中

的电阻有一端开焊。将其焊好,开机后升高功率,故障消失。

阻容吸收回路断开后, V_2 上的电压上升率 dU/dt 超过其本身耐压值而硬开通,致使故障发生。在小功率下相应电压也较低,因此单个晶闸管仍可运行,功率一提高,将会造成逆变失败。

13. 晶闸管中频电源严重超载造成电力变压器烧毁

【故障现象】某厂 KGPS-160/1 中频电源熔炼炉,由一台 SJL1-200/10(200kVA)变压器供电,连续炼铁 70h 后,一炉铁水即将出炉时一声巨响,变压器油箱上盖爆裂,浓烟滚滚,变压器油溢出着火;一次侧 10kV 跌落熔断器熔体熔断,变压器报废。

某厂中频电源同上,除更换备用炉外,连续工作一周未停。突然,250kVA 变压器内部声音怪叫,而一、二次侧熔断器熔体均未断,几分钟后变压器开始冒烟,这时上一级 10kV 配电柜掉闸。变压器吊芯后发现绕组绝缘大部分被烧毁,变压器报废。

某厂 KGPS-160/1 型中频电源的进线主接触器(CJ12B-400/3)在连续工作三天后,由于触点烧红(因电流大,接触器质量也差),并产生弧光短路,而变压器二次侧主开关(DW10-400)也因质量低劣未能阻断短路电流而烧毁熔焊。变压器一次侧跌落熔断器熔体(30A)熔断,使变压器幸免烧毁。

【故障原因分析与排除】中频熔炼炉的工艺特点是,最高的效率是满负荷连续地熔炼,可省时省电省工,连续超负荷运行,更可加快熔炼速度,提高效率。因此,中频电源的使用人员为追求熔炼速度,总把整流输出直流电压调至最大(旋钮到头)。

非专业人员为了追求熔炼速度,竟任意调节已封固好的过电流、过电压和电流截止、电压截止保护电位器的整定值,使中频电源的各种保护处于迟钝甚至失效状态。

又由于熔炼厂一般都是 10kV 直接用户,电网电压一般较高,而变压器专供中频电源使用,无其他负荷,因此,二次侧电压也较高,一般都在 400V 以上。如果不限整流输出电压的调节范围,会使中频电源输出更大的功率和电流。

这样,中频电流长期超负荷地连续工作,有时使变压器一、二次侧熔断器熔体熔断,为了连续工作时不熔断熔体,一些电气人员竟把一、二次侧熔体额定电流成倍数地增加,如一次侧熔体由 20A 换成 40~50A,二次侧熔体由 300A 换为 500~600 A 等。

而很多熔炼厂的变压器保护相当简陋,二次侧仅用熔断器和淘汰型低压断路器(如 DW10 系列断路器)保护,加上断路器与中频电源本身进线接触器质量均不令人满意,如触点材料、压力不符合要求,在大电流情况下,发生过热→氧化→接触电阻变大→出现弧光→短路放炮的故障,有的则发生熔焊而拒动。

当中频电源处于大功率、大电流、超负荷运行情况下,晶闸管负担很重,特别是逆变电路的快速晶闸管,已近于极限工作状态,加上设备冷却循环水降温换水不及时,造成晶闸管烧毁。据对某熔炼厂两个月内烧毁的 15 只快速晶闸管管芯检查,全部系大电流烧穿。

综上所述,在系统电压偏高,中频电源连续超负荷运行情况下,如保护熔体被换大,断路器熔焊或拒动,中频电源保护被忽视甚至被取消,而变压器又无人经常巡视,这时即使 KK 晶闸管不损坏,变压器也无法长期承受,势必要烧毁。为此,

- (1) 采取措施,保持电网电压相对稳定。
- (2) 变压器一、二次侧熔体必需按要求选定。
- (3) 有条件的工厂应在变压器二次侧选择优质低压断路器,如 AH、ME 及 DW15 系列,并

对其三段延时过流保护(重点是长延时)认真整定核算。

(4) 严禁长期超负荷运行。应意识到,烧毁设备和元器件加上停产造成的损失,远远大于超负荷运行带来的效益。

(5) 中频电源本身的过流,过压和限流、限压保护,在出厂时已精确整定,它们可保持设备出力最大,又保护设备及电力变压器的安全,非专业人员绝不能擅自乱调节,以防止保护迟钝或失效。

14. KGPS-250/I型中频电源柜有爆炸声未过流

【故障现象】 电源开机 20min 一切正常,当功率指示为 240kW 时突然电源柜中发生爆炸声,随即断开电源停机。检查各部分,参数正常,均符合开机条件。再次启动电源,一切正常,炉料开始熔化,电流从 500A 逐渐下降,同时中频电压上升,从 620V 升到 720V,这时听到爆炸声,随即停机两次,均没有发生过流。

【故障原因分析与排除】 检查负载电路没有永久性短路。再检查中频电压取样变压器时,发现输入端接线端子之间的酚醛绝缘板已分层,且分层内面有打火沟道痕迹,将此板换成环氧板,电源工作正常。

因天气反潮酚醛绝缘板耐压降低,当中频电压升高至 720V 时发生击穿。同理,负载电路的输出铜排之间可因油污、粉尘、反潮使支承物绝缘降低而发生对地打火。

15. KGPS-250/I型中频电源加热炉难以启动

【故障现象】 冷炉时中频电源启动正常。当开两炉后,就难以启动。经检查一切参数正常,待数小时后又顺利地启动。

【故障原因分析与排除】 用示波器检查逆变启动回路,发现无衰减信号,负载开路。检查负载发现输出铜排有松动。将铜排连接处用砂纸磨光压紧,故障排除。炉子使用一段时间后,铜排连接处表面受热氧化,接触电阻增大。冷炉时螺栓处压得较紧,接触电阻较小。当炉子开一段时间后,螺栓受热膨胀,造成铜排间压力减小,接触电阻增大,以致不能启动。建议铜排连接处应涂擦导电膏,用不锈钢螺栓加弹簧垫圈压紧,且每月检查一次。

16. KGPS-250/I型中频电源电抗器叫声大且中频电流不稳

【故障现象】 电抗器叫声大且中频电流不稳。当功率上升到 200kW 时,如果功率给定再继续增加,电抗器则发出“轰轰”的振动,直流电压指示大幅度下降,而直流电流下降幅度较小。正常操作启动时,电抗器声音较大,随着功率给定的增加,整流晶闸管的导通角增大直到全打开,直流脉动分量逐渐减小,电抗器的噪音也随之减小。

【故障原因分析与排除】 在小功率情况下开机检查时,整流输出的 6 个整流电压波头比较整齐无缺陷。当功率加到 200kW、直流电流达到 410A、电压达到 480V 时,其波形间断并斜向抖动。很明显是触发干扰,其干扰是突变的。检查逆变晶闸管 KK-600A/400V 发现运行不对称,有管子提前导通,导通时间增加。换掉该逆变管,将触发信号线全部换成屏蔽线,且在控制极—阴极加上 0.1 μ F/50V 电容,故障排除。

由于该逆变管性能变差,不能可靠地关断,造成换流不对称,中频不稳,干扰触发电路,使整流输出抖动。因而造成电抗器噪声大。在大功率下逆变管又形成热失控临界状态。干扰突增使整流输出发生阶跃,以致电抗器“轰轰”作响。另外,当整流部分缺相,如快熔烧断、管子开

路都会造成电抗器“突突”作响,伴随直流电压升不上去。用示波器检查整流输出会发现缺一整流电压波头。

17. KGPS - 250/I 型中频电源不能启动

【故障现象】 电源不能启动,一启动就发生过流,偶尔启动,发出啸叫,声音发闷,继而过流。

【故障原因分析与排除】 先切断逆变电路,在电抗器后面加上一只 $4\Omega/20\text{kW}$ 的电阻丝启动整流部分,能正常工作,且波形正常。检查炉体负载均正常,无短路。用万用表检查晶闸管未发现异常。观察各控制极信号波形,光滑且幅度一致,只有一只管的信号波形带刺,如图 3.4.14 所示,将这只管子换掉,电源启动正常。

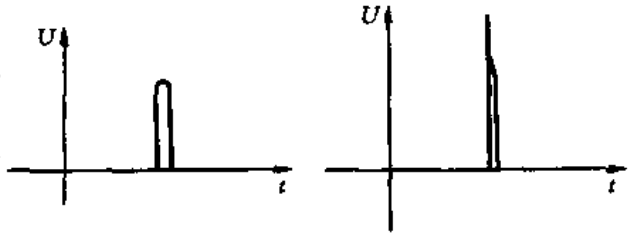


图 3.4.14 触发脉冲波形

由于晶闸管特性变化,造成控制极—阴极电阻增至 30Ω ,通常 $\text{KK} - 600\text{A}/1400\text{V}$ 的控制极电阻为 1.5Ω 左右。因此该器件所需触发功率增加,造成该晶闸管不能导通,形成整流桥三桥运行,电流增大使得过流保护动作。

18. KGPS - 250/I 型中频电源过流保护动作而不能启动

【故障现象】 熔练炉炉料熔化好后开始倾炉,当倾倒一定角度时发生过流保护动作,继而再启动均过流而不能启动。

【故障原因分析与排除】 用万用表检查有两只逆变管击穿。全面检查负载电路发现一根水冷电缆断裂。换上两只晶闸管,一根水冷电缆,故障排除。

由于水冷电缆经常扭折拉动,早已发生多股绞丝断裂。炉料在倾炉时电缆在经受拉动同时又通以较大的电流,此时全部断开,引起瞬间高压,晶闸管无力承受较高的反压,被电压击穿。为了防止类似故障的产生,应在逆变输出端并上压敏感电阻作瞬间浪涌电压吸收保护,使得过压保护装置有时间完成拉逆变保护。其实水冷电缆的位置安排也很有讲究,在实践中发现水冷电缆作回水管时易断又易发生水堵。水冷电缆作为炉体进水管时就不容易发生水堵和断裂,原因是从炉体发出来的水温在 55° 左右。如水处理不好,热水很容易结垢,既不利于散热又会造成水堵,同时水温过高也会影响导体的载流量,促使电缆氧化,降低机械性能。

19. KGPS - 250/I 型中频电源交流接触器失压跳闸

【故障现象】 功率给定未加前,发现直流电压表有 30V 读数,开机功率给定只加了一点,直流电压突然上升到 420V 。随即 $\text{CJ12} - 600\text{A}$ 交流接触器失压跳闸。反复两次均如此,过流保护并未动作。

【故障原因分析与排除】 经检查一整流晶闸管失去正向阻断能力,变成具有二极管的特性。换掉该管,电源工作正常。

在功率给定前,一般中频电源工作在拉逆变保护状态即有源逆变状态。反映在直流电压表上直流电压为负值。由于有一只晶闸管正向转折,变成二极管,因此功率给定未加时直流电压表上反映有读数。当功率给定增加一点时,其他两相对应晶闸管开始导通,但无法正常换

流,产生线间近似直通,引起大幅度降压,从而使交流接触器电磁绕组欠压跳闸,因此未有过流保护动作。

20. KGPS - 250/1 型中频电源电抗器“突突”响

【故障现象】 中频电源开至中途时,突然电抗器发出“突突”声响。

【故障原因分析与排除】 电抗器发出此类异常响声故障多出现在整流部分,经检查,发现一处晶闸管的阻容吸收电路中电阻焊点开路。焊上后,故障排除。

由于阻容吸收保护电路开路,加在晶闸管上的电压上升率太快,造成正向转折,使晶闸管误导通。另外,整流触发输出电路的电阻、二极管开路也会造成上述故障。

21. KGPS - 250/25 型中频电源晶闸管管芯安装不当引起损坏

【故障现象】 一台 KGPS - 250/25 型并联型水冷式中频感应加热炉,频率为 2.5kHz,功率为 250kW。由于逆变部分有两只 3CTK200 型快速晶闸管损坏,因此给予更换。但更换后,当功率升至 100kW 时,中频电源自动停机,不过无任何元器件损坏。

【故障原因分析与排除】 经检查,发现有一只晶闸管管芯的阳极面上有一道被挤压的月牙形痕迹。这是由于管芯装入散热器时位置未对准,使晶闸管管芯的阳极与散热器台面之间形成一个空隙,因而散热器台面与管芯的阳极面接触面积减小,载流量也相应地减小。在小功率状态下,此晶闸管仍能提供一定的负荷电流,但在大功率时,流过每一只晶闸管的电流不相等,在两只并联的晶闸管之间形成一个电流差值信号,使差流保护电路动作而停机(由于信号灯已损坏而不能显示,因此未及时反映出故障)。

重新正确装配晶闸管管芯,故障排除。

22. KGPS - 800kW 中频炉快速熔断器烧毁

【故障现象】 KGPS - 800kW 中频感应加热炉由于逆变失败,造成烧毁 6 只 NGTB3 660V/400A 型快速熔断器。

【故障原因分析与排除】 由于无备件便尝试自行修复原件。将快速熔断器两端的螺钉拧开,取下端盖倒出灭弧石英砂,将两端盖被烧焦的熔体片剪去,并在其端部留下 1cm。取 5cm 长、直径 0.295mm 的铜丝 30 根(该铜丝熔断电流为 12.2A/根, $12.2A \times 30 = 366A < 400A$),在其两头搪锡。均匀布置并锡焊在端盖原熔体片端上,焊毕整理均匀排列,不得交叉。装回壳体后,将原石英砂筛除杂渣后喂进壳内,盖上盖板并拧紧螺栓。

修复时应注意:① 焊接一定要牢固可靠;② 铜丝的直径要小且根数要多,不得图省事选择直径偏大且根数偏少;③ 修理后铜丝的熔断电流要小于原熔断器熔体的额定电流;④ 安装时要细致,熔断器的绝缘垫板、螺钉、垫片、弹簧垫、石英砂不得丢失,按原位装好。

修复后试用 2 月余,一次超温运行中它有效地保护了晶闸管。

23. 中频电源启动晶闸管损坏

【故障现象】 一台中频感应熔炉使用两年后,常出现中频装置启动成功后损坏启动晶闸管。

【故障原因分析与排除】 根据电路(见图 3.4.15)分析,接触器 K_3 在逆变电路的常开触点不能够按时打开是损坏启动晶闸管的直接原因。但是更换 K_3 后仍无济于事。进一步分析发

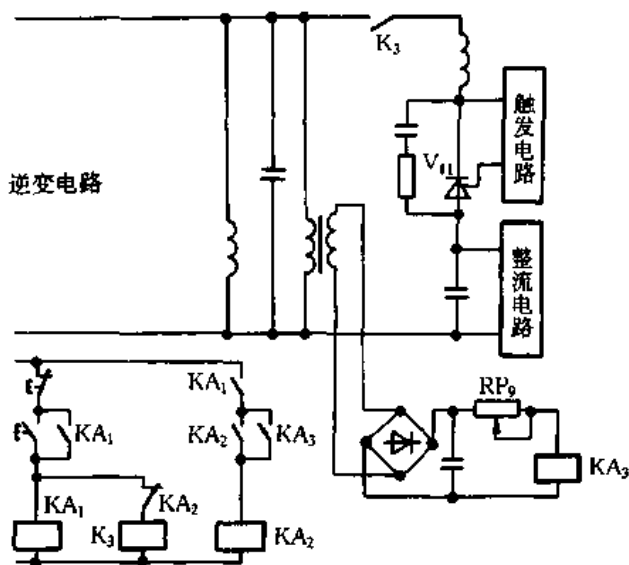


图 3.4.15 中频电源电路

现继电器 KA_2 不能够及时得电动作,使 K_3 不能够及时断电。于是认定是灵敏继电器 KA_3 不能准确动作,造成与 KA_2 绕组串联的常开触点不能及时动作,最后使 K_3 不能及时断电。但是调整与 KA_3 绕组串联的电位器 RP_9 以及更换 KA_3 均无效。最后怀疑继电器 KA_1 绕组是否能及时得电。检查后发现 KA_1 常开触点与 KA_2 绕组串联处的螺钉松动,紧固该螺钉后故障排除。

值得指出的是,操作工应熟悉设备的工作情况,当逆变启动后中频声闷且抖动时,不应升高整流电压,应立即关机检修。维修工应经常检查设备,及时紧固松动的螺钉以免酿成故障。

24. 感应加热用晶闸管中频电源工作不稳定

【故障现象】中频电源启动成功后,直流电流升至 300A,直流电压仅为 100V,而中频电压已达到额定值 750V。系统工作不稳定,直流电抗器声音异常,炉芯温度低,过流保护动作。

【故障原因分析与排除】经检查,三相全控整流桥及逆变触发电路工作正常,用万用表逐一检查逆变电路中的晶闸管,发现有 1 只已击穿短路。当有 1 只晶闸管短路时,逆变电路有时还可以工作,也能启动。但是,更换已损坏的晶闸管后,故障依旧存在,只能在低电压、小电流下勉强维持工作。用示波器观察桥臂电压波形,发现这只晶闸管上的压降不正常,因此怀疑是桥臂的连接母线接触电阻增大引起桥臂不平衡,限制了电流。拆开接线桩发现母线的接触面上有一层因螺母松动拉弧而造成的烧结层。清除后即恢复正常。

25. 晶闸管中频电源停电冻炉

【故障现象】受电力供应的限制,中频电炉在熔炼过程中经常被停电,特别是熔液满炉时遇长时间停电,就容易造成冻炉。而冻结后炉子重新启动时,由于其等效阻抗很低,启动电流甚大,给逆变器换流造成一定的困难,而且稍有不慎,启动时较易损坏整流管及逆变晶闸管。因此,在许多情况下,不得不将炉衬打掉,造成较大的经济损失。

【故障原因分析与排除】当发生由于冻炉而造成启动困难时,可将图 3.4.16 中的一组升压电容 C_{11} 短接(用铜排将 C_{11} 两端的端子连接即可),使感应圈 L 两端的电压降低为 750V,负载系数 Q 值增大一半,即维持衰减振荡的能力增强了,使启动容易成功,且对整个系统没有任何影响。

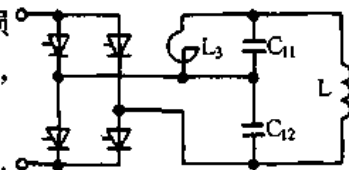


图 3.4.16 感应绕组电路

启动成功后,待炉内钢芯温度升高至 900℃后,因其等效阻抗增大,中频电流已明显减小,此时可停机将短接的铜排拆除,重新启动即可。

26. KGPS100-1 型、100kW、1kHz 中频炉快速熔断器损坏

【故障现象】一台 KGPS100-1 型、100kW、1000Hz 晶闸管中频电源(整流电路见图

3.4.17)在使用中发生数次保护晶闸管的快速熔断器损坏。整流电路快速熔断器熔体熔断时每次均为晶闸管 V_3 的快速熔断器 F_3 的熔体熔断,且每次熔断均有一段运行时间间隔。

【故障原因分析与排除】晶闸管为 KGP - 200A/1000V 型,熔断器为 RS3 - 200/500V 型。快速熔断器熔体熔断的原因有:一是整流桥某个晶闸管反向击穿或正向转折电压降低,形成交流相间短路,如 V_3 反向击穿或正向转折时,电流 I 如图 3.4.17 箭头所指示,会发生 L_2 、 L_3 相短路;二是过流保护失灵,当逆变失败时,熔断器熔体熔断。

前者为两只熔断器熔体熔断;后者往往熔断 5 ~ 6 只熔断器熔体。而该中频电源出现故障后,用万用表测量 V_3 反向电阻无异常现象,且故障是在工作 1h 后发生的。 F_3 在工作一段时间后温度明显偏高。这是晶闸管正向特性不良,在正常工作电压下无触发脉冲时也有导通现象,导通时间稍长便使工频交流电源两相相间短路,造成 F_3 熔体熔断。更换 V_3 后,运行正常。

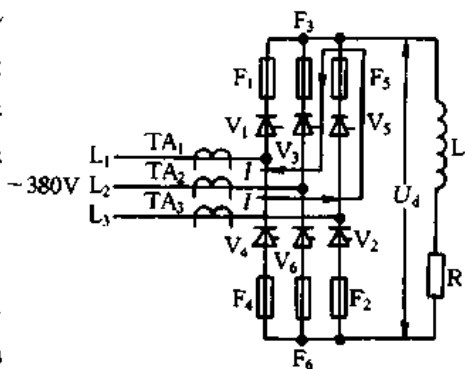


图 3.4.17 中频电源的整流电路

27. 晶闸管中频电源逆变工作失败

【故障现象】某晶闸管中频电源,每当电流升到约为额定电流的二分之一时,即出现跳闸、过流指示灯亮,使加热炉无法工作。

【故障原因分析与排除】造成这种故障的原因有:逆变触发电路工作不正常;晶闸管性能异常;引前触发角太小;中频补偿电容器个别电容器耐压降低;负载回路绝缘不良。

用示波器检查晶闸管 $V_1 \sim V_4$ 的触发脉冲波形,检查整流桥主回路、整流及逆变控制电路,中频电容的耐压、绝缘,负载电路的绝缘等,均未发现异常。当用 DT890 数字万用表测量 $V_1 \sim V_4$ 的正、反向电阻值时,发现 V_2 、 V_4 的反向电阻值较 V_1 、 V_3 的小许多,使反向耐压值降低,在应该截止期间发生反向导通而形成短路,造成逆变失败,产生过电流保护动作。

更换晶闸管 V_2 、 V_4 后,启动电源,升流至额定值,工作正常。

28. 中频电源串联晶闸管烧坏

【故障现象】一台中频电源在运行中突然停机,经检查,发现逆变桥中有一桥臂上相串联的两只晶闸管均被烧坏,1 只均压电阻也被烧坏。

【故障原因分析与排除】该设备的额定中频输出电压为 750V,额定中频输出电流为 250A,而实际逆变桥每个桥臂承受的最高电压应为中频电压的峰值,即 $U_M = \sqrt{2} \times 750V \approx 1060V$,一般应选耐压为 1400V 的晶闸管。但此设备选用的是两只额定电压为 900V、额定电流为 200A 的晶闸管串联使用,在晶闸管两端用锡焊焊上的两只 240Ω、5W 的电阻作均压电阻。这样用低耐压值的晶闸管串联使用,在长期运行中两管参数变化不一致将会造成一管损坏,另一管接着损坏。同时,均压电阻的功率及阻值也选得偏小,更不该用锡焊焊接电阻的两端引线,而应用螺钉拧紧。这两者均可能造成该例故障。

根据几次故障现象分析,均压电阻温度太高,使其两端的引线焊点熔开,均压电阻从电路中脱开,与之并联的晶闸管因承受几乎全部电压而首先被击穿,接着另一只晶闸管也被击穿。

后改用额定电压为 1600V 的 4 只晶闸管,替换了原来的 8 只晶闸管,运行一直很正常。

29. 同步电源滤波电抗器电感量改变引起中频电源过流保护动作

【故障现象】 刚开机时工作正常,工作十几分钟后,功率突然降低近一半,几分钟后,过流保护动作,不能再启动。而在这之前,该中频电源工作一直正常。

【故障原因分析与排除】 从故障现象看,可能是缺相。用万用表检查各相晶闸管完好。抽出逆变功放插件板,将“检查-工作”开关置于检查位,转动功率调节电位器,整流输出电压只能达到 400V 左右。用示波器检查整流触发脉冲波形,触发角在 $0^{\circ} \sim 30^{\circ}$ 及 $150^{\circ} \sim 180^{\circ}$ 时,有脉冲丢失现象;在 $30^{\circ} \sim 150^{\circ}$ 时,无脉冲丢失,但 C 相触发脉冲波形发生畸变,无论怎样调整都得不到正常波形。用示波器检查各相同步交流电压波形,C 相发生畸变,其交流电压也比其他两相电压高,测三相电源输入平衡。进一步检查同步变压器(见图 3.4.18)发现一次侧电阻 R_3 过热并已变色,其他两相电阻温度正常。

用万用表检查 301 点对地电压为 220V,303 点对地电压为 300V,其他两相分别为 220V、210V。对换滤波电抗器 L_2 、 L_3 ,送电试验,发现 R_2 温度又很快升高,因此可确定 L_3 肯定有问题。比较 L_3 与其他两相的电感绕组直流电阻值,正常。仔细观察 L_3 与其他两相电抗器间有差别,发现 L_3 的上铁心和下铁心之间的气隙要比其他两相的小,用螺丝刀动一下,再测 303 点对地电压,降低一点。原来是电抗器铁心间的固定螺钉没有拧紧,由于多次开合空气断路器的振动,使上铁心与下铁心间的气隙减小,造成电感量改变。

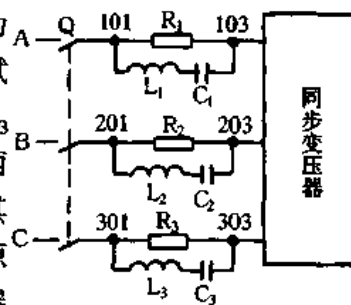


图 3.4.18 同步变压器电路

合上控制开关 Q,逐渐调整电感 L_3 的铁心气隙,使 303 点对地电压为 210V,拧紧所有螺钉,再检查同步交流电压波形正常, R_3 温度正常,中频电源工作正常。

五、步进电动机、电磁调速电动机、直流调速电动机和变频调速电动机电气控制电路故障检修实例

1. 某引进设备的步进电动机启动时烧驱动器外接熔断器熔体

【故障现象】 设备一旦启动,则驱动器外接熔断器熔体即烧毁。

【故障原因分析与排除】 驱动器外接熔断器熔体熔断,判断为功率管有问题,经检测验证为驱动器电源驱动管损坏,由于该管承受步进电动机高压启动时的高电压、大电流。

为查明电源驱动管损坏原因,对环形分配器作了静态检测,发现电源对地的电阻极小,有异常现象。再检测时手感环形分配器芯片有过热现象。进一步对该芯片作如下试验,即更换耐压、电流、功率相当的步进电动机电源驱动管,恢复环形分配器芯片的电源引脚,以发光二极管代替步进电机各绕组作模拟试验,发现发光管皆亮,说明该环形分配器芯片已产生功能性故障。更换时因市场上无该型号的芯片,只能利用现有的“D”触发器和“与非”门的组合电路,设计并制作在一个小块的组合电路板上。效果良好,故障排除,设备正常运行。

2. 超低速运行造成电磁调速异步电动机的电磁转差离合器励磁绕组绝缘损坏

【故障现象】 一台运转正常的 YCT250-4B 型电磁调速电动机,需改变车速,为此将电动

机与变速箱上的一大一小的两个皮带轮对换。结果使这台调速电动机运行在 600r/min 左右,转差离合器温升很高,电动机电流则高达 45A,超载运行,没多久,调速电动机的电磁离合器励磁绕组就发生绝缘损坏而接地。

【故障原因分析与排除】在恒转矩调速系统中,电动机的输出功率与转速成正比,转速越低输出功率越小,为保持恒转矩,则使电动机过载,发热严重,造成电动机、励磁绕组烧毁。

为此,修复励磁绕组,并将电动机皮带轮换为与变速箱皮带轮直径一样大,电动机运转在 1100r/min 左右,电动机电流降至 30A,转差离合器通风口微温,运转稳定。

3. 配 JD1A-11 型控制器的 YCT 型电磁调速电动机输出速度过慢

【故障现象】YCT 型电磁调速电动机,其控制器为 JD1A-11 型(见图 3.5.1)。在使用过程中,偶尔会发生电动机输出速度过慢。转速可调,但当控制器上转速表指针指示到 400r/min 时,调大调节电位器 RP_1 ,转速表指示再无变化,此时电动机的输出转速不到电动机额定最大转速(1500r/min)的 1/3,减少 RP_2 反馈量也不起作用。

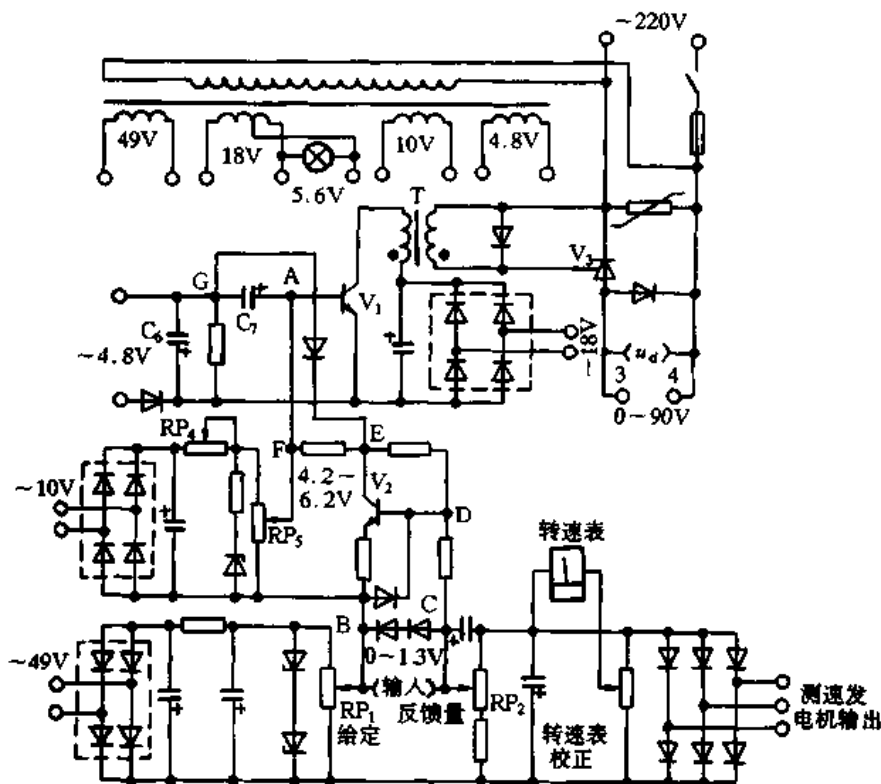


图 3.5.1 JD1A-11 型控制器电路

【故障原因分析与排除】将控制器拆开,在 3、4 端接上一个 150W 的白炽灯进行开环试验,发现灯泡较暗但亮度可调,测量 3、4 端输出电压,最大只有 30V 左右,可断定故障在控制器。先检查各变压器和整流桥输出电压,正常;再检查各三极管、电容器及 RP_1 、 RP_2 ,均完好。经分析,可能是 U_{AG} (即 C_7 两端电压)的下降,使 V_1 导通的时间推迟并缩短,脉冲变压器 T 输出脉冲后移,使 V_3 的导通角减小,使 3、4 端输出电压降低。

在正常工作时,随着 RP_1 给定值的增大,输入电压 U_{CB} 随着增大,前置放大器 V_2 进一步导通,集电极 E 点电位下降,由于 A 点电位一定,因此 U_{AE} 电压增大。从图 3.5.2 可知,当 U_{AG} 电压大于电容 C_6 两端的电压时, V_1 导通。随 C_6 的充放电, V_1 处于导通、截止的循环状态,脉冲

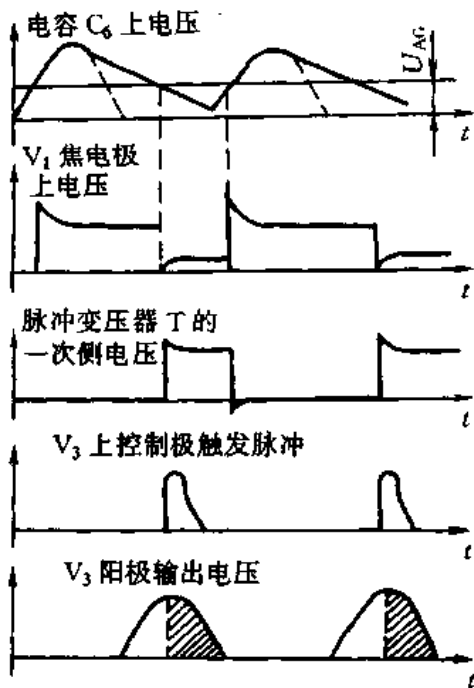


图 3.5.2 JD1A-11 型控制器有关波形

车”。

【故障原因分析与排除】 经检查发现,原电动机运行正常后,合上控制器开关 S,只要一动控制器的速度调节电位器 RP,离合器便高速运转。用万用表检查控制器的输出电压为 100V,于是怀疑控制器有故障,但用万用表检查控制器内部接线,均正常。断开控制器输出端与励磁绕组的连线,用一只 220V、200W 白炽灯接在控制器的输出端做假负载,发现白炽灯的亮度可随 RP 的变化而变化,证明控制器正常。根据以上的检查分析认为,故障出在转差离合器上。于是用万用表测量励磁绕组和测速发电机的阻值,发现测速发电机的定子绕组三相开路,在运行时,无速度反馈电压输出,也就无法与速度给定电压相比较,因此出现了上述故障。

将测速发电机拆下,发现定子绕组损坏,经重绕处理并安装后,离合器运行正常。

5. 配 JDI II A-9 型控制器的电磁调速电动机只要合上控制器开关,熔断器熔体即熔断

【故障现象】 该电磁调速电动机,自安装使用以来,运行一直正常,后停用 4 个月再恢复生产时,一启动拖动电动机,即使把控制器上的调速电位器 RP₁ 放在起始位置,只要合上控制器开关 S(见图 3.5.3),熔断器 FU 的熔体就立即熔断。

【故障原因分析与排除】 根据上述现象,认为控制器引出线到转差离合器中励磁绕组之间存在短路。首先把图 3.5.3 中控制器的直流输出端子 3、4 与励磁绕组断开,再接上假负荷(220V、200W 的白炽灯泡),白炽灯的亮度可随着 RP₁ 的调节而发生变化,FU 的熔体也不熔断。这说明控制器本身以及连接线均正常。

接着就用万用表测量励磁绕组的直流电阻为 15Ω,在正常范围内;用兆欧表测量接地电阻为 20MΩ,也属正常。

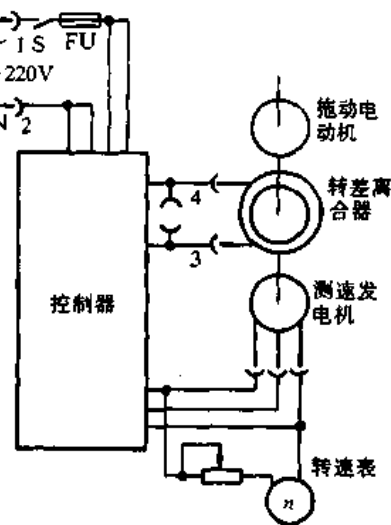


图 3.5.3 电磁调速电动机控制电路框图

变压器 T 输出触发脉冲,控制 V₃ 的通断。当 F 点电位由于某种原因变低时,V₂ 的直流负载线将往下移,在相同的 RP₁ 给定值下,比工作正常时容易饱和导通。V₂ 饱和导通后,U_{AG}将不再随 RP₁ 给定值的增大而正比例增大,因而 U_{AG}的最大值下降,使 V₁ 导通的时间推迟并缩短,T 输出脉冲后移,从而使 V₃ 的导通角减小,使 3、4 端的输出电压降低。值得指出的是,F 点电位下降的数值在该例中不大于 2V(即 6.2—4.2V),否则,U_{AG}将总是低于 C₆ 两端的电压,使 V₁ 永远截止而 V₃ 永不导通,使 3、4 端无电压输出。

为此,调整 RP₄、RP₅,使 RP₁ 在最小位置时,U_{FE} 约为 4.2V,RP₁ 在最大位置时,U_{FE} 小于 6.2 V,则故障排除。

4. 配 JD1A-11 型控制器的 JZT-61-R 型电磁调速电动机“飞车”

【故障现象】 在正常运行中的电磁调速电动机突然出现电磁转差离合器的输出轴高速运转,即所谓的“飞车”。

然而再次开机时,现象仍和前述一样。于是就把励磁绕组拆下,经仔细观察,发现出线头处的黄蜡绸上有一个小黑洞,用电工刀剖开绝缘层后便发现在两出线头之间的绝缘材料已碳化,造成直接短路。

把绕组两出线头之间的碳化物处理干净,再用绝缘纸隔开两引线头,重新包扎并浸漆烘干处理和安装后,电动机运行正常。

6. 配 JD1A-40 型控制器的电磁调速电动机转速不稳

【故障现象】 电动机转速出现轻微摆动。

【故障原因分析与排除】 这是一台新安装的 JD1A-40 型控制器。一般情况下造成转速摆动的原因是外部连线有松动或励磁绕组极性接反。但根据经验觉得这种情况没有励磁绕组极性接反时那么严重。检查外部连线并无松动,试将接励磁绕组的两根线调换,故障依旧。后来打开机壳检查,发现图 3.5.4 所示比例放大器电路(电路图中的一部分)中 R_{16} 的一只脚漏焊(图中打“×”处)。

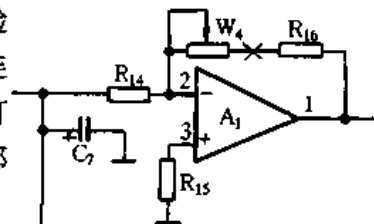


图 3.5.4 比例放大器电路

这种较新颖的控制器采用三端稳压电源作给定电压及基准电压,使用运算放大器作速度负反馈比例放大和电压反馈微分放大,其稳速精度优于 1%。若 R_{16} 漏焊,比例放大器 A_1 的反馈网络开路,其稳速精度下降,则出现电动机转速摆动。补焊后故障排除。

7. 电磁调速电动机控制器无直流控制电压

【故障现象】 一台电磁调速电动机用的 JD11A 型调速控制器,其电路如图 3.5.5 所示。电工整理外围电路时曾误接上 380V 电压,经纠正后就出现 3、4 端无直流控制电压。

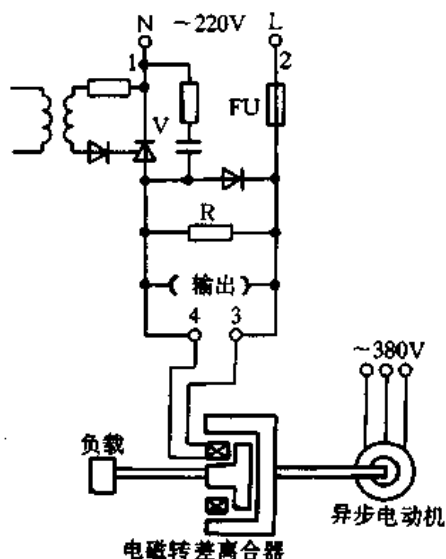


图 3.5.5 电磁调速电动机电路

电压而无励磁电流,造成无法动作。

【故障原因分析与排除】 按常规,先对电源熔断器 FU 进行检查,发现熔断器熔体已发生飞溅性烧断。随后对电路板上各晶体管等元器件逐一检测,未发现异常。换上新熔体并接上电源试验,控制器仍无直流电压输出。又对电路板上各电容、电阻等详细核对。当把晶闸管 V 的输出电阻 R(彩条碳膜型)焊开一脚,再次通电测试时,控制器直流输出电压出现(回升至 90V 左右)。拆下 R 仔细观察,从外表上看,并无缺陷,用万用表核实其阻值与表面彩条标值基本吻合。可是只要把 R 接入电路,直流输出电压便很快消失,电压由通电初时的 90V 跌至 2.3V。为此,只得换上一只阻值相近的新电阻,才使调速器直流输出恢复正常。

从上述情况可以断定,原电路板上电阻 R 在热状态下,其阻值发生严重偏移(欧姆数减小),对晶闸管 V 直流输出端分流过大,电磁转差离合器励磁绕组得不到应有的端电

8. 配 ZTK1 型控制器的 JZT2 系列电磁调速电动机工作不稳定

【故障现象】 电动机工作不稳定,摆动幅度大。

【故障原因分析与排除】 ZTK1 型控制器电路见图 2.5.1。并联在反馈电位器 RP_2 输出端的电容器 C_6 损坏。更换 C_6 故障排除

9. 配 ZTK1 型控制器的 JZT2 系列电磁调速电动机主电路的熔断器熔体熔断

【故障现象】 一接通电源,主电路中的熔断器 BX 的熔体就熔断(见图 2.5.1)

【故障原因分析与排除】 晶闸管 V 或续流二极管 V_{16} 损坏。更换晶闸管或续流二极管。

10. 电磁调速电动机励磁绕组匝间短路造成控制器熔断器熔体熔断

【故障现象】 一台 JZT3 64-4 型电磁调速电动机,其控制器为 JZT3 型。JZT3 型控制器的电气电路如图 3.5.6 所示。当合上开关 S、接通电源后,控制器的指示灯 H 亮。在开车时,异步电动机 M 启动正常,控制器也无异常现象。当操作调速电位器 RP,欲投入励磁以改变转速时,控制器的熔断器 FU 的熔体立即熔断。几次换上新熔体,依旧熔断。

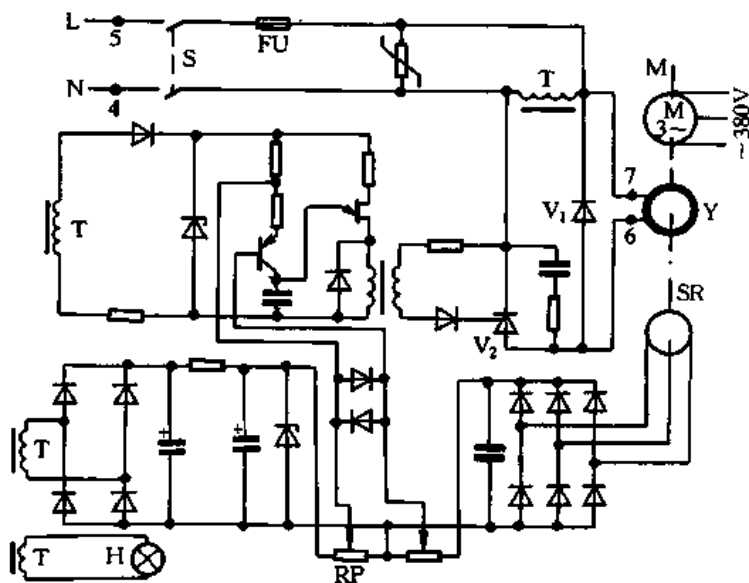


图 3.5.6 JZT3 型控制器电路

【故障原因分析与排除】 根据故障现象分析,可能是控制器内部有问题。首先把续流二极管 V_1 和晶闸管 V_2 从电路板上焊下,用万用表分别进行检查,均正常。又检查移相、脉冲等有关元器件,各部分也都正常。然后将控制器的直流输出端子 6、7 与电磁离合器 Y 的励磁绕组断开,带上假负荷(220V、200W 的白炽灯泡)做试验,结果输出正常,调节平滑,白炽灯亮度随调节而变化,FU 的熔体不熔断,证明控制器没有问题。由此可以断定故障出在 Y 的励磁绕组上。从端子 6、7 测试励磁绕组,发现励磁绕组已发生匝间短路,因此当调节 RP 使 V_2 导通时,便产生短路电流,熔断 FU 的熔体。

把 Y 的励磁绕组拆下来,注意不要碰坏测速发电机 SR 的绕组,并妥善保管各零部件,然后按着励磁绕组的数据重新绕制,待浸漆烘干后按原位装在 Y 上,并用环氧树脂浇灌固定以防松动。按以上方法处理安装后,运行正常。

11. 配 JZT3 型控制器的电磁调速电动机不能调速

【故障现象】 电动机不能调速。启动电动机后合上控制器开关,电动机即以高速运转,不受调速电位器的控制。

【故障原因分析与排除】不能调速且运行在高速,可能是调速电位器低电位端开路,测速发电机及连线开路,三极管 C、E 极间穿透电流增大或击穿,晶闸管特性变坏自导通等。但检查该台 JZT3 控制器的上述元器件并无异常,且在接灯泡作负载对控制器进行检查时,接于三极管发射极上的电阻 R_6 冒烟。后来查出脉冲变压器一、二次侧击穿短路。

用 $\phi 0.1\text{mm}$ 漆包线重绕脉冲变压器,一次侧 100 匝,二次侧 200 匝。用聚酯薄膜作一、二次侧间的绝缘并浸漆烘干(接线时注意同名端不能接错,否则不能触发晶闸管)。另外更换了 R_6 ($510\Omega, 0.5\text{W}$)。经上述处理后,电动机恢复正常。

12. 电磁调速电动机不调速

【故障现象】一台电磁调速电动机已运行 3 年,突然发生不调速故障。开始时,曾陆续发生几次时而全速、时而可调速现象,随后便不能调速,电磁离合器随电动机运转而运转、停转而停转,好像电磁离合器内外转子被机械卡死一样。

【故障原因分析与排除】在电动机通电运转时,断开调速控制器开关 S(见图 3.5.7),电磁离合器即停转,说明电磁离合器内并未机械卡死。

测量输出端子 3、4 有 90V 直流电压,说明晶闸管 V_{12} 全导通。进而怀疑触发电路中三极管 V_9 或晶闸管 V_{12} 损坏,相继断开 V_9 发射极和 V_{12} 的控制极,均未解决问题,说明 V_{12} 正向击穿。换下 V_{12} 后,用万用表测试,发现 V_{12} 的控制极与阳极击穿。换上新的晶闸管,并接上电源,发现离合器仍不能调速。但断开 V_{12} 控制极后,离合器即停转,说明新换晶闸管无质量问题。断开 V_9 (型号 3AX24J)基极,离合器未停转。因此怀疑 V_9 击穿,但用 3AX31C 型(耐压等级比 3AX24J 高)三极管换上后,还未解决问题。再用万用表检查削波电路的稳压管 V_{11} 的稳定电压,测得为直流 9V,说明 V_{11} 也是好的。再检查所有电路,都未发现问题。但根据分析,只有 V_9 击穿或穿透电流过大,才会引起这种故障。于是用导线把 V_9 的发射极与基极短接,电磁离合器的转速即降为零。说明 V_9 并未损坏,估计是穿透电流大(因 3AX31C 和 3AX24J 均为锗管),形成发射极与集电极导通。

为此,在 V_9 的基极和稳压管 V_{11} 的正极之间加接了一个 $5\text{k}\Omega$ 电阻(如图 3.5.7 中虚线所示),使 V_9 的发射极与集电极间的穿透电流减小,故障排除。

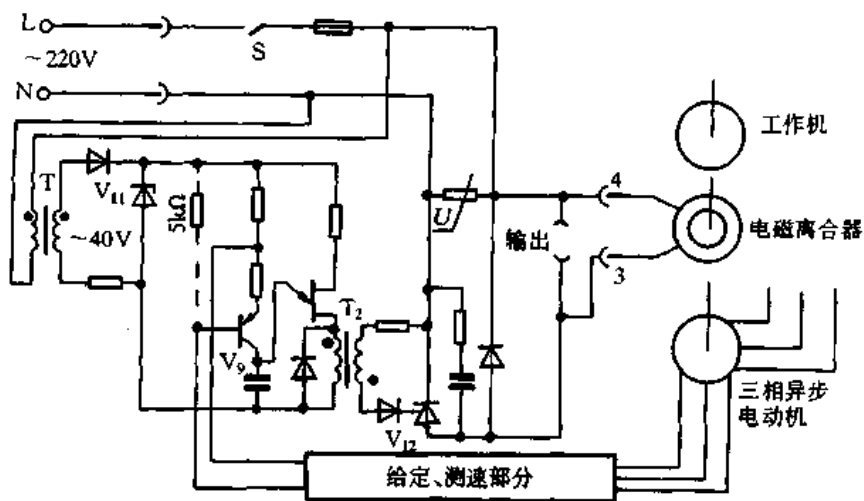


图 3.5.7 电磁调速电动机电路

13. 电子调速齿轮减速单相电容运转电动机启动缓慢

【故障现象】 电动机启动缓慢。

【故障原因分析与排除】 单相电容运转电动机电子调速电路如图 3.5.8 所示。在单相电容运转异步电动机 M 的供电回路中,串联双向晶闸管 V_1 。改变 V_1 的导通角,则可调节 M 的端电压,使其转速改变。在接通 220V 交流电源、闭合运转开关 S 后,由调速电位器 RP_2 提供给定电压,使三极管 V_{12} 、 V_{11} 相继导通,单结晶体管 V_{10} 组成的张弛振荡器产生与交流电源同步的触发脉冲,经 V_9 放大,脉冲变压器 T_2 耦合,触发晶闸管 V_1 ,使 M 运转。M 带动测速发电机 TG 运转,输出速度检测信号电压,经 $V_{16} \sim V_{19}$ 整流后,作为速度负反馈信号,与给定电压叠加后再输入给 V_{12} ,从而使 M 在调定的转速下稳速运行。

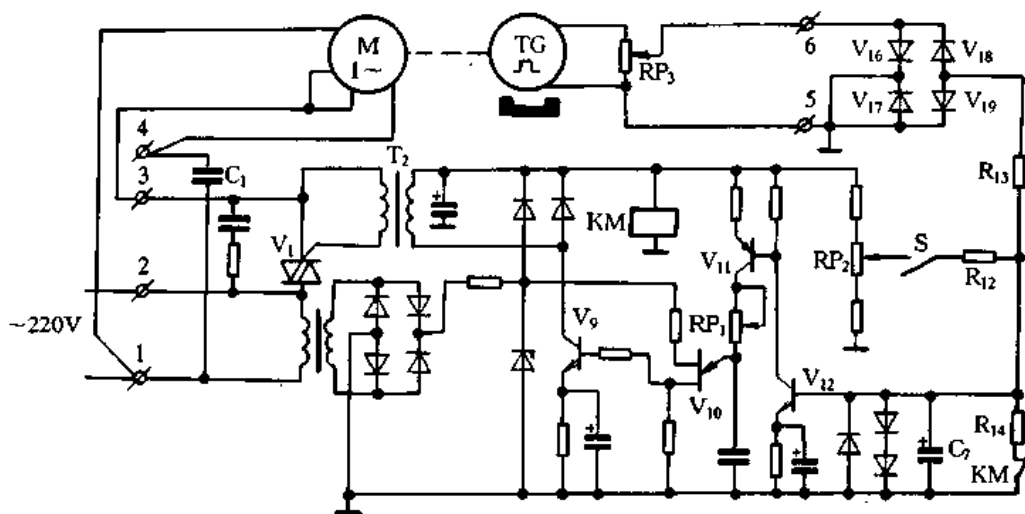


图 3.5.8 单相电容电动机电子调速电路

在这种有差自动调节系统中,由 C_7 为主体组成控制电路中的惯性环节,以防止 V_{12} 输入信号扰动引起 M 转速产生突变。为使 V_{10} 的脉冲频率连续可调,应使 V_{11} 、 V_{12} 工作于放大状态,因此 V_{12} 基极电路的电阻就不能取值过小,此时若 C_7 的电容量过大,会使 RC 时间常数过大,就会影响电动机的快速启动。一些厂家的产品在低速启动的时间可长达十余秒。对此,可将 C_7 容量减小为 $100 \sim 470\mu\text{F}$ 。

14. 电子调速齿轮减速单相电容运转电动机启动时产生冲击

【故障现象】 电动机启动时产生冲击。

【故障原因分析与排除】 电路见图 3.5.8。在闭合 S 使 M 启动的初始时刻,由于 TG 尚未建立速度负反馈信号,且 C_7 组成的延时电路又不能起到缓冲作用,尤其在调定 M 运行速度较高的情况下启动,M 就会产生启动冲击。为避免发生启动冲击,除 C_7 的容量不得太小外,启动前还应让其充分放电, R_{14} 和继电器 KM 的常闭触点组成 C_7 的放电电路。但若在 M 启动前,KM 已吸合, C_7 就可能有 1V 以上的残存电压,以致造成启动冲击。为此,必须遵循下述操作步骤,即先闭合 S,再接通 220V 交流电源,使 M 启动。为简化操作,可将 S 改为双刀开关,在断开 V_{12} 给定输入的同时将 KM 绕组的电源切断。

15. 直流电动机调速反比例定积分器参数不当引起的故障

【故障现象】 某烧结厂活性石灰回转窑采用 100kW 直流电动机拖动,速度调节系统采用

德国西门子 SIMOREG - K - 6RA22 型全数字控制装置。整个系统为三相桥式整流电路供电、速度 - 电枢电流双闭环不可逆调速系统,由岗位操作工通过调节电位器以控制回转变转速。

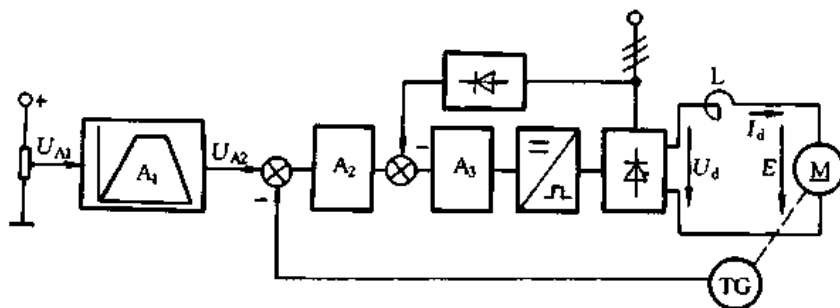
回转变在每次启动后运行正常。但当迅速降低转速给定或迅速停机时,控制装置总会发出 F19(电枢电路断线)故障信号。经过仔细检查,电枢电路熔断器熔体以及电动机接线均正常,整个电路没有断线故障。如果缓慢降低速度给定或缓慢停机,则不会出现 F19 故障信号。

【故障原因分析与排除】 经过仔细分析速度调节电路(见图 3.5.9),发现这是速度给定积分器 A_1 参数设置不当所造成的故障。

A_1 的输入、输出特征是,当给定输入电压 U_{A1} 为阶跃变化时,输出电压 U_{A2} 为线性变化(其斜率主要由积分时间常数决定),一段时间后 U_{A2} 与 U_{A1} 相等。由于 A_1 参数未设定好,输入电压为阶跃变化,输出电压也为阶跃变化。这样当操作工调节电位器使电压从某给定值迅速降低时,使晶闸管三相桥式整流电路输出电压 U_d 骤然降低,而此时电动机反电动势 E 因机械惯性不会降低,从而 U_d 小于 E 。由于晶闸管的单向导电性,电动机电枢电流很快降为零。这段时间电动机自由减速。电动机转数不为零而电枢电流为零,固化在全数字控制装置中的故障检测程序立即作出判断,发出 F19 故障信号。

值得注意的是,当迅速提高回转变转速时或缓慢降低转速时,控制装置均不会发出 F19 故障信号,这是由于在迅速提高转速时,晶闸管整流电路和输出电压 U_d 始终大于电动势 E ,电枢电流不会为零;在缓慢降低转速时,客观上起了给定积分器的作用。

据此,合理地设置回转变 A_1 参数(P16 ~ P19)后,F19 故障排除。



A2. 速度调节器 A3. 电流调节器 TG. 测速发电机

图 3.5.9 直流电动机调速系统

16. 晶闸管直流调速装置失灵

【故障现象】 某厂锅炉炉排电动机采用 TML - 50 型晶闸管直流调速装置(见图 3.5.10)进行无级调速控制。由于工况需要炉排倒走,在未停电源开关 S_1 (图中未画出)的情况下,误将磁场开关 S_3 置于反转位置,炉排电动机 M 反转,炉排倒走, S_3 立即烧毁,装置不能工作。更换 S_3 后,反复调整调速旋钮,即调整 RP_8 ,电压表与电流表无指示,偶然表针有指示但也极不正常。整个装置失灵。

【故障原因分析与排除】 经检查, RP_8 中心点最高电压仅为 0.8V,调节后有时则低到 0V。再检查,发现 RP_4 至 RP_8 连接的印制铜箔经 RP_1 的金属外壳对机器地短路,无调速控制信号输入。由于调速信号铜箔和机器地铜箔走线均经过 RP_1 外壳, RP_1 安装紧固后,其金属外壳紧压住这两根铜箔走线,从而擦伤铜箔绝缘漆膜。由于擦伤轻微,短路现象不严重,呈似接触非接触状态,因此在调 RP_8 时,信号电压、电枢电路电压、电流指示极不正常。当带电误操作 S_3 ,电动机由正转突然变为反转时,除烧坏 S_3 外,电压、电流突变,加深了故障的程度,造成 RP_1 外壳

和压在下面的两条铜箔短路,使调速信号电压为零。

为此,剪一青壳纸圆垫套在 RP_1 的轴上,使 RP_1 外壳与电路板铜箔彻底绝缘,故障排除。

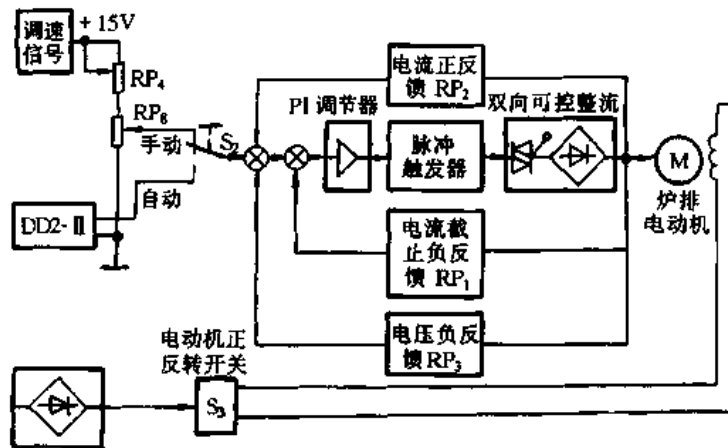


图 3.5.10 直流调速电路

17. 三肯 SVF113、11kVA 变频器无法启动电动机

【故障现象】变频器无法启动电动机(Y132S-4型、5.5kW),故障显示为“4”。从说明书上得知故障显示“4”是过电流或逆变模块故障。

【故障原因分析与排除】电路见图 3.5.11。脱开变频器输出线,先用兆欧表检查电动机,发现电动机已经烧毁。再给变频器送电,变频器仍显示“4”,测量其输出端子 U、V、W,无电压输出。经分析判断,可能是主电路的 30A 快速熔断器熔体断路,逆变模块可能也已损坏。打开变频器面板,取下主控板,检查熔断器熔体,已熔断。再用万用表二极管特性挡检查三块逆变模块,发现一块模块中一只晶体管的 E、C 极短路。再测量其 B、C 极,也已短路。进一步分析, B、C 极短路有可能损伤驱动电路。检查主控板上 6 路驱动电路的输出阻抗,果然有一路的 1 只三极管损坏。更换三极管、模块、快速熔断器后,送电运行,变频器恢复正常。

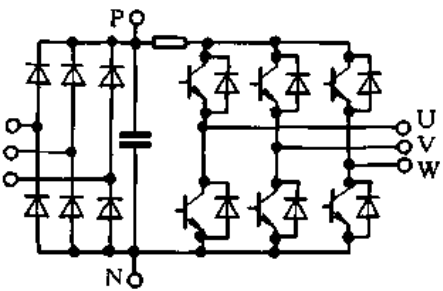


图 3.5.11 变频器调速器电路

18. 三肯 SVF113、11kVA 变频器过载

【故障现象】电动机(Y132S-4型、5.5kW)低频空载时有噪声及振动;当频率上升后,电动机似乎运行正常,但当电动机一带负载后,变频器显示“3”,即“过载”。

【故障原因分析与排除】检查电动机一切正常,用另一台变频器拖动它,带负载能正常运行,说明问题在变频器。检查其输出电压,发现三相电压不平衡。经检查,变频器一块模块的一个桥臂断路损坏。产生上述现象的原因是:由于变频器 U、V、W 端输出三相不平衡的交流电压,在电动机定子中产生椭圆旋转磁场,造成电动机低频空载启动时有噪声,既不像正常启动又不像完全缺相不能启动;频率上去后,电动机的转速也上去了,由于电动机转子的惯性,使电动机运行看似正常;当电动机带负载时,由于两相欠压,电动机电流过大,变频器显示“3”,像似过载,实为变频器故障。

19. 三肯(SANKEN)变频器遭雨淋后不能工作

【故障现象】一铣镗床滑座进给采用交流变频调速,变频器为 SANKEN 的 MF-7.5K-380 型。机床电控柜防护较差,通风口位于电控柜顶部,变频器在通风口的下方。一次电控柜遭雨淋后雨水经通风口流入变频器内部,出现变频器不能操作,显示器数码管无显示。

【故障原因分析与排除】初步判断为控制板故障。由于不能操作、无显示,因此重点怀疑控制板电源部分。

打开盖板,取下显示器插头,发现电源熔断器的熔体(50V、1A)熔断,电路板有明显雨水侵蚀痕迹,用无水酒精擦拭未发现明显的断路或短路现象。更换熔体,送电,故障依旧。但发现熔体是在送电后数秒才熔断,而非立即熔断,由此判断熔体熔断是因为过载而非短路。

机器所带技术资料极为简单。测绘其电源部分简图如图 3.5.12 所示,为自激式开关电源。AC 220V 经全波整流及滤波后变为 DC 198V,三极管 V 工作于开关状态,在变压器 T₂ 的一、二次侧形成脉动直流电压,脉冲的占空比决定了输出直流电压平均值的大小。而 V 的开关由其基极脉冲电压决定。当三极管 V 长期导通时,可引起整流桥过载,此时其负载仅为变压器 T₂ 的一次侧电阻,这是由于开关管 V 的基极电压是直流电压而不是脉冲电压或开关管 V 击穿所造成。

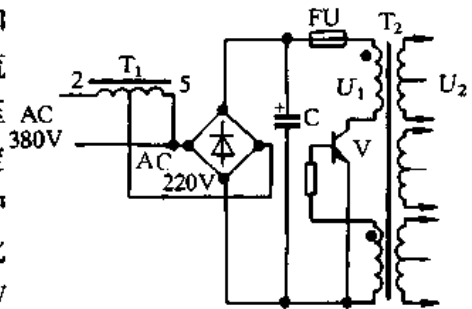


图 3.5.12 电源电路

由于 V 的基极信号为脉冲信号,万用表不易测量。改测 V 的管压降,通电后实测为零,由此可认为是 V 击穿。拆下 V 后,用万用表电阻挡测量,V 的 3 个管脚间电阻均为零,说明已击穿,用 BU508A 代替(原系 C63680 型),焊好后再送电,一切正常。

20. 富士 5000P9S 型变频器无输出

【故障现象】启动变频器主机,一切正常。再启动电动机,电动机主接触器 KM 也闭合,而变频器主机 U、V、W 输出端无输出电压,电动机无法运转。

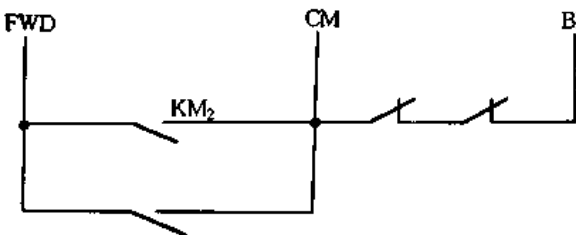


图 3.5.13 电动机主接触器控制电路

【故障原因分析与排除】经调试及设置参数,均未发现变频器、主机有任何异常。后经分析测试,发现电动机主接触器 KM 闭合时,其辅助常开触点 KM₂ 未闭合(见图 3.5.13)。结果使变频器主机 FWD 未接受到接触器 KM 的触点 KM₂

闭合的信号,从而造成主机不工作。经对接触器 KM 的辅助触点 KM₂ 的处理,一切恢复正常。

21. 富士 5000P9S 型变频器使电动机运行频率达不到 50Hz

【故障现象】在变频调速器面板上,调节压力滑动变阻器,电动机运行频率最大只能达到 30Hz 左右,不管滑动变阻器调到任何位置,电动机运行频率始终达不到 50Hz。

【故障原因分析与排除】开始认为是变频调速器主机有关设定参数混乱,后经核实,都一一被排除。经分析,为压力设置滑动变阻器调节面板内集成电路 LM324N 损坏。更换后,恢复正常。

22. 富士 FRN280P7-4EX 型变频器频率设定不可调

【故障现象】 频率设定不可调,显示总为 50Hz。

【故障原因分析与排除】 外部频率设定信号失效一般系模拟输入电路故障所造成,检查模拟 I/O 电路 MM₁,发现集成运放 1458 已损坏,更换此集成运放后,设定频率显示为十几赫,仍无法调节。将主控板连接插座 CN₂ 的电流检测信号输入端短接,从面板查看变频器输出电流显示为几十安,因此判断 IC₁(CPU)中 A/D 转换部分损坏。于是更换 IC₁(CPU),通电后变频器恢复正常。

23. 富士 FRN200G7-4EX 型变频器输出缺相

【故障现象】 变频器输出缺相。

【故障原因分析与排除】 首先检查变频器主电路、GTR 模块均完好。再通电测试主控板连接插座 CN₇、CN₈ 输出的 PWM 脉冲信号,发现一相无脉冲输出,检测磁通指令 PSU 无信号波形,查 PSU 信号由运放 IC₈ 的⑭脚输出,而测量 IC₈ 的输入信号正常,判断这只 LM324 运放损坏,于是更换一只 LM324,再检测 PSU 及 CN₇、CN₈ 信号波形,正常,变频器的三相输出电压也恢复正常。

24. 富士 FRN55P9S-4JE 型变频器烧坏

【故障现象】 变频器烧坏。

【故障原因分析与排除】 打开变频器检查,发现接触器 FMC-3 及控制变压器 HF5A3542 已烧坏。由于该变频器安装环境的粉尘较大,因此造成接触器吸合不良,电流过大,使接触器与控制变压器发热烧坏。经更换备件后给变频器送电,接通 FWD-CM 端子,变频器开始运行,但断开 FWD-CM 端子后,变频器仍旧运行,停不下来。单独检测主控板,无此现象。判断可能是干扰所造成,检查发现浪涌吸收器 S₂-A-0 拆下后漏装,于是将其装回,故障排除。

25. 富士 FRN200G7-4EX 型变频器面板无显示

【故障现象】 面板无显示。

【故障原因分析与排除】 拆下主控板 EP3090-C-2,通电测试 +5V、±15V 及 24V 电源均正常,但对控制端子输入信号无响应,分析该故障一般是 CPU 不工作或损坏所造成,测 IC₁(CPU)的②脚 RST₂ 为低电平,表示 CPU 复位。RST₂ 是由运放 IC₁₀的⑭脚输出的,测其输入端⑨脚为高电平,正常。判断输出端⑭脚所接电阻 R₁₃₅可能损坏,拆下检查,果然开路,更换 1 只 4.7kΩ 电阻,通电后面板显示正常,变频器恢复工作。

26. 普传 PI890 型、5.5kW 变频器无电流

【故障现象】 变频器故障显示为“OC”。根据变频器说明书,“OC”表示过电流故障。

【故障原因分析与排除】 检查电动机(Y132S-4 型、5.5kW)三相绕组,阻值平衡、绝缘良好。脱开变频器输出线,再送电,测量变频器 U、V、W 输出电压,三相电压平衡,但电压值偏小。经分析,只有在变频器直流环节电压不足时,才会出现上述现象。再检查变频器 P 端子和 N 端子间的直流电压,仅为 340V,由此断定是三相整流桥故障。打开面板,取下主控板检查,三相整流桥的一个接插输入端子因接触不良而烧坏,使其实际成为一个单相桥,引起直流电压

不足,造成变频器输出的三相交流电压偏低。三相异步电动机在负载恒定、电压不足时必然过电流,因此变频器显示“OC”。更换整流桥后,变频器运行正常。

27. 松下 BFV7037FP 型变频器主拖动电动机无法正常运行

【故障现象】某厂新近开发的 ZJSG920 型局部自动 UV 上光机,主拖动电动机型号为 Y100L2-4.3kW,采用变频调速,变频器为松下 BFV7037FP 型。

当机械系统与电气控制系统都装配完毕,进行试运行时发现主拖动电动机无法正常运行。

【故障原因分析与排除】按下主电动机运行按钮,变频器显示屏显示的频率由低向高变化,而主电动机却不能运转,只是不停地颤动,同时发出很大的噪声。停机检查电路,发现主电路与控制电路连接均无误,且接触良好,无掉线、虚接及缺相等情况,再次开机,仍不能运转。按变频器控制板上的 SET 键,把频率显示方式转到电流显示方式,启动电动机,发现输出电流为 12A,而电动机的额定电流为 6.3A。这么大的电流是否为装配等原因引起的过载或传送带松或打滑所造成。为此检查传送带,不松也无打滑。卸下传送带,手盘车检验一下负载,发现机器并不重。空载传送情况下,按下启动按钮,电动机能正常运转,而且调速也正常,在带载情况下电动机却无法正常运转。

变频器某些功能码设定不当也可能造成电动机过载。该变频器共有 71 种功能码,与电动机启动有关的参数为加速时间与 DC 提升水平(即转矩提升),如果这两个参数的设置与机器的负载特性不匹配,就会造成主拖动电动机不能正常启动运转。

加速时间过短、DC 提升水平量过大,都可能造成过电流及电动机过载,从而无法正常运转,考虑到这些情况,就必须对这两种参数重新进行设定。按下变频器控制板的 MODE 键,进入功能设定方式,PO₁ 为第一加速时间,原设置为 2s,延长一下加速时间,改为 6s;PO₅ 为 DC 提升水平,原设置为 20,减小转矩提升量,改为 8。设置完毕后,进入主显示方式,按下启动按钮,电动机就能正常启动运转,而且调速也正常,无失速现象,同时,电动机的噪声也消失。变频器的输出电流维持在 4.8A 左右。由此可见,在使用变频器驱动负载时,一定要注意加速时间与 DC 提升水平以及其他功能码,过短的加速时间,过高的 DC 提升水平,均能造成电动机过载、过电流及噪声增大,甚至发生过电流跳闸。因此,在实际使用中,一定要根据负载情况,对变频器功能码进行合理的设置,使变频器运行在最佳状态。

28. 变频调速电动机运行速度不稳定

【故障现象】某车间一台采用变频器调速的电动机,突然速度不稳,变频器显示的频率也在变化,只好停机。

【故障原因分析与排除】根据现场查看,变频器无异常,负载、电动机也正常。怀疑给定电位器有故障,用万用表检测电位器是好的。后来把电位器直接接至变频器端子上,调节电位器,变频器输出频率能正常调节,可推断为电路毛病。经检查,原来使用的控制线是普通电缆,未用屏蔽电缆。当即更换屏蔽电缆后,系统即恢复正常,没有重复出现过上述故障。

该故障是由外部干扰引起的。变频器控制部分为弱电,一旦外部有电磁场干扰,控制线上就会引起感应电压,造成变频器失控。从现场查看,控制电缆的托架上有两根新增设的动力电缆,故障根源就是这两根电缆。

因此,应严格按照变频器使用的要求施工,信号电缆与动力电缆必须分开敷设,并保持足

够的距离(一般大于 0.1 m),信号线最好屏蔽,不能马虎,否则就可能带来隐患。

29. 变频器调速电动机断相保护器绝缘电阻低

【故障现象】 锅炉出渣机为达到经济运行目的,加装变频器对电动机进行调速。变频器输入端与交流接触器相接,输出端通过热保护元件和断相保护器与电动机相接。某日,运行期间出渣机突然停车。

【故障原因分析与排除】 变频器显示器上有 OCS 异常信号显示,查阅随机使用说明书上“警报显示”一栏,异常原因是“回路输出短路或接地障碍”。用万用表测试电动机,无短路现象。再次强行启动,出渣机仍不能运行。将变频器拆除,出渣机可启动运行。后用万用表对电路进行分段测量,测得断相保护器三相中的两相绝缘电阻为 0.015MΩ,没有达到变频器保护范围内所要求的绝缘阻值。

变频器保护功能齐全,不需其他重复保护。最后,拆除断相保护器,再重新接好变频器,启动出渣电动机,运行正常。

30. 变频调速电动机降压启动电阻未切除

【故障现象】 一台 YA7232B 型蜗杆砂轮磨齿机,一度磨削出的齿轮齿形不整,精度无法达到合格要求。

【故障原因分析与排除】 变频调速电动机降压启动主电路如图 3.5.14 所示,当砂轮主轴运转时,砂轮主轴所带的光栅发出信号,通过放大、移相、整形、齿轮齿数控制、数模转换等送到整流、逆变触发信号的推动极,通过变频器 U 使工件电动机达到与砂轮主轴相配套的转速,进行一定模数、齿数的齿轮工件磨削。现工件齿型不整,是由于砂轮主轴与工件主轴在运行中达不到速比要求所造成。从现场检查及测试情况看,机械、电气部分均正常。经分析,可能是输出电源被衰减。由图 3.5.14 所示的主电路可见,引起这种衰减的主要原因,一是工件电动机接线接触不良,二是降压启动电阻未被切除。经检查,原来进入全压运行时由于切除降压启动电阻 R 的接触器 K 线圈断路,使工件电动机未能进入全压运行,以致转速下降,达不到与砂轮主轴配套的速度。

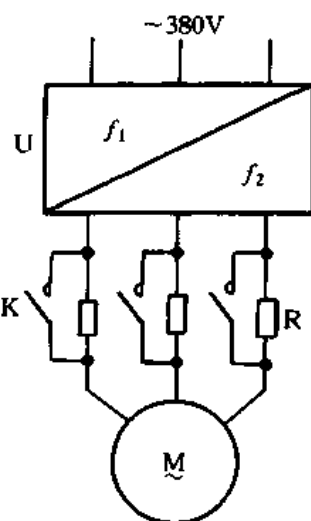


图 3.5.14 变频调速电动机降压启动主电路

更换接触器线圈后,磨齿机运行正常,磨削出的齿轮工件经检测完全合格。

31. 变频调速器欠压保护电路误动作

【故障现象】 JBD-Z₃D 型变频调速器,已普遍应用于轴承行业及其他行业中。该系列变频调速器在工作过程中,经常出现欠压保护动作。变频调速器故障显示数字 1,提示为电路缺相(此缺相保护隐含电源欠压),使变频调速器无法正常工作。此时进行电源电压测试,电压均在欠压保护整定值 15% 以内。

【故障原因分析与排除】 JBD-Z₃D 型变频调速器的缺相保护(隐含电源欠压)电路如图 3.5.15 所示。

图中 A、B 取样于变频调速器电源变压器输出端。输入 14V 交流电压,经 D₂₀₅ 和 D₂₀₆ 全波

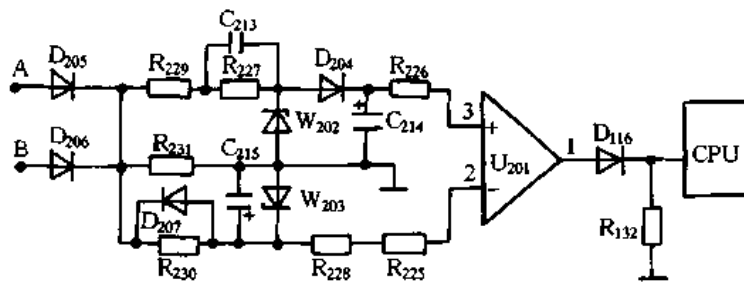


图 3.5.15 缺相保护电路

整流后,再经电路加到 U_{201} 的②、③脚。正常运行时,由于 W_{203} 的稳压值高于 W_{202} 的稳压值。因此 U_{201} 的②脚电位(+2.3V)高于③脚电位(+1.5V)。 U_{201} 的①脚输出为低电位,CPU 的⑬脚为低电平,无缺相保护输出信号。此时 C_{213} 和 C_{215} 两端已充满电荷,当交流输入电压波动出现欠压时,整流后的电压会突然降低, D_{207} 导通,使 U_{201} 的②脚电位降低,而 U_{201} 的③脚电位则因 C_{213} 放电瞬间基本不变。 U_{201} 的①脚输出为高电位,CPU 的⑬脚为高电平,缺相保护动作。

JBD-Z₃D 系列虽然有欠压保护电路,且整定值在电源电压-15%以内。但缺相保护动作却隐含电源欠压,使变频调速器经常在电网电压波动-10%以内动作,造成变频器不能正常工作。

可见,若降低变频调速器欠压保护动作值,就必须使 U_{201} 的②脚电位由原来的+2.3V 提高到+3.0V。 U_{201} 的③脚电位不变,这样在电网电压波动-15%以内,变频器仍能正常工作。

32. 变频器重复启动造成变流元器件烧毁

【故障现象】某厂交流调速设备采用 TOSVERT-130GI 变频器(电压型)。某日,铸铁机 2 号链带变频器烧毁。经检查,发现同一桥臂上相对的两个 GTR 损坏。

【故障原因分析与排除】该机主电路如图 3.5.16 所示,三相交流电(380V)经桥式整流,大容量电容 C 滤波后变成为直流电压 U_d 。由于 C 的缘故,加在电动机上的电压值基本上不受负载的影响(作为电压源而工作,运转时不受电动机功率因数、换流电感的影响)。但是,当负载端发生短路或在逆变器运转下投入负载电动机时,则可能产生强大电流,若不能在短时间内进行保护,势必使 GTR 永久性损坏。

经调查得知,故障发生前,2 号链带正在试车。空车高速运转时,操作工无意中触及断电按钮,链带开始减速,而速度给定(频率设定)未动,仍给最大转速信号。这时主电路已断电,链带仍以惯性运行。当操作工意识到时,马上又按启动按钮。结果,链带只略加速一点,主电路跳闸,变频器冒烟,造成了上述故障。

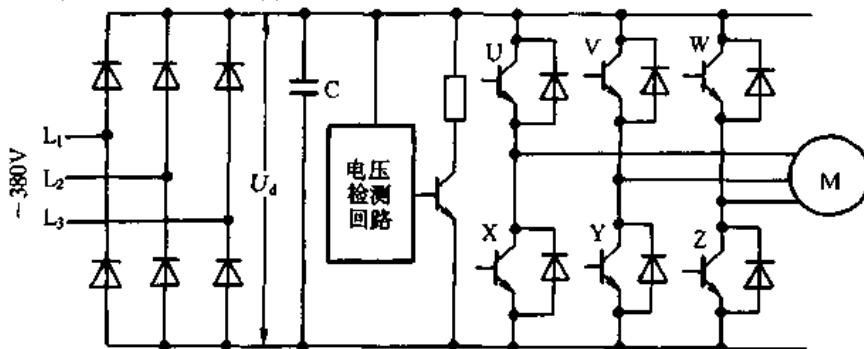


图 3.5.16 变频调速系统主电路

造成这一故障的原因是操作不当。当电动机高速运转时,定子绕组会产生反电动势。由主电路知,正常运转时,6个GTR(U、V、W、X、Y、Z)组成的逆变器,在控制电路(图3.5.16中略)发出的6组脉冲控制下,GTR轮流导通,把 U_d 变成可调频率的三相交流电供给电动机。若给定速度还在最大值且电动机还在惯性运转时按启动按钮,当逆变后的电压和电动机反电动势(再生发电电动势)相位相反时,电动机电流将是直接启动电流的2倍,对于普通电动机,将为额定值的10倍。这样大的过电流,若一个GTR损坏(烧穿),另一个相对的GTR也会立即损坏,这是故障的真正原因。

经过这次故障,给变频器制订了如下规程:启动变频设备,应先把速度(频率)设定电位器回零,启动后再逐渐加速;严禁在高速运行时,骤停、骤启变频器;停车时要逐渐减小速度,以避免减速不平滑使再生电压过高而造成主电路跳闸。经严格执行该规程,变频器不再出该类故障。

33. 变频器安装不当引起控制电路受电磁干扰(变频器安装中防干扰措施)

【故障现象】为精确计量原煤耗,为两台75t锅炉装设了电子皮带秤,配套装设了两台VFD015A43B型变频器。按初步设计将变频器放在锅炉控制盘后。调试时,锅炉停运,变频器刚启动,但锅炉主蒸汽流量计、主给水流量计和减温水流量计已达20t左右。

【故障原因分析与排除】根据现象分析,可能系变频器及进出线空间电磁谐波干扰所造成。于是重新修正方案,将变频器安装在现场,并在变频器出线侧装设无线电抑制电抗器,干扰降低到大约5~6t。

经过外出调研,重新对变频器外部接线进行了检查,发现干扰主要来源有两个方面:一是屏蔽线两端接地,形成回路,屏蔽线中谐波电流产生的空间电磁谐波干扰;二是由于屏蔽线直接接地,从接地线过来的漏电流造成了干扰,可能还存在静电感应干扰。

针对以上情况,将变频器在指定接地点接地;控制信号屏蔽线接在变频器的ACM端子上。实际证明这样做后,干扰基本消除。

六、机床、电梯和起重机械电气控制电路故障检修实例

1. CW61100车床不能开车

【故障现象】CW61100车床的快速电动机为三相交流鼠笼式电动机,其型号为JO2-32-6,功率为1.5kW。开滑板快速时,走几下就闷车,然后熔断器熔体熔断。

【故障原因分析与排除】怀疑是滑板机械传动部分太沉而使电动机过载。于是用扳手盘动其传动轴,滑板运行自如;摸电动机外壳烫手,温升很高,怀疑电动机三相电流不平衡,查主电路及其控制电路,均正常,电动机三相绕组的阻值均为 8Ω 。拆下电动机,使其不带滑板机构,通电空载试验。结果发现,电动机三相电流均为2A,而且工作近1h电流也没有变化,反而使电动机的温升下降。听电动机轴承运行时没有杂音。最后,将卧式电动机,立起来试车,发现风叶刮罩子。拆开电动机后,没有发现异常,用手锤轻敲电动机轴头,竟使转子与电动机轴脱离开来。原来,与转子过盈配合的轴,其上面的滚花,经过长期使用,磨没了,造成电动机轴在转子里转动。重新在电动机轴上滚花后,故障排除。

2. 一台 C5116A 立式车床的 Y- Δ 转换的时间继电器失控

【故障现象】 一台 C5116A 立式车床,某日,当总闸一送电,旋转工作台就自行转动起来,给工件加工造成困难,只好停机检修。

【故障原因分析与排除】 由于图纸丢失,只好顺电路检查。经检查,送电后工作台拖动电动机(JO2-72-4型,30kW)始终保持 Y形接法,不能转换到 Δ 接法。根据常识,Y- Δ 启动电路必有时间继电器控制。该车床有三个时间继电器,两个为JS7-2A型,1个为JS7-4A型,线圈电压为 AC 127V。其中两个 JS7-2A型继电器的气囊已坏,失去延时作用,微动开关有1个常开触点粘住,造成总闸送电工作台就转动。控制箱中的元件排列非常密集,要换时间继电器相当困难。而更换时间继电器后,故障依旧。经检查发现,更换了没有问题的时间继电器 JS7-4A,已经损坏的时间继电器还在,而且换上的时间继电器还不动作。换上的时间继电器的作用是当工作台电动机停机时,向定子线圈加直流电以进行制动延时。换上的时间继电器的线圈电压为 AC 220V,而控制电压为 AC 127V,电压不符,当然不会动作。

处理该故障变成了如何换时间继电器的小问题。将时间继电器拆成单个的零件进行更换。换了气囊和微动开关,底板和电磁铁部分仍然保留,故障排除。

3. Z512-3C 台式钻床电气短路

【故障现象】 Z512-3C型台式钻床,原用启动开关 SA₂(LS5-3型)控制电动机运转,为了操作方便,后增装交流接触器 KM(CJ10-10型)及脚踏开关 SA₁(LT1-11型),其电路如图 3.6.1 所示。

在一次检修中,误将交流接触器 KM 控制电动机的电源相序调错,即把原来电源的 B 相调至 C 相而 C 相调至 B 相,如图 3.6.1 中虚线所示。进行试车时,同时操作手动按钮 SA₂ 及脚踏开关 SA₁,发生了 B、C 相间短路,熔断器熔体熔断。

【故障原因分析与排除】 增装交流接触器及脚踏开关是为了方便操作,实现既能手动控制又能“脚踏”控制。因此手动开关控制三相电源与脚踏开关通过交流接触器控制三相电源的相序必须相同,这样即使操作人员同时启动手动开关及脚踏开关,电路也不会发生短路故障。否则一旦脚踏开关 SA₁ 控制交流接触器的电源相序调错,就会引起相间短路。其电路为,电源经手动

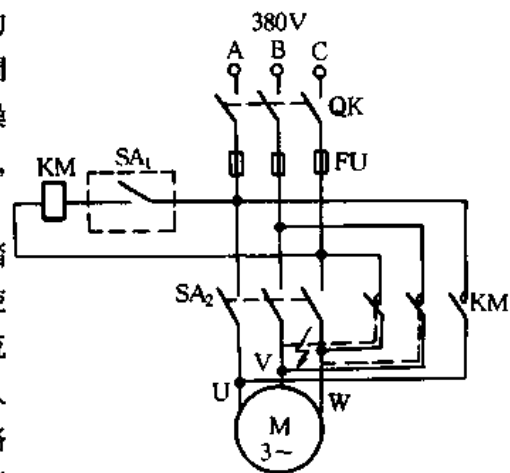


图 3.6.1 钻床电气控制电路

控制开关 SA₂,使电源 A 相与电动机接线端子 U,B 相与接线端子 V、C 相与接线端子 W 一一对应接通。而调错相序后交流接触器所控制电动机的电源则是,电源 A 相与电动机接线端子 U、B 相与接线端子 W、C 相与接线端子 V 接通。由于调错电源相序,在手动与脚踏同时动作时,便发生了 B、C 相间短路故障。

因此在安装或修理这种控制电路时,必须注意交流接触器电源的相序不要搞错。另外,操作人员使用台钻时不要同时操作手动及脚踏控制开关。

4. 一台 Z535 型立式钻床的热继电器能动作却没能保护电动机

【故障现象】 一台 Z535 型立式钻床,其电路(部分)如图 3.6.2 所示。在使用过程中,其电动机经常发生超载烧毁。热继电器在操作过程中能够动作,但在正反转的频繁操作中,却没能实现对电动机的过载保护。

【故障原因分析与排除】 从开机至热继电器保护动作以及热继电器复位至电动机再次过载运行的整个过程进行分析。从开机到热继电器保护动作,热继电器能够完成对电动机的过载保护。但从热继电器复位后,它对电动机的保护就出现“盲目性和主观性”。

热继电器对电动机的过载保护并不是通过直接检测电动机内部的温度来实现,而是检测流入电动机的电流来实现。热继电器的过载保护动作时间遵循反时限特性,其动作与否决定于过载电流的大小及过载时间。而且热继电器复位后对上一次的过载没有记忆,而将电动机当成从冷态开始运行。

热继电器的热时间常数比电动机小得多,保护动作后,双金属片的温度下降速度就比电动机内部绕组温度的下降速度快得多,也就是说,当热继电器的双金属片温度下降到可使其触点复位时,电动机内部的绕组仍维持较高的温度。

此时,继续对电动机进行操作,热继电器的保护特性却将电动机当成从冷态开始运行(即将绕组的温度当成是冷态时的温度)。于是从热继电器复位到下一次过载的过程中,热继电器的双金属片温度是从近乎冷态开始上升的。到了热继电器又动作时,电动机绕组的温度已超过了极限温度而烧坏电动机。

电动机在此过程中绕组的温度变化情况可由图 3.6.3 表示出来,假设电动机的过载电流为 I_{OL} ,从热继电器的保护特性可查出对应的保护动作时间为 t_0 ;也可假设电动机经过时间 t_0 时达到允许温升 τ_{max} ,此时热继电器动作,实现对电动机的保护。

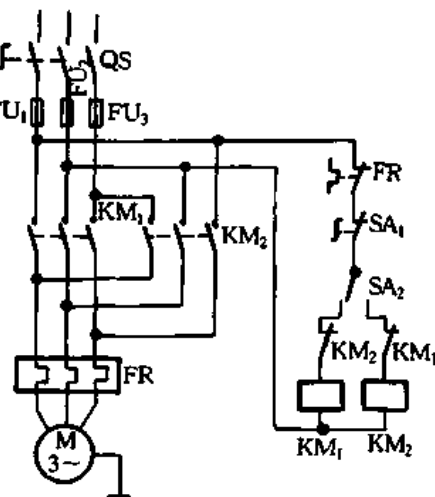


图 3.6.2 Z535 型立式钻床控制电路

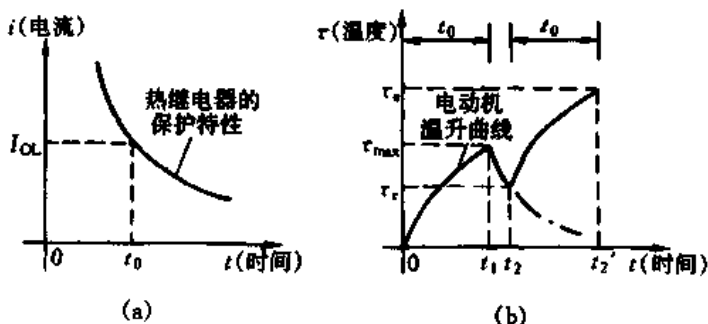


图 3.6.3 热继电器的保护特性和电动机温升示意图

热继电器动作后,热继电器及电动机开始冷却复原。由于热继电器的热时间常数比电动机小得多,热继电器冷却速度较电动机快得多,经过 $t_1 \sim t_2$ 时间(约 5min)后,热继电器已复位,但电动机绕组的温度仍较高,如 τ_r 。

此时,重新对电动机进行操作,热继电器的保护特性仍和原来一样,则在相同的过载电流

I_{OL} 下,热继电器要经过 t_0 时间才动作。在热继电器尚未动作的时间内 $t_2 \sim t_2'$ (其中 $t_2 \sim t_2' = t_0$),电动机绕组的温度将从 τ_r 按指数曲线上升,直到热继电器动作。这时电动机绕组的温度已超过允许温度 τ_{max} 。

由此得出结论,在频繁正反转操作的情况下,热继电器周而复始的动作、复位,电动机绕组的温度是不断地上升的,上升的结果最终造成烧毁电动机绕组。

5. 一台牛头刨床一加负载交流接触器立即自动跳闸

【故障现象】 一台液压牛头刨床主电动机启动正常,但不能加负载,一加负载交流接触器马上就自动跳开,电动机停转。

【故障原因分析与排除】 控制电路如图 3.6.4 所示。根据故障现象分析,很像热继电器 FR 动作。短接热继电器常闭触点,开机检查故障依旧。检查接触器 KM 及二次控制电路,接线正常。查三相电源电压 $U_{AB} = 380V$ 。 $U_{BC} = 375V$, $U_{CA} = 375V$,基本正常;机械负载部分完全正常;三只螺旋熔断器熔体无非正常熔断现象。

检查电源开关 QS,断开后再接通,然后再次启动电动机,接触器不吸合。重新测量 QS 电源侧电压正常,而负荷侧电压 $U_{A_1B_1} = 380V$, $U_{B_1C_1} = 170V$, $U_{C_1A_1} = 170V$,可见开关 QS 的 C 相严重接触不良。更换开关后,故障排除。

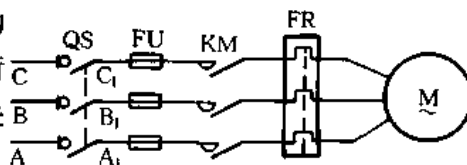


图 3.6.4 牛头刨床主电动机主电路图

拆开组合开关 QS 检查,发现 C 相触点严重烧毁。部分绝缘介质已碳化,碳化后的绝缘介质相当于一个电阻,刚开机时,压降不大,电动机一加负载,电流增加,电阻发热,阻值变大,压降也同时增加,交流接触器因欠压自动跳开。

6. MM7132A 精密平磨床断续进给变成连续进给,速度可调

【故障现象】 横向进给系统断续进给变成连续进给,但调节 RP_5 ,速度可调。

【故障原因分析与排除】 能进给且速度可调,说明主电路、触发电路无故障,而故障局限于断续控制电路(见图 2.6.3)。

打开电器箱后盖,发现 KA_3 、 KA_4 不动作,测控制板上 184 处无断续的 12V 直流电压,打开机床床身下部后盖,发现纵向进给接近开关 SQ_8 已被条形铁块撞坏。整修 SQ_8 ,并将条形铁块固定好,试车正常。

7. MM7132A 精密平磨床断续进给变成连续进给,速度快且不可控制

【故障现象】 横向进给系统断续进给变连续,速度快且不受控。

【故障原因分析与排除】 电路见图 2.6.2、图 2.6.3。断开晶闸管 V_{10} 的触发信号,进给停止,说明主电路正常。再观察 KA_3 、 KA_4 动作正常,控制板也正常。用万用表测触发板上 V_{24} 集电极电压偏低,只有 3V 左右,且不随 RP_5 调节变化升高,判定 V_{24} 已坏,更换 V_{24} ,试车正常。

8. MM7132A 精密平磨床断续进给变成连续进给,但速度可调

【故障现象】 横向进给系统断续进给变成连续进给,但速度可调。

【故障原因分析与排除】 能进给且速度可调,可排除主电路、触发电路故障,只需检查控制板。打开电器箱后门,观察 KA_3 、 KA_4 不动作(见图 2.6.3),测 V_{39} 集电极电压极低,不到 2V,

拆下 V_{39} , 测量其 C - E 极间正反向电阻, 均较正常值小得多, 判定 V_{39} 已坏, 更换 V_{39} , 试车正常。

9. MM7132A 精密平磨床进给速度时快时慢

【故障现象】 横向进给系统进给速度时快时慢, 且不受控制, 偶尔调节可起作用。

【故障原因分析与排除】 电路见图 2.6.2。将电位器旋向最低速位置, 开动进给。但机床高速进给, 此时断开触发信号, 机床仍呈高速进给, 可见晶闸管 V_{10} 已坏。更换 V_{10} , 试车正常。

10. M7475B 平面磨床的吸盘不退磁

【故障现象】 突然出现吸盘上的工件不易卸下, 退磁装置尽管在动作, 但磁性退不掉。将充、退磁装置拆下, 经检测晶闸管(20A/800V)已击穿, 换上新晶闸管, 开始工作正常, 但工作三个班次再次出现故障, 现象同前, 而且将机床电源熔断器熔体熔断, 晶闸管击穿, 充、退磁装置的 RS 脉冲触发器的一集成电路损坏。

【故障原因分析与排除】 M7475B 平面磨床的电磁吸盘采用晶闸管充磁、退磁系统。吸盘需要上磁时, 晶闸管工作在整流状态, 输出直流 100V 电压; 当吸盘需要退磁时, 晶闸管也工作在整流状态, 利用移相触发使直流输出电压由大变小直至零, 但加至吸盘线圈的电压方向由一只中间继电器控制, 从而达到退磁目的。

从现象分析只能是局部短路, 按机床电气控制电路将有可能涉及充、退磁装置的电路逐一检查测量, 均没有问题。最后只好将电磁吸盘吊起测试, 首先测量线圈接头处的进线间的电阻, 发现电阻值不大, 进而用 500 型兆欧表测量, 发现绝缘破坏, 取下用绝缘树脂作绝缘材料的接触盘, 发现有三条不十分明显的裂缝, 造成吸盘线圈短路, 由于裂缝不明显, 三个月前的一次故障检修未能发现(晶闸管击穿, 换上新器件后仍能工作), 换上新的接触盘, 充、退磁装置工作正常。

11. X62W 型万能铣床电源电压过高造成跳闸

【故障现象】 一台 X62W 型万能铣床在运转中, 多次发生跳闸, 使铣床无法运转。经对铣床各电路部分及电动机进行检查, 均未发现问题。

【故障原因分析与排除】 铣床主电动机为 7.5kW, 额定电流为 15.1A, 控制配套 20A 的磁力启动器。造成跳闸的原因只能是过载或过流, 而铣床在空载情况下也出现跳闸。经换 40A 的热继电器, 启动铣床, 不但铣床开关跳闸, 而且连接主电源的 100A 断路器也同时跳闸。据反映, 该厂未换变压器时, 从未有过铣床跳闸现象(原配 160kVA 变压器容量过小, 后换为 320kVA 变压器)。问题可能出在电源电压上, 经测量, 电源电压有时高达 450V。对于电压为 380V 的电动机, 电源电压变化应在 342 ~ 412V 的范围内。电压变化对电动机的运行有很大影响, 由于电动机的转矩与外加电压的平方成正比。经把变压器电压挡调整后, 电源电压控制在 390V ~ 410V 间, 再未发生铣床跳闸现象。因此, 在使用动力设备的时候, 电源电压过高的问题是不应忽视的。

12. X2010A 型龙门铣床加工精度达不到要求

【故障现象】 某龙门铣床左、右水平铣头、垂直铣头加工精度达不到要求。

【故障原因分析与排除】 经检查发现,晶闸管主回路电压低,仅 130V(设计要求为 180V),因此,出现开机高速和低速的系统振荡现象,脉冲变压器二次侧绕组的脉冲电压波形畸变。

该机具有 6 台交流电动机和 1 台进给用直流电动机。进给用直流电动机采用双闭环自控电路(系统结构框图见图 3.6.5),由移相触发器控制晶闸管不可逆混合桥整流主电路的通断,由它励的励磁回路控制直流电动机电压的高低,由电流截止负反馈、电流微分负反馈、电压微分负反馈、测速负反馈自动调节负荷电压的变化,从而实现转速自动稳定。

用双踪示波器检查各部位的电压波形,分析检查每个反馈环节,调整电阻或电容数值,先后排除直流单边放大器部分、锯齿波发生器部分、励磁部分、形成锯齿波电源部分、电流与电压各种负反馈部分等出现故障的可能性。最后终于找到,由于测速发电机的电刷定位弹簧管破裂,使电刷位置难以固定,出现错位,造成测速发电机发出的电压不符合设计要求,破坏了系统的稳定性,削弱了系统机械特性的硬度,出现上述波形畸变、系统振荡的现象。换新的弹簧管,调整电刷的位置,重新试车,晶闸管主回路电压从故障状态时的 130V 升到 150V 以上。又调整了励磁回路的电流,使主回路电压上升到 180V,脉冲变压器二次侧绕组的电压波形恢复正常,系统振荡消失,机加工精度也得到保证。

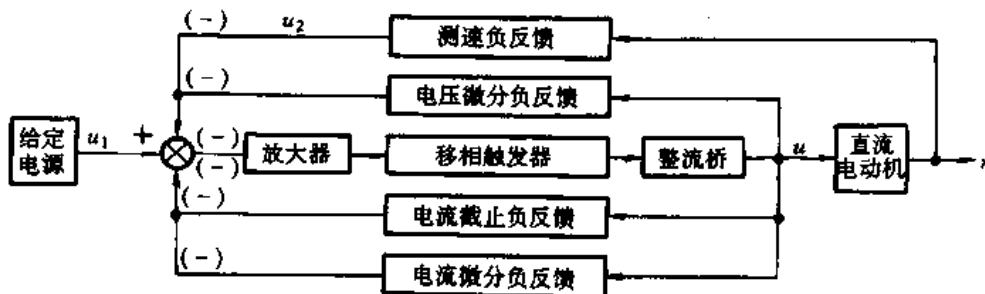


图 3.6.5 X2010A 型龙门铣床系统结构框图

13. B2012A 型龙门刨夹紧电动机烧毁

【故障现象】 一台 B2012A 型龙门刨床,连续烧毁夹紧电动机。

【故障原因分析与排除】 夹紧电动机控制电路如图 3.6.6 所示。夹紧电动机 MJ 的损坏,使该装置不能按照横梁升降、放松、夹紧的正常顺序工作,设备无法运转,只好停车检修,拆开夹紧电动机 MJ 的三相电源,检测 380V 电源电压正常,但手感电动机温度较高。测量电动机 A、B、C 三相绕组的阻值不平衡,而且电动机绝缘也损坏,确定更换电动机 MJ。待新的电动机装好开车,传动机构工作,不料行程开关 6SQ 不起作用,减速箱端盖被顶破,电动机 MJ 再次冒烟烧毁,造成故障进一步扩大,被迫再次停车抢修。

在排除电动机缺相运行情况下,更换电动机后,未考虑到电动机相序及夹紧电动机工作顺序,盲目开机试车造成故障。在原始状态下,照正常程序,按上升按钮 7SB,继电器 K 得电吸合,K 的常开触点闭合,接触器 K₄ 得电吸合,电动机反转,放松横梁,当横梁完全放松时,行程开关 6SQ 常闭触点断开,接触器 K₄ 释放,电动机 MJ 停止运转。由于电动机的运转方向取决于三相交流电的相位,而相序的错误,使此时电动机的运转方向正好与原方向相反,因此行程开关 6SQ 常闭触点不断开,接触器 K₄ 应释放时不能释放,电动机 MJ 只好带动减速箱传动机构运转,直到蜗杆的凸壁,紧靠减速箱端盖死点,蜗杆的中心轴随着电动机的转动不断上升而顶坏减速箱端盖,电动机再次冒烟烧毁。

因此,换新的电动机后先不必装上减速箱,试调电源相序,观察电动机运转方向是否正确,

待正确后记好相序。将电动机装上减速箱,拆下减速箱端盖,用手转动电动机风扇叶轮,观察电动机传动机构位置是否正常。调整蜗杆距离,直至蜗杆在上升或下降时必须顶到行程开关 6SQ 为止,装上前盖方可运行。

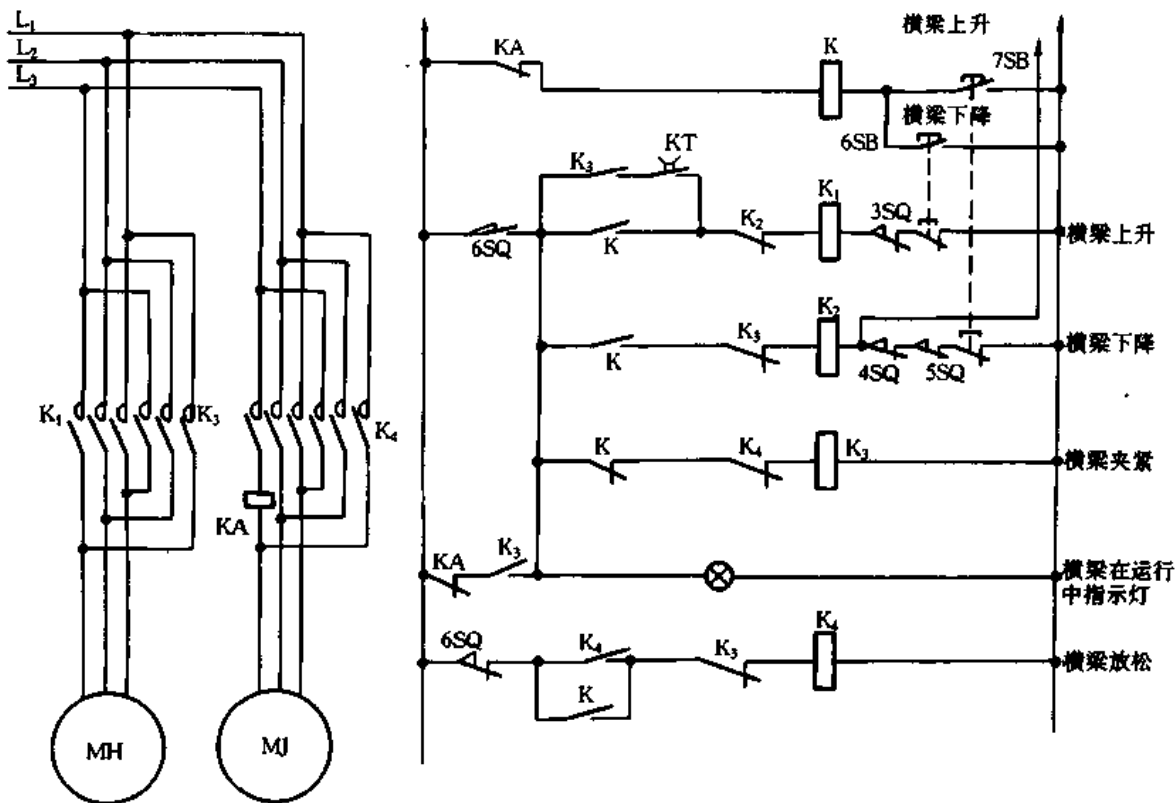


图 3.6.6 夹紧电动机控制电路

14. 一台 B210 型龙门刨的直流系统两点接地造成龙门刨飞车

【故障现象】 一台 B210 型龙门刨,改为电动机扩大机和新的电气控制柜控制,十多年来运行正常。最近突然发生故障,无论是按“刨台步进”、“刨台步退”还是按“刨台前进”、“刨台后退”按钮(以下简称“4 个按钮”),刨台都以超过转速表最大值的高速后退飞出,十分危险。

【故障原因分析与排除】 为便于寻找故障,将直流电动机主线从 S_{1-D} 处断开(见图 3.6.7),使电动机不转动,证实无论按下 4 个按钮中哪一个,转速表(实际是一直流电压表,其电压变化反映电动机的转速变化)的指针均超过后退最大值。经检查,电动机扩大机正常。

用万用表电阻挡测量电动机主电路的绝缘电阻,对地电阻为零,说明电枢回路直接接地。将 4 组电刷提起后测量电枢,良好;测量换向极,发现接地。拆开电动机,对有接地现象的换向极作绝缘处理后装起来,用兆欧表分别测电枢、换向极、主磁极对地与相互间的绝缘电阻,阻值均在 $2M\Omega$ 以上。接上 S_{1-D} 线,刨台运行基本正常。但有爬行现象,无论是步进、步退、前进、后退停

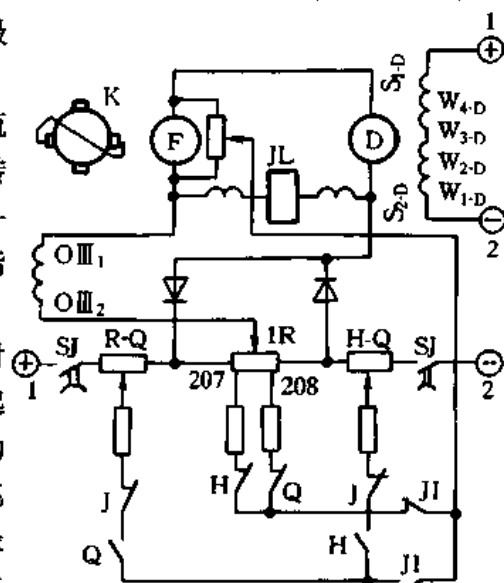


图 3.6.7 直流电动机有关电路

下后,刨台均向后退方向爬行约半米后才逐渐停下。

很明显,电动机换向极接地是造成向后飞车的原因,但肯定还有另一个接地点,否则不可能造成爬行故障。反复检查,未找到,可能是在拆开电动机吹灰清扫过程中已排除。

按下 4 个按钮都会发生“后退”,是因为任何情况下均是 O_{III_1} 为负, O_{III_2} 为正。

至于爬行的原因,分别查电压负反馈、电流正反馈、电流截止负反馈、电动机扩大机稳定环节等处都未发现大的问题,因此判断为剩磁过大所造成。用去磁方法消除或减小剩磁,即对电动机主磁极绕组、电动机扩大机 O_{III} 控制绕组分别通以逐步降到零的交流电,电动机恢复正常。

15. OTIS - 40 电梯的电梯楼层显示与实际停车楼层不符

【故障现象】 电梯在正常使用中,轿内及厅外召唤显示板应正常显示楼层数。但遇电梯减速平层停车后,显示板只显示 1 楼,即使在顶层 10 楼停车,也只显示 1 楼,电梯楼层显示与实际停车楼层不符。

【故障原因分析与排除】 断开电梯电源,并重新合闸,故障依然存在。随后下底坑检查长程减速开关和短程减速开关的触点动作情况,发现长程减速开关的一组触点弹片由于长期受到磁铁挤压,有轻微变形,即使磁铁离开开关滚轮,那组弹片变形仍不能恢复,触点无法接触闭合,使电梯控制柜电脑板始终认为电梯停于 1 楼。

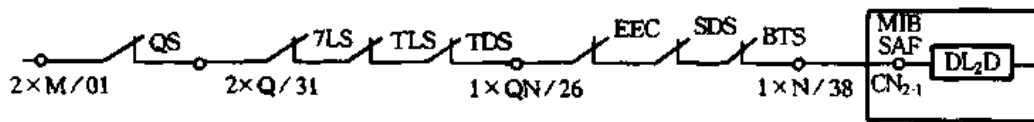
调整长程减速开关触点的弹片弯曲度,触点能够在工作状态下接触良好,并且运行停车后,显示板显示正确楼层数。

16. OTIS - 40 电梯无法运行

【故障现象】 电梯电源合闸后,控制柜中的 IIB 板(输入接口板)中的 SAFL(安全回路)发光二极管点亮,电梯无法运行。

【故障原因分析与排除】 电梯当时处于 1 楼平层锁梯状态,断开电源后,用万用表测量安全回路 $2 \times M/01 \sim 1 \times N/28$ 时,见图 3.6.8,阻值为无穷大,然后逐段测量安全电路阻值,发现 $2 \times Q/31 \sim 1 \times QN/26$ 处于断路,即上、下极限开关、涨绳开关均有可能动作。然而电梯处于正常平层状态,于是判定为涨绳开关动作(即限速器钢丝绳伸长),即将电梯手动盘车至 2 楼,下底坑检查,发现涨绳轮的重锤下垂。造成涨绳开关处于工作状态,是由限速器钢丝绳经过长时间运行后正常伸长造成的。

由于限速器钢丝绳在轿厢顶接口处是用巴氏合金浇注的,因此只能采取将涨绳轮下移,使得涨绳轮的重锤处于水平位置,恢复涨绳安全开关后,电梯正常运行。



EEC - 安全窗开关 QS - 限速器超速开关 SDS - 安全钳开关
7LS、TLS - 上、下极限开关 BTS - 钢带开关 TDS - 涨绳开关

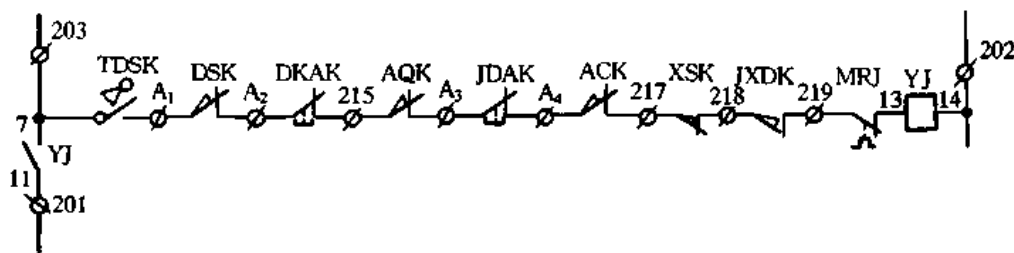
图 3.6.8 OTIS - 40 电梯安全回路电路

17. 金华 ACVV 电梯不运行

【故障现象】 电梯平层停车后,关闭轿厢内操纵箱的急停开关,再重新启动,电梯检修状

态关门。门锁关闭后,按慢上(或慢下)按钮,电梯不运行,再将检修开关置于正常状态,选层信号登记,电梯自动关门依然不运行。

【故障原因分析与排除】 经检查发现, YJ 电源继电器没有吸合, 断定是安全回路故障。断开电源后, 用万用表测量, 发现 203 # - 202 # 间有很大的阻值, 见图 3.6.9, 随即又逐段测量, 发现 203 # - 215 # 间的阻值为 14kΩ、215 # - 219 # 间为 0Ω, 于是断定底坑安全开关可能有问题。下到底坑, 检查所有安全开关均处于正常状态, 但在紧固接线盒中的所有接线柱螺钉时, 发现由底坑返上来的 215 # 线的螺钉已经滑丝, 接线不牢固, 更换螺钉后, 将 215 # 线重新紧固。用万用表测量 203 # - 215 # 间的阻值为 0Ω, 故障排除, YJ 电源继电器吸合, 电梯恢复正常运行。



TDSK - 基站钥匙开关 JDAK - 轿顶安全开关 MRJ - 电动机热保护继电器 DSK - 断绳开关
ACK - 安全窗开关 YJ - 电源继电器 DKAK - 底坑安全开关 XSK - 限速器开关
AQK - 安全钳开关 JXDK - 极限开关

图 3.6.9 ACVV 电梯安全回路电路

18. XPM - 71 - T1 型电梯关前门时, 1RD、2RD 熔丝断

【故障现象】 关前门时, 熔断器 1RD、2RD (RL1 - 154A 型) 熔体熔断。

【故障原因分析与排除】 系门电路故障。采取分段查找的方法, 首先拆除与主回路连接控制前门的熔断器 11RD, 试送电, 正常。再将 11RD 重新复位, 试送电后, 1RD、2RD 熔体立即熔断。因此确认故障确实就在门电路。经检查, 在更换关门的一级减速行程开关 (LX - 208 型) 时, 发现有打火烧糊状, 拆下发现其内部的金属片与固定螺钉连接, 而固定螺钉又与轿厢的固定角铁连接, 造成关门时压板将行程开关压下对地短路, 使 1RD、2RD 熔体熔断。更换后正常。

该行程开关的两个固定螺丝 (4mm) 的孔径不一, 电工用 5mm 的钻头予以扩大, 造成固定螺钉与行程开关内部的金属片相连接而短路。

19. XPM - 71 - T1 型电梯只下行不上行

【故障现象】 电梯只下行不上行。

【故障原因分析与排除】 控制上行的接触器 S 没动作或与控制上行接触器线圈相关触点没接触或接触不良。由于上行接触器 (CJ10 - 60 型) 频繁吸合、释放, 使整个控制屏振动很大, 造成线头松动。

由图 3.6.10 可看出, 上行和下行的控制线路是互锁的, 经检查, 发现与串接在向上方向继电器 JKS 回路中的下行接触器 X 的辅助触点有编号为 7、8 的导线脱落, 使 JKS 不能得电动作, 造成上行接触器 S 不动作, 接好并拧紧后, 恢复正常。

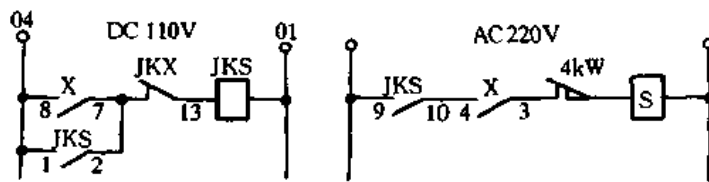


图 3.6.10 上行和下行控制电路

20. XPM-71-T1 型电梯轿厢不在指定楼层停靠

【故障现象】 登记 2 楼时,无论上行还是下行,行至 2 楼时均不停。

【故障原因分析与排除】 由相关楼层继电器或楼层控制继电器故障所造成。现场查看楼层继电器和楼层控制继电器的动作,发现电梯行至 2 楼时,该楼层控制继电器 2JZ₁ 不动作。查看电路(见图 3.6.11),与 2JZ₁ 相连接的有楼层继电器 1JZ 的常开触点及 2JZ 的常闭触点。在电梯运行过程中发现 1JZ 的触点接触不好,经检查,发现 1JZ 的 2、8 两脚严重腐蚀,而造成假接触状态,经处理后,运行正常。

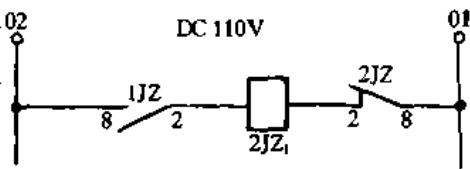


图 3.6.11 楼层控制继电器电路

21. XPM-71-T1 型电梯停站平层时不开门

【故障现象】 电梯上行或下行停站平层时不开门。

【故障原因分析与排除】 直流电动机(门电动机)没工作或与其串接的各触点接触不好。按电路(见图 3.6.12)查找故障点,先测量直流门电动机(11SZ56 型),有电压、无励磁。经检查,在轿厢顶的接线盒里发现,06 线与 JY 的 7、JGM、JKM 三点的连线脱落,重新接线后,电梯恢复正常。

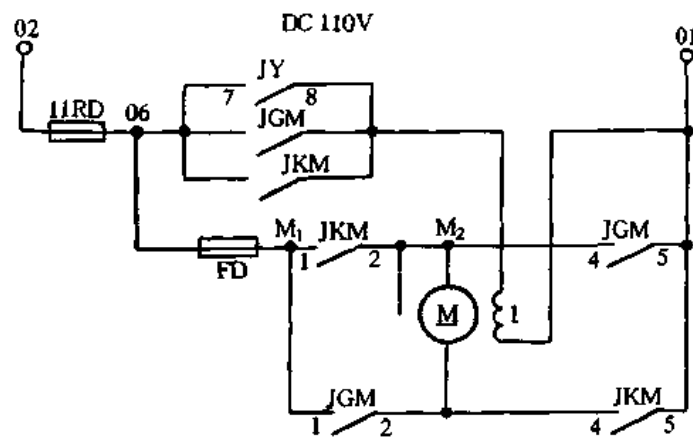


图 3.6.12 直流门电动机电路

22. XPM-71-T1 型电梯打开轿厢钥匙开关,电梯不工作

【故障现象】 打开轿厢钥匙开关时,电梯不上行也不下行。

【故障原因分析与排除】 整流部分或控制上、下行回路有故障。用万用表测量 1RD、2RD 两端电压时,无电压(1RD、2RD 是经整流后控制整个直流 110V 回路的熔断器),说明 1RD、2RD 没有熔断。测量整流部分也正常。然后用试电笔验测主电路,当合上极限开关 Z_h 时,听到开

关里有明显的“滋滋”打火声,打开开关盒,发现中间一组动触点与静触点明显发红,呈接触非接触状态。拆下该组触点更新后,恢复正常。

23. XPM-71-T1型电梯打开轿厢钥匙开关,熔断器1RD、2RD熔体熔断

【故障现象】 打开轿厢钥匙开关,1RD、2RD熔体熔断。

【故障原因分析与排除】 门电路某段有短路现象。采用分段检查法检查,先拔掉控制前门的熔断器11RD,送电后,1RD、2RD依然熔断,认为故障不在前门。对照电路(见图3.6.13)进行分析,对有疑问的继电器分立元器件进行检查,发现电压继电器JY的⑦脚(静触点)有严重烧糊状,拆下罩盖发现JY的④脚(动触点)松动且呈歪斜状。从实物看,JY的⑦脚和④脚是不能接触的,否则会产生短路。经分析认为,当JY得电吸合时正常,一旦失电时④脚弹回后碰到⑦脚而发生短路,造成熔断器1RD、2RD熔体熔断。经修复后恢复正常。

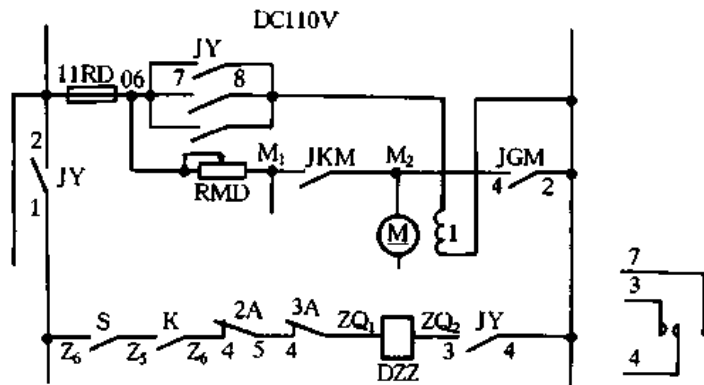


图 3.6.13 电梯电路(部分)

24. 苏州迅达 JH II - 85 型电梯不能关门

【故障现象】 电梯不能关门。

【故障原因分析与排除】 由于 JLXK1-111 型的轿厢门锁行程开关 JMK(见图 3.6.14)失灵所造成,它装在轿厢门梁的左角或右角(依开门方向而定)。门开着时,JMK 为复位(接通)状态。若 JMK 接触不良,控制门电动机的关门继电器 GMJ 不吸合,门就不能关。更换 JMK 时,必须注意调节好新开关的活动臂摆动幅度,调节不当,可能会出现门不能合拢、电梯不行驶、门刀撞击厅门锁橡胶门球、门电动机一直转动不停等情况。

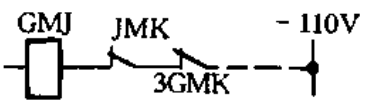


图 3.6.14 关门控制电路

25. 苏州迅达 JH II - 85 型电梯关门时在后半行程不减速

【故障现象】 关门时在后半行程不减速。

【故障原因分析与排除】 该故障多由 LX29-7/3 型的一、二级关门行程开关 1GMK、2GMK 所造成,见图 3.6.15,图中 GMJ 为关门继电器触点。

初关门时,电动机电枢两端并联的调节电阻 GMR 全部并入,电动机 M 快速旋转。当门关到 2/3 行程时,1GMK 闭合,短接部分 GMR,电动机减速。当门关至 3/4 行程时,2GMK 闭合,短接更多的 GMR,电动机进一步减速,至完全关门,3GMK(见图 3.6.14)断开,GMJ 失电释放,电动机电枢绕组失电进行能耗制动,电动机停转。显而易见,2GMK 不动作或者 1GMK、2GMK 都

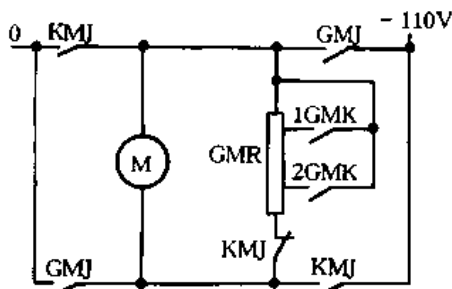


图 3.6.15 电动机控制电路

不动作,关门时就不会减速,从而撞击门框。这一般是由行程开关的弹性金属片舌头角度不对,门上挡铁压不着行程开关所造成,只需将弹性金属片角度校正到要求位置即可排除故障,开关本身失灵的不多。如开门时出现这种故障,道理与关门时类同。

26. JS2XHPCD 型交流双速货梯能关门不能开门

【故障现象】 电梯轿箱能慢车运行、开关外门,但里门只能关不能开,如强行按开门钮,则该电路(见图 3.6.16)熔断器 FU 的熔体熔断,电压表指示回零。由于电路互相联锁,此时轿箱不能再作快车或慢车运行及开关门。

【故障原因分析与排除】 某厂使用一台 JS2XHPCD 型交流双速货梯,共 4 个楼层,由 PC 自动控制轿箱快车、平层和开关门。当 PC 不工作或其他电路有故障而不能开快车时,可分别在机房、轿箱顶上和轿箱内开慢车及开关门,并能使轿箱停留在任意位置。 $SQ_1 \sim SQ_4$ 为开、关门换速开关, $SQ_5、SQ_6$ 为门限位开关。开关位置排列见图 3.6.17。

关门的工作过程:直流电动机 M 的励磁绕组 L 直接连在电路上,开、关门继电器 $KM_4、KM_5$ 的通断控制电动机电枢绕组 $S_1 - S_2$,使电动机转动、停止或换向。当门停在开位时,固定在门上的碰块使 3 个开关 $SQ_6、SQ_3、SQ_4$ 的常开触点闭合(则其常闭触点断开),此时按下按钮 SB_2 , KM_5 得电吸合并自锁,电流经电源(+) \rightarrow FU $\rightarrow R_1 \rightarrow R_2 \rightarrow KM_5$ 的触点(13-14) $\rightarrow S_2 \rightarrow M \rightarrow S_1 \rightarrow KM_5$ 的触点(23-24) \rightarrow 电源(-), $S_1 - S_2$ 被接入电路,M 运转,拖动门向关的方向运行。由于电路中串入限流电阻 $R_1、R_2$,因此电动机转速很慢。当门碰块离开 SQ_6 时,其常闭触点复位,为下一次开门做好准备。当碰块离开 SQ_4 时,其常闭触点也复位,将 R_2 短接,使回路电流增大,电动机转速加快,关门的速度加快;当碰上 SQ_1 时,其常开触点闭合,电阻 $R_5、R_6$ 接入电路,这两个电阻与 $S_1 - S_2$ 并联,并与其分流,使电动机转速下降;再碰上 SQ_2 时,将 R_6 短接、 R_2 接入,使电动机进一步减速;当碰上 SQ_5 时,关门到位, KM_5 失电释放,电动机失电停转。

开门时,继电器 KM_4 吸合,电动机反转(请读者自行分析)。

由上述分析可知,轿箱不能开门,故障在电源(+) \rightarrow FU $\rightarrow R_1 \rightarrow R_2 \rightarrow KM_4$ 触点(13-14) $\rightarrow S_1 \rightarrow M \rightarrow S_2 \rightarrow KM_4$ 触点(23-24) \rightarrow 电源(-)回路。为了缩小故障范围,测量 KM_4 线圈,完好,短

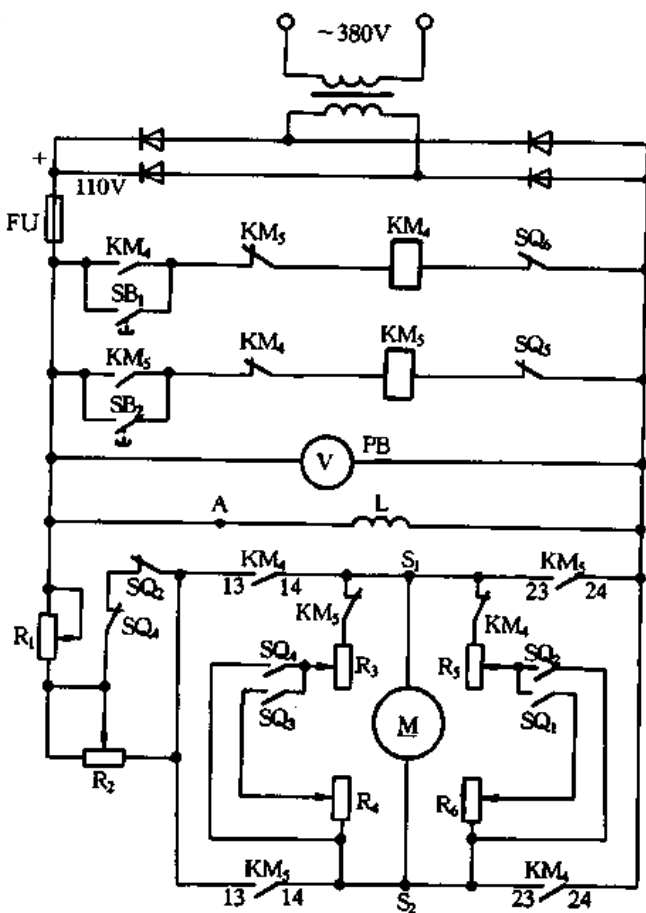


图 3.6.16 双速货梯控制电路

接 KM_4 的触点(13-14),电压表指示正常,再短接 KM_4 的触点(23-24),电压表 PB 指示立即回零,熔断器熔体熔断。在既不开门也不关门(即 KM_4 、 KM_5 的常开触点均断开)时, KM_4 的触点(23-24)短接不应引起电路熔断器熔体熔断。现熔断,说明在电枢的 S_2 点存在短路故障,可能 KM_4 的(23)点有 110V 直流电压。用万用表测量,果然如此。断电测量 KM_4 的触点(13-14)、 KM_5 的触点(13-14),通断都良好,无任何粘连现象,可断定电压不是从这两处而来。由于电动机能关门,一般总认为电动机无故障。最后考虑电动机是否有内部故障引起该点有电压。于是将电枢绕组 S_1-S_2 从电路上拆下,测得 S_1 、 S_2 的接线柱与地间仍有 110V 的电压,说明电动机内部确有短路处。确切地说,是电动机内励磁绕组 L 中的 A 点与 S_2 点短路,能关门,这是故障的特殊性。由于在关门时, KM_5 吸合, S_2 点是正电位,使电动机运转,故障现象得不到表现。经更换一新电动机和熔断器熔体,故障排除。

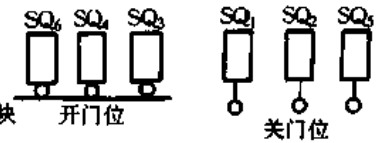


图 3.6.17 开关位置图

由于电动机的励磁绕组 L 长期通电,绝缘易老化而造成与电枢绕组粘连。建议用一开关控制 L 回路,在电梯不使用时,使其断电。

27. 一台 0.5t 吊车带行程保护的电动机错相运行

【故障现象】 一台 0.5t 吊车进行季节性维修,在车间恢复生产后,工人操作时发现吊车除运行方向与原按钮指示方向相反外,别无异常,便没有向电工反映,就投入生产。几天后,吊车上料时,撞坏上行限位开关,拉断钢索,吊厢轰然落下,被迫停产。

【故障原因分析与排除】 吊车电气控制电路如图 3.6.18 所示,在上行程的终点,装设了行程限位开关 SP,作上行限位保护。按上行按钮 SST_1 ,正转接触器 K_1 得电,电动机正转;按下下行按钮 SST_2 , K_2 得电,电动机反转。

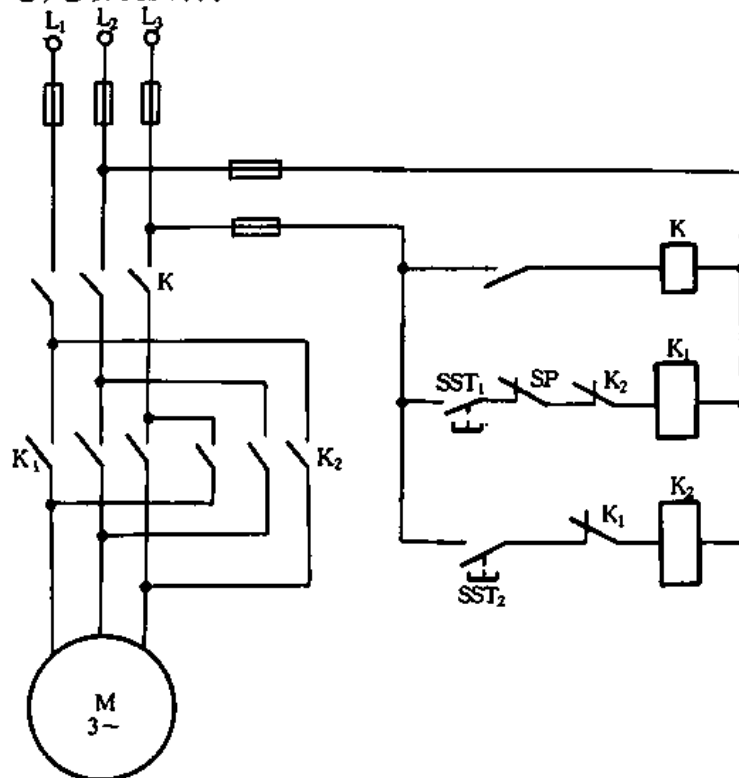


图 3.6.18 吊车控制电路

由图 3.6.18 可看出,当电源线相序接反,由 L_1 、 L_2 、 L_3 变为 L_3 、 L_2 、 L_1 时,原下行按钮 SST_2 变成上行按钮 SST_1 ,原上行按钮 SST_1 变成下行按钮 SST_2 。经检查,确实为电工检修时不慎将电源相序接反,这样,当按 SST_2 ,吊钩上升,碰到限位开关 SP 后,撞开的不是上行控制电路而是下行控制电路,即行程开关 SP 不起作用,因而吊钩继续上升,以至造成故障。

由上述故障可知,在设备使用和维修时,一定要注意电源的相序,千万不能接错,否则会造成电动机反转,引起故障。

28. 单梁桥式吊车(1t、14.5m)大车只能向一个方向运行

【故障现象】 在检修换线之后大车只能向一个方向运行。

【故障原因分析与排除】 经万用表检测,吊车控制按钮盒内两根由大车控制按钮通向大车控制交流接触器线圈的电源线接线端子,均对接地线有 220V 电压,而该两个端子之间无电压。由此判断,控制吊车大车运行的两个交流接触器(型号是 CJO-20A,线圈工作电压 380V)中,有一个接触器的线圈控制电源线与大车控制按钮所接电源线为同一相电源,因此,该接触器线圈在控制按钮按下后,无控制电压,使该接触器不能工作,造成该吊车大车只能向一个方向运行。为验证上述判断,从吊车电源开关下端,将原三相电源线的接线位置予以调换(即将吊车电源线的相序予以调换)。但相序调换之后,该吊车的大车仍然只能向一个方向运动,只不过其运动方向与相序调换前相反。

控制电源线同相,大多数由于检修接线错误所造成。正确的电气接线方法是:先将控制吊车大车东西方向运行的两个交流接触器的控制线圈的同一侧接线端子用导线相连接。然后,由此连接导线的一端接至电气盒中三相电源接线端子中的某一个端子上,此线即为两个接触器线圈的共用控制电源线。而从电气盒引向按钮盒的两根按钮控制电源线,应分别接至该电气盒内三相电源接线端子中的另外两个端子上,这样就能避免因控制电源线同相,而造成的上述吊车大车单方向运行。按上述方法重新接线后,故障排除。

29. 单梁桥式吊车(3t、10.5m)负载较大时就突然停车

【故障现象】 负载较大时就突然停车。

【故障原因分析与排除】 吊车电源开关内的动、静触片接触不良,使通电截面积减小,接触电阻增大。吊车空载运行或负荷较小时尚可维持工作。而负荷较大时,则极可能因触片压降过大而无法驱动电动机运转,造成吊车突然停车而不能正常工作。因此,在检修吊车电气故障时应特别注意对电源开关的检修。

经现场检查,按钮盒及电气盒内电气元件及电路无异常。检查吊车电源开关,开关内的动、静触片接触不好,由于动触片与静触片的接触面积小,因而多次发生当吊车负载较大时就断电停车。经检修该电源开关的动、静触片,使其接触保持良好状态,故障排除。

30. 单梁桥式吊车(3t、10.5m)小车电动机不工作

【故障现象】 小车电动机不工作。

【故障原因分析与排除】 一般吊车的小车电动机由于其容量较小,不设置接触器控制,而由控制按钮直接控制和切换其运转方向。但是小车电动机在频繁启动和反复换向操作时,常常有较大的电流通过按钮触点,因而有可能引起按钮触点烧灼。此外,吊车控制按钮还往往由于使用频繁或产品质量差等原因而出现按钮松动、卡塞、触点脏污、触点粘结、按钮接线松脱以

及触点接触不良等。处理上述故障时应首先断开电源,用万用表对各个控制按钮及其接线进行检测,对于脏污的触点应予以清洁,对烧灼严重或绝缘性能业已破坏的触点应予以更换,对松脱的接线应予以坚固;如存在短路或接地故障,应仔细检查排除,以保证吊车的运行。

检查吊车电源开关,发现其熔断器熔体熔断两相;再检查控制按钮盒,控制小车电动机运行的两个按钮有击穿痕迹,其中一个按不下去,另一个按钮的动触点因烧灼严重而无法接通电路。在用两个新的按钮替换损坏按钮后,该吊车的小车电动机恢复正常工作。

31. 5t 桥式吊车控制系统失控或抱死

【故障现象】 某水泥厂,两台 5t 桥式吊车,担负该厂石灰石、铁粉、煤粉、水泥熟料等项的运行任务。每天 24h 三班倒连续作业,在吊车运行过程中,时常出现制动系统“失控”或“抱死”,使吊车被迫停机检修,严重影响水泥生产。

【故障原因分析与排除】 该两台 5t 桥式吊车,大车及小车行走轮上安装有 MZD1-200 型电磁铁的制动器共 6 台,升降钢丝绳的两个卷扬筒上安装有 MZS1-300 型电磁铁的制动器共 4 台。在吊车使用过程中,时常烧坏制动器线圈,有时一个台班(8h)要烧坏 1~2 个线圈,造成大小车行走轮或升降钢丝绳卷扬筒上的制动器“失控”或“抱死”。为此,经过周密的分析,决定采用 ZDZ1-200 和 ZDZ1-300 型电磁铁制动器分别取代 MZD1-200 和 MZS1-300 型电磁铁制动器。

两种制动器的根本区别在于电磁铁,MZD1 和 MZS1 型电磁铁为回转拍合式结构,其轭铁和衔铁是用硅钢片叠加而成,线圈为简单结构,工作时,衔铁张角不易调整。当张角较大时易造成吸合不严,电流消耗增大,由于吊车运行时间长,电磁铁线圈在长时间的工作状态下,产生大量热量,造成线圈烧坏或衔铁、轭铁易被打铆,吊车被迫停机。ZDZ1 型电磁铁采用直推全密封结构,用软铁代替硅钢片,线圈采用交流转直流双线圈启动、单线圈吸持,从而使启动和吸持电流均比 MZD1 和 MZS1 型电磁铁降低 90%,大大延长线圈和整个电磁铁的使用寿命,而且易调整,免维护,减少了因换线圈被迫停机的次数。

使用 ZDZ1 型电磁铁制动器以后,启动电流由 30~40A 下降到 3A 以下,大大减少了供电容量;工作电流由 8A 下降到 0.3A 以下,节电 90% 以上;功率因数由 0.35 提高到 0.9;推力由 1800N 提高到 2200N,力量提高 20%;操作频率由 300 次/h 提高到 1800~2400 次/h。线圈寿命大大提高,操作灵敏可靠,免维护。

32. 5t 桥式抓斗吊车抓斗提升到一定高度自动打开

【故障现象】 抓斗提升到一定的高度会自动打开,而在此高度以下则正常运行。

【故障原因分析与排除】 从吊车运行原理可知,主绳电动机起升降作用,副绳电动机起抓斗的开闭作用。当副绳提升时,抓斗闭合;副绳下降时,抓斗打开。单一提升主绳时,抓斗也将打开。由此可知,该故障是由于抓斗在提升到一定高度后副绳电动机停止转动而主绳电动机继续转动所造成。造成副绳电动机停止转动的原因是多方面的,先从电气保护开始检查,过流继电器未动作。接着检查过卷限位开关,已经动作。可见系由过卷限位开关动作造成副绳电动机停止转动,从而出现上述故障。

重新调整过卷限位开关的动作保护高度,使其与主绳的过卷限位开关一致,故障排除。

33. 5t 桥式抓斗吊车抓斗开始提升或下降时打开一定角度

【故障现象】 抓斗开始提升时会打开一定角度,抓斗开始下降时也会打开一定角度。

【故障原因分析与排除】 由于主、副绳两台电动机不同步,启动时副绳电动机比主绳电动机慢一些所造成。不同步的原因有:

主、副绳电动机制动电磁铁吸合速度不一致;主绳电动机的制动电磁铁吸合要比副绳电动机的快一些。磁力接触器动、静触点上附着灰尘油污后,会影响到电磁铁的吸合或释放速度;当制动器弹簧压力不一样时,也会影响到电磁铁的吸合或释放速度。

副绳电动机缺相运行:当副绳电动机只有两相运行时,其负载能力和转速都要降低,从而使其转速低于主绳电动机的转速。

为此,将主、副绳电动机的制动电磁铁拆下并用汽油清洗触点,装上后调整制动器弹簧压力,处理完毕后开车试验,故障并未排除,说明故障可能由缺相所造成。将副绳电动机控制电路中交流接触器(CJ10-100型)的消弧罩取下,发现中间一相触点被烧坏。换上一个新的触点,并且调整了三相触点的同期性,开车试验,故障排除。

34. 某 CD1 型 5t 电动葫芦吊钩上升不正常

【故障现象】 在使用中突然出现,按上升键,锥形电动机发出“嗡嗡”声,吊钩不上升,而按下降键,吊钩能正常下降,接着再按上升键,电动葫芦有时可能恢复正常,有时则需经历几次升、降动作后,电动葫芦才能正常工作。

【故障原因分析与排除】 最初怀疑控制上升的接触器在吸合过程中由于接触不良引起缺相所造成,检查结果,未发现异常。接着检查锥形电动机的刹车调整是否过紧,也未发现问题。至此,不得不将电动葫芦从工字钢上拆下,进行解体检查,发现外壳的内壁有一异物,经辨认,是导绳器的碎片。检查外壳的内壁,发现有被碎片挤压过的痕迹,初步诊断故障系碎片所造成。按技术要求重新组装电动葫芦,并安装到位,试车,故障排除。

据了解,在出现这次故障前,由于限位开关失灵,曾发生过吊钩撞击卷筒故障。外壳被撞变形,导绳器破碎,吊钩夹板撞坏。这次故障系导绳器碎片未被清除干净所造成。当卷筒转动吊钩向上运行时,碎片被挤在卷筒和外壳间,锥形电动机动不了。反之,向下运行时,碎片被卷筒带入外壳底部,因卷筒与底部间隙较大,该碎片不影响卷筒转动。此时,即使吊钩再向上运动,电动葫芦又能正常工作。如果碎片因振动或其他原因,有可能再次被带上来,电动葫芦再次不能正常工作,显然这一故障具有随机性。

35. 10t 门式吊车自增幅

【故障现象】 某门式吊车(以下简称门机),额定起重量为 10t,变幅幅度为 10~30m。变幅机构的主电路和电气控制电路如图 3.6.19 所示,M 是变幅电动机,M₁、M₂ 是制动电动机,实现两级制动。

某天,门机正在装卸作业,其变幅机构的减幅功能突然失灵,当主令开关 SA 置于减幅 1 挡时,门机减幅不动作;SA 置于 2、3 挡时,门机不仅不减幅,反而会自增幅。若 SA 置于增幅挡,其增幅功能完全正常。在装卸作业中,门机自动增幅并失控,很有可能使其增幅过大,以致失去平衡,危及安全。

【故障原因分析与排除】 首先检查主电路,然后检查控制电路各电气元件。反复检查,终于发现增幅接触器 K₂ 辅助触点动作后未能复位。将其修复后,门幅的变幅功能恢复正常。

由图 3.6.19 可看出,接触器 K₂ 的辅助触点不复位,会引起在减幅 1 挡时不动作。在正常情况下,SA 置于减幅 1 挡时,接触器 K₁ 得电,变幅电动机 M 转子串入全部电阻处于低速运转。

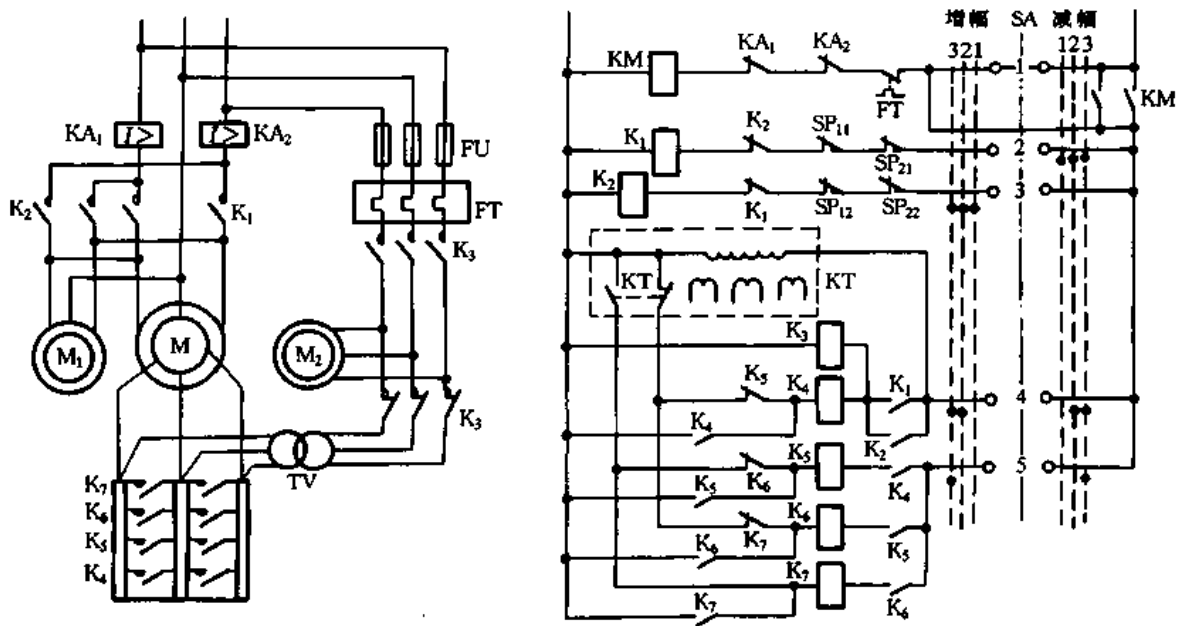


图 3.6.19 10t 门式吊车控制电路

在减幅 2 挡时,由于 K_1 得电,其常开触点闭合;同时,重复时间继电器 KT (即可按预先整定的时间间隔周期性地重复开闭其常闭、常开触点)得电动作,当重复到常闭触点闭合时, K_4 得电并自锁,使主电路中其相应的常开触点闭合,切除相应电阻, M 加速运行。若 SA 置于减幅 3 挡,并且当 KT 的常开触点闭合时, K_3 得电并自锁,主电路中其常开触点闭合切除相应电阻, M 达相应转速。同理,在 KT 的作用下,接触器 K_6 、 K_7 相继得电动作,使 M 达最高转速。门机的增幅动作原理也可由此推知。

为了减少制动时产生的冲击力,门机的变幅机构实现两级柔和制动,均采用液压制动器,由制动电动机控制。 M 运转时,制动器松开,断电时制动器抱闸制动。第一级制动电动机 M_1 与变幅电动机 M 共用同一电源,同时通断,同步动作,用来实现初步制动,制动后的 M 转子仍可低速转动。第二级制动是末级制动,即只有当 M 断电(此时 M_2 也与电源断开,但在 M 转子反电动势作用下仍然运转)并且转子的转动速度降低到一定程度后,由于 M 转子反电动势降低到一定程度, M_2 所控制的液压制动器抱闸制动,使 M 转子完全停止运转。

在 K_2 辅助触点发生故障不能复位时,即其常闭触点断开,减幅 1 挡时 K_1 也就自然不会动作;其常开触点闭合,在减幅 2 挡或 3 挡时,使 K_3 得电, M_2 得电,虽然 M 和 M_1 都处于断电状态,不运转,第一级制动器处于制动状态,但末级制动器抱闸松开, M 仍可以转动。门机的变幅机构及原理如图 3.6.20 所示。在

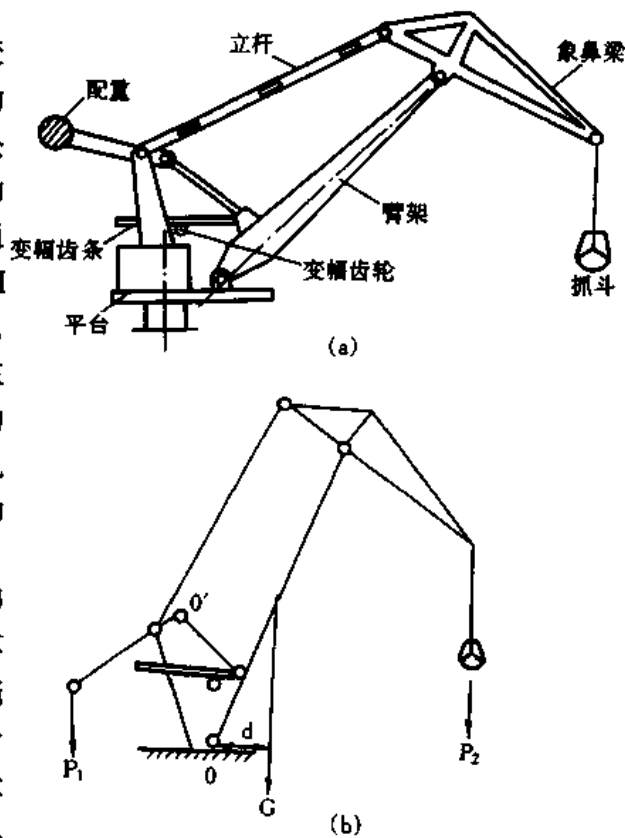


图 3.6.20 门机变幅机构(a)及原理(b)

末级制动器抱闸被松开的情况下,当门机幅度较大(d 也大)时,由于臂架较粗大,自重 G 较大,使臂架顺时针转动,幅度增大,造成了门机自增幅。当然,如果故障发生时门机本身幅度较小(d 也小), P_1 、 P_2 将起主要作用,有可能造成自减幅故障。

36. 10t 双梁桥式吊车只能起吊 3t 以下的重物

【故障现象】 某 10t 双梁桥式吊车为单钩起吊设备,该设备在运行两年后出现故障,只能起吊起 3t 以下的重物,但可以进行调速。

【故障原因分析与排除】 根据故障现象可判定,电气控制应该是正常的。经检查未发现具体执行机构(如机械传动部分及制动部分)有问题,最后归结为电动机在启动时的电磁转矩有可能不够。于是,查找与电动机转子串接的电阻器,发现有一根电焊条架在电阻器上造成部分电阻被短接。去掉电焊条再进行试车,起吊 10t 重物,运行正常。

该双梁式吊车,采用功率为 13kW、YZR180L-8Z 型三相绕线式异步电动机。绕线式转子串接 RT52-180L-8/1 型的电阻器,串接的三相电阻属于非对称电阻,运行中电阻的切换也属于非平衡切换,如图 3.6.21 所示,采用 KT14-60J/1 型凸轮控制器控制。

在图 3.6.21 中,开关 S_2 为 KT14-60J/1 型凸轮控制器控制电阻时的分断触点开关。1 位即第一挡位,表示在启动时三相非对称电阻全部接入转子;2 位即第二挡位,表示在运行中第二挡时切断一部分电阻,开关 S_{2-5} 闭合;3 位、4 位时,开关 S_{2-4} 、 S_{2-3} 分别闭合;位 5 时, S_{2-2} 、 S_{2-1} 一起闭合,切除所有电阻,

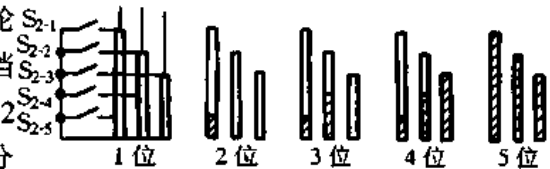


图 3.6.21 转子串接非对称电阻器的动作原理

电动机进入到固有机械特性上运行。电动机转子产生的最大转矩 M_m 与转子绕组的相电阻无关,即不管怎样调整转子电阻,其他参数只要不变, M_m 都不变。而与之对应的转差率 S_m 却与转子回路的折算总电阻成比例关系,即不同的转子回路总电阻,一一对应不同的转差率 S_m 。

在该故障中,由于电焊条正好把转子串接电阻器的部分电阻短接,即相当于图 3.6.21 中的开关 S_{2-5} 、 S_{2-4} …… S_{2-1} 中的任何一个闭合,造成在电动机启动时,电阻器上的电阻不能全部投入到转子中,转子串接的电阻减小,造成启动转矩减小。这就是 10t 双梁起重机只能起吊 3t 以下重物的原因。

37. 15/3t 吊车安装后不能运转

【故障现象】 新安装 15/3t 吊车,当向吊车送上三相电源时,在操作室测量三相电压平衡,均为 380V,并测得电磁启动器启动回路按钮 SST 两端电压也为 380V(见图 3.6.22),将电压表接在电磁启动器 Q 的线圈两端,按下 SST,电压表指示读数却很小,Q 不吸合,吊车不能运转。

【故障原因分析与排除】 根据故障现象,说明存在很大的接触电阻。检查启动回路所有连接点和常闭触点,接触良好。检查滑块与滑触线之间有接触电阻,原来吊车安装时,滑触线上的灰尘较大,安装完毕,对滑触线进行了清扫,但忽视了滑块与滑触线接触面的清扫。经处理后,吊车正常运转。可见未按下 SST,三相电源无负荷电流,在滑块与滑触线接触面间的接触电阻 R 上产生的压降为零,因此 SST 两端电压为 380V;而按下 SST 后,有了负荷电流,在滑块与滑触线接触面上产生相当大的压降,造成在线圈 Q 上的电压太低,Q 不能吸合。

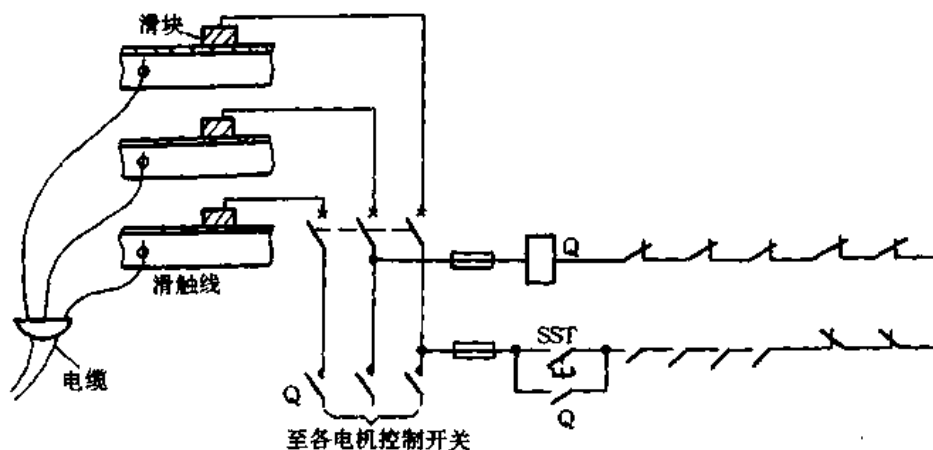


图 3.6.22 吊车控制电路

38. 20/5t 吊车滑触线与集电拖之间火花大

【故障现象】 在吊车行驶过程中,大车集电拖与角钢型滑触线之间火花较大,且大车略有振动。

【故障原因分析与排除】 在安装前对滑触线除锈工作做得不彻底,而且滑触线在安装后至行车调试这段时间也未好好保养,使滑触线重新生锈,造成大车集电拖与滑触线接触不良。除机械故障使行车振动外,火花大也是行车振动的原因之一,请机械安装部门消除大车的振动现象。对滑触线和集电拖进行除锈,重新校核滑触线的水平误差和垂直误差,保证其在规范(小于 10mm)内,最后再进行多次全程试车,使集电拖与滑触线摩擦数次,结果火花消失,行车振动故障也消失。

39. 20/5t 吊车滑触线绝缘电阻三相不平衡

【故障现象】 大车集电器采用 L63×6mm 角钢滑触线形式。试车前用 500V 兆欧表测量该滑触线三相对地电阻,A 相对地为 5MΩ、B 相对地为 9.5MΩ、C 相对地为 15MΩ。三相对地绝缘电阻严重不平衡。

【故障原因分析与排除】 由于滑触线安装完毕,粉刷厂房墙壁时将一些水泥砂浆和石灰水等脏物滴落在滑触线上,将滑触线弄脏、支持瓷瓶(ZC-01 型)受污,而最上层受污程度较轻,因此出现滑触线绝缘电阻每相对地合格而三相对地不平衡。

用软扫帚或毛刷清扫滑触线上的脏物,再用干抹布擦拭支持瓷瓶。注意,不得用湿水抹布擦洗瓷瓶,否则瓷瓶将因受潮而影响滑触线的绝缘。当再次用 500V 兆欧表测量时,每相对地绝缘电阻均为 15MΩ,绝缘良好。

40. 30/5t 桥式吊车总控制柜接触器跳闸

【故障现象】 某 30/5t 桥式吊车电源总控制柜接触器的控制电路如图 3.6.23 所示。按下启动按钮 ST,总控制柜接触器 K 吸合。操作大车凸轮控制器 S,大车启动,但 K 随即跳闸。检查系控制电路熔断器 F₁ 熔体熔断。换上新熔体,工作正常。此类现象出现过多次,每次总是 F₁ 熔体熔断。

【故障原因分析与排除】 根据熔体熔断的外观现象看是短路所造成。按图 3.6.23 所示电路走向逐一检查,发现大车过电流继电器 KA₁ 及 KA₂ 触点有烧熔现象。细心观察,KA₂ 只有

左触点烧熔,右触点却完好无损;KA₁也是左触点烧损严重。据此认为属于单相接地短路,且接地点在 K 线圈左边,很可能在继电器内部。如果 K 线圈右边接地短路,则 F₁ 不可能熔断。

该继电器为 JLS 型,部分结构示意图如图 3.6.24 所示。拆开继电器,发现推杆上部的绝缘材料已脱落一半,中间的黄铜杆已完全露出来,且顶部有烧熔现象。推杆下部金属导杆四周也有电弧灼烧痕迹。可见,短路电流经左触点→动触片中部→推杆→静铁心→“地”形成回路。

过流继电器整定值约为 40A,电动机额定电流为 20A。按规定起重用绕线型电动机过流继电器的整定值应取电动机额定电流值的 2.25~2.5 倍,即 45~50A,可见现整定值偏小。因此大车启动时,继电器可能动作。此时,若推杆上部的绝缘完好,则对大车的运行影响不大。但现使用年久,推杆上部绝缘材料老化,加之不断冲击,绝缘脱落;再加上推杆下部金属部分与静铁心间空隙很小,推杆运动很容易与静铁心相碰,于是造成了前述的“短路”。

过电流继电器整定值必须要躲过电动机的启动电流,取电动机定子电流额定值的 2.25~2.5 倍。另外,由于过电流继电器上整定值刻度不是很准确的,因此实际整定值应通过实验取得或通过现场试验来整定。

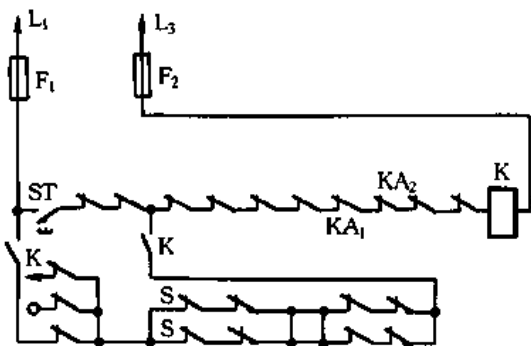


图 3.6.23 总控制柜接触器控制电路

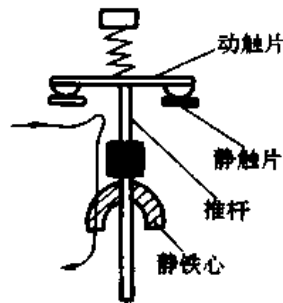


图 3.6.24 过流继电器 JLS 的部分结构

41. 操作不当使桥式吊车机体上的一电阻箱烧毁

【故障现象】 一台电动双梁桥式吊车(32/5t),一天突然发现安装于机体上的一电阻箱冒出浓烟而烧毁。

【故障原因分析与排除】 对现场进行检查,电阻箱内部连线全部烧毁,连接电阻的部分引出线的绝缘层及护层也严重烧毁;部分电阻本体因过热颜色变深;与导线连接的螺栓因过热已无法松动。

该桥式吊车采用 XQS 起升机构控制箱,电动机转子回路串接 4 级启动电阻,主令控制器挡数为 3-0-3,下降第一挡为反接制动、第二挡为单相制动、第三挡为发电制动。对照电路图和电阻编号可以认定,被烧电阻串接于主钩电动机转子回路,操作人员长时间使用单相制动下降重物,使电动机长时间处于单相制动状态是造成这次故障的直接原因。根据 XQS 原理可知,当手柄推向下下降二挡时,电动机定子绕组作单相连接,如图 3.6.25 所示,电动机处于单相制动状态,其转子回路除一段反接电阻被短接外,其余电阻全部串入。此时,定子三相绕组加的是不对称电压,顺序分量、逆序分量和严重的不对称度都会造成定子电流增大,从而使转子电流也相应增大,使电动机的损耗增加,温度增高。有关资料表明,单相制动时一相电流可达额定电流的 16~21 倍。长时间使用单相制动下降重物,电动机从电网吸收的能量大部分消耗在转子电阻上,使温度剧增,而由于散热条件的限制,大量热量来不及散发,最

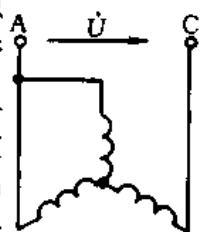


图 3.6.25 电动机定子绕组单相连接

终使导线绝缘因过热而烧毁。幸好由于及时发现,避免了烧毁电动机的严重后果。

单相制动有很多优点,但也存在一些缺点,如制动力矩小;造成电网不平衡;在负载很轻、转矩很小时,其转差率接近于1,这时电动机从电网吸收的能量全部消耗在转子电阻上,如果冷却条件差,长时间运行会使电动机、电阻和导线过热。

单相制动一般用于负载小于50%额定负载(轻载)时的慢速下降。当不需要慢速下降或负载大于50%额定负载时千万不要用这一挡。单相制动下降只能用作调整性移动,不允许、也不应该长期使用。

42. 桥式吊车检修时突然有电击伤检修电工

【故障现象】某日,某厂检修桥式吊车及其电源母线排,某电工左手攀墙,右手检修桥式吊车电源滑触板时,突然一声惨叫,从5.6m高的构架上坠落,造成该电工两手电击烧伤,小腿骨折。

【故障原因分析与排除】用万用表测量滑触板与地之间无电压;滑触板也没有与电源母线排相接触;母线排也没有电。检修时,除将电源刀闸拉开外,还将桥式吊车的电源母线排用铝线进行三相短接缠绕。经现场察看,发现为取得220V桥式吊车指示灯和警铃电源,将电源的中性线N直接接到桥式起重机轨道上,如图3.6.26所示,问题就出在这里。铁轨是安装在水泥构架上,没有单独可靠的接地。当铁轨直接与N线相接时,下述三种情况下都有可能使桥式吊车整体带电或突然带电:①三相负荷不平衡、N线接地电阻较大或N线与接地体接触不良时,N线上就有一定电压;②当单相负荷时,如果N线与接地体接触不良,在N线上也会呈现较高电压;③当N线偶然与相线相碰,N线上就会突然带上很高的电压。这次桥式吊车短时有电击伤检修电工,就发生在该厂只有单相照明负荷的时候。

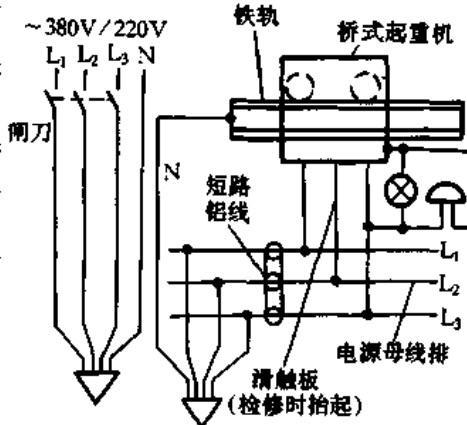


图 3.6.26 桥式起重机供电

为此,①将桥式吊车铁轨与N线断开,铁轨装设单独接地线与接地网相连,接地电阻应小于4Ω;②桥式吊车的指示灯和警铃220V交流电源可用一台隔离变压器或其他安全可靠方法取得;③检修时,除拉开电源刀闸外,还应在电源母线排上装设接地线;④在桥式吊车上检修时,检修人员应系好安全带;⑤应检查其他机电设备金属外壳接地是否良好,接地电阻应小于4Ω。

43. 升降机钢绳自动反缠引起升降机反向运行

【故障现象】升降机电机电源、供电系统及主控回路均未作任何变动的情况下,在第二天按下正转按钮时,电动机正向运转,升降机却作反向运行。

【故障原因分析与排除】其原因往往是升降机在前一天下降过程中,由于操作者未及时按下停止按钮,造成钢绳自动反向缠绕,因此当再次启动时,升降机变成反向运行,见图3.6.27,电动机虽然仍为正转,但升降机却由下降运动变成上升运动。这种现象虽然只是偶而发生,但一旦发生易造成故障,由于这时上升限位开关的保护功能已失去作用,如不及时处理易出现电气设备烧坏、钢绳拉断、升降机损坏等故障。

为了避免这种现象再次发生,应采取以下措施:①操作者要细心操作,当升降机下降到预定位置时,应及时按停止按钮;一旦发现反缠现象,必须按上升按钮,一直到把反缠的钢绳全部

放尽并且钢绳作正向缠绕、升降机开始作上升运动时为止。② 把钢绳适当换长,以减少反向缠绕的机会。③ 增设下降限位开关。由于种种因素,一般升降机只有上升控制回路有上升限位开关保护,下降控制回路没有下降限位开关保护,因此易发生钢绳反缠现象。增加了下降限位开关后,当升降机下降到预定低点时,由于下降限位开关触点被断开,使下降控制接触器失电,从而断开主电路,电动机断电停转,彻底消除钢绳自动反缠现象。

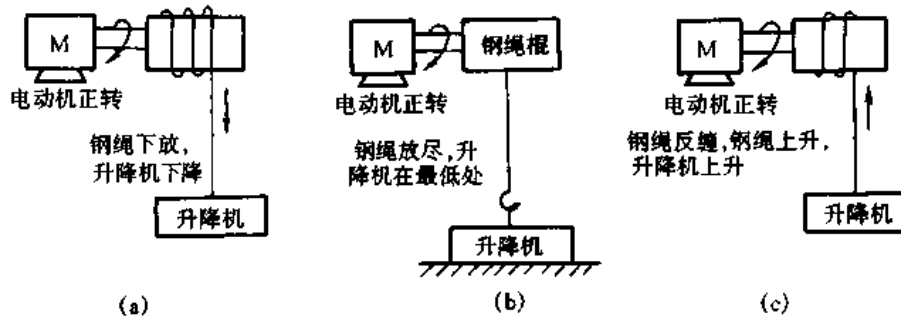


图 3.6.27 升降机钢丝绳反缠

44. 一吊车下行端无限位开关而引发冲顶、坠落

【故障现象】一吊车运行至地面底坑后,操作工因急于去装料,一时忘记操作停止按钮,结果料未装满,吊车突然跃出底坑自动向上运行。发生这种异常情况,未引起现场操作者注意。由于习惯认为只要是向上运行,碰撞限位开关后,都会自动停车。直至吊车间在碰撞限位开关后,仍继续向上运行,操作工才意识到事态严重,即刻跑到操作台操作下行控制按钮 SST₂(见图 3.6.28),但吊车仍继续向上超行程运行。操作者转向拉三相刀闸,为时已晚,吊车冲上顶部,拉断钢索,吊车坠落。

【故障原因分析与排除】先检查电气部分,无异常。后检查机械部分,发现传动装置滚筒带动钢索运转方向与控制按钮设定的上、下行方向相反,而且缠绕在滚筒上的钢索很不规则。吊车间下行到地面底坑后,操作者没有按下停止按钮 SSTP,这时控制电路电源没有切断,下行接触器 K₂ 仍处于运行状态,使滚筒上的钢索放尽后又朝相反的方向重新卷绕入滚筒。这时吊车间又被提升向上,而 SP 串于上行控制回路,限位开关失灵,造成吊车间坠落。

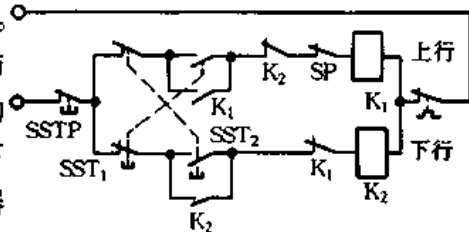


图 3.6.28 吊车间控制电路

由上述分析可知,该故障是人为过失造成控制系统失控引发的,不是电气或机械故障。故障带有隐蔽性,一时很难判断故障的直接原因,所造成的后果是严重的。为提高吊车间运行安全可靠,相应应在吊车间下行端也要装设限位开关。对下行端保护应与上行端同等重要。另外,吊车间除上、下行两端靠手动、限位自动停车外,还应装置超行程后备保护。

七、一般生产机械装置电气控制电路故障检修实例

1. 晶闸管控制的热封包装机失控

【故障现象】一台由晶闸管控制加热的热封包装机,控制电路如图 3.7.1 所示。晶闸管

在没有触发脉冲时,就自动加热。

【故障原因分析与排除】 经检查发现塑封晶闸管 VT_1 、 VT_2 安装在铁板上,由于塑封晶闸管的阳极与外壳是相连的,当晶闸管的阳极散热片与铁板间绝缘不良时,就会形成电源 $L_3 \rightarrow$ 与 VT_1 外壳相连的散热片 \rightarrow 铁板 \rightarrow VT_2 散热片 \rightarrow 电源 L_2 的回路,见图 3.7.1 中的虚线。改善散热片与安装铁板间的绝缘后故障排除。

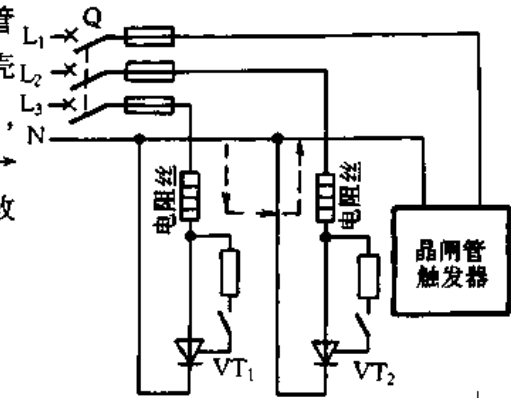


图 3.7.1 晶闸管控制热封包装机电路

2. 工频炉软启动烧断电阻

【故障现象】 工频无芯感应熔化炉的功率因数低,因此需用补偿电容器来提高功率因数,并接入可调的平衡电容器和可调的平衡电抗器使三相负载平衡。为降低电压瞬态变化及提高电网的相间平衡,减轻不平衡问题和对限流的影响,常采用软启动的方法。

某厂 1.5t 工频炉常用于熔炼铸铜件,未发生软启动电阻被烧断的现象。而采用工频炉进行高铬铸铁件的熔炼,当熔化炉料温度达 1100°C 时,电网突然因故停电。十几分钟后恢复供电,此时炉工在没有重新调整相平衡器容量的情况下,再次启动系统,系统启动电阻在未被切换之前,其中的 L_1 相电阻因温升过高被烧断。当时因没有备件,使生产一度中断。

【故障原因分析与排除】

(1) 没有及时重新调整相平衡器容量:由于此时炉温很高,铁性材料的炉料的电阻率变化大,随着铁性材料电阻率的升高,电流透入深度增加,因此造成 L_1 相线电流增加,在系统启动期间(10s)内启动电流远远大于 L_1 相电阻的允许电流,使其温升超过电阻的最高工作温度。

为此,无论是初次或再次启动系统,首先应调整补偿电容器的容量和相平衡电抗器的容量。启动时,要注意观察电流表指针的情况,若三相启动电流太不平衡,应立即停止启动,重新调整相平衡电抗器和补偿电容器的容量,直到三相大致平衡(最好是 L_1 相线电流略低于 L_2 、 L_3 两相)才正式启动。

(2) 原设计的软启动电阻用于熔炼铜、铝等金属。现熔炼高铬铸铁件,因铁性材料的电阻率、磁导率均大于铜等导电材料,同量的炉料在感应加热中产生的电流增加近一倍。因此,一旦再次软启动, L_1 相线电流超过其额定电流,造成 L_1 相电阻未被切换之前而烧断。

当需要熔炼铁性材料时,最好采用允许电流较大、最高工作温度较高的镍铬电阻。

3. 高频感应加热设备中的大功率电子管炸裂

【故障现象】 高频加热设备中的大功率电子管在运行中突然炸裂。

【故障原因分析与排除】 由于高频电源中的大功率电子管的阳极电压很高,阳极电流也很大,使得阳极发热,另外灯丝和栅极的功率损耗也较大,因此,对电子管的阳极以及栅极和阴极的接头处常采用水冷却。阳极冷却不良会出现过热,在铜质阳极与玻壳封接处产生附加应力,此应力超过一定范围,玻壳便会发生炸裂。只要保证水压正常,冷却良好,这种故障是很少发生的。在发生故障后,经查冷却水路内有杂物堵塞,冷却水不能够流通,但此时水压仍然很高,因此水压保护不动作,从而造成电子管急剧发热而炸裂。

这种系统不应只有水压保护,还应加设一个水温度保护。当水路堵塞、电子管阳极耗散功

率过大或其他原因使水温升到某一值(按电子管要求设定)时,使温控触点接通,保护继电器得电,断开高压操作电路,即可避免电子管烧坏。冷却水中不能有杂质,以免堵塞冷却水路造成故障或停产。

4. 400kW 高频感应加热焊管设备产生寄生振荡

【故障现象】 有寄生振荡。该设备为电容反馈、单回路、双管推挽振荡电路,工作频率为350kHz,电路如图3.7.2所示。

设备初次调试时加阳压1500V,起振后阳流为6.5A,栅流为2A。用频率表检测振荡频率为2.1MHz,并在4.2MHz和6.3MHz两处测得该振荡的二次和三次谐波,证明寄振频率为2.1MHz无误。

【故障原因分析与排除】 寄生振荡是由发射管极间电容、引线电感以及引线、扼流圈、电容器等元件的分布参数构成振荡电路而产生的。

(1) 寄生振荡的危害:① 高频输出功率很低,淬火工件无加热现象,但阳流、栅流却很大;② 反馈电压很低,栅流却很大;③ 振荡管阳极电流大,某个电极发红,扼流圈严重过热,甚至烧毁,阳极发红过热,水套发出“吱吱”水沸声;④ 调节反馈与耦合手柄,对阳极电流、栅极电流影响很小,甚至正常的调整反而出现异常结果。严重的寄生振荡若不及时排除,会造成烧毁振荡管。

(2) 检查产生振荡的方法:为了检查振荡电路中是否产生了寄生振荡,了解寄生振荡部位,可以选择下列方法。

① 从仪表指示判断:反馈量调至较小,栅流表指示却很大,甚至调节反馈手柄对栅流没有影响,这说明寄生振荡发生在栅极回路;如发现阳极电流表指示大得反常,阳极连线发热发红,这说明寄生振荡发生在发射管输出部分。

② 从零件的发热判断:栅极引线强烈发热,栅极回路无感电阻烧毁,可能是栅极回路发生了超高频寄生振荡;阳极扼流圈严重发热,可能是阳极扼流圈引起低频寄生振荡。

③ 用氖灯检查元件上的电位分布情况:把氖灯绑在绝缘棒的一端(棒长1m,绝缘要可靠),手握另一端,使氖灯沿元件移动来检测高频电位的高低。当氖灯沿阳极阻流圈移动时,若是低频或接近工作频率的寄振,则氖灯的亮度从电位最高点(阳极)最亮到零电位点(高频地)灯灭的变化是均匀的;若是超高频寄振,则氖灯移动时将周期性地时亮时暗地变化。

当氖灯沿调谐回路线圈移动时,如果是接近工作频率的寄振,则亮度从电位最高点最亮到地点灯灭的变化是均匀的;如果是低频寄振,则氖灯的亮度不变;如果是超高频寄振,则氖灯的亮度可能是均匀地变化,也可能是时亮时暗地变化。

④ 从氖灯的颜色来判断振荡频率:在低频时氖灯发橙红色,在超高频时发紫红并略带蓝色。

⑤ 在知道寄振频率的大致范围后,可以用频率计测定寄振频率。

(3) 该寄生振荡排除:该寄振属于高频寄生振荡,一般由元件的分布参数,如阻流圈的分布电容等和引线电感所构成,降低阳压作以下试验:

用两只10kV、200pF的陶瓷电容器分别并接在两只阳极阻流圈 ZL_1 、 ZL_2 上,开机试验时寄振如旧,频率无明显变化,排除了阳极阻流圈构成寄振的原因。

把电容器 C_1 、 C_3 上的a点和a'点断开,试验时仍有寄振,频率为2.3MHz。当a点和a'断开后,推挽寄振的激励条件已不存在,说明此寄振不是推挽产生的。

在栅极上把 b 点和 b' 点断开,再试验时寄振就没有了。但断开这两点后没有反馈,不能工作。只说明了此寄振与阳极槽路的某个参数有关系。

恢复连通 a、a'、b、b'④点。

仔细观察阳极槽路部分的连线,发现 C_2 、 C_4 、 C_5 、 C_6 ④个电容器的接地线是先把④个电容器的接地端汇集在一起,再通过一条 3m 长的铜带与 C_7 、 C_8 的接地端相连(对于阴地式振荡器,高频接地点是阴极,也就是灯丝旁路电容器接地的那一点),在图 3.7.2 中以粗实线表示的那根线。考虑到在这根线上包含有阳极和栅极的高频电流,太长是不利的。试用一根长 1m 的铜带从 C_2 、 C_4 的接地端直接连到灯丝旁路电容器的接地端(如图 3.7.2 中粗虚线所示)。再试验时,虽仍有寄振但频率变成 6MHz。说明这根引线很关键,对寄振的产生有直接关系。

试把 C_2 、 C_4 、 C_5 、 C_6 的接地线在图 3.7.2 的 d 点处断开,使 C_2 、 C_4 与 C_5 、 C_6 分别用两根铜带和 C_7 、 C_8 相连。再试验时寄振消除,出现 350kHz 的工作频率振荡。

至此已可画出构成寄振的等效电路如图 3.7.3 所示, L' 是那根 3m 长接地线的电感, C_2 的电容量很大当成通路, L'' 是阳极的引线电感。设备上的阳极阻流圈是按 350kHz 设计的,在寄振频率(2.1MHz)时,它已接近串联谐振。

以上情况说明原来的电路中存在两个振荡回路(350kHz 和 2.1MHz)。350kHz 的槽路上接有负载, R_{oe} 较低;2.1MHz 的振荡回路处于空载, R_{oe} 较高。因此振荡器就以 2.1MHz 的频率振荡。当 2.1MHz 的寄振条件被破坏后,振荡器就按 350kHz 的频率振荡。

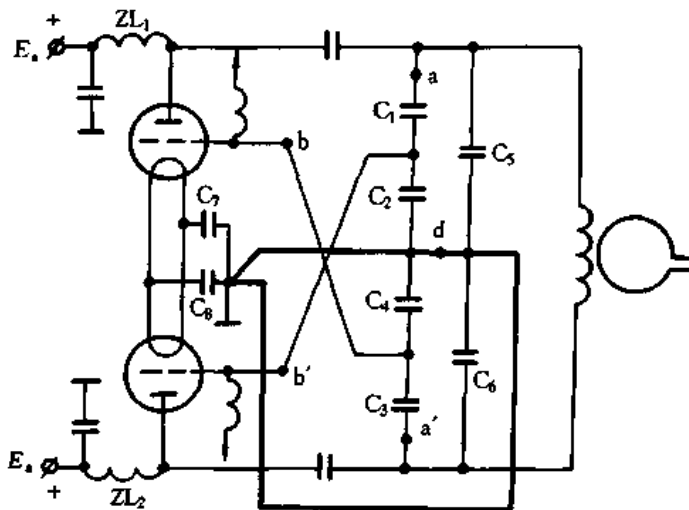


图 3.7.2 寄振回路分析

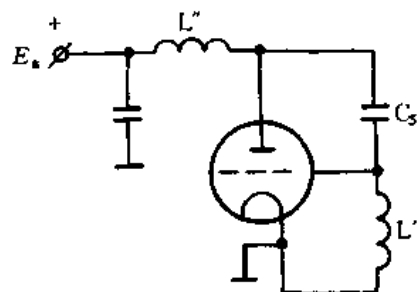


图 3.7.3 寄振回路

5. 3.5kW、8kW 高频感应加热设备栅流表晃动输出不稳定

【故障现象】 3.5kW 的设备常用玻璃封接外壳的 FU-5S 型或陶瓷封接外壳的 FU-724S 型的发射管;8kW 的设备则常用玻璃封接外壳的 FU-89S 型发射管。

高频设备工作时,栅流表晃动厉害,振荡输出严重不稳;有时栅流降到零,振荡停止,输出中断。

【故障原因分析与排除】 停机检查发射管的阳极回路、栅极回路、灯丝回路及直流高压回路,均未发现有松脱或虚焊等迹象。进一步检查发现,陶瓷管的灯丝引出环的铜箍表面发黑,氧化严重,虽夹紧螺钉未见松动,但导电铜箍太长,在夹紧螺钉上紧后,铜箍的平直部分已紧靠在一起(见图 3.7.4(a))。当其工作时,管温很高,铜箍膨胀(膨胀率大于发射管),造成铜箍松

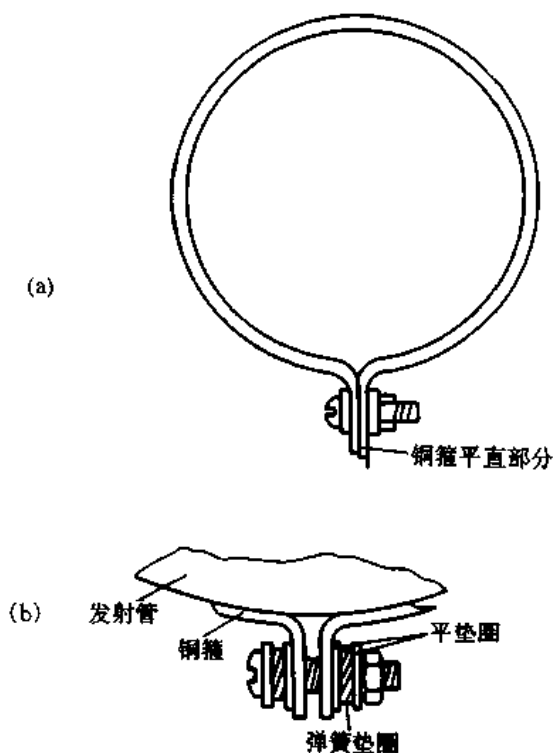


图 3.7.4 灯丝引出环铜箍

动,接触电阻增大,而发射管灯丝电流达几十安,因此增大的接触电阻使铜箍发热,如此恶性循环,造成铜环和铜箍表面严重氧化、接触不良,使发射管灯丝电流不稳或中断。

将铜箍拆下,清除铜环及铜箍表面的氧化层,再将铜箍适当缩短,使其平直部分留有间隙,并在夹紧螺母与平直部分之间加装平垫圈和弹簧垫圈(见图 3.7.4(b)),以保证发射管在工作时仍有良好的接触。实践证明,经以上处理,故障不再出现。

对于玻璃管壳的发射管,由于灯丝引脚与灯丝导线铜接头(实为铜套筒)间夹紧元宝螺母松动,也同样会产生上述故障。为此,应定期检查元宝螺母。

对于玻璃管壳的发射管,由于灯丝引脚与灯丝导线铜接头(实为铜套筒)间夹紧元宝螺母松动,也同样会产生上述故障。为此,应定期检查元宝螺母。

6. 3.5kW、8kW 高频感应加热设备突然过流切断阳极高压

【故障现象】 高压设备开机工作不久,栅流突然降为零,同时阳流急增,过流继电器动作(或阳极电源熔断器熔体熔断),切断阳极直流高压,输出中

断。停机片刻再开机,故障重现。
【故障原因分析与排除】 首先在停机状态下,对机内各部分作全面检查,有无接触不良或短路、元器件损坏或高压击穿等迹象。因未见异常就查高频设备使用记录,发现发射管已工作相当长的一段时间,于是便测量其电极之间(灯丝与栅极、栅极与阳极、阳极与灯丝间)的绝缘电阻,未发现有极间短路或阻值过小现象。

再仔细观察,故障总出现在开机工作一段时间后,并不伴随有高压打火的声响。因此故障并非由高压打火所造成,而与管子的发热过程有关。这类发射管为了获得高的跨导值,将栅极与灯线(阴极)间的距离设计得很小,栅极靠近高温的灯丝,且其本身散热条件又差,因此栅极在工作时将产生热变形。在正常情况下,它并不影响其工作性能,但有些管子在使用相当长时间后,其栅极在高温下的热变形过大而碰上灯丝(阴极),造成栅极、阴极间短路。此时,栅极的负栅压为零,阳流急增而跳闸。停机后,栅极温度下降,随之恢复原形,“热短路”消失。此时若测量管子极间电阻又正常,易被误认为管子没有问题。

对于存在栅极、阴极间“热短路”的管子不能再使用。更换新管后上述故障即可排除。

7. GP-15 型高频感应加热设备硅整流柱损坏

【故障现象】 GP-15 型高频感应加热设备经常损坏硅整流柱。

【故障原因分析与排除】 经检查发现并联在硅整流桥正负两端的 10 只相串联的 RYL1000 型压敏电阻中有一只因虚焊而开路。将其重新焊好后,故障即排除。

8. 一台 30CW7 型高频感应加热设备,灯丝调压晶闸管烧坏

【故障现象】 30CW7 型高频感应加热设备,灯丝由晶闸管调压电路供电。当灯丝电压上升到 1V 左右时,晶闸管就烧坏,造成灯丝电压超过额定值。

【故障原因分析与排除】 怀疑触发电路板有问题,换上备用的触发电路板,故障依旧。用两只 100W、220V 的灯泡并联来代替灯丝变压器作整流电路的负载,灯泡两端电压能在 0 ~ 220V 间平滑可调,工作正常。经检查,发现原触发电路板有 5 只晶闸管已被击穿短路,还发现两只脉冲变压器的二次侧的直流电阻不一样,其中一只只有 1Ω 左右,而一次侧的直流电阻相同。调换脉冲变压器及晶闸管后故障排除。

9. 一台 GP-30-C3 型高频感应加热设备输出功率小

【故障现象】 GP-30-C3 型高频感应加热设备,当阳极电压为 7kV 时,阳极电流和栅极电流分别为 3.5A 和 0.5A;将阳极电压降到 5kV 时,阳极电流和栅极电流值不变,调节“反馈”和“耦合”手轮,阳极、栅极电流值仍然不变,装置的输出功率很小。

【故障原因分析与排除】 最初怀疑电子管有问题,但换新管经老化处理后,故障依旧。经现场观察,初步认为该设备发生了寄生振荡,为防寄生振荡的元器件损坏所造成。检查后发现栅极对阴极的防寄振高频旁路电容器已损坏,换上同型号的电容器后工作即正常。

10. GP100-C2 型热处理设备切断加热后碰感应器有触电感觉

【故障现象】 设备切断加热后,操作者的手碰到感应器时有触电的感觉,但阳流表和栅流表无指示。

【故障原因分析与排除】 GP100-C2 型设备在振荡管栅极上控制加热接通或断开。切断加热时,把振荡管栅极的直流回路断开,并在栅极上加封锁负压,使振荡管停振。此时管子的阳极上虽仍有高压,但有阳极隔直流电容器和淬火变压器初次级的阻隔,而且还有淬火变压器一次线圈接地保护,因此直流高压决不会传到感应器上使人触电。而使人触电的原因可肯定为有高频电压存在。经仔细检查栅极电路发现,作负压整流的 866 整流管的管座接触不良,其灯丝电压未加上,因此无负压输出。由此可知故障的原因:当切断加热后,振荡管的栅极上没有封锁负压,而阳压仍加着;反馈电路也是完整的;栅极直流回路虽被切断,但栅极对地存有漏电电阻 R_L (见图 3.7.5)。此时栅极受到反馈电压的激励后仍会产生振荡。但当栅流流过高阻值的 R_L 时,会产生很高的负偏压,使振荡衰减直至停止。经过一段时间后,负偏压从 R_L 上泄放完了,又会产生第二次振荡。这种周期性的衰减振荡时间很短,平均电流很小,在阳流表和栅流表上都看得出来,但人体却能感觉到。这种间隙振荡对操作人员是不安全的,因此必须定期地对这部分电路进行检查。

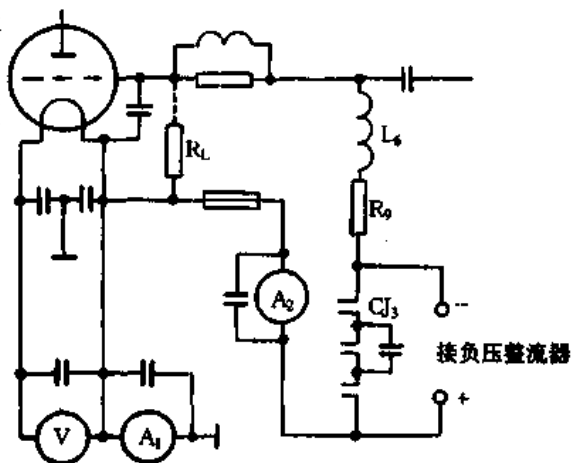


图 3.7.5 栅极直流电路

另外,若栅极冷却水的绝缘电阻太低,在断开加热后栅极上的封锁负压因水阻泄漏降得很低,因而产生了微弱的振荡。此时在阳、栅流表上无指示,而操作者触及感应器却有感觉,遇此情况应更换合格的冷却水。

11. GP100-H3 型高频焊管设备阳极电压升到 4.5kV 后工作不正常

【故障现象】 一台 GP100-H3 型高频焊管设备,当阳压升到 4.5kV 时,阳压表开始有规

律地抖动,且感应调压器伴有“咚、咚”声。但接通加热后,调压器无异常响声,阳压表指示正常。由此可见,接通加热后,设备能正常工作。

【故障原因分析与排除】 接通加热只是切除栅极负压,同时把阳、栅流表回路接通,因此怀疑是栅极负压电路有问题。用万用表 2500V 挡测得电子管栅极电压为零,发现栅极负压限流电阻开路。换上同型号同规格电阻后,故障排除。

12. 一台 GP100 - C3 型高频感应加热设备,高压整流变压器有异常响声

【故障现象】 一台 GP100 - C3 型感应加热设备工作约 0.5h,高压整流变压器有异常响声。停机一段时间再开机,设备仍能正常工作,但运行约 0.5h,高压整流变压器又发出异常响声。

【故障原因分析与排除】 根据经验,估计是晶闸管发热后性能变坏所造成。因此先让设备运行至故障出现时立即停机,将高压整流变压器的负载拆掉,用 3 只按 Y 接法的 100W、220V 灯泡代替负载来检查交流调压部分。再开机就发现 B 相所接灯泡一开机就有一定的亮度,但当电压调到最高值时,3 只灯泡的亮度才一致。这说明 B 相中两只反并联的晶闸管中有一只因发热而失控。拆掉 B 相反并联晶闸管中一只的触发极,开机调压,发现当电压调到最高值的过程中,B 相所接灯泡的亮度不变,因此可判断出被拆掉触发极的那只晶闸管是好的。用一只同型号且参数相差不大的晶闸管更换损坏的那只晶闸管后,故障排除。

13. GP100 - C3 型高频淬火设备加热控制不起作用

【故障现象】 GP100 - C3 型高频设备主电路如图 3.7.6 所示。仅送上电源后调整晶闸管触发电路,使阳极电压升到 4kV 以上而未按控制回路的加热接通按钮,槽路电压表 PV₂ 有指示并随着阳极电压的升高而增大,电源盘三相电流表随电压升高而加大,淬火感应器对工件加热。

【故障原因分析与排除】 电路接入电源时,振荡管 V 的起始栅偏压等于零。与此同时,LC 振荡回路产生初始振荡,电感线圈 L₇ 把电压反馈到 V 的栅极,在反馈电压每个正半周的部分时间内,栅、阴极间导电,栅极隔直电容 C₁₄ 被充电到 u_g 的最大值,其极性上正下负;当反馈电压回降时,栅、阴极间导电截止,电容 C₁₄ 通过电阻 R₁₆ 放电,由于 R₁₆ 的电阻值较大,因此放电过程较为缓慢。C₁₄ 充电快放电慢的过程,使得 C₁₄ 有电荷积累而形成的直流电压,即为作用在振荡管栅、阴极间的负偏压 E_g。随着振荡增强, u_g 也增强,使栅偏压 E_g 就自动地建立起来。

大功率振荡器的起振和停振不用切断阳极高压的方法来控制,一般用控制栅极的方法来实现。M 点和地之间的交流电压约 1000V,它通过整流、限流由接触器 K₃ 的常闭触点(1 - 2)、栅极电阻 R₁₆ 和防寄生振荡电阻 R₁₅ 及栅极旁路电容等与 V 的栅极接通,这就给 V 的栅

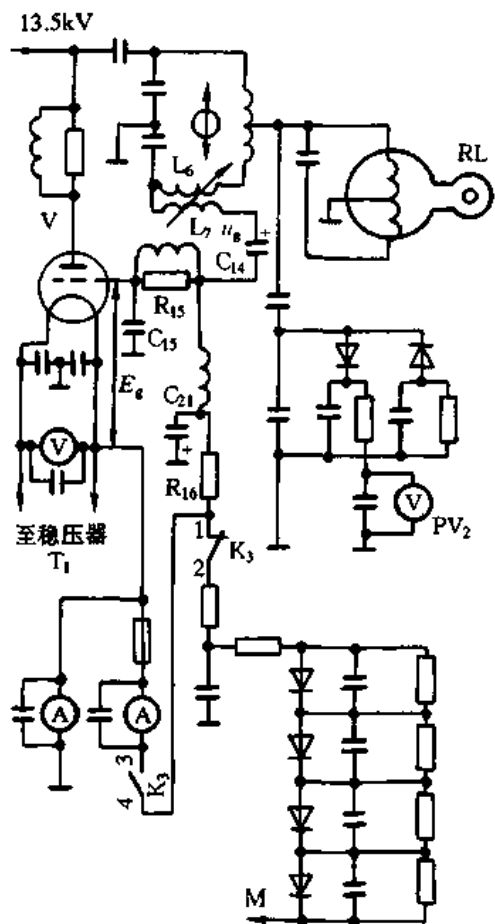


图 3.7.6 GP100 - C3 高频设备主电路

极加一个远远深于 V 截止栅压的负电压,因此 V 截止,振荡器停振;当 K₃ 接通时,其常闭触点(1-2)断开,常开触点(3-4)闭合,接通了 V 的自给栅偏压电路,并且切断了迫使 V 截止的负栅压,V 立即起振。

通过上述分析,只有当 1000V 栅负压没有加到振荡管的栅极上去(这时未按加热接通按钮,淬火感应器对工件打火,是由于阳极正电位对电子吸引的作用,使较小的阴极电子飞向阳极所造成的),并且为振荡创造了相位、振幅的条件,才出现上述故障。通过检查,接触器 K₃ 常闭触点(1-2)上有 1000V 负压,而振荡管栅极端上却没有,因此可断定 R₁₅、R₁₆、C₁₅、C₂₁ 元件中有问题。经查发现 C₂₁ 对地短路。更换 C₂₁ 电容器(3kV、0.47μF)后,故障排除。

14. GP100 - C3 型高频感应加热设备表计指示虚假

【故障现象】 GP100 - C3 高频感应加热设备停产大修后试车发现,灯丝电压表指示从正常的 33V 上升到 50V 以上,这时阳极电流表指示 6A,栅极电流表指示 1.1A,同时栅极防寄生振荡电阻的温升很高。

【故障原因分析与排除】 经仔细观察灯丝亮度,并无变化(可凭经验以灯丝亮度来判断其所加电压),怀疑灯丝电压指示虚假,从栅极防寄生振荡电阻温升很高来看,可能有寄生振荡产生高频干扰。后用频率计测振荡频率为 10MHz,而实际工作频率在 200 ~ 250kHz,因此确认有寄生振荡存在。于是更换栅极防寄生振荡电容,测得频率为 230kHz,振荡正常,栅极防寄生振荡电阻的温度也正常。但灯丝电压只降下一些,在 40V 左右,这说明表头仍受高频电流干扰。经仔细检查,各元器件都没有异常现象,后检查到接地线,发现检修人员图方便把接地线都集中接到控制柜上,如图 3.7.7(a)所示。从振荡柜到槽路柜一段接地线中有高频电流 i_s 通过,灯丝电压表装在控制柜上,从振荡柜到控制柜这一段受到高频电流 i_s 的干扰,使灯丝电压表指示值偏高。重新改接接地线如图 3.7.7(b)所示,灯丝电压表指示为正常值 33V。

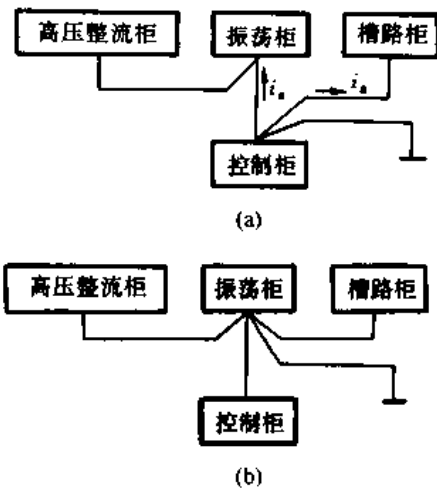


图 3.7.7 高频感应加热设备接地线

15. 200kW 高频加热设备电子管栅极与阴极间拉弧而造成跳闸

【故障现象】 一台功率为 200kW 的高频加热设备,采用晶闸管调压,两只 FD911S 型电子管相并联组成单回路考比兹振荡器。有一只电子管的栅极与阴极间拉弧而造成跳闸。

【故障原因分析与排除】 这只电子管栅极散热器与灯丝(阴极)引线卡座间的距离太近,造成工作时栅极和阴极间出现严重拉弧,电子管的工作状态由三极管变成二极管而造成跳闸。调整栅极散热器与阴极引线卡座之间的距离,并用聚四氟乙烯隔离,故障排除。

16. 200kW 感应加热设备脉冲变压器二次侧一脚虚焊而造成跳闸

【故障现象】 设备同例 15。脉冲变压器二次侧一脚虚焊而造成跳闸。

【故障原因分析与排除】 触发晶闸管的脉冲变压器的二次侧一脚虚焊,其对应的晶闸管将因无触发脉冲而无法导通,呈开路状态。而调压器的 6 只晶闸管(KP800A、1400V)接成反并联方式,其输出分别接至升压变压器的一次侧绕组上。若有一只晶闸管开路,则变压器一次侧

绕组的相电流将严重不对称,会使变压器产生直流磁化分量,引起变压器过热或跳闸。重焊即可。

17. 200kW 高频感应加热设备锁相环集成电路损坏而造成跳闸

【故障现象】 锁相环芯片(CD4046)损坏而造成跳闸。

【故障原因分析与排除】 晶闸管调压器由单片机(MCS-8031)控制。单相同步电压通过锁相环电路输出方波送到单片机,由单片机连续发出6个相间60°的宽脉冲,调制成脉冲列送到功放管VMOS,再经6只脉冲变压器分别送到相应晶闸管的控制极。若锁相环芯片损坏,则晶闸管就不能依次触发工作而停机。更换损坏的芯片,故障排除。

18. 高频感应加热设备电子管灯丝滤波电容击穿而造成跳闸

【故障现象】 电子管灯丝滤波电容(4 μ F、450V)击穿而造成跳闸。

【故障原因分析与排除】 每只电子管有4只灯丝滤波电容,置于阴极两端与地之间,每一端与地之间接有两只电容器。其作用是把阴极的高频分量对地旁路。若该电容器被击穿,则12V工频灯丝电压就可能对地短路,电子管不工作,引起工作状态改变而跳闸。只要更换同容量、耐压更高的正品无电感电容即可。

19. 高频加热设备灯丝稳压器谐振电容击穿,造成高压硅堆压敏电阻烧毁而引起跳闸

【故障现象】 灯丝稳压器谐振电容(10 μ F、2kV)击穿,使高压硅堆压敏电阻烧毁而引起跳闸。

【故障原因分析与排除】 电子管灯丝加上全电压时,灯丝稳压器的谐振电容被接入,若谐振电容器击穿,则灯丝电压为零,电子管因无灯丝电流而停振。对于双管并联的单回路振荡器,只有一只管子工作时,其输出阻抗便增加1倍,产生过电压而使硅堆压敏电阻烧毁。灯丝稳压器谐振电容采用云母电容器,这种电容器的价格虽高但其寿命很长。

20. 反馈电容打火而造成跳闸

【故障现象】 一反馈耦合电容(1 μ F、6.3kV)内部打火并发出异常声响而引起跳闸。

【故障原因分析与排除】 反馈电容的作用是,隔断直流,耦合交流。若其内部打火,则不能提供正常的栅极直流负偏压,破坏了电子管的正常工作状态,而引起跳闸,更换电容,故障排除。

21. 锅炉引风电动机启动困难

【故障现象】 某年,正值冬季锅炉运行供热时节,4t锅炉的40kW引风电动机不能启动。经现场检查,发现该引风电动机通过自耦减压启动器进行降压启动时声音异常,温升较高,在风门关闭的情况下无法带动引风机运转。

【故障原因分析与排除】 断开电源总开关,将三根电源线与电动机绕组的连接脱开,用万用表检测三根相线,无短路、接地;合上电源总开关,测量三根相线电压,在启动过程约为250V,在35s后(即启动结束进入正常运行时)为380V,而且三相电压基本平衡。接着用万用表及兆欧表对引风电动机的三相绕组及其接线端子进行检测,均未发现异常现象(无短路、断路、接地故障,绝缘电阻值均在0.5M Ω 以上)。然后,将电动机与引风机装置脱离,单独对电动机

作空载运行试验,结果电动机的启动和运转正常,但其启动转矩较小。

经调查得知,该引风电动机原配用的自耦减压启动器不久前因电气短路而烧坏,现换上的是综合启动器(该装置上未标明型号,额定电压 380V,容量 40kW),经检查,控制柜内的交流接触器、时间继电器、过流继电器、熔断器以及切换开关、控制电路等均无异常;再检查控制柜下部的自耦变压器,发现有两组电压抽头(一组为额定电压的 65%,另一组为 80%),现接在 65% 一组的电压抽头上,由于启动电压过低(约 247V),造成引风电动机启动转矩减小,从而无法带动引风机。

自耦减压启动器中的自耦变压器线圈在出厂时通常是接在 65% 一组的抽头上,如用户需要较大的启动转矩时,应改接到 80% 一组抽头上(约 304V)。

于是把电路改接至 80% 一组抽头上,电动机启动困难问题解决了。因此,安装自耦减压启动器时一定要根据实际需要,确定采用哪组抽头。

22. 鼓风机连烧熔断器熔体

【故障现象】 一台定时自动启动鼓风机的电动机一段时间连烧熔断器熔体。

【故障原因分析与排除】 该电动机为 10kW,熔断器为 RTO 型 100/60A。检查电动机各绕组及绝缘均正常。认为启动负载过重,调小风门,更换熔体,重新投入运行,时间不长,新换熔体又烧坏。经检查发现交流接触器桥式触点接触不良。将接触器故障排除后,鼓风机半年来未发生烧熔断器熔体故障。

触点接触不良的原因是触点压力不够均衡,产生较大的接触电阻,造成吸合时打火及发热,久而久之使接触面积减小,接触电阻增大,直至不能接触。在形成两相启动时,就会把熔断器熔体烧断,甚至烧毁电动机。因此,电动机熔断器熔体熔断时,应检查接触器各触点间的电阻。方法是卸下三相电源线,让线圈得电吸合,用万用表 $R \times 1$ 挡分别测量三相触点间的电阻,应为零。如不为零,应通过调整各触桥压力或修磨触点使电阻为零。检查触桥接触电阻时,避免采用手压触桥的方法。因这时的压力大小及均衡程度都与实际吸合时有区别,容易造成误判。

23. EP200 - 20m³ 低噪声螺杆空压机,正常工作的空压机停机后不能启动

【故障现象】 上一班能正常工作,停机交班后,下一班不能启动运行。

【故障原因分析与排除】 空压机控制电路如图 3.7.8 所示。按常规合闸送电,面板指示灯 H 亮。按下启动按钮 SB_2 ,只听到启动器内发生“哒”、“哒”的响声,指示灯 H 频闪变暗,听不到接触器吸合声。卸盖检查,未发现元器件有可疑之处,初步分析,多是控制电路触点接触不良所造成。先用万用表对与启动有关的接点进行检查,没有发现有接触不良的地方。仍合闸进一步细查,测量 220V 的控制电源,电压正常。再次试作启动操作,迅速按下 SB_2 ,继电器 KM 发出如前所述的“哒”、“哒”声,不能自锁。同时 KM 的常开触点 KM(7-13)的触点间伴有明显的跳火现象。跳火说明此处有负载,将 13# 线拆去,重按下 SB_2 ,这时 KM 能平稳吸合,故障显然不是出在 KM 上。利用 7# 线短接法进行查找,火花较大不能进行。把万用表置于电压挡,表笔接到控制电源上,按下 SB_2 进行观察,发现 KM 发出响声时控制电源电压从 220V 不稳定地降到 50V,这样大的电压降落,说明电路中存在有短路现象。但对控制电路通过检查,否定了上述推断,只是对电磁阀 YV_1 、 YV_2 由于另装在空压机内而未作检查。偶尔把风量选择手动开关 SA 由 ON 置于 OFF,接着按下 SB_2 ,机组突然启动了。为证实故障的所在,停机后又把 SA 置于 ON 位置,故障如前。由此找到了有故障的电磁阀 YV_2 。将 YV_2 拆出后,擦净油污,观察其

外壳,有明显的发黄和受热分泌物渗出,测量其直流电阻只有 50Ω (正常的为 300Ω)。从备用机组上拆下一个相同型号的电磁阀换上,机器恢复正常。

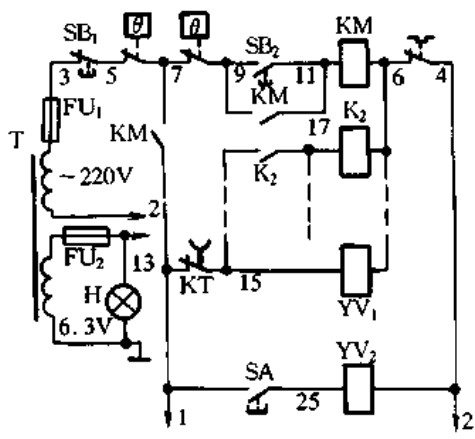


图 3.7.8 空压机控制电路

从 YV_2 线圈的外壳看,有明显的发黄和受热渗出分泌物,说明该线圈曾工作在高温状态,凑合着工作了一段时间。停机后,由于该线圈是固体封闭绝缘,散热差,高温仍会使其绝缘继续变坏,后又经冷却收缩,从而引起内部匝间短路。当 SA 置于接通位置时,使整个控制电源回路电压降落,电磁元件无法吸合,机组不能启动;当 SA 置于断开位置时切断了 YV_2 通路,机组能正常启动。

带故障启动时未使 FU_1 熔断,是因 YV_2 引起电压降落, KM 等无法吸合保持,电源属频繁短时供电, FU_1 温升时限未到,且 YV_2 属匝间短路,还有一定电阻存在。

操作人员在交班时未按规定把 SA 置于断开位置,而下一班操作人员又忽视此开关的重要性,使检修工作走了一些弯路。

24. 空气压缩机自动停机

【故障现象】某铸造车间有一台空气压缩机由 250kW 同步电动机拖动,配套启动柜和励磁柜分别为 XQ01-260K 型和 KGLF11 型。最近出现在运行 2h 以后自动停机,第二天开机故障如故。

【故障原因分析与排除】从电气控制原理分析(见图 3.7.9),造成自动停机的原因有:

电动机定子过载或缺相;励磁柜电流失电;晶闸管熔断器熔体熔断;晶闸管和散热风机故障及电动机转子失励或过流。

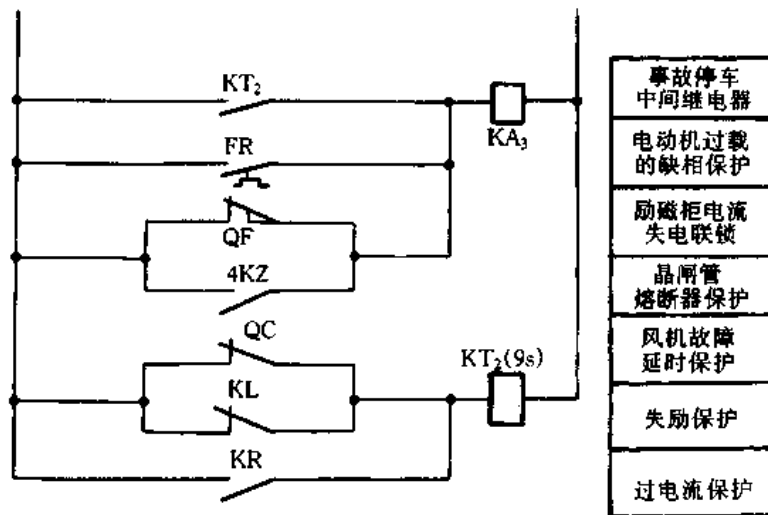


图 3.7.9 空气压缩机控制电路

从无任何报警和能运行两个多小时来看,故障可能为过载。但已正常运行 2h,负载应正常,同时也没有发现电流偏大。因此应重点检查散热风机。检查发现 JR16-20 型热继电器的整定值为 0.62A,而风机的额定电流为 0.65A,估计是热继电器保护动作造成自动停机。将整定值调整为风机的额定电流值,开机运行再没有出现运行 2h 后自动停机故障。

热继电器是利用电流热效应而动作的一种保护用继电器,主要用于电动机过载保护。其

保护特性为整定电流倍数与动作时间的关系。由于散热风机热继电器整定值是按风机工作电流选择的(一般情况下是可以的),但在实际使用中要考虑负载变动和热继电器长期使用造成双金属片老化产生偏差,热继电器的整定值最好按电动机的额定电流选择,这样既能保护电动机不因过载而损坏,又能保证电动机正常运行。

25. KD7-750-3型点焊机焊接变压器,通以直流电造成低压断路器跳闸

【故障现象】某钣金车间一台KD7-500-3型点焊机发生故障,整个车间600A的低压断路器跳闸。

【故障原因分析与排除】图3.7.10为该点焊机控制器的主电路,为单相交流调压电路,

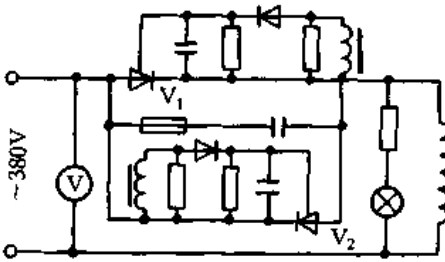


图 3.7.10 KD7-750-3 型点焊机主电路

用两只反并联晶闸管接通与切断焊接变压器一次侧电流,改变晶闸管每个半波的导通角,就可改变每个半波晶闸管的导通时间,从而调节焊接电流。经检查,两只晶闸管均未损坏。如果两只晶闸管都导通或都关断,当然不会引起这样大的电流。最后检查其中一只晶闸管的触发电路有故障,使一只管导通、另一只管截止,将脉动直流电送入焊接变压器。

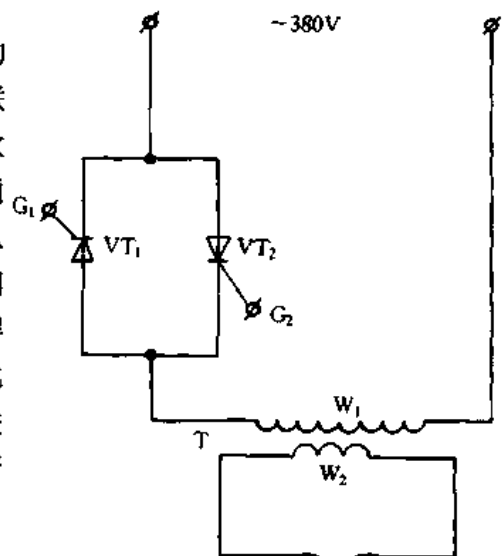
变压器是不能施以直流电的。因为当变压器通以直流电时,直流电流方向不变,铁心中无交变磁通和反电动势,全部直流电压加在电阻很小的线圈内,因此电流非常大,造成近似短路的现象,使低压断路器跳闸。

另外,在这类点焊机晶闸管交流调压设备的电源端,如果能加装快速熔断器,就可以防止故障扩大。

26. 晶闸管点焊机工作时使变电所断路器跳闸

【故障现象】一台晶闸管作为主电路开关的点焊机,工作中突然使变电所供电的断路器跳闸,造成电路停电,合闸后又跳闸。

【故障原因分析与排除】由于作为主电路开关的两只反并联晶闸管有一只损坏所造成的。两只反向并联晶闸管作为无触点的交流开关串接在阻焊变压器一次绕组的电路(见图3.7.11)中,用以控制焊接电流的通断。由于一只晶闸管损坏,只有另一只晶闸管导通,从而形成单管导通现象,此时阻焊变压器一次绕组由单相半波整流电路供电,电流中含有较强的直流分量。阻焊变压器设计时,铁心磁通密度一般是选择在硅钢片磁化曲线拐点处。由于直流分量的励磁作用,阻焊变压器铁心迅速饱和,造成一次侧电流急剧增加,从而使变电所供电的断路器跳闸。更换已损坏的晶闸管,故障排除。



VT₁、VT₂ - 晶闸管 G₁、G₂ - 控制极
T - 变压器 W₁ - 一次绕组 W₂ - 二次绕组

图 3.7.11 点焊机中的交流晶闸管开关电路

27. DN-50型晶闸管点焊机有强烈的交流振动声

【故障现象】一台DN-50型点焊机,变压器的一次侧电路由晶闸管控制。焊机正常工作时,变压器有轻

微交流振动声,但最近焊机一启动,变压器就有强烈的交流振动声。经检查晶闸管未损坏。

【故障原因分析与排除】点焊机的变压器一般都采用条状硅钢片拼叠成铁心,所以变压器工作时都要有轻微的带节奏的“嗡、嗡”交流振动声,这是正常的。因此,有时凭借此声便能断定变压器工作是否正常。

该焊机的变压器出现异常交流声,肯定是故障。在变压器一次侧电路里起开关作用的两只反向并联晶闸管只要有一个烧坏或未导通,形成单相半波整流供电,电流中较强的直流分量使变压器铁心迅速饱和,造成一次侧电流剧增,使变压器铁心强烈振动,变压器铁心装配质量越差,此振动越强烈。经检查,该焊机的晶闸管并没有损坏,肯定有一个晶闸管的触发电路有故障,使一个晶闸管没有导通。

首先,从晶闸管触发电路的脉冲变压器的输出端查起,寻找故障。由于有一个晶闸管在正常工作,脉冲变压器的4个输出端有两个触发信号,其中必有一个信号无输出(触发信号为零)。然后,就从没有信号的输出端查起,可能是脉冲变压器的二次侧输出线圈断线或触发电路断线。更换脉冲变压器或接通触发电路,故障便排除。

28. DN-100型气动点焊机焊接时间控制不准

【故障现象】一台使用多年的配用KD1型点焊机控制器的DN-100型气动点焊机,最近发现该焊机焊接时间控制不准确。

【故障原因分析与排除】KD1型点焊控制器的时间控制采用数字式。计数器的时基脉冲以工频50Hz为单位,其周期为0.02s,通过计数器对时基脉冲进行计数。当计数达到所设定的数字量时,程序自动转换,计数器自动复零,并重新计数下一个程序的时间。发现焊接时间不准,表明该控制器的同步脉冲发生器电路参数发生变化,使得时基脉冲的频率不为50Hz。

KD1型点焊控制器的同步脉冲发生器电路如图3.7.12所示。该电路用于产生50Hz和100Hz的同步脉冲。50Hz的脉冲作为时间计数器的时基脉冲,并保证程序的转换与网络电压同步;100Hz脉冲作为移相器同步信号。同步脉冲发生器电路应具有高抗干扰能力,才能保证时间精度与热稳定性。

电路通过两个或非门IC-C与IC-D组成一个单稳态电路,对 V_5 集电极的100Hz正脉冲进行分频,在电阻 R_{25} 端输出50Hz的正脉冲,作为计数的时基脉冲。单稳态电路的阻塞时间设计为19ms左右,在阻塞时间里,输入端信号被封锁,因此可阻止干扰信号通过,使电路具有较高的抗干扰能力。

同步脉冲发生器电路工作波形为正弦波电压(见图3.7.13(a)),经过二极管全波整流(见图3.7.13(b))后加到 V_5 的基极。在 V_5 集电极得到图3.7.13(c)所示的100Hz的正脉冲,通过或非门IC-A的输出端⑩输出图3.7.13(d)的100Hz的同步负脉冲。当或非门IC-C输入端⑫有正脉冲输入时,输出端⑪输出为0,经 C_6 耦合至或非门IC-D,IC-D输出端输出一个反馈信号给或非门IC-C输入端⑬,使整个电路联锁,单稳态电路进入暂稳状态。随着 C_6 充电的进行,使或非门IC-D端入端①、②电位不断上升,达到其开门电平时,或非门IC-D输出端由1变为0,电路解禁回到原来的稳定状态。单稳过程如图3.7.13(e)、(f)所示。

点焊控制器经过较长一段时间工作后,由于 R_{24} 、 C_6 参数的变化或者或非门IC-D开门电平的变化,使得阻塞时间大于20ms,如图3.7.13(f)之虚线所示。结果 V_5 集电极的100Hz的正脉冲进行3分频,在电阻 R_{25} 输出33.3Hz的正脉冲。由于计数的时基脉冲为33.3Hz,因此焊接时间不准。

该焊机控制器的上述故障,应减小 R_{25} 的阻值,使单稳电路的阻塞时间仍为 19ms,重新得到 50Hz 的时基脉冲,即可解决焊接时间控制不准的问题。

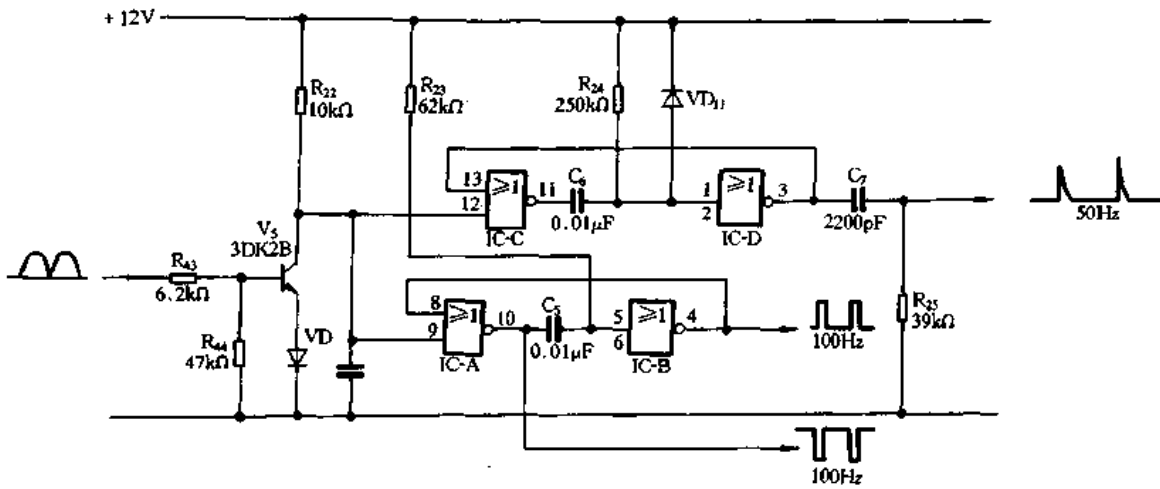


图 3.7.12 同步脉冲发生器电路

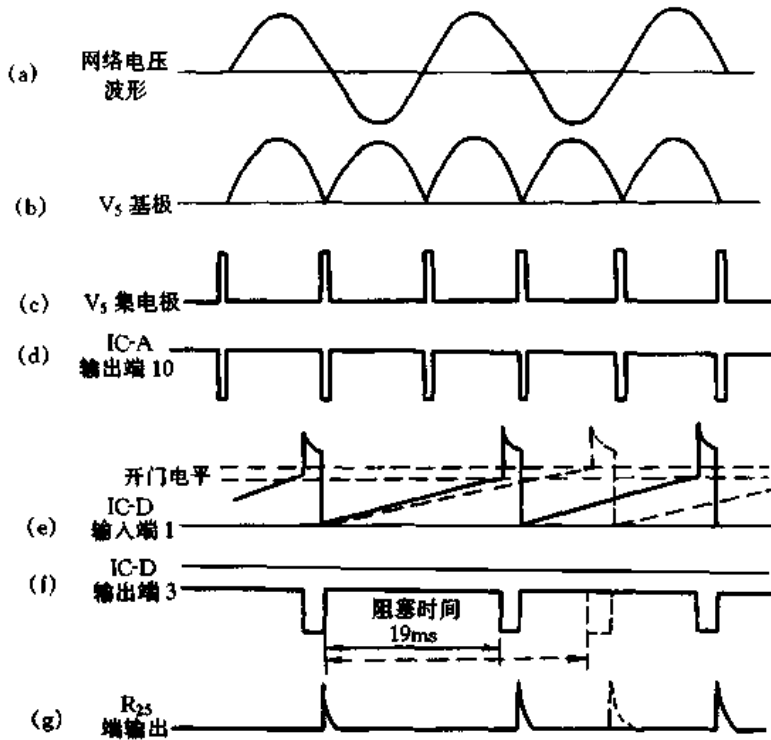


图 3.7.13 同步脉冲发生器工作波形

29. 交流电弧焊机一、二次线圈绝缘击穿造成触电

【故障现象】某新建 2 号铁合金炉设备正在进行安装,当电焊工把焊机闸刀合上接通电源,欲将工件端的钢筋挂钩挂在电极夹环上时,即发生触电,钢筋挂钩被甩脱手。几个焊工都去试拿挂钩,均遭电击。单手去握另一只焊钳的绝缘手柄时,也有强烈的电麻感。

【故障原因分析与排除】经检查发现弧焊机二次输出端的无论哪一端对建筑钢筋构件都能引起强烈的电弧,对地面金属粉末也能产生放电火花,因而可断定焊机线圈绝缘击穿。然而,断电检查和用兆欧表测试时,一、二次线圈对地绝缘均良好,用干燥木板将焊机垫起后通电检查,故障现象依旧,再用万用表测一次端电压为 380V,二次端电压为 68V,二次端任意一端对

地电压均为 180V,则可判断是一次线圈与二次线圈间绝缘击穿。一、二次线圈通路,而二次线圈两端电压确为正常的额定电压。要从该焊机的内部结构来分析。该焊机为老式 BS-330 型焊机,其结构如图 3.7.14 所示,二次线圈有一部分是和一次线圈绕在同一铁心柱上。当一、二次线圈中间的某一点绝缘击穿时,二次线圈便带上相电压,由于二次线圈并未断路,因此线圈的两端仍有感应电势,而任取一端对地则成了相线对地的电压(220V)。

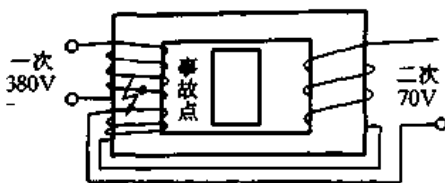


图 3.7.14 电焊变压器结构

据悉,该焊机自购买进厂从未维修过,线圈绝缘纱带和漆膜早已老化剥落,可见触电故障是该设备年久失修所引造成。幸好该焊工带了皮制电焊手套,否则将造成更严重的人身伤亡。

电焊机应和其他电气设备一样坚持定期检查,检测电气绝缘情况,发现故障隐患应及时修理,并要使用有绝缘手柄的焊钳。

30. 电焊机二次侧回路接触不良造成触电死亡

【故障经过】 一天,某电焊修理店正在为顾客焊接手扶拖拉机(下称手拖)驾驶室坐垫板,时正下着毛毛细雨。由于连日下雨,修理店地面比较潮湿。焊接工作在店前露天地面进行。电焊机二次回路焊接工件的搭铁线临时搭接在手拖车头金属机架上。此时,有一男青年,全身已被雨水淋湿,脚穿拖鞋,路过该店门前,停下来观看电焊操作。手和身体同时碰着手拖车头的金属扶手,结果触电,经抢救无效死亡。

【故障原因分析与排除】 现场检查,发现死者触及车头金属的右手手掌有多处被电严重灼伤痕迹。检查该店使用的电焊设备,是一台无铭牌、可调节、胶轮式交流 380V 的旧式电焊机。经试验测定,一次侧额定输入电压为 380V,二次侧输出电压为 75V;一次侧和二次侧绕组绝缘良好。外观检查,一次侧绕组电源进线和二次侧接焊钳线绝缘无损伤,而二次侧回路连接焊接工件所使用的截面积为 10mm^2 的铝芯线,有多处绝缘损伤;二次侧回路输出端接线柱存在着明显接触不良;接线板被烧伤有凹窝;接线柱螺帽均已烧熔为一体,无法将接线旋紧,因此,该处的接触经常处于时通时断的状态。

从死者触电处来看,发生触电的回路完全没有与输入电源相线直接沟通的途径,触电应是发生在电焊机二次侧回路上。电焊机在工作状态时,焊钳和被焊接工件组成一闭合回路,二次侧回路是在接近短路的状态下工作的,二次侧电压一般只有 20V 左右,对人体不致构成触电威胁。当焊机停止焊接时,二次侧开路,电压便恢复到 75V 的额定电压值(有的甚至高达 85V)。这个电压便是电焊机的二次侧空载电压,该电压是足以置人于死地。由于该焊机二次侧回路搭铁存在着严重接触不良状态,当焊钳与焊接工件相碰时,手拖金属体便带电,又由于手拖轮胎是绝缘的,因此手拖金属体所带的对地电压接近电焊机二次侧空载电压值,也即手拖金属体对地的电压接近 75V,这个对地电压值远远超过 36V 安全电压。

由于该焊机二次侧回路搭铁线存在着严重的接触不良,当焊条(或焊钳)接触工件而尚未起弧时,工件(拖拉机)带有 75V 的对地电压,人触及工件的电路如图 3.7.15 所示。

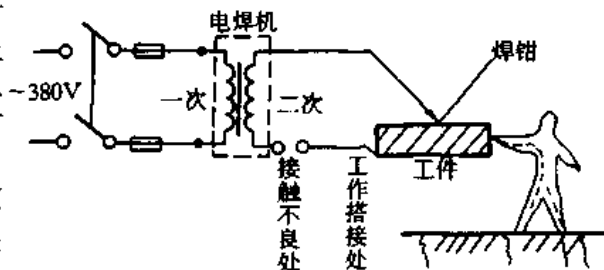


图 3.7.15 人触及工件电路

如果人体电阻按 1000Ω 考虑,则流经人体的电流为 $I = 75/1000 = 0.0075(A) = 75(mA)$ $75mA$ 的工频电流流过人体,短时间内即可引起心室纤维性颤动,使人致命。

为避免发生触电故障,全套焊接设备应保持完好,符合设备运行规程的要求;各部接触良好,连接牢固;二次绕组和被焊接工件均应采取接零接地措施。

31. NXA4-300 型直流手工 TIC 焊机电流调节失控

【故障现象】用 NSA4-300 型直流手工 TIC 焊机小电流(20A)引弧,使用数分钟后突然变成大电流,调节焊机面板上焊接电流调节旋钮不起作用(即电流调节失控)。

【故障原因分析与排除】可能是晶闸管电流调节器电路或 ZXC7-300-1 型弧焊整流器电路发生故障。首先检查晶闸管电流调节器电路板上所有元器件,均正常。然后用 M-47 型万用表 500mA 挡串接到磁饱和电抗器绕组与供电电源之间进行焊接试验,万用表指示约为 50mA,关断焊机总电源 10s 后再合闸,万用表指示可降为 25mA,如此反复。最后怀疑是弧焊整流器电路有故障。检查所有元器件也未发现异常。估计可能是单向晶闸管 SCR_1 、 SCR_2 热稳定性能变坏所造成。购买两只 5A/1000V 单向晶闸管替换 SCR_1 、 SCR_2 ,再开机试验,串联在磁饱和电抗器上的万用表指示为 0~10mA,基本正常稳定。引弧试验,焊机面板上的安培表读数为 15A,短路焊条与工件时,安培表读数为 20A,故障排除。

32. KW 型直流 TIC 焊机控制箱启动时能引弧,以后再不能引弧

【故障现象】高频引弧在启动时能引弧一次,以后再不能引弧。

【故障原因分析与排除】电路见图 2.7.12。启动时能引弧说明振荡回路上的元器件能正常工作,不能继续引弧可能是 KT_2 的常闭触点(1-2)断开所造成。从电路图中可看出, KM_1 的触点(7-8)、 RP 、 R_7 任何部分损坏断路都会切断电容 C_{10} 的放电回路。在开机时电容两端电压为零,电源向电容 C_{10} 充电(充电时间即引弧时间),当电容 C_{10} 两端电压上升到 0.45V 时,三极管 V 导通, KT_2 得电动作(高频引弧切断)。由于电容 C_{10} 两端没有放电回路,电容 C_{10} 两端的电压就把三极管 V 的基极电位钳位在大于 0.4V 的电位上,使 V 工作在放大区, KT_2 工作在得电状态,使 KT_2 的常闭触点(1-2)断开,切断 T_2 电源,因此只能启动时引弧一次,不能继续再引弧。

33. KW 型直流手工 TIC 焊机控制箱高频升压变压器匝间打火

【故障现象】高频升压变压器 T_2 匝间打火。

【故障原因分析与排除】电路见图 2.7.12。 T_2 的一、二次线圈分别绕在各自的框架上,一次侧不容易损坏,二次侧常由于高频不断而造成匝间短路打火。所修的高频升压变压器的线圈没有浸固绝缘漆,因此拆线很容易。短路打火点多在不深的部位。将二次侧的线圈取出放置在手动绕线机上,边拆电磁线边计数,找到故障点后,重新焊上同型号的电磁线,且将焊头引出,以备再次处理。接下去继续还原拆下的匝数,再将线圈浸酚醛绝缘漆,烘干装配好即可上机使用。

34. GYH-1 型高频氩弧热电偶焊接机,引弧电弧小造成焊机不能使用

【故障现象】一台 GYH-1 型高频氩弧热电偶焊接机,使用一段时间后,引弧电弧变小,不能引燃主回路电弧,造成焊机不能使用。

【故障原因分析与排除】 首先检查主电路未发现问题,进而调整高频引弧电路的放电间隙,无论怎样调整都无济于事,而且放电噪声很大。判断故障可能在高频引弧电路。高频引弧电路如图 3.7.16 所示,当接触器接 k 通电源后,经升压变压器 T_1 输出的升高的电压通过高频变压器 T_2 的一次侧对电容器 C_1 进行充放电,其振荡频率由电容器 C_1 、升压变压器 T_1 二次侧电感量和高频变压器 T_2 一次侧电感量确定。高频电压由高频变压器 T_2 耦合到主回路,在电焊机两极之间放电,产生引弧电流。高频引弧电压随着高频引弧电路放电间隙的增加而升高。当调整放电间隙时,无论间隙增大还是减小,均不能使电焊机两极产生引弧电弧,可能是高频电压输出电路出现故障。经检查发现高频变压器 T_2 二次侧层间击穿,使高频输出电压减弱。尽管有较低的高频电压耦合到主回路产生引弧电压,但是放电时导电离子不足以引起主电路导通(放电)。检查高频变压器 T_2 ,由于二次侧绕组不加层间绝缘,也没有做浸漆处理,使其承受不了高压而击穿。将新的高频变压器做完浸漆处理后,增加了绝缘强度,使高频氩弧焊机可靠地工作。

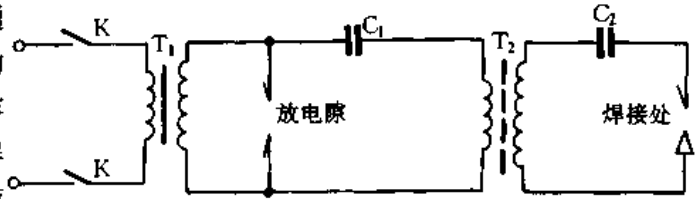


图 3.7.16 高频引燃电路

35. CG1 - 130 型气割机低速挡不转

【故障现象】 用 CG1 - 130 型气割机切割钢板,当其调速旋钮在 1 ~ 3 挡(共 10 挡)时,气割机的电动机不运转,只有在大于 3 挡时,电动机才运转。

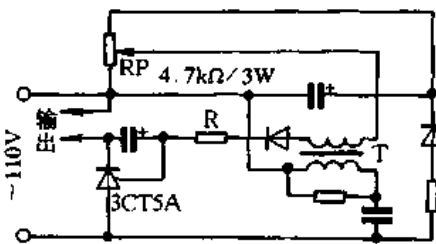


图 3.7.17 CG1 - 130 型气割机电气控制电路

【故障原因分析与排除】 这种气割机的电动机为电磁式直流伺服电动机,属于电枢控制,其电路如图 3.7.17 所示。通过 E193 型输入变压器 T 和电阻 R 的电流控制晶闸管 (3CT5A) 的导通来实现电动机的无级调速。当旋钮在 0 挡时,调速电位器 RP (4.7kΩ/3W) 指向最下端;当旋钮在 1 ~ 3 挡时,RP 向上调。电动机不运转,说明控制电压小于始动电压。要使其在 1 挡就运转,必须使导通角电流增大,此时只要减小 R 的阻值,就可使晶闸管控制端电流增大,气割机就能够正常运行。

根据上述分析,调整 R 阻值后,CG1 - 130 型气割机的调速旋钮在任何挡位时都能够正常运行。

36. 一台 NBC - 315K 型半自动 CO2 弧焊机工作不稳定

【故障现象】 工件焊接处凹凸不平,直流伺服电动机送丝速度不稳定,时而堵转时而运转,循环往返。

【故障原因分析与排除】 该焊机送丝机构采用晶闸管全波可控整流直流调速电路。在焊接时用 500 型万用表直流 50V 挡监测送丝用直流伺服电动机的电枢电压,万用表指针在 6 ~ 9V 间抖动,送丝电动机转速慢而不稳,时转时停,焊接质量不合格。当调节送丝电动机电枢电压在 9 ~ 28V 时,万用表指针平稳上升,无抖动现象,伺服电动机的转速由慢到快平稳上升,但焊层加高,不符合焊接工艺要求。

当电枢电压在 6 ~ 9V 时,电动机在瞬间会时转时停,根据晶闸管全波可控整流电路的特

性,检查晶闸管可控整流主电路和触发电路,均无问题。用同型号电路板替换验证,故障依旧。由此判断为直流伺服电动机的转子回路有问题。若转子回路内阻增大,而输入电压不变,会引起晶闸管维持电流不足,使其工作在关断与导通的临界状态,因此,造成送丝伺服电动机时而堵转时而运转,使焊接质量不合格。

拆开直流伺服电动机发现,转子电枢的数片换向片一侧磨损烧黑,因而不光滑,使电刷接触不良,电动机转子回路内阻增大,造成晶闸管导通维持电流不足。把转子电枢的换向片用车床精车(或用砂布均匀打光)后,装机试焊正常,故障排除。

37. TAJIMA 电脑绣花机电源熔断器熔体熔断

【故障现象】 TAJIMA 型电脑绣花机控制装置箱电源电路如图 3.7.18 所示。合上电源开关,控制面板的显示器上无任何显示。经检查,发现电源箱里熔断器 F 熔体(5A)熔断,更换新的熔体,仍然烧毁,故障依旧。

【故障原因分析与排除】 先断开滤波器 Z 的 1、2 接头,通电试验,散热风机 M 及纸带处理机的插座 XS 正常。再断开滤波器 Z 的 3、4 接头,接上 1、2 接头,然后通电,滤波器 Z 正常。最后分别检查 5V、12V 输出电路,结果发现 12V 输出电路中的大功率三极管 V 击穿。对变压器 T 做空载试验,线圈冒烟。为彻底排除故障,杜绝隐患,取下机械处理基板进行测试,一切正常,至此,可断定故障就出在功率管 V 和变压器 T 上。重新绕制变压器,更换功率管,通电试车,故障排除。

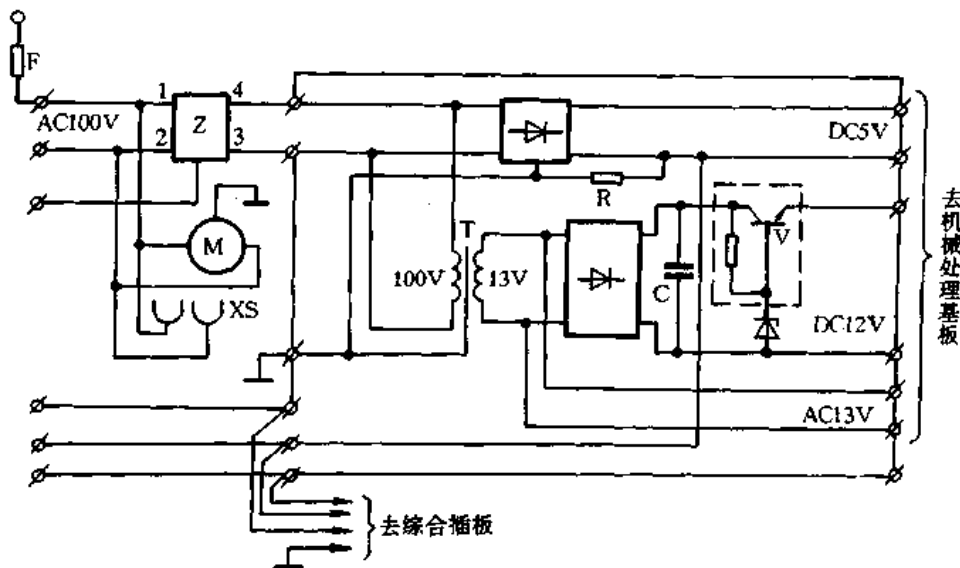


图 3.7.18 TAJIMA 电脑绣花机电源电路

电脑绣花机车间采用 TSJA 感应调压器调压,由于该厂使用热电站自发电,厂里负荷昼夜变化较大,电源电压波动幅度也较大,再加上车间内 4 台空调机使用不当,引起负载电流忽大忽小,电压也随之忽低忽高,因此人工调节比较麻烦。绣花机电源出故障时,发现电压表读数为 450V,并且有一相熔断器熔体已熔断。因此,可判断故障由过电压所造成。事后分析认为可能是用电高峰时,手动调节至正常电压 380V,尔后在用电低谷时,电源电压上升至峰值,再加上切除了空调机负载,因此产生过电压。

将调压器由手动调节改为自动调节,并安装断相保护器。自动跟踪外电网电压波动,起到自动调压作用。当电源电压高于设定的上限电压(如 410V)或低于下限电压(如 340V)时,控制

继电器动作,使原用手动按钮控制的调压电动机工作。

38. 整流二极管热断

【故障现象】 整流电路中整流二极管的热击穿,会造成电源短路,使熔断器熔体熔断,一般容易发现。但是,整流二极管的热断故障,一般不易发现和查找。因在冷态时,有热断故障的整流二极管又恢复正常。

【故障原因分析与排除】 在图 3.7.19 所示的桥式整流二极管电路中,励磁电阻 R 和欠电流继电器 KU 起失磁保护作用。电路连好后接上负载,即继电器 KM 触点(1-2)、(3-4)闭合,电路不能正常运行。测量负载回路电流为 3.6A,偏低。正常值约为 7A。此时测量 91 # 线和 32 # 线间的电压为 110V 左右(为半波整流电压),断开电源立即测量整流二极管,发现 VD₄ 正、反向均呈截止(高阻)状态,更换 VD₄ 后接上负载,整流桥输出电压为 219V,负载回路电流为 7.2A,负载正常运行。对换下的 VD₄ 经过一段时间后,进行测量验证,又呈现正向导通、反向截止的正常状态。由此可见,冷态测量是很难发现故障的。

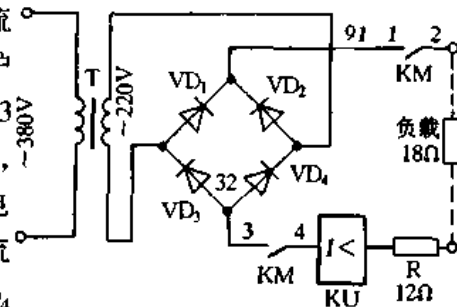


图 3.7.19 桥式整流电路

八、数控车床数控系统故障检修实例

1. JWK-5/3 型经济型数控车床显示屏全屏显示闪烁

【故障现象】 显示屏全屏显示闪烁,将波段开关置于任何一档均不变。

【故障原因分析与排除】 经仔细询问操作人员,其在操作时曾按下急停按钮,该按钮是自锁非自复位型。人工复位后,显示恢复正常。

2. JWK-5/3 型经济型数控车床不能进行加工

【故障现象】 系统显示“R……F”,不能进行加工。

【故障原因分析与排除】 检查加工程序正确,重新输入程序,故障仍存在。根据信息提示,这是空运行方式,但无论如何也不能转换为自动运行方式。检查波段开关正常,利用自诊断功能,显示故障出现于数据区。更换 6264 芯片,仍不能解决问题。后发现引导程序丢失,估计是由于干扰或人为因素所造成。重新建立引导程序,工作恢复正常。

3. JWK-5/3 型经济型数控车床屏幕显示错误

【故障现象】 将波段开关置于任何一档,均显示错误。

【故障原因分析与排除】 利用系统的自诊断功能,表明故障在波段开关。检查发现波段开关动触点不能闭合,更换后,故障排除。

4. JWK-5/3 型经济型数控车床加工尺寸偏差较大

【故障现象】 加工尺寸偏差较大,有时刀具沿 X 方向突然切入。系统的自诊断表示正

常。

【故障原因分析与排除】 为保险起见,首先更换 8031、8255、8155 等芯片,但故障仍然存在,证明控制系统正常。怀疑步进电动机有问题,经检查,发现步进电动机与减速机构的连轴断裂。更换后,工作恢复正常。

5. JWK-5/3 型经济型数控车床加工尺寸偏差大,无倒角

【故障现象】 加工零件尺寸偏差大,没有倒角,刀具不能回到原点。

【故障原因分析与排除】 空载运行试车,程序正确;但加载切削加工出错,说明问题出在传动机构。检查程序,发现其间隙补偿量竟达 3mm,显然是丝杠间隙过大。用磁性表座及千分表检查丝杠间隙,测得其间隙约有 3mm。经检查发现丝杠锁紧螺钉全部松动。将其拧紧后,加工正常。

6. JWK-5/3 型经济型数控车床 X 轴步进电动机晃动不能进给

【故障现象】 X 轴步进电动机有时出现晃动,不能进给。

【故障原因分析与排除】 由步进电动机缺相所造成的。将 X、Z 轴步进电动机控制信号线交换,工作正常,表明步进电动机无故障,再将控制线复原,故障又出现。经多次试车,发现在某一位置时,故障明显,可能是接触不良。经查发现一根信号线离端点 10mm 处断裂,重新焊接后,故障排除。

7. CS-42 型数控机床运行中突然停机

【故障现象】 CS-42 型数控机床系美国哈特兄弟公司生产,其电气控制部分采用日本 FANUC OTB 系统。机床在运行中突然出现停(死)机,且操作面板失电。报警信息为:914 RAM PARITY(SERVO)。

【故障原因分析与排除】 CS-42 数控机床数字伺服系统原理框图如图 3.8.1 所示。

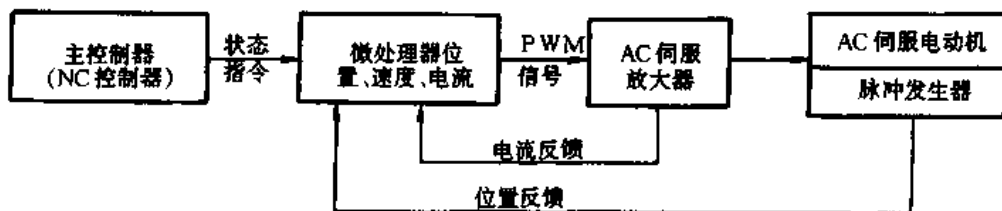


图 3.8.1 数字伺服系统原理框图

初步确认“914”报警为伺服系统中的 RAM 出现奇偶性错误。经检查数控系统,发现主 PCB 板上报警信号灯 WDA(红灯)亮,说明主 PCB 板上有严重错误。

卸下主 PCB 板进行检测,发现驱动 X 轴的芯片 MB81C79A-45P-SK 损坏,换备件后,主 PCB 板恢复正常运行。但因主板断电检测时间较长,造成数控系统数据丢失,原设定参数出现混乱。处理过程如下:

(1) 装上主 PCB 板,连接好各接口端,开机试运行,出现“911”号报警,无初始画面,关机。同时按下“RESET”、“DELETE”和主开关“ON”键,进行全清零,“911”号报警消失,面板复活;但又出现 100、417、427 号报警,且液压系统不工作,准备数控系统参数输入。

(2) 对数控系统参数进入初始化,依照机床设定参数并按顺序重新输送数控系统原始参

数,417、427号报警自动消失。对100号报警,只需将PWE置“0”,并按复位键即可消失。

(3) 试机,又出现510、520、530、2042号报警,且机床回原点后锁死。关机,同时按下“CAN”、“P”和主机开关“ON”键,直到CRT画面出现后松手,510、520、530号报警消失,但2042号报警保持。

(4) 将转换开关置于手动,采用点动方法使机床回原点,X轴、Z轴、T转塔尾座均回零点后,操作面板上相应信号灯亮,但2042号报警未消失。

(5) 检查转塔分度旋钮位置与转塔刀位是否一致,发现差两个刀位。调出诊断参数,操作转塔转动,注意观察300~400号参数的变化,结果发现308号参数在变化。此时将转塔转到1号刀位,转塔分度旋钮也旋到1号位置,再把308号参数设定为“00000001”,按“INPUT”键。查故障信息,2042号报警消失。

(6) 关机后重新启动,机床恢复正常,投入运行。

8. CS-42型数控机床转塔回零不到位

【故障现象】 机床回原点时出现1003 TURRET UNCLAMPED报警信息,且转塔回零不到位(没完全落下)。

【故障原因分析与排除】 转塔回零不到位,故障出在机械部分或数控系统部分。可先检查机械部分,如转塔定位齿盘和相关的螺栓是否有松动;再检查数控装置的接口和执行元件如转塔磁性接近开关、编码器、电磁阀等是否有故障。若两部分均是好的,很可能是因机床长时间停机放置造成零点出现漂移。

为此,① 开机后手动操作,先让X轴、Z轴返回零点,再点动转塔使其从落下位置弹出,然后人为地使其旋转一个角度,这个角度正好能使转塔落下。此时可操作转塔运行,说明机械部分、数控装置的接口和执行元件均无故障。② 调出机床零点设置参数,依照原始数据查对,无一出错。③ 修改转塔零点的设置量并调整,故障排除。

9. CS-42型数控机床在运行中主轴突然急刹车

【故障现象】 机床在运行中,主轴突然出现急刹车,同时出现报警信息;CRT上显示1008 SPINDLE UNIT FAULT,主轴伺服板上显示AL-17。

【故障原因分析与排除】 CS-42数控机床主轴伺服系统发生故障时,常以三种方式显示出来:① 在操作面板上或CRT画面上显示报警信息;② 在主轴伺服板的显示部分显示报警信息;③ 无报警而主轴工作出现不正常运转状态。对于前两种故障可根据维修说明书中有关“各种报警信息产生原因”的提示进行分析判断。对于后一种故障,则要进行综合分析,它往往是以反映主轴工作不正常的形式出现的。

根据CRT上报警信息提示,初步确定为主轴伺服单元故障。结合AL-17报警综合分析,进一步确定为主轴伺服运算回路中的NVRAM损坏。

换上NVRAM备件,开机,报警信号消失。此时,可通过伺服板上的调试短接线,设定主轴速度参数,排除故障。

10. CS-42型数控机床在运行中主轴急停

【故障现象】 机床在运行中主轴急停,同时出现报警信息;CRT显示1008 SPINDLE UNIT FAULT,主轴伺服板上显示AL-12。

【故障原因分析与排除】从 AL-12 报警信息分析,可能是速度控制系统主回路的直流电流过大所引起,原因有三:主轴电动机绕组短路、主轴驱动板上逆变器用的晶体管模块损坏、印制电路板故障。

首先检测主轴电动机绕组,阻值正常。接着检测驱动板输出信号,发现三相输出电压信号有偏差。卸下驱动板,检测逆变器晶体管模块,发现已损坏。更换晶体管模块,开机试车,运行正常。

11. CS-42 型数控机床点动时主轴运转停不下来

【故障现象】在开机点动时机床主轴运转停不下来,且操作失灵,但无任何报警信息。

【故障原因分析与排除】操作失灵原因有:操作面板失电、系统内软件出现错误。而此故障出现时 X 轴、Z 轴、T 转塔均可操作移动,只是主轴运转起来后停不下来,说明操作面板各键工作正常,故障就在主轴伺服单元的软件上。对资料进一步分析,确定主轴伺服控制板上的 NVRAM 中程序出现错乱。

首先利用主轴伺服控制板上的短路销设置,清除芯片现存内容,并对其进行初始化;然后依照机床设定参数,重新调整主轴速度参数,故障排除。

12. CS-42 型数控机床随机性报警停车

【故障现象】随机性报警停车,CRT 上显示信息为:401 SEVO ALARM (VRDY OFF)、414 SEVO ALARM X 轴 DETECT ERR、424 SEVO ALARM Z 轴 DETECT ERR、434 SEVO ALARM 3 轴 DETECT ERR、伺服板上 HC 二极管发亮显示报警。

【故障原因分析与排除】根据报警内容,判断 401 号报警的原因,可能是数字伺服控制单元上的电磁接触器 MCC 未接通,数字伺服控制单元没有加上 100V 电源;数字伺服控制板或主控制板接触不良。414、424、434 号报警表明 X 轴、Z 轴和第 3 轴数字伺服系统有故障,很可能是这三个轴的输入电源电压太低,伺服电动机不能正常运转。而 HC 报警的主要原因是伺服板上有过电流穿过伺服放大器。

根据故障分析,检测 MCC 接触器的线圈、连接导线、浪涌吸收器等元件均无异常;进一步观察检测,发现热保护动作。调整其 MCC 热保护开关使其完全复位,故障排除。

13. CK6140 数控车床接通电源后主轴就高速飞车

【故障现象】CK6140 数控车床,配 FANUC OTE 系统,主轴为 V57 直流调速装置,电源接通,主轴就高速飞车。

【故障原因分析与排除】造成主轴飞车的原因有:装在主轴电动机尾部的测速发电机故障;激磁回路故障,弱磁电流太小;速度给定错误。

根据以上分析,在停电状态下,用手旋转测速发电机,测速发电机反馈电压正常;在开机瞬间测量励磁电压也正常。而测得主轴给定电压为 14.8V(正常时最高给定电压为 $\pm 10V$),因此初步判断为数控主板硬件故障。由于无 FANUC OTE 系统主板的电路图等资料,而主板上与给定电压有关的电路较多,除电阻、电容、二极管等元器件外,还有很多集成电路,不可能把所有的有关电路一一分割,进行试验,但由于给定输出电压为 14.8V,因此怀疑为 15V 电源通过元器件加到输出上,这时采取测电阻的方法,从外到里逐个元器件测量对 15V 电源的电阻值,最终发现有一块运放集成电路损坏,其输出与 15V 短接,更换后机床运行正常。

14. S3-241 数控车床伺服环中断

【故障现象】 SERVO XO2 或 SERVO YO2 报警,该报警为最常见的故障,表明机床伺服环中断(见图 3.8.2)。

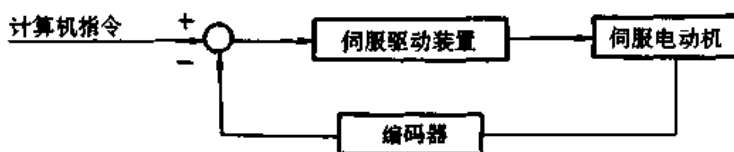


图 3.8.2 伺服系统方程图

【故障原因分析与排除】 S3-241(S3-242、S3-332、S3-333)等数控车床,其电气系统均采用日本 FANUC 3 系统,只在刀架、顶尖、卡盘等部分机械结构上有所差别。X、Z 轴均采用伺服系统,主轴的速度变化依靠变速箱来实现。刀架上可安装 8 把刀,利用液压电动机来转动换刀。屏幕采用 CRT 显示。该类数控车床故障有伺服系统故障、刀架换刀及定位故障、主轴故障等。该机床主轴采用传统的双速电动机加机械变速箱进行调速,其刹车也为电磁离合器加摩擦片的结构。因此,主轴的一般故障和普通设备的检修思路是一样的。所不同的是主轴上装有编码器,用来检测主轴转速。

根据经验,对该报警来讲,伺服驱动板的损坏要占很大比例。为了少走弯路,遇到该报警,首先检查各连接插头与熔断器熔体,以及更换相应的伺服板。如果故障排除,可断定是该板有问题;否则,可能是伺服驱动装置中的晶闸管有问题,如晶闸管击穿或烧断。初步断定晶闸管损坏,但拆下测量并未损坏,再装上又是 02 号报警,于是换上另一套晶闸管装置,故障即排除,因此肯定是晶闸管问题。经仔细检查,发现晶闸管上的一只接头螺钉未拧紧,导致大电流流进而发热氧化,使其接触不良。另外,相序接反或电源缺相也会引起 02 报警,特别是新安装的机床。一般机床接通后,可通过液压泵的转向来判断相序是否正确。伺服电动机发生故障也较多,该伺服电动机为直流伺服电动机,一般是电刷磨损造成接触不良,也有由于电动机长期工作发热使顶住电刷的弹簧过热而失去弹性,造成接触不良。

15. S3-241 数控车床车削工件表面呈弧形

【故障现象】 车削工件表面呈弧形。

【故障原因分析与排除】 从两个轴的伺服装置到主轴系统都作了检查,均未发现有问題,最后偶然发现主轴编码器的信号电缆连线有磨损并和机床外壳相碰,将其包裹绝缘后,故障即排除。经分析认为是由于编码器输出不正常的转速检测信号,从而影响了刀具的直线进给运动。

16. 采用西门子的 SINUMERIK 810/T 系统的双工位数控车床,在加工过程中断电

【故障现象】 一台双工位数控车床,每个工位都由单独的系统控制。右工位的数控系统经常在零件自动加工中掉电停机,重按“Control On”按钮,系统仍可工作。

【故障原因分析与排除】 检查 24V 供电电源的负载,无短路。查看图纸,两台数控系统共用一个 24V 整流电源。引起该故障原因可能有两个,一是供电质量不高,电源波动,而该系统对电压的波动较灵敏;二是系统本身不稳定。首先对 24V 电源电压进行监视,发现该电压幅值较低,只有 21V 左右。长期观察,发现在出故障的瞬间,该电压下降,而系统掉电后,电压

马上回升到 22V 左右。故障一般都发生在主轴启动或刀塔运动时。据此认为 24V 整流变压器容量不够,可能有匝间短路,使整流电压偏低,电网电压波动,影响系统的正常工作。为进一步证实,用交流稳压电源将交流 380V 供电电压提高到 400V,此故障再未出现。更换 24V 整流变压器,故障排除。

17. 采用西门子的 SINUMERIK 810 系统的数控机床,开机后进入 AUTOMATIC 状态

【故障现象】 开机后进入 AUTOMATIC 状态,不能进行任何操作。

【故障原因分析与排除】 经强制启动后,系统恢复正常。该故障是由于偶然原因使数控系统进入死循环,必须强制启动使系统复位,退出死循环。但要注意,若不是机床数据混乱,强制启动后,不要进行初始化,否则要做许多徒劳的工作。

18. 一台德国数控磨床,数控系统采用 SINUMERIK SYSTEM 3,产生 113 号报警

【故障现象】 Y 轴正向运动时正常,但在反向运动时出现 113 号报警“Contour Monitoring”和 222 号报警“Position Control Loop Not Ready”。

【故障原因分析与排除】 222 号报警是由 113 号报警引起的,因此重点分析 113 号报警。该故障有可能是速度环参数设定不匹配,但该台机床已运行很久,检查有关的机床参数,没有发现变化,排除了这种可能性。另一种可能是由于硬件故障造成单位时间内伺服轴没有达到设定速度,为此对数控系统相关电路进行检查,更换伺服控制板和伺服单元,都没有排除故障。经对数控系统认真分析,编码器脉冲丢失或丢转也是原因之一。为此检查编码器,当把编码器从伺服电动机上拆下时,发现联轴节在直径方向上有一斜裂纹。该处裂纹是故障的根本原因,由于正向运动时裂纹不受力,编码器不丢转,机床正常;而反向运动时,裂纹受力张开,致使编码丢转,系统出现 113 号报警。更换新的联轴节,故障排除。

19. INDRAMAT 数控伺服系统的输送带走到一半突然停止

【故障现象】 美国 LAMB 公司制造的缸体 L-5688 主轴孔、凸轮轴孔加工自动线,采用 INDRAMAT 数控伺服系统控制,有一段时间经常发生输送带走到一半突然停止,使整个系统停止工作。

【故障原因分析与排除】 INDRAMAT 数控伺服系统控制可分开环和闭环两种,INDRAMAT 数控伺服系统是一种典型的以位置反馈为外环、速度反馈为内环的双闭环高性能的自动控制系统。由控制部分,驱动部分及伺服电动机三部分组成,如图 3.8.3 所示。

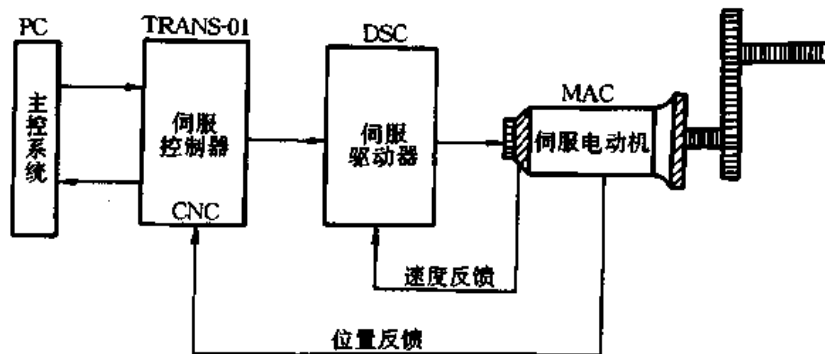


图 3.8.3 INDRAMAT 伺服系统原理图

输送带伺服系统 TRANS-01 显示“ACKN-INPUT 4 LOST”,表示伺服系统没有得到修改指令前,确认返回信号 4 丢失。从接线图可确认信号 4 来自 TRANS-01 ST.1 的 43# 线,信号从 PC 输入 TRANS-01,经检查电气接线得知,是 PC 没有发出该确认信号。又从 PC 终端显示器得知,为总原位信号丢失。一般情况下,自动线所有工位处于原位,输送带才能输送工件。实际情况是输送带走到一半位置,某个工位就开始辅助动作,于是这个工位原位信号丢失,全线总原位信号也就丢失,从而造成输送带自动停止。将这一辅助动作延时几秒,让输送带走完后才开始工作,全线运行正常。

从该例可看出,伺服系统故障先从主控系统反映出来,然后再从伺服系统去查找,伺服系统不工作,不一定是伺服系统本身故障,相反从伺服系统能找出主控电路存在的问题。

20. INDRAMAT 数控伺服系统 5 号工位滑台不能自动回位

【故障现象】 美国制造的缸体 L-5687 挺杆孔加工自动线,当机床上电后,在操作台按下回零位按钮,其他工位都能自动回零位,只有 5 号工位滑台总是退到最末端的换刀位置,且需在这个工位用手动将其回到零位,然后全线才能开始自动工作。因此每次开机后都需在 5 号工位单独回零位一次,然后再回到总操作台按全线自动按钮。

【故障原因分析与排除】 该故障在 TRANS-01 显示器上无显示。美国调试人员更换控制器、驱动器、伺服电动机及电缆都没有效果,故障依然存在。美国调试人员回国后,国内调试人员开始认真分析、研究伺服系统结构,各部分电气连线,又做了更换控制器等试验,断定伺服系统本身没有问题,可能是伺服系统与主控电路的连线有错误或伺服系统串入某个信号使伺服系统发生故障跳转。于是再仔细检查 TRANS-01 与主控电路相连的 64 根信号线,终于发现一根没有被使用的跳转信号线有破损,并与一根系统自检完成信号线有碰线现象,由此得知,每次开机自检完成发出的信号串入伺服系统的跳转信号线,滑台便一直返回到换刀位置。由于这根信号线没有被使用,图纸上也没有画出来,因此一直没有去检查,也就发现不了。

该例说明某些故障在 TRANS-01 上不能反映,需要自己分析。用更换部件的方法查找故障是一个快速有效的方法,能迅速得知哪部分器件有问题。

21. INDRAMAT 数控伺服系统显示器无信息显示

【故障现象】 缸体 L-5689 线的一个 TRANS-01 显示器无任何信息显示。

【故障原因分析与排除】 经检查,发现 TRANS-01 输入电源正常,说明 TRANS-01 内部电源部分有问题。有关资料说明,伺服系统任何部分出故障用户都是不可维修的,只能更换,但在征得美国调试人员同意后,将 TRANS-01 开机检查,由于没有 TRANS-01 内部结构资料,只能凭经验检查。TRANS-01 内部有几块电路板,凭经验能分清哪些是电源板,哪些是电脑板。在电源板上有个熔断器熔体烧断,换上一个新的,一上电又烧断了,可见 TRANS-01 内部有短路现象。拆下熔断器后面的所有负载,再上电,熔断器熔体未烧断,TRANS-01 显示正常。然后逐步加上原来的负载,终于发现是一个滤波器有问题,拆下测量其阻值,只有标定阻值的几分之一,问题找到了。一个星期后从德国寄来了一个新的滤波器,装上后 TRANS-01 正常工作。

22. 南京产 TND360 数控车床(采用德国特劳伯 TX-8T 系统)主轴速度上不去

【故障现象】 车床开机工作的前 10min 左右,主轴速度上不去,无具体报警信号指示或显

示,10min后,可以正常工作,一个多月后,这种现象的时间稍延长,且设备正常运行当中也会出现主轴转速不稳,并出现“A16”号报警。

【故障原因分析与排除】在设备出现故障初期而无报警显示的情况下,只检查了主驱动部分的主电源电压、连接电缆、焊接件、主电动机电刷及测速元件等,均正常。出现“A16”号报警,查报警内容为低于最低场励磁或者“运行没有准备”。利用开机工作的前10min,检查各运行准备正常,只是主轴速度上不去,由于主轴速度与场励磁有关,因此重点检查场励磁部分。检查主轴电动机、测速发电机接线端子、电枢绕组、电刷、连接电缆等均正常,再检查场励磁部分的电源(见图3.8.4),磁场调节部分所用的电源变压器原边交流380V正常,副边交流20V电压有波动,励磁绕组的电压也跟着波动,当励磁电压快减小到0V时,出现“A16”号报警,由于励磁绕组本身正常,仔细观察测量,发现变压器副边15脚有裂痕,用手触动,出现明显接触不良状态,重新焊接后故障排除。

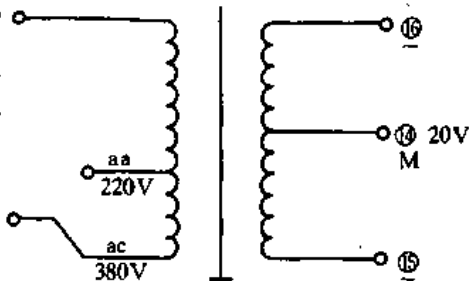


图 3.8.4 磁场调节电源板变压器

该故障原因是由于温度影响。开机10min后,焊点随温升而膨胀,接触良好,关机冷却,接触不好,反复如此,工作中设备若有大的振动,故障就会出现。

23. 南京产 TND360 数控机床(采用德国特劳伯 TX-8 系统)CRT 监测值与设定值不符

【故障现象】主轴转速正转达到 200r/min ~ 500r/min 时,CRT 显示的监测值与设定值相差 50 ~ 100 r/min,但主轴反转或在其他速度范围内却正常。

【故障原因分析与排除】查看操作工交接班记录,故障前一班设备正常,快交接班时,对主轴箱进行了加油。首先用转速表检查,主轴实际转速与设定值基本符合。表明监测元件或监测电路有问题。由于故障出现在主轴箱换油后,因此先检查主轴箱油标,已远高于标准值。放掉多余部分油至标准油位,再拆下主轴脉冲编码器,开打编码器外罩,其内部已进油,编码器的光栅格、电路板都像在油中浸泡过一样,用无铅汽油对其进行清洗,并用电吹风将其吹干,安装后,运行正常。油进入编码器后,由于速度惯性对油的作用不同,光栅栅格被油堵塞情况不同而造成监测值不准。

24. 南京产 TND360 数控车床(采用德国特劳伯 TX-8 系统)CRT 无显示

【故障现象】按设备启动顺序开机后,CRT 无任何画面显示,但按顺序关机时,CRT 屏幕有余辉闪亮。

【故障原因分析与排除】由于 CRT 无显示,先检查数控柜内各指示灯无异常,检查 CRT 显示板各供电电源等也正常,再根据 CRT 关机有余辉,说明 CRT 显示及 CRT 本身无故障,应考虑显示内容是否没有传输过来或者数控系统根本没启动。机床的开机顺序为:① 机床总电源开关,② 电源控制钥匙开关(ON/OFF),③ 数控开关控制按钮,④ 驱动部分开关控制按钮。先按设备启动顺序依次检查。当检查到第三步开启数控开关时,CRT 应该有显示,但未见有反应,估计启动按钮没起作用。断电,拆开该操作面板,对数控启动按钮的接线进行测试,发现其中有一接点的连接螺钉压住了导线一半绝缘胶皮,使该点已处于断开状态。在数控系统启动时该点必须处于接通状态,将其重新连接后,开机故障排除。

25. 采用 FANUC - 11TA 型数控系统的数控车床出现 EX00 和 EX06 报警

【故障现象】 在使用过程中,由于操作者失误,使刀架与卡盘相撞,出现 EX00(应急停止)报警和 EX06(液压泵压力)报警。

【故障原因分析与排除】 按先机械后电气的检修原则进行检查。按着应急停止解除键,刀架在手动状态下能向 X 轴和 Z 轴方向移动,说明刀架和卡盘相撞后,电气上的保护装置起作用,产生了应急停止,机械上基本无问题。当刀架离开限位开关工作范围时,机床的报警号仍无法消除,说明存在电气故障。

一般来说,机床因碰撞而应急停止,主轴驱动、X 轴驱动和 Z 轴驱动都会由于碰撞而产生超负荷,使它们的热继电器跳闸。这些驱动装置的熔断器熔体因发生碰撞也会烧毁。因此首先逐一检查全部热继电器及电控柜的熔断器熔体,热继电器没有跳闸,所有熔断器熔体也完好。

根据数控机床计算机诊断功能,显示的应急停止报警辅助和液压泵压力报警辅助的梯形图如图 3.8.5 所示。由于应急停止报警,液压泵未能启动,因此出现液压泵压力报警。应急停止报警解决后,液压泵压力报警应能自动消除。

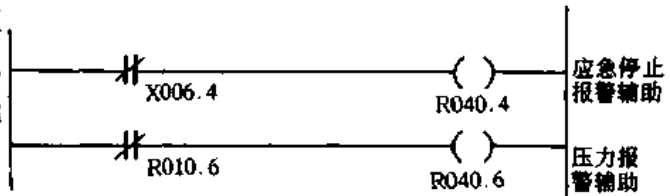


图 3.8.5 与 EX00、EX06 有关部分的梯形图

检查数控机床的电路与 X006.4 有关的部分,如图 3.8.6 所示,数控 PCB 板 24V 的

直流电源的负端(10#线)经过中间继电器 ES 的常开触点,由 CO₂ 插头的③脚输出到 X006.4。而中间继电器 ES 的线圈与 X 轴、Z 轴非常停止的行程开关 LS₁₀、LS₉ 相串联后再接 +24V 电源(20#线)。用万用表检查,LS₁₀ 的 111# 线与 110# 线不通。拆下 LS₁₀,其常闭触点已变形,修复后,机床运转正常。

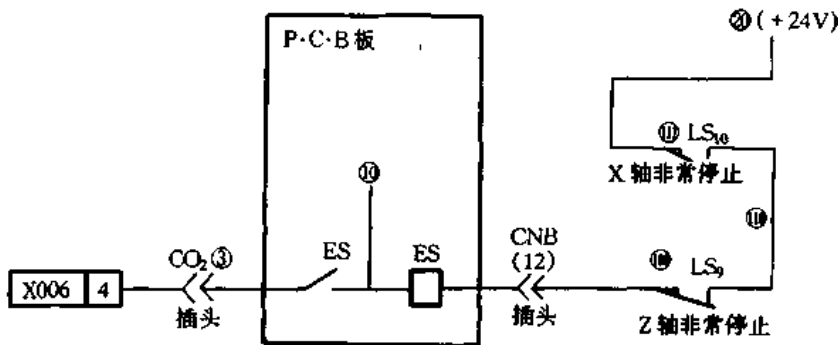


图 3.8.6 与 X006.4 有关的部分电路

26. 采用 FANUC - 11TA 型控制系统的数控机床出现 EX00 和 EX06 报警且无法消除

【故障现象】 一开机就出现 EX00(应急停止)报警和 EX06(液压泵压力)报警,按着应急停止解除键,报警号无法消除,且刀架在手动状态下不能向 X 轴或 Z 轴方向移动。表明该故障与前例故障虽然报警号码相同,但故障点肯定不同。逐一检查机床的热继电器和熔断器熔体,未发现问题。

【故障原因分析与排除】 根据机床的计算机诊断功能,由与液压泵压力报警有关的梯形图(见图 3.8.7)可看出,若 X007.3 的常开触点没闭合,则 R010.6 无输出,但 R010.6 的常闭触

点处于闭合状态,因此液压泵压力报警辅助 R040.6 输出报警信息,造成数控机床应急停止而关机。检查数控机床的电路,与 X007.3 有关的电路如图 3.8.8 所示。由图 3.8.8 可看出,20 # 线(+24V)经压力开关 LS₇₅再经插头 CO2 的 11 脚,输出到 X007.3。拆下压力开关 LS₇₅,其密封的橡胶已变形,其常开触点受污染,手动压合其常开触点,用万用表检查已不通。把其触点的油污清洗掉,并更换密封圈,故障排除。

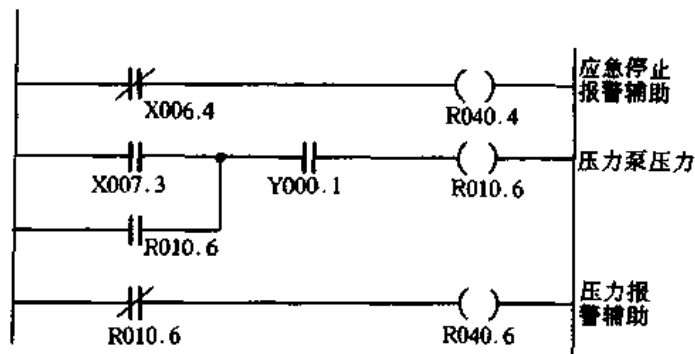


图 3.8.7 液压泵报警有关的梯形图

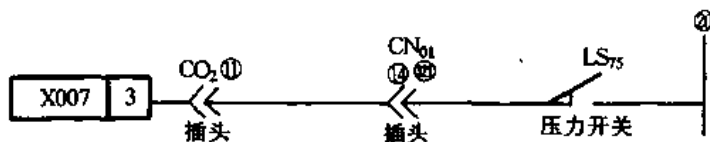


图 3.8.8 与 X007.3 有关的电路

27. 济南产 MI-50 型数控车床(采用 FANUC OT 系统)主轴速度突然往下大幅度波动

【故障现象】 主轴运转当中突然出现速度往下大幅度波动,从实际转速和 CRT 检测值显示也可以看出。故障刚出现时,很快又恢复正常,但一个多月后,多次出现该故障,已不能继续进行加工。

【故障原因分析与排除】 应是主驱动部分有故障。首先用转速表检测主轴故障时的实际转速与 CRT 显示值相符,但比设定值小得多(一半以上),说明检测元件没问题。

然后,打开电控柜,检查主驱动部分各指示灯无异常,再检查主电动机电缆各接线端子等,发现与主电动机连接的 U、V、W 三相电缆中,有一相与主轴伺服单元的功率板连接处已烧成碳黑状。仔细观察发现,连接螺钉松开,因此该故障由严重接触不良所造成。将功率板取下,清除碳化部分,换下接线端子重新连接后,设备运转正常。其原因是由于接触不良,在设备切削中遇到大的振动,接触不良加剧,阻值增大,引起发热,并伴随输出功率减小,转速下降,且故障会越来越明显。

28. 一台带 FANUC OMC 控制系统的数控加工中心,加工零件尺寸不合格

【故障现象】 由于机床的控制装置偶发性故障,引起机床的加工坐标轴 Z 方向发生偏移,偏移量 3mm,造成 ATC 自动换刀不到位,使加工零件在 Z 方向的尺寸不合格。但是机床的运转状况良好,电脑 CRT 显示屏也无任何报警信息。

【故障原因分析与排除】 认真调查发生异常现象的前后状况,分析得出可能原因:① ATC 机械手交换中没有到位;② 机床 Z 轴坐标位置原点有偏移;③ 机床异常状态与数控装置参数有关。通过检查,排除①、②两种原因。于是根据该类数控机床的特点,分析调查与坐标位移

量有关的参数,发现第 510 号参数为 Z 坐标轴的栅格移位量(GRDSZ),其设定值在(0~ +32767)或(0~ -32767) μm 。机床在执行原点回归时,首先会碰到减速限位开关,一旦减速信号发出,机床变为低速移动,当移动部位到达电栅格位置时进给也就停止,回原点工作才完成。由于机床的异常原因,使 Z 轴原点偏移约 3mm,造成加工过量切削约 3mm。该偏移量与坐标轴栅格移位量有关,查看电脑画面在 510 号的参数,其原出厂设定值为 -6907 μm ,由于过切削而造成加工工件尺寸超差,因此将该数据修改成 -9907 μm 。再重新开机,先做机床回原点、自动交换刀具等一系列动作,都正常后,再进行加工试验,将加工工件送检后证实合格,该机床一直在正常使用。这种方法对修理人员来说,不同以往的只忙于查找损坏器件的维修处理,而是根据数控装置的数据变化去分析和查找数控机床的故障。

29. 采用 FANUC - OTC 系统的数控车床出现 408 号“AC 主轴伺服异常”报警

【故障现象】 在一次加工中,同时产生以 408 号(AC 主轴伺服异常)为主的多个报警号。

【故障原因分析与排除】 将 AC 主轴伺服单元(系列编号为 A06B - 6064 - H313 - H550)与同类数控车床同规格的 AC 主轴伺服单元做了交换诊断,已确认该单元有问题。由于经验不足,直接把一台新的备用 AC 主轴伺服单元换上,当启动电源开机时,执行“机床准备”后,CRT 显示画面又出现了报警号 408,又认定备用的新单元有问题。而后,查看了主轴伺服单元内部报警号 AL - 33,按报警提示,对单元上的 DC 环电源及内部电路和元器件进行检查,未发现异常。该单元内部装置由四块电路板组成,这些电路板中设有可变动的静态设置的元器件,将这些部位与同规格的电路板作对比检查,主要检查内容有:① 主电路板上的 RAM 版本号同原机床所用的版本号是否一致;② 电路板上各个可调电位器的设置是否有变动(通常有着色标记位置,可与好电路板的设定位置作参考比较);③ 检查电路板上各处短接棒的设定位置(通常要与原板上的设定位置相同)。结果发现,该单元主印制电路板(版号为 A20B - 2000 - 0220)上的短接棒“S₅”设定位值为“OFF”,与原板上的“S₅”设定位值“ON”(正常设定位置)不符,将其纠正,开机恢复正常。

为了减少数控机床排除故障的时间,有必要配备数控机床各种印制电路板。一旦数控机床发生故障,确诊某一块板是坏的,只要将相同板号的备用板进行更换就可以。但是,实际工作中往往忽视对新的备用板做换板前的元器件静态设置的核对检查工作,导致误判,让“备用板”失去意义。

30. 一台进口数控铣床,数控系统采用德国 HEIDENHAIN 公司的 TNC155 系统,数控系统工作不稳定

【故障现象】 前几年系统未出现过问题,某年冬季数控系统的电池虽然是新换的,但关机后机床数据和加工程序仍经常丢失,有时机床在自动加工时,程序突然中断,数控系统死机。经检查,未发现问题。冬季过后,故障自然消失。到下一冬季来临时,故障又重新出现,且特别频繁。有时因关机使机床参数丢失,而重新输入数据时,系统就死机,无法输入,使该台机床基本处于瘫痪状态。

【故障原因分析与排除】 根据故障现象,有时可以开机操作,并且夏季不出现故障,有可能是干扰问题,最大的可能是由于温度、湿度变化,造成一些接插件接触不良。为此先检查所有的接地线,并关掉所有干扰源,故障仍未消失。接着检查所有的外接插头都没问题。检查数控系统本身,该系统集成电路板安装在一封闭的机箱内,打开机箱,发现总线槽上插接的主板

已弯曲变形,对该板采取加固,使其校直安装后,通电试验,系统稳定工作,该故障再未发生。

31. 一台 Z8205 铣端面打中心孔机床左主轴电动机不运行

【故障现象】 电源指示灯亮,OBM 主机板的输入、输出信号无特殊异常现象,而左主轴电动机不运行。

【故障原因分析与排除】 通过直观检查,发现 OBM 主机板输入、输出的发光二极管指示均正常,因此可判断 OBM 一位机系统本身无故障,应为对外接口控制电路有问题。进一步检查发现,在控制左主轴电动机的交流接触器的前置控制级中,输出功放管击穿断路,造成交流接触器的线圈无工作电压,从而使电动机不运行。更换功放管,故障排除。

32. 一台 JIBN320C 单板机数控车床功放管损坏

【故障现象】 功放开关合上后,尚未正常加工就有功放管损坏。

【故障原因分析与排除】 在启动加工时,通过功放板上发光二级管的信号指示,发现指示步进电动机四相绕组的发光二级管全部亮,说明步进电动机的四相绕组全部通电。这是由于正、逆旋转的不平衡负载造成功放管损坏。四相绕组的指示灯均亮,说明其控制信号已经失控,一般是它们的共同部分出问题。于是采用替换法,用一块完好的 Z80 主机板替换试机,最终查明是主机板上控制步进电动机运行的并行输出接口芯片 PIO 损坏造成的故障。更换并行输出接口芯片 PIO,故障排除。

33. 西门子 8ME 数控系统 PC 输入板 $E_0 \sim E_3$ 故障

【故障现象】 操作面板上显示 PC18 号报警。

【故障原因分析与排除】 PC18 号报警包含的内容较多,排除其他原因,仅剩“伺服未准备好”这一条。检查外部电路得知,该信号来自 X、Y、Z 轴驱动箱,然后分三路进入 $E_{1.4}$ 、 $E_{1.5}$ 、 $E_{1.6}$ (分别为 X、Y、Z 方向进给准备)。当接通系统电源后,观察指示灯(发光二极管) $E_{1.4}$ 、 $E_{1.5}$ 、 $E_{1.6}$ 都是亮的,说明伺服准备信号已送入 PC 输入口 $E_{1.4}$ 、 $E_{1.5}$ 、 $E_{1.6}$ 。为了证实,将 PC 输入板 $E_4 \sim E_7$ 与 $E_0 \sim E_3$ 板对换位置,再次给系统送电时,PC18 号报警消失。说明原 $E_0 \sim E_3$ 输入板中 $E_{1.4}$ 、 $E_{1.5}$ 、 $E_{1.6}$ 之一有问题或都有问题。原 $E_4 \sim E_7$ 输入板中 $E_{5.4}$ 、 $E_{5.5}$ 、 $E_{5.6}$ 与原 $E_0 \sim E_3$ 输入板中 $E_{1.4}$ 、 $E_{1.5}$ 、 $E_{1.6}$ 的位置相对应,其中 $E_{5.4}$ 为分度工作台夹紧输入信号(LS32 集成接近开关), $E_{5.5}$ 为刀具库手动旋转输入信号(PB32/2 转换开关), $E_{5.6}$ 为 X 轴在允许工作台交换位置输入信号(LS35、LS36 限位开关串联)。当输入板 $E_0 \sim E_3$ 与 $E_4 \sim E_7$ 交换位置后,检查发现故障点转移到 $E_{5.5}$,即刀具库手动旋转转换开关其中有一个方向不起作用了。于是可以断定原输入板 $E_0 \sim E_3$ 中的 $E_{1.5}$ 回路有故障。对其进行测绘和测试,判定集成电路 N_{36} (74LS153 双四选一数据选择器)的①脚有故障,换一片新的 74LS153 后,试机正常。简化后的测绘线路如图 3.8.9 所示。

此外,还可以通过操作面板显示,看 $EW_{1.0} \sim EW_{1.7}$ 的各位的状态,也可直接观察到 $EW_{1.5}$ 的显示为“0”,与输入信号指示灯(发光二极管)是亮的,两者不相符合来判定 $EW_{1.5}$ 输入点内部有故障,然后再测试查找其故障元器件并更换之,故障即可排除。

34. 西门子 8ME 数控系统 PC 输出板防护门打开指示灯常亮

【故障现象】 不管防护门是打开还是关闭,防护门打开指示灯常亮,但亮度有差别。

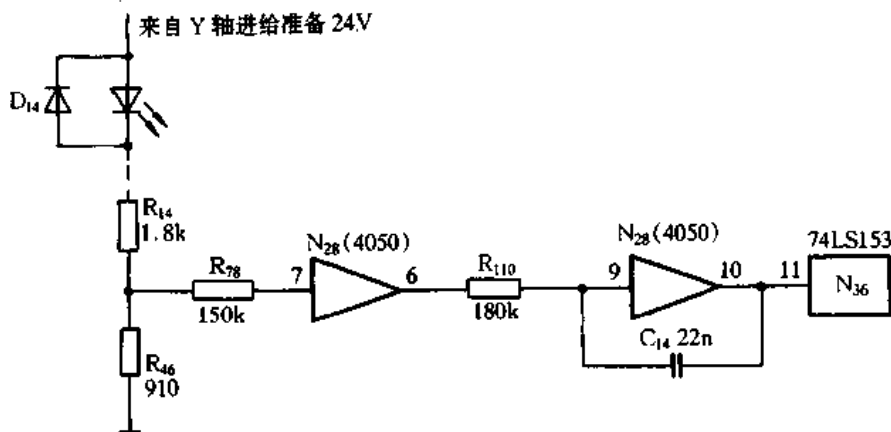


图 3.8.9 输入板部分电路

【故障原因分析与排除】该指示灯电源由 PC 输出点 A9.2 输出电压 (24V) 供给,送电观察 PC 输出板 A3 ~ A11 中 A9.2 指示灯不亮,但是 A9.2 却有 16V 左右的电压输出,这 16V 电压点亮了防护门打开信号灯,但不及正常情况亮。经测绘检查相关线路(见图 3.8.10),发现稳压管 BZX55C47 特性不良引起 BC488A 基极电位降低,从而引起 BD235S 基极电位升高,使 BD235S 有导通现象,但是还没有全导通,因此只有 16V 电压输出。由于无 BZX55C47,只好暂用二极管(1N4748)代替,从而保证正常使用。

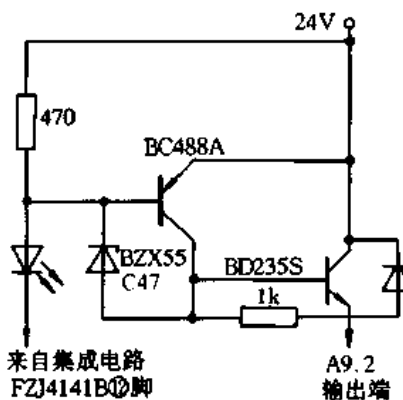


图 3.8.10 输出板部分电路

35. 西门子 8EM 数控系统 PC 输出板集成电路损坏

【故障现象】主轴内没有对刀柄吹气动作。

【故障原因分析与排除】主轴内对刀柄吹气,由电磁阀 SOL₆ 接通气路。没有该动作,说明电磁阀线圈没有电(24V),也就是 24V 直流继电器 M3-5N 没吸合。即 A4.4 无电压输出,而 A4.4 的指示灯(发光二极管)却亮,但没有其他正常发光二极管亮。参考图 3.8.10 认为,由于集成电路 FZJ4141B 的输出电平未能达到足够低,因此发光二极管不能达到足够亮。三极管 BC488A 的基极电压较高而没有正常导通,使三极管 BD235S 的基极电位不能足够高,BD235S 没有导通,造成 A4.4 输出端无输出电压。而集成电路 FZJ4141B 根本买不到,只好查找图纸,找到 A10.4 ~ A10.7 中 A10.4 是空端,于是将与 A10.4 ~ A10.7 对应的 FZJ4141B 取下,换到 A4.4 ~ A4.7 回路中,在没有备件的情况下,排除了该故障。

36. CM-300-14 数控水下等离子切割机,大车行车不远即自停

【故障现象】大车行走不远即自停。

【故障原因分析与排除】CM-300-14 数控水下等离子切割机,从美国 L-TEC 公司购进,配备专用数控系统。机床割炬横向行走为 Y 轴,由一台直流伺服电机驱动;大车纵向行走为 X 轴和 W 轴,大车一端为 X 轴,另一端为 W 轴,各由一台直流伺服电动机驱动。在行走过程中,必须始终保持 X 轴与 W 轴的同步驱动。其同步控制系采用两只旋转变压器(分解器)XR、WR 控制,X 轴旋转变压器 XR 定子绕组中加 400Hz 正弦波励磁电压,其电路简图如图 3.8.11 所示。

当 X 轴和 W 轴不同步时, N_{12} 有相应的输出电压去控制 W 轴伺服系统, 使 W 轴速度增加或者减小, 以使其与 X 轴速度基本相同, 从而达到同步。每相差一个齿时, N_{12} 的输出就变化 0.5V, 当整个机床两端不同步度达 12mm~15mm 时, N_7 就会有较高电压输出, 使峰值继电器动作, 以断开整机电源。

根据实测, 当 X 轴与 W 轴保持同步时, 测试点 TP_{10} 的电压就会小于 0.5V, 当测试点电压达到 2.5V 以上时, 机床就会自停。若 TP_{10} 点的电压无任何变化, 则证明同步控制系统没有正常工作, 而旋转变压器本身一般不会出故障。当 TP_{10} 电压不变化时, 由图 3.8.11 可知, 可能为模拟开关没有工作或 400Hz 振荡器没有起振。在检测中, 当触到 400Hz 振荡器的 C_{41} 、 C_{42} 时, 有时能正常起振。拆下同步板检查, 发现 C_{41} 有脱焊现象。焊牢后, 工作正常。 C_{41} 脱焊, 400Hz 振荡器工作不稳定, 同步系统有时起作用而有时不起作用, 当不同步度太大时, 机床自动保护, 关闭整机电源。

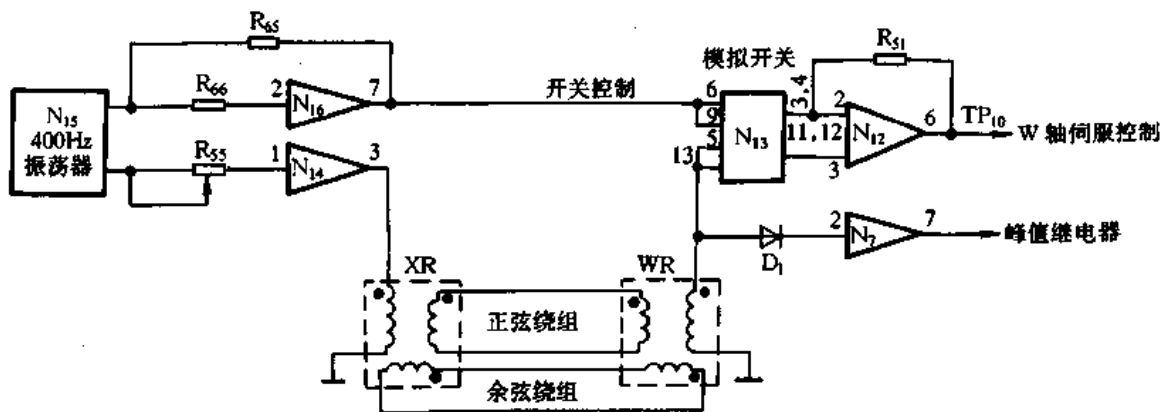


图 3.8.11 400Hz 振荡器和旋转变压器等电路

37. 一台 Z8210 数控铣端面打中心孔机床, 工作时突然停止动作

【故障现象】 工作时机床突然停止动作, 工作灯“RUN”熄灭, 故障灯“ERROR”亮。

【故障原因分析与排除】 考虑到是外界干扰, 将设备停电后又复送电, 仍未恢复正常。再停电插入编程器(注意插拔编程器时一定要停电)送电检查, 读出错误号码为 14。对 PC 的各接线检查均无异常。然后又停电, 打开 PC 机, 抽出控制板(以 EX 系列为例), 检查也未发现异常。重新插好控制板, 送电后 PC 故障灯“ERROR”熄灭, 工作“RUN”亮, 恢复正常工作状态。该故障通常来自控制板的插头座, 由于设备长期频繁的振动, 使插接件松动所造成。由于在 PC 软件设计中已考虑到, 当检测故障条件时立即把状态存入存储器, 并以软硬件配合对存储器进行封锁, 禁止对存储器的任何操作, 以防止存储的内容被破坏。一旦 PC 检测到外界条件正常时, 即可恢复到故障发生前的状态继续工作。

38. 一台 1712 仿形车床, 工作中 PC 的故障灯亮, 工作灯灭

【故障现象】 工作中 PC 的故障灯“ERROR”亮, 工作灯“RUN”熄灭。

【故障原因分析与排除】 利用编程器读出错误号码为 10, 其含义为 PC 检测不到 END 指令。这种情况多数是由外界干扰使用户程序受到破坏。处理这种故障通常先检查程序是否丢失(翻转编程器的显示器查寻程序)。如果只是缺损, 可以进行补充。如果程序调不出, 就要重新清内存, 输入新的程序, 该故障就是通过输入新的程序来处理的。

39. HTB II 型数控三轴卧式钻床无报警显示

【故障现象】某日,该设备在 Z_1 、 Z_2 两轴同时自动加工中,出现 Z_1 转轴电动机启动较 Z_2 转轴电机滞后 5~8min。这在自动加工中是不允许的,且系统自诊断功能无报警显示。

【故障原因分析与排除】HTB II 型数控三轴卧式深孔钻床具有三根钻轴,能同时进行深孔加工。该设备数控系统由 SINUMERIK Sprit 8ME 数控部分及外置 SIMATIC S5-150A/K PC 组成。

根据维修经验,可以确定该故障应为系统外部故障,而非数控系统故障,且故障应是控制 Z_1 转轴的直流驱动器的有关外部信号没有满足启动条件。

经过对 Z_1 几次启动的观察、对比,发现在 Z_1 滞后启动的同时,提供 Z_1 转轴冷却油的 1 号冷却油泵同样有滞后启动现象。根据一般的自动钻削常识,转轴电动机应在冷却油供给正常情况下才能启动,因此,可以确定故障应在冷却油供给系统,但发现 1 号冷却油泵运转正常。于是,查阅了有关冷却油供给系统的资料(见图 3.8.12)。

由图 3.8.12 可看出, Z_1 冷却油信号是由 1 号冷却油泵 +24V 经过电磁阀 9Y50 吸合后供给的,而 9Y50 的吸合信号是由 PC 输出点 A27.5 输出的。观察 PC 输出板上 A27.5 的发光二极管指示灯,发现在故障出现时发光二极管指示为“0”电平(暗),而发光二极管由“0”转为“1”电平(亮)时, Z_1 转轴电动机才随之启动,因此,关键应在 A27.5 处。

有关 A27.5 的 PC 程序 PB25/7 见图 3.8.13。A27.5 的信号是由中间继电器 M153.2 与前面各种信号的逻辑运算结果经过“与”门输出的。只有 M153.2 为“1”,前面逻辑运算结果也为“1”时,A27.5 才为“1”。于是,就采用 PG675 编程器进行在线程序块状态监测,发现 M153.2 在故障出现时为“0”,而当 M153.2 由“0”变“1”时,A27.5 也随之变“1”。于是把故障范围缩小到有关 M153.2 的 PC 程序 PB25/5 上,如图 3.8.14 所示。

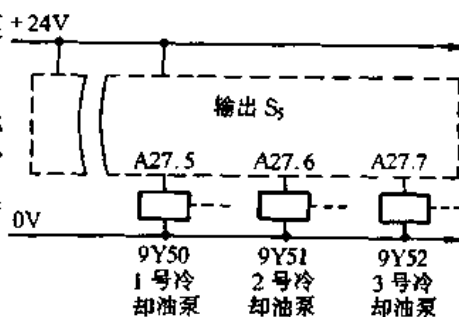


图 3.8.12 冷却油供给系统

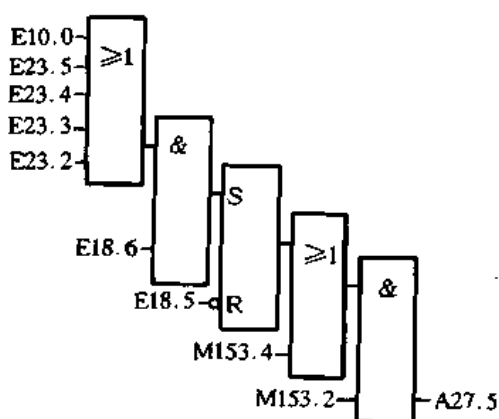


图 3.8.13 有关 A27.5 的控制程序

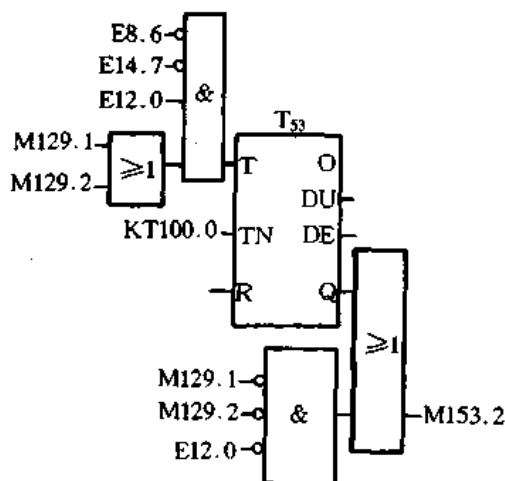


图 3.8.14 有关 M153.2 的控制程序

从程序块 PB25/5 可知,M153.2 是由 M129.1、M129.2、E12.0 反相经“与”门的输出再和 T53 的输出经“或”门而得到的。T53 的输出和 M129.1、M129.2、E12.0 反相经“与”门的输出中有一

个为“1”,则 M153.2 即为“1”。E12.0 是由 DC 24V 直接输入的,即 E12.0 始终为“1”,而反相后则为“0”,这样“与”门输出不可能为“1”,因此关键应在 T53 上。

于是,还是用 PG675 进行在线状态监测,发现故障出现和消失时,只有输入点 E8.6 状态出现由“1”至“0”的变化,其余信号均正常:E14.7 为“0”,反相后为“1”;E12.0 为“1”;M129.1 和 M129.2 经“或”门输出为“1”。因此当 E8.6₃₂ 由“1”至“0”反相后为“1”时,T53 即输出“1”,从而使 M153.2 也为“1”,A27.5 也输出“1”,电磁阀 9Y50 吸合,Z₁ 转轴电动机启动。

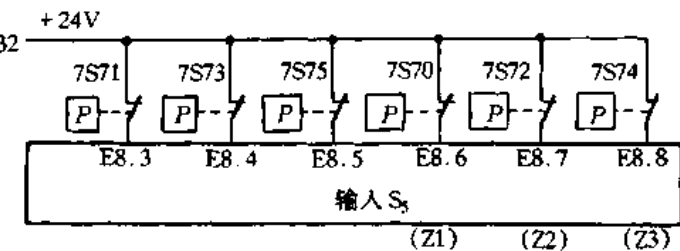


图 3.8.15 输入点 E8.6 有关电路

由此可肯定,故障是由输入点 E8.6 所引起。查阅了有关图纸,见图 3.8.15,可知 E8.6 信号通过 BOZA 顶紧液压系统压力继电器 7S70 输入的。该继电器为压力可调节继电器,这次故障是由于该继电器压力过低所造成。试着调高压力,重新启动,Z₁、Z₂ 转轴电动机同时启动,故障排除。

40. SKZ - IB 型数控振动机振幅过低

【故障现象】 振动时效机的振幅过低,无法达到共振的效果,每次将要达到工作点时,电动机突然停转。

【故障原因分析与排除】 造成振幅过低原因有三:负载刚度过大、偏心量小、工作点不当。

对第一个原因进行了详细的分析及检查,在工艺上作了适当的处理,但没有效果。于是把偏心量适当地调大,效果仍不好。对第三个原因经过精密的计算,工作点的设置是适当的。最后,通过对数控系统的程序工作方式设置进行分析,发现 C1 方式是在所设置的转速范围内寻找一个比较合适的工作点,一旦此工作点超出范围,整机控制就自动产生一个保护,使电动机停转。而 C0 方式可根据不同构件用人工方法设置不同的共振点,并在此范围内上下波动,保证其振幅达到所要求的共振效果。因此在工作方式的选择上进行了调整,若采用 C0 方式工作应把计算机的工作点用人工输入,对不同构件随时更改。若采用 C1 方式工作,应把范围扩大,使工作点在此范围内,并自动寻找合适的工作点。这样故障即可排除。

41. SKZ - IB 型数控振动机电动机不运转

【故障现象】 按下启动键后,电动机不运转。

【故障原因分析与排除】 电动机不运转原因有:连接数控箱与电动机的电缆线断;电动机电缆两端的插头座接触不良;电动机电刷接触不良;旋转轴卡死,旋转不灵活;激振器的偏心量大。

经详细检查及分析,不是上述原因。开箱检查发现无驱动电源输出,造成电动机不能运转,再逐级检查发现芯片有几只插脚断了,更换芯片后故障排除。

42. SKZ - IB 型数控振动机打印机无法打印出校验曲线

【故障现象】 打印机无法打印出校验曲线,构件振前及振后曲线一致,能否达到振动时效的工艺效果无法验证。

【故障原因分析与排除】 造成该故障有两个原因：一是打印机有故障；二是系统没有将相应的信号输出给打印机。

经检查打印机无故障。再检查发现无相应信号输出，跟着逐级检测，问题出在传感器电缆线断，经更换后恢复正常，可达到检测的目的。

43. 一台 CYNCP-400 型数控机床出现“伺服单元未准备”报警

【故障现象】 CYNCP-400 型数控车床具有伺服系统及 CRT 显示，在加工中出现过几次“伺服单元未准备”报警。

【故障原因分析与排除】 故障原因可能为没有伺服反馈信号、插头未插好或反馈部分元器件损坏。在第一次出现该报警时，检查伺服单元，没有硬件故障指示，逐级往前查，最后发现是伺服板熔断器熔体熔断，换过后警报消失。还有一次同样的报警，检查结果发现在面板上设置参数时，“坐标增益”数值全被清刷为零，重新键入规定数值后，即正常。由此可见产生一种故障报警的原因是多种的。

44. 一台 CAK-6150 型数控车床加工尺寸偏差大

【故障现象】 在加工中零件轴向尺寸经常偏大，而且后面加工的零件总比前面的零件还长出 0.7~0.8mm。

【故障原因分析与排除】 显然这种误差不可能由丝杠间隙产生，丝杠间隙误差一般不会这么大。当机床空转时，车刀回原点后就几乎没有误差产生，说明脉冲生成正常，光耦没有问题。当加工时，降低走刀速度，零件轴向误差也随之减小。而且用手摸丝杠，有时能感觉到有轻微振动，并且发现车刀也有微小停顿，因此断定是步进电动机阻尼盘松了。拆开机床，打开电动机后端盖，果然发现阻尼盘有松动迹象，重紧弹簧压板，加工零件尺寸恢复正常。

45. 引进数控高压注塑机“模块 I 不联机”

【故障现象】 该设备配置有较强的自诊功能软件，且控制系统有多个功能模块。故障现象是“模块 I 不联机”。

【故障原因分析与排除】 先从对调相同模块开始，企图分离出故障模块。但对调后仍不联机，此法失败。

各模块内部均为一独立的单板分机，均由一单片机进行控制，单片机与上位机相连。按模块功能与加工工艺要求分析，各模块的控制模式不尽相同（硬件相似但软件程序不同），因此各模块间不能互换。

设备通电后自诊断功能报警为“模块 I 不联机”。对模块 I 进行检查测试，该模块 CPU 运行正常，各集成电路工作状态也正常。由于该板采用 EEPROM 存储器，因此怀疑存储器是否不正常或不可靠，在某些干扰条件下 EEPROM 可靠性不如 EPROM。将存储器内容读出，进行反汇编分析，该程序在开机后即进行自检测试，如不通过则上位机报警。对控制程序按模式分析发现部分程序被改写，恢复后故障排除。

46. 某厂引进的四头多工位数控绕线机不能启动

【故障现象】 操作面板上“非正常”状态的“停止运行”灯亮，启动无效，设备处于不能运行状态。

【故障原因分析与排除】 检验控制器,静态下正常,电源部分正常,能自动报警,说明 CPU 正常。

在缺少资料的情况下进行故障分析。首先打开控制柜,查看和了解其结构,区分出主 CPU 板和其总线的开关量输入输出板(可按板的结构类型、规格、元器件布置及分布规律去判断)。由于开关量的 I/O 板块数多,规格结构相同,同时产生故障的概率很小,因此应抓主要矛盾,即检测数据总线接口芯片,检测结果表明该芯片有功能故障,经更换后,故障立即排除,设备运行正常。

47. 采用 XK-80A 型数控系统的 DK7740B 型数控线切割机, X、Y 向步进电动机自锁

【故障现象】 机床购置后使用约三个月,按下加工键,联机状态下不运行程序;按下检查键也不运行程序;按下工作台键, X 及 Y 向步进电动机自锁。

【故障原因分析与排除】 主要问题是工作台步进电动机不进给。检查各有关直流电源输出均正常;有关按钮开关、继电器也正常;插接件连接良好。用示波器测量进给板至数控板的进给脉冲信号线 317 对 316(+5V 地)无输出信号,见图 3.8.16。由此可见,故障发生在进给板上。

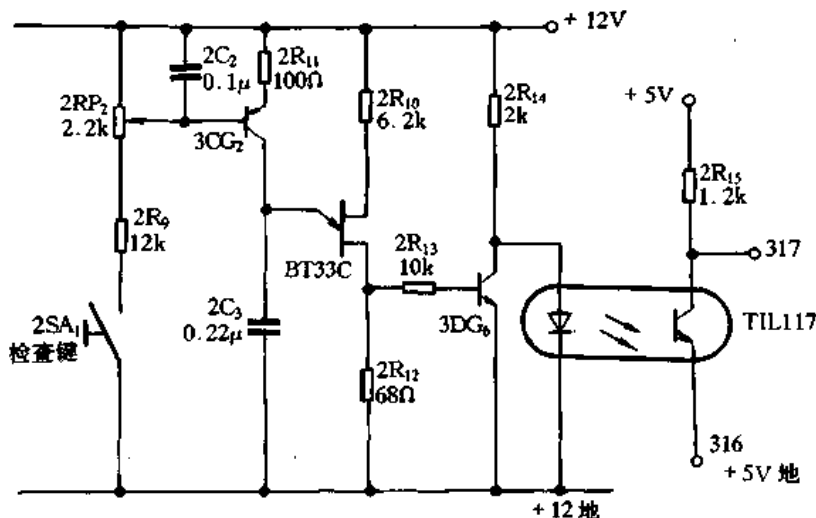


图 3.8.16 进给板电路

该电路主要由单晶体管振荡器组成,通过电位器 $2R_{P2}$ 调整三极管 $3CG_2$ 的基极电位,以调节其饱和深度,从而调整振荡器产生脉冲的频率和相位。所产生的脉冲经三极管 $3DG_6$ 放大,通过光电耦合器 TIL117 输出至 317 端。断开电源,拆下进给板固定螺钉,将进给板的焊接面向外,用万用表检查 $3CG_2$ 、BT33C 及 $3DG_6$ 各元器件均正常, $2R_{10} \sim 2R_{14}$ 也正常。通电后,检查各三极管的工作点电压正常。按下检查键,发现进给恢复正常;按下工作台键,故障现象消失,机器工作正常。

根据上述现象判断,进给板可能有连接不良或虚焊点。将进给板拆下,仔细检查各焊接点,发现 $2R_{11}$ 一端焊点所用焊锡很少,只在印制电路板上有一薄层,且焊点发乌,有发热痕迹。用电烙铁将该焊点重新焊过后,将进给板装到机器上,检查电路连接良好后,开机正常,再未发生类似故障。

该故障是由元器件焊接质量不良所造成。由于焊接点焊锡太少,在机器运行过程中,交流接触器通断时产生的振动使不良焊点出现裂纹,导电面积变小,接触电阻增大,焊点发热。发

热加快了焊点的氧化,接触电阻更大,造成故障。当拆下进给板准备检修时,因振动使接触偶尔处于良好状态。因此,开机检查时机器恢复正常。

48. 采用 XK-80A 型数控系统的 DK7740B 型数控线切割机,显示器工作不正常

【故障现象】 该机床所配微机显示器使用半年出现故障。开机约 30min 后,光栅右侧边线较亮,光栅抖动,且稍有缩小,屏显字符无异常。持续约 1min 后黑屏。关机时,屏幕中心有瞬间消失的亮斑,说明有高压。

【故障原因分析与排除】 问题可能出在行输出部分。打开后盖发现,后盖右上侧有烧焦的痕迹,对应后盖烧焦处的元器件是行输出管 BU508。BU508 发热的原因,一是行输出变压器不良或输出有轻微短路,二是 BU508 质量不良或装配不佳。先将 BU508 拆下,用万用表测量,正常。在拆 BU508 散热片时,发现压紧螺钉松动。

考虑原 BU508 由于严重发热参数可能有变化,重换一只新的 BU508,紧固散热片时,要加平垫圈及弹簧垫圈以防松动,并在螺母上涂胶以防止振动时松动。经处理后,开机正常。

该故障的原因是装配时行输出管的散热片没有压紧。由于行输出管发热量较大,当散热不良时,温升更高。随着温度的升高,散热片压紧弹簧垫片疲劳变形失效,使散热片和行输出管之间间隙变大,散热效果更差,造成恶性循环,当温升超过 BU508 的允许界限后,就出现上述故障。

49. 采用 XK-80A 型数控系统的 DK7740B 型数控机床,进给电动机不进给也不自锁

【故障现象】 机床开机后,各功能键无任何 LED 指示,但各功能键仍有效,不联机,步进电动机不进给也不自锁。

【故障原因分析与排除】 可能系某一路直流电源发生故障。根据电路图分析,DC 12V 步进电动机电源有问题。用万用表测量无 12V 直流电压。检查变压器初级熔断器熔体 (2A) 也没有熔断。拆下 25A 400V 整流桥检查,有一臂短路。同时其散热片松动,其 4 个脚的焊接质量也较差。拆下整流桥后对机器通电测量,变压器 10V 交流输出正常。但测量从整流桥拆下的两交流输入电源线没有电压。进一步检查变压器输出至整流桥交流输入间的连线发现,连接插头的一根线脱落,接线柱周围烧焦。用两根电线将变压器输出不经插头插座直接连接至整流桥交流输入端,更换一个新整流桥后开机,各功能恢复正常。但在切割工作时发现,每当走丝电动机换向时,LCD 显示器字符上下晃动。测量 12V 直流输出,每当走丝电动机换向时,电压都瞬时升高,换向后降低。测变压器初级 380V 交流输入端,当走丝电动机换向时,电压随之升高至 380V,换后降低至 330V 左右。测量其他两路线电压,有一路电压波动同上,另一路正常。分析可能有一相电源输入有接触不良之处。测量机床输入电源电压不随走丝电动机换向而改变。由于电压的波动是在走丝电动机换向时产生的,故障原因可能与走丝电动机换向接触器有关。检查换向接触器,有一相电源线的压线端子处胶木碳化,压线松动。所压接的两根线中,其中一根线连接至 380V/10V 电源变压器初级。更换交流接触器后,故障排除。

该故障涉及故障点较多,由以下几方面原因共同促成:① 现场维修调试人员维修时未压紧整流桥的散热片;② 走丝电动机换向接触器电源线压接不牢;③ 380V/10V 变压器初级 2A 熔体选择容量太大;④ 插接件焊接质量较差。

50. 北京产 5440A 电火花机床电极损耗太大

【故障现象】 电极损耗太大,工件表面粗糙度不好。

【故障原因分析与排除】 根据现象分析,各部分功能均正常,可能是高频电源功率未达到设定值要求,即按工艺设定值的加工电流与高频电源实际输出电流不符。利用普通万用表检查电源输出电压时,波动较大,采用逐级递推向前检查到主机电源接触器(AC 380V)时,发现有一相固定螺钉脱落,电源线接点只靠自重浮置于原接点上,严重接触不良,造成该相电压不稳,电流小,输出功率时大时小,重新紧固后,故障排除。

51. 一台 SCX 型线切割机二级保养后整机不运行

【故障现象】 一台 SCX 型线切割机,原先工作正常,在进行二级保养后,数控装置没有变频输出,整机不运行。

【故障原因分析与排除】 凭经验认定该故障是接插头松动或连接线脱焊、断线所造成。采用直观检查,发现高频取样电路的输出与控制系统的连接线脱焊,使变频电路无输入控制信号。焊接后设备恢复正常运行。

52. 一台 DK7725 型数控线切割机床不进行切割加工也不断开高频电源

【故障现象】 控制系统要求在机床不进行切割加工时,应断开高频脉冲电源。该机控制轨迹加工正常,但不进行切割加工时也不断开高频脉冲电源。

【故障原因分析与排除】 该机床的数控部分采用 Z-80 单板机,由步进电动机拖动工作台。首先按逻辑原理图把故障确定在控制高频通断的功能电路中,着重检查该部分电路。经试机发现,控制系统一通电,控制高频脉冲电源通断的小继电器立即得电工作,从而使高频脉冲电源与外电路始终接通,造成以上故障。进一步以原理图中的接口芯片 74LS273 的输出点作为逻辑分割点,将故障范围划分在主机部分还是接口输出部分,通过测量 74LS273 的输出电压发现,原先在停止加工时其输出应为低电平,而测出的却始终是高电平。该类故障一般是 74LS273 芯片或其前面的电路存在问题。采用替换法将 74LS273 换新,故障排除。

53. DK7725 型数控线切割机有一个轴的步进电动机不转动

【故障现象】 有一个轴的步进电动机不转动或来回颤动。

【故障原因分析与排除】 步进电动机驱动电路如图 3.8.17 所示。首先合上 S,使步进电动机进给指示灯 H 熄灭。若用手可灵活地转动步进电动机的手柄,则可能是步进电动机驱动脉冲电源缺相所造成,检查驱动板上的熔断器 FU 熔体是否完好,若完好,可检测三极功放管 V_6 (3DD15B);若正常,再测量 V_5 (3DG130B)是否正常,则发现 V_5 的基极与发射极断开,造成 V_6 基极无脉冲电压,使 V_6 无法饱和与截止。更换 V_5 故障排除。

54. DK7725 型数控线切割机有一个轴的步进电动机不能按程序正确运转

【故障现象】 有一个轴的步进电动机不能按程序正常运转。

【故障原因分析与排除】 电路见图 3.8.17。首先调节控制面板上的进给电位器,使来自变频器的 PB 信号的频率为 1Hz 左右,以便于观察、测量 PIO 的 PA0 ~ PA5 各点电压,以及查看指示灯 H 是否循环闪烁。如果 H 常亮不闪烁,可用万用表测量 PA0 的电压是否在 0 ~ 5V 摆

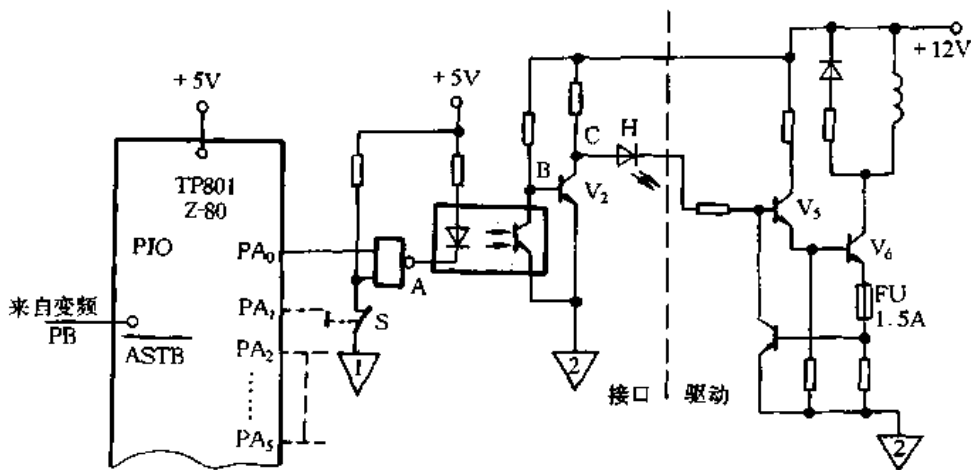


图 3.8.17 步进电动机驱动电路

动,如果正确,则顺序检查 A、B、C 各点电压,结果发现 C 点电压始终为 10V。系 V_2 (3DG130B) 集电极与发射极断开所造成。

如 H 正常闪烁,则接口部分正常,问题出在驱动部分。首先测量 V_6 集电极是否有 0~10V 电压摆动,如没有,断开基极,进一步测量集电极与发射极间电压,只有 2V,说明 V_6 集电极与发射极击穿,造成步进电动机绕组始终有电流,无法正常运转。

一般来讲,步进驱动电路中 V_6 、 V_5 损坏的几率较大, V_2 次之,PIO 很少损坏。如果接口电路有故障,可通过单板机的 OUTPUT 键来检查。

55. DK7725 型数控线切割机显示器显示不正常

【故障现象】 接下单板机复位键 RESET,显示器不出现“—”或数码管显示不正常。

【故障原因分析与排除】 应重点检查计算机 +5V 电源,见图 3.8.18。先断开负载,测量 D 点,不正常,测量 C 点只有 6~7V,显然很低,再断开 W7809 输出端,测量 A、B 两点间电压正常,而 C 点无 9V 电压,显然 W7809 损坏。更换之,单板机工作正常。

正常使用中,Z-80 单板机的故障是极少发生的。若必须拆修时,应先掌握其工作原理和结构,方可分析排除故障,并需用电烙铁余热进行焊接,以免扩大损坏面。

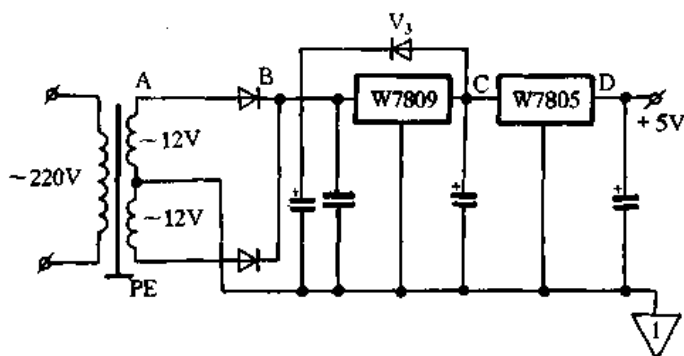


图 3.8.18 +5 电源电路

56. DK7725 型数控线切割机 X、Y 轴步进电动机都不能转动

【故障现象】 X 轴和 Y 轴步进电动机同时不能转动,但用手可灵活转动步进电动机手柄。

【故障原因分析与排除】 该类故障可能为图 3.8.17 的驱动部分的 V6 集电极无 +12V 电源所造成。先检查驱动电源箱面板上的直流 12V 指示是否正常。如果正常,可能是功放板接插件没有插牢。如不正常,断开直流 12V 整流稳压电路(见图 3.8.19)的负载,测量 A、B、C 三点电压,A 点为 16V,正常,B 点只有 13V,不正常,C 点无电压。断开 W7812 输入端,再测量 B 点,仍是 13V。于是,拆下电容 C_1 测量,其漏电流太大,更换 C_1 ,故障排除。

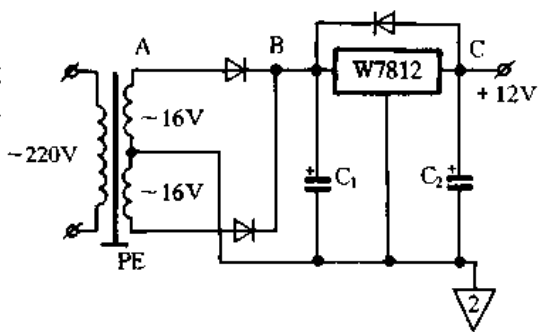


图 3.8.19 +12V 电源电路

九、可编程序控制器(PC)控制系统故障检修实例

1. 西门子 6ES5436-7LA11 型 16 路带光电隔离耦合器的交流 220V 输入模板,指示灯 HL₁ 不亮或忽亮忽暗(第 1 路)

【故障现象】 指示灯不亮或忽亮忽暗

【故障原因分析与排除】 交流 220V 输入模板电路简图如图 3.9.1 所示,其功能为将外部交流 220V 信号转换成 CPU 模板所需的电平信号,并通过系统总线进行传输,即让 CPU 模板读入外部交流 220V 输入信号。图 3.9.1 中用 $S_1 \sim S_{16}$ 表示外接检测常开触点,输入信号 4 点为一组共用交流 220V 电源。下面以第一路为例进行讨论。

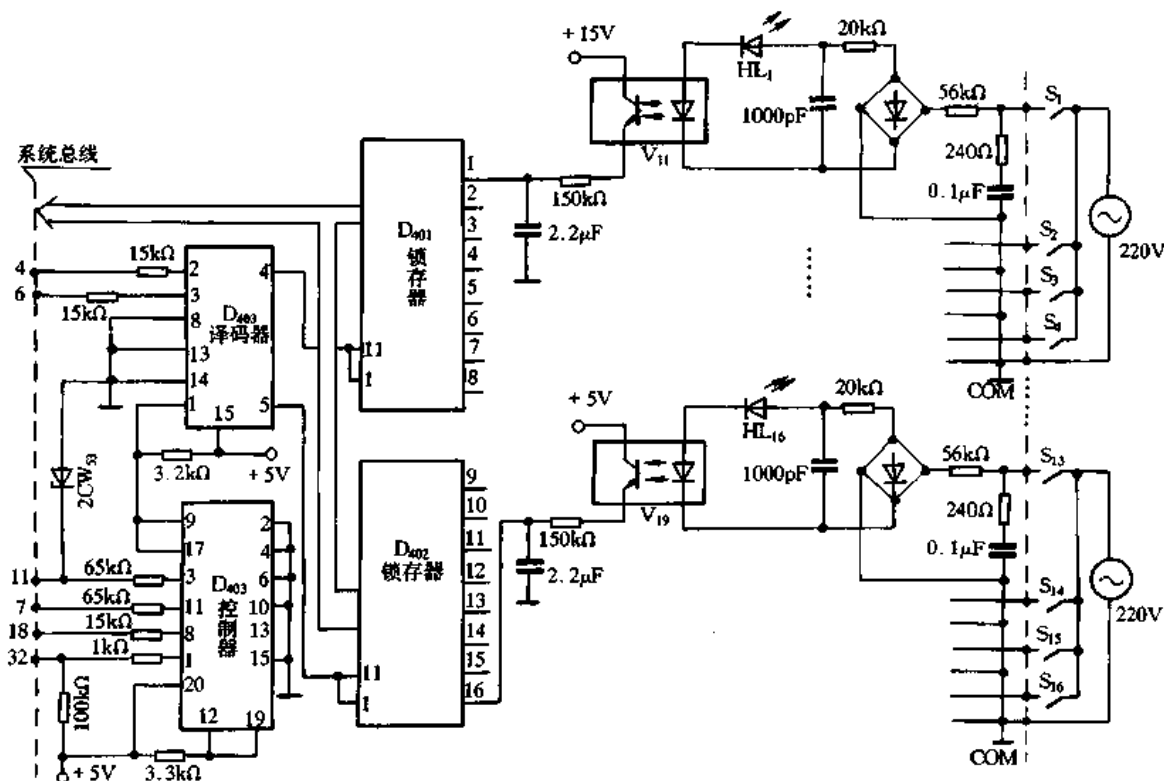


图 3.9.1 交流 220V 输入模板电路

所有 PC I/O 模板都有发光指示灯,一般根据发光指示灯状态可判断输入模板是否出现故障。常见故障现象、原因与排除方法如表 3.9.1 所示。

表 3.9.1 第一路指示灯故障现象与排除

故障现象	故障原因	排除方法
HL ₁ 不亮	(1) CPU 通过译码器选通锁存器 D ₄₀₁ ,但光电隔离耦合器中发光二极管没有导通电流流过,说明 HL ₁ 已坏。 (2) 限流电阻(56kΩ)或整流桥损坏	(1) 更换 HL ₁ (2) 更换限流电阻或整流桥
HL ₁ 忽亮忽暗	从输入接口端子至 HL ₁ 之间元器件连接有虚焊或管脚松动。	须仔细观察模板各管脚、各焊接点,将虚焊点重新焊接。

2. 西门子 6ES5436-7LA11 型 16 路直流 24V 输入模板,指示灯 HL₁ 不亮或经常性地不亮 (第 1 路)

【故障现象】 指示灯 HL₁ 不亮或经常性地不亮。

【故障原因分析与排除】 16 路直流 24V 模板电路简图如图 3.9.2 所示,只画出电平变换详图,其他部分与交流 220V 输入模板电路相似,输入信号 8 点一组共用直流 24V 电源,以第一路为例讨论。

外接 24V 直流电压通过 2.5kΩ 和 1.3kΩ 电阻分压加至光电隔离耦合器 V₁₁ 的输入端,其中 2.5kΩ 电阻同时起限流作用。稳压二极管 2CW52 作输入过电压保护,稳压值为 3V 左右。1.3kΩ 电阻和 100μF 电容组成滤波电路,以提高电路的抗干扰能力。HL₁ 为发光二极管,当输入端触点 S₁ = “1”时,HL₁ 亮,该信号通过光电隔离耦合器,再经 150kΩ 电阻及 22μF 电容滤波后送入 D₄₀₁ 锁存器。PC 中 CPU 通过系统总线,并由译码器 D₄₀₃ 和控制器 D₄₀₄ 选通一组信号输入。

如 HL₁ 烧坏,外接信号 S₁ 不能加在光电隔离耦合器的二极管两端,锁存器 D₄₀₁ 无法接收到 S₁ 信号,此时,更换 HL₁ 即可;如经常性更换 HL₁,则可能是稳压管 2CW52 被击穿,需要换稳压管。

无论哪种模板,在更换器件时都应在断电状态下进行,更换有极性的器件时应注意极性。

实践证明,译码器 D₄₀₃、控制器 D₄₀₄、锁存器 D₄₀₁、D₄₀₂、光电隔离耦合器及模拟量输入模板等一般故障率极低。

3. K2J 型 PC 控制的电动机 Y-△启动时,接触器同时吸合造成电源熔断器熔体熔断

【故障现象】 采用 K2J 型 PC 调试一台闲置多年的注塑机。在调试中,突然发生主电动机 Y-△启动接触器同时吸合,烧毁电源熔断器熔体。

【故障原因分析与排除】 经检查确定为 PC 输出板故障。通过对 PC 输出板电路的测绘和分析,发现 16 路输出具有如图 3.9.3 所示的相同结构(仅画出一路,虚线内元器件位于输出板上)。光电耦合器件为 4 片④路输出芯片,其输出控制 2 片 8 路驱动器,驱动器的每路输出控制一个微型继电器,通过控制微型继电器的通断来控制外接设备。

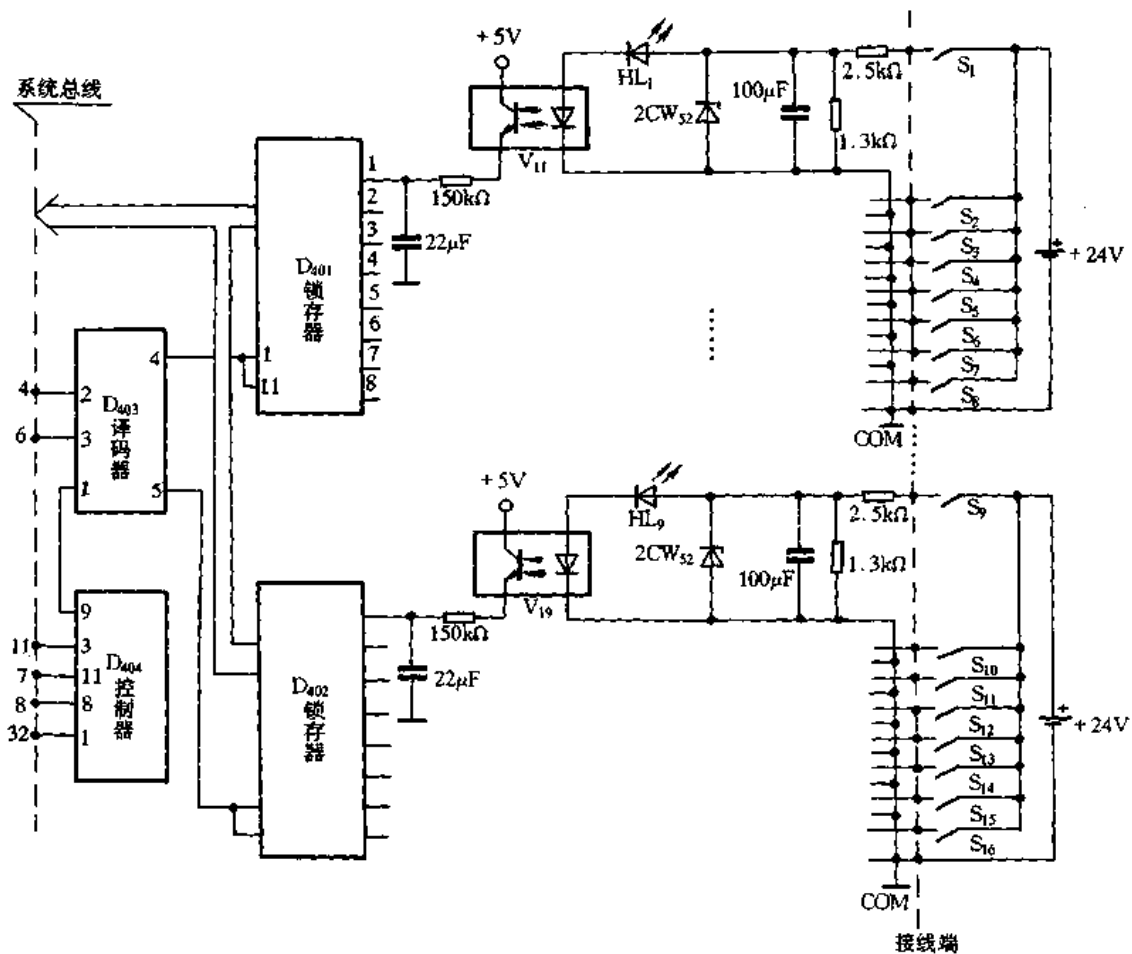


图 3.9.2 直流 24V 输入模板电路简图

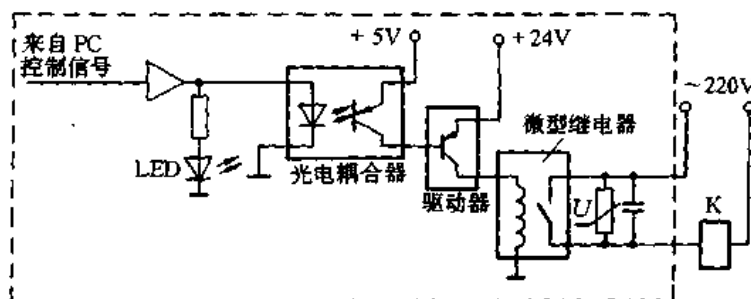


图 3.9.3 输出模板（仅一路）

根据故障现象,认为故障发生在公共通道中,从 LED 显示到接触器 K 之间的元器件上。而光耦合器件和微型继电器在结构上相互分离,没有内部联系,且同时损坏的几率很小。因此,判定可能是驱动器芯片 MS54522 由于长期闲置性能变坏而产生内部击穿,造成输出不受控。更换驱动器芯片,故障排除。为消除事故隐患,最后在 Y-△启动接触器之间设置互锁装置,以防短路而烧毁电源熔断器熔体。

4. 磁棒印花机的 NB1-PS6X 型 PC 控制系统,导线绝缘降低造成整机不能启动

【故障现象】 加上电源,按下启动按钮,整机不能启动;再将印板位置开关置于上限位置时,印板单边频繁升降,抖动不停,直至断开总电源。

【故障原因分析与排除】 加上电源,检查 PC 输入、输出模板面板指示灯,发现紧急停车

输入信号指示灯有显示,与其他指示灯相比,亮度要暗得多。用万用表测得紧急停车信号输入线(72#线)与电源负极之间有 12.4V 的直流电压,该 PC 输出模板的电源为 DC 24V。将紧急停车信号输入线拆除再开机,除不能紧急停车外,其他功能正常。

进一步检查发现,该机的电缆槽有一段在地下,与排污沟相距只有 15cm,排污沟中的污水浸入电缆槽中。因污水中的化学成份具有腐蚀性,导线的绝缘受损(绝缘电阻降低),与紧急停车信号线相邻的 DC 24V 电源线上的电流,通过导线绝缘电阻泄漏到紧急停车信号线上,从而造成 PC 系统的故障。

为此,将该信号线更换后运行正常。为避免类似故障发生,将电缆槽架高,使其高于排污沟平面,同时把槽内的所有导线理顺、分类,将信号线与电源线分开敷设,保证它们间隔在 10cm 以上,以提高 PC 系统的抗干扰能力。

5. OMRON PC 控制系统的输入运行指示灯亮,但运行程序对该信号不作反应

【故障现象】 按下按钮 SB,对应 OMRON PC 输入模板 ID212 上指示灯亮,设备却没有按程序流程的执行规定动作,见图 3.9.4。

【故障原因分析与排除】 在调试 PC 控制系统时,该类故障经常出现。其原因有二,一是程序有错误;二是对应输入信号的输出元器件(包括 PC 输出模板)外围电路及执行元件有故障。经检查该例属于程序有错误。将编程器置于 MONITOR 工作方式,依次按下 CLR、FUN、MONTR 键,未出现错误信息,然后在读出 00102 所在程序时,发现程序中无 00102 语句,只有 LD 0102 语句,方知 PC 的输入地址出错,因 PC 的输入地址应该由 3 位位通道和 2 位数据通道的 5 位数码组成。

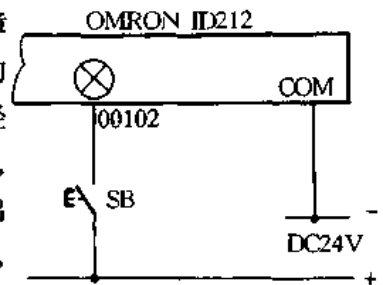


图 3.9.4 PC 控制系统输入电路

为此,将编程器置于“PROGRM”方式,把“0102”改为“00102”,然后监控 00102,按下 SB,编程器 00102 显示由 OFF 变为 ON。重新启动设备,系统能正常运行。

6. OMRON PC 控制系统的时间单元不工作

【故障现象】 PC 控制系统一直工作正常,由于某时刻某动作需保持 3s 延时,而在控制系统配置的时间单元模板 TIM 中,当输入定时器 T0 的 SET、TLME UP 指令后,其对应的指示灯不亮,设备不能正常工作。

【故障原因分析与排除】 正常情况下在 TIM 单元模板中,输入 SET 指令后,4 个指示灯亮,表示对应的 T0、T1、T2、T3 定时器正在工作;输入 TLME UP 指令,4 个指示灯亮,表示对应的定时器到达设定时间时,会有输出信号(即 ON)。可见,上述故障现象说明 T0 没有工作。经检查程序也未设暂停定时操作。此时,其他模板工作均正常,说明 PC 电源系统正常。检查模板 DIP 开关,其开关设定信号与时间范围要求相符。故障原因是内部可调电阻接触不良造成具体时间数值为零。TIM 单元模板中 T0 也就不会工作。

为此,向右微旋内部可调电阻,观看设备运行情况,若 T0 工作,设备正常,时间较设定稍长,再向左微旋,直至与要求相符,这样故障就排除。

该例为机内可调电阻接触不良,经左右旋转后,排除了尘粒,接触正常。工作时,该可调电阻一般不会经常调整。但对需经常调整的可调电阻,不能这样处理,这仅是个应急措施,事后必须要用无水酒精等清洗液清洗或更换可调电阻才能可靠工作。

7. OMRON PC 控制系统的 CPU 停机

【故障现象】 某 KP8000t 热模锻压力机铸造生产线,由 5 台 OMRON C200H 型 PC 机控制。PC 系统电源指示灯 POWER 亮,正常操作外部开关,按下按钮,CPU 面板上 ERROR 报警指示灯亮,外部输出切断,午休后再开机时,从 CPU 内冒地出一股浓烟,此时,PC 交流电压为 247V 左右。

【故障原因分析与排除】 当 PC 控制系统出现下列优先级错误时会引起 CPU 停机:CPU WAIT'G(CPU 等待)、MEMORY ERR(存储器错误)、NO END INST(无结束语句)、I/O BUS ERR(I/O 总线错误)、I/O SET ERR(I/O 设置错误)、I/O UNIT ERR(I/O 单元错误)、SYS FAIL FALS(系统出错)等。

用编程器读出出错信息如下:CPU WAIT'G、MEMORY ERR。拆下该 CPU,经检查内部电路,发现 CPU 内部电源部分的一集成电路 SI-9510A 已炸开,显然,CPU 不能运行。可能原因是,当时电源电压高于 OMRON 产品给定电压最高值(AC 240V)达 7V 左右或该集成电路本身质量欠佳所造成。更换同型号 CPU,ERROR 红灯仍亮,系统不能启动,用编程器读出的出错信息依然如故。

为了防止意外和检查方便,将备用的存储器换上。由于其 RAM 中无用户程序,此时,能引发 CPU 等待的错误主要有两个方面:特殊 I/O 单元等待及扩展 I/O 单元等待。首先,检查扩展单元的各部分,其电源供给正常,发现连接电缆插头松动,接好,试机,PC 的 CPU 依然停机,但无存储器错误信息显示。由于系统未进行 I/O 地址登记,为查找原因方便,将扩展机架“离线”操作,直接检查主板特殊单元。存储器中 RAM 为空白,只要拆下坏的模板后,CPU 就应运行,其 RUN 指示灯亮(编程器置 RUN 或 MONIT 状态)。当拆下主板上 OD215 模板后,RUN 亮,将备用的 OD215 进行状态设置,替换后 RUN 也亮。此时,再将原来的存储器换上,结果编程器上蜂鸣器马上产生声响,又出现 MEMORY ERR 出错信息,可见存储器也被烧坏,只能用备用存储器,重新输入原始用户程序,分段检查,试车,最后全部重新试车,系统正常,交付使用。

因此,认为引起停机故障的可能原因是特殊 I/O 单元 OD215 损坏,又由于偶然因素如电压偏高,使 CPU 烧坏及存储器损坏。

8. OMRON C40P 型 PC 控制系统失灵

【故障现象】 某煤气发生炉的上煤系统采用 OMRON C40P 型 PC 控制。有手动和自动两种控制方式,采用手动控制,系统运煤正常,而采用自动控制,系统中 4 号输煤皮带(P4)不能运行。

【故障原因分析与排除】 4 号输煤皮带(P4)控制电路如图 3.9.5 所示。发生故障后,采取手动控制,4 号输煤皮带能正常运行(说明从 N 导线至编号 103SC 导线间不存在问题,通过编程器观察 PC 内部程序与初次设定正常运行的一样)。从岗位操作工了解到,检修 4 号输煤皮带时曾启动过事故开关 S(P4SK),后又恢复了原状。因此对事故开关 S 的连接进行分析,事故开关 S 是在紧急情况下要求停车时方能操作的。正常运行时,S 的触点 S(1-2)闭合,接通主回路,而触点 S(3-4)断开,则 PC 控制系统的 4 号输煤皮带继电器 KM(P4SKJ)处于闭合状态,其常闭触点接通逻辑运算电路。当出现紧急情况时,启动 S 开关后,触点 S(1-2)断开主回路,触点 S(3-4)闭合,使 KM 得失电,其常开触点断开(图中未画出),逻辑运算控制电路被切断。但岗位操作工恢复 S 时,触点 S(1-2)恢复闭

合状态，触点 S (3-4) 却未能恢复正常（仍处于闭合状态），使逻辑运算无法进行。因此 4 号输煤皮带（P4）只能手动控制而不能自动控制。

为证实分析的正确性，又不影响 PC 内部控制程序，对原 PC 控制程序中步序号 0036 的 S 的常开触点 S(3-4) 指令修改为常闭触点指令，经运行证实分析正确。因此将 S 触点 S(3-4) 更新，又不影响 PC 原程序。改进后运行至今，一直很好。在 PC 控制系统中，往往由于 PC 外部硬故障而造成 PC 控制系统失灵。特别是开关、触点较多的 PC 控制系统中，往往因这些部件接触不良而造成控制失灵，这是在维护 PC 时应注意的。

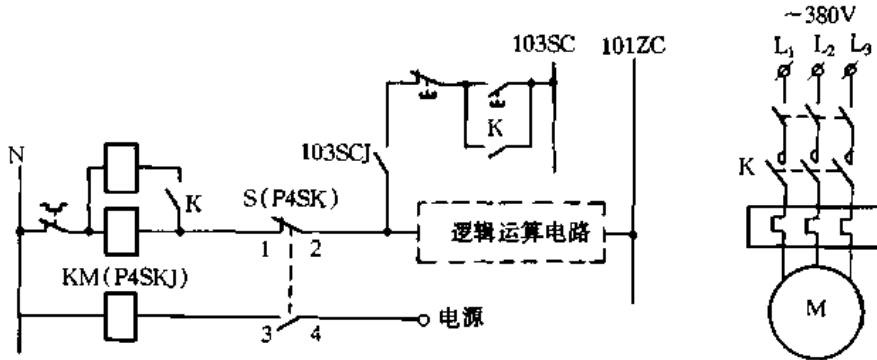


图 3.9.5 运煤系统控制电路

9. 采用 OMRON C200H 型 PC 控制的啤酒灌装线，卸箱机的输箱链反转

【故障现象】卸箱机的输箱装置由减速电动机通过链传动带平顶链运行，将箱子分组源源不断地送到卸箱机，卸掉啤酒瓶后，再把箱子从卸箱机输出，其工作只能正转，不能反转。但当按下启动按钮后，输箱链不是往前运转，而是往后运转约 1~3s 后，才往前运转。

【故障原因分析与排除】启动瞬间电动机产生反转，是由于安装调试时，在卸箱机附近经常有电焊机工作，电焊机的地线与控制箱的地线连在一起，而 PC 的地线又与控制箱的地线相连，因此，电焊机的地线与 PC 的地线是相通的。经检查发现，控制箱的地线被电焊机烧坏。由于电焊机工作时，本身就是强大的干扰源，干扰杂波沿地线进入 PC，强大的干扰波改变了 PC 程序存储器的存储内容。

控制箱的地线接通后，将 PC 中的存器程序全部清零，重新输入原来的控制程序，经试车检查，干扰被排除。

10. OMRON PC 机工作不正常

【故障现象】在试车过程中，一切正常，使用几天后，PC 机工作不正常。

【故障原因分析与排除】其电路如图 3.9.6 所示，经检查，接近开关 S 损坏。该开关型号为 LJG1-8/ZOAN2。在使用条件正常下易损坏，说明这种开关质量差。更换为 APS10-18GM-Z 型的接近开关，经使用效果很好。

但要注意，在使用二线式开关时，开关的漏电流不能大于 1.5mA。若漏电流大于 1.5mA 时，则可考虑加一泄放电阻，由于漏电流大时，会在输入点与公共点间产生大于 5V 的直流电压，会导致 PC 机的误动作。

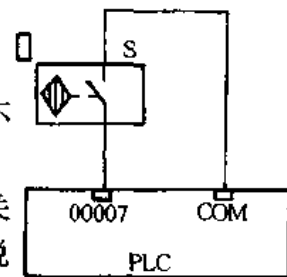


图 3.9.6 二线式接近开关与 PLC 连接

11. S5 - 135U 型 PC 控制系统突然停机

【故障现象】 一次,位于削片工段的一条生产线(包括 4 条皮带输送机 and 1 台削片机)突然全线同时停机,故障指示灯亮后瞬间即灭。在停机约 5min 后,重新按顺序启动,结果所有设备均正常启动,没有发现任何故障。20min 后,再一次全线跳闸,故障现象一样。经检查确认,4 条皮带输送机的跳闸是由一条皮带输送机的一个输入点未收到信号所造成的。其余 3 条皮带输送机则与该条皮带输送机的连锁关系依然如故,但与这 3 条皮带输送机无任何连锁关系的削片电动机的跳闸是由于削片机上的安全门行程开关、油温、油压开关动作所造成,报警打印机打印出全部故障的起因与跳闸时间,但从打印信息上发现了一个很奇怪的现象,即所有以上的故障起因几乎在同一时刻(相差几毫秒)动作,且几乎在同一时刻(与动作时刻仅相差数十毫秒)恢复正常。在以后的半个月,由于未找到真正的原因,类似的故障经常发生。

【故障原因分析与排除】 首先认为位于现场的行程开关或限位开关及其连接处有时断时合的接触不良故障。可是把其连接接线端重新紧固且把开关换掉后,故障依然。请教外国专家认为,是由于通信联络电缆串入的干扰所造成,特别是其中间接头处(当时由于电缆不够长,又买了一段与其相连)。经检查该电缆仅与仪表电缆放于同一层电缆桥架上,且有双层屏蔽。再对接头部位进行重新处理,又增加了一层铜屏蔽层,且与原屏蔽层相焊接。但处理后故障次数并未减少。一个偶然机会,在更换输入卡时,发现这几个常出现问题的输入点位于同一块板上,外接线与输入卡之间使用插接式连接,而用于该输入卡的两根电源输入端的插接片有松动打火迹象,经检查该电源用于给输入卡所有输入回路的隔离电路提供电源,对该插接片进行处理后再开机,一切正常。

该故障的起因,是由于给每个输入卡的各输入点隔离电路提供电源的电源输入线接头处接触不良所造成。该电源正常时,它所供电的所有输入点功能正常,但当它瞬间断开时,所有输入点瞬间断电引起故障,跳闸,可当电源瞬时恢复后,这些输入点迅速恢复正常工作,指示不存在故障,就可再次启动。这是造成多个输入点几乎同时报警又几乎同时复位的原因所在。

12. S5 - 150U 型 PC 系统由灰尘而造成 PC 死机

【故障现象】 某电容薄膜生产线(引进德国产品)由西门子 S5 - 150U 型 PC 控制,使用近 10 年,效果一直很好。近半年 PC 每运行 10 天左右就出现死机(PC 程序混乱,出现不同的中断故障显示),重新启动又一切正常,而且每次“死机”,中断性故障显示都不同,这给维修带来很大困难。

【故障原因分析与排除】 首先怀疑 PC 内 CPU 板出故障,更换成套 CPU 板,故障依旧。又先后更换存储板、接口板,故障仍依旧。最后,将整套 PC 机架、插槽一一拆下检查,发现各插槽接口,长时间现场使用,积尘严重。先用压缩空气将控制板上各插槽接口中的灰尘吹净,再用 95% 酒精洗净插槽及控制板插头,装复开机,一切正常,使用近半年,再也没有出现此故障。

PC 虽然抗干扰性强,能适应恶劣环境,但它毕竟是有接插件的微电子控制电器,还是要尽可能有良好的工作环境,以提高 PC 使用的可靠性。

13. 采用 F40 - 1 型 PC 的 1K282 型多头立车加工结束后,主轴仍不停车

【故障现象】 加工结束后,主轴仍不停车,其控制主轴的接触器不受 PC 程序输入信号的控制,但输出 LED 显示正常,并受 PC 程序控制。

【故障原因分析与排除】 经分析系由 PC 内输出卡上 3.0 处的控制接点微型继电器损坏所造成。断开线圈连接线,用万用表 $R \times 1$ 挡,测 3.0 触点两端,内阻在 $2 \sim 5\Omega$ 左右变化(正常时应为无穷大),证明该触点已烧毁且粘住,卸下输出卡,发现印制电路板有过热痕迹,焊下并换上同型号微型继电器后,试车正常,故障排除。

14. 采用 F40-1 型 PC 的 1K282 型多头立车,输出点无电压输出

【故障现象】 工作台无旋转动作,PC 输出卡上 3.3 处的 LED 无显示,输出点也无电压输出。

【故障原因分析与排除】 查看 PC 内输入卡上 1.3、1.0、1.7 等处的 LED 显示正确,但输出卡上 3.3 处无显示,证明无输出。怀疑与 PC 内部的 14.0 处“中间继电器”程序相关的硬件有问题。用编程器监控,调到 14.0 处这一步的程序时,PC 输出卡上 3.3 处的 LED 显示输出正常,拔下编码器时,故障依旧出现,确定 PC 内 CPU 板有故障,用代换法更换 CPU 板后,故障排除。

15. 采用 F40-1 型 PC 的 1K282 型多头立车,第二刀架无快速进给

【故障现象】 第二刀架无快速进给,但 PC 内输出卡 7.0 处的 LED 显示正常,而输出卡 7.0 处接线柱上无电压输出,快速离合器不吸合。

【故障原因分析与排除】 系 PC 输出板故障。由于光电耦合器件与驱动器损坏率不高,因此先拔下连线插头,发现驱动器控制 7.0 处引出线的插头有污垢,处理清除后,试车正常,故障排除。

16. 三菱 F1 系统 PC 输入端 24V 直流电源过载

【故障现象】 一台以 F1-40MR 型 PC 为控制器的设备,正常使用 3 年后,出现如下故障:通电后,RUN 指示灯不亮,各种输入无反应,更无输出。据使用人员反映,该设备从偶尔不动作到现在的完全不能用,是逐渐变化的。

【故障原因分析与排除】 检查发现,PC 输入端 24V 直流电源无电压,最初判断是 PC 内部的 24V 直流电源损坏。更换一台同型号 PC 后,故障依旧。再检查换下的 PC,在 24V 输入端未接负载的情况下,RUN 指示灯亮,各种输入、输出全部正常。此时估计故障与 24V 直流电源负载有关。

该 PC 的 24V 直流电源的负载为几组接近传感器和发光二极管指示灯及限流电阻,如图 3.9.7 所示。正常消耗最大电流约为 90mA,而该型 PC 的 24V 直流电源除供给各输入端电源外,还能提供 100mA 电流,即正常情况下可负担全部消耗。

经测试,故障时,24V 的负载电流超过 100mA。检查发现,由于传感器处于较高环境温度下且长时间工作,因此工作电流增大,造成 24V 电源过载。查出故障后,更换传感器,设备恢复正常。由于传感器在高温环境下工作电流增大,使电源超载是一个逐渐的缓慢的变化过程,因此便造成设备从偶尔不动作到完全不能用。

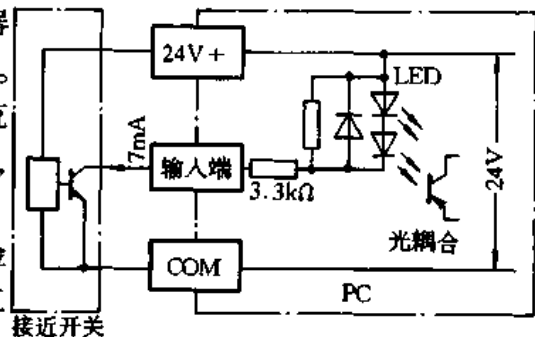


图 3.9.7 PC 输入电路

十、不间断电源、交流稳压电源和电工仪表故障检修实例

1. 一台 SANTAK 500W 后备式 UPS 无输出

【故障现象】 开机无蜂鸣声,发光二极管无指示,无论是市电供电还是电池供电均无输出,各熔断器熔体完好无损。

【故障原因分析与排除】 后备式是指由电网供电切换到 UPS 电源备用供电之间的切换时间为 4~10ms。由于开机无蜂鸣声且发光二极管不亮,怀疑是控制电路板的 12V 电源不正常,控制电路板的电源部分电路如图 3.10.1 所示,检查 U_9 的输出端③脚无 12V 电压,输入端①脚有 24V 左右电压,且 U_9 发烫,稳压器进入保护状态,可见负载有短路。检查发现 NE555 芯片内部短路,更换后 U_9 输出正常。开机有一声蜂鸣声且发光二极管亮,但市电正常供电时仍无输出,切断市电逆变输出 220V 交流电。该 UPS 的输出由市电经开关矩阵输出或由逆变输出,是由继电器 S_1 控制的,如图 3.10.2 所示。当 S_1 的②、③脚间的线圈有电流时,继电器吸合,输出由逆变器供电,否则输出由市电提供。市电经由 $VT_{11} \sim VT_{16}$ 、 $VD_{42} \sim VD_{47}$ 、 $S_3 \sim S_8$ 组成的开关矩阵输出。检查发现 VT_{10} 的 C-E 极间短路,造成市电即使正常也无法输出,输出由逆变器提供,更换 VT_{10} ,一切正常。

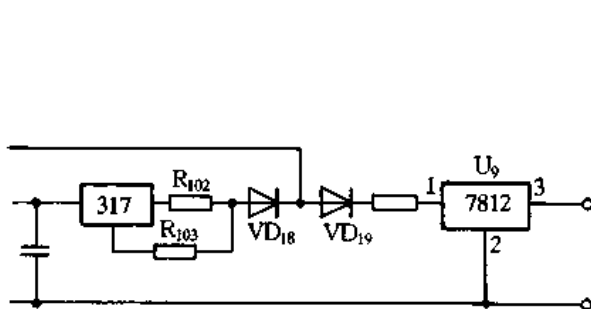


图 3.10.1 电源电路

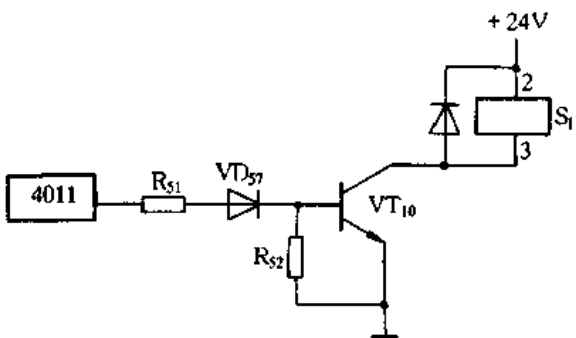


图 3.10.2 控制电路

2. SANTAK 500W 后备式 UPS 无市电时不逆变

【故障现象】 无市电时不逆变。

【故障原因分析与排除】 首先检查故障率最高的两个大功率管 VT_{17} 和 VT_{18} (见图 3.10.3),断开管脚引线,测其 B-E 极间的正向电阻均为无穷大,说明已损坏,更换后,合上电源开关,瞬间 VT_{17} 和 VT_{18} 又损坏。由此分析此故障不只是由 VT_{17} 和 VT_{18} 本身有问题所造成。用万用表测 VT_{17} 和 VT_{18} 的基极引线对地电压,测 VT_{17} 正常,而 VT_{18} 基极引线对地电压约为 1.2V,再查 VT_6 基极电压约 1.9V, VT_4 基极电压约 2.6V,而 VD_6 正极即集成块 U_1 (SG3542) 的⑩脚约为 3.3V。检查 U_1 外围元件均完好。由此确定 U_1 损坏,更换 U_1 及 VT_{17} 和 VT_{18} ,经过调整,使用正常。

由于 U_1 内部损坏,使其⑩脚输出电压高,从而使 VT_{18} 处于饱和通,即 VT_{18} 的 C-E 极间电压很低,而通过的电流很大,使得加在 VT_{17} 的 C-E 极间电压很高,造成 VT_{18} 和 VT_{17} 均损坏,由

此可见,再查得 VT_{17} 和 VT_{18} 损坏更换前,还要查明其他故障。

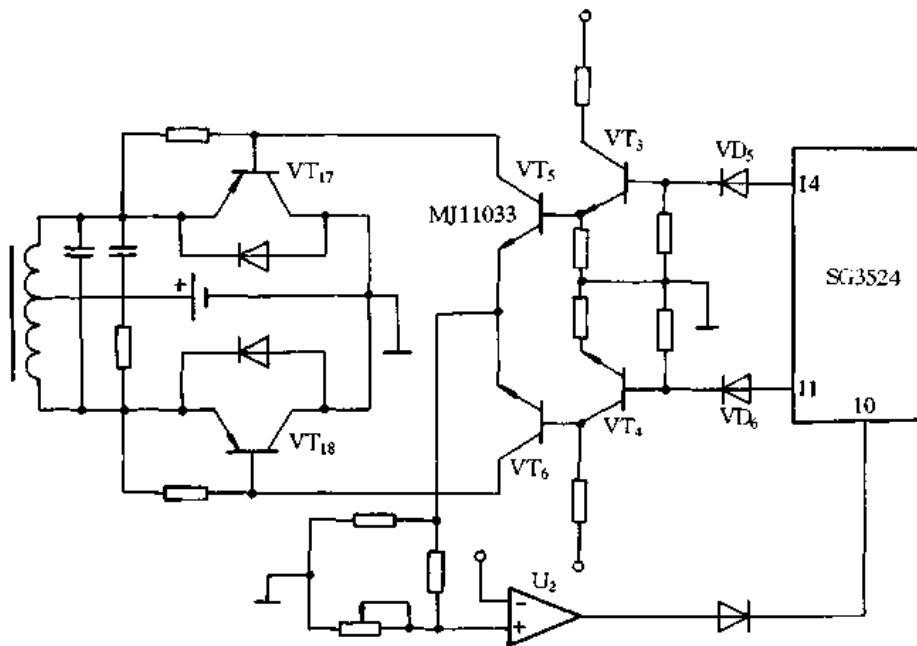


图 3.10.3 逆图变电路

3. UPS 的电池组不能充电

【故障现象】 一台 30kVA 不间断电源,内部电池充电采用带反馈的晶闸管半控桥整流电路,触发电路从主电路取得电池电压信号,充电时随电池电压恢复自动调整直流电路输出电压。搁置一年,未对电池充电,如今要使用,无论怎样调节触发电路,输出直流电压最高只能达到略大于 140V(远低于电池组放电终了电压 197V),因此充电的逆止二极管不能导通,使电池组不能充电。

【故障原因分析与排除】 经测量,晶闸管半控桥整流电路交流输入电压为 157V(即 220V 交流输入电压经变压器变压后二次侧输出电压),在桥式整流电路的正常范围内,又先后检测触发电路和晶闸管均正常。由于整流电路的大滤波电容 $C(2000\mu F)$ 可起到升压作用,使输出电压达到输入电压峰值,即 $\sqrt{2} \times 157 \approx 220(V)$,如无滤波电容时仅为 $0.9 \times 157 \approx 143(V)$ 。因此将 C 拆下,用万用表欧姆挡检测其充放电过程,指针摆动后应逐渐趋向无穷大,而实际表针不动,说明 C 内部已断路。用两只 $10000\mu F$ 同等电压等级的电容器并联连接后代用,故障排除。

4. UPS 的蓄电池不能带负载

【故障现象】 某厂催化区控制仪表电源由 UPS 供电。在市电正常时,电源经 UPS 整流、逆变后输出稳压稳频的交流 220V 电压供仪表使用。在一次催化配电室故障停电时,UPS 失去交流电源,由于 UPS 无交流电压输出,造成仪表因失去电源而失灵,给生产造成混乱。

【故障原因分析与排除】 检查发现,当合上 UPS 中的电池开关时,电池电压表指示为 0V,而断开电池开关时,电池电压表指示恢复正常。最初怀疑 UPS 中的逆变器或其他部位有短路故障,但经反复检查均未发现损坏的元器件。然后,检查电池。由于有时电池开路电压正常,但不一定具有带负载能力。断开电池开关,用万用表测量电池电压为 220V,接着用一个 1kW

电炉接到电池两端,万用表指示降到 0V,又用 100W 灯泡接到电池两端,万用表指示仍为 0V,说明电池已无带负载能力。用万用表分别测量各节电池,电压均为 12V 左右,还是找不到损坏的电池。后来将一个 12V 指示灯泡,依次接到各节电池两端,发现有两节电池不能使灯泡点亮,更换这两节电池后,UPS 恢复正常工作。

在检修有类似故障的设备时,应注意蓄电池的检查,不能单凭万用表测量电池端电压,还要检测其输出电流。

5. UPS 无输出电压

【故障现象】 后备式 UPS,开机接上主机负载后,工作约半小时,突然蜂鸣器报警,主机停止工作,当即断开负载,关闭 UPS 后再启动,已无输出电压。

【故障原因分析与排除】 首先检查其电源输入、输出部分,发现在末级推挽驱动电路中有一组复合大功率管 T8717 的 B-E 结间过流保护电阻(2kΩ)已击穿。经分析,由于 220V 市电的电压正弦波形有明显畸变,造成 UPS 在带负载情况下频繁切换启动,而瞬间过流使电阻损坏。为此换上同型号的电阻,恢复正常。

6. UPS 电源不能关断

【故障现象】 UPS 开机工作结束后,关机,绿灯仍亮,蜂鸣器不报警,直至断开输入市电,绿灯才灭。

【故障原因分析与排除】 重新接通市电,绿灯亮,将电源开关置于 ON,绿灯时亮时灭,且输出也时有时无。根据故障现象,打开机罩检查电路,在电源输出部分,发现末级推挽驱动电路两臂输出严重不对称,从而造成整个闭环控制环中各工作点状态不稳定。其原因是由于接头接触不良虚焊所造成。重新焊接后,故障即消失。

7. 电流表读数偏小

【故障现象】 某单位 3 台 Y180M-4 型、22kW 水泵电动机,配用 LMZ1-0.5G 型、50/5A、150 安匝电流互感器,电流表为 0~50A。在实际运行中发现电流值总是很小,约为 12A,用钳形电流表测得一次侧实际工作电流为 37A,两者明显不相符。而且 3 台电动机情况都基本类似。对其中一台电动机更换了电流互感器、二次侧电路、电流表,但情况依旧。

【故障原因分析与排除】 经仔细分析发现一个共同规律,即一次侧与二次侧计量、检测电流都是相差将近 3 倍,仔细查看互感器铭牌,发现忽略一个最重要的问题—安匝数,安匝数指电流互感器一次侧的磁势,为一次侧额定电流与穿心匝数的乘积,即一次安匝数=一次额定电流×穿心匝数。如 LMZ1-0.5G 型,400 安匝,即指一次侧单匝穿心,一次侧额定电流为 400A;如 2 匝穿绕,则一次侧额定电流为 200A,其余类推。它与检测电流表配合使用,即表示了电流互感器一次侧的额定电流工作范围,也表示了接线方式。如果忽视安匝数问题,仅单纯根据互感器的变化来接线,就会出现诸如计量不准、保护失灵,甚至发生电气故障等。铭牌注明 150 安匝,用于 50A 线路中就应该穿绕 3 匝,而不应该是常规的 1 匝穿心。将一次侧线路在互感器上穿绕 3 匝后,检测电流表指示电流为 38A,用钳形电流表测得一次侧线电流为 39A,基本相符。

8. 电流表指示不准造成电动机烧毁

【故障现象】 某砂泵电动机为 Y200L-4 型、30kW, 电子保护器通过电流互感器二次接线控制。互感器为 LMZ1-0.5 型, 75/5A, 150 安匝, 电流表为 0~75A, 在实际运行中, 发现电流值总是在 20~30A 范围内波动, 怀疑砂泵负载不足, 因此进、出闸门都开到最大位置, 在不长的时间里, 连烧两台电动机。

【故障原因分析与排除】 通过现场检查, 所有配电设备一切正常, 电压符合要求, 在校验台上检测保护整定值正确且保护动作敏感, 仔细观察电流互感器的接线, 发现有误。由于产品一次侧磁势是 150 安匝, 对于 75A 的接线, 一次侧本应在互感器上绕 2 匝, 而实际是单匝穿心, 因此造成二次侧电流整整小了一倍, 达不到保护器的动作电流值, 而操作工因通过误导的电流表, 长期将闸门开大, 电动机长期过载运行, 造成连续烧坏两台电动机。

9. WMZK-01 型温度指示控制仪控温失灵

【故障现象】 接通电源后, 温控设定盘无论设定在任何位置, 测温指示电表均有指示, 红色指示灯均亮, 但电热器却无法通电加热。

【故障原因分析与排除】 温控仪的控温执行电路如图 3.10.4 所示。红色指示灯亮, 表明控制仪中的继电器 K_2 没动作(闭合)。继电器 K_2 的动作受继电器 K_1 控制, 即 K_1 动作(闭合)后带动 K_2 动作(闭合)。打开控制仪机壳, 检查 V_3 的 B 极有信号输入, 再测 B 极对地电压为 -0.3V 左右, 正常。此时可判断控制仪的电源电路、交流控温电桥、交流放大器、相敏放大器等各部分电路工作均正常, 故障肯定出在控温执行电路。由图 3.10.4 可看出, 控温执行电路是一个串联供电回路, 只要回路中任何一个元件开路, 则电路就不能工作。依次分别检查晶体管 V_3 、电阻 R_{10} 、继电器 K_1 及二极管 V_5 , 发现 V_5 的正反向电阻值均为无限大, 表明 V_5 开路。由于 V_5 开路, 造成继电器 K_1 失电, K_1 无法动作, 导致 K_2 也不动作, 使电热器无法通电加热, 更换 V_5 , 控制仪工作恢复正常。

10. WMZK-01 型温控仪工作不正常

【故障现象】 接通电源后, 温控设定盘设定在 150℃ 以上时, 控制仪工作正常, 但设定在 150℃ 以下时, 红色指示灯亮, 控制仪工作不正常, 电热器无法加热。

【故障原因分析与排除】 可判断控制仪内除交流控温电桥电路有故障外, 其余各部分电路均能正常工作。交流控温电桥电路如图 3.10.5 所示, 电路中除 R_T 为热敏电阻外, 其余均为碳膜电阻, 长期使用发现这些电阻损坏的机会不多, 而问题总是在出在电位器 RP_1 中。

打开控制仪机壳, 测量 RP_1 的阻值为无限大, 表明 RP_1 已断路。 RP_1 是绕线式滑动触点电位器, 阻值为 3.9kΩ。从其内部结构可知, 其阻值的变化是通过改变簧片与电阻丝的接触位置而实现。由于簧片与电阻丝在使用中长期紧密磨擦, 往往造成电阻丝的断路。该例中, 设定值在 150℃ 时为控制仪工作正常与否的分界点, 从而可判断电位器 RP_1 中电阻丝的断路点出现在 150℃ 所对应的电阻值处, 拆下 RP_1 检查果然如此。如手头有现成的电位器, 更换后便可正常工作。如一时没有电位器, 则可采用应急的办法修复, 即把电阻丝的断口处解下一圈用焊锡焊好, 控制仪即可恢复正常工作。

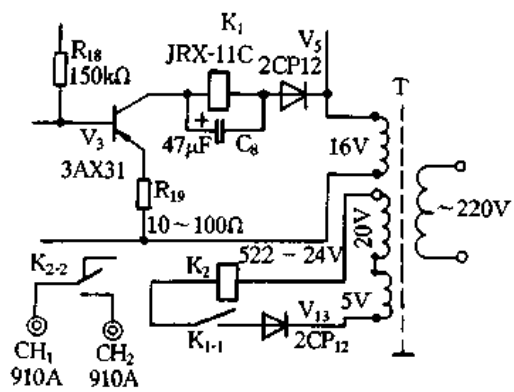


图 3.10.4 温控仪的控温执行电路

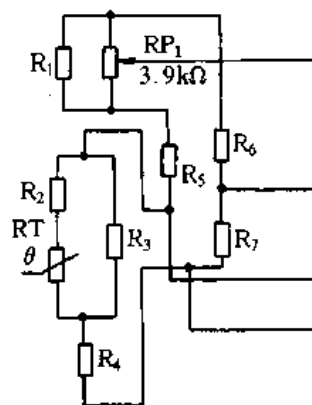


图 3.10.5 交流控温电桥

第四章 通过改进电路排除电气故障实例

一、通过改进电路排除低压供电电路故障实例

错接地线造成零序保护误动

【故障现象】 一台 380V、55kW 厂用锅炉送风机自安装投产以来,零序保护经常动作,造成断路器跳闸,给生产造成损失。为此,对其电路及保护进行了全面检查,包括电动机和电缆的绝缘、电动机的三相直流电阻、零序电流互感器的接线;对保护的整定值和动作情况进行了检验;然后又测量了运行中电动机的空载、负载电流(包括检查三相平衡情况),都未发现异常。

【故障原因分析与排除】 经分析认为,误动的原因可能出在外电路上。为此,又对电流互感器的接线和电缆头接地等情况进行了详细检查,发现接地线虽然穿过了电流互感器,但接地点不对,如图 4.1.1(a)所示。经改接为如图 4.1.1(b)所示接地点后,运行一直很正常。

具有零序保护的小电流不接地系统,一定要按照如图 4.1.1(b)所示的标准的接线方式安装。具体安装措施是:电缆铅皮铠甲不应接至零序电流互感器下侧;电缆头和零序电流互感器的支架应用绝缘物隔开;制作电缆头一定要符合工艺标准;为了防止区外故障时保护装置误动作,电缆头接地线应穿过零序电流互感器。

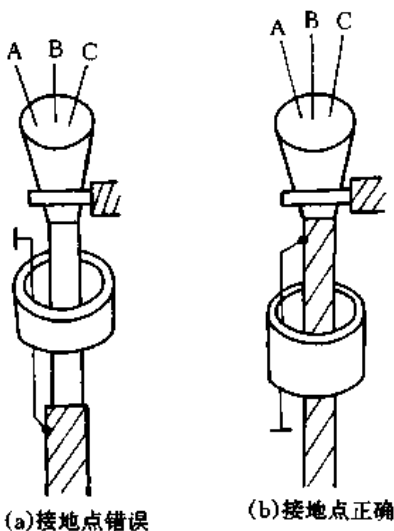


图 4.1.1 具有零序保护的小电流不接地系统的接线

二、通过改进电路排除低压电器故障实例

1. 接触电阻增大造成开关过热跳闸

【故障现象】 某厂空调控制室内的 60A 铁壳开关连续发生熔断器熔体熔断、外壳发热、内部瓷质插件发烫、上下进出导线发热,虽多次更换熔体及瓷质插件甚至更换同样规格的铁壳开关,故障依旧。而负载的额定工作电流约为 42A,小于开关的额定电流。

【故障原因分析与排除】 经检查发现,铁壳开关内上下接线端子的孔径为 $\Phi 6\text{mm}$,而与其相连接的进出电源导线(铝芯橡皮线)的线径为 $\Phi 9.6\text{mm}$ (截面为 25mm^2),由于导线较粗,端子孔径较小,在安装接线时只将电源线线头的一部分插入接线端子孔内,因此造成接触不良及端

子部分发热以至发烫。又由于开关的接线端子是铜制件,而进出电源导线均为铝线,铜、铝接触不紧密,加上水分或潮气浸入,产生的电解腐蚀作用使铜铝接触处的电阻值增大,最终造成铜铝连接处严重发热乃至烧坏。

考虑到原电源导线线径较粗,为便于接线,决定改用 DZ10-250/330 型低压断路器代替原先的铁壳开关,并一律采用铝铜过渡型专用接线鼻子安装接线。自该断路器安装使用数年来,未再发生过以前故障。

2. 交流接触器未装灭弧罩造成大面积停电

【故障现象】 一台 18.5kW 抽水用交流异步电动机,由 CJ10-60 型交流接触器控制,其控制电路如图 4.2.1(a)所示。对交流接触器进行维护检修后,在未装上灭弧罩的情况下,即进行合闸送电试验。当合上隔离开关 QS,按启动按钮 SB_2 时,只听轰的一声巨响,现场照明全部熄灭。经检查系变压器 T 的过流保护装置动作使低压断路器 QF 跳闸(见图 4.2.1(b)),造成停电。接触器的三相触点已全部烧蚀熔化,无法修复。

【故障原因分析与排除】 该交流接触器控制的电动机采用 Δ 形接线。异步电动机的启动电流 I_s 可达额定电流的 5~7 倍。即 $I_s = (5 \sim 7)I_N = (5 \sim 7) \frac{S_N}{\sqrt{3}U} = (5 \sim 7) \frac{18.5 \times 10^3}{\sqrt{3} \times 400} \approx 134 \sim 187(A)$ 。

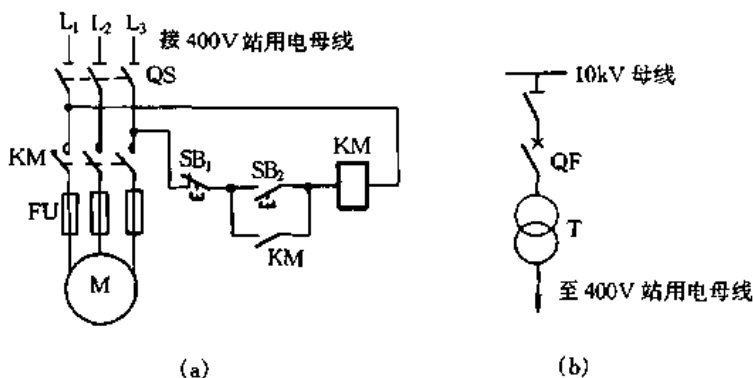


图 4.2.1 CJ10-60 型交流接触器控制电路

按下启动按钮 SB_2 ,交流接触器 KM 吸合,电动机 M 的启动电流流过接触器的三相触点,134~187A 的启动电流必然在动、静触点间产生强烈电弧,由于未装灭弧罩,因此电弧不能熄灭,在前方空间形成弧光使三相短路。短路电流产生的巨大热量使三相触点瞬间烧熔,同时,周围的空气受热急剧膨胀而发出巨响。由图 4.2.1(a)可知,熔断器 FU 装设的位置不正确,仅能保护熔断器下端至电动机的引线及电动机本身的短路故障,而对交流接触器故障无能为力。于是当弧光短路发生后,越级使变压器的过流保护动作,将 QF 断开,扩大了故障范围。

为此,① 应明确交流接触器在未装灭弧罩的情况下,严禁对负荷进行停送电操作;② 将接线改成如图 4.2.2 所示的形式,使熔断器能对交流接触器、引线及电动机的故障都起保护作用。③ 应加强监护工作,送电前应对所检修的设备进行仔细检查,操作人员只有在征得监护人的同意下方可对设备试送电。

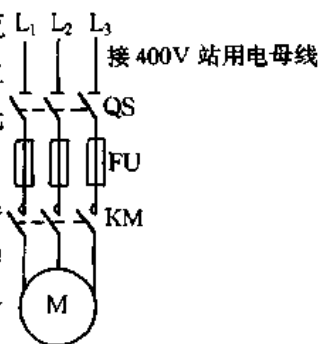


图 4.2.2 图 4.2.1 的改进电路

3. 交流接触器线圈失电而触点不能及时分断

【故障现象】 在交流接触器运行中,当按下停止按钮,线圈失电时,触点不能及时分断,负载会继续运行一段时间。这在工业应用中有时会酿成严重故障,如建筑工地升降机的“冲顶”故障等。

【故障原因分析与排除】 由于接触器线圈失电时产生一个瞬时自感电动势。该电动势可达线圈工作电压的 8 倍左右,它可使接触器的衔铁产生较强的剩磁。由于衔铁剩磁的作用,触点不能及时分断。特别是交流接触器使用一段时间后,触点弹簧老化,弹力下降,这种情况更容易发生。

为此,可在线圈两端并联一个自感电动势抑制回路,如图 4.2.3 所示。当线圈失电时,电路的阻容支路对线圈构成一个续流回路,使线圈两端不致产生过高的瞬时自感电动势。如果触点弹簧老化,可更换新的触点弹簧。在这种情况下,可以拆下接触器的外壳,在触点弹簧的固定孔上垫几片大小适当的自行车内胎剪成的垫片,以增加触点弹簧的弹力。垫入垫片数量以线圈电压下降到额定电压 85% 时,触点能可靠吸合为准。

经过这种办法改进后的交流接触器,经一年多来的多次实验,没有再出现同样的故障,有效地延长了接触器的使用寿命。

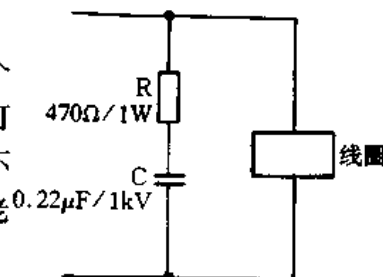


图 4.2.3 交流接触器线圈自感电动势抑制电路

4. 交流接触器“剩磁”影响接触器的正常释放

【故障现象】 交流接触器在使用一段时间后出现的“剩磁”会影响接触器的正常释放,严重时还会损坏被控设备(如电动机等),造成不应有的损失。

【故障原因分析与排除】 交流接触器不能正常释放的原因,主要是经多次操作后铁心接合面出现凹痕、去磁间隙消失和弹簧力量减弱。去磁的方法是在吸合线圈 KM 两端并联一只去磁电容器,如图 4.2.4 所示。

按下主启动按钮 SB_2 ,接触器的吸合线圈 KM 和去磁电容 C 经停止按钮 SB_1 的常闭触点接通电源,经接触器 KM 的辅助常开触点自锁,去磁电容 C 不影响接触器的正常工作。

按下停止按钮 SB_1 ,吸合线圈 KM 失电。由于吸合线圈 KM 与 C 组成并联回路,按下 SB_1 ,线圈 KM(相当于电感 L)有磁能储存或电容 C 储有电能,LC 回路要出现暂态过程。在元件参数选择适当时,这一过程可以为衰减的自由振荡。对吸合线圈来说,逐步衰减的振荡电流似逐步减小的交变电流,对铁心起着良好的去磁作用,达到了清除剩磁的目的。

去磁电容的大小可以由图 4.2.5 的等效电路图求得。图中 C 是去磁电容器, KM 是吸合线圈, L 和 R 分别是合闸状态下线圈 KM 的实效电感和实效电阻。

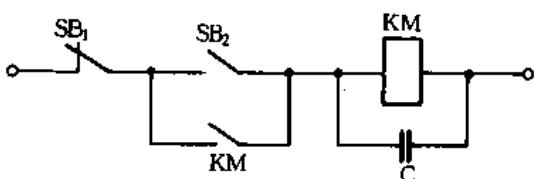


图 4.2.4 接触器 KM 控制电路

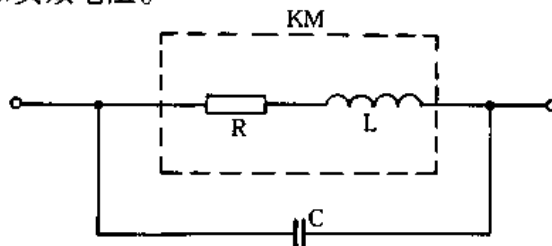


图 4.2.5 吸合线圈和去磁电容的等效电路

自由振荡的衰减是很快的。因此,不宜把振荡周期取得过长以免反向电流幅值下降太多,需用的去磁电容器也不宜过大。但也不应把振荡周期取得过短,由于缩短振荡周期就是提高振荡频率,这将造成实效电阻 R 和衰减系数增大,影响去磁效果。考虑以上因素建议将振荡频率选为 $40 \sim 50\text{Hz}$ 。相应的电容器容量可以用下式计算: $C = 5080I_0/U_N(\mu\text{F})$,式中 I_0 为吸合线圈电流, U_N 为吸合线圈电压。由于去磁电容器在交流回路中工作,因此,电容器的额定工作电压应按吸合线圈额定电压的两倍或两倍以上选取。

例如,一台 CJ10-60 型交流接触器使用中发生“剩磁”不能释放。这台接触器的吸合线圈额定电压为 220V,额定电压下吸合线圈的电流为 0.34A。按上式算得所需去磁电容器的容量为 $C = 5080 \times 0.34/220 = 7.85(\mu\text{F})$,选取容量与其接近,耐压为工作电压的 2~3 倍的电容器即可。

值得指出的是,解决接触器“剩磁”的基本方法应当是,保证弹簧的完好齐全和必要的去磁间隙。然而,由于现场使用的接触器众多,不仅监测工作量大,而且不同规格的接触器对弹簧和空气隙的要求也不同。因此,除维修接触器时应严格遵守质量标准、保持触点完好齐全、注意检查铁心状况外,对确有必要的接触器可以采取并联去磁电容器的方法以消除剩磁。

5. 有触点的自控电路时间配合不当

【故障现象】 在接触器—继电器有触点的控制电路中,经常会遇到所采用的各继电器触点在时间上的配合问题,在电气原理设计时往往容易疏忽。由于从电路上分析动作程序几乎没有什么错误,各继电器将依设计顺序动作。而一旦在时间配合上出现问题,在生产实际中就会出现误动作。

【故障原因分析与排除】 图 4.2.6 是一个很简单的自动控制电路, K_1 、 K_2 是执行元件, KT_1 、 KT_2 是时间元件, S 为手动、自动转换开关。 S 闭合,启动 K_1 或 K_2 中的任何一个,便可使 K_1 、 K_2 自动地交替工作。按下 S_2 , K_1 得电吸合并自锁,同时 KT_1 得电吸合。经过一段时间后 KT_1 动断延时触点断开, K_1 失电复归而停止工作。同时 KT_1 的动合延时触点闭合、 K_2 得电而吸合。同理, K_2 工作一段时间后自动失电复位,工作停止,而 KT_2 的动合延时触点闭合,使 K_1 得电吸合,如此实现自动控制中的交替工作。

从电气原理分析,似乎无差错。稍加进一步分析,按此电路接线,只有当使用的元件选择得相当合理,该电路才能正常工作,但在实践中就不一定行得通。理想状态认为时间继电器的动断延时触点、动合延时触点的动作与线圈的失电几乎是同时进行的,不存在时间差。但实际上继电器动作后不同形式的触点组之间行程不同,造成动作时间不相同,一般是先断后合(也可特殊设计为先合后断)。也就是说动断触点先断开,动合触点后闭合,这中间有一个时间差,且不同的继电器其时间差也会有所差异。在图 4.2.6 中,当时间继电器 KT_1 的动合延时触点还没有闭合时,由于其动断触点已断开, K_1 失电, K_1 动合触点瞬时断开 KT_1 线圈电路, KT_1 复位,造成 K_2 无法工作。由于在时间配合上出现差错,电路工作达不到设计要求。

要使图 4.2.6 的电路工作正常,就必须解决不同触点动作时间差的问题。如把图 4.2.6 改成如图 4.2.7 所示的电路,就可满足预定交替工作的要求。图 4.2.7 中, KT_1 动断延时触点断开、 K_1 的线圈失电释放解除自锁后, KT_1 的线圈由 KM_1 的自锁触点继续供电,以保证其动合延时触点可靠地闭合,启动 K_2 。在 K_2 动作前 KT_1 处于得电状态,其动断延时触点处于断开状态。当 K_2 得电后,其辅助动断触点断开 KM_1 线圈的电源,保证了 K_1 工作停止后可靠地转为 K_2 工作。同理, K_2 工作停止后可靠地转为 K_1 工作。这样就实现了自动控制的目的。

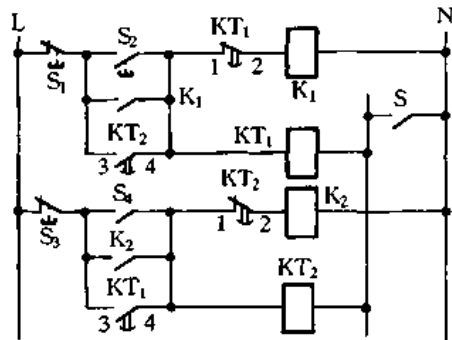


图 4.2.6 简单的自动控制电路

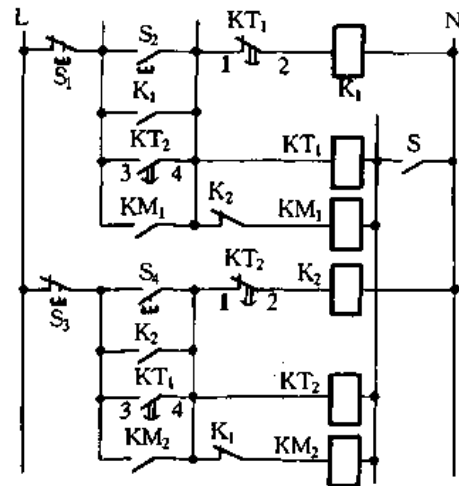


图 4.2.7 图 4.2.6 的改进电路

6. 接触器主、辅助触点动作行程上的时间差造成触点拉弧熔焊

【故障现象】 一台 75kW 水泵,采用 JJ1B 型自耦减压启动柜控制,其电路如图 4.2.8 所示。两年来接触器 K_2 的主触点经常拉毛烧结,有时甚至烧毁自耦变压器。

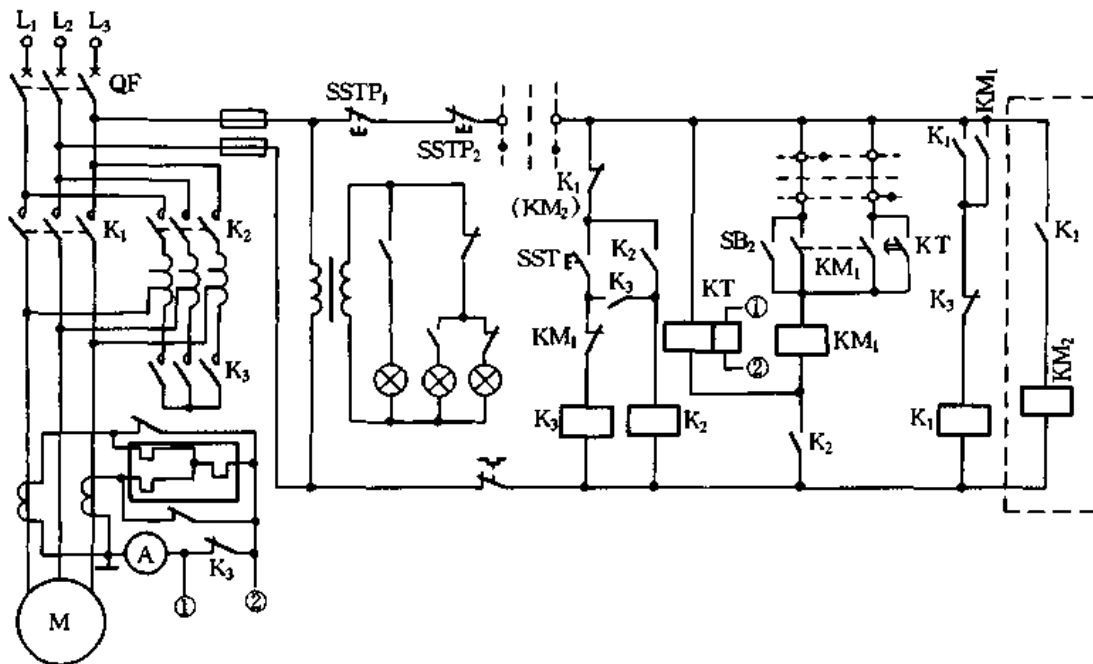


图 4.2.8 自耦减压启动电路

【故障原因分析与排除】 经分析认为,主要是接触器 K_1 的主、辅触点动作行程上的时间差所造成。由于 K_1 的常闭辅助触点先于其常开主触点闭合前断开,因此 K_2 主触点是带着启动电流(≥ 1.5 倍额定电流)先行分开,引起拉弧。为确保 K_2 主触点断开动作滞后于 K_1 主触点闭合动作,在原电路上加装一只中间继电器 KM_2 (见图 4.2.8 虚线框部分),并将原 K_1 的常闭辅助触点改为 KM_2 常闭辅助触点(见图 4.2.8 括号部分)。这样,当电动机启动电流达到 1.5 倍额定电流时,电流—时间继电器 KT 动作, KM_1 得电吸合, K_3 失电、 K_1 得电吸合,再使 KM_2 得电吸合,常闭辅助触点断开,确保 K_2 在 K_1 闭合后断开。

电路经改进后,再没有发生 K_2 主触点拉毛烧结现象。

7. 电源电压低使接触器不吸合

【故障现象】 在电源电路末端或因电动机启动电流造成电网电压降较大时,往往造成交流接触器不能吸合。

【故障原因分析与排除】 在接触器线圈回路中串接一个二极管便能吸合。接触器吸合时,二极管接入接触器线圈回路,大大提高了接触器电磁铁的吸力;接触器吸合后,其常开触点短接二极管,接触器就能进行正常的交流运行状态。

8. 供电电路遭雷击避雷器瞬间短路,使电源电压降低造成接触器释放

【故障现象】 供电电路一旦遭受雷击,产生过电压会造成避雷器瞬间短路,电压瞬间降低,使交流接触器立即释放。这样将使一些不允许停车的重要负荷发生中途停车故障。

【故障原因分析与排除】 为防止这种现象的发生,交流接触器 KM 应采用图 4.2.9 所示的直流运行方式。由于 KM 的铁心线圈是一个储能(磁场能)元件,当电网短时断电或电压瞬间降低时, KM 经二极管 VD₂ 续流,因此吸力能保持一段时间,不致立即释放。图 4.2.9 中元件参数是对 CJ12-600/3 型交流接触器进行改装时所选择的。但是直流运行方式对在机床里同时执行逻辑动作的接触器来说则是不利的,须加以注意。

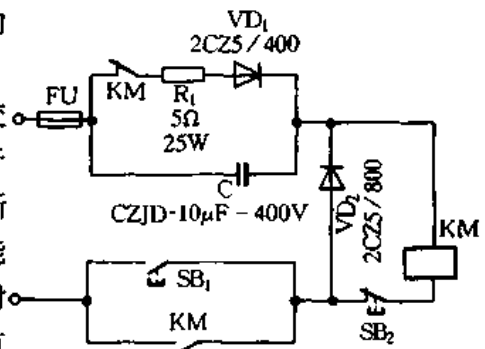


图 4.2.9 交流接触器的直流运行方式

9. 100A 交流接触器切换 50A 直流电流时烧毁

【故障现象】 某厂购买一台整流设备,其电路如图 4.2.10 所示(控制回路、晶闸管触发回路省略未画出)。这台设备工作时,直流输出电压 200V,直流电流 50A,通过 K₁、K₂、K₃ 连接的晶闸管触发电路可对输出的直流电压(0~250V)和电流(0~80A)进行调节,直流回路输出接触器为 CJ12-100A 型(为降低成本,有一些生产厂用交流接触器代替直流接触器)。

该设备运行不久, CJ12-100A 型主触点就被烧坏,用同型号交流接触器更换后,使用一段时间,主触点又被烧坏。

【故障原因分析与排除】 仔细检查有关电路认为,问题出在交流接触器容量上。从表面上看, CJ12-100A 型交流接触器额定容量为 100A,工作在 50A 的电路上,应该无问题,但是, 50A 是直流电流。分断同样大小的电流,产生的电弧强度,直流电流远大于交流电流,且直流不像交流那样按工频规律有过零点,因此直流电弧比交流电弧更难熄灭。试验表明,交流触点控制直流容量的能力仅为控制交流容量的十分之一左右。在这种情况下, 100A 交流接触器切断 50A 直流就会因超载而烧毁。

利用晶闸管触发电路的调节作用,在输出直流为零时,才进行交流接触器的吸合、断开操作。该单位这样做了以后,运行至今,没有发生触点烧坏故障。

10. 直流接触器的整流电路二极管击穿

【故障现象】 某厂在安装调试一台经外单位改造后的 15m 深孔钻床中,多次发生击穿整流二极管的现象。

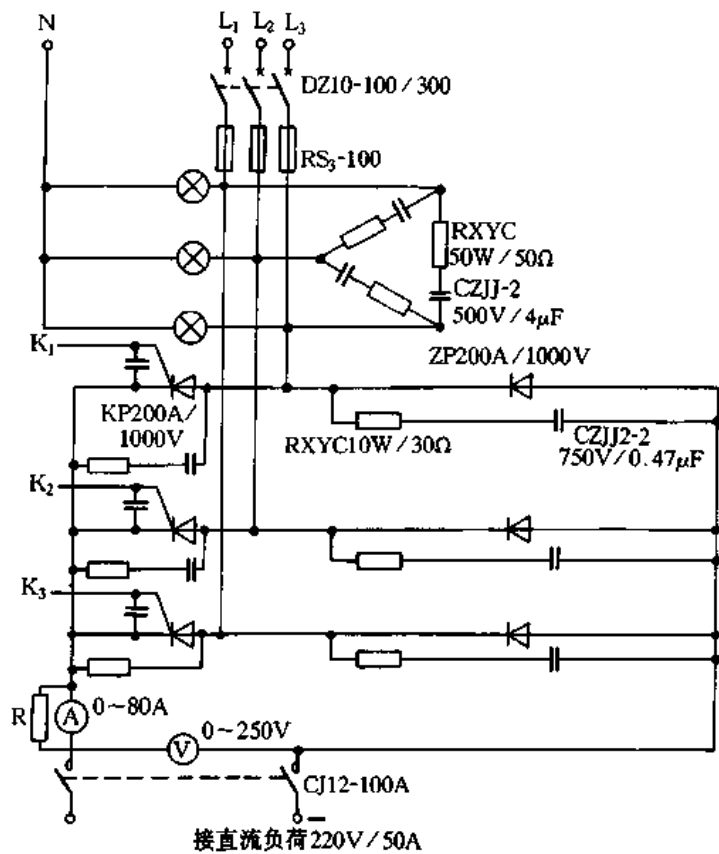


图 4.2.10 交流接触器切换直流电流电路

【故障原因分析与排除】该钻床的进刀与退刀是靠一台 17kW 直流电动机的正反转来拖动的，而直流电动机的正反转由 3 只 CZ0-40/20 直流接触器控制，其电路如图 4.2.11 所示。其中 KM₁₆ 控制电动机的能耗制动，KM₁₇、KM₁₈ 分别控制电动机的正反转。电动机的每一次启动与停止，都有 KM₁₆、KM₁₇ 或 KM₁₆、KM₁₈ 两只接触器同时接通或断开。在试车中，多次发生在接触器断开的瞬间将反向工作电压 500V 的整流二极管 D₁ 或 D₂ 击穿。经分析，击穿整流二极管的原因是由于两只接触器断开瞬间的反电动势所造成。为此，在原电路中增加 1 只续流二极管 D（图 4.2.11 中虚线部分），用来消除直流接触器在断开瞬间出现的反电动势。在后来的试车中，再没出现击穿整流二极管的现象，故障得以排除。

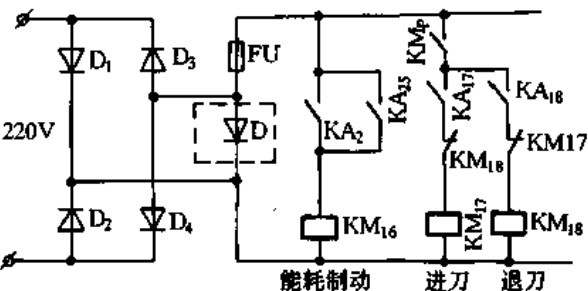


图 4.2.11 直流接触器控制电路

11. 交流接触器直流操作反复吸合

【故障现象】图 4.2.12 所示为直流屏中一联络接触器回路接线。当转换开关 SA 接通时，先由电容 C 对接触器吸合线圈放电，接着电流从 +W₁ 经 FU→R→VD→SA→K 线圈→K 的常闭触点（1-2）到 -W₁，使 K 得电吸合。吸合后，电流从 +W₁ 经 FU→R→VD→SA→K 线圈→R 到 -W₁，使 K 保持。但在整屏接线安装完毕后，调试时却出现接触器反复吸放现象。

【故障原因分析与排除】对该接触器进行机械检查，无缺陷；更换接触器仍然反复吸放，

且其吸放呈规律性,时间间隔均匀。由电路分析可知,交流接触器用于交流回路,接触器线圈呈感性,接触器合上瞬间吸合线圈所耗功率很大,吸合后保持功率很小。交流接触器用于直流回路时,接触器线圈呈阻性,合上前后阻值不变。吸合前 R 被 K 常闭触点(1-2)短接,吸合后 K 常闭触点(1-2)断开,R 与接触器吸合线圈 K 串联,这样达到启动时电流大,保持时电流小的目的。从原理分析推断,交流接触器合上又释放,可能与 R 选择不当有关。

查资料得到,CJR 25A/380V 交流接触器线圈的电阻为 1000Ω。当将此交流接触器用于 220V 直流回路时,电阻不变,因此,启动电流 $I = 220/1000 = 0.22(A)$ 、吸持电流 $I' = 220/(1000 + R)$ 。若 $R = 10k\Omega$,则 $I' = 20(mA)$ 。

查手册,该接触器的保持电流为 36mA,而 R 为 10kΩ 时, I' 仅为 20mA,因此造成吸合后难以保持而释放。释放后,由于又恢复到 220mA,达到启动要求,因此又吸合,造成反复吸放。

为了达到 36mA 的要求,可以计算出该接触器用于直流 220V 时串接电阻 R 的合适值为 $R = U/I' - 1000 = 220/36 - 1000 \approx 5111(\Omega)$ 。更换 R 为 5kΩ、20W 绕线电阻后,故障即排除。

由上述分析可见,交流接触器用于直流回路时,必须根据接触器的参数,计算出串接电阻的合适值。若串接电阻值过小,则造成接触器线圈发热烧毁;相反,若串接电阻值过大,则保持不可靠,出现反复吸放现象。只有串接合适的电阻,交流接触器才可以在直流回路中正常工作。

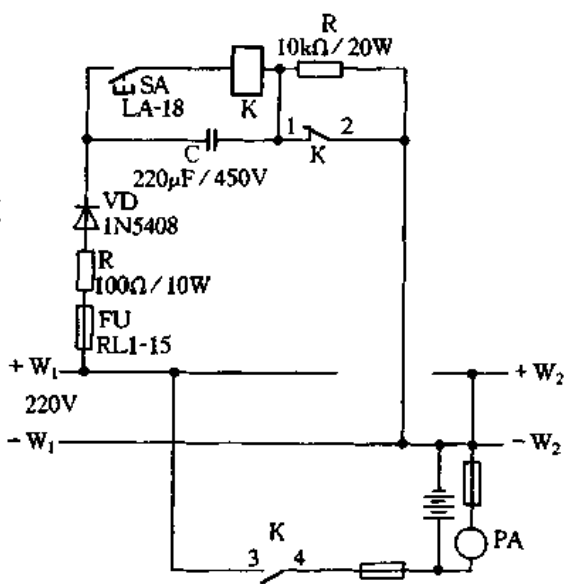


图 4.2.12 交流接触器直流操作电路

12. DW15 型万能式断路器电动操作控制电路,电动机不停造成继电器 KM₁ 烧毁

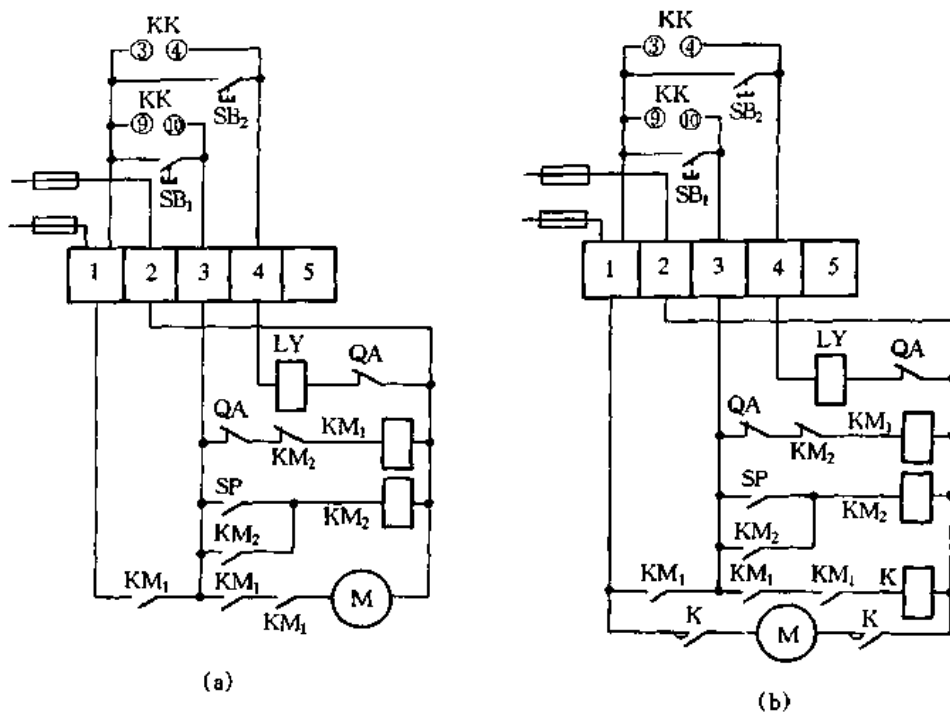
【故障现象】 某电厂新扩建的发电机组的低压用电系统均采用 DW15 型万能式断路器,其电动操作控制电路如图 4.2.13(a)所示(储能、合闸分别采用按钮 SB₁、SB₂ 控制)。在调试时,按下 SB₁,储能电动机 M 一直运转,继电器 KM₁ 冒火,立即断开断路器直流控制电源,拔下 KM₁,发现已烧毁,触点熔焊在一起。

【故障原因分析与排除】 根据以上现象,经分析认为,可能为 KM₁ 触点容量小(KM₁、KM₂ 均为 JTX-3C 型中间继电器)。于是,对控制电路进行改进,如图 4.2.13(b)所示。在电路中增加 1 只直流接触器 K,其触点容量 40A(或 20A),使原来利用 KM₁ 触点直接启动 M,变为利用 KM₁ 先接通 K,然后由 K 去启动 M。改进后运行已近一年,效果良好。

13. 弧光短路造成断路器跳闸

【故障现象】 某新建电厂输煤系统三通挡扳限位开关和电动犁煤器限位开关的原设计为一对常闭触点接入二次回路作限位用,另一对常开触点接入程控系统作发到位信号用。所用开关型号为 XK06-02-0350 型。

试运行中发现每当三通挡扳到位或离开时,程控电源的断路器就跳闸,抬落犁煤器时也如此。



LY—释能线圈 QA—常闭辅助触点(合闸断开) SP—行程开关

图 4.2.13 DW15 型电动操作控制电路

【故障原因分析与排除】 经检查,二次线及程控线对地绝缘都很好,相互间的绝缘也无问题,控制回路在设计上也不存在问题,断路器容量也够。联系到每当打挡板时才出现断路器跳闸,应为弧光短路。由于该限位开关的常开、常闭触点用的是同一个动触点,而二次电源与程控电源接的又不是同一相,因此每当挡板到位或离开时,总要断开一个回路,引起拉弧,造成相间短路,于是程控电源断路器跳闸。

为此,改用 LXP1(3SE3)404-1u 型限位开关代替 XK06-02-0350 型限位开关,新选开关内有两个开关块,每块有一个常开触点、一个常闭触点。将二次回路与程控回路线分别接在两个块上,这样即使拉弧也不会短路。投运近三年来,再未发生类似故障。

14. 真空断路器合闸机械振动

【故障现象】 某厂氧气站的氧压机由 400kW 高压同步电动机拖动,而该电动机由 ZN3-10 型真空断路器控制,在合闸过程中出现严重的机械振动(俗称“跳舞”)。

【故障原因分析与排除】 真空断路器是一种新型高压开关设备,其触点密封在不能拆卸的真空灭弧室内,不便直观检查。仔细检查真空断路器的触点开距、超行程、三相同期性、触点的接触电阻等,其技术数据均符合要求。又手动合闸成功,说明合闸机构没有问题。真空断路器简化控制电路图 4.2.14 所示。当合闸开关 S 合上时,直流接触器 KM 得电,常开主触点闭合,合闸线圈 L 得电,并产生一个合闸电磁力,使合闸机构动作;当合闸机构完成合闸时,真空断路器的常闭触点 Q 断开,KM 失电,其常开触点断开,L 线圈失电,合闸过程结束。出现“跳舞”的异常情况是真空断路器长期工作后出现机械磨损,造成合闸过程中机械时间常数增大,与保持不变的电气时间常数不匹配,使合闸失败。为了增大电气时间常数,在 L 两端并联了 1 只串有电阻的 600V、100A 的续流二极管(见图 4.2.14 虚线所示部分),使 KM 常开主触点断开瞬间的电气参数不同:未加时, KM 触点断开瞬间,原储存在 L 中的磁场能迅速转变为光

能、热能，消耗在 KM 的主触点之间；加上电阻和二极管后，L 与二极管构成回路，磁场能比没加二极管时保持的时间要长一些，即加大了电气时间常数，正是这个原因，使加续流二极管的真空断路器工作正常。

按此方法对存在轻微“跳舞”现象的两台氮压机，一台中压氧压机以及空压站的 5 台空压机，分别用一个 30Ω、50W 的灭磁电阻与二极管串联后，再并联在 L 两端。到现在使用四年多，真空断路器再没有发生“跳舞”现象。

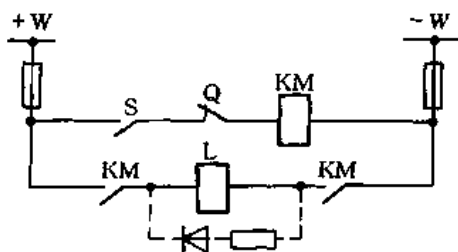


图 4.2.14 真空断路器控制电路

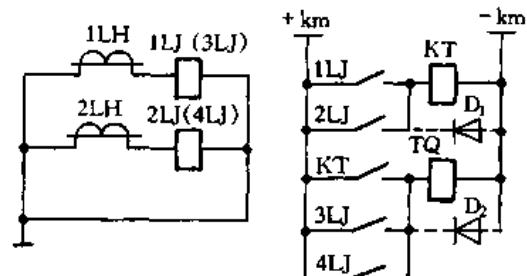


图 4.2.15 过流、速断继电器保护原理

15. 继电器触点粘连

【故障现象】 在冶金、建材等一些工厂中，广泛采用大中型电动机作为驱动装置，如轧钢厂中的轧钢电动机、水泥厂里的球磨电动机等。这类电动机的特点是启动比较频繁，启动条件沉重，且常受冲击负载作用，由于上述原因，造成保护继电器动作次数较多，最容易发生继电器触点粘连，影响生产的正常运行。

【故障原因分析与排除】 过流、速断保护电路如图 4.2.15 所示，其中 1LJ、2LJ 为过流继电器，3LJ、4LJ 为速断继电器，KT 为时间继电器，TQ 为跳闸线圈。发生保护继电器频繁动作的原因是：在电动机启动过程中或运行时遇到冲击负载时（如球磨电动机的启动、轧钢电动机在轧件咬入时），电流很大，达到或超过保护继电器的动作电流，从而使继电器动作，其触点闭合，接通保护控制回路中的电磁执行元件（时间继电器线圈或跳闸线圈等）。若达到速断整定电流，则跳闸线圈瞬时动作，断开主电路；若只达到过电流整定值，则启动时间继电器进行延时，倘若尚未达到跳闸时限，过负荷状态消失，则时间继电器失电返回。特别是轧钢电动机，冲击负载时间很短，时间继电器往往中途就失电返回了。在时间继电器线圈或跳闸线圈得电或失电瞬间，由于电磁感应作用，线圈中的能量不能发生突变，其电压作用在继电器触点上，产生电弧粘连等现象。

以往最简单的处理方法有三种，一是调高过流保护继电器的整定值，使继电器的动作次数减少，但若调得过高，就会使保护装置的动作灵敏度变差，甚至不能可靠地保护电气设备；二是只把烧毛粘连的触点用细锉或砂布打磨光，结果用不了多久，旧病复发，再次出现粘连，轻则烧熔触点，影响设备和生产运行，重则损坏被保护的电气设备；三是将发生触点粘连的继电器整体更换，这种方法更为麻烦，而且每次更换后都必须重新对继电器的整定值进行校核。上述三种方法不能从根本上解决问题。

时间继电器线圈或跳闸线圈都具有较大的电感量，而感性元件是储能元件，因此在切断电流的瞬间，线圈中的电感产生很大的反电动势瞬变电压，它与保护回路的电源叠加在触点的两端，产生的火花或电弧足以使触点烧毛粘连或烧损。要消除瞬变电压的产生是不可能的，只能想办法加以抑制。最为有效的措施是在继电器触点返回时，给电感性负载即线圈提供一个能

量释放通路,使它储存的电磁能量得以释放。

能量释放电路有多种,由电阻、电容和二极管组成。具体实施过程可针对实施对象而不同。如针对继电器触点,可以在其两端并联电阻或电阻与电容串联后再行并联,也可按电源极性在触点上并联二极管或二极管与电阻串联后再并联到触点上,如图 4.2.16 所示。如针对线圈,也可以在线圈两端并联上上述元件,如图 4.2.17 所示。

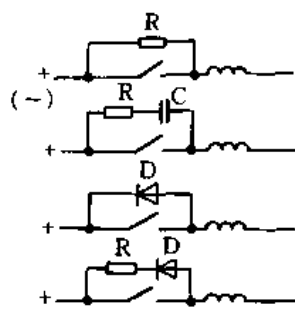


图 4.2.16 继电器触点保护电路

(1) 继电器两端并联电容

如图 4.2.17(a)所示。当触点 KA 接通时,由于电容 C 充电,电容两端的电压不能突变,相当于把继电器短接,因此中间继电器 KM 不能马上启动。当电容充电到一定时间后,电容两端的电压达到了继电器启动的电压值,继电器才可靠动作,因此起到了使中间继电器延时启动的作用。当触点 KA 断开时,由于电容两端电压不能突变,继电器不能马上释放。随时间的延长,电容器通过继电器放电,继电器两端的电压逐渐降低,当降低到继电器返回值时继电器才释放,因此起到了使中间继电器延时释放的作用。

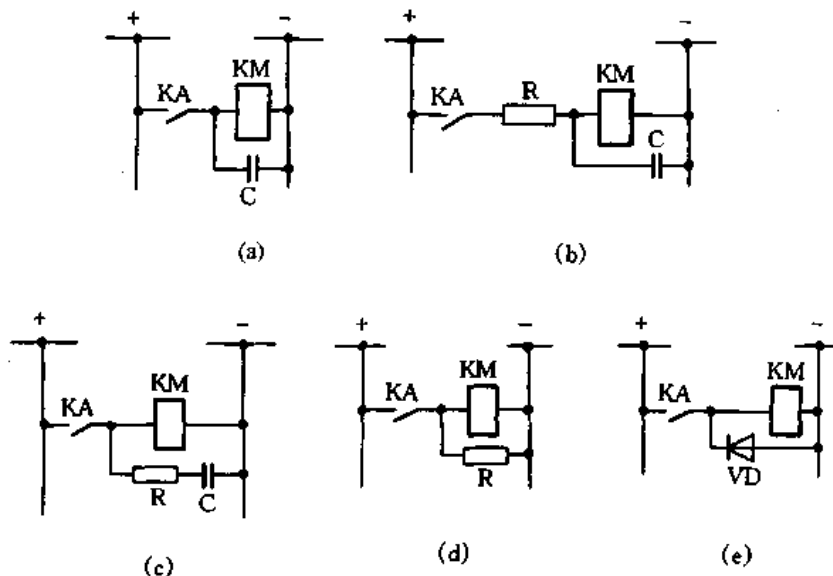


图 4.2.17 线圈能量释放电路

在实际应用中往往不是直接在中间继电器两端并联电容,由于它有一个缺陷,当电容器的容量较大时,触点 KA 接通时会有有一个很大的充电电流,使电源电压在瞬间下降很多,影响其它电路的正常工作。因此,在实际电路中经常采用如图 4.2.17(b)所示的电路,即在触点 KA 的电路中串接 1 只电阻。当触点 KA 接通时,由于电阻的存在,限制电容的充电电流,可保持电源电压的稳定,同时可起到使中间继电器延时启动和延时返回的作用。在实际应用中应注意电阻和电容选配得要恰当。

(2) 继电器两端并联一个电容和电阻的串联组合

如图 4.2.17(c)所示。当触点 KA 接通时,由于有电阻 R 存在,限制了电容的充电电流,此时加在继电器上的电压即为电源电压,因此可使继电器在瞬时启动。当触点 KA 断开时,由电容通过电阻向中间继电器放电,使中间继电器不能马上释放。当继电器两端的电压下降到中间继电器的返回电压值时继电器才释放。

由此可以看出,这样的接线方式可以起到使中间继电器瞬时启动和延时返回的作用。实

际电路中采用此种接线方式较多。

(3) 继电器两端并联一个电阻

如图 4.2.17(d)所示。这样可以保护触点 KA,同时可起到使继电器延时断开的作用。当继电器 KM 的动作功率很大时,其电感量也很大。当触点 KM 断开时,继电器会产生一个很强的反电动势,使触点 KA 断开时产生很强的电弧,易烧伤和损坏触点。当接入 1 只电阻后,情况就会有所改善。虽然增加了一个并联电阻,使触点 KA 接通后的工作电流增大,但不会烧伤触点。当触点 KA 断开时,继电器的反电动势可通过并联电阻放电,从而也大大减小了触点 KA 处电弧强度,使触点得到保护;同时由于并联电阻的存在,起到了续流作用,使继电器延时释放。在实际应用中应注意,在不要求延时断开的电路中,一般不应采用此种接线方式。

此种接线方式常常用在继电器 KA 的动作功率较大的情况下,用来保护触点 KA,例如由触点 KA 去启动一个跳闸线圈或合闸线圈等。

(4) 继电器两并联一个反向二极管

如图 4.2.17(e)所示。当触点 KA 接通时,二极管 VD 对继电器没有什么影响。当触点 KA 断开时,继电器的反电动势可通过二极管 VD 放电,起到了保护触点 KA 的作用。同时,使继电器 KM 延时释放。在实际电路中使用此种接线方式较多。二极管可按 5~7 倍的电源反压和 3~5 倍工作电流选定。

还有一种方法就是在触点或线圈两端并联压敏电阻,如图 4.2.18 所示,由于压敏电阻具有非线性特性,在电路正常运行时,电阻呈现阻断状态,功率损耗近乎为零,而在切断控制电路时,又能把过电压限制在安全的范围内,保护触点和线圈不受损害。选择压敏电阻时,要注意选择压敏电压值和额定功率。通常,压敏电阻在用于过电压保护浪涌吸收时,压敏电压值与残压比(压敏电阻在规定通流量下的端电压与压敏电压值之比)的乘积宜为保护对象绝缘耐压(峰值)的 90%时就能起到较好的保护效果。正是由于压敏电阻的诸多优点,因此在现代电器保护电路中,得到了比上述几种保护方法更为广泛的应用。

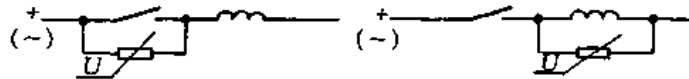


图 4.2.18 压敏电阻过压吸收电路

16. JY-30 系列欠压继电器误动

【故障现象】 JY-30 系列静态欠压继电器必须提供直流辅助电源,即辅助工作电源。当工作电压大于整定值时,失去辅助工作电源的继电器将发生误动,即继电器处于工作状态时都将发生误动。

【故障原因分析与排除】 JY-30 系列集成型静态欠压继电器主电路由集成电路构成,具有极高的准确度、极小的返回系数、整定范围宽和维护方便等优点;并且不存在振动、触点粘连等造成误动或拒动的问题,完全可以替代更换同类型电磁式继电器。因此,被电网广泛采用。主电路方框图如图 4.2.19(a)所示,通过端子输入电压量,经隔离采样、整流滤波后,与整定调节的基准电位进行比较,并将比较结果的信号送到驱动电路,使出口继电器动作,并具有出口信号显示。其电路如图 4.2.19(b)所示,被测量的交流电压 U 经隔离变压器 T 后,在其二次侧得到与被测电压成正比的电压 U_1 。 U_1 由整流器进行全波整流同时进行整定,整定电路靠改变运算放大器的放大倍数来改变整定值。整定后的脉动电压,经滤波后,得到与 U_1 成正比的直流电压 U_0 ,在电平检测器中,与直流参考电压 U_R 比较,若 U_0 高于 U_R ,电平检测器输出正

信号,驱动出口继电器 KM,则继电器处于工作状态;反之,若 U_O 低于 U_R ,电平检测器输出负信号,KM 处于不工作状态,其工作过程与过压继电器刚好相反。

从电气原理可以看出,在该继电器处于工作状态时,出口继电器 KM 处于励磁状态,当该继电器切除辅助工作电源时,其内部集成电路也失去电源,KM 失磁,于是出口继电器误动。

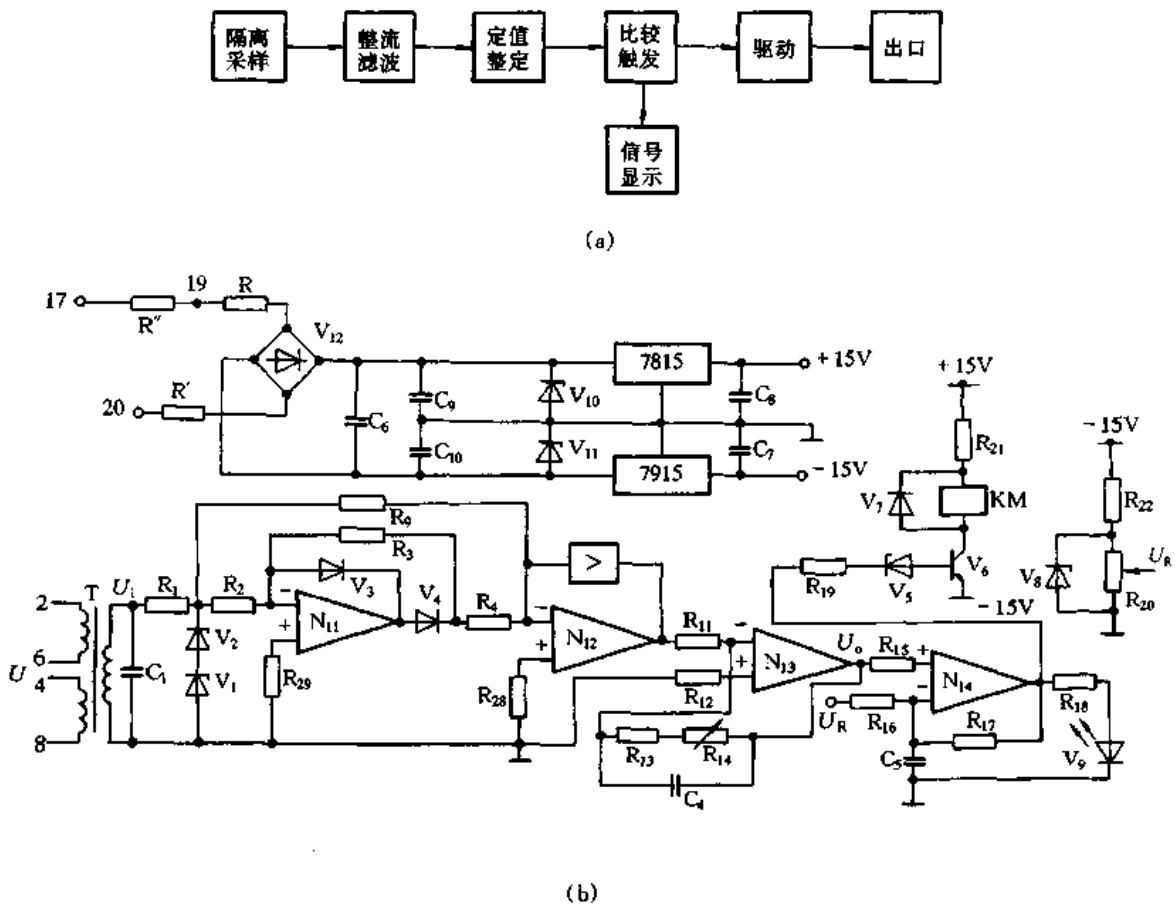


图 4.2.19 主电路方框图(a)和主电路(b)

出口继电器误动的根本原因在于驱动电路由导通变为截止,使出口继电器失磁所造成。要从根本上消除出口继电器误动,就必须解决驱动电路的工作状态。在 V_6 工作时由导通改为截止,出口继电器由励磁变为失磁。这样,出口继电器即使失去工作电源也不会误动,从而消除误动根本原因。为此,将运算放大器 N_{14} 的正负输入对调(即将电平检测器的输入端对调)即可,这就从根本上排除了误动。

17. 热继电器在控制电路中设置不当而失去保护作用

【故障现象】在某单位各清水泵站和污水泵站中主要使用 XJO1 型自耦减压启动器作为水泵电动机的控制设备,XJO1 型自耦减压启动器(28 ~ 75kW)电路如图 4.2.20 所示(主回路路)。在水泵自动上水水位控制中,通常将水塔上的高水位信号行程开关常闭触点引至 1SL 处,将低水位行程开关常开触点引至 2SL 处。当水塔水位低于低水位点时,浮子带动行程开关使 2SL 闭合,接通控制系统,水泵开始上水,当浮子离开低水位点时,系统在 1KC 自锁触点的保持下继续运转;当水塔水位高于高水位点时,浮子带动行程开关使 1SL 断开,系统断电,直至水位降低再次启动,如此往复循环。这种接法有一个弊端,即无论任何原因造成电动机过载时热继电器不能很好地保护电动机。

【故障原因分析与排除】 当电动机过载电流升高时,流过热继电器 FR 的电流超过整定值,热继电器 FR 动作,其常闭触点打开,控制回路断电,电动机停止运行。经过一段时间后水塔水位迅速降低至低水位点,2SL 闭合,待热继电器 FR 的热元件冷却复位后,热继电器 FR 的常闭触点闭合,控制回路在 2SL 的控制下再次带故障启动并重复上面的过程,使过载时电动机电流增大,过载启动电流就更大,因此数次反复后,电动机将烧毁,此时热继电器仅能短时切断回路,却无法在故障未排除的情况下完全切断系统,从某种意义上讲热继电器虽然正常动作但失去了保护作用。某无人值守泵站就因这种原因而烧坏 45kW 潜水泵 1 台。为此,将线路改动,如图 2.2.21 所示。增加 1 只中间继电器 K₂,当电动机过载时,热继电器动作,继电器 K₂ 失电并解除自锁,串联在控制回路中的 K₂ 的常开触点同时断开,系统断电,除非值班人员操作,否则系统不会自行再启动。正常工作,保持与原系统有同样的功能,这样就能可靠地发挥热继电器的保护作用,保证电气设备的正常运行。

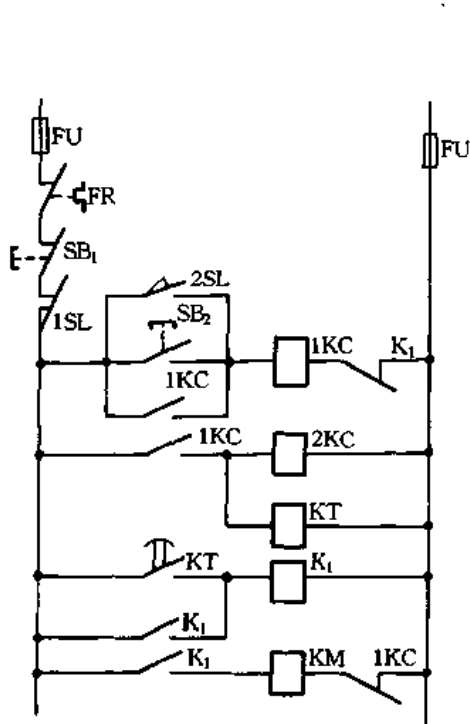


图 4.2.20 XJ01 型自耦减压启动器电路

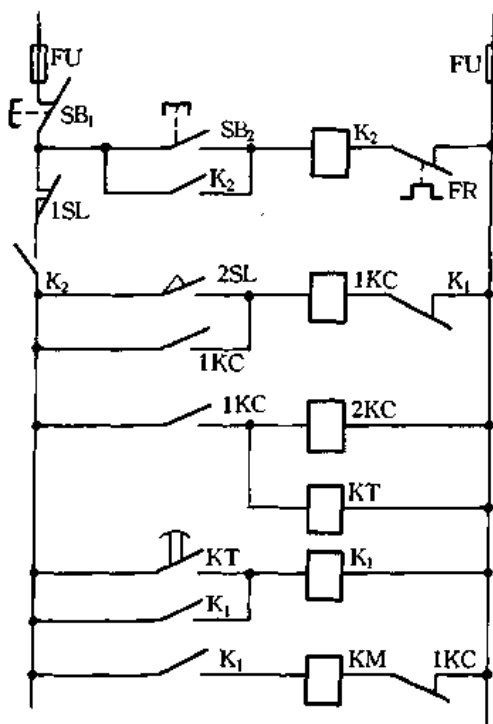


图 4.2.21 图 2.2.20 的改进电路

18. 晶体管继电器释放时间过长并产生抖动

【故障现象】 晶体管驱动继电器释放时间过长,并产生抖动现象。在某些情况下,这种抖动对电气控制设备是十分有害的,必须想办法消除。

【故障原因分析与排除】 常用的晶体管驱动继电器电路如图 4.2.22 所示。二极管 VD 的作用是防止继电器线圈 L 在电流断开时所产生的反电动势击穿晶体管。但二极管 VD 将反峰脉冲电压钳制在 0.7V 左右,线圈中的电流不会很快消失,造成开关释放时间过长并产生抖动现象。

图 4.2.22 所示电路从控制断开信号到来,到 L 中的电流下降至一定值使开关释放需要较长的时间,而且由于电流下降速度较慢,继电器易出现抖动现象。为提高继电器触点释放速度并清除抖动现象,给出如下四种改进电路。

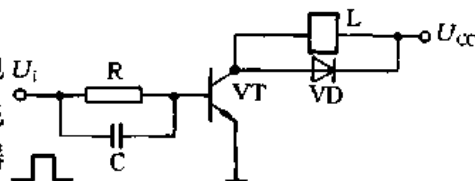


图 4.2.22 晶体管驱动继电器电路

(1) 并联二极管电阻电路

线圈的放电时间常数与 L 成正比,与 R_L 成反比。如果在二极管处串联一个电阻 R ,如图 4.2.23(a)所示,在控制接通信号到来时对电路无影响,断开时则可以使放电时间常数变为 $\tau = L/(R_L + R)$ 。可见,串入的电阻 R 阻值越大, τ 越小,放电速度越快,使开关释放速度变快,避免了抖动现象。

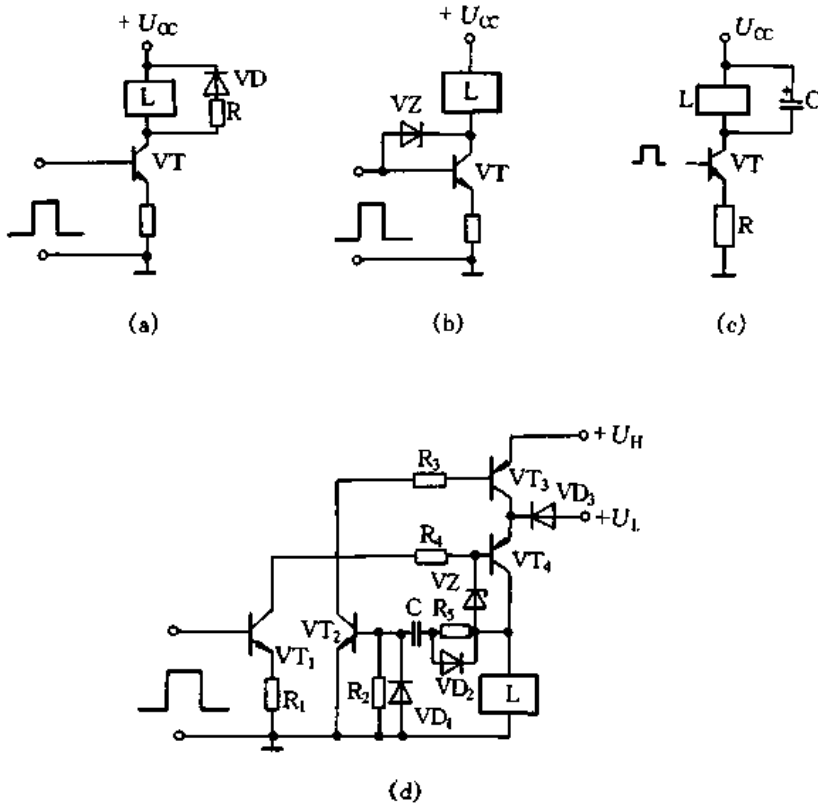


图 4.2.23 加速晶体管继电器释放时间及消除抖动电路

电路接入电阻 R 后,电路的放电速度提高了,但三极管承受的反压也提高了,放电电阻的瞬时功耗也较大。因此采用这种电路,要选择参数适当的三极管和放电电阻。

(2) 稳压管电路

上面的改进电路是通过串入电阻来加速放电过程的,从能量角度看,放电过程就是电感 L 释放能量,并由 R_L 、 R 、 VD 吸收能量的过程。显然, R 值越大,吸收能量的速度越快,但其反峰电压越高。

如果要把反峰电压钳制在一定值,并且要具有较快的放电速度,可以把稳压管接入电路,如图 4.2.23(b)所示。放电过程电感 L 释放的能量由稳压管和三极管吸收,只要电路元件参数选择适当,便可使放电速度加快。

在图 4.2.23(b)中,当驱动晶体管 VT 突然截止时, L 的反电动势将使 VZ 击穿,通过 VZ 供给 VT 的基极电流,使 VT 瞬时导通, L 直接通过 VT 对地放电,使放电时间大大缩短,从而达到继电器触点释放速度加快的目的。设 $U = 12V$, $I_0 = 60mA$, $L = 350mH$, $U_Z = 30V$ (I_0 、 L 、 U_Z 分别为 L 的工作电流、电感、 VZ 的基准电压),则 L 的放电时间 $t_2 \approx \frac{L \cdot I_0}{U_Z - U} \approx 1.17(ms)$,而图 4.2.22 中 L 的放电时间 $t_1 \approx (L \cdot I_0)/0.7 = 30(ms)$ 。

VZ 的参数应满足:基准电压 U_Z 小于 VT 的集电极和发射极间的击穿电压 U_{CEO} ;最大允许

电流 I_{smax} 大于 L 的工作电流 I_0 。

(3) 并联电容电路

见图 4.2.23(c)。当 VT 突然截止时, L 中的能量被电容 C 在短时间内吸收, 从而明显提高继电器触点的释放速度。C 的选择应满足临界阻尼条件, 即 $C = \frac{4L}{r^2}$ (r 为 L 的电阻), 电容耐压要求在 $(3 \sim 5)U_{CC}$ 之间。此时, 若 VT 突然截止, 则 L 中的电流 I_L 将很快衰减到继电器线圈最小工作电流以下, 从而明显提高了继电器触点释放速度。

以上介绍的三种电路也适用于其他感性负载的场合。

(4) 多晶体管电路

电磁继电器的开关功能是通过触点的闭合与断开来实现的, 当继电器线圈中的电压(或电流)达到一定值时, 其触点便自动吸合或释放。上面的改进电路只考虑了如何提高开关的释放速度以避免抖动, 而要提高开关转换速度还要提高其吸合速度。实际的电路开关转换速度除了与放电回路的结构有关之外, 还与继电器的性能有关, 与工作电压也有密切的关系。继电器的性能越好, 其开关吸合和释放速度越快; 工作电压越高, 吸合速度越快, 但释放速度越慢; 工作电压越低, 吸合速度越慢, 但释放速度越快。对继电器来说, 其“动作值”(使继电器开始动作并顺利吸合的工作电压或电流)要明显地大于其“释放值”(使继电器开始释放并顺利分开的工作电压或电流)。因此, 吸合过程可以用较高的工作电压来加速其吸合, 吸合后便可以用较低的工作电压(一般用高电压的一半即可)来维持吸合, 而释放时由于其工作电压较低, 释放速度便会变快。经过这样处理后, 就可以进一步提高开关的转换速度, 还可使继电器线圈功耗减小、温升下降、寿命延长, 且有利于节能。图 4.2.23(d) 就是这样的改进电路, 它可以适用于对开关特性要求较高的场合。

当控制信号为低电平时, VT_1 截止, 造成 VT_2 、 VT_3 、 VT_4 均截止, L 中由于无电流流过而不动作。当控制信号为高电平时, VT_1 导通, U_L 通过 VD_3 — VT_4 — R_4 — VT_1 形成回路。只要选择适当的 R_4 值, 就可以使 VT_4 处于饱和导通状态, 使 L 接到较低的工作电压 U_L 上, 但该电压还不足以使开关吸合。L 加上电压 U_L 后, U_L 通过 R_5 、 VT_2 对 C 充电使 VT_2 导通, 结果 U_H 通过 VT_3 — R_3 — VT_2 形成回路, 只要选择适当的 R_3 值, 也可使 VT_3 处于饱和导通状态。由于 VT_3 、 VT_4 都处于饱和导通状态, 因此有较高的工作电压 U_H 加到 L 上, 使其迅速吸合。此时 VD_3 截止, 起隔离工作电压的作用。随着电容 C 的不断充电, VT_2 基极电流下降, 造成 VT_3 偏流下降而退出饱和, 使加到 L 上的电压下降, 从而又进一步使 VT_2 基极电流下降, 这种反馈作用的结果使 VT_3 很快截止。此时, 低工作电压 U_L 又经 VD_3 、 VT_4 (饱和)加至 L 上, 维持开关的吸合。

二极管 VD_1 用于保护 VT_2 发射结免受 L 的反峰电压击穿, 此外, 它还与 VZ 一起, 在 L 上的电压变化要消失时, 加速电容 C 的放电速度, 以缩短开关重新接通的准备时间。调节 R_5 、C 值, 即可调节加速吸合的高电压脉冲持续时间, 一般使 $R_5 C$ 值为几十毫秒即可。VZ 用来钳制 L 的反峰电压幅度和提高开关释放速度, VD_1 、C、 VD_2 由于并接在 L 两端, 在释放过程会吸收 L 上的一部分能量, 对提高开关释放速度也有一定的作用。 VT_3 、 VT_4 应选择功率较大的晶体管, 而且 VT_4 的 $U_{(BR)CEO}$ 要大于 VZ 的稳压电压 U_Z , U_Z 也要大于工作电压 U_L 。

19. DX-3 型闪光继电器不工作

【故障现象】 某公司新建配电站, 进行全面调试过程中发现, 闪光继电器无论在什么情况下都不能工作。

【故障原因分析与排除】 开始认为是 DX-3 型闪光继电器出现故障所造成,经检查闪光继电器正常;对闪光系统的控制电路进行检查也无故障。最后,发现所有高压配电盘上安装使用的信号指示灯均是 XDII 型新式节能灯,该灯的工作电流非常小,只有 8mA 左右,而 DX-3 型闪光继电器的吸合启动电流需 40mA 左右,造成闪光继电器不能正常工作。

根据 DX-3 型闪光继电器在电路中的作用(见图 4.2.24(a)),设计符合 DX-3 型闪光继电器功能的电子电路,如图 4.2.24(b)所示。该电路用一片 4N25 光电耦合元件的①、②脚与继电器 KM_2 的常开触点串接在电路 791 # 与 790 # 线之间,代替了原继电器 DX-3。

新闪光继电器电路如图 4.2.25 所示。当外电路没有接通,即没有故障跳闸、预备合闸状态、控制电源断电状态或没有按下试验按钮 SB 时,晶体管 V_4 总是饱和导通,继电器 KM_2 吸合,其常开触点闭合,此时光电耦合元件 4N25 中的发光二极管不导通, V_3 处于截止状态。此时,没有信号灯闪烁,闪光母线 +W2(725)上没有闪光信号。

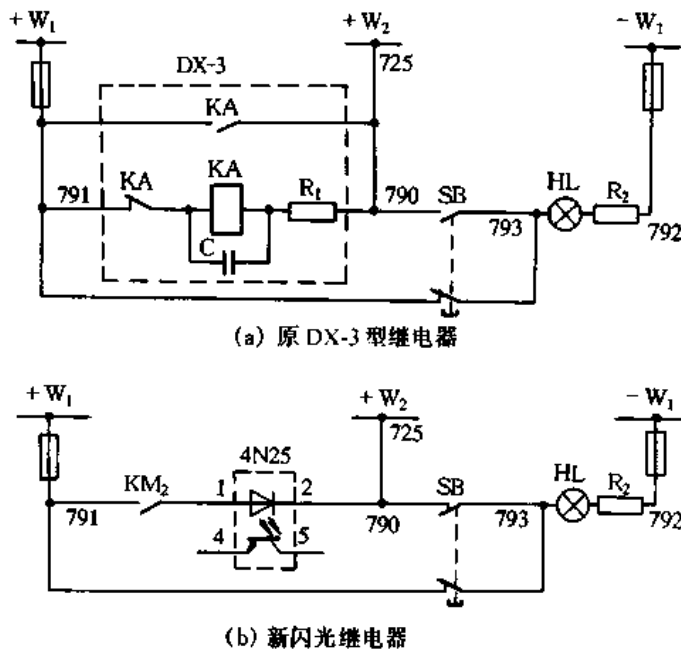


图 4.2.24 闪光继电器接线图

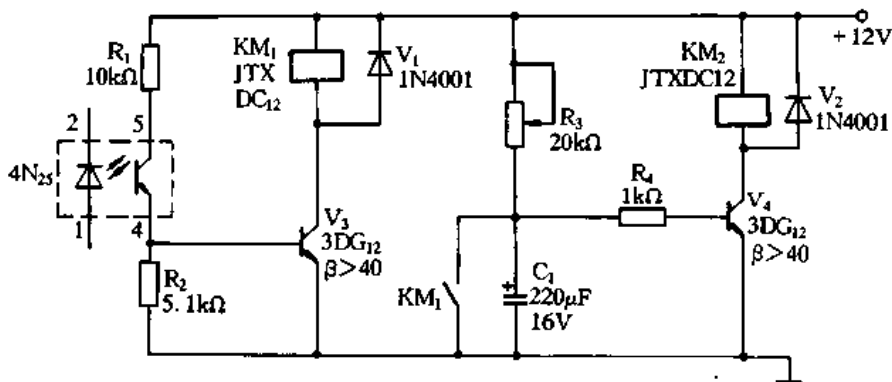


图 4.2.25 闪光继电器电路

若外电路启动,如按下 SB,信号灯 HL 亮,同时 4N25 中的发光二极管就会导通发光,使 4N25 中的三极管④、⑤脚导通,这时 V_3 饱和导通, KM_1 吸合, KM_1 的常开触点闭合,把电容器 C_1 短路,使 V_4 的基极电位下降,造成 V_4 截止, KM_2 释放, KM_2 的常开触点把电源切断,此时该

路信号灯熄灭,4N25 中的发光二极管同时熄灭,使 V_3 截止, KM_1 释放。这时 KM_1 的常开触点打开,电源通过 R_3 向 C_1 充电, V_4 的基极电位也随之增高,直到 V_4 饱和导通, KM_2 又被吸合, HL 点亮,又重复上述过程。以上过程是信号灯点亮、熄灭闪烁的一个周期,此后,信号灯将明、暗交替闪烁,闪光母线 + W2(725) 上产生闪烁脉冲信号。闪光信号的频率可通过调整 R_3 来改变,时间常数为 $\tau = R_3 C_1$ 。

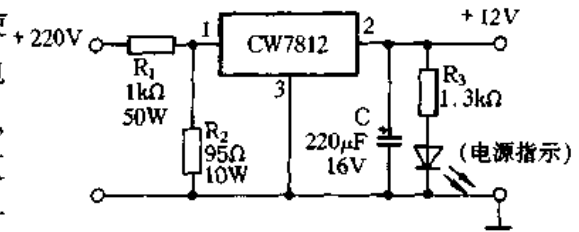


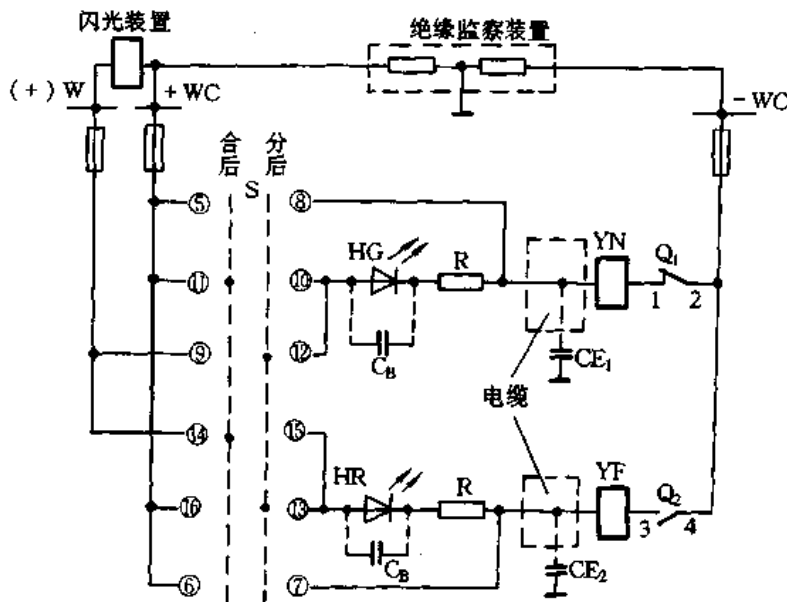
图 4.2.26 电源电路

该电路所需的 +12V 直流电源可以从图 4.2.26 所示电路得到,DC 220V 控制电源,通过电阻分压后经一片三端稳压器 CW7812,即可得到输出稳定的直流电压。

把原闪光继电器的线圈和触点拆下,利用旧 DX-3 型闪光继电器的底座,把电路板和所有的元器件装进。其接线柱可重新编号,把新继电器安装在原来配电盘的位置上,按新编号把引线接好即可。该继电器电源的两个分压电阻 R_1 、 R_2 应固定在盘后不防碍散热的地方,以防烧毁其他元器件。

20. 节能信号灯误闪

【故障现象】某电厂用 AD11 型长寿节能信号灯代替了原 XD 型信号灯,但在更换后却出现新问题。控制电路(接线见图 4.2.27)在断路器 Q 分闸后(或合闸后)的位置时,红灯(或绿灯)回路由于断路器辅助触点 Q_2 (3-4)(或 Q_1 (1-2))断开,使发光二极管 HR(或 HG)熄灭。在此时,当另一控制电路闪光时,该控制电路的红灯(绿灯)也会出现闪烁现象,其频率与闪光频率相同,只是亮度差一些。



S—控制开关,型号为 LW2-Z-1a、4、6a、40、20、20/F8

图 4.2.27 信号灯电路

【故障原因分析与排除】经现场检查,故障原因为电缆较长(80m 以上),由电缆电容而造成误闪。设两条电缆对地电容为 C_{E1} 、 C_{E2} ,当其他控制电路闪光时,电缆电容的电流通路为 + WC → 闪光装置 → (+)W → S 触点 (14-15)(或触点(9-12)) → HR(或 HG) → C_{E2} (或 C_{E1}) → 大地

→绝缘监察装置→—WC,于是红灯(或绿灯)也闪烁发光。为此,在发光二极管的两端并接了电容 $C_B(0.47\mu F, 25V)$,使经过发光管的脉冲电容电流被电容 C_B 旁路。

实验证明,并接了电容 C_B 后,对分、合闸及正常闪光等均无影响,但却消除了红灯、绿灯的误闪现象。

21. 信号灯误亮

【故障现象】某自备电源投入运行后,值班人员反映图 4.2.28(虚线所示的 3 只二极管是以后新增的)中开关 S_2 置于断开位置时, H_1 、 H_5 、 H_6 3 个指示灯只有 1 个亮,但另外的几个指示灯不该亮时却也亮,只是亮度弱一点,容易使值班人造成误判,影响安全运行。

【故障原因分析与排除】经分析,在没有加二极管前,当触点 K_1 闭合, H_1 亮时,同时电流通过 $H_2 \rightarrow H_3 \rightarrow H_5$ 或 $H_2 \rightarrow H_4 \rightarrow H_6$ 使其发光,当触点 K_2 和 K_3 或 S_1 闭合,使 H_3 亮时,同时电流通过 $H_3 \rightarrow H_4 \rightarrow H_6$ 或 $H_3 \rightarrow H_2 \rightarrow H_1$,加在指示灯上而发光;当触点 K_2 、 K_4 和 K_5 或 K_6 闭合,使 H_6 亮时,同时电流通过 $H_4 \rightarrow H_2 \rightarrow H_1$ 或 $H_4 \rightarrow H_3 \rightarrow H_5$ 使指示灯发光。后来利用二极管的隔离作用,在图中增加 3 只二极管 V_1 、 V_2 、 V_3 ,成功地解决了问题。

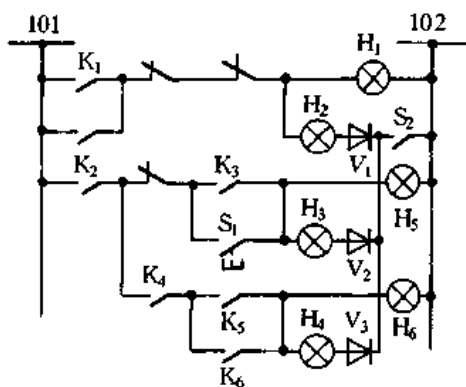


图 4.2.28 信号灯电路

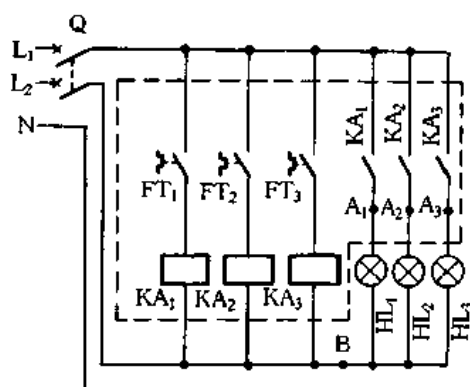


图 4.2.29 信号灯电路

22. 电容效应引起信号灯误亮

【故障现象】某制氧车间水泵房中央故障信号屏,安装于水泵房操作室内,其中,3 个风机故障信号灯 $HL_1 \sim HL_3$ 的信号取自距水泵房操作室约 2km 的山上,如图 4.2.29 所示(虚线框内元件均安装于山上)。风机回路的热继电器的动合触点 $FT_1 \sim FT_3$ 控制中间继电器 $KA_1 \sim KA_3$, $KA_1 \sim KA_3$ 的动合触点控制 $HL_1 \sim HL_3$ 。

$HL_1 \sim HL_3$ 在 $KA_1 \sim KA_3$ 未动作时也不同程度地亮。当时,电工断开电源开关 Q 检查电路,未发现故障,绝缘也良好。但合上 Q ,用万用表测量 A_1 、 A_2 和 A_3 点对 N 线电压,均有 400 ~ 500V,且三点所测数据也不全相同。

【故障原因分析与排除】经分析,考虑到从山上到水泵房操作室的控制电缆较长,可能是长距离导线的电容效应所造成。为确认,采用以下三个步骤证实。

用万用表测 A_1 点与 N 线电压,有 470V 左右, HL_1 微亮。

断开 HL_1 ,找 2 个 100W、220V 的白炽灯串联,一端接 N 线,另一端碰一下 A_1 点,发现相碰时有微弱电弧,但白炽灯不亮。此时,万用表的电压指示为零。当白炽灯线不接在 A_1 点时,电压又马上回到 400V 左右。重复上述试验,万用表指示的电压回升数据均不一致。对于 A_2 、 A_3

点的试验结果也与 A_1 点大致相同。

恢复 HL_1 , 用一个 100W 的白炽灯并接于 HL_1 两端时, HL_1 亮度消失。

以上可确定是由于电容效应产生的静电所造成。为此, 将电路从 B 点断开, 信号灯端接 N 线, 如图 4.2.30 所示。同时, 将过去的 380V 电压等级的信号灯换成 220V 电压等级的变压器式信号灯。这样, 通过 B 点的零电位抑制了 A_1 (A_2 和 A_3) 点的静电, 改动也较容易。改动之后, 原 A 点电压完全消失, 经试验一切正常。运行至今, 效果良好。

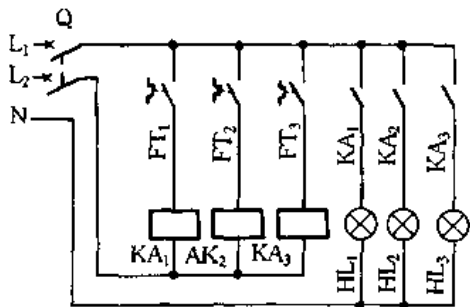


图 4.2.30 图 4.2.29 的改进电路

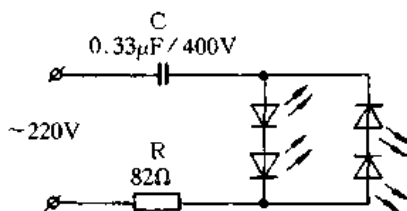


图 4.2.31 信号灯电路

23. XDJ-22 型信号灯寿命短

【故障现象】 XDJ-22 型信号灯由降压电容 C、限流电阻 R 和 4 个直径为 $\Phi 45\text{mm}$ 的发光二极管组成, 其电路如图 4.2.31 所示。

当该信号灯用于显示频繁通断的工作场合, 损坏严重, 其中发光二极管及 R 同时损坏的情况占 99% 以上, 而 C 损坏几乎为零。

【故障原因分析与排除】 造成两种元件损坏的主要原因是: 信号灯接通电源的瞬间, 在 C 上产生的浪涌电流冲击发光二极管, 若信号灯频繁地接通电源, 则发光二极管就会频繁地承受浪涌电流的冲击, 从而使发光二极管的寿命缩短, 造成短路(或断路)。发光二极管短路后, 限流保护电阻 R 也因过流而烧坏。将图 4.2.31 电路改为图 4.2.32 所示电路, 发光二极管的使用寿命显著增加。

将原来串联的发光二极管改为并联, 这样可使发光二极管承受的冲击电流将近减小为原来的一半, 亮度基本不受影响。增加一个旁路电容 C_2 , 使 C_1 产生的浪涌电流大部分被 C_2 抑制掉, 从而减小对元件的冲击。并将 R 的功率增加至 1W。

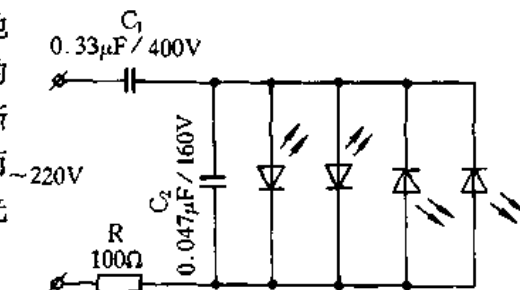


图 4.2.32 图 4.2.31 的改进电路

三、通过改进电路排除电动机和发电机电气控制 电路故障实例

1. 电动机断相烧毁

【故障现象】 三相电动机由于电源熔断器熔体熔断造成断相运行而烧毁。

【故障原因分析与排除】 只使用交流接触器控制电动机,仍有断相而烧毁的危险。交流接触器的电磁线圈接在三相电路的任意两相,如果这两相中任意一相熔体烧断,接触器失电释放,可切断电动机的电源。但是,如果烧断电源熔断器的熔体为未控制接触器的一相,则交流接触器不能切断电源,造成电动机断相运行而烧毁。为此,可采用图 4.3.1 所示断相保护电路。在三相交流接触器控制电动机的控制电路上,加装一只双向晶闸管 VS,再用一只普通的电流互感器 TA 串联在未接接触器的主电路上,通过电流互感器的电流信号,使双向晶闸管导通,可以消除三相中任意一相断电而烧毁电动机的危险。启动时,按下 SB₂,KM 得电吸合,电动机正常启动,晶闸管同时被触发导通,起自锁作用,松开 SB₂,KM 仍得电保持,电动机继续运转。当 L₁ 相断开时,晶闸管关断,KM 失电,切断电动机电源,起到断相保护作用。

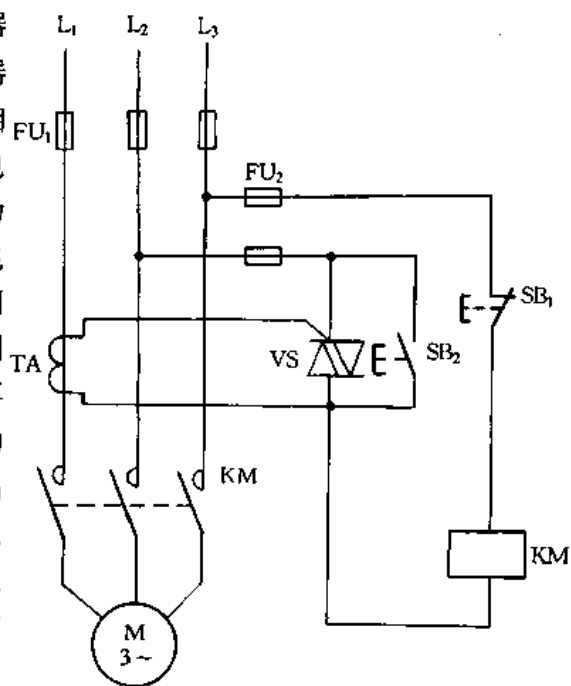


图 4.3.1 电动机的断相保护电路

2. 远距离控制电动机时接触器不释放

【故障现象】 实际工作中经常会遇到远距离控制电动机,特别是固体物料的距离输送,配电室离电动机较远,常达数百米。电动机的控制电路如图 4.3.2(a)所示。停止按钮 SB₁ 和启动按钮 SB₂ 安装在现场,电动机启动时按 SB₂,停止时按 SB₁。但往往会碰到按下 SB₁ 后电动机照常运行,接触器 KM 并不释放。

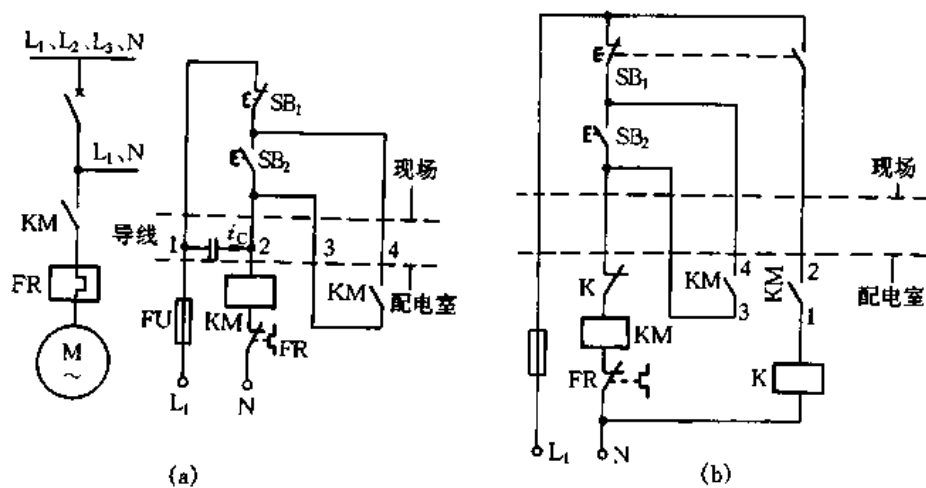


图 4.3.2 远距离控制电动机电路

【故障原因分析与排除】 由于导线 1 以及与此控制电缆一起敷设的其他电缆对导线 2 产生了电容电流 i_c , i_c 流入 KM 的线圈后,足以使接触器 KM 不释放,因此 SB₁ 失去控制作用。为解决该问题,在配电室接触器 KM 的线圈前加一触点或按钮即可,如图 4.3.2(b)所示,K 为中间继电器。停止时按下 SB₁,在按 SB₁ 的过程中,首先是 SB₁ 的常闭触点断开,如接触器 KM 释放,则中间继电器 K 不带电,达到停机目的。如 KM 不释放,则 SB₁ 的常开触点接通,K 吸合,K

的常闭触点使 KM 线圈失电,从而达到可靠停机的目的。停机后 KM 的常开触点(1~2)断开也使 K 失电。

3. 断电延时自启动电路电缆电容,造成接触器不释放

【故障现象】 对于某些重要电动机,如石化行业的机泵,当电网出现瞬间失压复电后,希望电动机能自动重新启动,以减少生产中断造成的损失。为此对关键电动机控制电路增加断电延时自启动电路,如图 4.3.3 所示。该电路仅增加 1 个中间继电器 K 和 1 个时间继电器 KT,现场仅需 3 根控制线;开机和停机操作方式不变;增加的继电器占用配电柜空间小,改动工作量小。

控制电缆长超过 100m,在现场第一次启动正常,停止也正常,但第二次却无法启动。

【故障原因分析与排除】 图 4.3.3 所示电路,按启动按钮 SB_1 ,接触器 KM 得电并自锁,电动机运行,同时时间继电器 KT 得电,其延时断开的常开触点闭合。按停止按钮 SB_2 ,中间继电器 K 得电并自锁,其常闭触点断开,使 KM、KT 失电,KM 释放,电动机停止运转。当电网出现瞬间失压时,KM、KT、K 均失电释放,由于 KT 已闭合的断电延时断开的常开触点要达到设定延时(如 4s)后才能断开,这样若电源在 4s 内能恢复正常,KM 会重新得电吸合,电动机自动恢复运行。

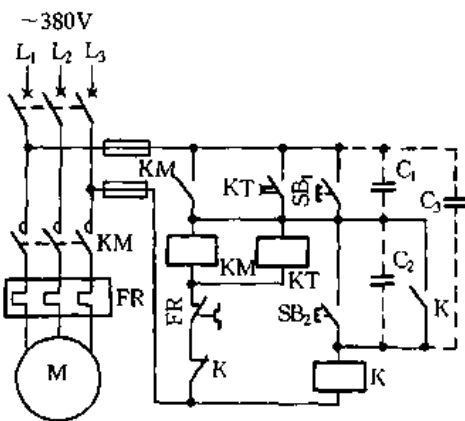


图 4.3.3 电动机断电延时自启动电路

通过测量分析可知,由于控制电缆的芯线间电容引起 K 不释放,造成 KM 无法得电吸合,电动机不能再次启动。控制电缆型号为 KVV29-4×2.5、1kV,实测 100m 长电缆的任两条芯线间电容量为 0.07 μ F,电缆的三条控制线间存在三个电容 C_1 、 C_2 、 C_3 (见图 4.3.3 中虚线部分)。当 K 常开触点闭合时,实测 K 线圈回路电流为 7.46mA,大于保持电流 6mA,所以不释放。在 K 线圈两端并一个 20k Ω 电阻后,K 能可靠释放,电阻端电压仅 6V。经实践证明,此方法简单、经济、可靠、易行。

4. 控制电缆芯线对地电容,引起电动机试车失控

【故障现象】 某引进装置一台位号为 JP502 的电动机在安装试车过程中,停机时按停车按钮而不停机。

【故障原因分析与排除】 开始以为停车按钮断不开或控制电路有故障,经检查,这两方面均无故障,后发现是控制电缆对地存在电容,造成接触器在断电时仍通过电容电流而不释放所造成,其接线如图 4.3.4 所示。220V 控制电源由 380/220V 专用控制变压器提供,由于变压器所带负载为上百台电动机的控制电路,因此该变压器二次侧对地的绝缘电阻由控制电路的多少和控制电路两极对地绝缘电阻所决定,也就是说专用变压器二次侧两线对地的电压是由其对地阻抗大小所决定,是随机变化的。各种开关均安装在电动机现场开关架上,离配电柜有 300m,仪表控制接点 39K₁、39K₂、40K₁、40K₂ 离配电柜有 10m。控制电缆采用进口 PVC10×1.5mm²,每一根芯线绝缘电阻都相当高。

39K₁ 为工艺停车时电动机正转仪表接点;40K₁ 为工艺停车时电动机反转仪表接点;39K₂ 为工艺条件满足开车时电动机正转仪表接点;40K₂ 为工艺条件满足开车时电动机反转仪表接

点。

当送电后，电动机反转选择开关 S_2 置于正转、手动自动选择开关 S_3 置于自动时，电动机正常启动。当断开停车按钮 SSTP 时，电动机不能停止转动，即使将熔断器 F_2 拔去，电动机也不能停止转动。此时测量各点电压（见图 4.3.5）： L_2 对 A 点电压 U_1 为 180V，A 点对地电压 U_2 为 120V， L_2 对地电压 U_3 为 110V（接触器 K_1 的阻抗角 66.4° ， C_0 为控制电缆至现场 SST、SSTP、 S_2 、 S_3 芯线对地等效分布电容）。

为求得控制电缆对地电容值，做两次测量，第一次将 F_3 与 F_2 拔掉，并在 F_2 处加入电流表（见图 4.3.6），测得 $I = 24\text{mA}$ （ L_1 取市电 220V，原控制变压器电源不用），求得电缆对地阻抗 $X = \frac{U}{I} = \frac{220}{0.024}$ ， $C = \frac{1}{\omega X} = \frac{1}{314 \times \frac{220}{0.024}} = 0.3(\mu\text{F})$ 。

第二次测量用 L-C 电桥测得数值： L_1 对地电容为 $0.08\mu\text{F}$ ， L_2 对地电容为 $0.3\mu\text{F}$ ， L_1 与 L_2 间的电容为 $0.07\mu\text{F}$ 。两次测量 L_2 对地电容（即控制电缆至现场开关的芯线对地电容）均为 $0.3\mu\text{F}$ （这一点通过用万用表测量 L_2 对地电阻时也可发现如同测量电容器一样，表针一搭上 L_2 即摆动随即回至无穷大位置）。

为此，取消专用控制变压器而将 L_2 接市电零线， L_1 加市电 220V。在现场按下 SSTP，即可将电源可靠断开，使接触器可靠返回，从而解决了控制电缆对地电容电流使电动机失控问题。

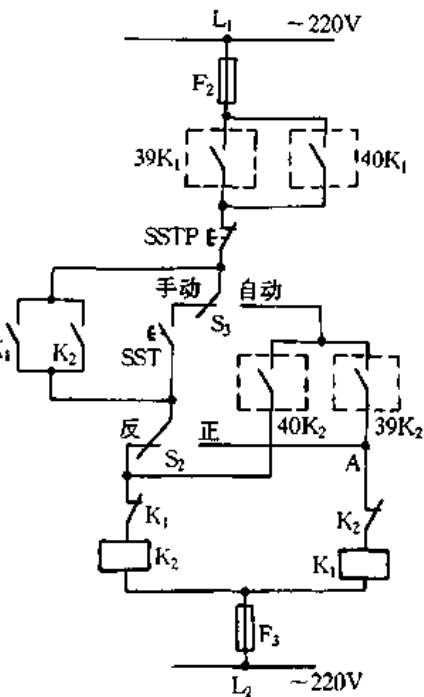


图 4.3.4 电动机控制电路

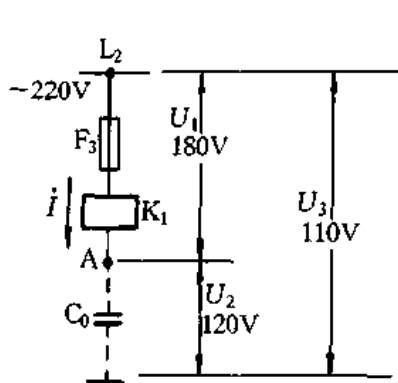


图 4.3.5 各点电压

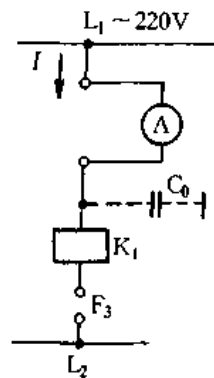
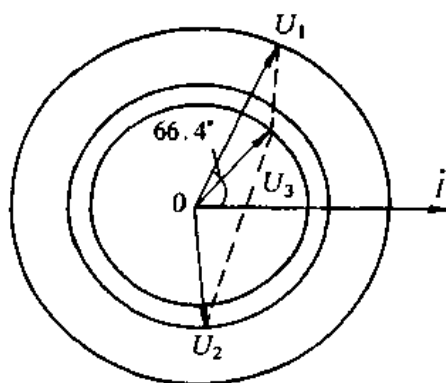


图 4.3.6 测量时地电容

5. 电动机堵转

【故障现象】某初轧机，配有一台 30kW 的三相异步电动机。轧机工作时，电动机的负载转矩本来就很大，当出现异常情况或工人不遵守规程而擅自增加压下量时，轧机往往被卡死使电动机堵转而发生烧毁电动机的重大故障。

【故障原因分析与排除】除擅自增加压下量而造成电动机堵转，启动器离轧机较远，不能迅速切断电源外；车间空气中含有腐蚀性气体（锌锭在熔化过程中要加入氯化铵去渣，使车间的空气里含有氨气），使自耦减压启动器中用于电动机过载保护的热继电器的双金属片和杠杆机

构螺钉均产生锈蚀而失效,也可能造成电动机堵转。

为防止再次发生类似故障,除严格遵守操作规程外,对自耦减压启动器的控制电路进行了改进,增加一个速度继电器,利用速度继电器的特性来实现电动机堵转时的自动保护。速度继电器的常开触点与电动机主控接触器线圈相串联后接入原电路。电动机启动后,达到速度继电器动作速度时,速度继电器常开触点接通,为主控接触器投入(全电压运行)提供电流通路。一旦电动机堵转,速度继电器断开主控接触器线圈电路,主控接触器失电释放,保护了电动机。

6. 电动机控制电路接触器触点损坏

【故障现象】 接触器触点损坏。

【故障原因分析与排除】 实际工作中常碰到一些小故障而造成电气设备无法运行,这对于生产单位的某些设备则是不能允许的。为此,可采用临时性应急措施保证设备投入使用,事后再做彻底恢复。

因接触器辅助触点损坏或自锁线断路,可临时借用主电路电源作自锁,改接电路如图 4.3.7 所示。但应注意,断开主电路电源进行空操作试验时,只能进行点动操作。点动时负载上同时有一相带电。

接触器主触点有一相完全毁坏而暂又无备件时,可取掉该触点而把接触器电源侧和负荷侧短接起来,采用两相控制。如图 4.3.7 中的虚线所示。

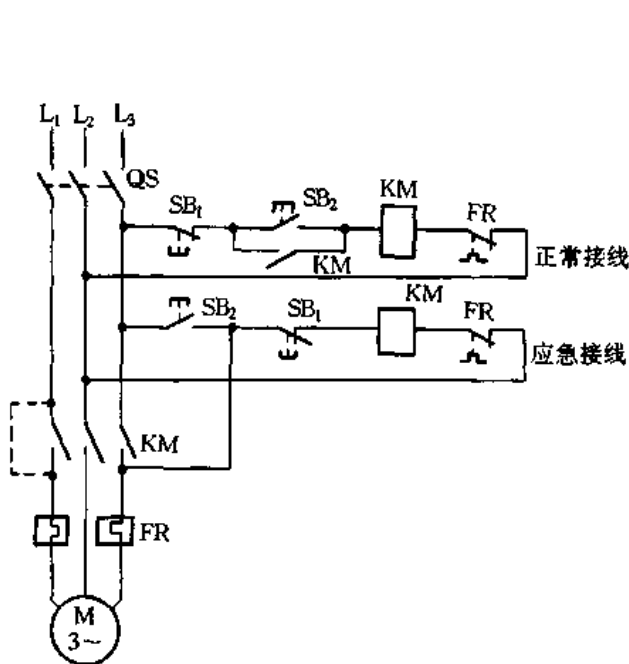


图 4.3.7 接触器触点损坏的应急处理方法

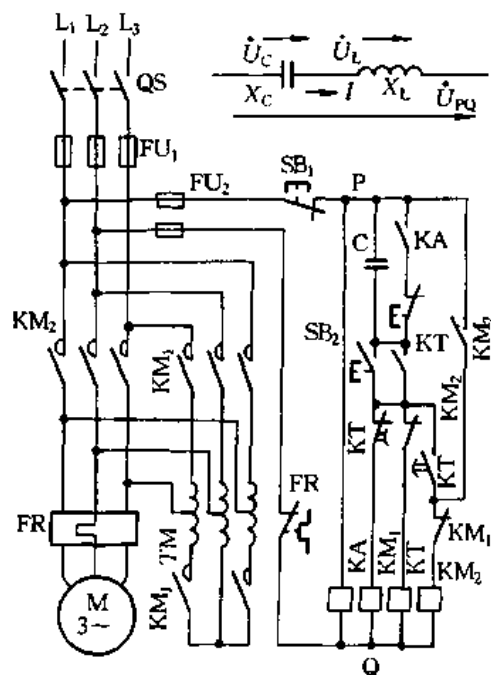


图 4.3.8 大容量电动机启动电路

7. 大容量电动机启动困难

【故障现象】 在实际工作中,由于供电的不足及电力配置的缺陷,造成大容量电动机启动困难,其表现形式为,电动机启动时,其端电压降得太大,使接触器、继电器欠压释放,电动机启动失败。若强制(施加外力)使接触器、继电器吸合,电动机启动完毕后的端电压正常。

【故障原因分析与排除】 在难于改变电力供应不足及电力配置缺陷的情况下,可采取应急措施。以图 4.3.8 所示的自耦降压启动电路为例。该电路与一般电路比较增加欠压继电器 KA 和增压电容器 C,电动机启动前 KA 吸合,按下启动按钮 SB₂,接触器 KM₁ 得电吸合,时间继电器 KT 延时吸合,电动机启动。此刻,当电动机端电压 U 降落太大时,KA 将释放,C 将串入 KM₁、KT 回路,设 C 的容抗为 X_c,忽略 KM₁ 和 KT 线圈的电阻,KM₁ 与 KT 的等效感抗为 X_k,则启动回路的等效电路如图 4.3.8 右上方所示,并有下式存在:

$$U_{PQ} = U_L - U_C \text{ 即 } U_L = U_{PQ} + U_C$$

就是说,KM₁ 及 KT 上的电压增加了 U_c 的成分,若 C 的容值适当,就可使 KM₁ 及 KT 正常吸合,电动机 M 得以顺利启动。通过如下推导,可得取 C 的容值选择式。在图 4.3.8 右上方的等效电路中,有式 $I = \frac{U_{PQ}}{X_L - X_C}$ 、 $U_L = IX_L$ 、 $U_L = \frac{X_L U_{PQ}}{X_L - X_C}$ 存在。由此可得 $X_C = X_L(1 - \frac{U_{PQ}}{U_L})$,而

$$X_C = \frac{1}{2\pi fC}, \text{ 因此 } C = \frac{1}{2\pi fX_L(1 - U_{PQ}/U_L)}$$

若 f = 50Hz, X_L 可实测, U_{PQ}/U_L 可视为降压系统(ε),可根据电动机启动时端压降程度确定,则上式变为 $\frac{1}{314X_L(1 - \epsilon)}$,根据此式可选择增压电容器的容值,其交流耐压值以大于 400V 为好。

8. 两台电动机拖动一台辅机,造成电动机烧毁

【故障现象】 很多火力发电厂,大容量锅炉的钢球磨煤机和较长输煤皮带有时用两台电动机共同拖动,当两台电动机不能同时投入或切除时,将造成单台电动机运行,使该电动机过载甚至烧毁。如某发电厂磨煤机采用两台 6kV 高压电动机共同拖动,合用一台断路器操作,运行中几次出现其中一台电动机被烧毁的故障。

【故障原因分析与排除】 两台电动机拖一台辅机的接线如图 4.3.9 所示,采用在两台电动机合用回路进行电流速断保护,并在每台电动机支路中各接有过负荷保护。电动机运行中由于一台电动机机械连接处断裂,造成该台电动机空载运行,而另一台电动机则过载运行。这时总回路电流并没有非常大的增加,远没有达到速断整定值,因此速断保护不能动作。而支路过负荷保护采用感应型反时限过电流继电器,在时间整定值上要考虑电动机的启动,其拖动电动机为重负荷启动设备,其启动时间较长,由反时限特性决定了电动机过负荷

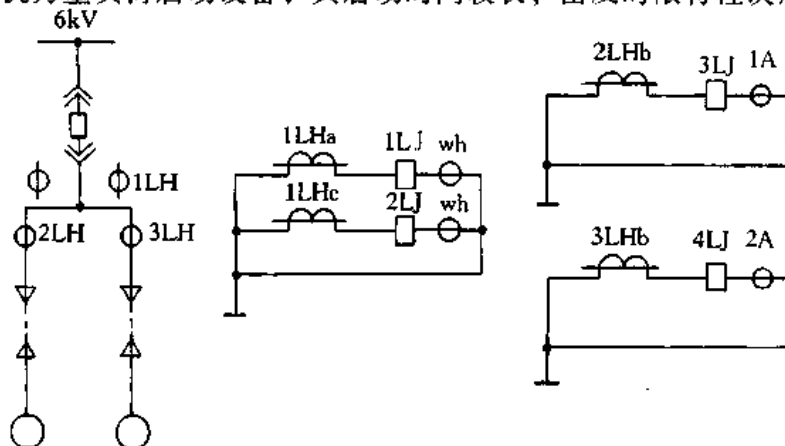


图 4.3.9 电动机控制电路

时间更长,使电动机较长时间运行在过负荷状态;又由于反时限过电流继电器的保护特性很难与电动机的允许过负荷特性相配合,这时过负荷保护不能正确动作,最终使电动机烧毁。此时,虽然总回路速断保护动作,但已不能对电动机起保护作用。因此,当一台电动机出现此类故障时,必须把另一台电动机及时切除,否则电动机将损坏。

根据现场实际情况,在电动机的 A 相或 C 相分别加装两个电流互感器,增加 1 只电流继电器,

从两台电动机各取一同相定子电流,由两个电流互感器接成差电流形式,构成横差保护。改进部分原理接线如图 4.3.10 所示,以 C 相为例, I_{C1} 、 I_{C2} 分别为两台电动机 C 相定子电流。当电动机正常运行时,两台电动机容量相同,定子电流 I_{C1} 和 I_{C2} 相等,流过电流继电器的电流大小

相等方向相反,基本为零,即 $I = \frac{I_{C1}}{N_1} - \frac{I_{C2}}{N_2} = 0$ 。

当一台电动机出现机械断裂故障时,一台电动机流过空载电流,另一台电动机流通过载电流,流过电流继电器有较大的差电流 $I = \frac{I_{C1}}{N_1} - \frac{I_{C2}}{N_2} \neq 0$,使电流继电器动作,从而避免了电动机烧毁。

考虑两台电动机启动和运行特性不完全一致及两个电流互感器的误差造成不平衡电流,根据经验,电流继电器动作电流可取电动机定子电流的 40% ~ 50%,即 $I_{ST} = (0.4 \sim 0.5) I_N$ 。

通过改进,不仅有效的避免了出现上述故障时烧毁电动机,而且在出现其他故障(如其中一台电动机断相、匝间短路、不对称运行等)时,也能对电动机进行有效的保护。此类故障初期一般不会出现明显的过电流,因此原来的保护不起作用,但由此产生的负序电流所引起的负序效应会造成电动机端部发热、转子振动、启动力矩小等一系列问题,若不及时处理会造成故障扩大,当故障严重到出现足够大的过电流时,虽然速断保护动作,但电动机已损坏。此类故障虽然不会出现太大的过电流,但会在电流继电器中产生差电流,使横差保护动作,从而避免烧毁电动机。

9. 三相异步电动机 Y - Δ 启动不能转换到 Δ 运行,以致烧毁电动机

【故障现象】 三相异步电动机采用 Y - Δ 启动,时间继电器使用一段时间后发生触点接触不良和线圈断线等故障,使电动机 Y 启动完成后,不能正常转换到 Δ 全压运行,以致烧毁电动机或启动器。

【故障原因分析与排除】 为此,充分利用时间继电器 KT 闲置不用的瞬动辅助触点,使 KT 线圈断线时,不允许电动机启动;增加音响指示器 HA,当 KT 延时辅助触点故障造成电动机启动 - 运行不能转换时,警示操作人员进行处理;新增中间继电器 KM 及按钮 SST₂,作为 KT 的后备元件,提高电动机启动成功率。

经长时间实践,改进后设计的 Y - Δ 启动电路如图 4.3.11 所示。

合上断路器 QF、QF₁,红灯 H₁ 亮,指示接触器 K₁、K₂、K₃ 常闭辅助触点均完好复位,可以启动。按下启动按钮 SST₁,KT 得电,其瞬动触点(23 - 24)闭合,K₂ 得电并自锁,同时黄灯 H₂ 亮。

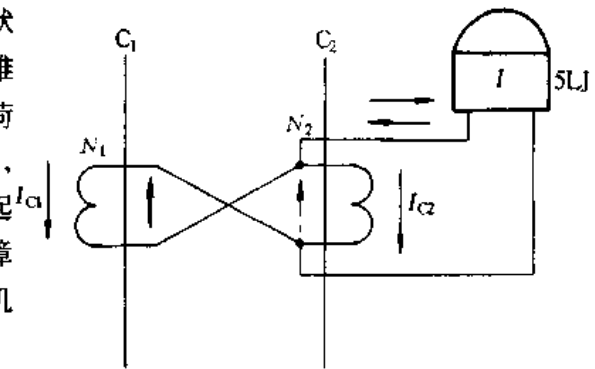


图 4.3.10 电路的部分改进电路

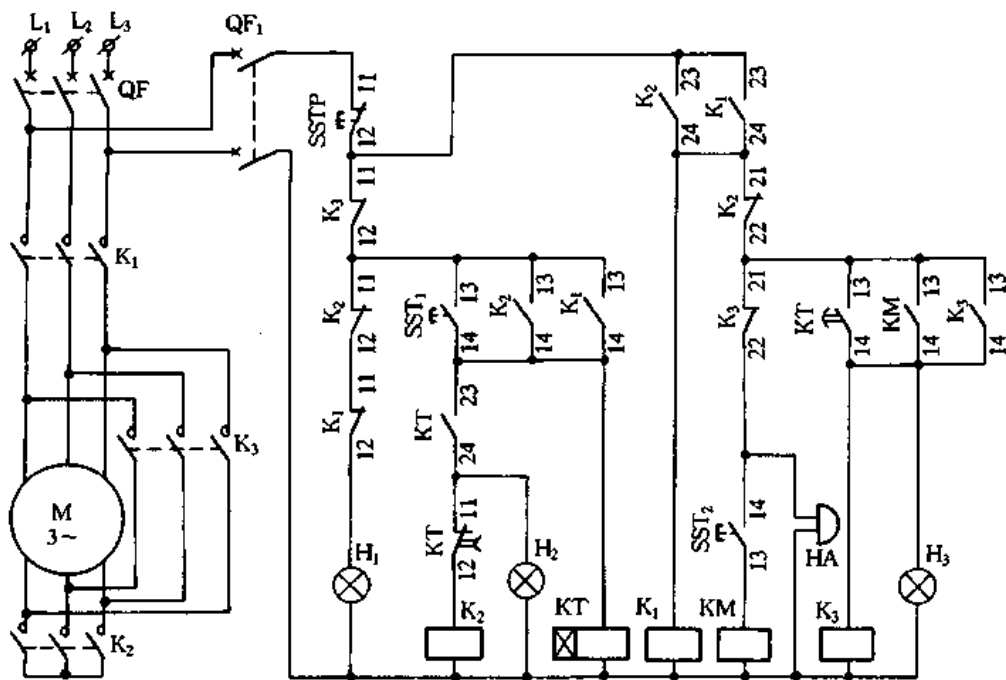


图 4.3.11 电动机的 Y- Δ 启动控制电路

K_2 触点(11-12)断开, H_1 灭; K_2 (21-22)断开, 确保 KM 、 K_3 退出, 保证 M 安全启动; K_2 (23-24)闭合, K_1 得电, M 在 Y 接线下启动。当 KT 延时时间到, 其触点(11-12)断开, K_2 失电, M 绕组 Y 点打开, 同时 HA 瞬间响一下(约 20~30ms), 警示 K_2 已退出; KT 触点(13-14)闭合, K_3 即得电, M 在 Δ 接线下正常运行, 同时 H_2 灭, 绿灯 H_3 亮。

如果 KT 的触点(13-14)接触不良, 不能可靠接通 K_3 , 则 HA 长鸣(超过 30ms)而 H_3 也不亮, 警示操作人员及时按下按钮 SST_2 (HA 停鸣才松手), 接通 KM , 人工将 M 绕组接成 Δ 接线, 实现 M 由启动到正常运行的成功切换。同时明确指出 KT 故障, 为修理提供了方便。

若 KT 线圈断线, 由于触点(23-24)的联锁作用, 控制电路不可能得电工作, 这就防止了启动 M 的可能性。

10. Y- Δ 启动切换电路接触器触点间飞弧短路

【故障现象】 Y- Δ 启动切换电路接触器触点间飞弧短路。

【故障原因分析与排除】 接触器吸合时间、释放时间与燃弧时间没有很好地配合, 造成 Y- Δ 启动电路中接触器切换时的飞弧。

在实际工作中, 当交流接触器分断额定电流时, 一般电弧在第一次过零时熄灭, 即熄弧时间为交流电的 1/2 周期, 10ms, 少数情况电弧在第一次过零时不能熄灭, 要等第二次过零时才熄灭, 即最长燃弧时间为 20ms。

表 4.3.1 列出了常用的 CJ10 系列交流接触器的吸合时间与释放时间。直动式 CJ10 系列吸合时间与释放时间与此几乎相等。如用直动式 CJ10 系列接触器组成 Y- Δ 启动器, 那么两台转换接触器吸合与释放过程几乎同时结束, 而释放的接触器触头间还需要 20ms 的时间才能熄弧, 因此, 触点间的飞弧短路也就不可避免了。

为了避免由这种因素造成的飞弧短路, 一种方法是把 Δ 接法的接触器换成规格较大的转动式接触器, 如 Y 接法的接触器用 CJ10-40, Δ 接法的接触器用 CJ10-60。从表中可知, 前者

的释放时间为 22ms, 后者的吸合时间为 65ms, 在 Y-Δ 转换过程中, Y 接法的接触器触点分断至 Δ 接法的接触器触点闭合之间有 $65 - 22 = 43(\text{ms})$ 的时间间隔, 这段时间足够使 Y 接触器触点间的电弧完全熄灭。但这种方法使 Δ 接法的接触器的电流等级明显增大, 不太经济。况且新型接触器 CJ20 系列, 从 10~630A 全系列都为直动式结构 (CJ10 系列已列入淘汰产品), 显然上述方法的应用受到限制。

表 4.3.1 CJ10 系列交流接触器的吸合时间与释放时间

型 号	吸合时间(ms)	释放时间(ms)	形 式
CJ10-5	14.8	14.3	直动式
CJ10-10	17	21	
CJ10-20	16	18	
CJ10-40	23	22	
CJ10-60	65	40	转动式
CJ10-100	66	35	
CJ10-150	75	38	

从产生飞弧短路的主要原因看, 只要能推迟 Δ 接法的接触器的吸合时间, 就能达到避免飞弧短路的目的。为此可采用图 4.3.12 所示的控制电路, 按下启动按钮 SST, Y 接法的接触器 K_3 、时间继电器 KT 得电吸合, K_3 的辅助触点 (1-2) 闭合、(3-4) 断开, KT 瞬动触点 (1-2) 闭合、触点 (3-4) 断开, 接触器 K_1 得电吸合, K_1 辅助触点 (1-2) 闭合自锁。电动机开始在 Y 接法下启动。当 KT 整定时间到, 其延时断开触点 (5-6) 断开, K_3 失电释放。 K_3 触点 (1-2) 断开、触点 (3-4) 闭合。接着 KT 断电释放, 其触点 (3-4) 闭合, K_2 得电吸合, 电动机转入 Δ 接法正常运行。由于 K_3 失电释放后,

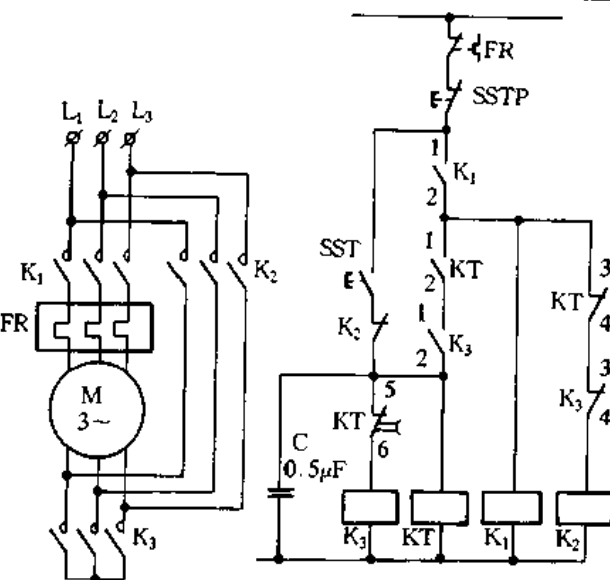


图 4.3.12 Y-Δ 启动切换电路和

K_2 还要等 KT 释放后才吸合, KT 的释放时间约为 15ms, 这就使 K_2 在 K_1 释放后推迟约 15ms 才得电吸合。如果 K_2 的吸合时间也为 15ms, 总的间隔时间已达到 30ms, 一般情况下都能使 K_3 触点间的电弧熄灭。为了在任何情况下都能使 K_3 触点间的电弧熄灭后, 才使 K_2 得电吸合, 可以在 KT 线圈上并联适当的电容器 C, 使 KT 延时释放, 延时值以 30ms 为宜, 最大不超过 50ms, 不然电动机断电时间太长, 转速下降太多, 使转换电流剧增。

11. 维修 Y-Δ 启动器后重新接线错误, 不能正常实现 Y-Δ 转换甚至出现短路现象

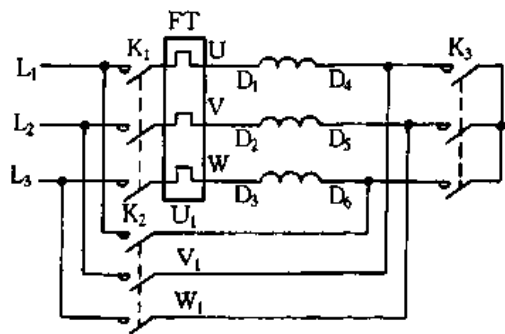
【故障现象】 在维修 Y-Δ 启动器后, 使电动机启动时不能正常实现 Y-Δ 转换或出现短路。

【故障原因分析与排除】 该故障为维修启动器后, 接线错误所造成。下面介绍用接触器、时间继电器、热继电器等元件组成的 Y-Δ 启动器在维修后重新接线的方法。

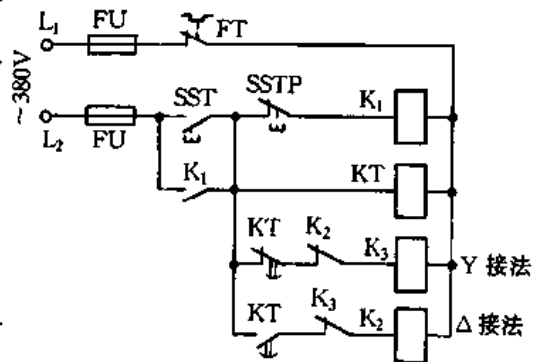
图 4.3.13(a)、(b) 分别为 Y-Δ 启动器主电路和控制电路。首先把 Y-Δ 启动器接往电机接线盒的 6 根外接线头从接线盒上拆下来, 分开放好。当接通三相电源后, 按下图 4.3.13

(b)中启动按钮 SST, K_1 、 K_3 立即同时吸合, 而 K_2 尚未闭合, 这时 3 根线头(即通过 K_1 常开主触点和 FT 伸出去的 3 个线头)之间应该有电压。用万用表 AC 500V 挡测试 6 根线头, 将相互间有 AC 380V 电压的 3 个线头编号为 U、V、W, 再将 U、V、W 的 3 个线头分别接到电动机接线盒 D_1 、 D_2 、 D_3 上。 D_1 、 D_2 、 D_3 和 D_4 、 D_5 、 D_6 分别为定子三相绕组的首、尾端, 一般从标记上可以确认出来。

由于另外 3 个线头尚未与定子绕组端头连接, 因此虽然加上了三相电源, 但是电动机不会运转, 同时由于 KT 的常开触点延时闭合, 因此 K_2 尚未吸合, 也不会发生电路短路现象。从图 4.3.13(b)中可看出, 时间继电器 KT 常闭触点延时断开后, K_3 失电; KT 的常开触点延时闭合后, K_2 吸合。这时除已接入接线盒上的 3 个线头 U、V、W 有电压外, 剩下的 3 个线头(即 K_2 的常开触点未接电源的 3 个线头)之间也应呈现 380V 线电压。用万用表 AC 500V 挡分别测试 U、V、W 与这 3 个线头之间的电压值, 如两个线头之间没有电压指示, 就是同相位。例如, 与 U 线头间没有电压的另一线头为同相位, 编号为 U_1 , 其余类同。由于 U 已接至 D_1 , U_1 就接到 D_6 ; V 已接至 D_2 , V_1 就接到 D_4 ; W 已接至 D_3 , W_1 就接到 D_5 上。至此接线完毕, 最后再复查一遍, 看是否有误, 再通电操作, 启动和 Y- Δ 转换运行均不会出现不正常现象。



(a) 主电路



(b) 控制电路

图 4.3.13 Y- Δ 启动控制电路

12. 自耦减压启动器手动启动后, 未按运行按钮造成自耦变压器烧毁

【故障现象】 自耦变压器烧毁。

【故障原分析与排除】 有很多地方, 由于电动机负载大小不固定、启动时间不一致等, 采用手动启动。手动启动后不按运行按钮, 降压变压器长时间带负载造成高温烧毁线圈。为避免类似故障的发生, 在图 4.3.14 所示控制电路中增加一只时间继电器以限制启动时间。其改进部分如图 4.3.15 所示。按下 SB_1 , KT 得电, KT 瞬动常开触点闭合, KM_1 得电并自锁, 开始启动。如果启动后忘按运行按钮 SB_2 , KT 的延时断开的常开触点将在调定的时间断开(可根据启动时间的长短调定)。 KM_1 失电释放回复到停止状态。从而起到保护作用。

该电路略加改动, 可用于其他类型的启动电路中, 如频敏电阻启动、星角启动等。

13. 自耦减压启动器全压运行时接触器线圈断线造成烧毁电动机

【故障现象】 某厂损坏一台 20kW 的三相异步电动机, 该电动机采用图 4.3.16 所示的自耦减压启动控制线路。

按 S_1 , 电动机减压启动后, 再按 S_2 , 投入全压运行, 发现电动机的转速上不来。该电动机带动的是一台搅拌机, 为不耽误生产, 给搅拌机喂料后, 让它慢慢地搅拌, 然后去找电工师傅。40min 后, 电动机烧坏, 自耦变压器也受到了很大的损伤。

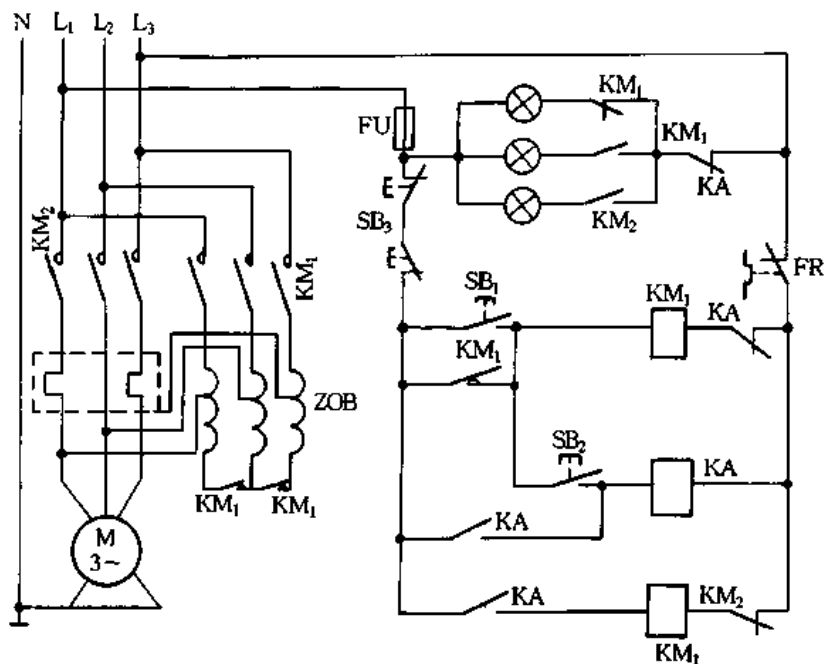


图 4.3.14 自耦减压启动电路

【故障原因分析与排除】 通过检查发现继电器 1K 线圈断线。其原因为，按 S_2 投入全压运行时，1K 线圈不通电，其常开主触点未闭合，常闭辅助触点未打开，继电器 2K 线圈依然得电，其主触点依然闭合，而此时继电器 3K 常开主触点打开，自耦变压器的三相绕组各有上部分绕组同电动机定子绕组相串联，电动机电压等于电源电压减去自耦变压器上部分绕组的压降，即电动机处于低电压（约为额定电压的 65%）运行，因此电机转速较低。在该低电压下，电动机的运行效率 η 低于额定电压时的效率，当电动机负载为额定功率 P_2 时，其输入的功率 $P_1 = P_2 / \eta$ 大于额定输入功率，而 $P_1 = \sqrt{3} U_1 I_1 \cos \phi_1$ ，且 $\cos \phi_1$ 是基本不变的，那么 U_1 下降为额定电压的 65% 时，则 I_1 必上升到额定电流的 154%（同时也大于自耦变压器长时间工作的允许值），这样时间一长，电动机和自耦变压器的最终温升超过允许值，而热继电器又起不到过流保护作用，因而造成严重故障。

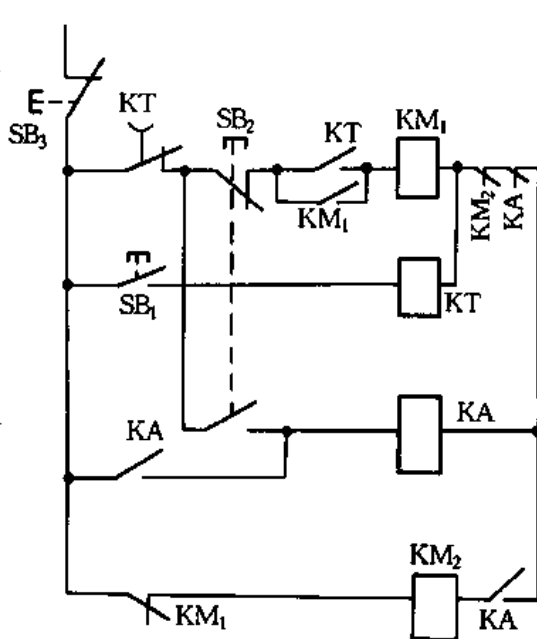


图 4.3.15 图 4.3.14 的改进电路

要避免类似故障再发生，绝不允许电动机较长时间地运行在低电压下。为此，对控制电路作了改进，电路如图 4.3.17 所示。按下 S_1 ，继电器 2K 与中间继电器 KA 都得电，其常开触点闭合，电动机减压启动；启动结束，按下 S_2 ，2K 失电后继电器 1K 得电，其常开主触点闭合，电动机全压运行，同时 1K 常闭辅助触点打开，KA 失电。假如 1K 线圈有断线或因机械卡住主触点不能闭合，因按下 S_2 时 2K 先失电，其触点打开，因而自耦变压器与电动机都不能得电，电动机停转，对设备无影响。一年来的运行实践表明，使用该控制电路，电动机再未出现过低电压运行的情况，与原控制电路相比，大大提高了运行的可靠性。

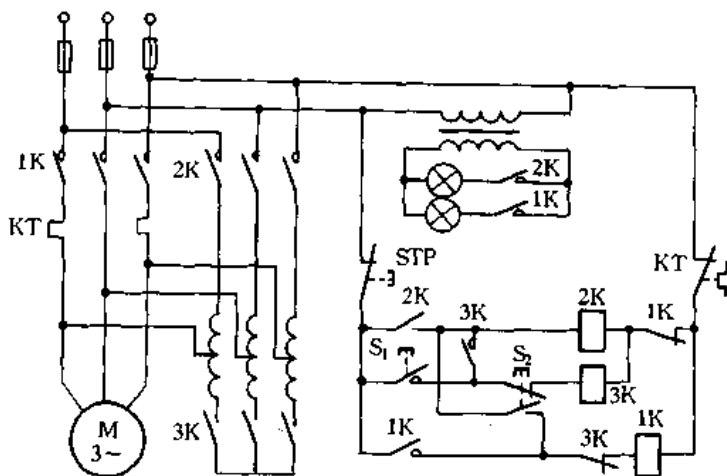


图 4.3.16 自耦减压启动电路

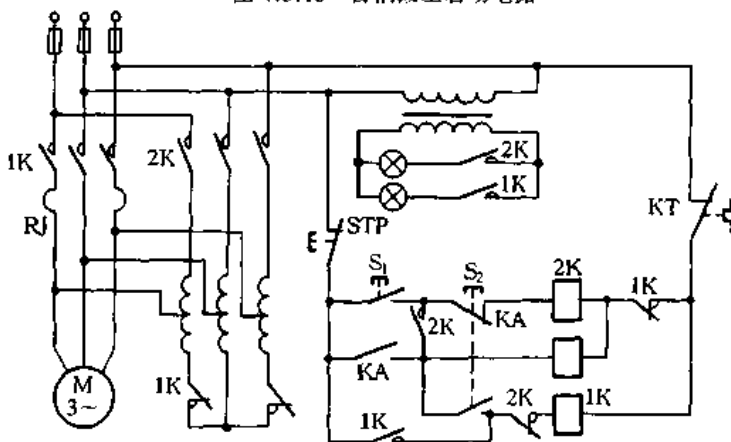


图 4.3.17 图 4.3.16 的改进电路

14. 自耦减压启动器故障造成电动机烧毁

【故障现象】某矿一台井下通风机，其配备电动机功率为 160kW，自耦减压启动器启动。自安装使用以来一直运行正常。一年后检修风机再次开机运行，约 30h 时，电动机冒烟烧毁，供电电路跳闸断电。值班人员停机后作了初步检查发现，电动机定子绕组严重烧毁，测试其绝缘电阻为 0；自耦变压器严重过热，测试其绝缘电阻也大大降低（仅为 2MΩ）。

【故障原因分析与排除】电路见图 4.3.18。在对电气电路进行仔细检查与分析，发现中间继电器 K_1 的线圈端子压线松动脱落，造成 K_1 失电释放，使串接在接触器 KM_4 线圈回路中的 K_1 常开触点复位断开， KM_4 失电释放，断开电动机主回路，同时串接在接触器 KM_3 线圈回路中的 K_1 的常闭触点复位闭合，使 KM_3 重新得电吸合，出现自耦变压器“自接通”现象，造成电动机一直处于降压启动状态，作低电压运行。由于风机负载是恒定的，再加上热继电器 FT 失准拒动，使电动机较长时间在低电压下过流运行而烧毁，也造成自耦变压器过热几乎烧毁。

为防止该类故障的再发生，对原设计作了较大的改进，改进后的电路如图 4.3.19 所示。

(1) 在启动电路中增设了启动运行选择开关 SA(LW5A 型)，启动时旋至启动位置，使触点 (1-2) 接通，为启动（接通自耦变压器）做准备。启动完毕，风机正常运行后再旋至运行位置，即 (1-2) 断开，消除上述自耦变压器“自接通”现象。SA 的增设，对运行周期长且又无人值班的设备更有必要。

(2) 在自耦变压器回路中增设交流接触器 KM_5 ，启动时 KM_5 吸合接通自耦变压器，运行时

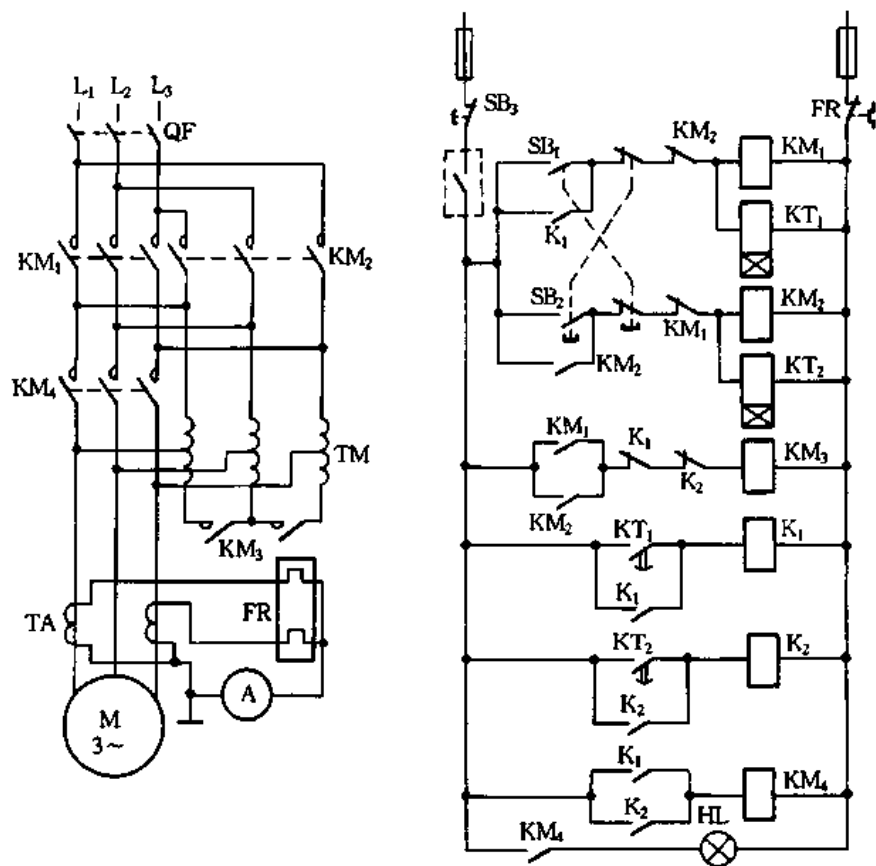


图 4.3.18 自耦减压启动电路

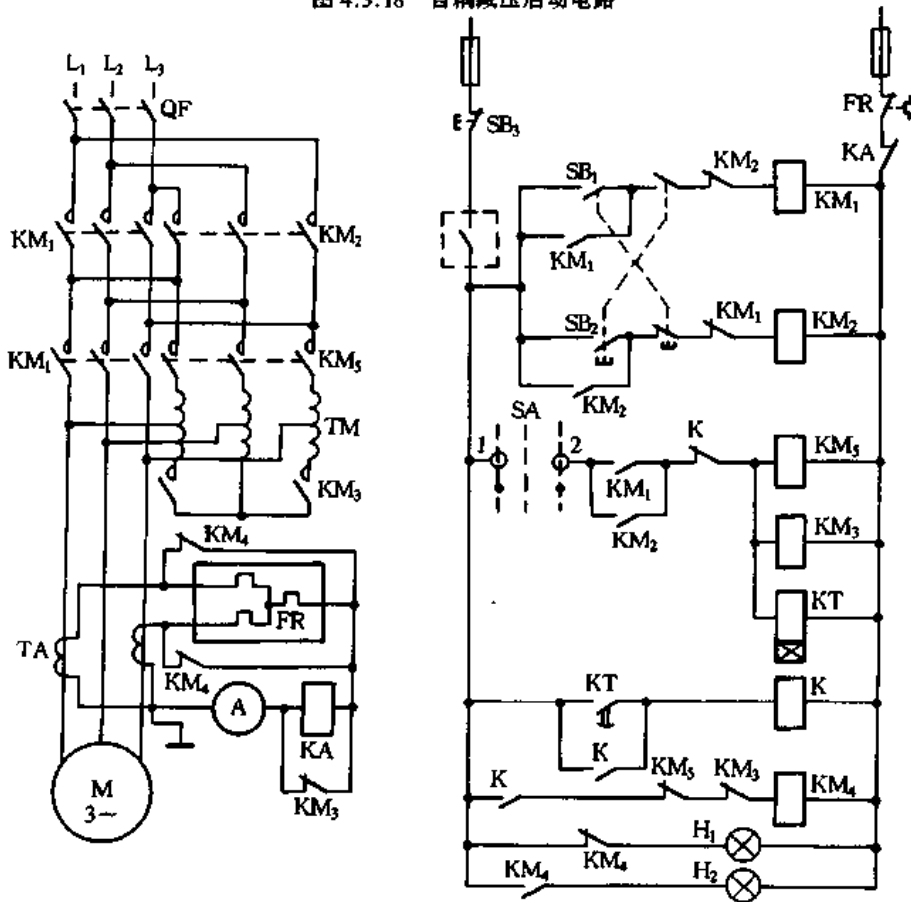


图 4.3.19 图 4.3.18 的改进电路

KM₅ 断开,切除自耦变压器。

(3) 在电路中增加电流继电器 KA(DL-11/20 型),用作启动过程中的短路保护。当电动机启动时,接触器 KM₃ 常闭辅助触点断开,KA 工作。运行时接触器 KM₄ 常闭辅助触点断开,KM₃ 常闭辅助触点闭合,FR 工作。

电路改进后,风机运行正常,未发生类似故障。

15. 高压大容量电动机的断路器主触点“跳跃”

【故障现象】 高压大容量电动机的启动大多用少油断路器,启动时电流很大,启动操作时由于蓄电池直流电源容量不足或其他原因造成一次合闸不成功,断路器动触点与静触点发生不断的合、分情况,俗称“跳跃”。次数多了,绝缘油将在高压电弧作用下发生分解。这时气体有见明火爆炸的可能。

【故障原因分析与排除】 为防止这种情况发生,对断路器合闸控制电路作了改进。图 4.3.20 为改进前的合闸控制电路。按下按钮 S₁,电磁操作机构 Y 内的延时辅助触点(1-2)常闭,接触器 K 得电,其触点(1-2)、(3-4)闭合使合闸接触器 K₁ 得电。如操作人员手压按钮时间较长,由于合闸电源电压不足等原因,磁力不够使机构顶不到位,此时 Y 的触点(1-2)又打开,因此 K₁ 失电,机构落下后,Y 的触点(1-2)又闭合,手压按钮如在闭合时又一次使 K₁ 得电,这样重复下去就发生“跳跃”现象。

图 4.3.21 为改进后合闸控制电路。启动前,先按下按钮 S₁,经闭合的电磁操作机构 Y 的延时辅助触点(1-2)接通容量较大的中间继电器 KM(JZ 型),其触点(1-2)使其自锁。按下合闸按钮 S₂ 后,接触器 K 得电,在合闸回路上的触点(3-4)、(5-6)闭合,合闸接触器 K₁ 得电,油断路器合上。如果发生电路改进前的情况,KM 失电,因此 Y 的触点(1-2)只能合一次,不会发生“跳跃”情况。

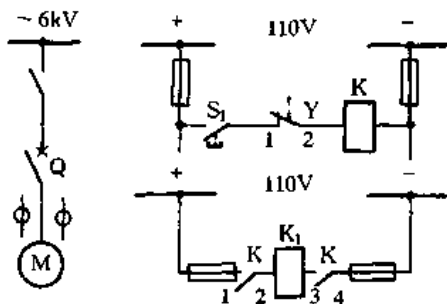


图 4.3.20 高压大容量电动机控制电路

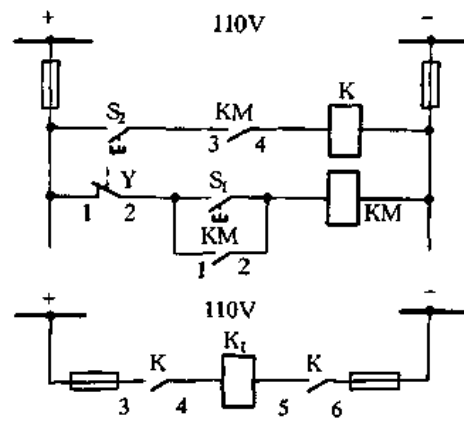


图 4.3.21 图 4.3.20 的改进电路

16. 三相绕线型异步电机集电环烧毁

【故障现象】 某 1.2MPa 空气压缩机的拖动电动机为 JR128-10 型的三相绕线型异步电机,额定功率为 130kW、定子/转子额定电流为 262/376A、10 极、B 级绝缘。某日,加开一台备用机补充气量,约 4h 后,嗅到塑料烧焦气味,并发现该压缩机已停止运行。

经检查,该电动机电刷提升装置手柄位于靠近“运转”位置,打开电动机后端盖,整个集电环已变成凹凸不平的蜂窝状,转子到集电环的引线,集电环到端盖及端盖到启动柜约 1.5m 的引线绝缘层烧焦,大部分已脱落,看得到裸露的铜线。其中一组电刷已无影无踪,嵌合电刷的

U型钳口约2cm高也磨平。

【故障原因分析与排除】 分析认为该电动机启动完毕进入正常运行后,虽按操作规程将电刷提升装置的手柄置于规定的“运转”位置附近,但由于电刷提升装置本身故障,使电刷实际上并没有脱离集电环,三相集电环也没有被短接。其实这次运行前电刷已磨损到不能使用的程度了,只有一组电刷接触集电环。当电刷没有脱离集电环时,转子三相绕组的一端则通过集电环、电刷、电刷支承架、交流接触器 K_2 构成闭合回路(见图 4.3.22)。电动机仍按正常情况运行,不同的只是集电环到 K_2 的回路约有 60A(实测)的电流。运行不久早已严重磨损的一组电刷,使得嵌合电刷的支承架 U 型端面(铁质, $2\text{mm} \times 1.5\text{mm}$)与集电环(铜质)以 $585\text{r}/\text{min}$ (电动机额定转速)相磨擦,在两种金属表面产生高温,将集电环烧毛,形成恶性循环,加速电刷的磨损,直至电刷全部磨掉。这时与集电环相接触的只是 $2\text{mm} \times 1.5\text{mm}$ 的 U 型支承架端面,转子绕组的电流就经过这里形成了“电阻焊”,将集电环“点焊”成蜂窝状。强大的电流使集电环的引出线等烧焦。凹凸不平的集电环又会使电刷支承架跳离集电环,形成了转子绕组中的一相或二相或三相断相,此时定子绕组电流急剧上升,直至热继电器动作切断了电动机电源。

为此,建议对绕线型异步电动机定期检修,并应加装电刷提升电气联锁装置。据此按图 4.3.22 虚线加装电流互感器 TA_3 (LMZ1-0.5 型),其最大电流为 75A;电流继电器 KA (DL-13/6),其设定动作值为 3A;时间继电器 KT_3 (JS7-2A)和故障指示灯 HL 。合上低压断路器 Q ,按下启动按钮 SST ,时间继电器 KT_4 得电吸合,交流接触器(400A) K_1 得电吸合并自锁,电动机经频敏变阻器 RF 降压启动,时间继电器 KT_3 也得电,经 10s(启动时间)延时,其常开触点闭合,中间继电器 KM 得电吸合并自锁,使得 K_2 得电吸合,将 RF 短接,启动完毕,电动机转入正常运行。同时 KT_3 的常闭触

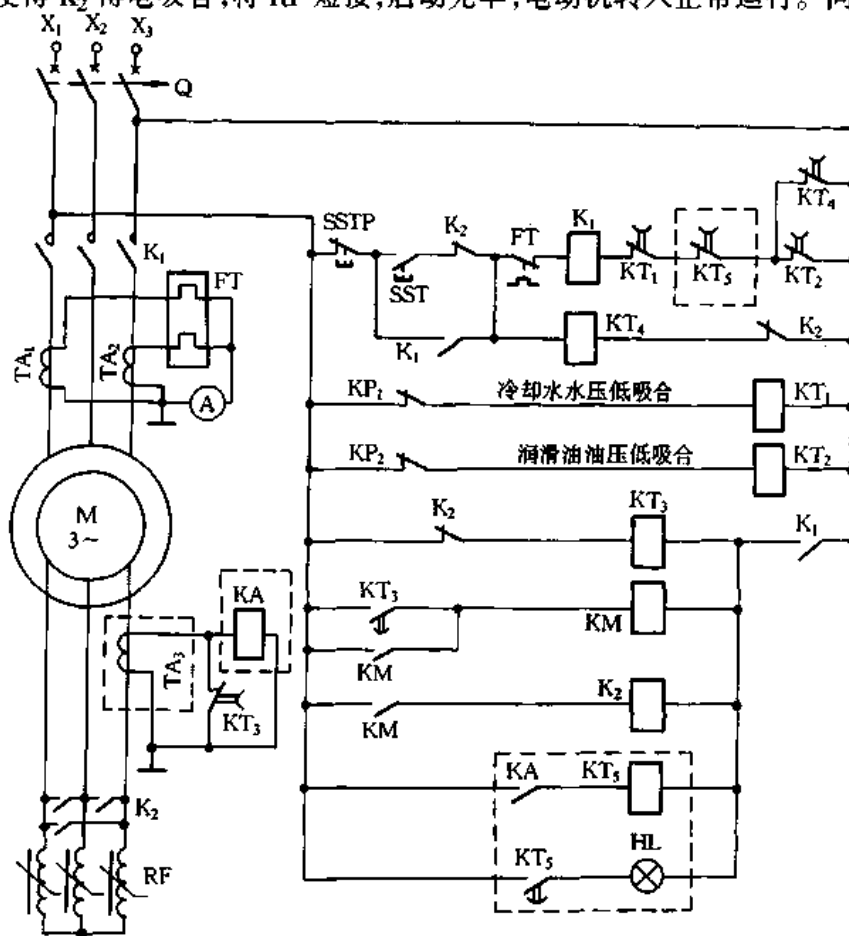


图 4.3.22 电动机控制电路

点断开(启动时转子电流实测达 370A),电流互感器 TA_3 感应的转子电流(此时手柄仍置于“启动”位置)使电流继电器 KA 得电,其常开触点闭合,KT₃ 得电,经 60s 延时(保证有充足的时间将手柄置于“运转”位置),如果电刷仍没有脱离集电环, TA_3 仍感应到转子的电流,此时 KT₃ 的常闭触点断开,使 K_1 失电释放,并使常开触点断开,断开电动机电源,同时故障指示灯 HL 点亮,以便检查。

17. 三相绕线型异步电动机提刷装置误操作

【故障现象】某单位装有各种型号的空气压缩机多台。这些空压机大多采用带提刷装置的 JR 系列三相绕线型异步电动机驱动。由于这种电动机可以在转子回路中串接电阻或频敏变阻器,因此在启动时具有较高的功率因数,较大的启动转矩和较小的启动电流等优点。空压机采用这种电动机作动力是非常适宜的。

但是,这种电动机启动时需要人工扳动提刷装置的操作手柄到启动位置,启动完毕后再扳向运转位置。一旦疏忽,很容易由于误操作造成跳闸或烧毁频敏变阻器。

【故障原因分析与排除】由于操作失误,空压机房一次连续烧毁频敏变阻器 3 台,造成全厂停产两个多小时。为此,在启动控制电路(见图 4.3.23(a))中增加了启动允许和启动时间超限保护环节(见图 4.3.23(b)),即新增加了行程开关 SQ、时间继电器 KT,避免了此类故障的发生。

工作人员接到开机信号后,按下启动按钮 SB_2 ,控制电源经行程开关 SQ 的动断触点、时间继电器的通电延时动断触点对接触器 KM 线圈送电,时间继电器 KT 线圈也同时得电,KM 主触点闭合,辅助触点自锁,并短路了启动按钮 SB_2 和行程开关 SQ 的动断触点,电动机启动运转。如提刷装置操作手柄不在滑环接通允许启动的位置,则 SQ 动断触点断开,控制电源无法送到 KM 线圈,电动机不能启动。

电动机启动运转至额定转速后,将提刷装置操作手柄置于运转一方,行程开关 SQ 的常开触点闭合,短接 KT 延时常闭触点,电动机正常运行。如一时疏忽,没有按提刷短路装置的操作程序进行操作,KT 延时常闭触点延时至设定时间后将自动断开,切断 KM 线圈的工作电源,

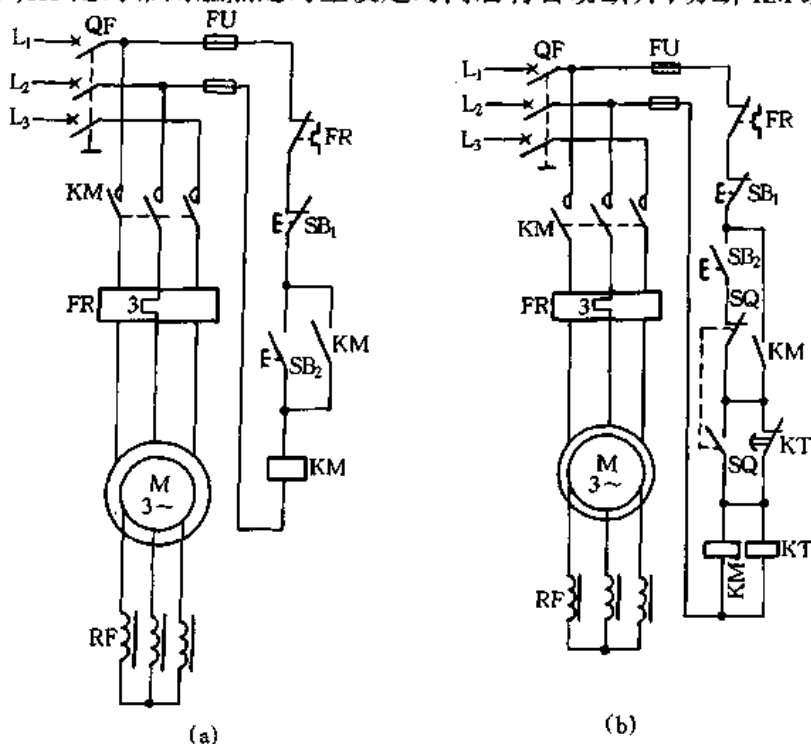


图 4.3.23 电动机控制电路

电动机停转,保护了频敏变阻器。

采用的行程开关型号为 LX19 - 222,时间继电器的型号为 JS7 - 1A,行程开关安装在提刷装置操作手柄下方。该线路经使用,效果很好。

18. 频敏变阻器启动的三相绕线式异步电动机误操作

【故障现象】 用频率变阻器启动的绕线式异步电动机,操作较为麻烦。如稍有疏忽,就会使操作手柄在“运行”位置时启动,从而造成电动机直接启动,如果是大容量电动机,启动电流就特别大,不但影响电动机本身及其控制设备的使用寿命,而且会造成较大范围内的停电故障。

【故障原因分析与排除】 为了解决这个问题,对控制电路作了改进,在电动机操作手柄的“启动”位置旁加一个常开行程开关(见图 4.3.24 (a)),就可避免发生上述故障。图 4.3.24(b)为加装行程开关后的控制电路(主电路未画出,SQ 为行程开关)。

电动机启动前,需先把操作手柄置于“启动”位置,如操作手柄置于“运行”位置,由于与启动按钮 SB₂ 串联的行程开关 SQ 处于断开状态,接触器线圈 KM₁ 就不能得电吸合,电动机就不能启动。只有把操作手柄置于“启动”位置,压动行程开关 SQ,使其常开触点闭合,才能使电动机正常启动,从而避免了误操作故障的发生。

19. 频敏变阻器不能切除而烧毁

【故障现象】 某选矿车间有 4 台 160kW 三相绕线型异步电动机拖动的大型球磨机,均用频敏变阻器启动。控制电路如图 4.3.25 所示(点划线部分除外,虚线框部分为外接稀油站的

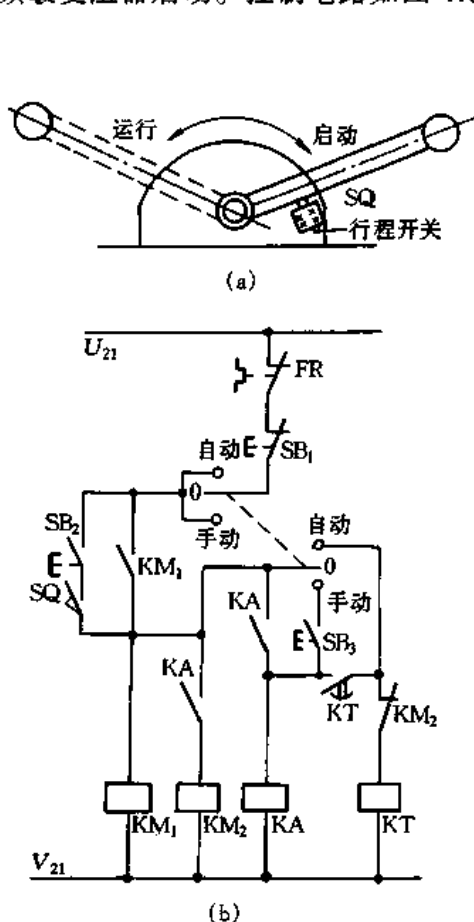


图 4.3.24 防止频敏启动器误操作电路

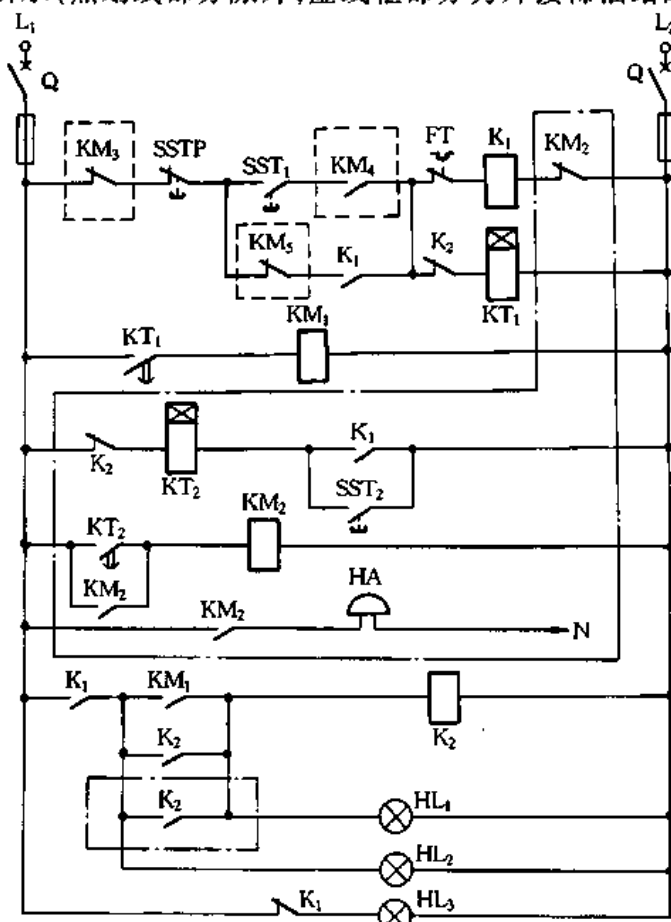


图 4.3.25 电动机控制电路

触点)。启动时电流表指示有时持续超过正常值(此时负载正常),多次烧坏频敏变阻器。

【故障原因分析与排除】 启动过程:当稀油站油压达到 0.1MPa 以上时,中间继电器 KM_4 动作,其触点闭合,按下启动按钮 SST_1 ,主接触器 K_1 得电吸合并自锁,电动机开始启动。同时 KT_1 得电,其常开延时触点经 12s 后闭合,中间继电器 KM_1 得电,其常开辅助触点闭合使接触器 K_2 吸合,切除转子回路中的频敏变阻器,电动机进入正常运行状态,此时 K_2 的常闭触点断开, KT_1 失电,使其常开延时触点断开。

经分析认为,电动机启动完毕后,转子回路中的频敏变阻器没有正常切除,长期通电运行而造成烧毁。对原控制电路分析后认为有两点不足:

(1) K_2 得电后理应确保切除频敏变阻器,但在电动机启动或者运行中出现故障, K_2 不能吸合或者 KM_1 常开辅助触点不动作或接触不良等,则频敏变阻器不能切除,会严重发热,时间长了就会烧毁。另外电动机在大于额定电流的情况下长久运行,有潜在危害。尽管原电路中有指示灯、电流表作显示,但控制屏摆放的不集中,操作工难以在较短时间发现。

(2) 当 K_2 自锁触点在长期运行中灼伤而不能正确自锁时,则频敏变阻器会以 12s 间隙周期性投放和切除,这也是电流上升、频敏电阻器发热故障的原因。

为此,对原电路进行了改进,增设延时时间继电器 KT_2 、中间继电器 KM_2 、电铃 HA 及试验按钮 SST_2 ,如 4.3.25 图中点划线框中所示。启动时,在 K_2 动作同时 KT_2 已延时 12s,若 K_2 动作准确可解除 KT_2 的延时;若拒绝动作,则 KT_2 继续延时 7s 就可使 KM_2 得电报警;若 K_2 线圈在运行中烧坏,则 KT_2 经 19s 延时直接报警停车。 KT_2 与 KT_1 间 7s 的滞后就可对 K_2 动作是否正确作出判断。对 K_2 自锁触点灼伤而不能良好自锁的现象,增加了一付 K_2 常开触点作自锁分流(也可并接 RC 吸收回路)。通过以上改动,设备运行情况良好。

20. 频敏变阻器匝间短路引起电动机转子开路

【故障现象】 某厂循环水泵配套的 JRQ1410-6 型、380kW、6kV 电动机在运行中突然从定子下端散热孔内冒出一火球。当即停机进行检查,对电动机进行分体,发现转子有一相并头套焊锡熔化,呈开焊状态,并发现与之相连的同相集电环表面烧损严重。当时认为是电刷磨损后压力不够引起的,未对启动电路作进一步检查。经过对转子和集电环的处理,更换了电刷,又将电动机投入运行。电动机又运转半年,某日又出现了与上次相同的故障现象。经分析检查,属同一故障点。

【故障原因分析与排除】 第一次发生故障后,已对集电环、故障点进行认真处理,并更换了电刷,由集电环、电刷引起故障的可能性不大。因此对整个控制系统进行了全面检查,用电桥对转子回路、定子回路、频敏变阻器进行测量,转子、定子无异常;频敏变阻器外观无异常,而其三相直流电阻分别为 0.00063Ω 、 0.00721Ω 、 0.00821Ω ,与转子故障点同属一相的电阻值最低,由此数据可判断频敏变阻器内部匝间有短路。当电动机启动时,转子回路三相交流阻抗不平衡,有匝间短路的一相交流阻抗小,启动电流大,经过较长时间的启动运行,在大电流的冲击下,造成集电环烧损,转子开路。后经检查属频敏变阻器匝间有短路。

为此,电动机二次控制电路要定期检修,时间继电器的整定值要定期检验。防止启动延时过长,频敏变阻器过热造成匝间短路;采用新一代用于绕线型异步电动机的 WSBQ—II 型无刷变阻启动器(装于原转子集电环位置),取代原电动机转子启动电路,这样可避免原电刷、集电环、频敏电阻器、接触器等引起的电动机故障,降低启动电路维修量。

自采用无刷变阻启动器后经过半年多的运行,一切正常,减少了故障,提高了设备运转率。

21. 三相绕线式异步电动机控制电路问题使电动机运行不正确

【故障现象】 某厂新建两台 10t 冲炉,爬式加料机构用 25kW 三相绕线式电动机转子串电阻来实现上、下料斗的慢→快→慢运行。在设备生产厂家负责安装完毕后的试生产中,发现料斗下降时,为快→慢→快运行。

【故障原因分析与排除】 经分析,认为是由于忽视发电制动原理造成的。在下降时,由于料斗重量所形成的速度 n_2 超过电动机旋转磁场的转速 n_1 ,这时转子导体就切割旋转磁力线,根据左手定则,电磁力 F 的方向与转子旋转方向相反,此时电动机便处在发电制动状态下运行,从而限制了重物下降时的速度(见图 4.3.26)。也就是说,若重物下降时,转子串电阻不仅不能降速,反而要消耗转子感应出的制动电势,使速度变快。

在细看电路图后,发现原设计不太合理(见图 4.3.27)。 S_1 (上升)、 S_2 (下降)是用 LK₄ 型主令控制器轴上凸轮来控制的,而 S_1 、 S_2 是通过减速机构与电动机同旋转轴上的两个凸轮来控制的,要想使 S_1 动作为开→闭→开,而 S_2 动作为闭→开→闭,由于 KM_3 长期得电,无法正常运转。因而造成安装人员在安装中,取消了 S_2 接点,而用 S_1 转盘上的 4 个凸轮来实现料斗上升和下降时的开→闭→开动作,造成下降时,速度变化不对。经过反复斟酌,仍用 S_1 控制料斗上升, S_2 控制料斗下降,在回路中串接 KM_1 、 KM_2 触点进行互锁(如图 4.3.27 虚线框中部分)。通过以上改动实现了正常运行。

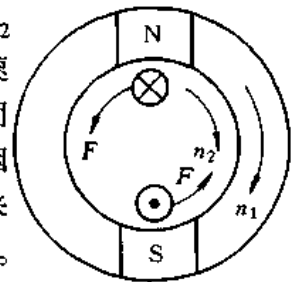


图 4.3.26 发电制动状态示意图

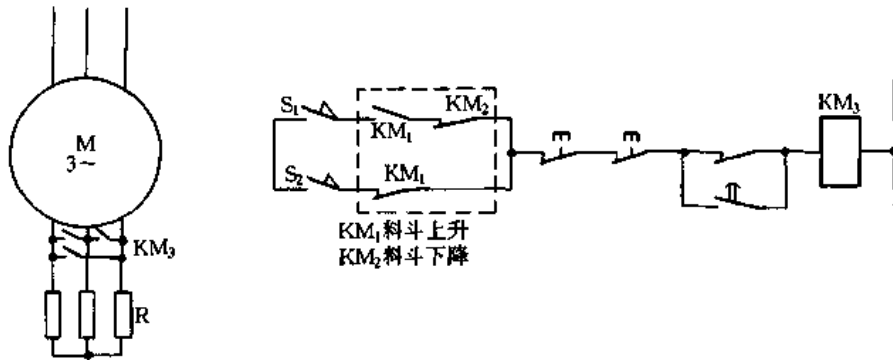


图 4.3.27 电动机控制电路

22. 三相绕线型异步电机液体启动变阻器“烧开水”

【故障现象】 M3×11 水泥粉磨机,配置的 YR1250-8 型、1250kW、6kV 绕线型异步电动机,采用液体启动变阻器启动。其启动转矩大、启动电流小、性能良好。在某日下午,开机后约 10min,忽然听到两声巨响,水泥粉磨机即自停,启动变阻器周围都是热气腾腾的水和蒸气,置有 3 副电极的 3 只水箱中有两只水箱内的水“烧”得滚开。

在现场,发现被“烧开”的两只水箱水位明显低于未“烧开”的另一只水箱的水位,转子接线柱的对地绝缘垫片烧得模糊,3 根电源进线全部烧断,活动极板的丝杆越过上限位的接近开关卡死,连接丝杆与电动机之间的皮带烧毁,检查内部电路,发现转子短接用的接触器一常开触点的端线脱落。

【故障原因分析与排除】

(1) 在活动极板下降完成切换过程时,转子短接接触器常开触点一端线脱落不自锁,主电

动机转子回路在串有水电阻的情况下运行,使水温升高,水量略少的两只水箱首先至沸点溅出,使转子接线柱与地短路爆炸。爆炸后的水溅出更多,使主电动机的少油断路器 QF_1 过流保护跳闸。另外,溅出的水使从启动变阻器背面左下角进柜的三相电源线短路并烧断。

(2) 在活动极板复位过程中,上限的接近开关失灵,使活动极板一直往上升至机械限位,电动机还在转动,皮带磨擦过久发热,直至烧毁。

为防止以上故障的发生,对电路进行了改进(见图 4.3.28),转子短接接触器 K_2 多并一副自锁常开触点,保证电动机启动完毕转子可靠短接;增加 1 只时间继电器 KT_2 , 整定时间略大于电动机启动时间 5~10s, K_2 常闭辅助触点与 KT_2 线圈串联,如 K_2 在规定的时间内不动作, KT_2 动作,接通 QF_1 的跳闸线圈 L,使 QF_1 跳闸;增加水温显示器 ST, 设定值为 80°C , 当水温达到设定值时主电动机 M_1 跳停;拖动活动极板的小电动机 M_2 增加热继电器 FT 作过载保护,用钳形表测出正常运行时的电流值, FT 的整定值为正常运行时的 1.2 倍,当限位失灵,机械部分发生故障, FT 动作, M_2 停转。

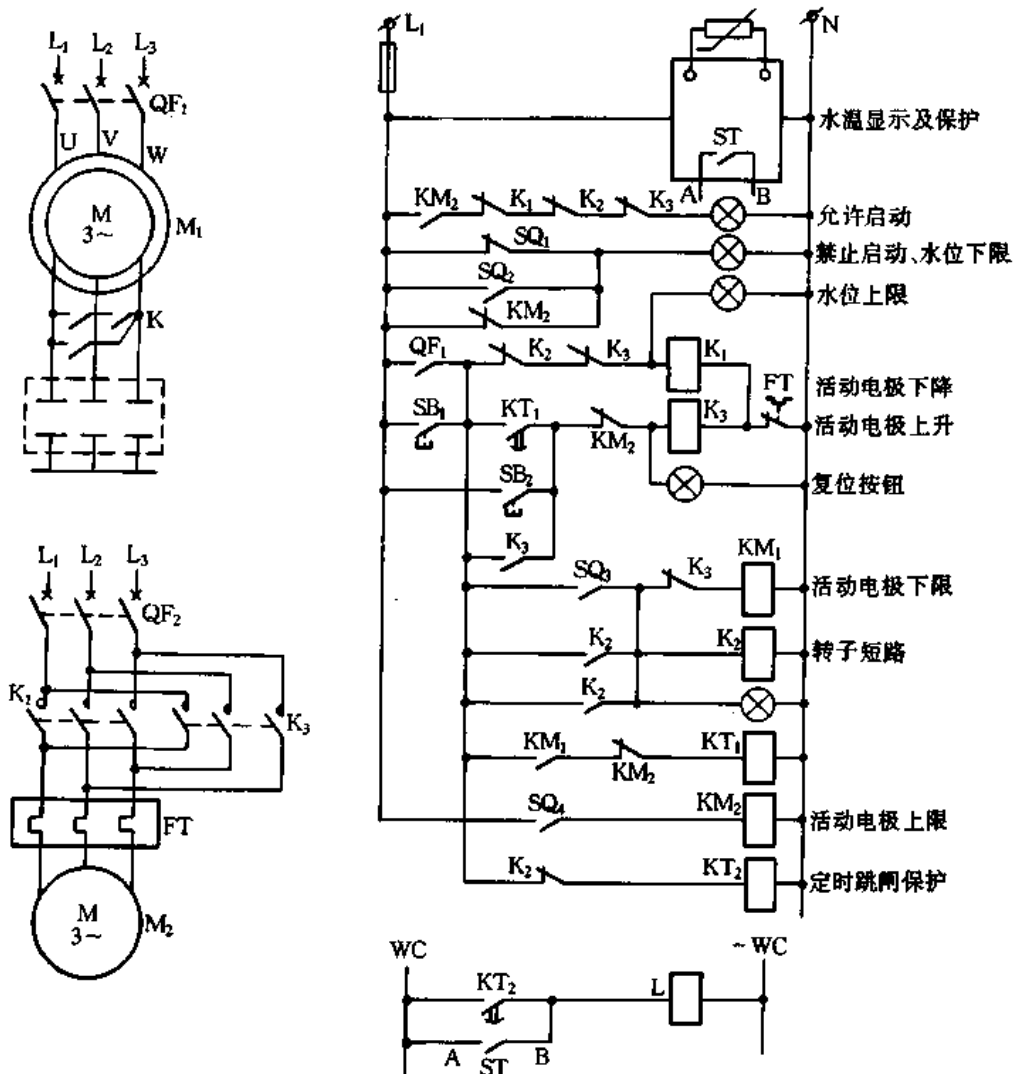


图 4.3.28 电动机控制电路

23. 励磁电流过分欠励造成同步电动机烧毁

【故障现象】 一台拖动 5L-40/8-1 型空气压缩机的 TK250-14/118 型凸极式同步电动

机定、转子完全烧毁。经检查,发现定子三相引出线分别在与其相接的一组绕组的接头处烧断,且周围的扁铜全部烧坏;转子的阻尼铜条全部断裂;定、转子有明显的擦痕。

【故障原因分析与排除】 好像是由于转子偏心引起磨擦造成超负荷而烧毁,但在未卸开前,转子能轻易转动,说明磨擦不是主要原因。检查失压、失励保护,保护动作都正常。检查运行的接触器,又无缺相症状。在检查直流励磁系统的移相环节时,发现强励继电器的输出线已被前次维修抽出该插件时不小心刮断,换上另外一块移相插件后,调试励磁电流,时大时小,在 50~170A 范围内波动,而其额定励磁电流应为 144A。

从强励继电器输出线被刮断来看,有可能因电压波动使电压低于额定电压的 80% 以下时,励磁柜的触发系统接收不到强励信号,使得电动机输出转矩降低,电动机烧毁。但换了移相插件板后,励磁电流时大时小,这一点说明励磁装置本身有问题,这是主要原因。

该励磁系统为 KGLF11-200/75 励磁柜,由于运行时间长,元器件及电路板老化造成控制方面有些故障,因而机组运行中励磁电流不稳定。根据同步电动机的 V 形基线,励磁电流 I_f 欠励或过励都能造成定子电流 I 增大,特别是欠励到其不稳定区时,定、转子间由于磁拉力不够而使得电动机异步运行,即失步。在此时流过转子励磁绕组的电流小,因此失励保护的直流继电器不动作。但转子外面的鼠笼即阻尼绕组将感应得电,维持负载转矩,重车下,阻尼绕组根本不能承受异步运行的感应电流,结果阻尼铜条全部烧断。继而定子电流更大,远超过其承受能力,严重发热使其绝缘破坏,造成引出线处首先烧断,接着两相短路,将其周围扁铜烧坏,定、转子相擦。

为此,对同步电动机励磁系统进行改造,换成性能更稳定,集成化更高的集成控制单元;将自耦减压启动柜内的热保护及过流继电器用先进的电动机保护器代替。通过近几个月对该空压机的观察,其运行稳定,无故停机次数明显减少;查近段时间的运行记录,定、转子电流比改造前稳定,完全达到了预想的改造效果。

24. 同步电动机定子回路断路器不能合闸

【故障现象】 定子回路断路器不能合闸。

【故障原因分析与排除】 图 4.3.29 为励磁控制电路,图 4.3.30 为高压开关控制电路,其中 HQ、TQ 分别为合闸、分闸线圈。

高压断路器 DL 合闸后,由于其辅助触点 DL_6 的接通时间比 DL_1 相对快一些(因结构不同),再加上风机接触器 QC 得电后断开其常闭触点(1-23)需一固有时间,因而会使 DL 的跳闸线圈 TQ 得电,从而出现了 DL 刚合即分的现象。

若合闸前要先使 QC 得电吸合,风机运行,其常闭触点(1-23)断开,就可消除 DL_6 的跳闸信号。为此,将装于励磁柜面板上的转换开关 XK 的触点 XK-1 与 XK-2 并联在一起,改进后的励磁控制电路如图 4.3.31 所示。则根据转换开关 XK 的触点转换表(见表 4.3.2)可知,在合闸前,由于 XK-1 接通,QC 得电,其触点(1-23)即可断开 TQ 回路。另外,将指示灯 4HD、4LD 分别接入 DL 的辅助触点 DL_2 、 DL_3 。这样却引起了另一个问题,当 XK 置于“允许”位置时,XK-1 接通,

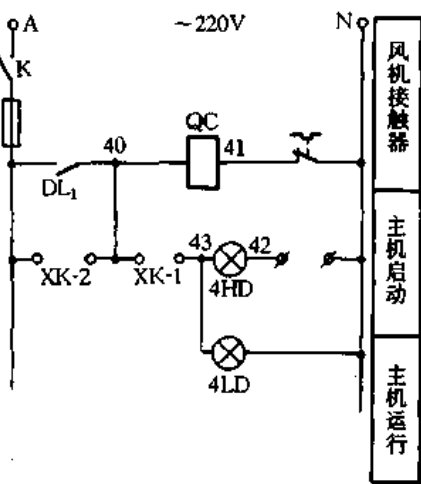


图 4.3.29 改进前的励磁控制电路(部分)

风机启动。XK-4 触点接通为主机合闸做准备。但 QC 另一常开辅助触点(C_1-C_7)串接于图

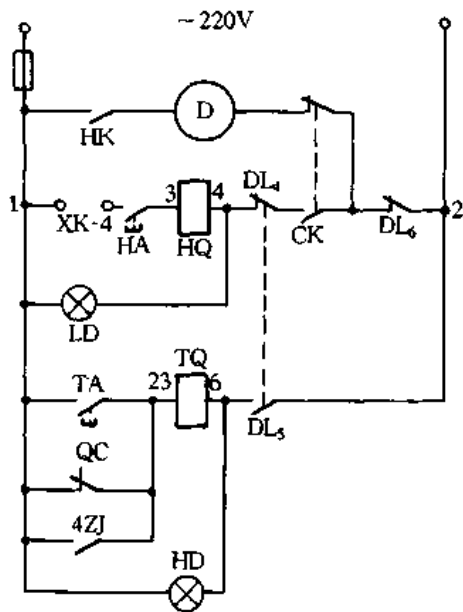


图 4.3.30 高压开关控制电路

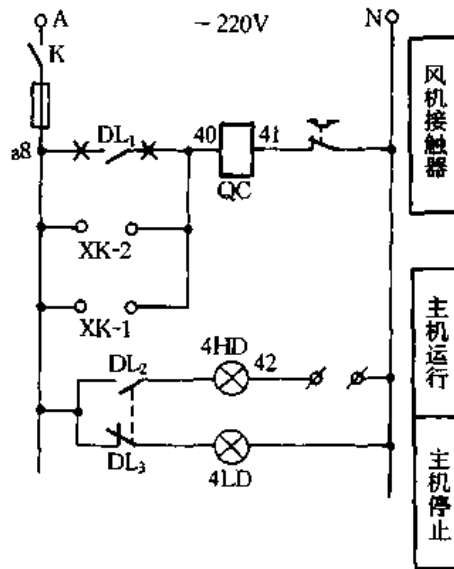


图 4.3.31 改进后励磁控制电路

4.3.32 中的投励、移相电源变压器一次侧线圈上,那么,在未合高压断路器前励磁柜就会投励,这是绝对不允许的。因此把 QC 触点 ($C_1 - C_7$) 去掉 (见图 4.3.32 中 X 处),同时把 XK 闲置的触点 XK-3 接于 ($C_1 - C_7$),代替 QC 触点,即当 XK 置于“调试”位置时,能接通投励、移相电源变压器一次侧线圈,从而使励磁柜在正常调试时正常投励。

由于开主机前 XK 置于“允许”位置后,风机已启动运转,因此可把 DL_1 去掉 (见图 4.3.31 中 X 处)。

此种改进方法与未改进方法相比,可节省一只时间继电器及相应的安装工时。

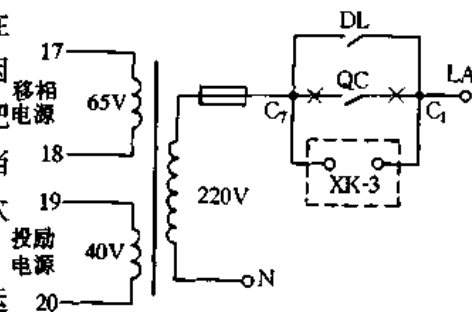


图 4.3.32 投励、移相电源变压器

表 4.3.2 XK 触点转换表

LW5-15D0401/2			
	调试	零位	允许
XK-1			×
XK-2	×		
XK-3	×		
XK-4			×

25. 同步电动机施工接线错误造成保护误动

【故障现象】某烧结厂 1 号 9500 主轴风机由 3200kW 同步电动机拖动,施工安装完毕,几次试车都因差动保护动作,使电动机在启动瞬间跳闸。

【故障原因分析与排除】差动保护实际施工接线如图 4.3.33(a)所示,差动电流互感器 TA_1 、 TA_2 、 TA_3 、 TA_4 均为 LZZQB6-10 型,准确度等级为 0.5,变比 $K_1 = \frac{500}{5} = 100$,差动继电器动

作整定值为 3A, 自耦变压器启动降压比为 $K_V = 63.6\%$ 。很明显, 降压启动时, 差动电流互感器 TA_1 、 TA_2 通过的是自耦变压器一次侧电流 I_1 , TA_3 、 TA_4 通过的是二次侧电流 I_2 。正常情况下, 实测启动瞬间电流 $I_1 = 1500A$ 左右。

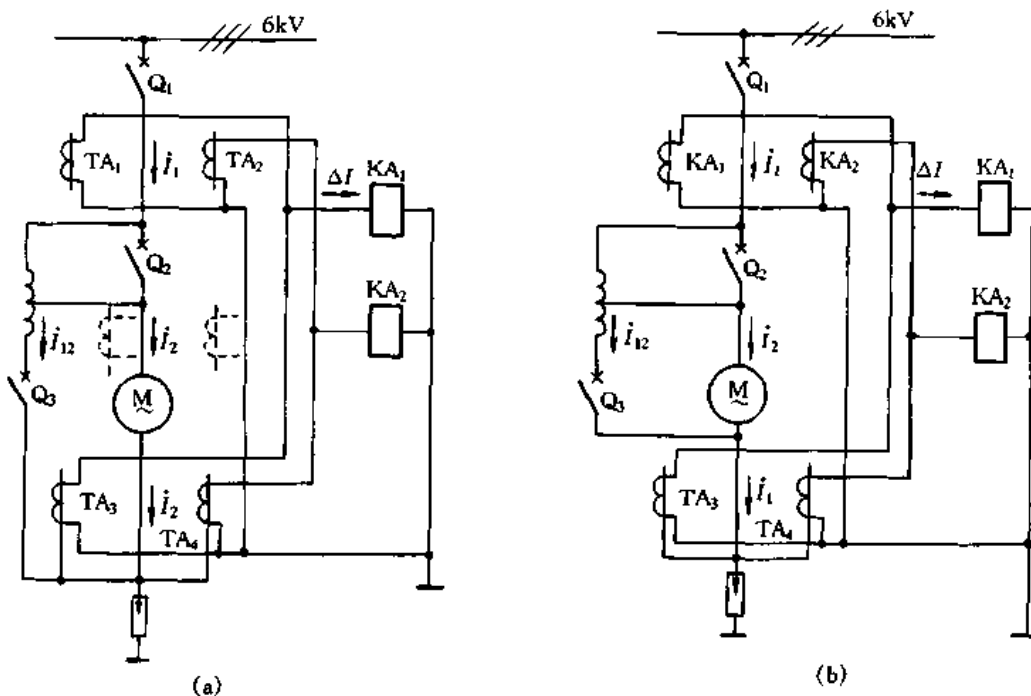


图 4.3.33 差动保护电路接线

根据自耦变压器电流有效值关系, 不计互感器本身造成的不平衡电流, 启动瞬间, 差动互感器二次侧回路差流值:

$$\Delta I = \frac{I_2 - I_1}{K_I} = \frac{\frac{I}{K} - I_1}{K_I} = \frac{1 - K_V}{K_I K_V} I_1 = \frac{1 - 63.6\%}{100 \times 63.6\%} \times 1500 \approx 8.58 \text{ (A)}$$

该差流值大大高于差动继电器动作电流值 3A, 因此造成在启动瞬间差动保护误动作。

当时分析认为, TA_1 、 TA_2 设计安装位置错误, 决定将 TA_1 、 TA_2 由高压开关柜的断路器 Q_1 出线端移至同步电动机首端, 如图 4.3.33(a) 虚线所示, 再次启动成功。但这样一来, 差动保护不能同时保护自耦变压器。

后来进一步分析又发现, 真正的原因是施工单位没有按设计图纸施工。原设计图如图 4.3.33(b) 所示, 即断路器 Q_3 的出线应分相接入差动互感器 TA_3 、 TA_4 的进线端, 使流过自耦变压器公共绕组的电流 I_{12} 也是时流过 TA_3 和 TA_4 , 而不能像图 4.3.3(a) 那样, 将 Q_3 的出线直接接至 TA_3 和 TA_4 出线端的中性点上。这样, 才能保证在同步电动机启动时, TA_1 与 TA_3 , TA_2 与 TA_4 通过的是同一个电流, 从而使正常运行时流过差动继电器的差流 $\Delta I = 0$ 。

26. 直流发电机加负载电压突然升高

【故障现象】 一台 Z2-62 并励直流发电机, 为了远距离调压方便, 将其励磁电阻 RP 和励磁绕组引出, 接在试验桌上, 并把 RP 由串联方式改为电位计方式。改接后, 空载调节, 无论高压均正常; 负载调节, 高压输出也正常, 低压输出时, 一加上负载, 电压陡然由 27V 升到 100V 以上, 造成负载(微型直流电动机)和熔断器熔体烧断。其发电机的原励磁电路如图 4.3.34(a)

所示,变换后的励磁电路如图 4.3.34 (b)所示。

【故障原因分析与排除】 从图 4.3.34 (b)中 RP 改接成电位计方式可以明显看出,当 RP 动触点滑到 2 端时,发电机高压输出,励磁绕组直接和电枢绕组并联,这时发电机加负载时,不会影响励磁电流的变化。当 RP 动触点向 1 端滑近,低压输出时,负载一接入,负载电阻和励磁电阻并联,使 RP 突然减小,励磁电流突然增加,发电机输出电压突然升高,从而造成负载电动机和熔断器熔体烧断。而且,如果熔断熔体的是图 4.3.34(b)中的 FU1,而下面一只熔断器完好。将图 4.3.34(b)还原成图 4.3.34(a),此时调节 RP,发电机也仍然能正常发电,只是输出端的一端将励磁绕组串联进去了。低压加负载时,仍然会产生上述的电压突然升高现象,不过,不会烧毁负载,由于励磁绕组的串入,起到了限流作用。在具体使用中,就遇到了上述怪现象。因此,并励直发电机的励磁电阻 RP,只能接成图 4.3.34(a)的串联方式,不能接成图 4.3.34(b)的电位计方式。

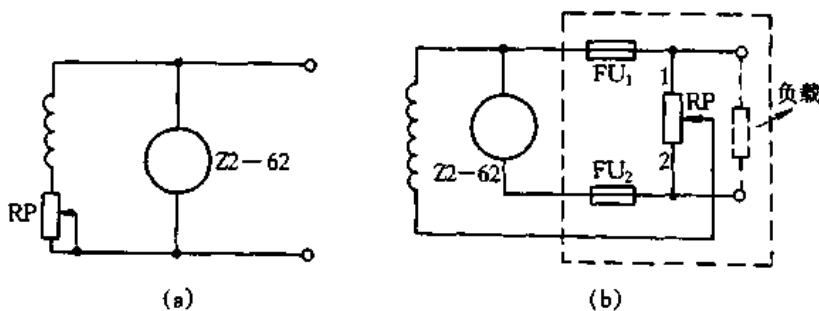


图 4.3.34 直流发电机电路

27. 直流发电机输出电压极性变化

【故障现象】 直流发电机一般是靠剩磁自励发电,在剩磁未失掉的情况下,输出电压极性是不会变的。可是,某厂微电机实验室的一台供中频发电机组的直流发电机,在使用过程中,经常出现输出电压极性反向的情况,一段时间正变负,一段时间负变正。输出电压指示电表经常指针反打。

【故障原因分析与排除】 直流发电机极性反向有两种可能,一是剩磁极性反了;二是直流发电机的转向反了。该发电机并未失过磁,也未给它充过磁,剩磁不应变极性。只有拖动直流发电机的三相感应电动机相序反,三相电动机才会反转,但这种情况也不可能,因相序反了,工厂所有机床的三相电动机都要反转,这将把工厂的大部分机床损坏。

后来检查直流发电机的启动控制开关和被其驱动的中频发电机组启动控制开关,才发现是停机时的开关控制先后顺序有问题。图 4.3.35 为其简化控制电路, M_1 、 G_1 分别是一个感应电动机和直流发电机机组,接触器 KM 控制其启动。 G_2 、 M_2 分别是一个直流电动机和中频发电机组,手动控制开关 S 控制其启动。停机时,先关 KM、后关 S 或先关 S、后关 KM 大不一样。先关 S、后关 KM,不会有问题;如果先关 KM、后关 S,就容易出问题。理论上,先关 KM,相当于两个机组均关掉,但由于惯性,两个机组并不会马上停下来,还要自由转动一段时间。如果 G_1 、 M_1 的自由转动时间比 G_2 、 M_2 自由转动时间短,先停下来, M_1 就成一台自励发电机,输出电压极性方向为反电动势方向,反向为 M_1 电枢串励绕组充电,其电流为 I_{G2} ,方向与原电枢电流 I_{M1} 相反。此时如果发电机串励绕组是积复励连接,即串励电流 I_M 是加强磁场,那么此时反向的 I_{G2} 流过串励绕组就会使磁场反向,因此剩磁反向。虽然此时并励绕组也要流过 I_{G2} ,且方

向与原来一样,但并励电流远小于串励电流,因此串励磁场起主导作用。如果关机时,关掉 KM 后,马上去关 S,还不一定出问题;如果关掉 KM 后,过一会儿再去关 S,上面的情况就会发生,引起剩磁反向,下次开机时, M_1 的输出电压极性就反了。经实验,确实如此。

虽然该故障是由于关机时开关顺序先后不当造成的,但中频机组用手动开关控制启动也设计不当,应改为接触器控制。为此作了改进,并把两个机组的启动接触器放在同一单相电源中,用一只总开关控制通断,只要一关这个总开关,两台机组均断开电源,绝不会出现反充电现象。经改进后,再未发生过极性变化的现象。

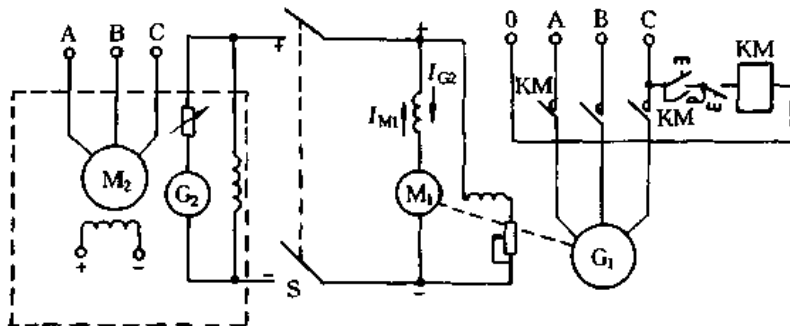


图 4.3.35 直流发电机机组电路

28. 保护装置误动作造成发电机失压

【故障现象】 发电机运行中,在各表计指示正常的情况下,接连 14 次发生失压,只得甩掉全部负荷,紧急停车。重新开车后,带上全部负荷,一切又恢复正常。

【故障原因分析与排除】 故障停车后,对发电机转子、励磁机、发电机励磁电路进行全面检测,均未发现异常。随后,又查对运行记录,发现发电机失压大多发生在下午 5 点至 7 点,即每天高峰负荷到来时。

从图 4.3.36 所示发电机励磁电路中不难看出,励磁机灭磁电阻 RM 在正常情况下是被发电机继电保护装置的出口中间继电器 KM 的常闭触点所短接,在发电机满载情况下,由于瞬时冲击电流一旦接近或略微超过动作值,纵然时间甚短,虽不足以使 KM 动作并使发电机油断路器跳闸,但 KM 常闭触点可能出现的稍许抖动却可使灭磁电阻 RM 接入励磁电路,如图 4.6.37(a) 所示。加之, RM 的

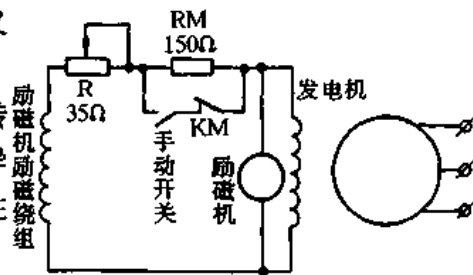


图 4.3.36 发电机励磁电路

从图 4.3.37 所示发电机励磁电路中不难看出,励磁机灭磁电阻 RM 在正常情况下是被发电机继电保护装置的出口中间继电器 KM 的常闭触点所短接,在发电机满载情况下,由于瞬时冲击电流一旦接近或略微超过动作值,纵然时间甚短,虽不足以使 KM 动作并使发电机油断路器跳闸,但 KM 常闭触点可能出现的稍许抖动却可使灭磁电阻 RM 接入励磁电路,如图 4.6.37(a) 所示。加之, RM 的

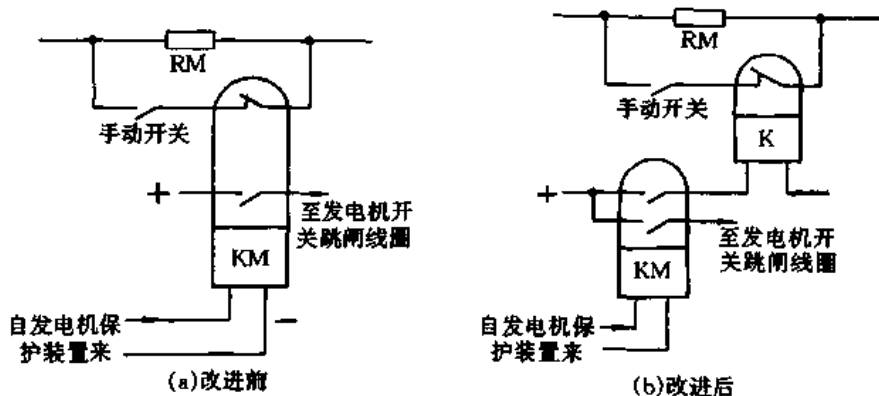


图 4.3.37 灭磁电阻 RM 有关电路

阻值通常为 5 ~ 10 倍的励磁机磁场变阻器 R 的阻值,因此在运行中便造成励磁机失磁而使发电机失压。

该类故障是由 KM 常开与常闭触点动作不同步造成,其次, KM 常闭触点容量小,长时间运行在励磁机的励磁电流(约 10 ~ 20A)下,显然不够可靠。为此加装一台 40A 直流接触器 K,由 KM 的常开触点去控制 K,再由 K 的常闭触点执行投入 RM 的任务,如图 4.3.37(b)所示,这样原保护装置存在的弊端便排除。

29. 某农村纸厂烧毁 180kW 发电机

【故障现象】 该造纸厂由于生产量较大,又经常停电,自备 180kW 发电机以补充电力的不足。该厂的配电网路如图 4.3.38(a)所示。市电和自备供电分别采用两个瓷盘开关 S_1 和 S_2 控制,市电电网有电,闭合开关 S_1 、断开 S_2 ;市电停电时,断开 S_1 、闭合 S_2 ,则电能由发电机提供。

某日突遇停电,值班人员断开 S_1 、闭合 S_2 ,开起发电机供电。下班后,该值班人员关掉发电机后,闭合 S_1 ,以备晚上来电供照明用。第二天一早值班人员发现配电盘熔断器熔体全部熔断,发电机被烧毁。

【故障原因分析与排除】 该故障是由于原来发电机送电开关 S_2 没有断开,使市电倒入发电机内而造成的。为了保证市电、自备发电的转换,可在线路上加装一只倒顺开关来切换。其配电原理如图 4.3.38(b)所示。

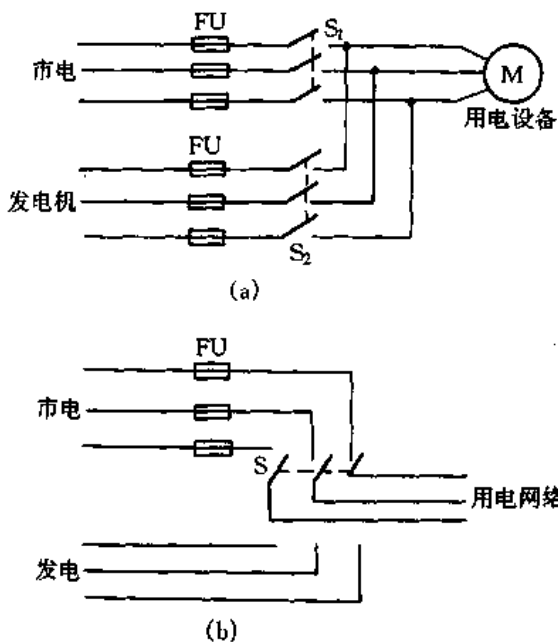


图 4.3.38 市电和自备电源控制电路

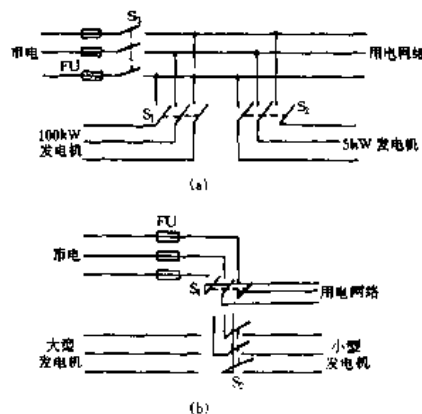


图 4.3.39 市电和双自备电源控制电路

30. 大型发电机烧毁小型发电机

【故障现象】 某砖厂因经常停电自备两套发电装置,100kW 发电机供白天生产用,5kW 发电机供照明用。白天开大机,晚上开小机,采用一条输电电路,其配电电路如图 4.3.39(a)所示。某日,发电人员上班时启动 100kW 发电机,这时没有断开 5kW 照明用发电机开关 S_2 ,数分钟浓烟大起,有关人员发现后,虽及时地断开了 S_2 及 S_3 ,但已造成损失。

【故障原因分析与排除】 由于没有断开 S_2 而合 S_1 , 100kW 发电机对 5kW 发电机送电, 造成 5kW 发电机烧毁。

将图 4.3.39(a)改成图 4.3.39(b)所示电路,用两只顺开关 S_1 、 S_2 分别来切换市电,自备电以及自备电的大小发电机。

四、通过改进电路排除晶闸管电路故障实例

1. 整流柜频繁烧坏

【故障现象】 某厂的三相全控桥式晶闸管整流装置(800A、400V),从调试起共烧坏整流电路达 12 次之多。

在设备调试期间出现过 1 次烧坏整流电路的现象(当时未带负荷),认为是三相触发脉冲未调整好,引起晶闸管触发所造成。修复整流电路后,工作正常。随后带负荷运行,约 3 天左右,又出现烧坏整电路的现象,估计为负荷过大所造成,便对其进行修复,并对系统进行了检查与调整,修复后带负荷运行了约 40min,整流电路又烧坏。

【故障原因分析与排除】 该三相桥式晶闸管整流器的防误触发电路的抗干扰措施较完备,经用示波器观察,触发脉冲的各项性能指示都较好,可排除触发电路本身性能不良引起的误触发。整流器工作电流为 800A,而实际负载电流只有 160A 左右,可排除由于过载而引起烧坏整流器。

在修复期间,该整流装置带一个很小的负载(200W 灯泡),800A 的晶闸管、快熔被烧坏;不带任何负载,晶闸管、快熔也被烧坏。用示波器观察整流输出电压波形,也偶尔出现给定电压不变而输出电压波形变化的现象。由此初步分析应为干扰信号使晶闸管误导通所造成,而设备本身各环节都采取了抗干扰措施。最后判定为通过电网或控制电缆进入的干扰信号使晶闸管误触发而引起整流器内部短路,烧坏整流电路。

为此,① 在电源和整流柜之间加装一台 D,yn11 型整流变压器,消除电网干扰信号对整流电路的影响;② 将控制电缆改为屏蔽电缆,并将屏蔽层接地;③ 控制电缆与动力电缆分开敷设,并相距一定距离。修复后,设备运转正常,再没有出现烧坏整流器的现象。

2. 电化去油电源柜电压正负方向自动切换时间太短而引起晶闸管击穿

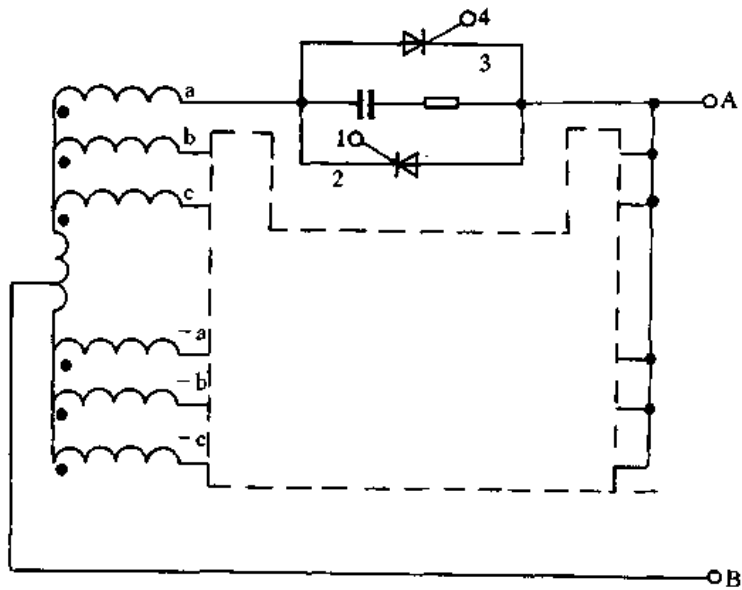
【故障现象】 某厂电镀电化去油电源柜,主电路为双反星形带平衡电抗器,正反向可控调压整流电路,容量为 2000A/12V。主电路晶闸管(1000A/700V)采用平板式水冷方式安装。

该电源柜在试运行过程中,工作电流调至 $\pm 1200A$ 时,连续两次出现相似故障,即正常运行时,主电路一次侧熔断器熔体突然熔断、接触器释放;与电气电路绝缘的晶闸管安装支架和柜架连接处,产生火花放电,且两次故障火花放电的位置不同。

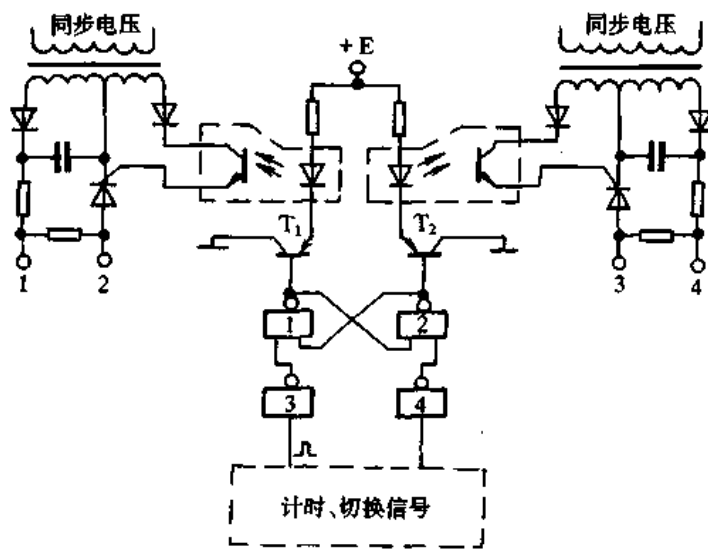
【故障原因分析与排除】 经检查主电路一次侧各项绝缘性能良好,二次侧及直流输出部分对地绝缘合格;控制电路正常;二次侧主电路有一只晶闸管阴阳极间击穿。

分析认为,该故障是由于电压正负方向自动切换时间太短而造成的晶闸管击穿。正负方向自动切换电路如图 4.4.1(b)所示。当正负方向切换信号(正脉冲)到达时,门 3(或门 4)发出低电平翻转信号,由门 1 和门 2 构成的 RS 触发器翻转,控制 T_1 、 T_2 分别从饱和导通(或截止)

向相反的状态翻转,达到直流输出 A、B 端电压极性的转换。



(a)



(b)

图 4.4.1 电源柜电压正负方向自动切换电路

由图 4.4.1(b)可以看出,电压正负方向切换时,原处于导通状态的三极管 T_1 (或 T_2)开始截止与原处于截止状态的三极管 T_2 (或 T_1)开始导通的时间很短,约为门 1、门 2 组成的 RS 触发器的翻转时间。由于 RS 触发器的正反馈作用,使得该翻转时间仅为数十毫微秒,因此控制输出 1、2 端与 3、4 端的信号切换时间也为数十毫微秒。

由图 4.4.1(a)所示,双反星形主电路的特性分析得知,该主电路电压方向切换的最短时间约为 $3.3\text{ms} (= \frac{1}{6 \times 50})$ 。因此,图 4.4.1(b)所示控制电路对主电路电压方向切换时间毫无约束作用,只由电网电压的周期控制,即为 3.3ms 。

另一方面,当电化去油槽通电工作时,在外加电场的作用下,正负电极周围均有带电粒子积累,其中正极处积累带正电粒子,负极处积累带负电的粒子。当外加电场消失后,各极处积

累的带电粒子不能立即扩散结合,而在电极间形成了与原外加电场同方向的残余电场,反映在极间为残余电压。经测量,在原负载电流为 1000A 时,该残余电压在 1.5V 以上,约 30s 后才能降为零值。当外加电场在很短的时间内切换方向时,外加电场与残余电场在同一回路中叠加,增加了作用于该回路的总电动势。为该回路出现大电流提供了动力。同时,原积累的带正电的粒子处于新电场的负极周围,带负电的粒子处于新电场的正极周围,为该回路产生大电流提供了所需的带电粒子。因此该回路在迅速切换电压方向时,必然在该回路产生很大的冲击电流。

该冲击电流在整流变压器二次侧感应出很高的电压,使二次侧调压整流晶闸管的耐压值不得不选得很大,使得晶闸管的额定通态平均电流也选得很大。如该电源柜中所选用的晶闸管电压参数超出常规设计的十几倍,电流参数也超出近两倍。

该冲击电流使得电路中电流变化率很大,以致超出选用晶闸管的允许值,而使其损坏。该冲击电流在直流母排及硅器件周围产生很强的变化磁场,该磁场作用于已形成闭合状态的硅器件安装支架上,在支架内感应出电压、电流,在接触不良的部位就产生了电压击穿,产生了火花放电。

当对该电源柜进行手动操作切换电压方向时,上述故障消失,电源柜能够正常工作。

为此,对该电源柜自动切换电压方向部分的电路进行了改进,如图 4.4.2 所示,W 用于调节延时时间; D_2 、 D_3 、 D_4 、 D_5 分别用于保护三极管 T_3 、 T_4 ; T_3 、 T_4 选用 3DG6 ($h_{EF} \leq 60$)。以使该电源柜在切换电压方向时,先关断已导通的晶闸管组,延长一段时间,使槽中的残余电压降低,积累的正、负带电粒子大部分结合后,再使反向晶闸管组导通,建立新的电场。

加装延时电路后,该电源柜工作正常,再未发生上述故障。

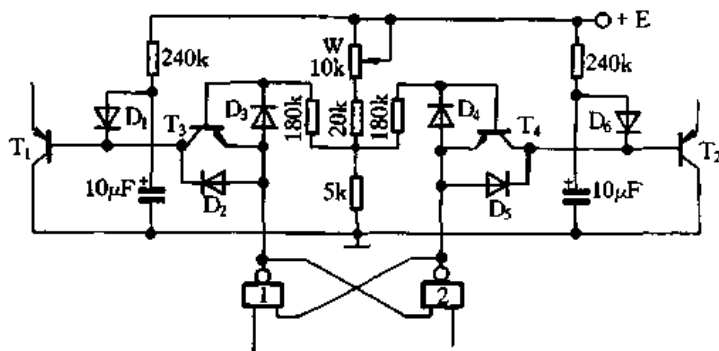


图 4.4.2 电压正负方向切换电路的改进电路

3. ZHS - 16000/315 型硅整流器保护误动作

【故障现象】某电解用直流电源由 ZHSFZ - 4360/35 整流变压器与 ZHS - 16000/315 硅整流器组成。该装置将电网 35 kV 电压降为 220V ~ 132V 可调的交流电压再变换成直流电压。投产后,整流柜主电路工作正常,而硅器件保护部分电阻及继电器经常发生损坏或脱焊造成硅整流器保护电路误动作,高压断路器跳闸,迫使生产中断,给生产带来严重影响。

【故障原因分析与排除】为此,对保护电路作了改进:取消取样电阻、增加专供继电器工作的电源、增加带微动开关的旁路熔断器、将继电器由长期吸合改为有故障时吸合。

改进后的部分电路如图 4.4.3 所示。当整流器投入运行时,旁路熔断器 F_2 上微动开关 F_{21} 常开触点未闭合,继电器 KM_1 不能吸合,整流器正常工作。

当发生故障时,保护熔断器 F_1 和旁路熔断器 F_2 的熔体同时熔断, F_2 上微动开关 F_{21} 常开触点接通, KM_1 得电吸合,其常开触点经电阻 R_1 使电流继电器 KA_1 、 KA_2 得电动作。

当某桥臂上一只硅器件故障时,只要有一只微动开关动作,电流继电器 KA_1 (动作电流为 $0.05A$) 则动作, KA_1 常开触点闭合,指示灯 HL 亮,电铃 HA 响,发出信号。

当某桥臂上两只硅器件发生故障时就有两只微动开关动作,并使电流继电器 KA_7 (KA_7 动作电流为 $0.09A$) 也同时动作。除发出信号外, KA_7 动作还接通分闸继电器 KM_9 , 跳开高压断路器,对整流器起保护作用。

4. 低压整流柜输出端短路

【故障现象】 某单位大量采用 $12V$ 低压整流柜,用作启动直流电动机的动力以驱动柴油机运转,由于整流柜输出端经常发生短路现象,并且启动直流电动机工作电流较大(约 $300A$),输出端采用大电流快速熔断器进行短路保护,但频繁熔断。而快速熔断器只能一次性使用,熔断后必须更换新的。

【故障原因分析与排除】 由于负载电流较大或负载短路造成整流柜输出端短路。为此,采用图 4.4.4 所示输出端

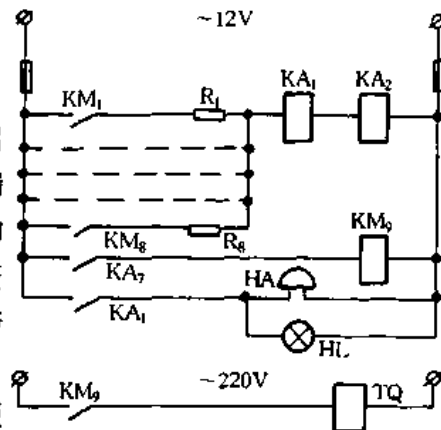
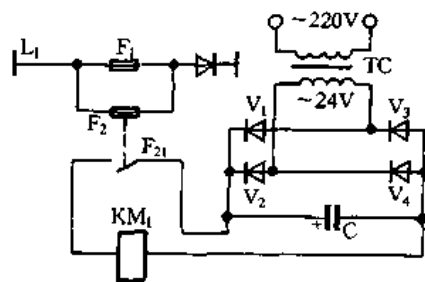


图 4.4.3 硅整流器保护电路

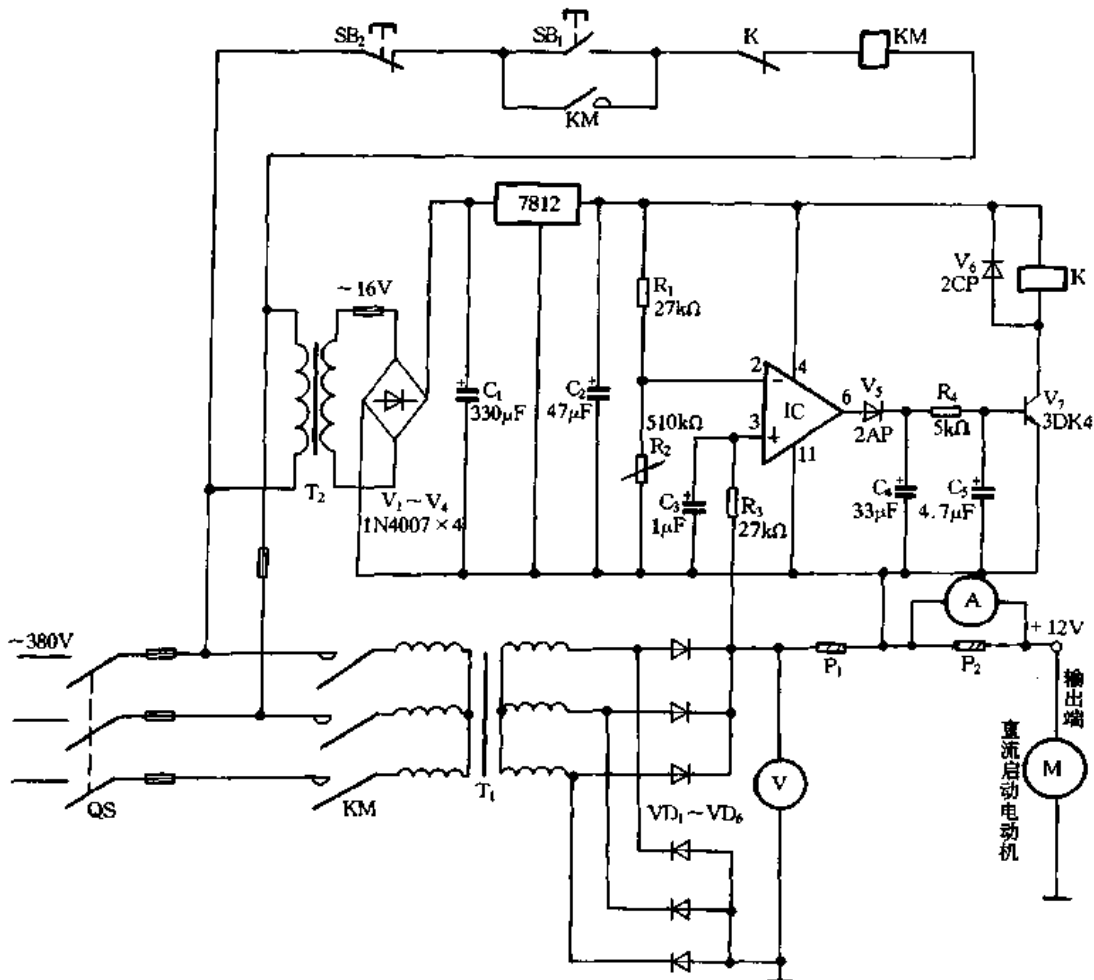


图 4.4.4 装有输出端短路保护的低压整流柜电路

保护电路。

检流片 P_1 将检测到的大电流转变为直流电压,再通过集成运算放大器 IC 进行电压比较,当输出端发生短路时,使继电器 K 吸合,其常闭触点断开,使交流接触器 KM 失电释放,切断交流输入回路的 380V 三相电源,达到保护低压整流柜的目的。

需要使用整流柜时,闭合断路器 QS,按下启动按钮 SB_1 ,接触器 KM 得电动吸合并自锁,使 KM 的主触点闭合,接通三相交流电源,变压器 T_1 二次侧输出 12V 交流电,并经 $VD_1 \sim VD_6$ 桥式整流,输出 12V 直流电,作为直流电动机的工作电压。

集成运算放大器 IC 用作电压比较器,调节可变电阻 R_2 阻值,使得流过检流片 P_1 的电流大于 700A 时,IC 的③脚电位高于②脚电位;流过 P_1 的电流小于 700A 时,IC 的③脚电位低于②脚电位。直流电动机正常启动时,其工作电流约 300A,检流片 P_1 将此电流转变为电压信号输入到集成运算放大器 IC 的同相输入端③脚,此时 IC 的③脚电位低于反相输入端②脚的脚电位,IC 的输出端①脚为低电平,三极管 V_7 截止,继电器 K 不吸合,其常闭触点处于闭合状态,接触器 KM 仍处于吸合状态,整流柜正常工作。

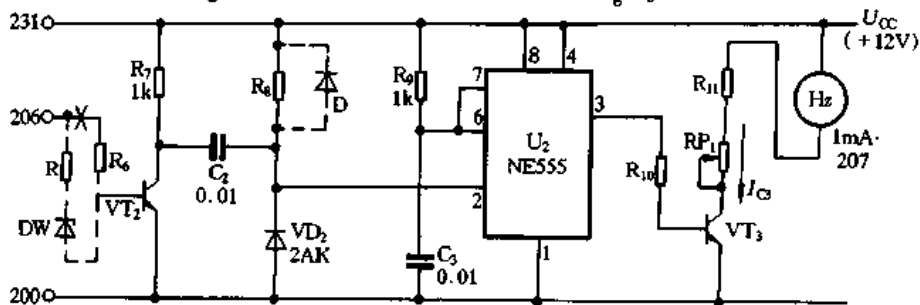
假如整流柜输出端对地短路,则检流片 P_1 流过的电流很大(大于 700A),IC 的③脚电位高于②脚电位,IC 的①脚由低电平变为高电平,三极管 V_7 导通,继电器 K 得电吸合,其常闭触点断开,切断 KM 线圈的 380V 交流电源,KM 失电释放,主触点断开,从而切断整流柜 380V 交流电源,对整流柜进行有效保护。短路故障排除后,只要按一下常开按钮 SB_1 ,整流柜又能正常工作。

5. KGPS - 160/1 型中频电源频率表指示不稳定

【故障现象】 启动设备后,频率表几乎无指示。升高功率或炉料加热后,频率表指示约 200 ~ 500Hz(此时实际工作频率约为 1kHz),并且频率表的指针不稳定。

【故障原因分析与排除】 经检查,频率表本身无问题(该频率表实际上是 1mA 的直流电流表),问题出在频率与检查板上的频率检测电路。

频率检测电路如图 4.4.5 所示。被检测信号是经 206 # 线取自逆变触发板上的逆变触发脉冲,该信号经 VT_2 和 R_7 、 R_8 、 C_2 等构成的倒相、微分电路处理后,形成负向尖脉冲送至 U_2 的②脚。 U_2 、 R_9 、 C_3 构成一个单稳态触发器,连同 VT_3 和 1mA 直流电流表等组成 F/I (频率/电流)转换电路。当 U_2 的②脚无负向触发脉冲到来而处于高电平时,其③脚为低电平,因此 VT_3 的集电极电流 $I_{C3} = 0$;当 U_2 的②脚有负向脉冲,并且电位低于 $\frac{1}{3}U_{CC}$ ($U_{CC} = +12V$,为 U_2 的电源电压)时,即低于 4V 时, U_2 的③脚输出一个脉宽约 $1.1R_9C_3$ 的高电平矩形电压,使 VT_3 饱和



图中虚线所连元件 R、DW、D 为改进后所加, R_8 原值 1k Ω ,改为 10k Ω 。

图 4.4.5 频率检测电路

导通,形成一个幅度约 $U_{CC}/(R_0 + R_{11} + RP_1)$ 的矩形脉冲电流 I_C (R_0 为频率表即电流表的内阻)。 U_2 的②脚触发频率越高,流过电流表的矩形脉冲电流的频率也越高,其电流的平均值(或有效值)也越大。因而,电流表指示的电流大小反映了被测信号频率的高低。

启动后频率表无指示,这时用示波器检查 U_2 的③脚及 VT_2 的集电极,均无脉冲信号,且 VT_2 基本上总处于饱和状态,而 206 # 线有送来的逆变触发脉冲信号。仔细测量分析发现,是由于

逆变触发脉冲的低电平(最小值)远大于 VT_2 的导通电压 0.7V,因而使 VT_2 总是处于饱和导通状态。升高设备功率后,频率表稍

有指示, VT_2 也是处于饱和、放大两个状态, VT_2 输出的脉冲幅度很小,不能可靠触发 U_2 。为使 VT_2 工作在饱和—截止的开关状态,需改进 VT_2 的输入耦合方式。比较简单的改进方法是,去掉原 R_6 ,在原 206 # 线端与 VT_2 基极之间串入一个 8.2k Ω 的电阻 R 和一个稳压值约 6~7V 的稳压二极管 DW,如图 4.4.5 虚线所示。电阻可选 1/8 或 1/4W,稳压管可选用 2CW14、2CW21C 或 2CW55、2CW105 等,也可用 3DG、3DG12 类三极管的 BE 结反向代用。如无合适稳压管,也可试用图 4.4.6 所示电路。

经过对 VT_2 输入耦合方式的改进后,可用示波器

在 VT_2 的集电极观测到幅值达 12V 的脉冲信号,但 U_2 的③脚仍然无脉冲输出,这时观测到 U_2 的②脚有如图 4.4.7(a)所示的脉冲信号。可以看出,该脉冲的最小值远大于 U_2 的触发阈值电压 4V,因此, U_2 不能被触发,这是由于负向触发脉冲形成电路 R_8 、 C_2 等选取不当造成的。参见图 4.4.5,当 VT_2 饱和时,其集电极电压近似为零, +12V 电源通过 R_8 、 VT_2 对 C_2 充电,充电时间常数为 R_8C_2 ;当 VT_2 截止时, C_2 经 R_8 、 R_7 放电,放电时间常数为 $(R_7 + R_8) \cdot C_2$,因原设备中 $R_7 = R_8 = 1k\Omega$,因此放电时间常数是充电时间常数的 2 倍,又由于 C_2 充电后的极性为右正左负,因此经多个充放电周期后, C_2 右端的电位将总是高于左端, VT_2 饱和时, C_2 右端(即 U_2 的第②脚)电位便不可能降低很多,而 VT_2 截止时, U_2 的②脚电位将高于 +12V,由此便形成图 4.4.7(a)所示波形。

针对上述原因,需加大充电时间常数,而减小放电时间常数。试验证明,在逆变触发脉冲频率为 1kHz 左右时,将原 R_8 由 1k Ω 改为 10k Ω 后,即可使 U_2 可靠触发工作,若再在 R_8 两端并联一个 2CK 或 2AK 型开关二极管,其正极接 U_2 的第②脚,负极接 +12V 电源

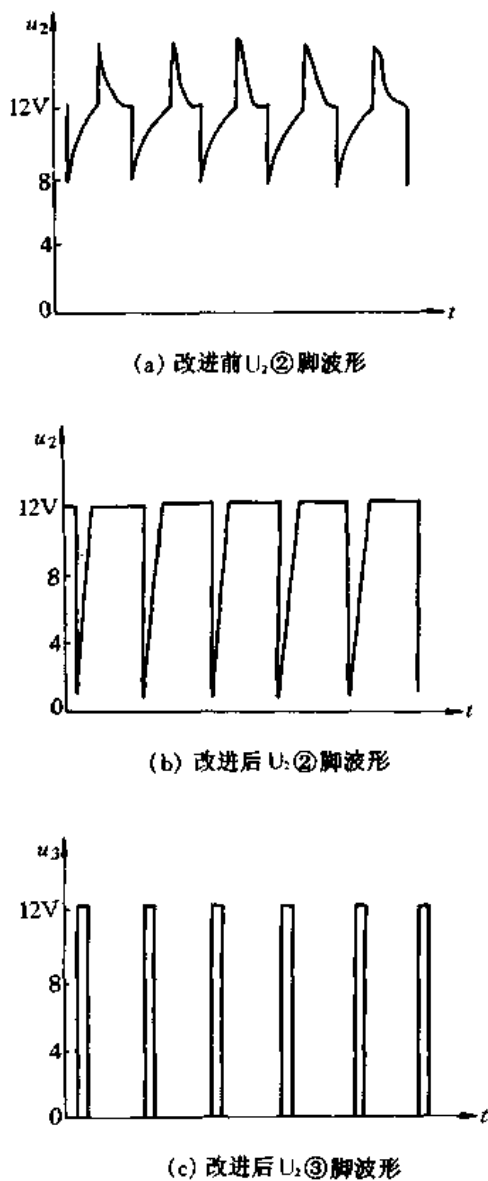
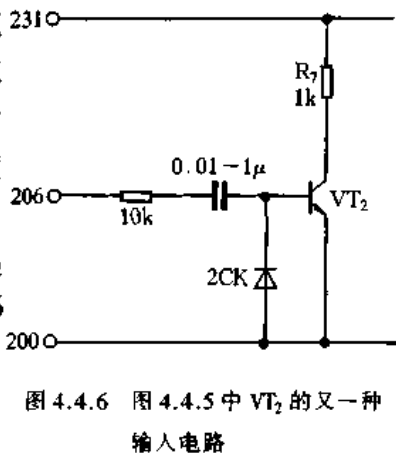


图 4.4.7 U_2 的②、③脚波形

(见图 4.4.5 中虚线所示),则效果更好。由于原机中二极管 VD_1 和 VD_2 作用不大,因此可取下直接代换。这样改动后,在 U_2 的②、③脚可观测到如图 4.4.7(b)、(c)所示的正常波形。

最后,用示波器或数字频率表监测逆变触发脉冲,微调 RP_1 以校准设备频率表。

五、通过改进电路排除电磁调速电动机、变频器调速电动机和直流调速电动机电气控制电路故障实例

1. 堵转造成电磁调速异步电动机的电磁转差离合器的励磁绕组烧毁

【故障现象】 转差离合器的励磁绕组被烧毁。

【故障原因分析与排除】 由于某些意外的机械传动和加工材料材质方面的原因,使离合器严重过载,造成其输出转速超低速($\leq 80r/min$),甚至堵转。由于电磁调速控制器的自动调节作用,使励磁电流急剧增大。

励磁电流能使电枢产生涡流。转差离合器是依靠电枢中的涡流并与磁极的磁场作用产生电磁力,形成电磁转矩,使磁极跟随着电枢同方向旋转而工作的。涡流损耗使电枢发热,在一定负载转矩下,转速越低涡流越大,发热越严重。如果离合器超低速运转甚至堵转,由于电枢与磁极之间气隙很小,电枢的热能很快辐射到励磁绕组,几秒钟就会使励磁绕组严重发热而损坏。因此,电磁转差离合器的超低速运行和堵转是励磁绕组烧毁的根本原因。

为此,对转差离合器的超低速运行及堵转必须给予保护。通常在堵转情况下,主拖动电动机的过载保护需要一定时间的反时限,此时对主电动机的热保护及短路保护均不起作用,而涡流在电气上又无法用常规方法进行检测。通过长期的探索与实践,选择使用速度继电器进行转差离合器的超低速及堵转保护,其电路如图 4.5.1 所示。

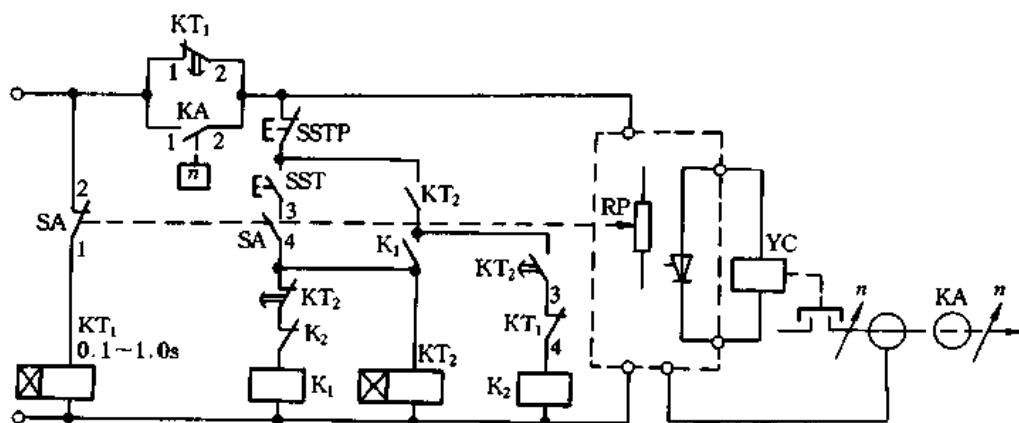


图 4.5.1 超低速和堵转保护

从转差离合器的输出端与机械负载轴之间通过简单的带轮传动方式,将转差离合器输出端速度信号输入到速度继电器 KA 输入轴上。由于 KA 在 $160 \sim 3000r/min$ 之间能可靠动作,因此,可以通过适当的轮径传动比使转差离合器的输出转速在小于 $80r/min$ 时得到保护。

在电磁调速电动机控制器的速度设定电位器 RP 上附加一微动开关 SA。该开关作用为:当 RP 处于零位时使 KA 不起作用,为正常运行时的超低速及堵转保护作准备;若要启动主拖

动电动机,必须将 RP 调到零位,SA 动作,迫使主拖动电动机在轻载情况下进行 Y-△启动。

这样,RP 旋至零位,SA 常开触点(3-4)闭合,此时电磁转差离合器励磁绕组内励磁电流为零,同时 SA 常闭触点(1-2)处在断开状态,延时继电器 KT_1 不通电。按下启动按钮 SST 进行 Y-△轻载启动。待主拖动电动机启动正常后,再旋转 RP,使励磁绕组中磁电流缓慢增大,整个轧机平稳启动,同时 KA 旋转,其常开触点(1-2)闭合。由于速度设定后 RP 离开了零位,此时 SA 的触点(1-2)闭合, KT_1 得电,待延时后其常闭触点(1-2)断开,为超低速运转及堵转保护作好准备。这时如轧机严重过载或堵转,由于达不到 KA 的整定速度,其常开触点(1-2)断开,主拖动电动机自动停车,从而达到超低速及堵转保护的目。若重新启动电机,必须再将 RP 旋至零位。

通过长时间的使用证明,此电路可排除由于转差离合器的超低速运行及堵转而造成的电枢发热及励磁绕组烧毁的故障。

2. 电磁调速电动机的“零位”控制

【故障现象】某取料机采用电磁调速电动机来拖动行走小车。因工序需要,行走小车经常工作在频繁的正、反向运行状态。由于带负载转换行走小车的运行方向,因此经常发生拖动电动机严重过热甚至烧毁,同时带负载换向也使机械部分受到严重冲击,行走小车经常出现故障,严重影响了车间生产的顺利进行。

【故障原因分析与排除】要解决这个问题,就得设法使电磁调速电动机能在无负载的情况下实现正、反向运行的转换。为此设计了图 4.5.2 所示的电磁调速电动机的“零位”控制系统,在控制电源线内接入电磁控制的一只干簧继电器 KR 的触点。在电磁调速电动机控制器的调速电位器下装设一块永久磁铁,安装方式见图 4.5.3。当调速电位器在“零位”时,永久磁铁使干簧继电器 KR 吸合,此时电动机控制电源接通,才可能启动电动机。在运行中控制电路通过交流接触器 K_1 或 K_2 的常开辅助触点实现自锁。当电动机带负载(即调速电位器不在零位)时,若转换电动机运行方向,由于 KR 不能吸合,电动机控制电源也不能接通,就不能实现换向,这样就确保电磁调速电动机在无负载下换向。

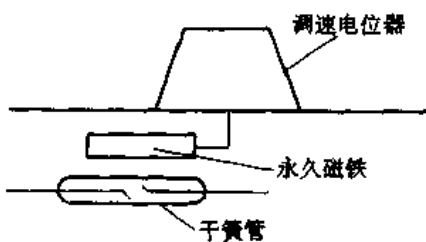


图 4.5.3 干簧继电器的安装方式

原电路中是通过转换开关 SA 来实现电动机正、反向运行的。改进后,必须将调速电位器置于零位后,才能通过 SA 来实现运行方向的转换。每次换向必须将调速电位器置于零位(使 KR 接通)。

改进后,经过近两年的运行,效果很理想。

3. 直流电动机“飞车”

【故障现象】直流电动机在励磁绕组无励磁电流时,电枢绕组有电压,使电动机利用剩磁

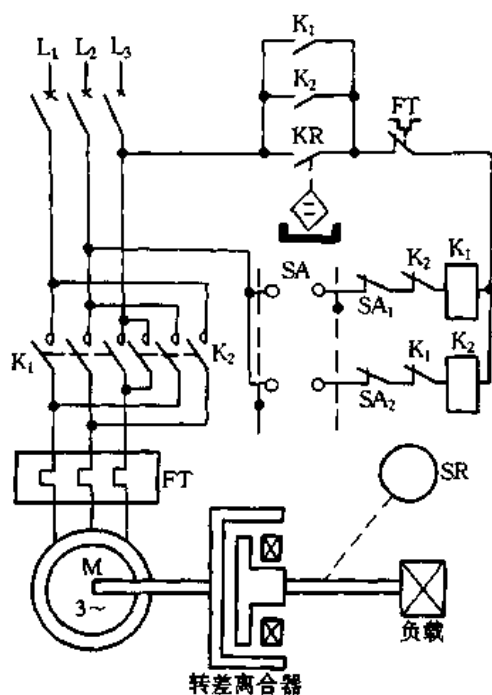


图 4.5.2 电磁调速电动机“零位”控制系统

高速运转,影响系统的正常运行。

【故障原因分析与排除】 失磁保护电路可防止直流电动机工作中因失磁而发生的“飞车”故障。

直流调速系统失磁保护方法大体有两种。一种是小容量的调速系统,像 KZD-2、TZS 等晶闸管调速装置,由于容量小,所控制的直流电动机容量不超过 5.5kW,励磁电流最大不足 2A,甚至在 1A 以下,因此一般采用在励磁绕组中串入一个大功率低阻值的电阻,配合欠压继电器使用,用此继电器的触点控制主电路,来防止发生“飞车”,其电路如图 4.5.4 所示(以 PZD-2 型直流调速系统为例)。二极管 $VD_1 \sim VD_4$ 对交流电进行桥式整流,以提供励磁电源。在电动机励磁绕组中串入可变电阻 RP ,在 RP 的两端并接一直流欠压继电器 K ,当系统无励磁电流时, K 的常开触点断开,这时即使 S 闭合, KM 也不能得电, KM 的主触点不闭合,主电路不工作,系统不工作,即当无励磁电流时调速系统也不启动。必须先有励磁电流,方可启动系统,由此就防止发生“飞车”。在运转过程中,若励磁电流由于某种原因而消失,则 K 动作及时切断主电源,以防发生“飞车”。从图中可知,防“飞车”的主要元器件是可变电阻 RP 和电压继电器 K 。另一类型是电动机的容量较大、励磁电流也大,这种直流调速系统失磁保护的的方法是在励磁回路中串入一个欠电流继电器。

对于第一种类型的保护电路,当配用电动机容量与铭牌不符时需调节 RP ,使欠压继电器正常工作,起到失磁保护的作用。第二种类型的保护电路,要根据不同的电动机选择不同型号的欠电流继电器,且在使用时对电流继电器必须进行调整。

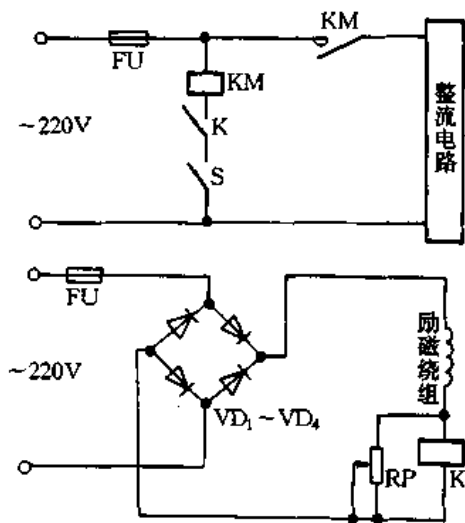


图 4.5.4 失磁保护电路

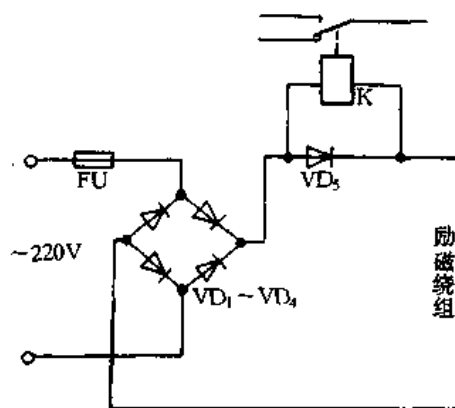


图 4.5.5 实用失磁保护电路

为解决上述保护电路存在的问题,在直流电动机励磁回路中,串入一个硅整流二极管 VD_5 (此二极管的额定电流大于直流电动机的励磁电流值)。在二极管的两端并入一个额定值为 0.7V 的电压继电器 K (JTX-0.7V 型),用该继电器的触点来控制主电路的交流接触器,起到防止“飞车”的目的。电气原理如图 4.5.5 所示。当励磁绕组有电流时,二极管两端就有 0.7V 的电压,电压继电器就动作;当励磁绕组无电流时,二极管两端无电压,电压继电器就不动作,由此起到保护作用。

4. KZT-2 型晶闸管直流调速装置失控

【故障现象】 按正常操作顺序操作,还没给定控制信号时,电动机就开始启动,并维持在

一定转速下运转。

【故障原因分析与排除】 首先检查给定电位器,经测量判定电位器是好的;又对触发电路进行分析检查,也未找到失控原因;最后检查如图 4.5.6 所示的主电路。

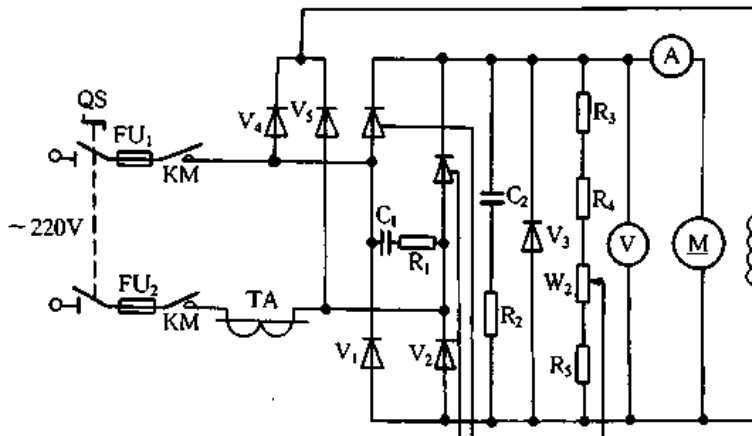


图 4.5.6 系统主电路

经检查,晶闸管、阻容保护、续流二极管、整流二极管均正常。用万用表 $R \times 1k$ 挡测量 V_1 、 V_2 的阻值相差不大,但 V_4 、 V_5 与 V_1 、 V_2 相差较大。经选用阻值与 V_1 、 V_2 相近的同型号二极管更换 V_4 、 V_5 后,设备恢复正常。失控故障表面看是由于 V_4 、 V_5 性能变差所造成,但主要是由于设计的励磁电源的桥式整流电路借用了半控桥式整流电路中的 V_1 、 V_2 。

为了防止类似故障的发生,把励磁与半控式整流电路分开,增加两个阻值与 V_1 、 V_2 相近的同型号二极管 V_6 、 V_7 ,组成单独的桥式整流电路为励磁绕组供电。经这样改进后,装置恢复正常,即使二极管性能有所下降,也没有再出现过类似现象。改进后的电路如图 4.5.7 所示。

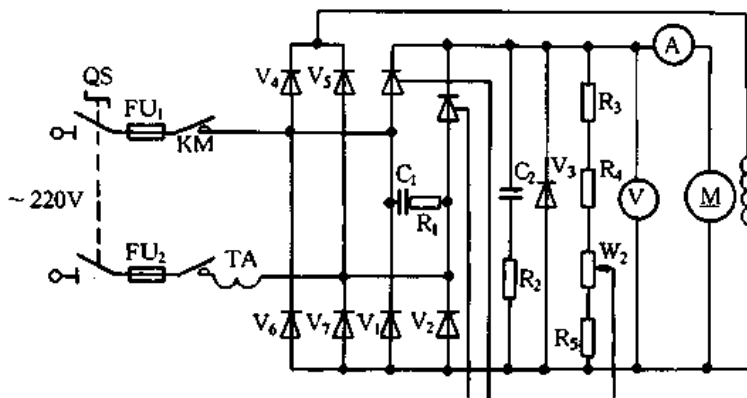


图 4.5.7 改进后的主电路

原设计虽正确,但设备运行时间过长后,就出现缺陷,即使按原电路更换 V_4 、 V_5 ,运行中也发生过类似失控故障,而改进后的电路更趋合理、实用。

5. 断电顺序不合理造成晶闸管可逆直流调速失败

【故障现象】 图 4.5.8 是一个具有代表性的晶闸管可逆直流调速系统方框图。对于一般系统,先合上开关 K_1 ,做好开车准备工作,按下启动按钮, K_2 合上,给定信号加入,经速度环、电流环,电动机旋转,经电流负反馈、速度负反馈,建立起双闭环调速系统。停车时,按下停车按钮, K_2 断开,晶闸管经过逆变而制动停车,最后拉开 K_1 ,这是正常的操作顺序。在实际工作中,经常遇到与此有关的故障停车,有时烧坏晶闸管,有时把整个系统烧坏,而电动机的电流不是很大。

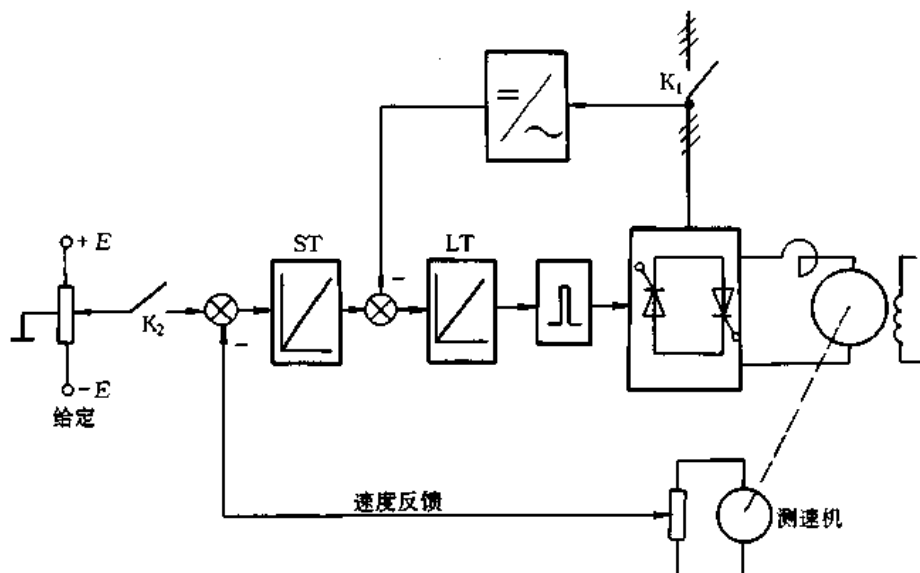


图 4.5.8 晶闸管可逆直流调速系统框图

【故障原因分析与排除】 经仔细检查发现,过电流保护值调整的太小,产生“假过电流”而出现保护性停车,但不应该烧坏晶闸管,甚至整个装置。后来才发现,其电路设计上断电顺序不太合理。从自动控制原理中知道,晶闸管逆变过程存在一个很小的换相制动时间,在制动过程中,其制动电流比较大,能量有一部分反馈回电网,如果此时断开总电源,这部分能量就无处可“逃”。如果是在电压峰值时发生,其能量就可击穿晶闸管,烧坏整个系统。一些设计没有注意这个问题,结果在类似上述保护性停车(比较频繁)时,让 K_1 、 K_2 同时断开,故障就此发生,而频繁的保护性停车更增加了这种故障的可能。因此,从系统外部功能讲,必须在 K_1 、 K_2 间增加毫秒级的延时断开时间。一般有可编程序控制器的设备比较容易准确地实现。问题是延时多少时间才能达到要求。时间太短,能量没有完全反馈回电网。时间太长,如果真的发生故障停车,就会发生毁灭性的短路故障。在实践中总结出在此种双闭环逻辑无环流系统中, K_1 、 K_2 间的延时时间为 25ms,经一年多的使用,原来经常发生的故障得到了彻底的排除,未再发生一次烧坏系统的故障。

对这个问题,正确的电路设计是:当发生故障时,电路逻辑部分对各种故障信号进行判别,发出各种执行信号,先断开 K_2 ,去掉给定信号,系统的输入由给定和转速负反馈的综合信号变为只有速度反馈信号,且与原给定信号极性相反,在这个相反的信号作用下,系统输出变极性,原来一组开通的晶闸管关断,原来关断的一组晶闸管开通,从此时算起,延时 25ms。制动临近结束时,能量已大部分反馈回电网中,再关闭主电源开关 K_1 。

值得注意的是,绝对不允许操作者在系统工作时拉开 K_1 ,这样容易把晶闸管,甚至整个系统烧毁,严重的还可能发生爆炸。

6. 变频器不能启动

【故障现象】 对电动机进行变频器调速改造时,利用原来的电动机供电抽屉单元给变频器供电,改由变频器控制现场电动机,如图 4.5.9(a)所示。用该电动机供电抽屉单元中接触器 K 的常开接点来启动变频器,但没有成功。

【故障原因分析与排除】 变频器直接接通电源时,由于其内部各直流电路系统都有滤波电容,存在着过渡过程。在过渡过程结束前,变频器的工作有可能出现不正常状态。因此,当

现场按下按钮使接触器 KM 吸合后,加在变频器主回路输入端上的电压使接在变频器启动控制端 FWD 与 CM 之间的接点几乎同时闭合,造成变频器启动不了。采用一只时间继电器 KT,用其延时闭合的常开触点替代接触器 KM 的常开接点来接通 FWD 与 CM,其延时闭合的时间只要保证在 0.5s 以上,便能可靠地启动变频器,如图 4.5.9(b)所示。

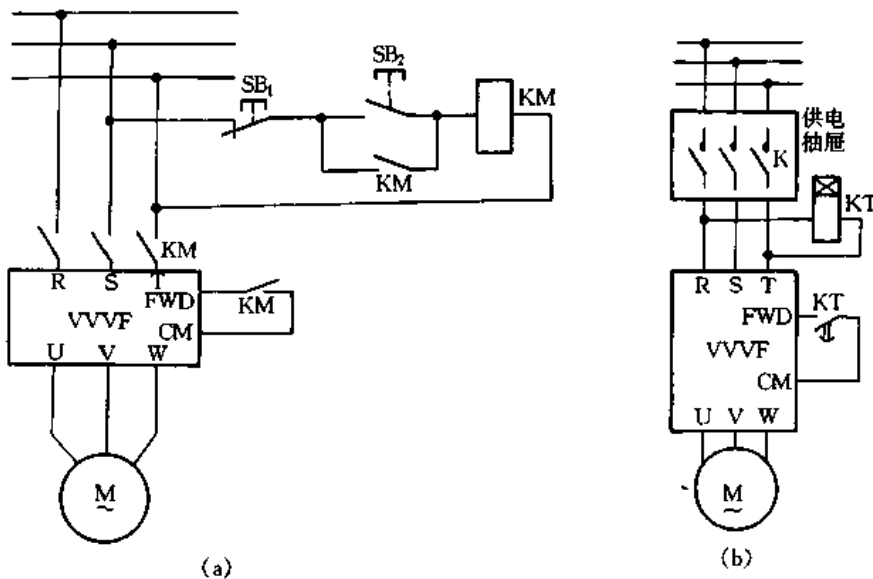
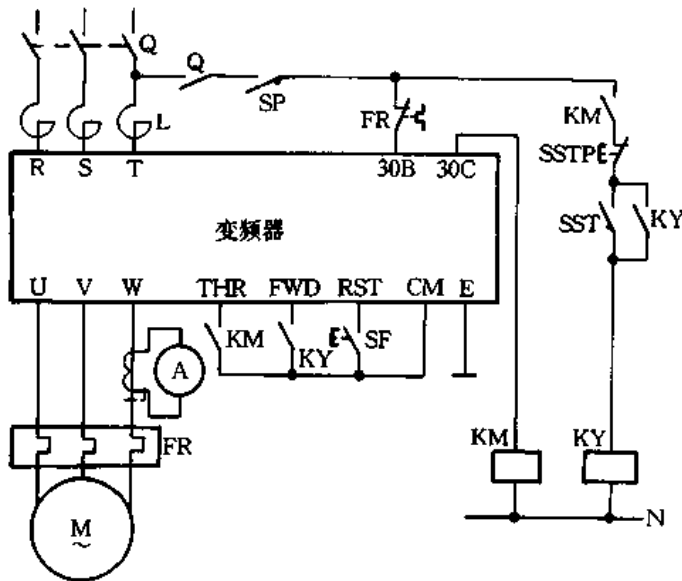


图 4.5.9 变频器启动电路

7. 变频器不能复位

【故障现象】 一台富士变频器投产后不久,变频器陆续出现不能复位的故障,用外部复位按钮或变频器上的复位键(RST)均不能使故障已解除的变频器复位。

【故障原因分析与排除】 首先对电路进行检查,后又怀疑变频器内部有问题,但都未检查出问题。最后经认真分析,判定是设计院设计的控制电路中,未能正确使用变频器外部接线端子(THR)而造成的故障。控制电路图的有关部分如图 4.5.10 所示。



L—交流电抗器;SP—安全开关,装于现场的操作箱上

图 4.5.10 变频器控制电路

正常工作的变频器在运行中出现过流、过压等故障时,变频器断开 U、V、W 输出,并显示故障类型。同时,变频器内部继电器的常闭触点(30B-30C)断开,外部继电器 KM 失电。故障排除后,THR - CM 之间必须先接通,然后按复位按钮 SF 或 RST 键,变频器才能复位,(30B - 30C)间的内部触点恢复。变频器又可进入运行状态。

变频器正常工作时,断开断路器 Q,由于变频器内部电解电容器存贮电能,变频器不至于立刻断电,但继电器 KM 则由于失电而释放。这样,变频器检测到 THR - CM 之间断开的 KM 常开触点而显示故障 OH2,同时变频器内部触点(30B-30C)断开。此后,只要 KM 常开触点不闭合,则变频器不能复位,即使在变频器指示未完全熄灭之前再合上 Q 也无济于事,由于这时(30B - 30C)间已断开(在变频器不复位之前不闭合)。

由上述分析可见,造成上述故障的原因均系外部控制端子 THR - CM 之间控制触点设置得不合理所造成。按照富士变频器的使用要求,将 THR - CM 之间的 KM 常开触点去掉,将外部热继电器 FR 的常闭触点改接在 THR - CM 之间即可。

六、通过改进电路排除机床、电梯和起重机械电气控制电路故障实例

1. CA6140 车床溜板箱与床头箱相撞

【故障现象】 某学校实习工厂的 CA6140 车床,由于学生误操作使溜板箱的大拖板或小拖板与床头箱或卡盘相撞的事,时有发生,有时车螺纹时甚至把丝杠顶弯,造成较大的故障。

【故障原因分析与排除】 为此对机床控制电路进行改进,在机床上加装霍尔限位开关,就可防止该类故障发生。

电路如图 4.6.1(a)所示,用机床变压器 6.3V 的输出电压(可从溜板箱上取得),经过桥式整流和电容滤波获得 7.5V 的直流电压(实测),然后经过两路稳压管 V_5 、 V_6 稳压电路分别给霍尔集成电路和控制电路提供 5V 和 6V 电源电压,可有效清除电源的共阻抗干扰,电流继电器 K 的常闭触点串入机床主电动机控制接触器 KM 的自锁电路,并与一个小的扳动开关 SA 并联,如图 4.6.1(b)所示。机床正常工作时霍尔集成电路输出高电平,K 线圈中无电流,电路损耗小。

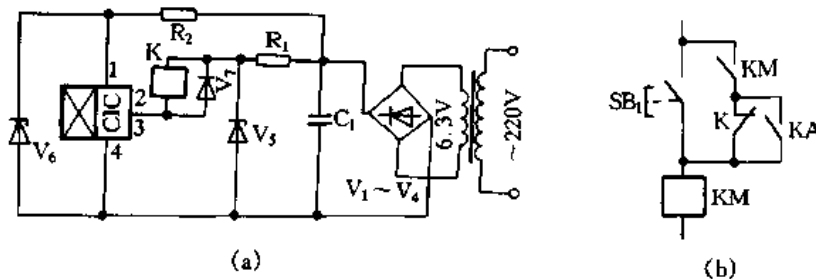


图 4.6.1 车床防撞电路

当机床工作时扳动开关 SA 断开。按下启动按钮 SB_1 ,KM 得电并自锁,主轴转动溜板箱前进,装在溜板箱上的霍尔元件与床头箱上固定的磁铁距离不断减小,当霍尔元件距磁铁 0.8cm

时(规定限位点),穿过霍尔元件的磁感应强度超过 $B_{(H-L)}$,霍尔集成电路输出由高电平 6V 变成低电平 0.4V。电流继电器 K 动作,其常闭触点断开主轴电动机接触器的自锁电路,电动机停止转动,溜板箱停止运行。防止了溜板箱继续前进和撞车故障。

扳动 SA 使其闭合,机床操作手柄扳到倒车位置,按下启动按钮 SB_1 ,电动机转动溜板箱后移,当溜板箱带动霍尔元件离开磁铁约 2cm 时,穿过霍尔元件的磁感应强度小于 $B_{(L-H)}$,霍尔集成电路输出由低电平 0.4V 转为高电平 6V。K 释放,常闭触点闭合,打开开关 SA 为下次限位保护做好准备。 V_7 对 K 的线圈起保护作用。SA 的作用是限位动作后能使 CA6140 的溜板箱退回。

2. CS528 立式车床主电动机能耗制动失效

【故障现象】 CS528 立式车床的主电动机型号为 Y200L-8、功率为 15kW,控制电路如图 4.6.2 所示。由于在电动机工作时能耗制动时间继电器 KT_2 一直处于得电工作状态,其工作时间长,且动作频率高(该车床为机加工车床,工作时经常要停车测量工件尺寸),因此非常容易损坏,主要表现在延时时间不易控制或其触点损坏,造成能耗制动失效,经常需要调整 KT_2 的动作时间或更换新的时间继电器。

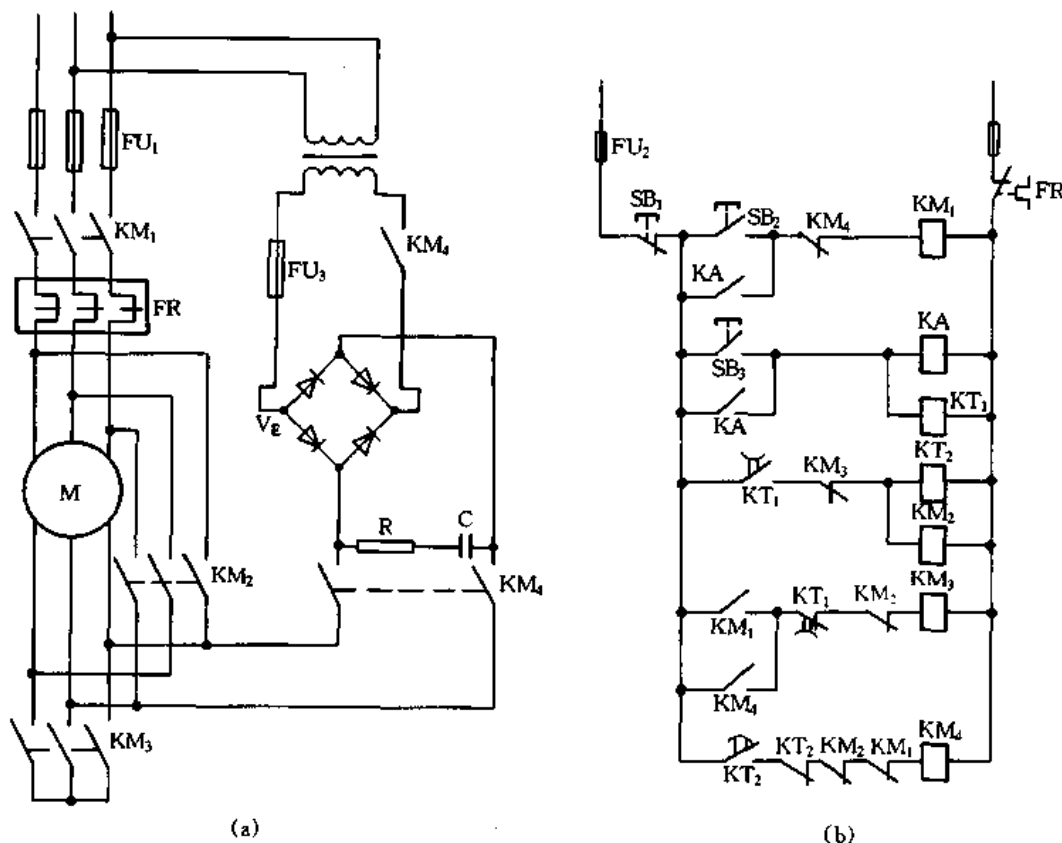


图 4.6.2 CS528 立式车床电气控制电路

【故障原因分析与排除】 由图 4.6.2 可知,在时间继电器 KT_1 的配合下,启动连续运转按钮 SB_3 , KM_1 、 KM_2 、 KM_3 完成 Y- Δ 启动,在 Δ 运行过程中,时间继电器 KT_2 得电,为停车时能耗制动作准备。按下 SB_1 ,全部线圈失电,电动机自动停车;松开 SB_1 ,由于此时 KT_2 的断电延时常开触点正处于闭合状态,其瞬时常闭触点此时已复位,因此 KM_4 得电,其常开触点动作,使 KM_3 得电,主电动机连接成 Y 形,能耗制动开始,能耗制动结束后, KT_2 断电延时常开触点复

位, KM_4 、 KM_3 依次失电, 能耗制动完毕。

经过对电路的系统分析和检测, 决定对其控制电路进行改进, 即取消时间继电器 KT_2 , 用手动来控制能耗制动, 改进后的控制电路如图 4.6.3 所示。在不增加电气元件的基础上, 去掉时间继电器 KT_2 , 接入停止按钮 SB_1 的常开触点。按下停止按钮 SB_1 , 其常闭触点断开, 而其常开触点闭合, 使 KM_1 、 KM_2 失电, 同时 KM_4 、 KM_3 依次得电, 电动机连接为 Y 形接法, 能耗制动开始。电动机停转后, 松开 SB_1 , 其常开触点复位, KM_3 、 KM_4 失电, 能耗制动结束。由于 KM_3 线圈与 KM_4 线圈中间有 KM_4 的常开触点连接, 因此 Y- Δ 启动过程中 KM_3 得电时, KM_4 不会得电。与图 4.6.2 控制电路相比, 图 4.6.3 是用手动来控制能耗制动的的时间, 这对现场操作来说十分方便, 省下时间继电器, 故障率大大降低。

3. C7620 液压自动车床轧断手指

【故障现象】 操作者按下松夹按钮取工件时, 前刀架突然进刀(不应进刀)而轧断手指。

【故障原因分析与排除】 经全面检查分析, 判断该故障为电磁阀插座松动所造成。在正常情况下, 前刀架先动, 后刀架后动, 即转换开关 SA_2 在 I 位, SA_3 也在 I 位。按下启动按钮 SB_5 (见图 4.6.4(a)), 继电器 KA_1 得电并自锁, 电磁阀 YV_2 (图中未画出) 接通, 前刀架前进。当前刀架前进压合 SP_1 时, 时间继电器 KT_1 得电并自锁。经延时, KT_1 的常闭触点断开, 使 KA_1 失电, 前刀架退回; KT_1 的常开触点闭合, KA_2 得电并自锁, 电磁阀 YV_3 接通 (图中也未画), 使后刀架前进。当后刀架前进压合行程开关 SP_2 时, 时间继电器 KT_2 得电并自锁。经延时, KT_2 的常闭触点断开, 使 KA_2 、 YV_3 失电, 后刀架退回。此时 KT_1 、 KT_2 都处于得电状态, 只有在按下松夹按钮 SB_6 时 KT_1 、 KT_2 才能失电。在 KT_1 得电 \rightarrow KA_2 得电 \rightarrow YV_3 得电的过程中, 若因某种原因而没能使后刀架前进, 例如电磁阀 YV_3 插座松动或 YV_3 卡住失灵, 后刀架不动, 没能压到行程开关 SP_2 , 造成 KT_2 不能得电, 则 KA_2 不失电, KA_2 的自锁触点也不能断开。如果此时操作者未发现该故障(一般不易发现)而按 SB_6 取工件时, 前刀架将会再次前进而发生意外故障。由于按下 SB_6 , KT_1 失电(KT_2 未得电), 其延时常闭触点闭合, 通过 KA_2 常开触点(自锁触点)、转换开关 SA_2 的 I 位, KT_1 延时常闭触点而使 KA_1 得电, 因而 YV_2 得电, 前刀架前进。在前刀架后动、后刀架先动时, 也会有类似现象发生。这是造成这次故障的原因。

为防止再次发生类似故障, 并考虑到操作者和调整工的实际情况, 针对插座松动又不易避免的情况, 把转换开关 SA_2 、 SA_3 的连接线按图 4.6.4(b) 稍加改动, 当 SA_2 处于“I”位时, 闭合触点(12-13)点, 断开触点(12-11)点, 此时可实现前刀架先动作、单独动作或前后刀架同时动作的选择; 当 SA_2 处于“0”位时, 断开触点(12-13)、触点(12-11), 此时前刀架不动作, 可实现后刀架单独动作的选择; 当 SA_2 处于“II”位时, 闭合触点(12-11), 断开触点(12-13), 可实现后刀架先动作、前刀架后动作的选择。同时, SA_3 处于相应的位置, 可实现后刀架动作的选择。例如, 当 SA_2 处于“I”位、 SA_3 处于“II”位时, 可实现前刀架先动作、后刀架后动作的选择。启动过程是: 按下 SB_5 时, 经 SA_2 的“I”位、 KA_1 常闭触点、 KT_1 的延时常闭触点, KT_1 得电并自锁, 电

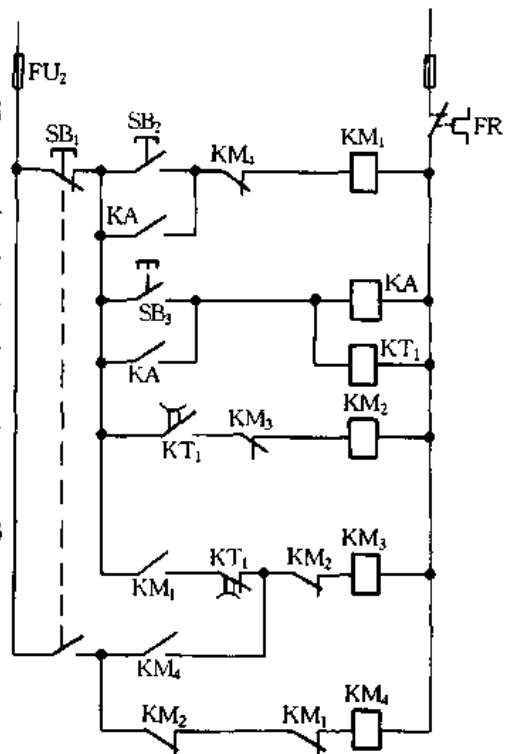


图 4.6.3 改进的 CS628 立式车床电气控制电路

磁阀 YV_2 得电,前刀架前进。当前刀架前进压合 SP_1 时, KT_1 得电并自锁, KA_1 延时断开,且断开自锁触点,前刀架即退回。如果此时发生上述故障,后刀架未动作,按 SB_6 取工件时,由于 KA_1 自锁触点已断开,而 KA_2 的自锁触点也不能为 KA_1 提供电源回路, KA_1 就不会再次得电而使前刀架前进,这样就完全避免了意外伤害故障的发生。

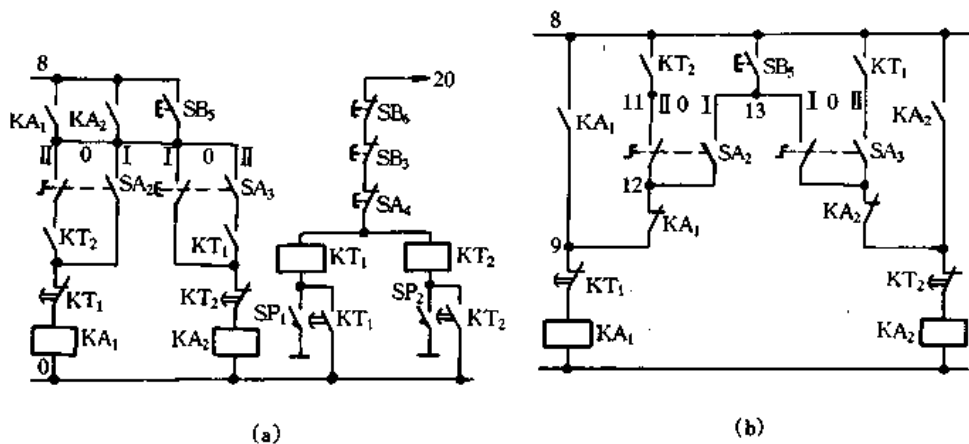


图 4.6.4 控制电路简化电路

4. 一台 MM7132A 平面磨床重复进行退磁(退磁控制电路触点竞争)

【故障现象】 MM7132A 平面磨床工件磨削完毕,按下退磁按钮,应在 30s 左右完成退磁过程便停止退磁,实际上 30s 后又重复进行退磁,每次也是 30s 左右,且重复次数不定。

【故障原因分析与排除】 依照电路图检查有关电器元件均没发现问题,经分析认为是退磁控制电路中存在触点竞争。

当工件磨削完成后,按下退磁按钮 SB_7 (见图 4.6.5),其常闭触点(81 - 82)断开,接触器 KM_6 失电, KM_6 的常开触点断开电磁盘吸磁回路,同时 SB_7 常开触点(85 - 86)接通,电路由电源 2 → KT_1 常闭延时断开触点(2 - 85) → SB_7 常开触点(85 - 86) → SB_8 常闭触点(86 - 87) → KM_6 常闭触点(87 - 104) → 接触器 KM_7 和时间继电器 KT_1 的线圈 → 0,使接触器 KM_7 和时间继电器 KT_1 得电吸合。

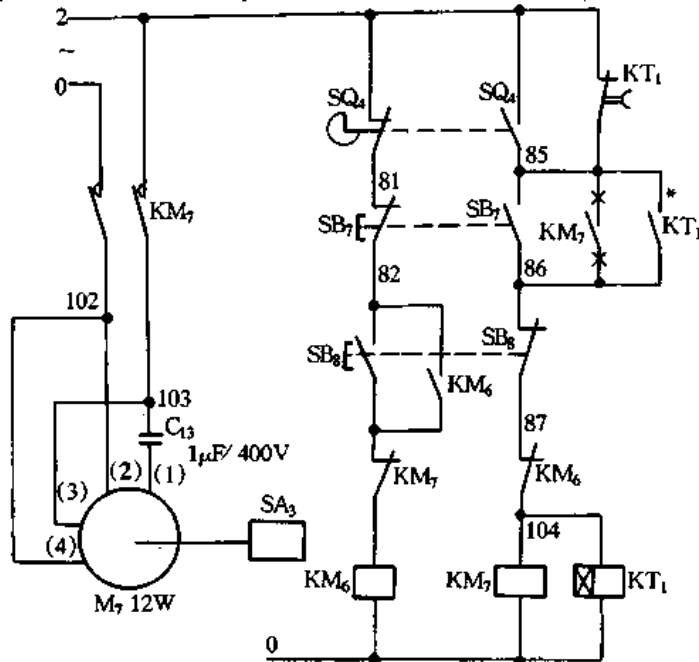


图 4.6.5 MM7132A 平面磨退磁电路

接触器 KM_7 的常开触点接通退磁回路,电磁吸盘中接入退磁电流(此部分电路与该故障无关,图 4.6.5 中未画出), KM_7 的常开触点(0-102)、(2-103)闭合,退磁电动机 M_7 被启动,并带动退磁开关 SA_3 转动,以 85V~4V 周期性地逐步降低电磁吸盘退磁电压,自动进行退磁(此部分电路与该故障无关)。同时 KM_7 的又一常开触点(85-86)接通自锁。时间继电器 KT_1 的常闭延时断开触点(2-85),在电动机 M_7 带动退磁开关 SA_3 转动 5s 后,将微动开关 SQ_4 的触点(2-85)闭合后断开。此时维持 KM_7 、 KT_1 吸合的电路为,电源 2→ SQ_4 的触点(2-85)→ KM_7 的触点(85-86)→ SB_8 的触点(86-87)→ KM_6 的触点(87-104)→ KM_7 和 KT_1 的线圈→0。当退磁开关 SA_3 被退磁电动机 M_7 带动转动一周(约 30s)后,退磁电流降为 0,微动开关 SQ_4 触点(2-85)被打开,接触器 KM_7 及时间继电器 KT_1 失电,退磁电动机 M_7 停止转动。至此,退磁过程结束。

经分析,造成按过退磁按钮后会反复不断进行退磁,是由于接触器 KM_7 和时间继电器 KT_1 的电磁触点系统及结构的差异,造成触点的接通或断开的时间不协调,使电气动作不正常。由于在电路中 KM_7 和 KT_1 线圈是并联的,在微动开关 SQ_4 触点(2-85)打开后应同时失电。如果失电后 KM_7 的触点(85-86)断开较 KT_1 的常闭触点(2-85)闭合早一点或是同时闭合,则电路工作是可靠的,即能在退磁结束后就停止退磁。但如果 KT_1 的常闭触点(2-85)的闭合先于 KM_7 触点(85-86)的断开,就会使 KM_7 和 KT_1 在失电的瞬间又得电吸合,这样就造成重复退磁,直至出现 KM_7 触点(85-86)和 KT_1 触点(2-85)同时动作才能结束退磁过程。

时间继电器的触点由微动开关组成,其触点行程比接触器触点行程短,动作的灵敏度也高,很容易引起由于两个触点动作不协调造成电气故障,本例所述电路就是由于 KT_1 触点(2-85)和 KM_7 触点(85-86)存在触点竞争而造成反复退磁。

根据上述分析,将原设计中的时间继电器 KT_1 由 JS7-1A 型更换为 JS7-2A 型。用其瞬动常开触点代替 KM_7 的触点(85-86)作为自锁触点(见图 4.6.5 中 × 为原图中改掉部分,* 为改进部分)。这样就由一个电磁系统控制两个需要同步动作的触点,避免原电路中两个电磁系由于结构差异使两个触点动作速度变化引起电气设备动作不正常,有效防止了触点竞争。电路经改进后,再没有发生过这种故障。

5. T6916B 镗铣床主触点熔焊和灼伤

【故障现象】主电路的熔断器熔体数次熔断,接触器主触头经常熔焊和灼伤。

【故障原因分析与排除】T6916B 落地式镗铣床电气系统的操作元件和三坐标数显表集中在悬挂按钮站上,按钮站的升、降采用两地电动操作点动控制。T6916B 镗铣床电气控制电

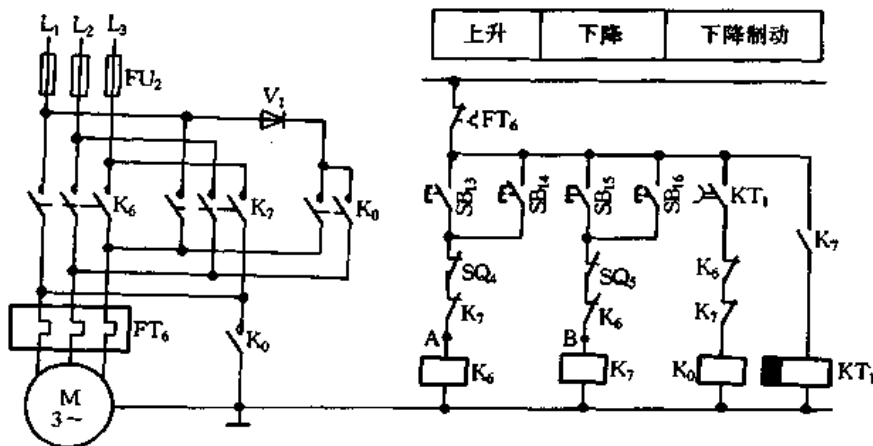


图 4.6.6 T6916B 型镗铣床电气控制电路

路如图 4.6.6 所示。SQ₄、SQ₅ 为上升、下降的终端限位开关。按下按钮 SB₁₃(或 SB₁₄)，接触器 K₆ 得电吸合，电动机正转，按钮站上升，松手即停。按下 SB₁₅或(SB₁₆)，接触器 K₇ 得电吸合，电动机反转，按钮站下降，同时断电延时时间继电器 KT₁ 得电吸合，为下降停止时的能耗制动作准备，以防止按钮站的惯性下滑。松开下降按钮 SB₁₅或(SB₁₆)，K₇ 失电，切除电动机反转电源。由于 K₇ 常闭辅助触点的复位使 K₀吸合，进行能耗制动，其制动时间由 KT₁ 的调整值决定。但是，在能耗制动期间，若再次按下下降或上升按钮，或者在按下下降按钮时由于人手的抖动造成不是连续的而是断续的，就发生相间和对地短路。由于 K₀ 与 K₆ 或 K₀ 与 K₇ 在极短的时间内存在着同时能与电源接通或电弧接通的可能，尤其当 K₆、K₇ 的吸合时间小于 K₀ 的分断时间时，矛盾就更为突出。为此，在上升和下降回路中串接一对 K₀ 的辅助常闭触点，如图 4.6.7 所示。当 K₀ 吸合时，即使按下上升或下降按钮，K₆ 和 K₇ 也不能吸合，这样就有效地避免上述故障的发生。

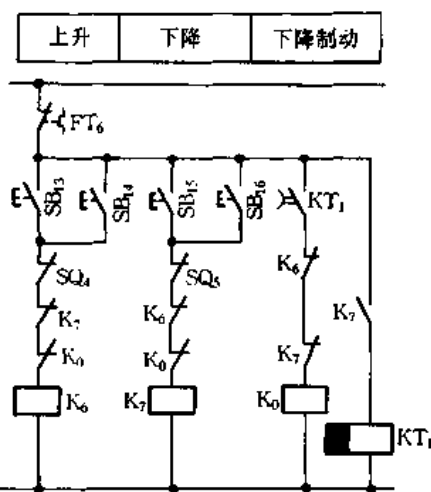


图 4.6.7 T6916B 型镗铣床电气控制电路的改进电路

6. B2626 型镗床离合器剩磁造成连动

【故障现象】 由于电磁离合器存在剩磁，发生几个进给方向连动，轻则影响加工质量，重则使加工工件报废，甚至损坏机床设备。

【故障原因分析与排除】 以往的解决方法，一般是把离合器从机床上拆下，然后放在退磁器上作退磁处理，工作量大且复杂。在 B2620 型镗床电气控制电路中加入图 4.6.8 所示虚线框内部分的电路，解决了剩磁带来的问题，使用效果很好。

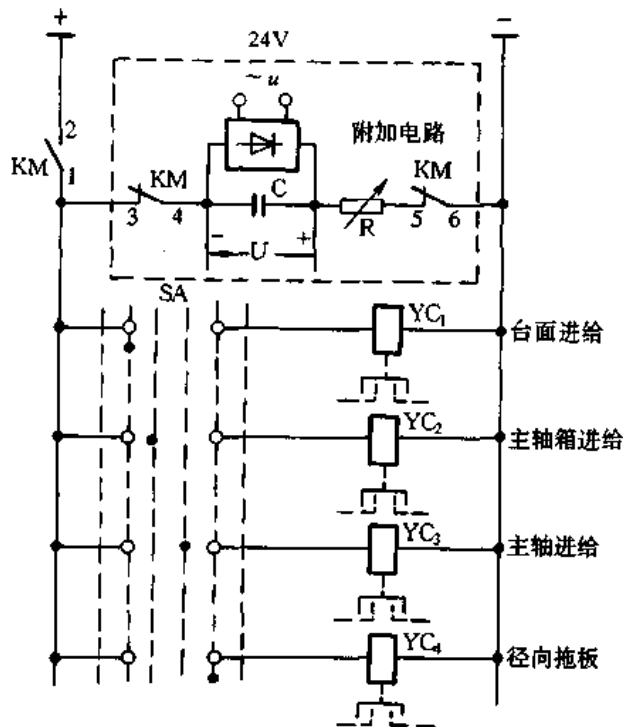


图 4.6.8 在 B2626 型镗床控制电路加入退磁电路

在未加虚线部分电路时,进给继电器 KM 吸合,常开触点(1-2)闭合,加上 24V 直流电源,随转换开关 SA 位置的不同,使相应的电磁离合器($YC_1 \sim YC_4$)吸合,开始进给动作。当进给结束时,KM 的触点(1-2)断开,离合器失电。该离合器剩余磁感应强度为 P 点(见图 4.6.9)的数值,如该值较大,离合器不易脱开。此时如开启另一方向进给时,便发生连动现象。加入虚线框内所示部分电路,在进给结束后,离合器通过 KM 的常闭触点(3-4)、(5-6)反向加入一直流低电压 U ,极性是左负、右正,与离合器工作时电源电压极性相反,因此线圈中通过很小的反向消磁电流,使剩余磁感强度减弱。调整 R 值,即调整电流值,使 B_Q 接近于零,且能维持该值,以保证离合器脱开。应注意,如反向电流过大、易引起离合器产生较大反向磁场,不利于离合器脱开。加入虚线框内部分电路后使用情况良好,长期存在的连动问题得以解决。

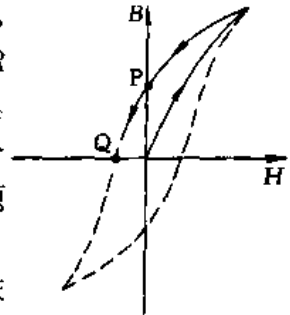


图 4.6.9 磁化曲线

在加装该电路时应注意:低电压值 U 视不同离合器而定,在该机床中 U 取 $\sim 6.3V$; R 选用 $100\Omega/50W$ 可变电阻,阻值在调试时确定; C 为电源滤波用电容,可取 $1000\mu F/50V$ 。

7. M-B 电梯 GCE 印制电路板烧损

【故障现象】 在 M-B 电梯运行中,GCE 印制电路板一年烧损十几块之多。有一台电梯,其 GCE 印制电路板中负责 21 层和 24 层信号驱动电路的集成块都被击穿,造成无论有无呼梯信号,电梯到 21 层和 24 层必停,而且在无其他呼梯信号的自动状态及手动关门时,电梯无休止地在 21 层和 24 间来回“奔跑”,造成电梯功能紊乱。

【故障原因分析与排除】 GCE 印制电路板安装在 Micomic-B(简称 M-B)一位微机控制的电梯机房控制屏内,接收来自层楼或轿厢的呼梯信号,负责处理呼梯信号的登记和消号工作。

信号登记:图 4.6.10 为 GCE 印制电路板电路图。按下按钮 S,一方面按钮内的呼梯信号灯 H 点亮,另一方面 A 点接地, $U_A = "0"$ 。这个“0”信号传入 GCE 印制电路板,通过 R_{49} 、 V_{17} 传到反相器 A_{11} 的输入端⑤,其输出端⑥输出“1”信号。此信号再送到与门 A_6 的输入端⑥,此时⑥脚为“1”。假如没有消号信号, A_6 的与门输入端⑤也为“1”。即 A_6 满足两个输入端⑤、⑥全为“1”,其输出端④为“1”,使三极管导通,发光二极管点亮,此时,即使松开 S,三极管已经使呼梯端始终保持“0”状态,即所谓起自锁作用。

消号过程:当消号端 $G-A0$ 为“1”时,使 A_6 输出端④为“0”,三极管截止,使发光二极管截止以及 H 灯灭, $\overline{G-E0}$ (或 A 点)出现高电位,使为 $G-ED"0"$,此时,消号结束。

经过对损坏的 GCE 印制电路板进行检测发现,其故障点大都为驱动电路的集成块 A (ULN2004A)被击穿。再经过深入现场密切注视 GCE 印制电路板的工作情况,掌握故障前的征兆,认真记录在故障前后印制电路板及外电路的有关参数,总结出 A 烧损的原因及排除方法:

(1) 与 GCE 相连接的电缆故障:电缆芯线绝缘破损或芯线断裂都会造成集成块的击穿,例如一台电梯由于电缆发生故障连续烧损两块板。为此,应更换故障电缆,在安装新电缆时,应将缆芯中钢丝绳按工艺要求固定起来,以减轻电缆芯线的受力。

(2) 在更换按钮时由于疏忽,使电源进线裸线头与按钮铆钉相碰,造成集成块击穿。线路虚接,如 22V 电源虚接、按钮接线松动都会造成集成块击穿。为此,应确保信号驱动电路接线紧固,特别注意更换按钮时接线要紧固,及时巡检并处理有故障的电路。

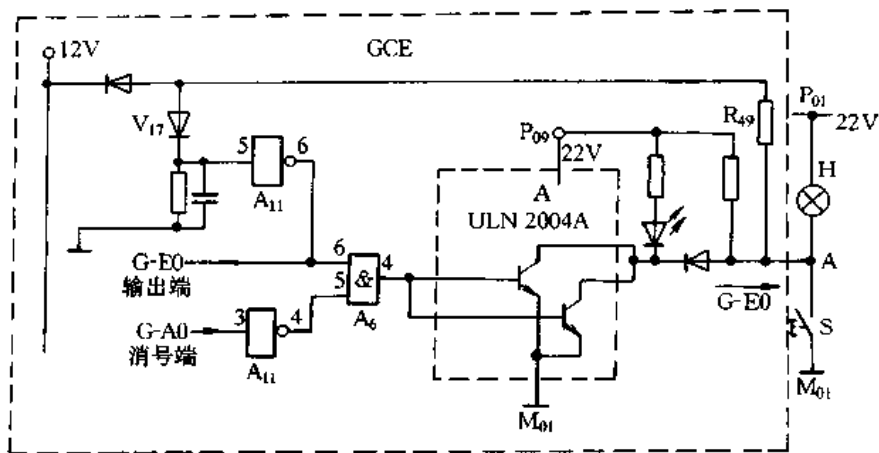


图 4.6.10 M-B 电梯 GCE 印制电路板

以上两点都由于产生电弧而烧损集成块。

(3) GCE 印制电路板承载能力差:从图 4.6.10 可看出,信号灯 H 直接与集成电路 A 中的三极管相连。由于三极管承载能力小,而 H(1W)电流较大(45mA),因而很容易造成三极管长期使用后发热而击穿。为此,应降低信号驱动电路的电流,可采用两种措施降低流过三极管的电流。一是用氖灯(串接电阻)取代原白炽灯,其不足之处是安装后不易牢固;二是对原按钮进行改装,将原白炽灯取下,换上发光二极管(必须串接电阻),如图 4.6.11 所示。发光二极管可选用磷砷化钾(额定电流为 20mA),小电阻可选用 1kΩ、1/2W。这样,驱动电路的工作电流降为原来的 1/2。采取措施后,印制电路板工作稳定、可靠,损坏率大大降低。

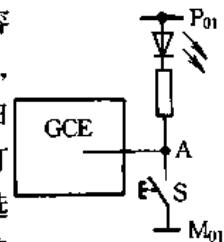


图 4.6.11 发光二极管电路

另外,可筛选旧板,从损坏的 GCE 印制电路板中认真检测各集成块参数,从中选择性能较好的集成块,更换损坏的集成块。这种经筛选修复的印制板投用后其工作可靠性可提高,烧损率也大大降低。

8. 建筑卷扬机控制电路交流接触器不释放造成吊篮冒顶

【故障现象】 建筑工地在使用井字架提升重物时,有时由于交流接触器咬住不放,使冒顶限位装置失去作用,而发生吊篮冒顶。

【故障原因分析与排除】 为消除该故障的隐患,对井字架卷扬机的电气控制电路作了一些改进。即将上下行程限位开关及急停按钮的常开触点都与漏电保护开关的检查按钮并联起来,如图 4.6.12 所示,图中, QF 为漏电保护开关、SB 为急停按钮、SA 为漏电开关检查按钮、LFW 与 LBW 为行程开关、 R_x 为检查电阻。

改进后的控制电路有下列优点:① 当吊篮碰到行程开关时,交流接触器和漏电保护开关同时跳闸,即使遇到接触器咬住不放的特殊情况,也可断开电源,而且在未排除故障前,漏电保护开关无法再合闸,保证绝对安全。② 当发生险情按下急停按钮时,也同样能使接触器和漏电保护开关同时跳闸。在漏电保护开关复位前,要将卷扬机重新启动是不可能的。③ 建筑工人操作卷扬机习惯于使用倒顺开关。因此有不少的施工企业往往将倒顺按钮换成倒顺开关(或主令开关),如图 4.6.13 所示。这样,就存在一个隐患,即在吊篮碰到限位开关后,因惯性等原因而越程时,卷扬机会重新启动,使吊篮冒顶。改进后的电路就消除了这个隐患,尽管吊

篮越程,卷扬机也不会再启动。

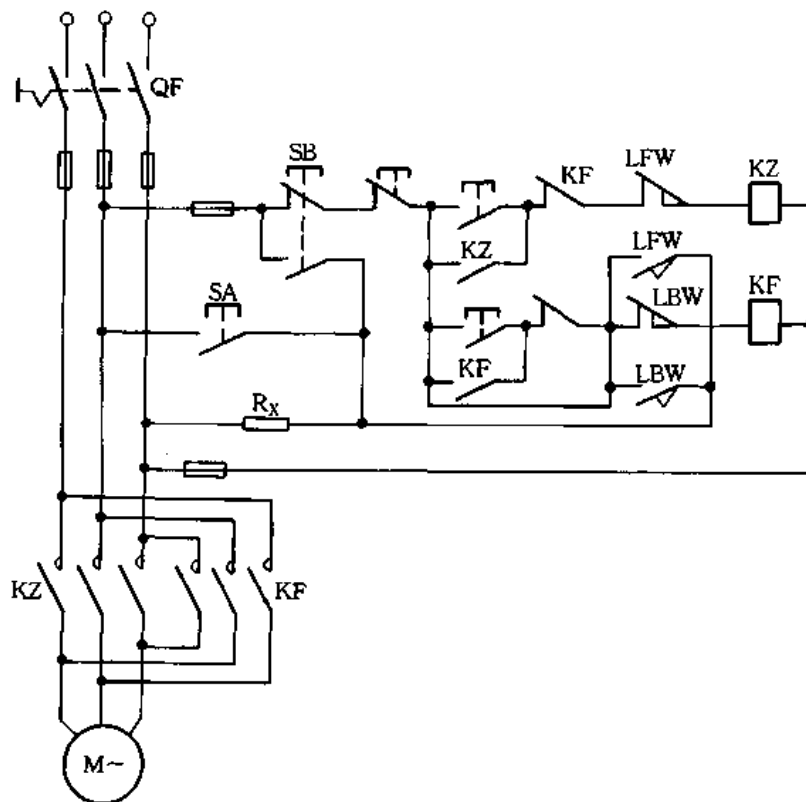


图 4.6.12 电路改进后的电气原理图

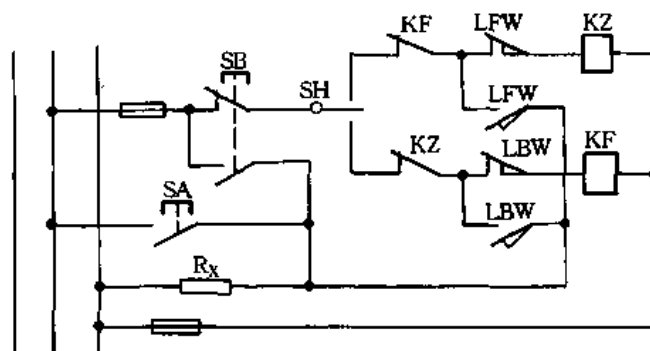


图 4.6.13 倒顺开关控制电路

七、通过改进电路排除一般生产机械设备电气控制电路故障实例

1. 电炉寿命短(用 Y- Δ -Y 温控电路延长电炉寿命)

【故障现象】 电热烘房电阻炉寿命短。

【故障原因分析与排除】 电热烘房常用简装的板状电炉,其电热丝暴露在空气中,高温下极易氧化变脆;简单的温度控制电路,使主电路电源频繁通断,造成电热丝经常剧烈抖动而断损;开启时冷态电阻小,冲击电流大;使用寿命受电源电压影响很大。用 Y- Δ -Y 自动切换温度控制电路,不仅能满足预热、升温、保温三个阶段的烧烤工艺要求,而且能有效地延长电炉

的使用寿命。当电炉接通电源及烘房处于保温阶段时,主电路接成 Y 形,使加在电炉上的电压降至额定值的 $1/\sqrt{3}$ (电炉额定电压为 380V),而升温阶段负载被接成 Δ 形,烘房温度快速上升。这种温控电路能减小接通电源时的冲击电流,运行中可减少电源通断次数,保温时能降低电热丝的表面温度。

Y- Δ -Y 温控电路如图 4.7.1 所示。当烘房温度低于温度传感器 ST 的下限温度时,其触点 ST(1-2)闭合,继电器 K_1 得电吸合并自锁。 K_1 的常开触点 $K_1(1-2)$ 、 $K_1(3-4)$ 闭合,使通电延时时间继电器 KT_2 和接触器 KM_1 得电吸合。 KM_1 的主触点闭合,使电炉 EH 接成 Y 形通电加热,同时 KM_1 常闭触点 $KM_1(1-2)$ 断开,使接触器 KM_2 不能得电,实现互锁。当 KT_2 延时时间到后,其常开触点 $KT_2(1-2)$ 闭合,为 KM_2 得电作准备;其常闭触点 $KT_2(3-4)$ 断开,使 KM_1 失电释放。已断开的 KM_1 常闭辅助触点 $KM_1(1-2)$ 复位,使接触器 KM_2 得电吸合,电炉由原来的 Y 连接改成 Δ 连接运行。其动作顺序是, KM_1 失电在先, KM_2 得电在后。若 KM_1 不跳开,则 KM_2 就不能接通,这样可起到互锁作用。虽然电炉在 KM_1 跳开后的瞬间不能得电,但由于电炉热惯较大,炉丝温度下降不明显。

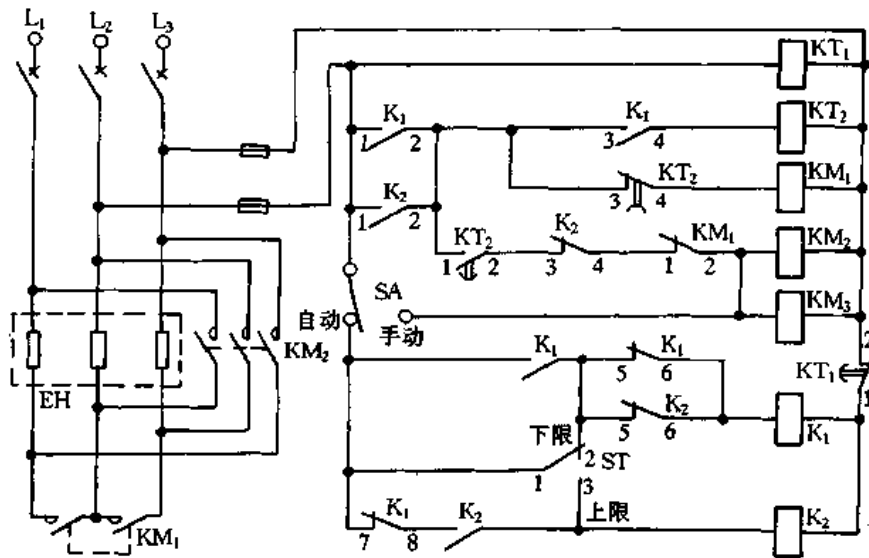


图 4.7.1 电炉 Y- Δ -Y 自动切换温度控制电路

当电炉温度上升至 ST 的上限设定值时,其触点 ST(1-2)断开、ST(1-3)闭合,继电器 K_2 得电吸合,其常闭辅助触点 $K_2(5-6)$ 断开,使 K_1 失电释放, K_1 常闭触点复位, K_2 自锁。同时 K_2 的常闭触点 $K_2(3-4)$ 断开,使 KM_2 失电; K_2 的常开触点 $K_2(1-2)$ 闭合,使 KM_1 重新得电吸合,电炉 EH 又被接成 Y 形运行。此后 KM_2 不再吸合,电炉在 220V 电压下保温。

若在预先设定的一个生产周期结束前,温度降至 ST 的下限值,其触点 ST(1-2)再次接通, K_1 先通过其常闭触点 $K_1(5-6)$ 得电吸合,其常闭触点 $K_1(7-8)$ 断开, K_2 立即失电释放,电炉重复上述的 Y- Δ -Y 自动切换。这样烘房温度始终被控制在规范范围内,直至一个工艺周期结束。

KT_1 用来预定烘房运行结束时间, KM_3 用于控制鼓风机。

2. 某电加热器分两组,一组被闲置,而另一组长期工作造成寿命短

【故障现象】某净油机加热器采用两组 Y 形连接。一组为手动基础加热,一组用 WTZK-03 型压力式温度控制器实现自动加热,每组功率均为 36kW。但在使用中用户常常只用自

动加热将油升温,造成自动加热的一组加热器长期处于工作状态,使加热时间长,不能保证达到要求的温度,且缩短了使用寿命;而另一组加热器被闲置。

【故障原因分析与排除】 将被闲置的一组加热也利用起来,将两组加热器同时加热,避免以前由于一组加热器长时工作造成的烧坏现象。为此在不同温度区内采用不同功率的加热方式(Y形、 Δ 形)并自动进行(Y、 Δ)转换。对原电路进行改进,如图4.7.2所示。

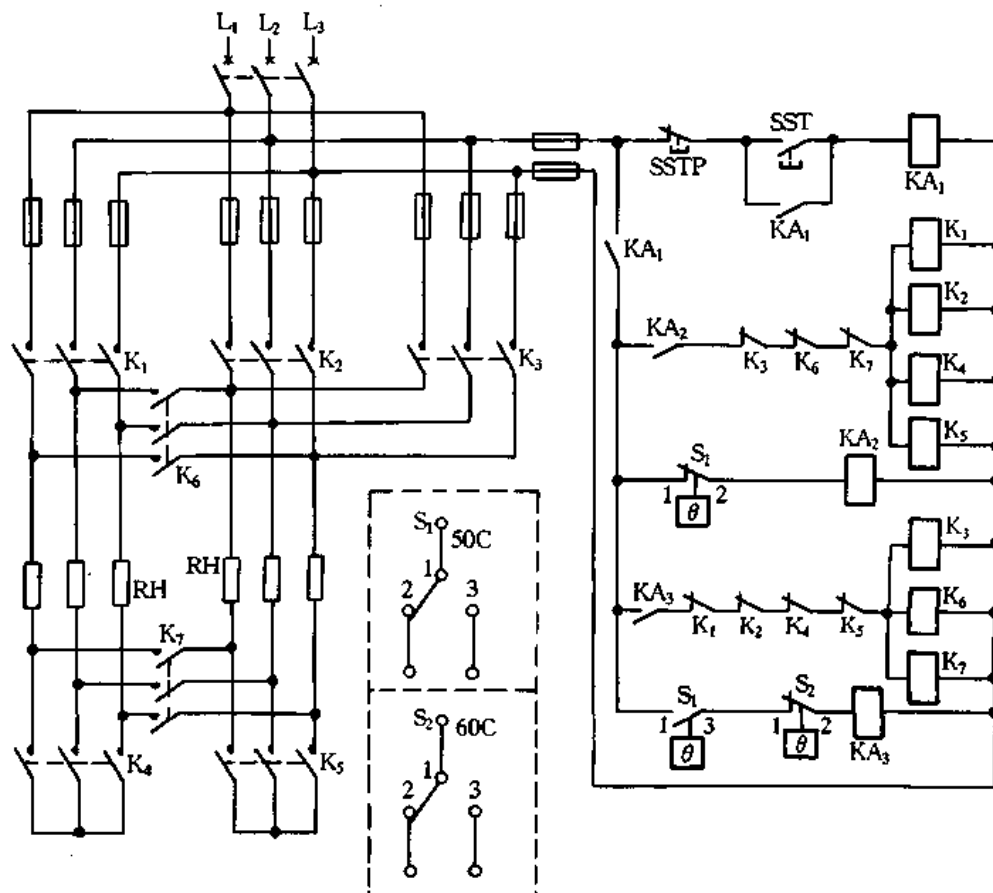


图4.7.2 加热器的Y- Δ 自动切换电路

WTZH-03型压力式温度控制器有两组温度设定开关(S_1 、 S_2),如图中虚线框所示, S_1 设定为50℃,即在50℃以内触点(1-2)处于闭合状态;超过50℃(切换温差为3℃)时,触点(1-2)断开,触点(1-3)闭合。 S_2 设定为60℃,即在60℃以内触点(1-2)闭合;超过60℃(切换温差为3℃)时,触点(1-2)断开,触点(1-3)闭合。

设备刚运行时,油温尚低,采用分组Y形连接加热方式(总功率为72kW),以提高油温升高速率(工作温度为55~60℃)。当油温升至50℃时, S_1 的触点(1-2)断开, KA_2 失电,使 K_1 、 K_2 、 K_4 、 K_5 失电,同时 S_1 的触点(1-3)闭合, KA_3 得电,使 K_3 、 K_6 、 K_7 也得电吸合,加热器RH转换为串联 Δ 形连接(实测功率为48kW)。当油温升至60℃时, S_2 的触点(1-2)断开,加热器停止加热。当油温低于60℃(实测57℃)时, S_2 的触点(1-2)又闭合,使加热器RH再次投入工作状态,确保油温在55~60℃间。

3. Y接线中性点不接地电阻炉,开关接触不良或电热元件断相而影响炉温

【故障现象】 三相电阻加热炉大多是在Y接线中性点不接地情况下运行。电炉在升温或保温期间有时出现开关接触不良或炉内某相电热元件烧断而断相,从而影响炉温。

【故障原因分析与排除】 对于 380V 三相四线制供电系统,可将电炉的三相 Y 接线中性点不接地运行改为三相 Y 接线中性点接地运行,再增加一些电器元件,这样既能有效地反映电炉是否断相运行,同时又能在电炉接近和达到工作温度时而出现断相,炉温不至跌落太多。

(1) 三相 Y 接线电阻炉中性点接地和不接地运行,在断相时的功率:三相 Y 接线无论中性点接地还是不接地,只要三相电阻基本平衡(规范要求每相电阻值不超过三相平均电阻值的 $\pm 10\%$),在没有出现断相时的功率 P 均为 $P = U^2/R$,式中 U 为电源线电压、 R 为每相电热元件总电阻(以下同)。

三相 Y 接线中性点接地运行,出现一相断相时的功率为 $P_{11} = 2\left(\frac{U}{\sqrt{3}}\right)^2 \frac{1}{R} = \frac{2U^2}{3R} = \frac{2}{3}P$,出现两相断相则功率为 $P_{12} = \left(\frac{U}{\sqrt{3}}\right)^2 \frac{1}{R} = \frac{U^2}{3R} = \frac{1}{3}P$ 。

三相 Y 接线中性点不接地运行,出现一相断相时的功率为 $P_{21} = \frac{U^2}{2R} = \frac{1}{2}P$,出现两相断相时的功率为 $P_{22} = 0$ 。

由此可见,三相 Y 接线电阻炉在断相时中性点接地运行的功率大于中性点不接地运行的功率。

(2) 功率与电阻炉炉温的关系:在实际工作中两相断相的可能性不大,因此以一相断相时功率减少对电阻炉炉温影响为例进行分析。

通过分析可知,在中性点接地运行中发生一相断相,功率 $P_{11} = 2/3P$,则最高工作温度 T' 约等于 $0.77T$ (T 为电炉允许的最高温度)。在中性点不接地运行中发生一相断相,功率 $P_{21} = 1/2P$,则最高工作温度 T' 约等于 $0.64T$ 。显然在发生断相时,中性点接地比中性点不接地电炉的温度要高。

以 RJX-45-9 型电阻炉为例,该炉最高工作温度为 950°C ,功率为 45kW ,中性点不接地出现一相断相,功率 $P'' = 45 \times 1/2 = 22.5(\text{kW})$,最高工作温度 $T' = 950^\circ\text{C} \times 0.64 = 608^\circ\text{C}$ 。中性点接地出现一相断相,功率 $P' = 45 \times 2/3 = 30(\text{kW})$,最高工作温度 $T' = 950^\circ\text{C} \times 0.77 \approx 732^\circ\text{C}$,可见中性点接地的电炉在保温时或在工件退火时发生一相断相还能继续工作,因此在实际生产中将三相 Y 接线电阻炉中性点不接地改为中性点接地运行还是有一定意义的。

(3) 三相 Y 接线电阻炉接线的改进:三相对称电热元件用 Y 接线中性点接地运行,若没有发生断相故障,其电流相量图如图 4.7.3(a)所示。三相电流 I_A, I_B, I_C 是对称的,因此中性线上电流 $I_0 = I_A + I_B + I_C = 0$,若三相热元件有一相(如 C 相)发生断相,其电流相量图如图 4.7.3(b)所示。三相电流 $I_A = I_B \neq 0, I_C = 0$,中性线上电流 $I_0 = I_A + I_B + I_C \neq 0$,因此中性线上有电流流过,从图 4.7.3(b)相量图可看出其电流值等于任意一相(除断相的那一相)的线电流值。根据以上分析,可在三相 Y 接线电阻炉中性点接地电路中,在中性线上接上电流互感器,并用电流互感器二次输出电流的信号驱动继电器动作,发出声光信号,便可以将电炉是否断相告知操作人员或停炉检修或采取措施继续生产。其电路如图 4.7.4 所示。当电炉发生断相故障时,中性线上有电流流过,电流互感器 TA 二次输出电流使电流继电器 KA 动作吸合,其常开触点接通报警灯 HL 及报警铃 YA,发出声光信号由操作人员决定是停炉检修还是采取措施继续工作,操作人员可以按下按钮 SB,以解除报警铃声,而报警灯仍亮,直至断相故障排除为止才熄灭。

三相 Y 接线中性点接地电阻炉运行时,其中性线的截面必须同电源相线的截面一样大,接头要牢靠,可不经开关、接触器而直接接至动力干线的中性线上,炉体金属外壳仍必须按规

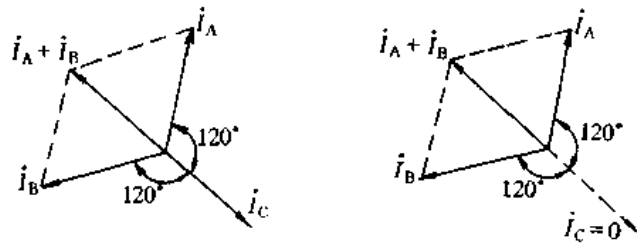


图 4.7.3 三相电流相量图

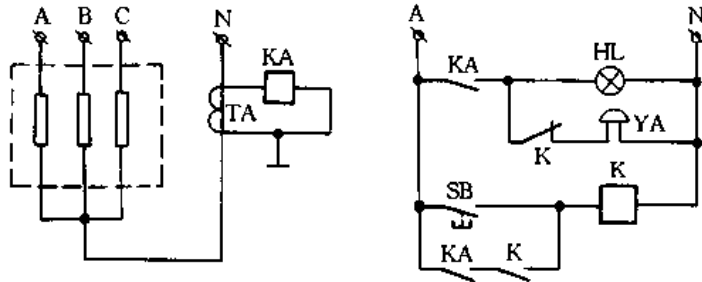


图 4.7.4 三相 Y 接线中性点接地电阻炉报警电路

范接地(零),以确保安全。

4. 某电窑频繁烧坏硅碳棒

【故障现象】某新建电窑使用的几组硅碳棒电热元件,在短短的七八天内烧断 21 只硅碳棒。检查系统电压、晶闸管交流调压器和控制电路,均未发现问题。

【故障原因分析与排除】由于在负荷侧两组硅碳棒共用输出零线所造成。图 4.7.5 所示为两组硅碳棒的接线方式。硅碳棒由纯度较高的 SiC 制成,其电阻率随温度升高呈下降趋势。由于各只硅碳棒中 SiC 的纯度、所含杂质不尽相同,因此在升温的窑体中,各只硅碳棒阻值下降的幅度也不同。尽管按厂家标定的阻值配齐硅碳棒,在通电升温过程中,负载仍然不平衡,中线电流不为零,造成中点电压偏移。图 4.7.5 中两组负载的 Y 形点用一短线连接,另用一根长导线作为两组的公共引出零线。这样,这根共用零线不能反映 a 组或 b 组实际的零线电流值,而且通过公用零线,两组负载互相影响。在这种情况下,如 a 组某相断相,零线电流将明显增大,造成 b 组中对应相的电压升高,甚至造成断棒。

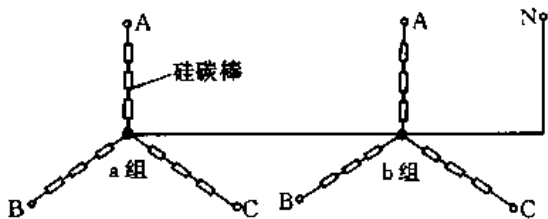


图 4.7.5 两组 Y 连接的加热体共用输出零线

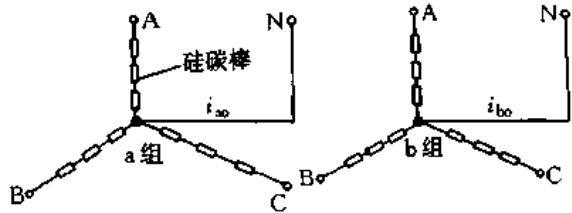


图 4.7.6 两组 Y 连接的加热体各用输出零线

经上述分析,分开 a 组和 b 组的引出零线,如图 4.7.6 所示,在各组中尽量选配阻值一致或接近的硅碳棒,减小零线电流;另外紧固硅碳棒固定夹子的螺钉,减小接触电阻。经使用,断棒故障明显减少。

5. 烘道加热器电热元件损坏

【故障现象】电热元件串联 Y 形连接中性点不接地易损坏。

【故障原因分析与排除】在磷化、喷涂生产线上,电加热的烘道使用较为普遍。加热元件的

连接方式常见的有：Y形接法、△形接法、几只加热元件并联后再接成△形或Y形等。在Y形接法中，又可分为有N(零)线和无N(零)线的接法。但是无论采用哪种接法，都要考虑以下因素：在正常工作时三相负载要平衡；如果在工作中发生负载不平衡时，应当尽可能减小对生产的不良影响。也可以说发生少数加热器损坏时，生产也能照常进行，待生产结束后，再进行检修。

针对以上情况，采用几只加热器并联后，接成有N线的Y形接法，如图4.7.7所示。其特点是：① 加热元件承受的电压较低(交流220V)。② 发生一只或几只加热元件损坏后，仍能保证完好的加热元件两端电压不变，即加热元件的加热功率不变，其不平衡电流通过N线回到电源，这种情况在生产中时有发生。③ 若发生一相断相时，另两相的加热功率不会改变，不平衡电流由N线回到电源。

不接N线的Y形接法，在正常工作时也能保证三相平衡，但如发生一相断相，则另两相的加热元件串联起来接到380V电源上，每根加热元件上的电压由220V变为190V(加热元件为阻性)，发热功率减小了25.4%。

当其中一相有加热元件损坏时，这相的电压就要升高，以至超过加热元件的使用电压，使加热器的寿命减少或损坏。

如有一烘道炉使用三相380V电源加热，每相有5只加热元件并联后接成无N线的Y形接法。每只加热元件为220V、4kW。每只加热的电阻 $R_0 = \frac{U^2}{P} = \frac{220^2}{4 \times 10^3} \approx 12(\Omega)$ 。每相的电阻 $R = R_0/n = 12/5 = 2.4(\Omega)$ (n 为并联的加热器数)，其电压相量图如图4.7.8所示。当U相损坏两只加热器后，U相的电阻由2.4Ω增加到 $R_U = 12/3 = 4(\Omega)$ ，由于N点不接N线，因此U相电压将升高，N点将沿着U-N的方向移到新的平衡点G。通过作图或计算可得这时U相电压由220V升到254V，超过加热元件的额定电压；每只加热元件的电流由18.3A增至21.2A，超过加热元件的额定电流。由此可见这种接法必须接N线，并且N线截面的大小应当和相线截面相同。

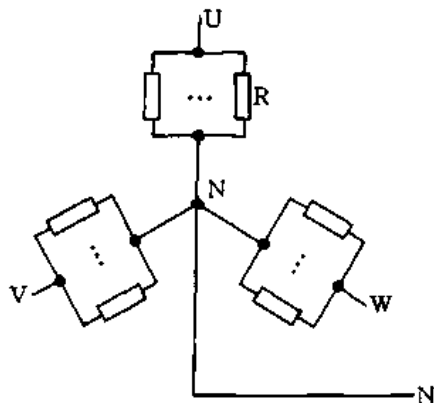


图 4.7.7 加热元件并联有 N 线的 Y 形接法

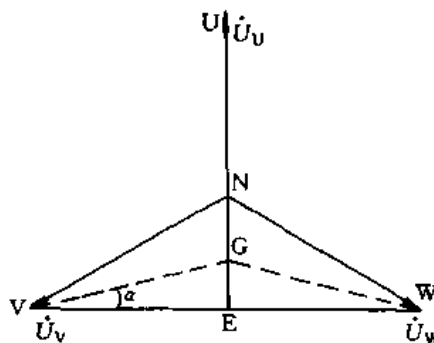


图 4.7.8 Y 形接法电压相量图

6. 漆包线电加热器接触器主触点焊死

【故障现象】 某生产漆包线的立式漆包炉，导线软化和烘漆都采用电加热，其电路如图4.7.9所示(以软化炉为例)。K₁触点频繁闭合、断开，发生“抖动”现象(即每秒钟进行3~5次的触点闭合-断开过程)。这样触点就容易被电弧灼伤，甚至焊死，使电热丝一直处于工作状态，直至烧断。

【故障原因分析与排除】 软化炉采用两点控温，控制在560℃~600℃间，由热电偶ST₁、ST₂把炉温 t_1 、 t_2 转化为电信号，并与控温表(XCT-101、0~800℃)温度预定值的电信号进行比较来

控制控温表的输出。以第一炉温 t_1 为例,当炉温低于控温表温度预定值时,控温表输出 220V 电压使接触器 K_1 得电, K_1 触点闭合,电热丝得电工作。当 t_1 达到预定值时,控温表输出电压为 0V, K_1 失电,触点断开,电热丝退出主电源。这样 K_1 反复地工作、停止,使 t_1 控制在预定值附近。

电炉控制系统大多用接触器控制,不仅本身耗能较多、噪音大,而且由于控温过程中接触器频繁接通-断开,经常造成触点电弧放电现象,严重时短路,使接触器损坏,对操作人员和设备安全带来不利影响。双向晶闸管作为一种交流开关元件,可用极小的控制极电流通断来控制极大电流通断,消除接触器存在的触点粘连、磨损、噪音等缺点。在电源主电路上,将每点温度由一个接触器控制改为由三对反并联的晶闸管来控制,其电路如图 4.7.10 所示。

当炉内温度低于控温表预定值时,控温表输出电压至继电器 KM 线圈,使其常开触点闭合,由于每个常开触点分别与每对反向并联晶闸管 $V_1 \sim V_6$ 的控制极连接,因此 KM 触点吸合使每对晶闸管控制极同时接通,晶闸管导通,电热丝得电工作。炉温达到预定值时,KM 失电,常开触点断开,晶闸管截止,切断电热丝电源。R、C 为吸收回路,限制电压上升率,以防晶闸管击穿。其他控制电路不改动。

虽然一次性投资较大,但用晶闸管代替较大容量接触器,无触点供电,因此大大降低了维修工作量。

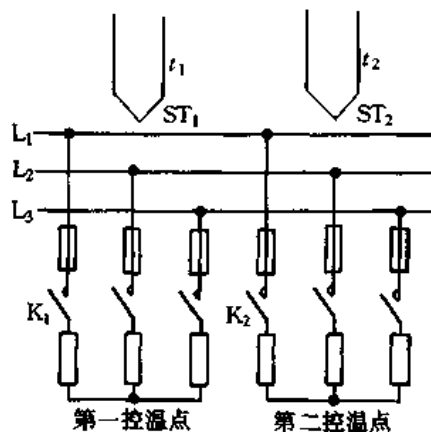


图 4.7.9 软化炉主电路

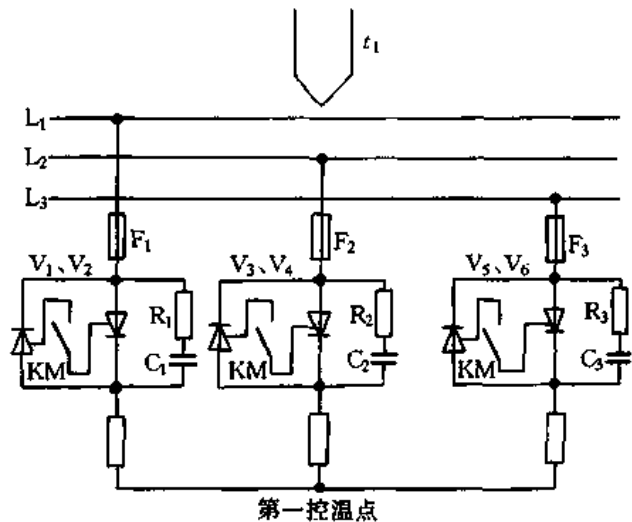


图 4.7.10 软化炉主电路的改进电路

7. DL-24 型电炉控制柜交流接触器主触点熔焊

【故障现象】 电炉控制柜交流接触器主触点熔焊。

【故障原因分析与排除】 某 12t 混合炉,其电炉温度控制采用 DL-24 型电炉控制柜,利用温控仪进行高、低温检测,然后来控制电炉柜接触器的通断,使电炉温度限定在某一范围内。电炉控制柜电路如图 4.7.11 所示。将开关 S 闭合,温控仪 PT 投入运行。将转换开关 SA 置于“自动”位置,当炉温低于温控仪设定值时,仪表内的触点闭合,中间继电器 KA 得电吸合,使交流接触器 K 得电吸合,使电源接入电炉,绿色信号灯 HL_1 亮,红色信号灯 HL_2 灭。当炉温超过仪表设定值时,仪表内的触点断开,KA 失电释放,使 K 失电释放,

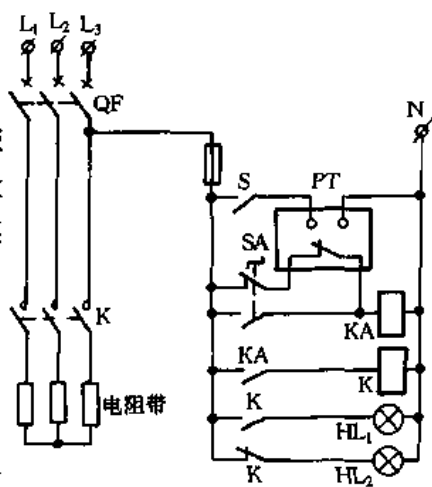


图 4.7.11 DL-24 型电炉控制柜电路

切断电炉电源,使炉温下降。同时,绿色信号灯 HL₁ 灭,红色信号 HL₂ 亮。当炉温降低于设定值时,仪表内的触点又复闭合,使电炉电源又复接通,从而使炉内温度得到调节。

由于控制柜长期连续性工作,再加上容量较大、频繁的通断,加剧交流接触器 K 的机械及触点磨损。当 K 主触点处于咬死状态时,即使仪表系统因炉温超过设定值,发出停止加热信号,也无法断开 K 的主触点,造成炉温不断上升,炉料温度过高,从而影响产品质量。若故障发生在后半夜,由于电炉处于无人值班保温状态,后半夜电网系统电压升高,电炉控制柜输出功率增大,炉温将升得更快更高,对炉子的破坏将更加严重,甚至出现电阻带全部烧断,被迫停产检修。

为此,对该混合炉电气柜控制电路进行适当改进,如图 4.7.12 所示。将主电路低压断路器 QF 改为带有分励脱扣辅助触点的低压断路器,作为故障时切断主电源的执行元件。在控制电路增设一只时间继电器 KT,其作用是防止误动作以及 K 主触点咬死后允许继续加热升温的时间,因此 KT 的时间参数不作具体要求。在控制电路中还增加一只蜂鸣器 HA,进行故障报警。

改进后控制系统利用 K 的常开辅助触点和 KA 的常闭触点作为判别 K 的主触点是否咬死和停止加热的反馈信号,来控制 QF,从而保证 K 的主触点咬死时,可靠地断开主电源,并且能在故障发生后至主电源断开前这段时间里,发出故障报警信号。

由于改进电路的整个过程都是自动进行的,因此在实际生产运行中起到可靠而有效的保护作用。

8. 高温电炉硅碳棒断裂

【故障现象】 PX2-15-9 箱式高温炉,15kW、最高工作温度 1350℃,加热元件选用硅碳棒。使用半年后发现,一是硅碳棒经常断裂,二是加温时间越来越长。

【故障原因分析与排除】 针对这种情况作两方面的改进,一是将输出电压改用可调;二是硅碳棒使用 50h 后将硅碳棒由串联改为并联接法。使用一年多来未发生任何问题。

硅碳棒的主要特点是电阻系数很大,且随温度变化,并有明显的转折点,约 800℃ 的时候,电阻系数最小,在 800℃ 以下电阻系数为负值,在 800℃ 以上为正值。根据这一特性,调整双向晶闸管的导通角来改变输出电压,使硅碳棒工作在最佳范围内,并且节约了电能。改进后的电路如图 4.7.13 所示,TA 为电流互感器;PA 为电流表,用来监测硅碳棒的工作温度是否在最佳范围,以延长硅碳棒的使用寿命,另外还可监测主电源的工作状态,由于在缺相的时候电流会明显不平衡;R 是硅碳棒,当硅碳棒使用 60~80h 就会发生变化,电阻值约增加 15~20%。为保证硅碳棒能发挥正常功率,使用一段时间后,将串联接法改为并联接法,图 4.7.14

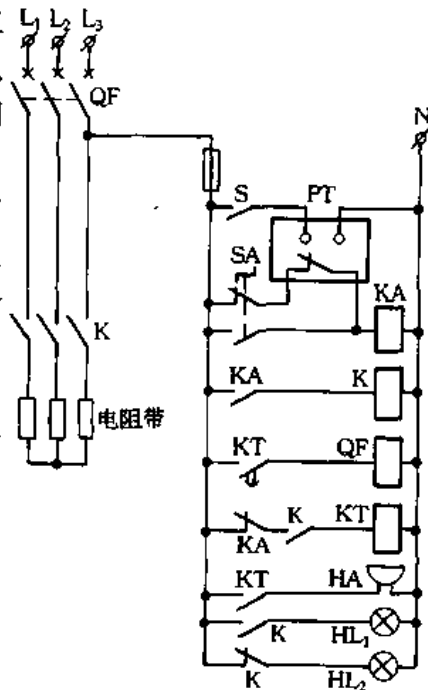


图 4.7.12 改进的 DL-24 型电炉控制电路

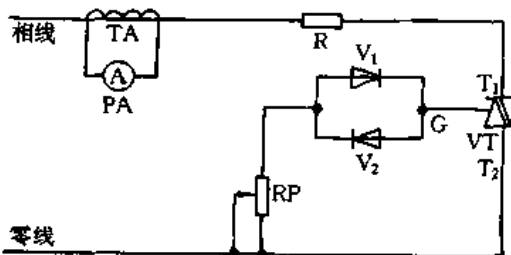


图 4.7.13 电热元件的调压电路

(a)、(b)分别为改接前、改接后硅碳棒的接法。VT 是双向晶闸管,选用 30A/700V; V_1 、 V_2 是二极管,选用 1N4001; RP 是电位器,选用 0~50k Ω ,组成一组等电位晶闸管触发电路,即电位器在 0~50 k Ω 间变化,电压在 220~0V 间变化,双向晶闸管无论是正触发还是负触发,其控制极 G 与阴极 T_2 的电位是相同的,图 4.7.13 中画出一相,另外两相与其完全相同,但三只电位器最好选用一只同轴电位器,以保证三相电流同步变化。

若将图 4.7.13 中 R 换成灯泡、电动机等负载,选择适当容量的双向晶闸管可以接成调光器、调速器或电子调压器等。

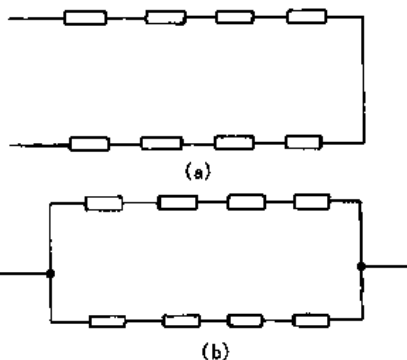


图 4.7.14 电热元件的串、并联接法

9. 电压波动大造成电加热元件损坏

【故障现象】某厂铸带式淬火炉,额定炉温为 950 $^{\circ}\text{C}$,三相 380V 供电,额定功率为 280kW,分三个加热区, I 和 III 区功率各为 70kW,每区 6 根加热元件接成 Y 形; II 区功率为 140kW,9 根加热元件接成 Δ 形,加热元件为 0Cr25Al5 铁铬铝线材,直径 8mm。使用一段时间后发现加热元件损坏严重,使用寿命很短,有时一天损坏 3 根,严重影响生产。后换用 Cr20Ni80 镍铬合金材料,但损坏情况依旧。

【故障原因分析与排除】电阻炉中加热元件的作用是把从电能转变而来的热能通过辐射、对流或传导等方式向炉内散发,其散发能力一般用单位表面负荷表示。加热元件温度主要取决于其表面负荷。在加热元件温度不超过允许值的情况下,所允许的最大表面负荷称为允许表面负荷,与加热元件材料、散热条件有关。对已选定的加热元件,可近似认为其表面负荷与其端电压平方成正比。

经观察发现元件损坏多数发生在夜班,下半夜电网电压常达 430V,比额定电压 380V 上升 11%。若忽略元件电阻值的变化,则元件功率将增大 28%,元件的表面负荷也将增大 28%,因此造成加热元件使用寿命缩短。

由于该厂变压器分接开关已在 1 挡,电压调低已无余地,而加热元件放置的辐射管直径又为定值,因此无法增大元件表面积。最后决定采用 SBW 型稳压器供电,电压保持在 $380 \pm 3\%$ V,经半年三班连续生产,元件仅损坏 9 根,效果十分显著。

对于三相供电的电阻炉,制造厂以额定电压 380V 来设计加热元件。但实际上,不少单位电压波动要超过 $\pm 10\%$ 额定电压,制造厂应充分考虑电压波动因素,使产品能满足用户的需要。

10. 某三相电阻炉双向晶闸管单向导通

【故障现象】调节移相角 α 在 0~150 $^{\circ}$ 间变化,三相负载电压只能在 0~100V 间变化。

【故障原因分析与排除】该三相电阻加热炉主电路接线如图 4.7.15 所示。 R_1 、 R_2 、 R_3 为三相 Y 形连接的电阻性负载; $R_{11} \sim R_{13}$ 、 $C_{11} \sim C_{13}$ 为双向晶闸管阻容保护电路;触发信号加在晶闸管的控制极 G_1 、 G_2 、 G_3 和电极 T_{21} 、 T_{22} 、 T_{23} 两端。调功器最大移相角 $\alpha = 150^{\circ}$,负载电压可调范围为 0~200V。

检查系统各仪表均正常,连接无误。用示波器检测电源、触发信号和负载的电压波形如图 4.7.16 所示(以 L_1 相为例)。图中 U_{R1} 为负载加热电压, α 表示触发信号的移相范围。当移相角 $\alpha = 0$ 时, L_1 相的双向晶闸管为正向触发信号(即正接 G_1 ,负接 T_{21})。此时其负载加热电压 U_{R1} 正半波为最大,且大小可随触发脉冲移相角的变化而变化,但负半波 $U_{R1} = 0$ 。由于双向晶

闸管单向导通,而使负载电压 U_{R1} 只能在 $0 \sim 100V$ 间可调。此时触发信号可调,且相位同步,说明调功器工作正常。

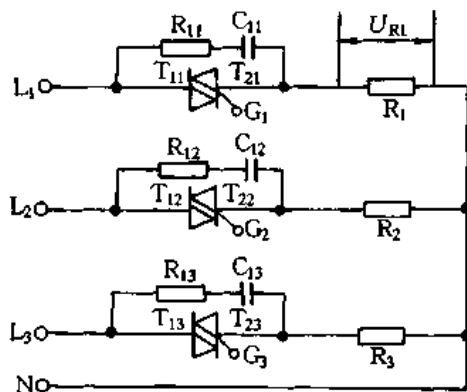


图 4.7.15 三相电阻炉主回路接线

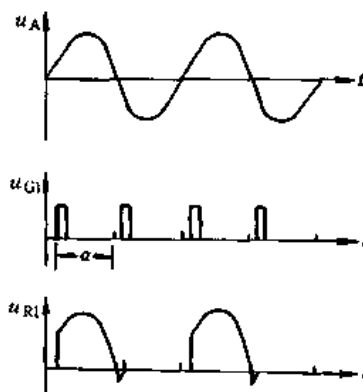


图 4.7.16 双向晶闸管导通时 L_1 相各电压波形

双向晶闸管具有两个方向的通断能力,但只有一个控制极,而且正负脉冲一般都能触发,均可使双向晶闸管从截止转为导通。但当 T_1 为负、 T_2 为正(即电流从 T_2 流向 T_1)时,由于正脉冲的触发灵敏度低,难以触发,须用负脉冲作为触发信号,而触发器的触发信号输出均为单极性。由于以上原因,常采用负脉冲作为触发信号。

另外,双向晶闸管 KS-250A/800V 在 T_1 为正、 T_2 为负时,采用正或负脉冲均可触发;而在 T_1 为负、 T_2 为正时,只有负脉冲时才有触发电流流过控制极而使晶闸管导通。如为正脉冲,则控制极触发电流为零,此时,双向晶闸管不会导通。

ZTZ 调功器触发信号接线恰恰是按正脉冲输出提供的,因此必然会出现双向晶闸管单向导通的现象。说明该故障是由于晶闸管触发信号极性选择不当所造成。当把 ZTZ 调功器触发信号接线互换,改为负脉冲触发后,故障马上消失。这时三相负载电压 U_R 即可在 $0 \sim 200V$ 间可调,系统恢复正常。因此,在使用双向晶闸管时,一定要重视其触发信号极性的选择,以保证双向晶闸管能够正常工作。

11. DZL4-13t 锅炉的引风机电动机 Y- Δ 启动电路主触点熔焊

【故障现象】 DZL4-13t 锅炉的引风机采用图 4.7.17 所示的 Y- Δ 减压启动控制电路。Y 形运行的接触器 K_1 的动静主触点严重烧焊在一起,同时 Δ 形运行的接触器 K_2 的动静触点也严重烧结,并使交流三相电源发生相间短路,使车间配电室开关多次跳闸。

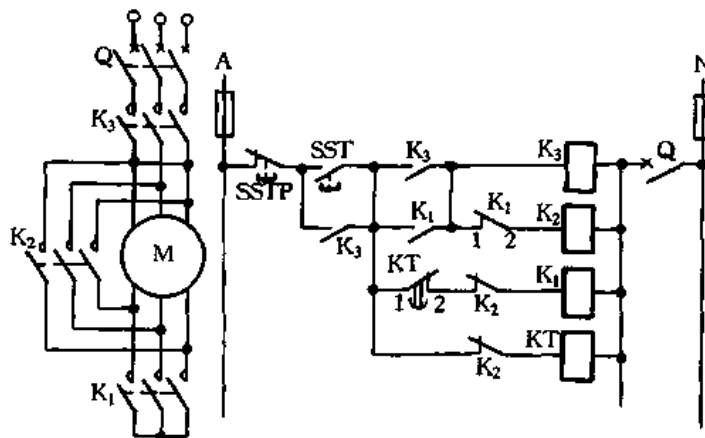


图 4.7.17 锅炉引风机电动机的 Y- Δ 减压启动电路

【故障原因分析与排除】 根据对 K_1 、 K_2 动、静主触点烧结情况的分析,认为将 K_1 、 K_2 选用 CJ10-20A、CJ10-40A 交流接触器,远不能满足引风机频繁启动的要求。表 4.7.1 为 CJ10 系列交流接触器在额定电压下吸合、释放时间,据资料介绍 CJ10 系列辅助触点吸合、释放时间约为主触点吸合、释放时间的 $1/2 \sim 1/3$ 。

表 4.7.1 CJ10 的吸合时间和释放时间

型 号	吸合时间 (ms)	释放时间 (ms)
CJ10-20	16	18
CJ10-40	23	22
CJ10-60	65	40

从图 4.7.17 可看出,接触器 K_2 的线圈电路由 K_1 常闭联锁触点(1-2)控制。当时间继电器 KT 整定时间到达时,其延时断开的常闭触点(1-2)断开,使 K_1 失电。根据表 4.7.1 可知, K_1 的触点经过 18ms 后才释放,但是在 6ms 左右时, K_1 辅助常闭触点(1-2)就将 K_2 线圈电路接通,再经过 23ms, K_2 主触点闭合,电动机投入运行。Y- Δ 切换的时间差如图 4.7.18 所示。

由此可见,当 K_1 释放时间在 6ms 时,且仍在拉弧, K_2 线圈开始吸合。 K_1 释放、 K_2 吸合的切换过程中有 12ms 是重合的。该 12ms 时间为 K_1 主触点分断拉弧过程,在拉弧瞬间仍可视电流通路。而 K_1 完全断开到 K_2 完全闭合仅有 11ms 的时间差,该时间差太小,极易造成 Y- Δ 切换过程中相间短路。另外接触器有自己的闭合特性,影响开关释放时间。当运行交流接触器线圈的电源断开的瞬间,衔铁仍然能够继续吸合一段时间,该电磁吸力来自铁心本身剩磁和自感电动势。根据以上分析,可见由于 Y- Δ 切换时间差小,再加上闭合特性的影响,使 Y- Δ 切换过程中电源相间短路频繁发生。

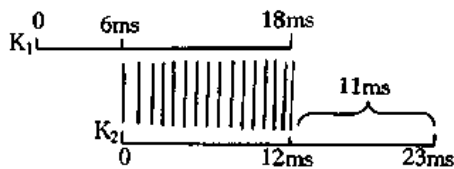


图 4.7.18 Y- Δ 转换时间差

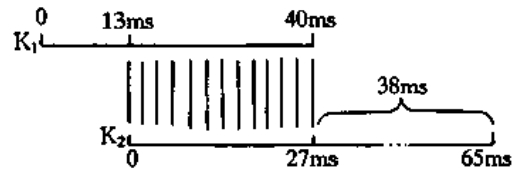


图 4.7.19 更换接触器后的 Y- Δ 转换时间差

为此,应正确选择接触器,并对控制电路进行改进。

(1) 接触器选用:提高 K_1 、 K_2 、 K_3 容量,选用 CJ10-60A 交流接触器。CJ10-60A 的释放时间为 40ms,而吸合时间为 65ms,常闭辅助触点闭合时间约为主触点释放时间的 $1/3$,即 13ms 左右。

图 4.7.19 为更换交流接触器后 Y- Δ 切换时间差。当 K_1 线圈在释放时间为 13ms 左右时,其触点(1-2)就将 K_2 线圈电路接通。从 K_1 主触点完全分断到 K_2 主触点接通之前有 27ms 的瞬间重合时间。重合时间增长有利于 K_1 灭弧。 K_1 主触点完全断开到 K_2 主触点完全闭合有 38ms。从图 4.7.19 与图 4.7.18 的 Y- Δ 切换时间差比较看:

图 4.7.19 的 K_1 辅助常闭触点接通时间为 13ms 比图 4.7.18 延迟 7ms,有助于 K_1 灭弧。

图 4.7.19 的 K_1 与 K_2 主触点重合时间是 27ms 比图 4.7.18 延长 15ms,有助于 K_1 主触点消弧,防止相间短路。

图 4.7.19 的 K_1 主触点完全断开到 K_2 主触点完全闭合是 38ms,比图 4.7.18 增加 27ms,有

效地防止相间短路。

改造后,尽管锅炉引风机处于频繁启动、运行状态下,未发生过一次电源相间短路故障。检查交流接触器主触点的烧损程度,正常。对于 Y-△减压控制电路一定要增大 Y-△切换时间差,从根本上避免在 Y-△减压启动电路中产生的电源相间短路。

(2) 控制电路改进:为保证 Y-△减压启动电路在切换过程中有足够的时间差,还应对控制电路进一步改进,改进电路如图 4.7.20 所示。

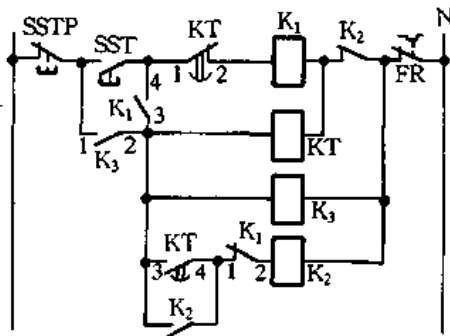


图 4.7.20 Y-△转换改进电路

在 K₂ 线圈控制电路中,串联两对触点确保 Y-△在切换过程中有足够的时间差。当按下启动按钮 SST 时,Y 形运行的接触器 K₁ 得电吸合,其常闭辅助触点(1-2)断开 K₂ 线圈电路,常开主触点闭合,使电动机定子绕组连接成 Y 形接线;常开辅助触点(3-4)闭合,使主接触器 K₃ 得电。K₃ 常开主触点闭合,使已经接成 Y 形连接的定子绕组获得三相交流电源,电动机开始减压启动。K₃ 常开触点(1-2)闭合,一方面起自锁作用,另一方面使时间继电器 KT 得电。当 KT 的整定时间到达时,其延时断开的常闭触点(1-2)断开使 K₁ 失电。而△形运行的 K₂ 控制电路由 KT 延时闭合的常开触点(3-4)和 K₁ 联锁常闭触点(1-2)串联组成。当 KT 触点(3-4)接通,还要等 K₁ 触点(1-2)闭合,方可接通 K₂。这样既可靠又安全,并保证在 Y-△切换过程中有足够的时间差。

12. 大功率风机直接启动困难

【故障现象】 某空调风机安装调试过程中,发现按厂家设计电路(直接启动)接好线后,风机启动不到 3s 后就自动停止。

【故障原因分析与排除】 经检查系热继电器动作所造成。一般电动机启动过程 3~5s 就能完成,而大功率风机类设备启动过程则长达 10~30s。有些设计没有考虑到其启动时间过长而设计为直接启动。由于电动机的启动电流为其额定电流的 5~7 倍,启动时间过长,启动电流超过电动机的热保护整定值,热继电器动作,切断控制电路,这便是造成大功率风机不能正常启动的原因。若增大热继电器整定值,则在运行过程中起不到热保护作用。因此,单靠增大热继电器整定值不能解决风机类设备的启动问题。

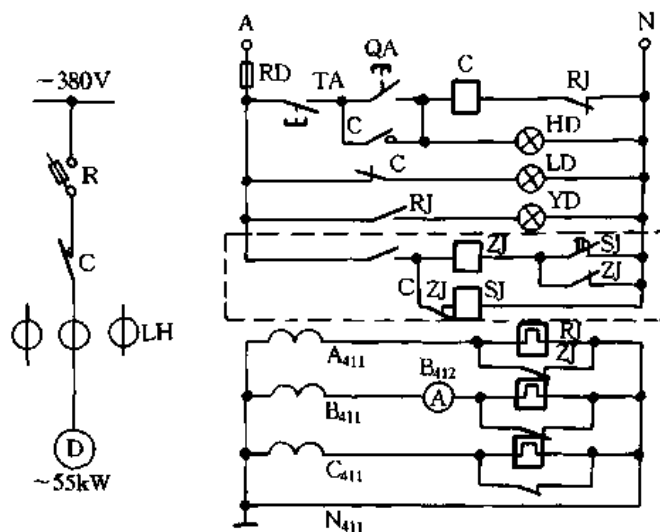
该空调系统为 55kW 空调风机,原设计电动机启动控制电路如图 4.7.21 所示(虚线框内为改进后增加部分),由于热继电器 RJ 动作,使风机不能正常直接启动。解决风机启动困难的方法有 Y-△降压启动、自耦降压启动、短接热继电器接点直接启动等。

本着既减少投资,又能使风机正常启动,并且尽量少改动原电路的原则,在风机启动过程中,使热继电器不动作,靠刀闸熔断器作为短路和过流保护;在风机启动过程完成后,恢复热继电器的过流保护作用。基于上述设想,在原电路基础上,增加 1 只时间继电器和 1 只中间继电器,利用中间继电器常闭触点 ZJ 在启动过程中短路 RJ 主回路,在启动过程中电流从 ZJ 常闭触点流过,使 RJ 不过热,保证控制电路 RJ 常闭接点常通,使启动过程完成。启动过程完成后,时间继电器 SJ 动作,ZJ 得电,使 ZJ 常闭接点断开,恢复 RJ 过流保护作用。

经改进后能够顺利地启动,运行效果良好。

13. ZV-0.6/7 型空压机气压开关触点经常被烧坏

【故障现象】 某单位使用 ZV-0.6/7 型空压机较多。一直将电源接在空压机的 GYD-



ZJ—中间继电器 SJ—时间继电器 R—刀闸熔断器
 C—交流接触器 A—电流表 RJ—热继电器 RD—熔断器
 LH—电流互感器 D—电动机 TA—停止按钮 QA—启动按钮
 HD—合闸信号灯 LD—跳闸信号灯 YD—过流信号灯

图 4.7.21 电气原理图

16/C 型气压开关上,如图 4.7.22(a)所示。气压开关触点经常被烧坏,由此造成电动机缺相被烧。

【故障原因分析与排除】 由于空压机启动相当频繁,且电动机又带一定的负载启停,电流相应较大,造成气压开关触点被烧坏。将控制电路加以改进,如图 2.7.22(b)所示。

当按下启动按钮 SST 时,中间继电器 KM 得电吸合,使接触器 K 得电吸合,空压机开始工作。当空压机达到额定气压时,气压开关 GYD 断开,K 失电释放,其主触点打开,空压机停止工作。当空压机气压下降到预定值时,气压开关复位,K 得电,主触点闭合,空压机又开始工作。停止工作只需按下停止按钮 SSTP。

此控制电路具有过载、欠压、短路保护功能,维护方便、实用、安全可靠。自改进后,空压机电动机再没有发生烧坏气压开关触点的故障,使用效果良好。

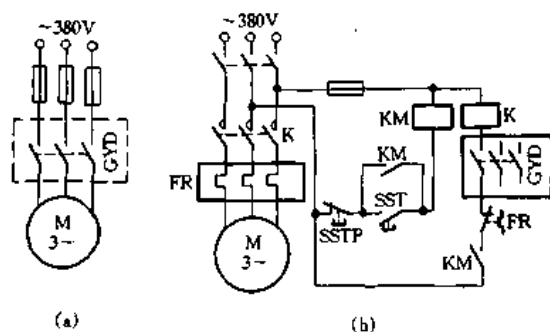


图 4.7.22 ZV-0.6/7 型空压机控制电路

14. XQY2-130 型压缩机控制柜主电路接触器主触点熔焊

【故障现象】 XQY2-130 型控制柜是为 2D3.5-20/8 型无油润滑压缩机配套的启动控制及保护设备。配用电动机为 130kW 三相举刷式绕线异步机。其工作电压为 380V,电动机转子回路串频敏变阻器启动,并有保护、报警系统和负荷调节系统。

XQY2-130型控制柜主电路控制采用CJ12B-400型交流接触器,其交流噪声较大;主、辅触点易氧化,特别是主触点容易熔焊。

【故障原因分析与排除】经分析主要原因:一是CJ12B型接触器本身是老产品;二是环境因素,该地常年多风沙,CJ12B型接触器不是密封型,易吸附灰沙,造成动、静触点严重接触不良。启动电动机时启动电流很大,大电流通过时,便产生强电弧,将触点的表面烧伤,使触点表面凸凹不平。如果未及时发现,大电流就会烧坏电动机定子线圈,造成重大经济损失。

为此,主控电路采用CKJ5-400型真空接触器代替原CJ12B型交流接触器,投运后没有出现任何故障,免维护、免检修,运行正常。

15. XQY2-130型压缩机控制柜控制电路负荷调节系统不能调节

【故障现象】经多年使用发现,调节系统出现最多的故障是,当排气压力高于0.82MPa时不能调节,压力低于0.75MPa时不能恢复。

【故障原因分析与排除】负荷调节系统电路如图4.7.23所示。当压缩机的排气压力高于0.82MPa,使安装在压缩机上的电接点压力表 P_3 的常开触点闭合、常闭触点断开,中间继电器4ZJ得电吸合。4ZJ常开触点闭合,使中间继电器6ZJ得电并自锁,并使电磁阀DF得电吸合,将压缩机的负荷切除,电动机进入空载运行状态。当电动机空运一定时间,压缩机排气压力开始下降,一直降到低于0.75MPa时,电接点压力表 P_3 的常闭触点恢复闭合,使中间继电器7ZJ得电吸合,从而使中间继电器5ZJ得电吸合,其常闭触点使6ZJ失电,电磁阀DF失电,压缩机进入负载运行。这就是一个完整的负载调节过程。当排气压力高于0.82MPa时,又进入下一轮调节。

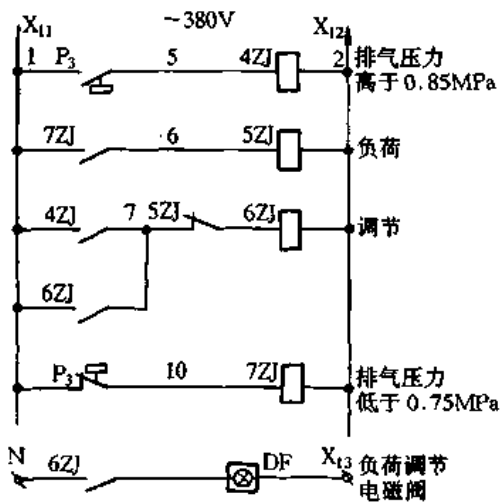


图 4.7.23 负荷调节系统电路

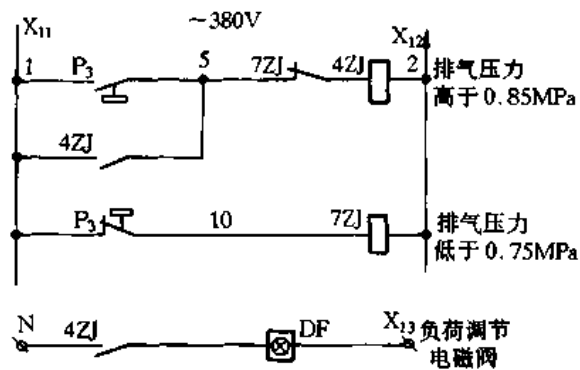


图 4.7.24 改进后的负荷调节系统电路

由上述分析可看出,操作人员经常调压力表的上、下限,使调节系统的中间继电器频繁动作。另外,设计中采用的中间环节较多,负荷调节系统用中间继电器就多达4只,这样,不可避免地造成不动作或误动作的现象,4只继电器中任意1只出现故障都会影响整个调节系统的正常运行。

针对中间环节多,决定将控制电路进行改进,减少中间环节。减少两只中间继电器,即将图4.7.23中的5ZJ和6ZJ删除。用4ZJ代替6ZJ调节电磁阀;将4ZJ常开触点并接在压力表常开触点 P_3 的两端作为4ZJ线圈的自锁,在原线圈4ZJ和压力表常开触点 P_3 之间串入7ZJ常闭触点代替原5ZJ作为下线调节用,其余部分不变。改进后电路如图4.7.24所示。投运后一切

正常,负荷调节系统调节平稳。

16. 空压机瞬间失电停机

【故障现象】 某空压站有4台离心式压缩机(EI-290m³和EI-420mm³各2台),负责原料车间发酵罐的供气(发酵总吨位为1560t)。

压缩机所配电动机分别为1000kW/10kV、1600kW/10kV高压异步电动机,采用串电抗器降压启动方式。启动柜设计了失电、欠压跳闸停机电路(见图4.7.25),以防止失电后突然来电的直接启动。由于失电,使空压机每月突然停机达四、五次之多,妨碍了生产的顺利进行。

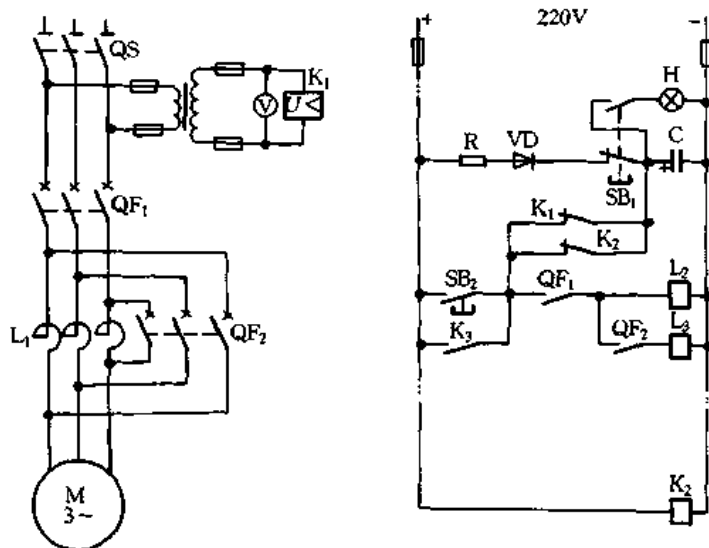


图 4.7.25 空压机失(欠)压跳闸停机电路

【故障原因分析与排除】 根据经验,失电有瞬间失电与非瞬间失电两种。瞬间失电是指由于网路瞬时短路、谐振等现象所造成,经极短时间,电源又自动恢复正常。而非瞬时失电是指一时无法恢复的停电现象。如能将两种失电正确区分开来,即发生瞬时失电时,实行短时间的延时跳闸停机,保证空压机躲过瞬间失电停机,从而能减少停机次数,可保证空压机不间断运行。

根据现场观测,在电动机跳闸停机瞬间,借助秒表计时,用转速表测得电动机转速在1s内下降缓慢(由于惯性作用,1s后转速仍达85%的额定转速)。而一般网路瞬间失电,从网络电源断路器跳闸到自动重新合闸的时间为0.2s左右。因而,暂时确定失电延时跳闸时间为1s。通过多次模拟试验,在跳闸停机1s后直接给电动机加全压运行,观察电动机电流,证明对电网、电动机均无冲击,电动机运行情况良好。

新的跳闸控制电路如图4.7.26所示。当网络(包括交流、直流)失电后,电压继电器K₁、K₂失电复位,其常闭触点与时间继电器KT线圈构成电容C的放电回路。1s后,时间继电器KT延时常开触点闭合,放电电流经真空断路器QF₁、QF₂辅助触点致使跳闸线圈L₂、L₃得电动作,跳闸停机。如果网络失压后1s内电压又恢复正常,则不执行跳闸停机,电动机仍继续运行。

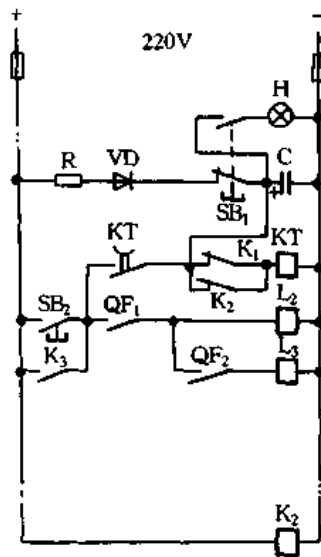


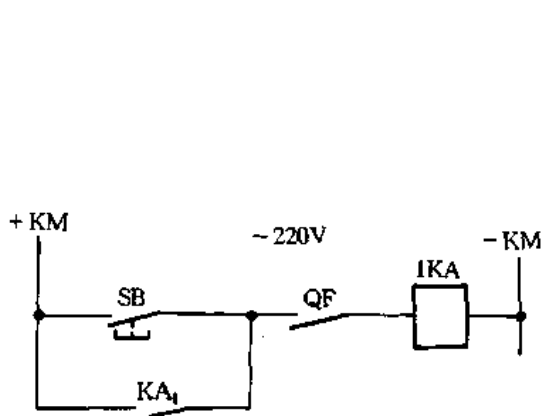
图 4.7.26 改进后的空压机失(欠)后跳闸停机电路

选择 KT 为准确可靠的晶体管时间继电器 JS-20。SB₂ 用于手动分闸, K₃ 用于其他信号分闸, SB₁ 用于观察电容性能。

17. 空压机停机控制电路的 CD-2 型电磁操作机构辅助传动部分故障

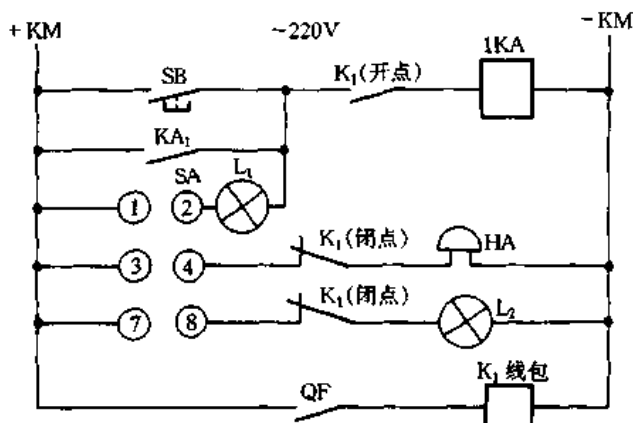
【故障现象】 空压机的主电动机使用的开关都是 ZKBD-100/10-20 型真空开关, 其控制部分都是 CD-2 型电磁操动机构。该机构带动的辅助传动部分的故障比较多: 调整不当使小连杆脱销、辅助开关松动变位、开关触点松动变位, 作用力不平衡使小连杆弯曲变形等。这些都引起辅助开关触点不能接通或断开, 从而造成主机不能正常分、合闸, 特别是在故障状态下不能分闸, 造成一次次的越级跳闸以及断油烧毁轴瓦、断水烧毁空压机机体部件等重大故障。

【故障原因分析与排除】 控制电路如图 4.7.27 所示。主机启动后, QF 触点应闭合, 当需要正常停机时, 按下按钮 SB, 则使回路 +KM→SB 触点→QF 触点→1KA→-KM 接通, 使 1KA 得电跳闸; 在故障停机时, KA₁ 闭合, 则使回路 +KM→KA₁ 触点→QF 触点→1KA→-KM 接通, 同样使 1KA 得电跳闸。但是, 当主机启动后, 由于上述故障原因, QF 触点未接通, 则该回路也不能接通, 这样就不能电动跳闸。而且, 图 4.7.27 所示电路也没有设置声光报警装置, 这样操作人员就不能及时发现已经存在的问题, 在故障状态下, 也就不能自动停机和紧急停机, 以阻止故障进一步扩大。



SB—跳闸按钮 QF—机构辅助开关触点
1KA—跳闸线圈 KA₁—故障跳闸中间继电器

图 4.7.27 CD-2 型电磁操作机构控制电路



SB—跳闸按钮 SA—万能转换开关 L₁、L₂—指示灯
1KA—CD-2 机构跳闸线圈 HA—电铃 K₁—中间继电器
KA₁—故障跳闸中间继电器

图 4.7.28 改进后的 CD-2 型电磁操作机构控制电路

改进后的停机控制电路及声光报警电路如图 4.7.28 所示。主机刚启动后, 若 QF 点闭合, 则使回路 +KM→QF 触点→K₁ 线圈→-KM 接通, K₁ 得电吸合, 其常开触点闭合, 这时如转换开关 SA 置于原始位置, 即左侧 45°, 触点 (①-②) 接通, 使回路 +KM→SA(①-②)→L₁→K₁ 常开触点→1KA→-KM 接通, L₁ 指示出预备跳闸信号, 证明 QF 触点准确接通, 跳闸回路正常 (由于 L₁ 的阻值远大于 1KA 的阻值, 因此大部分电压降落在 L₁ 上, 1KA 铁心不能动作)。完成主机启动后, 将 SA 置于右侧 45°, 触点 (③-④)、(⑦-⑧) 接通。由于 K₁ 得电后, 其常闭触点断开, 因此, 回路 +KM→SA(③-④)→K₁ 常闭触点→HA→-KM 和 +KM→SA(⑦-⑧)→K₁ 常闭触点→L₂→-KM 都不通, 警铃不响、指示灯不亮。也说明 QF 触点在接通位置。反之, 一旦 QF 触点由于某种故障未接通时, 由于 K₁ 不能得电动作, 因此 K₁ 常开触点不能闭合, K₁ 常闭触点也不能断开, 上述两条经 SA(③-④)、SA(⑦-⑧) 的回路就接通, 警铃 HA 响起、L₂ 指

示亮灯。这时值班人员就有充足的时间手动跳闸,从而防止故障状态下不能自动跳闸造成的故障进一步扩大。

18. 空压机电动机损坏

【故障现象】 空压机的拖动电动机烧毁。

【故障原因分析与排除】 短路、过载或断相都能造成电动机烧毁。为此采用图 4.7.29 所示的空压机电动机短路、过载和断相保护电路,可避免烧毁电动机。

图中 SP 为空压机的气压自动开关,当储气罐压力低于额定值时,SP 的触点闭合;储气罐压力高于额定值时,SP 的触点断开。按下按钮 ST,接触器 KM 得电吸合,其主触点闭合,空压机启动,此时电流互感器 T_1 、 T_2 及 T_3 线圈感应出交变电压,经整流滤波后使三极管 $V_1 \sim V_6$ 导通, $V_7 \sim V_9$ 截止,A 点高电位,B 点低电位,三极管 V_{10} 导通,继电器 K 得电吸合,使接触器 KM 回路自锁,电动机正常运转,使储气罐空气压力逐渐升高。当压力超过额定工作压力时,SF 的触点断开,接触器 KM 释放,电动机停止运转,此时 T_1 、 T_2 、 T_4 线圈无感应电压, $V_1 \sim V_6$ 截止, $V_7 \sim V_9$ 导通,A 点为低电位,而 B 点为高电位, V_{10} 仍导通,因而 K 仍保持在吸合状态。待储气罐内压力低于额定值时,SP 触点闭合,KM 得电吸合,电动机又一次启动,因此,该保护器完全满

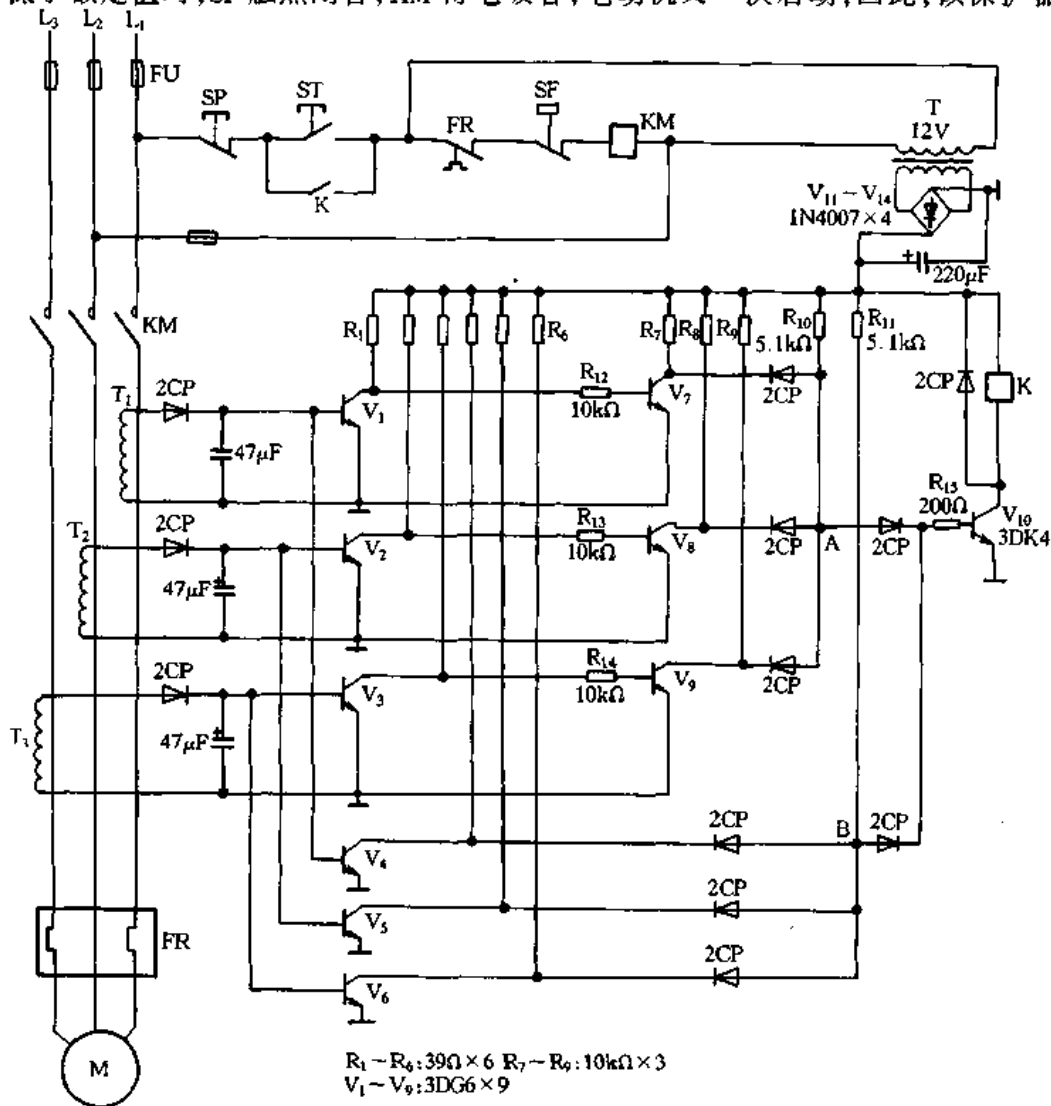


图 4.7.29 空压机电动机保护电路

足空气压缩机的频繁启动与停止的要求。FU 作为空压机的短路保护,热继电器 FR 用作空压机的过载保护。当某相发生断相时,如 L_1 相断路, T_1 无感应电压, T_2 和 T_3 二次线圈感应出交变电压,使得 V_2 、 V_3 、 V_5 及 V_6 导通, V_1 和 V_4 截止, V_7 导通, V_8 和 V_9 截止,使得 A、B 点均为低电位, V_{10} 截止,K 失电,其常开触点释放,KM 失电释放,切断电动机电源,保护了电动机,从而达到断相保护的目。

19. KZL4-13 型锅炉炉排突然卡阻

【故障现象】 KZL4-13 型锅炉的炉排移动靠油泵电动机所产生的油压来带动。在实际使用中由于各种原因(如煤块或炉渣的卡死)造成炉排的突然卡阻,轻则损坏电动机或拉断活塞连杆,重则单面拉断炉排。仅一年就有近十次因这类故障造成锅炉停炉而全厂停产。

【故障原因分析与排除】 油泵电动机 M 的控制电路如图 4.7.30 所示,当油压骤升时,其控制电路不能起到应有的保护作用。经分析,只要在其控制电路中加入一只继电器并把原压力指示表改装成电接点压力表,改装后的控制电路如图 4.7.31 所示。当压力骤升至超过整定值 2.2MPa 时(正常为 1.6~1.8MPa),压力表动针与上限定针闭合,继电器 KA 得电吸合,其常闭触点断开 K 的线圈回路,使 M 停止工作,起到了油压的超压保护。改装后也曾发生过多次炉排卡阻,由于能及时切断电动机电源,没有造成停产。

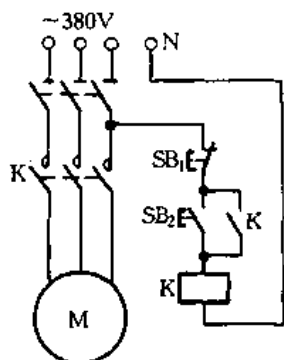


图 4.7.30 油泵电动机控制电路

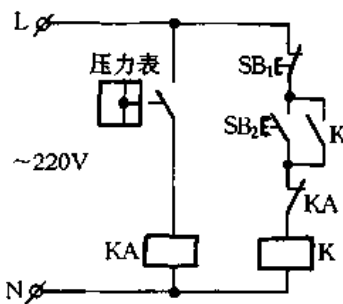


图 4.7.31 改进的油泵电动机控制电路

20. S112 辗轮式混砂机自耦减压启动器触点烧坏

【故障现象】 某铸造厂的 S112 辗轮式混砂机,所配电动机为 J2-81-6 型(30kW、59.3A),定子线圈为 Δ 接法,电动机的启动器为 QJ3-37 型自耦减压启动器。型砂的辗压揉搓全靠混砂机机盆中的两个辗轮完成。由于混砂工作的需要,经常要以“点动”方式调整两个大辗轮在机盆中的位置,启动也较频繁,因而使 QJ3-37 型自耦减压启动器触点经常烧坏,平均每星期要换三次触点。于是,就将一台 QJ3-55 型自耦减压启动器换上。这样,触点容量增大,但是过两个月,仍然每周要修二、三次。

【故障原因分析与排除】 S112 辗轮式混砂机的负载经常变化。机盆内的型砂多时,电动机的工作电流达到或接近额定电流(59.3A);型砂较少时,电动机处于轻载,实测电流仅 18A 左右。由此认为当电动机处于满载时,定子线圈接成 Δ 形,而电动机处于轻载时,将定子线圈改接成 Y 形,所产生的转矩足以驱动两个大辗轮工作。同时还可减少空载电流,节约用电。为此,设计一台 Y- Δ 启动转换器取代 QJ3-55 型自耦减压启动器,如图 4.7.32 所示。当电动机处于轻负载(机盆内型砂较少时),转换器自动将电动机定子线圈从 Δ 形接法改接成 Y 形接法,电流从 18A 下降到 6A。

按下启动按钮 2SB,继电器 KM 得电吸合并自锁,其主触点 KM_2 闭合,使 1KT 得电,同时使交流接触器 1K 的线圈经时间继电器 1KT 延时断开的常闭触点 $1KT_1$ 及交流接触器 2K 的常闭触点 $2K_2$ 得电,使电动机作 Y 形启动。此时启动电流很大,足以超过电流继电器 KA 的整定值(30A)而使其动作,其常开触点 KA_1 闭合,使 2KT 得电吸合。断电延时时间继电器 2KT 的常闭触点 $2KT_1$ 断开,常开触点 $2KT_2$ 闭合,为电动机作 Δ 形运行作准备。当通电延时时间继电器在 1KT 的延时时间达到整定值时(3s),其常闭延时触点 $1KT_1$ 断开。交流接触器 1K 失电,常闭触点 $1K_1$ 闭合,电动机作 Δ 运行(在启动过程中,虽然电动机电流随转矩的不断增大而减少,但未降低到使电流继电器 KA 复位其常开触点 KA_1 断开的数值。因此,时间继电器 2KT 的常开触点 $2KT_2$ 仍然闭合,为交流接触器 2K 得电提供通路)。

电动机正常运行时,机盆中型砂较少,电动机处于轻载。当电动机工作电流小于维持电流继电器 KA 的吸合电流时, KA_1 就断开延时继电器 2KT 线圈的电源。 $2KT_1$ 、 $2KT_2$ 经过 2s 延时后动作。交流接触器 2K 断开,1K 闭合。电动机由 Δ 形运行自动转换为 Y 形运行。当机盆内型砂较多时,电动机处于满载或接近满载状态,其工作电流大于电流继电器 KA 整定值时,KA 动作,使断电延时时间继电器 2KT 得电动作,其触点 $2KT_1$ 、 $2KT_2$ 立即动作。交流接触器 1K 失电、2K 闭合,电动机立即由 Y 形转换为 Δ 形。在电动机运行状态由 Δ 形转换为 Y 形的过程中,加进延时环节是为了避免由于机盆中型砂分布不均匀而出现的某一短暂时刻电流突然变小然后又突然增大,而使两个交换接触器在极短的时间内频繁转换。

为方便调整机盆中辘轮的位置,设置点动工作按钮 3SB。由于两个交流接触器长期处于反复的通断状态,主触点有烧坏的可能,因此均按重任务要求设计,即交流接触器的容量按高于电动机额定电流的一个挡级选定。

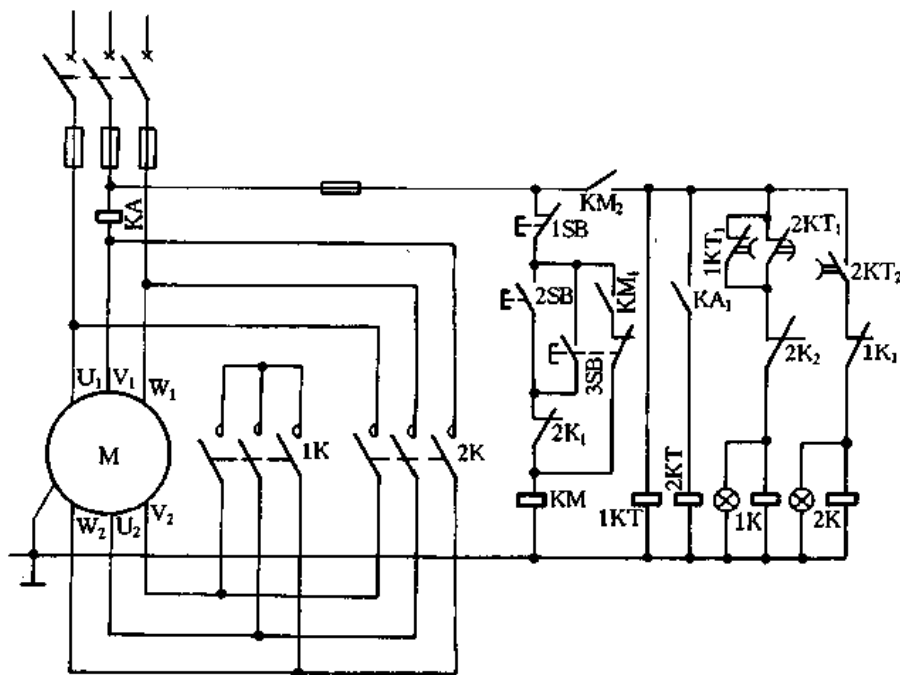


图 4.7.32 Y- Δ -Y 转换电路

21. Z60I-24/40 型阀门电动装置控制的阀门停止位置不准

【故障现象】 Z 型阀门电动装置以电动机作动力,通过机械传动实现对阀门开、关调节。

使用过程中经常发生阀门停止位置不准(超关或超开),造成热继电器烧坏或熔断器熔体熔断,此时只有操作者手动操作将阀门关、开定位后,才能再远控阀门,这样给生产带来困难。

【故障原因分析与排除】 阀门电动装置控制电路如图 4.7.33 所示。使用一段时间后,限位开关失灵造成阀门停止位置不准,采用简单可靠、制动快的能耗制动方法可克服上述缺点。在电动机正常运行时,利用储能元件先把制动能源储存起来,电动机停止运行时,瞬间释放储能并与能耗制动电源一起加到电动机定子绕组上,能得到较好的制动效果。这种电路适用于配置 5.5 kW 以下三相交流异步电动机的阀门电动装置。

加装的能耗制动部分电路如图 4.7.33 虚线框中所示。K₃ 是加入能耗制动的电源接触器,4 只硅二极管 V₁~V₄ 组成整流器,为储能电容提供直流电源。合上电源开关 Q,按下启动按钮 SST₁、SST₂ 或 SST₃、SST₄,电动机正或反转接触器 K₁ 或 K₂ 得电吸合,电动机 M 启动运行,拖动阀门开启或关闭(在开启或关闭过程中,由于闪光开关 S₁ 或 S₂ 的作用,红灯或绿灯作闪光指示),此时 380V 交流电源经桥式整流器整流后通过电阻 R 对电容器 C 进行充电(储能),其电压为电源的峰值,即 $380V \times \sqrt{2} \approx 537.4V$,作为电动机停车瞬时制动能源。

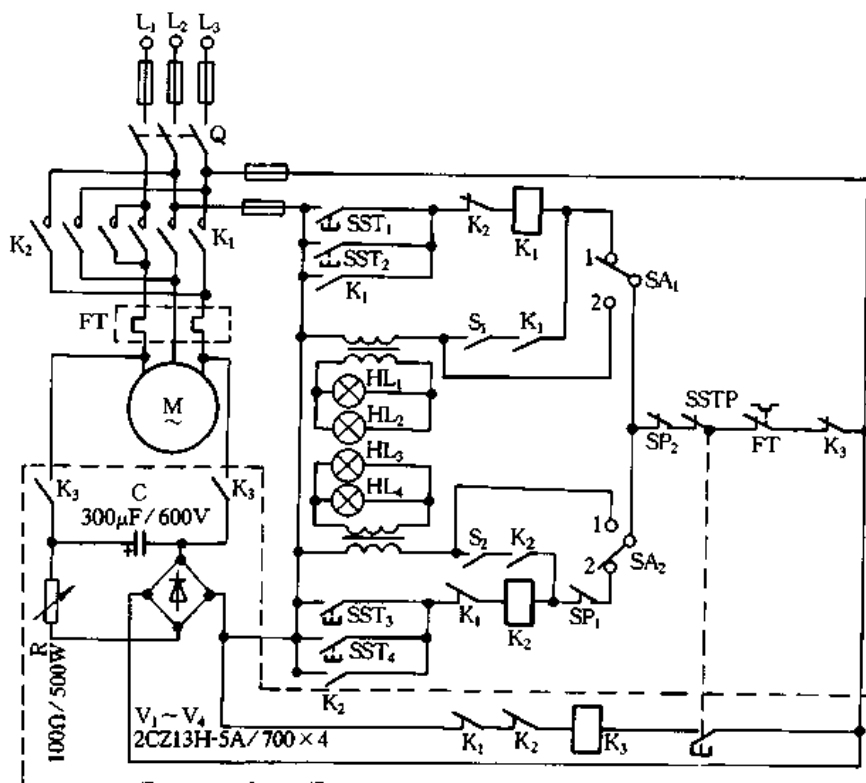


图 4.7.33 Z60I-24/40 型阀门电动装置控制电路

按下停车按钮 SSTP,其常闭触点断开,使 K₁ 或 K₂ 失电释放,M 失电,同时 SSTP 的常开触点闭合,使 K₃ 线圈电源接通。K₃ 得电吸合,其相应触点动作接通电动机的 L₁、L₃ 两相绕组;常闭触点断开,使 K₁ 和 K₂ 不能得电(防止误动作),这时电容器的储能和整流器输出电源同时输入电动机 L₁、L₃ 两相定子绕组,产生制动力矩,使电动机瞬时停转。这样阀门能准确无误地按要求停到指定位置。图中可变电阻 R 起限流作用,以免电动机制动电流大。在调试过程中,先将 R 调至最大值,如果电动机不能迅速停车,可将 R 调小,直到能迅速停车为止。能耗制动电流一般调至约 4.5A 即可。然后再反复调整各限位开关,反复开、关阀门几次,能准确开、关到指定位置即可。电容可选用耐压大于 600V 的电解电容器,经试验 2kW 以下的电动机可选

用 $100 \sim 200\mu\text{F}$ 电容器、 $2 \sim 5.5\text{kW}$ 的电动机可选用 $400\mu\text{F}$ 左右的电容器。

22. 水泥磨机主电动机自启动

【故障现象】 某水泥厂发生 3 起水泥磨机主电动机自启动,险些造成人员伤亡及烧坏磨机。

【故障原因分析与排除】 水泥磨机控制电路如图 4.7.34 所示。其故障原因:① 维修人员检查控制电路时,误将端子排上的 33# 线与 3# 线短接,使合闸接触器 K 得电,造成断路器 QF 合闸启动主电动机;② 生产车间电工在检修低压控制屏时,将控制线拆下后,1# 线与 3# 线碰在一起,使 K 得电;③ 生产车间低压控制屏内,在无任何人为动作时,发生 1#、33# 及 3# 线同时接地,使 K 得电。

显然,图 4.7.34 控制电路存在如下缺陷:QF 分闸状态下,K 只与其控制回路的正电源线断开,而没有与负电源线断开,一旦发生类似上述的意外情况,则会造成主电动机自启动。

为防止类似故障发生,除在检修时应避免相邻线号短接或相碰外,对图 4.7.34 虚线以上部分进行了两点改进,改进电路如图 4.7.35 所示,① 在 K 线圈负电源端串接一副转换开关 SA 的常开触点⑨-⑩,其作用是在车间岗位工联系开机后,变电所操作人员使 SA 置于预合位才接通,保证 QF 在分闸状态下,K 与控制电源的正、负极均断开,有效防止 QF 自动合闸启动磨机;② 在信号支路接入 QF 常闭触点,保证 QF 分闸后位置信号灯 HL 正常指示,同时使微机保护插件 CPU 能采集到 QF 分闸位置。

该电路改动工作量小,且不改变操作程序,对防止水泥磨机主电动机自启动的效果良好。

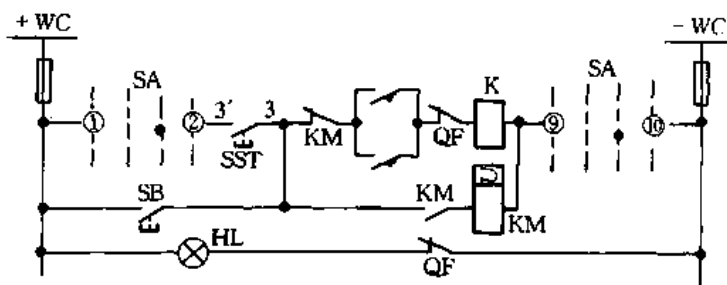


图 4.7.35 水泥磨机控制电路的改进电路

23. 电网电压波动或瞬间失电造成水泵停机(加接电接点压力表实现水泵的再启动)

【故障现象】 整流机组是供给直流电的重要设备,每个系列整流机组由一台水泵集中供冷却水冷却整流机组的硅器件及母线排。电网电压波动或瞬间失电,使水泵跳闸、断水和整流

机组跳闸,无直流电送出。

【故障原因分析与排除】在电网电压波动或瞬间失压时,利用水压不会即时变为零压的特性,在总水管上安装了一块电接点压力表。当水压降到某一压力之前,若电源恢复供电,则及时启动水泵供水。改进后的控制电路如图 4.7.36 所示。水压表(PP)上限触点调到低于正常水压以下(如正常水压是 0.1MPa,上限触点调到 0.1MPa 处),上限触点在正常水压时就处于闭合状态。

在水泵停用期间,开关 S 置于断开位置。启动水泵时按下启动按钮 SST,接触器 K 得电吸合,其主触点闭合,水泵得电运转,向整流机组供水,待水泵运转正常后,将 S 置于闭合位置。此时,PP 上限触点已处于闭合状态。如果出现电网电压波动或瞬间失电,接触器 K 失电,则水泵停转。当电源即时恢复正常供电时,K 经 S、PP 回路得电,重新自动启动水泵,恢复水压正常供水。如果电源失电较久(超过 4~5s),水压低于 PP 整定值(0.1MPa),PP 触点断开,这时电源即使恢复供电,水泵也不会重新自启动,这样又防止水泵带负荷启动等不利影响。水泵需停运前,把 S 置于断开位置,按下停止按钮 SSTP 即可。

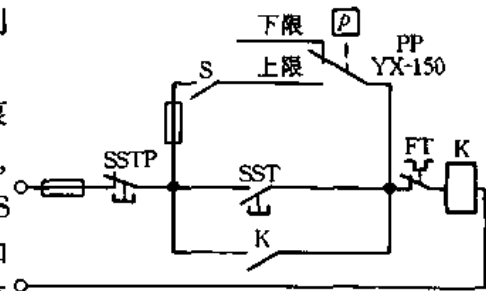


图 4.7.36 改进的电接点压力表电路

如果电源失电较久(超过 4~5s),水压低于 PP 整定值(0.1MPa),PP 触点断开,这时电源即使恢复供电,水泵也不会重新自启动,这样又防止水泵带负荷启动等不利影响。水泵需停运前,把 S 置于断开位置,按下停止按钮 SSTP 即可。

此法经多年使用,没有由于电网电压波动或瞬间失电而造成水泵停止运转,中断向整流机组的供水。

24. 瞬动触点与自锁触点串联的电气控制电路的触点竞争

【故障现象】图 4.7.37(a)是双效乳化机的原部分控制电路,在实际工作中,按下 SST₂ 时电动机有时正转点动,有时正转长动;按下 SST₄ 时电动机有时反转点动,有时反转长动。容易造成故障。

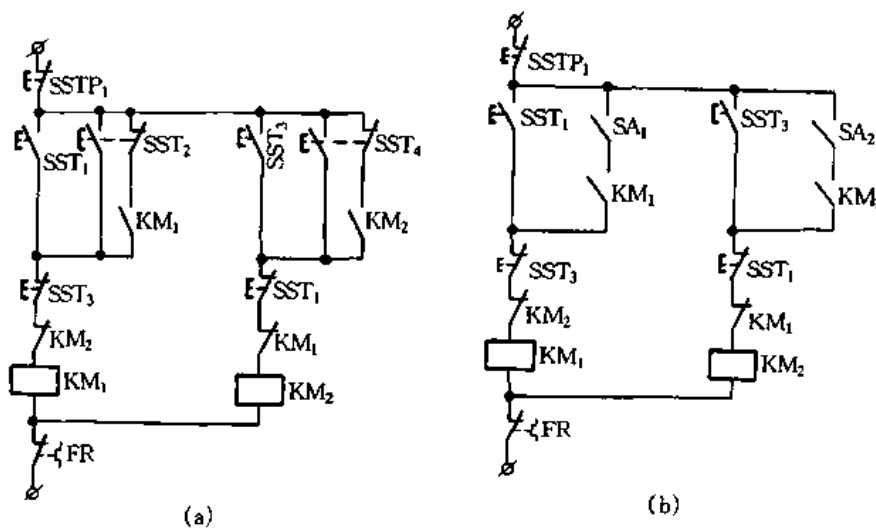


图 4.7.37 乳化机控制电路(部分)

【故障原因分析与排除】当电气控制电路中某些触点动作的速度配合不好时,有可能影响电气设备的正确动作,即出现触点竞争。该故障就是因为图 4.7.37(a)所示电路中存在触点竞争。当按下 SST₂ 后松开时,如果继电器 KM₁ 的动作快,在 SST₂ 的常闭触点闭合前,KM₁ 的常开触点已经断开,则电动机实现正转点动;如果 KM₁ 的动作慢一点,在松开 SST₂ 后,SST₂ 的常闭触点闭合时,KM₁ 的常开触点尚未完全断开,则 KM₁ 自锁,电动机正转长动。同理,按下

SST₄ 反转点动也如此。

为了确保设备正确动作,将图 4.7.37(a)电路修改为图 4.7.37(b)电路,增加 2 个钮子开关 SA₁、SA₂,省去 SST₂ 与 SST₄。当 SA₁ 合上时,按下 SST₁ 为正转长动;当 SA₁ 断开时,按下 SST₁ 为正转点动。当 SA₂ 合上时,按下 SST₃ 为反转长动;当 SA₂ 断开时,按下 SST₃ 为反转点动。

25. 相继控制几个继电器的电气控制电路的触点竞争

【故障现象】 图 4.7.38(a)为 G203 立式卷纬机的电气控制电路。在使用中相继出现卷纬结束后停不下来,电气箱内有几个继电器“劈里啪啦”乱响,反复释放、吸合,直到手动切断总电源才结束。该现象并非每次卷纬结束都发生,但一旦发生情况后情况都相同。

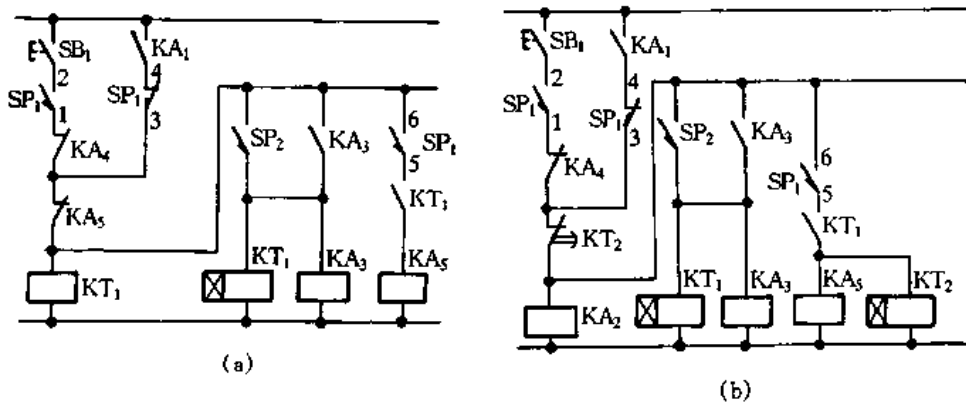


图 4.7.38 G203 立式卷纬机电气控制电路

【故障原因分析与排除】 经分析认为,电路存在触点竞争。原设计是想在一次卷纬结束后,行程开关 SP₁ 常开触点(5-6)闭合,由于行程开关 SP₂ 的常开触点在卷纬将结束时已闭合,使时间继电器在 KT₁ 及中间继电器 KA₃ 得电,并通过 KA₃ 的常开触点自锁。KT₁ 的瞬动常开触点闭合使 KA₅ 得电,由于 KA₅ 的常闭触点断开,使 KA₁、KT₁、KA₃、KA₅ 同时失电(此时 SP₂ 常开触点已断开,SP₁ 常开触点(1-2)已断开、常闭触点(3-4)已闭合,使机台恢复卷纬前的原始状态)。如果 4 个继电器的动作速度一致或者 KA₅ 速度最慢,则机台可以正确动作。但是如果 KA₅ 常闭触点闭合动作速度快于 KA₁ 和 KA₃,当 KA₅ 失电后其常闭触点重新恢复接通时,KA₁、KA₃ 的常开触点尚不一定及时完全断开,则 KA₁、KA₃、KT₁ 将可能重新得电,并通过 KT₁ 的常开触点使 KA₅ 重新得电,于是多次重复上述过程,使 KA₅ 反复吸合、释放。KT₁、KA₁、KA₃ 也一直处于不稳定状态,时间长了必将使继电器损坏。为了消除触点竞争,在 KA₅ 旁加了一个时间继电器 KT₂,用其断电延时闭合的常闭触点代替原线路中的 KA₅ 瞬动常闭触点,修改后的电路如图 4.7.39(b)所示(KA₅ 尚有其他用途未取消)。由于 KT₂ 的常闭触点延时恢复接通,保证 KA₁、KA₃、KT₁ 能可靠断开,不会发生机台停不下来的故障。

上述两实例代表了出现触点竞争最常见的两种情况,而且还有一个共同的规律:电路中存在用同一电器元件(如图 4.7.37 中的 KM₁ 与 KM₂ 和图 4.7.38 中的 KA₅)的瞬动触点与其他电器的瞬动触点串联,再去控制自身线圈失电。

由于晶闸管的接通和断开也需要时间,因此,采用晶闸管开关的无触点电器构成的电路,设计时也须注意触点竞争。晶闸管的接通和关断也需要时间,也有一个速度问题。

26. 避免电气控制电路中寄生回路的影响

【故障现象】 图 4.7.39(a)所示电路,完全处于停止工作状态时或电路中手动自动转换开

关 S 置于自动位置时,电路不存在寄生回路,只有当电路处于手动工作状态,即 S 置于断开位置时,电路中除有一正常工作回路外,还存在有另一个电气分支回路,即寄生回路。当按下 S_2 后,接触器 K_1 得电吸合,由于 S 断开, KT_1 、 KM_1 本不该得电,但情况并非如此,由电源 $L \rightarrow S_1 \rightarrow K_1$ 触点 $\rightarrow KT_1$ 线圈及 KM_1 线圈 $\rightarrow KT_2$ 线圈 $\rightarrow KT_2$ 常闭触点 $\rightarrow K_2$ 线圈 $\rightarrow N$ 构成回路。虽然 KT_1 、 KT_2 、 K_2 由于没有得到足以吸合的动作电压而不动作,而且一般情况下动作的可能性相当小,但这个回路是存在的。同样,按下 $S_4 \rightarrow K_2$ 得电吸合,同时也提供了另一条寄生回路。

【故障原因分析与排除】 电气控制电路的工作状态随着运行时间的推移以及电压、绝缘、线圈阻抗等各种因素而变化,其运行情况也会产生变化,尤其是个别器件的动作值调整得较小时,如条件成熟也可能产生不正常的动作。由于设计技巧问题,寄生回路也是多种多样的,有的较明显,根本不能工作,在设计时容易发现;有的电路较复杂,只有等到某些条件成熟时,偶然会由于寄生回路的存在而产生一次误动,容易被忽视。在电气设计中应尽量避免“寄生”回路的存在。上述电路中寄生回路产生的原因就是当电路处于手动工作状态时, KM_1 及 KM_2 、 KT_1 及 KT_2 线圈与控制电源没有彻底断开。

在电气控制电路中,接触器或其他电磁类器件,其线圈是耗能元件。如果以耗能元件(如线圈等)为界,其右边接电源,左边接各继电器、接触器及各种开关的触点,这样的设置就可大大降低(当然不是彻底)产生寄生回路的可能。另外,对于控制电路中,有时有几个自成回路的电路,尽量不要为了省掉某一开关或触点而使两个电路之间产生联系。上述电路中的转换开关 S,如果采用带有两对常开触点的控制开关(如 LAY-22 系列等),将两对触点分别串联接于 KT_1 、 KM_1 和 KT_2 、 KM_2 线圈的左侧电路(如图 4.7.39(b)所示)中,当 S 的触点(1-2)、(3-4)断开时, KT_1 、 KM_1 、 KT_2 、 KM_2 就构不成回路。这样,寄生回路也就可以排除了。

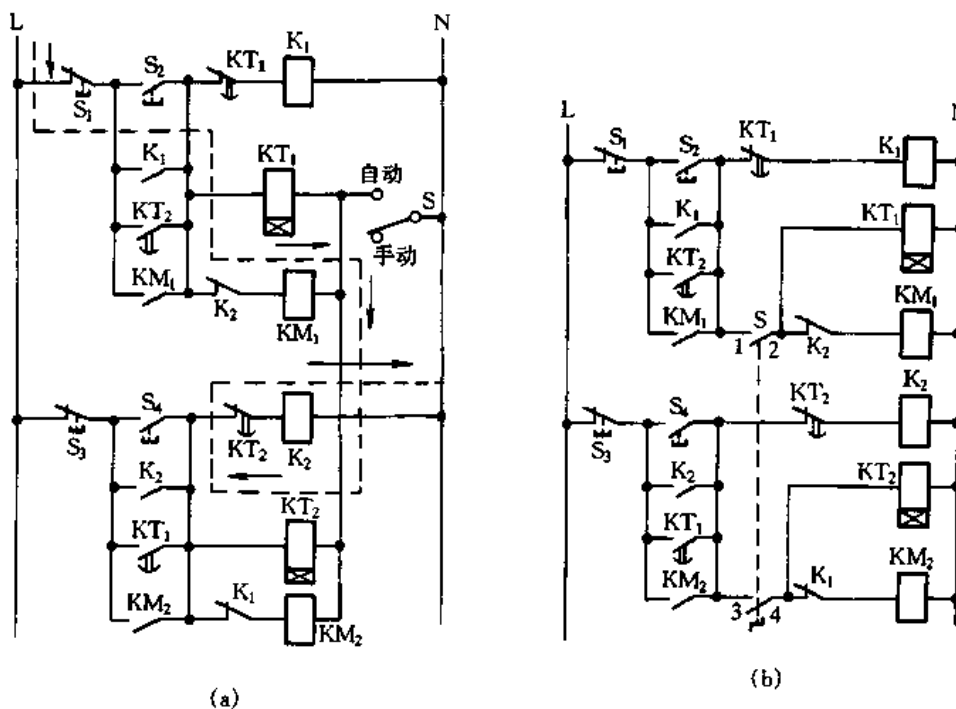


图 4.7.39 电气控制电路中的寄生回路

八、通过改进电路排除数控车床数控系统故障实例

1. 匈牙利切帕尔公司 YBM-90N 加工中心分度工作台转度计数板不计数

【故障现象】 分度工作台转度计数板不计数。

【故障原因分析与排除】 YBM-90N 加工中心的分度工作台转度计数,是通过一块专用计数板后送至 PC 输入板 $E_{12} \sim E_{15}$,将二进制数据输送给 PC,整块计数板电路由输入部分、数据处理部分、信号显示部分、转度计数板和 PC 输入电路等四部分组成。

经过对转度计数板中每个组成部分检测发现,问题出在其输入部分。该部分由集成接近开关 LS_{13} (计数清零)、集成接近开关 LS_{11} (测量“A”)、集成接近开关 LS_{12} (测量“B”),光电耦合器 N_9 、 N_{10} 、 N_{11} (4N25)和集成电路 N_2 (74LS14)六反相施密特触发器组成。以测量“A”为例,其简化电路如图 4.8.1 所示。

在通电状态下,观察 N_2 的⑬脚总显示高电平(此时分度工作台在慢慢转动)。该电平接近 5V,但 LS_{11} 输出正常,断电测 4N25、 R_{55} 、 D_1 均无问题。造成 N_{10} (4N25) 中三极管没有饱和导通的原因,只能是 4N25 发光二极管没有流过足够的电流。考虑到带负载后 24V 电源降到 22V 左右,稳压管 D_1 稳压为 12V 左右,4N25 中发光二极管正向电压 1V 左右,这样 4N25 中发光二极管流过的电流只有 3mA 左右。因而由集成接近开关输出的脉冲信号不能正常通过光电耦合器 4N25,集成电路 N_2 也不能正常工作。同时考虑到 4N25 元件本身的分散性,决定在 R_{55} 两端并联一只 3k Ω 的实芯电位器。经过实测并联后的电阻总值为 0.8k Ω 左右,即能保证 4N25 的正常工作。YBM-90N 分度工作台转度计数板经过这样的改进后,一直能正常计数。

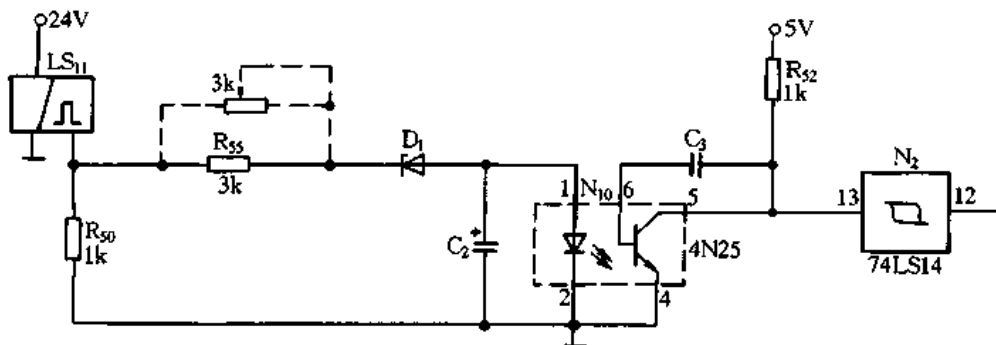


图 4.8.1 测量“A”的简化电路

2. 一台 Z8220A 机床相间短路造成 PC 机停止工作

【故障现象】 一台 Z8220A 机床,由于操作不慎将铁屑碰到电源进线上,造成相间短路,使 PC 机停止工作,故障灯“ERROR”亮,工作灯“RUN”熄灭。

【故障原因分析与排除】 用编程器检查,出错号码为 10,即 PC 机检测不到 END 指令。翻转显示器屏幕无反应,即出错信息封锁了 PC 机对存储器的操作指令。按以往的经验拆开 PC 机检查各插件板重新装好送电,仍不能恢复正常工作。此种状态说明控制板中某处遭到损伤,更换控制板并重新编程后工作恢复正常。

该设备改造较早,当时对 PC 机加装隔离变压器的重要性认识不足,将 PC 机直接接入 220V 交流电源线路,如图 4.8.2 所示。当铁屑使电源相间发生短路时造成瞬间零电位偏高,从而造成 PC 机的上述故障,这是由于对 PC 机的使用不当所造成。PC 机在使用时对电源的要求是,避免出现超过 PC 机规定的电压波动、频繁的瞬时停电、大幅度的频率变化、显著的波形失真等。不能和大电力设备及大功率伺服机构使用同一电源系统,若遇上述情况可由照明系统供电。在电源供电条件恶劣的情况下,采用稳压设备对防范电源波动和瞬时停电是有效的。为抑制电源噪声和电源与大地电缆之间的干扰,可在电源与 PC 机之间接一个隔离变压器或抗干扰滤波器,如图 4.8.3、图 4.8.4 所示。

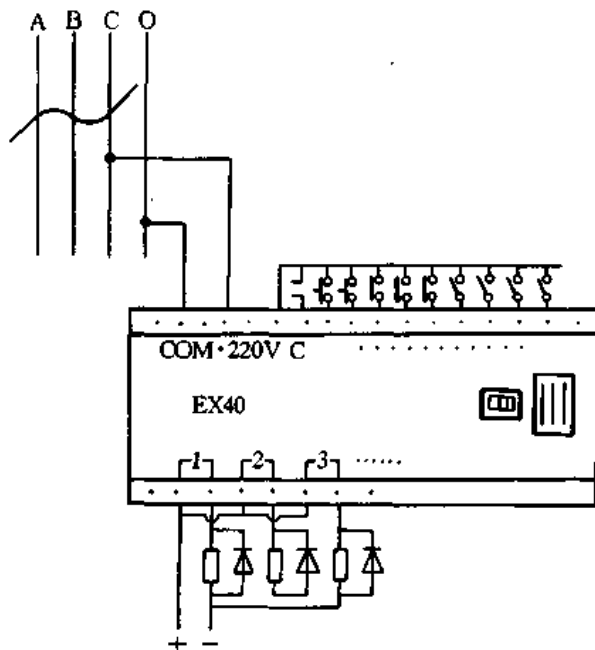


图 4.8.2 PC 机直接接电源

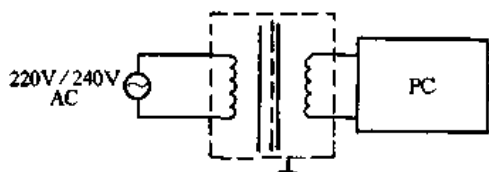


图 4.8.3 加隔离变压器



图 4.8.4 加抗干扰滤波器

3. 数控机床数据传输失误

【故障现象】 某配用 MTC-3M 数控系统的 XK754 数控铣床运行中突然出现各 SERVO 轴均停,且不能用手动和手轮移动,CRT 上显示 Z70、Z71、Z72 x y z 三轴跟随出错。数控系统还产生急停输出信号,并回到初始化状态。

【故障原因分析与排除】 检查数控系统接口 DC 24V 电压正常,进一步检查发现,L/O 接口板上的熔断器熔体(3A)熔断。L/O 负载电路主要有三轴的使能输出信号、三轴的参考点接近开关输入信号、急停输出信号及译码 M 功能输出信号。检查 L/O 各负载电路均无问题,换 3A 熔体后开机,数控系统通过自检,机床各功能正常。机床接着运行一个多小时后,突然出现 CRT 黑屏,面板所有功能指示灯均不亮,按任何键均无效。检查发现,数控系统用 DC 5V 电源的 3A 熔体烧断。测 5V 电源的负载电阻较正常。换 3A 熔体,开机自检正常。脱离计算机试验铣床各功能正常。但连接计算机后铣床却不能正常工作。此时数控系统能向计算机传输数据,但不能反向传输数据。其故障原因可能是,数控系统侧或计算机侧 RS232C 接口有问题、通信电缆有问题、通信软件有问题、数控系统侧与计算机侧设置的通信参数不一致。经检查更换软件后,通信仍不正常。为进一步确定故障所在,换一台同样使用 RS232C 接口进行通信的计算机与铣床联机,通信故障依旧。此时确定故障部位在数控系统接口板的 RS232C 接口电路。更换数控系统接口板上与 RS232C 接口有关的 1488 及 1489 芯片后开机,CRT 无显示,面板各功能指示灯不亮。检查发现,数控系统电源板上的 DC 5V 电源 3A 熔体又熔断,换 3A 熔体开机,自检后,出现下列报警: # 93 定时器故障, # 94 刀具表奇偶检验错, # 108 z 轴螺距补偿设定表出错, # 109 y

轴螺距补偿设定表出错, #110 x 轴螺距补偿设定表出错。将有关通信参数装入后, 计算机仍不能向铣床传输参数。人工输入铣床参数后, 开机自检通过。此时试机发现, 计算机不能向机床传输数据, 机床也不能向计算机传输数据, 故障扩大。将接口板拆下修理好, 更换一台计算机运行 10h 无问题。但当该铣床停机一个月后再开机时, CRT 黑屏, 3A 熔体再次熔断, 换 3A 熔体后不久又出现前述传输故障。最后怀疑与系统连接的部分电路有问题, 经查对图纸发现, I/O 1# 输出各轴使能及急停输出的继电器线圈两端各需反向并联一只二极管以保护数控系统接口, 但实际未接, 可能使 I/O 卡损坏, 拆下检查证实卡已损坏。换上备板, 并在 I/O 1# 接口的负载继电器线圈两端各反向并联一只二极管, 恢复电路后开机, 各项功能完全恢复正常。

该故障的最初原因是由于未接保护二极管, 造成 I/O 卡损坏。开始表现为软故障, 后由于通信故障需频繁开关机床试验, I/O 卡故障也越来越严重, 从而造成数控系统电源 3A 熔体易爆。在维修过程中, 由于用于通信的计算机和机床相距较远, 在没有完全确定机床或计算机停电的状态下插拔通信电缆, 造成通信接口损坏。

4. WTK-1 型微机控制柜运行混乱

【故障现象】 运行过程中, 单板机突然乱运行或复位显示“Good”。

【故障原因分析与排除】 该装置附近或该条线路上有大容量的感性设备启动; 计算机内抗干扰元器件损坏, 抗干扰性能降低; 环境中灰尘多, 形成小电容, 造成干扰信号串入。

给控制柜增加一交流稳压器、更换单板机的高频抗干扰电容和清扫控制柜, 故障排除。

5. 采用 CKY40PLUS 型 PC 控制的高速压力机误动作

【故障现象】 某采用 CKY40PLUS 型 PC 控制的高速压力机, 误动作。

【故障原因分析与排除】 由于开关量信号周期太短, 使 PC 不能正确地接收和处理, 造成误动作。为此, 设计了一种多路开关量输入接口电路接口板, 经实际使用, 效果较好, 完全满足要求, 且制作方便。多路中一路的接口电路和接口板电路如图 4.8.5 所示, 主要由三部分组成:

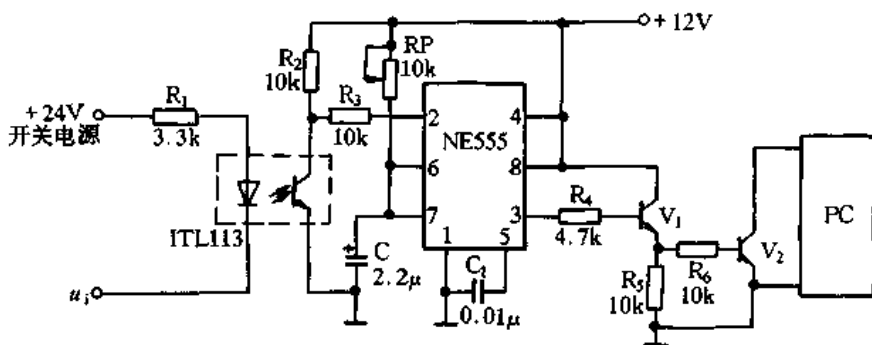
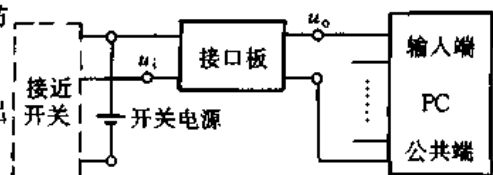


图 4.8.5 接口电路原理图

电源部分(图略): 交流电源经整流稳压后, 给接口板元器件提供 12V 直流电源。

信号处理部分: 开关量输入信号 u_i 经光电隔离后送入时基电路 NE555 进行脉冲定宽处理, 脉冲宽度由电位器 RP 和电容 C 的数值决定。调节 RP 即可改变输出脉冲宽度。

输出部分: 脉冲定宽处理信号经三极管放大后输出 u_o 送入 PC。



接口板与 PC 一同安装于电控柜中。接口板和接近开关及 PC 的连接图

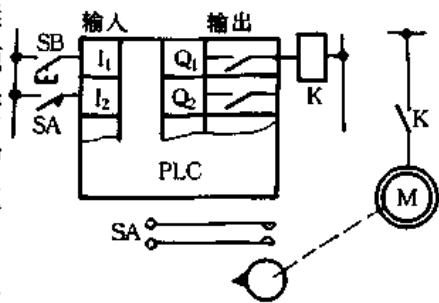
开关与 PC 的连接如图 4.8.6 所示。调试时,调节电位器 RP 值,并用数字存储示波器测试出接口板输出波形即可。经过数台机床实际使用,此接口板功能正确,使用可靠。

九、通过改进电路排除 PC 控制系统故障实例

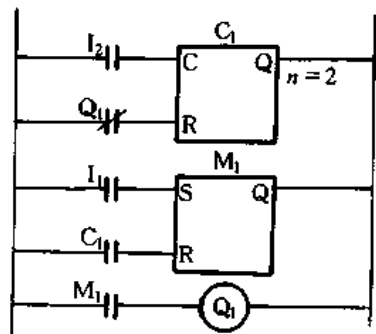
1. PC 输入触点“跳动”干扰

【故障现象】 在采用 PC 作集中联锁控制时,由于输入信号来源复杂,且 PC 的动作响应时间远远短于继电器接触器控制系统的响应时间,因而在继电器接触器控制系统中不太引人注意的触点瞬间跳动问题(如干簧继电器触点的弹跳抖动、触点接触不良或触点弹簧压力过低出现的“打火”、继电器线圈电压波动、周围电磁场干扰、环境中机械振动的影响等),将会使 PC 集中控制系统产生误动作。

【故障原因分析与排除】 图 4.9.1 为某定位步进布料器的回转运行机构的 PC 控制定位步进控制示意图,C 为计数器计数输入端,S 为置位端、R 为复位端、n 为计数设定值。按下启动按钮 SB,PC 中相应输入接点 I_1 闭合,使内部保持继电器 M_1 置位,输出继电器 Q_1 产生输出信号,使布料运行电动机主回路接触器 K 得电吸合,布料运行机构作圆周运转。布料器每转动 60° 位置时,传动电动机 M 轴上带有的主令控制器 SA 转动一圈,触点闭合一次随即断开。此信号输入到 PC 的输入接点 I_2 ,由计数器 C_1 对 I_2 的闭合次数进行计数。当 I_2 闭合次数等于计数器 C_1 的设定值 n (根据不同物料的工艺规定,用操作台上拨码开关进行设定,本例中设定 $n=2$ 。设定回路在图 4.9.1 中未绘出)时, C_1 输入信号使 M_1



(a)示意图



(b)梯形图

图 4.9.1 定位步进布料控制原理示意图

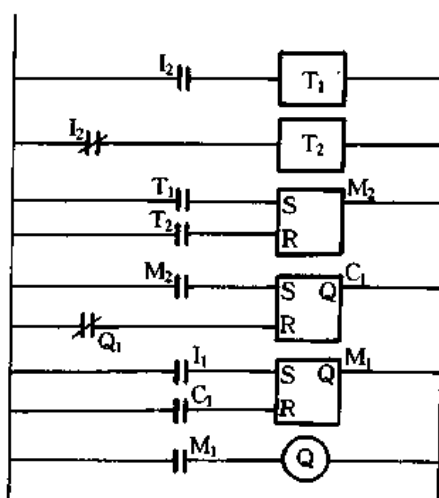


图 4.9.2 采用计量器滤除触点跳动干扰

复位, Q_1 输出接点断开,K 失电,布料器停止转动, C_1 也随之复位,这样,每按动一次 SB,布料器向前动转 $60^\circ \times 2 = 120^\circ$,实现定位步进布料的工艺动作。试车时发现,SA 触点的闭合,偶尔会出现一次跳动,跳动时触点瞬间动作信号也被 C_1 计数,使用布料器在 60° 位置上就停下,打乱了 120° 均匀布料的规律,这在生产工艺上是不允许的。

为消除 SA 跳动所造成的系统误动作,在 PC 控制程序中加入由延时回路组成的干扰滤除电路,如图 4.9.2 所示, T_1 、 T_2 为输入端接点闭合计时且不作累加计时运算的计时器,输入接点断开时,计时器立即复位到零。 T_1 用于消除 SA 触点断开时的机械振动影响而造成的误闭合; T_2 用于消除 SA 触点闭合时的跳动与受干扰影响出现的瞬间断开而造成的误断开。在 SA 触点正常断开的情况下,偶尔出现的瞬间闭合

(“毛刺”信号的闭合)持续时间小于 T_1 设定值, T_1 不会产生输出信号, 后级保持继电器 M_2 、 C_1 、 M_1 均不会动作。只要闭合时间小于 T_1 设定值, SA 由断开转到闭合时出现的弹跳, 也不会使 C_1 计数。在 SA 触点正常闭合情况下, 偶尔出现瞬间抖动断开信号由 T_2 计时, 断开信号持续时间小于 T_2 设定值, T_2 不会动作, M_2 继续保持原输入信号, C_1 的计数输入端始终为高电平。SA 触点抖动停止后的重新闭合状态变化信号在 C_1 上没有反映, C_1 也就不会错误计数。只有在 SA 触点可靠断开, 且断开时间大于 T_2 设定值, T_2 输出使 M_2 复位, 才能为 C_1 下次计数创造条件。加入以上干扰信号滤除电路后, 布料器定点准确可靠, 满足生产工艺要求。

2. PC 控制系统外部电源短路造成输入模块烧坏

【故障现象】 某输煤系统采用 PC 控制, 外部电源短路造成 PC 输入模块烧坏。

【故障原因分析与排除】 为此, 对 PC 单独供电。厂内 AC 220V 电源经具有稳压功能的交流切换分路器(JQF-16), 分两路输出(见图 4.9.3), 一路供给 PC 中的 P810 电源模块, 另一路供给直流稳压电源(ZWY2415), 转换成 DC 24V 后送至直流切换分路器(ZQF-10), 再分成多路供给 PC 的各个输入、输出模块。

对 PC 系统采取单独供电后, 有效地避免了因外接电源异常带来的 PC 工作异常。

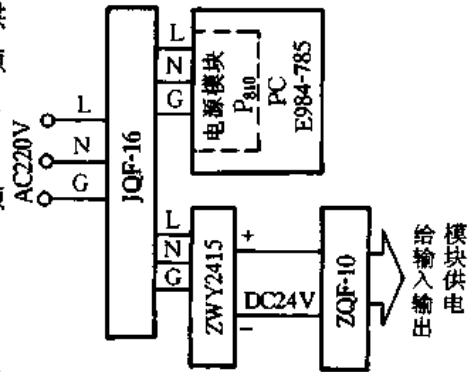


图 4.9.3 PC 供电电路

3. PC 控制系统的电动机短路

【故障现象】 电动机启动过程中, 特别是低压电动机启动过程中, 发生电动机短路。

【故障原因分析与排除】 在对大中型电动机组的短路故障进行分析时, 发现故障大都发生在电动机的启动过程中, 特别是低压电动机, 这种现象更为明显。由于在电动机的启动及启动运行这段时间内, 电动机的电流是其额定电流的数倍, 因此, 在这一过程中, 为避免系统的误动作, PC 系统不对电流进行采样, 而是待到电流稳定后方进行采样。这段延时时间由电动机所带负载性质决定, 如在供水机组中, 是在阀门打开后再延时 5s 进行电流采样, 整个延时时间大约为 90s。这样, 一旦在启动时发生短路故障, 待到发现故障并进行停机处理时, 故障已十分严重, 大多数只能重新更换定子线圈。

对故障进行分析时发现, 绝大部分电动机短路是由于电动机绝缘老化所造成。在发生大面积短路的初期, 总是先出现局部小电弧, 使绝缘层不断碳化, 而小电弧又总是随着该相电压的峰值的出现而出现, 电压过零时, 电弧也随之熄灭, 多次出现后, 使绝缘层完全碳化, 铜导体熔化, 才使短路电流剧增, 并引发多处短路故障。倘若能在其出现的初期及时发现并停机, 就可以避免大故障的发生。

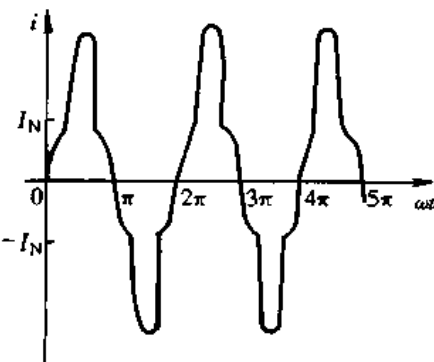


图 4.9.4 短路电流波形

为此, 基于上述短路电流的这些特点, 利用 PC 内的计数器, 通过短路电弧的电流脉冲触发, 使计数器对脉冲数进行计数, 当脉冲数达到设定值时, 令机组停机。局部短路时, 短路电流波形如图 4.9.4 所示。短路电流脉冲计数器电路如图 4.9.5 所示。

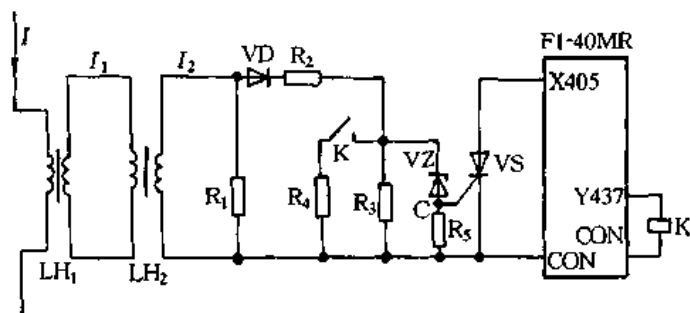


图 4.9.5 短路电流脉冲计数器电路

4. 磁棒印花机 NB1 - P56X 型 PC 控制系统同步电动机电源关不断

【故障现象】 两台同步电动机电源由两只 SC - 2SN 50A 的交流接触器控制。按下电源启动按钮,PC 输出接点能够在程序控制下接通电源。但是,有时按下电源停止按钮,PC 的输出接点不能在程序控制下断开电源,即 PC 的运算结果应使交流接触器 KM 失电时,KM 却继续吸合不跳闸。

【故障原因分析与排除】 故障时,PC 相关输入、输出指示灯正常,测得输出端有电压,但不正常,因此判定 PC 内部输出单元有故障。

该 PC 的输出电路采用如图 4.9.6 所示的继电器输出电路,KD 为小型直流继电器,触点容量较小。KM 能合闸而不能分闸是由于 KD 的常开触点在分断时出现粘连所造成的。粘连原因有二:一是与之并联的 RC 支路元件可能损坏或者断线,灭弧能力下降,使 KD 常开触点被粘连住;二是外接 KM 容量过大,其线圈中储存的磁场能量就大,若超出 PC 输出接点的分断能力,PC 输出继电器 KD 的常开触点就有可能被粘连住。

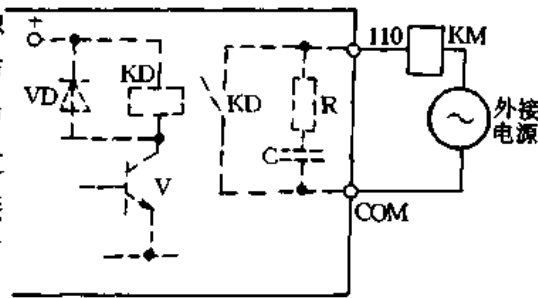


图 4.9.6 PC 输出电路与外接电路

若 PC 输出端接交流接触器,可在接触器线圈两端并联电容或 RC 网络,以构成浪涌吸收回路,如图 4.9.7 所示。该例的两只 50A 接触器的线圈对于 PC 输出接点显得负载过大,因而出现这种故障。在 KM 的线圈两端并联了一只 $0.2\mu\text{F}$ 左右的电容,不能分闸的故障立即被排除。

若 PC 输出端接直流继电器,可在线圈两端并联反向二极管(又称续流二极管),如图 4.9.8 所示。

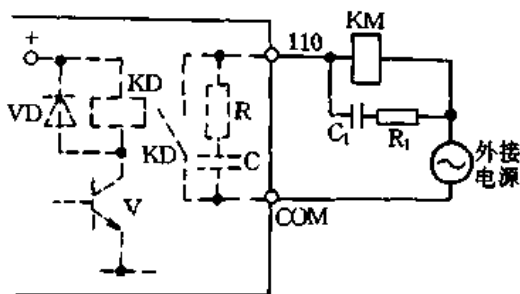


图 4.9.7 交流接触器线圈并联 RC 网络

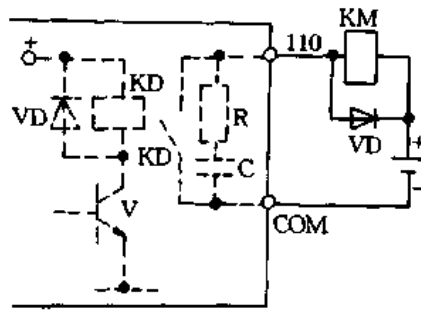


图 4.9.8 直流继电器线圈并联反向二极管

5. 磁棒印花机 NB1 - P56X 型 PC 控制系统印板夹板

【故障现象】印花机在进入自动循环运行时,偶尔出现“夹板”,即印板处在下限印花时,导带自行前进,造成花形错位,甚至撕裂导带。

【故障原因分析与排除】查 PC 的梯形图(见图 4.9.9),在自动循环运行时,PC 应在接到印板上限信号(M007C)后,才应有导带前进指令。由 Y036 向同步控制器 501B 发出导带前进指令。发生故障时,面板上限指示灯不亮,而走导带指示灯有显示,Y036 向 501B 发出了走导带信号,由此断定 PC 内部主控单元有故障。

再查梯形图发现,PC 输出点已全部被占用。如果更换 PC,势必增加经济负担,于是增加一只 MY4 型 DC 24V 直流中间继电器,将线圈并联于面板上限指示灯两侧(在并联时,应注意电压的一致性及其续流二极管的方向),再将 Y036 发出的导带前进指令经过它的一组常开触点送给 501B。经此改造后,运行正常。

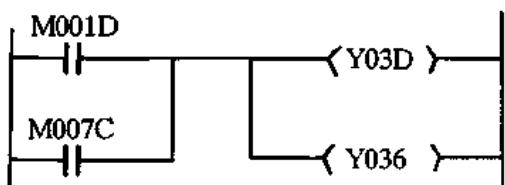


图 4.9.9 梯形图

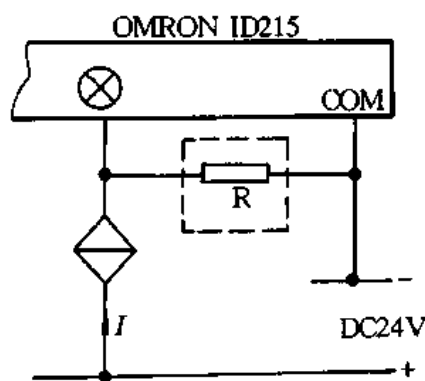


图 4.9.10 接近开关检测电路

6. OMRON PC 系统的接近开关对检测状态不能正确反应

【故障现象】无论接近开关被金属体感应或非感应,PC 输入模板上对应点指示灯一直处于点亮状态,见图 4.9.10。

【故障原因分析与排除】故障原因有二:一是接近开关损坏;二是接近开关漏电流引起 PC 模板 ID215 误动作。经查属于第二种情况。该接近开关是一个两线制开关,其漏电流一般均很小($< 1\text{mA}$),在 PC 控制系统设计时,往往被忽视。但当接近开关漏电流 I 较大(引起的电压大于模板的关断电压 U 或电流 I)时,PC 对应输入点指示灯显示不灭。

为了减小 PC 输入点的电流 I ,在接近开关连接的 PC 输入点处并联旁路电阻 R ,见图 4.9.10 虚线框所示。 R 的阻值 $R \leq \frac{U_g U}{IU_g - I_g U}$,式中 U_g 为 PC 工作电源电压(V)、 I_g 为 PC 工作电流(mA)、 U 为模板关断电压(V)。查 OMRON PC 安装手册得: $U_g = 24\text{V}$ 、 $I_g = 4.1\text{mA}$ 、 $I = 1.3\text{mA}$ 、 $U = 5.0\text{V}$,则 $R \approx 11\text{k}\Omega$, R 的功率 P 应为 $P = U_g^2 / R = 0.05(\text{W})$ 。取 R 为 $11\text{k}\Omega$ 、 $1/4\text{W}$ 。

7. OMRON PC 系统程序引起电源短路

【故障现象】PC 控制的一台电动机进行 Y - Δ 启动。按控制要求设计程序,在实际调试时却引起电源短路。

【故障原因分析与排除】电动机 Y - Δ 启动主电路和 PC 控制电路以及梯形图如图

4.9.11、图 4.9.12 所示。

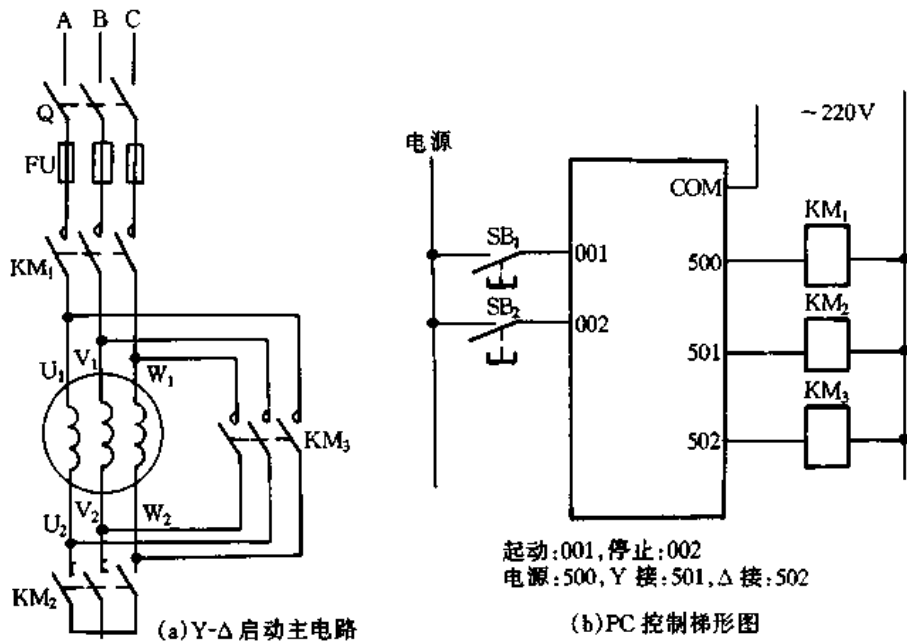


图 4.9.11 Y-Δ启动 PC 控制电路

分析梯形图,完全符合 Y-Δ启动控制要求,为防止 Y-Δ换接时电源短路,设计了互锁。在实际投产前,通过 PC 本身的调试功能对程序进行了调试,未出现问题。在实际调试时却引起电源短路,经过分析发现,问题出在 PC 与接触器的配合上。PC 采用循环扫描方式工作。在扫描时把输入/输出的状态存入 I/O 状态表中,执行完用户程序后,在 I/O 刷新阶段,把控制信号从 I/O 状态表中输出到执行元件。按程序执行的步骤看,在 Y 连接的继电器 501 先断开后,才使 Δ 连接的继电器 502 接通,但实际上在一个扫描周期,501,502 继电器的断开和导通条件都已存入 I/O 状态表。在 I/O 刷新阶段两个继电器的控制信号是同时输入的,从而使接触器

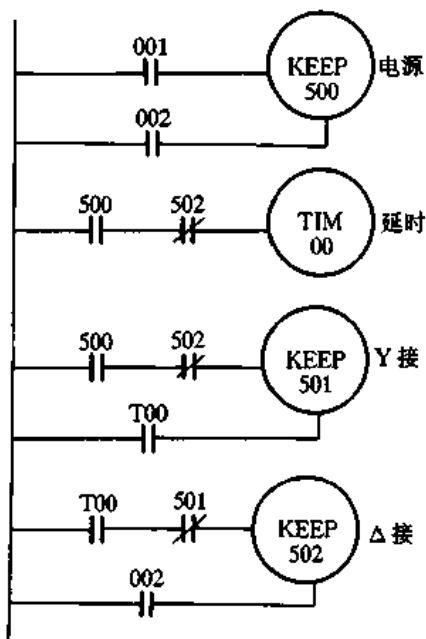


图 4.9.12 启动梯形图

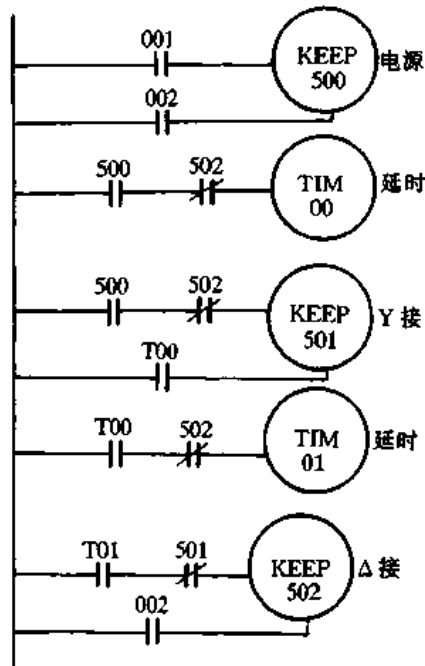


图 4.9.13 修改后的启动梯形图

KM_2 和 KM_3 的线圈同时接通电源。而接触器的断开和接通的时间一般是不相同的。如设备中采用的 CJ10-10 型接触器,闭合时间 17ms,断开时间 21ms。这样就使 Y 形接触器 KM_2 还没有断开, Δ 形连接接触器 KM_3 就已闭合,两个接触器通断之间有 4ms 的重合时间,造成电源短路是很自然的。解决的方法是在 Y- Δ 换接中加入时间继电器进行延时。从理论上讲,只要不使 Y- Δ 换接的两个接触器同时工作即可。实际采用的是 0.1s 的延时(因该公司的 C 系列 PC 中一般时间继电器的计量单位为 0.1s)。修改后的梯形图如图 4.9.13 所示。

在模拟调试中没有发现问题,是由于没有接入接触器。为了控制更安全,最好在 Y- Δ 换接中再利用接触器的辅助触点接成电气上的互锁。

8. 某采用 OMRON C2000H 型 PC 控制的啤酒灌装线卸箱机系统蜂鸣器声音变哑

【故障现象】 图 4.9.14 中 H 为交流电压 6V 的蜂鸣器,开始时有响声,使用一段时间后,声音就变哑,甚至无声。

【故障原因分析与排除】 蜂鸣器为感性负载,断电瞬间会产生较高的反电动势,PC 输出继电器触点易被烧坏。对感性负载可采取在负载两端并接续流二极管、并接浪涌吸引回路或增大触点容量等方法。该例采用增大触点容量的方法,在 PC 与负载间通过中间继电器 KM (CA2-DN122 型)进行转换,如图 4.9.15 所示。采用以上方法后,故障排除。

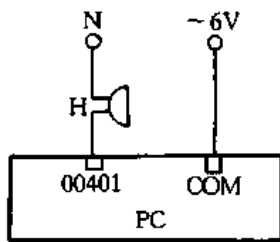


图 4.9.14 蜂鸣器

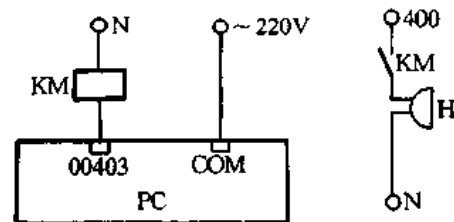


图 4.9.15 触点转换

9. OMRON PC 系统的过滤机油压瞬时波动引起 PC 控制误动作

【故障现象】 某厂盐泥过滤机是将盐泥浆过滤成盐泥饼的机器,其控制系统采用 C200H 型 PC 替代原继电器控制。

PC 控制误动作常常发生在压紧滤板过程中,但并非每一次压紧滤板都有误动作现象,有时几个、有时几十个循环才出现一次。

【故障原因分析与排除】 经分析在压紧滤板过程中,由油压瞬时波动造成误动作。原 MK3P-220V 型继电器动作响应电压、时间分别为 145V、10ms,而 C200H-ID212 型 PC 输入模块动作响应电压、时间分别为 14.4V、1.5ms。由于 PC 的动作响应比原继电器更灵敏,因此当油压达到 PC 最低输入要求时就造成误动作。

为此,在编程时,将油压输入信号经一定的延时时间(1s)后再输入 PC,其梯形图如图 4.9.16 所示。经 1s 延时后只有当油压真正达到 0.1MPa 且持续 1s 后,TIM003 才接通,使 05010 也处于接通状态,从而避免误动作。经这样处理后,再未发生误动。

10. 外部电源短路造成 PC 输入、输出模块损坏

【故障现象】 PC 输入、输出模块损坏。

【故障原因分析与排除】 外部电源短路造成 PC 输入、输出模块损坏。为此,在 PC 输入

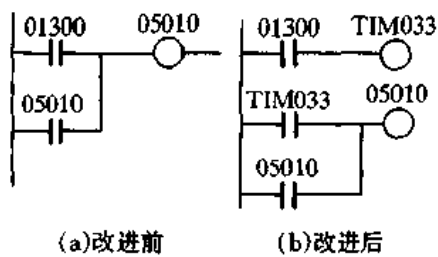


图 4.9.16 梯形图

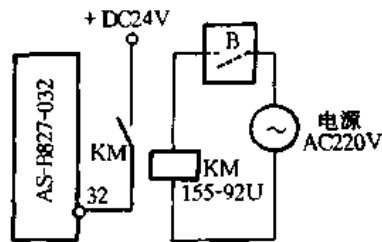


图 4.9.17 PC 输入点与传感器间加装隔离继电器

点与现场传感器之间加装 1 只中间继电器,其线圈串接在传感器的电路中,而触点串接在 PC 开关量输入模块的输入回路中。若 PC 输入信号需要外接电源,则此电源可采用 PC 专用电源供电,以 MODICON 984 系列 AS - B827 - 032 开关量输入模块(仅举一个输入点 32)为例,如图 4.9.17 所示,其中 KM 为中间继电器、B 为现场传感器。

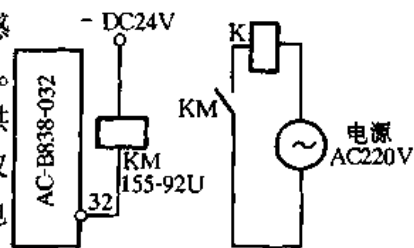


图 4.9.18 PC 输出点与执行元件间加装隔离继电器

对 PC 输出点与现场执行元件(高压开关的合闸继电器等)间也加装一个中间继电器,其线圈串接在 PC 开关量输出模块的输出回路中,而触点串接在现场执行元件的电源回路中。若此 PC 输出信号需外接电源,则此电源用 PC 专用电源供电。以 MODICON 984 系列 AS - B838 - 032 开关量输出模块(仅举一个输出点 32)为例,如图 4.9.18 所示,其中 K 为执行元件线圈。

加装隔离继电器后,隔离继电器与输入、输出模块在同一柜中,置于较安全地方。PC 与外联系只靠磁耦合,且此耦合为开关量。

11. S5 - 135U 型 PC 控制系统模块损坏

【故障现象】某厂从德国引进的 12000m³/h 制氧机组。空压机电动机为 5.2MW 的同步电动机,在试车过程中先后出现 3 次励磁柜损坏停车故障,严重影响了空压机的运行。空压机励磁柜是德国西门子公司产品,其功能全部由 S5 - 115U 型 PC 控制。

【故障原因分析与排除】在调试期间共试车 110 余次,出现 3 次模块损坏现象,均发生在开车瞬间。模块损坏的原因从理论上讲只有两个,即过电流和过电压。每次模块损坏后,都进行详细检查,未发现模块有过热或元器件有严重烧损现象,即模块损坏的原因不是由于过电流引起的,那么就需要从过电压上找原因。

从分析输入模块的输入信号入手,其接线方式如图 4.9.19 所示,输入信号都是开关量,不会产生过电压;但经过查对图纸和现场接线核对,发现 IDL 开关动作信号(回应信号)线与空压机抗冷凝加热器的控制信号线在辅助开关上相邻,共用一个弹簧,如图 4.9.20 所示,(3 - 9)为抗冷凝加热器所用接点,(4 - 10)为空压机回应信号所用接点。

抗冷凝加热器控制和空压机回应信号回路如图 4.9.21 所示。空压机启动时,(3 - 9)断开,接触器 K 失电,抗冷凝加热器退出运行,同时(4 - 10)闭合,给输入模块一开车信号。空压机停车时,(3 - 9)闭合,接触器 K 得电,抗冷凝加热器投入运行,同时(4 - 10)断开,给输入模块一停车信号。这样,在空压机启动时,(3 - 9)断开瞬间(交流接触器线圈将产生一感应电压),同时(4 - 10)接点闭合,如果在(4 - 10)闭合时,而(3 - 9)接点的 9 号端未断开,这样,线圈在切断电源产生的过电压通过弹簧导入(4 - 10)接点,并被加到输入模块上。

该 PC 系统模块工作电源为 DC 24V,经实测 P 对中性点 N 电压为 +12V,M 对 N 电压为 -12V,

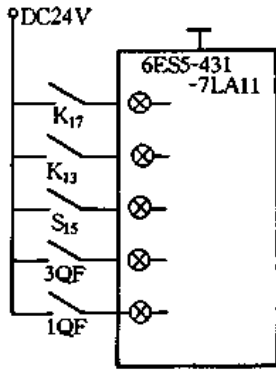


图 4.9.19 PC 控制系统接线图

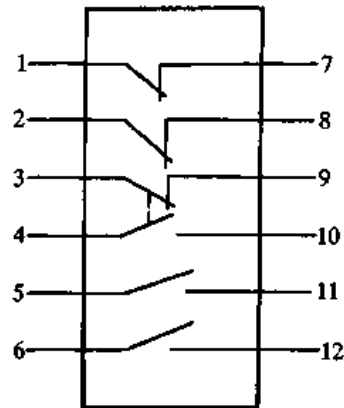


图 4.9.20 辅助开关

(3-9)断开时感应电压 $U = Ldi/dt$ 。这样 10 号端点对 M 点的电压为 $U = Ldi/dt + 12(V)$ ，此电压远远大于 24V，造成 PC 系统模块过电压损坏。

根据上述分析，将空压机回应信号线与加热器控制信号线分开，即用辅助开关上的(6-12)接点来代替(4-10)接点，用(1-7)接点代替(3-9)接点。经改进后，设备运行近一年期间多次开停车，再未出现过损坏输入模块的现象。

由上述分析可见，PC 的输入、输出必须与易产生过压的感性元件进行可靠的隔离。PC 耐过压能力远比继电器小得多，继电器之间的相互闭锁的常开、常闭触点共用弹簧毫无问题，而在 PC 中就可能引起上述问题，因此在设备安装时应引起重视。

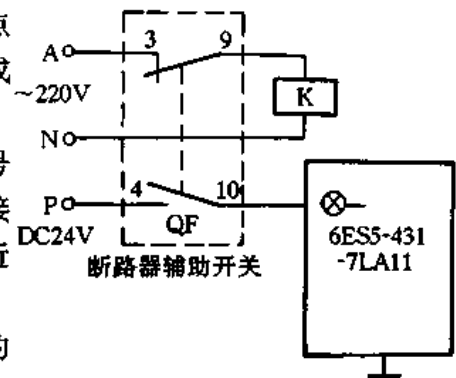


图 4.9.21 控制电路

12. 三菱 FX2 系列 PC 控制电动机 Y-△启动在 Y-△转换时相间短路

【故障现象】某塑胶生产线上的一台强力混合机，其配套电动机为 150HP(台湾产)，采用三菱 FX2 系列 PC 控制其启动及全部工艺过程。电动机主电路和 PC 控制电路如图 4.9.22 所示，其 PC 梯形图如图 4.9.23 所示。在安装投用前，调试 PC 程序，控制功能正常；但是，在试机投产时，有时能正常启动，有时则在 Y-△转换中发生相间短路，引起断路器跳闸。

【故障原因分析与排除】说明接触器 K_Y 与 K_Δ 存在重合时间，其原因是编程时忽视这样一个事实，即 PC 是按成批输入/输出方式(刷新方式)进行工作的。在用户程序处理阶段，PC

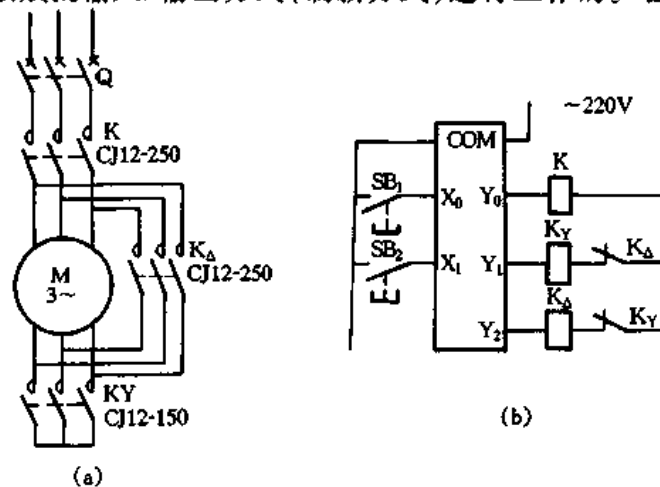


图 4.9.22 Y-△启动控制主电路(a)和 PC 控制电路(b)

从零步起,逐步进行扫描,并把输入、输出及有关软件的状态存入元件映像寄存器,全部指令执行完毕后,将输出继电器 Y 在映像寄存器中的通/断状态送入输出锁存寄存器,成为 PC 的实际输出。从图 4.9.23 的执行步骤看,应在 $Y_1(K_Y)$ 先断开后, $Y_2(K_\Delta)$ 才接通。但实际上在一个扫描周期中, Y_1 的断开条件与 Y_2 的接通条件都已存入寄存器中,在输出刷新阶段, Y_1 与 Y_2 是同时输出的,因此 K_Y 的线圈失电与 K_Δ 的线圈得电同时进行,而 K_Δ (CJ12-250) 的吸合时间约为 24ms, K_Y (CJ12-150) 的释放时间平均为 38ms(100 次试跳在 20~73ms 间变化),两接触器的通断之间将有 14ms 或更长的重合时间,此时若 K_Y 的常闭辅助触点先通而主触点后断(含触点已脱离但未熄弧),则将造成电源短路。但是,由于 K_Y 释放时间的离散性很大,当 K_Y 的释放时间小于 K_Δ 吸合时间,或者 K_Y 的常闭辅助触点与主触点同步通断时,便满足 K_Y 先断 K_Δ 后通的条件,电动机能正常启动。可见,该电路的控制功能随接触器的工况变化具有很大的随机性,无法满足生产的要求。

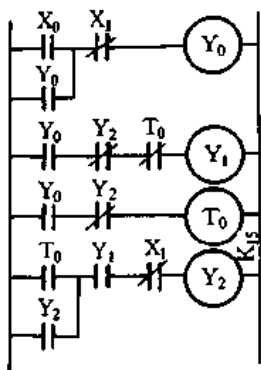


图 4.9.23 Y- Δ 启动 PC 控制梯形图

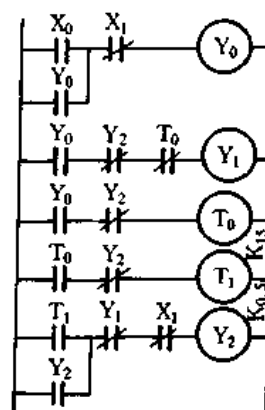


图 4.9.24 改进后的梯形图

为使电动机能可靠启动及运行,必须从程序上确保转换时 $Y_1(K_Y)$ 先断、 $Y_2(K_\Delta)$ 后通,办法是设置转换延时,这在 PC 中很容易做到。延时值一般在 0.2~1s 之间选取,只要保证转换时 K_Y 与 K_Δ 不同时工作即可。实际采用延时 0.5s,改进后的 PC 梯形图如图 4.9.24 所示。电动机启动及转换正常,电源不再发生短路。

PC 控制电动机 Y- Δ 启动过程中程序引起的电源短路故障,除用定时器进行延时解决方法外,最好再采用接触器辅助触点接成电气互锁。接触器在使用过程中,由于其触点使用寿命和触点材料质量等原因,无法避免触点粘连。如果没有辅助触点的电气互锁,一旦接触器触点粘连,就会引起电源短路。根据经验,在进行 PC 程序设计时必须采用接触器辅助触点的电气互锁才能避免电源短路。

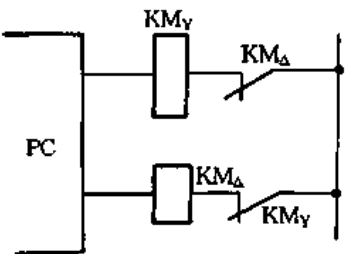


图 4.9.25 PC 输出电路加入接触器辅助互锁触点

如果设计时将接触器辅助触点作为 PC 输入信号,并在梯形图中增加辅助触点作硬接点互锁,如图 4.9.25 所示,PC 就不会发出让控制接触器的两个输出继电器同时动作的命令,只有当一个接触器触点完全断开后,另一个接触器才会得电。若其中一个接触器触点粘连,控制另一个接触器动作的输出继电器也不可能得电,这样就不会引起电源短路。

13. 采用 C60P 型 PC 控制的 16mm 液压剪板机充油时整机全停

【故障现象】 开机启动后一切正常,当对系统充油时整机全停,PC 输入、输出点指示灯及运行(RUN)指示灯全灭,待数秒钟后又恢复原状。断开液压泵电动机即空载试车,则所有电磁阀(包括充油电磁阀)的动作都正常,充油电磁阀接供电电源充油时,故障照旧。

【故障原因分析与排除】先假设 PC 的外电路有故障,造成 PC 保护电路工作。采用分块查找法,在出现故障时迅速取下 PC 输出 24V 电源上熔断器 F(见图 4.9.26),运行指示灯亮。进一步查得传感器电路中两只 8050 型晶体管的 C-E 极间电阻为 $5k\Omega$,处于半击穿状态。更换两只晶体管后故障依旧,将 F 取下工作,充油正常。

由于原晶体管质量差引起半击穿,晶体管半击穿又使 PC 提供的 +24V 电源长期过流造成 PC 中微处理器判断失误。在更换新管子后故障依旧,则说明供给接近开关的 +24V 电源已被损坏,不能使用。

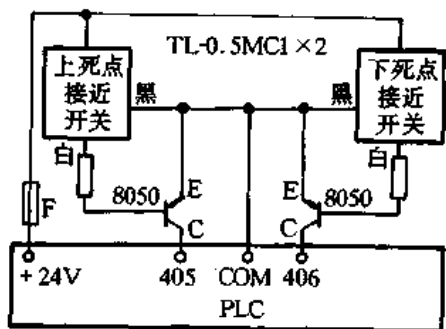


图 4.9.26 PC 输入电路

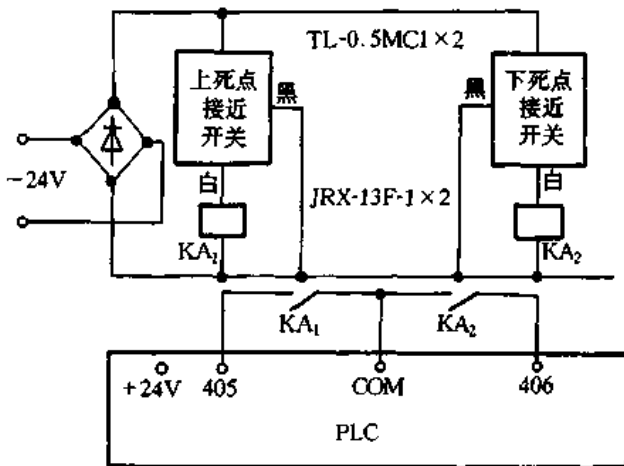


图 4.9.27 PC 输入电路的改进电路

为此,接近开关不再采用 PC 提供的电源,重新接入 +24V 电源;采用小型继电器 KA₁、KA₂ 取代原晶体管,如图 4.9.27 所示,经更换后,整机工作一直很正常。

14. PC 控制电动机 Y-△启动转换时电源短路(Y-△启动转换时间配合不当)

【故障现象】新研制的乳化沥青自动化设备,采用 C60P-CDR-AE 型 PC 控制。按生产工艺要求,其中有一部分需控制一台 Y-△启动的电动机。在投产前,通过对 PC 程序进行调试,控制功能正常。但在安装调试时,却造成电源短路。电动机 Y-△启动主电路和 PC 控制电路如图 4.9.28 所示,PC 梯形图如图 4.9.29 所示(虚线部分为改进电路),TIM 01 改进前为

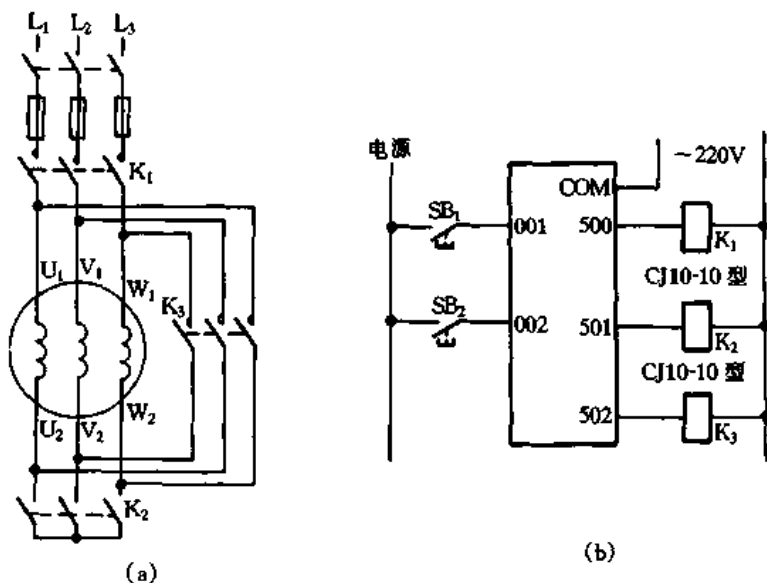


图 4.9.28 电动机 Y-△启动主电路和 PC 控制电路

TIM 00。

【故障原因分析与排除】 经分析发现,在安装调试电路时,电源短路是由于 PC 控制运行时间与接触器执行时间配合不当所造成的。

PC 是按循环扫描控制方式工作的。在扫描时把输入输出的状态先存入 I/O 状态表中,执行完用户程序后,在 I/O 状态表刷新阶段,把控制信号从 I/O 状态表中输出到执行元件。按程序执行步骤看,在 PC 输出继电器 501 先断开后,才使△形连接接通输出继电器 502,但实际上一个扫描周期,501、502 的断开和导通条件都已存入 I/O 状态表。在 I/O 状态表刷新阶段两个输出继电器是同时输出的,使接触器 K_2 和 K_3 的线圈同时接通电源。而接触器的断开和接通的时间一般是不相同的。CJ10-10 型接触器,闭合时间为 17ms,断开时间为 21ms。这样就使输出端 K_2 还没有断开,△形连接的 K_3 已闭合,两个接触器通断之间有 4ms 的重合时间,造成电源短路。解决方法是在 Y-△启动换接中加入 PC 内部时间继电器进行延时。理论上讲,只要不使 Y-△启动换接的两个接触器同时工作则可。实际采用的是 0.1s 的延时(C 系列 PC 中一般时间继电器的计量单位为 0.1s)。

为了控制更安全,最好在 Y-△启动换接中利用接触器的辅助触点,再接成电气上的互锁,则会更好。

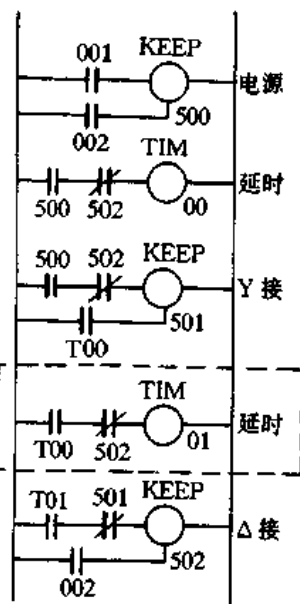


图 4.9.29 PC 梯形图

十、通过改进电路排除不间断电源、交流稳压电源和 电工仪表故障实例

1. 电流互感器二次侧开路

【故障现象】 某相开路的电流互感器发出较大的“嗡嗡”声,所接电流表无指示,其他表如电能表、功率表等无指示或指示偏小。二次侧回路端子压接不良造成开路时,还伴随有火花放电。而未开路相的电流互感器声音正常,所接电流表指示正确。由于电流互感器二次侧开路,使铁心中磁通密度急剧增大,铁心呈现饱和状态,开路端口将产生很高的过电压,严重时能造成绝缘破坏击穿,引发接地或将二次侧开路端口烧坏等。同时铁心损耗增加,造成严重发热,重负荷下很容易烧毁。电流互感器产生的高电压也会对运行人员造成极大危害。因此,这种情况是不允许出现的。

【故障原因分析与排除】 主要原因有:① 二次侧接线螺钉松动或压接不良;② 二次侧回路断线;③ 保护盘二次侧回路开路;④ 由于检修人员不慎造成二次侧回路开路等。

为此,将设备先行停电,然后对二次侧回路进行查线,找出开路点并处理好。如果发现接线端子螺钉压接不良出现火花时,可由一人监护,一人戴好绝缘手套站在绝缘垫上进行处理。

为防止以上情况发生,现设计图 4.10.1(a)所示电路,以便运行人员及早发现电流互感器二次侧开路并及时处理。在电流互感器的二次侧与地间接串联电阻 R_1 、 R_2 。在 R_2 两端并联一个发光二极管 H,RP 用来调节发光二极管电流,V 为稳压二极管,稳定电压为 3~5V。发光

二极管安装在盘面上,其余元件可装在柜内。如果变电所装有计算机监控系统,则可把图 4.10.1(a)中虚框内的电路改为图 4.10.1(b)形式。这时把继电器 KM 的常开触点引入 RTU 柜遥控板,在主机增设定义即可。由于 R_1 的阻值远远大于仪表或电流互感器的内阻抗,因此接入此电路不会影响原来的测量精度,也不会影响保护动作的正确性。正常工作时仪表或电流继电器的阻抗很小,二次侧电流几乎全部流过表计或继电器。如果电流互感器二次侧开路,则二次侧电流通过 R_1 、 R_2 流回,在 R_2 上取得一电压信号和微弱电流(一般为 $5 \sim 8\text{mA}$)。此时发光二极管发光或 KM 动作,遥控信号传入主控室,告诉运行人员电流互感器二次侧开路。

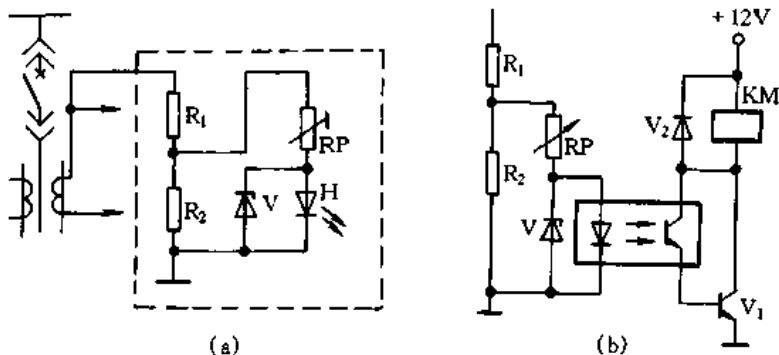


图 4.10.1 电流互感器二次侧开路保护电路

2. 用两只单相有功电能表测量三相电能接线正确但表计反转

【故障现象】某厂 $6/0.66\text{kV}$ 、 315kVA 的变压器,用三相三线制供电,供电电压为 0.66kV ,并且安装了有功计量装置(见图 4.10.2)。但在抄表时却发现计量装置中有一只表计反转。

【故障原因分析与排除】采用两只单相电能表(安装前经过校验)进行计量,电流互感器采用 $400\text{A}/5\text{A}$,电压互感器采用 $0.66\text{kV}/0.38\text{kV}$ 。

根据反转现象,开始分析认为有两种可能:一是电流接线端钮极性接反造成表反转;二是电压接线端钮极性接反造成表反转。于是逐个核对相序及接线极性,但接线没有错误。后仔细分析三相三线电能表的工作原理及计量有功电能时的计算公式得知,电能表的转矩公式 $M_P = K_P [U_{AB} I_A \cos(30^\circ + \phi) + U_{CB} I_C \cos(30^\circ - \phi)]$,式中 K_P 为电能表系数、 ϕ 为相电压与相电流间夹角。

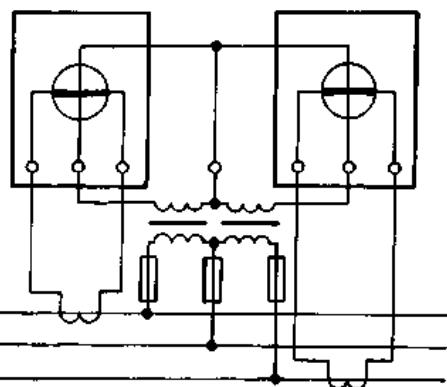


图 4.10.2 单相有功电能表接线

当采用两只单相电能表测量三相三线有功负载,在电压与电流的相角大于 60° 时, $\cos(30^\circ + \phi) < 0$,因此电能表必然反转,而不是接线错误。

经过对此变压器的带负荷功率因数的测试,其功率因数仅为 0.30 ,相角为 72.5° ,远远大于 60° ,这是使表反转的真正原因。

为此,把 315kVA 变压器更换为 100kVA 变压器,使其功率因数达到 0.8 以上,此后再没有出现表计反转现象。由此可见,如发现有功电能表反转,应具体分析,有时反转可能是接线错误造成的,但并非所有反转都是接线错误造成的。建议对三相三线供电电路尽量采用三相二元件电能表计量,它能有效地避免上述故障的出现。

3. 单相电能表内故障引起照明供电不正常

【故障现象】 一天晚上,某三层住宅楼的照明电路(见图 4.10.3)出现故障,二层楼照明暗而同时一、三层楼内照明却很亮,致使两只白炽灯泡爆炸,两只荧光灯镇流器烧毁。

【故障原因分析】 可基本上断定故障是由单相接地所引起。按照从外到内、从简到繁、慢慢缩小范围的方法查找:

(1) 依次取下一至三楼的 1~6 号照明配电箱的熔断器,每取下一个都要用试电笔测一下各分箱熔断器上端的 N 线,结果 N 线均带电,证明故障不是由各分箱所带电路造成的。

(2) 依次断开总箱内低压断路器 Q,用试电笔分别测量 1~3 号单相电能表的接线柱 5,发现 N 线仍带电,进一步排除从低压断路器 Q 到各分箱的电路故障。

(3) 检查进线电缆,用兆欧表测量相-相、相-地的绝缘电阻,均大于 0.5kΩ,排除电缆故障。

(4) 由此可以确定为单相电能表内故障。依次拆下各电能表的接线柱 1 上的电源进线,当拆到 2 号电能表时,N 线的电压随之消失,于是可断定是 2 号表内电路出现故障。换上一块新表后,一切正常。

拆开 2 号表表盖后发现,表内电压线圈已基本烧毁。接线柱 4、5 带有一定的 B 相电压,结果此表所带负荷的相电压很低,因此灯变得很暗。但对其他各表所带的负荷来说电压很高(因 N 线是公用的,基本接近线电压),因此灯很亮。但各个保护装置没有动作。只要看一下当 2 号表内电压线圈被击穿时故障电流的流向,就可以发现故障电流没有经过总箱内的低压断路器 Q,而由 N 线流回电缆。而电缆一侧的保护熔断器均在 100A 以上,因此,保护没有动作。

为此,① 在电缆的保护侧按照负荷的实际用电量选择熔断器,提高保护的灵敏度。② 把

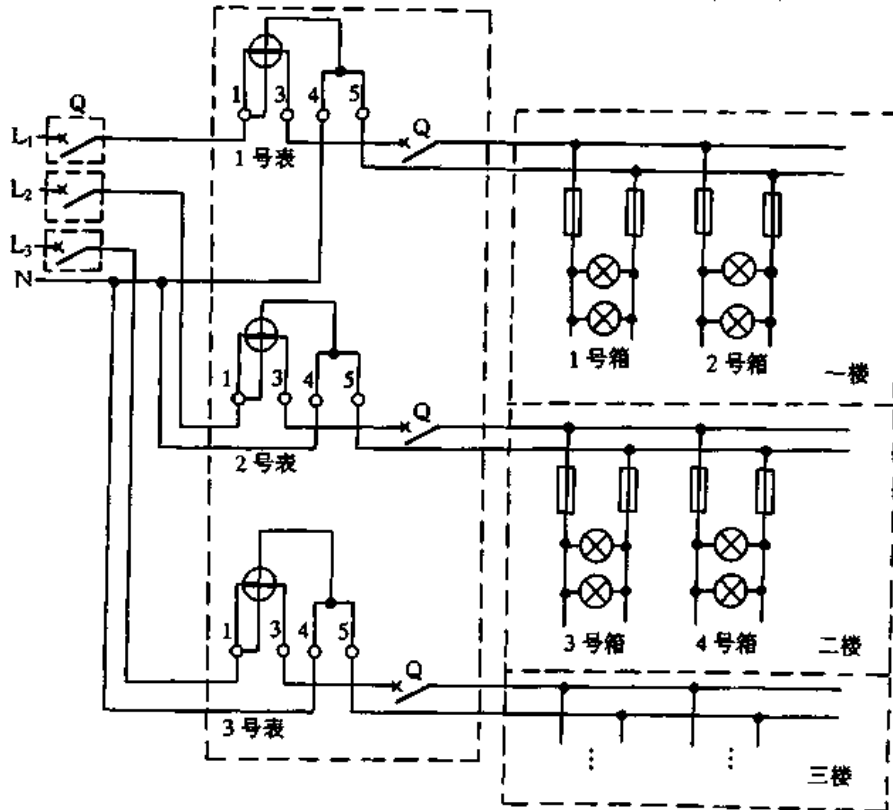


图 4.10.3 某三层住宅照明电路

总箱内的低压断路器 Q 移到电表接线柱 1 的电源侧(如图 4.10.3 中虚线所示),加大保护范围。③ 在电缆入总箱处增加重复接地,使得接地电阻小于 10Ω 。当发生接地故障时,接地电流增大,便于保护动作。

4. 高温盐浴炉炉温指示滞后于炉子实际温度

【故障现象】 某高温盐浴炉,采用位式控温方式。在工具热处理过程中,由于热电偶本身的热惰性影响,仪表的指示温度滞后于炉子的实际温度,因此经常烧熔工件或不能达到热处理的要求。

【故障原因分析与排除】 这种控温方式很难满足要求。为此,在原有控温设备的基础上,采用超前二位式控温方式加以改进。增加的电路如图 4.10.4 中虚线部分, R_1 、 R_2 为 $2.2k\Omega$ 滑线电阻, ST_1 为 $\phi 2.5mm$ 铂铑 10 - 铂热电偶丝焊成的长 300mm 裸体热电偶, ST_2 为装在套筒内的 $\phi 0.5mm$ 铂铑 10 - 铂热电偶丝焊成的长 300mm 热电偶; H_1 、 H_2 为 220V、40W 白炽灯泡,分别为 ST_1 、 ST_2 的加热灯泡。

当盐浴炉加热时, ST_1 、 ST_2 分别被 H_1 、 H_2 加热,由于 ST_1 比 ST_2 升温快,它们所产生的热电势之差 $\Delta E_1 (= E_{ST1} - E_{ST2})$ 是正值,使仪表接受的热电势为 $(E + \Delta E_1) > E$,即指示值提前到达不灵敏区上限,电炉提前断电,炉温下降。与此同时,白炽灯泡 H_1 、 H_2 也断电,熄灭。在电炉降温的过程中,由于 ST_2 的热惯性远比 ST_1 大,因而很快出现 $E_{ST2} > E_{ST1}$, $\Delta E_2 (= E_{ST1} - E_{ST2})$ 是负值,因而使仪表接受的热电势为 $(E + \Delta E_2) < E$,仪表指示值提前下降到不灵敏区下限,使炉子提前通电。

在现场通过调整 R_1 、 R_2 的大小来选择适当的 ΔE_1 和 ΔE_2 ,就能较好地补偿各种因素引起的炉温显示滞后,缩小了炉温波动,取得良好的效果。

5. SRX-40A1 型巡测仪全显“负溢出”

【故障现象】 巡测仪在标准室校验合格,但到现场装机投运后,在所有测试点全部显示“LLLL”一负溢出,其中包括自动校点“00”,即表示热电阻短路或过量程。检查外部接线,方法无误,热电阻也未短路。

【故障原因分析与排除】 根据技术参数仔细分析,问题出现在现场的供电电源上(见图 4.10.5),设计要求工作电源的电压值应为交流 $220V \pm 20V$ 。测试现场电源,电压值变化范围为交流 $200 \sim 250V$,上限电压值超出 $10V$,使三端稳压集成块 7812 内保护电路动作,输出电压下降,从而造成“采样电路”无法正常工作,输出为全“0 态”,因此测量显示“负溢出”,即全部显示“LLLL”。

为此,在图 2.10.5 所示的三端稳压集成电路电源电路中,将 A、C 两点间的导线切断,然后串入一个适当阻值的电阻 R, R 阻值大小的确定方法:

(1) 先仔细测试现场交流电源的供给电压值的变化范围,经观察,现场电压在 $200 \sim 250V$ 范围内变化,表明交流电源的供给电压值偏高。

(2) 在实验室进行下述调试:① 保持巡测仪的交流电源输入电压为 $220V$ 不变,开机待其

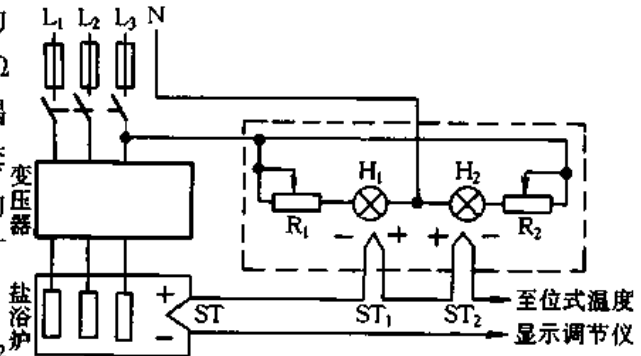


图 4.10.4 高温盐浴炉温控电路

运行正常后,测出图 4.10.5 中 A、B 两点间电压 U_{AB} ,然后关机;② 将图 4.10.5 中 A、C 两点间导线切断,串入一变阻箱,其阻值调在千欧级;开机,将巡测仪交流电源输入电压升至 250V;调节变阻箱,使 7812 输入电压,即 C、B 两点间电压 U_{CB} 等于①中所测得电压 U_{AB} ,待巡测仪正常运行一段时间后,关机;拆下变阻箱,保持其阻值不变,用电桥读出电阻值(约 60Ω);③ 取一只与电桥读数值相同的电阻,焊接在 A、C 两点间,完成上述工作后,便可装机投入运行。为便于现场调试,用一只 100Ω 左右的可调电阻代替电阻 R 更好。

经改进后的巡测仪,运行一直正常,经调试,其交流电源供给适应范围为 $180\sim 260V$ 。

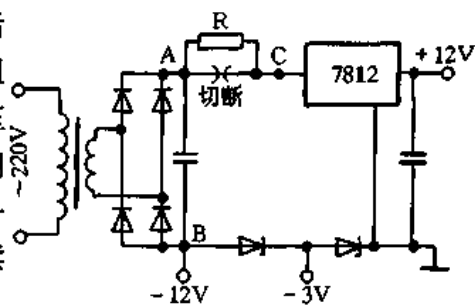


图 4.10.5 稳压电路

主 编:郑凤翼

副主编:孟庆涛

编 委:	郑丹丹	齐宝霞	王晓林	温永库	杨长瑞	吴志宏	胡启韦
	何伟忠	李 昆	李世荣	陆鸿声	赵光根	张炳源	李绍南
	李正艳	晏有邦	杨斌文	顾正昌	林玉树	李志平	郑 炜
	王宏志	宗嘉强	张庆远	赵忠国	张东宁	李励仁	邓卫平
	祁喜林	徐惊亚	关存虎	段晓启	韩国强	罗维建	王 震
	潘芝渭	王尧祥	刘优国	陈 新	陈佑元	黄振雄	杨启新
	关志军	王侃夫	戴正立	湛志斌	车 凯	朱传奇	何利民
	朱欣之	邵寨祖	蔡锁柱	王云波	胡雍月	张进县	何争鸣
	张学宽	康栋才	陈远鹏	万铭文	丁朝晖	余晓平	赵 强
	范福康	万宗望	熊建军	孙亚非	吴 旭	张安川	高颂九
	朱轶霞	林寿平	梁 伟	谢 强	杨光生	冯立东	文元荣
	徐玉忠	李光明	何希才	王声操	杨新华	邸生贵	王 玉
	凌崇俊	谭 劲	马林联	鲁豫东	刘 聿	陈 焯	龚炳林
	黄朝晖	郭进斋	李晶纯	丁 杰	王永波	朱 彦	赵 刚
	洪宗贵	周联群	张向民	吴荣昌	洪生亭	贺 报	梁晋蓉
	王建军	文 萍	沈积粟	马建民	党增明	何谢新	唐二宇
	杨昌奎	石国华	王振学	陈昆明	梁功勋	陈立新	官耀方
	胡应前	陈东升	邱元奎	赵先锋	江永朝	关 凤	齐岱雷
	谈成全	倪耀柯	赵 宁	刘 健	腾元培	吴 苏	洪 智
	刘兆全	刘祖坤	韩国勇	蒋志远	杨天明	吴 燕	贾学立
	张幸福	张 昶	张生雍	马良波	黄作被	刘 鸿	唐 忠
	唐清林	官 玉	刘亚宁	何中和	崔 岩	黄志文	岑 俊
	王焱风	徐 斌	梁国洪	张洪燕	魏光林	王东凯	李 山
	韦 丹	张景林	夏伟强	李霞飞	张炳杰	李建辉	刘全伟
	占雨未	杨学峰	曹思惠	谭庆华	谢良波	刘建云	胡正科
	孙殿波	王学峰	姜美杰	邱恩渝	耿全月	魏 云	邓金斌
	潘洪俊	梁维成	王振洗	韦永航	侯 源	潘长青	杨成军
	刘 会	康 成	陈清泉	滕建岗	王旭峰	张树华	张凤霞
	杨兵海	杨 韬	姚永红	肖建华	朱晓松	吴桂华	牛才春
	郭天军	韩 松	张合军	厚华禹	吴 东	刘同录	刘求平
	刘铁峰	张松文	谷运宏	张克志	邢 东	鲁阿根	任 莹
	杨天路	闫树山	刘俊宏	冯志礼	马建明		焦 莹
	丁鸣辆	李 占	隋 术				