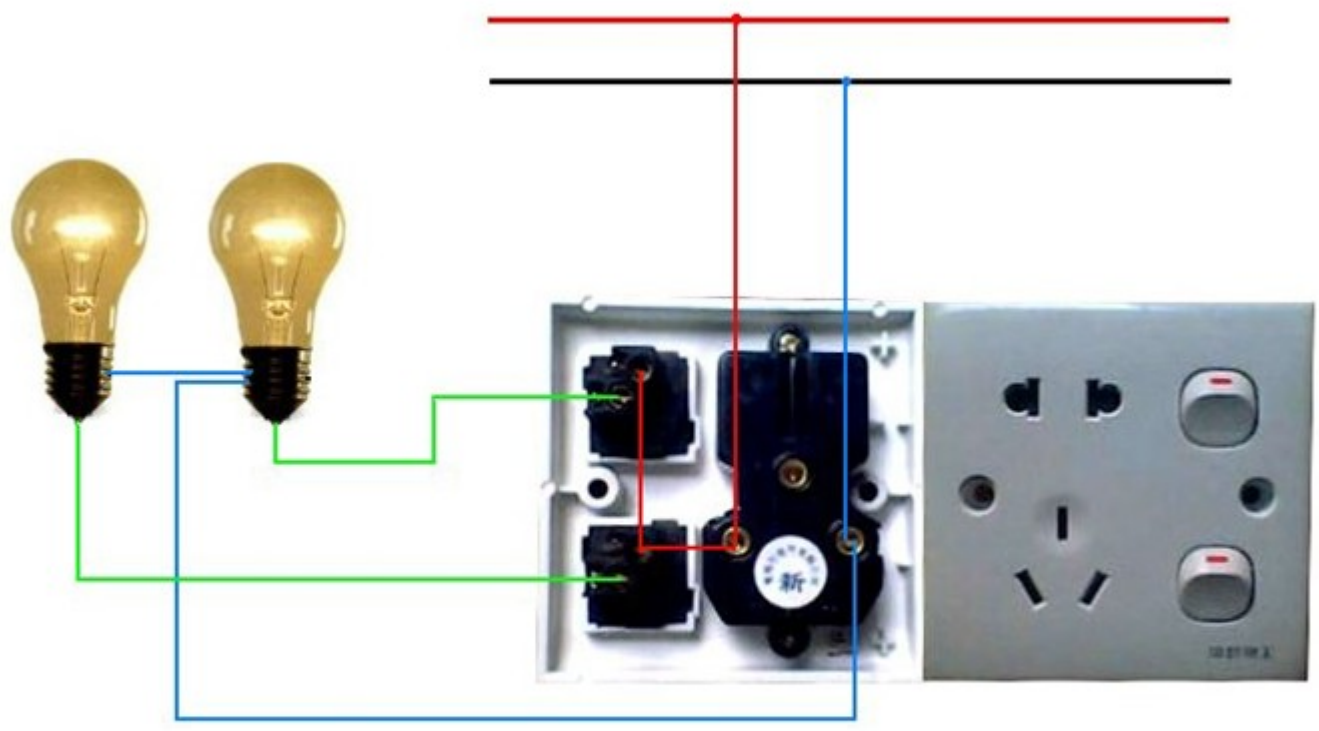
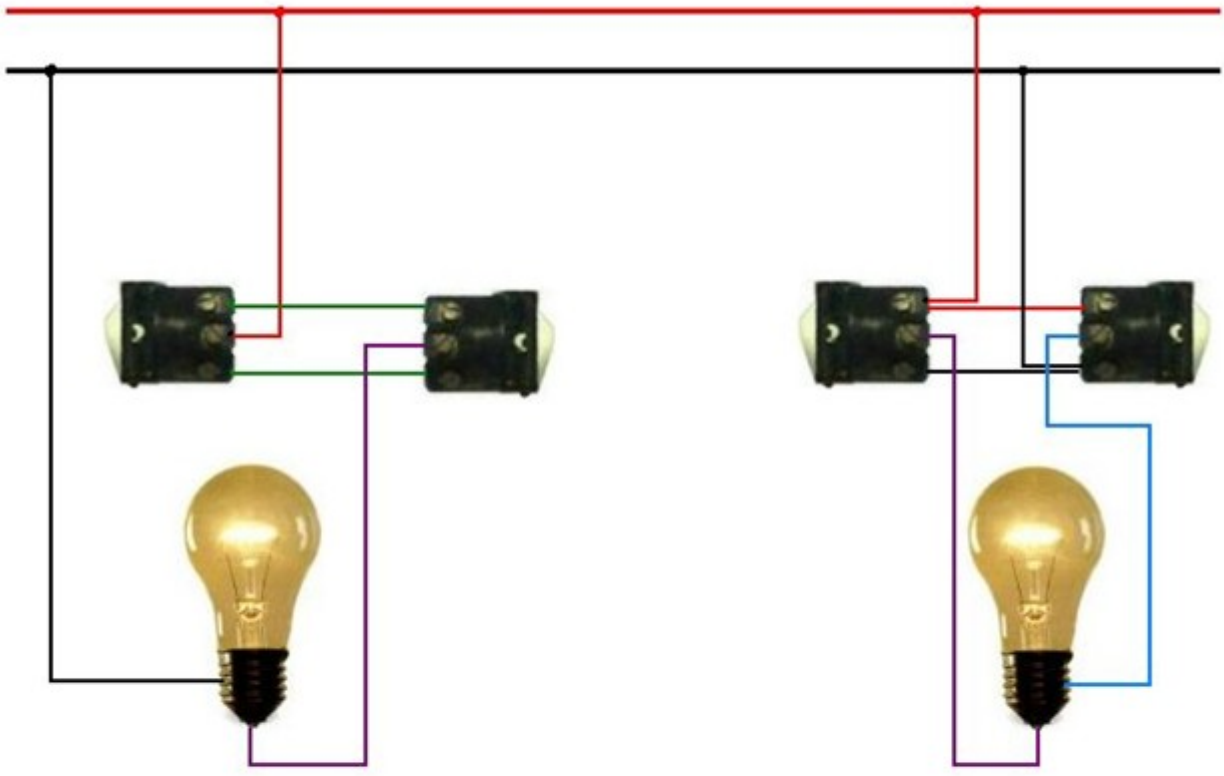


电工常用接线图

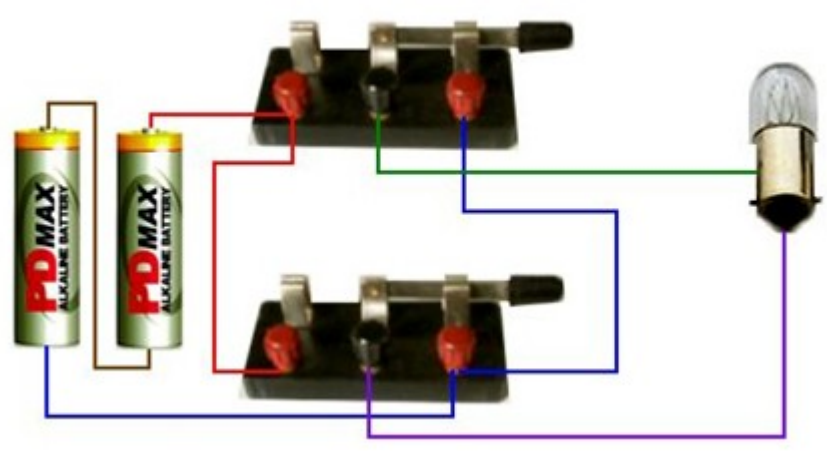
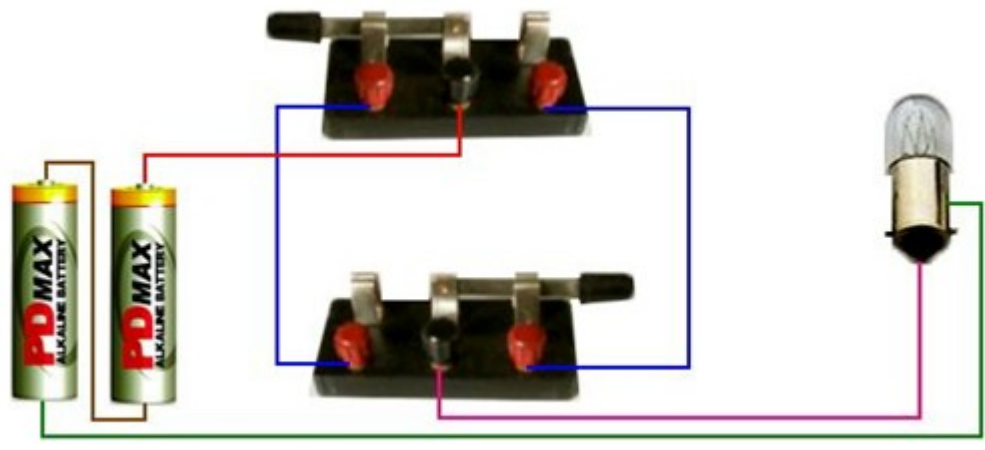
一、日光灯类:

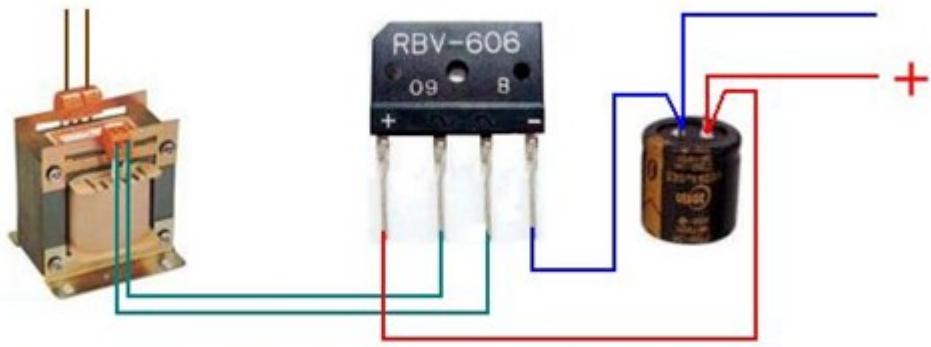




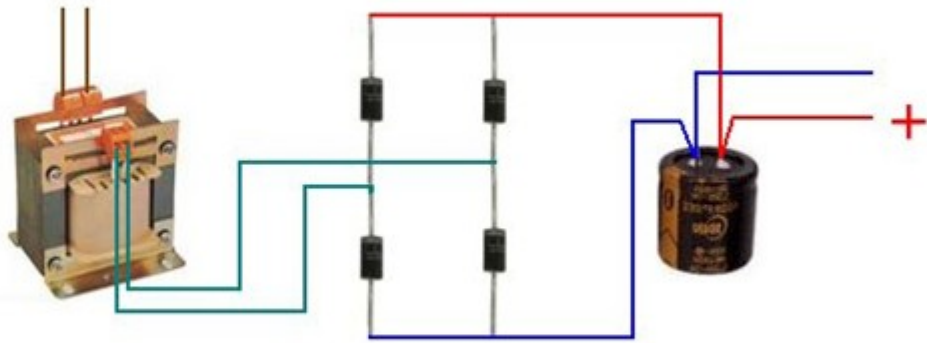
双联开关的2种双控电路

两种控制方式

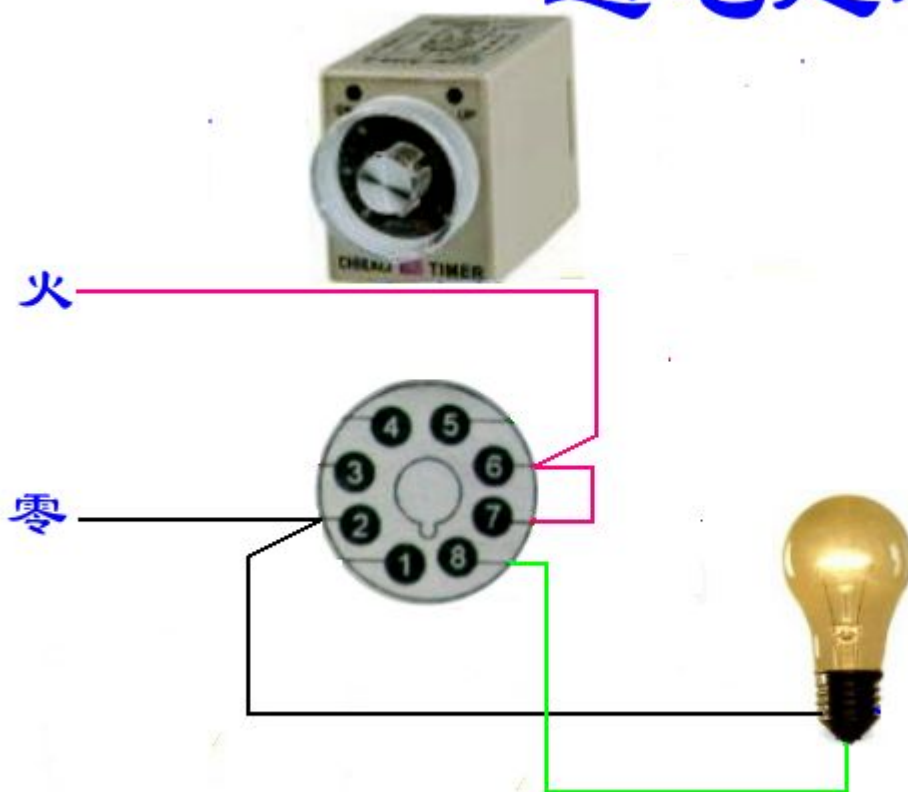




桥式全波整流滤波电路



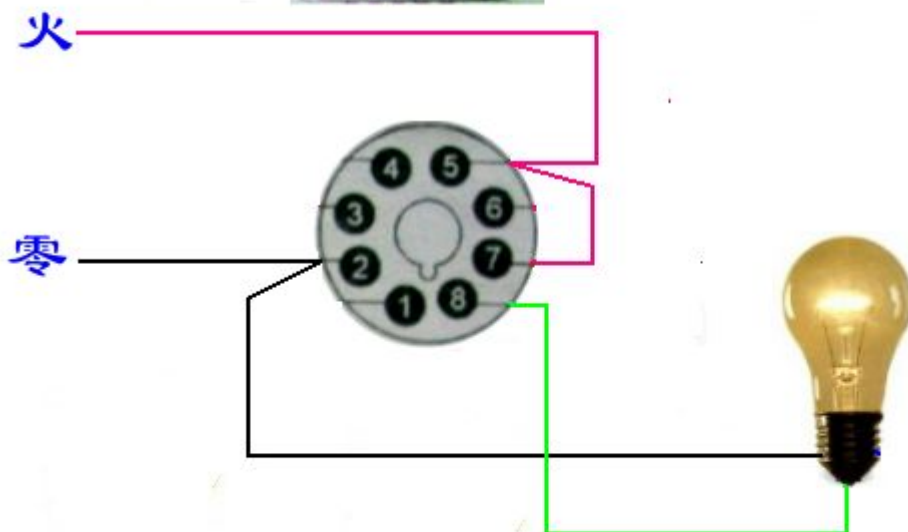
通电延时亮灯



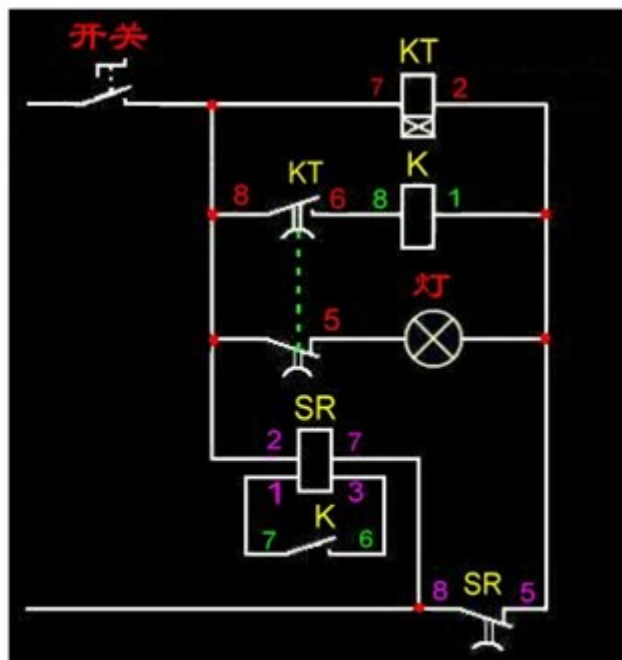
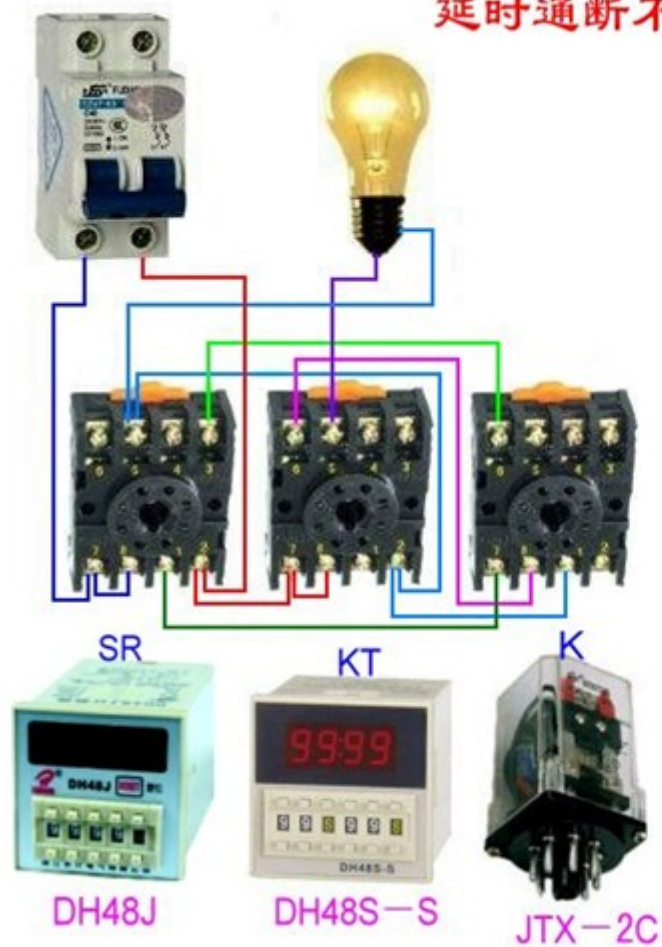
DH48S-2Z

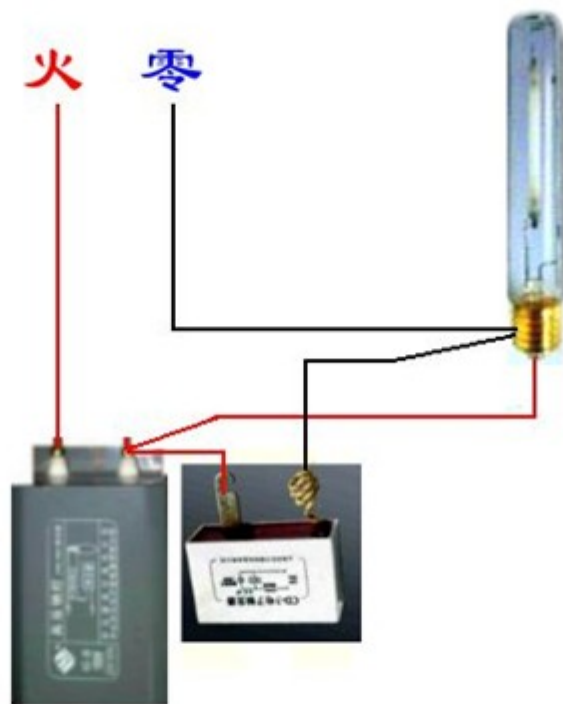


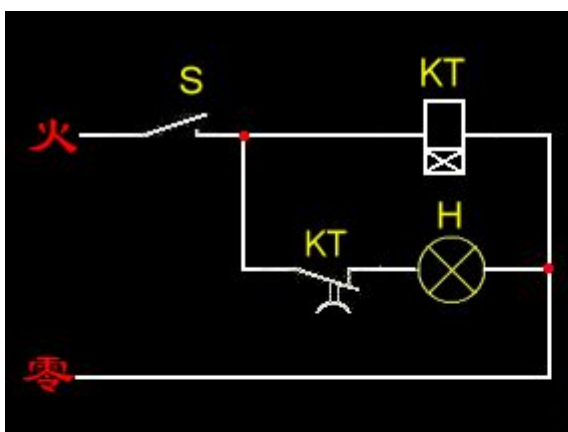
延时断电



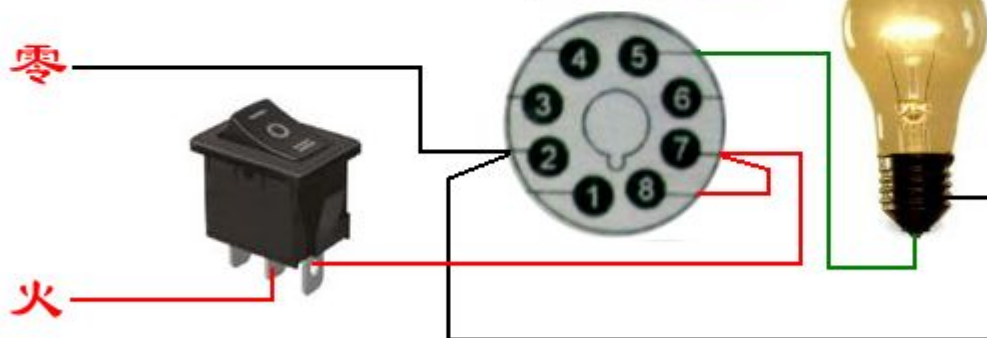
延时通断不断循环且达到设置循环数断电





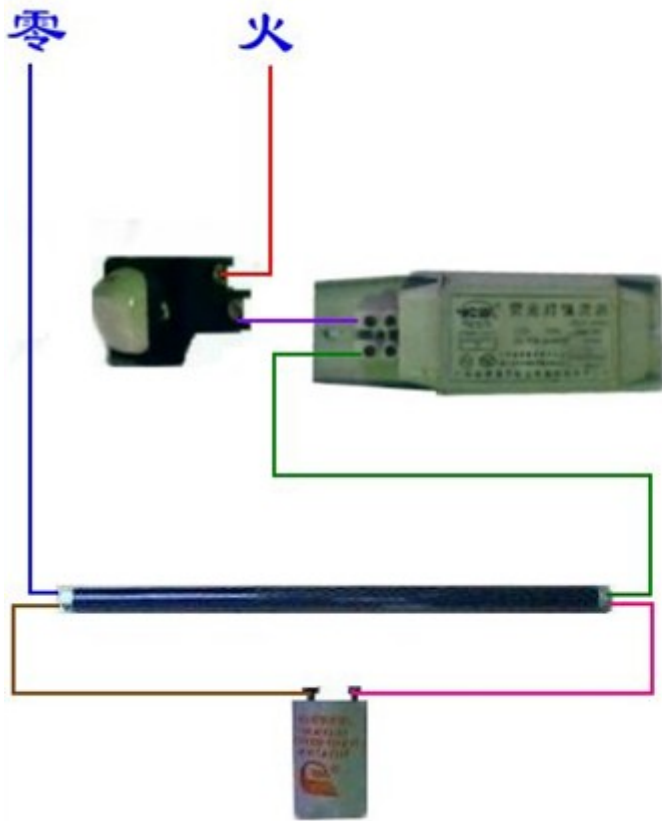


JS48S—2Z
DH48S—2Z

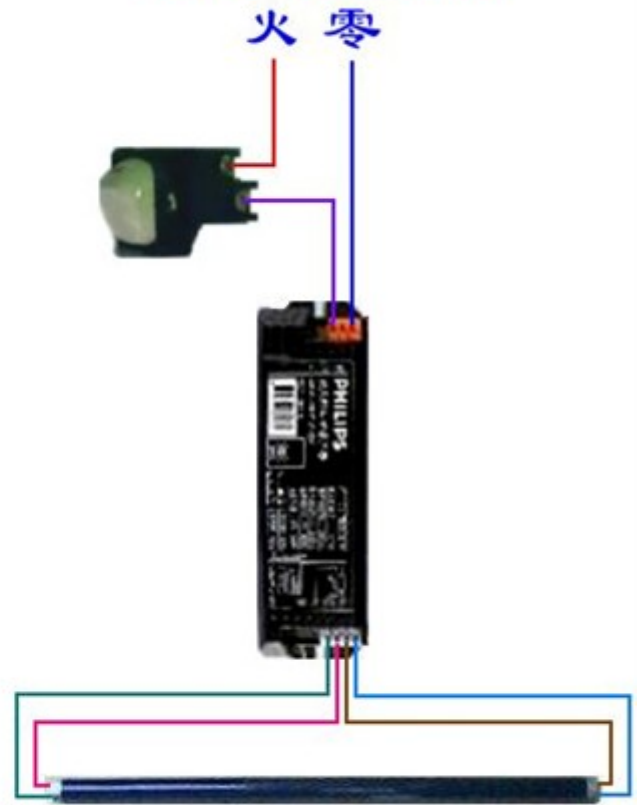


灯延时熄灭

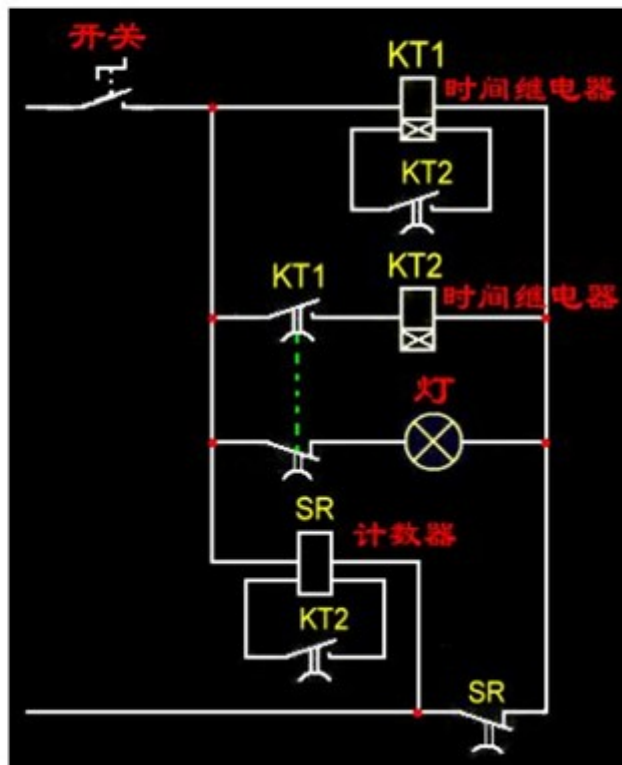
传统镇流器

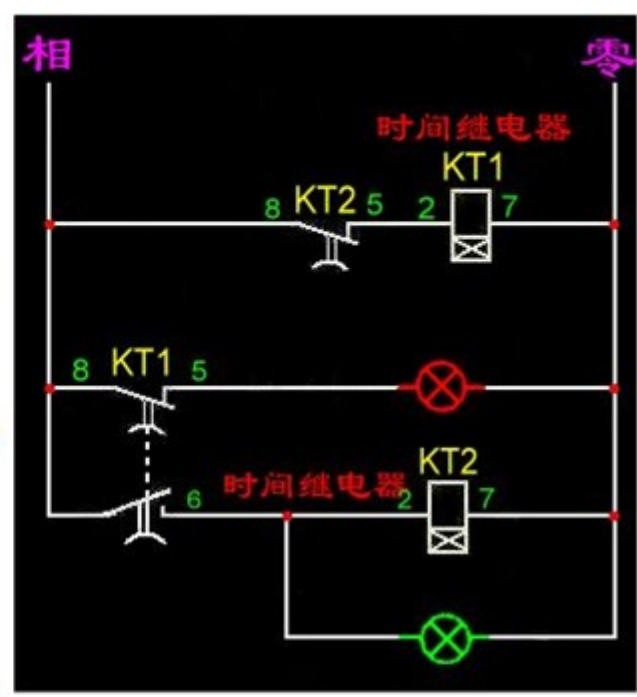
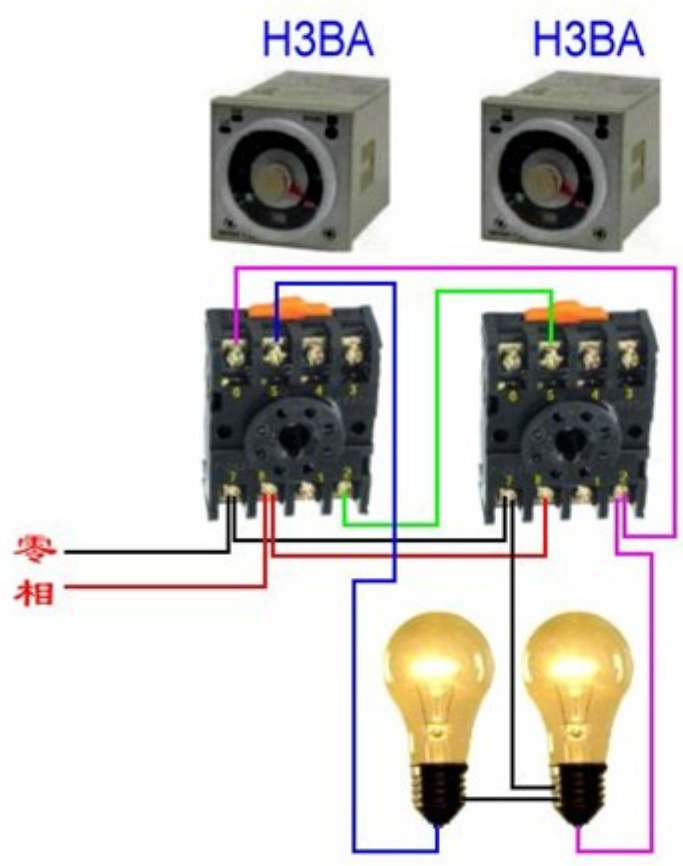


电子镇流器

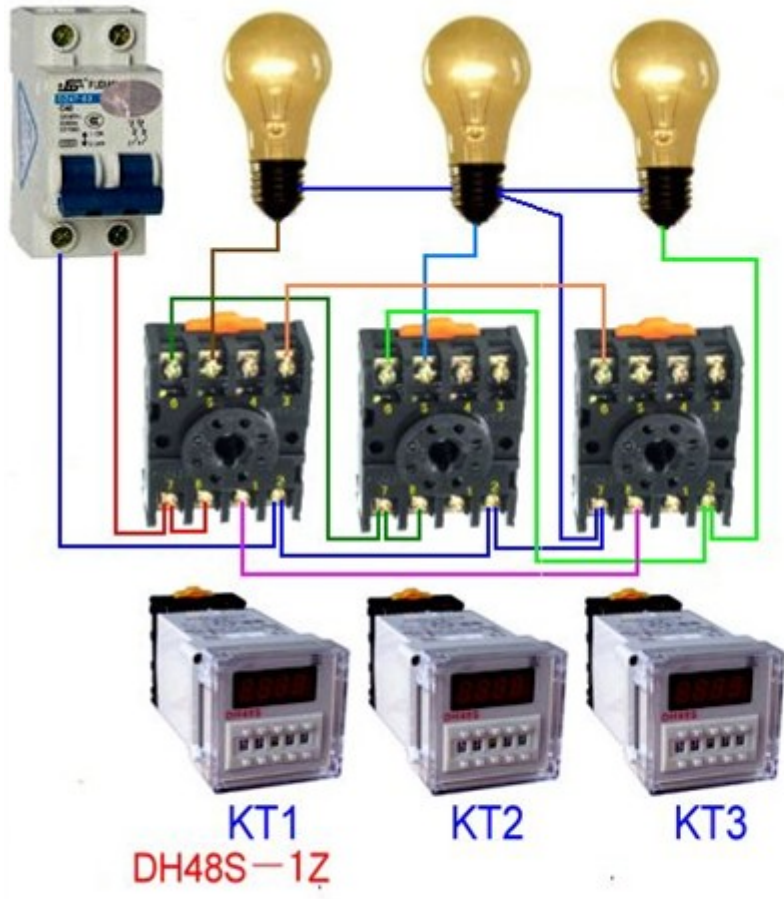


延时通断不断循环且达到设置循环数断电





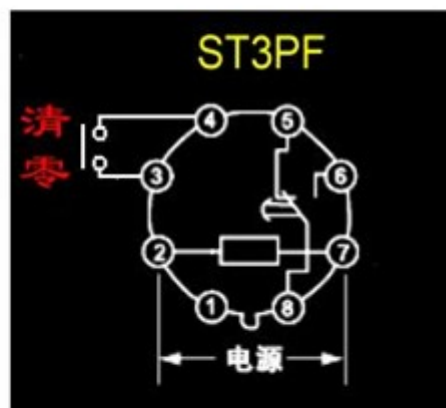
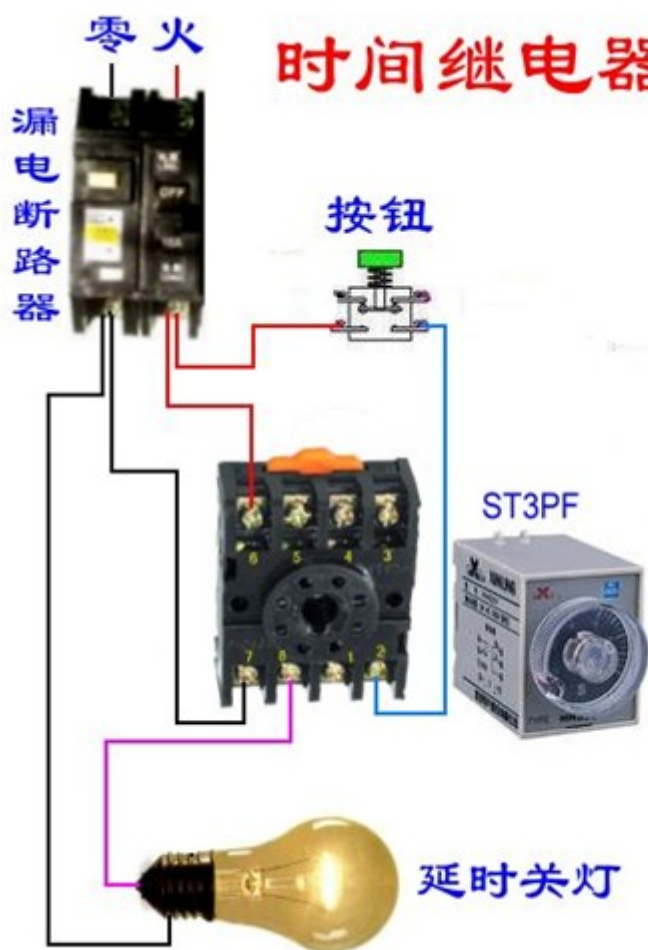
2灯循环点亮



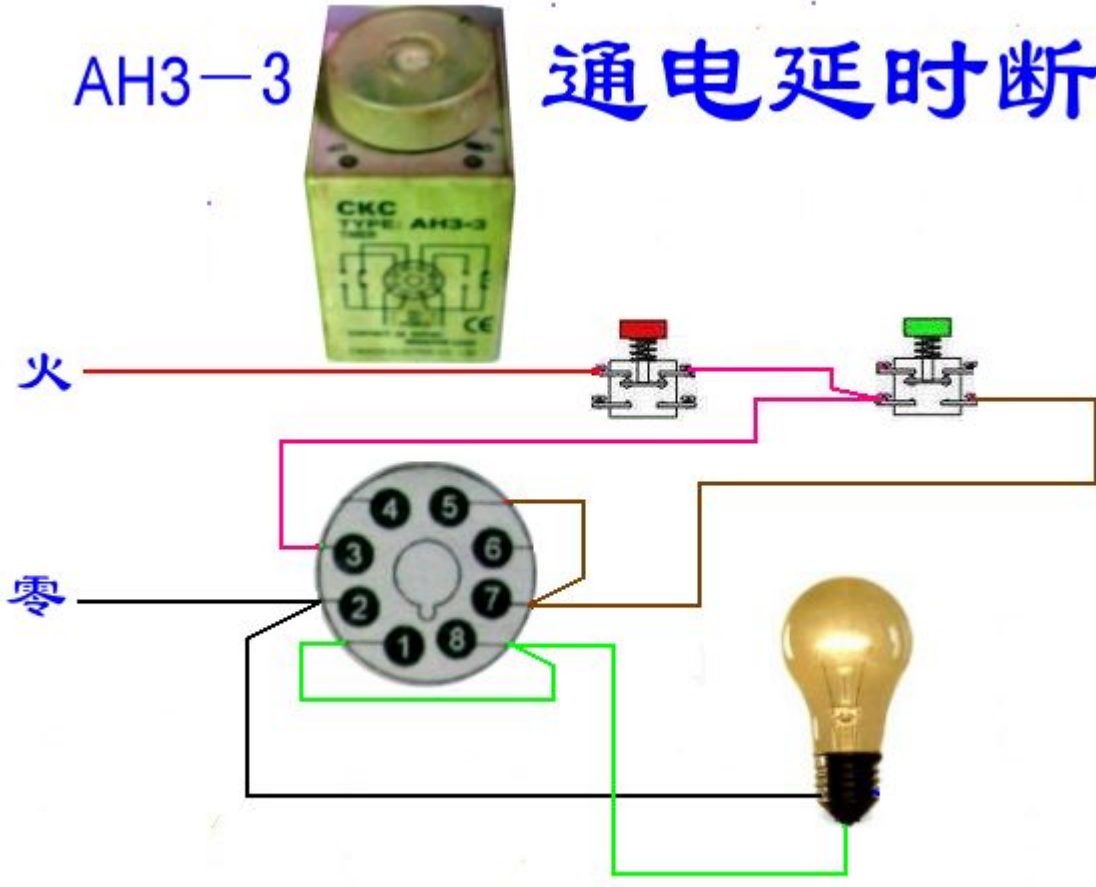
循环流水灯



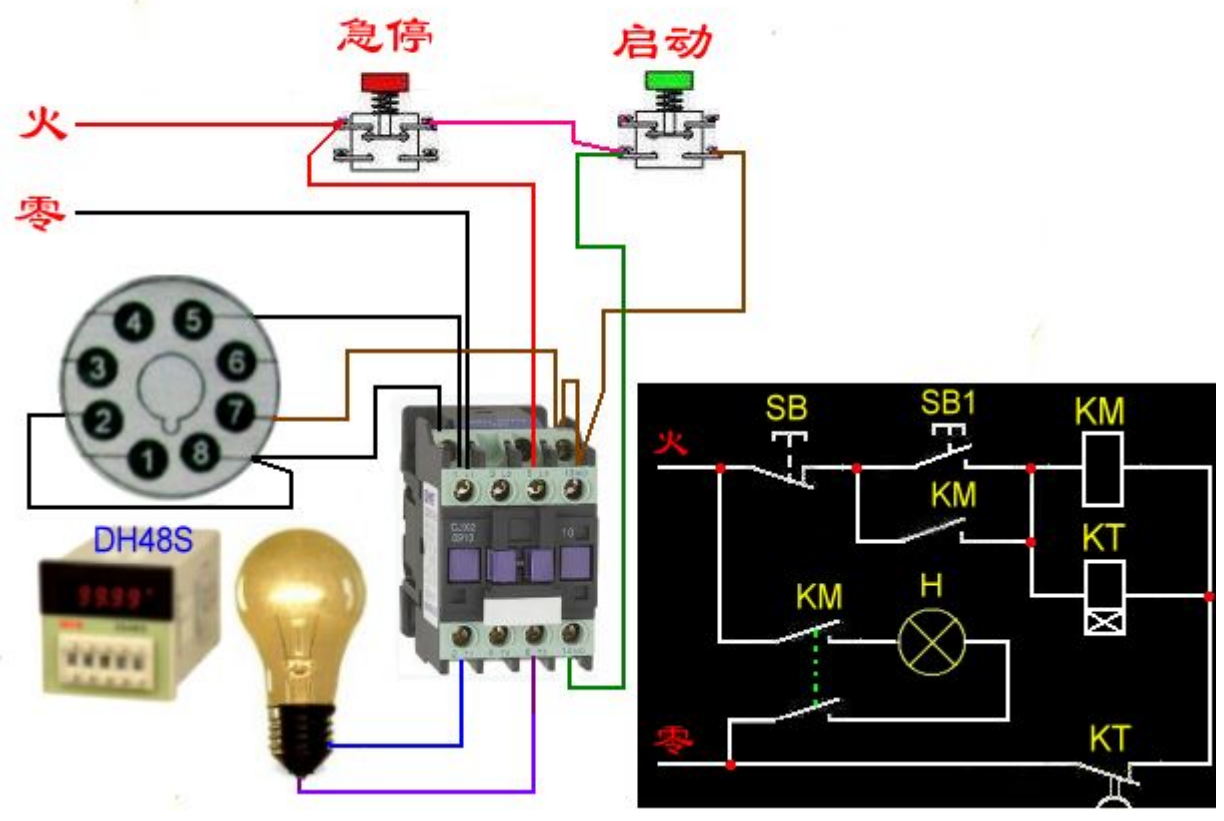
时间继电器断电延时控制



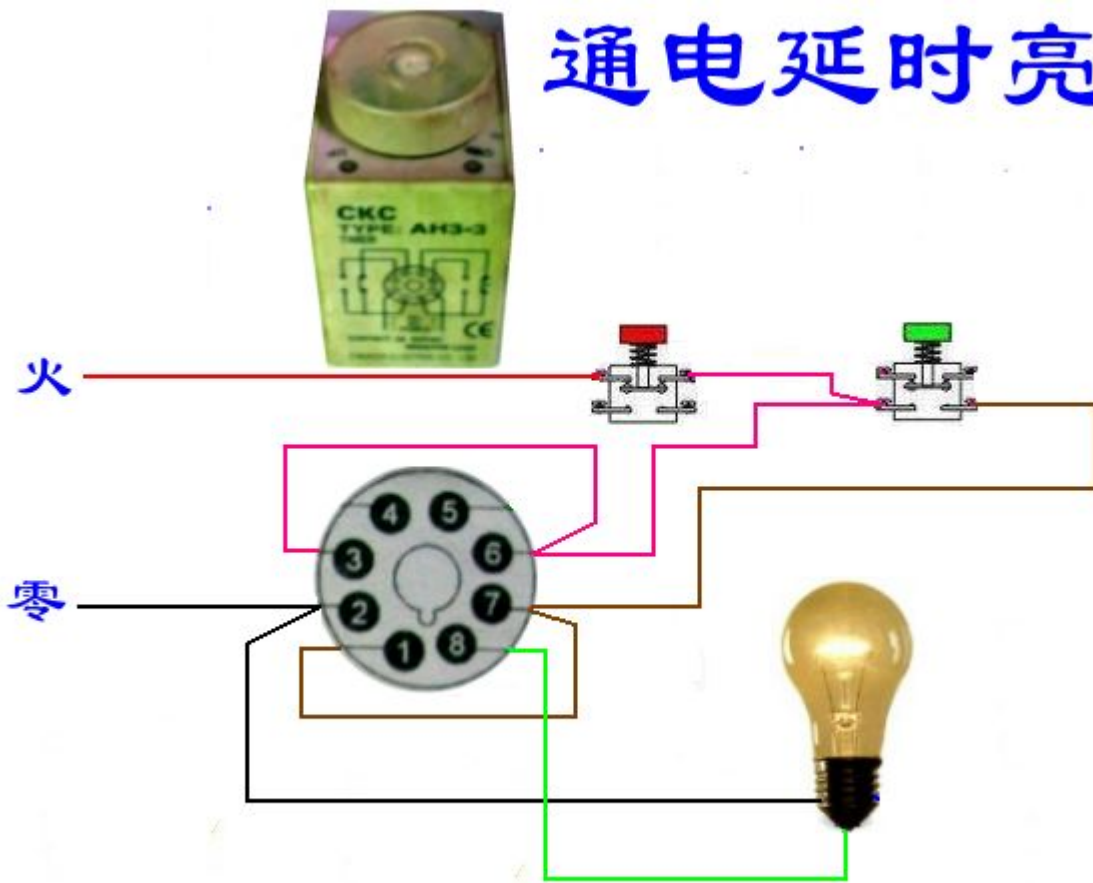
AH3-3 通电延时断电

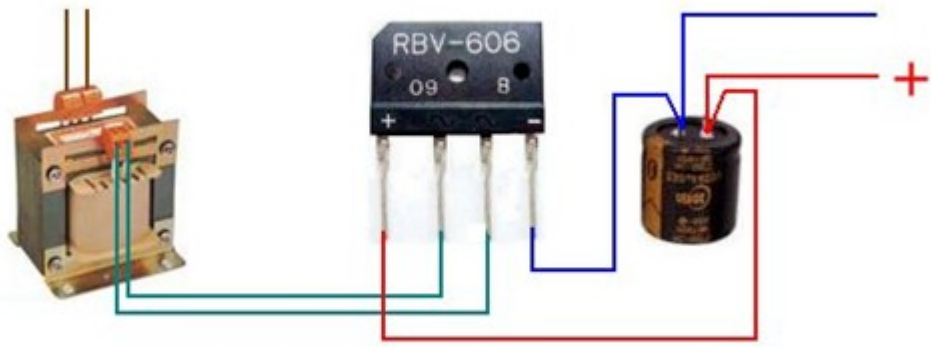


通电延时断电

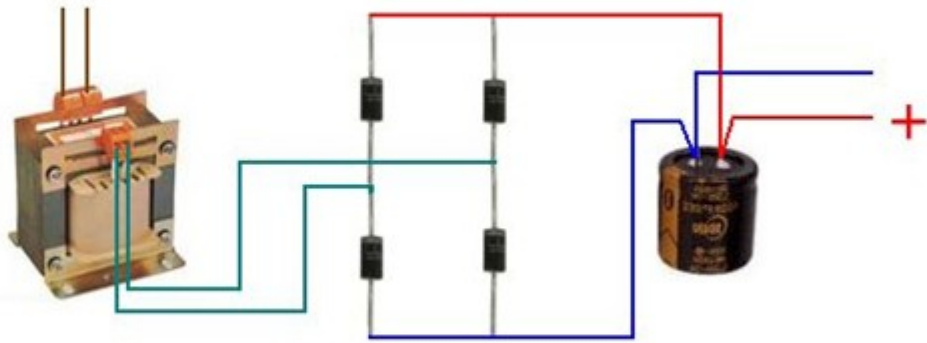


通电延时亮灯



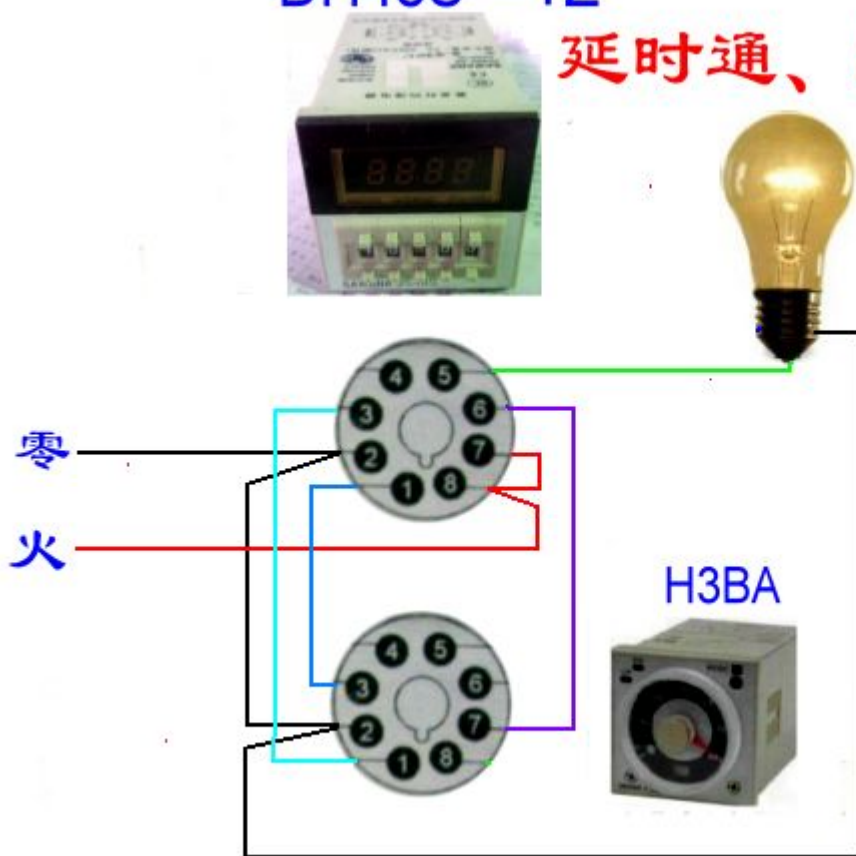


桥式全波整流滤波电路



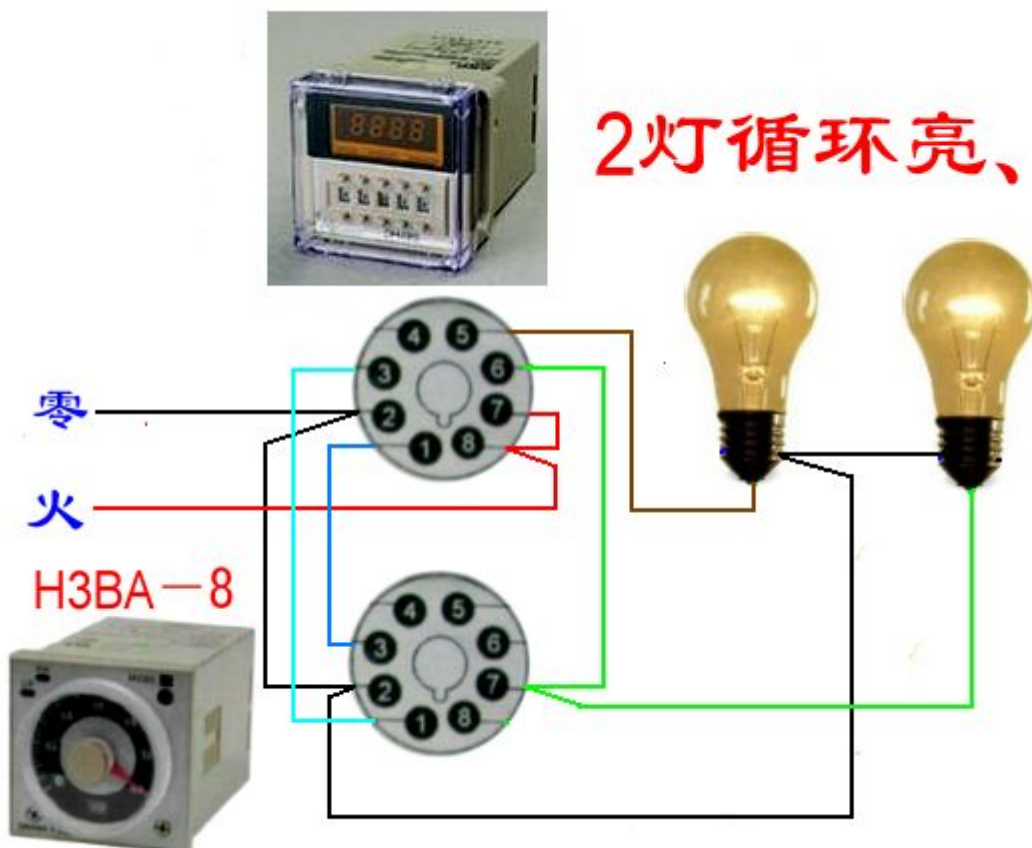
DH48S-1Z

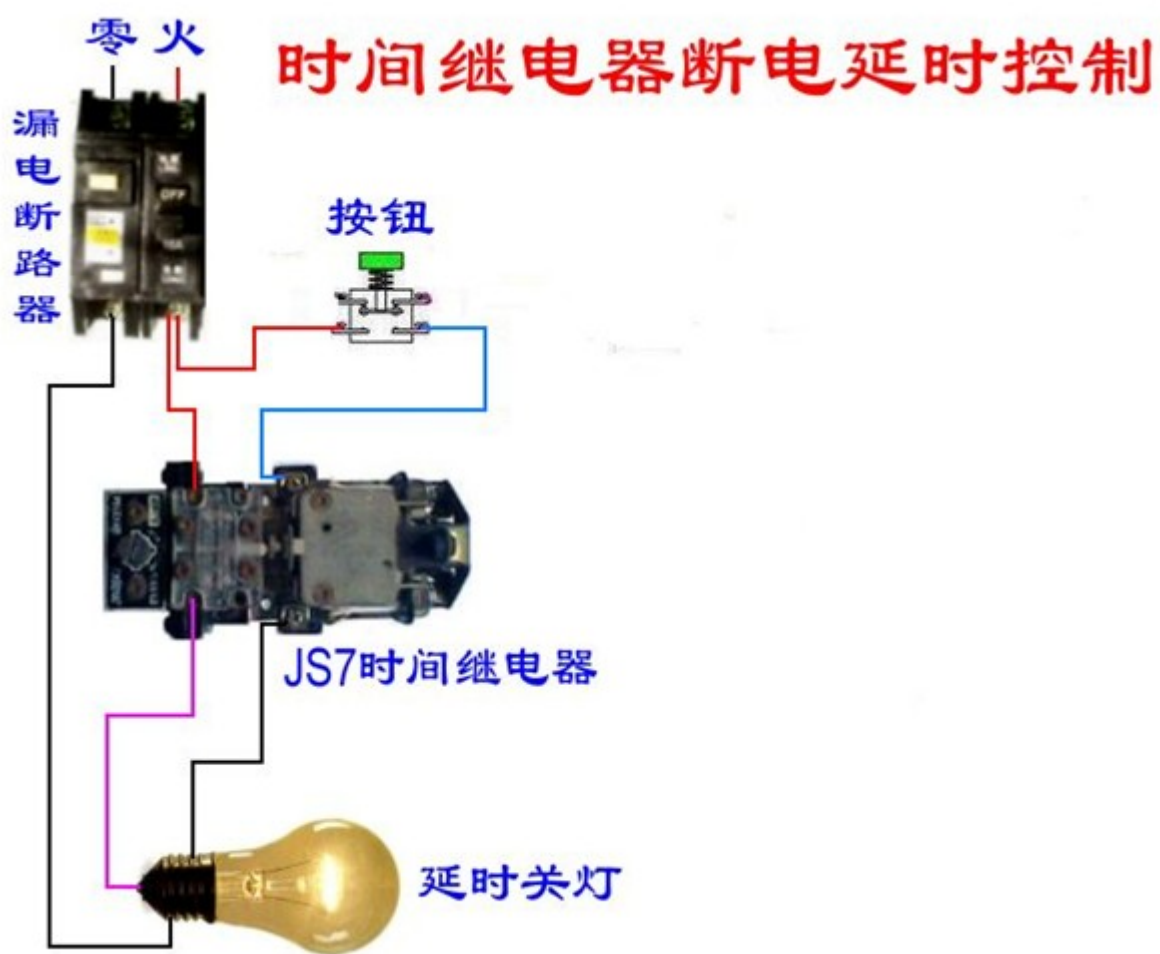
延时通、断循环运行



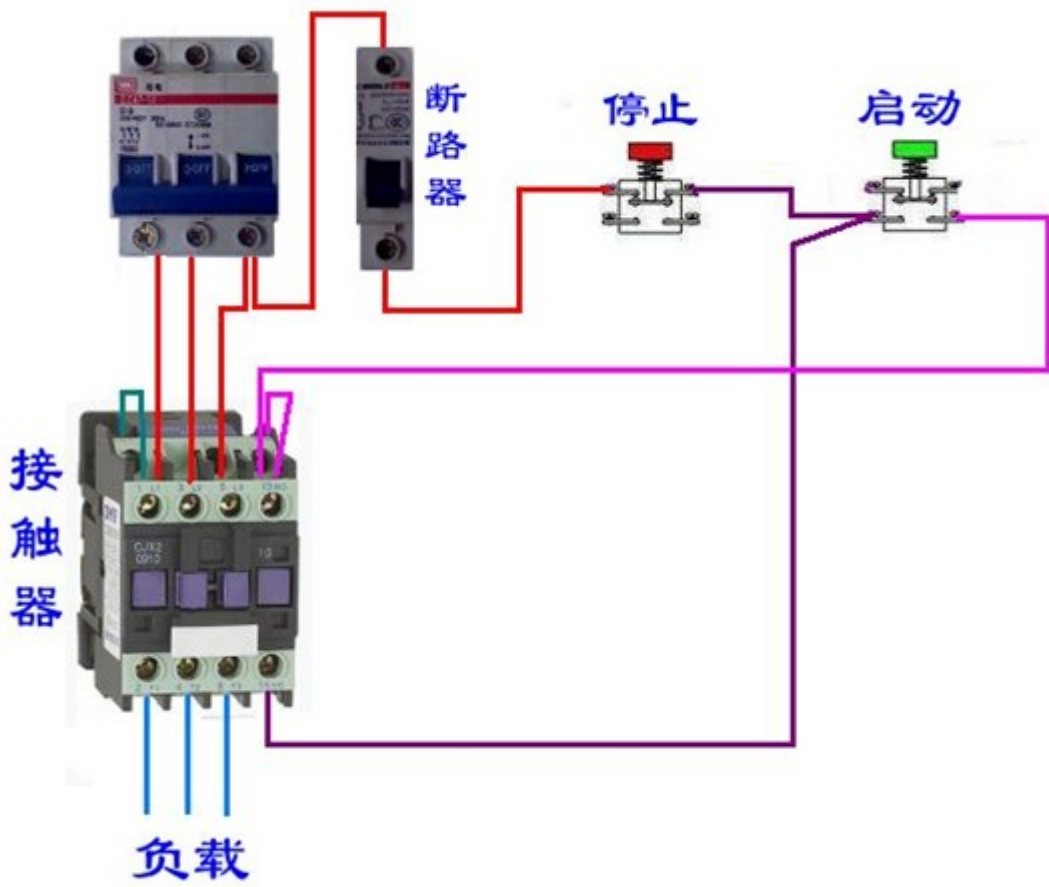
DH48S-1Z

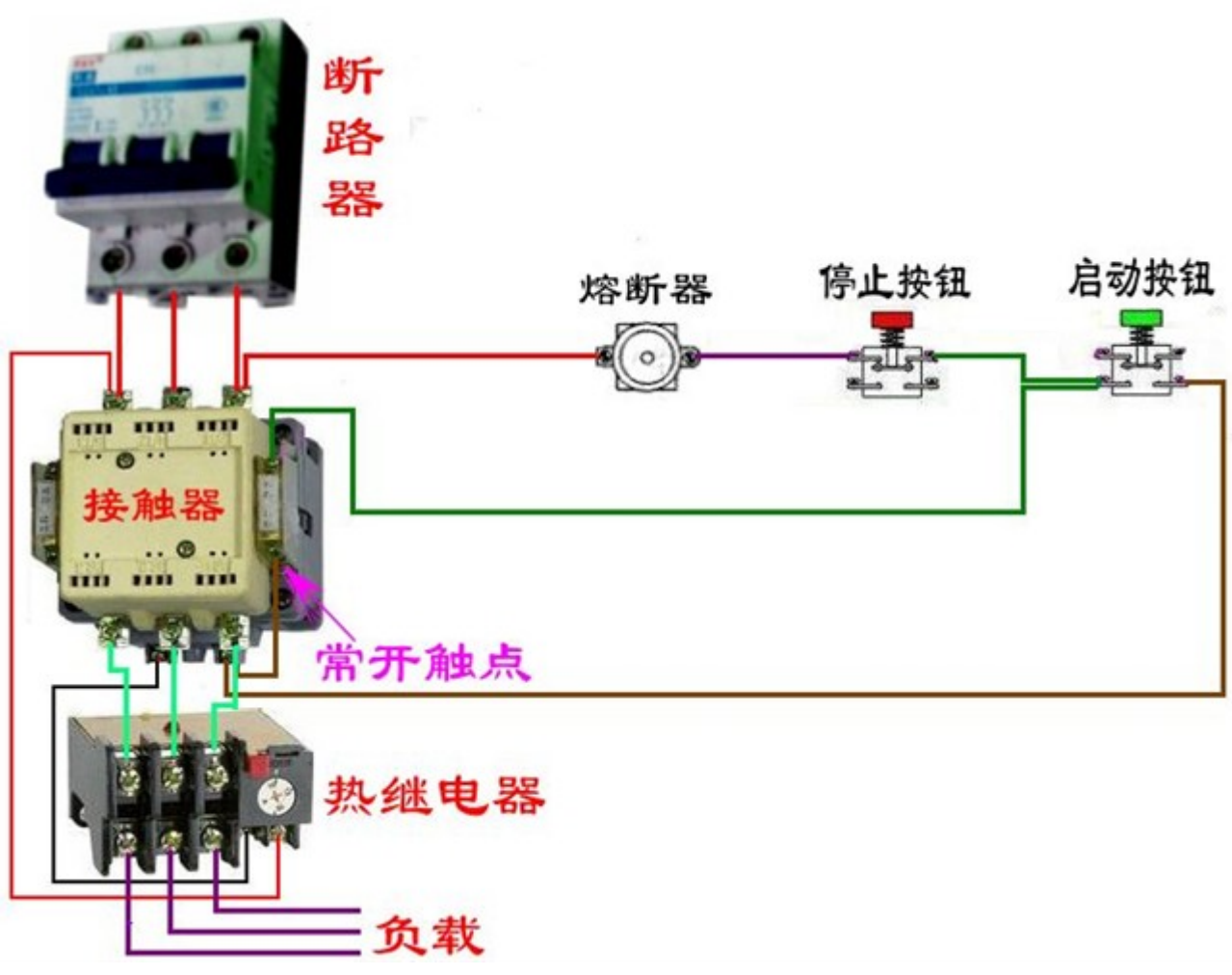
2灯循环亮、熄

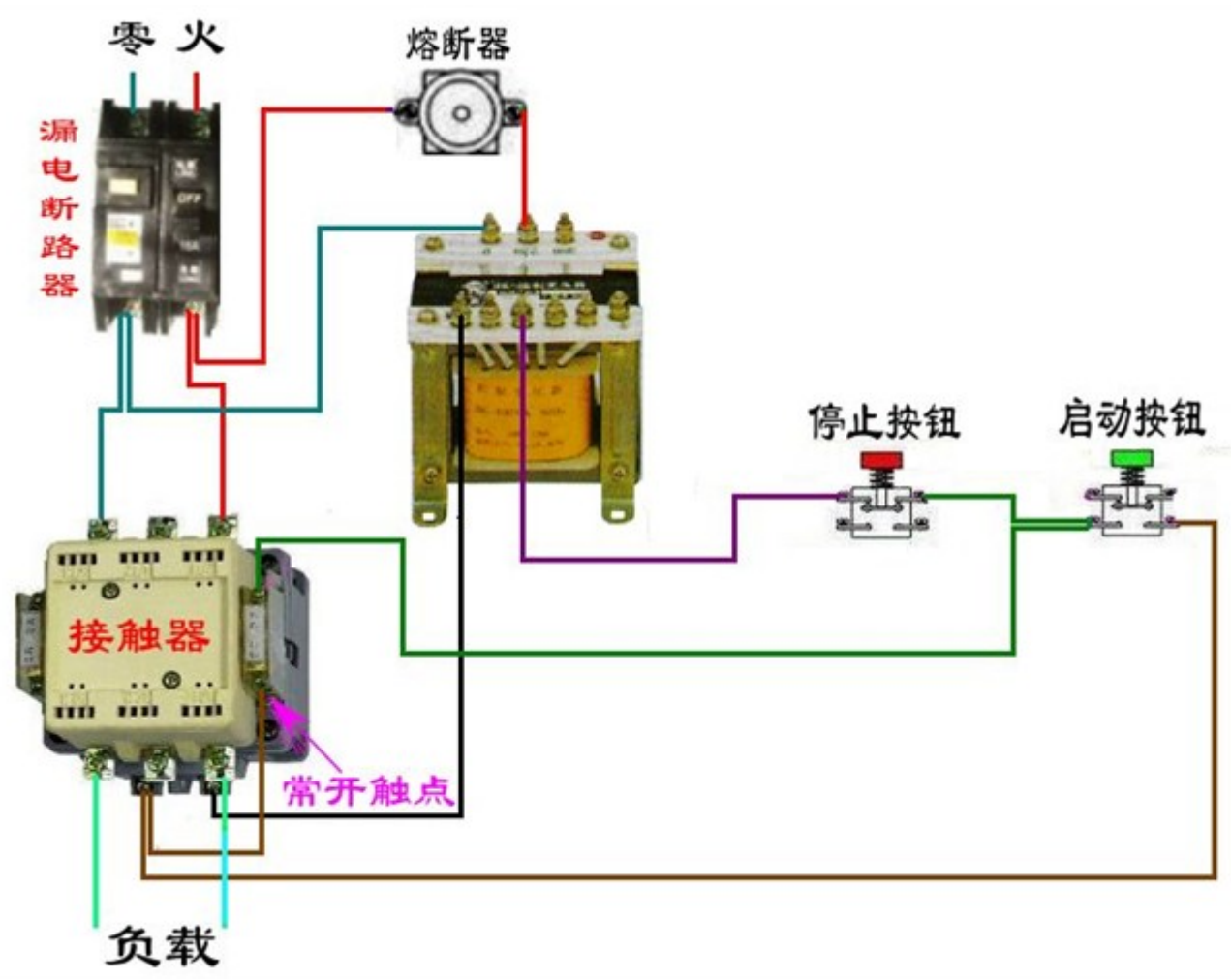


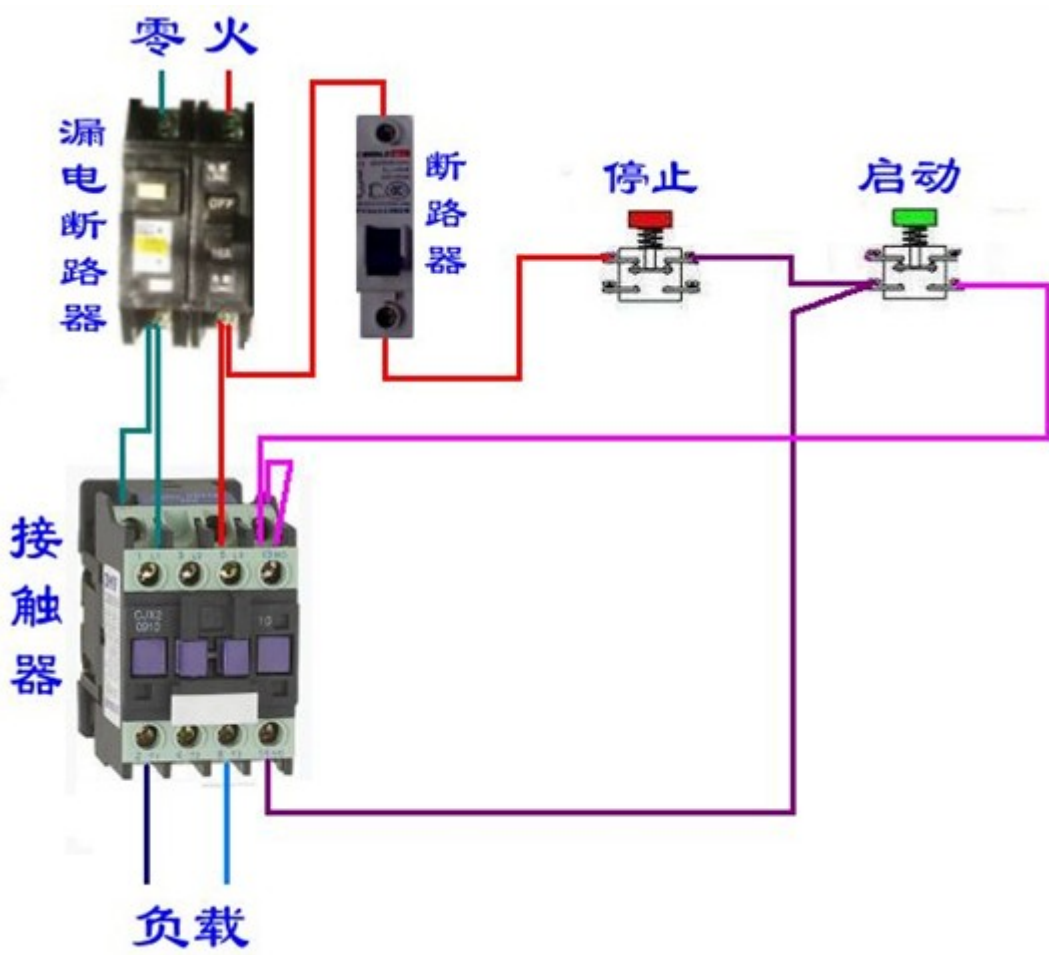


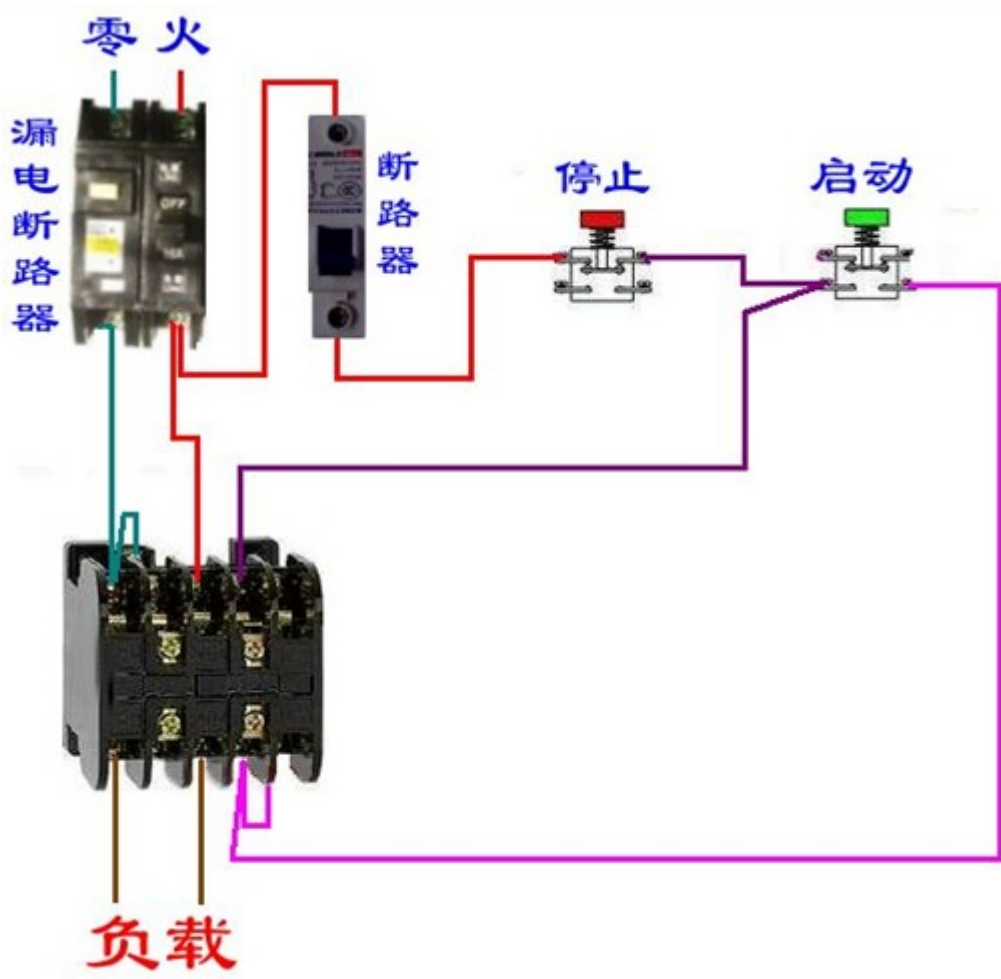
二、断路器、接触器控制回路：

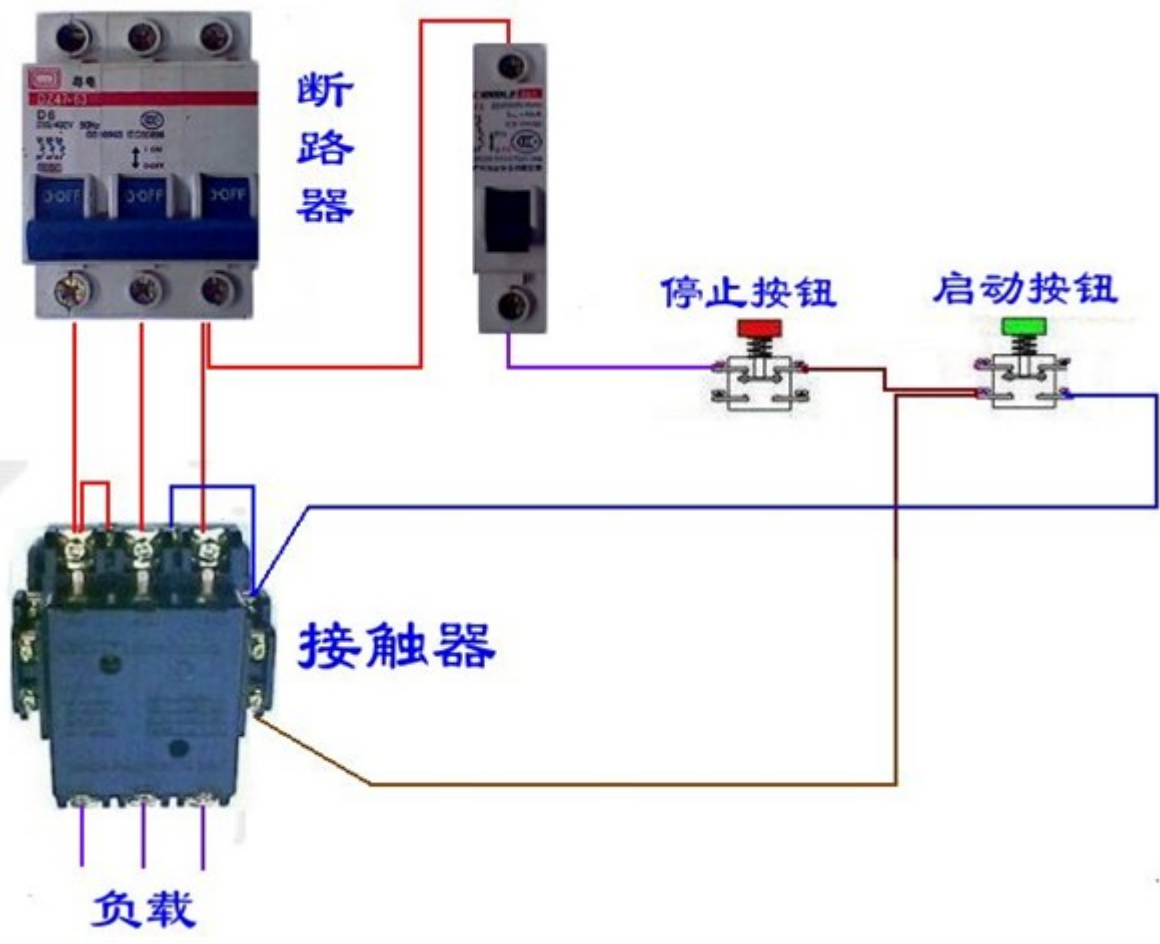


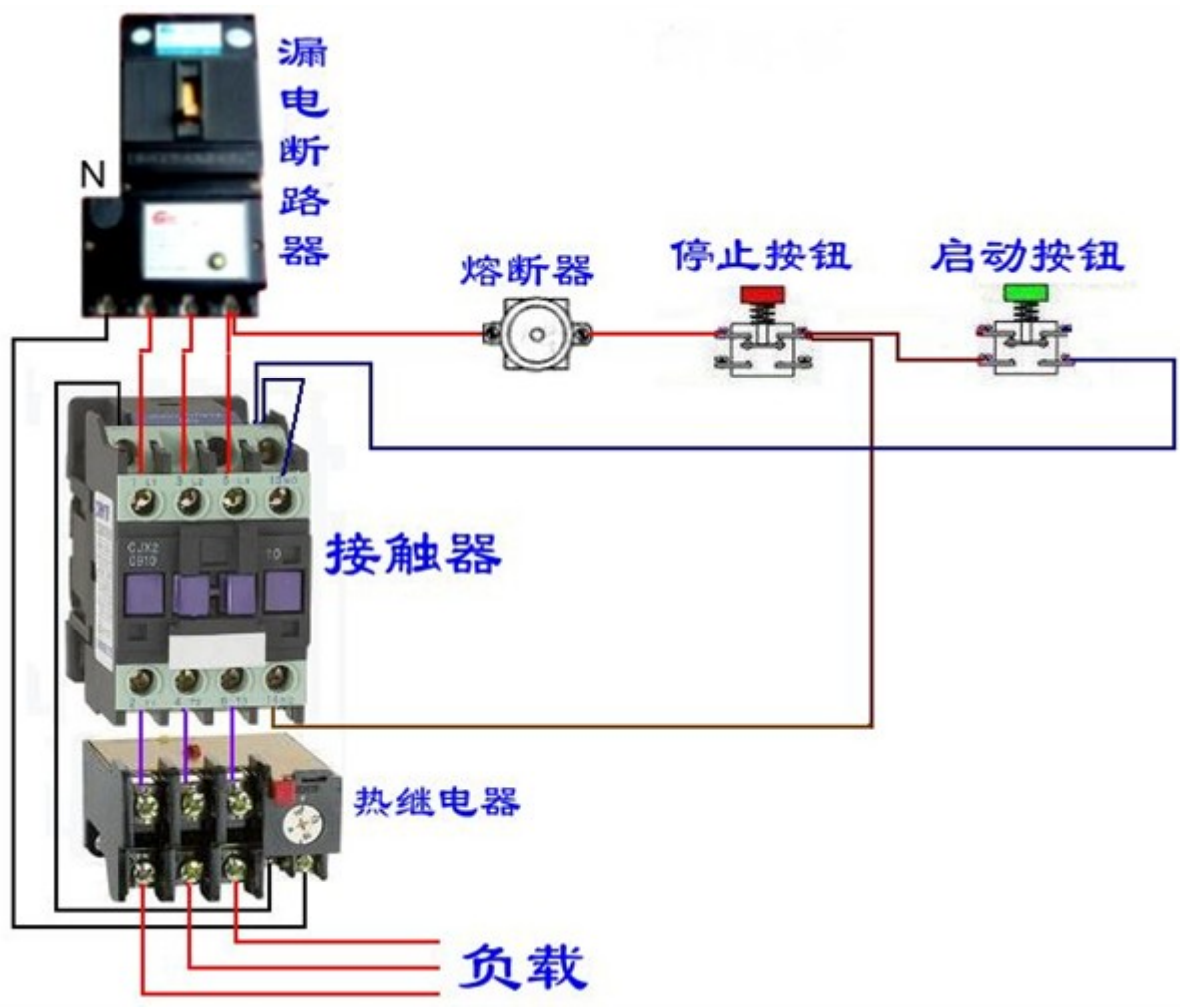


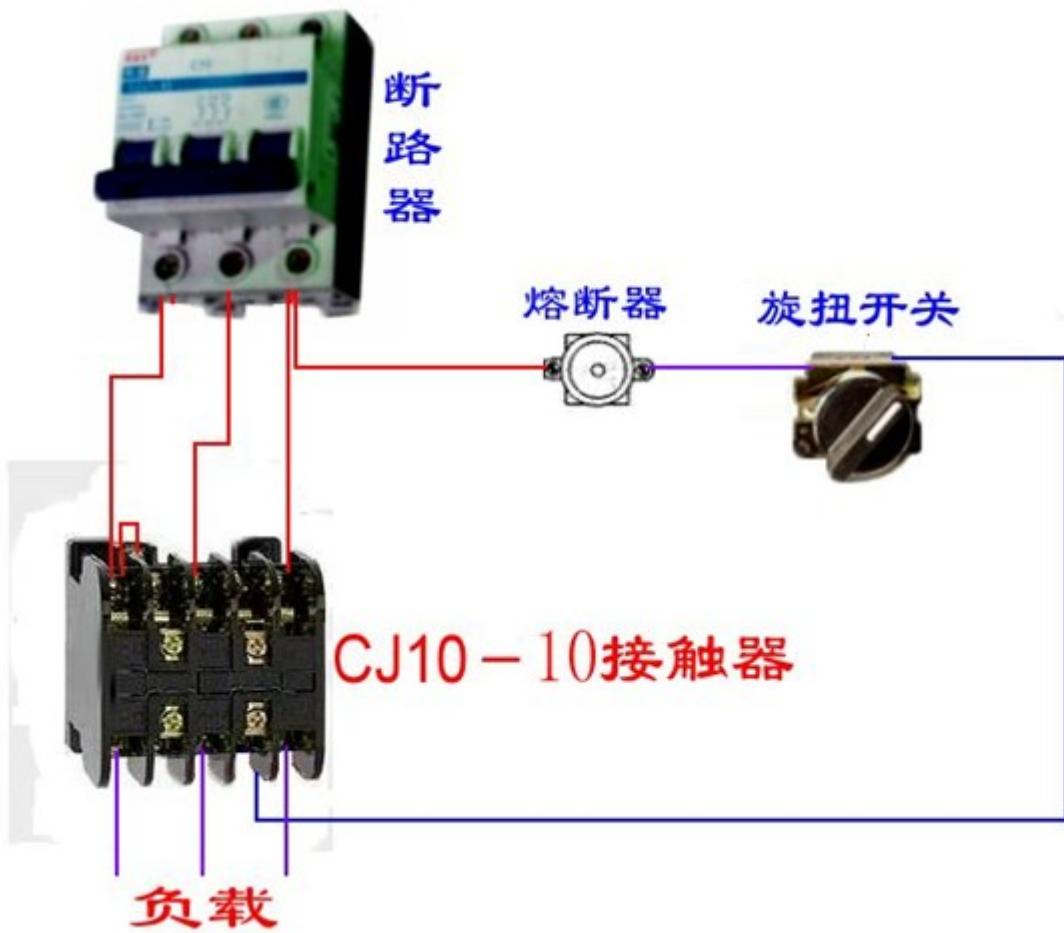


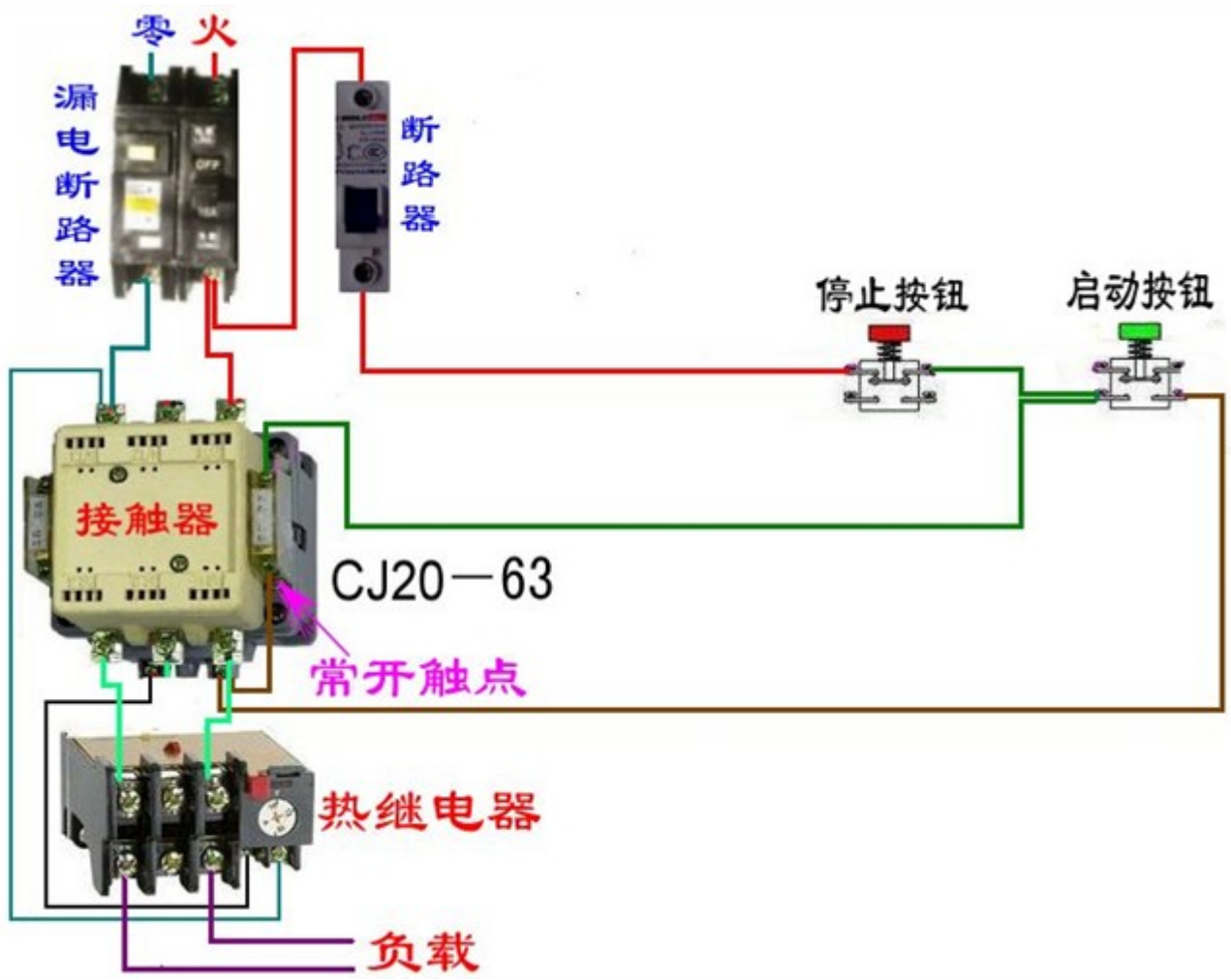


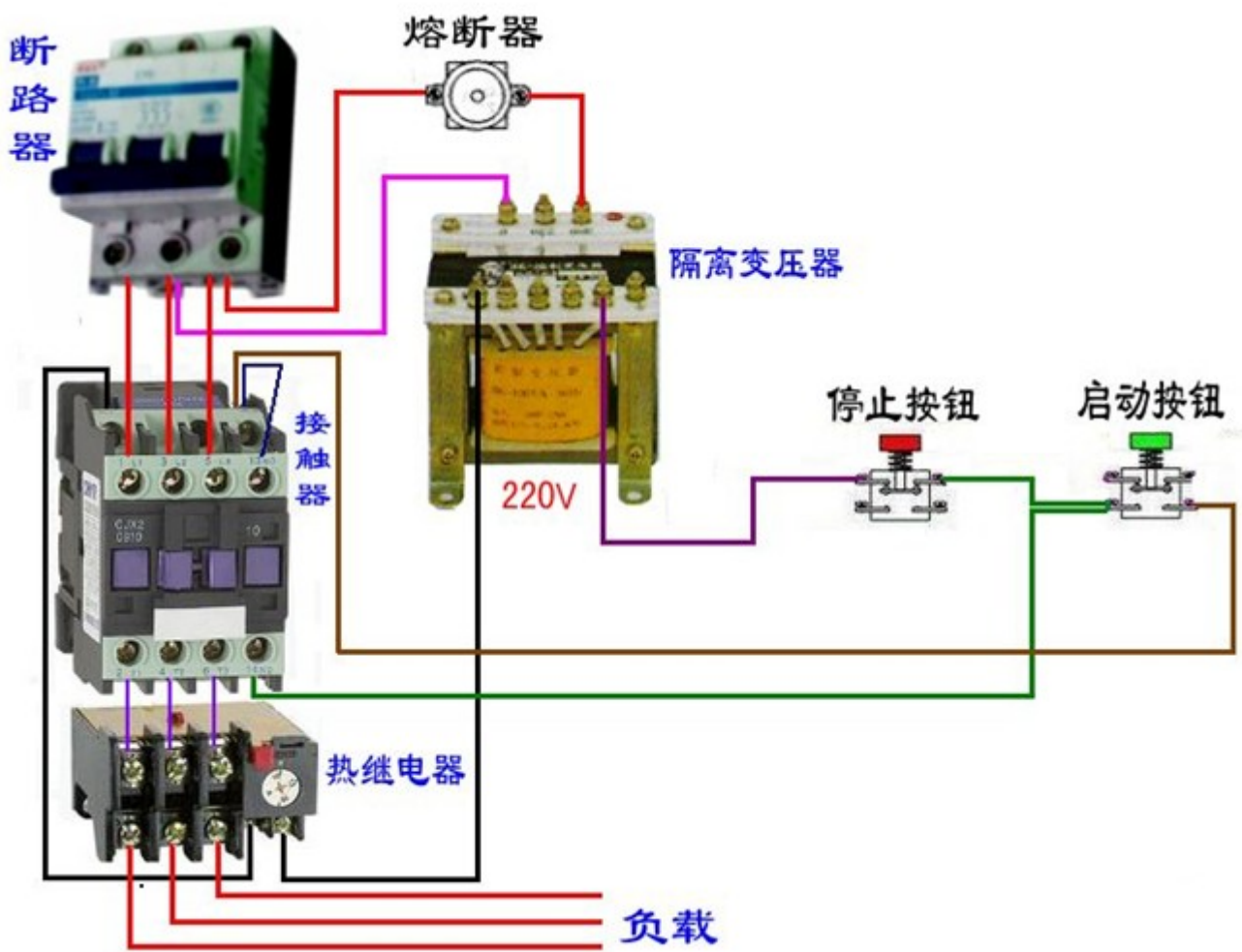


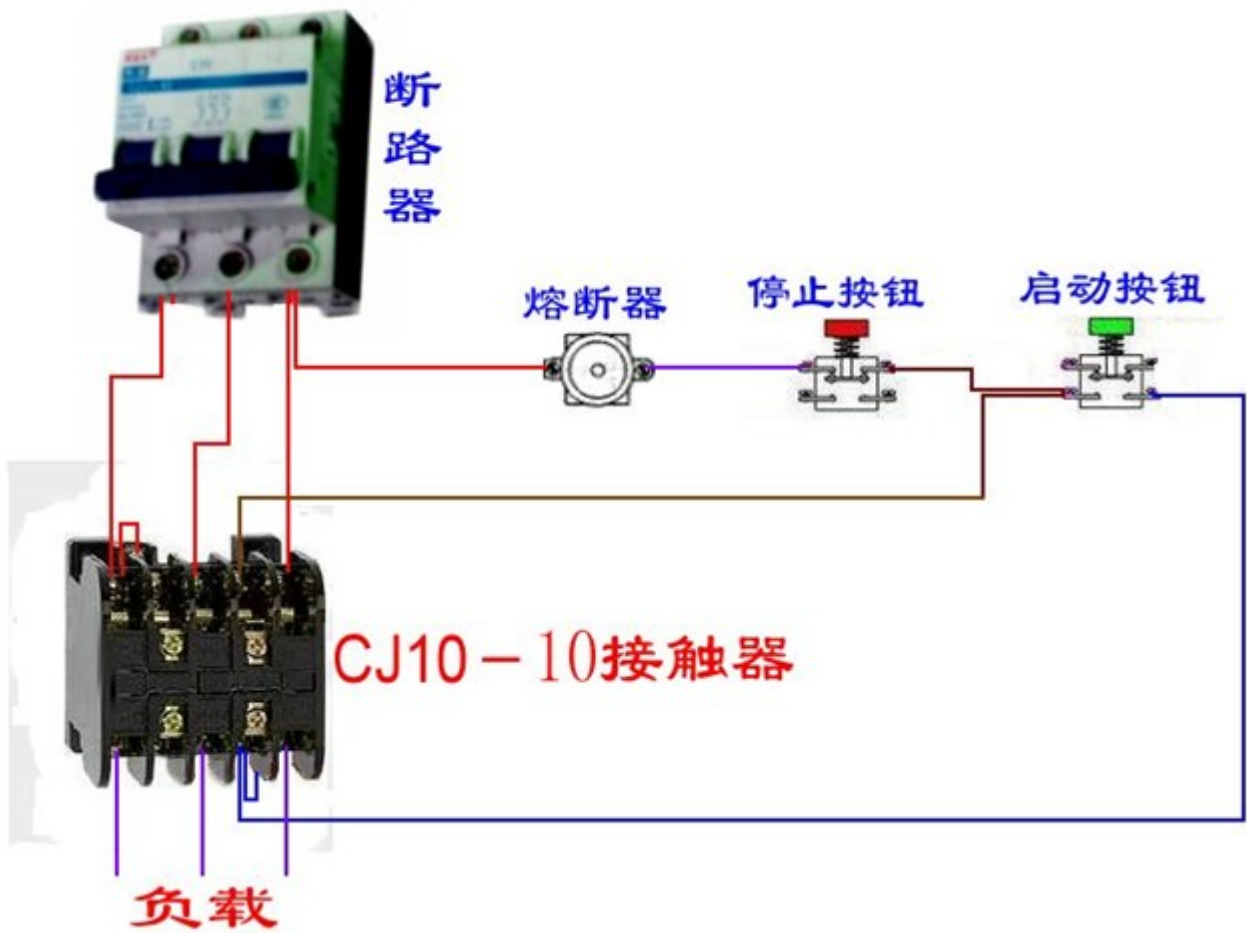




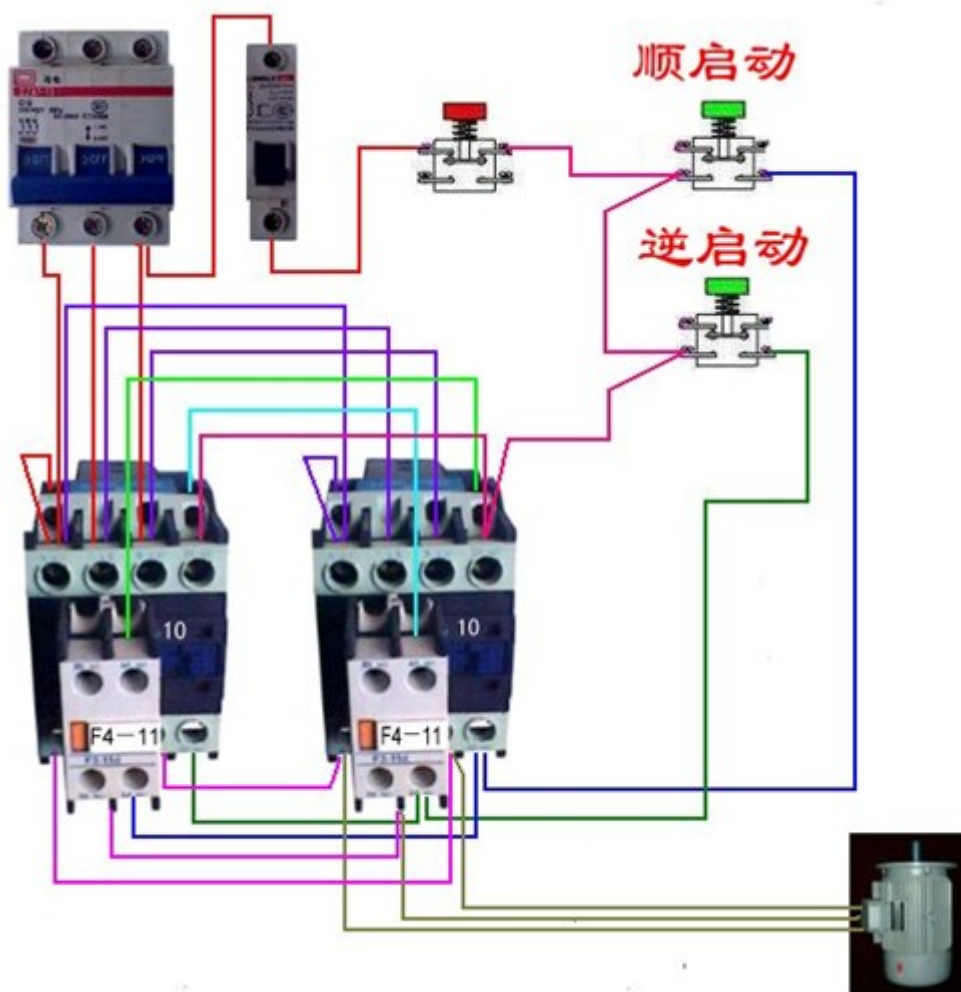






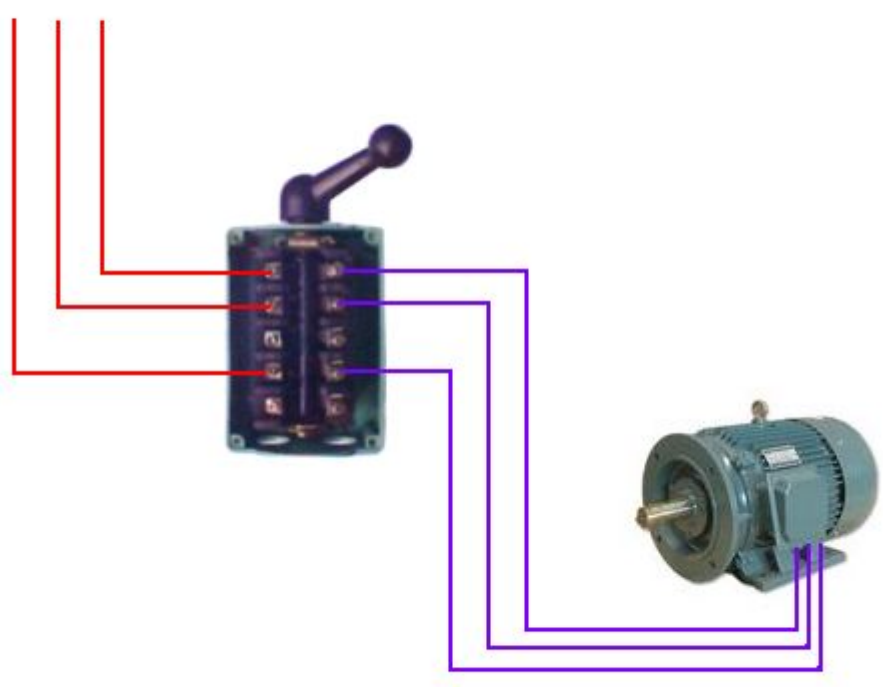
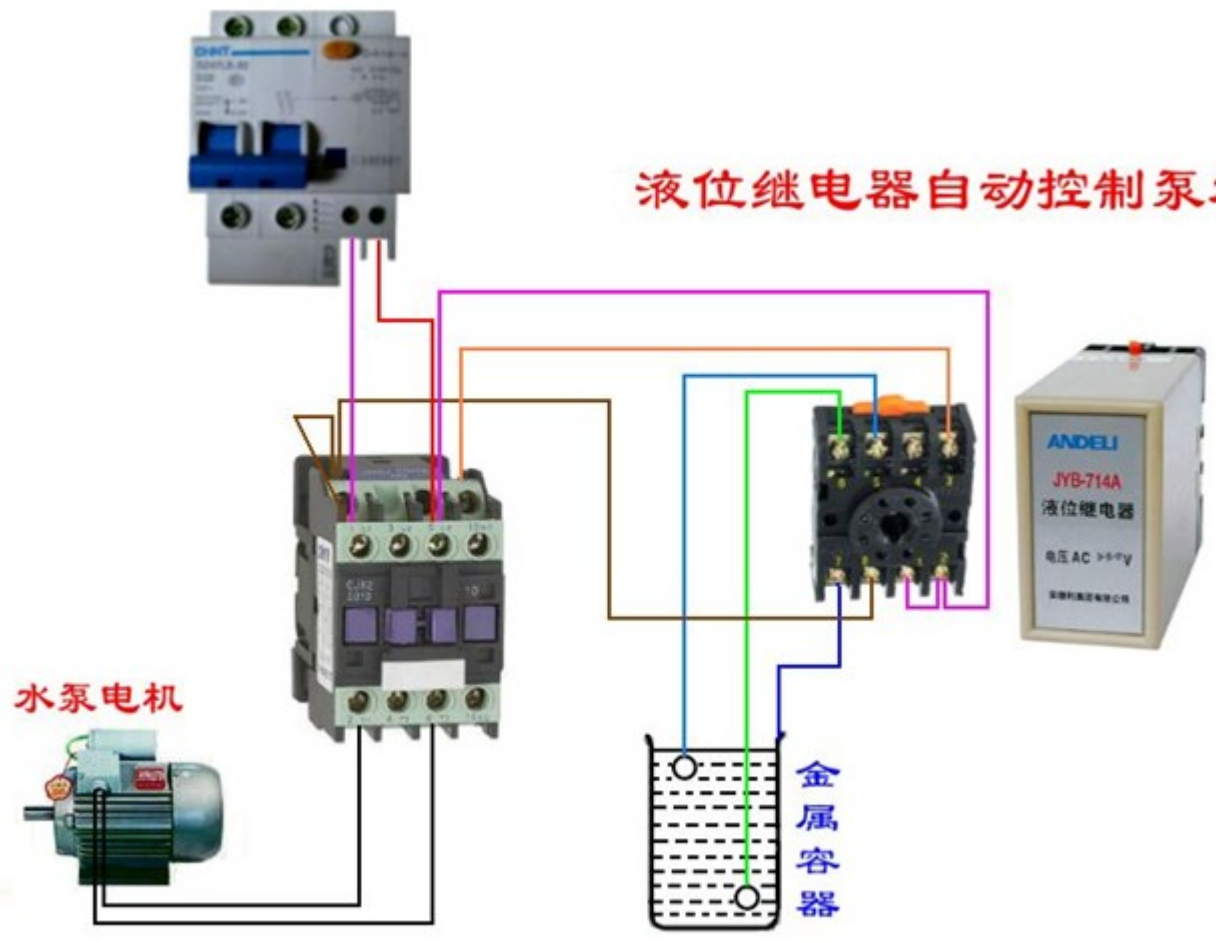


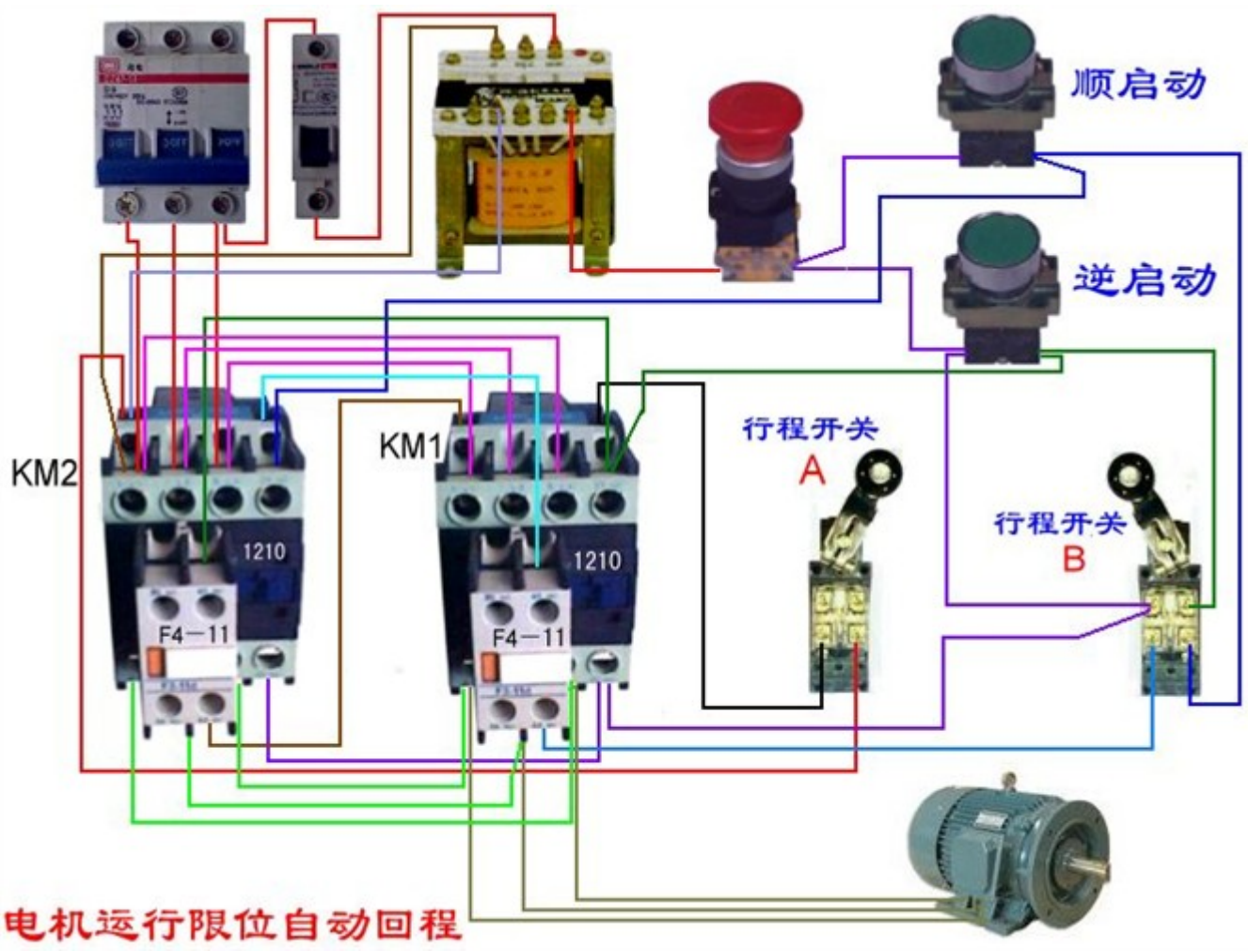
三、电动机

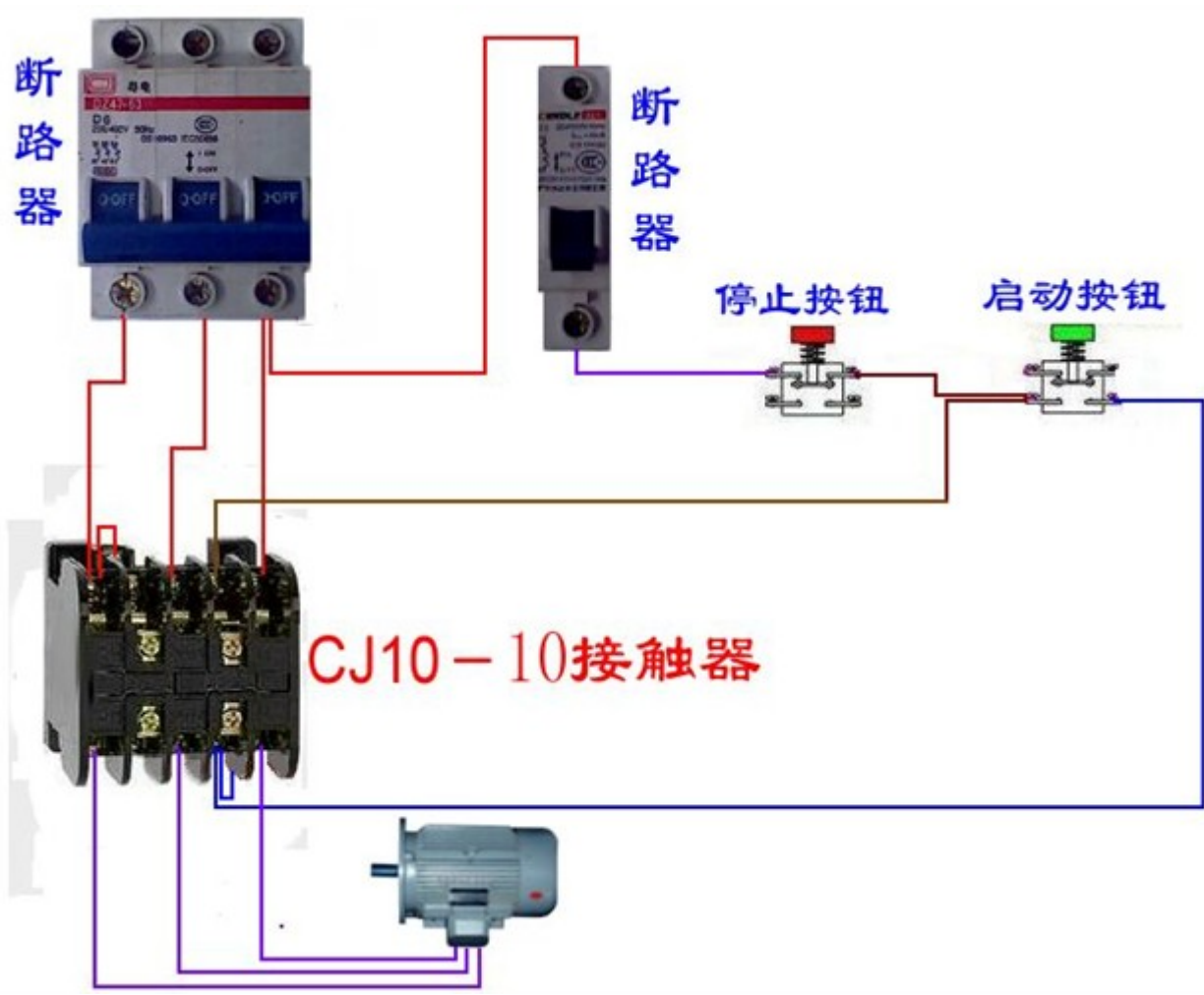


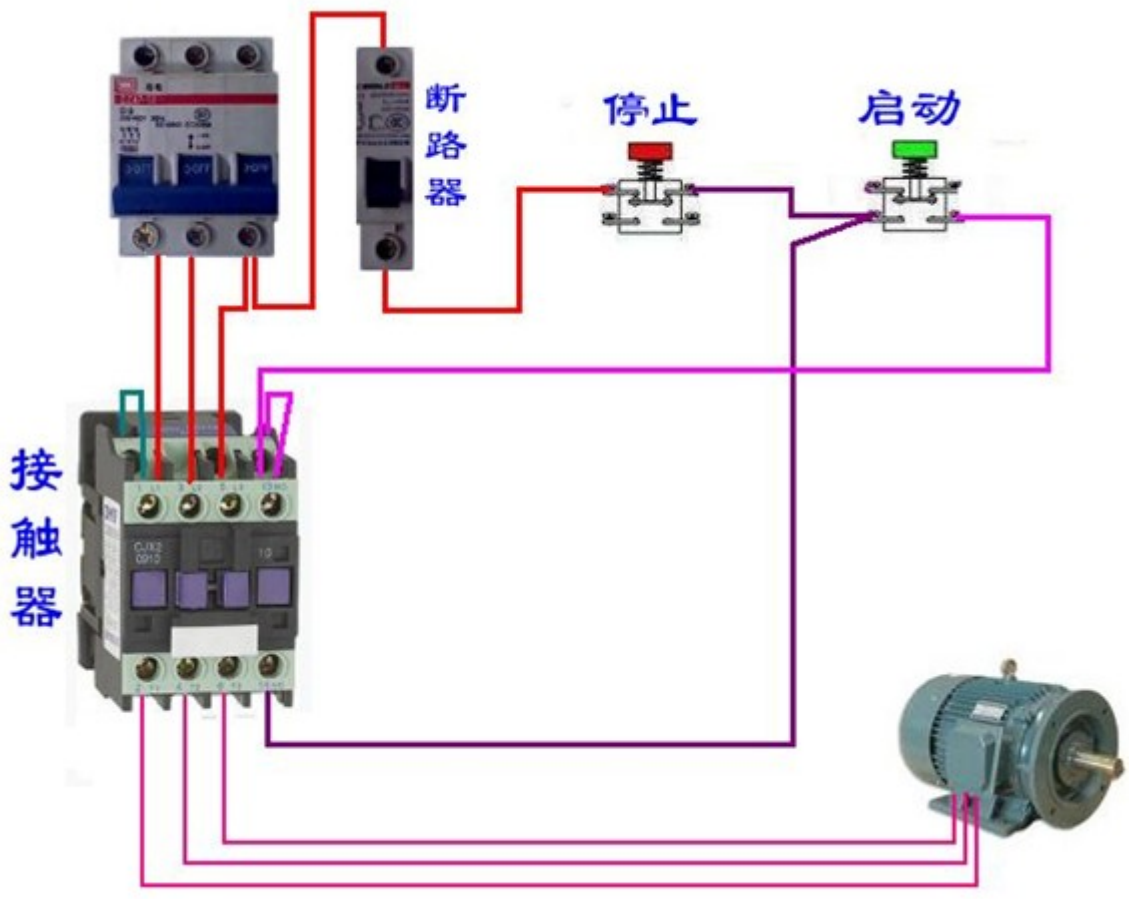
顺 逆 转 控 制 电 路

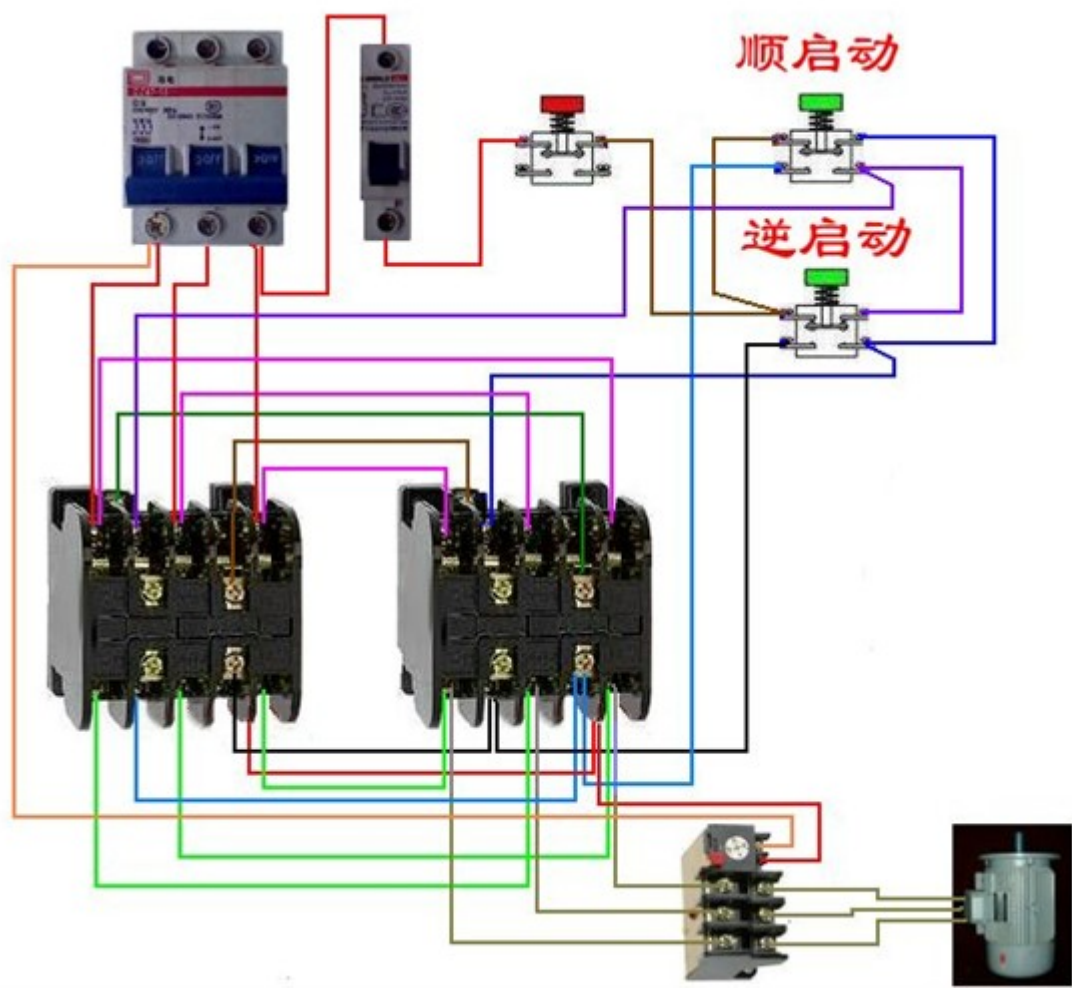
液位继电器自动控制泵水



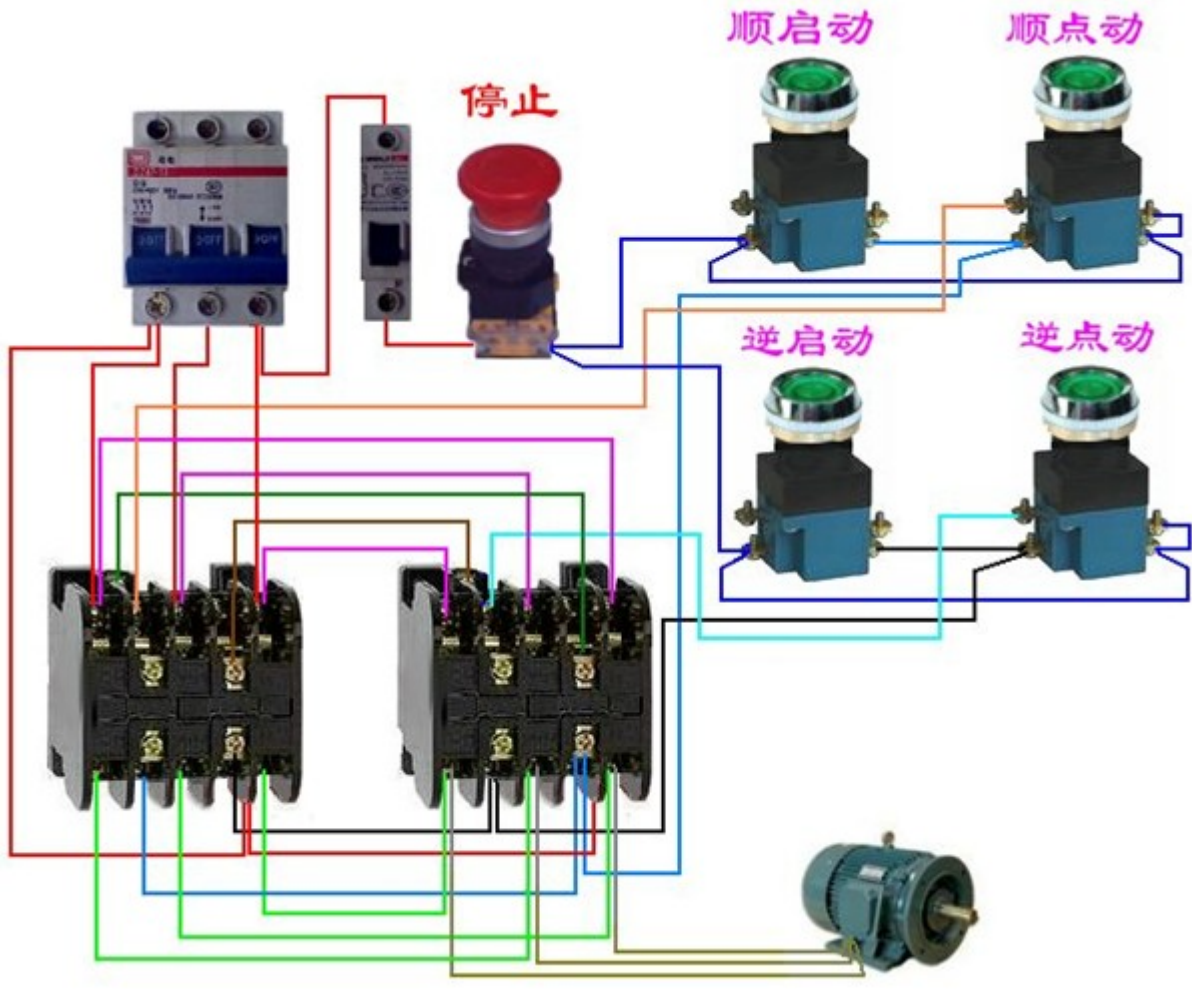


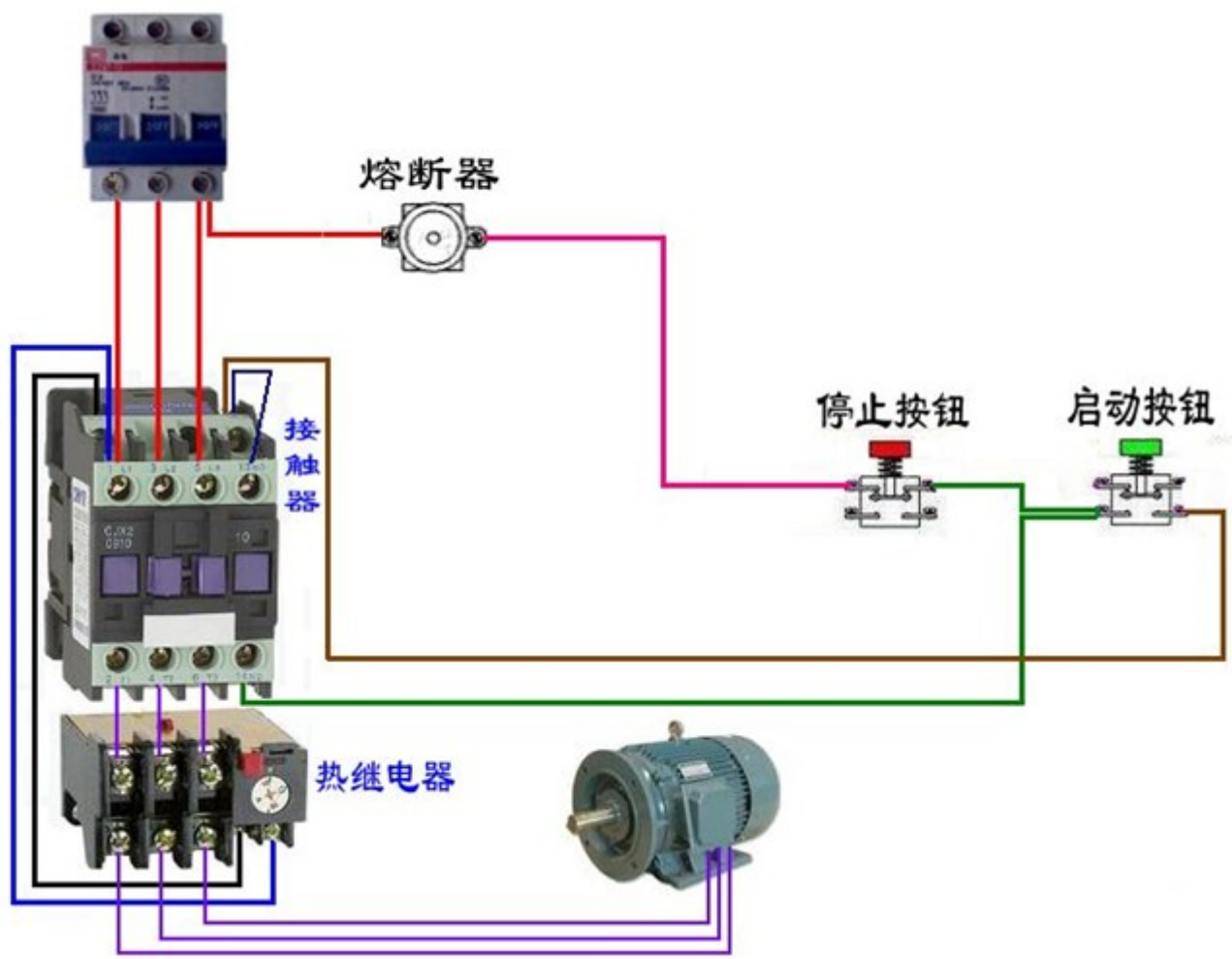


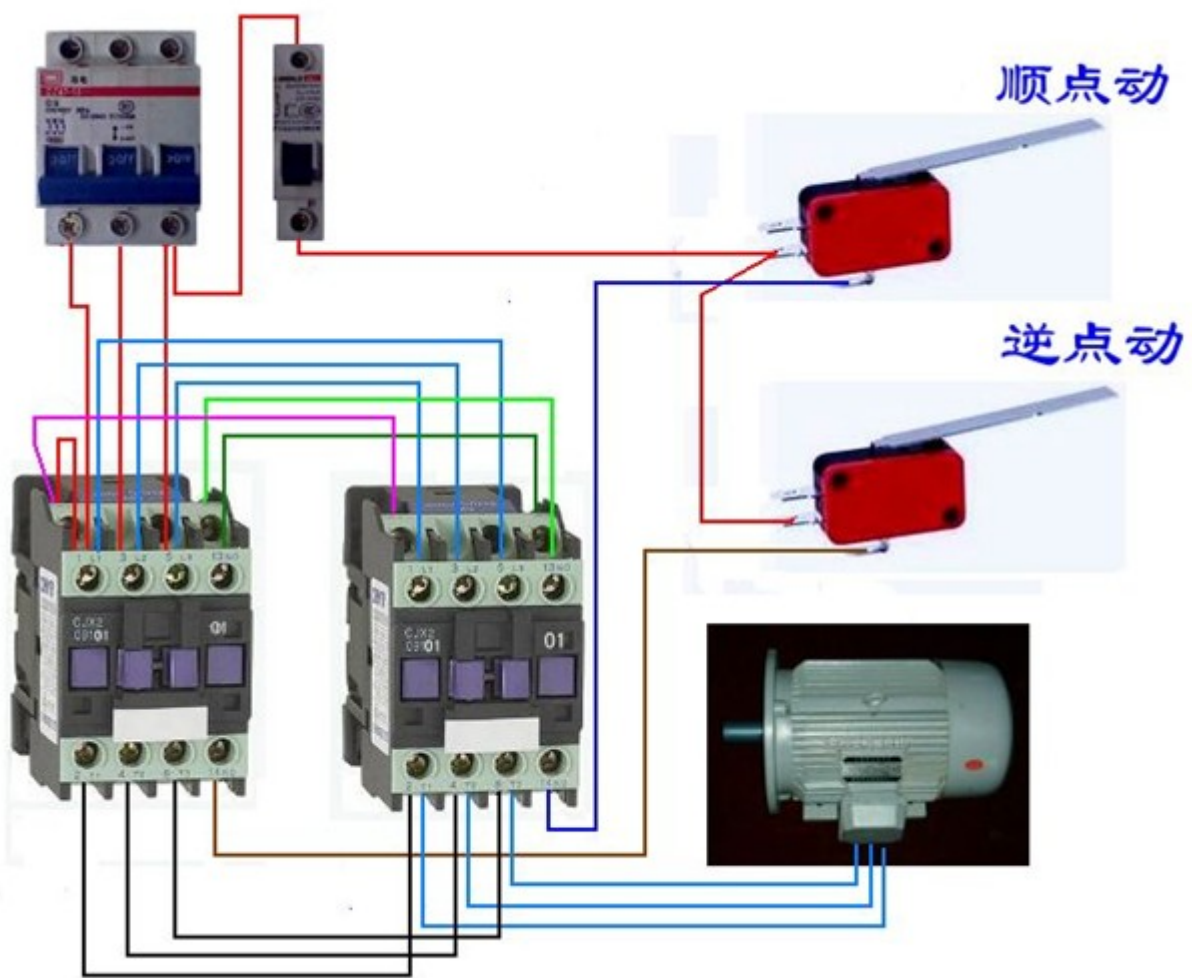


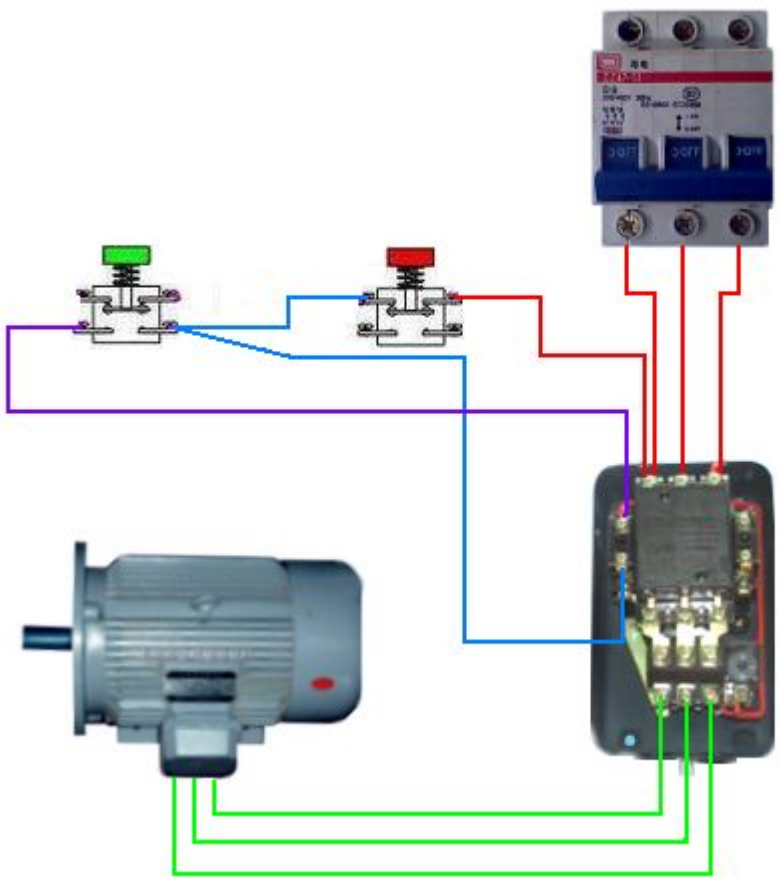


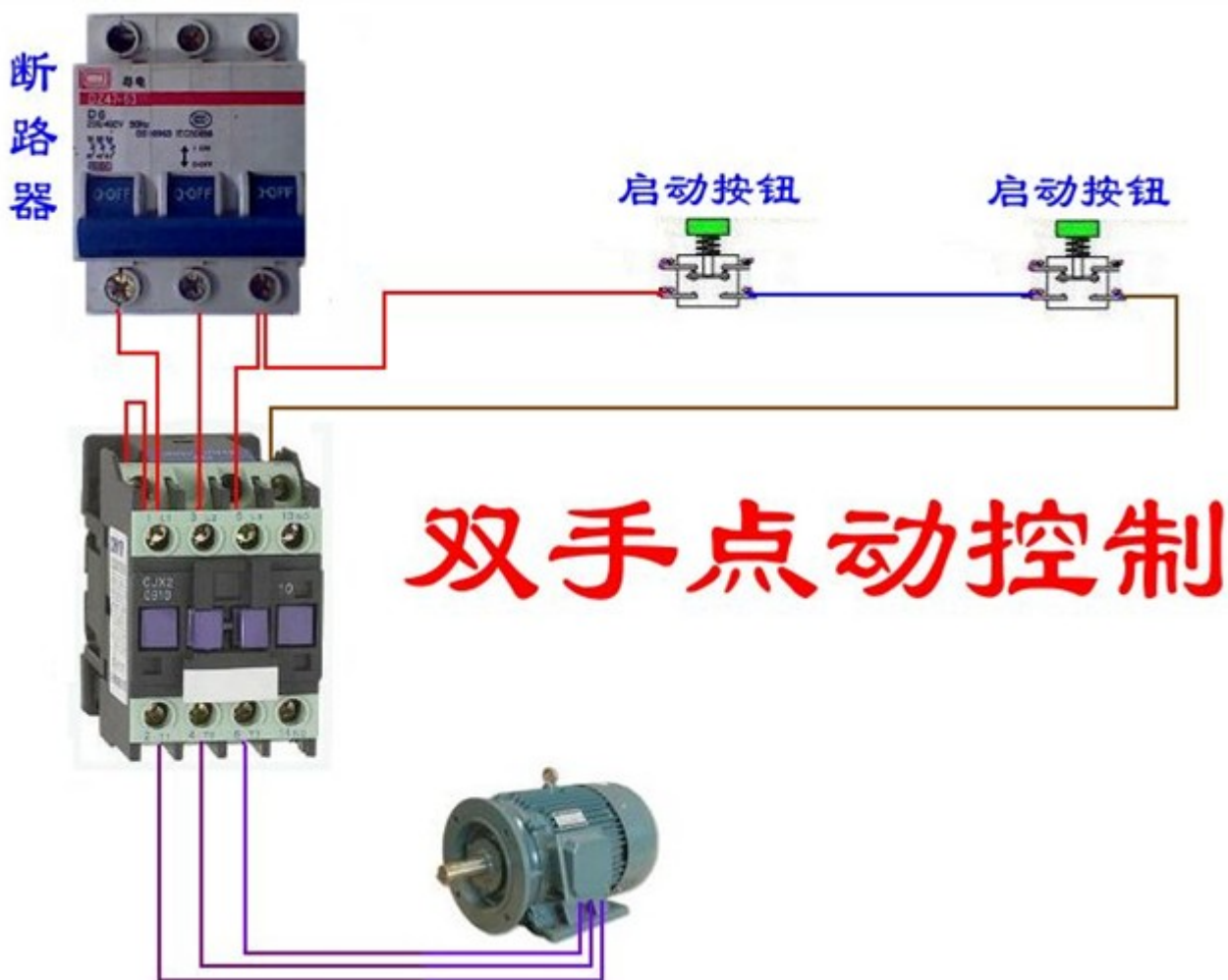
顺 逆 转 双 互 锁 电 路





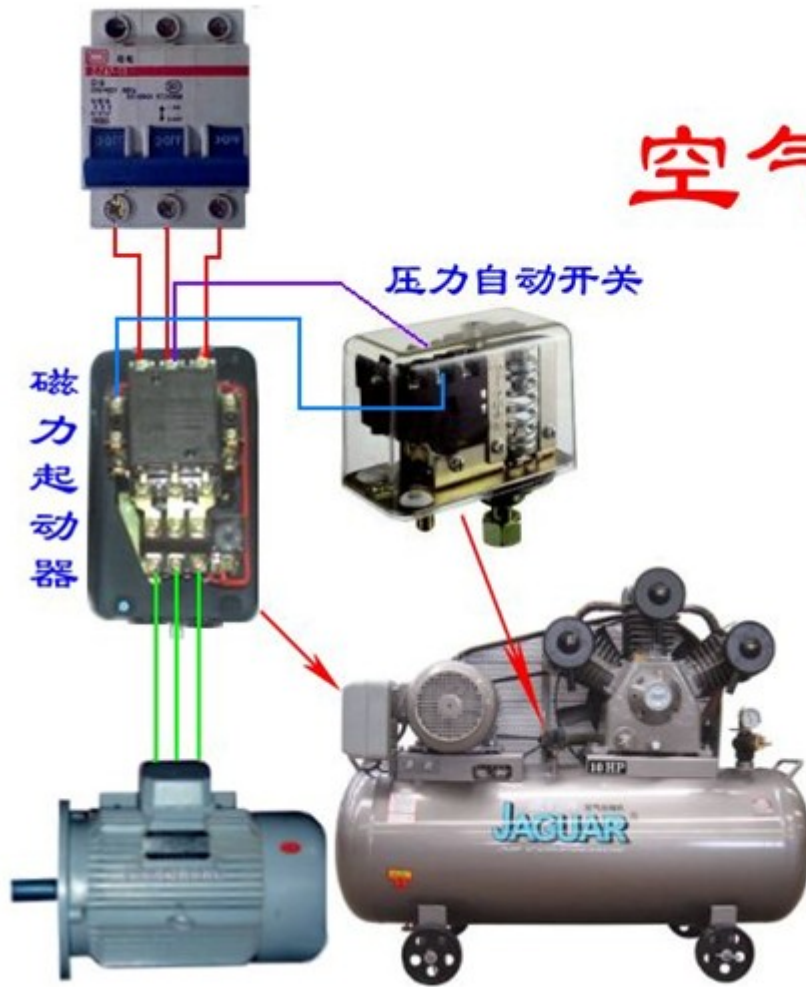


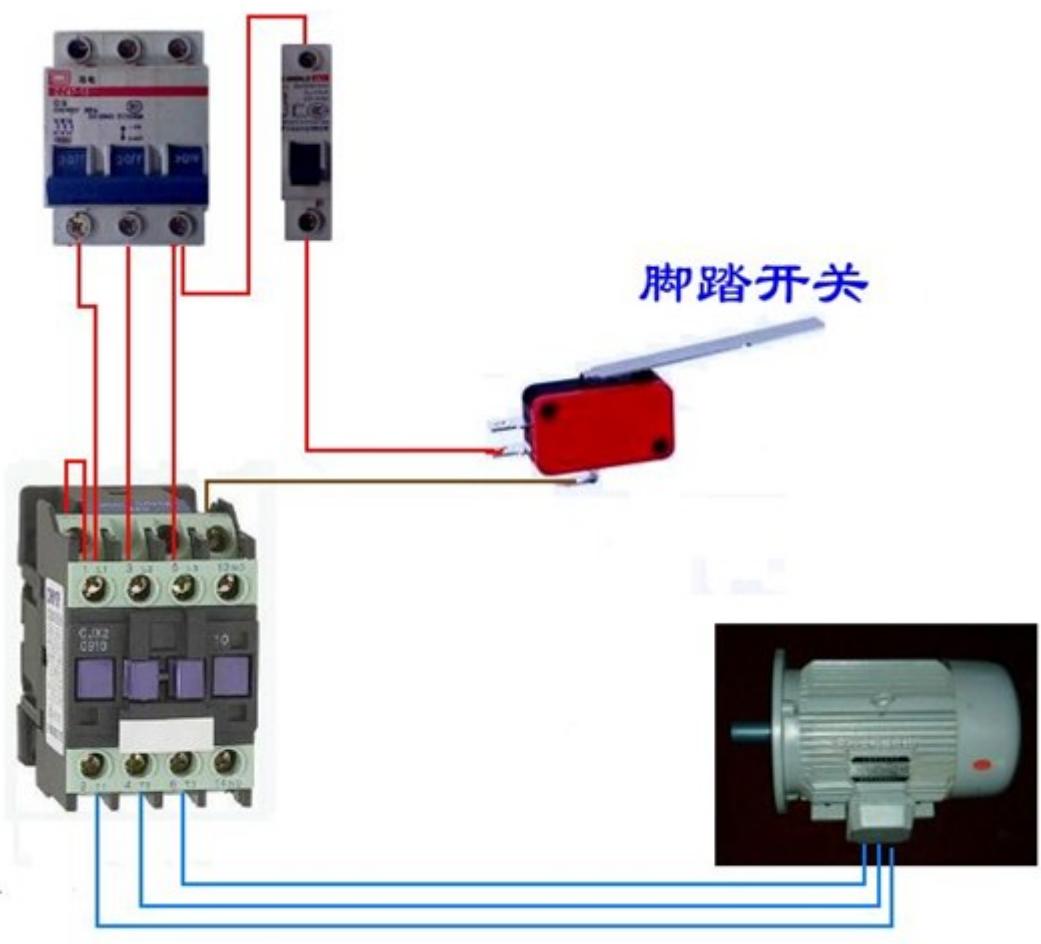


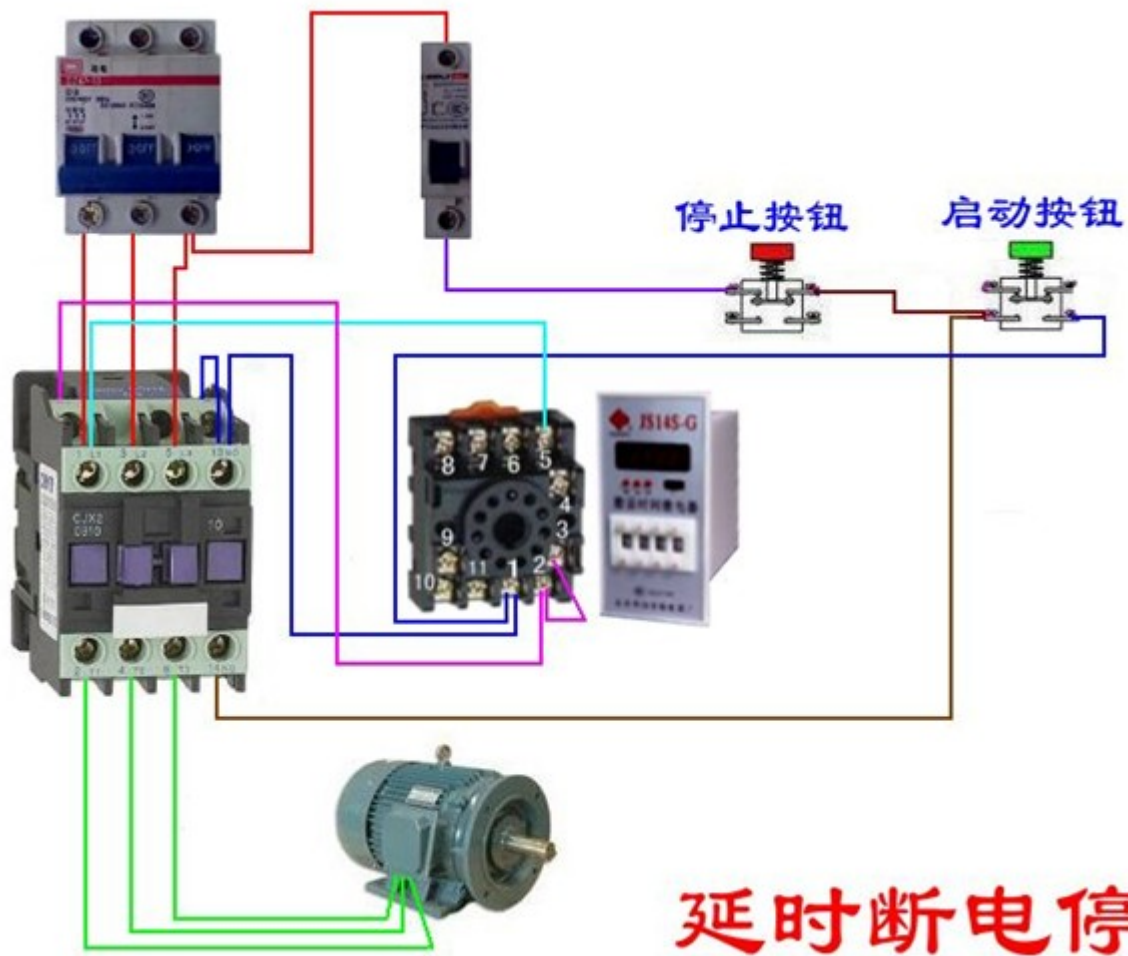


双手点动控制

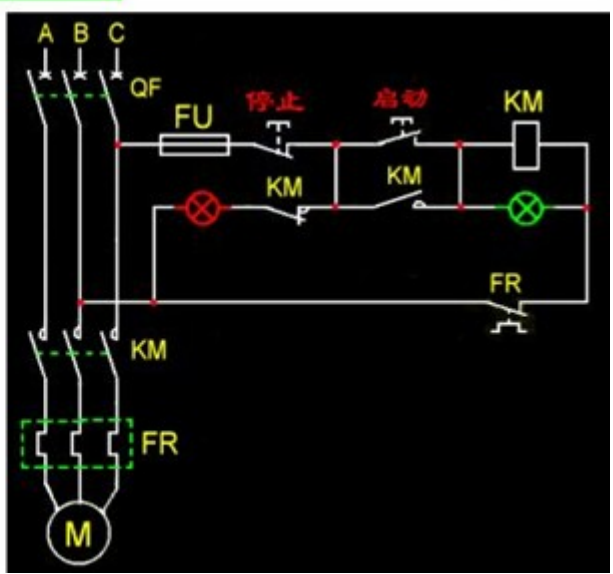
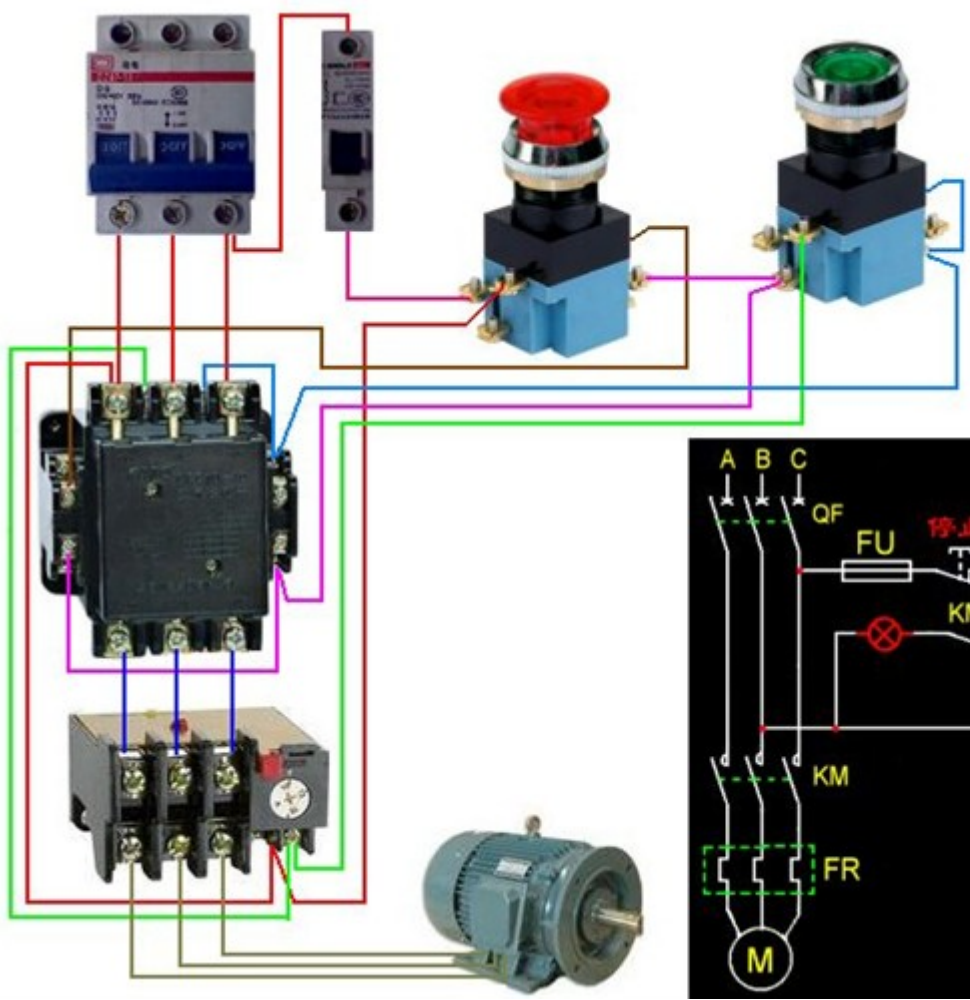
空气压缩机

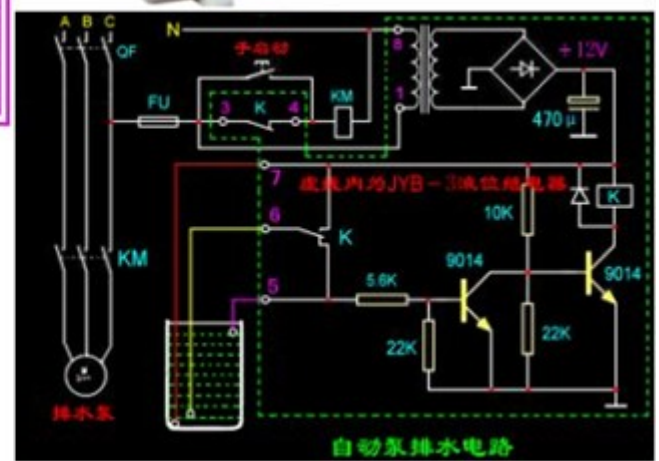
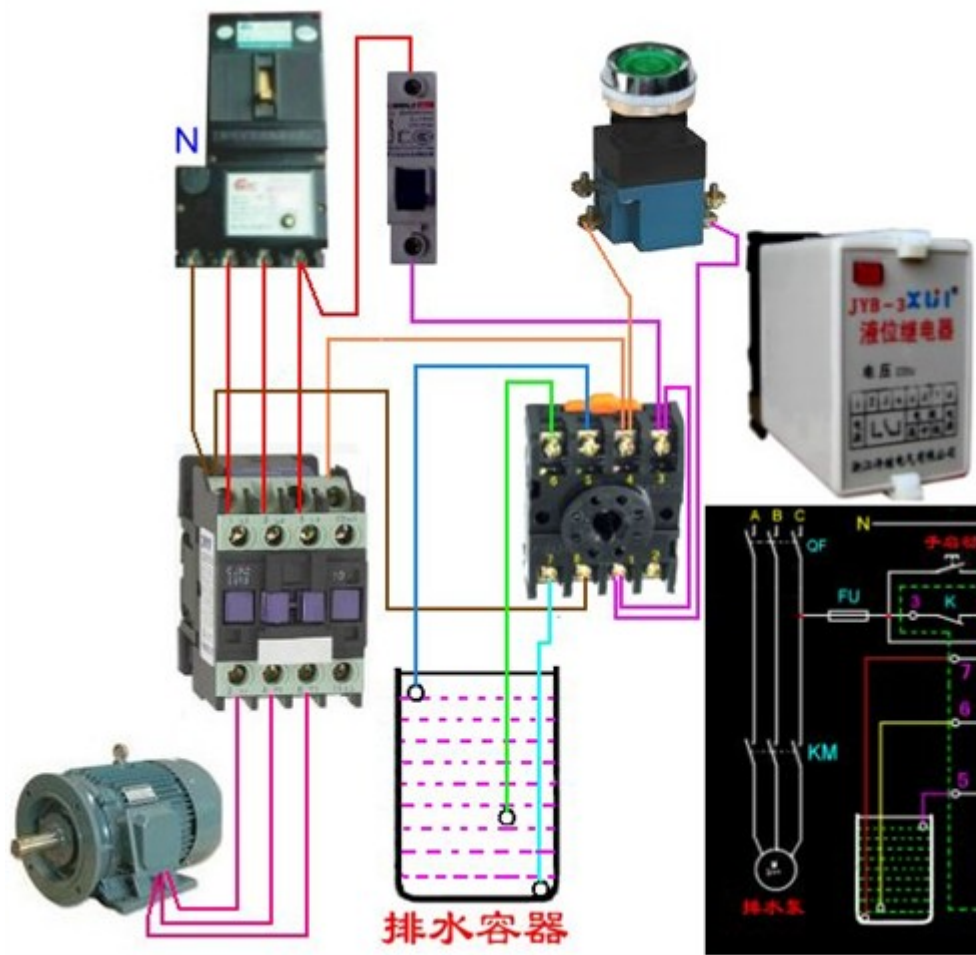
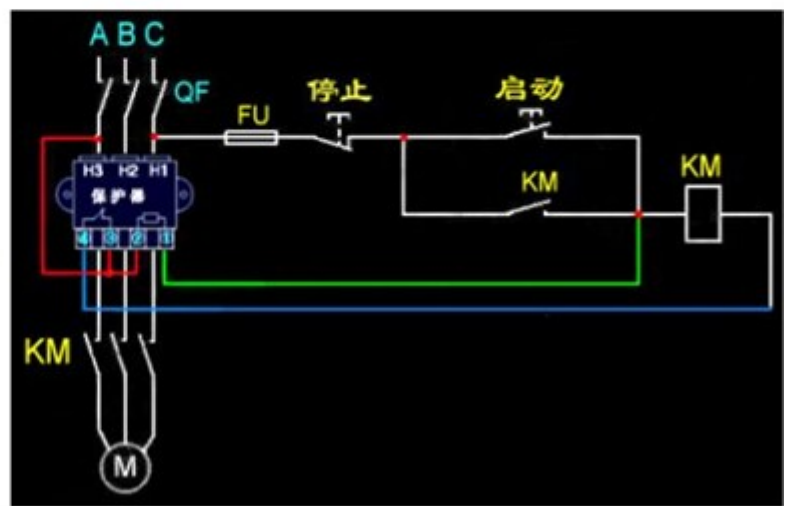
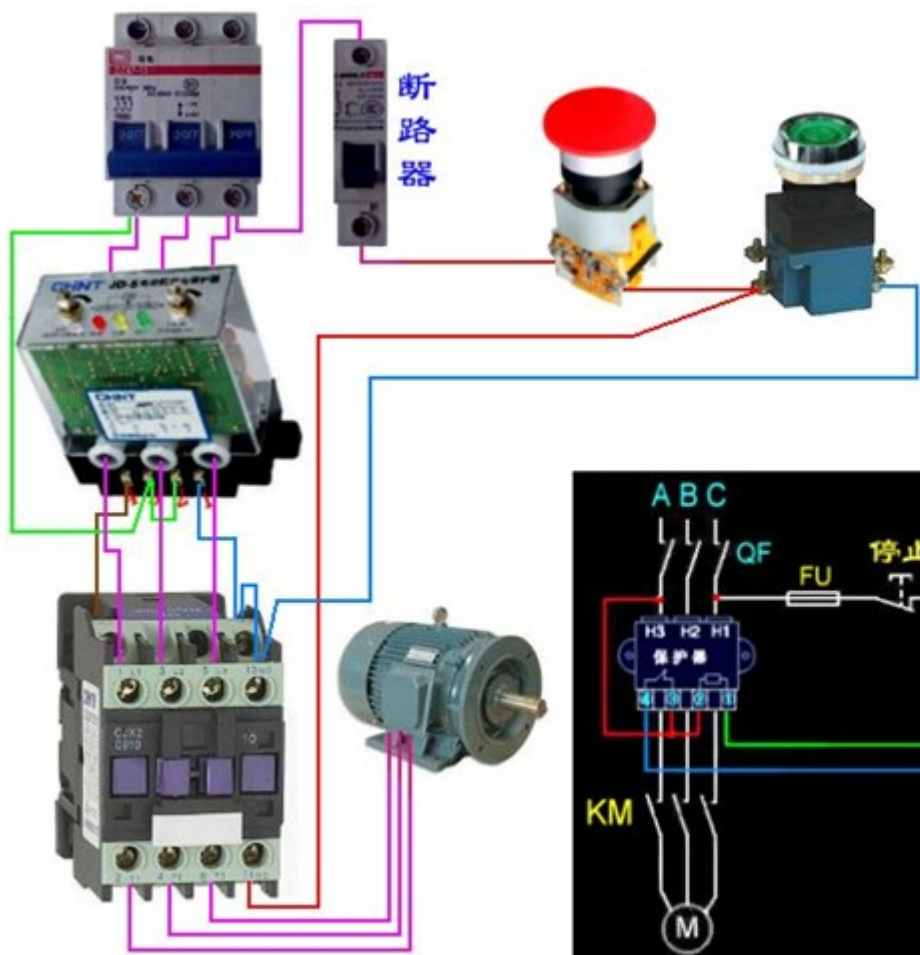


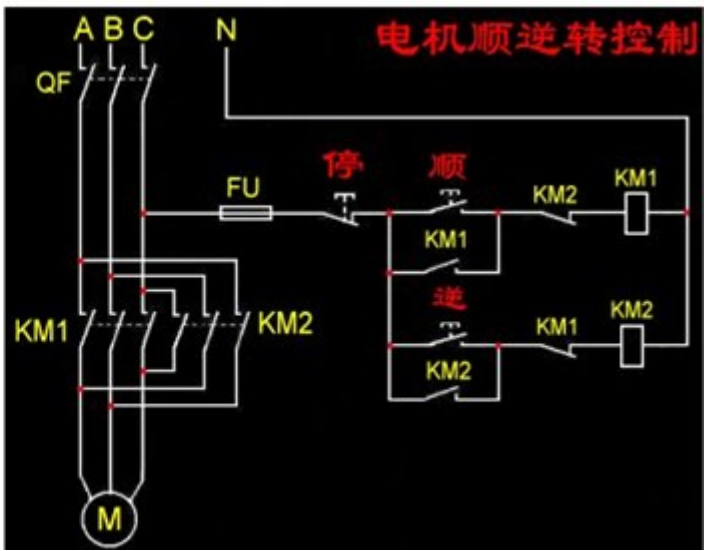
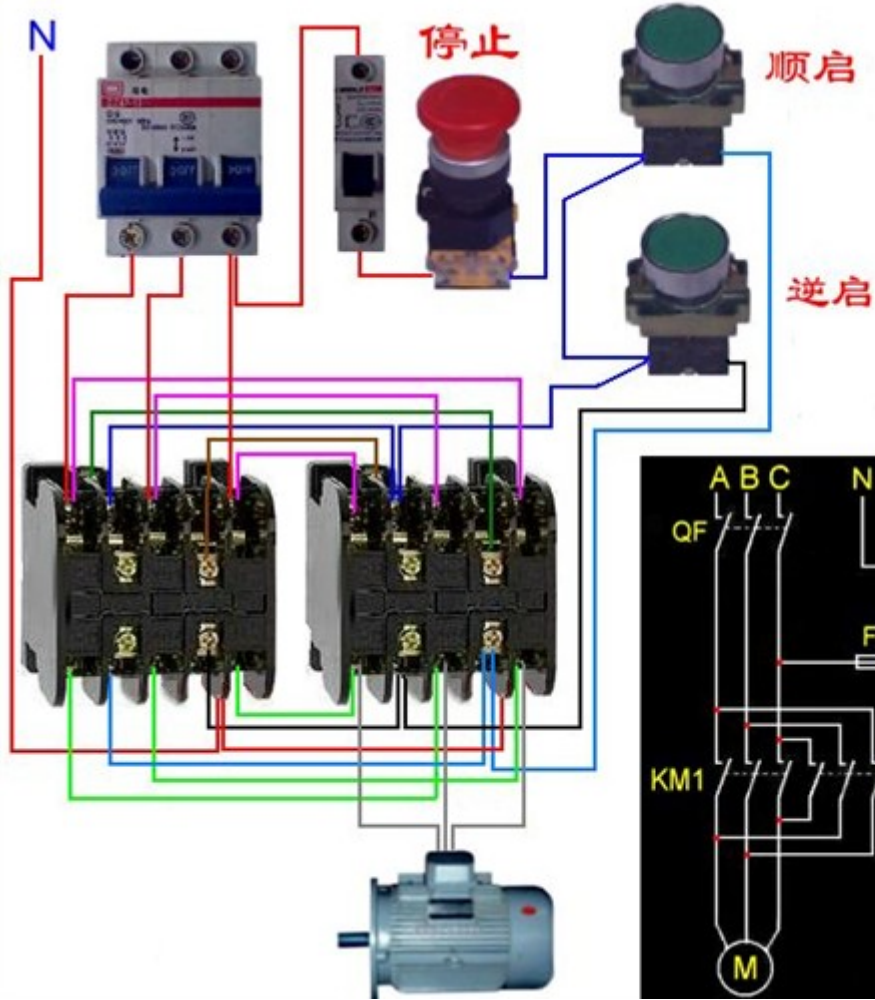




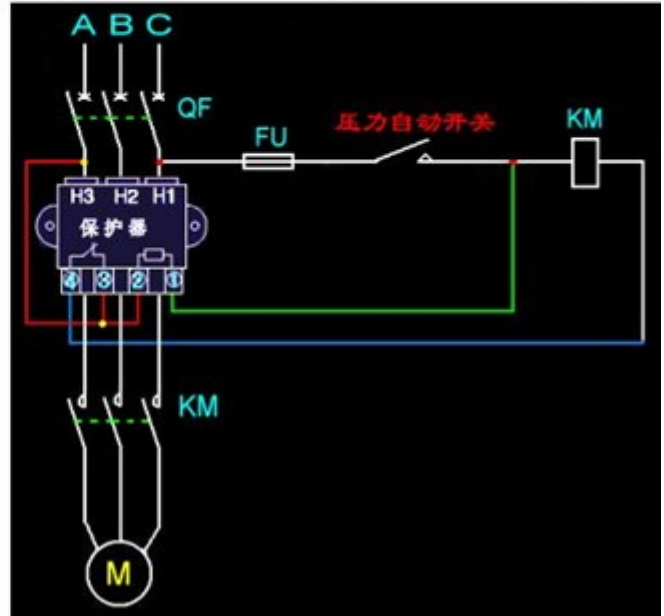
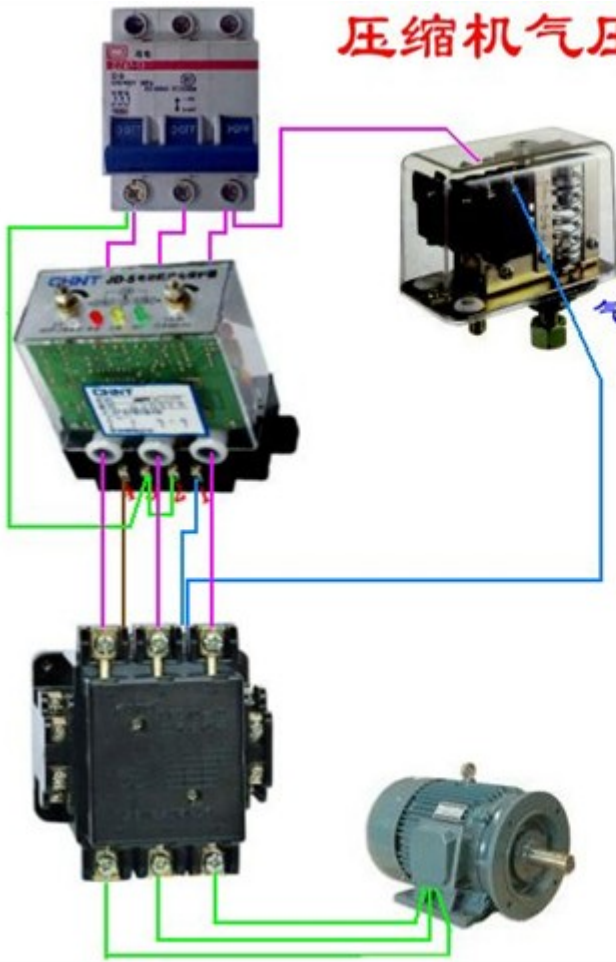
延时断电停机

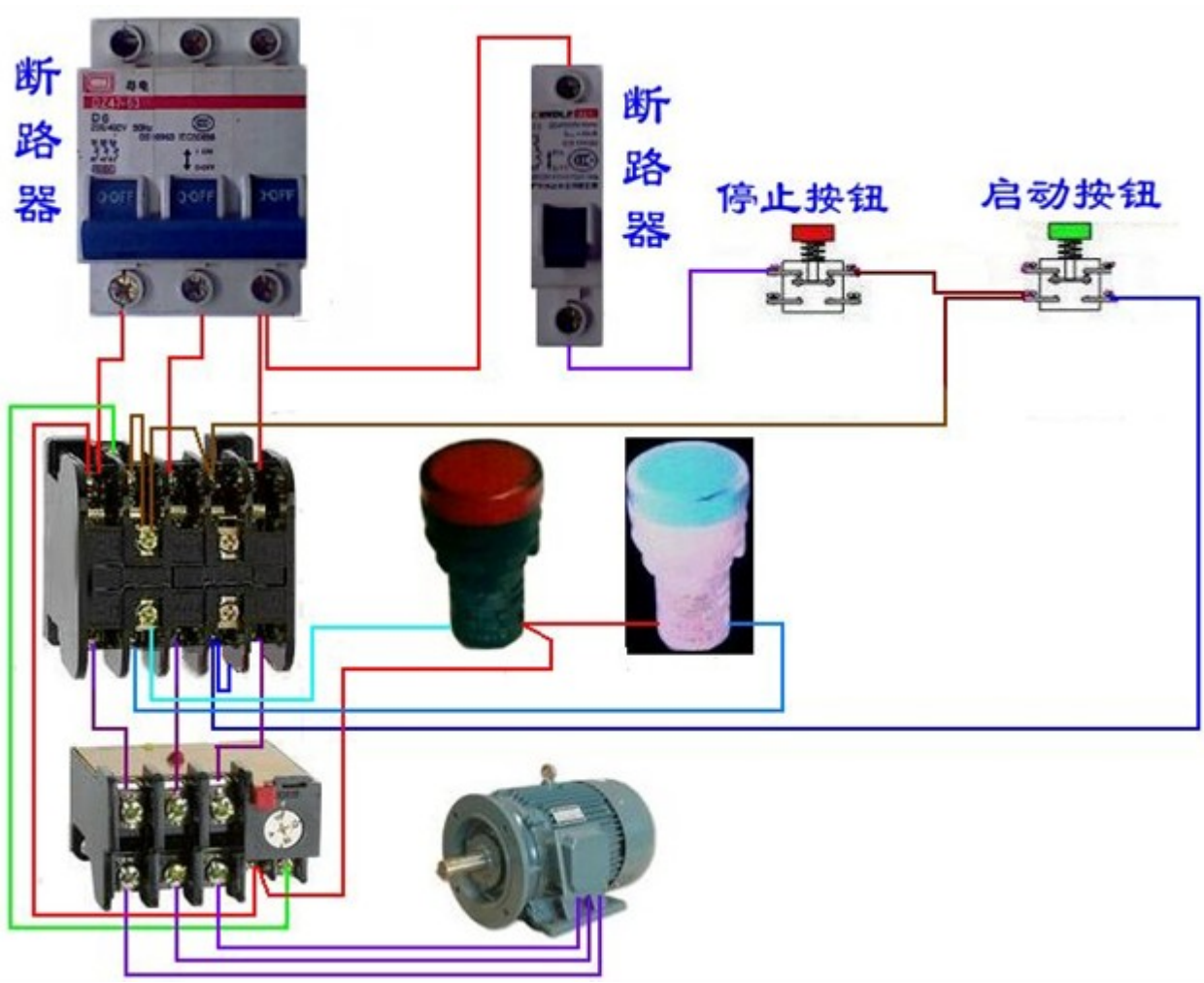


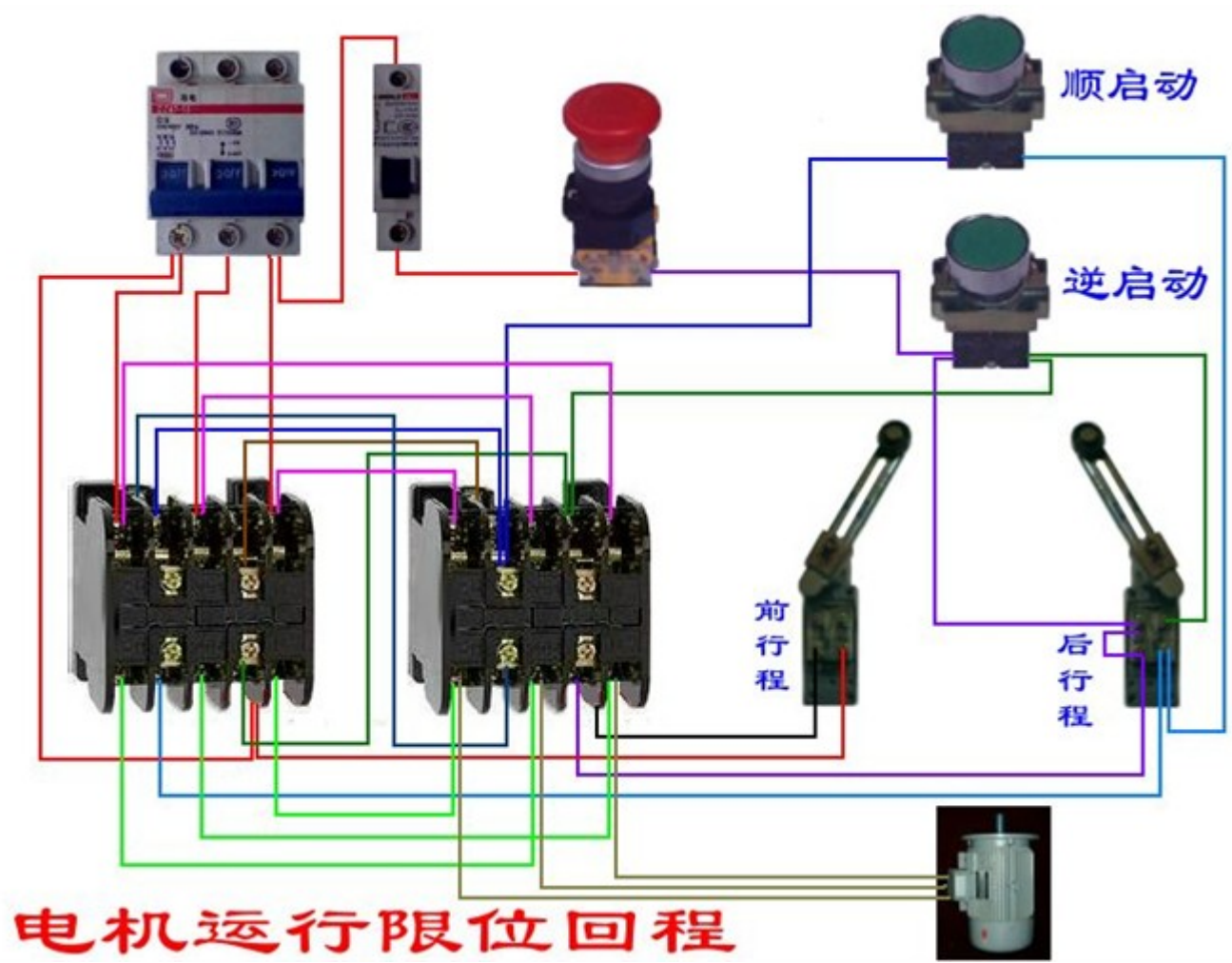


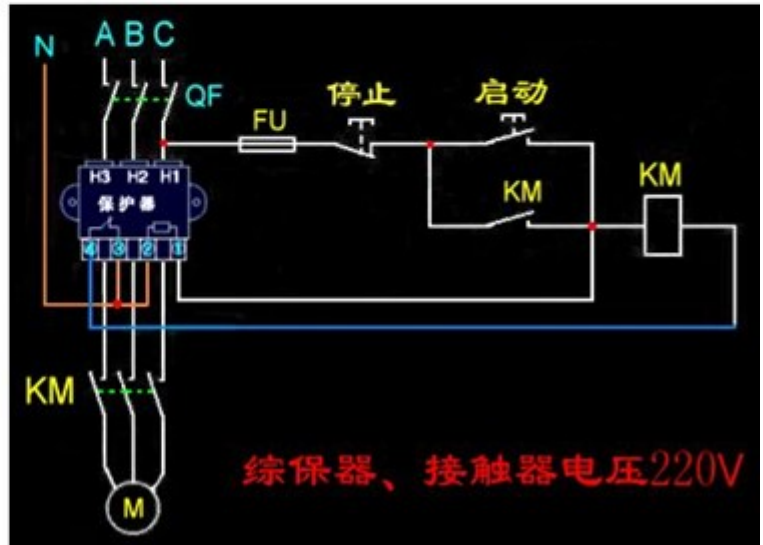
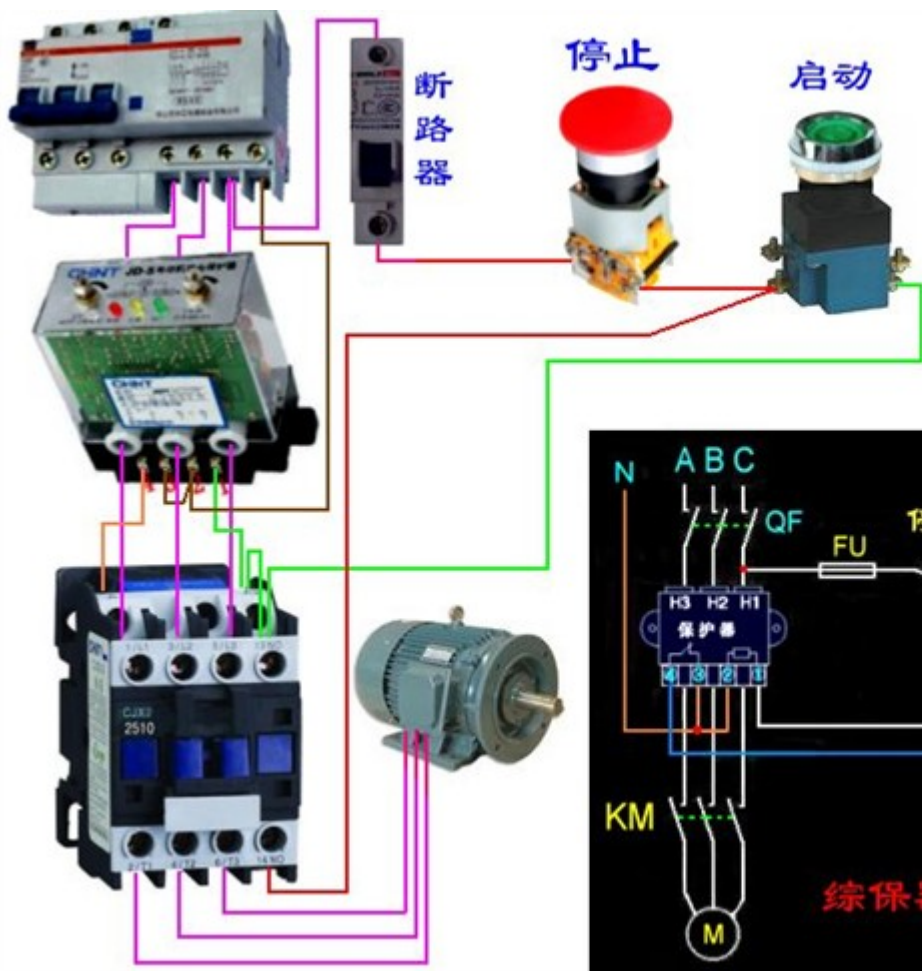


压缩机气压自动控制电路



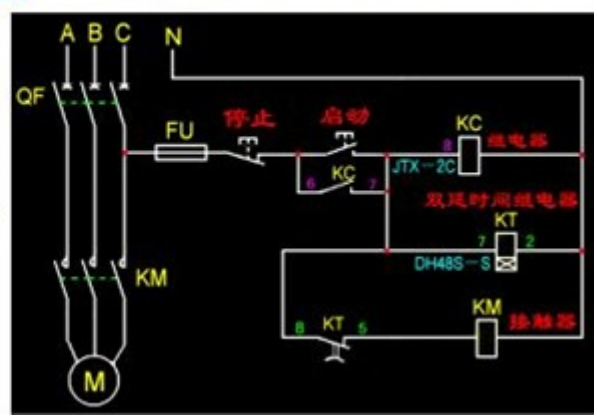


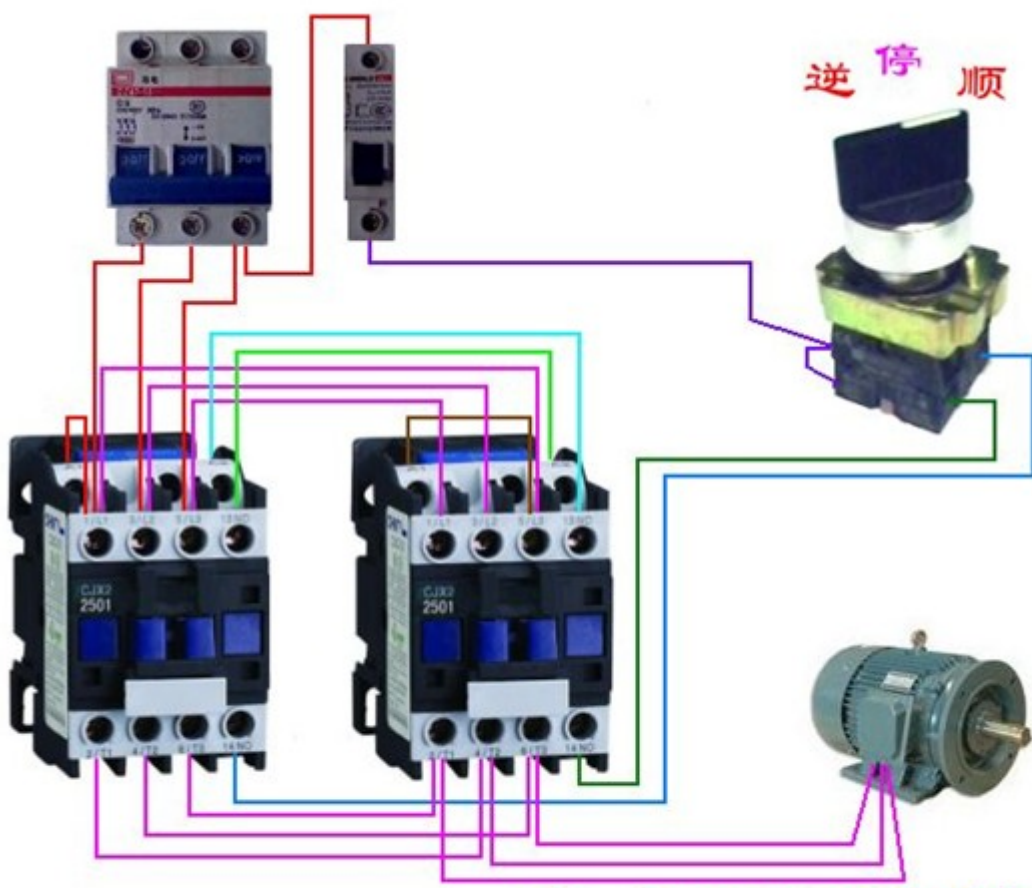




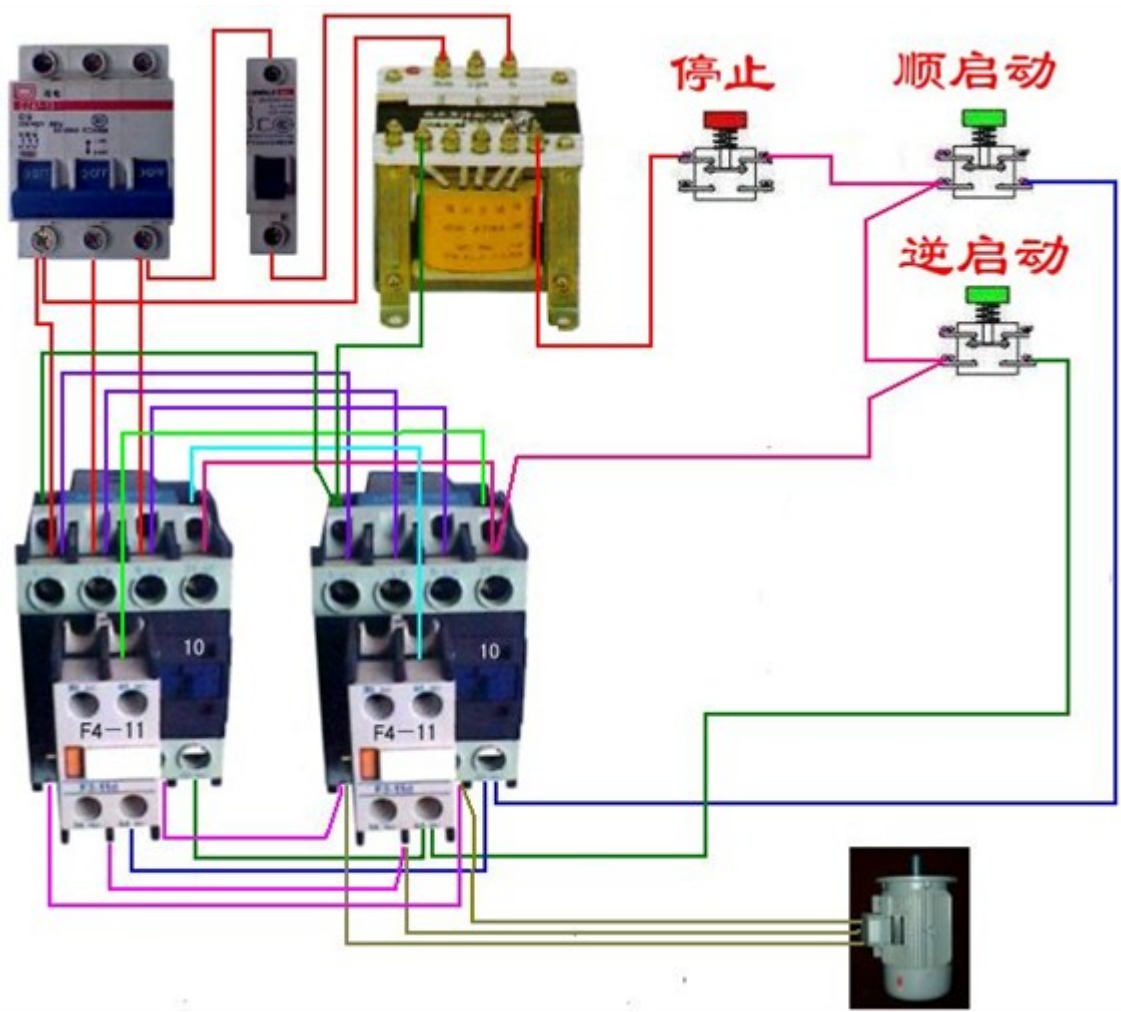


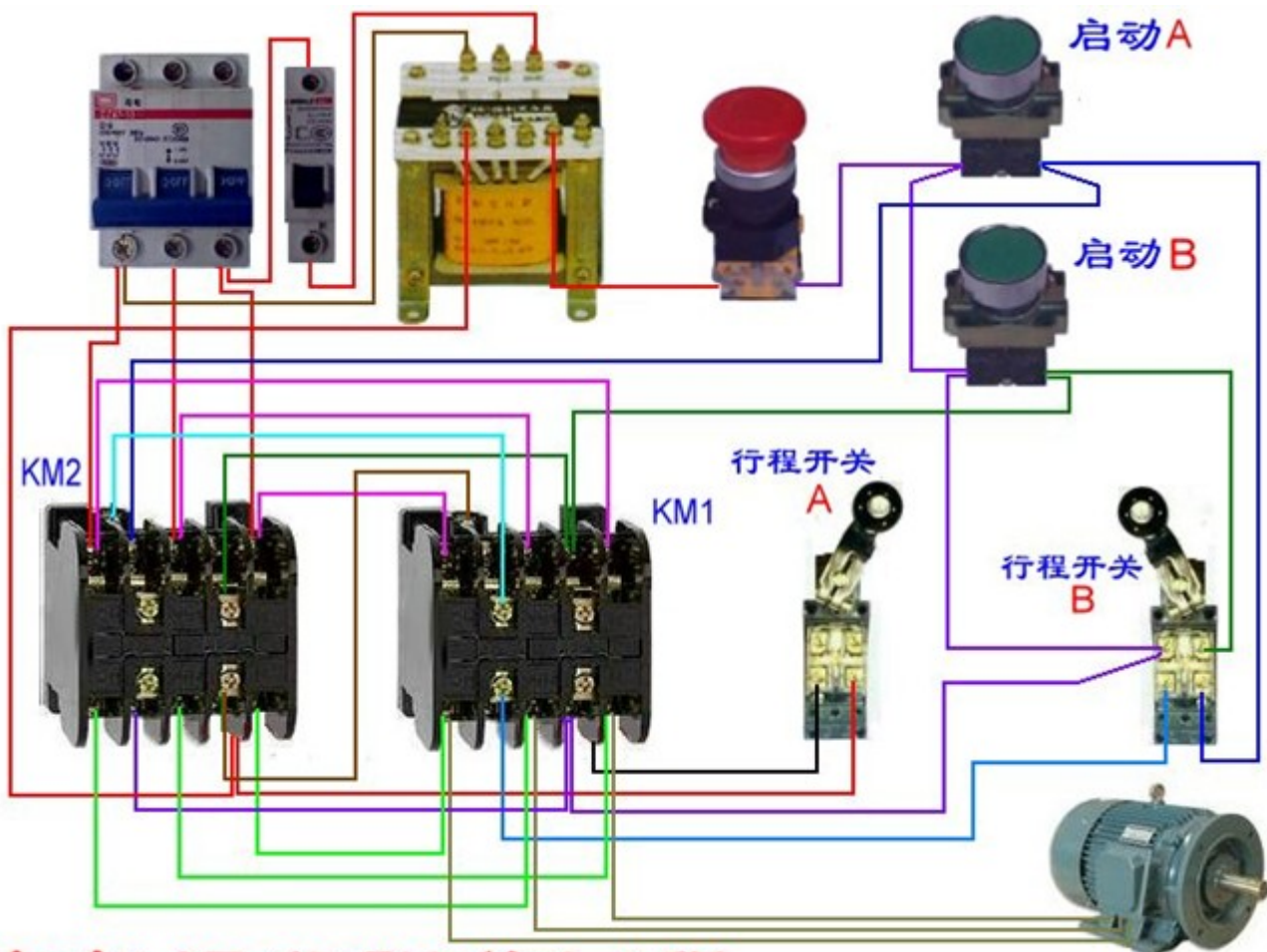
启、停延时不断循环



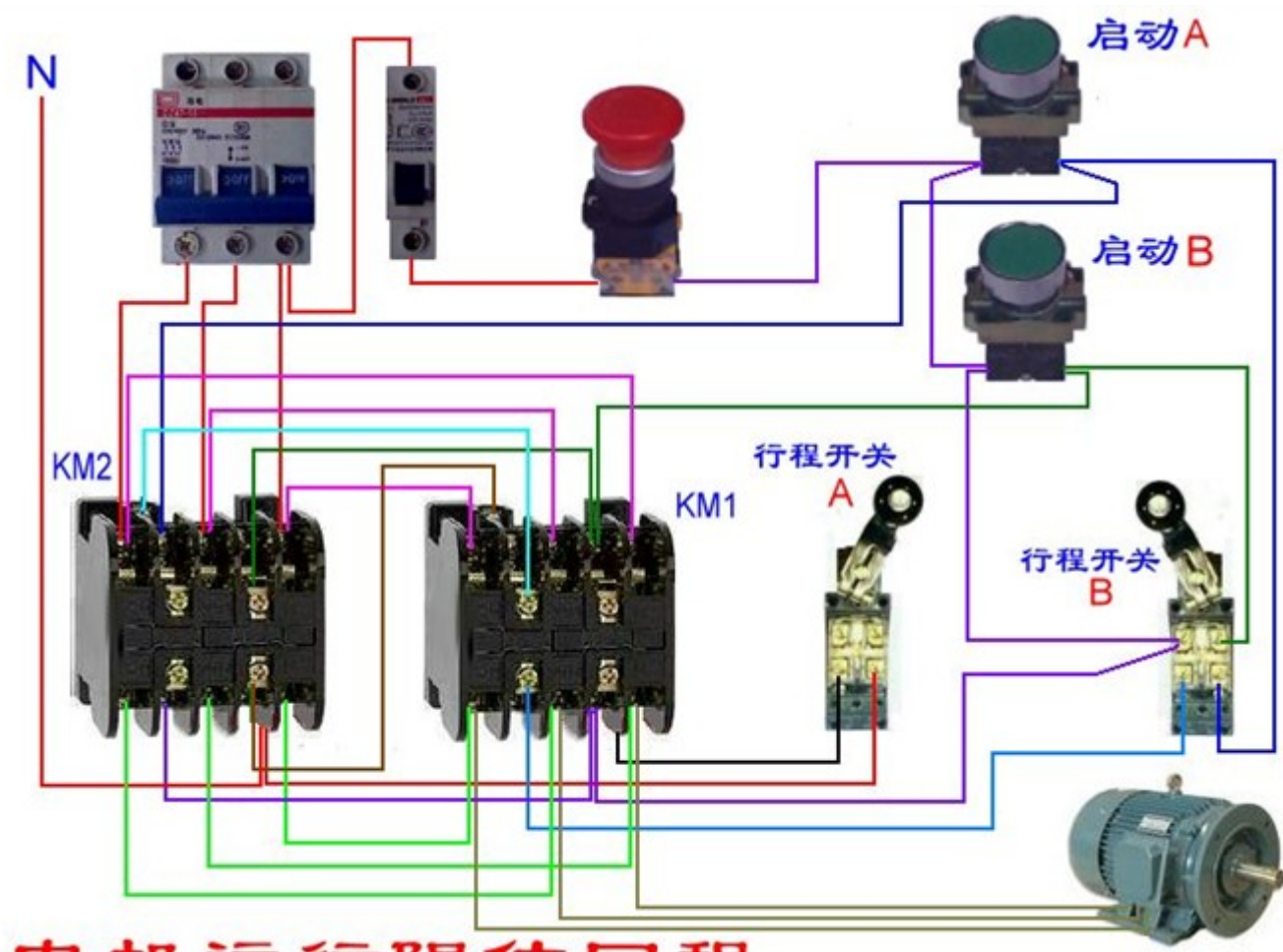


电机顺逆转控制

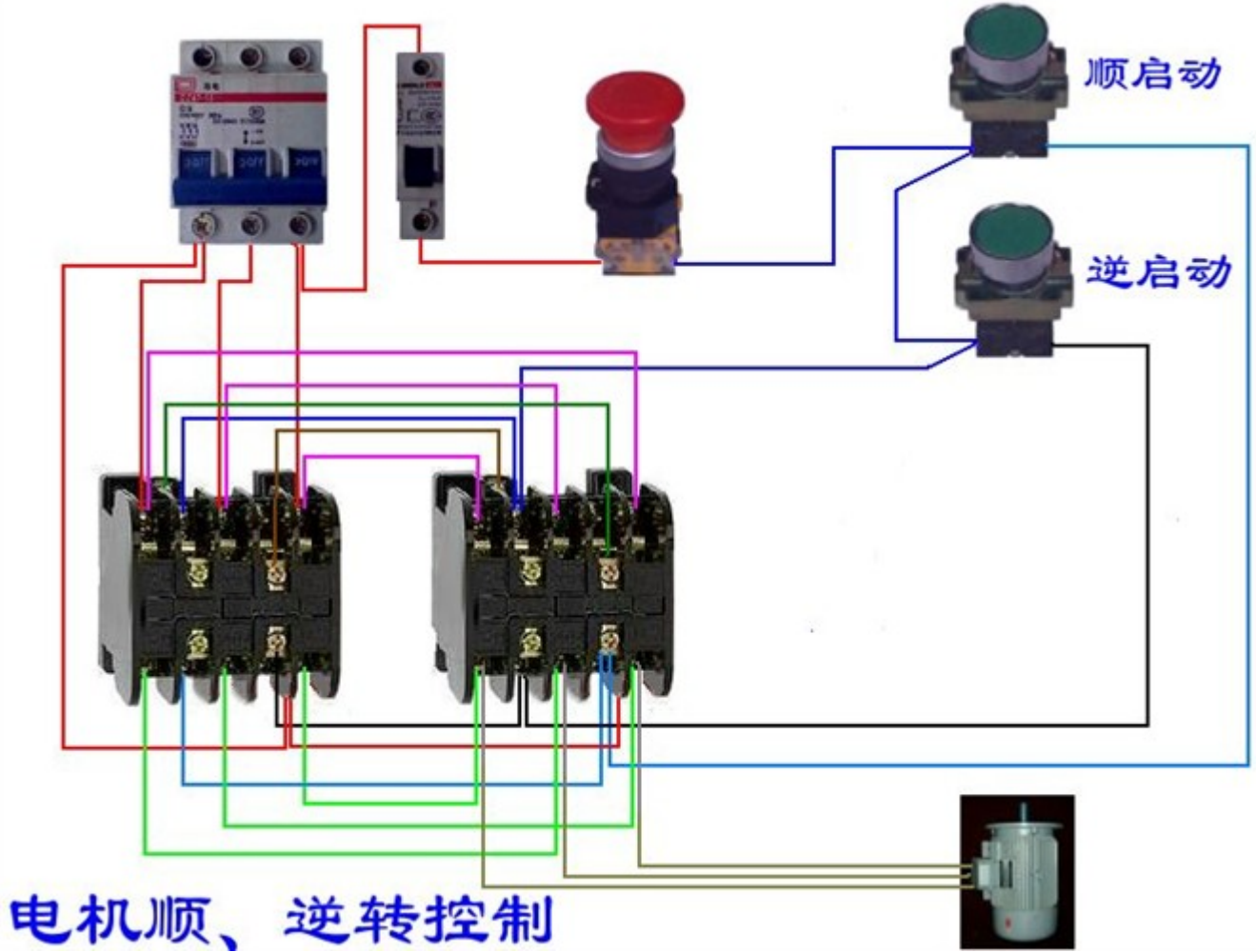


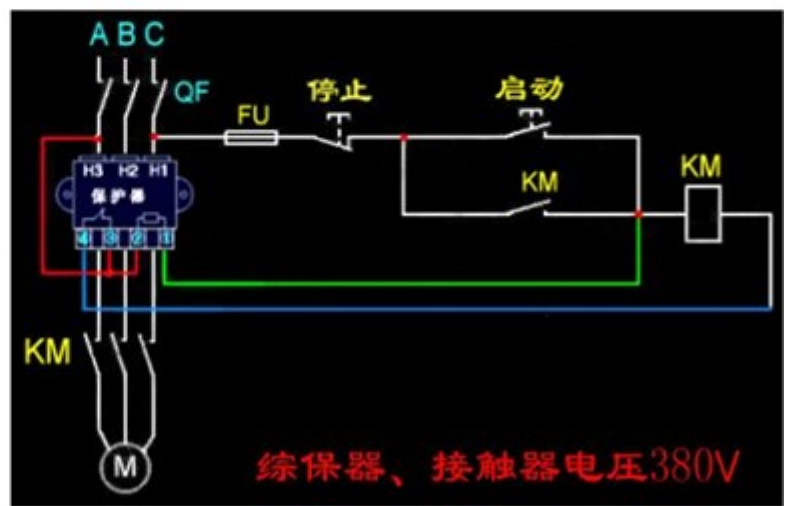
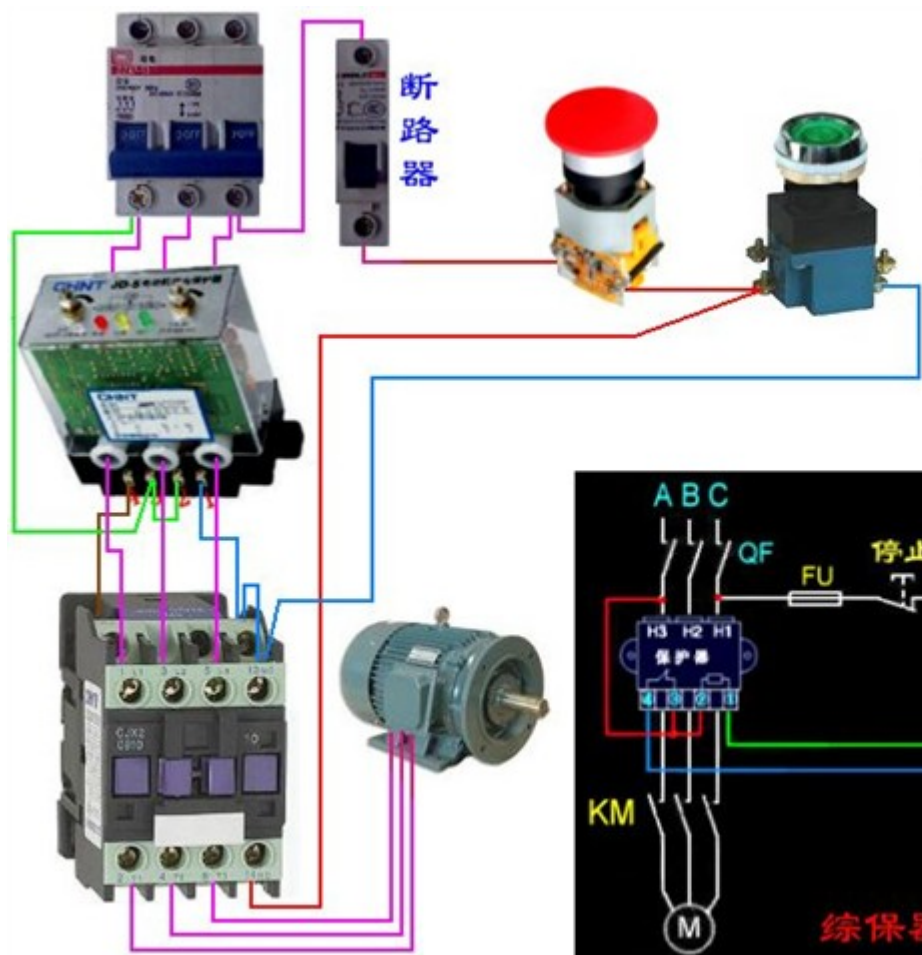


电机运行限位回程

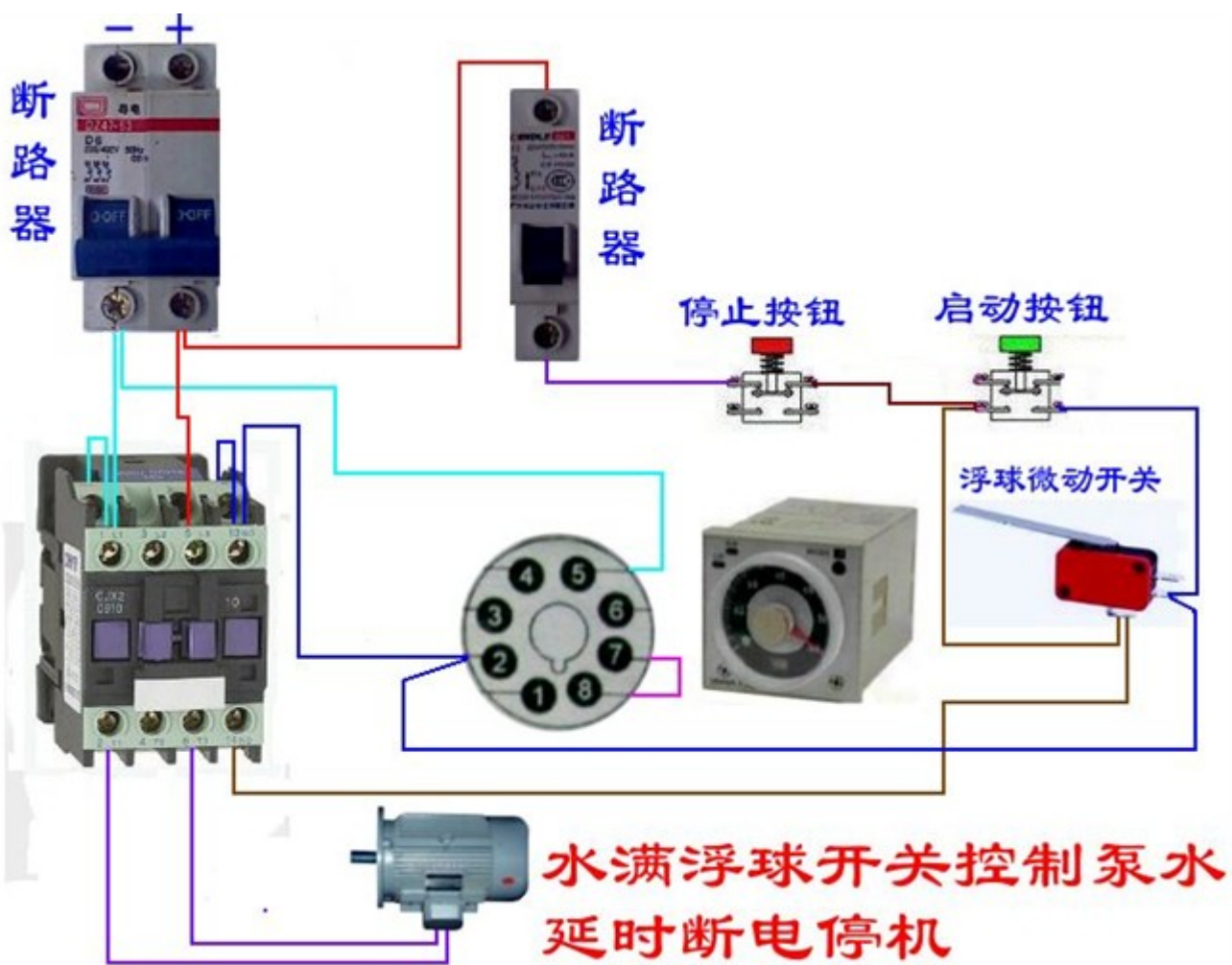


电机运行限位回程

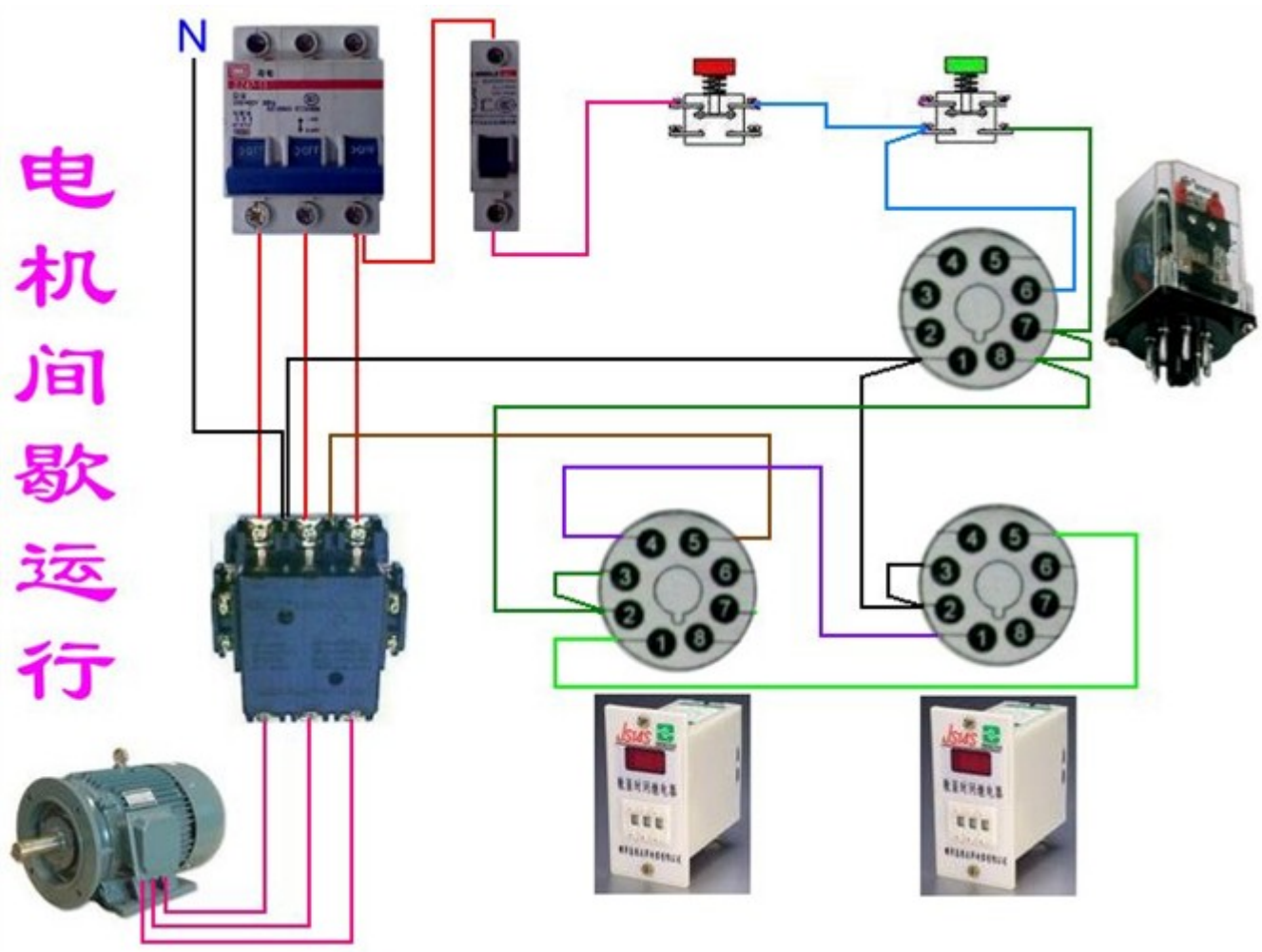


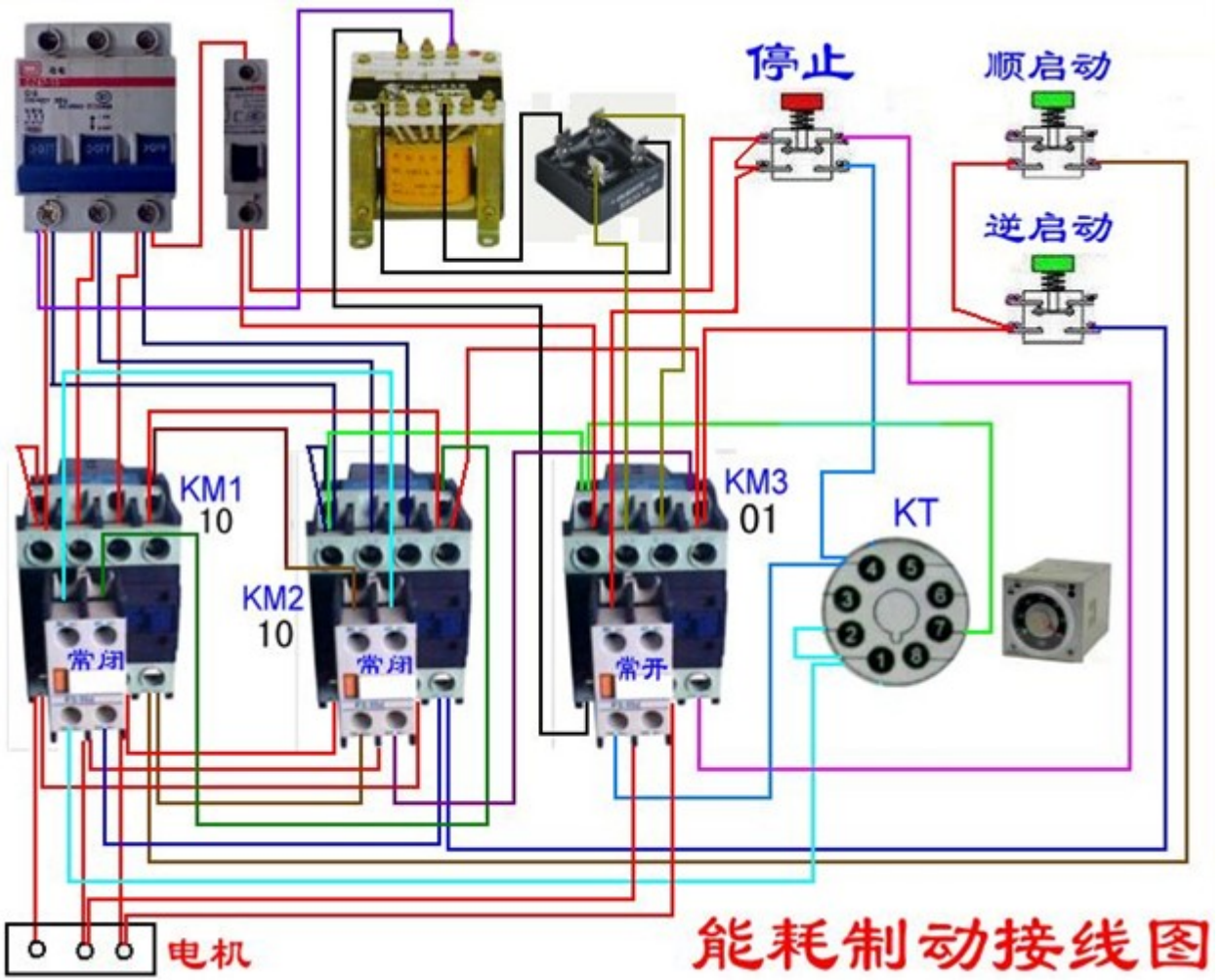


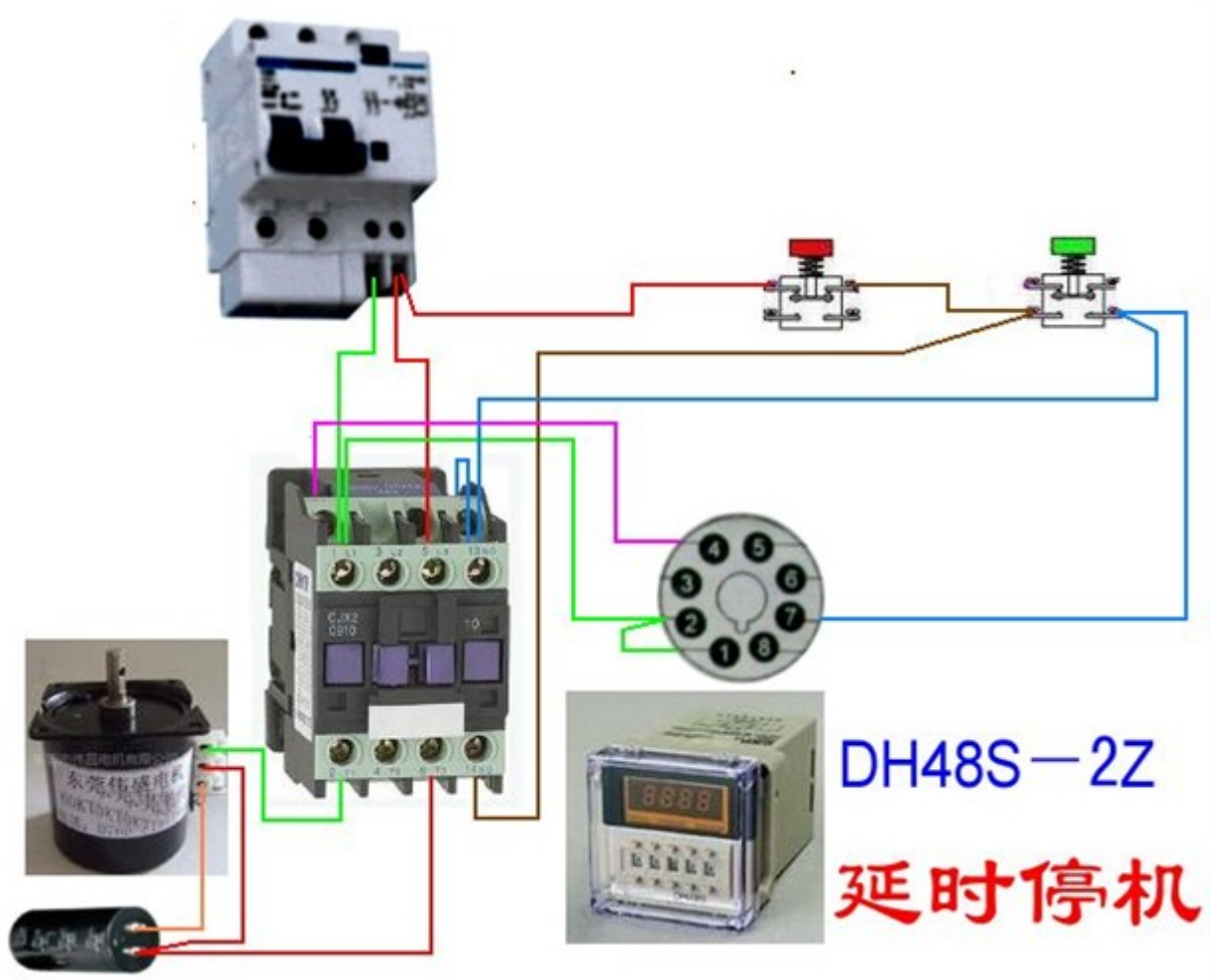
延时

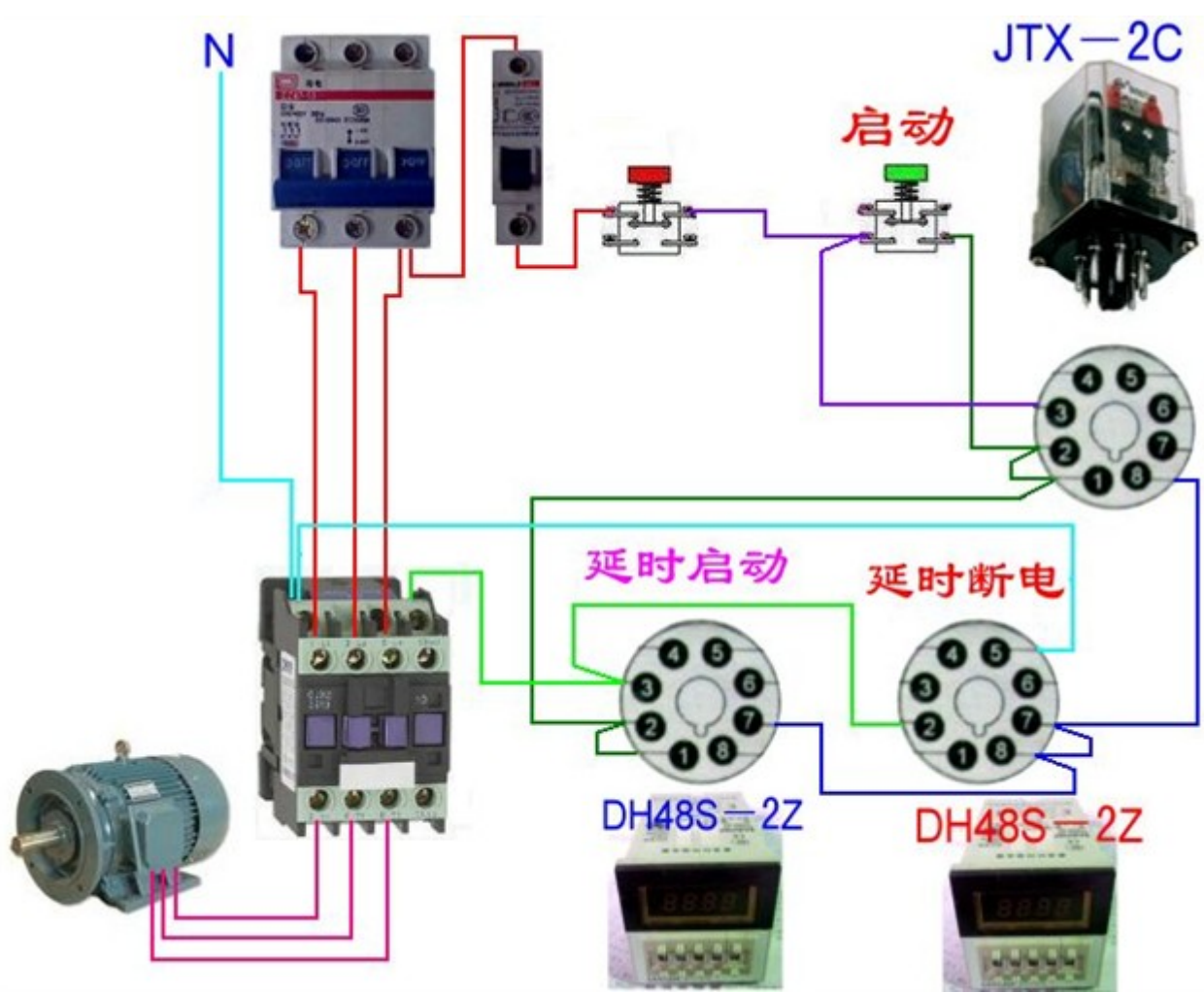


电机间歇运行









TL-Q5MY1



时间继电器

JS14P



电磁阀

220V



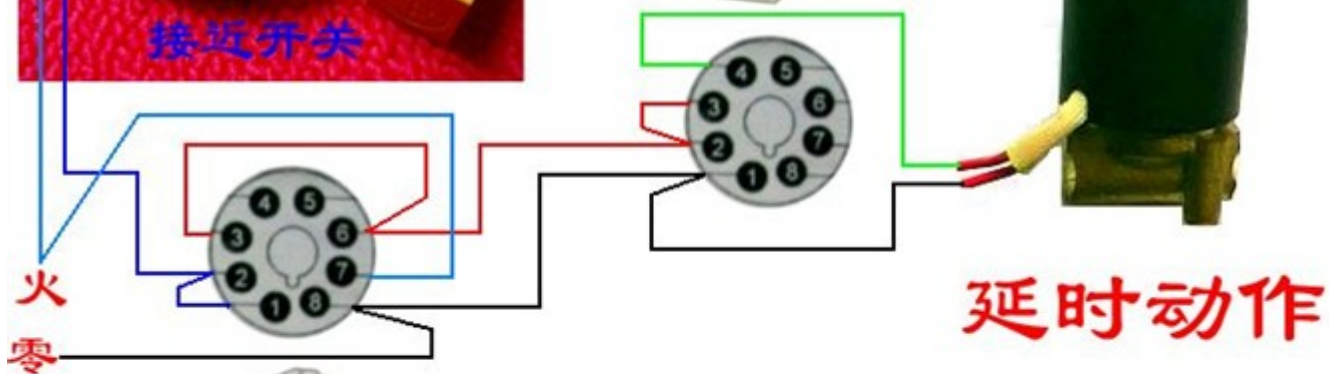
延时动作

火
零

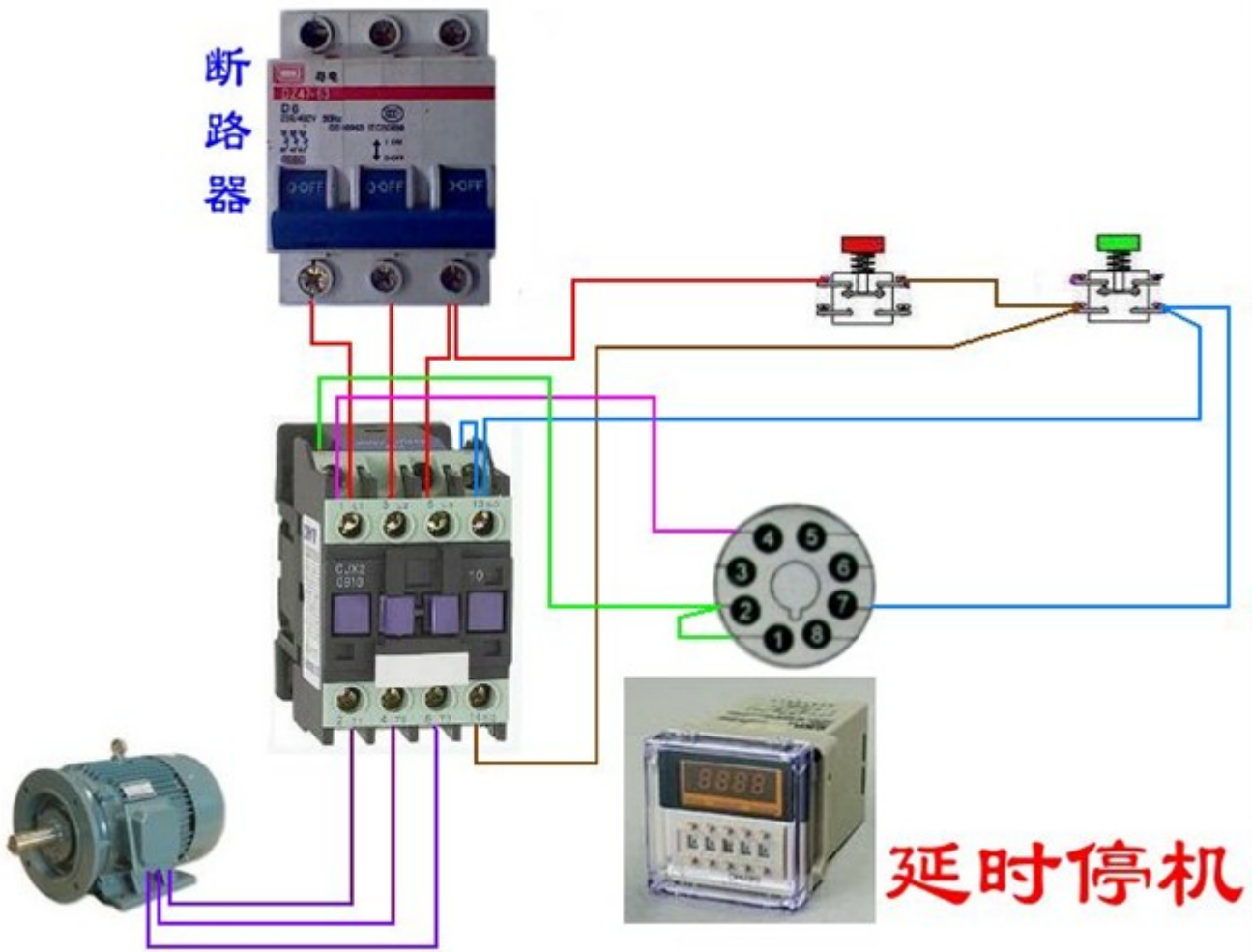


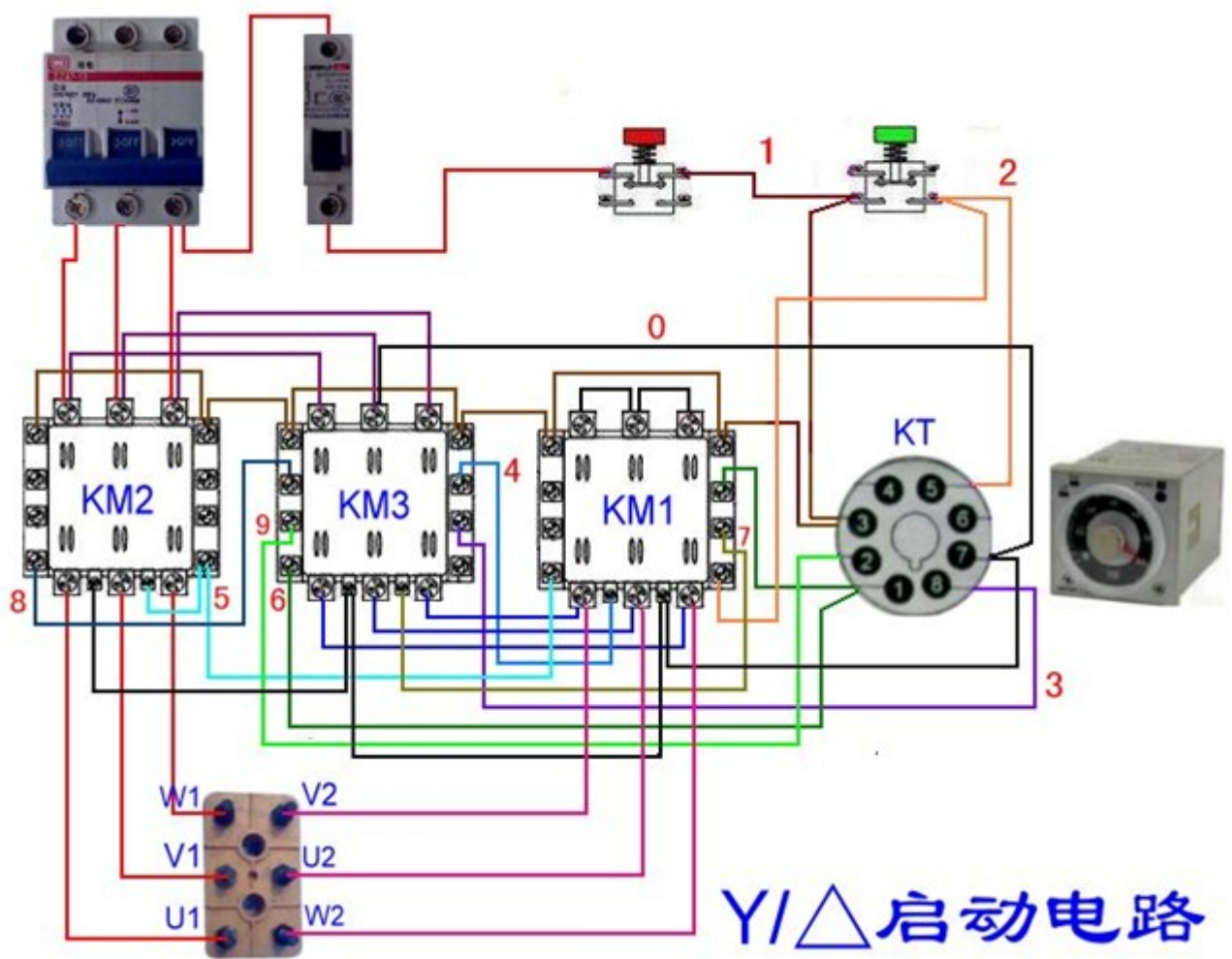
继电器

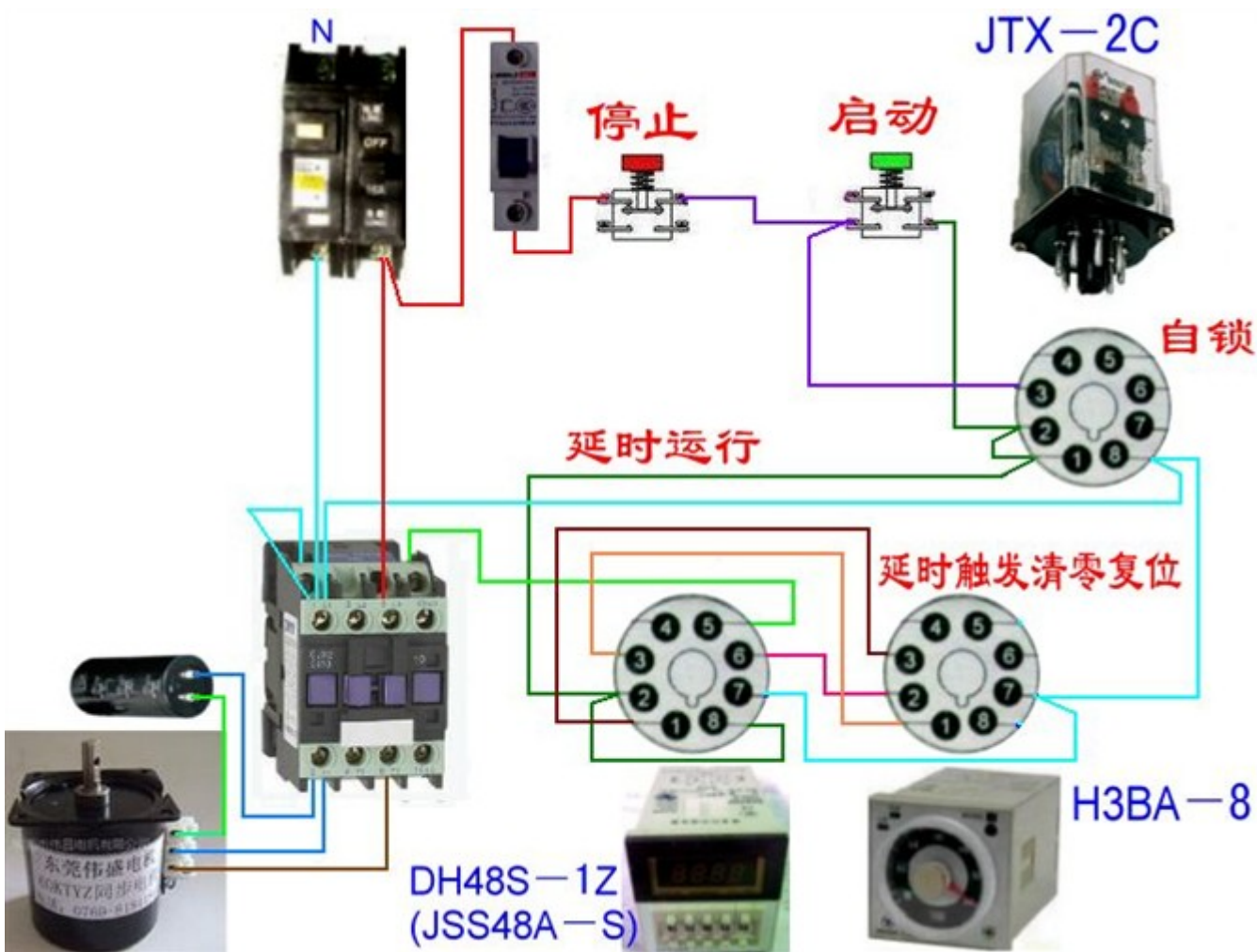
JTX-2C



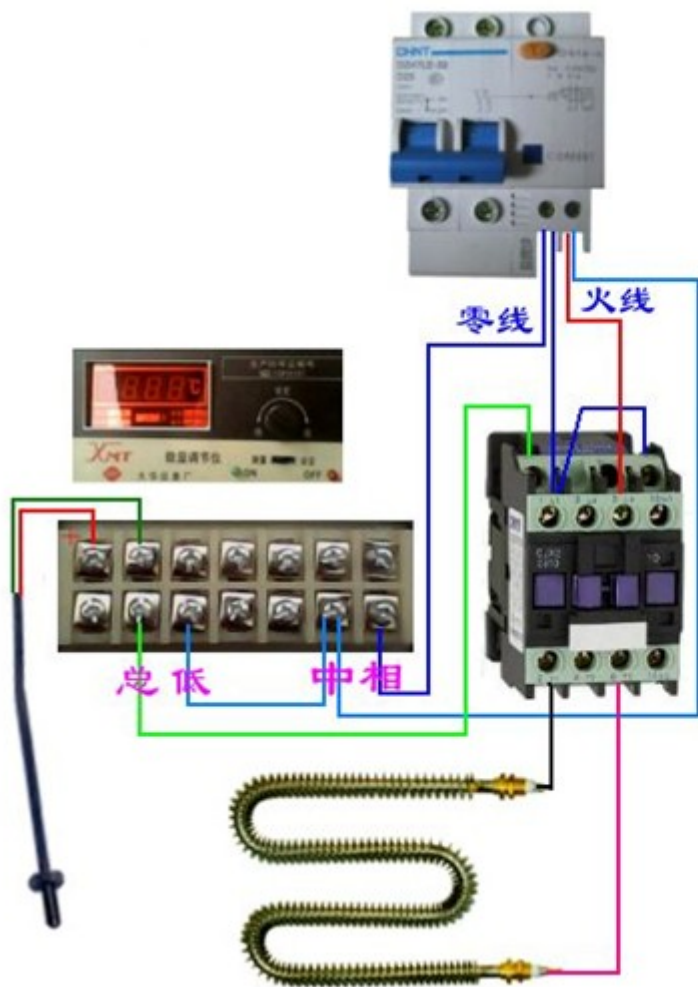
断路器

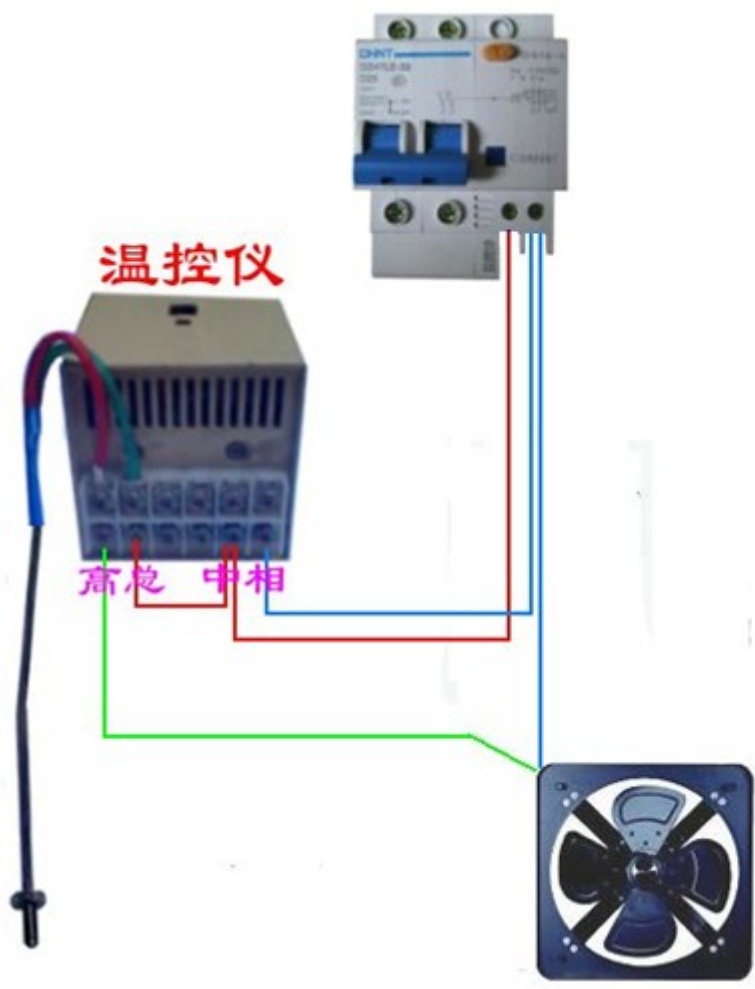




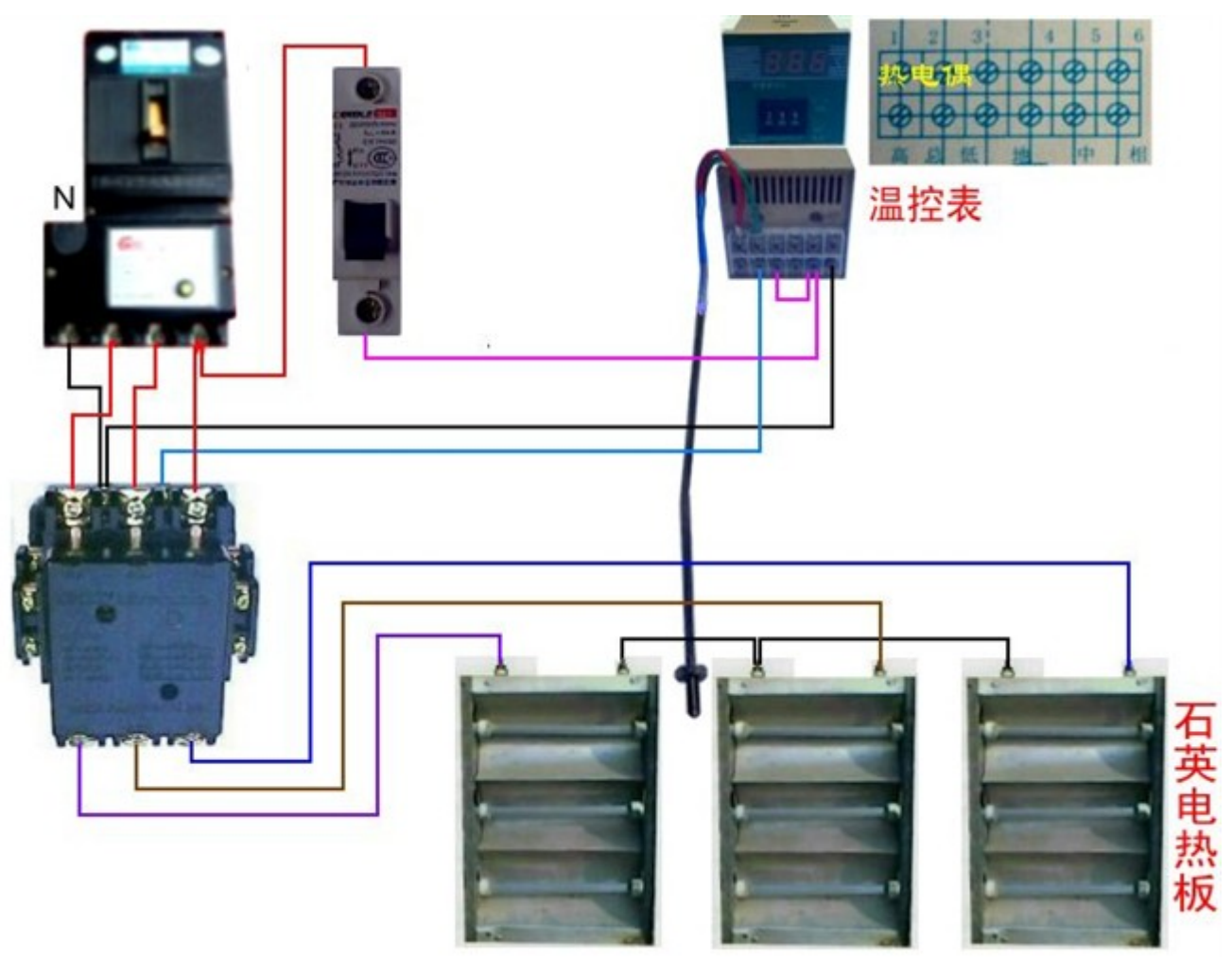


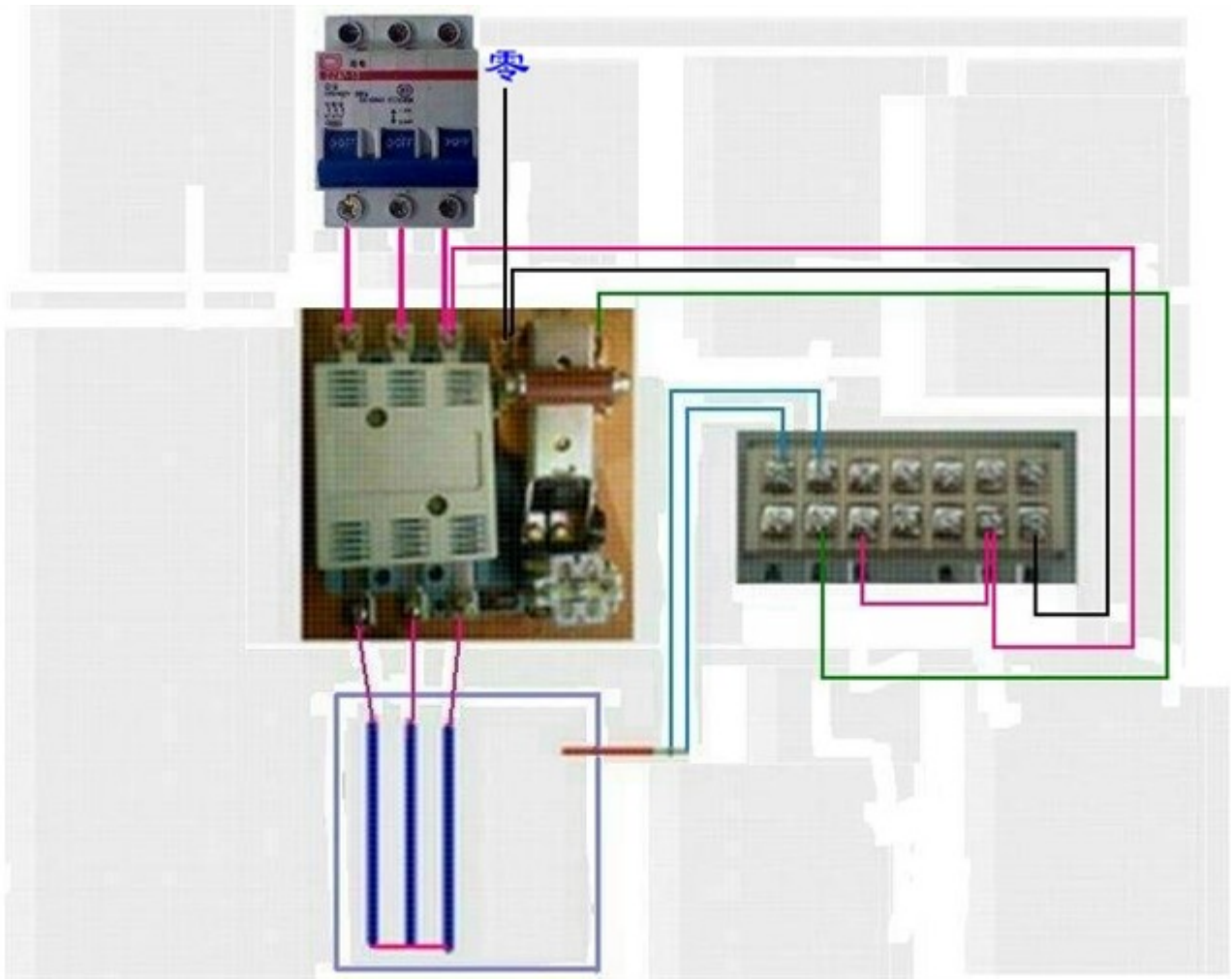
四：热电偶

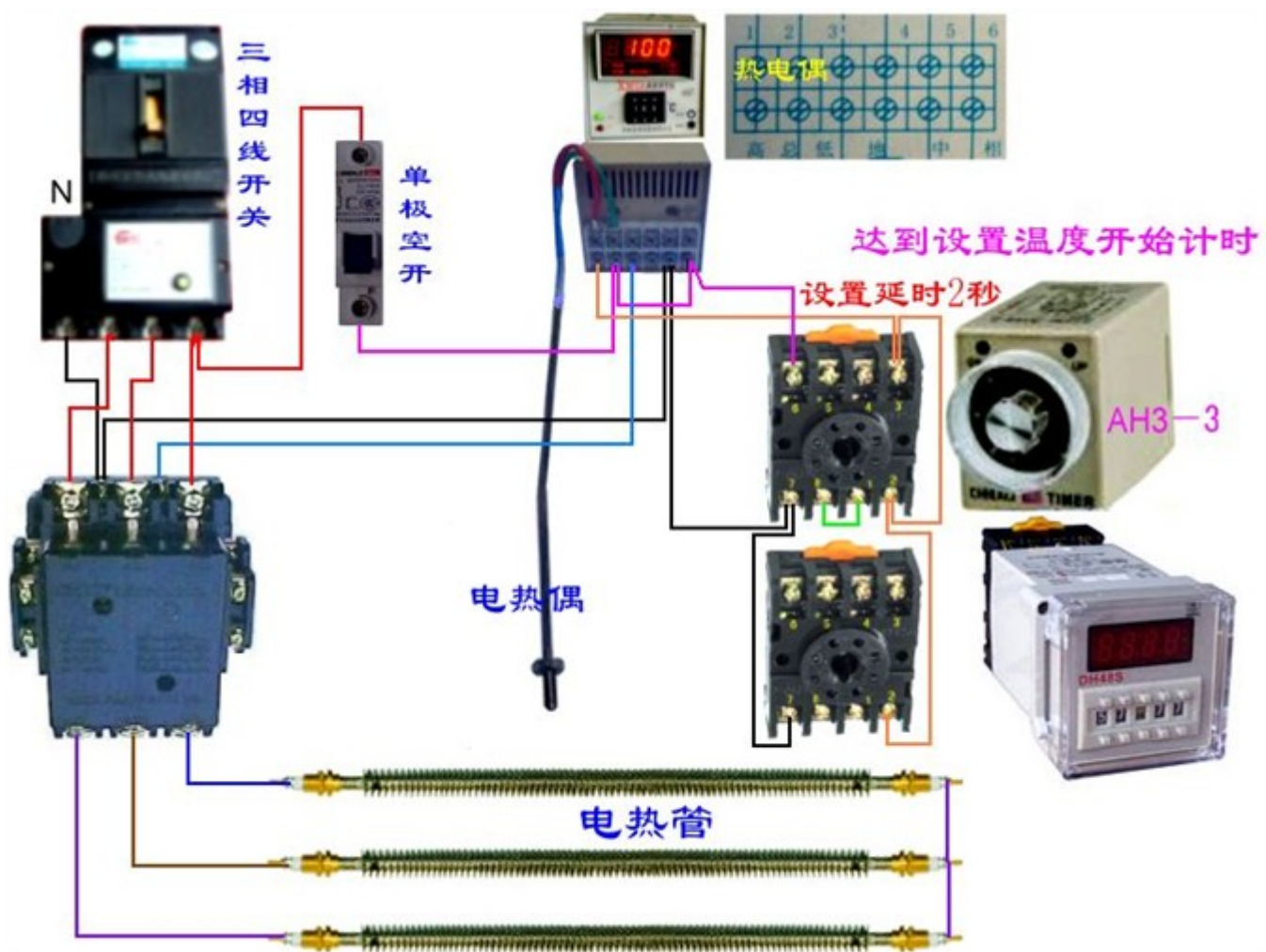




散热控温

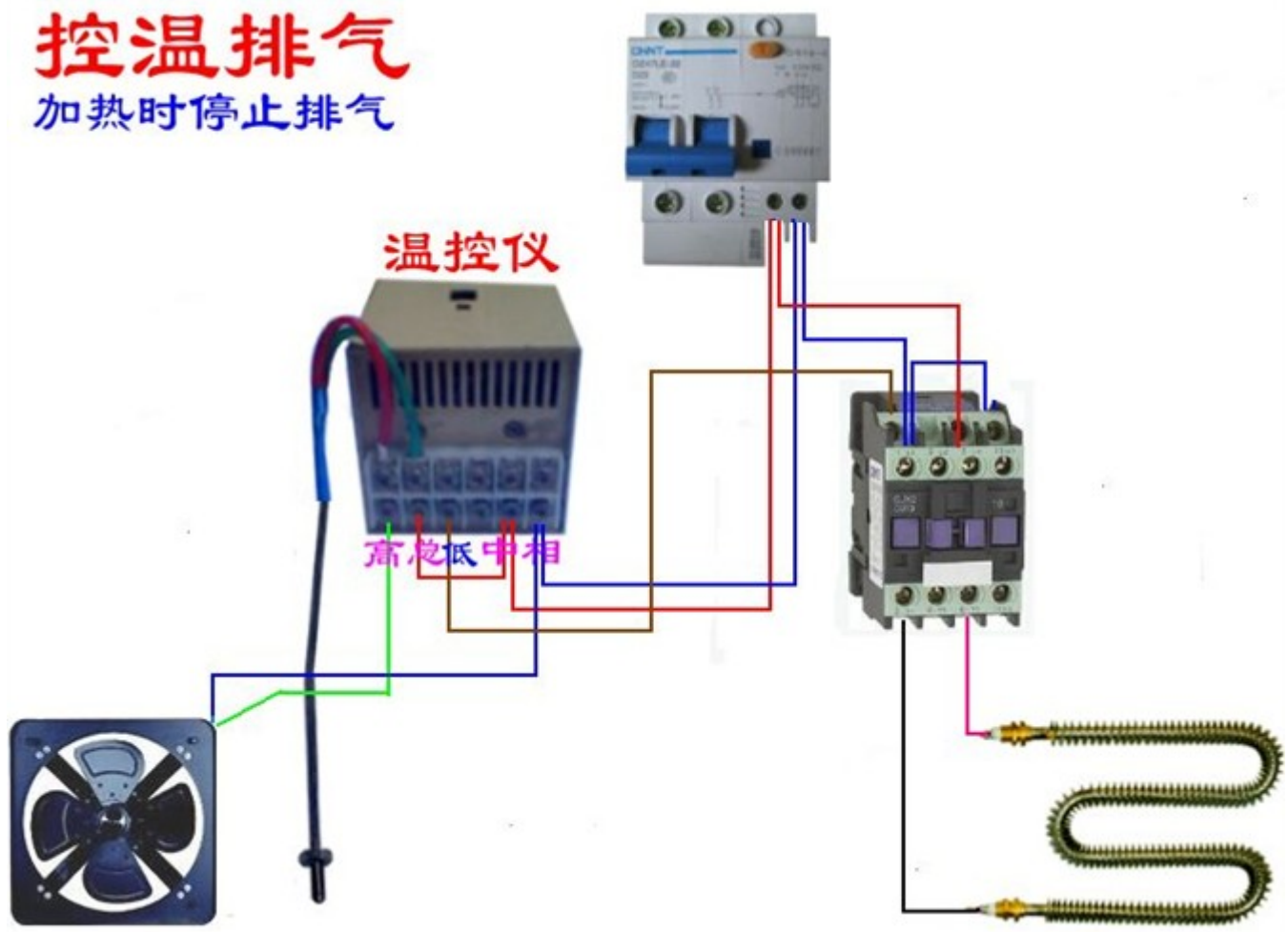


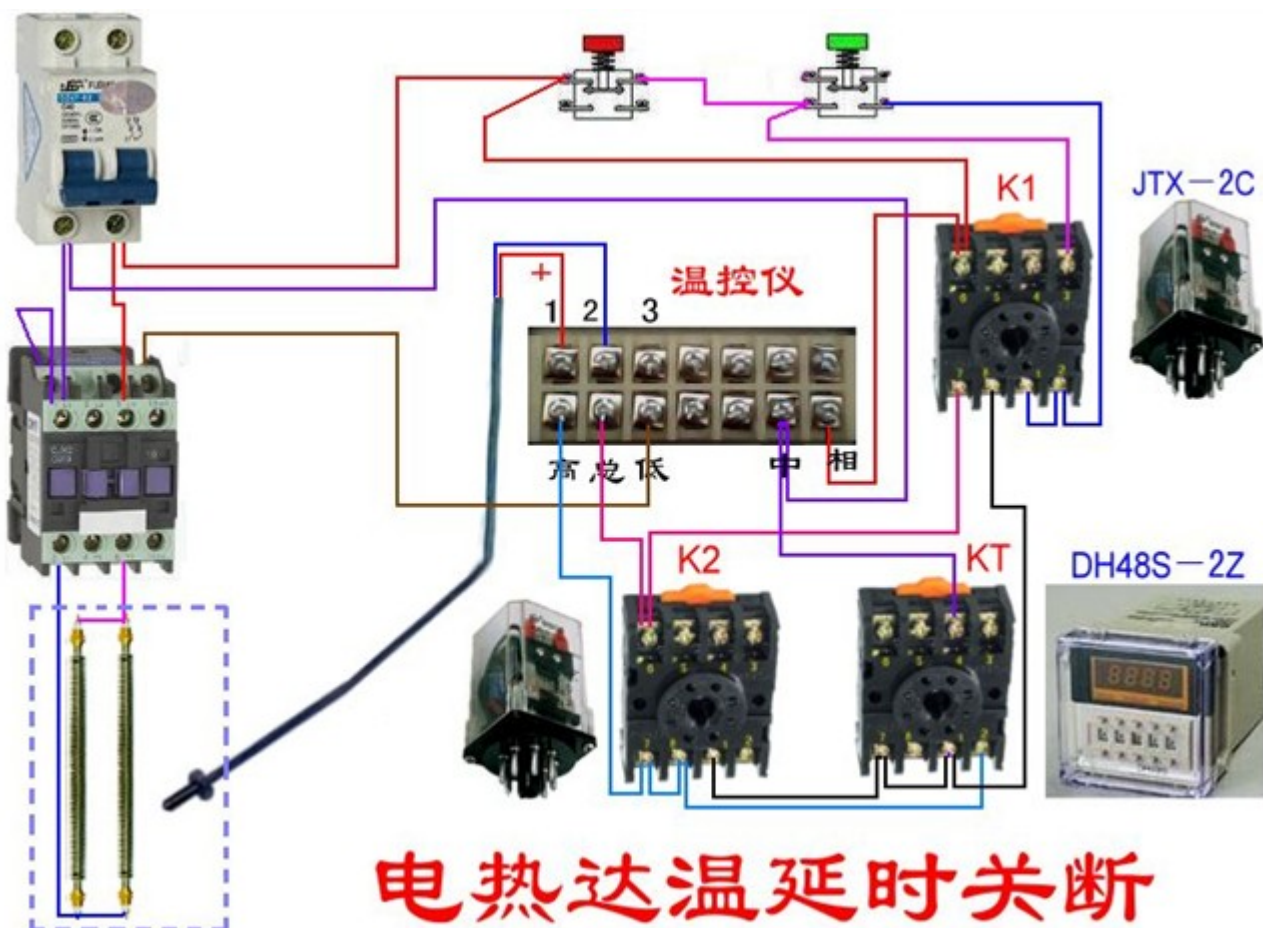
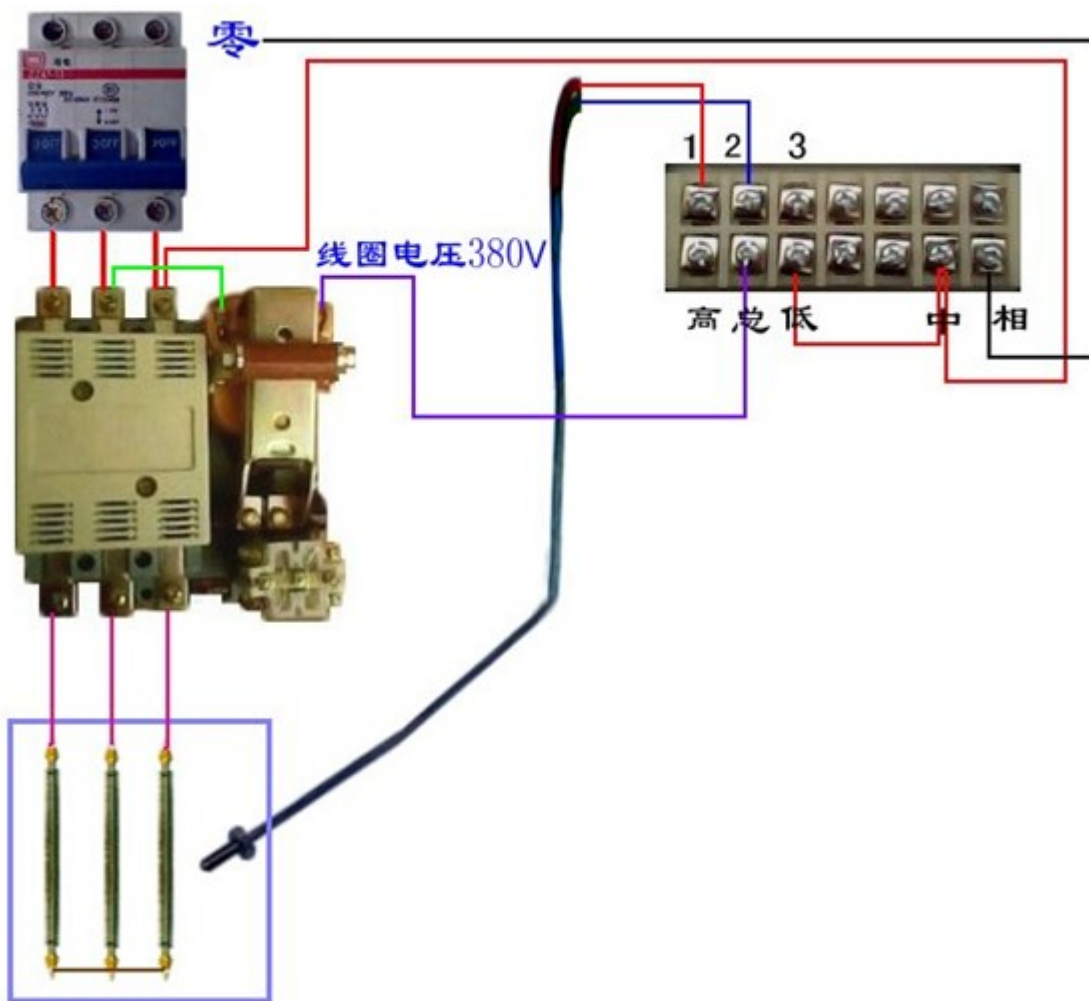


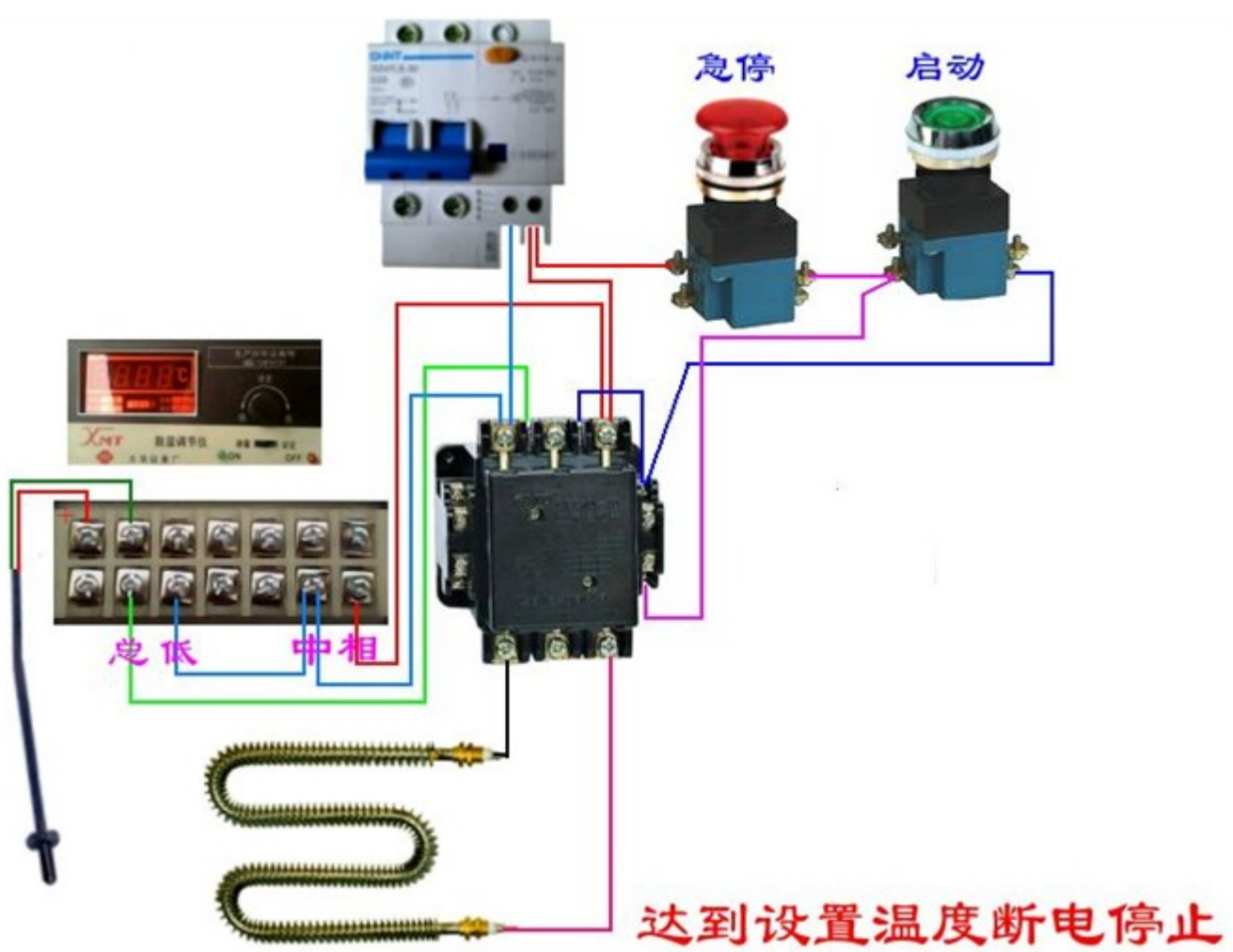


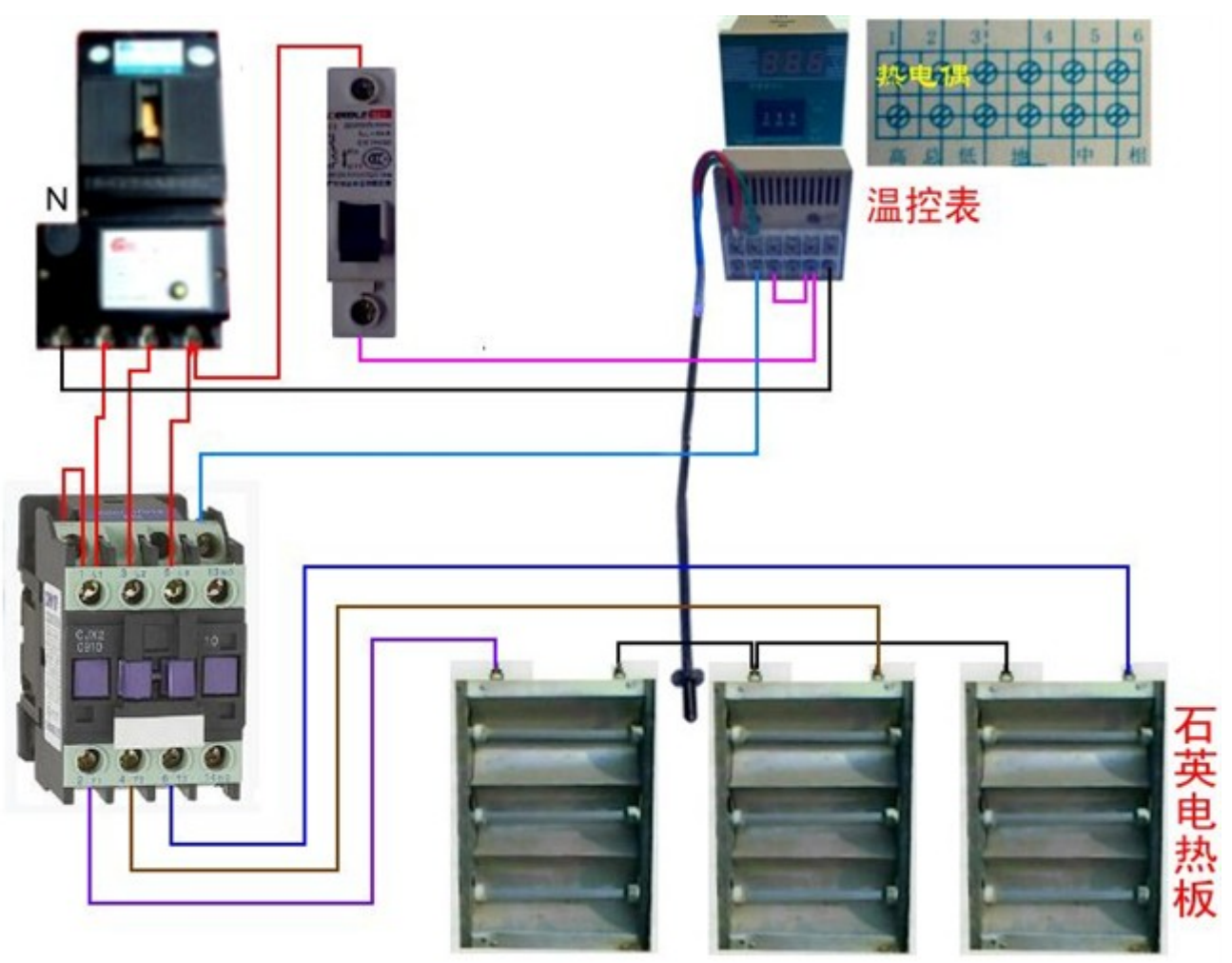
控温排气

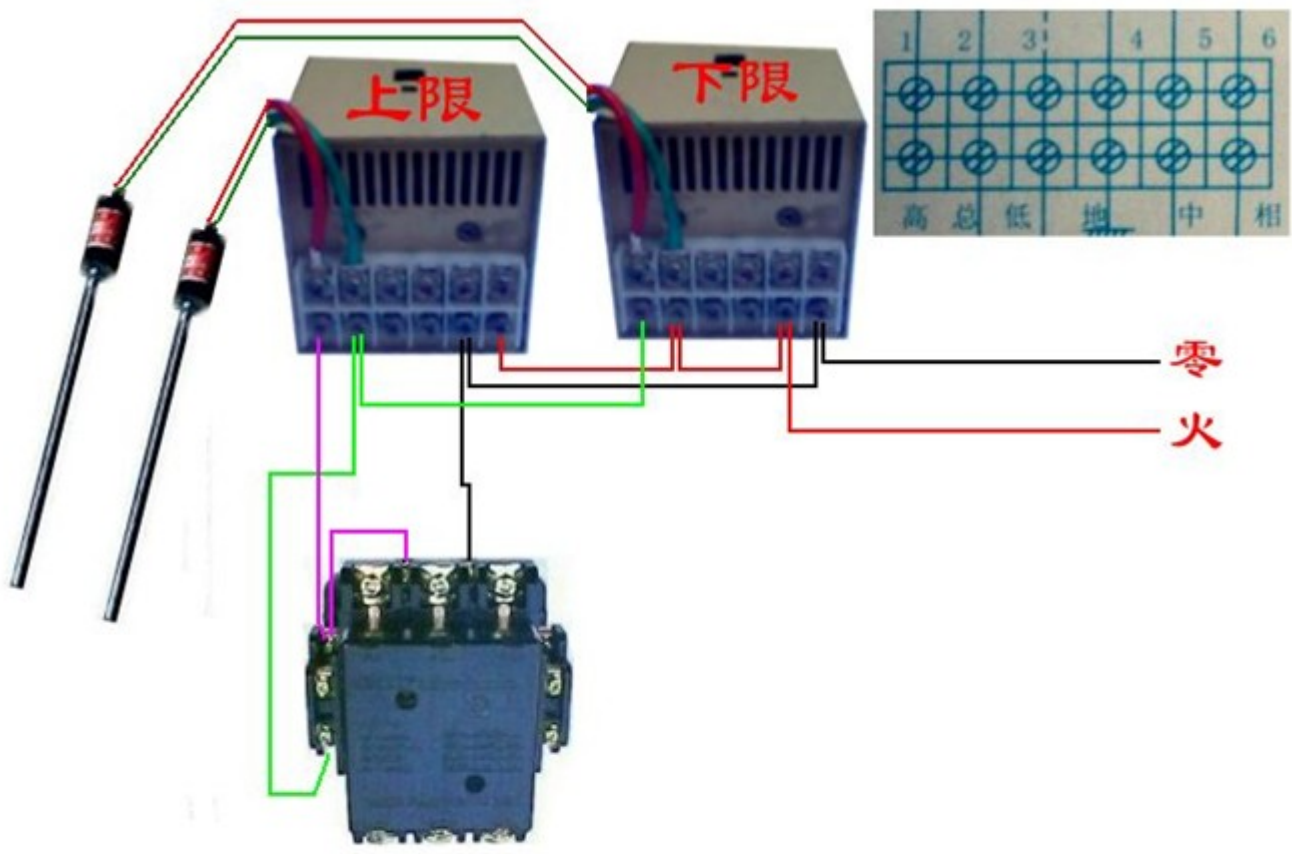
加热时停止排气



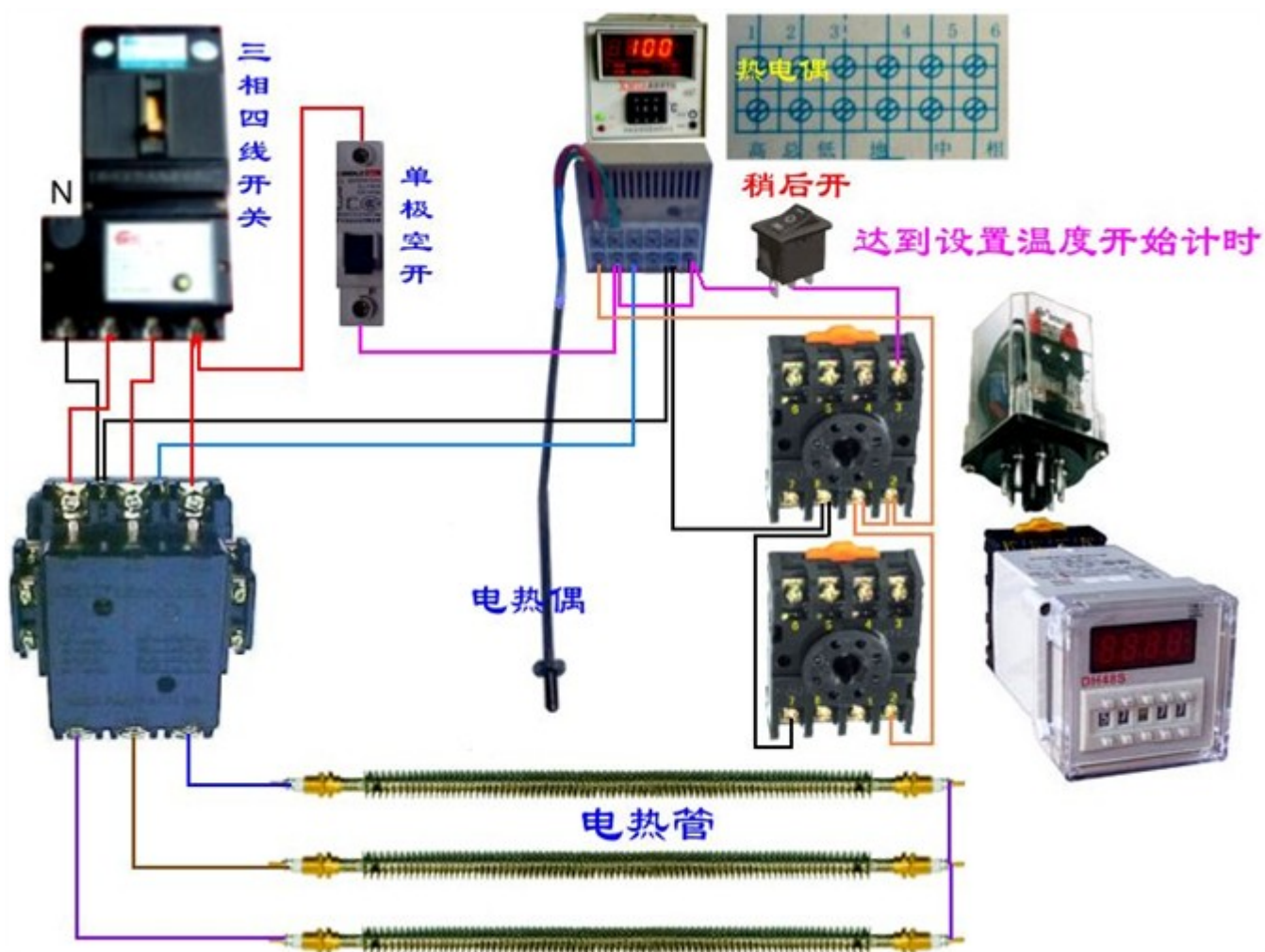




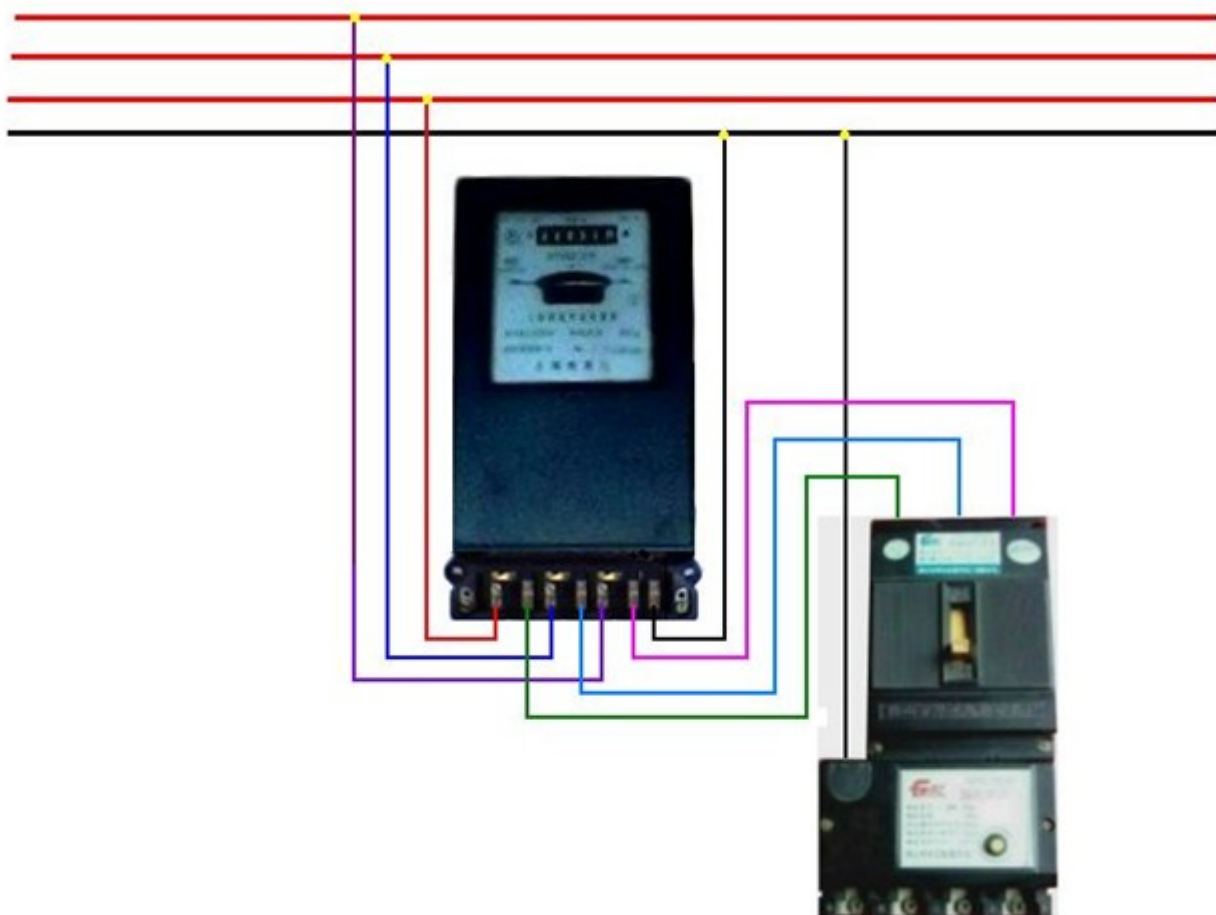




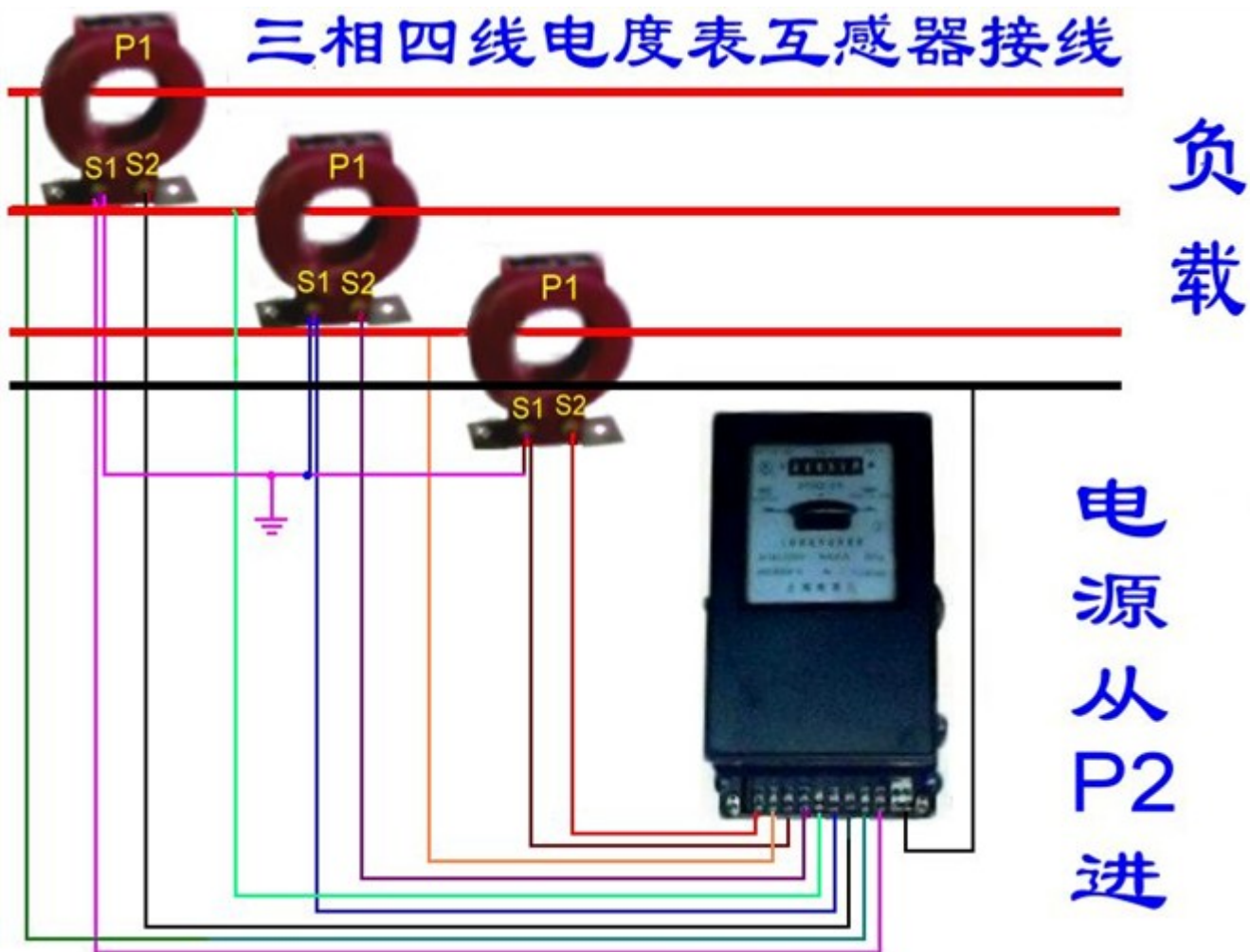
双温控表控制上、下限制冷温度运行



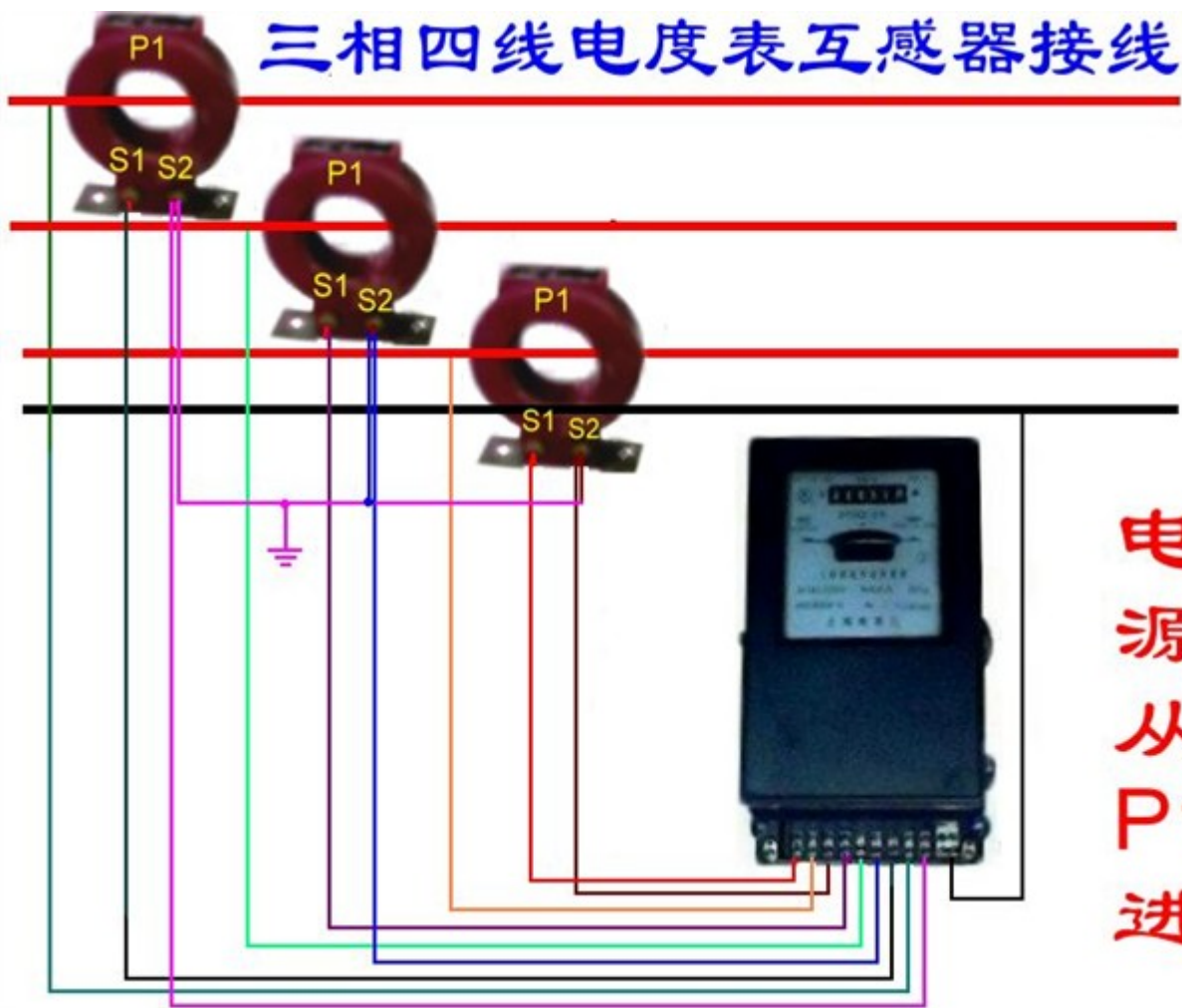
五、电能表



三相四线电度表互感器接线



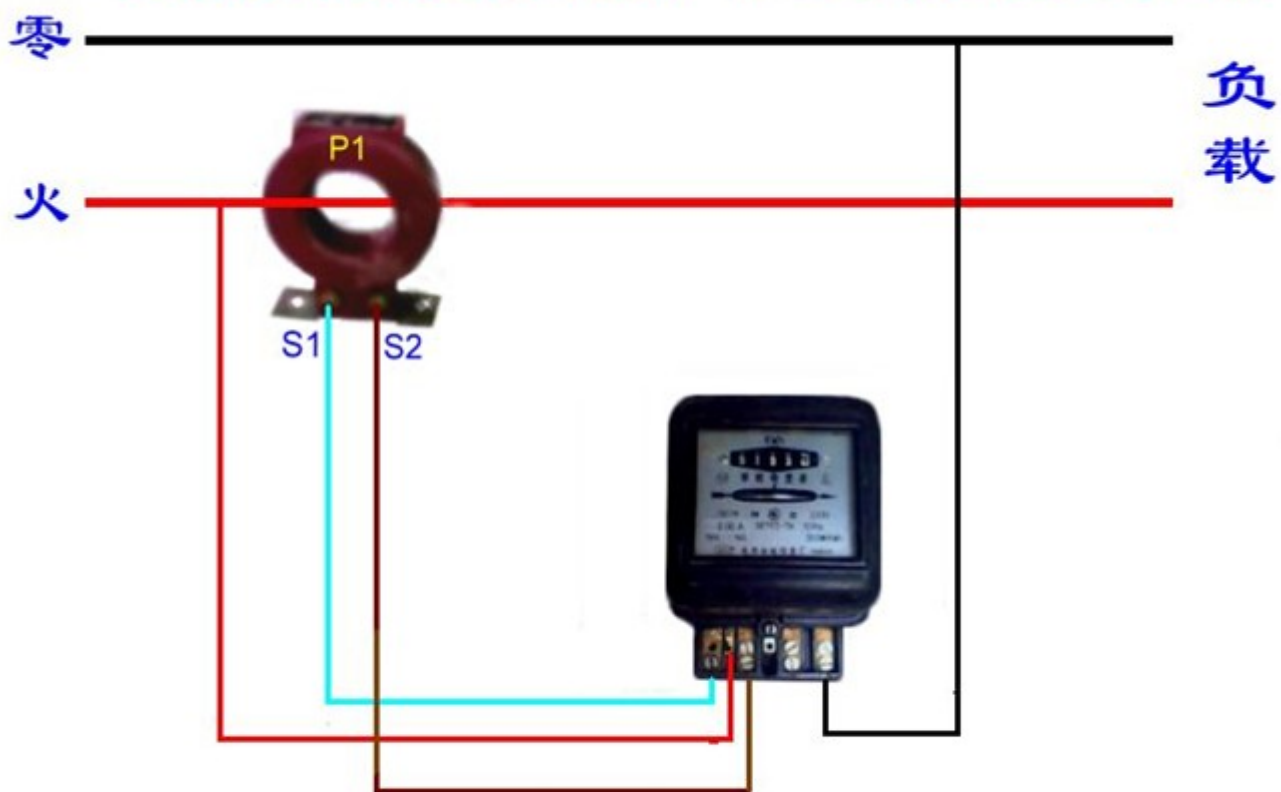
三相四线电度表互感器接线



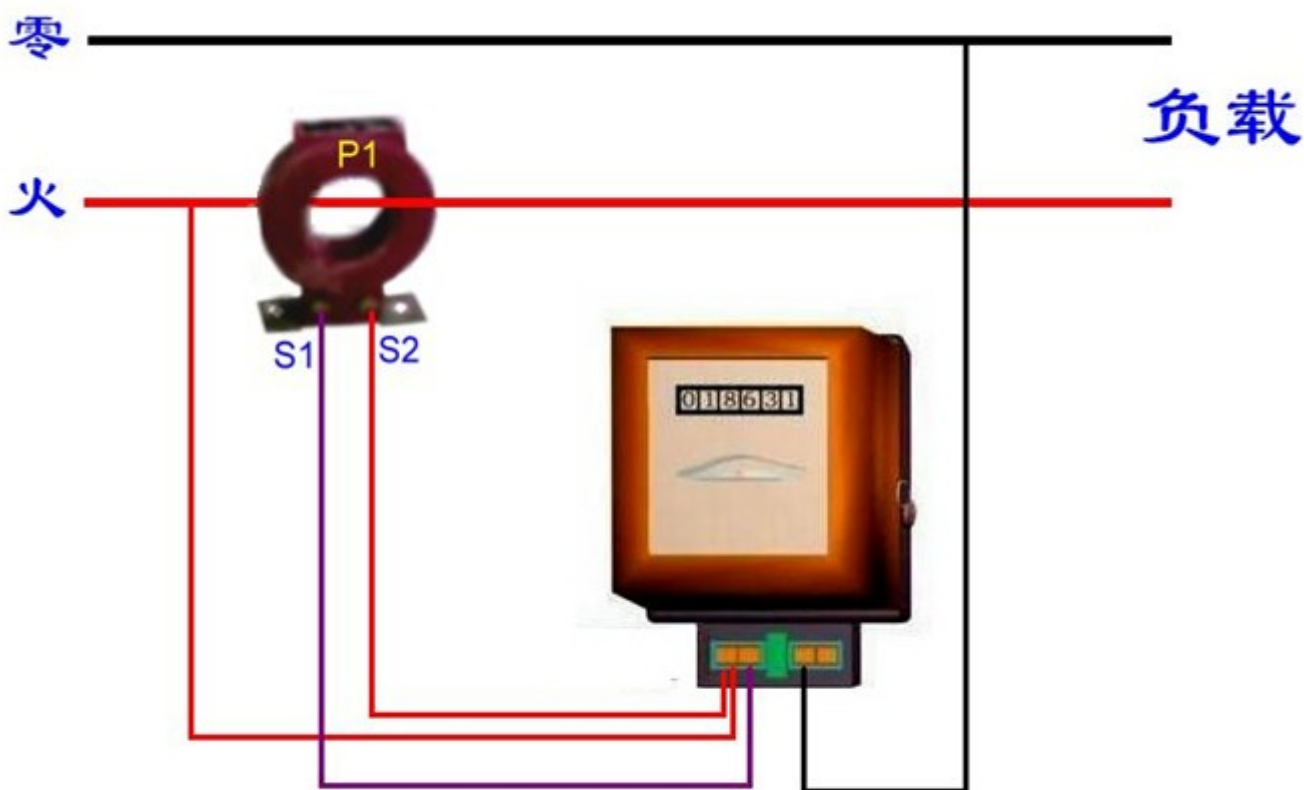
负载

电源从P1进

电源线从互感器P1进的接线方式

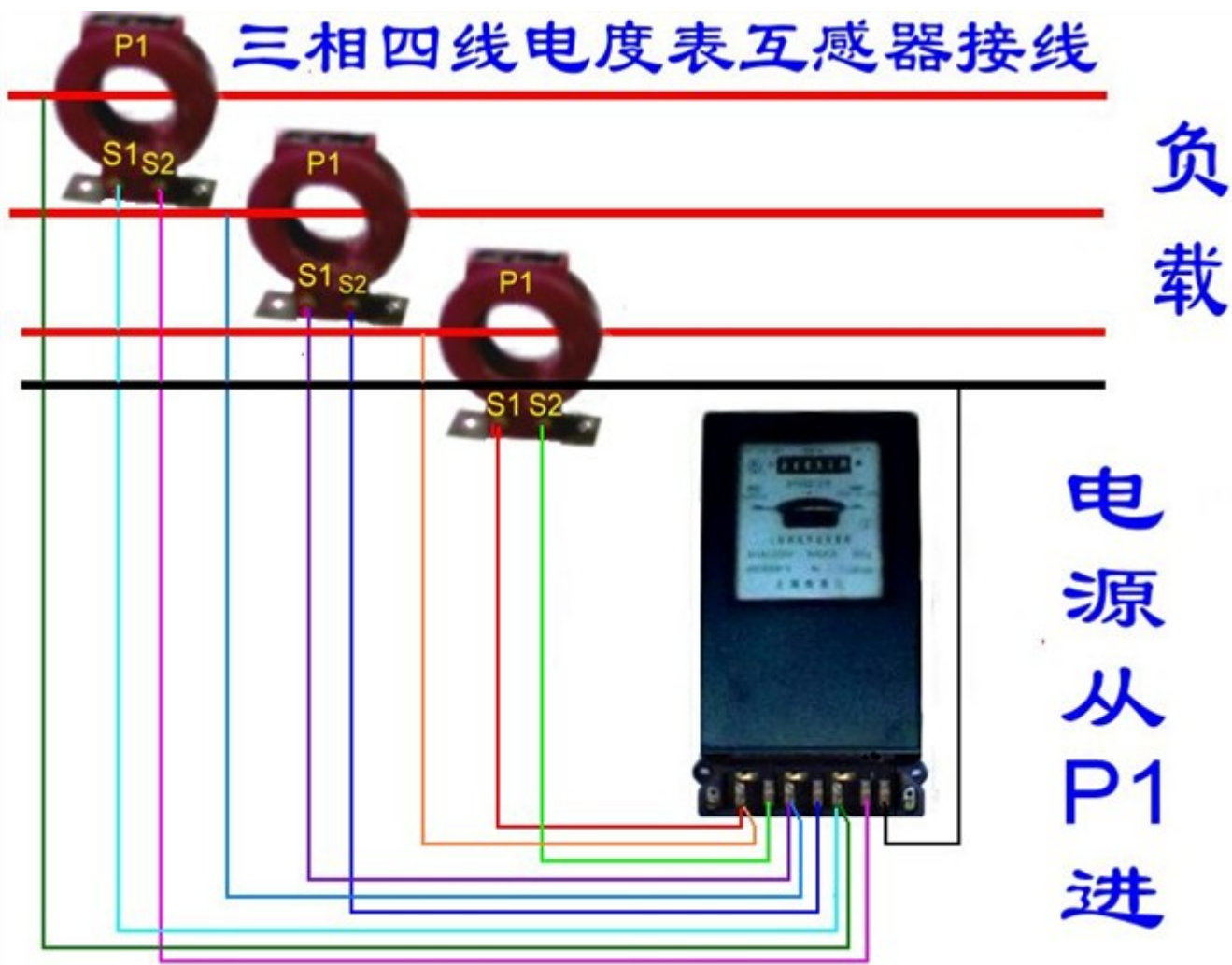


拆除电压锁片的接线

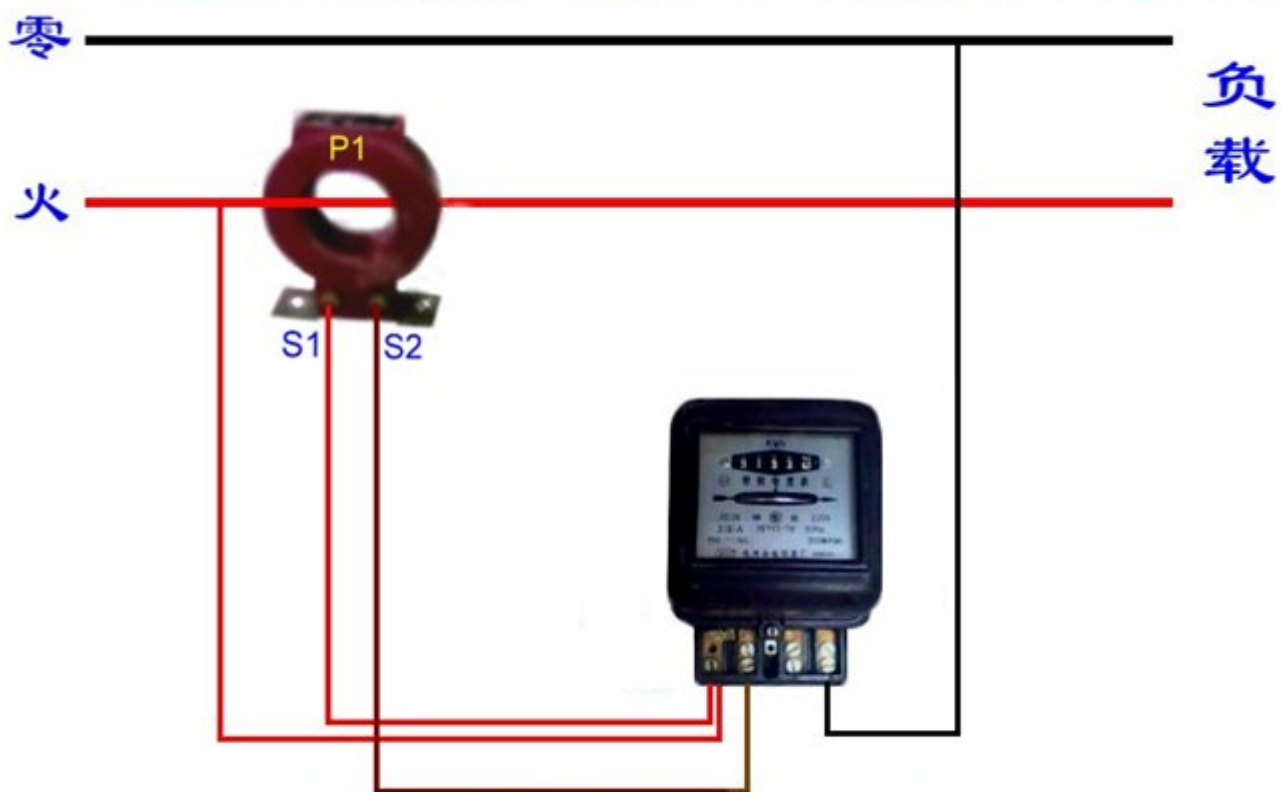


电源线从互感器P2进的接线方式

三相四线电度表互感器接线

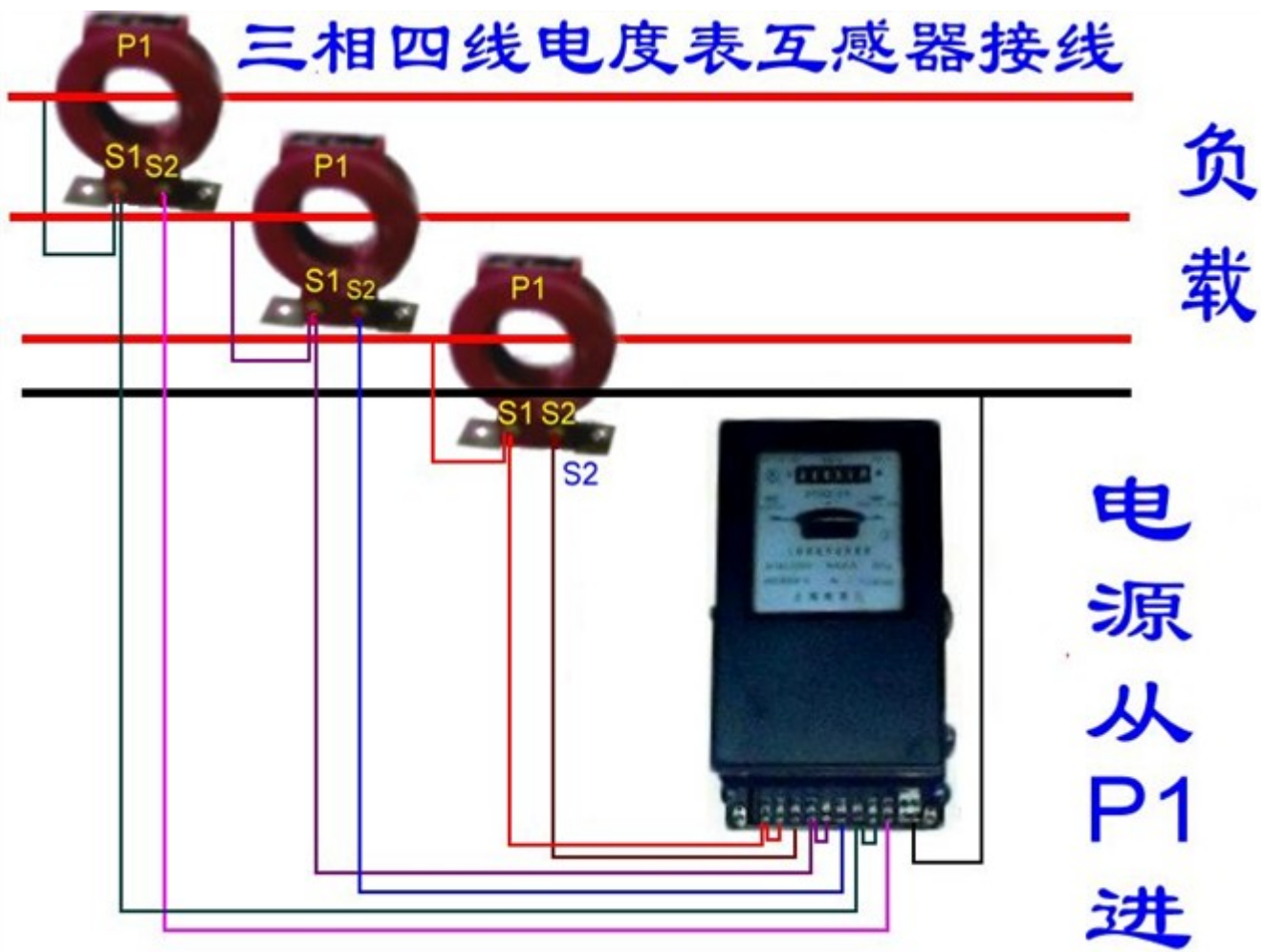


电源线从互感器P1进的接线方式

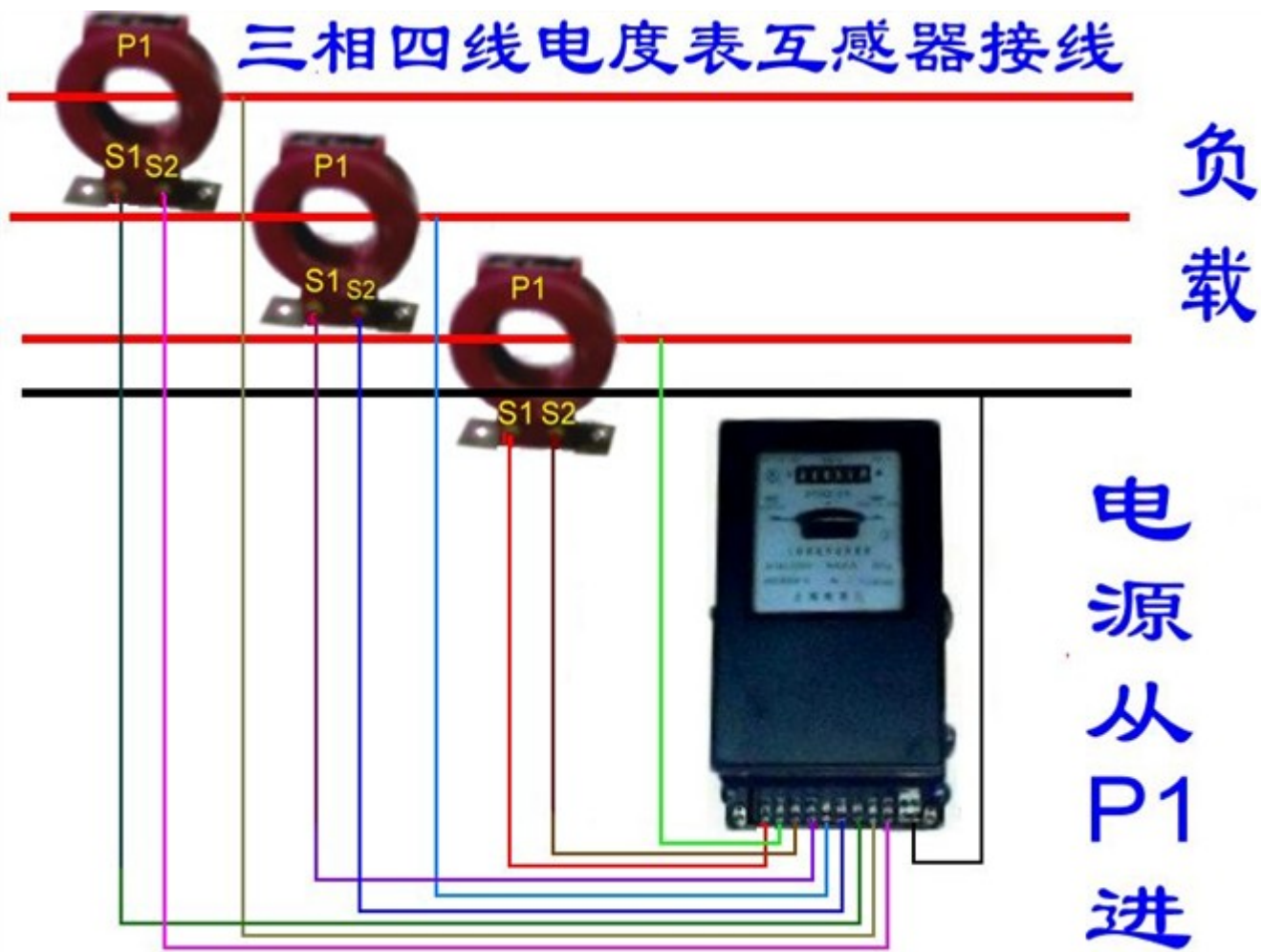


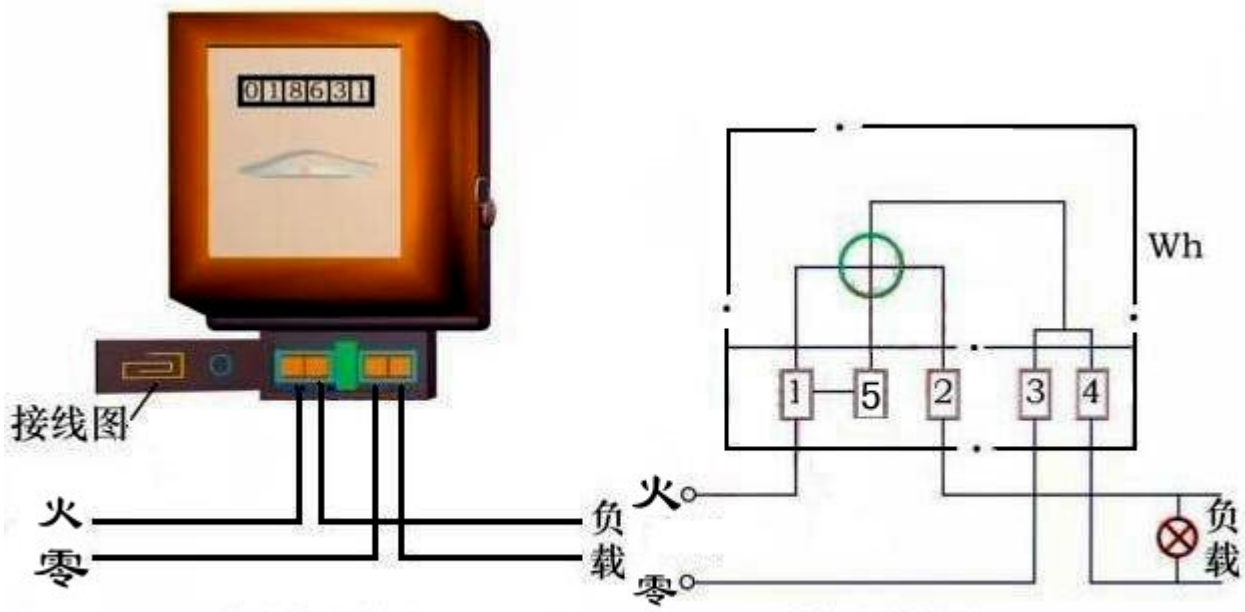
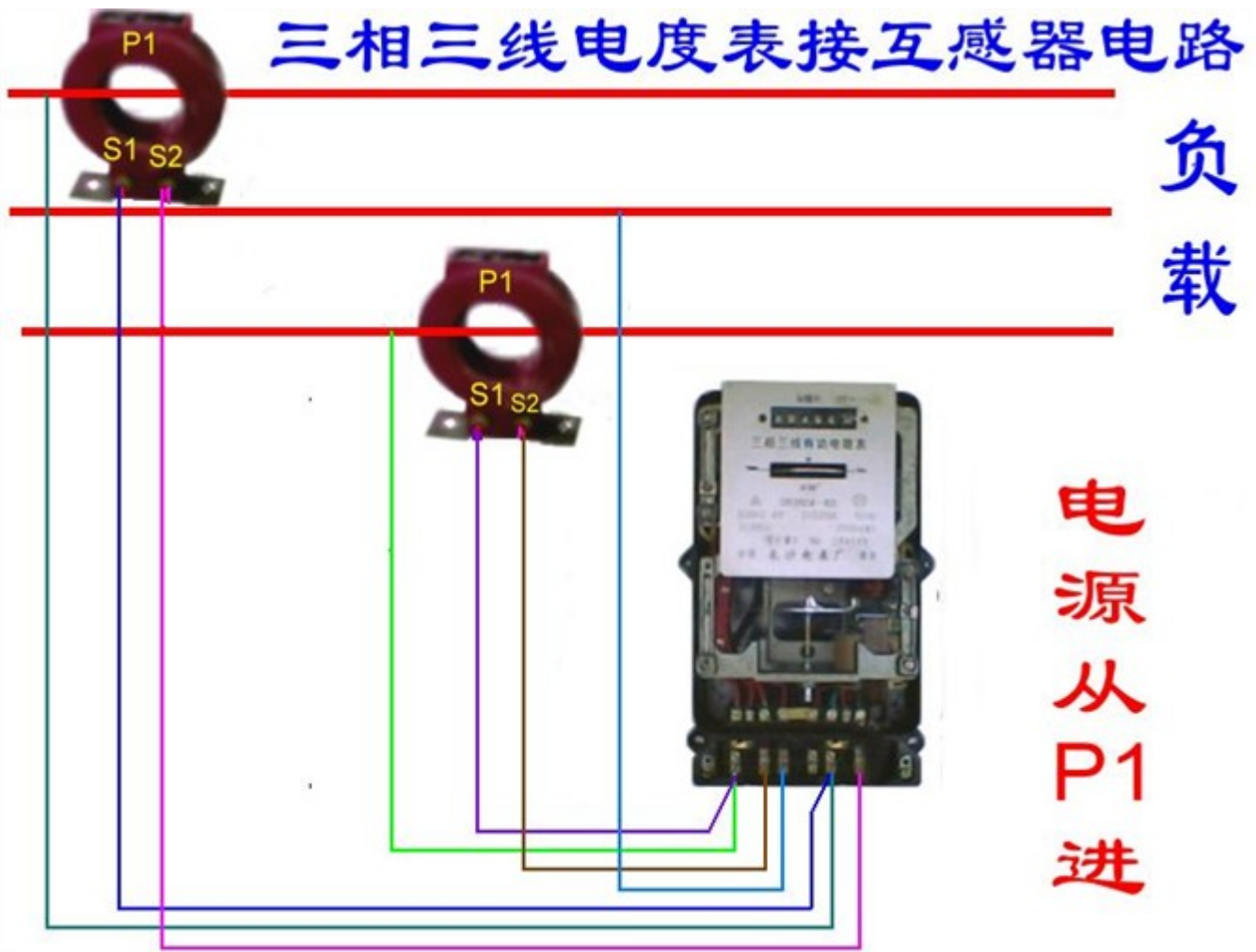
不拆电压锁片的接线

三相四线电度表互感器接线



三相四线电度表互感器接线

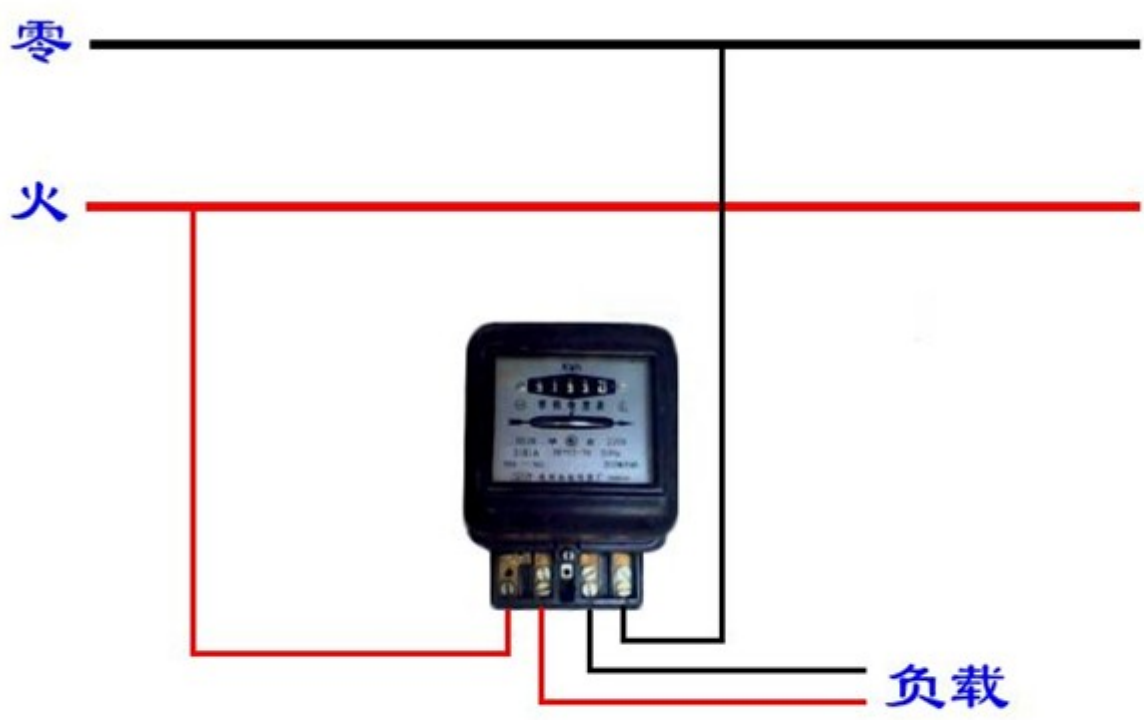




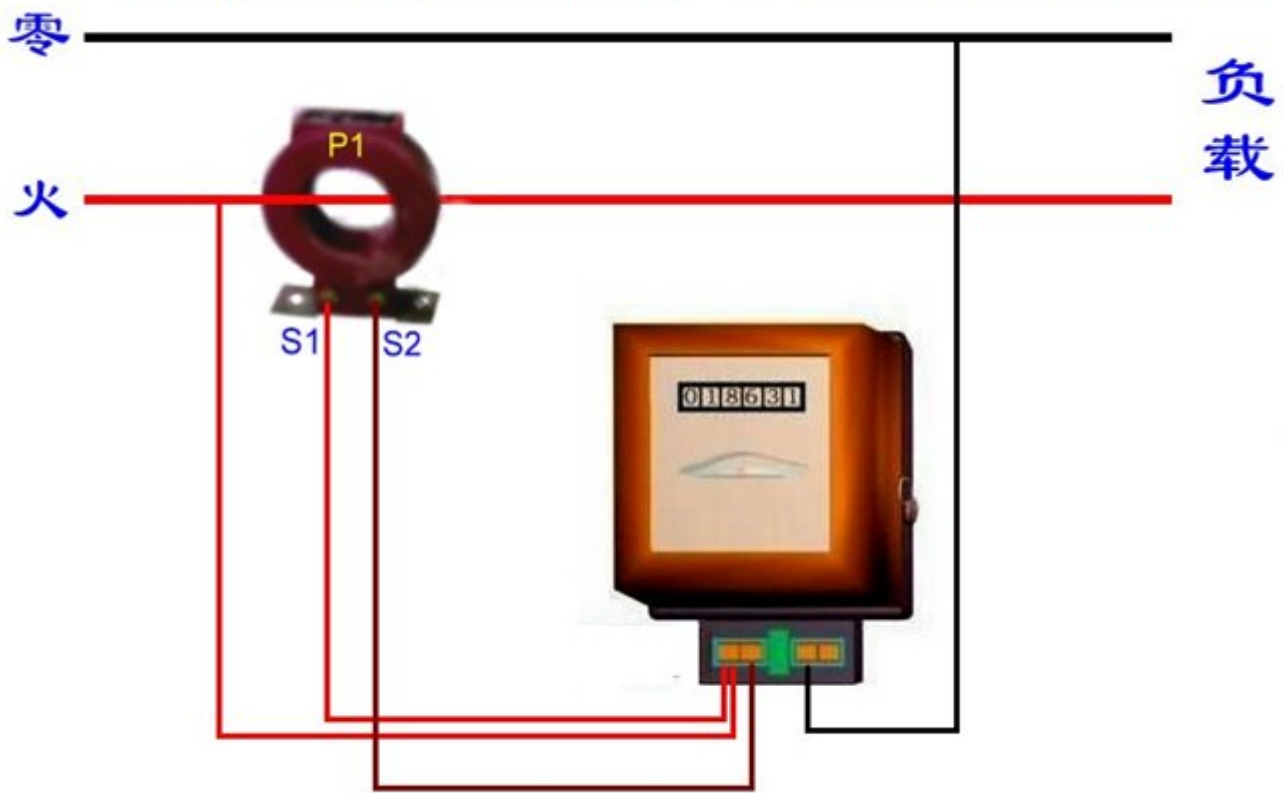
(a) 外形图

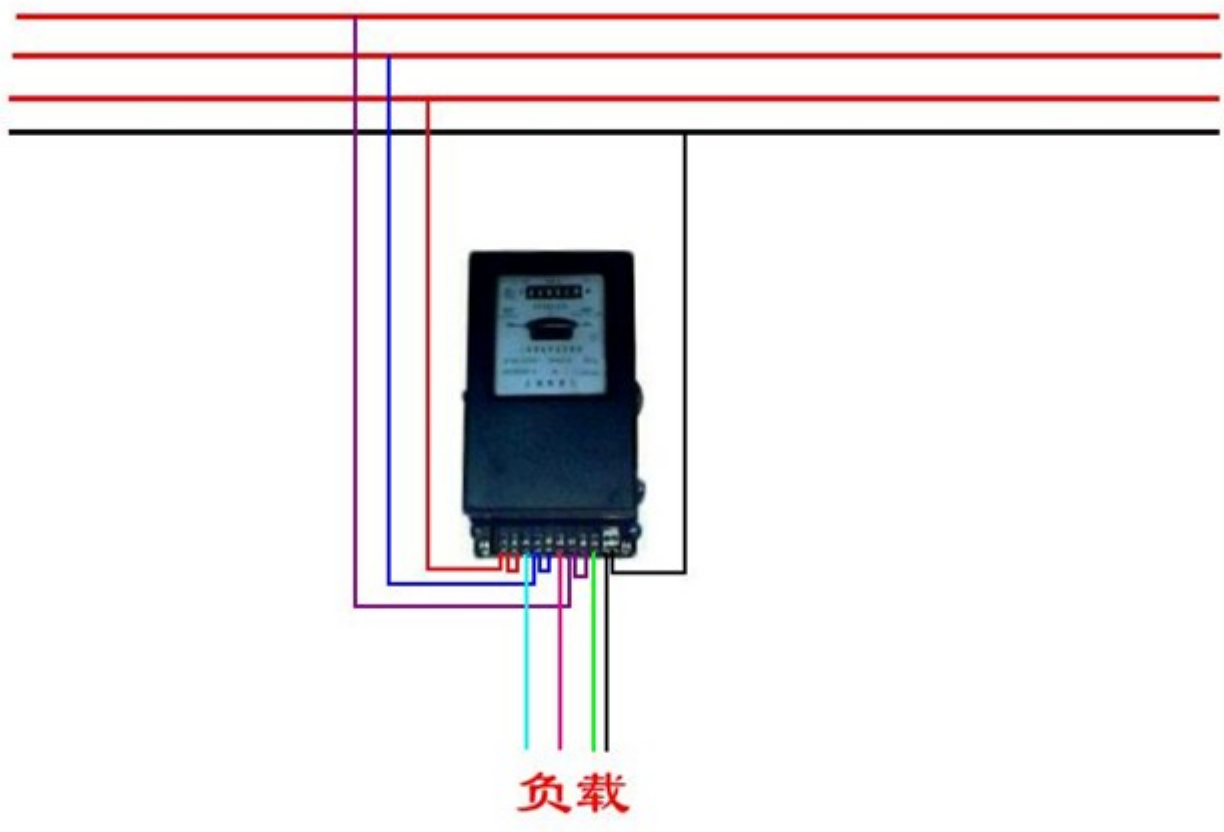
(b) 接线图

单相电能表的接线



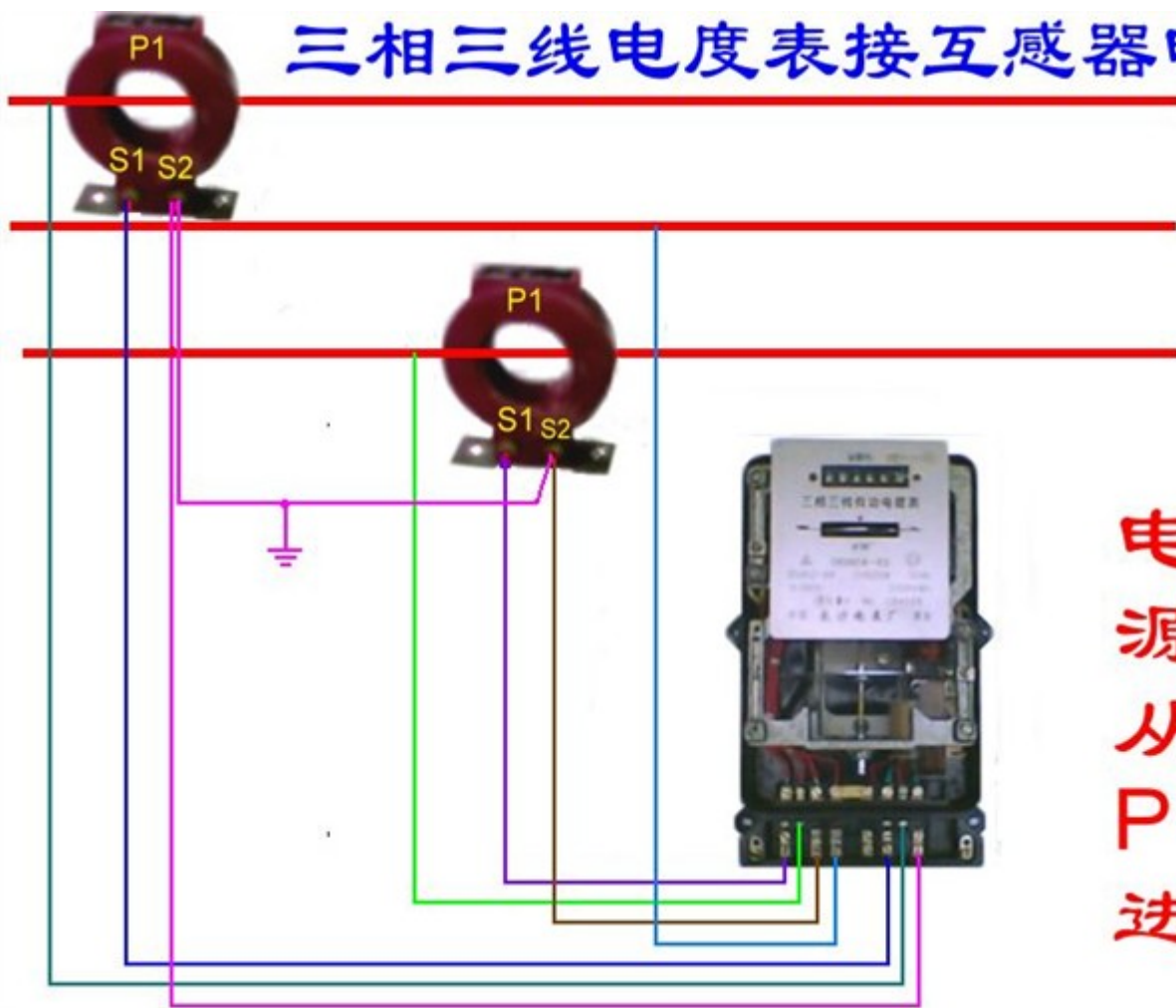
电源线从互感器P1进的接线方式





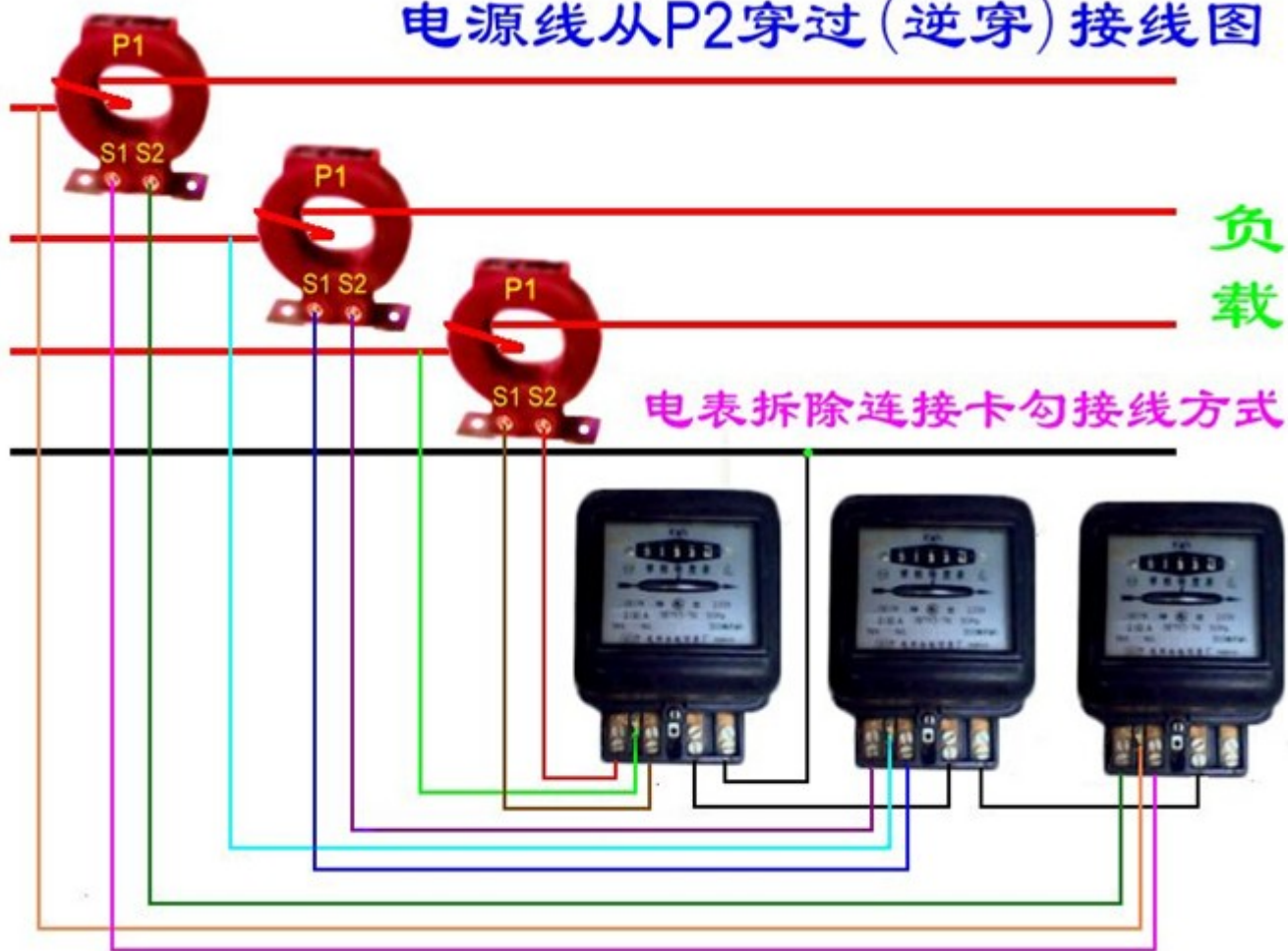
三相三线电度表接互感器电路

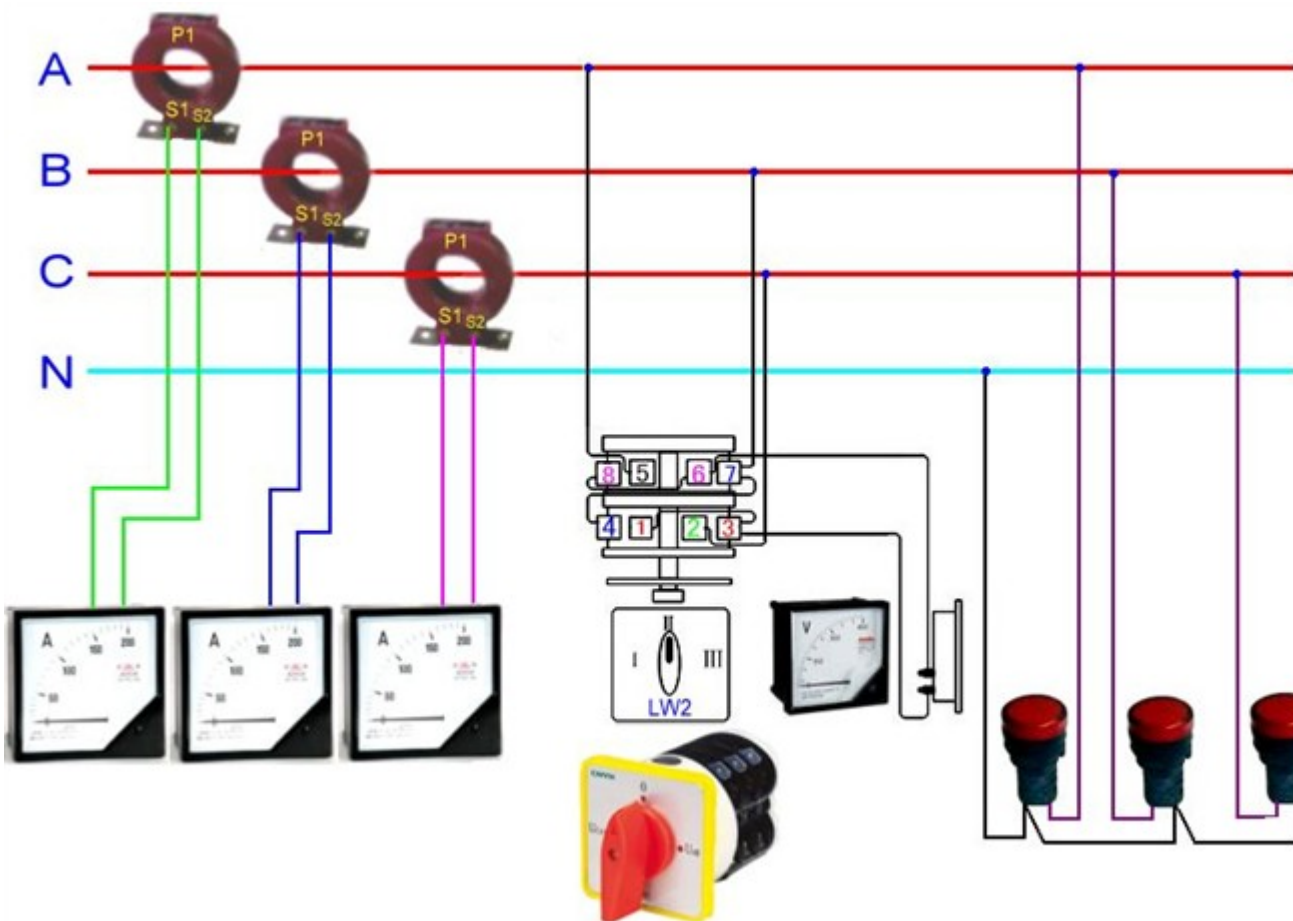
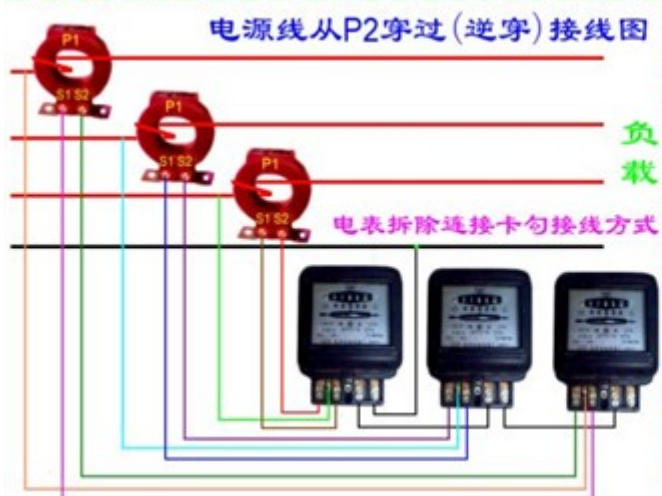
负载



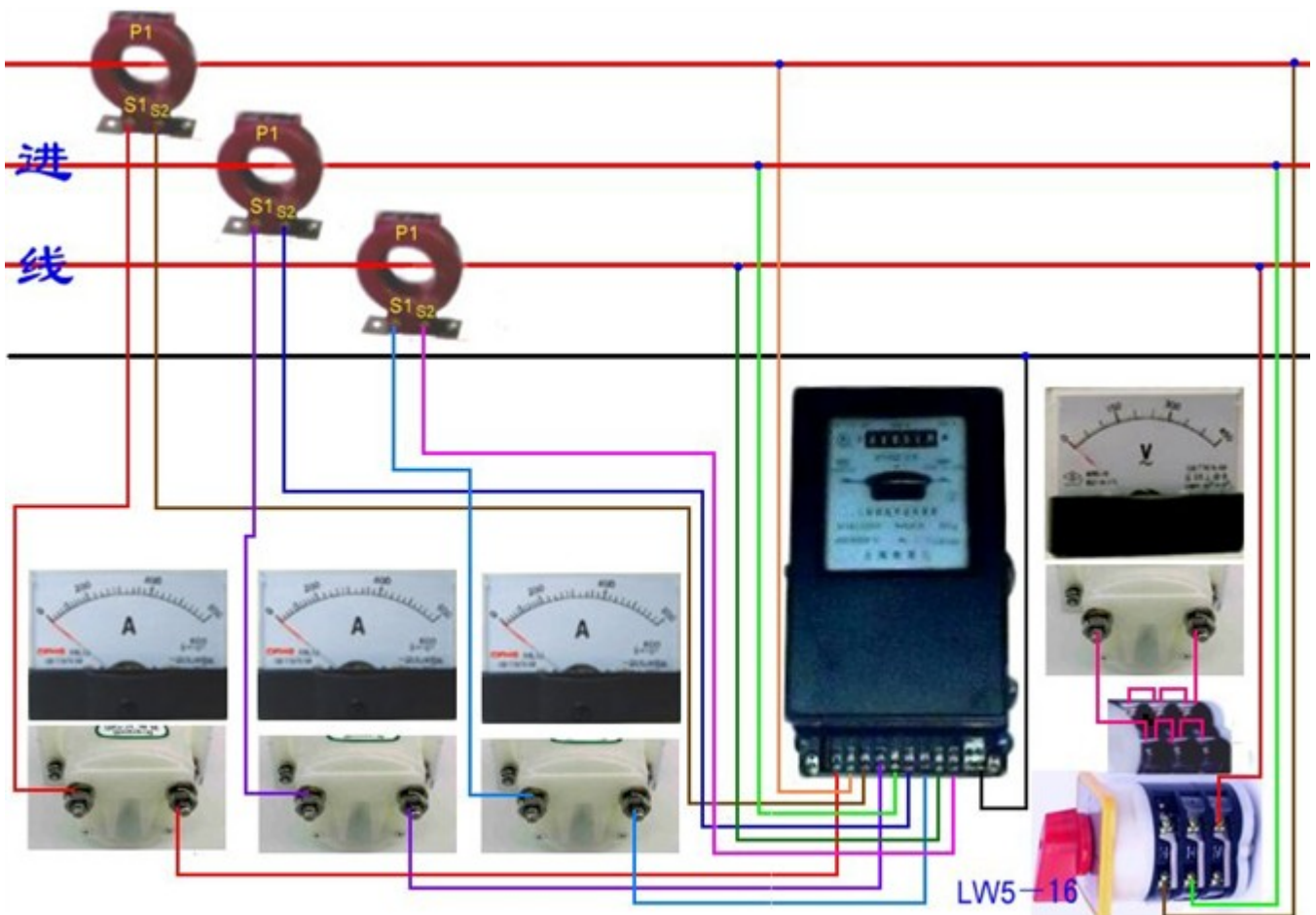
电源从P1进

电源线从P2穿过(逆穿)接线图



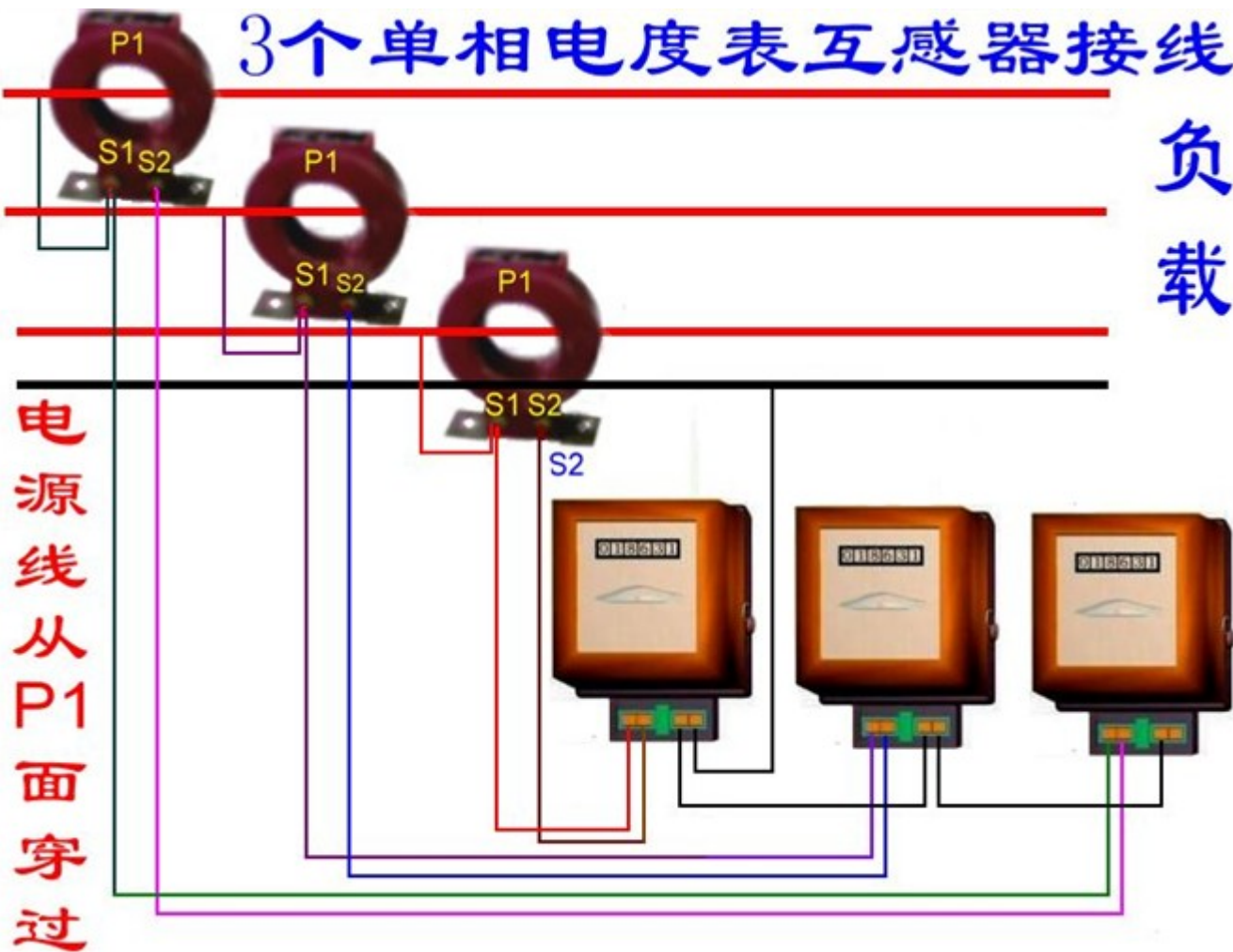


3个单相电度表互感器接线

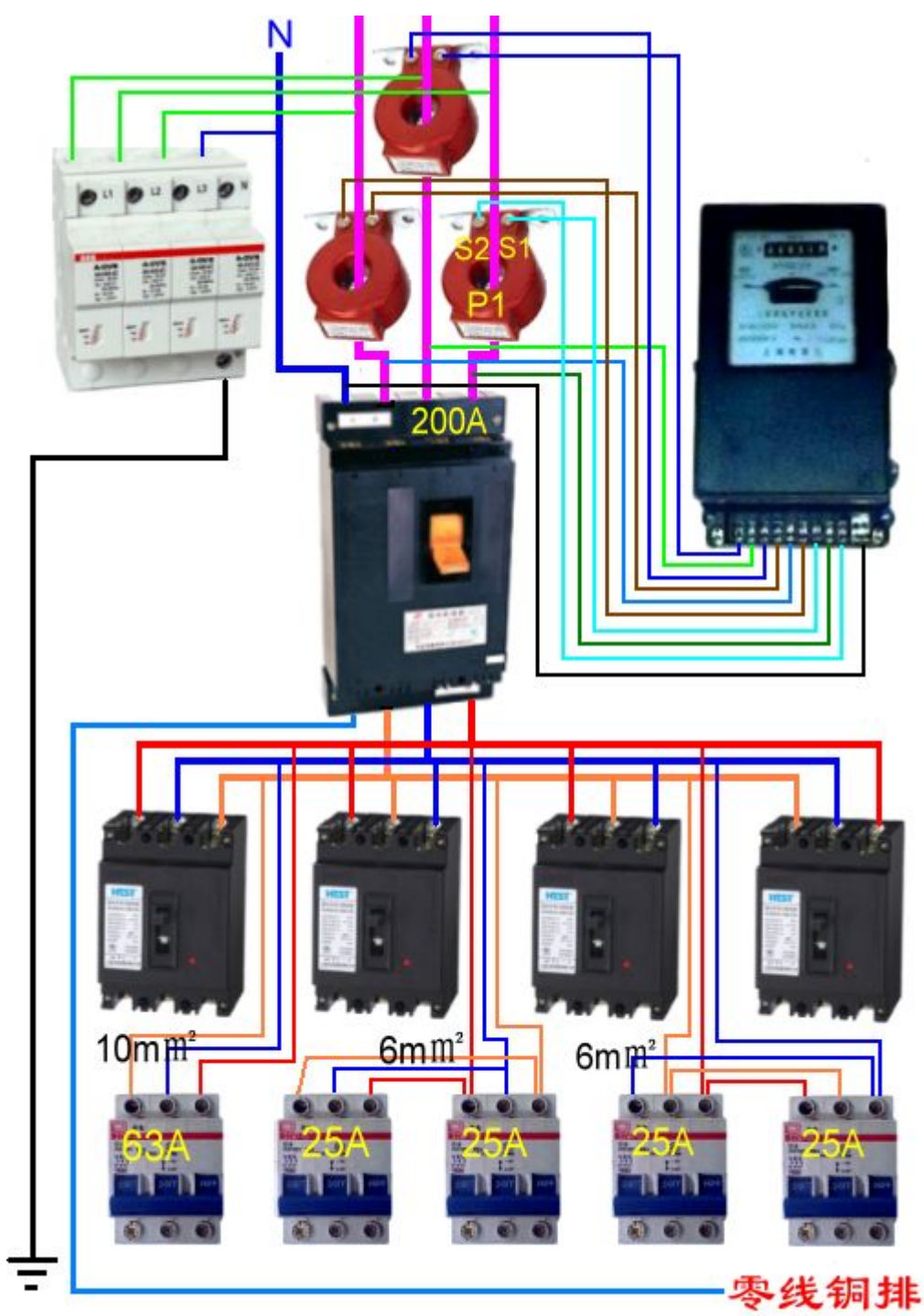


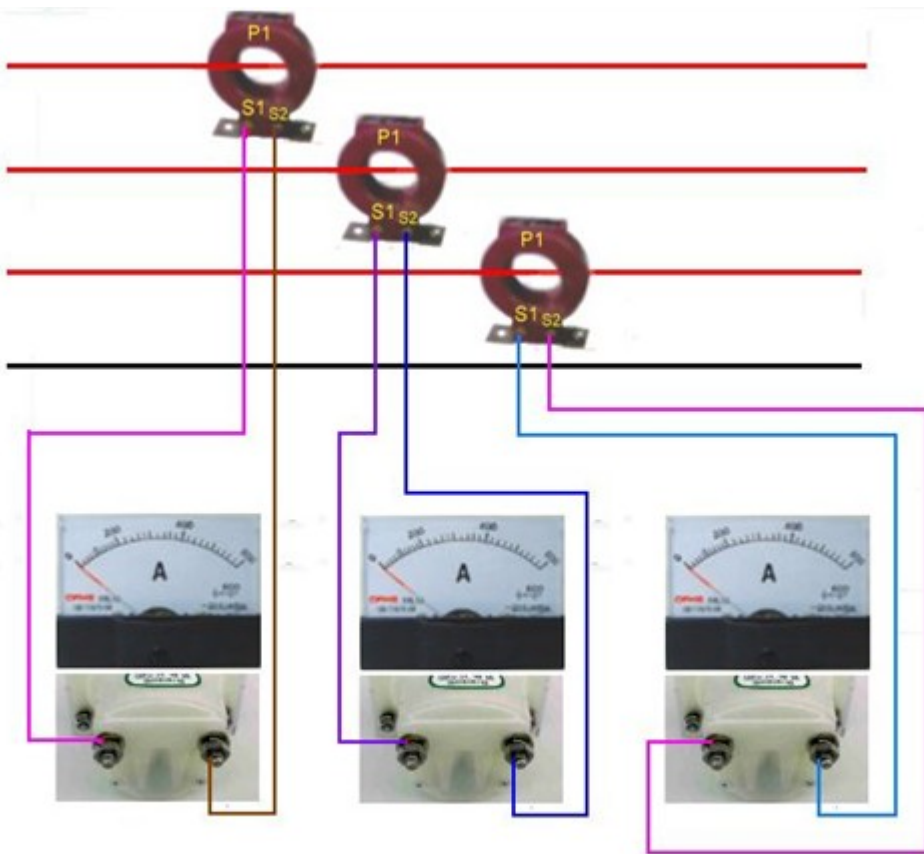
3个单相电度表互感器接线

负载



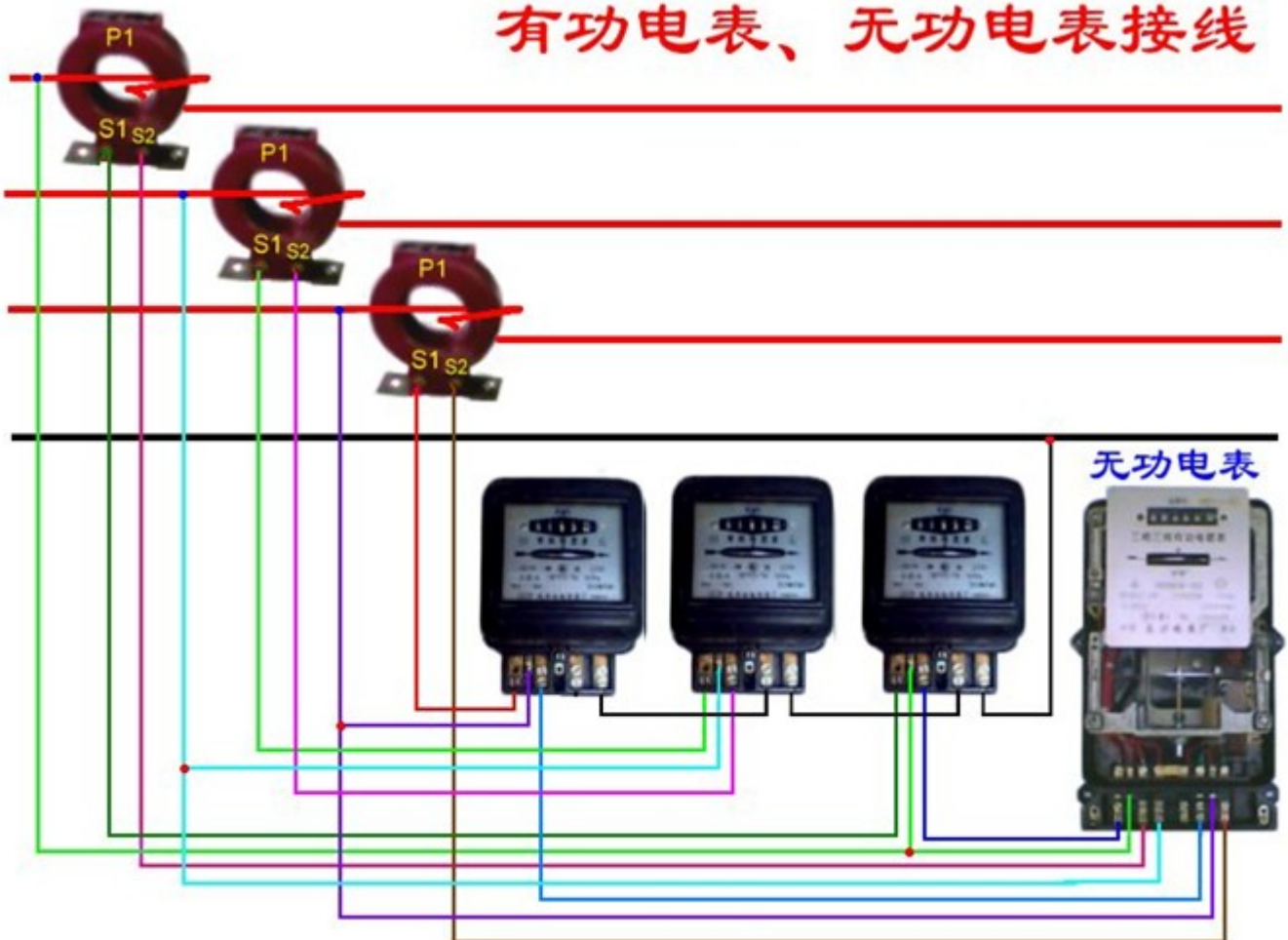
电源线从P1面穿过





互感器二次线端接电流表不分彼此

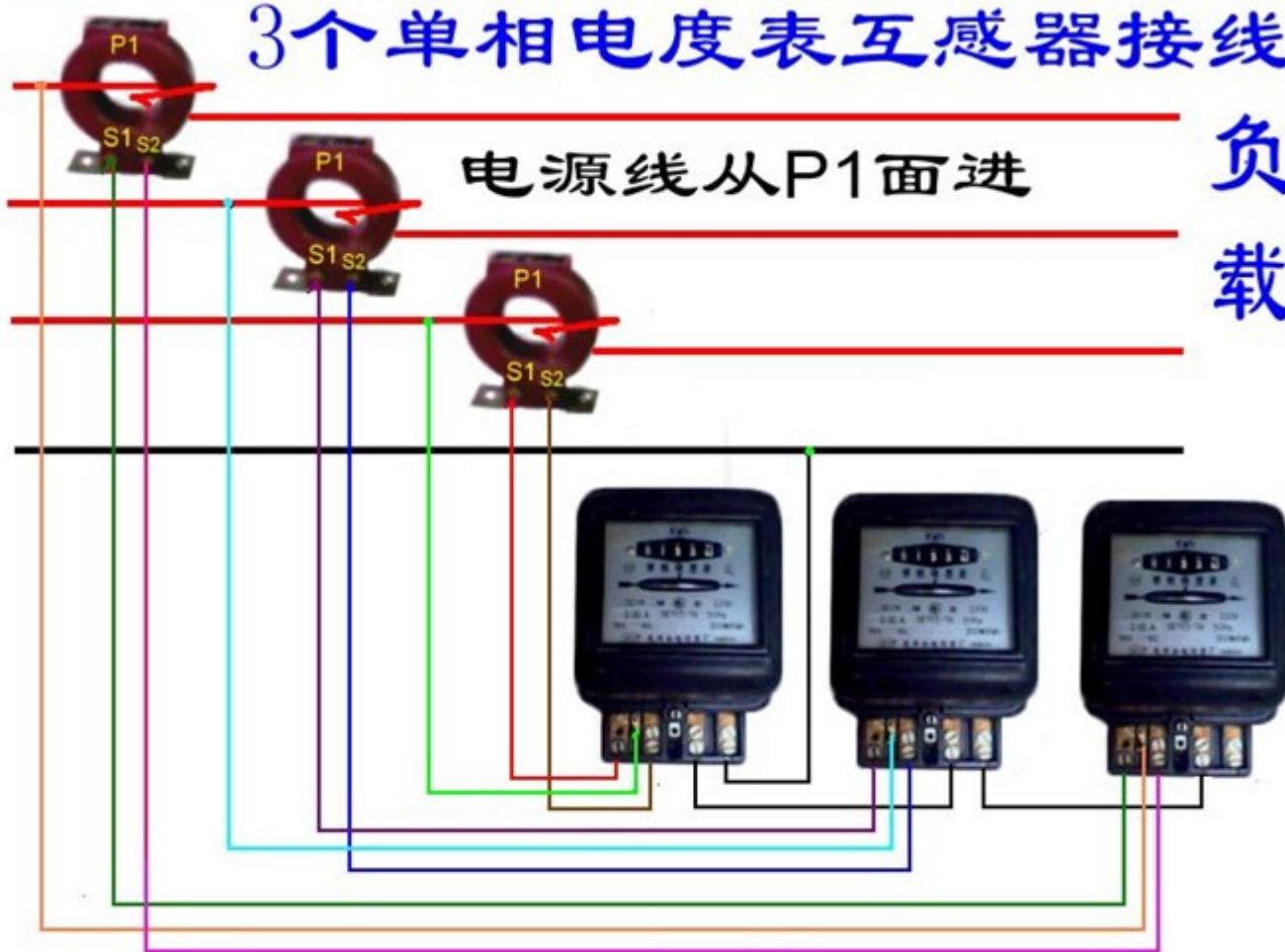
有功电表、无功电表接线



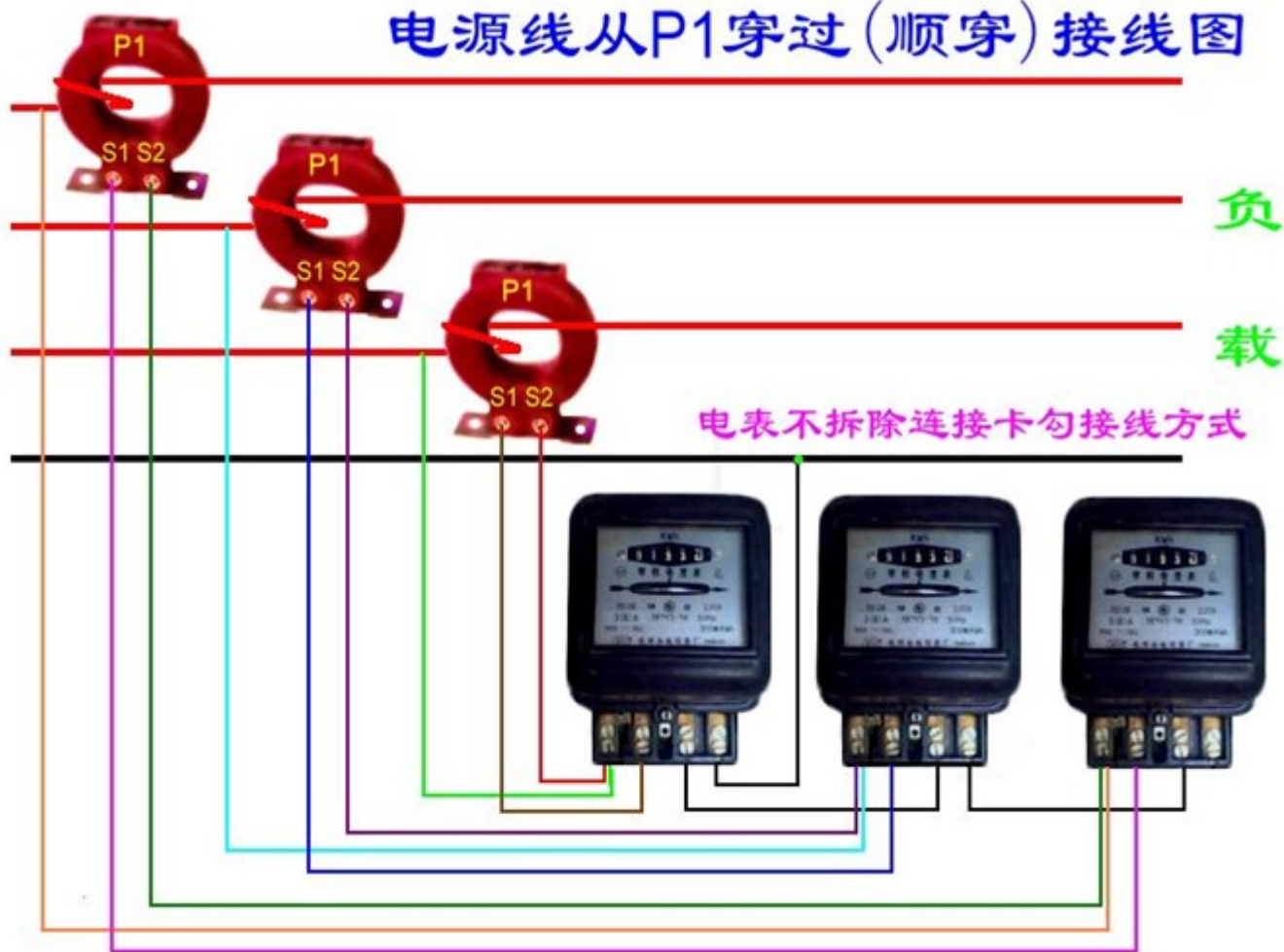
3个单相电度表互感器接线

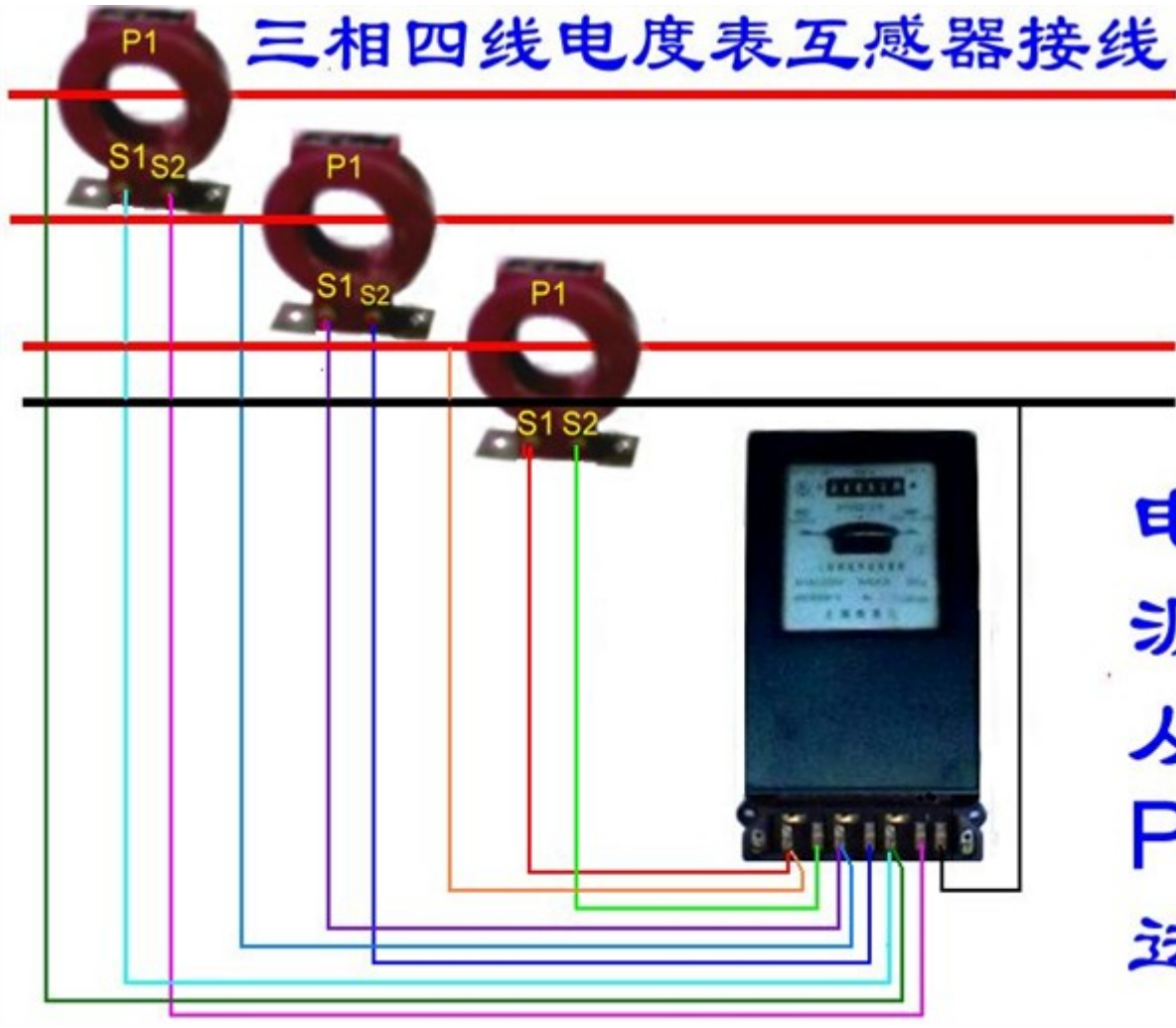
负载

电源线从P1面进



电源线从P1穿过(顺穿)接线图

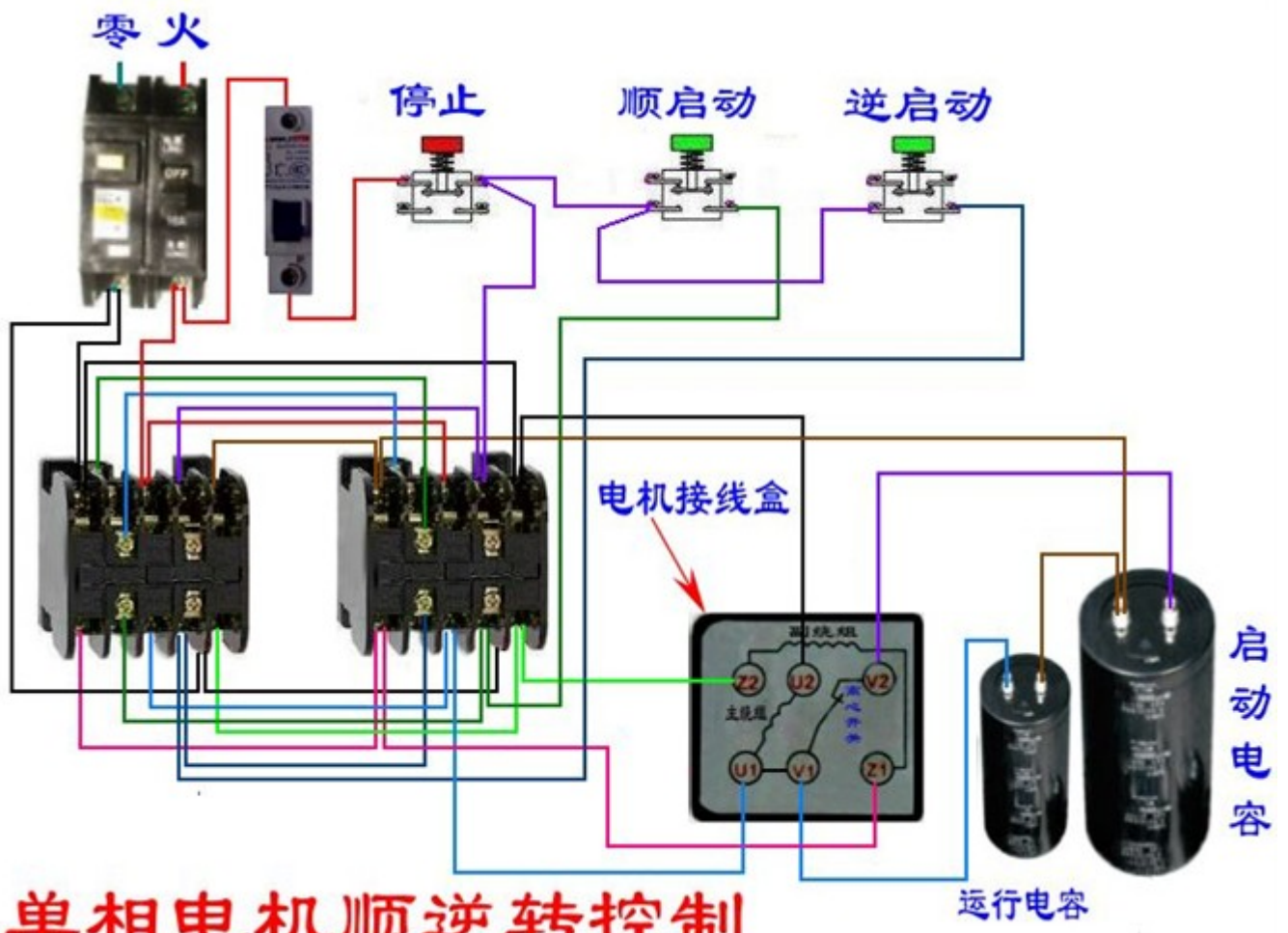


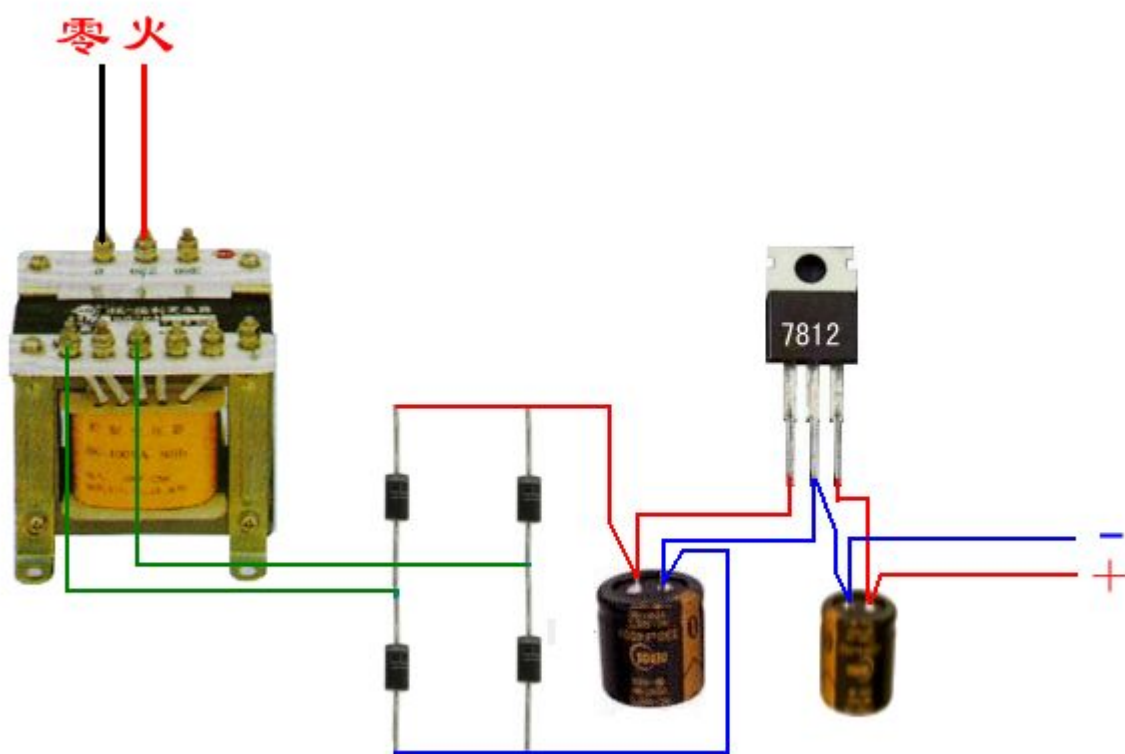


负载

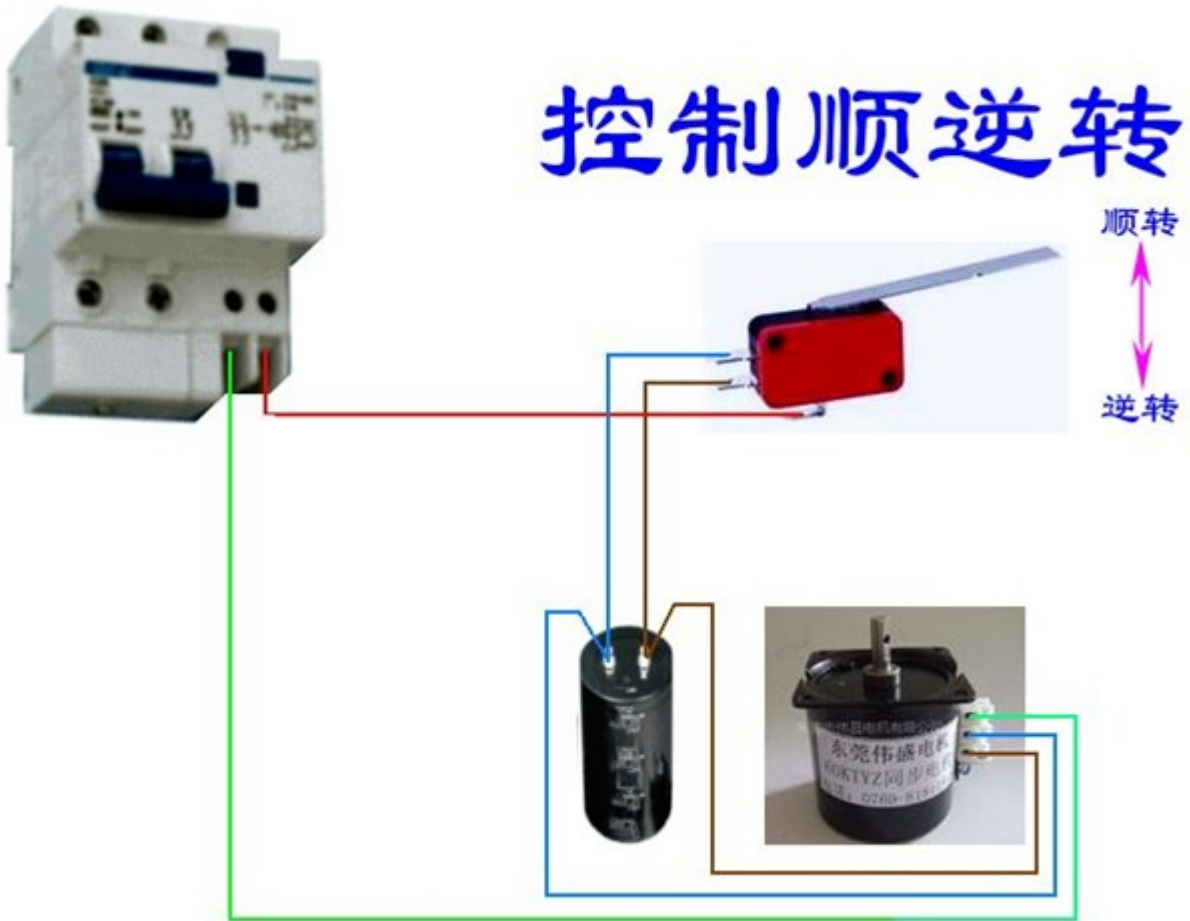
电源从P1进

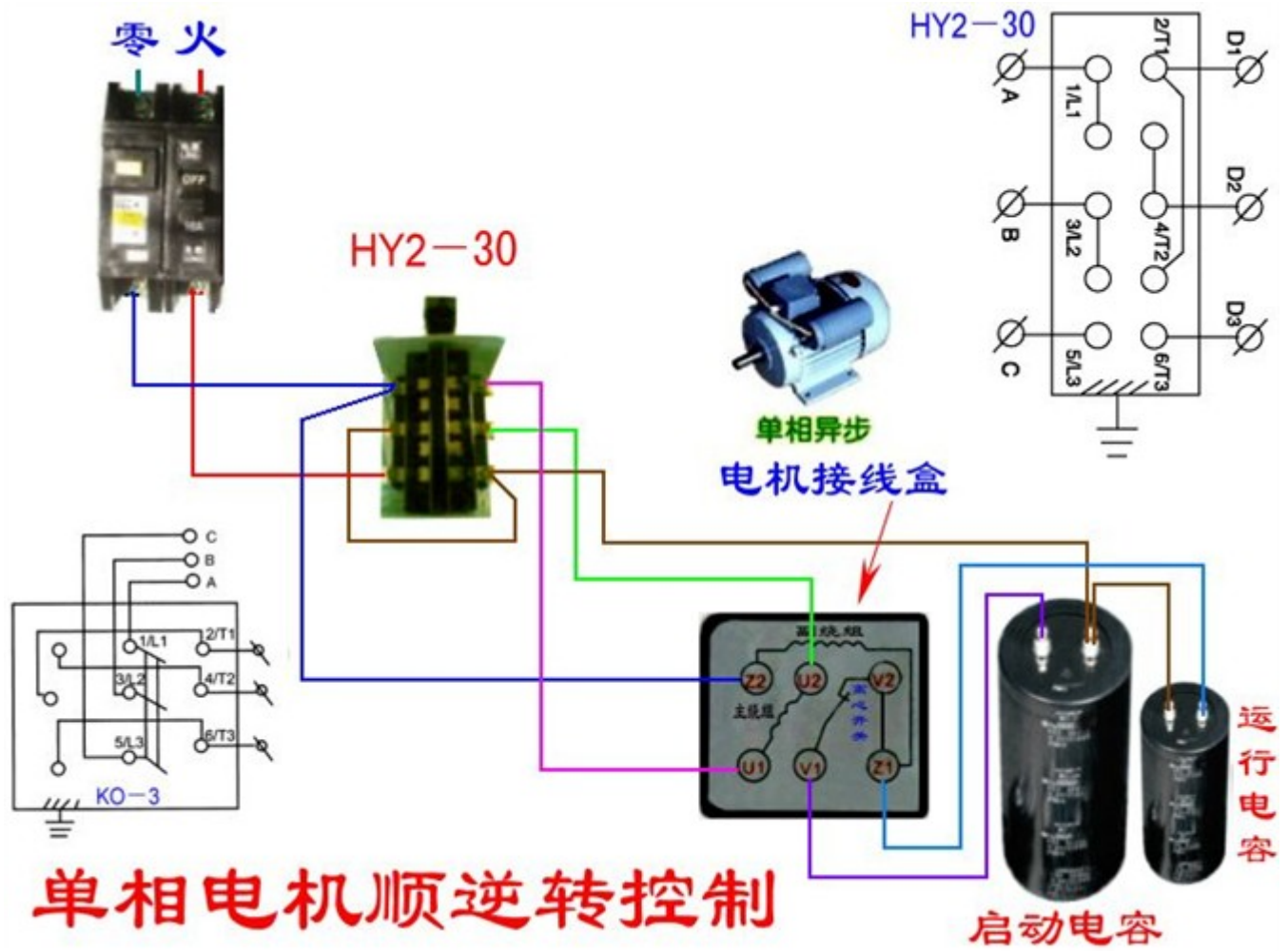
六、其他



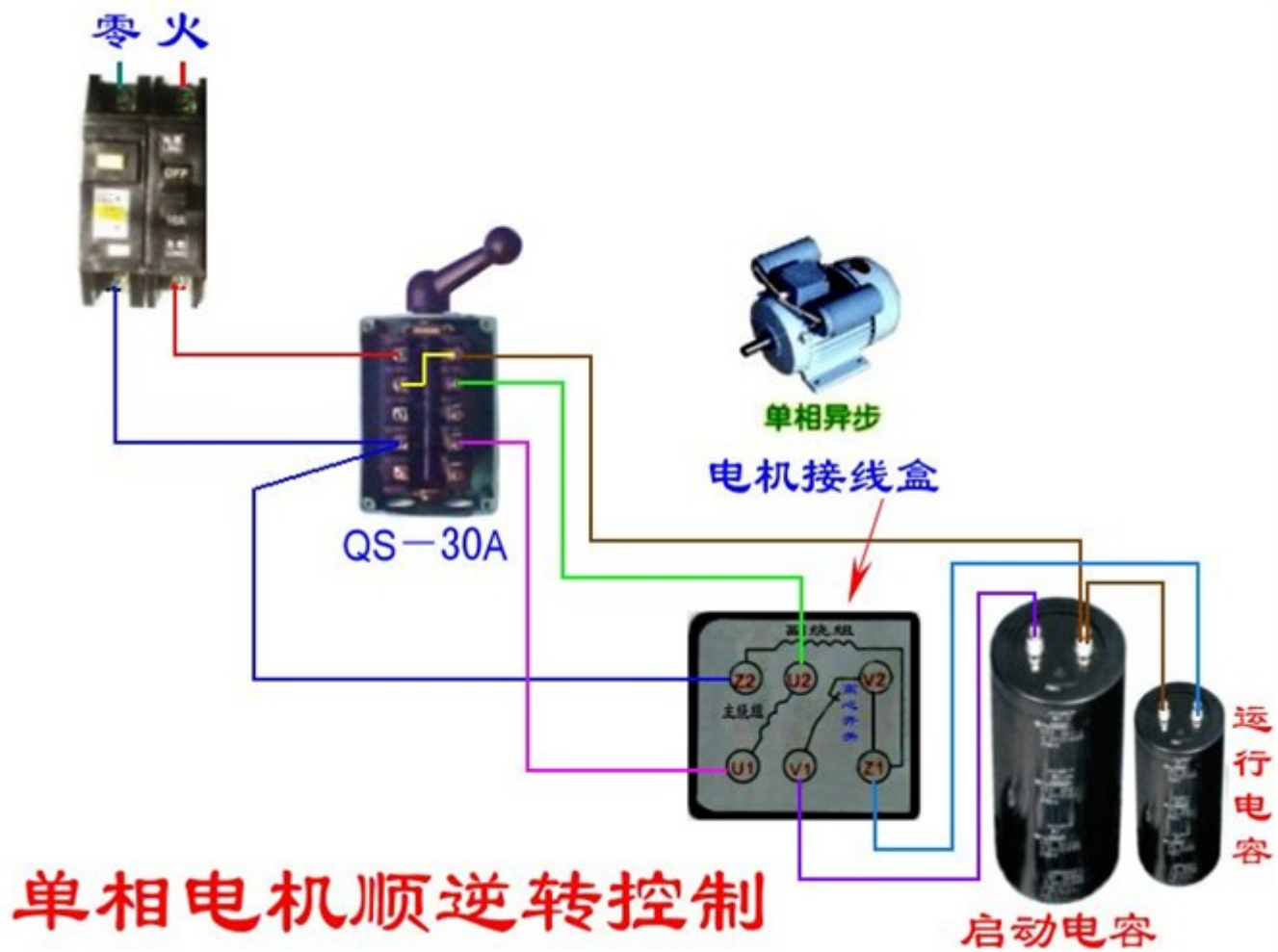


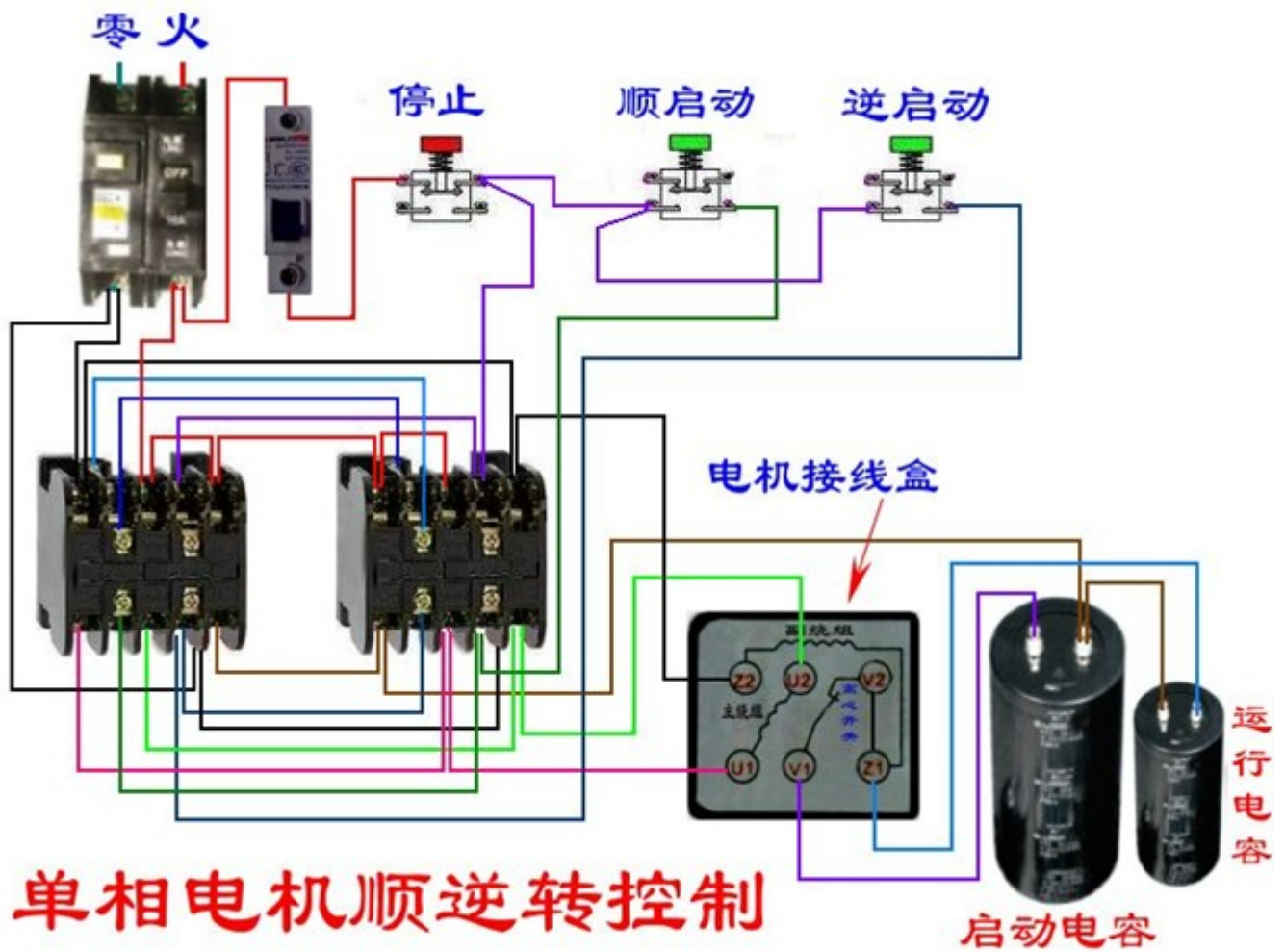
控制顺逆转

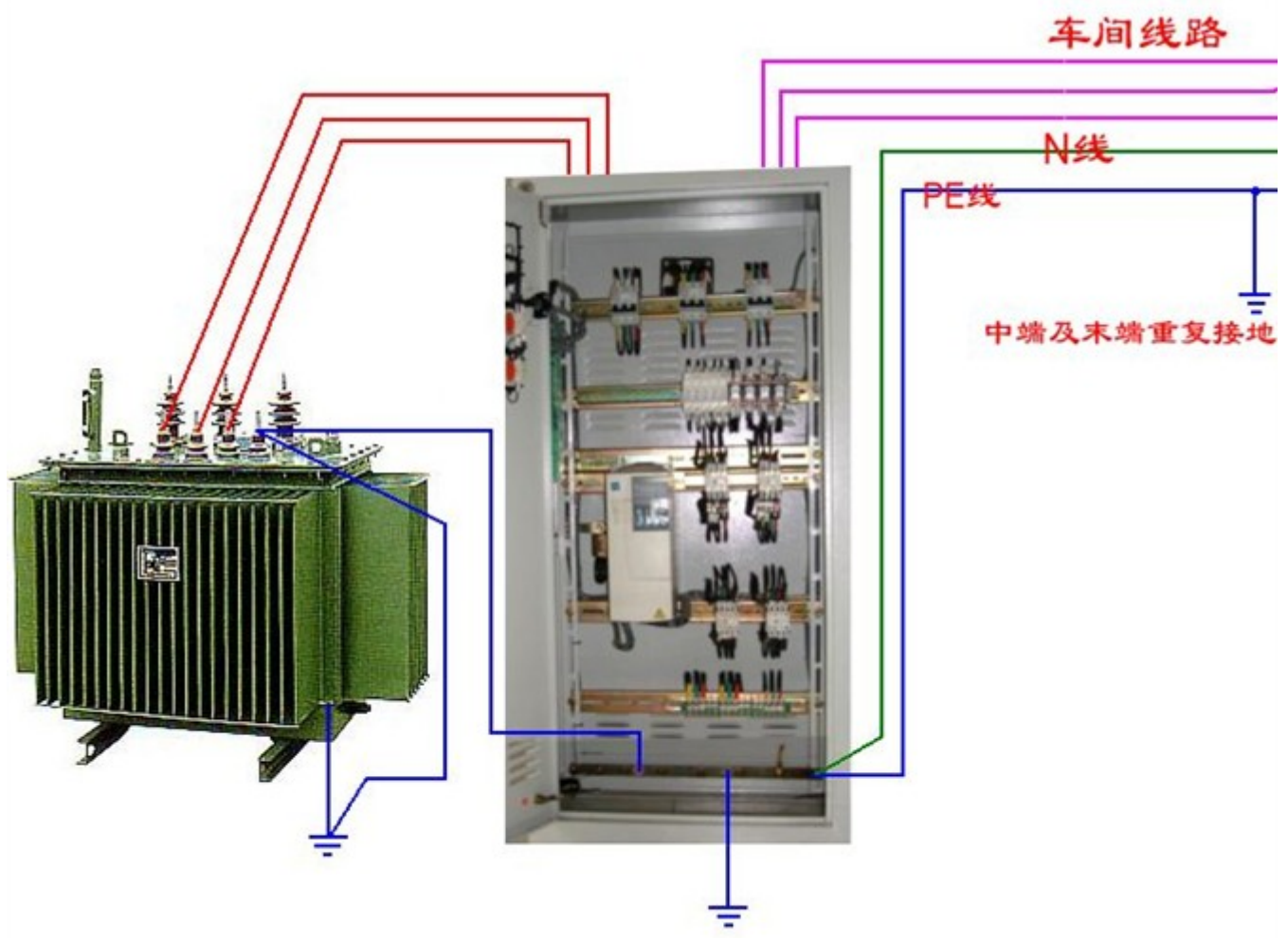




单相电机顺逆转控制

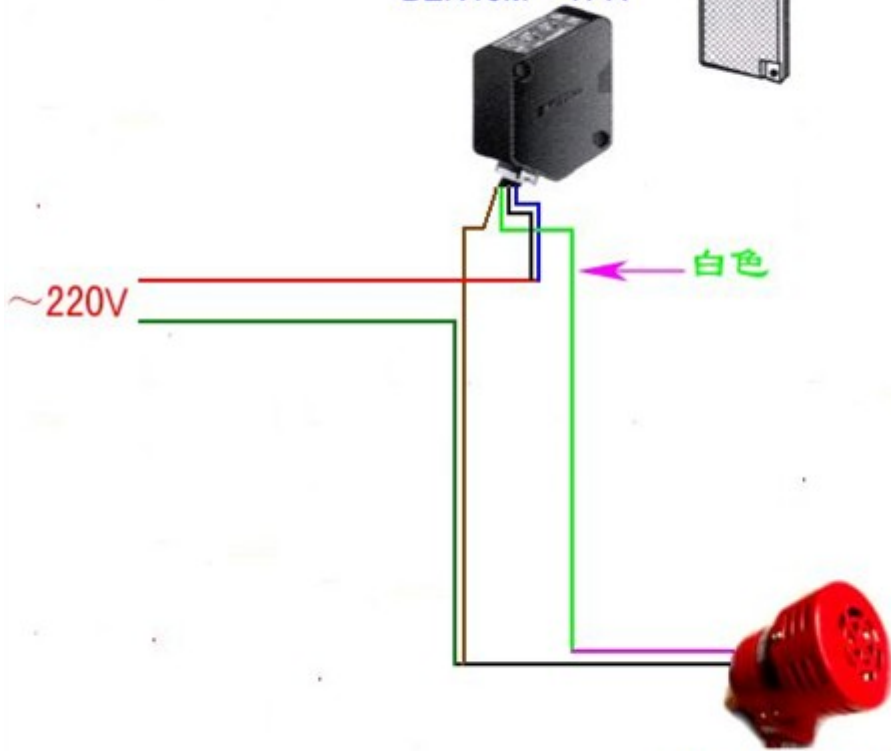






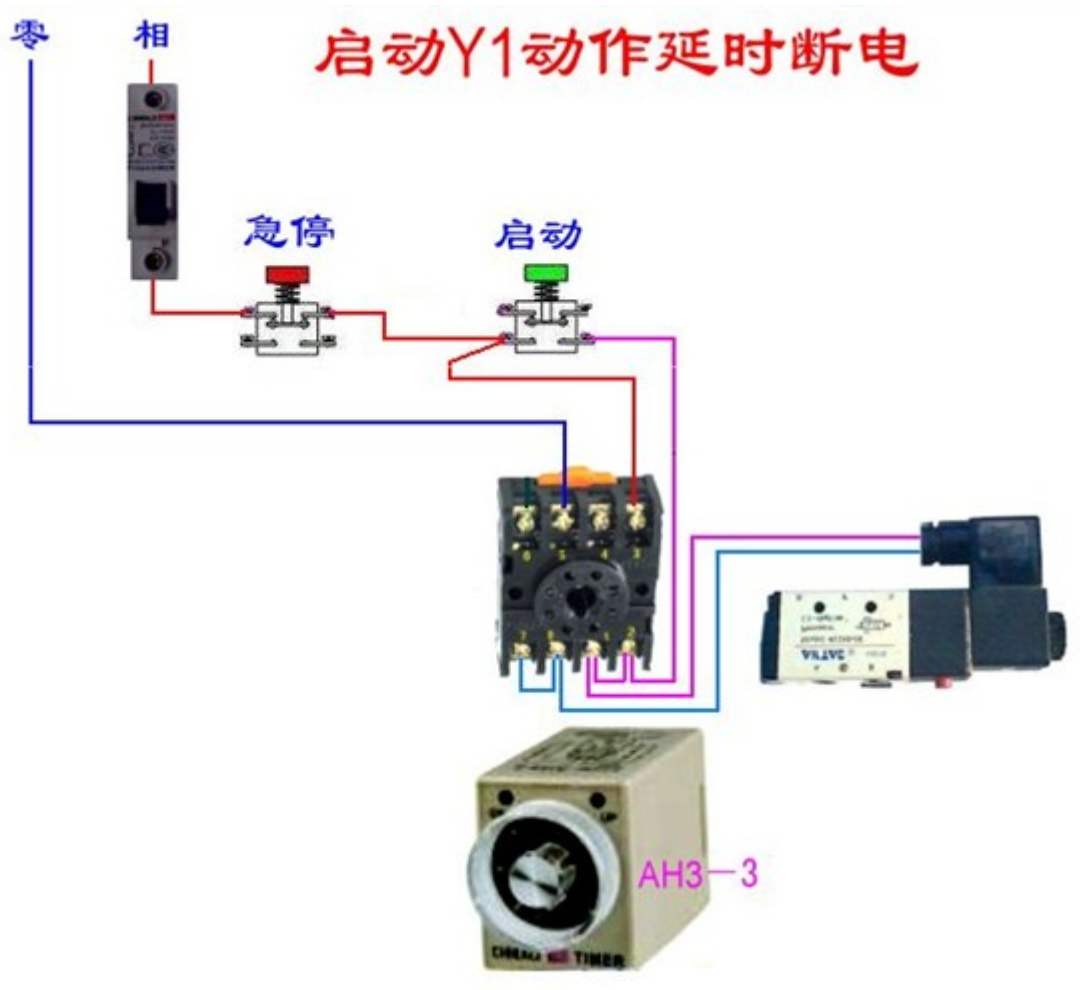
红外线镜反射接收开关

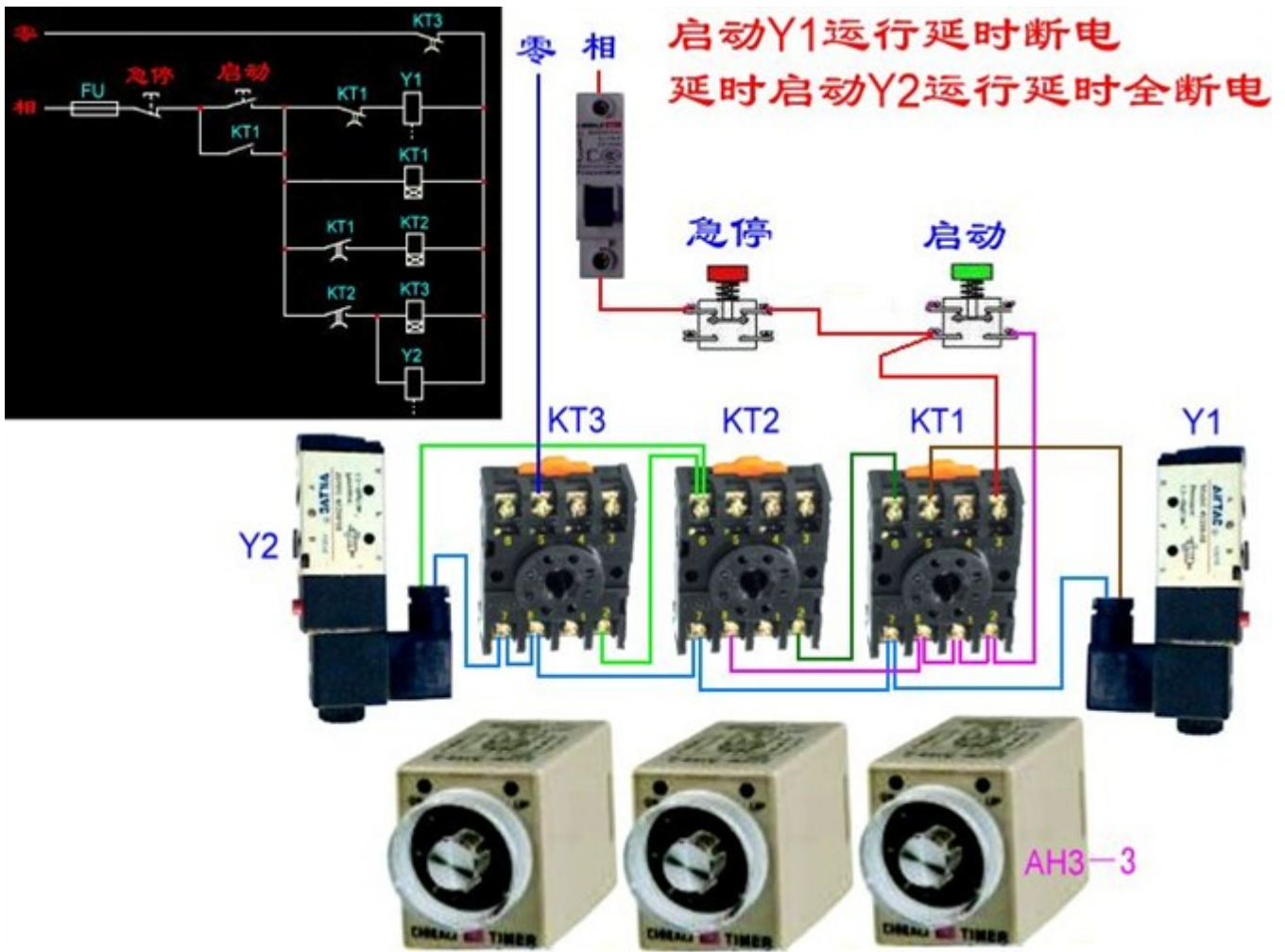
镜面反射型
BEN10M-TFR



遮挡报警装置

启动Y1动作延时断电





- [赞](#)
- [转载](#)
- [分享](#)
- [评论](#)
- [复制地址](#)
- [更多](#)

[个人日记](#) | 标签: [接触器电动机热电偶断路器电能表](#)
[已经是第一篇](#) | [下一篇: 一个出轨男人与佛...](#) | [返回日志列表](#)

主人的热评日志

- [十五首经典书房音乐](#)2010-07-06 14:27
- [驾驶员理论考试 不看书照样 100 分](#)2010-07-06 14:24
- [刚刚开通了空间, 希望大家常来转转:\)](#)2008-03-01 11:02
- [评论](#)

看完此日志, 是不是也有很多感受, 赶快点评一下吧。主人很期待哦! [关闭提示](#)
还没有人发表评论 [来坐第一个沙发](#)

发表评论

系统正在进行升级维护中, 暂不支持日志评论, 敬请谅解!



[表情](#) | [更多功能](#)

点击这里发表评论，如果您要显示签名



同时分享这篇文章 使用签名档 | 道具

[马上开通空间，体验权限日志、记事本等全新日志体验！](#) 发表 [取消](#) (可按Ctrl+Enter发表)

分享_

- [分享到空间](#)
- [转播到微博](#)

更多_

- [编辑](#)
- [删除](#)

-
- [选择信纸](#)

• 字体： 大 中 小

-
- [权限设置](#)
 - [修改分类](#)
 - [推荐日志](#)
 - [设置置顶](#)
 - [转为私密日志](#)
 - [举报](#)
 - [申述](#)

日志地址：

请用 Ctrl+C 复制后贴给好友。