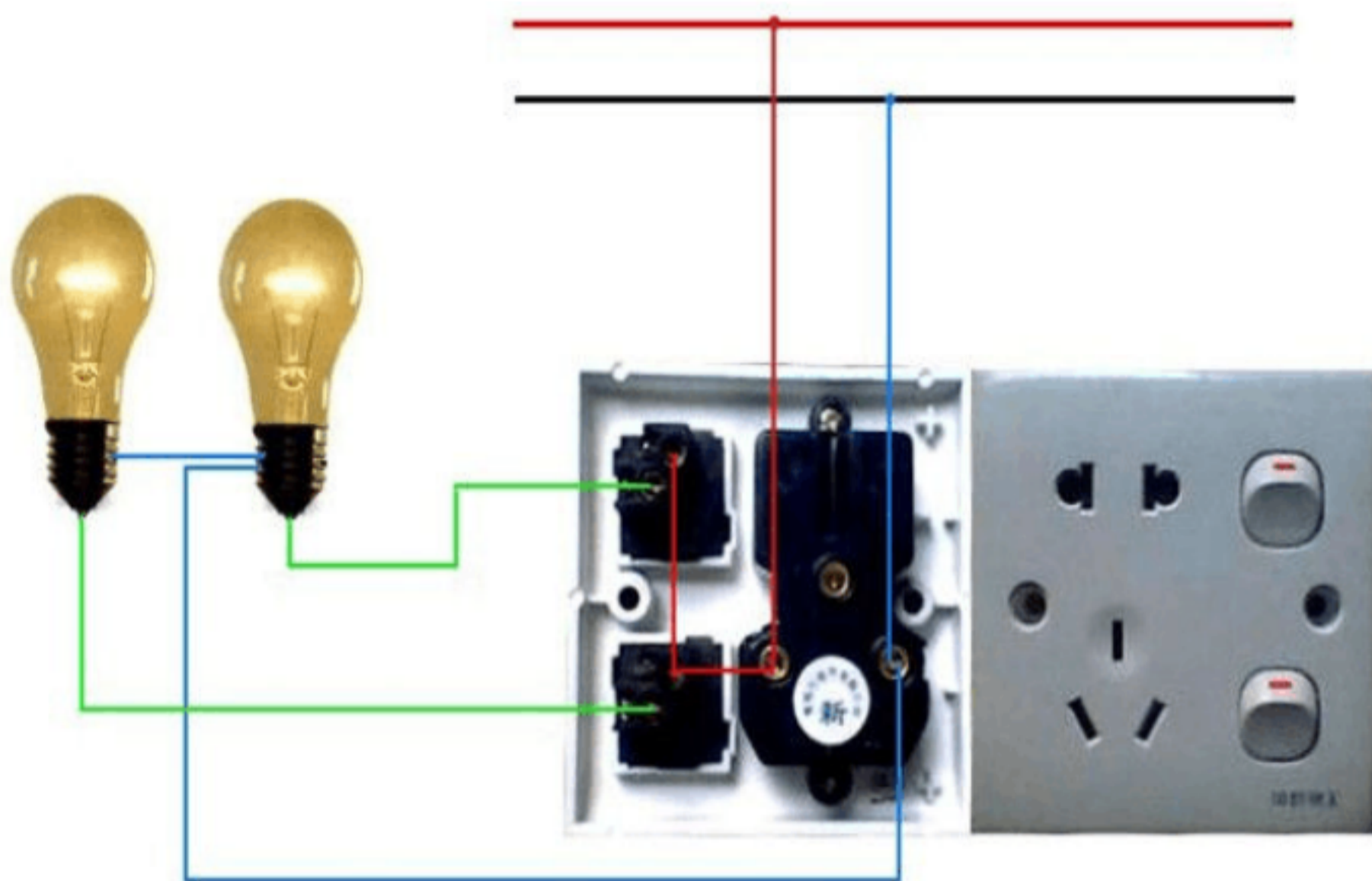
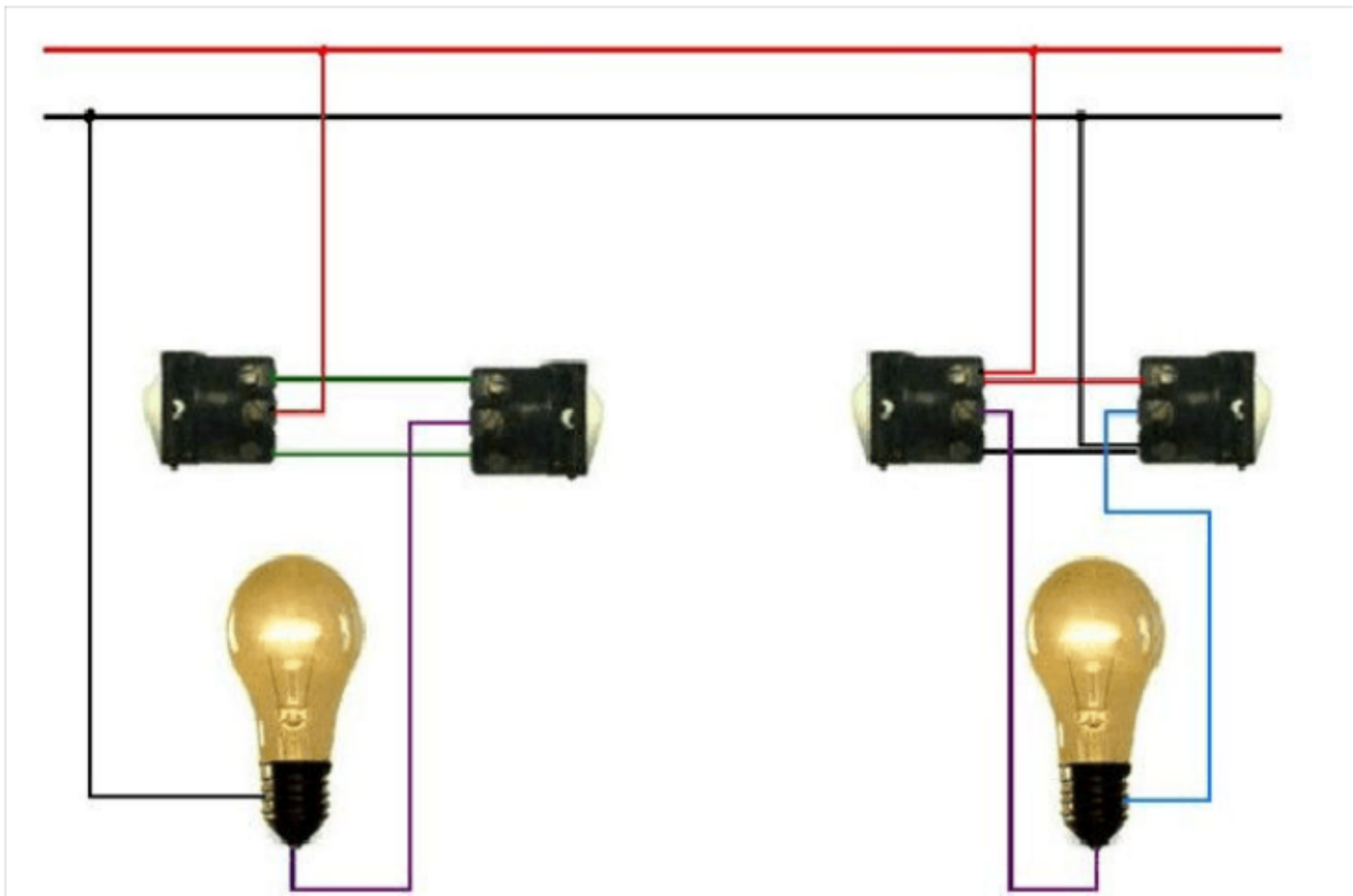


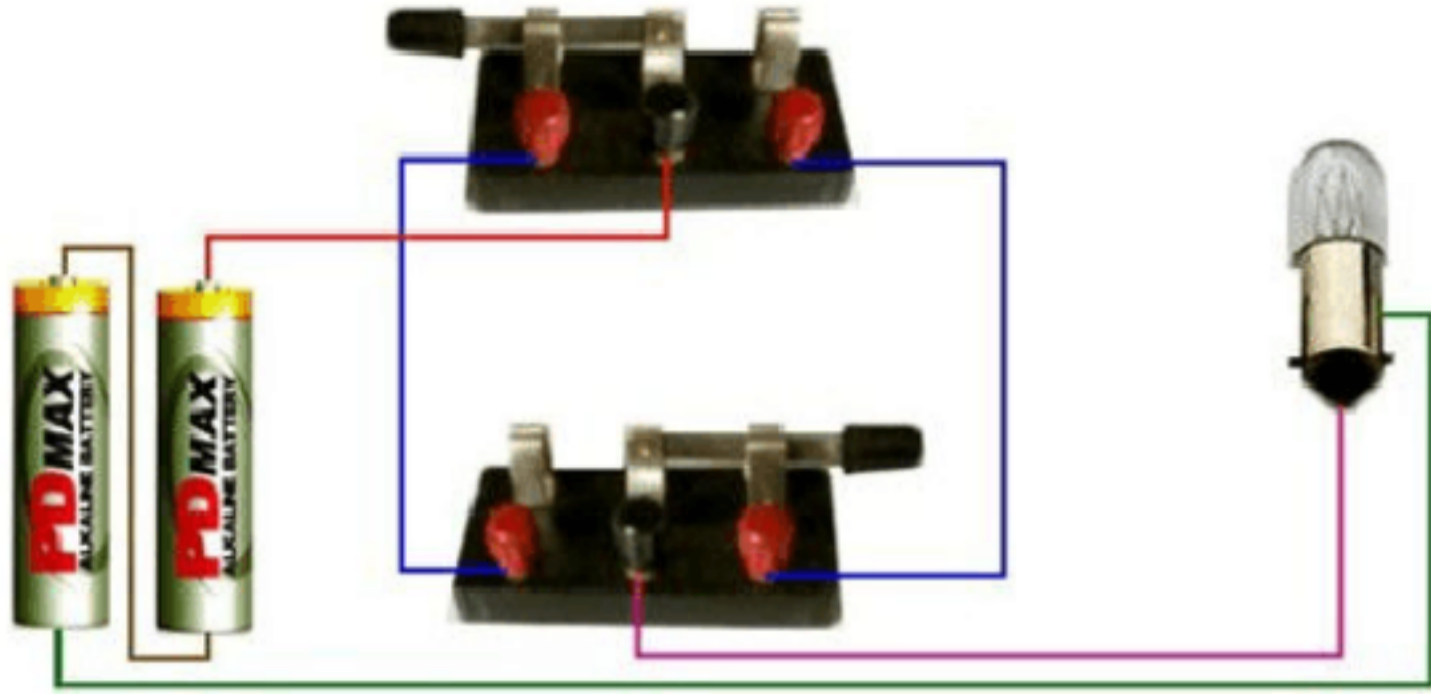
一、日光灯类：



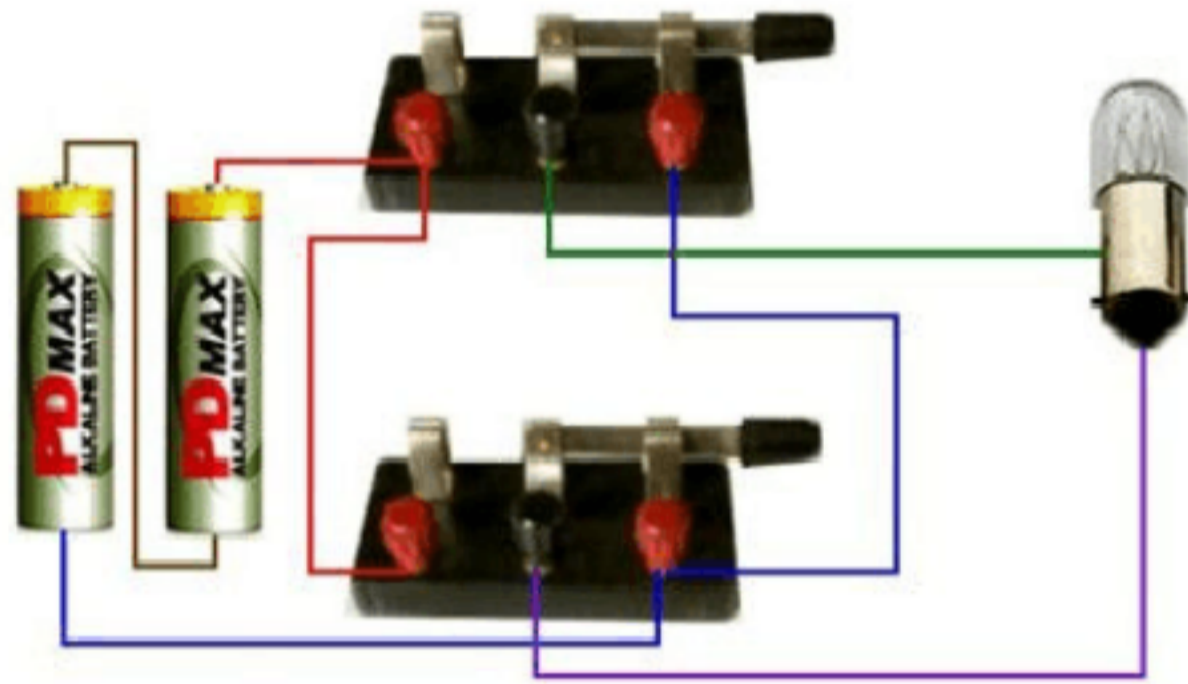


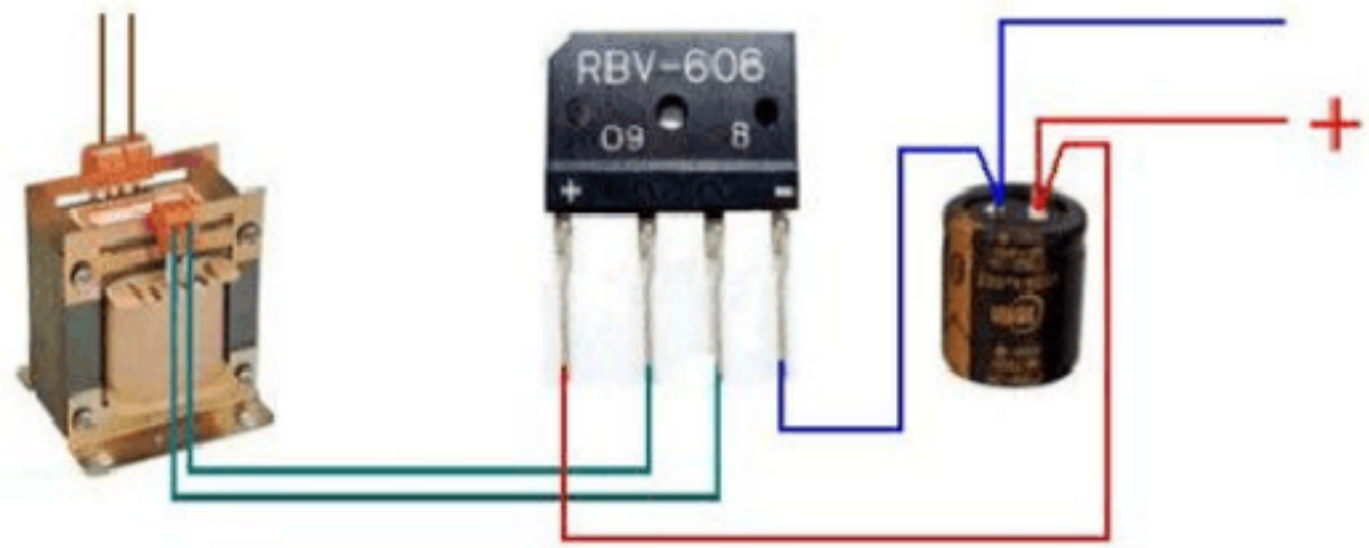
双联开关的2种双控电路

两种控制方式

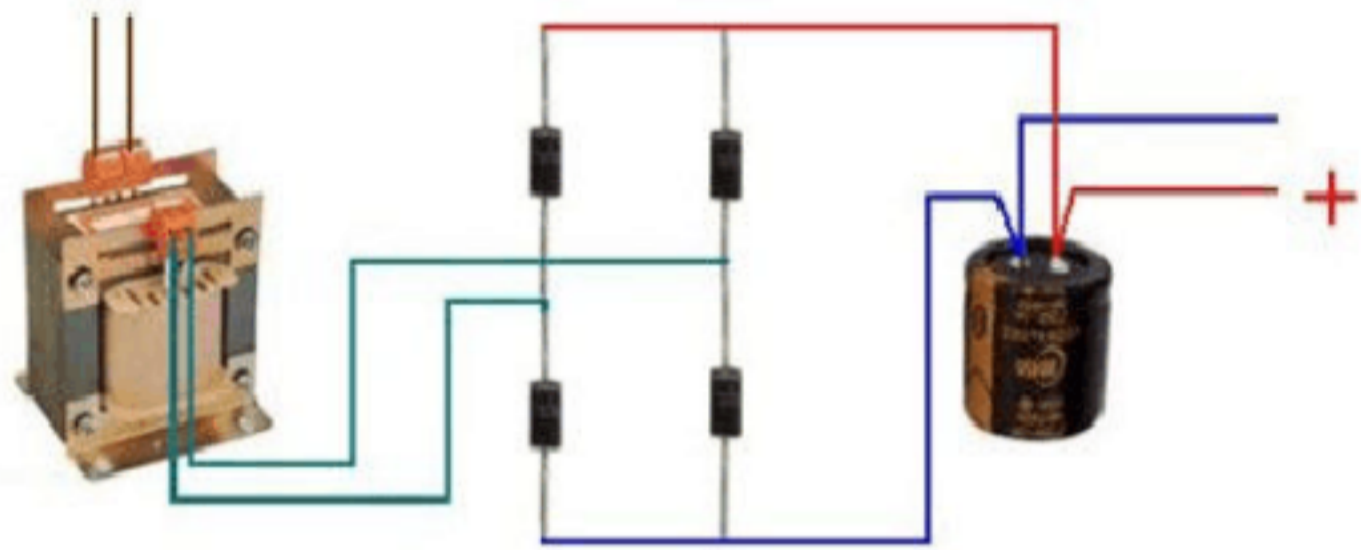


两种控制方式

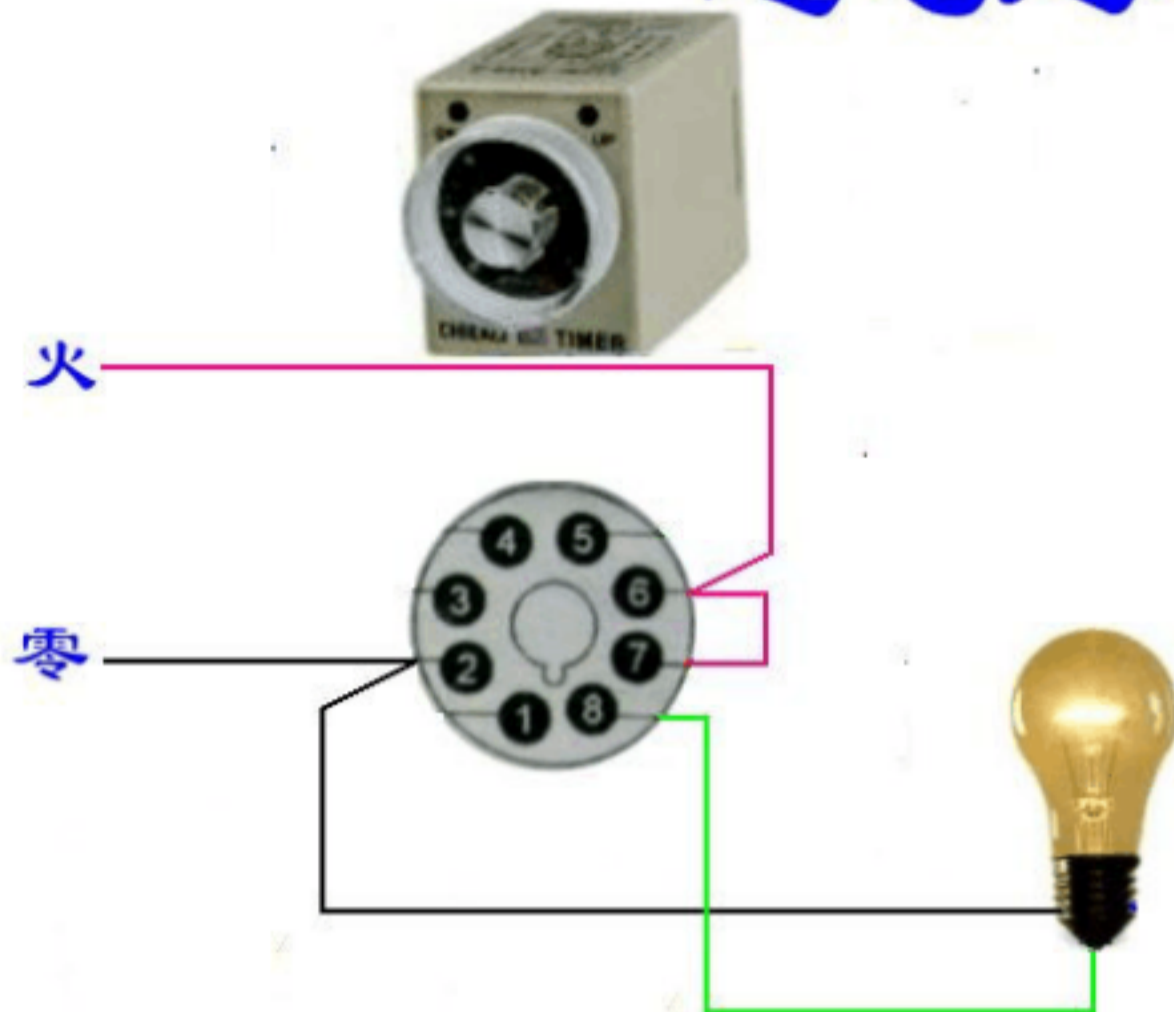




桥式全波整流滤波电路

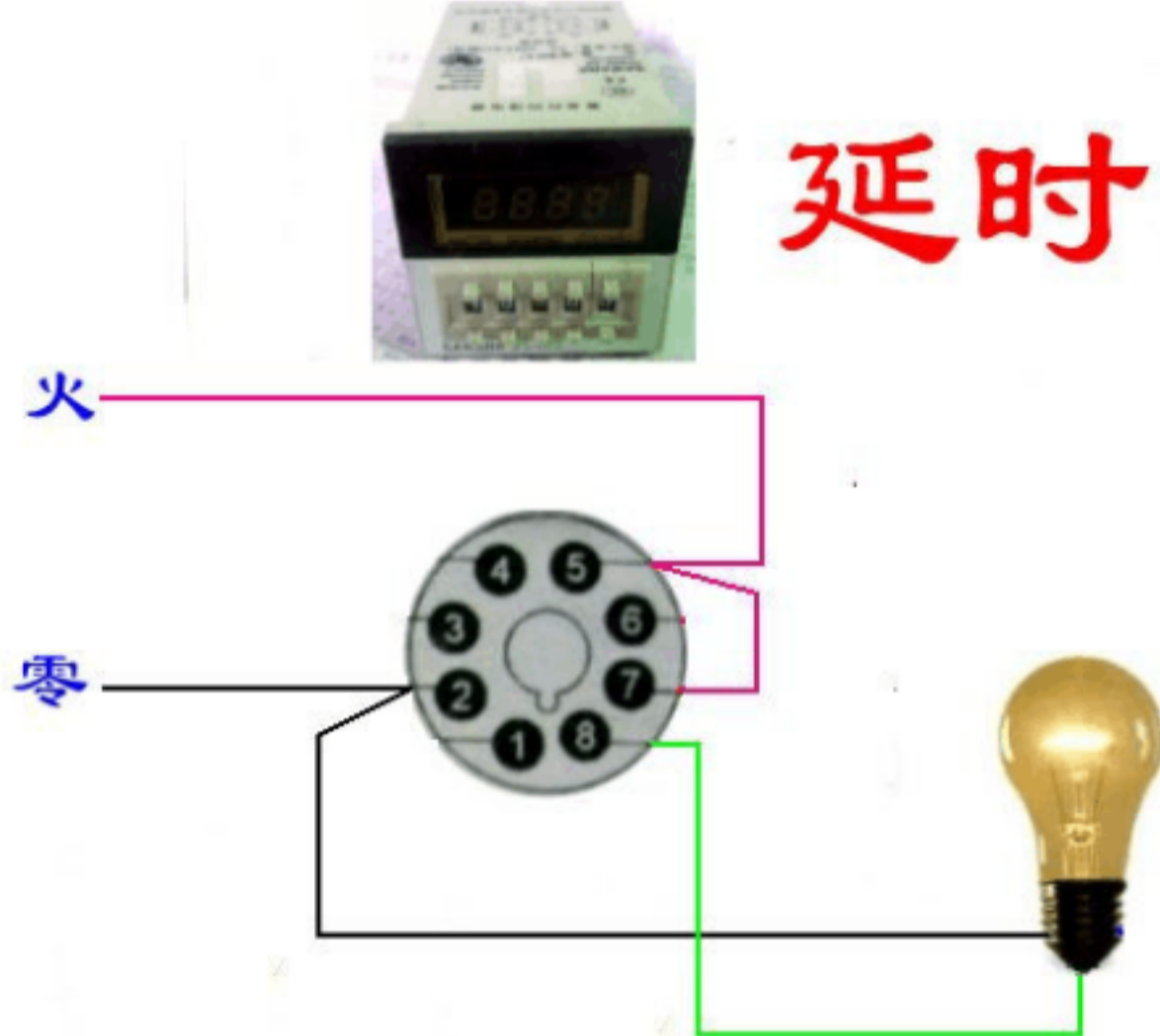


通电延时亮灯

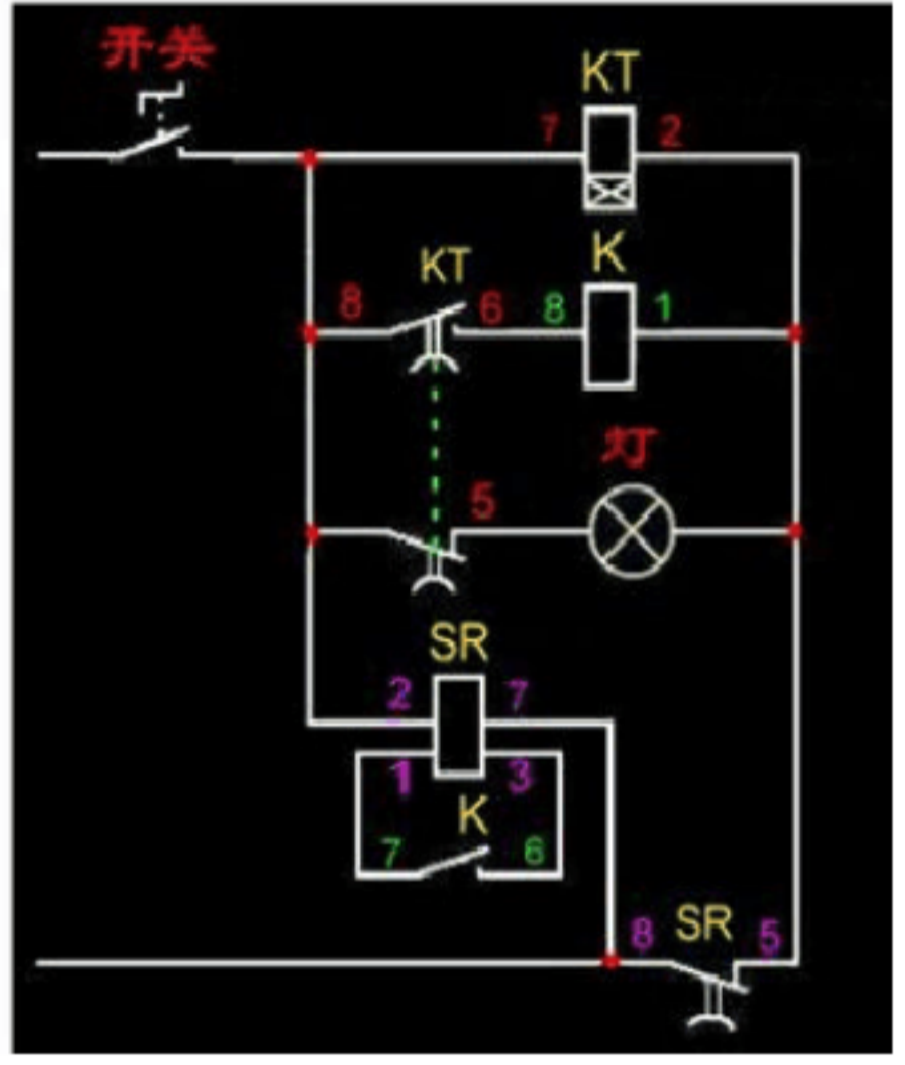
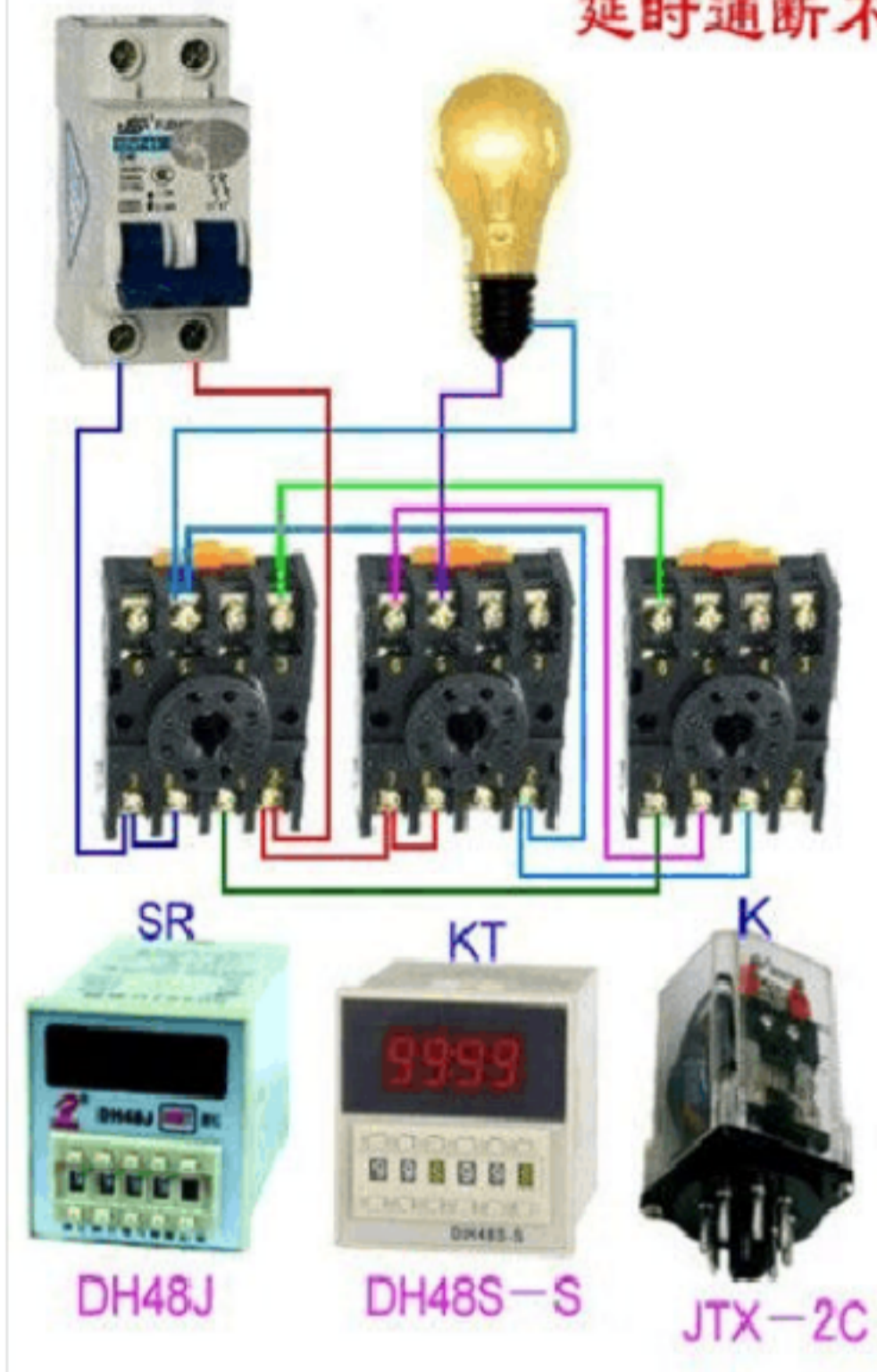


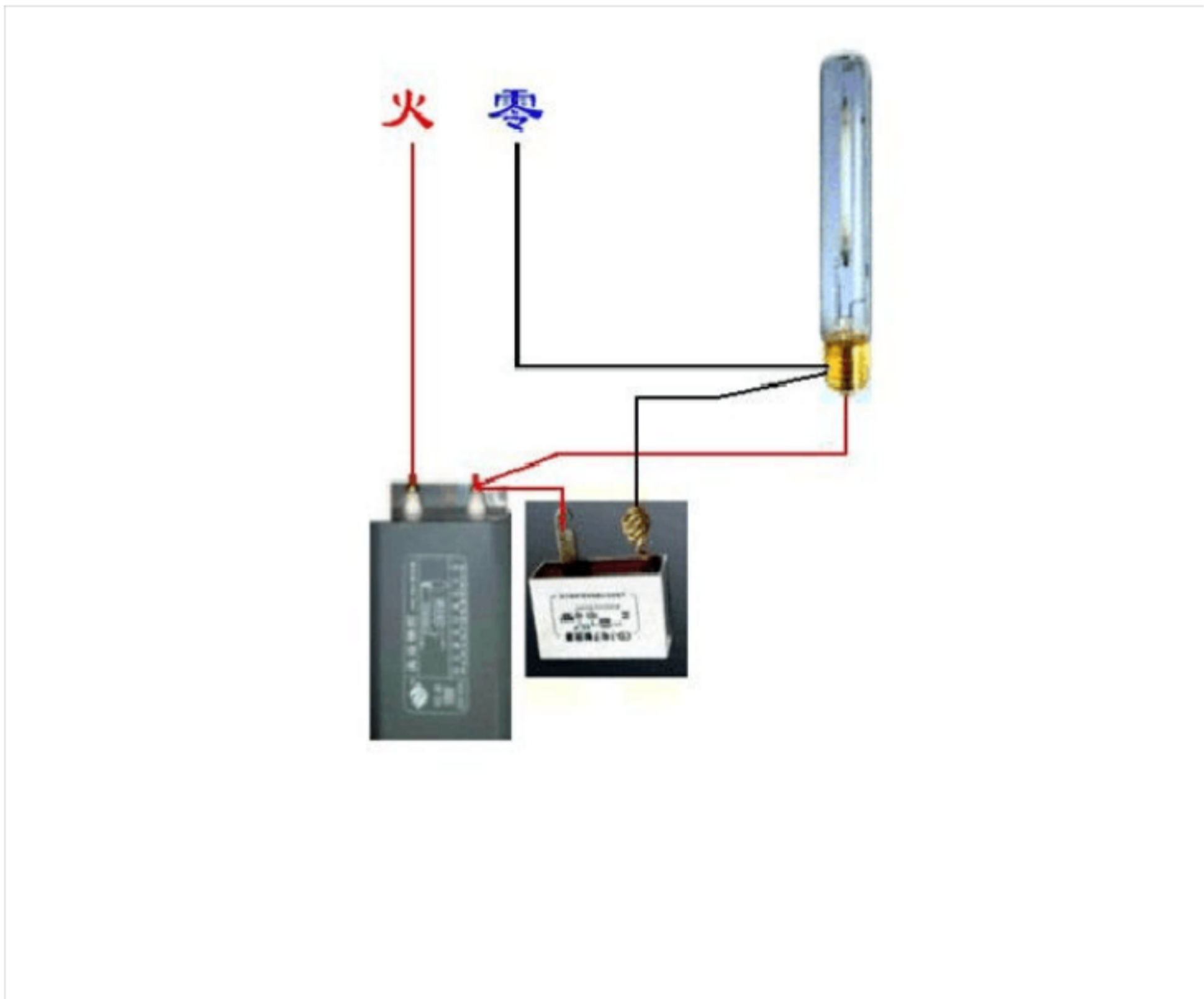
DH48S-2Z

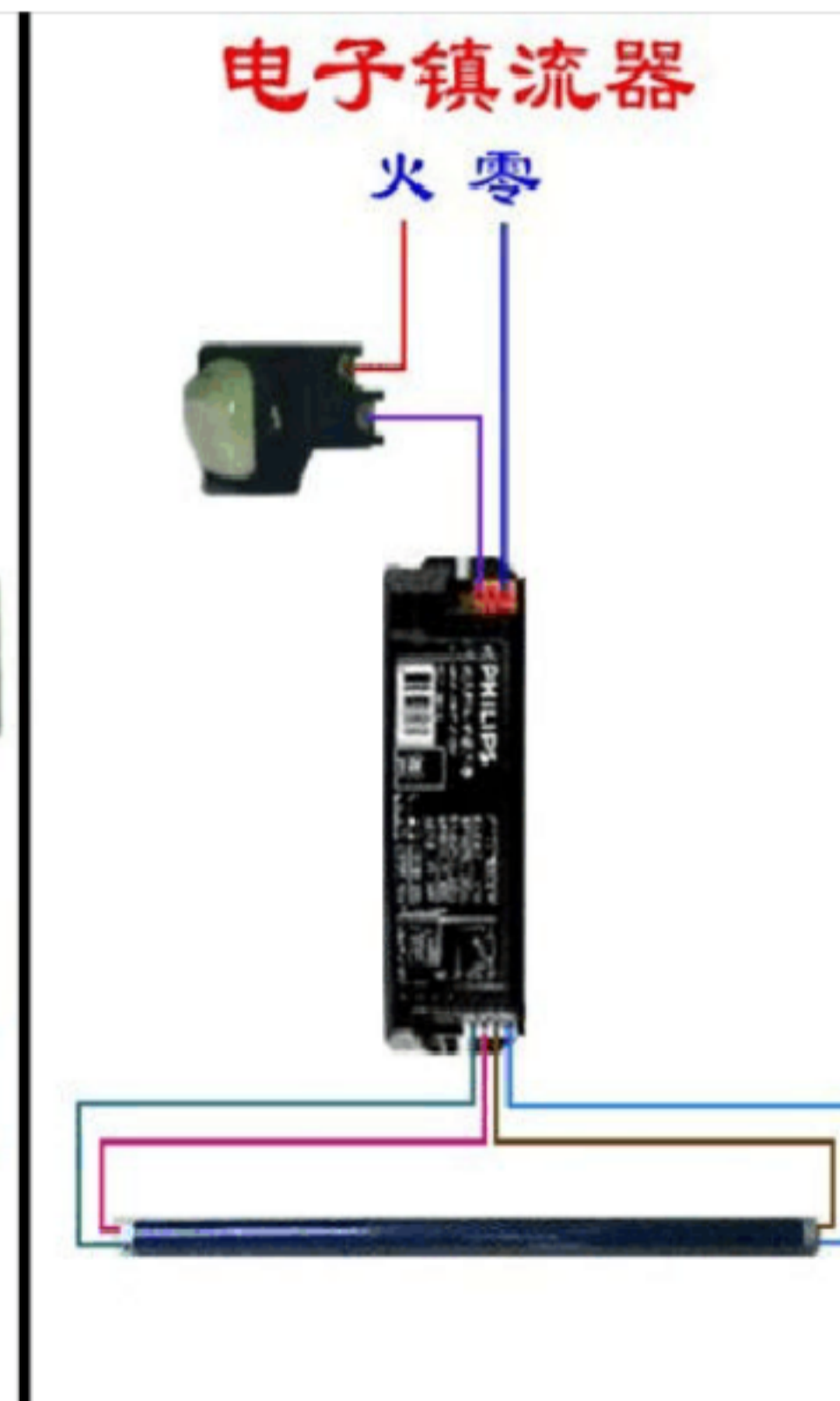
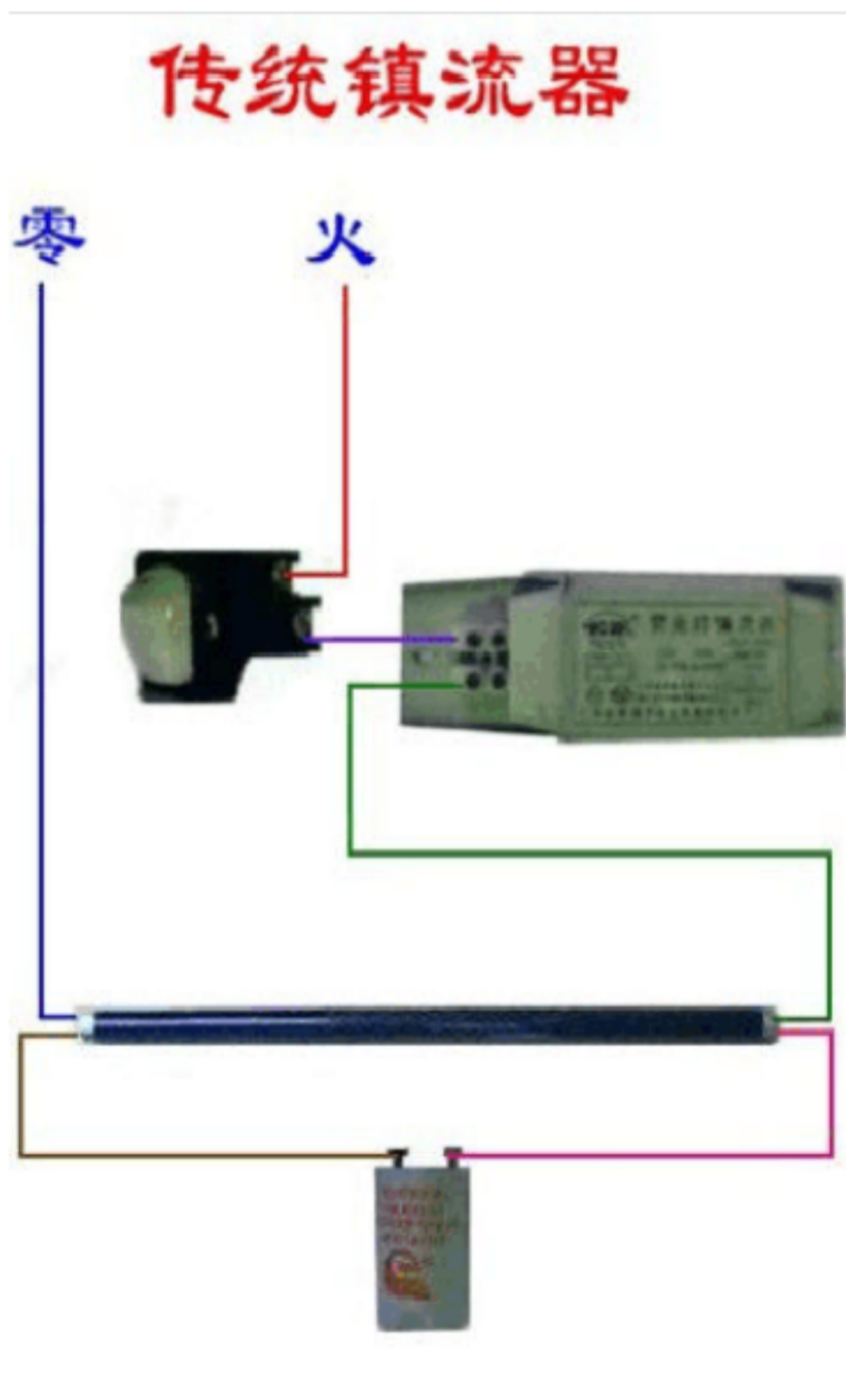
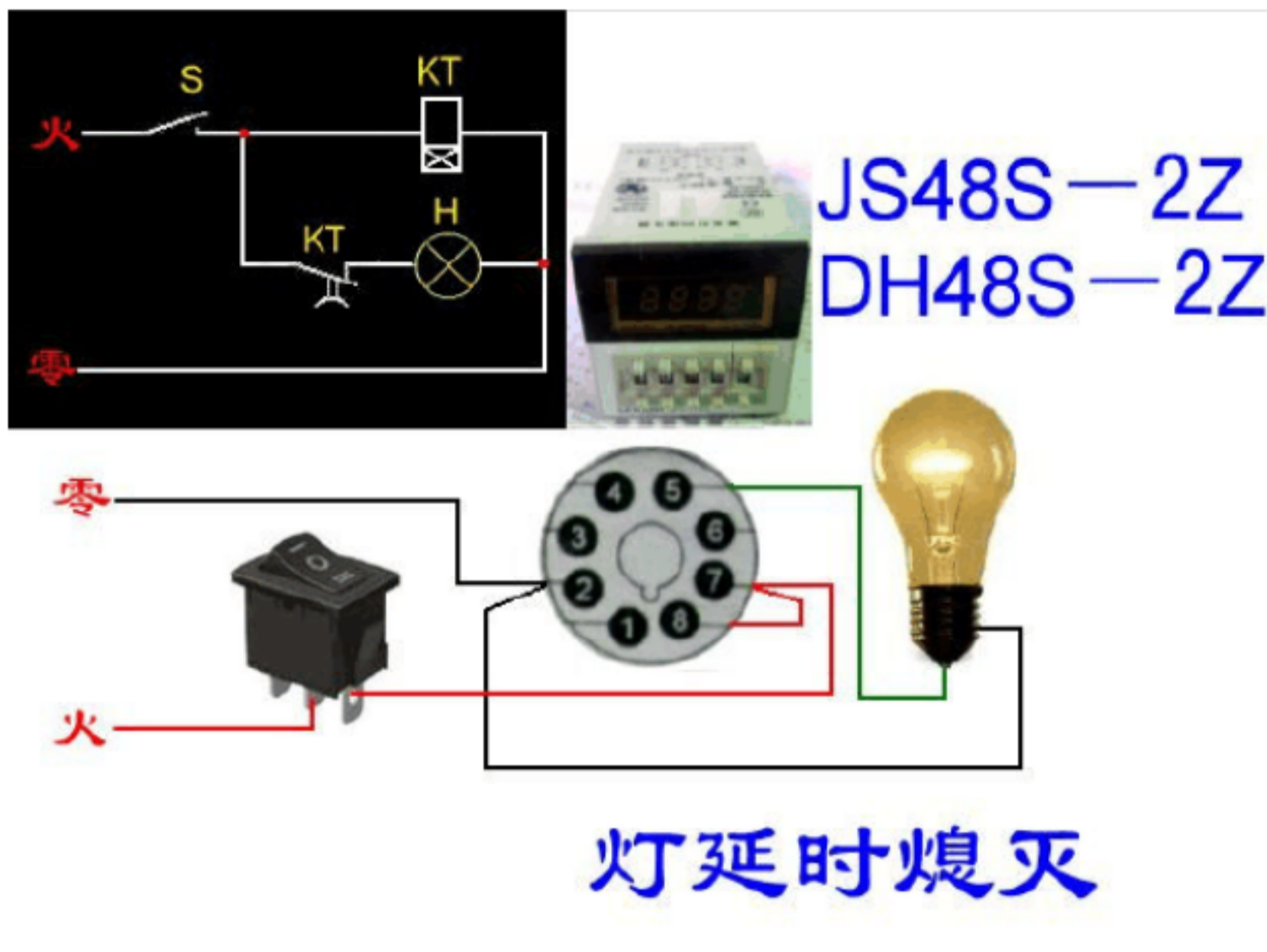
延时断电



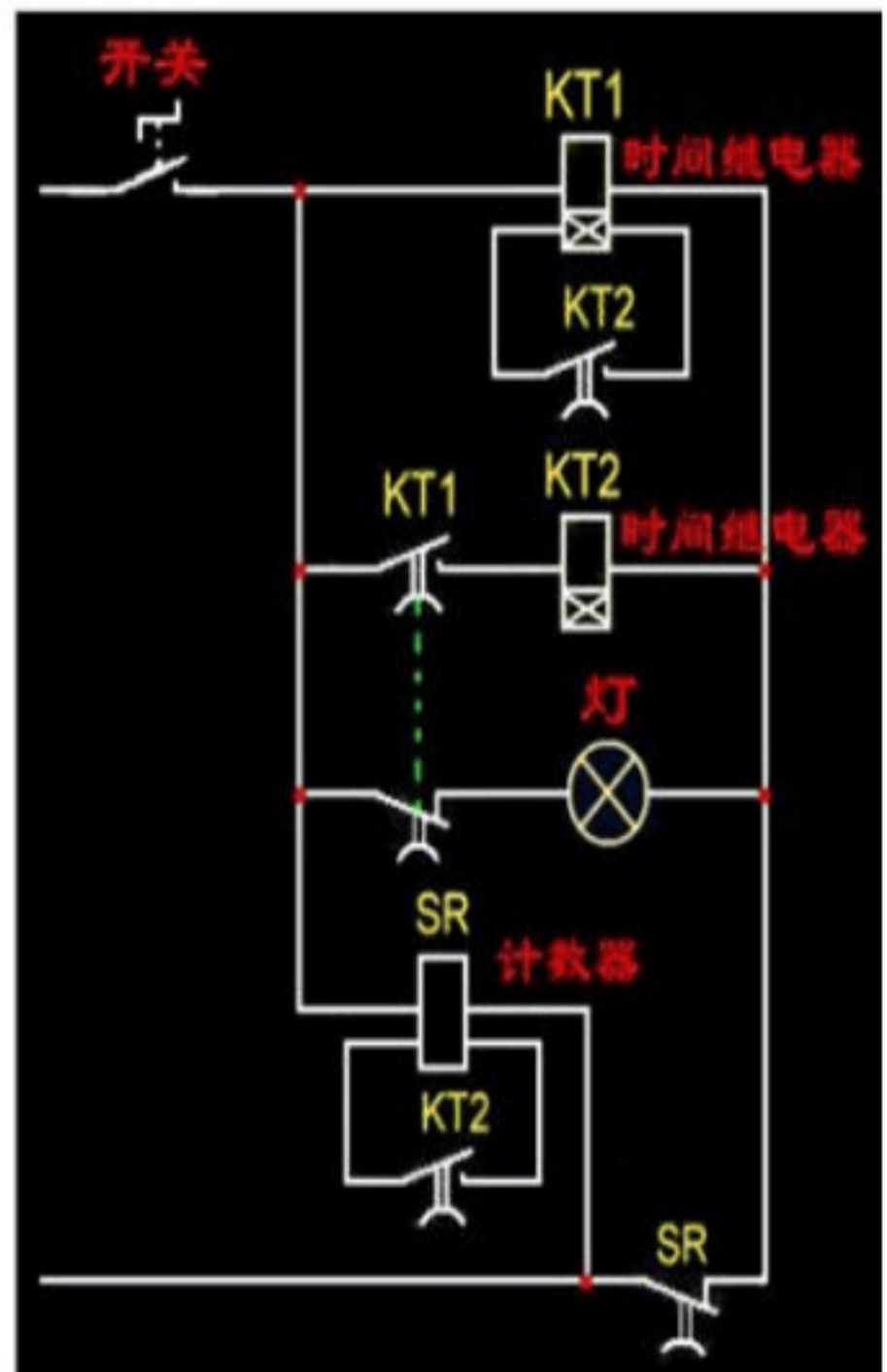
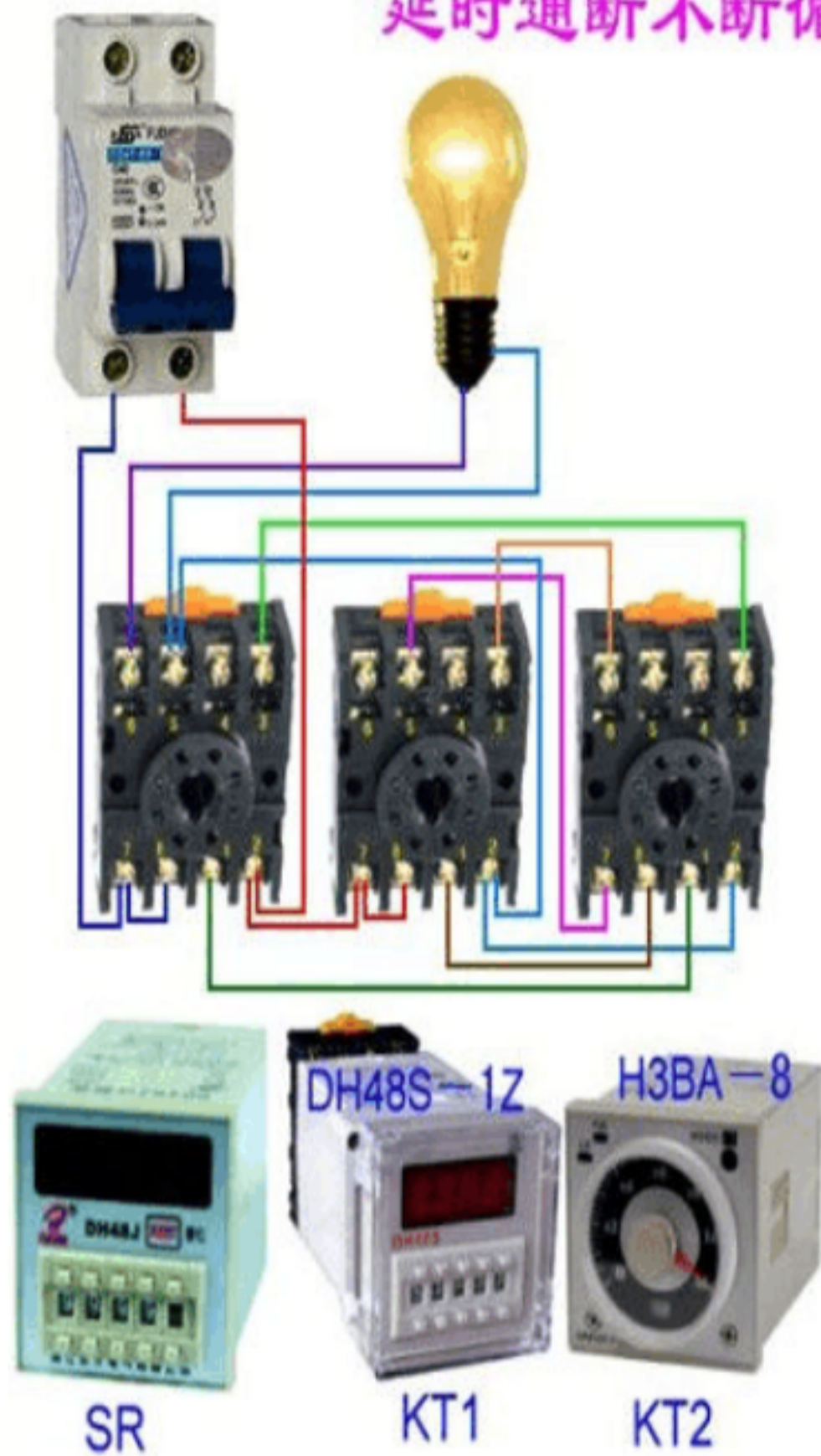
延时通断不断循环且达到设置循环数断电

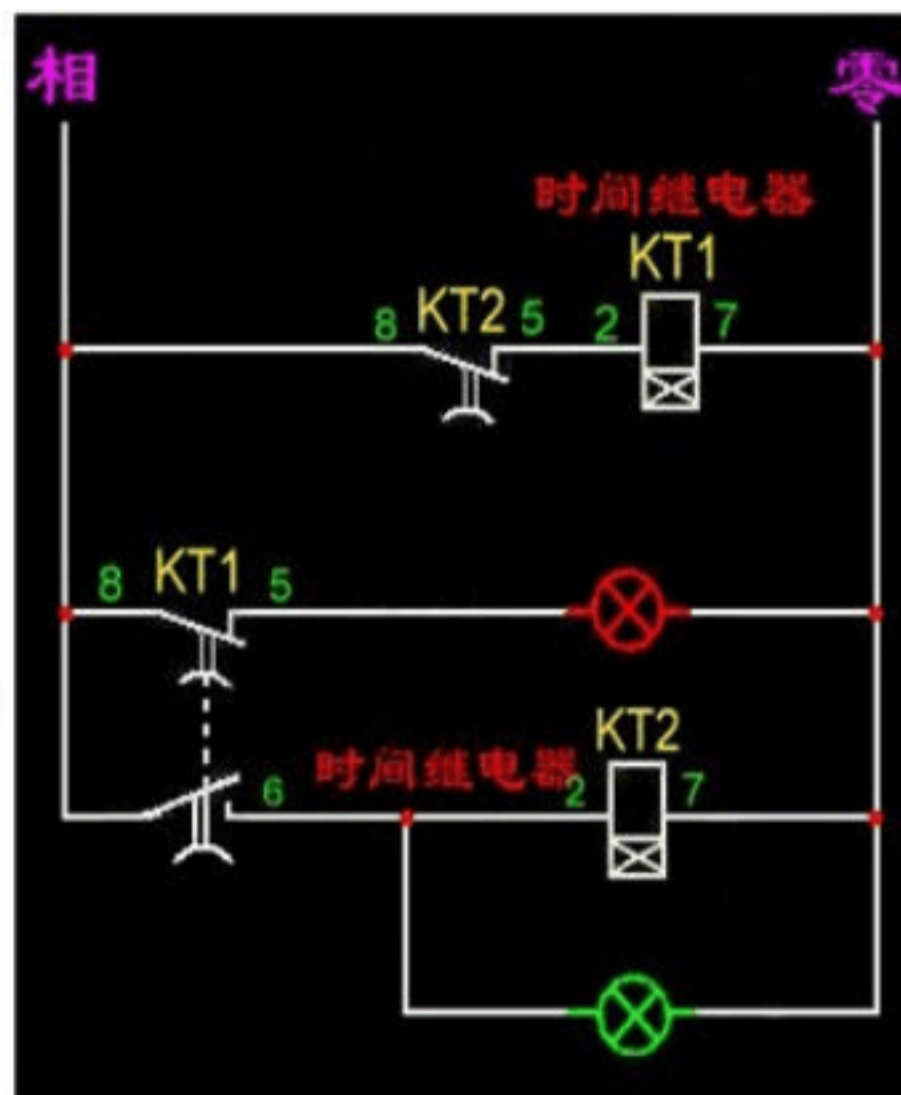
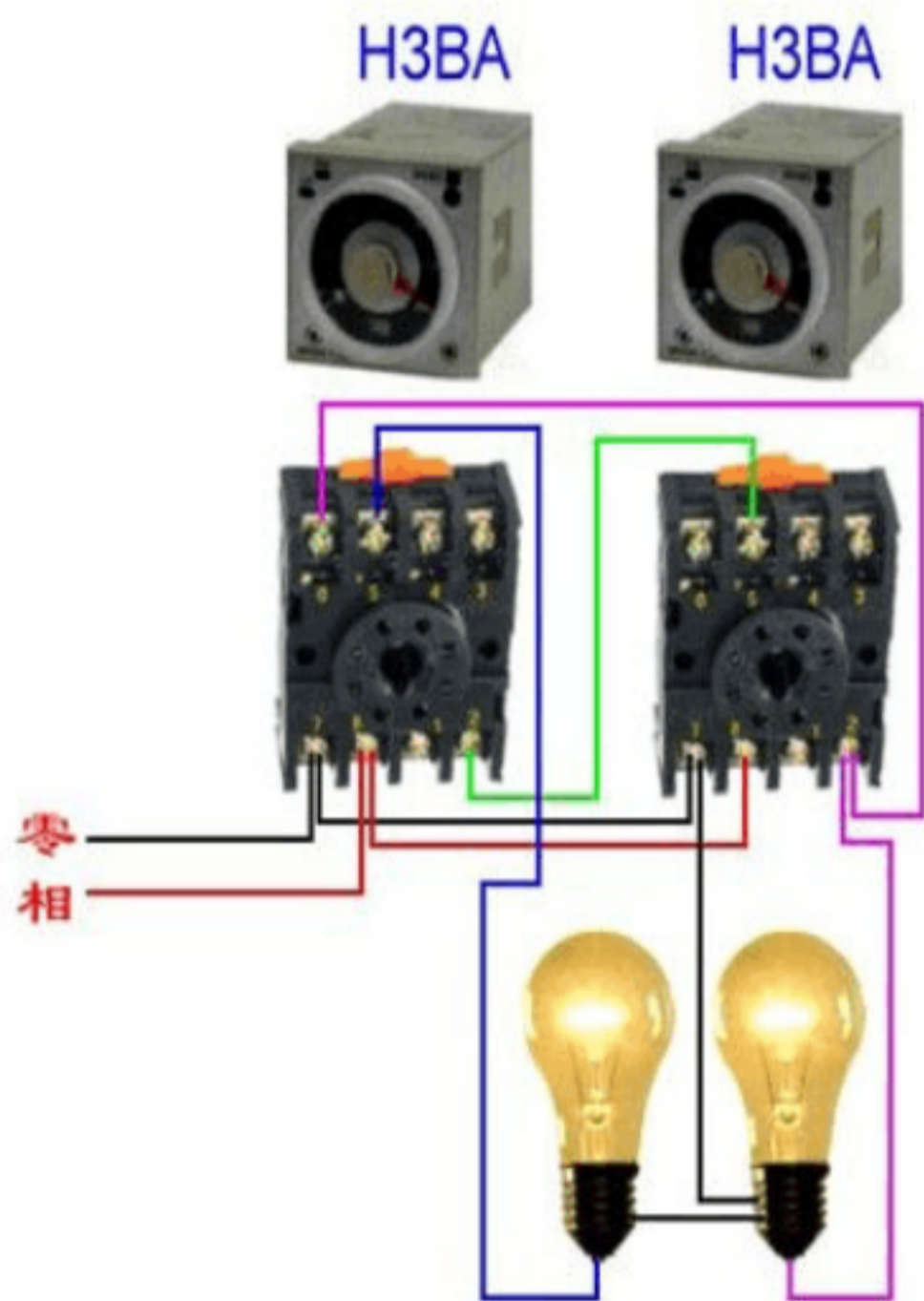




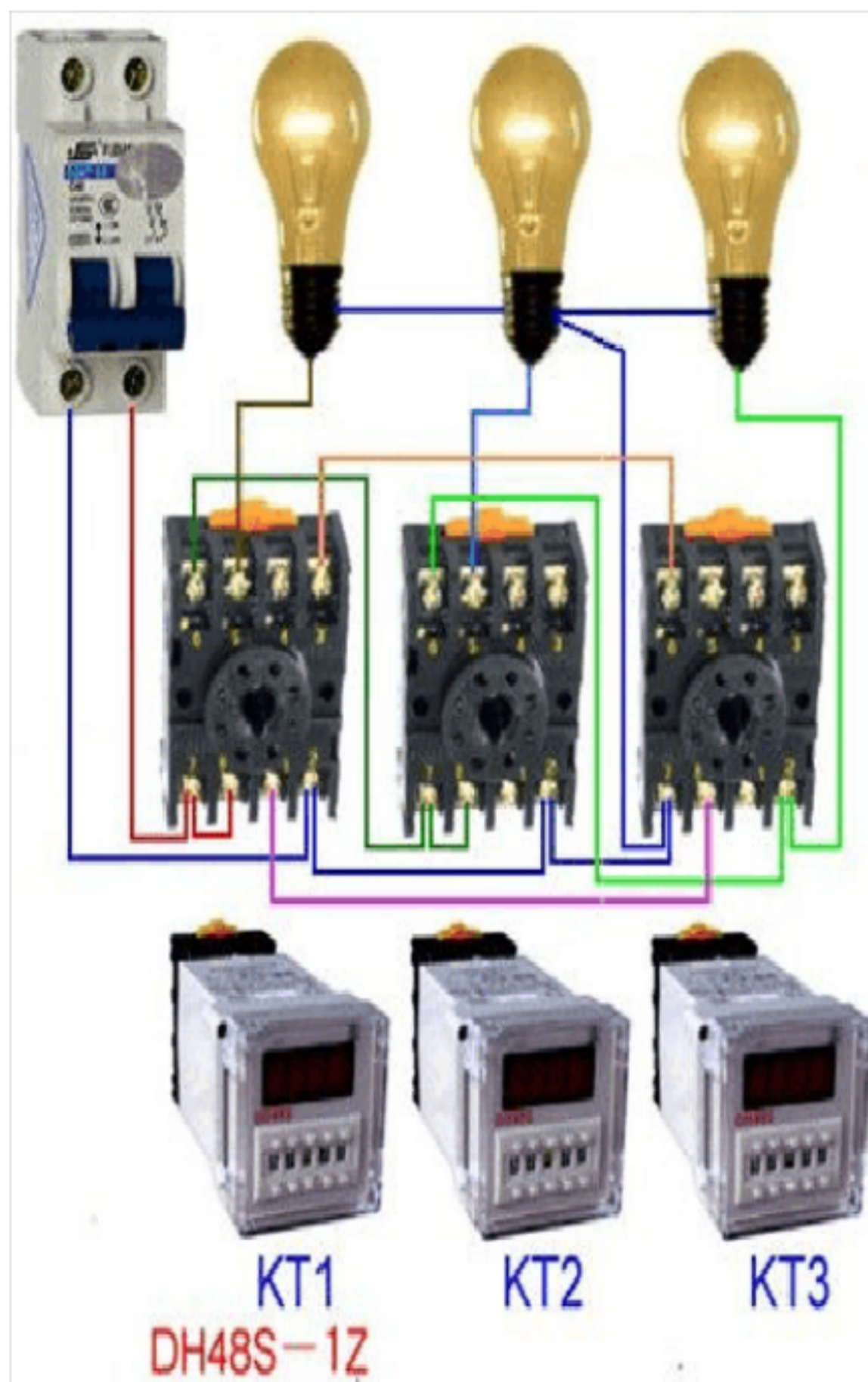


延时通断不断循环且达到设置循环数断电

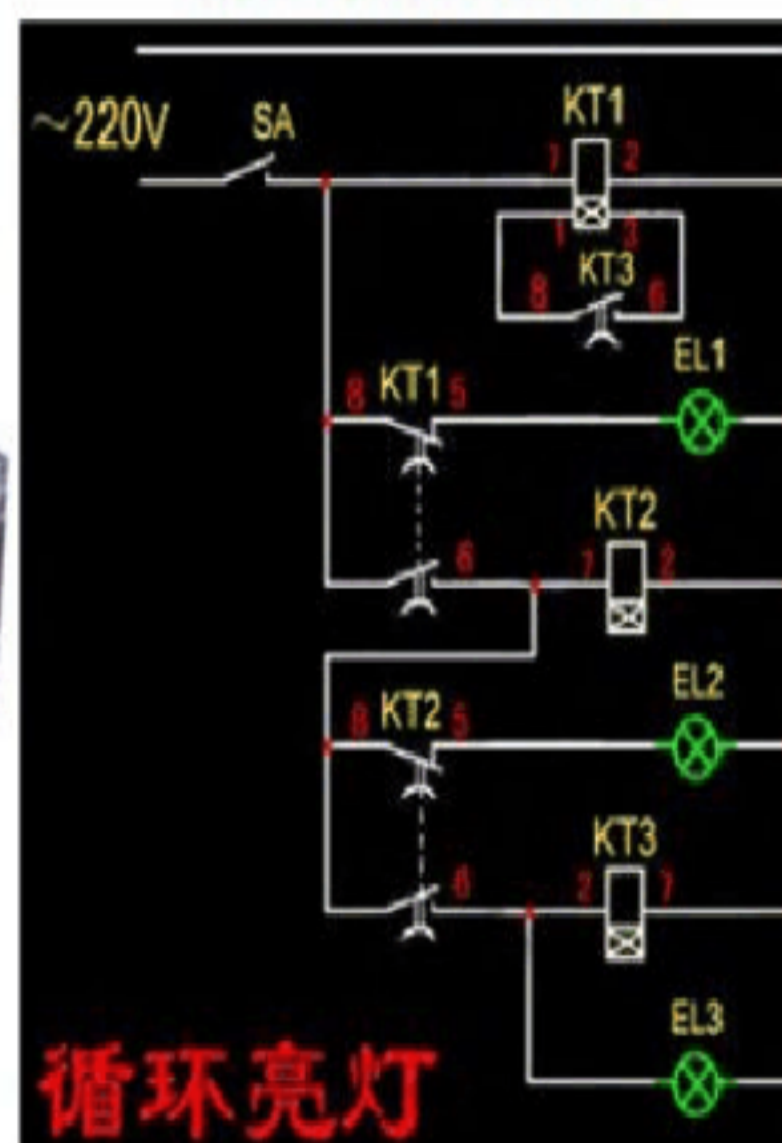




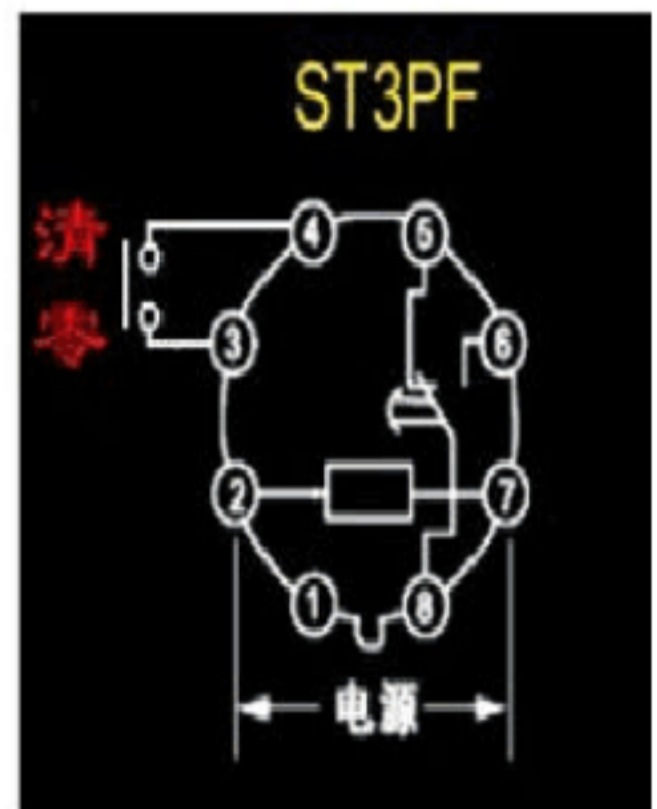
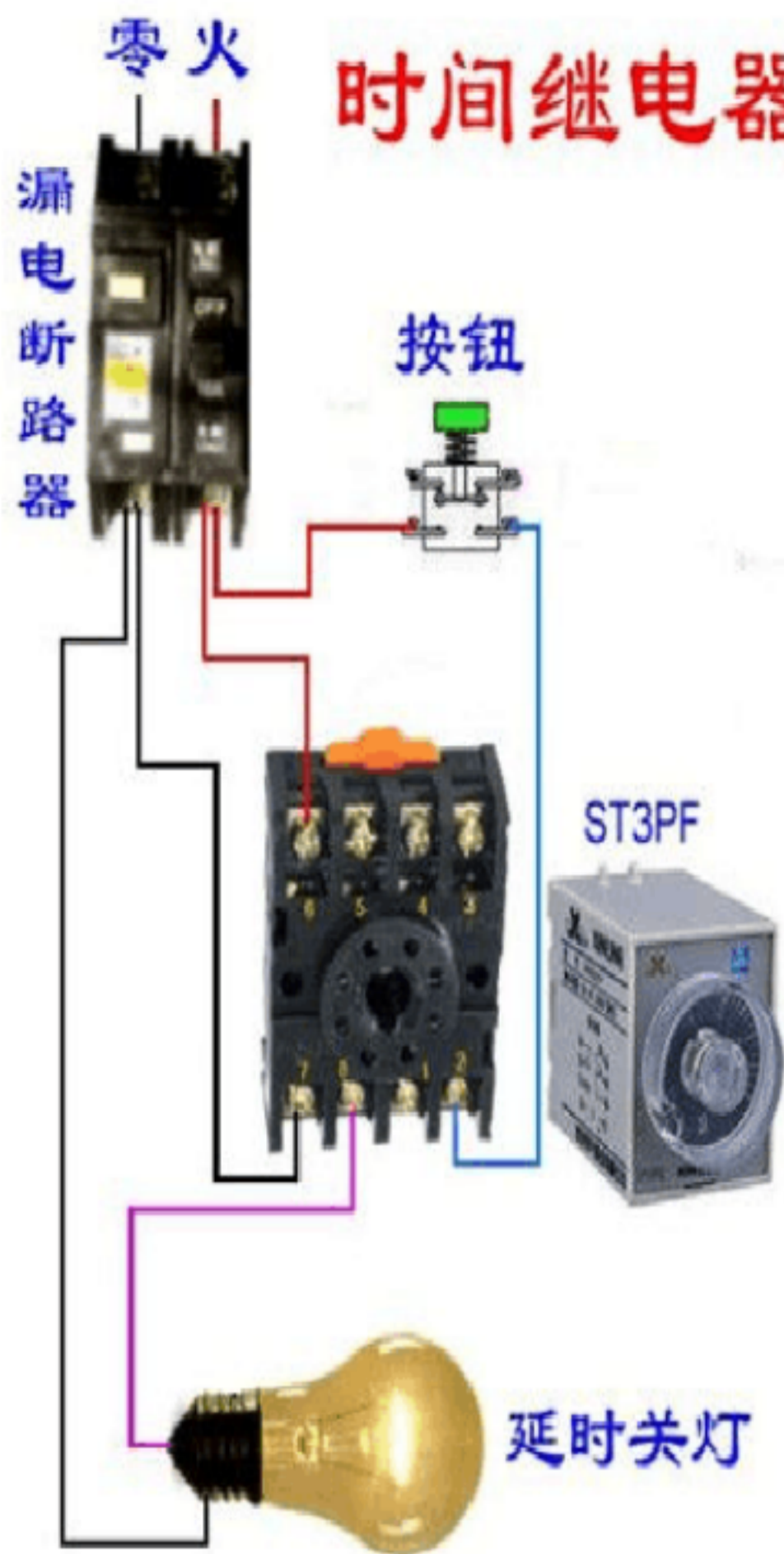
2灯循环点亮



循环流水灯



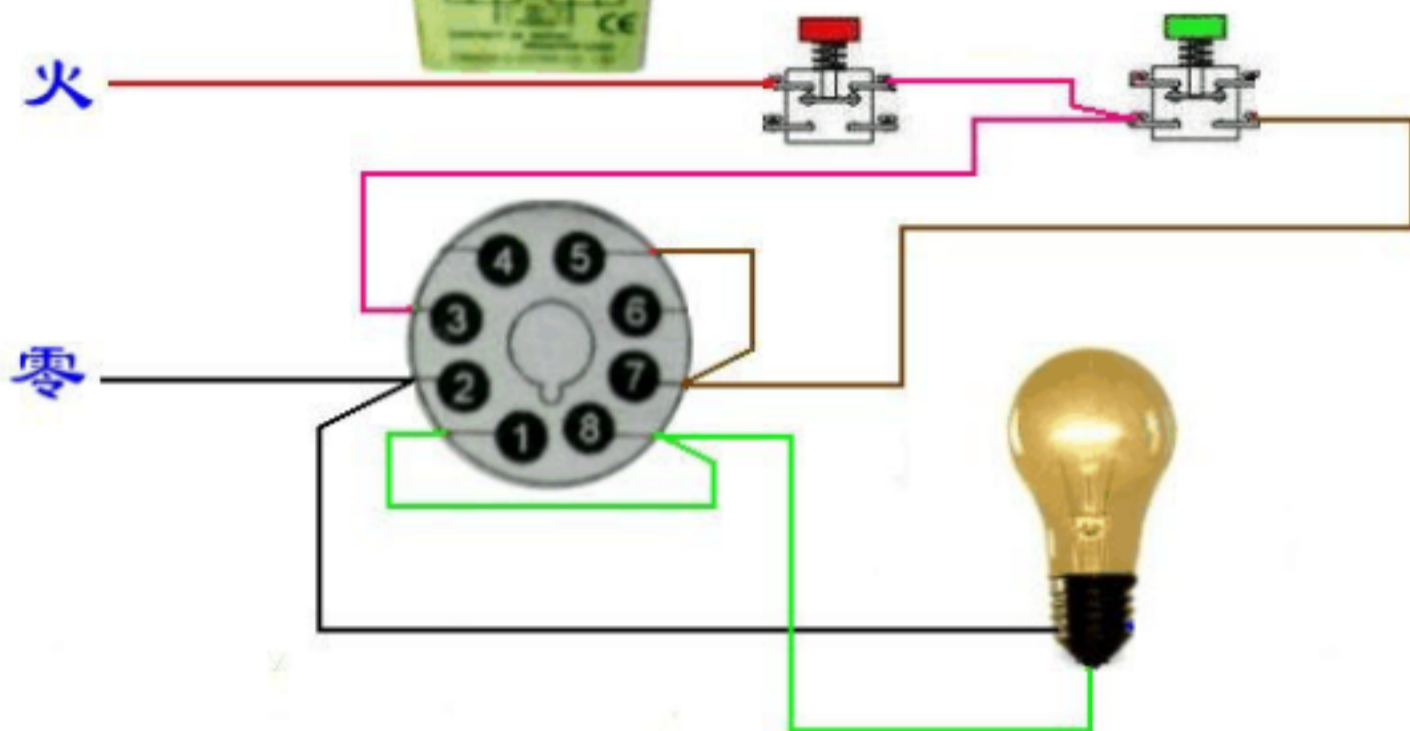
时间继电器断电延时控制



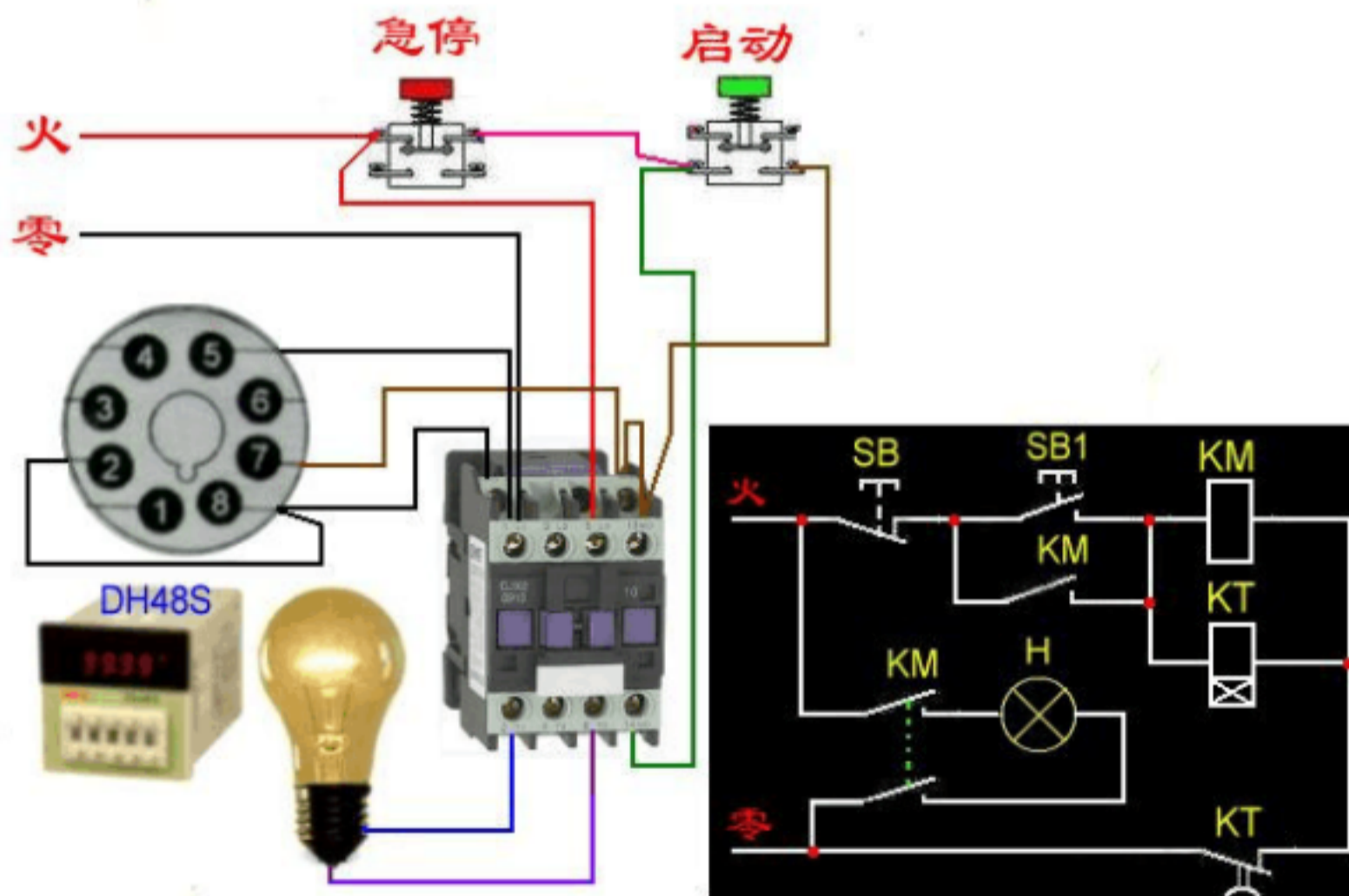
AH3-3



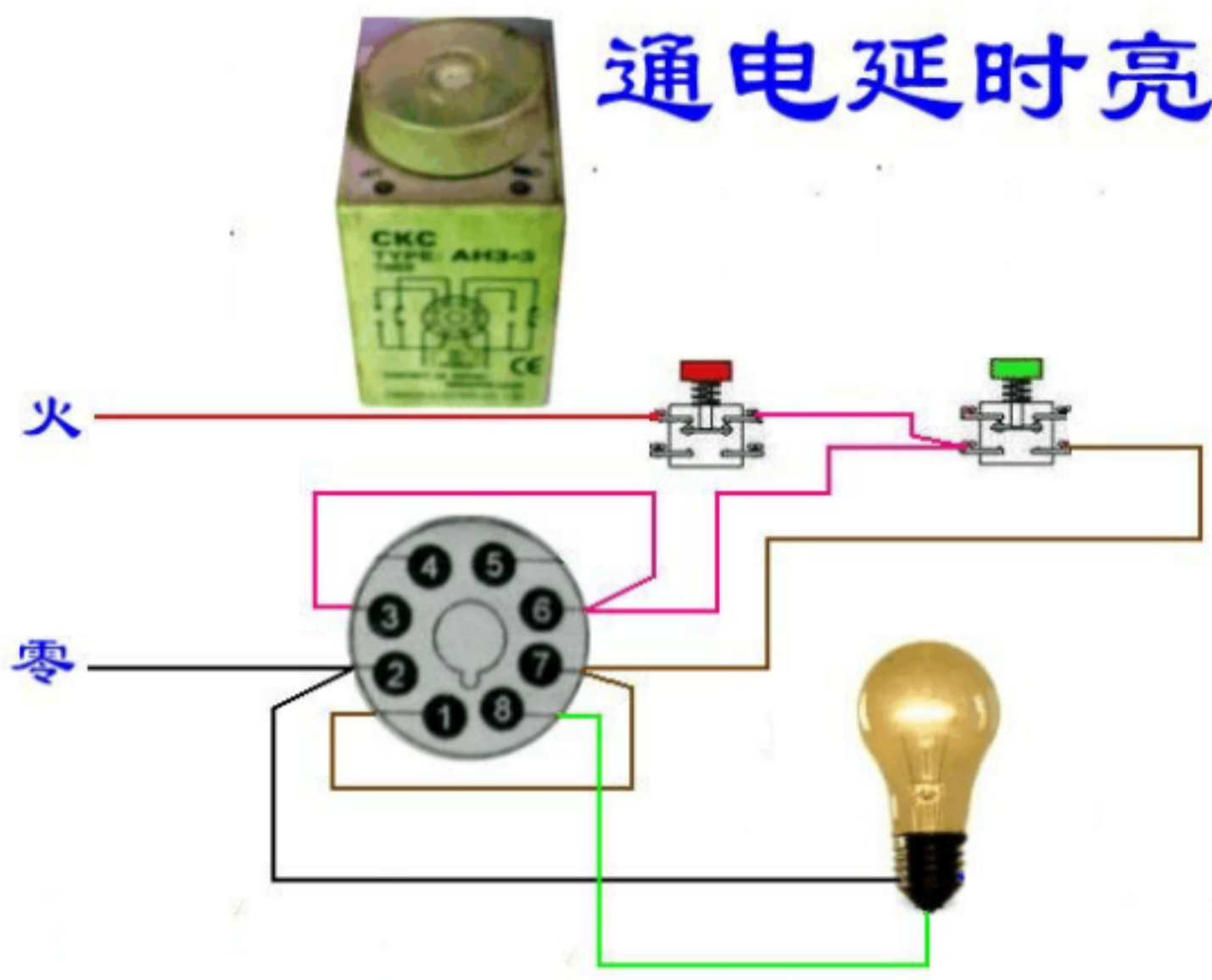
通电延时断电

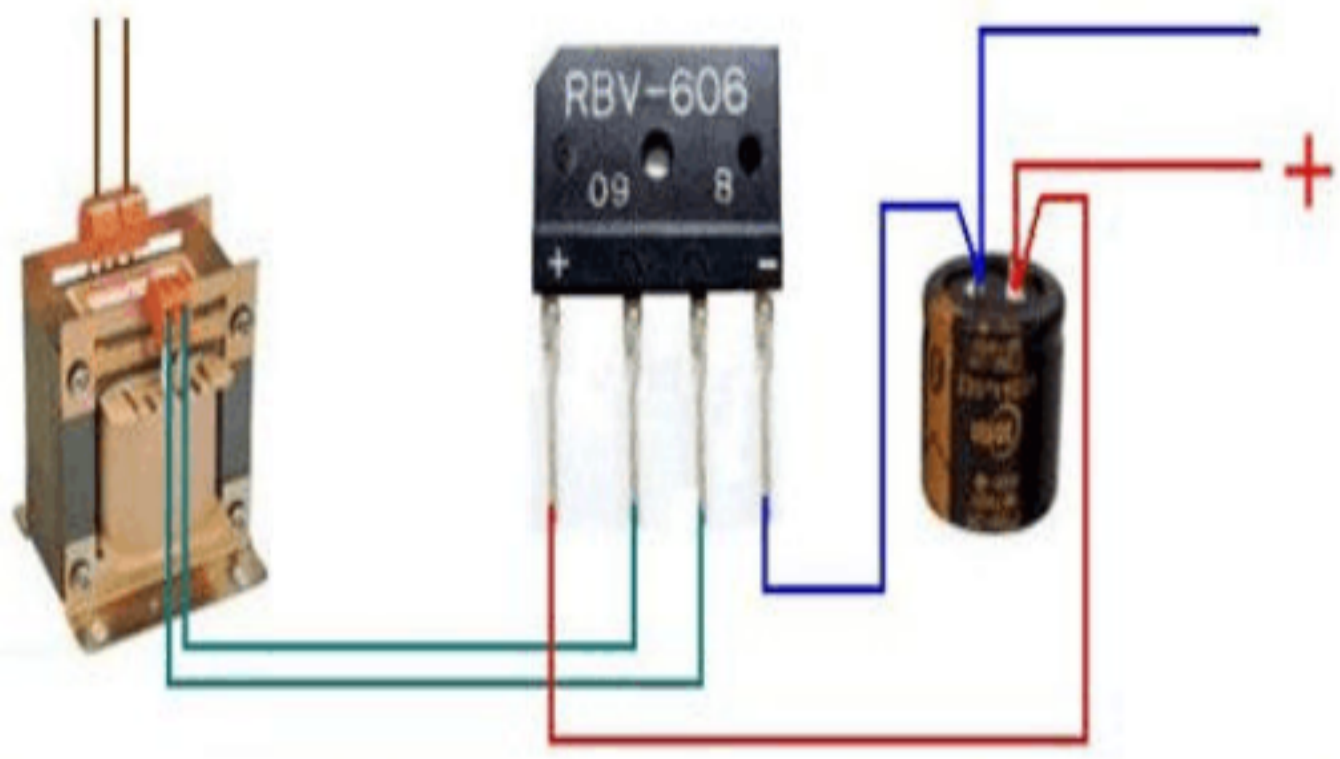


通电延时断电

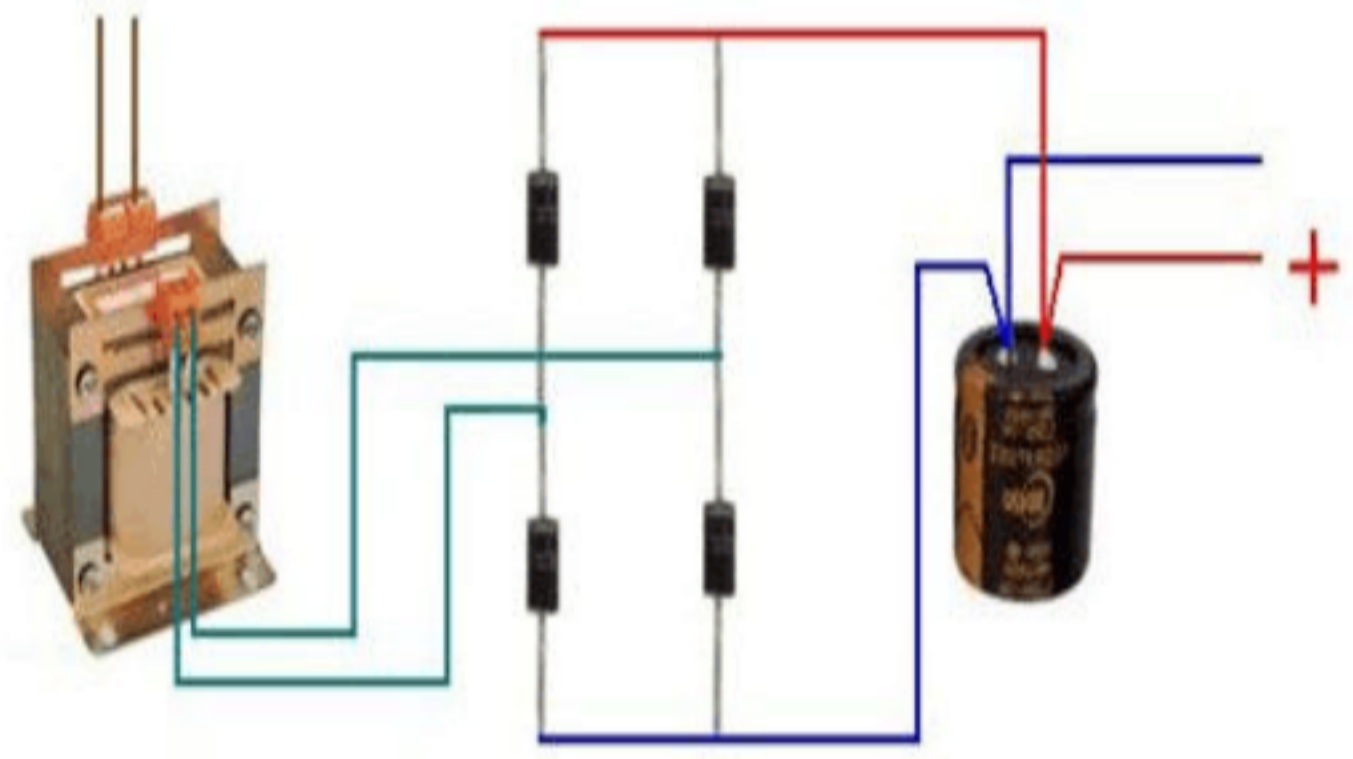


通电延时亮灯





桥式全波整流滤波电路



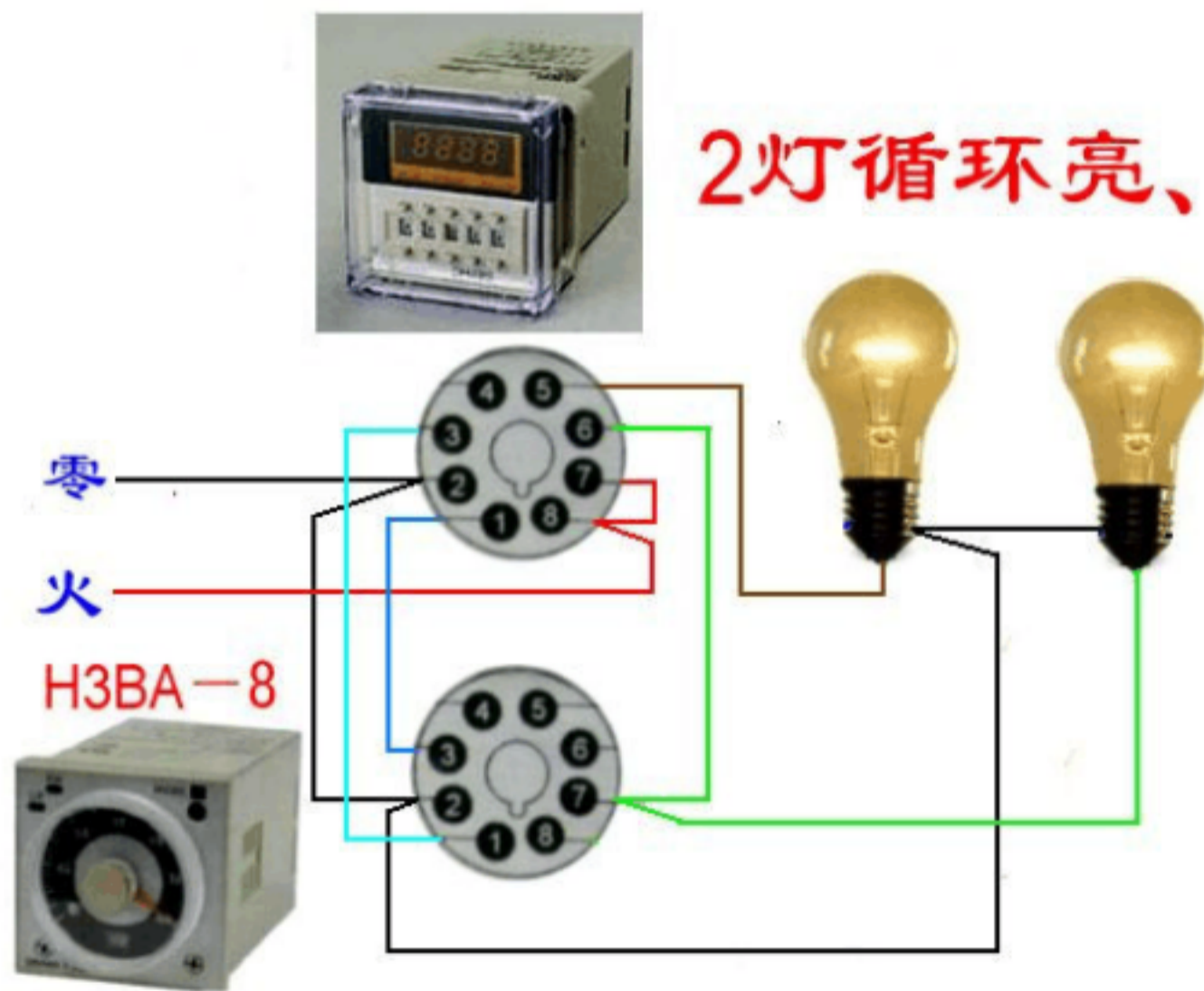
DH48S-1Z

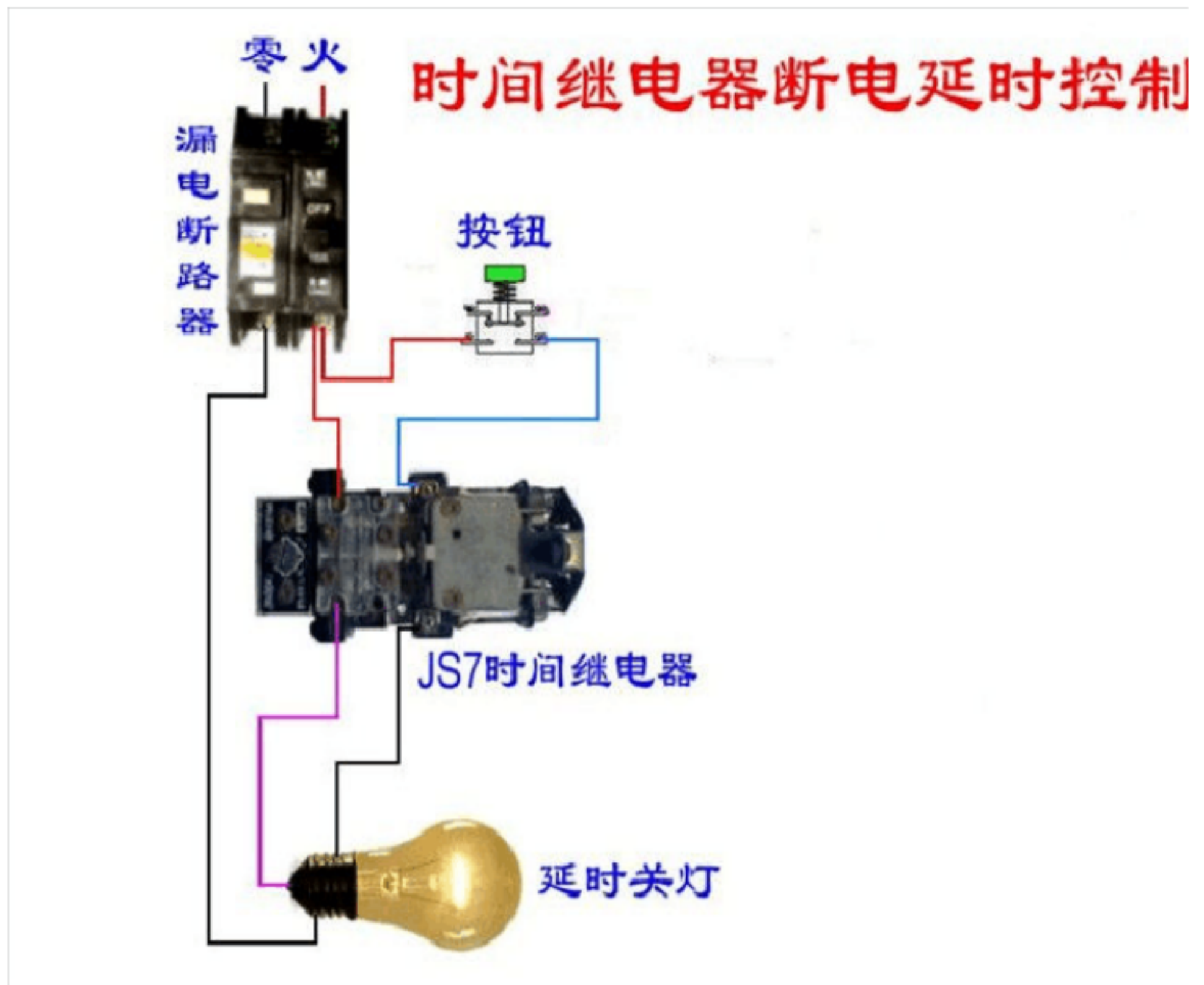
延时通、断循环运行



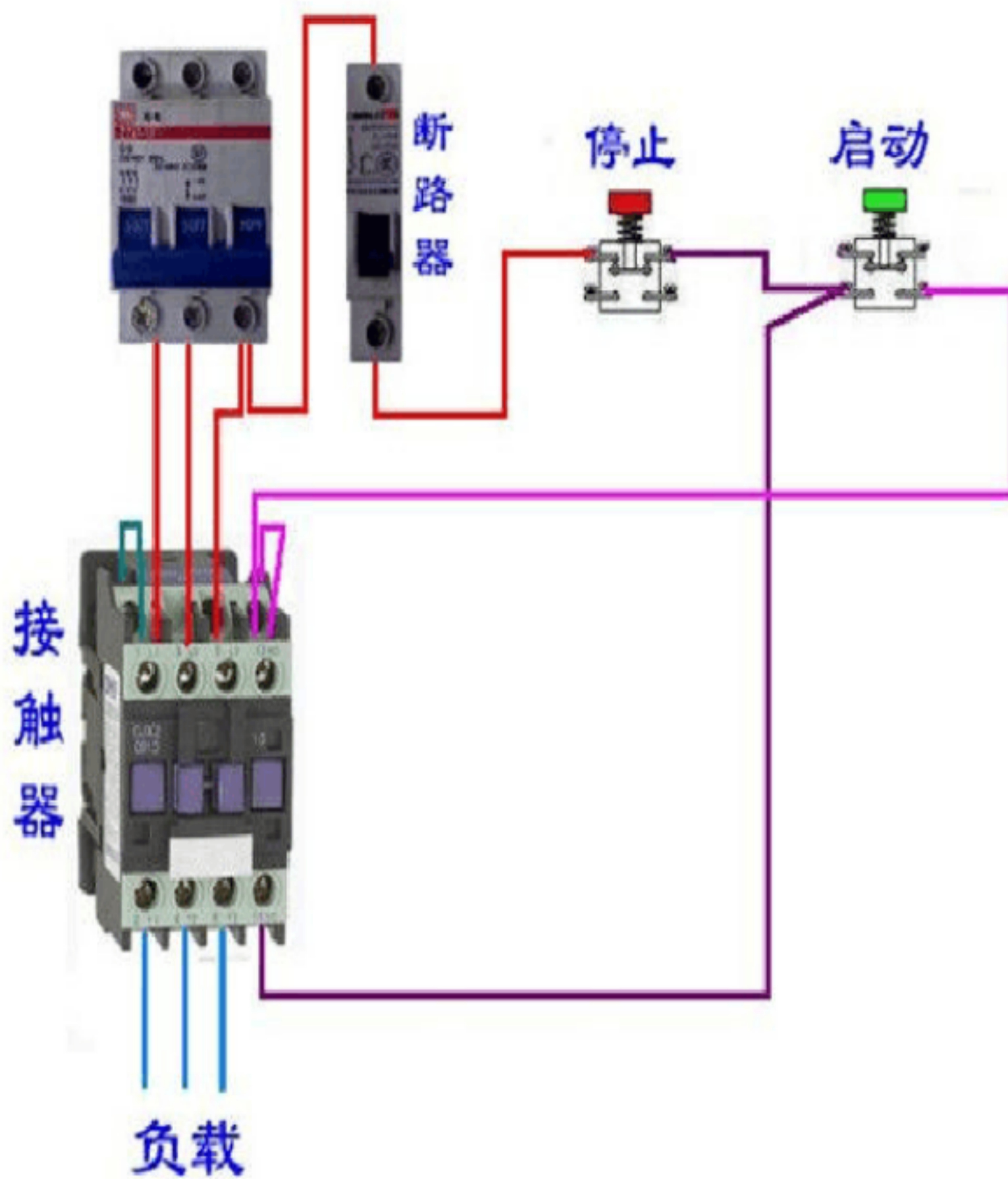
DH48S-1Z

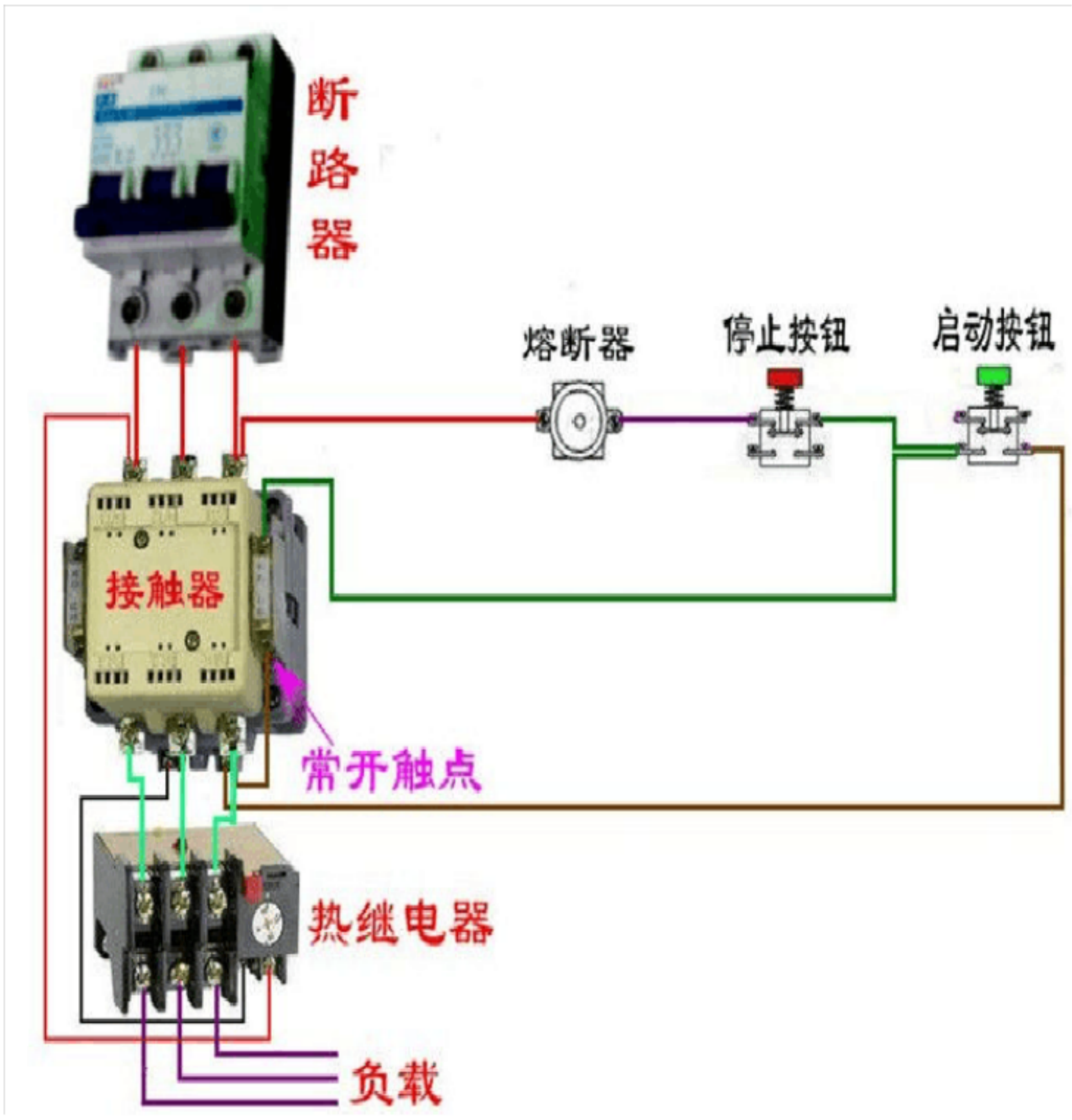
2灯循环亮、熄

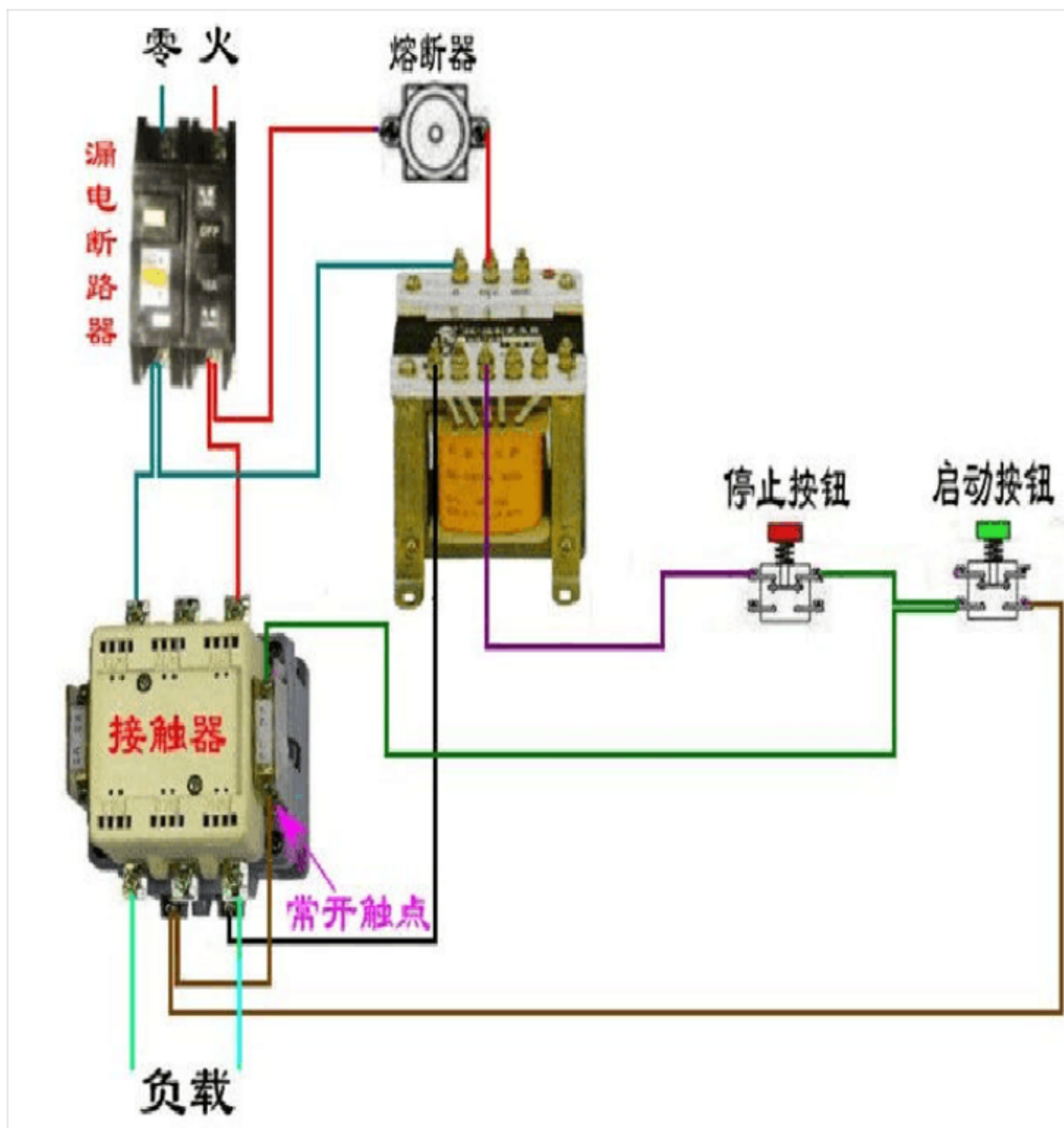


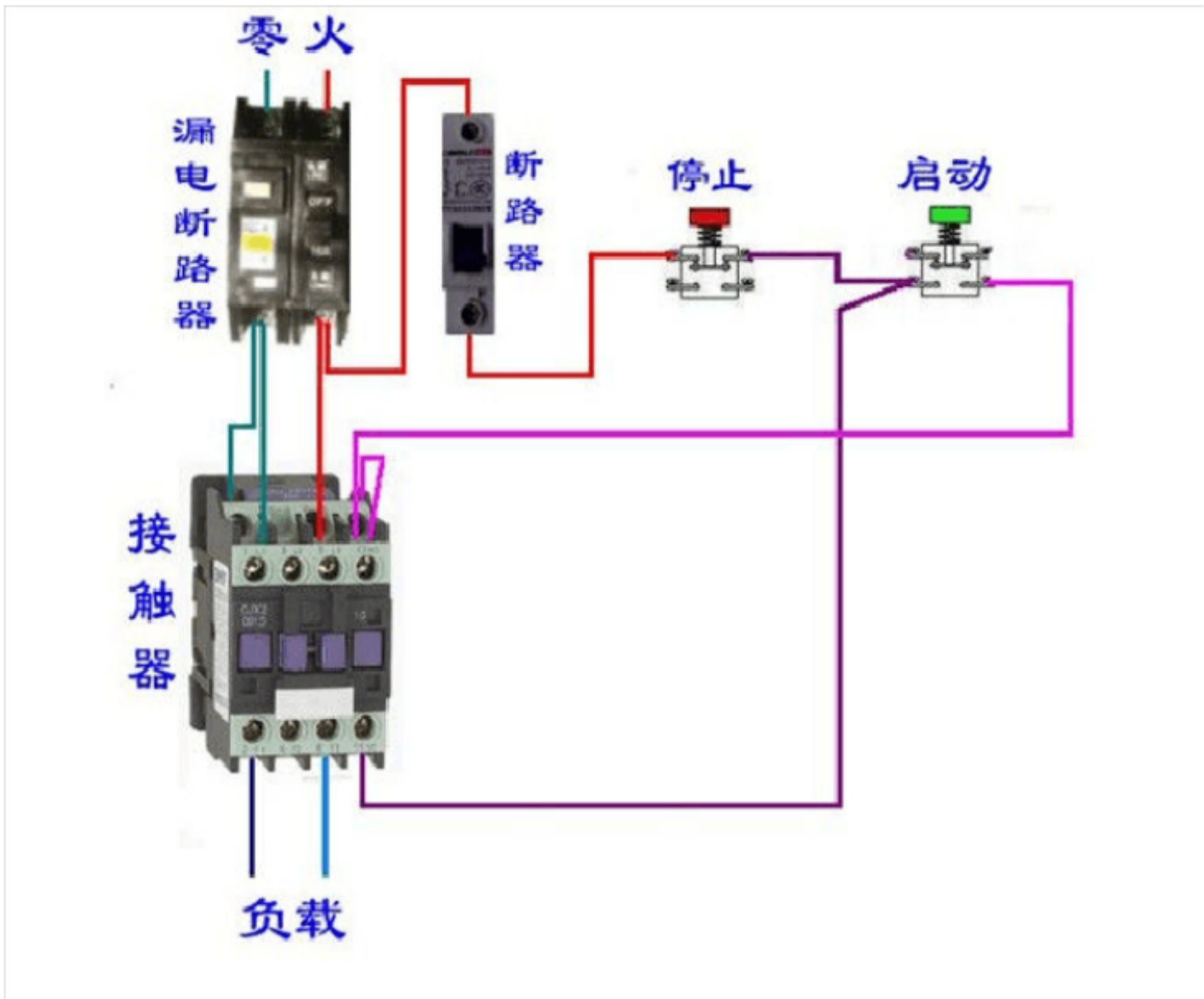


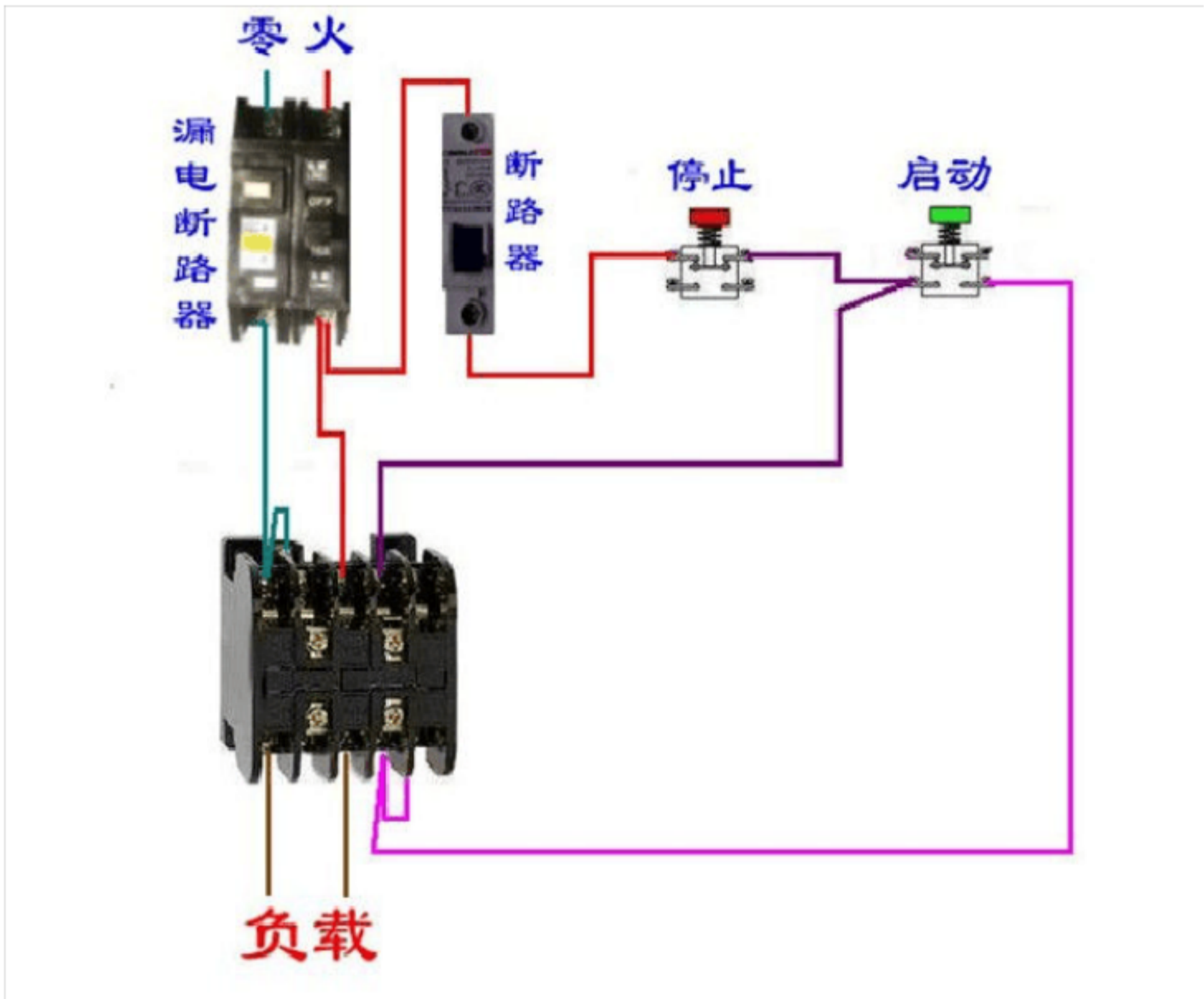
二、断路器、接触器控制回路：

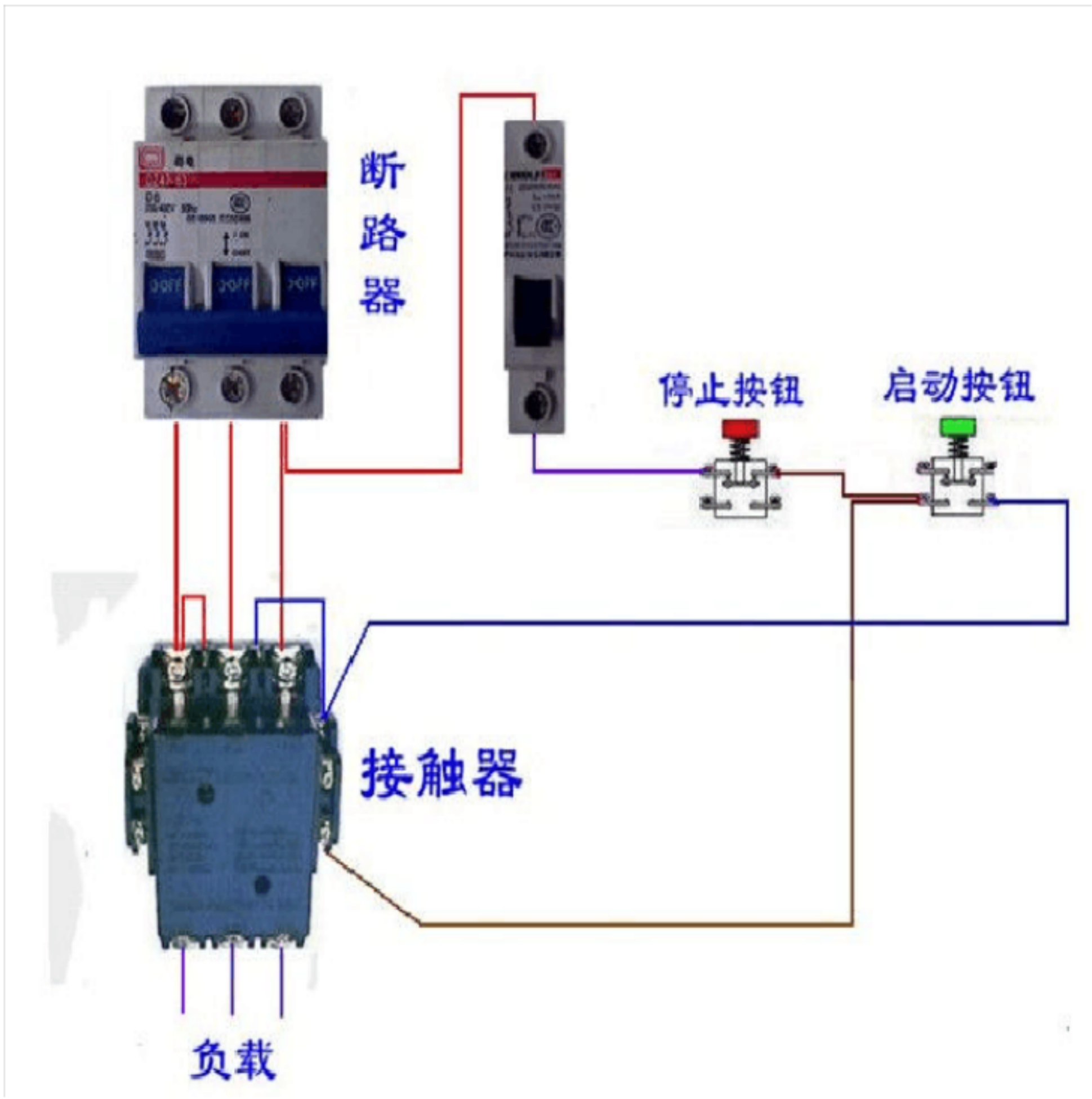


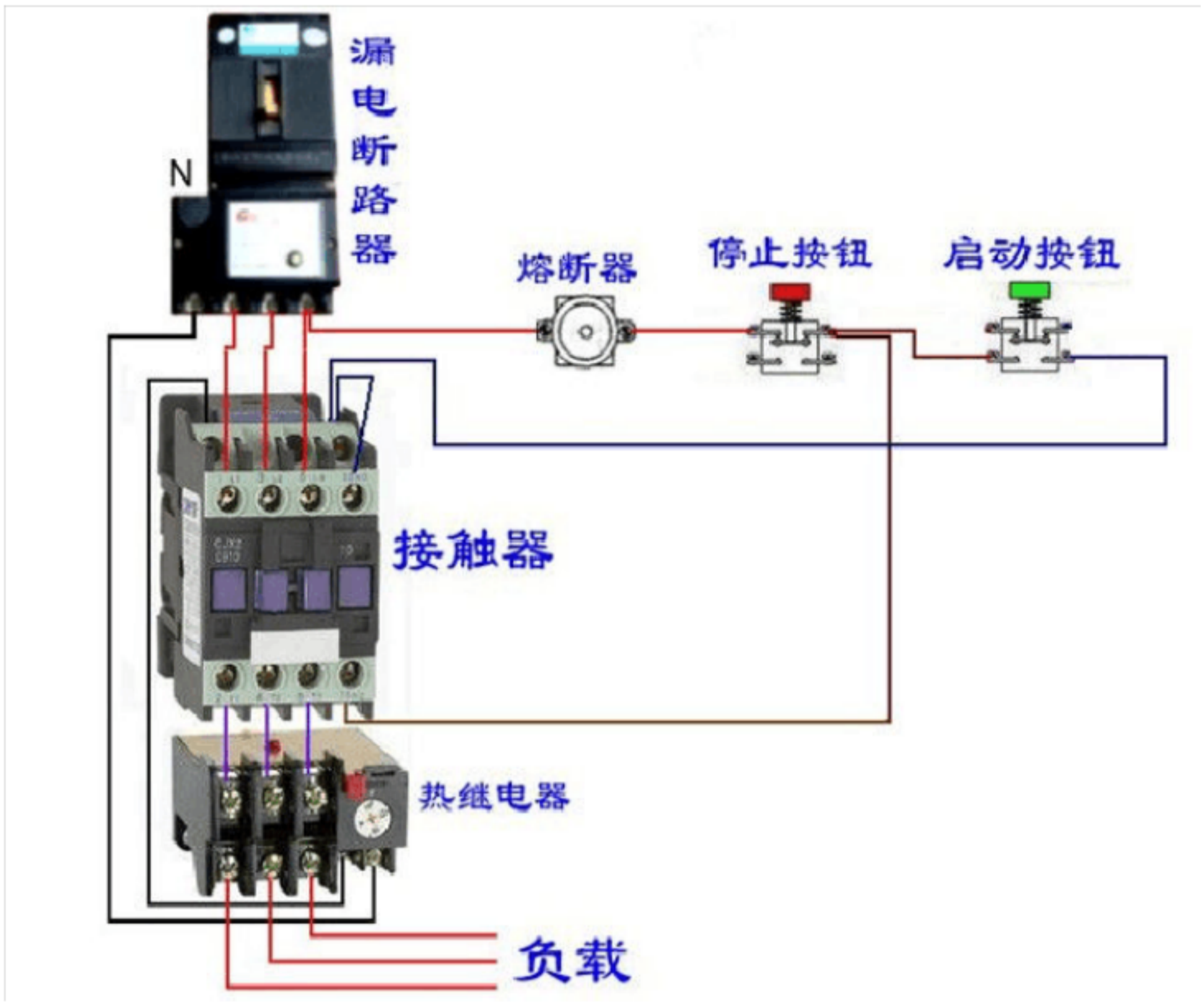


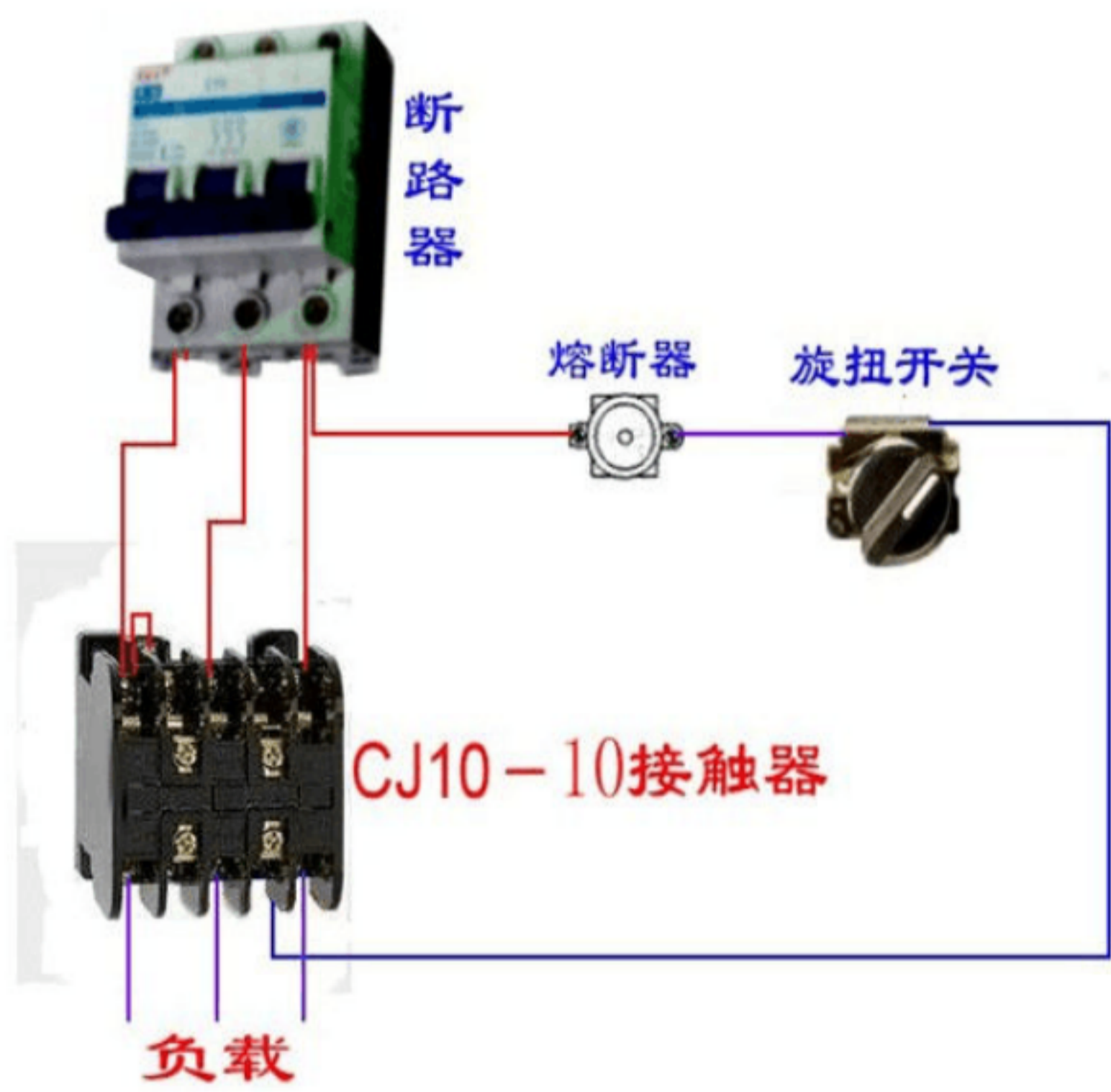


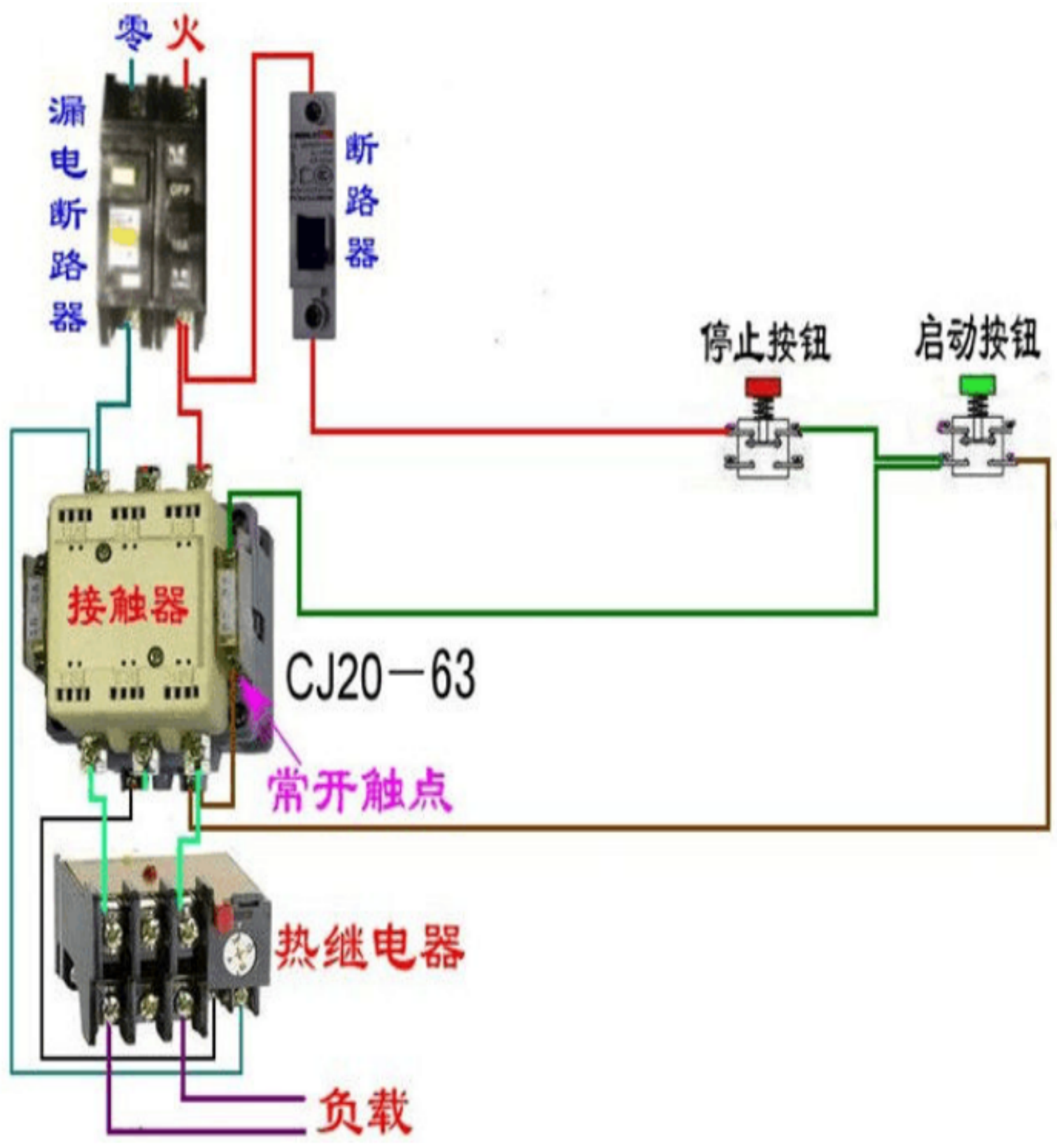


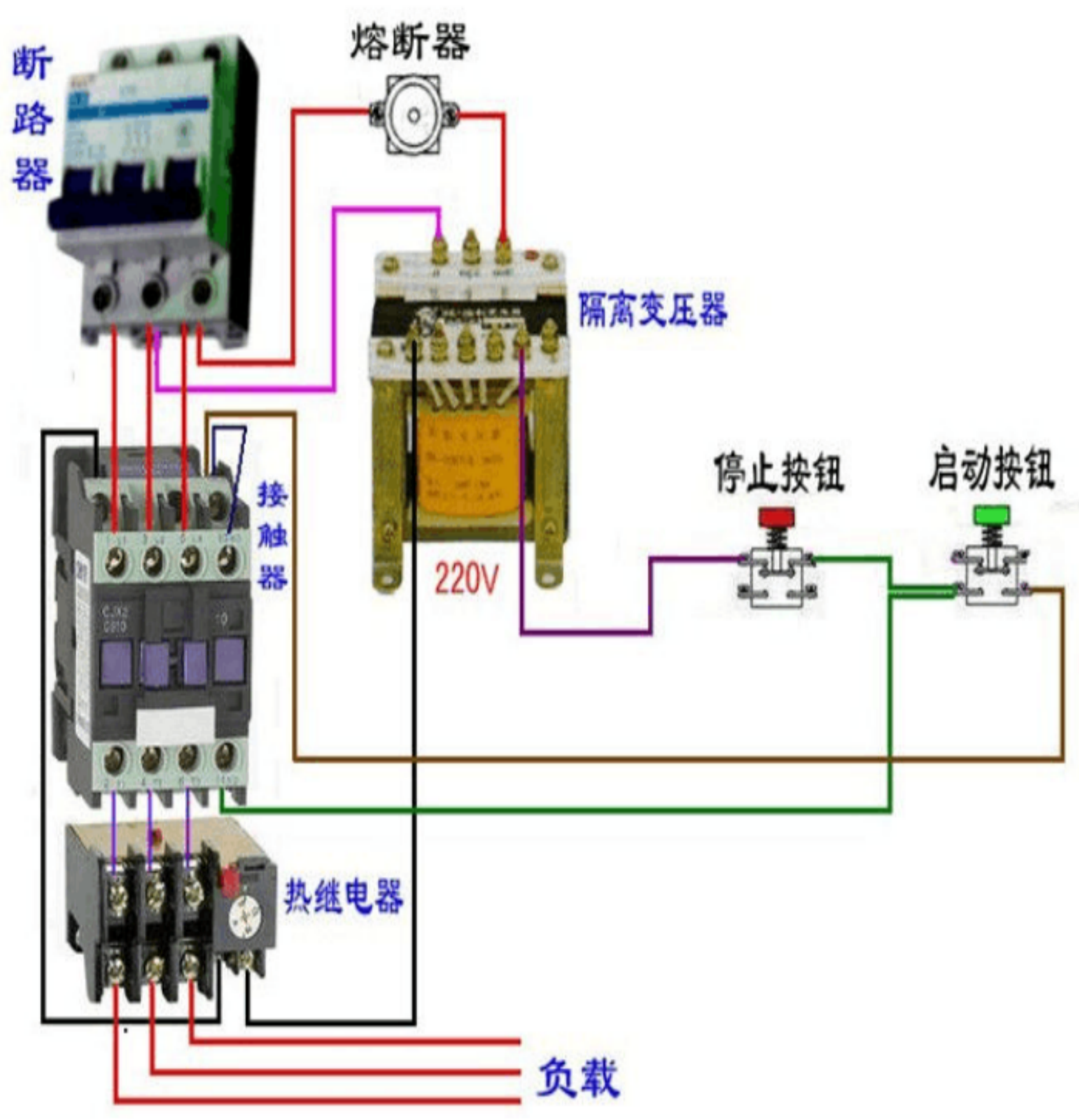


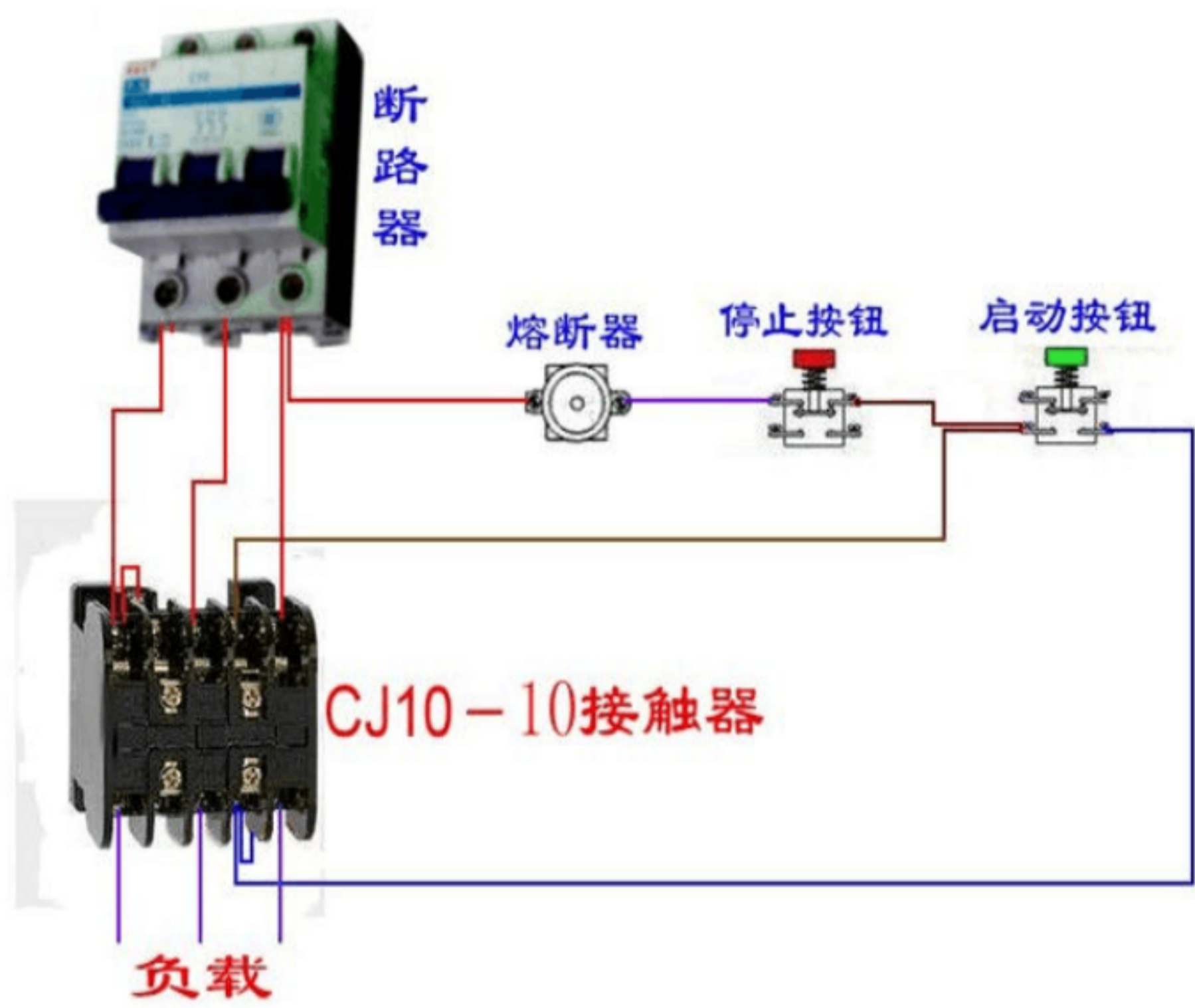




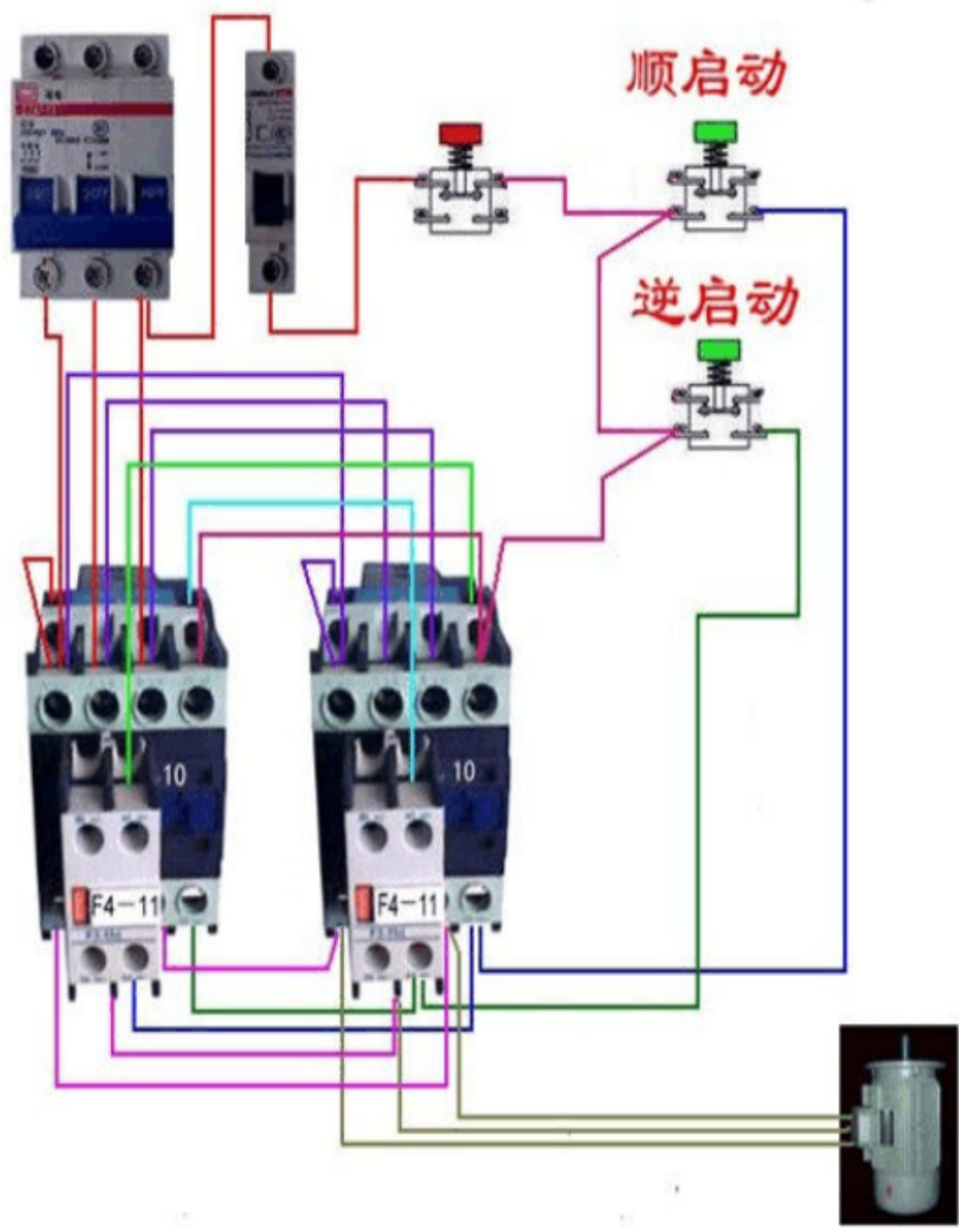






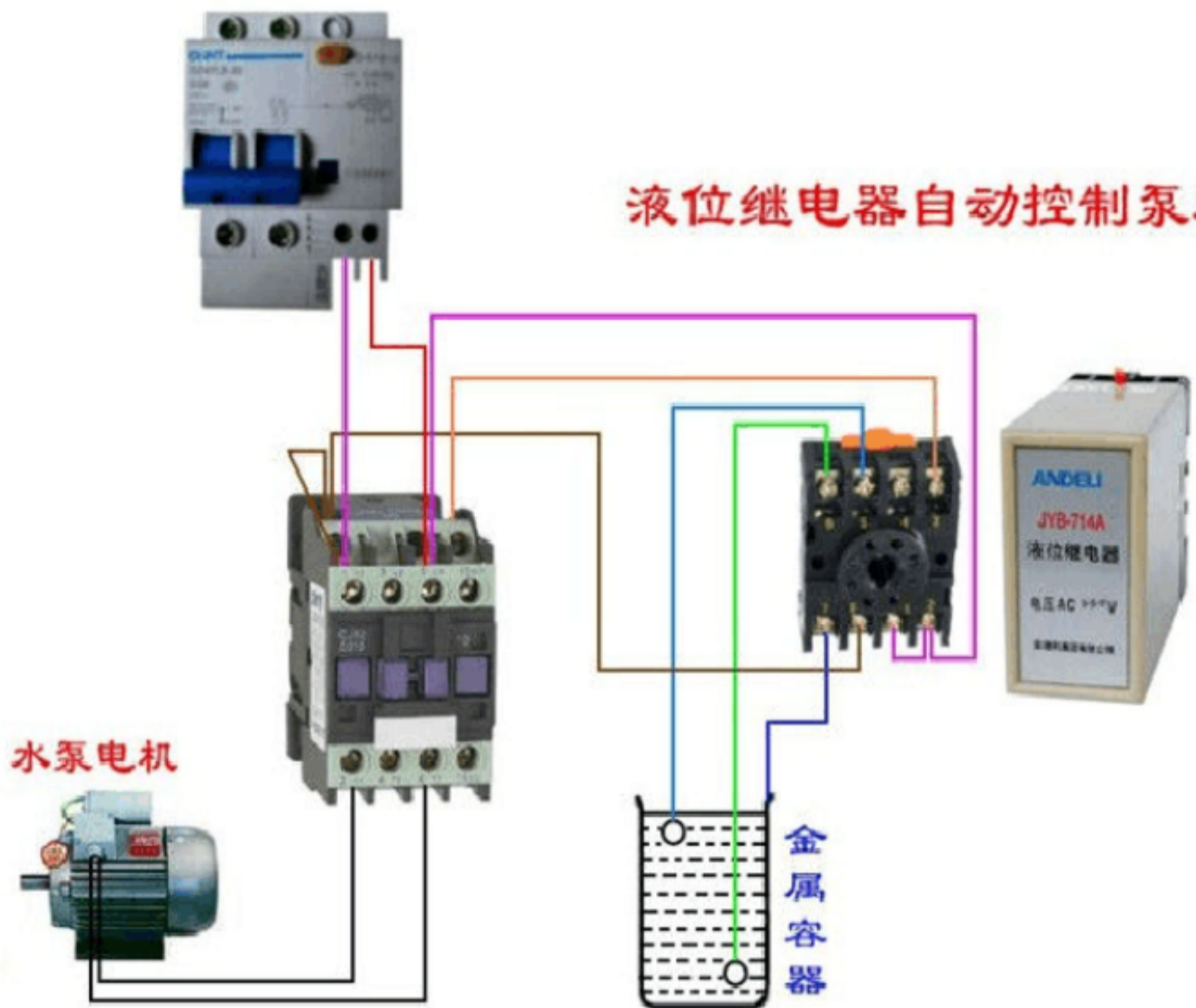


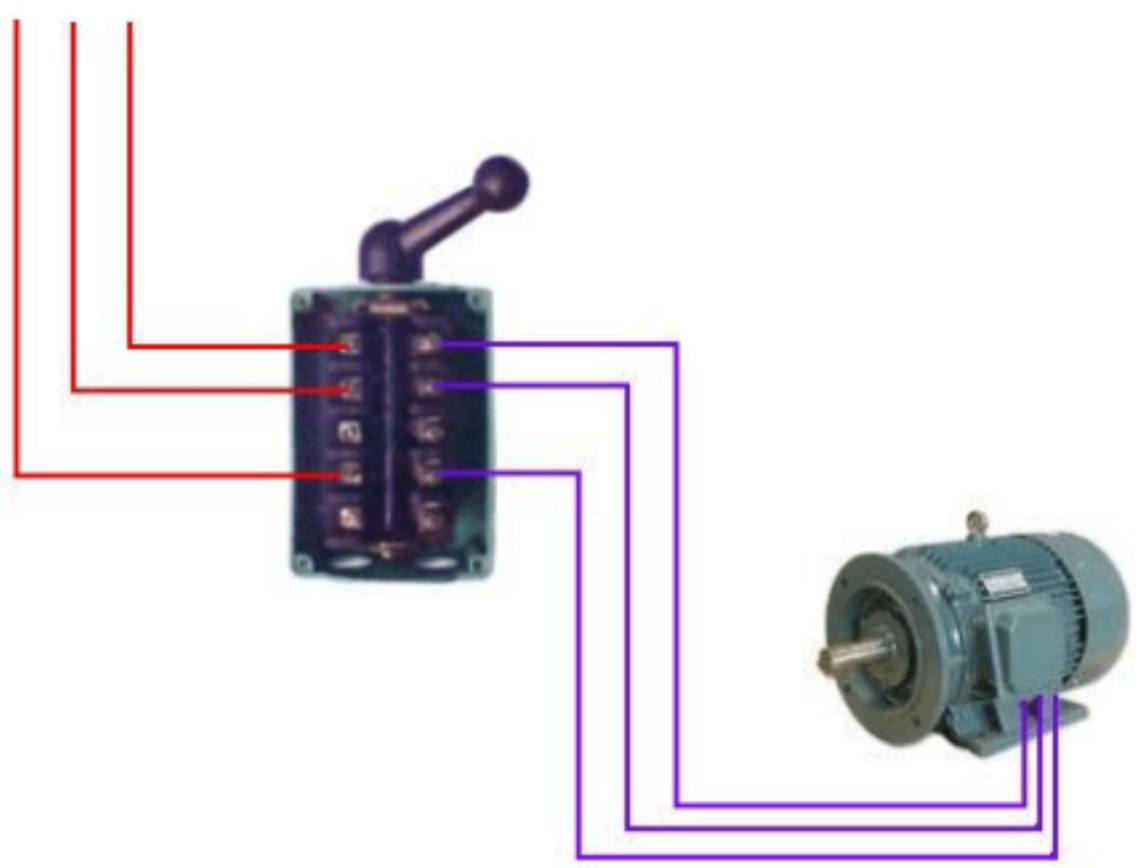
三、电动机

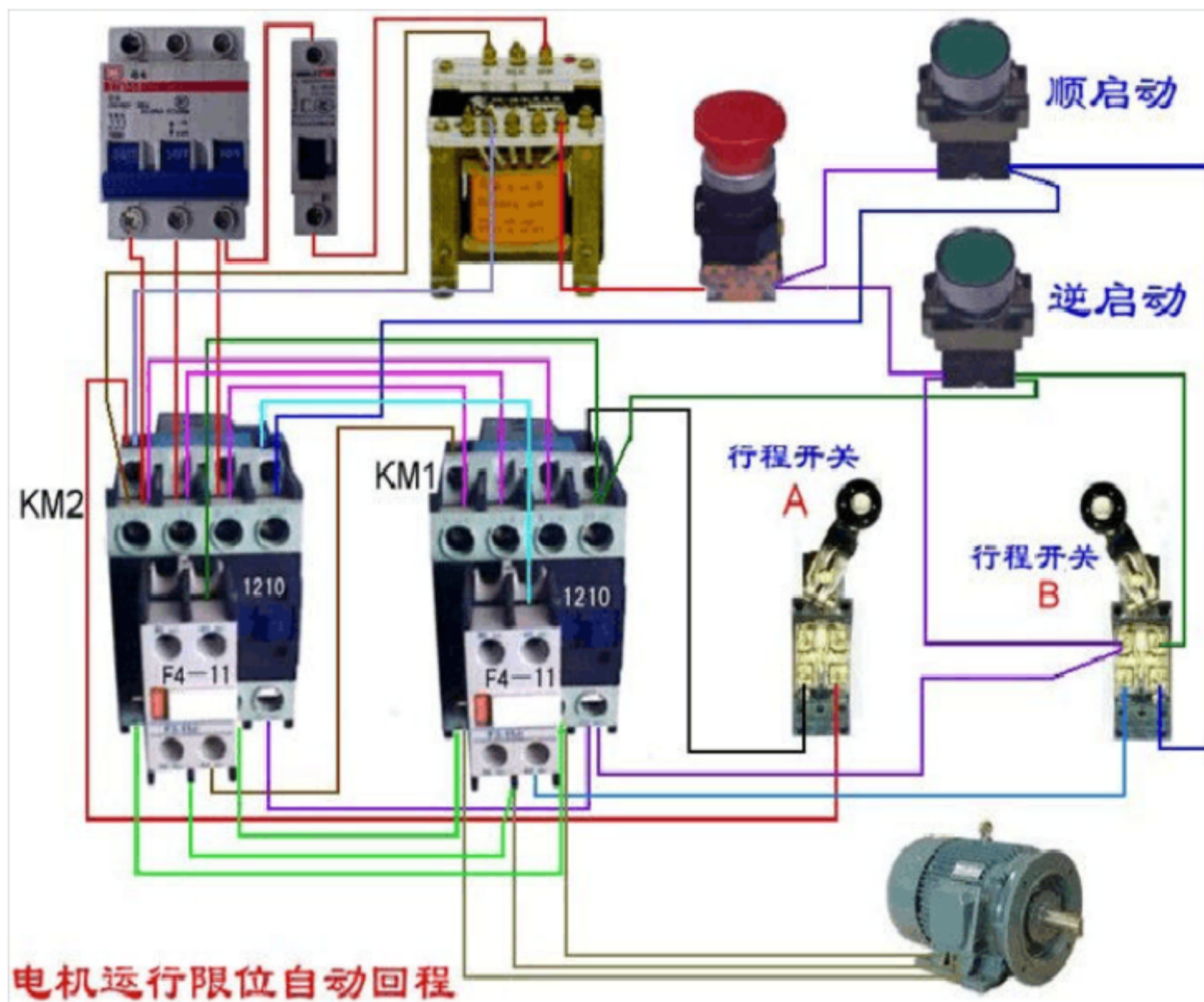


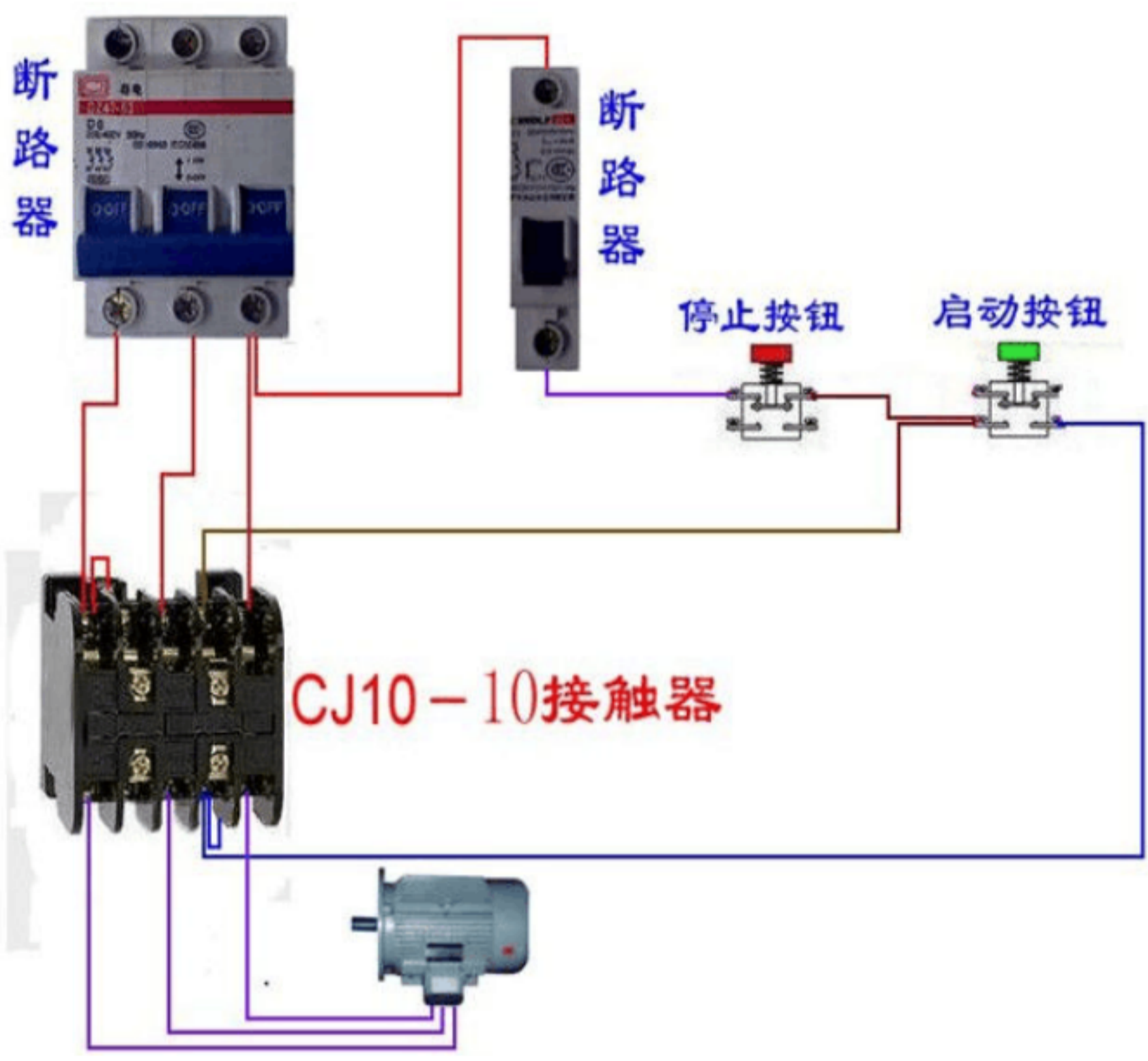
顺 逆 转 控 制 电 路

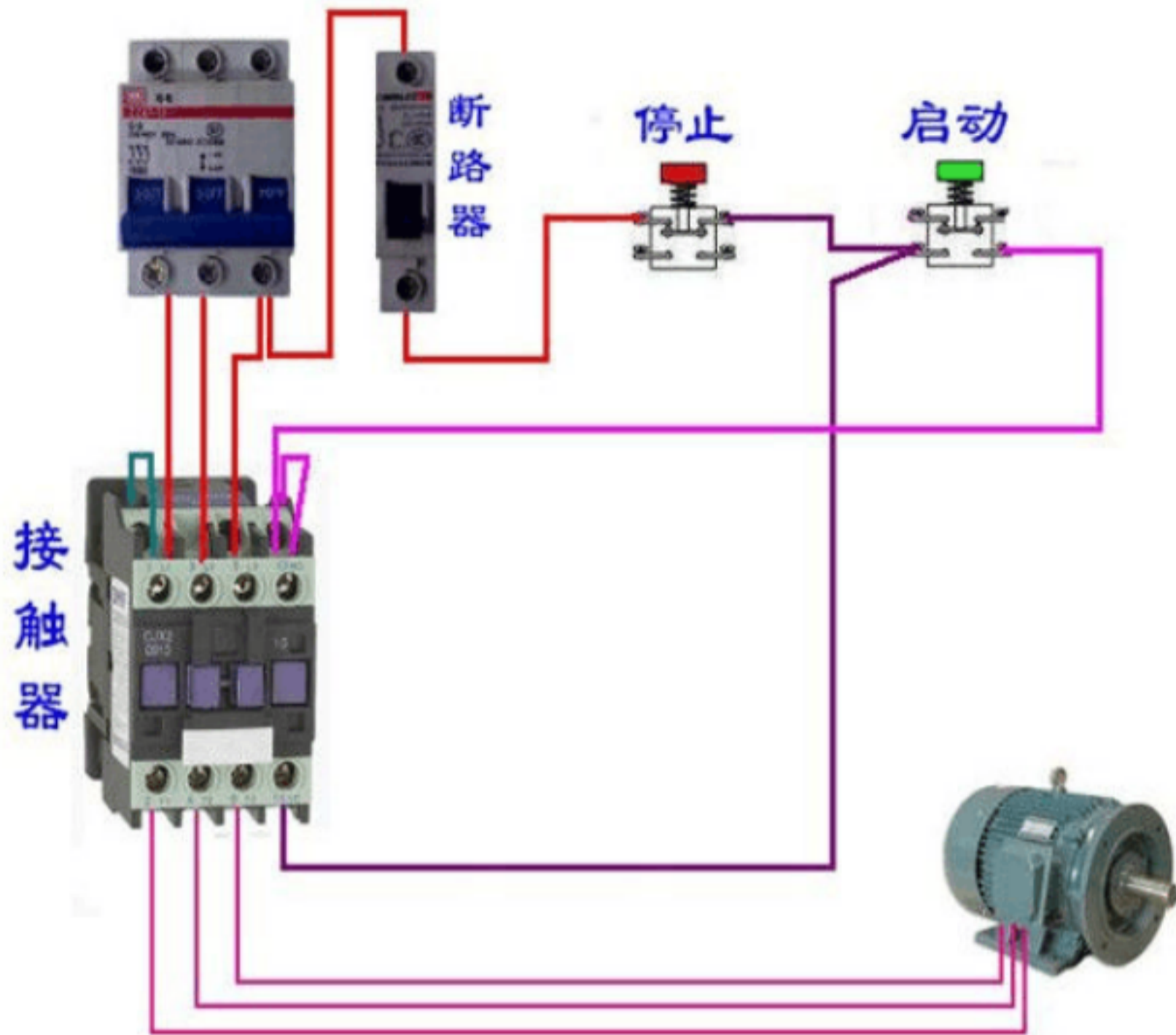
液位继电器自动控制泵水

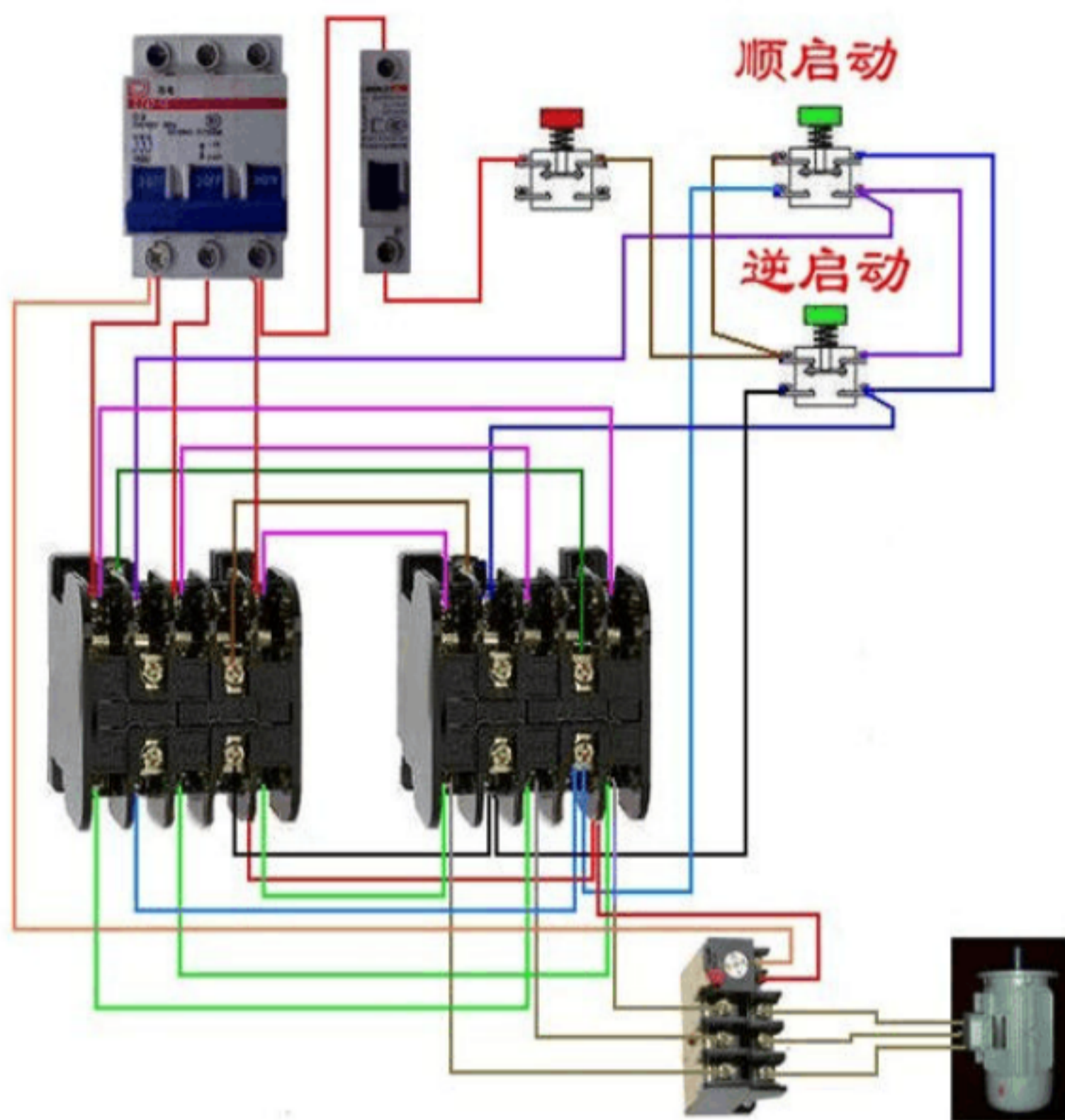




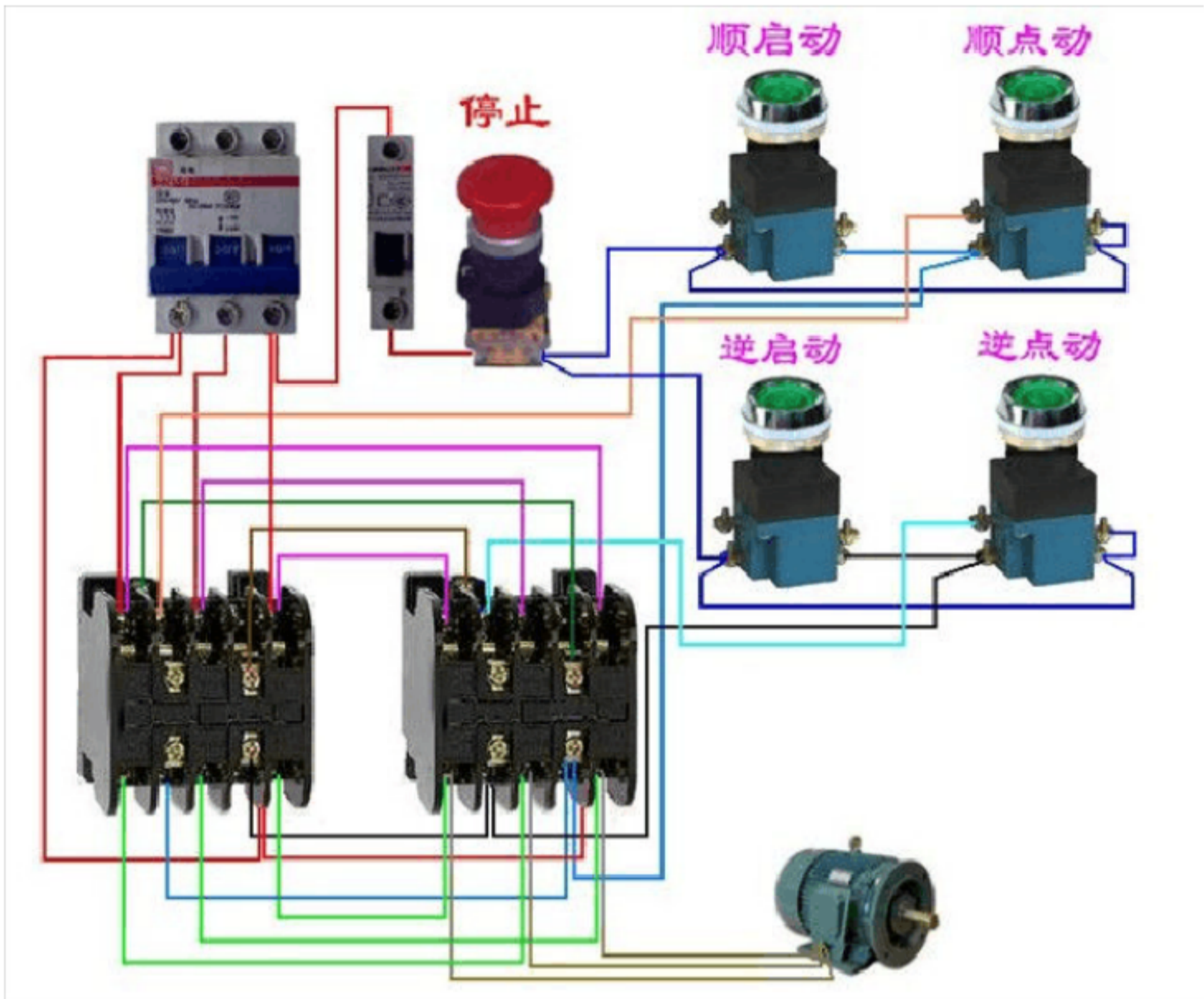


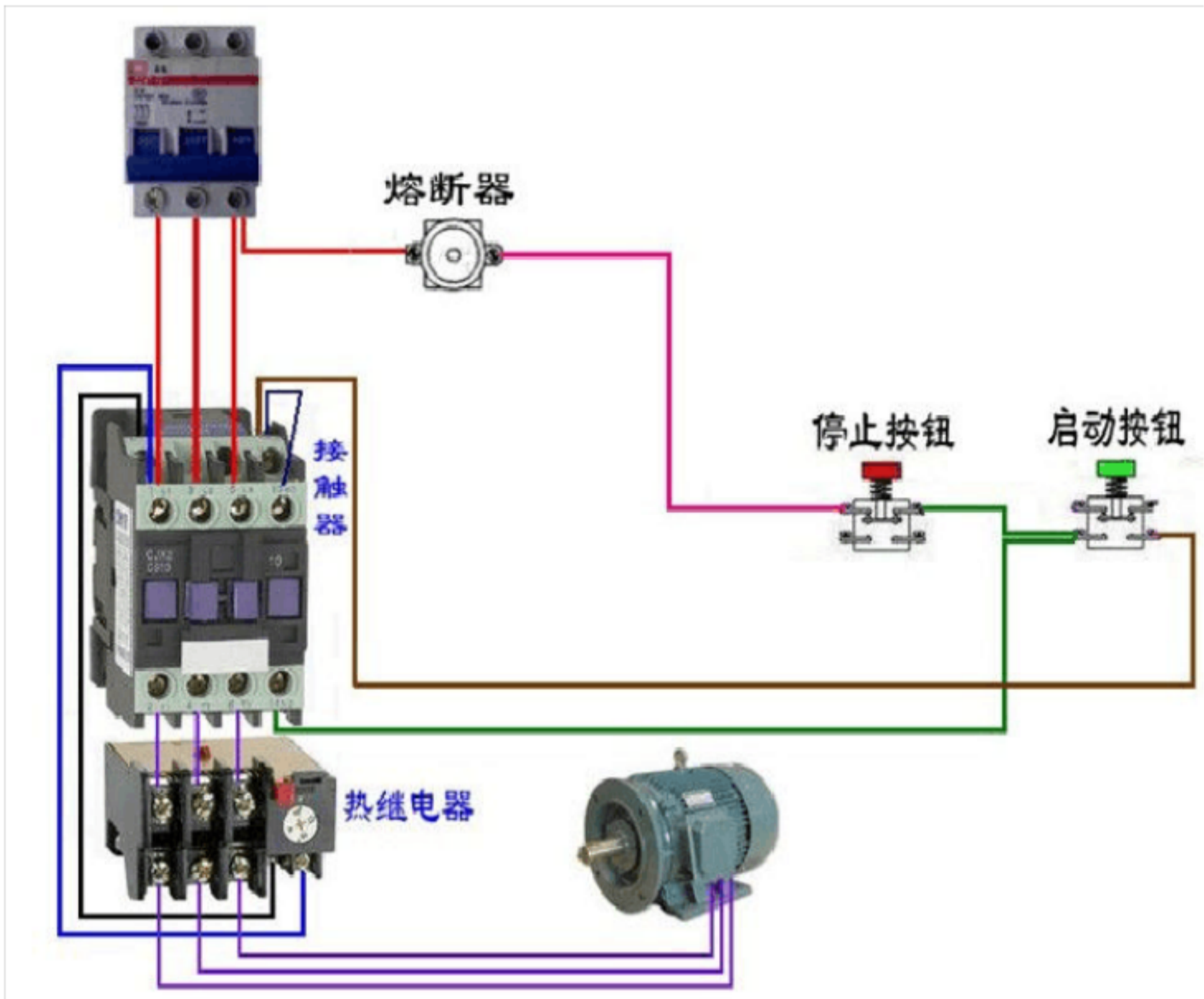


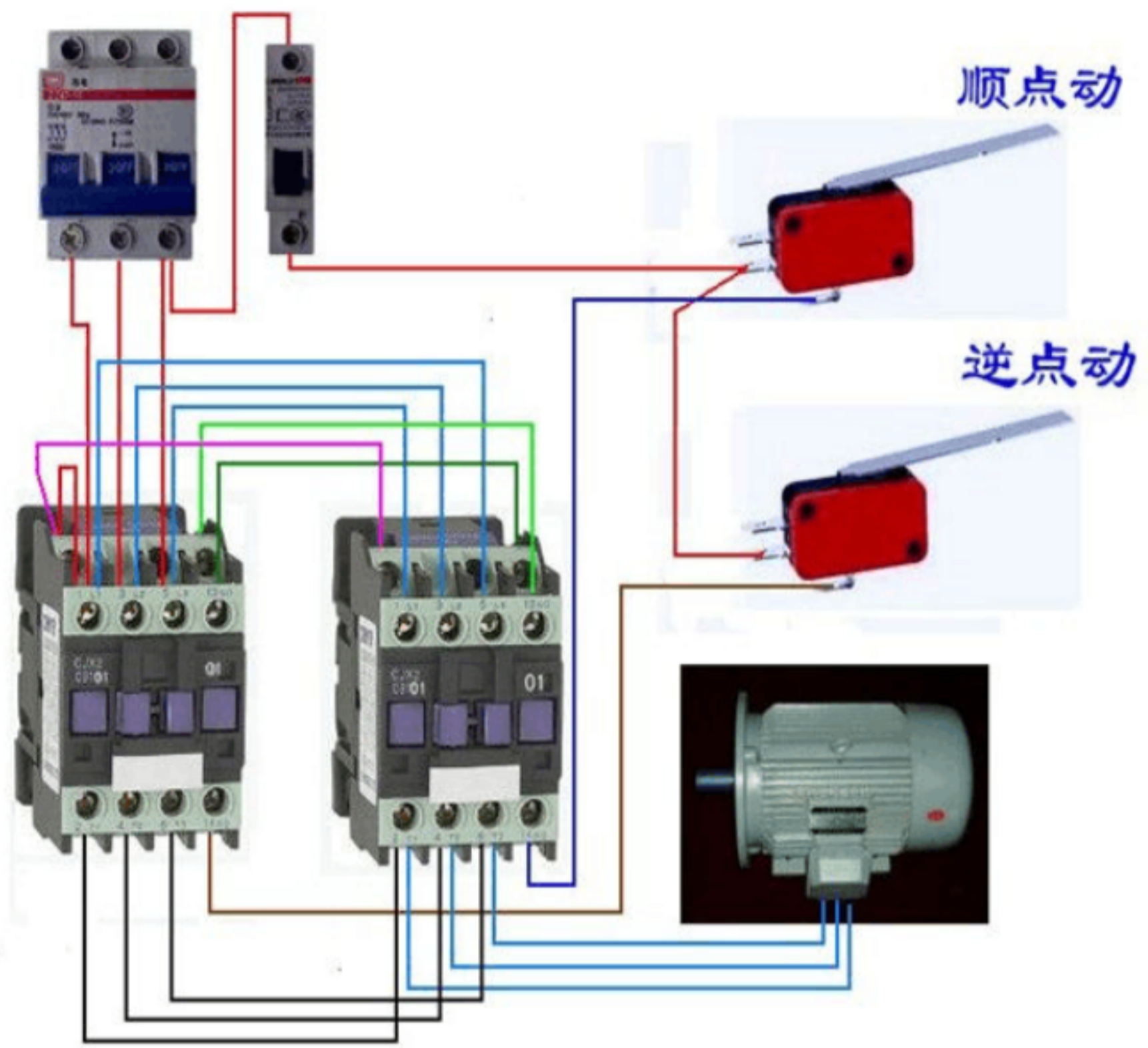


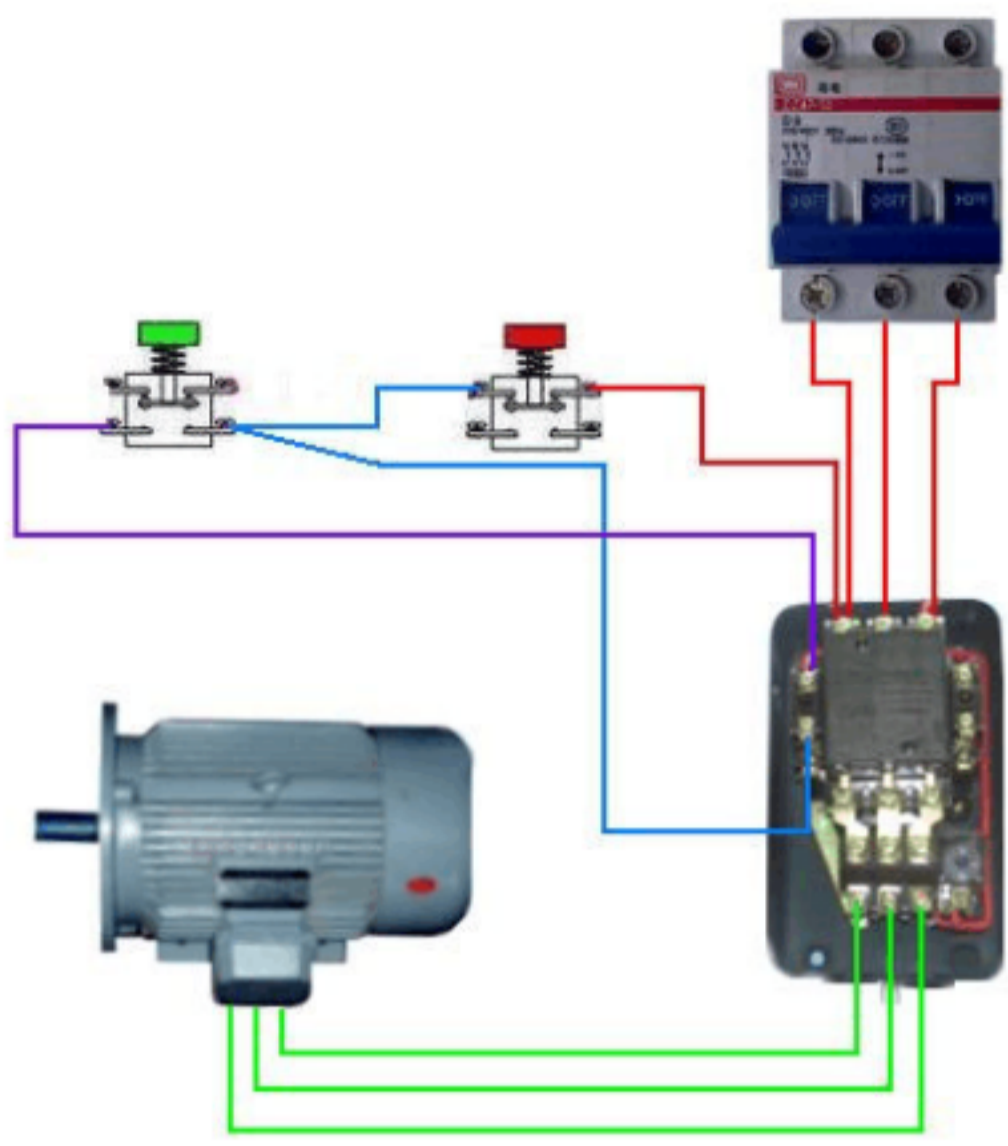


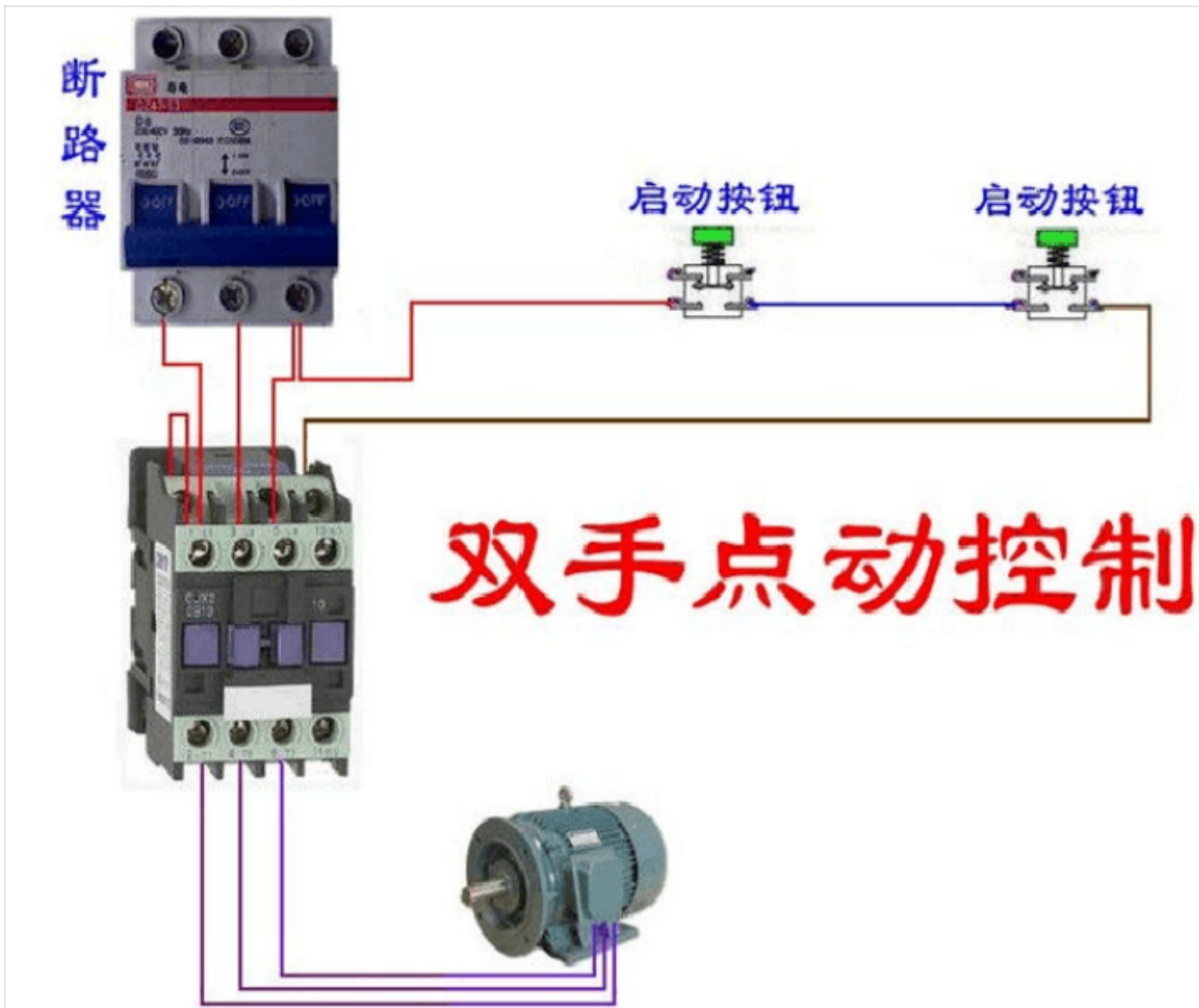
顺 逆 转 双 互 锁 电 路



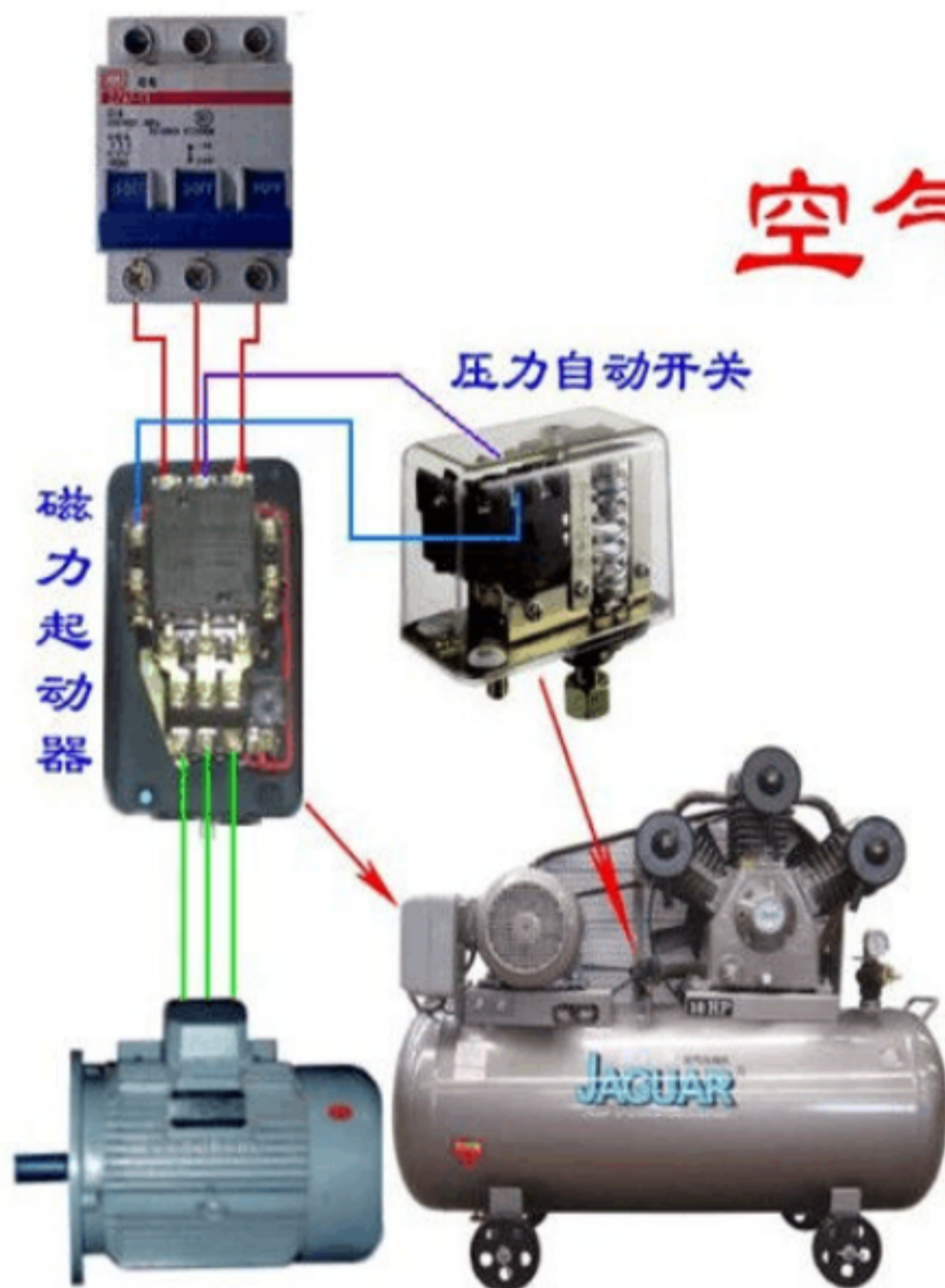


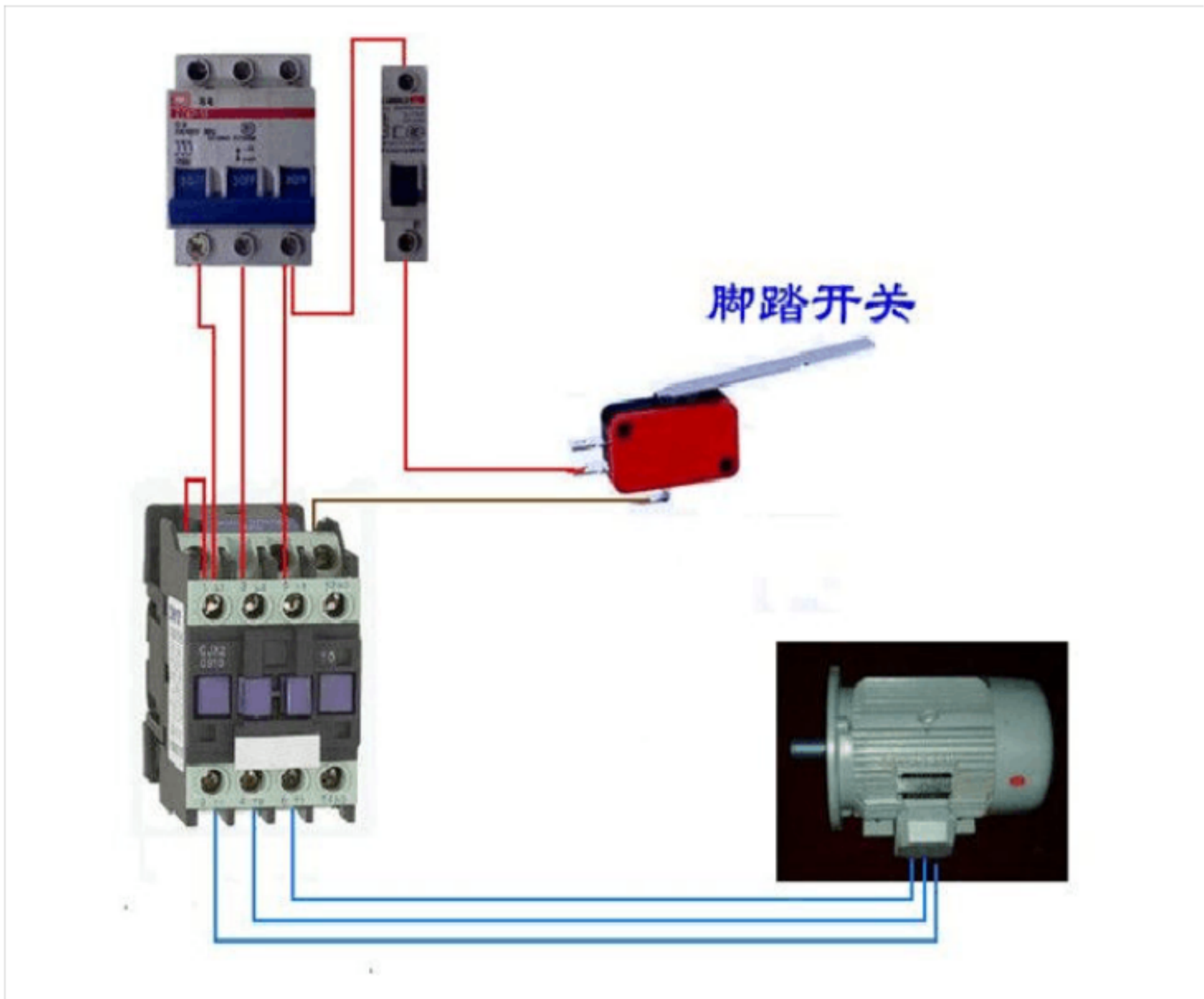


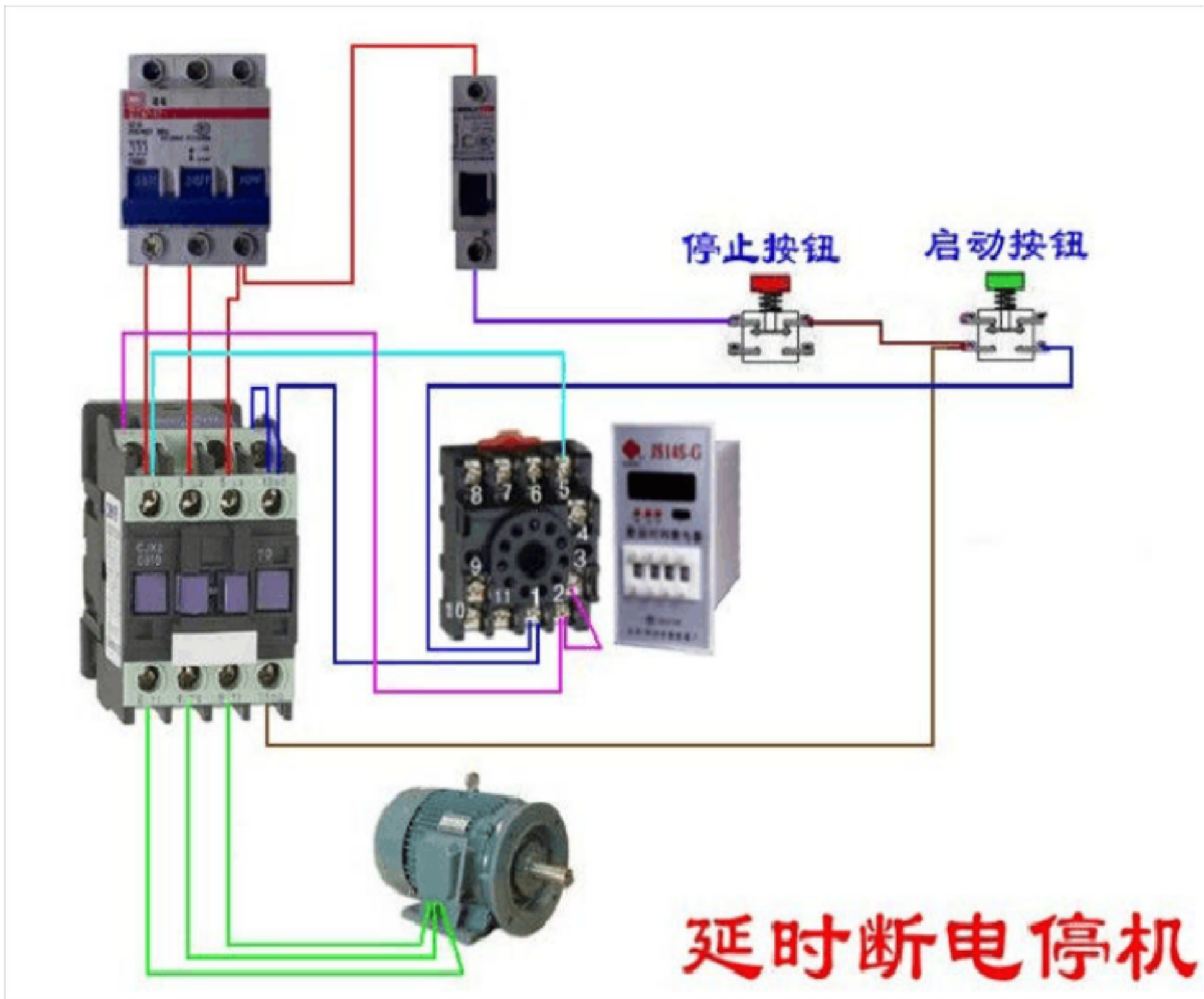


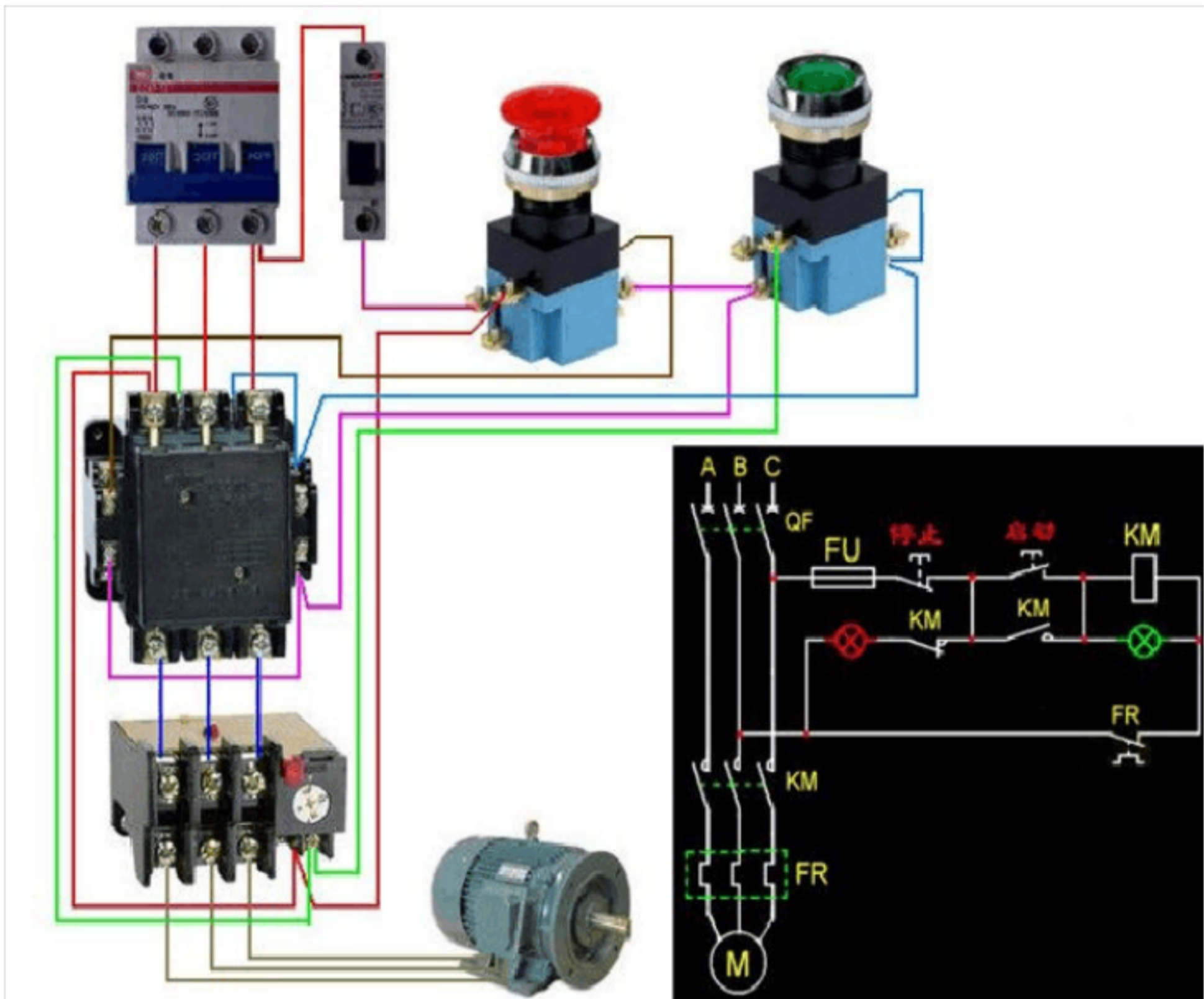


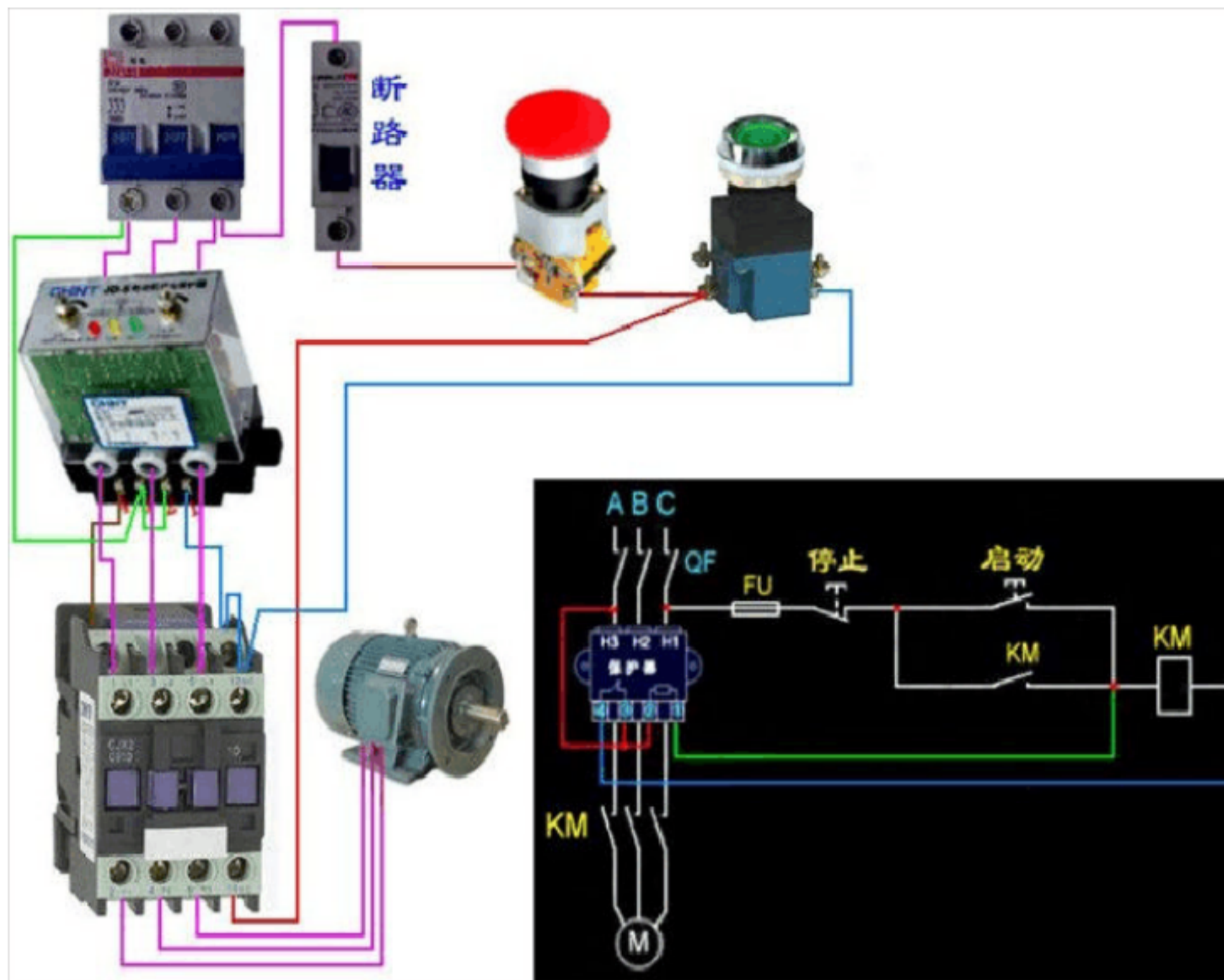
空气压缩机

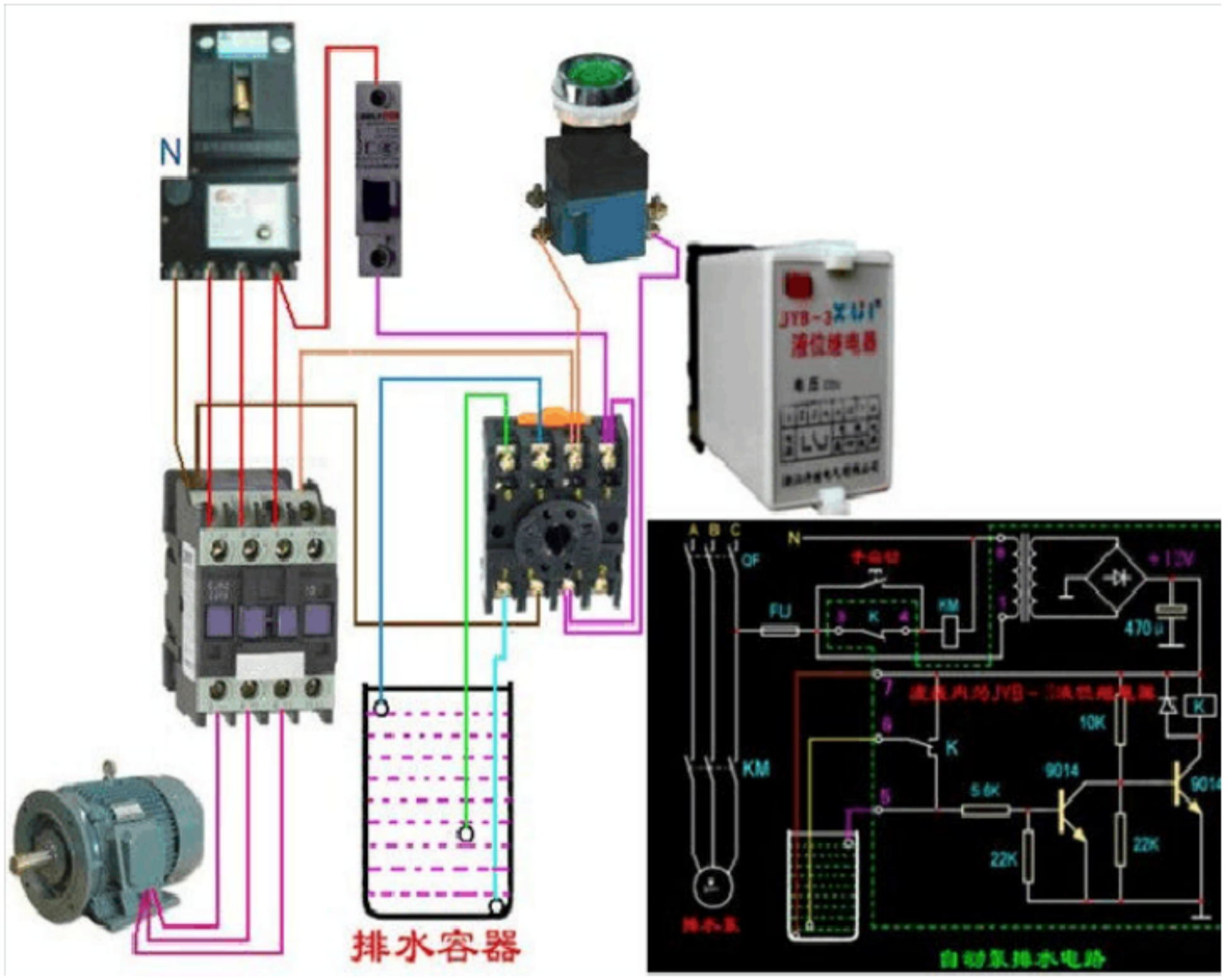






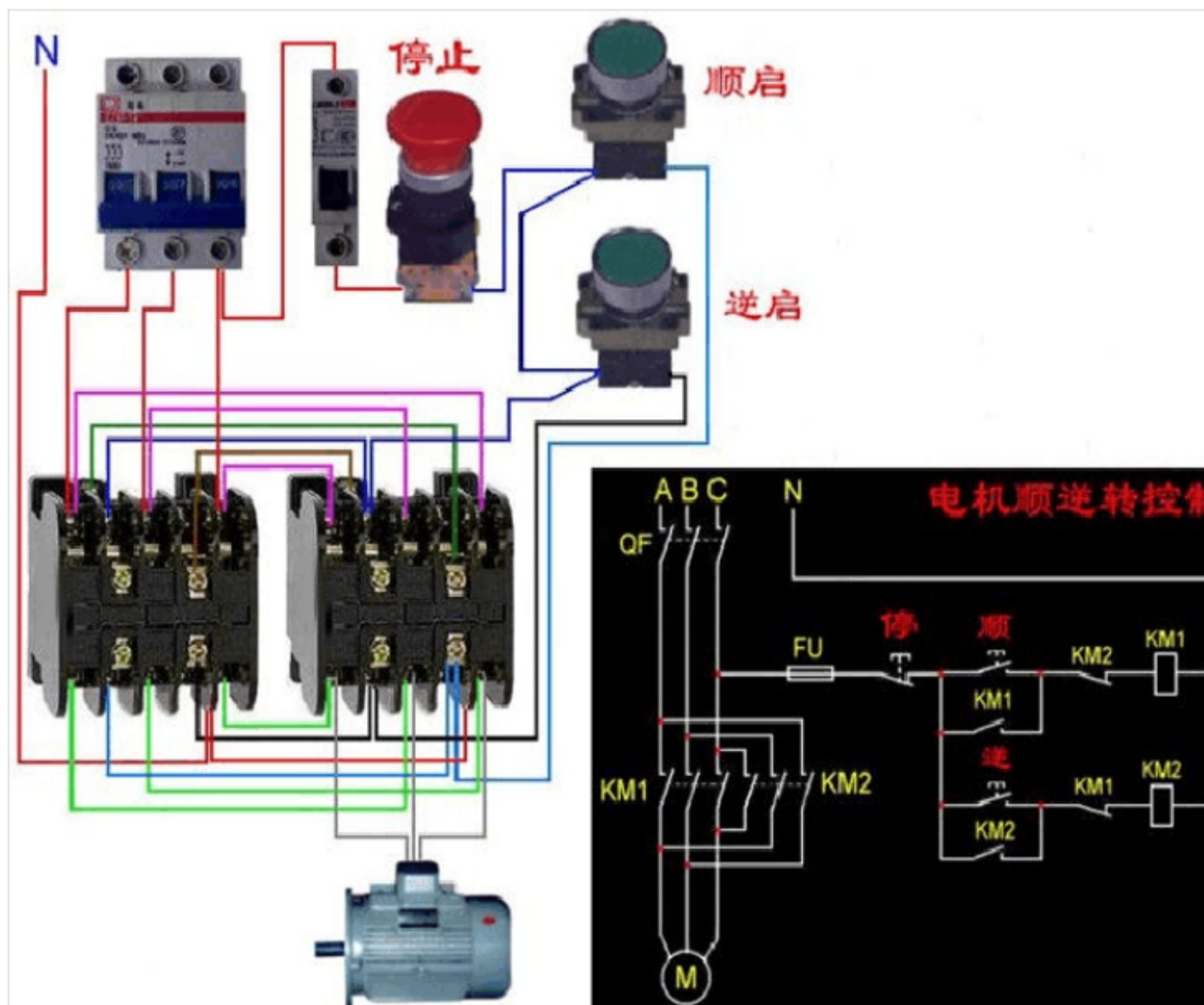




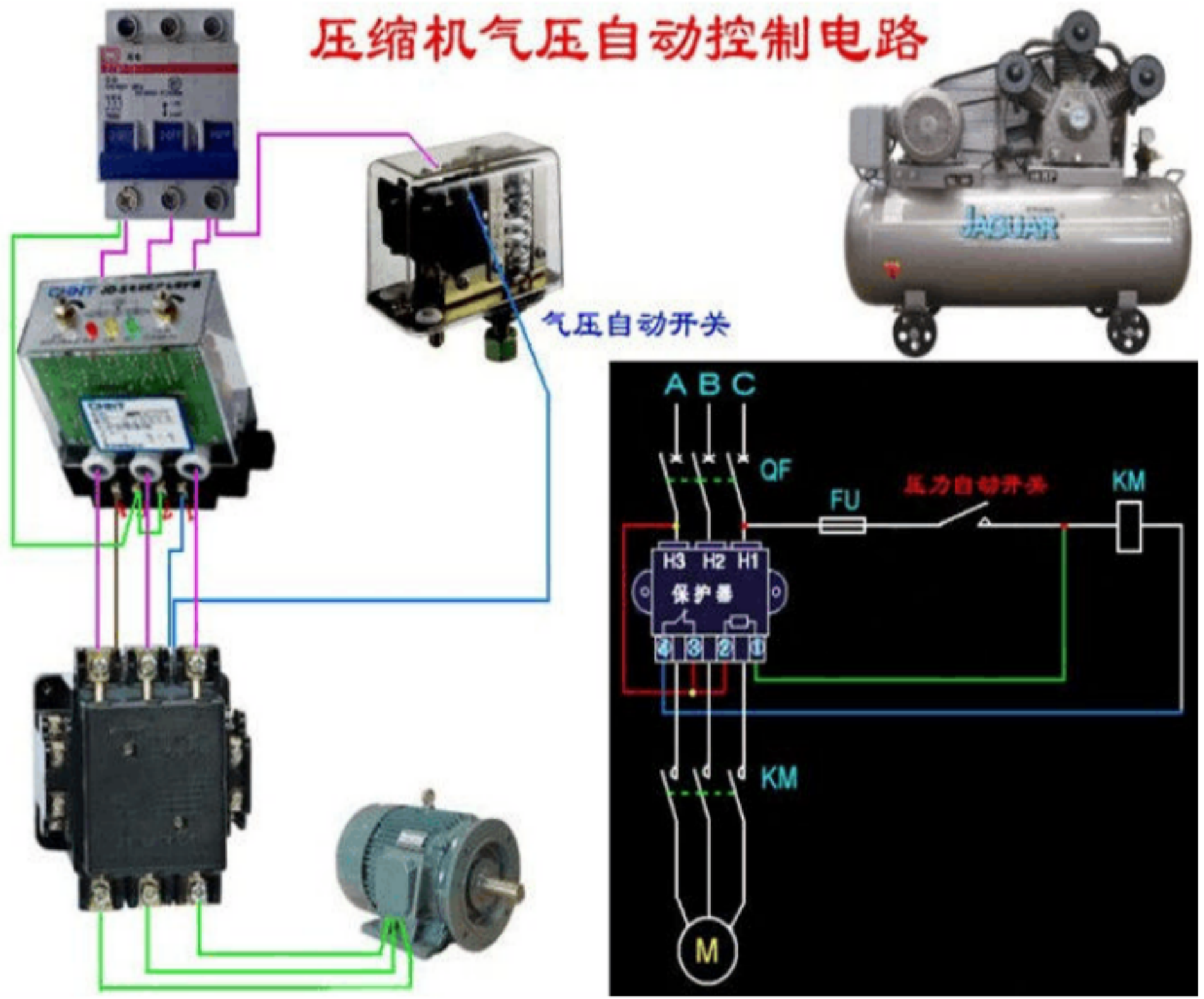


排水容器

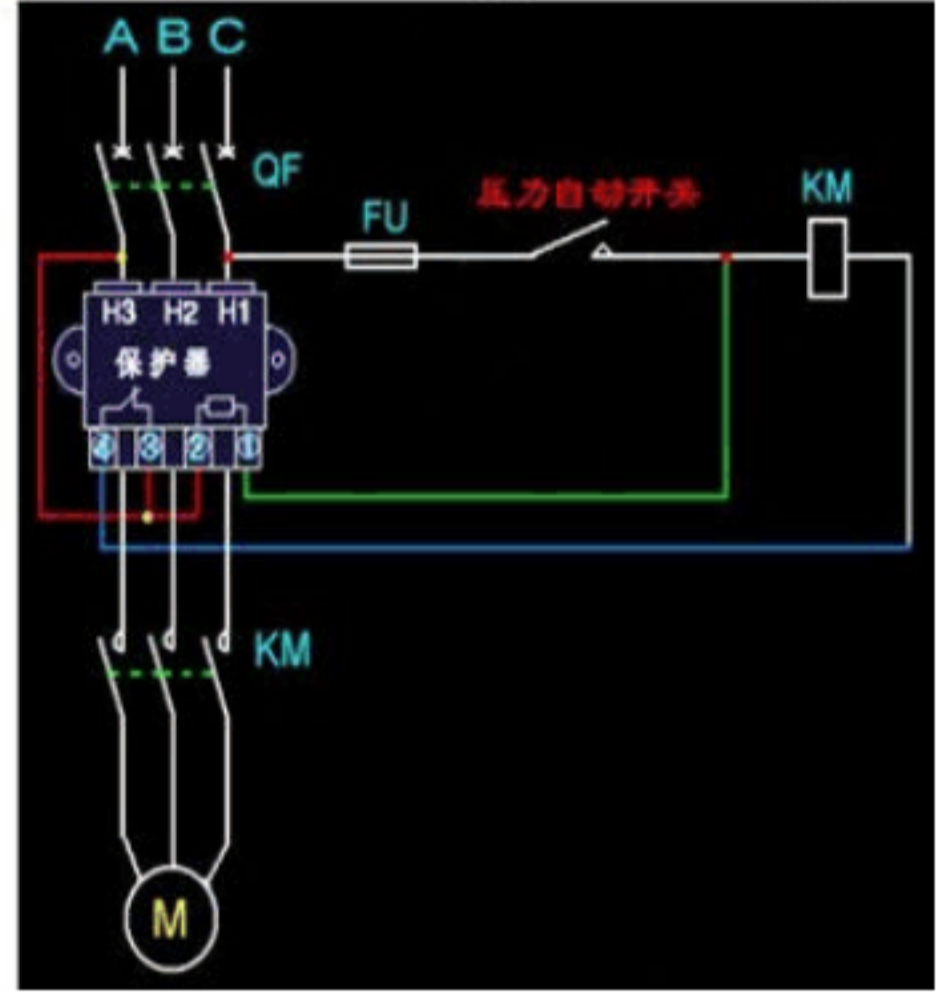
自动泵排水电路

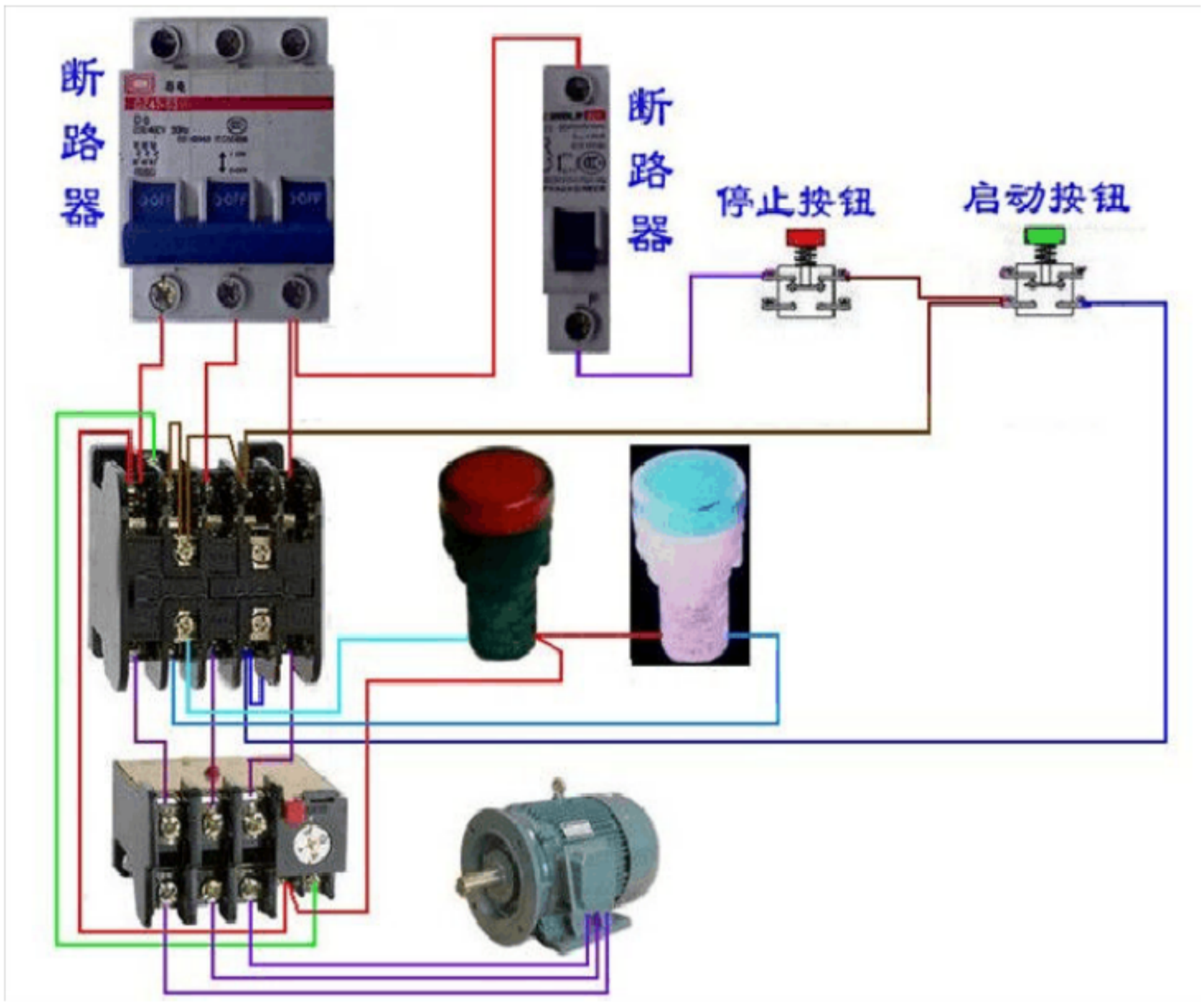


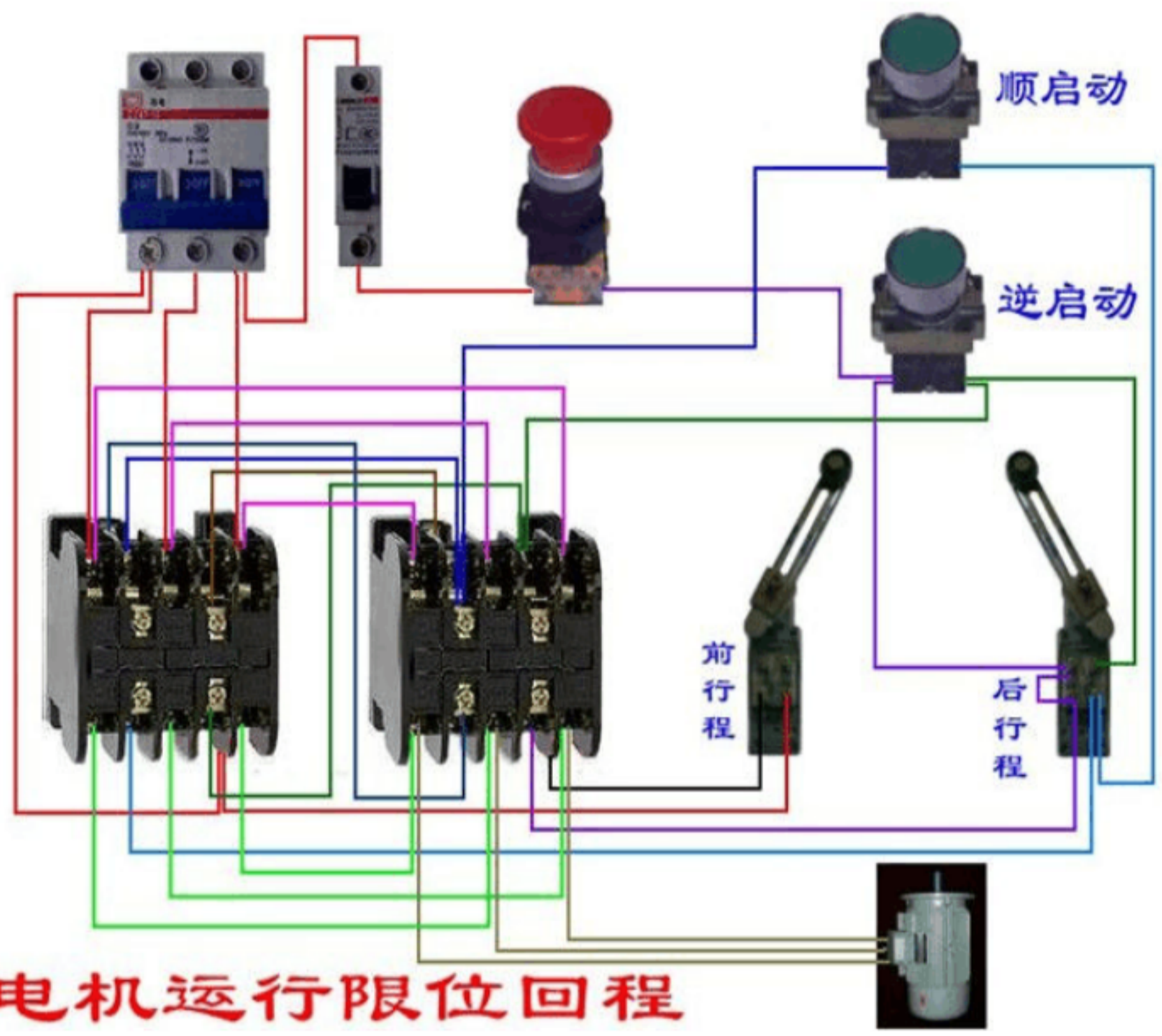
压缩机气压自动控制电路

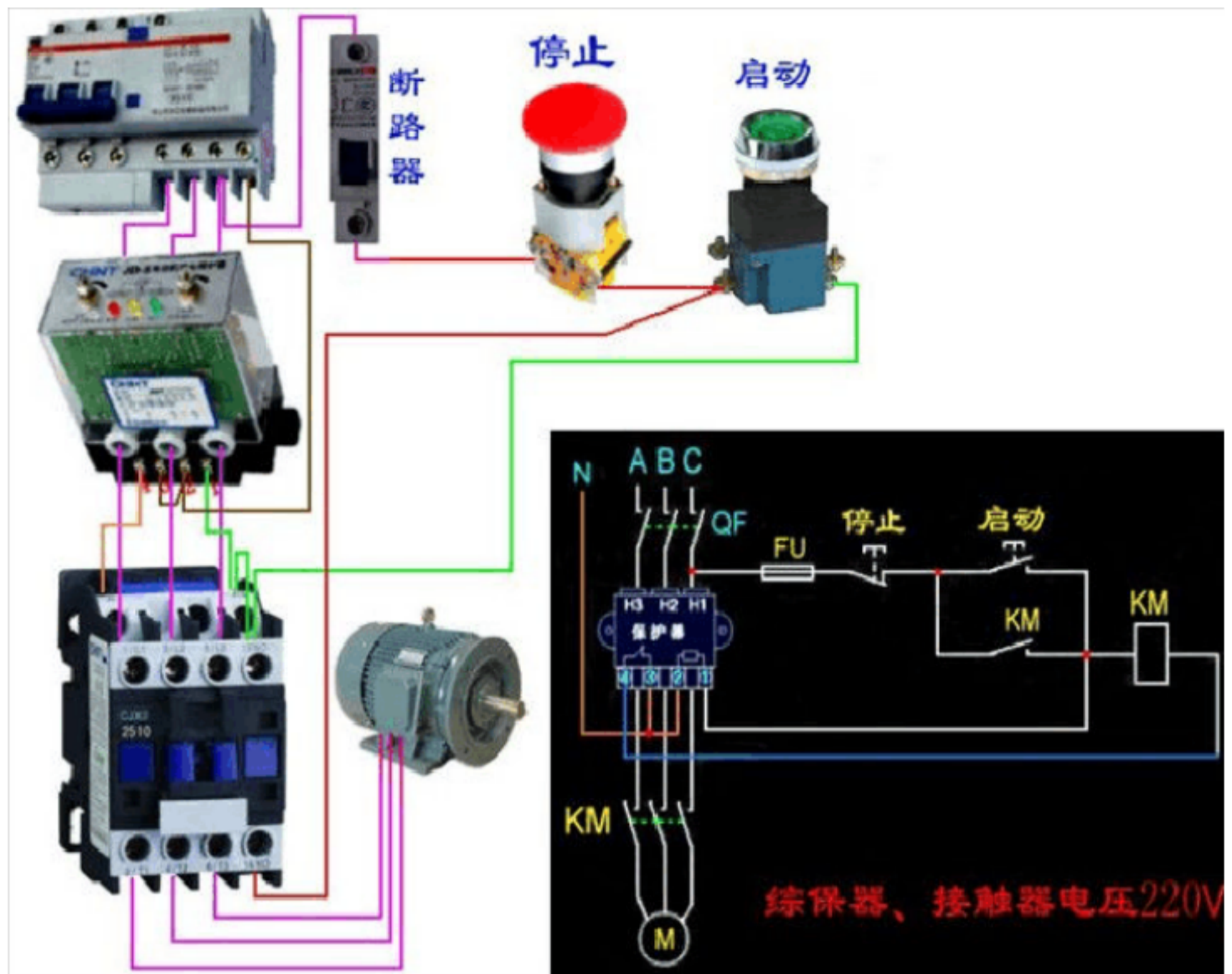


气压自动开关



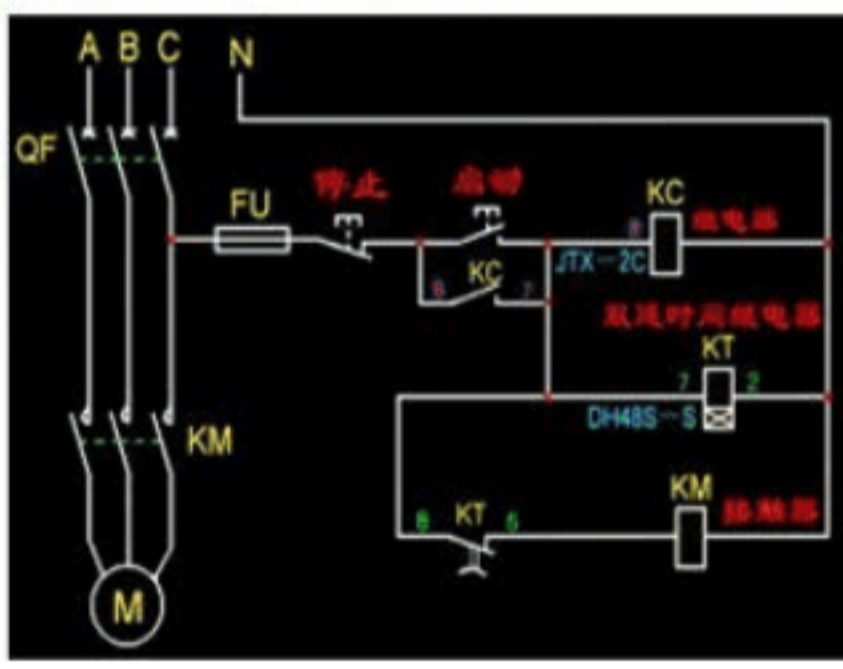


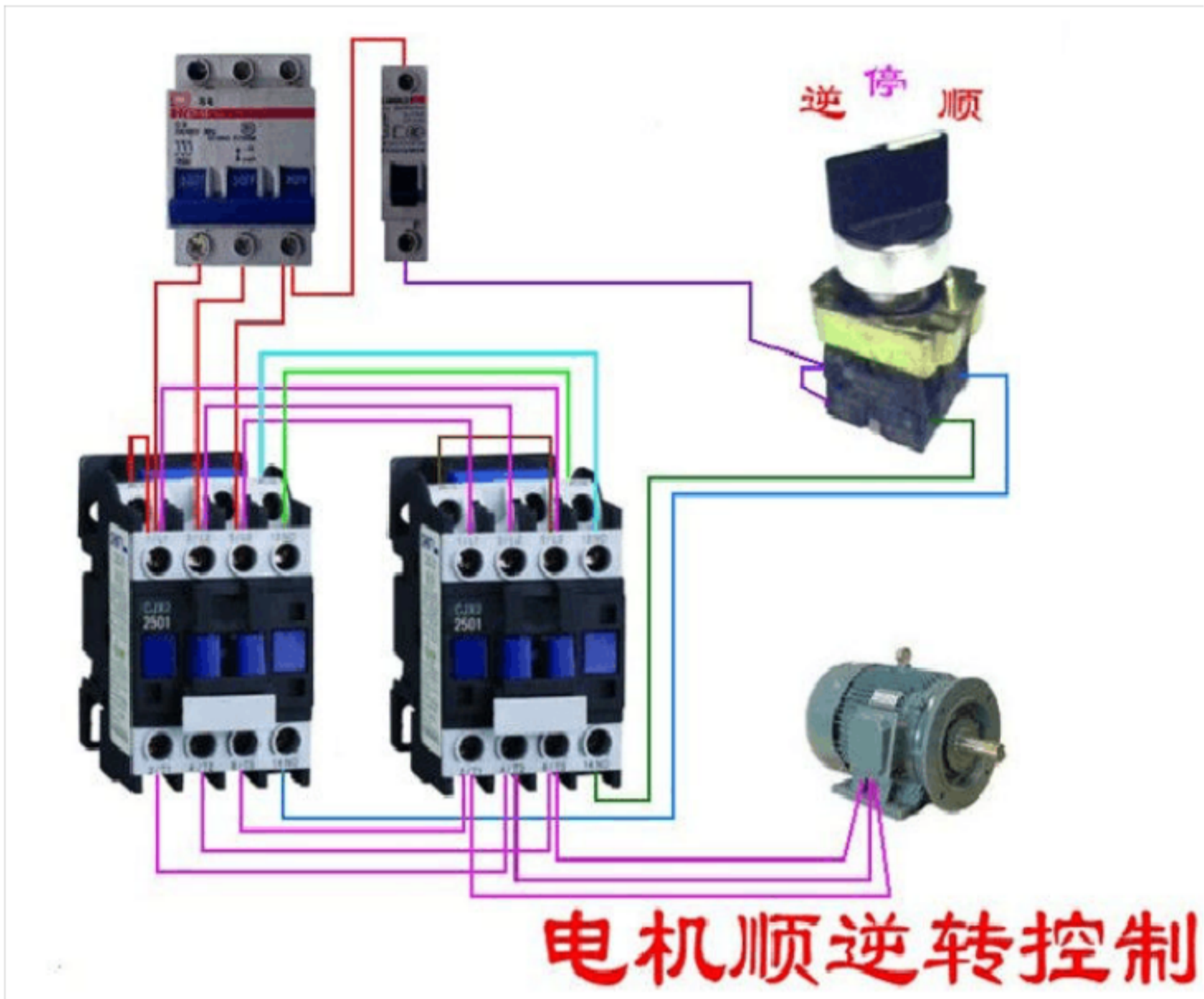


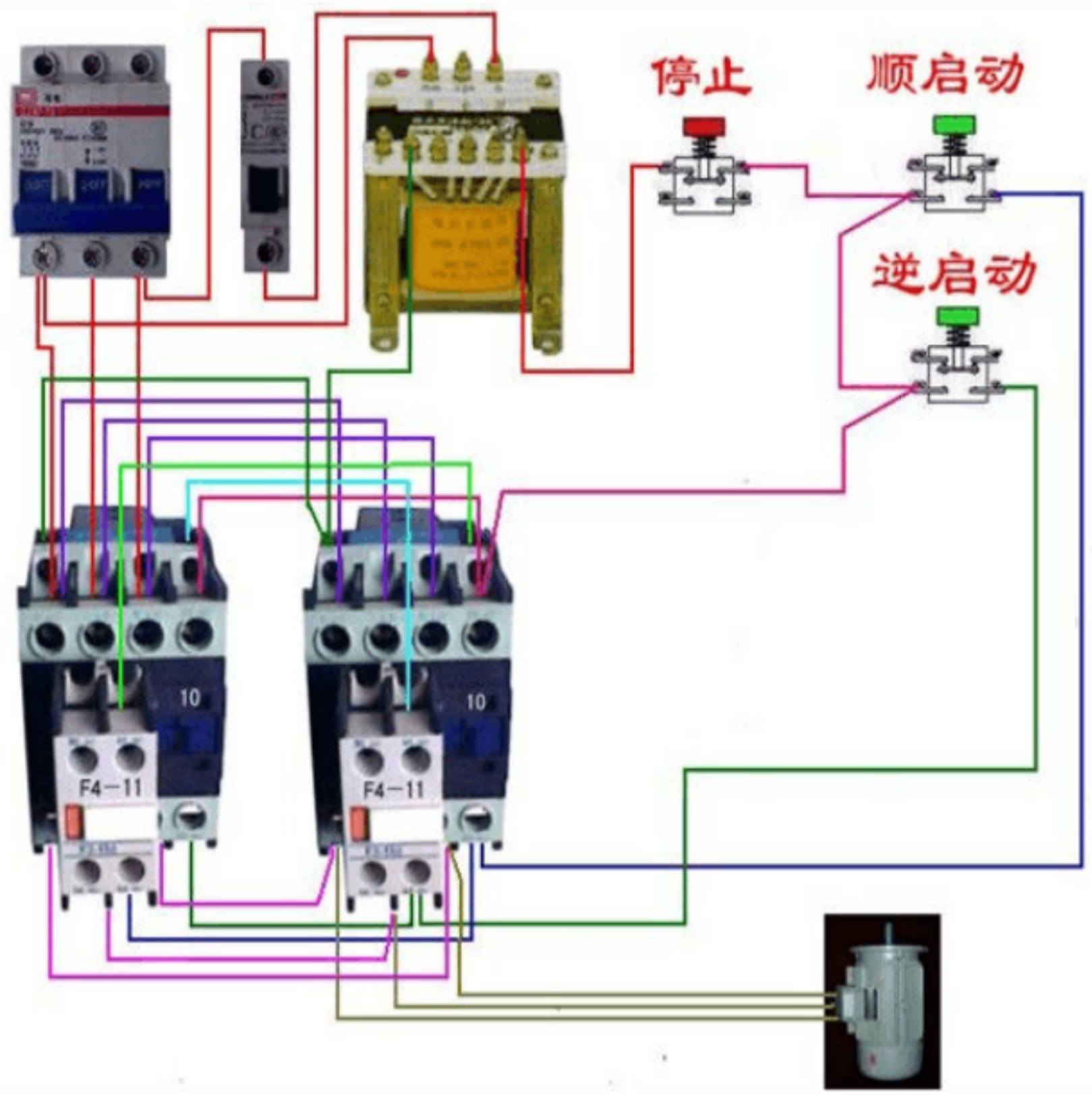


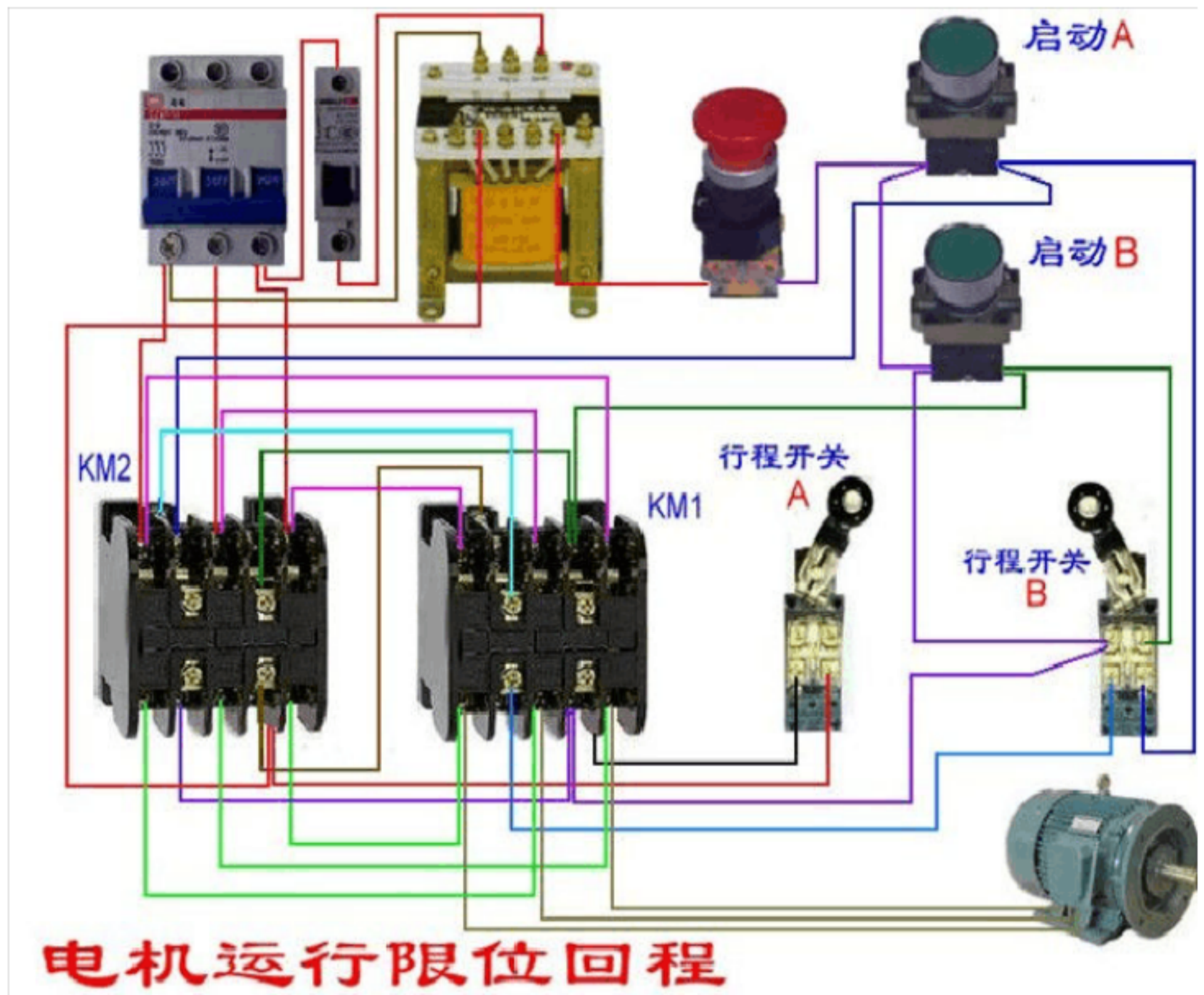


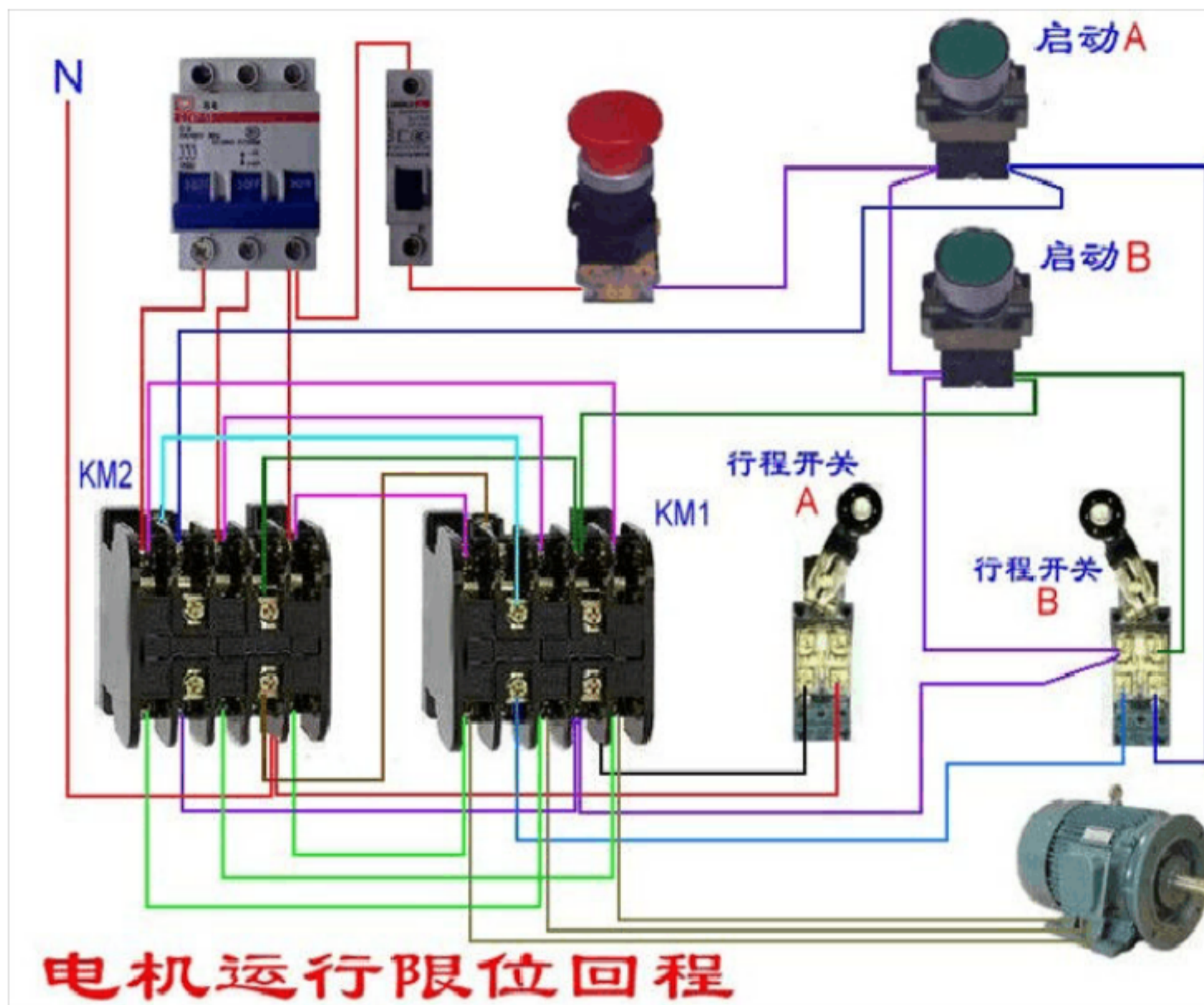
启、停延时不断循环

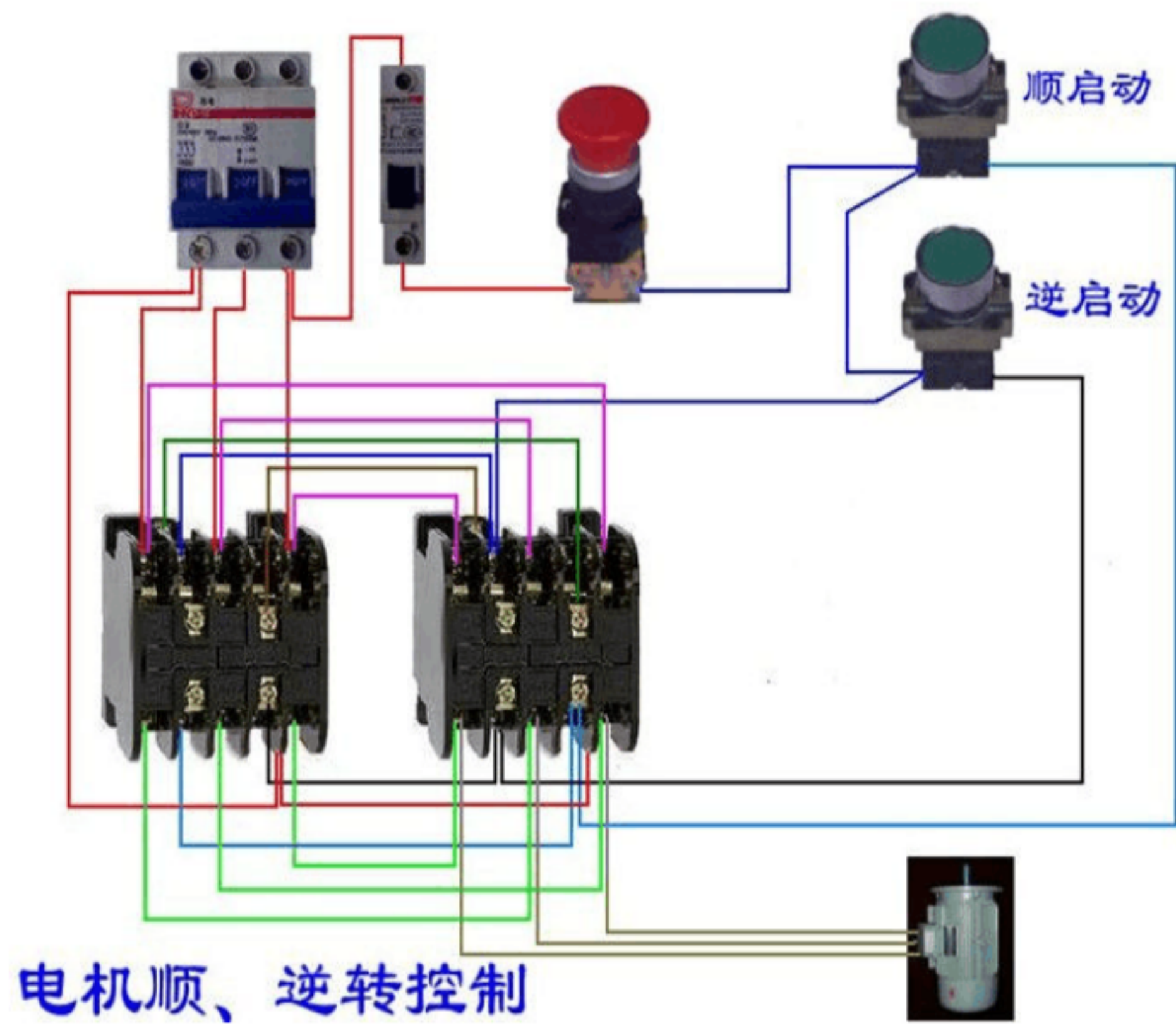


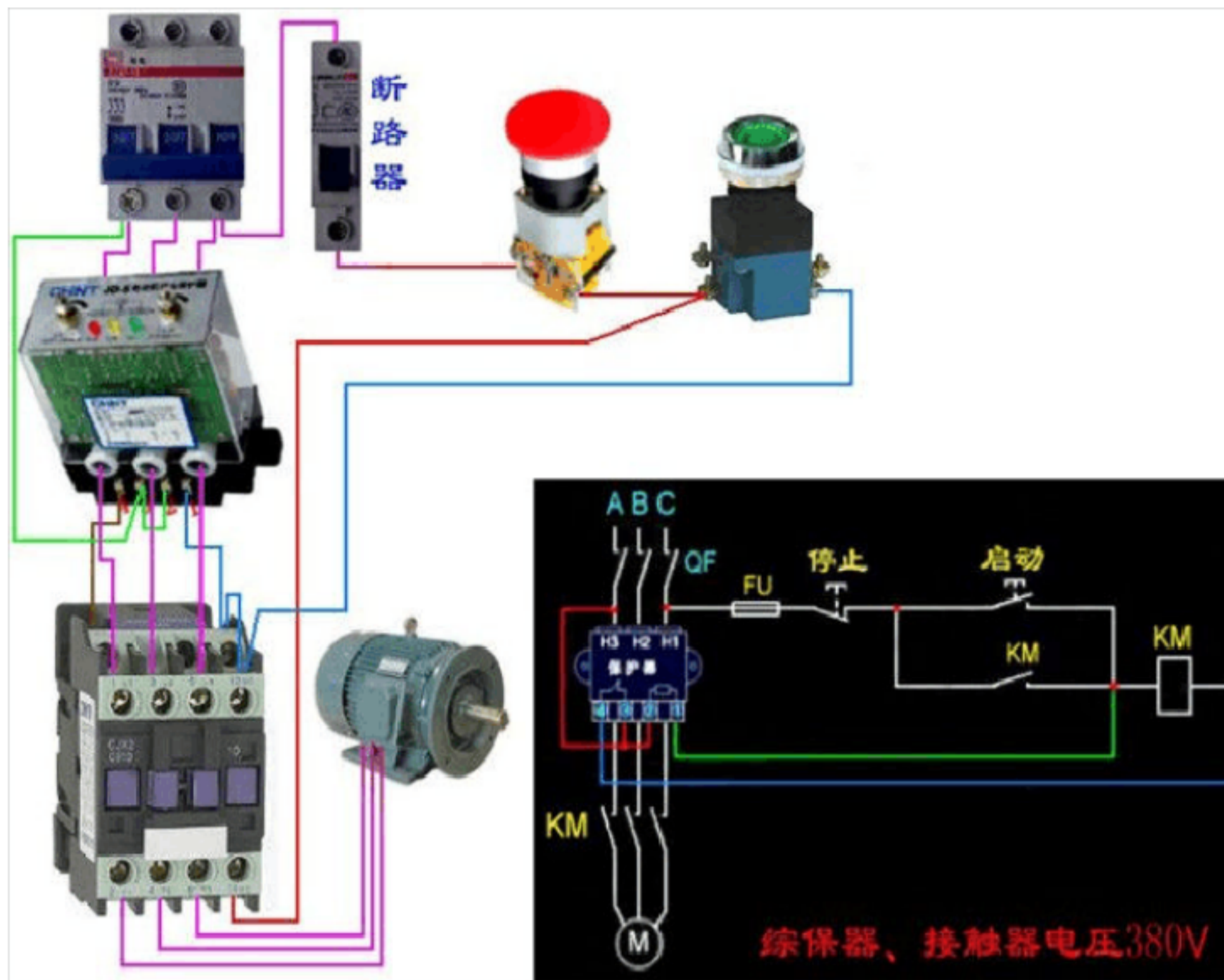




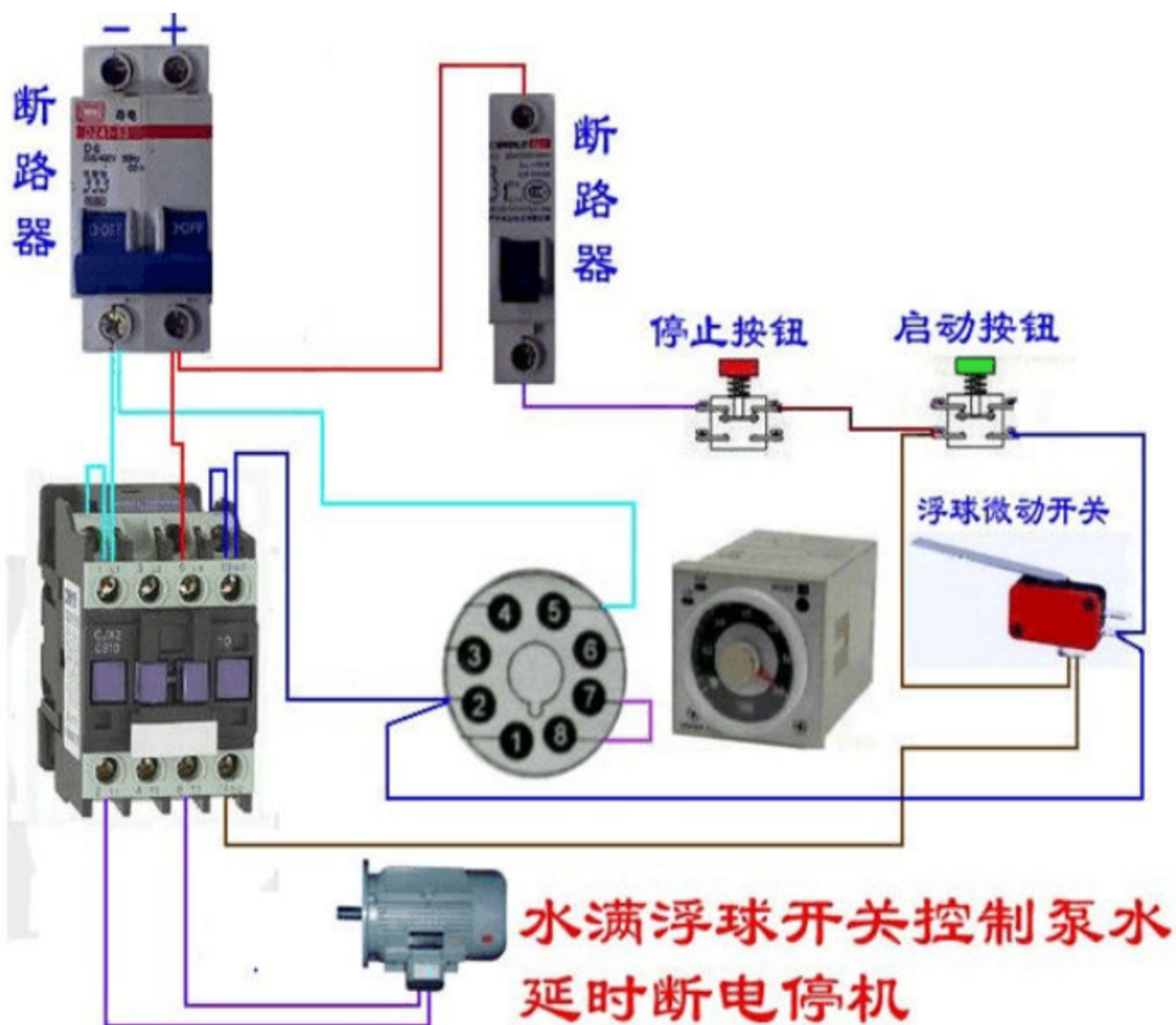


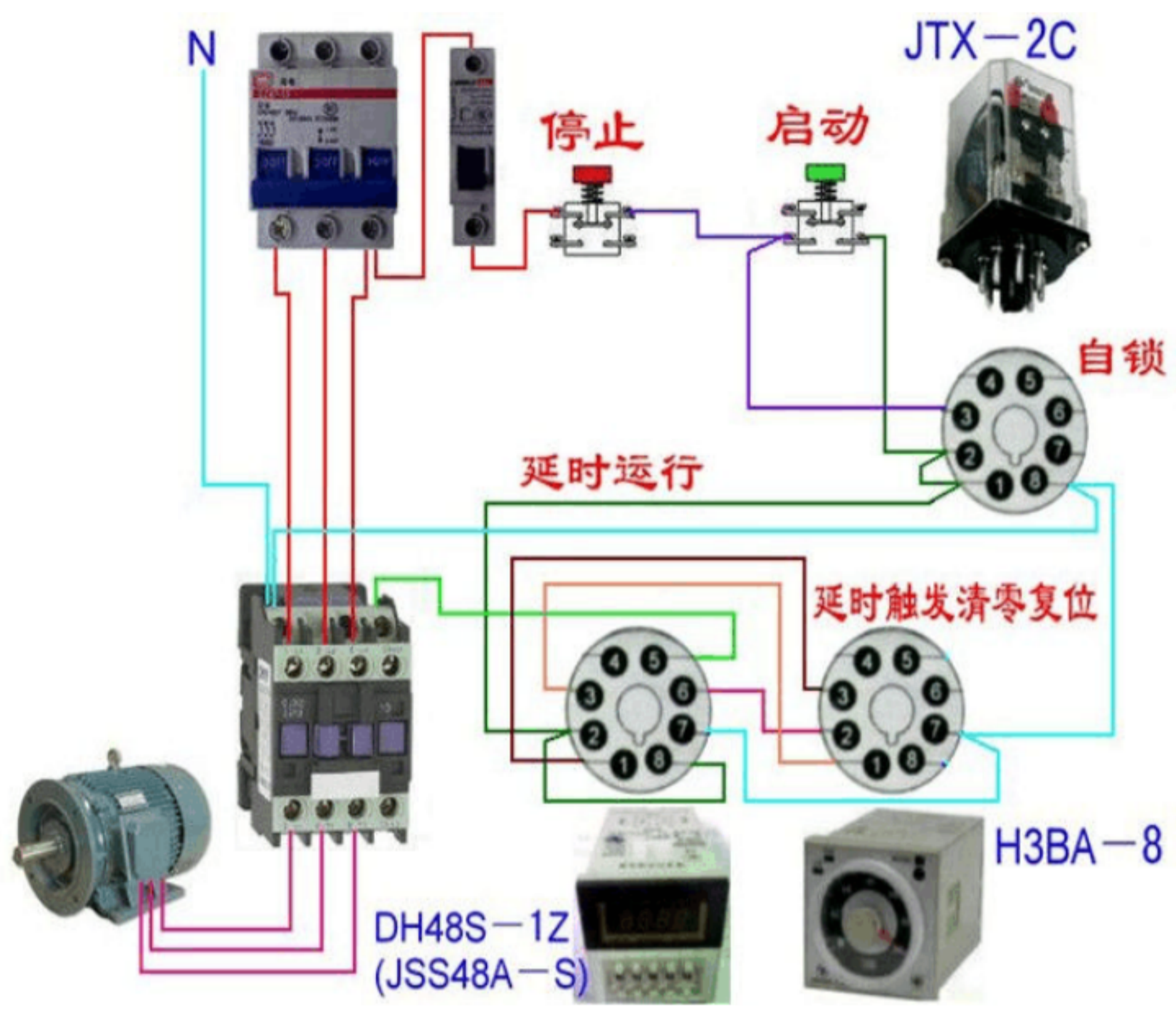


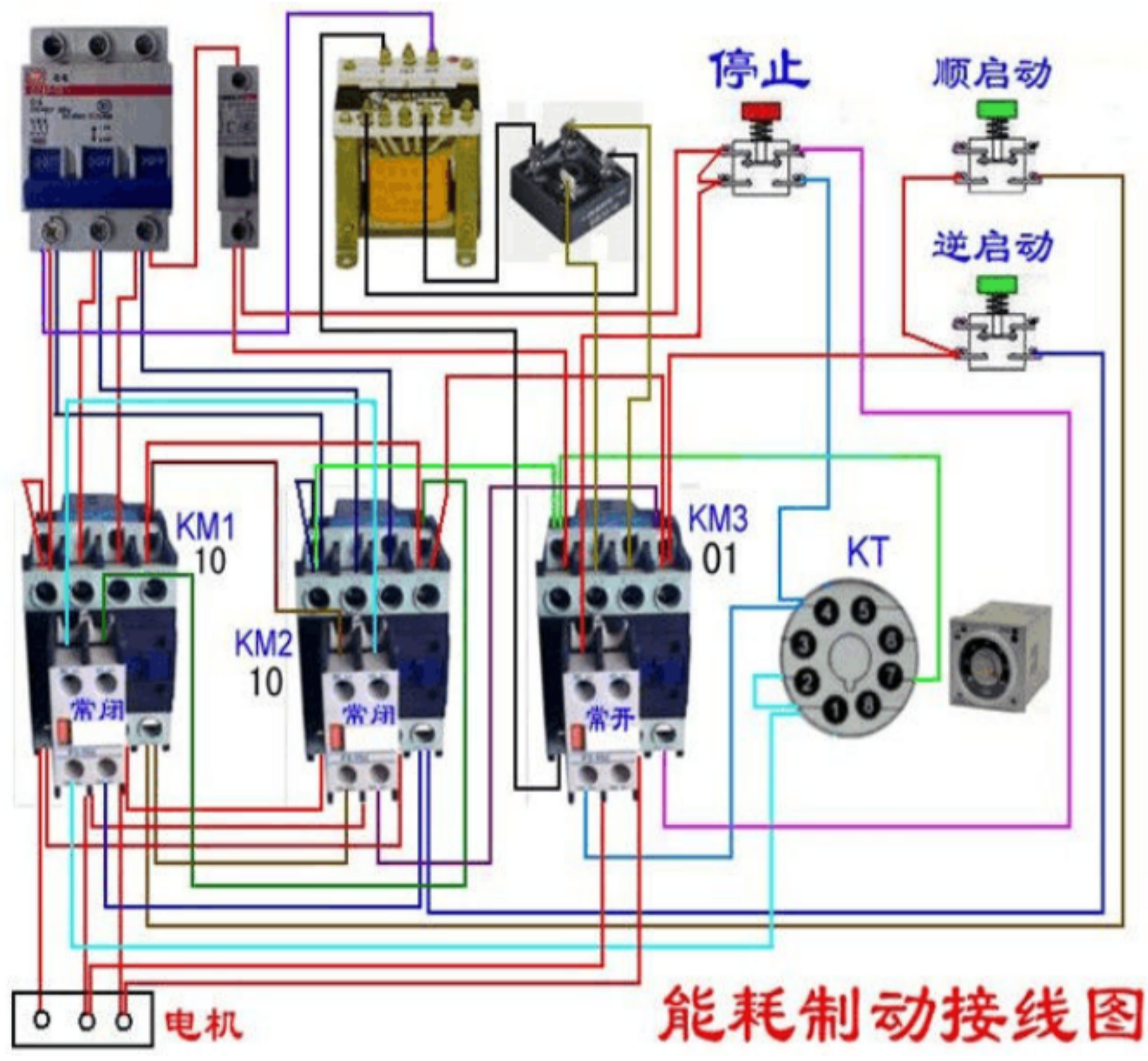




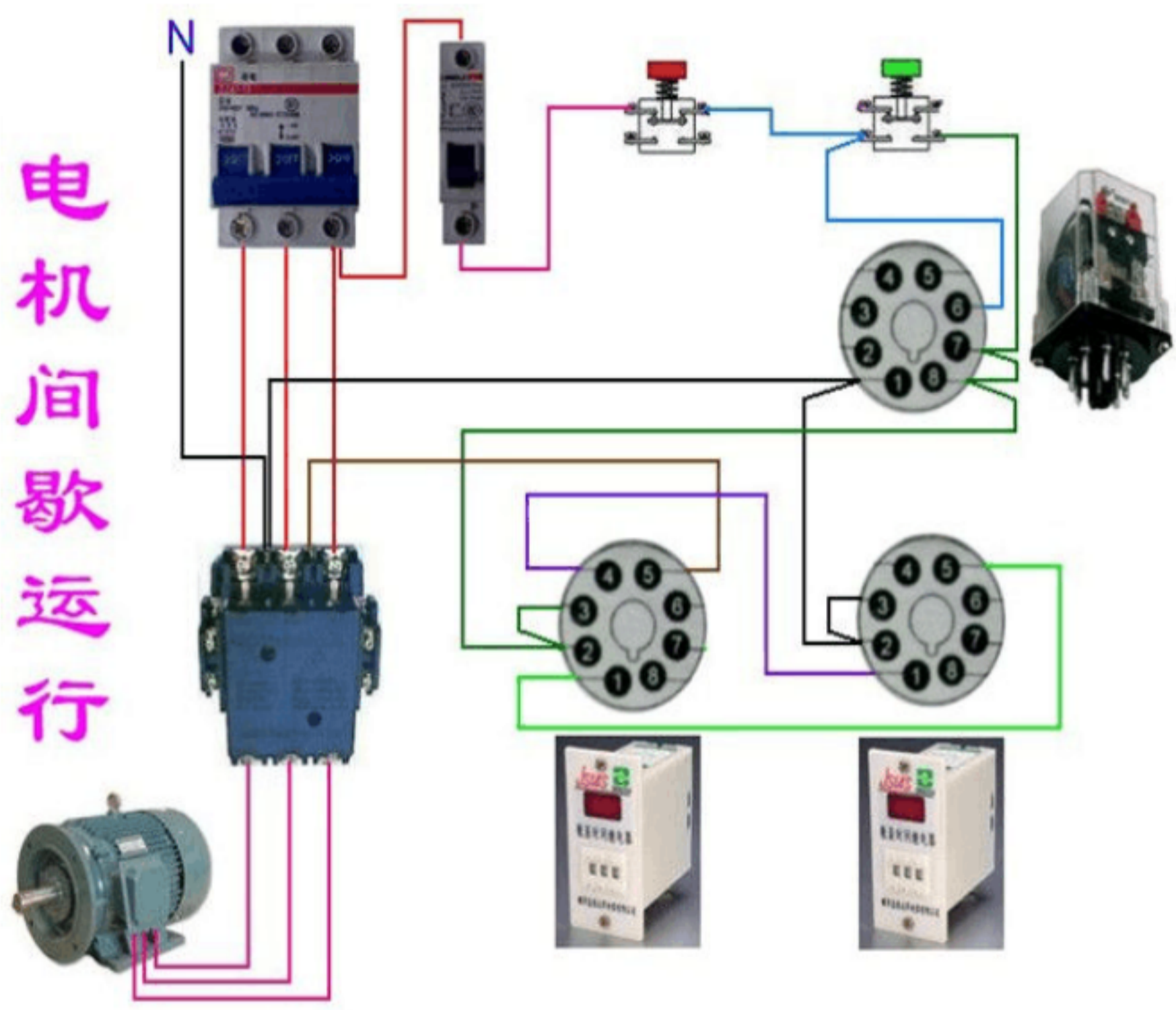
延时



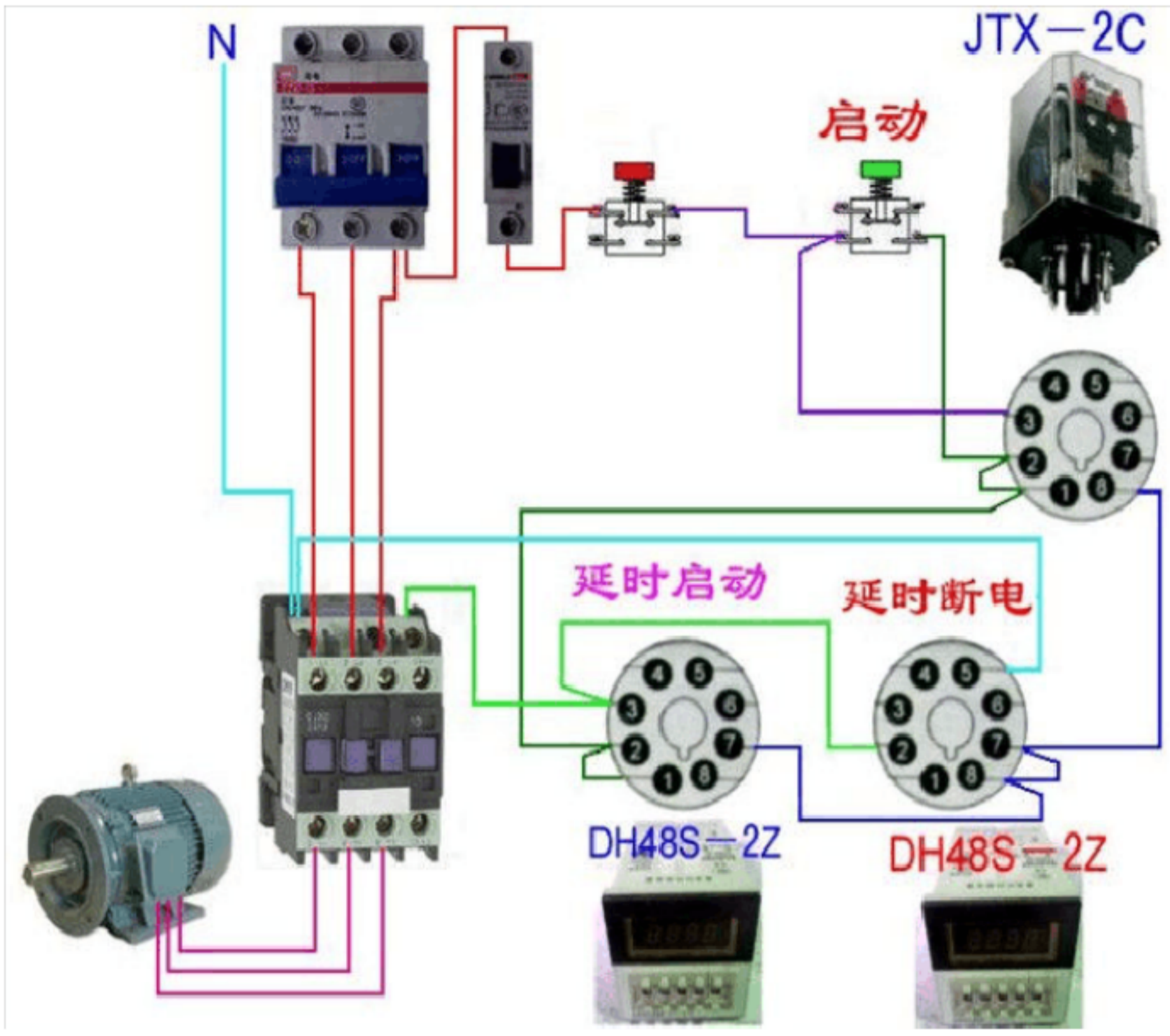




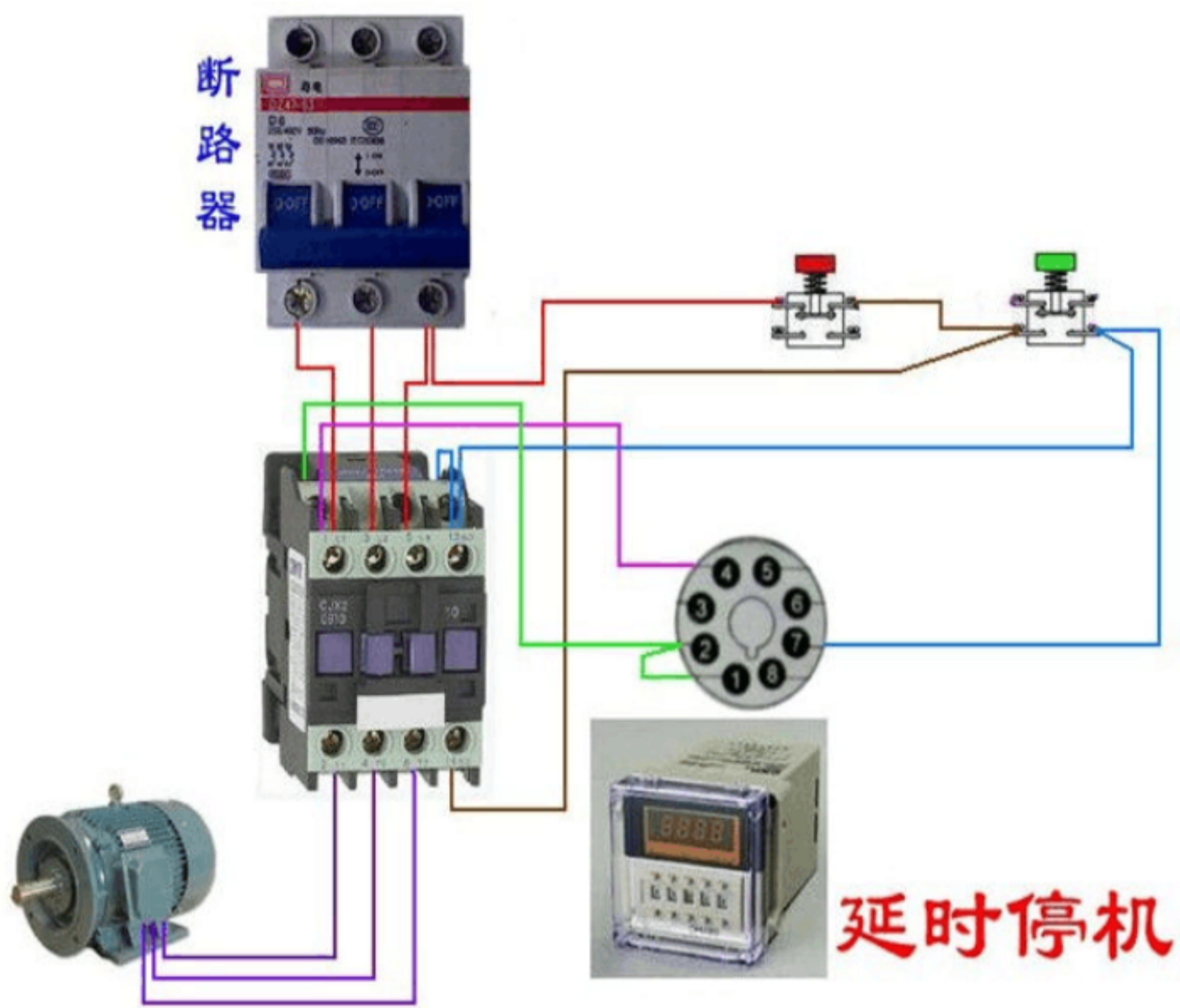
电机间歇运行

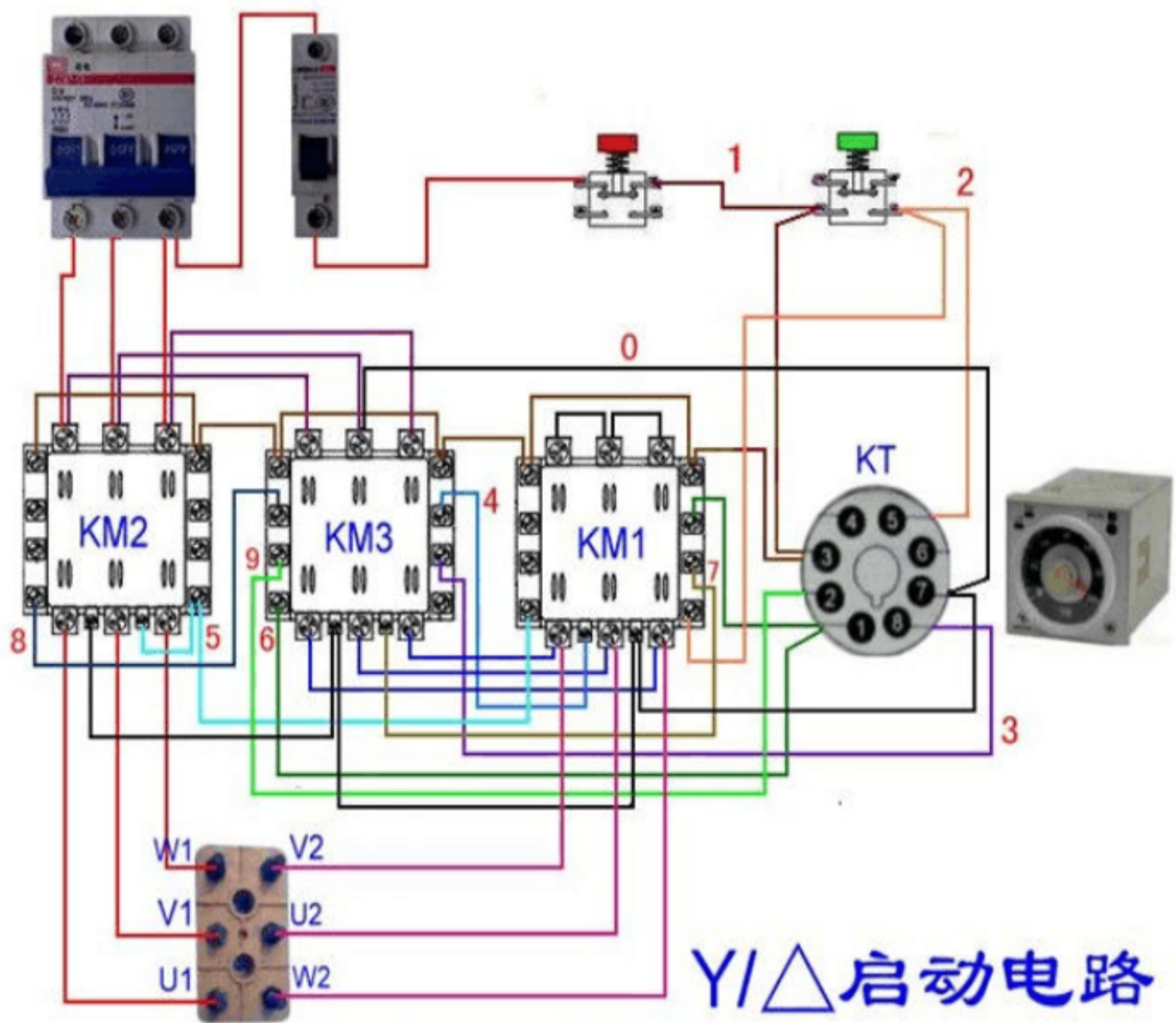


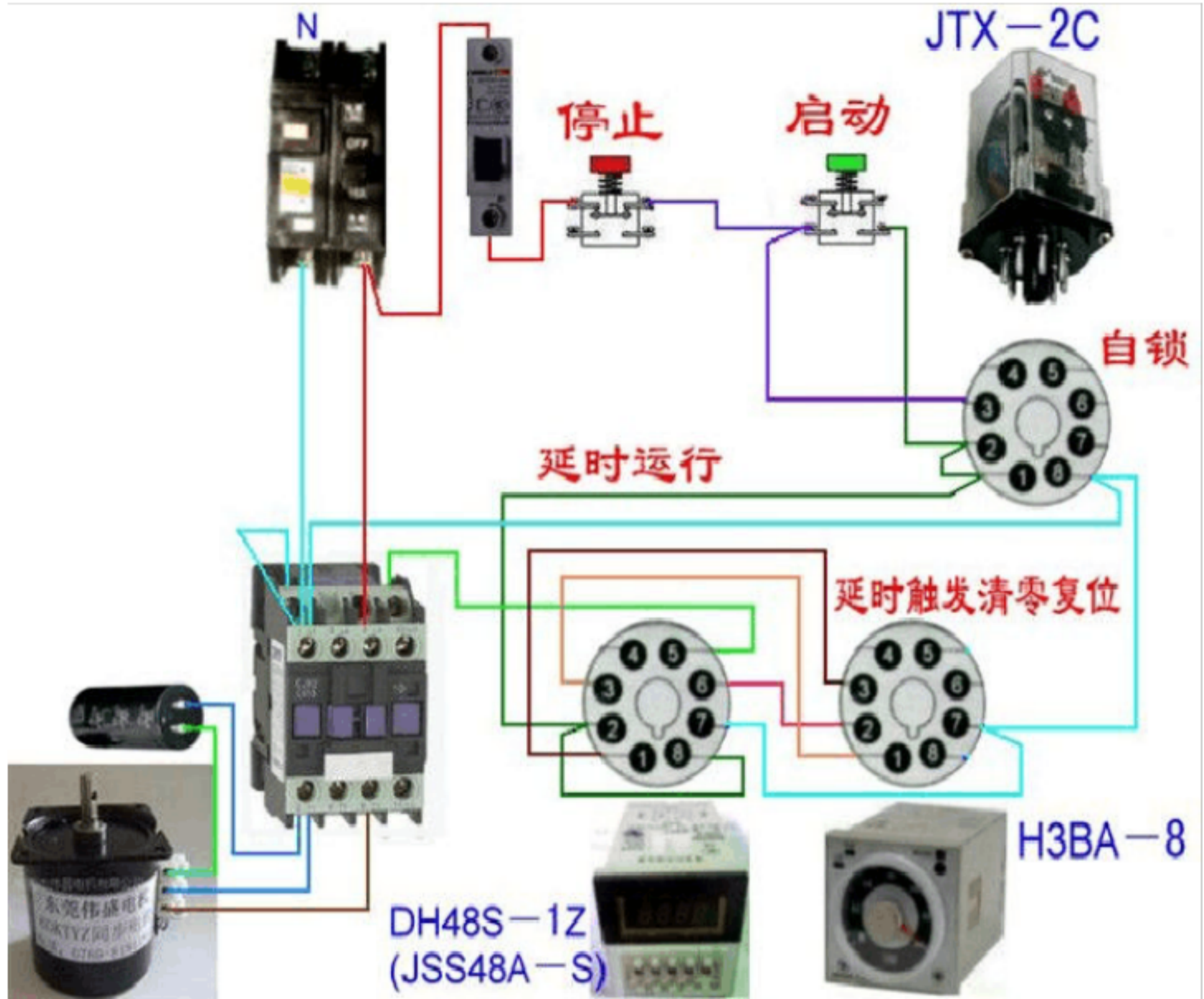




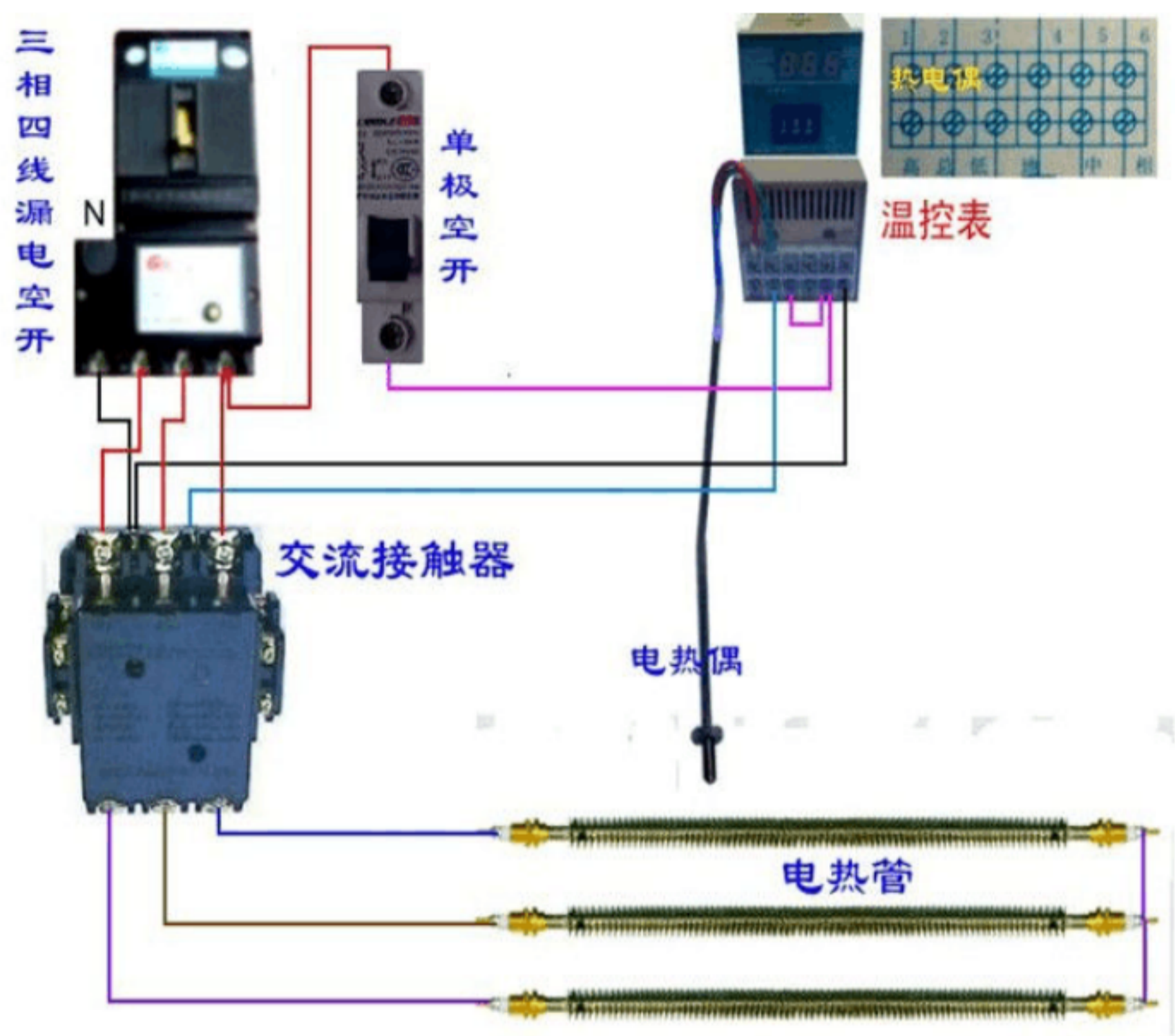


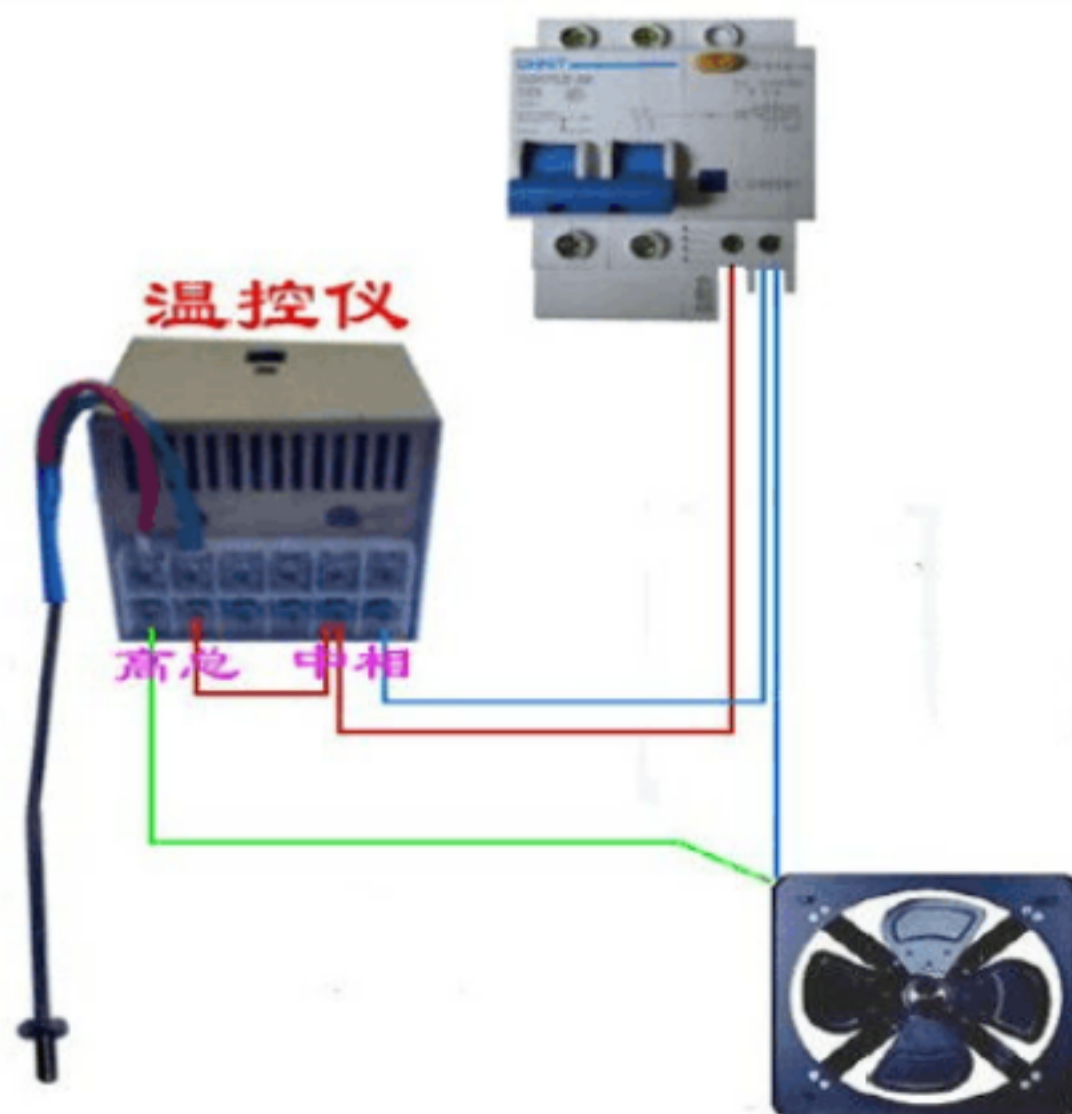
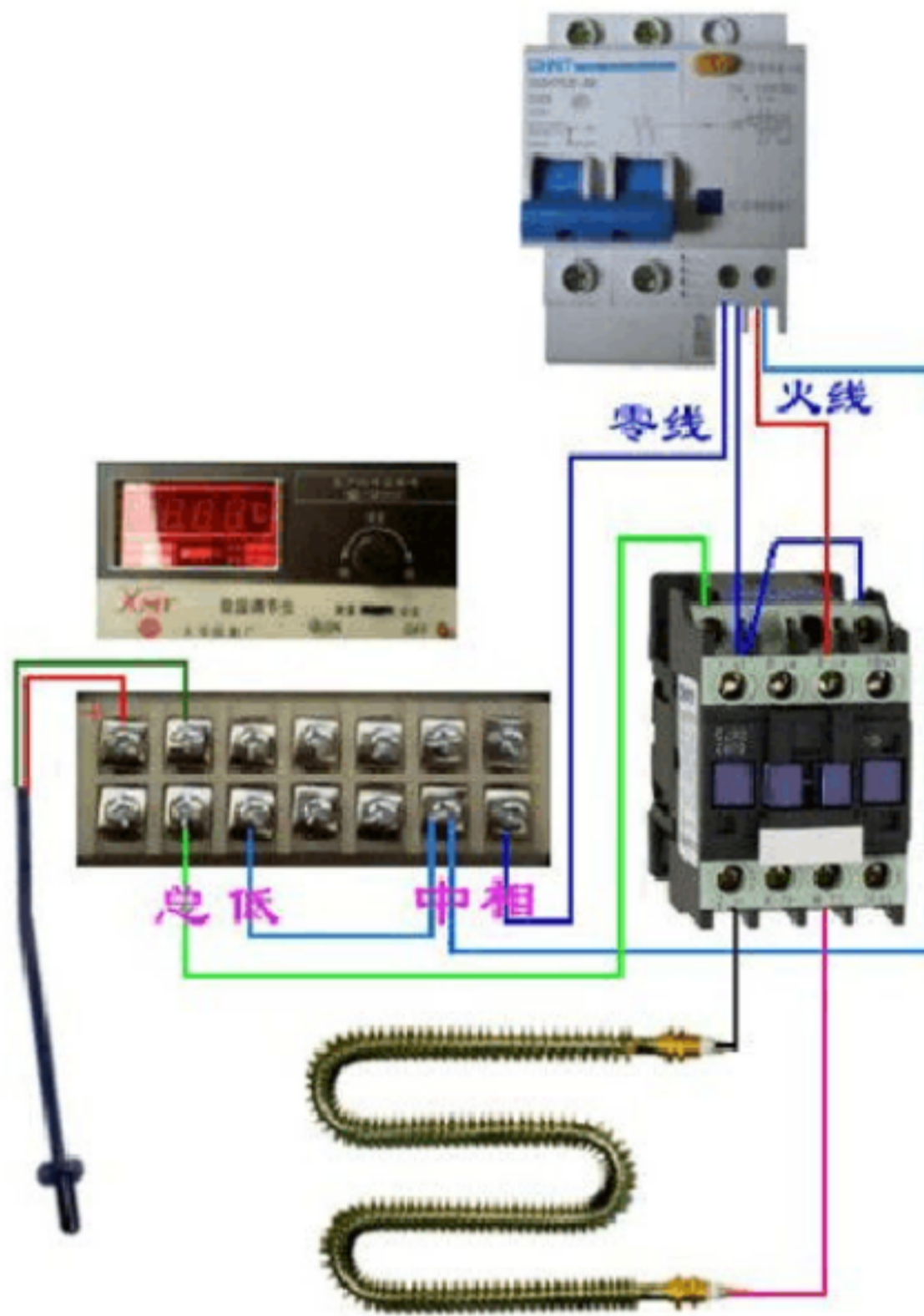




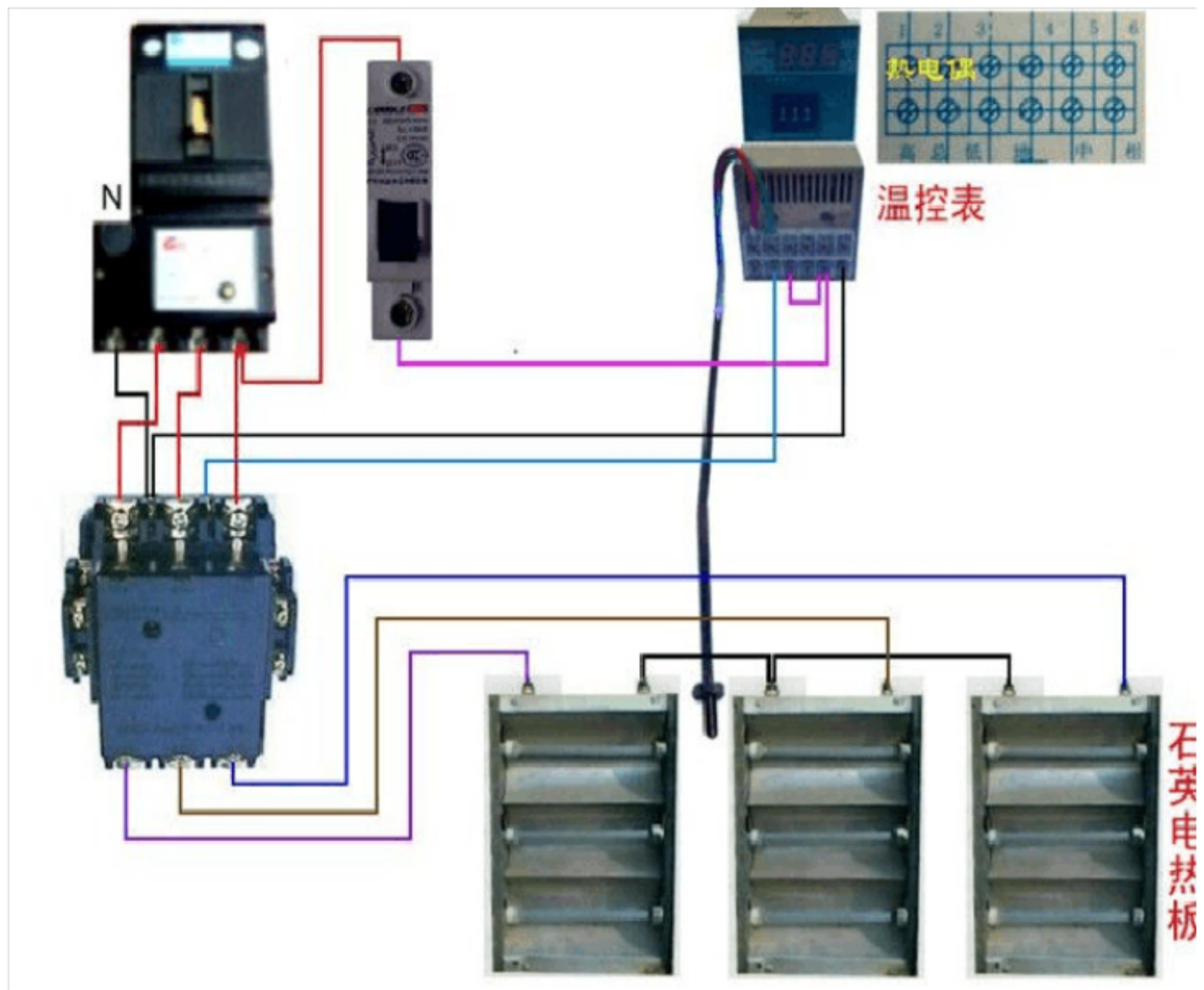


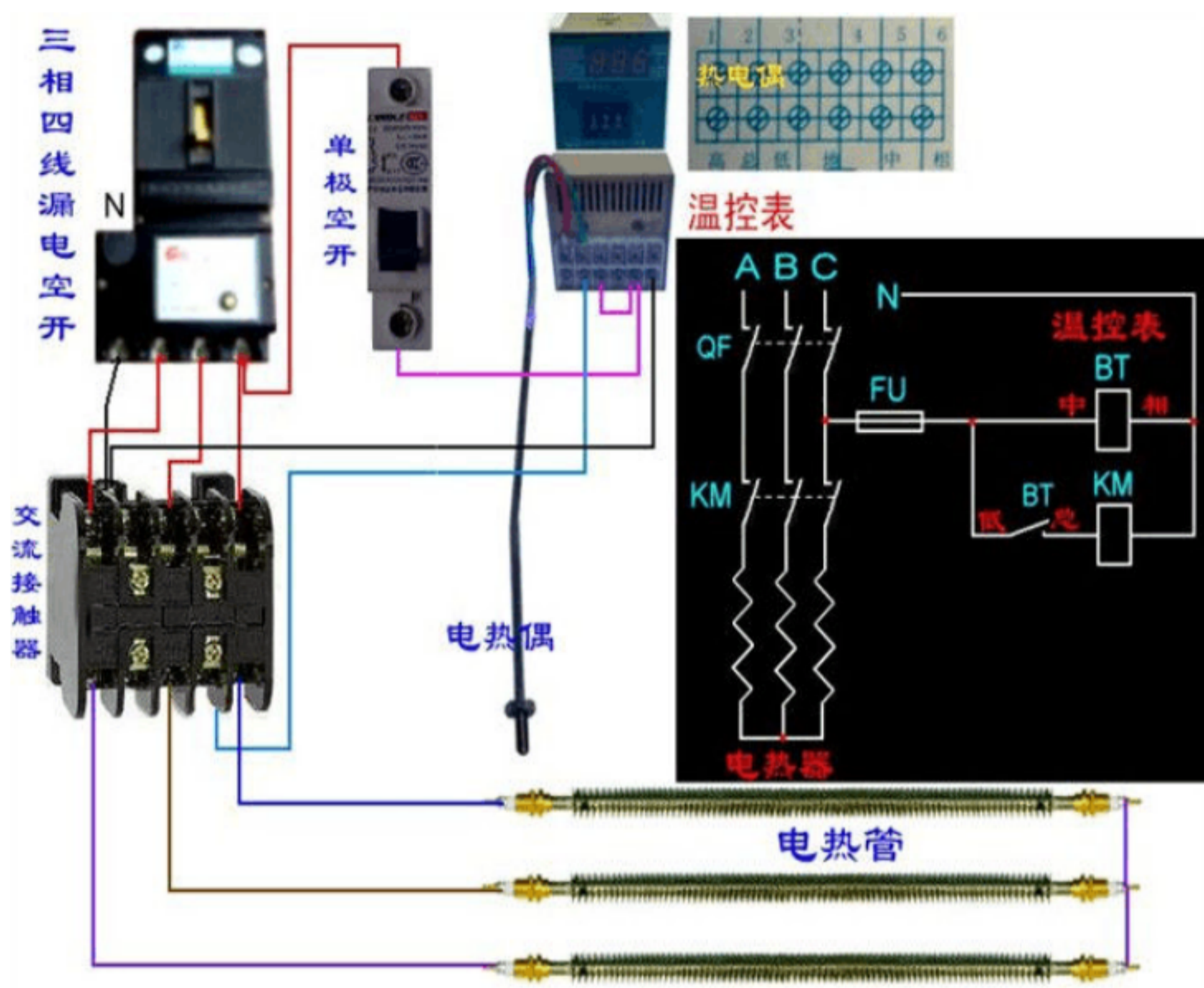
四：热电偶

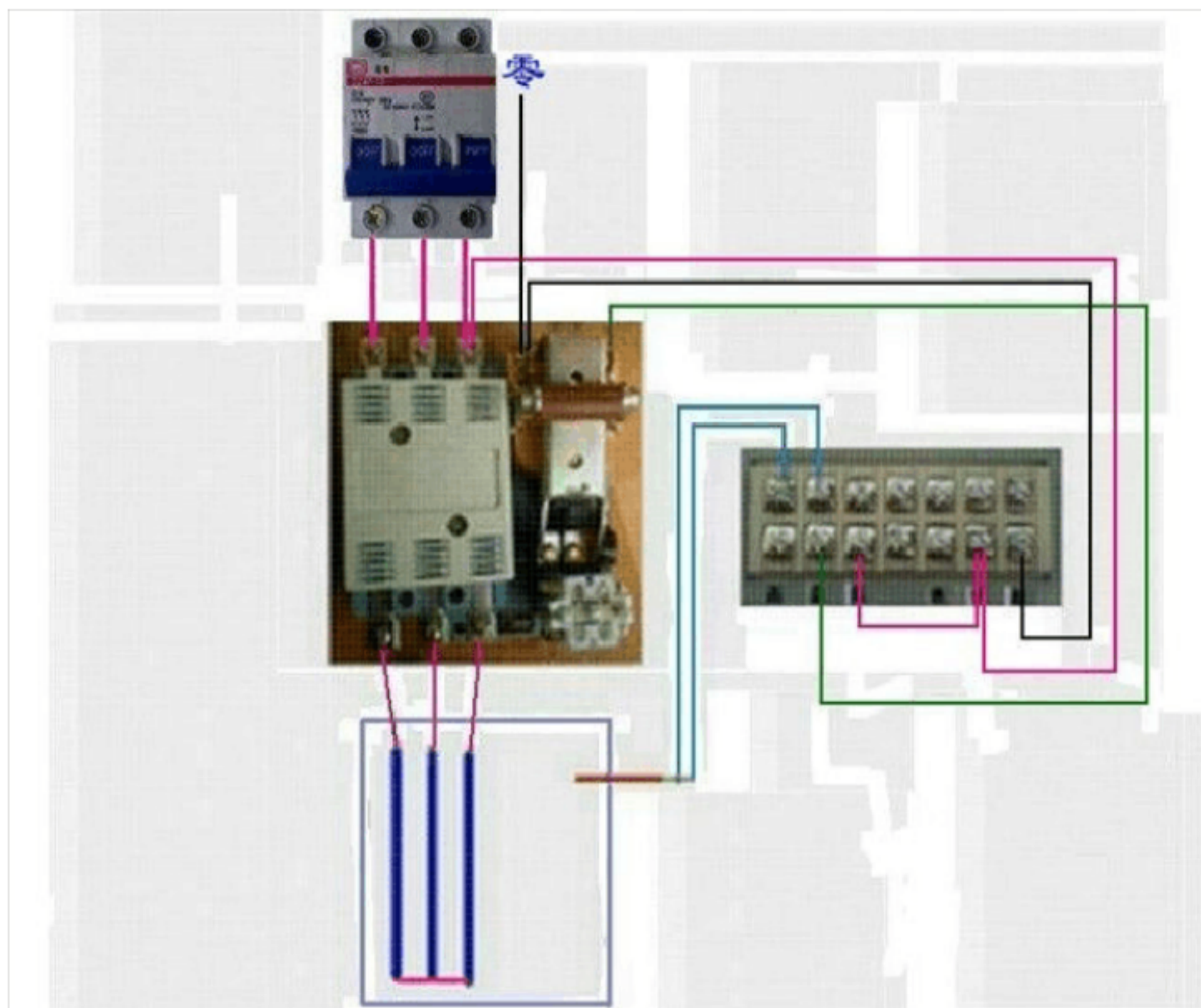


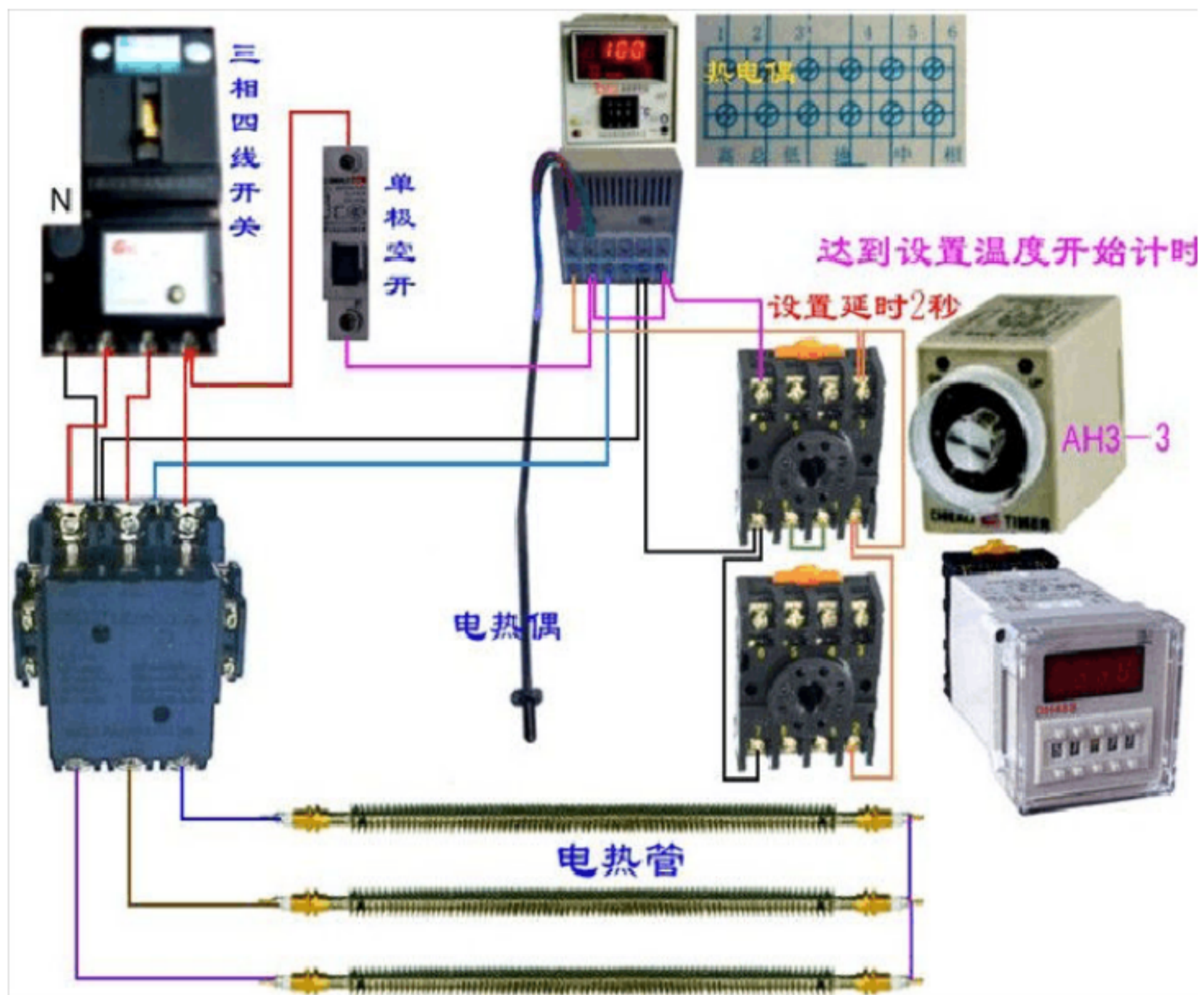


散热控温



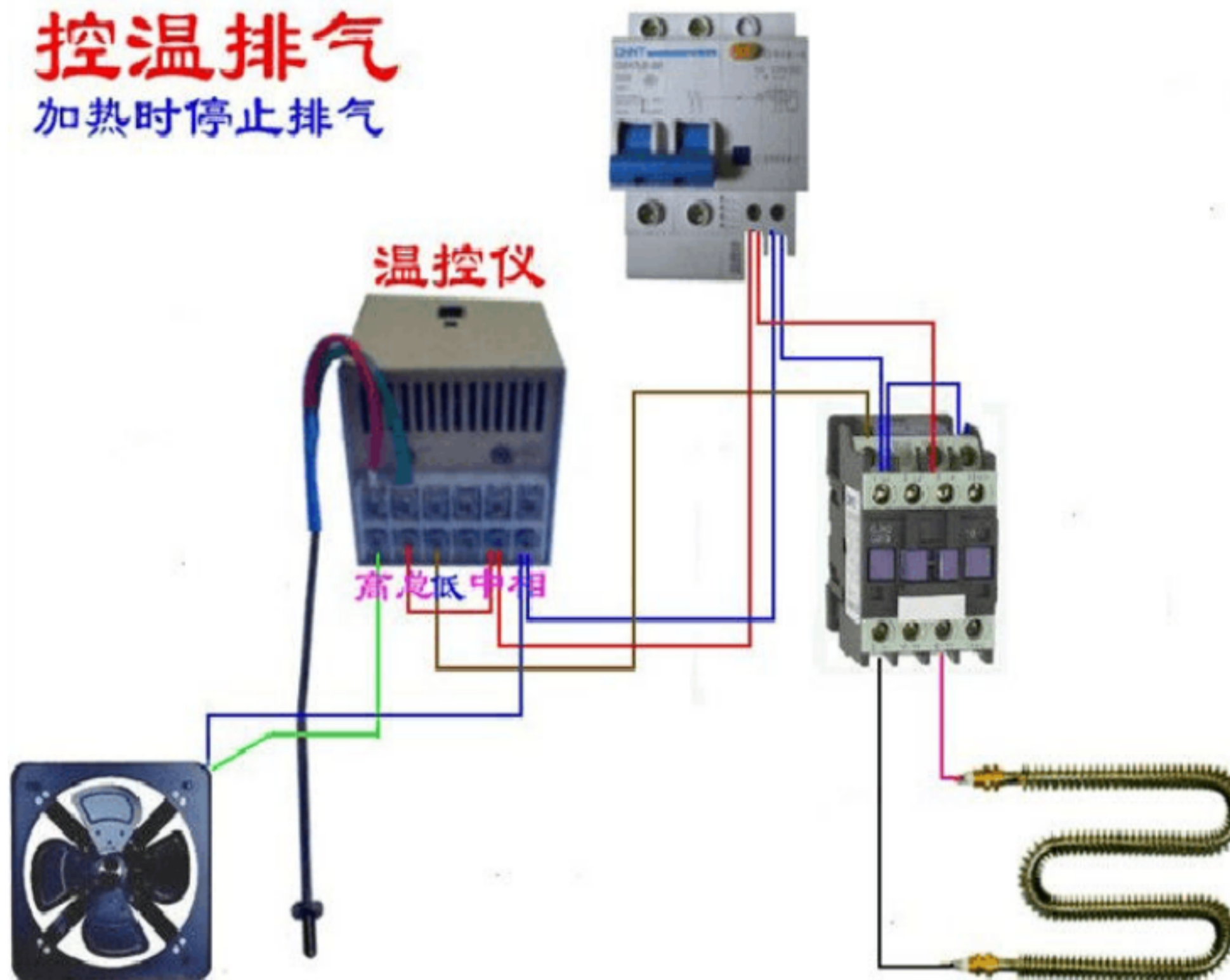


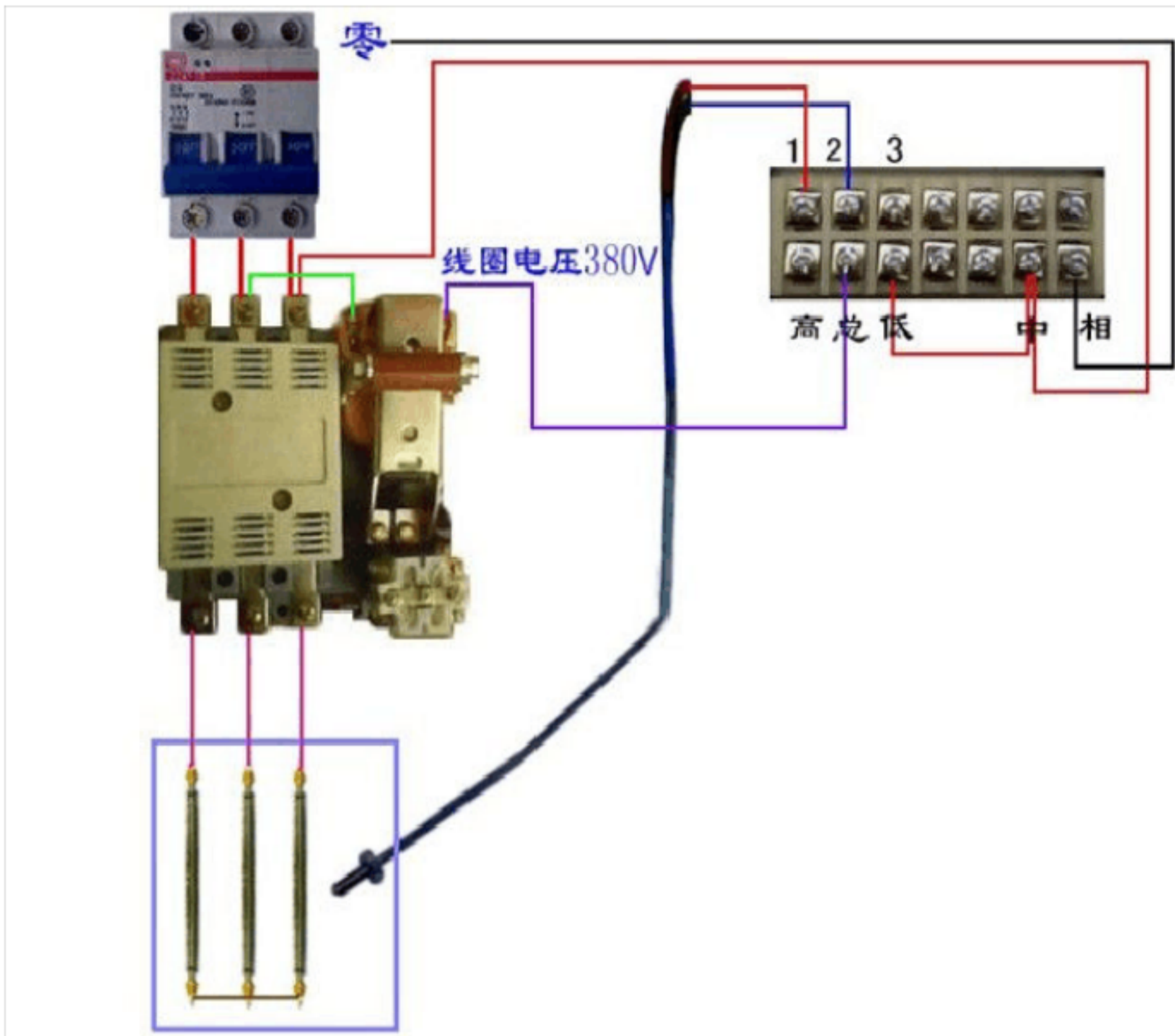


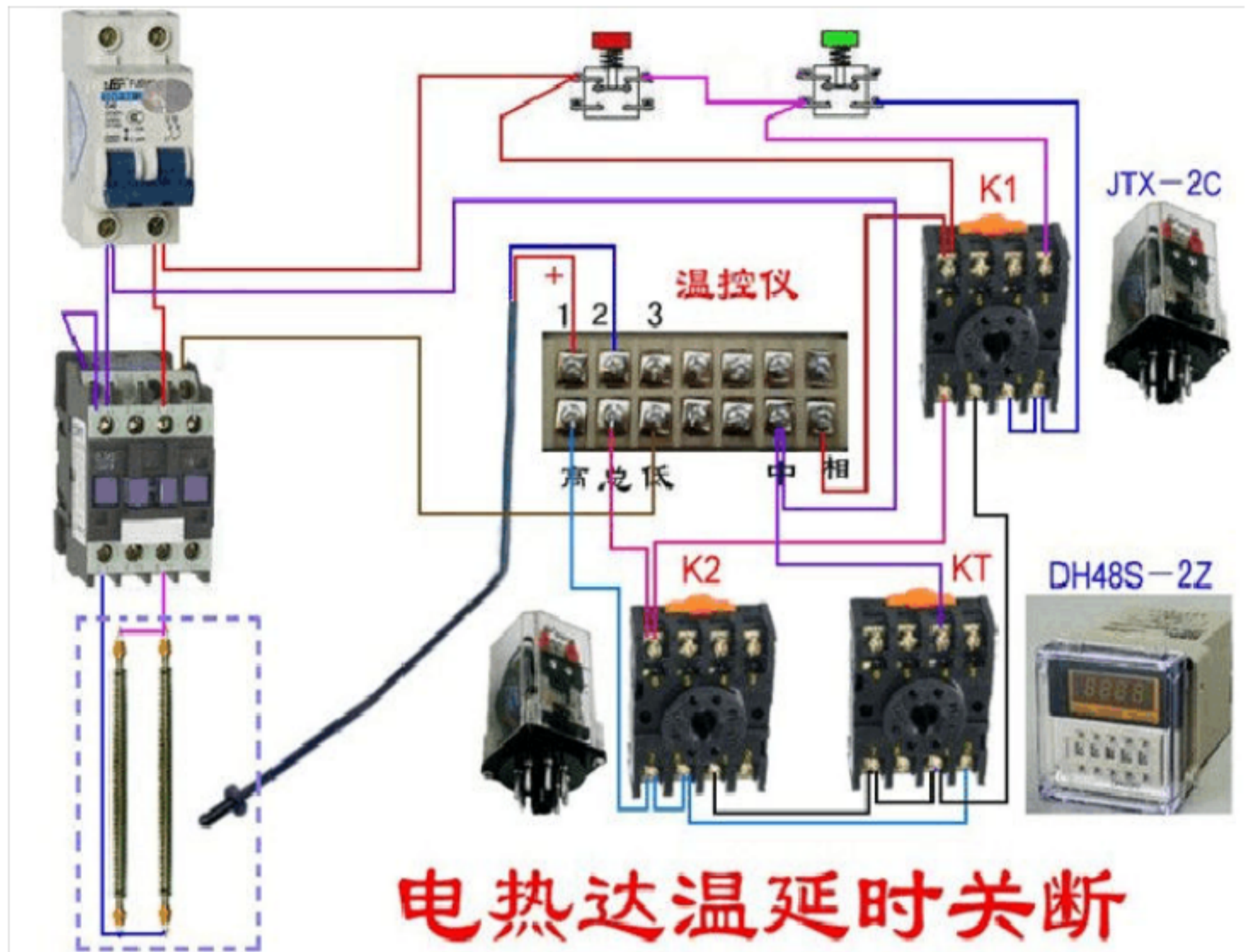


控温排气

加热时停止排气

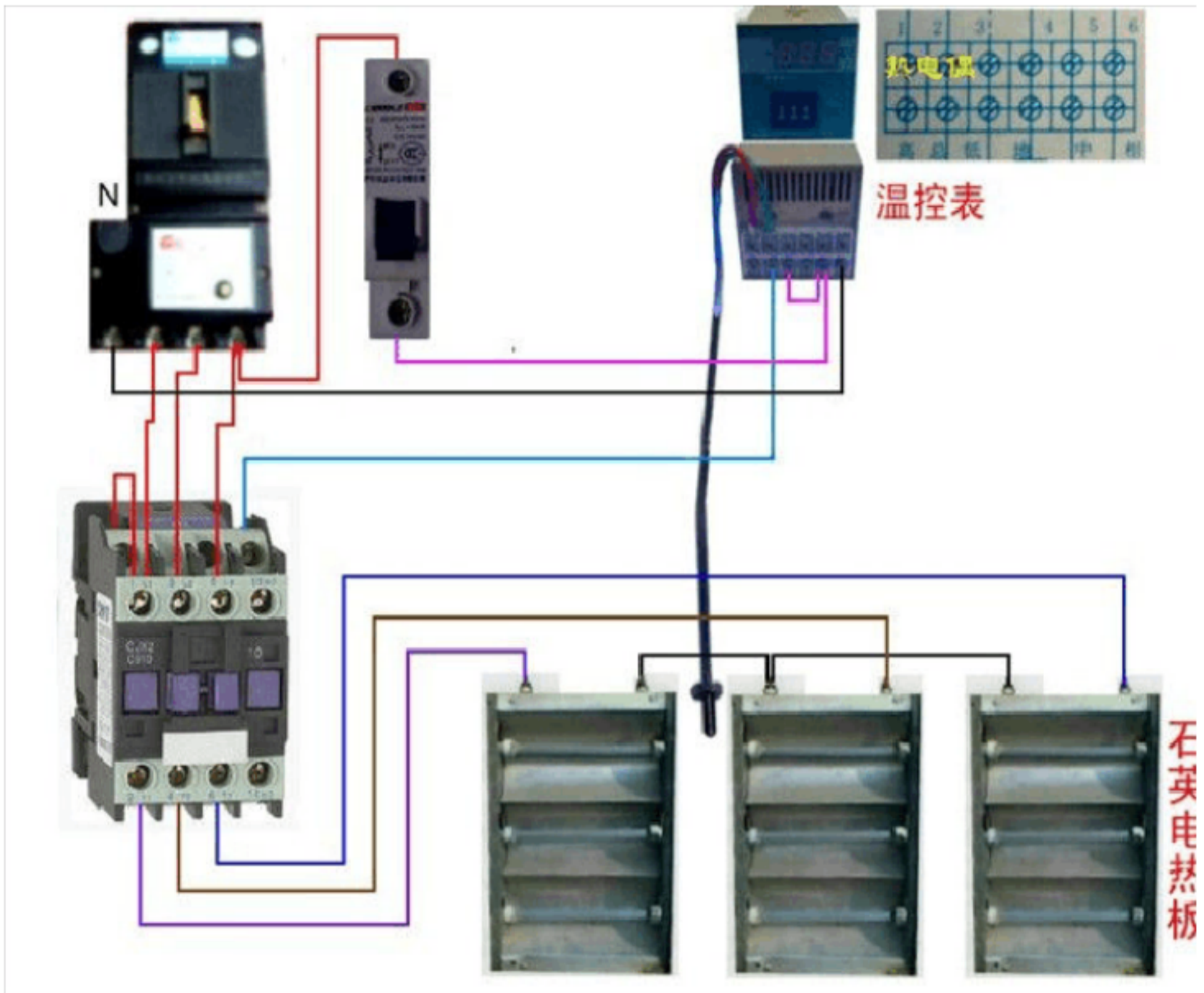


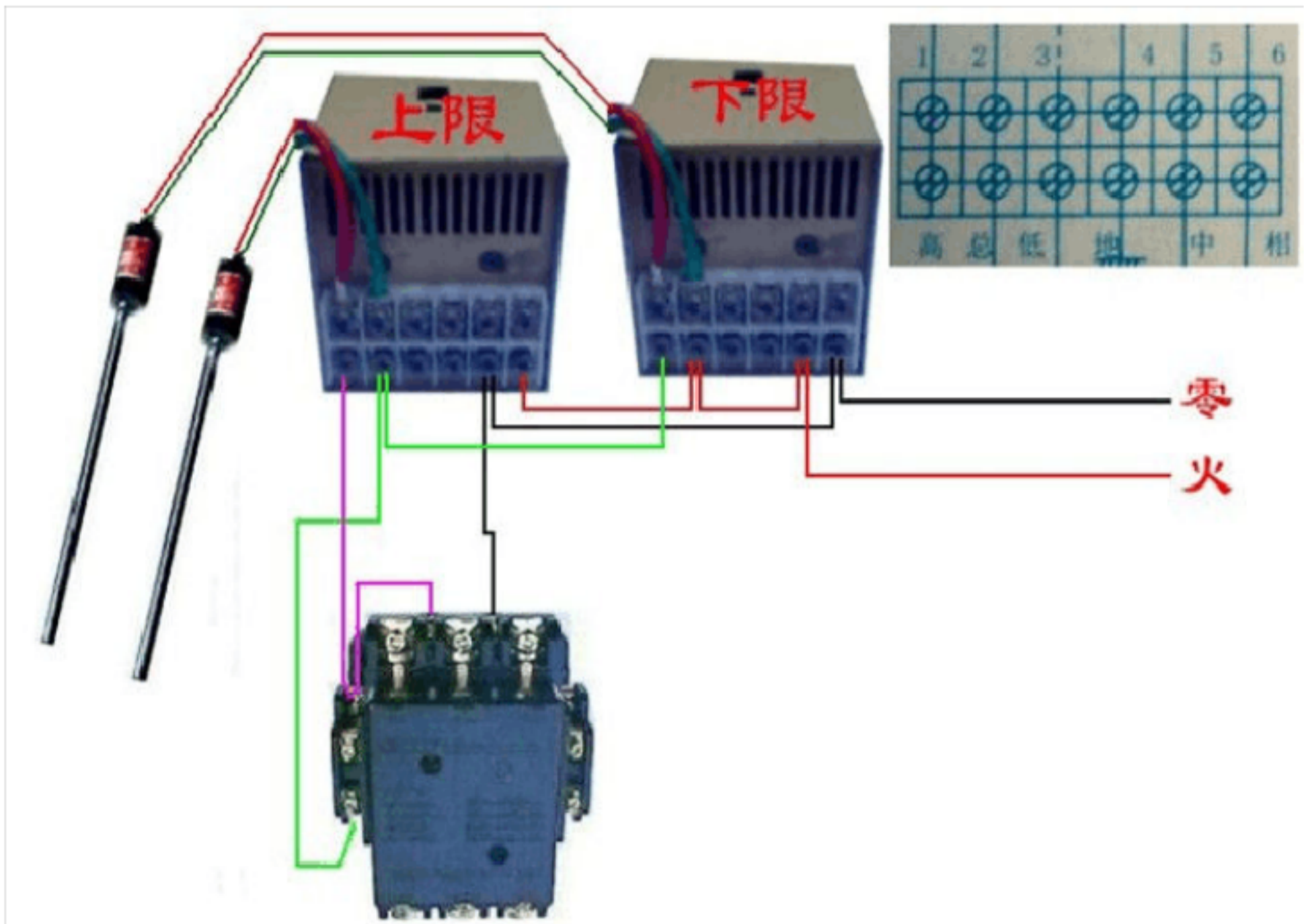




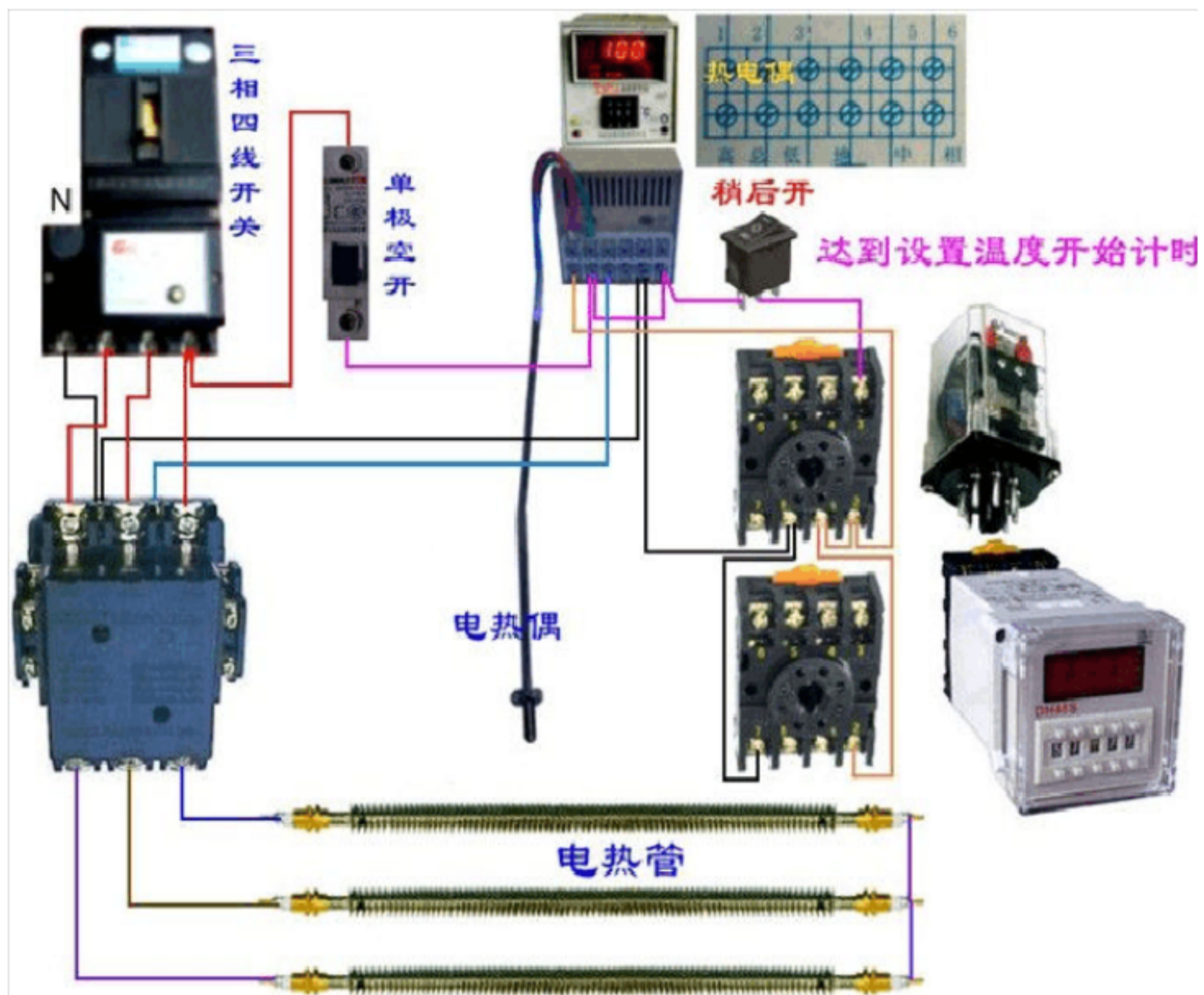
电热达温延时关断



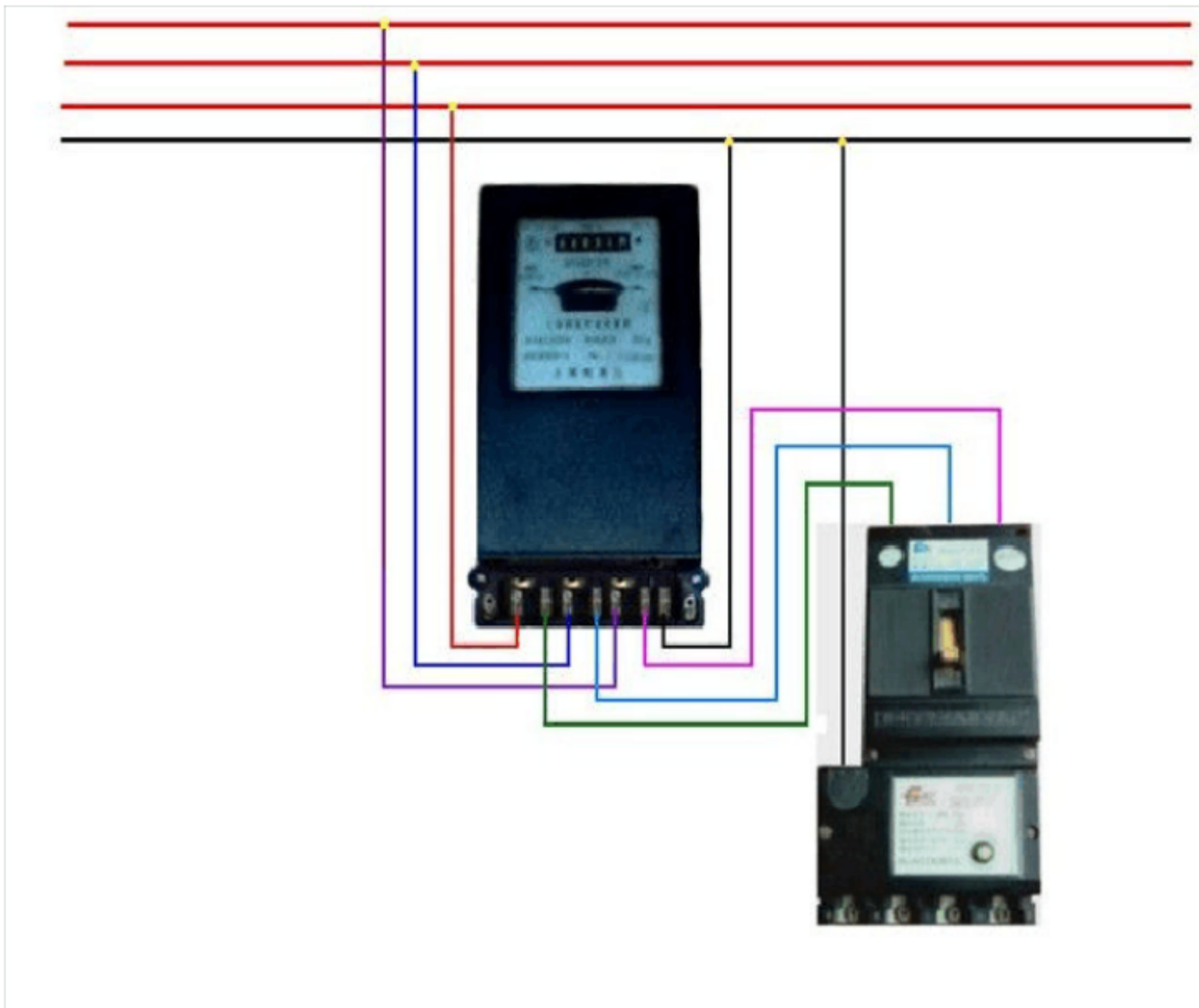


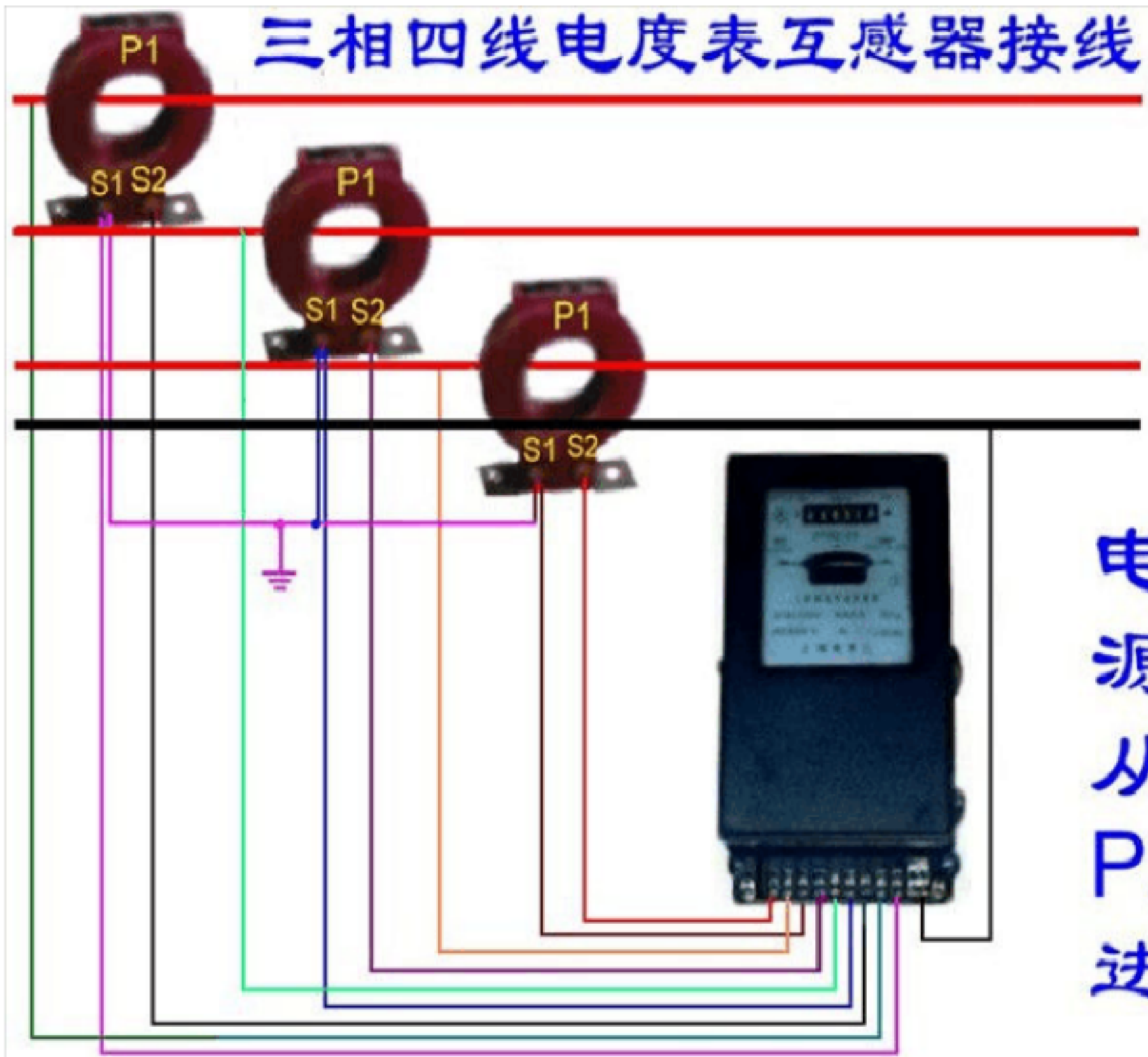


双温控表控制上、下限制冷温度运行



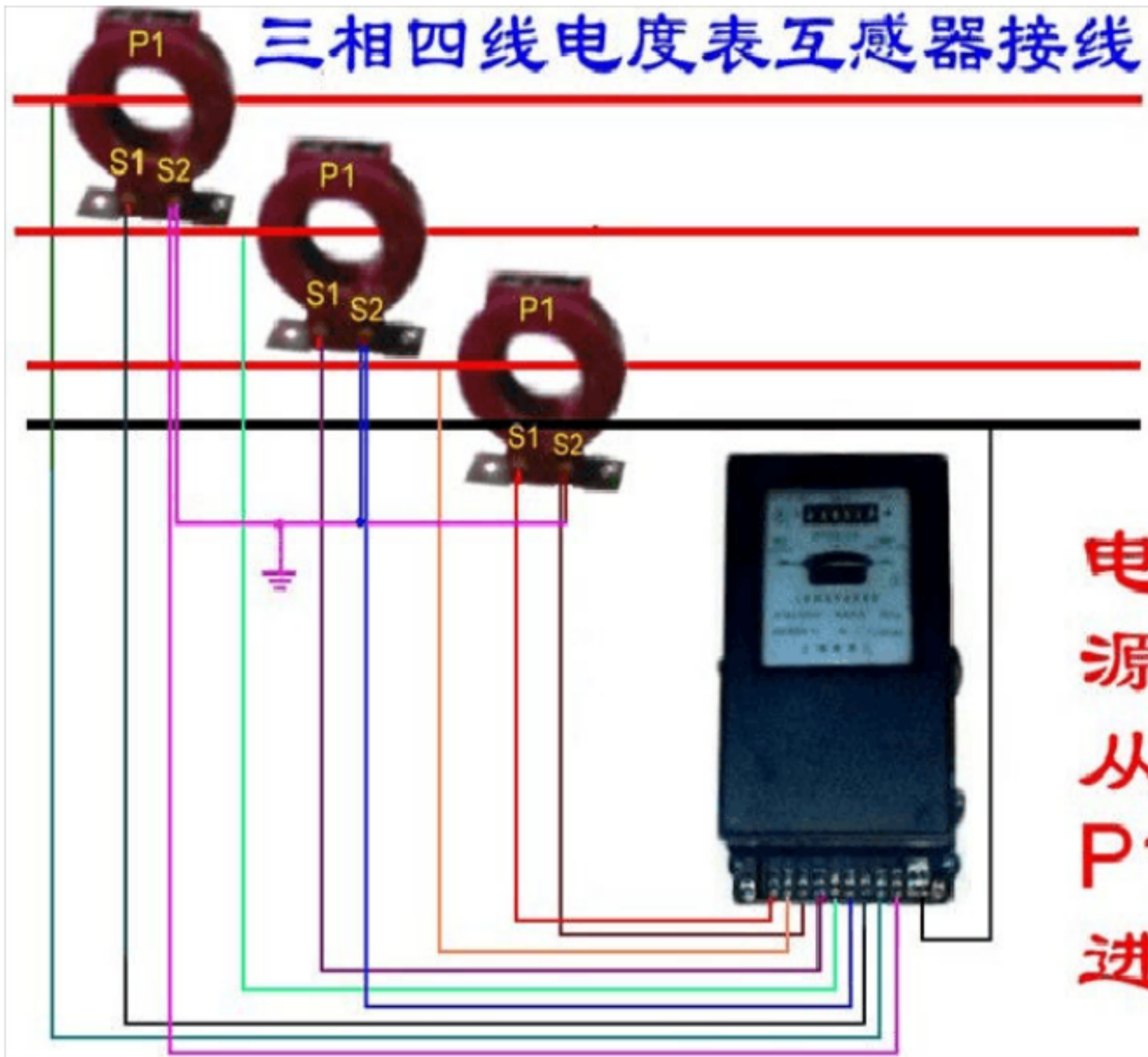
五、电能表





负载

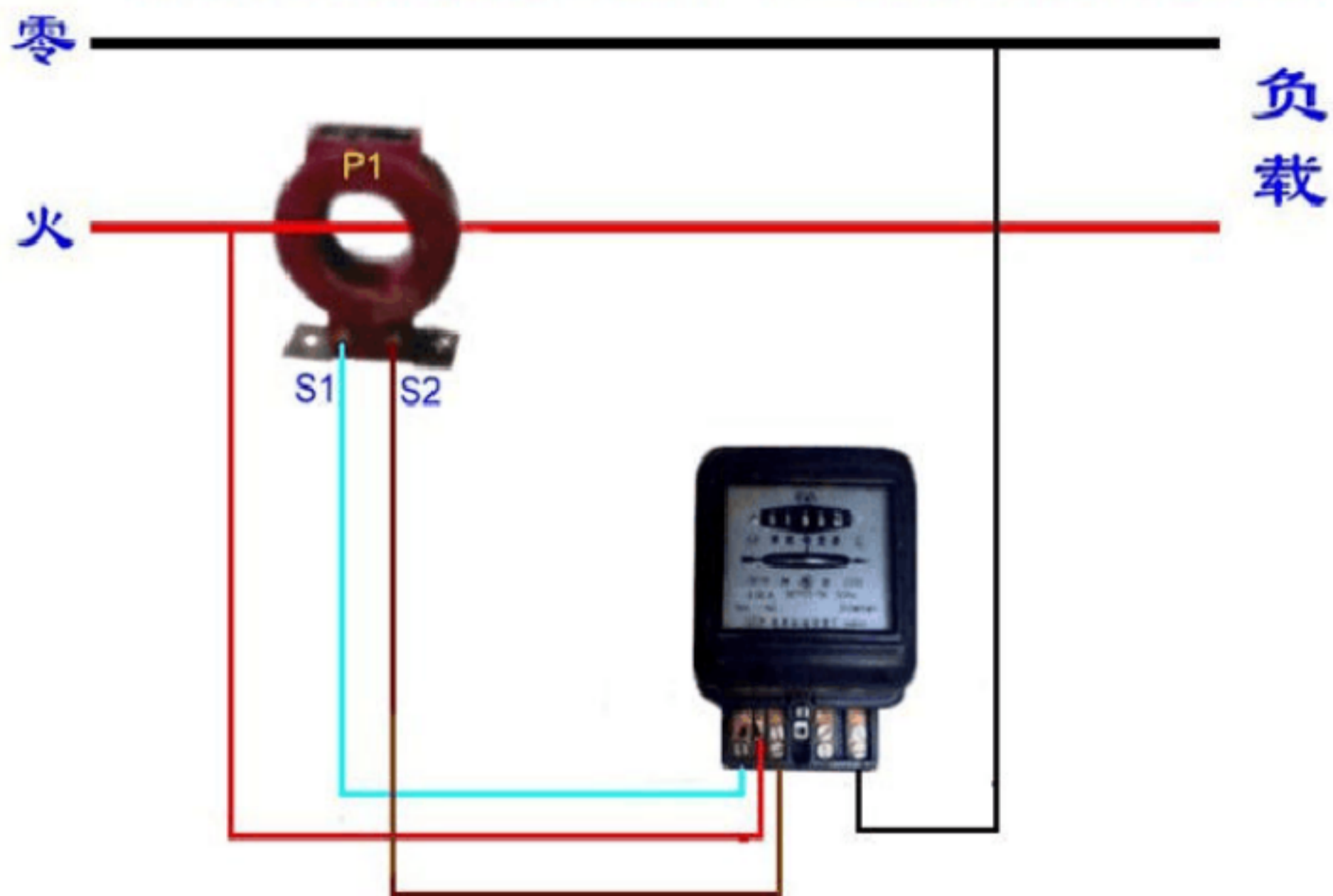
电源从P2进



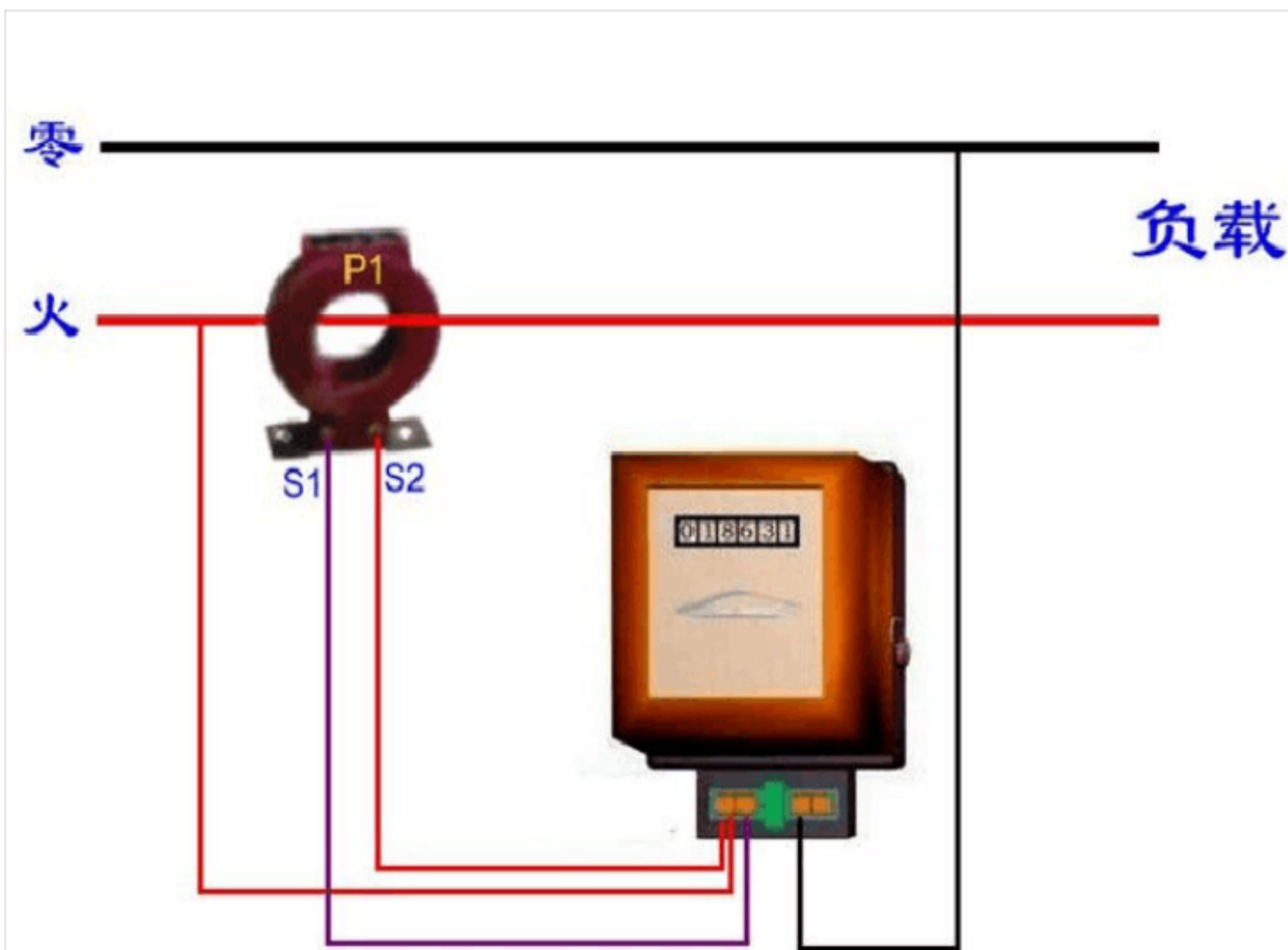
负载

电源从P1进

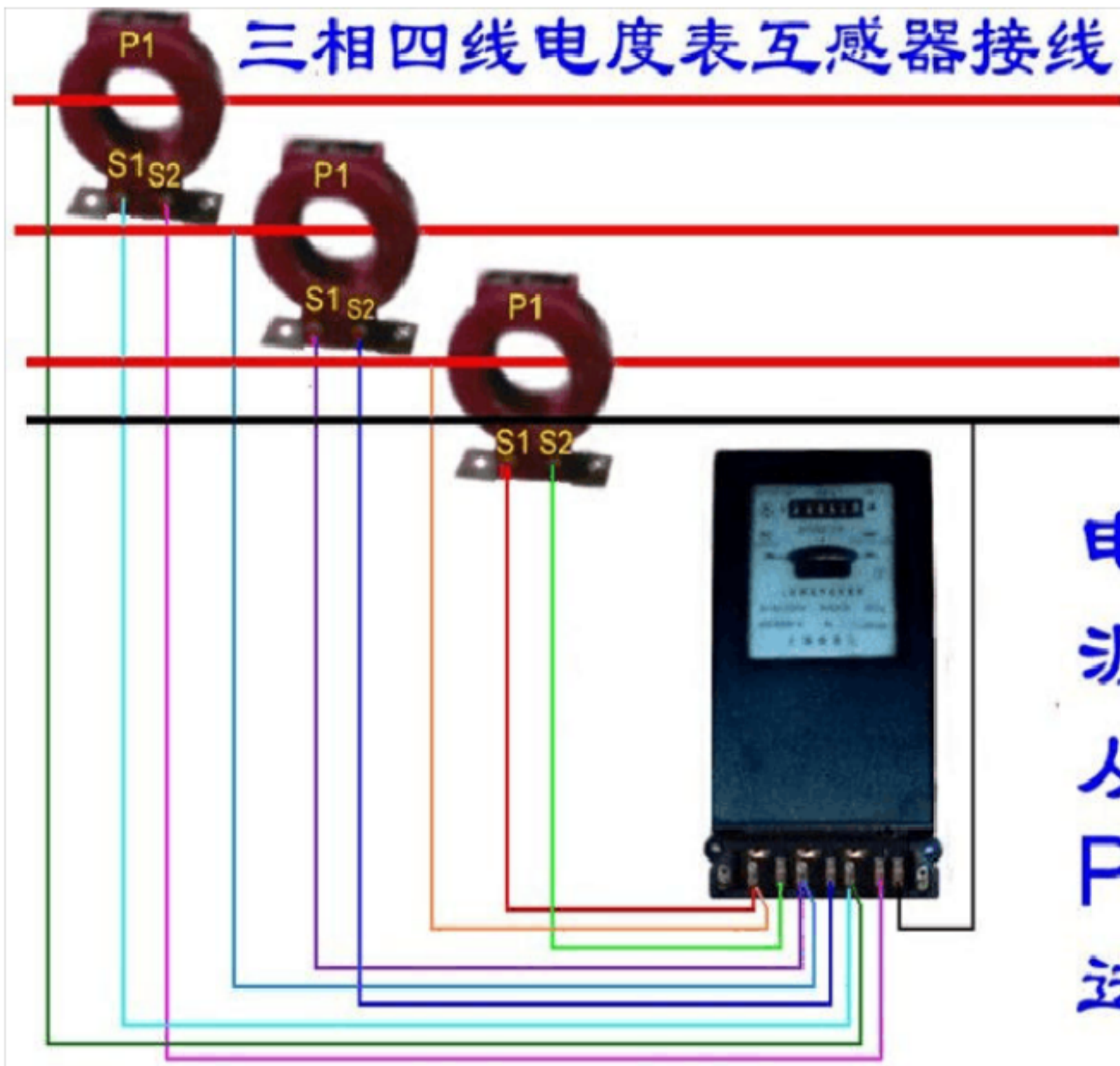
电源线从互感器P1进的接线方式



拆除电压锁片的接线



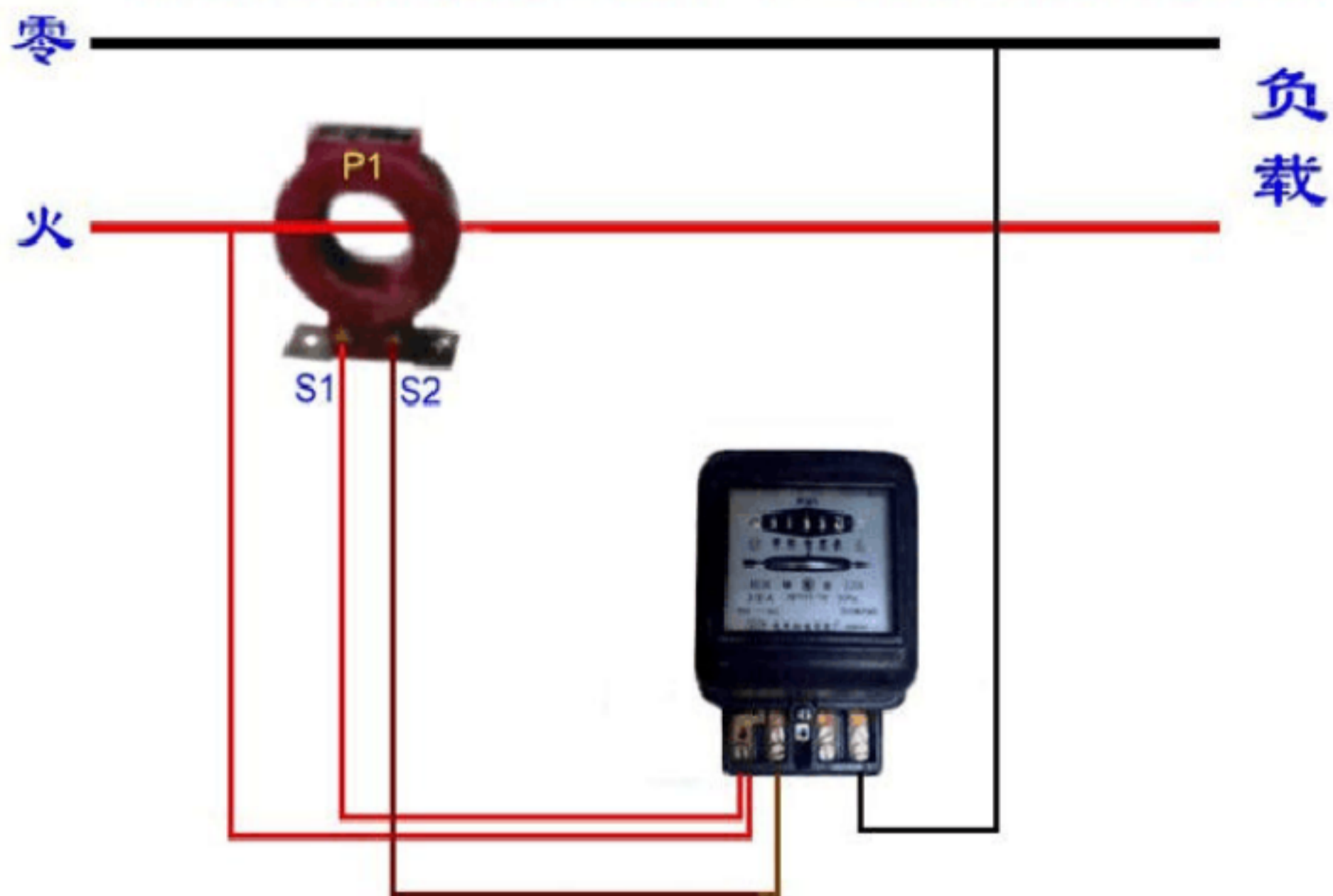
电源线从互感器P2进的接线方式



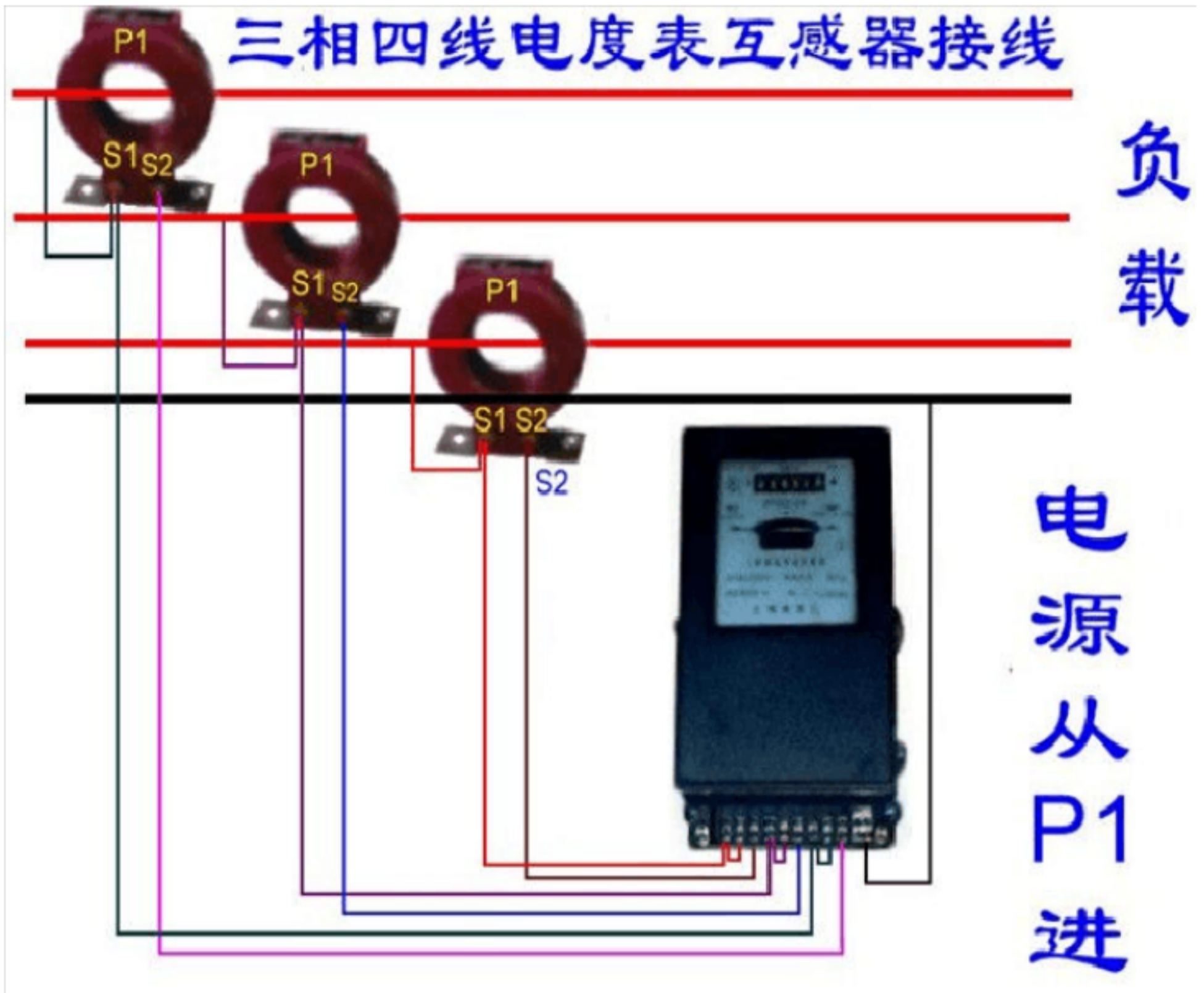
负载

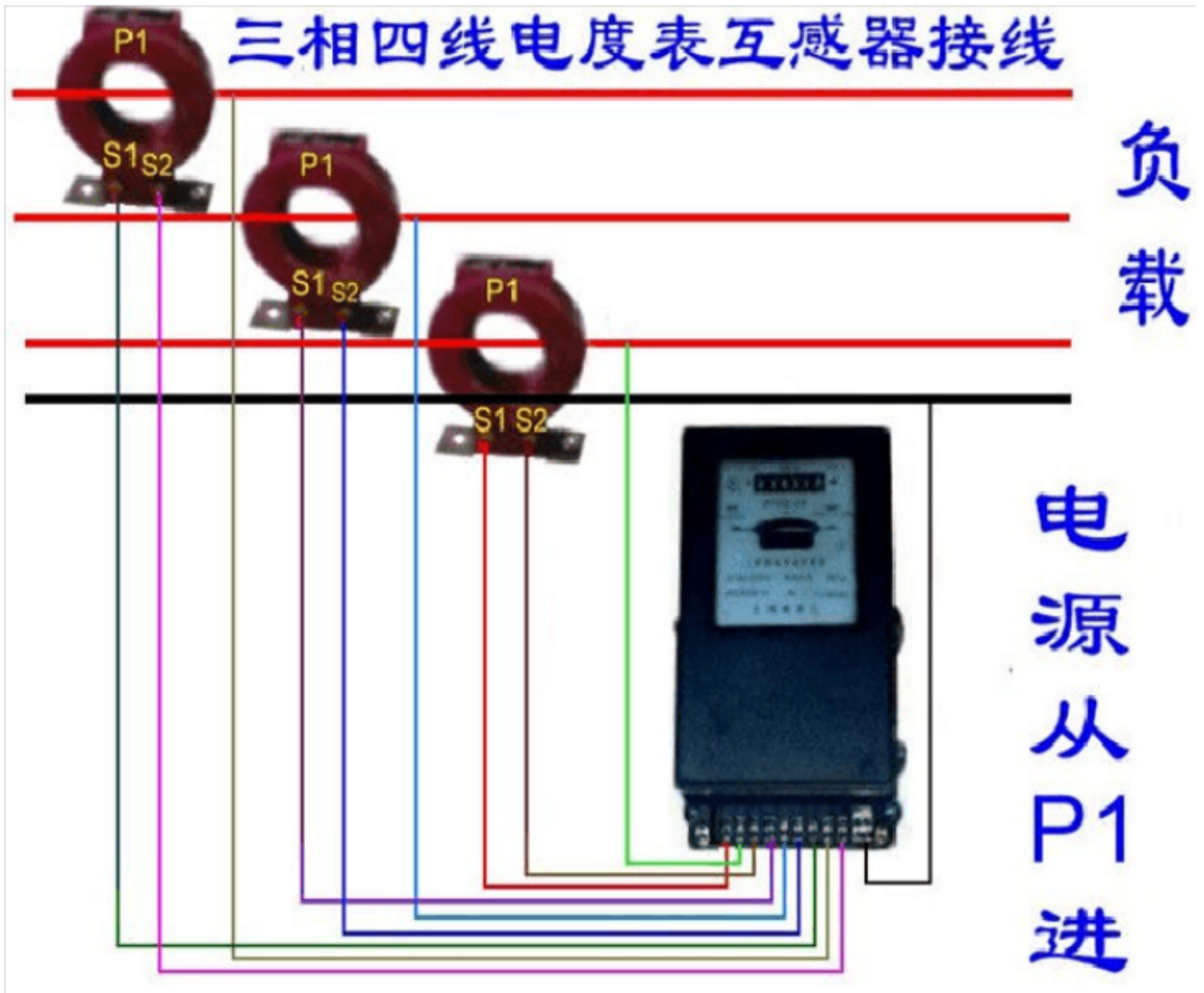
电源从P1进

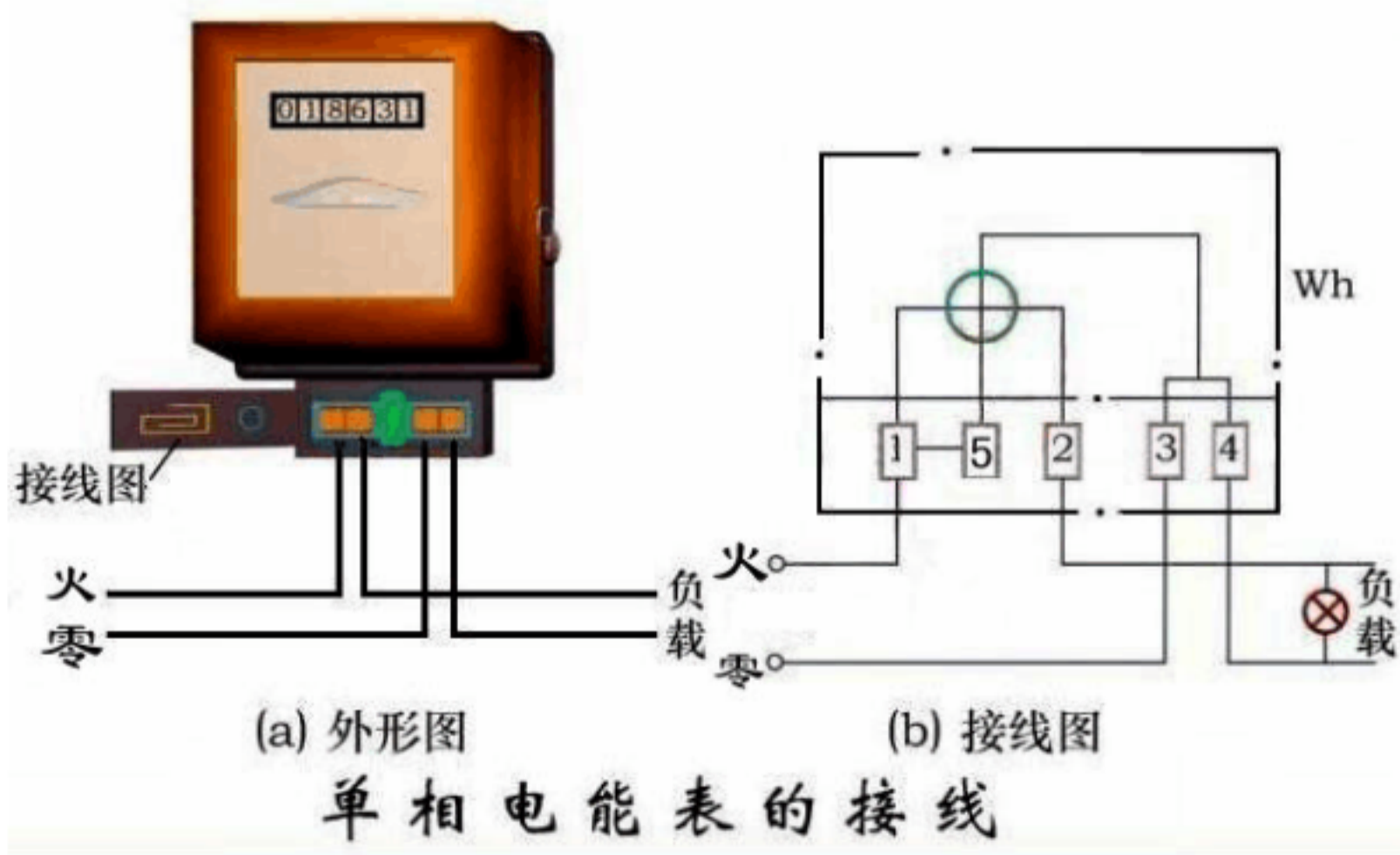
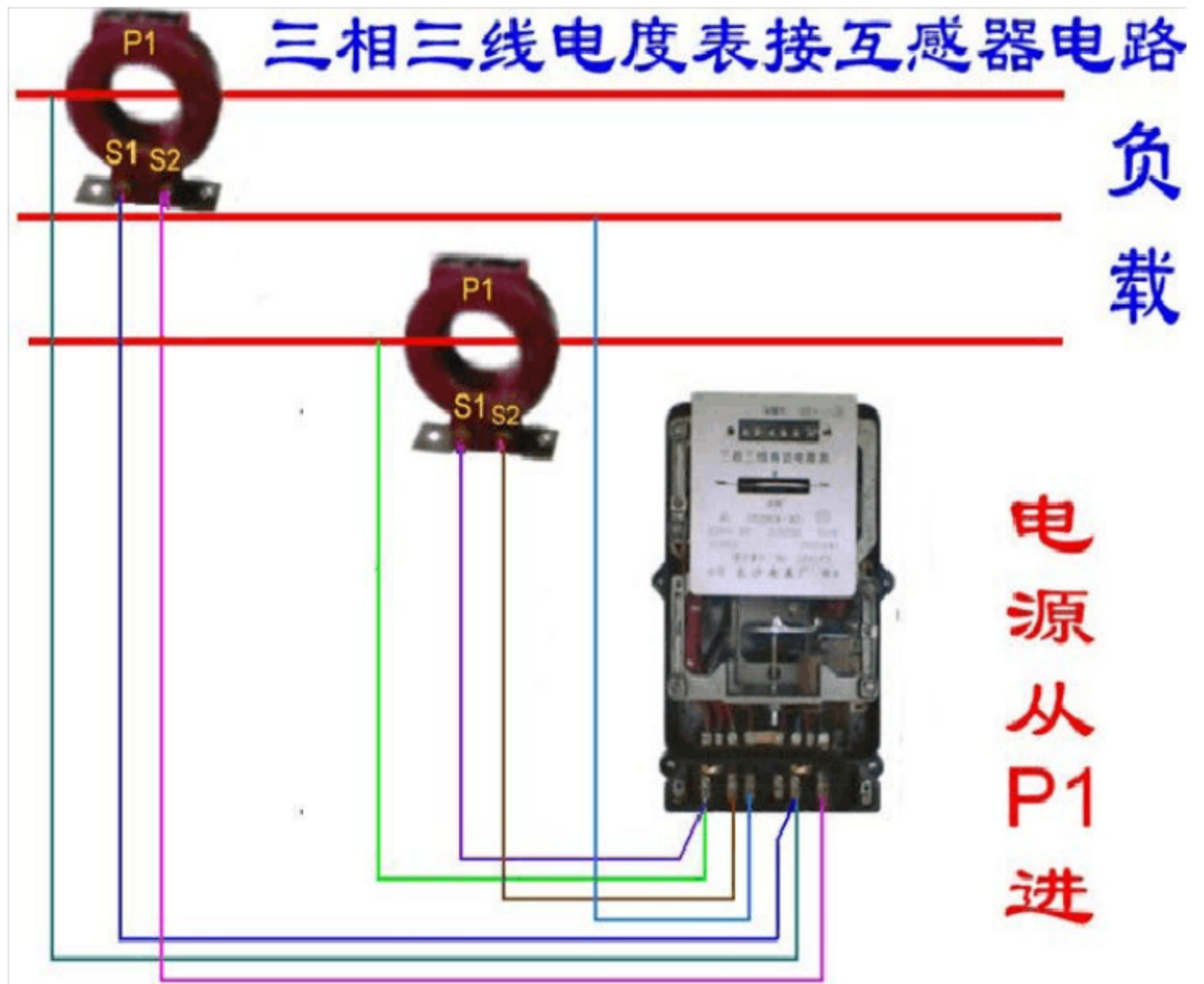
电源线从互感器P1进的接线方式

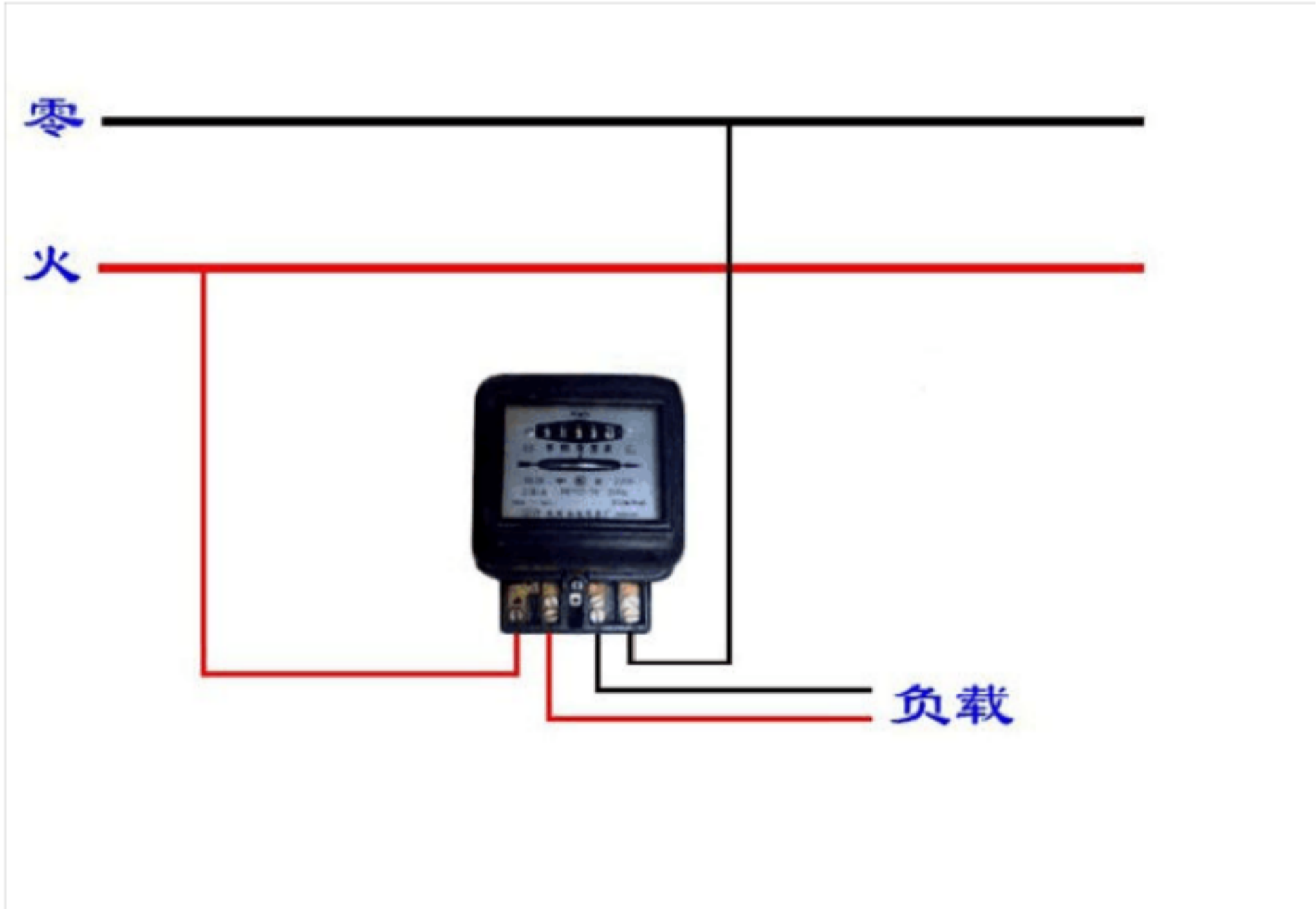


不拆电压锁片的接线

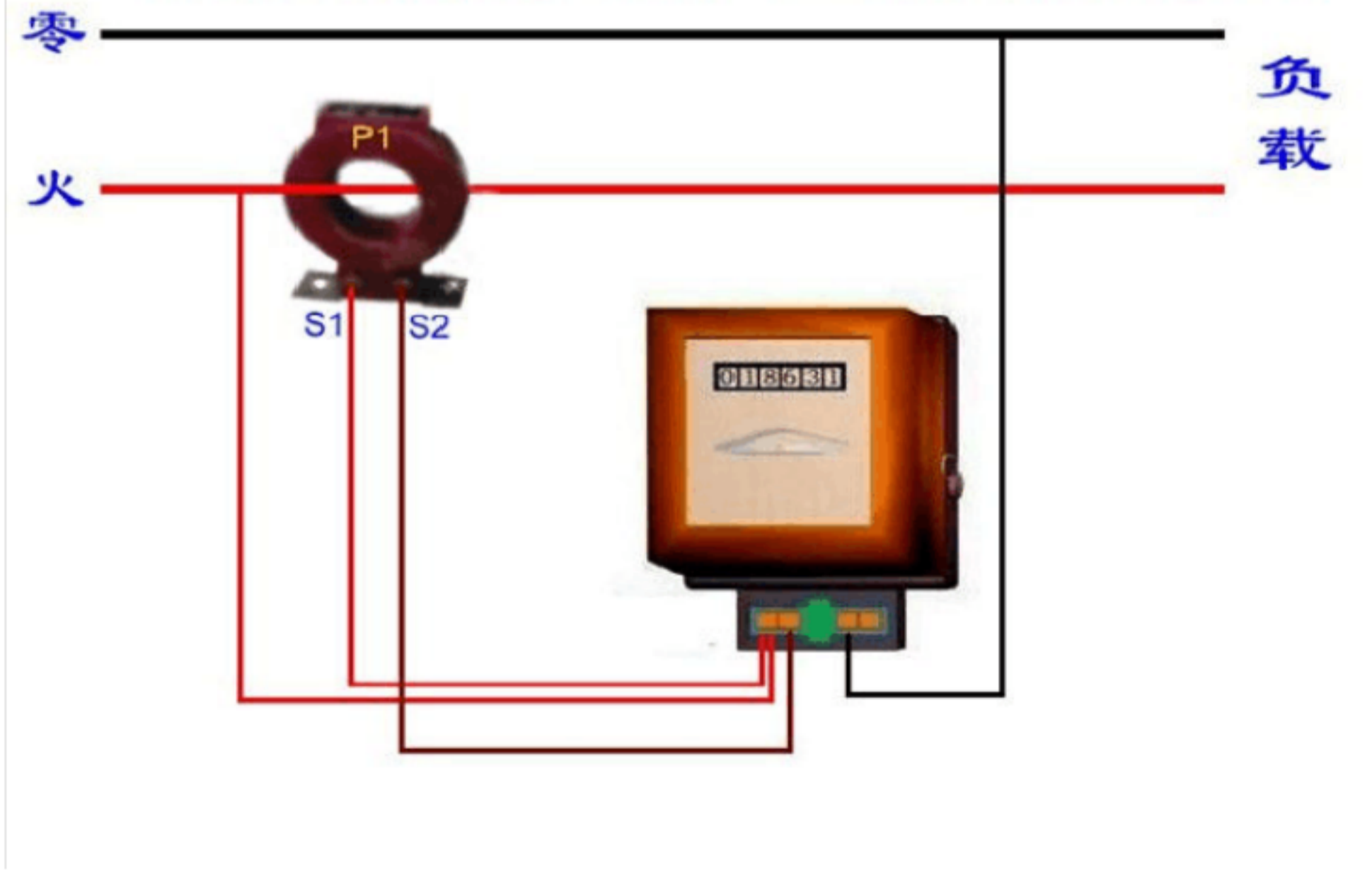


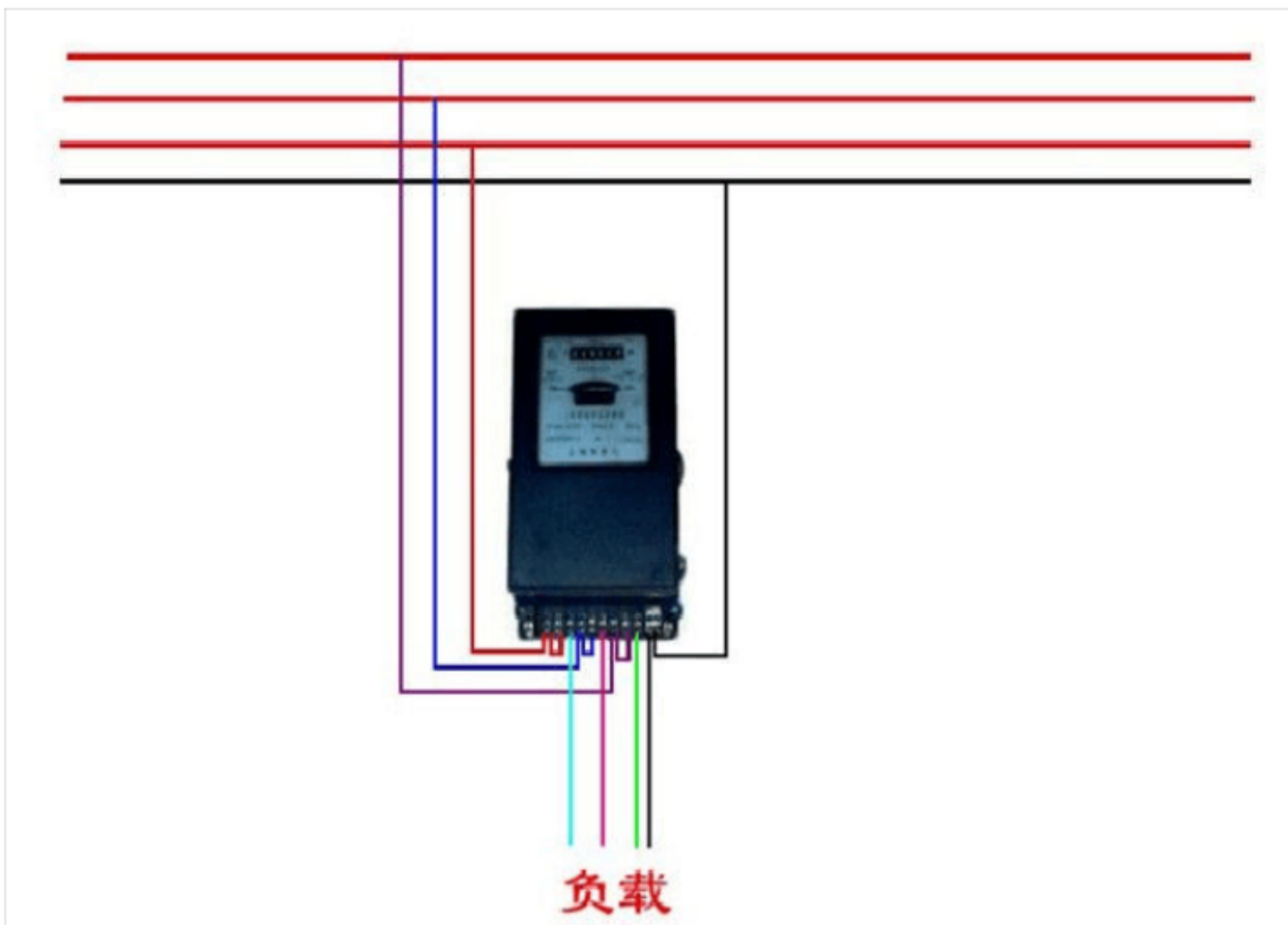


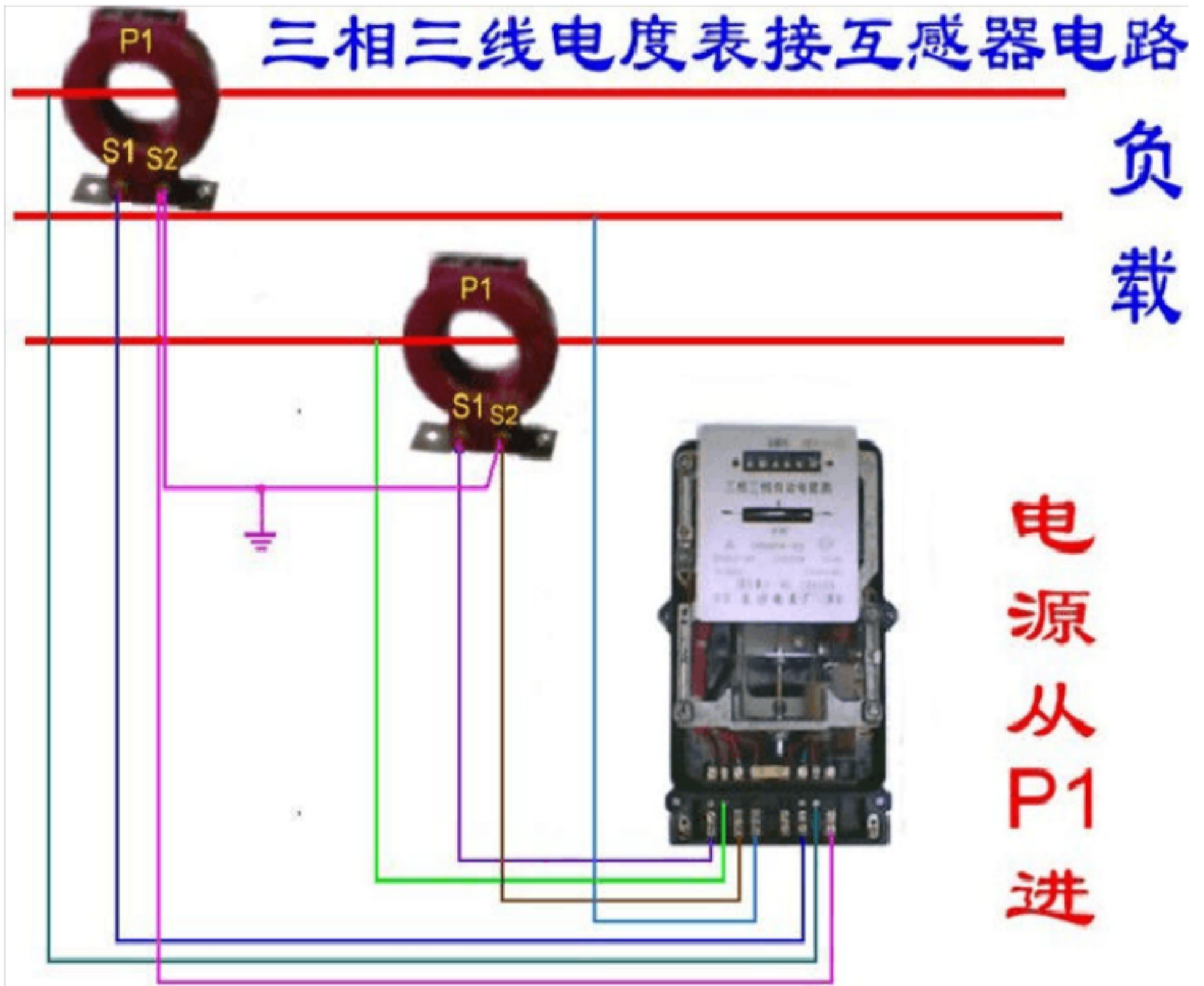




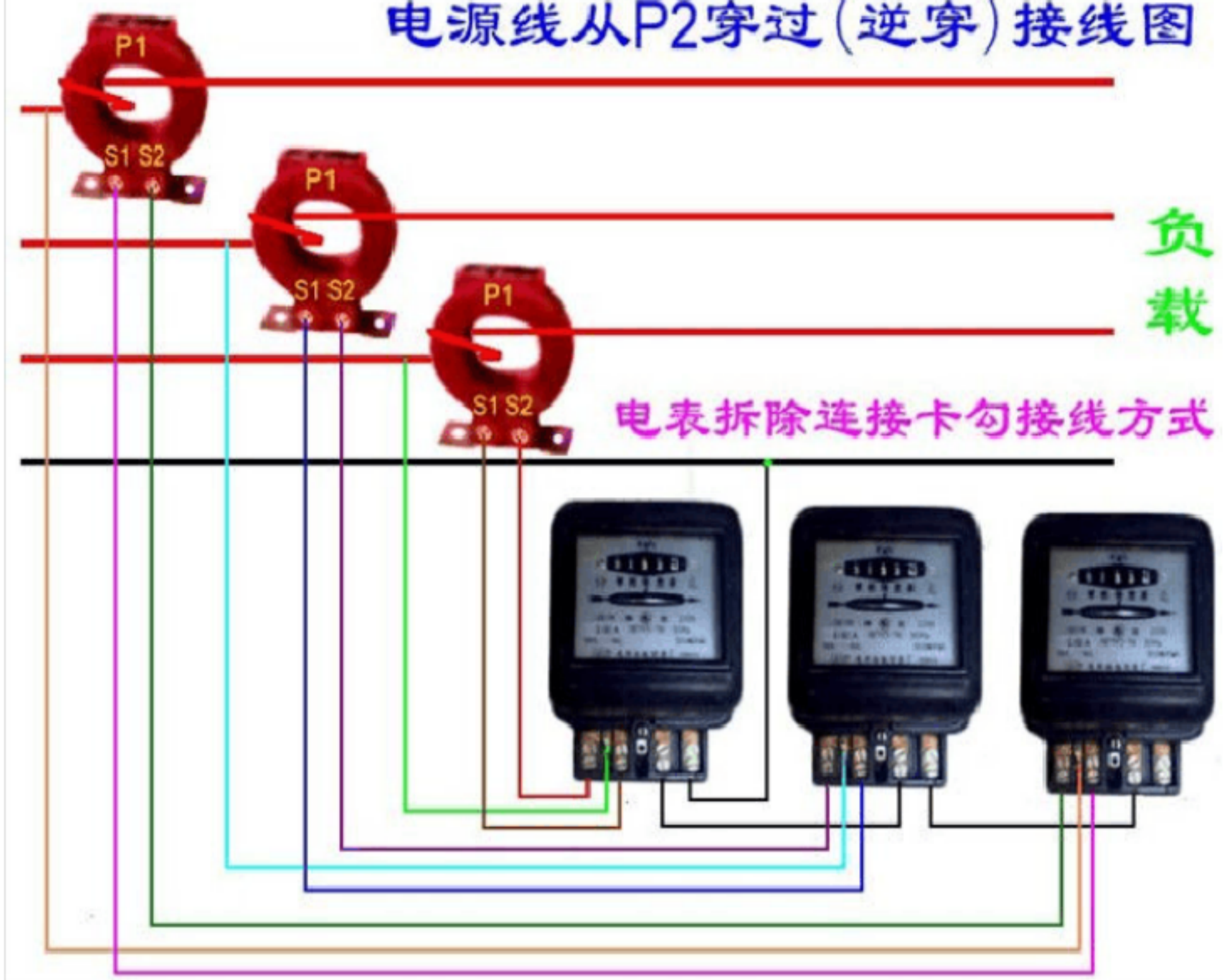
电源线从互感器P1进的接线方式



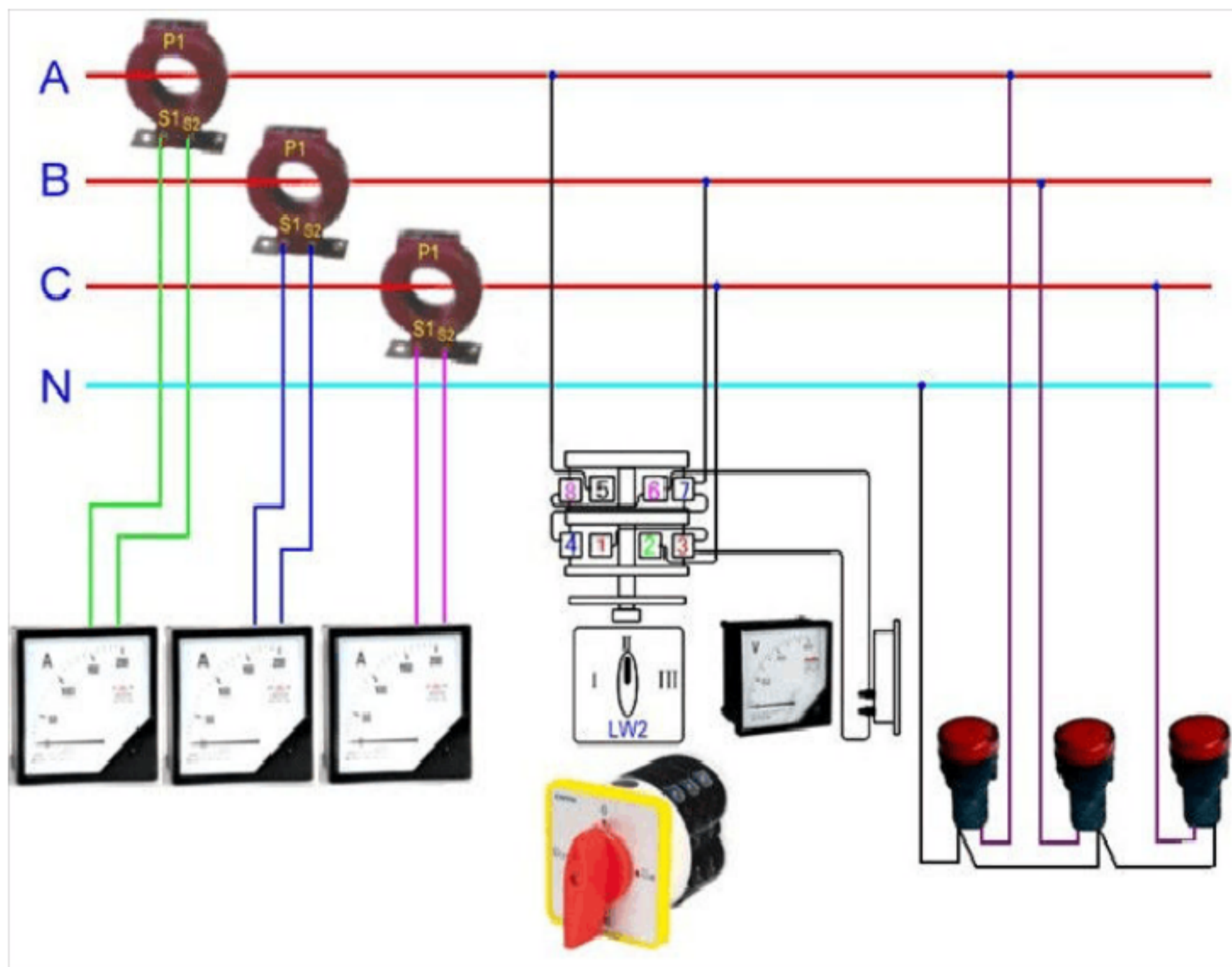


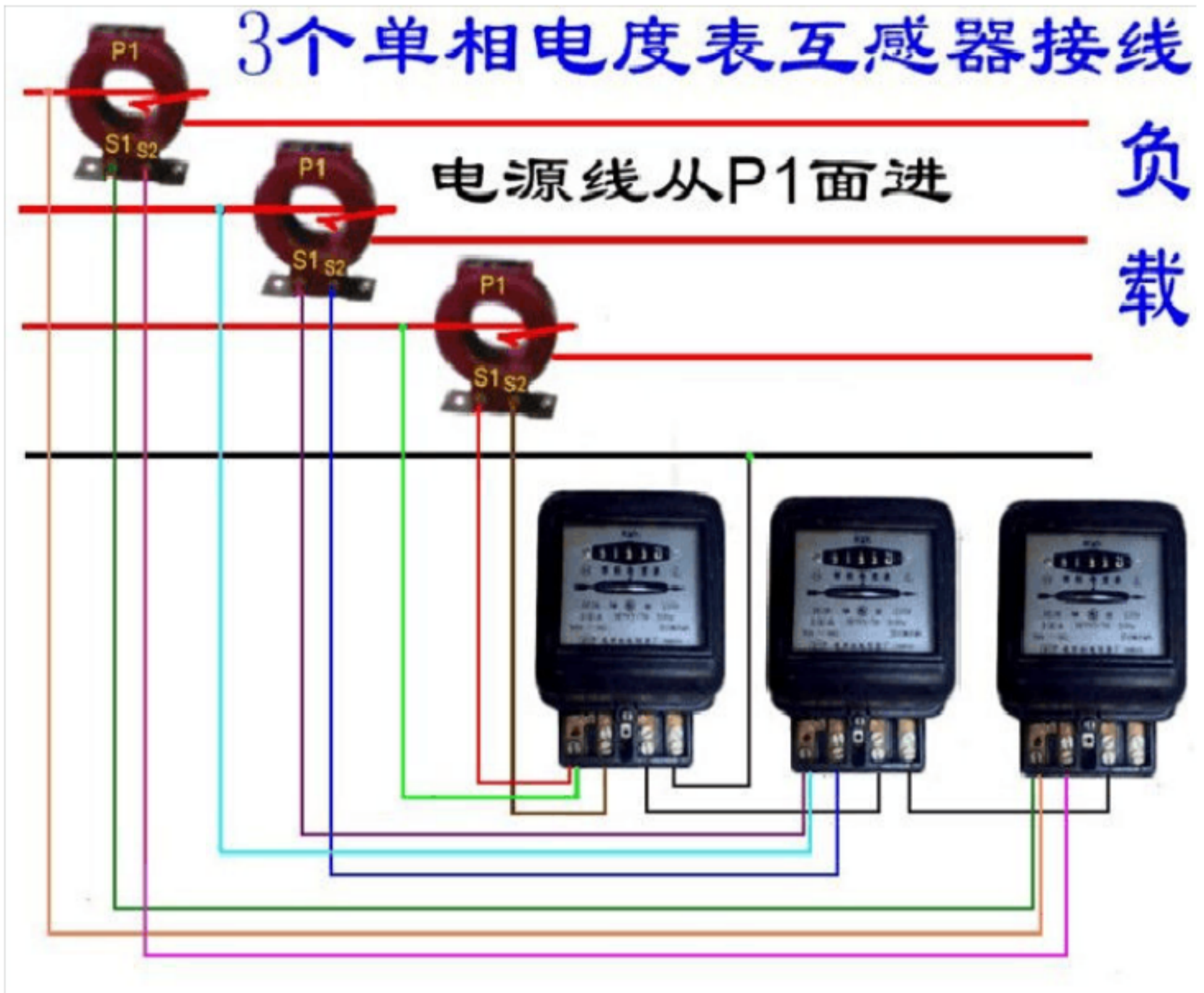


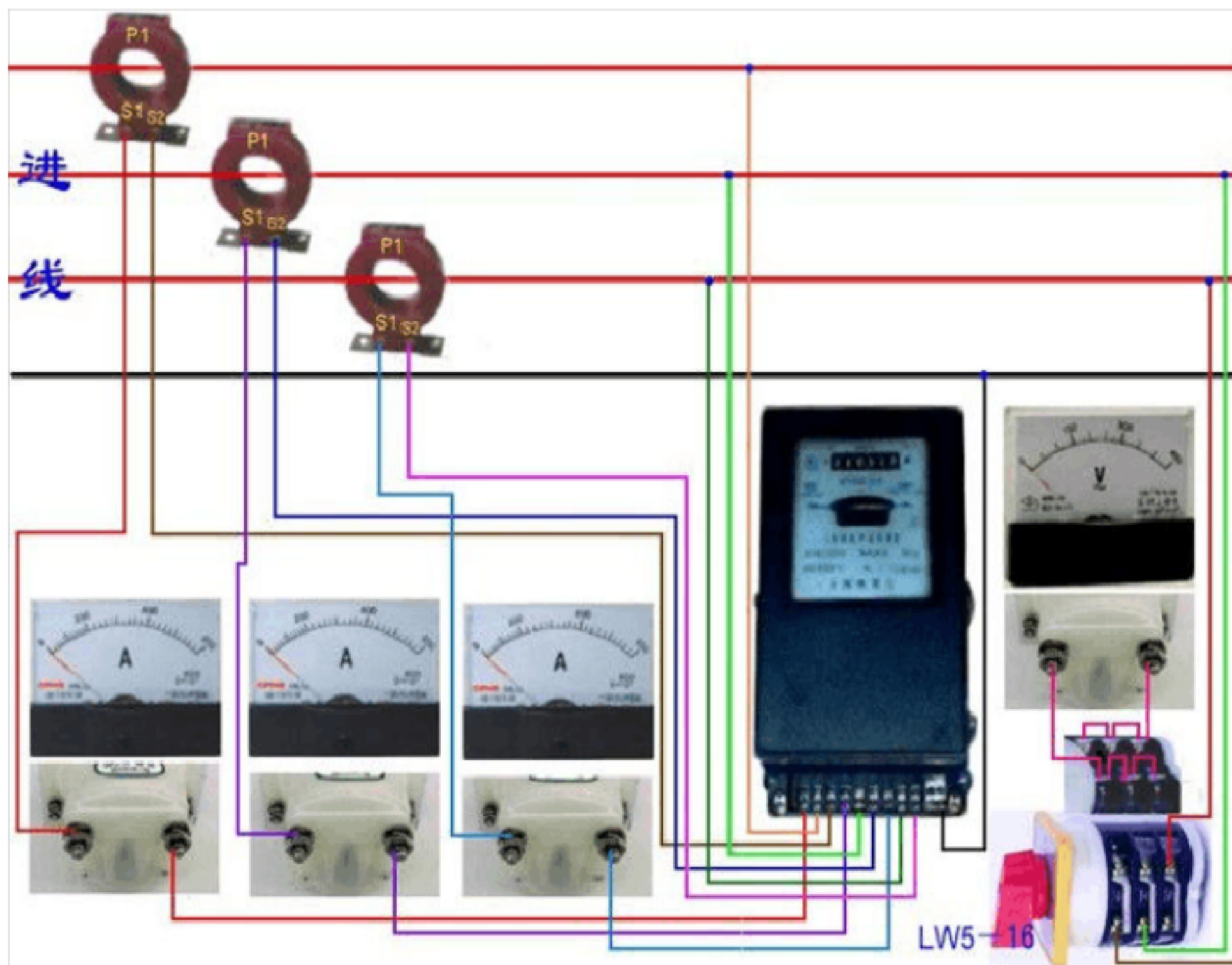
电源线从P2穿过(逆穿)接线图

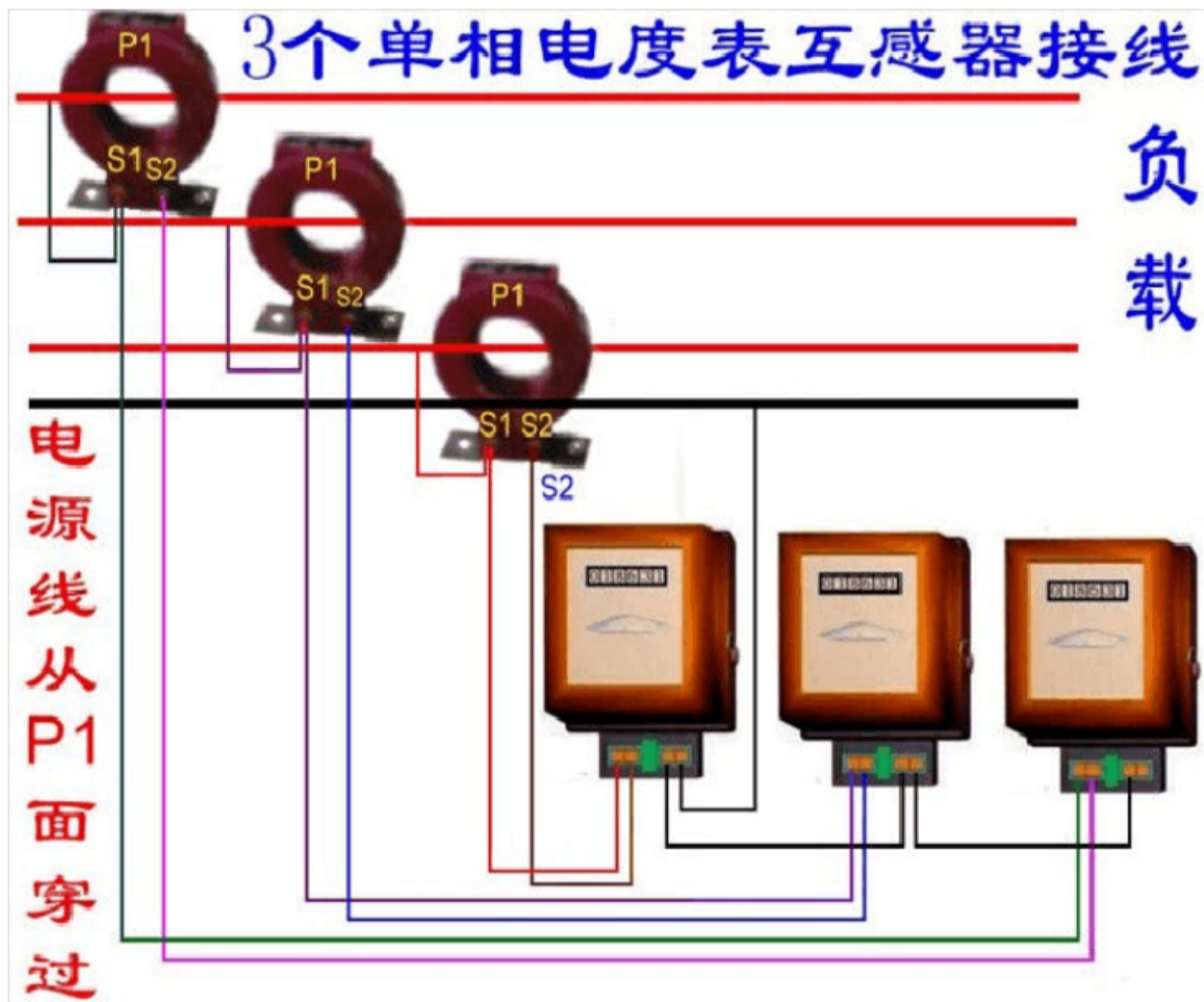


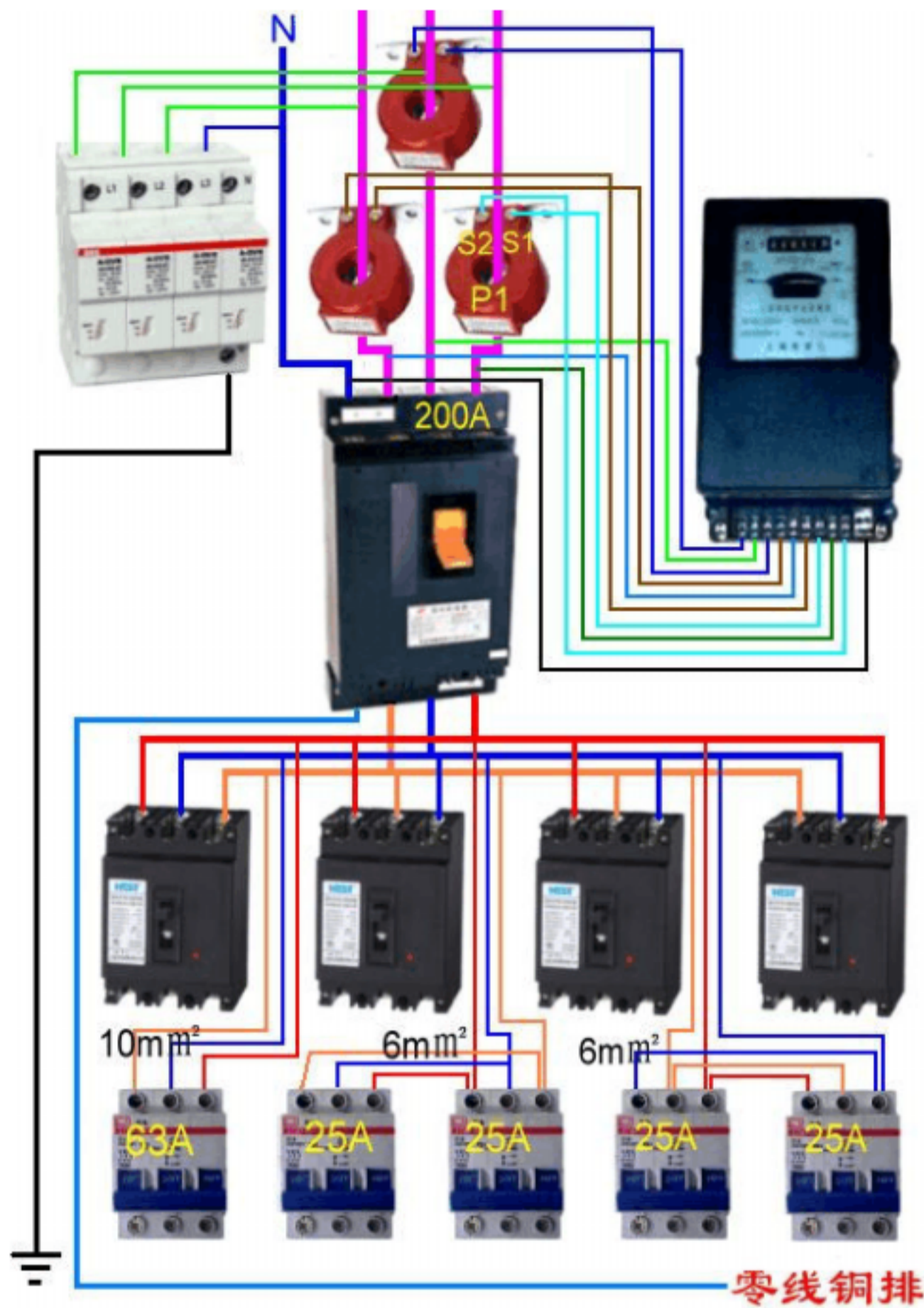


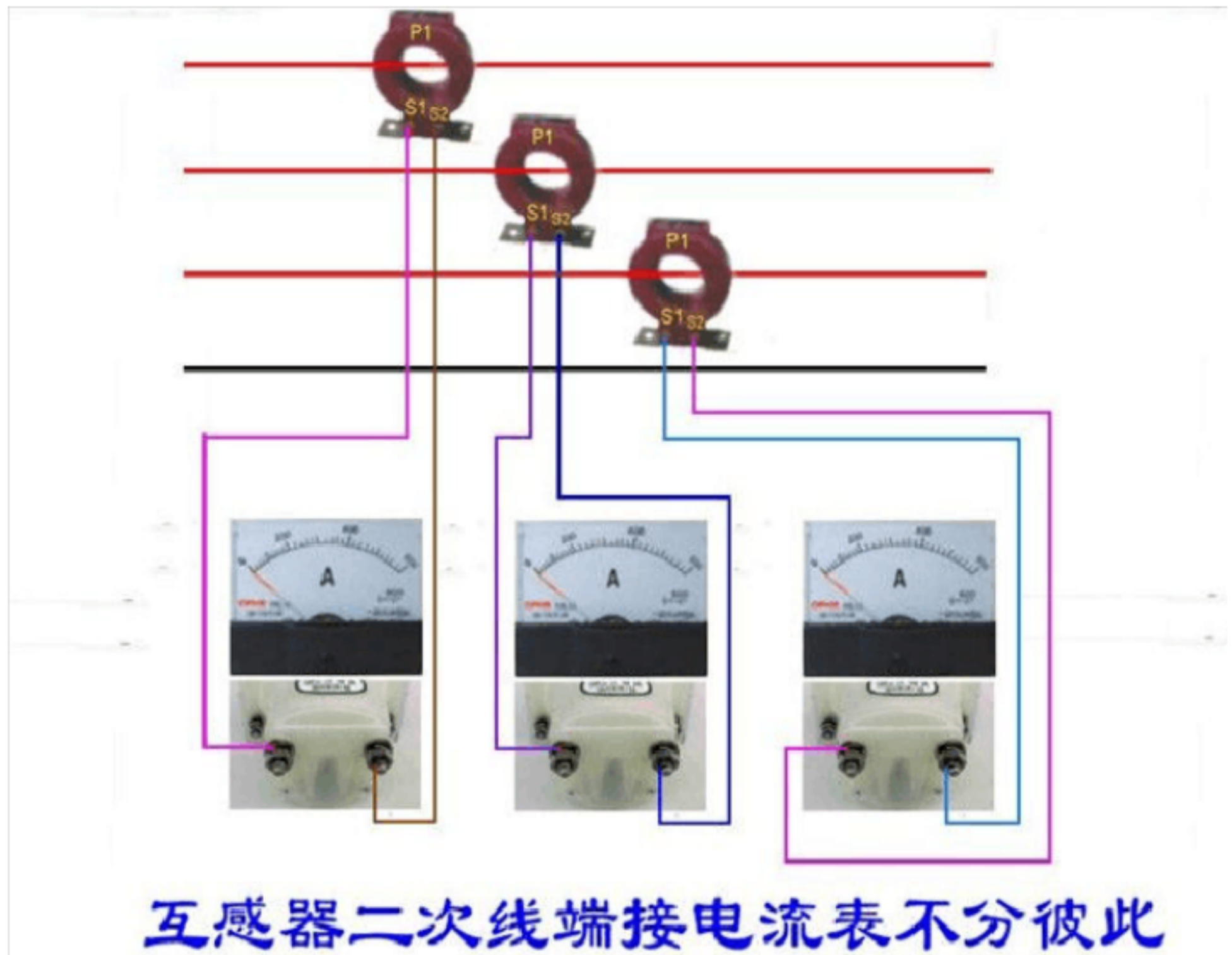




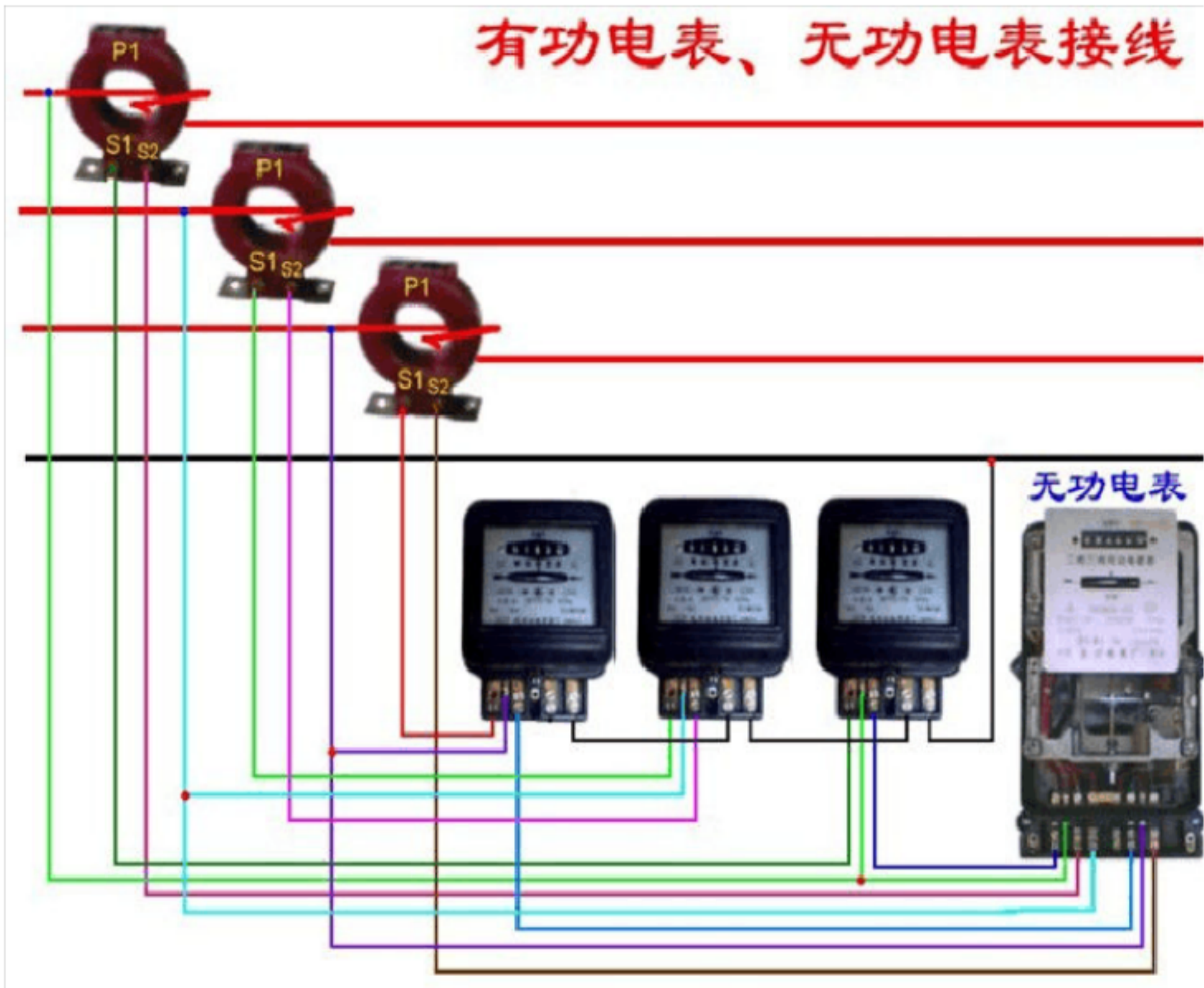


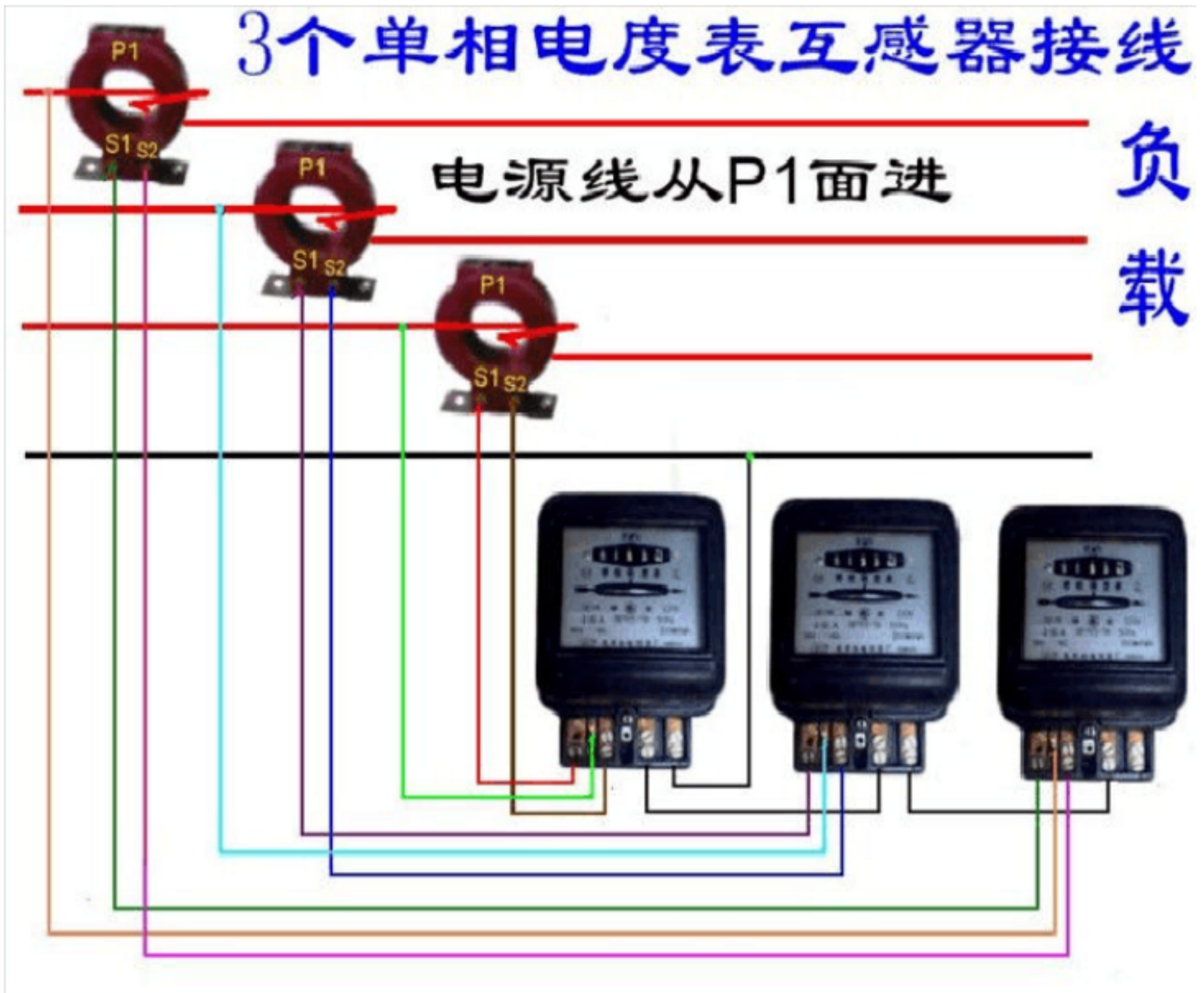




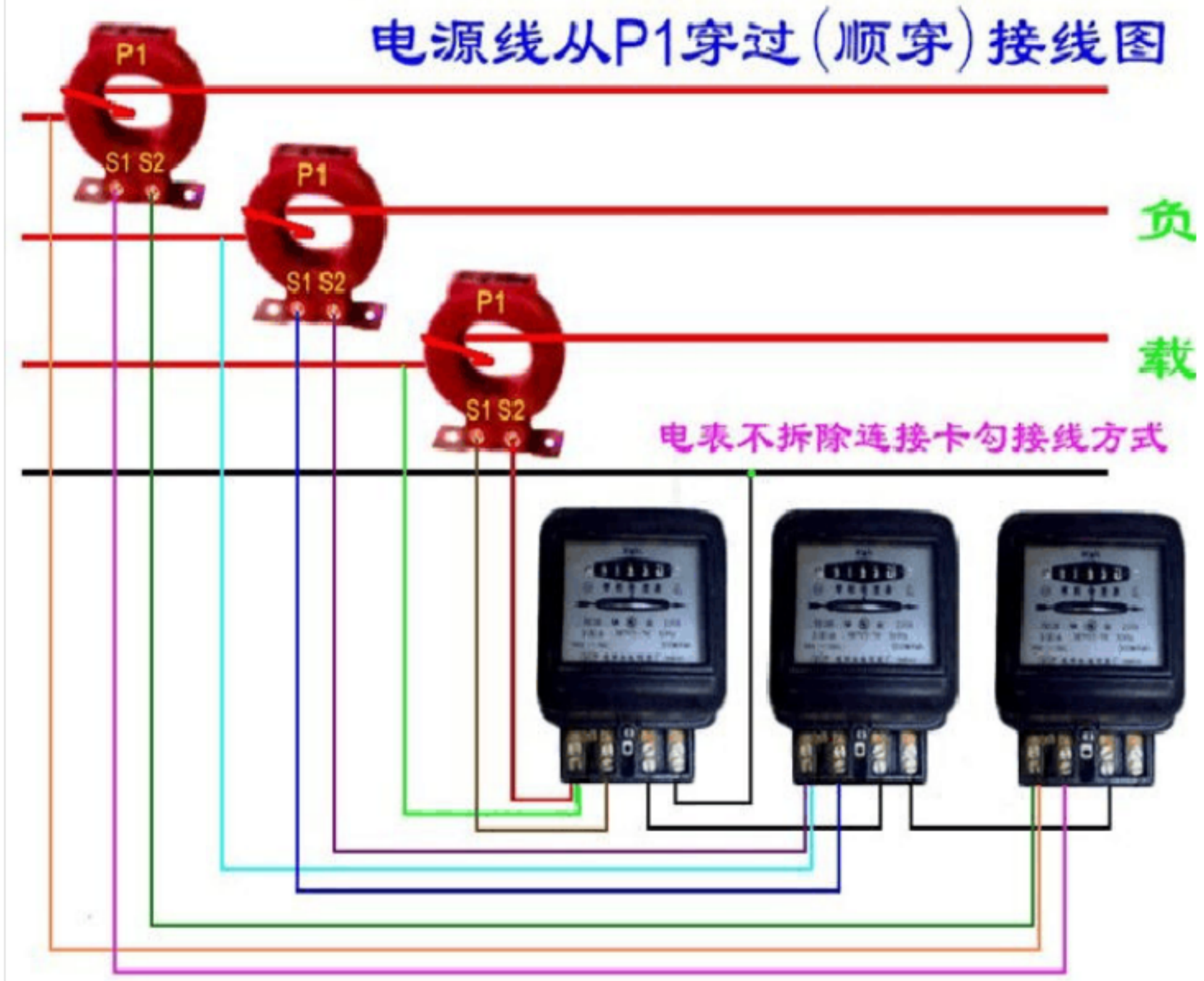


有功电表、无功电表接线

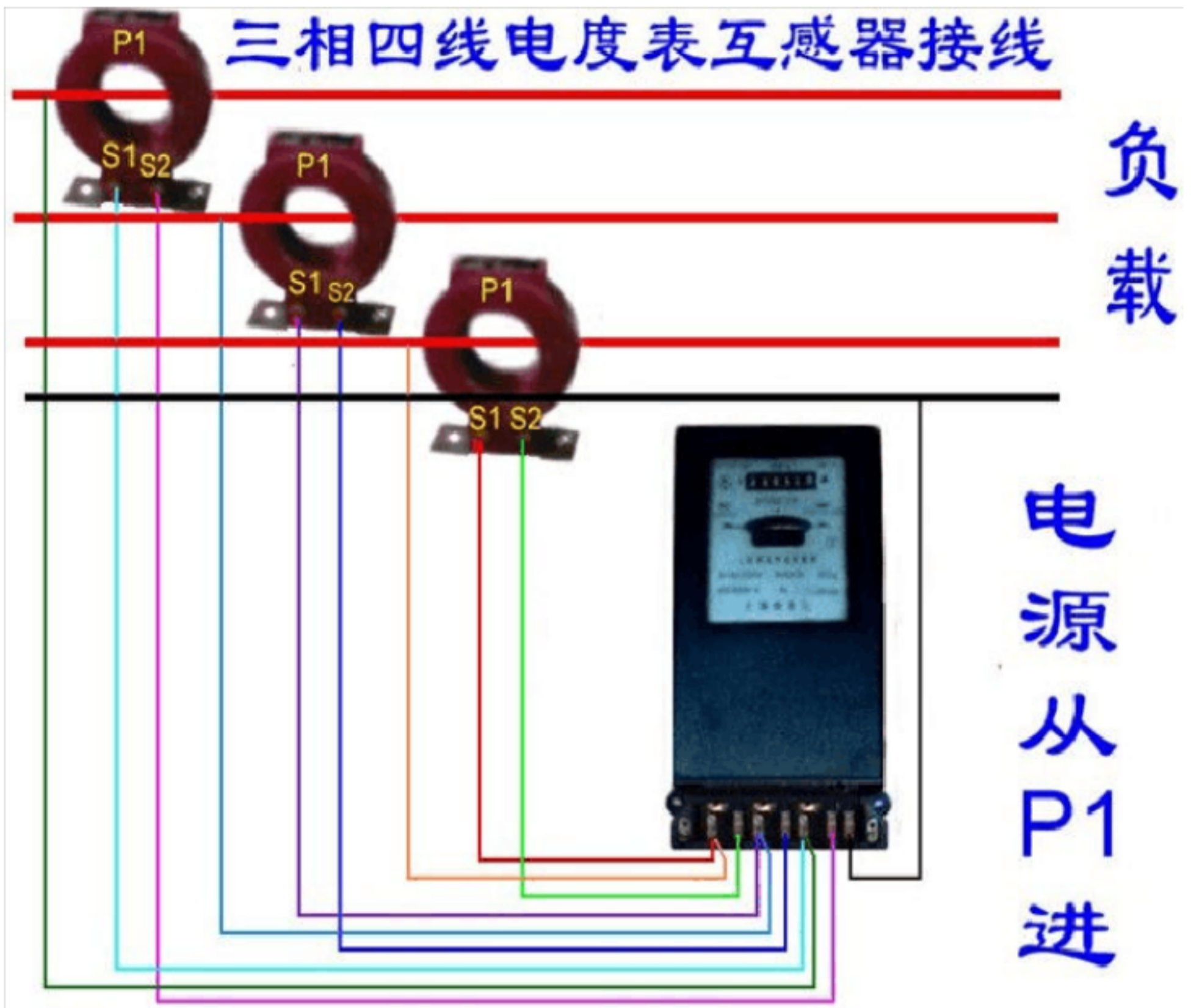




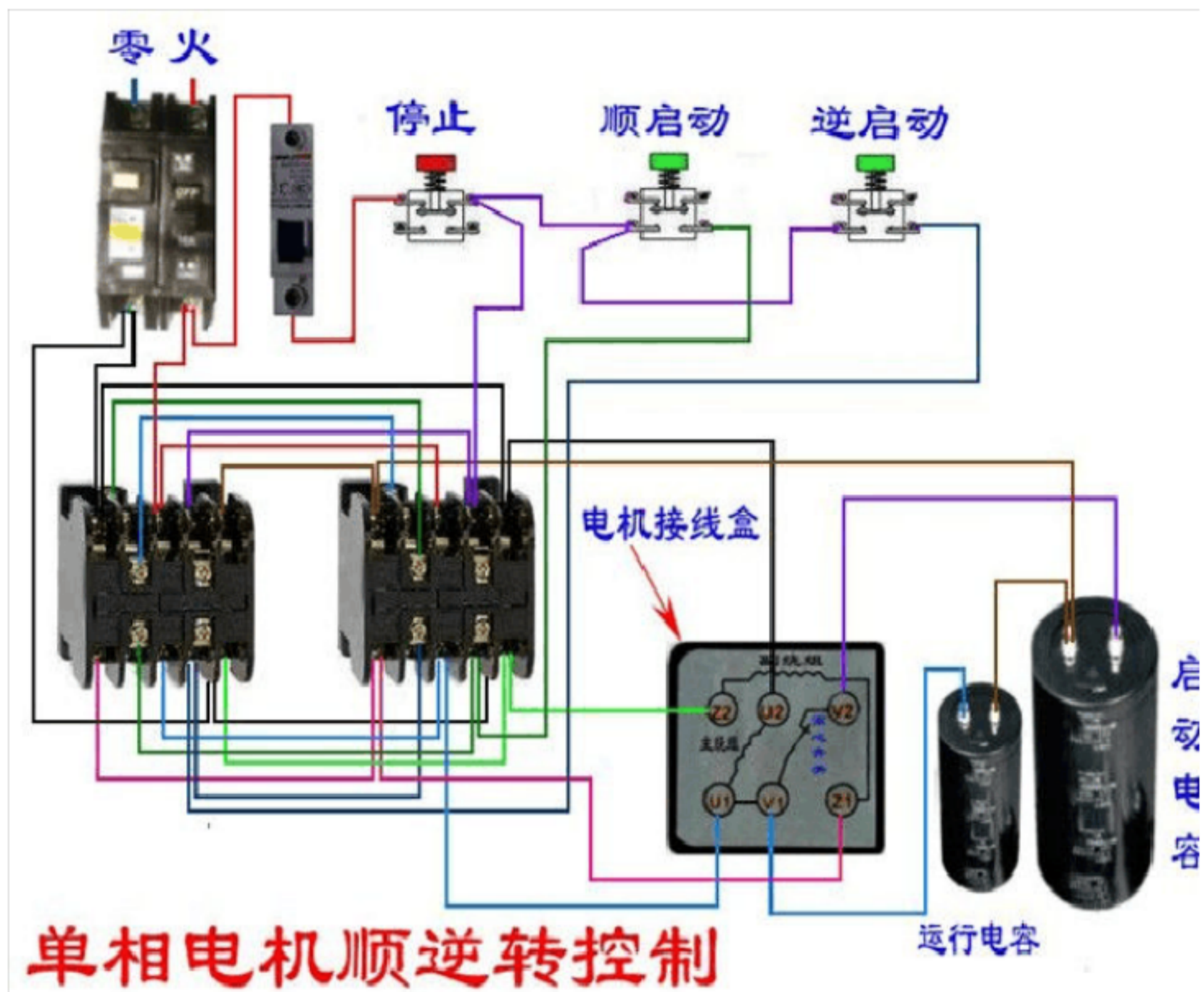
电源线从P1穿过(顺穿)接线图

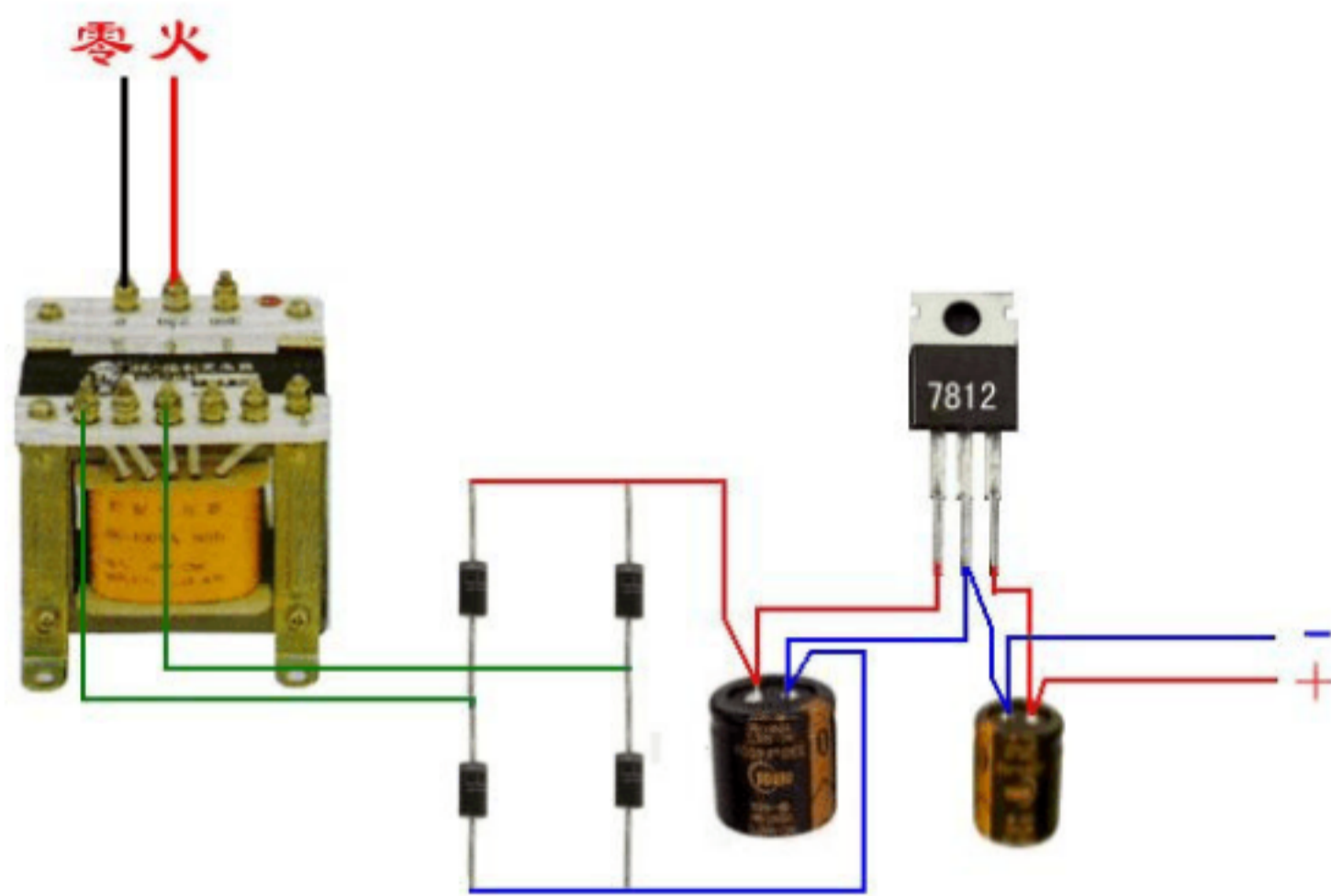


负
载



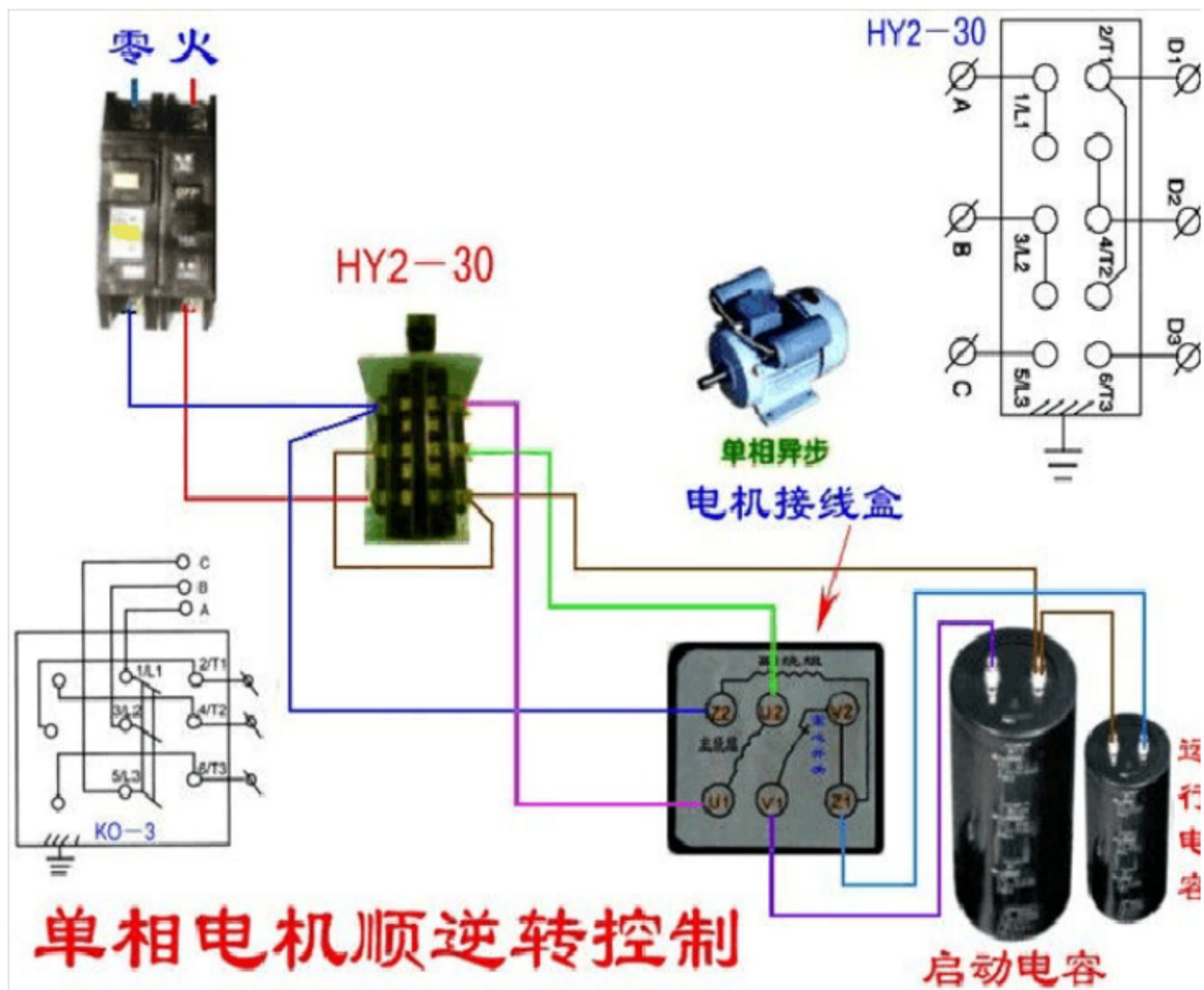
六、其他



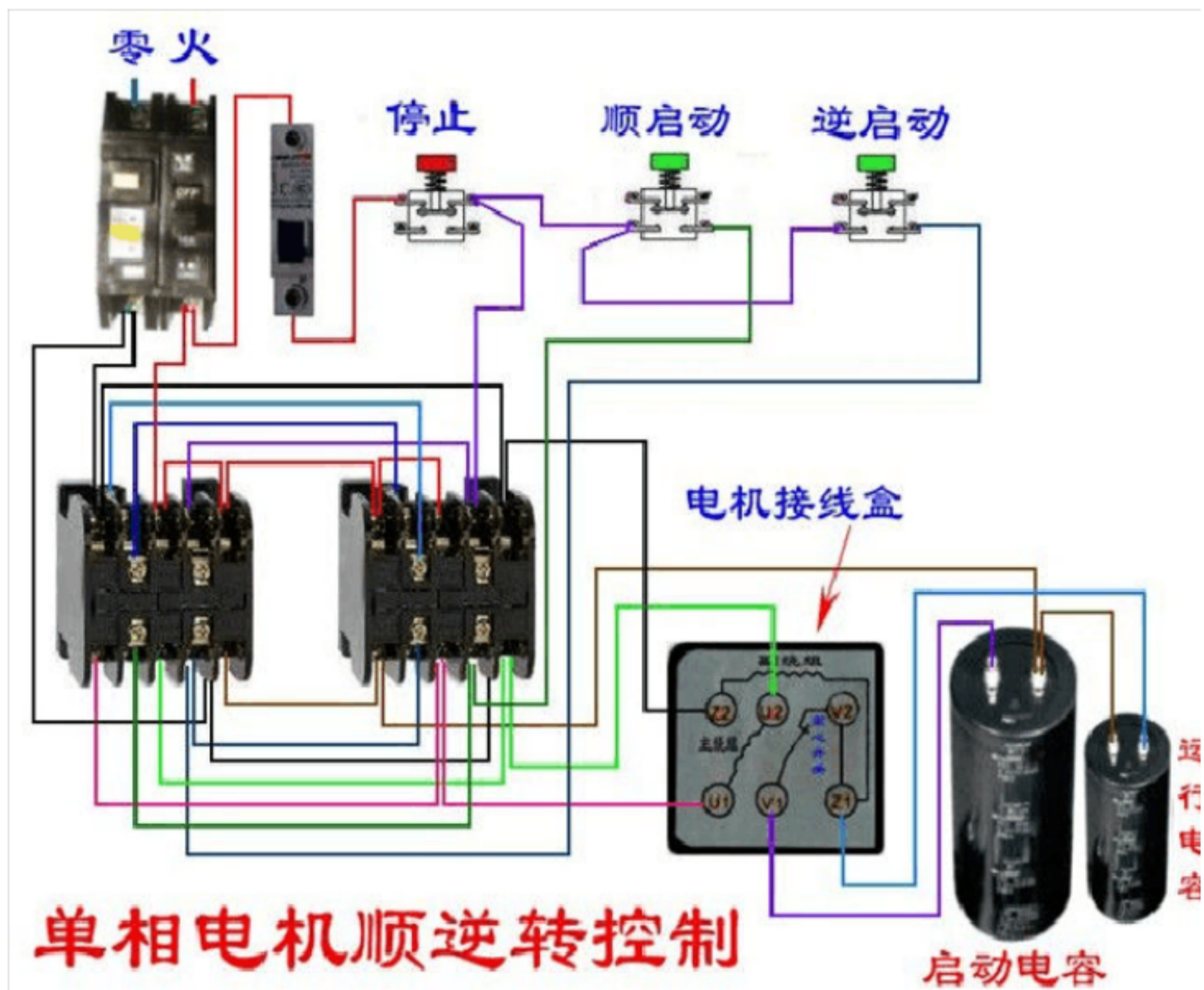


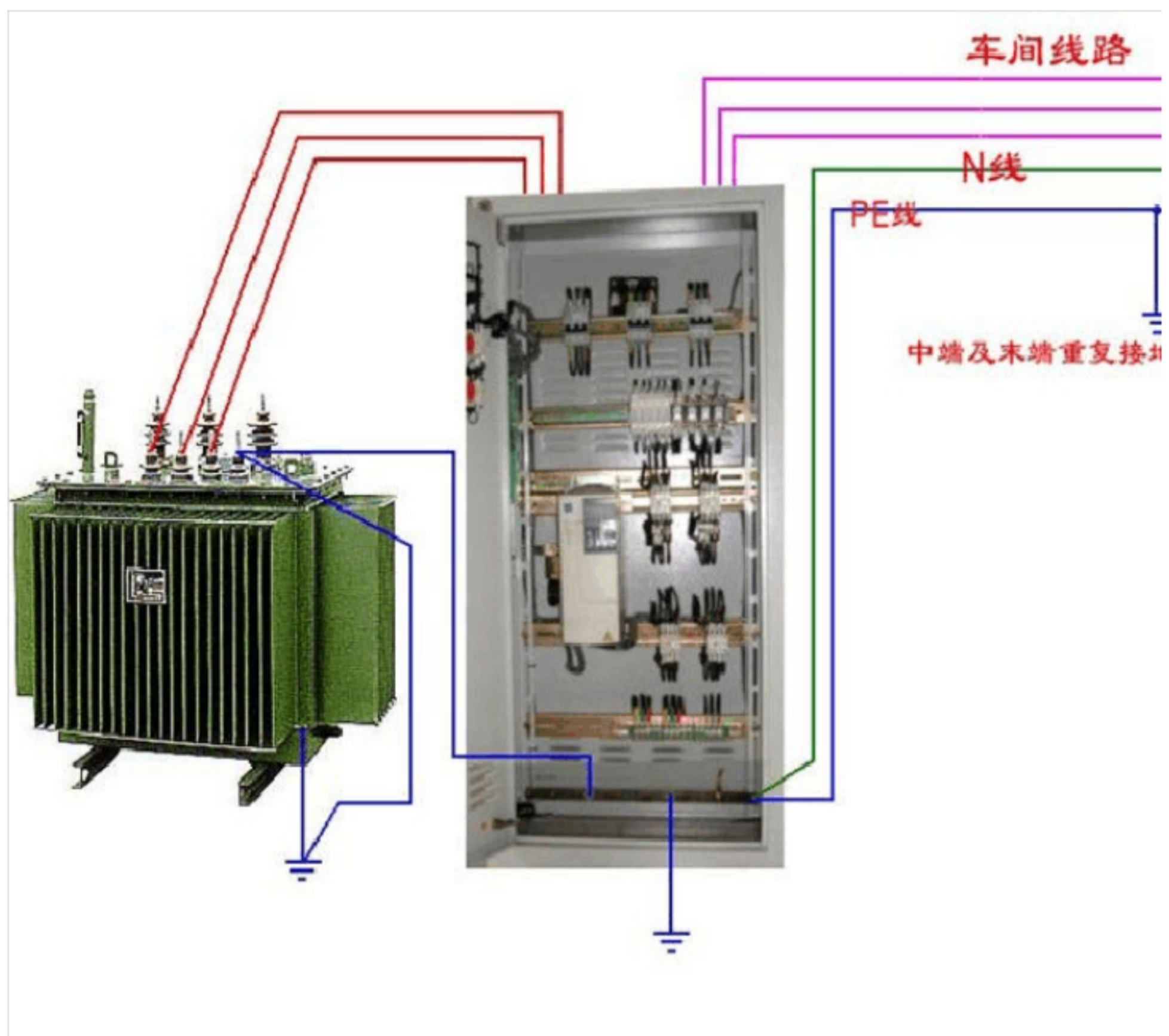
控制顺逆转











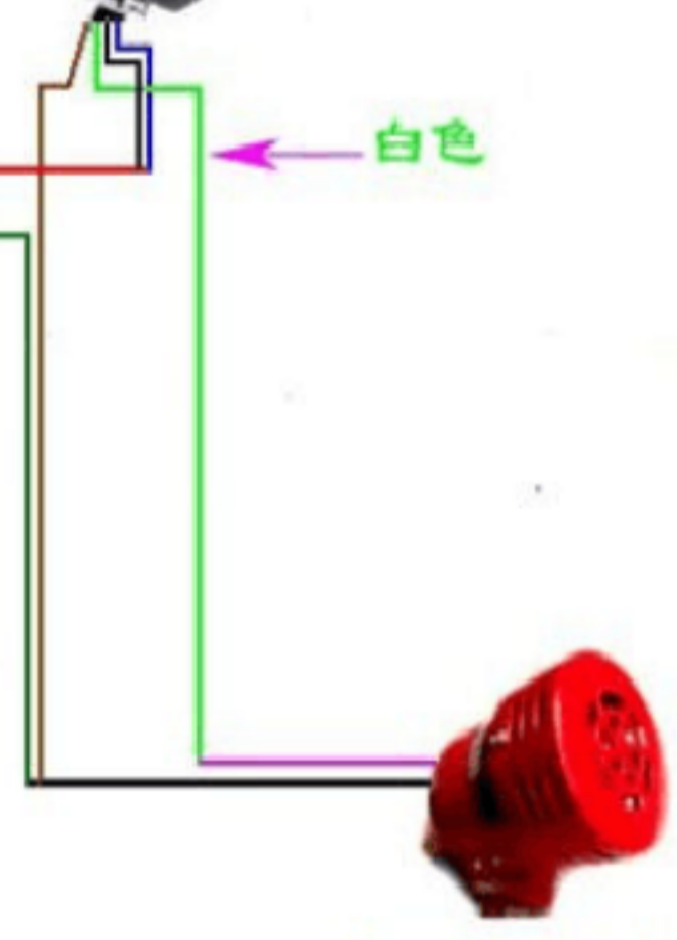
红外线镜反射接收开关

镜面反射型
BEN10M-TFR

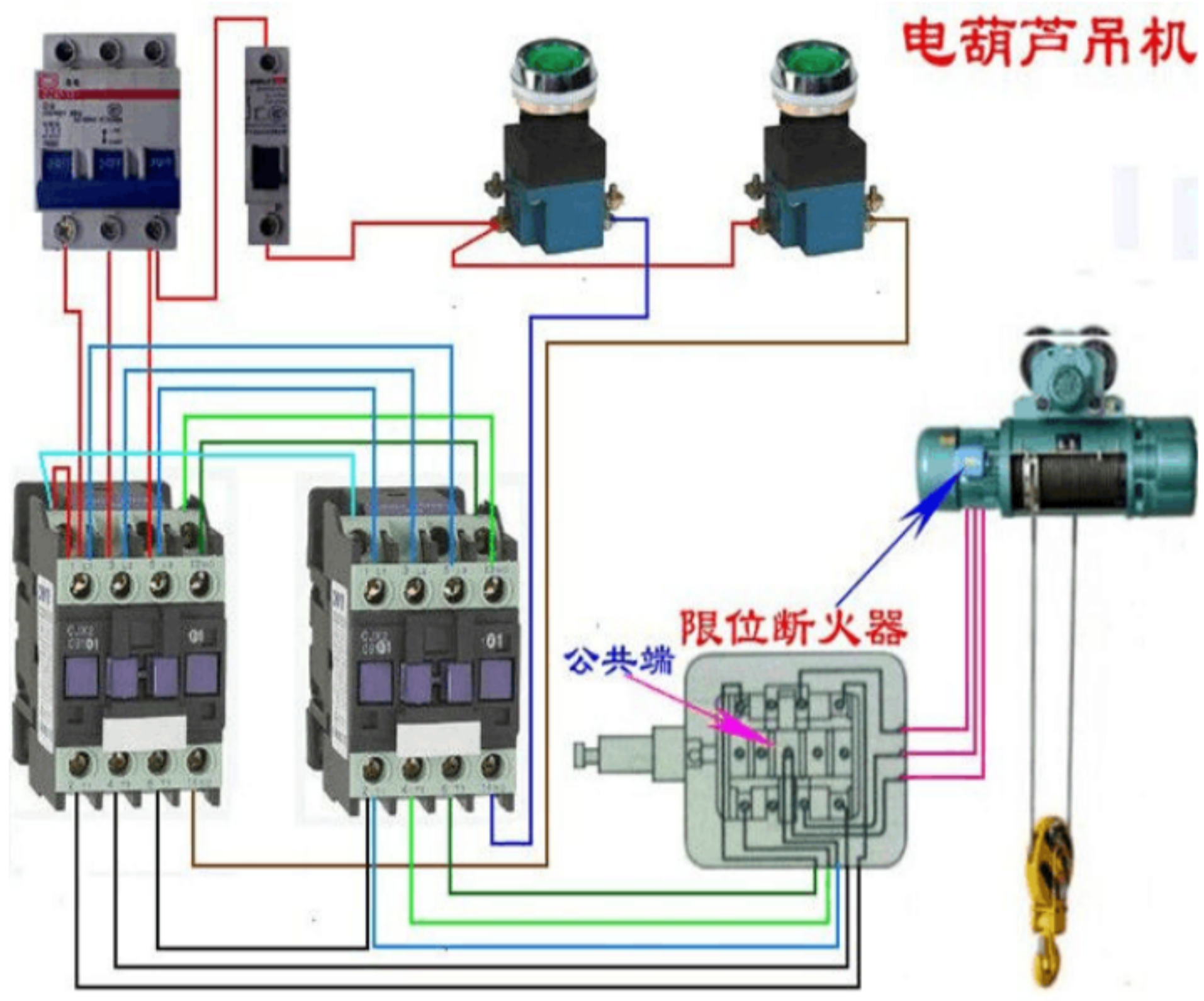


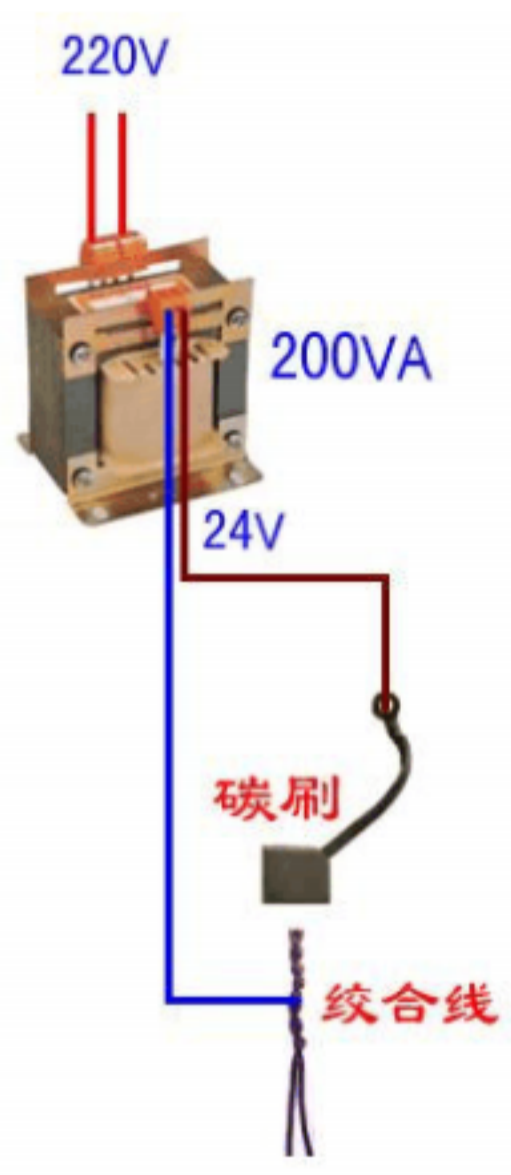
~220V

白色



遮挡报警装置





电机绕组接线撞焊法

启动Y1动作延时断电



