

# SIEMENS

## MICROMASTER Eco & MIDIMASTER Eco 参考手册

HVAC- 专用变频器  
0.75kW~315kW



## 内 容

第 1 部分		1. 安全性和规则 . . . . .	1-1
第 2 部分		2. 简介 . . . . .	2-1
		产品描述及应用 . . . . .	2-1
		Eco 操作指导手册 . . . . .	2-1
		Eco 参考手册 . . . . .	2-1
第 3 部分		3. 变频器运行的原理 . . . . .	3-1
		简介 . . . . .	3-1
		变速传动装置 . . . . .	3-1
		变频器 . . . . .	3-4
第 4 部分		4. Eco 系列产品的优点 . . . . .	4-1
		节能 . . . . .	4-1
		控制和调节 . . . . .	4-1
		内置 PID 调节 . . . . .	4-1
		噪声 . . . . .	4-1
		磨损及破损 . . . . .	4-2
		装置的合理性 . . . . .	4-2
		带 RS485 串行通讯的扩展能力 . . . . .	4-2
第 5 部分		5. 技术概括及总表 . . . . .	5-1
		标准特性 . . . . .	5-1
		技术特性 . . . . .	5-2
		选件 . . . . .	5-9
第 6 部分		6. 节能程序 . . . . .	6-1
		能量控制优化 (P077) . . . . .	6-1
第 7 部分		7. 脉宽调制 (PWM) 输出方案 . . . . .	7-1
		低电机噪声下的开关频率 . . . . .	7-1
第 8 部分		8. Eco 选择标准—尺寸、类型等 . . . . .	8-1
		总体考虑 . . . . .	8-1
		电源侧要求 . . . . .	8-1
		电源容量 . . . . .	8-1
		电源波动 . . . . .	8-2
		未接地电源 . . . . .	8-3
		低频噪声 . . . . .	8-3
		MICROMASTER Eco . . . . .	8-3
		MIDIMASTER Eco . . . . .	8-3
		对于所有产品的电磁兼容性限制 . . . . .	8-3
		电机限额 . . . . .	8-6
		负载考察 . . . . .	8-8
		可变转矩应用 . . . . .	8-9
		其它负载 . . . . .	8-10
		环境要求 . . . . .	8-11
		IP 保护等级 . . . . .	8-11

第 9 部分



9. 机械安装 . . . . . 9-1  
 安全信息和环境要求 . . . . . 9-2  
 间隔和尺寸—MICROMASTER Eco . . . . . 9-3  
 间隔和尺寸—MIDIMASTER Eco . . . . . 9-5

第 10 部分



10. 电气安装 . . . . . 10-1  
 安全信息和总体指南 . . . . . 10-1  
 电源和电机的连接—MIDIMASTER Eco . . . . . 10-2  
 电源和电机的连接—MICROMASTER Eco . . . . . 10-4  
 推荐的保险丝及其额定值 . . . . . 10-7  
 旋转方向 . . . . . 10-8  
 星型或三角形电机连接 . . . . . 10-8  
 多电机连接 . . . . . 10-8  
 电机过载保护 . . . . . 10-8  
 MICROMASTER Eco . . . . . 10-9  
 MIDIMASTER Eco . . . . . 10-9

第 11 部分



11. 应用实例 . . . . . 11-1

第 12 部分



12. 电磁兼容性指南 . . . . . 12-1  
 电磁兼容性 (EMC) . . . . . 12-1  
 电磁干扰 (EMI) . . . . . 12-6  
 将电磁干扰效应减至最小的接线指南 . . . . . 12-7  
 框架尺寸 4-7 . . . . . 12-9

第 13 部分



13. 编程 . . . . . 13-1  
 键盘 . . . . . 13-1  
 双列式选择开关 DIP . . . . . 13-1  
 参数类型 . . . . . 13-2  
 参数范围 . . . . . 13-2  
 选择参数并改变其数值 . . . . . 13-3  
 显示模式参数 . . . . . 13-3  
 基本模式参数 . . . . . 13-5  
 专家模式参数 . . . . . 13-8  
 故障码 . . . . . 13-27  
 PID 过程控制 . . . . . 13-29  
 硬件设置 . . . . . 13-29  
 参数设置 . . . . . 13-30  
 PID 闭环控制 . . . . . 13-31

第 14 部分



14. 额定值降低信息 . . . . . 14-1  
 热保护和自动降低额定值 . . . . . 14-1  
 最大电机电缆长度 . . . . . 14-1  
 在升高温度下的最大输出电流—可变转矩应用 . . . . . 14-3  
 在带长的未屏蔽电缆情况下的最大输出电流—可变转矩应用 . . . . . 14-4  
 在带长屏蔽电缆情况下的最大输出电流—可变转矩应用 . . . . . 14-5  
 与海拔相应的电压和电流额定值降低 . . . . . 14-6

## 第 15 部分



15. 选件 . . . . .	15-1
文本显示操作面板 OPE . . . . .	15-2
EMC 滤波器 . . . . .	15-5
输入 EMC 滤波器序列号 . . . . .	15-7
滤波器的安装 . . . . .	15-9
谐波输入电抗器 . . . . .	15-18
谐波输入电抗器序列号 . . . . .	15-20
4EP 三相电抗器 . . . . .	15-24
输出电抗器 . . . . .	15-28
输出电抗器序列号 . . . . .	15-30
输出电抗器的安装 . . . . .	15-31
输出电抗器 (铁芯) . . . . .	15-31
输出电抗器 (铁氧体芯) . . . . .	15-32
输出电抗器 (铁氧体芯) . . . . .	15-33
dv/dt 输出滤波器 . . . . .	15-34
dv/dt 输出滤波器的安装 . . . . .	15-35

## 第 16 部分



16. 范围 . . . . .	16-1
内容表 . . . . .	16-2
1. 总体说明 . . . . .	16-3
2. 设计 . . . . .	16-3
3. 质量保证及标准 . . . . .	16-4
4. 性能要求 . . . . .	16-4
5. 基本参数设置 . . . . .	16-5
6. 专家 / 先进参数设置 . . . . .	16-5
7. 保护功能及其特性 . . . . .	16-6
8. 控制信号 . . . . .	16-6
9. 通讯 . . . . .	16-7
10. 电源系统的谐波 . . . . .	16-7
11. 电磁兼容性 (EMC) . . . . .	16-8
12. 输出电抗器 . . . . .	16-8
13. 调试及记录 . . . . .	16-9
14. 优选 . . . . .	16-9

## 第 17 部分



17. 您的参数设置 . . . . .	17-1
参数总表 . . . . .	17-2



## 1. 安全性和规则

在将此装置安装并投入运行之前，请仔细阅读这些安全指南和警告。并请阅读和遵循所有贴到此设备上的警告标志。确保警告标签处于可视状态并将任何丢失和损坏的标签加以替换。




### 警告

该设备中包含危险电压，并且控制的是危险的旋转机械部件，如果不遵守此手册中的指南，就会发生死亡、严重的个人损伤或财产损失。

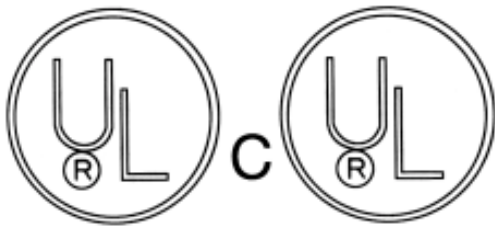
只有经过适当培训的人员才能够对此装置进行操作，且只能在对所有安全指南、此手册中包含的安装、运行和维护过程熟悉之后进行。

- 只能运用永久接线的输入电源连接。此设备必须接地。(按照 IEC 536 类 1, NEC 和其它可应用的标准)
- 如果需要电流运行保护装置，只能应用 B 类残余电流运行保护装置。
- 在电源切断后，在打开此装置之前必须等候至少 5 分钟。即使当电源去除之后，直流回路的电容器仍然保持充电为危险电压。当对去除端盖的装置进行操作时，注意通电部分是暴露的，不要触摸这些部位。
- 不要将带三相电源并安装有电磁兼容性滤波器的装置通过有对地漏电流的断路器连接到电源上。(有对地漏电流的断路器—见 DIN VDE 0160, 6.5 部分)
- 注意有些参数设置可能会造成变频器在断电后又重新恢复时自动地重新启动。
- 不要将此装置用作“紧急停车”装置。(见 EN 60204, 9.2.5.4)
- 请遵守所有的与高压安装工作有关的总体和部分安装规则及安全规则，以及和正确使用工具及个人保护性设备有关的规定。
- 注意以下端子可能带有危险性的电压，即使当变频器不运行时：
  - 电源端 L/L1, N/L2 和 L3 (MICROMASTER Eco.) L1, L2 和 L3 (MIDIMASTER Eco.)
  - 电机端子 U, V, W
  - 直流回路端 B+/DC+ 和 B-(MICROMASTER Eco.) DC+ 和 DC-(MIDIMASTER Eco.)
- 该装置能够提供符合 UL508C 的 42 节的电机内部过载热保护。请参考 P074. 也可以用 一个外部的正温度系数的热敏电阻 PTC。(参考电气安装部分)
- 该装置适合于在能够输出不大于 100000 安培对称电流的电路中应用，最大电压 230/460V，反时限保险丝进行保护\*
  - \* 各细节在 9.1 和 10.7 节中。
- 不要使用高于变频器额定功率的电机，或低于变频器额定功率一半的电机。只能当 P083 中的额定电流符合电机铭牌上的额定电流时才能运行变频器。
- 在电机起动之前，输入电机铭牌参数 (P080-P085) 并且进行一次自动校验 (P088)。如果不做的话，就有可能出现不稳定/未预料的电机运行状态 (如反转)。如果出现此不稳定情况，必须将变频器的电源断开。
- 当应用模拟输入时，拨位开关 DIP 必须正确设置，且模拟输入类型必须在用 P006 进行模拟输入使能之前加以选择 (P023)，如果不进行此项操作，电机可能会突然起动。



 注意

- 不要允许小孩或一般人员接触此装置。
- 不要将此装置安装在可能遭受冲击、抖动、电磁射线、水患或有诸如粉尘或腐蚀性气体类空气污染的地方。
- 将操作指南放在容易接触的地方，并将他们给所有的用户。
- 只能将此装置用于由制造者指定的用途。不要进行任何修改，或安装任何没有出售或没有经制造商推荐的部件，这样可能造成火灾、电击或其它伤害。



所列的 UL 和 CUL 功率转换设备可用于污染度为 2 的环境中。

ISO9001  
 西门子产品符合 ISO9001 质量管理体系

欧洲低电压规程

MICROMASTER Eco 和 MIDIMASTER Eco 的产品范围符合经 93/68/EEC 修正的低压规程 73/23/EEC 的要求。各部件经校验符合以下标准：

EN60146-1-1 半导体器件变频器—一般要求  
 EN60204-1 机械及其电气设备的安全性

欧洲机械规程

MICROMASTER Eco 和 MIDIMASTER Eco 的产品范围并不在机械规程的范围之内。但是，当应用于典型的机械应用场合时，该产品已经被全面进行了评价，以符合规程中所必须的健康和安全要求。如果需要，可以得到符合规范的声明。

欧洲电磁兼容性规程

当根据此手册中所推荐的方法进行安装时，MICROMASTER Eco 和 MIDIMASTER Eco 的所有产品范围都符合由用于功率装置系统的电磁兼容性产品标准 EN 61800-3 所规定的电磁兼容性规程的所有要求。





## 2. 简介

### 产品描述及应用

MICROMASTER Eco 和 MIDIMASTER Eco 提供了特殊开发的用于供暖、通风和空调工业的一系列变频调速控制器。主要的设计特点包括：

- 自动能量优化
- 电机过载热保护
- 产品最小化可听噪音的自动开关频率优化
- 电机定额的充分应用
- 起动时的自动电机测定
- 接地故障保护
- 短路保护
- 内置式电抗器允许电机电缆长至 150 米

具有对泵或风机速度很容量控制的能力，使其能够对过程进行更好的调节和控制，这样就能够对房间温度和个人舒适水平进行最佳化。

Eco 系列的产品将安装和调试的简易以及维护和运行费用的低廉结合起来。另外，特定的供暖、通风和空调产品功能 (和类似的面向“高技术”多种应用的产品相比) 意味着产品的成本能够降到最小，且用户无须为并不需要的功能进行付费。

日常的运行费用能够得到急剧的降低——在某些应用中高至 60%。能量的消耗和相应的辐射也减至最低的可能水平。

### Eco 运行指导手册

Eco 运行指导手册 (必须和此手册联合阅读) 给出了设备安装和编程的基本信息，以及控制风机和水泵电机的功能。该手册针对供暖、通风和空调安装的技术员和电气工程师进行现场的工作调试，且试图给出一个快速、直接的指南来安装且对 Eco 单元进行简易操作。

### Eco 参考手册

该手册—Eco 参考手册可由大范围的供暖、通风和空调专业人员使用。例如，Eco 参考手册可由楼宇自动化工程师用来规划他们的设备和布线方案，并且估计他们的材料需求。它还可被供暖、通风和空调顾问用作将他们标书规格的相应部分联系起来。

Eco 参考手册还对电气柜制造商、楼宇自动化工程师、质量检测/评估人员、电气工程经理和维护承包商有用。



### 3. 变频器运行的原理

#### 简介

本手册这一节的意图是想帮助变速传动装置的首次用户来理解基本的运行原理，并且对 MICROMASTER Eco 类的变速传动装置的成功安装和应用得到一些深入的理解。

#### 变速转动

一套变速传动系统包括一台电机和某种类型的速度控制器。

#### 历史

早期的电气变速传动包括交流和直流电机的机组，它们被用作旋转式交流到直流的转换器。直流电源被用作通过控制直流发电机的励磁电流来改变加到直流电机上直流电压，以使直流电机运行到不同的速度。

最早电子控制器用晶闸管整流器来控制电压，以控制直流电机的速度。这些直流传动装置现在仍旧被广泛应用着，并且具有非常复杂的控制性能。然而，直流电机是庞大、贵重的设备，并且需要周期性的电刷维护。

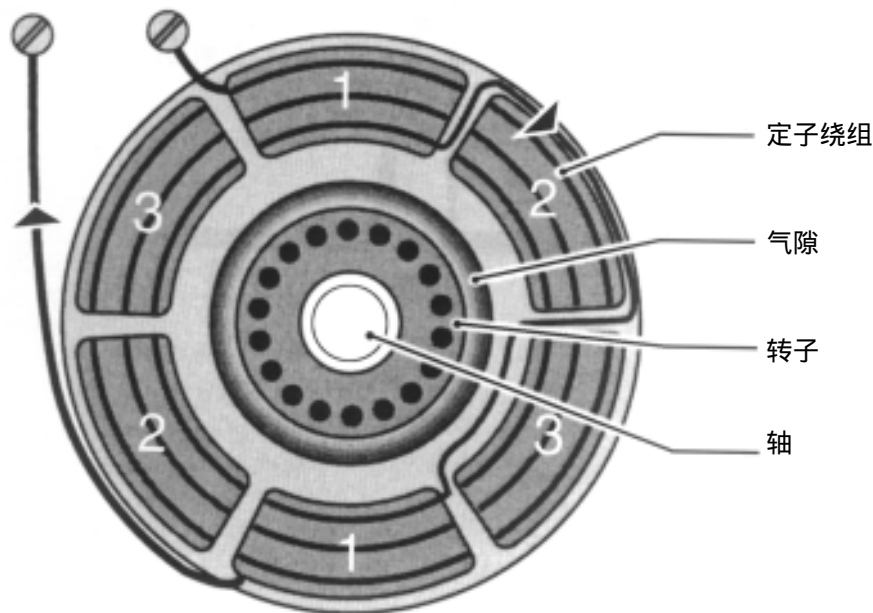
#### 现代

交流感应电机简单、成本低、可靠，且在世界上都得到了广泛的应用。为控制交流感应电机的速度，就需要一种更加复杂的控制器，即能够变频且变压的控制器，这通常被叫作变频器。

#### 感应电机

为理解一台变频器如何工作，首先必须懂得感应电机如果工作。

一台异步感应电机的工作就象变压器。当定子（固定的、外部绕组）被连接到三相电源时，一个按照所设电源频率旋转的磁场便建立起来。



简化的感应电机模型—横截面





该电磁场穿过在定子和转子之间的气隙，在转子绕组中产生电流。这样，当电流和变化的磁场进行作用时，就产生了对转子的作用力(转矩)，使转子进行旋转。

如果绕组的极对数增加，磁场的旋转频率就减小。(即两极 = 50/60Hz=3000/3600rpm, 而四极 = 50/60Hz=1500/1800rpm)

然而，如果转子按照旋转磁场同样的速度旋转，就不会产生感应的磁场，也就没有转矩。

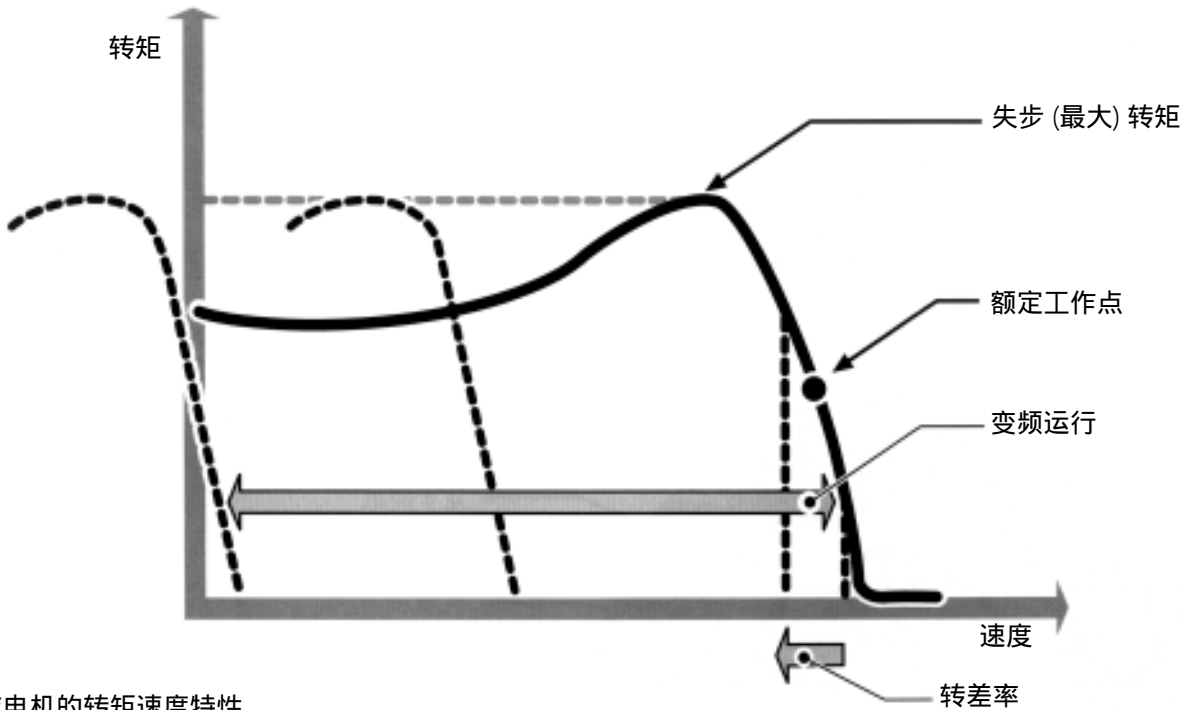
由于转子电流必须被用于产生输出转矩，转子就总是比旋转磁场转得慢一些。速度上的这种差异被称为转差率，一般为 3% 左右。

电机的速度取决于所加电源的频率，以及绕组的排列，在某种程度上也取决于负载。

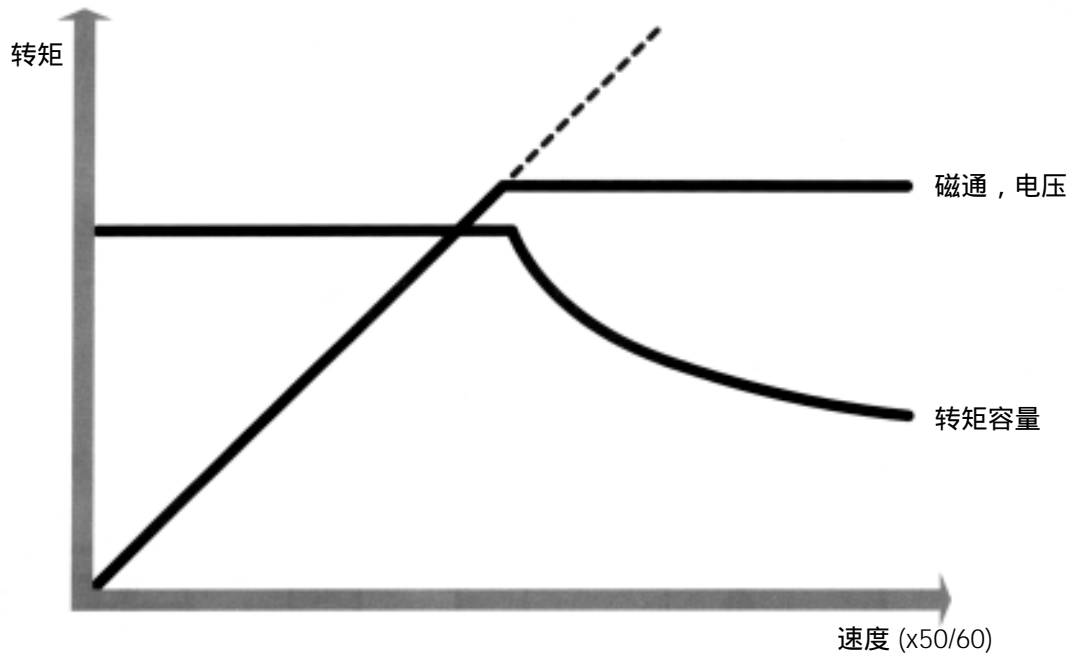
这样，为了控制电机的速度，必须控制电源的频率。

如果频率被降低，则电压必须被降低，否则定子电流和磁通就会很高，电机的磁场就会饱和。因此，电压必须同时被控制。

如果频率被升高至超过额定值，一般来说电压必须升高才能维持最大磁通；这一般是不可能的，所以在高速(即速度超过电源频率)时，就得到了较小的转矩。



感应电机的转矩速度特性



#### 基本以上的转矩下降

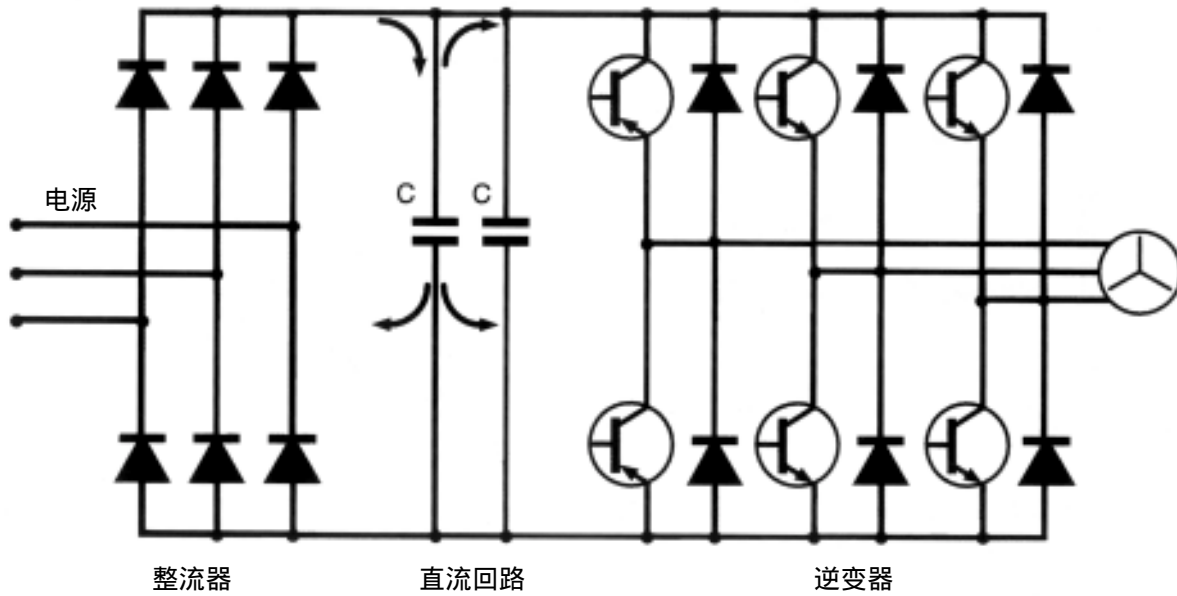
这样，为了控制标准交流电机的速度，必须控制所加电源的频率和电压。

将标准的感应电机和变频速度控制器一起使用能构成一台价格合理的速度控制系统。



变频器

一台能够将直流电流转换为交流电流的电子转换器被称为逆变器。交流电机的电子速度控制器通常用一整流器将交流电源转换为直流，然后用逆变桥将其再转换为变频、变压的交流电源。整流器和逆变器之间的连接叫做直流回路。速度控制器 (通常被称为变频器) 的框图如下所示：



变频器方块图



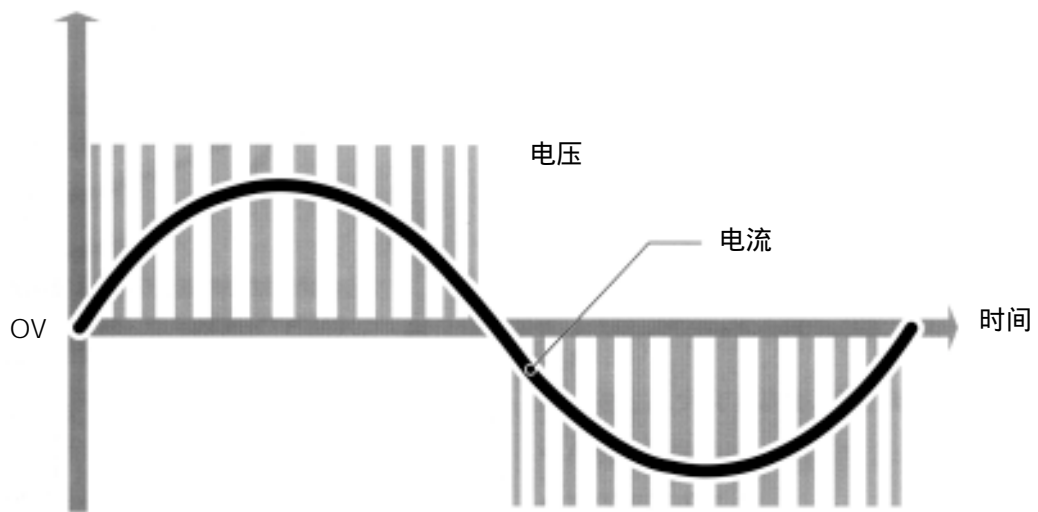
三相电源被输入全波整流器，以供给直流回路的电容器电压。电容器能够降低电压波动（尤其在单相应用时），且在短时间的电源断路情况下能够继续提供能量。加到电容器上的电压是不可控的，且取决于交流电源电压的峰值。

直流电压运用脉宽调制 (PWM) 技术被转换为交流。理想的波形通过输出晶体管 (绝缘栅极晶体管 IGBT) 在固定频率 (开关频率) 下的开关切换而建立。通过改变 IGBT 的开关时间，能够得到理想的电流。输出电压仍为一系列的方波脉冲，电机绕组的电感使其变成正弦的电机电流。脉宽调制如下所示：



MICROMASTER Eco 和 MIDIMASTER Eco 是三相的。

测试结果图



脉宽调制

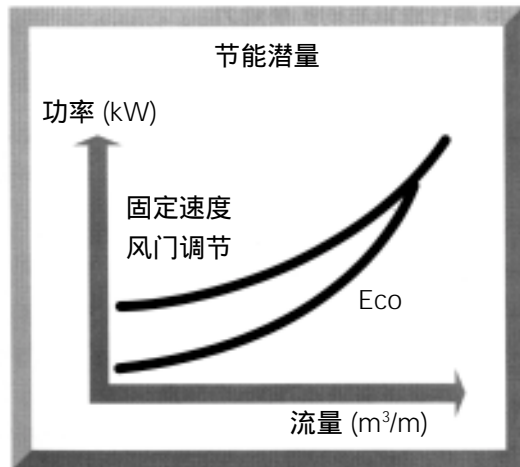


#### 4. Eco 变频器的优点

##### 节能

Eco 系列变频器在以下领域提供了相当的节能潜力。

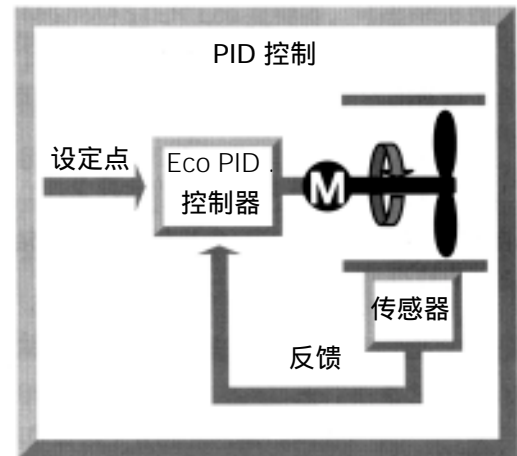
- 空气流动需求能够和所要求的精确对应。
- 最佳的系统调整意味着需要少的能量 / 功率。
- 减少了对空气清洁滤除器的更换需求。



##### 控制和调节

Eco 系列变频器在系统控制和调节上具有下列优点:

- 由于 Eco 能够精确跟随设定点，所以给出了更好的系统控制功能。
- 给出了运用标准比例、积分、微分控制的闭环过程控制。
- 对预设参数减少的超调提供了最佳化的舒适程度。
- 在过滤器被堵塞时，进行自动系统补偿。



##### 内置 PID 调节

运用标准比例、积分、微分控制的闭环过程控制。  
为反馈传感器提供了 15V, 50mA 的电源。

##### 噪声

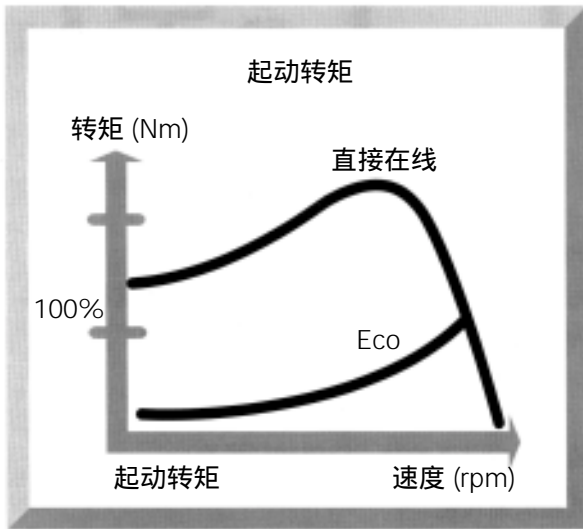
通过减少以下参量，能够减轻噪声：

- 电机和风扇转速。
- 空气流动速度。
- 平衡风门被调在更加开放的位置。
- 减少周期性的开 / 关动作，以免产生比连续运行更高、更坏的噪声。

### 磨损和破损

Eco 逆变器能够使维护和运行费用的大大减少成为可能。

- 更少的停止 / 起动次数意味着减少了机械磨损。
- 延长了设备的寿命，并且少数的元器件只需要更小的维护等级。
- 空气流通量的减少意味着清洁次数的减少。
- 对消耗性元件，如风扇带、电机轴承和风扇轴承的更换需求的减少。



### 设备的合理性

运用 Eco 系列变频器能够显著减少系统元件的数额，并且一般能够提供更加有效的空间：

- 机械元件可以被省略，包括风门、执行器。(以及运用串行通讯进行的扩展。)
- 能够使电气接触器、控制和过载继电器、端子和 PID 模块的运用减少。另外，减小了控制板的复杂度，以及接线和劳力的费用。

### 用 RS485 串行通讯后的扩展能力

通过 RS485 串行连接，及采用 USS 通讯协议，其远程控制能力能够达到 31 台变频器。





## 5. 技术概括及总表

MICROMASTER Eco 和 MIDIMASTER Eco 变频器可以用于世界上任何一个地方，这样，该类变频器就能适用于很宽的电源电压范围：

3 相	208-240V +/-10%
3 相	380-460/480/500V +/-10%
3 相	525-575V +/-15% (只对 MIDIMASTER Eco)

### 标准特性

- 程序安装和调试方便。
- 快速电流限制，可靠的无跳闸操作。
- 能够到 50° C 的范围运行。(对于 MIDIMASTER Eco 为 0-40°C)
- 出厂参数设置已经按照欧洲、亚洲和北美洲的需求预先编好。
- 输出频率 (及电机速度) 可被以下参量控制：
  1. 用键盘进行的频率设定
  2. 高分辨率的模拟设定点 (电压或电流输入)
  3. 外部电位计来控制电机速度
  4. 通过二进制输入设定 8 个固定频率
  5. 电动电位计功能 (用按钮进行速度的上升和下降)
  6. 串行 RS485 接口
- 加速 / 减速时间。
- 两个完全可编程的继电器输出 (13 个功能)
- 完全可编程的模拟输出 (1 个用于 MICROMASTER Eco, 2 个用于 MIDIMASTER Eco)。
- 外接可选的多种语言清晰字符显示面板。
- 如果安装了清晰的字符显示面板，就能够显示多组电机的参数。
- 用集成软件控制的冷却风扇。
- 无间隙并排安装 (IP20/21 模块)。
- 对于 MIDIMASTER Eco 变频器，可选 IP56 保护。
- 标准开环平方的 V/F 控制，对简单的应用如风机和水泵是理想的。
- 所有装置内含 PID 控制器用于闭环的系统调节。
- 所有产品利用了相同的、便于应用的标准用户界面，包括按钮和七段码显示。
- 用户友好的无螺钉的接线端用于控制连接。(只对 MICROMASTER Eco)。
- RS485 串行接口是标准的、允许上至 31 台装置连接到 PLC 或楼宇管理系统形成网络。
- 装置能够通过键盘，数字输入或标准 RS485 串行接口起动。
- 电机速度设置点能够被运用数字设定点、电动电位计、设定频率、模拟输入或通过 RS485 串行界面加以选择。
- 可以进行多种模式控制，允许从不同来源的传动控制和设定点输入。
- 在电源断开或故障恢复之后，装置能够被设为自动起动。
- 参数在不同的产品类型之间是完全兼容的，这样就减少了学习时间。
- 所有装置都根据 VDE, UL 和加拿大 UL 标准进行了认证，并且根据 ISO9001 进行制造。
- 所有装置符合 EC 低电压指南 73/23/EEC 的要求，并且被授予 CE 标志。



## 技术特性

变频器	MICROMASTER Eco	MIDIMASTER Eco
输入电压	3 相交流 208-240V +/-10% 3 相交流 380-500V +/-10%	3 相交流 208-240V +/-10% 3 相交流 380-500V +/-10% 3 相交流 525-575 +/-15%
功率范围	3 相交流 208-240V 3 相交流 380-500V 3 相交流 525-575V	5.5kW-45kW (1.1kW-45kW) IP56 11kW-315kW (3kW-90kW) IP56 4kW-45kW (4kW-45kW) IP56
保护等级	IP20/NEMA1	IP20/NEMA1 或 IP56/NEMA4/12 或 IP20/NEMA1 集成有 A 级 EMC 滤波器
符合电磁兼容性 EN55011,A 级	背板式滤波器 集成或背板式滤波器 未提供	集成或外部滤波器 集成或外部滤波器 未提供
符合电磁兼容性 EN55011,B 级	背板式滤波器 背板式滤波器 未提供	外部滤波器 外部滤波器 未提供
温度范围	0-50 度	0-40 度, 或在更高的温度下降额, 见 14 部分
控制方法	能量控制优化 Eco 模式或多电机模式	
保护特征	欠压、过压、过负载、短路、接地故障、电机失步、电机超温、装置超温	
最长电机电缆长度	见 14 部分	见 14 部分
过载能力	150%, 60 秒	110%, 60 秒
数字输入	6 个, 可设定	6 个, 可设定
固定频率	8	8
继电器输出	2 个, 可设定 (230 伏交流 /1.0A)	2 个, 可设定 (230 伏交流 /1.0A)
模拟量输入	2	2
模拟量输出	1 个, 可设定	2 个, 可设定
串行接口	RS485	
动力制动	复合制动 制动直流	复合制动 制动直流
过程控制	PID	PID



MICROMASTER Eco 3ph 208-240V±10% IP20/NEMA1							
产品	电机 功率	额定输出电流		输入电流 (1 rms) (A)	H x W x D	重量	订货号
	(kW)	(A)		3ph	(mm)	(kg)	
ECO1-75/2	0.75	3.9		4.7	147 x 73 x 141	0.95	6SE9513-8CA40
ECO1-110/2	1.1	5.5		6.4	184 x 149 x 172	1.9	6SE9515-5CB40
ECO1-150/2	1.5	7.4		8.3	184 x 149 x 172	1.9	6SE9517-5CB40
ECO1-220/2	2.2	10.4		11.7	215 x 185 x 195	3.8	6SE9521-0CC40
ECO1-300/2	3.0	13.6		16.3	215 x 185 x 195	3.8	6SE9521-4CC40
ECO1-400/2	4.0	17.5		21.1	215 x 185 x 195	3.8	6SE9521-8CC40

MICROMASTER Eco 3ph 380-500V±10% IP20/NEMA1							
产品	电机 功率	额定输出电流		输入电流	H x W x D	重量	订货号
	(kW)	400V (A)	500V (A)	(A)	(mm)	(kg)	
ECO1-110/3	1.1	3.0	2.6	4.9	147 x 73 x 141	0.95	6SE9513-0DA40
ECO1-150/3	1.5	4.0	3.6	5.9	147 x 73 x 141	0.95	6SE9514-5DA40
ECO1-220/3	2.2	5.9	5.3	8.8	184 x 149 x 172	1.6	6SE9516-0DB40
ECO1-300/3	3.0	7.7	6.9	11.1	184 x 149 x 172	1.6	6SE9517-7DB40
ECO1-400/3	4.0	10.2	9.1	13.6	215 x 185 x 195	3.6	6SE9521-0DB40
ECO1-550/3	5.5	13.2	11.8	17.1	215 x 185 x 195	3.6	6SE9521-3DC40
ECO1-750/3	7.5	17.0	15.2	22.1	215 x 185 x 195	3.6	6SE9521-7DC40

MICROMASTER Eco IP20/NEMA1 (集成有 A 级 EMC 滤波器) 3ph 380-480V±10% IP20/NEMA1							
产品	电机 功率	额定输出电流		输入电流	H x W x D	重量	订货号
	(kW)	400V (A)	480V (A)	(A)	(mm)	(kg)	
ECO1-220/3	2.2	5.9	5.3	8.8	184 x 149 x 172	2.4	6SE9516-0DB50
ECO1-300/3	3.0	7.7	6.9	11.1	184 x 149 x 172	2.4	6SE9517-7DB50
ECO1-400/3	4.0	10.2	9.1	13.6	215 x 185 x 195	4.8	6SE9521-0DC50
ECO1-550/3	5.5	13.2	11.8	17.1	215 x 185 x 195	4.8	6SE9521-3DC50
ECO1-750/3	7.5	17.0	15.2	22.1	215 x 185 x 195	4.8	6SE9521-7DC50



MIDIMASTER Eco - IP21/NEMA1 标准 3ph 208-240V±10%						
产品	变频器额定 输出电流	电机额定功率		H x W x D (mm)	重量 (kg)	订货号
		(kW)	(HP)			
ECO1-550/2	23	5.5	7.5	450 x 275 x 210	11	6SE9522-3CG40
ECO1-750/2	28	7.5	10	450 x 275 x 210	11	6SE9522-8CG40
ECO1-1100/2	42	11	15	550 x 275 x 285	14.5	6SE9524-2CH40
ECO1-1500/2	54	15	20	650 x 275 x 285	26.5	6SE9525-4CH40
ECO1-1850/2	68	18.5	25	650 x 275 x 285	26.5	6SE9526-8CJ40
ECO1-2200/2	80	22	30	650 x 275 x 285	27	6SE9528-0CJ40
ECO1-3000/2	104	30	40	850 x 420 x 310	55	6SE9531-0CK40
ECO1-3700/2	130	37	50	850 x 420 x 310	55	6SE9531-3CK40
ECO1-4500/2	154	45	60	850 x 420 x 310	55.5	6SE9531-5CK40

MIDIMASTER Eco - IP21 (IP20)/NEMA1 标准 3ph 380-(480)/500V±10%						
产品	变频器额定 输出电流	电机额定功率		H x W x D (mm)	重量 (kg)	订货号
		(kW)	(HP)			
	400V [500V] (A)	(kW)	(HP)	(mm)	(kg)	
ECO1-1100/3	23.5 [21]	11	15	450 x 275 x 210	11.5	6SE9522-4DG40
ECO1-1500/3	30 [27]	15	20	450 x 275 x 210	12.0	6SE9523-0DG40
ECO1-1850/3	37 [34]	18.5	25	550 x 275 x 210	16.0	6SE9523-7DH40
ECO1-2200/3	43.5 [40]	22	30	550 x 275 x 210	17.0	6SE9524-3DH40
ECO1-3000/3	58 [52]	30	40	650 x 275 x 285	27.5	6SE9525-8DJ40
ECO1-3700/3	71 [65]	37	50	650 x 275 x 285	28.0	6SE9527-1DJ40
ECO1-4500/3	84 [77]	45	60	650 x 275 x 285	28.5	6SE9528-4DJ40
ECO1-5500/3	102 [96]	55	75	850 x 420 x 310	57.0	6SE9531-0DK40
ECO1-7500/3	138 [124]	75	100	850 x 420 x 310	58.5	6SE9531-4DK40
ECO1-9000/3	168 [152]	90	125	850 x 420 x 310	60.0	6SE9531-7DK40
ECO1-110K/3*	210	110	150	1480 x 508 x 480	155	6SE9532-1EL40
ECO1-132K/3*	260	132	200	1480 x 508 x 480	155	6SE9532-6EL40
ECO1-160K/3*	315	160	250	1480 x 508 x 480	155	6SE9533-2EL40
ECO1-200K/3*	370	200	300	1480 x 508 x 480	155	6SE9533-7EL40
ECO1-250K/3*	510	250	350	2230 x 870 x 680	510	6SE9535-1EM40
ECO1-315K/3*	590	315	400	2230 x 870 x 680	510	6SE9536-0EM40

\* 最大电压 480V，防护等级 IP20



MIDIMASTER Eco - IP21 (IP20)/NEMA1 标准 3ph 525-575V±10%						
产品	变频器额定 输出电流	电机额定功率		H x W x D (mm)	重量 (kg)	订货号
		(kW)	(HP)			
ECO1-400/4	6.1	4	5	450 x 275 x 210	11.0	6SE9516-1FG40
ECO1-550/4	9	5.5	7.5	450 x 275 x 210	11.5	6SE9521-0FG40
ECO1-750/4	11	7.5	10	450 x 275 x 210	11.5	6SE9521-1FG40
ECO1-1100/4	17	11	15	450 x 275 x 210	11.5	6SE9521-7FG40
ECO1-1500/4	22	15	20	450 x 275 x 210	12.0	6SE9522-2FG40
ECO1-1850/4	27	18.5	25	550 x 275 x 210	16.0	6SE9522-7FH40
ECO1-2200/4	32	22	30	550 x 275 x 210	17.0	6SE9523-2FH40
ECO1-3000/4	41	30	40	650 x 275 x 285	27.5	6SE9524-1FJ40
ECO1-3700/4	52	37	50	650 x 275 x 285	28.0	6SE9525-2FJ40
ECO1-4500/4	62	45	60	650 x 275 x 285	28.5	6SE9526-2FJ40

MIDIMASTER Eco - IP20/NEMA1 带集成 A 级滤波器 3ph 208-240V±10%						
产品	变频器额定 输出电流	电机额定功率		H x W x D (mm)	重量 (kg)	订货号
		(kW)	(HP)			
ECO1-550/2	23	5.5	7.5	700 x 275 x 210	18	6SE9522-3CG50
ECO1-750/2	28	7.5	10	700 x 275 x 210	18	6SE9522-8CG50
ECO1-1100/2	42	11	15	800 x 275 x 210	21.5	6SE9524-2CH50
ECO1-1500/2	54	15	20	920 x 275 x 285	37	6SE9525-4CJ50
ECO1-1850/2	68	18.5	25	920 x 275 x 285	37.5	6SE9526-8CJ50
ECO1-2200/2	80	22	30	920 x 275 x 285	37.5	6SE9528-0CJ50
ECO1-3000/2	104	30	40	1150 x 420 x 310	85	6SE9531-0CK50
ECO1-3700/2	130	37	50	1150 x 420 x 310	85.5	6SE9531-3CK50
ECO1-4500/2	154	45	60	1150 x 420 x 310	85.5	6SE9531-5CK50



MIDIMASTER Eco - IP20/NEMA1 带集成 A 级滤波器 3ph 380-460V±10%							
产品	变频器额定 输出电流		电机额定功率		H x W x D (mm)	重量 (kg)	订货号
	(A)	[ ]	(kW)	(HP)			
ECO1-1100/3	23.5	[21]	11	15	700 x 275 x 210	18.5	6SE9522-4DG50
ECO1-1500/3	30	[27]	15	20	700 x 275 x 210	19	6SE9523-0DG50
ECO1-1850/3	37	[34]	18.5	25	800 x 275 x 210	23	6SE9523-7DH50
ECO1-2200/3	43.5	[40]	22	30	800 x 275 x 210	24	6SE9524-3DH50
ECO1-3000/3	58	[52]	30	40	920 x 275 x 285	38	6SE9525-8DJ50
ECO1-3700/3	71	[65]	37	50	920 x 275 x 285	38.5	6SE9527-1DJ50
ECO1-4500/3	84	[77]	45	60	920 x 275 x 285	39	6SE9528-4DJ50
ECO1-5500/3	102	[96]	55	75	1150 x 420 x 310	87	6SE9531-0DK50
ECO1-7500/3	138	[124]	75	100	1150 x 420 x 310	88.5	6SE9531-4DK50
ECO1-9000/3	168	[152]	90	125	1150 x 420 x 310	90	6SE9531-7DK50

MIDIMASTER Eco - IP56 (NEMA4/12) 3ph 208-240V±10%							
产品	变频器额定 输出电流		电机额定功率		H x W x D (mm)	重量 (kg)	订货号
	(A)	[ ]	(kW)	(HP)			
ECO1-110/2	5.5	[ ]	1.1	1.5	675 x 360 x 351	30	6SE9515-5CS45
ECO1-150/2	7.4	[ ]	1.5	2.0	675 x 360 x 351	30	6SE9517-4CS45
ECO1-220/2	10.4	[ ]	2.2	3.0	675 x 360 x 351	30	6SE9521-0CS45
ECO1-300/2	13.6	[ ]	3.0	4.0	675 x 360 x 351	30	6SE9521-4CS45
ECO1-400/2	17.5	[ ]	4.0	5.0	675 x 360 x 351	30	6SE9521-8CS45
ECO1-550/2	23	[ ]	5.5	7.5	675 x 360 x 351	30	6SE9522-3CS45
ECO1-750/2	28	[ ]	7.5	10	675 x 360 x 351	30	6SE9522-8CS45
ECO1-1100/2	42	[ ]	11	15	775 x 360 x 422	39	6SE9524-2CS45
ECO1-1500/2	54	[ ]	15	20	875 x 360 x 483	50	6SE9525-4CS45
ECO1-1850/2	68	[ ]	18.5	25	875 x 360 x 783	53.5	6SE9526-8CS45
ECO1-2200/2	80	[ ]	22	30	875 x 360 x 783	54	6SE9528-0CS45
ECO1-3000/2	104	[ ]	30	40	1150 x 500 x 570	95	6SE9531-0CS45
ECO1-3700/2	130	[ ]	37	50	1150 x 500 x 570	96	6SE9531-3CS45
ECO1-4500/2	154	[ ]	45	60	1150 x 500 x 570	97	6SE9531-5CS45





MIDIMASTER Eco - IP56/NEMA4/12/ 带集成 A 级滤波器 3ph 208-240V±10%

产品	变频器额定 输出电流		电机额定功率		H x W x D (mm)	重量 (kg)	订货号
	(A)		(kW)	(HP)			
ECO1-110/2	5.5		1.1	1.5	675 x 360 x 351	34	6SE9515-5CS55
ECO1-150/2	7.4		1.5	2.0	675 x 360 x 351	34	6SE9517-4CS55
ECO1-220/2	10.4		2.2	3.0	675 x 360 x 351	34	6SE9521-0CS55
ECO1-300/2	13.6		3.0	4.0	675 x 360 x 351	34	6SE9521-4CS55
ECO1-400/2	17.5		4.0	5.0	675 x 360 x 351	34	6SE9521-8CS55
ECO1-550/2	23		5.5	7.5	675 x 360 x 351	34	6SE9522-3CS55
ECO1-750/2	28		7.5	10	675 x 360 x 351	34	6SE9522-8CS55
ECO1-1100/2	42		11	15	775 x 360 x 422	43	6SE9524-2CS55
ECO1-1500/2	54		15	20	875 x 360 x 483	58	6SE9525-4CS55
ECO1-1850/2	68		18.5	25	875 x 360 x 783	61	6SE9526-8CS55
ECO1-2200/2	80		22	30	875 x 360 x 783	62	6SE9528-0CS55
ECO1-3000/2	104		30	40	1150 x 500 x 570	105	6SE9531-0CS55
ECO1-3700/2	130		37	50	1150 x 500 x 570	106	6SE9531-3CS55
ECO1-4500/2	154		45	60	1150 x 500 x 570	107	6SE9531-5CS55

MIDIMASTER Eco - IP56 (NEMA4/12) 3ph 380-500V±10%

产品	变频器额定 输出电流		电机额定功率		H x W x D (mm)	重量 (kg)	订货号
	400V	[500V](A)	(kW)	(HP)			
ECO1-300/3	7.7	[6.9]	3	4	675 x 360 x 351	29	6SE9517-7DS45
ECO1-400/3	10.2	[9.1]	4	5	675 x 360 x 351	29	6SE9521-0DS45
ECO1-550/3	13.2	[11.8]	5.5	7.5	675 x 360 x 351	29	6SE9521-3DS45
ECO1-750/3	17	[15.2]	7.5	10	675 x 360 x 351	29	6SE9521-7DS45
ECO1-1100/3	23.5	[21]	11	15	675 x 360 x 351	29	6SE9522-4DS45
ECO1-1500/3	30	[27]	15	20	675 x 360 x 351	30	6SE9523-0DS45
ECO1-1850/3	37	[34]	18.5	25	775 x 360 x 422	39	6SE9523-7DS45
ECO1-2200/3	43.5	[40]	22	30	775 x 360 x 422	40	6SE9524-3DS45
ECO1-3000/3	58	[52]	30	40	875 x 360 x 483	50	6SE9525-8DS45
ECO1-3700/3	71	[65]	37	50	875 x 360 x 483	52	6SE9527-1DS45
ECO1-4500/3	84	[77]	45	60	875 x 360 x 483	54	6SE9528-4DS45
ECO1-5500/3	102	[96]	55	75	1150 x 500 x 570	97	6SE9531-0DS45
ECO1-7500/3	138	[124]	75	100	1150 x 500 x 570	99	6SE9531-4DS45
ECO1-9000/3	168	[152]	90	125	1150 x 500 x 570	100	6SE9531-7DS45



MIDIMASTER Eco - IP56/NEMA4/12 带集成 A 级滤波器 3ph 380-460V±10%							
产品	变频器额定 输出电流		电机额定功率		H x W x D (mm)	重量 (kg)	订货号
	(A)		(kW)	(HP)			
ECO1-300/3	7.7	[6.9]	3	4	675 x 360 x 351	33	6SE9517-7DS55
ECO1-400/3	10.2	[9.1]	4	5	675 x 360 x 351	33	6SE9521-0DS55
ECO1-550/3	13.2	[11.8]	5.5	7.5	675 x 360 x 351	33	6SE9521-3DS55
ECO1-750/3	17	[15.2]	7.5	10	675 x 360 x 351	33	6SE9521-7DS55
ECO1-1100/3	23.5	[21]	11	15	675 x 360 x 351	33	6SE9522-4DS55
ECO1-1500/3	30	[27]	15	20	675 x 360 x 351	34	6SE9523-0DS55
ECO1-1850/3	37	[34]	18.5	25	775 x 360 x 422	43	6SE9523-7DS55
ECO1-2200/3	43.5	[40]	22	30	775 x 360 x 420	44	6SE9524-3DS55
ECO1-3000/3	58	[52]	30	40	875 x 360 x 483	58	6SE9525-8DS55
ECO1-3700/3	71	[65]	37	50	875 x 360 x 483	60	6SE9527-1DS55
ECO1-4500/3	84	[77]	45	60	875 x 360 x 483	62	6SE9528-4DS55
ECO1-5500/3	102	[96]	55	75	1150 x 500 x 570	107	6SE9531-0DS55
ECO1-7500/3	138	[124]	75	100	1150 x 500 x 570	109	6SE9531-4DS55
ECO1-9000/3	168	[152]	90	125	1150 x 500 x 570	110	6SE9531-7DS55

MIDIMASTER Eco - IP56 (NEMA4/12) 3ph 525-575V±10%							
产品	变频器额定 输出电流		电机额定功率		H x W x D (mm)	重量 (kg)	订货号
	(A)		(kW)	(HP)			
ECO1-400/4	6.1		4	5	675 x 360 x 351	28	6SE9516-1FS45
ECO1-550/4	9		5.5	7.5	675 x 360 x 351	29	6SE9521-0FS45
ECO1-750/4	11		7.5	10	675 x 360 x 351	29	6SE9521-1FS45
ECO1-1100/4	17		11	15	675 x 360 x 351	29	6SE9521-7FS45
ECO1-1500/4	22		15	20	675 x 360 x 351	30	6SE9522-2FS45
ECO1-1850/4	27		18.5	25	775 x 360 x 422	39	6SE9522-7FS45
ECO1-2200/4	32		22	30	775 x 360 x 422	40	6SE9523-2FS45
ECO1-3000/4	41		30	40	875 x 360 x 483	50	6SE9524-1FS45
ECO1-3700/4	52		37	50	875 x 360 x 483	52	6SE9525-2FS45
ECO1-4500/4	62		45	60	875 x 360 x 483	54	6SE9526-2FS45



选件

可从下表中选用一系列特殊设计的选件使 MICROMASTER Eco 和 MIDIMASTER Eco 变频器功能得到增强。

选件	订货号	防护等级	变频器	
			MICROMASTER Eco	MIDIMASTER Eco
EMC 滤波器，用于 EN55011A/ EN61800-3	见 15 部分	IP20	背板式	集成或 外部连接
EMC 滤波器，用于 EN55011B	见 15 部分	IP20	背板式	外部连接
多语种的文本显示 操作面板 (OPe)	6SE9590- 0XX87-8BF0	IP54	可供货的	可供货的
面板安装电缆附件 (3m) 用于多语种文本显示 操作面板 (OPe)	6SE3290- 0XX87-8PK0	IP20	可供货的	
SIMOVIS 5.2 软件版本数据库， 用于调试和参数设置，读取/ 下载和存储。	6SE3290- 0XX87-8SA2	n.a.	可供货的	
接口电缆附件，用于连接 PC 机 到文本显示操作面板的 RS232 通讯接口。	6SE3290- 0XX87-8SK0	IP20	可供货的	
电源输入电抗器	见 15 部分	IP00	可供货的	可供货的



## 电磁兼容滤波器，用于 MICROMASTER Eco (防护等级只有 IP20)

变频器类型	滤波器类型	订货号	滤波器类型 等级
ECO1-75/2 - ECO1-110/3 - ECO1-150/3	背板式	6SE3290-0DA87-0FA1	A
ECO1-110/2 - ECO1-150/2 - ECO1-220/3 - ECO1-300/3	背板式	6SE3290-0DB87-0FA3	A
ECO1-220/2 - ECO1-300/2 - ECO1-400/2 - ECO1-400/3 - ECO1-550/3 - ECO1-750/3	背板式	6SE3290-0DC87-0FA4	A
ECO1-110/3 - ECO1-150/3	背板式	6SE3290-0DA87-0FB1	B
ECO1-110/2 - ECO1-150/2 - ECO1-220/3 - ECO1-300/3	背板式	6SE3290-0DB87-0FB3	B
ECO1-220/2 - ECO1-300/2 - ECO1-400/2 - ECO1-400/3 - ECO1-550/3 - ECO1-750/3	背板式	6SE3290-0DC87-0FB4	B

注意：某些规格的 MICROMASTER Eco 出厂时可能集成有 A 级滤波器—见第 5 部分表格。

## 电磁兼容滤波器，用于 MIDIMASTER Eco (防护等级为 IP21&amp;IP56)

变频器类型	滤波器类型	订货号	滤波器类型 等级
ECO1-110/2* - ECO1-150/2* - ECO1-300/3* - ECO1-220/2* - ECO1-300/2* - ECO1-400/2* - ECO1-400/3* - ECO1-550/3* - ECO1-750/3* - ECO1-550/2 - ECO1-750/2 - ECO1-1100/3 - ECO1-1500/3	外部滤波器	6SE6290-0DG87-0FA5	A
ECO1-1100/2 - ECO1-1850/3 - ECO1-2200/3	外部滤波器	6SE3290-0DH87-0FA5	A
ECO1-1500/2 - ECO1-1850/2 - ECO1-2200/2 - ECO1-3000/3 - ECO1-3700/3 - ECO1-4500/3	外部滤波器	6SE3290-0DJ87-0FA6	A
ECO1-3000/2 - ECO1-3700/2 - ECO1-4500/2 - ECO1-5500/3 - ECO1-7500/3 - ECO1-9000/3	外部滤波器	6SE3290-DK87-0FA7	A
ECO1-110K/3, ECO1-132K/3, ECO1-160K/3	外部滤波器	6SE7033-2ES87-0FA1	A
ECO1-200K/3, ECO1-250K/3, ECO1-315K/3	外部滤波器	6SE7036-0ES87-0FA1	A
ECO1-110/2* - ECO1-150/2* - ECO1-300/3* - ECO1-220/2* - ECO1-300/2* - ECO1-400/2* - ECO1-400/3* - ECO1-550/3* - ECO1-750/3* - ECO1-550/2 - ECO1-750/2 - ECO1-1100/2 - ECO1-1100/3 - ECO1-500/3 - ECO1-1850/3 - ECO1-2200/3	外部滤波器	6SE2100-1FC20	B
ECO1-1500/2 - ECO1-1850/2 - ECO1-2200/2 - ECO1-300/3 - ECO1-3700/3	外部滤波器	6SE2100-1FC21	B
ECO1-3000/2, ECO1-3700/2, ECO1-4500/2, ECO1-4500/3, ECO1/5500/3, ECO1-7500/3, ECO1-9000/3	外部滤波器	6SE3290-0DK87-0FB7	B

注意：\* 表示 MIDIMASTER Eco 防护等级只有 IP56

A 级 MIDIMASTER Eco 滤波器可以安装在防护等级为 IP56 的 MIDIMASTER Eco 装置内。

B 级 MIDIMASTER Eco 滤波器仅用于外部单机安装。

某些规格的 MIDIMASTER Eco 出厂时可能集成有 A 级滤波器—见第 5 部分的表格。



用于 MIDIMASTER Eco 的电源输入电抗器

变频器	输入进线电抗器 (2%) 2% , 用于低阻抗电源	尺寸 (H x W x D) mm	重量 (kg)
	<b>208V-240V 50/60Hz</b>		
ECO1-75/2	4EP3200-1US	108 x 88.5 x 57.5	0.7
ECO1-110/2	4EP3200-1US	108 x 88.5 x 57.5	0.7
ECO1-150/2	4EP3400-2US	122 x 124 x 73	1.4
ECO1-220/2	4EP3400-1US	122 x 124 x 73	1.4
ECO1-300/2	4EP3500-0US	139 x 148 x 68	1.9
ECO1-400/2	4EP3600-4US	139 x 148 x 78	2.5
ECO1-550/2	4EP3600-5US	139 x 148 x 78	2.8
ECO1-750/2	4EP3700-2US	159 x 178 x 73	3.3
ECO1-1100/2	4EP3800-2US	193 x 178 x 88	4
ECO1-1500/2	4EP3800-7US	153 x 178 x 88	5
ECO1-1850/2	4EP3900-2US	181 x 219 x 99	6.5
ECO1-2200/2	4EP3900-2US	181 x 219 x 99	6.5
ECO1-3000/2	4EP4000-2US	181 x 219 x 119	8.2
ECO1-3700/2	4EU2451-2UA00	220 x 206 x 105	12.0
ECO1-4500/2	4EU2551-4UA00	220 x 206 x 128	15.3
	<b>380V 50Hz-500V 60Hz (500V 50Hz)</b>		
ECO1-110/3	4EP3200-1US [4EP3200-2US]	108 x 88.5 x 57.5	0.7
ECO1-150/3	4EP3200-1US [4EP3200-1US]	108 x 88.5 x 57.5	0.7
ECO1-220/3	4EP3400-2US [4EP3200-2US]	122 x 124 x 73 (108 x 88.5 x 57.5)	1.3
ECO1-300/3	4EP3400-1US [4EP3300-0US]	122 x 124 x 73 (122 x 124 x 64)	1.4
ECO1-400/3	4EP3400-1US [4EP3400-3US]	122 x 124 x 73	1.4
ECO1-550/3	4EP3500-0US [4EP3600-8US]	139 x 148 x 68 (139 x 148 x 78)	1.9
ECO1-750/3	4EP3600-4US [4EP3600-2US]	139 x 148 x 78	2.5
ECO1-1100/3	4EP3600-5US (4EP3600-3US)	139 x 148 x 78	2.8
ECO1-1500/3	4EP3700-2US (4EP3700-6US)	159 x 178 x 73	3.3
ECO1-1850/3	4EP3700-5US (4EP3700-1US)	159 x 178 x 73	3.8
ECO1-2200/3	4EP3800-2US (4EP3801-2US)	193 x 178 x 88	4
ECO1-3000/3	4EP3800-7US (4EP3900-1US)	153 x 178 x 88 (181 x 219 x 99)	5
ECO1-3700/3	4EP3900-2US (4EP4000-1US)	181 x 219 x 99 (181 x 219 x 119)	6.5
ECO1-4500/3	4EP4000-2US (4EP4000-8US)	181 x 219 x 119	8.2
ECO1-5500/3	4EP4000-6US (4EP4000-8US)	181 x 219 x 119	9.6
ECO1-7500/3	4EU2451-2UA00 (4EU2551-2UA00)	220 x 206 x 105 (220 x 206 x 128)	12
ECO1-9000/3	4EU2551-4UA00 (4EU2551-6UA00)	220 x 206 x 128	15.3



变频器	输入进线电抗器 (2%) 2% , 用于低阻抗电源	尺寸 (H x W x D) mm	重量 (kg)
	380V 50Hz-480V 60Hz		
ECO1-110K/3	4EU2551-8UA00	220 x 206 x 128	16.4
ECO1-132K/3	4EU2751-0UB00	250 x 235 x 146	22.8
ECO1-160K/3	4EU2751-7UA00	250 x 235 x 146	23
ECO1-200K/3	4EU2751-8UA00	250 x 235 x 146	26.8
ECO1-250K/3	4EU3051-5UA00	280 x 264 x 155	38.2
ECO1-315K/3	4EU3051-6UA00	280 x 264 x 155	40.3
	525V-575V 50/60Hz		
ECO1-400/4	4EP3400-3US	122 x 124 x 73	1.3
ECO1-550/4	4EP3600-8US	139 x 148 x 78	2.3
ECO1-750/4	4EP3600-2US	139 x 148 x 78	2.5
ECO1-1100/4	4EP3600-3US	139 x 148 x 78	2.4
ECO1-1500/4	4EP3700-6US	159 x 178 x 73	3.4
ECO1-1850/4	4EP3700-1US	159 x 178 x 73	3.7
ECO1-2200/4	4EP3801-2US	193 x 178 x 88	4.2
ECO1-3000/4	4EP3800-1US	193 x 178 x 88	4.6
ECO1-3700/4	4EP3900-1US	181 x 219 x 99	6.4
ECO1-4500/4	4EP4000-7US	181 x 219 x 119	7.7





变频器	输入进线电抗器 (4%) 4% , 用于减少谐波电流 (和低阻抗电源)	尺寸 (H x W x D) mm	重量 (kg)
	208V-240V 50/60Hz		
ECO1-75/2	4EP3200-1US	108 x 88.5 x 57.5	0.7
ECO1-110/2	4EP3200-1US	108 x 88.5 x 57.5	0.7
ECO1-150/2	4EP3400-1US	122 x 124 x 73	1.3
ECO1-220/2	4EP3400-1US	122 x 124 x 73	1.4
ECO1-300/2	4EP3500-0US	139 x 148 x 68	1.9
ECO1-400/2	4EP3600-4US	139 x 148 x 78	2.4
ECO1-550/2	4EP3600-5US	139 x 148 x 78	2.8
ECO1-750/2	4EP3700-2US	159 x 178 x 73	3.3
ECO1-1100/2	4EP3800-2US	193 x 178 x 88	4
ECO1-1500/2	4EP3800-7US	153 x 178 x 88	5
ECO1-1850/2	4EP3900-2US	181 x 219 x 99	6.5
ECO1-2200/2	4EP3900-2US	181 x 219 x 99	6.5
ECO1-3000/2	4EP4000-2US	181 x 219 x 119	8.2
ECO1-3700/2	4EU2451-2UA00	220 x 206 x 105	12.0
ECO1-4500/2	4EU2551-4UA00	220 x 206 x 128	15.3
ECO1-110/3	3x4EM4605-4CB	61 x 51 x 73 each	0.5
	380V 50Hz-500V 60Hz (500V 50Hz)		
ECO1-150/3	3x4EM4605-6CB	61 x 51 x 73 each	0.5
ECO1-220/3	3x4EM4605-6CB	79 x 69 x 86 each	1.0
ECO1-300/3	3x4EM4807-4CB	79 x 69 x 86 each	1.0
ECO1-400/3	3x4EM4807-6CB	79 x 69 x 86 each	1.1
ECO1-550/3	4EP3700-7US [4EP3800-8US]	159 x 178 x 73 (159 x 178 x 88)	3.3
ECO1-750/3	4EP3801-0US [4EP3800-8US]	193 x 178 x 88	3.8
ECO1-1100/3	4EP3900-5US [4EP4001-0US]	181 x 219 x 99 (181 x 219 x 119)	6.1
ECO1-1500/3	4EP3900-5US [4EP4001-0US]	181 x 219 x 99 (181 x 219 x 119)	6.1
ECO1-1850/3	4EP4001-1US [4EP4001-2US]	220 x 219 x 119	7.6
ECO1-2200/3	4EU2451-4UA00 [4EU2451-5UA00]	220 x 206 x 104 (220 x 206 x 104)	4.6
ECO1-3000/3	4EU2451-4UA00 [4EU2551-1UB00]	220 x 206 x 104 (220 x 206 x 104)	11.1
ECO1-3700/3	4EU2551-2UB00 [4EU2551-3UB00]	220 x 206 x 128 (220 x 206 x 128)	15.5
ECO1-4500/3	4EU2751-1UB00 [4EU2551-3UB00]	250 x 235 x 146 (220 x 206 x 128)	16.7
ECO1-5500/3	4EU2751-1UB00 [4EU2751-3UB00]	250 x 235 x 146 (250 x 235 x 146)	23.4
ECO1-7500/3	4EU2751-1UB00 [4EU2751-6UB00]	250 x 235 x 146 (250 x 235 x 146)	22.8
ECO1-9000/3	4EU2751-2UB00 [4EU3051-0UB00]	250 x 235 x 146 (280 x 264 x 155)	24.2



变频器	输入进线电抗器 (4%) 4% , 用于减少谐波电流 (和低阻抗电源)	尺寸 (H x W x D) mm	重量 (kg)
	<b>380V 50Hz-480V 60Hz</b>		
ECO1-110K/3	4EU2751-5UB00	250 x 235 x 146	25.5
ECO1-132K/3	4EU3051-7UA00	280 x 264 x 155	37
ECO1-160K/3	4EU3051-3UB00	280 x 264 x 155	39
ECO1-200K/3	4EU3651-3UB00	335 x 314 x 169	47.1
ECO1-250K/3	4EU3651-4UB00	335 x 315 x 169	55.2
ECO1-315K/3	4EU3651-6UC00	335 x 314 x 169	58
	<b>525V-575V 50/60Hz</b>		
ECO1-400/4	3x4EM4807-1CB	79 x 69 x 86 each	1.1
ECO1-550/4	3x4EM4911-7CB	85 x 85 x 91 each	1.8
ECO1-750/4	4EP3800-8US	193 x 178 x 88	5
ECO1-1100/4	4EP3800-8US	193 x 178 x 88	5
ECO1-1500/4	4EP4001-0US	181 x 219 x 119	8.8
ECO1-1850/4	4EP4001-0US	181 x 219 x 119	8.8
ECO1-2200/4	4EP4001-2US	181 x 219 x 119	8.3
ECO1-3000/4	4EP4001-2US	181 x 219 x 119	8.3
ECO1-3700/4	4EU2551-1UB00	220 x 206 x 128	15.5
ECO1-4500/4	4EU2551-1UB00	220 x 206 x 128	15.5



## 6. 节能程序

## 能量优化控制 (P077)

特征包括：

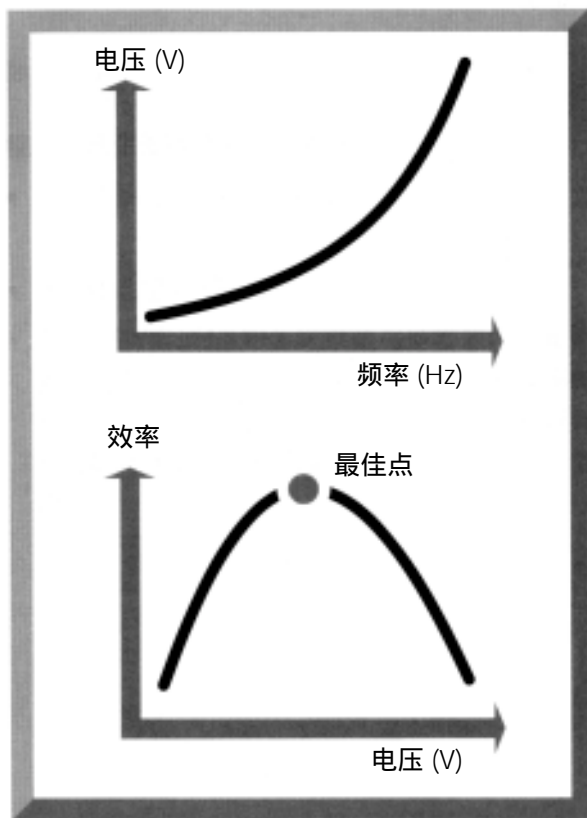
- “能量优化控制” (Eco)
- 为搜寻最小能量消耗点，自动升高和降低电机电压
- 当设定速度到达时运行该功能
- 出厂设定

当电机一到达设定速度 (即加速过程结束时) ,Eco 就开始分析电机的功率消耗。然后，它开始通过轻微降低或升高输出电压来搜寻最佳的效率 (最低的功率消耗)。

例如，如果 Eco 升高电机电压时检测到功率消耗增加，则控制策略将开始降低电机输出电压，以搜寻最低的功率消耗水平。该过程的反向也将使用，以自动决定最低的功率消耗水平。

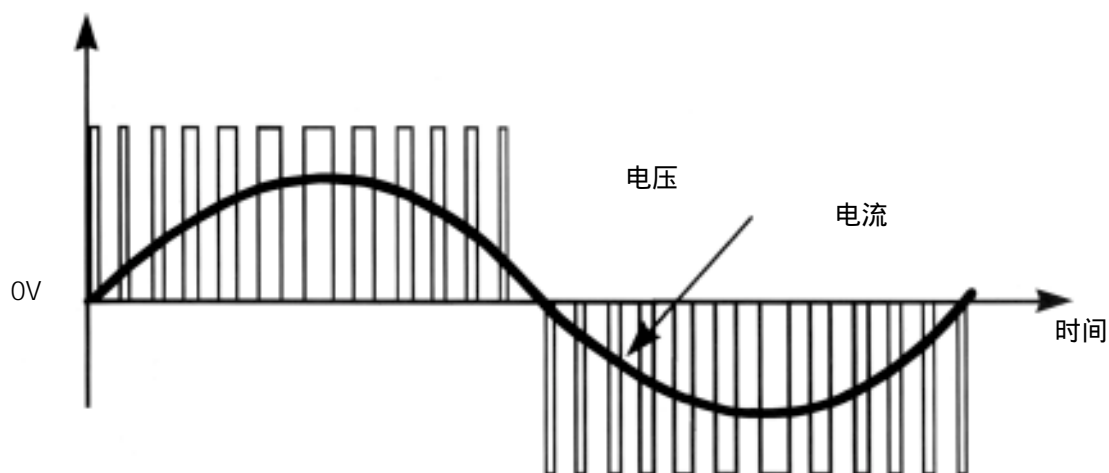
控制模式 (P077=4) 被设为能量控制优化模式，并且作为出厂设定。

用此优化技术节省的额外能量会有相当的变化，并取决于电机负载、电机类型和工作周期类型。典型的额外能量节省效果为 2% 到 5% 之间。





## 7. 脉宽调制 (PWM) 输出方案



## 脉宽调制

使电机产生低噪声的开关频率

- PWM (脉宽调制) 开关频率在 2kHz 到 16kHz 之间可调。
- 16kHz 已超出可听频率。
- PWM (脉宽调制) 开关频率是与逆变器内的发热和能量损耗成正比例的。开关频率越高, 逆变器功率输出装置 (IGBT) 所产生的热量越多。如果逆变器运行到接近它的量高额定温度并承受全负载时, 就会触发超温保护。
- Eco 装置只要自动优化开关频率, 就可能降低电机噪声。
- 如果散热器温度超过限值, 就会降低开关频率。
- 只要散热器温度恢复正常, 则开关频率就恢复到设置值。更大的 MIDIMASTER Eco 被限制于在 4kHz 以下运行。请参考和开关频率相关的输出电流限制的参数 P076。



## 8. Eco 选择标准—尺寸、型号等

一般来说，装置的选择是直接就能进行的，因为电机的额定值已知，且速度范围的要求要么已经预先决定，要么可以很容易的确定和得到，然而，当传动系统按照最初的原则进行选取时，进行仔细的考虑，可以在安装和运行中避免问题的发生，并且还可能产生显著的投资的节省。

### 总体考虑

- 确信变频器的电流额定值和电机铭牌上的电流额定值相匹配—功率额定值可被用作粗略的指南。
- 确信您已经选择了正确的运行电压，且电机的端线接法是正确的。
- 确信您所要求的速度范围是可以达到的。在额定电源频率 (50 或 60Hz) 以上的运行一般只有降低功率才有可能，在低频和高转矩下运行 (并非风机和水泵的典型特征) 能造成电机过热，除非已采取了额外的冷却预防措施。
- 您是否需要带长于 100 米的电缆运行，或带长于 50 米的屏蔽电缆或铠装电缆运行？如果这样，就必须将变频器的额定值降额，或安装电抗器以补偿电缆的容抗。关于电机电缆的长度细节请见 14 部分。
- Eco 变频器只用于离心式水泵和风机，进一步的信息请见 P8-8

### 电源侧的要求

为得到最大的可靠性和最佳的性能，变频器系统的主电源必须和变频器相匹配，为此必须考虑以下几点：

#### 电源的范围：

变频器被设计为能在供电电压如下的宽范围变动之下运行：

208-240V  $\pm$  10% 即 187-264V

380-500V  $\pm$  10% 即 342-550V

525-575V  $\pm$  15% 即 472-633V

变频器将在 47-63Hz 的电源频率下正常运行：

许多电源的变化会超出这些水平，例如：

- 电源电压在边远地区的长电源线末端会在晚上和周末大负载不存在时过分的升高。
- 带局部控制和发电电压运行的工业设备会有较差的电压调节和控制性能。
- 在世界的某些地方，电源系统可能并不符合变频器输入电压的范围。

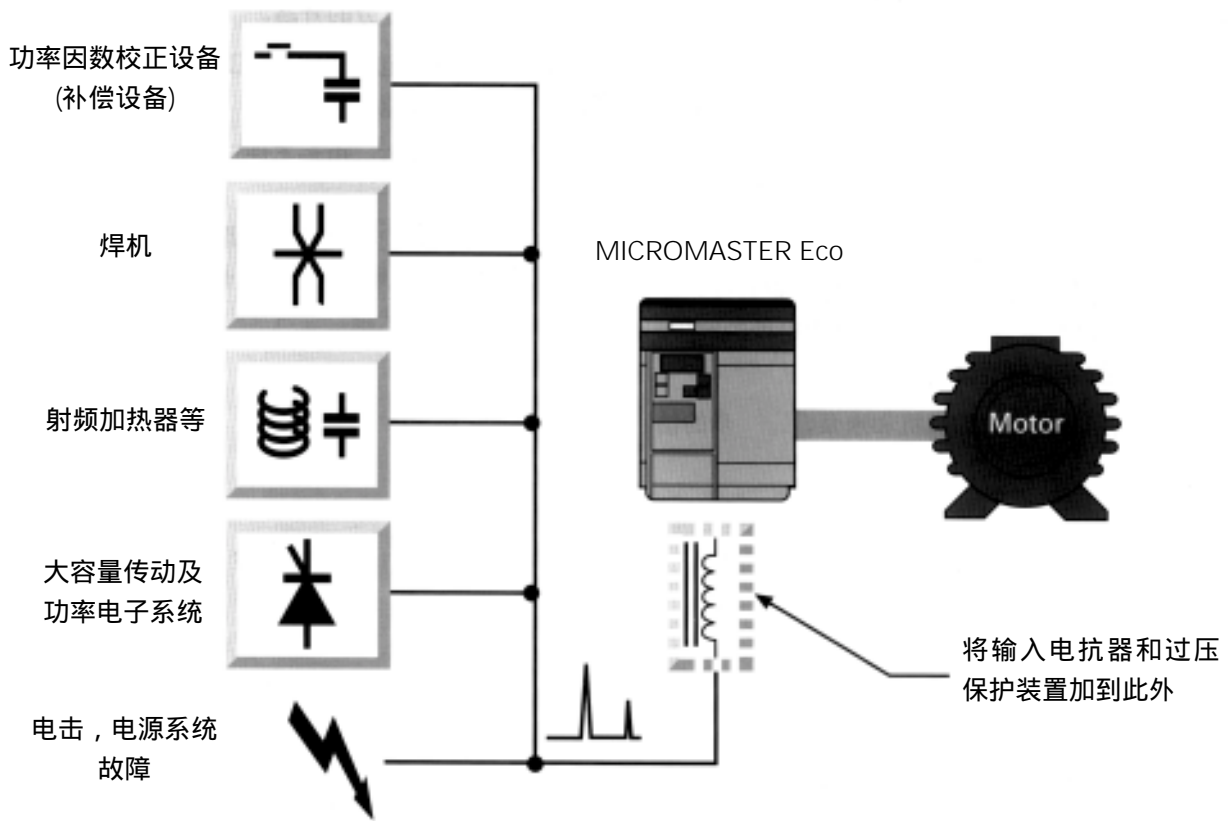
在所有的安装中，要确保电源保持在上述的电压变化范围以内。在上述电源范围之外的运行会造成损坏，并产生不可靠的运行状态。

电源干扰

许多电源是控制很好，并在指定范围内工作的，但它们受局部的干扰所影响，这些能够造成错误的运行状态，并对变频器产生损坏，尤其需要校验的是：

- 电源功率因数校正设备。突然的电容器组的开合会造成非常大的瞬态电压，一般会造成变频器的损坏。
- 大功率电焊设备，尤其是电阻焊机和射频焊机。
- 其它传动设备、半导体加热控制器等。

变频器被设计为能够吸收高的电源干扰—例如，上至 2KV 的电压尖峰。然而，上述设备会造成比此数值更高的电源波动。必须将此干扰进行抑制—最好在电源端—或至少在变频器电源中安装一个输入电抗器。电磁兼容性滤波器并不能抑制此能量水平的电源干扰。在极端情况下，诸如金属氧化物变阻器等过压保护产品也必须考虑。损坏也可能由局部的电源故障和浪涌电流效应而产生。在可能产生此情况的地区，建议考虑类似的预防措施。







### 未接地电源

某些安装需要在电源和保护性接地之间绝缘 (工厂电源) 的情况下运行。这就允许设备在电源产生一相接地故障之后继续运行。然而, MICROMASTER Eco 和 MIDIMASTER Eco 一般被设计为在接地电源下运行,且在电源和地之间装有干扰抑制电容器。这样,就必须限制在未接地电源下的运行。详细情况下,请向西门子公司咨询。

### 低频谐波

变频器用不可控二极管整流桥将交流电源变为直流,直流回路的电压和交流电源电压的峰值相近,所以在交流波形的值峰处,二极管只导通很短的时间。

这样电流波形有了相对高的有效值,因为短时内从电源流入了大电流。关于典型的谐波方面的细节,请参阅第 15 部分。

### MICROMASTER Eco

MICROMASTER 如果通过隔离变压器相连,就能在未接地的电源下使用。

另外,它们也能被直接连至未接地电源,但如果产生输出接地故障的话,逆变器将关断 (F002)。

### MIDIMASTER Eco

380/500V 型号适合于未接地、最大开关频率为 2kHz(P076=6 或 7) 的电源下运行。这是为了防止输入 Y 型电容器在 Eco 输出产生接地故障时发生过热。

MIDIMASTER Eco 在其输入产生接地故障情况下将继续正常运行。

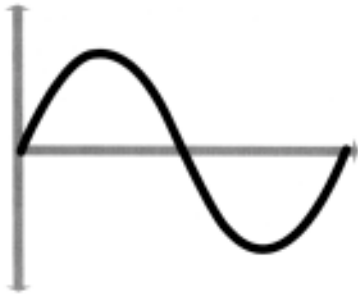
推荐使用对输入电源的接地故障监测,这样就能检测到电机输出端的接地故障。

### 用于所有产品的电磁兼容性滤波器

输入射频干扰抑制的滤波器不能用于未接地电源,因为它们是为设计用于接地电源的。许多未接地电源只是用于工业用户 (尤其是 500V 的那种) 且 EN61800-3 标准在这些应用中并不加任何的发射限制,这样,在任何情况下,都不需要滤波器。

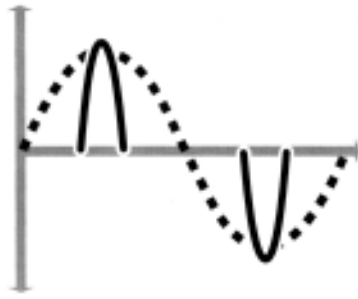
电磁兼容性的测试是根据 EN61800-3,在接地电源下进行的。对于未接地电源,测试结果无效。

输入电压



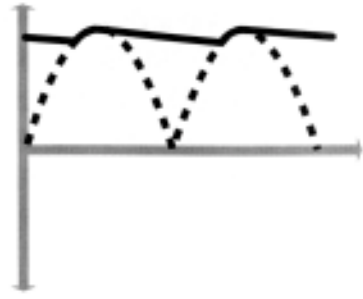
单相

输入电流

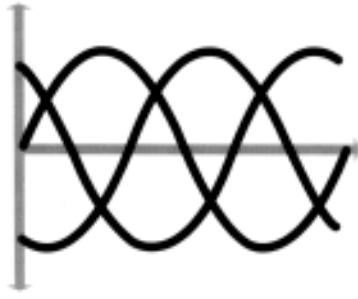


单相

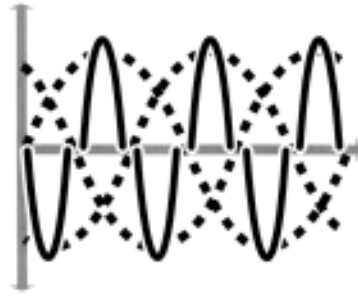
直流回路电压



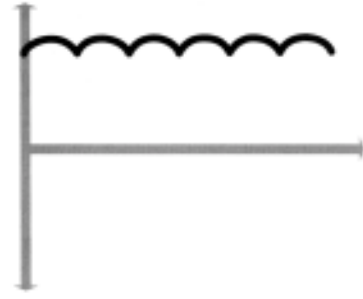
单相



三相



三相



三相

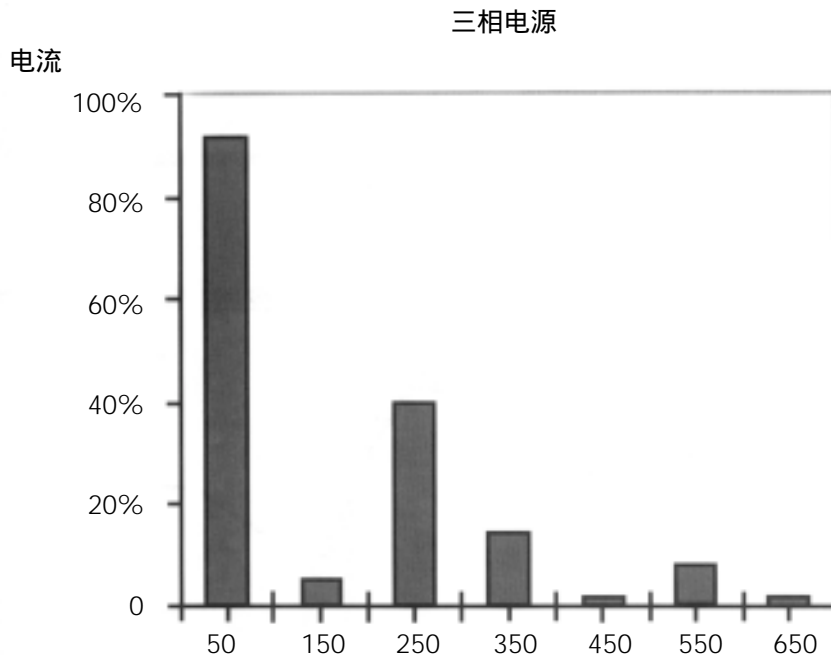


这表明输入电流波形中包含一系列的低频谐波，且根据电源阻抗的不同，它们会回过来造成对电压的谐波干扰。

有时，必须估计这些谐波，以保证不超出一定的限度。过分的谐波水平会造成变压器的损耗增加，且会干扰其它设备，在任何情况下，对电缆和保护设备的定额和选取必须考虑这些高有效值的谐波，以下示出了一些典型的测出谐波水平。

为在特定的电源系统下计算谐波，必须知道电源的阻抗。这可以用故障电流的大小，变压器尺寸，和所安装的电抗器等的阻抗来估计。加入进线电抗器减小了谐波电流，且减小了总电流有效值，提高了总功率因数。

当电源有很低的阻抗时(如在 1% 以下)，在任何情况下都推荐使用输入电抗器，以限制装置中的尖峰电流。



电流 (总有效值 = 100%)

谐波频率

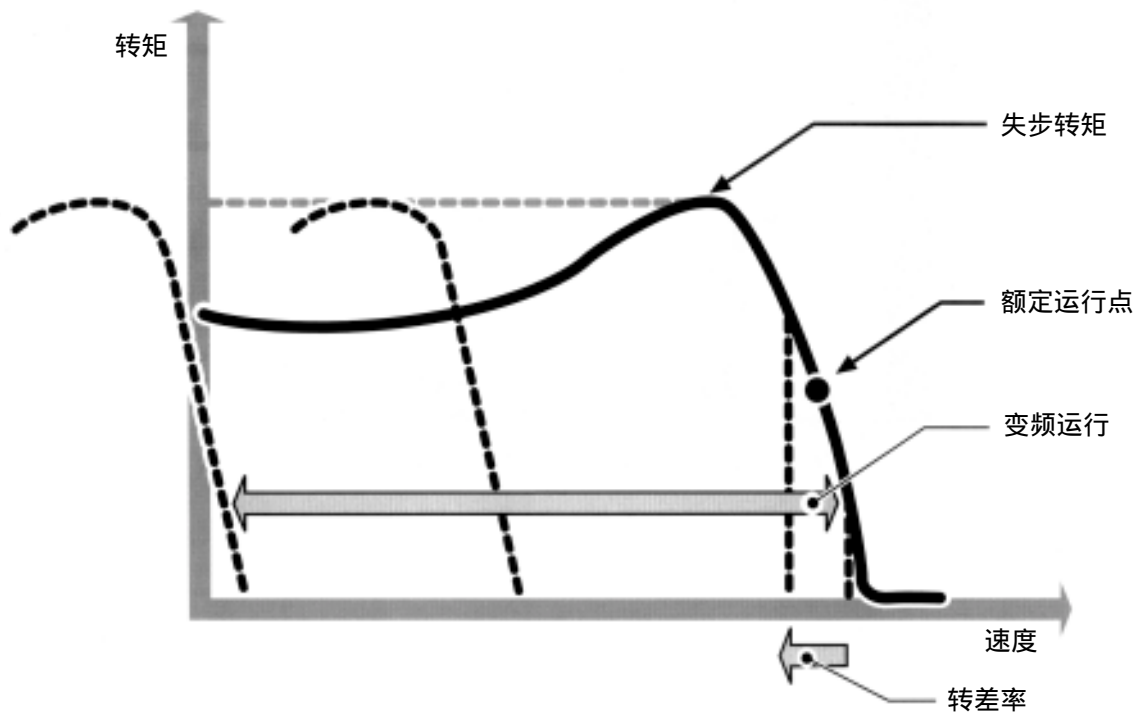
典型谐波含量—测试结果 (50Hz 电源)

### 电机限额

电机速度主要由所加电源频率所决定，当电机负载增加，转差率增加，会有少许的速度下降，如果负载太大，电机会超出其最大扭矩，就会停止或“堵转”。

标准的感应电机是通过一个内部的电扇直接连至电机的主轴而进行冷却的。这是被设计为电机在其满负载以及在其额定速度下运行时的冷却，如果电机在低频和满转矩条件下运行—即高电流状态，非风机水泵的通常运行条件—电机的冷却是不够的，电机制造商一般会给出必要的额定值降低信息，但典型的额定值降低曲线下，电机在 50% 铭牌额定速度下从 0 频率增加到全输出转矩容量时，输出转矩会得到限制（见图）。必须确保这些限制不超出长期运行的要求。

运行 I<sup>2</sup>t 功能来帮助保护电机（见参数描述中的 P074）或考虑用带内部热保护如热敏电阻（正温度系数）的电机。



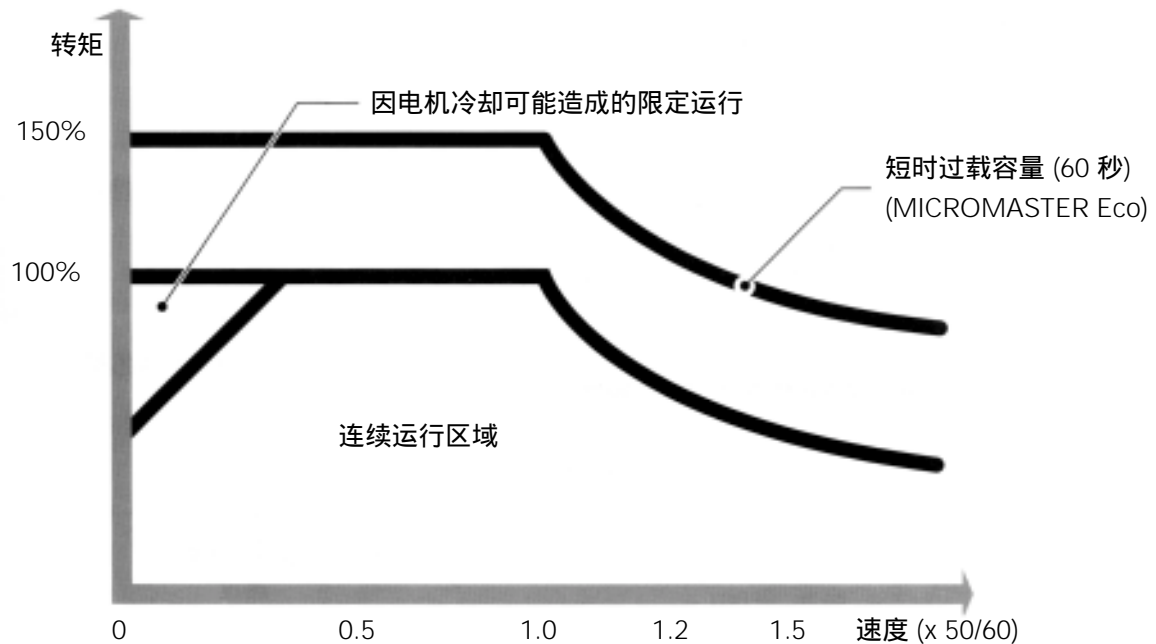


标准电机的高速运行一般被限制为两极电机的两倍额定运行速度 (即上至 6000 或 7200rpm) 这是由于轴承的限制。然而,由于电机的磁通在基速以上会下降 (因输出电压被限为大致输入电压的水平),最大转矩在基速以上就会以反比例下降。

一般风机水泵不可能在其基速以上运行,因为其转矩 (电流) 以速度的平方成正比增加。然而,如果电机被用作低压连接 (电机绕阻  $\Delta$  连接) 且在高压变频器下运行,其转矩就可能会增至 1.7 倍的基频转矩,如果变频器被合理设置的话,通过以下步骤设置电机参数,能获得正确的电压 / 频率曲线:

P081=87

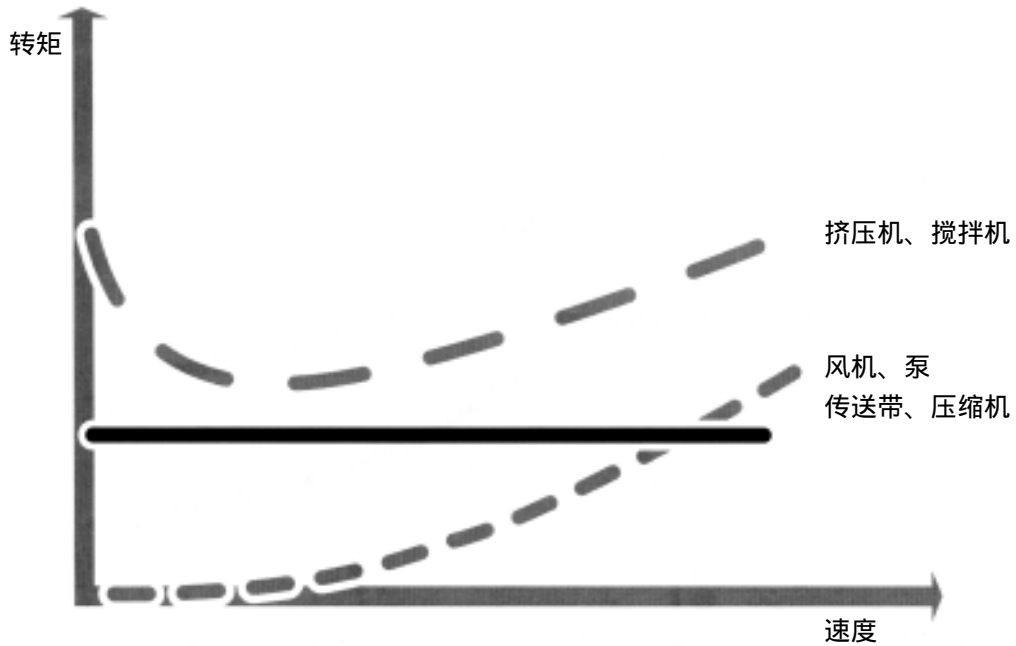
P084=400Hz (或与电源相配)



### 负载考虑

变频器和电机的要求是由负载的速度范围和转矩要求所决定的，对于不同的负载，速度和转矩间的关系是不同的，许多负载被认为是恒转矩负载，即转矩在运行速度范围内会保持不变，典型的恒转矩负载如压缩机、轴流泵和传送带等。

这些恒转矩负载一般不适合采用 MICROMASTER Eco，因为它只适合变转矩负载，如风机和水泵。

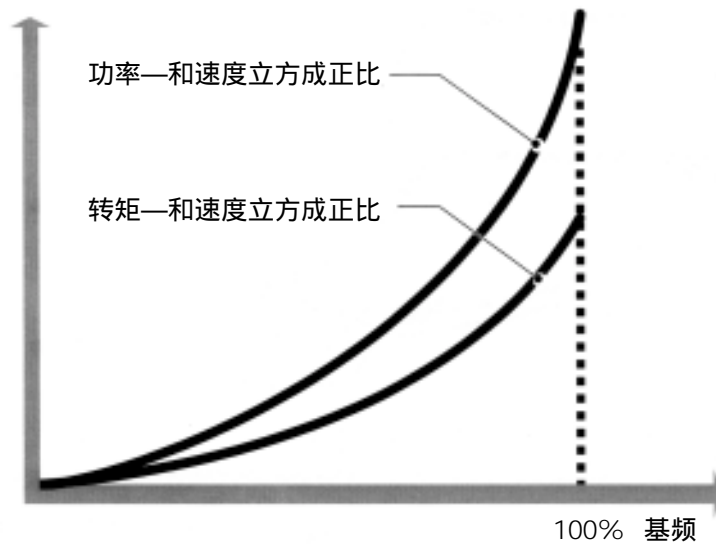




### 变转矩运行

一些负载具有变转矩的特性，即转矩随速度的上升而上升。典型的变转矩负载为离心式和水泵风机。在这些应用中，负载和速度的平方成正比，即功率和速度的三次方成正比。这意味着在低速时，功率会有很大的下降，这样，节能—变速传动的主要优点就适合于风机和水泵了。例如，10% 的速度降低理论上会带来 35% 功率降低。

由于功率大幅度降低，加到电机上的电压也能降低，这样就获得了额外的节能效果。“平方型”或“风机和水泵”型电压对频率的关系是 MICROMASTER Eco 和 MIDIMASTER Eco 的工厂设置。一般将风机或水泵运行于基速之上是没用的，因为功率会过分上升，且风机或水泵会变得效率不高或被损坏。因此 MIDIMASTER Eco 被设计为适用于风机和水泵具有变转矩特性的负载，因此在这些应用中能使投资进一步得到节省。

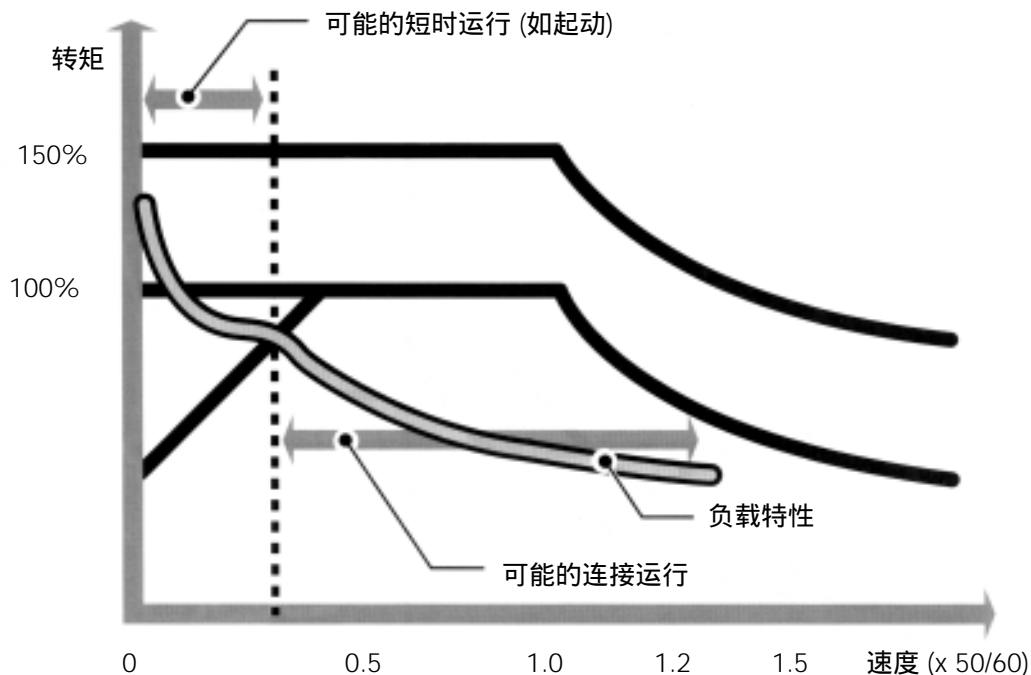


### 其它负载

许多其它类型的负载具有非线性或变转矩关系。负载的转矩要求必须在变频器和电机选择之前就已弄清。通过将负载/速度要求和电机容量进行比较,能够正确选择电机,注意不同的极对数(铭牌额定速度)可能会有与负载要求更加匹配的特性。

起动转矩可能需要特别的考虑,如果需要高的起动转矩,则在决定额定值时必须将此加以考虑。

此类型的起动过程一般不是风机、水泵应用的典型特性。







### 环境要求

变频器设计用于 HVAC (供暖、通风和空调) 条件下, 有些限制是必须考虑的, 为以下几点:

- 检查通过变频器的空气流不会被接线等阻塞, 在电缆槽和变频器上下通风槽之间必须保证足够的间距。
- 确保空气的温度不超过 50°C (MICROMASTER Eco) 或 40°C (MIDIMASTER Eco) 记住应允许机壳内的温升。
- 变频器有 IP20 (MICROMASTER Eco), IP21 或 IP56 (MIDIMASTER Eco) 的保护等级。IP20 和 IP21 装置需要额外的防灰尘和防水的保护。
- 变频器设计为固定安装, 并不能抗过大的震动和冲击。
- 变频器在腐蚀性空气中损坏。
- 保护部件免受尘土侵害; 尘土在部件内会积累, 破坏风扇, 破坏正常冷却, 导电性粉尘, 如金属粉尘, 会破坏装置。

- 必须仔细考虑电磁兼容性, 如:

- 1、变频器必须被保护, 防止如功率因数校正设备, 电阻性焊接设备等的干扰。
- 2、变频器必须良好接地。
- 3、变频器和任何控制设备 (接触器, PLC, 继电器, 传感器等) 如何相互连接? 接触器线圈必须用 R-C 模块加以抑制。楼宇管理系统的执行器和传感器必须很好接地。

### IP (保护)

IP 序号定义了对特定变频器的保护等级

MICROMASTER Eco 装置的 IP 等级为 IP20 (相当于美国标准的 NEMA1)

MIDIMASTER Eco 的装置 IP 等级为 IP21 (相当于美国标准的 NEMA1)

或 IP56 (美国标准等价于 NEMA4/12)

表 4 示出了 IP 等级数在保护中的意义。

第一个数字 IPXxx	第二个数字 IPxXx	第三个数字 (非括号内) IPxxX
0 无保护	0 无保护	0 无保护
1 保护防止大于等于 50mm 的固体物	1 保护防止水垂直浇入	1 保护防止 0.255J 的冲击
2 保护防止大于等于 12mm 的固体物	2 保护防止直接喷射至与垂直成 15°C 的喷射	2 保护防止 0.375J 的冲击
3 保护防止大于等于 2.5mm 的固体物	3 保护防止直接喷射至与垂直成 60°C 的喷射	3 保护防止 0.5J 的冲击
4 保护防止大于等于 1mm 的固体物	4 保护防止所有方向的喷射	5 保护防止 2.0J 的冲击
5 保护防止粉尘 (有限侵入)	5 保护防止所有方向的低压喷射	7 保护防止 6.0J 的冲击
6 保护防止粉尘 (完全地)	6 保护防止所有方向的高压喷射	9 保护防止 20.0J 的冲击
	7 保护防止 15cm 到 1m 间浸润	
	8 保护防止压力浸润	



## 9. 机械安装

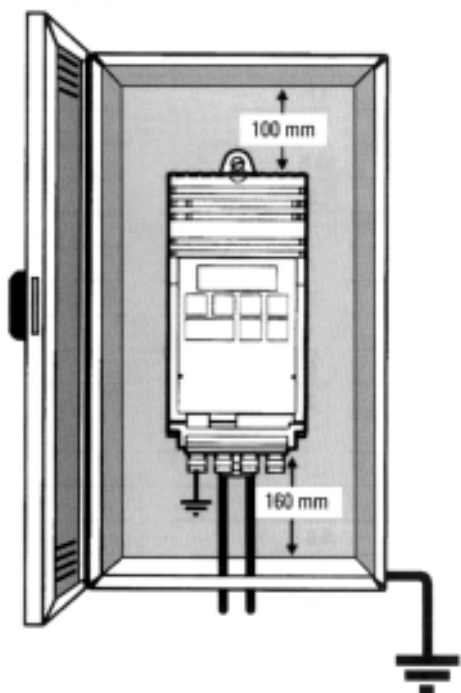
MICROMASTER Eco 和 MIDIMASTER Eco 变频器有以下型号，其相应框架尺寸和额定功率如下所示，框框尺寸 A、B 和 C 为 MICROMASTER Eco 的外形尺寸，而框架尺寸 4、5、6、7、8 和 9 指 MIDIMASTER Eco 的外形尺寸。

HVAC 变频器型号 / 类型	额定电压	框架尺寸	电机额定值	
			P (kW)	P(Hp)
ECO1-110/2	208-240V+/-10V	B	1.1	1.5
ECO1-150/2		B	1.5	2
ECO1-220/2		C	2.2	3
ECO1-300/2		C	3	4
ECO1-400/2		C	4	5
ECO1-550/2		4	5.5	7.5
ECO1-750/2		4	7.5	10
ECO1-1100/2		5	11	15
ECO1-1500/2		6	15	20
ECO1-1850/2		6	18.5	25
ECO1-2200/2	380-500V+/-10V	6	22	30
ECO1-3000/2		7	30	40
ECO1-3700/2		7	37	50
ECO1-4500/2		7	45	60
ECO1-110/3		A	1.1	1.5
ECO1-150/3		A	1.5	2
ECO1-220/3		B	2.2	3
ECO1-300/3		B	3	4
ECO1-400/3		C	4	5
ECO1-550/3		C	5.5	7.5
ECO1-750/3	C	7.5	10	
ECO1-1100/3	380V-480V+/-10%	4	11	15
ECO1-1500/3		4	15	20
ECO1-1850/3		5	18.5	25
ECO1-2200/3		5	22	30
ECO1-3000/3		6	30	40
ECO1-3700/3		6	37	50
ECO1-4500/3		6	45	60
ECO1-5500/3		7	55	75
ECO1-7500/3		7	75	100
ECO1-9000/3		7	90	125
ECO1-110K/3	525-575V+/-15V	8	110	150
ECO1-132K/3		8	132	200
ECO1-160K/3		8	160	250
ECO1-200K/3		8	200	300
ECO1-250K/3		9	250	350
ECO1-315K/3		9	315	400
ECO1-400/4		4	4	5
ECO1-550/4		4	5.5	7.5
ECO1-750/4		4	7.5	10
ECO1-1100/4		4	11	15
ECO1-1500/4	4	15	20	
ECO1-1850/4	525-575V+/-15V	5	18.5	25
ECO1-2200/4		5	22	30
ECO1-3000/4		6	30	40
ECO1-3700/4		6	37	50
ECO1-4500/4		6	45	60



装置必须装在合适的，非可燃的，垂直的表面上 (对于 MIDIMASTER Eco 范围设备，需要一个承重墙)。根据框架尺寸，按照下表应用螺母，螺栓和垫圈。

框架尺寸	A	B	C	4	5	6	7	8	9
螺栓尺寸	M4	M4	M5	M8	M8	M8	M8	M8	M15
数量	2	4	4	4	4	4	4	515	
扭矩 (Nm)	2.5	2.5	3.0	-	-	-	-	-	-



框架尺寸 A 的装置可安装于内嵌式轨道，框架尺寸 7, 8 和 9 的装置必须用所提供的提升耳加以提升。

安全信息和环境要求：

- 该设备必须接地
- 当端盖除去时不能将装置通电
- 该设备必须只能由合格人员进行安装调试
- 遵守所有关于高压安装工作的总体、局部安装及安全规程，以及关于正确应用工具和个人保护设备的规则。
- 确保冷却入口和出口 (在变频器的上部和下部) 的间距至少为 150mm，如果装置被安装于柜内，必须安装柜冷却风扇。

用以下公式来计算所需的气流：

$$\text{气流 (m}^3/\text{小时)} = (\text{消耗功率, 瓦} / \Delta T) \times 3.1$$



典型损耗 (瓦) = 变频器额定值的 3%

$\Delta T$  = 柜内允许温升 (用  $^{\circ}\text{C}$  = 表示)

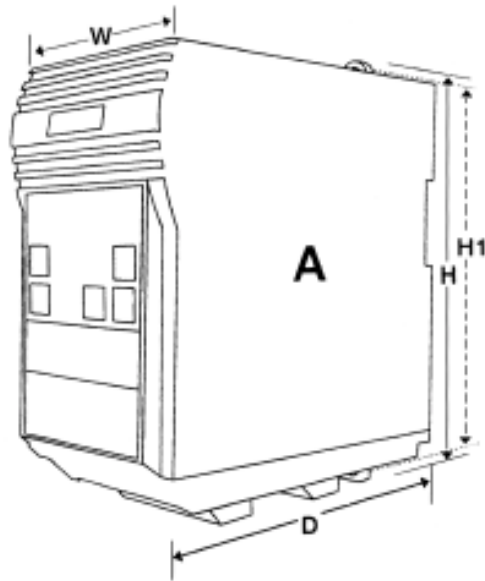
3.1 = 海平面的空气特定热量

- 在电源输入和电机端用带绝缘手柄的工具，即使变频器不运行，也有可能产生危险电压。
- 对于 MICROMASTER Eco，不要超出运行温度范围  $0^{\circ}\text{C}$ - $50^{\circ}\text{C}$ ，对于 MIDIMASTER Eco，不要超出  $0^{\circ}\text{C}$ - $40^{\circ}\text{C}$
- 如果在海拔 1000m 以上运行，要将变频器容量降额使用。
- 不要将变频器安装于有冲击，振动，电磁辐射，水患，或如粉尘或腐蚀性气体的环境中。

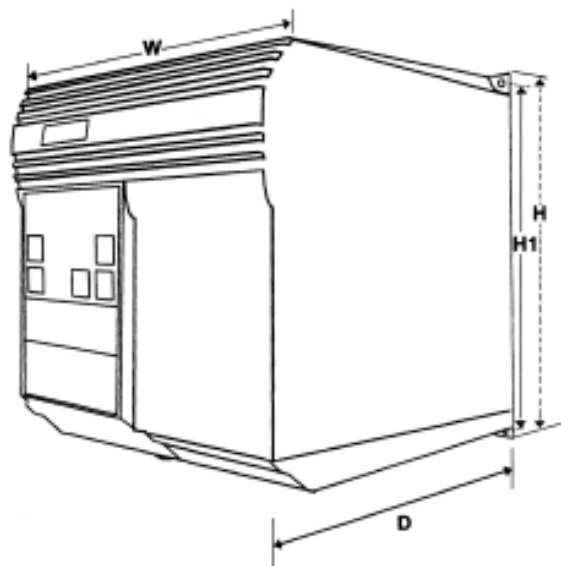


间距和尺寸—MICROMASTER Eco

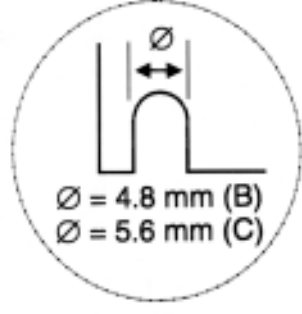
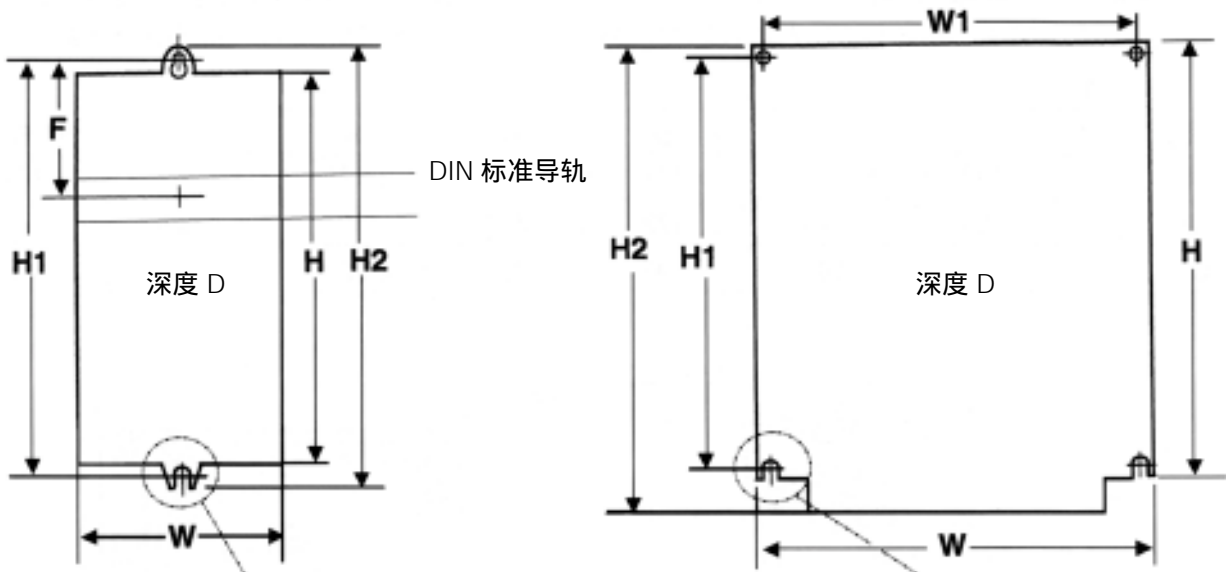
框架尺寸	H	W	D	H1	H2	H3	F
A	147	73	141	160	175	-	55
B	184	149	172	174	184	138	-
C	215	185	195	204	232	174	-



MICROMASTER Eco 框架尺寸 A



MICROMASTER Eco 框架尺寸 B 和 C



拧紧转矩  
(带安装垫圈的)  
2.5Nm—框架尺寸  
A 和 B  
3.0Nm—框架尺寸 C

- 2 x 螺栓 M4
- 2 x 螺帽 M4
- 2 x 垫圈 M4

框架尺寸 A

- 框架尺寸 B :
- 4 x 螺栓 M4
  - 4 x 螺帽 M4
  - 4 x 垫圈 M4

框架尺寸 B 和 C

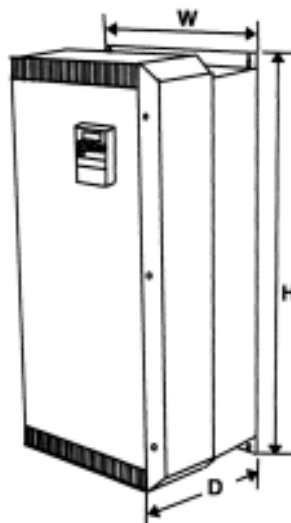
- 框架尺寸 C :
- 4 x 螺栓 M5
  - 4 x 螺帽 M5
  - 4 x 垫圈 M5



## 间距和尺寸—MIDIMASTER Eco

IP21/NEMA1						
框架尺寸	W	H	D	W1	H1	重量 (kg)
4 =	275 x 450 x 210			255	430	11
5 =	275 x 550 x 210			255	530	15
6 =	275 x 650 x 285			255	630	27
7 =	420 x 850 x 310			400	830	56
8 =	508 x 1480 x 480					155
9 =	870 x 2230 x 680					510
	尺寸 D 包含前控制面板，如果必须安装清晰的字符显示面板，则另附加 30mm。					


IP56/NEMA4/12						
框架尺寸	W	H	D	W1	H1	重量 (kg)
4 =	360 x 675 x 351			313	655	30
5 =	360 x 775 x 422			313	755	40
6 =	360 x 875 x 483			313	855	54
7 =	500 x 1150 x 450			533	1130	100
	尺寸 D 包含前面板的尺寸。					

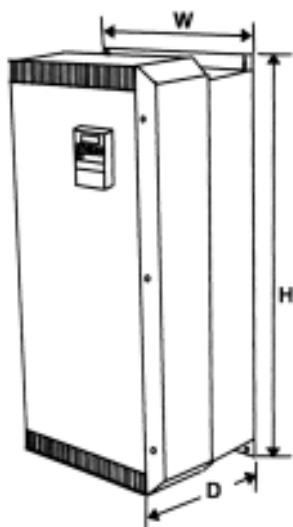


MIDIMASTER Eco (典型)

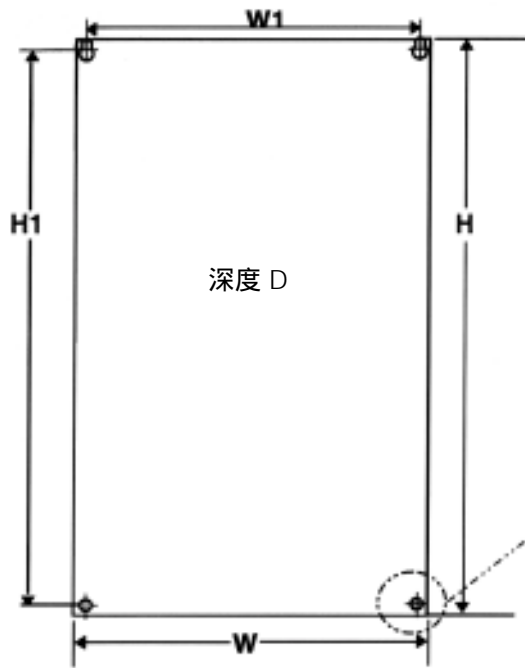


## 间距和尺寸—MIDIMASTER Eco

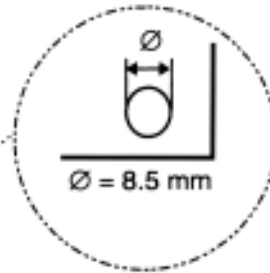
IP20/NEMA1, 带 A 级 EMC 滤波器						
框架尺寸	W	H	D	W1	H1	重量 (kg)
4 =	275 x 700 x 210			255	680	19
5 =	275 x 800 x 210			255	780	24
6 =	275 x 920 x 285			255	900	39
7 =	420 x 1150 x 310			400	1130	90
	尺寸 D 包含前控制面板, 如果安装清晰的字符显示面板, 必须另加 30mm。					



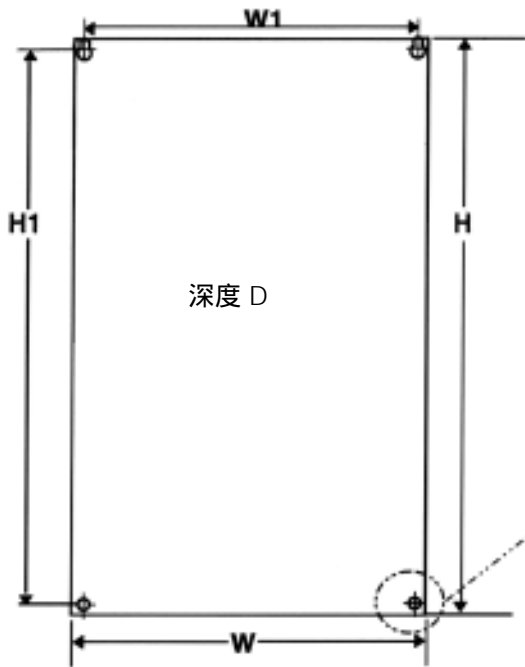
MIDIMASTER Eco (典型)



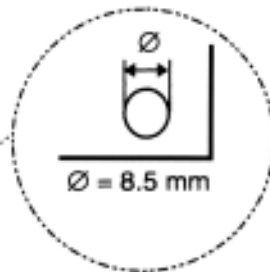
框架尺寸 4, 5 和 6



- 4 x 螺栓 M8
- 4 x 螺帽 M8
- 4 x 垫圈 M8

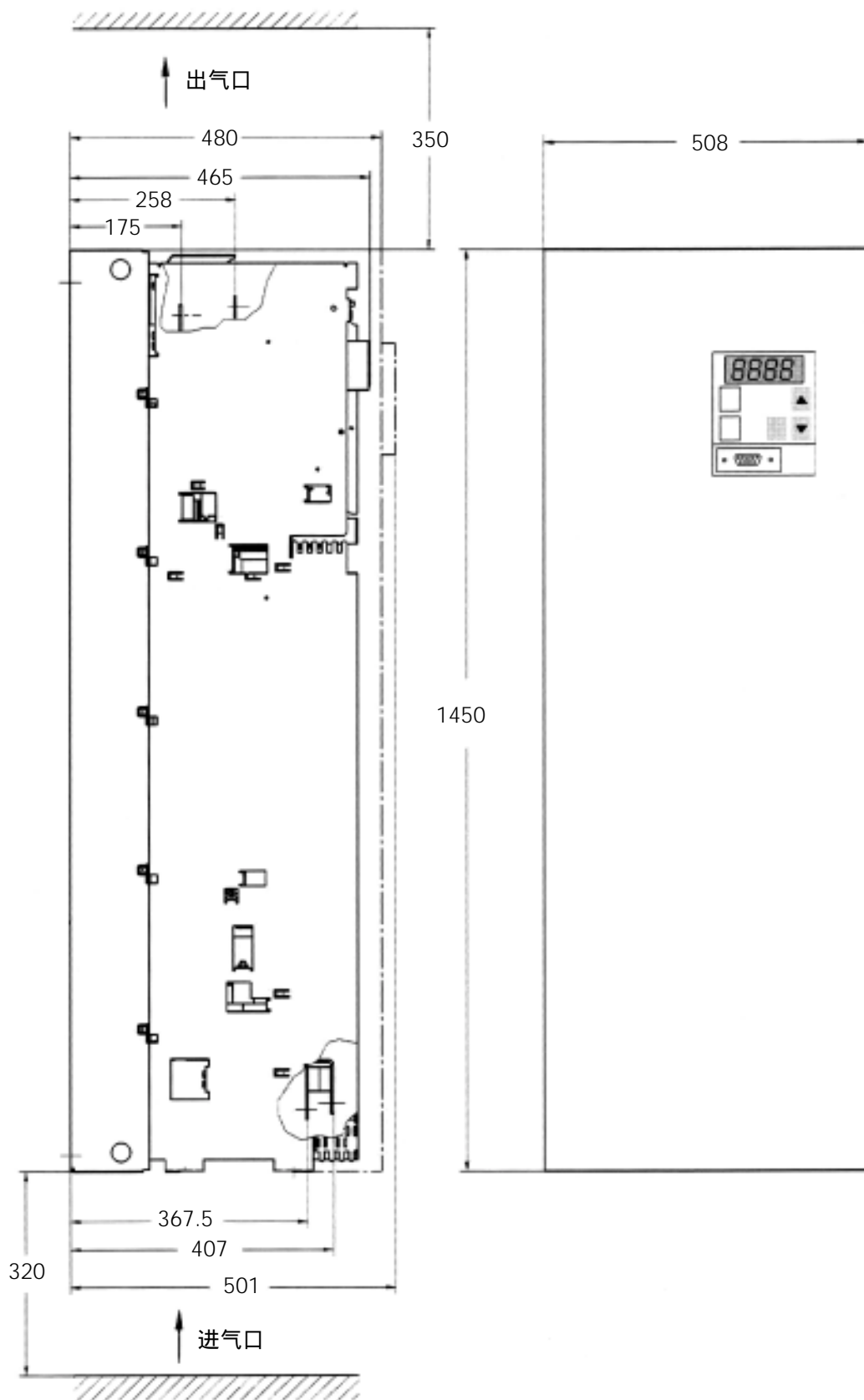


框架尺寸 7 和 8

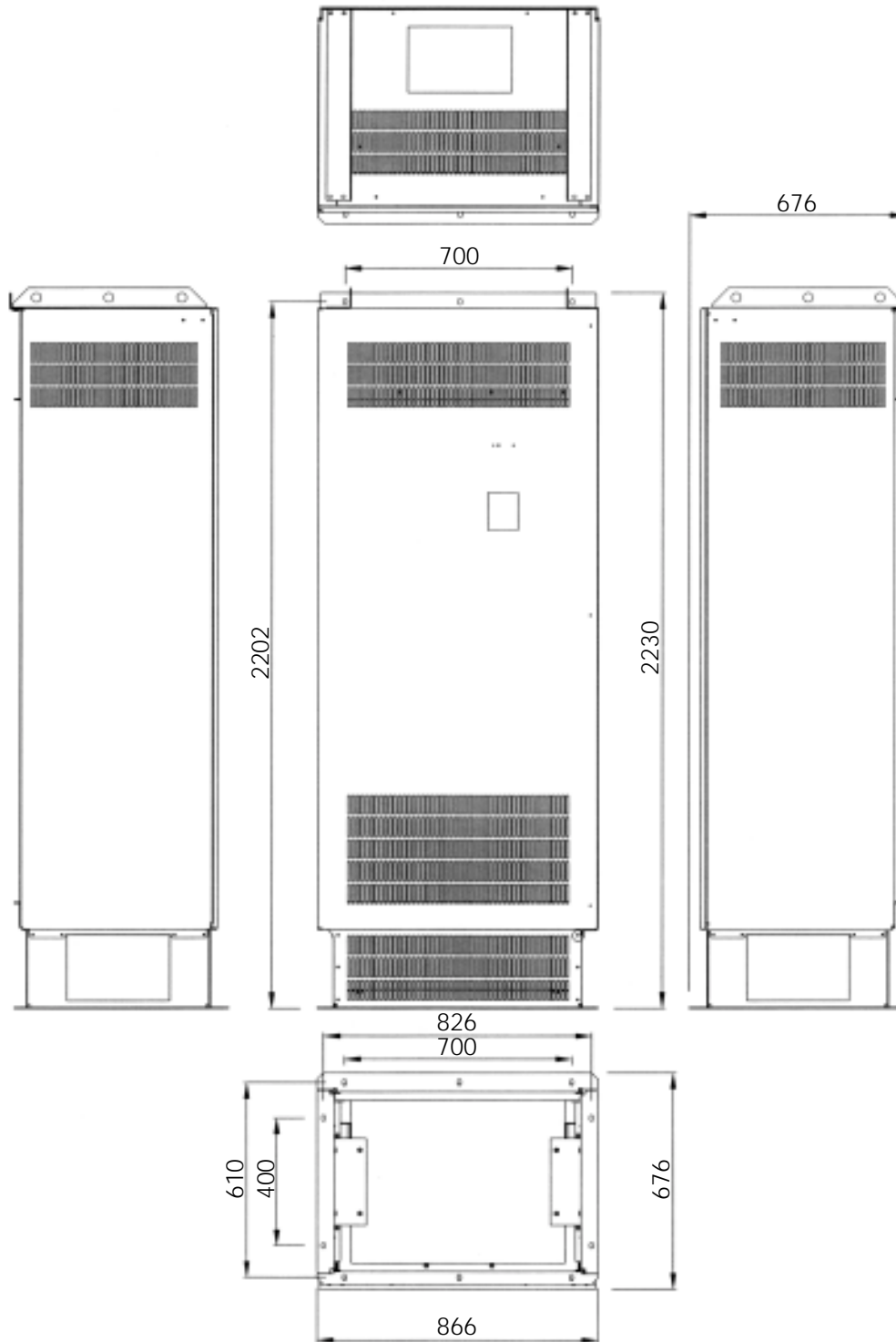


- 6 x 螺栓 M8
- 6 x 螺帽 M8
- 6 x 垫圈 M8





框架尺寸 8



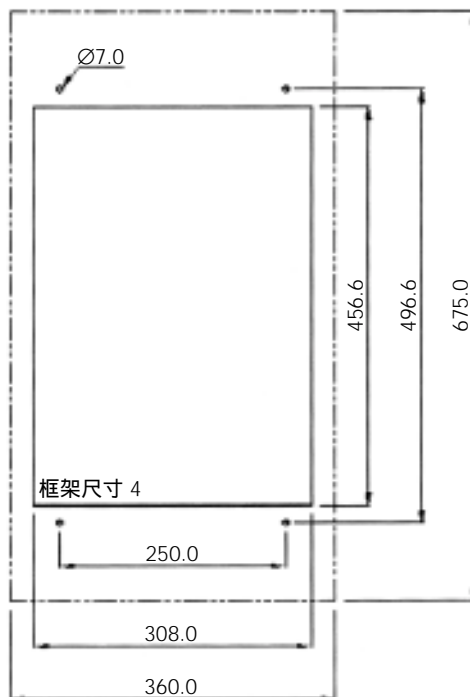
框架尺寸 9



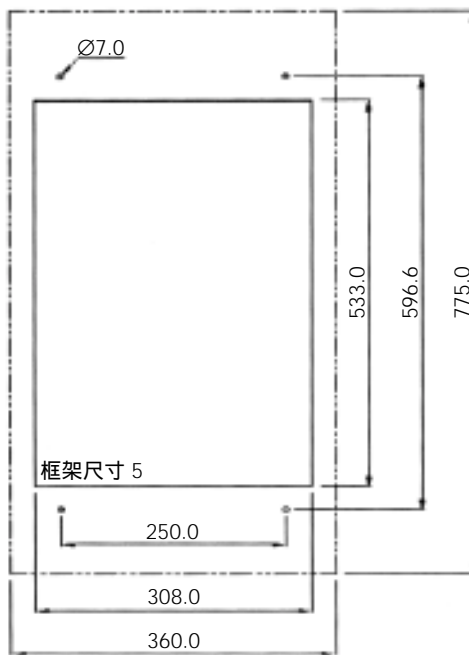
IP56/NEMA 4/12 安装图，用于背后带有凸出散热片的面板安装。

可安装防护等级为 IP56 的装置，以便散热片从空间较大的开关柜后面凸出来。

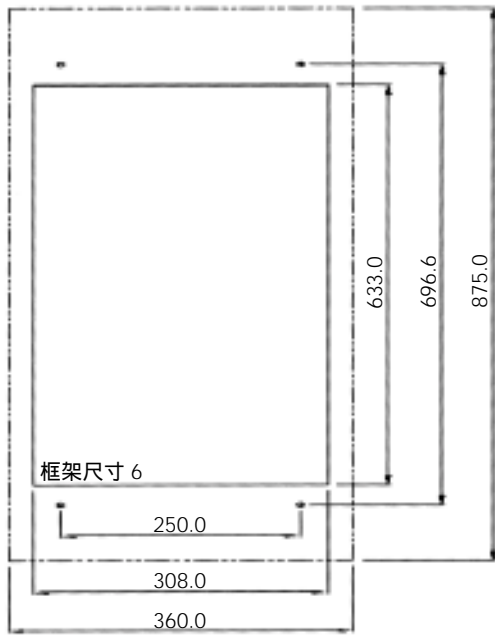
下图所示为 IP56 边缘的截面尺寸。



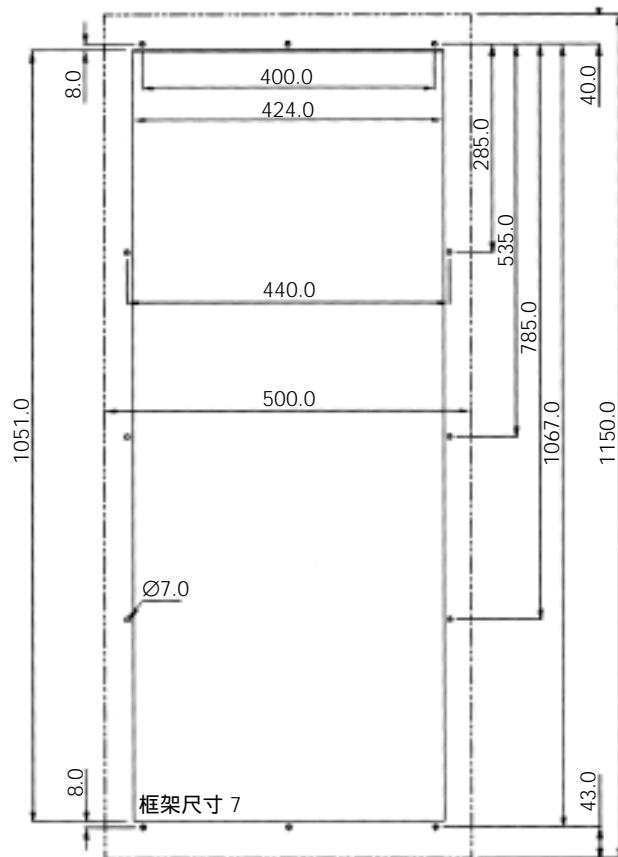
框架尺寸 4



框架尺寸 5



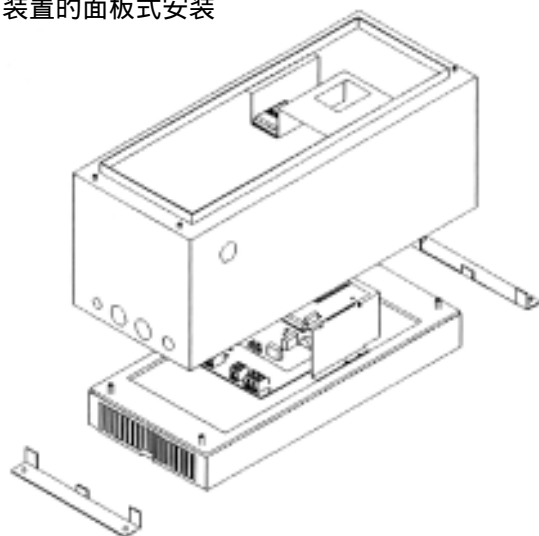
框架尺寸 6



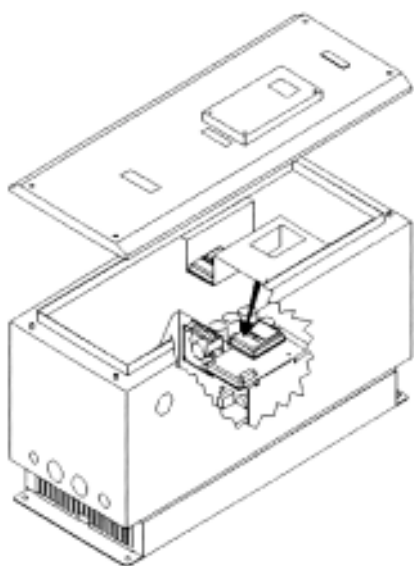
框架尺寸 7



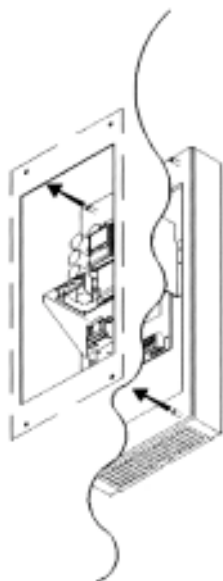
IP56 装置的面板式安装



1. 除去端盖。框架尺寸为 4/5/6 的情况下，也可拆除墙壁安装支架。



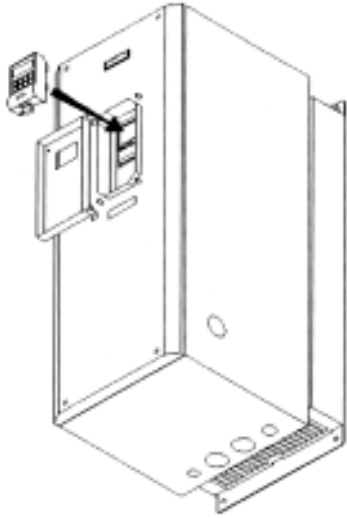
2. 把键盘控制面板从上部安装位置移到较低的位置。



3. 从柜体的外部插入装置 从内部紧固原来的螺帽和垫圈。



OPe (高清晰度的文本显示选项) 的安装步骤



1. 打开门并把选项模块插入到控制面板的 4 个插槽内。



10. 电气安装

安全信息和总体指南

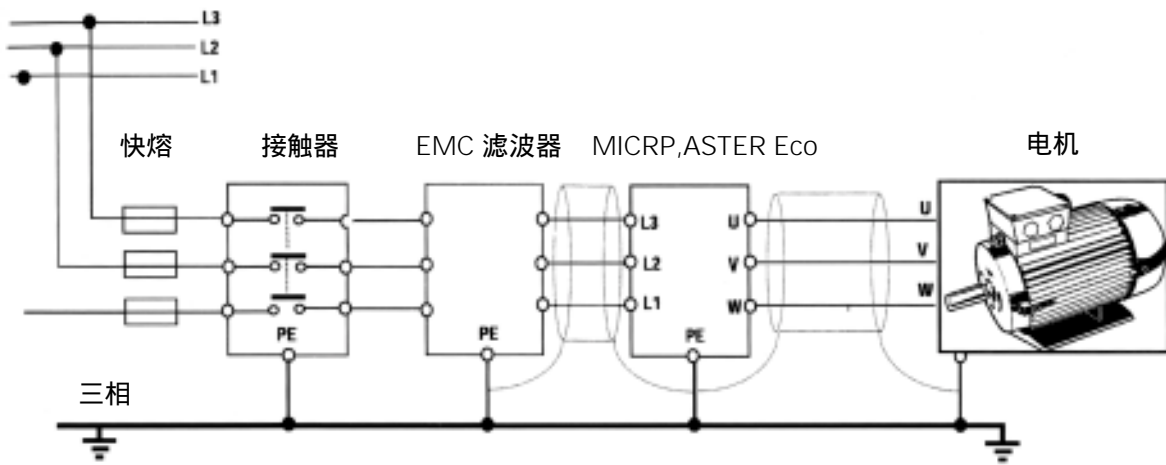
- 确信电机端子被连接于正确的电源电压。
- 确信输入电源在进行连接或改变连接之前被断开。
- 控制电源和电机线必须分开走线，它们不能用相同的管道线槽，当不可避免交叉时，必须成 90° 交叉。
- 对连到变频器的任何电缆，不得运用高压绝缘测试设备。



电机可单独或并联连接到变频器，对于并联电机运行，每个电机必须装有一个过载保护继电器，对多电机运行模式，必须将参数 P077 设为 0。



关于使电磁干扰最小化的接线指南，请参见此手册的相关部分。





### 电源和电机接线—MIDIMASTER Eco 范围

- 1、从变频器去除前盖 (对框架尺寸 7 只去除下面的前盖) 即可看到电源和电机的端子。
- 2、确认电源提供了正确的电压, 并有必须的电源容量, 确认合适的电流额定值的断路器或保险丝在电源和变频器之间连接。(参照 10-7 页的推荐保险丝和额定值表。)
- 3、在变频器底部通过封套连接电缆, 将电缆套固定好, 并将导线连至电源和电机端子。
- 4、将电源连到电源端 L1, L2, L3 (3 相) 及地 (PE), 用 4 芯电缆和配套插头。
- 5、用 4 芯电缆和合适的插头将电机线连到电机端子 U、V、W 和地 (PE)。
- 6、坚固所有的电源和电机端子:  
框架尺寸 4 和 5: 用 1.1Nm 的力矩紧固每个电源和电机端子螺母, 框架尺寸 6: 用 3.0Nm 的力矩将每个 M12 电源和电机端子螺帽紧固。框架尺寸 7: 用 30Nm 的力矩将每个 M12 电源和电机端子螺帽紧固。



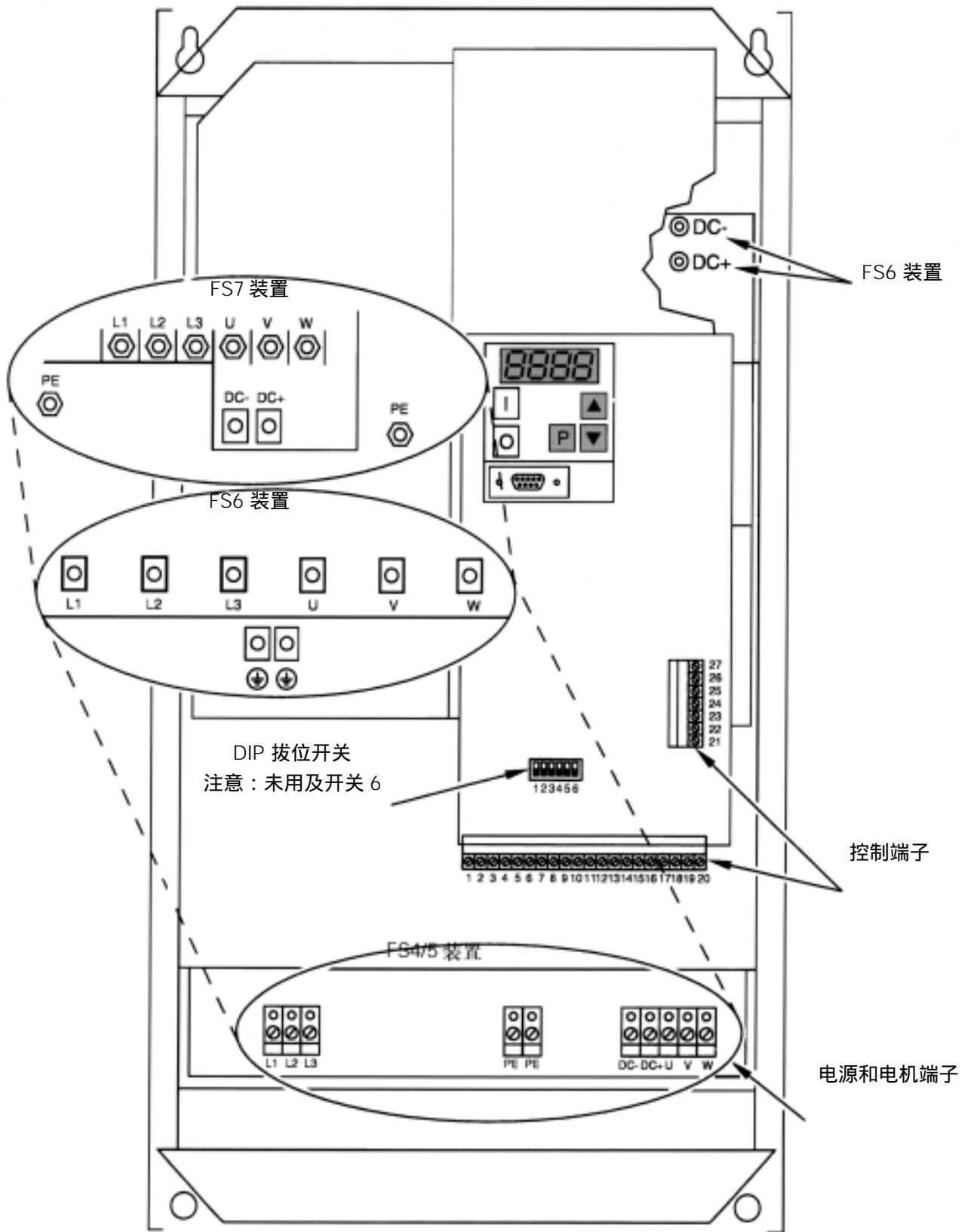
确信所有缆芯都正确连接, 且设备正确接地。



一般, 机电电缆的总长度不要超过 100 米, 如果用屏蔽机电电缆, 或如果电缆架良好接地, 最大的长度一般不要超过 50 米, 在 200 米以上的电缆长度需降低变频器输出电流或用附加的输出电抗器, 请参考最大推荐机电电缆长度表 (14 部分) 和输出电抗器 (15 部分)。

7、当所有连接完成时, 上电之前, 将前端盖盖到变频器上。

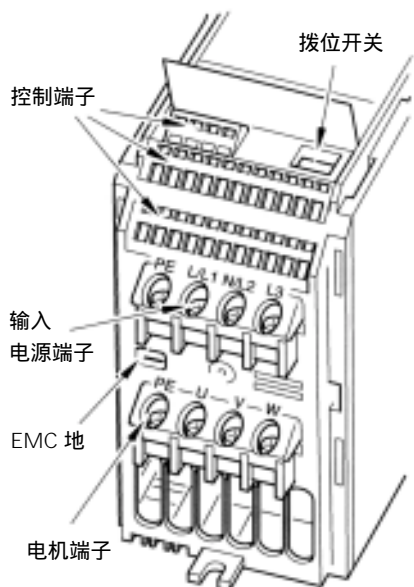




电源和控制端子排列



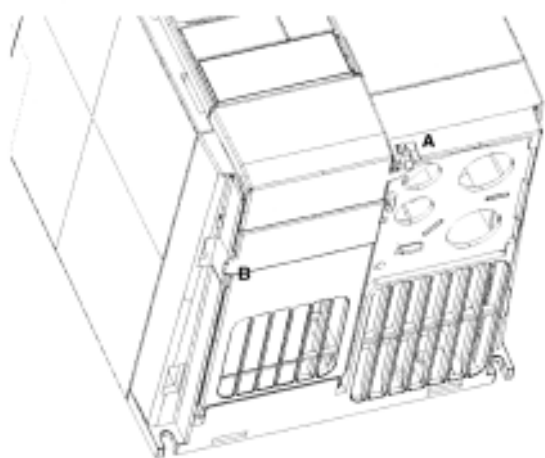
电源和电机接线— MICROMASTER Eco 系列



框架尺寸 A 的进出端子

在变频器下方可直接插入或拔出电源和电机的接线端子

框架尺寸 B 的进出端子



电源连接通道

将小螺丝刀的刀口插入变频器前端的槽 A，并按箭头方向加压。同时，按下入口板侧边的小翼板 B。

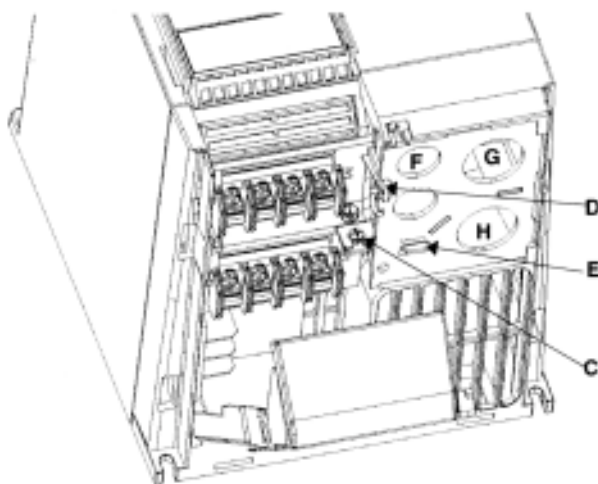


除去端子盖板

这样就能松开入口板，使其从背面安装铰链上摇下。



当处于与水平约成 30° 的角度时，入口板能从变频器取下。如果倾斜度更大的话，则入口板拆不下来。



- F: 控制电缆输入
- G: 电源电缆输入
- H: 电机电缆输出

除去盖板

将接地螺钉 C 从盖板上卸下。

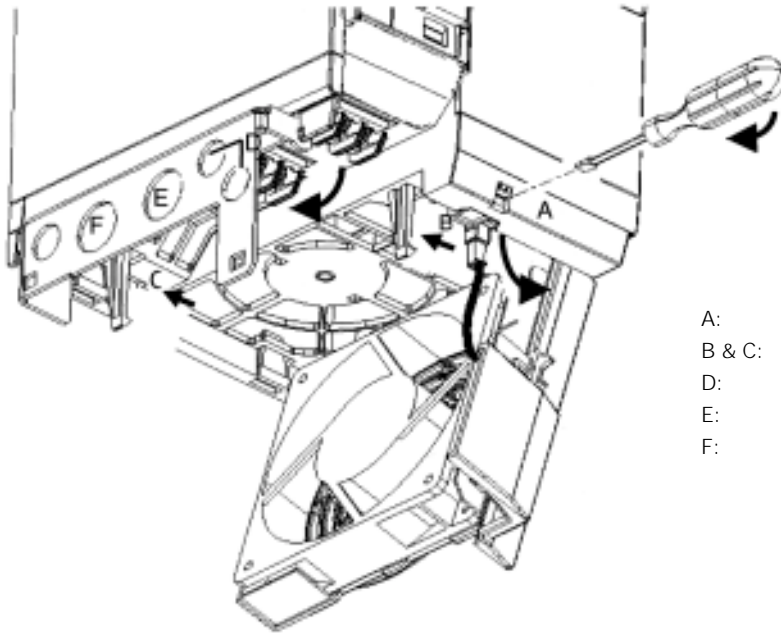
将钩子 D 和 E 放松并松开盖板，然后将金属盖板从变频器上取下。



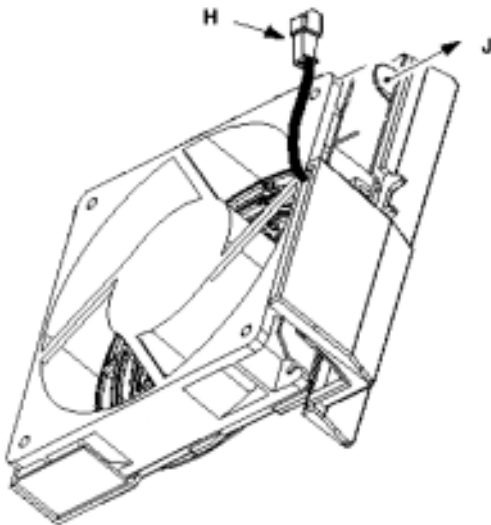
框架尺寸 C 的进出端子

用单手托住电扇外壳，同时将螺丝刀插入变频器下部的槽口，并向上按动，以便将保护翼板松开。将电扇外壳降低，使它向右摇出，装在侧面的绞链上。

压紧盖板，按箭头方向松开 2 个搭钩，将盖板摇出。



- A: 风扇壳打开翼板
- B & C: 盖板松开翼板
- D: 控制电缆输入
- E: 电源电缆输入
- F: 电机电缆输入



- H: 风扇插头
- J: 风扇壳拆卸翼板

为了卸下风扇盖和风扇，按下风扇插头“H”，按指示方向松开翼板“J”，且按相同方向卸下风扇及其外壳。



## 连接

1. 确保电源电压正确，并有足够的电源电流容量，确信在电源和变频器之间连接有满足电流额定值的合适的断路器或保险丝 (参见 10-7 页的保险丝推荐值)。
2. 通过变频器底部的盖板安装电缆，将电缆外壳连至变频器外壳，并将缆芯连至电源和电机端子。
3. 如电源输入为三相，用四芯电缆。
4. 将电源输入缆芯连至电源端子 L/L1, N/L2, L3 (三相) 及接地端 (PE)。
5. 用四芯电缆和合适的接线板将电机缆线连至电机端子 U、V、W 和接地端子 (PE)。
6. 紧固所有的电源和电机端子。



确保缆芯正确连接，且设备正确接地。



电机电缆的总长度不得超过 150m。如果运用屏蔽的电机电缆，或如果电缆架很好接地，则最大长度为 100m。如果运用附加的输出电抗器或将变频器输出电流降额使用，电缆长度能长至 200m。

## 找到框架尺寸 A 的端子

电源和电机端子在变频器下方直接可以找到

## 找到框架尺寸 B 的端子

将小螺丝刀的刀口插入变频器前端的槽口，并在箭头方向加压，在同一时间，将在入口面板边上的小突起按下，这样就能松开入口端盖板，使其倒向后装的铰链。

当变频器处于与垂直线约成 30 度的角度时，入口面板就能从变频器摘下。如果倾斜度不够，则面板将不易拆除。

将接地螺母从封盖板上去除。

将两个钩子都放松，以松开盖板，然后将金属盖板从变频器取下。

## 找到框架尺寸 C 的端子

当用单手支持电扇壳时，将螺丝刀口插入变频器下部的槽口，并向上按动，以将保护突起松开，将电扇壳降低，使它向右倒向装在边侧的铰链。

对盖板加压，按箭头方向松开两个搭钩，使盖板向左倾斜，倒向其侧面安装的铰链。

1. 确保电源电压正确，并有足够的电源电流容量，确信具有满足电流等级的合适的断路器或保险丝。(参见 10-7 页的保险丝推荐值)

## 框架尺寸 B+C

2. 通过变频器底部的盖板安装电缆，将电缆外壳连至变频器，并将缆芯连至电源和电机端子。
3. 如电源输入为三相，用四芯电缆。
4. 将电源输入缆芯连至电源端 L/L1, N/L2, L3 (三相) 及接地端 (PE)。
5. 用四芯电缆和合适的插头来将电机缆线连至电机端 U、V、W 和接地 (PE)。
6. 紧固所有的电源和电机端子。

## 框架尺寸 A

这些连接必须在变频器从安装表面卸下后进行。当装置被安装并固定于所选表面时，必须仔细将缆芯布线穿过夹钳，以防滑落和擦伤。



确保缆芯正确连接，且设备正确接地。



电机电缆的总长度不得超过 150m，如果运用屏蔽的电机电缆，或如果电缆架很好接地，则最大长度必须为 100m。如果运用附加的输出电抗器或将变频器输出电流降额使用，电缆长度能长至 200m。



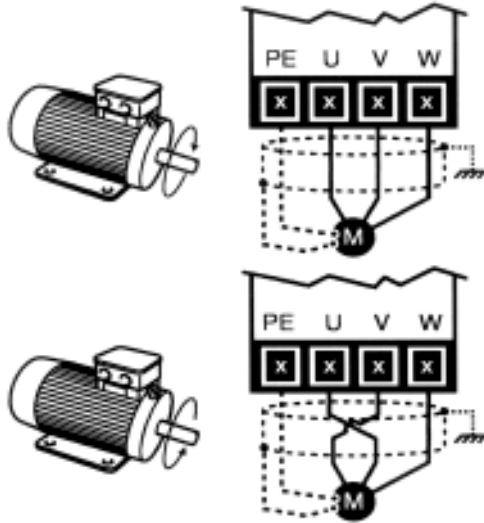
推荐的保险丝及其额定值

HVAC 变频器模型 / 型号	推荐的保险丝额定值	推荐的保险丝订货号 (负载类 gL)
Eco1-110/2	16A	3NA3805
Eco1-150/2	20A	3NA3807
Eco1-220/2	25A	3NA3810
Eco1-300/2	35A	3NA3814
Eco1-400/2	25A	3NA3810
Eco1-550/2	50A	3NA3820
Eco1-750/2	63A	3NA3822
Eco1-1100/2	63A	3NA3822
Eco1-1500/2	63A	3NA3822
Eco1-1850/2	80A	3NA3824
Eco1-2200/2	100A	3NA3830
Eco1-3000/2	100A	3NA3830
Eco1-3700/2	160A	3NA3036
Eco1-4500/2	200A	3NA3140
Eco1-110/3	10A	3NA3803
Eco1-150/3	10A	3NA3803
Eco1-220/3	16A	3NA3805
Eco1-300/3	16A	3NA3805
Eco1-400/3	20A	3NA3807
Eco1-550/3	20A	3NA3807
Eco1-750/3	20A	3NA3807
Eco1-1100/3	35A	3NA3814
Eco1-1500/3	35A	3NA3814
Eco1-1850/3	50A	3NA3820
Eco1-2200/3	50A	3NA3820
Eco1-3000/3	80A	3NA3824
Eco1-3700/3	80A	3NA3824
Eco1-4500/3	100A	3NA3830
Eco1-5500/3	125A	3NA3032
Eco1-7500/3	160A	3NA3036
Eco1-9000/3	200A	3NA3140
Eco1-400/4	10A	3NA3803-6
Eco1-550/4	10A	3NA3803-6
Eco1-750/4	16A	3NA3805-6
Eco1-1100/4	25A	3NA3810-6
Eco1-1500/4	35A	3NA3814-6
Eco1-1850/4	35A	3NA3814-6
Eco1-2200/4	50A	3NA3820-6
Eco1-3000/4	50A	3NA3820-6
Eco1-3700/4	63A	3NA3822-6
Eco1-4500/4	80A	3NA3824-6



### 旋转方向

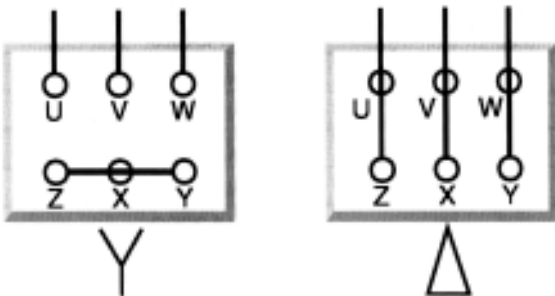
电机的旋转方向可以在调试时调换 Eco 输出的两个端子的接线例可反向。



### 电机的星形或三角形连接

MICROMASTER Eco 和 MIDIMASTER Eco 可用于控制所有类型的三相笼型异步电机。

电压和连接方式必须从电机铭牌上获得，但总的原则是，大电机 (380/660V) 为三角形连接，而小电机 (220/330V) 为星形连接。



### 多电机连接

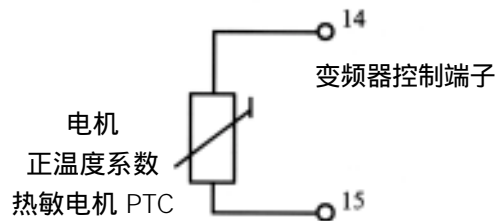
MICROMASTER Eco 和 MIDIMASTER Eco 可用于控制并联连接的几台电机。如果被控电机以彼此不同的速度运行，则必须用不同额定速度的电机，这样电机速度就会同时改变，而额定电机速度间的比值在所有运行范围中将保持不变。

如果电机尺寸变化过大，将造成电机启动和低速下的问题。这是因为小电机在起动期间需要相对高压，因为它们定子侧有更大的电阻值。在电机并联运行时，系统的附加电机保护 (即单个电机的热保护或单独的热继电器过载保护) 是必须的，这是因为：由于输出电流必须符合电机的总电流，变频器内部热保护就不起作用。

总的电机电流不得超出最大的额定输出电流。必须将参数 P077 设为多电机模式。

### 电机过载保护

当在额定速度以下运行时，安装在电机轴上的风扇的冷却效果被减弱了。所以，对于低频连续运行，多数电机需要降额使用。然而，在低速下如风机和水泵的变转矩负载并不大。为给电机增加额外的过热保护，正温度系数热敏电阻温度传感器可安装于电机，并连接到变频器的控制端。注意：为触发电机的过负载保护功能，参见参数 P087=1。





## 控制线连接 (所有型号)

### 总体信息

控制电缆要用屏蔽的电缆,且只能用 1 类 60/75°C 的铜线 (UL 标准)。用于现场接线端子的紧固转矩为 1.1Nm。



如果您打算用前面板上的 RS485D 型接口 (即连接一个信号可选的清晰字符显示面板), 请不要用内部 RS485 连接 (端子 24 和 25)。

DIP 拨位开关选择是电压信号还是电流的模拟速度设定输入。它们还能选择是电压信号还是电流信号的 PID 反馈信号, 这些开关只有在如下情况下接触到:

- 对于框架尺寸 4, 5 和 6 的装置, 摘下前盖
- 对于框架尺寸 7 的装置, 摘下前盖
- 对于框架尺寸 A, B, C 的装置, 开启前端盖上的盖板

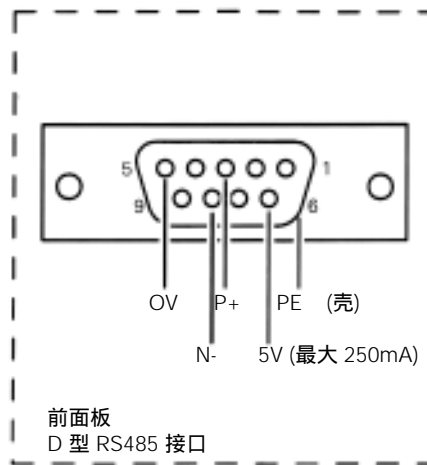
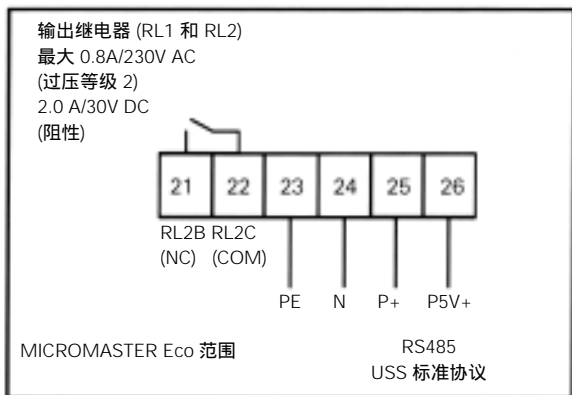
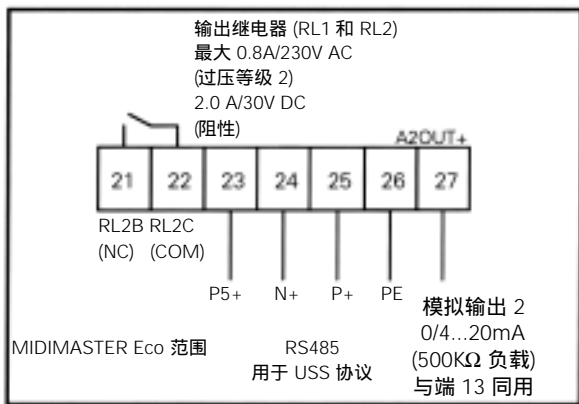
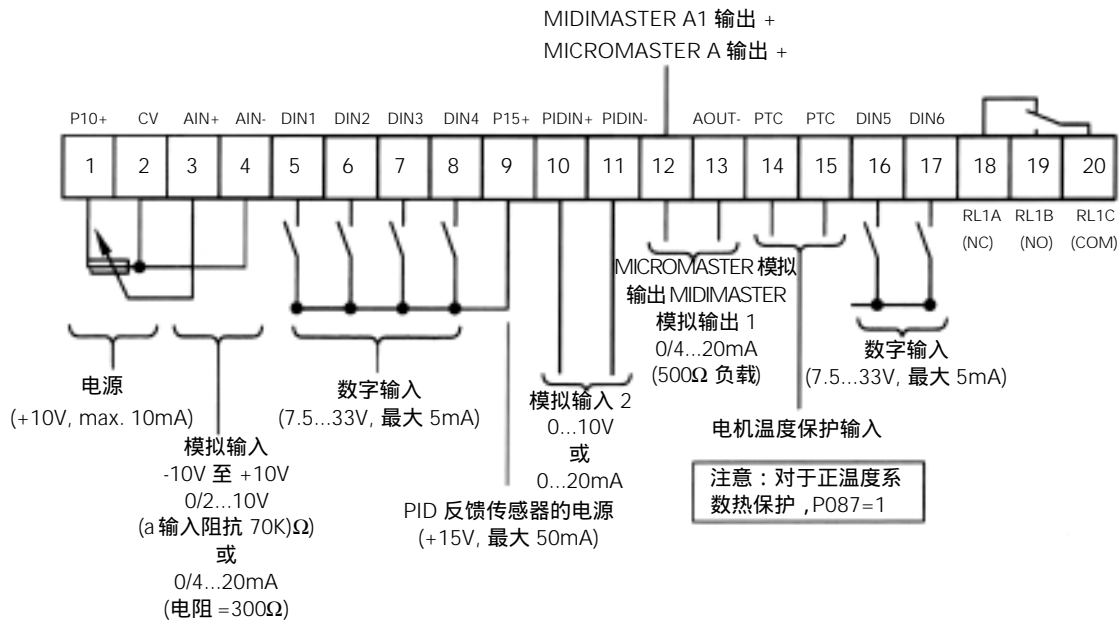
### MICROMASTER Eco

将小的螺丝刀插入端子上的槽口, 同时从下面插入控制线, 拔出螺丝刀便固定好导线。

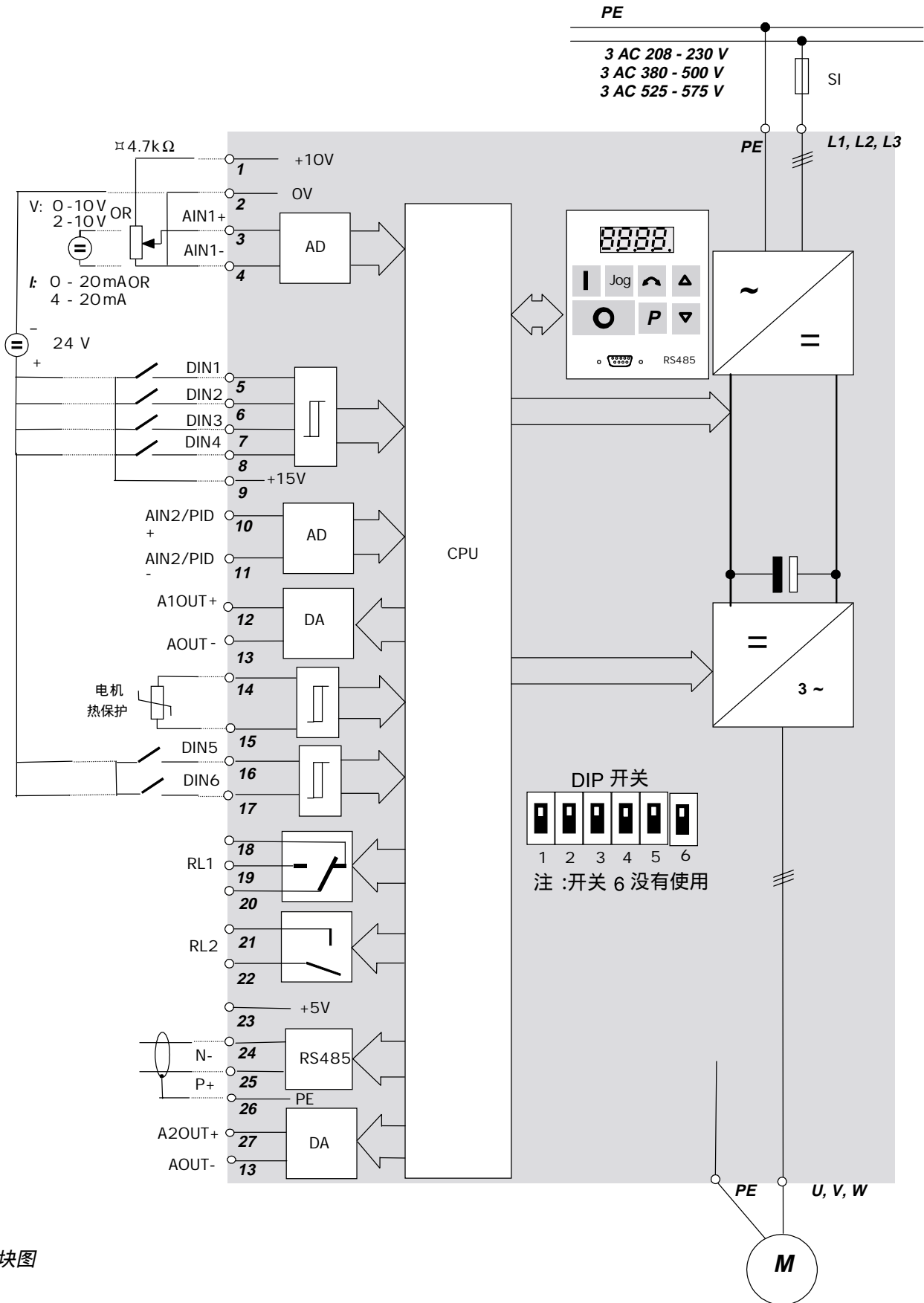
### MIDIMASTER Eco

通过位于控制面板上的两个端子块, 可实现 MIDIMASTER Eco 的控制线连接。端子块设计为两部分, 包含螺钉的部分能在导线连接前从其外壳中拔出, 当至端子的所有连接线被固定后, 必须将端子块紧紧插入。









方块图



11 应用实例

以下为西门子成功应用的实例。

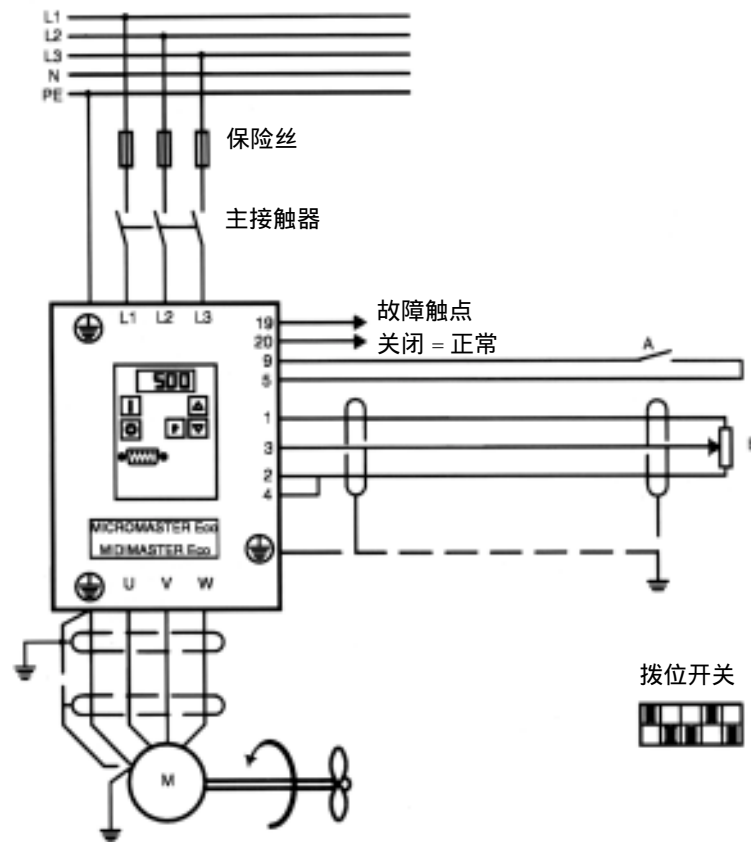
例 1

通过电位计设定及通过端子控制运行 / 停止

用电位计来控制风扇的速度

除以下参数需设定外，所有参数都保持工厂设置

需设定的参数	
设置	描述
P006 = 1	选择模拟 / 电位计设定值
P007 = 0	从端子选择运行 / 停止



元 件	描 述
A	运行 / 停止
B	速度设定电位计，1KΩ

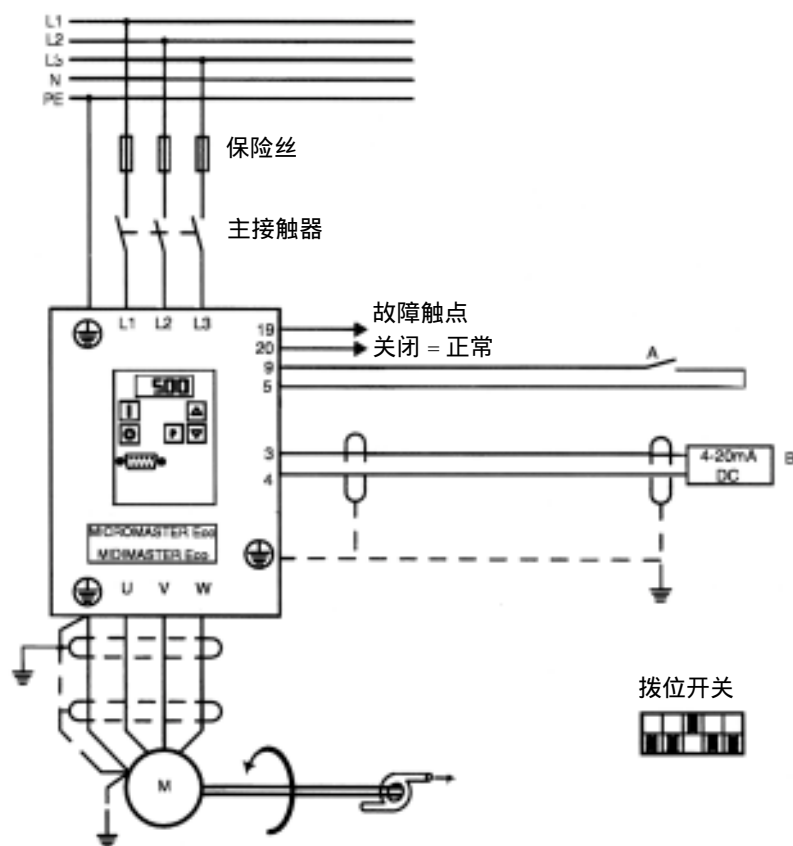
## 例 2

## 模拟量电流设定和通过端子进行运行/停止设定

运用外部 4-20mA 的电流信号，水泵能进行速度控制

所有设置除下例外都保持工厂设置

需设定的参数	
设 置	描 述
P006 = 1	选择模拟设定值
P007 = 0	从端子选择运行/停止
P023 = 1	选择 4-20mA 范围



元 件	描 述
A	运行/停止
B	4-20mA 速度设定信号



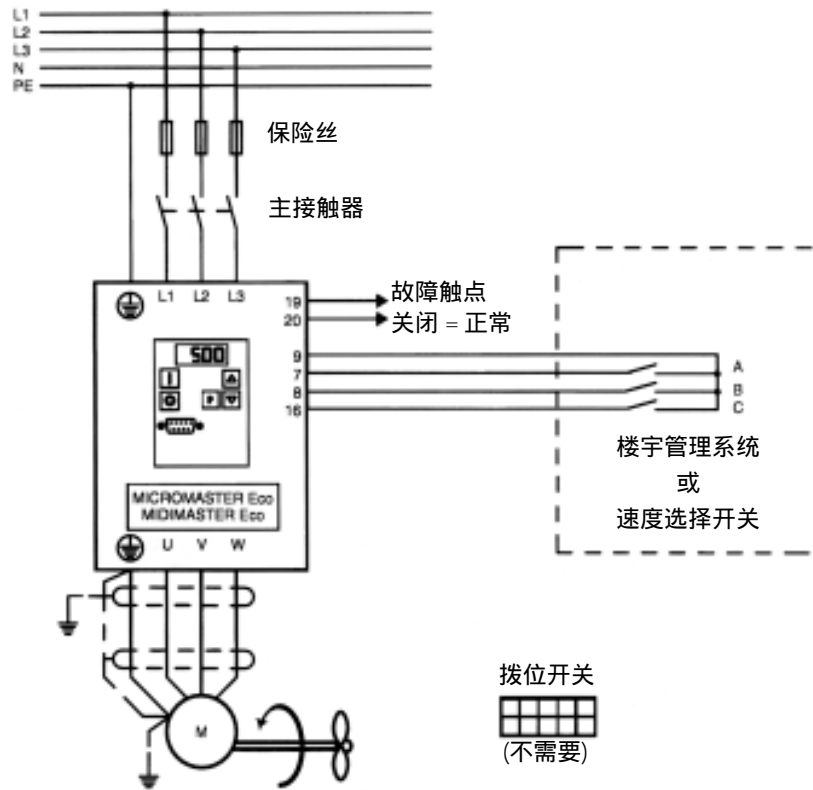
例 3

从端子设置固定速度

通过数字量输入来控制速度设定，使风机在 3 个固定速度下运行

除以下参数外，所有参数都保持工厂设置：

需更改的参数	
设 置	描 述
P006 = 2	从端子选择设定频率
P007 = 0	从端子选择运行 / 停止
P053 = 18	端子 7，固定频率 3 (P043)
P054 = 18	端子 8，固定频率 2 (P042)
P055 = 18	端子 16，固定频率 1 (P041)
P041 = 50	固定频率 1 = 50Hz
P042 = 40	固定频率 2 = 40Hz
P043 = 20	固定频率 3 = 30Hz



元 件	描 述
A	开关 - 在 20Hz 下运行
B	开关 - 在 40Hz 下运行
C	开关 - 在 50Hz 下运行

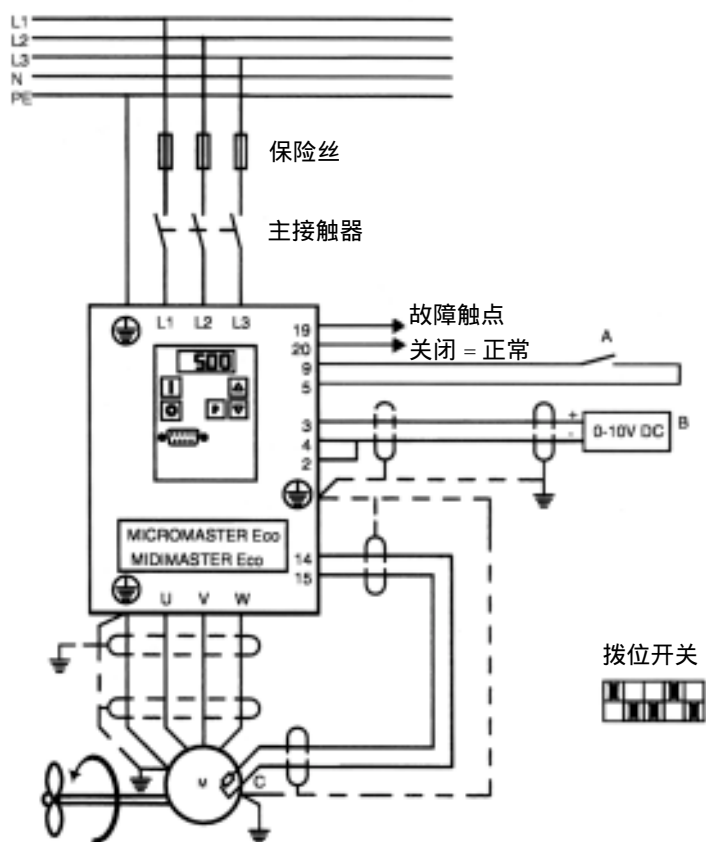
## 例 4

## 通过直流信号进行电机热保护和速度设置

用电位计控制风机速度。热敏电阻被安装于风扇电机，以获取最佳的电机保护。

除以下参数外，所有参数都保持工厂设置：

需设定的参数	
设 置	描 述
P006 = 1	选择模拟设定值
P007 = 0	P007 = 从端子选择运行 / 停止
P087 = 1	选择电机热保护



元 件	描 述
A	运行 / 停止开关
B	0-10V 直流速度设置信号
C	电机热敏电阻



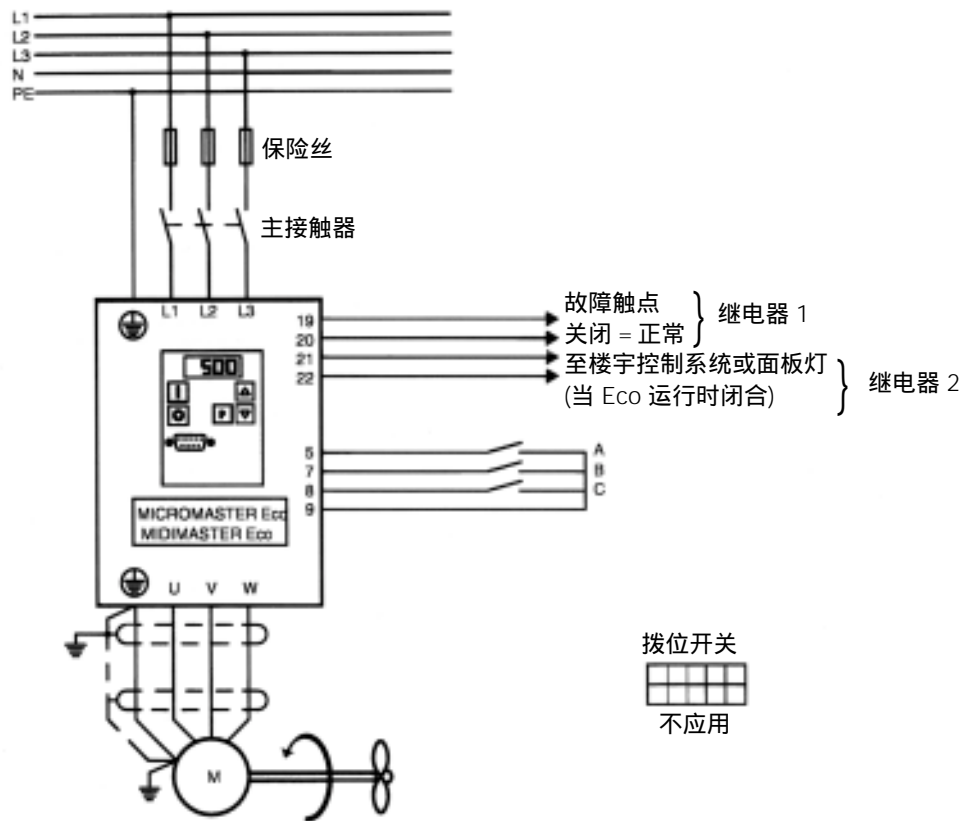
例 5

电动电位计。运行时，输出继电器闭合

可通过按钮或接点在变频器运行时增加或减少设定值来控制风机的速度 (当变频器运行时，输出继电器动作)

除以下参数外，所有参数都保持工厂设置：

需设定的参数	
设 置	描 述
P007 = 0	从数字输入端选择起 / 停并进行速度上升 / 下降控制
P053 = 11	用端子 7 进行增速 (数字输入 3)
P054 = 12	用端子 8 进行增速 (数字输入 3)
P062 = 11	变频器处于运行状态 (继电器 2)



元 件	描 述
A	运行 / 停止切换
B	增加速度 (按钮或楼宇控制系统)
C	减小速度 (按钮或楼宇控制系统)

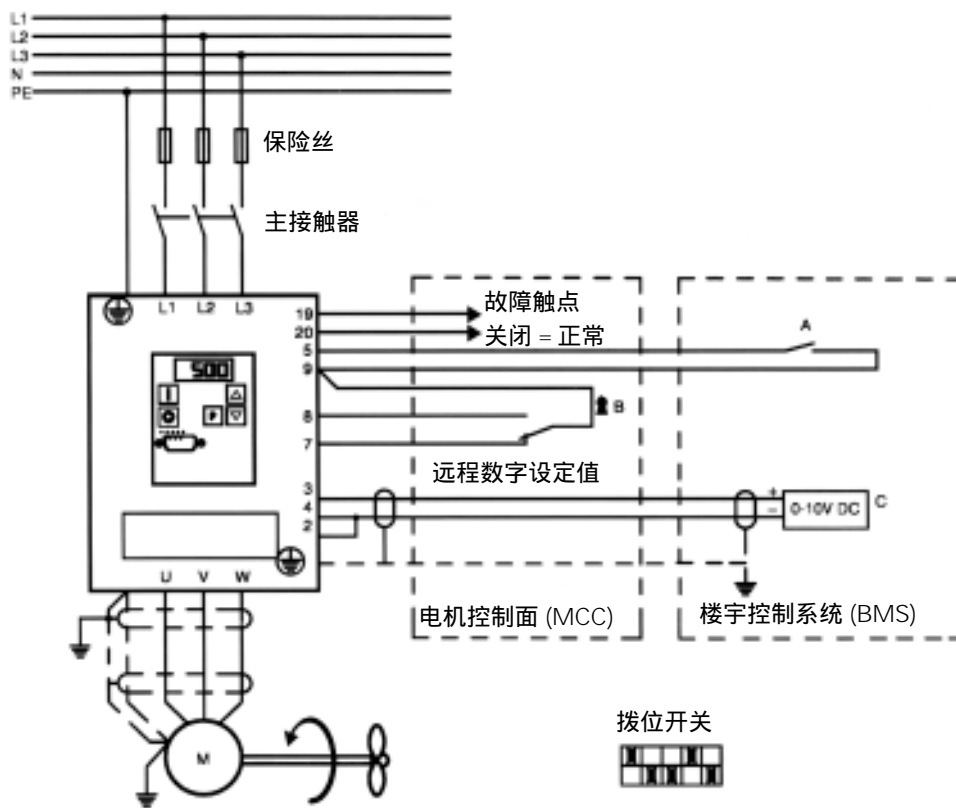
例 6

本地 (键盘) / 远程 (楼宇控制系统) 选择

通过电位计来控制风机的速度。电位计给定值可通过在电机控制板上的钥匙开关选择进行本地或远程设置。

除以下参数外，所有参数都保持工厂设置：

需设定的参数		描述
设置	端子	
P053 = 13	端子 7	在模拟速度设定和 ECO 键盘速度设定间切换
P054 = 9	端子 8	在本地键盘显示运行 / 停止和远程数字输入端子运行 / 停止间切换



元 件	描 述
A	从楼宇控制系统来的运行 / 停止指令
B	MCC 板上用于本地 / 断开 / 远程选择的钥匙开关 (在本地键盘模式下显示)
C	从楼宇控制系统来的 0-10V DC 速度设定值

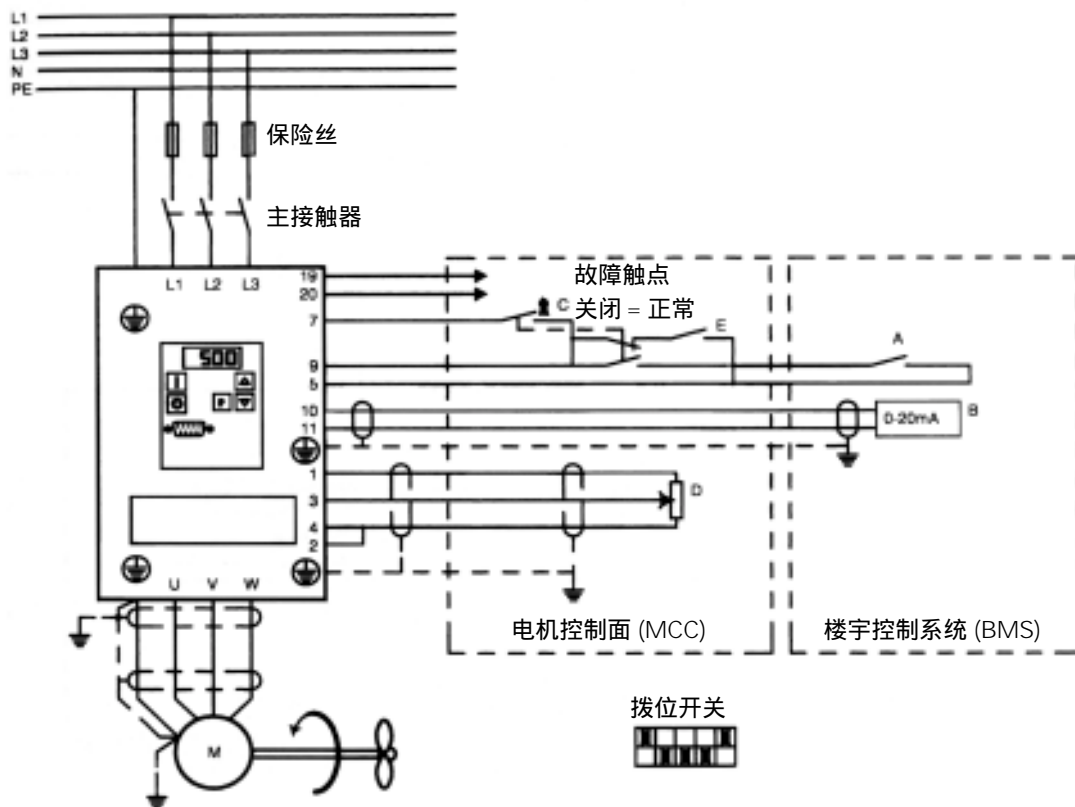
## 例 7

## 从 MCC 板的前部选择本地电位计 / 远程楼宇管理系统控制

用电机控制面板上的电位计来控制风机的速度，或用外部 4-20mA 电流信号进行远程控制。本地或远程控制通过电机控制板上的钥匙开关进行设置。在电机控制板内部提供了附加的运行 / 停止接点。

除以下参数外，所有参数都保持工厂设置：

需设定的参数	
设 置	描 述
P006 = 1	选择模拟设定值
P007 = 0	通过数字输入端选择运行 / 停止
P053 = 24	在模拟速度设定值 (本地电位计) 和设定值 2 (远程 BMS) 间切换



元 件	描 述
A	从 BMS 来的远程运行 / 停止指令
B	从 BMS 来的远程 0-20mA 速度设定信号
C	MCC 板上的钥匙切换开关来选择本地和远程操作 (在本地显示)
D	在 MCC 板上的本地速度设定电位计
E	在 MCC 板内的本地运行 / 停止接点



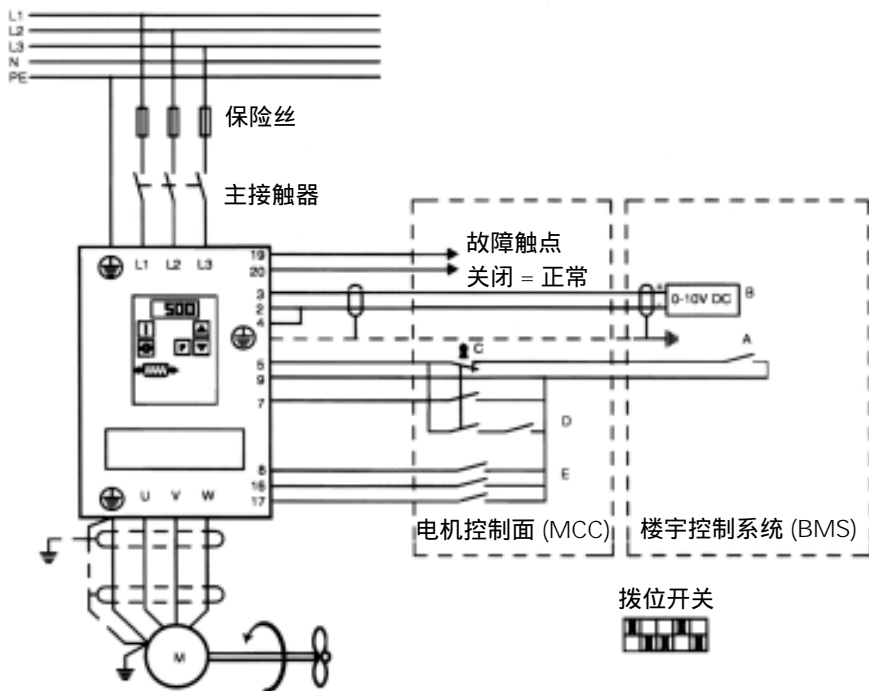
## 例 8

## MCC 面板固定频率 / 远程 (楼宇控制系统) 选择

风机进行本地速度控制时，用在电机控制板上的固定速度选择开关，来给出 3 个固定频率输出信号，或用外部 0-10V DC 速度设置信号进行远程控制，本地或远程控制通过电机控制板上的钥匙开关进行设置。在电机控制板内提供了附加的运行 / 停止接点。

除以下参数外，所有参数都保持工厂设置：

需设定的参数	
设 置	描 述
P005 = 0	调整内部设定值为 0Hz
P006 = 2	选择固定频率
P007 = 0	通过数字输入端选择运行 / 停止
P041 = 10	固定频率 1 = 10Hz
P042 = 30	固定频率 2 = 30Hz
P047 = 50	固定频率 6 = 50Hz
P053 = 13	选择模拟和数字输入
P054 = 6	端子 8 选择固定频率 2 (P042)
P055 = 6	端子 16 选择固定频率 1 (P041)
P056 = 6	端子 17 选择固定频率 6 (P047)



元 件	描 述
A	从 BMS 来的运行 / 停止指令
B	从 BMS 来的 0-10V DC 速度设定信号
C	本地 / BMS 钥匙开关选择
D	MCC 内本地运行 / 停止接点
E	本地固定速度选择开关

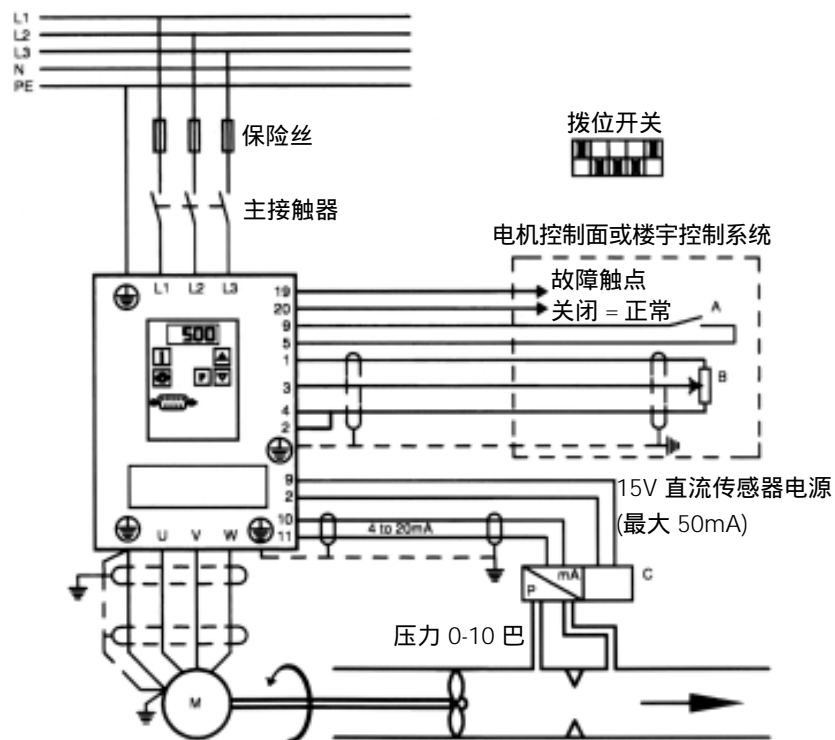
## 例 9

## PID 控制—压力设定值

在通风系统中，管道压力差通过 0-10V 的电位计来进行调节，从压力传感器来的输出信号被加到 Eco，选择的压力差必须保持恒定，并用内部 PID 调节器来完成此功能。

除以下参数外，所有参数都保持工厂设置：

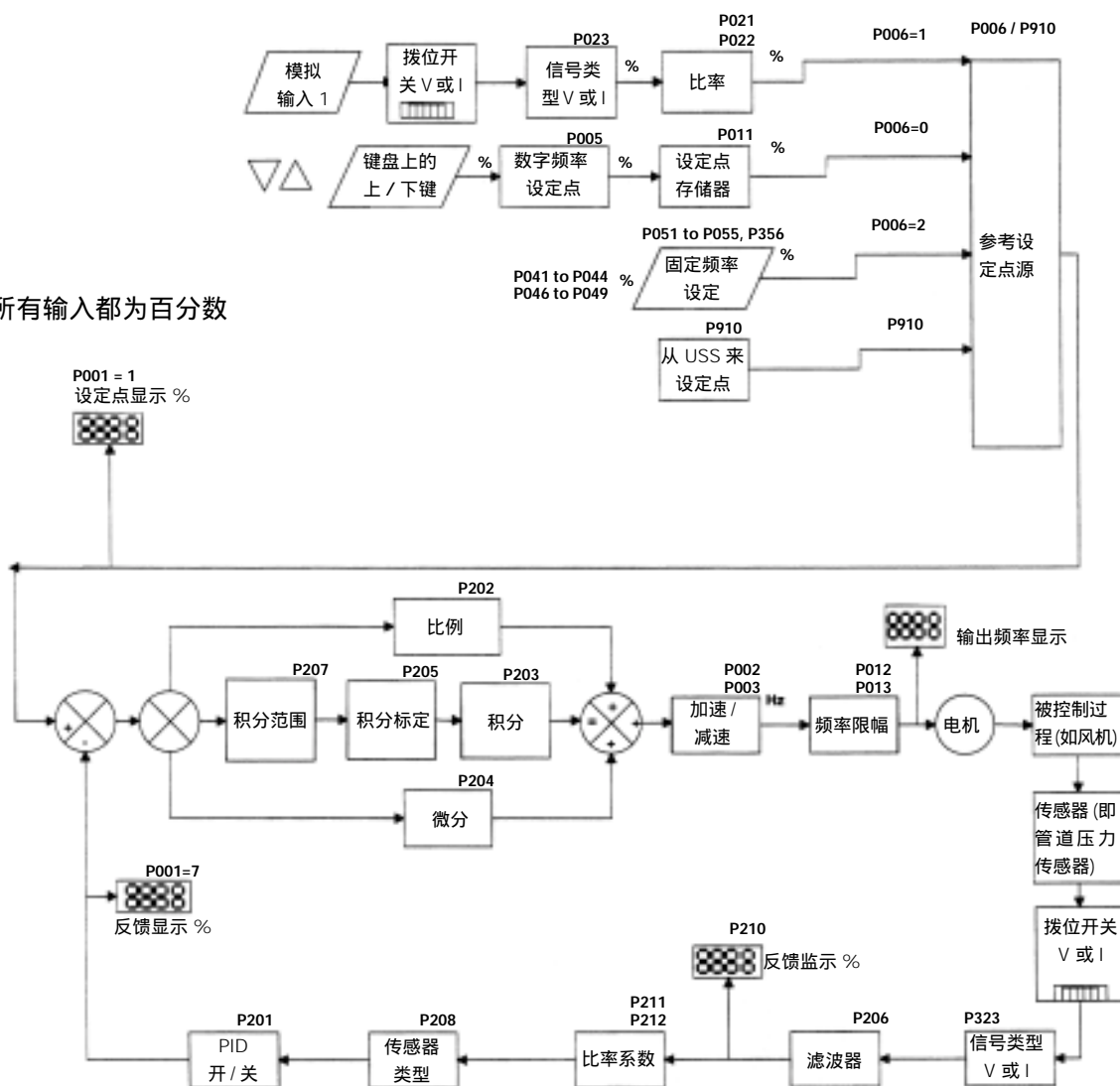
需设定的参数	
设置	描述
P006 = 1	选择模拟设定值
P007 = 0	从端子选择运行 / 停止
P012 = 10	最小速度 = 10Hz
P201 = 1	PID 使能
P202 = 1	PID 比例增益 (可能需调整)
P203 = 0    P205 = 10	PID 积分增益 (可能需调整)
P220 = 1	最小速度下的关断
P211 = 20    P212 = 100	选择 4-20mA 的模拟 (PID) 输入



元 件	描 述
A	运行 / 停止指令
B	压力设置点电位计或 0-10V 直流信号
C	压力差传感器 注意：如果用两线传感器，必须将端子 2 和 10 短接。

PID 流程图

注意：所有输入都为百分数



## 例 10

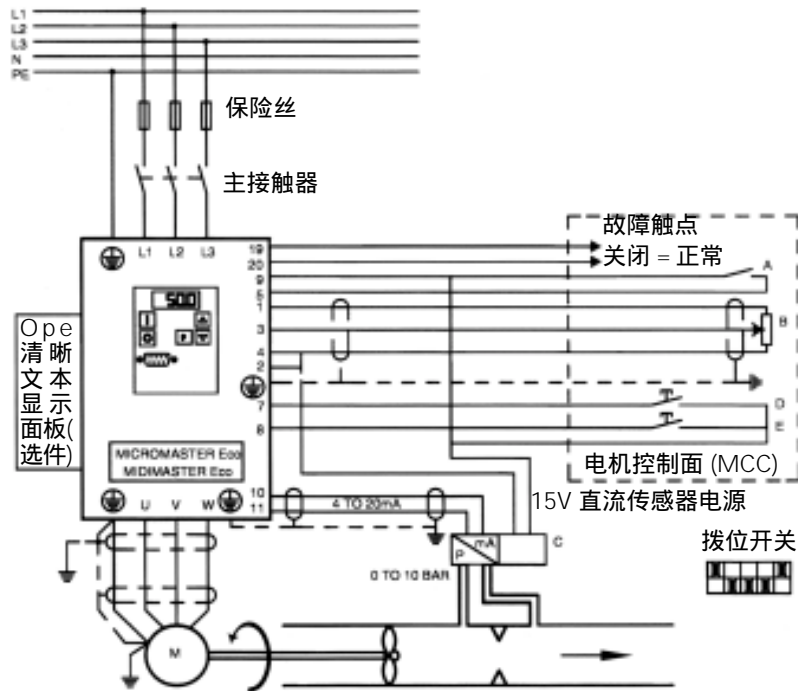
## 在电位计控制和 PID 调节间选择

在通风系统中，管道压力差可通过电位计进行调节，从压力传感器来的输出信号被加至 Eco，所选的压力差必须保持恒定，且用内置 PID 调节器来完成此项功能。或者，对闭环 PID 调节，可从电机控制板进行选择。

在此应用中，Ope 清晰的字符显示面板应安装并保持接通。

除以下参数外，所有参数都保持工厂设置。

需设定的参数	
设置	描述
P006 = 1	选择模拟设定值
P007 = 0	通过端子选择起 / 停
P012 = 10	最小速度 = 10Hz
P053 = 22	从 OPe 下载参数组 0
P054 = 23	从 OPe 下载参数组 1
P201 = 1	PID 使能 (见上述 Ope 设置)
P202 = 1	PID 比例增益 (可能需要调整)
P203 = 0 IP205 = 10	PID 积分增益 (可能需要调整)
P220 = 1	在最小速度关断
P211 = 20 IP212 = 100	设模拟 (PID) 输入为 4-20mA



元 件	描 述
A	运行 / 停止指令从 MCC 板设定
B	设定点电位计
C	差分压力传感器
D	选择本地电位计按钮
E	选择 PID 控制按钮

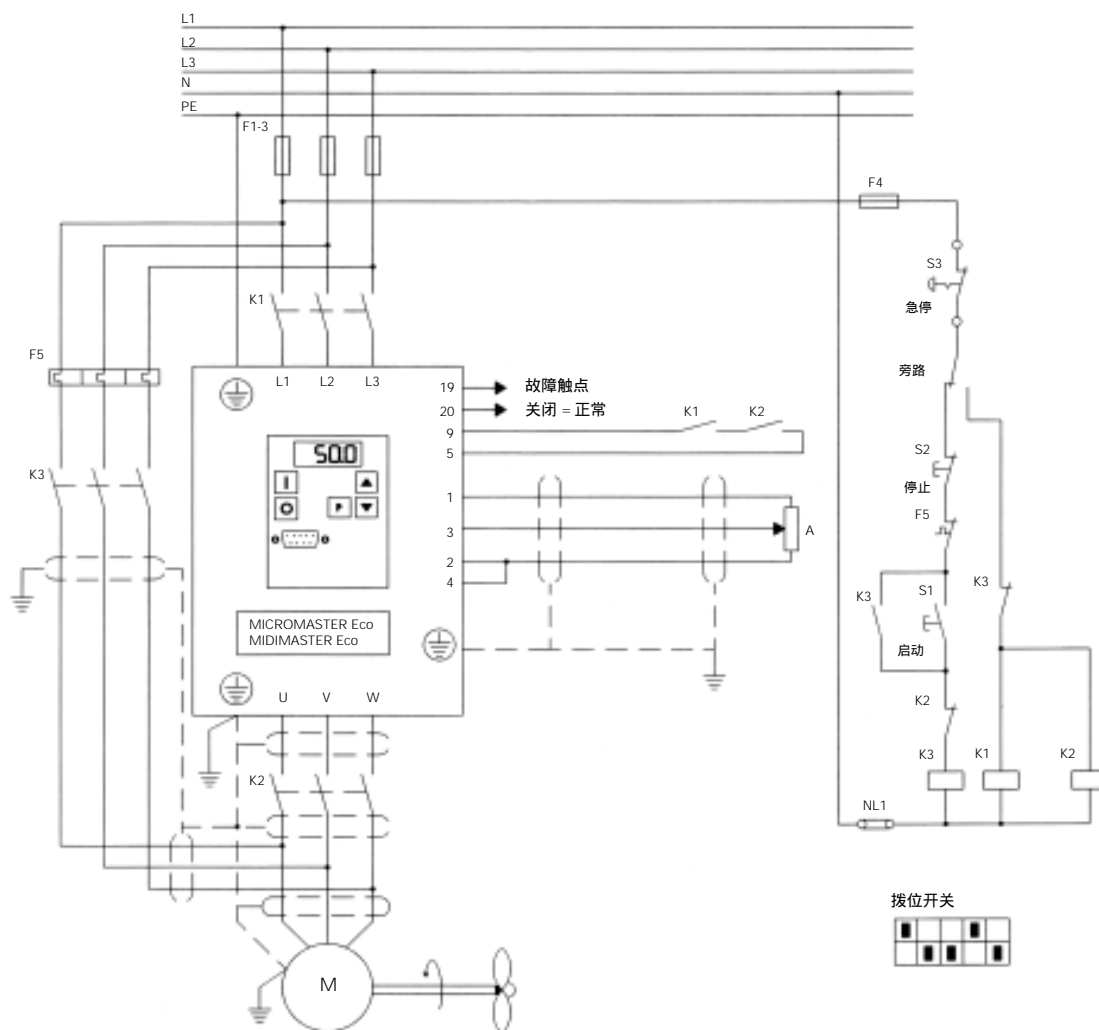
## 例 11

电网直接供电 /ECO 控制的切换

变频器控制和直接电网起动的切换。

除以下参数外，所有参数都保持工厂设置:

需设定的参数	
设置	说明
P006 = 1	选择模拟 / 电位计设定值
P007 = 0	通过端子选择运行 / 停止
P016 = 1	捕捉再启动



元件	说明
A	速度设定电位计, 1K
K1	变频器接触器
K2	变频器接触器
K3	直接电网供电接触器
S1	启动按钮
S2	停止按钮
S3	急停按钮
F1-3	主电源保险丝
F4	控制电源保险丝
F5	热过载继电器

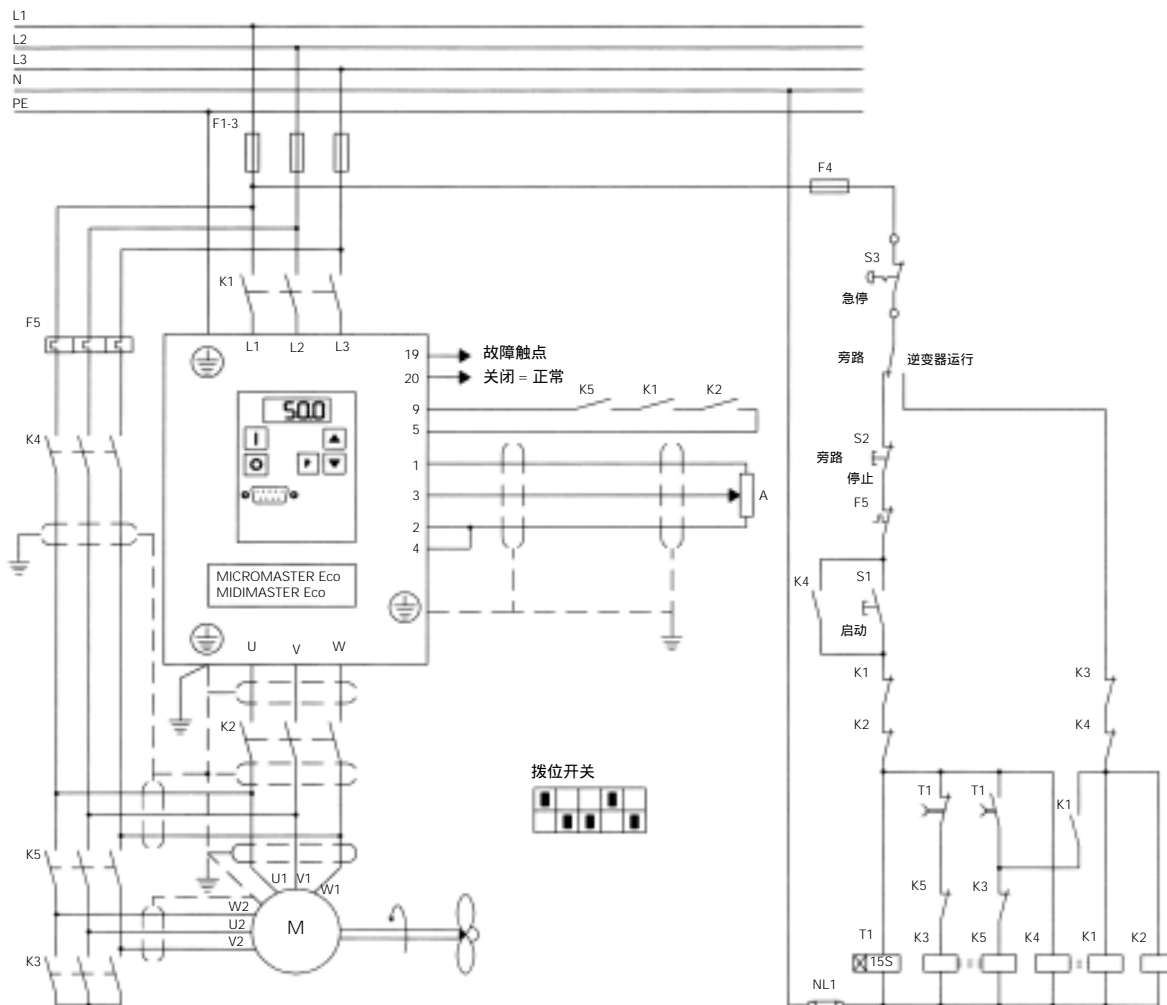
## 例 12

星形 - 三角形起动 / ECO 控制的切换

变频器控制和星形 - 三角形接线启动间的切换

除以下参数外，所有参数都保持工厂设置：

需设定的参数	
设置	说明
P006 = 1	选择模拟 / 电位计设定值
P007 = 0	通过端子选择运行 / 停止
P016 = 1	捕捉再启动



元件	说明
A	速度设定电位计，1K
K1, K2	变频器接触器
K3	星形接触器
K4, K5	直接电网供电接触器
S1	启动按钮
S2	停止按钮
S3	急停按钮
F1-3	主电源保险丝
F4	控制电源保险丝
F5	热过载继电器

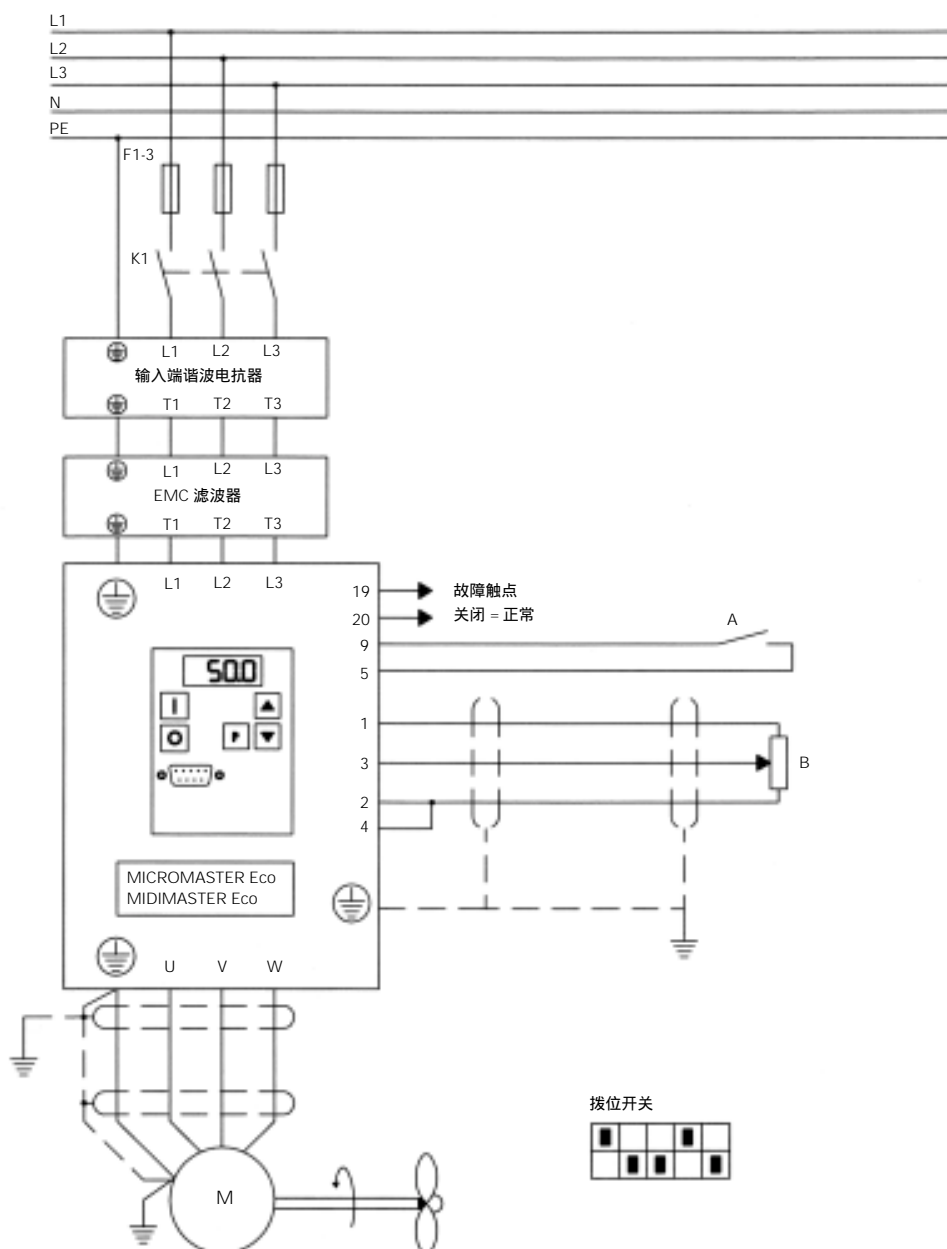
## 例 13

## 输入端安装谐波电抗器和 EMC 滤波器

安装了输入端谐波电抗器和 EMC 滤波器。

除以下参数外，所有参数都保持工厂设置：

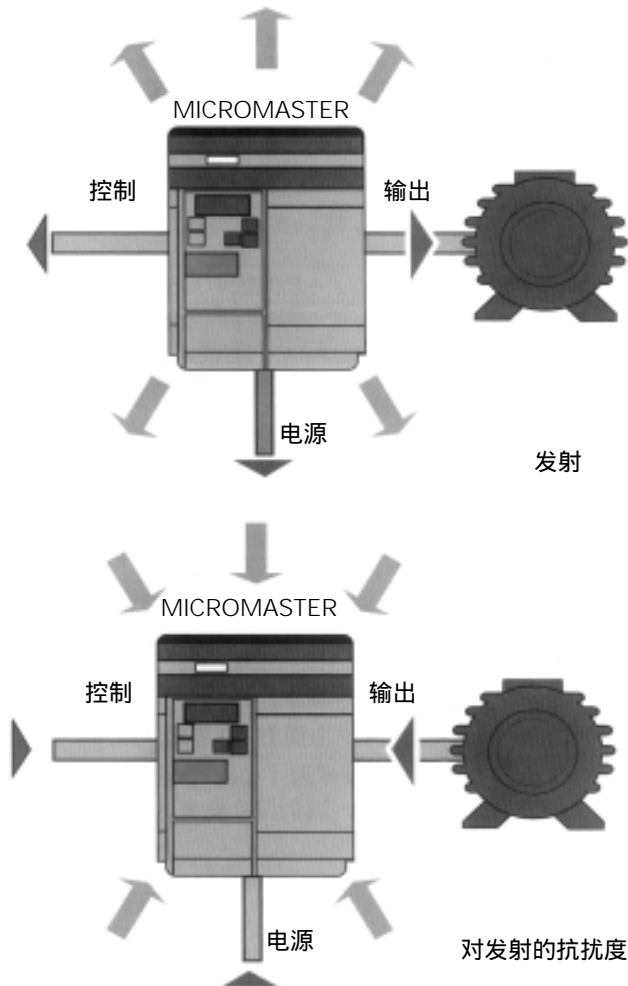
需设定的参数	
设置	说明
P006 = 1	选择模拟 / 电位计设定值
P007 = 0	通过端子选择运行 / 停止



元件	说明
A	运行 / 停止开关
B	速度设定电位计，1K
F1-3	主电源保险丝
K1	主接触器

## 12. 电磁兼容性指南

所有的电子和电气设备都会产生不希望的信号，这些信号能通过连接到设备（输入，输出，控制信号等）的电缆发射出去，或通过电磁发射进行“无线电传播”。这些信号能由其它产品接收（通过相同途径），且能对产品的正确运行产生干扰。



任一特定的产品都发出一定等级的辐射，且都具有一定的对来自其它产品的辐射的抗扰度。如果所有产品的抗扰度都高于它们的发射性，那就没问题了。如果抗扰度较低，就会发生严重的问题，以致造成质量问题，损坏或极端情况下的伤害事故。

电磁兼容性 (EMC) 考虑的是各设备如何共同工作。

电磁干扰 (EMI) 指那些不希望的信号本身。

由于更多的电子系统（具有较低的抗干扰能力）被用于工业应用，并且功率电子产品诸如传动系统产生了能产生高电平干扰的高频信号，EMI 已在最近变成了一个更加严重的问题。

## 电磁兼容性 (EMC)

所有能生产供用户使用的电气产品的制造商，且在欧洲市场上销售，必须遵守 1996 年 1 月起实施的 EMC 指导性规则 EEC/89/336。有三条途径能使制造商/集成制造商证明其产品的性能符合这一标准：

- 自我保证

即制造商申明本装置已符合欧洲标准的电气环境。在制造商的申明中，只能提及在欧洲协会的官方杂志上正式公布的标准文献。

- 技术支持文件

可以准备一个技术支持文件用于描述装置的电磁兼容特性。该文件必须由经相关欧洲组织机构任命的“法定组织机构”来认可，该项认可允许应用仍处于准备阶段的标准文件。

- EC 形式实验证书

该项只适用于无线电通讯发射装置

MICROMASTER Eco 和 MIDIMASTER Eco 单元并不具有内在的功能，除非和其它部件相连接（即电机），这样，基本单元就不允许标上 CE 标记，以证明符合电磁兼容性指南。然而，当产品按照本节末的接线指南所推荐方式接线安装时，产品的电磁兼容性性能特征的全部细节就能满足。



## 符合特性表 (MICROMASTER Eco IP20)

型号	电磁兼容性等级
ECO1-75/2 - ECO1-400/2	等级 1
ECO1-75/2 - ECO1-400/2 带背板式滤波器 (见表)	等级 2*
ECO1-110/3 - ECO1-750/3	等级 1
ECO1-110/3 - ECO1-750/3 带外部 A 级滤波器 (见表)	等级 2*
ECO1-220/3 - ECO1-750/3 带背板式 A 级滤波器 (见表)	等级 2*
ECO1-110/3 - ECO1-750/3 带外部 B 级滤波器 (见表)	等级 3*

## 符合特性表 (MIDIMASTER Eco IP20/21)

型号	电磁兼容性等级
ECO1-550/2 - ECO1-4500/2	等级 1
ECO1-550/2 - ECO1-4500/2 带 A 级外部滤波器 (见表)	等级 2*
ECO1-550/2 - ECO1-4500/2 带 B 级外部滤波器 (见表)	等级 3*
ECO1-1100/3 - ECO1-315/3	等级 1
ECO1-1100/3 - ECO1-7500/3 带 A 级外部滤波器 (见表)	等级 2*
ECO1-1100/3 - ECO1-315/3 带 A 级外部滤波器 (见表)	等级 2*
ECO1-220/3 - ECO1-7500/3 带 B 级外部滤波器 (见表)	等级 3*
ECO1-400/4 - ECO1-4500/4	等级 1

## 符合特性表 (MICROMASTER Eco IP56)

型号	电磁兼容性等级
ECO1-110/2 - ECO1-4500/2	等级 1
ECO1-110/2 - ECO1-4500/2 带 A 级内部或外部滤波器 (见表)	等级 2*
ECO1-110/2 - ECO1-4500/2 带 B 级外部滤波器 (见表)	等级 3*
ECO1-3000/3 - ECO1-315K/3	等级 1
ECO1-3000/3 - ECO1-7500/3 带 A 级内部或外部滤波器 (见表)	等级 2*
ECO1-110/3 - ECO1-315/3 带 A 级外部滤波器 (见表)	等级 2*
ECO1-300/3 - ECO1-7500/3 带 B 级外部滤波器 (见表)	等级 3*
ECO1-400/4 - ECO1-4500/4	等级 1



滤波器订货号

变频器型号	A 类滤波器订货号	B 类滤波器	标准
ECO1-75/2	6SE3290-0DA87-0FA1	6SE3290-0DA87-0FB1	EN55011/EN 55022
ECO1-110/2-ECO1-150/2 (IP20 only)	6SE3290-0DB87-0FA3	6SE3290-0DB87-0FB3	EN55011/EN 55022
ECO1-220/2-ECO1-400/2 (IP20 only)	6SE3290-0DC87-0FA4	6SE3290-0DC87-0FB4	EN55011/EN 55022
ECO1-110/3-ECO1-150/3	6SE3290-0DA87-0FA1	6SE3290-0DA87-0FB1	EN55011/EN 55022
ECO1-220/3-ECO1-300/3 (IP20 only)	6SE3290-0DB87-0FA3	6SE3290-0DB87-0FB3	EN55011/EN 55022
ECO1-400/3-ECO1-750/3 (IP20 only)	6SE3290-0DC87-0FA4	6SE3290-0DC87-0FB4	EN55011/EN 55022
ECO1-110/3-ECO1-400/2 (IP56 only)	6SE3290-0DG87-0FA5	6SE2100-1FC20	EN55011/EN 55022
ECO1-550/2	6SE3290-0DG87-0FA5	6SE2100-1FC20	EN55011/EN 55022
ECO1-750/2	6SE3290-0DH87-0FA5	6SE2100-1FC20	EN55011/EN 55022
ECO1-1100/2-ECO1-2200/2	6SE3290-0DJ87-0FA6	6SE2100-1FC21	EN55011/EN 55022
ECO1-3000/2-ECO1-4500/2	6SE3290-0DK87-0FA7	6SE3290-0DK87-0FB7	EN55011/EN 55022
ECO1-300/3-ECO1-1500/3 (IP56 only)	6SE3290-0DG87-0FA5	6SE2100-1FC20	EN55011/EN 55022
ECO1-1100/3-ECO1-1500/3	6SE3290-0DG87-0FA5	6SE2100-1FC20	EN55011/EN 55022
ECO1-1850/3-ECO1-2200/3	6SE3290-0DH87-0FA5	6SE2100-1FC20	EN55011/EN 55022
ECO1-3000/3-ECO1-4500/3	6SE3290-0DJ87-0FA6	6SE2100-1FC21	EN55011/EN 55022
ECO1-4500/3	6SE3290-0DJ87-0FA6	6SE3290-0DK87-0FA1	EN55011/EN 55022
ECO1-5500/3-ECO1-9000/3	6SE3290-0DK87-0FA7	6SE3290-0DK87-0FA1	EN55011/EN 55022
ECO1-110K/3-ECO1-160K/3	6SE3290-0DS87-0FA1		EN55011/EN 55022
ECO1-200K/3-ECO1-315K/3	6SE3290-0DS87-0FA1		EN55011/EN 55022



当安装了滤波器时,最大的电源电压为:

- 480V 用于 MICROMASTER Eco。
- 460V 用于 MIDIMASTER Eco。



有三级电磁兼容性性能。

这些性能水平只当运用工厂设定开关频率 (或小于该频率) 且最大屏蔽电机电缆长度为 25m 时, 才能获得。

对于在二类环境 (工业环境) 和内部配电的应用, 必须遵守电磁兼容性产品标准 (用功率传动系统) EN61800-3。

1 级: 通用工业

电磁兼容性现象	标准	等级
发射		
辐射性发射	EN55011	A1* 等级
传导性发射	EN61800-3	*
抗干扰:		
静电放电	EN61000-4-2	8KV 空气放电
脉冲群干扰	EN61000-4-4	2KV 电源线, 1KV 控制线
射频电磁场	IEC1000-4-3	26-1000MHz, 10V/m

\* 在无其他用电器连接到同一电源变压器的装置中, 发射限幅是无用的。

## 第 2 类：装滤波器的工业产品

具该性能水平的产品允许制造商/集成商按照有关功率传动系统电磁兼容性特征的工业环境电磁兼容性指南来对他们的设备进行自我鉴定。性能限定在通用工业发射性和抗干扰性标准 EN50081-2 和 EN50082-2 中详细给出了。

电磁兼容性现象	标准	等级
发射		
辐射性发射	EN55011	A1 等级
传导性发射	EN55011	A1 等级
抗干扰：		
电源电压畸变	IEC1000-2-4 (1993)	
电压波动、欠压、不平衡、频率变化	IEC1000-2-1	
磁场	EN61000-4-8	50HZ, 30A/m
静电放电	EN61000-4-2	8KV 空气放电
脉冲群干扰	EN61000-4-4	2KV 电源线, 2KV 控制线
射频电磁场, 幅度可调	ENV50 204	80-1000MHz, 10V/m 80%AM, 电源及信号线
射频电磁场, 脉冲可调	ENV50 204	900MHz, 10V/m50% 周期, 200Hz 重复频率

## 第 3 类：装滤波器的产品—用于居民区、商业和照明工业

具该性能水平的产品允许制造商/集成商按照有关功率传动系统电磁兼容性的“居民、商业和照明工业环境电磁兼容性指南”来对他们的设备进行自我鉴定，性能限定在通用发射性和抗干扰生标准 EN50081-1 和 EN50082-1 中详细给出了。

电磁兼容性现象	标准	等级
发射		
辐射性发射	EN55022	等级 B1
传导性发射	EN55022	等级 B1
抗干扰：		
静电放电	EN61000-4-2	8KV 空气放电
脉冲群干扰	EN61000-4-4	1KV 电源线, 0.5KV 控制线



MICROMASTER Eco 和 MIDIMASTER Eco 装置是专门用于专业领域的, 这样, 它们并不符合谐波发射规则 EN61000-3-2 的范围。



电磁兼容性规范：用于功率传动系统的 EN61800-3

限制性销售

未限制性销售

当产品可为一般公众所购买时,需要给出符合 EC 的申明和 CE 标志 (这不适用于 MICROMASTER Eco, 它总是通过有限渠道进行供应)。

当产品不能为一般公众所购买时 (只用于专家), 就不需给出符合 EC 的申明和 CE 标志。然而, 其部件必须按照如此标准设计, 使它们正常安装时不会造成电磁兼容性的干扰。

由 EN61800-3 规定的限制

特征	第一环境 (民用)		第二类环境 (工业)	
	未限定	限定	未限定	限定
辐射性发射	B 类 (10m)	A 类 (30m)	无专门限制 - 需要电磁兼容性警告	无专门限制 - 需要给出信息
传导性发射	B 类	A 类	A 类	类似于未加滤波器装置
谐波	IEC1000-3-2 (4)	IEC1000-3-2 (4)	“合理经济方案”	“合理经济方案”

## 电磁干扰 (EMI)

变频器设计为能在严重电磁干扰的环境下运行。一般来说好的安装操作能保证安全和无故障运行。如果有任何问题，下面的指南是有用的。尤其是，如下所描述的变频器的接地系统是有效的。本部分最后的图片说明了滤波器必须怎样安装和连接。

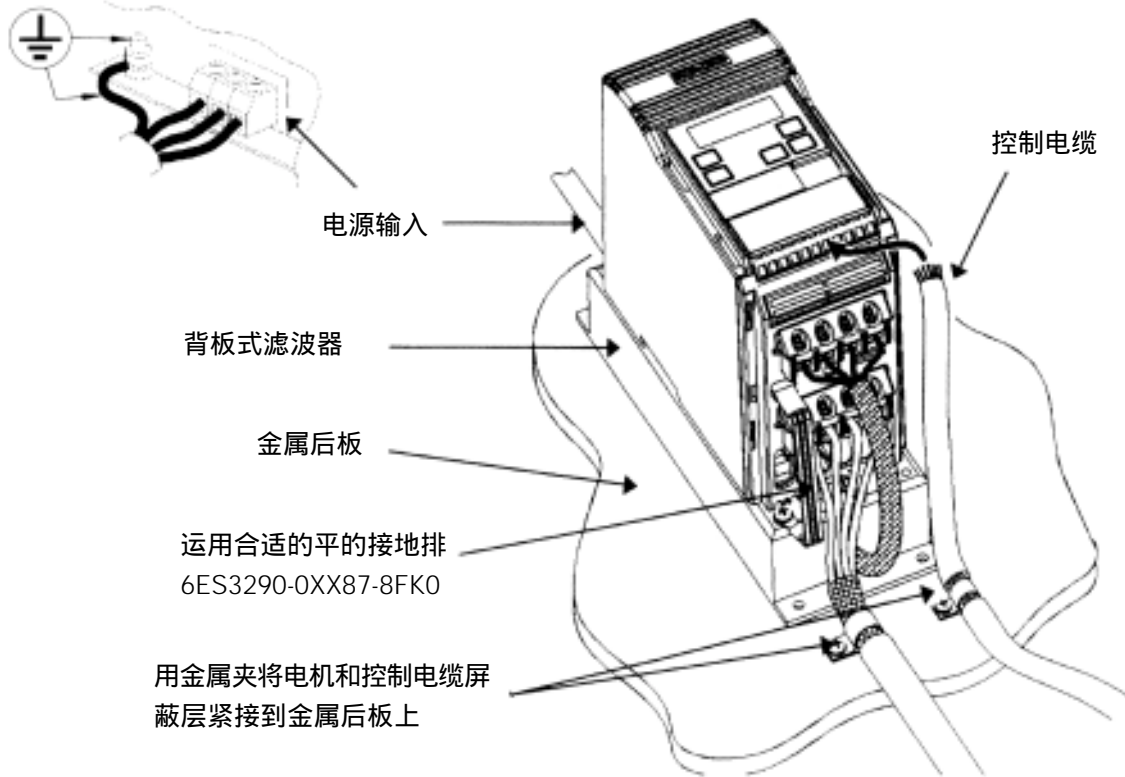
- 确保柜中的所有设备通过短、粗的接地电缆连接到星形中点或汇流排而良好接地。任何控制设备 (如楼宇管理系统) 连接到变频器必须同样通过短、粗的连线接到相同的地线或星形中点,这是非常重要的。最好用平导体 (即导线辫或金属排) 因为它们在高频下具有更低的阻抗。将由变频器控制的电机的地线直接连到相应变频器地线上。
- 对于 MIDIMASTER Eco, 在安装变频器时用锯齿型垫圈, 保证散热片和后面板之间有良好的电气连接, 如果必要, 除去涂料以露出纯金属。
- 只要可能, 控制线路连接线应用屏蔽导线。将电缆的两端都接好, 保证未屏蔽的导线尽可能短。只要可能, 就全用电缆封套, 并将控制电缆的两端屏蔽都接地。

- 尽可能多地用隔离的线槽将控制电缆与电源边线隔离。如果控制线和电源电缆必须交叉, 则尽可能将它们安排为 90° 交叉。
- 确保柜中的接触器被抑流, 对于交流接触器用 R-C 吸收器, 对于直流接触器用“自振荡”二极管, 反向并联到线圈上。用压敏电阻吸收器也是有效的。如果接触器通过变频器上的输出继电器进行控制, 以上就尤为重要。
- 对于电机接线, 运用屏蔽电缆, 并通过电缆桥将屏蔽线在两端同时接地。
- 如果装置要在电磁噪声敏感的环境中运行, 就必须运用 RFI 滤波器, 以减少从变频器来的传导性和发射性干扰。为得到最佳性能, 在滤波器和金属安装板之间必须有良好导电性的接线。

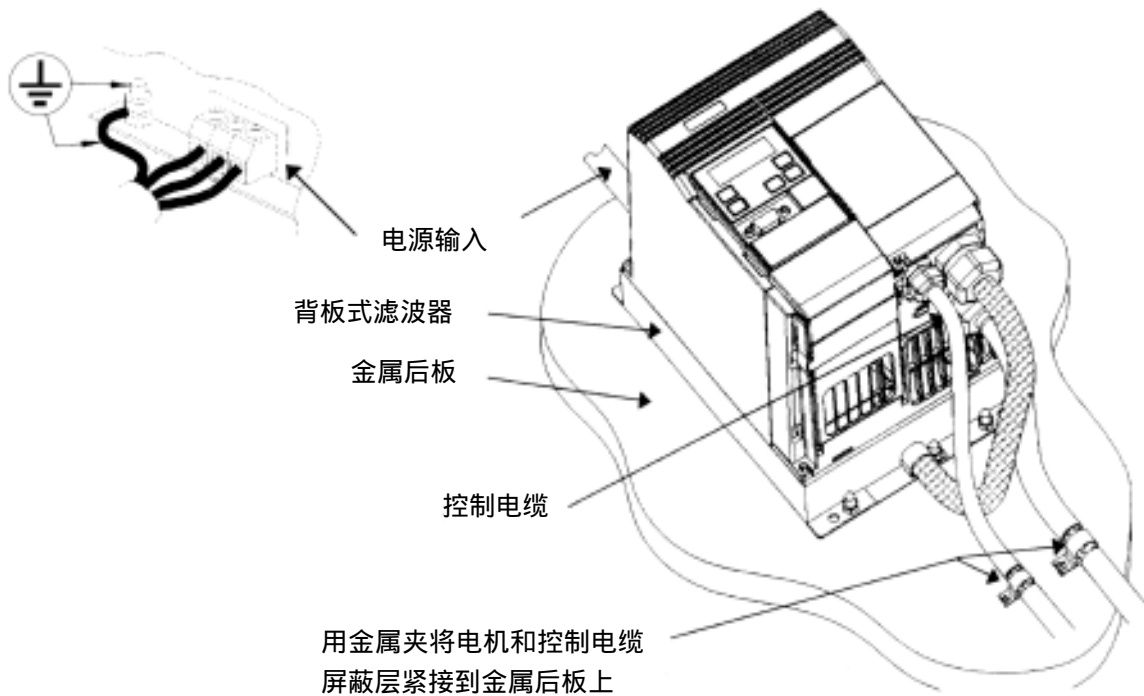
在安装变频器时, 对安全规则不得以任何借口有所违反!

使电磁干扰效应最小的接线指导

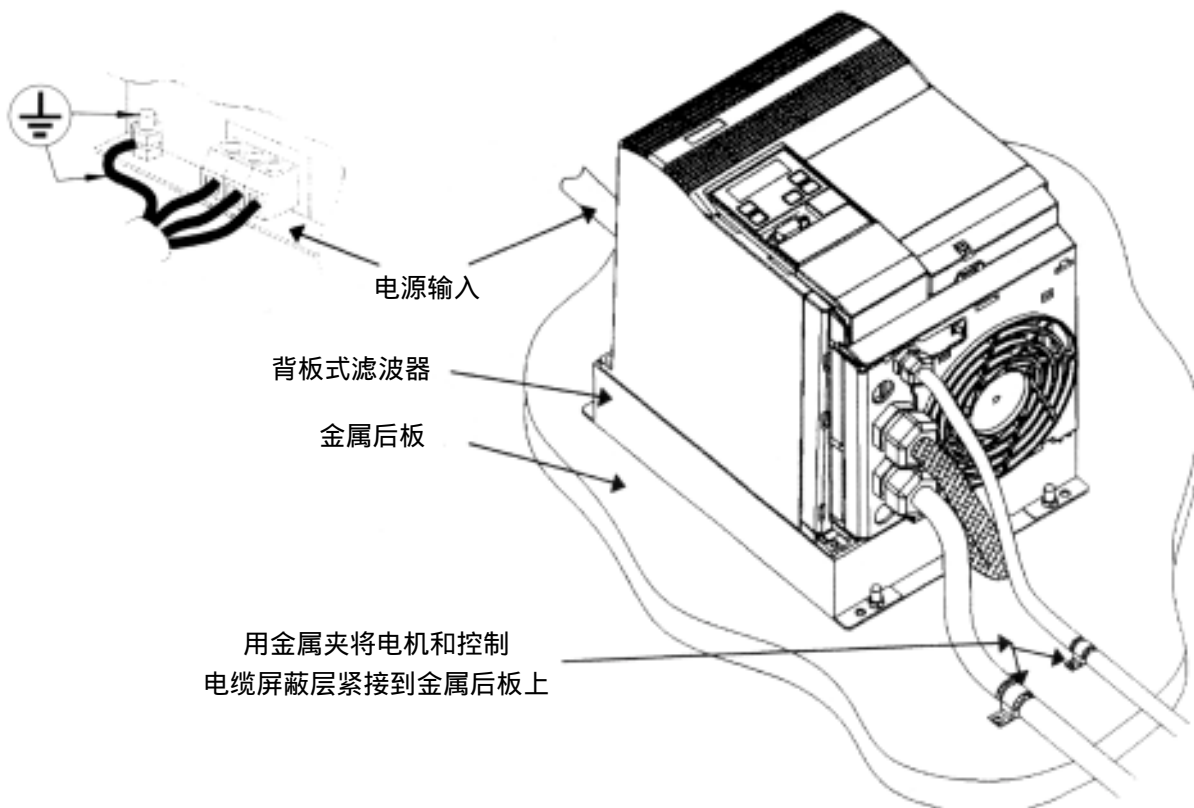
框架尺寸 A, B 和 C



对 MICROMASTER Eco (框架尺寸 A), 使电磁干扰最小的接线指南



对 MICROMASTER Eco (框架尺寸 B), 使电磁干扰最小化的接线指南



对 MICROMASTER Eco (框架尺寸 C)，使电磁干扰最小的接线指南

在标准的不带滤波器的 Eco (防护等级为 IP56) 装置中安装 A 级滤波器 (框架尺寸 4~7)



一般来说,防护等级为 IP56 的 Eco 装置订货时可以要求在工厂内安装 A 级 EMC 滤波器 (见订货数据,第 5 部分)。然而,如果需要在一台标准的,不带滤波器的防护等级为 IP56 的 Eco 装置中安装入滤波器时,在 IP56 外壳中随机带有安装螺栓,用于安装所需的 A 级滤波器。

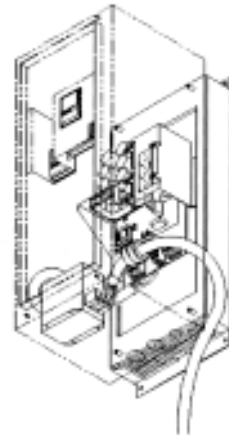
B 级 EMC 滤波器不能装在 IP56 的 Eco 装置中。

附加滤波器的安装 (框架尺寸 4, 5 和 6, IP56)

安装顺序如下:

1. 打开滤波器包装,准备好连接电缆。剥开屏蔽层,使电缆顺利地连接到变频器的电源端子上 (L1, L2, L3 和 PE)。
2. 用一小段热缩管或一些绝缘带缠裹已剥开屏蔽层的电缆,以保证屏蔽层的清洁和保护剥开的芯线。
3. 将 A 级滤波器用螺栓装在 IP56 机柜的底板上。
4. 将三根电源线和接地线接到变频器的电源输入端子上 (L1, L2, L3 和 PE)。

滤波器出线电缆的屏蔽在这种安装方式时不予利用。但当滤波器作为外部滤波器同 IP21 的变频器连接时,却是需要的。



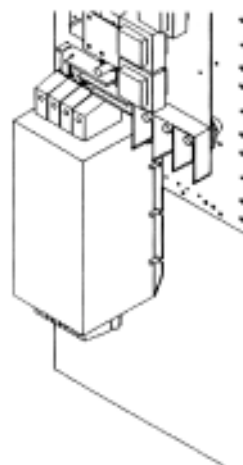
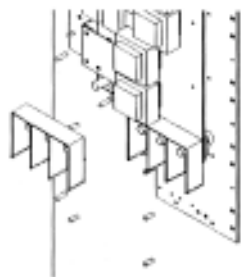
在框架尺寸 4, 5 和 6 防护等级为 IP56 的 MIDIMASTER Eco 内安装滤波器。



## 附加滤波器的安装 (框架尺寸 7, 防护等级 IP56)

安装顺序如下:

1. 除去并松开变频器输入端子盖板。
2. 将输入端子板固定在印刷板上的 8 个螺钉松开。
3. 松开并卸下输入端子板
4. 将 8 个螺钉重新装到印刷板上。
5. 将滤波器安装在螺栓上并拧紧。
6. 滤波器输出端子和变频器输出端子用随机供货的母排连接。



将滤波器装入框架尺寸 7 的 IP56 MIDIMASTER Eco 装置中



### 13. 编程

所需的参数设置能用三个参数化的按钮，**P**、**▲**和**▼**进行输入，按钮在变频器的前面板上，参数的序号和数值在四个数字液晶显示器中加以显示。

#### 键盘

键盘包括薄膜键和一个集成的四位七段码液晶显示，键盘指令限为[运行][停止][上][下]和[P]，所有参数都能通过键盘找到并加以修改。

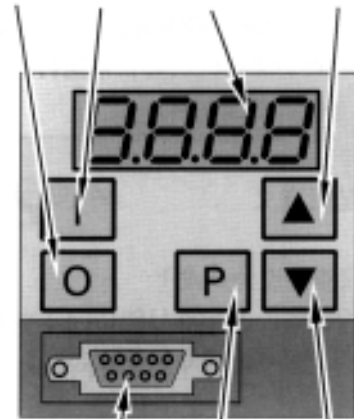
#### 拨式选择开关 DIP

DIP 拨位开关选择是电压还是电流模拟输入，它们还能选择是电压还是电流 PID 反馈信号。这些开关在以下情况下能够找到：

- MICRMAS<sup>TM</sup> Eco 和 MIDIMAS<sup>TM</sup> Eco 框架尺寸 4, 5 和 6 的前盖被去除。
- MIDIMAS<sup>TM</sup> Eco 框架尺寸 7 的下前盖被去除。
- MIDIMAS<sup>TM</sup> Eco 框架尺寸 8 和 9 打开前门。

五个拨位选择开关必须根据变频器的运行情况，与参数 P023 或 P323 设置符合。旁边的图显示了不同运行模式下的开关设置。

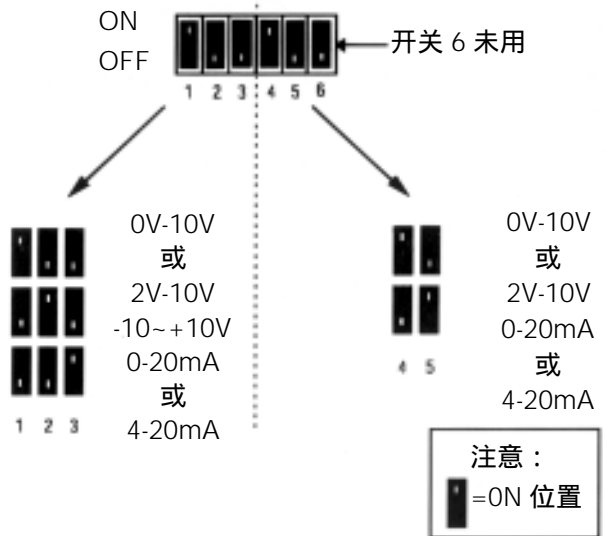
停止按钮    运行按钮    七段码液晶显示    上升/增加速度



下降/降低速度

RS485 接口    参数设定按钮

模拟输入 1 设定    模拟输入 2 (PID 输入) 设定



DIP 拨位式选择器开关



## 参数类型

共有三种类型的参数

- 实值参数

例如，将参数 P003 斜坡下降时间设为 10 秒，即告诉 Eco 用 10 秒的时间来使电机从其正常运行速度下降至停止。

- 状态参数

这些数值本身是无意义的，只代表所要求的功能。例如：

1. 参数 IP99 只能被设为 0 或 1
2. 将数值设为 0，则告诉 Eco 只能访问基本参数。
3. 将数值设为 1，则可访问专家参数。

- “只读”参数

这些参数的数值是工厂设置的，并给用户相应信息。例如，参数 P111 为只读参数，是用 KW 数来显示变频器的可变转矩功率。

## 参数范围

Eco 具有三个参数范围

- 显示模式
- 基本模式
- 专家模式

基本模式参数 (P199) 控制专家模式参数访问。



## 参数访问及修改

▲ 和 ▼ 键被用于改变参数值, 这些键有两种操作方式

- 长触按钮使数值滚动显示, 并使数值迅速改变。为进入某个参数并改变其数值, 要按照以下描述的简单步骤进行:

- 单触动将使数值以 1 步长改变。

键	操 作	显示
P	按下 P 进入参数模式	P000
▲ ▼	用 [ 上 ] 或 [ 下 ] 键来选择所需的参数序号 (如斜坡上升时间)	P002
P	按下 P 以确认您希望进入该参数的数值, 显示的是其当前数值	0200
▲ ▼	用 [ 上 ] 或 [ 下 ] 键来改变所需的数值	0250
P	按下 P 来确信您已改变了所需的数值, 参数序号数被重新显示	P002
▲ ▼	用 [ 上 ] 或 [ 下 ] 键从参数序号返回到显示缺省参数	P000
P	按下 P 返回缺省显示, 显示将在设置频率和实际输出频率 (0) 间切换	



参数	功能	范围	缺省值	单位
P000	工作状态显示	-	(输出频率)	Hz

用 P001 选择显示输出 (专家模式参数)

通过 P001 选择显示的参数:

- |                              |                  |
|------------------------------|------------------|
| 0 = 输出频率 (Hz)                | 5 = 电机速度 (rpm)   |
| 1 = 频率设定值 (即变频器被设置的运行速度)(Hz) | 6 = USS 串行总线的状态  |
| 2 = 电机电流 (A)                 | 7 = PID 反馈信号 (%) |
| 3 = 直流回路电压 (V)               | 8 = 输出电压 (V)     |
| 4 = 电机转矩 (% 额定值)             |                  |

缺省设定 (0) 时显示变频器的输出频率。如果变频器是在标准模式, 则当不是 0Hz 运转时, 将在设定频率和实际输出频率间交替闪烁显示。

当出现故障时, 显示相关的故障代码 (Fnnn)。

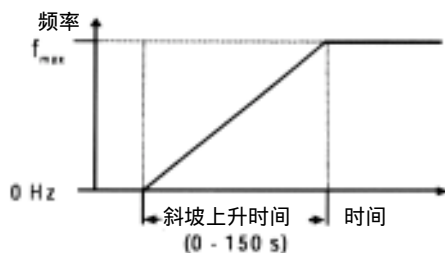


## 基本模式参数

参数	功能	范围	缺省值	单位
P002	斜坡上升时间	0-150.0	20	-

这是电机从静止状态加速到最大频率所需时间。

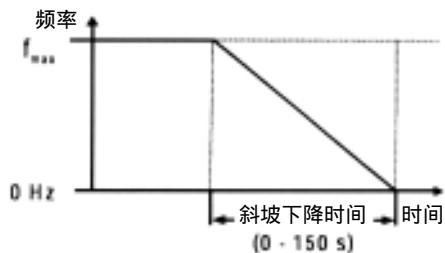
最大频率由参数 P013 设定。如设定上升时间太短会导致变频器跳闸 (故障代码 F002 = 过电流)。



P003	斜坡下降时间	0-2	0	-
------	--------	-----	---	---

这是电机从最大频率减速到静止状态所需时间。

最大频率由参数 P013 设定。如设定下降时间太短会导致变频器跳闸 (故障代码 F001 = 直流回路过电压)。如果选择了直流注入制动功能 (参看专定模式参数 P073), 它是接入直流注入制动的的时间。



P006	频率设定值来源的选择	0-2	0	-
------	------------	-----	---	---

此参数值 0, 1 或 2 用于选择变频器频率给定值的控制模式。

0 = 数字电动电位计 (键盘控制电位计)。用 P005 设定变频器运转频率 (参看专家模式), 并用 [上] 和 [下] 键来控制。

如 P007 设定为 0 (见以下说明), 则能用设置任意两个数字输入 (P051~P055 或 P356—参看专家模式) 值为 11 或 12 来增大或减小频率。

1 = 模拟量。变频器的输出频率用模拟输入信号控制 (0 - 10V, 0/4 - 20mA 或电位计)。

2 = 固定频率。用设置至少一个数字输入 (P051~P055 或 P356—参考专家模式) 值为 6 或 18 来选择固定频率。



参数	功能	范围	缺省值	单位
P007	键盘控制	0 或 1	1	-

这个参数值 (0 或 1) 决定了键盘控制方式

0 = 用数字输入来控制 (P051 ~ P055 或 P356 — 参考专家模式)

1 = 前面板 (键盘) 控制方式有效。

然而, 键盘控制使能的电平决定于 P121 和 P124 的值 (参考专家模式)

P012	电机最小频率	0.0-150.0	0.00	-
------	--------	-----------	------	---

此值设定电机最小频率。从逻辑上说, 此值必须小于 P013 的值 (见下面)。

P013	电机最大频率	0.0-150.0	0.00	-
------	--------	-----------	------	---

此值设定电机最大频率。为了保持稳定工作, 一般来说, 当应用于泵和风机时, 此值不应超过电机铭牌的额定频率。

P016	捕捉再起动	0 或 2	0	-
------	-------	-------	---	---

捕捉再起动

P016 = 0 封锁捕捉再起动

P016 = 2 捕捉再起动有效

允许变频器去起动一台运转中的电机。

在激活此功能前, 必须输入正确的电机铭牌数据。

P081	电机额定频率	0-150.0	50.00 60.0 (北美)	Hz
P082	电机额定速度	0-999	取决于变频器额定值	rpm
P083	电机额定电流	0.1-590	取决于变频器额定值	A
P084	电机额定电压	0-1000	取决于变频器额定值	V
P085	电机额定功率	0.12-400	取决于变频器额定值	kW (hp — 北美)

\* 注释—参数 P081-P085

- 这些参数设置必须针对由变频器控制的特定电机, 您必须运用在电机额定铭牌上给出的数值。
- 如果 P081 至 P085 间的任何参数不同于它们的工厂设置值, 必须执行自动测定工作 (P088=1- 参见专家模式)
- 当变频器被设置为北美运行 (P101=1- 参见专家模式), P081 的缺省设置为 60Hz, 且 P085 将以 hp 显示 (范围 = 016-250)



参数	功能	范围	描述 / 注释
P199	访问专家模式	0 或 1	

该参数允许或不允许访问专家模式参数

0 = 只能改变一般模式参数值。

1 = 除了一般模式参数外，专家模式参数也能改变

可以用专家参数 P944 来将所有参数值恢复为它们的出厂值。





## 专家模式参数



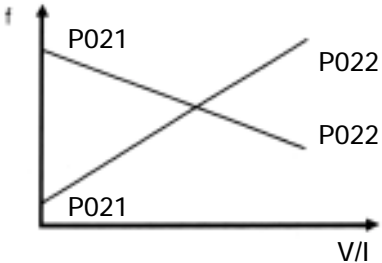
在以下参数表中；

“●”表示能在运行中被改变的参数

“\*\*\*”表示工厂设置的参数取决于变频器的  
额定值

参数	功能	范围 [缺省值]	描述 / 注释
P001	显示模式	0-8 [0]	显示选择： 0 = 输出频率 (Hz) 1 = 频率设定值 (即变频器被设置和运行速度) (Hz) 2 = 电机电流 (A) 3 = 直流回路电压 (V) 4 = 电机转矩 (% 额定值) 5 = 电机速度 (rpm) 6 = USS 串行总线状态 (见 9.2 节) 7 = PID 反馈信号 (%) 8 = 输出电压 (V) 显示能通过 P010 进行标定
P005	数字频率 设定值 (Hz)	0-150.0[50] (60) 北美	设置当在数字模式下运行时，变频器运行的频率。只在 P006=0 或 3 时有效。
P010	显示刻度	0.01-500.0 [1.00]	当 P001=0、1、4、5、7 或 9 时， 用于显示选择的刻度因子
P014	跳转频率 1(Hz)(在 PID 模 式下不起作用)	0-150.0 [0.0]	此参数能设置一个跳转频率，以防止变频器的共振效 应，在 +/- (P019 的数值)间的频率被抑制。在此抑制频 率范围内，不能进行稳定运行，一跳过此频率范围。 设置 P014=0，则去除此项功能。



参数	功能	范围 [缺省值]	描述 / 注释
P015	在电源故障恢复后自动再启动	0-1 [0]	0 = 电源故障后无自动再启动 - 必须重给出运行信号 1 = 如果运行信号存在, 则在电源恢复后自动再启动
P018	在故障后自动重启动	0-1 [0]	在故障后自动再启动 0 = 禁止 1 = 变频器将在故障后最多再启动五次。如果在五次尝试后故障还未消除, 则变频器将保持故障状态, 在此情况下显示是闪烁的。  <b>警告</b> 当等待再启动时, 显示会闪烁。这意味着启动一直被悬挂, 且会在任何时刻发生。故障码能在 P930 中观察到。
P019	跳转频率的带宽 (Hz)	0.0-10.0[50] [2.0]	抑制由 P014, P027, P028 和 P029 设置的, 在 +/-P019 数值范围内的所有跳转频率。
P021	最小模拟量频率 (Hz)	0-150.0 [0.0]	相应于最低模拟输入值即 0V/0mA 或 2V/4mA 的频率。取决于 P023 和拨位选择器开关 1、2 和 3 的设置。(见此节中的拨位选择开关图) 此值可被设为大于 P022, 以给出一个模拟输入和频率输出的反比关系 (见 P022 图)
P022	最大模拟量频率 (Hz)	0-150.0 [50] (60 北美)	此频率相应于最高的模拟输入值, 即 10V 或 20mA 的频率, 取决于 P023 和拨位选择器开关 1、2 和 3 的设置 (见此节中的拨位选择开关图) 此值能被设为小于 P021, 以给出模拟输入和频率输出的反比关系, 即:   注意: 输出频率由从 P021/P013 输入的数值加以限制



参数	功能	范围 [缺省值]	描述 / 注释																																
P023	模拟量输入 1 类型	0-2 [0]	<p>模拟量输入 1 的类型设置，与拨位选择开关 1、2 和 3 的设置联合使用 (见本节中的拨位选择开关图)</p> <p>0=0V-10V/0-20mA 单极输入 1=2V-10V/4-20mA 单极输入 2=2V-10V/4-20mA 单极输入，当用模拟输入控制时具有起/停控制功能</p>																																
P025	模拟量输出 1	0-105 [0]	<p>这给出了按照下表标定模拟输出 1 的方法： 如果最小输出值 = 0mA，则用 0-5 范围 如果最小输出值 = 4mA，则用 100-105 范围</p> <table border="1"> <thead> <tr> <th>P025=</th> <th>设置</th> <th colspan="2">模拟输出范围限制</th> </tr> </thead> <tbody> <tr> <td></td> <td></td> <td>0/4mA</td> <td>20mA</td> </tr> <tr> <td>0/100</td> <td>输出频率</td> <td>0Hz</td> <td>输出频率 (P013)</td> </tr> <tr> <td>1/101</td> <td>频率设定值</td> <td>0Hz</td> <td>频率设定值 (P013)</td> </tr> <tr> <td>2/102</td> <td>电机电流</td> <td>0A</td> <td>最大过载电流 (P083 x P086/100)</td> </tr> <tr> <td>3/103</td> <td>直流回路电压</td> <td>0V</td> <td>1023V DC</td> </tr> <tr> <td>4/104</td> <td>电机转矩</td> <td>-250%</td> <td>+250% (100%=P085/P082 x 9.55Nm)</td> </tr> <tr> <td>5/105</td> <td>电机转速</td> <td>0</td> <td>电机额定转速 (P082)</td> </tr> </tbody> </table>	P025=	设置	模拟输出范围限制				0/4mA	20mA	0/100	输出频率	0Hz	输出频率 (P013)	1/101	频率设定值	0Hz	频率设定值 (P013)	2/102	电机电流	0A	最大过载电流 (P083 x P086/100)	3/103	直流回路电压	0V	1023V DC	4/104	电机转矩	-250%	+250% (100%=P085/P082 x 9.55Nm)	5/105	电机转速	0	电机额定转速 (P082)
			P025=	设置	模拟输出范围限制																														
					0/4mA	20mA																													
			0/100	输出频率	0Hz	输出频率 (P013)																													
			1/101	频率设定值	0Hz	频率设定值 (P013)																													
			2/102	电机电流	0A	最大过载电流 (P083 x P086/100)																													
			3/103	直流回路电压	0V	1023V DC																													
			4/104	电机转矩	-250%	+250% (100%=P085/P082 x 9.55Nm)																													
			5/105	电机转速	0	电机额定转速 (P082)																													
P026	模拟量输出 2 (只对 MIDIMASTER Eco)	0-105 [2]	提供了按照 P025 所示表格标定模拟输出 2 的方法																																
P027	跳转频率 2 (Hz)	0-150.0 [0.0]	见 P014																																
P028	跳转频率 3 (Hz)	0-150.0 [0.0]	见 P014																																
P029	跳转频率 4 (Hz)	0-150.0 [0]	见 P014																																
P041	固定频率 1 (Hz)	0-150.0 [5.00]	当 P006=2 且 P055=6 或 18 时有效																																
P042	固定频率 2 (Hz)	0-150.0 [10.00]	当 P006=2 且 P054=6 或 18 时有效																																



参数	功能	范围 [缺省值]	描述/注释
P043.	固定频率 3 (Hz)	0-150.0 [15.00]	当 P006=2 且 P053=6 或 18 时有效
P044.	固定频率 4 (Hz)	0-150.0 [20.00]	当 P006=2 且 P052=6 或 18 时有效
P046.	固定频率 5 (Hz)	0-150.0 [25.00]	当 P006=2 且 P051=6 或 18 时有效
P047.	固定频率 6 (Hz)	0-150.0 [30.00]	当 P006=2 且 P356=6 或 18 时有效
P051	选择控制功能 DIN1 (端子 5) 固定频率 5	0-24 [1]	见下页表
P052	选择控制功能 DIN2 (端子 6) 固定频率 4	0-24 [10]	见下页表
P053	选择控制功能 DIN3 (端子 7) 固定频率 3	0-24 [6]	见下页表
P054	选择控制功能 DIN4 (端子 8) 固定频率 2	0-24 [6]	见下页表
P055	选择控制功能 DIN5 (端子 16) 固定频率 1	0-24 [6]	见下页表
P056	选择控制功能 DIN6 (端子 17) 固定频率 6	0-24 [6]	见下页表



数值	P051-P055 和 P356 的功能	低电位功能 (0V)	高电位功能 (>10V)
0	输入无效	-	-
1	运行, 右转	关	运行, 右转
4	关断 2	关断 2	运行
5	关断 3	关断 3	运行
6	固定频率 1-6	关	运行
9	从键盘或数字端子设置起动 / 停止指令 (对于 USS 通讯运行 P910=1 或 3)	本地键盘 起动 / 停止	数字端子起动 / 停止 (或 USS 通讯控制)
10	故障复位	关	在上升沿复位
11	增加频率 *	关	增加
12	降低频率 *	关	降低
13	在模拟输入频率设置和数字 / 键盘频率设置间切换	模拟设定值	键盘 / 数字设定值
14	禁止改变参数	'P' 使能	'P' 禁止
18	固定频率 1-6, 但输入为高时, 当 P007=0 时, 还会要求运行指令	关	运行
19	外部跳闸	关	运行
22	从 Ope 设置下载参数组 0***	关	下载
23	从 Ope 设置下载参数组 1***	关	下载
24	切换模拟设定值	模拟输入 1 有效	模拟输入 2 有效

\* 只当 P007=0 时有效

\*\*\* 电机在下载开始前必须停车, 下载需要约 30 秒时间



参数	功能	范围 [缺省值]	描述 / 注释
<b>P061</b>	选择继电器输出 RL1 的功能	0-13 [6]	设置继电器功能，输出 RL1 (端子 18、19 和 20)

数值	继电器功能	有效 <sup>3</sup>
0	无设定功能 (继电器无效)	低
1	变频器运行	高
2	变频器频率 0.0Hz	低
5	变频器频率小于或等于最低频率	低
6	故障显示 <sup>1</sup>	低
7	变频器频率大于或等于设定值	高
9	输出电流大于或等于 P065	高
12	PID 闭环时电机低速限幅值	高
13	PID 闭环时电机高速限幅值	高


<sup>1</sup> 变频器关断 (见参数 P930 和 P140-P143 及第 7 部分)

<sup>2</sup> 变频器不跳闸 (见参数 P931)

<sup>3</sup> “低电平有效” = 继电器关断 / 不触发，“高电平有效” = 继电器接通 / 触发

参数	功能	范围 [缺省值]	描述 / 注释
<b>P062</b>	选择继电器输出 RL2	0-13 [1]	设定继电器功能，输出 RL2 (端子 21 和 22) (参见 P061 表)
<b>P065</b>	继电器的电流阈值 (A)	0.0-300.0 [1.0]	此参数用于 P061=9 时，当电机电流大于 P065 的数值时，继电器吸合，当电流减至 P065 数字的 90% (滞后) 时关断
<b>P066</b>	组合制动	0-250 [0]	0= 关断 1-250= 定义交流波形中的直流附加量的水平，以 P083 的百分数表示。一般地，增加此数值提高了制动性能，然而，对于 400V 的变频器，此参数的高数值会造成 F001 跳闸。



参数	功能	范围 [缺省值]	描述 / 注释
P073.	直流制动 (%)	0-200 [0] 范围是与型式 相关  	该功能通过加入直流制动电流让电机快速停车，并保持电机静止直到制动结束，这将引起电机发热。制动在 P003 设置的时间周期内有效。 直流制动能用 DIN1 到 DIN6 触发 (见 P051-P055 和 P356)  警告： 频繁使用长时间的直流制动会造成电机的过热。如果直流制动通过开关量触发，则开关量输入为高时直流电流一直有效，这就造成了电机的过热。



参数	功能	范围 [缺省值]	描述 / 注释
<p><b>P074</b></p>	<p><math>I^2t</math> 电机过载保护功能通过监控电机电流及其速度，来保护电机免遭过热(电动机产生的热量由电机的内部冷却风扇所消散)并计算出电机温度的估计值。该 <math>I^2t</math> 电机过载保护功能 (P074) 工作时与电流限制功能 (P086) 无关。</p> <p>电流过载时，电流限制功能快速动作，以降低速度和电压(由于试图降低变频器负载电流)，它通常比 <math>I^2t</math> 电机保护功能更快。</p> <p>电流限制功能 (P086) 能降低电机速度和电流以防止变频器的故障停机。因此，可阻止或延长由于 <math>I^2t</math> 电机过载保护导致变频器跳闸的时间 (即使 P074=4, 5, 6 或 7)。</p>	<p>0-7 [1]</p>	<p>由于电机在低频下其轴装冷却风扇减弱了冷却效果，电机必须选择最合适的额定值降低曲线。</p> <div style="text-align: center;"> <p>电流</p> <p>P074= 0/4    P074= 1/5    P074= 3/7    P074= 2/6</p> <p>100% 50%</p> <p>50%    100%    150%    速度</p> </div> <p><math>I_N</math> = 额定电机电流 (P083)  <math>F_N</math> = 额定电机频率 (P081)                      0 = 无额定值降低，适合于带独立供电冷却风扇的电机或无冷却风扇的电机。这些电机不论速度高低都消散同样的热量。                      1 = 用于 2-4 极电机，一般由于它们的较高转速会产生较好的冷却效果。变频器假定，电机在 50% 额定频率下能消散全功率。                      2 = 适合于不连续工作在额定电流和额定频率下的特殊电机。                      3 = 用于 6-8 极电机。变频器假定电机在额定频率时能消散全功率。                      4 = 当 P074 = 0 时，变频器故障跳闸 (F074)，而不是降低电机的转矩 / 速度。                      5 = 当 P074 = 1 时，变频器故障跳闸 (F074)，而不是降低电机的转矩 / 速度。                      6 = 当 P074 = 2 时，变频器故障跳闸 (F074)，而不是降低电机的转矩 / 速度。                      7 = 当 P074 = 3 时，变频器故障跳闸 (F074)，而不是降低电机的转矩 / 速度。</p>





参数	功能	范围 [缺省值]	描述 / 注释
P076.	开关频率	0-7 [同功率大小有关] [0]	设置开关频率 (从 2-16kHz) 以及 PWM 模式, 如果静音式运行不是必须的, 则变频器的损耗以及射频干扰能通过选择低的开关频率而降低 0/1=16kHz (230V 的缺省值) 2/3=8kHz 4/5=4kHz (400V 的缺省值) 6/7=2kHz 偶数 = 一般调制技术 奇数 = 用于主要在 5Hz 速度以上运行的低损耗调制技术 (一般不用于风机和水泵)

由于在高频下开关损耗会增大, 如果开关频率从出厂值增高某些变频器最大的连续电流 (100%) 会降低。

型号	与全负载相比降低的百分率	
	16kHz	8kHz
<b>微型控制器</b>		
ECO1-110/3	100	100
ECO1-150/3	100	100
ECO1-220/3	100	100
ECO1-300/3	100	100
ECO1-400/3	100	100
ECO1-550/3	100	100
ECO1-750/3	100	100



如果开关频率为 2kHz 或 4kHz, 则以上变频器不会降低额定值

型号	与全负载相比降低的百分率		
	16kHz	8kHz	4kHz
<b>中型控制器</b>			
ECO1-550/2	60	90	100
ECO1-750/2	55	90	100
ECO1-1100/2	64	90	100
ECO1-1500/2	60	100	100
ECO1-1850/2	47	80	100
ECO1-2200/2	43	79	100
ECO1-1100/3	57	90	100
ECO1-1500/3	50	83	100
ECO1-1850/3	64	90	100
ECO1-2200/3	55	75	100
ECO1-3000/3	50	90	100
ECO1-3700/3	47	88	100
ECO1-4500/3	40	75	100
ECO1-750/4	75	100	100
ECO1-1100/4	55	100	100
ECO1-1500/4	39	75	100
ECO1-1850/4	64	90	100
ECO1-2200/4	55	75	100



对于所有的 FS6 575V 和 FS7 MIDIMASTER Eco, 开关频率只能为 2kHz 或 4kHz。

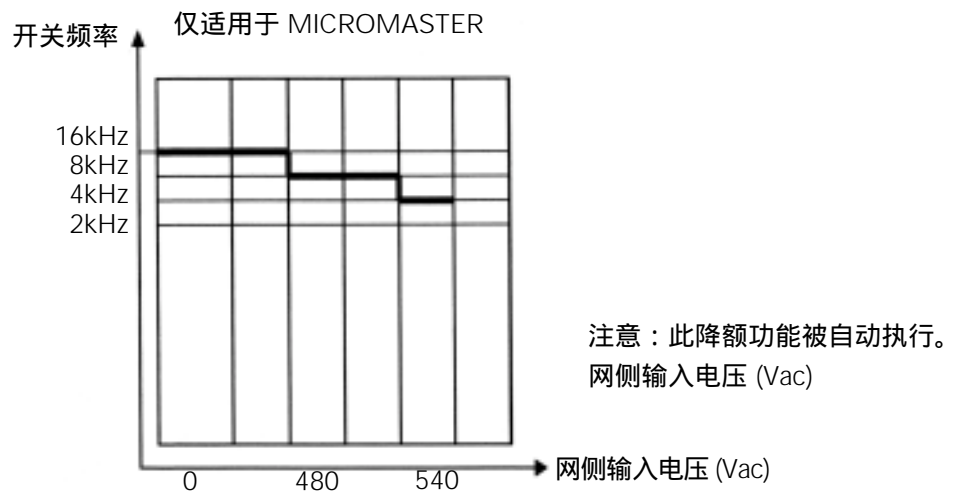


型号	与全负载相比降低的百分率	
	4kHz	2kHz
MIDIMASTER		
ECO1-110K/3	85	100
ECO1-132K/3	85	100
ECO1-160K/3	85	100
ECO1-200K/3	85	100
ECO1-250K/3	85	100
ECO1-315K/3		100





对于所有的 FS6 575V 和所有的 FS7、FS8 & FS9 MIDIMASTER Eco 变频器，开关频率只能为 2kHz 或 4kHz。(315kW 装置例外，它的开关频率固定为 2kHz)。

在变频器内部保护装置检测到散热器温度超过允许值时，将自动降低开关频率。一旦温度恢复正常，开关频率自动恢复。





参数	功能	范围 [缺省值]	描述 / 注释
P077	控制模式	0 或 4 [4]	0 = 多电机模式 4 = 节能模式, 见第 6 部分
P079	起动提升	0-250 [50]	设置斜坡上升期间的附加电流, 以保证可靠起动, 并克服静摩擦。
P080	电机额定铭牌上的功率因数 (cosφ)	0.00-1.00 [***]	如果效率在电机铭牌上示出, 则按照以下公式计算功率因数: $Pf = \frac{hp \times 746}{1.732 \times \text{效率} \times \text{额定电压} \times \text{额定电流}}$ 如果功率因数和效率都未在电机铭牌上示出—设置 P080=0
P081	电机铭牌上的额定频率 (Hz)	0-150.0 [50] [北美, 60]	 参数 P081~P085  这些参数须按由变频器控制的实际电机设定。您必须使用电机铭牌上的数据。 如果参数 P081~P085 同工厂设置值有变化时, 将自动进行测试 (P088 = 1)。 当变频器用于北美时 (P101=1), P081 设置为 60Hz, P085 用 hp 表示 (范围 =016~530)。
P082	电机铭牌上的额定转速 (rpm)	0-999 [见变频器]	
P083	电机铭牌上的额定电流 (A)	0.1-590.0 [见变频器]	
P084	电机铭牌上的额定电压 (V)	0-1000 [见变频器]	
P085	电机铭牌上的额定功率 (kW-hp 北美)	0.12-400.0 [见变频器]	
P086	电机电流限幅	0-200 [100]	 定义电机在 1 分钟内所能允许的过载电流为额定电流 (P083) 的 a%。用此参数和 P186, 能限制电机电流, 且防止电机的过热现象。如果此设定值被超过一分钟, 则输出频率会降低, 直到电流降为 P083 中的设定值。变频器运用和 P074 继电器相连接的进行跳闸。 P086 能设定的最大数值, 由变频器的额定值自动限定。
P087	电机正温度系数 PTC 有效	0-1 [0]	0= 无效 1= 有效 (变频器当外部正温度系数 PTC 在高阻抗状态时会触发 F004 而跳闸)
P088	自动测定	0-1 [1]	电机定子电阻在变频器内部电流监测计算中加以运用。当 P088 被设这 1, 且按下运行按钮, 变频器就进行电机定子电阻的自动测试, 且将其存于 P089 中, 然后将 P088 复位为 '0'。 如果所测电阻对于变频器类型来说太高 (即电机未连接或连的是小电机) 则变频器将停机 (故障代码 F188), 且将 P088 设为 1。如果发生此种情况, 则用手动设定 P089, 然后将 P088 设为 '0'。



参数	功能	范围 [缺省值]	描述 / 注释
P089.	定子电阻 (Ω)	0.01-199.99 [***]	能用于代替 P088 来手动设定电机定子电阻。该输入的数值必须为通过电机的任意两相测试的电阻。  警告： 测试必须在断电情况下在变频器端子进行。  如果 P089 的数值太高，则呆能会发生过流跳闸 (F002)。
P091.	串行通讯的从站地址	0-30 [0]	上至 31 个变频器能通过串行总线加以连接，并由计算机或运用 USS 串行总线协议的 PLC 加以控制。该参数对每个逆变器设置的是唯一的地址。
P092.	串行通讯的波特率	3-7 [6]	设置 RS485 串行接口的波特率 (USS 协议) 3= 1200 波特率 4= 2400 波特率 5= 4800 波特率 6= 9600 波特率 7= 19200 波特率 有些 RS232-RS485 转换器不能用高于 4800 的波特率。
P093.	串行总线的超时 (秒)	0-240 [0]	这是两个输入数据电板之间最大的允许间隔时间，此特性被用于在通讯失败时关断变频器。定时在有效数据电报被接收到时开始，如果在特定时间周期内没有收到进一步的数据电报，则变频器将停机，且显示故障码 F008。将此数据设为 0，将关断此项控制。
P094.	串行连接的额定系统设定值 (Hz)	0-150.0 [50.0] (60) 北美	设定值通过串行总线以百分数形式传到变频器，此参数中输入的数据以 100% 代表。 (HSW=4000H)
P095.	USS 兼容性	0-2 [0]	0=0.1Hz 分辨率兼容 1= 0.01Hz 分辨率有效 2=HSW 未加标定，而代表具有 0.01Hz 分辨率的实际频率值 (即 5000=50Hz)



参数	功能	范围 [缺省值]	描述 / 注释
P101.	用于欧洲或北美运行 工厂值对于 230V Eco 为 0 380-500V Eco 为 2 525-575V Eco 为 2	0-2 [0 或 2] 	此数值设置变频器为在欧洲还是北美应用，以及电机的额定铭牌频率。 0= 欧洲 (50Hz，且额定功率以 kW 设定) 1= 北美及 NEMA (60Hz，以 hp 设定额定功率) 2= 根据电源电压自动选择 电源电压 < 450V 设为 0 电源电压 > 450V 设为 1 在 P101 设为 0 或者 1 后，变频器必须重新复位为工厂值，即 P944=1, 自动设 P013=60Hz P081=60Hz, P082=1680rpm, 且 P085 将以 hp 显示。 在设置 P101=2 后，变频器将自动复位为工厂值，即 P944=1。
P111	变频器额定功率 (kW/hp)	1.1-90.0 	此只读参数显示以 kW 表示的变频器可变转矩应用下的功率额定值，即 7.5=7.5kW。  如果 P101=1, 则额定值以 hp 显示。
P112	变频器类型	1-10 [***]	只读参数 1= 第 2 代 MICROMASTER (MM2) 2= COMBIMASTER 3= MIDIMASTER 4= MICROMASTER Junior (MMJ) 5= 第 3 代 MICROMASTER (MM3) 6= MICROMASTER Vector (MMV) 7= MIDIMASTER Vector (MDV) 8= COMBIMASTER 第 2 代 9= MICROMASTER Eco 10= MIDIMASTER Eco



参数	功能	范围 [缺省值]	描述 / 注释
<b>P113</b>	装置型号	0-47 [***]	只读参数,显示与 P112 表示的型号范围相符和额定功率


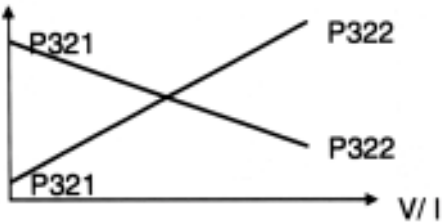
P113	P112=9	P112=10	P113	P112=10
0		ECO1-110/2	26	ECO1-5500/3
1		ECO1-150/2	27	ECO1-7500/3
2		ECO1-220/2	28	ECO1-9000/3
3		ECO1-300/2	29	ECO1-110K/3
4		ECO1-400/2	30	ECO1-132K/3
5	ECO1-110/2	ECO1-550/2	31	ECO1-160K/3
6	ECO1-150/2	ECO1-750/2	32	ECO1-200K/3
7	ECO1-220/2	ECO1-1100/2	33	ECO1-250K/3
8	ECO1-300/2	ECO1-1500/2	34	ECO1-315K/3
9	ECO1-400/2	ECO1-1850/2	35	
10		ECO1-2200/2	36	ECO1-220/4
11		ECO1-3000/2	37	ECO1-300/4
12		ECO1-3700/2	38	ECO1-400/4
13		ECO1-4500/2	39	ECO1-550/4
14		ECO1-110/3	40	ECO1-750/4
15	ECO1-150/3	ECO1-300/3	41	ECO1-1100/4
16	ECO1-220/3	ECO1-400/3	42	ECO1-1500/4
17	ECO1-300/3	ECO1-550/3	43	ECO1-1850/4
18	ECO1-400/3	ECO1-750/3	44	ECO1-2220/4
19	ECO1-550/3	ECO1-1100/3	45	ECO1-3000/4
20	ECO1-750/3	ECO1-1500/3	46	ECO1-3700/4
21		ECO1-1850/3	47	ECO1-4500/4
22		ECO1-2200/3		
23		ECO1-3000/3		
24		ECO1-3700/3		
25		ECO1-4500/3		

参数	功能	范围 [缺省值]	描述 / 注释
<b>P121</b>	使能 / 禁止 运行按钮	0-1 [1]	0= 禁止运行按钮 1= 使能运行按钮 (只当 P007=1 时可能)
<b>P124</b>	使能 / 禁止 和 按钮	0-1 [1]	0= 和 按钮禁止 1= 和 按钮使能 (只当 P007=1 时可能) 此功能只能用于频率调节。 此按钮仍能用于改变参数值。
<b>P128</b>	风扇切断延时 (秒) (只用于 MMV)	0-600 [120]	在关断指令发出后风扇切断所用的时间。



参数	功能	范围 [缺省值]	描述 / 注释
P131	频率设定值	0.0-150.0 [-]	
P132	电机电流 (A)	0.0-300.0 [-]	只读参数。这是 P001 所存数值的复制值，但能通过串行总线直接读取。
P133	电机转矩 (% 额定转矩)	0-250 [-]	
P134	直流回路电压 (V)	0-1000 [-]	
P135	电机转速	0-9999 [-]	
P136	输出电压	0-1000 [-]	
P140	最近的故障代码	0-255 [-]	
P141	最近的故障代码 -1	0-255 [-]	只读。此参数存放 P140/P930 前一次的故障代码。
P142	最近的故障代码 -2	0-255 [-]	只读。此参数存放 P141 前一次的故障代码。
P143	最近的故障代码 -3	0-255 [-]	只读。此参数存放 P142 前一次的故障代码。
P199	专家模式存取	0 或 1	这个参数值确定专家模式参数存取是否可能。 0= 仅正常模式参数值可以改变。 1= 除正常模式参数外，专定模式参数值也可改变。 使用专家参数 P944 ,所有参数值都能回到它们的工厂设定值。
P201	PID 闭环模式	0-1 [0]	0= 一般运行 (禁止闭环过程控制) 1= 用模拟输入 2 作为反馈的闭环过程控制
P202	P 增益	0.0-999.9 [1.0]	比例增益
P203	I 增益	0.0-999.9 [0]	积分增益
P204	D 增益	0.0-999.9 [0]	微分增益
P205	积分增益标定	1-2400 [1]	积分作用时间用此值相乘
P206	变送器滤波	0-255 [0]	0= 滤波器关断 1-255= 加到变送器上的低通滤波
P207	积分作用范围 (%)	0-100 [100]	如果发生在此百分值以上的误差，积分项将被复位为零。



参数	功能	范围 [缺省值]	描述 / 注释
P208	变送器型号	0-1 [0]	0= 电机速度的升高将造成变送器电压 / 电流输出的升高 1= 电机速度的升高将造成变送器电压 / 电流输出的下降
P210	变送器读数 (%) (未加标定)	0.00-100.00 [-]	只读。数值是所选信号输入全刻度 (即 10V 或 20mA) 的百分数值
P211.	0% 设定值	0.0-100.00 [0.0]	P210 的数值将保持在 0% 设定值
P212.	100% 设定点	0.0-100.00 [100.00]	P210 的数值将保持在 100% 设定值
P220.	PID 频率关断	0-1 [0] 	0= 正常运行 1= 在最低频率或低于最低频率时关断变频器输出 为使 P220 正确运行需保证 P202>0。
P321.	模拟量设定值 2 的最小模拟频率 (Hz)	0-150.0 [0.0]	与最低模拟输入值相对应的频率 即 0V/0mA 或 2V/4mA, 由 P323 和拨位选择开关 4 和 5 所决定, (见此节中的拨位选择开关图) 此值可设置为大于 P322, 以给出模拟输入和频率输出间的反比关系 (P322 图)
P322.	模拟量设定点 2 的最大模拟量 频率 (Hz)	0-150.0 [50.0] (60) 北美	与最高模拟输入值相对应的频率, 即 10V 或 20mA, 由 P323 和拨位选择器开关 4 和 5 的设置值所决定 (见此节中的拨位选择开关图) 此值可被设定为比 P321 更小数值, 以给出模拟输入和频率输出间的反比关系, 即  





参数	功能	范围 [缺省值]	描述 / 注释
P323	模拟量输入 2 类型	0-2 [0]	<p>为模拟量输入 2 设置模拟量输入类型，与拨位选择开关 4 和 5 的设置相关。(见此节中的拨位选择开关图)</p> <p>0=0V-10V/0-20mA 单极输入 1=2V-10V/2-20mA 单极输入 2=2V-10V/2-20mA 单极输入，当用模拟量输入控制时带启动 / 停止功能。只有变频器被完全本地控制时 (即 P910=0 或 4) 和 <math>V \geq 1V</math> 或 2mA，设置 P323=2 才会有效。</p> <p> <b>警告：</b> 变频器当电压超过 1V 时将自动启动，这同时适用于模拟量和数字量控制 (即 P006=0 或 1)</p> <p></p>
P356	数字输入 6 的设置	0-24 [6]	控制功能选择 DIN6，见 P051-P055 中的描述。
P386	惯性补偿	0.1-20.0 [1.0]	为保证可靠的捕捉再启动，该项需要根据负载惯性进行调整。对于大惯性负载，则增大设置值，直到在短时电源切断后能进行重新启动。
P720.	直接输入 / 输出功能	0-7 [0]	<p>允许通过串行接口 (USS) 直接控制继电器输出和模拟输出：</p> <p>0= 正常运行 1= 继电器 1 的直接控制 2= 继电器 2 的直接控制 3= 继电器 1 和 2 的直接控制 4= 只直接控制模拟量输出 1 5= 直接控制模拟量输出 1 和继电器 1 6= 直接控制模拟量输出 1 和继电器 2 7= 直接控制模拟量输出 1，继电器 1 和 2</p>
P721.	模拟量输入 1 的 电压 (V)	0.0-10.0 [-]	只读。显示模拟量输入 1 的电压 (约数)
P722.	模拟量输入 1 的 电流 (A)	0.0-20.0 [0.0]	如果 P720=4, 5, 6 或 7, 则允许直接控制输出电流。



参数	功能	范围 [缺省值]	描述 / 注释
P723	数字输入的状态	0-3F [-]	只读，给出一个十六进制数代表一个 6 位的二进制数，最低位 = DIN1，最高位 =DIN6(1= 开，0= 关)。即如果 P732=B，此表示 001011-DIN1, DIN2 和 DIN4= 开，DIN3, 5 和 6= 关。
P724.	继电器输出控制	0-3 [0]	使能对输出继电器控制。与 P720 联合使用。即设 P724=1 (继电器 1=开) 时 除非 P720=1, 3,5 或 7, 否则无效。 0= 两继电器关 / 掉电 1= 继电器 1 开 / 上电 2= 继电器 2 开 / 上电 3= 两继电器开 / 上电
P725	模拟量输入 2 电压(V)	0.0-10.0 [-]	只读，只当模拟量输入 2 有效时显示模拟量输入 2 电压(约值)(P051-P055 或 P356=24，且各数字输入为高)。
P726	模拟量输出 2 电 流 (mA) 只用于 高于 7.5kW 型号	0.0-20.0 [0.0]	如果 P720=4,5,6 或 7 则允许对模拟输出 2 的电流进行直流控制。
P910.	本地 /USS 方式	0-4 [0]	通过串行接口设置变频器为本地控制或 USS 控制 0= 本地控制 1= 远程控制 (及参数值设置) 2= 本地控制 (但频率由 USS 控制) 3= USS 控制 (但频率由本地控制) 4= 本地控制 (但参数由 USS 访问读写，并能进行故障复位)  当通过远程控制操作变频器时 (P910=1 或 2) 当 P006=1，模拟输入保持有效，且叠加到设定值。
P922	软件版本	0.0-99.99 [-]	包括软件版本号，且不能被更改
P923.	设备系统号	0-255 [0]	您可运用此参数来为变频器设定唯一的参考号，该号对运行没有影响



参数	功能	范围 [缺省值]	描述 / 注释
P930	最新的故障代码	0-255 [-]	只读。最近记录的故障代码 (见 ‘故障代码’) 存储于此参数中, 当变频器复位时, 该数值被清除 (见 P140)。
P944	复位到工厂的缺省设置	0-1 [0]	将此值设为 1, 并按下 P 将除 P101 外的所有参数复位到工厂的缺省设置。以前设置参数, 包括电机参数 P080-085 将被覆盖。



故障代码	原因	校正步骤
F001	过压	校对是否电源电压在铭牌显示的幅度之内,增加斜坡下降时间 (P003) 或加上制动电阻 (可选),校验是否所要求的制动功率在所定义限制值以内。
F002	过流	校验是否电机功率符合变频器功率。 校验电缆长度是否超过限幅。 校验电机电缆和电机是否有短路和接地故障 校验是否电机参数 (P080-P085) 符合所用的电机 校验定子电阻 (P089) 增加斜坡上升时间 (P002) 减小在 P078 和 P079 中的设置的提升值 校验是否电机被堵转或过载
F003	过载	校验是否电机过载。如果运用高转差率电机,则增加最大电机频率。
F004	电机过热 (用 PTC 监测)	校验是否电机过载 校验到 PTC 的连接 校验在 PTC 未连接时, P087 是否未被设为 1
F005	变频器过热 (内容 PTC)	确保环境温度不太高 确保空气入口和出口未被堵塞 校验变频器内部风扇是否工作
F008	USS 超时	校验串行接口 校验主站的设置和 P091-P093 校验是否超时时间间隔太短 (P093)
F010	初始化错误	校验所有的参数设置。在断电前将 P009 设为 0000
F011	内部接口错误 <sup>1</sup>	切断电源并重新开启
F012	外部故障跳闸	数字输入故障源 (外部中断输入) 为低状态 - 校验外部故障
F013	编程错误 <sup>1</sup>	切断电源并再次合闸
F016	捕捉再启动不稳定	关闭捕捉再启动功能 确保 P080-P085 对应于电机铭牌参数 调整 P386。注意对多电机应用,捕捉再启动功能不能正常工作。
F018	在故障后自动 重启动	故障后自动再启动被悬置。   警告： 变频器可能在任何时间起动。

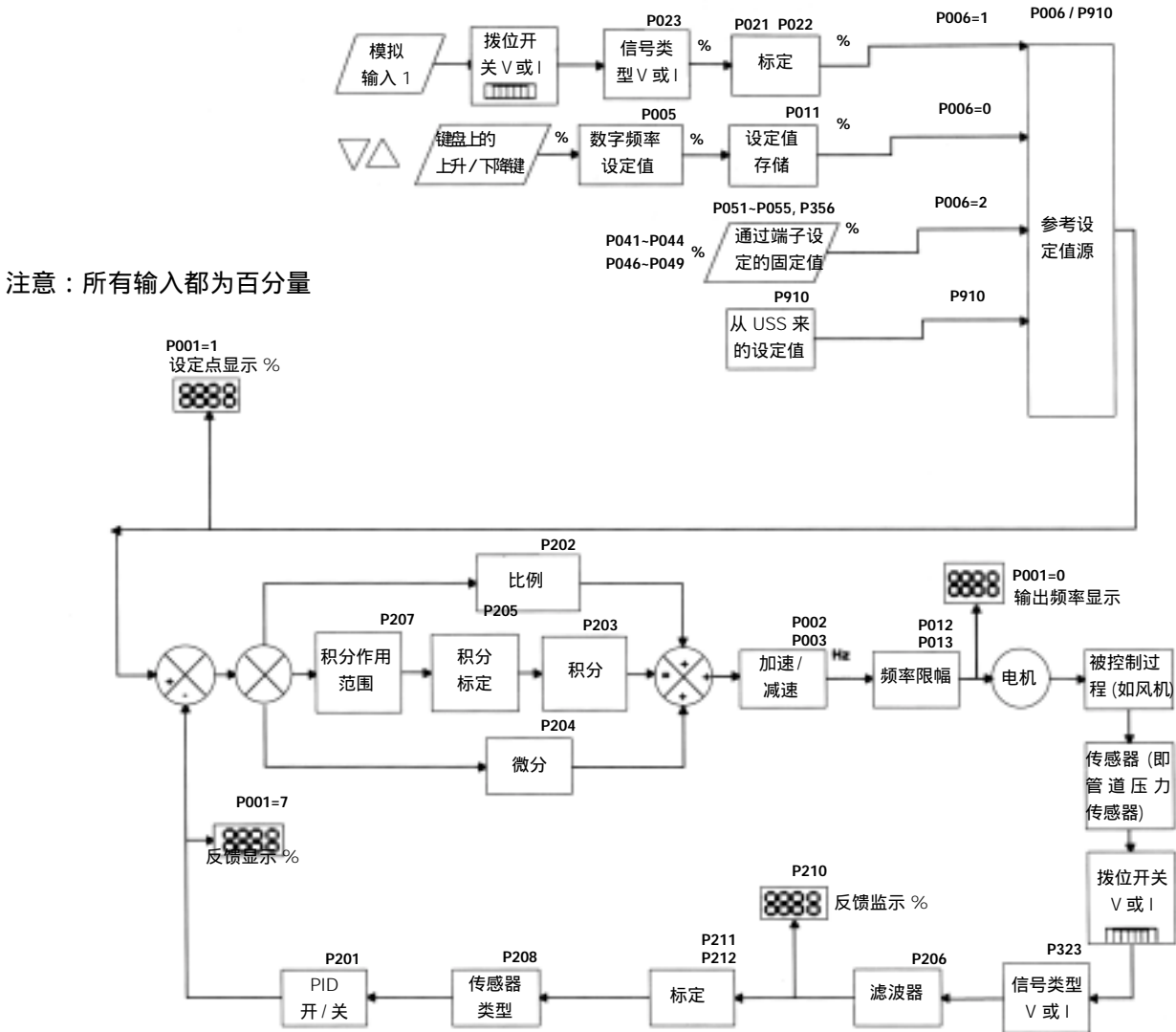


故障代码	原因	校正步骤
F074	由 $I^2t$ 计算的电机过热	如果 P074=4, 5, 6 或 7, 则产生跳闸。校验电机电流未超出在 P083 和 P086 内设置的数值。
F106	参数故障 P006	数字量输入被设置为固定频率
F012	参数故障 P012/P013	设置参数 P012<P013
F151 F156	数字输入参数故障	改变数字输入 P015-P055 和 P356 的设置
F188	自动测定故障	电机未接到变频器—连接电机 如果还保持故障状态, 则设 P088=0, 然后手动将所测试的电机定子电阻值输入 P089。
F212	参数故障 P211/P212	设参数 P211<P212
F231	输出电流测试不平衡	校验电机电缆和电机是否有短路和接地故障。



## PID 过程控制

与开环电机控制一样，PID 闭环过程控制能用于任何电机速度功能的控制，且用传感器能提供合适的反馈信号（见下图）。当闭环过程控制有效时（P201=001），所有设定值都在 0-100% 间进行标定，即设 50.0=50%



## 闭环过程控制

### 硬件设置

确认拨位选择开关 4 和 5 被正确设置（见此节中的拨位选择开关图）且单极电压或电流反馈信号输入与 P323 相符合。在控制端 10 和 11（模拟输入 2）间连接反馈传感器，此模拟输入接受 0/2-10V 或 0/4-20mA 的输入信号（由拨位选择开关 4 和 5 以及 P323 的设置所决定）并有 10 位的分辨率，且允许差分（电位隔离）输入。确认参数 P006，P024 的数值被设为 000。

反馈传感器的 15V 直流电源由控制端子板上的端子 9 所提供。



### PID 参数设置

除非 P201 被首先设为 001，否则不能应用闭环过程控制功能。在闭环过程控制图中显示了大多数和闭环过程控制相关的参数，以下是其它和闭环过程控制相关的参数。

- P010 显示标定 (只当 P001 = 1, 4, 5, 7 或 9 时有效)
- P061 显示控制器达到输出限幅值时的继电器输出值 (= 012 或 013)
- P220 当控制达到最小输出时, 自动切断变频器输出

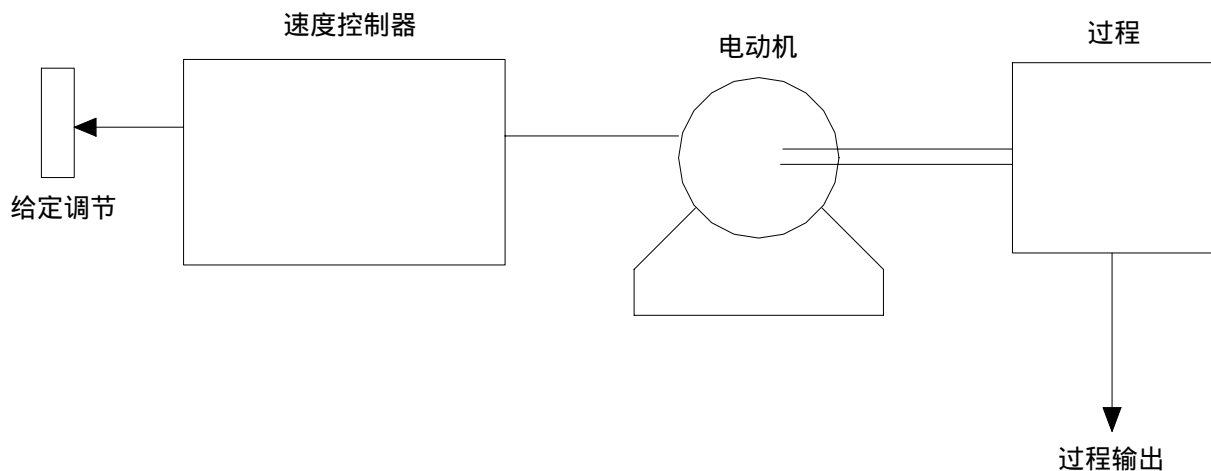


## Micromaster 和 Midimaster 的 PID 闭环控制

## 什么是闭环控制？

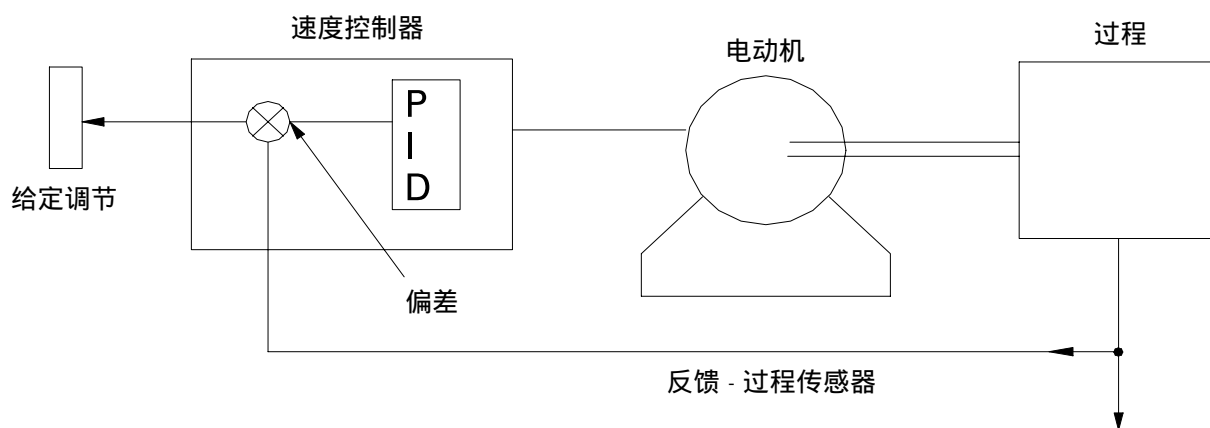
在工业应用中，闭环控制被广泛用于各种过程的控制。控制工程是一项复杂工程，而一个简单的闭环控制就是通过对来自于过程传感器（象温度、压力、速度）的反馈信号和期望的给定值进行比较，获得一偏差信号；然后对偏差信号进行处理并用于控制逆变器和电机以减少这一偏差。

由于在系统中的延迟，偏差信号的处理可能是非常复杂的。通常偏差信号的处理采用了比例、积分和微分 (PID) 的计算方法，通过对这些参数的调节，来优化系统的性能和稳定性。一旦完成系统的设置，就能实现稳定的、有效的和精确的控制。



开环控制





闭环控制

在 MICROMASTER Vector 和 Eco 以及 MIDIMASTER Vector 里已包含有一个标准的 PID 控制功能，只需要连接一个合适的反馈传感器并对 P201 至 P220 的参数进行设置就可以实现这种控制功能。

注意 MICROMASTER 6SE92 和 COMBIMASTER 中没有 P204 参数 (D 增益)。此参数很少被用到。

下列逆变器支持这种特性：

具有 P922 = xx74 功能的 6SE31 后期产品或更高级的

6SE32, Micromaster Vector

6SE92, Micromaster

6SE96, Combimaster

6SE95, Micromaster Eco



这种控制环不适用于要求快速响应的系统，但对于那些控制变量变化非常缓慢，或者瞬变偏差不大的场合（例如温度或压力控制）却很理想。

注意这种系统不推荐用于速度控制，但能用于那些不要求快速响应的场合。

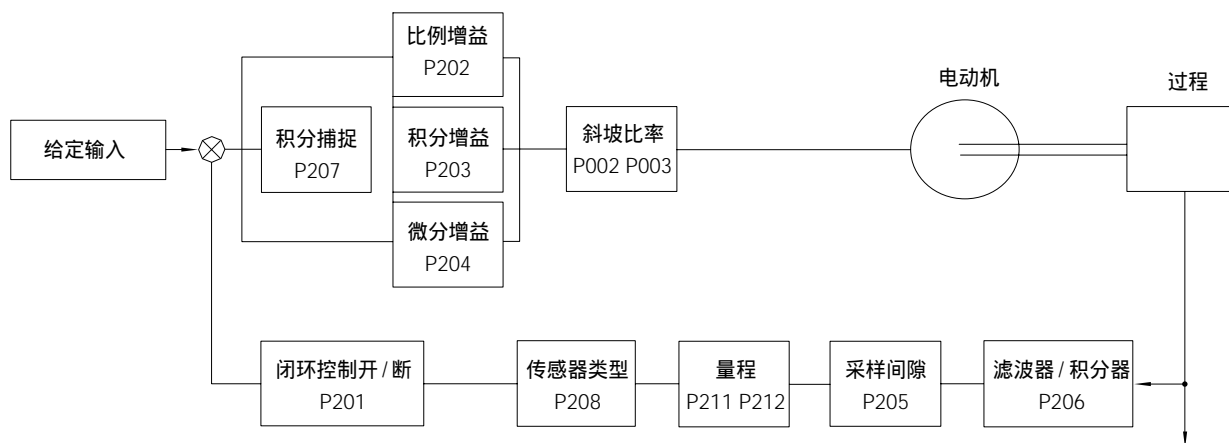
当闭环控制被使能时 (P201 = 1 或 2)，整个的给定是从 0% 到 100%。50.0 的设定意味这从传感器得到反馈值全量程的 50%。如果传感器给出的 0 ~ 20mA 信号对应于压力信号的 0~250mbar，那么 50% 就对应 125mbar。这适用于那些可通过电机速度实现控制并可使用反馈传感器的普通控制过程。

给定可借助模拟输入 (6SE92 没有) 或数字量输入。在这种情况下，给定是反馈传感器全量程的百分数。

例如: 对于 0~250mbar 量程的传感器

250mbar = 100%, 20mA

0mbar = 0%, 4mA



MICROMASTER 闭环 PID 控制 - 框图

## 框图

## 反馈连接

外部的反馈信号通常被连接到专用的输入端 X503 的 3 和 2 (0V) (Micromaster6SE31)、X2 的 1 和 3 (0V) (Midimaster 6SE31)。输入可以接 0~5V (可通过开关 SW2 选择的 0 (或 4) mA~20mA) 反馈信号, 具有 8 位的转换精度。如果不需要模拟给定, 反馈信号也可以连接到端子 X501 的 3 和 4 (P201=2)。这使反馈信号具有 10 位的转换精度, 借助开关 SW1 可选择 0~10V 或 0~20mA 的反馈信号, 且允许差动 (浮动) 输入。如果选择这种方式, 所有用于模拟选项的参数 P006、P023、P024 变为无效且不能使用。

在 6SE32 和 Eco 逆变器中, PID 传感器信号输入端子是 10 和 11, 在 Combimaster 上是端子 9 和 10。在 6SE92 中, 传感器信号是借助模拟输入端输入的, 这意味着在 6SE92 和 Combimaster 中, 仅有的模拟给定通道被占用, 给定必须通过串口或由数字量提供, 再一次指出, 如果选择这种方式, 所有用于模拟选项的参数 P006、P023、P024 变为无效且不能使用。



注意如果使用两线的 4~20mA 传感器,逆变器电源的 +15V 连接到传感器的 +VE,传感器的 -VE 连接到 PID+VE 输入。为了完成这种连接, PID-VE 被连接到逆变器的 0V 端。

## 设置

为设置 PID 系统参数,可参看表 P20~P211 项参数内容。此外,参数 P000、P010 (如果在产品中可以使用)和 P220 在闭环控制应用中也有用。

## 典型步骤

记住当闭环控制工作时,象给定这样运行的参数值就以全量程的百分比显示。

- 在可能的情况下,使系统以开环方式运行,检查传感器的反馈电压或电流。
- 为使传感器正确运行,检查参数 P208 的值。根据传感器/激励器的类型设置参数 P208;如果反馈信号随电机速度的增加而减少,设置 P208 = 1。相反,设置 P208 = 0。在这种情况下,100% 的给定值仍然对应着传感器的最大电压和电流值
- 设置参数 P206 到零,显示不应太多闪烁。(当采用微分增益时,加大反馈信号的读取间隔,对响应缓慢的系统是有益的。这个间隔可借助参数 P205 以 25 毫秒的步长调整到 1 分钟。)如果在变送器上出现噪声,仅需要将参数 P206 的值设置到大于零。将值设置在 1 到 5 之间通常可获得令人满意的效果。
- 起动时, PID 的增益仍然为工厂设置,即比例增益等于 1,积分和微分不起作用。
- 设置逆变器显示参数 P210 的值。通过设置参数 P201,使闭环运行使能。



- 选择快的斜坡上升和下降时间 (P002, P003), 否则, 闭环功能将受限制。尝试一下 1 秒。

检查参数 P210 以确认反馈值在合理的量程范围内。量程可通过参数 P211 和 P212 来设置。注意量程的偏移量可由参数 P211 调节。(举例来说, 对应于 0-100% 给定变化的 4-20mA 反馈; P211 = 20 (%), P212 = 100 (%), 即 20mA 的 20% 和 100%) 如果在参数 P210 中没有可判断的值, 尝试将反馈信号连接倒接, 并重复上面的过程。更详细的设定在下面的例子中显示。

以使用温度传感器的应用为例。对应于从 30°C-150°C 的 120°C 测量范围, 传感器的输出是 0-10V。我们想要控制的温度范围是 50°C 到 80°C, 这意味这 50°C 是给定 0%, 80°C 是给定的 100%。

现在计算 P211

$$\frac{(50-30)}{(150-30)} = 16.6\% \qquad \frac{(ProcessMin. - SensorMin.)}{SensorRange}$$

计算 P212

$$\frac{(80-30)}{(150-30)} = 41.6\% \qquad \frac{(ProcessMax. - SensorMin.)}{SensorRange}$$

现在我们想要控制对象运行在 70°C。则给定是在 P211 和 P212 间的百分数。即:

$$\frac{(70-50)}{(80-50)} = \frac{(20)}{(30)} = 66\%$$

所以, 如果你使用一个 0-10V 的模拟给定, 那么, 你应当输入 6.6V, 或一个相应 66% 值的数字量给定到参数 5 (非频率和温度)。

- 增大 P (比例) 增益 (P202) 直到系统开始振荡, 如果振荡不能通过物理量反应直观观测, 那么可通过观测参数 P210 的值来判断。将参数 P202 的值减少到开始振荡时的 35%。



- 增加积分增益 P203 直到系统再次振荡，减少该值到振荡开始时的 50%。在多数应用场合，这种快速设置方法得到了好的的效果。通常 D (微分) 增益不被要求，在所有那些通过设定 P (比例) 和 I (积分) 增益而不能得到稳定响应的应用中，可以使用 D (微分) 增益。更精确的设置方法是给一个阶越给定，用示波器观测传感器的响应。
- 使用积分捕捉范围参数 P207，以便斜坡上升到给定点期间，不建立偏差积分信号使系统稳定运行。如果从停止开始运行到 100% (在斜坡上升到给定点期间) 出现过度的超调，尝试使  $P207 = 5 + 100/P202$   
这个参数的作用是通过禁止积分增益来减小积分饱和的影响，直到反馈和给定的差小于参数 P207 的值。设置  $P207 = 100$ ，禁止积分功能无效；同时，减少它可以减少积分增益的作用时间。
- 注意对于风冷却系统，在多数时间内，电机是停转的。在这种情况下，设置  $P220 = 1$ ，防止过大的直流使电机发热。

在闭环控制设置期间，把传感器的反馈值参数 P210 与由 P000 显示的给定值进行比较是有用的。作为比例增益，增加 P202 值，两个读数间的差减少，但不会一致，除非积分增益 P203 被引入。

在慢速反应系统，例如一个控制房间温度或压力的系统，通过参数 P002 和 P003 来设定较长的斜坡时间是有用的。长的斜坡时间可减少超调的严重程度，且可以使用较高的比例增益。

当 P208 被设定成零时，系统工作显得迟钝。如果给一个 80% 的给定，这不意味着有 80% 的流量和压力，而是意味着传感器有一个 80% 的输出，对于一个 0-20mA 的装置是 16mA。这相对于从最小值起动到控制范围的 20%。注意当压力增加时，这种传感器的输出电压或电流将减少。



## 闭环参数

P201	*	闭环模式	0-2 [1.0]	0 = 正常运行 (PID 禁止) 1 或 2 为 PID 运行。为详细内容看手册	实例 1
P202	*	P 增益	0.0-999.9 [1.0]	比例增益	20
P203	*	I 增益	0.00-99.99 [0.00]	积分增益 -0.00 对应最长积分时间， 99.99 对应最短积分时间	0.2
P204	*	D 增益	0.0-999.9 [0.0]	微分增益 设定到 0.0 没有微分增益	0
P205	*	采样间隙	1-2400 [1]	反馈传感器采样间隔以 25 毫秒的 倍数计	1
P206	*	传感器滤波	0-255 [0]	0 = 滤波器关 1-255 = 给传感器加低通滤波	50
P207	*	积分捕捉范围	0-100 [100]	当偏差的百分比高于此值时，积分 分量被设为零	5
P208		传感器类型	0-1 [0]	0 = 在开环运行时，电机速度增加 导致传感器电压或电流增加 1 = 在开环运行时，电机速度增加 导致传感器电压或电流减少	0
P210		传感器读数 (未计算的)	0.00-100.00 [-]	只读参数 值为选择输入全量程的百分比 (5V, 10V 或 20mA)	(40)
P211	*	0% 设定点	0.00-100.00 [0.00]	P211 的值被维持在 0% 设定点	0
P212	*	100% 设定点	0.00-100.00 [100.00]	P212 的值被维持在 100% 设定点	80
P220		最小频率模式	0-1 [0]	0 = 正常运行 1 = 在最小频率和最小频率以下时 切断电机电压	0



## 其它参数的 PID 功能

P001	*	显示选择	0 - 7 [0]	7 = 闭环显示模式
P061		选择继电器输出 RL1	0 - 13 [6]	12 = 电动机闭环低速限制，即输出频率小于等于 P102 时，继电器动作 13 = 电机闭环高速限制，即输出频率大于等于 P103 时，继电器动作 这种功能能被用于启动和停止同逆变器驱动电机并联运行的定速电机
P062		选择继电器输出 RL2	0 - 13 [8]	参见上述

## 其它注意事项

1. 在不停运逆变器和改变 P201 情况下，不可能进行开环和闭环控制间的切换。这种功能可通过安装的操作面板 OPm 和 P05X = 22, 23 的下载参数设置自动完成；仅有矢量控制单元具有这种功能。这种操作需时近 5 秒钟。
2. 在 PID 控制中，不能使用跳越频率。
3. P321, 322 和 323 不能在 PID 模式下使用。
4. 最小和最大频率设定 (P012, P013) 将限制 PID 运行范围，根据前面的说明当 P220 = 1 时除外。
5. 不能反转。







14. 额定值降低信息

热保护和自动降额

随着开关频率的增加，功率模块的损耗也增加，将导致更高的散热片温度。如果变频器运行的环境温度超出了推荐的范围，则它一般会停止运行，并给出过热故障代码。为避免有害的停机，MICROMASTER Eco/MIDIMASTER Eco 将自动降低其开关频率。(即从 16kHz 到 8kHz) 这将降低散热片温度，使其能够继续运行，如果此后负载或环境温度降低，变频器将首先校验是否再次提高开关频率是安全的，然后再提高开关频率。

有关特定功率装置的降额表，见参数 P076。

相应于负载电流的最长电缆长度及额定值降低数

208/240V MICROMASTER Eco。

非屏蔽电缆

$F_{max}=16\text{kHz}$

最大电机电缆长度

下表给出了在不用附加输出电抗器时，允许连接到变频器的最大电机电缆长度。

$I$  为电机电流，且  $I_N$  为额定电机电流 (P083)。许多应用中不需要 150% 的过负荷，即  $I/I_N=1.5$ 。这样，就可用 P186 来降低此比值 (瞬态电流限幅)，以适用于更长的电缆长度的应用。



标准的 MICROMASTER Eco 单元具有最高值  $I/I_N=1.5$  (即 150% 过载)。

对大于表中所给定的电缆长度，需要外部的电抗器。见第 15 部分。

电流 ( $I/I_N$ )	ECO1-75/2	ECO1-110/2	ECO1-150/2	ECO1-220/2	ECO1-300/2	ECO1-400/2
	电缆长度 (米)					
1.5	200	200	200	185	185	185
1.4	200	200	200	200	200	200
1.3	200	200	200	200	200	200
1.2	200	200	200	200	200	200
1.1	200	200	200	200	200	200
1.0	200	200	200	200	200	200



## 208/240V MICROMASTER Eco:

屏蔽电缆

 $F_{max}=16\text{kHz}$  (开关频率)

电流 ( $I/I_N$ )	ECO1-75/2	ECO1-110/2	ECO1-150/2	ECO1-220/2	ECO1-300/2	ECO1-400/2
	电缆长度 (米)					
1.5	185	200	200	155	150	145
1.4	200	200	200	200	200	200
1.3	200	200	200	200	200	200
1.2	200	200	200	200	200	200
1.1	200	200	200	200	200	200
1.0	200	200	200	200	200	200

## 380/500V MICROMASTER Eco:

非屏蔽电缆

 $F_{max}=4\text{kHz}$  (开关频率)

电流 ( $I/I_N$ )	ECO1-110/3		ECO1-150/3		ECO1-220/3		ECO1-300/3		ECO1-400/3		ECO1-550/3		ECO1-750/3	
	电缆长度 (米)													
	440V	550V	440V	550V	440V	550V	440V	550V	440V	550V	440V	550V	440V	550V
1.5	110	100	110	100	170	165	165	160	200	200	200	200	200	200
1.4	120	110	120	110	175	170	170	165	200	200	200	200	200	200
1.3	130	115	130	115	175	170	170	165	200	200	200	200	200	200
1.2	140	120	140	120	175	170	170	165	200	200	200	200	200	200
1.1	150	130	150	130	175	170	170	165	200	200	200	200	200	200
1.0	160	140	160	140	175	170	170	165	200	200	200	200	200	200

## 380V/500V MICROMASTER Eco:

屏蔽电缆

 $F_{max}=4\text{kHz}$  (开关频率)

电流 ( $I/I_N$ )	ECO1-110/3		ECO1-150/3		ECO1-220/3		ECO1-300/3		ECO1-400/3		ECO1-550/3		ECO1-750/3	
	电缆长度 (米)													
	440V	550V	440V	550V	440V	550V	440V	550V	440V	550V	440V	550V	440V	550V
1.5	80	70	80	70	140	140	135	135	200	200	200	200	200	200
1.4	85	80	85	80	145	145	140	140	200	200	200	200	200	200
1.3	95	80	95	80	145	145	140	140	200	200	200	200	200	200
1.2	100	80	100	80	145	145	140	140	200	200	200	200	200	200
1.1	100	80	100	80	145	145	140	140	200	200	200	200	200	200
1.0	100	80	100	80	145	145	140	140	200	200	200	200	200	200



在温度升高下的最大输出电流—可变转矩应用

高环境温度下的最大变频器输出电流—屏蔽电缆最大长度为 25m ,未屏蔽电缆最大长度为 50m ,可变转矩应用 (在每 5 分钟内有 1 分钟为 110% 过负荷)

型号	40°C				50°C				60°C				70°C			
	2kHz	4kHz	8kHz	16kHz	2kHz	4kHz	8kHz	16kHz	2kHz	4kHz	8kHz	16kHz	2kHz	4kHz	8kHz	16kHz
ECO1-550/2@ 264V	22	22	16.5	8.8	22	22	16.5	8.6	22	22	16.5	8.8	20	17.3	16.5	8.6
ECO1-750/2@ 264V	28.0	28.0	21	10.9	28	28	21	10.9	280	25.9	21	10.9	20	17.3	17.3	8.8
ECO1-1100/2@ 264V	42.0	42.0	31.5	23.1	42	42	31.5	23.1	39.9	38.9	31.5	23.1	24.4	24.3	21.3	21.2
ECO1-1500/2@ 264V	54	54	(a)	(a)	49.7	49.7	(a)	(a)	46.6	46.6	(a)	(a)	37.3	35.4	(a)	(a)
ECO1-1850/2@ 264V	68.0	68.8	(a)	(a)	52.8	52.8	(a)	(a)	49.5	49.5	(a)	(a)	39.6	37.5	(a)	(a)
ECO1-2200/2@ 264V	80.0	80.0	(a)	(a)	62.1	62.1	(a)	(a)	58.2	58.2	(a)	(a)	46.6	44.1	(a)	(a)
ECO1-3000/2@ 264V	95.0	95.0	(a)	(a)	73.7	73.7	(a)	(a)	69.1	69.1	(a)	(a)	55.3	52.4	(a)	(a)
ECO1-3700/2@ 264V	130.0	130.0	(a)	(a)	130.0	130.0	(a)	(a)	130.0	130.0	(a)	(a)	129.2	119.9	(a)	(a)
ECO1-4500/2@ 264V	154	154.0	(a)	(a)	154	154	(a)	(a)	154	154	(a)	(a)	153	142	(a)	(a)
ECO1-1100/3@ 460V	23.5	23.5	21.1	12.9	21.0	20.4	23.3	12.9	18.6	17.8	21.8	12.9	10.5	10.4	7.0	(b)
ECO1-1500/3@ 460V	30.0	30.0	22.5	11.7	28.8	26	22.3	11.7	23.7	22.7	20.9	11.7	13.4	13.3	6.7	(b)
ECO1-1850/3@ 460V	37.0	37.0	33.3	23.7	33.2	30.3	28.3	15.1	24.2	24.2	27.4	15.1	8.4	8.4	10.8	10.1
ECO1-2200/3@ 460V	43.5	43.5	30	22	39	35.6	25.5	14	28.4	28.4	24.7	14	9.9	9.9	9.7	9.4
ECO1-3000/3@ 460V	58.0	58.0	(a)	(a)	51.8	51.8	(a)	(a)	35.9	35.9	(a)	(a)	(b)	(b)	(a)	(a)
ECO1-3700/3@ 460V	71.0	71.0	(a)	(a)	63.4	63.4	(a)	(a)	44.0	44.0	(a)	(a)	(b)	(b)	(a)	(a)
ECO1-4500/3@ 460V	84.0	84.0	(a)	(a)	75	75	(a)	(a)	52	52	(a)	(a)	(b)	(b)	(a)	(a)
ECO1-5500/3@ 460V	102.0	102.0	(a)	(a)	102.0	100.8	(a)	(a)	102.0	91.7	(a)	(a)	93.5	82.6	(a)	(a)
ECO1-7500/3@ 460V	138.0	138.0	(a)	(a)	138.0	136.4	(a)	(a)	138.0	124.0	(a)	(a)	126.5	111.7	(a)	(a)
ECO1-9000/3@ 460V	168.0	168.0	(a)	(a)	168	166	(a)	(a)	168	151	(a)	(a)	154	136	(a)	(a)
ECO1-110K/3@ 460V	210	193	(a)	(a)	157	145	(a)	(a)	(b)	(b)	(a)	(a)	(b)	(b)	(a)	(a)
ECO1-132K/3@ 460V	260	239	(a)	(a)	195	179	(a)	(a)	(b)	(b)	(a)	(a)	(b)	(b)	(a)	(a)
ECO1-160K/3@ 460V	315	290	(a)	(a)	236	217	(a)	(a)	(b)	(b)	(a)	(a)	(b)	(b)	(a)	(a)
ECO1-200K/3@ 460V	370	340	(a)	(a)	277	255	(a)	(a)	(b)	(b)	(a)	(a)	(b)	(b)	(a)	(a)
ECO1-250K/3@ 460V	510	469	(a)	(a)	382	352	(a)	(a)	(b)	(b)	(a)	(a)	(b)	(b)	(a)	(a)
ECO1-315K/3@ 460V	590	(a)	(a)	(a)	442	(a)	(a)	(a)	(b)	(a)	(a)	(a)	(b)	(a)	(a)	(a)
ECO1-1100/3@ 550V	21.1	21.1	21.1	11.6	20.3	18.9	21.1	(b)	16.3	14.8	19.5	(b)	(b)	(b)	(b)	(b)
ECO1-1500/3@ 550V	27.0	27.0	19.5	8.7	26	24.2	19.5		20.9	18.9	18	(b)	(b)	(b)	(b)	(b)
ECO1-1850/3@ 550V	33.3	33.3	30	21.3	29.8	28.8	22.5	13.6	22.7	17.9	10.2	10.0	12.1	(b)	(b)	(b)
ECO1-2200/3@ 550V	39.1	39.1	28.3	19.6	35	33.8	21.2	12.5	26.7	21	9.6	9.2	14.2	(b)	(b)	(b)
ECO1-3000/3@ 550V	52.2	52.2	(a)	(a)	44.2	44.2	(a)	(a)	31.1	31.1	(a)	(a)	(b)	(b)	(a)	(a)
ECO1-3700/3@ 550V	63.9	63.9	(a)	(a)	54.1	54.1	(a)	(a)	38.0	38.0	(a)	(a)	(b)	(b)	(a)	(a)
ECO1-4500/3@ 550V	75.6	75.6	(a)	(a)	64	64	(a)	(a)	45	45	(a)	(a)	(b)	(b)	(a)	(a)
ECO1-5500/3@ 550V	91.8	91.8	(a)	(a)	91.8	91.8	(a)	(a)	91.8	88.6	(a)	(a)	89.9	79.5	(a)	(a)
ECO1-7500/3@ 550V	124.2	124.2	(a)	(a)	124.2	124.2	(a)	(a)	124.2	119.9	(a)	(a)	121.6	107.6	(a)	(a)
ECO1-9000/3@ 550V	151.2	151.2	(a)	(a)	151.2	151.2	(a)	(a)	151.2	146	(a)	(a)	148	131	(a)	(a)
ECO1-400/4@ 660V	6.1	6.1	6.1	6.1												
ECO1-550/4@ 660V	9.0	9.0	9.0	8.2												
ECO1-750/4@ 660V	11.0	11.0	11.0	8.2												
ECO1-1100/4@ 660V	17.0	17.9	17.0	9.3												
ECO1-1500/4@ 660V	22.0	22.0	16.5	8.6												
ECO1-1850/4@ 660V	27.0	27.0	24.3	17.3												
ECO1-2200/4@ 660V	32.0	32.0	24.0	17.6												
ECO1-3000/4@ 660V	41.0	41.0	(a)	(a)	41.0	41.0	(a)	(a)	36.2	36.2	(a)	(a)	22.6	22.6	(a)	(a)
ECO1-3700/4@ 660V	52.0	52.0	(a)	(a)	52.0	52.0	(a)	(a)	46.0	46.0	(a)	(a)	28.6	28.6	(a)	(a)
ECO1-4500/4@ 660V	62.0	62.0	(a)	(a)	62	62	(a)	(a)	54.8	54.8	(a)	(a)	34.1	34.1	(a)	(a)

注意 : (a) 不允许开关频率  
(b) 不可能情况



### 用长非屏蔽电缆时的最大输出电流—可变转矩应用

在带长的非屏蔽电缆下的变频器最大输出电流—最高环境温度为 40°C，可变转矩应用  
(在每 5 分钟内有 1 分钟为 110% 过载)

型号	上至 50m				上至 100m				上至 200m				上至 300m			
	2kHz	4kHz	8kHz	16kHz	2kHz	4kHz	8kHz	16kHz	2kHz	4kHz	8kHz	16kHz	2kHz	4kHz	8kHz	16kHz
ECO1-550/2@ 264V	22.0	22.0	16.5	8.6	22	22.0	16.5	8.6	21.4	21.4	16.5	8.6	20.8	20.4	16.5	8.6
ECO1-750/2@ 264V	28.0	28.0	21	10.9	28.0	28.0	21.0	10.9	28.0	27.9	21.0	10.9	27.9	27.9	21.0	10.9
ECO1-1100/2@ 264V	42.0	42.0	37.8	26.9	42.0	42.0	37.8	26.9	42.0	42.0	37.8	26.9	42.0	41.9	37.8	26.9
ECO1-1500/2@ 264V	54.0	54.0	(a)	(a)	54.0	54.0	(a)	(a)	54.0	54.0	(a)	(a)	54.0	54.0	(a)	(a)
ECO1-1850/2@ 264V	68.0	68.0	(a)	(a)	57.3	57.3	(a)	(a)	57.3	57.3	(a)	(a)	57.3	57.3	(a)	(a)
ECO1-2200/2@ 264V	80.0	80.0	(a)	(a)	67.4	67.4	(a)	(a)	67.4	67.4	(a)	(a)	67.4	67.4	(a)	(a)
ECO1-3000/2@ 264V	104.0	104.0	(a)	(a)	104.0	104.0	(a)	(a)	104.0	104.0	(a)	(a)	104.0	104.0	(a)	(a)
ECO1-3700/2@ 264V	130.0	130.0	(a)	(a)	130.0	130.0	(a)	(a)	130.0	130.0	(a)	(a)	130.0	130.0	(a)	(a)
ECO1-4500/2@ 264V	154.0	154.0	(a)	(a)	154.0	154.0	(a)	(a)	154.0	154.0	(a)	(a)	154.0	154.0	(a)	(a)
ECO1-1100/3@ 460V	23.5	23.5	23.5	12.9	21.9	20.8	23.2	12.9	21.5	20.1	23.0	(b)	21.2	19.5	20.1	(b)
ECO1-1500/3@ 460V	30.0	30.0	22.5	11.7	28.0	26.6	22.2	11.7	27.5	25.7	22.0	(b)	27.1	24.9	19.2	(b)
ECO1-1850/3@ 460V	37.0	37.0	33.3	23.7	34.0	33.1	28.2	14.9	33.9	32.1	28.0	14.0	33.3	31.1	27.8	13.1
ECO1-2200/3@ 460V	43.5	43.5	30	22	40.0	38.9	25.4	13.8	39.9	37.7	25.2	13.0	39.2	36.6	25.0	12.2
ECO1-3000/3@ 460V	58.0	58.0	(a)	(a)	55.2	55.2	(a)	(a)	55.2	55.2	(a)	(a)	(b)	(b)	(a)	(a)
ECO1-3700/3@ 460V	71.0	71.0	(a)	(a)	67.6	67.6	(a)	(a)	67.6	67.6	(a)	(a)	(b)	(b)	(a)	(a)
ECO1-4500/3@ 460V	84.0	84.0	(a)	(a)	80.0	80.0	(a)	(a)	80.0	79.9	(a)	(a)	79.9	79.9	(a)	(a)
ECO1-5500/3@ 460V	102.0	102.0	(a)	(a)	102.0	102.0	(a)	(a)	102.0	102.0	(a)	(a)	102.0	102.0	(a)	(a)
ECO1-7500/3@ 460V	138.0	138.0	(a)	(a)	138.0	138.0	(a)	(a)	138.0	138.0	(a)	(a)	138.0	138.0	(a)	(a)
ECO1-9000/3@ 460V	168.0	168.0	(a)	(a)	168.0	168.0	(a)	(a)	168.0	168.0	(a)	(a)	168.0	168.0	(a)	(a)
ECO1-110K/3@ 460V	210	210	(a)	(a)	210	210	(a)	(a)	210	210	(a)	(a)	210	210	(a)	(a)
ECO1-132K/3@ 460V	260	260	(a)	(a)	260	260	(a)	(a)	260	260	(a)	(a)	260	260	(a)	(a)
ECO1-160K/3@ 460V	315	315	(a)	(a)	315	315	(a)	(a)	315	315	(a)	(a)	315	315	(a)	(a)
ECO1-200K/3@ 460V	370	370	(a)	(a)	370	37.0	(a)	(a)	370	370	(a)	(a)	370	370	(a)	(a)
ECO1-250K/3@ 460V	510	510	(a)	(a)	510	510	(a)	(a)	510	510	(a)	(a)	510	510	(a)	(a)
ECO1-315K/3@ 460V	590	(a)	(a)	(a)	590	(a)	(a)	(a)	590	(a)	(a)	(a)	90	(a)	(a)	(a)
ECO1-1100/3@ 550V	21.1	21.1	21.1	11.6	20.2	19.5	21.1	(b)	20.2	18.1	(b)	(b)	(b)	(b)	(b)	(b)
ECO1-1500/3@ 550V	27.0	27.0	19.5	8.7	25.9	24.9	19.5	(b)	25.9	23.2	(b)	(b)	25.8	21.7	(b)	(b)
ECO1-1850/3@ 550V	33.3	33.3	30	21.3	32.4	31.3	26.9	14.7	32.3	29.9	26.6	8.9	31.5	(b)	(b)	(b)
ECO1-2200/3@ 550V	39.1	39.1	28.3	19.6	38.0	36.8	25.4	13.5	37.9	35.1	25.1	8.2	37.0	33.5	22.9	(b)
ECO1-3000/3@ 550V	52.2	52.2	(a)	(a)	52.2	52.2	(a)	(a)	52.2	52.2	(a)	(a)	(b)	(b)	(a)	(a)
ECO1-3700/3@ 550V	63.9	63.9	(a)	(a)	63.9	63.9	(a)	(a)	63.9	63.9	(a)	(a)	(b)	(b)	(a)	(a)
ECO1-4500/3@ 550V	75.6	75.6	(a)	(a)	75.6	75.6	(a)	(a)	75.6	75.6	(a)	(a)	75.6	75.6	(a)	(a)
ECO1-5500/3@ 550V	91.8	91.8	(a)	(a)	91.8	91.8	(a)	(a)	91.8	91.8	(a)	(a)	91.8	91.8	(a)	(a)
ECO1-7500/3@ 550V	124.2	124.2	(a)	(a)	124.2	124.2	(a)	(a)	124.2	124.2	(a)	(a)	124.2	124.2	(a)	(a)
ECO1-9000/3@ 550V	151.2	151.2	(a)	(a)	151.2	151.2	(a)	(a)	151.2	151.2	(a)	(a)	151.2	151.2	(a)	(a)
ECO1-400/4@ 660V	6.1	6.1	6.1	6.1												
ECO1-550/4@ 660V	9.0	9.0	9.0	8.2												
ECO1-750/4@ 660V	11.0	11.0	11.0	8.2												
ECO1-1100/4@ 660V	17.0	17.0	17.0	9.3												
ECO1-1500/4@ 660V	22.0	22.0	16.5	8.6												
ECO1-1850/4@ 660V	27.0	27.0	24.3	17.3												
ECO1-2200/4@ 660V	32.0	32.0	24.0	17.6												
ECO1-3000/4@ 660V	41.0	41.0	(a)	(a)	41.0	40.9	(a)	(a)	40.9	40.9	(a)	(a)	40.9	40.8	(a)	(a)
ECO1-3700/4@ 660V	52.0	52.0	(a)	(a)	52.0	51.9	(a)	(a)	51.9	51.8	(a)	(a)	51.9	51.7	(a)	(a)
ECO1-4500/4@ 660V	62.0	62.0	(a)	(a)	62	61.9	(a)	(a)	61.9	61.8	(a)	(a)	61.9	61.7	(a)	(a)

注意 : (a) 不允许开关频率  
(b) 不可能情况



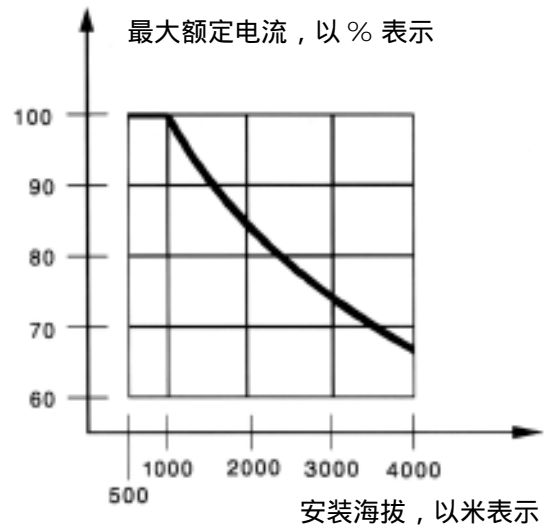
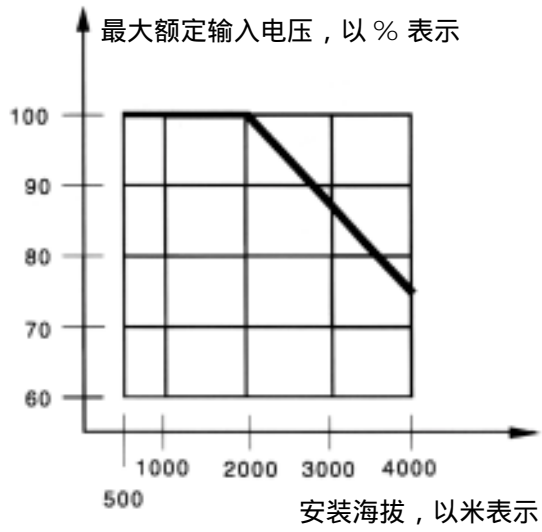
用长屏蔽电缆时的最大输出电流—可变转矩应用

在长屏蔽电缆下的变频器最大输出电流—最高环境温度为 40°C，变转矩应用  
(在每 5 分钟内有 1 分钟为 110% 过载)

型号	上至 50m				上至 100m				上至 200m				上至 300m			
	2kHz	4kHz	8kHz	16kHz	2kHz	4kHz	8kHz	16kHz	2kHz	4kHz	8kHz	16kHz	2kHz	4kHz	8kHz	16kHz
ECO1-550/2@ 264V	22.0	22.0	16.5	8.6	21.4	21.0	16.5	8.6	20.2	19.8	16.5	8.6	19.3	18.7	16.5	8.6
ECO1-750/2@ 264V	28.0	28.0	21	10.9	28.0	28.0	21.0	10.9	28.0	27.9	21.0	10.9	27.9	27.9	21.0	10.9
ECO1-1100/2@ 264V	42.0	42.0	37.8	26.9	42.0	42.0	37.8	26.9	42.0	41.7	37.8	26.9	41.3	40.8	37.8	26.9
ECO1-1500/2@ 264V	54.0	54.0	(a)	(a)	54.0	54.0	(a)	(a)	54.0	54.0	(a)	(a)	54.0	54.0	(a)	(a)
ECO1-1850/2@ 264V	68.0	68.0	(a)	(a)	57.3	57.3	(a)	(a)	57.3	57.3	(a)	(a)	57.3	57.3	(a)	(a)
ECO1-2200/2@ 264V	80.0	80.0	(a)	(a)	67.4	67.4	(a)	(a)	67.4	67.4	(a)	(a)	67.4	67.4	(a)	(a)
ECO1-3000/2@ 264V	104.0	104.0	(a)	(a)	104.0	104.0	(a)	(a)	104.0	104.0	(a)	(a)	104.0	104.0	(a)	(a)
ECO1-3700/2@ 264V	130.0	130.0	(a)	(a)	130.0	130.0	(a)	(a)	130.0	130.0	(a)	(a)	130.0	130.0	(a)	(a)
ECO1-4500/2@ 264V	154.0	154.0	(a)	(a)	154.0	154.0	(a)	(a)	154	154	(a)	(a)	154.0	154.0	(a)	(a)
ECO1-1100/3@ 460V	23.5	23.5	23.5	12.9	21.6	20.5	20.4	(b)	21.2	19.6	20.2	(b)	20.8	18.6	(b)	(b)
ECO1-1500/3@ 460V	30.0	30.0	22.5	11.7	27.6	26.2	19.5	(b)	27.1	25.0	19.3	(b)	26.6	23.8	(b)	(b)
ECO1-1850/3@ 460V	37.0	37.0	33.3	23.7	34.0	32.4	28.1	14.5	33.3	31.0	27.8	13.1	32.4	29.8	27.4	11.6
ECO1-2200/3@ 460V	43.5	43.5	30	22	40.0	38.1	25.3	13.5	39.1	36.5	25.0	12.2	38.1	35.0	24.7	10.8
ECO1-3000/3@ 460V	58.0	58.0	(a)	(a)	55.2	55.2	(a)	(a)	55.2	55.2	(a)	(a)	(b)	(b)	(a)	(a)
ECO1-3700/3@ 460V	71.0	71.0	(a)	(a)	67.6	67.6	(a)	(a)	67.6	67.5	(a)	(a)	(b)	(b)	(a)	(a)
ECO1-4500/3@ 460V	84.0	84.0	(a)	(a)	80.0	80.0	(a)	(a)	80.0	79.9	(a)	(a)	79.9	79.8	(a)	(a)
ECO1-5500/3@ 460V	102.0	102.0	(a)	(a)	102.0	102.0	(a)	(a)	102.0	102.0	(a)	(a)	102.0	101.9	(a)	(a)
ECO1-7500/3@ 460V	138.0	138.0	(a)	(a)	138.0	138.0	(a)	(a)	138.0	138.0	(a)	(a)	138.0	137.9	(a)	(a)
ECO1-9000/3@ 460V	168.0	168.0	(a)	(a)	168.0	168.0	(a)	(a)	168.0	168.0	(a)	(a)	168.0	167.9	(a)	(a)
ECO1-110K/3@ 460V	210	210	(a)	(a)	210	210	(a)	(a)	210	210	(a)	(a)	210	200	(a)	(a)
ECO1-132K/3@ 460V	260	260	(a)	(a)	260	260	(a)	(a)	260	260	(a)	(a)	260	247	(a)	(a)
ECO1-160K/3@ 460V	315	315	(a)	(a)	315	315	(a)	(a)	315	315	(a)	(a)	315	330	(a)	(a)
ECO1-200K/3@ 460V	370	370	(a)	(a)	370	375	(a)	(a)	370	370	(a)	(a)	370	352	(a)	(a)
ECO1-250K/3@ 460V	510	510	(a)	(a)	510	510	(a)	(a)	510	510	(a)	(a)	510	485	(a)	(a)
ECO1-315K/3@ 460V	590	(a)	(a)	(a)	590	(a)	(a)	(a)	590	(a)	(a)	(a)	519	(a)	(a)	(a)
ECO1-1100/3@ 550V	21.1	21.1	21.1	11.6	20.2	19.5	21.1	(b)	20.2	18.1	(b)	(b)	(b)	(b)	(b)	(b)
ECO1-1500/3@ 550V	27.0	27.0	19.5	8.7	25.9	24.9	19.5	(b)	25.9	23.2	(b)	(b)	25.8	21.7	(b)	(b)
ECO1-1850/3@ 550V	33.3	33.3	30	21.3	32.4	31.3	26.9	14.7	32.3	26.6	26.6	8.9	31.5	(b)	(b)	(b)
ECO1-2200/3@ 550V	39.1	39.1	28.3	19.6	38.0	36.8	25.4	13.5	37.9	35.1	25.1	8.2	37.0	33.5	22.9	(b)
ECO1-3000/3@ 550V	52.2	52.2	(a)	(a)	52.2	52.2	(a)	(a)	52.2	52.2	(a)	(a)	(b)	(b)	(a)	(a)
ECO1-3700/3@ 550V	63.9	63.9	(a)	(a)	63.9	63.9	(a)	(a)	63.9	63.9	(a)	(a)	(b)	(b)	(a)	(a)
ECO1-4500/3@ 550V	75.6	75.6	(a)	(a)	75.6	75.6	(a)	(a)	75.6	75.6	(a)	(a)	75.6	75.6	(a)	(a)
ECO1-5500/3@ 550V	91.8	91.8	(a)	(a)	91.8	91.8	(a)	(a)	91.8	88.6	(a)	(a)	91.8	91.8	(a)	(a)
ECO1-7500/3@ 550V	124.2	124.2	(a)	(a)	124.2	124.2	(a)	(a)	124.2	124.2	(a)	(a)	124.2	124.2	(a)	(a)
ECO1-9000/3@ 550V	151.2	151.2	(a)	(a)	151.2	151.2	(a)	(a)	151.2	151.2	(a)	(a)	151.2	151.2	(a)	(a)
ECO1-400/4@ 660V	6.1	6.1	6.1	6.1												
ECO1-550/4@ 660V	9.0	9.0	9.0	8.2												
ECO1-750/4@ 660V	11.0	11.0	11.0	8.2												
ECO1-1100/4@ 660V	17.0	17.0	17.0	9.3												
ECO1-1500/4@ 660V	22.0	22.0	16.5	8.6												
ECO1-1850/4@ 660V	27.0	27.0	24.3	17.3												
ECO1-2200/4@ 660V	32.0	32.0	24.0	17.6												
ECO1-3000/4@ 660V	41.0	41.0	(a)	(a)	41.0	40.9	(a)	(a)	40.9	40.9	(a)	(a)	40.9	40.7	(a)	(a)
ECO1-3700/4@ 660V	52.0	52.0	(a)	(a)	51.9	51.9	(a)	(a)	51.9	51.7	(a)	(a)	51.8	51.7	(a)	(a)
ECO1-4500/4@ 660V	62.0	62.0	(a)	(a)	61.9	61.9	(a)	(a)	61.9	61.7	(a)	(a)	61.8	61.6	(a)	(a)

注意 : (a) 不允许开关频率  
(b) 不可能情况

和海拔相关的电压和电流额定值的下降





15. 选件

MICROMASTER Eco 和 MIDIMASTER Eco 能通过一系列特殊的选件使功能得到增强，可对应不同的 IP 等级：

选件	订货号	IP 等级	适用的变频器	
			MICROMASTER Eco	MIDIMASTER Eco
多语种的文本显示操作面板 OPe	6SE9590-0XX87-8BF0	IP54	Yes	Yes
符合 EN55011 A/EN 61800-3 的 EMC 滤波器 (选件滤波器可在工厂集成时便装入或作为独立的外部单元)	-	IP20	背板型或内部集成	内部集成到 90kW 或外部连接只能从 110kW 到 315kW
符合 EN55011 B 的 EMC 滤波器	-	IP20	背板型	外部连接到 90kW
用于长的电机电缆的电机电抗器	-	IP00	Yes	Yes
电机 dV/dt 滤波器	-	IP00	Yes	Yes
电源进线电抗器	-	IP00	Yes	Yes
SIMOVIS 5.2 软件版本数据库用于调试和参数设置，读取 / 下载和存储。	6SE3290-0XX87-8SA2	n.a.	Yes	Yes
面板安装电缆附件 (3m) 用于多种语言高清晰的文本操作面板 (OPe)	6SE3290-0XX87-8PK0	IP20	Yes	Yes
接口电缆附件用于连接 PC 机到多语种文本显示操作面板 OPe 的 RS232 通讯接口。	6SE3290-0XX87-8SK0	IP20	Yes	Yes

这些可选件在下面分别说明。





### 文本显示操作面板选件 Ope

文本显示操作面板包括控制和显示单元，直接和 MICROMASTER ECO 和 MIDIMASTER ECO 的控制面板相配。

一个 D- 型插口直接连到在单元前面的 D- 型连接器上，使操作面板能通过 RS485 通过口与传动装置通讯，并取得电源。

操作面板给出了以下功能：

- 七种语言 (英、德、法、意、西班牙、荷兰、丹麦语) 的文本显示，带有参数解释和故障解释等功能。
- 诊断—带故障找寻的帮助。
- 上读/下载最多 10 个参数组。这就能进行快速、可靠的编程和参数组的复制。
- 操作面板直接安装在 MICROMASTER Eco 和 MIDIMASTER Eco 上。
- 带 IP54 保护的门式安装组件。
- 内置 RS232-RS485 转换器用于和计算机简单连接。
- 有用于远程操作和离线编程的外部电源连接端口。
- 操作面板有几种实际应用；如：
  - 操作面板能直接装到逆变器上，并直接用于控制传动装置。
  - 操作面板能装于独立面板上 (可选择长至 5m 的电缆)，进行装置的远程控制和监测。
  - 如果操作面板由外部提供电源，远程控制的距离允许长于 5m。
- 内置 RS232-RS485 连接器用于在 PC 机和装置间的通讯。
- 参数组能在面板内存贮，并按要求上载或下载。这一点在生产中当有许多台变频器需要编程时就显得十分有用了。



<p>                 (D) OPe - GEBRAUCHSANWEISUNG                  (GB) OPe - OPERATING INSTRUCTIONS                  (F) OPe - MODE D'EMPLOI                  (I) OPe - ISTRUZIONI PER L'USO 操作指南             </p>	<p>                 (E) OPe - INSTRUCCIONES PARA EL USO                  (NL) OPe - BEDININGSHANDLEIDING                  (DK) OPe - BETJENINGSREJLEGNING                  6SE9590-0XX87-8BFO             </p>	<table border="1" style="width: 100%; border-collapse: collapse;"> <thead> <tr> <th>Iss</th> <th>Desc</th> <th>Date</th> <th>Iss</th> <th>Desc</th> <th>Date</th> </tr> </thead> <tbody> <tr> <td>A1</td> <td>PROD ISSUE</td> <td>17.06.04</td> <td></td> <td></td> <td></td> </tr> <tr> <td></td> <td></td> <td></td> <td></td> <td></td> <td></td> </tr> <tr> <td></td> <td></td> <td></td> <td></td> <td></td> <td></td> </tr> <tr> <td></td> <td></td> <td></td> <td></td> <td></td> <td></td> </tr> </tbody> </table>	Iss	Desc	Date	Iss	Desc	Date	A1	PROD ISSUE	17.06.04																					
Iss	Desc	Date	Iss	Desc	Date																											
A1	PROD ISSUE	17.06.04																														

**1**

START (D) / START INVERTER (GB) / MISE EN MARCHÉ DE L'ENTRAÎNEMENT (F) / AVVIAMENTO DELL'INVERTITORE (I) / ARRANQUE DEL CONVERTIDOR (E) / START OMFORMER (NL) / START (DK)

STOP (D) / STOP INVERTER (GB) / ARRÊT DE L'ENTRAÎNEMENT (F) / ARRESTO DELL'INVERTITORE (I) / PARADA DEL CONVERTIDOR (E) / STOP OMFORMER (NL) / STOP (DK)

HAUPT MENU (D) / MAIN MENU (GB) / MENU PRINCIPAL (F) / MENU PRINCIPALE (I) / MENU PRICIPALE (E) / HOOFDMENU (NL) / HÖVED MENU (DK)

HILFE (D) / GET HELP (GB) / AIDE (F) / AIUTO (I) / AYUDO (E) / VRAAG HULP (NL) / REKVINEN HJALP (DK)

ERHOHUNG (D) / INCREASE VALUE/UP (GB) / AUGMENTER FREQUENCE/UP (F) / AUMENTO DEL VALORE/SU (I) / INCREMENTAR VALOR/ARRIBA (E) / VERHOOG WAARDE/HOGER (NL) / FORAG VARDNOP (DK)

REDUZIERUNG (D) / DECREASE VALUE/DOWN (GB) / DIMINUER FREQUENCE/DOWN (F) / DIMINUZIONE DEL VALORE/GIU (I) / DECREMENTAR VALOR/ABAJO (E) / VERLAAG WAARDE/LAGER (NL) / FORMINDSK VARDINED (DK)

AUSWAHL (D) / SELECT CHOICE/VALUE (GB) / SELECTION CHOIX/VALEUR (F) / SCELTA OPZIONE/VALORE (I) / SELECCIÓNARVALOR (E) / SELECTEER KEUS/WAARDE (NL) / VALG FUNKHON/VARDI (DK)

ZURUCK ZUM UNTER MENU (D) / RETURN TO SUB-MENU (GB) / RETOUR AU SOUS-MENU (F) / RITORNO AL SOTTO-MENU (I) / VOLVER AL SUB-MENU (E) / TERUGKEREN NAAR SUB-MENU (NL) / TILBAGE TIL UNDERMENU (DK)

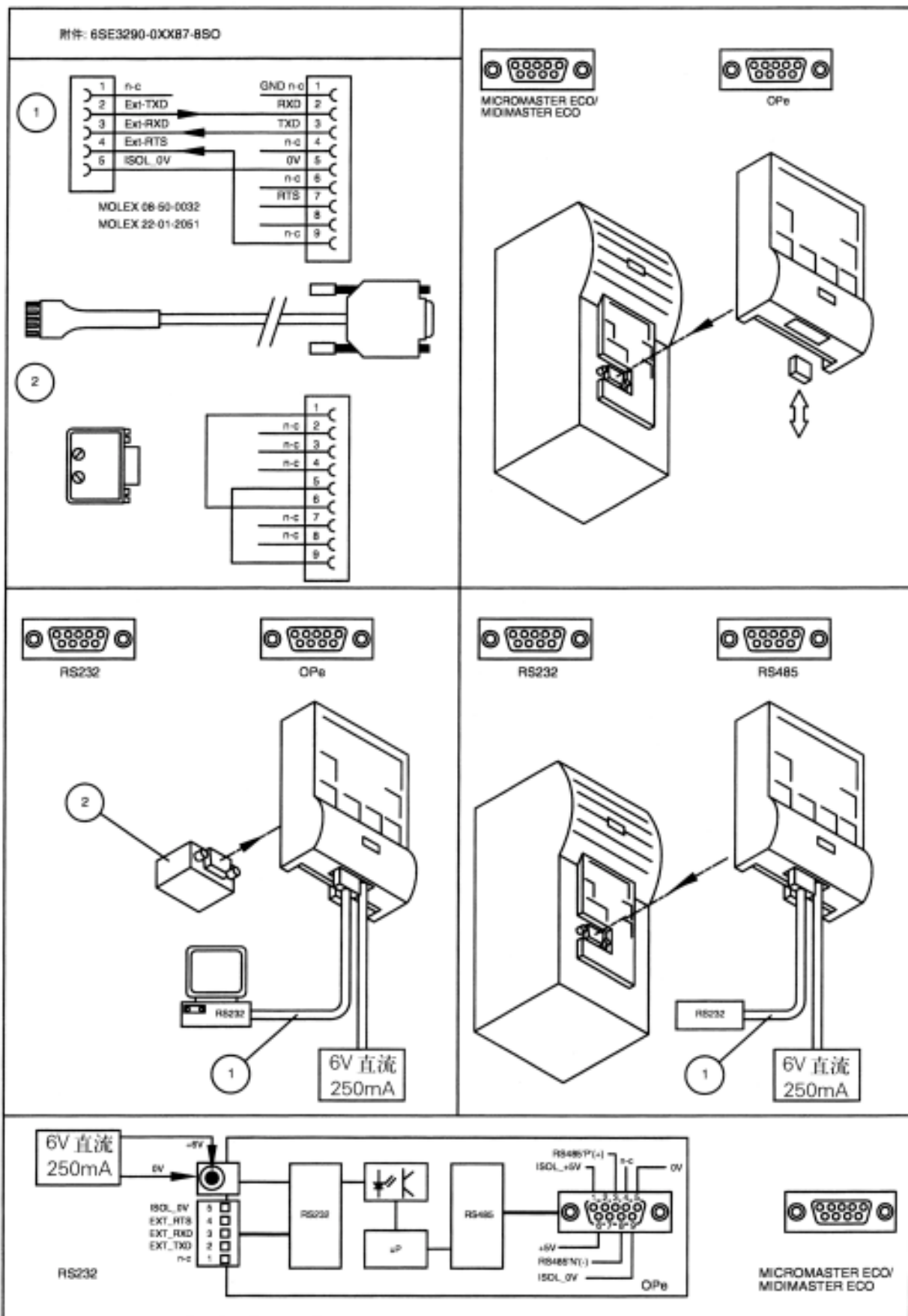
  

(D) MONTAGE BAUSATZ  
 (GB) PANEL MOUNTING KIT  
 (F) KIT DE MONTAGE  
 (I) KIT PER IL MONTAGGIO A PANNELLO  
 (E) KIT PARA MONTAJE SOBRE PANEL  
 (NL) INBOUW MONTAGESET  
 (DK) ADAPTER FOR TAVLEMONTAGE

面板安装图

(D) SPANNUNGSABFALL <math>\le 0.2V</math>  
 (GB) VDROP <math>\le 0.2V</math>  
 (F) CHUTE DE TENSION <math>\le 0.2V</math>  
 (I) CADUTA DI TENSIONE <math>\le 0.2V</math>  
 (E) CAIDA DE TENCION <math>\le 0.2V</math>  
 (NL) SPANNINGSVERLIES <math>\le 0.2V</math>  
 (DK) SPENDINGS FALD <math>\le 0.2V</math>





**电磁兼容性滤波器**

**抑制射频干扰的 RFI 滤波器**

MICROMASTER Eco 和 MIDIMASTER Eco 变频器设计时将其传导和辐射无线电频率干扰波的能力降低到最小。然而，由于它们是功率电子产品，在很宽的电磁波范围内，会产生显著的干扰。

在许多运用中，可以在无滤波器或带内置式滤波器情况下运行。然而，为得到更高层次的衰减性能，需要有外部的滤波器。尤其是，为符合居民、商业和照明工业标准，就必须有一个外部滤波器。

抑制射频干扰滤波器的目的是降低变频器传导到电源的干扰，它并不减少幅射性干扰或降低到变频器的干扰，它只能安装于电源到变频器的输入端，如果被装到变频器输出端，它将被损坏。

对于 MICROMASTER Eco，为了减小占用空间，滤波器安装在其下面。而 MIDIMASTER Eco 有外部的独立滤波器，MIDIMASTER Eco 也有内置式滤波器。以下给出了完整的安装指南和相应滤波器的信息。

**用于 IP20/IP21 的 MICROMASTER Eco 和 MIDIMASTER Eco 装置的输入电磁兼容性滤波器订货号**

型号	最大可变转矩 连续输入电流 (A)	框架 尺寸	A 级电磁兼容性输入滤波器 订货号	B 级电磁兼容性输入滤波器 订货号
208-240V+/- 10% 3 相交流	3 相交流		208-240V+/- 10% 3 相交流	208-240V+/- 10% 3 相交流
ECO1-75/2	4.7	A	6SE3290-ODA87-OFA1	6SE3290-ODA87-OFB1
ECO1-110/2	6.4	B	6SE3290-ODB87-OFA3	6SE3290-ODB87-OFB3
ECO1-150/2	8.3	B	6SE3290-ODB87-OFA3	6SE3290-ODB87-OFB3
ECO1-220/2	11.7	C	6SE3290-ODC87-OFA4	6SE3290-ODC87-OFB4
ECO1-300/2	16.3	C	6SE3290-ODC87-OFA4	6SE3290-ODC87-OFB4
ECO1-400/2	21.1	C	6SE3290-ODC87-OFA4	6SE3290-ODC87-OFB4
ECO1-550/2	28	4	6SE3290-ODG87-OFA5	6SE2100-1FC20
ECO1-750/2	32	4	6SE3290-ODG87-OFA5	6SE2100-1FC20
ECO1-1100/2	45	5	6SE3290-ODH87-OFA5	6SE2100-1FC20
ECO1-1500/2	61	6	6SE3290-ODJ87-OFA6	6SE2100-1FC21
ECO1-1850/2	75	6	6SE3290-ODJ87-OFA6	6SE2100-1FC21
ECO1-2200/2	87	6	6SE3290-ODJ87-OFA6	6SE2100-1FC21
ECO1-3000/2	105	7	6SE3290-ODK87-OFA7	6SE3290-ODK87-OFB7
ECO1-3700/2	113	7	6SE3290-ODK87-OFA7	6SE3290-ODK87-OFB7
ECO1-4500/2	152	7	6SE3290-ODK87-OFA7	6SE3290-ODK87-OFB7

型号	最大可变转矩 连续输入电流 (A)	框架 尺寸	A 级电磁兼容性输入滤波器 订货号	B 级电磁兼容性输入滤波器 订货号
380-500V +/- 10% 3 相交流			380-460V +/- 10% 3 相交流	380-460V +/- 10% 3 相交流
ECO1-110/3	4.9	A	6SE3290-0DA87-0FA1	6SE3290-0DA87-0FB1
ECO1-150/3	5.9	A	6SE3290-0DA87-0FA1	6SE3290-0DA87-0FB1
ECO1-220/3	8.8	B	6SE3290-0DB87-0FA3	6SE3290-0DB87-0FB3
ECO1-300/3	11.1	B	6SE3290-0DB87-0FA3	6SE3290-0DB87-0FB3
ECO1-400/3	13.6	C	6SE3290-0DC87-0FA4	6SE3290-0DC87-0FB4
ECO1-550/3	17.1	C	6SE3290-0DC87-0FA4	6SE3290-0DC87-0FB4
ECO1-750/3	22.1	C	6SE3290-0DC87-0FA4	6SE3290-0DC87-0FB4
ECO1-1100/3	30	4	6SE3290-0DG87-0FA5	6SE2100-1FC20
ECO1-1500/3	32	4	6SE3290-0DG87-0FA5	6SE2100-1FC20
ECO1-1850/3	41	5	6SE3290-0DH87-0FA5	6SE2100-1FC20
ECO1-2200/3	49	5	6SE3290-0DH87-0FA5	6SE2100-1FC20
ECO1-3000/3	64	6	6SE3290-0DJ87-0FA5	6SE2100-1FC21
ECO1-3700/3	79	6	6SE3290-0DJ87-0FA6	6SE2100-1FC21
ECO1-4500/3	96	6	6SE3290-0DJ87-0FA6	6SE3290-ODK87-0FB7
ECO1-5500/3	113	7	6SE3290-0DK87-0FA7	6SE3290-ODK87-0FB7
ECO1-7500/3	152	7	6SE3290-0DK87-0FA7	6SE3290-ODK87-0FB7
ECO1-9000/3	185	7	6SE3290-0DK87-0FA7	6SE3290-ODK87-0FB7
ECO1-110K/3	210	8	6SE7033-2ES87-0FA1	不可得
ECO1-132K/3	260	8	6SE7033-2ES87-0FA1	不可得
ECO1-160K/3	315	8	6SE7033-2ES87-0FA1	不可得
ECO1-200K/3	370	8	6SE7036-0ES87-0FA1	不可得
ECO1-250K/3	510	9	6SE7036-0ES87-0FA1	不可得
ECO1-315K/3	590	9	6SE7036-0ES87-0FA1	不可得
525-575V +/- 15% 3 相交流				
ECO1-400/4	7	4	不可得	不可得
ECO1-550/4	10	4	不可得	不可得
ECO1-750/4	12	4	不可得	不可得
ECO1-1100/4	18	4	不可得	不可得
ECO1-1500/4	24	4	不可得	不可得
ECO1-1850/4	29	5	不可得	不可得
ECO1-2200/4	34	5	不可得	不可得
ECO1-3000/4	45	6	不可得	不可得
ECO1-3700/4	55	6	不可得	不可得
ECO1-4500/4	65	6	不可得	不可得



输入电磁兼容滤波器订货号，用于 IP56 的 MIDIMASTER Eco 装置

型号 / 类型	最大可变转矩 连续输入电流 (A)	框架 尺寸	A 级电磁兼容输入 滤波器 订货号	B 级电磁兼容输入滤波器 订货号
380-500V +/- 10% 3ac	3ac		380-460V +/-10% 3ac	380-460V +/-10% 3ac
ECO1-300/3	11.1	B	6SE3290-0DG87-0FA5	6SE2100-1FC20
ECO1-400/3	13.6	C	6SE3290-0DG87-0FA5	6SE2100-1FC20
ECO1-550/3	17.1	C	6SE3290-0DG87-0FA5	6SE2100-1FC20
ECO1-550/3	17.1	C	6SE3290-0DG87-0FA5	6SE2100-1FC20
ECO1-750/3	22.1	C	6SE3290-0DG87-0FA5	6SE2100-1FC20
ECO1-1100/3	30	4	6SE3290-0DG87-0FA5	6SE2100-1FC20
ECO1-1500/3	32	4	6SE3290-0DG87-0FA5	6SE2100-1FC20
ECO1-1850/3	41	5	6SE3290-0DH87-0FA5	6SE2100-1FC20
ECO1-2200/3	49	5	6SE3290-0DH87-0FA5	6SE2100-1FC20
ECO1-3000/3	64	6	6SE3290-0DJ87-0FA6	6SE2100-1FC21
ECO13700/3	79	6	6SE3290-0DJ87-0FA6	6SE2100-1FC21
ECO1-4500/3	96	6	6SE3290-0DJ87-0FA6	6SE3290-0DK87-0FB7
ECO1-5500/3	113	7	6SE3290-0DK87-0FA7	6SE3290-0DK87-0FB7
ECO1-7500/3	152	7	6SE3290-0DK87-0FA7	6SE3290-0DK87-0FB7
ECO1-9000/3	185	7	6SE3290-0DK87-0FA7	6SE3290-0DK87-0FB7



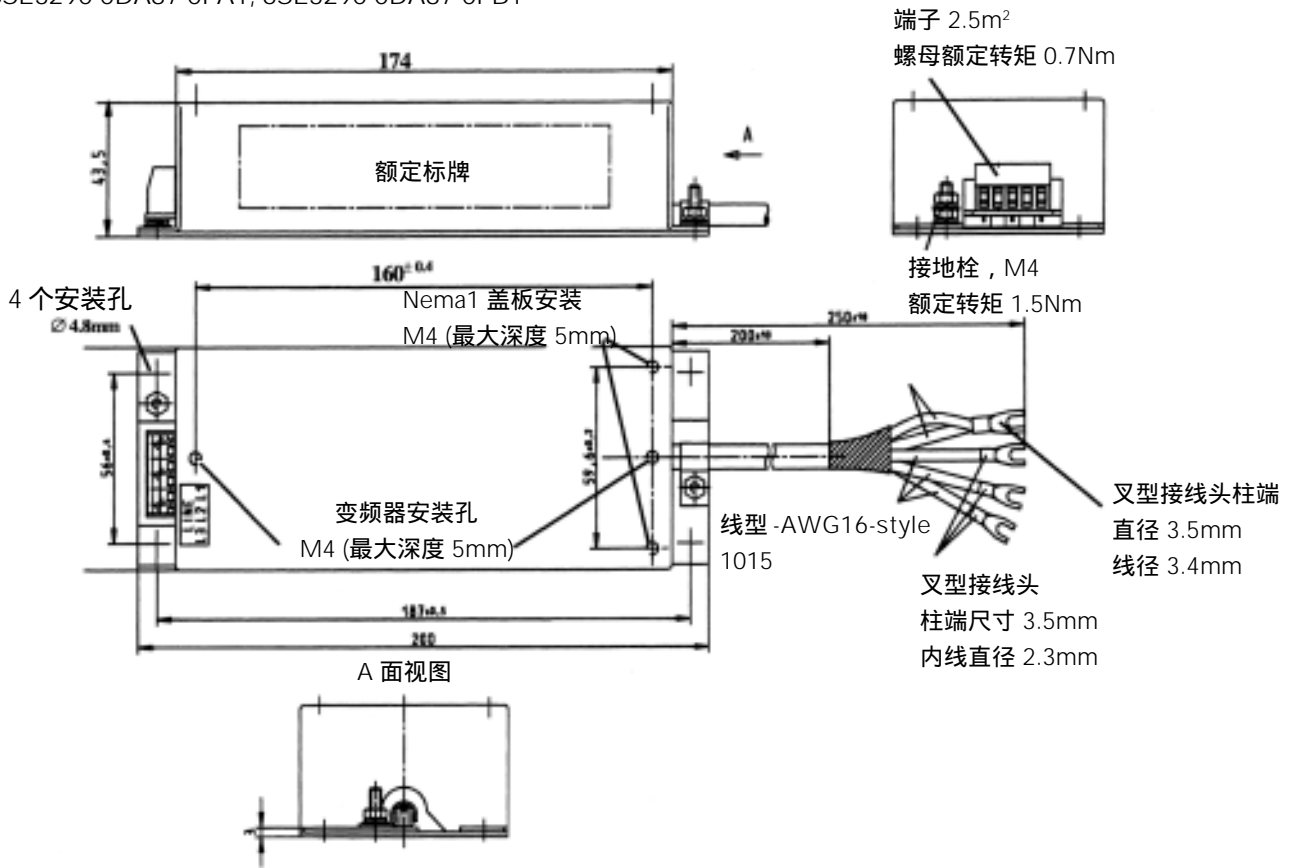
型号 / 类型	最大可变转矩 连续输入电流 (A)	框架 尺寸	A 级电磁兼容输入 滤波器 订货号	B 级电磁兼容输入滤波器 订货号
525-575V +/- 15% 3ac				
ECO1-400/4	7	4	not available	not available
ECO1-550/4	10	4	not available	not available
ECO1-750/4	12	4	not available	not available
ECO1-1100/4	18	4	not available	not available
ECO1-1500/4	24	4	not available	not available
ECO1-1850/4	29	5	not available	not available
ECO1-2200/4	34	5	not available	not available
ECO1-3000/4	45	6	not available	not available
ECO1-3700/4	55	6	not available	not available
ECO1-4500/4	65	6	not available	not available



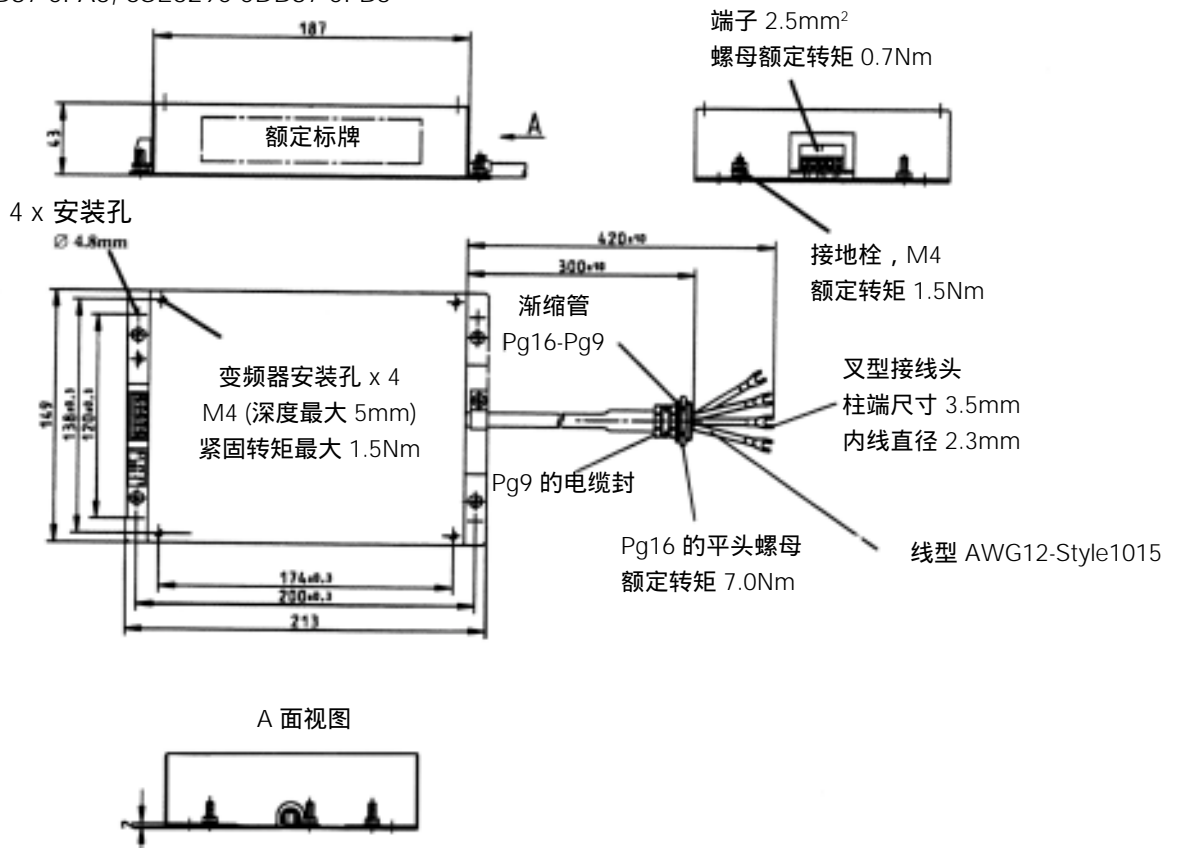


滤波器的安装

6SE3290-0DA87-0FA1, 6SE3290-0DA87-0FB1



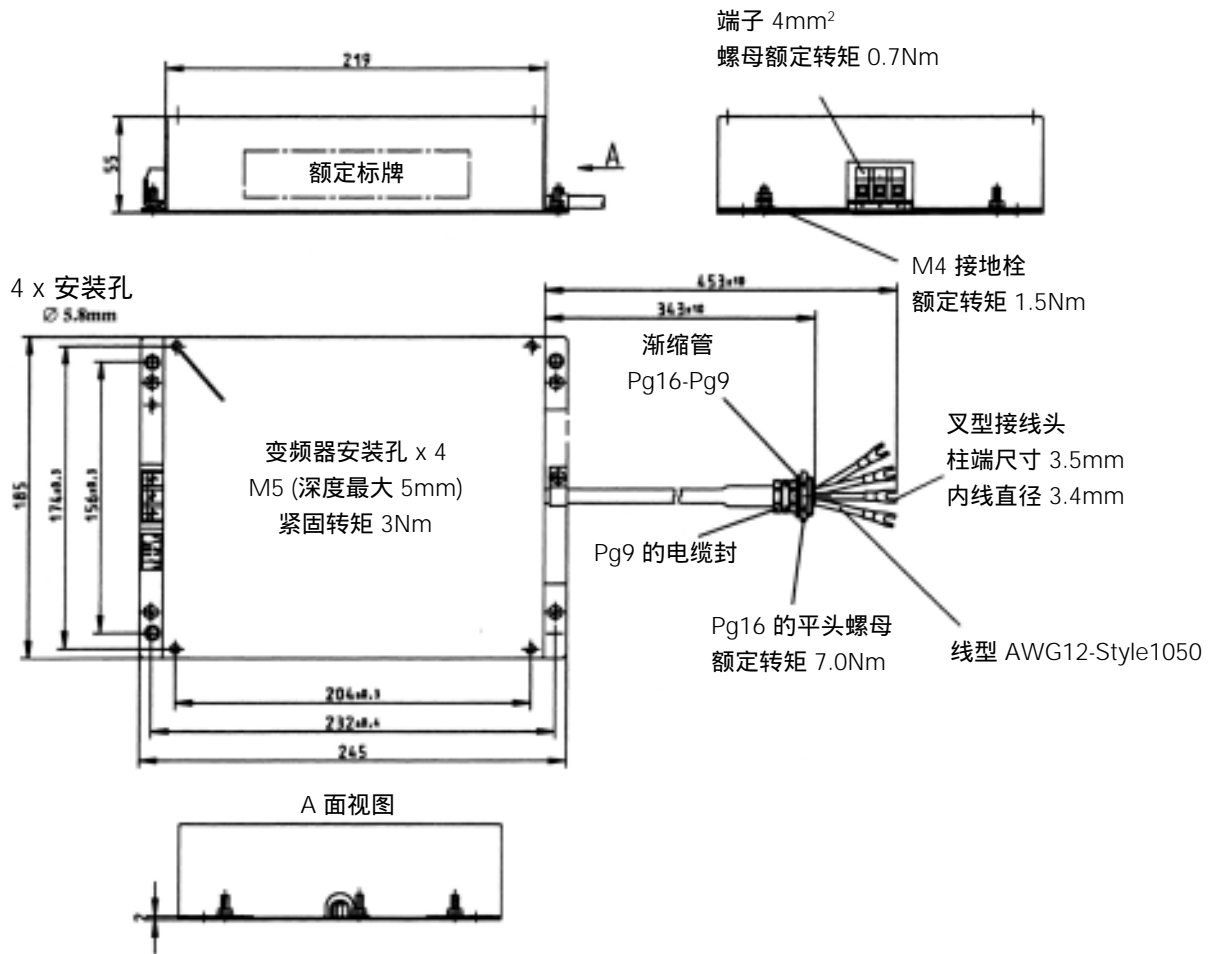
6SE3290-0DB87-0FA3, 6SE3290-0DB87-0FB3





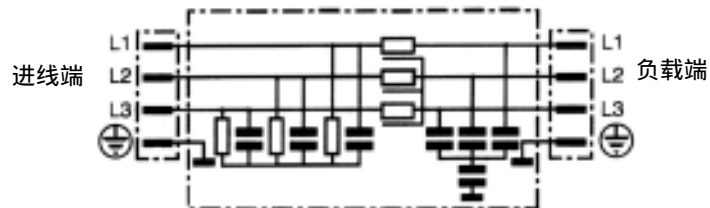
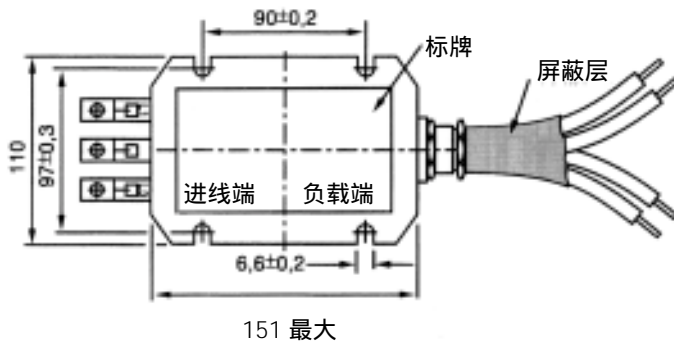
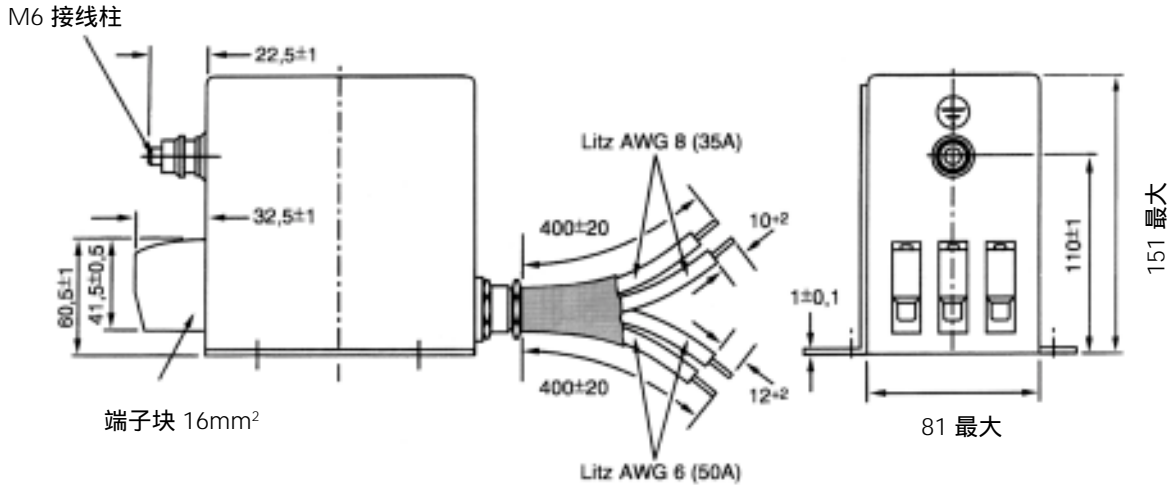


6SE3290-0DC87-0FA4, 6SE3290-0DC87-0FB4





6ES3290-0DG87-OFA5, A 级 EMC 输入滤波器



技术数据

额定电压

440/250V~50/60Hz

额定电流

35A (环境温度 40°C)

测试电压

1770V-, 2s (线 / 线)

2700V-, 2s (线 / 外壳)

IEC 气候类型

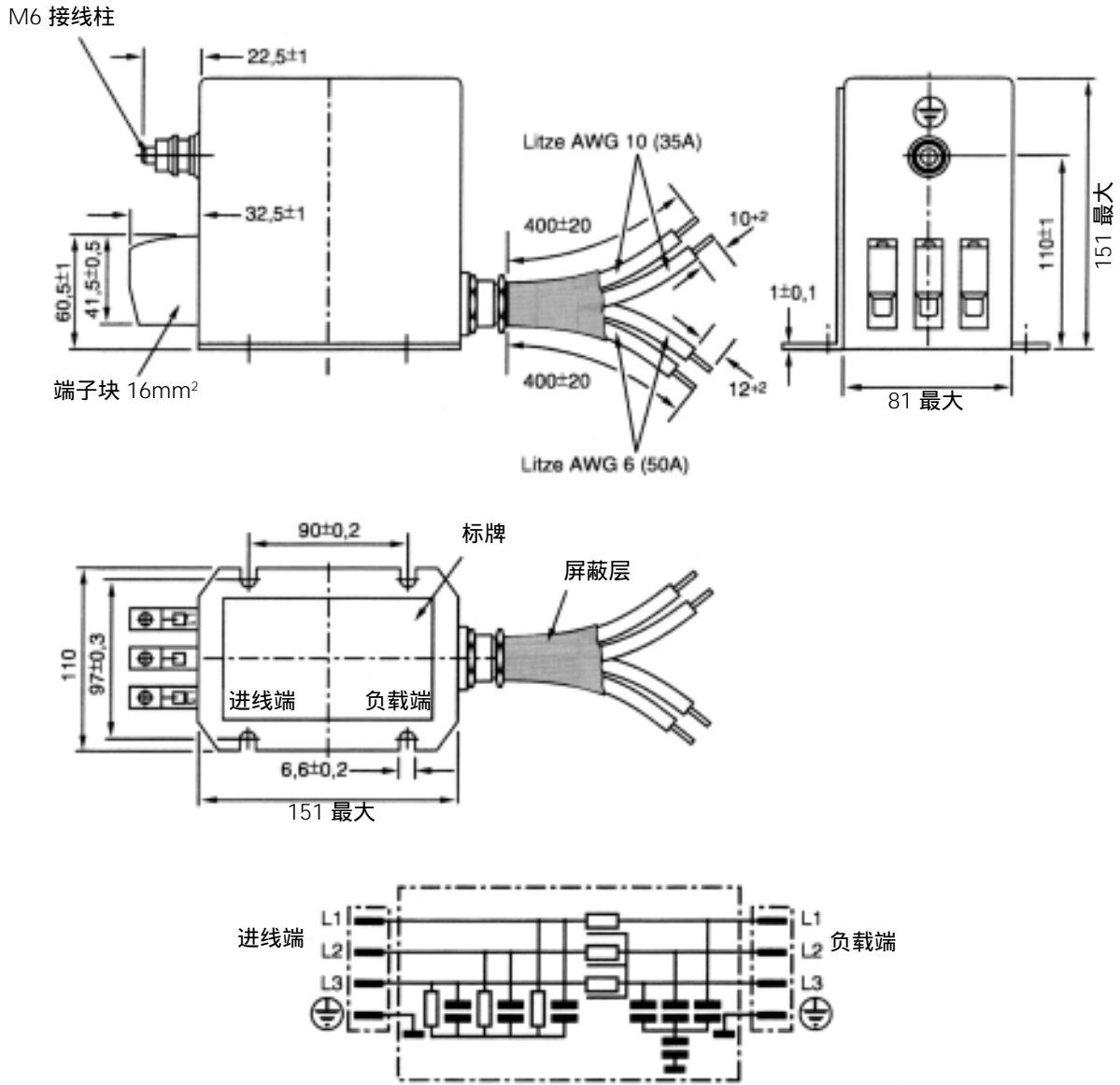
符合 IEC68-1

输入电阻

漏电流

大约重量

6ES3290-0DH87-OFA5, A 级 EMC 输入滤波器

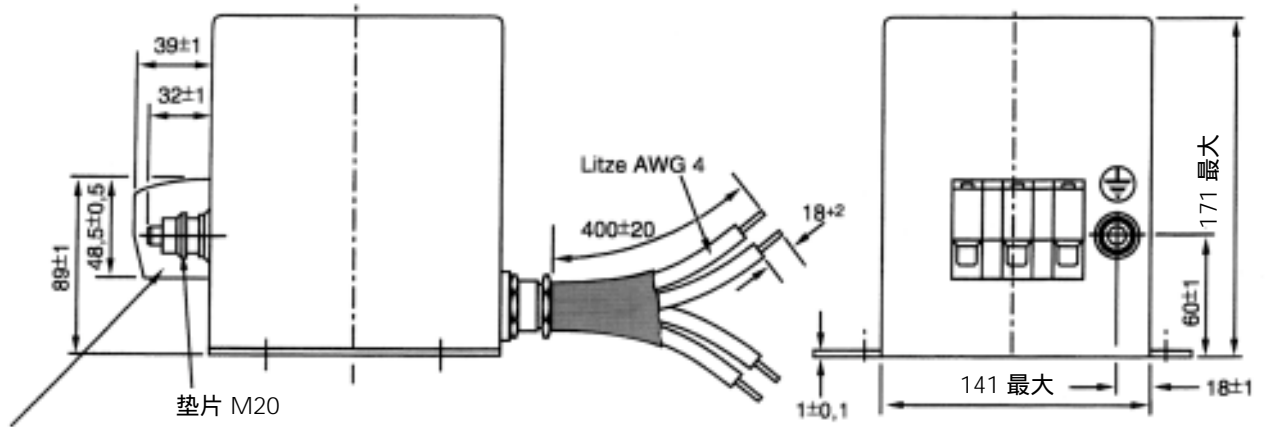


技术数据

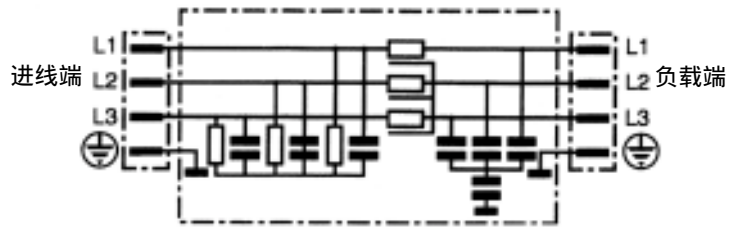
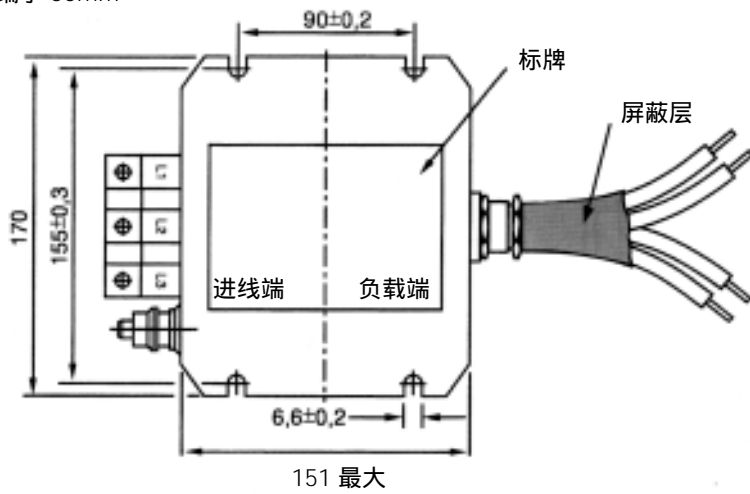
额定电压	440/250V~50/60Hz
额定电流	50A (环境温度 40°C)
测试电压	1770V-, 2s (线 / 线)
	2700V-, 2s (线 / 外壳)
IEC 气候类型	符合 IEC68-1
输入电阻	
漏电流	
大约重量	



6ES3290-0DJ87-OFA6, A 级 EMC 输入滤波器



接线端子 50mm<sup>2</sup>



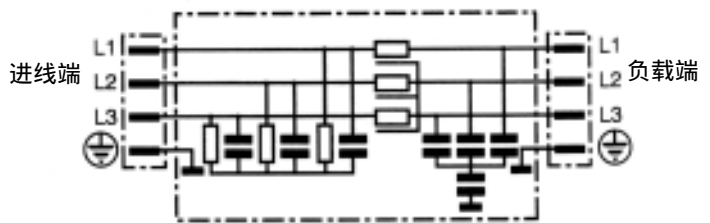
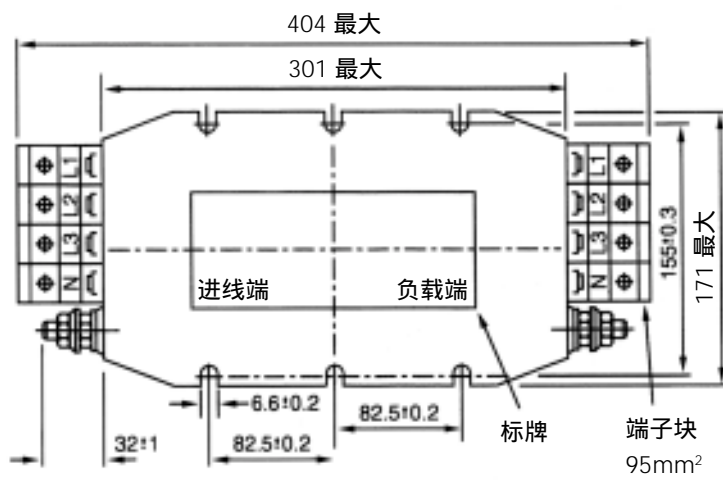
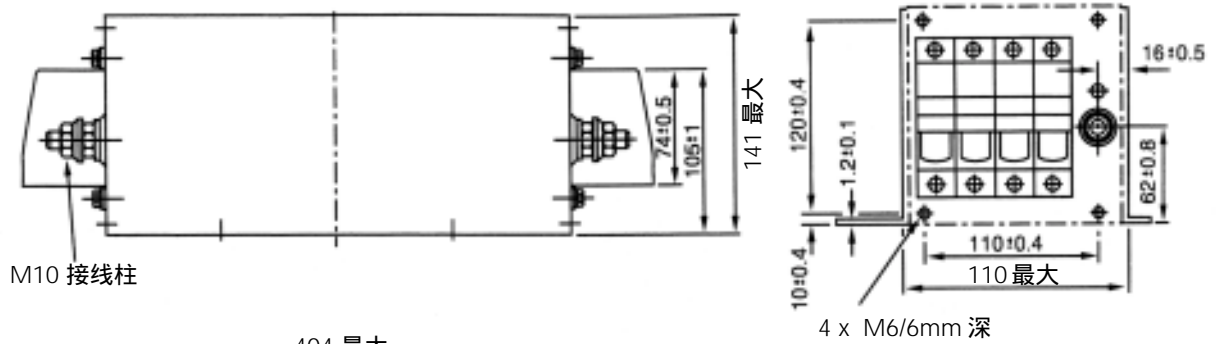
技术数据

额定电压	440/250V~50/60Hz
额定电流	96A (环境温度 40°C)
测试电压	1770V-, 2s (线 / 线)
	2700V-, 2s (线 / 外壳)
IEC 气候类型	符合 IEC68-1

输入电阻  
漏电流  
大约重量

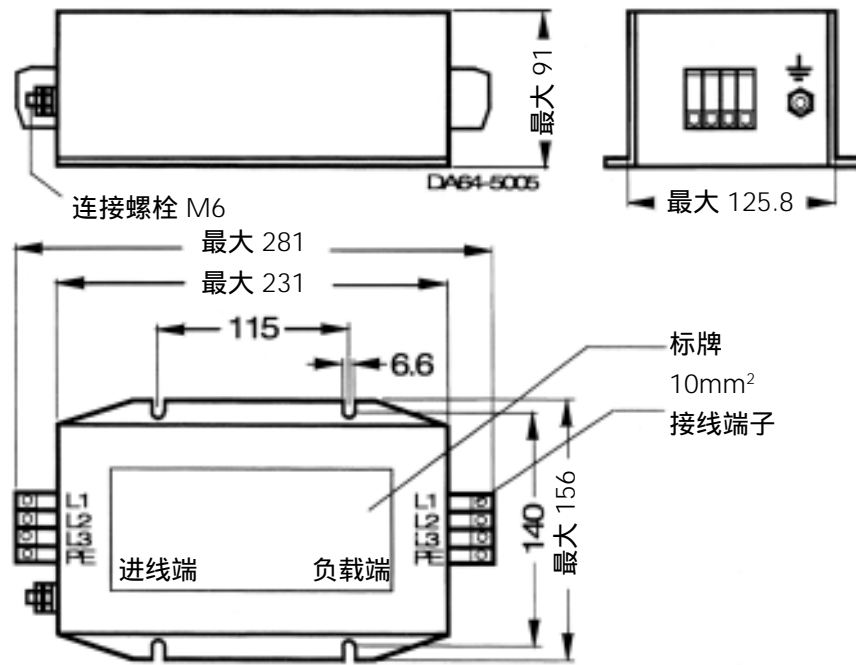


6ES3290-0DK87-OFA7, A 级 EMC 输入滤波器



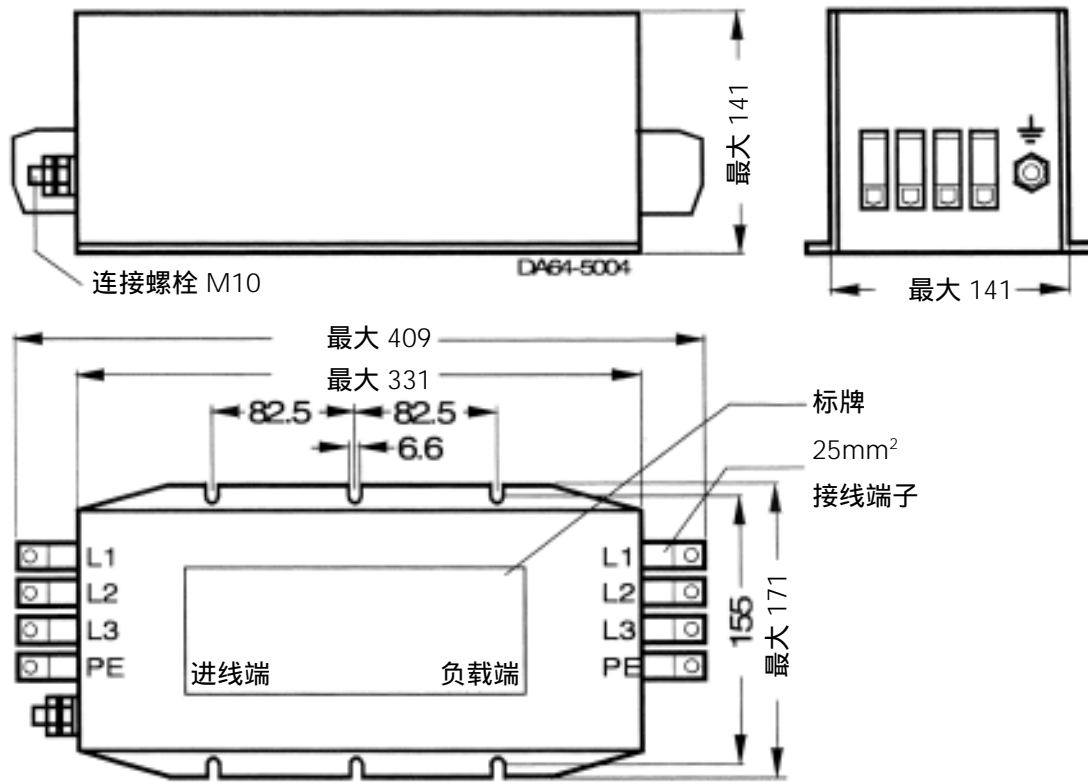


6ES2100-1FC20 B 类电磁兼容性输入滤波器



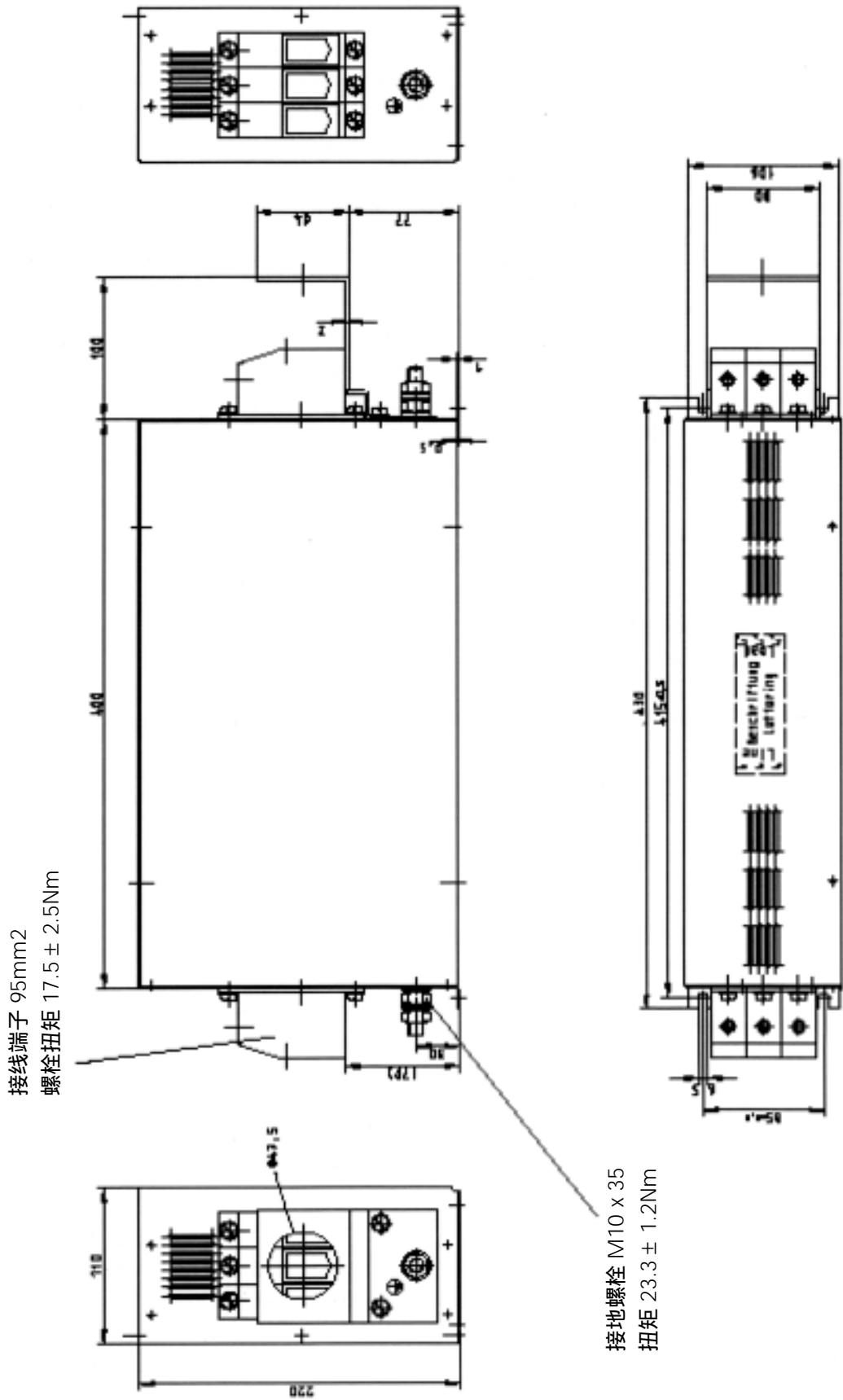


6ES2100-1FC20 B 类电磁兼容性输入滤波器





6SE3290-0DK87-0FB7 B 级 EMC 输入滤波器







## 谐波输入电抗器

### 电源谐波

当变频器工作时,它从电源引入了非正弦的电流。这是由于变频器的输入整流器在把电源的交流电压和电流转换为直流电压和电流时产生的。

输入整流器从三相电源的每一相中依次引入电流。引入的电流是非正弦的,并不像标准的交流正弦波那样,而是在整流器换相过程中产生了畸变。

畸变意味着电源电流波形包含了谐波,因为畸变的波形可以分解为一组正弦波分量,即人们所说的谐波分量。

由于变频器的整流器部分是一个 6 脉冲全控桥式整流器模块,并且电源是一个对称的标准三相电源,谐波的“次”数是一定的。由三相电源供电的变频器工作在 50Hz 电源时,其主要谐波次数为第 1 次(基波,50Hz),第 5 次(250Hz),第 7 次(350Hz),第 11 次(550Hz),第 13 次(650Hz)等等。如果主电源为 60Hz(北美),则谐波频率为第 1 次(基波,60Hz),第 5 次(300Hz),第 7 次(420Hz),第 11 次(660Hz),第 13 次(780Hz)等等。随着谐波次数的增大,谐波电流的幅度降低,因此只有次数较低的几个谐波是主要的和需要加以注意。

对于同变频器连接到相同电源上的其它电气装置,谐波电压和电流可能是不利的,因为这些附加的电流流入电源变压器和电缆中可能会导致过热。谐波电压会增加电源的峰值电压,增加对电气绝缘的压力,并会造成装置的寿命缩短,例如功率因数补偿装置中的电容器组。因此应该把由变频器产生的谐波降低到可接受的范围内。

## 主电源进线电抗器的选择

进线电抗器用于降低由变频器产生的谐波,并帮助安装工程师满足相关的谐波标准。进线电抗器也用于增加电源阻抗,并帮助吸收附近备用发电机工作或重载设备投入时产生的浪涌电压和主电源的电压尖峰。

2% 阻抗进线电抗器通常已足够吸收电源电压峰值并在多数应用情况下避免变频器有害的停机。还能保护变频器内部直流回路电容器不致过热和由于吸收浪涌漏电压,而减少寿命,并且增加电源阻抗。

4% 阻抗进线电抗器最适宜降低由变频器产生的谐波频率电流,因此降低了与其它用户相连接的公共电源点上的总谐波电压畸变(THD)。

进线电抗器串接在电源和变频器功率输入端之间。如果还使用了电磁兼容滤波器,则进线电抗器应串接在电磁兼容滤波器和电源之间。

### 电源阻抗

在变频器端子上的电源阻抗不能小于 0.5%。这意味着当变频器满载时,电压降低将会大于或等于额定电压的 0.5%。如果电源阻抗小于此数值,则直流回路电解电容器的寿命就会降低。

为减弱此效应,必须安装 2% 的输入电抗器以增加变频器的电源阻抗。如果需要将谐波电流进一步降低,可以安装 4% 的输入电抗器以增加变频器的电源阻抗及降低变频器谐波电流。



变频器谐波

此表给出了根据 1% 电源阻抗计算的近似的谐波电流对基波电流的百分数。

表内还指出，谐波电流的幅值可在安装 2% 或 4% 进线电抗器后得到减少。

变频器类型和 电源电压	谐波次数	典型谐波电流 (基波电流的%，例 50 或 60Hz)		
		1% 电源阻抗	1% 电源阻抗且 安装一台 2% 进线电抗器	1% 电源阻抗且 安装一台 4% 进线电抗器
208-240V 3ac ECO1-2200/2 及以下类型	基波	100%	100%	100%
	5 次	72.9	56.3	39.4
	7 次	48.4	31.3	14.7
	11 次	10.6	6.6	6.9
	13 次	5.5	6.6	3.4
208-240V 3ac ECO1-3000/2 及以上类型	基波	100%	100%	100%
	5 次	32	29.2	26.0
	7 次	9.6	7.9	6.9
	11 次	7.8	7.0	5.9
	13 次	3.7	3.6	3.4
380/500V 3ac ECO1-4500/3 及以下类型	基波	100%	100%	100%
	5 <sup>th</sup>	72.5	62.0	41.0
	7 <sup>th</sup>	52.6	36.7	16.5
	11 <sup>th</sup>	17.0	7.4	7.3
	13 <sup>th</sup>	7.2	6.2	3.2
380/500V 3ac ECO1-5500/3 ~ ECO1-9000/3	基波	100%	100%	100%
	5 次	42.7	37.8	32.6
	7 次	17.7	13.2	9.2
	11 次	6.7	7.1	6.9
	13 次	4.0	3.5	3.3



## 谐波输入电抗器用于 MICROMASTER Eco 和 MIDIMASTER Eco

通常，进线电抗器额定值是以电源电压的百分数给出(例如 2% 和 4% 进线电抗器)，因为，当变频器以额定输入电流运行时，进线电抗器的电感在电抗器上引起 2% 或 4% 的电压降。

例如，当变频器以额定输入电流运行时，在 400V, 50Hz 电源上，4% 进线电抗器将有 16V 的电压降。

当“滤出”谐波电流时，进线电抗器降低了谐波电流。在较高的谐波频率时，进线电抗器的电感具有较大的阻抗，减弱了变频器的谐波电流。

合适的进线电抗器能提供 2% 或 4% 的附加阻抗，下表给出了它们的订货号。

变频器	输入进线电抗器 (2%) 适用于低阻抗电源	尺寸 H x W x D (mm)	重量 (kg)
	208V - 240V 50/60 Hz		
ECO1-110/2	4EP3200-1US	108 x 88.5 x 57.5	0.7
ECO1-150/2	4EP3400-1US	122 x 124 x 73	1.4
ECO1-220/2	4EP3400-1US	108 x 124 x 73	1.4
ECO1-300/2	4EP3500-0US	139 x 148 x 68	1.9
ECO1-400/2	4EP3600-4US	139 x 148 x 78	2.5
ECO1-550/2	4EP3600-5US	139 x 148 x 78	2.8
ECO1-750/2	4EP3700-2US	159 x 178 x 73	3.3
ECO1-1100/2	4EP3800-2US	193 x 178 x 88	4
ECO1-1500/2	4EP3800-7US	153 x 178 x 88	5
ECO1-1850/2	4EP3900-2US	181 x 219 x 99	6.5
ECO1-2200/2	4EP3900-2US	181 x 219 x 99	6.5
ECO1-3000/2	4EP4000-2US	181 x 219 x 119	8.2
ECO1-3700/2	4EU2451-2UA00	220 x 206 x 105	12.0
ECO1-4500/2	4EU2551-4UA00	220 x 206 x 128	15.3
	380V 50Hz-500V 60Hz (500V 50Hz)		
ECO1-110/3	4EP3200-1US [4EP3200-2US]	108 x 88.5 x 57.5	0.7
ECO1-150/3	4EP3200-1US [4EP3200-1US]	108 x 88.5 x 57.5	0.7
ECO1-220/3	4EP3400-2US [4EP3200-2US]	122 x 124 x 73 (108 x 88.5 x 57.5)	1.3
ECO1-300/3	4EP3400-1US [4EP3300-0US]	122 x 124 x 73 (122 x 124 x 64)	1.4
ECO1-400/3	4EP3400-1US [4EP3400-3US]	122 x 124 x 73	1.4
ECO1-550/3	4EP3500-0US [4EP3600-8US]	139 x 148 x 68 (139 x 148 x 78)	1.9
ECO1-750/3	4EP3600-4US [4EP3600-2US]	139 x 148 x 78	2.5
ECO1-1100/3	4EP3600-5US [4EP3600-3US]	139 x 148 x 78	2.8



变频器	输入进线电抗器 (2%) 适用于低阻抗电源	尺寸 H x W x D (mm)	重量 (kg)
ECO1-1500/3	4EP3700-2US (4EP3700-6US)	159 x 178 x 73	3.3
ECO1-1850/3	4EP3700-5US (4EP3700-1US)	159 x 178 x 73	3.8
ECO1-2200/3	4EP3800-2US (4EP3801-2US)	193 x 178 x 88	4
ECO1-3000/3	4EP3800-7US (4EP3900-1US)	153 x 178 x 88 (181 x 219 x 99)	5
ECO1-3700/3	4EP3900-2US (4EP4000-1US)	181 x 219 x 99 (181 x 219 x 119)	6.5
ECO1-4500/3	4EP4000-2US (4EP4000-8US)	181 x 219 x 119	8.2
ECO1-5500/3	4EP4000-6US (4EP4000-8US)	181 x 219 x 119	9.6
ECO1-7500/3	4EU2451-2UA00 (4EU2551-2UA00)	220 x 206 x 105 (220 x 206 x 128)	12
ECO1-9000/3	4EP2551-4UA00 (4EU2551-6UA00)	220 x 206 x 128	15.3
	<b>380V 50Hz-480V 60Hz</b>		
ECO1-110K/3	4EU2551-8UA00	220 x 206 x 128	16.4
ECO1-135K/3	4EU2751-0UB00	250 x 235 x 146	22.8
ECO1-160K/3	4EU2751-7UA00	250 x 235 x 146	23
ECO1-200K/3	4EU2751-8UA00	250 x 235 x 146	26.8
ECO1-250K/3	4EU3051-5UA00	280 x 264 x 155	38.2
ECO1-315K/3	4EU3051-6UA00	280 x 264 x 155	40.3
	<b>525V-575V 50/60Hz</b>		
ECO1-400/4	4EP3400-3US	122 x 124 x 73	1.3
ECO1-550/4	4EP3600-8US	139 x 148 x 78	2.3
ECO1-750/4	4EP3600-2US	139 x 148 x 78	2.5
ECO1-1100/4	4EP3600-3US	139 x 148 x 78	2.4
ECO1-1500/4	4EP3700-6US	159 x 178 x 73	3.4
ECO1-1850/4	4EP3700-1US	159 x 178 x 73	3.7
ECO1-2200/4	4EP3801-2US	193 x 178 x 88	4.2
ECO1-3000/4	4EP3800-1US	193 x 178 x 88	4.6
ECO1-3700/4	4EP3900-1US	181 x 219 x 99	6.4
ECO1-4500/4	4EP4000-7US	181 x 219 x 119	7.7



变频器	输入进线电抗器 (4%) 适用于低阻抗电源 和降低谐波电流	尺寸 H x W x D (mm)	重量 (kg)
	380V 50Hz-500V 60Hz (500V 50Hz)		
ECO1-110/3	3x4EM4605-4CB	61 x 51 x 73 each	0.5
ECO1-150/3	3x4EM4605-6CB	61 x 51 x 73 each	0.5
ECO1-220/3	3x4EM4605-6CB	79 x 69 x 86 each	1.0
ECO1-300/3	3x4EM4807-4CB	79 x 69 x 86 each	1.0
ECO1-400/3	3x4EM4807-6CB	79 x 69 x 86 each	1.1
ECO1-550/3	4EP3700-7US [4EP3800-8US]	159 x 178 x 73 (159 x 178 x 88)	3.3
ECO1-750/3	4EP3801-0US [4EP3800-8US]	193 x 178 x 88	3.8
ECO1-1100/3	4EP3900-5US [4EP4001-0US]	181 x 219 x 99 (181 x 219 x 119)	6.1
ECO1-1500/3	4EP3900-5US [4EP4001-0US]	181 x 219 x 99 (181 x 219 x 119)	6.1
ECO1-1850/3	4EP4001-1US [4EP4001-2US]	220 x 219 x 119	7.6
ECO1-2200/3	4EU2451-4UA00 [4EU2451-5UA00]	220 x 206 x 104 (220 x 206 x 104)	4.6
ECO1-3000/3	4EU2451-4UA00 [4EU2551-1UB00]	220 x 206 x 104 (220 x 206 x 104)	11.1
ECO1-3700/3	4EU2551-2UB00 [4EU2551-3UB00]	220 x 206 x 128 (220 x 206 x 128)	15.5
ECO1-4500/3	4EU2751-1UB00 [4EU2551-3UB00]	250 x 235 x 146 (220 x 206 x 128)	16.7
ECO1-5500/3	4EU2751-1UB00 [4EU2751-3UB00]	250 x 235 x 146 (250 x 235 x 146)	23.4
ECO1-7500/3	4EU2751-1UB00 [4EU2751-6UB00]	250 x 235 x 146 (250 x 235 x 146)	22.8
ECO1-9000/3	4EU2751-2UB00 [4EU3051-0UB00]	250 x 235 x 146 (280 x 264 x 155)	24.2



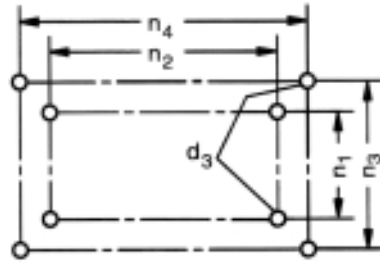
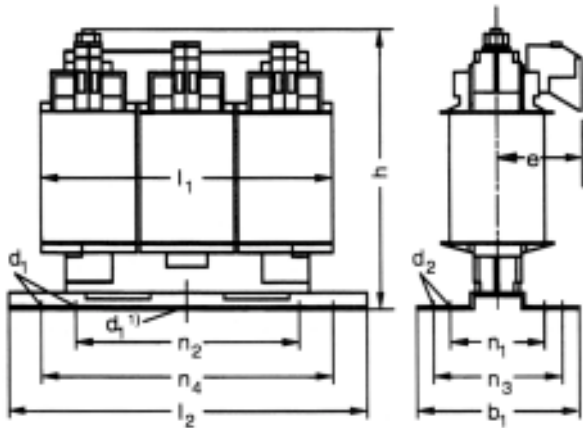
变频器	输入进线电抗器 (4%) 适用于低阻抗电源 和降低谐波电流	尺寸 H x W x D (mm)	重量 (kg)
	<b>380V 50Hz-480V 60Hz</b>		
ECO1-110K/3	4EU2751-5UB00	250 x 235 x 146	25.5
ECO1-132K/3	4EU3051-7UA00	280 x 264 x 155	37
ECO1-160K/3	4EU3051-3UB00	280 x 264 x 155	39
ECO1-200K/3	4EU3651-3UB00	335 x 314 x 169	47.1
ECO1-250K/3	4EU3651-4UB00	335 x 314 x 169	55.2
ECO1-315K/3	4EU3651-6UC00	335 x 314 x 169	58
	<b>525V-575V 50/60Hz</b>		
ECO1-400/4	3x4EM4807-1CB	79 x 69 x 86 each	1.1
ECO1-550/4	3x4EM4911-7CB	85 x 85 x 91 each	1.8
ECO1-750/4	4EP3800-8US	193 x 178 x 88	5
ECO1-1100/4	4EP3800-8US	193 x 178 x 88	5
ECO1-1500/4	4EP4001-0US	181 x 219 x 119	8.8
ECO1-1850/4	4EP4001-0US	181 x 219 x 119	8.8
ECO1-2200/4	4EP4001-2US	181 x 219 x 119	8.3
ECO1-3000/4	4EP4001-2US	181 x 219 x 119	8.3
ECO1-3700/4	4EU2551-1UB00	220 x 206 x 128	15.5
ECO1-4500/4	4EU2551-1UB00	220 x 206 x 128	15.5



4EP 三相进线电抗器

$I_{LN} \leq 35.5A$

带端子的各种规格的电抗器的尺寸



$n_3$  和  $n_4$  的安装孔, 参照 EN60852-4  
 $n_1$  和  $n_2$  的安装孔, 参照 DIN41308

三相进线电抗器 型号	b1 最大 mm	d1 mm	d2 mm	d3 mm	e 最大 mm	h 最大 mm	$l_1$ 最大 mm	$l_2$ 最大 mm	$n_1$ $\pm IT12$ mm	$n_2$ $\pm IT12$ mm	$n_3$ $\pm IT12$ mm	$n_4$ $\pm IT12$ mm
4EP32	57.5	10.8	9	M4	56	108	79	88.5	34	1)	42.5	79.5
4EP33	64	4.8	9	M4	55	122	96	124	33	1)	44	112
4EP34	73	4.8	9	M4	59	122	96	124	42	1)	53	112
4EP35	68	4.8	9	M4	57	139	120	148	39	90	48	136
4EP36	78	4.8	9	M4	62	139	120	148	49	90	58	136
4EP37	73	5.8	11	M5	60	159	150	178	49	113	53	166
4EP38	88	5.8	11	M5	67	159	150	178	64	113	68	166
4EP39	99	7	13	M6	62	181	182	219	56	136	69	201
4EP40	119	7	13	M6	72	181	182	219	76	136	89	201

底角的中心的固定槽

端子 8WA9200 (对于  $I_{LN} \leq 15A$ )

横截面

单股线  
多股线

$0.5mm^2 \sim 6.0mm^2$   
 $1.5mm^2 \sim 4.0mm^2$

端子 RKW110 or TRKSD10

横截面

单股线  
多股线

$1.0mm^2 \sim 16.0mm^2$   
 $1.0mm^2 \sim 10.0mm^2$

接地端 M6 x 12

单股线  
多股线

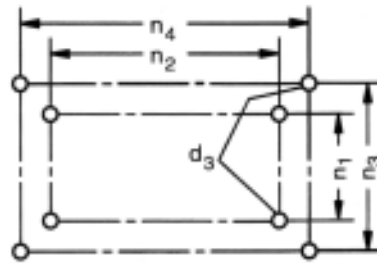
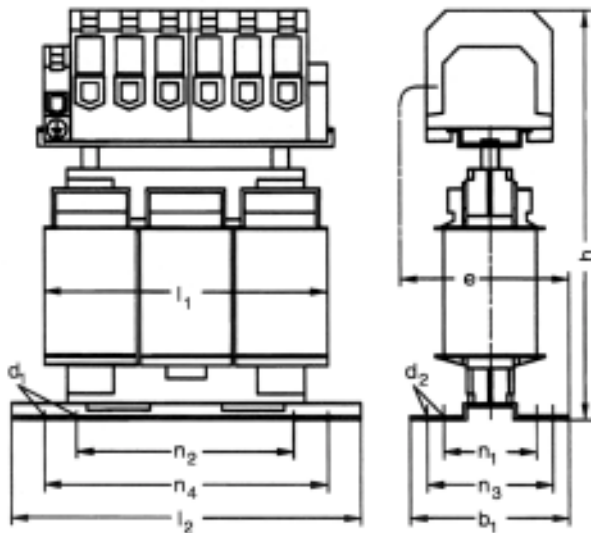
$2.5mm^2 \sim 10.0mm^2$   
 $4.0mm^2 \sim 10.0mm^2$



4EP 三相进线电抗器

$I_{LN}$  36~50A

下图对各种规格的电抗器的尺寸 (带接线端子)



$n_3$  和  $n_4$  的安装孔, 参照 EN60852-4  
 $n_1$  和  $n_2$  的安装孔, 参照 DIN41308

三相进线电抗器	b1	d1	d2	d3	e	h	$l_1$	$l_2$	$n_1$	$n_2$	$n_3$	$n_4$
型号	最大	最大	最大	最大	最大	最大	最大	最大	$\pm IT12$	$\pm IT12$	$\pm IT12$	$\pm IT12$
	mm	mm	mm	mm	mm	mm	mm	mm	mm	mm	mm	mm
4EP38	88	5.8	11	M5	86	193	150	178	64	113	68	166
4EP39	99	7	13	M6	91.5	220	182	219	56	136	69	201
4EP40	119	7	13	M6	101.5	220	182	219	76	136	89	201

端子 8WA1304  
 (对于  $I_{LN}$  40A~50A)

横截面

单股线 1.0mm<sup>2</sup>~16.0mm<sup>2</sup>  
 多股线 10.0mm<sup>2</sup>~25.0mm<sup>2</sup>  
 多股线 2.5mm<sup>2</sup>~16.0mm<sup>2</sup>

相关接地端子 EK16/35

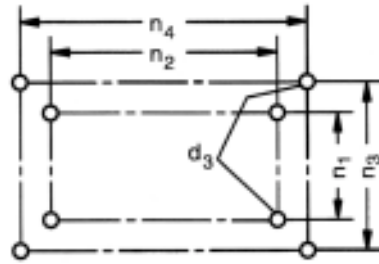
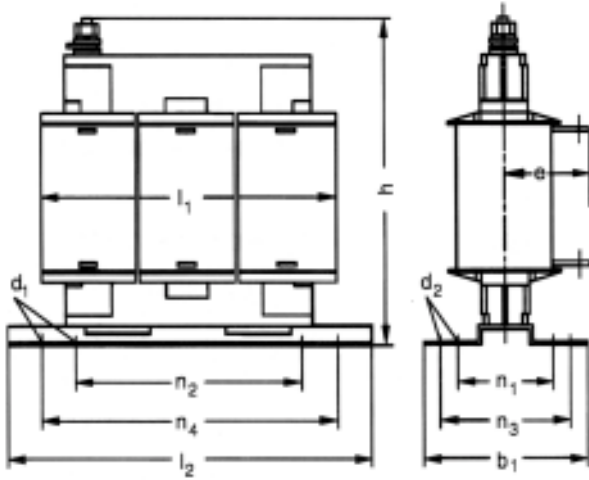
单股线 2.5mm<sup>2</sup>~16.0mm<sup>2</sup>  
 多股线 4.0mm<sup>2</sup>~16.0mm<sup>2</sup>



4EP 三相进线电抗器

$I_{LN} \geq 51A$

下图对于各种规格的电抗器的尺寸 (带接线端子)



$n_3$  和  $n_4$  的安装孔, 参照 EN60852-4  
 $n_1$  和  $n_2$  的安装孔, 参照 DIN41308

三相进线电抗器 型号	b1 最大 mm	d1 mm	d2 mm	d3 mm	e 最大 mm	h 最大 mm	$l_1$ 最大 mm	$l_2$ 最大 mm	$n_1$ $\pm IT12$ mm	$n_2$ $\pm IT12$ mm	$n_3$ $\pm IT12$ mm	$n_4$ $\pm IT12$ mm
4EP38	88	5.8	11	M5	76	153	150	178	64	113	68	166
4EP39	99	7	13	M6	73	179	182	219	56	136	69	201
4EP40	119	7	13	M6	83	179	182	219	76	136	89	201

接线板	额定电流 $I_{LN}$ A	$a_1$ mm	$a_2$ mm	$a_3$ mm	$a_4$ mm	$a_5$ mm
	51~80	30	20	3	10	9
	81~200	35	25	5	125	11

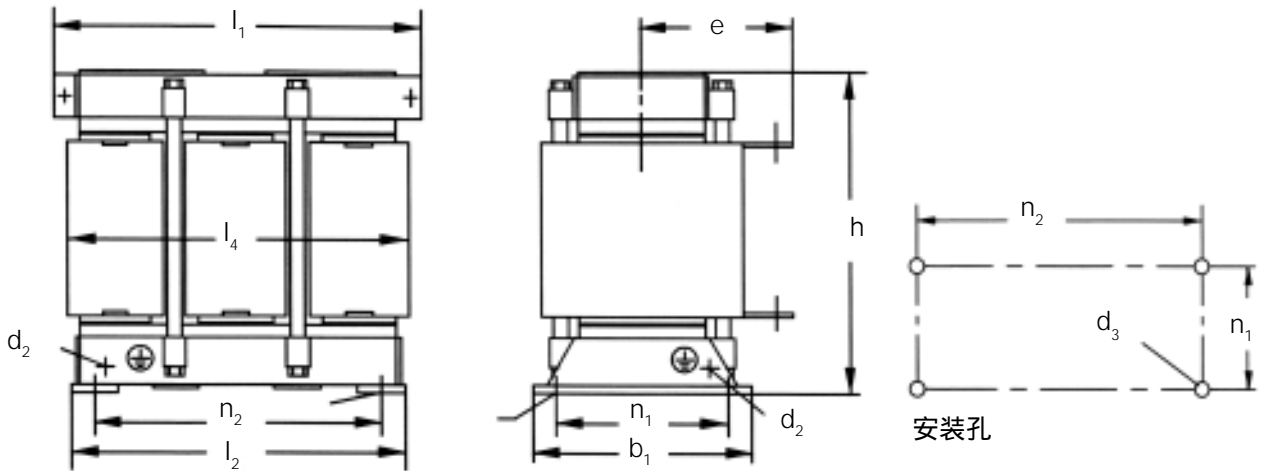


4EU 三相进线电抗器

尺寸

带接线板

适于水平安装的电抗器



三相进线电抗器 型号	b <sub>1</sub> 最大 mm	d <sub>1</sub> mm	d <sub>2</sub> mm	d <sub>3</sub> mm	e 最大 mm	h 最大 mm	l <sub>1</sub> 最大 mm	l <sub>2</sub> 最大 mm	l <sub>4</sub> 最大 mm	n <sub>1</sub> ±IT12 mm	n <sub>2</sub> ±IT12 mm	① ②
4EU24	104	7	13	M6	80	220	219	206	196	70	176	M6
4EU25	128	7	13	M6	97	220	219	206	196	94	176	M6
4EU27	146	10	18	M8	114	250	255	235	280	101	200	M6
4EU30	155	10	18	M8	116	280	285	264	310	118	224	M6
4EU36	169 n	10	18	M8	180	335	345	314	360	138	264	M6
4EU39	174	12	18	M10	197	385	405	366	410	141	316	M6
4EU43	194	12	22	M12	212	435	458	416	460	155	356	M6
4EU45	221	15	22	M12	211	435	458	416	460	182	356	M6
4EU47	251	15	22	M12	231	435	458	416	460	212	356	M6
4EU50	195	12,5	12,5	M10	220	565	533	470	518	158	410	M12
4EU52	220	12,5	12,5	M10	242	565	533	470	518	183	410	M12

接线板	额定电流 A		a <sub>1</sub> mm	a <sub>2</sub> mm	a <sub>3</sub> mm	a <sub>4</sub> mm	a <sub>5</sub> mm	a <sub>6</sub> mm	a <sub>7</sub> mm
	45	to 80	30	20	3	10	9	-	-
	81	to 200	35	25	5	12,5	11	-	-
	201	to 315	40	30	6	15	14	-	-
	316	to 800	50	40	6	20	14	-	-
	801	to 1000	60	40	8	20	14	-	-



## 输出电抗器

输出电抗器装于变频器的输出端 (U, V & W), 以允许电机在长电缆的情况下运行。输出电抗器的电感补偿了电机电缆相 - 对 - 相和相 - 对 - 地的分布电容。

由于电机电缆长度增加, 电机电缆的总分布电容也随着增加。该分布电容与变频器输出端的残余电压峰值 (由于变频器输出器件 IGBT 切换, 进行脉宽调制 (PWM), 所产生) 导致电流峰值流回变频器。这些电流峰值会引起变频器有害的跳闸, 可安装输出电抗器加以避免。

下表给出了安装输出电抗器的情况下, 电机使用屏蔽电缆和非屏蔽电缆时推荐使用的电抗电缆长度:

用于 MICROMASTER Eco & MIDIMASTER Eco 的 最长电缆长度 (m)						
变频器 额定值 (kW)	标准的 (未安装输出电抗器)		安装了 输出电抗器		安装了 输出电抗器	
	屏蔽 电缆	非屏蔽 电缆	屏蔽电缆		非屏蔽电缆	
			1 个 电抗器	2 个 电抗器串联	1 个 电抗器	2 个 电抗器串联
UP to 1.5kW	80	110	150	200	180	250
2.2 to 3	135	165	200	250	250	300
4	200	200	250	300	300	350
5.5	200	200	250	300	300	350
7.5	200	200	250	300	300	350
11*	50	50	100	150	150	200
15*	50	50	100	150	150	200
18.5*	50	50	100	150	150	200
22*	50	50	100	150	150	200
30*	50	50	100	150	150	200
37*	50	50	100	150	150	200
45*	50	50	100	150	150	200
55	300	300	300	400	400	500
75	300	300	300	400	400	500
90	200	300	300	400	400	500



用于 MICROMASTER Eco & MIDIMASTER Eco 的最长电缆长度 (m)						
变频器 额定值 (kW)	标准的 (未安装输出电抗器)		安装了 输出电抗器		安装了 输出电抗器	
	屏蔽 电缆	非屏蔽 电缆	屏蔽电缆		非屏蔽电缆	
			1 个 电抗器	2 个 电抗器串联	1 个 电抗器	2 个 电抗器串联
110	200	300	300	400	400	500
132	200	300	300	400	400	500
160	200	300	300	400	400	500
200	200	300	300	400	400	500
250	200	300	350	450	400	550
315	300	300	350	450	400	550



\* 通常,更简单和更经济的接线方案是选用额定功率 kW 数更大的 Eco 变频器而不是安装输出电抗器,参见第 14 章有关降额的信息。

普通铁芯电抗器的最大开关频率限制为 2kHz,对于铁氧体芯的电抗器,最大开关频率为 4Hz。  
多台电机连接到一台变频器时,总的电机电缆长度为单台电机电缆长度之和。



## 输出电抗器

电抗器被装于变频器的输出端，以允许带长电缆运行。电抗器补偿了电缆中的分布电容。下表给出了不同的电缆长度和不同的变频器推荐使用不同的电抗器：

## 输出电抗器订货号

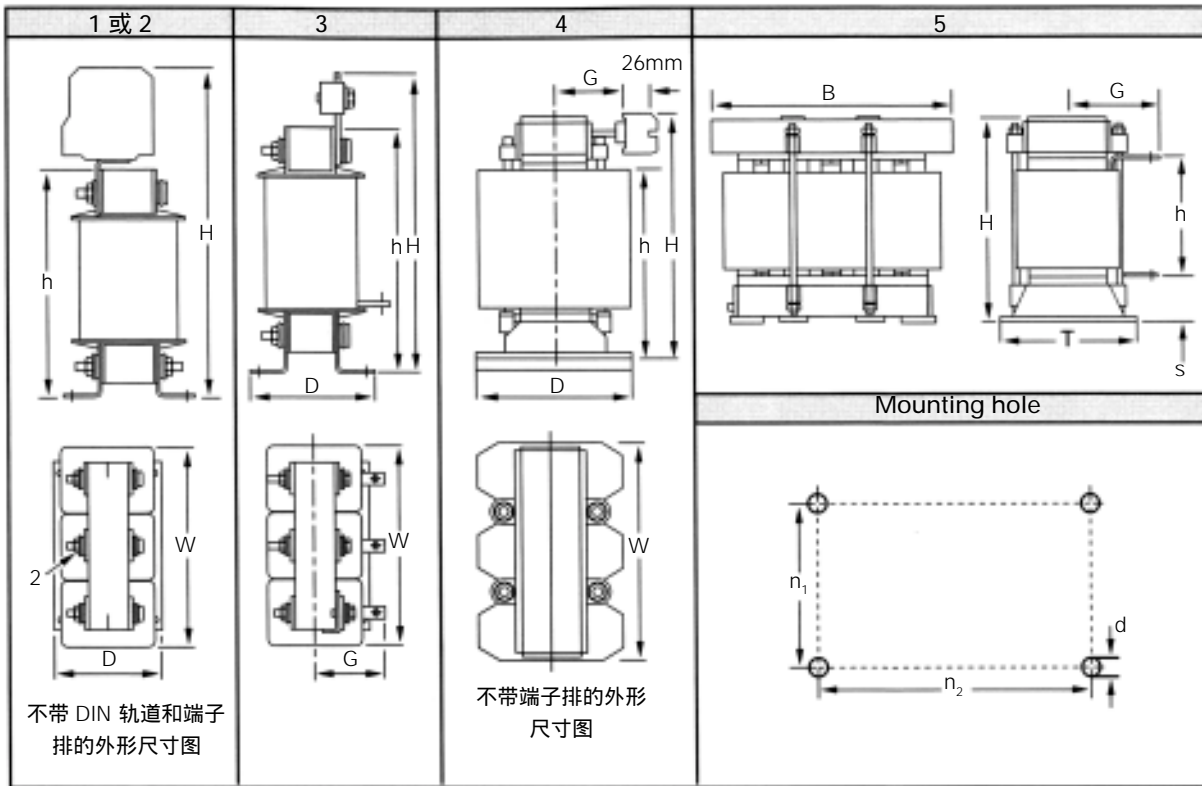


对于普通铁芯电抗器最大开关频率必须限制为 2kHz，对于铁氧体芯的电抗器，最大开关频率为 4kHz。

变频器额定功率 (kW)	普通铁芯电抗器订货号	铁氧体芯电抗器订货号
ECO1-110/3(1.1)	6ES7016-1ES87-1FE0	6ES7016-1ES87-1FF1
ECO1-150/3(1.5)	6ES7016-1ES87-1FE0	6ES7016-1ES87-1FF1
ECO1-220/3(2.2)	6ES7016-1ES87-1FE0	6ES7016-1ES87-1FF1
ECO1-300/3(3.0)	6ES7021-8ES87-1FE0	6ES7021-8ES87-1FF1
ECO1-400/3(4.0)	6ES7021-8ES87-1FE0	6ES7021-8ES87-1FF1
ECO1-550/3(5.5)	6ES7021-8ES87-1FE0	6ES7021-8ES87-1FF1
ECO1-750/3(7.5)	6ES7021-8ES87-1FE0	6ES7021-8ES87-1FF1
ECO1-1100/3(11)	6ES7022-6ES87-1FE0	6ES7022-6ES87-1FF0
ECO1-1500/3(15)	6ES7023-4ES87-1FE0	6ES7023-4ES87-1FF0
ECO1-1850/3(18.5)	6ES7024-7ES87-1FE0	6ES7024-7ES87-1FF0
ECO1-2200/3(22)	6ES7024-7ES87-1FE0	6ES7024-7ES87-1FF0
ECO1-3000/3(30)	6ES7027-2ES87-1FE0	6ES7027-2ES87-1FF0
ECO1-3700/3(37)	6ES7027-2ES87-1FE0	6ES7027-2ES87-1FF0
ECO1-4500/3(45)	6ES7031-0ES87-1FE0	6ES7031-0ES87-1FF0
ECO1-5500/3(55)	6ES7031-5ES87-1FE0	6ES7031-5ES87-1FF0
QECO1-7500/3(75)	6ES7031-5ES87-1FE0	6ES7031-5ES87-1FF0
ECO1-9000/3(90)	6ES7031-8ES87-1FE0	6ES7031-8ES87-1FF0

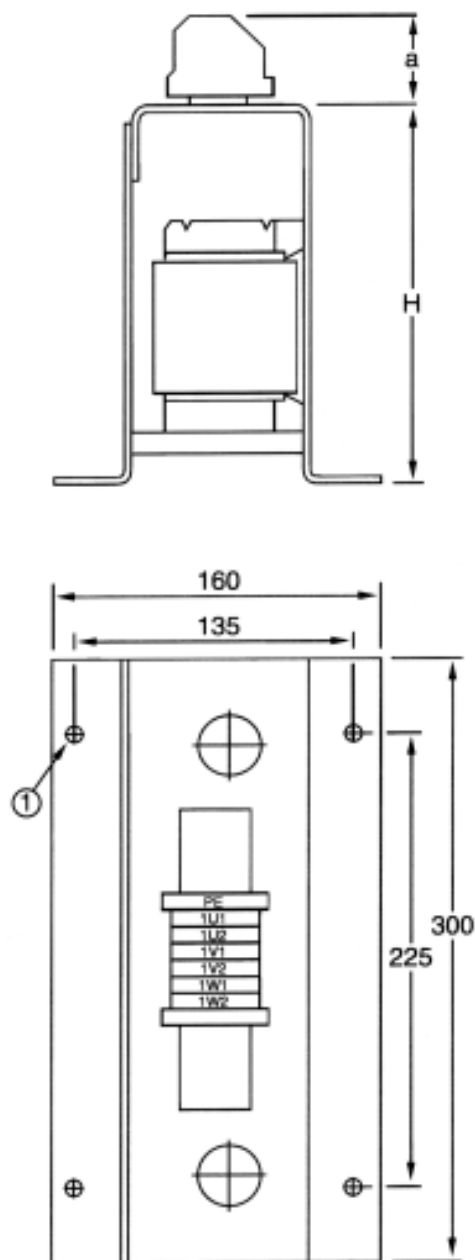


输出电抗器的安装  
输出电抗器 (普通铁芯)



类型	图号	H (mm) max	h (mm) max	W (mm) max	D (mm) max	c <sub>1</sub> (mm) max	n <sub>1</sub> (mm) max	n <sub>2</sub> (mm) max	c <sup>2</sup> (mm) max	d	重量 (kg)
6SE7016-1ES87-1FE0	2	153	140	178	73	-	53	166	-	M5	4.4
6SE7021-8ES87-1FE0	2	180	165	219	99	-	69	201	-	M6	8.0
6SE7022-6ES87-1FE0	2	180	165	219	119	-	89	201	-	M6	9.2
6SE7023-4ES87-1FE0	2	265	206	267	107	-	77	249	-	M6	11
6SE7024-7ES87-1FE0	5	220	103	197	104	69	70	176	55	M6	20
6SE7027-2ES87-1FE0	3	221	206	267	107	77	77	249	-	M6	11
6SE7031-0ES87-1FE0	3	221	206	267	107	77	77	249	-	M6	17
6SE7031-5ES87-1FE0	5	220	100	197	128	81	94	176	59	M6	25
6SE7031-8ES87-1FE0	5	250	119	281	146	98	101	200	65	M8	30
6SE7032-6ES87-1FE0	5	250	121	281	146	111	101	200	64	M8	30
6SE7033-2ES87-1FE0	5	280	139	311	155	114	118	224	67	M8	45
6SE7033-7ES87-1FE0	5	280	-	264	155	101	118	224	-	M8	45
6SE7035-1ES87-1FE0	5	280	150	310	155	106	118	224	66	M8	45
6SE7037-0ES87-1FE0	5	335	180	360	169	114	138	264	76	M8	60

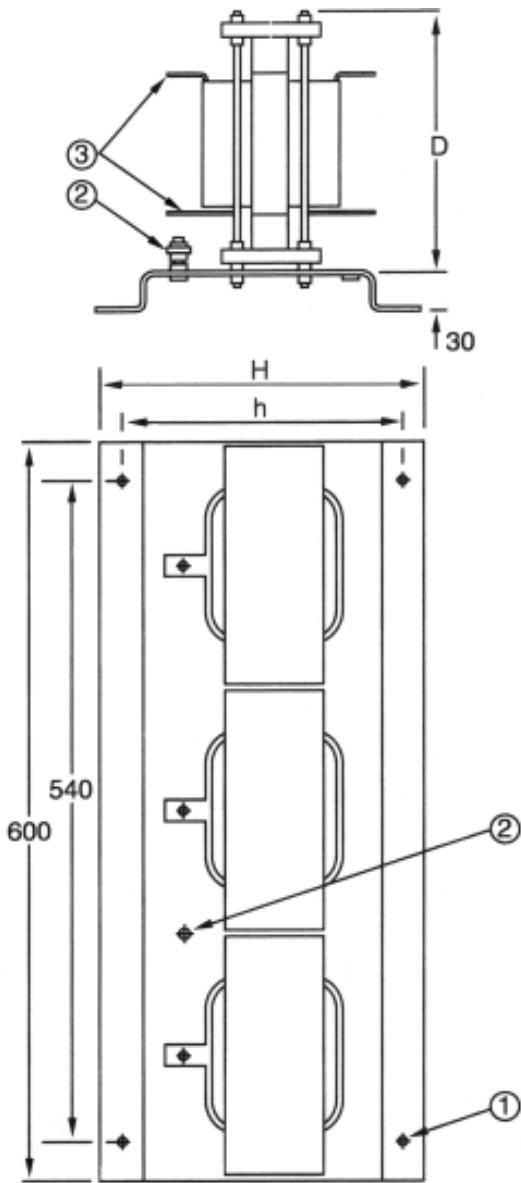
## 输出电抗器 (铁氧体芯)



型号	H (mm)	a (mm)	大约重量 (kg)
6SE7016-1ES87-1FF1	230	最大 50	8.5
6SE7021-8ES87-1FF1	230	最大 50	8.5
6SE7022-6ES87-1FF0	280	最大 50	9.5
6SE7023-4ES87-1FF0	280	最大 50	12.0
6SE7024-7ES87-1FF0	280	最大 60	16.4
6SE7027-2ES87-1FF0	280	最大 50	14.0
6SE7031-0ES87-1FF0	280	最大 60	16.7



输出电抗器 (铁氧体芯)



- 对于 M6 螺栓, 孔直径 7.5mm
- 接地柱 M6 x 23
- 电源连接
- M6 螺栓 (0~63A 的额定电流)
- M8 螺栓 (63A-100A 的额定电流)
- M10 螺栓 (100A-400A 的额定电流)

型号	H (mm)	D (mm)	h (mm)	大约重量 (kg)
6SE7031-5ES87-1FF0	255	最大 260	255	23
6SE7031-8ES87-1FF0	255	最大 260	255	31
6SE7032-6ES87-1FF0	295	最大 260	270	32
6SE7033-2ES87-1FF0	295	最大 260	270	41
6SE7033-7ES87-1FF0	295	最大 260	270	45
6SE7035-1ES87-1FF0	295	最大 280	270	52
6SE7037-0ES87-1FF0	295	最大 280	270	65





## dV/dt 输出滤波器

dV/dt 输出滤波器用于限制电压上升率，使之小于 500V/ $\mu$ s 以及限制电机接线端的电压尖峰。

电机电缆长达 150m 的情况下，dV/dt 输出滤波器限制电机端子电压尖峰不超过 1000V。

标准的西门子电机，额定电压达 500V，通常不需安装 dV/dt 输出滤波器。

当电源电压为 (或超过) 575V 或不了解绝缘强度或电机的情况时 (例如，变频器用于老电机技术改造)，推荐在变频器输出端安装一台 dV/dt 输出滤波器。



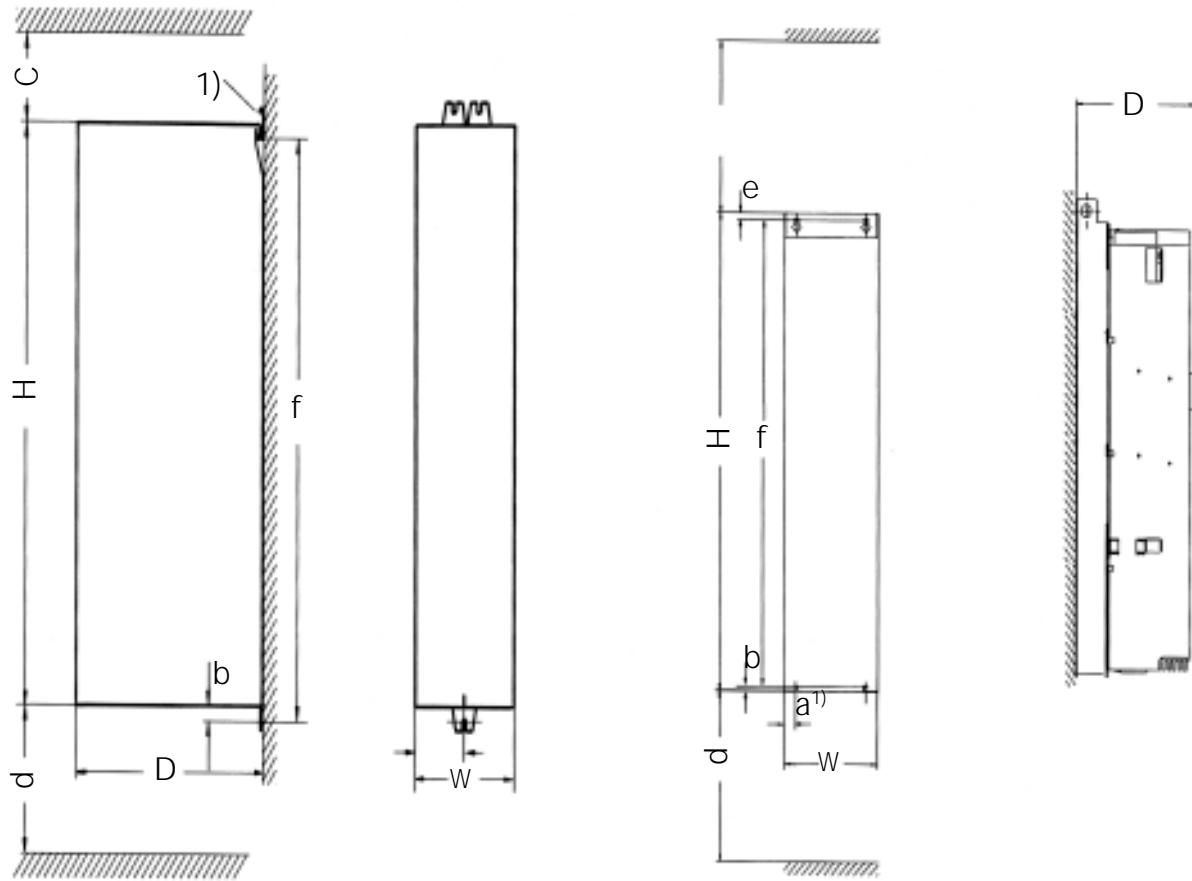
对于 dV/dt 滤波器，输出开关频率必须限制为 2kHz。

### dV/dt 滤波器订货号

变频器额定功率 (kW)	dV/dt 滤波器的部件编号	dV/dt 滤波器尺寸
ECO1-110/3 (1.1)	6SE7016-2FB87-1FD0	B
ECO1-150/3 (1.5)	6SE7016-2FB87-1FD0	B
ECO1-220/3 (2.2)	6SE7016-2FB87-1FD0	B
ECO1-300/3 (3.0)	6SE7021-5FB87-1FD0	B
ECO1-400/3 (4.0)	6SE7021-5FB87-1FD0	B
ECO1-555/3 (5.5)	6SE7021-5FB87-1FD0	B
ECO1-750/3 (7.5)	6SE7021-5FB87-1FD0	B
ECO1-1100/3 (11)	6SE7022-2FC87-1FD0	C
ECO1-1500/3 (15)	6SE7023-4FC87-1FD0	C
ECO1-1850/3 (18.5)	6SE7024-7FC87-1FD0	C
ECO1-2200/3 (22)	6SE7024-7FC87-1FD0	C
ECO1-3000/3 (30)	6SE7026-0HE87-1FD0	E
ECO1-3700/3 (37)	6SE7028-2HE87-1FD0	E
ECO1-4500/3 (45)	6SE7031-2HS87-1FD0	S
ECO1-5500/3 (55)	6SE7031-7HS87-1FD0	S
ECO1-7500/3 (75)	6SE7031-7HS87-1FD0	S
ECO1-9000/3 (90)	6SE7032-3HS87-1FD0	S
ECO1-110K/3 (110)	6SE7033-0HS87-1FD0	S
ECO1-132K/3 (132)	6SE7033-0HS87-1FD0	S
ECO1-160K/3 (160)	6SE7033-5HS87-1FD0	S
ECO1-200K/3 (200)	6SE7034-5HS87-1FD0	S
ECO1-250K/3 (250)	6SE7035-7HS87-1FD0	S
ECO1-315K/3 (315)	6SE7036-5HS87-1FD0	S



dV/dt 输出滤波器的安装



1) 左右各有一吊环

dV/dt 输出滤波器的框架尺寸 A-D

dV/dt 输出滤波器的框架尺寸 E 和 S



dV/dt 滤波器的 尺寸	A	B	C	D	E	S
H [mm]	425	425	600	600	1050	1450
W [mm]	90	135	180	270	250	270
D [mm]	350	350	350	350	350	450
a* [mm]	45	67.5	90	45	45	45
b [mm]	16	16	16	16	10	10
c [mm]	100	100	100	100	350	350
d [mm]	250	250	250	250	400	400
f [mm]	425	425	600	600	1025	1425
Weight approx. [kg]	无滤波器	20	27	无滤波器	55	95

\*注意：对尺寸 D, E 和 S：左右各有一吊环



## 16. 技术说明

### 变速传动 (VSD) 技术说明

#### 供暖，通风及空调 (HVAC)

##### 适用范围

下列文件是用于 HVAC 应用的变速传动产品的推荐技术指标。该技术指标包括 VSD 的设计，操作，性能，测试和支持要求。

该技术说明可用于或部分用于楼宇咨询服务的标书文件。



技术说明目录

内容

1. 概论
2. 设计
3. 质量保证和标准
4. 性能要求
5. 基本参数设置
6. 专家 / 高级参数设置
7. 保护功能及特性
8. 控制信号
9. 通讯
10. 电源系统的谐波
11. 电磁兼容性
12. 输出电抗器
13. 调试及文件
14. 优选



## 1. 概论

- 1.1 VSD 应为 HVAC 应用专用 (Heating 供暖, Ventilation 通风, Air Conditioning 和空调)  
VSD 应适用于变转矩特性的各种负载类型, 如风机和泵类。
- 1.2 VSD 应具有启动及控制大惯量负载的能力, 如离心风机。
- 1.3 VSD 供货商应对停产的 VSD 产品保证全范围的 5 年的备件供应。
- 1.4 VSD 及电机应最好由同一厂家生产, 以保证 VSD 及电机的性能匹配, 及保证系统的最优效率。
- 1.5 VSD 应能于 HVAC 设备制造商所普遍选用的各种鼠笼异步电机及感应电机相兼容。
- 1.6 VSD 应具有充裕的容量, 其输出波形应为高质量的及无畸变的, 以保证电机轴输出功率的铭牌值, VSD 应能以指定的功率运行标准的鼠笼电机, 而不必对电机或 VSD 进行改装。

## 2. 设计

- 2.1 VSD 应由表现安装技术的 PCB 及 VLS 组成, 并且为全数字。  
VSD 应包含下列主要部件:
  - a. 全波 6 脉冲整流
  - b. DC 直流电容
  - c. 全产品范围内, 逆变侧功率模块应为 IGBT (GTO 和 BJT 不予接受)
  - d. 控制及显示面板
- 2.2 VSD 应具有高效率 and 低维护要求。VSD 应采用脉宽调制技术设计 (PWM), 输出频率及电压可调。该技术应能输出全额的电机铭牌电压及无畸变的正弦波电流, 以保证在额定频率运行时获得全额的电机额定转矩。PWM 应为空间矢量调制算法, 该算法应由微处理器及 ASIC 实现以保证最优的运行效率, 降低电机产生的噪音及由于输出侧的高次谐波而引起的电机发热。运行特性曲线不应超出电机制造商推荐的特性曲线的运行范围。
- 2.3 机械部分的设计应遵循下列准则;
  - a. VSD 的内部设计应遵循控制信号与功率元件分开的原则以最低程度地减少 EMC 的干扰问题。
  - b. VSD 的组装应便于维护
  - c. 控制信号的端子应采用无螺钉设计以便简化接线。
  - d. VSD 的标签及铭牌应置于易触及之处, 并包含有关的详尽的信息以便于确认 VSD 的额定值及协助参数识别。
  - e. VSD 所有的进出线缆应从 VSD 顶部 / 或底部走线。标准装置应提供电缆密封板以保证电缆的正确牢固连接及 VSD 的可靠运行。
  - f. VSD 应具有紧凑型的设计, 并可以无间隙的并排安装, 以节省空间。
- 2.4 VSD 机壳应具有 IP20(NEMA1) 的保护等级。如需要更高等级的保护, 应可提供 IP56(NEMA4/12) 机壳的 VSD。



### 3. 质量保证及标准

- 3.1 VSD 的制造商应具有丰富的 VSD 设计及生产经验，至少十年 (10) 以上。
- 3.2 VSD 应根据 IEEE 和 NEMA 标准设计制造。(VSD 应与 NEMA B 级电机兼容)
- 3.3 VSD 的设计与生产应符合 ISO9001 质量管理体系。
- 3.4 VSD 应为 UL 和 CUL 动力转换设备标准 5B33 所列设备之内，用于污染等级 2 的环境中，并相应地标于标签上。
- 3.5 VSD 应符合低压标准 73/23/EEC 的修订版 98/68/EEC 的要求，并相应的具有 CE 标志。
- 3.6 VSD 装置应具有符合以下标准的证明：  
EN-60146-1-1 半导体变流器 - 总要求及线电流换流装置。  
EN-60204-1 机械设备安全标准 - 机械的电气设备
- 3.7 VSD ,当按照制造商的建议及要求安装好后 ,应符合转动系统 EMC 产品标准 EN61800-3 中有关 EMC 的规定。
- 3.8 VSD 应是经工厂常规测试过的，此测试应与真正的电机相连 ,用不同的参数。工厂测试应模拟VSD实际的安装进行。如需要，VSD 的供货商应能提供形式试验的相关证明。
- 3.9 VSD 应满足或高于下列标准：  
EN60 529(DIN VDE 0470, Part1) 标准保护等级 IP20/21 或可选 IP56。  
环境等级标准 BS2011, BS EN 60068-2-1。  
抗冲击标准 DIN40046Part7, BS EN 6006-2-31。

### 4. 性能要求

- 4.1 VSD 的设计应能保证在下列工作环境下正确地运行：
  - a. 海拔高度：  
1000 米 (3300 英尺) 以下无须降额
  - b. 环境温度：  
0°C 至 40°C, 7.5kW 以上  
0°C 至 50°C 最大到 7.5kW (380V 及以上)
  - c. 存放温度：  
-40°C 至 70°C, BSEN60068-2-3 为不容许潮湿及结露
  - d. 相对湿度  
最高 90% 无结露
  - e. 输入电压：  
230V+/-10%, 380-460/480/500VAC+/-10%,  
525V-575V+/-15%, 3AC
  - f. 输入频率范围：  
47 至 63Hz(欧洲及美国)
  - g. 输出电压：  
230V+/-15%, 380-500VAC+/-10%,  
525V-575V+/-15%, 3AC
  - h. 输出电压稳定度：  
±1%
  - i. 服务系统数：  
1.0
  - j. 功率单元额定值：  
100% 额定的连续电流
  - k. 功率因数：  
至少 0.98 或更好
  - l. 效率：  
在 100% 负荷时最低 97%
  - m. 数字量稳定度：  
< 1%
  - n. 模拟量稳定度：  
< 0.02%
  - o. 频率稳定度：  
± 0.05%
  - p. 过载能力：  
110%, 60 秒



## 5. 基本参数设置

- 5.1 VSD 应至少具有下列可调设定参数，这些参数可在设定和运行的基本模式中随意读写。
- 最高频率 0-150Hz
  - 最低频率 0-150Hz
  - 加速时间 0-150sec
  - 减速时间 0-150sec
  - 捕捉再启动功能可使 VSD 在短时间掉电后自动双向同步切入正在惯性运行的电机
  - 输出频率给定值选择 (例如 0-10V)
  - 起 / 停指令选择
  - 电机铭牌数据 (kW, V, rpm, A,Hz)

## 6. 专家 / 高级参数设置

- 6.1 在专家模式的运行及操作中，VSD 应至少具有下列易读写的可调整参数；
- 电机电流限幅：0-250%
  - 启动电压 / 转矩提升：0-200%
  - 开关频率控制噪音：2-16kHz  
(高功率级别的 VSD 可能对最大的开关频率有限制)
  - 4 个带宽可调的跳转频率，防止机械共振问题
  - 可选的能耗最优控制或多电机模式控制
  - DC 直流注入制动
  - 组合制动
  - 8 个可调的固定频率设定
  - 开关量输入状态的直接串行通讯监控及继电器输出和模拟量输出的直接控制
  - 显示可调标称系数，以用于温度及压力显示





## 7. 保护功能和特性

### 7.1 VSD 应具有下列保护功能以确保安全及设备的安全运行：

- a. 线间及线对地的短路过流保护
- b. 过压保护
- c. 欠压
- d. VSD 过载
- e. VSD 过流
- f. RAM/EPROM/EEPROM 故障
- g. 串行通讯超时
- h. 开关量输入外部故障
- i. VSD 功率模块过热
- j. 电机 I<sup>2</sup>t 过载保护
- k. 电机 PTC 输入装置，用于监控电机绕组温度
- l. 最新 4 个故障号存储的存储器
- m. 最新报警信息存储的存储器

### 7.2 此外，VSD 还应具备：

- a. 遥控时禁止面板按键操作。
- b. 2 级设定参数保护。
- c. 故障后自动再起动。
- d. 通过 RS485 口及简单的协议 (USS) 既可实现串行通讯网络的扩展。
- e. 内带 PID 闭环控制功能用于温度及压力的调节。给定值可以由模拟量、开关量或通讯口给出。反馈信号可是 0-10V 或 0/4-20mA。应为反馈传感器提供 15VAC 供电。
- f. 恢复工厂设定功能。
- g. 通过 VSD 的开关量输入选择手动 (MANUAL) 和自动 (AUTO) 控制功能。
- h. 可提供 AC 进线电抗器用于提高功率因数，降低谐波，防止零电压缺口或低阻抗电源的浪涌保护。
- i. 出厂缺省设定。欧洲及北美标准的自动缺省设定。

## 8. 控制信号

- 8.1 VSD 应具有 2 个模拟量输入 (-10V or 0/4-20mA) 及 6 个功能可设定的开关量输入。
- 8.2 VSD 应能接受来自楼宇自控系统 (BMS) 或其它控制系统的速度给定值输入信号；
  - a. 0-10V DC
  - b. 0-20mA 或 4-20mA
  - c. 电动电位计功能，开关量输入控制上升 / 下降
  - d. 由开关量输入选择的固定频率给定
  - e. RS485
  - f. 本地手动操作时的键盘显示
- 8.3 VSD 应至少具有 1 个模拟量输出 (0/4-20mA)，其功能可设定为：
  - a. 输出频率
  - b. 输出电流 (负载)
  - c. DC 环节电压
  - d. 电机转矩
  - e. 电机转速
  - f. 给定频率
- 8.4 VSD 应带有 2 个输出继电器 (240V AC, 1A) 用于下列状态的远程显示：
  - a. 电机运行
  - b. 达到给定速度
  - c. 故障或报警指示 (过热，过流等等)
  - d. 达到 PID 高 / 低速度限幅



## 9. 通讯

- 9.1 VSD 标准装置应带 RS485 接口，以使 VSD 与其它外部系统一起连接到多站点配置的 LAN 网络中，该接口应容许 VSD 的所有参数可通过 BMS 设定。另外，VSD 应可以在非易失的 EEPROM 中存储这些参数。
- 9.2 VSD 应具有显示清晰易于操作的面板。其设计最好为 4 位 LED 显示及薄膜键。VSD 还应具有可选的多语言的 LCD 显示的面板 (至少 4 行 16 字符文本显示)，它可安装于 IP54 保护等级的控制柜门上，或用作袖珍操作器，并具有读取、下载及存储 10 组参数的功能。
- 9.3 VSD 的显示模式应能显示下列信息：
- a. 输出频率 (Hz)
  - b. 电机转速 (RPM)
  - c. 电机状态 (运行，停止，故障等等)
  - d. 电机电流 (A)
  - e. 电机转矩 (Nm)
  - f. 故障或报警 (号码)
  - g. PID 反馈信号 (%)
  - h. DC- 环节电压 (Vdc)
  - i. 给定频率 (Hz)
  - j. 电机输出电压 (V)
  - k. 串行口状态 -

## 10. 主电源系统的谐波

- 10.1 VSD 及其安装应符合下列参考标准：
- a. IEEE 519- “谐波控制指导及静态变流器无功补偿”
  - b. 电气协会 (UK) 的工程推荐 G5/3。



## 11. 电磁兼容 (EMC)

11.1 如按制造商的说明安装好后，VSD 应完全符合 EMC 电力传动系统产品标准 EN61800-3 中的 EMC 规定。

11.2 VSD 的性能应可使装配商自己的电器获得符合工业环境 EMC 规定的认证，该规定为电力传动系统的性能特点的要求。性能之要求中见工业辐射及干扰通用标准 EN50081-2 和 EN50082-2。

### 发射

辐射性发射 EN55011, Level A1

传导性发射 EN55011, Level A1

### 抗干扰

供电电压畸变 IEC1000-2-4(1993)

电压波动，欠压，不平衡，频率变化 IEC1000-2-1

磁场 EN61000-4-8, 50Hz, 30A/m

静电放电 EN61000-4-2,  
8kV 空气放电

脉冲群干扰 EN61000-4-4, 2kV 动力电缆  
2kV 控制电缆

浪涌抗干扰 EN61000-4-5, 4kV 共模方式

无线电频率电磁场，调幅  
ENV 50 140, 80-1000Mhz,  
10V/m, 80%AM, 动力及信号线

无线电频率电磁场，脉冲调制  
EN50 204, 900MHz  
10V/m 50% 负荷周期  
200Hz 重复率

11.3 VSD 应最好使用专用的 RFI 滤波器，并采用装入 VSD 中的设计。EMC 滤波器的设计应最小空间占用，而滤波器应适合安装于 VSD 背板上。

11.4 VSD 应可以安装 B 级 RFI 滤波器。

11.5 如果 RFI 由第三方单独供货，应提供 RFI 滤波器与 VSD 连接后的测试结果，以确认符合 EN55011 (BS800)。

11.6 如果采用外接 RFI 滤波器，那么滤波器的外壳应为金属外壳，并具有 IP20(NEMA1) 的保护等级，并将其尽量接近 VSD 输入端安装。机电电缆必须与供电电缆及 RFI 的电缆隔离开至少 30cm。如机电电缆与供电电缆有交叉，交叉角度必须合适。

## 12. 输出电抗器

12.1 当联到电机的屏蔽 / 非屏蔽电缆在 100m 之内时，(无须输出电抗器) VSD 应能正常工作。

12.2 VSD 应可提供全规格的输出电抗器选件，以适用于更长的机电电缆。



### 13. 调试及技术文件

13.1 VSD 的键盘应仅包括标准风机泵类应用参数设定所必须的按键。按键应包括：

- 一个启动键和一个停车键
- 一个上升键及一个下降键

用于调整电机转速

- 一个可以读写 VSD 参数的键

13.2 操作说明书应随 VSD 提供，如需要，应提供其它的技术文件及说明。

操作说明应尽量简明，以便于风机、泵类应用简单快捷的调试及安装。

操作说明中应包括下列说明：

- 安全规程和 CE/UL 标准
- 说明
- 机械安装
- 电气安装
- 应用实例
- 键盘
- 显示参数
- HVAC 应用的基本参数
- HVAC 应用的其它重要参数
- 完整参数表
- 故障号
- 空白参数表，用于用户参数设定记录

说明书中还应用包括快速启动卡以利于安装调试人员对 HVAC 的重要参数有总体了解。

### 14. 优选

VSDs 应为西门子生产的 MICROMASTER Eco，或同等产品。



## 17. 用户的参数设置

参数	工厂值	用户的设置	参数	工厂值	用户的设置
P000	-		P089	***	
P001	0		P091	0	
P002	20.0		P092	6	
P003	20.0		P093	0	
P004	30		P094	50(60 北美)	
P005	50(60 北美)		P095	0	
P006	0.		P101	2, 第 1 次上电之后为 0 或 1	
P007	1		P111	***	
P010	1.00		P112	***	
P012	0.0		P113	***	
P013	50(60 北美)		P121	1	
P014	0.0		P124	1	
P015	1		P128	120	
P016	0		P131	-	
P018	0		P132	-	
P019	2.0		P133	-	
P021	0.0		P134	-	
P022	50(60 北美)		P135	-	
P023	0		P136	-	
P025	0		P140	-	
P026	2		P141	-	
P027	0.0		P142	-	
P028	0.0		P143	-	
P029	0.0		P199	-	
P041	5.00		P201	0	
P042	10.00		P202	1.0	
P043	15.00		P203	0	
P044	20.00		P204	0	
P046	25.00		P205	1	
P047	30.00		P206	0	
P051	1		P207	100	
P052	10		P208	0	
P053	6		P210	-	
P054	6		P211	0.0	
P055	6		P212	100.0	
P061	6		P220	0	
P062	1		P321	0.00	
P065	1.0		P322	50(60 北美)	
P066	0		P323	0	
P073	0		P356	6	
P074	1		P386	1.0	
P076	可变的		P720	0	
P077	4		P721	-	
P079	150		P722	0.0	
P080	***		P723	-	
P081	***		P724	0	
P082	***		P725	-	
P083	***		P726	0.0	
P084	***		P910	0	
P085	***		P922	-	
P086	100		P923	0	
P087	0		P930	-	
P088	1		P944	0	

\*\*\* 取值决定于电机额定值。

MICROMASTER Eco  
的调试

## 显示参数

在专家模式下通过参数 P001 选择显示量

通过参数 P001 设定显示量为频率  
0= 输出频率

通过参数 P001 设定显示量为电流  
2= 电机电流

通过参数 P001 设定显示量为电机转速  
5= 电机速度 (RPM)

## 基本参数

加速时间由参数 P002  
设定范围 0-150s

减速时间由参数 P003  
设定范围 0-150s

数字量频率给定参数 P006, 0= 手动设定,  
1= 模拟量 /2= 数字量

手动 / 自动参数 P007, 0= 自动  
1= 手动

电机最小频率参数 P012, 0-150Hz

电机最大频率参数 P013, 0-150Hz

捕捉再启动参数 P016  
0= 禁止 2= 使能

电机铭牌数据额定频率, 参数 P081  
范围 0-150Hz

电机铭牌数据 电机额定转速, 参数 P082  
范围 0-9999RPM

电机铭牌数据 电机额定电流, 参数 P083  
范围 0.1-300A

电机铭牌数据 电机额定电压, 参数 P084  
范围 0-1000V

电机铭牌数据 电机额定功率, 参数 P085  
范围 0.12-250kW

使能专家模式, 参数 P199, 基本参数模式  
0, 专家模式 1

## 专家参数

电源故障恢复后的自动再启动功能由参数 P015 设定,  
0= 禁止 /1= 使能

故障后的自动再启动参数 P018  
0= 禁止 /1= 使能

模拟量输入参数 P023  
0=0-10V/0-20mA  
1=2-10V/4-20mA

跳转频率参数 P027/028/029  
范围 0-150Hz

输入端子功能参数 P050~056,  
参见功能表

选择继电器输出参数 P061/062,  
参见功能表

直流注入制动参数 P073, 范围 0-200%

调制开关频率参数 P076, 参见参数表

电机电流限幅参数 P086 范围 0-200%

请参见参考手册第 13 章,  
以了解更多的专家参数

## 索 引

A	
应用实例	11-1
访问参数	13-3
B	
基本模式参数	13-4
C	
控制及调整	4-1
清晰文本操作面板选件	15-1
D	
尺寸	9-3
旋转方向	10-6
拨位选择 DIP 开关	13-1
显示模式参数	13-3
E	
节能	6-1
电磁兼容性指南	12-1
放射性	12-2
电磁干扰	12-3
欧洲低压指南	1-2
欧洲机械指南	1-2
欧洲电磁兼容性指南	1-2
Eco 操作指南手册	2-1
Eco 参考手册	2-1
设备例行调试	4-2
能量控制优化	6-1
环境考察	8-10
电气安装	10-1
电磁兼容性	12-1
专家模式参数	13-6
电磁兼容性滤波器	15-2

F	
框架尺寸	9-2
保险丝额定值	10-5
故障代码	13-22
H	
硬件设置	13-24
谐波输入电抗器	15-13
I	
感应电机	3-1
K	
键盘	13-1
L	
负载考察	8-7
低频谐波	8-3
M	
电机限额	8-5
多电机连接	10-7
电机过载保护	10-7
电机电缆长度	14-1
N	
噪声	4-1
O	
输出电抗器	15-16
输出滤波器	15-22



P	
脉宽调制	3-4
脉宽调制	7-1
产品描述和应用	2-1
PID- 内置式	4-1
编程	13-1
参数	13-2
PID 过程控制	13-23
R	
射频干扰滤波器 RF1	15-2
S	
串行通讯	4-2
标准特性	5-1
低电机噪声下的开关频率	7-1
电源波动	8-1
电源分布性	8-2
$\Delta$ 或 Y 型电机连接	10-6
T	
端子 (电机)	10-2
端子 (控制)	10-8
技术特性	5-2
热保护和自动额定值降低	14-1
U	
未接地电源	8-3
V	
变速传动	3-1
变速传动	16-1
变转矩应用	8-8
变频器	3-3
电压和电流额定 (海拔)	14-4
W	
破损和磨损	4-1
使电磁干扰效应最小的接线指南	12-4

西门子(中国)有限公司  
标准传动部

北京  
北京市朝阳区望京中环南路7号  
邮政信箱: 8543  
邮政编码: 100102  
电话: (010) 6436 1888  
传真: (010) 6433 1036

上海  
上海市浦东新区浦东大道1号  
中国船舶大厦7-11楼  
邮政编码: 200120  
电话: (021) 5888 2000  
传真: (021) 5879 5255

广州  
广东省广州市先烈中路69号  
东山广场16-17楼  
邮政编码: 510095  
电话: (020) 8732 0088  
传真: (020) 8732 0121

沈阳  
辽宁省沈阳市和平区南京北街206号  
沈阳城市广场写字楼第二座  
邮政编码: 110001  
电话: (024) 2334 1110  
传真: (024) 2334 1125

成都  
四川省成都市人民南路二段18号  
川信大厦18/17楼  
邮政编码: 610061  
电话: (028) 619 9499  
传真: (028) 619 9355

大连  
辽宁省大连市西岗区新开路99号  
珠江国际大厦1809-1810室  
邮政编码: 116011  
电话: (0411) 369 9760  
传真: (0411) 360 9468

长春  
吉林省长春市西安大路9号  
香格里拉大饭店809室  
邮政编码: 130061  
电话: (0431) 898 1818-8809  
传真: (0431) 898 1087

济南  
山东省济南市泺源大街22号  
中银大厦18楼  
邮政编码: 250063  
电话: (0531) 699 8118, 641 3984  
传真: (0531) 641 3242

武汉  
湖北省武汉市汉口江汉区建设大道709号  
建银大厦18楼  
邮政编码: 430015  
电话: (027) 8548 6688  
传真: (027) 8548 6777

长沙  
湖南省长沙市五一中路160号  
银华大厦2218室  
邮政编码: 410011  
电话: (0731) 441 1115  
传真: (0731) 441 4722

福州  
福建省福州市东街98号  
福建东方大厦15楼  
邮政编码: 350001  
电话: (0591) 750 0888  
传真: (0591) 750 0333

厦门  
福建省厦门市湖滨南路  
嘉禾商业中心409号  
邮政编码: 361004  
电话: (0592) 512 9158  
传真: (0592) 504 9869

深圳  
广东省深圳市深南大道6008号  
深圳特区报业大厦28层南A、B、C区  
邮政编码: 518009  
电话: (0755) 351 6188  
传真: (0755) 351 6527

重庆  
重庆市渝中区邹容路68号  
大都会商厦18层08A-11  
邮政编码: 400010  
电话: (023) 6382 8919  
传真: (023) 6370 2886

昆明  
云南省昆明市青年路395号  
邦克大厦26楼  
邮政编码: 650011  
电话: (0871) 315 8080  
传真: (0871) 315 8093

西安  
陕西省西安市长乐西路8号  
香格里拉金花园310/312室  
邮编: 710032  
电话: 0029-3240896  
传真: 0029-3229845

西门子有限公司(香港)  
标准传动部

香港湾仔港湾道18号中环广场58楼  
电话: (00852) 2583 3388  
传真: (00852) 2824 9196

售后服务中心  
西门子工厂自动化工程有限公司  
北京朝阳区东直门外京顺路7号  
邮政编码: 100028  
电话: (010) 6461 0005 转 152, 275, 301  
传真: (010) 6463 2976  
E-mail: Siemens.Service@sfae.siemens.com.cn

技术培训 热线电话  
北京: 010-6436 1888-3718  
上海: 021-6213 2050-306  
广州: 020-8732 0088-2279  
武汉: 027-8548 6688-6601  
哈尔滨: 0451-641 3050

技术资料 热线电话  
北京: 010-6436 1888-3726

技术支持  
热线: 010-6438 1460  
传真: 010-6433 1096  
E-mail: ascs@pek1.siemens.com.cn

用户咨询热线  
电话: 010-6432 1919  
E-mail: calldesk@pek1.siemens.com.cn

如有改动,恕不事先通知

西门子(中国)有限公司

订货号: E20001-H1640-C100-V3-5D00  
901443 09001

