

# MF100 系列中频电源

值得信赖的工控与能效解决方案提供商



英威腾微信公众号



英威腾手机官网



深圳市英威腾电气股份有限公司

服务热线: 400-700-9997 网址: www.invt.com.cn

深圳市光明区马田街道松白路英威腾光明科技大厦

工业自动化:

- HMI
- 电梯智能控制系统
- UPS
- 新能源汽车动力总成系统
- PLC
- 轨道交通牵引系统
- 数据中心基础设施
- 新能源汽车充电系统
- 变频器
- 伺服系统
- 光伏逆变器
- 新能源汽车电机
- SVG

产品在改进的同时, 资料可能有所改动, 恕不另行通知。版权所有, 仿冒必究。

Y1/2-12(V1.2)





产品简介 ..... 2

产品特点 ..... 3

产品规格 ..... 4

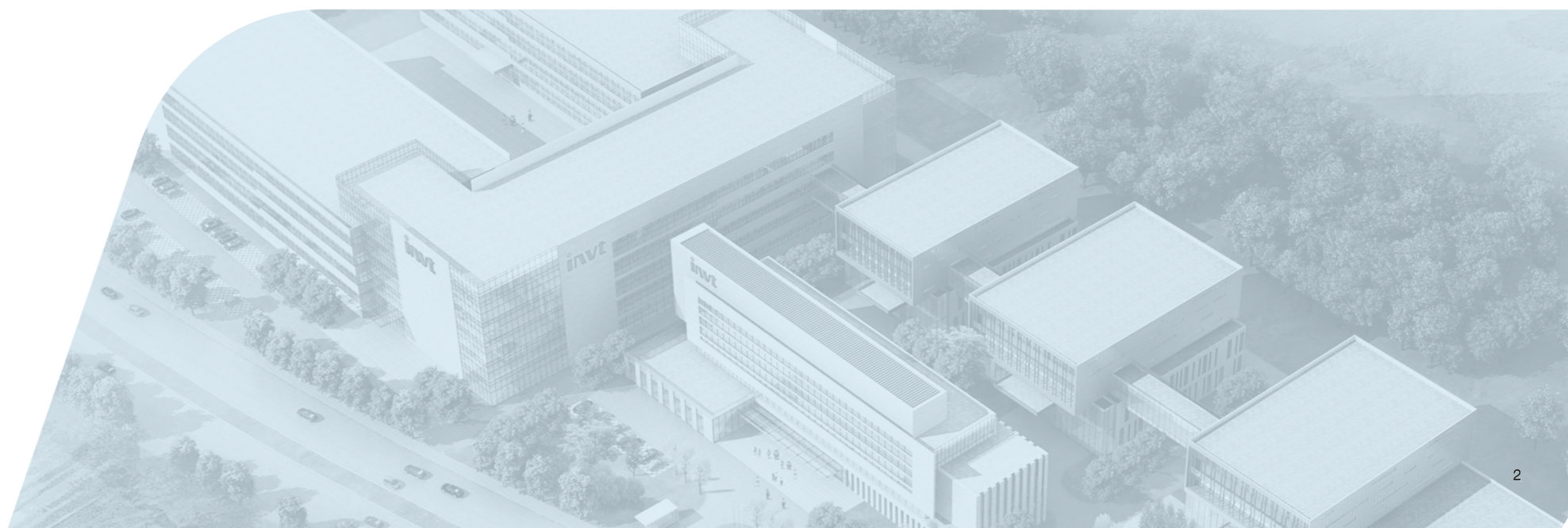
接线图 ..... 6

产品尺寸 ..... 7

营销服务网络 ..... 13

## 产品简介

MF100是INVT针对中频电源应用开发的一款专用产品,采用国际先进的DSP数字化控制平台,开发特殊软件功能,优化结构设计,并强化了产品的可靠性和环境适应性,可广泛应用于制造臭氧、感应加热等行业。



## 产品特点

- 高输出频率** 输出频率最高可达6000Hz
- 自动寻频功能** 可根据负载情况自动调节输出频率至谐振频率点,提高系统效率,节省客户调试时间
- 温控功能** 18.5kW及其以上功率产品可通过PT100采集温度信号控制设备启停
- 恒流恒压双重工作模式** 支持恒流和恒压两种工作模式,可适应不同的工况
- 输出电压自动调整功能** 输出电压可以自动调整并稳定在设定值,可消除输入电压波动对中频电源输出电压的影响
- 多重保护功能** 提供三十多种故障保护功能,如过压、过流、欠流、过温、缺相、过载等多种保护功能
- 锁相控制** 对输出电压与电流相位进行控制,满足特殊的应用需求
- 丰富的端子功能** 具有PT100端子、RS485通信端子以及多路输入输出端子

## 产品规格

### 型号说明

**MF100-075A-4**

①                      ②                      ③

字段	标识	标识说明	具体内容
产品类别	①	产品系列缩写	MF100:中频电源
额定参数	②	额定输出电流	075A:75A
电压等级	③	电压等级	S2:AC 1PH 220V(-15%~+10%) 4: AC 3PH 380V(-15%~+10%)

### 额定参数

型号	额定功率(kW)	额定输入电压(V)	额定输出电压(V)	输出电流(A)
MF100-007A-S2	1.1	单相AC220V	单相AC300V	7
MF100-010A-S2	1.5			10
MF100-016A-S2	2.2			16
MF100-009A-4	2.2	三相AC380V	单相AC540V	9.5
MF100-014A-4	4.0			14
MF100-018A-4	5.5			18.5
MF100-025A-4	7.5			25
MF100-032A-4	11			32
MF100-038A-4	15			38
MF100-045A-4	18.5			45
MF100-060A-4	22			60
MF100-075A-4	30			75
MF100-092A-4	37			92
MF100-115A-4	45			115
MF100-150A-4	55			150
MF100-180A-4	75			180
MF100-215A-4	90			215
MF100-260A-4	110			260
MF100-305A-4	132			305
MF100-340A-4	160			340
MF100-380A-4	185			380
MF100-425A-4	200	425		
MF100-480A-4	220	480		
MF100-530A-4	250	530		
MF100-600A-4	280	600		
MF100-650A-4	315	650		
MF100-720A-4	350	720		
MF100-800A-4	400	800		
MF100-1060A-4	500	1060		
MF100-1200A-4	560	1200		
MF100-1300A-4	630	1300		
MF100-1440A-4	710	1440		
MF100-1720A-4	800	1720		
MF100-2160A-4	1000	2160		

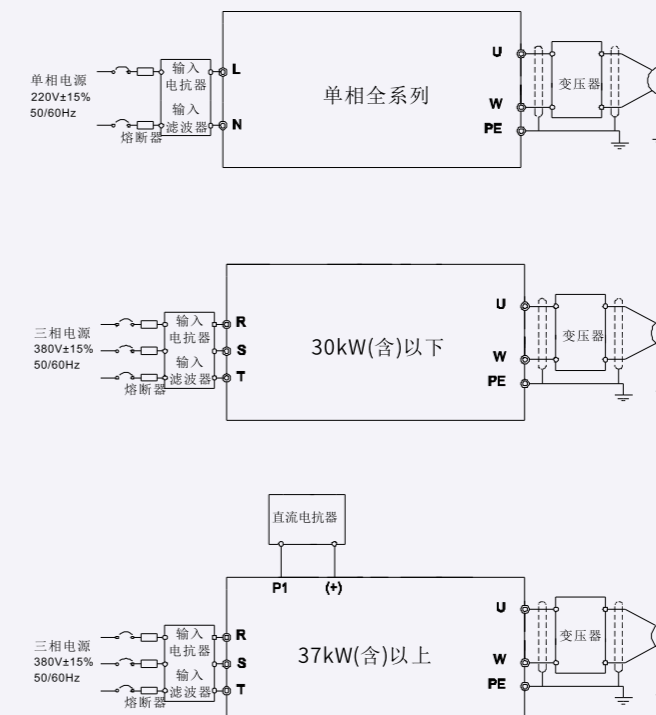
注意:需要560kW(含)以上功率产品请直接联系INVT厂家

规格参数

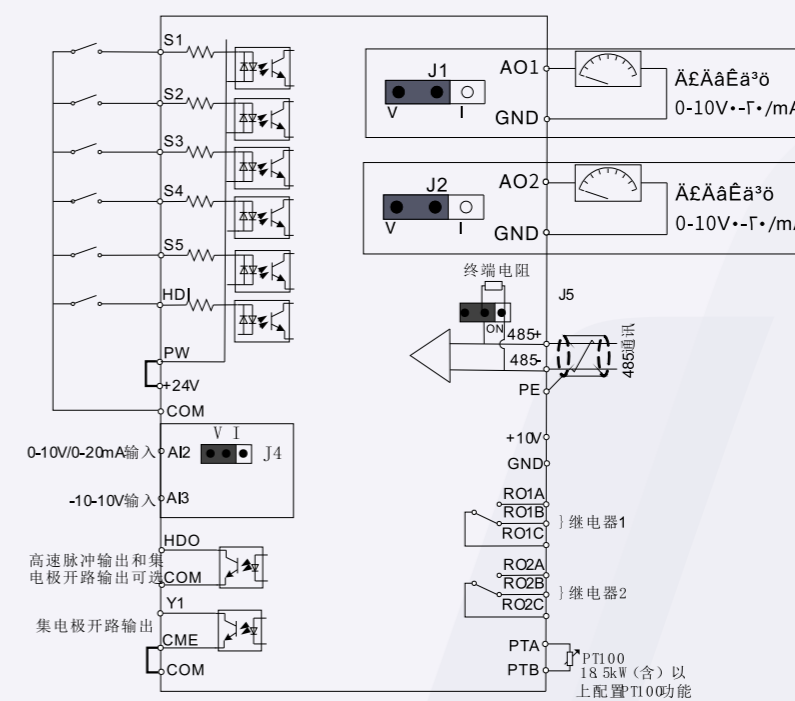
功能描述		规格指标
输入	输入电压 (V)	AC 1PH 220V(-15%)~240V(+10%) AC 3PH 380V(-15%)~440V(+10%)
	输入电流 (A)	请参考“额定值”
	输入频率 (Hz)	50Hz或60Hz, 允许范围47~63Hz
输出	输出电压 (V)	220V 电压等级产品:方波1PH 0~300V 380V 电压等级产品:方波 1PH 0~540V
	输出电流 (A)	请参考“额定值”
	输出频率 (Hz)	50~6000Hz
运行控制性能	频率设定方式	数字设定、模拟量设定、多段速运行设定、简易PLC设定、PID设定、MODBUS通讯设定
	自动电压调整功能	当电网电压变化时,能自动保持输出电压恒定
	故障保护功能	提供三十多种故障保护功能:过流、过压、欠压、过温、缺相、过载等保护功能
	温控功能	可通过温度信号控制设备的启停
外围接口	自动寻频功能	可根据负载情况自动调节输出至谐振频率点,提高设备效率
	端子模拟量输入分辨率	不大于20mV
	端子开关量输入分辨率	不大于2ms
	模拟输入	1路(AI2) 0~10V/0~20mA, 1路(AI3) -10~10V
	模拟输出	2路(AO1、AO2) 0~10V /0~20mA
	数字输入	6路普通输入, 最大频率1kHz, 内部阻抗:3.3kΩ
	数字输出	1路Y端子开路集电极输出
其它	继电器输出	两路可编程继电器输出 RO1A常开, RO1B常闭, RO1C公共端 RO2A常开, RO2B常闭, RO2C公共端 触点容量:3A/AC250V, 1A/DC30V
	安装方式	支持壁挂式、落地式、法兰式安装三种方式
	运行环境温度	-10~50°C, 40°C以上降额使用
	防护等级	IP20
	冷却方式	强制风冷
	EMC滤波器	标配C3滤波器:满足IEC61800-3 C3等级要求 选配外置滤波器:满足IEC61800-3 C2等级要求

接线图

主回路接线图



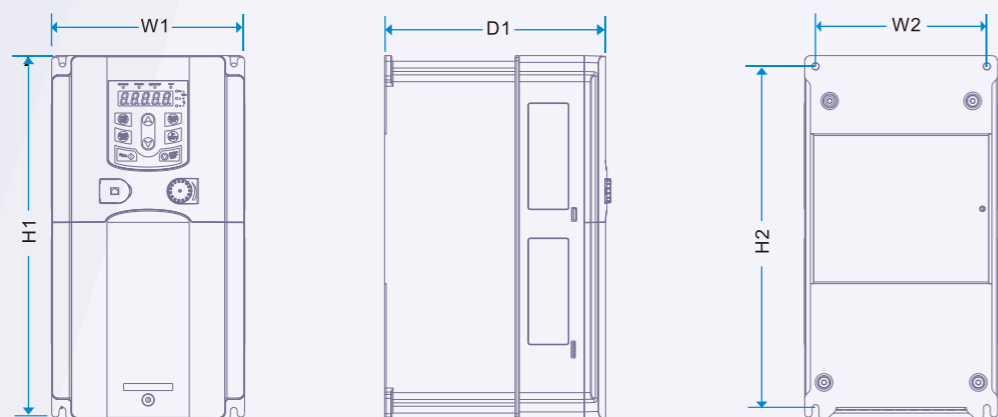
控制端子接线图



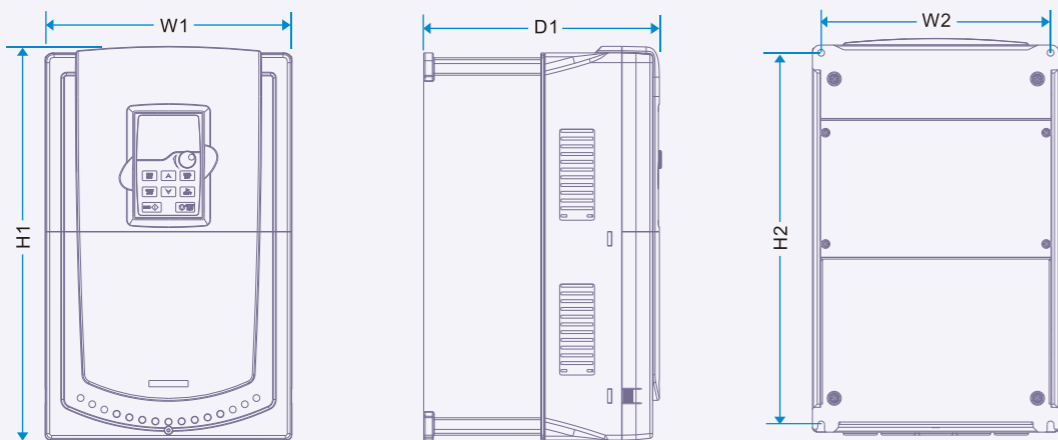
# 产品尺寸

## 壁挂安装尺寸

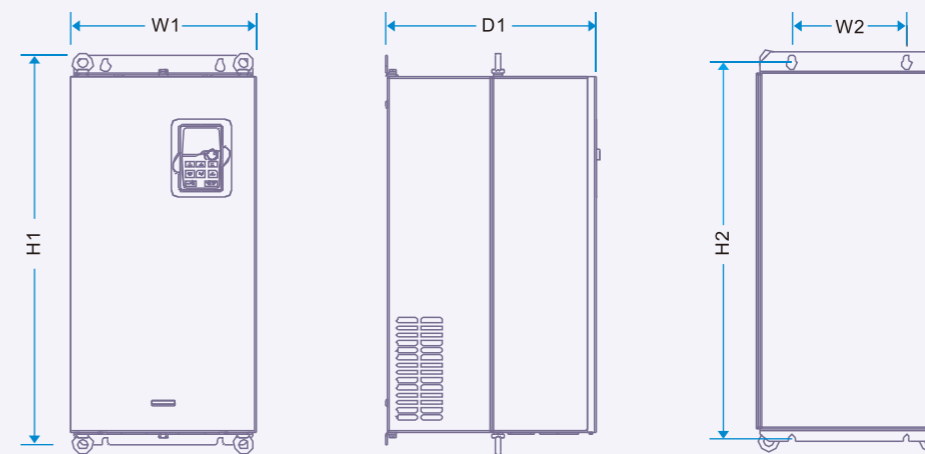
1.1~15kW壁挂安装示意图



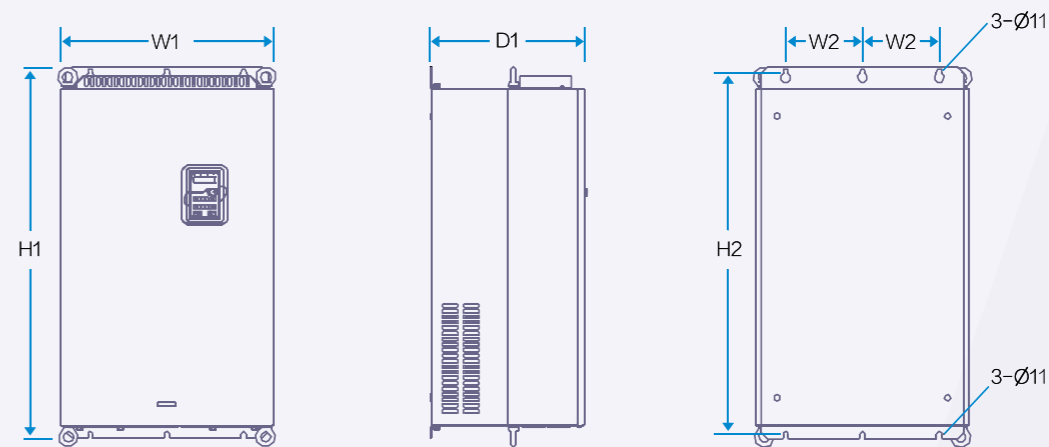
18.5~30kW壁挂安装示意图



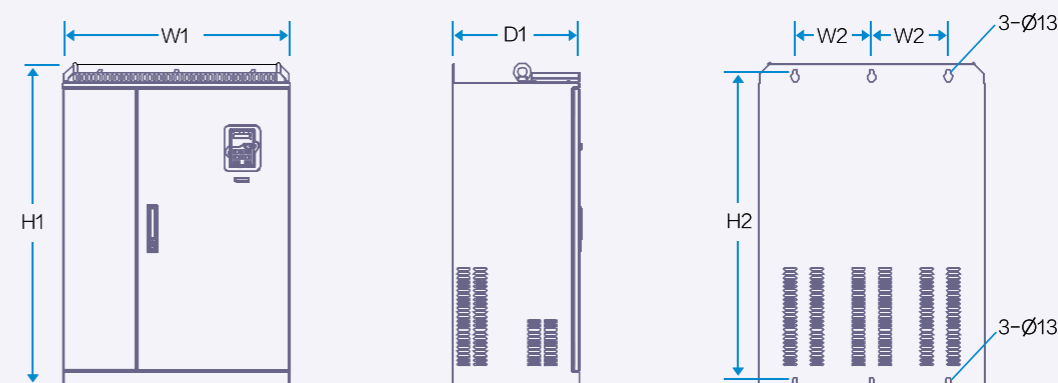
37~110kW壁挂安装示意图



132~200kW壁挂安装示意图



220~315kW壁挂安装示意图



单相220V壁挂安装尺寸表

变频器规格	W1	W2	H1	H2	D1	安装孔径
1.1kW~2.2kW	80	60	185	175	140.5	5

单位:mm

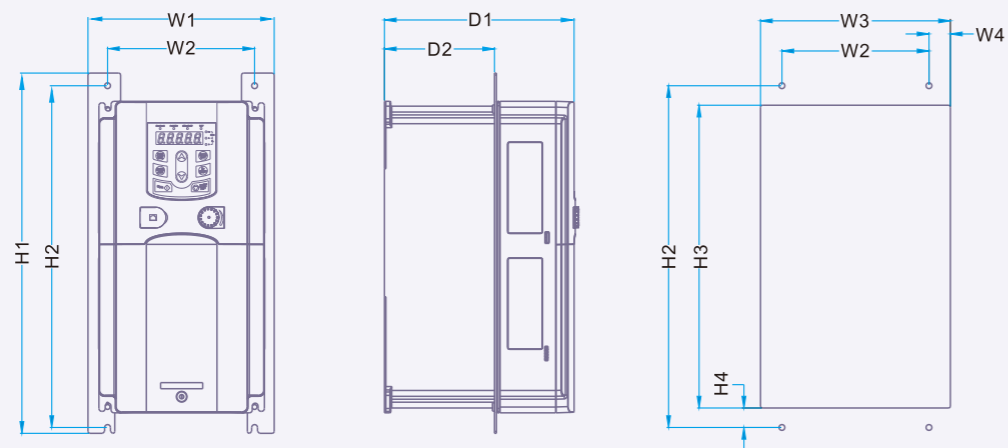
三相380V壁挂安装尺寸表

变频器规格	W1	W2	H1	H2	D1	安装孔径
2.2kW~5.5kW	146	131	256	243.5	181	6
7.5kW~15kW	170	151	320	303.5	216	6
18.5kW	230	210	342	311	216	6
22kW~30kW	255	237	407	384	245	7
37kW~55kW	270	130	555	540	325	7
75kW~110kW	325	200	680	661	365	9.5
132kW~200kW	500	180	870	850	360	11
220kW~315kW	680	230	960	926	379.5	13

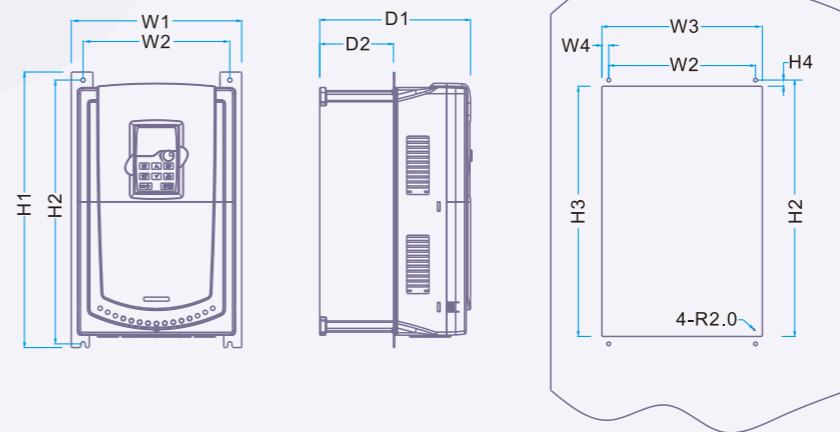
单位:mm

## 法兰安装尺寸

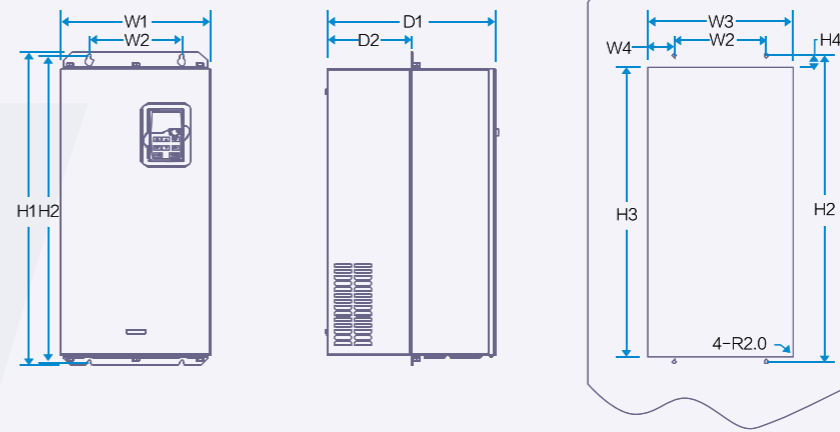
2.2~15kW法兰安装示意图



18.5~30kW法兰安装示意图

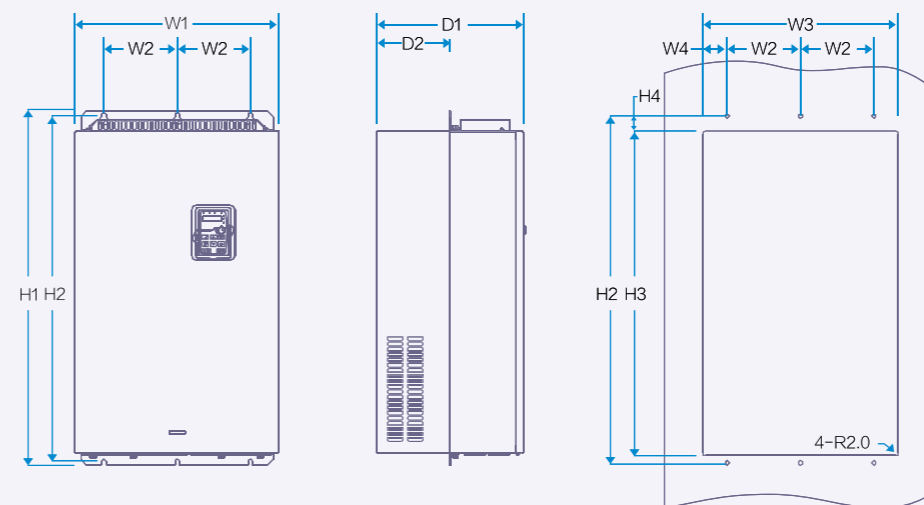


37~110kW法兰安装示意图



安装开孔图

132~200kW法兰安装示意图



安装开孔图

法兰安装尺寸

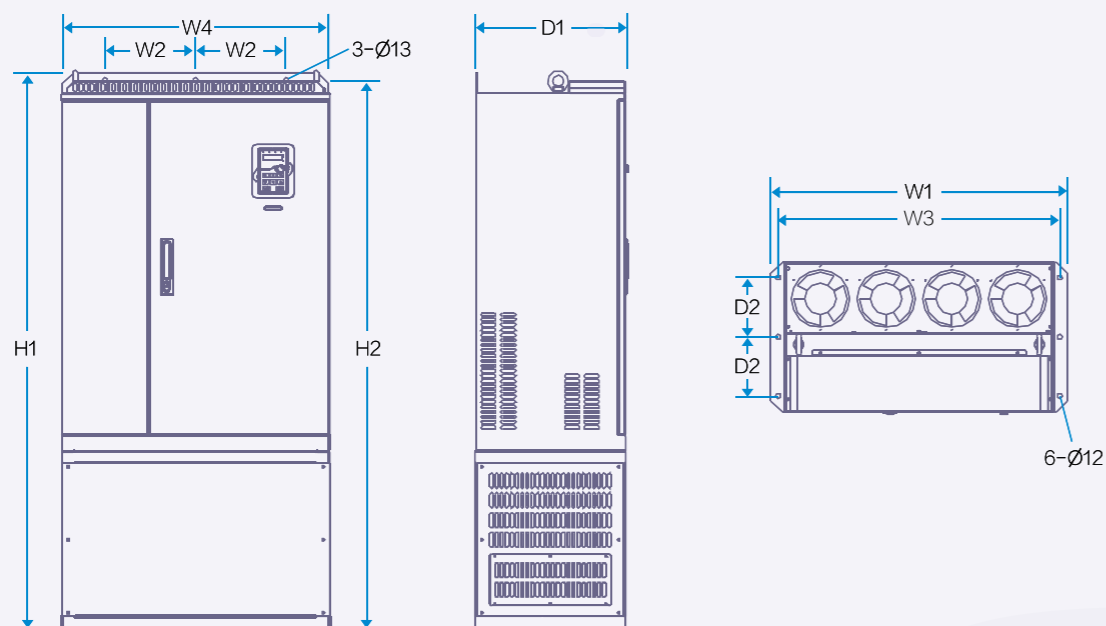
单位:mm

变频器规格	W1	W2	W3	W4	H1	H2	H3	H4	D1	D2	安装孔径
0.75kW~2.2kW	150.2	115	130	7.5	234	220	190	13.5	155	65.5	5
4kW~5.5kW	170.2	131	150	9.5	292	276	260	6	167	84.5	6
7.5kW~15kW	191.2	151	174	11.5	370	351	324	12	196.3	113	6
18.5kW	250	210	234	12	375	356	334	10	216	108	6
22kW~30kW	275	237	259	11	445	426	404	10	245	119	7
37kW~55kW	270	130	261	65.5	555	540	516	17	325	167	7
75kW~110kW	325	200	317	58.5	680	661	626	23	363	182	9.5
132kW~200kW	500	180	480	60	870	850	796	37	358	178.5	11

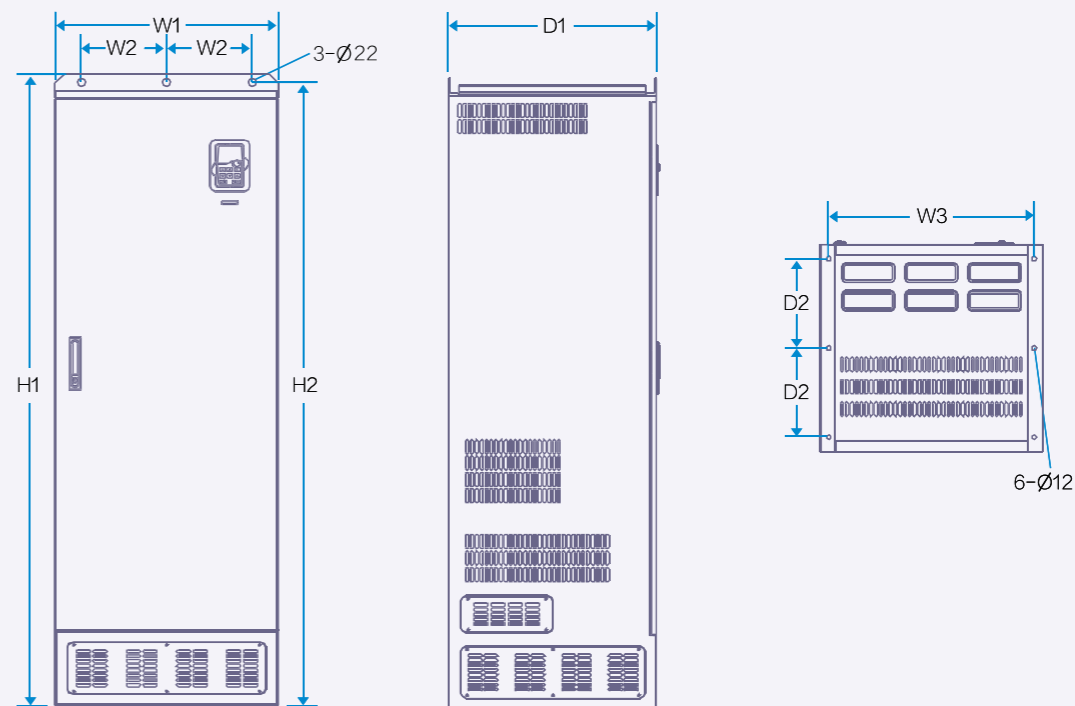
(注意:单相220V产品不支持法兰安装)

落地安装尺寸

220~315kW落地安装示意图



350kW-500kW落地安装示意图



落地安装尺寸表

单位:mm

变频器规格	W1	W2	W3	W4	H1	H2	D1	D2	安装孔径
220kW~315kW	750	230	714	680	1410	1390	380	150	13\12
350kW~500kW	620	230	553	-	1700	1678	560	240	22\12

# 国内营销服务网络

30个国内办事处，陆续增设的海外办事处、联保中心、售后维修中心，营销服务网络立体覆盖、快速响应。

全国统一服务热线：  
400-700-9997

