

IVC3 系列可编程控制器用户速查手册

感谢您购买深圳市英威腾自动控制技术有限公司开发生产的可编程控制器 (PLC)。在使用 PLC 产品前, 请您仔细阅读本手册, 以便更清楚地掌握产品特性, 更安全地应用, 充分利用本产品丰富的功能。

本手册简述了 IVC3 系列 PLC 的硬件规格、特性及使用方法, 可用于 IVC3 系列 PLC 的设计、安装、连接和维护的快速指引, 便于用户现场对所需信息的查阅。

项目	IVC3 通用型
程序容量	64K
高速输入	200K
高速输出	200K
掉电存储容量	64K
CAN	CANopen DS301 协议 (主) 最多支持 31 个站; 支持 TxPDO 64 个; 支持 RxPDO 64 个 CANopen DS301 协议 (从) 支持 TxPDO 4 个; 支持 RxPDO 4 个 终端电阻: 内置拨码 站号设置: 拨码开关设置或程序设置
Modbus TCP	支持主从站, IP 地址设置: 拨码开关或程序
串口通信	RS485 通信方式 PORT1、PORT2 最高波特率 115200 终端电阻: 内置可拨码
USB 通信	标准: USB2.0 全速、MiniB 接口; 功能: 程序上下下载、监控、底层系统升级
插补	两轴直线、圆弧 (单板软件 V2.0 以上支持)
电子凸轮	(单板软件 V2.0 以上支持)
特殊扩展模块	最大特殊扩展模块总个数: 8 个



深圳市英威腾自动控制技术有限公司
客户服务中心

产品质量反馈单

用户姓名		电话	
用户地址		邮编	
产品名称及型号		安装日期	
机器编号			
产品外观或结构			
产品性能			
产品包装			
产品资料			
使用中质量情况			
您对该产品的改进意见或建议			

深圳市南山区龙井高发科技园 邮政编码: 518055

1 产品介绍

1.1 型号说明

产品型号说明如图 1-1 所示。

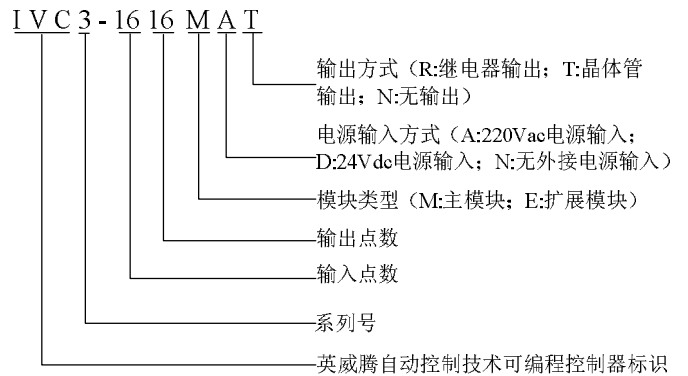


图 1-1 产品型号说明

1.2 外形结构

IVC3 系列主模块的外形结构如图 1-2 所示 (以 IVC3-1616MAT 为例)。

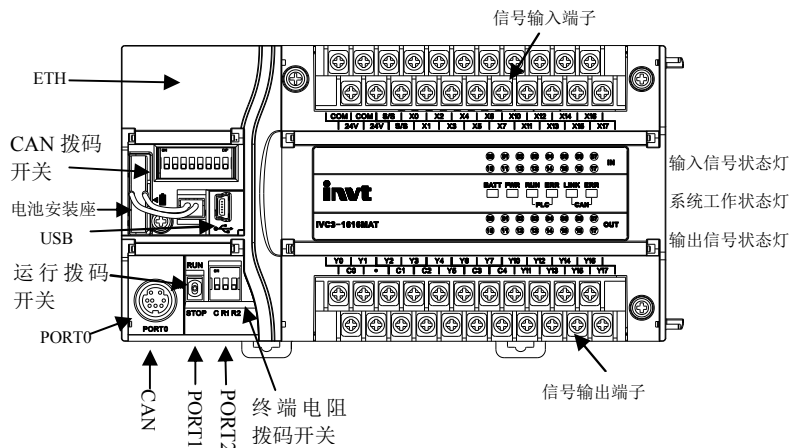


图 1-2 外形结构

母线插座用于连接扩展模块。模式选择开关有 ON、TM、OFF 三个档位。

1.3 端子介绍

IVC3-1616MAT 端子排列如下所示。

输入端子:

COM	COM	S/S	X0	X2	X4	X6	X10	X12	X14	X16
24V	24V	S/S	X1	X3	X5	X7	X11	X13	X15	X17

输出端子:

Y0	Y1	Y2	Y3	Y4	Y6	Y7	Y10	Y12	Y14	Y16
C0	•	C1	C2	Y5	C3	C4	Y11	Y13	Y15	Y17

2 电源规格

主模块内置电源电气规格和主模块可提供给扩展模块的电源规格如表 2-1 所示。

表 2-1 电源规格

项目	单位	最小值	典型值	最大值	备注
输入电压范围	Vac	85	220	264	正常启动和工作范围
输入电流	A	/	/	1.5	90Vac 输入, 满载输出
额定输出电流	5V/GND	mA	/	1000	该容量为主模块内部消耗和扩展模块负载之和。最大输出功率即为各路满载之和: 35W。模块采用自然冷
	24V/GND	mA	/	650	
	24V/COM	mA	/	600	

3 开关量输入输出特性

3.1 输入特性与信号规格

输入特性与信号规格如表 3-1 所示。

表 3-1 输入特性与信号规格

项目	高速输入端 X0~X7	普通输入端
信号输入方式	源型/漏型方式，用户可通过“S/S”端子进行选择	
电气参数	检测电压	24Vdc
	输入阻抗	1kΩ / 5.7kΩ
	输入 ON	外部回路电阻小于 400Ω / 外部回路电阻小于 400Ω
	输入 OFF	外部回路电阻大于 24kΩ / 外部回路电阻大于 24kΩ
滤波功能	数字滤波	X0~X7：滤波时间可在 0~60ms 之间由用户编程设定
	硬件滤波	除 X0~X7 以外的其余端口为硬件滤波，滤波时间约 10ms
高速功能	X0~X7 可实现高速计数、中断、脉冲捕捉等功能 X0~X7 端口计数最高频率达 200kHz	

高速输入端口有相应的最高频率限制。当输入频率超过该限制后，可能导致计数不准，或系统无法正常运行，请选用合适的外部传感器。

PLC 提供一个端口“S/S”用来选择信号的输入方式，可以设置为源型输入方式或漏型输入方式。将“S/S”与“+24V”相连，即设置为漏型输入方式，可以连接 NPN 型传感器。否则为源型输入方式。分别请参见图 3-1 和图 3-2。

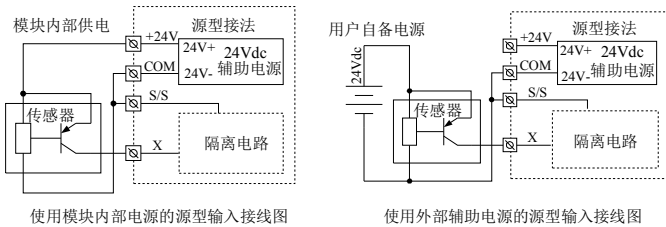


图 3-1 源型输入接线图

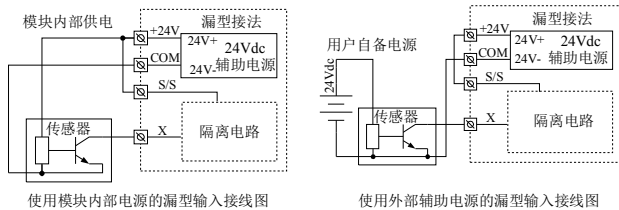


图 3-2 漏型输入接线图

3.2 输出特性与信号规格

输出电气规范如表 3-2 所示。

表 3-2 输出电气规范

项目	输出规格	
输出方式	晶体管。输出状态为 ON 时导通；OFF 时断开	
电路绝缘	光耦绝缘	
动作指示	光耦被驱动时指示灯点亮	
回路电源电压	5~24Vdc，有极性要求	
开路时漏电流	小于 0.1mA/30Vdc	
最小负载	5mA (5~24Vdc)	
最大输出电流	电阻负载	公共端合计负载：0.3A/1 点组公共端 0.8A/4 点组公共端 1.6A/8 点组公共端
	感性负载	7.2W/24Vdc
	电灯负载	0.9W/24Vdc
响应时间	OFF→ON	Y0~Y7：≤1 μs/10mA 以上
	ON→OFF	其他：≤0.5ms/100mA 以上
最高输出频率	Y0~Y7：200kHz (最高)	
输出公共端	至多每 8 个端口使用 1 个公共端，每个公共端之间彼此隔离，不同型号公共端的详细内容，参考端子排列	
熔断器保护	无	

(1) 晶体管输出电路内部自带稳压管，防止感性负载断开的反相电动势，如果负载的容量超过规格，需在外部加续流二极管。

(2) 高速晶体管输出由于存在分布电容，若运行在 200kHz 时，请确保导通电流在 15mA 以上改善输出特性曲线，其对接设备可并联电阻以增大负载电流。

3.3 输入输出连接示例

输入连接示例

图 3-3 为 IVC3-1616MAT 加一个 IVC-EH-0808ENR 的连接，实现简单定位控制的示例。由编码器得到的位置信号通过 X0、X1 高速计数端子检测，需要快速反应的行程开关信号可接入 X2~X7 的高速端子，其余的用户信号则可分布于输入端口。

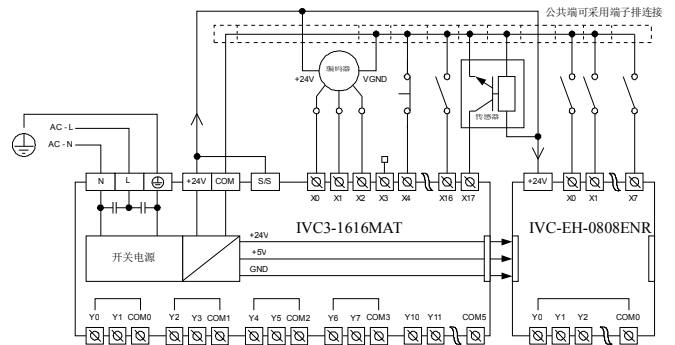


图 3-3 输入连接示例

输出连接示例

图 3-4 为 IVC3-1616MAT 加一个 IVC-EH-0808ENR 的连接方式，不同的输出组可接入不同的信号电压回路。不同的输出组可工作于不同电压等级的回路，且仅可接入直流回路，并需要注意电流方向。

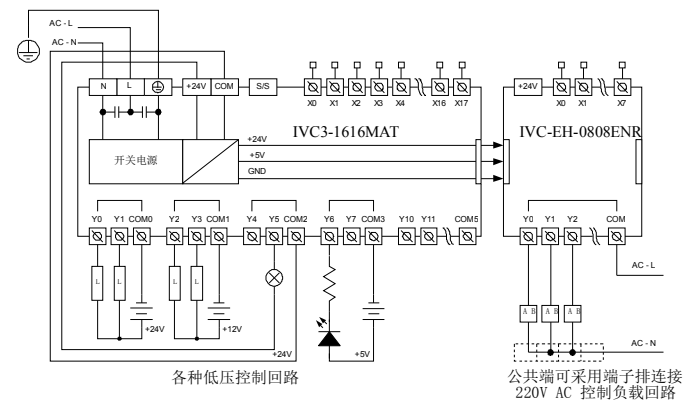


图 3-4 输出连接示例

4 通信指导

4.1 串口通信

IVC3 系列主模块提供了三个串行异步通讯端口，分别为 PORT0、PORT1 和 PORT2，支持的波特率：115200、57600、38400、19200、9600、4800、2400、1200bps。PORT0 为 RS232 电平，插座为 Mini DIN8。PORT0 的管脚定义请参见下图。

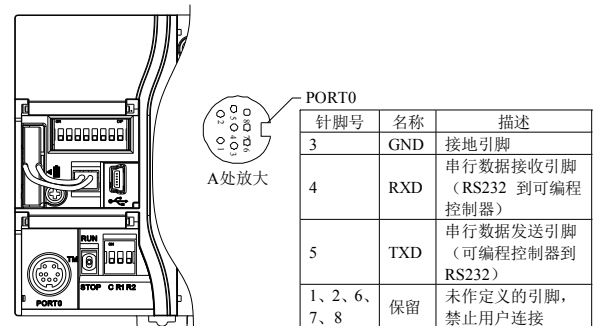


图 4-1 模式选择开关位置与 PORT0 管脚定义

PORT0 作为用户编程的专用接口，可通过模式选择开关强制切换为编程协议。PLC 运行状态及 PORT0 使用协议关系如表 4-1 所示。

表 4-1 PLC 运行状态及 PORT0 使用协议关系

模式选择开关位置	状态	PORT0 运行协议
ON	运行	由用户程序及其系统配置决定。可为编程协议、Modbus 协议、自由端口协议、N:N 网络协议
TM (ON→TM)	运行	强制切换为编程协议
TM (OFF→TM)	停止	
OFF	停止	若用户程序的系统设置为自由端口协议，则停止后自动切换为编程协议，否则保持系统设置的协议不变

4.2 RS485 通信

PORT1、PORT2 均为 RS485 端口，可以与具有通讯功能的设备连接使用，如变频器或 HMI 等，采用 Modbus 协议、N:N 协议或自由端口协议，对多台设备进行组网控制。其端口为螺丝固定的端子，通讯信号电缆可由用户自行制作，建议使用双绞屏蔽线作为通信端口的连接电缆。

表 4-2 RS485 通讯特性表

通讯 RS485	路数	特性
	通信口	2 路
	插座形式	PORT1、PORT2
	波特率	115200、57600、38400、19200、9600、4800、2400、1200bps
	信号电平	RS485，半双工，非隔离
	提供协议	MODBUS 主站/从站协议，自由通信协议，N:N 协议
	终端电阻	内置拨码开关设置

4.3 CANopen 通信

表 4-3 CAN 通讯特性表

项目	特性
协议	CANopen 标准协议 DS301v4.02，可做主站和从站，支持 NMT 服务，Error Control Protocol,SDO 协议, SYNC, Emergency, EDS 文件配置
主站	支持 TxPDO 64 个；支持 RxPDO 64 个；最多支持 31 个站；数据交换区域 D 元件可配置
从站	支持 TxPDO 4 个；支持 RxPDO 4 个；数据交换区域 SD500-SD531
插座形式	3.81mm 插拔端子
终端电阻	内置拨码开关设置
站号设置	拨码开关 BIT1-BIT6 设置或程序设置
波特率	拨码开关 BIT7-BIT8 设置或程序设置

CAN 通信请使用屏蔽双绞线，多台通信时请确保各个 GND 互相连通且将终端电阻置 ON。

4.4 以太网通信

表 4-4 以太网通讯特性表

以太网 ETH	项目	特性
	协议	支持 Modbus TCP、编程口协议
	IP 设置	IP 地址最后一段可以通过拨码开关或上位机设置
	从站连接	最多允许同时 16 个从站连接
	主站连接	最多允许同时 4 个主站连接
	插座形式	RJ45
	功能	可用于程序上下载，监控，用户程序升级
	默认 IP	192.168.1.10
MAC 地址	出厂已经配置，参见 SD565~SD570	

5 安装

本 PLC 设计用于安装环境 II 标准、污染等级 2 的应用场合。

5.1 尺寸规格

IVC3 系列主模块尺寸规格如表 5-1 所示。

表 5-1 尺寸规格

型号	长	宽	高	净重
IVC3-1616MAT	167mm	90mm	90mm	740g
IVC3-1616MAR				

5.2 安装方法

采用 DIN 槽安装固定

一般情况采用 35mm 宽度的 DIN 槽进行安装，如图 5-1 所示。

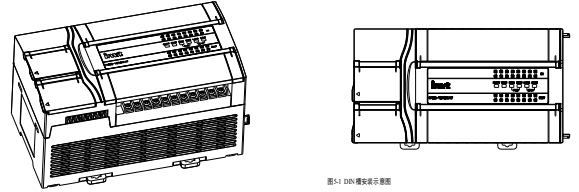


图 5-1 DIN 槽安装示意图

具体的安装步骤如下：

1. 将 DIN 槽水平固定于安装背板上；
2. 将模块底部下方的 DIN 槽卡扣拔出；
3. 把模块挂到 DIN 上；
4. 将卡扣压回原位，锁住模块；
5. 最后用 DIN 槽卡档件将模块的两端固定，避免左右滑动。

其他 IVC3 系列可编程控制器均可按上述步骤进行 DIN 槽安装。

采用螺钉安装固定

对于可能存在较大冲击的场合，则可采用螺钉安装方式。将固定螺钉经 PLC 外壳的两个螺孔固定在电气柜的背板上，螺钉尺寸 M3。如图 5-2 所示。

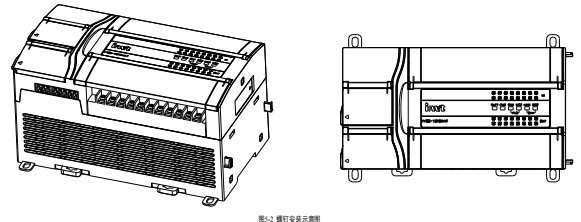


图 5-2 螺钉安装示意图

5.3 电缆连接及规格

连接电源线及接地线

交流电源及辅助电源连接示例如图 5-3 所示

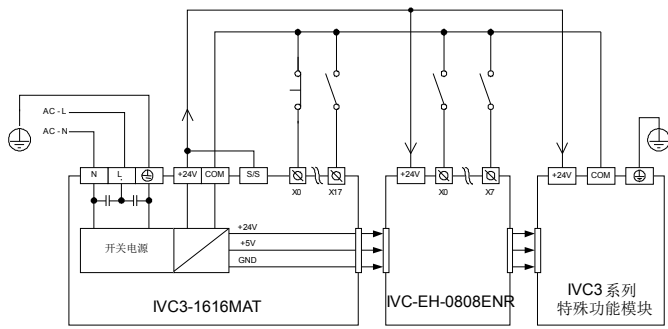


图 5-3 交流电源及辅助电源连接示意图

设置可靠的接地线可加强设备安全，提高 PLC 的电磁抗扰能力，安装时将 PLC 的电源 ⊕ 端连接到接地体上，建议采用 AWG12~16 型连接导线，并尽可能减小导线长度。建议设置独立的接地装置，布线中尽量避免与其他设备（尤其是干扰较强的设备）的接地线有公共路径，如图 5-4 所示。

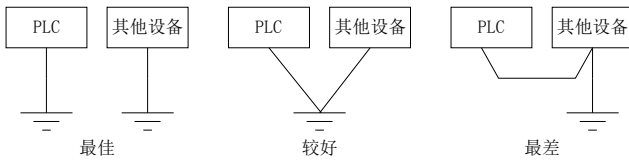


图 5-4 接地示意图

电缆规格

在进行 PLC 应用的配线时，建议使用多股铜导线，并预制绝缘端头，这样可以保证接线质量。推荐的导线的截面积和型号如表 5-2 所示。

表 5-2 推荐的导线截面积和型号

线缆	导线截面	推荐导线号	配合使用的接线端子及热缩管
交流电源线 (L、N)	1.0~2.0mm ²	AWG12、18	H1.5/14 预绝缘管状端头，或线头烫锡处理
接地线 (⊕)	2.0mm ²	AWG12	H2.0/14 预绝缘管状端头，或线头烫锡处理
输入信号线 (X)	0.8~1.0mm ²	AWG18、20	UT1-3 或 OT1-3 冷压端头， Φ3 或 Φ4 热缩管
输出信号线 (Y)	0.8~1.0mm ²	AWG18、20	

用螺丝将加工好的电缆头固定在 PLC 的接线端子上，注意螺钉位置正确，螺钉的旋紧力矩在 0.5~0.8Nm，保证可靠连接，又不致损坏螺丝。

推荐的电缆制备方式如图 5-5 所示。

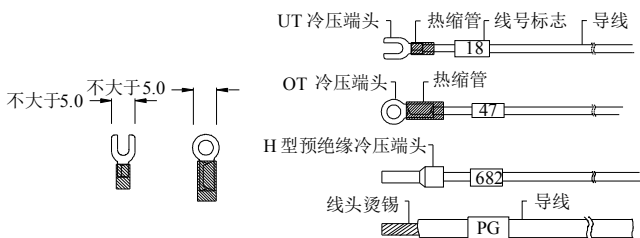


图 5-5 电缆制备示意图

6 上电运行与例行保养

6.1 上电运行

接线完毕后逐项检查连接情况，确保无异物掉入机壳内，散热通畅。

1. 接通 PLC 电源，PLC 的 POWER 灯应点亮。
2. 启动 PC 上的 Auto Station 软件，将编制好的用户程序下载到 PLC。
3. 下载程序校验完毕，把模式选择开关拨到 ON 位，RUN 灯应点亮。若 ERR 灯点亮，表明用户程序或系统有错误，请按《IVC 系列小型可编程控制器编程手册》的说明排除错误，直到正确为止。
4. 把 PLC 外部系统的电源合上，进行系统调试。

6.2 例行保养

例行保养检查应注意如下方面：

1. 保证 PLC 控制器工作环境的整洁，避免异物、灰尘落入机内。
2. 保持可编程控制器良好的通风散热。
3. 所有接线连接及接线端子固定牢固，状态良好。

用户须知

1. 保修范围指可编程控制器本体。
2. 保修期为十八个月，保修期内正常使用情况下，产品发生故障或损坏，我公司免费维修。
3. 保修期起始时间为产品制造出厂日期，机器编码是判断保修期的唯一依据，无机器编码的设备按过保处理。
4. 即使在保修期内，如发生以下情况，将收取一定的维修费用：
不按用户手册操作导致的机器故障；
由于火灾、水灾、电压异常等造成的机器损坏；
将可编程控制器用于非正常功能时造成的损坏。
5. 服务费按实际费用计算，如另有合同，以合同优先的原则处理。
6. 请您务必保留此卡，并在保修时出示给维修单位。
7. 如您有问题可与代理商联系，也可直接与我公司联系。

深圳市英威腾自动控制技术有限公司
中国区客户服务中心
地址：深圳市南山区龙井高发科技园
邮编：518055
公司网址：www.invt-control.com

资料版本：V1.2 归档日期：2018-08-17

版权所有，保留一切权利。内容如有改动，恕不另行通知。



警告

晶体管输出严禁接交流回路，如 220VAC。请严格参照电气参数要求设计输出回路，不可过压或过流。