

# IVC-EH-4DA 模拟量输出模块用户手册

感谢您购买英威腾电气股份有限公司开发生生产的可编程控制器（PLC），在使用我公司 IVC-EH 扩展系列 PLC 产品前，请您仔细阅读本手册，以便更清楚地掌握产品的特性，正确地进行安装使用。更安全地应用，充分利用本产品丰富的功能。

## 提示：

在开始使用之前，请仔细阅读操作指示、注意事项，以减少意外的发生。负责产品安装、操作的人员必须经严格培训，遵守相关行业的安全规范，严格遵守本手册提供的相关设备注意事项和特殊安全指示，按正确的操作方法进行设备的各项操作。

## 1 接口描述

### 1.1 接口说明

IVC-EH-4DA 的扩展电缆接口和用户端子均有盖板，外观如图 1-1 所示。打开各盖板后便可露出扩展电缆接口和用户端子，如图 1-2 所示。

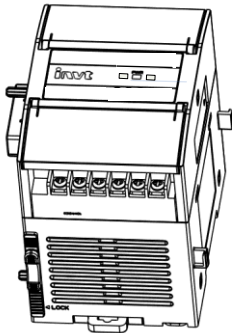


图 1-1 模块接口外观图

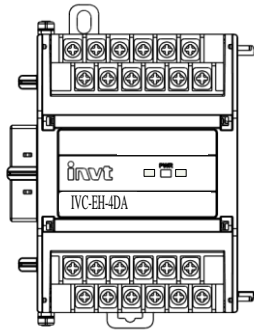


图 1-2 模块接口端子图

IVC-EH-4DA 通过接插件连接主模块，扩展模块间互相级联实现硬连接，具体方法参见图 1-3 连接示意图。

IVC-EH-4DA 用户端子的定义见表 1-1。

表 1-1 IVC-EH-4DA 用户端子定义表

标注	说明
24V+	模拟电源 24V 正极
24V-	模拟电源 24V 负极
PG	接地端
V1+, V2+, V3+, V4+	第 1, 2, 3, 4 通道电压信号输出端
I1+, I2+, I3+, I4+	第 1, 2, 3, 4 通道电流信号输出端
V1-, V2-, V3-, V4-	第 1, 2, 3, 4 通道公共地端
·	空脚

### 1.2 接入系统

IVC-EH-4DA 应用于 IVC3 系列可编程控制器系统，通过硬连接可将其接入系统，接入方法见图 1-3，将其插入主模块或系统中任意扩展模块的扩展接口中，即可将 IVC-EH-4DA 接入系统。

IVC-EH-4DA 接入系统后，其扩展接口也可用于连接 IVC3 系列的其他扩展模块，如 IO 扩展模块、IVC-EH-4DA、IVC-EH-4TC 等，当然也可以连接 IVC-EH-4DA。

IVC3 系列可编程控制器主模块，可以扩展多个 IO 扩展模块及特殊功能模块，

连接扩展模块的数量，取决于模块能提供电源的功率大小，具体内容参见《IVC3 系列可编程控制器用户手册》中 4.7 电源规格。

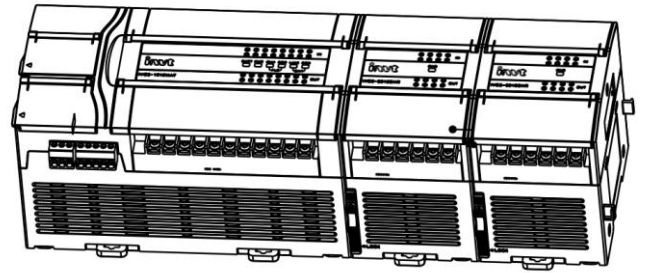


图 1-3 IVC-EH-4DA 模拟量模块与主模块的连接示意图

## 1.3 布线说明

用户端子布线要求，请参见图 1-4。布线时，请您注意以下 7 个方面：

1. 模拟输出建议使用双绞屏蔽电缆，电缆应远离电源线或其他可能产生电气干扰的电线。
2. 在输出电缆的负载端使用单点接地。
3. 如果输出存在电气噪声或电压波动，可以接一个平滑电容器（ $0.1 \mu F \sim 0.47 \mu F/25V$ ）。
4. 若将电压输出短路或将电流负载连接到电压输出端，可能会损坏 IVC-EH-4DA。
5. 将模块的接地端 PG 良好接地。
6. 模拟供电电源可以使用主模块的辅助输出 24Vdc 电源，也可以使用其它满足要求的电源。
7. 不要使用用户端子上的空脚。

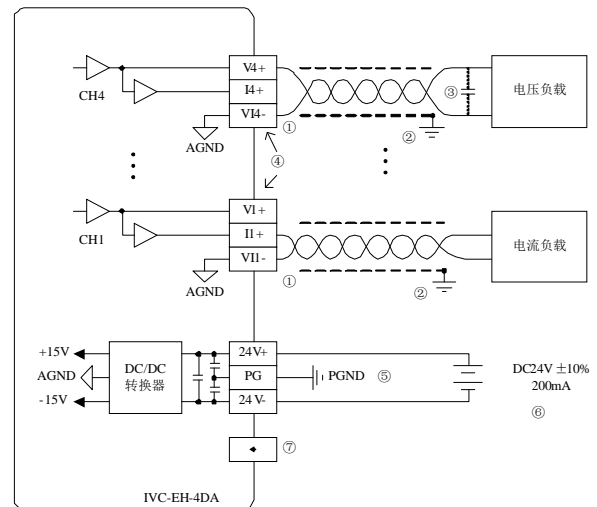


图 1-4 IVC-EH-4DA 用户端子布线示意图

## 2 使用说明

### 2.1 电源指标

表 2-1 电源指标

项目	说明
模拟电路	24Vdc（-15%~20%），最大允许纹波电压 5%，50mA（来自主模块或外接电源）
数字电路	5Vdc 72mA（来自主模块）

### 2.2 性能指标

## 2.2 性能指标表2-2 性能指标

项目	指标	
占用 I/O 点数	无	
转换速度	每通道 2ms (改变所用的通道数不会改变转换速度)	
模拟输出	电压输出	-10~10Vdc (外部负载阻抗不小于 2kΩ)
	电流输出	0~20mA (外部负载阻抗为 500Ω 或更小)

模拟输出模式	对应数字量
通道关闭	
输出量程-10V~10V	-10000~10000
输出量程 0mA~20mA	0~10000
输出量程 4mA~20mA	0~10000

项目	指标	
数字输入	默认设置: -10000~10000, 允许范围: -10000~10000	
分辨率	电压输出	1mV (10V/10000)
	电流输出	2μA (20mA/10000)
总体精度	±0.5% (对于 10V 的全量程) ±0.5% (对于 20mA 的全量程)	
隔离	模拟电路和数字电路之间用光电耦合器进行隔离。模拟电路电源和外部电源用 DC/DC 进行隔离。模拟通道之间不隔离	

## 2.3 缓冲区 (BFM)

IVC-EH-4DA 与主模块之间通过缓冲区 (BFM) 交换信息有如下两种操作方式:

① 通过组态配置界面进行通道设置及转换结果的快速配置,也是较为常用的配置特殊扩展模块的方法。② 1.主模块通过 TO 命令将信息写入 IVC-EH-4DA 的 BFM, 对 IVC-EH-4DA 进行设置; 主模块通过 FROM 命令读取 IVC-EH-4DA 的 AD 转换结果和其他 BFM 缓存区信息。

IVC-EH-4DA 的缓冲区 (BFM) 具体内容见表 2-3。

表 2-3 IVC-EH-4DA 的缓冲区 (BFM) 内容

BFM	内容	缺省值
*#100	通道 1 的平均值	0
*#101	通道 2 的平均值	0
*#102	通道 3 的平均值	0
*#103	通道 4 的平均值	0
#200	通道 1 的当前值	保留
#201	通道 2 的当前值	保留
#202	通道 3 的当前值	保留
#203	通道 4 的当前值	保留
#300	模块故障状态字	0X0000
#400	输出通道复位命令	0X0000
#500	更改设置允许命令	缺省值: 1 (允许更改)
#700	CH1 通道模式字	0x0000
#701	CH2 通道模式字	0x0000
#702	CH3 通道模式字	0x0000
#703	CH4 通道模式字	0x0000
#800	CH1 平均值点数	保留
#801	CH2 平均值点数	保留
#802	CH3 平均值点数	保留
#803	CH4 平均值点数	保留
*#900	CH1-D0	0 (输出模式 0)
#901	CH1-A0	0 (输出模式 0)
*#902	CH1-D1	10000 (输出模式 0)
#903	CH1-A1	10000 (输出模式 0)
*#904	CH2-D0	0 (输出模式 0)
#905	CH2-A0	0 (输出模式 0)
*#906	CH2-D1	10000 (输出模式 0)
#907	CH2-A1	10000 (输出模式 0)
*#908	CH3-D0	0 (输出模式 0)
#909	CH3-A0	0 (输出模式 0)
*#910	CH3-D1	10000 (输出模式 0)
#911	CH3-A1	10000 (输出模式 0)
*#912	CH4-D0	0 (输出模式 0)
#913	CH4-A0	0 (输出模式 0)
*#914	CH4-D1	10000 (输出模式 0)
#915	CH4-A1	10000 (输出模式 0)
#4094	模块软件版本信息	0X1000
#4095	模块的识别码	0X2402

## 说明:

- 只有带\*号的寄存器可以使用 TO 指令从主模块写入 BFM，使用 FROM 命令可读取 BFM 区任意单元内容，若读取保留单元，将会获得 0 值。
- 输入模式选择由 BFM#700 中的取值控制。#700 控制通道 1，#701 控制通道 2，#702 控制通道 3，#703 控制通道 4。字符值所表示的信息如表 2-4 所示。

表 2-4 BFM#700 信息表

BFM#700	状态信息	对应数字量
0	通道关闭	
1	输出量程-10V~10V	-10000~10000
2	输出量程 0mA~20mA	0~10000
3	输出量程 4mA~20mA	0~10000

举例，若对#700 单元写入“0x0001”，将完成如下设置:

通道 1 的输出量程: -10V~10V;

5. BFM#900 到 BFM#915 为通道特性设置数据寄存器，使用两点法设置通道特性，D0、D1 表示通道输出的数字量，A0、A1 表示通道实际输入，A0、A1 数据的单位是 mV，每通道占用 4 个字。考虑到方便用户的设置，同时并不影响功能的实现，将 A0、A1 的值固定为当前模式下，模拟量的 0 值和最大值，对通道模式字 (BFM 的#0) 进行更改时，A0、A1 会根据模式自动更改，用户对此两项设置的写入无效。

**注意:** 电压输出时 -10~10Vdc (外部负载阻抗不小于 2kΩ)，电流输出时 0-20mA 电流输出模式下 (外部负载阻抗为 500Ω 或更小)。

6. BFM#300 的状态信息见表 2-5。

表 2-5 BFM#600 的状态信息

BFM#34 的位状态	开 (ON)	关 (OFF)
b0: 错误	b1~b2 中任何一个为 ON, 所有通道 DA 输出转换停止	无错误
b1: 通道特性设置错误	在 BFM 中的通道特性数据不正常或者调整错误	通道特性数据正常
b2: 电源故障	24Vdc 电源故障	电源正常

- 当通过将 BFM#400 设为 1 而将其激活后，模块的所有设置将复位成缺省值。
- BFM#500 为禁止调整 I/O 特性。当设置 BFM#500 为 0，将会禁止用户对 I/O 特性的疏忽性调整。一旦设置了禁止调整功能，该功能将一直有效，直到设置了允许命令 (BFM#500=1)。
- BFM#4094 为模块软件版本信息，可以使用 FROM 指令读出模块软件版本信息。
- BFM#4095 为模块识别码。IVC-EH-4DA 的识别码是 0X1042。可编程控制器中的用户程序可以在程序中使用这个号码，以在传输/接收数据之前确认此特殊模块。

## 3 特性设置

IVC-EH-4DA 的输入通道特性为通道模拟输入量 A 与通道数字量 D 之间的线性关系，可由用户设置，每个通道可以理解如图 3-1 中所示的模型，由于其为线性特性，因此只要确定两点 P0 (A0, D0)、P1 (A1, D1)，即可确定通道的特性，其中，D0 表示模拟量输出为 A0 时通道输出数字量，D1 表示模拟量输出为 A1 时通道输出数字量。

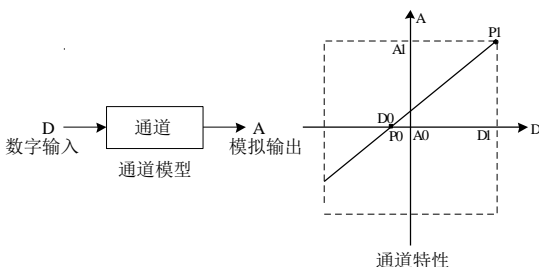


图 3-1 IVC-EH-4DA 的通道特性示意图

考虑到用户使用的简便性，且不影响功能的实现，将 A0、A1 的值固定为当前模式下，模拟量的 0 值和最大值，也就是说图 3-1 中 A0 为 0，A1 为当前模式

下的模拟输出的最大值，对通道模式字 (如 BFM 的#700) 进行更改时，A0、A1 会根据模式自动更改，用户对此两项设置的写入无效。

若不更改各通道的 D0、D1 值，仅设置通道的模式 (BFM#700)，那么，每种模式对应的特性如图 3-2 所示。其中，图 3-2 中的 A、B、C 为出厂设定。

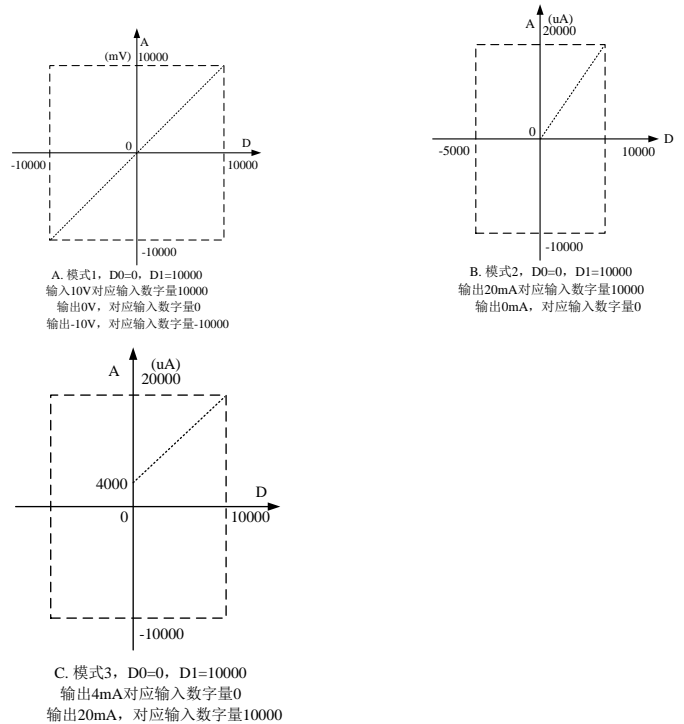


图 3-2 不更改各通道的 D0、D1 值，各种模式默认对应通道特性

若更改通道的 D0、D1 数值，即可更改通道特性，D0、D1 可在 -10000~10000 之间任意设定，若设定值超出此范围，IVC-EH-4DA 不会接收，并保持原有有效设置。

## 4 应用示例

### 4.1 扩展模块组态配置

例: IVC-EH-4DA 模块地址为 1 (特殊功能模块的编址方法，参见《IVC-EH-4DA 系列可编程控制器用户手册》)，使其关闭第 1 通道，第 2 通道输出电压信号 (-10V~10V)，第 3 通道输出电流信号 (0~20mA)，第 4 通道输出电流信号 (4~20mA)，并且将待发送数据 D2 或立即数数据写到转换缓存寄存器中。为方便您配置寄存器，直接使用软件提供的扩展模块配置界面直接配置，而无需使用 FROM 和 TO 指令。配置步骤如下:

- 双击工程管理器中的系统块目录下扩展模块配置选项卡;
- 根据需要在右侧指令树选择需要配置的模块双击即可添加到组态;
- 配置完所有参数后，点确认键配置完毕。

此后，用户程序不再需要用 FROM 和 TO 指令与特殊功能模块通讯，只需要使用配置的 D 元件即可。编译通过后，系统块随用户程序一起下载到主模块中。配置界面如图 4-1 所示。

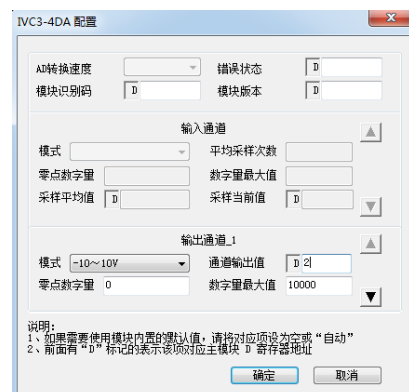


图 4-1 IVC-EH-4DA 的配置界面

## 4.2 扩展模块指令配置

例: IVC-EH-4DA 模块地址为 3 (特殊功能模块的编址方法, 参见《IVC-EH-4DA 系列可编程控制器用户手册》), 平均值点数默认为 8, 下例实现图 3-3 中的特性更改, 其中第 1 通道关闭, 第 2 通道实现图中 A 特性, 第 3 通道实现图中 B 特性, 第 4 通道实现图中 C 特性, 并且用数据寄存器 D2、D3、D4 接收平均值转换结果。

```

/*上电后读取第一块特殊模块标识字到D0, 并判断是否AD模块, 若是则输出MO一次*/
SM1
FROM 3 4095 D0 1 ]
= D0 16#2402 MO >

/*模式设置: 通道1关闭, 通道2为+10~-10V, 通道3为0~20mA, 通道4为4~20mA电流模式; (只设置一次)*/
MO
[ TO 3 700 0 1 ]
[ TO 3 701 1 1 ]
[ TO 3 702 2 1 ]
[ TO 3 703 3 1 ]

/*将通道特性数据写入通道2、通道3及通道4的BFM区*/
MO
[ TO 3 904 0 1 ]
[ TO 3 906 10000 1 ]
[ TO 3 908 0 1 ]
[ TO 3 910 10000 1 ]
[ TO 3 912 -2500 1 ]
[ TO 3 914 10000 1 ]

/*发送数据到输出通道寄存器既可以使用寄存器数据也可以使用立即数据*/
SM0
[ TO 3 101 D2 1 ]
[ TO 3 102 5000 1 ]
[ TO 3 103 5000 1 ]
    
```

## 5 运行检查

### 5.1 例行检查

1. 检查模拟输入布线是否满足要求, 参考 1.3 布线说明。
2. 检查 IVC-EH-4DA 是否可靠插入扩展接口。
3. 检查 5V 及 24V 电源是否过载。注意: IVC-EH-4DA 数字部分的电源来自主模块, 通过扩展接口供应。
4. 检查应用程序, 确保应用中选择的是正确的操作方法及参数范围。
5. 置 IVC-EH-4DA 主模块为 RUN 状态。

### 5.2 故障检查

如果 IVC-EH-4DA 运行不正常, 请检查下列项目。

#### ●检查“POWER”指示灯状态

点亮: 扩展接口连接正确;

熄灭: 检查扩展连接情况及主模块情况。

#### ●检查模拟布线。

#### ●检查“24V”指示灯状态

点亮: 24Vdc 电源正常;

熄灭: 24Vdc 电源可能有故障, 若 24Vdc 电源正常, 则是 IVC-EH-4DA 故障。

#### ●检查“RUN”指示灯状态

高速闪烁: IVC-EH-4DA 运行正常;

慢速闪烁或熄灭: 检查 BFM#300 中的信息。

## 用户须知

1. 保修范围指可编程控制器本体。
2. 保修期为十八个月, 保修期内正常使用情况下, 产品发生故障或损坏, 我公司免费维修。
3. 保修期起始时间为产品制造出厂日期, 机器编码是判断保修期的唯一依据, 无机器编码的设备按过保处理。
4. 即使在保修期内, 如发生以下情况, 将收取一定的维修费用:  
不按用户手册操作导致的机器故障;  
由于火灾、水灾、电压异常等造成的机器损坏;  
将可编程控制器用于非正常功能时造成的损坏。
5. 服务费按实际费用计算, 如另有合同, 以合同优先的原则处理。
6. 请您务必保留此卡, 并在保修时出示给维修单位。
7. 如您有问题可与代理商联系, 也可直接与我公司联系。

英威腾电气股份有限公司

中国区客户服务中心

地址: 深圳市光明区马田街道松白路英威腾光明科技大厦

邮编: 518106

公司网址: <http://www.invt.com.cn>

版权所有, 保留一切权利。内容如有改动, 恕不另行通知。



深圳市英威腾电气股份有限公司

客户服务中心

## 产品质量反馈单

用户姓名		电话	
用户地址		邮编	
产品名称及型号		安装日期	
机器编号			
产品外观或结构			
产品性能			
产品资料			
使用中质量情况			

深圳市光明区马田街道松白路英威腾光明科技大厦

邮政编码: 518106