

# EC-PG805-24 HTL 增量式 PG 扩展模块说明书



## 前言

感谢您使用英威腾 EC-PG805-24 HTL 增量式 PG 拓展模块！

EC-PG805-24 HTL 增量式 PG 拓展模块用于检测 HTL 增量式编码器，需与 GD880 系列变频器控制盒配合使用。扩展模块通过检测编码器的输出信号来监测电机的旋转速度，为精确速度控制提供实时速度反馈。

本说明书提供了产品的信息、安装、接线与调试说明。为确保能正确地安装及操作本产品，发挥其优越性能，请在装机之前，详细阅读本说明书。

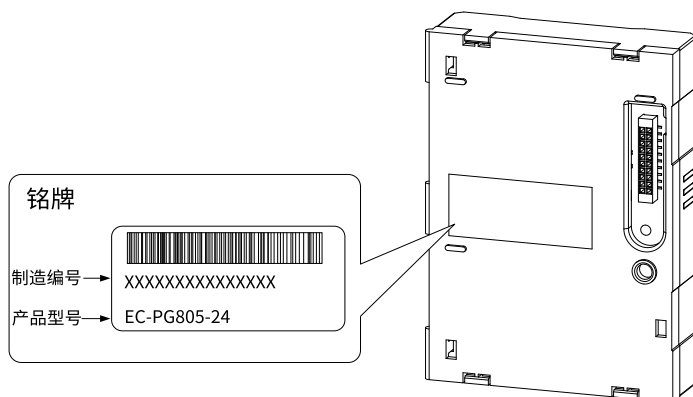
### 产品特点

- 增量式编码器多路信号检测：IA+、IA-、IB+、IB-、IZ+、IZ-
- 为编码器提供电源：15V±5%或 24V±5%/150mA
- 支持 3 种信号类型输入：集电极开路、推挽、差分
- 支持脉冲给定与分频输出
- 具有编码器断线检测功能，避免系统故障影响扩大
- 可以通过 KTY84/PT100 温度传感器信号，检测电机温度
- 采用数字滤波技术，提高电磁兼容性，实现编码器信号长距离稳定接收

## 1 产品信息

### 1.1 型号说明

图 1-1 产品铭牌与命名



产品型号	EC - PG 805 - 24 - KY
温度传感器类别	KY: 表示支持KTY84温度传感器 PT: 表示支持PT100温度传感器
工作电源	05: TTL, 5V 24: HTL, 15V/24V
区分代码	805: 表示增量式编码器
模块类别	PG: 表示PG扩展模块
产品类别	EC: 表示扩展模块

## 1.2 规格参数

表 1-1 规格参数表

参数	指标
工作温度	-10~+50°C
储存温度	-20~+60°C
相对湿度	5%~95%(无凝结)
使用环境	无腐蚀性气体
安装方式	卡扣加螺钉固定
防护等级	IP20
散热方式	自然风冷

## 1.3 技术参数

表 1-2 技术参数表

参数	指标
输出电压/电流	15V±5%或 24V±5%/150mA
最大输入信号频率	300KHz
编码器输入信号类型	集电极开路、推挽、差分
脉冲给定信号类型	差分
脉冲给定信号电压	15V±5%或 24V±5%
脉冲给定最大信号频率	400kHz
分频输出类型	差分
分频输出信号电压	5V±5%
分频系数	1: 255
最大分频输出频率	400kHz
温度检测	支持 KTY84 或 PT100 温度检测
断线检测	支持推挽和差分类型编码器

## 1.4 结构示意图

图 1-2 产品部件示意图

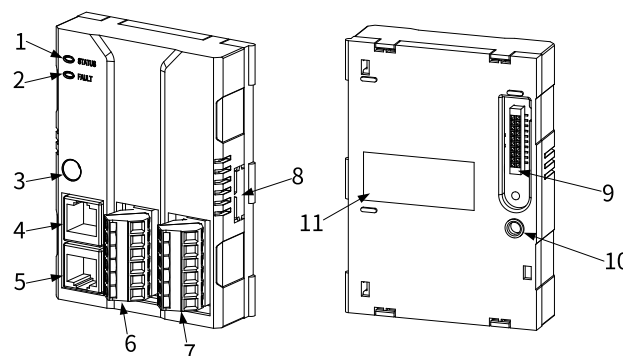


表 1-3 产品部件说明

序号	名称	说明
1	STATUS 状态指示灯 (绿)	亮: 扩展模块与控制盒正在建立连接 闪烁 (亮 500ms, 灭 500ms): 扩展模块与控制盒连接正常 灭: 扩展模块与控制盒断开连接
2	FAULT 编码器信号灯 (红)	亮: 编码器故障 灭: 编码器正常
3	安装固定孔位	固定扩展模块, 保持 PE 层连接良好
4	X1 - 分频输出 RJ45	分频输出
5	X2 - 脉冲给定 RJ45	脉冲给定
6	X3-编码器电源选择端子	6PIN 可插拔绿色端子, 用于编码器电源输出, KTY84 或 PT100 信号输入
7	X4-编码器信号输入端子	6PIN 可插拔蓝色端子, 用于 HTL 增量式编码器差分信号输入
8	敲落孔	剪断敲落孔, 内含拨码开关用于选择编码器供电电压等级 (15V 或 24V)
9	连接端口	与控制盒之间电气连接
10	定位孔	对齐扩展模块和控制盒, 便于安装
11	铭牌	包含扩展模块型号和序列号信息

## 2 安装与接线

### 2.1 安装注意事项

	安装前请先断电
<b>注意</b>	<ul style="list-style-type: none"> <li>● PG 扩展模块推荐放置在扩展插槽 1 接口; 如有第 2 张 PG 扩展模块应用, 可选择其他 (扩展插槽 2、扩展插槽 3) 接口</li> </ul>

- 安装所需工具: 十字螺丝刀 PH1; 一字螺丝刀 SL3。

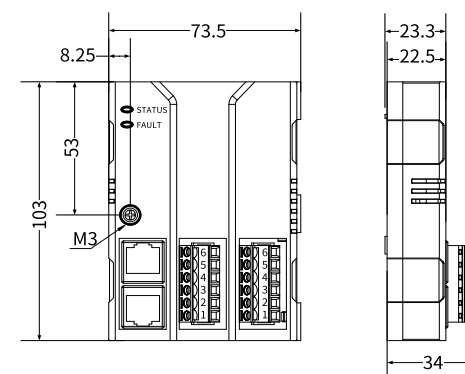
表 2-1 螺丝扭矩要求

螺丝规格	紧固力矩
M3	0.55 N·m

### 2.2 尺寸说明

PG 拓展模块尺寸为 73.5x103x 34 mm (W\*H\*D)。

图 2-1 产品外形及安装尺寸示意图 (单位: mm)



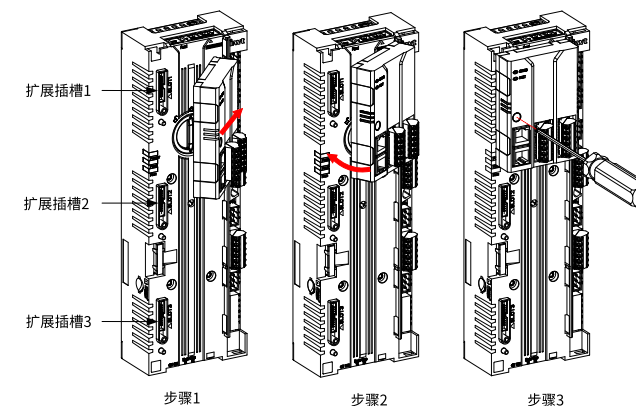
## 2.3 安装说明

PG 扩展模块推荐放置在控制盒的扩展插槽 1 插槽内, 以下以安装插槽 1 为例说明。

步骤 1: 将扩展模块置于控制盒扩展插槽 1 的相应位置, 对准插槽后扣合

步骤 2: 将扩展模块通过定位柱导向, 插槽定位

步骤 3: 固定 M3 螺丝, 安装完成



### 注意:

- 1、扩展模块与控制盒通过插槽实现电气连接, 请安装到位。
- 2、为保证扩展模块的可靠运行和 EMC 需求, 请将螺丝按照推荐扭矩紧固连接, 确保可靠接地。

## 2.4 拆卸说明

颠倒 2.3 安装说明步骤即可。

步骤 1: 断开所有电源, 拆解所有与扩展模块连接的线缆

步骤 2: 用 PH1 十字螺丝刀拆卸扩展模块的接地螺丝

步骤 3: 将扩展模块抬起脱离控制盒定位柱后向外拉出, 放入合适位置处, 拆卸完成

## 2.5 用户接线端子

图 2-2 产品外观



表 2-2 X3 端子功能定义

X3	端子定义	端子名称	规格
X3-6	PWR	编码器电源	电压 15V/24V±5%, 最大输出电流 150mA 通过拨码开关 SW1 选择电压等级, 根据所使用编码器的电压等级进行选择
X3-5	GND		
X3-4	KTY84/PTA	KTY84/PT100 温度传感器接口	KTY84 或 PT100 两线制使用时, 将 PTB 和 PTC 短接 (出厂默认短接)
X3-3	PTB	PT100 温度传感器接口	
X3-2	PTC	PT100 温度传感器接口	PT100 三线制使用时, PTB 和 PTC 无需短接
X3-1	PE	接地端子	

### 注意:

- 1、支持 KTY84 和 PT100 类型的 PG 扩展模块是两个料号, 订货时需注意
- 2、支持 PT100 类型的 PG 扩展模块支持 1 路 PT100 或 3 路 PT100 串联使用

表 2-3 X4 端子功能定义

X4	端子定义	规格
X4-6	IA+	编码器接口 推荐使用 8 芯双绞屏蔽线
X4-5	IA-	
X4-4	IB+	
X4-3	IB-	
X4-2	IZ+	
X4-1	IZ-	

表 2-4 X1-X2 RJ45 网口功能定义

网口定义	X1 分频输出网口引脚	X2 脉冲给定网口引脚
	X1-1: OA+	X2-1: IA1+
	X1-2: OA-	X2-2: IA1-
	X1-3: OB+	X2-3: IB1+
	X1-4: OZ+	X2-4: IZ1+
	X1-5: OZ-	X2-5: IZ1-
	X1-6: OB-	X2-6: IB1-
	X1-7: GND	X2-7: GND
	X1-8: n/c	X2-8: +5V

EC-PG805-24 PG 扩展模块内部配有上拉电阻，通过不同的外部接线方式可与多种增量式编码器配套使用，具体接线方式如图 2-3、图 2-4、图 2-5。

图 2-3 与集电极开路型编码器配套使用时的外部接线图

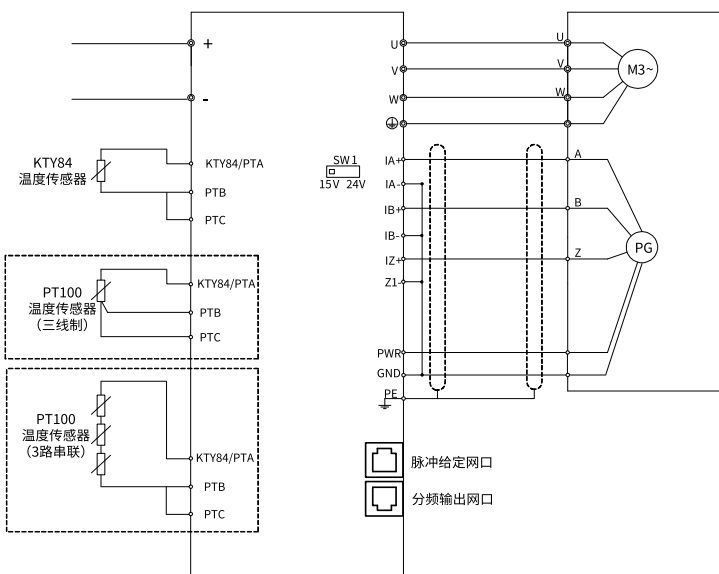


图 2-4 与推挽型编码器配套使用时的外部接线图

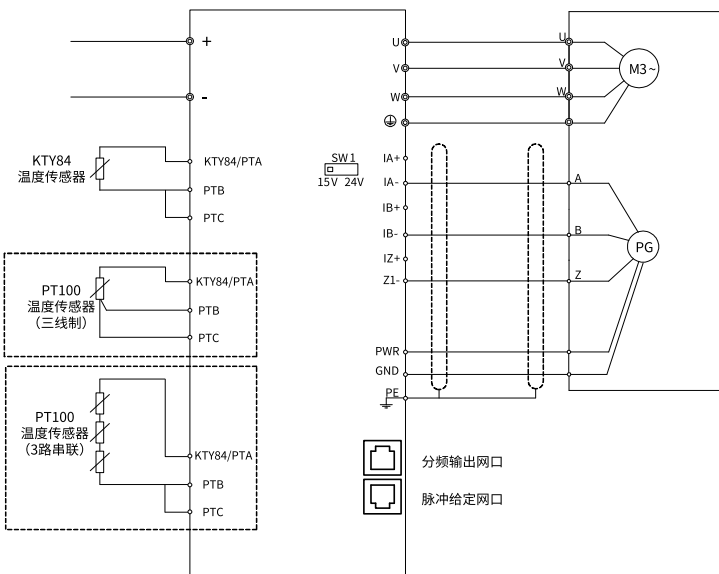
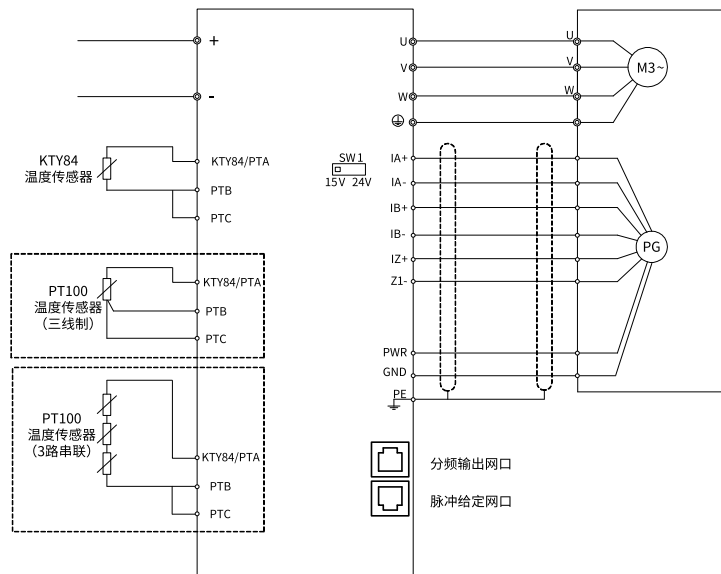


图 2-5 与差分型编码器配套使用时的外部接线图



注意：PT100 温度传感器（3 路串联）应用时，需将 J3 短接。

### 2.6 接线注意事项

注意：

- 1、编码器线缆在柜内布线时，注意与强干扰（动力、电源）电缆分开，建议间隔 30cm 以上。
- 2、在柜外布线时，避免与动力线缆平行布线，不要形成环状，若条件允许，建议采用穿金属管的方式布线。
- 3、闭环控制时为了得到较好的抗干扰性能，编码器线缆须使用屏蔽线缆，并且建议双端接地，即电机侧屏蔽层接电机外壳，PG 模块侧屏蔽层接 PE 端子。

### 3 调试说明

图 3-1 PG 模块配置流程图

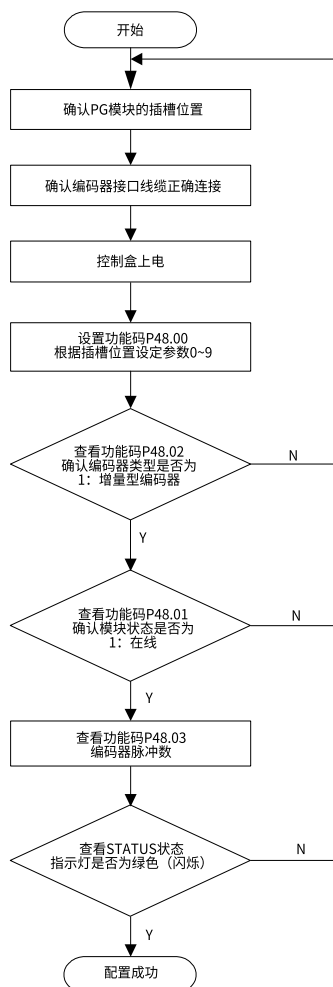


表 3-1 PG 扩展模块相关功能码参数设置

功能码	名称	参数说明	设定范围	缺省值
P48.00	模块插槽使能	0: SLOT1 1: SLOT2 2: SLOT3 3: SLOT2-1	0~9	9

功能码	名称	参数说明	设定范围	缺省值
		4: SLOT2-2 5: SLOT2-3 6: SLOT3-1 7: SLOT3-2 8: SLOT3-3 9: 无效		
P48.01	模块在线状态	Bit0~Bit8 扩展插槽 1 模块在线状态 (0: 不在线, 1: 在线)	0~1	
P48.02	编码器类型显示	0: 无效 1: 增量型编码器 2: 旋变编码器 3: Sin/Cos 编码器 4: Endat 绝对值编码器 5: 带 UVW 增量型编码器	0~5	
P48.03	编码器脉冲数(线数)	0~60000	0~60000	
P48.66	PG 卡断线故障处理方式	1: 报警 (开闭环切换时使用) 2: 忽略	0~2	

注意：关于 EC-PG805-24 HTL 增量式 PG 扩展模块的其他参数设置请参考《GD880 系列逆变器单元软件手册》。

### 附注：保修条款

英威腾郑重承诺，自用户购买产品之日起，享有十八个月（实际期限以电子说明书约定的为准）的免费保修；一个月内发生质量问题，英威腾包退、包换、包修；三个月内发生质量问题，英威腾包换、包修；以及终生有偿维修服务。

注意：以下情形，英威腾有权拒绝提供维修服务：（1）产品标示的品牌、商标、序号、铭牌等标识毁坏或无法辨认；（2）用户未按双方签订的《购销合同》付清货款；（3）用户在售后服务中故意隐瞒产品在安装、配线、操作、维护或其他过程中存在不规范使用的情况。

免责声明：下列情形，不属于免费保修范围：（1）用户未按照本手册或电子说明书中所列事项正确操作；（2）擅自修理或改造产品造成的故障；（3）超过产品标准使用范围使用引发产品故障；（4）使用环境不良导致器件异常老化或故障；（5）自然灾害或其他不可抗力原因造成的产品损坏。

### 保修卡

		合格证		检验员: _____ 检验日期: _____	
		深圳市英威腾电气股份有限公司 本产品经我们品质控制、品质保证部门检验，其性能参数符合随机附带《使用说明书》标准，准予出厂。			
		保修卡		发生故障时间: _____ 使用设备名称: _____	
		客户名称: _____ 详细地址: _____ 联系人: _____ 手机/手机: _____ 产品型号: _____ 产品编号: _____ 购买日期: _____ 匹配电机功率: _____ 是否使用制动单元功能: <input type="checkbox"/> 是 <input type="checkbox"/> 否 故障时是否有异响: <input type="checkbox"/> 是 <input type="checkbox"/> 否 故障原因: _____			

