

EC-IO801 IO 扩展模块说明书



前言

感谢您使用英威腾 EC-IO801 IO 扩展模块！

EC-IO801 IO 扩展模块需与 GD880 系列变频器控制盒配合使用。

本说明书提供了产品的信息、安装、接线与调试说明。为确保能正确地安装及操作本产品，发挥其优越性能，请在装机之前，详细阅读本说明书。

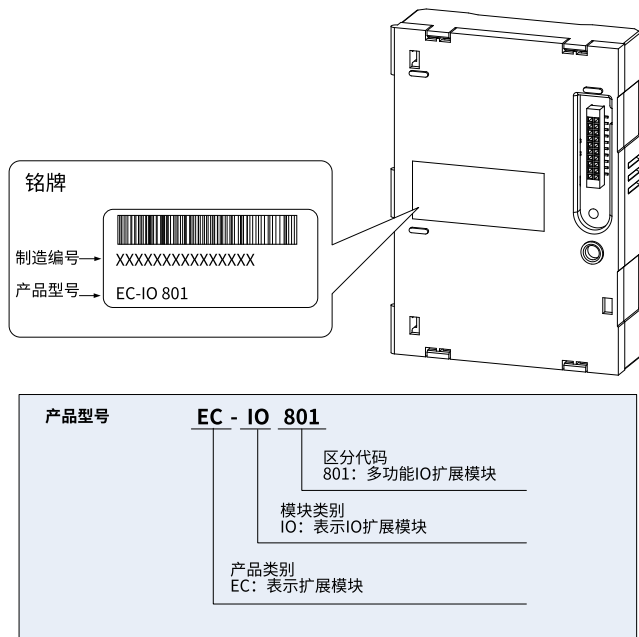
产品特点：

- 支持电压电流两种模式的模拟量输入检测：AI1、AI2
- 支持电压电流两种模式的模拟量输出检测：AO1、AO2
- 支持可配置的数字量输入和继电器输出：DI1、DI2、DI3、继电器输出
- 可以为 DI 提供电源：24VDC
- AI、DI 的滤波时间可灵活配置，提高模块的检测稳定性

1 产品信息

1.1 型号说明

图 1-1 产品铭牌与命名



1.2 规格参数

表 1-1 规格参数表

参数	指标
工作温度	-10~50°C
储存温度	-20~60°C
相对湿度	5%~95%(无凝结)
使用环境	无腐蚀性气体
安装方式	卡扣加螺钉固定
防护等级	IP20
散热方式	自然风冷

1.3 结构示意图

图 1-2 产品结构示意图

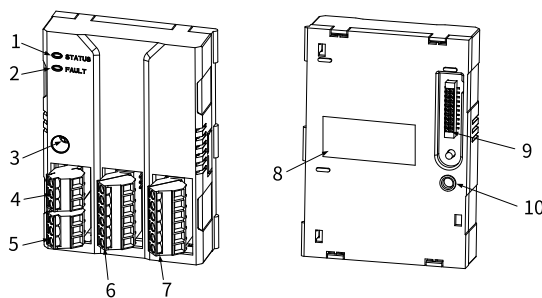


表 1-2 产品部件说明

序号	名称	说明
1	STATUS 状态指示灯 (绿)	亮：扩展模块与控制板正在建立连接； 闪烁 (亮 500ms, 灭 500ms)：扩展模块与控制板连接正常 灭：扩展模块与控制板断开连接
2	FAULT 故障灯 (红)	亮：IO 模块故障 灭：IO 模块工作正常
3	安装固定孔位	固定扩展模块，保持 PE 层连接良好
4	X1 接线端子	继电器输出端子
5	X2 接线端子	外部电源端口
6	X3 接线端子	数字量输入和模拟量输入端子
7	X4 接线端子	模拟量输入和模拟量输出端子
8	铭牌	包含扩展模块型号和序列号信息
9	连接端口	与控制盒之间电气连接
10	定位孔	对齐扩展模块和控制盒，便于安装

2 安装与接线

2.1 安装注意事项

	安装前请先断电
注意	<ul style="list-style-type: none"> ● 控制盒上有 3 个扩展模块接口 (扩展插槽 1、扩展插槽 2、扩展插槽 3)，用户可根据实际接线情况安装到扩展插槽 1、扩展插槽 2 中的任意插槽 ● IO 扩展模块推荐放置在扩展插槽 2 接口

- 安装所需工具：十字螺丝刀 PH1；一字螺丝刀 SL3。

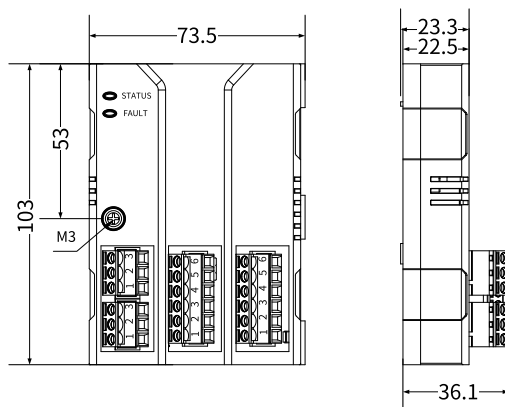
表 2-1 螺钉扭矩要求

螺丝规格	紧固力矩
M3	0.55 N·m

2.2 尺寸说明

IO 扩展模块尺寸为 73.5×103×36.1mm (W*H*D)。

图 2-1 产品尺寸图 (单位: mm)



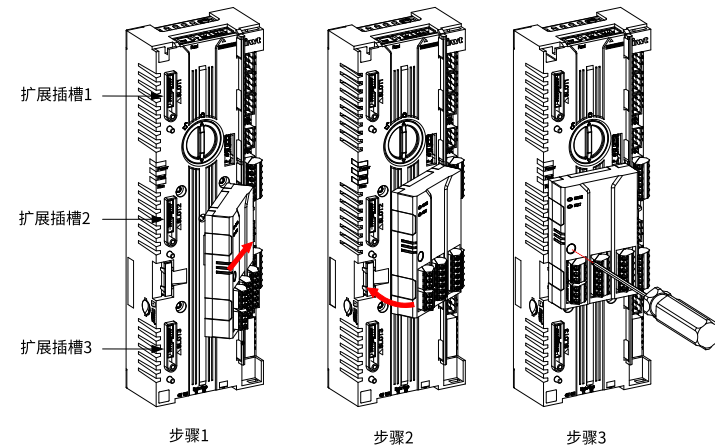
2.3 安装说明

IO 扩展模块推荐放置在控制盒的扩展插槽 2 内，以下以安装卡槽 2 为例说明。

步骤 1：将模块置于控制盒模块扩展插槽 2 的相应位置，对准插槽后扣合

步骤 2：将扩展模块通过定位柱导向，插槽定位

步骤 3：固定 M3 螺丝，安装完成



注意：

- 1、扩展模块与控制盒通过插槽实现电气连接，请安装到位。
- 2、为保证扩展模块的可靠运行和 EMC 需求，请将螺丝按照推荐扭矩紧固连接，确保可靠接地。

2.4 拆卸说明

颠倒 2.3 安装说明步骤即可。

步骤 1：断开所有电源，拆解所有与模块连接线的线缆

步骤 2：用 PH1 十字螺丝刀拆卸模块的接地螺丝

步骤 3：将模块抬起脱离控制盒定位柱后向外拉出，放至合适位置处，拆卸完成

2.5 用户接线端子

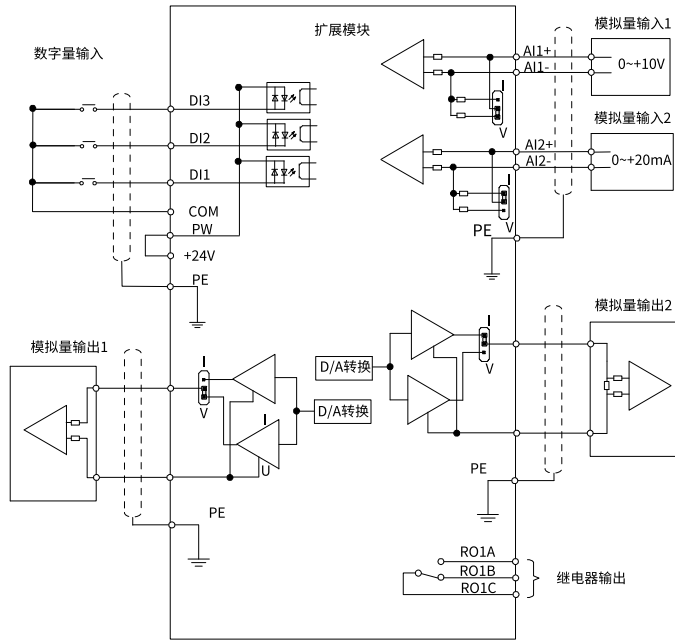
图 2-2 产品外观



表 2-2 X 端子功能定义

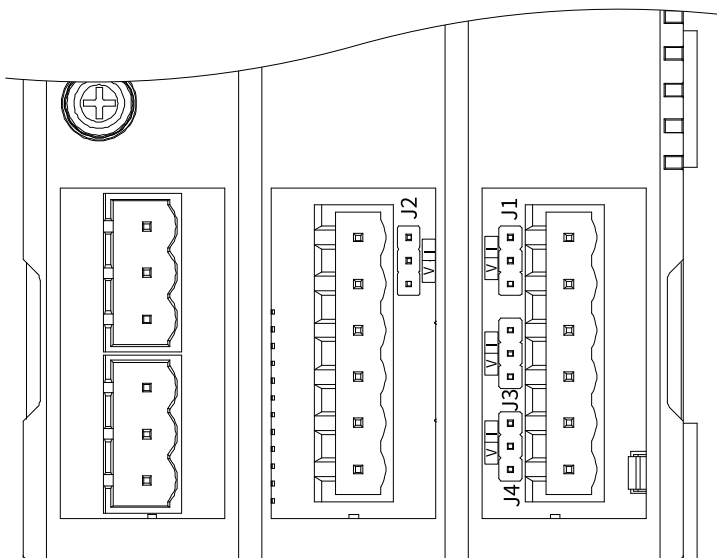
类别	X 端子	端子定义	说明	规格	
继电器输出	X1-1	RO1A	继电器常开触点	1、触点容量：3A/AC250V, 1A/DC30V 2、不可用作高频开关输出 (务必注意)	
	X1-2	RO1B	继电器常闭触点		
	X1-3	RO1C	继电器公共触点		
电源	X2-1	COM	数字量参考地	1、由外部向内部提供输入开关量工作电源 2、PW 与+24V 短接 3、供电电源：+24VDC	
	X2-2	PW	供电电源		
	X2-3	+24V	供电电源		
数字量输入	X3-1	DI1	数字量输入 1	1、内部阻抗：3.3kΩ 2、可接受 12~30V 电压输入 3、该端子为双向输入端子 4、最大输入频率：1kHz	
	X3-2	DI2	数字量输入 2		
	X3-3	DI3	数字量输入 3		
	X3-4	COM	数字量参考地		
模拟量输入	X3-5	AI2+	模拟量输入 2	1、输入范围：0~10V 电压或 0~20mA 电流 2、输入阻抗：电压输入时 30kΩ, 电流输入时 500Ω 3、电压或电流输入由跳线 J1、J2 设定	
	X3-6	AI2-			
	X4-5	AI1+	模拟量输入 1		
模拟量输出	X4-4	AI1-	模拟量输出 1	1、输出范围：0~10V 电压或 0~20mA 电流 2、电压或电流输出由跳线 J3、J4 设定 3、误差±1%，25°C	
	X4-1	AO1			
	X4-2	GND			模拟量参考地
	X4-3	AO2			模拟量输出 2
	X4-4	GND	模拟量参考地		

图 2-3 使用 EC-IO801 扩展模块外部接线图



2.6 接线注意事项

图 2-4 IO 模块模拟量输入输出信号连接



注意：

- 1、模拟量输入请勿超出范围：电压 0~10V，电流 0~20mA。
- 2、模拟量输入输出类型选择：跳线选择信号（电压或电流）必须与用户接口的输入方式一致。
- 3、如图 2-4 所示，J1/J2 为模拟量输入信号类型选择，J3/J4 为模拟量输出信号类型选择；电压型信号输入或输出时，需短接下方相连端子；电流型信号输入或输出时需短接上方相连端子。

3 调试说明

图 3-1 IO 扩展模块配置流程图

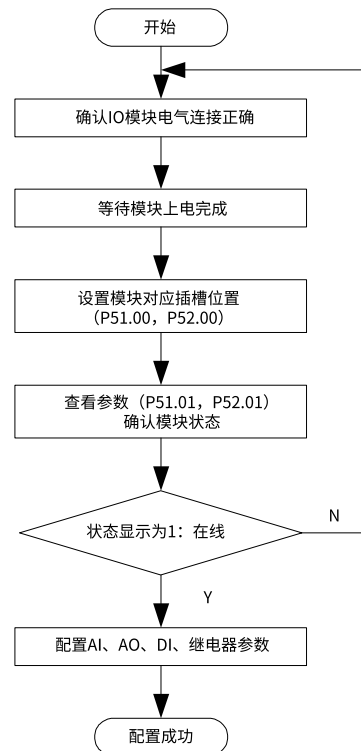


表 3-1 IO 扩展模块相关功能码参数设置

功能码	名称	参数说明	设定范围	缺省值
P51.00 (P52.00)	模块插槽选择	本系统支持多个插槽插同样类型的模块，该功能码用来选择哪一个扩展插槽的模块被使能(P51.00与P52.00不可设为相同的值)。 0: SLOT1 1: SLOT2 2: SLOT3 3: SLOT2-1 4: SLOT2-2 5: SLOT2-3 6: SLOT3-1 7: SLOT3-2 8: SLOT3-3 9: 无效	0~9	9
P51.01 (P52.01)	模块在线状态	Bit0: SLOT1 模块在线状态 Bit1: SLOT2 模块在线状态 Bit2: SLOT3 模块在线状态 Bit3: SLOT2-1 模块在线状态 Bit4: SLOT2-2 模块在线状态 Bit5: SLOT2-3 模块在线状态 Bit6: SLOT3-1 模块在线状态 Bit7: SLOT3-2 模块在线状态 Bit8: SLOT3-3 模块在线状态 在线状态: 0: 不在线 1: 在线	0x00~0x1FF	0x00

注意：关于 IO 扩展模块的其他参数设置请参考《GD880 系列产品软件手册》。



附注：保修条款

英威腾郑重承诺，自用户购买产品之日起，享有十八个月（实际期限以电子说明书约定的为准）的免费保修；一个月内发生质量问题，英威腾包退、包换、包修；三个月内发生质量问题，英威腾包换、包修；以及终生有偿维修服务。

注意：以下情形，英威腾有权拒绝提供保修服务：（1）产品标示的品牌、商标、序号、铭牌等标识毁坏或无法辨认；（2）用户未按双方签订的《购销合同》付清货款；（3）用户在售后服务中故意隐瞒产品在安装、配线、操作、维护或其他过程中存在不规范使用的情况。

免责声明：下列情形，不属于免费保修范围：（1）用户未按照本手册或电子说明书中所列事项正确操作；（2）擅自修理或改造产品造成的故障；（3）超过产品标准使用范围使用引发产品故障；（4）使用环境不良导致器件异常老化或故障；（5）自然灾害或其他不可抗力原因造成的产品损坏。

保修卡

 深圳市英威腾电气股份有限公司 合格证 检验员：_____ 检验日期：_____ 本产品经我们品质控制、品质保证部门检验，其性能参数符合随机附带《使用说明书》标准，准予出厂。	
 深圳市英威腾电气股份有限公司 保修卡 客户名称：_____ 详细地址：_____ 联系人：_____ 产品型号：_____ 产品编号：_____ 购买日期：_____ 匹配电机功率：_____ 发生故障时间：_____ 使用设备名称：_____ 是否使用制动单元功能： 是 <input type="checkbox"/> 否 <input type="checkbox"/> 故障时是否有异响： 是 <input type="checkbox"/> 否 <input type="checkbox"/> 故障时是否有冒烟： 是 <input type="checkbox"/> 否 <input type="checkbox"/> 故障说明：_____ 注：请将此卡与故障产品一起发到我司，谢谢！	



产品在改进的同时，资料可能有所改动，恕不另行通知。版权所有，仿冒必究。

202302 (V1.0)