



# 英威腾|产品说明书|

## SV-DA200交流伺服驱动器



上海英威腾工业技术有限公司

INVT INDUSTRIAL TECHNOLOGY (SHANGHAI) CO.,LTD.

## 前 言

感谢您使用 SV-DA200 系列交流伺服驱动器产品。

SV-DA200 系列产品采用模块化结构，是一款功能丰富、性能强大的伺服驱动器系列产品。上位机软件采用 USB 通信，总线控制可选 Modbus 总线、CANopen 总线、EtherCAT 总线、MotionNet 总线、通过扩展卡可选 PROFIBUS-DP 总线。同时，该产品具有在线/离线惯量辨识、增益切换、自动/手动陷波滤波器、自动/手动制振滤波器、内部点到点控制、全闭环控制、安全端子 STO、支持多种类型编码器、16 位模拟量输入等功能。

SV-DA200 驱动器通过电磁兼容性整体设计，既满足较强抗电磁干扰能力，也满足用户对应用场所的低噪音、低电磁干扰的环保要求。

本说明书提供用户安装配线、参数设定、故障诊断和排除及日常维护相关注意事项。为确保能正确安装及操作 SV-DA200 驱动器，发挥其优越性能，请在装机之前，仔细阅读本说明书。

如果最终使用为军事单位，或将本产品用于兵器制造等用途时，本产品将列入《中华人民共和国对外贸易法》规定的出口产品管制对象，在出口时，需要进行严格审查，并办理所需的出口手续。

本公司保留对产品不断改进的权利，恕不另行通知。

注：无特殊说明时，均指标准版机型。

## 安全注意事项

### 驱动器安全标识:



Read manual carefully and follow the directions  
务必在阅读使用说明书后, 按其步骤操作!



Disconnect all power and wait 15 min. before  
servicing. May cause electric shock.  
通电中或断电15分钟内, 请勿触摸端子, 有触电危险!



Don't touch heatsink. May cause burn.  
请勿触摸散热片, 有烫伤危险!



Contact currents up to 0.5mA, Before use must be reliable  
grounding.  
接触电流可达0.5mA, 使用前必须可靠接地!

安全标记呈现在伺服驱动器的侧面或正面上。使用伺服驱动器时要遵守这些指导。

### 可回收标识:



此产品废弃时不可随意弃置, 须分类收集, 专门处理。

### 安装、配线、操作、维护及检查时应注意以下安全注意事项:

- ◆ 请确认交流电源电压与伺服驱动器的额定电压是否一致, 否则有受伤、火灾、损坏驱动器的危险。
- ◆ 禁止将输入电源线接到输出端子上, 否则会损坏驱动器。
- ◆ 不能对驱动器直接进行绝缘耐压测试, 不能使用兆欧表测试驱动器的控制回路。
- ◆ 必须按正确的相序连接驱动器与电机, 否则会引起驱动器故障或损坏驱动器。
- ◆ 伺服电机试运行前, 为避免意外, 请先脱开电机负载, 单独运行电机。
- ◆ 机械开始运转前, 请确认可以随时通过急停开关将电源与驱动器断开。
- ◆ 运行前需要设置相应参数, 否则由于负载原因驱动器可能运行不正常或出现不能预期的动作。
- ◆ 请电气工程师进行配线作业, 否则有触电或火灾危险。
- ◆ 请勿直接接触导电部件: 驱动器的所有外接线缆, 尤其是强电相关电缆, 切勿与外壳连接或相互短接, 否则有触电或短路危险。
- ◆ 断开电源并等待 15 分钟后, 再对驱动器重新配线, 否则有触电危险。
- ◆ 接触电流可达 0.5mA, 务必采取可靠接地措施, 否则有触电危险。
- ◆ 运行中, 请不要触摸散热器或外接的制动电阻, 否则可能会由于高温而发生烫伤事故。
- ◆ 请务必安装过流保护器, 漏电流保护器以及急停装置, 配线完成后请务必确认其有效, 否则可能有电击, 受伤, 火灾危险。

- ◆ 驱动器运行时泄漏电流可能超过 **3.5mA**，务必采用可靠接地并保证接地电阻小于 **10Ω**，PE 接地导体的导电性能和相导体的导电能力相同（采用相同的截面积）。
- ◆ 驱动器内元器件含有重金属，报废后必须将驱动器作为工业废物处理。

## 目 录

前 言 .....	I
安全注意事项 .....	II
目 录 .....	IV
产品概述	1
1.1 伺服驱动器.....	2
1.2 伺服电机 .....	8
1.3 电缆 .....	11
1.4 制动电阻规格 .....	15
安装说明	2
2.1 驱动器尺寸.....	17
2.2 驱动器安装.....	20
2.3 电机尺寸 .....	22
2.4 电机安装 .....	29
2.5 伺服电机技术参数 .....	29
配线说明	3
3.1 系统配线 .....	34
3.2 主回路端子配线.....	38
3.3 电机动力电缆配线 .....	41
3.4 控制 I/O-CN1 端子配线.....	43
3.5 编码器-CN2 端子配线.....	43
3.6 485/CAN-CN3 端子配线.....	46
3.7 USB-CN4 端子配线.....	46
3.8 第二编码器及 STO-CN5 端子配线 .....	47
3.9 PROFIBUS-DP 端子配线 .....	48
3.10 中功率段(7.5kW~55kW)电机温度电阻-CN7 端子配线 .....	49
控制模式应用	4
4.1 位置模式标准配线图.....	51
4.2 速度模式标准配线图.....	52
4.3 转矩模式标准配线图.....	53
4.4 CN1 功能详解 .....	54
4.5 CN1 配线详解 .....	67
4.6 CN5 配线详解 .....	74
操作与运行	5
5.1 运行 .....	78
5.2 显示与操作.....	87
功能码详解	6
6.1 基本控制 (P0 组参数) .....	96
6.2 自谐调控制参数 (P1 组参数) .....	118

6.3 电机控制参数 (P2 组参数) .....	125
6.4 I/O 管理相关参数 (P3 组参数) .....	139
6.5 扩展及应用 (P4 组参数) .....	155
6.6 程序 JOG、回原点及点位控制 (P5 组参数) .....	173
6.7 应用功能 (P6 组参数) .....	184
6.8 点位控制 (PtP0、PtP1、PtP2 组参数) .....	189
6.9 状态监视 .....	217
<b>调试</b> .....	<b>7</b> .....
7.1 惯量辨识操作说明 .....	235
7.2 参数调整的一般方法 .....	236
7.3 机械共振抑制 .....	242
7.4 增益切换功能 .....	243
<b>通信</b> .....	<b>8</b> .....
8.1 概要 .....	247
8.2 RS485 通信协议 .....	247
8.3 CANopen 通信协议 .....	251
8.4 PROFIBUS-DP 通信协议 .....	256
8.5 PC 上位机软件 .....	260
<b>故障处理</b> .....	<b>9</b> .....
9.1 驱动器故障代码含义及对策 .....	265
9.2 CANopen 通信故障代码含义及对策 .....	271
9.3 PROFIBUS-DP 通信故障代码含义及对策 .....	273
9.4 EtherCAT 通信故障代码含义及对策 .....	273
<b>附录</b> .....	<b>10</b> .....
10.1 设置参数表 .....	275
10.2 监控参数表 .....	294
10.3 常用监控参数表 .....	297
10.4 故障码解析表 .....	298
10.5 参数设定记录表 .....	301
<b>保修条款</b> .....	<b>302</b>

# 1

## 产品概述

1.1 伺服驱动器.....	2
1.1.1 驱动器概述 .....	2
1.1.2 驱动器外形图 .....	5
1.1.3 驱动器命名 .....	6
1.1.4 驱动器铭牌 .....	7
1.1.5 驱动器系列功率及机箱划分 .....	8
1.2 伺服电机 .....	8
1.2.1 电机铭牌 .....	8
1.2.2 伺服电机命名 .....	9
1.3 电缆 .....	11
1.3.1 套线铭牌 .....	11
1.3.2 动力电缆命名规则 .....	11
1.3.3 动力电缆配件命名规则 .....	12
1.3.4 编码器电缆命名规则 .....	13
1.3.5 编码器电缆配件命名规则 .....	14
1.3.6 伺服电机抱闸电缆命名方式 .....	14
1.4 制动电阻规格 .....	15

## 1.1 伺服驱动器

### 1.1.1 驱动器概述

DA200 系列伺服驱动器(100W~55kW)				
规格		说明		
电源	220V 系统输入电压	1P/3P AC220V(-15%)~240V(+10%) 47Hz~63Hz		
	400V 系统输入电压	3P AC380V(-15%)~440V(+10%) 47Hz~63Hz		
端口	控制信号	输入	标准型、脉冲型及 CANopen 总线型为 10 路输入, EtherCAT 总线型为 7 路输入, MotionNet 总线型为 5 路输入 (功能可通过相关参数配置)	
		输出	标准型、脉冲型及 CANopen 总线型为 6 路单端输出, EtherCAT 总线型为 4 路差分输出, MotionNet 总线型为 1 路单端输出 (功能可通过相关参数配置)	
	模拟量	输入	标准型 3 路输入 (1 路 16bit、2 路 12bit 模拟量输入), 非标准型 2 路输入 (2 路 12bit 模拟量输入)	
		输出	2 路 (模拟量输出)	
	脉冲信号	输入	1 组 (方式: 差分输入或者集电极开路输入)	
		输出	1 组 (方式: 差分输出(A+/A-、B+/B-、Z+/Z-)或者集电极开路输出(A、B、Z))	
	第二编码器	输入	增量编码器接口 (第二编码器或光栅尺)	
	通信功能	USB	1:1 通信上位机软件 (标配)	
		RS485	1:n 通信 (标配)	
		CANopen	1:n 通信 (选配)	
		Profibus-DP	1:n 通信 (选配)	
		EtherCAT	1:n 通信 (选配)	
	安全端子	STO	Safe torque off (符合最新欧洲安全标准) (选配)	
	控制模式		1、位置控制; 2、速度控制; 3、转矩控制; 4、位置/速度模式切换; 5、速度/转矩模式切换; 6、位置/转矩模式切换; 7、全闭环控制; 8、CANopen 模式; 9、EtherCAT 模式; 10、MotionNet 模式	
功能	位置控制	控制输入	1、滞留脉冲清零; 2、指令脉冲输入禁止; 3、电子齿轮比切换; 4、制振控制切换等	
		控制输出	定位完成输出等	
	脉冲输入	最大脉冲输入频率	光电耦合: 差分输入 4Mpps, 集电极开路输入 200kpps	

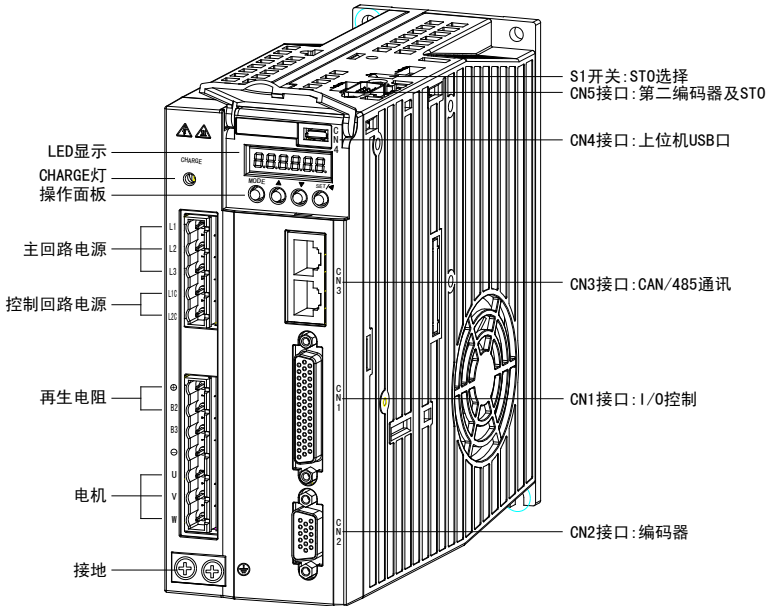


DA200 系列伺服驱动器(100W~55kW)						
规格		说明				
		脉冲输入方式	脉冲	1、脉冲+方向；2、CW+CCW；		
			电子齿轮	3、正交编码		
		滤波器	1/10000~1000 倍			
	模拟量输入	转矩限制指令输入	可单独进行顺/逆时针方向的转矩限制			
		制振控制	能抑制 5~200Hz 的前端振动及整机振动			
	脉冲输出	1、可进行编码器分辨率以下的任意分频设定 2、具有 B 相取反功能				
	速度控制	控制输入	1、内部指令速度选择 1；2、内部指令速度选择 2； 3、内部指令速度选择 3；4、零速钳位等			
		控制输出	速度到达等			
		模拟量输入	速度指令输入	可根据模拟量电压 $DC\pm 10V$ 进行相关设定后为速度指令输入		
			转矩限制输入	可单独进行顺/逆时针方向的转矩限制		
内部速度指令		可根据外部控制输入进行切换内部 8 段速度				
速度指令加减速调整		可单独设定加减速时间，也可进行 S 曲线加减速设定				
零速钳位		零速钳位功能在速度模式下，可设定工作在速度模式或位置模式				
速度指令滤波器		模拟量输入速度指令的一次延时滤波器				
速度指令零漂抑制		能对外围干扰等进行零漂抑制，精度 0.3mV				
转矩控制		控制输入	零速钳位输入等			
	控制输出	速度到达等				
	模拟量输入	转矩指令输入	模拟量转矩指令输入，可根据模拟量电压进行增益和极性设定，精度 4.88mV			
		速度限制输入	可进行模拟量速度限制			
	速度限制	通过参数可设定速度限制				

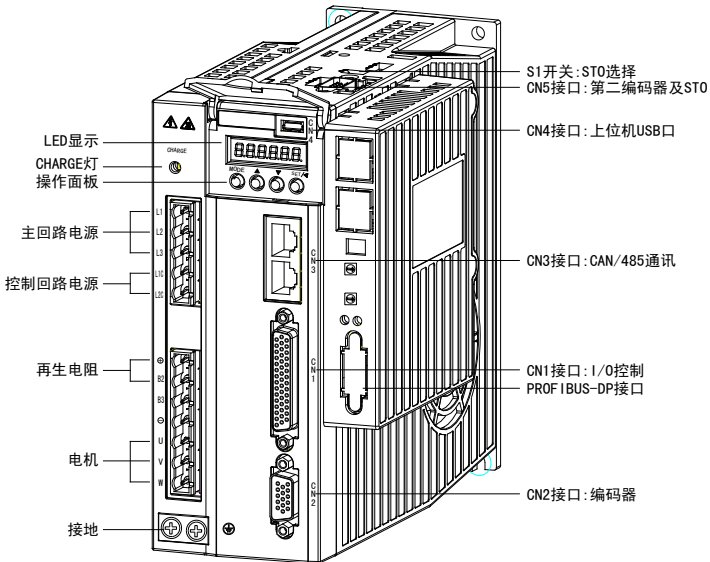
DA200 系列伺服驱动器(100W~55kW)			
规格		说明	
		转矩指令滤波器	模拟量输入转矩指令的一次延时滤波器
		转矩指令零漂抑制	能对外围干扰等进行零漂抑制，精度 4.88mV
	内部位置规划	规划点数	可进行 128 点内部位置规划设定，可通信控制定位
		路径设定	1、位置；2、速度；3、加速时间；4、减速时间；5、停止定时器；6、各种状态输出；7、运行模式
		原点回归	1、LS 信号；2、Z 相信号；3、LS 信号+Z 相信号；4、力矩限制信号
保护	硬件保护		过压、欠压、过流、过速、过载、制动电阻过载、驱动器过热、编码器故障等
	软件保护		存储器故障、初始化故障、I/O 分配异常、位置偏差过大等
	保护及故障记录		1、可记录 10 个故障 2、可记录当前故障发生时的关键参数值
环境	工作温度		0~45℃
	储存温度		-20~80℃（不冻结）
	工作/储存湿度		≤90%RH（无凝露）
	IP 等级		IP20
	海拔		海拔 1000m 以下
	振动		≤5.88m/s <sup>2</sup> ，10~60Hz（不允许工作在共振点）

### 1.1.2 驱动器外形图

◆ 标准机型



◆ 带 DP 功能的扩展卡机型



## 1.1.3 驱动器命名

**SV-DA200-0R4-2-E0-XXXX**

①

②

③

④

⑤ ⑥

⑦

标识	标识说明	命名举例
①	产品类别	SV: 伺服系统产品
②	产品系列	DA200: 产品系列
③	功率等级	0R1: 100W 0R2: 200W 0R4: 400W 0R7: 750W 1R0: 1.0kW 1R5: 1.5kW 2R0: 2.0kW 3R0: 3.0kW 4R4: 4.4kW 5R5: 5.5kW 7R5: 7.5kW 011: 11kW 015: 15kW 022: 22kW 037: 37kW 045: 45kW 055: 55kW
④	输入电压等级	2: 220VAC 4: 400VAC
⑤	伺服类型	E: 脉冲型 S: 标准型 C: CANopen 总线型 P: PROFIBUS-DP 总线型 N: EtherCAT 总线型 M: MotionNet 总线型 K: 定制型
⑥	编码器类型	0: 光电型编码器 <sup>(1)</sup> 7: 旋转变压器
⑦	管理号	厂家管理号, 用于区分特殊功能机型, 默认为缺省。

备注:

(1) 光电型编码器这里特指 2500 线标准增量式、17 位单圈/多圈绝对值和 23 位多圈绝对值(下同)。



不同机器类型功能区别:

小功率段: 100W-5.5kW												
驱动器类型	符号	脉冲输入	16位模拟量输入	第二编码器	STO	RS485	CANopen	PROFIBUS- DP	EtherCAT	MotionNet	光电型编码器	旋转变压器
脉冲型	E0	○	×	○	×	○	×	×	×	×	○	×
	E7	○	×	○	×	○	×	×	×	×	×	○
标准型	S0	○	○	○	○	○	×	×	×	×	○	×
	S7	○	○	○	○	○	×	×	×	×	×	○
总线型	C0	×	×	○	×	×	○	×	×	×	○	×
	P0	×	×	○	×	×	×	○	×	×	○	×
	N0	×	×	○	×	×	×	×	○	×	○	×
	M0	×	×	○	×	○	×	×	×	○	○	×
定制型	K0	○	×	○	×	○	○	×	×	×	○	×
	K7	○	×	○	×	○	○	×	×	×	×	○

中功率段: 7.5kW-55kW												
驱动器类型	符号	脉冲输入	16位模拟量输入	第二编码器	STO	RS485	CANopen	PROFIBUS- DP	EtherCAT	MotionNet	光电型编码器	旋转变压器
标准型	S0	○	○	○	○	○	○	×	×	×	○	×
	S7	○	○	○	○	○	○	×	×	×	×	○
总线型	N0	×	×	○	○	×	×	×	○	×	○	×
	N7	×	×	○	○	×	×	×	○	×	×	○
定制型	K0	○	×	○	○	○	○	×	×	×	○	×
	K7	○	×	○	○	○	○	×	×	×	×	○

注: 表中“○”表示有此功能,“×”表示无此功能。

## 1.1.4 驱动器铭牌

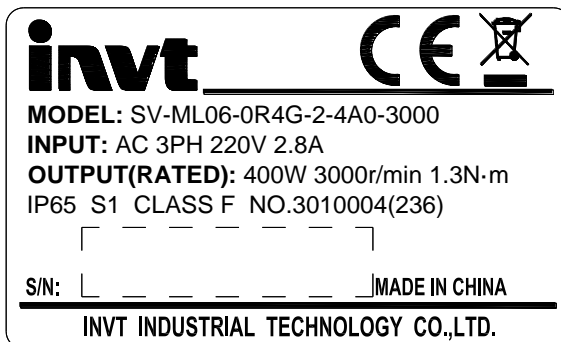
伺服驱动器 SERVO DRIVES		型号: MODEL:	SV-DA200-0R4-2-E0
输入 INPUT	1P/3P AC 220V(-15%)~240V(+10%) 47~63Hz 3.6A/1.5A		
输出 OUTPUT	3P AC 0V~Vin 0~400Hz 2.8A 400W		
S/N:		 <b>Made in China</b>	
 <b>上海英威腾工业技术有限公司</b> INVT INDUSTRIAL TECHNOLOGY (SHANGHAI) CO., LTD.			

## 1.1.5 驱动器系列功率及机箱划分

型号	输入		输出		机箱体积
	电压(V)	额定电流(A)	功率(kW)	额定电流(A)	
SV-DA200-0R1-2	单相/三相 220	0.9/0.4	0.1	1.3	A
SV-DA200-0R2-2	单相/三相 220	1.8/0.8	0.2	1.8	A
SV-DA200-0R4-2	单相/三相 220	3.6/1.5	0.4	2.8	A
SV-DA200-0R7-2	单相/三相 220	6.8/2.8	0.75	4.5	B
SV-DA200-1R0-2	单相/三相 220	9.1/3.7	1.0	5	B
SV-DA200-1R5-2	三相 220	5.6	1.5	7.6	B
SV-DA200-2R0-2	三相 220	7.5	2.0	10	D
SV-DA200-3R0-2	三相 220	11.2	3.0	13	D
SV-DA200-4R4-2	三相 220	16.5	4.4	16.5	D
SV-DA200-1R0-4	三相 400	2.1	1.0	3.5	B
SV-DA200-1R5-4	三相 400	3.1	1.5	4.5	B
SV-DA200-2R0-4	三相 400	4.1	2.0	6.5	C
SV-DA200-3R0-4	三相 400	6.2	3.0	8.5	C
SV-DA200-4R4-4	三相 400	9.1	4.4	12	D
SV-DA200-5R5-4	三相 400	11.3	5.5	16	D
SV-DA200-7R5-4	三相 400	15.5	7.5	25	F
SV-DA200-011-4	三相 400	22.7	11	33	F
SV-DA200-015-4	三相 400	31	15	50	F2
SV-DA200-022-4	三相 400	45.4	22	66	G
SV-DA200-037-4	三相 400	76.3	37	90	G
SV-DA200-045-4	三相 400	92.8	45	112	H
SV-DA200-055-4	三相 400	113.4	55	134	H

## 1.2 伺服电机

## 1.2.1 电机铭牌



**注意：**铭牌上“**No.3010004**”中的**3010004**为电机型号代码（简称电机代码或电机码），请将该编码正确输入到伺服参数 P0.00（P0.00 为长参数，通过键盘设置长参数的方法详见 5.2.1 章节中的第（8）条）。此参数设置错误将导致伺服系统不能正常运行，严重可能会导致驱动器及电机出现严重故障。

## 1.2.2 伺服电机命名

# SV-ML06-0R4G-2-4A0-XXXX

①      ② ③      ④      ⑤      ⑥      ⑦      ⑧ ⑨ ⑩      ⑪

标识	标识说明	命名举例
①	产品类别	SV: 伺服系统产品
②	产品系列	M: M 系列 C: C 系列 S: S 系列
③	惯量等级	L: 小惯量通用伺服电机 M: 中惯量通用伺服电机 H: 大惯量通用伺服电机
④	机座号	04: 40mm <sup>(2)</sup> 06: 60mm 08: 80mm 11: 110mm 13: 130mm 18: 180mm 20: 200mm 26: 263mm
⑤	额定功率	0R1: 100W 0R2: 200W 0R4: 400W 0R7: 750W 0R8: 800W/850W 1R0: 1.0kW 1R2: 1.2kW 1R3: 1.3kW 1R5: 1.5kW 1R8: 1.8kW 2R0: 2.0kW 3R0: 3.0kW 4R4: 4.4kW 5R5: 5.5kW 7R5: 7.5kW 011: 11kW

标识	标识说明	命名举例
		015: 15kW 022: 22kW 037: 37kW 045: 45kW 055: 55kW .....
⑥	额定转速	A: 1000rpm B: 1500rpm E: 2000rpm F: 2500rpm G: 3000rpm
⑦	电压等级	2: 220VAC 4: 380VAC
⑧	编码器类型	1: 2500 线标准增量式 3: 17 位单圈绝对值 <sup>(1)</sup> 4: 17 位多圈绝对值 7: 旋转变压器 9: 23 位多圈绝对值
⑨	轴端连接	A: 实心带螺纹孔带键 (标配) B: 实心光轴
⑩	选购件	0: 有油封无制动器 1: 无油封无制动器 <sup>(3)</sup> 2: 有油封有永磁制动器 3: 无油封有永磁制动器 <sup>(3)</sup> 4: 有油封有电磁制动器 5: 无油封有电磁制动器 <sup>(3)</sup>
⑪	管理号	厂家管理号 <sup>(4)</sup>

**备注:**

<sup>(1)</sup>: 17 位单圈绝对值电机为一单独系列, 尺寸、参数均有所不同, 只使用电磁制动器。选型请注意查看对应系列;

<sup>(2)</sup>: 40 机座电机, 只支持 2500 线及 17 位绝对值编码器;

<sup>(3)</sup>: 非备货机型, 订货周期会适当延长 3~5 天;

<sup>(4)</sup>: 客户首次选型无需填写;

另: 非 17 位单圈绝对值的 40、60 机座电机只支持永磁制动器。



## 1.3 电缆

### 1.3.1 套线铭牌



### 1.3.2 动力电缆命名规则

**DAML-075-05-ABF-00**

①      ②      ③      ④      ⑤ ⑥ ⑦      ⑧

标识	标识说明	命名举例
①	产品系列	厂家使用
②	动力电缆	ML: 动力线电缆
③	线径	075: 0.75mm <sup>2</sup> 100: 1.0mm <sup>2</sup> 150: 1.5mm <sup>2</sup> 250: 2.5mm <sup>2</sup> 400: 4.0mm <sup>2</sup> 600: 6.0mm <sup>2</sup> 10R: 10mm <sup>2</sup> 16R: 16mm <sup>2</sup> 25R: 25mm <sup>2</sup> 35R: 35mm <sup>2</sup> 50R: 50mm <sup>2</sup>
④	线缆长度	03: 3m 05: 5m 10: 10m .....

标识	标识说明	命名举例
⑤	电机端插头	A: 4PIN 塑胶插头 B: 4PIN 普通航空插头 YD28 C: 4PIN 金属插头 D: 7PIN 普通航空插头 YD28 E: 4PIN 普通航空插头 YD18 N: 4PIN 普通航空插头 YD32 S: 铜管端子 SC
⑥	驱动器端插头	B: 欧式 7PIN 20A 插头 W: 无插头 S: 铜管端子 SC
⑦	电缆材质	0: 普通电缆 A: 带屏蔽普通电缆 B: 带屏蔽柔性拖链电缆 F: 柔性拖链电缆
⑧	流水号	00: 标准件 01: 非标件流水号 .....

### 1.3.3 动力电缆配件命名规则

# DAML-AB

①          ②          ⑤   ⑥

标识	标识说明	命名举例
①	产品系列	厂家使用
②	动力电缆	ML: 动力线电缆
⑤	电机端插头	A: 4PIN 塑胶插头 B: 4PIN 普通航空插头 YD28 C: 4PIN 金属插头 D: 7PIN 普通航空插头 YD28 E: 4PIN 普通航空插头 YD18 N: 4PIN 普通航空插头 YD32 S: 铜管端子 SC
⑥	驱动器端插头	B: 欧式 7PIN 20A 插头 W: 无插头 S: 铜管端子 SC

## 1.3.4 编码器电缆命名规则

**DBEL-15-03-AF-0100**

①

②

③

④

⑤

⑥

⑦

⑧

标识	标识说明	命名举例
①	产品系列	厂家使用
②	编码器电缆	EL: 编码器线电缆
③	线数	06: 6 芯电缆 09: 9 芯电缆 15: 15 芯电缆
④	线缆长度	03: 3m 05: 5m 10: 10m .....
⑤	电机端插头	A: 15PIN DB 插头 B: 15PIN 普通航空插头 YD28 C: 9PIN 金属插头 D: 6PIN 塑胶头
⑥	电缆材质	0: 普通电缆不带电池盒 D: 普通电缆带电池盒 F: 柔性拖链电缆不带电池盒 H: 柔性拖链电缆带电池盒
⑦	编码器类型	01: 2500 线标准增量式 04: 17 位单圈/17 位多圈/23 位多圈绝对值 07: 旋转变压器
⑧	流水号	00: 标准件 01: 非标件流水号 .....

## 1.3.5 编码器电缆配件命名规则

# DBEL-AA

①                  ②                  ⑨   ⑤

标识	标识说明	命名举例
①	产品系列	厂家使用
②	编码器电缆	EL: 编码器线电缆
⑨	驱动器端插头	A: 15PIN DB 插头
⑤	电机端插头	A: 15PIN DB 插头 B: 15PIN 普通航空插头 YD28 C: 9PIN 金属插头 D: 6PIN 塑胶头

## 1.3.6 伺服电机抱闸电缆命名方式

# BRKL-03-A

①                  ②                  ③

标识	标识说明	命名举例
①	产品系列	BRKL: 电机抱闸电缆
②	线缆长度	03: 3m 05: 5m 10: 10m 30: 30m
③	电机端插头	A: 2PIN 金属插头 B: 3PIN 普通航空插头 C: 3PIN 金属插头

## 1.4 制动电阻规格

驱动器型号	内置制动电阻规格	允许外接制动电阻最小阻值
SV-DA200-0R1-2	/	60Ω
SV-DA200-0R2-2	/	60Ω
SV-DA200-0R4-2	/	60Ω
SV-DA200-0R7-2	30Ω 60W	30Ω
SV-DA200-1R0-2	30Ω 60W	30Ω
SV-DA200-1R5-2	30Ω 60W	20Ω
SV-DA200-2R0-2	15Ω 120W	15Ω
SV-DA200-3R0-2	15Ω 120W	15Ω
SV-DA200-4R4-2	15Ω 120W	15Ω
SV-DA200-1R0-4	60Ω 60W	60Ω
SV-DA200-1R5-4	60Ω 60W	60Ω
SV-DA200-2R0-4	60Ω 60W	40Ω
SV-DA200-3R0-4	60Ω 60W	30Ω
SV-DA200-4R4-4	30Ω 120W	30Ω
SV-DA200-5R5-4	30Ω 120W	30Ω
SV-DA200-7R5-4	/	30Ω
SV-DA200-011-4	/	20Ω
SV-DA200-015-4	/	15Ω
SV-DA200-022-4	/	10Ω
SV-DA200-037-4	/	10Ω
SV-DA200-045-4	/	5Ω
SV-DA200-055-4	/	5Ω

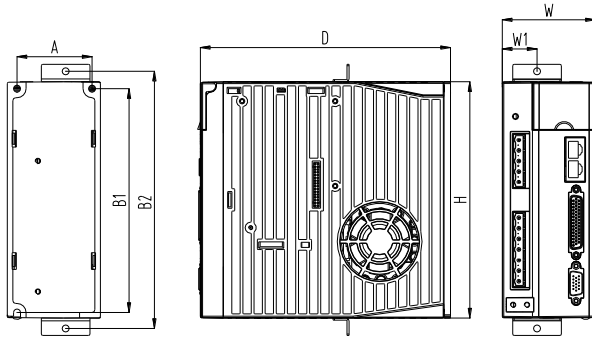
# 2

## 安装说明

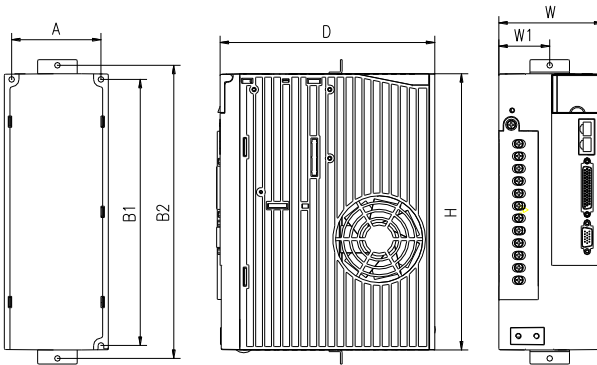
2.1 驱动器尺寸.....	17
2.1.1 A/B/C 体积尺寸示意图 .....	17
2.1.2 D 体积尺寸示意图.....	17
2.1.3 F/F2 体积尺寸示意图 .....	17
2.1.4 G 体积尺寸示意图.....	18
2.1.5 H 体积尺寸示意图.....	18
2.1.6 具体尺寸对照表 .....	19
2.2 驱动器安装.....	20
2.2.1 安装方式.....	20
2.2.2 安装方向与间隔 .....	21
2.3 电机尺寸.....	22
2.3.1 40 机座外形图及安装尺寸(mm).....	22
2.3.2 60 机座外形图及安装尺寸(mm).....	23
2.3.3 80 机座外形图及安装尺寸(mm).....	24
2.3.4 110 机座外形图及安装尺寸(mm) .....	25
2.3.5 130 机座外形图及安装尺寸(mm) .....	26
2.3.6 180 机座外形图及安装尺寸(mm).....	27
2.3.7 200 机座外形图及安装尺寸(mm).....	28
2.3.8 263 机座外形图及安装尺寸(mm).....	28
2.4 电机安装.....	29
2.5 伺服电机技术参数 .....	29
2.5.1 电机规格（2500 线/多圈绝对值/旋变） .....	29
2.5.2 电机规格（17 位单圈绝对值） .....	31

## 2.1 驱动器尺寸

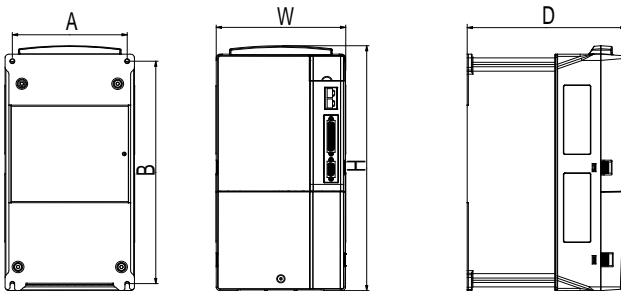
### 2.1.1 A/B/C 体积尺寸示意图



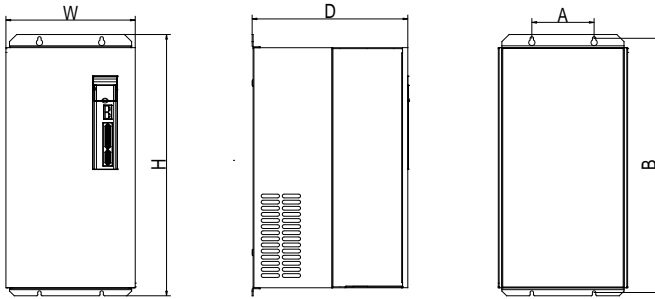
### 2.1.2 D 体积尺寸示意图



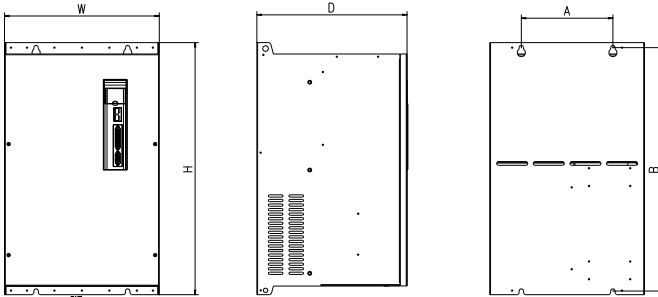
### 2.1.3 F/F2 体积尺寸示意图



### 2.1.4 G 体积尺寸示意图



### 2.1.5 H 体积尺寸示意图





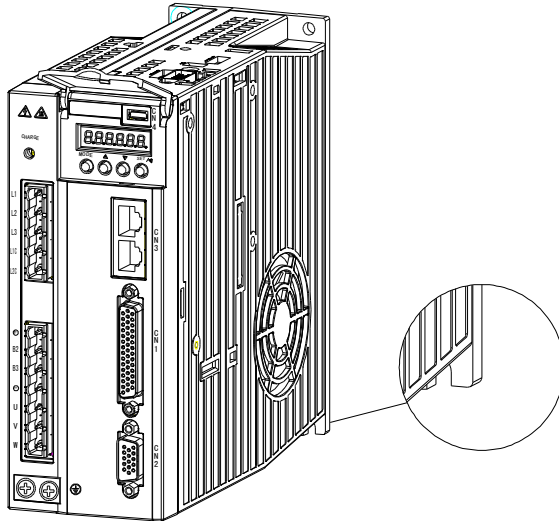
## 2.1.6 具体尺寸对照表

体积	型号	外形尺寸			安装尺寸				安装孔径 (mm)
		H (mm)	W (mm)	D (mm)	A (mm)	B1 (mm)	B2 (mm)	W1 (mm)	
A	SV-DA200-0R1-2	170	45	170	33	162	185	22.5	M4(Φ5)
	SV-DA200-0R2-2								
	SV-DA200-0R4-2								
B	SV-DA200-0R7-2	170	67	180	54	162	185	25	M4(Φ5)
	SV-DA200-1R0-2								
	SV-DA200-1R5-2								
D	SV-DA200-2R0-2	245	92	190	79	237	260	45	M4(Φ5)
	SV-DA200-3R0-2								
	SV-DA200-4R4-2								
B	SV-DA200-1R0-4	170	67	180	54	162	185	25	M4(Φ5)
	SV-DA200-1R5-4								
C	SV-DA200-2R0-4	170	84	180	71	162	185	42	M4(Φ5)
	SV-DA200-3R0-4								
D	SV-DA200-4R4-4	245	92	190	79	237	260	45	M4(Φ5)
	SV-DA200-5R5-4								
F	SV-DA200-7R5-4	342	230	208	210	311	/	/	M5(Φ6)
	SV-DA200-011-4								
F2	SV-DA200-015-4	407	255	238	237	384	/	/	M6(Φ7)
G	SV-DA200-022-4	555	270	325	130	540	/	/	M6(Φ7)
	SV-DA200-037-4								
H	SV-DA200-045-4	554	338	328	200	535	/	/	M8(Φ10)
	SV-DA200-055-4								

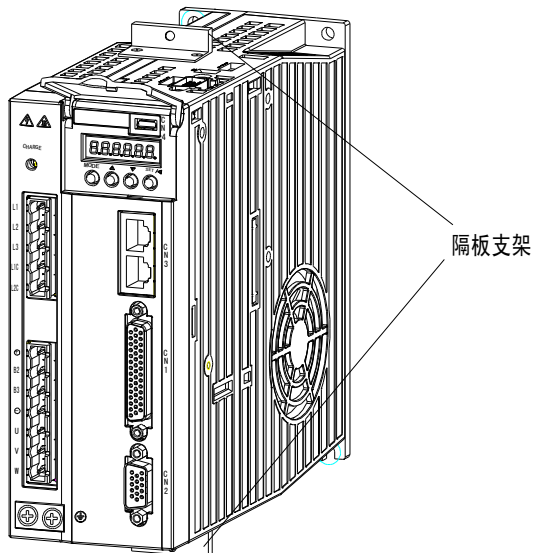
## 2.2 驱动器安装

### 2.2.1 安装方式

- 1) 底座安装方式（在驱动器后面板的左下角与右上角各有一个  $\Phi 5$  的安装孔）



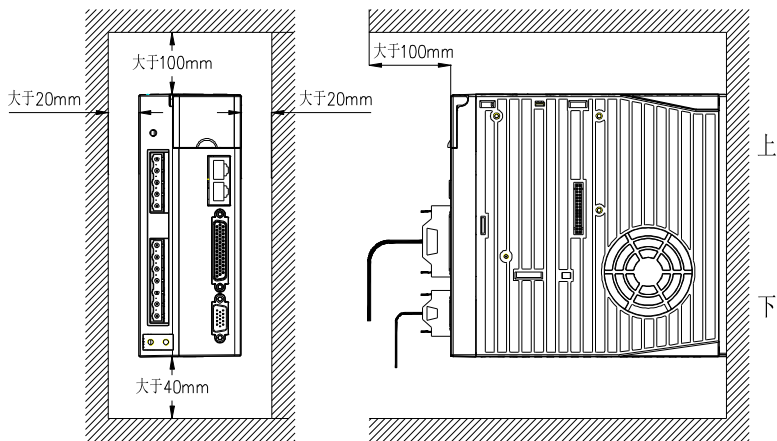
- 2) 搁架安装方式（安装支架为选配件）



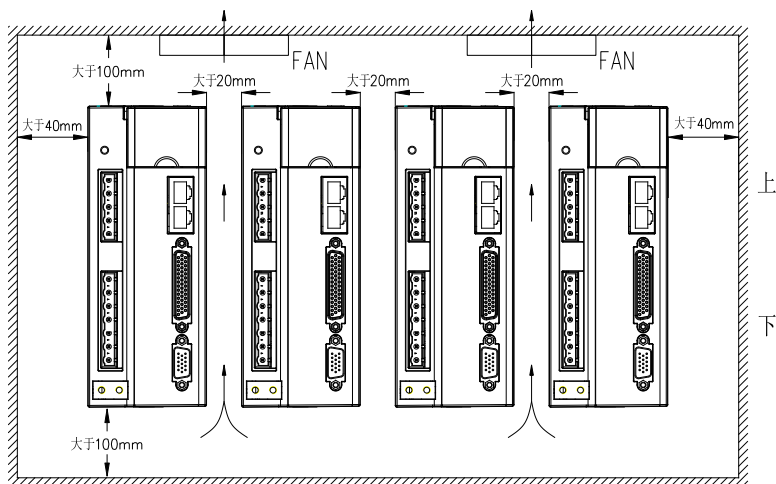
## 2.2.2 安装方向与间隔

请竖直安装伺服驱动器，并在其周围保留足够的空间以便于通风；必要时请安装风扇，使控制柜内温度低于 45℃。

1) 安装 1 台时：



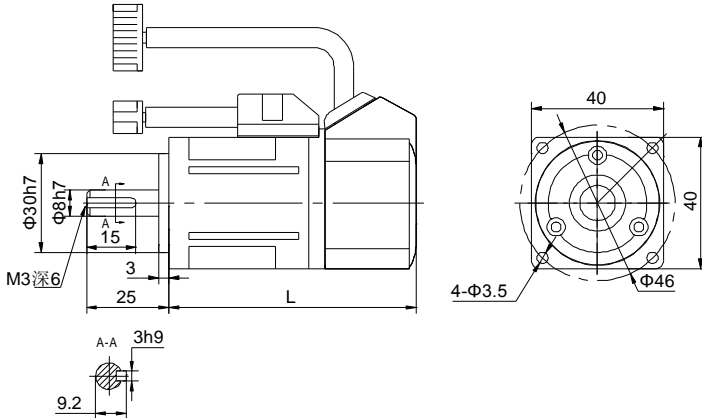
2) 安装多台时：



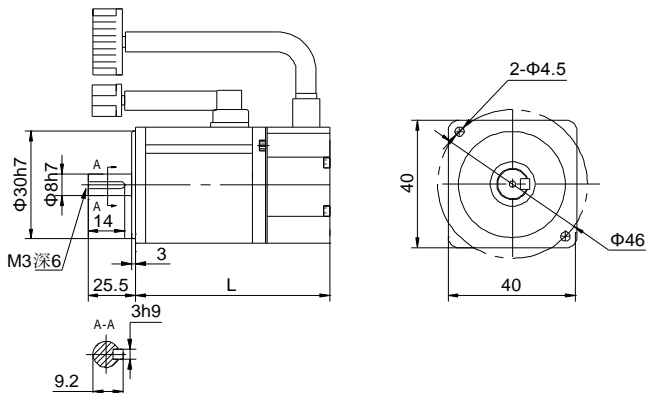
## 2.3 电机尺寸

注：因设计变更更有可能导致电机结构尺寸发生局部变化，对电机安装长度尺寸敏感的客户，订货前请与本公司业务人员联系确认。

### 2.3.1 40 机座外形图及安装尺寸(mm)

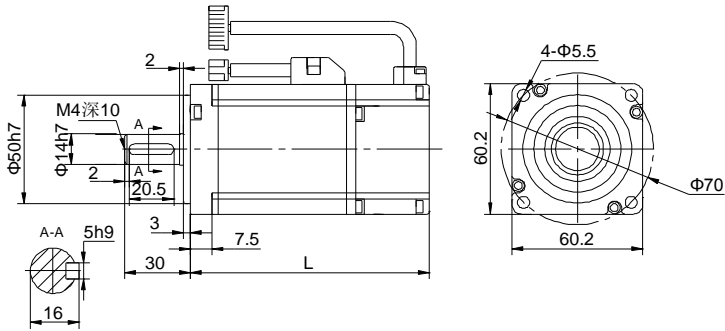


电机型号 (2500 线/多圈绝对值)	L(mm)	
	无抱闸	永磁抱闸
SV-ML04-0R1G-2-□A□	90	124

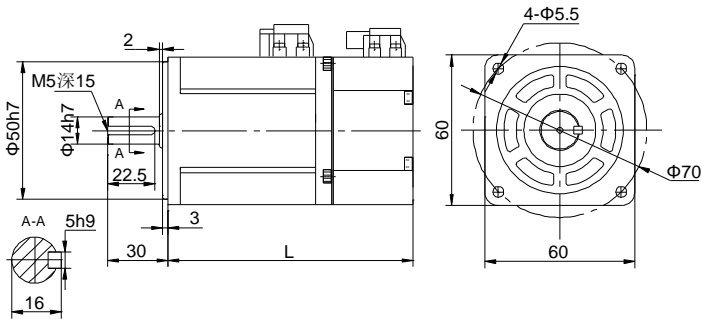


电机型号 (17 位单圈编码器)	L(mm)	
	无抱闸	电磁抱闸
SV-ML04-0R1G-2-3A□	90.3	123

## 2.3.2 60 机座外形图及安装尺寸(mm)

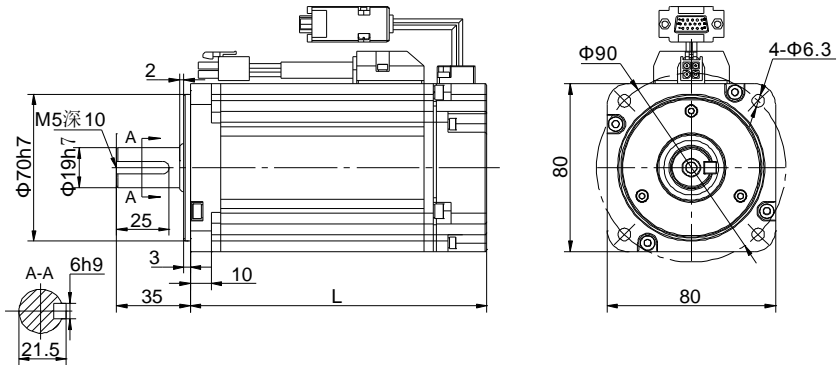


电机型号 (2500 线/多圈绝对值/旋变)	L(mm)	
	无抱闸	永磁抱闸
SV-ML06-0R2G-2-□A□	116	164
SV-ML06-0R4G-2-□A□	141	189
SV-MH06-0R4G-2-□A□	147	191

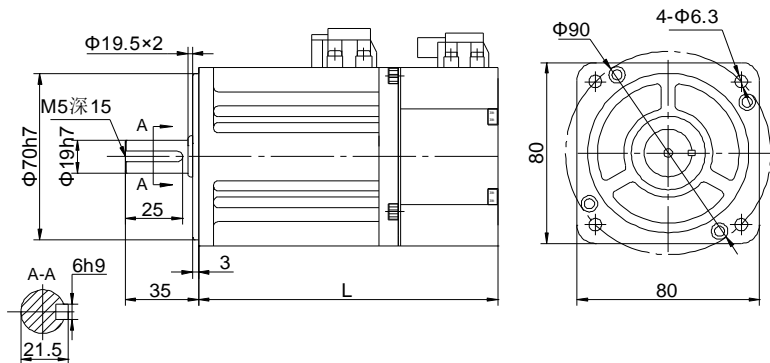


电机型号 (17 位单圈编码器)	L(mm)	
	无抱闸	电磁抱闸
SV-ML06-0R2G-2-3A□	114	147
SV-ML06-0R4G-2-3A□	133	167

## 2.3.3 80 机座外形图及安装尺寸(mm)

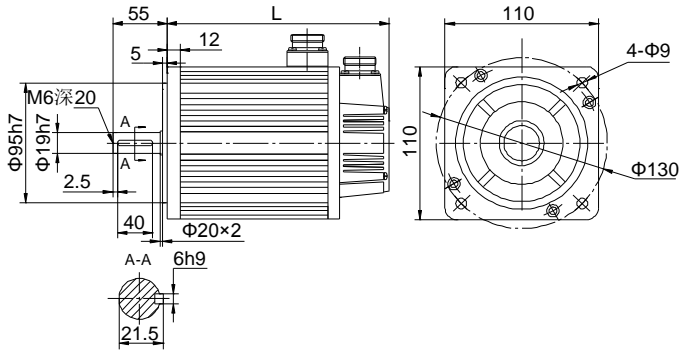


电机型号 (2500 线/多圈绝对值/旋变)	L(mm)		
	无抱闸	永磁抱闸	电磁抱闸
SV-ML08-0R7G-2-□A□	140	186	186
SV-MH08-0R7G-2-□A□	151	205	205



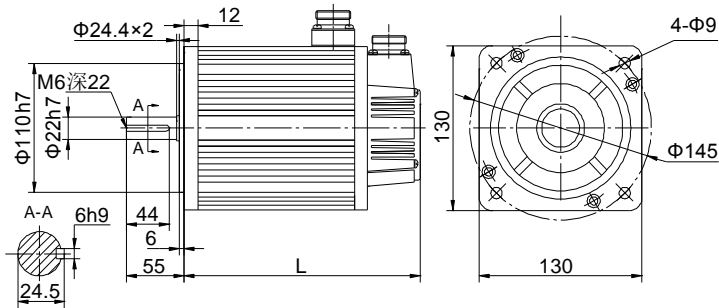
电机型号 (17 位单圈编码器)	L(mm)	
	无抱闸	电磁抱闸
SV-ML08-0R7G-2-3A□	141	173

## 2.3.4 110 机座外形图及安装尺寸(mm)

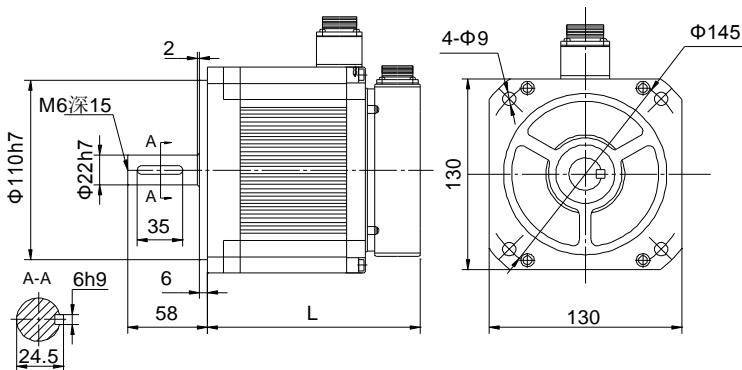


电机型号 (2500 线/多圈绝对值/旋变)	L(mm)		
	无抱闸	永磁抱闸	电磁抱闸
SV-MM11-0R8E-2-□A□	189	245	263
SV-MM11-1R2G-2-□A□			
SV-MM11-1R5G-2-□A□	204	260	278
SV-MM11-1R2E-2-□A□	219	275	293
SV-MM11-1R8G-2-□A□			

## 2.3.5 130 机座外形图及安装尺寸(mm)



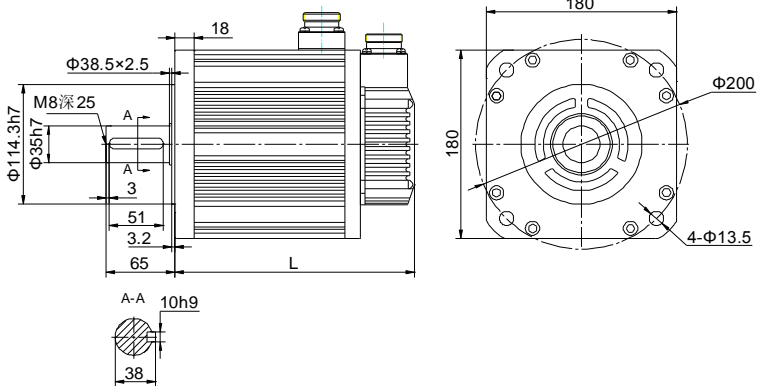
电机型号 (2500 线/多圈绝对值/旋变)	L(mm)		
	无抱闸	永磁抱闸	电磁抱闸
SV-MM13-1R0E-□-□A□	143	185	185
SV-MM13-1R5E-□-□A□	159	201	201
SV-MM13-2R0E-□-□A□	175	217	217
SV-MM13-3R0E-□-□A□	207	249	249
SV-MH13-0R8B-□-□A□	167	209	209
SV-MH13-1R3B-□-□A□	202	244	244



电机型号 (17 位单圈编码器)	L(mm)	
	无抱闸	电磁抱闸
SV-MM13-1R0E-□-3A□	165	220
SV-MM13-1R5E-□-3A□	185	240
SV-MM13-2R0E-□-3A□	215	270
SV-MM13-3R0E-□-3A□	265	320

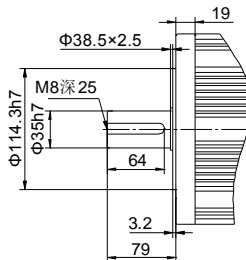


## 2.3.6 180 机座外形图及安装尺寸(mm)



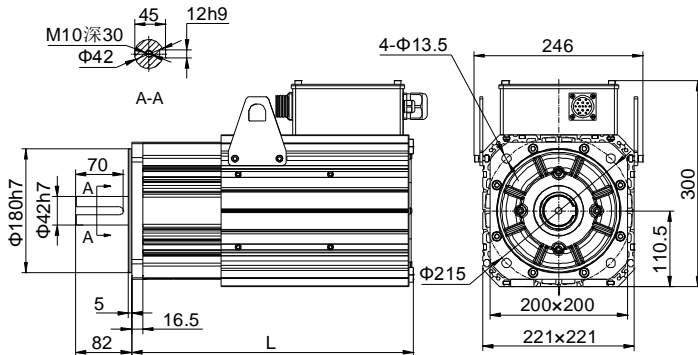
电机型号 (2500 线/多圈绝对值/旋变)	L(mm)		
	无抱闸	永磁抱闸	电磁抱闸
SV-MM18-3R0B-□-□A□	232	314	304
SV-MM18-4R4B-□-□A□	262	344	334
SV-MM18-5R5B-4-□A□	292	382	364
SV-MM18-7R5B-4-□A□	346	436	418

## SV-SM18-7R5B 轴伸尺寸(mm)



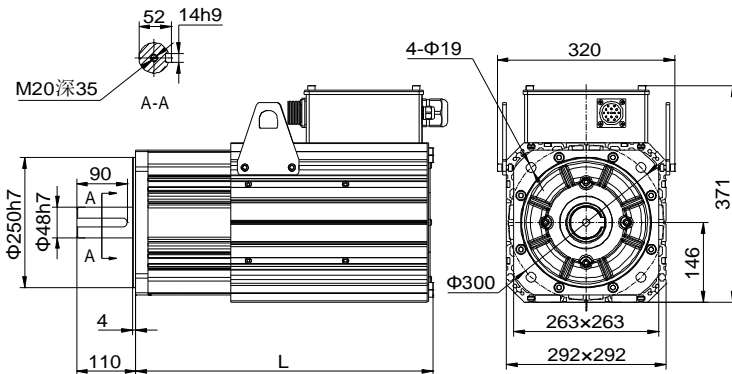
电机型号 (2500 线/多圈绝对值/旋变)	L(mm)		
	无抱闸	永磁抱闸	电磁抱闸
SV-SM18-7R5B-4-□A□	375	465	465

## 2.3.7 200 机座外形图及安装尺寸(mm)



电机型号 (2500 线/多圈绝对值/旋变)	L(mm)		
	无抱闸	永磁抱闸	电磁抱闸
SV-MH20-011B-4-□A□	411	547	547
SV-MH20-015B-4-□A□	446	582	582

## 2.3.8 263 机座外形图及安装尺寸(mm)



电机型号 (2500 线/多圈绝对值/旋变)	L(mm)
	无抱闸
SV-SH26-022B-4-□A□	537
SV-MH26-037B-4-□A□	537
SV-MH26-045B-4-□A□	577
SV-MH26-055B-4-□A□	620

## 2.4 电机安装

- ◆ 电机在拿取过程中，不可拉拽电机引线或输出轴；
- ◆ 电机在装配过程中，不可敲打或锤击，以防损坏编码器或轴承；
- ◆ 电机轴面涂有防锈油，使用前请擦拭。

## 2.5 伺服电机技术参数

### 2.5.1 电机规格（2500 线/多圈绝对值/旋变）

电机型号(2500 线/多圈绝对值/旋变)	额定功率(kW)	额定电流(A)	瞬间最大电流(A)	额定扭矩(Nm)	瞬间最大扭矩(Nm)	额定转速(rpm)	最高转速(rpm)	转动惯量标准/带抱闸(kg·cm <sup>2</sup> )	电压(V)	重量标准/带抱闸(kg)
<b>ML 系列小惯量</b>										
SV-ML04-0R1G-2-□A□	0.1	0.6	1.2	0.32	0.64	3000	5000	0.051/0.055	220	0.47/0.67
SV-ML06-0R2G-2-□A□	0.2	1.2	3.6	0.64	1.91			0.175/0.22		1.16/1.66
SV-ML06-0R4G-2-□A□	0.4	2.8	8.4	1.27	3.9			0.29/0.33		1.6/2.1
SV-ML08-0R7G-2-□A□	0.75	4.5	13.5	2.39	7.2			1.28/1.51		3.0/3.5
<b>MM/SM 系列中惯量</b>										
SV-MM11-0R8E-2-□A□	0.8	3.5	10.5	4	12	2000	3000	5.4/6.7	220	6/7.7
SV-MM11-1R2E-2-□A□	1.2	4.5	13.5	6	18			7.6/8.9		7.9/9.6
SV-MM11-1R2G-2-□A□	1.2	5	15	4	12	3000	4000	5.4/6.7	220	6/7.7
SV-MM11-1R5G-2-□A□	1.5	6	18	5	15			6.3/7.6		6.8/8.5
SV-MM11-1R8G-2-□A□	1.8	6	18	6	18			7.6/8.9		7.9/9.6
SV-MM13-1R0E-2-□A□	1	4.8	14.4	4.78	14.3	2000	3000	6.4/8.3	380	5.8/7.5
SV-MM13-1R5E-2-□A□	1.5	7.6	22.8	7.16	21.4			9.3/11.2		7.1/8.8
SV-MM13-2R0E-2-□A□	2	9.5	28.5	9.55	28.6			12.2/14.1		8.4/10.1
SV-MM13-3R0E-2-□A□	3	13.6	40.8	14.3	42			18/19.9		10.8/12.5
SV-MM13-1R0E-4-□A□	1	2.8	8.4	4.78	14.3			6.4/8.3		5.8/7.5
SV-MM13-1R5E-4-□A□	1.5	4.5	13.5	7.16	21.4			9.3/11.2		7.1/8.8
SV-MM13-2R0E-4-□A□	2	5.5	16.5	9.55	28.6	12.2/14.1	8.4/10.1			
SV-MM13-3R0E-4-□A□	3	7.8	23.4	14.3	42	18/19.9	10.8/12.5			
SV-MM18-3R0B-2-□A□	3	12	29.7	19	47	1500	2000	70/74	220	20.5/25
SV-MM18-4R4B-2-□A□	4.4	16	39.7	27	67			97/101		25.5/30
SV-MM18-3R0B-4-□A□	3	7.5	18.7	19	47		70/74	20.5/25		
SV-MM18-4R4B-4-□A□	4.4	10	25	27	67		97/101	25.5/30		

电机型号(2500线/多圈绝对值/旋变)	额定功率(kW)	额定电流(A)	瞬间最大电流(A)	额定扭矩(Nm)	瞬间最大扭矩(Nm)	额定转速(rpm)	最高转速(rpm)	转动惯量标准/带抱闸(kg·cm <sup>2</sup> )	电压(V)	重量标准/带抱闸(kg)
SV-MM18-5R5B-4-□A□	5.5	12	24	35	70			86/127		30.5/35.7
SV-MM18-7R5B-4-□A□	7.5	20	40	48	96			168/179		40/46.5
SV-SM18-7R5B-4-□A□	7.5	24	62	48	120	1500	3000	190/201	380	46/52.5
<b>MH/SH 系列大惯量</b>										
SV-MH06-0R4G-2-□A□	0.4	2.8	8.4	1.27	3.81	3000	5000	0.67/0.77	220	2.0/2.2
SV-MH08-0R7G-2-□A□	0.75	4.5	13.5	2.39	7.2			2.5/2.73		3.3/3.8
SV-MH13-0R8B-2-□A□	0.85	5.5	16.5	5.41	16.2	1500	2000	13.4/15.4	380	6.6/8.3
SV-MH13-1R3B-2-□A□	1.3	8.2	24.6	8.34	25			23.4/25.4		9.3/11
SV-MH13-0R8B-4-□A□	0.85	3.2	9.6	5.41	16.2			13.4/15.4		6.6/8.3
SV-MH13-1R3B-4-□A□	1.3	4.8	14.4	8.34	25			23.4/25.4		9.3/11
SV-MH20-011B-4-□A□	11	22.7	69	70	175			98.3/106.3		49/66
SV-MH20-015B-4-□A□	15	42.5	107	95.5	240			119/127		56/73
SV-SH26-022B-4-□A□	22	61	153	140	350	390/412	103/133			
SV-MH26-037B-4-□A□	37	74.6	187	187	468	1800	2300	380		115
SV-MH26-045B-4-□A□	45	100	250	210	525	2000	2500	447		121
SV-MH26-055B-4-□A□	55	114	285	290	725	1800	2300	728		150
<b>绝缘等级</b>	Class F(155℃)									
<b>防护等级</b>	IP65									
<b>使用环境</b>	温度: -20℃~+40℃(不结冰); 湿度: 90%RH 以下(无凝露)									

## 2.5.2 电机规格（17 位单圈绝对值）

电机型号 (17 位单圈绝对值)	额定 功率 (kW)	额定 电流 (A)	瞬间最 大电流 (A)	额定 扭矩 (Nm)	瞬间最 大扭矩 (Nm)	额定 转速 (rpm)	最高 转速 (rpm)	转动惯量 标准/带抱闸 (kg·cm <sup>2</sup> )	电压 (V)	重量 标准/带抱闸 (kg)
<b>ML 系列小惯量</b>										
SV-ML04-0R1G-2-3A□	0.1	1.1	3.3	0.32	0.96	3000	5000	0.036/0.037	220	0.47/0.67
SV-ML06-0R2G-2-3A□	0.2	1.2	3.6	0.64	1.92	3000	5000	0.176/0.179		1.01/1.4
SV-ML06-0R4G-2-3A□	0.4	2.3	6.9	1.27	3.81			0.3/0.302		1.37/1.78
SV-ML08-0R7G-2-3A□	0.75	4.3	12.9	2.5	7.5			1.015/1.018		2.5/3.4
<b>MM 系列中惯量</b>										
SV-MM13-1R0E-2-3A□	1	4.72	14.2	4.77	14.3	2000	2500	8.71/8.72	220	6.41/7.94
SV-MM13-1R5E-2-3A□	1.5	6.87	20.6	7.16	21.5			12.08/12.1		7.9/9.4
SV-MM13-2R0E-2-3A□	2	9.18	27.5	9.55	28.6			17.14/17.16		10.12/11.67
SV-MM13-3R0E-2-3A□	3	12.95	38.85	14.3	42.9			25.58/25.59		13.8/15.4
SV-MM13-1R0E-4-3A□	1	2.5	7.5	4.77	14.3			8.71/8.72	380	6.41/7.94
SV-MM13-1R5E-4-3A□	1.5	4.1	12.3	7.16	21.5			12.08/12.1		7.9/9.4
SV-MM13-2R0E-4-3A□	2	6.5	19.5	9.55	28.6			17.14/17.16		10.12/11.67
SV-MM13-3R0E-4-3A□	3	9.6	28.8	14.3	42.9			25.58/25.59		13.8/15.4
绝缘等级	Class F(155℃)									
防护等级	IP65									
使用环境	温度：-20℃~+40℃（不结冰）；湿度：90%RH 以下（无凝露）									

## 3

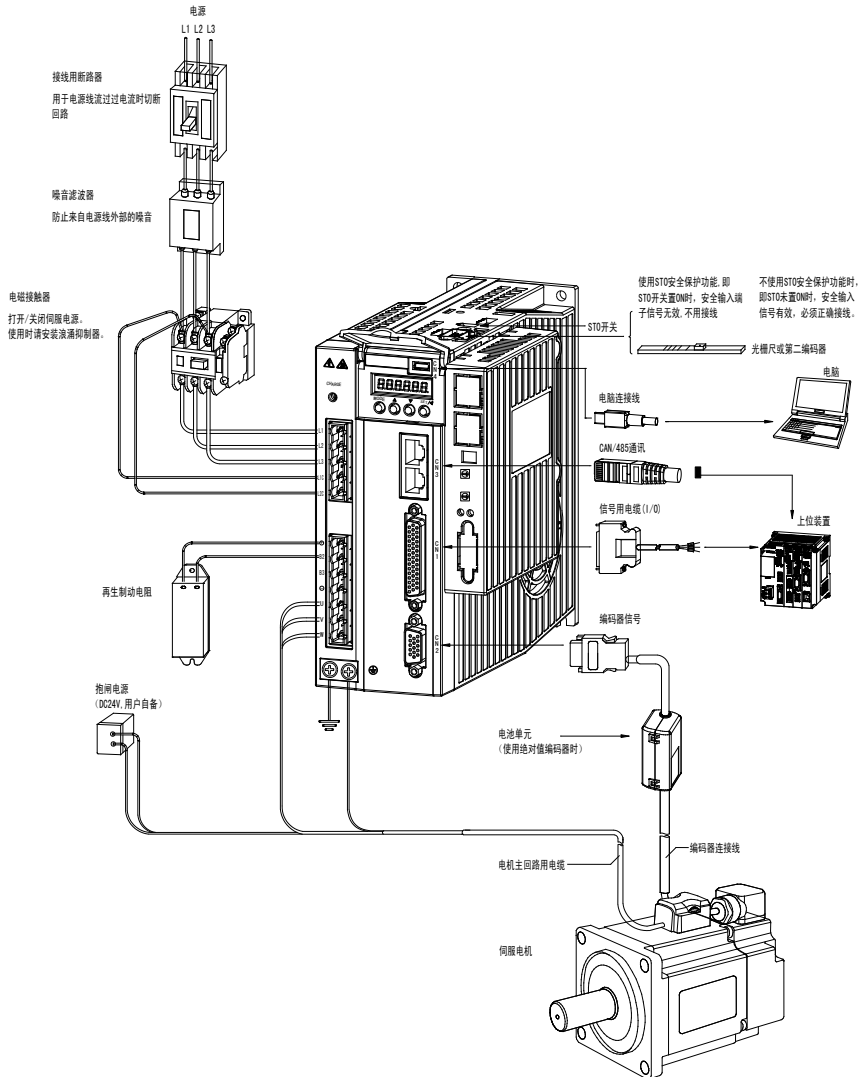
## 配线说明

3.1 系统配线 .....	34
3.1.1 输入动力电缆要求 .....	35
3.1.2 控制电缆要求 .....	35
3.1.3 主回路电缆线径表 .....	36
3.1.4 EMI 滤波器选型表 .....	37
3.2 主回路端子配线 .....	38
3.2.1 小功率段(100W~5.5kW)单相 220V 配线图 .....	38
3.2.2 小功率段(100W~5.5kW)三相 220V/400V 配线图 .....	39
3.2.3 中功率段(7.5kW~55kW)三相 400V 配线图 .....	40
3.3 电机动力电缆配线 .....	41
3.3.1 2500 线 40、60、80 机座 100W~750W 电机动力电缆 .....	41
3.3.2 17 位或 23 位 40、60、80 机座 100W~750W 电机动力电缆 .....	41
3.3.3 110、130 机座 800W~1.5kW(220V)及 1kW~3kW(380V)电机动力电缆（除 130 机座 17 位单圈带抱闸） .....	41
3.3.4 130、180 机座 2kW~4.4kW(220V)及 4.4kW~7.5kW(380V)电机动力电缆（除 130 机座 17 位单圈带抱闸） .....	42
3.3.5 200、260 机座 11kW~55kW(380V)电机动力电缆 .....	42
3.3.6 130 机座 17 位单圈带抱闸电机动力电缆 .....	42
3.4 控制 I/O-CN1 端子配线 .....	43
3.5 编码器-CN2 端子配线 .....	43
3.5.1 CN2 端子 .....	43
3.5.2 2500 线 40、60、80 机座编码器电缆 .....	44
3.5.3 2500 线 110、130、180、200 机座编码器电缆 .....	44
3.5.4 17 位及 23 位 40、60、80 机座编码器电缆 .....	45
3.5.5 17 位及 23 位 110、130、180、200 机座编码器电缆 .....	45
3.5.6 旋变式编码器电缆 .....	45
3.6 485/CAN-CN3 端子配线 .....	46
3.7 USB-CN4 端子配线 .....	46
3.8 第二编码器及 STO-CN5 端子配线 .....	47
3.8.1 小功率段(100W~5.5kW)端子接口及定义 .....	47
3.8.2 中功率段(7.5kW~55kW)端子接口及定义 .....	47
3.9 PROFIBUS-DP 端子配线 .....	48

---

3.10 中功率段(7.5kW~55kW)电机温度电阻-CN7 端子配线 .....	49
--	----

## 3.1 系统配线



- 请务必确认电网电源与机器铭牌标示的输入电源规格相一致后才可接通驱动器输入电源；
- 电磁接触器用来接通与断开伺服驱动器的主回路电源，不要用它来启停伺服驱动器；
- 上图中接的是外部再生制动电阻，此时 B2、B3 间的短接线要拆除，具体接法请参见 3.2 章节的说明。外部再生制动电阻一定要安装在阻燃性且散热性能良好的物质上，如金属。

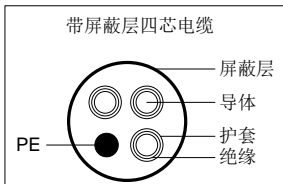


### 3.1.1 输入动力电缆要求

输入动力电缆的尺寸应该符合当地的规定。

- 输入动力电缆必须能承受对应的负载电流。
- 输入动力电缆持续工况下的最高额定温度裕度不应该低于70℃。
- PE接地导体的导电性能和相导体的导电能力相同（采用相同的截面积）。
- 关于EMC的要求，请参见IEC/EN 61800-3:2004。

对于输入电缆推荐使用带屏蔽四芯电缆：

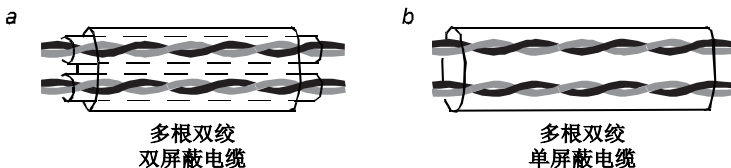


为了能起到保护导体的作用，当屏蔽线和相导体采用相同的材料时，屏蔽线的截面积必须和相导体的截面积相同，目的是降低接地电阻，使阻抗连续性更好。

为了有效抑制射频干扰的发射和传导，屏蔽线的导电性能必须至少是相导体导电性的1/10。屏蔽层覆盖率要达到85%以上。

### 3.1.2 控制电缆要求

所有的模拟控制电缆和用于频率输入的电缆必须使用屏蔽电缆。模拟信号电缆使用双绞双屏蔽电缆（图a）。每个信号采用一对单独的屏蔽双绞线对。不同的模拟信号不要使用同一根地线。



对于低压数字信号来说，最好选择双层屏蔽的电缆，但是也可以采用单层屏蔽的或者无屏蔽的绞线对（图b）。然而，对于脉冲输入信号来说，只能采用屏蔽电缆。

通讯电缆，必须使用带屏蔽的双绞电缆。

## 3.1.3 主回路电缆线径表

小功率段 (100W~5.5kW) 主回路电缆线径表								
驱动器型号	推荐电缆线径(mm <sup>2</sup> )			可连接电缆线径(mm <sup>2</sup> )			端子 螺丝 规格	紧固力 矩 (Nm)
	L1\L2\L3 UVW	PE	L1C\L2C	L1\L2\L3 UVW	(+)、B2、 B3、(-)	PE		
SV-DA200-0R1-2	0.75	0.75	0.75	0.75~4	0.75~4	0.75~4	M2.5	0.3~0.6
SV-DA200-0R2-2								
SV-DA200-0R4-2								
SV-DA200-0R7-2								
SV-DA200-1R0-2	1.5	1.5	0.75	1.5~4	1.5~4	1.5~4	M2.5	0.3~0.6
SV-DA200-1R5-2								
SV-DA200-2R0-2	2.5	2.5	0.75	2.5~4	2.5~4	2.5~4	M4	1.2~1.5
SV-DA200-3R0-2								
SV-DA200-4R4-2								
SV-DA200-1R0-4	1.5	1.5	0.75	1.5~4	1.5~4	1.5~4	M2.5	0.3~0.6
SV-DA200-1R5-4								
SV-DA200-2R0-4								
SV-DA200-3R0-4								
SV-DA200-4R4-4	2.5	2.5	0.75	2.5~6	2.5~6	2.5~6	M4	1.2~1.5
SV-DA200-5R5-4								

中功率段 (7.5kW~55kW) 主回路电缆线径表							
驱动器型号	推荐电缆线径(mm <sup>2</sup> )		可连接电缆线径(mm <sup>2</sup> )			端子 螺丝 规格	紧固力 矩 (Nm)
	RST UVW	PE	RST UVW	(+)、PB、(-)	PE		
SV-DA200-7R5-4	6	6	6~16	6~10	6~10	M5	2~2.5
SV-DA200-011-4	10	10	10~16	10~16	6~16	M5	2~2.5
SV-DA200-015-4	16	16	16~25	16~25	10~16	M6	4~6
SV-DA200-022-4	25	16	25~50	25~50	16~25	M8	9~11
SV-DA200-037-4	35	16	25~50	25~50	16~25	M8	9~11
SV-DA200-045-4	50	25	35~95	25~95	25~35	端子采用螺 母, 建议使用 扳手或者套筒	
SV-DA200-055-4	70	35	50~95	50~95	25~35		

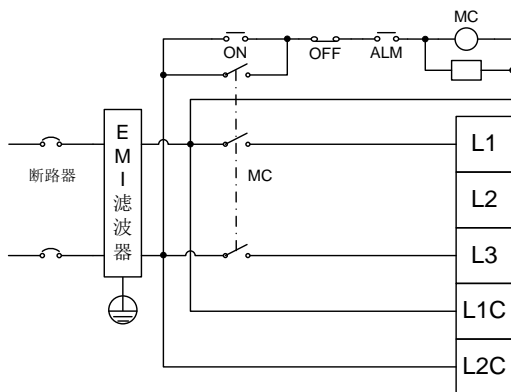
## 3.1.4 EMI 滤波器选型表

驱动器型号	EMI 滤波器型号
SV-DA200-0R1-2	FLT-P04006L-B
SV-DA200-0R2-2	
SV-DA200-0R4-2	
SV-DA200-0R7-2	
SV-DA200-1R0-4	
SV-DA200-1R5-4	
SV-DA200-1R0-2	FLT-P04016L-B
SV-DA200-1R5-2	
SV-DA200-2R0-4	
SV-DA200-3R0-4	
SV-DA200-2R0-2	FLT-P04032L-B
SV-DA200-3R0-2	
SV-DA200-4R4-4	
SV-DA200-4R4-2	FLT-P04045L-B
SV-DA200-5R5-4	
SV-DA200-7R5-4	FLT-P04065L-B
SV-DA200-011-4	
SV-DA200-015-4	FLT-P04100L-B
SV-DA200-022-4	
SV-DA200-037-4	FLT-P04150L-B
SV-DA200-045-4	FLT-P04200L-B
SV-DA200-055-4	FLT-P04250L-B

**注意:** 表中 EMI 滤波器型号是指我司的 EMI 滤波器产品型号, 用于电源输入端。

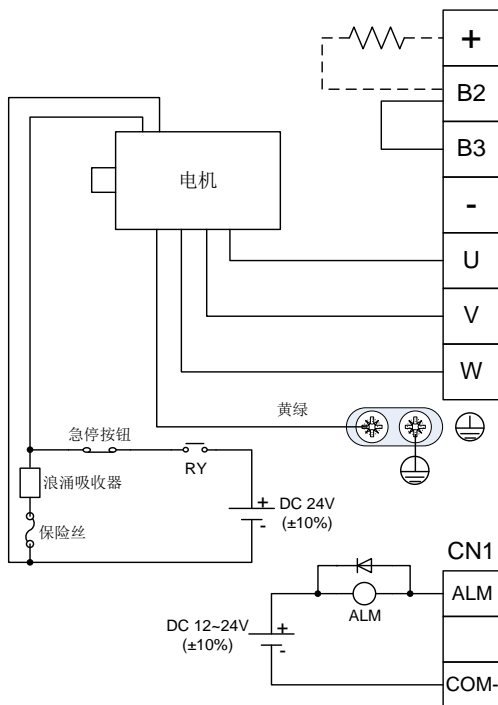
## 3.2 主回路端子配线

### 3.2.1 小功率段(100W~5.5kW)单相 220V 配线图



- 请用户制作此急停保护电路；
- 电磁接触器线包两端加浪涌吸收装置；

- 电源输入电压范围：  
AC 220V(-15%)~240V(+10%)
- 主回路请连接到L1端子与L3端子。
- 注意：1.5kW（含）以上驱动器请使用三相输入电源。

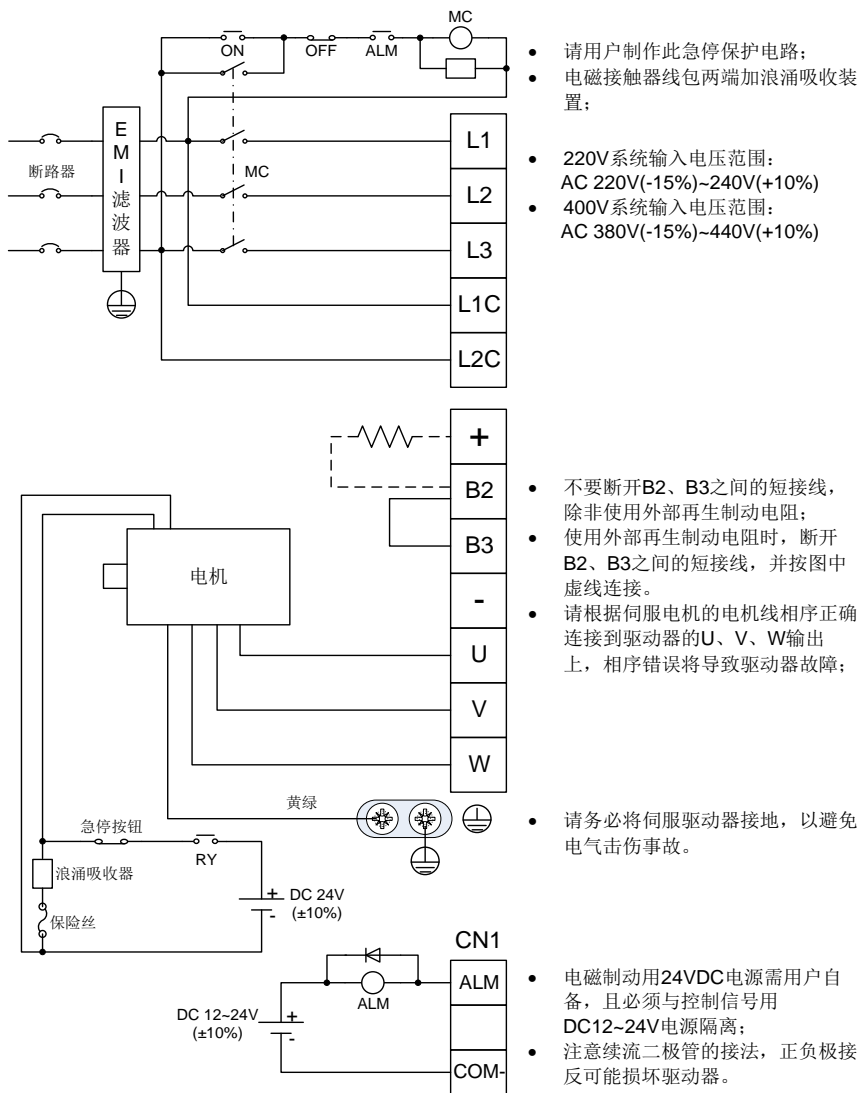


- 不要断开B2、B3之间的短接线，除非使用外部再生制动电阻；
- 使用外部再生制动电阻时，断开B2、B3之间的短接线，并按图中虚线连接。
- 请根据伺服电机的电机线相序正确连接到驱动器的U、V、W输出上，相序错误将导致驱动器故障

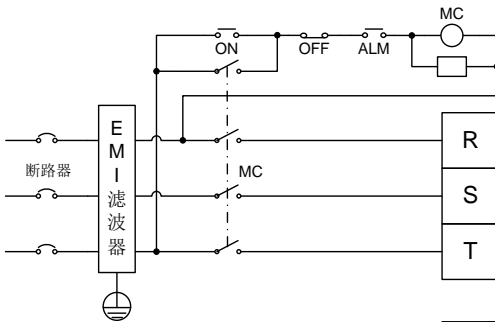
- 请务必将伺服驱动器接地，以避免电气击伤事故。

- 电磁制动用24VDC电源需用户自备，且必须与控制信号用DC12~24V电源隔离；
- 注意续流二极管的接法，正负极接反可能损坏驱动器。

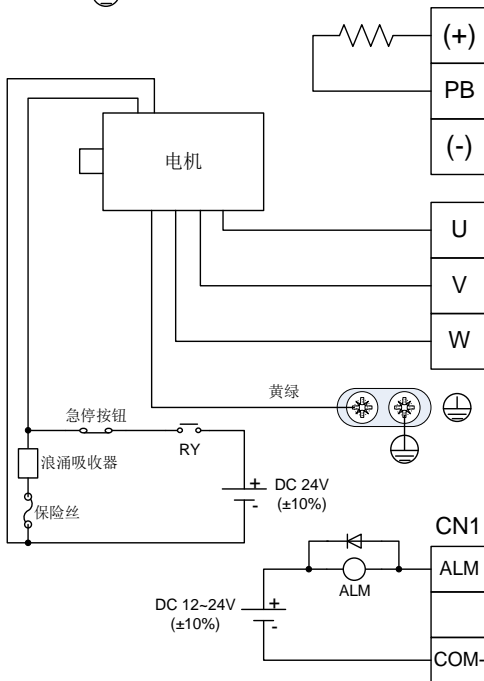
## 3.2.2 小功率段(100W~5.5kW)三相 220V/400V 配线图



### 3.2.3 中功率段(7.5kW~55kW)三相 400V 配线图



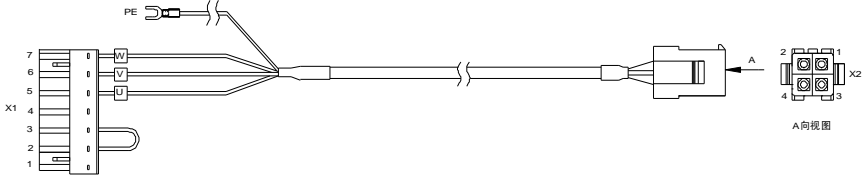
- 请用户制作此急停保护电路；
- 电磁接触器线包两端加浪涌吸收装置；
- 400V系统输入电压范围：  
AC 380V(-15%)~440V(+10%)



- 端子(+)和PB之间需要外接再生制动电阻。
- 请根据伺服电机的电机线相序正确连接到驱动器的U、V、W输出上，相序错误将导致驱动器故障；
- 请务必将伺服驱动器接地，以避免电气击伤事故。
- 电磁制动用24VDC电源需用户自备，且必须与控制信号用DC12~24V电源隔离；
- 注意续流二极管的接法，正负极接反可能损坏驱动器。

### 3.3 电机动力电缆配线

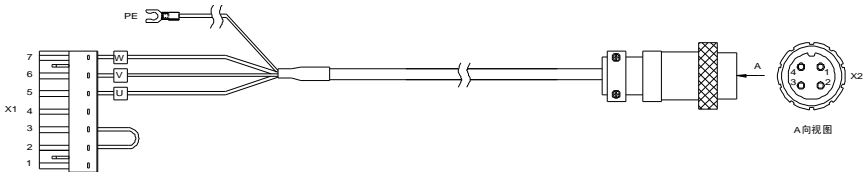
#### 3.3.1 2500 线 40、60、80 机座 100W~750W 电机动力电缆



接线关系表

定义	X1	X2	芯线颜色
W	X1.7	X2.3	棕
V	X1.6	X2.1	红
U	X1.5	X2.2	蓝
PE	接地端子	X2.4	黄/绿
/	X1.4	/	/
/	X1.3	与 X1.2 短接	
/	X1.2	与 X1.3 短接	
/	X1.1	/	/

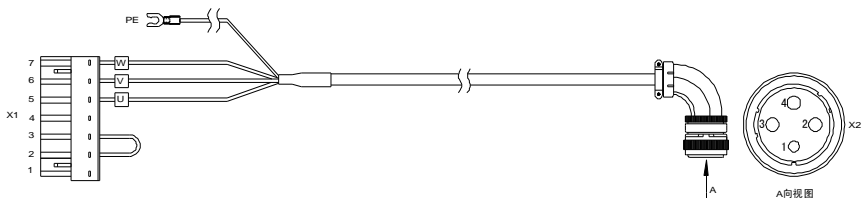
#### 3.3.2 17 位或 23 位 40、60、80 机座 100W~750W 电机动力电缆



接线关系表

定义	X1	X2	芯线颜色
W	X1.7	X2.1	棕
V	X1.6	X2.3	红
U	X1.5	X2.4	蓝
PE	接地端子	X2.2	黄/绿
/	X1.4	/	/
/	X1.3	与 X1.2 短接	
/	X1.2	与 X1.3 短接	
/	X1.1	/	/

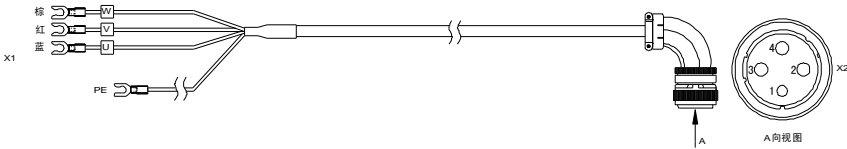
#### 3.3.3 110、130 机座 800W~1.5kW(220V)及 1kW~3kW(380V)电机动力电缆（除 130 机座 17 位单圈带抱闸）



接线关系表

定义	X1	X2	芯线颜色
W	X1.7	X2.4	棕
V	X1.6	X2.3	红
U	X1.5	X2.2	蓝
PE	接地端子	X2.1	黄/绿
/	X1.4	/	/
/	X1.3	与 X1.2 短接	
/	X1.2	与 X1.3 短接	
/	X1.1	/	/

3.3.4 130、180 机座 2kW~4.4kW(220V)及 4.4kW~7.5kW(380V)电机动力电缆（除 130 机座 17 位单圈带抱闸）



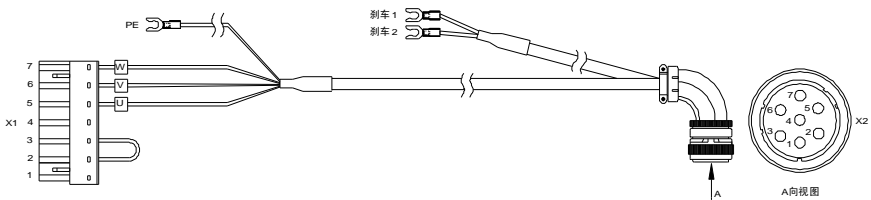
接线关系表

定义	X2	芯线颜色
W	X2.4	棕
V	X2.3	红
U	X2.2	蓝
PE	X2.1	黄/绿

3.3.5 200、260 机座 11kW~55kW(380V)电机动力电缆



3.3.6 130 机座 17 位单圈带抱闸电机动力电缆

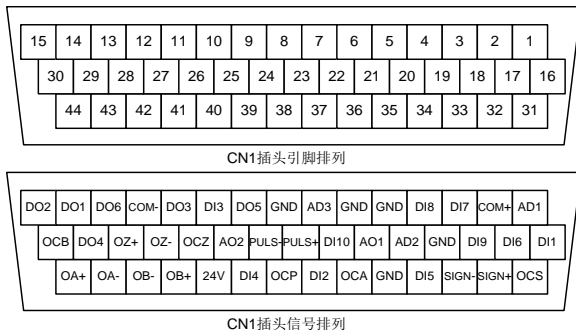


接线关系表

定义	X1	X2	芯线颜色
W	X1.7	X2.4	棕
V	X1.6	X2.3	红
U	X1.5	X2.2	蓝
PE	接地端子	X2.1	黄/绿
/	X1.4	/	/
/	X1.3	与 X1.2 短接	
/	X1.2	与 X1.3 短接	
/	X1.1	/	/
刹车 1	叉形端子	X2.6	红
刹车 2	叉形端子	X2.7	黑



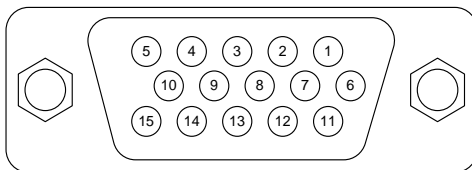
### 3.4 控制 I/O-CN1 端子配线



备注：此为标准版机型的接口定义，该端子功能及应用详见第 4 章节。EtherCAT 总线型请详见对应的操作指南。

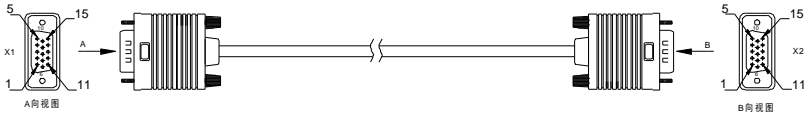
### 3.5 编码器-CN2 端子配线

#### 3.5.1 CN2 端子



CN2 端口功能表			
引脚号	名称	功能	备注
1	V+ / SD+	并行编码器 V+ / 串行编码器数据+	不同编码器请使用不同套线
2	W+	并行编码器 W+信号	
3	A+	并行编码器 A+信号	
4	A-	并行编码器 A-信号	
5	5V	编码器电源	
6	U+	并行编码器 U+信号	
7	V- /SD-	并行编码器 V- /串行编码器数据-	
8	W-	并行编码器 W-信号	
9	B-	并行编码器 B-信号	
10	B+	并行编码器 B+信号	
11	U-	并行编码器 U-信号	
12	GND	电源地	
13	Z-	并行编码器 Z-信号	
14	Z+	并行编码器 Z+信号	
15	-	未使用	

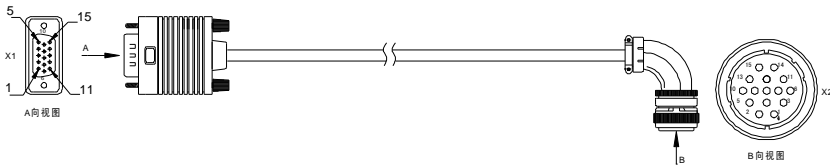
## 3.5.2 2500 线 40、60、80 机座编码器电缆



接线关系表

信号	X1	X2	芯线结构
V+	X1.1	X2.1	对绞
V-	X1.7	X2.7	
W+	X1.2	X2.2	对绞
W-	X1.8	X2.8	
A+	X1.3	X2.3	对绞
A-	X1.4	X2.4	
U+	X1.6	X2.6	对绞
U-	X1.11	X2.11	
B-	X1.9	X2.9	对绞
B+	X1.10	X2.10	
Z-	X1.13	X2.13	对绞
Z+	X1.14	X2.14	
5V	X1.5	X2.5	对绞
GND	X1.12	X2.12	
PE	铁壳	铁壳	

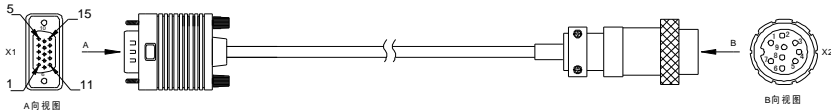
## 3.5.3 2500 线 110、130、180、200 机座编码器电缆



接线关系表

信号	X1	X2	芯线结构
V+	X1.1	X2.11	对绞
V-	X1.7	X2.14	
W+	X1.2	X2.12	对绞
W-	X1.8	X2.15	
A+	X1.3	X2.7	对绞
A-	X1.4	X2.4	
U+	X1.6	X2.10	对绞
U-	X1.11	X2.13	
B-	X1.9	X2.8	对绞
B+	X1.10	X2.5	
Z-	X1.13	X2.9	对绞
Z+	X1.14	X2.6	
5V	X1.5	X2.2	对绞
GND	X1.12	X2.3	
PE	铁壳	铁壳	

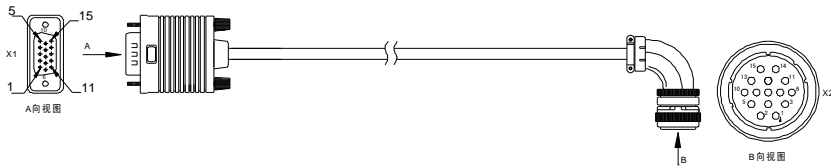
### 3.5.4 17 位及 23 位 40、60、80 机座编码器电缆



接线关系表

信号	X1	X2	芯线结构
SD+	X1.1	X2.1	对绞
SD-	X1.7	X2.2	
5V	X1.5	X2.3	对绞
GND	X1.12	X2.4	
VB-5V	/	X2.5	对绞
VB-GND	/	X2.6	
PE	铁壳	铁壳	编织

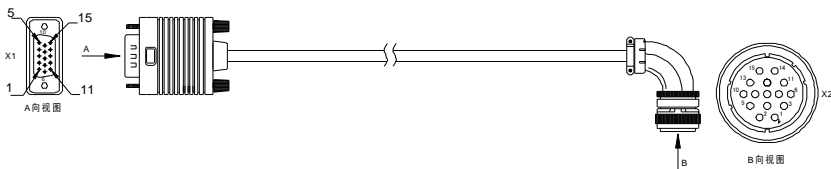
### 3.5.5 17 位及 23 位 110、130、180、200 机座编码器电缆



接线关系表

信号	X1	X2	芯线结构
SD+	X1.1	X2.2	对绞
SD-	X1.7	X2.3	
5V	X1.5	X2.4	对绞
GND	X1.12	X2.5	
VB-5V	/	X2.6	对绞
VB-GND	/	X2.7	
PE	铁壳	X2.1	编织

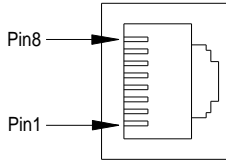
### 3.5.6 旋变式编码器电缆



接线关系表

信号	X1	X2	芯线结构
SIN+	X1.1	X2.6	对绞
SIN-	X1.7	X2.7	
COS+	X1.2	X2.5	对绞
COS-	X1.8	X2.4	
R+	X1.5	X2.3	对绞
R-	X1.12	X2.2	
PE	铁壳	X2.1	编织

### 3.6 485/CAN-CN3 端子配线

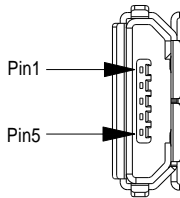


CN3 端口功能表			
引脚号	名称	功能	备注
1	GND_CAN	CAN 芯片电源地	485 与 CAN 共用一个接口， 每个信号有两个引脚，方便多 台组网连接。
2	GND_485	485 芯片电源地	
4	RS485+	RS485 数据+	
5	RS485-	RS485 数据-	
7	CAN_L	CAN 数据-	
8	CAN_H	CAN 数据+	
3、6	-	未使用	

**备注：** EtherCAT 总线型驱动器，此端口为标准网线口定义，即引脚 1、2、3、6 分别对应 Tx+、

Tx-、Rx+、Rx-。

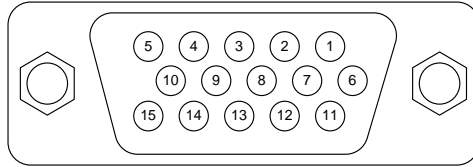
### 3.7 USB-CN4 端子配线



CN4 USB 端口功能表			
引脚号	名称	功能	备注
2	D-	数据-	可使用市面上标准的 USB micro 转 USB-A 转接线。
3	D+	数据+	
5	GND	信号地	
1、4	-	未使用	

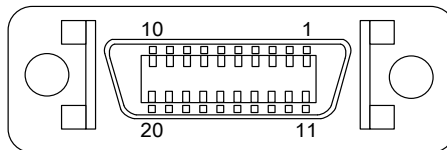
## 3.8 第二编码器及 STO-CN5 端子配线

### 3.8.1 小功率段(100W~5.5kW)端子接口及定义



小功率段 CN5 端口功能表			
引脚号	名称	功能	备注
1	HWBB1+	安全输入 1+	接光栅尺或第二编码器
2	HWBB2+	安全输入 2+	
3	EXA+	光栅尺 (第二编码器) A+	
4	EXA-	光栅尺 (第二编码器) A-	
5	EX5V	电源+5V	
6	EDM+	安全监视输出+	
7	HWBB1-	安全输入 1-	
8	HWBB2-	安全输入 2-	
9	EXB-	光栅尺 (第二编码器) B-	
10	EXB+	光栅尺 (第二编码器) B+	
11	EDM-	安全监视输出-	
12	EX0V	电源地, 与内部 GND 相连	
13	EXZ-	光栅尺 (第二编码器) Z-	
14	EXZ+	光栅尺 (第二编码器) Z+	
15	-	未使用	

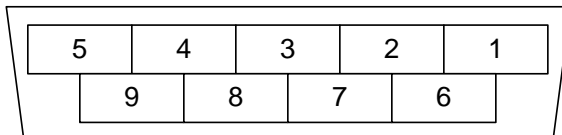
### 3.8.2 中功率段(7.5kW~55kW)端子接口及定义



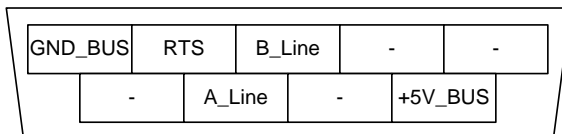
中功率段 CN5 端口功能表			
引脚号	名称	功能	备注
1	EXA+	光栅尺 (第二编码器) A+	接光栅尺或第二编码器
2	EXA-	光栅尺 (第二编码器) A-	
3	EXB+	光栅尺 (第二编码器) B+	

中功率段 CN5 端口功能表			
引脚号	名称	功能	备注
4	EXB-	光栅尺（第二编码器）B-	
5	EXZ+	光栅尺（第二编码器）Z+	
6	EXZ-	光栅尺（第二编码器）Z-	
7、9	EX5V	电源+5V	
8、10	EX0V	电源地，与内部 GND 相连	
11	HWBB1+	安全输入 1+	
12	HWBB1-	安全输入 1-	
13	EDM+	安全监视输出+	
14	EDM-	安全监视输出-	
15	HWBB2+	安全输入 2+	
16	HWBB2-	安全输入 2-	
17	OC_EXZ	Z 相集电极开路输入	
18	OC_EXB	B 相集电极开路输入	
19	OC_EXA	A 相集电极开路输入	
20	-	未使用	

### 3.9 PROFIBUS-DP 端子配线



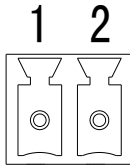
DP 插头引脚排列



DP 插头信号排列

DP 端口功能表			
引脚号	名称	功能	备注
3	B-Line	数据+	DP 标准端子和引脚接线； 此端子在扩展卡上。
4	RTS	发送请求	
5	GND_BUS	隔离地	
6	+5V_BUS	隔离 5V 电源	
8	A-Line	数据-	
1、2、7、9	-	未使用	

### 3.10 中功率段(7.5kW~55kW)电机温度电阻-CN7 端子配线



CN7 端口功能表			
引脚号	名称	功能	备注
1	T1	KTY84-1	仅支持 KTY84。
2	T2	KTY84-2	

**备注：**默认电机温度采样功能关闭，根据实际电机温度保护需求设置 P4.45【中功率电机温度保护阈值】为非零值，可通过 R0.60【中功率电机温度】读取当前的温度值。

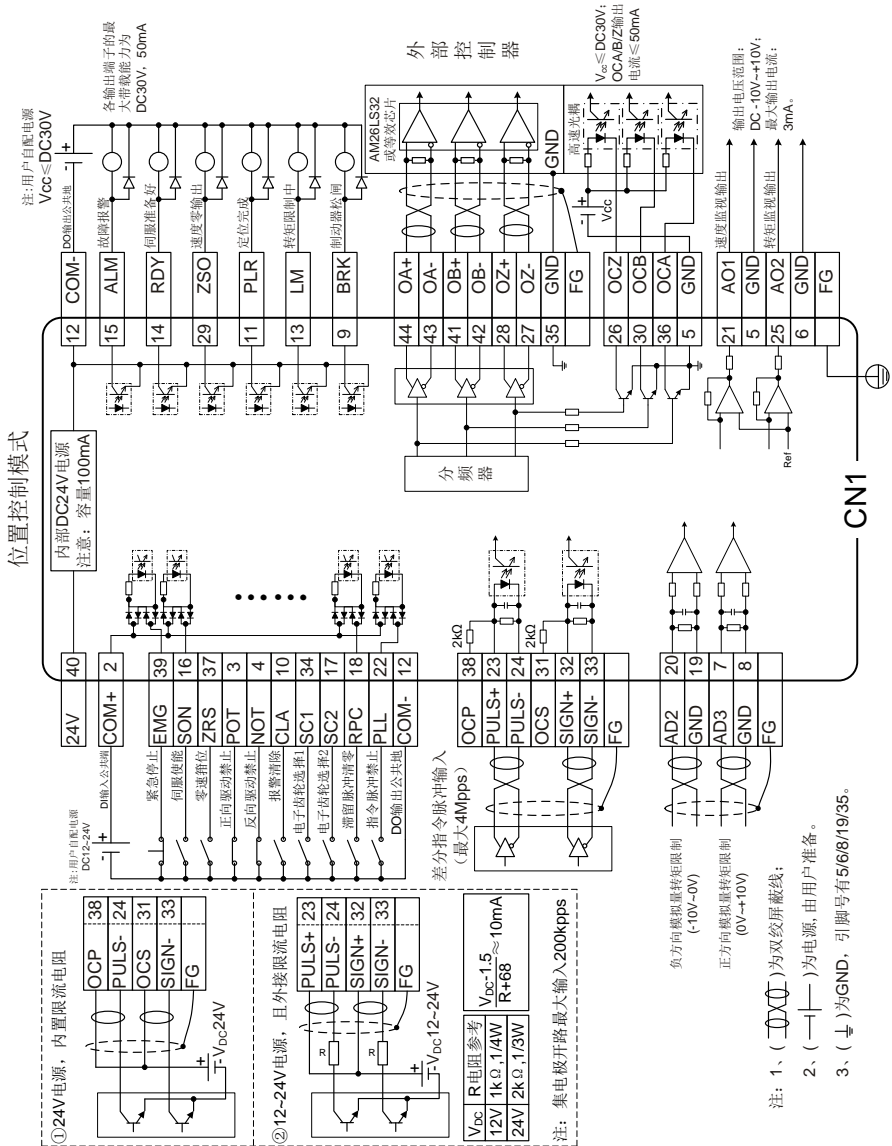
# 4

## 控制模式应用

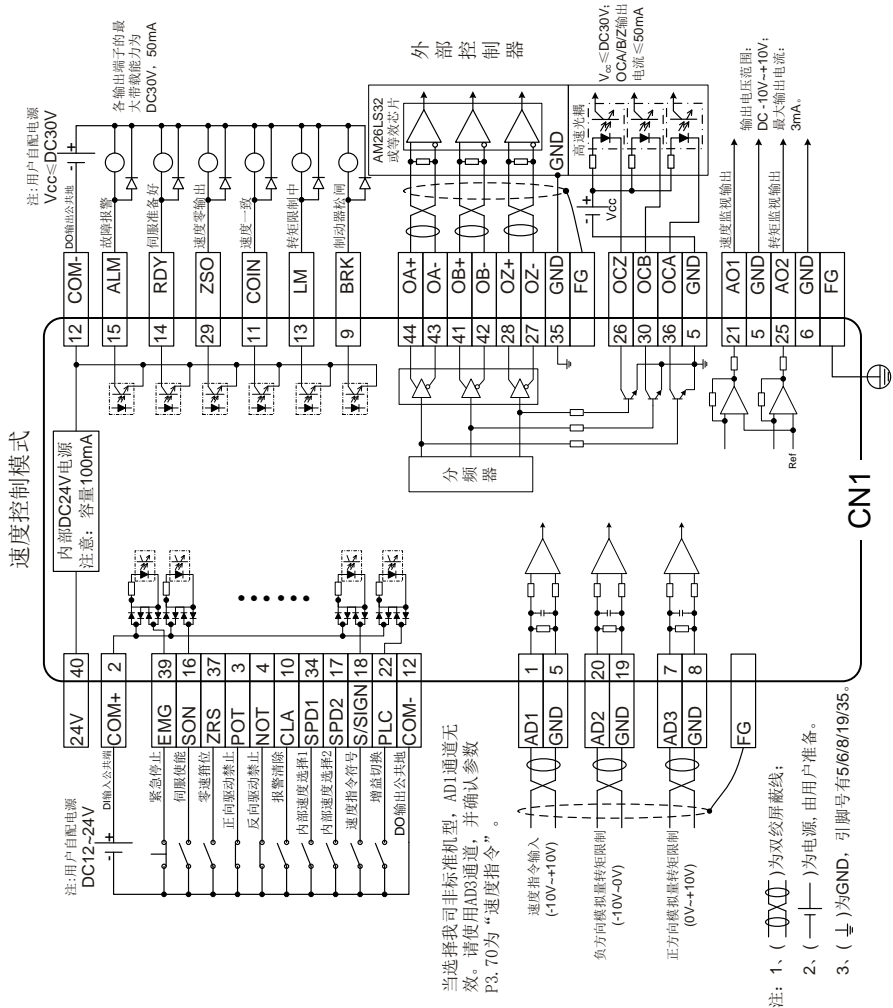
4.1 位置模式标准配线图.....	51
4.2 速度模式标准配线图.....	52
4.3 转矩模式标准配线图.....	53
4.4 CN1 功能详解.....	54
4.4.1 CN1 端子引脚.....	54
4.4.2 CN1 端子符号定义.....	54
4.4.3 电源信号.....	55
4.4.4 开关量不同模式下默认配置表.....	55
4.4.5 脉冲输入信号及其功能.....	66
4.4.6 模拟量信号输入及其功能.....	66
4.4.7 编码器输出信号及其功能.....	67
4.4.8 模拟量输出信号及其功能.....	67
4.5 CN1 配线详解.....	67
4.5.1 开关量输入电路配线.....	67
4.5.2 脉冲量输入电路配线.....	68
4.5.3 模拟量输入电路配线.....	70
4.5.4 开关量输出电路配线.....	71
4.5.5 编码器反馈信号分频输出电路配线.....	72
4.5.6 模拟量输出电路配线.....	73
4.5.7 电磁制动器配线.....	73
4.6 CN5 配线详解.....	74
4.6.1 小功率段(100W~5.5kW)CN5 接线图.....	74
4.6.2 中功率段(7.5kW~55kW)CN5 接线图.....	74
4.6.3 中功率段(7.5kW~55kW)第二编码器输入电路配线.....	75



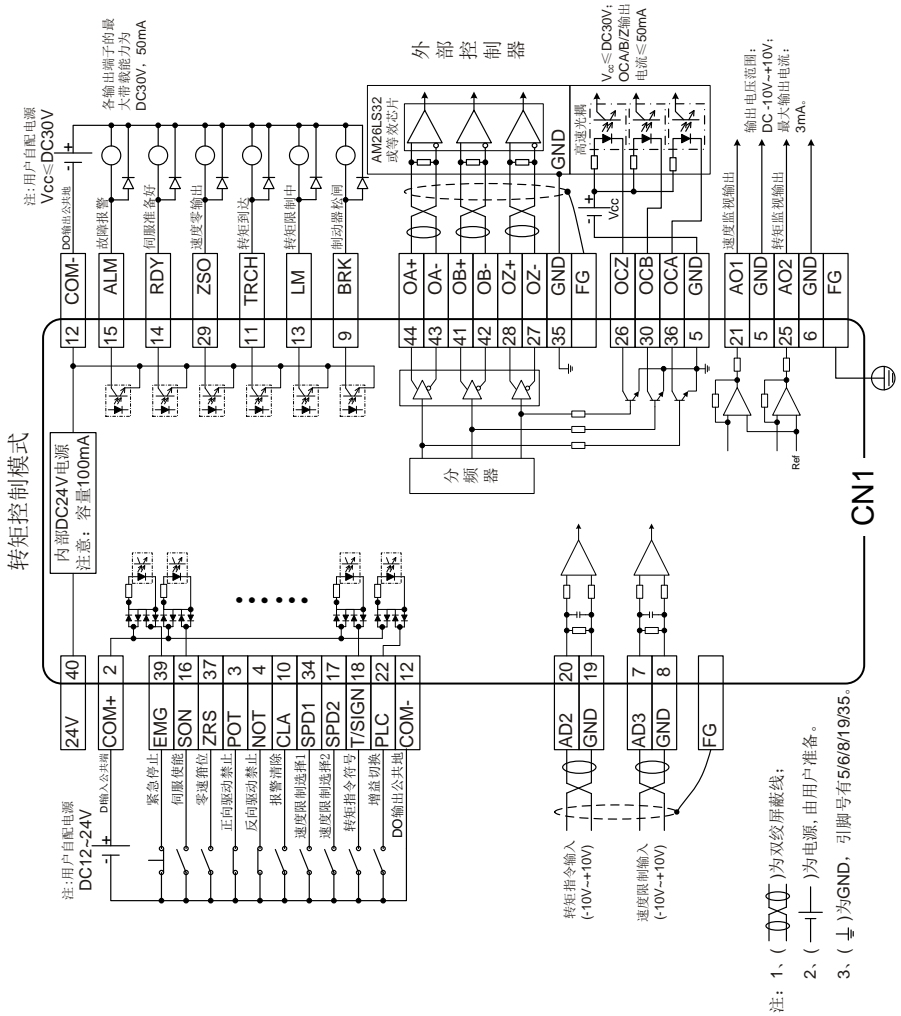
### 4.1 位置模式标准配线图



### 4.2 速度模式标准配线图

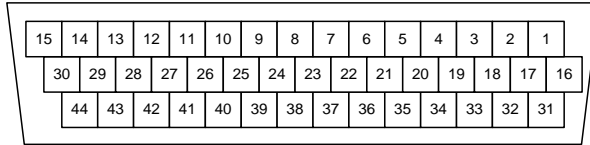


### 4.3 转矩模式标准配线图

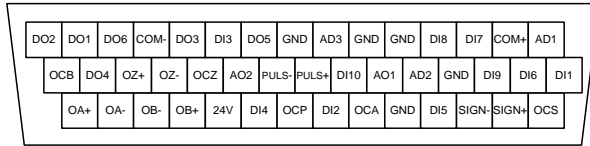


## 4.4 CN1 功能详解

### 4.4.1 CN1 端子引脚



CN1 插头引脚排列



CN1 插头信号排列

### 4.4.2 CN1 端子符号定义

引脚号	符号	功能名称	引脚号	符号	功能名称
1	AD1	模拟量输入 1	23	PULS+	差分指令脉冲+
2	COM+	DI 输入公共端	24	PULS-	差分指令脉冲-
3	DI7	开关量输入 7	25	AO2	模拟量输出 2
4	DI8	开关量输入 8	26	OCZ	Z 相集电极开路输出
5	GND	模拟信号地	27	OZ-	Z 相差分输出-
6	GND	模拟信号地	28	OZ+	Z 相差分输出+
7	AD3	模拟量输入 3	29	DO4	开关量输出 4
8	GND	模拟信号地	30	OCB	B 相集电极开路输出
9	DO5	开关量输出 5	31	OCS	集电极开路指令方向
10	DI3	开关量输入 3	32	SIGN+	差分指令方向+
11	DO3	开关量输出 3	33	SIGN-	差分指令方向-
12	COM-	DO 输出公共地	34	DI5	开关量输入 5
13	DO6	开关量输出 6	35	GND	模拟信号地
14	DO1	开关量输出 1	36	OCA	A 相集电极开路输出
15	DO2	开关量输出 2	37	DI2	开关量输入 2
16	DI1	开关量输入 1	38	OCP	集电极开路指令脉冲
17	DI6	开关量输入 6	39	DI4	开关量输入 4
18	DI9	开关量输入 9	40	24V	内部 24V 电源
19	GND	模拟信号地	41	OB+	B 相差分输出+
20	AD2	模拟量输入 2	42	OB-	B 相差分输出-
21	AO1	模拟量输出 1	43	OA-	A 相差分输出-
22	DI10	开关量输入 10	44	OA+	A 相差分输出+

## 4.4.3 电源信号

符号	引脚号	名称	功能
24V	40	内部 24V 电源	驱动器内部提供的 24V 电源, COM-为 24V 电源地。容量为 100mA, 实际负载大于此值时, 请用户自备电源。
GND	5,6,8,19,35	信号地	伺服驱动器内部电源(24V 电源除外)地, 也是编码器 A/B/Z 相输出集电极开路信号与模拟量输出信号的地。其与 COM-是隔离的。
COM+	2	DI 输入公共端	<ul style="list-style-type: none"> <li>● 若 DI 为低(0V)有效, 则 COM+接内部 24V 电源(引脚 40)或外部直流电源(12V~24V);</li> <li>● 若 DI 为高(12V~24V)有效, 则 COM+接对应信号参考地。</li> </ul>
COM-	12	DO 输出公共地	<ul style="list-style-type: none"> <li>● 本机 24V 电源地;</li> <li>● 若使用外部直流电源 12V~24V, 电源 0V 接到此端子。</li> </ul>
FG	外壳	外壳地	CN1 端子外壳与驱动器外壳相连。

## 4.4.4 开关量不同模式下默认配置表

符号	引脚号	名称	位置模式			速度模式		
			默认值	标识	功能名称	默认值	标识	功能名称
DI1	16	开关量输入 1	0x003	SON	伺服使能	0x003	SON	伺服使能
DI2	37	开关量输入 2	0x00D	ZRS	零速箝位	0x00D	ZRS	零速箝位
DI3	10	开关量输入 3	0x004	CLA	报警清除	0x004	CLA	报警清除
DI4	39	开关量输入 4	0x016	EMG	紧急停止	0x016	EMG	紧急停止
DI5	34	开关量输入 5	0x019	SC1	电子齿轮比分子选择 1	0x00A	SPD1	内部速度指令选择 1
DI6	17	开关量输入 6	0x01A	SC2	电子齿轮比分子选择 2	0x00B	SPD2	内部速度指令选择 2
DI7	3	开关量输入 7	0x001	POT	正方向驱动禁止	0x001	POT	正方向驱动禁止
DI8	4	开关量输入 8	0x002	NOT	负方向驱动禁止	0x002	NOT	负方向驱动禁止
DI9	18	开关量输入 9	0x007	RPC	滞留脉冲清零	0x00E	S-SIGN	速度指令符号
DI10	22	开关量输入 10	0x008	PLL	指令脉冲禁止	0x006	PLC	增益切换
DO1	14	开关量输出 1	0x001	RDY	伺服准备输出	0x001	RDY	伺服准备输出
DO2	15	开关量输出 2	0x003	ALM	故障输出	0x003	ALM	故障输出
DO3	11	开关量输出 3	0x007	PLR	定位完成	0x009	COIN	速度一致
DO4	29	开关量输出 4	0x00D	ZSO	速度零输出	0x00D	ZSO	速度零输出
DO5	9	开关量输出 5	0x005	BRK	电磁制动器解除信号	0x005	BRK	电磁制动器解除信号
DO6	13	开关量输出 6	0x00E	LM	转矩限制中	0x00E	LM	转矩限制中

符号	引脚号	名称	转矩模式			MotionNet 模式		
			默认值	标识	功能名称	默认值	标识	功能名称
DI1	16	开关量输入 1	0x003	SON	伺服使能	0x000	OFF	无效
DI2	37	开关量输入 2	0x00D	ZRS	零速箝位	0x000	OFF	无效
DI3	10	开关量输入 3	0x004	CLA	报警清除	0x000	OFF	无效
DI4	39	开关量输入 4	0x016	EMG	紧急停止	0x000	OFF	无效
DI5	34	开关量输入 5	0x00A	SPD1	内部速度指令 选择 1	0x000	OFF	无效
DI6	17	开关量输入 6	0x00B	SPD2	内部速度指令 选择 2	0x103	SON	伺服使能
DI7	3	开关量输入 7	0x001	POT	正方向驱动禁止	0x107	RPC	滞留脉冲清零
DI8	4	开关量输入 8	0x002	NOT	负方向驱动禁止	0x104	CLA	报警清除
DI9	18	开关量输入 9	0x00F	T-SIGN	转矩指令符号	0x116	EMG	紧急停止
DI10	22	开关量输入 10	0x006	PLC	增益切换	0x000	OFF	无效
DO1	14	开关量输出 1	0x001	RDY	伺服准备输出	0x005	BRK	电磁制动器 解除信号
DO2	15	开关量输出 2	0x003	ALM	故障输出	0x001	RDY	伺服准备输出
DO3	11	开关量输出 3	0x010	TRCH	转矩到达	0x003	ALM	故障输出
DO4	29	开关量输出 4	0x00D	ZSO	速度零输出	0x007	PLR	定位完成
DO5	9	开关量输出 5	0x005	BRK	电磁制动器 解除信号	0x00D	ZSO	速度零输出
DO6	13	开关量输出 6	0x00E	LM	转矩限制中	0x00E	LM	转矩限制中

#### 4.4.4.1 开关量输入功能详解

信号名称	符号	功能序号	适用模式		
正方向驱动禁止	POT	0x01	P	S	T
负方向驱动禁止	NOT	0x02	P	S	T
<p>本功能输入为往正方向/负方向的驱动禁止，具体动作与参数 P3.40[行程限位开关设定]的设置相关联：</p> <p>P3.40 设置为 0 时，正方向驱动禁止输入有效时，电机在当前位置停下，只能接受负方向指令输入；负方向驱动禁止输入有效时，电机在当前位置停下，只能接受正方向指令输入；</p> <p>P3.40 设置为 1 时，该功能无效；</p> <p>P3.40 设置为 2 时，正方向/负方向驱动禁止输入有效时，驱动器报警。</p>					

信号名称	符号	功能序号	适用模式		
伺服使能	SON	0x03	P	S	T
<p>本功能为伺服使能/禁止的控制信号。</p> <p>有效时，驱动器给电机通电；无效时，驱动器断开。</p>					

信号名称	符号	功能序号	适用模式		
报警清除	CLA	0x04	P	S	T
<p>本功能为驱动器报警后，进行报警清除的控制信号。</p> <p>有些报警通过本功能无法进行清除，详细信息参阅 10.4 章节。</p>					

信号名称	符号	功能序号	适用模式		
控制模式切换	MCH	0x05	P	S	T
<p>本功能为当参数 P0.03[控制模式选择]设置为 3、4、5 时，进行控制模式切换的控制信号。</p> <p>当控制模式选择 0、1、2、6、7 时，该功能输入无效。</p>					

信号名称	符号	功能序号	适用模式		
增益切换	PLC	0x06	P	S	T
<p>本功能为进行第 1 增益/第 2 增益切换的控制信号。</p>					

信号名称	符号	功能序号	适用模式		
滞留脉冲清零	RPC	0x07	P		
<p>本功能为进行滞留脉冲清零的控制信号，具体动作与参数 P3.45[滞留脉冲清零模式]的设置相关联。</p> <p>P3.45 设置为 0 时，为电平清除，该开关量输入有效时，滞留脉冲始终为 0；</p> <p>P3.45 设置为 1 时，为上升沿清除，该开关量输入从 0→1 的边沿触发滞留脉冲清除 0，只清除 1 次。</p>					

信号名称	符号	功能序号	适用模式		
指令脉冲禁止	PLL	0x08	P		
<p>本功能为进行暂停接收指令脉冲的控制信号，具体动作与参数 P3.44[指令脉冲禁止输入无效设定]的设置相关联。</p> <p>P3.44 设置为 0 时，该功能正常动作，开关量输入有效时驱动器暂停接收指令脉冲输入；</p> <p>P3.44 设置为 1 时，该功能无效。</p>					

信号名称	符号	功能序号	适用模式		
转矩限制切换	TLC	0x09	P	S	
<p>本功能为第 1 转矩限制/第 2 转矩限制切换的控制信号。</p> <p>各种转矩限制的方式设定以及切换过程详情可参考 P0.09[转矩限制方式设定]的详细介绍。</p>					

信号名称		符号	功能序号		适用模式	
内部速度指令选择 1		SPD1	0x0A		S	T
内部速度指令选择 2		SPD2	0x0B		S	T
内部速度指令选择 3		SPD3	0x0C		S	
本功能组为内部速度指令 1~8 的选择信号，内部速度限制 1~4 的选择信号。						
控制模式	P0.40 设定值	SPD3	SPD2	SPD1	相关参数及设定值	
速度模式	0	0	0	0	P0.46 内部速度 1	
		0	0	1	P0.47 内部速度 2	
		0	1	0	P0.48 内部速度 3	
		0	1	1	P0.49 内部速度 4	
		1	0	0	P0.50 内部速度 5	
		1	0	1	P0.51 内部速度 6	
		1	1	0	P0.52 内部速度 7	
		1	1	1	P0.53 内部速度 8	
转矩模式	0	0	0	0	P0.46 速度限制 1	
		0	0	1	P0.47 速度限制 2	
		0	1	0	P0.48 速度限制 3	
		0	1	1	P0.49 速度限制 4	

信号名称		符号	功能序号		适用模式	
零速箝位		ZRS	0x0D		S	T
本功能为零速箝位的控制信号。具体动作方式与参数 P0.58[零速箝位模式]的设置相关联，详情参见 P0.58 的详细介绍。						

信号名称		符号	功能序号		适用模式	
速度指令符号		S-SIGN	0x0E		S	
本功能为速度控制模式下，速度指令输入的符号选择。 在参数 P0.41[速度指令方向设置]设置为 1 时，该开关量输入功能起作用；设置为 0 时，该功能无效。						

信号名称		符号	功能序号		适用模式	
转矩指令符号		T-SIGN	0x0F			T
本功能为转矩控制模式下，转矩指令输入的符号选择。 在参数 P0.61[转矩指令方向设置]设置为 1 时，该开关量输入功能起作用；设置为 0 时，该功能无效。						



信号名称	符号	功能序号	适用模式		
内部位置指令选择 1	POS1	0x10	P		
内部位置指令选择 2	POS2	0x11	P		
内部位置指令选择 3	POS3	0x12	P		
内部位置指令选择 4	POS4	0x13	P		
内部位置指令选择 5	POS5	0x20	P		
内部位置指令选择 6	POS6	0x21	P		
内部位置指令选择 7	POS7	0x22	P		

本功能组为点位控制模式下，段位指令 0~127 的选择信号，与总线控制时修改参数 P5.20[段位触发信号]具有相同的作用。在参数 P0.20[位置指令选择]设置为 2 时起作用，设置为其它值时无效。

7 个开关量输入的组合对应选择 PtP0.00~PtP2.55 中不同的点位位置以及 P5.21~P5.68 中对应的目标速度、加/减速时间以及延时时间。

控制模式	POS7	POS6	POS5	POS4	POS3	POS2	POS1	相关参数及设定值
位置模式	0	0	0	0	0	0	0	PtP0.01[第 00 段位置]
	0	0	0	0	0	0	1	PtP0.03[第 01 段位置]
	0	0	0	0	0	1	0	PtP0.05[第 02 段位置]
	0	0	0	0	0	1	1	PtP0.07[第 03 段位置]
	0	0	0	0	1	0	0	PtP0.09[第 04 段位置]
	0	0	0	0	1	0	1	PtP0.11[第 05 段位置]
	0	0	0	0	1	1	0	PtP0.13[第 06 段位置]
	0	0	0	0	1	1	1	PtP0.15[第 07 段位置]
	0	0	0	1	0	0	0	PtP0.17[第 08 段位置]
	0	0	0	1	0	0	1	PtP0.19[第 09 段位置]
	0	0	0	1	0	1	0	PtP0.21[第 10 段位置]
	0	0	0	1	0	1	1	PtP0.23[第 11 段位置]
	0	0	0	1	1	0	0	PtP0.25[第 12 段位置]
	x	x	x	x	x	x	x	xxx
	1	1	1	1	1	1	0	PtP2.53[第 126 段位置]
1	1	1	1	1	1	1	1	PtP2.55[第 127 段位置]

信号名称	符号	功能序号	适用模式		
外部故障	EXT	0x14	P	S	T
本功能为外部输入故障报警的信号。 该开关量输入有效时，驱动器报警 Er10-3 并停机。					

信号名称	符号	功能序号	适用模式		
惯量比切换	JC	0x15	P	S	T
<p>本功能为第 1 惯量比/第 2 惯量比切换的控制信号。</p> <p>该开关量输入有效时，内部软件使用 P1.02[第 2 惯量比]；无效时使用 P1.01[第 1 惯量比]。</p>					

信号名称	符号	功能序号	适用模式		
紧急停止	EMG	0x16	P	S	T
<p>本功能为紧急停机的控制信号。</p> <p>在 P3.41[紧停开关屏蔽]设置为 0 时，该开关量输入有效时，驱动器停机并报警 Er10-4。</p>					

信号名称	符号	功能序号	适用模式		
HOME 开关输入	HOME	0x17	P		
<p>本功能为 HOME SWITCH（零位开关）的输入信号。</p> <p>当驱动器执行 HOME 动作时，在有些 HOME 模式下，检测到该开关量输入有效时（边沿），完成 HOME 动作。详情参见 P5.10[回原点方式选择]的参数详解。</p>					

信号名称	符号	功能序号	适用模式		
HOME 触发	HTRG	0x18	P		
<p>本功能为驱动器主导的 HOME（回零）功能的触发控制信号，上升沿有效。</p> <p>该开关量输入功能与参数 P5.15[回原点触发指令]具有相同的功能。</p>					

信号名称	符号	功能序号	适用模式																								
电子齿轮比分子选择 1	SC1	0x19	P																								
电子齿轮比分子选择 2	SC2	0x1A	P																								
<p>本功能组为电子齿轮比切换的选择信号，最多可切换四组电子齿轮比。</p> <p>使用该功能之前，需要先将参数 P0.22[电机旋转一圈所需脉冲数]设置为 0，然后设置不同的电子齿轮比分子（参数 P0.25~P0.29）。</p> <p><b>注意：</b>通过开关量切换电子齿轮比，必须将参数 P4.10[上位机类型]设置为 0。</p> <table border="1" data-bbox="199 1098 826 1305"> <thead> <tr> <th rowspan="2">SC1</th> <th rowspan="2">SC2</th> <th colspan="2">电子齿轮比</th> </tr> <tr> <th>分子</th> <th>分母</th> </tr> </thead> <tbody> <tr> <td>0</td> <td>0</td> <td>P0.25</td> <td>P0.26</td> </tr> <tr> <td>1</td> <td>0</td> <td>P0.27</td> <td>P0.26</td> </tr> <tr> <td>0</td> <td>1</td> <td>P0.28</td> <td>P0.26</td> </tr> <tr> <td>1</td> <td>1</td> <td>P0.29</td> <td>P0.26</td> </tr> </tbody> </table>						SC1	SC2	电子齿轮比		分子	分母	0	0	P0.25	P0.26	1	0	P0.27	P0.26	0	1	P0.28	P0.26	1	1	P0.29	P0.26
SC1	SC2	电子齿轮比																									
		分子	分母																								
0	0	P0.25	P0.26																								
1	0	P0.27	P0.26																								
0	1	P0.28	P0.26																								
1	1	P0.29	P0.26																								

信号名称	符号	功能序号	适用模式		
点位控制触发	TRIG	0x1B	P		
<p>本功能为点位控制模式下，与内部位置指令选择 1~内部位置指令选择 4 配合使用，进行目标段位选择的切换触发信号（上升沿有效）。</p> <p>使用时，首先通过内部位置指令选择 1~4 选择目标段位，然后通过该开关量的上升沿触发目标段位选择的切换动作。</p>					

信号名称	符号	功能序号	适用模式		
制振控制切换输入	VS-SEL	0x1C	P		
<p>本功能为第 1 制振频率/第 2 制振频率切换的控制信号。</p> <p>该开关量输入有效时，内部软件使用 P1.38[第 2 制振频率]及其相关参数；无效时使用 P1.36[第 1 制振频率]及其相关参数。</p>					

信号名称	符号	功能序号	适用模式		
快速停机	Q-STOP	0x1D	P	S	T
<p>本功能为外部控制快速停机的控制信号。</p> <p>该开关量输入有效时，驱动器控制电机以参数 P0.69[快速停机减速时间]设定的规划曲线从当前转速减速到 0；开关量输入从有效变为无效时，驱动控制电机恢复到快速停机之前的运行状态。</p>					

信号名称	符号	功能序号	适用模式		
点位控制停止	PTP-ST	0x1E	P		
<p>本功能为点位控制模式下，中断点位运行的控制信号，上升沿有效。与总线控制时，对参数 P5.20[段位触发信号]设置 2048 具有相同的功能。</p>					

信号名称	符号	功能序号	适用模式		
绝对位置清零	PCLR	0x1F	P		
<p>本功能为对多圈绝对值编码器进行清零操作。</p> <p>该开关量输入有效时，编码器多圈数据清零，单圈数据不变，但系统绝对位置反馈清零。</p>					

信号名称	符号	功能序号	适用模式		
正向点动	FJOG	0x23	P		
<p>本功能为正向点动运行，该开关量输入有效时，正向点动运行。</p>					

信号名称	符号	功能序号	适用模式		
反向点动	RJOG	0x24	P		
<p>本功能为反向点动运行，该开关量输入有效时，反向点动运行。</p>					

信号名称	符号	功能序号	适用模式		
点动高低速切换	JOGC	0x25	P		
本功能为点动高低速切换，该开关量输入有效时，高速点动运行。					

信号名称	符号	功能序号	适用模式		
端子 JOG 功能	DJOG	0x2C	P		
该开关量输入有效时，端子 JOG 功能有效。					

信号名称	符号	功能序号	适用模式		
龙门同步解除输入	GIN	0x2D	P		
该开关量输入有效时，龙门同步解除。					

信号名称	符号	功能序号	适用模式		
主机龙门同步对位传感器	GSM	0x2E	P		
主机龙门同步对位传感器。					

信号名称	符号	功能序号	适用模式		
从机龙门同步对位传感器	GSS	0x2F	P		
从机龙门同步对位传感器。					

信号名称	符号	功能序号	适用模式		
动态制动继电器反馈	DBS	0x30	P	S	T
该开关量输入有效时，动态制动继电器闭合。					

信号名称	符号	功能序号	适用模式		
刀塔手动和自动切换	DAT	0x31	P		
该开关量输入有效时，刀塔为手动模式。					

信号名称	符号	功能序号	适用模式		
刀塔正向点动	DFJ	0x32	P		
该开关量输入有效时，刀塔为正向点动。					

信号名称	符号	功能序号	适用模式		
刀塔反向点动	DRJ	0x33	P		
该开关量输入有效时，刀塔为反向点动。					

信号名称	符号	功能序号	适用模式		
全闭环半闭环切换	FCS	0x34	P		
本功能仅在 P0.38[全闭环使能]设置为 2[全闭环半闭环切换使能]时有效。 该开关量有效时，为半闭环功能，该开关量无效时，为全闭环功能。					

信号名称	符号	功能序号	适用模式		
PTP 端子暂停	PSTOP	0x35	P		
该开关量输入有效时，点位控制暂停运行。					

信号名称	符号	功能序号	适用模式		
EzJOG 端子暂停	ESTOP	0x36	P		
该开关量输入有效时，EzJOG 暂停运行。					

#### 4.4.4.2 开关量输出功能详解

信号名称	符号	功能序号	适用模式		
伺服准备输出	RDY	0x01	P	S	T
本功能为显示驱动器为可使用的状态信号。 有效时，可以使能驱动器，进而给电机通电；无效时，驱动器不响应伺服使能指令。					

信号名称	符号	功能序号	适用模式		
伺服运行输出	RUN	0x02	P	S	T
本功能为显示驱动器为已使用的状态信号。 有效时，表示电机已通电。					

信号名称	符号	功能序号	适用模式		
故障输出	ALM	0x03	P	S	T
本功能为显示驱动器为故障报警的状态信号。 有效时，表示驱动器当前有故障。					

信号名称	符号	功能序号	适用模式		
电磁制动器解除信号	BRK	0x05	P	S	T
本功能为输出电机抱闸制动器的解除控制信号。 有效时，控制抱闸制动器进行解除，进而接收电机控制指令；无效时，控制抱闸制动器断开。					

信号名称	符号	功能序号	适用模式		
位置指令有无	PCMD	0x06	P		
本功能为输出当前是否有位置指令的状态信号。 有效时，表示当前有非零位置指令进行电机控制。					

信号名称	符号	功能序号	适用模式		
定位完成	PLR	0x07	P		
本功能为输出定位结束的状态信号。 有效时，表示已完成当前目标位置的定位。					

信号名称	符号	功能序号	适用模式		
控制模式切换状态	MCHS	0x08	P	S	T
本功能为输出复合控制模式下，控制模式切换过程的状态信号。 有效时，表示已完成控制模式 1 到控制模式 2 的切换；从控制模式 2 切换回控制模式 1 时，该功能输出变为无效。					

信号名称	符号	功能序号	适用模式		
速度一致	COIN	0x09	P	S	T
本功能为输出速度一致的状态信号。 有效时，表示当前速度反馈与速度指令的偏差在参数 P3.53[速度一致范围]设定范围内。					

信号名称	符号	功能序号	适用模式		
速度到达	SR	0x0A	P	S	T
本功能为输出速度到达的状态信号。 有效时，表示当前速度反馈已达到参数 P3.54[速度到达范围]的设定值。					

信号名称	符号	功能序号	适用模式		
速度限制中	SL	0x0B			T
本功能为输出速度受限制的状态信号。 有效时，表示转矩模式下，当前转矩输出未达到转矩指令，但速度反馈已达到速度限制设定。					

信号名称	符号	功能序号	适用模式		
速度指令有无	SCMD	0x0C	P	S	T
本功能为输出当前是否有速度指令的状态信号。 有效时，表示当前有非零速度指令进行电机控制。					

信号名称	符号	功能序号	适用模式		
速度零输出	ZSO	0x0D	P	S	T
本功能为输出当前速度反馈是否为零的状态信号。					

信号名称	符号	功能序号	适用模式		
转矩限制中	LM	0x0E	P	S	T
本功能为输出转矩受限制的状态信号。					

有效时，表示当前转矩输出已达到最大转矩限制设定。			
--------------------------	--	--	--

信号名称	符号	功能序号	适用模式		
回零完成	HEND	0x0F	P		
本功能为输出回零完成的状态信号。 有效时，表示驱动器主导的回零动作已经完成，成功找到零位。					

信号名称	符号	功能序号	适用模式		
转矩到达	TRCH	0x10			T
本功能为输出转矩到达的状态信号。 有效时，表示当前转矩输出与转矩指令的偏差在参数 P3.59[转矩到达范围]设定范围内；有 5% 的检测迟滞。					

信号名称	符号	功能序号	适用模式		
点位到达	PTPF	0x16	P		
本功能为输出点位到达信号。					

信号名称	符号	功能序号	适用模式		
点位输出 1	PTPO1	0x17	P		
本功能为输出点位输出 1 信号。					

信号名称	符号	功能序号	适用模式		
点位输出 2	PTPO2	0x18	P		
本功能为输出点位输出 2 信号。					

信号名称	符号	功能序号	适用模式		
点位输出 3	PTPO3	0x19	P		
本功能为输出点位输出 3 信号。					

信号名称	符号	功能序号	适用模式		
点位输出 4	PTPO4	0x1A	P		
本功能为输出点位输出 4 信号。					

信号名称	符号	功能序号	适用模式		
点位输出 5	PTPO5	0x1B	P		
本功能为输出点位输出 5 信号。					

信号名称	符号	功能序号	适用模式		
点位输出 6	PTPO6	0x1C	P		
本功能为输出点位输出 6 信号。					

信号名称	符号	功能序号	适用模式		
点位输出 7	PTPO7	0x1D	P		
本功能为输出点位输出 7 信号。					

信号名称	符号	功能序号	适用模式		
龙门同步解除输出	GSC	0x1E	P		
本功能为输出龙门同步解除输出信号。					

信号名称	符号	功能序号	适用模式		
动态制动继电器控制	DBRC	0x1F	P	S	T
本功能为输出动态制动继电器控制信号。					

#### 4.4.5 脉冲输入信号及其功能

符号	引脚号	名称	功能
OCP	38	位置指令 脉冲输入 1	<ul style="list-style-type: none"> <li>位置控制模式下，作为位置指令输入端子；</li> <li>其他控制模式下，该组端子无效；</li> <li>允许最大输入脉冲频率：差动方式 4MHz，集电极开路方式 200kHz。</li> </ul>
PULS+	23		
PULS-	24		
OCS	31	位置指令 脉冲输入 2	
SIGN+	32		
SIGN-	33		

#### 4.4.6 模拟量信号输入及其功能

符号	引脚号	名称	默认值	功能名称	功能
AD1	1	模拟量输入 1	0x00	无效	<ul style="list-style-type: none"> <li>AD1 精度为 16 位，AD2、AD3 精度为 12 位。</li> <li>如果使用标准机型（驱动器铭牌型号带“-S”的机型）以外机型做速度控制，AD1 通道无效，请将 AD3 作为速度指令输入端口，且需将参数 P3.70 改为“速度指令”。</li> <li>外部模拟量输入端子，输入阻抗 10kΩ，输入电压范围-10V~+10V，超出±11V 有可能损坏驱动器。</li> <li>其量程和偏移量设置及功能定义可设。</li> </ul>
AD2	20	模拟量输入 2	0x03	速度指令	
AD3	7	模拟量输入 3	0x04	转矩指令	
GND	5,6,8, 19,35	信号地	-	-	



#### 4.4.7 编码器输出信号及其功能

符号	引脚号	名称	功能
OA+	44	A 相输出	<ul style="list-style-type: none"> <li>● 输出分频后的编码器信号，符合 TIA/EIA-422-B 规范；</li> <li>● 输出的 A 相脉冲和 B 相脉冲仍然是正交的，正转时 A 相超前于 B 相 90°，反转时 B 相超前于 A 相 90°；</li> <li>● 可任意整数和小数分频和倍频；</li> <li>● 输出信号没有隔离。</li> </ul>
OA-	43		
OB+	41	B 相输出	
OB-	42		
OZ+	28	Z 相输出	
OZ-	27		
OCA	36	A 相输出	● 输出 A 相的集电极开路信号，没有隔离。
OCB	30	B 相输出	● 输出 B 相的集电极开路信号，没有隔离。
OCZ	26	Z 相输出	● 输出 Z 相的集电极开路信号，没有隔离。

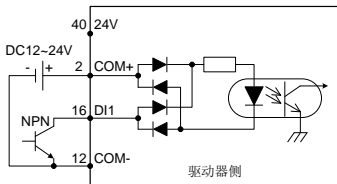
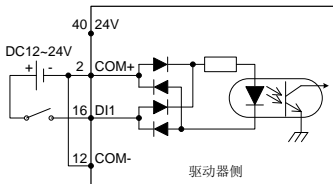
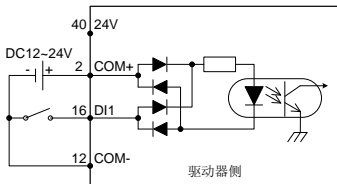
#### 4.4.8 模拟量输出信号及其功能

符号	引脚号	名称	功能
AO1	21	模拟量输出 1	其输出功能定义可设，量程和偏移量设置可设。
AO2	25	模拟量输出 2	其输出功能定义可设，量程和偏移量设置可设。

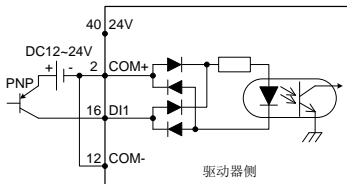
### 4.5 CN1 配线详解

#### 4.5.1 开关量输入电路配线

使用自备电源时的接法：

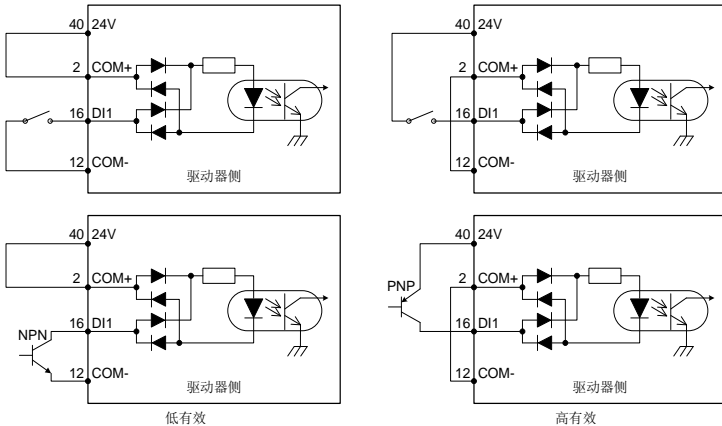


低有效



高有效

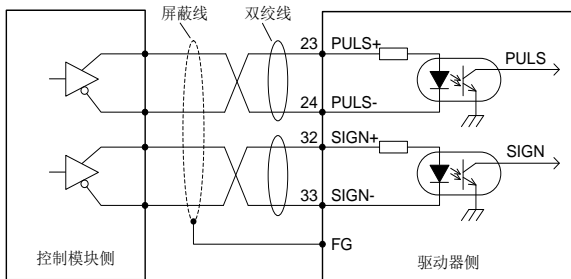
使用本机电源时的接法:



- 开关量输入电路有如图所示的机械开关接法和三极管（NPN 型和 PNP 型，但两种不能混用）的集电极开路接法；
- 24V 电源既可用伺服驱动器自带的 24V 电源(仅能提供 100mA 电流),也可用用户自备的 12V~24V 电源。

### 4.5.2 脉冲量输入电路配线

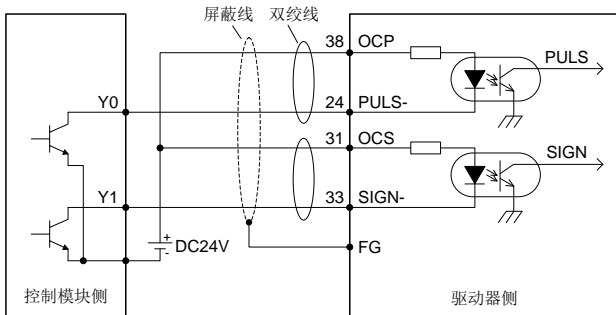
接法 1：差分方式



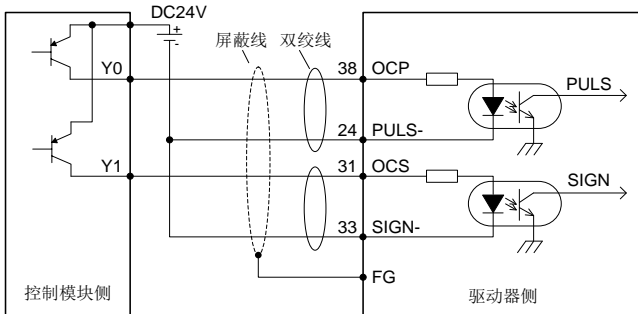
- 差分式脉冲输入信号电压 $\pm 5V$ ，最大频率 4MHz；
- 这种信号传输方法有最好的抗噪声能力，推荐优先使用该接法。

**接法 2：集电极开路方式 1**

控制模块为 NPN 型（共阴极）：



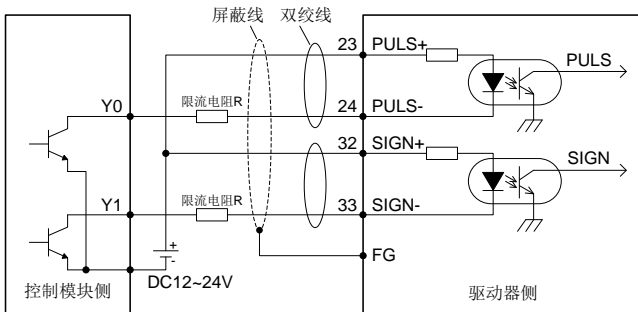
控制模块为 PNP 型（共阳极）：



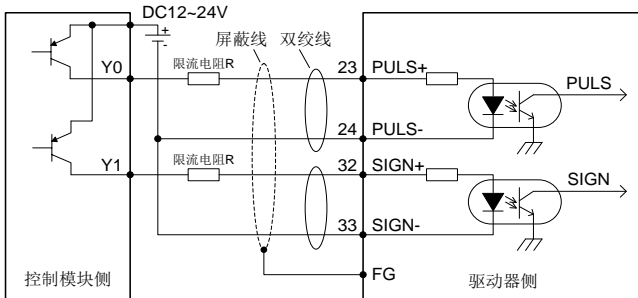
- 最大输入脉冲频率 200kHz；使用本机自带的 24V 电源（仅能提供 100mA 电流），或用户自备的 24V 电源，无需接限流电阻。一般日系 PLC 以 NPN 型居多，欧系 PLC 以 PNP 型居多。

**接法 3：集电极开路方式 2**

控制模块为 NPN 型（共阴极）：



控制模块为 PNP 型（共阳极）：



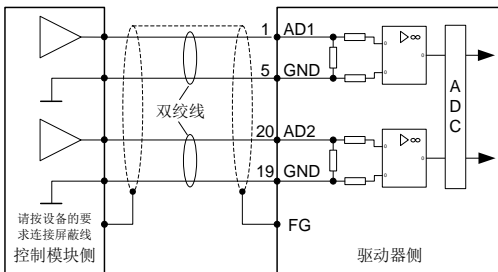
- 输入脉冲频率 200kHz；使用本机自带的 24V 电源（仅能提供 100mA 电流），或用户自备的 12~24V 电源，需外接限流电阻，限流电阻的大小按下表选择。

V <sub>DC</sub>	电阻参数
12V	1kΩ,1/4W
24V	2kΩ,1/3W

$$\frac{V_{DC}-1.5}{R+68} \approx 10(\text{mA})$$

三种接法都需要使用屏蔽双绞线，且长度最好小于 3m。

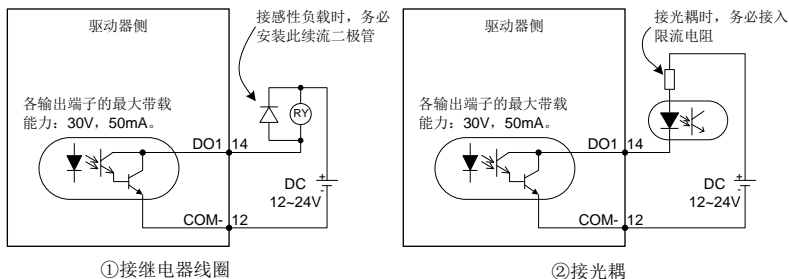
### 4.5.3 模拟量输入电路配线



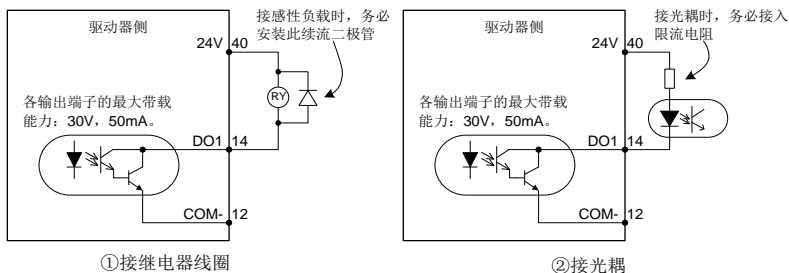
- 有三路模拟量输入电路，AD1、AD2 和 AD3，AD1 精度为 16 位（选配，标准机型才有），AD2 和 AD3 精度为 12 位（标配）。输入阻抗 10kΩ；输入电压范围-10V~+10V，超出±11V，有可能损坏电路。
- 如果使用标准机型以外机型做速度控制，AD1 通道无效，请将 AD3 作为速度指令输入端口，且需将参数 P3.70 改为“速度指令”。

## 4.5.4 开关量输出电路配线

使用自备电源时接法:



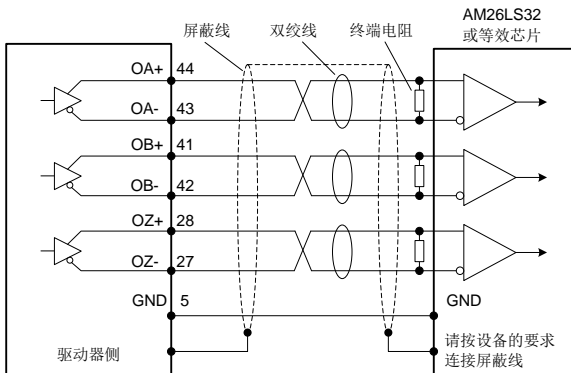
使用本机电源时接法:



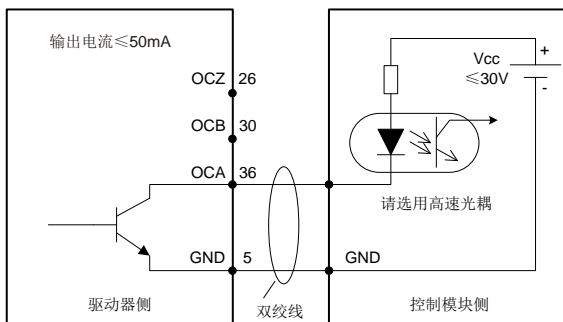
- 共有六路开关量输出电路，均是如图所示的集电极开路输出结构，可用来驱动继电器线圈或光耦负载，带载能力如图中所示。
- 接继电器线圈等电感性负载时，务必按图中所示安装续流二极管；接光耦时，务必要接入限流电阻，否则会损坏驱动器。
- 本机 24V 电源仅能提供 100mA 电流，若实际负载电流大于 100mA，请用户自备电源，建议容量在 500mA 以上。

### 4.5.5 编码器反馈信号分频输出电路配线

差分方式:

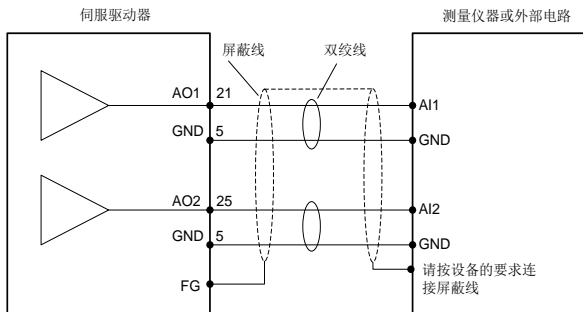


集电极开路方式:



- 编码器的 A、B、Z 相均提供差分输出与集电极开路输出两种信号。
- 对差分输出信号，建议用户使用 AM26C32 或等效的差分接收芯片，并一定加约 220Ω 的终端匹配电阻。
- 对集电极开路输出的 A、B、Z 相信号，由于信号脉宽很窄，用户需要使用高速光耦来接收此信号。
- 两种输出电路均没有隔离。

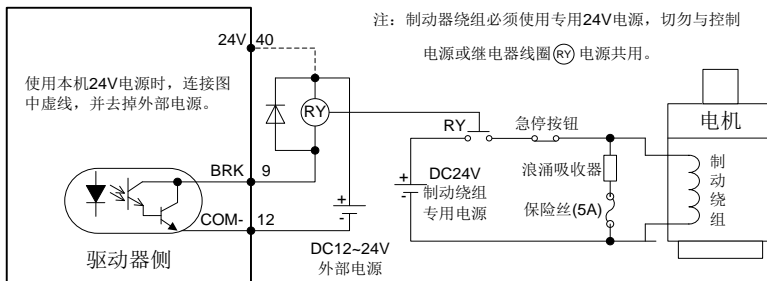
### 4.5.6 模拟量输出电路配线



- 共有两路模拟量输出电路，输出电压范围-10V~10V，最大输出电流 3mA。

### 4.5.7 电磁制动器配线

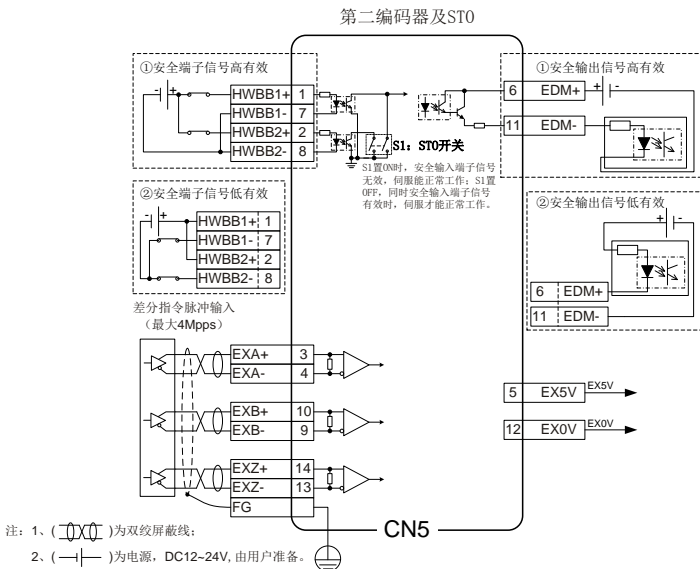
伺服电机用于垂直轴的场所时，电磁制动器可用来在伺服驱动器断电时阻止或保持重物下落的速度。电磁制动器的连接如下图：



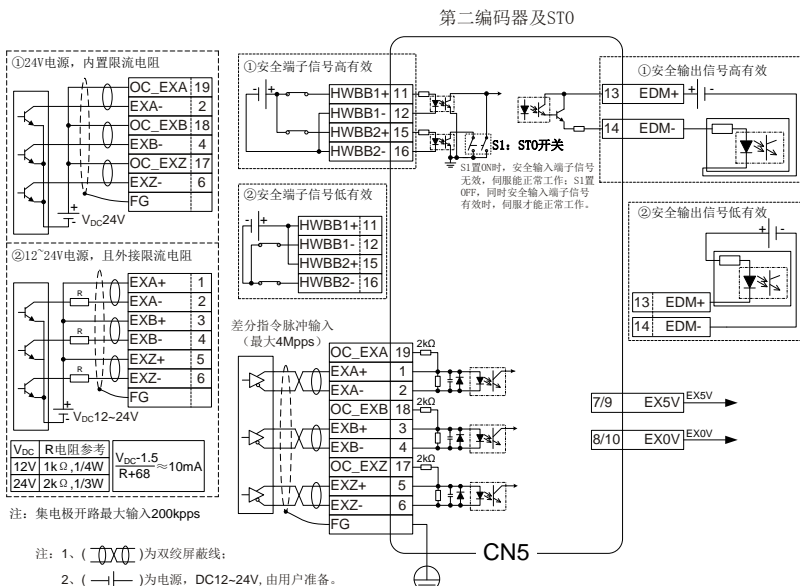
- 电磁制动器用 24V 电源需用户另备一专用电源，切勿与控制信号用电源共用；
- 图中  $\text{RY}$  为继电器线圈，请注意二极管的方向；
- 电磁制动器用于保持用，不可用于通常的停车；
- 虽然电磁制动器有阻止或保持重物下落的作用，但请用户同时要在外部安装制动装置。

## 4.6 CN5 配线详解

### 4.6.1 小功率段(100W~5.5kW)CN5 接线图



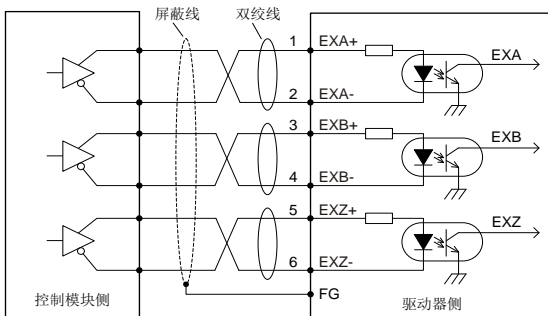
### 4.6.2 中功率段(7.5kW~55kW)CN5 接线图





### 4.6.3 中功率段(7.5kW~55kW)第二编码器输入电路配线

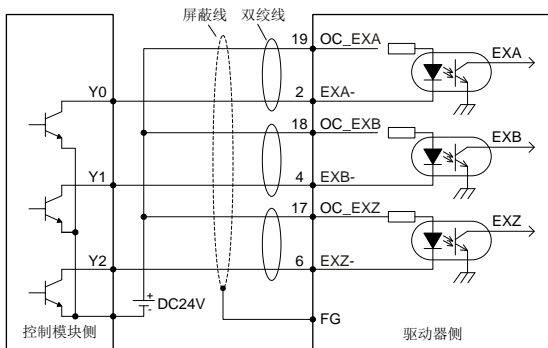
#### 接法 1：差分方式



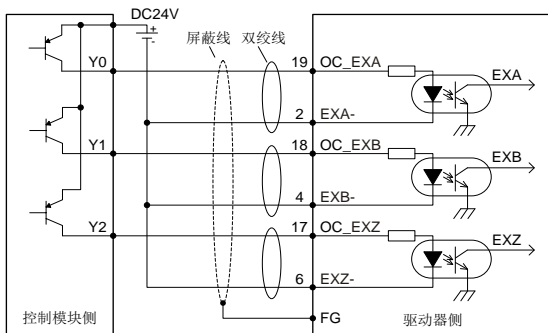
- 差分式脉冲输入信号电压 $\pm 5V$ ，最大频率 4MHz；
- 这种信号传输方法有最好的抗噪声能力，推荐优先使用该接法。

#### 接法 2：集电极开路方式 1

控制模块为 NPN 型（共阴极）：



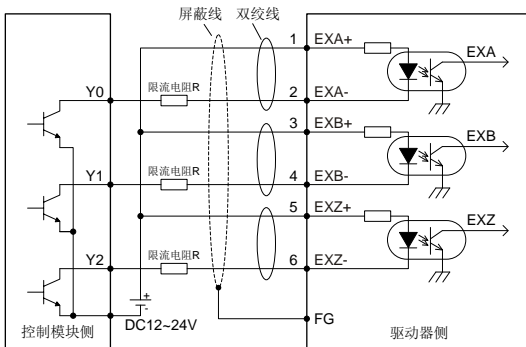
控制模块为 PNP 型（共阳极）：



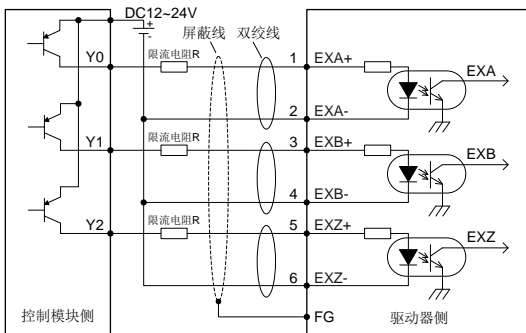
- 最大输入脉冲频率 200kHz；使用本机自带的 24V 电源（仅能提供 100mA 电流），或用户自带的 24V 电源，无需接限流电阻。一般日系 PLC 以 NPN 型居多，欧系 PLC 以 PNP 型居多。

### 接法 3：集电极开路方式 2

控制模块为 NPN 型（共阴极）：



控制模块为 PNP 型（共阳极）：



- 输入脉冲频率 200kHz；使用本机自带的 24V 电源（仅能提供 100mA 电流），或用户自带的 12~24V 电源，需外接限流电阻，限流电阻的大小按下表选择。

$V_{DC}$	电阻参数
12V	1k $\Omega$ ,1/4W
24V	2k $\Omega$ ,1/3W

$$\frac{V_{DC}-1.5}{R+68} \approx 10(\text{mA})$$

三种接法都需要使用屏蔽双绞线，且长度最好小于 3m。

# 5

## 操作与运行

5.1 运行 .....	78
5.1.1 初次接通电源 .....	78
5.1.2 点动试运行 .....	79
5.1.3 位置控制模式运行 .....	79
5.1.4 速度控制模式运行 .....	80
5.1.5 转矩控制模式运行 .....	81
5.1.6 伺服运行参数设置说明 .....	81
5.1.7 伺服使能 .....	82
5.1.8 伺服停机/停止运行 .....	82
5.1.9 时序图 .....	84
5.2 显示与操作 .....	87
5.2.1 显示 .....	87
5.2.2 常用监控模式详解 .....	89
5.2.3 监控模式详解 .....	89
5.2.4 参数设置模式详解 .....	90
5.2.5 辅助功能模式详解 .....	91
5.2.6 报警显示 .....	93
5.2.7 报警清除 .....	93

## 5.1 运行

### 5.1.1 初次接通电源

接通电源之前，务必先作以下检查：

#### 1) 接线

- ◆ 伺服驱动器的电源（L1、L2、L3、L1C、L2C 或 R、S、T）必须正确连接，详见 3.2 章节；
- ◆ 伺服驱动器的输出（U、V、W）相位与伺服电机电缆线相位必须一致；
- ◆ 伺服驱动器的输出（U、V、W）和输入电源（L1、L2、L3 或 R、S、T）之间没有短路；
- ◆ 所有接线符合第 4 章节所示的各种控制模式的标准接线图；
- ◆ 确保外部伺服使能端子（配置为 SON 的开关量输入）置为 OFF 状态；
- ◆ 伺服驱动器和伺服电机必须确保良好接地；
- ◆ 使用外接制动电阻时，小功率段产品必须移开 B2-B3 之间的短接线；
- ◆ 接头 CN1 上不能施加超过 DC24V 的电压；
- ◆ 电缆的受力在规定范围内。

#### 2) 环境

- ◆ 环境中没有会造成信号线和电源线短接的电线头、金属屑等异物。

#### 3) 机械部分

- ◆ 伺服电机的安装、轴和机械的连接必须可靠；
- ◆ 伺服电机和所连接的机械必须处于可运行的状态；
- ◆ 不要让电机在负性负载的条件下运行。所谓负性负载即电机输出转矩的方向与电机速度方向相反。

以上各项检查无误后才可接通电源。

#### 5.1.1.1 上电、下电顺序

驱动器控制回路和主回路分别供电，原则上上电时先接通控制回路电源（L1C、L2C 端子）再接通主回路电源（L1、L2、L3 端子），下电时先断开主回路电源再断开控制回路电源。

接通控制回路电源后接通主回路电源前，参数 R0.30[系统状态]显示为 0[初始化]；主回路电源接通并正常后，R0.30 显示为 2[准备好]，此后驱动器可以使能。

对于中功率段（7.5kW~55kW）产品，只要接通主回路三相电源（R、S、T 端子）即可。

#### 5.1.1.2 上电后检查

控制回路电源和主回路电源都接通后，如上电正常，面板上 LED 数码管会先显示全 0，然后显示全 8，如伺服驱动器无故障报警，最后进入默认监控菜单（默认为电机转速）。伺服驱动器和伺服电机无异常响声。可通过参数 P0.15 设置上电时的默认显示参数。如伺服驱动器有故障报警，则面板显示当前报警标志符并闪烁。请参照第 9 章节进行故障排查。

### 5.1.1.3 设置电机代码

在使能运行前，务必事先根据电机铭牌上的电机代码设置参数 P0.00。否则电机无法正常运行或者反向运转，可能会引起安全风险。

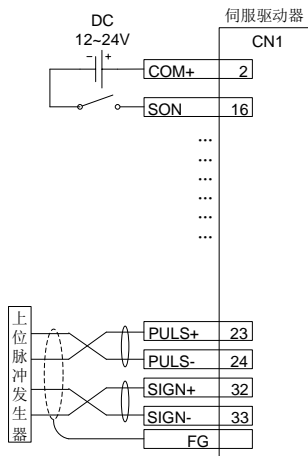
### 5.1.2 点动试运行

可通过点动试运行来检测伺服驱动器和伺服电机是否完好及进行包括伺服驱动器、伺服电机及外围设备在内的系统的初步调试。在确保接线正确且上电后无故障报警且无异常运行的情况下，可以通过点动（JOG）操作来试运行伺服电机，具体操作方法详见 5.2.5.2 章节，在点动运行前必须确保：

- ◆ 电机处于非运行状态，运行过程中点动操作无效；
- ◆ 建议负载惯量不大于电机惯量的 15 倍，否则可能会引起较大机械振动；
- ◆ 可通过参数 P0.05 来设定点动速度；
- ◆ 点动过程的加、减速时间可通过参数 P0.54、P0.55、P0.56、P0.57 进行设置。

### 5.1.3 位置控制模式运行

简易接线：



参数	功能	设定值
P0.03 <sup>1</sup>	控制模式选择	0
P0.22 <sup>1</sup>	电机选择一圈所需脉冲数	根据需要设定
P0.23 <sup>1</sup>	脉冲输入形式	根据需要设定
P0.24 <sup>1</sup>	脉冲输入方向取反	0

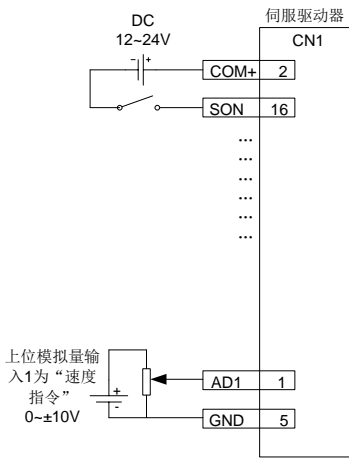
步骤：

- 1、 驱动器和伺服电机连接完成。
- 2、 调整参数 P0.03 为“0”，位置控制模式。
- 3、 确认上位控制器的脉冲输出形式，并调整 P0.23 参数，保持驱动器脉冲形式与上位控制器的脉冲形式一致。请查阅参数 P0.23 的说明。
- 4、 P0.03、P0.23 参数修改完成后，需切断控制电源，再重新上电才有效。

- 5、 将 CN1 插头连接至驱动器，接通电源，控制配置为伺服使能（SON）的开关量输入端子与 COM-连通，伺服进入锁定状态。
- 6、 从上位控制器发出低频脉冲指令，进行电机低速旋转。
- 7、 确认电机旋转方向是否与设计一致，可通过上位控制器修改，或者通过参数 P0.24 进行取反操作。
- 8、 确认输入脉冲数是否与设计相符，可设定电机旋转一圈所需脉冲输入 P0.22 或电子齿轮比参数 P0.25、P0.26 进行分倍频。请查阅参数 P0.22、P0.25、P0.26 的说明。

### 5.1.4 速度控制模式运行

简易接线：



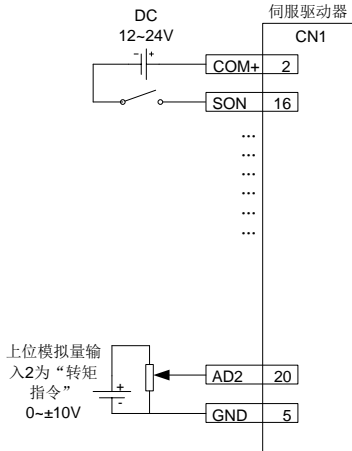
参数	功能	设定值
P0.03 <sup>1</sup>	模式选择	1
P0.40	速度指令选择	1
P3.26	模拟量输入 1 功能选择	3
P0.42	模拟量输入 1 增益	500
P3.20	模拟量输入 1 偏移量	根据需要设定

步骤：

- 1、 驱动器和伺服电机连接完成。
- 2、 调整参数 P0.03 为“1”，速度控制模式。
- 3、 P0.03 参数修改保存后需要断控制电源后，再重新上电才有效。
- 4、 设定参数 P0.40 为“1”，外部模拟量速度指令方式。
- 5、 设定 P3.26 为“3”，模拟量输入 1 功能为速度指令；
- 6、 设定 P0.42 为设计所需值。请查阅参数 P0.42 的说明。
- 7、 连接 CN1 插头相应端子。
- 8、 将 CN1 插头连接至驱动器，接通电源，控制配置为伺服使能（SON）的开关量输入端子与 COM-连通，伺服进入锁定状态。
- 9、 此时如果在没有上位指令电压的情况下电机轴有一个小的低转速转动，需要调整 P3.20 零漂设定，请查阅参数 P3.20 的说明。

### 5.1.5 转矩控制模式运行

简易接线:



参数	功能	设定值
P0.03 <sup>1</sup>	模式选择	2
P0.60	转矩指令选择	1
P3.27	模拟量输入 2 功能选择	4
P0.61	转矩指令方向指定	根据需要设定
P0.62	模拟量输入 2 增益	10
P3.23	模拟量输入 2 偏移量	根据需要设定
P0.46	速度限制 1	100

步骤:

- 1、 驱动器和伺服电机连接完成。
- 2、 调整参数 P0.03 为“2”，转矩控制模式。
- 3、 P0.03 参数修改保存后需要断控制电源后，再重新上电才有效。
- 4、 设定参数 P0.60 为“1”，外部模拟量转矩指令方式。
- 5、 设定参数 P0.61 为设计所需值。请查阅参数 P0.61 的说明。
- 6、 设定 P3.26 为“4”，模拟量输入 1 功能为转矩指令；
- 7、 设定 P0.62 为设计所需值。请查阅参数 P0.62 的说明。
- 8、 连接 CN1 插头相应端子。
- 9、 将 CN1 插头连接至驱动器，接通电源，控制配置为伺服使能（SON）的开关量输入端子与 COM-连通，伺服进入锁定状态。
- 10、 如果在没有上位指令电压的情况下电机轴有一个小的低转速转动，需要调整 P3.23 零漂设定，请查阅参数 P3.23 的说明。
- 11、 在转矩模式下，请调整设置的速度限制值。调整 P0.46 参数为所需值。请查阅参数 P0.46 的说明。

### 5.1.6 伺服运行参数设置说明

运行伺服前必须进行参数设置，可通过面板、PC 软件或通信的方式设定相关参数，以满足现场应用的功能和性能要求。伺服驱动器的所有参数详细说明详见第 6 章节，这些参数中有的参数是需要根据现场应用需要设定的，如脉冲输入方式、电子齿轮、编码器输出分频系数、模拟量输入上下限等等，有

的参数是需要根据现场调试情况设定的，如影响系统性能的调节器环路参数等等，大部分参数采用出厂缺省值即可。

这里只列出部分必要的参数：

#### 1) 模式设置

根据现场控制要求，通过参数 P0.03 设置所需的控制模式（位置模式、速度模式、转矩模式或其他复合控制模式等），设置完成后需重新上电才会有效。

#### 2) 指令输入

根据参数 P0.03 设定值，设定或输入相关指令，来控制伺服电机转轴的位置或速度或转矩：

- ◆ 位置模式下：脉冲指令（3 种输入方式）、内部转矩限制指令或外部模拟量转矩限制指令；
- ◆ 速度模式下：内部速度指令或外部模拟量速度指令、内部转矩限制指令或外部模拟量转矩限制指令；
- ◆ 转矩模式下：内部转矩指令或外部模拟量转矩指令、内部速度限制指令或外部模拟量速度限制指令。

### 5.1.7 伺服使能

可通过配置为外部伺服使能（SON）的开关量输入端子或内部伺服使能参数（P0.04）使伺服使能，详见参数 P0.04 的详细说明。

伺服使能时：

- ◆ 若无报警发生，伺服面板显示默认监控参数；
- ◆ 风扇开始运转；
- ◆ 位置模式下，若无脉冲指令输入，伺服处于锁定状态；
- ◆ 速度模式下，伺服电机按给定转速运行；
- ◆ 转矩模式下，若外部未施加负载，则伺服电机从零速加速至设定的限制速度运行；若外部负载大于内部转矩指令，则伺服电机保持零速输出状态；
- ◆ 若伺服报警发生，伺服面板显示 ErXX-X 并闪烁，伺服电机处于惯性运行状态。

### 5.1.8 伺服停机/停止运行

如果伺服驱动器处于以下几种情况，伺服电机将停机或停止运行。停机是指驱动器立刻切断输出，电机在惯性作用下自由停机直至减为零速，后不保持锁定状态；停止运行是指驱动器输出反向转矩，使电机减为零速，后处于锁定状态：

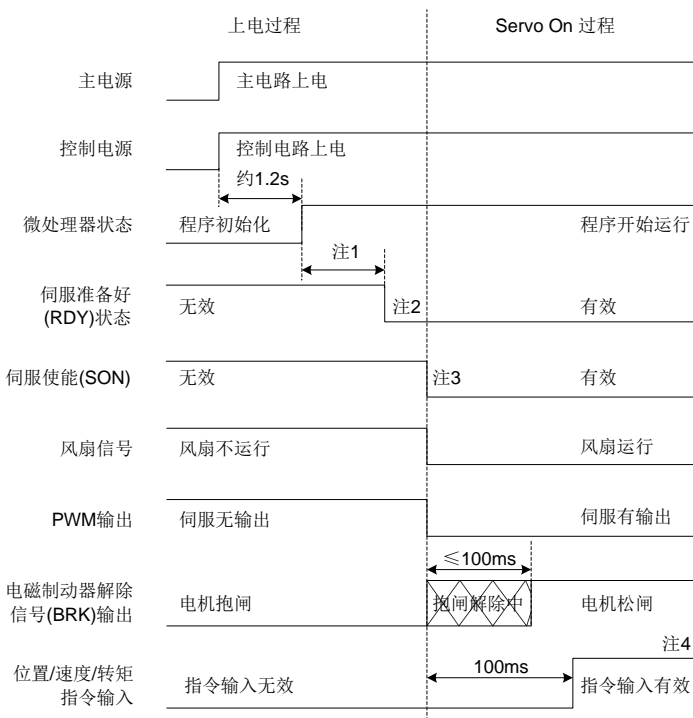
- ◆ 配置为伺服使能（SON）功能的开关量输入端子置为 OFF，伺服电机停机，可通过设置参数 P4.30 来选择停机方式，详见 P4.30 说明。该过程不会引起再生制动。
- ◆ 故障报警发生时，伺服电机停机，可通过设置参数 P4.30 来选择报警发生时伺服电机停机方式，详见 P4.30 说明。该过程不会引起再生制动。



- ◆ 配置为零速钳位（ZRS）功能的开关量输入端子置为 ON，在 P0.58[零速钳位模式]设置不为 0 时，伺服电机停止运行。在 P0.58 参数设置为 1~3 时，速度模式下电机按参数 P0.55、P0.57 的设定的减速时间停止运行，停止后伺服处于锁定状态；转矩模式下伺服电机立即停止运行。该停车过程可能会引起再生制动发生，若产生制动过载故障报警，请外接合适的制动电阻。
- ◆ 如行程限位开关屏蔽功能选择为无效（参数 P3.40=0），配置为行程限位（POT/NOT）功能的开关量输入端子信号置为 ON，伺服电机按参数 P0.55、P0.57 的设定值减速停止运行，停止后处于锁定状态。停止运行后若有反方向指令输入，电机可反方向运行。
- ◆ 如紧停开关屏蔽功能选择为无效（参数 P3.41=0），配置为紧急停止（EMG）功能开关量输入端子置为 ON，伺服电机自由停机。
- ◆ 如果伺服禁止信号持续时间过短（小于 500ms），伺服再次使能后 PWM 信号可能会处于关闭状态。

## 5.1.9 时序图

### 5.1.9.1 上电及伺服 ON 时序



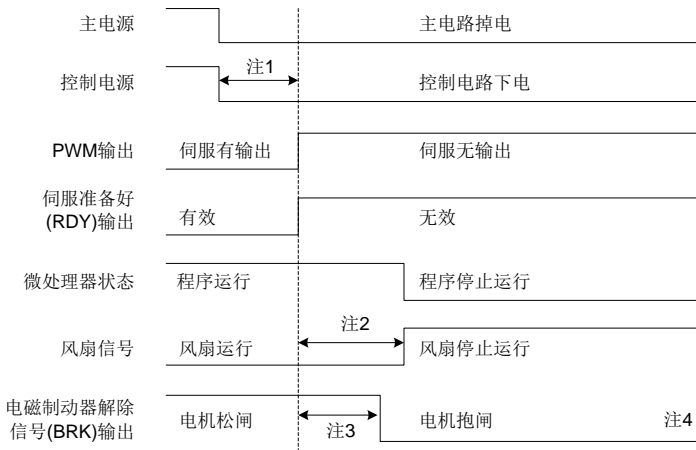
注1：从微处理器初始化完成到伺服准备好输出有效的延迟时间可通过参数P4.54设定；

注2：伺服准备好(RDY)输出信号电平变低的条件是：伺服无故障及主回路直流电压已经建立（电压高于250V/430V（220V系列/400V系列）），当主回路直流电压低于170V/310V（220V系列/400V系列）时会有Er13-1告警。从伺服准备好到伺服使能之间的时间间隔用户可控制；

注3：只有当伺服准备好(RDY)输出信号为有效，伺服使能信号才会有效；

注4：输入输出有效状态对应的实际电平可通过P3.00~P3.15进行设置。

## 5.1.9.2 运行中掉电时序



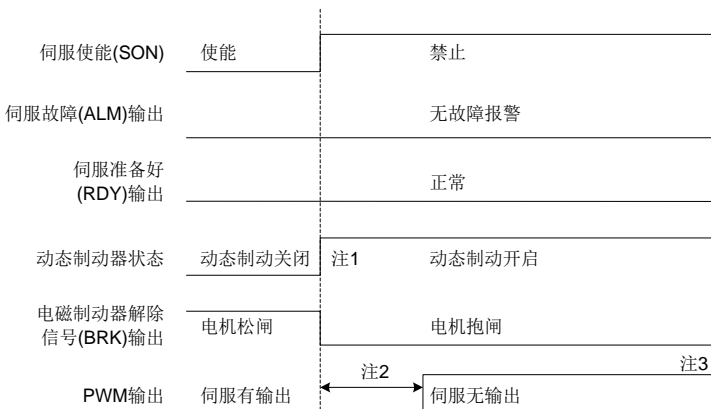
注1：控制电源电压降至170V/330V(220V系列/400V系列)以下时，产生欠压故障，此时伺服故障(ALM)输出电平变高；

注2：风扇停止的条件是驱动器温度低于45度，若模块温度高于45度，风扇在微处理器停止运行后停止运行；

注3：电磁制动器解除信号输出延时可由功能码P3.57进行设置；同时，如果在P3.57设定的时间内，速度降到P3.58设定值（默认30r/min）以下时，电磁制动器解除信号(BRK)也会变为无效。

注4：输入输出有效状态对应的实际电平可通过P3.00~P3.15进行设置。

## 5.1.9.3 锁定状态下伺服 OFF 时序

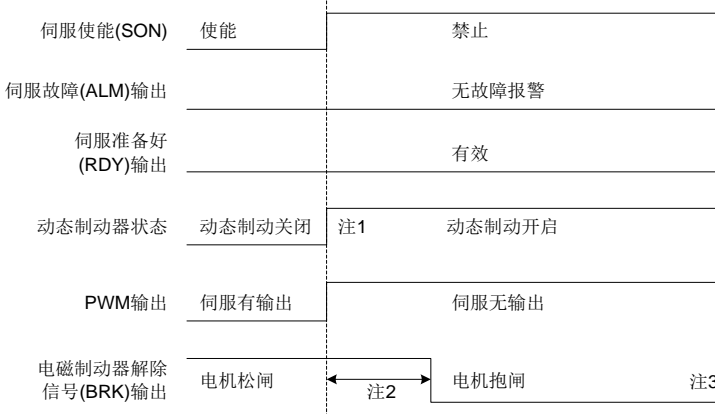


注1：动态制动器是否立即开启可由功能码P4.30进行设置；

注2：抱闸后伺服锁定时间可由功能码P3.56进行设置；

注3：输入输出有效状态对应的实际电平可通过P3.00~P3.15进行设置。

## 5.1.9.4 运行状态下伺服 OFF 时序

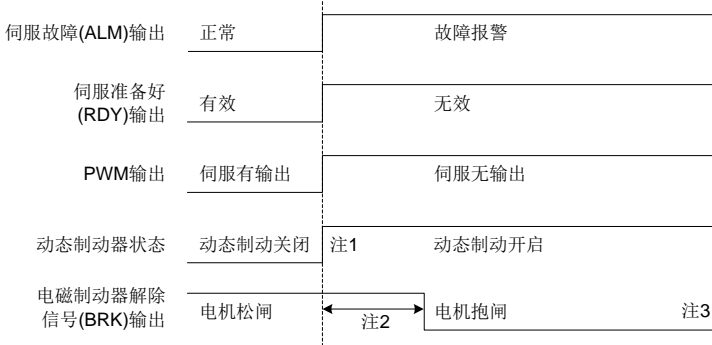


注1: 动态制动器是否立即开启可由功能码P4.30进行设置;

注2: 电磁制动器解除信号输出延时可由功能码P3.57进行设置; 同时, 如果在P3.57设定的时间内, 速度降到P3.58设定值(默认30r/min)以下时, 电磁制动器解除信号(BRK)也会变为无效。

注3: 输入输出有效状态对应的实际电平可通过P3.00~P3.15进行设置。

## 5.1.9.5 故障报警时序



注1: 动态制动器是否立即开启可由功能码P4.30进行设置;

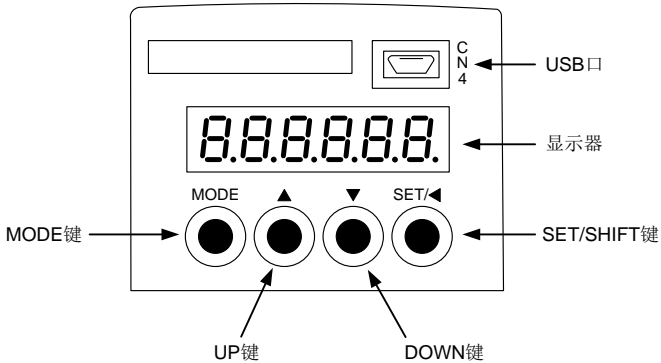
注2: 电磁制动器解除信号输出延时可由功能码P3.57进行设置; 同时, 如果在P3.57设定的时间内, 速度降到P3.58设定值(默认30r/min)以下时, 电磁制动器解除信号(BRK)也会变为无效。

注3: 输入输出有效状态对应的实际电平可通过P3.00~P3.15进行设置。

## 5.2 显示与操作

### 5.2.1 显示

- 键盘示意图：



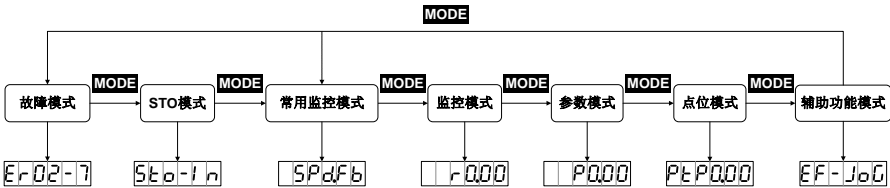
- LED 显示符号对照表：

LED 显示符号	对应符号	LED 显示符号	对应符号	LED 显示符号	对应符号	LED 显示符号	对应符号
0.	0	1.	1	2.	2	3.	3
4.	4	5.	5	6.	6	7.	7
8.	8	9.	9	8.	.	8.	-
A.	a	B.	b	C.	c	D.	d
E.	e	F.	f	G.	g	H.	h
I.	i	J.	j	K.	k	L.	l
M.	m	N.	n	O.	o	P.	p
Q.	q	R.	r	S.	s	T.	t
U.	u	V.	v	W.	w	X.	x
Y.	y	Z.	z				

● 按键功能表:

按键名称	功能
MODE 键	用于模式之间的切换或者返回上一层菜单
UP 键	用于往上选择参数或者增加数值，对于多段显示的参数可用于切换高、中、低段数值显示
DOWN 键	用于往下选择参数或者减少数值，对于多段显示的参数可用于切换高、中、低段数值显示
SET/SHIFT 键	<p>长按=SET (约 0.6 秒):</p> <p>参数模式下进入下级菜单，编辑模式下确认设定参数值</p> <p>短按=SHIFT:</p> <p>参数模式下改变群组码，编辑模式下闪烁字符左移选择需要修改位的位置</p>

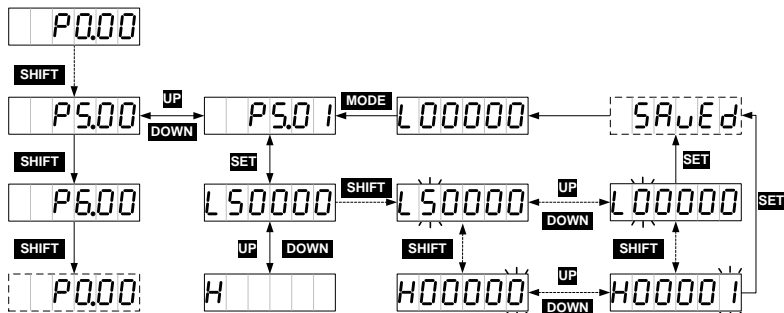
● 操作流程:



驱动器接通电源时，显示器先显示 `000000` 约 1 秒钟，然后持续显示 `888888` 约 1 秒钟，然后进入“常用监控模式”。

- 按 **MODE** 键可以循环切换“常用监控模式”→“监控模式”→“参数模式”→“点位模式”→“辅助功能模式”→“故障模式”→“STO 模式”，如无故障发生或无 STO 输入，“故障模式”或“STO 模式”可略过。
- 当有新的故障发生时，无论在任何模式下都会马上切换到“故障模式”下，按 **MODE** 键可切换到其他模式，当连续 20 秒没有任何键被按下，则会自动切换回“故障模式”。
- 在“常用监控模式”下，**UP/DOWN** 键可切换监控参数。监控参数名称符号会持续显示 2.5 秒，然后显示监控参数当前值。
- 在参数模式下，**SHIFT** 键时可切换群组码。**UP/DOWN** 键可选择组内参数号。
- 在参数设定模式下，按 **SHIFT** 使闪烁字符左移，再利用 **UP/DOWN** 键修改高位的设定值。
- 参数值设定完毕后，按 **SET** 键，即可进行参数储存或执行命令。
- 完成参数设定后，显示器会显示结束代码 `SrUEd`（对于存储参数且参数 P0.17 设置为 0[逐一存储]时）或 `SUccES`（对于非存储参数或参数 P0.17 设置为 1[批量存储]时），并自动回到参数模式。

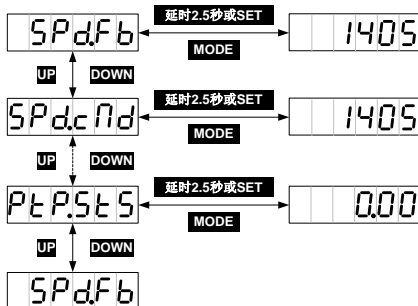
(8) 参数区长参数（对应数值 6 位数以上的参数）的设置：



### 5.2.2 常用监控模式详解

驱动器上电后，显示器默认进入“常用监控模式”，先持续显示监控参数名称符号 2.5 秒，然后显示监控参数当前值。按 **MODE** 键退出到参数名称显示界面后，利用 **UP/DOWN** 键可切换监控参数。具体常用监控参数含义详见 10.3 章节。默认显示的监控参数可通过 P0.15 进行设置。在非参数值显示界面下无操作，20 秒后自动回到当前常用监控参数界面。

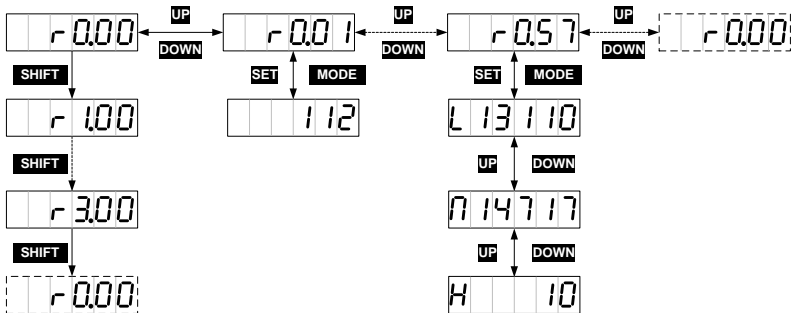
操作流程：



### 5.2.3 监控模式详解

**MODE** 键切换到监控模式。**SHIFT** 键可单向循环选择监控参数组号，**UP/DOWN** 键可选择组内参数号，长按 **UP/DOWN** 键可快速选择参数号。找到目标参数后 **SET** 键可查看参数当前值，**MODE** 键退出到参数号显示界面。在 R3 菜单界面下无操作，20 秒后自动回到当前常用监控参数界面；在 R0、R1 菜单界面下无操作时会停留在该参数显示界面。

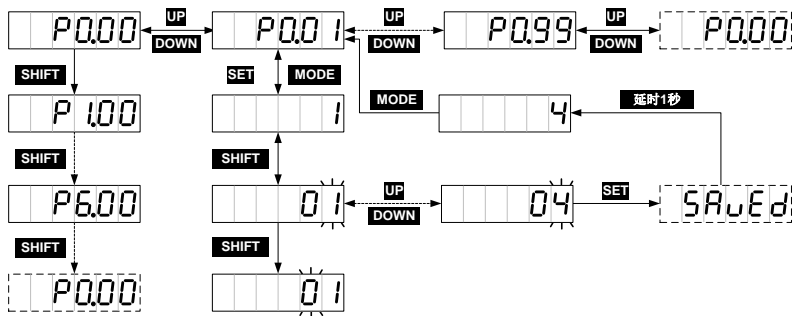
操作流程：



### 5.2.4 参数设置模式详解

**MODE** 键切换到参数设置模式。**SHIFT** 键可单向循环选择参数组号，**UP/DOWN** 键可选择组内参数号，长按 **UP/DOWN** 键可快速选择参数号。找到目标参数后 **SET** 键进入参数当前值显示界面，再按 **SHIFT** 键进入参数设定界面（参数最低位呈闪烁状态）。在参数设定界面下可利用 **UP/DOWN** 键设定参数值，利用 **SHIFT** 可选择参数设定位，以便快速设定参数。参数设定完成后，按 **SET** 键执行参数保存，完成后显示器会显示结束代码 **SAvEd**（对于存储参数且参数 P0.17 设置为 0）或 **SUccES**（对于非存储参数或参数 P0.17 设置为 1），并自动回到参数模式。

操作流程：





## 5.2.5 辅助功能模式详解

### 5.2.5.1 辅助功能菜单介绍

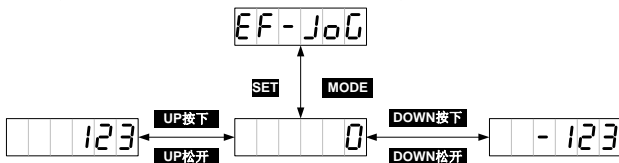
**MODE** 键切换到辅助功能模式。**UP/DOWN** 键可选择辅助功能选项，辅助功能表如下：

标识符	名称
EF-JoG	点动测试
EF-dRF	恢复出厂参数
EF-PJo	程序试运行
EF-AR1	模拟量输入 1 零漂消除
EF-AR2	模拟量输入 2 零漂消除
EF-AR3	模拟量输入 3 零漂消除
EF-JId	惯量辨识
EF-Enc	绝对值编码器清零

**注意：**所有辅助功能都是在伺服禁止时才能操作，伺服使能时辅助功能菜单无法进入。

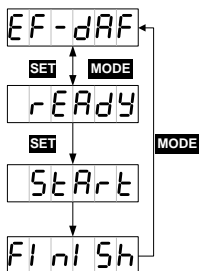
### 5.2.5.2 点动试运行功能操作流程

**MODE** 键切换到辅助功能模式下。**UP/DOWN** 键切换到 **EF-JoG** 菜单，**SET** 键进入点动测试界面，界面显示电机当前转速。**UP** 键按下时，电机按照设定的速度逆时针旋转，松开时电机停止旋转；**DOWN** 键按下时，电机按照设定速度顺时针旋转，松开时电机停止旋转。



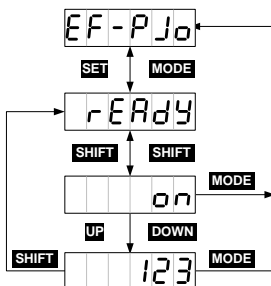
### 5.2.5.3 恢复出厂参数功能操作流程

**MODE** 键切换到辅助功能模式下。**UP/DOWN** 键切换到 **EF-dRF** 菜单，**SET** 键进入恢复出厂参数界面，界面显示 **rEARdy**。**SET** 键执行恢复出厂参数操作，恢复过程中显示 **StARt**，完成后显示 **FinIsh**。模拟量输入 1 零漂、模拟量输入 2 零漂、模拟输入 3 零漂消除操作流程与恢复出厂参数操作流程一致。



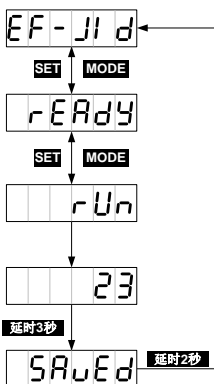
### 5.2.5.4 程序自运行操作流程

设置相关的运行参数（P5.00~P5.05）。**MODE** 键切换到辅助功能模式下。**UP/DOWN** 键切换到 **EF-PJ0** 菜单，**SET** 键进入程序自运行界面，界面显示 **rERdy**。**rERdy** 界面下可利用 **SHIFT** 键在 **rERdy** 和 **on** 界面间切换，用于开启和关闭程序自运行功能。在 **on** 界面下，可利用 **UP** 或 **DOWN** 键启动程序自运行。**UP** 和 **DOWN** 与 P5.00 参数相关，如果程序自运行的启动时电机运行方向为逆时针，必须用 **UP** 键启动，如果程序自运行启动时电机运行方向为顺时针，必须用 **DOWN** 键启动。启动后，界面显示电机当前转速。



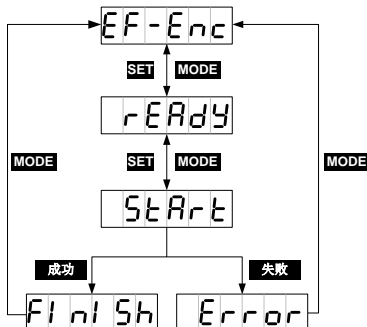
### 5.2.5.5 惯量辨识操作流程

**MODE** 键切换到辅助功能模式下。**UP/DOWN** 键切换到 **EF-JId** 菜单，**SET** 键进入程序惯量辨识界面，界面显示 **rERdy**。**SET** 键启动惯量辨识，惯量辨识完成后显示结果数据 **23** 约 3 秒，然后自动保存，界面显示 **SAvEd** 约两秒后自动返回参数菜单。



### 5.2.5.6 绝对值编码器清零操作流程

在使用多圈绝对值编码器的场合下，首次上电后需要先执行机械系统的回零，完成后通过 **MODE** 键切换到辅助功能模式下。UP/DOWN 键切换到 **EF-Enc** 菜单，**SET** 键进入绝对值编码器清零界面，界面显示 **rEAdy**。**SET** 键启动绝对值编码器清零，界面显示 **StArT**，正常完成后显示 **FlnI Sh**；编码器类型不匹配或清零操作失败时显示 **Error**。



### 5.2.6 报警显示

当伺服驱动器运行出现异常时，驱动器会进行故障报警并自动停机，此时面板会显示故障报警标识符，故障标识符的显示格式为 ErXX-X，其中 XX 为主码，X 为子码。

故障码及详细解释参见 10.4 章节。

### 5.2.7 报警清除

对于可在线清除的故障报警，如果故障条件解除，可通过短接配置为故障清除功能（参数 P3.00~P3.09 配置为 0x004 或 0x104）的开关量输入端子与 COM-来清除故障报警显示，如此时伺服驱动器仍有使能指令输入，驱动器将无法自动清除故障。

对于不可在线清除的故障报警，只能通过下电后重上电来解除。

## 6

## 功能码详解

6.1 基本控制 (P0 组参数)	96
6.1.1 基本设定	96
6.1.2 位置控制	103
6.1.3 速度、转矩控制	108
6.1.4 控制模式切换	117
6.1.5 速度显示滤波	118
6.2 自谐振控制参数 (P1 组参数)	118
6.2.1 惯量辨识 (自动增益)	118
6.2.2 自适应共振控制	121
6.3 电机控制参数 (P2 组参数)	125
6.3.1 增益设定	125
6.3.2 增益切换	127
6.3.3 特殊电机控制	132
6.4 I/O 管理相关参数 (P3 组参数)	139
6.4.1 开关量输入/输出配置	139
6.4.2 模拟量输入/输出调整	144
6.4.3 开关量输入/输出相关设置	149
6.4.4 模拟量输入 3 调整	153
6.5 扩展及应用 (P4 组参数)	155
6.5.1 通信设置	155
6.5.2 伺服类型及通信控制命令	158
6.5.3 扩展及应用	162
6.5.4 分频输出与第二编码器设置	165
6.5.5 特殊指令	170
6.6 程序 JOG、回原点及点位控制 (P5 组参数)	173
6.6.1 程序 JOG	173
6.6.2 回原点	175
6.6.3 点位控制	177
6.7 应用功能 (P6 组参数)	184
6.8 点位控制 (PtP0、PtP1、PtP2 组参数)	189
6.9 状态监视	217
6.9.1 用户监控参数 (R0 组参数)	217

---

6.9.2 IO 监控参数 (R1 组参数) .....	228
6.9.3 故障记录参数 (R3 组参数) .....	231

符号说明：P-位置模式；S-速度模式；T-转矩模式。

方向的定义：面对电机从电机轴方向看，逆时针方向为正，简称 CCW；顺时针方向为负，简称 CW；对速度和转矩给定值来讲，正值表示正方向，负值表示负方向。

功能码符号后带“1”号上标，表示该参数只有当系统复位重启或控制电源断电后再重新上电才生效；

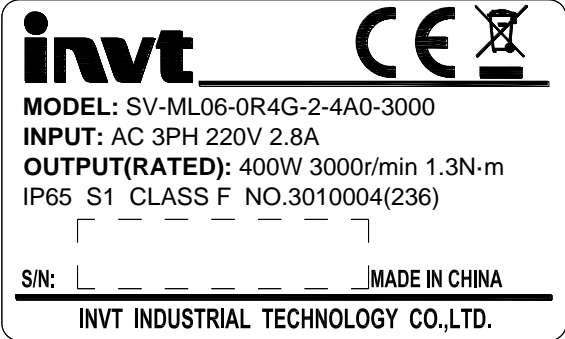
带“2”号上标，表示该参数只有当伺服停机时才生效，运行时修改暂时不会生效；

带“\*”号，表示该参数掉电后不存储；

Modbus 通信地址为 10 进制格式，PROFIBUS-DP 通信地址与 Modbus 相同；CANopen 通信地址为 16 进制格式，16bit 长度的为主码，8bit 长度的为子码。

## 6.1 基本控制（P0 组参数）

### 6.1.1 基本设定

	P0.00 <sup>1</sup>	电机型号	设定范围	缺省值	单位	适用模式		
			0~9999999	0	-	P	S	T
<p>本参数出厂时设置为 0，用户必须根据所用电机铭牌进行设定。</p> <p>电机型号为 0 且电机为标配通信式编码器电机时，驱动器会自动读取电机参数。</p> <p>例：400W 电机铭牌为：</p> <div style="border: 1px solid black; padding: 10px; margin: 10px 0;">  </div> <p>其中“NO.3010004”中的 3010004 即为此参数的设定值。</p> <p>注意：此参数设置错误将导致伺服系统不能正常运行，严重可能会导致驱动器及电机出现严重故障，第一次上电使能前请确认该参数是否与电机匹配。</p>								
P0.00 <sup>1</sup>	数据大小	32bit	数据格式	DEC				
	Modbus 通信地址	1000、1001	CANopen 通信地址	0x2000、0x00				
	P0.01 <sup>1</sup>	编码器类型	设定范围	缺省值	单位	适用模式		
			1~12	4* <sup>1</sup>	-	P	S	T

一般情况下，正确设置过 P0.00 以后，系统自动设置本参数，不用人为设置本参数。电机连接正确的情况下，如果上电过程仍然报编码器断线故障，请检查驱动器是否支持电机的编码器类型，详见 1.1.3 章节。伺服电机命名中包含编码器类型，详见 1.2.2 章节。

编码器类型和 P0.01 设定值对应关系：

电机铭牌 编码器类型*2	设定值	含义
1	1	2500 线标准增量式
3	3	17 位单圈绝对值
4	<b>【4】</b>	17 位多圈绝对值*3
7	8	旋转变压器
9	10	23 位多圈绝对值*3
-	其它值	保留

\*1 不同电机对应的编码器类型不同。

\*2 电机铭牌上的编码器类型规则，见 1.2.2 章节中的第⑧条。

\*3 当使用多圈绝对值编码器时，更换电池时请在驱动器通电的情况下操作，以防止绝对位置丢失。标配电池容量为 2000mAh，参考更换周期为 1.5~2 年。

P0.01 <sup>1</sup>	数据大小	16bit	数据格式	DEC
	Modbus 通信地址	1002、1003	CANopen 通信地址	0x2001、0x00

P0.02 <sup>1</sup>	电机旋转正方向*1	设定范围	缺省值	单位	适用模式		
		0~1	0	-	P	S	T

设置电机旋转正方向：

设定值	含义
<b>【0】</b>	逆时针为正方向
1	顺时针为正方向

\*1 电机旋转正方向定义，视角为面向电机出轴方向。

P0.02 <sup>1</sup>	数据大小	16bit	数据格式	DEC
	Modbus 通信地址	1004、1005	CANopen 通信地址	0x2002、0x00

P0.03 <sup>1</sup>	控制模式选择	设定范围	缺省值	单位	适用模式		
		0~9	0	-	P	S	T

通过修改该参数设置系统工作模式：

设定值	第 1 工作模式	第 2 工作模式	工作模式说明
<b>【0】</b>	P	/	位置模式：通过内/外部位置指令控制伺服电机的角位移量从而达到控制机械运动位移的目的
1	S	/	速度模式：通过内/外部速度指令来控制伺服电机进行转速控制。
2	T	/	转矩模式：通过内/部转矩指令来对伺服电机进行转矩控制。
3	P	S	位置/速度模式切换：通过配置为控制模式切换功能的开关量输

			<p>入端子在位置模式和速度模式之间进行切换。</p> <p><b>注意：</b>位置模式切换至速度模式时，有两种切换模式，通过参数 P0.92 选择；速度模式切换至位置模式时，电机会先停在 P0.91 参数设置的参考位置，然后切换至位置模式。</p>
4	P	T	<p>位置/转矩模式切换：通过配置为控制模式切换功能的开关量输入端子在位置模式和转矩模式之间进行切换。</p> <p><b>注意：</b>位置模式切换至转矩模式时，有两种切换模式，通过参数 P0.92 选择；转矩模式切换至位置模式时，电机会先停在 P0.91 参数设置的参考位置，然后切换至位置模式。</p>
5	S	T	<p>速度/转矩模式切换：通过配置为控制模式切换功能的开关量输入端子在速度模式和转矩模式之间进行切换。</p> <p><b>注意：</b>该种模式切换不受系统当前工况的约束。</p>
6	/	/	(保留)
7	CANopen	/	CANopen 模式 (CANopen 型伺服支持)
8	EtherCAT	/	EtherCAT 模式 (EtherCAT 型伺服支持)
9	MotionNet	/	MotionNet 模式 (MotionNet 型伺服支持)

**备注：**设置 P0.03，参数 P3.00~P3.09 将根据所选控制模式自动切换。

**注意：**0：OFF (输入对应的内部光耦不导通)；

1：ON (输入对应的内部光耦导通)。

P0.03 <sup>1</sup>	数据大小	16bit	数据格式	DEC
	Modbus 通信地址	1006、1007	CANopen 通信地址	0x2003、0x00



P0.04*	内部使能指令	设定范围	缺省值	单位	适用模式		
		0~1	0	-	P	S	T

通过修改该参数控制伺服驱动器的运行状态。

内部使能指令与外部端子使能指令的关系如下：

P0.04 设定值	外部端子指令状态	伺服驱动器工作状态
0	0（输入对应的内部光耦不导通）	停转待机（OFF）
0	1（输入对应的内部光耦导通）	使能运行（ON）
1	0（输入对应的内部光耦不导通）	使能运行（ON）
1	1（输入对应的内部光耦导通）	使能运行（ON）

**注意：**

1、在 P0.04 设置为 1 时，外部端子指令从状态 1 到状态 0 的变换会禁能驱动器，即 P0.04 会自动变为 0。

2、该参数通过 LED 面板操作时，与其它参数操作方式不同，仅通过 **SET** 键进行 0 和 1 的切换，**UP/DOWN** 键在该参数设置界面下无效。

P0.04*	数据大小	16bit	数据格式	DEC
	Modbus 通信地址	1008、1009	CANopen 通信地址	0x2004、0x00

P0.05	点动速度（JOG）	设定范围	缺省值	单位	适用模式		
		0~1000	200	r/min	P	S	T

可通过该参数设定点动速度（JOG），关于点动，请参阅 5.2.5.2 章节。点动过程中，加、减速时间参数（P0.54、P0.55、P0.56、P0.57）起作用，电机将按设定进行加减速启停。

P0.05	数据大小	16bit	数据格式	DEC
	Modbus 通信地址	1010、1011	CANopen 通信地址	0x2005、0x00

P0.06 <sup>1</sup>	分频输出系数分子	设定范围	缺省值	单位	适用模式		
		$0\sim(2^{31}-1)$	10000	-	P	S	T

P0.07 <sup>1</sup>	分频输出系数分母	设定范围	缺省值	单位	适用模式		
		$1\sim(2^{31}-1)$	131072	-	P	S	T

通过设定分频输出系数分子、分母，可将编码器反馈位置任意整数或小数分频或倍频后经 CN1 插头的编码器脉冲输出信号端子（OA+、OA-、OB+、OB-，引脚“44”、“43”、“41”、“42”号）输出。

$$\text{驱动器输出脉冲数} = \frac{P0.06}{P0.07} \times \text{编码器分辨率}$$

**注意：**

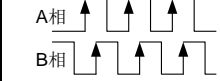
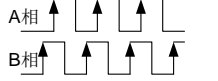
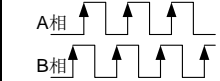
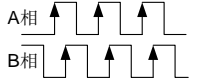
1、位置控制模式下，如将前级伺服电机的编码器输出信号做后级伺服驱动器的位置脉冲指令输入，即做起停式的主从位置跟随时，为保证后级驱动器定位的高精确性，分频系数必须为 1:1，否则此情况下主从位置跟随的精度将受到影响。

2、出厂值分母 P0.07 为 131072，分子 P0.06 为 10000，表示电机转一圈编码器脉冲输出信号端子输出 10000 个脉冲，若将分子 P0.06 改为 5000，则电机转一圈编码器脉冲输出信号端子输出 5000 个脉冲。

P0.06 <sup>1</sup>	数据大小	32bit	数据格式	DEC
	Modbus 通信地址	1012、1013	CANopen 通信地址	0x2006、0x00
P0.07 <sup>1</sup>	数据大小	32bit	数据格式	DEC
	Modbus 通信地址	1014、1015	CANopen 通信地址	0x2007、0x00

P0.08 <sup>1</sup>	分频输出取反	设定范围	缺省值	单位	适用模式		
		0~1	0	-	P	S	T

可通过该参数可对脉冲输出 B 相脉冲逻辑取反，改变 A 相脉冲与 B 相脉冲的相位关系：

设定值	B 相逻辑	正转 (CCW)	反转 (CW)
【0】	非取反		
1	取反		

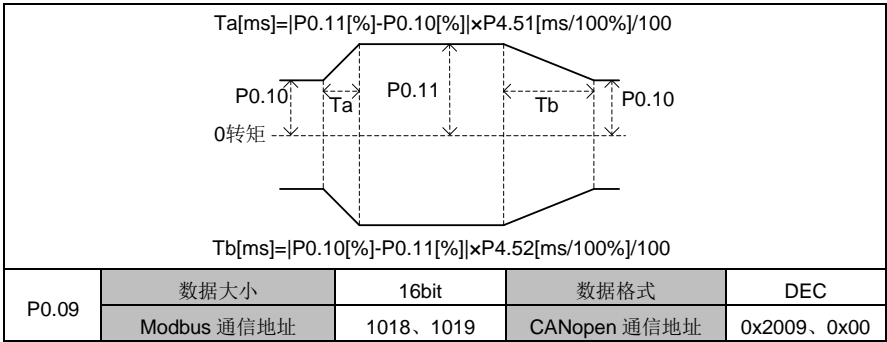
P0.08 <sup>1</sup>	数据大小	16bit	数据格式	DEC
	Modbus 通信地址	1016、1017	CANopen 通信地址	0x2008、0x00

P0.09	转矩限制方式设定	设定范围	缺省值	单位	适用模式		
		0~6	1	-	P	S	

可通过该参数，设定转矩限制方式。

设定值	正方向	反方向
0	转矩限制 (模拟量输入 0V~10V)	转矩限制 (模拟量输入 -10V~0V)
【1】	最大转矩限制 1(P0.10)	
2	最大转矩限制 1(P0.10)	最大转矩限制 2(P0.11)
3	TLC OFF → 最大转矩限制 1(P0.10) TLC ON → 最大转矩限制 2(P0.11)	
4	正向转矩限制 (模拟量输入 0V~10V)	负向转矩限制 (模拟量输入 0V~10V)
5	正向转矩限制 (模拟量输入 0~10V)	
6	转矩指令 (模拟量输入 0V~10V)	

**注意：** P0.09 选择 3 时，转矩切换不是立即生效，受参数 P4.51 和 P4.52 切换时间限制，转矩限制切换详情见下图：



P0.10	最大转矩限制 1	<b>设定范围</b>	<b>缺省值</b>	<b>单位</b>	<b>适用模式</b>		
		0.0~500.0	300.0	%	P	S	T
P0.11	最大转矩限制 2	<b>设定范围</b>	<b>缺省值</b>	<b>单位</b>	<b>适用模式</b>		
		0.0~500.0	300.0	%	P	S	

可通过该组参数设定伺服电机所能输出的最大转矩，以伺服电机的额定转矩作为 100%，该设定值为伺服电机额定转矩的百分比值。若转矩指令的绝对值大于该参数值，则实际输出转矩的大小将受到该参数的限制。

**注意：**

- 1、该组参数配合 P0.09 的设置使用；
- 2、转矩模式时，转矩限制值仅由 P0.10 参数决定。

P0.10	数据大小	16bit	数据格式	DEC
	Modbus 通信地址	1020、1021	CANopen 通信地址	0x200A、0x00
P0.11	数据大小	16bit	数据格式	DEC
	Modbus 通信地址	1022、1023	CANopen 通信地址	0x200B、0x00

P0.13 <sup>1</sup>	外接制动电阻功率	<b>设定范围</b>	<b>缺省值</b>	<b>单位</b>	<b>适用模式</b>		
		0~5000	200	W	P	S	T
P0.14 <sup>1</sup>	外接制动电阻阻值	<b>设定范围</b>	<b>缺省值</b>	<b>单位</b>	<b>适用模式</b>		
		1~1000	60	Ω	P	S	T

当外接制动电阻时，需将此组参数设置成与外接制动电阻阻值、功率相同的值。

**注意：**

制动过载检测配合参数 P4.34 使用，当 P4.34 设置为 2 时，制动过载使用外接制动电阻参数进行故障检测；请正确设置该组参数，否则如该组参数值与外接制动电阻参数不匹配，可能会误报制动过载故障（Er07-0）或者可能导致制动电阻烧坏。外接制动电阻的再生制动过载保护时间跟该两参数成正比，跟实际运行时的制动率成反比。

当 P4.34 设置为其它值时，该两参数无效。

P0.13 <sup>1</sup>	数据大小	16bit	数据格式	DEC
	Modbus 通信地址	1026、1027	CANopen 通信地址	0x200D、0x00

P0.14 <sup>1</sup>	数据大小	16bit	数据格式	DEC
	Modbus 通信地址	1028、1029	CANopen 通信地址	0x200E、0x00

P0.15	默认监视参数	设定范围	缺省值	单位	适用模式		
		0~22	0	-	P	S	T

通过修改该参数设置系统上电默认监视的状态参数：

设定值	参数含义	显示符号	单位
【0】	电机转速	SPdFb	r/min
1	速度指令	SPdcNd	r/min
2	脉冲反馈累积	PLS.Fb	reference unit
3	脉冲指令累积	PLScNd	reference unit
4	滞留脉冲	PLSEr1	reference unit
5	混合控制偏差	PLSEr2	reference unit
6	当前转矩	trqFb	%
7	主回路直流电压	Ubus1	V
8	控制电源电压	Ubus2	V
9	输出电压	UoUt	Vrms
10	输出电流	IoUt	Arms
11	驱动器温度	NdLtnP	℃
12	转矩限制	trqLnt	%
13	编码器反馈值	Enc.Fb	pulse
14	转子相对 Z 脉冲位置	Enc.RbS	pulse
15	负载惯量比	J-r	%
16	输出功率	Power	%
17	电机负载率	LoAd-r	%
18	实际电子齿轮比分子	nUN	-
19	实际电子齿轮比分母	dEn	-
20	脉冲速度指令	PLSSPd	r/min
21	瞬时速度	SPdFb1	r/min
22	点位状态	PtPStS	-

P0.15	数据大小	16bit	数据格式	DEC
	Modbus 通信地址	1030、1031	CANopen 通信地址	0x200F、0x00

P0.16	参数修改操作锁定	设定范围	缺省值	单位	适用模式		
		0~1	0	-	P	S	T
通过修改该参数锁定参数修改动作（掉电后不存储的参数和 P0.16 除外），避免用户对参数误操作：							
		设定值	面板操作	通信操作			
		【0】	参数修改动作有效	参数修改动作有效			
		1	参数修改动作无效	参数修改动作无效			
P0.16	数据大小	16bit	数据格式	DEC			
	Modbus 通信地址	1032、1033	CANopen 通信地址	0x2010、0x00			

P0.17	参数 EEPROM 写入方式选择	设定范围	缺省值	单位	适用模式		
		0~1	0	-	P	S	T
通过该参数设定通过面板修改参数值后写入 EEPROM 的方式：							
		设定值	指令脉冲输入选择				
		【0】	逐一存储（参数修改后自动存储）				
		1	批量存储（参数修改后通过参数 P4.91 批量存储）				
P0.17	数据大小	16bit	数据格式	DEC			
	Modbus 通信地址	1034、1035	CANopen 通信地址	0x2011、0x00			

P0.18*	厂家密码	设定范围	缺省值	单位	适用模式		
		0~65536	0	-	P	S	T
通过该参数解锁厂家参数的查看和修改菜单。							
P0.18*	数据大小	16bit	数据格式	DEC			
	Modbus 通信地址	1036、1037	CANopen 通信地址	0x2012、0x00			

### 6.1.2 位置控制

P0.20 <sup>1</sup>	位置指令选择	设定范围	缺省值	单位	适用模式		
		0~4	0	-	P		
通过该参数选择位置控制、全闭环或位置混合控制模式时的位置指令来源模式。							
		设定值	位置指令来源				
		【0】	脉冲输入				
		1	通信总线输入				
		2	点位控制（PTP）				
		3	（保留）				
		4	第二编码器输入				
P0.20 <sup>1</sup>	数据大小	16bit	数据格式	DEC			
	Modbus 通信地址	1040、1041	CANopen 通信地址	0x2014、0x00			

P0.22 <sup>1</sup>	电机旋转一圈所需脉冲数	设定范围	缺省值	单位	适用模式		
		0~(2 <sup>31</sup> -1)	10000	reference unit	P		
通过该参数设置电机旋转一圈所需的脉冲输入个数。 <b>注意:</b> P0.22 设置为非 0 时, P0.25~P0.29 参数设置无效。当搭配 17 位或 20 位编码器时, 可以设置更大的电机旋转一圈所需脉冲数, 以满足更高的定位精度要求。							
P0.22 <sup>1</sup>	数据大小	32bit	数据格式		DEC		
	Modbus 通信地址	1044、1045	CANopen 通信地址		0x2016、0x00		

P0.23 <sup>1</sup>	脉冲输入形式	设定范围	缺省值	单位	适用模式		
		0~2	0	-	P		
通过该参数设定脉冲输入的方式, 脉冲输入方式有三种:							
设定值	脉冲输入形式	信号形	如图所示				
			正转 (CCW)		反转 (CW)		
			【0】	脉冲+符号方式	Pulse+ Sign		
			1	正反转脉冲列方式	CW+CCW		
2	正交编码脉冲方式	QEP					
<b>提示:</b> 该参数的脉冲形式符号方向, 可通过参数 P0.24 <sup>1</sup> 进行取反操作, 详情请查阅参数 P0.24 <sup>1</sup> 。							
P0.23 <sup>1</sup>	数据大小	16bit	数据格式		DEC		
	Modbus 通信地址	1046、1047	CANopen 通信地址		0x2017、0x00		

P0.24 <sup>1</sup>	脉冲输入方向取反	设定范围	缺省值	单位	适用模式		
		0~1	0	-	P		
通过设置该参数可以对输入脉冲方向进行取反操作, 此时伺服驱动器输出的实际速度方向与参数 P0.23 <sup>1</sup> 中脉冲输入方式表示的方向是相反的。							
设定值		指令脉冲输入选择					
【0】	脉冲输入方向不改变。						
1	脉冲输入方向与原输入方向取反。						
P0.24 <sup>1</sup>	数据大小	16bit	数据格式		DEC		
	Modbus 通信地址	1048、1049	CANopen 通信地址		0x2018、0x00		

参数号	参数名称	设定范围	缺省值	单位	适用模式	
		P0.25	第 1 电子齿轮比分子	0~(2 <sup>31</sup> -1)	0	-
参数号	参数名称	设定范围	缺省值	单位	适用模式	
		P0.26	电子齿轮比分母	1~(2 <sup>31</sup> -1)	10000	-
参数号	参数名称	设定范围	缺省值	单位	适用模式	
		P0.27	第 2 电子齿轮比分子	0~(2 <sup>31</sup> -1)	0	-
参数号	参数名称	设定范围	缺省值	单位	适用模式	
		P0.28	第 3 电子齿轮比分子	0~(2 <sup>31</sup> -1)	0	-
参数号	参数名称	设定范围	缺省值	单位	适用模式	
		P0.29	第 4 电子齿轮比分子	0~(2 <sup>31</sup> -1)	0	-

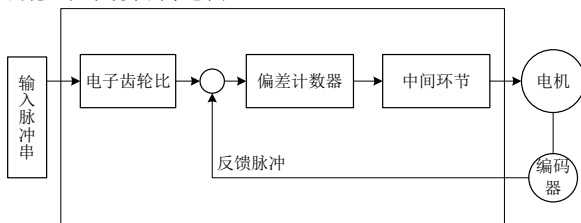
电子齿轮概念：对于任意的脉冲输入，可通过乘以某一系数来改变驱动器实际接收脉冲的个数和频率，该系数就是电子齿轮比，我们可以将它分成分子和分母两部分来分别表示：

$$\text{电子齿轮比} = g1 / g2;$$

其中：g1：电子齿轮比分子；

g2：电子齿轮比分母；

以下是电子齿轮比在系统中的示意图：



**例：**现说明电子齿轮比的使用，以下是 1 脉冲相当于 10μm 的进给量的场合：

机械规格：滚珠丝杠进给量 Pb=10mm；

减速比 n=3/5；

伺服电机编码器分辨率=10000；

此时计算电子齿轮比：

$$\frac{g1}{g2} = \Delta \ell_0 \cdot \frac{Pt}{\Delta S} = \Delta \ell_0 \cdot \frac{Pt}{n \cdot Pb} = 10 \times 10^{-3} \cdot \frac{10000}{(3/5) \cdot 10} = \frac{50}{3}$$

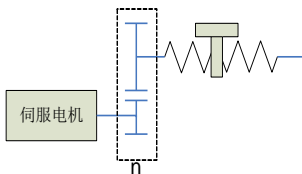
式中：Δℓ<sub>0</sub>：每脉冲对应的进给量（mm/脉冲）；

ΔS：电机每转对应的进给量（mm/转）。

即此例中 g1=50，g2=3。

所以此时可设定参数 P0.25 为 50，参数 P0.26 为 3。

伺服驱动器提供了 4 组电子齿轮比：参数 P0.25、P0.26、P0.27、P0.28、P0.29 可以通过 CN1 插上配置为电子齿轮比选择功能（SC1、SC2）的开关量输入来选择电子齿轮比由哪组参数给出，对应关系如下：



SC1	SC2	位置模式
0	0	第 1 电子齿轮比分子
1	0	第 2 电子齿轮比分子
0	1	第 3 电子齿轮比分子
1	1	第 4 电子齿轮比分子

**注意:**

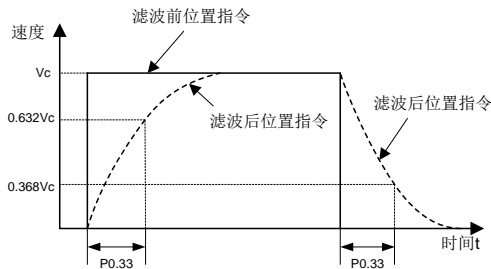
- 1、只有在 P0.22<sup>1</sup> 设置为 0 时，该组参数才有效。
- 2、通过开关量（SC1、SC2）切换电子齿轮比，必须将参数 P4.10 设置为 0。

P0.25	数据大小	32bit	数据格式	DEC
	Modbus 通信地址	1050、1051	CANopen 通信地址	0x2019、0x00
P0.26	数据大小	32bit	数据格式	DEC
	Modbus 通信地址	1052、1053	CANopen 通信地址	0x201A、0x00
P0.27	数据大小	32bit	数据格式	DEC
	Modbus 通信地址	1054、1055	CANopen 通信地址	0x201B、0x00
P0.28	数据大小	32bit	数据格式	DEC
	Modbus 通信地址	1056、1057	CANopen 通信地址	0x201C、0x00
P0.29	数据大小	32bit	数据格式	DEC
	Modbus 通信地址	1058、1059	CANopen 通信地址	0x201D、0x00

P0.33 <sup>2</sup>	位置指令平滑滤波	设定范围	缺省值	单位	适用模式		
		0.0~1000.0	0.0	ms	P		

通过该参数设定对应位置指令的一阶低通滤波器的时间常数。设定该参数可以在输入脉冲指令频率突变的情况下，减小机械冲击。

如下图所示：



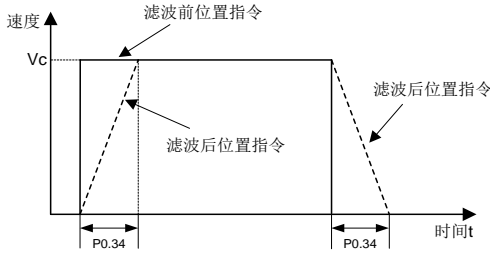
P0.33 <sup>2</sup>	数据大小	16bit	数据格式	DEC
	Modbus 通信地址	1066、1067	CANopen 通信地址	0x2021、0x00

P0.34 <sup>2</sup>	位置指令 FIR 滤波	设定范围	缺省值	单位	适用模式		
		0.0~1000.0	0.0	ms	P		



通过该参数设定对应位置指令的 FIR 滤波器的时间常数。设定该参数可以在输入脉冲指令频率突变的情况下，减小机械冲击。

如下图所示：



**注意：** 该参数在伺服运行过程中修改时，会留待停机后才生效。

P0.34 <sup>2</sup>	数据大小	16bit	数据格式	DEC
	Modbus 通信地址	1068、1069	CANopen 通信地址	0x2022、0x00

P0.35	正向位置控制软件 限位	设定范围	缺省值	单位	适用模式		
		$-(2^{31}-1) \sim (2^{31}-1)$	0	reference unit	P		

通过该参数设定位置控制模式下的正向软件限位值。

当 P0.35=0，且 P0.36=0 时，软件限位不起作用。

**注意：** 大于参数 P0.36（反向位置控制软件限位）时，软件限位功能才有效。

P0.35	数据大小	32bit	数据格式	DEC
	Modbus 通信地址	1070、1071	CANopen 通信地址	0x2023、0x00

P0.36	反向位置控制软件 限位	设定范围	缺省值	单位	适用模式		
		$-(2^{31}-1) \sim (2^{31}-1)$	0	reference unit	P		

通过该参数设定位置控制模式下的反向软件限位值。

当 P0.35=0，且 P0.36=0 时，软件限位不起作用。

**注意：** 小于参数 P0.35（正向位置控制软件限位）时，软件限位功能才有效。

P0.36	数据大小	32bit	数据格式	DEC
	Modbus 通信地址	1072、1073	CANopen 通信地址	0x2024、0x00

P0.37	位置指令模式	设定范围	缺省值	单位	适用模式		
		0~1	0	-	P		

通过该参数设定当 P0.20[位置指令选择]设置为 1 时，位置指令的模式；对于其它模式该参数无效。

设定值	位置指令模式
【0】	增量式（位置指令输入为相对当前位置的变化量）
1	绝对式（位置指令输入为目标位置）

P0.37	数据大小	16bit	数据格式	DEC
	Modbus 通信地址	1074、1075	CANopen 通信地址	0x2025、0x00

P0.38	全闭环使能	设定范围	缺省值	单位	适用模式	
		0~2	0	-	P	

通过该参数设定使能全闭环功能。

设置为 2 时，可以通过功能码为 0x34 或 0x134 的 IO 口进行全闭环、半闭环功能的切换。

注意：该参数设置为 1 与设置为 2 时，以全闭环功能运行时电子齿轮比的定义有区别，详细参照 7.2.1 章节。

设定值	全闭环使能
【0】	禁止
1	全闭环使能
2	全闭环半闭环切换使能

P0.38	数据大小	16bit	数据格式	DEC
	Modbus 通信地址	1076、1077	CANopen 通信地址	0x2026、0x00

### 6.1.3 速度、转矩控制

P0.40	速度指令选择	设定范围	缺省值	单位	适用模式	
		0~5	1	-	S	

通过该参数选择速度控制的指令来源：

设定值	输入方式	说明				
0	内部段速	可通过配置参数 P3.00~P3.09 为内部速度指令选择功能（SPD1 为 0x00A、SPD2 为 0x00B、SPD3 为 0x00C）来选择内部多段速度：				
		SPD3	SPD2	SPD1	参数	速度模式
		0	0	0	P0.46	内部速度 1
		0	0	1	P0.47	内部速度 2
		0	1	0	P0.48	内部速度 3
		0	1	1	P0.49	内部速度 4
		1	0	0	P0.50	内部速度 5
		1	0	1	P0.51	内部速度 6
		1	1	0	P0.52	内部速度 7
1	1	1	P0.53	内部速度 8		

请查阅参数 P0.46~P0.53 的详细说明。

【1】	模拟量输入	需要将 P3.26[模拟量输入 1 功能选择]、P3.27[模拟量输入 2 功能选择]和 P3.70[模拟量输入 3 功能]中的任一项设置为 3[速度指令]，并根据实际情况设置相关参数。
-----	-------	---

	2	总线输入	可通过通信总线接口接收上位机发送的速度指令，当参数 P4.10 选择为 1[总线输入]时，电机速度通过 P4.13[总线速度指令]进行改变。请查阅参数 P4.10、P4.13 的详细说明。		
	3	(保留)	-		
	4	(保留)	-		
	5	高分辨率内部速度	高分辨率内部速度，精度 0.1r/min		
P0.40	数据大小		16bit	数据格式	DEC
	Modbus 通信地址		1080、1081	CANopen 通信地址	0x2028、0x00

	P0.41	速度指令方向设置	设定范围	缺省值	单位	适用模式	
			0~1	0	-	S	

通过该参数设定 P0.40 设置为 0、1 时速度指令的正方向/负方向的指定方法；其中，速度指令符号选择为开关量输入功能 S-SIGN。

设定值	内部段速/模拟量输入	速度指令符号选择	速度指令方向
【0】	正速度	0V~10V	不起作用
	负速度	-10V~0V	不起作用
1	不起作用		正方向
	不起作用		负方向

P0.41	数据大小		16bit	数据格式	DEC
	Modbus 通信地址		1082、1083	CANopen 通信地址	0x2029、0x00

	P0.42	模拟量输入 1 增益	设定范围	缺省值	单位	适用模式	
			10~2000	100	[P3.26 单位]/V	P	S

设定模拟量输入 1 的增益，增益的具体单位与参数 P3.26 的功能选择相关联。

**注意:**

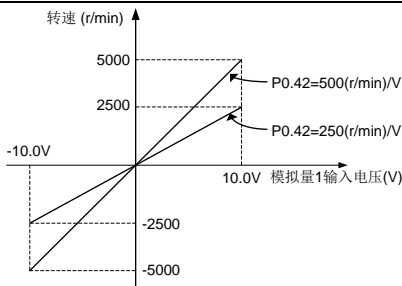
1、模拟量输入 1 默认指的是从 CN1 插头的模拟量输入 1 端子（AD1、GND，引脚“1”、“5”号）输入的信号。

2、AD1、GND 之间请勿施加超出-10V~10V 范围的电压，超出该范围可能导致驱动器损坏。

应用举例:

1. 假设模拟量输入 1 功能选择为速度指令。
2. 设定模拟量输入 1 的电压对应电机指令速度的变换增益。
3. P0.40 设定值为“1”时，该参数有效。
4. 模拟量输入 1 的电压与速度指令的关系，默认值为每 1V 对应的速度为 100r/min。

实际速度指令 = 模拟量输入电压 × P0.42

**注意:**

- 1、P0.40 设定值为“1”时，该参数有效。
- 2、在确定电机工况后，合适设置该参数，该参数设置过大，电机速度波动会较大。

P0.42	数据大小	32bit	数据格式	DEC
	Modbus 通信地址	1084、1085	CANopen 通信地址	0x202A、0x00

P0.43	模拟量输入 1 取反	设定范围	缺省值	单位	适用模式		
		0~1	0	-	P	S	T

设定模拟量输入 1 的电压极性。

设定值	实际检测结果	
<b>【0】</b>	正极性	[+电压] → [正值]、[-电压] → [负值]
1	负极性	[+电压] → [负值]、[-电压] → [正值]

P0.43	数据大小	16bit	数据格式	DEC
	Modbus 通信地址	1086、1087	CANopen 通信地址	0x202B、0x00

P0.45	模拟量输入 1 死区范围	设定范围	缺省值	单位	适用模式		
		0.000~3.000	0.000	V	P	S	T

当模拟量输入 1 电压的绝对值在该参数的范围内时，对应的指令值为 0。

P0.45	数据大小	16bit	数据格式	DEC
	Modbus 通信地址	1090、1091	CANopen 通信地址	0x202D、0x00

P0.46	内部速度 1/速度限制 1	设定范围	缺省值	单位	适用模式		
		-20000~20000	100	r/min		S	T

P0.47	内部速度 2/速度限制 2	设定范围	缺省值	单位	适用模式		
		-20000~20000	0	r/min		S	T

P0.48	内部速度 3/速度限制 3	设定范围	缺省值	单位	适用模式		
		-20000~20000	0	r/min		S	T

P0.49	内部速度 4/速度限制 4	设定范围	缺省值	单位	适用模式		
		-20000~20000	0	r/min		S	T

P0.50	内部速度 5	设定范围	缺省值	单位	适用模式	
		-20000~20000	0	r/min		S
P0.51	内部速度 6	设定范围	缺省值	单位	适用模式	
		-20000~20000	0	r/min		S
P0.52	内部速度 7	设定范围	缺省值	单位	适用模式	
		-20000~20000	0	r/min		S
P0.53	内部速度 8	设定范围	缺省值	单位	适用模式	
		-20000~20000	0	r/min		S

伺服驱动器提供 8 段内部速度指令，4 段内部速度限制。

控制模式	P0.40 设定值	SPD3	SPD2	SPD1	相关参数及设定值
速度模式	0	0	0	0	P0.46 内部速度 1
		0	0	1	P0.47 内部速度 2
		0	1	0	P0.48 内部速度 3
		0	1	1	P0.49 内部速度 4
		1	0	0	P0.50 内部速度 5
		1	0	1	P0.51 内部速度 6
		1	1	0	P0.52 内部速度 7
		1	1	1	P0.53 内部速度 8
转矩模式	0	0	0	0	P0.46 速度限制 1
		0	0	1	P0.47 速度限制 2
		0	1	0	P0.48 速度限制 3
		0	1	1	P0.49 速度限制 4

**注意:**

1、SPD1、SPD2、SPD3 为分别配置为内部速度指令 1~3(0x00A、0x00B、0x00C)功能的开关量输入：0：OFF（输入对应的内部光耦不导通）；

1：ON（输入对应的内部光耦导通）。

2、速度限制的大小取相应参数的绝对值，方向与转矩指令的方向相同。

P0.46	数据大小	16bit	数据格式	DEC
	Modbus 通信地址	1092、1093	CANopen 通信地址	0x202E、0x00
P0.47	数据大小	16bit	数据格式	DEC
	Modbus 通信地址	1094、1095	CANopen 通信地址	0x202F、0x00
P0.48	数据大小	16bit	数据格式	DEC
	Modbus 通信地址	1096、1097	CANopen 通信地址	0x2030、0x00
P0.49	数据大小	16bit	数据格式	DEC
	Modbus 通信地址	1098、1099	CANopen 通信地址	0x2031、0x00
P0.50	数据大小	16bit	数据格式	DEC
	Modbus 通信地址	1100、1101	CANopen 通信地址	0x2032、0x00

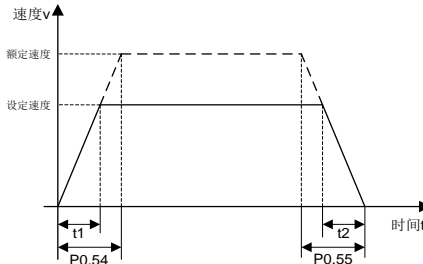
P0.51	数据大小	16bit	数据格式	DEC
	Modbus 通信地址	1102、1103	CANopen 通信地址	0x2033、0x00
P0.52	数据大小	16bit	数据格式	DEC
	Modbus 通信地址	1104、1105	CANopen 通信地址	0x2034、0x00
P0.53	数据大小	16bit	数据格式	DEC
	Modbus 通信地址	1106、1107	CANopen 通信地址	0x2035、0x00

P0.54	加速时间	设定范围	缺省值	单位	适用模式	
		0~30000	0	ms	S	
P0.55	减速时间	设定范围	缺省值	单位	适用模式	
		0~30000	0	ms	S	

加/减速时间是指在给定速度指令的情况下，设定速度从 0r/min 加速到额定转速（默认值为 3000r/min）所需要的时间，当给定速度大于或小于额定转速时，按此比例来计算实际的加/减速时间。若速度指令为负值，则以其绝对值来计算加/减速时间。

**例：**假设给定速度为 2000r/min，额定转速为 3000r/min，加/减速时间（P0.54、P0.55）设置分别为 1500、1500，则此时速度指令实际加速时间  $t_1$  为  $1500 \times (2000 / 3000) = 1000ms$ ，减速时间  $t_2$  为  $1500 \times (2000 / 3000) = 1000ms$ 。

加/减速时间的含义如下图所示：

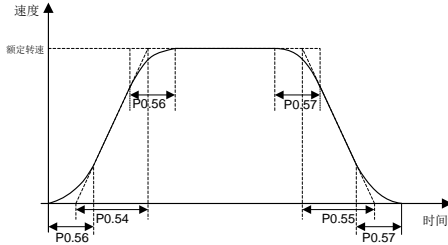


**注意：**加/减速时间只能使用在速度模式下。

P0.54	数据大小	16bit	数据格式	DEC
	Modbus 通信地址	1108、1109	CANopen 通信地址	0x2036、0x00
P0.55	数据大小	16bit	数据格式	DEC
	Modbus 通信地址	1110、1111	CANopen 通信地址	0x2037、0x00

P0.56	S 曲线加速时间	设定范围	缺省值	单位	适用模式	
		0~1000	0	ms	S	
P0.57	S 曲线减速时间	设定范围	缺省值	单位	适用模式	
		0~1000	0	ms	S	

在额定转速指令的情况下，通过该参数设定 S 形曲线加/减速时圆弧部分的时间，从而达到平缓起动的目的。S 曲线加/减速时间如下图所示：



**注意：**

- 1、S 曲线加/减速时间只能使用在速度模式下；
- 2、速度指令选择为模拟量输入时，S 曲线加/减速时间功能无效；
- 3、若 P0.54 设定值 < P0.56 且 P0.56 不为 0 时，则实际运行时 P0.54 = P0.56；
- 4、若 P0.55 设定值 < P0.57 且 P0.57 不为 0 时，则实际运行时 P0.55 = P0.57。

P0.56	数据大小	16bit	数据格式	DEC
	Modbus 通信地址	1112、1113	CANopen 通信地址	0x2038、0x00
P0.57	数据大小	16bit	数据格式	DEC
	Modbus 通信地址	1114、1115	CANopen 通信地址	0x2039、0x00

P0.58	零速箝位模式	设定范围	缺省值	单位	适用模式	
		0~3	0	-	S	T

通过该参数设定零速箝位的工作模式。

设定值	位置指令模式
<b>【0】</b>	无效（零速箝位输入被忽略）
1	零速箝位控制信号有效时，强制性地将速度指令置为 0
2	零速箝位控制信号有效时，强制性地将速度指令置为 0，且电机实际速度变为 P0.59[零速箝位速度阈值]以下时切换到位置控制，并在该位置伺服锁定。除切换到位置控制之外的其它动作与设定值 1 相同。
3	零速箝位控制信号有效时，且速度指令变为 P0.59[零速箝位速度阈值]-10r/min 以下时，切换到位置控制，且在该位置伺服锁定。

**注意：**

1、配置 P3.00~P3.09 中任意一个为零速箝位(0x00D)功能，然后可通过 CN1 插头对应的开关量输入进行控制；也可通过参数 P4.19[零速箝位指令]进行控制：

- 0：禁止零速箝位；
- 1：使能零速箝位；

2、对于转矩模式时，模式 0、1 有效，模式 2、3 与模式 1 作用相同。

P0.58	数据大小	16bit	数据格式	DEC
	Modbus 通信地址	1116、1117	CANopen 通信地址	0x203A、0x00

P0.59	零速箝位速度阈值	设定范围	缺省值	单位	适用模式		
		10~20000	30	r/min		S	
通过该参数设定当参数 P0.58 设定为 2 或 3 时的位置控制时机。当 P0.58 设定为 3 时，检测有效时有 10r/min 的迟滞。							
P0.59	数据大小	16bit	数据格式		DEC		
	Modbus 通信地址	1118、1119	CANopen 通信地址		0x203B、0x00		

P0.60	转矩指令选择	设定范围	缺省值	单位	适用模式		
		0~3	1	-			T
通过该参数选择转矩控制的指令来源：							
	设定值	输入方式	说明				
	0	内部设定	转矩指令由参数 P0.66 设定。				
	【1】	模拟量输入	需要将 P3.26[模拟量输入 1 功能选择]、P3.27[模拟量输入 2 功能选择]和 P3.70[模拟量输入 3 功能]中的任一项设置为 4[转矩指令]，并根据实际情况设置相关参数。				
	2	总线输入	可通过通信总线接口接收上位机发送的转矩指令，当参数 P4.10 选择为 1[总线输入]时，电机转矩通过 P4.14[总线转矩指令]进行改变。 请查阅参数 P4.10、P4.14 的详细说明。				
	3	(保留)	-				

P0.60	数据大小	16bit	数据格式		DEC		
	Modbus 通信地址	1120、1121	CANopen 通信地址		0x203C、0x00		

P0.61	转矩指令方向设置	设定范围	缺省值	单位	适用模式		
		0~1	0	-			T
选择转矩指令的正方向/负方向的指定方法。							
	设定值	指定方法					
	【0】	用转矩指令的符号指定方向。 如：转矩指令输入[+]→正方向、[-]→负方向					
	1	用开关量输入功能转矩指令符号[0x00F]选择指定。 1：正方向；0：负方向					

**注意：** 0x00F 为输入低电平有效，高电平有效时为 0x10F。

P0.61	数据大小	16bit	数据格式		DEC		
	Modbus 通信地址	1122、1123	CANopen 通信地址		0x203D、0x00		

P0.62	模拟量输入 2 增益	设定范围	缺省值	单位	适用模式		
		0~2000	100	[P3.27 单位]/V	P	S	T
设定模拟量输入 2 的增益，增益的具体单位与参数 P3.27 的功能选择相关联。							
<b>注意：</b>							



1、模拟量输入 2 指的是从 CN1 插头的模拟速度/速度限制端子（AD2、GND，引脚“20”、“19”号）输入的信号。

应用举例：

1、假设模拟量输入 2 功能选择为转矩指令。

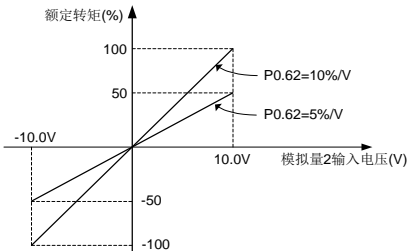
模拟量输入 2 功能选择为转矩指令。

2、设定模拟量输入 2 的电压对应电机转矩指令的变换增益。

3、P0.60 设定值为“1”时，该参数有效。

4、模拟量输入 2 的电压与转矩指令的关系，默认值为每 1V 对应的转矩为额定转矩的 10%。

实际转矩指令 = 模拟量输入电压 × P0.62



**注意：**

在确定电机工况后，合理设置该参数，设置过大时电机转矩波动会较大。

P0.62	数据大小	32bit	数据格式	DEC
	Modbus 通信地址	1124、1125	CANopen 通信地址	0x203E、0x00

P0.63	模拟量输入 2 取反	设定范围	缺省值	单位	适用模式		
		0~1	0	-	P	S	T

设定模拟量输入 2 的电压极性。

设定值	实际检测结果	
【0】	正极性	[+电压] → [正值]、[-电压] → [负值]
1	负极性	[+电压] → [负值]、[-电压] → [正值]

P0.63	数据大小	16bit	数据格式	DEC
	Modbus 通信地址	1126、1127	CANopen 通信地址	0x203F、0x00

P0.65	模拟量输入 2 死区范围	设定范围	缺省值	单位	适用模式		
		0.000~3.000	0.000	V	P	S	T

当模拟量输入 2 电压的绝对值在该参数范围内时，对应的指令值为 0。

P0.65	数据大小	16bit	数据格式	DEC
	Modbus 通信地址	1130、1131	CANopen 通信地址	0x2041、0x00

	P0.66	内部转矩指令	设定范围	缺省值	单位	适用模式		
			-500.0~500.0	0.0	%			T
<p>通过该参数设置内部转矩给定值，以伺服电机的额定转矩作为 100%，该设定值为伺服电机额定转矩的百分比值。</p> <p><b>注意：</b></p> <p>1、若该参数的绝对值大于最大转矩限制值 1（P0.10），则输出转矩的大小为 P0.10 的设定值，方向与该参数的方向相同。</p> <p>2、转矩模式下，P0.60 设定值为“0”时，该参数有效。</p>								
P0.66	数据大小		16bit	数据格式		DEC		
	Modbus 通信地址		1132、1133	CANopen 通信地址		0x2042、0x00		

	P0.67	速度限制方式设定	设定范围	缺省值	单位	适用模式								
			0~1	1	-			T						
<p>转矩控制模式下，通过该参数选择速度限制方式。</p> <table border="1" style="width: 100%; border-collapse: collapse;"> <thead> <tr> <th style="width: 10%;">设定值</th> <th>指定方法</th> </tr> </thead> <tbody> <tr> <td style="text-align: center;">0</td> <td>选择模拟量输入作为速度限制来源，需要将 P3.26[模拟量输入 1 功能选择]、P3.27[模拟量输入 2 功能选择]和 P3.70[模拟量输入 3 功能]中的任一项设置为 1[速度限制]，并根据实际情况设置相关参数。</td> </tr> <tr> <td style="text-align: center;">【1】</td> <td>选择内部速度限制，通过开关量输入组合选择参数 P0.46~P0.49 中的任意一个。</td> </tr> </tbody> </table> <p><b>注意：</b>速度限幅值在内部做了绝对值处理，速度限制的实际符号与转矩指令相同。</p>									设定值	指定方法	0	选择模拟量输入作为速度限制来源，需要将 P3.26[模拟量输入 1 功能选择]、P3.27[模拟量输入 2 功能选择]和 P3.70[模拟量输入 3 功能]中的任一项设置为 1[速度限制]，并根据实际情况设置相关参数。	【1】	选择内部速度限制，通过开关量输入组合选择参数 P0.46~P0.49 中的任意一个。
设定值	指定方法													
0	选择模拟量输入作为速度限制来源，需要将 P3.26[模拟量输入 1 功能选择]、P3.27[模拟量输入 2 功能选择]和 P3.70[模拟量输入 3 功能]中的任一项设置为 1[速度限制]，并根据实际情况设置相关参数。													
【1】	选择内部速度限制，通过开关量输入组合选择参数 P0.46~P0.49 中的任意一个。													
P0.67	数据大小		16bit	数据格式		DEC								
	Modbus 通信地址		1134、1135	CANopen 通信地址		0x2043、0x00								

	P0.68	转矩指令 RAMP 时间	设定范围	缺省值	单位	适用模式		
			0~10000	0	ms			T
<p>通过该参数修改转矩指令输入变化时的规划曲线。该参数为从 0 到 100%额定转矩的上升时间。</p>								
P0.68	数据大小		16bit	数据格式		DEC		
	Modbus 通信地址		1136、1137	CANopen 通信地址		0x2044、0x00		

	P0.69	快速停机减速时间	设定范围	缺省值	单位	适用模式		
			0~10000	500	ms	P	S	T
<p>通过该参数修改快速停机模式下的减速时间。该参数为从 100%额定转速到 0 的减速时间。</p>								
P0.69	数据大小		16bit	数据格式		DEC		
	Modbus 通信地址		1138、1139	CANopen 通信地址		0x2045、0x00		

P0.70 <sup>1</sup>	绝对值编码器方式设定	设定范围	缺省值	单位	适用模式								
		0~1	0	-	P	S	T						
<p>通过该参数修改多圈绝对值编码器的使用模式。当电机搭配的编码器为多圈绝对值编码器时，默认设置下当做单圈编码器使用；当需要使用多圈绝对值功能时，需首先为编码器搭配备用电池，然后设置该参数为多圈绝对值模式。</p> <table border="1" style="margin-left: auto; margin-right: auto;"> <thead> <tr> <th>设定值</th> <th>指定方法</th> </tr> </thead> <tbody> <tr> <td>【0】</td> <td>单圈绝对值</td> </tr> <tr> <td>1</td> <td>多圈绝对值</td> </tr> </tbody> </table>								设定值	指定方法	【0】	单圈绝对值	1	多圈绝对值
设定值	指定方法												
【0】	单圈绝对值												
1	多圈绝对值												
P0.70 <sup>1</sup>	数据大小	16bit	数据格式	DEC									
	Modbus 通信地址	1140、1141	CANopen 通信地址	0x2046、0x00									

P0.71*	绝对值编码器多圈清零	设定范围	缺省值	单位	适用模式		
		0~1	0	-	P	S	T
<p>通过该参数对多圈绝对值编码器进行清零操作。使能后，编码器多圈数据清零，单圈数据不变，但系统绝对位置反馈清零。</p> <p><b>注意：</b>在使用多圈绝对值编码器时，请在机械安装完成后，首次上电时在检测到机械系统的绝对零位后，执行绝对值编码器清零操作。</p>							
P0.71* <td>数据大小</td> <td>16bit</td> <td>数据格式</td> <td colspan="4">DEC</td>	数据大小	16bit	数据格式	DEC			
	Modbus 通信地址	1142、1143	CANopen 通信地址	0x2047、0x00			

### 6.1.4 控制模式切换

P0.90	控制模式切换最高转速限制	设定范围	缺省值	单位	适用模式		
		1~1000	100	r/min	P	S	T
<p>设置位置/速度、位置/转矩复合模式下，从速度模式或转矩模式切换至位置模式时，定位过程的最高运行转速。</p>							
P0.90	数据大小	16bit	数据格式	DEC			
	Modbus 通信地址	1180、1181	CANopen 通信地址	0x205A、0x00			

P0.91	控制模式切换定位参考	设定范围	缺省值	单位	适用模式		
		-1~(2 <sup>31</sup> -1)	-1	pulse	P	S	T
<p>设置选择位置/速度、位置/转矩复合模式下，从速度模式或转矩模式切换至位置模式时，控制模式切换完成后电机定位的位置 R0.14[转子相对 Z 脉冲位置]；</p> <p><b>注意：</b></p> <ol style="list-style-type: none"> <li>1、在控制模式切换完成后，接收到的位置指令的参考点即为该参数设定值；本参数单位为编码器脉冲单位。</li> <li>2、设置为-1 时，从速度模式切换至位置模式时，不进行定位到参考点的动作，而是直接在当前位置切换。</li> </ol>							

3、如果参数 P3.50[位置到达范围]设定值对应机械角度 $\leq 0.5^\circ$ ，则定位精度为 $\pm P3.50$ ；如果 P3.50 设定值对应机械角度 $> 0.5^\circ$ ，则定位精度为 $\pm 0.5^\circ$ 对应脉冲数。						
P0.91	数据大小	32bit	数据格式	DEC		
	Modbus 通信地址	1182、1183	CANopen 通信地址	0x205B、0x00		
P0.92	位置模式切换退出方式	设定范围	缺省值	单位	适用模式	
		0~1	0	-	P	S
在 P0.03[控制模式选择]参数选择 3[位置/速度模式]或 4[位置/转矩模式]时,通过该参数设置从位置模式切换至其它控制模式时的退出方式。						
		设定值	退出方式			
		【0】	定位完成后再从位置模式切换至其它模式。			
		1	控制模式切换指令变为无效时立即切换至其它模式。			
P0.92	数据大小	32bit	数据格式	DEC		
	Modbus 通信地址	1184、1185	CANopen 通信地址	0x205C、0x00		

### 6.1.5 速度显示滤波

P0.99	速度检测 FIR 滤波等级	设定范围	缺省值	单位	适用模式	
		1~31	1	-	P	S
通过该参数设置 R0.00[电机转速]显示的 FIR 滤波等级，默认为 1 时，无滤波，设置值越大，速度显示越平滑。						
P0.99	数据大小	16bit	数据格式	DEC		
	Modbus 通信地址	1198、1199	CANopen 通信地址	0x2063、0x00		

## 6.2 自谐调控制参数（P1 组参数）

### 6.2.1 惯量辨识（自动增益）

P1.00	惯量在线整定	设定范围	缺省值	单位	适用模式	
		0~1	0	-	P	S
通过该参数选择是否在线自动整定惯量比并调整增益。						
		设定值	含义			
		【0】	在线惯量辨识无效。			
		1	在线惯量辨识有效。			
P1.00	数据大小	16bit	数据格式	DEC		
	Modbus 通信地址	1200、1201	CANopen 通信地址	0x2100、0x00		
P1.01	第 1 惯量比	设定范围	缺省值	单位	适用模式	
		0~10000	250	%	P	S

转动惯量比 = 负载惯量 / 电机转动惯量 × 100%

P1.01 设定正确时，P2.00、P2.05 的设定单位为 Hz。

P1.01 惯量比设置比实际值大时，速度环增益单位将变大；惯量比与实际值相比较小时，速度环增益单位将变小。

在线自动调整有效时，实时推断惯量比更新到 P1.01，每 30 分钟保存到 EEPROM 中。

P1.01	数据大小	16bit	数据格式	DEC
	Modbus 通信地址	1202、1203	CANopen 通信地址	0x2101、0x00

P1.02	第 2 惯量比	设定范围	缺省值	单位	适用模式		
		0~10000	250	%	P	S	T

参数含义同 P1.01。

**注意：**在线自动增益调整对该参数无效。

P1.02	数据大小	16bit	数据格式	DEC
	Modbus 通信地址	1204、1205	CANopen 通信地址	0x2102、0x00

P1.03	机器刚性设定	设定范围	缺省值	单位	适用模式		
		0~31	13	-	P	S	T

机械刚性设定值越大，速度应答性变高，伺服刚性提高，但变得容易产生振动，在系统稳定工作前提下，可将刚性设置较高以获得快速响应。

机械结构	刚性设定
大型搬运、传送设备	0~13
皮带传动	5~16
滚珠丝杆+皮带传动	5~16
机械手	15~22
直联滚珠丝、高刚性机构	18~25

P1.03	数据大小	16bit	数据格式	DEC
	Modbus 通信地址	1206、1207	CANopen 通信地址	0x2103、0x00

P1.04*	惯量离线整定	设定范围	缺省值	单位	适用模式		
		0~1	0	-	P	S	T

通过该参数设置能获得电机转动惯量的负载惯量比，设置惯量辨识开后，电机共运行 6 个循环进行惯量辨识，每次循环电机将依照惯量辨识运行方式(P1.05)运行，电机转动的最大圈数由 P1.06[惯量辨识可动范围]决定，电机加速指令时间由 P1.07[惯量辨识加速时间常数]决定。

设定值	功能
【0】	惯量辨识关
1	惯量辨识开

**注意：**

1、可动范围 P1.06 和加速时间 P1.07 越大，辨识时电机速度越快；

2、辨识时驱动器若报警 Er25-7，处置方法参见 9.1 章节。

3、在伺服使能状态下，该参数无效。

P1.04*	数据大小	16bit	数据格式	DEC
	Modbus 通信地址	1208、1209	CANopen 通信地址	0x2104、0x00

P1.05	惯量辨识运行方式	设定范围	缺省值	单位	适用模式		
		0~3	0	-	P	S	T

通过该参数设定惯量辨识的工作模式。

设定值	功能
<b>【0】</b>	先正转再反转
1	正转
2	反转
3	先反转再正转

P1.05	数据大小	16bit	数据格式	DEC
	Modbus 通信地址	1210、1211	CANopen 通信地址	0x2105、0x00

P1.06	惯量辨识可动范围	设定范围	缺省值	单位	适用模式		
		0.2~20.0	2.0	r	P	S	T

位置模式下，确定惯量辨识运行方式，当惯量辨识有效时，设置该参数可限制每次循环中电机运行的最大圈数。

P1.06	数据大小	16bit	数据格式	DEC
	Modbus 通信地址	1212、1213	CANopen 通信地址	0x2106、0x00

P1.07	惯量辨识加速时间 常数	设定范围	缺省值	单位	适用模式		
		2~1000	200	ms	P	S	T

通过该参数设置的惯量辨识过程中的电机加速时间。在负载惯量较大的情况下，可设置较大的加速时间，以避免多次加减速运行时导致电机过载报警。

P1.07	数据大小	16bit	数据格式	DEC
	Modbus 通信地址	1214、1215	CANopen 通信地址	0x2107、0x00

P1.08	惯量辨识快慢等级	设定范围	缺省值	单位	适用模式		
		0~3	1	-	P	S	T

通过该参数选择惯量辨识的动作速度。

设定在线自动调整有效时对负载特性推定速度的快慢，设定值越大，则对负载特性变化追随越快，但推定值波动越大，推定结果每 30 分钟保存一次。

设定值	功能	含义
0	无变化	停止负载特性推定
<b>【1】</b>	基本无变化	负载特性基本无变化
2	缓慢变化	负载特性变化缓慢
3	急剧变化	负载特性急剧变化

P1.08	数据大小	16bit	数据格式	DEC
	Modbus 通信地址	1216、1217	CANopen 通信地址	0x2108、0x00

## 6.2.2 自适应共振控制

P1.19	共振检测有效准位	设定范围	缺省值	单位	适用模式		
		0.2~100.0	5.0	%	P	S	T
<p>用来设定自动检测机械共振频率的敏感度。当设定值越小时，对共振越敏感。</p> <p><b>注意：</b> P1.19 设定值增大时机械共振频率检测敏感度降低；减小时敏感度升高。</p>							
P1.19	数据大小	16bit	数据格式	DEC			
	Modbus 通信地址	1238、1239	CANopen 通信地址	0x2113、0x00			

P1.20	共振检测模式设定	设定范围	缺省值	单位	适用模式		
		0~7	0	-	P	S	T
<p>通过该参数设置共振检测的工作模式。</p> <p>用来设定自适应陷波滤波器推定的共振频率数以及推定后的动作。</p> <p>当设定自动检测机械共振频率的功能有效时（1、2、3），系统将自动采集数据进行机械共振频率的分析，并将分析结果保存在功能码 P1.21 和 P1.22 中。用户可根据 P1.21 和 P1.22 的值来设置陷波滤波器频率，从而消除机械共振。</p> <p><b>注意：</b> 建议增益调整结束后设定为无效。</p>							
设定值	功能	含义					
【0】	无效	所有陷波滤波器关联参数保持现状。					
1	1 个陷波器有效	第 3 陷波滤波器关联参数根据自适应结果进行更新。					
2	2 个陷波器有效	第 3、第 4 陷波滤波器关联参数根据自适应结果进行更新。					
3	共振频率测试模式	自动检测机械共振频率但并不设置陷波器关联参数。					
4	陷波滤波器参数清除	所有 4 个陷波滤波器关联参数恢复默认值。					
5	第 3 陷波器→第 1 陷波器	将第 3 陷波器的参数自动复制到第 1 陷波器，然后将第 3 陷波器参数恢复默认值。					
6	第 4 陷波器→第 2 陷波器	将第 4 陷波器的参数自动复制到第 1 陷波器，然后将第 4 陷波器参数恢复默认值。					
7	第 3、4 陷波器→第 1、2 陷波器	将第 3、4 陷波器的参数自动复制到第 1、2 陷波器，然后将第 3、4 陷波器参数恢复默认值。					
P1.20	数据大小	16bit	数据格式	DEC			
	Modbus 通信地址	1240、1241	CANopen 通信地址	0x2114、0x00			

P1.21*	第 1 机械共振频率	设定范围	缺省值	单位	适用模式		
		0~5000	5000	Hz	P	S	T
P1.22*	第 2 机械共振频率	设定范围	缺省值	单位	适用模式		
		0~5000	5000	Hz	P	S	T

该组参数用来显示机械共振频率值。在共振频率检测有效（即 P1.20 为“1”）的情况下，系统自动测量机械共振振幅最大点的频率，通过该功能码显示出来。

**注意：**

- 1、只有当速度达到 30r/min 以上时，测量结果才会准确。
- 2、该功能为只读属性，无法设置。用户可根据该功能码的值来设置陷波滤波器频率，从而消除机械共振。
- 3、显示为 5000 时表示共振点未找到。

P1.21	数据大小	16bit	数据格式	DEC
	Modbus 通信地址	1242、1243	CANopen 通信地址	0x2115、0x00
P1.22	数据大小	16bit	数据格式	DEC
	Modbus 通信地址	1244、1245	CANopen 通信地址	0x2116、0x00

P1.23	第 1 陷波频率	设定范围	缺省值	单位	适用模式		
		50~5000	5000	Hz	P	S	T
<p>通过该参数来设定抑制共振的第 1 陷波滤波器的频率。陷波滤波器可以模拟出机械的共振频率，从而抑制掉共振频率。</p> <p>本参数设定为 5000 时，陷波滤波器的功能无效。</p>							
P1.23	数据大小	16bit	数据格式	DEC			
	Modbus 通信地址	1246、1247	CANopen 通信地址	0x2117、0x00			

P1.24	第 1 陷波 Q 值	设定范围	缺省值	单位	适用模式		
		0.50~16.00	1.00	-	P	S	T
<p>通过该参数设置第 1 个陷波器的 Q 值（品质因数）。</p> <p><math>Q = \text{陷波中心频率} / \text{陷波带宽}</math>。一般情况下请使用出厂设定值。</p>							
P1.24	数据大小	16bit	数据格式	DEC			
	Modbus 通信地址	1248、1249	CANopen 通信地址	0x2118、0x00			

P1.25	第 1 陷波深度选择	设定范围	缺省值	单位	适用模式		
		0~100	0	%	P	S	T
<p>通过该参数设置第 1 个陷波器的幅值衰减比率。</p> <p>设定值增大时陷波深度变浅，相位滞后变小。</p>							
P1.25	数据大小	16bit	数据格式	DEC			
	Modbus 通信地址	1250、1251	CANopen 通信地址	0x2119、0x00			

P1.26	第 2 陷波频率	设定范围	缺省值	单位	适用模式		
		50~5000	5000	Hz	P	S	T
P1.27	第 2 陷波 Q 值	设定范围	缺省值	单位	适用模式		
		0.50~16.00	1.00	-	P	S	T



	P1.28	第 2 陷波深度选择	设定范围	缺省值	单位	适用模式		
			0~100	0	%	P	S	T
通过该组参数设置第 2 个陷波滤波器的相关参数。详情同 P1.23、P1.24、P1.25。								
P1.26	数据大小		16bit	数据格式		DEC		
	Modbus 通信地址		1252、1253	CANopen 通信地址		0x211A、0x00		
P1.27	数据大小		16bit	数据格式		DEC		
	Modbus 通信地址		1254、1255	CANopen 通信地址		0x211B、0x00		
P1.28	数据大小		16bit	数据格式		DEC		
	Modbus 通信地址		1256、1257	CANopen 通信地址		0x211C、0x00		

	P1.29	第 3 陷波频率	设定范围	缺省值	单位	适用模式		
			50~5000	5000	Hz	P	S	T
	P1.30	第 3 陷波 Q 值	设定范围	缺省值	单位	适用模式		
			0.50~16.00	1.00	-	P	S	T
	P1.31	第 3 陷波深度选择	设定范围	缺省值	单位	适用模式		
			0~100	0	%	P	S	T
通过该组参数设置第 3 个陷波滤波器的相关参数。详情同 P1.23、P1.24、P1.25。								
P1.29	数据大小		16bit	数据格式		DEC		
	Modbus 通信地址		1258、1259	CANopen 通信地址		0x211D、0x00		
P1.30	数据大小		16bit	数据格式		DEC		
	Modbus 通信地址		1260、1261	CANopen 通信地址		0x211E、0x00		
P1.31	数据大小		16bit	数据格式		DEC		
	Modbus 通信地址		1262、1263	CANopen 通信地址		0x211F、0x00		

	P1.32	第 4 陷波频率	设定范围	缺省值	单位	适用模式		
			50~5000	5000	Hz	P	S	T
	P1.33	第 4 陷波 Q 值	设定范围	缺省值	单位	适用模式		
			0.50~16.00	1.00	-	P	S	T
	P1.34	第 4 陷波深度选择	设定范围	缺省值	单位	适用模式		
			0~100	0	%	P	S	T
通过该组参数设置第 4 个陷波滤波器的相关参数。详情同 P1.23、P1.24、P1.25。								
P1.32	数据大小		16bit	数据格式		DEC		
	Modbus 通信地址		1264、1265	CANopen 通信地址		0x2120、0x00		
P1.33	数据大小		16bit	数据格式		DEC		
	Modbus 通信地址		1266、1267	CANopen 通信地址		0x2121、0x00		
P1.34	数据大小		16bit	数据格式		DEC		
	Modbus 通信地址		1268、1269	CANopen 通信地址		0x2122、0x00		

	P1.35	位置指令制振方式选择	设定范围	缺省值	单位	适用模式		
			0~2	0	-	P		
通过本参数设定制振控制所使用滤波器的切换方法。								
			设定值	功能				
			【0】	第 1 制振有效				
			1	根据 VS-SEL 在 1、2 切换				
			2	自动				
<b>注意：</b> 使用开关量输入端子进行选择时，需配置 P3.00~P3.09 中的一个为 0x11C 或 0x01C (VS-SEL)。								
与 COM-的关系：0：OFF（输入对应的内部光耦不导通）； 1：ON（输入对应的内部光耦导通）。								
P1.35	数据大小		16bit	数据格式		DEC		
	Modbus 通信地址		1270、1271	CANopen 通信地址		0x2123、0x00		

	P1.36	第 1 制振频率	设定范围	缺省值	单位	适用模式		
			0.0~200.0	0.0	Hz	P		
通过该参数设定用于抑制负载尖端振动的频率点。								
<b>注意：</b> 设定频率为 1.0~200.0[Hz]。设定为 1.0[Hz]以下时无效。								
P1.36	数据大小		16bit	数据格式		DEC		
	Modbus 通信地址		1272、1273	CANopen 通信地址		0x2124、0x00		

	P1.37	第 1 制振滤波器系数	设定范围	缺省值	单位	适用模式		
			0.00~1.00	1.00	-	P		
通过该参数设定第 1 制振滤波器的滤波系数。								
P1.37	数据大小		16bit	数据格式		DEC		
	Modbus 通信地址		1274、1275	CANopen 通信地址		0x2125、0x00		

	P1.38	第 2 制振频率	设定范围	缺省值	单位	适用模式		
			0.0~200.0	0.0	Hz	P		
	P1.39	第 2 制振滤波器系数	设定范围	缺省值	单位	适用模式		
			0.00~1.00	1.00	-	P		
通过该组参数设置第 2 制振滤波器的相关参数。详情同 P1.36、P1.37。								
P1.38	数据大小		16bit	数据格式		DEC		
	Modbus 通信地址		1276、1277	CANopen 通信地址		0x2126、0x00		
P1.39	数据大小		16bit	数据格式		DEC		
	Modbus 通信地址		1278、1279	CANopen 通信地址		0x2127、0x00		

## 6.3 电机控制参数（P2 组参数）

### 6.3.1 增益设定

	P2.00	第 1 速度增益	设定范围	缺省值	单位	适用模式		
			0.0~3276.7	27.0	Hz	P	S	T

伺服系统速度环的响应性由速度增益决定，增大设定值速度响应会提高，但容易发生振动和噪音。

**注意：**惯量比设置正确时，则 P2.00 的设定单位为 Hz。

P2.00	数据大小	16bit	数据格式	DEC
	Modbus 通信地址	1400、1401	CANopen 通信地址	0x2200、0x00

	P2.01	第 1 速度积分时间常数	设定范围	缺省值	单位	适用模式		
			0.1~1000.0	21.0	ms	P	S	T

通过该参数设定速度环积分时间常数，减小设定值响应虽然会提高，但容易产生振动和噪音。特别需要注意的是该参数设为 1000 时，表示积分作用无效。

P2.01	数据大小	16bit	数据格式	DEC
	Modbus 通信地址	1402、1403	CANopen 通信地址	0x2201、0x00

	P2.02	第 1 位置增益	设定范围	缺省值	单位	适用模式		
			0.0~3276.7	48.0	1/s	P		

伺服系统位置环的响应性由位置增益决定，增大设定值位置响应会提高，定位时间缩短，但容易发生振动和噪音。

P2.02	数据大小	16bit	数据格式	DEC
	Modbus 通信地址	1404、1405	CANopen 通信地址	0x2202、0x00

	P2.03	第 1 速度检测滤波器	设定范围	缺省值	单位	适用模式		
			100~5000	5000	Hz	P	S	T

通过该参数设定第 1 速度检测滤波器。注：5000 表示没有滤波。设定值小时虽可降低电机噪音和速度波动，但响应性也会下降。

P2.03	数据大小	16bit	数据格式	DEC
	Modbus 通信地址	1406、1407	CANopen 通信地址	0x2203、0x00

	P2.04	第 1 转矩滤波器	设定范围	缺省值	单位	适用模式		
			0.00~25.00	0.84	ms	P	S	T

通过该参数设定转矩滤波器的时间常数。

P2.04	数据大小	16bit	数据格式	DEC
	Modbus 通信地址	1408、1409	CANopen 通信地址	0x2204、0x00

	P2.05	第 2 速度增益	设定范围	缺省值	单位	适用模式		
			0.0~3276.7	27.0	Hz	P	S	T
	P2.06	第 2 速度积分时间常数	设定范围	缺省值	单位	适用模式		
			0.1~1000.0	1000.0	ms	P	S	T
	P2.07	第 2 位置增益	设定范围	缺省值	单位	适用模式		
			0.0~3276.7	57.0	1/s	P		
	P2.08	第 2 速度检测滤波器	设定范围	缺省值	单位	适用模式		
			100~5000	5000	Hz	P	S	T
	P2.09	第 2 转矩滤波器	设定范围	缺省值	单位	适用模式		
			0.00~25.00	0.84	ms	P	S	T

位置增益、速度增益、速度积分时间常数、速度检测滤波器、转矩滤波器各有两组参数。

功能及内容的定义与第 1 组参数相同。

用户可根据需要选择第 1 增益或者第 2 增益，也可以进行第 1 增益和第 2 增益之间的切换。请查阅参数 P2.20~P2.34 的详细说明。

P2.05	数据大小	16bit	数据格式	DEC
	Modbus 通信地址	1410、1411	CANopen 通信地址	0x2205、0x00
P2.06	数据大小	16bit	数据格式	DEC
	Modbus 通信地址	1412、1413	CANopen 通信地址	0x2206、0x00
P2.07	数据大小	16bit	数据格式	DEC
	Modbus 通信地址	1414、1415	CANopen 通信地址	0x2207、0x00
P2.08	数据大小	16bit	数据格式	DEC
	Modbus 通信地址	1416、1417	CANopen 通信地址	0x2208、0x00
P2.09	数据大小	16bit	数据格式	DEC
	Modbus 通信地址	1418、1419	CANopen 通信地址	0x2209、0x00

	P2.10	速度前馈增益	设定范围	缺省值	单位	适用模式		
			0.0~100.0	0.0	%	P		
设置速度前馈增益，设定为 100%时，一定速度下运行的滞留脉冲几乎为零，但是突然进行加减速时超调变大。								
P2.10	数据大小	16bit	数据格式	DEC				
	Modbus 通信地址	1420、1421	CANopen 通信地址	0x220A、0x00				

	P2.11	速度前馈滤波时间	设定范围	缺省值	单位	适用模式		
			0.00~64.00	0.50	ms	P		
设置速度前馈滤波时间。								
P2.11	数据大小	16bit	数据格式	DEC				
	Modbus 通信地址	1422、1423	CANopen 通信地址	0x220B、0x00				

	P2.12	转矩前馈增益	设定范围	缺省值	单位	适用模式		
			0.0~100.0	0.0	%	P	S	
设置转矩前馈增益，根据速度控制指令所计算的转矩指令中，将乘以本参数比率后，加算到来自速度控制环节的转矩指令。 提高转矩前馈增益，可提高加减速时的响应性能，减少位置偏差。								
P2.12	数据大小		16bit	数据格式		DEC		
	Modbus 通信地址		1424、1425	CANopen 通信地址		0x220C、0x00		

	P2.13	转矩前馈滤波时间	设定范围	缺省值	单位	适用模式		
			0.00~64.00	0.00	ms	P	S	
设置转矩前馈滤波时间。								
P2.13	数据大小		16bit	数据格式		DEC		
	Modbus 通信地址		1426、1427	CANopen 通信地址		0x220D、0x00		

	P2.14	第 1PPI 系数	设定范围	缺省值	单位	适用模式		
			0~1000	100	%	P	S	T
设置第 1PPI 系数。注：设置为 0 时 IP 控制，设置为 100 时 PI 控制。								
P2.14	数据大小		16bit	数据格式		DEC		
	Modbus 通信地址		1428、1429	CANopen 通信地址		0x220E、0x00		

	P2.15	第 2PPI 系数	设定范围	缺省值	单位	适用模式		
			0~1000	100	%	P	S	T
设置第 2PPI 系数。注：设置为 0 时 IP 控制，设置为 100 时 PI 控制。								
P2.15	数据大小		16bit	数据格式		DEC		
	Modbus 通信地址		1430、1431	CANopen 通信地址		0x220F、0x00		

### 6.3.2 增益切换

	P2.20	第 2 增益设置	设定范围	缺省值	单位	适用模式		
			0~1	1	-	P	S	T
使用增益切换功能，设定为进行最合适调整的情况。								
			退出方式					
0			第 1 增益变为固定。根据增益切换输入[开关量输入配置为功能增益切换，对应功能选项为 0x006]或参数 P4.16[增益切换指令]将速度环路的动作切换到 PI 动作/P 动作。 增益切换无效→PI 动作 增益切换有效→P 动作 注：0x006 为开关量输入低电平有效，高电平有效时为 0x106。					
【1】			第 1 增益[P2.00~P2.04]和第 2 增益[P2.05~P2.09]的增益切换为有效。					

P2.20	数据大小	16bit	数据格式	DEC
	Modbus 通信地址	1440、1441	CANopen 通信地址	0x2214、0x00

P2.22	位置控制切换模式	设定范围	缺省值	单位	适用模式		
		0~9	0	-	P		

位置控制或全闭环控制时，设定增益切换的触发条件：

设定值	切换条件	增益切换条件
【0】	第 1 增益固定	在第 1 增益[P2.00~P2.04]中固定。
1	第 2 增益固定	在第 2 增益[P2.05~P2.09]中固定。
2	有增益切换输入	增益切换输入为无效时为第 1 增益。 增益切换输入为有效时为第 2 增益。
3	转矩指令大	在上次第 1 增益中，转矩指令绝对值超过（等级+迟滞）[0.1%]时，转移到第 2 增益。 在上次第 2 增益中，转矩指令绝对值不到（等级-迟滞）[0.1%]的状态在延迟时间的期间内持续时，返回到第 1 增益
4	速度指令大	在上次第 1 增益中，速度指令绝对值超过（等级+迟滞）[r/min]时，转移到第 2 增益。 在上次第 2 增益中，速度指令绝对值不到（等级-迟滞）[r/min]的状态在延迟时间的期间内持续时，返回到第 1 增益。
5	位置偏差大	在上次第 1 增益中，位置偏差绝对值超过（等级+迟滞）[pulse]时，转移到第 2 增益。 在上次第 2 增益中，位置偏差绝对值不到（等级-迟滞）[pulse]的状态在延迟时间的期间内持续时，返回到第 1 增益。 <b>注意：</b> 等级、迟滞的单位[pulse]，在位置控制时为编码器分辨率单位，在全闭环控制时为光栅尺分辨率单位。
6	有位置指令	在上次第 1 增益中，位置指令如果不为 0，则转移到第 2 增益。 在上次第 2 增益中，位置指令为 0 的状态在延迟时间的期间内持续时，返回到第 1 增益。
7	定位未完成	在上次第 1 增益中，如果定位未完成，则转移到第 2 增益。 在上次第 2 增益中，定位完成状态在延迟时间的期间内持续时，返回到第 1 增益。
8	实际速度大	在上次第 1 增益中，实际速度绝对值超过（等级+迟滞）[r/min]时，转移到第 2 增益。 在上次第 2 增益中，实际速度绝对值不到（等级-迟滞）[r/min]的状态，延迟时间的期间内持续时，返回到第 1 增益。
9	有位置指令+实际速度	在上次第 1 增益中，位置指令如果不为 0，转移到第 2 增益。 在上次第 2 增益中，位置指令为 0 的状态在延迟时间的期间持续，且实际速度的绝对值不到（等级-迟滞）[r/min]时，返回到第 1 增益。

P2.22	数据大小	16bit	数据格式	DEC
	Modbus 通信地址	1444、1445	CANopen 通信地址	0x2216、0x00

	P2.23	位置控制切换延迟时间	设定范围	缺省值	单位	适用模式		
			0~10000	0	ms	P		
位置控制时, 参数 P2.22[位置控制切换模式]如果设定为 3~9 时, 则从第 2 增益切换至第 1 增益时, 从触发条件满足到实际切换的时间。								
P2.23	数据大小		16bit	数据格式		DEC		
	Modbus 通信地址		1446、1447	CANopen 通信地址		0x2217、0x00		

	P2.24	位置控制切换等级	设定范围	缺省值	单位	适用模式		
			0~20000	0	根据模式	P		
位置控制时, 参数 P2.22[位置控制切换模式]如果设定为 3~5、8、9 时, 设定增益切换的触发条件。单位根据切换模式和设置不同而异。								
<b>注意:</b> 请设定为等级 $\geq$ 迟滞。								
P2.24	数据大小		16bit	数据格式		DEC		
	Modbus 通信地址		1448、1449	CANopen 通信地址		0x2218、0x00		

	P2.25	位置控制切换迟滞	设定范围	缺省值	单位	适用模式		
			0~20000	0	根据模式	P		
位置控制时, 参数 P2.22[位置控制切换模式]如果设定为 3~5、8、9 时, 设定增益切换的触发条件判断迟滞。单位根据切换模式和设置不同而异。								
<b>注意:</b> 当设定等级 $<$ 迟滞时, 在内部实际使用时重新设定为迟滞=等级。								
P2.25	数据大小		16bit	数据格式		DEC		
	Modbus 通信地址		1450、1451	CANopen 通信地址		0x2219、0x00		

	P2.26	位置增益切换时间	设定范围	缺省值	单位	适用模式		
			0~10000	0	ms	P		
位置控制时, 如果 P2.00[第 1 位置增益]与 P2.04[第 2 位置增益]相差较大时, 设置该参数可抑制当位置增益从小增益切换至大增益时, 增益的急剧变大带来的转矩变动及振动; 而位置增益从大增益切换至小增益时, 该参数无效, 切换过程立即生效。								
P2.26	数据大小		16bit	数据格式		DEC		
	Modbus 通信地址		1452、1453	CANopen 通信地址		0x221A、0x00		

P2.27	速度控制切换模式	设定范围	缺省值	单位	适用模式	
		0~5	0	-	S	

速度控制时，设定增益切换的触发条件：

设定值	切换条件	增益切换条件
【0】	第 1 增益固定	在第 1 增益[P2.00~P2.04]中固定。
1	第 2 增益固定	在第 2 增益[P2.05、P2.06、P2.08、P2.09]中固定。
2	有增益切换输入	增益切换输入为无效时为第 1 增益。 增益切换输入为有效时为第 2 增益。
3	转矩指令	在上次第 1 增益中，转矩指令绝对值超过（等级+迟滞）[0.1%]时，转移到第 2 增益。 在上次第 2 增益中，转矩指令绝对值不到（等级-迟滞）[0.1%]的状态在延迟时间的期间内持续时，返回到第 1 增益
4	速度指令变化量	在上次第 1 增益中，速度指令的变化量绝对值超过（等级+迟滞）[10r/min/s]时，转移到第 2 增益。 在上次第 2 增益中，速度指令的变化量绝对值不到（等级-迟滞）[10r/min/s]的状态在延迟时间的期间内持续时，返回到第 1 增益。
5	速度指令	在上次第 1 增益中，速度指令绝对值超过（等级+迟滞）[r/min]时，转移到第 2 增益。 在上次第 2 增益中，速度指令绝对值不到（等级-迟滞）[r/min]的状态在延迟时间的期间内持续时，返回到第 1 增益。

**注意：**该参数对位置增益无效，实际位置增益始终为第 1 增益。

P2.27	数据大小	16bit	数据格式	DEC
	Modbus 通信地址	1454、1455	CANopen 通信地址	0x221B、0x00

P2.28	速度控制切换延迟时间	设定范围	缺省值	单位	适用模式	
		0~10000	0	ms	S	

速度控制时，参数 P2.27[速度控制切换模式]如果设定为 3~5 时，则从第 2 增益切换至第 1 增益时，从触发条件满足到实际切换的时间。

P2.28	数据大小	16bit	数据格式	DEC
	Modbus 通信地址	1456、1457	CANopen 通信地址	0x221C、0x00

P2.29	速度控制切换等级	设定范围	缺省值	单位	适用模式	
		0~20000	0	根据模式	S	

速度控制时，参数 P2.27[速度控制切换模式]如果设定为 3~5 时，设定增益切换的触发条件。单位根据切换模式和设置不同而异。

**注意：**请设定为等级 $\geq$ 迟滞。

P2.29	数据大小	16bit	数据格式	DEC
	Modbus 通信地址	1458、1459	CANopen 通信地址	0x221D、0x00



P2.30	速度控制切换迟滞	设定范围	缺省值	单位	适用模式		
		0~20000	0	根据模式		S	
速度控制时, 参数 P2.27[速度控制切换模式]如果设定为 3~5 时, 设定增益切换的触发条件判断迟滞。单位根据切换模式和设置不同而异。 <b>注意:</b> 当设定等级<迟滞时, 在内部实际使用时重新设定为迟滞=等级。							
P2.30	数据大小	16bit	数据格式		DEC		
	Modbus 通信地址	1460、1461	CANopen 通信地址		0x221E、0x00		

P2.31	转矩控制切换模式	设定范围	缺省值	单位	适用模式		
		0~3	0	-			T
转矩控制时, 设定增益切换的触发条件:							
设定值		切换条件	增益切换条件				
【0】	第 1 增益固定	在第 1 增益[P2.00~P2.04]中固定。					
1	第 2 增益固定	在第 2 增益[P2.05、P2.06、P2.08、P2.09]中固定。					
2	有增益切换输入	增益切换输入为无效时为第 1 增益。 增益切换输入为有效时为第 2 增益。					
3	转矩指令	在上次第 1 增益中, 转矩指令绝对值超过 (等级+迟滞) [0.1%]时, 转移到第 2 增益。 在上次第 2 增益中, 转矩指令绝对值不到(等级-迟滞)[0.1%]的状态, 延迟时间的期间内持续时, 返回到第 1 增益。					
<b>注意:</b> 该参数对位置增益无效, 实际位置增益始终为第 1 增益。							
P2.31	数据大小	16bit	数据格式		DEC		
	Modbus 通信地址	1462、1463	CANopen 通信地址		0x221F、0x00		

P2.32	转矩控制切换延迟时间	设定范围	缺省值	单位	适用模式		
		0~10000	0	ms			T
转矩控制时, 参数 P2.31[转矩控制切换模式]如果设定为 3 时, 则从第 2 增益切换到第 1 增益时, 从触发条件满足到实际切换的时间。							
P2.32	数据大小	16bit	数据格式		DEC		
	Modbus 通信地址	1464、1465	CANopen 通信地址		0x2220、0x00		

P2.33	转矩控制切换等级	设定范围	缺省值	单位	适用模式		
		0~20000	0	根据模式			T
转矩控制时, 参数 P2.31[转矩控制切换模式]如果设定为 3 时, 设定增益切换的触发条件。单位根据切换模式和设置不同而异。 <b>注意:</b> 请设定为等级≥迟滞。							
P2.33	数据大小	16bit	数据格式		DEC		
	Modbus 通信地址	1466、1467	CANopen 通信地址		0x2221、0x00		

P2.34	转矩控制切换迟滞	设定范围	缺省值	单位	适用模式		
		0~20000	0	根据模式			T
<p>转矩控制时, 参数 P2.31[转矩控制切换模式]如果设定为 3 时, 设定增益切换的触发条件判断迟滞。单位根据切换模式和设置不同而异。</p> <p><b>注意:</b> 当设定等级&lt;迟滞时, 在内部实际使用时重新设定为迟滞=等级。</p>							
P2.34	数据大小	16bit	数据格式		DEC		
	Modbus 通信地址	1468、1469	CANopen 通信地址		0x2222、0x00		

### 6.3.3 特殊电机控制

P2.41 <sup>2</sup>	扰动观测器是否有效	设定范围	缺省值	单位	适用模式										
		0~2	0	-	P	S	T								
<p>通过该参数设置扰动观测器是否有效。</p> <table border="1" style="width: 100%; border-collapse: collapse;"> <thead> <tr> <th style="width: 15%;">设定值</th> <th>作用</th> </tr> </thead> <tbody> <tr> <td>【0】</td> <td>无效</td> </tr> <tr> <td>1</td> <td>扰动观测</td> </tr> <tr> <td>2</td> <td>扰动补偿</td> </tr> </tbody> </table>								设定值	作用	【0】	无效	1	扰动观测	2	扰动补偿
设定值	作用														
【0】	无效														
1	扰动观测														
2	扰动补偿														
P2.41 <sup>2</sup>	数据大小	16bit	数据格式		DEC										
	Modbus 通信地址	1482、1483	CANopen 通信地址		0x2229、0x00										

P2.42	扰动观测器补偿增益	设定范围	缺省值	单位	适用模式		
		0~100	0	%	P	S	
<p>设置扰动转矩的补偿增益。增大增益, 可以提高抑制扰动影响的效果, 但是噪音会变大; 需要与 P2.43[扰动观测器截止频率]搭配使用, 寻找最佳设置点。通常设定 P2.43 后, 请增大 P2.42 设定值。</p>							
P2.42	数据大小	16bit	数据格式		DEC		
	Modbus 通信地址	1484、1485	CANopen 通信地址		0x222A、0x00		

P2.43	扰动观测器截止频率	设定范围	缺省值	单位	适用模式		
		0~3000	200	Hz	P	S	
<p>设置扰动观测器截止频率。减小设定值可减小噪音; 增大设定值可减少扰动转矩补偿的作用延迟, 需要与参数 P2.42[扰动转矩补偿增益]配合使用。</p>							
P2.43	数据大小	16bit	数据格式		DEC		
	Modbus 通信地址	1486、1487	CANopen 通信地址		0x222B、0x00		

	P2.44	转矩指令偏置	设定范围	缺省值	单位	适用模式		
			-500.0~500.0	0.0	%	P	S	T
通过该参数设定加算到转矩指令的可变负荷补偿值。通常用于垂直轴模式应用场合，用于转矩控制模式之外的其它控制模式。								
P2.44	数据大小	16bit	数据格式	DEC				
	Modbus 通信地址	1488、1489	CANopen 通信地址	0x222C、0x00				

	P2.50 <sup>2</sup>	全闭环振动抑制器是否有效	设定范围	缺省值	单位	适用模式		
			0~2	0	-			
通过该参数设置速度观测器是否有效。								
		设定值	作用					
		【0】	无效					
		1	扰动观测					
		2	扰动补偿					
P2.50 <sup>2</sup>	数据大小	16bit	数据格式	DEC				
	Modbus 通信地址	1500、1501	CANopen 通信地址	0x2232、0x00				

	P2.51	全闭环振动抑制器截止频率	设定范围	缺省值	单位	适用模式		
			1.0~500.0	100.0	Hz			
设置全闭环振动抑制器截止频率。								
P2.51	数据大小	16bit	数据格式	DEC				
	Modbus 通信地址	1502、1503	CANopen 通信地址	0x2233、0x00				

	P2.52	全闭环振动抑制器补偿增益	设定范围	缺省值	单位	适用模式		
			0~1000	0	%			
设置全闭环振动抑制器补偿增益。								
P2.52	数据大小	16bit	数据格式	DEC				
	Modbus 通信地址	1504、1505	CANopen 通信地址	0x2234、0x00				

	P2.53	中频抑振开关	设定范围	缺省值	单位	适用模式		
			0~1	0	-	P	S	T
通过该参数设置中频抑振是否有效。								
		设定值	作用					
		【0】	无效					
		1	有效					
P2.53	数据大小	16bit	数据格式	DEC				
	Modbus 通信地址	1506、1507	CANopen 通信地址	0x2235、0x00				

	P2.54	中频抑振频率	设定范围	缺省值	单位	适用模式		
			1~2000	100	Hz	P	S	T
设置中频抑振频率。								
P2.54	数据大小	16bit	数据格式		DEC			
	Modbus 通信地址	1508、1509	CANopen 通信地址		0x2236、0x00			

	P2.55	中频抑振惯量微调	设定范围	缺省值	单位	适用模式		
			1~1000	100	%	P	S	T
设置中频抑振惯量微调。 默认为 100%时，中频抑振惯量不进行微调。								
P2.55	数据大小	16bit	数据格式		DEC			
	Modbus 通信地址	1510、1511	CANopen 通信地址		0x2237、0x00			

	P2.56	中频抑振衰减增益	设定范围	缺省值	单位	适用模式		
			0~1000	0	%	P	S	T
设置中频抑振衰减增益。 默认是 0，中频抑振无衰减效果，可根据实际调试效果设置，理想情况下设置为 100%时，完全抑制中频振动。								
P2.56	数据大小	16bit	数据格式		DEC			
	Modbus 通信地址	1512、1513	CANopen 通信地址		0x2238、0x00			

	P2.57	中频抑振滤波时间 1 微调	设定范围	缺省值	单位	适用模式		
			-10.00~10.00	0.00	ms	P	S	T
设置中频抑振滤波时间 1 微调。中频抑振滤波时间 1 根据 P2.54[中频抑振频率]自动计算，可通过该参数进行微调。								
P2.57	数据大小	16bit	数据格式		DEC			
	Modbus 通信地址	1514、1515	CANopen 通信地址		0x2239、0x00			

	P2.58	中频抑振滤波时间 2 微调	设定范围	缺省值	单位	适用模式		
			-10.00~10.00	0.00	ms	P	S	T
设置中频抑振滤波时间 2 微调。中频抑振滤波时间 2 根据 P2.54[中频抑振频率]自动计算，可通过该参数进行微调。								
P2.58	数据大小	16bit	数据格式		DEC			
	Modbus 通信地址	1516、1517	CANopen 通信地址		0x223A、0x00			

	P2.60 <sup>2</sup>	速度观测器是否有效	设定范围	缺省值	单位	适用模式		
			0~2	0	-	P	S	T
通过该参数设置速度观测器是否有效。								

	设定值	作用		
	【0】	无效		
	1	速度观测		
	2	速度补偿		
P2.60 <sup>2</sup>	数据大小	16bit	数据格式	DEC
	Modbus 通信地址	1520、1521	CANopen 通信地址	0x223C、0x00

P2.61	速度观测器增益	设定范围	缺省值	单位	适用模式		
		1~1000	100	Hz	P	S	T
通过该参数设置速度观测器增益，增大设定值后会提高速度反馈值跟踪真实速度的响应速度，但容易发生振动和噪音。							
P2.61	数据大小	16bit	数据格式	DEC			
	Modbus 通信地址	1522、1523	CANopen 通信地址	0x223D、0x00			

P2.70	摩擦补偿截止速度	设定范围	缺省值	单位	适用模式		
		0~1000	20	r/min	P	S	
设置该参数设置摩擦补偿的截止速度。							
P2.70	数据大小	16bit	数据格式	DEC			
	Modbus 通信地址	1540、1541	CANopen 通信地址	0x2246、0x00			

P2.71	摩擦补偿正向转矩系数	设定范围	缺省值	单位	适用模式		
		0.0~100.0	0.0	%/(10r/min)	P	S	
通过该参数设置接收到正方向位置指令或速度指令时加算到转矩指令的摩擦补偿值。							
P2.71	数据大小	16bit	数据格式	DEC			
	Modbus 通信地址	1542、1543	CANopen 通信地址	0x2247、0x00			

P2.72	摩擦补偿负向转矩系数	设定范围	缺省值	单位	适用模式		
		-100.0~0.0	0.0	%/(10r/min)	P	S	
通过该参数设置接收到负方向位置指令或速度指令时加算到转矩指令的摩擦补偿值。							
P2.72	数据大小	16bit	数据格式	DEC			
	Modbus 通信地址	1544、1545	CANopen 通信地址	0x2248、0x00			

P2.73	摩擦补偿有效选择	设定范围	缺省值	单位	适用模式		
		0~1	0	-	P	S	
过该参数设置摩擦补偿是否有效。							
	设定值	作用					
	【0】	无效					
	1	摩擦补偿					
P2.73	数据大小	16bit	数据格式	DEC			
	Modbus 通信地址	1546、1547	CANopen 通信地址	0x2249、0x00			

	P2.74	自动模式开关	设定范围	缺省值	单位	适用模式		
			0~1	0	-	P	S	T
通过该参数设置自动模式是否有效。								
			设定值	作用				
			【0】	无效				
			1	有效				
P2.74	数据大小		16bit	数据格式		DEC		
	Modbus 通信地址		1548、1549	CANopen 通信地址		0x224A、0x00		
	P2.75	自动模式增益	设定范围	缺省值	单位	适用模式		
			0.0~3276.7	40.0	-	P	S	T
通过该参数设置自动模式增益。								
P2.75	数据大小		16bit	数据格式		DEC		
	Modbus 通信地址		1550、1551	CANopen 通信地址		0x224B、0x00		
	P2.76	自动模式惯量微调	设定范围	缺省值	单位	适用模式		
			0~1000	100	%	P	S	T
通过该参数设置自动模式惯量微调。								
P2.76	数据大小		16bit	数据格式		DEC		
	Modbus 通信地址		1552、1553	CANopen 通信地址		0x224C、0x00		
	P2.77	(保留)	设定范围	缺省值	单位	适用模式		
			-	-	-	P	S	T
禁止修改该参数。								
P2.77	数据大小		16bit	数据格式		DEC		
	Modbus 通信地址		1554、1555	CANopen 通信地址		0x224D、0x00		
	P2.78	(保留)	设定范围	缺省值	单位	适用模式		
			-	-	-	P	S	T
禁止修改该参数。								
P2.78	数据大小		16bit	数据格式		DEC		
	Modbus 通信地址		1556、1557	CANopen 通信地址		0x224E、0x00		
	P2.79	(保留)	设定范围	缺省值	单位	适用模式		
			-	-	-	P	S	T
禁止修改该参数。								
P2.79	数据大小		16bit	数据格式		DEC		
	Modbus 通信地址		1558、1559	CANopen 通信地址		0x224F、0x00		

	P2.80	(保留)	设定范围	缺省值	单位	适用模式		
			-	-	-	P	S	T

禁止修改该参数。

P2.80	数据大小	16bit	数据格式	DEC		
	Modbus 通信地址	1560、1561	CANopen 通信地址	0x2250、0x00		

	P2.81	(保留)	设定范围	缺省值	单位	适用模式		
			-	-	-	P	S	T

禁止修改该参数。

P2.81	数据大小	32bit	数据格式	DEC		
	Modbus 通信地址	1562、1563	CANopen 通信地址	0x2251、0x00		

	P2.82	(保留)	设定范围	缺省值	单位	适用模式		
			-	-	-	P	S	T

禁止修改该参数。

P2.82	数据大小	32bit	数据格式	DEC		
	Modbus 通信地址	1564、1565	CANopen 通信地址	0x2252、0x00		

	P2.83	(保留)	设定范围	缺省值	单位	适用模式		
			-	-	-	P	S	T

禁止修改该参数。

P2.83	数据大小	32bit	数据格式	DEC		
	Modbus 通信地址	1566、1567	CANopen 通信地址	0x2253、0x00		

	P2.84	(保留)	设定范围	缺省值	单位	适用模式		
			-	-	-	P	S	T

禁止修改该参数。

P2.84	数据大小	32bit	数据格式	DEC		
	Modbus 通信地址	1568、1569	CANopen 通信地址	0x2254、0x00		

	P2.85	转矩前馈选择	设定范围	缺省值	单位	适用模式		
			0~1	0	-	P	S	T

该参数设置转矩前馈选择。

设定值	作用
【0】	速度指令前馈
1	位置指令前馈

P2.85	数据大小	16bit	数据格式	DEC		
	Modbus 通信地址	1570、1571	CANopen 通信地址	0x2255、0x00		

	P2.86	弱磁控制开关	设定范围	缺省值	单位	适用模式		
			0~3	0	-	P	S	T
通过该参数设置弱磁控制是否有效及弱磁控制的模式。								
		设定值	作用					
		【0】	无效					
		1	开环弱磁					
		2	闭环弱磁					
		3	带前馈闭环弱磁					
P2.86	数据大小		16bit	数据格式		DEC		
	Modbus 通信地址		1572、1573	CANopen 通信地址		0x2256、0x00		
	P2.87	弱磁控制电压利用率	设定范围	缺省值	单位	适用模式		
			1~99	90	%	P	S	T
通过该参数设置弱磁控制电压利用率。								
P2.87	数据大小		16bit	数据格式		DEC		
	Modbus 通信地址		1574、1575	CANopen 通信地址		0x2257、0x00		
	P2.88	开环弱磁带宽	设定范围	缺省值	单位	适用模式		
			1~500	50	%	P	S	T
通过该参数设置开关弱磁带宽。								
P2.88	数据大小		16bit	数据格式		DEC		
	Modbus 通信地址		1576、1577	CANopen 通信地址		0x2258、0x00		
	P2.89	闭环弱磁带宽	设定范围	缺省值	单位	适用模式		
			1~100	20	%	P	S	T
通过该参数设置闭环弱磁带宽。								
P2.89	数据大小		16bit	数据格式		DEC		
	Modbus 通信地址		1578、1579	CANopen 通信地址		0x2259、0x00		
	P2.90	闭环弱磁最大弱磁电流限制	设定范围	缺省值	单位	适用模式		
			1~100	90	%	P	S	T
通过该参数设置闭环弱磁最大弱磁电流限制。								
P2.90	数据大小		16bit	数据格式		DEC		
	Modbus 通信地址		1580、1581	CANopen 通信地址		0x225A、0x00		



## 6.4 I/O 管理相关参数（P3 组参数）

### 6.4.1 开关量输入/输出配置

P3.00 <sup>1</sup>	开关量 1 输入配置	设定范围	缺省值	单位	适用模式		
		0x000~0x136	0x003	-	P	S	T
通过该参数对开关量 1 输入功能进行选择配置，该参数为 16 进制表示格式。							
0x* ——：* 表示有效方式；0：光耦导通有效；1：光耦不导通有效。							
0x***：** 表示选择的功能配置，具体代表含义见下表：							
信号名	符号	设定值		适用模式			
		光耦不导通有效	光耦导通有效	P	S	T	
无效	—	0x100	0x000	P	S	T	
正方向驱动禁止	POT	0x101	0x001	P	S	T	
负方向驱动禁止	NOT	0x102	0x002	P	S	T	
伺服使能	SON	0x103	0x003	P	S	T	
报警清除	CLA	0x104	0x004	P	S	T	
控制模式切换	MCH	0x105	0x005	P	S	T	
增益切换	PLC	0x106	0x006	P	S	T	
滞留脉冲清零	RPC	0x107	0x007	P			
指令脉冲禁止	PLL	0x108	0x008	P			
转矩限制切换	TLC	0x109	0x009	P	S		
内部速度指令选择 1	SPD1	0x10A	0x00A		S	T	
内部速度指令选择 2	SPD2	0x10B	0x00B		S	T	
内部速度指令选择 3	SPD3	0x10C	0x00C		S		
零速箝位	ZRS	0x10D	0x00D		S	T	
速度指令符号	S-SIGN	0x10E	0x00E		S		
转矩指令符号	T-SIGN	0x10F	0x00F			T	
内部位置指令选择 1	POS1	0x110	0x010	P			
内部位置指令选择 2	POS2	0x111	0x011	P			
内部位置指令选择 3	POS3	0x112	0x012	P			
内部位置指令选择 4	POS4	0x113	0x013	P			
外部故障	EXT	0x114	0x014	P	S	T	
惯量比切换	JC	0x115	0x015	P	S	T	
紧急停止	EMG	0x116	0x016	P	S	T	
HOME 开关输入	HOME	0x117	0x017	P			
HOME 触发	HTRG	0x118	0x018	P			
电子齿轮比分子选择 1	SC1	0x119	0x019	P			
电子齿轮比分子选择 2	SC2	0x11A	0x01A	P			
点位控制触发	TRIG	0x11B	0x01B	P			
制振控制切换输入	VS-SEL	0x11C	0x01C	P			

快速停机	Q-STOP	0x11D	0x01D	P	S	T
点位控制停止	PTP-ST	0x11E	0x01E	P		
绝对位置清零	PCLR	0x11F	0x01F	P		
内部位置指令选择 5	POS5	0x120	0x020	P		
内部位置指令选择 6	POS6	0x121	0x021	P		
内部位置指令选择 7	POS7	0x122	0x022	P		
正向点动	FJOG	0x123	0x023	P		
负向点动	RJOG	0x124	0x024	P		
点动高低速切换	JOGC	0x125	0x025	P		
(保留)	/	0x126	0x026			
(保留)	/	0x127	0x027			
(保留)	/	0x128	0x028			
(保留)	/	0x129	0x029			
(保留)	/	0x12A	0x02A			
(保留)	/	0x12B	0x02B			
端子 JOG 使能	DJOG	0x12C	0x02C	P		
龙门同步解除输入	GIN	0x12D	0x02D	P		
主机龙门同步对位传感器	GSM	0x12E	0x02E	P		
从机龙门同步对位传感器	GSS	0x12F	0x02F	P		
动态制动继电器反馈	DBS	0x130	0x030	P	S	T
刀塔手动和自动切换	DAT	0x131	0x031	P		
刀塔正向点动	DFJ	0x132	0x032	P		
刀塔反向点动	DRJ	0x133	0x033	P		
全闭环半闭环切换	FCS	0x134	0x034	P		
PTP 端子暂停	PSTOP	0x135	0x035	P		
EzJOG 端子暂停	ESTOP	0x136	0x036	P		

**注意:** 标准出厂设定的默认值为位置模式对应的功能选择。

P3.00 <sup>1</sup>	数据大小	16bit	数据格式	HEX
	Modbus 通信地址	1600、1601	CANopen 通信地址	0x2300、0x00

P3.01 <sup>1</sup>	开关量 2 输入配置	设定范围	缺省值	单位	适用模式		
		0x000~0x136	0x00D	-	P	S	T
P3.02 <sup>1</sup>	开关量 3 输入配置	设定范围	缺省值	单位	适用模式		
		0x000~0x136	0x004	-	P	S	T
P3.03 <sup>1</sup>	开关量 4 输入配置	设定范围	缺省值	单位	适用模式		
		0x000~0x136	0x016	-	P	S	T
P3.04 <sup>1</sup>	开关量 5 输入配置	设定范围	缺省值	单位	适用模式		
		0x000~0x136	0x019	-	P	S	T

	P3.05 <sup>1</sup>	开关量 6 输入配置	设定范围	缺省值	单位	适用模式		
			0x000~0x136	0x01A	-	P	S	T
	P3.06 <sup>1</sup>	开关量 7 输入配置	设定范围	缺省值	单位	适用模式		
			0x000~0x136	0x001	-	P	S	T
	P3.07 <sup>1</sup>	开关量 8 输入配置	设定范围	缺省值	单位	适用模式		
			0x000~0x136	0x002	-	P	S	T
	P3.08 <sup>1</sup>	开关量 9 输入配置	设定范围	缺省值	单位	适用模式		
			0x000~0x136	0x007	-	P	S	T
	P3.09 <sup>1</sup>	开关量 10 输入配置	设定范围	缺省值	单位	适用模式		
			0x000~0x136	0x008	-	P	S	T

通过该参数对开关量 2~10 输入功能进行选择配置，该参数为 16 进制表示格式。  
设置方法与 P3.00 相同。

**注意：**标准出厂设定的默认值为位置模式对应的功能选择。

P3.01 <sup>1</sup>	数据大小	16bit	数据格式	HEX
	Modbus 通信地址	1602、1603	CANopen 通信地址	0x2301、0x00
P3.02 <sup>1</sup>	数据大小	16bit	数据格式	HEX
	Modbus 通信地址	1604、1605	CANopen 通信地址	0x2302、0x00
P3.03 <sup>1</sup>	数据大小	16bit	数据格式	HEX
	Modbus 通信地址	1606、1607	CANopen 通信地址	0x2303、0x00
P3.04 <sup>1</sup>	数据大小	16bit	数据格式	HEX
	Modbus 通信地址	1608、1609	CANopen 通信地址	0x2304、0x00
P3.05 <sup>1</sup>	数据大小	16bit	数据格式	HEX
	Modbus 通信地址	1610、1611	CANopen 通信地址	0x2305、0x00
P3.06 <sup>1</sup>	数据大小	16bit	数据格式	HEX
	Modbus 通信地址	1612、1613	CANopen 通信地址	0x2306、0x00
P3.07 <sup>1</sup>	数据大小	16bit	数据格式	HEX
	Modbus 通信地址	1614、1615	CANopen 通信地址	0x2307、0x00
P3.08 <sup>1</sup>	数据大小	16bit	数据格式	HEX
	Modbus 通信地址	1616、1617	CANopen 通信地址	0x2308、0x00
P3.09 <sup>1</sup>	数据大小	16bit	数据格式	HEX
	Modbus 通信地址	1618、1619	CANopen 通信地址	0x2309、0x00

	P3.10 <sup>1</sup>	开关量 1 输出配置	设定范围	缺省值	单位	适用模式		
			0x000~0x11F	0x001	-	P	S	T

通过该参数对开关量 1 输出功能进行选择配置，该参数为 16 进制表示格式。  
0x \* ——：\* 表示有效方式；0：光耦导通有效；1：光耦不导通有效。  
0x \* \* \*：\* \* 表示选择的功能配置，具体代表含义见下表：

信号名	符号	设定值		适用模式		
		光耦不导通有效	光耦导通有效	P	S	T
无效	—	0x100	0x000	P	S	T
伺服准备输出	RDY	0x101	0x001	P	S	T
伺服运行输出	RUN	0x102	0x002	P	S	T
故障输出	ALM	0x103	0x003	P	S	T
(保留)	/	0x104	0x004			
电磁制动器解除信号	BRK	0x105	0x005	P	S	T
位置指令有无	PCMD	0x106	0x006	P		
定位完成	PLR	0x107	0x007	P		
控制模式切换状态	MCHS	0x108	0x008	P	S	T
速度一致	COIN	0x109	0x009	P	S	T
速度到达	SR	0x10A	0x00A	P	S	T
速度限制中	SL	0x10B	0x00B			T
速度指令有无	SCMD	0x10C	0x00C		S	
速度零输出	ZSO	0x10D	0x00D	P	S	T
转矩限制中	LM	0x10E	0x00E	P	S	T
回零完成	HEND	0x10F	0x00F	P		
转矩到达	TRCH	0x110	0x010			T
(保留)	/	0x111	0x011			
(保留)	/	0x112	0x012			
(保留)	/	0x113	0x013			
(保留)	/	0x114	0x014			
(保留)	/	0x115	0x015			
点位到达	PTPF	0x116	0x016	P		
点位输出 1	PTPO1	0x117	0x017	P		
点位输出 2	PTPO2	0x118	0x018	P		
点位输出 3	PTPO3	0x119	0x019	P		
点位输出 4	PTPO4	0x11A	0x01A	P		
点位输出 5	PTPO5	0x11B	0x01B	P		
点位输出 6	PTPO6	0x11C	0x01C	P		
点位输出 7	PTPO7	0x11D	0x01D	P		
龙门同步解除输出	GSC	0x11E	0x01E	P		
动态制动继电器控制	DBRC	0x11F	0x01F	P	S	T

**注意：**标准出厂设定的默认值为位置模式对应的功能选择。

P3.10 <sup>1</sup>	数据大小	16bit	数据格式	HEX
	Modbus 通信地址	1620、1621	CANopen 通信地址	0x230A、0x00

	P3.11 <sup>1</sup>	开关量 2 输出配置	设定范围	缺省值	单位	适用模式		
			0x000~0x11F	0x003	-	P	S	T
	P3.12 <sup>1</sup>	开关量 3 输出配置	设定范围	缺省值	单位	适用模式		
			0x000~0x11F	0x007	-	P	S	T
	P3.13 <sup>1</sup>	开关量 4 输出配置	设定范围	缺省值	单位	适用模式		
			0x000~0x11F	0x00D	-	P	S	T
	P3.14 <sup>1</sup>	开关量 5 输出配置	设定范围	缺省值	单位	适用模式		
			0x000~0x11F	0x005	-	P	S	T
	P3.15 <sup>1</sup>	开关量 6 输出配置	设定范围	缺省值	单位	适用模式		
			0x000~0x11F	0x00E	-	P	S	T

通过该参数对开关量 2~6 输出功能进行选择配置，该参数为 16 进制表示格式。  
设置方法与 P3.10 相同。

**注意：**标准出厂设定的默认值为位置模式对应的功能选择。

P3.11 <sup>1</sup>	数据大小	16bit	数据格式	HEX
		Modbus 通信地址	1622、1623	CANopen 通信地址
P3.12 <sup>1</sup>	数据大小	16bit	数据格式	HEX
		Modbus 通信地址	1624、1625	CANopen 通信地址
P3.13 <sup>1</sup>	数据大小	16bit	数据格式	HEX
		Modbus 通信地址	1626、1627	CANopen 通信地址
P3.14 <sup>1</sup>	数据大小	16bit	数据格式	HEX
		Modbus 通信地址	1628、1629	CANopen 通信地址
P3.15 <sup>1</sup>	数据大小	16bit	数据格式	HEX
		Modbus 通信地址	1630、1631	CANopen 通信地址

P3.16	DI 捕获编码器功能配置	设定范围	缺省值	单位	适用模式		
		0~778	0	-	P	S	T
DI 口捕获功能配置，通过 DI 口的跳变沿实时捕获编码器的位置，通过 R1.16[DI 捕获编码器值]可以查看到捕获的编码器值。							
		数据位	设置说明	备注			
		bit0~3	bit0~3=0x1~0xA，对应捕获口 DI1~DI10	其它为无效状态			
		bit8~9	bit8=1，bit9=0，只在 DI 口下降沿捕获；				
			bit8=0，bit9=1，只在 DI 口上升沿捕获； bit8=1，bit9=1，DI 口上升沿、下降沿均捕获				
P3.16	数据大小	16bit	数据格式	DEC			
	Modbus 通信地址	1632、1633	CANopen 通信地址	0x2310、0x00			

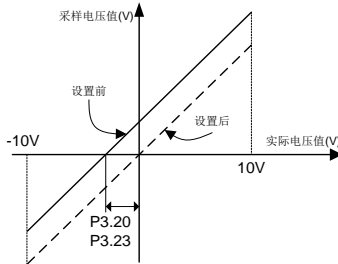
## 6.4.2 模拟量输入/输出调整

P3.20	模拟量输入 1 偏移量	设定范围	缺省值	单位	适用模式		
		-10.000~10.000	0.000	V	P	S	T

通过该参数可以根据需要对模拟量输入 1 指令进行微调，提高模拟输入的有效精度。

对于模拟量输入，由于模拟输入器件零漂或周围环境的感应电压等原因，会造成实际的模拟输入对应量与期望值的偏差，此时可以通过设置模拟量输入偏移量来消除。

模拟量偏移电压的含义如下图所示：



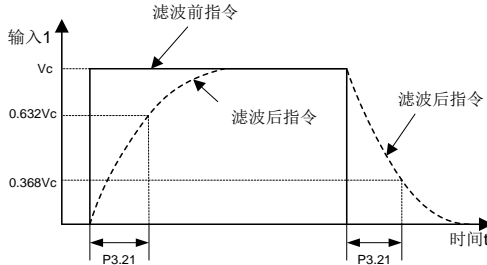
**例：**驱动器模拟量输入 1 指令端子接入模拟量给定信号后，即使模拟量给定信号为 0，但面板显示模拟量输入 1 电压值（R1.05）为 0.02V，此时应将参数 P3.20 设为 0.02，驱动器便会自动将接收到的模拟输入量减去 0.02V，如面板显示模拟量输入 2 电压为 -0.02V，则应将参数 P3.20 设为 -0.02，驱动器便会自动会将接收到的模拟输入量加上 0.02V，面板显示值同时跟着改变。

P3.20	数据大小	32bit	数据格式	DEC
	Modbus 通信地址	1640、1641	CANopen 通信地址	0x2314、0x00

P3.21	模拟量输入 1 滤波器	设定范围	缺省值	单位	适用模式		
		0.0~1000.0	1.0	ms	P	S	T

通过该参数设定对应模拟量输入 1 的一阶低通滤波器的时间常数。设置该参数可在模拟量输入变化较大的情况下，使指令变化较为平缓。

如下图所示：



P3.21	数据大小	16bit	数据格式	DEC
	Modbus 通信地址	1642、1643	CANopen 通信地址	0x2315、0x00

P3.22	模拟量输入 1 电压保护	设定范围	缺省值	单位	适用模式		
		0.000~10.000	0.000	V	P	S	T
<p>通过该参数设定模拟量输入 1 输入过压保护值。</p> <p>当模拟量输入 1 电压值（参数 R1.05）的绝对值超过该参数设定值时，系统报故障。</p> <p><b>注意：</b></p> <p>1、默认值为 0，表示不进行过压保护；</p> <p>2、不要输入超过 10V 的电压，否则会造成驱动器损坏。</p>							
P3.22	数据大小	32bit	数据格式	DEC			
	Modbus 通信地址	1644、1645	CANopen 通信地址	0x2316、0x00			

P3.23	模拟量输入 2 偏移量	设定范围	缺省值	单位	适用模式		
		-10.000~10.000	0.000	V	P	S	T
<p>通过该参数可以根据需要对模拟量输入 2 进行微调，提高模拟输入的有效精度。</p> <p>设置方法与 P3.20 相同。</p>							
P3.23	数据大小	32bit	数据格式	DEC			
	Modbus 通信地址	1646、1647	CANopen 通信地址	0x2317、0x00			

P3.24	模拟量输入 2 滤波器	设定范围	缺省值	单位	适用模式		
		0.0~1000.0	1.0	ms	P	S	T
<p>通过该参数设定对应指令的一阶低通滤波器的时间常数。设置该参数可在指令变化较大的情况下，使实际输出指令变化较为平缓。</p> <p>如下图所示：</p>							
P3.24	数据大小	16bit	数据格式	DEC			
	Modbus 通信地址	1648、1649	CANopen 通信地址	0x2318、0x00			

P3.25	模拟量输入 2 电压保护	设定范围	缺省值	单位	适用模式		
		0.000~10.000	0.000	V	P	S	T
<p>通过该参数设定模拟量输入 2 过压保护值。</p> <p><b>注意：</b></p> <p>1、默认值为 0，表示不进行过压保护；</p> <p>2、不要输入超过 10V 的电压，否则会造成驱动器损坏。</p>							

P3.25	数据大小	32bit	数据格式	DEC
	Modbus 通信地址	1650、1651	CANopen 通信地址	0x2319、0x00

P3.26 <sup>1</sup>	模拟量输入 1 功能选择	设定范围	缺省值	单位	适用模式		
		0~7	0	-	P	S	T
P3.27 <sup>1</sup>	模拟量输入 2 功能选择	设定范围	缺省值	单位	适用模式		
		0~7	3	-	P	S	T

通过该参数进行模拟量输入通道功能选择

设定值	定义	单位
<b>【0】</b>	无效	-
1	速度限制	r/min
2	正向转矩限制	0.1%
3	速度指令	r/min
4	转矩指令	0.1%
5	速度补偿	r/min
6	转矩补偿	0.1%
7	负向转矩限制	0.1%

P3.26 <sup>1</sup>	数据大小	16bit	数据格式	DEC
	Modbus 通信地址	1652、1653	CANopen 通信地址	0x231A、0x00
P3.27 <sup>1</sup>	数据大小	16bit	数据格式	DEC
	Modbus 通信地址	1654、1655	CANopen 通信地址	0x231B、0x00

P3.28	模拟量速度补偿增益	设定范围	缺省值	单位	适用模式		
		0.0~100.0	0.0	%	P		

通过该参数设定模拟量速度补偿增益。

P3.28	数据大小	16bit	数据格式	DEC
	Modbus 通信地址	1656、1657	CANopen 通信地址	0x231C、0x00

P3.29	模拟量转矩补偿增益	设定范围	缺省值	单位	适用模式		
		0.0~100.0	0.0	%	P	S	T

通过该参数设定模拟量转矩补偿增益。

P3.29	数据大小	16bit	数据格式	DEC
	Modbus 通信地址	1658、1659	CANopen 通信地址	0x231D、0x00

P3.30 <sup>1</sup>	模拟量输出 1 功能选择	设定范围	缺省值	单位	适用模式		
		0~19	0	-	P	S	T
P3.32 <sup>1</sup>	模拟量输出 2 功能选择	设定范围	缺省值	单位	适用模式		
		0~19	0	-	P	S	T



通过该参数选择要进行模拟输出的监视参数。

设定值	定义	单位
<b>【0】</b>	无效	-
1	电机速度	r/min
2	位置指令速度	r/min
3	内部位置指令	pulse(编码器单位)
4	速度指令	r/min
5	转矩指令	0.1%
6	转矩反馈	0.1%
7	指令位置偏差	reference unit
8	编码器位置偏差	pulse(编码器单位)
9	全闭环位置偏差	pulse(光栅尺单位)
10	混合控制偏差	reference unit
11	主回路直流电压	V
12	正向转矩限制	0.1%
13	负向转矩限制	0.1%
14	速度限幅值	r/min
15	惯量比	%
16	模拟量输入 1*	V
17	模拟量输入 2*	V
18	模拟量输入 3*	V
19	驱动器温度	℃

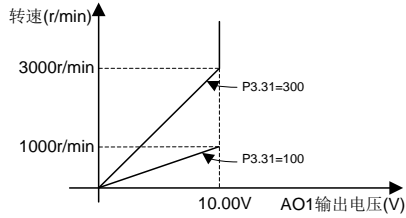
**注意:** \*当 P3.31、P3.33 设置为 1000 时, 模拟量输入 1、模拟量输入 2、模拟量输入 3 随时输出从模拟量输入端子输入的电压值。

P3.30 <sup>1</sup>	数据大小	16bit	数据格式	DEC
	Modbus 通信地址	1660、1661	CANopen 通信地址	0x231E、0x00
P3.32 <sup>1</sup>	数据大小	16bit	数据格式	DEC
	Modbus 通信地址	1664、1665	CANopen 通信地址	0x2320、0x00

P3.31	模拟量输出 1 电压增益	设定范围	缺省值	单位	适用模式		
		1~214748364	1	[P3.30 单位]/V	P	S	T
P3.33	模拟量输出 2 电压增益	设定范围	缺省值	单位	适用模式		
		1~214748364	1	[P3.32 单位]/V	P	S	T

通过该参数设定模拟量输出的增益, 增益的具体单位与参数 P3.30 和 P3.32 的功能选择相关联。

**例:** 假设要从模拟量输出 1 端子 AO1) 输出实际速度进行观察, 要求 10V 对应 3000r/min 转速, 0V 对应转速为 0。此时设定 P3.30=1, P3.31=300, 实际速度给定与输出电压关系如下图所示:



**注意:**

1、在上例中，当实际输出速度大于等于 3000r/min 时，AO1 输出均为 10V，故请根据参数的实际范围选择合适的增益。

2、当 P3.30 和 P3.32 选择其它功能时，增益设定的方法相类同。

P3.31	数据大小	32bit	数据格式	DEC
	Modbus 通信地址	1662、1663	CANopen 通信地址	0x231F、0x00
P3.33	数据大小	32bit	数据格式	DEC
	Modbus 通信地址	1666、1667	CANopen 通信地址	0x2321、0x00

P3.34	模拟量输出 1 偏移电压	设定范围	缺省值	单位	适用模式		
		-10.000~10.000	0.000	V	P	S	T
P3.35	模拟量输出 2 偏移电压	设定范围	缺省值	单位	适用模式		
		-10.000~10.000	0.000	V	P	S	T

通过该参数可以根据需要对模拟量输出 1、模拟量输出 2 进行调节，用于调整模拟输出电压的实际值。

$$\text{模拟输出电压实际值} = \text{模拟输出电压原始值} + \text{模拟输出电压偏移量}$$

P3.34	数据大小	32bit	数据格式	DEC
	Modbus 通信地址	1668、1669	CANopen 通信地址	0x2322、0x00
P3.35	数据大小	32bit	数据格式	DEC
	Modbus 通信地址	1670、1671	CANopen 通信地址	0x2323、0x00

P3.36 <sup>1</sup>	模拟量输出监视设定	设定范围	缺省值	单位	适用模式		
		0~2	0	-	P	S	T

通过该参数设定模拟量输出的方式及电压范围。

设定值	输出方式
【0】	带符号电压输出 (-10V ~ 10V)
1	绝对值电压输出 (0V ~ 10V)
2	带零偏电压输出 (0V ~ 10V, 5V 中心)

P3.36 <sup>1</sup>	数据大小	16bit	数据格式	DEC
	Modbus 通信地址	1672、1673	CANopen 通信地址	0x2324、0x00

## 6.4.3 开关量输入/输出相关设置

P3.40 <sup>1</sup>	行程限位开关屏蔽	设定范围	缺省值	单位	适用模式										
		0~2	1	-	P	S	T								
<p>通过该参数可以设置当参数 P3.00~P3.09 中配置为正向驱动禁止（0x001 或 0x101）和反向驱动禁止功能（0x002 或 0x102）的开关量输入是否有效。如要屏蔽行程限位开关功能，可以设置该参数。</p> <table border="1" style="width: 100%; border-collapse: collapse;"> <thead> <tr> <th style="width: 15%;">设定值</th> <th>功能</th> </tr> </thead> <tbody> <tr> <td>0</td> <td>行程限位开关正常</td> </tr> <tr> <td><b>【1】</b></td> <td>行程限位开关禁止</td> </tr> <tr> <td>2</td> <td>限位超限报故障</td> </tr> </tbody> </table> <p><b>注意：</b>当行程限位开关正常且配置为正向驱动禁止的开关量输入有效时，电机立即停止，且无法再向正方向继续运行，但仍可以接收反向运行指令。</p>								设定值	功能	0	行程限位开关正常	<b>【1】</b>	行程限位开关禁止	2	限位超限报故障
设定值	功能														
0	行程限位开关正常														
<b>【1】</b>	行程限位开关禁止														
2	限位超限报故障														
P3.40 <sup>1</sup>	数据大小	16bit	数据格式		DEC										
	Modbus 通信地址	1680、1681	CANopen 通信地址		0x2328、0x00										

P3.41 <sup>1</sup>	紧停开关屏蔽	设定范围	缺省值	单位	适用模式								
		0~1	1	-	P	S	T						
<p>通过该参数可以设置当参数 P3.00~P3.09 中配置为紧急停止（0x016 或 0x116）的开关量输入是否有效。如要屏蔽紧急停止功能，可以设置该参数。</p> <table border="1" style="width: 100%; border-collapse: collapse;"> <thead> <tr> <th style="width: 15%;">设定值</th> <th>功能</th> </tr> </thead> <tbody> <tr> <td>0</td> <td>紧停开关正常</td> </tr> <tr> <td><b>【1】</b></td> <td>紧停开关禁止</td> </tr> </tbody> </table> <p>如果配置为紧急停止的开关量输入有效时，即出现告警信息 Er10-4。</p> <p><b>注意：</b></p> <ol style="list-style-type: none"> <li>1、当出现告警 Er10-4 信息，伺服电机将以 P4.30 设定的停机模式停止。</li> <li>2、告警 Er10-4 的清除，请先排除危险等工况后，然后进行清除告警信号动作（将配置为紧急停止的开关量输入变为无效），再将报警显示清除后，必须再次将伺服驱动器重新使能，伺服系统才能正常运行。</li> </ol>								设定值	功能	0	紧停开关正常	<b>【1】</b>	紧停开关禁止
设定值	功能												
0	紧停开关正常												
<b>【1】</b>	紧停开关禁止												
P3.41 <sup>1</sup>	数据大小	16bit	数据格式		DEC								
	Modbus 通信地址	1682、1683	CANopen 通信地址		0x2329、0x00								

P3.43 <sup>1</sup>	开关量输入滤波器	设定范围	缺省值	单位	适用模式		
		1~800	1	0.125ms	P	S	T
<p>通过该参数设定开关量输入的滤波时间。</p> <p><b>注意：</b>该参数对于 10 路开关量输入均为单独起作用。</p>							
P3.43 <sup>1</sup>	数据大小	16bit	数据格式		DEC		
	Modbus 通信地址	1686、1687	CANopen 通信地址		0x232B、0x00		

P3.44	指令脉冲禁止输入无效设定	设定范围	缺省值	单位	适用模式		
		0~1	0	-	P		
<p>通过该参数可以设置当参数 P3.00~P3.09 中配置为指令脉冲禁止 (0x008 或 0x108) 的开关量输入是否有效。如要屏蔽指令脉冲禁止功能, 可以设置该参数。</p> <p>0: 指令脉冲禁止输入功能正常; 1: 指令脉冲禁止输入功能无效。</p>							
P3.44	数据大小	16bit	数据格式		DEC		
	Modbus 通信地址	1688、1689	CANopen 通信地址		0x232C、0x00		

P3.45 <sup>1</sup>	滞留脉冲清零模式	设定范围	缺省值	单位	适用模式								
		0~1	1	-	P								
<p>通过该参数可以设置当参数 P3.00~P3.09 中配置为滞留脉冲清零 (0x007 或 0x107) 的开关量输入有效模式。</p> <table border="1" style="width: 100%; border-collapse: collapse;"> <thead> <tr> <th style="width: 15%;">设定值</th> <th>功能</th> </tr> </thead> <tbody> <tr> <td>0</td> <td>ON 电平清零</td> </tr> <tr> <td><b>【1】</b></td> <td>上升边沿清零</td> </tr> </tbody> </table>								设定值	功能	0	ON 电平清零	<b>【1】</b>	上升边沿清零
设定值	功能												
0	ON 电平清零												
<b>【1】</b>	上升边沿清零												
P3.45 <sup>1</sup>	数据大小	16bit	数据格式		DEC								
	Modbus 通信地址	1690、1691	CANopen 通信地址		0x232D、0x00								

P3.50	位置到达范围	设定范围	缺省值	单位	适用模式		
		0~2 <sup>18</sup>	100	reference unit	P		
<p>设定位置到达的范围, 当位置反馈脉冲与位置指令脉冲之间的偏差在此该范围内时, 即视为位置到达。</p>							
P3.50	数据大小	32bit	数据格式		DEC		
	Modbus 通信地址	1700、1701	CANopen 通信地址		0x2332、0x00		

P3.51	位置到达输出形式设定	设定范围	缺省值	单位	适用模式														
		0~4	0	-	P														
<p>通过该参数设定位置到达输出信号的条件以及输出后的动作方式。</p> <table border="1" style="width: 100%; border-collapse: collapse;"> <thead> <tr> <th style="width: 15%;">设定值</th> <th>输出方式</th> </tr> </thead> <tbody> <tr> <td><b>【0】</b></td> <td>位置偏差在 P3.50[位置到达范围]以内时输出有效。</td> </tr> <tr> <td>1</td> <td>无位置指令, 并且位置偏差在 P3.50[位置到达范围]以内时输出有效。</td> </tr> <tr> <td>2</td> <td>无位置指令, 并且零速检测信号有效时, 并且位置偏差在 P3.50[位置到达范围]以内时输出有效。</td> </tr> <tr> <td>3</td> <td>从有位置指令到无位置指令, 并且位置偏差在 P3.50[位置到达范围]以内时输出有效。之后, 持续输出有效状态直到经过 P3.52[位置到达输出端子保持时间]为止。经过保持时间后, 根据此时的位置指令和位置偏差状况, 更新位置到达输出状态。</td> </tr> <tr> <td>4</td> <td>从有位置指令到无位置指令, 并且位置偏差在 P3.50[位置到达范围]以内时输出有效。之后, 持续输出有效状态直到经过 P3.52[位置到达输出端子保持时间]为止。</td> </tr> </tbody> </table>								设定值	输出方式	<b>【0】</b>	位置偏差在 P3.50[位置到达范围]以内时输出有效。	1	无位置指令, 并且位置偏差在 P3.50[位置到达范围]以内时输出有效。	2	无位置指令, 并且零速检测信号有效时, 并且位置偏差在 P3.50[位置到达范围]以内时输出有效。	3	从有位置指令到无位置指令, 并且位置偏差在 P3.50[位置到达范围]以内时输出有效。之后, 持续输出有效状态直到经过 P3.52[位置到达输出端子保持时间]为止。经过保持时间后, 根据此时的位置指令和位置偏差状况, 更新位置到达输出状态。	4	从有位置指令到无位置指令, 并且位置偏差在 P3.50[位置到达范围]以内时输出有效。之后, 持续输出有效状态直到经过 P3.52[位置到达输出端子保持时间]为止。
设定值	输出方式																		
<b>【0】</b>	位置偏差在 P3.50[位置到达范围]以内时输出有效。																		
1	无位置指令, 并且位置偏差在 P3.50[位置到达范围]以内时输出有效。																		
2	无位置指令, 并且零速检测信号有效时, 并且位置偏差在 P3.50[位置到达范围]以内时输出有效。																		
3	从有位置指令到无位置指令, 并且位置偏差在 P3.50[位置到达范围]以内时输出有效。之后, 持续输出有效状态直到经过 P3.52[位置到达输出端子保持时间]为止。经过保持时间后, 根据此时的位置指令和位置偏差状况, 更新位置到达输出状态。																		
4	从有位置指令到无位置指令, 并且位置偏差在 P3.50[位置到达范围]以内时输出有效。之后, 持续输出有效状态直到经过 P3.52[位置到达输出端子保持时间]为止。																		

P3.51	数据大小	16bit	数据格式	DEC
	Modbus 通信地址	1702、1703	CANopen 通信地址	0x2333、0x00

P3.52	位置到达输出端子保持时间	设定范围	缺省值	单位	适用模式		
		0~30000	0	ms	P		

通过该参数设定位置到达输出端子保持时间。

设定值	位置到达输出信号的动作
【0】	保持时间变为无限大，到接收到下个位置指令位置，持续有效状态。
1~30000	仅设定值[ms]内持续有效状态。保持中如果接收到位置指令则立即变为无效状态。

P3.52	数据大小	16bit	数据格式	DEC
	Modbus 通信地址	1704、1705	CANopen 通信地址	0x2334、0x00

P3.53	速度一致范围	设定范围	缺省值	单位	适用模式		
		10~20000	50	r/min	P	S	T

设定速度一致输出的检测条件。

如果速度指令与电机速度的差在本设定值以下，则速度一致输出状态变为有效。

检出时有 10r/min 的迟滞，速度一致检测的实际临界值为：

速度一致输出：无效→有效的临界值：(P3.53-10) r/min

有效→无效的临界值：(P3.53+10) r/min

P3.53	数据大小	16bit	数据格式	DEC
	Modbus 通信地址	1706、1707	CANopen 通信地址	0x2335、0x00

P3.54	速度到达范围	设定范围	缺省值	单位	适用模式		
		10~20000	1000	r/min	P	S	T

设定速度到达输出的检测条件，当电机瞬时转速[R0.21]超过本设定值后，速度到达功能输出变为有效。检出时有 10r/min 的迟滞。

P3.54	数据大小	16bit	数据格式	DEC
	Modbus 通信地址	1708、1709	CANopen 通信地址	0x2336、0x00

P3.55	零速范围	设定范围	缺省值	单位	适用模式		
		10~20000	50	r/min	P	S	T

设定速度零输出的检测条件，当电机速度的绝对值在此范围内时，即视为零速，速度零输出信号变为有效状态。检出时有 10r/min 的迟滞。

P3.55	数据大小	16bit	数据格式	DEC
	Modbus 通信地址	1710、1711	CANopen 通信地址	0x2337、0x00

	P3.56	抱闸后伺服锁定时间	设定范围	缺省值	单位	适用模式		
			0~1000	50	ms	P	S	T
<p>通过该参数设定在锁定状态下抱闸后伺服的锁定时间。</p> <p>锁定状态下伺服 OFF，配置为电磁制动器解除信号（0x005 或 0x105）的开关量输出状态变为无效，此时间服会继续锁定一段时间，以使继电器动作过程中电机不会转动。</p>								
P3.56	数据大小		16bit	数据格式		DEC		
	Modbus 通信地址		1712、1713	CANopen 通信地址		0x2338、0x00		

	P3.57	电磁制动器抱闸延时	设定范围	缺省值	单位	适用模式		
			0~30000	500	ms	P	S	T
<p>通过该参数设定电磁制动器抱闸的延迟时间。运行状态下伺服 OFF 或者报警发生时，此时速度可能较高，故延迟一段时间后才将配置为电磁制动器解除信号(0x005 或 0x105)的开关量输出信号变为无效，若在此延迟时间内电机速度降到参数 P3.58[抱闸解除时电机速度设定]设定值以下时，电磁制动器解除信号的输出提前变为无效。</p>								
P3.57	数据大小		16bit	数据格式		DEC		
	Modbus 通信地址		1714、1715	CANopen 通信地址		0x2339、0x00		

	P3.58 <sup>1</sup>	抱闸解除时电机速度 设定	设定范围	缺省值	单位	适用模式		
			0~1000	30	r/min	P	S	T
<p>设定电磁制动器抱闸解除时的电机速度门限值。</p>								
P3.58 <sup>1</sup>	数据大小		16bit	数据格式		DEC		
	Modbus 通信地址		1716、1717	CANopen 通信地址		0x233A、0x00		

	P3.59	转矩到达范围	设定范围	缺省值	单位	适用模式		
			5.0~300.0	50.0	%			T
<p>设定转矩到达输出的检测条件，当电机转矩反馈超过本设定值后，转矩到达（0x010 或 0x110）功能输出变为有效。检出时有 5%的迟滞。</p>								
P3.59	数据大小		16bit	数据格式		DEC		
	Modbus 通信地址		1718、1719	CANopen 通信地址		0x233B、0x00		

## 6.4.4 模拟量输入 3 调整

P3.70 <sup>1</sup>	模拟量输入 3 功能选择	设定范围	缺省值	单位	适用模式		
		0~7	4	-	P	S	T

通过该参数选择模拟量输入 3 的功能。

设定值	定义	单位
0	无效	-
1	速度限制	r/min
2	正向转矩限制* <sup>1</sup>	0.1%
3	速度指令* <sup>2</sup>	r/min
<b>【4】</b>	转矩指令	0.1%
5	速度补偿	r/min
6	转矩补偿	0.1%
7	负向转矩限制	0.1%

**注意:**

\*<sup>1</sup> 当参数 P3.70 选择 2，且参数 P0.09 选择 0 或 4 时，模拟量输入 3 在内部对应正转矩限制功能；参数 P0.62~P0.65、P3.23~P3.25 在内部对应为负转矩限制功能。

\*<sup>2</sup> 当参数 P3.70 选择 3 时，参数 P0.42~P0.45、P3.20~P3.22 均变为无效。

P3.70 <sup>1</sup>	数据大小	16bit	数据格式	DEC
	Modbus 通信地址	1740、1741	CANopen 通信地址	0x2346、0x00

P3.71	模拟量输入 3 零偏	设定范围	缺省值	单位	适用模式		
		-10.000~10.000	0.000	V	P	S	T

设定模拟量输入 3 的零偏电压。

P3.71	数据大小	32bit	数据格式	DEC
	Modbus 通信地址	1742、1743	CANopen 通信地址	0x2347、0x00

P3.72	模拟量输入 3 死区	设定范围	缺省值	单位	适用模式		
		0.000~3.000	0.000	V	P	S	T

设定模拟量输入 3 的死区范围。

P3.72	数据大小	16bit	数据格式	DEC
	Modbus 通信地址	1744、1745	CANopen 通信地址	0x2348、0x00

P3.73	模拟量输入 3 增益	设定范围	缺省值	单位	适用模式		
		0~2000	300	[P3.70 单位]/V	P	S	T

设定模拟量输入 3 的增益，增益的具体单位与参数 P3.70 的功能选择相关联。

P3.73	数据大小	32bit	数据格式	DEC
	Modbus 通信地址	1746、1747	CANopen 通信地址	0x2349、0x00

	P3.74	模拟量输入 3 取反	设定范围	缺省值	单位	适用模式		
			0~1	0	-	P	S	T
设定模拟量输入 3 的电压极性。								
		设定值	实际检测结果					
		【0】	正极性	[+电压] → [正值]、[-电压] → [负值]				
		1	负极性	[+电压] → [负值]、[-电压] → [正值]				
P3.74	数据大小		16bit	数据格式		DEC		
	Modbus 通信地址		1748、1749	CANopen 通信地址		0x234A、0x00		
	P3.75	模拟量输入 3 电压保护	设定范围	缺省值	单位	适用模式		
			0.000~10.000	0.000	V	P	S	T
设定模拟量输入 3 输入过压保护值。 当模拟量输入 3 电压值（参数 R1.07）的绝对值超过该参数设定值时，系统报故障。								
P3.75	数据大小		32bit	数据格式		DEC		
	Modbus 通信地址		1750、1751	CANopen 通信地址		0x234B、0x00		
	P3.76	模拟量输入 3 滤波器	设定范围	缺省值	单位	适用模式		
			0.0~1000.0	0.0	ms	P	S	T
设定对应模拟量输入 3 的一阶低通滤波器的时间常数。								
P3.76	数据大小		16bit	数据格式		DEC		
	Modbus 通信地址		1752、1753	CANopen 通信地址		0x234C、0x00		
	P3.77	模拟量输入死区模式	设定范围	缺省值	单位	适用模式		
			0~1	0	-	P	S	T
通过该参数设置模拟量输入死区电压模式：								
		设定值	含义					
		【0】	正常模式					
		1	CNC 模式： 模拟量 AI ≤ 死区时，有效值为 0； 模拟量 AI > 死区时，有效值为 (AI - 死区)。					
P3.77	数据大小		16bit	数据格式		DEC		
	Modbus 通信地址		1754、1755	CANopen 通信地址		0x234D、0x00		



P3.90	脉冲输入滤波器	设定范围	缺省值	单位	适用模式		
		0~7	2	-	P	S	T
通过该参数设定脉冲输入检测的滤波时间。							
		设定值	脉冲输入检测带宽				
		0	400kHz				
		1	500kHz				
		<b>【2】</b>	1MHz				
		3	2MHz				
		4	4MHz				
		5	无滤波				
		6	200kHz				
		7	100kHz				
P3.90	数据大小	16bit	数据格式	DEC			
	Modbus 通信地址	1780、1781	CANopen 通信地址	0x235A、0x00			

P3.91	(保留)	设定范围	缺省值	单位	适用模式		
		-	-	-	P	S	T
禁止修改该参数。							
P3.91	数据大小	16bit	数据格式	DEC			
	Modbus 通信地址	1782、1783	CANopen 通信地址	0x235B、0x00			

P3.92	(保留)	设定范围	缺省值	单位	适用模式		
		-	-	-	P	S	T
禁止修改该参数。							
P3.92	数据大小	16bit	数据格式	DEC			
	Modbus 通信地址	1784、1785	CANopen 通信地址	0x235C、0x00			

## 6.5 扩展及应用 (P4 组参数)

### 6.5.1 通信设置

P4.01 <sup>1</sup>	485 本机通信地址	设定范围	缺省值	单位	适用模式		
		1~255	1	-	P	S	T
设定 485 串行通信时本机 (从站) 的通信地址。							
P4.01 <sup>1</sup>	数据大小	16bit	数据格式	DEC			
	Modbus 通信地址	1802、1803	CANopen 通信地址	0x2401、0x00			

P4.02 <sup>1</sup>	CAN 通信波特率选择	设定范围	缺省值	单位	适用模式		
		0~5	1	-	P	S	T
通过该参数选择 CAN 通信时的波特率，有以下几种波特率：							
		设定值	波特率				
		0	1000kbps				
		<b>【1】</b>	500kbps				
		2	250kbps				
		3	125kbps				
		4	50kbps				
		5	20kbps				
P4.02 <sup>1</sup>	数据大小	16bit	数据格式	DEC			
	Modbus 通信地址	1804、1805	CANopen 通信地址	0x2402、0x00			

P4.03 <sup>1</sup>	485 通信波特率选择	设定范围	缺省值	单位	适用模式		
		0~3	1	-	P	S	T
通过该参数选择 485 通信时的波特率，有以下几种波特率：							
		设定值	波特率				
		0	9600bps				
		<b>【1】</b>	19200bps				
		2	38400bps				
		3	57600bps				
P4.03 <sup>1</sup>	数据大小	16bit	数据格式	DEC			
	Modbus 通信地址	1806、1807	CANopen 通信地址	0x2403、0x00			

P4.04 <sup>1</sup>	485 通信校验方式	设定范围	缺省值	单位	适用模式		
		0~5	0	-	P	S	T
通过该参数选择 485 通信时的校验方式，只支持 RTU 传输模式。							
		设定值	波特率				
		<b>【0】</b>	无校验(N, 8, 1)				
		1	偶校验(E, 8, 1)				
		2	奇校验(O, 8, 1)				
		3	无校验(N, 8, 2)				
		4	偶校验(E, 8, 2)				
		5	奇校验(O, 8, 2)				
P4.04 <sup>1</sup>	数据大小	16bit	数据格式	DEC			
	Modbus 通信地址	1808、1809	CANopen 通信地址	0x2404、0x00			

	P4.05 <sup>1</sup>	CAN 通信节点号	设定范围	缺省值	单位	适用模式		
			1~127	1	-	P	S	T
设定 CAN 通信时本机（从站）的通信节点号。								
P4.05 <sup>1</sup>	数据大小		16bit	数据格式		DEC		
	Modbus 通信地址		1810、1811	CANopen 通信地址		0x2405、0x00		
	P4.06	485 通讯故障清除模式	设定范围	缺省值	单位	适用模式		
			0~1	1	-	P	S	T
设定 485 通信发生故障时驱动器的处理方式。								
		设定值	含义					
		0	故障不清除					
		【1】	故障自动清除					
P4.06	数据大小		16bit	数据格式		DEC		
	Modbus 通信地址		1812、1813	CANopen 通信地址		0x2406、0x00		
	P4.07 <sup>1</sup>	EtherCAT 同步周期	设定范围	缺省值	单位	适用模式		
			0~3	2	-	P	S	T
设定 EtherCAT 通信使用 DC mode 时，DC sync0 的同步中断周期。								
		设定值	含义					
		0	250us					
		1	500us					
		【2】	1ms					
		3	2ms					
P4.07 <sup>1</sup>	数据大小		16bit	数据格式		DEC		
	Modbus 通信地址		1814、1815	CANopen 通信地址		0x2407、0x00		
	P4.08 <sup>1</sup>	EtherCAT 同步类型	设定范围	缺省值	单位	适用模式		
			0~2	0	-	P	S	T
设定 EtherCAT 通信主站与从站之间的同步方式。								
		设定值	含义					
		【0】	Free-run					
		2	DC mode (sync0)					
P4.08 <sup>1</sup>	数据大小		16bit	数据格式		DEC		
	Modbus 通信地址		1816、1817	CANopen 通信地址		0x2408、0x00		

P4.09 <sup>1</sup>	EtherCAT 故障检测时间	设定范围	缺省值	单位	适用模式		
		0~1000	100	ms	P	S	T
设定 EtherCAT 通信的故障检测时间。 注：当设置为 0 时，不检测 EtherCAT 故障。							
P4.09 <sup>1</sup>	数据大小	16bit	数据格式	DEC			
	Modbus 通信地址	1818、1819	CANopen 通信地址	0x2409、0x00			

### 6.5.2 伺服类型及通信控制命令

P4.10 <sup>1</sup>	上位机类型	设定范围	缺省值	单位	适用模式		
		0~1	0	-	P	S	T
通过该参数选择搭配的上位机类型，以上位机控制驱动器的接口种类进行划分。							
		设定值	上位机	控制接口类型			
		【0】	脉冲+模拟量	位置控制/全闭环：脉冲、点位控制 速度控制/转矩控制：模拟量、内部设定			
		1	通信总线	485（协议：Modbus） CAN（协议：CANopen CiA301/402） PROFIBUS（协议：PROFIBUS-DPV0）			
P4.10 <sup>1</sup>	数据大小	16bit	数据格式	DEC			
	Modbus 通信地址	1820、1821	CANopen 通信地址	0x240A、0x00			

P4.11*	总线伺服使能	设定范围	缺省值	单位	适用模式		
		0~1	0	-	P	S	T
通过该参数对驱动器进行使能控制。							
		设定值	作用				
		【0】	禁止				
		1	使能				
<b>注意：</b> 在驱动器通过参数 P0.04 使能的情况下，参数 P4.11 从使能（状态 1）到禁止（状态 0）的边沿动作会禁能驱动器。							
P4.11*	数据大小	16bit	数据格式	DEC			
	Modbus 通信地址	1822、1823	CANopen 通信地址	0x240B、0x00			

P4.12*	总线位置指令	设定范围	缺省值	单位	适用模式		
		$-(2^{31}-1)~(2^{31}-1)$	0	reference unit	P		
当参数 P4.10 选择 1 时，通过该参数对驱动器进行位置指令设置。							
P4.12*	数据大小	32bit	数据格式	DEC			
	Modbus 通信地址	1824、1825	CANopen 通信地址	0x240C、0x00			

P4.13*	总线速度指令	设定范围	缺省值	单位	适用模式		
		-20000~20000	0	r/min		S	
当参数 P4.10 选择 1 时，通过该参数对驱动器进行速度指令设置。							
P4.13*	数据大小	16bit	数据格式		DEC		
	Modbus 通信地址	1826、1827	CANopen 通信地址		0x240D、0x00		

P4.14*	总线转矩指令	设定范围	缺省值	单位	适用模式		
		-500.0~500.0	0.0	%			T
当参数 P4.10 选择 1 时，通过该参数对驱动器进行转矩指令设置。							
P4.14*	数据大小	16bit	数据格式		DEC		
	Modbus 通信地址	1828、1829	CANopen 通信地址		0x240E、0x00		

P4.15*	控制模式切换指令	设定范围	缺省值	单位	适用模式		
		0~1	0	-	P	S	T
混合控制模式下，可以通过该参数对驱动器进行控制模式切换操作。							
		设定值	功能	实际控制模式			
		【0】	禁止	位置/速度		位置	
				位置/转矩		位置	
				速度/转矩		速度	
		1	使能	位置/速度		速度	
				位置/转矩		转矩	
				速度/转矩		转矩	
<b>注意：</b> 控制模式切换指令更新后，驱动器及电机的实际切换过程会依据参数 P0.90~P0.92 设置以及实际反馈状态而动作。							
P4.15*	数据大小	16bit	数据格式		DEC		
	Modbus 通信地址	1830、1831	CANopen 通信地址		0x240F、0x00		

P4.16*	增益切换指令	设定范围	缺省值	单位	适用模式		
		0~1	0	-	P	S	T
可以通过该参数对驱动器进行增益切换操作；当参数 P2.22、P2.27、P2.31 选择 2 时，对应实际控制的增益设置进行切换。							
		设定值	功能	实际增益			
		【0】	禁止	第 1 增益设置			
		1	使能	第 2 增益设置			
P4.16*	数据大小	16bit	数据格式		DEC		
	Modbus 通信地址	1832、1833	CANopen 通信地址		0x2410、0x00		

	P4.17*	电子齿轮比切换指令	设定范围	缺省值	单位	适用模式		
			0~3	0	-	P		
当参数 P4.10 选择 1 时，可以通过该参数对驱动器进行电子齿轮比切换选择。								
		设定值	实际电子齿轮比分子	实际电子齿轮比分母				
		【0】	第 1 电子齿轮比分子 (P0.25)	电子齿轮比分母 (P0.26)				
		1	第 2 电子齿轮比分子 (P0.27)					
		2	第 3 电子齿轮比分子 (P0.28)					
		3	第 4 电子齿轮比分子 (P0.29)					
P4.17*	数据大小		16bit	数据格式		DEC		
	Modbus 通信地址		1834、1835	CANopen 通信地址		0x2411、0x00		

	P4.18*	惯量比切换指令	设定范围	缺省值	单位	适用模式		
			0~1	0	-	P	S	T
可以通过该参数对驱动器进行惯量比切换操作。								
		设定值	功能	实际惯量比				
		【0】	禁止	第 1 惯量比 (参数 P1.01)				
		1	使能	第 2 惯量比 (参数 P1.02)				
P4.18*	数据大小		16bit	数据格式		DEC		
	Modbus 通信地址		1836、1837	CANopen 通信地址		0x2412、0x00		

	P4.19*	零速箝位指令	设定范围	缺省值	单位	适用模式		
			0~1	0	-		S	T
通过该参数对驱动器进行零速箝位操作。								
		设定值	作用					
		【0】	禁止					
		1	使能					
P4.19*	数据大小		16bit	数据格式		DEC		
	Modbus 通信地址		1838、1839	CANopen 通信地址		0x2413、0x00		

	P4.20*	滞留脉冲清零	设定范围	缺省值	单位	适用模式		
			0~1	0	-	P		
通过该参数对驱动器进行滞留脉冲清零操作，滞留脉冲清零的具体方式由 P3.45[滞留脉冲清零模式]决定；滞留脉冲清零后，滞留脉冲 (参数 R0.04) 变为 0。								
		设定值	作用					
		【0】	禁止					
		1	使能					
P4.20*	数据大小		16bit	数据格式		DEC		
	Modbus 通信地址		1840、1841	CANopen 通信地址		0x2414、0x00		

P4.21*	转矩限制切换指令	设定范围	缺省值	单位	适用模式		
		0~1	0	-	P	S	T
可以通过该参数对驱动器进行转矩限制切换控制。							
设定值		作用					
【0】		禁止					
1		使能					
P4.21*	数据大小	16bit	数据格式		DEC		
	Modbus 通信地址	1842、1843	CANopen 通信地址		0x2415、0x00		

P4.22*	外部故障指令	设定范围	缺省值	单位	适用模式		
		0~1	0	-	P	S	T
可以通过该参数对驱动器输入外部故障指示。							
设定值		作用					
【0】		禁止					
1		使能					
P4.22*	数据大小	16bit	数据格式		DEC		
	Modbus 通信地址	1844、1845	CANopen 通信地址		0x2416、0x00		

P4.23*	紧急停机指令	设定范围	缺省值	单位	适用模式		
		0~1	0	-	P	S	T
可以通过该参数对驱动器进行紧急停机操作。							
设定值		作用					
【0】		禁止					
1		使能					
P4.23*	数据大小	16bit	数据格式		DEC		
	Modbus 通信地址	1846、1847	CANopen 通信地址		0x2417、0x00		

P4.24*	制振控制切换输入指令	设定范围	缺省值	单位	适用模式		
		0~1	0	-	P		
可以通过该参数对驱动器进行制振控制切换操作。							
设定值		作用					
【0】		禁止					
1		使能					
P4.24*	数据大小	16bit	数据格式		DEC		
	Modbus 通信地址	1848、1849	CANopen 通信地址		0x2418、0x00		

## 6.5.3 扩展及应用

	P4.30	停机模式选择	设定范围	缺省值	单位	适用模式		
			0~3	0	-	P	S	T

通过该参数设定伺服 OFF 和故障报警发生时动态制动器是否起作用及停机后伺服电机的状态：

P4.30 设定值	动作	
	减速中	停止后
<b>【0】</b>	自由停机	保持惯性运行状态
1	动态制动停机	保持惯性运行状态
2	动态制动器停机	动态制动状态
3	外部动态制动器动作	动态制动状态

**注意：**

1、选择 1 时，电机转速高于 P3.58 设定值[默认 30r/min]时动态制动工作，低于 P3.58 设定值时，动态制动关闭。电机停止后，动态制动不工作。

2、如何电机超过额定转速高速运行，请不要启用动态制动器，如何电机运行速度较高且是带大惯量负载，请慎用动态制动器，切忌过于频繁地启用动态制动器，否则可能会损坏伺服驱动器。

P4.30	数据大小	16bit	数据格式	DEC
	Modbus 通信地址	1860、1861	CANopen 通信地址	0x241E、0x00

	P4.31	最大速度限制	设定范围	缺省值	单位	适用模式		
			0~20000	5000	r/min	P	S	T

可通过该参数设定伺服电机所能运行的最高速度，若速度指令的绝对值大于该参数值，则实际设定速度的大小将受到该参数的限制，方向与原速度指令的方向相同。该参数在所有模式下均有效。

**注意：**该组参数的缺省值和设定范围与驱动器功率等级有关。

P4.31	数据大小	16bit	数据格式	DEC
	Modbus 通信地址	1862、1863	CANopen 通信地址	0x241F、0x00

	P4.32	超速水平	设定范围	缺省值	单位	适用模式		
			0~20000	6000	r/min	P	S	T

设定伺服电机的超速水平，当电机的转速超过此设定速度时，便会产生超速故障报警。

**注意：**该组参数的缺省值和设定范围与驱动器功率等级有关。

P4.32	数据大小	16bit	数据格式	DEC
	Modbus 通信地址	1864、1865	CANopen 通信地址	0x2420、0x00

	P4.33	位置超差脉冲范围	设定范围	缺省值	单位	适用模式		
			0~2 <sup>27</sup>	100000	reference unit	P		

该参数用于设置位置超差故障（Er22-0）报警的阈值，位置模式下，当滞留脉冲值超过该设定值时，会产生位置超差故障报警。P4.33=0，表示不检测位置超差。



P4.33	数据大小	32bit	数据格式	DEC
	Modbus 通信地址	1866、1867	CANopen 通信地址	0x2421、0x00

P4.34 <sup>1</sup>	制动过载检测选择	设定范围	缺省值	单位	适用模式		
		0~2	0	-	P	S	T

通过该功能码来选择再生制动的模式及过载保护方式。

设定值	再生制动及过载保护方式
【0】	禁止（无再生制动）
1	内置
2	外接

P4.34 <sup>1</sup>	数据大小	16bit	数据格式	DEC
	Modbus 通信地址	1868、1869	CANopen 通信地址	0x2422、0x00

P4.35	失控飞车检测使能	设定范围	缺省值	单位	适用模式		
		0~1	1	-	P	S	T

通过该功能码来选择失控飞车检测是否使能。

设定值	功能
0	禁止
【1】	使能

P4.35	数据大小	16bit	数据格式	DEC
	Modbus 通信地址	1870、1871	CANopen 通信地址	0x2423、0x00

P4.36 <sup>1</sup>	主电源欠压保护选择	设定范围	缺省值	单位	适用模式		
		0~1	1	-	P	S	T

通过该参数设定档主电源出现欠压现象时，驱动器是否报出主回路欠压故障。

设定值	主电源欠压时的保护动作
0	伺服使能状态中，发送主电源欠压时，不显示主回路欠压故障（Er13-1）。
【1】	伺服使能状态中，发送主电源欠压时，驱动器报出主回路欠压故障（Er13-1）并停机。

P4.36 <sup>1</sup>	数据大小	16bit	数据格式	DEC
	Modbus 通信地址	1872、1873	CANopen 通信地址	0x2424、0x00

P4.37	主电源欠压检测时间	设定范围	缺省值	单位	适用模式		
		70~2000	70	ms	P	S	T

通过该参数设定主回路欠压时，检测所需的持续时间。

**注意：**设定为 2000 时，主电源欠压检测功能无效。

P4.37	数据大小	16bit	数据格式	DEC
	Modbus 通信地址	1874、1875	CANopen 通信地址	0x2425、0x00

	P4.38	电机过载率设定	设定范围	缺省值	单位	适用模式		
			0.0~500.0	115.0	%	P	S	T
<p>通过该参数可设定电机的过载率。</p> <p>默认为 115.0%，放大该值时，需要慎重考虑电机的过载能力是否能承受。</p>								
P4.38	数据大小		16bit	数据格式		DEC		
	Modbus 通信地址		1876、1877	CANopen 通信地址		0x2426、0x00		
	P4.39	速度超差设定	设定范围	缺省值	单位	适用模式		
			0~20000	0	r/min	P	S	
<p>设定速度超差故障的检测条件。当实际速度指令和电机转速的差的绝对值超过此设定并持续 100ms 以上时，便会产生速度超差报警。</p> <p><b>注意：</b> 设定为 0 时不检测速度超差故障。</p>								
P4.39	数据大小		16bit	数据格式		DEC		
	Modbus 通信地址		1878、1879	CANopen 通信地址		0x2427、0x00		
	P4.40	正向速度限制	设定范围	缺省值	单位	适用模式		
			0~20000	20000	r/min	P	S	T
<p>设定正向速度指令的最大限制值。</p> <p><b>注意：</b> 该组参数的缺省值和设定范围与驱动器功率等级有关。</p>								
P4.40	数据大小		16bit	数据格式		DEC		
	Modbus 通信地址		1880、1881	CANopen 通信地址		0x2428、0x00		
	P4.41	反向速度限制	设定范围	缺省值	单位	适用模式		
			-20000~0	-20000	r/min	P	S	T
<p>设定反向速度指令的最大限制值。</p> <p><b>注意：</b> 该组参数的缺省值和设定范围与驱动器功率等级有关。</p>								
P4.41	数据大小		16bit	数据格式		DEC		
	Modbus 通信地址		1882、1883	CANopen 通信地址		0x2429、0x00		
	P4.42	高分辨率内部速度	设定范围	缺省值	单位	适用模式		
			-20000.0~20000.0	0.0	r/min		S	
<p>设定高分辨率内部速度。</p>								
P4.42	数据大小		32bit	数据格式		DEC		
	Modbus 通信地址		1884、1885	CANopen 通信地址		0x242A、0x00		
	P4.45	中功率电机温度保护阈值	设定范围	缺省值	单位	适用模式		
			0~200	0	℃	P	S	T

支持温度电阻 KTY84-130 的温度采样, 大于 P4.45 设置的温度时会报电机过热故障。如果 P4.45 设置为 0, 则不进行温度采样。				
P4.45	数据大小	16bit	数据格式	DEC
	Modbus 通信地址	1890、1891	CANopen 通信地址	0x242D、0x00

P4.50 <sup>1</sup>	编码器 Z 相偏移量 设定	设定范围	缺省值	单位	适用模式		
		0~(2 <sup>20</sup> -1)	0	pulse	P	S	T
通过该参数变更 Z 相的输出位置。偏离 Z 相的设定值为 CCW 方向的脉冲量。							
P4.50 <sup>1</sup>	数据大小	32bit	数据格式	DEC			
	Modbus 通信地址	1900、1901	CANopen 通信地址	0x2432、0x00			

P4.51	转矩限制切换变化 时间 1	设定范围	缺省值	单位	适用模式		
		0~4000	0	ms/(100%)	P	S	
设定转矩限制切换过程中, 从第 1 转矩限制切换到第 2 转矩限制的过渡时间。							
P4.51	数据大小	16bit	数据格式	DEC			
	Modbus 通信地址	1902、1903	CANopen 通信地址	0x2433、0x00			

P4.52	转矩限制切换变化 时间 2	设定范围	缺省值	单位	适用模式		
		0~4000	0	ms/(100%)	P	S	
设定转矩限制切换过程中, 从第 2 转矩限制切换到第 1 转矩限制的过渡时间。							
P4.52	数据大小	16bit	数据格式	DEC			
	Modbus 通信地址	1904、1905	CANopen 通信地址	0x2434、0x00			

P4.53	电流环响应微调	设定范围	缺省值	单位	适用模式		
		10.0~200.0	100.0	%	P	S	T
设定电流环响应带宽微调系数。							
P4.53	数据大小	16bit	数据格式	DEC			
	Modbus 通信地址	1906、1907	CANopen 通信地址	0x2435、0x00			

P4.54 <sup>1</sup>	上电初始化时间设 定	设定范围	缺省值	单位	适用模式		
		0~200000	0	ms	P	S	T
通过该参数设定从上电初始化完成后到允许伺服使能前的延时时间。							
P4.54 <sup>1</sup>	数据大小	32bit	数据格式	DEC			
	Modbus 通信地址	1908、1909	CANopen 通信地址	0x2436、0x00			

#### 6.5.4 分频输出与第二编码器设置

P4.58 <sup>1</sup>	分频输出 Z 脉冲宽度设置	设定范围	缺省值	单位	适用模式		
		1~255	2	pulse	P	S	T

设定分频输出 Z 脉冲宽度。仅在 P4.69=0[正常分频输出]时有效。				
P4.58 <sup>1</sup>	数据大小	16bit	数据格式	DEC
	Modbus 通信地址	1916、1917	CANopen 通信地址	0x243A、0x00

P4.59	分频输出 Z 脉冲偏移量	设定范围	缺省值	单位	适用模式		
		0~(2 <sup>31</sup> -1)	0	pulse	P	S	T
设定分频输出 Z 脉冲偏移量。设置的最大偏移量不可超过分频输出的单圈分辨率。仅在 P4.69=0[正常分频输出]时有效。							
P4.59	数据大小	32bit	数据格式	DEC			
	Modbus 通信地址	1918、1919	CANopen 通信地址	0x243B、0x00			

P4.60 <sup>1</sup>	外部光栅尺分频分子	设定范围	缺省值	单位	适用模式		
		1~(2 <sup>31</sup> -1)	10000	-	P		
设定外部光栅尺分频分子。							
P4.60 <sup>1</sup>	数据大小	32bit	数据格式	DEC			
	Modbus 通信地址	1920、1921	CANopen 通信地址	0x243C、0x00			

P4.61 <sup>1</sup>	外部光栅尺分频分母	设定范围	缺省值	单位	适用模式		
		1~(2 <sup>31</sup> -1)	10000	-	P		
设定外部光栅尺分频分母。对应电机每旋转 1 圈所需要的光栅尺脉冲数。							
P4.61 <sup>1</sup>	数据大小	32bit	数据格式	DEC			
	Modbus 通信地址	1922、1923	CANopen 通信地址	0x243D、0x00			

P4.62 <sup>1</sup>	外部光栅尺方向反转	设定范围	缺省值	单位	适用模式		
		0~1	0	-	P		
设定外部光栅尺反馈计数的方向反转。							
设定值		作用					
【0】		直接使用光栅尺的计数值					
1		将光栅尺的计数值正负反转后使用					
P4.62 <sup>1</sup>	数据大小	16bit	数据格式	DEC			
	Modbus 通信地址	1924、1925	CANopen 通信地址	0x243E、0x00			

P4.64 <sup>1</sup>	混合偏差过大设定	设定范围	缺省值	单位	适用模式		
		1~2 <sup>27</sup>	160000	reference unit	P		
全闭环控制时，设置电机编码器反馈的位置对应的用户单位（reference unit），和光栅尺反馈的位置对应的用户单位（reference unit）之间的容许差（混合偏差）。当混合控制偏差（R0.05）超过设定值时，驱动器报出混合偏差过大故障（Er22-1）。							
P4.64 <sup>1</sup>	数据大小	32bit	数据格式	DEC			
	Modbus 通信地址	1928、1929	CANopen 通信地址	0x2440、0x00			

	P4.65 <sup>1</sup>	混合偏差清零设定	设定范围	缺省值	单位	适用模式		
			0~100	0	圈	P		
设定混合控制偏差清零的条件。电机每次旋转过设定量的圈数时，混合控制偏差清零。设定为 0 时，不清除混合控制偏差。								
P4.65 <sup>1</sup>	数据大小		16bit	数据格式		DEC		
	Modbus 通信地址		1930、1931	CANopen 通信地址		0x2441、0x00		
	P4.67 <sup>1</sup>	AB 相外部光栅脉冲输出 方法选择	设定范围	缺省值	单位	适用模式		
			0~1	0	-	P		
设定位置模式下全闭环功能使能时，脉冲反馈输出的信号来源。								
设定值			脉冲反馈信号来源					
【0】			编码器反馈					
1			光栅尺反馈					
P4.67 <sup>1</sup>	数据大小		16bit	数据格式		DEC		
	Modbus 通信地址		1934、1935	CANopen 通信地址		0x2443、0x00		
	P4.68 <sup>1</sup>	外部光栅尺（第二编码器） 分辨率	设定范围	缺省值	单位	适用模式		
			$1\sim(2^{31}-1)$	10000	pulse	P		
设定外部光栅尺（第二编码器）的分辨率。当接入的为第二编码器时，输出为编码器旋转一圈的脉冲数。								
P4.68 <sup>1</sup>	数据大小		32bit	数据格式		DEC		
	Modbus 通信地址		1936、1937	CANopen 通信地址		0x2444、0x00		
	P4.69 <sup>1</sup>	分频输出来源	设定范围	缺省值	单位	适用模式		
			0~4	0	-	P	S	T
设置脉冲分频输出的信号来源。								
设定值			脉冲反馈信号来源					
【0】			正常分频输出					
1			第二编码器直通					
2			AB 正交脉冲输入直通					
3			内部虚拟主轴					
4			第一编码器直通（仅对增量式编码器有效）					
P4.69 <sup>1</sup>	数据大小		32bit	数据格式		DEC		
	Modbus 通信地址		1938、1939	CANopen 通信地址		0x2445、0x00		
	P4.70 <sup>1</sup>	外部光栅尺（第二编码器） Z 信号类型	设定范围	缺省值	单位	适用模式		
			0~3	0	-	P	S	T

由于 Z 信号宽度有 1/4、1/2、1/1 三种宽度，每种宽度的信号起始相位对应 AB 电平又有 4 种，因而有 12 种组合。但是为适应 12 种组合且捕获值在正反两个方向都正常，需要设置 Z 信号高电平中间对应的 AB 状态值。对于 1/4、1/2，Z 信号类型设置后只要高电平期间任意一个 AB 状态即可，对于 1/1 宽度编码器，设置的 Z 类型须是高电平的中间对应的 AB 值。若未知可以尝试。

P4.70 <sup>1</sup>	数据大小	16bit	数据格式	DEC
	Modbus 通信地址	1940、1941	CANopen 通信地址	0x2446、0x00

P4.78 <sup>1</sup>	MotionNet 节点号	设定范围	缺省值	单位	适用模式		
		0~63	0	-	P	S	T

设定 MotionNet 通信时本机（从站）的通信节点号。

P4.78 <sup>1</sup>	数据大小	16bit	数据格式	DEC
	Modbus 通信地址	1956、1957	CANopen 通信地址	0x244E、0x00

P4.79 <sup>1</sup>	MotionNet 波特率	设定范围	缺省值	单位	适用模式		
		0~3	2	-	P	S	T

通过该参数选择 MotionNet 通信时的波特率，有以下几种波特率：

设定值	波特率
0	2.5Mbps
1	5.0Mbps
<b>【2】</b>	10.0Mbps
3	20.0Mbps

P4.79 <sup>1</sup>	数据大小	16bit	数据格式	DEC
	Modbus 通信地址	1958、1959	CANopen 通信地址	0x244F、0x00

P4.80	PZD 设置参数 1 配置	设定范围	缺省值	单位	适用模式		
		1000~3999	1998	-	P	S	T

通过该参数设置 PROFIBUS-DP 通讯过程数据（PZD）中的设置参数 1 的映射内容，（1998 对应为保留参数）。

P4.80	数据大小	16bit	数据格式	DEC
	Modbus 通信地址	1960、1961	CANopen 通信地址	0x2450、0x00

P4.81	PZD 设置参数 2 配置	设定范围	缺省值	单位	适用模式		
		1000~3999	1998	-	P	S	T

通过该参数设置 PROFIBUS-DP 通讯过程数据（PZD）中的设置参数 2 的映射内容，（1998 对应为保留参数）。

P4.81	数据大小	16bit	数据格式	DEC
	Modbus 通信地址	1962、1963	CANopen 通信地址	0x2451、0x00

	P4.82	PZD 设置参数 3 配置	设定范围	缺省值	单位	适用模式		
			1000~3999	1998	-	P	S	T
通过该参数设置 PROFIBUS-DP 通讯过程数据 (PZD) 中的设置参数 3 的映射内容, (1998 对应为保留参数)。								
P4.82	数据大小		16bit	数据格式		DEC		
	Modbus 通信地址		1964、1965	CANopen 通信地址		0x2452、0x00		

	P4.83	PZD 反馈参数 1 配置	设定范围	缺省值	单位	适用模式		
			4000~5852	4012	-	P	S	T
通过该参数设置 PROFIBUS-DP 通讯过程数据 (PZD) 中的反馈参数 1 的映射内容, (4012 对应参数为 R0.04[滞留脉冲])。								
P4.83	数据大小		16bit	数据格式		DEC		
	Modbus 通信地址		1966、1967	CANopen 通信地址		0x2453、0x00		

	P4.84	PZD 反馈参数 2 配置	设定范围	缺省值	单位	适用模式		
			4000~5852	4018	-	P	S	T
通过该参数设置 PROFIBUS-DP 通讯过程数据 (PZD) 中的反馈参数 2 的映射内容, (4018 对应参数为 R0.07[主回路直流电压])。								
P4.84	数据大小		16bit	数据格式		DEC		
	Modbus 通信地址		1968、1969	CANopen 通信地址		0x2454、0x00		

	P4.85	PZD 反馈参数 3 配置	设定范围	缺省值	单位	适用模式		
			4000~5852	4032	-	P	S	T
通过该参数设置 PROFIBUS-DP 通讯过程数据 (PZD) 中的反馈参数 3 的映射内容, (4032 对应参数为 R0.14[转子相对 Z 脉冲位置])。								
P4.85	数据大小		16bit	数据格式		DEC		
	Modbus 通信地址		1970、1971	CANopen 通信地址		0x2455、0x00		

	P4.86	DP 通讯 PPO 类型	设定范围	缺省值	单位	适用模式											
			5	5	-	P	S	T									
设置 PROFIBUS-DP 通讯的帧类型。																	
下行	ID	IND	VALUE	CW	SPD_REF	POS_REF	TRQ_REF	RSV	PZD1	PZD2	PZD3						
上行	ID	IND	VALUE	SW	SPD_FBK	POS_FBK	TRQ_FBK	RSV	PZD1	PZD2	PZD3						
Type5																	
<b>注意:</b> SV-DA200 只支持 PROFIBUS-DPV0, PPO 类型目前只支持 5。																	

P4.86	数据大小	16bit	数据格式	DEC
	Modbus 通信地址	1972、1973	CANopen 通信地址	0x2456、0x00

P4.87	CANopen 通信循环周期	设定范围	缺省值	单位	适用模式		
		0~(2 <sup>31</sup> -1)	0	μs	P	S	T

CANopen 从站内产生同步信号的周期时间。

**注意:** 建议以 1000μs 为单位进行设置。

P4.87	数据大小	32bit	数据格式	DEC
	Modbus 通信地址	1974、1975	CANopen 通信地址	0x2457、0x00

P4.88	CANopen 心跳周期	设定范围	缺省值	单位	适用模式		
		0~32767	1000	ms	P	S	T

CANopen 从站内产生心跳信号的周期时间。

P4.88	数据大小	16bit	数据格式	DEC
	Modbus 通信地址	1976、1977	CANopen 通信地址	0x2458、0x00

P4.89	CANopen 断线自动停机	设定范围	缺省值	单位	适用模式		
		0~1	0	-	P	S	T

通过该参数设置 CANopen 断线时是否停机：

设定值	作用
<b>【0】</b>	禁止
1	使能

P4.89	数据大小	16bit	数据格式	DEC
	Modbus 通信地址	1978、1979	CANopen 通信地址	0x2459、0x00

## 6.5.5 特殊指令

P4.90*	故障恢复	设定范围	缺省值	单位	适用模式		
		0~1	0	-	P	S	T

上位机可通过通信方式设置该参数，以对驱动器进行故障清除。

设定值	作用
<b>【0】</b>	禁止
1	使能

**注意:**

1、当故障恢复指令使能后，在驱动器无伺服使能的情况下，若当前故障发生的条件已不满足时，则可自动清除的故障会自动恢复。其它故障无法在线自动清除，只能通过重新上电进行清除。

2、用户也可以通过 LED 面板操作该参数进行故障清除。

P4.90*	数据大小	16bit	数据格式	DEC
	Modbus 通信地址	1980、1981	CANopen 通信地址	0x245A、0x00



P4.91*	参数保存	设定范围	缺省值	单位	适用模式								
		0~1	0	-	P	S	T						
<p>当参数 P0.17 选择 1（批量存储）时，可通过该参数发送参数存储指令，使修改过的可存储参数写入 EEPROM。</p> <table border="1"> <tr> <td>设定值</td> <td>作用</td> </tr> <tr> <td>【0】</td> <td>禁止</td> </tr> <tr> <td>1</td> <td>使能</td> </tr> </table>								设定值	作用	【0】	禁止	1	使能
设定值	作用												
【0】	禁止												
1	使能												
P4.91*	数据大小	16bit	数据格式	DEC									
	Modbus 通信地址	1982、1983	CANopen 通信地址	0x245B、0x00									
P4.92*	恢复出厂参数	设定范围	缺省值	单位	适用模式								
		0~1	0	-	P	S	T						
<p>通过该参数设置恢复出厂参数指令，执行此动作后，所有用户参数（P0~P6 组）恢复至出厂默认状态。</p> <table border="1"> <tr> <td>设定值</td> <td>作用</td> </tr> <tr> <td>【0】</td> <td>禁止</td> </tr> <tr> <td>1</td> <td>使能</td> </tr> </table>								设定值	作用	【0】	禁止	1	使能
设定值	作用												
【0】	禁止												
1	使能												
P4.92*	数据大小	16bit	数据格式	DEC									
	Modbus 通信地址	1984、1985	CANopen 通信地址	0x245C、0x00									
P4.93*	故障记录读取使能	设定范围	缺省值	单位	适用模式								
		0~1	0	-	P	S	T						
<p>通过该参数设置故障记录读取指令，执行此动作后，读取参数 P4.95[故障记录读取组号]选择的故障记录组别数据并显示。</p> <table border="1"> <tr> <td>设定值</td> <td>作用</td> </tr> <tr> <td>【0】</td> <td>禁止</td> </tr> <tr> <td>1</td> <td>使能</td> </tr> </table>								设定值	作用	【0】	禁止	1	使能
设定值	作用												
【0】	禁止												
1	使能												
P4.93*	数据大小	16bit	数据格式	DEC									
	Modbus 通信地址	1986、1987	CANopen 通信地址	0x245D、0x00									
P4.94*	故障记录清除使能	设定范围	缺省值	单位	适用模式								
		0~1	0	-	P	S	T						
<p>通过该参数设置故障记录清除指令，执行此动作后，所有故障记录数据全部清零。</p> <table border="1"> <tr> <td>设定值</td> <td>作用</td> </tr> <tr> <td>【0】</td> <td>禁止</td> </tr> <tr> <td>1</td> <td>使能</td> </tr> </table>								设定值	作用	【0】	禁止	1	使能
设定值	作用												
【0】	禁止												
1	使能												
P4.94*	数据大小	16bit	数据格式	DEC									
	Modbus 通信地址	1988、1989	CANopen 通信地址	0x245E、0x00									

	P4.95*	故障记录读取组号	设定范围	缺省值	单位	适用模式		
			0~9	0	-	P	S	T
通过该参数设置故障记录读取的组号。 0 对应第 1 组故障记录，发生时间为距离当前最近的一次，9 对应第 10 组故障记录，发生时间为距离当前最早的一次。								
P4.95*	数据大小		16bit	数据格式		DEC		
	Modbus 通信地址		1990、1991	CANopen 通信地址		0x245F、0x00		


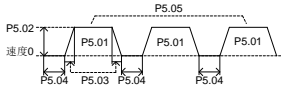

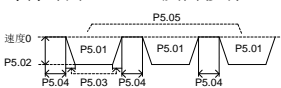

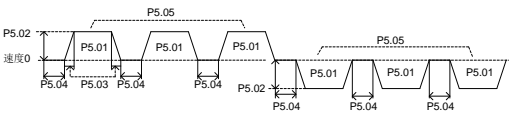

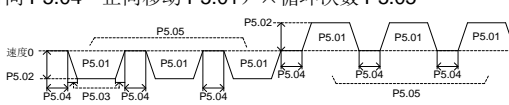



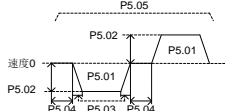


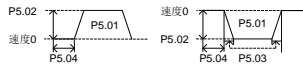
	P4.96*	(保留)	设定范围	缺省值	单位	适用模式		
			-	-	-	P	S	T
禁止修改该参数								
P4.96*	数据大小		16bit	数据格式		DEC		
	Modbus 通信地址		1992、1993	CANopen 通信地址		0x2460、0x00		

	P4.97*	通信式编码器 EEPROM 操作	设定范围	缺省值	单位	适用模式		
			0~1	0	-	P	S	T
通过该参数将所有电机相关参数写入通信式编码器自带的 EEPROM，后续每次启动时，驱动器将使用编码器自带的 EEPROM 中的数据进行相关参数的初始化。								
P4.97*	数据大小		16bit	数据格式		DEC		
	Modbus 通信地址		1994、1995	CANopen 通信地址		0x2461、0x00		

	P4.98	通信式编码器 EEPROM 数据 故障屏蔽	设定范围	缺省值	单位	适用模式		
			0~1	0	-	P	S	T
通过该参数可以屏蔽通信式编码器 EEPROM 无数据或数据错误的故障。 当出现故障码为 Er2-c 或者 Er2-d 的故障，设置正确的电机型号，重新上电后可以继续使用电机。此时，驱动器将使用驱动器 EEPROM 中的电机数据进行相关参数的初始化。								
P4.98	数据大小		16bit	数据格式		DEC		
	Modbus 通信地址		1996、1997	CANopen 通信地址		0x2462、0x00		

## 6.6 程序 JOG、回原点及点位控制（P5 组参数）

### 6.6.1 程序 JOG

P5.00	程序 JOG 模式选择	设定范围	缺省值	单位	适用模式	
		0~6	0	-	P	
通过该参数设置程序 JOG 的运行模式：						
模式	启动按键	功能				
【0】		(等待时间 P5.04 → 正向移动 P5.01) × 循环次数 P5.05 				
1		(等待时间 P5.04 → 反向移动 P5.01) × 循环次数 P5.05 				
2		(等待时间 P5.04 → 正向移动 P5.01) × 循环次数 P5.05 → (等待时间 P5.04 → 反向移动 P5.01) × 循环次数 P5.05 				
3		(等待时间 P5.04 → 反向移动 P5.01) × 循环次数 P5.05 → (等待时间 P5.04 → 正向移动 P5.01) × 循环次数 P5.05 				
4		(等待时间 P5.04 → 正向移动 P5.01 → 等待时间 P5.04 → 反向移动 P5.01) × 循环次数 P5.05 				
5		(等待时间 P5.04 → 反向移动 P5.01 → 等待时间 P5.04 → 正向移动 P5.01) × 循环次数 P5.05 				
6	 或 	(等待时间 P5.04 → 正向或反向移动 P5.01) × 循环 1 次 				

P5.00	数据大小	16bit	数据格式	DEC
	Modbus 通信地址	2000、2001	CANopen 通信地址	0x2500、0x00

P5.01	程序 JOG 移动量设定	设定范围	缺省值	单位	适用模式
		1~2 <sup>30</sup>	50000	reference unit	P
可通过该参数设置程序 JOG 的位置移动增量。					
P5.01	数据大小	32bit	数据格式	DEC	
	Modbus 通信地址	2002、2003	CANopen 通信地址	0x2501、0x00	

P5.02	程序 JOG 速度设定	设定范围	缺省值	单位	适用模式
		1~5000	500	r/min	P
可通过该参数设置程序 JOG 的最高运行速度。					
P5.02	数据大小	16bit	数据格式	DEC	
	Modbus 通信地址	2004、2005	CANopen 通信地址	0x2502、0x00	

P5.03	程序 JOG 加减速时间	设定范围	缺省值	单位	适用模式
		2~10000	100	ms	P
可通过该参数，设置程序 JOG 的加减速时间，该时间值对应从零速加速到额定转速的时间。例如，目标速度从零速加速到 50%额定转速，则速度指令到达目标转速用时为该时间值的 50%。					
P5.03	数据大小	16bit	数据格式	DEC	
	Modbus 通信地址	2006、2007	CANopen 通信地址	0x2503、0x00	

P5.04	程序 JOG 等待时间	设定范围	缺省值	单位	适用模式
		0~10000	100	ms	P
可通过该参数，设置程序 JOG 的等待时间，该时间值对应从程序 JOG 启动到实际运行的时间，或者执行完一段位移到启动下一段位移之间的等待时间。					
P5.04	数据大小	16bit	数据格式	DEC	
	Modbus 通信地址	2008、2009	CANopen 通信地址	0x2504、0x00	

P5.05	程序 JOG 循环次数	设定范围	缺省值	单位	适用模式
		0~10000	1	-	P
可通过该参数，设置程序 JOG 的循环次数，详情参见 P5.00 说明。					
P5.05	数据大小	16bit	数据格式	DEC	
	Modbus 通信地址	2010、2011	CANopen 通信地址	0x2505、0x00	

### 6.6.2 回原点

P5.10 <sup>2</sup>	回原点方式选择	设定范围	缺省值	单位	适用模式	
		0~128	0	-	P	

可通过该参数设置回原点方式。

显示方式：DEC



- ▶ M:回原点模式
- ▶ Z:找Z模式
- ▶ T:极限模式
- ▶ R:保留

R	T	Z	M
保留	极限模式	找 Z 模式	回原点模式
	0-1	0-2	0-8
	T: 无效	Z=0: 返回找 Z 定义为原点;	M=0: 正转, 正向极限开关作为回归点。
	T: 无效	Z=1: 向前找 Z 定义为原点;	M=1: 反转, 反向极限开关作为回归点。
	遇到极限: T=0: 报越位故障; T=1: 方向反转。	Z=2: 不找 Z, 定义回归点为原点;	M=2: 正转, 原点开关上升沿为回归点。
		Z: 无效	M=3: 反转, 原点开关上升沿为回归点。
		Z: 无效	M=4: 正转, 第一个 Z 信号作为原点。
	Z=0: 返回找 Z 定义为原点;	M=5: 反转, 第一个 Z 信号作为原点。	
Z=1: 向前找 Z 定义为原点;	M=6: 正转, 原点开关下降沿为回归点。		
Z=2: 不找 Z, 定义回归点为原点;	M=7: 反转, 原点开关下降沿为回归点。		
T: 无效	Z: 无效	M=8: 当前位置定义为原点。	

P5.10 <sup>2</sup>	数据大小	16bit	数据格式	DEC
	Modbus 通信地址	2020、2021	CANopen 通信地址	0x2505、0x00

P5.11	上电自动回原点	设定范围	缺省值	单位	适用模式	
		0~1	0	-	P	

可通过该参数设置是否上电自动回原点。

设定值	说明
【0】	上电自动回原点无效。
1	上电自动回原点有效。

**注意:** 在无故障状态, 上电自动回原点才有效。

P5.11	数据大小	16bit	数据格式	DEC
	Modbus 通信地址	2022、2023	CANopen 通信地址	0x250B、0x00

P5.12	回原点第 1 段高速速度	设定范围	缺省值	单位	适用模式		
		0~2000	100	r/min	P		
可通过该参数设置回原点第 1 段高速速度。 示意图：							
P5.12	数据大小	16bit	数据格式	DEC			
	Modbus 通信地址	2024、2025	CANopen 通信地址	0x250C、0x00			

P5.13	回原点第 2 段低速速度	设定范围	缺省值	单位	适用模式		
		0~60	20	r/min	P		
可通过该参数设置回原点第 2 段低速速度。详情见 P5.12 示意图。							
P5.13	数据大小	16bit	数据格式	DEC			
	Modbus 通信地址	2026、2027	CANopen 通信地址	0x250D、0x00			

P5.14	原点设定	设定范围	缺省值	单位	适用模式		
		$-(2^{31}-1) \sim (2^{31}-1)$	0	reference unit	P		
原点设定值。							
P5.14	数据大小	32bit	数据格式	DEC			
	Modbus 通信地址	2028、2029	CANopen 通信地址	0x250E、0x00			

P5.15*	回原点触发指令	设定范围	缺省值	单位	适用模式		
		0~1	0	-	P		
通过该参数触发回原点功能，与通过开关量输入的回原点触发端子功能相同。							
P5.15*	数据大小	16bit	数据格式	DEC			
	Modbus 通信地址	2030、2031	CANopen 通信地址	0x250F、0x00			

P5.16	回原点关联动作	设定范围	缺省值	单位	适用模式												
		0~3	1	-	P												
可通过该参数设置回原点关联动作。 <table border="1" style="margin-left: 20px;"> <thead> <tr> <th>设定值</th> <th>说明</th> </tr> </thead> <tbody> <tr> <td>0</td> <td>无动作。</td> </tr> <tr> <td>【1】</td> <td>到指定目标位置。</td> </tr> <tr> <td>2</td> <td>到指定第 0 段点位位置</td> </tr> <tr> <td>3</td> <td>不回原点直接到指定目标位置</td> </tr> </tbody> </table>								设定值	说明	0	无动作。	【1】	到指定目标位置。	2	到指定第 0 段点位位置	3	不回原点直接到指定目标位置
设定值	说明																
0	无动作。																
【1】	到指定目标位置。																
2	到指定第 0 段点位位置																
3	不回原点直接到指定目标位置																

P5.16	数据大小	16bit	数据格式	DEC
	Modbus 通信地址	2032、2033	CANopen 通信地址	0x2510、0x00

P5.17	回原点后到指定目标速度	设定范围	缺省值	单位	适用模式	
		1~5000	100	r/min	P	

可通过该参数设置回原点后到目标速度，回原点前修改生效。

P5.17	数据大小	16bit	数据格式	DEC
	Modbus 通信地址	2034、2035	CANopen 通信地址	0x2511、0x00

P5.18	回原点后到指定目标加减速时间	设定范围	缺省值	单位	适用模式	
		0~32767	300	ms	P	

可通过该参数设置回原点后到目标加减速时间。该时间值对应从零速加速到额定转速的时间。例如，目标速度从零速加速到 50%额定转速，则速度指令到达目标转速用时为该时间值的 50%。

P5.18	数据大小	16bit	数据格式	DEC
	Modbus 通信地址	2036、2037	CANopen 通信地址	0x2512、0x00

P5.19	回原点后到指定目标位置	设定范围	缺省值	单位	适用模式	
		$-(2^{31}-1)~(2^{31}-1)$	0	reference unit	P	

可通过该参数设置回原点后到指定目标位置。

P5.19	数据大小	32bit	数据格式	DEC
	Modbus 通信地址	2038、2039	CANopen 通信地址	0x2513、0x00

### 6.6.3 点位控制

P5.20*	段位触发信号	设定范围	缺省值	单位	适用模式	
		-1~2048	-1	-	P	

可通过该参数触发目标段位。

写入：段位触发，内部缓冲 Buffer 最多可以接收 8 个触发信号。

触发信号	功能
【-1】	无效。
0-127	触发点位控制的第 0-127 段位，相当于开关量输入：TRIG+POS <sub>n</sub> 功能。
128-2047	无效。
2048	强制停止。

例：写入段位信号 3，表示触发段位程序 3；

P5.20*	数据大小	16bit	数据格式	DEC
	Modbus 通信地址	2040、2041	CANopen 通信地址	0x2514、0x00

P5.21	第 00 目标速度	设定范围	缺省值	单位	适用模式		
		0~6000	20	r/min	P		
P5.22	第 01 目标速度	设定范围	缺省值	单位	适用模式		
		0~6000	50	r/min	P		
P5.23	第 02 目标速度	设定范围	缺省值	单位	适用模式		
		0~6000	100	r/min	P		
P5.24	第 03 目标速度	设定范围	缺省值	单位	适用模式		
		0~6000	200	r/min	P		
P5.25	第 04 目标速度	设定范围	缺省值	单位	适用模式		
		0~6000	300	r/min	P		
P5.26	第 05 目标速度	设定范围	缺省值	单位	适用模式		
		0~6000	500	r/min	P		
P5.27	第 06 目标速度	设定范围	缺省值	单位	适用模式		
		0~6000	600	r/min	P		
P5.28	第 07 目标速度	设定范围	缺省值	单位	适用模式		
		0~6000	800	r/min	P		
P5.29	第 08 目标速度	设定范围	缺省值	单位	适用模式		
		0~6000	1000	r/min	P		
P5.30	第 09 目标速度	设定范围	缺省值	单位	适用模式		
		0~6000	1300	r/min	P		
P5.31	第 10 目标速度	设定范围	缺省值	单位	适用模式		
		0~6000	1500	r/min	P		
P5.32	第 11 目标速度	设定范围	缺省值	单位	适用模式		
		0~6000	1800	r/min	P		
P5.33	第 12 目标速度	设定范围	缺省值	单位	适用模式		
		0~6000	2000	r/min	P		
P5.34	第 13 目标速度	设定范围	缺省值	单位	适用模式		
		0~6000	2300	r/min	P		
P5.35	第 14 目标速度	设定范围	缺省值	单位	适用模式		
		0~6000	2500	r/min	P		
P5.36	第 15 目标速度	设定范围	缺省值	单位	适用模式		
		0~6000	3000	r/min	P		
通过该组参数设定各段位的目标速度。							
P5.21	数据大小	16bit	数据格式		DEC		
	Modbus 通信地址	2042、2043	CANopen 通信地址		0x2515、0x00		
P5.22	数据大小	16bit	数据格式		DEC		
	Modbus 通信地址	2044、2045	CANopen 通信地址		0x2516、0x00		



P5.23	数据大小	16bit	数据格式	DEC
	Modbus 通信地址	2046、2047	CANopen 通信地址	0x2517、0x00
P5.24	数据大小	16bit	数据格式	DEC
	Modbus 通信地址	2048、2049	CANopen 通信地址	0x2518、0x00
P5.25	数据大小	16bit	数据格式	DEC
	Modbus 通信地址	2050、2051	CANopen 通信地址	0x2519、0x00
P5.26	数据大小	16bit	数据格式	DEC
	Modbus 通信地址	2052、2053	CANopen 通信地址	0x251A、0x00
P5.27	数据大小	16bit	数据格式	DEC
	Modbus 通信地址	2054、2055	CANopen 通信地址	0x251B、0x00
P5.28	数据大小	16bit	数据格式	DEC
	Modbus 通信地址	2056、2057	CANopen 通信地址	0x251C、0x00
P5.29	数据大小	16bit	数据格式	DEC
	Modbus 通信地址	2058、2059	CANopen 通信地址	0x251D、0x00
P5.30	数据大小	16bit	数据格式	DEC
	Modbus 通信地址	2060、2061	CANopen 通信地址	0x251E、0x00
P5.31	数据大小	16bit	数据格式	DEC
	Modbus 通信地址	2062、2063	CANopen 通信地址	0x251F、0x00
P5.32	数据大小	16bit	数据格式	DEC
	Modbus 通信地址	2064、2065	CANopen 通信地址	0x2520、0x00
P5.33	数据大小	16bit	数据格式	DEC
	Modbus 通信地址	2066、2067	CANopen 通信地址	0x2521、0x00
P5.34	数据大小	16bit	数据格式	DEC
	Modbus 通信地址	2068、2069	CANopen 通信地址	0x2522、0x00
P5.35	数据大小	16bit	数据格式	DEC
	Modbus 通信地址	2070、2071	CANopen 通信地址	0x2523、0x00
P5.36	数据大小	16bit	数据格式	DEC
	Modbus 通信地址	2072、2073	CANopen 通信地址	0x2524、0x00

P5.37	第 00 加/减速时间	设定范围	缺省值	单位	适用模式		
		0~32767	200	ms	P		
P5.38	第 01 加/减速时间	设定范围	缺省值	单位	适用模式		
		0~32767	300	ms	P		
P5.39	第 02 加/减速时间	设定范围	缺省值	单位	适用模式		
		0~32767	500	ms	P		
P5.40	第 03 加/减速时间	设定范围	缺省值	单位	适用模式		
		0~32767	600	ms	P		

P5.41	第 04 加/减速时间	设定范围	缺省值	单位	适用模式		
		0~32767	800	ms	P		
P5.42	第 05 加/减速时间	设定范围	缺省值	单位	适用模式		
		0~32767	900	ms	P		
P5.43	第 06 加/减速时间	设定范围	缺省值	单位	适用模式		
		0~32767	1000	ms	P		
P5.44	第 07 加/减速时间	设定范围	缺省值	单位	适用模式		
		0~32767	1200	ms	P		
P5.45	第 08 加/减速时间	设定范围	缺省值	单位	适用模式		
		0~32767	1500	ms	P		
P5.46	第 09 加/减速时间	设定范围	缺省值	单位	适用模式		
		0~32767	2000	ms	P		
P5.47	第 10 加/减速时间	设定范围	缺省值	单位	适用模式		
		0~32767	2500	ms	P		
P5.48	第 11 加/减速时间	设定范围	缺省值	单位	适用模式		
		0~32767	3000	ms	P		
P5.49	第 12 加/减速时间	设定范围	缺省值	单位	适用模式		
		0~32767	5000	ms	P		
P5.50	第 13 加/减速时间	设定范围	缺省值	单位	适用模式		
		0~32767	8000	ms	P		
P5.51	第 14 加/减速时间	设定范围	缺省值	单位	适用模式		
		0~32767	50	ms	P		
P5.52	第 15 加/减速时间	设定范围	缺省值	单位	适用模式		
		0~32767	30	ms	P		
通过该组参数设定各段位的加减速时间。							
P5.37	数据大小	16bit	数据格式		DEC		
	Modbus 通信地址	2074、2075	CANopen 通信地址		0x2525、0x00		
P5.38	数据大小	16bit	数据格式		DEC		
	Modbus 通信地址	2076、2077	CANopen 通信地址		0x2526、0x00		
P5.39	数据大小	16bit	数据格式		DEC		
	Modbus 通信地址	2078、2079	CANopen 通信地址		0x2527、0x00		
P5.40	数据大小	16bit	数据格式		DEC		
	Modbus 通信地址	2080、2081	CANopen 通信地址		0x2528、0x00		
P5.41	数据大小	16bit	数据格式		DEC		
	Modbus 通信地址	2082、2083	CANopen 通信地址		0x2529、0x00		
P5.42	数据大小	16bit	数据格式		DEC		
	Modbus 通信地址	2084、2085	CANopen 通信地址		0x252A、0x00		

P5.43	数据大小	16bit	数据格式	DEC
	Modbus 通信地址	2086、2087	CANopen 通信地址	0x252B、0x00
P5.44	数据大小	16bit	数据格式	DEC
	Modbus 通信地址	2088、2089	CANopen 通信地址	0x252C、0x00
P5.45	数据大小	16bit	数据格式	DEC
	Modbus 通信地址	2090、2091	CANopen 通信地址	0x252D、0x00
P5.46	数据大小	16bit	数据格式	DEC
	Modbus 通信地址	2092、2093	CANopen 通信地址	0x252E、0x00
P5.47	数据大小	16bit	数据格式	DEC
	Modbus 通信地址	2094、2095	CANopen 通信地址	0x252F、0x00
P5.48	数据大小	16bit	数据格式	DEC
	Modbus 通信地址	2096、2097	CANopen 通信地址	0x2530、0x00
P5.49	数据大小	16bit	数据格式	DEC
	Modbus 通信地址	2098、2099	CANopen 通信地址	0x2531、0x00
P5.50	数据大小	16bit	数据格式	DEC
	Modbus 通信地址	2100、2101	CANopen 通信地址	0x2532、0x00
P5.51	数据大小	16bit	数据格式	DEC
	Modbus 通信地址	2102、2103	CANopen 通信地址	0x2533、0x00
P5.52	数据大小	16bit	数据格式	DEC
	Modbus 通信地址	2104、2105	CANopen 通信地址	0x2534、0x00

P5.53	第 00 延时时间	设定范围	缺省值	单位	适用模式		
		0~32767	0	ms	P		
P5.54	第 01 延时时间	设定范围	缺省值	单位	适用模式		
		0~32767	100	ms	P		
P5.55	第 02 延时时间	设定范围	缺省值	单位	适用模式		
		0~32767	200	ms	P		
P5.56	第 03 延时时间	设定范围	缺省值	单位	适用模式		
		0~32767	400	ms	P		
P5.57	第 04 延时时间	设定范围	缺省值	单位	适用模式		
		0~32767	500	ms	P		
P5.58	第 05 延时时间	设定范围	缺省值	单位	适用模式		
		0~32767	800	ms	P		
P5.59	第 06 延时时间	设定范围	缺省值	单位	适用模式		
		0~32767	1000	ms	P		
P5.60	第 07 延时时间	设定范围	缺省值	单位	适用模式		
		0~32767	1500	ms	P		

P5.61	第 08 延时时间	设定范围	缺省值	单位	适用模式		
		0~32767	2000	ms	P		
P5.62	第 09 延时时间	设定范围	缺省值	单位	适用模式		
		0~32767	2500	ms	P		
P5.63	第 10 延时时间	设定范围	缺省值	单位	适用模式		
		0~32767	3000	ms	P		
P5.64	第 11 延时时间	设定范围	缺省值	单位	适用模式		
		0~32767	3500	ms	P		
P5.65	第 12 延时时间	设定范围	缺省值	单位	适用模式		
		0~32767	4000	ms	P		
P5.66	第 13 延时时间	设定范围	缺省值	单位	适用模式		
		0~32767	4500	ms	P		
P5.67	第 14 延时时间	设定范围	缺省值	单位	适用模式		
		0~32767	5000	ms	P		
P5.68	第 15 延时时间	设定范围	缺省值	单位	适用模式		
		0~32767	5500	ms	P		
通过该组参数设定各段位的延时时间。							
P5.53	数据大小	16bit	数据格式		DEC		
	Modbus 通信地址	2106、2107	CANopen 通信地址		0x2535、0x00		
P5.54	数据大小	16bit	数据格式		DEC		
	Modbus 通信地址	2108、2109	CANopen 通信地址		0x2536、0x00		
P5.55	数据大小	16bit	数据格式		DEC		
	Modbus 通信地址	2110、2111	CANopen 通信地址		0x2537、0x00		
P5.56	数据大小	16bit	数据格式		DEC		
	Modbus 通信地址	2112、2113	CANopen 通信地址		0x2538、0x00		
P5.57	数据大小	16bit	数据格式		DEC		
	Modbus 通信地址	2114、2115	CANopen 通信地址		0x2539、0x00		
P5.58	数据大小	16bit	数据格式		DEC		
	Modbus 通信地址	2116、2117	CANopen 通信地址		0x253A、0x00		
P5.59	数据大小	16bit	数据格式		DEC		
	Modbus 通信地址	2118、2119	CANopen 通信地址		0x253B、0x00		
P5.60	数据大小	16bit	数据格式		DEC		
	Modbus 通信地址	2120、2121	CANopen 通信地址		0x253C、0x00		
P5.61	数据大小	16bit	数据格式		DEC		
	Modbus 通信地址	2122、2123	CANopen 通信地址		0x253D、0x00		
P5.62	数据大小	16bit	数据格式		DEC		
	Modbus 通信地址	2124、2125	CANopen 通信地址		0x253E、0x00		

P5.63	数据大小	16bit	数据格式	DEC
	Modbus 通信地址	2126、2127	CANopen 通信地址	0x253F、0x00
P5.64	数据大小	16bit	数据格式	DEC
	Modbus 通信地址	2128、2129	CANopen 通信地址	0x2540、0x00
P5.65	数据大小	16bit	数据格式	DEC
	Modbus 通信地址	2130、2131	CANopen 通信地址	0x2541、0x00
P5.66	数据大小	16bit	数据格式	DEC
	Modbus 通信地址	2132、2133	CANopen 通信地址	0x2542、0x00
P5.67	数据大小	16bit	数据格式	DEC
	Modbus 通信地址	2134、2135	CANopen 通信地址	0x2543、0x00
P5.68	数据大小	16bit	数据格式	DEC
	Modbus 通信地址	2136、2137	CANopen 通信地址	0x2544、0x00

P5.69	点位触发缓存开关	设定范围	缺省值	单位	适用模式		
		0~1	1	-	P		
点位触发缓存使能后，可以连续接收 8 个缓存，顺序执行。							
P5.69	数据大小	16bit	数据格式	DEC			
	Modbus 通信地址	2138、2139	CANopen 通信地址	0x2545、0x00			

P5.70	圆盘一圈分辨率	设定范围	缺省值	单位	适用模式		
		$-(2^{31}-1) \sim (2^{31}-1)$	10000	pulse	P		
电机带动圆盘，圆盘一圈的分辨率。							
P5.70	数据大小	32bit	数据格式	DEC			
	Modbus 通信地址	2140、2141	CANopen 通信地址	0x2546、0x00			

P5.71	圆盘回零开关	设定范围	缺省值	单位	适用模式		
		0~3	0	-	P		
圆盘归零的方式。							
P5.71	数据大小	16bit	数据格式	DEC			
	Modbus 通信地址	2142、2143	CANopen 通信地址	0x2547、0x00			

P5.72	超多圈模式	设定范围	缺省值	单位	适用模式		
		0~1	0	-	P		
超多圈模式，打开这个功能后，多圈编码器计圈数从 16 位变成 32 位，多圈编码器正常只能计 $2^{16}$ 圈。							
P5.72	数据大小	16bit	数据格式	DEC			
	Modbus 通信地址	2144、2145	CANopen 通信地址	0x2548、0x00			

P5.73	点位的开关量触发模式	设定范围	缺省值	单位	适用模式		
		0~1	0	-	P		
		设定值	说明				
		【0】	二进制输入+触发端子模式				
		1	单个端子触发模式（仅支持 7 段点位）				
P5.73	数据大小	16bit	数据格式	DEC			
	Modbus 通信地址	2146、2147	CANopen 通信地址	0x2549、0x00			

P5.74	点位的开关量输出模式	设定范围	缺省值	单位	适用模式		
		0~4	0	-	P		
		设定值	说明				
		【0】	点位到达前输出				
		1	点位到达后输出				
		2	单点输出+点位到达前输出				
		3	单点输出+点位到达后输出				
		4	单点输出+点位到达后输出（仅支持绝对位置的控制字）				
P5.74	数据大小	16bit	数据格式	DEC			
	Modbus 通信地址	2148、2149	CANopen 通信地址	0x254A、0x00			

P5.75	点位的中断暂停功能	设定范围	缺省值	单位	适用模式		
		0~1	0	-	P		
该参数使能点位的中断暂停功能。该值设置为 1 时，点位暂停运行。							
P5.75	数据大小	16bit	数据格式	DEC			
	Modbus 通信地址	2150、2151	CANopen 通信地址	0x254B、0x00			

## 6.7 应用功能（P6 组参数）

P6.00	正向低速点动速度	设定范围	缺省值	单位	适用模式		
		0~6000	5	r/min	P		
可通过该参数设置正向低速点动速度，由正向点动端子和点动高低速切换端子触发。							
P6.00	数据大小	16bit	数据格式	DEC			
	Modbus 通信地址	2200、2201	CANopen 通信地址	0x2600、0x00			

P6.01	反向低速点动速度	设定范围	缺省值	单位	适用模式		
		-6000~0	-5	r/min	P		
可通过该参数设置反向低速点动速度，由反向点动端子和点动高低速切换端子触发。							
P6.01	数据大小	16bit	数据格式	DEC			
	Modbus 通信地址	2202、2203	CANopen 通信地址	0x2601、0x00			

P6.02 <sup>1</sup>	位置锁存功能开关	设定范围	缺省值	单位	适用模式	
		0~1	0	-	P	
可通过该参数设置位置锁存功能开关, 使能后, 每次端子锁存后, 位置信息被保存到 EEPROM。 但是如果频繁锁存保存, 会写坏 EEPROM。						
		设定值	说明			
		【0】	禁止			
		1	使能			
P6.02 <sup>1</sup>	数据大小	16bit	数据格式	DEC		
	Modbus 通信地址	2204、2205	CANopen 通信地址	0x2602、0x00		

P6.03	位置锁存保存模式	设定范围	缺省值	单位	适用模式	
		0~1	0	-	P	
可通过该参数设置位置锁存保存模式:						
		设定值	说明			
		【0】	不保存			
		1	保存			
P6.03	数据大小	16bit	数据格式	DEC		
	Modbus 通信地址	2206、2207	CANopen 通信地址	0x2603、0x00		

P6.04	正向高速点动速度	设定范围	缺省值	单位	适用模式	
		0~6000	60	r/min	P	
可通过该参数设置正向高速点动速度, 由正向点动端子和点动高低速切换端子触发。						
P6.04	数据大小	16bit	数据格式	DEC		
	Modbus 通信地址	2208、2209	CANopen 通信地址	0x2604、0x00		

P6.05	反向高速点动速度	设定范围	缺省值	单位	适用模式	
		-6000~0	-60	r/min	P	
可通过该参数设置反向高速点动速度, 由反向点动端子和点动高低速切换端子触发。						
P6.05	数据大小	16bit	数据格式	DEC		
	Modbus 通信地址	2210、2211	CANopen 通信地址	0x2605、0x00		

P6.06	端子 JOG 有效	设定范围	缺省值	单位	适用模式	
		0~1	0	-	P	
可通过该参数设置端子 JOG 功能:						
		设定值	说明			
		【0】	无效			
		1	有效			

P6.06	数据大小	16bit	数据格式	DEC
	Modbus 通信地址	2212、2213	CANopen 通信地址	0x2606、0x00

P6.20 <sup>1</sup>	刀塔功能开关	设定范围	缺省值	单位	适用模式		
		0~1	0	-	P		

可通过该参数设置刀塔功能开关:

设定值	说明
【0】	禁止
1	使能

P6.20 <sup>1</sup>	数据大小	16bit	数据格式	DEC
	Modbus 通信地址	2240、2241	CANopen 通信地址	0x2614、0x00

P6.21	刀塔刀数	设定范围	缺省值	单位	适用模式		
		1~128	16	把	P		

可通过该参数设置刀塔刀数。

P6.21	数据大小	16bit	数据格式	DEC
	Modbus 通信地址	2242、2243	CANopen 通信地址	0x2615、0x00

P6.22	刀塔一周脉冲数	设定范围	缺省值	单位	适用模式		
		2~(2 <sup>31</sup> -1)	10000	reference unit	P		

可通过该参数设置刀塔一周脉冲数。

P6.22	数据大小	32bit	数据格式	DEC
	Modbus 通信地址	2244、2245	CANopen 通信地址	0x2616、0x00

P6.23 <sup>1</sup>	刀塔起始点	设定范围	缺省值	单位	适用模式		
		-(2 <sup>31</sup> -1)~(2 <sup>31</sup> -1)	0	reference unit	P		

可通过该参数设置刀塔起始点。

P6.23 <sup>1</sup>	数据大小	32bit	数据格式	DEC
	Modbus 通信地址	2246、2247	CANopen 通信地址	0x2617、0x00

P6.30 <sup>1</sup>	龙门同步功能开关	设定范围	缺省值	单位	适用模式		
		0~1	0	-	P		

可通过该参数设置龙门同步功能开关:

设定值	说明
【0】	禁止
1	使能

P6.30 <sup>1</sup>	数据大小	16bit	数据格式	DEC
	Modbus 通信地址	2260、2261	CANopen 通信地址	0x261E、0x00



	P6.31	龙门同步速度控制增益	设定范围	缺省值	单位	适用模式		
			0.0~3276.7	0.0	Hz	P		
可通过该参数设置龙门同步速度控制增益。								
P6.31	数据大小		16bit	数据格式		DEC		
	Modbus 通信地址		2262、2263	CANopen 通信地址		0x261F、0x00		
	P6.32	龙门同步速度控制积分	设定范围	缺省值	单位	适用模式		
			0.1~1000.0	1000.0	ms	P		
可通过该参数设置龙门同步速度控制积分时间常数。特别需要注意的是该参数设置为 1000 时，表示积分作用无效。								
P6.32	数据大小		16bit	数据格式		DEC		
	Modbus 通信地址		2264、2265	CANopen 通信地址		0x2620、0x00		
	P6.33	龙门同步位置控制增益	设定范围	缺省值	单位	适用模式		
			0.0~3276.7	1000.0	Hz	P		
可通过该参数设置龙门同步位置控制增益。								
P6.33	数据大小		16bit	数据格式		DEC		
	Modbus 通信地址		2266、2267	CANopen 通信地址		0x2621、0x00		
	P6.34	龙门同步补偿转矩滤波器	设定范围	缺省值	单位	适用模式		
			0.00~64.00	0.00	ms	P		
可通过该参数设置龙门同步补偿转矩滤波器时间常数。								
P6.34	数据大小		16bit	数据格式		DEC		
	Modbus 通信地址		2268、2269	CANopen 通信地址		0x2622、0x00		
	P6.35	龙门同步补偿速度滤波器	设定范围	缺省值	单位	适用模式		
			0.00~64.00	0.00	ms	P		
可通过该参数设置龙门同步补偿速度滤波器时间常数。								
P6.35	数据大小		16bit	数据格式		DEC		
	Modbus 通信地址		2270、2271	CANopen 通信地址		0x2623、0x00		
	P6.36	龙门同步控制频宽比	设定范围	缺省值	单位	适用模式		
			0.0~1000.0	0.0	%	P		
可通过该参数设置龙门同步控制频宽比：频宽比 = 伺服频宽 / (伺服频宽 + 同步频宽)。								
P6.36	数据大小		16bit	数据格式		DEC		
	Modbus 通信地址		2272、2273	CANopen 通信地址		0x2624、0x00		

P6.37 <sup>1</sup>	龙门同步主从机选择	设定范围	缺省值	单位	适用模式		
		0~1	0	-	P		
可通过该参数设置龙门同步主从机：							
		设定值	说明				
		【0】	从机				
		1	主机				
P6.37 <sup>1</sup>	数据大小		16bit	数据格式		DEC	
	Modbus 通信地址		2274、2275	CANopen 通信地址		0x2625、0x00	
P6.38	龙门同步对位后退距离	设定范围	缺省值	单位	适用模式		
		$-(2^{31}-2)~(2^{31}-2)$	10000	reference unit	P		
可通过该参数设置龙门同步对位后退距离：接触到两个对位传感器之后，伺服后退距离。							
P6.38	数据大小		32bit	数据格式		DEC	
	Modbus 通信地址		2276、2277	CANopen 通信地址		0x2626、0x00	
P6.39	龙门同步对位后退速度	设定范围	缺省值	单位	适用模式		
		1~200	60	r/min	P		
可通过该参数设置龙门同步对位后退速度：接触到两个对位传感器之后，伺服后退速度。							
P6.39	数据大小		16bit	数据格式		DEC	
	Modbus 通信地址		2278、2279	CANopen 通信地址		0x2627、0x00	
P6.40	龙门同步对位靠近速度	设定范围	缺省值	单位	适用模式		
		1~60	5	r/min	P		
可通过该参数设置龙门同步对位靠近速度：接触到两个对位传感器之后，伺服再次靠近对位传感器的速度。							
P6.40	数据大小		16bit	数据格式		DEC	
	Modbus 通信地址		2280、2281	CANopen 通信地址		0x2628、0x00	
P6.41	龙门对位方向	设定范围	缺省值	单位	适用模式		
		0~1	0	-	P		
可通过该参数设置龙门对位方向：							
		设定值	说明				
		【0】	正向				
		1	反向				
P6.41	数据大小		16bit	数据格式		DEC	
	Modbus 通信地址		2282、2283	CANopen 通信地址		0x2629、0x00	

## 6.8 点位控制（PtP0、PtP1、PtP2 组参数）

PtP0.00	第 00 段控制字	设定范围	缺省值	单位	适用模式	
		0~0x7FFFFFFF	0x00000000	-	P	

整体说明：

数据位	简称	功能
Bit0~3	MODE	段位运行模式。
Bit4~7	OPT	段位属性。
Bit8~11	ACC	加减速时间索引。
Bit12~15	SPD	目标速度索引。
Bit16~19	DLY	延时时间索引。
Bit20~23	CYL	本段执行循环次数。
Bit24~30	JMP	跳转下一段位。

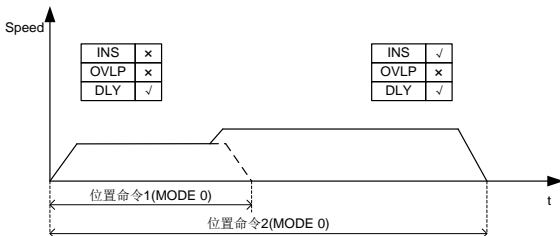
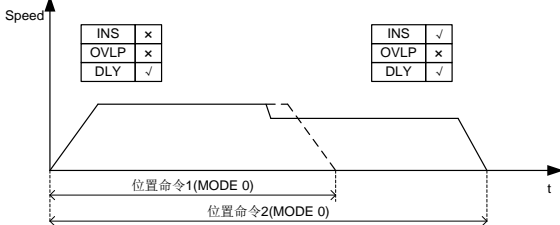
MODE 说明：

MODE	说明
0	执行完本段即停止。
1	执行完本段后跳转下一段。
2	循环执行后停止，若 CMD=1 则循环无效。
3	循环执行完成后跳转下一段，若 CMD=1 则循环无效。

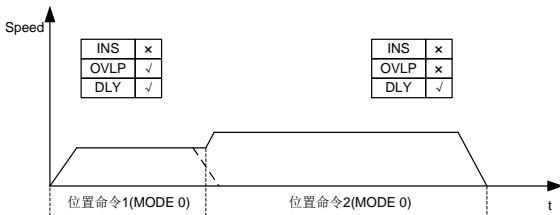
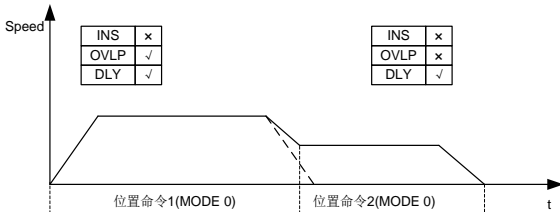
OPT 说明：

数据位	简称	功能
Bit4	INS	插断，本段对正在执行或未执行的段位具有中断执行特权。
Bit5	OVLP	重叠，本段可以和后段合并重叠执行。
Bit6~7	CMD	位置命令类型，0：增量位置，1：绝对位置。

INS说明:



OVLP说明:



INS和OVLP关系:



**注意:**

- 1、INS: 本段对前段有优先执行权限; OVLP: 本段对后段合并执行的权限;
- 2、INS 优先级高于 OVLP; 如段位 1 OVLP 和段位 2 INS 同时使能, 则段位 1 OVLP 无效;
- 3、运行方向相反的两个段位不能重叠。

PtP0.00	数据大小	32bit	数据格式	HEX
	Modbus 通信地址	3200、3201	CANopen 通信地址	0x2B00、0x00

PtP0.01	第 00 段位置	设定范围	缺省值	单位	适用模式
		$-(2^{31}-1) \sim (2^{31}-1)$	0	reference unit	P
可通过该参数设定第 00 点位的位置。属性 CMD 决定本段位置指令模式，P0.37 对本段位无效。					
PtP0.01	数据大小	32bit	数据格式	DEC	
	Modbus 通信地址	3202、3203	CANopen 通信地址	0x2B01、0x00	

PtP0.02	第 01 段控制字	设定范围	缺省值	单位	适用模式
		0~0x7FFFFFFF	0x00000000	-	P
PtP0.04	第 02 段控制字	设定范围	缺省值	单位	适用模式
		0~0x7FFFFFFF	0x00000000	-	P
PtP0.06	第 03 段控制字	设定范围	缺省值	单位	适用模式
		0~0x7FFFFFFF	0x00000000	-	P
PtP0.08	第 04 段控制字	设定范围	缺省值	单位	适用模式
		0~0x7FFFFFFF	0x00000000	-	P
PtP0.10	第 05 段控制字	设定范围	缺省值	单位	适用模式
		0~0x7FFFFFFF	0x00000000	-	P
PtP0.12	第 06 段控制字	设定范围	缺省值	单位	适用模式
		0~0x7FFFFFFF	0x00000000	-	P
PtP0.14	第 07 段控制字	设定范围	缺省值	单位	适用模式
		0~0x7FFFFFFF	0x00000000	-	P
PtP0.16	第 08 段控制字	设定范围	缺省值	单位	适用模式
		0~0x7FFFFFFF	0x00000000	-	P
PtP0.18	第 09 段控制字	设定范围	缺省值	单位	适用模式
		0~0x7FFFFFFF	0x00000000	-	P
PtP0.20	第 10 段控制字	设定范围	缺省值	单位	适用模式
		0~0x7FFFFFFF	0x00000000	-	P
PtP0.22	第 11 段控制字	设定范围	缺省值	单位	适用模式
		0~0x7FFFFFFF	0x00000000	-	P
PtP0.24	第 12 段控制字	设定范围	缺省值	单位	适用模式
		0~0x7FFFFFFF	0x00000000	-	P
PtP0.26	第 13 段控制字	设定范围	缺省值	单位	适用模式
		0~0x7FFFFFFF	0x00000000	-	P
PtP0.28	第 14 段控制字	设定范围	缺省值	单位	适用模式
		0~0x7FFFFFFF	0x00000000	-	P
PtP0.30	第 15 段控制字	设定范围	缺省值	单位	适用模式
		0~0x7FFFFFFF	0x00000000	-	P

PtP0.32	第 16 段控制字	设定范围	缺省值	单位	适用模式
		0~0x7FFFFFFF	0x00000000	-	P
PtP0.34	第 17 段控制字	设定范围	缺省值	单位	适用模式
		0~0x7FFFFFFF	0x00000000	-	P
PtP0.36	第 18 段控制字	设定范围	缺省值	单位	适用模式
		0~0x7FFFFFFF	0x00000000	-	P
PtP0.38	第 19 段控制字	设定范围	缺省值	单位	适用模式
		0~0x7FFFFFFF	0x00000000	-	P
PtP0.40	第 20 段控制字	设定范围	缺省值	单位	适用模式
		0~0x7FFFFFFF	0x00000000	-	P
PtP0.42	第 21 段控制字	设定范围	缺省值	单位	适用模式
		0~0x7FFFFFFF	0x00000000	-	P
PtP0.44	第 22 段控制字	设定范围	缺省值	单位	适用模式
		0~0x7FFFFFFF	0x00000000	-	P
PtP0.46	第 23 段控制字	设定范围	缺省值	单位	适用模式
		0~0x7FFFFFFF	0x00000000	-	P
PtP0.48	第 24 段控制字	设定范围	缺省值	单位	适用模式
		0~0x7FFFFFFF	0x00000000	-	P
PtP0.50	第 25 段控制字	设定范围	缺省值	单位	适用模式
		0~0x7FFFFFFF	0x00000000	-	P
PtP0.52	第 26 段控制字	设定范围	缺省值	单位	适用模式
		0~0x7FFFFFFF	0x00000000	-	P
PtP0.54	第 27 段控制字	设定范围	缺省值	单位	适用模式
		0~0x7FFFFFFF	0x00000000	-	P
PtP0.56	第 28 段控制字	设定范围	缺省值	单位	适用模式
		0~0x7FFFFFFF	0x00000000	-	P
PtP0.58	第 29 段控制字	设定范围	缺省值	单位	适用模式
		0~0x7FFFFFFF	0x00000000	-	P
PtP0.60	第 30 段控制字	设定范围	缺省值	单位	适用模式
		0~0x7FFFFFFF	0x00000000	-	P
PtP0.62	第 31 段控制字	设定范围	缺省值	单位	适用模式
		0~0x7FFFFFFF	0x00000000	-	P
PtP0.64	第 32 段控制字	设定范围	缺省值	单位	适用模式
		0~0x7FFFFFFF	0x00000000	-	P
PtP0.66	第 33 段控制字	设定范围	缺省值	单位	适用模式
		0~0x7FFFFFFF	0x00000000	-	P
PtP0.68	第 34 段控制字	设定范围	缺省值	单位	适用模式
		0~0x7FFFFFFF	0x00000000	-	P
PtP0.70	第 35 段控制字	设定范围	缺省值	单位	适用模式
		0~0x7FFFFFFF	0x00000000	-	P

	PtP0.72	第 36 段控制字	设定范围	缺省值	单位	适用模式	
			0~0x7FFFFFFF	0x00000000	-	P	
	PtP0.74	第 37 段控制字	设定范围	缺省值	单位	适用模式	
			0~0x7FFFFFFF	0x00000000	-	P	
	PtP0.76	第 38 段控制字	设定范围	缺省值	单位	适用模式	
			0~0x7FFFFFFF	0x00000000	-	P	
	PtP0.78	第 39 段控制字	设定范围	缺省值	单位	适用模式	
			0~0x7FFFFFFF	0x00000000	-	P	
	PtP0.80	第 40 段控制字	设定范围	缺省值	单位	适用模式	
			0~0x7FFFFFFF	0x00000000	-	P	
	PtP0.82	第 41 段控制字	设定范围	缺省值	单位	适用模式	
			0~0x7FFFFFFF	0x00000000	-	P	
	PtP0.84	第 42 段控制字	设定范围	缺省值	单位	适用模式	
			0~0x7FFFFFFF	0x00000000	-	P	
	PtP0.86	第 43 段控制字	设定范围	缺省值	单位	适用模式	
			0~0x7FFFFFFF	0x00000000	-	P	
	PtP0.88	第 44 段控制字	设定范围	缺省值	单位	适用模式	
			0~0x7FFFFFFF	0x00000000	-	P	
	PtP0.90	第 45 段控制字	设定范围	缺省值	单位	适用模式	
			0~0x7FFFFFFF	0x00000000	-	P	
	PtP0.92	第 46 段控制字	设定范围	缺省值	单位	适用模式	
			0~0x7FFFFFFF	0x00000000	-	P	
	PtP0.94	第 47 段控制字	设定范围	缺省值	单位	适用模式	
			0~0x7FFFFFFF	0x00000000	-	P	
	PtP0.96	第 48 段控制字	设定范围	缺省值	单位	适用模式	
			0~0x7FFFFFFF	0x00000000	-	P	
	PtP0.98	第 49 段控制字	设定范围	缺省值	单位	适用模式	
			0~0x7FFFFFFF	0x00000000	-	P	
可通过本组参数设定第 01 点位~第 49 点位的控制字。具体含义参见 PtP0.00。							
PtP0.02	数据大小	32bit	数据格式	HEX			
	Modbus 通信地址	3204、3205	CANopen 通信地址	0x2B02、0x00			
PtP0.04	数据大小	32bit	数据格式	HEX			
	Modbus 通信地址	3208、3209	CANopen 通信地址	0x2B04、0x00			
PtP0.06	数据大小	32bit	数据格式	HEX			
	Modbus 通信地址	3212、3213	CANopen 通信地址	0x2B06、0x00			
PtP0.08	数据大小	32bit	数据格式	HEX			
	Modbus 通信地址	3216、3217	CANopen 通信地址	0x2B08、0x00			
PtP0.10	数据大小	32bit	数据格式	HEX			
	Modbus 通信地址	3220、3221	CANopen 通信地址	0x2B0A、0x00			

PtP0.12	数据大小	32bit	数据格式	HEX
	Modbus 通信地址	3224、3225	CANopen 通信地址	0x2B0C、0x00
PtP0.14	数据大小	32bit	数据格式	HEX
	Modbus 通信地址	3228、3229	CANopen 通信地址	0x2B0E、0x00
PtP0.16	数据大小	32bit	数据格式	HEX
	Modbus 通信地址	3232、3233	CANopen 通信地址	0x2B10、0x00
PtP0.18	数据大小	32bit	数据格式	HEX
	Modbus 通信地址	3236、3237	CANopen 通信地址	0x2B12、0x00
PtP0.20	数据大小	32bit	数据格式	HEX
	Modbus 通信地址	3240、3241	CANopen 通信地址	0x2B14、0x00
PtP0.22	数据大小	32bit	数据格式	HEX
	Modbus 通信地址	3244、3245	CANopen 通信地址	0x2B16、0x00
PtP0.24	数据大小	32bit	数据格式	HEX
	Modbus 通信地址	3248、3249	CANopen 通信地址	0x2B18、0x00
PtP0.26	数据大小	32bit	数据格式	HEX
	Modbus 通信地址	3252、3253	CANopen 通信地址	0x2B1A、0x00
PtP0.28	数据大小	32bit	数据格式	HEX
	Modbus 通信地址	3256、3257	CANopen 通信地址	0x2B1C、0x00
PtP0.30	数据大小	32bit	数据格式	HEX
	Modbus 通信地址	3260、3261	CANopen 通信地址	0x2B1E、0x00
PtP0.32	数据大小	32bit	数据格式	HEX
	Modbus 通信地址	3264、3265	CANopen 通信地址	0x2B20、0x00
PtP0.34	数据大小	32bit	数据格式	HEX
	Modbus 通信地址	3268、3269	CANopen 通信地址	0x2B22、0x00
PtP0.36	数据大小	32bit	数据格式	HEX
	Modbus 通信地址	3272、3273	CANopen 通信地址	0x2B24、0x00
PtP0.38	数据大小	32bit	数据格式	HEX
	Modbus 通信地址	3276、3277	CANopen 通信地址	0x2B26、0x00
PtP0.40	数据大小	32bit	数据格式	HEX
	Modbus 通信地址	3280、3281	CANopen 通信地址	0x2B28、0x00
PtP0.42	数据大小	32bit	数据格式	HEX
	Modbus 通信地址	3284、3285	CANopen 通信地址	0x2B2A、0x00
PtP0.44	数据大小	32bit	数据格式	HEX
	Modbus 通信地址	3288、3289	CANopen 通信地址	0x2B2C、0x00
PtP0.46	数据大小	32bit	数据格式	HEX
	Modbus 通信地址	3292、3293	CANopen 通信地址	0x2B2E、0x00
PtP0.48	数据大小	32bit	数据格式	HEX
	Modbus 通信地址	3296、3297	CANopen 通信地址	0x2B30、0x00
PtP0.50	数据大小	32bit	数据格式	HEX
	Modbus 通信地址	3300、3301	CANopen 通信地址	0x2B32、0x00



PtP0.52	数据大小	32bit	数据格式	HEX
	Modbus 通信地址	3304、3305	CANopen 通信地址	0x2B34、0x00
PtP0.54	数据大小	32bit	数据格式	HEX
	Modbus 通信地址	3308、3309	CANopen 通信地址	0x2B36、0x00
PtP0.56	数据大小	32bit	数据格式	HEX
	Modbus 通信地址	3312、3313	CANopen 通信地址	0x2B38、0x00
PtP0.58	数据大小	32bit	数据格式	HEX
	Modbus 通信地址	3316、3317	CANopen 通信地址	0x2B3A、0x00
PtP0.60	数据大小	32bit	数据格式	HEX
	Modbus 通信地址	3320、3321	CANopen 通信地址	0x2B3C、0x00
PtP0.62	数据大小	32bit	数据格式	HEX
	Modbus 通信地址	3324、3325	CANopen 通信地址	0x2B3E、0x00
PtP0.64	数据大小	32bit	数据格式	HEX
	Modbus 通信地址	3328、3329	CANopen 通信地址	0x2B40、0x00
PtP0.66	数据大小	32bit	数据格式	HEX
	Modbus 通信地址	3332、3333	CANopen 通信地址	0x2B42、0x00
PtP0.68	数据大小	32bit	数据格式	HEX
	Modbus 通信地址	3336、3337	CANopen 通信地址	0x2B44、0x00
PtP0.70	数据大小	32bit	数据格式	HEX
	Modbus 通信地址	3340、3341	CANopen 通信地址	0x2B46、0x00
PtP0.72	数据大小	32bit	数据格式	HEX
	Modbus 通信地址	3344、3345	CANopen 通信地址	0x2B48、0x00
PtP0.74	数据大小	32bit	数据格式	HEX
	Modbus 通信地址	3348、3349	CANopen 通信地址	0x2B4A、0x00
PtP0.76	数据大小	32bit	数据格式	HEX
	Modbus 通信地址	3352、3353	CANopen 通信地址	0x2B4C、0x00
PtP0.78	数据大小	32bit	数据格式	HEX
	Modbus 通信地址	3356、3357	CANopen 通信地址	0x2B4E、0x00
PtP0.80	数据大小	32bit	数据格式	HEX
	Modbus 通信地址	3360、3361	CANopen 通信地址	0x2B50、0x00
PtP0.82	数据大小	32bit	数据格式	HEX
	Modbus 通信地址	3364、3365	CANopen 通信地址	0x2B52、0x00
PtP0.84	数据大小	32bit	数据格式	HEX
	Modbus 通信地址	3368、3369	CANopen 通信地址	0x2B54、0x00
PtP0.86	数据大小	32bit	数据格式	HEX
	Modbus 通信地址	3372、3373	CANopen 通信地址	0x2B56、0x00
PtP0.88	数据大小	32bit	数据格式	HEX
	Modbus 通信地址	3376、3377	CANopen 通信地址	0x2B58、0x00
PtP0.90	数据大小	32bit	数据格式	HEX
	Modbus 通信地址	3380、3381	CANopen 通信地址	0x2B5A、0x00

PtP0.92	数据大小	32bit	数据格式	HEX
	Modbus 通信地址	3384、3385	CANopen 通信地址	0x2B5C、0x00
PtP0.94	数据大小	32bit	数据格式	HEX
	Modbus 通信地址	3388、3389	CANopen 通信地址	0x2B5E、0x00
PtP0.96	数据大小	32bit	数据格式	HEX
	Modbus 通信地址	3392、3393	CANopen 通信地址	0x2B60、0x00
PtP0.98	数据大小	32bit	数据格式	HEX
	Modbus 通信地址	3396、3397	CANopen 通信地址	0x2B62、0x00

PtP0.03	第 01 段位置	设定范围	缺省值	单位	适用模式
		$-(2^{31}-1)~(2^{31}-1)$	0	reference unit	P <input type="checkbox"/> <input type="checkbox"/>
PtP0.05	第 02 段位置	设定范围	缺省值	单位	适用模式
		$-(2^{31}-1)~(2^{31}-1)$	0	reference unit	P <input type="checkbox"/> <input type="checkbox"/>
PtP0.07	第 03 段位置	设定范围	缺省值	单位	适用模式
		$-(2^{31}-1)~(2^{31}-1)$	0	reference unit	P <input type="checkbox"/> <input type="checkbox"/>
PtP0.09	第 04 段位置	设定范围	缺省值	单位	适用模式
		$-(2^{31}-1)~(2^{31}-1)$	0	reference unit	P <input type="checkbox"/> <input type="checkbox"/>
PtP0.11	第 05 段位置	设定范围	缺省值	单位	适用模式
		$-(2^{31}-1)~(2^{31}-1)$	0	reference unit	P <input type="checkbox"/> <input type="checkbox"/>
PtP0.13	第 06 段位置	设定范围	缺省值	单位	适用模式
		$-(2^{31}-1)~(2^{31}-1)$	0	reference unit	P <input type="checkbox"/> <input type="checkbox"/>
PtP0.15	第 07 段位置	设定范围	缺省值	单位	适用模式
		$-(2^{31}-1)~(2^{31}-1)$	0	reference unit	P <input type="checkbox"/> <input type="checkbox"/>
PtP0.17	第 08 段位置	设定范围	缺省值	单位	适用模式
		$-(2^{31}-1)~(2^{31}-1)$	0	reference unit	P <input type="checkbox"/> <input type="checkbox"/>
PtP0.19	第 09 段位置	设定范围	缺省值	单位	适用模式
		$-(2^{31}-1)~(2^{31}-1)$	0	reference unit	P <input type="checkbox"/> <input type="checkbox"/>
PtP0.21	第 10 段位置	设定范围	缺省值	单位	适用模式
		$-(2^{31}-1)~(2^{31}-1)$	0	reference unit	P <input type="checkbox"/> <input type="checkbox"/>
PtP0.23	第 11 段位置	设定范围	缺省值	单位	适用模式
		$-(2^{31}-1)~(2^{31}-1)$	0	reference unit	P <input type="checkbox"/> <input type="checkbox"/>
PtP0.25	第 12 段位置	设定范围	缺省值	单位	适用模式
		$-(2^{31}-1)~(2^{31}-1)$	0	reference unit	P <input type="checkbox"/> <input type="checkbox"/>
PtP0.27	第 13 段位置	设定范围	缺省值	单位	适用模式
		$-(2^{31}-1)~(2^{31}-1)$	0	reference unit	P <input type="checkbox"/> <input type="checkbox"/>
PtP0.29	第 14 段位置	设定范围	缺省值	单位	适用模式
		$-(2^{31}-1)~(2^{31}-1)$	0	reference unit	P <input type="checkbox"/> <input type="checkbox"/>
PtP0.31	第 15 段位置	设定范围	缺省值	单位	适用模式
		$-(2^{31}-1)~(2^{31}-1)$	0	reference unit	P <input type="checkbox"/> <input type="checkbox"/>

PtP0.33	第 16 段位置	设定范围	缺省值	单位	适用模式		
		$-(2^{31}-1)\sim(2^{31}-1)$	0	reference unit	P		
PtP0.35	第 17 段位置	设定范围	缺省值	单位	适用模式		
		$-(2^{31}-1)\sim(2^{31}-1)$	0	reference unit	P		
PtP0.37	第 18 段位置	设定范围	缺省值	单位	适用模式		
		$-(2^{31}-1)\sim(2^{31}-1)$	0	reference unit	P		
PtP0.39	第 19 段位置	设定范围	缺省值	单位	适用模式		
		$-(2^{31}-1)\sim(2^{31}-1)$	0	reference unit	P		
PtP0.41	第 20 段位置	设定范围	缺省值	单位	适用模式		
		$-(2^{31}-1)\sim(2^{31}-1)$	0	reference unit	P		
PtP0.43	第 21 段位置	设定范围	缺省值	单位	适用模式		
		$-(2^{31}-1)\sim(2^{31}-1)$	0	reference unit	P		
PtP0.45	第 22 段位置	设定范围	缺省值	单位	适用模式		
		$-(2^{31}-1)\sim(2^{31}-1)$	0	reference unit	P		
PtP0.47	第 23 段位置	设定范围	缺省值	单位	适用模式		
		$-(2^{31}-1)\sim(2^{31}-1)$	0	reference unit	P		
PtP0.49	第 24 段位置	设定范围	缺省值	单位	适用模式		
		$-(2^{31}-1)\sim(2^{31}-1)$	0	reference unit	P		
PtP0.51	第 25 段位置	设定范围	缺省值	单位	适用模式		
		$-(2^{31}-1)\sim(2^{31}-1)$	0	reference unit	P		
PtP0.53	第 26 段位置	设定范围	缺省值	单位	适用模式		
		$-(2^{31}-1)\sim(2^{31}-1)$	0	reference unit	P		
PtP0.55	第 27 段位置	设定范围	缺省值	单位	适用模式		
		$-(2^{31}-1)\sim(2^{31}-1)$	0	reference unit	P		
PtP0.57	第 28 段位置	设定范围	缺省值	单位	适用模式		
		$-(2^{31}-1)\sim(2^{31}-1)$	0	reference unit	P		
PtP0.59	第 29 段位置	设定范围	缺省值	单位	适用模式		
		$-(2^{31}-1)\sim(2^{31}-1)$	0	reference unit	P		
PtP0.61	第 30 段位置	设定范围	缺省值	单位	适用模式		
		$-(2^{31}-1)\sim(2^{31}-1)$	0	reference unit	P		
PtP0.63	第 31 段位置	设定范围	缺省值	单位	适用模式		
		$-(2^{31}-1)\sim(2^{31}-1)$	0	reference unit	P		
PtP0.65	第 32 段位置	设定范围	缺省值	单位	适用模式		
		$-(2^{31}-1)\sim(2^{31}-1)$	0	reference unit	P		
PtP0.67	第 33 段位置	设定范围	缺省值	单位	适用模式		
		$-(2^{31}-1)\sim(2^{31}-1)$	0	reference unit	P		
PtP0.69	第 34 段位置	设定范围	缺省值	单位	适用模式		
		$-(2^{31}-1)\sim(2^{31}-1)$	0	reference unit	P		
PtP0.71	第 35 段位置	设定范围	缺省值	单位	适用模式		
		$-(2^{31}-1)\sim(2^{31}-1)$	0	reference unit	P		

PtP0.73	第 36 段位置	设定范围	缺省值	单位	适用模式		
		$-(2^{31}-1)\sim(2^{31}-1)$	0	reference unit	P		
PtP0.75	第 37 段位置	设定范围	缺省值	单位	适用模式		
		$-(2^{31}-1)\sim(2^{31}-1)$	0	reference unit	P		
PtP0.77	第 38 段位置	设定范围	缺省值	单位	适用模式		
		$-(2^{31}-1)\sim(2^{31}-1)$	0	reference unit	P		
PtP0.79	第 39 段位置	设定范围	缺省值	单位	适用模式		
		$-(2^{31}-1)\sim(2^{31}-1)$	0	reference unit	P		
PtP0.81	第 40 段位置	设定范围	缺省值	单位	适用模式		
		$-(2^{31}-1)\sim(2^{31}-1)$	0	reference unit	P		
PtP0.83	第 41 段位置	设定范围	缺省值	单位	适用模式		
		$-(2^{31}-1)\sim(2^{31}-1)$	0	reference unit	P		
PtP0.85	第 42 段位置	设定范围	缺省值	单位	适用模式		
		$-(2^{31}-1)\sim(2^{31}-1)$	0	reference unit	P		
PtP0.87	第 43 段位置	设定范围	缺省值	单位	适用模式		
		$-(2^{31}-1)\sim(2^{31}-1)$	0	reference unit	P		
PtP0.89	第 44 段位置	设定范围	缺省值	单位	适用模式		
		$-(2^{31}-1)\sim(2^{31}-1)$	0	reference unit	P		
PtP0.91	第 45 段位置	设定范围	缺省值	单位	适用模式		
		$-(2^{31}-1)\sim(2^{31}-1)$	0	reference unit	P		
PtP0.93	第 46 段位置	设定范围	缺省值	单位	适用模式		
		$-(2^{31}-1)\sim(2^{31}-1)$	0	reference unit	P		
PtP0.95	第 47 段位置	设定范围	缺省值	单位	适用模式		
		$-(2^{31}-1)\sim(2^{31}-1)$	0	reference unit	P		
PtP0.97	第 48 段位置	设定范围	缺省值	单位	适用模式		
		$-(2^{31}-1)\sim(2^{31}-1)$	0	reference unit	P		
PtP0.99	第 49 段位置	设定范围	缺省值	单位	适用模式		
		$-(2^{31}-1)\sim(2^{31}-1)$	0	reference unit	P		
可通过本组参数设定第 01 点位~第 49 点位的位置。属性 CMD 决定本段位置指令模式，P0.37 对本段位无效。							
PtP0.03	数据大小	32bit	数据格式		DEC		
	Modbus 通信地址	3206、3207	CANopen 通信地址		0x2B03、0x00		
PtP0.05	数据大小	32bit	数据格式		DEC		
	Modbus 通信地址	3210、3211	CANopen 通信地址		0x2B05、0x00		
PtP0.07	数据大小	32bit	数据格式		DEC		
	Modbus 通信地址	3214、3015	CANopen 通信地址		0x2B07、0x00		
PtP0.09	数据大小	32bit	数据格式		DEC		
	Modbus 通信地址	3218、3219	CANopen 通信地址		0x2B09、0x00		
PtP0.11	数据大小	32bit	数据格式		DEC		
	Modbus 通信地址	3222、3223	CANopen 通信地址		0x2B0B、0x00		

PtP0.13	数据大小	32bit	数据格式	DEC
	Modbus 通信地址	3226、3227	CANopen 通信地址	0x2B0D、0x00
PtP0.15	数据大小	32bit	数据格式	DEC
	Modbus 通信地址	3230、3231	CANopen 通信地址	0x2B0F、0x00
PtP0.17	数据大小	32bit	数据格式	DEC
	Modbus 通信地址	3234、3235	CANopen 通信地址	0x2B11、0x00
PtP0.19	数据大小	32bit	数据格式	DEC
	Modbus 通信地址	3238、3239	CANopen 通信地址	0x2B13、0x00
PtP0.21	数据大小	32bit	数据格式	DEC
	Modbus 通信地址	3242、3243	CANopen 通信地址	0x2B15、0x00
PtP0.23	数据大小	32bit	数据格式	DEC
	Modbus 通信地址	3246、3247	CANopen 通信地址	0x2B17、0x00
PtP0.25	数据大小	32bit	数据格式	DEC
	Modbus 通信地址	3250、3251	CANopen 通信地址	0x2B19、0x00
PtP0.27	数据大小	32bit	数据格式	DEC
	Modbus 通信地址	3254、3255	CANopen 通信地址	0x2B1B、0x00
PtP0.29	数据大小	32bit	数据格式	DEC
	Modbus 通信地址	3258、3259	CANopen 通信地址	0x2B1D、0x00
PtP0.31	数据大小	32bit	数据格式	DEC
	Modbus 通信地址	3262、3263	CANopen 通信地址	0x2B1F、0x00
PtP0.33	数据大小	32bit	数据格式	DEC
	Modbus 通信地址	3266、3267	CANopen 通信地址	0x2B21、0x00
PtP0.35	数据大小	32bit	数据格式	DEC
	Modbus 通信地址	3270、3271	CANopen 通信地址	0x2B23、0x00
PtP0.37	数据大小	32bit	数据格式	DEC
	Modbus 通信地址	3274、3075	CANopen 通信地址	0x2B25、0x00
PtP0.39	数据大小	32bit	数据格式	DEC
	Modbus 通信地址	3278、3279	CANopen 通信地址	0x2B27、0x00
PtP0.41	数据大小	32bit	数据格式	DEC
	Modbus 通信地址	3282、3283	CANopen 通信地址	0x2B29、0x00
PtP0.43	数据大小	32bit	数据格式	DEC
	Modbus 通信地址	3286、3287	CANopen 通信地址	0x2B2B、0x00
PtP0.45	数据大小	32bit	数据格式	DEC
	Modbus 通信地址	3290、3291	CANopen 通信地址	0x2B2D、0x00
PtP0.47	数据大小	32bit	数据格式	DEC
	Modbus 通信地址	3294、3295	CANopen 通信地址	0x2B2F、0x00
PtP0.49	数据大小	32bit	数据格式	DEC
	Modbus 通信地址	3298、3299	CANopen 通信地址	0x2B31、0x00
PtP0.51	数据大小	32bit	数据格式	DEC
	Modbus 通信地址	3302、3303	CANopen 通信地址	0x2B33、0x00

PtP0.53	数据大小	32bit	数据格式	DEC
	Modbus 通信地址	3306、3307	CANopen 通信地址	0x2B35、0x00
PtP0.55	数据大小	32bit	数据格式	DEC
	Modbus 通信地址	3310、3311	CANopen 通信地址	0x2B37、0x00
PtP0.57	数据大小	32bit	数据格式	DEC
	Modbus 通信地址	3314、3315	CANopen 通信地址	0x2B39、0x00
PtP0.59	数据大小	32bit	数据格式	DEC
	Modbus 通信地址	3318、3319	CANopen 通信地址	0x2B3B、0x00
PtP0.61	数据大小	32bit	数据格式	DEC
	Modbus 通信地址	3322、3323	CANopen 通信地址	0x2B3D、0x00
PtP0.63	数据大小	32bit	数据格式	DEC
	Modbus 通信地址	3326、3327	CANopen 通信地址	0x2B3F、0x00
PtP0.65	数据大小	32bit	数据格式	DEC
	Modbus 通信地址	3330、3331	CANopen 通信地址	0x2B41、0x00
PtP0.67	数据大小	32bit	数据格式	DEC
	Modbus 通信地址	3334、3335	CANopen 通信地址	0x2B43、0x00
PtP0.69	数据大小	32bit	数据格式	DEC
	Modbus 通信地址	3338、3339	CANopen 通信地址	0x2B45、0x00
PtP0.71	数据大小	32bit	数据格式	DEC
	Modbus 通信地址	3342、3343	CANopen 通信地址	0x2B47、0x00
PtP0.73	数据大小	32bit	数据格式	DEC
	Modbus 通信地址	3346、3347	CANopen 通信地址	0x2B49、0x00
PtP0.75	数据大小	32bit	数据格式	DEC
	Modbus 通信地址	3350、3351	CANopen 通信地址	0x2B4B、0x00
PtP0.77	数据大小	32bit	数据格式	DEC
	Modbus 通信地址	3354、3355	CANopen 通信地址	0x2B4D、0x00
PtP0.79	数据大小	32bit	数据格式	DEC
	Modbus 通信地址	3358、3359	CANopen 通信地址	0x2B4F、0x00
PtP0.81	数据大小	32bit	数据格式	DEC
	Modbus 通信地址	3362、3363	CANopen 通信地址	0x2B51、0x00
PtP0.83	数据大小	32bit	数据格式	DEC
	Modbus 通信地址	3366、3367	CANopen 通信地址	0x2B53、0x00
PtP0.85	数据大小	32bit	数据格式	DEC
	Modbus 通信地址	3370、3371	CANopen 通信地址	0x2B55、0x00
PtP0.87	数据大小	32bit	数据格式	DEC
	Modbus 通信地址	3374、3375	CANopen 通信地址	0x2B57、0x00
PtP0.89	数据大小	32bit	数据格式	DEC
	Modbus 通信地址	3378、3379	CANopen 通信地址	0x2B59、0x00
PtP0.91	数据大小	32bit	数据格式	DEC
	Modbus 通信地址	3382、3383	CANopen 通信地址	0x2B5B、0x00

PtP0.93	数据大小	32bit	数据格式	DEC
	Modbus 通信地址	3386、3387	CANopen 通信地址	0x2B5D、0x00
PtP0.95	数据大小	32bit	数据格式	DEC
	Modbus 通信地址	3390、3391	CANopen 通信地址	0x2B5F、0x00
PtP0.97	数据大小	32bit	数据格式	DEC
	Modbus 通信地址	3394、3395	CANopen 通信地址	0x2B61、0x00
PtP0.99	数据大小	32bit	数据格式	DEC
	Modbus 通信地址	3398、3399	CANopen 通信地址	0x2B63、0x00

PtP1.00	第 50 段控制字	设定范围	缺省值	单位	适用模式
		0~0x7FFFFFFF	0x00000000	-	P
PtP1.02	第 51 段控制字	设定范围	缺省值	单位	适用模式
		0~0x7FFFFFFF	0x00000000	-	P
PtP1.04	第 52 段控制字	设定范围	缺省值	单位	适用模式
		0~0x7FFFFFFF	0x00000000	-	P
PtP1.06	第 53 段控制字	设定范围	缺省值	单位	适用模式
		0~0x7FFFFFFF	0x00000000	-	P
PtP1.08	第 54 段控制字	设定范围	缺省值	单位	适用模式
		0~0x7FFFFFFF	0x00000000	-	P
PtP1.10	第 55 段控制字	设定范围	缺省值	单位	适用模式
		0~0x7FFFFFFF	0x00000000	-	P
PtP1.12	第 56 段控制字	设定范围	缺省值	单位	适用模式
		0~0x7FFFFFFF	0x00000000	-	P
PtP1.14	第 57 段控制字	设定范围	缺省值	单位	适用模式
		0~0x7FFFFFFF	0x00000000	-	P
PtP1.16	第 58 段控制字	设定范围	缺省值	单位	适用模式
		0~0x7FFFFFFF	0x00000000	-	P
PtP1.18	第 59 段控制字	设定范围	缺省值	单位	适用模式
		0~0x7FFFFFFF	0x00000000	-	P
PtP1.20	第 60 段控制字	设定范围	缺省值	单位	适用模式
		0~0x7FFFFFFF	0x00000000	-	P
PtP1.22	第 61 段控制字	设定范围	缺省值	单位	适用模式
		0~0x7FFFFFFF	0x00000000	-	P
PtP1.24	第 62 段控制字	设定范围	缺省值	单位	适用模式
		0~0x7FFFFFFF	0x00000000	-	P
PtP1.26	第 63 段控制字	设定范围	缺省值	单位	适用模式
		0~0x7FFFFFFF	0x00000000	-	P
PtP1.28	第 64 段控制字	设定范围	缺省值	单位	适用模式
		0~0x7FFFFFFF	0x00000000	-	P

PtP1.30	第 65 段控制字	设定范围	缺省值	单位	适用模式
		0~0x7FFFFFFF	0x00000000	-	P
PtP1.32	第 66 段控制字	设定范围	缺省值	单位	适用模式
		0~0x7FFFFFFF	0x00000000	-	P
PtP1.34	第 67 段控制字	设定范围	缺省值	单位	适用模式
		0~0x7FFFFFFF	0x00000000	-	P
PtP1.36	第 68 段控制字	设定范围	缺省值	单位	适用模式
		0~0x7FFFFFFF	0x00000000	-	P
PtP1.38	第 69 段控制字	设定范围	缺省值	单位	适用模式
		0~0x7FFFFFFF	0x00000000	-	P
PtP1.40	第 70 段控制字	设定范围	缺省值	单位	适用模式
		0~0x7FFFFFFF	0x00000000	-	P
PtP1.42	第 71 段控制字	设定范围	缺省值	单位	适用模式
		0~0x7FFFFFFF	0x00000000	-	P
PtP1.44	第 72 段控制字	设定范围	缺省值	单位	适用模式
		0~0x7FFFFFFF	0x00000000	-	P
PtP1.46	第 73 段控制字	设定范围	缺省值	单位	适用模式
		0~0x7FFFFFFF	0x00000000	-	P
PtP1.48	第 74 段控制字	设定范围	缺省值	单位	适用模式
		0~0x7FFFFFFF	0x00000000	-	P
PtP1.50	第 75 段控制字	设定范围	缺省值	单位	适用模式
		0~0x7FFFFFFF	0x00000000	-	P
PtP1.52	第 76 段控制字	设定范围	缺省值	单位	适用模式
		0~0x7FFFFFFF	0x00000000	-	P
PtP1.54	第 77 段控制字	设定范围	缺省值	单位	适用模式
		0~0x7FFFFFFF	0x00000000	-	P
PtP1.56	第 78 段控制字	设定范围	缺省值	单位	适用模式
		0~0x7FFFFFFF	0x00000000	-	P
PtP1.58	第 79 段控制字	设定范围	缺省值	单位	适用模式
		0~0x7FFFFFFF	0x00000000	-	P
PtP1.60	第 80 段控制字	设定范围	缺省值	单位	适用模式
		0~0x7FFFFFFF	0x00000000	-	P
PtP1.62	第 81 段控制字	设定范围	缺省值	单位	适用模式
		0~0x7FFFFFFF	0x00000000	-	P
PtP1.64	第 82 段控制字	设定范围	缺省值	单位	适用模式
		0~0x7FFFFFFF	0x00000000	-	P
PtP1.66	第 83 段控制字	设定范围	缺省值	单位	适用模式
		0~0x7FFFFFFF	0x00000000	-	P
PtP1.68	第 84 段控制字	设定范围	缺省值	单位	适用模式
		0~0x7FFFFFFF	0x00000000	-	P



PtP1.70	第 85 段控制字	设定范围	缺省值	单位	适用模式
		0~0x7FFFFFFF	0x00000000	-	P
PtP1.72	第 86 段控制字	设定范围	缺省值	单位	适用模式
		0~0x7FFFFFFF	0x00000000	-	P
PtP1.74	第 87 段控制字	设定范围	缺省值	单位	适用模式
		0~0x7FFFFFFF	0x00000000	-	P
PtP1.76	第 88 段控制字	设定范围	缺省值	单位	适用模式
		0~0x7FFFFFFF	0x00000000	-	P
PtP1.78	第 89 段控制字	设定范围	缺省值	单位	适用模式
		0~0x7FFFFFFF	0x00000000	-	P
PtP1.80	第 90 段控制字	设定范围	缺省值	单位	适用模式
		0~0x7FFFFFFF	0x00000000	-	P
PtP1.82	第 91 段控制字	设定范围	缺省值	单位	适用模式
		0~0x7FFFFFFF	0x00000000	-	P
PtP1.84	第 92 段控制字	设定范围	缺省值	单位	适用模式
		0~0x7FFFFFFF	0x00000000	-	P
PtP1.86	第 93 段控制字	设定范围	缺省值	单位	适用模式
		0~0x7FFFFFFF	0x00000000	-	P
PtP1.88	第 94 段控制字	设定范围	缺省值	单位	适用模式
		0~0x7FFFFFFF	0x00000000	-	P
PtP1.90	第 95 段控制字	设定范围	缺省值	单位	适用模式
		0~0x7FFFFFFF	0x00000000	-	P
PtP1.92	第 96 段控制字	设定范围	缺省值	单位	适用模式
		0~0x7FFFFFFF	0x00000000	-	P
PtP1.94	第 97 段控制字	设定范围	缺省值	单位	适用模式
		0~0x7FFFFFFF	0x00000000	-	P
PtP1.96	第 98 段控制字	设定范围	缺省值	单位	适用模式
		0~0x7FFFFFFF	0x00000000	-	P
PtP1.98	第 99 段控制字	设定范围	缺省值	单位	适用模式
		0~0x7FFFFFFF	0x00000000	-	P
可通过本组参数设定第 50 点~第 99 点位的控制字。具体含义参见 PtP0.00。					
PtP1.00	数据大小	32bit	数据格式	HEX	
	Modbus 通信地址	3400、3401	CANopen 通信地址	0x2C00、0x00	
PtP1.02	数据大小	32bit	数据格式	HEX	
	Modbus 通信地址	3404、3405	CANopen 通信地址	0x2C02、0x00	
PtP1.04	数据大小	32bit	数据格式	HEX	
	Modbus 通信地址	3408、3409	CANopen 通信地址	0x2C04、0x00	
PtP1.06	数据大小	32bit	数据格式	HEX	
	Modbus 通信地址	3412、3413	CANopen 通信地址	0x2C06、0x00	

PtP1.08	数据大小	32bit	数据格式	HEX
	Modbus 通信地址	3416、3417	CANopen 通信地址	0x2C08、0x00
PtP1.10	数据大小	32bit	数据格式	HEX
	Modbus 通信地址	3420、3421	CANopen 通信地址	0x2C0A、0x00
PtP1.12	数据大小	32bit	数据格式	HEX
	Modbus 通信地址	3424、3425	CANopen 通信地址	0x2C0C、0x00
PtP1.14	数据大小	32bit	数据格式	HEX
	Modbus 通信地址	3428、3429	CANopen 通信地址	0x2C0E、0x00
PtP1.16	数据大小	32bit	数据格式	HEX
	Modbus 通信地址	3432、3433	CANopen 通信地址	0x2C10、0x00
PtP1.18	数据大小	32bit	数据格式	HEX
	Modbus 通信地址	3436、3437	CANopen 通信地址	0x2C12、0x00
PtP1.20	数据大小	32bit	数据格式	HEX
	Modbus 通信地址	3440、3441	CANopen 通信地址	0x2C14、0x00
PtP1.22	数据大小	32bit	数据格式	HEX
	Modbus 通信地址	3444、3445	CANopen 通信地址	0x2C16、0x00
PtP1.24	数据大小	32bit	数据格式	HEX
	Modbus 通信地址	3448、3449	CANopen 通信地址	0x2C18、0x00
PtP1.26	数据大小	32bit	数据格式	HEX
	Modbus 通信地址	3452、3453	CANopen 通信地址	0x2C1A、0x00
PtP1.28	数据大小	32bit	数据格式	HEX
	Modbus 通信地址	3456、3457	CANopen 通信地址	0x2C1C、0x00
PtP1.30	数据大小	32bit	数据格式	HEX
	Modbus 通信地址	3460、3461	CANopen 通信地址	0x2C1E、0x00
PtP1.32	数据大小	32bit	数据格式	HEX
	Modbus 通信地址	3464、3465	CANopen 通信地址	0x2C20、0x00
PtP1.34	数据大小	32bit	数据格式	HEX
	Modbus 通信地址	3468、3469	CANopen 通信地址	0x2C22、0x00
PtP1.36	数据大小	32bit	数据格式	HEX
	Modbus 通信地址	3472、3473	CANopen 通信地址	0x2C24、0x00
PtP1.38	数据大小	32bit	数据格式	HEX
	Modbus 通信地址	3476、3477	CANopen 通信地址	0x2C26、0x00
PtP1.40	数据大小	32bit	数据格式	HEX
	Modbus 通信地址	3480、3481	CANopen 通信地址	0x2C28、0x00
PtP1.42	数据大小	32bit	数据格式	HEX
	Modbus 通信地址	3484、3485	CANopen 通信地址	0x2C2A、0x00
PtP1.44	数据大小	32bit	数据格式	HEX
	Modbus 通信地址	3488、3489	CANopen 通信地址	0x2C2C、0x00
PtP1.46	数据大小	32bit	数据格式	HEX
	Modbus 通信地址	3492、3493	CANopen 通信地址	0x2C2E、0x00

PtP1.48	数据大小	32bit	数据格式	HEX
	Modbus 通信地址	3496、3497	CANopen 通信地址	0x2C30、0x00
PtP1.50	数据大小	32bit	数据格式	HEX
	Modbus 通信地址	3500、3501	CANopen 通信地址	0x2C32、0x00
PtP1.52	数据大小	32bit	数据格式	HEX
	Modbus 通信地址	3504、3505	CANopen 通信地址	0x2C34、0x00
PtP1.54	数据大小	32bit	数据格式	HEX
	Modbus 通信地址	3508、3509	CANopen 通信地址	0x2C36、0x00
PtP1.56	数据大小	32bit	数据格式	HEX
	Modbus 通信地址	3512、3513	CANopen 通信地址	0x2C38、0x00
PtP1.58	数据大小	32bit	数据格式	HEX
	Modbus 通信地址	3516、3517	CANopen 通信地址	0x2C3A、0x00
PtP1.60	数据大小	32bit	数据格式	HEX
	Modbus 通信地址	3520、3521	CANopen 通信地址	0x2C3C、0x00
PtP1.62	数据大小	32bit	数据格式	HEX
	Modbus 通信地址	3524、3525	CANopen 通信地址	0x2C3E、0x00
PtP1.64	数据大小	32bit	数据格式	HEX
	Modbus 通信地址	3528、3529	CANopen 通信地址	0x2C40、0x00
PtP1.66	数据大小	32bit	数据格式	HEX
	Modbus 通信地址	3532、3533	CANopen 通信地址	0x2C42、0x00
PtP1.68	数据大小	32bit	数据格式	HEX
	Modbus 通信地址	3536、3537	CANopen 通信地址	0x2C44、0x00
PtP1.70	数据大小	32bit	数据格式	HEX
	Modbus 通信地址	3540、3541	CANopen 通信地址	0x2C46、0x00
PtP1.72	数据大小	32bit	数据格式	HEX
	Modbus 通信地址	3544、3545	CANopen 通信地址	0x2C48、0x00
PtP1.74	数据大小	32bit	数据格式	HEX
	Modbus 通信地址	3548、3549	CANopen 通信地址	0x2C4A、0x00
PtP1.76	数据大小	32bit	数据格式	HEX
	Modbus 通信地址	3552、3553	CANopen 通信地址	0x2C4C、0x00
PtP1.78	数据大小	32bit	数据格式	HEX
	Modbus 通信地址	3556、3557	CANopen 通信地址	0x2C4E、0x00
PtP1.80	数据大小	32bit	数据格式	HEX
	Modbus 通信地址	3560、3561	CANopen 通信地址	0x2C50、0x00
PtP1.82	数据大小	32bit	数据格式	HEX
	Modbus 通信地址	3564、3565	CANopen 通信地址	0x2C52、0x00
PtP1.84	数据大小	32bit	数据格式	HEX
	Modbus 通信地址	3568、3569	CANopen 通信地址	0x2C54、0x00
PtP1.86	数据大小	32bit	数据格式	HEX
	Modbus 通信地址	3572、3573	CANopen 通信地址	0x2C56、0x00

PtP1.88	数据大小	32bit	数据格式	HEX
	Modbus 通信地址	3576、3577	CANopen 通信地址	0x2C58、0x00
PtP1.90	数据大小	32bit	数据格式	HEX
	Modbus 通信地址	3580、3581	CANopen 通信地址	0x2C5A、0x00
PtP1.92	数据大小	32bit	数据格式	HEX
	Modbus 通信地址	3584、3585	CANopen 通信地址	0x2C5C、0x00
PtP1.94	数据大小	32bit	数据格式	HEX
	Modbus 通信地址	3588、3589	CANopen 通信地址	0x2C5E、0x00
PtP1.96	数据大小	32bit	数据格式	HEX
	Modbus 通信地址	3592、3593	CANopen 通信地址	0x2C60、0x00
PtP1.98	数据大小	32bit	数据格式	HEX
	Modbus 通信地址	3596、3597	CANopen 通信地址	0x2C62、0x00

PtP1.01	第 50 段位置	设定范围	缺省值	单位	适用模式
		$-(2^{31}-1)\sim(2^{31}-1)$	0	reference unit	P
PtP1.03	第 51 段位置	设定范围	缺省值	单位	适用模式
		$-(2^{31}-1)\sim(2^{31}-1)$	0	reference unit	P
PtP1.05	第 52 段位置	设定范围	缺省值	单位	适用模式
		$-(2^{31}-1)\sim(2^{31}-1)$	0	reference unit	P
PtP1.07	第 53 段位置	设定范围	缺省值	单位	适用模式
		$-(2^{31}-1)\sim(2^{31}-1)$	0	reference unit	P
PtP1.09	第 54 段位置	设定范围	缺省值	单位	适用模式
		$-(2^{31}-1)\sim(2^{31}-1)$	0	reference unit	P
PtP1.11	第 55 段位置	设定范围	缺省值	单位	适用模式
		$-(2^{31}-1)\sim(2^{31}-1)$	0	reference unit	P
PtP1.13	第 56 段位置	设定范围	缺省值	单位	适用模式
		$-(2^{31}-1)\sim(2^{31}-1)$	0	reference unit	P
PtP1.15	第 57 段位置	设定范围	缺省值	单位	适用模式
		$-(2^{31}-1)\sim(2^{31}-1)$	0	reference unit	P
PtP1.17	第 58 段位置	设定范围	缺省值	单位	适用模式
		$-(2^{31}-1)\sim(2^{31}-1)$	0	reference unit	P
PtP1.19	第 59 段位置	设定范围	缺省值	单位	适用模式
		$-(2^{31}-1)\sim(2^{31}-1)$	0	reference unit	P
PtP1.21	第 60 段位置	设定范围	缺省值	单位	适用模式
		$-(2^{31}-1)\sim(2^{31}-1)$	0	reference unit	P
PtP1.23	第 61 段位置	设定范围	缺省值	单位	适用模式
		$-(2^{31}-1)\sim(2^{31}-1)$	0	reference unit	P
PtP1.25	第 62 段位置	设定范围	缺省值	单位	适用模式
		$-(2^{31}-1)\sim(2^{31}-1)$	0	reference unit	P

PtP1.27	第 63 段位置	设定范围	缺省值	单位	适用模式		
		$-(2^{31}-1)\sim(2^{31}-1)$	0	reference unit	P		
PtP1.29	第 64 段位置	设定范围	缺省值	单位	适用模式		
		$-(2^{31}-1)\sim(2^{31}-1)$	0	reference unit	P		
PtP1.31	第 65 段位置	设定范围	缺省值	单位	适用模式		
		$-(2^{31}-1)\sim(2^{31}-1)$	0	reference unit	P		
PtP1.33	第 66 段位置	设定范围	缺省值	单位	适用模式		
		$-(2^{31}-1)\sim(2^{31}-1)$	0	reference unit	P		
PtP1.35	第 67 段位置	设定范围	缺省值	单位	适用模式		
		$-(2^{31}-1)\sim(2^{31}-1)$	0	reference unit	P		
PtP1.37	第 68 段位置	设定范围	缺省值	单位	适用模式		
		$-(2^{31}-1)\sim(2^{31}-1)$	0	reference unit	P		
PtP1.39	第 69 段位置	设定范围	缺省值	单位	适用模式		
		$-(2^{31}-1)\sim(2^{31}-1)$	0	reference unit	P		
PtP1.41	第 70 段位置	设定范围	缺省值	单位	适用模式		
		$-(2^{31}-1)\sim(2^{31}-1)$	0	reference unit	P		
PtP1.43	第 71 段位置	设定范围	缺省值	单位	适用模式		
		$-(2^{31}-1)\sim(2^{31}-1)$	0	reference unit	P		
PtP1.45	第 72 段位置	设定范围	缺省值	单位	适用模式		
		$-(2^{31}-1)\sim(2^{31}-1)$	0	reference unit	P		
PtP1.47	第 73 段位置	设定范围	缺省值	单位	适用模式		
		$-(2^{31}-1)\sim(2^{31}-1)$	0	reference unit	P		
PtP1.49	第 74 段位置	设定范围	缺省值	单位	适用模式		
		$-(2^{31}-1)\sim(2^{31}-1)$	0	reference unit	P		
PtP1.51	第 75 段位置	设定范围	缺省值	单位	适用模式		
		$-(2^{31}-1)\sim(2^{31}-1)$	0	reference unit	P		
PtP1.53	第 76 段位置	设定范围	缺省值	单位	适用模式		
		$-(2^{31}-1)\sim(2^{31}-1)$	0	reference unit	P		
PtP1.55	第 77 段位置	设定范围	缺省值	单位	适用模式		
		$-(2^{31}-1)\sim(2^{31}-1)$	0	reference unit	P		
PtP1.57	第 78 段位置	设定范围	缺省值	单位	适用模式		
		$-(2^{31}-1)\sim(2^{31}-1)$	0	reference unit	P		
PtP1.59	第 79 段位置	设定范围	缺省值	单位	适用模式		
		$-(2^{31}-1)\sim(2^{31}-1)$	0	reference unit	P		
PtP1.61	第 80 段位置	设定范围	缺省值	单位	适用模式		
		$-(2^{31}-1)\sim(2^{31}-1)$	0	reference unit	P		
PtP1.63	第 81 段位置	设定范围	缺省值	单位	适用模式		
		$-(2^{31}-1)\sim(2^{31}-1)$	0	reference unit	P		
PtP1.65	第 82 段位置	设定范围	缺省值	单位	适用模式		
		$-(2^{31}-1)\sim(2^{31}-1)$	0	reference unit	P		

PtP1.67	第 83 段位置	设定范围	缺省值	单位	适用模式		
		$-(2^{31}-1)\sim(2^{31}-1)$	0	reference unit	P		
PtP1.69	第 84 段位置	设定范围	缺省值	单位	适用模式		
		$-(2^{31}-1)\sim(2^{31}-1)$	0	reference unit	P		
PtP1.71	第 85 段位置	设定范围	缺省值	单位	适用模式		
		$-(2^{31}-1)\sim(2^{31}-1)$	0	reference unit	P		
PtP1.73	第 86 段位置	设定范围	缺省值	单位	适用模式		
		$-(2^{31}-1)\sim(2^{31}-1)$	0	reference unit	P		
PtP1.75	第 87 段位置	设定范围	缺省值	单位	适用模式		
		$-(2^{31}-1)\sim(2^{31}-1)$	0	reference unit	P		
PtP1.77	第 88 段位置	设定范围	缺省值	单位	适用模式		
		$-(2^{31}-1)\sim(2^{31}-1)$	0	reference unit	P		
PtP1.79	第 89 段位置	设定范围	缺省值	单位	适用模式		
		$-(2^{31}-1)\sim(2^{31}-1)$	0	reference unit	P		
PtP1.81	第 90 段位置	设定范围	缺省值	单位	适用模式		
		$-(2^{31}-1)\sim(2^{31}-1)$	0	reference unit	P		
PtP1.83	第 91 段位置	设定范围	缺省值	单位	适用模式		
		$-(2^{31}-1)\sim(2^{31}-1)$	0	reference unit	P		
PtP1.85	第 92 段位置	设定范围	缺省值	单位	适用模式		
		$-(2^{31}-1)\sim(2^{31}-1)$	0	reference unit	P		
PtP1.87	第 93 段位置	设定范围	缺省值	单位	适用模式		
		$-(2^{31}-1)\sim(2^{31}-1)$	0	reference unit	P		
PtP1.89	第 94 段位置	设定范围	缺省值	单位	适用模式		
		$-(2^{31}-1)\sim(2^{31}-1)$	0	reference unit	P		
PtP1.91	第 95 段位置	设定范围	缺省值	单位	适用模式		
		$-(2^{31}-1)\sim(2^{31}-1)$	0	reference unit	P		
PtP1.93	第 96 段位置	设定范围	缺省值	单位	适用模式		
		$-(2^{31}-1)\sim(2^{31}-1)$	0	reference unit	P		
PtP1.95	第 97 段位置	设定范围	缺省值	单位	适用模式		
		$-(2^{31}-1)\sim(2^{31}-1)$	0	reference unit	P		
PtP1.97	第 98 段位置	设定范围	缺省值	单位	适用模式		
		$-(2^{31}-1)\sim(2^{31}-1)$	0	reference unit	P		
PtP1.99	第 99 段位置	设定范围	缺省值	单位	适用模式		
		$-(2^{31}-1)\sim(2^{31}-1)$	0	reference unit	P		
<p>可通过本组参数设定第 50 点位~第 99 点位的位置。属性 CMD 决定本段位置指令模式，P0.37 对本段位无效。</p>							
PtP1.01	数据大小	32bit	数据格式		DEC		
	Modbus 通信地址	3402、3403	CANopen 通信地址		0x2C03、0x00		
PtP1.03	数据大小	32bit	数据格式		DEC		
	Modbus 通信地址	3406、3407	CANopen 通信地址		0x2C03、0x00		

PtP1.05	数据大小	32bit	数据格式	DEC
	Modbus 通信地址	3410、3411	CANopen 通信地址	0x2C05、0x00
PtP1.07	数据大小	32bit	数据格式	DEC
	Modbus 通信地址	3414、3415	CANopen 通信地址	0x2C07、0x00
PtP1.09	数据大小	32bit	数据格式	DEC
	Modbus 通信地址	3418、3419	CANopen 通信地址	0x2C09、0x00
PtP1.11	数据大小	32bit	数据格式	DEC
	Modbus 通信地址	3422、3423	CANopen 通信地址	0x2C0B、0x00
PtP1.13	数据大小	32bit	数据格式	DEC
	Modbus 通信地址	3426、3427	CANopen 通信地址	0x2C0D、0x00
PtP1.15	数据大小	32bit	数据格式	DEC
	Modbus 通信地址	3430、3431	CANopen 通信地址	0x2C0F、0x00
PtP1.17	数据大小	32bit	数据格式	DEC
	Modbus 通信地址	3434、3435	CANopen 通信地址	0x2C11、0x00
PtP1.19	数据大小	32bit	数据格式	DEC
	Modbus 通信地址	3438、3439	CANopen 通信地址	0x2C13、0x00
PtP1.21	数据大小	32bit	数据格式	DEC
	Modbus 通信地址	3442、3443	CANopen 通信地址	0x2C15、0x00
PtP1.23	数据大小	32bit	数据格式	DEC
	Modbus 通信地址	3446、3447	CANopen 通信地址	0x2C17、0x00
PtP1.25	数据大小	32bit	数据格式	DEC
	Modbus 通信地址	3450、3451	CANopen 通信地址	0x2C19、0x00
PtP1.27	数据大小	32bit	数据格式	DEC
	Modbus 通信地址	3454、3455	CANopen 通信地址	0x2C1B、0x00
PtP1.29	数据大小	32bit	数据格式	DEC
	Modbus 通信地址	3458、3459	CANopen 通信地址	0x2C1D、0x00
PtP1.31	数据大小	32bit	数据格式	DEC
	Modbus 通信地址	3462、3463	CANopen 通信地址	0x2C1F、0x00
PtP1.33	数据大小	32bit	数据格式	DEC
	Modbus 通信地址	3466、3467	CANopen 通信地址	0x2C21、0x00
PtP1.35	数据大小	32bit	数据格式	DEC
	Modbus 通信地址	3470、3471	CANopen 通信地址	0x2C23、0x00
PtP1.37	数据大小	32bit	数据格式	DEC
	Modbus 通信地址	3474、3475	CANopen 通信地址	0x2C25、0x00
PtP1.39	数据大小	32bit	数据格式	DEC
	Modbus 通信地址	3478、3479	CANopen 通信地址	0x2C27、0x00
PtP1.41	数据大小	32bit	数据格式	DEC
	Modbus 通信地址	3482、3483	CANopen 通信地址	0x2C29、0x00
PtP1.43	数据大小	32bit	数据格式	DEC
	Modbus 通信地址	3486、3487	CANopen 通信地址	0x2C2B、0x00

PtP1.45	数据大小	32bit	数据格式	DEC
	Modbus 通信地址	3490、3491	CANopen 通信地址	0x2C2D、0x00
PtP1.47	数据大小	32bit	数据格式	DEC
	Modbus 通信地址	3494、3495	CANopen 通信地址	0x2C2F、0x00
PtP1.49	数据大小	32bit	数据格式	DEC
	Modbus 通信地址	3498、3499	CANopen 通信地址	0x2C31、0x00
PtP1.51	数据大小	32bit	数据格式	DEC
	Modbus 通信地址	3502、3503	CANopen 通信地址	0x2C33、0x00
PtP1.53	数据大小	32bit	数据格式	DEC
	Modbus 通信地址	3506、3507	CANopen 通信地址	0x2C35、0x00
PtP1.55	数据大小	32bit	数据格式	DEC
	Modbus 通信地址	3510、3511	CANopen 通信地址	0x2C37、0x00
PtP1.57	数据大小	32bit	数据格式	DEC
	Modbus 通信地址	3514、3515	CANopen 通信地址	0x2C39、0x00
PtP1.59	数据大小	32bit	数据格式	DEC
	Modbus 通信地址	3518、3519	CANopen 通信地址	0x2C3B、0x00
PtP1.61	数据大小	32bit	数据格式	DEC
	Modbus 通信地址	3522、3523	CANopen 通信地址	0x2C3D、0x00
PtP1.63	数据大小	32bit	数据格式	DEC
	Modbus 通信地址	3526、3527	CANopen 通信地址	0x2C3F、0x00
PtP1.65	数据大小	32bit	数据格式	DEC
	Modbus 通信地址	3530、3531	CANopen 通信地址	0x2C41、0x00
PtP1.67	数据大小	32bit	数据格式	DEC
	Modbus 通信地址	3534、3535	CANopen 通信地址	0x2C43、0x00
PtP1.69	数据大小	32bit	数据格式	DEC
	Modbus 通信地址	3538、3539	CANopen 通信地址	0x2C45、0x00
PtP1.71	数据大小	32bit	数据格式	DEC
	Modbus 通信地址	3542、3543	CANopen 通信地址	0x2C47、0x00
PtP1.73	数据大小	32bit	数据格式	DEC
	Modbus 通信地址	3546、3547	CANopen 通信地址	0x2C49、0x00
PtP1.75	数据大小	32bit	数据格式	DEC
	Modbus 通信地址	3550、3551	CANopen 通信地址	0x2C4B、0x00
PtP1.77	数据大小	32bit	数据格式	DEC
	Modbus 通信地址	3554、3555	CANopen 通信地址	0x2C4D、0x00
PtP1.79	数据大小	32bit	数据格式	DEC
	Modbus 通信地址	3558、3559	CANopen 通信地址	0x2C4F、0x00
PtP1.81	数据大小	32bit	数据格式	DEC
	Modbus 通信地址	3562、3563	CANopen 通信地址	0x2C51、0x00
PtP1.83	数据大小	32bit	数据格式	DEC
	Modbus 通信地址	3566、3567	CANopen 通信地址	0x2C53、0x00



PtP1.85	数据大小	32bit	数据格式	DEC
	Modbus 通信地址	3570、3571	CANopen 通信地址	0x2C55、0x00
PtP1.87	数据大小	32bit	数据格式	DEC
	Modbus 通信地址	3574、3575	CANopen 通信地址	0x2C57、0x00
PtP1.89	数据大小	32bit	数据格式	DEC
	Modbus 通信地址	3578、3579	CANopen 通信地址	0x2C59、0x00
PtP1.91	数据大小	32bit	数据格式	DEC
	Modbus 通信地址	3582、3583	CANopen 通信地址	0x2C5B、0x00
PtP1.93	数据大小	32bit	数据格式	DEC
	Modbus 通信地址	3586、3587	CANopen 通信地址	0x2C5D、0x00
PtP1.95	数据大小	32bit	数据格式	DEC
	Modbus 通信地址	3590、3591	CANopen 通信地址	0x2C5F、0x00
PtP1.97	数据大小	32bit	数据格式	DEC
	Modbus 通信地址	3594、3595	CANopen 通信地址	0x2C61、0x00
PtP1.99	数据大小	32bit	数据格式	DEC
	Modbus 通信地址	3598、3599	CANopen 通信地址	0x2C63、0x00

PtP2.00	第 100 段控制字	设定范围	缺省值	单位	适用模式
		0~0x7FFFFFFF	0x00000000	-	P
PtP2.02	第 101 段控制字	设定范围	缺省值	单位	适用模式
		0~0x7FFFFFFF	0x00000000	-	P
PtP2.04	第 102 段控制字	设定范围	缺省值	单位	适用模式
		0~0x7FFFFFFF	0x00000000	-	P
PtP2.06	第 103 段控制字	设定范围	缺省值	单位	适用模式
		0~0x7FFFFFFF	0x00000000	-	P
PtP2.08	第 104 段控制字	设定范围	缺省值	单位	适用模式
		0~0x7FFFFFFF	0x00000000	-	P
PtP2.10	第 105 段控制字	设定范围	缺省值	单位	适用模式
		0~0x7FFFFFFF	0x00000000	-	P
PtP2.12	第 106 段控制字	设定范围	缺省值	单位	适用模式
		0~0x7FFFFFFF	0x00000000	-	P
PtP2.14	第 107 段控制字	设定范围	缺省值	单位	适用模式
		0~0x7FFFFFFF	0x00000000	-	P
PtP2.16	第 108 段控制字	设定范围	缺省值	单位	适用模式
		0~0x7FFFFFFF	0x00000000	-	P
PtP2.18	第 109 段控制字	设定范围	缺省值	单位	适用模式
		0~0x7FFFFFFF	0x00000000	-	P
PtP2.20	第 110 段控制字	设定范围	缺省值	单位	适用模式
		0~0x7FFFFFFF	0x00000000	-	P

PtP2.22	第 111 段控制字	设定范围	缺省值	单位	适用模式
		0~0x7FFFFFFF	0x00000000	-	P
PtP2.24	第 112 段控制字	设定范围	缺省值	单位	适用模式
		0~0x7FFFFFFF	0x00000000	-	P
PtP2.26	第 113 段控制字	设定范围	缺省值	单位	适用模式
		0~0x7FFFFFFF	0x00000000	-	P
PtP2.28	第 114 段控制字	设定范围	缺省值	单位	适用模式
		0~0x7FFFFFFF	0x00000000	-	P
PtP2.30	第 115 段控制字	设定范围	缺省值	单位	适用模式
		0~0x7FFFFFFF	0x00000000	-	P
PtP2.32	第 116 段控制字	设定范围	缺省值	单位	适用模式
		0~0x7FFFFFFF	0x00000000	-	P
PtP2.34	第 117 段控制字	设定范围	缺省值	单位	适用模式
		0~0x7FFFFFFF	0x00000000	-	P
PtP2.36	第 118 段控制字	设定范围	缺省值	单位	适用模式
		0~0x7FFFFFFF	0x00000000	-	P
PtP2.38	第 119 段控制字	设定范围	缺省值	单位	适用模式
		0~0x7FFFFFFF	0x00000000	-	P
PtP2.40	第 120 段控制字	设定范围	缺省值	单位	适用模式
		0~0x7FFFFFFF	0x00000000	-	P
PtP2.42	第 121 段控制字	设定范围	缺省值	单位	适用模式
		0~0x7FFFFFFF	0x00000000	-	P
PtP2.44	第 122 段控制字	设定范围	缺省值	单位	适用模式
		0~0x7FFFFFFF	0x00000000	-	P
PtP2.46	第 123 段控制字	设定范围	缺省值	单位	适用模式
		0~0x7FFFFFFF	0x00000000	-	P
PtP2.48	第 124 段控制字	设定范围	缺省值	单位	适用模式
		0~0x7FFFFFFF	0x00000000	-	P
PtP2.50	第 125 段控制字	设定范围	缺省值	单位	适用模式
		0~0x7FFFFFFF	0x00000000	-	P
PtP2.52	第 126 段控制字	设定范围	缺省值	单位	适用模式
		0~0x7FFFFFFF	0x00000000	-	P
PtP2.54	第 127 段控制字	设定范围	缺省值	单位	适用模式
		0~0x7FFFFFFF	0x00000000	-	P
可通过本组参数设定第 100 点位~第 127 点位的控制字。具体含义参见 PtP0.00。					
PtP2.00	数据大小	32bit	数据格式	HEX	
	Modbus 通信地址	3600、3601	CANopen 通信地址	0x2D00、0x00	
PtP2.02	数据大小	32bit	数据格式	HEX	
	Modbus 通信地址	3604、3605	CANopen 通信地址	0x2D02、0x00	

PtP2.04	数据大小	32bit	数据格式	HEX
	Modbus 通信地址	3608、3609	CANopen 通信地址	0x2D04、0x00
PtP2.06	数据大小	32bit	数据格式	HEX
	Modbus 通信地址	3612、3613	CANopen 通信地址	0x2D06、0x00
PtP2.08	数据大小	32bit	数据格式	HEX
	Modbus 通信地址	3616、3617	CANopen 通信地址	0x2D08、0x00
PtP2.10	数据大小	32bit	数据格式	HEX
	Modbus 通信地址	3620、3621	CANopen 通信地址	0x2D0A、0x00
PtP2.12	数据大小	32bit	数据格式	HEX
	Modbus 通信地址	3624、3625	CANopen 通信地址	0x2D0C、0x00
PtP2.14	数据大小	32bit	数据格式	HEX
	Modbus 通信地址	3628、3629	CANopen 通信地址	0x2D0E、0x00
PtP2.16	数据大小	32bit	数据格式	HEX
	Modbus 通信地址	3632、3633	CANopen 通信地址	0x2D10、0x00
PtP2.18	数据大小	32bit	数据格式	HEX
	Modbus 通信地址	3636、3637	CANopen 通信地址	0x2D12、0x00
PtP2.20	数据大小	32bit	数据格式	HEX
	Modbus 通信地址	3640、3641	CANopen 通信地址	0x2D14、0x00
PtP2.22	数据大小	32bit	数据格式	HEX
	Modbus 通信地址	3644、3645	CANopen 通信地址	0x2D16、0x00
PtP2.24	数据大小	32bit	数据格式	HEX
	Modbus 通信地址	3648、3649	CANopen 通信地址	0x2D18、0x00
PtP2.26	数据大小	32bit	数据格式	HEX
	Modbus 通信地址	3652、3653	CANopen 通信地址	0x2D1A、0x00
PtP2.28	数据大小	32bit	数据格式	HEX
	Modbus 通信地址	3656、3657	CANopen 通信地址	0x2D1C、0x00
PtP2.30	数据大小	32bit	数据格式	HEX
	Modbus 通信地址	3660、3661	CANopen 通信地址	0x2D1E、0x00
PtP2.32	数据大小	32bit	数据格式	HEX
	Modbus 通信地址	3664、3665	CANopen 通信地址	0x2D20、0x00
PtP2.34	数据大小	32bit	数据格式	HEX
	Modbus 通信地址	3668、3669	CANopen 通信地址	0x2D22、0x00
PtP2.36	数据大小	32bit	数据格式	HEX
	Modbus 通信地址	3672、3673	CANopen 通信地址	0x2D24、0x00
PtP2.38	数据大小	32bit	数据格式	HEX
	Modbus 通信地址	3676、3677	CANopen 通信地址	0x2D26、0x00
PtP2.40	数据大小	32bit	数据格式	HEX
	Modbus 通信地址	3680、3681	CANopen 通信地址	0x2D28、0x00
PtP2.42	数据大小	32bit	数据格式	HEX
	Modbus 通信地址	3684、3685	CANopen 通信地址	0x2D2A、0x00

PtP2.44	数据大小	32bit	数据格式	HEX
	Modbus 通信地址	3688、3689	CANopen 通信地址	0x2D2C、0x00
PtP2.46	数据大小	32bit	数据格式	HEX
	Modbus 通信地址	3692、3693	CANopen 通信地址	0x2D2E、0x00
PtP2.48	数据大小	32bit	数据格式	HEX
	Modbus 通信地址	3696、3697	CANopen 通信地址	0x2D30、0x00
PtP2.50	数据大小	32bit	数据格式	HEX
	Modbus 通信地址	3700、3701	CANopen 通信地址	0x2D32、0x00
PtP2.52	数据大小	32bit	数据格式	HEX
	Modbus 通信地址	3704、3705	CANopen 通信地址	0x2D34、0x00
PtP2.54	数据大小	32bit	数据格式	HEX
	Modbus 通信地址	3708、3709	CANopen 通信地址	0x2D36、0x00

PtP2.01	第 100 段位置	设定范围	缺省值	单位	适用模式
		$-(2^{31}-1) \sim (2^{31}-1)$	0	reference unit	P
PtP2.03	第 101 段位置	设定范围	缺省值	单位	适用模式
		$-(2^{31}-1) \sim (2^{31}-1)$	0	reference unit	P
PtP2.05	第 102 段位置	设定范围	缺省值	单位	适用模式
		$-(2^{31}-1) \sim (2^{31}-1)$	0	reference unit	P
PtP2.07	第 103 段位置	设定范围	缺省值	单位	适用模式
		$-(2^{31}-1) \sim (2^{31}-1)$	0	reference unit	P
PtP2.09	第 104 段位置	设定范围	缺省值	单位	适用模式
		$-(2^{31}-1) \sim (2^{31}-1)$	0	reference unit	P
PtP2.11	第 105 段位置	设定范围	缺省值	单位	适用模式
		$-(2^{31}-1) \sim (2^{31}-1)$	0	reference unit	P
PtP2.13	第 106 段位置	设定范围	缺省值	单位	适用模式
		$-(2^{31}-1) \sim (2^{31}-1)$	0	reference unit	P
PtP2.15	第 107 段位置	设定范围	缺省值	单位	适用模式
		$-(2^{31}-1) \sim (2^{31}-1)$	0	reference unit	P
PtP2.17	第 108 段位置	设定范围	缺省值	单位	适用模式
		$-(2^{31}-1) \sim (2^{31}-1)$	0	reference unit	P
PtP2.19	第 109 段位置	设定范围	缺省值	单位	适用模式
		$-(2^{31}-1) \sim (2^{31}-1)$	0	reference unit	P
PtP2.21	第 110 段位置	设定范围	缺省值	单位	适用模式
		$-(2^{31}-1) \sim (2^{31}-1)$	0	reference unit	P
PtP2.23	第 111 段位置	设定范围	缺省值	单位	适用模式
		$-(2^{31}-1) \sim (2^{31}-1)$	0	reference unit	P
PtP2.25	第 112 段位置	设定范围	缺省值	单位	适用模式
		$-(2^{31}-1) \sim (2^{31}-1)$	0	reference unit	P

PtP2.27	第 113 段位置	设定范围	缺省值	单位	适用模式		
		$-(2^{31}-1)\sim(2^{31}-1)$	0	reference unit	P		
PtP2.29	第 114 段位置	设定范围	缺省值	单位	适用模式		
		$-(2^{31}-1)\sim(2^{31}-1)$	0	reference unit	P		
PtP2.31	第 115 段位置	设定范围	缺省值	单位	适用模式		
		$-(2^{31}-1)\sim(2^{31}-1)$	0	reference unit	P		
PtP2.33	第 116 段位置	设定范围	缺省值	单位	适用模式		
		$-(2^{31}-1)\sim(2^{31}-1)$	0	reference unit	P		
PtP2.35	第 117 段位置	设定范围	缺省值	单位	适用模式		
		$-(2^{31}-1)\sim(2^{31}-1)$	0	reference unit	P		
PtP2.37	第 118 段位置	设定范围	缺省值	单位	适用模式		
		$-(2^{31}-1)\sim(2^{31}-1)$	0	reference unit	P		
PtP2.39	第 119 段位置	设定范围	缺省值	单位	适用模式		
		$-(2^{31}-1)\sim(2^{31}-1)$	0	reference unit	P		
PtP2.41	第 120 段位置	设定范围	缺省值	单位	适用模式		
		$-(2^{31}-1)\sim(2^{31}-1)$	0	reference unit	P		
PtP2.43	第 121 段位置	设定范围	缺省值	单位	适用模式		
		$-(2^{31}-1)\sim(2^{31}-1)$	0	reference unit	P		
PtP2.45	第 122 段位置	设定范围	缺省值	单位	适用模式		
		$-(2^{31}-1)\sim(2^{31}-1)$	0	reference unit	P		
PtP2.47	第 123 段位置	设定范围	缺省值	单位	适用模式		
		$-(2^{31}-1)\sim(2^{31}-1)$	0	reference unit	P		
PtP2.49	第 124 段位置	设定范围	缺省值	单位	适用模式		
		$-(2^{31}-1)\sim(2^{31}-1)$	0	reference unit	P		
PtP2.51	第 125 段位置	设定范围	缺省值	单位	适用模式		
		$-(2^{31}-1)\sim(2^{31}-1)$	0	reference unit	P		
PtP2.53	第 126 段位置	设定范围	缺省值	单位	适用模式		
		$-(2^{31}-1)\sim(2^{31}-1)$	0	reference unit	P		
PtP2.55	第 127 段位置	设定范围	缺省值	单位	适用模式		
		$-(2^{31}-1)\sim(2^{31}-1)$	0	reference unit	P		
<p>可通过本组参数设定第 100 点位~第 127 点位的位置。属性 CMD 决定本段位置指令模式, P0.37 对本段位无效。</p>							
PtP2.01	数据大小	32bit	数据格式		DEC		
	Modbus 通信地址	3602、3603	CANopen 通信地址		0x2D01、0x00		
PtP2.03	数据大小	32bit	数据格式		DEC		
	Modbus 通信地址	3606、3607	CANopen 通信地址		0x2D03、0x00		
PtP2.05	数据大小	32bit	数据格式		DEC		
	Modbus 通信地址	3610、3611	CANopen 通信地址		0x2D05、0x00		
PtP2.07	数据大小	32bit	数据格式		DEC		
	Modbus 通信地址	3614、3615	CANopen 通信地址		0x2D07、0x00		

PtP2.09	数据大小	32bit	数据格式	DEC
	Modbus 通信地址	3618、3619	CANopen 通信地址	0x2D09、0x00
PtP2.11	数据大小	32bit	数据格式	DEC
	Modbus 通信地址	3622、3623	CANopen 通信地址	0x2D0B、0x00
PtP2.13	数据大小	32bit	数据格式	DEC
	Modbus 通信地址	3626、3627	CANopen 通信地址	0x2D0D、0x00
PtP2.15	数据大小	32bit	数据格式	DEC
	Modbus 通信地址	3630、3631	CANopen 通信地址	0x2D0F、0x00
PtP2.17	数据大小	32bit	数据格式	DEC
	Modbus 通信地址	3634、3635	CANopen 通信地址	0x2D11、0x00
PtP2.19	数据大小	32bit	数据格式	DEC
	Modbus 通信地址	3638、3639	CANopen 通信地址	0x2D13、0x00
PtP2.21	数据大小	32bit	数据格式	DEC
	Modbus 通信地址	3642、3643	CANopen 通信地址	0x2D15、0x00
PtP2.23	数据大小	32bit	数据格式	DEC
	Modbus 通信地址	3646、3647	CANopen 通信地址	0x2D17、0x00
PtP2.25	数据大小	32bit	数据格式	DEC
	Modbus 通信地址	3650、3651	CANopen 通信地址	0x2D19、0x00
PtP2.27	数据大小	32bit	数据格式	DEC
	Modbus 通信地址	3654、3655	CANopen 通信地址	0x2D1B、0x00
PtP2.29	数据大小	32bit	数据格式	DEC
	Modbus 通信地址	3658、3659	CANopen 通信地址	0x2D1D、0x00
PtP2.31	数据大小	32bit	数据格式	DEC
	Modbus 通信地址	3662、3663	CANopen 通信地址	0x2D1F、0x00
PtP2.33	数据大小	32bit	数据格式	DEC
	Modbus 通信地址	3666、3667	CANopen 通信地址	0x2D21、0x00
PtP2.35	数据大小	32bit	数据格式	DEC
	Modbus 通信地址	3670、3671	CANopen 通信地址	0x2D23、0x00
PtP2.37	数据大小	32bit	数据格式	DEC
	Modbus 通信地址	3674、3675	CANopen 通信地址	0x2D25、0x00
PtP2.39	数据大小	32bit	数据格式	DEC
	Modbus 通信地址	3678、3679	CANopen 通信地址	0x2D27、0x00
PtP2.41	数据大小	32bit	数据格式	DEC
	Modbus 通信地址	3682、3683	CANopen 通信地址	0x2D29、0x00
PtP2.43	数据大小	32bit	数据格式	DEC
	Modbus 通信地址	3686、3687	CANopen 通信地址	0x2D2B、0x00
PtP2.45	数据大小	32bit	数据格式	DEC
	Modbus 通信地址	3690、3691	CANopen 通信地址	0x2D2D、0x00
PtP2.47	数据大小	32bit	数据格式	DEC
	Modbus 通信地址	3694、3695	CANopen 通信地址	0x2D2F、0x00

PtP2.49	数据大小	32bit	数据格式	DEC
	Modbus 通信地址	3698、3699	CANopen 通信地址	0x2D31、0x00
PtP2.51	数据大小	32bit	数据格式	DEC
	Modbus 通信地址	3702、3703	CANopen 通信地址	0x2D33、0x00
PtP2.53	数据大小	32bit	数据格式	DEC
	Modbus 通信地址	3706、3707	CANopen 通信地址	0x2D35、0x00
PtP2.55	数据大小	32bit	数据格式	DEC
	Modbus 通信地址	3710、3711	CANopen 通信地址	0x2D37、0x00

## 6.9 状态监视

### 6.9.1 用户监控参数（R0 组参数）

	R0.00	电机转速	显示范围	精度	单位
			-9999.9~9999.9	0.1	r/min
显示伺服电机的实际转速。 <b>注意：</b> 该参数在显示时有滤波处理。					
R0.00	数据大小	32bit	数据格式	DEC	
	Modbus 通信地址	4000、4001	CANopen 通信地址	0x3000、0x00	

	R0.01	转速指令	显示范围	精度	单位
			-9999.9~9999.9	0.1	r/min
显示伺服电机的当前转速指令。 <b>注意：</b> 若使能加减速时间功能，则为加减速处理环节后的速度指令。					
R0.01	数据大小	32bit	数据格式	DEC	
	Modbus 通信地址	4002、4003	CANopen 通信地址	0x3001、0x00	

	R0.02	反馈脉冲累积	显示范围	精度	单位
			$-(2^{63}-1)\sim(2^{63}-1)$	1	reference unit
累积并显示从伺服电机编码器反馈的累积脉冲，带符号位。单位为用户单位。					
R0.02	数据大小	64bit	数据格式	DEC	
	Modbus 通信地址	4004、4005、 4006、4007	CANopen 通信地址	0x3002、0x00 0x3002、0x01	

	R0.03	指令脉冲累积	显示范围	精度	单位
			$-(2^{63}-1)\sim(2^{63}-1)$	1	reference unit
累积并显示位置指令脉冲，带符号位。单位为用户单位。					
R0.03	数据大小	64bit	数据格式	DEC	
	Modbus 通信地址	4008、4009、 4010、4011	CANopen 通信地址	0x3003、0x00 0x3003、0x01	

R0.04	滞留脉冲	显示范围	精度	单位
		$-(2^{31}-1)\sim(2^{31}-1)$	1	reference unit
显示位置偏差计数器的滞留脉冲数，带符号位。单位为用户单位。				
R0.04	数据大小	32bit	数据格式	DEC
	Modbus 通信地址	4012、4013	CANopen 通信地址	0x3004、0x00

R0.05	混合控制偏差	显示范围	精度	单位
		$-(2^{31}-1)\sim(2^{31}-1)$	1	reference unit
显示全闭环功能使能时，从编码器反馈的位置与从光栅尺反馈的位置之间的容许差，带符号位。单位为用户单位。				
R0.05	数据大小	32bit	数据格式	DEC
	Modbus 通信地址	4014、4015	CANopen 通信地址	0x3005、0x00

R0.06	当前转矩	显示范围	精度	单位
		-500.0~500.0	0.1	%
显示当前实际转矩。以伺服电机额定转矩作为 100.0%，将实际值换成百分比进行显示。				
R0.06	数据大小	16bit	数据格式	DEC
	Modbus 通信地址	4016、4017	CANopen 通信地址	0x3006、0x00

R0.07	主回路直流电压	显示范围	精度	单位
		0.0~1000.0	0.1	V
显示主回路电源直流母线电压值。				
R0.07	数据大小	16bit	数据格式	DEC
	Modbus 通信地址	4018、4019	CANopen 通信地址	0x3007、0x00

R0.08	控制电源电压	显示范围	精度	单位
		0.0~1000.0	0.1	V
显示控制回路电源直流母线电压值。				
R0.08	数据大小	16bit	数据格式	DEC
	Modbus 通信地址	4020、4021	CANopen 通信地址	0x3008、0x00

R0.09	输出电压	显示范围	精度	单位
		0.0~1000.0	0.1	Vrms
显示驱动器当前输出线电压的有效值。				
R0.09	数据大小	16bit	数据格式	DEC
	Modbus 通信地址	4022、4023	CANopen 通信地址	0x3009、0x00



	R0.10	输出电流	显示范围	精度	单位
			0.00~1000.00	0.01	Arms
显示驱动器当前输出线电流的有效值。					
R0.10	数据大小	32bit	数据格式	DEC	
	Modbus 通信地址	4024、4025	CANopen 通信地址	0x300A、0x00	

	R0.11	驱动器温度	显示范围	精度	单位
			-55.0~180.0	0.1	℃
显示驱动器 IGBT 模块的当前温度。					
R0.11	数据大小	16bit	数据格式	DEC	
	Modbus 通信地址	4026、4027	CANopen 通信地址	0x300B、0x00	

	R0.12	转矩限制	显示范围	精度	单位
			-500.0~500.0	0.1	%
显示当前实际转矩限制值。以伺服电机额定转矩作为 100.0%，将实际值换成百分比进行显示。					
R0.12	数据大小	16bit	数据格式	DEC	
	Modbus 通信地址	4028、4029	CANopen 通信地址	0x300C、0x00	

	R0.13	编码器反馈值	显示范围	精度	单位
			0~(2 <sup>31</sup> -1)	1	pulse
显示编码器当前反馈值。					
R0.13	数据大小	32bit	数据格式	DEC	
	Modbus 通信地址	4030、4031	CANopen 通信地址	0x300D、0x00	

	R0.14	转子相对 Z 脉冲位置	显示范围	精度	单位
			0~(2 <sup>31</sup> -1)	1	pulse
显示电机在编码器一圈内所处的机械绝对位置。单位为编码器分辨率。					
R0.14	数据大小	32bit	数据格式	DEC	
	Modbus 通信地址	4032、4033	CANopen 通信地址	0x300E、0x00	

	R0.15	负载惯量比	显示范围	精度	单位
			0~10000	1	%
显示伺服电机和折算到伺服电机轴上的负载的转动惯量之比的推断值。					
R0.15	数据大小	16bit	数据格式	DEC	
	Modbus 通信地址	4034、4035	CANopen 通信地址	0x300F、0x00	

R0.16	输出功率	显示范围	精度	单位
		-500.0~500.0	0.1	%
显示驱动器当前输出机械功率。以伺服电机额定功率作为 100%，将实际值换成百分比进行显示。				
<b>注意：</b> 负值表示电机处于发电状态。				
R0.16	数据大小	16bit	数据格式	DEC
	Modbus 通信地址	4036、4037	CANopen 通信地址	0x3010、0x00

R0.17	电机负载率	显示范围	精度	单位
		0.0~500.0	0.1	%
显示电机实际负载率。以伺服电机额定功率作为 100%，将实际值换成百分比进行显示。				
R0.17	数据大小	16bit	数据格式	DEC
	Modbus 通信地址	4038、4039	CANopen 通信地址	0x3011、0x00

R0.18	实际电子齿轮比分子	显示范围	精度	单位
		0~(2 <sup>31</sup> -1)	1	-
显示当前进行电子齿轮比计算的分子系数。				
R0.18	数据大小	32bit	数据格式	DEC
	Modbus 通信地址	4040、4041	CANopen 通信地址	0x3012、0x00

R0.19	实际电子齿轮比分母	显示范围	精度	单位
		1~(2 <sup>31</sup> -1)	1	-
显示当前进行电子齿轮比计算的分母系数。				
R0.19	数据大小	32bit	数据格式	DEC
	Modbus 通信地址	4042、4043	CANopen 通信地址	0x3013、0x00

R0.20	位置指令转速	显示范围	精度	单位
		-9999.9~9999.9	0.1	r/min
显示位置指令对应的速度值。				
R0.20	数据大小	32bit	数据格式	DEC
	Modbus 通信地址	4044、4045	CANopen 通信地址	0x3014、0x00

R0.21	电机转速（滤波）	显示范围	精度	单位
		-9999.9~9999.9	0.1	r/min
显示伺服电机经过滤波处理的转速。				
R0.21	数据大小	32bit	数据格式	DEC
	Modbus 通信地址	4046、4047	CANopen 通信地址	0x3015、0x00

R0.22	点位状态	显示范围	精度	单位
		-1~4223	1	-
显示点位控制的执行状态，-1：未执行点位控制；0-127：正在执行的位段号；位段号加 4096，表示该段位已执行完成。				
R0.22	数据大小	16bit	数据格式	DEC
	Modbus 通信地址	4048、4049	CANopen 通信地址	0x3016、0x00

R0.23	编码器绝对位置反馈	显示范围	精度	单位
		$-(2^{31}-1)\sim(2^{31}-1)$	1	pulse
显示编码器绝对位置反馈值，在执行绝对位置清零后，该值变为 0。				
R0.23	数据大小	32bit	数据格式	DEC
	Modbus 通信地址	4050、4051	CANopen 通信地址	0x3017、0x00

R0.24	编码器 EEPROM 数据状态	显示范围	精度	单位
		0~3	-	-
显示绝对值编码器 EEPROM 状态，当 EEPROM 没有电机参数的数据或数据不正常时，系统使用驱动器内部的电机参数。				
		设定值	状态含义	
		【0】	无 EEPROM	
		1	EEPROM 无数据	
		2	EEPROM 数据错误	
		3	EEPROM 数据正常	
R0.24	数据大小	16bit	数据格式	DEC
	Modbus 通信地址	4052、4053	CANopen 通信地址	0x3018、0x00

R0.25	多圈编码器圈数	显示范围	精度	单位
		-32768~32767	1	-
显示多圈编码器的圈数。				
R0.25	数据大小	16bit	数据格式	DEC
	Modbus 通信地址	4054、4055	CANopen 通信地址	0x3019、0x00

R0.26	支持编码器类型	显示范围	精度	单位
		0~6	-	-
指硬件电路支持的编码器类型。				
		设定值	状态含义	
		【3】	光电型编码器	
		5	旋转变压器	
		其它值	(保留)	

R0.26	数据大小	16bit	数据格式	DEC
	Modbus 通信地址	4056、4057	CANopen 通信地址	0x301A、0x00

R0.27	EtherCAT 时钟同步校正 状态	显示范围	精度	单位
		0~1	-	-

显示当 EtherCAT 通信同步模式选择 DC mode 时，驱动器内部时钟与 DC Sync0 之间是否完成同步。

显示值	状态含义
【0】	未同步
1	已同步

R0.27	数据大小	16bit	数据格式	DEC
	Modbus 通信地址	4058、4059	CANopen 通信地址	0x301B、0x00

R0.28	CANopen 状态机状态	显示范围	精度	单位
		0~18	-	-

显示当使用 CAN 通信或 EtherCAT 通信时，内部 CANopen 状态机的当前状态，对于 EtherCAT 通信为 CoE（CANopen over EtherCAT）的状态机。

显示值	通信方式	状态含义
【0】	-	无效状态
1	CAN	Init 状态
2		Pre-Op 状态
5		Stop 状态
8		Op (Operational) 状态
11	EtherCAT	Init 状态
12		Pre-Op 状态
14		Safe-Op 状态
18		Op (Operational) 状态

R0.28	数据大小	16bit	数据格式	DEC
	Modbus 通信地址	4060、4061	CANopen 通信地址	0x301C、0x00

R0.29	PROFIBUS-DP 从站节点 号	显示范围	精度	单位
		0~99	-	-

显示当前获取的 PROFIBUS-DP 通信卡上的从站节点号，与旋钮开关的设置相对应。

R0.29	数据大小	16bit	数据格式	DEC
	Modbus 通信地址	4062、4063	CANopen 通信地址	0x301D、0x00

R0.30	系统状态	显示范围	精度	单位
		0~6	-	-
显示驱动器当前所处的系统状态。				
		设定值	状态含义	
		【0】	初始化	
		1	上强电	
		2	准备好	
		3	运行	
		4	强制停机	
		5	故障	
		6	STO-In	
R0.30	数据大小	16bit	数据格式	DEC
	Modbus 通信地址	4064、4065	CANopen 通信地址	0x301E、0x00

R0.31	IGBT 状态	显示范围	精度	单位
		0~1	-	-
显示 IGBT 当前所处的状态。				
		设定值	状态含义	
		【0】	关管	
		1	开管	
R0.31	数据大小	16bit	数据格式	DEC
	Modbus 通信地址	4066、4067	CANopen 通信地址	0x301F、0x00

R0.32	当前模式	显示范围	精度	单位
		0~2	-	-
显示驱动器当前所处的控制模式。				
		设定值	状态含义	
		【0】	位置模式	
		1	速度模式	
		2	转矩模式	
R0.32	数据大小	16bit	数据格式	DEC
	Modbus 通信地址	4068、4069	CANopen 通信地址	0x3020、0x00

R0.33	上电时间	显示范围	精度	单位
		0~(2 <sup>31</sup> -1)	1	s
累积并显示驱动器总的通电时间。				
R0.33	数据大小	32bit	数据格式	DEC
	Modbus 通信地址	4070、4071	CANopen 通信地址	0x3021、0x00

	R0.34	运行时间	符号	精度	单位
			0~(2 <sup>31</sup> -1)	1	s
累积并显示驱动器总的伺服使能运行时间。					
R0.34	数据大小	32bit	数据格式	DEC	
	Modbus 通信地址	4072、4073	CANopen 通信地址	0x3022、0x00	

	R0.35	DSP 软件版本号	显示范围	精度	单位
			0.00~10.00	0.01	-
显示当前 DSP 软件的版本号。					
R0.35	数据大小	16bit	数据格式	DEC	
	Modbus 通信地址	4074、4075	CANopen 通信地址	0x3023、0x00	

	R0.36	FPGA 软件版本号	显示范围	精度	单位
			0.00~10.00	0.01	-
显示当前 FPGA 软件的版本号。					
R0.36	数据大小	16bit	数据格式	DEC	
	Modbus 通信地址	4076、4077	CANopen 通信地址	0x3024、0x00	

	R0.37	通信卡软件版本	显示范围	精度	单位
			0.00~10.00	0.01	-
显示当前通信卡软件的版本号。					
R0.37	数据大小	16bit	数据格式	DEC	
	Modbus 通信地址	4078、4079	CANopen 通信地址	0x3025、0x00	

	R0.38	驱动器序列号 1	显示范围	精度	单位
			0~65535	1	-
显示驱动器序列号 1。					
R0.38	数据大小	16bit	数据格式	DEC	
	Modbus 通信地址	4080、4081	CANopen 通信地址	0x3026、0x00	

	R0.39	驱动器序列号 2	显示范围	精度	单位
			0~65535	1	-
显示驱动器序列号 2。					
R0.39	数据大小	16bit	数据格式	DEC	
	Modbus 通信地址	4082、4083	CANopen 通信地址	0x3027、0x00	

	R0.40	驱动器序列号 3	显示范围	精度	单位
			0~65535	1	-
显示驱动器序列号 3。					
R0.40	数据大小	16bit	数据格式	DEC	
	Modbus 通信地址	4084、4085	CANopen 通信地址	0x3028、0x00	
	R0.41	驱动器序列号 4	显示范围	精度	单位
			0~65535	1	-
显示驱动器序列号 4。					
R0.41	数据大小	16bit	数据格式	DEC	
	Modbus 通信地址	4086、4087	CANopen 通信地址	0x3029、0x00	
	R0.42	驱动器序列号 5	显示范围	精度	单位
			0~65535	1	-
显示驱动器序列号 5。					
R0.42	数据大小	16bit	数据格式	DEC	
	Modbus 通信地址	4088、4089	CANopen 通信地址	0x302A、0x00	
	R0.43	驱动器序列号 6	显示范围	精度	单位
			0~65535	1	-
显示驱动器序列号 6。					
R0.43	数据大小	16bit	数据格式	DEC	
	Modbus 通信地址	4090、4091	CANopen 通信地址	0x302B、0x00	
	R0.44	光栅尺（第二编码器）单 圈内绝对位置	显示范围	精度	单位
			$0\sim(2^{31}-1)$	1	pulse
显示光栅尺（第二编码器）单圈内绝对位置的反馈值。					
R0.44	数据大小	32bit	数据格式	DEC	
	Modbus 通信地址	4092、4093	CANopen 通信地址	0x302C、0x00	
	R0.45	第二编码器速度反馈	显示范围	精度	单位
			-9999.9~9999.9	0.1	r/min
显示伺服电机的实际转速。					
R0.45	数据大小	32bit	数据格式	DEC	
	Modbus 通信地址	4094、4095	CANopen 通信地址	0x302D、0x00	

	R0.46	速度观测器观测速度	显示范围	精度	单位
			-9999.9~9999.9	0.1	r/min
速度观测器观测速度。					
R0.46	数据大小	32bit	数据格式	DEC	
	Modbus 通信地址	4096、4097	CANopen 通信地址	0x302E、0x00	

	R0.47	速度观测器反馈速度	显示范围	精度	单位
			-9999.9~9999.9	0.1	r/min
速度观测器反馈速度。					
R0.47	数据大小	32bit	数据格式	DEC	
	Modbus 通信地址	4098、4099	CANopen 通信地址	0x302F、0x00	

	R0.48	扰动观测器观测扰动转矩	显示范围	精度	单位
			-1000.0~1000.0	0.1	%
扰动观测器补偿转矩。					
R0.48	数据大小	32bit	数据格式	DEC	
	Modbus 通信地址	4100、4101	CANopen 通信地址	0x3030、0x00	

	R0.49	全闭环振动抑制器补偿值	显示范围	精度	单位
			-9999.9~9999.9	0.1	r/min
全闭环振动抑制器补偿值。					
R0.49	数据大小	32bit	数据格式	DEC	
	Modbus 通信地址	4102、4103	CANopen 通信地址	0x3031、0x00	

	R0.51	实时观测负载惯量比	显示范围	精度	单位
			0~10000	1	%
显示实时观测负载惯量比。					
R0.51	数据大小	16bit	数据格式	DEC	
	Modbus 通信地址	4106、4107	CANopen 通信地址	0x3033、0x00	

	R0.52	光栅尺（第二编码器） 位置反馈累积（32 位数）	显示范围	精度	单位
			$-(2^{31}-1)\sim(2^{31}-1)$	1	pulse
光栅尺（第二编码器）位置反馈累积，32 位数，读取速度快，如果数据范围超出 32 位，请使用 R0.57。					
R0.52	数据大小	32bit	数据格式	DEC	
	Modbus 通信地址	4108、4109	CANopen 通信地址	0x3034、0x00	



R0.53	龙门同步位置偏差	显示范围	精度	单位
		$-(2^{31}-1)\sim(2^{31}-1)$	1	reference unit
龙门同步位置差值。				
R0.53	数据大小	32bit	数据格式	DEC
	Modbus 通信地址	4110、4111	CANopen 通信地址	0x3035、0x00

R0.54	光栅尺（第二编码器） 位置反馈值	显示范围	精度	单位
		$0\sim(2^{31}-1)$	1	pulse
显示光栅尺(第二编码器)反馈位置。				
R0.54	数据大小	32bit	数据格式	DEC
	Modbus 通信地址	4112、4113	CANopen 通信地址	0x3036、0x00

R0.55	多圈位置清零后 编码器圈数偏移	显示范围	精度	单位
		$-(2^{31}-1)\sim(2^{31}-1)$	1	-
显示多圈位置清零后编码器圈数偏移。				
R0.55	数据大小	32bit	数据格式	DEC
	Modbus 通信地址	4114、4115	CANopen 通信地址	0x3037、0x00

R0.56	多圈位置清零后 编码器反馈值偏移	显示范围	精度	单位
		$-(2^{31}-1)\sim(2^{31}-1)$	1	pulse
显示多圈位置清零后编码器反馈值偏移。				
R0.56	数据大小	32bit	数据格式	DEC
	Modbus 通信地址	4116、4117	CANopen 通信地址	0x3038、0x00

R0.57	光栅尺（第二编码器） 位置反馈累积（64 位数）	显示范围	精度	单位
		$-(2^{63}-1)\sim(2^{63}-1)$	1	pulse
光栅尺（二编码器）位置反馈累积，64 位数。				
R0.57	数据大小	64bit	数据格式	DEC
	Modbus 通信地址	4118、4119、 4120、4121	CANopen 通信地址	0x3039、0x00 0x3039、0x01

R0.58	圆盘单圈内位置	显示范围	精度	单位
		$-(2^{31}-1)\sim(2^{31}-1)$	1	pulse
根据 P5.70[圆盘一圈分辨率]设置值显示圆盘单圈内的位置。				
R0.58	数据大小	32bit	数据格式	DEC
	Modbus 通信地址	4122、4123	CANopen 通信地址	0x303A、0x00

R0.60	中功率电机温度	显示范围	精度	单位
		-55~200	1	℃
显示带温度电阻 KTY84-130 的中功率电机的当前温度。仅在 P4.45 设置值不为零时采样温度。				
R0.60	数据大小	32bit	数据格式	DEC
	Modbus 通信地址	4126、4127	CANopen 通信地址	0x303C、0x00

R0.99	故障码	显示范围	精度	单位
		-32768~32767	1	-
显示故障码，千位和百位是主故障码，十位和个位是子故障码。				
R0.99	数据大小	16bit	数据格式	DEC
	Modbus 通信地址	4198、4199	CANopen 通信地址	0x3063、0x00

### 6.9.2 IO 监控参数（R1 组参数）

R1.00	开关量输入状态	显示范围	精度	单位																				
		0x000~0x3FF	-	-																				
R1.01	开关量输出状态	显示范围	精度	单位																				
		0x00~0x3F	-	-																				
该值是按开关量顺序排列的表示所有开关量端子状态的 16 进制数，端子为 ON 状态时其对应位表示为 1，端子为 OFF 状态时其对应位表示为 0，然后将此二进制数转换为 16 进制数。如 000000001011 表示为 0x00B。																								
开关量输入状态用三位 16 进制数表示。开关量输入的排列顺序为：（未列出的位用 0 补齐）																								
<table border="1" style="width: 100%; text-align: center;"> <tr> <td>BIT9</td><td>BIT8</td><td>BIT7</td><td>BIT6</td><td>BIT5</td><td>BIT4</td><td>BIT3</td><td>BIT2</td><td>BIT1</td><td>BIT0</td> </tr> <tr> <td>SI10</td><td>SI9</td><td>SI8</td><td>SI7</td><td>SI6</td><td>SI5</td><td>SI4</td><td>SI3</td><td>SI2</td><td>SI1</td> </tr> </table>					BIT9	BIT8	BIT7	BIT6	BIT5	BIT4	BIT3	BIT2	BIT1	BIT0	SI10	SI9	SI8	SI7	SI6	SI5	SI4	SI3	SI2	SI1
BIT9	BIT8	BIT7	BIT6	BIT5	BIT4	BIT3	BIT2	BIT1	BIT0															
SI10	SI9	SI8	SI7	SI6	SI5	SI4	SI3	SI2	SI1															
开关量输出状态用两位 16 进制数表示。开关量输出的排列顺序为：（未列出的位用 0 补齐）																								
<table border="1" style="width: 100%; text-align: center;"> <tr> <td>BIT5</td><td>BIT4</td><td>BIT3</td><td>BIT2</td><td>BIT1</td><td>BIT0</td> </tr> <tr> <td>SO6</td><td>SO5</td><td>SO4</td><td>SO3</td><td>SO2</td><td>SO1</td> </tr> </table>					BIT5	BIT4	BIT3	BIT2	BIT1	BIT0	SO6	SO5	SO4	SO3	SO2	SO1								
BIT5	BIT4	BIT3	BIT2	BIT1	BIT0																			
SO6	SO5	SO4	SO3	SO2	SO1																			
R1.00	数据大小	16bit	数据格式	HEX																				
	Modbus 通信地址	4200、4201	CANopen 通信地址	0x3100、0x00																				
R1.01	数据大小	16bit	数据格式	HEX																				
	Modbus 通信地址	4202、4203	CANopen 通信地址	0x3101、0x00																				

R1.02	模拟量输入 1 电压原值	显示范围	精度	单位
		-10.000~10.000	0.001	V
显示模拟量输入通道 1 未经处理的电压值。				
R1.02	数据大小	32bit	数据格式	DEC
	Modbus 通信地址	4204、4205	CANopen 通信地址	0x3102、0x00

	R1.03	模拟量输入 2 电压原值	显示范围	精度	单位
			-10.000~10.000	0.001	V
显示模拟量输入通道 2 未经处理的电压值。					
R1.03	数据大小	32bit	数据格式	DEC	
	Modbus 通信地址	4206、4207	CANopen 通信地址	0x3103、0x00	
	R1.04	模拟量输入 3 电压原值	显示范围	精度	单位
			-10.000~10.000	0.001	V
显示模拟量输入通道 3 未经处理的电压值。					
R1.04	数据大小	32bit	数据格式	DEC	
	Modbus 通信地址	4208、4209	CANopen 通信地址	0x3104、0x00	
	R1.05	模拟量输入 1 电压值	显示范围	精度	单位
			-10.000~10.000	0.001	V
显示模拟量输入通道 1 经过校正后的电压值。					
R1.05	数据大小	32bit	数据格式	DEC	
	Modbus 通信地址	4210、4211	CANopen 通信地址	0x3105、0x00	
	R1.06	模拟量输入 2 电压值	显示范围	精度	单位
			-10.000~10.000	0.001	V
显示模拟量输入通道 2 经过校正后的电压值。					
R1.06	数据大小	32bit	数据格式	DEC	
	Modbus 通信地址	4212、4213	CANopen 通信地址	0x3106、0x00	
	R1.07	模拟量输入 3 电压值	显示范围	精度	单位
			-10.000~10.000	0.001	V
显示模拟量输入通道 3 经过校正后的电压值。					
R1.07	数据大小	32bit	数据格式	DEC	
	Modbus 通信地址	4214、4215	CANopen 通信地址	0x3107、0x00	
	R1.08	模拟量输出 1 电压值	显示范围	精度	单位
			-10.000~10.000	0.001	V
显示模拟量输出通道 1 经过偏置处理后的输出电压值。					
R1.08	数据大小	32bit	数据格式	DEC	
	Modbus 通信地址	4216、4217	CANopen 通信地址	0x3108、0x00	

	R1.09	模拟量输出 2 电压值	显示范围	精度	单位
			-10.000~10.000	0.001	V
显示模拟量输出通道 2 经过偏置处理后的输出电压值。					
R1.09	数据大小	32bit	数据格式	DEC	
	Modbus 通信地址	4218、4219	CANopen 通信地址	0x3109、0x00	

	R1.10	模拟量输出 3 电压值	显示范围	精度	单位
			-10.000~10.000	0.001	V
显示模拟量输出通道 3 经过偏置处理后的输出电压值。					
R1.10	数据大小	32bit	数据格式	DEC	
	Modbus 通信地址	4220、4221	CANopen 通信地址	0x310A、0x00	

	R1.11	脉冲输入累积值	显示范围	精度	单位
			$-(2^{31}-1)\sim(2^{31}-1)$	1	reference unit
累积并显示从外部脉冲输入接收到的脉冲个数。					
R1.11	数据大小	32bit	数据格式	DEC	
	Modbus 通信地址	4222、4223	CANopen 通信地址	0x310B、0x00	

	R1.12	脉冲位置指令	显示范围	精度	单位
			$-(2^{31}-1)\sim(2^{31}-1)$	1	reference unit
显示每个脉冲输入检测周期（默认为 0.125ms）内的位置指令值。					
R1.12	数据大小	32bit	数据格式	DEC	
	Modbus 通信地址	4224、4225	CANopen 通信地址	0x310C、0x00	

	R1.13	脉冲速度指令	显示范围	精度	单位
			-10000.0~10000.0	0.1	r/min
脉冲速度指令，是脉冲位置指令对应的速度指令。					
R1.13	数据大小	32bit	数据格式	DEC	
	Modbus 通信地址	4226、4227	CANopen 通信地址	0x310D、0x00	

	R1.14	模拟量补偿速度	显示范围	精度	单位
			-10000.0~10000.0	0.1	r/min
显示模拟量补偿速度。					
R1.14	数据大小	32bit	数据格式	DEC	
	Modbus 通信地址	4228、4229	CANopen 通信地址	0x310E、0x00	

	R1.15	模拟量补偿转矩	显示范围	精度	单位
			-1000.0~1000.0	0.1	%

显示模拟量补偿转矩。				
R1.15	数据大小	32bit	数据格式	DEC
	Modbus 通信地址	4230、4231	CANopen 通信地址	0x310F、0x00

R1.16	DI 捕获编码器值	显示范围	精度	单位
		$-(2^{31}-1)\sim(2^{31}-1)$	1	pulse
显示 DI 输入捕获到的编码器值				
R1.16	数据大小	32bit	数据格式	DEC
	Modbus 通信地址	4232、4233	CANopen 通信地址	0x3110、0x00

R1.17	驱动器状态位显示	显示范围	精度	单位
		0~0xFFFFFFFF	1	-
显示驱动器状态位：开关量输出功能码 0x00~0x1f 对应的状态是否有效。				
R1.17	数据大小	32bit	数据格式	DEC
	Modbus 通信地址	4234、4235	CANopen 通信地址	0x3111、0x00

### 6.9.3 故障记录参数（R3 组参数）

R3.00	故障代码记录	显示范围	精度	单位
		-	-	-
显示读取的本次故障记录的故障代码。 默认为距离当前时间最近的第 1 次故障记录的信息。				

R3.01	故障时上电时间	显示范围	精度	单位
		$0\sim(2^{31}-1)$	1	h
显示读取的本次故障发生时的上电时间。				

R3.02	故障时运行时间	显示范围	精度	单位
		$0\sim(2^{31}-1)$	1	h
显示读取的本次故障发生时的运行时间。				

R3.03	故障时电机转速	显示范围	精度	单位
		-20000~20000	1	r/min
显示读取的本次故障发生时的电机转速。				

R3.04	故障时转速指令	显示范围	精度	单位
		-20000~20000	1	r/min
显示读取的本次故障发生时的转速指令。				

功能码	R3.05	故障时反馈脉冲累积	显示范围	精度	单位
			- $(2^{63}-1)$ ~ $(2^{63}-1)$	1	reference unit
显示读取的本次故障发生时的反馈脉冲累积。					

功能码	R3.06	故障时指令脉冲累积	显示范围	精度	单位
			- $(2^{63}-1)$ ~ $(2^{63}-1)$	1	reference unit
显示读取的本次故障发生时的指令脉冲累积。					

功能码	R3.07	故障时滞留脉冲	显示范围	精度	单位
			- $(2^{31}-1)$ ~ $(2^{31}-1)$	1	reference unit
显示读取的本次故障发生时的滞留脉冲。					

功能码	R3.08	故障时当前转矩	显示范围	精度	单位
			-500.0~500.0	0.1	%
显示读取的本次故障发生时的转矩输出。					

功能码	R3.09	故障时主回路直流电压	显示范围	精度	单位
			0.0~1000.0	0.1	V
显示读取的本次故障发生时的主回路直流电压。					

功能码	R3.10	故障时输出电压	显示范围	精度	单位
			0.0~1000.0	0.1	Vrms
显示读取的本次故障发生时的驱动器输出线电压有效值。					

功能码	R3.11	故障时输出电流	显示范围	精度	单位
			0.00~1000.00	0.01	Arms
显示读取的本次故障发生时的驱动器输出线电流有效值。					

功能码	R3.20	前 1 次故障码记录	显示范围	精度	单位
			-	-	-
显示读取的距离当前时间最近的第 1 次故障记录的故障代码。					

功能码	R3.21	前 2 次故障码记录	显示范围	精度	单位
			-	-	-
显示读取的距离当前时间最近的第 2 次故障记录的故障代码。					

功能码	R3.22	前 3 次故障码记录	显示范围	精度	单位
			-	-	-
显示读取的距离当前时间最近的第 3 次故障记录的故障代码。					

	R3.23	前 4 次故障码记录	显示范围	精度	单位
			-	-	-
显示读取的距离当前时间最近的第 4 次故障记录的故障代码。					

	R3.24	前 5 次故障码记录	显示范围	精度	单位
			-	-	-
显示读取的距离当前时间最近的第 5 次故障记录的故障代码。					

	R3.25	前 6 次故障码记录	显示范围	精度	单位
			-	-	-
显示读取的距离当前时间最近的第 6 次故障记录的故障代码。					

	R3.26	前 7 次故障码记录	显示范围	精度	单位
			-	-	-
显示读取的距离当前时间最近的第 7 次故障记录的故障代码。					

	R3.27	前 8 次故障码记录	显示范围	精度	单位
			-	-	-
显示读取的距离当前时间最近的第 8 次故障记录的故障代码。					

	R3.28	前 9 次故障码记录	显示范围	精度	单位
			-	-	-
显示读取的距离当前时间最近的第 9 次故障记录的故障代码。					

	R3.29	前 10 次故障码记录	显示范围	精度	单位
			-	-	-
显示读取的距离当前时间最近的第 10 次故障记录的故障代码。					

---

**调试**

---

**7**

7.1 惯量辨识操作说明 .....	235
7.2 参数调整的一般方法.....	236
7.2.1 位置模式增益调整.....	238
7.2.2 速度模式增益调整.....	240
7.2.3 转矩模式增益调整.....	241
7.3 机械共振抑制 .....	242
7.4 增益切换功能 .....	243



## 7.1 惯量辨识操作说明

惯量辨识分为在线模式和离线模式两种。

### 一. 在线惯量辨识

当选择在线辨识模式时，需首先设定以下参数：

- 1、P1.00[惯量在线整定]；2.P1.08[惯量辨识快慢等级]。当 P1.00、P1.08 大于 0 时，在线模式有效。如果满足惯量辨识动作条件（1.速度大于 150 r/min；
- 2、加速时间持续 20 ms 以上；
- 3、持续加速范围超过 150 r/min；
- 4、加速度达到 0.3 秒内（从 0 r/min 加速到 3000 r/min。）时，则自动把辨识结果更新到 P1.01[第 1 惯量比]，并且每隔三十分钟会自动写入 EEPROM。

### 二. 离线惯量辨识

当选择离线辨识模式时，需首先设定以下参数：1.P1.05[惯量辨识运行方式]；2.P1.06[惯量辨识可动范围]；3.P1.07[惯量辨识加减速时间常数]。离线辨识模式通过面板操作辅助功能 EF-Jld 实现，请参考 5.2.5.5 章节 EF-Jld 的执行流程图。离线模式不受 P1.00[在线自动调整]、P1.08[惯量辨识快慢等级]两个参数的影响。

执行辅助功能 EF-Jld 前，根据电机容许的运行方式设定 P1.05[惯量辨识运行方式]，根据电机容许的旋转圈数设定 P1.06[惯量辨识可动范围]，根据机械的刚性设定 P1.07[惯量辨识加减速时间常数]，机械刚性越强，加减速时间常数可以设定更小。P1.05[惯量辨识运行方式]设定为 1（正转）或 2（反转），设定 P1.06[惯量辨识可动范围越大]，P1.07[惯量辨识加减速时间常数]越小，惯量辨识结果越准确。

执行辅助功能 EF-Jld 时，请确保 P1.05[惯量辨识运行方式]和 P1.06[惯量辨识可动范围]符合机械结构要求，否则有损坏机械的风险，执行过程中，按 Mode 键可使执行中止。

如果执行辅助功能 EF-Jld 正常结束，辨识结果自动保存到 P1.01[第 1 惯量比]，如果辨识过程中报故障停止，P1.01[第 1 惯量比]保持辨识前结果不变，如果报 Er25-7[惯量辨识失败]，请尝试加大 P1.06[惯量辨识可动范围]或减小 P1.07[惯量辨识加减速时间常数]。

当实际情况出现以下状况时：1.机械刚性较低；2.负载惯量变化太快；3.存在间隙等非线性特性；4.外部扰动变化太快。惯量辨识结果的精确度会受到影响，故而在做惯量辨识时尽量避免上述状况。

## 7.2 参数调整的一般方法

SV-DA200 伺服驱动器的参数调整分为一下两种方式：

- 1、 刚性选择自动设定调整。手动进行负载惯量比自动估算，然后进行伺服系统刚性设置。刚性设定分为（0~31）共 32 级刚性，分别对应各环节增益进行自动设定。

使用这种方式能快速的进行伺服系统的响应性调整。

伺服系统刚性调整请根据实际情况进行由小到大的刚性设定，以下建议设定：

机械结构	刚性设定
大型搬运、传送设备	0~13
皮带传动	5~16
滚珠丝杆+皮带传动	5~16
机械手	15~22
直联滚珠丝、高刚性机构	18~25

伺服系统刚性设定越大将提高系统的响应性，但同时可能会出现噪声、振动等现象，请在设定定时确认机械设备的动作情况进行相应设定。

如以上设定并不能满足要求，请见第二种方法，进行手动调整。

- 2、 手动进行调节，当伺服系统出现振荡或者控制性能不够理想时，可通过调整速度环路和位置环路参数来提高系统性能或者消除振荡。

手动调节的一般原则和方法：

**速度回路增益：**主要用以决定速度回路的反应速度。在机械系统不振动的前提下，参数设定的值愈大，反应速度就会增加。

**速度回路积分时间常数：**速度回路具有积分元件，可以反应细微的输入。此积分元件会延迟伺服系统的作业，因此，时间常数增加时，反应时间愈慢，所需的定位设定时间就愈长。负载惯性很大，或者机械系统很可能出现振动时，回路积分时间参数必须足够大；否则机械系统将会振动。

**转矩指令滤波：**机械系统在某些情况下可能会出现共振现象，产生尖锐声调的振动噪音。此时必须进行陷波滤波以消除共振。

**位置回路增益：**伺服系统的反应由位置回路增益决定。位置回路增益设定为较高的值时，反应速度会增加，缩短定位所需时间。若是将位置回路增益设定为高值，机械系统的刚性与自然频率也必须很高。

一般情况下尽量保证速度环增益大于位置环增益。在位置增益较速度环增益大很多时，系统在阶跃信号作用下有可能超调，将严重破坏系统性能。系统各参数之间总是相互制约的，如果只有位置回路增益增加，位置回路输出的指令可能会变得不稳定，以致整个伺服系统的反应可能会变得不稳定。通常可参照下列步骤对系统进行调整：

- 1) 将位置环增益即先设在较低值，然后在不产生异常响声和振动的前提下，逐渐增加速度环的增益至最大值。
- 2) 逐渐降低速度环增益值，同时加大位置环增益。在整个响应无超调、无振动的前提下，将位置环增益设至最大。
- 3) 速度环积分时间常数取决于定位时间的长短，在机械系统不振动的前提下，尽量减小此值。

4) 随后对位置环增益、速度环增益及积分时间常数进行微调, 找到最佳值。

下面对以下几种典型情况加以说明(每种情况相对参数合适情况都只改变一个参数):

◆ 参数合适

此种情况下参数设置较为合适, 电机速度可以紧跟位置指令, 速度基本无超调, 且定位时间较短。

◆ 速度环积分时间常数较小

伺服驱动器的速度回路必须具有快速的反应性。速度出现了波动, 表明由于速度回路积分时间太短, 破坏了速度回路的稳定性, 造成伺服电机速度的波动, 运行极不平稳。

◆ 速度环积分时间常数较大

此时与参数合适情况的情形相比差异不会太明显。速度环积分对速度跟踪位置指令的影响不是很大, 但过大的速度环积分时间会延迟速度回路的反应时间。

◆ 速度环增益较高

此时电机速度出现波动, 与速度环积分时间太小的影响一样, 两者必须保持协调。增大速度环增益的同时应该增加速度环积分时间, 否则伺服系统会振荡。

◆ 速度环增益太低

速度环增益的降低会导致电机速度出现波动。比较速度增益过高的情形可知, 此时电机速度的波动频率更低, 这充分表明了速度环增益的提高使系统的工作频率得到了提高, 控制系统的快速响应性能好, 能更有效地克服干扰作用的影响。

◆ 位置环增益过低

在伺服系统中, 位置回路的工作频率远比速度回路要低。位置环增益过低时系统难以抵消在速度响应过程中造成的位置偏差, 故导致电机速度跟随位置指令时间间隔的延长。

◆ 位置环增益过高

在位置伺服系统中, 位置环增益还影响稳定性。此时由于位置环增益过高, 使电机速度产生了波动。另外, 对比位置环增益过低的情形可知, 此时电机速度对于位置指令响应的纯延时减少了。

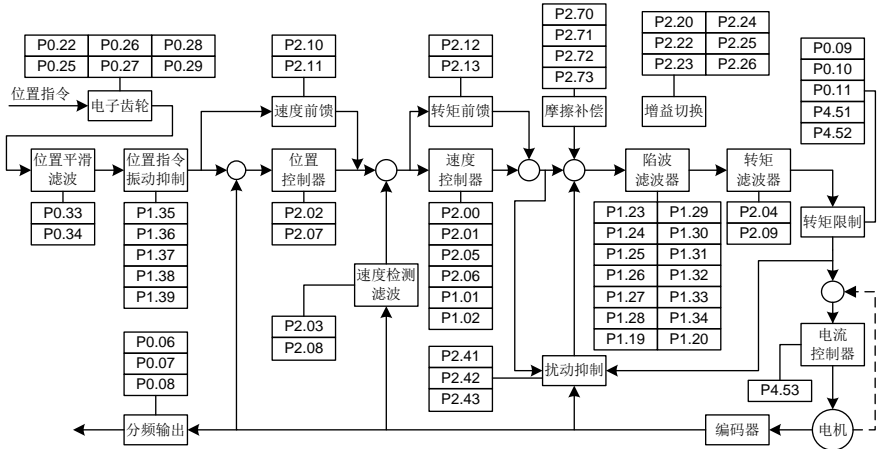
◆ 位置环增益太低

当我们把位置环增益调得很低, 这时电机速度跟随位置指令表现出了明显的滞后, 而且位置定位时间大大延长了。位置定位系统的高精度和高响应性能大受影响。

### 7.2.1 位置模式增益调整

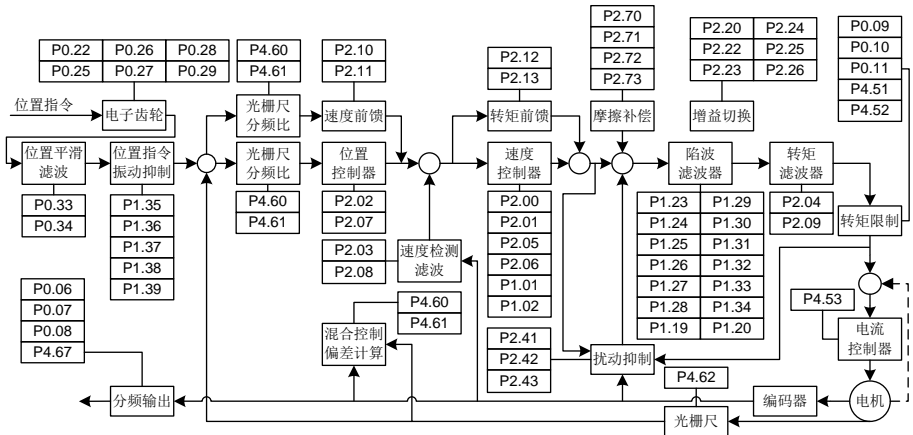
◆ 半闭环功能

SV-DA200 系列伺服驱动器的位置控制框图如下所示，框图中标出了位置模式下可调整的增益参数。

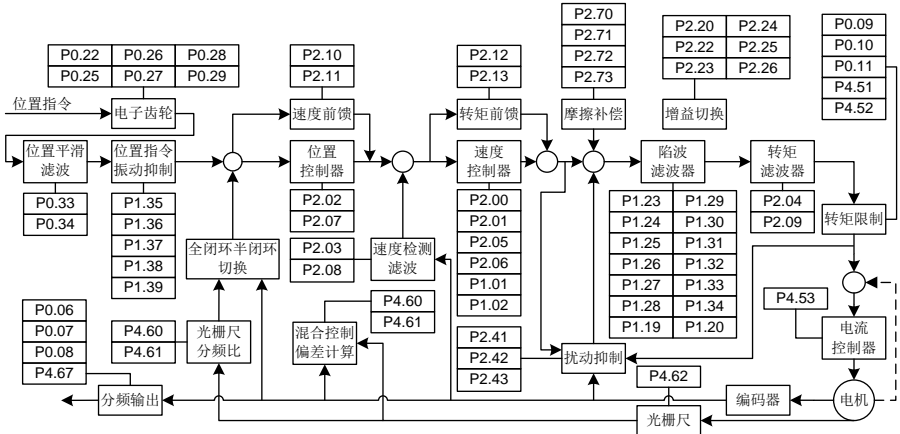


◆ 全闭环功能

SV-DA200 系列伺服驱动器的 P0.38[全闭环使能]设置为 1 时，控制框图如下所示，框图中标出了可调整的增益参数。



SV-DA200 系列伺服驱动器的 P0.38[全闭环使能]设置为 2 时，控制框图如下所示，框图中标出了可调整的增益参数。



位置模式下参数调整的一般步骤为：

#### 1) 参数的初始设置

可通过恢复缺省参数操作（详见 5.2.5.3 章节）来恢复参数的缺省值。

#### 2) 位置环增益调整

在缺省参数下运行伺服电机，如果系统发生振荡并伴有嗡嗡的响声，此时将需将位置增益（P2.02 或 P2.07）调小；如果系统刚度较小，此时需将位置增益调大。

#### 3) 位置平滑滤波器调整

在位置控制过程中，若位置脉冲指令输入频率变化较大，可能会因为较大冲击，此时应调整位置指令平滑滤波（P0.33）或位置指令 FIR 滤波（P0.34）来缓解冲击。

#### 4) 电子齿轮调整

若脉冲发生装置发送脉冲频率受限，或者发送频率不满足机械要求，此时可通过调整电机旋转一圈所需脉冲数（P0.22）或电子齿轮比参数（P0.25、P0.26、P0.27、P0.28、P0.29）的值来改变脉冲输入频率，以达到位置控制的要求。

#### 5) 位置前馈的调整

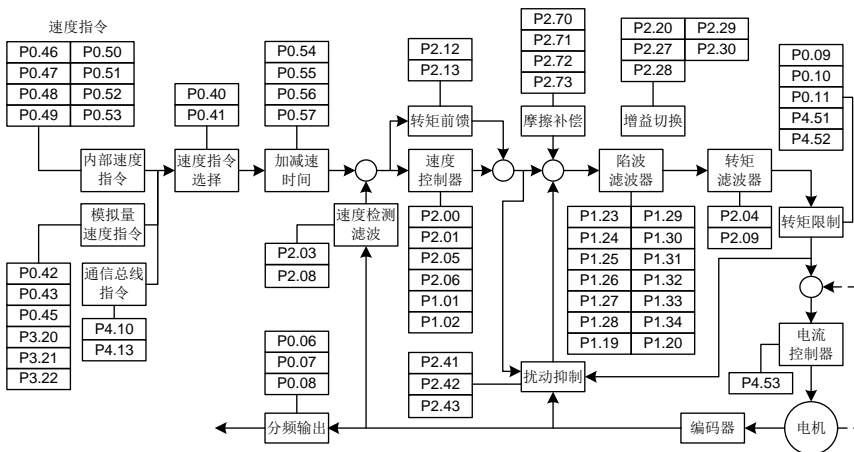
在滞留脉冲较大或者需要实现无差跟踪的情况下，可调整速度前馈增益参数（P2.10）和速度前馈增益滤波参数（P2.11）来提高位置跟踪性能，但要注意的是，如果速度前馈增益太大，可能会引起系统的振荡。

#### 6) 反馈脉冲输出分频

若需将反馈脉冲进行输出，可通过分频输出系数（P0.06、P0.07）来改变输出脉冲的频率。

## 7.2.2 速度模式增益调整

SV-DA200 系列伺服驱动器的速度控制框图如下所示，框图中标出了速度模式下可调整的增益参数。



速度模式下参数调整的一般步骤为：

### 1) 参数的初始设置

可通过恢复缺省参数操作（详见 5.2.5.3 章节）来恢复参数的缺省值。

### 2) 速度环增益调整

在缺省参数下运行伺服电机，如果系统发生振荡并伴有嗡嗡的响声，此时需将速度增益（P2.00 或 P2.05）调小；如果系统刚度较小或者速度波动较大，此时需将速度增益调大。

### 3) 速度积分时间常数调整

在将速度环增益增大后，同时应该将速度积分时间常数（P2.01 或 P2.06）增大；相反，若将速度环增益减小，则同时应该将速度积分时间常数减小。

### 4) 速度加减速时间调整

若启动过程中速度变化过大，可能会引起较大冲击甚至过流，此时需调整加速时间（P0.54）来使速度平缓上升。同样，在停机过程中可通过调整减速时间（P0.55）来使速度平缓下降。

### 5) S 曲线加减速调整

若通过加、减速时间调整仍不能使速度达到平缓变化要求，此时可通过调整 S 曲线加、减速时间（P0.56、P0.57）来使速度变化更加平缓。

### 6) 速度平滑滤波器调整

在模拟量作为“速度指令”输入情况下，可通过调整模拟量输入滤波器来使速度变化变得平缓。

### 7) 转矩前馈的调整

若通过以上参数调整后速度的跟踪性能仍然较差，此时可通过调整转矩前馈增益（P2.12）和转矩前馈滤波时间（P2.13）来改善速度跟踪性能。但要注意的是：如果转矩前馈增益太大，可能会引起系统的不稳定。

#### 8) 速度滤波调整

可通过调整转矩滤波时间常数（P2.04、P2.09）和速度检测滤波等级（P2.03、P2.08）来改善速度环性能。

#### 9) 陷波滤波调整

参考 7.3 章节。

#### 10) 反馈脉冲输出分频

若需将编码器反馈脉冲信号进行输出，可通过分频输出系数（P0.06、P0.07）来改变输出脉冲的频率。

#### 11) 扰动抑制调整

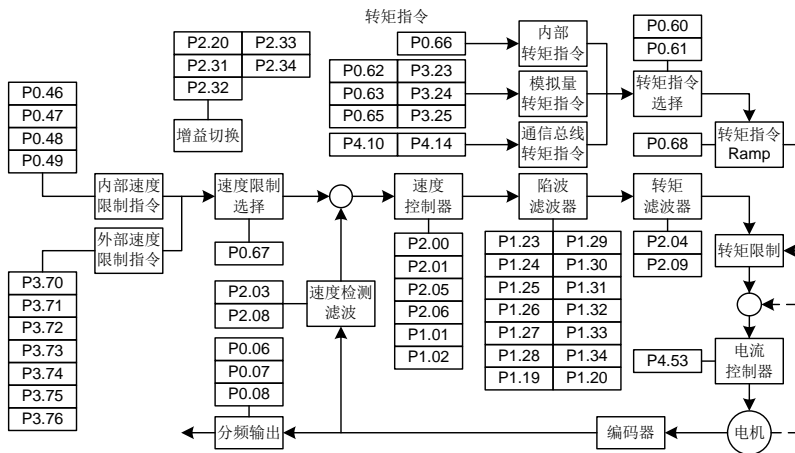
在增益设置较小的情况下，如果负载有明显的变化或有突发的外部干扰转矩，可以通过调整扰动观测器补偿增益（P2.42）和扰动观测器滤波时间（P2.43）来减少外部干扰影响，改善速度环性能。

#### 12) 摩擦补偿调整

在电机正反方向旋转换向过程中速度跟随性能比较差时，可以通过调整摩擦补偿正向转矩系数（P2.71）和摩擦补偿反向转矩系数（P2.72）来改善换向时的速度环性能。

### 7.2.3 转矩模式增益调整

SV-DA200 系列伺服驱动器的转矩控制框图如下所示，框图中标出了转矩模式下可调整的增益参数。



转矩模式下参数调整的一般步骤为：

1) 参数的初始设置

可通过恢复缺省参数操作（详见 5.2.5.3 章节）来恢复参数的缺省值。

2) 转矩平滑滤波器调整

在模拟量作为“转矩指令”输入情况下，可通过调整模拟量输入滤波器来使转矩变化变得平缓。

3) 反馈脉冲输出分频

若需将编码器反馈脉冲信号进行输出，可通过分频输出系数（P0.06、P0.07）来改变输出脉冲的频率。

## 7.3 机械共振抑制

机械系统具有一定的共振频率，尤其当机械刚性较低时，如果伺服的响应速度设定较高，由于轴扭曲可能在机械共振频率附近产生共振（振荡和异常噪音）。在此种情况下，通过设置陷波滤波器参数可以有效地抑制机械系统的共振。

陷波滤波器通过降低特定频率的增益来达到抑制机械共振峰的目的。能够通过参数设定需要抑制的共振频率、宽度和深度，从而使系统获得更高的增益或降低振动。

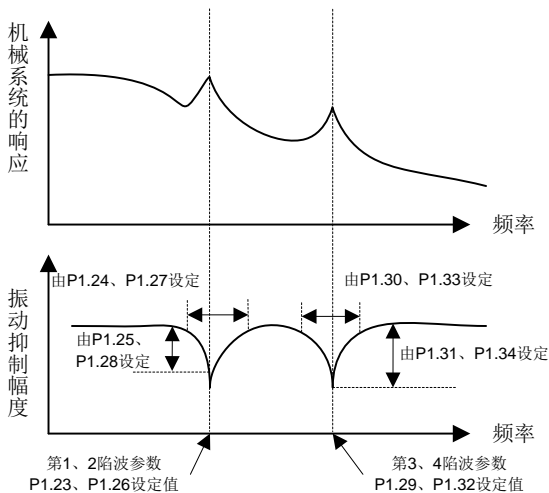
本伺服驱动器有四个陷波滤波器，可分别由第 1 陷波参数（P1.23、P1.24、P1.25）、第 2 陷波参数（P1.26、P1.27、P1.28）、第 3 陷波参数（P1.29、P1.30、P1.31）和第 4 陷波参数（P1.32、P1.33、P1.34）来设置。其中第 1 陷波参数和第 2 陷波参数需要手动设置；第 3 陷波参数和第 4 陷波参数可以通过在线自适应的方式进行设定。陷波滤波器在速度环中的位置见 7.2.2 章节中的图示。陷波滤波器设置如下图所示。

**注意：**陷波滤波器对伺服系统而言，是一种滞后因素，因此，如果错误的设定陷波中心频率或抑制深度过大，有时会使振动变强。在中低频段建议逐渐增加陷波深度（参数由大到小）直到满足要求。

陷波 Q 值、宽度、深度的关系如下：

- 陷波滤波器 Q 值 = 陷波中心频率 / 陷波宽度。
- 陷波滤波器的宽度指当陷波深度为 0，陷波中心频率两边功率谱下降-3dB 所对应的两个频率差值。
- 陷波滤波器的深度，表示输入与输出的比值，其功率谱强度衰减  $20\log(P1.25\%、P1.28\%、P1.31\%、P1.34\%)$  dB。





## 7.4 增益切换功能

通过内部数据或外部信号进行增益切换，可以获得如下效果。

1. 降低停止时的增益，可以抑制电机振动；
2. 提高停止时的增益，可以缩短整定时间和定位时间；
3. 提高工作时的增益，可以提高指令跟随性及相应速度；
4. 根据机器的外部状态，用外部信号控制增益切换动作。

◆ 位置控制模式、全闭环控制模式（●：该参数有效、-：该参数无效）

增益切换条件的设定			位置控制模式、全闭环控制模式的设定参数		
P2.22	切换为第 2 增益条件	图	延迟时间*1	等级	迟滞*2
			P2.23	P2.24	P2.25
0	第 1 增益固定		-	-	-
1	第 2 增益固定		-	-	-
2	有增益切换输入		-	-	-
3	转矩指令大	1	●	●(0.1%)	●(0.1%)
4	速度指令大	3	●	●(r/min)	●(r/min)
5	位置偏差大	4	●	●*3(reference unit)	●*3(reference unit)
6	有位置指令	5	●	-	-
7	定位未完成	6	●	-	-
8	实际速度大	3	●	●(r/min)	●(r/min)
9	有位置指令+实际速度	7	●	●(r/min)*5	●(r/min)*5

◆速度控制模式

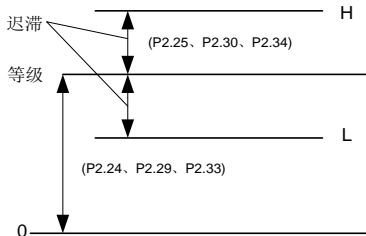
增益切换条件的设定			速度控制模式的设定参数		
P2.27	切换为第 2 增益条件	图	延迟时间* <sup>1</sup>	等级	迟滞* <sup>2</sup>
			P2.28	P2.29	P2.30
0	第 1 增益固定		-	-	-
1	第 2 增益固定		-	-	-
2	有增益切换输入		-	-	-
3	转矩指令	1	●	●(0.1%)	●(0.1%)
4	速度指令变化量	2	-	●* <sup>4</sup> (10(r/min)/s)	●* <sup>4</sup> (10(r/min)/s)
5	速度指令	3	●	●(r/min)	●(r/min)

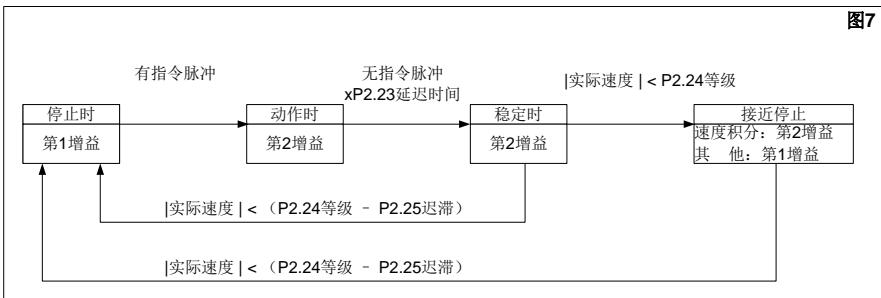
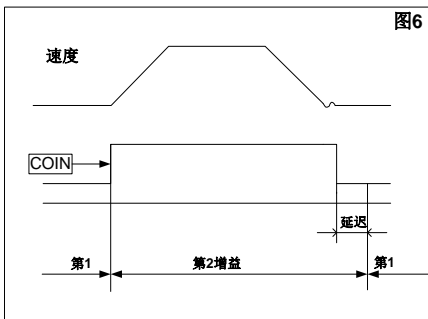
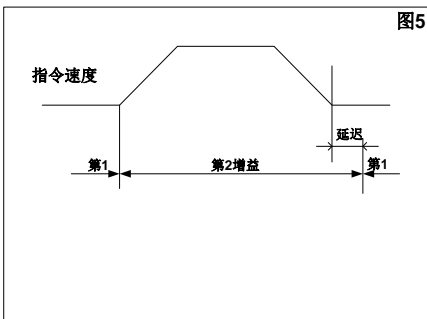
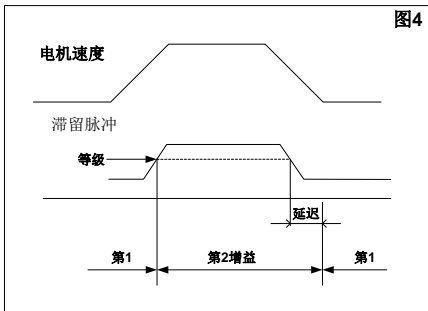
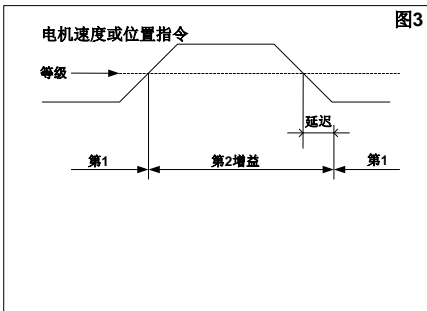
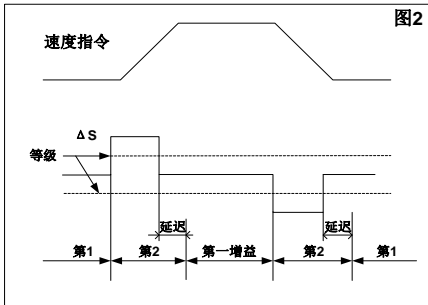
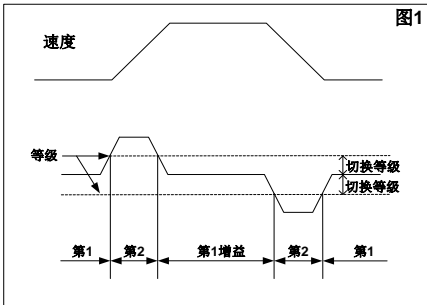
◆转矩控制模式

增益切换条件的设定			转矩控制模式的设定参数		
P2.31	切换为第 2 增益条件	图	延迟时间* <sup>1</sup>	等级	迟滞* <sup>2</sup>
			P2.32	P2.33	P2.34
0	第 1 增益固定		-	-	-
1	第 2 增益固定		-	-	-
2	有增益切换输入		-	-	-
3	转矩指令	1	●	●(0.1%)	●(0.1%)

备注:

- \*<sup>1</sup> 延迟时间 (P2.23、P2.28、P2.32)，仅在第 2 增益返回第 1 增益时有效。
- \*<sup>2</sup> 迟滞 (P2.25、P2.30、P2.34) 的定义如下图所示。
- \*<sup>3</sup> 通过控制模式，指定编码器或外部光栅尺的分辨率。
- \*<sup>4</sup> 条件为在 1s 期间有 10r/min 的速度变化时，取设定值为 1。
- \*<sup>5</sup> P2.22=9 时，延迟时间、等级、迟滞的意义与通常有所不同 (参照下一页图 7)。





注：上图未反映出迟滞（P2.25、P2.30、P2.34）所引起的增益切换时序的偏移。

# 8

## 通信

8.1 概要 .....	247
8.2 RS485 通信协议 .....	247
8.2.1 协议内容 .....	247
8.2.2 协议说明 .....	247
8.2.3 通信帧结构 .....	247
8.2.4 命令码及通信数据描述 .....	248
8.2.5 通信帧错误校验方式 .....	249
8.2.6 错误消息的回应 .....	250
8.3 CANopen 通信协议 .....	251
8.3.1 CANopen 协议简介 .....	251
8.3.2 CANopen 硬件配置 .....	251
8.3.3 CANopen 软件配置 .....	251
8.3.4 CANopen 支持的功能 .....	252
8.4 PROFIBUS-DP 通信协议 .....	256
8.4.1 PROFIBUS-DP 协议简介 .....	256
8.4.2 PROFIBUS-DP 硬件配置 .....	256
8.4.3 PROFIBUS-DP 软件配置 .....	257
8.5 PC 上位机软件 .....	260
8.5.1 ServoPlover 上位机软件 .....	260
8.5.2 硬件要求 .....	260
8.5.3 软件要求 .....	260
8.5.4 通信连线 .....	260
8.5.5 软件安装及运行 .....	261
8.5.6 程序界面 .....	262
8.5.7 参数设置 .....	262
8.5.8 帮助文档使用 .....	262
8.5.9 示波器的使用 .....	263

## 8.1 概要

SV-DA200 伺服驱动器与 NC 上位机或 PLC 之间提供了 RS485、CANopen 和 PROFIBUS-DP 三种通信接口；NC 或 PLC 可通过 RS485 接口同时与 31 个伺服驱动器实现异步串行半双工通信；可通过 CAN 接口同时与 127 个伺服驱动器实现异步串行半双工通信；可通过 PROFIBUS-DP 接口同时与 100 个伺服驱动器实现异步串行半双工通信。通信功能可实现如下功能：

- ◆ 读写伺服驱动器功能参数
- ◆ 监视伺服驱动器工作状态
- ◆ 组成多轴控制系统

伺服驱动器与 PC 之间提供了 USB、CANopen、Ethernet 三种通信接口；PC 可通过三种通信方式对伺服驱动器实现参数标定、状态监控、数据存取等功能。其中 Ethernet 通信方式需搭配外接通信卡。

## 8.2 RS485 通信协议

SV-DA200 系列伺服驱动器，提供 RS485 通信接口，采用国际标准的 Modbus 通信协议进行的主从通信。用户可通过 PC/PLC、控制上位机等实现集中控制（设定伺服驱动器控制命令、运行频率、相关功能码参数的修改，伺服驱动器工作状态及故障信息的监控等），以适应特定的应用要求。

### 8.2.1 协议内容

该 Modbus 串行通信协议定义了串行通信中异步传输的帧内容及使用格式。其中包括：主机轮询及广播帧、从机应答帧的格式；主机组织的帧内容包括：从机地址（或广播地址）、执行命令、数据和错误校验等。从机的响应也是采用相同的结构，内容包括：动作确认，返回数据和错误校验等。如果从机在接收帧时发生错误，或不能完成主机要求的动作，它将组织一个故障帧作为响应反馈给主机。

### 8.2.2 协议说明

SV-DA200 系列伺服驱动器通信协议是一种异步串行的主从 Modbus 通信协议，网络中只有一个设备（主机）能够建立协议（称为“查询/命令”）。其他设备（从机）只能通过提供数据响应主机的“查询/命令”，或根据主机的“查询/命令”做出相应的动作。主机在此是指个人计算机（PC），工业控制设备或可编程逻辑控制器（PLC）等，从机是指 SV-DA200 系列伺服驱动器或其他具有相同通信协议的控制设备。主机既能对某个从机单独进行通信，也能对所有从机发布广播信息。对于单独访问的主机“查询/命令”，从机都要返回一个信息（称为响应），对于主机发出的广播信息，从机无需反馈响应信息给主机。

### 8.2.3 通信帧结构

Modbus 只支持 RTU 传输模式。用户可对串口通信参数（波特率、校验方式等）进行配置。

RTU 帧结构：消息帧中的每个 8Bit 字节包含两个 4Bit 的十六进制字符。

表 8-1 RTU 模式的消息帧

起始位	设备地址	命令	数据	CRC 校验	结束符
T1-T2-T3-T4	8Bit	8Bit	n 个 8Bit	16Bit	T1-T2-T3-T4

该模式下消息发送至少要以 3.5 个字符时间的停顿间隔开始。传输过程中，网络设备不断侦测网络总线，包括停顿间隔时间内。当第一个域（地址域）接收到，相应的设备就对接下来的传输字符进行解码，一旦有至少 3.5 个字符时间的停顿就表示该消息的结束。

在 RTU 模式中整个消息帧必须作为一连续的流传输，如果在帧完成之前有超过 1.5 个字符时间的停顿时间，接收设备将刷新不完整的信息并假定下一字节是一个新消息的地址域。同样地，如果一个新消息在小于 3.5 个字符时间内接着前个消息开始，接收的设备将认为它是前一消息的延续。如果在传输过程中有以上两种情况发生的话，必然会导致 CRC 校验产生一个错误消息，反馈给发送方设备。

## 8.2.4 命令码及通信数据描述

### 8.2.4.1 命令码：03H

功能：读取 N 个字（Word）（最多可以连续读取 16 个字）。

例如，从机地址为 01H 的伺服驱动器，内存起始地址为 03F2H，读取连续 2 个字，则该帧的结构描述如下：

表 8-2 主机命令信息

START	T1-T2-T3-T4 (3.5个字节的传输时间)
ADDR	01H
CMD	03H
读起始地址高位	03H
读起始地址低位	F2H
数据个数高位（以word计算）	00H
数据个数低位（以word计算）	02H
CRC CHK 低位	65H
CRC CHK 高位	BCH
END	T1-T2-T3-T4 (3.5个字节的传输时间)

表 8-3 从机回应信息

START	T1-T2-T3-T4 (3.5个字节的传输时间)
ADDR	01H
CMD	03H
字节个数	04H
起始数据地址03F2H的内容高位	00H
起始数据地址03F2H的内容低位	C8H
第二个数据地址03F3H的内容高位	00H
第二个数据地址03F3H的内容低位	00H
CRC CHK 低位	7BH
CRC CHK 高位	CDH
END	T1-T2-T3-T4 (3.5个字节传输时间)

### 8.2.4.2 命令码：10H

功能：写 N 个字（Word）， $N \geq 2$ 。

例如，将 300（0000012CH）写到从机地址 01H 伺服驱动器的 03F2H 地址处。该帧的结构描述如下：

表 8-4 主机命令信息

START	T1-T2-T3-T4（3.5个字节传输时间）
ADDR	01H
CMD	10H
写数据地址高位	03H
写数据地址低位	F2H
数据个数高位（以word计算）	00H
数据个数地位（以word计算）	02H
字节数	04H
数据内容第一个字高位	01H
数据内容第一个字低位	2CH
数据内容第二个字高位	00H
数据内容第二个字低位	00H
CRC CHK 低位	A9H
CRC CHK 高位	F7H
END	T1-T2-T3-T4（3.5个字节传输时间）

表 8-5 从机回应信息

START	T1-T2-T3-T4（3.5个字节传输时间）
ADDR	01H
CMD	10H
写数据起始地址高位	03H
写数据起始地址低位	F2H
数据个数高位（以word计算）	00H
数据个数地位（以word计算）	02H
CRC CHK 低位	E0H
CRC CHK 高位	7FH
END	T1-T2-T3-T4（3.5个字节传输时间）

## 8.2.5 通信帧错误校验方式

帧的错误校验方式主要包括两个部分的校验，即字节的位校验（奇/偶校验）和帧的整个数据校验（CRC 校验或 LRC 校验）。

### 8.2.5.1 字节位校验

用户可以根据需要选择不同的位校验方式，也可以选择无校验，这将影响每个字节的校验位设置。

偶校验的含义：在数据传输前附加一位偶校验位，用来表示传输的数据中“1”的个数是奇数还是偶数，为偶数时，校验位置为“0”，否则置为“1”，用以保持数据的奇偶性不变。

奇校验的含义：在数据传输前附加一位奇校验位，用来表示传输的数据中“1”的个数是奇数还是偶数，为奇数时，校验位置为“0”，否则置为“1”，用以保持数据的奇偶性不变。

例如，需要传输“11001110”，数据中含 5 个“1”，如果用偶校验，其偶校验位为“1”，如果用奇校验，其奇校验位为“0”，传输数据时，奇偶校验位经过计算放在帧的校验位的位置，接收设备也要进行奇偶校验，如果发现接受的数据的奇偶性与预置的不一致，就认为通信发生了错误。

### 8.2.5.2 CRC 校验方式--CRC (Cyclical Redundancy Check)

使用 RTU 帧格式，帧包括了基于 CRC 方法计算的帧错误检测域。CRC 域检测了整个帧的内容。CRC 域是两个字节，包含 16 位的二进制值。它由传输设备计算后加入到帧中。接收设备重新计算收到帧的 CRC，并与接收到的 CRC 域中的值比较，如果两个 CRC 值不相等，则说明传输有错误。

CRC 是先存入 0xFFFF，然后调用一个过程将帧中连续的 6 个以上字节与当前寄存器中的值进行处理。仅每个字符中的 8Bit 数据对 CRC 有效，起始位和停止位以及奇偶校验位均无效。

CRC 产生过程中，每个 8 位字符都单独和寄存器内容相异或 (XOR)，结果向最低有效位方向移动，最高有效位以 0 填充。LSB 被提取出来检测，如果 LSB 为 1，寄存器单独和预置的值相异或，如果 LSB 为 0，则不进行。整个过程要重复 8 次。在最后一位 (第 8 位) 完成后，下一个 8 位字节又单独和寄存器的当前值相异或。最终寄存器中的值是帧中所有的字节都执行之后的 CRC 值。

CRC 的这种计算方法，采用的是国际标准的 CRC 校验法则，用户在编辑 CRC 算法时，可以参考相关标准的 CRC 算法，编写出真正符合要求的 CRC 计算程序。

### 8.2.6 错误消息的回应

当从设备回应时，它使用功能代码域与故障地址来指示是正常回应 (无误) 还是有某种错误发生 (称作异议回应)。对正常回应，从设备回应相应的功能代码和数据地址或子功能码。对异议回应，从设备返回一等同于正常代码的代码，但最首的位置为逻辑 1。

例如：一主设备发往从设备的消息要求读一组伺服驱动器功能码地址数据，将产生如下功能代码：

**0 0 0 0 0 1 1 (十六进制 03H)**

对正常回应，从设备回应同样的功能码。对异议回应，它返回：

**1 0 0 0 0 1 1 (十六进制 83H)**

除功能代码因异议错误作了修改外，从设备将回应一字节异常码，这定义了产生异常的原因。

主设备应用程序得到异议的回应后，典型的处理过程是重发消息，或者针对相应的故障进行命令更改。



表 8-6 错误代码的含义

Modbus 异常码		
代码	名称	含义
01H	非法功能	当从上位机接收到的功能码是不允许的操作，这也许是因为功能码仅仅适用于新设备，而在此设备中没有实现；同时，也可能从机在错误状态中处理这种请求。
02H	非法数据地址	对伺服驱动器来说，上位机的请求数据地址是不允许的地址；特别是，寄存器地址和传输的字节数组合是无效的。
03H	非法数据值	接收到的数据值超过该地址参数的范围，导致参数更改无效。
11H	校验错误	当上位机发送的帧信息中，RTU 格式 CRC 校验位或 ASCII 格式 LRC 校验位与下位机的校验计算数不同时，报校验错误信息。

## 8.3 CANopen 通信协议

### 8.3.1 CANopen 协议简介

CANopen 是一种架构在控制局域网（Control Area Network, CAN）上的高层通信协定，包括通信子协定及设备子协定常在嵌入式系统中使用，也是工业控制常用到的一种现场总线。基本的 CANopen 设备及通信子协定定义在 CAN in Automation (CiA) draft standard 301 中。针对个别设备的子协定以 CiA 301 为基础再进行扩充，如针对运动控制的 CiA 402。

### 8.3.2 CANopen 硬件配置

CAN 通信端子（CN3）的各引脚接线定义以及功能描述参见 3.6 章节。

各种波特率以及对应的最大传输长度，如下表：

通讯波特率	通讯长度
1Mbit/s	25m
500kbit/s(默认)	100m
250kbit/s	250m
125kbit/s	500m
50kbit/s	1000m
20kbit/s	2500m

#### 注意：

- 1.所有从站的 CANL 和 CANH 脚均可以直接连接，需采用串联连线，不能采用星形接法。
- 2.主站端和从站最后一个节点需要接 120 欧姆的终端电阻。
- 3.为避免干扰，CAN 连接线最好采用屏蔽双绞线。
- 4.连接线越长对 CAN 芯片的驱动能力要求越高。

### 8.3.3 CANopen 软件配置

使用 SV-DA200 通用伺服驱动器进行 CANopen 应用之前，需要对以下三个参数进行配置：

- 1.通过 LED 面板或 ServoPlover 软件设置参数 P0.03[控制模式选择]为 7[CANopen 模式]；

2.通过 LED 面板或 ServoPlover 软件设置参数 **P4.02**[CAN 通信波特率]; (0:1Mbps; 1:500kbps; 2:250kbps; 3:125kbps; 4:50kbps; 5:20kbps);

3.通过 LED 面板或 ServoPlover 软件设置参数 **P4.05**[CAN 通信节点] (范围:1~127);

**注意:**

1.以上三个配置参数均为重启后生效, 修改后请重新上电或软复位驱动器;

2.从站(伺服驱动器)节点号不能和主站节点号(CNC 或 PLC)重复, 从站之间也不能重复;

3.同步信号通常由主站产生, 也可以配置从站产生同步信号, 同步通信周期参数设定单位为 1us, SV-DA200 支持的最小单位为 1000us 即 1ms;

4.主站需要从站发送心跳报文时需要配置 0x1017 参数, 单位为 1ms;

5.CANopen 状态机从 OP 态退出时, 驱动器会自动关闭使能以确保安全。

### 8.3.4 CANopen 支持的功能

SV-DA200 伺服驱动器作为 CANopen 的一个标准从站, 支持 301 标准协议和 402 运动控制协议的部分参数。

支持的 CANopen 基础协议包括: NMT, SYNC, SDO, PDO, EMCY。

预定义的连接集定义了 4 个接收 PDO (Receive-PDO), 4 个发送 PDO (Transmit-PDO), 1 个 SDO (占用 2 个 CAN-ID), 1 个紧急对象和 1 个节点错误控制(Node-Error-Control)ID。也支持不需确认的 NMT-Module-Control 服务, SYNC 对象的广播。

表 8-7 驱动器支持的 CiA 402 协议参数表

Index	Object Type	Name	Data Type	Access	Mappable
6040 <sub>n</sub>	VAR	Control word	UNSIGNED16	RW	Y
6041 <sub>n</sub>	VAR	Status word	UNSIGNED16	RO	Y
6042 <sub>n</sub>	VAR	vl target velocity	INTEGER16	RW	Y
6043 <sub>n</sub>	VAR	vl velocity demand	INTEGER16	RO	Y
6044 <sub>n</sub>	VAR	vl control effort	INTEGER16	RO	Y
6046 <sub>n</sub>	ARRAY	vl velocity min max amount	UNSIGNED32	RW	Y
6047 <sub>n</sub>	ARRAY	vl velocity min max	UNSIGNED32	RW	Y
6048 <sub>n</sub>	RECORD	vl velocity acceleration	UNSIGNED32	RW	Y
6049 <sub>n</sub>	RECORD	vl velocity deceleration	UNSIGNED32	RW	Y
6060 <sub>n</sub>	VAR	Mode of operation	INTEGER8	RW	Y
6061 <sub>n</sub>	VAR	Mode of operation display	INTEGER8	RO	Y
6062 <sub>n</sub>	VAR	Position demand value	INTEGER32	RO	Y
6063 <sub>n</sub>	VAR	Position actual value*	INTEGER32	RO	Y
6064 <sub>n</sub>	VAR	Position actual value	INTEGER32	RO	Y
6065 <sub>n</sub>	VAR	Following error window	UNSIGNED32	RW	Y
6066 <sub>n</sub>	VAR	Following error time out	UNSIGNED16	RW	Y
6067 <sub>n</sub>	VAR	Position window	UNSIGNED32	RW	Y
6069 <sub>n</sub>	VAR	Velocity sensor actual value	INTEGER32	RO	Y

Index	Object Type	Name	Data Type	Access	Mappable
606B <sub>n</sub>	VAR	Velocity demand value	INTEGER32	RO	Y
606C <sub>n</sub>	VAR	Velocity actual value	INTEGER32	RO	Y
606D <sub>n</sub>	VAR	Velocity window	UNSIGNED16	RW	Y
606F <sub>n</sub>	VAR	Velocity threshold	UNSIGNED16	RW	Y
6071 <sub>n</sub>	VAR	Target torque	INTEGER16	RW	Y
6072 <sub>n</sub>	VAR	Max torque	UNSIGNED16	RW	Y
6073 <sub>n</sub>	VAR	Max current	UNSIGNED16	RO	Y
6074 <sub>n</sub>	VAR	Torque demand value	INTEGER16	RO	Y
6075 <sub>n</sub>	VAR	Motor rated current	UNSIGNED32	RO	Y
6076 <sub>n</sub>	VAR	Motor rated torque	UNSIGNED32	RO	Y
6077 <sub>n</sub>	VAR	Torque actual value	INTEGER16	RO	Y
6078 <sub>n</sub>	VAR	Current actual value	INTEGER16	RO	Y
6079 <sub>n</sub>	VAR	DC link circuit voltage	UNSIGNED32	RO	Y
607A <sub>n</sub>	VAR	Target position	INTEGER32	RW	Y
607C <sub>n</sub>	VAR	Home offset	INTEGER32	RW	Y
607D <sub>n</sub>	ARRAY	Software position limit	INTEGER32	RW	Y
6080 <sub>n</sub>	VAR	Max motor speed	UNSIGNED32	RW	Y
6081 <sub>n</sub>	VAR	Profile velocity	UNSIGNED32	RW	Y
6083 <sub>n</sub>	VAR	Profile acceleration	UNSIGNED32	RW	Y
6084 <sub>n</sub>	VAR	Profile deceleration	UNSIGNED32	RW	Y
6085 <sub>n</sub>	VAR	Quick stop deceleration	UNSIGNED32	RW	Y
6086 <sub>n</sub>	VAR	Motion profile type	INTEGER16	RO	Y
6087 <sub>n</sub>	VAR	Torque slope	UNSIGNED32	RW	Y
6088 <sub>n</sub>	VAR	Torque profile type	INTEGER16	RO	Y
6093 <sub>n</sub>	ARRAY	Position factor	UNSIGNED32	RW	Y
6098 <sub>n</sub>	VAR	Homing method	INTEGER8	RW	Y
6099 <sub>n</sub>	ARRAY	Homing speeds	UNSIGNED32	RW	Y
60C0 <sub>n</sub>	VAR	Interpolation sub mode select	INTEGER16	RO	Y
60C1 <sub>n</sub>	ARRAY	Interpolation data record	INTEGER32	RW	Y
60C2 <sub>n</sub>	RECORD	Interpolation time period	INTEGER8	RW	Y
60F4 <sub>n</sub>	VAR	Following error actual value	INTEGER32	RO	Y
60F8 <sub>n</sub>	VAR	Max slippage	INTEGER32	RW	Y
60FA <sub>n</sub>	VAR	Control effort	INTEGER32	RO	Y
60FC <sub>n</sub>	VAR	Position demand value*	INTEGER32	RO	Y
60FD <sub>n</sub>	VAR	Digital inputs	UNSIGNED32	RO	Y
60FE <sub>n</sub>	ARRAY	Digital outputs	UNSIGNED32	RO	Y
60FF <sub>n</sub>	VAR	Target velocity	INTEGER32	RW	Y

表 8-8 CANopen 故障码对照表

显示	故障名称	32 位故障码 (16 位 ErrorCode+16 位附加信息)
Er01-0	IGBT 故障	FF01-0100h
Er01-1	制动管故障 (7.5kW 及以上机型)	FF01-0101h
Er02-0	编码器故障-编码器断线	7300-0200h
Er02-1	编码器故障-编码器反馈误差过大	7300-0201h
Er02-2	编码器故障-奇偶校验错误	7300-0202h
Er02-3	编码器故障-CRC 校验错误	7300-0203h
Er02-4	编码器故障-帧错误	7300-0204h
Er02-5	编码器故障-短帧错误	7300-0205h
Er02-6	编码器故障-编码器报超时	7300-0206h
Er02-7	编码器故障-FPGA 报超时	7300-0207h
Er02-8	编码器故障-编码器电池低压报警	7300-0208h
Er02-9	编码器故障-编码器电池欠压故障	7300-0209h
Er02-a	编码器故障-编码器过热	7300-020Ah
Er02-b	编码器故障-编码器 EEPROM 写入错误	7300-020Bh
Er02-c	编码器故障-编码器 EEPROM 无数据	7300-020Ch
Er02-d	编码器故障-编码器 EEPROM 数据校验错误	7300-020Dh
Er03-0	电流传感器故障-U 相电流传感器故障	7300-0300h
Er03-1	电流传感器故障-V 相电流传感器故障	7300-0301h
Er03-2	电流传感器故障-W 相电流传感器故障	7300-0302h
Er04-0	系统初始化故障	FF01-0400h
Er05-1	设置故障-电机型号不存在	FF01-0501h
Er05-2	设置故障-电机和驱动器型号不匹配	FF01-0502h
Er05-3	设置故障-软件限位设置故障	FF01-0503h
Er05-4	设置故障-回原点模式设置故障	FF01-0504h
Er05-5	设置故障-点位控制行程溢出故障	FF01-0505h
Er07-0	再生放电过载故障	7100-0700h
Er08-0	模拟输入过压故障-模拟量输入 1	5441-0800h
Er08-1	模拟输入过压故障-模拟量输入 2	5442-0801h
Er08-2	模拟输入过压故障-模拟量输入 3	5443-0802h
Er09-0	EEPROM 故障-读写故障	5530-0900h
Er09-1	EEPROM 故障-数据校验故障	5530-0901h
Er10-0	硬件故障-FPGA 故障	5544-0A00h
Er10-1	硬件故障-通信卡故障	5544-0A01h
Er10-2	硬件故障-对地短路故障	5544-0A02h
Er10-3	硬件故障-外部输入故障	5544-0A03h
Er10-4	硬件故障-紧急停机故障	4458-0A04h
Er10-5	硬件故障-485 通信故障	4458-0A05h

显示	故障名称	32 位故障码 (16 位 ErrorCode+16 位附加信息)
Er11-0	软件故障-电机控制任务重入	6100-0B00h
Er11-1	软件故障-周期任务重入	6100-0B01h
Er11-2	软件故障-非法操作	6100-0B02h
Er12-0	IO 故障-开关量输入分配重复	FF01-0C00h
Er12-1	IO 故障-模拟量输入分配重复	FF01-0C01h
Er12-2	IO 故障-脉冲输入频率过高	FF01-0C02h
Er13-0	主回路过压故障	3110-0D00h
Er13-1	主回路欠压故障	3120-0D01h
Er14-0	控制电源欠压故障	5200-0E00h
Er17-0	驱动器过载故障	FF01-1100h
Er18-0	电机过载故障	2310-1200h
Er18-1	电机过温故障	2310-1201h
Er19-0	速度故障-过速故障	7180-1300h
Er19-1	速度故障-正向过速故障	7180-1301h
Er19-2	速度故障-反向过速故障	7180-1302h
Er19-3	速度故障-过速参数设置错误	7180-1303h
Er20-0	速度超差故障	8400-1400h
Er21-0	位置超程-正向超程	FF01-1500h
Er21-1	位置超程-反向超程	FF01-1501h
Er22-0	位置超差故障	8500-1600h
Er22-1	混合控制偏差过大故障	FF01-1601h
Er22-2	位置增量溢出故障	FF01-1602h
Er22-3	CANopen 故障-同步信号超时	FF01-1603h
Er22-4	CANopen 故障-位置指令缓冲满	FF01-1604h
Er23-0	驱动器过温故障	4210-1700h
Er24-0	PROFIBUS-DP 故障-PWK 参数 ID 错误	8100-1800h
Er24-1	PROFIBUS-DP 故障-PWK 参数超范围	8100-1801h
Er24-2	PROFIBUS-DP 故障-PWK 参数只读	8100-1802h
Er24-3	PROFIBUS-DP 故障-PZD 配置参数不存在	8100-1803h
Er24-4	PROFIBUS-DP 故障-PZD 配置参数属性不匹配	8100-1804h
Er25-4	应用故障-编码器偏置角度测试超时	FF01-1904h
Er25-5	应用故障-编码器偏置角度测试失败	FF01-1905h
Er25-6	应用故障-回原点越位	FF01-1906h
Er25-7	应用故障-惯量辨识失败	FF01-1907h
Er26-0	CANopen 故障-CANOpen 断线	FF01-1A00h
Er26-1	CANopen 故障-SDO 索引不存在	FF01-1A01h
Er26-2	CANopen 故障-SDO 子索引不存在	FF01-1A02h
Er26-3	CANopen 故障-SDO 数据长度错误	FF01-1A03h

显示	故障名称	32 位故障码 (16 位 ErrorCode+16 位附加信息)
Er26-4	CANopen 故障-SDO 写数据超出范围	FF01-1A04h
Er26-5	CANopen 故障-只读不能修改	FF01-1A05h
Er26-6	CANopen 故障-PDO 映射长度错误	FF01-1A06h
Er26-7	CANopen 故障-PDO 映射数据不存在	FF01-1A07h
Er26-8	CANopen 故障-PDO 不允许在操作态修改	FF01-1A08h
Er26-9	CANopen 故障-PDO 不允许映射	FF01-1A09h
Er26-a	CANopen 故障-同步信号过快	FF01-1A0Ah
Er26-b	CANopen 故障-接收故障	FF01-1A0Bh
Er26-c	CANopen 故障-发送故障	FF01-1A0Ch
Er26-d	CANopen 故障-同步信号重复	FF01-1A0Dh
Er26-e	CANopen 故障-总线负载率过高	FF01-1A0Eh
Er26-f	CANopen 故障-参数修改状态错误	FF01-1A0Fh

## 8.4 PROFIBUS-DP 通信协议

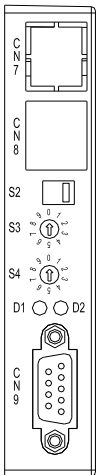
### 8.4.1 PROFIBUS-DP 协议简介

PROFIBUS 是一个用在自动化技术的现场总线标准,在 1987 年由德国西门子等十四家公司及五个研究机构所推动, PROFIBUS 是程序总线网络 (PROcess Field BUS) 的简称。

PROFIBUS DP (分散式周边, Decentralized Peripherals) 用在工厂自动化的应用中,可以由中央控制器控制许多的传感器及致动器,也可以利用标准或选用的诊断机能得知各模块的状态。

### 8.4.2 PROFIBUS-DP 硬件配置

PROFIBUS-DP 通信卡的正面如下图, CN9 端子各引脚接线定义及功能描述参见 3.9 章节。



名称	含义
S2	PROFIBUS-DP 通信终端电阻选择开关: 按下: 终端电阻有效; 抬起: 终端电阻无效
S3	PROFIBUS-DP 站点地址设定旋钮: 十位
S4	PROFIBUS-DP 站点地址设定旋钮: 个位
D1	PROFIBUS-DP 诊断指示灯 (红色): 一直亮: PROFIBUS-DP 通信离线; 闪烁 (频率 1Hz): 配置失败; 闪烁 (频率 2Hz): 可变参数配置失败; 闪烁 (频率 4Hz): ASIC 初始化失败; 灭: PROFIBUS-DP 通信在线且无故障;
D2	PROFIBUS-DP 通信 On-Line 状态指示灯 (绿色): 亮: 在线; 灭: 离线
CN7、CN8	保留
CN9	PROFIBUS-DP 通信端口

PROFIBUS-DP 通讯速率范围为 9.6kbps 到 1.5Mbps，对应的传输距离范围可从 1200m 到 200m，具体对应关系如下表：

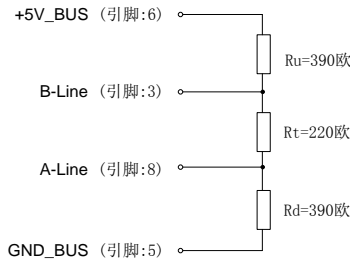
通讯波特率	通讯长度
1.5Mbit/s(默认)	200m
500kbit/s	400m
187.5kbit/s	1000m
93.75kbit/s	1200m
19.2kbit/s	1200m
9.6kbit/s	1200m

**注意：**

1. PROFIBUS-DP 通信卡提供两个旋转的地址设定旋钮（S3、S4）用来设定其在 PROFIBUS-DP 网络上的通信地址。两个旋钮分别用来设定通信地址的十位数字和个位数字，都采用 10 进制。通信地址有效范围为 0~99，地址修改后会立即生效，建议在断电情况下进行 PROFIBUS-DP 的地址设定，以防出现意外情况。

2. 若依据 EIA-485 规范的电气传输方式，需要使用阻抗 150Ω 的双绞线。

3. 同一个 PROFIBUS-DP 网络内的起始端和尾端需要增加终端电阻，终端电阻的接法见下图：



4. PROFIBUS-DP 通信卡上电后能够自动识别总线传输波特率。

### 8.4.3 PROFIBUS-DP 软件配置

数据在主控制模块和从控制模块之间按照“主—从”原则进行传输，SV-DA200 驱动器总是从机。实时控制使用循环数据进行指令设置及状态监控，非循环通讯功能用于循环数据传输中的参数化、诊断和故障处理等。

驱动控制过程需要的信息包括参数和过程数据。参数是非周期性的数据，用来传递控制命令和驱动器配置。过程数据是周期性的数据，用来控制伺服驱动器。SV-DA200 只支持 PROFIBUS-DP V0 协议版本（支持 PKW+PZD 模式），只支持 PPO 类型 5（Type5）。DP-V0 是基础通信协议版本，只支持循环数据交换（MS0 通信），它只有基本的配置，参数定义和简单诊断机制等功能。

SV-DA200 支持的 PROFIBUS 周期传输报文采用 32Byte 固定帧长度的传输方式，数据格式如下：

0~7 (Byte)	8~31 (Byte)
PKW	PZD

其中：PKW 用于传输非周期性数据，用来配置驱动器参数，可以对驱动器进行读写参数操作；PZD 用于传输周期性数据，如控制字、速度指令、位置指令、转矩指令或者状态字、速度反馈、位置反馈、转矩反馈；PZD 数据还可传输配置参数的数据。

#### PKW 报文格式：

PKW								
PKW number (Byte)	1	2	3	4	5	6	7	8
	PKE		IND* <sup>1</sup>			PWE		

\*<sup>1</sup>IND 为参数通信 ID（与 Modbus 通信地址相同），PWE 为参数值。

#### PKE 报文详细格式：

PKE																
Bit	15	14	13	12	11	10	9	8	7	6	5	4	3	2	1	0
	AK（任务或应答识别 ID）				SPM（保留为 0）			保留								

#### AK 任务 ID：

主站 → 从站		从站 → 主站	
任务 ID	功能	正响应 ID	负响应 ID
0	无任务	0	0
1	读参数	1, 2	7
2	写参数（单字）	1	7
3	写参数（双字）	2	7
13	写参数（单字）存 EE	1	7
14	写参数（双字）存 EE	2	7

#### PZD 报文格式：

PZD												
WORD* <sup>1</sup>	0	1	2	3	4	5	6	7	8	9	10	11
下行	CW	速度指令	位置指令* <sup>2</sup>	转矩指令	保留	配置设置参数 1	配置设置参数 2	配置设置参数 3				
上行	SW	速度反馈	位置反馈	转矩反馈	保留	配置反馈参数 1	配置反馈参数 2	配置反馈参数 3				

\*<sup>1</sup>WORD 的长度为 16bit。

\*<sup>2</sup>PZD 中固定内容在参数表中的对应关系为：位置指令为 P4.12[总线位置指令]；速度指令为 P4.13[总线速度指令]；转矩指令为 P4.14[总线转矩指令]；速度反馈为 R0.21[瞬时速度]；位置反馈为 R0.02[反馈脉冲累积]；转矩反馈为 R0.06[当前转矩]。



**CW（控制字）各 bit 含义如下表：**

Bit	功能	英文简称
0	控制模式切换	MODE_SWITCH
1	增益切换	GAIN_SWITCH
2	惯量比切换	JRATIO_SWITCH
3	转矩限制切换	TRQLIMIT_SWITCH
4	零速箝位	ZCLAMP
5	滞留脉冲清零	POSERR_CLEAR
6	制振控制切换输入	VIB_SUB
7	保留	RESERVED
8	开关量输入屏蔽(0: CN1 开关量输入有效; 1: CN1 开关量输入无效, CW 有效) *1	SERVO_DI_INH
9	伺服使能	SERVO_ON
10	故障清除	FAULT_CLEAR
11	紧急停止	EMEGENCY
12	正向驱动禁止	POT(POSITIVE_LIMIT)
13	反向驱动禁止	NOT(NEGATIVE_LIMIT)
14	HOME 开关信号	HOME_SINGAL
15	HOME 触发	HOME_TRIGGER

\*1 当 Bit8 设置为 0 时，驱动器内部软件使用开关量输入来作为对应功能的来源；设置为 1 时，屏蔽开关量输入，使用 CW 中对应的控制位作为功能来源。

**SW（状态字）各 bit 含义如下表：**

Bit	功能	英文简称
0	速度一致	SPD_COIN
1	速度到达	SPD_AT
2	速度限制中	SPD_LIMITING
3	速度指令有无	SPD_CMD_VALID
4	速度零输出	SPD_ZERO
5	转矩限制中	TRQ_LIMITING
6	回零完成	HOME_END
7	PZD 控制中	PZD_CONTROLLING
8	伺服准备输出*1	READY
9	伺服运行输出	RUN
10	故障输出	FAULT
11	报警输出	ALARM
12	电磁制动器解除	BREAK_OFF
13	位置指令有无	POS_CMD_VALID
14	定位完成	POS_COIN
15	控制模式切换状态	MODE_CHANGE_STATUS

**注意:**

1.所有使用的字和双字的传输格式都按 **Big-Endian** 格式传输,即先高后低,先传输高字节或高字,后传输低字节或低字。

2.PZD 配置参数包括设置参数配置和反馈参数配置,用于传输指定参数内容。PZD 设置参数配置和反馈参数配置对应的参数可以通过 P4.80、P4.81、P4.82、P4.83、P4.84、P4.85 进行指定。

3.GSD 文件是一个文字文件,使用 GSD 文件可用来识别 PROFIBUS-DP 装置(主站或从站)。GSD 文件包含了在标准 DP 主站上配置一个 DP 从站所必须的数据讯息。GSD 文件基本上包含有供货商 (Vendor) 资料、支持通讯传输速率、计时信息、支持特性与配件,以及可使用的 I/O 信号,GSD 文件是主站参数记录的基本构造。用户可以在本公司网站上下载 SV-DA200 的 GSD 文件,用于主站组态。

## 8.5 PC 上位机软件

### 8.5.1 ServoPlorer 上位机软件

ServoPlorer V4.0 是 DA200 伺服驱动器搭配的 PC 监控和调试软件,具备以下功能:

- 1.实时监控驱动器各状态参数。
- 2.在线修改驱动器各设置参数。
- 3.支持 USB 通信方式,四通道实时波形监控,最小分辨率 0.125ms。
- 4.参数批量保存至文件及批量下载到伺服驱动器。
- 5.故障显示及故障记录读取。
- 6.多种单独的功能应用界面(如:频率特性测试、惯量辨识、程序 JOG、电子凸轮等)。

### 8.5.2 硬件要求

CPU	奔腾 4 以上
内存	1G 以上
硬盘	512M 以上
屏幕分辨率	1024×768 以上
通信接口	USB1.1

### 8.5.3 软件要求

操作系统	Windows XP、Vista、Windows7
.NET 版本	.NET Framework 4.0
Excel 软件	Excel2007、2010 或以上

### 8.5.4 通信连线

驱动器带有 USB 接口,通过 USB 接口可以将驱动器与电脑连接起来,通信连线示意图如下:

连线类型	操作	说明
Micro USB 线	标准的 Micro-USB 线 	驱动器连接上电后 USB 线连接电脑，安装指定的 USB 驱动程序。

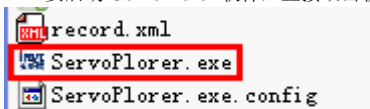
### 8.5.5 软件安装及运行

本软件为安装版（软件安装程序可以从本公司网站 <http://www.invt-tech.com/>→服务与支持→资料下载→应用软件中进行下载，文件名称为《DA200 上位机软件》），安装过程中会自动检测用户电脑上是否需要安装必备的插件程序并弹出相应的提示信息，使用前应确保电脑软硬件配置满足上述 8.5.2、8.5.3 节内容要求。

驱动器的 USB 设备驱动程序在软件安装目录下的驱动文件夹中（路径：..\ServoPlorer\驱动\USB 驱动），如需通过手动方式进行驱动程序安装，操作步骤如下：我的电脑→硬件设备管理器→更新驱动程序→打开驱动程序所在的文件夹→选中下图红色框注的文件。

名称	大小	类型
amd64		文件夹
ia64		文件夹
license		文件夹
x86		文件夹
dirs	1 KB	文件
installer_x64.exe	25 KB	应用程序
installer_x86.exe	23 KB	应用程序
kinwayUSB.inf	8 KB	安装信息

要启动 ServoPlorer 软件，直接双击软件安装目录下的 ServoPlorer.exe，如下图：



启动会出现一个开机画面，完成后显示软件主界面。




## 8.5.6 程序界面



主界面包括以下四部分：

1. 菜单栏和工具栏，各种界面和功能的入口。
2. 主界面左边的状态监控页面，用于监视状态参数的实时反馈。
3. 主界面右边的参数设置页面，用于修改设定参数。
4. 状态栏，显示当前的通信方式、通信状态、故障状态以及用户权限等信息。

## 8.5.7 参数设置

1. 在主界面右边参数设置页面，找到需要修改的参数所在的行。
2. 双击当前值一列，如果权限足够会出现对应的修改框，输入或选择合适的值。
3. 可通过两种方式将修改的参数值发送至驱动器：
  - a. 在编辑窗口直接回车；
  - b. 点击窗口工具栏中的“发送”按钮。



## 8.5.8 帮助文档使用

软件自带有 chm 格式的帮助文档，包括软件的使用说明以及各参数的详细介绍资料，可以点击窗口的帮助按钮获得对应的帮助。

主窗口有总的帮助文档的入口，每个窗口的帮助按钮均可以帮助用户自动跳转到相关章节。

### 8.5.9 示波器的使用

通过工具栏的示波器按钮或者菜单栏→工具→示波器可以启动软件示波器功能页面。

#### 用户界面



主要包括五个区域：

- 1.波形显示区域：绘制波形以及辅助显示等元素，如光标、增益等信息。
- 2.通道选择区域：选择各个显示通道监控的内容，支持参数功能码选择和变量内部地址两种模式。
- 3.显示控制区域：
  - a.操作页面：控制示波器波形绘制的启停、前进后退、放大缩小、光标、零位、触发阈值的显示等；
  - b.回放页面：波形文件恢复模式下使用，包括回放的启停，前进后退和位置选择等功能。
  - c.文件操作页面：csv 波形文件的保存和恢复，图片的保存。
- 4.通信控制区域：控制示波器通信的启停、通道参数的保存、触发模式设置、帮助等。
- 5.信息显示区域：显示各通道当前监控内容的名称、显示或消隐、光标测量结果等信息。

---

## 故障处理

---

# 9

9.1 驱动器故障代码含义及对策 .....	265
9.2 CANopen 通信故障代码含义及对策.....	271
9.3 PROFIBUS-DP 通信故障代码含义及对策 .....	273
9.4 EtherCAT 通信故障代码含义及对策.....	273

## 9.1 驱动器故障代码含义及对策

故障码	名称	原因	对策
Er01-0	IGBT 故障	<p>驱动器实际输出电流超过规定值。</p> <ol style="list-style-type: none"> <li>1.驱动器故障(驱动电路、IGBT 故障)。</li> <li>2.电机电缆 U、V、W 短路、电机电缆接地或接触不良。</li> <li>3.电机烧毁。</li> <li>4.电机线 U、V、W 相序接反。</li> <li>5.参数不合适导致系统发散。</li> <li>6.起停过程加减速时间太短。</li> <li>7.瞬间负载过大。</li> </ol>	<ol style="list-style-type: none"> <li>1.拆除电机电缆,使能驱动器,如果仍然发生故障则更换驱动器;</li> <li>2.检查电机电缆及接线是否良好;</li> <li>3.调小 P0.10、P0.11 使最大输出力矩变小;</li> <li>4.调试环路参数使系统稳定,调小 P0.12 的值;</li> <li>5.将加减速时间适当设长;</li> <li>6.更换更大功率驱动器;</li> <li>7.更换电机。</li> </ol>
Er01-1	制动管故障 (7.5kW 及以上机型)	制动单元故障。	更换驱动器。
Er02-0	编码器故障-编码器断线	<ol style="list-style-type: none"> <li>1.未接编码器。</li> <li>2.编码器插头松动。</li> <li>3.编码器信号线 U、V、W、A、B、Z 相某根线断线。</li> <li>4.编码器 A/B 反相。</li> <li>5.主要由噪音引起的通信中断或数据异常。</li> <li>6.编码器通信无异常,但通信数据异常。</li> <li>7.负责与编码器通信的 FPGA 报通信超时。</li> <li>8.驱动器不支持编码器类型</li> </ol>	<ol style="list-style-type: none"> <li>1.按照接线方式正确连接编码器。检查编码器插头解除是否良好。如果线缆断开则更换编码器电缆;</li> <li>2.检测编码器电源电压是否正常;</li> <li>3.减少编码器线缆受干扰的条件,将编码器连接线与电机电缆线分开布线,将编码器线缆屏蔽线接入 FG;</li> <li>4.如果上电时报编码器断线故障,按参数 P0.01 说明检查驱动器支持编码器类型与电机编码器类型是否一致。</li> </ol>
Er02-1	编码器故障-编码器反馈误差过大		
Er02-2	编码器故障-奇偶校验错误		
Er02-3	编码器故障-CRC 校验错误		
Er02-4	编码器故障-帧错误		
Er02-5	编码器故障-短帧错误		
Er02-6	编码器故障-编码器报超时		
Er02-7	编码器故障-FPGA 报超时		
Er02-8	编码器故障-编码器电池低电压报警	<p>使用多圈绝对值编码器时,外接编码器电池电压介于 3.0V~3.2V 之间时。</p>	<ol style="list-style-type: none"> <li>1.检查编码器电缆中电池连接是否良好;</li> <li>2.使用万用表测量编码器外接电池电压是否低于 3.2V,如果真实的电压低于 3.2V,可以考虑更换电池;</li> <li>3.更换电池请在驱动器上电的情况下执行,否则编码器绝对数据会丢失。</li> </ol>

故障码	名称	原因	对策
Er02-9	编码器故障-编码器电池欠压故障	使用多圈绝对值编码器时，外接编码器电池电压介于2.5V~3.0V之间时。	<ol style="list-style-type: none"> <li>1.检查编码器电缆中电池连接是否良好；</li> <li>2.使用万用表测量编码器外接电池电压是否低于3.0V，如果真实的电压低于3.0V，则必须更换电池；</li> <li>3.更换电池请在驱动器上电的情况下执行，否则编码器绝对数据会丢失。</li> </ol>
Er02-a	编码器故障-编码器过热	编码器反馈温度高于设定的过热保护值。	<ol style="list-style-type: none"> <li>1.确认编码器过热保护值设定是否正确。</li> <li>2.使电机停止工作，给编码器降温。</li> </ol>
Er02-b	编码器故障-编码器EEPROM写入错误	电机搭配通信式编码器时，驱动器向编码器EEPROM更新数据时，发生通信传输错误或数据校验错误。	<ol style="list-style-type: none"> <li>1.检查编码器线缆连接是否良好，减少编码器通信受干扰的情况；</li> <li>2.尝试多次写入，如果多次报故障则请更换电机。</li> </ol>
Er02-c	编码器故障-编码器EEPROM无数据	电机搭配通信式编码器时，上电时读取编码器EEPROM时无数据。	<ol style="list-style-type: none"> <li>1.通过P0.00选择当前电机型号，然后通过P4.97参数执行编码器EEPROM参数写入操作；</li> <li>2.通过P4.98参数屏蔽该故障，此时使用驱动器EEPROM中的电机参数进行相应的初始化。</li> </ol>
Er02-d	编码器故障-编码器EEPROM数据校验错误	电机搭配通信式编码器时，上电时读取编码器EEPROM时，发生数据校验错误。	<ol style="list-style-type: none"> <li>1.检查编码器线缆连接是否良好，减少编码器通信受干扰的情况；</li> <li>2.通过P0.00选择当前电机型号，然后通过P4.97参数执行编码器EEPROM参数写入操作，更新编码器EEPROM中的数据；</li> <li>3.通过P4.98参数屏蔽该故障，此时使用驱动器EEPROM中的电机参数进行相应的初始化。</li> </ol>
Er03-0	电流传感器故障-U相电流传感器故障	<ol style="list-style-type: none"> <li>1.电流传感器或检测电路异常；</li> <li>2.电机轴处于非静止状态时上电。</li> </ol>	在电机静止状态下重新上电，如果多次报出故障则更换驱动器。
Er03-1	电流传感器故障-V相电流传感器故障		
Er03-2	电流传感器故障-W相电流		



故障码	名称	原因	对策
	传感器故障		
Er04-0	系统初始化故障	系统上电初始化过程完成后,有自检未通过项。	1.重新上电; 2.如果反复多次发生,则需更换驱动器。
Er05-1	设置故障-电机型号不存在	P0.00 参数设置错误。	1.确认电机型号设定是否正确; 2.确认电机参数型号与驱动器功率等级匹配。
Er05-2	设置故障-电机和驱动器型号不匹配		
Er05-3	设置故障-软件限位设置故障	软件限值设定不合理。 P0.35 (正向位置控制软件限位) 设定值小于等于 P0.36 (反向位置控制软件限位) 设定值。	重新设定 P0.35、P0.36。
Er05-4	设置故障-回原点模式设置故障	P5.10 模式设置错误。	根据参数详细说明正确设定 P5.10。
Er05-5	设置故障-点位控制行程溢出故障	点位空行程单次增量超过 $(2^{31}-1)$ 。	确认绝对位置模式下,单次行程不能超过 $(2^{31}-1)$ 。
Er07-0	再生放电过载故障	1.制动电阻功率较小; 2.电机转速过高或减速过快,无法在规定时间内完全吸收再生能量; 3.外接制动电阻动作极限被限制在 10%占空比。	1.将内接制动电阻改为外接制动电阻并增大功率; 2.修改减速时间,降低再生放电动作率; 3.降低电机转速; 4.提高电机、驱动器容量。
Er08-0	模拟输入过压故障-模拟量输入 1	输入到模拟量输入 1 端口的电压超过 P3.22 的设定值。	1.正确设定 P3.22、P3.25、P3.75; 2.检查端子接线是否良好; 3.设定 P3.22、P3.25、P3.75 为 0,使保护功能无效。
Er08-1	模拟输入过压故障-模拟量输入 2	输入到模拟量输入 2 端口的电压超过 P3.25 的设定值。	
Er08-2	模拟输入过压故障-模拟量输入 3	输入到模拟量输入 3 端口的电压超过 P3.75 的设定值。	
Er09-0	EEPROM 故障-读写故障	1.从 EEPROM 读取数据时,参数保存区的数据损坏; 2.EEPROM 写操作时受干扰。	1.重新上电后重试; 2.如果反复多次发生,则需更换驱动器。
Er09-1	EEPROM 故障-数据校验故障	1.上电时从 EEPROM 读出的数据与写入时的不同。 2.驱动器 DSP 软件版本更新。	1.重新设定所有参数; 2.如果反复多次发生,则需更换驱动器。
Er10-0	硬件故障-FPGA 故障	控制板上的 FPGA 芯片报故障。	1.重新上电; 2.如果反复多次发生,则需更换驱动器。

故障码	名称	原因	对策
Er10-1	硬件故障-通信卡故障	外接通信卡报故障。	1.重新上电； 2.如果反复多次发生，则需更换通信卡。
Er10-2	硬件故障-对地短路故障	驱动器上电时，对地短路检测中，机电缆 V、W 中的某一相对地短路。	1.检查机电缆是否连接正常； 2.更换机电缆或检测电机是否绝缘老化。
Er10-3	硬件故障-外部输入故障	当配置为外部故障输入功能的开关量端子动作时产生该故障。	1.解除外部故障输入，使能故障清除； 2.驱动器重新上电。
Er10-4	硬件故障-紧急停机故障	当紧停按钮动作（配置为紧急停机功能的开关量端子）时产生该故障。	1.解除紧急停机输入，使能故障清除； 2.驱动器重新上电。
Er10-5	硬件故障-485 通信故障	当 485 通信线路上电磁干扰太强烈，导致驱动器串口通信报警。	1.485 通信使用带屏蔽的双绞线进行布线； 2.将通信线缆与电机动力线进行分开排布。
Er11-0	软件故障-电机控制任务重入	1.DSP 软件 CPU 负载率过高。 2.DSP 软件有缺陷。	1.减少一些不必要的软件功能； 2.联系客服，更新驱动器 DSP 软件。
Er11-1	软件故障-周期任务重入		
Er11-2	软件故障-非法操作		
Er12-0	IO 故障-开关量输入分配重复	有两个或以上的开关量输入配置为相同的功能。	重新设定参数 P3.00~P3.09，确保没有重复的设定。
Er12-1	IO 故障-模拟量输入分配重复	驱动器为标准机型时，模拟量输入 3 配置为速度指令。	将参数 P3.70（模拟量输入 3 功能）配置为其它值。
Er12-2	IO 故障-脉冲输入频率过高	驱动器检测到的脉冲输入频率高于规定值。 1.外部输入脉冲信号频率过高。 2.驱动器内部脉冲频率检测电路损坏。	1.降低外部输入脉冲信号频率； 2.如果外部输入信号正常时仍然报故障，则需更换驱动器。
Er13-0	主回路过压故障	驱动器检测主回路直流电压超过规定值。 1.电网电压偏高； 2.制动工况下未接制动电阻或制动管、制动电阻损坏； 3.停机过程中减速时间太短； 4.驱动器内部直流电压检测电	1.检测电网输入电压是否超过允许值； 2.检查内置制动电阻短接线是否松动或检测内置制动电阻是否损坏。检测外接制动电阻是否损坏； 3.加长减速时间设定值； 4.在驱动器不使能情况下监测参

故障码	名称	原因	对策
		流损坏。	数 R0.07 是否正常，如果异常并且与电网输入电压不匹配，则需更换驱动器。
Er13-1	主回路欠压故障	驱动器检测主回路直流电压低于规定值。 1.电网电压偏低； 2.上电缓冲继电器未吸合； 3.驱动器输出功率过大； 4.驱动器内部直流电压检测电路损坏。	1.检测电网输入电压是否低于允许值； 2.重新上电，注意听取是否有上电缓冲继电器是吸合的响声； 3.在驱动器不使能情况下监测参数 R0.07 是否正常，如果异常并且与电网输入电压不匹配，则需更换驱动器。
Er14-0	控制电源欠压故障	驱动器检测控制电源直流电压低于规定值。 1.电网电压偏低； 2.驱动器内部控制电源直流电压检测电路损坏。	1.检测电网输入电压是否低于允许值； 2.在驱动器不使能情况下监测参数 R0.08 是否正常，如果异常并且与电网输入电压不匹配，则需更换驱动器。
Er17-0	驱动器过载故障	驱动器短时负载过重。	1.负载太大，导致驱动器过载； 2.检查电机的 UVW 接线有无错相、缺相，以及编码器是否正确； 3.检查电机与驱动器是否匹配。
Er18-0	电机过载故障	1.长时间超负荷运行； 2.短时间负载过重。	1.更换更大功率驱动器和电机。
Er18-1	电机过温故障	电机温度超过保护值。	更换更大功率的电机。
Er19-0	速度故障-过速故障	电机转速绝对值超过 P4.32 设定值。 1.电机飞车，电机 U、V、W 相序接反； 2.电子齿轮比或电机速度环控制参数设定不合理； 3.参数 P4.32 设定值小于 P4.31（最大速度限制）； 4.编码器反馈信号受干扰。	1.检查电子齿轮比参数设定是否合理； 2.检查速度环控制参数设定； 3.检查电机线相序是否正确； 4.检查电机编码器线连接是否良好； 5.更换更高转速的电机。
Er19-1	速度故障-正向过速故障	速度反馈大于 P4.40 超过 20ms 时间。	1.确认编码器是否正常； 2.P4.40 参数设置是否合理。
Er19-2	速度故障-反向过速故障	速度反馈大于 P4.41 超过 20ms 时间。	1.确认编码器是否正常； 2.P4.41 参数设置是否合理。

故障码	名称	原因	对策
Er19-3	速度故障-过速参数设置错误	P4.40 设置小于 0, 或者 P4.41 设置大于 0。	1.检查编码器是否可靠连接; 2.P4.40 或 P4.41 参数设置是否错误。
Er20-0	速度超差故障	非转矩模式下, 电机转速与转速指令的偏差超过 P4.39 设定值。 1.电机 U、V、W 相序接反或未接电机线; 2.电机负载过重导致电机卡死堵转; 3.驱动器出力不足导致电机卡死堵转; 4.速度环控制参数设定不合理; 5.参数 P4.39 设定值过小。	1.检查电机线相序, 正确接线; 2.检查传送皮带或链条是否太紧或者工作台是否到达边界或遇到障碍物; 3.检查环路控制参数是否设置合适或者驱动器是否损坏或者伺服系统是否选型合适; 4.将 P4.39 设定值变大; 5.将 P4.39 设为 0, 使速度超差故障检测无效。
Er21-0	位置超程-正向超程	位置模式下, 碰到正向极限开关或者反馈脉冲累计超过 P0.35。	1.检查正向极限开关信号是否正确; 2.检查 P0.35 设置是否合理。
Er21-1	位置超程-反向超程	位置模式下, 碰到反向极限开关或者反馈脉冲累计超过 P0.36。	1.检查反向极限开关信号是否正确; 2.检查 P0.36 设置是否合理。
Er22-0	位置超差故障	1.伺服响应时间太慢导致滞留脉冲数值超过 P4.33 设定值; 2.电机负载过重导致电机卡死堵转; 3.脉冲输入频率过高, 超过电机最高转速能力; 4.位置指令输入阶跃变化量超过 P4.33 设定值。	1.检查传送皮带或链条是否太紧或者工作台是否到达边界或遇到障碍物; 2.将位置环增益参数设大或将速度前馈增益设大, 也可以将位置超差脉冲范围 (P4.33) 设大; 3.调整电子齿轮比参数; 4.调小位置指令输入变化量。
Er22-1	混合控制偏差过大故障	在全闭环控制时, 光栅尺的反馈位置与编码器的反馈位置偏差超过 P4.64 设定值。	1.检测电机与负载的连接; 2.检查光栅尺与驱动器的连接; 3.检查光栅尺分子、分母 (P4.60、P4.61), 光栅尺方向反转 (P4.62) 设定是否正确。
Er22-2	位置增量溢出故障	经过电子齿轮比转换后单次变化的位置指令超过 $(2^{31}-1)$ 。	1.减小位置指令的单次变化量; 2.修改电子齿轮比至合适的范围。
Er23-0	驱动器过温故障	1.驱动器使用的环境温度超过规定值;	1.降低驱动器的使用环境温度, 改善通风环境;

故障码	名称	原因	对策
		2.驱动器过载。	2.更换更大功率伺服系统; 3.延长加减速时间,降低负载。
Er25-4	应用故障-编码器偏置角度测试超时	编码器偏置角度测试过程中出现异常。	检查电机轴是否能够自由转动,重上电后再执行。
Er25-5	应用故障-编码器偏置角度测试失败	编码器偏置角度测试过程中电流反馈波动较大。	尝试减小 P4.53 参数设置,重上电后再执行。
Er25-6	应用故障-回原点越位	回原点过程中遇到极限开关或软件限位。	修改参数 P5.10 的设置,重上电后再执行。
Er25-7	应用故障-惯量辨识失败	1.惯量辨识电机停止转动时有 3.5s 以上的抖动; 2.辨识实际加速时间太短; 3.辨识速度低于 150r/min。	1.电机停止运行时抖动可适当提高机械刚性; 2.增大加速时间常数 P1.07; 3.增大可动范围 P1.06。

## 9.2 CANopen 通信故障代码含义及对策

故障码	名称	原因	对策
Er22-3	同步信号超时	Interpolation position mode 下,相邻两个同步帧信号之间的时间间隔超过了 2 倍的通信时间周期。	1.检查通信线路,提高通信可靠性; 2.确认同步信号发生源的同步帧发生间隔是否正确。
Er22-4	位置指令缓冲满	CANopen 点位位置指令缓存满。	加长点位位置指令发送的时间间隔。
Er26-0	CANOpen 断线	主站一段时间未收到从站的心跳报文。	检查通信连线。
Er26-1	SDO 索引不存在	SDO 读或者写参数,对应的索引在对象字典中不存在或者本驱动器不支持。	核对主站查询的索引和本驱动器支持的索引,并对 EDS 文件进行修改。
Er26-2	SDO 子索引不存在	SDO 读或者写参数,对应的索引在对象字典中存在但子索引在对象字典中不存在或者不支持该子索引。	核对主站查询的索引和子索引和本驱动器支持的索引和子索引,并对 EDS 文件进行修改。
Er26-3	SDO 数据长度错误	SDO 读或者写命令中的长度信息和驱动器对象字典里的数据长度不匹配。	根据驱动器对象字典中数据的长度调整 SDO 读写命令的长度。
Er26-4	SDO 写数据超出范围	SDO 写数据的范围超过驱动器对象字典里的数据范围。	根据对象字典里的数据范围调整 SDO 写入的数据的大小。

故障码	名称	原因	对策
Er26-5	只读不能修改	试图修改只读参数。	检查是否有写只读参数的情况。
Er26-6	PDO 映射长度错误	PDO 映射的数据总长度超过 64 位。	检查对应的 PDO 映射总长度。
Er26-7	PDO 映射数据不存在	PDO 映射的数据在对象字典中找不到对应参数。	检查 PDO 映射索引和子索引是否在对象字典中存在。
Er26-8	PDO 不允许在操作态修改	试图在操作态修改 PDO 映射。	将 CANOpen 状态机切换到预操作台再进行 PDO 映射的修改。
Er26-9	PDO 不允许映射	试图将不允许映射的参数映射到 PDO 中去。	检查 PDO 参数的属性是否有只读的而映射到 RPDO 中去的。
Er26-a	同步信号过快	同步工作模式下，从站收到的帧数超过了波特率允许的范围。	1.修改主站发送的数据帧间隔或同步帧的时间间隔； 2.修改通信波特率。
Er26-b	接收故障	CAN 通信断线或接收错误计数器超过 128。	1.检查通信连线； 2.重启伺服驱动器。
Er26-c	发送故障	CAN 通信断线或发送错误计数器超过 128。	1.检查通信连线； 2.重启伺服驱动器。
Er26-d	同步信号重复	在配置从站产生同步信号的情况下，同时收到了外部输入的同步信号。	修改配置，确认一个通信网络内只有一个同步信号产生源。
Er26-e	总线负载率过高	异步工作模式下，从站收到的帧数超过了波特率允许的范围。	1.修改主站发送的数据帧的时间间隔； 2.修改从站 TPDO 的发送模式； 3.修改通信波特率。
Er26-f	参数修改状态错误	SDO 在非允许修改状态下试图修改参数	先调整 CANopen 状态机至 Pre-OP 或 OP 状态，再尝试修改参数。

### 9.3 PROFIBUS-DP 通信故障代码含义及对策

故障码	名称	原因	对策
Er24-0	PWK 参数 ID 错误	PWK 参数的 ID 不正确。	查看说明书, 确认 PWK 参数 ID 与对应参数 ID 一致。
Er24-1	PWK 参数超范围	PWK 参数设置值超出对应参数允许的最大范围。	查看说明书, 确认 PWK 参数的设置值在对应参数的允许范围之内。
Er24-2	PWK 参数只读	PWK 参数向只读参数进行写操作。	查看说明书, 确认操作参数为可读可写参数。
Er24-3	PZD 配置参数不存在	PZD 配置参数选择的参数 ID 不正确。	查看说明书, 确认 PZD 配置参数的 ID 与对应参数 ID 一致。
Er24-4	PZD 配置参数属性不匹配	PZD 配置参数选择了非立即生效的参数。	查看说明书, 确认 PZD 配置参数的生效属性为立即生效。

### 9.4 EtherCAT 通信故障代码含义及对策

故障码	名称	原因	对策
Er24-8	初始化故障	EtherCAT 芯片接触不良	更换伺服
Er24-9	EEPROM 故障	EtherCAT EEPROM 无数据或数据读取失败。	使用 TwinCAT 等工具下载 xml 文件到 EtherCAT EEPROM。
Er24-a	DC Sync0 信号异常	设置为 DC 同步工作模式下, DC Sync0 中断信号一段时间内未检测到。	检查是否有干扰导致数据丢失; 检查 EtherCAT 主站是否正常工作;
Er24-b	断线故障	使能驱动后检测到网线未插好或者 EtherCAT 主站未正常运行。	检查网线是否连接好, 网线上进下出; 检查干扰问题; 检查 EtherCAT 主站是否正常工作。
Er24-c	PDO 数据丢失故障	使能驱动后一段时间内没有收到 PDO 数据。	检查 EtherCAT 主站是否正常工作; 检查是否有干扰导致数据丢失。

# 10

## 附录

---

10.1 设置参数表.....	275
10.2 监控参数表.....	294
10.3 常用监控参数表.....	297
10.4 故障码解析表.....	298
10.5 参数设定记录表.....	301



## 10.1 设置参数表

P：位置模式； S：速度模式； T：转矩模式。

功能码符号后：

带“1”号上标表示该参数只有当系统复位重启或控制电源断电后再重新上电才生效；

带“2”号上标表示该参数只有当伺服停机时才生效，运行时修改暂时不会生效；

带“\*”号表示该参数掉电后不存储；

功能参数	名称	单位	范围	缺省值	适用模式
<b>P0 基本控制</b>					
P0.00 <sup>1</sup>	电机型号	-	0~9999999	236	PST
P0.01 <sup>1</sup>	编码器类型	-	1~12	4	PST
P0.02 <sup>1</sup>	电机旋转正方向	-	0~1	0	PST
P0.03 <sup>1</sup>	控制模式选择	-	0~9	0	PST
P0.04*	内部使能指令	-	0~1	0	PST
P0.05	点动速度 (JOG)	r/min	0~1000	200	PST
P0.06 <sup>1</sup>	分频输出系数分子	-	0~(2 <sup>31</sup> -1)	10000	PST
P0.07 <sup>1</sup>	分频输出系数分母	-	1~(2 <sup>31</sup> -1)	131072	PST
P0.08 <sup>1</sup>	分频输出取反	-	0~1	0	PST
P0.09	转矩限制方式设定	-	0~6	1	PS
P0.10	最大转矩限制 1	%	0.0~500.0	300.0	PST
P0.11	最大转矩限制 2	%	0.0~500.0	300.0	PS
P0.13 <sup>1</sup>	外接制动电阻功率	W	0~5000	200	PST
P0.14 <sup>1</sup>	外接制动电阻阻值	Ω	1~1000	60	PST
P0.15	默认监视参数	-	0~22	0	PST
P0.16	参数修改操作锁定	-	0~1	0	PST
P0.17	参数 EEPROM 写入方式选择	-	0~1	0	PST
P0.18*	厂家密码	-	0~65535	0	PST
P0.20 <sup>1</sup>	位置指令选择	-	0~4	0	P
P0.22 <sup>1</sup>	电机旋转一圈所需脉冲数	reference unit	0~(2 <sup>31</sup> -1)	10000	P
P0.23 <sup>1</sup>	脉冲输入形式	-	0~2	0	P
P0.24 <sup>1</sup>	脉冲输入方向取反	-	0~1	0	P
P0.25	第 1 电子齿轮比分子	-	0~(2 <sup>31</sup> -1)	0	P
P0.26 <sup>2</sup>	电子齿轮比分母	-	1~(2 <sup>31</sup> -1)	10000	P
P0.27	第 2 电子齿轮比分子	-	0~(2 <sup>31</sup> -1)	0	P
P0.28	第 3 电子齿轮比分子	-	0~(2 <sup>31</sup> -1)	0	P
P0.29	第 4 电子齿轮比分子	-	0~(2 <sup>31</sup> -1)	0	P

功能参数	名称	单位	范围	缺省值	适用模式
P0.33 <sup>2</sup>	位置指令平滑滤波	ms	0.0~1000.0	0.0	P
P0.34 <sup>2</sup>	位置指令 FIR 滤波	ms	0.0~1000.0	0.0	P
P0.35	正向位置控制软件限位	reference unit	$-(2^{31}-1)~(2^{31}-1)$	0	P
P0.36	反向位置控制软件限位	reference unit	$-(2^{31}-1)~(2^{31}-1)$	0	P
P0.37	位置指令模式	-	0~1	0	P
P0.38	全闭环使能	-	0~2	0	P
P0.40	速度指令选择	-	0~5	1	S
P0.41	速度指令方向设置	-	0~1	0	S
P0.42	模拟量输入 1 增益	[P3.26 单位]/V	10~2000	100	PST
P0.43	模拟量输入 1 取反	-	0~1	0	PST
P0.45	模拟量输入 1 死区范围	V	0.000~3.000	0.000	PST
P0.46	内部速度 1/速度限制 1	r/min	-20000~20000	100	ST
P0.47	内部速度 2/速度限制 2	r/min	-20000~20000	0	ST
P0.48	内部速度 3/速度限制 3	r/min	-20000~20000	0	ST
P0.49	内部速度 4/速度限制 4	r/min	-20000~20000	0	ST
P0.50	内部速度 5	r/min	-20000~20000	0	S
P0.51	内部速度 6	r/min	-20000~20000	0	S
P0.52	内部速度 7	r/min	-20000~20000	0	S
P0.53	内部速度 8	r/min	-20000~20000	0	S
P0.54	加速时间	ms	0~30000	0	S
P0.55	减速时间	ms	0~30000	0	S
P0.56	S 曲线加速时间	ms	0~1000	0	S
P0.57	S 曲线减速时间	ms	0~1000	0	S
P0.58	零速箝位模式	-	0~3	0	ST
P0.59	零速箝位速度阈值	r/min	10~20000	30	S
P0.60	转矩指令选择	-	0~3	1	T
P0.61	转矩指令方向设置	-	0~1	0	T
P0.62	模拟量输入 2 增益	[P3.27 单位]/V	0~2000	100	PST
P0.63	模拟量输入 2 取反	-	0~1	0	PST
P0.65	模拟量输入 2 死区范围	V	0.000~3.000	0.000	PST
P0.66	内部转矩指令	%	-500.0~500.0	0.0	T
P0.67	速度限制方式设定	-	0~1	0	T
P0.68	转矩指令 RAMP 时间	ms	0~10000	0	T
P0.69	快速停机减速时间	ms	0~10000	500	PST
P0.70 <sup>1</sup>	绝对值编码器方式设定	-	0~1	0	PST
P0.71*	绝对值编码器多圈清零	-	0~1	0	PST

功能参数	名称	单位	范围	缺省值	适用模式
P0.90	控制模式切换最高转速限制	r/min	0~1000	100	PST
P0.91	控制模式切换定位参考	reference unit	-1~(2 <sup>31</sup> -1)	-1	PST
P0.92	位置模式切换退出方式	-	0~1	0	PST
P0.99	速度检测 FIR 滤波等级	-	1~31	1	PST
<b>P1 自谐调控制</b>					
P1.00	惯量在线整定	-	0~1	0	PST
P1.01	第 1 惯量比	%	0~10000	250	PST
P1.02	第 2 惯量比	%	0~10000	250	PST
P1.03	机器刚性设定	-	0~31	13	PST
P1.04*	惯量离线整定	-	0~1	0	PST
P1.05	惯量辨识运行方式	-	0~3	0	PST
P1.06	惯量辨识可动范围	r	0.2~20.0	2.0	PST
P1.07	惯量辨识加速时间常数	ms	2~1000	200	PST
P1.08	惯量辨识快慢等级	-	0~3	1	PST
P1.19	共振检测有效准位	%	0.2~100.0	5.0	PST
P1.20	共振检测模式设定	-	0~7	0	PST
P1.21*	第 1 机械共振频率	Hz	0~5000	5000	PST
P1.22*	第 2 机械共振频率	Hz	0~5000	5000	PST
P1.23	第 1 陷波频率	Hz	50~5000	5000	PST
P1.24	第 1 陷波 Q 值	-	0.50~16.00	1.00	PST
P1.25	第 1 陷波深度选择	%	0~100	0	PST
P1.26	第 2 陷波频率	Hz	50~5000	5000	PST
P1.27	第 2 陷波 Q 值	-	0.50~16.00	1.00	PST
P1.28	第 2 陷波深度选择	%	0~100	0	PST
P1.29	第 3 陷波频率	Hz	50~5000	5000	PST
P1.30	第 3 陷波 Q 值	-	0.50~16.00	1.00	PST
P1.31	第 3 陷波深度选择	%	0~100	0	PST
P1.32	第 4 陷波频率	Hz	50~5000	5000	PST
P1.33	第 4 陷波 Q 值	-	0.50~16.00	1.00	PST
P1.34	第 4 陷波深度选择	%	0~100	0	PST
P1.35	位置指令制振方式选择	-	0~2	0	P
P1.36	第 1 制振频率	Hz	0.0~200.0	0.0	P
P1.37	第 1 制振滤波器系数	-	0.00~1.00	1.00	P
P1.38	第 2 制振频率	Hz	0.0~200.0	0.0	P
P1.39	第 2 制振滤波器系数	-	0.00~1.00	1.00	P

功能参数	名称	单位	范围	缺省值	适用模式
<b>P2 电机控制</b>					
P2.00	第 1 速度增益	Hz	0.0~3276.7	27.0	PST
P2.01	第 1 速度积分时间常数	ms	0.1~1000.0	21.0	PST
P2.02	第 1 位置增益	1/s	0.0~3276.7	48.0	P
P2.03	第 1 速度检测滤波器	Hz	100~5000	5000	PST
P2.04	第 1 转矩滤波器	ms	0.00~25.00	0.84	PST
P2.05	第 2 速度增益	Hz	0.0~3276.7	27.0	PST
P2.06	第 2 速度积分时间常数	ms	0.1~1000.0	1000.0	PST
P2.07	第 2 位置增益	1/s	0.0~3276.7	57.0	P
P2.08	第 2 速度检测滤波器	Hz	100~5000	5000	PST
P2.09	第 2 转矩滤波器	ms	0.00~25.00	0.84	PST
P2.10	速度前馈增益	%	0.0~100.0	0.0	P
P2.11	速度前馈滤波时间	ms	0.00~64.00	0.50	P
P2.12	转矩前馈增益	%	0.0~100.0	0.0	PS
P2.13	转矩前馈滤波时间	ms	0.00~64.00	0.00	PS
P2.14	第 1IPPI 系数	%	0~1000	100	PST
P2.15	第 2IPPI 系数	%	0~1000	100	PST
P2.20	第 2 增益设置	-	0~1	1	PST
P2.22	位置控制切换模式	-	0~9	0	P
P2.23	位置控制切换延迟时间	ms	0~10000	0	P
P2.24	位置控制切换等级	-	0~20000	0	P
P2.25	位置控制切换迟滞	-	0~20000	0	P
P2.26	位置增益切换时间	ms	0~10000	0	P
P2.27	速度控制切换模式	-	0~5	0	S
P2.28	速度控制切换延迟时间	ms	0~10000	0	S
P2.29	速度控制切换等级	-	0~20000	0	S
P2.30	速度控制切换迟滞	-	0~20000	0	S
P2.31	转矩控制切换模式	-	0~3	0	T
P2.32	转矩控制切换延迟时间	ms	0~10000	0	T
P2.33	转矩控制切换等级	-	0~20000	0	T
P2.34	转矩控制切换迟滞	-	0~20000	0	T
P2.41 <sup>2</sup>	扰动观测器是否有效	-	0~2	0	PST
P2.42	扰动观测器补偿增益	%	0~100	0	PS
P2.43	扰动观测器截止频率	Hz	0~3000	200	PS
P2.44	转矩指令偏置	%	-500.0~500.0	0.0	PST
P2.50 <sup>2</sup>	全闭环振动抑制器是否有效	-	0~2	0	PS

功能参数	名称	单位	范围	缺省值	适用模式
P2.51	全闭环振动抑制器截止频率	Hz	1.0~500.0	100.0	PS
P2.52	全闭环振动抑制器补偿增益	%	0~1000	0	PS
P2.53	中频抑振开关	-	0~1	0	PST
P2.54	中频抑振频率	Hz	1~2000	100	PST
P2.55	中频抑振惯量微调	%	1~1000	100	PST
P2.56	中频抑振衰减增益	%	0~1000	0	PST
P2.57	中频抑振滤波时间参数 1 微调	ms	-10.00~10.00	0.00	PST
P2.58	中频抑振滤波时间参数 2 微调	ms	-10.00~10.00	0.00	PST
P2.60 <sup>2</sup>	速度观测器是否有效	-	0~2	0	PST
P2.61	速度观测器增益	Hz	1~1000	100	PST
P2.70	摩擦补偿截止速度	r/min	0~1000	20	PST
P2.71	摩擦补偿正向转矩系数	%/(10r/min)	0.0~100.0	0.0	PST
P2.72	摩擦补偿负向转矩系数	%/(10r/min)	-100.0~0.0	0.0	PST
P2.73	摩擦补偿有效选择	-	0~1	0	PST
P2.74	自动模式开关	-	0~1	0	PST
P2.75	自动模式增益	Hz	0.0~3276.7	40.0	PST
P2.76	自动模式惯量微调	%	0~1000	100	PST
P2.77	(保留)	-	-	-	PST
P2.78	(保留)	-	-	-	PST
P2.79	(保留)	-	-	-	PST
P2.80	(保留)	-	-	-	PST
P2.81	(保留)	-	-	-	PST
P2.82	(保留)	-	-	-	PST
P2.83	(保留)	-	-	-	PST
P2.84	(保留)	-	-	-	PST
P2.85	转矩前馈选择	-	0~1	0	PS
P2.86	弱磁控制开关	-	0~3	0	PST
P2.87	弱磁控制电压利用率	%	1~99	90	PST
P2.88	开环弱磁带宽	%	1~500	50	PST
P2.89	闭环弱磁带宽	%	1~100	20	PST
P2.90	闭环弱磁最大弱磁电流限制	%	1~100	90	PST
<b>P3 I/O 管理</b>					
P3.00 <sup>1</sup>	开关量 1 输入配置	-	0x000~0x136	0x003	PST
P3.01 <sup>1</sup>	开关量 2 输入配置	-	0x000~0x136	0x00D	PST

功能参数	名称	单位	范围	缺省值	适用模式
P3.02 <sup>1</sup>	开关量 3 输入配置	-	0x000~0x136	0x004	PST
P3.03 <sup>1</sup>	开关量 4 输入配置	-	0x000~0x136	0x016	PST
P3.04 <sup>1</sup>	开关量 5 输入配置	-	0x000~0x136	0x019	PST
P3.05 <sup>1</sup>	开关量 6 输入配置	-	0x000~0x136	0x01A	PST
P3.06 <sup>1</sup>	开关量 7 输入配置	-	0x000~0x136	0x001	PST
P3.07 <sup>1</sup>	开关量 8 输入配置	-	0x000~0x136	0x002	PST
P3.08 <sup>1</sup>	开关量 9 输入配置	-	0x000~0x136	0x007	PST
P3.09 <sup>1</sup>	开关量 10 输入配置	-	0x000~0x136	0x008	PST
P3.10 <sup>1</sup>	开关量 1 输出配置	-	0x000~0x11F	0x001	PST
P3.11 <sup>1</sup>	开关量 2 输出配置	-	0x000~0x11F	0x003	PST
P3.12 <sup>1</sup>	开关量 3 输出配置	-	0x000~0x11F	0x007	PST
P3.13 <sup>1</sup>	开关量 4 输出配置	-	0x000~0x11F	0x00D	PST
P3.14 <sup>1</sup>	开关量 5 输出配置	-	0x000~0x11F	0x005	PST
P3.15 <sup>1</sup>	开关量 6 输出配置	-	0x000~0x11F	0x00E	PST
P3.16	DI 捕获编码器功能配置	-	0~778	0	PST
P3.20	模拟量输入 1 偏移量	V	-10.000~10.000	0.000	PST
P3.21	模拟量输入 1 滤波器	ms	0.0~1000.0	1.0	PST
P3.22	模拟量输入 1 电压保护	V	0.000~10.000	0.000	PST
P3.23	模拟量输入 2 偏移量	V	-10.000~10.000	0.000	PST
P3.24	模拟量输入 2 滤波器	ms	0.0~1000.0	0.0	PST
P3.25	模拟量输入 2 电压保护	V	0.000~10.000	0.000	PST
P3.26 <sup>1</sup>	模拟量输入 1 功能选择	-	0~7	0	PST
P3.27 <sup>1</sup>	模拟量输入 2 功能选择	-	0~7	3	PST
P3.28	模拟量速度补偿增益	%	0.0~100.0	0.0	P
P3.29	模拟量转矩补偿增益	%	0.0~100.0	0.0	PST
P3.30 <sup>1</sup>	模拟量输出 1 功能选择	-	0~19	0	PST
P3.31	模拟量输出 1 电压增益	[P3.30 单位]/V	1~214748364	1	PST
P3.32 <sup>1</sup>	模拟量输出 2 功能选择	-	0~19	0	PST
P3.33	模拟量输出 2 电压增益	[P3.32 单位]/V	1~214748364	1	PST
P3.34	模拟量输出 1 偏移电压	V	-10.000~10.000	0.000	PST
P3.35	模拟量输出 2 偏移电压	V	-10.000~10.000	0.000	PST
P3.36 <sup>1</sup>	模拟量输出监视设定	-	0~2	0	PST
P3.40 <sup>1</sup>	行程限位开关屏蔽	-	0~2	1	PST
P3.41 <sup>1</sup>	紧停开关屏蔽	-	0~1	1	PST
P3.43 <sup>1</sup>	开关量输入滤波器	0.125ms	1~800	1	PST
P3.44	指令脉冲禁止输入无效设定	-	0~1	0	P

功能参数	名称	单位	范围	缺省值	适用模式
P3.45 <sup>1</sup>	滞留脉冲清零模式	-	0~1	1	P
P3.50	位置到达范围	reference unit	0~2 <sup>18</sup>	100	P
P3.51	位置到达输出形式设定	-	0~4	0	P
P3.52	位置到达输出端子保持时间	ms	0~30000	0	P
P3.53	速度一致范围	r/min	10~20000	50	PST
P3.54	速度到达范围	r/min	10~20000	1000	PST
P3.55	零速范围	r/min	10~20000	50	PST
P3.56	抱闸后伺服锁定时间	ms	0~1000	50	PST
P3.57	电磁制动器抱闸延时	ms	0~30000	500	PST
P3.58 <sup>1</sup>	抱闸解除时电机速度设定	r/min	0~1000	30	PST
P3.59	转矩到达范围	%	5.0~300.0	50.0	T
P3.70 <sup>1</sup>	模拟量输入 3 功能选择	-	0~7	4	PST
P3.71	模拟量输入 3 零偏	V	-10.000~10.000	0.000	PST
P3.72	模拟量输入 3 死区	V	0.000~3.000	0.000	PST
P3.73	模拟量输入 3 增益	[P3.70 单位]/V	0~2000	300	PST
P3.74	模拟量输入 3 取反	-	0~1	0	PST
P3.75	模拟量输入 3 电压保护	V	0.000~10.000	0.000	PST
P3.76	模拟量输入 3 滤波器	ms	0.0~1000.0	0.0	PST
P3.77	模拟量输入死区模式	-	0~1	0	PST
P3.90	脉冲输入滤波器	-	0~7	2	PST
P3.91	(保留)	-	-	-	PST
P3.92	(保留)	-	-	-	PST
<b>P4 扩展及应用</b>					
P4.01 <sup>1</sup>	485 本机通信地址	-	1~255	1	PST
P4.02 <sup>1</sup>	CAN 通信波特率选择	-	0~5	1	PST
P4.03 <sup>1</sup>	485 通信波特率选择	-	0~3	1	PST
P4.04 <sup>1</sup>	485 通信校验方式	-	0~5	0	PST
P4.05 <sup>1</sup>	CAN 通信节点号	-	1~127	1	PST
P4.06	485 通信故障清除模式	-	0~1	1	PST
P4.07 <sup>1</sup>	EtherCAT 同步周期	-	0~3	2	PST
P4.08 <sup>1</sup>	EtherCAT 同步类型	-	0~2	0	PST
P4.09 <sup>1</sup>	EtherCAT 故障检测时间	ms	0~1000	100	PST
P4.10 <sup>1</sup>	上位机类型	-	0~1	0	PST
P4.11*	总线伺服使能	-	0~1	0	PST
P4.12*	总线位置指令	reference unit	-(2 <sup>31</sup> -1)~(2 <sup>31</sup> -1)	0	P
P4.13*	总线速度指令	r/min	-20000~20000	0	S

功能参数	名称	单位	范围	缺省值	适用模式
P4.14*	总线转矩指令	%	-500.0~500.0	0.0	T
P4.15*	控制模式切换指令	-	0~1	0	PST
P4.16*	增益切换指令	-	0~1	0	PST
P4.17*	电子齿轮比切换指令	-	0~3	0	P
P4.18*	惯量比切换指令	-	0~1	0	PST
P4.19*	零速箝位指令	-	0~1	0	ST
P4.20*	滞留脉冲清零	-	0~1	0	P
P4.21*	转矩限制切换指令	-	0~1	0	PST
P4.22*	外部故障指令	-	0~1	0	PST
P4.23*	紧急停机指令	-	0~1	0	PST
P4.24*	制振控制切换输入指令	-	0~1	0	P
P4.30	停机模式选择	-	0~3	0	PST
P4.31	最大速度限制	r/min	0~20000	5000	PST
P4.32	超速水平	r/min	0~20000	6000	PST
P4.33	位置超差脉冲范围	reference unit	0~2 <sup>27</sup>	100000	P
P4.34 <sup>1</sup>	制动过载检测选择	-	0~2	0	PST
P4.35	失控飞车检测使能	-	0~1	0	PST
P4.36 <sup>1</sup>	主电源欠压保护选择	-	0~1	1	PST
P4.37	主电源欠压检测时间	ms	70~2000	70	PST
P4.38	电机过载设定	%	0.0~500.0	115.0	PST
P4.39	速度超差设定	r/min	0~20000	0	PS
P4.40	正向速度限制	r/min	0~20000	20000	PST
P4.41	反向速度限制	r/min	-20000~0	-20000	PST
P4.42	高分辨率内部速度	r/min	-20000.0~20000.0	0.0	PST
P4.45	中功率电机温度保护阈值	°C	0~200	0	PST
P4.50 <sup>1</sup>	编码器 Z 相偏移量设定	pulse	0~(2 <sup>20</sup> -1)	0	PST
P4.51	转矩限制切换变化时间 1	ms/100%	0~4000	0	PS
P4.52	转矩限制切换变化时间 2	ms/100%	0~4000	0	PS
P4.53	电流环响应微调	%	10.0~200.0	100.0	PST
P4.54 <sup>1</sup>	上电初始化时间设定	ms	0~200000	0	PST
P4.58 <sup>1</sup>	分频输出 Z 脉冲宽度设置	pulse	1~255	2	PST
P4.59	分频输出 Z 脉冲偏移量	pulse	0~(2 <sup>31</sup> -1)	0	PST
P4.60 <sup>1</sup>	外部光栅尺分频分子	-	1~(2 <sup>31</sup> -1)	10000	P
P4.61 <sup>1</sup>	外部光栅尺分频分母	-	1~(2 <sup>31</sup> -1)	10000	P
P4.62 <sup>1</sup>	外部光栅尺方向反转	-	0~1	0	P
P4.64 <sup>1</sup>	混合偏差过大设定	reference unit	0~2 <sup>27</sup>	160000	P



功能参数	名称	单位	范围	缺省值	适用模式
P4.65 <sup>1</sup>	混合偏差清零设定	r	0~100	0	P
P4.67 <sup>1</sup>	AB 相外部光栅尺脉冲输出方法选择	-	0~1	0	P
P4.68 <sup>1</sup>	外部光栅尺（第二编码器）分辨率	pulse	1~(2 <sup>31</sup> -1)	10000	P
P4.69 <sup>1</sup>	分频输出来源	-	0~4	0	PST
P4.70 <sup>1</sup>	外部光栅尺（第二编码器）Z 信号类型	-	0~3	0	PST
P4.78 <sup>1</sup>	MotionNet 节点号	-	0~63	0	PST
P4.79 <sup>1</sup>	MotionNet 波特率	-	0~3	2	PST
P4.80	PZD 设置参数 1 配置	-	1000~3999	1998	PST
P4.81	PZD 设置参数 2 配置	-	1000~3999	1998	PST
P4.82	PZD 设置参数 3 配置	-	1000~3999	1998	PST
P4.83	PZD 反馈参数 1 配置	-	4000~5852	4012	PST
P4.84	PZD 反馈参数 2 配置	-	4000~5852	4018	PST
P4.85	PZD 反馈参数 3 配置	-	4000~5852	4032	PST
P4.86 <sup>1</sup>	DP 通讯 PPO 类型	-	5	5	PST
P4.87	CANopen 通信循环周期	μs	0~(2 <sup>31</sup> -1)	0	PST
P4.88	CANopen 心跳周期	ms	0~32767	1000	PST
P4.89	CANopen 断线自动停机	-	0~1	0	PST
P4.90*	故障恢复	-	0~1	0	PST
P4.91*	参数保存	-	0~1	0	PST
P4.92*	恢复出厂参数	-	0~1	0	PST
P4.93*	故障记录读取使能	-	0~1	0	PST
P4.94*	故障记录清除使能	-	0~1	0	PST
P4.95*	故障记录读取组号	-	0~9	0	PST
P4.96*	（保留）	-	-	-	PST
P4.97*	通信式编码器 EEPROM 操作	-	0~1	0	PST
P4.98*	通信式编码器 EEPROM 数据故障屏蔽	-	0~1	1	PST
<b>P5 程序 JOG、回原点及点位控制</b>					
P5.00	程序 JOG 模式选择	-	0~6	0	P
P5.01	程序 JOG 移动量设定	reference unit	1~2 <sup>30</sup>	50000	P
P5.02	程序 JOG 速度设定	r/min	1~5000	500	P
P5.03	程序 JOG 加减速时间	ms	2~10000	100	P

功能参数	名称	单位	范围	缺省值	适用模式
P5.04	程序 JOG 等待时间	ms	0~10000	100	P
P5.05	程序 JOG 循环次数	-	0~10000	1	P
P5.10 <sup>2</sup>	回原点方式选择	-	0~128	0	P
P5.11	上电自动回原点	-	0~1	0	P
P5.12	回原点第 1 段高速速度	r/min	0~2000	100	P
P5.13	回原点第 2 段低速速度	r/min	0~60	20	P
P5.14	原点设定	reference unit	$-(2^{31}-1)~(2^{31}-1)$	0	P
P5.15*	回原点触发指令	-	0~1	0	P
P5.16	回原点关联动作	-	0~3	0	P
P5.17	回原点后到指定目标速度	r/min	1~5000	100	P
P5.18	回原点后到指定目标加减速时间	ms	0~32767	300	P
P5.19	回原点后指定目标位置	reference unit	$-(2^{31}-1)~(2^{31}-1)$	0	P
P5.20*	段位触发信号	-	-1~2048	-1	P
P5.21	第 00 目标速度	r/min	0~6000	20	P
P5.22	第 01 目标速度	r/min	0~6000	50	P
P5.23	第 02 目标速度	r/min	0~6000	100	P
P5.24	第 03 目标速度	r/min	0~6000	200	P
P5.25	第 04 目标速度	r/min	0~6000	300	P
P5.26	第 05 目标速度	r/min	0~6000	500	P
P5.27	第 06 目标速度	r/min	0~6000	600	P
P5.28	第 07 目标速度	r/min	0~6000	800	P
P5.29	第 08 目标速度	r/min	0~6000	1000	P
P5.30	第 09 目标速度	r/min	0~6000	1300	P
P5.31	第 10 目标速度	r/min	0~6000	1500	P
P5.32	第 11 目标速度	r/min	0~6000	1800	P
P5.33	第 12 目标速度	r/min	0~6000	2000	P
P5.34	第 13 目标速度	r/min	0~6000	2300	P
P5.35	第 14 目标速度	r/min	0~6000	2500	P
P5.36	第 15 目标速度	r/min	0~6000	3000	P
P5.37	第 00 加/减速时间	ms	0~32767	200	P
P5.38	第 01 加/减速时间	ms	0~32767	300	P
P5.39	第 02 加/减速时间	ms	0~32767	500	P
P5.40	第 03 加/减速时间	ms	0~32767	600	P
P5.41	第 04 加/减速时间	ms	0~32767	800	P
P5.42	第 05 加/减速时间	ms	0~32767	900	P

功能参数	名称	单位	范围	缺省值	适用模式
P5.43	第 06 加/减速时间	ms	0~32767	1000	P
P5.44	第 07 加/减速时间	ms	0~32767	1200	P
P5.45	第 08 加/减速时间	ms	0~32767	1500	P
P5.46	第 09 加/减速时间	ms	0~32767	2000	P
P5.47	第 10 加/减速时间	ms	0~32767	2500	P
P5.48	第 11 加/减速时间	ms	0~32767	3000	P
P5.49	第 12 加/减速时间	ms	0~32767	5000	P
P5.50	第 13 加/减速时间	ms	0~32767	8000	P
P5.51	第 14 加/减速时间	ms	0~32767	50	P
P5.52	第 15 加/减速时间	ms	0~32767	30	P
P5.53	第 00 延时时间	ms	0~32767	0	P
P5.54	第 01 延时时间	ms	0~32767	100	P
P5.55	第 02 延时时间	ms	0~32767	200	P
P5.56	第 03 延时时间	ms	0~32767	400	P
P5.57	第 04 延时时间	ms	0~32767	500	P
P5.58	第 05 延时时间	ms	0~32767	800	P
P5.59	第 06 延时时间	ms	0~32767	1000	P
P5.60	第 07 延时时间	ms	0~32767	1500	P
P5.61	第 08 延时时间	ms	0~32767	2000	P
P5.62	第 09 延时时间	ms	0~32767	2500	P
P5.63	第 10 延时时间	ms	0~32767	3000	P
P5.64	第 11 延时时间	ms	0~32767	3500	P
P5.65	第 12 延时时间	ms	0~32767	4000	P
P5.66	第 13 延时时间	ms	0~32767	4500	P
P5.67	第 14 延时时间	ms	0~32767	5000	P
P5.68	第 15 延时时间	ms	0~32767	5500	P
P5.69	点位触发缓存开关	-	0~1	1	P
P5.70	圆盘一圈分辨率	pulse	$-(2^{31}-1)-(2^{31}-1)$	10000	P
P5.71	圆盘回零开关	-	0~3	0	P
P5.72	超多圈模式	-	0~1	0	P
P5.73	点位的开关量触发模式	-	0~1	0	P
P5.74	点位的开关量输出模式	-	0~4	0	P
P5.75	点位的中断暂停使能	-	0~1	0	P
<b>P6 应用功能</b>					
P6.00	正向低速点动速度	r/min	0~6000	5	P
P6.01	反向低速点动速度	r/min	-6000~0	-5	P

功能参数	名称	单位	范围	缺省值	适用模式
P6.02	位置锁存功能开关	-	0~1	0	P
P6.03	位置锁存保存模式	-	0~1	0	P
P6.04	正向高速点动速度	r/min	0~6000	60	P
P6.05	反向高速点动速度	r/min	-6000~0	-60	P
P6.06	端子 JOG 有效	-	0~1	1	P
P6.20	刀塔功能开关	-	0~1	0	P
P6.21	刀塔刀数	把	1~128	16	P
P6.22	刀塔一周脉冲数	reference unit	2~(2 <sup>31</sup> -1)	10000	P
P6.23	刀塔起始点	reference unit	-(2 <sup>31</sup> -2)~(2 <sup>31</sup> -2)	0	P
P6.30	龙门同步功能开关	-	0~1	0	P
P6.31	龙门同步速度控制增益	Hz	0.0~3276.7	0	P
P6.32	龙门同步速度控制积分	ms	0.1~1000	1000	P
P6.33	龙门同步位置控制增益	1/s	0.0~3276.7	1000	P
P6.34	龙门同步补偿转矩滤波器	ms	0.00~64.00	0.00	P
P6.35	龙门同步补偿速度滤波器	ms	0.00~64.00	0.00	P
P6.36	龙门同步控制频宽比	%	0~1000	0	P
P6.37	龙门同步主从机选择	-	0~1	0	P
P6.38	龙门同步对位后退距离	reference unit	-(2 <sup>31</sup> -2)~(2 <sup>31</sup> -2)	10000	P
P6.39	龙门同步对位后退速度	r/min	1~200	60	P
P6.40	龙门同步对位靠近速度	r/min	1~60	5	P
P6.41	龙门对位方向	-	0~1	0	P
<b>PtP0 点位控制 (PTP)</b>					
PtP0.00	第 00 段控制字	-	0~0x7FFFFFFF	0x00000000	P
PtP0.01	第 00 段位置	reference unit	-(2 <sup>31</sup> -1)~(2 <sup>31</sup> -1)	0	P
PtP0.02	第 01 段控制字	-	0~0x7FFFFFFF	0x00000000	P
PtP0.03	第 01 段位置	reference unit	-(2 <sup>31</sup> -1)~(2 <sup>31</sup> -1)	0	P
PtP0.04	第 02 段控制字	-	0~0x7FFFFFFF	0x00000000	P
PtP0.05	第 02 段位置	reference unit	-(2 <sup>31</sup> -1)~(2 <sup>31</sup> -1)	0	P
PtP0.06	第 03 段控制字	-	0~0x7FFFFFFF	0x00000000	P
PtP0.07	第 03 段位置	reference unit	-(2 <sup>31</sup> -1)~(2 <sup>31</sup> -1)	0	P
PtP0.08	第 04 段控制字	-	0~0x7FFFFFFF	0x00000000	P
PtP0.09	第 04 段位置	reference unit	-(2 <sup>31</sup> -1)~(2 <sup>31</sup> -1)	0	P
PtP0.10	第 05 段控制字	-	0~0x7FFFFFFF	0x00000000	P
PtP0.11	第 05 段位置	reference unit	-(2 <sup>31</sup> -1)~(2 <sup>31</sup> -1)	0	P
PtP0.12	第 06 段控制字	-	0~0x7FFFFFFF	0x00000000	P
PtP0.13	第 06 段位置	reference unit	-(2 <sup>31</sup> -1)~(2 <sup>31</sup> -1)	0	P

功能参数	名称	单位	范围	缺省值	适用模式
PtP0.14	第 07 段控制字	-	0~0x7FFFFFFF	0x00000000	P
PtP0.15	第 07 段位置	reference unit	$-(2^{31}-1) \sim (2^{31}-1)$	0	P
PtP0.16	第 08 段控制字	-	0~0x7FFFFFFF	0x00000000	P
PtP0.17	第 08 段位置	reference unit	$-(2^{31}-1) \sim (2^{31}-1)$	0	P
PtP0.18	第 09 段控制字	-	0~0x7FFFFFFF	0x00000000	P
PtP0.19	第 09 段位置	reference unit	$-(2^{31}-1) \sim (2^{31}-1)$	0	P
PtP0.20	第 10 段控制字	-	0~0x7FFFFFFF	0x00000000	P
PtP0.21	第 10 段位置	reference unit	$-(2^{31}-1) \sim (2^{31}-1)$	0	P
PtP0.22	第 11 段控制字	-	0~0x7FFFFFFF	0x00000000	P
PtP0.23	第 11 段位置	reference unit	$-(2^{31}-1) \sim (2^{31}-1)$	0	P
PtP0.24	第 12 段控制字	-	0~0x7FFFFFFF	0x00000000	P
PtP0.25	第 12 段位置	reference unit	$-(2^{31}-1) \sim (2^{31}-1)$	0	P
PtP0.26	第 13 段控制字	-	0~0x7FFFFFFF	0x00000000	P
PtP0.27	第 13 段位置	reference unit	$-(2^{31}-1) \sim (2^{31}-1)$	0	P
PtP0.28	第 14 段控制字	-	0~0x7FFFFFFF	0x00000000	P
PtP0.29	第 14 段位置	reference unit	$-(2^{31}-1) \sim (2^{31}-1)$	0	P
PtP0.30	第 15 段控制字	-	0~0x7FFFFFFF	0x00000000	P
PtP0.31	第 15 段位置	reference unit	$-(2^{31}-1) \sim (2^{31}-1)$	0	P
PtP0.32	第 16 段控制字	-	0~0x7FFFFFFF	0x00000000	P
PtP0.33	第 16 段位置	reference unit	$-(2^{31}-1) \sim (2^{31}-1)$	0	P
PtP0.34	第 17 段控制字	-	0~0x7FFFFFFF	0x00000000	P
PtP0.35	第 17 段位置	reference unit	$-(2^{31}-1) \sim (2^{31}-1)$	0	P
PtP0.36	第 18 段控制字	-	0~0x7FFFFFFF	0x00000000	P
PtP0.37	第 18 段位置	reference unit	$-(2^{31}-1) \sim (2^{31}-1)$	0	P
PtP0.38	第 19 段控制字	-	0~0x7FFFFFFF	0x00000000	P
PtP0.39	第 19 段位置	reference unit	$-(2^{31}-1) \sim (2^{31}-1)$	0	P
PtP0.40	第 20 段控制字	-	0~0x7FFFFFFF	0x00000000	P
PtP0.41	第 20 段位置	reference unit	$-(2^{31}-1) \sim (2^{31}-1)$	0	P
PtP0.42	第 21 段控制字	-	0~0x7FFFFFFF	0x00000000	P
PtP0.43	第 21 段位置	reference unit	$-(2^{31}-1) \sim (2^{31}-1)$	0	P
PtP0.44	第 22 段控制字	-	0~0x7FFFFFFF	0x00000000	P
PtP0.45	第 22 段位置	reference unit	$-(2^{31}-1) \sim (2^{31}-1)$	0	P
PtP0.46	第 23 段控制字	-	0~0x7FFFFFFF	0x00000000	P
PtP0.47	第 23 段位置	reference unit	$-(2^{31}-1) \sim (2^{31}-1)$	0	P
PtP0.48	第 24 段控制字	-	0~0x7FFFFFFF	0x00000000	P
PtP0.49	第 24 段位置	reference unit	$-(2^{31}-1) \sim (2^{31}-1)$	0	P

功能参数	名称	单位	范围	缺省值	适用模式
PtP0.50	第 25 段控制字	-	0~0x7FFFFFFF	0x00000000	P
PtP0.51	第 25 段位置	reference unit	$-(2^{31}-1) \sim (2^{31}-1)$	0	P
PtP0.52	第 26 段控制字	-	0~0x7FFFFFFF	0x00000000	P
PtP0.53	第 26 段位置	reference unit	$-(2^{31}-1) \sim (2^{31}-1)$	0	P
PtP0.54	第 27 段控制字	-	0~0x7FFFFFFF	0x00000000	P
PtP0.55	第 27 段位置	reference unit	$-(2^{31}-1) \sim (2^{31}-1)$	0	P
PtP0.56	第 28 段控制字	-	0~0x7FFFFFFF	0x00000000	P
PtP0.57	第 28 段位置	reference unit	$-(2^{31}-1) \sim (2^{31}-1)$	0	P
PtP0.58	第 29 段控制字	-	0~0x7FFFFFFF	0x00000000	P
PtP0.59	第 29 段位置	reference unit	$-(2^{31}-1) \sim (2^{31}-1)$	0	P
PtP0.60	第 30 段控制字	-	0~0x7FFFFFFF	0x00000000	P
PtP0.61	第 30 段位置	reference unit	$-(2^{31}-1) \sim (2^{31}-1)$	0	P
PtP0.62	第 31 段控制字	-	0~0x7FFFFFFF	0x00000000	P
PtP0.63	第 31 段位置	reference unit	$-(2^{31}-1) \sim (2^{31}-1)$	0	P
PtP0.64	第 32 段控制字	-	0~0x7FFFFFFF	0x00000000	P
PtP0.65	第 32 段位置	reference unit	$-(2^{31}-1) \sim (2^{31}-1)$	0	P
PtP0.66	第 33 段控制字	-	0~0x7FFFFFFF	0x00000000	P
PtP0.67	第 33 段位置	reference unit	$-(2^{31}-1) \sim (2^{31}-1)$	0	P
PtP0.68	第 34 段控制字	-	0~0x7FFFFFFF	0x00000000	P
PtP0.69	第 34 段位置	reference unit	$-(2^{31}-1) \sim (2^{31}-1)$	0	P
PtP0.70	第 35 段控制字	-	0~0x7FFFFFFF	0x00000000	P
PtP0.71	第 35 段位置	reference unit	$-(2^{31}-1) \sim (2^{31}-1)$	0	P
PtP0.72	第 36 段控制字	-	0~0x7FFFFFFF	0x00000000	P
PtP0.73	第 36 段位置	reference unit	$-(2^{31}-1) \sim (2^{31}-1)$	0	P
PtP0.74	第 37 段控制字	-	0~0x7FFFFFFF	0x00000000	P
PtP0.75	第 37 段位置	reference unit	$-(2^{31}-1) \sim (2^{31}-1)$	0	P
PtP0.76	第 38 段控制字	-	0~0x7FFFFFFF	0x00000000	P
PtP0.77	第 38 段位置	reference unit	$-(2^{31}-1) \sim (2^{31}-1)$	0	P
PtP0.78	第 39 段控制字	-	0~0x7FFFFFFF	0x00000000	P
PtP0.79	第 39 段位置	reference unit	$-(2^{31}-1) \sim (2^{31}-1)$	0	P
PtP0.80	第 40 段控制字	-	0~0x7FFFFFFF	0x00000000	P
PtP0.81	第 40 段位置	reference unit	$-(2^{31}-1) \sim (2^{31}-1)$	0	P
PtP0.82	第 41 段控制字	-	0~0x7FFFFFFF	0x00000000	P
PtP0.83	第 41 段位置	reference unit	$-(2^{31}-1) \sim (2^{31}-1)$	0	P
PtP0.84	第 42 段控制字	-	0~0x7FFFFFFF	0x00000000	P
PtP0.85	第 42 段位置	reference unit	$-(2^{31}-1) \sim (2^{31}-1)$	0	P

功能参数	名称	单位	范围	缺省值	适用模式
PtP0.86	第 43 段控制字	-	0~0x7FFFFFFF	0x00000000	P
PtP0.87	第 43 段位置	reference unit	$-(2^{31}-1)~(2^{31}-1)$	0	P
PtP0.88	第 44 段控制字	-	0~0x7FFFFFFF	0x00000000	P
PtP0.89	第 44 段位置	reference unit	$-(2^{31}-1)~(2^{31}-1)$	0	P
PtP0.90	第 45 段控制字	-	0~0x7FFFFFFF	0x00000000	P
PtP0.91	第 45 段位置	reference unit	$-(2^{31}-1)~(2^{31}-1)$	0	P
PtP0.92	第 46 段控制字	-	0~0x7FFFFFFF	0x00000000	P
PtP0.93	第 46 段位置	reference unit	$-(2^{31}-1)~(2^{31}-1)$	0	P
PtP0.94	第 47 段控制字	-	0~0x7FFFFFFF	0x00000000	P
PtP0.95	第 47 段位置	reference unit	$-(2^{31}-1)~(2^{31}-1)$	0	P
PtP0.96	第 48 段控制字	-	0~0x7FFFFFFF	0x00000000	P
PtP0.97	第 48 段位置	reference unit	$-(2^{31}-1)~(2^{31}-1)$	0	P
PtP0.98	第 49 段控制字	-	0~0x7FFFFFFF	0x00000000	P
PtP0.99	第 49 段位置	reference unit	$-(2^{31}-1)~(2^{31}-1)$	0	P
<b>PtP1 点位控制 (PTP)</b>					
PtP1.00	第 50 段控制字	-	0~0x7FFFFFFF	0x00000000	P
PtP1.01	第 50 段位置	reference unit	$-(2^{31}-1)~(2^{31}-1)$	0	P
PtP1.02	第 51 段控制字	-	0~0x7FFFFFFF	0x00000000	P
PtP1.03	第 51 段位置	reference unit	$-(2^{31}-1)~(2^{31}-1)$	0	P
PtP1.04	第 52 段控制字	-	0~0x7FFFFFFF	0x00000000	P
PtP1.05	第 52 段位置	reference unit	$-(2^{31}-1)~(2^{31}-1)$	0	P
PtP1.06	第 53 段控制字	-	0~0x7FFFFFFF	0x00000000	P
PtP1.07	第 53 段位置	reference unit	$-(2^{31}-1)~(2^{31}-1)$	0	P
PtP1.08	第 54 段控制字	-	0~0x7FFFFFFF	0x00000000	P
PtP1.09	第 54 段位置	reference unit	$-(2^{31}-1)~(2^{31}-1)$	0	P
PtP1.10	第 55 段控制字	-	0~0x7FFFFFFF	0x00000000	P
PtP1.11	第 55 段位置	reference unit	$-(2^{31}-1)~(2^{31}-1)$	0	P
PtP1.12	第 56 段控制字	-	0~0x7FFFFFFF	0x00000000	P
PtP1.13	第 56 段位置	reference unit	$-(2^{31}-1)~(2^{31}-1)$	0	P
PtP1.14	第 57 段控制字	-	0~0x7FFFFFFF	0x00000000	P
PtP1.15	第 57 段位置	reference unit	$-(2^{31}-1)~(2^{31}-1)$	0	P
PtP1.16	第 58 段控制字	-	0~0x7FFFFFFF	0x00000000	P
PtP1.17	第 58 段位置	reference unit	$-(2^{31}-1)~(2^{31}-1)$	0	P
PtP1.18	第 59 段控制字	-	0~0x7FFFFFFF	0x00000000	P
PtP1.19	第 59 段位置	reference unit	$-(2^{31}-1)~(2^{31}-1)$	0	P
PtP1.20	第 60 段控制字	-	0~0x7FFFFFFF	0x00000000	P

功能参数	名称	单位	范围	缺省值	适用模式
PtP1.21	第 60 段位置	reference unit	$-(2^{31}-1)\sim(2^{31}-1)$	0	P
PtP1.22	第 61 段控制字	-	0~0x7FFFFFFF	0x00000000	P
PtP1.23	第 61 段位置	reference unit	$-(2^{31}-1)\sim(2^{31}-1)$	0	P
PtP1.24	第 62 段控制字	-	0~0x7FFFFFFF	0x00000000	P
PtP1.25	第 62 段位置	reference unit	$-(2^{31}-1)\sim(2^{31}-1)$	0	P
PtP1.26	第 63 段控制字	-	0~0x7FFFFFFF	0x00000000	P
PtP1.27	第 63 段位置	reference unit	$-(2^{31}-1)\sim(2^{31}-1)$	0	P
PtP1.28	第 64 段控制字	-	0~0x7FFFFFFF	0x00000000	P
PtP1.29	第 64 段位置	reference unit	$-(2^{31}-1)\sim(2^{31}-1)$	0	P
PtP1.30	第 65 段控制字	-	0~0x7FFFFFFF	0x00000000	P
PtP1.31	第 65 段位置	reference unit	$-(2^{31}-1)\sim(2^{31}-1)$	0	P
PtP1.32	第 66 段控制字	-	0~0x7FFFFFFF	0x00000000	P
PtP1.33	第 66 段位置	reference unit	$-(2^{31}-1)\sim(2^{31}-1)$	0	P
PtP1.34	第 67 段控制字	-	0~0x7FFFFFFF	0x00000000	P
PtP1.35	第 67 段位置	reference unit	$-(2^{31}-1)\sim(2^{31}-1)$	0	P
PtP1.36	第 68 段控制字	-	0~0x7FFFFFFF	0x00000000	P
PtP1.37	第 68 段位置	reference unit	$-(2^{31}-1)\sim(2^{31}-1)$	0	P
PtP1.38	第 69 段控制字	-	0~0x7FFFFFFF	0x00000000	P
PtP1.39	第 69 段位置	reference unit	$-(2^{31}-1)\sim(2^{31}-1)$	0	P
PtP1.40	第 70 段控制字	-	0~0x7FFFFFFF	0x00000000	P
PtP1.41	第 70 段位置	reference unit	$-(2^{31}-1)\sim(2^{31}-1)$	0	P
PtP1.42	第 71 段控制字	-	0~0x7FFFFFFF	0x00000000	P
PtP1.43	第 71 段位置	reference unit	$-(2^{31}-1)\sim(2^{31}-1)$	0	P
PtP1.44	第 72 段控制字	-	0~0x7FFFFFFF	0x00000000	P
PtP1.45	第 72 段位置	reference unit	$-(2^{31}-1)\sim(2^{31}-1)$	0	P
PtP1.46	第 73 段控制字	-	0~0x7FFFFFFF	0x00000000	P
PtP1.47	第 73 段位置	reference unit	$-(2^{31}-1)\sim(2^{31}-1)$	0	P
PtP1.48	第 74 段控制字	-	0~0x7FFFFFFF	0x00000000	P
PtP1.49	第 74 段位置	reference unit	$-(2^{31}-1)\sim(2^{31}-1)$	0	P
PtP1.50	第 75 段控制字	-	0~0x7FFFFFFF	0x00000000	P
PtP1.51	第 75 段位置	reference unit	$-(2^{31}-1)\sim(2^{31}-1)$	0	P
PtP1.52	第 76 段控制字	-	0~0x7FFFFFFF	0x00000000	P
PtP1.53	第 76 段位置	reference unit	$-(2^{31}-1)\sim(2^{31}-1)$	0	P
PtP1.54	第 77 段控制字	-	0~0x7FFFFFFF	0x00000000	P
PtP1.55	第 77 段位置	reference unit	$-(2^{31}-1)\sim(2^{31}-1)$	0	P
PtP1.56	第 78 段控制字	-	0~0x7FFFFFFF	0x00000000	P



功能参数	名称	单位	范围	缺省值	适用模式
PtP1.57	第 78 段位置	reference unit	$-(2^{31}-1)\sim(2^{31}-1)$	0	P
PtP1.58	第 79 段控制字	-	0~0x7FFFFFFF	0x00000000	P
PtP1.59	第 79 段位置	reference unit	$-(2^{31}-1)\sim(2^{31}-1)$	0	P
PtP1.60	第 80 段控制字	-	0~0x7FFFFFFF	0x00000000	P
PtP1.61	第 80 段位置	reference unit	$-(2^{31}-1)\sim(2^{31}-1)$	0	P
PtP1.62	第 81 段控制字	-	0~0x7FFFFFFF	0x00000000	P
PtP1.63	第 81 段位置	reference unit	$-(2^{31}-1)\sim(2^{31}-1)$	0	P
PtP1.64	第 82 段控制字	-	0~0x7FFFFFFF	0x00000000	P
PtP1.65	第 82 段位置	reference unit	$-(2^{31}-1)\sim(2^{31}-1)$	0	P
PtP1.66	第 83 段控制字	-	0~0x7FFFFFFF	0x00000000	P
PtP1.67	第 83 段位置	reference unit	$-(2^{31}-1)\sim(2^{31}-1)$	0	P
PtP1.68	第 84 段控制字	-	0~0x7FFFFFFF	0x00000000	P
PtP1.69	第 84 段位置	reference unit	$-(2^{31}-1)\sim(2^{31}-1)$	0	P
PtP1.70	第 85 段控制字	-	0~0x7FFFFFFF	0x00000000	P
PtP1.71	第 85 段位置	reference unit	$-(2^{31}-1)\sim(2^{31}-1)$	0	P
PtP1.72	第 86 段控制字	-	0~0x7FFFFFFF	0x00000000	P
PtP1.73	第 86 段位置	reference unit	$-(2^{31}-1)\sim(2^{31}-1)$	0	P
PtP1.74	第 87 段控制字	-	0~0x7FFFFFFF	0x00000000	P
PtP1.75	第 87 段位置	reference unit	$-(2^{31}-1)\sim(2^{31}-1)$	0	P
PtP1.76	第 88 段控制字	-	0~0x7FFFFFFF	0x00000000	P
PtP1.77	第 88 段位置	reference unit	$-(2^{31}-1)\sim(2^{31}-1)$	0	P
PtP1.78	第 89 段控制字	-	0~0x7FFFFFFF	0x00000000	P
PtP1.79	第 89 段位置	reference unit	$-(2^{31}-1)\sim(2^{31}-1)$	0	P
PtP1.80	第 90 段控制字	-	0~0x7FFFFFFF	0x00000000	P
PtP1.81	第 90 段位置	reference unit	$-(2^{31}-1)\sim(2^{31}-1)$	0	P
PtP1.82	第 91 段控制字	-	0~0x7FFFFFFF	0x00000000	P
PtP1.83	第 91 段位置	reference unit	$-(2^{31}-1)\sim(2^{31}-1)$	0	P
PtP1.84	第 92 段控制字	-	0~0x7FFFFFFF	0x00000000	P
PtP1.85	第 92 段位置	reference unit	$-(2^{31}-1)\sim(2^{31}-1)$	0	P
PtP1.86	第 93 段控制字	-	0~0x7FFFFFFF	0x00000000	P
PtP1.87	第 93 段位置	reference unit	$-(2^{31}-1)\sim(2^{31}-1)$	0	P
PtP1.88	第 94 段控制字	-	0~0x7FFFFFFF	0x00000000	P
PtP1.89	第 94 段位置	reference unit	$-(2^{31}-1)\sim(2^{31}-1)$	0	P
PtP1.90	第 95 段控制字	-	0~0x7FFFFFFF	0x00000000	P
PtP1.91	第 95 段位置	reference unit	$-(2^{31}-1)\sim(2^{31}-1)$	0	P
PtP1.92	第 96 段控制字	-	0~0x7FFFFFFF	0x00000000	P

功能参数	名称	单位	范围	缺省值	适用模式
PtP1.93	第 96 段位置	reference unit	$-(2^{31}-1)\sim(2^{31}-1)$	0	P
PtP1.94	第 97 段控制字	-	0~0x7FFFFFFF	0x00000000	P
PtP1.95	第 97 段位置	reference unit	$-(2^{31}-1)\sim(2^{31}-1)$	0	P
PtP1.96	第 98 段控制字	-	0~0x7FFFFFFF	0x00000000	P
PtP1.97	第 98 段位置	reference unit	$-(2^{31}-1)\sim(2^{31}-1)$	0	P
PtP1.98	第 99 段控制字	-	0~0x7FFFFFFF	0x00000000	P
PtP1.99	第 99 段位置	reference unit	$-(2^{31}-1)\sim(2^{31}-1)$	0	P
<b>PtP2 点位控制 (PTP)</b>					
PtP2.00	第 100 段控制字	-	0~0x7FFFFFFF	0x00000000	P
PtP2.01	第 100 段位置	reference unit	$-(2^{31}-1)\sim(2^{31}-1)$	0	P
PtP2.02	第 101 段控制字	-	0~0x7FFFFFFF	0x00000000	P
PtP2.03	第 101 段位置	reference unit	$-(2^{31}-1)\sim(2^{31}-1)$	0	P
PtP2.04	第 102 段控制字	-	0~0x7FFFFFFF	0x00000000	P
PtP2.05	第 102 段位置	reference unit	$-(2^{31}-1)\sim(2^{31}-1)$	0	P
PtP2.06	第 103 段控制字	-	0~0x7FFFFFFF	0x00000000	P
PtP2.07	第 103 段位置	reference unit	$-(2^{31}-1)\sim(2^{31}-1)$	0	P
PtP2.08	第 104 段控制字	-	0~0x7FFFFFFF	0x00000000	P
PtP2.09	第 104 段位置	reference unit	$-(2^{31}-1)\sim(2^{31}-1)$	0	P
PtP2.10	第 105 段控制字	-	0~0x7FFFFFFF	0x00000000	P
PtP2.11	第 105 段位置	reference unit	$-(2^{31}-1)\sim(2^{31}-1)$	0	P
PtP2.12	第 106 段控制字	-	0~0x7FFFFFFF	0x00000000	P
PtP2.13	第 106 段位置	reference unit	$-(2^{31}-1)\sim(2^{31}-1)$	0	P
PtP2.14	第 107 段控制字	-	0~0x7FFFFFFF	0x00000000	P
PtP2.15	第 107 段位置	reference unit	$-(2^{31}-1)\sim(2^{31}-1)$	0	P
PtP2.16	第 108 段控制字	-	0~0x7FFFFFFF	0x00000000	P
PtP2.17	第 108 段位置	reference unit	$-(2^{31}-1)\sim(2^{31}-1)$	0	P
PtP2.18	第 109 段控制字	-	0~0x7FFFFFFF	0x00000000	P
PtP2.19	第 109 段位置	reference unit	$-(2^{31}-1)\sim(2^{31}-1)$	0	P
PtP2.20	第 110 段控制字	-	0~0x7FFFFFFF	0x00000000	P
PtP2.21	第 110 段位置	reference unit	$-(2^{31}-1)\sim(2^{31}-1)$	0	P
PtP2.22	第 111 段控制字	-	0~0x7FFFFFFF	0x00000000	P
PtP2.23	第 111 段位置	reference unit	$-(2^{31}-1)\sim(2^{31}-1)$	0	P
PtP2.24	第 112 段控制字	-	0~0x7FFFFFFF	0x00000000	P
PtP2.25	第 112 段位置	reference unit	$-(2^{31}-1)\sim(2^{31}-1)$	0	P
PtP2.26	第 113 段控制字	-	0~0x7FFFFFFF	0x00000000	P
PtP2.27	第 113 段位置	reference unit	$-(2^{31}-1)\sim(2^{31}-1)$	0	P

功能参数	名称	单位	范围	缺省值	适用模式
PtP2.28	第 114 段控制字	-	0~0x7FFFFFFF	0x00000000	P
PtP2.29	第 114 段位置	reference unit	$-(2^{31}-1)\sim(2^{31}-1)$	0	P
PtP2.30	第 115 段控制字	-	0~0x7FFFFFFF	0x00000000	P
PtP2.31	第 115 段位置	reference unit	$-(2^{31}-1)\sim(2^{31}-1)$	0	P
PtP2.32	第 116 段控制字	-	0~0x7FFFFFFF	0x00000000	P
PtP2.33	第 116 段位置	reference unit	$-(2^{31}-1)\sim(2^{31}-1)$	0	P
PtP2.34	第 117 段控制字	-	0~0x7FFFFFFF	0x00000000	P
PtP2.35	第 117 段位置	reference unit	$-(2^{31}-1)\sim(2^{31}-1)$	0	P
PtP2.36	第 118 段控制字	-	0~0x7FFFFFFF	0x00000000	P
PtP2.37	第 118 段位置	reference unit	$-(2^{31}-1)\sim(2^{31}-1)$	0	P
PtP2.38	第 119 段控制字	-	0~0x7FFFFFFF	0x00000000	P
PtP2.39	第 119 段位置	reference unit	$-(2^{31}-1)\sim(2^{31}-1)$	0	P
PtP2.40	第 120 段控制字	-	0~0x7FFFFFFF	0x00000000	P
PtP2.41	第 120 段位置	reference unit	$-(2^{31}-1)\sim(2^{31}-1)$	0	P
PtP2.42	第 121 段控制字	-	0~0x7FFFFFFF	0x00000000	P
PtP2.43	第 121 段位置	reference unit	$-(2^{31}-1)\sim(2^{31}-1)$	0	P
PtP2.44	第 122 段控制字	-	0~0x7FFFFFFF	0x00000000	P
PtP2.45	第 122 段位置	reference unit	$-(2^{31}-1)\sim(2^{31}-1)$	0	P
PtP2.46	第 123 段控制字	-	0~0x7FFFFFFF	0x00000000	P
PtP2.47	第 123 段位置	reference unit	$-(2^{31}-1)\sim(2^{31}-1)$	0	P
PtP2.48	第 124 段控制字	-	0~0x7FFFFFFF	0x00000000	P
PtP2.49	第 124 段位置	reference unit	$-(2^{31}-1)\sim(2^{31}-1)$	0	P
PtP2.50	第 125 段控制字	-	$-(2^{31}-1)\sim(2^{31}-1)$	0x00000000	P
PtP2.51	第 125 段位置	reference unit	$-(2^{31}-1)\sim(2^{31}-1)$	0	P
PtP2.52	第 126 段控制字	-	0~0x7FFFFFFF	0x00000000	P
PtP2.53	第 126 段位置	reference unit	$-(2^{31}-1)\sim(2^{31}-1)$	0	P
PtP2.54	第 127 段控制字	-	0~0x7FFFFFFF	0x00000000	P
PtP2.55	第 127 段位置	reference unit	$-(2^{31}-1)\sim(2^{31}-1)$	0	P

## 10.2 监控参数表

本伺服驱动器状态监控参数的含义如下表所示：

功能参数	名称	单位	范围	适用模式
<b>R0 系统监控参数</b>				
R0.00	电机转速	r/min	-9999.9~9999.9	PST
R0.01	转速指令	r/min	-9999.9~9999.9	PST
R0.02	反馈脉冲累积	reference unit	$-(2^{63}-1) \sim (2^{63}-1)$	P
R0.03	指令脉冲累积	reference unit	$-(2^{63}-1) \sim (2^{63}-1)$	P
R0.04	滞留脉冲	reference unit	$-(2^{31}-1) \sim (2^{31}-1)$	P
R0.05	混合控制偏差	reference unit	$-(2^3-1) \sim (2^{31}-1)$	P
R0.06	当前转矩	%	-500.0~500.0	PST
R0.07	主回路直流电压	V	0.0~1000.0	PST
R0.08	控制电源电压	V	0.0~1000.0	PST
R0.09	输出电压	Vrms	0.0~1000.0	PST
R0.10	输出电流	Arms	0.00~1000.00	PST
R0.11	驱动器温度	℃	-55.0~180.0	PST
R0.12	转矩限制	%	-500.0~500.0	PST
R0.13	编码器反馈值	pulse	$0 \sim (2^{32}-1)$	PST
R0.14	转子相对 Z 脉冲位置	pulse	$0 \sim (2^{31}-1)$	PST
R0.15	负载惯量比	%	0~10000	PST
R0.16	输出功率	%	-500.0~500.0	PST
R0.17	电机负载率	%	0~500	PST
R0.18	实际电子齿轮比分子	-	$0 \sim (2^{31}-1)$	P
R0.19	实际电子齿轮比分母	-	$1 \sim (2^{31}-1)$	P
R0.20	位置指令转速	r/min	-9999.9~9999.9	P
R0.21	电机转速（滤波）	r/min	-9999.9~9999.9	PST
R0.22	点位状态	-	-1~4223	P
R0.23	编码器绝对位置反馈	pulse	$-(2^{31}-1) \sim (2^{31}-1)$	PST
R0.24	编码器 EEPROM 数据状态	-	0~3	PST
R0.25	多圈编码器圈数	-	-32768~32767	PST
R0.26	支持编码器类型	-	0~6	PST
R0.27	EtherCAT 时钟同步校正状态	-	0~1	PST
R0.28	CANopen 状态机状态	-	0~18	PST
R0.29	PROFIBUS-DP 从站节点号	-	0~99	PST
R0.30	系统状态	-	0~6	PST
R0.31	IGBT 状态	-	0~1	PST

功能参数	名称	单位	范围	适用模式
R0.32	当前模式	-	0~2	PST
R0.33	上电时间	s	0~(2 <sup>31</sup> -1)	PST
R0.34	运行时间	s	0~(2 <sup>31</sup> -1)	PST
R0.35	DSP 软件版本号	-	0.00~10.00	PST
R0.36	FPGA 软件版本号	-	0.00~10.00	PST
R0.37	通信卡软件版本号	-	0.00~10.00	PST
R0.38	驱动器序列号 1	-	0~65535	PST
R0.39	驱动器序列号 2	-	0~65535	PST
R0.40	驱动器序列号 3	-	0~65535	PST
R0.41	驱动器序列号 4	-	0~65535	PST
R0.42	驱动器序列号 5	-	0~65535	PST
R0.43	驱动器序列号 6	-	0~65535	PST
R0.44	光栅尺（第二编码器）单圈内绝对位置	pulse	0~(2 <sup>31</sup> -1)	PST
R0.45	第二编码器速度反馈	r/min	-9999.9~9999.9	PST
R0.46	速度观测器观测速度	r/min	-9999.9~9999.9	PST
R0.47	速度观测器反馈速度	r/min	-9999.9~9999.9	PST
R0.48	扰动观测器观测扰动转矩	%	-1000.0~1000.0	PST
R0.49	全闭环振动抑制控制器补偿值	r/min	-9999.9~9999.9	PST
R0.51	实时观测负载惯量比	%	0~10000	PST
R0.52	光栅尺（第二编码器）位置反馈累积 （32 位数）	pulse	-(2 <sup>31</sup> -1)~(2 <sup>31</sup> -1)	PST
R0.53	龙门同步位置偏差	reference unit	-(2 <sup>31</sup> -1)~(2 <sup>31</sup> -1)	PST
R0.54	光栅尺（第二编码器）位置反馈值	pulse	0~(2 <sup>31</sup> -1)	PST
R0.55	多圈位置清零后编码器圈数偏移	-	-(2 <sup>31</sup> -1)~(2 <sup>31</sup> -1)	PST
R0.56	多圈位置清零后编码器反馈值偏移	pulse	-(2 <sup>31</sup> -1)~(2 <sup>31</sup> -1)	PST
R0.57	光栅尺（第二编码器）位置反馈累积 （64 位数）	pulse	-(2 <sup>63</sup> -1)~(2 <sup>63</sup> -1)	PST
R0.58	圆盘单圈内位置	pulse	-(2 <sup>31</sup> -1)~(2 <sup>31</sup> -1)	PST
R0.60	中功率电机温度	℃	-55~200	PST
R0.99	故障码	-	-32768~32767	PST
<b>R1 IO 监控参数</b>				
R1.00	开关量输入状态	-	0x000~0x3FF	PST
R1.01	开关量输出状态	-	0x00~0x3F	PST
R1.02	模拟量输入 1 电压原值	V	-10.000~10.000	PST
R1.03	模拟量输入 2 电压原值	V	-10.000~10.000	PST
R1.04	模拟量输入 3 电压原值	V	-10.000~10.000	PST


功能参数	名称	单位	范围	适用模式
R1.05	模拟量输入 1 电压值	V	-10.000~10.000	PST
R1.06	模拟量输入 2 电压值	V	-10.000~10.000	PST
R1.07	模拟量输入 3 电压值	V	-10.000~10.000	PST
R1.08	模拟量输出 1 电压值	V	-10.000~10.000	PST
R1.09	模拟量输出 2 电压值	V	-10.000~10.000	PST
R1.10	模拟量输出 3 电压值	V	-10.000~10.000	PST
R1.11	脉冲输入累积值	reference unit	$-(2^{31}-1)~(2^{31}-1)$	PST
R1.12	脉冲位置指令	reference unit	$-(2^{31}-1)~(2^{31}-1)$	PST
R1.13	脉冲速度指令	r/min	-10000.0~10000.0	PST
R1.14	模拟量补偿速度	r/min	-10000.0~10000.0	PST
R1.15	模拟量补偿转矩	%	-1000.0~1000.0	PST
R1.16	DI 捕获编码器值	pulse	$-(2^{31}-1)~(2^{31}-1)$	PST
R1.17	驱动器状态位显示	-	0~0xFFFFFFFF	PST
<b>R3 故障记录参数</b>				
R3.00	故障代码记录	-	-	PST
R3.01	故障时上电时间	h	$0~(2^{31}-1)$	PST
R3.02	故障时运行时间	h	$0~(2^{31}-1)$	PST
R3.03	故障时电机转速	r/min	-20000~20000	PST
R3.04	故障时转速指令	r/min	-20000~20000	PST
R3.05	故障时反馈脉冲累积	reference unit	$-(2^{31}-1)~(2^{31}-1)$	P
R3.06	故障时指令脉冲累积	reference unit	$-(2^{31}-1)~(2^{31}-1)$	P
R3.07	故障时滞留脉冲	reference unit	$-(2^{31}-1)~(2^{31}-1)$	P
R3.08	故障时当前转矩	%	-500.0~500.0	PST
R3.09	故障时主回路直流电压	V	0.0~1000.0	PST
R3.10	故障时输出电压	Vrms	0.0~1000.0	PST
R3.11	故障时输出电流	Arms	0.00~1000.00	PST
R3.20	前 1 次故障码记录	-	-	PST
R3.21	前 2 次故障码记录	-	-	PST
R3.22	前 3 次故障码记录	-	-	PST
R3.23	前 4 次故障码记录	-	-	PST
R3.24	前 5 次故障码记录	-	-	PST
R3.25	前 6 次故障码记录	-	-	PST
R3.26	前 7 次故障码记录	-	-	PST
R3.27	前 8 次故障码记录	-	-	PST
R3.28	前 9 次故障码记录	-	-	PST
R3.29	前 10 次故障码记录	-	-	PST

## 10.3 常用监控参数表

P0.15 设定值	参数含义	显示符号	单位	对应参数名
【0】	电机转速	SPdFb	r/min	R0.00
1	速度指令	SPdcNd	r/min	R0.01
2	脉冲反馈累积	PLSFb	reference unit	R0.02
3	脉冲指令累积	PLScNd	reference unit	R0.03
4	滞留脉冲	PLSEr1	reference unit	R0.04
5	混合控制偏差	PLSEr2	reference unit	R0.05
6	当前转矩	trqFb	%	R0.06
7	主回路直流电压	Ubus1	V	R0.07
8	控制电源电压	Ubus2	V	R0.08
9	输出电压	UoUt	Vrms	R0.09
10	输出电流	IoUt	Arms	R0.10
11	驱动器温度	NdLkTp	℃	R0.11
12	转矩限制	trqLnt	%	R0.12
13	编码器反馈值	EncFb	pulse	R0.13
14	转子相对 Z 脉冲位置	EncAbs	pulse	R0.14
15	负载惯量比	J-r	%	R0.15
16	输出功率	Power	%	R0.16
17	电机负载率	Load-r	%	R0.17
18	实际电子齿轮比分子	nUN	-	R0.18
19	实际电子齿轮比分母	dEn	-	R0.19
20	脉冲速度指令	PLSSPd	r/min	R0.20
21	瞬时速度	SPdFb1	r/min	R0.21
22	点位状态	PtPStS	-	R0.22

## 10.4 故障码解析表

故障标识符的显示格式为 ErXX-X，其中 XX 为主码，X 为子码。

如：，表示主码为 01，子码为 0。其它故障码显示类同。

故障码	名称	属性		
		历史记录	可清除	使能禁止
Er01-0	IGBT 故障	●		●
Er01-1	制动管故障（7.5kW 及以上机型）	●		●
Er02-0	编码器故障-编码器断线	●		●
Er02-1	编码器故障-编码器反馈误差过大	●		●
Er02-2	编码器故障-奇偶校验错误	●		●
Er02-3	编码器故障-CRC 校验错误	●		●
Er02-4	编码器故障-帧错误	●		●
Er02-5	编码器故障-短帧错误	●		●
Er02-6	编码器故障-编码器报超时	●		●
Er02-7	编码器故障-FPGA 报超时	●		●
Er02-8	编码器故障-编码器电池低压报警			
Er02-9	编码器故障-编码器电池欠压故障	●		●
Er02-a	编码器故障-编码器过热	●		●
Er02-b	编码器故障-编码器 EEPROM 写入错误	●		●
Er02-c	编码器故障-编码器 EEPROM 无数据			●
Er02-d	编码器故障-编码器 EEPROM 数据校验错误			●
Er03-0	电流传感器故障-U 相电流传感器故障	●		●
Er03-1	电流传感器故障-V 相电流传感器故障	●		●
Er03-2	电流传感器故障-W 相电流传感器故障	●		●
Er04-0	系统初始化故障			●
Er05-1	设置故障-电机型号不存在	●		●
Er05-2	设置故障-电机和驱动器型号不匹配	●		●
Er05-3	设置故障-软件限位设置故障	●	●	●
Er05-4	设置故障-回原点模式设置故障	●	●	●
Er05-5	设置故障-点位控制行程溢出故障	●	●	●
Er07-0	再生放电过载故障	●	●	●
Er08-0	模拟输入过压故障-模拟量输入 1	●	●	●
Er08-1	模拟输入过压故障-模拟量输入 2	●	●	●



故障码	名称	属性		
		历史记录	可清除	使能禁止
Er08-2	模拟输入过压故障-模拟量输入 3	●	●	●
Er09-0	EEPROM 故障-读写故障			●
Er09-1	EEPROM 故障-数据校验故障			●
Er10-0	硬件故障-FPGA 故障	●		●
Er10-1	硬件故障-通信卡故障	●	●	●
Er10-2	硬件故障-对地短路故障	●		●
Er10-3	硬件故障-外部输入故障	●	●	●
Er10-4	硬件故障-紧急停机故障	●	●	●
Er10-5	硬件故障-485 通信故障	●	●	●
Er11-0	软件故障-电机控制任务重入	●		●
Er11-1	软件故障-周期任务重入	●		●
Er11-2	软件故障-非法操作	●		●
Er12-0	IO 故障-开关量输入分配重复	●	●	●
Er12-1	IO 故障-模拟量输入分配重复	●	●	●
Er12-2	IO 故障-脉冲输入频率过高	●	●	●
Er13-0	主回路过压故障	●	●	●
Er13-1	主回路欠压故障		●	●
Er14-0	控制电源欠压故障		●	●
Er17-0	驱动器过载故障	●		●
Er18-0	电机过载故障	●	●	●
Er18-1	电机过温故障	●	●	●
Er19-0	速度故障-过速故障	●	●	●
Er19-1	速度故障-正向过速故障	●	●	●
Er19-2	速度故障-反向过速故障	●	●	●
Er19-3	速度故障-过速参数设置错误	●	●	●
Er20-0	速度超差故障	●	●	●
Er21-0	位置超程-正向超程		●	
Er21-1	位置超程-反向超程		●	
Er22-0	位置超差故障	●	●	●
Er22-1	混合控制偏差过大故障	●	●	●
Er22-2	位置增量溢出故障	●		●
Er22-3	CANopen 故障-同步信号超时	●	●	●
Er22-4	CANopen 故障-位置指令缓冲满	●	●	●

故障码	名称	属性		
		历史记录	可清除	使能禁止
Er23-0	驱动器过温故障	●	●	●
Er24-0	PROFIBUS-DP 故障-PWK 参数 ID 错误		●	
Er24-1	PROFIBUS-DP 故障-PWK 参数超范围		●	
Er24-2	PROFIBUS-DP 故障-PWK 参数只读		●	
Er24-3	PROFIBUS-DP 故障-PZD 配置参数不存在		●	
Er24-4	PROFIBUS-DP 故障-PZD 参数属性不匹配		●	
Er24-8	EtherCAT 故障-初始化故障	●		●
Er24-9	EtherCAT 故障-EEPROM 故障	●		●
Er24-a	EtherCAT 故障-DC Sync0 信号异常	●	●	●
Er24-b	EtherCAT 故障-断线故障	●	●	●
Er24-c	EtherCAT 故障-PDO 数据丢失故障	●	●	●
Er25-4	应用故障-编码器偏置角度测试超时	●	●	●
Er25-5	应用故障-编码器偏置角度测试失败	●	●	●
Er25-6	应用故障-回原点越位	●	●	●
Er25-7	应用故障-惯量辨识失败	●	●	●
Er26-0	CANopen 故障-CANOpen 断线		●	
Er26-1	CANopen 故障-SDO 索引不存在		●	
Er26-2	CANopen 故障-SDO 子索引不存在		●	
Er26-3	CANopen 故障-SDO 数据长度错误		●	
Er26-4	CANopen 故障-SDO 写数据超出范围		●	
Er26-5	CANopen 故障-只读不能修改		●	
Er26-6	CANopen 故障-PDO 映射长度错误		●	
Er26-7	CANopen 故障-PDO 映射数据不存在		●	
Er26-8	CANopen 故障-PDO 不允许在操作态修改		●	
Er26-9	CANopen 故障-PDO 不允许映射		●	
Er26-a	CANopen 故障-同步信号过快		●	
Er26-b	CANopen 故障-接收故障		●	
Er26-c	CANopen 故障-发送故障		●	
Er26-d	CANopen 故障-同步信号重复		●	
Er26-e	CANopen 故障-总线负载率过高		●	
Er26-f	CANopen 故障-参数修改状态错误		●	



## 保修条款

本公司郑重承诺，自用户从我公司（以下简称厂家）购买产品之日起，用户享有如下产品售后保修服务：

- 1、本产品自用户从厂家购买之日起，实行为期 18 个月的免费保修（出口国外/非标机产品除外）。
- 2、本产品自用户从厂家购买之日起一个月内发生质量问题，厂家包退、包换、保修。
- 3、本产品自用户从厂家购买之日起三个月内发生质量问题，厂家包换、保修。
- 4、本产品自用户从厂家购买之日起，享有有偿终生服务。
- 5、免责条款：因下列原因造成的产品故障不在厂家 18 个月免费保修服务承诺范围之内：
  - （1）用户不依照《产品说明书》中所列程序进行正确的操作；
  - （2）用户未经与厂家沟通自行修理产品或擅自改造产品造成产品故障；
  - （3）用户超过产品的标准使用范围使用产品引发产品故障；
  - （4）因用户使用环境不良导致产品器件异常老化或引发故障；
  - （5）由于地震、火灾、风水灾害、雷击、异常电压或其它自然灾害等不可抗力的原因造成的产品损坏；
  - （6）用户购买产品在运输过程中因运输方式选择不当发生跌损或其它外力侵入导致产品损耗；（运输方式由用户合理选择，本公司协助代为办理托运手续）
- 6、在下列情况下，厂家有权不予提供保修服务：
  - （1）厂家在产品中标示的品牌、商标、序号、铭牌等标识毁损或无法辨认时；
  - （2）用户未按双方签订的《购销合同》付清货款时；
  - （3）用户对厂家的售后服务提供单位故障隐瞒产品在安装、配线、操作、维护或其它过程中的不良使用情况时。



服务热线:400-700-9997 ; +86-21-34637660 网址: www.invt-tech.com

上海英威腾工业技术有限公司

上海市闵行区浦江高科技园新骏环路188号1号楼

工业自动化: ■变频器      ■伺服系统      ■电机、电主轴      ■PLC  
                 ■HMI      ■电梯智能控制系统      ■轨道交通牵引系统  
能源电力: ■SVG      ■光伏逆变器      ■UPS      ■节能减排在线管理系统



6 6 0 0 1 - 0 0 5 8 4