

## AX-EM-0016DN 数字量输出模块用户手册

感谢您使用英威腾 AX 系列可编程控制器产品。

AX-EM-0016DN 数字量输出模块是配合 AX 系列可编程控制器主模块使用的 16 通道数字量输出模块，属于漏型输出模块。

本手册主要描述该模块规格、特性、配线及使用方法等。为确保能正确、安全地使用本产品，发挥其优越性能，请在装机之前，详细阅读本用户手册。关于本产品用户程序开发环境的使用及用户程序设计方法，请参考本公司另外发行的《AX 系列可编程控制器硬件手册》、《AX 系列可编程控制器软件手册》。

本公司保留对产品不断改进的权利，资料版本请以英威腾公司网站 (<http://www.invt.com.cn/>) 最新公布为准，恕不另行通知。

### 1、安全注意事项

#### 1.1 警告标识

标识	名称	说明	简写
	危险	如不遵守相关要求，可能会造成严重的人身伤害，甚至死亡。	
	警告	如不遵守相关要求，可能造成人身伤害或者设备损坏。	

#### 1.2 搬运和安装

	<ul style="list-style-type: none"> <li>本产品的安装、配线、维护、检查等，只有受过电气设备相关培训、具有充分电气知识的专业维护人员才能进行；</li> <li>禁止将可编程控制器产品安装在易燃物上，并避免 AX 系列可编程控制器产品紧密接触或粘附易燃物。</li> <li>为防止不具备相关电气设备相关知识的人员误碰触，造成设备损坏或触电危险，可编程控制器需安装在带锁的具备 IP20 以上防护的控制柜中。只有接受过相关电气知识和设备培训的人员才可操作控制柜。</li> <li>如果 AX 系列可编程控制器产品被损坏或者缺少元器件，禁止运行。</li> <li>禁止用潮湿物品或身体部位接触 AX 系列可编程控制器产品，否则有触电危险。</li> </ul>
--	---

#### 1.3 配线

	<ul style="list-style-type: none"> <li>本产品的安装、配线、维护、检查等，只有受过电气设备相关培训、具有充分电气知识的专业维护人员才能进行；</li> <li>在配线前必须清楚各接口类型、规格等要求，防止出现接线错误，而导致系统运行异常；</li> <li>在进行配线作业时候，必须切断所有与可编程控制器连接的电源；</li> <li>安装和配线结束后，进行通电运行前，检查模块端子盖是否安装到位，避免碰到带电端子而造成人员伤害、设备系统故障或误操作；</li> <li>外部电源输入可编程控制器时，要加装规格合适的保护器件或装置，防止可编程控制器因外部电源故障或过压过流而造成可编程控制器设备损坏。</li> </ul>
--	--

#### 1.4 调试和运行

	<ul style="list-style-type: none"> <li>在上电运行前，请务必检查可编程控制器系统工作环境合乎要求，确保系统配线正确，输入电源规格符合要求，并确认已设计相应的保护电路，保护可编程控制器设备在外部设备发生故障时，仍能安全工作；</li> <li>对于需要外部提供电源的模块或端子，应在外部设置保险丝或断路器等安全装置，避免可编程控制器模块因外部电源或设备故障而导致损坏。</li> </ul>
--	---

#### 1.5 保养、维护和元件更换

	<ul style="list-style-type: none"> <li>可编程控制器的维护，检查或部件更换必须由经过培训并且合格的专业人员进行；</li> <li>在进行可编程控制器端子接线操作之前，必须切断所有与可编程控制器连接的电源；</li> <li>保养、维护和元器件更换过程中，必须采取措施以避免螺丝、电缆等导电物体进入可编程控制器内部。</li> </ul>
--	--

#### 1.6 报废后的处理

	<ul style="list-style-type: none"> <li>可编程控制器内元器件含有重金属，报废后必须将可编程控制器产品作为工业废物处理。</li> </ul>
	<ul style="list-style-type: none"> <li>此产品废弃时不可随意弃置，须分类收集，专门处理。</li> </ul>

## 2、产品介绍

### 2.1 型号与铭牌

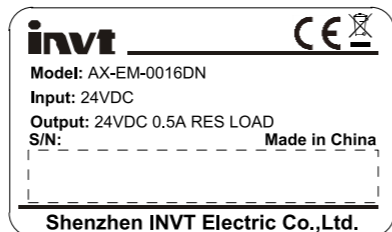


图 2.1 产品铭牌

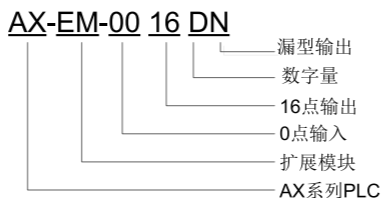


图 2.2 产品型号

### 2.2 产品功能

AX-EM-0016DN 数字量输出模块应用于 AX 系列可编程控制系统，是 AX 系列主模块的扩展模块之一。

AX-EM-0016DN 共有 16 个数字量输出通道，此模块为漏型晶体管输出。公共端最大电流为 2A，且具有短路保护功能。单通道典型的保护电流值为 1.6A。

### 2.3 结构尺寸

安装时参考如下结构尺寸，单位为 mm。

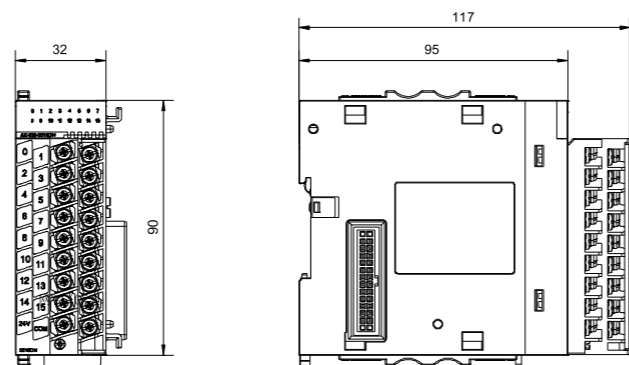
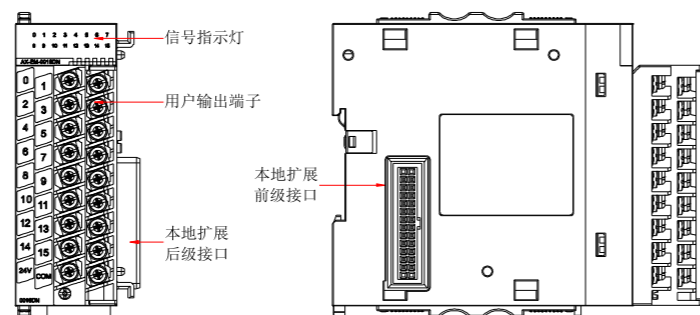


图 2.3 产品尺寸

## 3、接口描述

### 3.1 接口外观



接口名称	功能定义
信号指示灯	输出有效灯亮，无效灯灭
用户输出端子	16 路输出
本地扩展前级接口	连接前级模块，不支持热插拔
本地扩展后级接口	连接后级模块，不支持热插拔

### 3.2 端子定义

端子标注	类型	功能
0	输出	数字量输出端口 0
1	输出	数字量输出端口 1
2	输出	数字量输出端口 2
3	输出	数字量输出端口 3
4	输出	数字量输出端口 4

端子标注	类型	功能
5	输出	数字量输出端口 5
6	输出	数字量输出端口 6
7	输出	数字量输出端口 7
8	输出	数字量输出端口 8
9	输出	数字量输出端口 9
10	输出	数字量输出端口 10
11	输出	数字量输出端口 11
12	输出	数字量输出端口 12
13	输出	数字量输出端口 13
14	输出	数字量输出端口 14
15	输出	数字量输出端口 15
24V	电源输入	24VDC 电源
COM	电源公共端	公共端

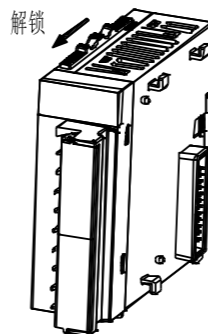
### 4 安装配线

AX 系列可编程控制器采用模块化设计，便于安装和维护。对于数字量输出扩展模块，主要的连接对象为 CPU 模块、EtherCAT 模块和扩展模块。

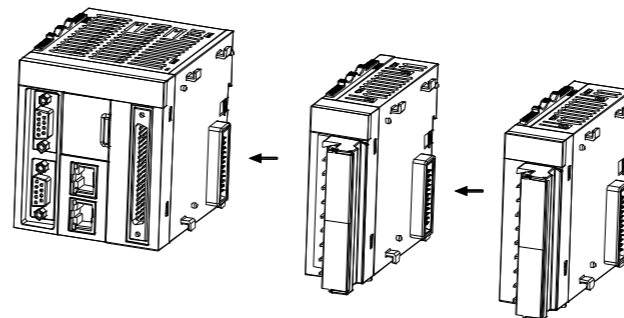
模块间的连接主要通过各模块自带的连接接口、固定锁扣等进行固定连接。

#### 4.1 安装步骤

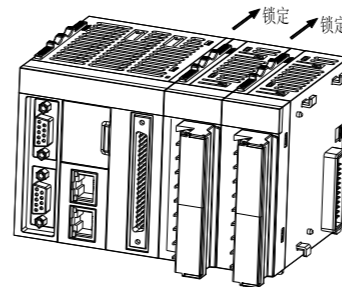
- 第一步：将数字量输出模块上的锁扣按图示方向滑动：



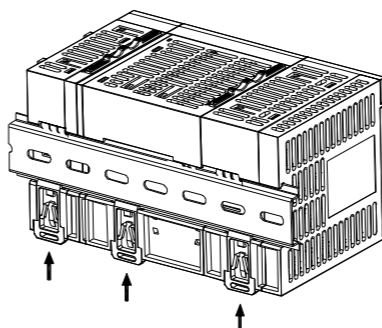
- 第二步：将数字量输出模块与 CPU 模块上的连接器完全对接：



- 第三步：将数字量输出模块上的锁扣按图示方向滑动，即可完成两个模块的连接与锁定：



- 第四步：通过标准的 DIN 导轨安装，只需要将相应的模块钩在导轨上，然后按下导轨卡扣，使其牢固固定即可。



### 4.2 配线说明

用户端子配线要求，请见配线示意图。

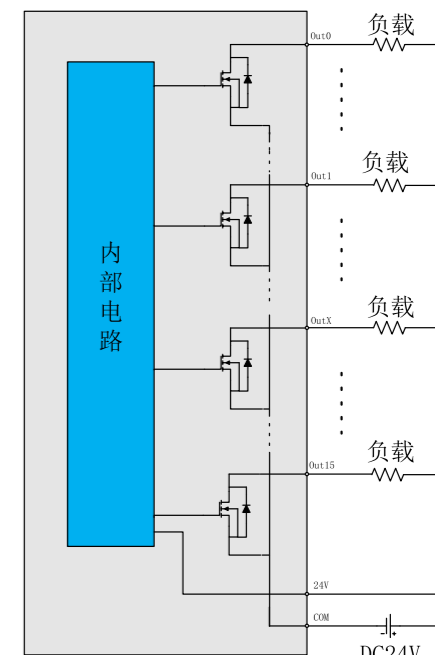


图 4.1 用户端子配线示意图

注意事项：

- 数字量输出模块需要从外部供电才能正常工作，详细信息参考 5.1 电源需求。
- 模块需安装在接地良好的金属支架上，并确保模块底部的金属弹片和支架良好接触。
- 避免将传感器线缆和交流线缆、主电路线缆、高压线缆等捆扎在一起，这可能增加噪声、浪涌及感应的影响。使用屏蔽线时，将屏蔽层做单点接地处理。
- 本产品在使用感性负载时，建议在负载上并联续流二极管，以释放感性负载断开时产生的反向电动势，防止损坏器件或负载。

## 5、技术参数

### 5.1 电源需求

项目	范围
电源电压	内部供电，5VDC (-10%~+10%)
外部 24V 电压	24VDC (-15%~+5%)

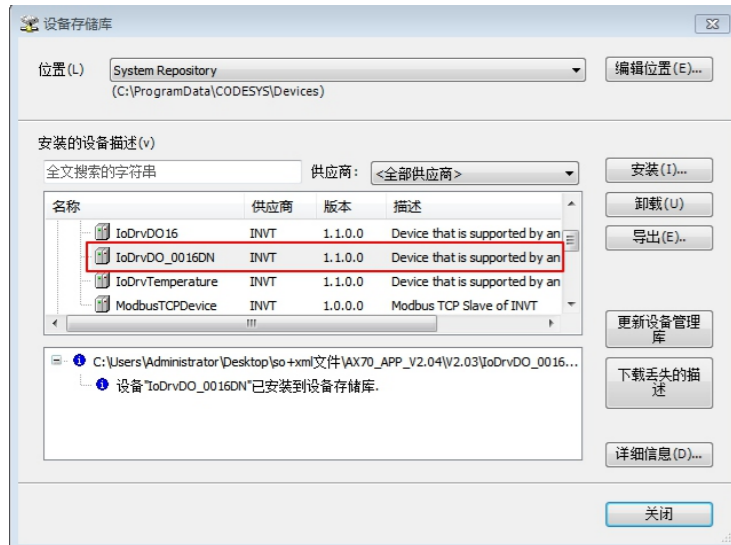
### 5.2 性能参数

项目	规格
输出通道	16
输出连接方式	18 点接线端子
输出类型	漏型输出
电源电压	24VDC (-15%~+5%)
输出电压等级	12V~24V(-15%~+5%)
ON 响应时间	<0.5ms
OFF 响应时间	<0.5ms
最大负载	0.5A/点; 2A/公共端 (电阻负载)
隔离方式	磁隔离
输出动作显示	输出指示灯亮
防止短路输出	单通道保护电流典型值为 1.6A

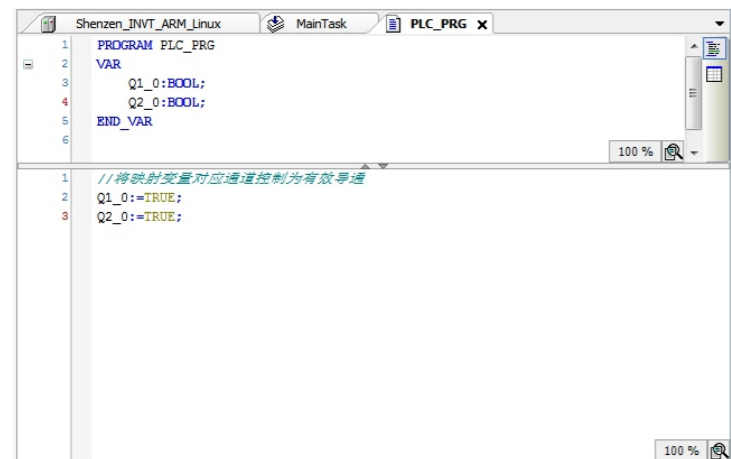
## 6、应用示例

以 AX-EM-0016DN 模块两组输出的第一个通道输出有效导通为例，采用 AX70-C-1608P 做控制主模块，使用说明如下：

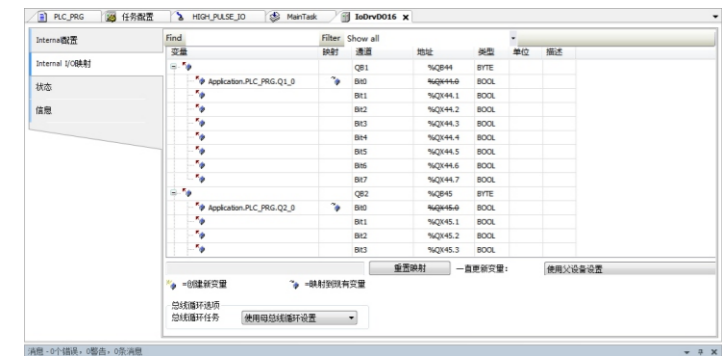
- 新建工程，在工程中添加 AX-EM-0016DN 模块对应的设备描述文件 (IoDrvDO\_0016DN)，如下图所示。



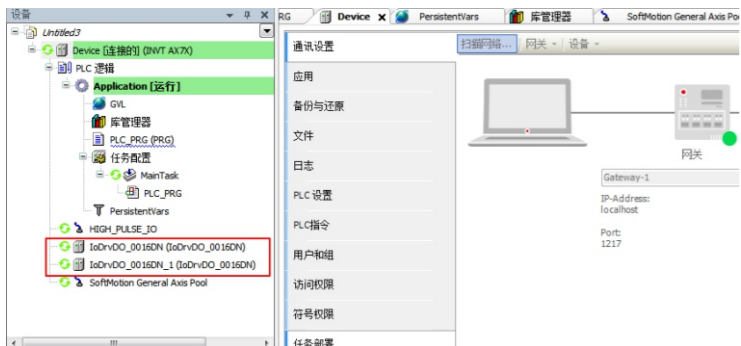
2、采用 ST 编程语言对 AX-EM-0016DN 模块使用进行编程，定义通道映射变量 Q1\_0 和 Q2\_0，将映射变量对应通道控制为有效导通，如下图所示。



3、将程序中定义的变量 Q1\_0 和 Q2\_0 分别映射到 AX-EM-0016DN 模块两组通道的第一个通道上，完成变量映射，如下图所示。



4、编译通过后，登录下载工程并运行，如下图所示：



## 7、例行检查

### 7.1 上电运行

当用户完成配线，使该模块正式开始工作前应仔细检查以下几个方面：

- 1、模块输出配线是否满足要求；
- 2、各级扩展接口之间是否可靠连接；
- 3、检查应用程序，确保应用中选择的是正确的操作方法和参数范围

## 7.2 例行保养

例行保养应注意如下几个方面：

- 1、定期对设备进行清扫，避免异物掉入机器内，保证设备良好的通风散热条件；
- 2、制定保养规程，定期对设备进行测试；
- 3、定期检查接线及接线端子是否固定牢靠

深圳市英威腾电气股份有限公司

英威腾电气股份有限公司中国区客户服务中心

地址：深圳市光明区马田街道松白路英威腾光明科技大厦

版权所有，保留一切权利。内容如有改动，恕不另行通知。



66001-00696

202006 (V1.0)