



英威腾 | 产品说明书 |

Goodrive1000系列变频器



深圳市英威腾电气股份有限公司
SHENZHEN INVT ELECTRIC CO., LTD.

前言

感谢您使用 Goodrive1000 系列变频器！

Goodrive1000 变频器是一款高性能采煤机专用矢量变频器，兼容二象限和四象限，用来控制交流异步感应电机。产品采用目前国际领先的矢量控制技术，功能更优化，应用更灵活，性能更稳定。

Goodrive1000 系列变频器采用模块化设计，在满足客户通用需求的前提下，可通过配置不同的通讯扩展卡、速度传感器扩展卡，灵活地满足客户个性化需求，顺应变频器行业应用的趋势。高性能的速度控制、转矩控制，简易 PLC、灵活的输入输出端子、多种主流的通讯设定等，满足各种复杂高性能传动的要求。

本说明书提供用户安装配线、参数设定、故障诊断和排除及日常维护相关注意事项。为确保能正确安装及操作 Goodrive1000 系列变频器，发挥其优越性能，请务必在装机之前，仔细熟读使用本说明书，掌握正确使用方法并请妥善保管使用，以便能长久使用。

如果最终使用者为军事单位，或将本产品用于兵器制造等用途时，本产品将列入《中华人民共和国对外贸易法》规定的出口产品管制对象，在出口时，需要进行严格审查，并办理所需的出口手续。

我们一直致力于产品的不断完善，对本系列变频器的相对应资料（使用手册、宣传资料等）如有变动，恕不另行通知。

目 录

前 言	I
目 录	II
第 1 章 安全注意事项	1
1.1 安全信息定义	1
1.2 安全标识	1
1.3 安全指导	1
1.3.1 安装、维护注意事项	1
1.3.2 接地	2
1.3.3 搬运和安装	2
1.3.4 运行	2
第 2 章 产品信息	3
2.1 命名规则	3
2.2 Goodrive1000 变频器技术规格	3
2.3 Goodrive1000 变频器主要额定电参数	4
第 3 章 安装指导	6
3.1 开箱检查	6
3.2 变频器环境要求	6
3.2.1 存储环境要求	6
3.2.2 使用环境要求	6
3.3 Goodrive1000 机芯安装说明	7
3.3.1 Goodrive1000 机芯端子说明	7
3.3.2 主回路接线图	11
3.3.3 控制回路接线图	12
第 4 章 人机界面	13
4.1 本章内容	13
4.2 指示灯简介	13
4.3 键盘简介	13
4.4 键盘尺寸	15
4.5 键盘显示	15
4.5.1 停机参数显示状态	15
4.5.2 运行参数显示状态	16
4.5.3 故障显示状态	16
4.5.4 功能码编辑状态	16
4.6 键盘操作	16
4.6.1 如何修改变频器功能码	16
4.6.2 如何设定变频器的密码	17
4.6.3 如何通过功能码查看变频器的状态	17
第 5 章 Goodrive1000 系列整流部分	18
5.1 整流器概述	18
5.2 详细功能说明	18
5.2.1 P22 组 整流器运行基本功能组	18
5.2.2 P23 组 整流器控制功能组	19
5.2.3 P24 组 整流器状态功能组	20
5.3 功能参数简表	20
第 6 章 Goodrive1000 系列逆变部分	23
6.1 详细功能说明	23
6.1.1 P00 组 基本功能组	23

6.1.2 P01 组 起停控制组	28
6.1.3 P02 组 电机 1 参数组.....	33
6.1.4 P03 组 矢量控制组	35
6.1.5 P04 组 V/F 控制组	40
6.1.6 P05 组 输入端子组	44
6.1.7 P06 组 输出端子组	52
6.1.8 P07 组 人机界面组	58
6.1.9 P08 组 增强功能组	66
6.1.10 P09 组 PID 控制组.....	72
6.1.11 P10 组 简易 PLC 及多段速控制组.....	76
6.1.12 P11 组 保护参数组.....	80
6.1.13 P12 组 电机 2 参数组（保留）	83
6.1.14 P14 组 串行通讯功能组	84
6.1.15 P15 组 PROFIBUS 功能组	86
6.1.16 P16 组 以太网功能组.....	90
6.1.17 P17 组 状态查看功能组	91
6.1.18 P18 组 状态查看功能组 2	94
6.1.19 P19 组 外部温度检测组	94
6.1.20 P20 组 编码器组	95
6.1.21 P21 组 主从控制专用组	96
6.2 故障信息及排除方法	98
6.3 常见故障及其处理方法	101
6.3.1 电机不转.....	102
6.3.2 电机振动.....	102
6.3.3 过电压	103
6.3.4 欠压故障.....	103
6.3.5 电机异常发热.....	104
6.3.6 变频器过热	105
6.3.7 电机在加速过程失速	105
6.3.8 过电流	106
6.4 功能参数简表.....	106
第 7 章 保养和维护	152
7.1 日常维护	152
7.2 定期维护	152
7.3 变频器易损件更换.....	154
7.4 变频器的保修.....	154
第 8 章 MODBUS 协议	155
8.1 MODBUS 协议概述	155
8.1.1 协议内容.....	155
8.1.2 应用方式.....	155
8.1.3 总线结构.....	155
8.1.4 MODBUS 通讯帧结构	155
8.2 命令码及通讯数据描述	156
8.2.1 RTU 模式运行举例:	156
8.2.2 通讯帧错误校验方式.....	158
8.2.3 通信数据地址的定义.....	159
8.2.4 错误消息的回应	161
8.3 Goodrive1000 系列变频器逆变部分相关功能码.....	162
第 9 章 PROFIBUS 通讯.....	164
9.1 PROFIBUS 简介	164

9.2 PROFIBUS-DP 的产品信息.....	164
9.2.1 产品命名.....	164
9.2.2 EC-TX103 通讯卡.....	165
9.2.3 EC-TX103 通讯卡相关产品信息交货清单.....	166
9.3 PROFIBUS-DP 安装.....	166
9.3.1 EC-TX103 通讯卡机械安装.....	166
9.3.2 EC-TX103 通讯卡电气安装.....	167
9.3.3 系统配置.....	169
9.4 PROFIBUS-DP 组网.....	170
9.4.1 服务存取点.....	170
9.4.2 PROFIBUS-DP 信息帧数据结构.....	170
9.4.3 过程数据（PZD）区.....	173
9.5 故障信息.....	178
9.6 有关的功能码.....	178
第 10 章 外围选配件.....	181
10.1 选配卡.....	181
10.1.1 增量式编码器卡使用说明.....	181
10.1.2 旋变编码器卡使用说明及接线图.....	185
10.1.3 通讯扩展卡.....	186
附录 A 主从调试说明.....	187
A.1 主从控制接线.....	187
A.2 主从控制调试.....	187
附录 B EMC 安装指导.....	190
B.1 符合 EMC 要求的安装指导.....	190
B.1.1 EMC 一般常识.....	190
B.1.2 变频器的 EMC 特点.....	190
B.1.3 EMC 安装指导.....	190
B.1.4 变频器满足的电磁干扰规范.....	191
B.2 干扰处理方法.....	191
B.2.1 电磁噪声干扰.....	191
B.2.2 谐波干扰.....	191

第1章 安全注意事项

在进行搬运、安装、运行、维护或检查之前，请仔细阅读使用说明书，并遵循说明书中所有安全注意事项。如果忽视，可能造成人身伤害或者设备损坏，甚至人员死亡。

因贵公司或贵公司客户未遵守使用说明书的安全注意事项，而造成的伤害和设备损坏，本公司将不承担责任。

1.1 安全信息定义

在本手册中，安全信息定义分以下几类：

危险：如不遵守相关要求，可能会造成严重的人身伤害，甚至死亡。

警告：如不遵守相关要求，可能造成人身伤害或设备损坏。

注意：为了确保设备正常运行而采取的步骤。

静电敏感：如不遵守相关要求，可能造成 PCBA 板或模块损坏

培训并合格的专业人员：指必须经过专业的电气培训和安全知识培训并且考试合格，已经熟悉本设备的安装调试、投入运行以及维护保养得步骤和要求，并能避免产生各种紧急情况的操作人员。


1.2 安全标识



安全标识用于对可能造成严重的人身伤亡或设备损坏的情况进行警示，给出建议以避免发生危险。本手册中使用下列安全标识：

标识	名称	说明
	危险	如不遵守相关要求，可能会造成严重的人身伤害，甚至死亡
	警告	如不遵守相关要求，可能造成人身伤害或设备损坏
	静电敏感	如不遵守相关要求，可能造成 PCBA 板或模块损坏
注意	注意	为了确保设备正常运行而采取的步骤


1.3 安全指导

1.3.1 安装、维护注意事项


	<ul style="list-style-type: none"> ✧ 绝对不能带电操作本机器、以及电机和电机电缆。 ✧ 只有取得资格认证的人员才能安装和维护本机器。 ✧ 本机器、以及电机和电机电缆，如确实需要维护时，首先需要看电源指示灯，待电源指示灯熄灭后，然后等到断电 15 分钟后，并确认变频器内部母线电容已经放电完毕后，才能操作本机器，具体可利用万用表加衰减探头，来测量变频器母线端子 (+) 和 (-) 之间的电压低于 36V，以确认变频器已经放电完毕。 ✧ 不要带电接触变频器的控制部分或者是与变频器控制部分相连的外部电路，因为即使在变频器掉电的情况下，外部的控制电路有可能引起变频器内部产生危险电压。 ✧ 严禁直接在变频器端做绝缘耐压试验。 ✧ 当需要重新连接电机时，请确认电机电缆的相序是否正确。 <p>只要变频器上电，无论电机是否运行，变频器上的电机线端子都有危险电压存在。</p>
---	---

	<p>在直流母线端子 (+) 和 (-) 上有高压的直流危险电压存在。</p> <p>继电器输出端子上, 会有危险电压存在, 具体电压等级决定于外部电路。</p>
	<p>⚡ 严禁对 Goodrive1000 系列产品进行未经授权的改装, 否则可能引起火灾, 触电或其它伤害。</p>
	<p>⚡ Goodrive1000 系列产品内电子元器件为静电敏感器件, 在相关操作时, 必须做好防静电措施。</p>


1.3.2 接地

	<ul style="list-style-type: none"> ⚡ 保证变频器、电机以及关联设备的良好接地, 确保任意条件下的人员安全, 有效减少变频器的电磁辐射。 ⚡ 确保接地线线径满足安规要求。 ⚡ 在多柜连接场合, 确保每个柜都独立接地。 ⚡ 为了进一步减少电磁辐射, 建议采用屏蔽电缆, 并采用 360 度高频环接, 并将屏蔽线直接与 PE 连接, 满足安全要求。 ⚡ 只有在其屏蔽层截面积满足安规要求时, 才能用它来做为接地线。 ⚡ 当变频器的工作漏电流大于 3.5mA (DC), 10mA (AC) 时, 必须采用独立接地, 以保证人员安全。
---	---

1.3.3 搬运和安装

	<ul style="list-style-type: none"> ⚡ 搬动机器时不要损坏散热用的铝基板。 ⚡ 确保安装后机器有充分的散热空间。 ⚡ 不要通过铆接或者焊接的方式来固定变频器。
---	---

1.3.4 运行

	<ul style="list-style-type: none"> ⚡ 在开始启动变频器之前, 必须确认所连接电机以及周围附属设备全部满足变频器将运行的速度要求。通过变频器调节, 其所连接电机可运行在高于工频和低于工频的速度范围。 ⚡ 如果存在危险情况, 请不要启动故障自动复位功能, 因为该功能会使得变频器在故障发生后, 自动复位故障, 继续运行。
---	--

第2章 产品信息

2.1 命名规则

GD1000 - 31 - 075G - 12
① ② ③ ④

图 2.1 命名规则

表 2.1 产品型号字段说明

标识	字段定义	说明
①	产品系列	GD3000: 中压三电平产品 CHV100A: 中压两电平产品 GD1000: 中压新一代两电平产品
②	子系列	01: 两象限机芯产品(IP00) 11: 四象限机芯产品(IP00) 00: 两象限柜机产品(IP20) 10: 四象限柜机产品(IP20) 05: 两象限柜机产品(IP54) 15: 四象限柜机产品(IP54) 31: 回馈一体机芯产品(IP00)
③	额定功率	075G: 75kW 110G: 110kW 500G: 500kW
④	电压等级	04: 380V 05: 460V 06: 660V 12: 1140V 23: 2300V 33: 3300V

2.2 Goodrive1000 变频器技术规格

表 2.2 Goodrive1000 变频器技术规格

功能描述		规格指标
输入	输入电压范围	AC 3PH 970V(-5%)~1310V (+5%, 暂态) (1140V) AC 3PH 460V(-15%)~ 480V (460V) AC 3PH 380V(-15%)~ 380V(+15%) (380V)

功能描述		规格指标
	输入频率范围	47~63Hz
控制特性	控制方式	有 PG 矢量控制 (VC)、无 PG 矢量控制 (SVC) 和 V/F 控制
	V/F 控制	直线型、多点型、多次幂次方 V/F 曲线
	运行指令方式	面板控制、端子控制、通讯
	频率给定方式	数字给定、模拟量给定、通讯给定、多段速及简易 PLC 给定, 并可实现给定的组合和方式切换。
	过载能力	150%额定电流 60s、180%额定电流 10s
	启动转矩	0.5Hz 150%(SVC)、0Hz 180%(VC)
	调速范围	1: 100 (SVC)、1: 1000 (VC)
	速度控制精度	+0.5%最高速度 (SVC)、+0.1%最高速度 (VC)
	频率分辨率	数字设定: 0.01Hz 模拟量设定: 0.1%*最高频率
	转矩提升	自动转矩提升、手动转矩提升 0.1~30.0%
	加减速方式	直线或 S 曲线, 四组加减速时间
	直流制动	起动时直流制动, 停机时直流制动
	点动运行	点动频率范围: 0.0Hz~最大频率输出 点动加减速时间: 0~3600.0s
	简易 PLC 及多段速运行	通过内置 PLC 或控制端子实现最多 16 段速度运行
	自动电压调整	当电网电压变化时, 能自动保持输出电压恒定
转矩给定方式	数字键盘给定、模拟量给定、远程通讯给定	
接口特性	输入输出端子	具体参数详见附录 A
人机界面	LED 显示	可显示设定频率、输出频率、输出电压、输出电流等参数、
	多功能键	QUICK/JOG 键, 可做多功能键使用。

2.3 Goodrive1000 变频器主要额定电参数

表 2.3 Goodrive1000 变频器主要额定电参数

变频器型号	变频器功率 (kW)	额定输入电流(A)	额定输出电流(A)
GD1000-31-075G-12	75.0	47	50
GD1000-31-090G-12	90.0	56	60

变频器型号	变频器功率 (kW)	额定输入电流(A)	额定输出电流(A)
GD1000-31-110G-12	110.0	68	73
GD1000-31-110G-04	110.0	201	215

第3章 安装指导

3.1 开箱检查

1、包装检查

拆箱之前，请仔细检查外包装箱，确认没有明显破损或者人为打开的痕迹，如有，请及时与当地代理商或者我司联系。

拆箱之前，请确认包装箱没有浸水、受潮等很现象发生，如有，请及时与当地代理商或者我司联系。

2、拆箱检查

拆箱后，请仔细检查：

产品外观良好，无相关附件脱落；产品说明书、键盘等附件齐全；包装箱内除去泡沫外，没有其它异物存在。如有相关问题，请及时与当地代理商或者我司联系。

3.2 变频器环境要求

3.2.1 存储环境要求

(1) 临时存储环境必须满足下表要求：

表 3.1 临时存储环境要求

项目	规格	
存储环境温度	-40℃~70℃	要求避免由于温度急剧变化所导致的凝露和结冰现象。
运输环境温度	-10℃~50℃	
相对湿度	5%~95%，即使湿度满足要求，但是对于那些由于温度急剧变化而导致凝露和结冰的场合仍然不满足要求。	
空气	变频器应存放于无尘、无阳光直射、无可燃气体、无油污、无水蒸气和振动的场合	

(2) 永久性存储环境要求

当变频器购买后由于项目变动等原因导致暂时无法使用时，请根据具体的情况参照下面的指示进行存储。

首先必须满足临时性存储的环境要求，如果存储时间超过 3 个月，则要求将环境温度控制在 30℃ 以下，这主要是考虑到变频器内部电解电容在不加电时存在性能退化的影响。

小心存放变频器，以防潮气侵入，可以考虑在变频器包装箱内部加入干燥剂，以保证包装内部的湿度控制在 70% 以下。

如果变频器安装在控制柜或者是其他设备内部，特别是在建筑工地上，此时变频器会处于一个潮湿多尘的场合，如果长期不用，建议将变频器拆除，并存放在一个环境良好的位置。

电解电容长期不用会导致性能退化，当长期存储时，建议每年至少上一次电。

3.2.2 使用环境要求

表 3.2 使用环境要求

项目	规格
使用环境温度	-10℃~50℃，40℃ 以上降额使用，每升高 1℃ 降额 3%
相对湿度	5%~95%

项目	规格
空气	变频器应安装于无尘、无阳光直射、无可燃气体、无油污、无水蒸气和振动的场合
海拔高度	1000m 以下，超过 1000m 需要降额使用，具体降额系数参照海拔高度降额表 3-3
振动幅度	2~9Hz 位移 3mm; 9~20Hz 加速度 9.8m/s ² ; 20~55Hz 加速度 2m/s ² ; 55~200Hz 加速度 1m/s ²

表 3.3 海拔高度降额表

海拔高度	降额系数	海拔高度	降额系数
1000m 以下	1.0	1000~1500m	0.97
1500~2000m	0.95	2000~2500m	0.91
2500~3000m	0.88	3000~3500m	0.8

3.3 Goodrive1000 机芯安装说明

3.3.1 Goodrive1000 机芯端子说明

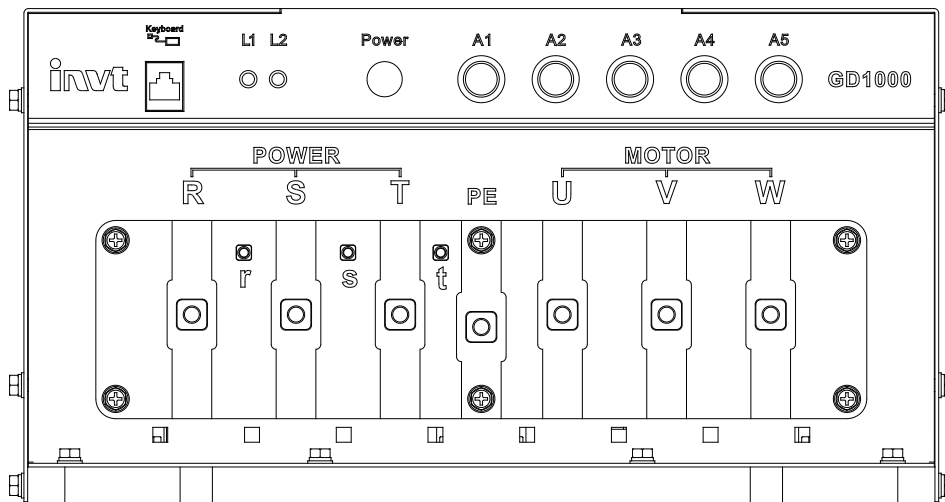


图 3.1 变频器机芯正面图（1140V）

表 3.4 机芯端子说明

端子标识	端子功能描述
Keyboard	外引键盘网线接口
R、S、T	三相交流输入端子，与输入电抗器连接
U、V、W	三相交流输出端子，一般接电机
r、s、t	相位检测接线端子
PE	安全保护接地端子，每台机器必须接地
A1、A2、A3、A4、A5	外接控制及电源输入端子（具体定义如下）

A1: 功能组 (s 端子、模拟量输入)

引脚	引脚定义	端子用途及说明
1	S1	与 COM 形成光耦隔离开关量输入端子, 内部阻抗: 3.3kΩ 可接受 12~30V 电压输入 该端子为双向输入端子 最大输入频率: 1kHz
2	S2	
3	S3	
4	S4	
5	S5	
6	COM	S 端子公共端
7	AI1	模拟量输入端子, 输入范围: AI1 电压电流通过跳针 J2 可选 0~10V, 0~20mA 输入阻抗: 电压输入时 20kΩ, 电流输入时 500Ω 分辨率: 在 10V 对应 50Hz 时, 最小分辨率 5mV 误差±1%, 25℃
8	GND	模拟量输入端子公共端

A2: 通讯接口端子

引脚	引脚定义	端子用途及说明
1	485+	标配 485 通讯端子, 采用 MODBUS 协议
2	485-	
3	CANH (主从专用)	CAN 通讯端子
4	CANG (主从专用)	
5	CANL (主从专用)	
6	CAN_L (CANopen)	CANOPEN 通讯端子
7	CAN_SHLD (CANopen)	
8	CAN_H (CANopen)	

A3: PG 卡接口端子 (选配)

引脚	引脚定义	端子用途及说明
1	IA+	编码器信号输入端子
2	IA-	
3	IB+	
4	IB-	

引脚	引脚定义	端子用途及说明
5	IZ+	
6	IZ-	
7	PWR	编码器工作电源输出
8	COM1	

A4: 继电器输出

引脚	引脚定义	端子用途及说明
1	RO1A	1、ROXA 为常开端子，ROXB 为常闭端子，ROXC 为公共端（X 代表 1，2） 2、触点容量：3A/AC250V，1A/DC30V 3、不可用作高频开关输出(务必注意)
2	RO1B	
3	RO1C	
4	RO2A	
5	RO2B	
6	RO2C	

A5: 控制电源 220VAC/110VAC 输入

引脚	引脚定义	端子用途及说明
1	L	220VAC/110VAC 控制电源输入端子（默认 220VAC 输入）
2	悬空	/
3	悬空	/
4	N	220VAC/110VAC 控制电源输入端子（默认 220VAC 输入）
5	悬空	/
6	悬空	/

注意：系统默认为 220VAC 输入，若需要改为 110VAC 电源输入，请联系厂家更改机器内部电路，用户不能擅自更改。

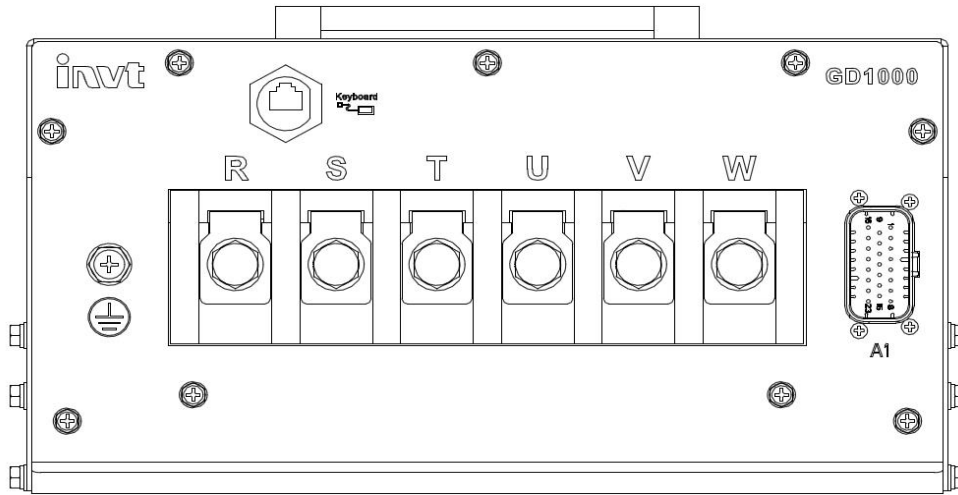


图 3.2 变频器机芯正面图（380V）

表 3.5 机芯端子说明

端子标识	端子功能描述
Keyboard	外引键盘网线接口
R、S、T	三相交流输入端子，与输入电抗器连接
U、V、W	三相交流输出端子，一般接电机
PE	安全保护接地端子，每台机器必须接地
A1	S 端子及模拟量输入（具体定义如下）

A1：功能组（S 端子、模拟量输入）

引脚	引脚定义	端子用途及说明
1	485+	标配 485 通讯端子，采用 MODBUS 协议
2	485-	
3	RO1A	1、ROXA 为常开端子，ROXB 为常闭端子，ROXC 为公共端（X 代表 1, 2） 2、触点容量：3A/AC250V，1A/DC30V 3、不可用作高频开关输出(务必注意)
4	RO1B	
5	RO1C	
6	S1	与 COM 形成光耦隔离开关量输入端子，内部阻抗：3.3kΩ 可接受 12~30V 电压输入 该端子为双向输入端子 最大输入频率：1kHz
7	S2	
8	S3	
9	S4	
10	S5	

引脚	引脚定义	端子用途及说明
11	S6	/
12	COM	S 端子公共端
13	RO2A	1、ROXA 为常开端子，ROXB 为常闭端子，ROXC 为公共端（X 代表 1，2） 2、触点容量：3A/AC250V，1A/DC30V 3、不可用作高频开关输出(务必注意)
14	RO2B	
15	RO2C	
16	AI1	模拟量输入端子,输入范围:AI1 电压电流通过跳针 J2 可选 0~10V, 0~20mA 输入阻抗: 电压输入时 20kΩ, 电流输入时 500Ω 分辨率: 在 10V 对应 50Hz 时, 最小分辨率 5mV 误差±1%, 25℃
17	GND	模拟量输入端子公共端
18	CAN_H (CANopen)	CANOPEN 通讯端子
19	CANH(主从专用)	CAN 通讯端子
20	CANL (主从专用)	
21	CANG (主从专用)	
22	CAN_L (CANopen)	CANOPEN 通讯端子
23	CAN_SHID	CANOPEN 屏蔽端子

3.3.2 主回路接线图

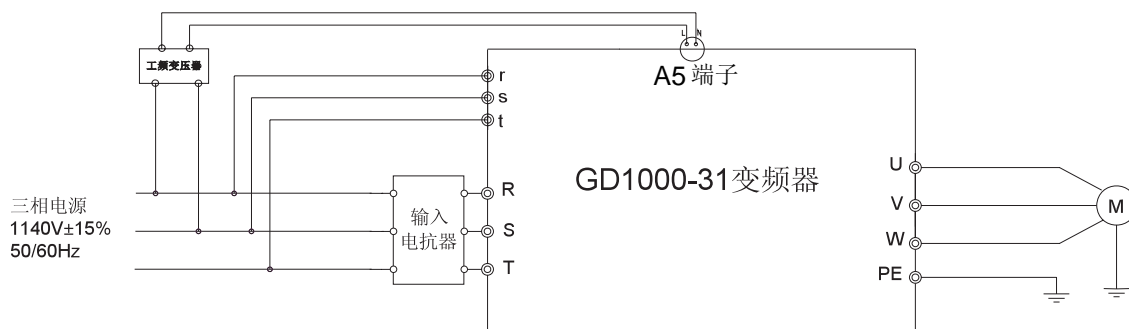


图 3.3 变频器主回路接线图（1140V）

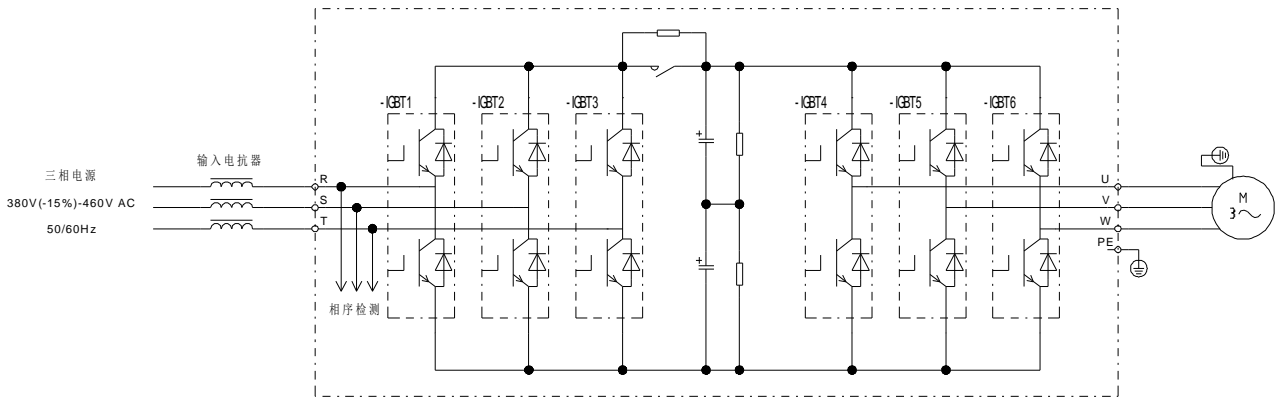


图 3.4 变频器主回路接线图 (380V)

注意:

- 1、工频变压器为选配件，用于将 1140VAC 电源变压为单相 220VAC 电源，为变频器控制系统供电，当用户现场没有 110VAC 或 220VAC 电源时，可以选配该变压器。
- 2、图中 r、s、t 为输入电源相位检测端子，引线必须从电网侧引入，即是从输入电抗器的输入端引入，接线时要保证 r、s、t 和 R、S、T 一一对应。

3.3.3 控制回路接线图

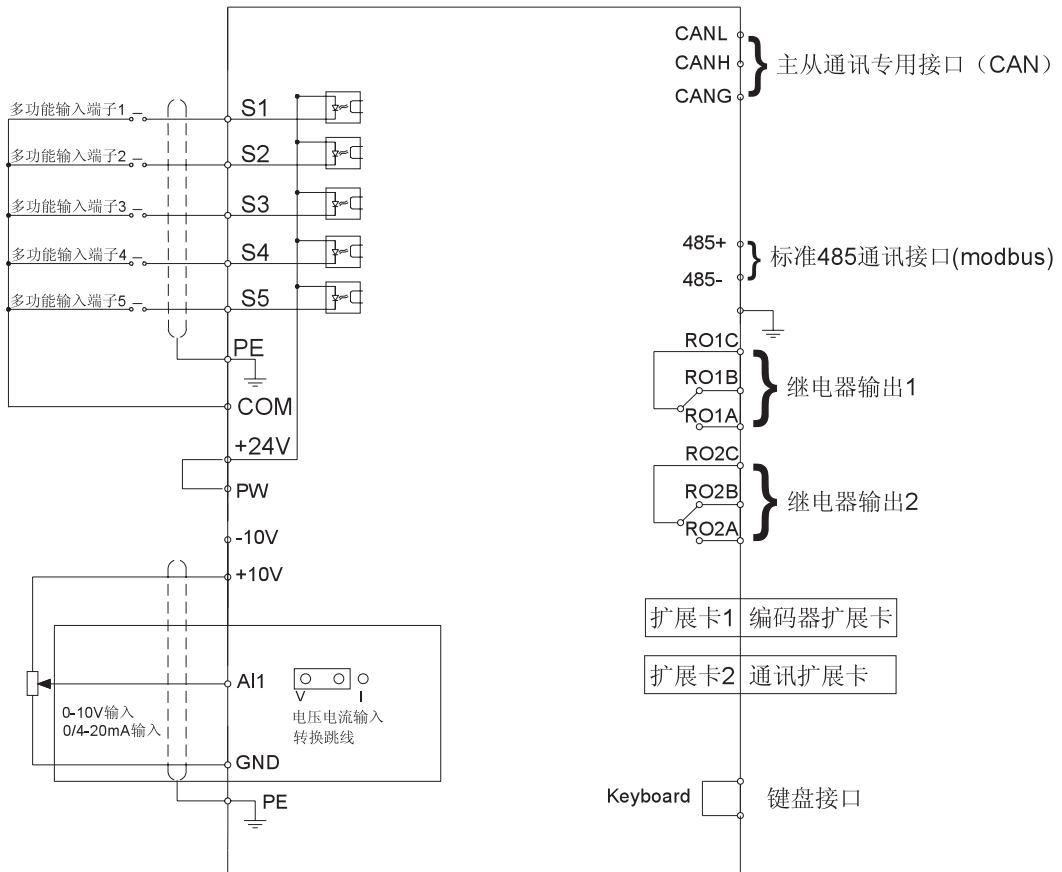


图 3.5 变频器控制回路接线图

注意: 端子功能及端子位置请参见 3.3.1。

第4章 人机界面

4.1 本章内容

本章介绍了下列操作

指示灯、键盘的按键和显示器；也介绍了使用键盘进行查看，修改功能码设置的方法。

4.2 指示灯简介

机芯面板上的指示灯包括整流状态指示灯、逆变状态指示灯和母线电压指示灯，不同的显示状态代表变频器不同的运行状态，具体的对应关系如下表所示。

表 4.1 状态指示灯说明

位置 \ 状态	常灭	慢闪 (0.5Hz)	快闪 (2Hz)	常亮
L1(整流器状态指示灯)	整流器关闭	整流器准备就绪	整流器故障	整流器正在运行
L2(逆变器状态指示灯)	不正常状态	逆变器准备就绪	逆变器故障	逆变器正在运行
POWER (母线电压指示灯)	母线电压未建立	\	\	母线电压已建立

4.3 键盘简介

键盘的用途是控制 Goodrive1000 变频器、读取状态数据和调整参数。



图 4.1 键盘示意图

注意：

- 1、本公司标配 LED 键盘，另有 LCD 键盘选配。LCD 键盘具有参数拷贝功能，可支持十行高清显示，安装尺寸与 LED 键盘兼容。
- 2、将键盘外引安装时可直接使用 M3 螺纹螺钉固定或使用键盘安装架。

序号	名称	说明
1	状态指示灯	<p>RUN/TUNE</p> <p>灯灭时表示变频器处于停机状态；灯闪烁表示变频器处于参数自学习状态；灯亮时表示变频器处于运转状态；</p>
		<p>FWD/REV</p> <p>正反转指示灯</p> <p>灯灭表示处于变频器正转状态；灯亮表示变频器处于反</p>

序号	名称	说明					
			转状态。				
		LOCAL/REMOT	键盘操作，端子操作与远程通讯控制的指示灯。 灯灭表示键盘操作控制状态；灯闪烁表示端子操作控制状态；灯亮表示处于远程操作控制状态				
		TRIP	故障指示灯 当变频器处于故障状态下，该灯点亮；正常状态下为熄灭；当变频器在预报警状态下，该灯闪烁。				
2	单位指示灯	表示键盘当前显示的单位。					
			Hz 频率单位				
			RPM 转速单位				
			A 电流单位				
			% 百分数				
			V 电压单位				
3	数码显示区	5 位 LED 显示，显示设定频率、输出频率等各种监视数据以及报警代码。					
		显示字母	对应字母	显示字母	对应字母	显示字母	对应字母
		0	0	1	1	2	2
		3	3	4	4	5	5
		6	6	7	7	8	8
		9	9	A.	A	b.	B
		C.	C	d	d	E.	E
		F.	F	H.	H	i.	I
		L.	L	n.	N	n	n
		0	o	P.	P	r	r
		S.	S	t	t	U.	U
		v	v	.	.	-	-
4	数字电位器	调节频率。请参考功能码 P08.41 的内容。					
5	按钮区		编程键	一级菜单进入或退出，快捷参数删除			

序号	名称	说明	
		确定键	逐级进入菜单画面、设定参数确认
		UP 递增键	数据或功能码的递增
		DOWN 递 减键	数据或功能码的递减
		右移位键	在停机显示界面和运行显示界面下，可右移循环选择显示参数；在修改参数时，可以选择参数的修改位
		运行键	在键盘操作方式下，用于运行操作
		停止/ 复位键	运行状态时，按此键可用于停止运行操作；该功能码 P07.04 制约。故障报警状态时，所有控制模式都可用该键来复位操作
		快捷多功能 键	该键功能由功能码 P07.02 确定

4.4 键盘尺寸

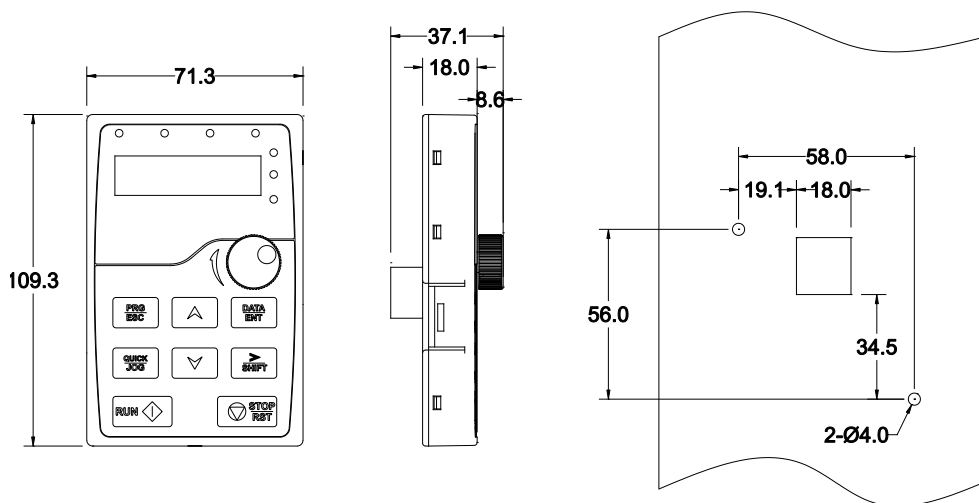


图 4.2 LED 键盘键盘尺寸

4.5 键盘显示

Goodrive1000 系列键盘的显示状态分为停机状态参数显示、运行状态参数显示、功能码参数编辑状态显示、故障告警状态显示等。

4.5.1 停机参数显示状态

变频器处于停机状态，键盘显示停机状态参数，如图 4-3 所示。

在停机状态下，可显示多种状态参数。可由功能码 P07.07（停机参数）按二进制的位选择该参数是否显示，各位定义参见 P07.07 功能码的说明。

在停机状态下，共有 12 个停机状态参数可以选择是否显示，分别为：模拟量 AI1 值、模拟量 AI2(选配)值、模拟量 AI3(选配)值、高速脉冲 HDI 频率、电机过载百分比、变频器过载百分比、斜坡频率给定值、线速度、交流进线电流、电网频率、

整流母线电压、电网电压，是否显示由功能码 P07.07 按位（转化为二进制）选择，按 **》/SHIFT** 键向右顺序切换显示选中的参数，按 **QUICK/JOG** (P07.02=2) 键向左顺序切换显示选中的参数。

4.5.2 运行参数显示状态

变频器接到有效的运行命令后，进入运行状态，键盘显示运行状态参数，键盘上的 **RUN/TUNE** 指示灯亮，**FWD/REV** 灯的亮灭由当前运行方向决定。如图 4-3 所示。

在运行状态下，共有 26 个状态参数可以选择是否显示，分别为：运行频率、设定频率、母线电压、输出电压、输出电流、运行转速、输出功率、输出转矩、PID 给定值、PID 反馈值、输入端子状态、输出端子状态、转矩设定值、PLC 及多段速当前段数、模拟量 AI1 值、模拟量 AI2(选配)值、模拟量 AI3(选配)值、高速脉冲 HDI 频率、电机过载百分比、变频器过载百分比、斜坡频率给定值、线速度、交流进线电流、电网频率、整流母线电压、电网电压，是否显示由功能码 P07.05 和 P07.06 按位（转化为二进制）选择，按 **》/SHIFT** 键向右顺序切换显示选中的参数，按 **QUICK/JOG** (P07.02=2) 键向左顺序切换显示选中的参数。

4.5.3 故障显示状态

变频器检测到故障信号，即进入故障告警显示状态，键盘闪烁显示故障代码，键盘上的 **TRIP** 指示灯亮。通过键盘的 **STOP/RST** 键、控制端子或通讯命令可进行故障复位操作。

若故障持续存在，则维持显示故障码。

4.5.4 功能码编辑状态

在停机、运行或故障告警状态下，按下 **PRG/ESC** 键，均可进入编辑状态（如果有用户密码，参见 P07.00 说明），编辑状态按两级菜单方式进行显示，其顺序依次为：功能码组或功能码号→功能码参数，按 **DATA/ENT** 键可进入功能参数显示状态。在功能参数显示状态下，按 **DATA/ENT** 键则进行参数存储操作；按 **PRG/ESC** 则可反向退出。

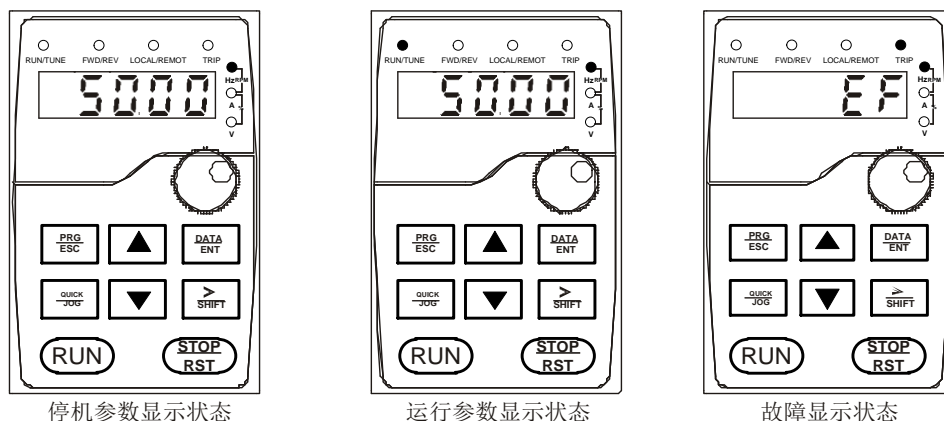


图 4.3 状态显示示意图

4.6 键盘操作

通过键盘可对变频器进行各种操作。具体功能码的结构说明，可参见功能码简表。

4.6.1 如何修改变频器功能码

变频器有三级菜单，三级菜单分别为：

- 1、功能码组号（一级菜单）；
- 2、功能码标号（二级菜单）；
- 3、功能码设定值（三级菜单）。

说明：在三级菜单操作时，可按 **PRG/ESC** 键或 **DATA/ENT** 键返回二级菜单。两者的区别是：按 **DATA/ENT** 键将设定参数存入控制板，然后再返回二级菜单，并自动转移到下一个功能码；按 **PRG/ESC** 键则直接返回二级菜单，不存储参数，并保持停留在当前功能码。

在三级菜单状态下，若参数没有闪烁位，表示该功能码不能修改，可能原因有：

- 1) 该功能码为不可修改参数。如实际检测参数、运行记录参数等；
- 2) 该功能码在运行状态下不可修改，需停机后才能进行修改。

举例：将功能码 P00.01 从 0 更改设定为 1 的示例。

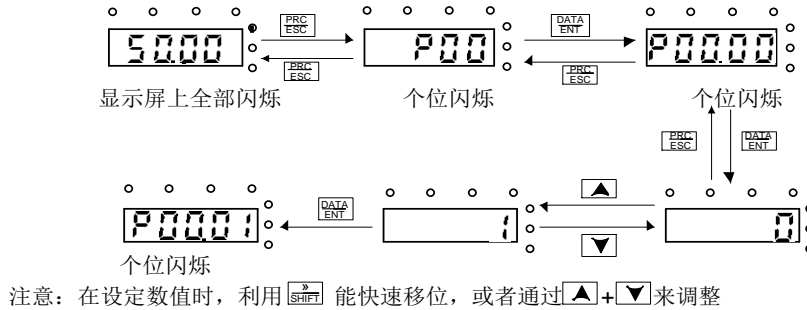


图 4.4 修改参数示意图

4.6.2 如何设定变频器的密码

Goodrive1000 变频器提供用户密码保护功能，当 P07.00 设为非零时，即为用户密码，退出功能码编辑状态，密码保护即生效，再次按 **PRG/ESC** 键进入功能码编辑状态时，将显示“0.0.0.0”，操作者必须正确输入用户密码，否则无法进入。

若要取消密码保护功能，将 P07.00 设为 0 即可。

退出功能码编辑状态，密码保护将在一分钟后生效，当密码生效后若按 **PRG/ESC** 键进入功能码编辑状态时，将显示“0.0.0.0”，操作者必须正确输入用户密码，否则无法进入。

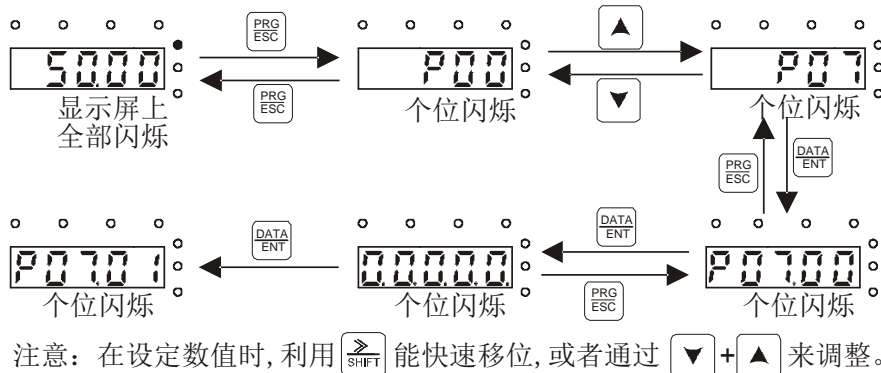
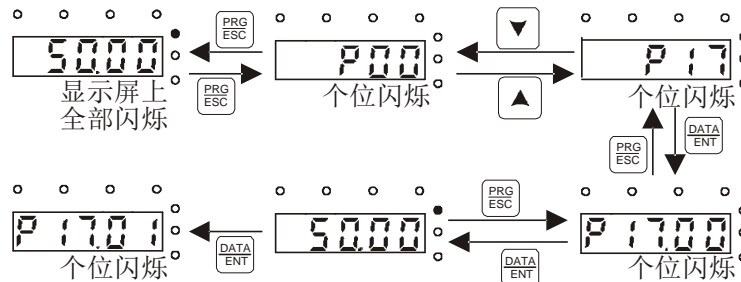


图 4.5 设定密码示意图

4.6.3 如何通过功能码查看变频器的状态

Goodrive1000 系列提供 P17 组为状态查看功能组，用户可以直接进入 P17 组查看。



注意：在设定数值时，利用 能快速移位，或者通过 来调整。

图 4.6 查看参数示意图

第5章 Goodrive1000 系列整流部分

注意：本章仅适用于 GD1000 产品的整流部分。

5.1 整流器概述

变频器整流单元的主回路由输入电抗器，IGBT 功率模块，母线电容等组成。控制上采用双闭环控制结构，其外环为母线电压环，内环为电流环，通过对电源电压的相位检测和坐标变换以及 PI 调节器的调节作用来实现能量的双向流动，可将电机的再生能量转化为电能回馈电网，在实现回馈制动的情况下，达到高效节能的目的。

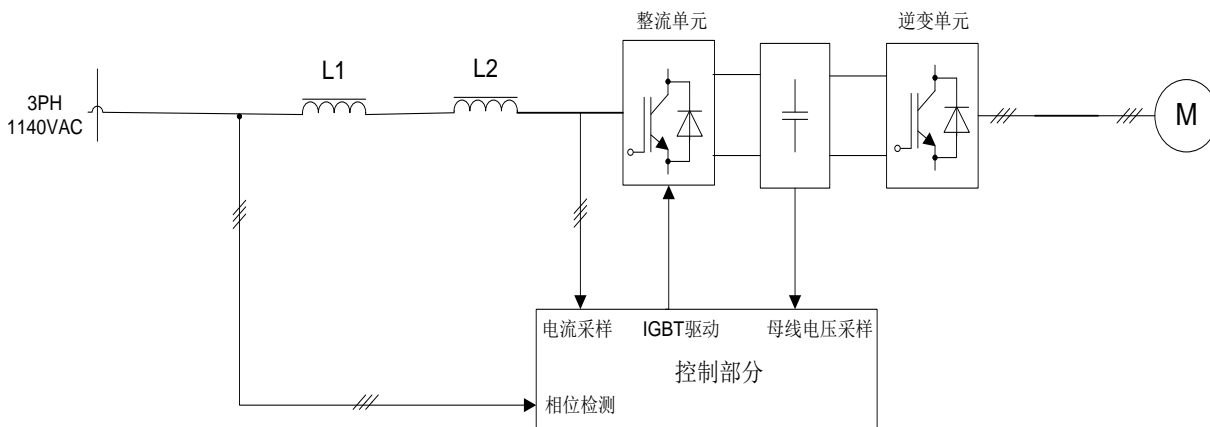


图 5.1 整流器原理框图 (1140V)

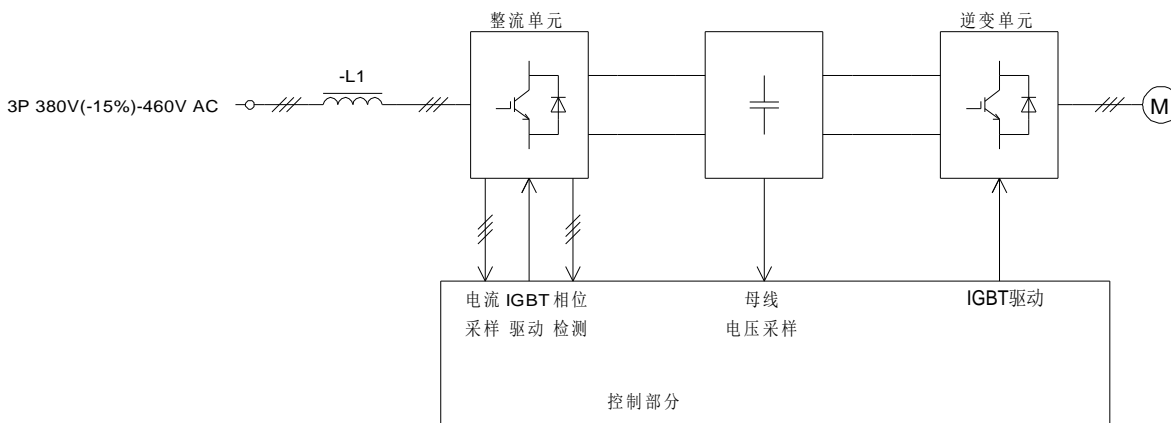


图 5.2 整流器原理框图 (380V)

整流器将三相交流电整流为直流电，然后向直流母线电路供电，直流电路向驱动电机的逆变器供电。

整流器对交流电源缺相故障、IGBT 模块过热、过流、过载、预充电之前的整流单元控制电源进行监控，出现任何故障时都会封锁驱动脉冲，并发出一个故障信号。通过交流电源或控制电源的重新上电可复位故障信号。

5.2 详细功能说明

5.2.1 P22 组 整流器运行基本功能组

功能码	名称	参数详细说明	设定范围	缺省值
P22.00	整流模式选择	0: 二极管整流 1: 六脉冲整流	0~1	0

二极管整流模式下能量不能回馈，六脉冲整流可以进行能量回馈。

功能码	名称	参数详细说明	设定范围	缺省值
P22.01	自动运行功能选择	0: 自动运行无效 1: 允许自动运行	0~1	0

自动运行功能选择 0 时，在变频器准备就绪的情况下，需要人为启动变频器才能运行。

自动运行选择 1 时，允许自动运行，上电后变频器检测到自身处于就绪状态，等待 P22.02 设定的时间后便自动运行，不需要人为干预。

功能码	名称	参数详细说明	设定范围	缺省值
P22.02	自动运行等待时间	0~3600.0s	0~3600.0s	1.0s

该时间表示从系统处于就绪状态到自动运行的等待时间，只有当允许自动运行时设定该时间才有意义。

功能码	名称	参数详细说明	设定范围	缺省值
P22.03	逆变滞后整流运行最小间隔时间	0.0~6000.0s	0.0~6000.0s	1.0s

变频器工作于六脉冲整流模式时，逆变滞后整流的时间由该参数设定。

功能码	名称	参数详细说明	设定范围	缺省值
P22.04	主接触器吸合反馈检测	0: 不检测 1: 检测	0~1	0
P22.05	上电缓冲控制方式 (缓冲接触器)	0: 上电自动闭合 1: 端子控制	0~1	0

接触器反馈信号控制和接触器控制方式选择。

功能码	名称	参数详细说明	设定范围	缺省值
P22.06	上电缓冲超时时间1	0.00~60.00s	0.00~60.00s	3.00s

当缓冲充电过程超过此时间，但直流电压仍然还未达到直流电压额定值的 50%，则报缓冲充电半压超时故障。

该时间从给出接触器吸合控制信号开始计时，超过设定时间报故障。

5.2.2 P23 组 整流器控制功能组

功能码	名称	参数详细说明	设定范围	缺省值
P23.00	母线电压设定值	0.0~2500.0V	0.0~2500.0	机型确定
P23.01	电压环比例系数1	设电压环PI环节中直流电压设定值与直流电压反馈量的差值的绝对值为 Δ 。当 Δ 小于PI参数切换电压时，将使用PI参数1；当 Δ 大于（或等于）PI参数切	0.000~30.000	1.000
P23.02	电压环积分系数1		0.00~300.00	1.50
P23.03	电压环比例系数2		0.000~30.000	5.000

功能码	名称	参数详细说明	设定范围	缺省值
P23.04	电压环积分系数2	换电压时，将使用PI参数2；	0.00~300.00	1.50
P23.05	PI参数切换电压		0.0~300.0	30.0V

设电压环PI环节中直流电压设定值与直流电压反馈量的差值的绝对值为 Δ 。

当 Δ 小于PI参数切换电压时，将使用PI参数1；当 Δ 大于（或等于）PI参数切换电压时，将使用PI参数2。

功能码	名称	参数详细说明	设定范围	缺省值
P23.06	电压环输出滤波时间	0~1.000s	0~1.000s	0.000s

P23.06 在键盘上稳定母线电压的显示。

功能码	名称	参数详细说明	设定范围	缺省值
P23.07	电流环比例系数P	0.000~30.000	0.000~30.000	1.000
P23.08	电流环积分系数I	0.00~300.00	0.00~300.00	0.50
P23.10	延后开通角度	0.0~50.0度（仅对六脉冲整流有效）	0.0~50.0	0.0

注意：电流环的PI调节参数直接影响系统的动态响应速度和控制精度，一般情况下用户无需更改该缺省值。

5.2.3 P24 组 整流器状态功能组

功能码	名称	参数详细说明	设定范围	缺省值
P24.00	直流母线电压值			
P24.01	输入电压值			
P24.02	输入电流值			
P24.03	电网频率			
P24.04	输入功率因数			
P24.05	有功电流			
P24.06	无功电流			

通过查看 P24.00~P24.06 可以实时监控整流器的工作参数。

5.3 功能参数简表

功能参数按功能分组，有 P22、P23、P24 共 3 组，每个功能组内包括若干功能码。功能码采用三级菜单，如：“P22.08”表示为第 P08 组功能的第 8 号功能码，P29 为厂家功能参数，用户无权访问该组参数。

为了便于功能码的设定，在使用键盘进行操作时，功能组号对应一级菜单，功能码号对应二级菜单，功能码参数对应三级菜单。

1、功能表的列内容说明如下：

第 1 列“功能码”：为功能参数组及参数的编号；

第2列“名称”：为功能参数的完整名称；

第3列“参数详细说明”：为该功能参数的详细描述；

第4列“设定范围”：为功能参数的有效设定值范围；

第5列“缺省值”：为功能参数的出厂原始设定值；

第6列“更改”：为功能参数的更改属性（即是否允许更改和更改条件），说明如下：

“○”：表示该参数的设定值在变频器处于停机、运行状态中，均可更改；

“◎”：表示该参数的设定值在变频器处于运行状态时，不可更改；

“●”：表示该参数的数值是实际检测记录值，不能更改；

“◆”：表示该功能参数为隐藏参数，不可访问；

（变频器已对各参数的修改属性作了自动检查约束，可帮助用户避免误修改。）

第7列“现场总线比例”：是屏幕显示与实际值之间的关系；

2、“参数进制”为十进制（DEC），若参数采用十六进制表示，参数编辑时其每一位的数据彼此独立，部分位的取值范围可以是十六进制的（0~F）。

3、“缺省值”表明当进行恢复出厂参数操作时，功能码参数被刷新后的数值；但实际检测的参数值或记录值，则不会被刷新。

4、为了更有效地进行参数保护，变频器对功能码提供了密码保护。设置了用户密码（即用户密码 P07.00 的参数不为 0）后，在用户按 **PRG/ESC** 键进入功能码编辑状态时，系统会先进入用户密码验证状态，显示的为“0. 0. 0. 0. 0.”，操作者必须正确输入用户密码，否则无法进入。对于厂家设定参数区，则还需正确输入厂家密码后才能进入。（提醒用户不要试图修改厂家设定参数，若参数设置不当，容易导致变频器工作异常甚至损坏。）在密码保护未锁定状态，可随时修改用户密码，用户密码以最后一次输入的数值为准。P07.00 设定为 0，可取消用户密码；上电时若 P07.00 非 0 则参数被密码保护。

5、使用串行通讯修改功能码参数时，用户密码的功能同样遵循上述规则。

功能码	名称	参数详细说明	设定范围	缺省值	更改	序号
P22组 整流器运行基本功能组						
P22.00	整流模式选择	0: 二极管整流 1: 六脉冲整流	0~1	0	◎	0.
P22.01	自动运行功能选择	0: 自动运行无效 1: 允许自动运行	0~1	0	◎	1.
P22.02	自动运行等待时间	0~3600.0s	0~3600.0	1.0s	○	2.
P22.03	逆变滞后整流运行最小间隔时间	0.0~6000.0s	0.0~6000.0s	1.0s	○	3.
P22.04	主接触器吸合反馈检测	0: 不检测 1: 检测	0~1	0	○	4.
P22.05	上电缓冲控制方式 (缓冲接触器)	0: 上电自动闭合 1: 端子控制	0~1	0	○	5.
P22.06	上电缓冲超时时间1	0.00~60.00s	0.00~60.00s	3.00s	○	6.

功能码	名称	参数详细说明	设定范围	缺省值	更改	序号
P22.07	保留				●	7.
P22.08	保留				●	8.
P22.09	保留				●	9.
P23组 整流器控制功能组						
P23.00	母线电压设定值	0.0~2500.0V	0.0~2500.0V	机型确定	◎	
P23.01	电压环比例系数1	0.000~30.000	0.0~30.000	1.000	◎	10.
P23.02	电压环积分系数1	0.00~300.00	0.0~300.00	1.50	◎	11.
P23.03	电压环比例系数2	0.000~30.000	0.0~30.000	5.000	◎	12.
P23.04	电压环积分系数2	0.00~300.00	0.0~300.00	1.50	◎	13.
P23.05	PI参数切换电压	0.00~300.0V	0.0~300.0	30.0V	◎	14.
P23.06	电压环输出滤波时间	0~1.000s	0.0~1.000s	0.000s	◎	15.
P23.07	电流环比例系数P	0.000~30.000	0.0~30.000	1.000	◎	16.
P23.08	电流环积分系数I	0.00~300.00	0.0~300.00	0.50	◎	17.
P23.09	保留				●	18.
P23.10	延后开通角度	0.0~50.0度（仅对六脉冲整流有效）	0.0~50.0	0.0	●	19.
P24组 整流器状态功能组						
P24.00	直流母线电压值				●	20.
P24.01	输入电压值				●	21.
P24.02	输入电流值				●	22.
P24.03	电网频率				●	23.
P24.04	输入功率因数				●	24.
P24.05	有功电流				●	25.
P24.06	无功电流				●	26.
P24.07	保留				●	27.
P24.08	保留				●	28.
P24.09	保留				●	29.

第6章 Goodrive1000 系列逆变部分

注意：本章适用于二象限产品和四象限产品的逆变部分。

6.1 详细功能说明

6.1.1 P00 组 基本功能组

功能码	名称	参数详细说明	设定范围	缺省值
P00.00	速度控制模式	0: 保留 1: 无PG矢量控制模式1（适用于AM） 2: V/F控制 3: 闭环矢量控制模式（适用于AM, SM） 注：AM-异步电机，SM-同步电机	0~3	2

1: 无 PG 矢量控制模式 1（适用于 AM）

无需安装编码器，适用于速度控制精度要求较高的场合，可用于所有功率段，能够实现精度较高的速度和力矩控制。

2: V/F 控制

无需安装编码器，通用性好，运行稳定，可有效提升低频力矩和抑制电流振荡，具有转差补偿和电压自动调整功能，进一步提高了控制精度。具体设置请参见 P04 组。

3: 闭环矢量控制模式（适用于AM, SM）

需安装编码器，适用于要求低频力矩大，速度控制精度要求高的场合，可实现高精度的速度和力矩控制。

功能码	名称	参数详细说明	设定范围	缺省值
P00.01	运行指令通道	0: 键盘运行指令通道（LED熄灭） 1: 端子运行指令通道（LED闪烁） 2: 通讯运行指令通道（LED点亮）	0~2	0

选择变频器控制指令的通道。

变频器控制命令包括：启动、停机、正转、反转、点动、故障复位等。

0: 键盘运行指令通道（“LOCAL/REMOT”灯熄灭）

由键盘上的 **RUN**、**STOP/RST** 等按键进行运行命令控制。在运行状态下，如果同时按下 **RUN** 与 **STOP/RST** 键，即可使变频器自由停机。

1: 端子运行指令通道（“LOCAL/REMOT”灯闪烁）

由多功能输入端子正转、反转、正转点动、反转点动等进行运行命令控制。

2: 通讯运行指令通道（“LOCAL/REMOT”灯点亮）

运行命令由上位机通过通讯方式进行控制。

功能码	名称	参数详细说明	设定范围	缺省值
P00.02	通讯运行指令通道选	0: MODBUS通讯通道	0~3	0

功能码	名称	参数详细说明	设定范围	缺省值
	择	1: PROFIBUS/CANopen通讯通道留 2: 以太网通讯通道 3: 保留		

选择变频器控制通讯指令的通道。

注意：1、2、3 为扩展功能，需配置对应的扩展卡才能使用。

功能码	名称	参数详细说明	设定范围	缺省值
P00.03	最大输出频率	P00.04~400.00Hz	P00.04~400.00	50.00Hz

用来设定变频器的最大输出频率。它是频率设定的基础，也是加减速快慢的基础，请用户注意。

功能码	名称	参数详细说明	设定范围	缺省值
P00.04	运行频率上限	P00.05~P00.03（最大频率）	P00.05~P00.03	50.0Hz

运行频率上限是变频器输出频率的上限值。该值应该小于或者等于最大输出频率。

当设定频率高于上限频率时以上限频率运行。

功能码	名称	参数详细说明	设定范围	缺省值
P00.05	运行频率下限	0.00Hz~P00.04（运行频率上限）	0.00~P00.04	0.00 Hz

运行频率下限是变频器输出频率的下限值。

当设定频率低于下限频率时以下限频率运行。

注意：最大输出频率≥上限频率≥下限频率。

功能码	名称	参数详细说明	设定范围	缺省值
P00.06	A频率指令选择	0: 键盘数字设定 1: 模拟量AI1设定 2: 模拟量AI2(选配)设定 3: 模拟量AI3(选配)设定	0~11	0
P00.07	B频率指令选择	4: 高速脉冲HDI设定（选配） 5: 简易PLC程序设定 6: 多段速运行设定 7: PID控制设定 8: MODBUS通讯设定 9: PROFIBUS\CANopen通讯设定(选配) 10: 以太网通讯设定（选配） 11: 保留	0~11	1

0: 键盘数字设定

通过修改功能码 P00.10“键盘设定频率”的值，达到键盘设定频率的目的。

1: 模拟量 AI1 设定

2: 模拟量 AI2(选配)设定

3: 模拟量 AI3(选配)设定

指频率由模拟量输入端子来设定。Goodrive1000 变频器标配 1 路模拟量输入端子，其中 AI1 为电压电流可选（0~10V/0~20mA），可通过跳线进行切换。

注意：当模拟量 AI1 选择 0~20mA 输入时，20mA 对应的电压为 10V。

模拟输入设定的 100.0%对应最大输出频率（P00.03），-100.0%对应反向的最大输出频率（P00.03）。

4: 高速脉冲 HDI 设定（选配）

指频率由高速脉冲端子来设定。Goodrive1000 系列选择配置一路高速脉冲输入。脉冲频率范围 0.00~50.00kHz。

高速脉冲输入设定的 100.0%对应最大输出频率（P00.03），-100.0%对应反向的最大输出频率（P00.03）。

注意：脉冲设定只能通过 HDI 输入。设置 P05.00（HDI 输入类型选择）为“HDI 为高速脉冲输入”，P00.06（A 频率指令选择）为“高速脉冲 HDI 设定”。

5: 简易 PLC 程序设定

当 P00.06=5 或者 P00.07=5 时，变频器以简易 PLC 程序的方式运行。需要设置 P10 组“简易 PLC 及多段速控制组”参数来确定对应段的运行频率、运行方向、加减速时间以及持续时间等。请参见 P10 组的功能介绍。

6: 多段速运行设定

当 P00.06=6 或者 P00.07=6 时，变频器以多段速方式运行。通过 P05 组设定多段速端子组合来选择当前运行段；通过 P10 组参数来确定当前段运行频率。

当 P00.06 或 P00.07 不等于 6 时，多段速设定具有优先权，但是设定段只能为 1~15 段。当 P00.06 或 P00.07 等于 6 时，其设定段为 0~15。

7: PID 控制设定

当 P00.06=7 或者 P00.07=7 时，变频器运行模式为过程 PID 控制。此时，需要设置 P09 组“PID 控制组”。变频器运行频率为 PID 作用后的频率值。其中 PID 给定源、给定量、反馈源等含义请参见 P09 组“PID 功能”介绍。

8: MODBUS 通讯设定

指频率由 MODBUS 通讯来设定。可参见 P14 组的功能介绍。

9: PROFIBUS/CANopen 通讯设定

指频率由 PROFIBUS/CANopen 通讯来设定。

PROFIBUS 通讯可参见 P15 组的功能介绍。需选配 PROFIBUS 通讯卡。

CANopen 通讯可参见 P15 组的功能介绍。需选配 CANopen 通讯卡。

10: 以太网通讯设定

指频率由以太网通讯来设定。可参见 P16 组的功能介绍。需选配以太网通讯卡。

11: 保留

注意：

①A 频率、B 频率不能设为同一频率给定方式。

②3、4、9、10 为扩展功能，需配置对应的扩展卡才能使用。

功能码	名称	参数详细说明	设定范围	缺省值
P00.08	B频率指令参考对象选择	0: 最大输出频率 1: A频率指令	0~1	0

选择 B 频率指令参考对象。

0: 最大输出频率; B 频率设定的 100%对应为最大输出频率。

1: A 频率指令; B 频率设定的 100%对应为最大输出频率。如需在 A 频率指令基础上进行调节, 则可以选择本设置。

功能码	名称	参数详细说明	设定范围	缺省值
P00.09	设定源组合方式	0: A 1: B 2: (A+B) 组合 3: (A-B) 组合 4: Max (A, B) 组合 5: Min (A, B) 组合	0~5	0

选择设定源组合方式。

0: A, 当前频率设定为 A 频率指令。

1: B, 当前频率设定为 B 频率指令。

2: A+B, 当前频率设定为 A 频率指令+B 频率指令。

3: A-B, 当前频率设定为 A 频率指令-B 频率指令。

4: Max (A, B): 以 A 频率指令和 B 频率指令中较大值作为设定频率。

5: Min (A, B): 以 A 频率指令和 B 频率指令中较小值作为设定频率。

注意: 组合方式可以通过端子功能 (P05 组) 进行切换。

功能码	名称	参数详细说明	设定范围	缺省值
P00.10	键盘设定频率	0.00 Hz~P00.03 (最大频率)	0.00~P00.03	50.00Hz

当 A、B 频率指令选择为“键盘设定”时, 该功能码值为变频器的频率数字设定初始值。

注意: A 频率、B 频率不能设为同一频率给定方式。

功能码	名称	参数详细说明	设定范围	缺省值
P00.11	加速时间1	0.0~3600.0s	0.0~3600.0	机型确定
P00.12	减速时间1	0.0~3600.0s	0.0~3600.0	机型确定

加速时间指变频器从 0Hz 加速到最大输出频率 (P00.03) 所需时间。

减速时间指变频器从最大输出频率 (P00.03) 减速到 0Hz 所需时间。

Goodrive1000 系列一共定义了四组加减速时间, 可通过多功能数字输入端子 (P05 组) 选择加减速时间。变频器加减速时间出厂默认为第一组加减速时间。

功能码	名称	参数详细说明	设定范围	缺省值
P00.13	运行方向选择	0: 默认方向运行 1: 相反方向运行 2: 禁止反转运行	0~2	0

0: 默认方向运行; 变频器正转运行, FWD/REV 指示灯灭。

1: 相反方向运行; 变频器反转运行, FWD/REV 指示灯亮。

可以通过更改本功能码来改变电机的转向, 其作用相当于通过调整电机线 (U、V、W) 任意两条线实现电机旋转方向的转换。当运行通道设置为键盘控制时, 也可以通过键盘上的 **QUICK/JOG** 键来改变电机的转向, 详细请见参数 P07.02 (P07.02=3)。

提示: 功能参数恢复缺省值后, 电机运行方向会恢复到缺省值的状态。对于系统调试好后严禁更改电机转向的场合慎用。

2: 禁止反转运行; 禁止变频器反向运行, 适合应用在特定的禁止反转运行的场合。

功能码	名称	参数详细说明	设定范围	缺省值
P00.14	载波频率设定	1.0~2.0kHz	1.0~2.0	机型确定

载波频率	电磁噪音	漏电流	热损耗
1kHz	↑ 大	↑ 小	↑ 小
2kHz	↓ 小	↓ 大	↓ 大

高载波频率的优点: 电流波形比较理想、电流谐波少, 电机噪音小。

高载波频率的缺点: 开关损耗增大, 变频器温升增大, 变频器输出能力受到影响, 在高载频下, 变频器需降额使用; 同时变频器的漏电流增大, 对外界的电磁干扰增加。

采用低载波频率则与上述情况相反, 过低的载波频率将引起低频运行不稳定, 转矩降低甚至振荡现象。

变频器出厂时, 厂家已经对载波频率进行了合理的设置。一般情况下, 用户无须对该参数进行更改。

用户使用超过缺省载波频率时, 需降额使用, 每增加 1k 载频, 降额 10%。

功能码	名称	参数详细说明	设定范围	缺省值
P00.15	电机参数自学习	0: 无操作 1: 旋转自学习 2: 静止自学习 3: 静止自学习2 (部分学习 前3个参数)	0~3	0

选择电机参数自学习方式。

0: 无操作

1: 旋转自学习; 进行电机参数的全面自学习, 对控制精度要求比较高的场合建议使用旋转自学习方式。

2: 静止自学习 1; 适用于电机无法脱开负载的场合, 对电机参数进行全面自学习。

3: 静止自学习 2: 适用于电机无法脱开负载的场合, 仅学习前 3 个参数。

注意:

①推荐使用旋转自学习;

②参数自学习时, 电机和变频器功率相差必须在 2 档以内, 否则影响自学习的准确性;

功能码	名称	参数详细说明	设定范围	缺省值
P00.16	AVR功能选择	0: 无效 1: 全程有效	0~1	1

使能 AVR 功能。

0: 无效

1: 全程有效

变频器输出电压自动调整功能, 消除母线电压波动对变频器输出电压的影响。

功能码	名称	参数详细说明	设定范围	缺省值
P00.17	变频器类型 (保留)	0: G型机 1: P型机	0~1	1
P00.18	功能参数恢复	0: 无操作 1: 恢复缺省值 2: 清除故障档案	0~2	0

注意:

1、所选功能操作完成以后, 该功能码自动恢复到 0。

2、恢复缺省值可以清除用户密码, 请大家谨慎使用此功能。

6.1.2 P01 组 起停控制组

功能码	名称	参数详细说明	设定范围	缺省值
P01.00	起动运行方式	0: 直接起动 1: 先直流制动再起动 2: 转速追踪再起动	0~2	0

0: 直接起动: 从起动频率 P01.01 开始起动。

1: 先直流制动再起动: 先直流制动 (设定参数 P01.03、P01.04), 再从起动频率起动电机运行。适用小惯性负载在起动时可能产生反转的场合。

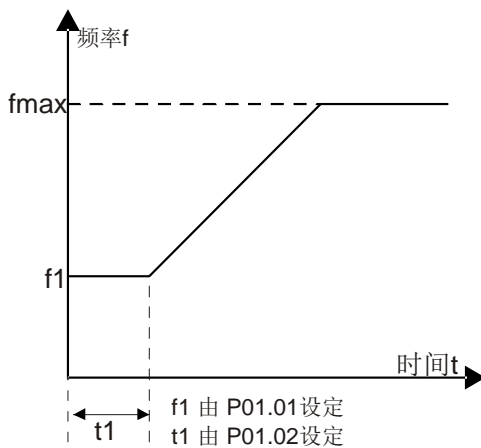
2: 转速追踪再起动: 自动跟踪电机的转速和方向, 对旋转中电机实施平滑无冲击起动。适用变频器大惯性负载在起动时可能产生反转的场合。

功能码	名称	参数详细说明	设定范围	缺省值
P01.01	直接起动开始频率	0.00~50.00Hz	0.00~50.00	0.50Hz

直接起动开始频率是指变频器起动时的初始频率。详细请参见功能码 P01.02 (起动频率保持时间)。

功能码	名称	参数详细说明	设定范围	缺省值
P01.02	起动频率保持时间	0.0~50.0s	0.0~50.0	0.0s

设定合适的起动开始频率，可以增加起动时的转矩。在起动频率保持时间内，变频器输出频率为起动频率，然后再从起动频率运行到目标频率，若目标频率（频率指令）小于起动频率，变频器将不运行，处于待机状态。起动频率值不受下限频率限制。



功能码	名称	参数详细说明	设定范围	缺省值
P01.03	起动前制动电流	0.0~100.0%（变频器额定电流）	0.0~100.0	0.0%
P01.04	起动前制动时间	0.00~50.00s	0.00~50.00	0.00s

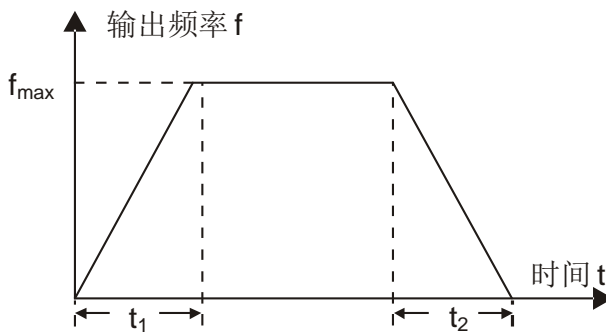
变频器起动时先按设定的起动前直流制动电流进行直流制动，经过设定的起动前直流制动时间后再开始加速运行。若设定直流制动时间为0，则直流制动无效。

直流制动电流越大，制动力越大。起动前直流制动电流是指相对变频器额定电流的百分比。

功能码	名称	参数详细说明	设定范围	缺省值
P01.05	加减速方式选择	0: 直线型 1: S曲线型	0~1	0

起动和运行过程中频率变化方式选择。

0: 直线型；输出频率按照直线递增或递减。

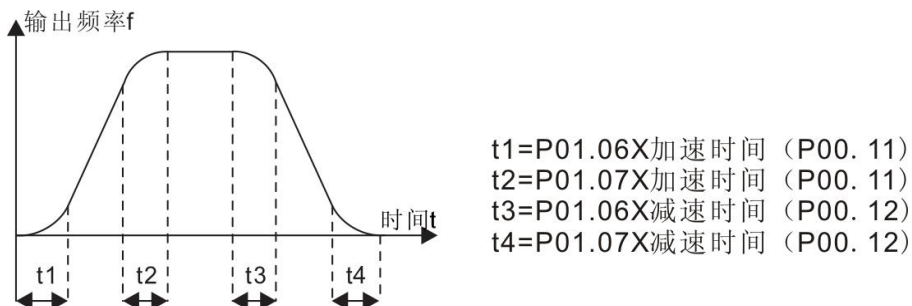


1: S 曲线型；输出频率按照 S 曲线递增或递减。

S 曲线一般用于对起动、停机过程要求比较平缓的场所，如电梯、输送带等。

功能码	名称	参数详细说明	设定范围	缺省值
P01.06	S曲线开始段比例	0.0~50.0% (加、减速时间)	0.0~50.0	30.0%
P01.07	S曲线结束段比例	0.0~50.0% (加、减速时间)	0.0~50.0	30.0%

S 曲线的曲率由加速范围、加减速时间、开始段时间，结束段时间共同决定。



功能码	名称	参数详细说明	设定范围	缺省值
P01.08	停机方式选择	0: 减速停车 1: 自由停车	0~1	0

0: 减速停车：停机命令有效后，变频器按照减速方式及定义的减速时间降低输出频率，频率降为 0Hz 后停机。

1: 自由停车：停机命令有效后，变频器立即终止输出。负载按照机械惯性自由停车。

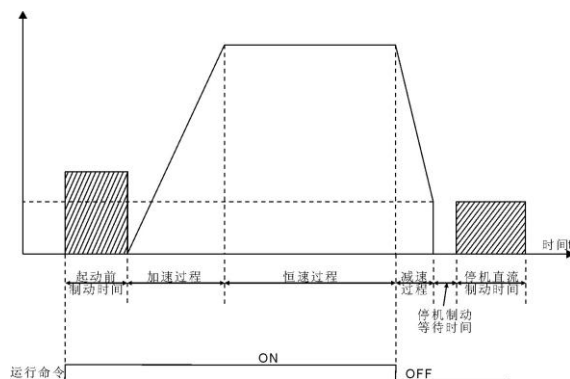
功能码	名称	参数详细说明	设定范围	缺省值
P01.09	停机制动开始频率	0.00~P00.03 (最大频率)	0.00~P00.03	0.00Hz
P01.10	停机制动等待时间	0.00~50.00s	0.00~50.00	0.00s
P01.11	停机直流制动电流	0.0~100.0% (变频器额定电流)	0.0~100.0	0.0%
P01.12	停机直流制动时间	0.0~50.00s	0.0~50.00	0.00s

停机制动开始频率：减速停机过程中，当到达该频率时，开始停机直流制动。

停机制动等待时间：在停机直流制动开始之前，变频器封锁输出，经过该延时后再开始直流制动。用于防止在速度较高时开始直流制动引起的过流故障。

停机直流制动电流：指所加的直流制动量。电流越大，直流制动效果越强。

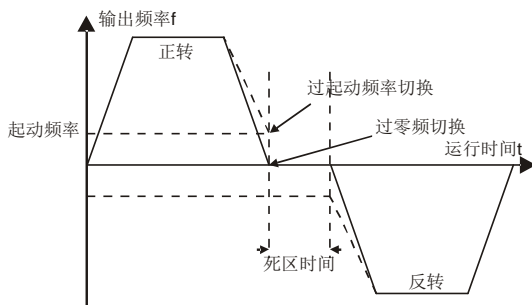
停机直流制动时间：直流制动量所持续的时间。时间为 0，直流制动无效，变频器按所定的减速时间停车。



功能码	名称	参数详细说明	设定范围	缺省值
P01.13	正反转死区时间	0.0~3600.0s	0.0~3600.0	0.0s
P01.14	正反转切换模式	0: 过零频切换 1: 过起动频率切换 2: 经停机速度并延时再切换	0~2	0

设定变频器正反转切换模式。

设定变频器正反转过渡过程中，在 P01.13 所设定点的过渡时间。如图所示：



功能码	名称	参数详细说明	设定范围	缺省值
P01.15	停止速度	0.00~100.00Hz	0.00~100.00	0.50 Hz
P01.16	停止速度检出方式	0: 按速度设定值检出（无停机延时） 1: 按速度反馈值检出（仅对矢量控制有效）	0~1	1
P01.17	反馈速度检出时间	0.0~100.0 s（仅对P01.16=1有效）	0.0~100.0	0.5s

设定变频器的停止速度检出方式。

0: 按速度设定值检出（无停机延时），（V/F 模式下只有这一种检测方式）

1: 按速度反馈值检出（仅对矢量控制有效）

当斜坡给定频率小于或等于 P01.15 设定值且经 P01.24 延时后，如果为 VF 控制或 P01.16 等于 0，变频器立即自由停机；如果为矢量控制且 P01.16=1，此时如果实际运行频率小于或等于 P01.15 设定值，变频器立即自由停机，如果实际运行频率大于 P01.15 设定值，经 P01.17 设定值延时后停机。

功能码	名称	参数详细说明	设定范围	缺省值
P01.18	上电端子运行保护选择	0: 上电时端子运行命令无效 1: 上电时端子运行命令有效	0~1	0

在运行指令通道为端子控制时，变频器上电过程中，系统会自动检测运行端子的状态。

0: 上电时端子运行命令无效。即使在上电的过程中，检测到运行命令端子有效，变频器也不会运行，系统处于运行保护状态，直到撤消该运行命令端子，然后再使能该端子，变频器才会运行。

1: 上电时端子运行命令有效。即变频器在上电的过程中，如果检测到运行命令端子有效，等待初始化完成以后，系统会自动起动变频器。

注意，用户一定要慎重选择该功能，否则可能会造成严重的后果。

功能码	名称	参数详细说明	设定范围	缺省值
P01.19	运行频率低于频率下限动作（频率下限大于0有效）	0: 以频率下限运行 1: 停机 2: 休眠待机	0~2	0

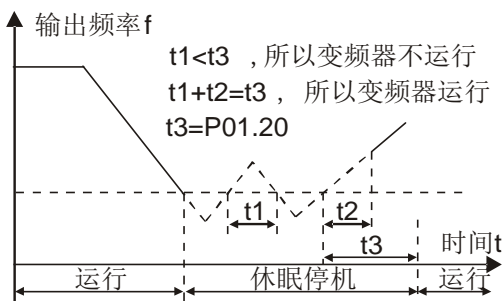
该功能码设定当设定频率低于下限频率时变频器的运行状态。

当设定频率低于下限频率时，变频器自由停车；当设定频率再次大于下限频率时，并且持续时间超过 P01.20 所设的“休眠恢复延时时间”，变频器自动恢复运行状态。

功能码	名称	参数详细说明	设定范围	缺省值
P01.20	休眠恢复延时时间	0.0~3600.0s（对应P01.19为2有效）	0.0~3600.0	0.0s

该功能码是确定休眠待机延迟的时间。当变频器的运行频率小于下限频率时，变频器休眠待机。

在变频器的设定频率再次大于下限频率时，并且持续 P01.20 所设的“休眠恢复延时时间”，变频器自动运行。



功能码	名称	参数详细说明	设定范围	缺省值
P01.21	停电再启动选择	0: 禁止再启动 1: 允许再启动	0~1	0

本功能实现变频器掉电后，再上电时，变频器是否自动开始运行。

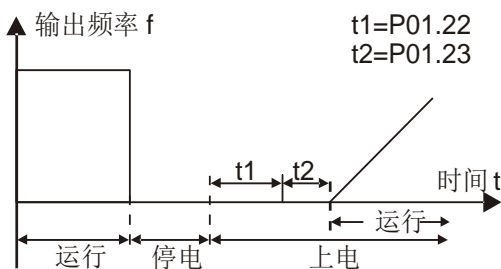
0: 禁止再启动

1: 允许再启动；即停电后再上电时，若满足启动条件则变频器等待 P01.22 定义的时间后，自动运行。

功能码	名称	参数详细说明	设定范围	缺省值
P01.22	停电再启动等待时间	0.0~3600.0s	0.0~3600.0	1.0s

该功能在 P01.21=1 时有效；

本功能实现变频器掉电后，再上电时，变频器自动运行前的等待时间。

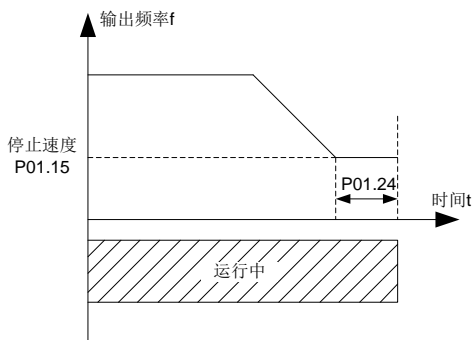


功能码	名称	参数详细说明	设定范围	缺省值
P01.23	起动延时时间	0.0~60.0s	0.0~60.0	0.0s

本功能实现变频器运行命令给定后，变频器处于待机状态，经过 P01.23 延时时间后再启动运行输出，可实现松闸功能。

功能码	名称	参数详细说明	设定范围	缺省值
P01.24	停止速度延迟时间	0.0~100.0s	0.0~100.0	0.0s

设定变频器的停止速度延迟时间。当变频器实际输出频率等于 P01.15，且持续时间超过 P01.24 后，运行状态结束，变频器停机。



功能码	名称	参数详细说明	设定范围	缺省值
P01.25	0Hz输出选择	0: 无电压输出 1: 有电压输出 2: 按停机直流制动电流输出	0~2	0

选择变频器在 0Hz 输出方式。

6.1.3 P02 组 电机 1 参数组

功能码	名称	参数详细说明	设定范围	缺省值
P02.00	电机1类型	0: 异步电机 1: 保留	0~1	0

选择电机 1 的类型。

功能码	名称	参数详细说明	设定范围	缺省值
P02.01	异步电机1额定功率	0.1~3000.0kW	0.1~3000.0	机型确定
P02.02	异步电机1额定频率	0.01Hz~P00.03（最大频率）	0.01~P00.03	50.00Hz
P02.03	异步电机1额定转速	1~36000rpm	1~36000	机型确定
P02.04	异步电机1额定电压	0~1200V	0~1200	机型确定
P02.05	异步电机1额定电流	0.8~6000.0A	0.8~6000.0	机型确定

设置被控异步电机的参数。

为了保证控制性能，请务必按照异步电机的铭牌参数正确设置 P02.01~P02.05 的值。

Goodrive1000 变频器提供参数自学习功能。准确的参数自学习来源于电机铭牌参数的正确设置。

为了保证控制性能，请按变频器标准适配电机进行电机配置，若电机功率与标准适配电机差距过大，变频器的控制性能将明显下降。

注意：重新设置电机额定功率（P02.01），可以初始化 P02.02~P02.10 电机参数。

功能码	名称	参数详细说明	设定范围	缺省值
P02.06	异步电机1定子电阻	0.001~65.535Ω	0.001~65.535	机型确定
P02.07	异步电机1转子电阻	0.001~65.535Ω	0.001~65.535	机型确定
P02.08	异步电机1漏感	0.1~6553.5mH	0.1~6553.5	机型确定
P02.09	异步电机1互感	0.1~6553.5mH	0.1~6553.5	机型确定
P02.10	异步电机1空载电流	0.1~6553.5A	0.1~6553.5	机型确定

注意：用户不要随意更改该组参数。

电机参数自学习正常结束后，P02.06~P02.10 的设定值自动更新。这些参数是高性能矢量控制的基准参数，对控制性能有着直接的影响。

功能码	名称	参数详细说明	设定范围	缺省值
P02.11	异步电机1 铁芯磁饱和系数1	0.0~100.0%	0.0~100.0	80.0%
P02.12	异步电机1 铁芯磁饱和系数2	0.0~100.0%	0.0~100.0	68.0%
P02.13	异步电机1 铁芯磁饱和系数3	0.0~100.0%	0.0~100.0	57.0%
P02.14	异步电机1 铁芯磁饱和系数4	0.0~100.0%	0.0~100.0	40.0%
P02.26	电机1过载保护选择	0: 不保护 1: 普通电机（带低速补偿） 2: 变频电机（不带低速补偿）	0~2	2

0: 不保护

1: 普通电机（带低速补偿）由于普通电机在低速情况下的散热效果变差，相应的电子热保护值也应作适当调整，这里所说的带低速补偿特性，就是把运行频率低于 30Hz 的电机过载保护阈值下调。

2: 变频电机（不带低速补偿）由于变频专用电机的散热不受转速影响，不需要进行低速运行时的保护值调整。

功能码	名称	参数详细说明	设定范围	缺省值
P02.27	电机1过载保护系数	20.0%~120.0%	20.0~120.0	100.0%

电机过载保护系数(P02.27)=电机过载保护电流/电机额定电流

电机过载时间与保护系数的关系如下表：

保护系数	110%	120%	130%	140%	150%	160%	180%	190%	200%
过载时间	60min	30min	10min	5min	1min	45s	10s	3s	1s

功能码	名称	参数详细说明	设定范围	缺省值
P02.28	电机1功率系数校正系数	0.00~3.00	0.00~3.00	1.00
P02.29	电机1参数显示选择	0: 按照电机类型显示 1: 全部显示	0~1	0

选择电机 1 参数显示模式。

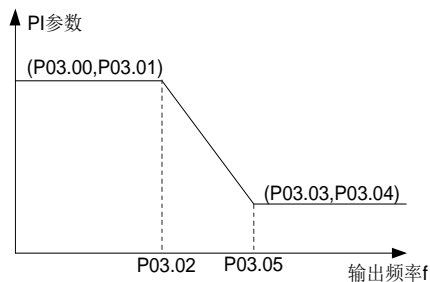
0: 按照电机类型显示；在此模式下，只显示和当前电机类型相关的参数，便于用户操作。

1: 全部显示；在此模式下，显示所有的电机参数。

6.1.4 P03 组 矢量控制组

功能码	名称	参数详细说明	设定范围	缺省值
P03.00	速度环比例增益1	0.0~200.0	0.0~200.0	20.0
P03.01	速度环积分时间1	0.000~10.000s	0.000~10.000	1.000s
P03.02	切换低点频率	0.00Hz~P03.05	0.00~P03.05	5.00Hz
P03.03	速度环比例增益2	0.0~200.0	0.0~200.0	20.0
P03.04	速度环积分时间2	0.000~10.000s	0.000~10.000	1.000s
P03.05	切换高点频率	P03.02~P00.03（最大频率）	P03.02~P00.03	10.00Hz

P03.00~P03.05 的参数只适用于矢量控制模式。在切换频率 1（P03.02）以下，速度环 PI 参数为：P03.00 和 P03.01。在切换频率 2（P03.05）以上，速度环 PI 参数为：P03.03 和 P03.04。二者之间，PI 参数由两组参数线性变化获得，如下图所示：



通过设定速度调节器的比例系数和积分时间，可以调节矢量控制的速度环动态响应特性。增加比例增益，减小积分时间，均可加快速度环的动态响应，但比例增益过大或积分时间过小均容易导致系统振荡，超调过大。比例增益过小也容易导致系统稳态振荡，且有可能存在速度静差。

速度环 PI 参数与系统的惯性关系密切，针对不同的负载特性需要在缺省 PI 参数的基础上进行调整，以满足各种场合的需求。

功能码	名称	参数详细说明	设定范围	缺省值
P03.06	速度环输出滤波	0~8（对应0~2 ⁸ /10ms）	0~8	0

设定速度环的滤波时间。

功能码	名称	参数详细说明	设定范围	缺省值
P03.07	矢量控制转差补偿系数（电动）	50%~200%	50~200	100%
P03.08	矢量控制转差补偿系数（发电）	50%~200%	50~200	100%

转差补偿系数用于调整矢量控制的转差频率，改善系统的速度控制精度，适当调整该参数，可以有效抑制速度静差。

功能码	名称	参数详细说明	设定范围	缺省值
P03.09	电流环比例系数P	0~65535	0~65535	1000
P03.10	电流环积分系数I	0~65535	0~65535	1000

注意：

- 1、这两个参数调节的是电流环的 PI 调节参数，它直接影响系统的动态响应速度和控制精度，一般情况下用户无需更改该缺省值。
- 2、只适用于无 PG 矢量控制模式 1（P00.00=1）。

功能码	名称	参数详细说明	设定范围	缺省值
P03.11	转矩设定方式选择	0: 转矩控制无效 1: 键盘设定转矩（P03.12） 2: 模拟量AI1设定转矩 3: 模拟量AI2(选配)设定转矩 4: 模拟量AI3(选配)设定转矩 5: 脉冲频率HDI设定转矩 6: 多段转矩设定 7: MODBUS通讯设定转矩 8: PROFIBUS\CANopen 通讯设定转矩 9: 以太网通讯设定转矩 10: 保留	0~10	0

用来使能转矩控制模式，并设置转矩设定方式。

注意：

- ◇ 设定方式 2~10，100%对应于 3 倍的电机额定电流。

◇ 4、5、8、9 需要配置扩展卡才能使用。

功能码	名称	参数详细说明	设定范围	缺省值
P03.12	键盘设定转矩	-300.0%~300.0%（电机额定电流）	-300.0~300.0	50.0%

当 P03.11=1 时，由键盘设定转矩。

功能码	名称	参数详细说明	设定范围	缺省值
P03.13	转矩给定滤波时间	0.000~10.000s	0.000~10.000s	0.100s

设定转矩给定滤波时间。

功能码	名称	参数详细说明	设定范围	缺省值
P03.14	转矩控制正转上限频率设定源选择	0: 键盘设定上限频率（P03.16） 1: 模拟量AI1设定上限频率（100%对应最大频率） 2: 模拟量AI2设定上限频率（同上） 3: 模拟量AI3设定上限频率（同上） 4: 脉冲频率HDI设定上限频率（同上） 5: 多段设定上限频率（同上） 6: MODBUS通讯设定上限频率（同上） 7: PROFIBUS/CANopen通讯设定上限频率（同上） 8: 以太网通讯设定上限频率（同上） 9: 保留	0~9	0
P03.15	转矩控制反转上限频率设定源选择	0: 键盘设定上限频率（P03.17） 1: 模拟量AI1设定上限频率（100%对应最大频率） 2: 模拟量AI2设定上限频率（同上） 3: 模拟量AI3设定上限频率（同上） 4: 脉冲频率HDI设定上限频率（同上） 5: 多段设定上限频率（同上） 6: MODBUS通讯设定上限频率（同上） 7: PROFIBUS/CANopen通讯设定上限频率（同上） 8: 以太网通讯设定上限频率（同上） 9: 保留	0~9	0

注意:

- ◇ 设定方式 1~9, 100%相对于最大频率。
- ◇ 2、3、4、7、8 需要配置扩展卡才能使用。

功能码	名称	参数详细说明	设定范围	缺省值
P03.16	转矩控制正转上限频率键盘限定值	0.00Hz~P00.03	0.00~P00.03	50.00 Hz
P03.17	转矩控制反转上限频率键盘限定值	0.00 Hz~P00.03	0.00~P00.03	50.00Hz

此功能码用来设置频率上限。100%相对于最大频率。P03.16 设定 P03.14 的值, P03.17 设定 P03.15 的值。

功能码	名称	参数详细说明	设定范围	缺省值
P03.18	电动转矩上限设定源选择	0: 键盘设定转矩上限 (P03.20) 1: 模拟量AI1设定转矩上限 (100%相对于3倍电机电流) 2: 模拟量AI2设定转矩上限(同上) 3: 模拟量AI3设定转矩上限(同上) 4: 脉冲频率HDI设定转矩上限(同上) 5: MODBUS通讯设定转矩上限 (同上) 6: PROFIBUS/CANopen通讯设定转矩上限 (同上) 7: 以太网通讯设定转矩上限 (同上) 8: 保留	0~8	0
P03.19	制动转矩上限设定源选择	0: 键盘设定转矩上限 (P03.21) 1: 模拟量AI1设定转矩上限 (100%相对于3倍电机额定电流) 2: 模拟量AI2设定转矩上限(同上) 3: 模拟量AI3设定转矩上限(同上) 4: 脉冲频率HDI设定转矩上限(同上) 5: MODBUS通讯设定转矩上限(同上) 6: PROFIBUS/CANopen通讯设定转矩上限 (同上) 7: 以太网通讯设定转矩上限 (同上) 8: 保留	0~8	0

此功能码用来选择电动、制动转矩上限设定源。

注意:

- ◇ 设定方式 1~8, 100%相对于 3 倍电机额定电流。
- ◇ 2、3、4、6、7 需要配置扩展卡才能使用。

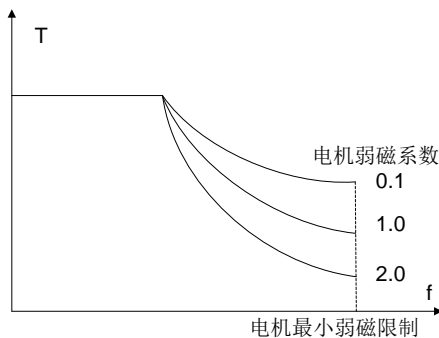
功能码	名称	参数详细说明	设定范围	缺省值
P03.20	电动转矩上限 键盘设定	0.0~300.0% (电机额定电流)	0.0~300.0	180.0%
P03.21	制动转矩上限 键盘设定	0.0~300.0% (电机额定电流)	0.0~300.0	180.0%

此功能码用来用键盘设置转矩上限值。

功能码	名称	参数详细说明	设定范围	缺省值
P03.22	恒功区弱磁系数	0.1~2.0	0.1~2.0	0.3
P03.23	恒功区最小弱磁点	10%~100%	10~100	20%

P03.22 仅对矢量模式 1 和闭环矢量有效。

电机在弱磁控制时使用。



功能码 P03.22 和 P03.23 在恒功率时有效, 当电机转速在额定转速以上运行时, 电机即进入弱磁运行状态。通过修改弱磁控制系数可以改变弱磁曲线曲率, 该值越大弱磁曲线越陡, 该值越小弱磁曲线越平缓。

功能码	名称	参数详细说明	设定范围	缺省值
P03.24	最大电压限制	0.0~120.0% (电机额定电压)	0.0~120.0	100.0%
P03.25	预激磁时间	0.000~10.000s	0.000~10.000s	0.300s
P03.26	弱磁比例增益	0~4000	0~4000	1200

P03.24 设定变频器可以输出的最大电压, 这个值要根据现场实际情况来设定。

P03.25: 变频器启动时进行电机预励磁, 在电机内部建立磁场, 可以有效改善电机启动过程中的力矩特性。

P03.26: 电机在弱磁控制时使用。适当调整该参数可改善电机运行性能。

P03.24~P03.26 对矢量模式 1、V/F 控制无效。

功能码	名称	参数详细说明	设定范围	缺省值
P03.27	矢量控制速度	0: 按实际值显示	0~1	0

功能码	名称	参数详细说明	设定范围	缺省值
	显示选择	1: 按设定值显示		

设定变频器矢量控制时速度显示选择。

6.1.5 P04 组 V/F 控制组

功能码	名称	参数详细说明	设定范围	缺省值
P04.00	电机1V/F曲线设定	0: 直线V/F曲线 1: 多点V/F曲线 2: 1.3次幂降转矩V/F曲线 3: 1.7次幂降转矩V/F曲线 4: 2.0次幂降转矩V/F曲线 5: 自定义V/F (V/F分离)	0~5	0

该功能码定义了 Goodrive1000 系列电机 1 的 V/F 曲线，以满足不同的负载特性需求。

0: 直线 V/F 曲线；适用于恒转矩负载

1: 多点 V/F 曲线

2: 1.3 次幂降转矩 V/F 曲线

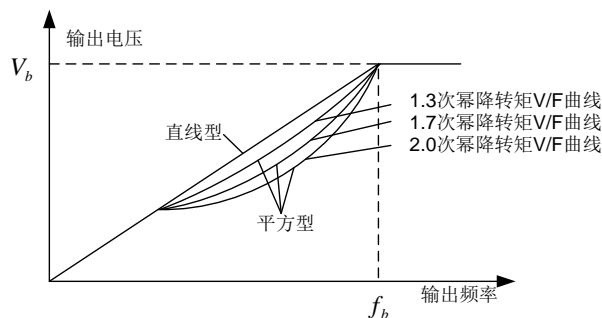
3: 1.7 次幂降转矩 V/F 曲线

4: 2.0 次幂降转矩 V/F 曲线

曲线 2~4 适用于风机水泵类变转矩负载，用户可根据负载特性调整，以达到最佳的节能效果。

5: 自定义 V/F (V/F 分离)；在这种模式下，V 与 f 分离，可以通过 P00.06 设定的频率给定通道来调节 f，改变曲线特性，也可以通过 P04.27 设定的电压给定通道来调节 V，改变曲线特性。

注意：下图中的 V_b 对应为电机额定电压、 f_b 对应为电机额定频率。



功能码	名称	参数详细说明	设定范围	缺省值
P04.01	电机1转矩提升	0.0%: (自动) 0.1%~10.0%	0.0~10.0	0.0%
P04.02	电机1 转矩提升截止	0.0%~50.0% (相对电机1额定频率)	0.0~50.0	20.0%

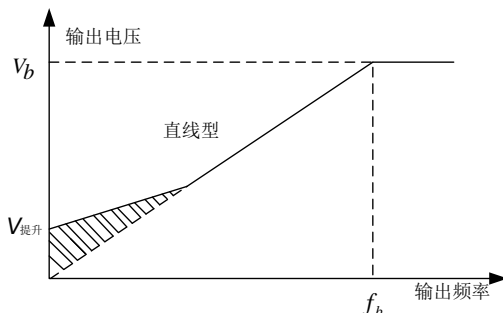
为了补偿低频转矩特性，可对输出电压作一些提升补偿。P04.01 是相对最大输出电压 V_b 而言的。

P04.02 定义手动转矩提升的截止频率相对电机额定频率 f_b 的百分比，转矩提升可以改善 V/F 的低频转矩特性。

应根据负载大小适当选择转矩提升量，负载大可以增大提升，但提升值不应设置过大，转矩提升过大时，电机将过励磁运行，变频器输出电流增大，电机发热加大，效率降低。

当转矩提升设置为 0.0%时，变频器为自动转矩提升。

转矩提升截止点：在此频率点之下，转矩提升有效，超过此设定频率，转矩提升失效。

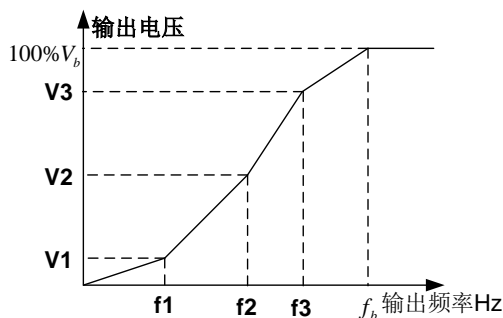


功能码	名称	参数详细说明	设定范围	缺省值
P04.03	电机1V/F频率点1	0.00Hz~P04.05	0.00~P04.05	0.00Hz
P04.04	电机1V/F电压点1	0.0%~110.0% (电机1额定电压)	0.0~110.0	00.0%
P04.05	电机1V/F频率点2	P04.03~P04.07	P04.03~P04.07	00.00Hz
P04.06	电机1V/F电压点2	0.0%~110.0% (电机1额定电压)	0.0~110.0	00.0%
P04.07	电机1V/F频率点3	P04.05~P02.02 (电机1额定频率)	P04.05~P02.02	00.00Hz
P04.08	电机1V/F电压点3	0.0%~110.0% (电机1额定电压)	0.0~110.0	00.0%

当 P04.00 =1 (多点 V/F 曲线) 时，用户可通过 P04.03~P04.08 设置 V/F 曲线。

V/F 曲线通常根据电机的负载特性来设定。

注意：V1<V2<V3, f1<f2<f3。低频电压设定过高可能会造成电机过热甚至烧毁，变频器可能会过流失速或过电流保护。



功能码	名称	参数详细说明	设定范围	缺省值
P04.09	电机1V/F 转差补偿增益	0.0~200.0%	0.0~200.0	100.0%

用于补偿 V/F 控制时负载变化所产生的电机转速变化，以提高电机机械特性的硬度。应计算电机的额定转差频率。

$$\Delta f = f_b - n \cdot p / 60$$

其中：f_b 为电机额定频率，对应功能码 P02.02；n 为电机额定转速，对应功能码 P02.03；p 为电机极对数。100.0%对应电

机的额定转差频率 Δf 。

功能码	名称	参数详细说明	设定范围	缺省值
P04.10	电机1 低频抑制振荡因子	0~100	0~100	10
P04.11	电机1 高频抑制振荡因子	0~100	0~100	10
P04.12	电机1 抑制振荡分界点	0.00Hz~P00.03（最大频率）	0.00Hz~P00.03	30.00 Hz

V/F 控制模式下，电机特别是大功率电机，容易在某些频率出现电流震荡，轻者电机不能稳定运行，重者会导致变频器过流。可适量调节本参数，消除该现象。

功能码	名称	参数详细说明	设定范围	缺省值
P04.13	电机2V/F曲线设定	0: 直线V/F曲线 1: 多点V/F曲线 2: 1.3次幂降转矩V/F曲线 3: 1.7次幂降转矩V/F曲线 4: 2.0次幂降转矩V/F曲线 5: 自定义V/F（V/F分离）	0~5	0
P04.14	电机2转矩提升	0.0%:（自动）0.1%~10.0%	0.0~10.0	0.0%
P04.15	电机2转矩提升截止	0.0%~50.0%（相对电机2额定频率）	0.0~50.0	20.0%
P04.16	电机2V/F频率点1	0.00Hz~P04.18	0.00~P04.18	0.00Hz
P04.17	电机2V/F电压点1	0.0%~110.0%（电机2额定电压）	0.0~110.0	00.0%
P04.18	电机2V/F频率点2	P04.16~P04.20	P04.16~P04.20	00.00Hz
P04.19	电机2V/F电压点2	0.0%~110.0%（电机2额定电压）	0.0~110.0	00.0%
P04.20	电机2V/F频率点3	P04.18~P12.02（电机2额定频率）	P04.18~P12.02	00.00Hz
P04.21	电机2V/F电压点3	0.0%~110.0%（电机2额定电压）	0.0~110.0	00.0%
P04.22	电机2 V/F转差补偿增益	0.0~200.0%	0.0~200.0	100.0%
P04.23	电机2 低频抑制振荡因子	0~100	0~100	10
P04.24	电机2 高频抑制振荡因子	0~100	0~100	10

功能码	名称	参数详细说明	设定范围	缺省值
P04.25	电机2 抑制振荡分界点	0.00Hz~P00.03（最大频率）	0.00Hz~P00.03	30.00 Hz

该组功能码定义了 Goodrive1000 系列 电机 2 的 V/F 设定方式，以满足不同的负载特性需求。具体功能码的说明参见 P04.13~P04.25。

注意：P04 组包含两套电机的 V/F 参数，这两套 V/F 参数可以同时显示，但是只对当前选择电机有效。电机选择可以通过功能码 P08.31 定义的通道来进行选择。

功能码	名称	参数详细说明	设定范围	缺省值
P04.26 (保留)	节能运行选择	0: 不动作 1: 自动节能运行	0~1	0

使能节能运行。电机在轻载状态下，自动调节输出电压，以达到节能的目的。

功能码	名称	参数详细说明	设定范围	缺省值
P04.27	电压设定通道选择	0: 键盘设定电压(设定由P04.28设定) 1: AI1设定电压 2: AI2设定电压 3: AI3设定电压 4: HDI电压 5: 多段设定电压(设定值由P10组参数的多段速确定) 6: PID设定电压 7: MODBUS通讯设定电压 8: PROFIBUS\CANopen通讯设定电压 9: 以太网通讯设定电压 10: 保留	0~10	0

当 V/F 曲线分离时，选择输出电压设定的通道。

注意：100%对应电机额定电压。2、3、4、8、9 为扩展卡功能，需配置对应的扩展卡才能使用。

功能码	名称	参数详细说明	设定范围	缺省值
P04.28	键盘设定电压值	0.0%~100.0%（电机额定电压）	0.0~100.0	100.0%

当电压设定通道选择为“键盘设定”（P04.27=0）时，该功能码值为电压数字设定值。

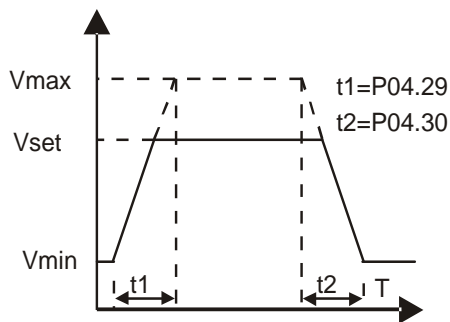
功能码	名称	参数详细说明	设定范围	缺省值
P04.29	电压增加时间	0.0~3600.0s	0.0~3600.0	5.0s
P04.30	电压减少时间	0.0~3600.0s	0.0~3600.0	5.0s

电压增加时间指变频器从 0V 加速到电机额定电压所需时间。

电压减少时间指变频器从电机额定电压减速到 0V 所需时间。

功能码	名称	参数详细说明	设定范围	缺省值
P04.31	输出最大电压	P04.32~100.0%（电机额定电压）	P04.32~100.0	100.0%
P04.32	输出最小电压	0.0%~P04.31（电机额定电压）	0.0~P04.31	0.0%

设定输出电压的上下限值。



6.1.6 P05 组 输入端子组

功能码	名称	参数详细说明	设定范围	缺省值
P05.00	HDI 输入类型选择	0: HDI为高速脉冲输入 1: HDI为开关量输入	0~1	0

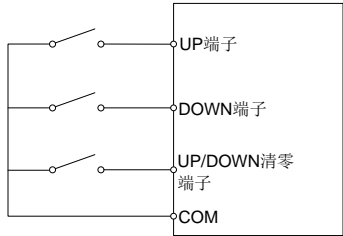
设置 HDI 的输入类型。

功能码	名称	参数详细说明	设定范围	缺省值
P05.01	S1端子功能选择	0: 无功能	0~63	1
P05.02	S2端子功能选择	1: 正转运行	0~63	4
P05.03	S3端子功能选择	2: 反转运行	0~63	7
P05.04	S4端子功能选择	3: 三线式运行控制	0~63	0
P05.05	S5端子功能选择	4: 正转寸动	0~63	0
P05.06	保留	5: 反转寸动	0~63	0
P05.07	保留	6: 自由停车	0~63	0
P05.08	保留	7: 故障复位	0~63	0
P05.08	保留	8: 运行暂停	0~63	0
P05.08	保留	9: 外部故障输入	0~63	0
P05.08	保留	10: 频率设定递增 (UP)	0~63	0
P05.08	保留	11: 频率设定递减 (DOWN)	0~63	0
P05.08	保留	12: 频率增减设定清除	0~63	0
P05.08	保留	13: A设定与B设定切换	0~63	0

功能码	名称	参数详细说明	设定范围	缺省值
		14: 组合设定与A设定切换		
		15: 组合设定与B设定切换		
		16: 多段速端子1		
		17: 多段速端子2		
		18: 多段速端子3		
		19: 多段速端子4		
		20: 多段速暂停		
		21: 加减速时间选择 1		
		22: 加减速时间选择 2		
		23: 简易PLC停机复位		
		24: 简易PLC暂停		
		25: PID控制暂停		
		26: 摆频暂停（停在当前频率）（保留）		
		27: 摆频复位（回到中心频率）（保留）		
		28: 计数器复位（保留）		
		29: 转矩控制禁止		
		30: 加减速禁止		
		31: 计数器触发（保留）		
		32: 长度复位（保留）		
		33: 频率增减设定暂时清除		
		34: 停机直流制动		
		35: 电机1切换电机2		
		36: 命令切换到键盘		
		37: 命令切换到端子		
		38: 命令切换到通讯		
		39: 预励磁命令		
		40: 用电量清零		
		41: 用电量保持		
		42: 外部故障输入2		
		43~63: 保留		

此参数用于设定数字多功能输入端子对应的功能。

注意：两个不同的多功能输入端子不能设置为同一功能。

设定值	功能	说明								
0	无功能	即使有信号输入变频器也不动作。可将未使用的端子设定无功能防止误动作。								
1	正转运行 (FWD)	通过外部端子来控制变频器正转与反转。								
2	反转运行 (REV)									
3	三线式运行控制 (SIn)	通过此端子来确定变频器运行方式是三线控制模式。详细说明请参考 P05.12 三线制控制模式功能码介绍。								
4	正转寸动	点动运行时频率、点动加减速时间参见 P08.06、P08.07、P08.08 功能码的详细说明。								
5	反转寸动									
6	自由停车	变频器封锁输出，电机停车过程不受变频器控制。对于大惯量的负载而且对停车时间没有要求时，经常所采取这种方法。 与 P01.08 中的自由停车含义相同，主要适用于远程控制。								
7	故障复位	外部故障复位功能，与键盘上的 STOP/RST 键复位功能相同。用此功能可实现远距离故障复位。								
8	运行暂停	变频器减速停车，但所有运行参数均为记忆状态。如 PLC 参数、摆频参数、PID 参数。此信号消失后，变频器恢复运行到停车前的状态。								
9	外部故障输入	当外部故障信号送给变频器后，变频器报出故障并停机。								
10	频率设定递增 (UP)	由外部端子给定频率时用来修改频率的递增指令、递减指令。								
12	频率设定递减 (DOWN)									
12	频率增减设定清除	 <p>频率增减设定清除端子可以清除变频器内部 UP/DOWN 设定的辅助通道频率值，使给定频率恢复到仅由主给定频率指令通道给定的频率。</p>								
13	A 设定与 B 设定切换	这功能主要实现频率设定通道之间的切换。 通过 13 号功能可以实现 A 频率给定通道和 B 频率给定通道之间的切换；通过 14 号功能可以实现由 P00.09 设定的组合设定通道与 A 频率给定通道之间的切换；通过 15 号功能可以实现由 P00.09 设定的组合设定通道与 B 频率给定通道之间的切换。								
14	组合设定与 A 设定切换									
15	组合设定与 B 设定切换									
16	多段速端子 1	通过四个端子的数字状态组合共可实现 16 段速的设定。 注意：多段速 1 为低位，多段速 4 为高位。 <table border="1" data-bbox="746 1877 1246 2007"> <tr> <td>多段速 4</td> <td>多段速 3</td> <td>多段速 2</td> <td>多段速 1</td> </tr> <tr> <td>BIT3</td> <td>BIT2</td> <td>BIT1</td> <td>BIT0</td> </tr> </table>	多段速 4	多段速 3	多段速 2	多段速 1	BIT3	BIT2	BIT1	BIT0
多段速 4	多段速 3		多段速 2	多段速 1						
BIT3	BIT2		BIT1	BIT0						
17	多段速端子 2									
18	多段速端子 3									
19	多段速端子 4									

设定值	功能	说明																				
20	多段速暂停	屏蔽多段速选择端子功能，使设定值维持在当前状态。																				
21	加减速时间选择 1	通过此两个端子的状态组合来选择 4 组加减速时间：																				
22	加减速时间选择 2	<table border="1"> <thead> <tr> <th>端子 1</th> <th>端子 2</th> <th>加速或减速时间选择</th> <th>对应参数</th> </tr> </thead> <tbody> <tr> <td>OFF</td> <td>OFF</td> <td>加减速时间 1</td> <td>P00.11/P00.12</td> </tr> <tr> <td>ON</td> <td>OFF</td> <td>加减速时间 2</td> <td>P08.00/P08.01</td> </tr> <tr> <td>OFF</td> <td>ON</td> <td>加减速时间 3</td> <td>P08.02/P08.03</td> </tr> <tr> <td>ON</td> <td>ON</td> <td>加减速时间 4</td> <td>P08.04/P08.05</td> </tr> </tbody> </table>	端子 1	端子 2	加速或减速时间选择	对应参数	OFF	OFF	加减速时间 1	P00.11/P00.12	ON	OFF	加减速时间 2	P08.00/P08.01	OFF	ON	加减速时间 3	P08.02/P08.03	ON	ON	加减速时间 4	P08.04/P08.05
		端子 1	端子 2	加速或减速时间选择	对应参数																	
		OFF	OFF	加减速时间 1	P00.11/P00.12																	
		ON	OFF	加减速时间 2	P08.00/P08.01																	
OFF	ON	加减速时间 3	P08.02/P08.03																			
ON	ON	加减速时间 4	P08.04/P08.05																			
23	简易 PLC 停机状态复位	停机状态下，重新开始简易 PLC 过程，清除以前的 PLC 状态记忆信息。																				
24	简易 PLC 暂停	PLC 在执行过程中程序暂停，以当前速度段一直运行，功能撤销后，简易 PLC 继续运行。																				
25	PID 控制暂停	PID 暂时失效，变频器维持当前频率输出。																				
29	转矩控制禁止	变频器从转矩控制模式切换到速度控制模式。																				
30	加减速禁止	保证变频器不受外来信号影响（停机命令除外），维持当前输出频率。																				
33	频率增减设定暂时清除	当端子闭合时，可清除 UP/DOWN 设定的频率值，使各定频率恢复到由频率指令通道给定的频率，当端子断开时重新回到频率增减设定后的频率值。																				
34	停机直流制动	在减速停机过程中，命令有效后，变频器减速至 P01.15（停机速度）时，立即开始直流制动。制动时间不受 P01.12（停机直流制动时间）制约。																				
35	电机 1 切换到电机 2	该功能端子有效时，则当前机器由电机 1 切换为电机 2，该功能端子无效后运行命令通道恢复原状。																				
36	命令切换到键盘	该功能端子有效时，则运行命令通道强制切换为键盘运行命令通道，该功能端子无效后运行命令通道恢复原状。																				
37	命令切换到端子	该功能端子有效时，则运行命令通道强制切换为端子运行命令通道，该功能端子无效后运行命令通道恢复原状。																				
38	命令切换到通讯	该功能端子有效时，则运行命令通道强制切换为通讯运行命令通道，该功能端子无效后运行命令通道恢复原状。																				
39	预励磁命令	该端子有效则启动电机预激磁，直至该端子无效。																				
40	用电量清零	命令有效后，变频器的用电量清零。																				
41	用电量保持	命令有效时，变频器的当前运行不影响变频器用电量。																				
42	外部故障输入2	当外部故障信号送给变频器后，变频器报出故障并停机。																				

设定值	功能	说明
43~63	保留	

功能码	名称	参数详细说明	设定范围	缺省值
P05.10	输入端子极性选择	0x000~0x1FF	0x000~0x1FF	0x000

该功能码用来对输入端子极性进行设置。

当位设置为 0 值时，输入端子正极性；

当位设置为 1 值时，输入端子负极性。

BIT7	BIT6	BIT5	BIT4	BIT3	BIT2	BIT1	BIT0
S8	S7	S6	S5	S4	S3	S2	S1

功能码	名称	参数详细说明	设定范围	缺省值
P05.11	开关量滤波时间	0.000~1.000s	0.000~1.000	0.010s

设置 S1~S8 端子采样的滤波时间。在干扰大的情况下，应增大该参数，以防止误操作。

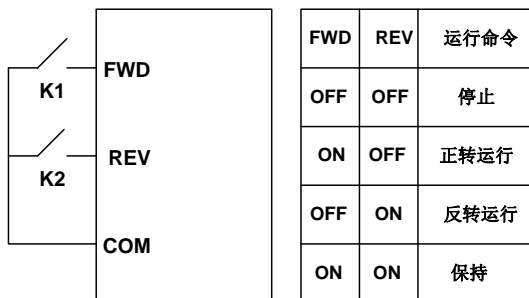
功能码	名称	参数详细说明	设定范围	缺省值
P05.12	虚拟端子设定	0x000~0x1FF (0: 禁止, 1: 使能) BIT0: S1虚拟端子 BIT1: S2虚拟端子 BIT2: S3虚拟端子 BIT3: S4虚拟端子 BIT4: S5虚拟端子 BIT5: S6虚拟端子 BIT6: S7虚拟端子 BIT7: S8虚拟端子 BIT8: HDI虚拟端子	0x000~0x1FF	0x000

使能通讯模式下的虚拟输入端子功能。

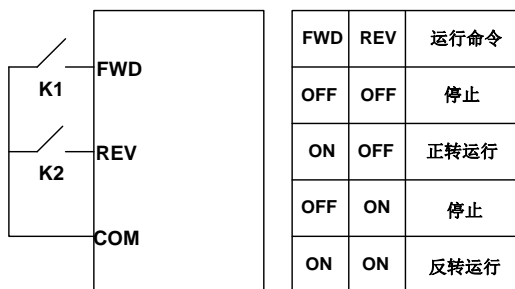
功能码	名称	参数详细说明	设定范围	缺省值
P05.13	端子控制运行模式	0: 两线式控制1 1: 两线式控制2 2: 三线式控制1 3: 三线式控制2	0~3	0

对端子控制运行模式进行设置。

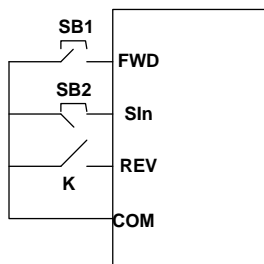
0: 两线式控制 1; 使能与方向合一。此模式为最常使用的两线模式。由定义的 FWD、REV 端子命令来决定电机的正、反转。



1: 两线式控制 2; 使能与方向分离。用此模式时定义的 FWD 为使能端子。方向由定义的 REV 的状态来确定。



2: 三线式控制 1; 此模式定义 Sin 为使能端子，运行命令由 FWD 产生，方向由 REV 控制。变频器运行，需端子 Sin 为闭合状态，端子 FWD 产生一个上升沿信号，变频器开始运行，端子 REV 的状态决定运行方向；变频器停机，需断开端子 Sin 来完成停机。



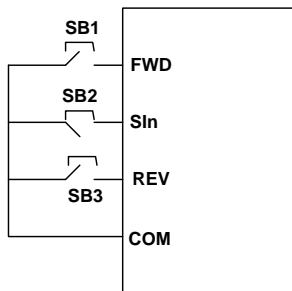
运行时，方向控制如下：

Sin	REV	之前运行方向	当前运行方向
ON	OFF→ON	正转运行	反转运行
		反转运行	正转运行
ON	ON→OFF	反转运行	正转运行
		正转运行	反转运行
ON→OFF	ON	减速停车	
	OFF		

Sin: 三线式运行控制、FWD: 正转运行、REV: 反转运行

3: 三线式控制 2; 此模式定义 Sin 为使能端子，运行命令由 FWD 或 REV 产生，并且两者控制运行方向。变频器运行，需端子 Sin 处于闭合状态，端子 FWD 或 REV 产生一个上升沿信号，控制变频器运行和方向；变频器停机，需断开端子 Sin

来完成停机。



SIn	FWD	REV	运行方向
ON	OFF→ON	ON	正转运行
		OFF	正转运行
ON	ON	OFF→ON	反转运行
	OFF		反转运行
ON→OFF			减速停车

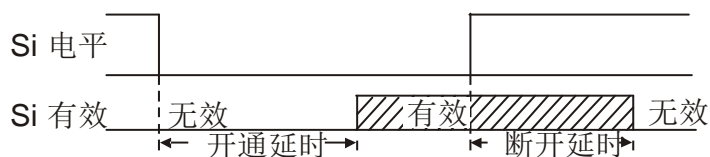
SIn: 三线式运行控制、FWD: 正转运行、REV: 反转运行

注意：对于两线式运转模式，当 **FWD/REV** 端子有效时，由其它来源产生停机命令而使变频器停机时，即使控制端子 **FWD/REV** 仍然保持有效，在停机命令消失后变频器也不会运行。如果要使变频器运行，需再次触发 **FWD/REV**。例如 PLC 单循环停机、定长停机、端子控制时的有效 **STOP/RST** 停机（见 P07.04）。

功能码	名称	参数详细说明	设定范围	缺省值
P05.14	S1端子闭合延时时间	0.000~50.000s	0.000~50.000	0.000s
P05.15	S1端子关断延时时间	0.000~50.000s	0.000~50.000	0.000s
P05.16	S2端子闭合延时时间	0.000~50.000s	0.000~50.000	0.000s
P05.17	S2端子关断延时时间	0.000~50.000s	0.000~50.000	0.000s
P05.18	S3端子闭合延时时间	0.000~50.000s	0.000~50.000	0.000s
P05.19	S3端子关断延时时间	0.000~50.000s	0.000~50.000	0.000s
P05.20	S4端子闭合延时时间	0.000~50.000s	0.000~50.000	0.000s
P05.21	S4端子关断延时时间	0.000~50.000s	0.000~50.000	0.000s
P05.22	S5端子闭合延时时间	0.000~50.000s	0.000~50.000	0.000s
P05.23	S5端子关断延时时间	0.000~50.000s	0.000~50.000	0.000s
P05.24	S6端子闭合延时时间	0.000~50.000s	0.000~50.000	0.000s
P05.25	S6端子关断延时时间	0.000~50.000s	0.000~50.000	0.000s

功能码	名称	参数详细说明	设定范围	缺省值
P05.26	S7端子闭合延时时间	0.000~50.000s	0.000~50.000	0.000s
P05.27	S7端子关断延时时间	0.000~50.000s	0.000~50.000	0.000s
P05.28	S8端子闭合延时时间	0.000~50.000s	0.000~50.000	0.000s
P05.29	S8端子关断延时时间	0.000~50.000s	0.000~50.000	0.000s
P05.30	HDI端子闭环延时时间	0.000~50.000s	0.000~50.000	0.000s
P05.31	HDI端子关断延时时间	0.000~50.000s	0.000~50.000	0.000s

功能码定义了可编程输入端子从闭合和关断时电平发生变化所对应的延迟时间。



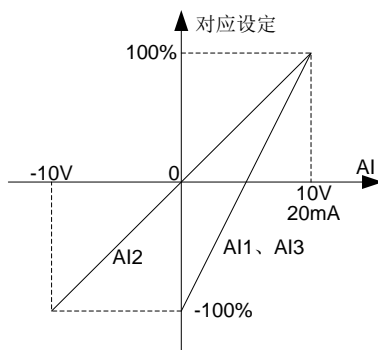
功能码	名称	参数详细说明	设定范围	缺省值
P05.32	AI1下限值	0.00V~P05.34	0.00~P05.34	0.00V
P05.33	AI1下限对应设定	-100.0%~100.0%	-100.0~100.0	0.0%
P05.34	AI1上限值	P05.32~10.00V	P05.32~10.00	10.00V
P05.35	AI1上限对应设定	-100.0%~100.0%	-100.0~100.0	100.0%
P05.36	AI1输入滤波时间	0.000s~10.000s	0.000~10.000	0.100s
P05.37~P05.51	保留			

功能码定义了模拟输入电压与模拟输入对应设定值之间的关系，当模拟输入电压超过设定的最大输入或最小输入的范围以外部分时，将以最大输入或最小输入计算。

模拟输入为电流输入时，0~20mA 电流对应为 0~10V 电压。

在不同的应用场合，模拟设定的 100.0%所对应的标称值有所不同，具体请参考各应用部分的说明。

以下图例说明了几种设定的情况：



输入滤波时间：调整模拟量输入的灵敏度。适当增大该值可以增强模拟量的抗干扰性，但会减弱模拟量输入的灵敏度。

注：模拟量 AI2(选配)、AI3(选配)可支持 0~10V/0~20mA 输入，当 AI1 选择 0~20mA 输入时，20mA 对应的电压为 10V；AI2(选配)支持-10V~+10V 的输入。

功能码	名称	参数详细说明	设定范围	缺省值
P05.52	HDI下限频率	0.00 kHz~P05.54	0.00~P05.54	0.00kHz
P05.53	HDI下限频率 对应设定	-100.0%~100.0%	-100.0~100.0	0.0%
P05.54	HDI上限频率	P05.52~50.00kHz	P05.52~50.00	50.00kHz
P05.55	HDI上限频率 对应设定	-100.0%~100.0%	-100.0~100.0	100.0%
P05.56	HDI频率 输入滤波时间	0.000s~10.000s	0.000~10.000	0.100s

此组功能码定义了当用脉冲作为设定输入方式时的对应关系。该组功能与 AI 功能（P05.32~P05.50）类似。

6.1.7 P06 组 输出端子组

功能码	名称	参数详细说明	设定范围	缺省值
P06.00	HDO输出类型选择	0: 开路集电极高速脉冲输出 1: 开路集电极输出	0~1	0
P06.01	Y1输出选择	0: 无效	0~30	0
P06.02	HDO输出选择(扩展)	1: 运行中	0~30	0
P06.03	继电器RO1输出选择	2: 正转运行中 3: 反转运行中	0~30	1
P06.04	继电器RO2输出选择	4: 点动运行中	0~30	5
P06.05	继电器RO3输出选择 (扩展)	5: 变频器故障 6: 频率水平检测FDT1 7: 频率水平检测FDT2 8: 频率到达 9: 零速运行中 10: 上限频率到达 11: 下限频率到达 12: 运行准备就绪 13: 预励磁中 14: 过载预警 15: 欠载预警 16: 简易PLC阶段完成	0~30	0

功能码	名称	参数详细说明	设定范围	缺省值
		17: 简易PLC循环完成 18: 保留 19: 保留 20: 外部故障有效 21: 保留 22: 运行时间到达 23: MODBUS通讯虚拟端子输出 24: PROFIBUS/CANopen通讯虚拟端子输出 25: 以太网通讯虚拟端子输出 26~28: 保留 29: 电机过热预警 30: 保留		

下表为功能参数的可选项，允许重复选取相同的输出端子功能。

设定值	功能	说明
0	无效	输出端子无任何功能。
1	运行中	当变频器运行，有频率输出时，输出有效。
2	正转运行中	当变频器正转运行，有频率输出时，输出有效。
3	反转运行中	当变频器反转运行，有频率输出时，输出有效。
4	点动运行中	当变频器点动运行，有频率输出时，输出有效。
5	变频器故障	当变频器发生故障时，输出有效。
6	频率水平检测 FDT1	请参考功能码 P08.32、P08.33 的详细说明。
7	频率水平检测 FDT2	请参考功能码 P08.34、P08.35 的详细说明。
8	频率到达	请参考功能码 P08.36 的详细说明。
9	零速运行中	变频器输出频率与给定频率同为零时，输出有效。
10	上限频率到达	运行频率到达上限频率时，输出有效。
11	下限频率到达	运行频率到达下限频率时，输出有效。
12	运行准备就绪	主回路和控制回路电源建立，变频器保护功能不动作，变频器处于可运行状态时，输出有效。
13	预励磁中	变频器预励磁时，输出有效。
14	过载预警	依据变频器过载预警点，在超过预警检出时间后，输出有效。具体

设定值	功能	说明
		参照功能码 P11.08~P11.10 中的说明。
15	欠载预警	依据变频器欠载预警点，在超过预警检出时间后，输出有效。具体参照功能码 P11.11~P11.12 中的说明。
16	简易 PLC 阶段完成(保留)	当简易 PLC 当前阶段运转完成后，输出有效。
17	简易 PLC 循环完成(保留)	当简易 PLC 运行完成一个循环后，输出有效。
18~19	保留	
20	外部故障有效	当外部故障 EF 出现时，输出有效。
21	保留	
22	运行时间到达	变频器累计运行时间超过 P08.27 所设定时间时，输出有效。
23	MODBUS 通讯 虚拟端子输出	可以按照 MODBUS 的设定值来输出对应的信号，当设定为 1 时输出 ON 信号，0 时输出 OFF 信号
24	PROFIBUS\CANopen 通讯虚拟端子输出	根据 PROFIBUS\CANopen 的设定值来输出对应的信号，当设定为 1 时输出 ON 信号，0 时输出 OFF 信号
25	以太网通讯 虚拟端子输出	根据以太网的设定值来输出对应的信号，当设定为 1 时输出 ON 信号，0 时输出 OFF 信号
26~28	保留	
29	电机过热预警	当检测到电机温度超过所设置预报警温度且小于电机过温保护点时，该信号有效。
30	保留	

功能码	名称	参数详细说明	设定范围	缺省值
P06.06	输出端子极性选择	00~1F	00~1F	00

该功能码用来对输出端子极性进行设置。

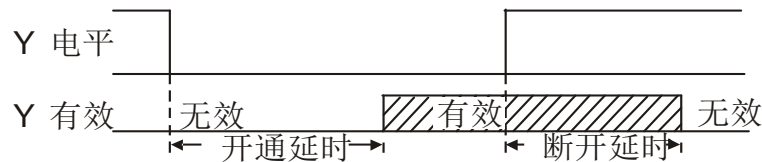
当位设置为 0 值时，输出端子正极性；当位设置为 1 值时，输出端子负极性。

BIT5	BIT4	BIT3	BIT2	BIT1	BIT0
保留	RO3	RO2	RO1	Y1	HDO

功能码	名称	参数详细说明	设定范围	缺省值
P06.07	Y接通延时时间	0.000~50.000s	0.000~50.000	0.000s

功能码	名称	参数详细说明	设定范围	缺省值
P06.08	Y断开延时时间	0.000~50.000s	0.000~50.000	0.000s
P06.09	HDO接通延时时间	0.000~50.000s (仅P06.00=1有效)	0.000~50.000	0.000s
P06.10	HDO断开延时时间	0.000~50.000s (仅P06.00=1有效)	0.000~50.000	0.000s
P06.11	继电器RO1闭合延时时间	0.000~50.000s	0.000~50.000	0.000s
P06.12	继电器RO1关断延时时间	0.000~50.000s	0.000~50.000	0.000s
P06.13	继电器RO2闭合延时时间	0.000~50.000s	0.000~50.000	0.000s
P06.14	继电器RO2关断延时时间	0.000~50.000s	0.000~50.000	0.000s
P06.15	继电器RO3接通延时时间	0.000~50.000s	0.00~50.00	0.000s
P06.16	继电器RO3断开延时时间	0.000~50.000s	0.00~50.00	0.000s

功能码定义了可编程输出端子从闭合和关断时电平发生变化所对应的延迟时间。



功能码	名称	参数详细说明	设定范围	缺省值
P06.17	AO1输出选择(扩展)	0: 运行频率	0~30	0
P06.18	保留	1: 设定频率 2: 斜坡给定频率	0~30	0
P06.19	保留	3: 运行转速	0~30	0
P06.20	HDO高速脉冲输出选择(扩展)	4: 输出电流(相对于变频器) 5: 输出电流(相对于电机) 6: 输出电压 7: 输出功率 8: 设定转矩值 9: 输出转矩 10: 模拟AI1输入值 11: 模拟AI2(选配)输入值		

功能码	名称	参数详细说明	设定范围	缺省值
		12: 模拟AI3(选配)输入值 13: 高速脉冲HDI输入值 14: MODBUS通讯设定值1 15: MODBUS通讯设定值2 16: PROFIBUS\CANopen通讯设定值1 17: PROFIBUS\CANopen通讯设定值2 18: 以太网通讯设定1 19: 以太网通讯设定2 20: PID给定 21: PID反馈 22: 转矩电流(相对于电机额定电流) 23: 斜坡给定频率(有符号) 24~30: 保留		

输出功能说明:

设定值	功能	说明
0	运行频率	0~最大输出频率
1	设定频率	0~最大输出频率
2	斜坡给定频率	0~最大输出频率
3	运行转速	0~2 倍电机额定同步转速
4	输出电流(相对变频器)	0~2 倍变频器额定电流
5	输出电流(相对电机)	0~2 倍电机额定电流
6	输出电压	0~1.5 倍电机额定电压
7	输出功率	0~2 倍电机额定功率
8	设定转矩值	0~2 倍电机额定电流
9	输出转矩	0~2 倍电机额定电流
10	模拟 AI1 输入值	0~10V/0~20mA
11	模拟 AI2(选配)输入值	-10V~10V
12	模拟 AI3(选配)输入值	0~10V/0~20mA
13	高速脉冲 HDI 输入值	0-50kHz

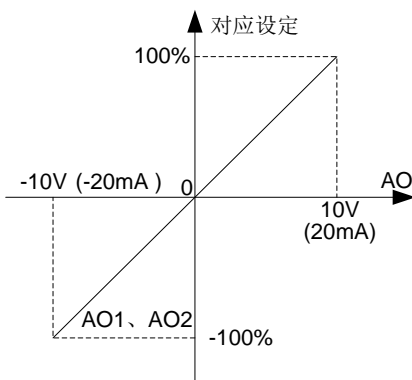
设定值	功能	说明
14	MODBUS 通讯设定值 1	-1000~1000, 1000 对应 100.0%
15	MODBUS 通讯设定值 2	-1000~1000, 1000 对应 100.0%
16	PROFIBUS/CANopen 通讯设定值 1	-1000~1000, 1000 对应 100.0%
17	PROFIBUS/CANopen 通讯设定值 2	-1000~1000, 1000 对应 100.0%
18	以太网通讯设定 1	-1000~1000, 1000 对应 100.0%
19	以太网通讯设定 2	-1000~1000, 1000 对应 100.0%
20	PID 给定	
21	PID 反馈	
22	转矩电流 (相对电机额定电流)	0~2 倍电机额定电流
23	斜坡给定频率	有符号
24~30	保留	保留

功能码	名称	参数详细说明	设定范围	缺省值
P06.21	AO1 输出下限	-100.0%~P06.23	-100.0~P06.23	0.0%
P06.22	下限对应 AO1 输出	-10.00V~10.00V	-10.00~10.00	0.00V
P06.23	AO1 输出上限	P06.21~100.0%	P06.21~100.0	100.0%
P06.24	上限对应 AO1 输出	-10.00V~10.00V	-10.00~10.00	10.00V
P06.25	AO1 输出滤波时间	0.000s~10.000s	0.000~10.000	0.000s
P06.26~ P06.35	保留			
P06.36	HDO输出下限	-100.0%~P06.38	-100.0%~P06.29	0.00%
P06.37	下限对应HDO输出	0.00~50.00kHz	0.00~50.00	0.0kHz
P06.38	HDO输出上限	P06.36~100.0%	P06.27~100.0	100.0%
P06.39	上限对应HDO输出	0.00~50.00kHz	0.00~50.00	50.00kHz
P06.40	HDO输出滤波时间	0.000s~10.000s	0.000~10.000	0.000s

上述功能码定义了输出值与模拟输出之间的对应关系,当输出值超过设定的最大输出或最小输出的范围以外部分,将以上限输出或下限输出计算。

模拟输出为电流输出时，1mA 电流相当于 0.5V 电压。

在不同的应用场合，输出值的 100%所对应的模拟输出量有所不同，具体请参考各应用部分的说明。



6.1.8 P07 组 人机界面组

功能码	名称	参数详细说明	设定范围	缺省值
P07.00	用户密码	0~65535	0~65535	0

设定任意一个非零的数字，密码保护功能生效。

00000：清除以前设置用户密码值，并使密码保护功能无效。

当用户密码设置并生效后，如果用户密码不正确，用户将不能进入参数菜单，只有输入正确的用户密码，用户才能查看参数，并修改参数。请牢记所设置的用户密码。

退出功能码编辑状态，密码保护将在一分钟后失效，当密码生效后若按 PRG/ESC 键进入功能码编辑状态时，将显示“0.0.0.0.0”，操作者必须正确输入用户密码，否则无法进入。

注意：恢复缺省值可以清除用户密码，请大家谨慎使用。

功能码	名称	参数详细说明	设定范围	缺省值
P07.01	功能参数拷贝	0：无操作 1：本机功能参数上传到键盘 2：键盘功能参数下载到本机（包括电机参数） 3：键盘功能参数下载到本机（不包括 P02, P12组电机参数） 4：键盘功能参数下载到本机（仅包括 P02, P12组电机参数） 注意：1~4项操作执行完成后，参数自动恢复到0，上传下载功能均不包含 P29组厂家功能参数	0~4	0

该功能码决定参数拷贝的方式。

注意：1~4 项操作执行完成后，参数自动恢复到 0，上传下载功能均不包含 P29 组厂家功能参数。

功能码	名称	参数详细说明	设定范围	缺省值
P07.02	QUICK/JOG键功能	0: 无功能	0~7	1

功能码	名称	参数详细说明	设定范围	缺省值
	选择	1: 点动运行 2: 移位键切换显示状态 3: 正转反转切换 4: 清除UP/DOWN设定 5: 自由停车 6: 实现运行命令给定方式按顺序切换 7: 快速调试模式(按非出厂参数调试)		

选择 QUICK/JOG 键的功能。

0: 无功能

1: 点动运行。按 QUICK/JOG 键实现点动运行。

2: 移位键切换显示状态。按 QUICK/JOG 键实现向左顺序切换选中显示的功能码。

3: 正转反转切换。按 QUICK/JOG 键实现切换频率指令的方向。只在键盘命令通道时有效。

4: 清除 UP/DOWN 设定。按 QUICK/JOG 键对 UP/DOWN 的设定值进行清除。

5: 自由停车。按 QUICK/JOG 键实现自由停机。

6: 实现运行命令给定方式按顺序切换。按 QUICK/JOG 键实现运行命令给定方式按顺序切换。

7: 快速调试模式(按非出厂参数调试)。

注意: 由 QUICK/JOG 键设定正转反转切换时, 变频器在掉电过程并不会记忆切换后的状态, 在下次上电时变频器将按照参数 P00.13 设定的运行方向运行。

功能码	名称	参数详细说明	设定范围	缺省值
P07.03	QUICK键运行命令通道切换顺序选择	0: 键盘控制→端子控制→通讯控制 1: 键盘控制←→端子控制 2: 键盘控制←→通讯控制 3: 端子控制←→通讯控制	0~3	0

P07.02=6 时, 设定运行运行命令通道切换顺序。

功能码	名称	参数详细说明	设定范围	缺省值
P07.04	STOP/RST键停机功能选择	0: 只对键盘控制有效 1: 对键盘和端子控制同时有效 2: 对键盘和通讯控制同时有效 3: 对所有控制模式均有效	0~3	0

STOP/RST 键停机功能有效的选择。对于故障复位, STOP/RST 键在任何状况下都有效。

功能码	名称	参数详细说明	设定范围	缺省值
P07.05	运行状态显示的参数选择 1	0x0000~0xFFFF	0x0000~0xFFFF	0x03FF

功能码	名称	参数详细说明	设定范围	缺省值
		BIT0: 运行频率 (Hz亮) BIT1: 设定频率 (Hz闪烁) BIT2: 母线电压 (V亮) BIT3: 输出电压 (V亮) BIT4: 输出电流 (A亮) BIT5: 运行转速 (rpm亮) BIT6: 输出功率 (%亮) BIT7: 输出转矩 (%亮) BIT8: PID给定值 (%闪烁) BIT9: PID反馈值 (%亮) BIT10: 输入端子状态 BIT11: 输出端子状态 BIT12: 转矩设定值 (%亮) BIT13: 保留 BIT14: 保留 BIT15: PLC及多段速当前段数		
P07.06	运行状态显示的参数选择 2	0x0000~0xFFFF BIT0: 模拟量AI1值 (V亮) BIT1: 模拟量AI2值 (V亮) BIT2: 模拟量AI3值 (V亮) BIT3: 高速脉冲HDI频率 BIT4: 电机过载百分比 (%亮) BIT5: 变频器过载百分比 (%亮) BIT6: 斜坡频率给定值 (Hz亮) BIT7: 线速度 BIT8: 交流进线电流 (A亮) BIT9: 电网频率 (Hz亮) BIT10: 整流母线电压 (V亮) BIT11: 电网电压 (V亮) BIT12~BIT15: 保留	0x0000~0x FFFF	0x0000

Goodrive1000 系列变频器在运行状态下，其参数显示受 P7.06 的作用，即为一个 16 位的二进制数，如果某一位为 1，则该位对应的参数就可在运行时，通过 **>>/SHIFT** 键查看。如果该位为 0，则该位对应的参数将不会显示。设置功能码 P07.05 和 P07.06 时，要将二进制数转换成十六进制数，输入到该功能码。

注意：AI3(选配)、HDI 需要配置扩展卡才能使用。

P07.05	BIT15	BIT14	BIT13	BIT12	BIT11	BIT10	BIT9	BIT8
	PLC及多段速当前段数	长度值	脉冲计数值	转矩设定值	输出端子状态	输入端子状态	PID反馈值	PID给定值
	BIT7	BIT6	BIT5	BIT4	BIT3	BIT2	BIT1	BIT0
	输出转矩	输出功率	运行转速	输出电流	输出电压	母线电压	设定频率	运行频率
P07.06	BIT15	BIT16	BIT13	BIT12	BIT11	BIT10	BIT9	BIT8
	保留	保留	保留	保留	保留	保留	保留	保留
	BIT7	BIT6	BIT5	BIT4	BIT3	BIT2	BIT1	BIT0
	保留	斜坡频率给定值	变频器过载百分比	电机过载百分比	高速脉冲HDI频率	模拟量AI3(选配)值	模拟量AI2(选配)值	模拟量AI1值

功能码	名称	参数详细说明	设定范围	缺省值
P07.07	停机状态显示的参数选择	0x0000~0xFFFF BIT0: 设定频率 (Hz亮, 频率慢闪) BIT1: 母线电压 (V亮) BIT2: 输入端子状态 BIT3: 输出端子状态 BIT4: PID给定值 (%闪烁) BIT5: PID反馈值 (%亮) BIT6: 转矩设定值 (%亮) BIT7: 模拟量AI1值 (V亮) BIT8: 模拟量AI2值 (V亮) BIT9: 模拟量AI3值 (V亮) BIT10: 高速脉冲HDI频率 BIT11: PLC及多段速当前段数 BIT12: 交流进线电流 (A亮) BIT13: 电网频率 (Hz亮) BIT14: 整流母线电压 (V亮) BIT15: 电网电压 (V亮)	0x0000~0xFFFF	0x00FF

P07.07 的设置方法与 P07.06 的设置相同。当 Goodrive1000 系列变频器处于停机状态时，参数的显示受 P7.07 影响。

注意：AI3(选配)、HDI 需要配置扩展卡才能使用。

BIT15	BIT14	BIT13	BIT12	BIT11	BIT10	BIT9	BIT8
-------	-------	-------	-------	-------	-------	------	------

保留	保留	保留	保留	PLC及多段速 当前段数	高速脉冲HDI 频率	模拟量 AI3(选配) 值	模拟量 AI2(选 配)值
BIT7	BIT6	BIT5	BIT4	BIT3	BIT2	BIT1	BIT0
模拟量AI1值	转矩设定值	PID反馈值	PID给定值	输出端子状态	输入端子状态	母线电压	设定频率

功能码	名称	参数详细说明	设定范围	缺省值
P07.08	频率显示系数	0.01~10.00 显示频率=运行频率* P07.08	0.01~10.00	1.00
P07.09	转速显示系数	0.1~999.9% 机械转速=60*显示运行频率×P07.09/ 电机极对数	0.1~999.9%	100.0%
P07.10	线速度显示系数	0.1~999.9% 线速度=机械转速×P07.10	0.1~999.9%	1.0%
P07.11	整流桥模块温度	0.0~100.0℃		
P07.12	逆变模块温度	0.0~100.0℃		
P07.13	DSP软件版本号	1.00~655.35		
P07.14	本机累积运行时间	0~65535h		

上述参数只能查看，不能修改。

功能码	名称	参数详细说明	设定范围	缺省值
P07.15	变频器用电量高位	0~65535° (*1000)		
P07.16	变频器用电量低位	0.0~999.9°		

显示变频器的用电量。

变频器的用电量=P07.15*1000+P07.16。

功能码	名称	参数详细说明	设定范围	缺省值
P07.18	变频器额定功率	0.4~3000.0kW		
P07.19	变频器额定电压	50~1200V		
P07.20	变频器额定电流	0.1~6000.0A		
P07.21	厂家条形码1	0x0000~0xFFFF		
P07.22	厂家条形码2	0x0000~0xFFFF		

功能码	名称	参数详细说明	设定范围	缺省值
P07.23	厂家条形码3	0x0000~0xFFFF		
P07.24	厂家条形码4	0x0000~0xFFFF		
P07.25	厂家条形码5	0x0000~0xFFFF		
P07.26	厂家条形码6	0x0000~0xFFFF		

上述参数只能查看，不能修改。

功能码	名称	参数详细说明	设定范围	缺省值
P07.27	当前故障类型	0: 无故障		
P07.28	前1次故障类型	1: 逆变单元U相保护 (OUt1)		
P07.29	前2次故障类型	2: 逆变单元V相保护 (OUt2)		
P07.30	前3次故障类型	3: 逆变单元W相保护 (OUt3)		
P07.31	前4次故障类型	4: 加速过电流 (OC1)		
		5: 减速过电流 (OC2)		
		6: 恒速过电流 (OC3)		
		7: 加速过电压 (OV1)		
		8: 减速过电压 (OV2)		
		9: 恒速过电压 (OV3)		
		10: 母线欠压故障 (UV)		
		11: 电机过载 (OL1)		
		12: 变频器过载 (OL2)		
		13: 输入侧缺相 (SPI)		
		14: 输出侧缺相 (SPO)		
		15: 整流模块过热 (OH1)		
		16: 逆变模块过热故障 (OH2)		
P07.32	前5次故障类型	17: 外部故障 (EF)		
		18: 485通讯故障 (CE)		
		19: 电流检测故障 (ItE)		
		20: 电机自学习故障 (tE)		
		21: EEPROM操作故障 (EEP)		
		22: PID反馈断线故障 (PIDE)		
		23: 制动单元故障 (bCE)		
		24: 运行时间达到 (END)		
		25: 电子过载 (OL3)		
		26: 面板通讯错误 (PCE)		
		27: 参数上传错误 (UPE)		

功能码	名称	参数详细说明	设定范围	缺省值
		28: 参数下载错误 (DNE) 29: PROFIBUS通讯故障 (E-DP) 30: 以太网通讯故障 (E-NET) 31: CANopen通讯故障 (E-CAN) 32: 对地短路故障1 (ETH1) 33: 对地短路故障2 (ETH2) (保留) 34: 速度偏差故障 (dEu) 35: 失调故障 (STo) 36: 欠载故障 (LL) 37: 编码器断线故障(ENC1O) 38: 编码器反向故障(ENC1D) 39: 编码器Z脉冲断线故障(ENC1Z) 40: (保留) 41: (保留) 42: (保留) 43: 电机过温故障(Ot) 44: 可控硅故障(SCE) (31系列无此故障) 45~50: (保留) 51: 整流单元R相保护 (COUt1) 52: 整流单元S相保护 (COUt2) 53: 整流单元T相保护 (COUt3) 54: 整流过流故障 (OC) 55: 电网欠电压(LvV) 56: 电网过电压(ovI) 57: 锁相失败故障 (PLLf) 58: 整流电流检测故障 (CItE) 59: 整流器过载(OL4) 60: 缓冲接触器故障(tbE) 61: 上电缓冲超时故障 (PC-t) 预警: 0: 电机过热预警(A-OT) 1: 过载预警(A-OL) 2: PROFIBUS通信预警(A-DP) (保留) 3: 485通信预警(A-CE) (保留)		

功能码	名称	参数详细说明	设定范围	缺省值
		4: 以太网通讯预警(A-NET) (保留) 5: CAN通讯预警(A-CAN) (保留) 6: DEVIC_NET通信预警(A-DEV) (保留)		

请参见故障信息。

功能码	名称	参数详细说明	设定范围	缺省值
P07.33	当前故障运行频率			0.00Hz
P07.34	当前故障 斜坡给定频率			0.00Hz
P07.35	当前故障输出电压			0V
P07.36	当前故障输出电流			0.0A
P07.37	当前故障母线电压			0.0V
P07.38	当前故障时最高温度			0.0℃
P07.39	当前故障 输入端子状态			0
P07.40	当前故障 输出端子状态			0

记录当前故障时的显示值，具体请参见 P07.33~P07.40。

功能码	名称	参数详细说明	设定范围	缺省值
P07.41	前1次故障运行频率			0.00Hz
P07.42	前1次故障 斜坡给定频率			0.00Hz
P07.43	前1次故障输出电压			0V
P07.44	前1次故障输出电流			0.0A
P07.45	前1次故障母线电压			0.0V
P07.46	前1次故障时最高温 度			0.0℃
P07.47	前1次故障 输入端子状态			0
P07.48	前1次故障 输出端子状态			0

功能码	名称	参数详细说明	设定范围	缺省值
P07.49	前1次故障运行频率			0.00Hz

记录前一次故障时的显示值，具体请参见 P07.41~P07.49。

功能码	名称	参数详细说明	设定范围	缺省值
P07.50	前2次故障 斜坡给定频率			0.00Hz
P07.51	前2次故障输出电压			0V
P07.52	前2次故障输出电流			0.0A
P07.53	前2次故障母线电压			0.0V
P07.54	前2次故障时最高温 温度			0.0℃
P07.55	前2次故障 输入端子状态			0
P07.56	前2次故障 输出端子状态			0

记录前 2 次故障时的显示值，具体请参见 P07.50~P07.56。

6.1.9 P08 组 增强功能组

功能码	名称	参数详细说明	设定范围	缺省值
P08.00	加速时间2	0.0~3600.0s	0.0~3600.0	机型确定
P08.01	减速时间2	0.0~3600.0s	0.0~3600.0	机型确定
P08.02	加速时间3	0.0~3600.0s	0.0~3600.0	机型确定
P08.03	减速时间3	0.0~3600.0s	0.0~3600.0	机型确定
P08.04	加速时间4	0.0~3600.0s	0.0~3600.0	机型确定
P08.05	减速时间4	0.0~3600.0s	0.0~3600.0	机型确定

具体定义参见 P00.11 和 P00.12。

Goodrive1000 系列一共定义了四组加减速时间，可通过多功能数字输入端子（P05 组）选择加减速时间。变频器加减速时间出厂默认为第一组加减速时间。

功能码	名称	参数详细说明	设定范围	缺省值
P08.06	点动运行频率	0.00~P00.03（最大频率）	0.00~P00.03	5.00Hz

定义点动运行时变频器的给定频率。

功能码	名称	参数详细说明	设定范围	缺省值
P08.07	点动运行加速时间	0.0~3600.0s	0.0~3600.0	机型确定
P08.08	点动运行减速时间	0.0~3600.0s	0.0~3600.0	机型确定

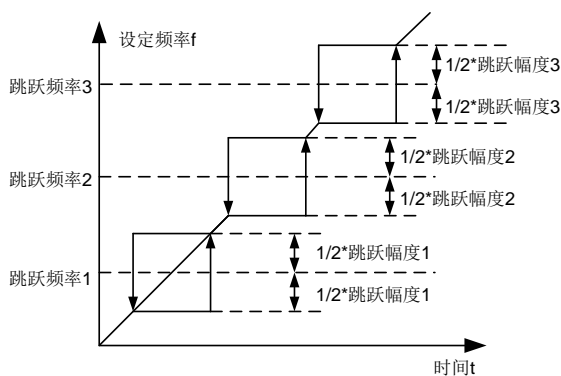
点动加速时间指变频器从 0Hz 加速到最大输出频率（P00.03）所需时间。

点动减速时间指变频器从最大输出频率（P00.03）减速到 0Hz 所需时间。

功能码	名称	参数详细说明	设定范围	缺省值
P08.09	跳跃频率1	0.00~P00.03（最大频率）	0.00~P00.03	0.00Hz
P08.10	跳跃频率幅度1	0.00~P00.03（最大频率）	0.00~P00.03	0.00Hz
P08.11	跳跃频率2	0.00~P00.03（最大频率）	0.00~P00.03	0.00Hz
P08.12	跳跃频率幅度2	0.00~P00.03（最大频率）	0.00~P00.03	0.00Hz
P08.13	跳跃频率3	0.00~P00.03（最大频率）	0.00~P00.03	0.00Hz
P08.14	跳跃频率幅度3	0.00~P00.03（最大频率）	0.00~P00.03	0.00Hz

当设定频率在跳跃频率范围之内时，变频器将运行在跳跃频率边界。

通过设置跳跃频率，使变频器避开负载的机械共振点。本变频器可设置三个跳跃频率点。若将跳跃频率点均设为 0，则此功能不起作用。



功能码	名称	参数详细说明	设定范围	缺省值
P08.27	设定运行时间	0~65535min	0~65535	0min

预设定变频器的运行时间。当累计运行时间到达此设定运行时间，多功能数字输出端子输出“运行时间到达”信号。

功能码	名称	参数详细说明	设定范围	缺省值
P08.28	故障自动复位次数	0~10	0~10	0
P08.29	故障自动复位间隔时间设置	0.1~3600.0s	0.1~3600.0	1.0s

故障自动复位次数：当变频器选择故障自动复位时，用来设定可自动复位的次数。连续复位次数超过此值时，变频器将报故障停机，等待修复。

故障自动复位间隔时间：选择从故障发生到自动复位动作之间的时间间隔。

功能码	名称	参数详细说明	设定范围	缺省值
P08.30	下垂控制频率下降率	0.00~50.00Hz	0.00~50.00	0.00Hz

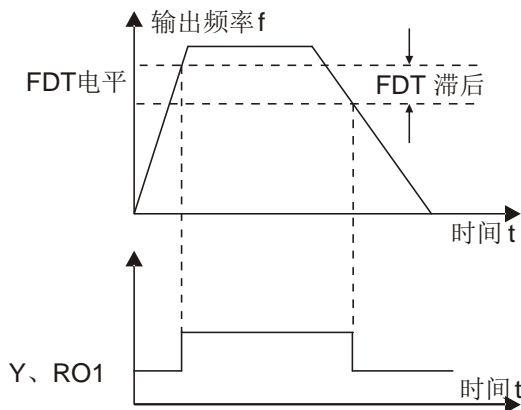
变频器输出频率随负载的变化量，主要用于多电机同时驱动同一负载时的功率平衡。

功能码	名称	参数详细说明	设定范围	缺省值
P08.31	电机1和电机2切换通道选择	0x00~0x14 本功能码用来选择切换通道。 LED个位：切换通道选择 0：端子切换 1：MODBUS通讯切换 2：PROFIBUS/CANopen通讯切换 3：以太网通讯切换 4：CAN通讯切换 LED十位：运行中切换使能选择 0：运行中不可切换 1：运行中可切换	00~14	0x00

Goodrive1000 系列支持两台电机的切换，本功能码用来选择切换通道。

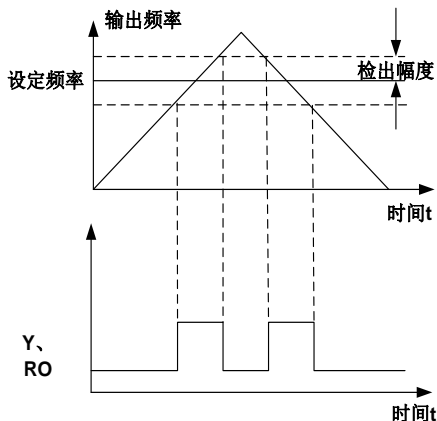
功能码	名称	参数详细说明	设定范围	缺省值
P08.32	FDT1电平检测值	0.00~P00.03（最大频率）	0.00~P00.03	50.00Hz
P08.33	FDT1滞后检测值	-100.0~100.0%（FDT1电平）	-100.0~100.0	5.0%
P08.34	FDT2电平检测值	0.00~P00.03（最大频率）	0.00~P00.03	50.00Hz
P08.35	FDT2滞后检测值	-100.0~100.0%（FDT2电平）	-100.0~100.0	5.0%

输出频率超过 FDT 电平对应频率时，多功能数字输出端子输出“频率水平检测 FDT”信号，直到输出频率下降到低于（FDT 电平—FDT 滞后检测值）对应的频率时，该信号才无效，具体波形如下图：



功能码	名称	参数详细说明	设定范围	缺省值
P08.36	频率到达检出值	0.0~P00.03 (最大频率)	0.0~P00.03	0.00Hz

当输出频率在设定频率的正负检出宽度范围之内时，多功能数字输出端子输出“频率到达”信号，具体如下图示：



功能码	名称	参数详细说明	设定范围	缺省值
P08.37	能耗制动使能	0: 能耗制动禁止 1: 能耗制动使能	0~1	0

使能能耗制动。

注意：

- ◇ 能耗制动使能后，过压失速点自动提升至能耗制动点上 20V
- ◇ 仅对内置制动管的机型适用。

功能码	名称	参数详细说明	设定范围	缺省值
P08.38	能耗制动阈值电压	200.0~2000.0V	200.0~2000.0	1950.0V (1140V)

设置能耗制动的起始母线电压，适当调整该值可实现对负载的有效制动。缺省值随电压等级变化而变化。

功能码	名称	参数详细说明	设定范围	缺省值
P08.39	冷却散热风扇运行模式	0: 正常运行模式 1: 上电后风扇立即运行	0~1	0

设定散热风扇运行模式。

0: 正常运行模式：当整流器接收运行命令后，或者当模块的检测温度高于 45℃，或者当模块的电流高于 20%额定电流，风扇运行。

1: 上电后风扇立即运行（一般应用于高温湿度场合，其它不推荐使用）

功能码	名称	参数详细说明	设定范围	缺省值
P08.40	PWM选择	0x00~0x21 LED个位：PWM模式选择	00~21	01

功能码	名称	参数详细说明	设定范围	缺省值
		0: PWM模式1, 三相调制和两相调制 1: PWM模式2, 三相调制 LED十位: PWM低速载波限制 0: 低速载波限制, 载波限制模式1 1: 低速载波限制, 载波限制模式2 2: 低速载波不限制		

PWM 模式选择: 两相调制相对于三相调制, IGBT 开关次数少 1/3, IGBT 损耗比较少。

PWM 低速载波限制:

低速载波限制模式 1: 低速时, 当载频高于 2k 时, 载频限制到 2k。

低速载波限制模式 2: 低速时, 当载频高于 4k 时, 载频限制到 4k。

功能码	名称	参数详细说明	设定范围	缺省值
P08.41	过调制选择	0: 过调制无效 1: 过调制有效	0~1	0

使能过调制功能。并选择过调制系数。

功能码	名称	参数详细说明	设定范围	缺省值
P08.42	键盘数字控制设定	LED个位: 频率控制选择 0: ^/V 键和数字电位器调节均有效 1: 仅 ^/V 键调节有效 2: 仅数字电位器调节 3: ^/V 键和数字电位器调节均无效 LED十位: 频率控制选择 0: 仅对 P00.06=0 或 P00.07=0 设定有效 1: 所有频率方式均有效 LED百位: 停机时动作选择 0: 设定有效 1: 运行中有效, 停机后清除 2: 运行中有效, 收到停机命令后清除 LED千位: ^/V 键和数字电位器积分功能 0: 积分功能有效 1: 积分功能无效	0000~1213	0x0000

设定键盘的控制功能。

功能码	名称	参数详细说明	设定范围	缺省值
P08.43	键盘数字电位器积分时间	0.01~10.00s	0.01~10.00	0.10s
P08.44	UP/DOWN端子控制设定	LED个位：频率控制选择 0：UP/DOWN端子设定有效 1：UP/DOWN端子设定无效 LED十位：频率控制选择 0：仅对P00.06=0或P00.07=0设定有效 1：所有频率方式均有效 LED百位：停机时动作选择 0：设定有效 1：运行中有效，停机后清除 2：运行中有效，收到停机命令后清除	000~211	0x000

设定 UP/DOWN 端子的控制功能。

功能码	名称	参数详细说明	设定范围	缺省值
P08.45	UP端子频率增量变化率	0.01~50.00s	0.01~50.00	0.50s
P08.46	DOWN端子频率变化率	0.01~50.00 s	0.01~50.00	0.50 s

设定 UP 端子和 DOWN 端子端子积分速率。

功能码	名称	参数详细说明	设定范围	缺省值
P08.47	频率设定掉电时动作选择	0x000~0x111 LED个位：数字调节频率掉电时动作选择 0：掉电时存储 1：掉电时清零 LED十位：MODBUS设定频率掉电时动作选择 0：掉电时存储 1：掉电时清零 LED百位：其它通讯设定频率掉电时动作选择 0：掉电时存储	0x000~0x111	0x000

功能码	名称	参数详细说明	设定范围	缺省值
		1: 掉电时清零		

当变频器掉电时，设定频率处理方式。

功能码	名称	参数详细说明	设定范围	缺省值
P08.48	用电量初始值高位 (保留)	0~59999°(k)	0~59999	0°
P08.49	用电量初始值低位 (保留)	0.0~999.9°	0~999.9	0.0°
P08.50	磁通制动系数	0: 无效 100~150: 系数越大，制动强度越大	0~150	0

本功能码用来使能磁通制动功能。

0: 无效

100~150: 系数越大，制动强度越大

变频器可以用增加电机磁通量的方法使电机快速减速。通过增加电机磁通量，电机在制动过程中产生的能量将被转化为热能。变频器持续监控着电机状态，在磁通制动期间亦是如此。因此磁通制动可以应用于电机停车，也可以用于改变电机转速。磁通制动的其它优点有：

在发出停车指令后立即进行制动。该功能不必等待磁通衰减就能进行制动。

电机冷却效果更好。在磁通制动期间，电机的定子电流增加，转子电流不增加。而定子的冷却要比转子冷却要有效得多。

功能码	名称	参数详细说明	设定范围	缺省值
P08.51	变频器输入功率因数	0.00~1.00	0.00~1.00	0.56

交流输入时，调节变频器输入侧电流显示值。

注意：该功能不适用于直流输入。

6.1.10 P09 组 PID 控制组

功能码	名称	参数详细说明	设定范围	缺省值
P09.00	PID给定源选择	0: 键盘定数字给定 (P09.01) 1: 模拟通道AI1给定 2: 模拟通道AI2给定 3: 模拟通道AI3给定 4: 高速脉冲HDI给定 5: 多段给定 6: MODBUS通讯设定 7: PROFIBUS/CANopen通讯设定 8: 以太网通讯设定	0~9	0

功能码	名称	参数详细说明	设定范围	缺省值
		9: 保留		

此参数决定过程 PID 的目标量给定通道。当频率指令选择（P00.06、P00.07）为 7 或者电压设定通道选择（P04.27）为 6 时，变频器运行模式为过程 PID 控制。

过程 PID 的设定目标量为相对值，设定的 100% 对应于被控系统的反馈信号的 100%。

系统始终按相对值（0~100.0%）进行运算的。

注意：

- ◇ 多段给定，可以通过设置 P10 组的参数实现。
- ◇ 3、4、7、8 设定需插入相应的扩展卡后才能使用。

功能码	名称	参数详细说明	设定范围	缺省值
P09.01	键盘预置PID给定	-100.0%~100.0%	-100.0~100.0	0.0%

P09.00=0 时，由键盘设定此参数。

功能码	名称	参数详细说明	设定范围	缺省值
P09.02	PID反馈源选择	0: 模拟通道AI1反馈 1: 模拟通道AI2(选配)反馈 2: 模拟通道AI3(选配)反馈 3: 高速脉冲HDI反馈 4: MODBUS通讯反馈 5: PROFIBUS/CANopen通讯反馈 6: 以太网通讯反馈 7: 保留	0~7	0

通过此参数来选择 PID 反馈通道。

注意：

- ◇ 给定通道和反馈通道不能重合，否则，PID 不能有效控制。
- ◇ 2、3、5、6 设定需插入相应的扩展卡后才能使用。

功能码	名称	参数详细说明	设定范围	缺省值
P09.03	PID输出特性选择	0: PID输出为正特性 1: PID输出为负特性	0~1	0

选择 PID 输出特性。

0: PID 输出为正特性：即反馈信号大于 PID 的给定，要求变频器输出频率下降，才能使 PID 达到平衡。如收卷的张力 PID 控制。

1: PID 输出为负特性：即反馈信号大于 PID 的给定，要求变频器输出频率上升，才能使 PID 达到平衡。如放卷的张力 PID 控制。

功能码	名称	参数详细说明	设定范围	缺省值
P09.04	比例增益 (Kp)	0.00~100.00	0.00~100.00	1.00

此功能设定适用于 PID 输入的比例增益 P。

决定整个 PID 调节器的调节强度，P 越大，调节强度越大。该参数为 100 表示当 PID 反馈量和给定量的偏差为 100%时，PID 调节器对输出频率指令的调节幅度为最大频率（忽略积分作用和微分作用）。

功能码	名称	参数详细说明	设定范围	缺省值
P09.05	积分时间 (Ti)	0.00~10.00s	0.00~10.00	0.10s

决定 PID 调节器对 PID 反馈量和给定量的偏差进行积分调节的快慢。

当 PID 反馈量和给定量的偏差为 100%时，积分调节器（忽略比例作用和微分作用）经过该时间连续调整，调整量达到最大输出频率（P00.03）或最大电压（P04.31）。积分时间越短调节强度越大。

功能码	名称	参数详细说明	设定范围	缺省值
P09.06	微分时间 (Td)	0.00~10.00s	0.00~10.00	0.00s

决定 PID 调节器对 PID 反馈量和给定量的偏差的变化率进行调节的强度。

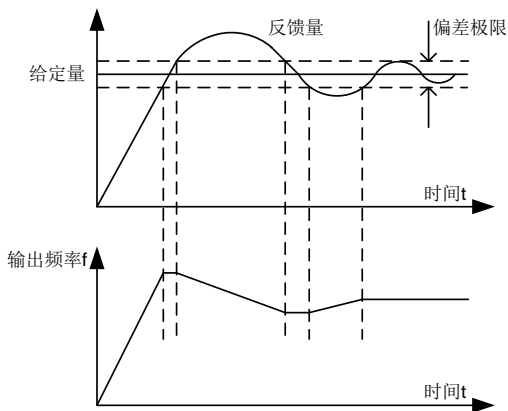
若反馈量在该时间内变化 100%，微分调节器的调整量为最大输出频率（P00.03）或最大电压（P04.31）（忽略比例作用和积分作用）。微分时间越长调节强度越大。

功能码	名称	参数详细说明	设定范围	缺省值
P09.07	采样周期 (T)	0.001~10.000s	0.001~10.000	0.010s

指对反馈量的采样周期，在每个采样周期内调节器运算一次。采样周期越大响应越慢。

功能码	名称	参数详细说明	设定范围	缺省值
P09.08	PID控制偏差极限	0.0~100.0%	0.0~100.0	0.0%

PID 系统输出值相对于闭环给定值允许的最大偏差量，如图所示，在偏差极限内，PID 调节器停止调节。合理设置该功能码可调节 PID 系统的精度和稳定性。



功能码	名称	参数详细说明	设定范围	缺省值
P09.09	PID输出上限值	P09.10~100.0% (最大频率或电压)	P09.10~100.0	100.0%

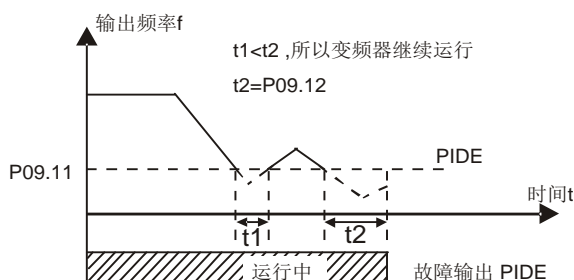
功能码	名称	参数详细说明	设定范围	缺省值
P09.10	PID输出下限值	-100.0%~P09.09 (最大频率或电压)	-100.0~P09.09	0.0%

用来设定 PID 调节器输出值的上下限值。

100.0%对应最大输出频率 (P00.03) 或最大电压 (P04.31)

功能码	名称	参数详细说明	设定范围	缺省值
P09.11	反馈断线检测值	0.0~100.0%	0.0~100.0%	0.0%
P09.12	反馈断线检测时间	0.0~3600.0s	0.0~3600.0	1.0s

设定 PID 反馈断线检测值，当反馈值小于或者等于反馈断线检测值，且持续时间超过 P09.12 中设定的值，则变频器报“PID 反馈断线故障”，键盘显示 PIDE。



功能码	名称	参数详细说明	设定范围	缺省值
P09.13	PID 调节选择	0x0000~0x1111 LED个位： 0：频率到达上下限继续积分调节 1：频率到达上下限停止积分调节 LED十位： 0：与主给定方向一致 1：可与主给定方向相反 LED百位： 0：按照最大频率限幅 1：按照A频率限幅 LED千位： 0：A+B频率，主给定A频率源缓冲加减速无效 1：A+B频率，主给定A频率源缓冲加减速有效，加减速由P08.04加速时间4确定	0000~1111	0x0001

LED 个位：

0：频率到达上下限继续积分调节；积分量实时响应给定量和反馈量之间的变化，除非已经到达内部的积分限定。当给定量和反馈量之间的大小趋势发生变化时，需要更长的时间来抵消继续积分的影响，积分量才能跟随该趋势的变化。

1: 频率到达上下限停止积分调节; 积分量保持不变, 当给定和反馈量之间的大小趋势发生变化时, 积分量会很快跟随该趋势的变化。

功能码	名称	参数详细说明	设定范围	缺省值
P09.14	低频比例增益 (Kp)	0.00~100.00	0.00~100.00	1.00
P09.15	PID 指令加减速时间	0.0~1000.0s	0.0~1000.0s	0.0s
P09.16	PID 输出滤波时间	0.000~10.000s	0.000~10.000s	0.000s

6.1.11 P10 组 简易 PLC 及多段速控制组

功能码	名称	参数详细说明	设定范围	缺省值
P10.00	简易PLC方式	0: 运行一次后停机 1: 运行一次后保持最终值运行 2: 循环运行	0~2	0

设定简易 PLC 运行方式。

0: 运行一次后停机。变频器完成一个单循环后自动停机, 需要再次给出运行命令才能启动。

1: 运行一次后保持最终值运行。变频器完成一个单循环后自动保持最后一段的运行频率、方向。

2: 循环运行。变频器完成一个循环后自动开始进行下一个循环, 直到有停机命令时, 系统停机。

功能码	名称	参数详细说明	设定范围	缺省值
P10.01	简易PLC记忆选择	0: 掉电不记忆 1: 掉电记忆	0~1	0

当变频器掉电时, 设定简易 PLC 记忆方式。

0: 掉电不记忆

1: 掉电记忆; PLC 掉电时记忆掉电前 PLC 的运行阶段、运行频率。

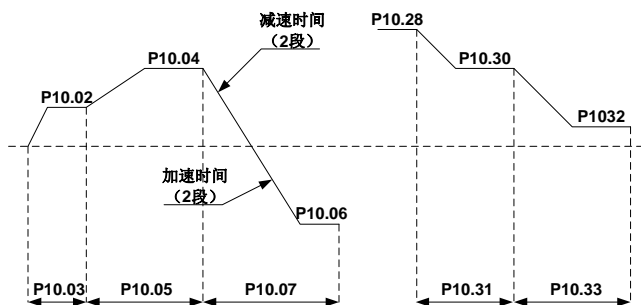
功能码	名称	参数详细说明	设定范围	缺省值
P10.02	多段速0	-100.0~100.0%	-100.0~100.0	0.0%
P10.03	第0段运行时间	0.0~6553.5s (m)	0.0~6553.5	0.0s
P10.04	多段速1	-100.0~100.0%	-100.0~100.0	0.0%
P10.05	第1段运行时间	0.0~6553.5s (m)	0.0~6553.5	0.0s
P10.06	多段速2	-100.0~100.0%	-100.0~100.0	0.0%
P10.07	第2段运行时间	0.0~6553.5s (m)	0.0~6553.5	0.0s
P10.08	多段速3	-100.0~100.0%	-100.0~100.0	0.0%
P10.09	第3段运行时间	0.0~6553.5s (m)	0.0~6553.5	0.0s

功能码	名称	参数详细说明	设定范围	缺省值
P10.10	多段速4	-100.0~100.0%	-100.0~100.0	0.0%
P10.11	第4段运行时间	0.0~6553.5s (m)	0.0~6553.5	0.0s
P10.12	多段速5	-100.0~100.0%	-100.0~100.0	0.0%
P10.13	第5段运行时间	0.0~6553.5s (m)	0.0~6553.5	0.0s
P10.14	多段速6	-100.0~100.0%	-100.0~100.0	0.0%
P10.15	第6段运行时间	0.0~6553.5s (m)	0.0~6553.5	0.0s
P10.16	多段速7	-100.0~100.0%	-100.0~100.0	0.0%
P10.17	第7段运行时间	0.0~6553.5s (m)	0.0~6553.5	0.0s
P10.18	多段速8	-100.0~100.0%	-100.0~100.0	0.0%
P10.19	第8段运行时间	0.0~6553.5s (m)	0.0~6553.5	0.0s
P10.20	多段速9	-100.0~100.0%	-100.0~100.0	0.0%
P10.21	第9段运行时间	0.0~6553.5s (m)	0.0~6553.5	0.0s
P10.22	多段速10	-100.0~100.0%	-100.0~100.0	0.0%
P10.23	第10段运行时间	0.0~6553.5s (m)	0.0~6553.5	0.0s
P10.24	多段速11	-100.0~100.0%	-100.0~100.0	0.0%
P10.25	第11段运行时间	0.0~6553.5s (m)	0.0~6553.5	0.0s
P10.26	多段速12	-100.0~100.0%	-100.0~100.0	0.0%
P10.27	第12段运行时间	0.0~6553.5s (m)	0.0~6553.5	0.0s
P10.28	多段速13	-100.0~100.0%	-100.0~100.0	0.0%
P10.29	第13段运行时间	0.0~6553.5s (m)	0.0~6553.5	0.0s
P10.30	多段速14	-100.0~100.0%	-100.0~100.0	0.0%
P10.31	第14段运行时间	0.0~6553.5s (m)	0.0~6553.5	0.0s
P10.32	多段速15	-100.0~100.0%	-100.0~100.0	0.0%
P10.33	第15段运行时间	0.0~6553.5s (m)	0.0~6553.5	0.0s

频率设定 100.0%对应最大输出频率 P00.03。

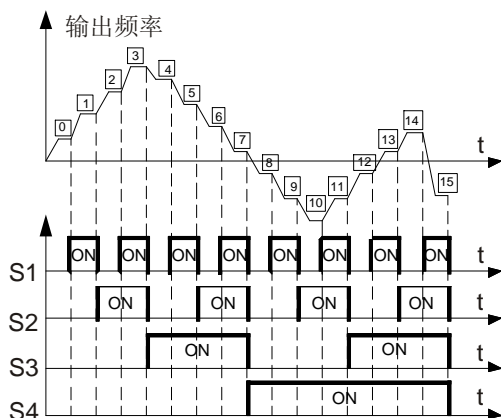
当选择简易 PLC 运行时，需设置 P10.02~P10.33 来确定其各段的运行频率和方向。

注：多段速的符号决定了简易 PLC 的运行方向。负值表示反向运行。



多段速度在 $-f_{max} \sim f_{max}$ 范围内，可连续设定。

Goodrive1000 变频器可设定 16 段速度，由多段速端子 1~4 的组合编码选择，分别对应多段速度 0 至多段速度 15。



S1=S2=S3=S4=OFF 时，频率输入方式由代码 P00.06 或 P00.07 选择。S1=S2=S3=S4 端子不全为 OFF 时，多段速运行，多段速度的优先级高于键盘、模拟量、高速脉冲、PLC、通讯频率输入，通过 S1、S2、S3、S4 组合编码，最多可选择 16 段速度。

多段速度运行时的启动停车同样由功能码 P00.01 确定。S1、S2、S3、S4 端子与多段速度段的关系如下表所示。

S1	OFF	ON	OFF	ON	OFF	ON	OFF	ON	OFF	ON	OFF	ON	OFF	ON	OFF	ON
S2	OFF	OFF	ON	ON	OFF	OFF	ON	ON	OFF	OFF	ON	ON	OFF	OFF	ON	ON
S3	OFF	OFF	OFF	OFF	ON	ON	ON	ON	OFF	OFF	OFF	OFF	ON	ON	ON	ON
S4	OFF	OFF	OFF	OFF	OFF	OFF	OFF	OFF	ON	ON	ON	ON	ON	ON	ON	ON
段	0	1	2	3	4	5	6	7	8	9	10	11	12	13	14	15

功能码	名称	参数详细说明	设定范围	缺省值
P10.34	简易PLC第0~7段的加减速时间选择	0x0000~0xFFFF	00000~FFFF	0x0000
P10.35	简易PLC第8~15段的加减速时间选择	0x0000~0xFFFF	00000~FFFF	0x0000

详细说明如下表：

功能码	二进制位		段数	加减速时间 1	加减速时间 2	加减速时间 3	加减速时间 4
P10.34	BIT1	BIT0	0	00	01	10	11
	BIT3	BIT2	1	00	01	10	11
	BIT5	BIT4	2	00	01	10	11
	BIT7	BIT6	3	00	01	10	11
	BIT9	BIT8	4	00	01	10	11
	BIT11	BIT10	5	00	01	10	11
	BIT13	BIT12	6	00	01	10	11
	BIT15	BIT14	7	00	01	10	11
P10.35	BIT1	BIT0	8	00	01	10	11
	BIT3	BIT2	9	00	01	10	11
	BIT5	BIT4	10	00	01	10	11
	BIT7	BIT6	11	00	01	10	11
	BIT9	BIT8	12	00	01	10	11
	BIT11	BIT10	13	00	01	10	11
	BIT13	BIT12	14	00	01	10	11
	BIT15	BIT14	15	00	01	10	11

用户选择相应段的加、减速时间以后，把组合的 16 位二进制数换算成十进制数，设定相应的功能码即可。

功能码	名称	参数详细说明	设定范围	缺省值
P10.36	PLC再启动方式选择	0: 从第一段开始重新运行 1: 从中断时刻的阶段频率继续运行	0~1	0

设定 PLC 再启动方式。

0: 从第一段开始重新运行；运行中停机（由停机命令、故障或掉电引起），再启动后从第一段开始运行。

1: 从中断时刻的阶段频率继续运行；运行中停机（由停机命令或故障引起），变频器自动记录当前阶段已运行的时间，再启动后自动进入该阶段，以该阶段定义的频率继续剩余时间的运行。

功能码	名称	参数详细说明	设定范围	缺省值
P10.37	多段时间单位选择	0: 秒 (s) 1: 分钟(m)	0~1	0

设定时间单位。

0: 秒；各阶段运行时间用秒计时。

1: 分钟; 各阶段运行时间用分计时。

6.1.12 P11 组 保护参数组

功能码	名称	参数详细说明	设定范围	缺省值
P11.00	缺相保护	LED个位: 0: 输入缺相保护禁止 1: 输入缺相保护允许 LED十位: 0: 输出缺相保护禁止 1: 输出缺相保护允许	0x00~0x11	11

使能缺相保护功能。

功能码	名称	参数详细说明	设定范围	缺省值
P11.01	瞬间掉电降频功能选择	0: 禁止 1: 允许	0~1	0

使能瞬间掉电降频功能。

功能码	名称	参数详细说明	设定范围	缺省值
P11.02	瞬间掉电频率下降率	0.00Hz/s~P00.03Hz/s (最大频率)	0.00~P00.03	10.00Hz/s

在电网掉电以后, 母线电压降到瞬间掉电降频点时, 变频器开始按照瞬间掉电频率下降率 (P11.02) 降低运行频率, 使电机处于发电状态, 让回馈的电能去维持母线电压, 保证变频器不停机, 直到变频器再一次上电, 变频器回复到掉电前状态。

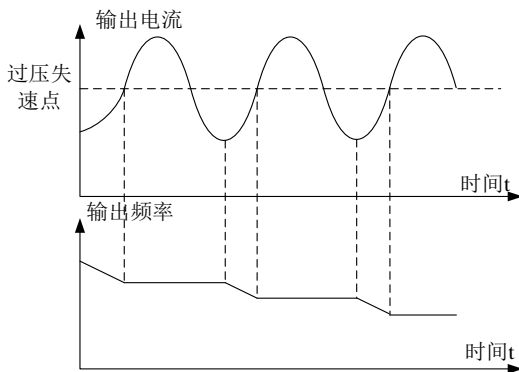
电压等级	380V	1140V
瞬间掉电降频点	460V	1350V

注意:

- ◇ 适当地调整这个参数, 可以避免在电网切换时, 由于变频器保护而造成的生产停机。
- ◇ 必须禁止输入相保护功能, 才能使能该功能。

功能码	名称	参数详细说明	设定范围	缺省值
P11.03	过压失速保护	0: 禁止 1: 允许	0~1	1

使能过压失速保护功能。



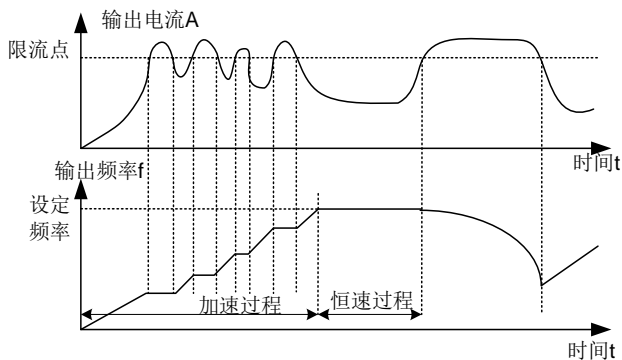
功能码	名称	参数详细说明	设定范围	缺省值
P11.04	过压失速保护电压	120~150% (标准母线电压)	120~150%	120% (1140V) 140% (380V)

设定过压失速保护点。

功能码	名称	参数详细说明	设定范围	缺省值
P11.05	限流选择	个位：限流动作选择 0：限流动作无效 1：限流动作一直有效 十位：硬件限流过载报警选择 0：硬件限流过载报警有效 1：硬件限流过载报警无效	00~11	01
P11.06	自动限流水平	50.0~200.0% (100%对应额定电流)	50.0~200.0	160.0%
P11.07	限流时频率下降率	0.00~50.00Hz/s	0.00~50.00	10.00Hz/s

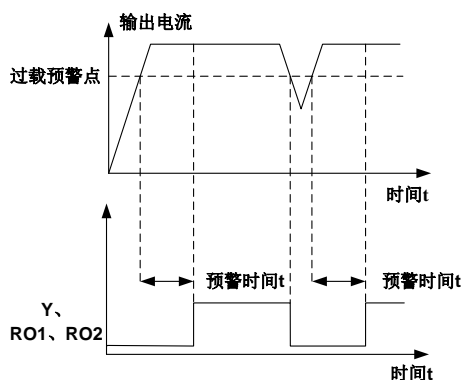
变频器在加速运行过程中，由于负载过大，电机转速的实际上升率低于输出频率的上升率，如果不采取措施，则会造成加速过流故障而引起变频器跳闸。

限流保护功能在变频器运行过程中通过检测输出电流，并与 P11.06 定义的限流水平进行比较，如果超过限流水平，且在加速运行时，则变频器进行稳频运行；如为恒速运行时，则变频器进行降频运行，如果持续超过限流水平，变频器输出频率会持续下降，直到下限频率。当再次检测到输出电流低于限流水平后，再继续加速运行。



功能码	名称	参数详细说明	设定范围	缺省值
P11.08	变频器或电机过欠载预警选择	LED个位： 0: 电机过欠载预警，相对于电机的额定电流 1: 变频器过欠载预警，相对于变频器额定电流 LED十位： 0: 变频器过欠载报警后继续运行 1: 变频器欠载报警后继续运行，过载故障后停止运行 2: 变频器过载报警后继续运行，欠载故障后停止运行 3: 变频器报过欠载故障后停止运行 LED百位： 0: 一直检测 1: 恒速运行中检测	0x000~0x131	0x000
P11.09	过载预警检出水平	P11.11~200%	P11.11~200	150%
P11.10	过载预警检出时间	0.1~60.0s	0.1~60.0	1.0s
P11.11	欠载预警检出水平	0%~P11.09	0~P11.09	50%
P11.12	欠载预警检出时间	0.1~60.0s	0.1~60.0	1.0s

变频器或电机输出电流大于过载预警检出水平（P11.09），并且持续时间超出过载预警检出时间（P11.10），则输出过载预警信号。



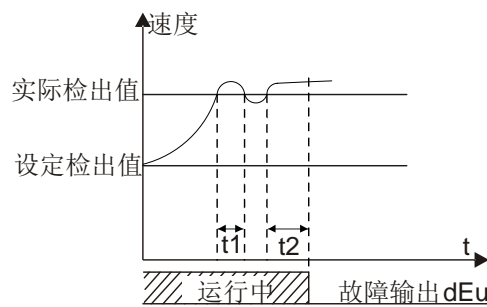
变频器或电机输出电流小于欠载预警检出水平（P11.11），并且持续时间超出欠载预警检出时间（P11.12），则输出欠载预警信号。

注意：欠载预警检出水平（P11.11）的设定值要小于过载预警检出水平（P11.09）的设定值。

功能码	名称	参数详细说明	设定范围	缺省值
P11.13	故障时故障输出端子	LED个位：	0x00~0x11	0x00

功能码	名称	参数详细说明	设定范围	缺省值
	动作选择	0: 欠压情况时动作 1: 欠压情况时不动作 LED十位: 0: 自动复位期间动作 1: 自动复位期间不动作		
P11.14	速度偏差检出值	0.0~50.0%	0.0~50.0	10.0%
P11.15	速度偏差检出时间	0.0~10.0s (0.0时不进行速度偏差保护)	0.0~10.0	0.5s

用来设定速度偏差检出时间。



t1<t2, 所以变频器继续运行
t2=P11.15

功能码	名称	参数详细说明	设定范围	缺省值
P11.16	电压跌落自动降频选择	0: 无效 1: 有效	0~1	0

6.1.13 P12 组 电机 2 参数组 (保留)

功能码	名称	参数详细说明	设定范围	缺省值
P12.00	电机2类型	0: 异步电机 1: 保留	0~1	0
P12.01	异步电机2额定功率	0.1~3000.0kW	0.1~3000.0	机型确定
P12.02	异步电机2额定频率	0.01Hz~P00.03 (最大频率)	0.01~P00.03	50.00Hz
P12.03	异步电机2额定转速	1~36000rpm	1~36000	机型确定
P12.04	异步电机2额定电压	0~4000V	0~4000	机型确定
P12.05	异步电机2额定电流	0.8~6000.0A	0.8~6000.0	机型确定
P12.06	异步电机2定子电阻	0.001~65.535Ω	0.001~65.535Ω	机型确定

功能码	名称	参数详细说明	设定范围	缺省值
P12.07	异步电机2转子电阻	0.001~65.535Ω	0.001~65.535Ω	机型确定
P12.08	异步电机2漏感	0.1~6553.5mH	0.1~6553.5mH	机型确定
P12.09	异步电机2互感	0.1~6553.5mH	0.1~6553.5mH	机型确定
P12.10	异步电机2空载电流	0.1~6553.5A	0.1~6553.5A	机型确定
P12.11	异步电机2 铁芯磁饱和系数1	0.0~100.0%	0.0~100.0	80.0%
P12.12	异步电机2 铁芯磁饱和系数2	0.0~100.0%	0.0~100.0	68.0%
P12.13	异步电机2 铁芯磁饱和系数3	0.0~100.0%	0.0~100.0	57.0%
P12.14	异步电机2 铁芯磁饱和系数4	0.0~100.0%	0.0~100.0	40.0%
P12.26	电机2过载保护选择	0: 不保护 1: 普通电机（带低速补偿） 2: 变频电机（不带低速补偿）	0~2	2
P12.27	电机2过载保护系数	20.0%~120.0%	20.0~120.0	100.0%
P12.28	电机2功率校正系数	0.00~3.00	0.00~3.00	1.00
P12.29	电机2参数显示选择	0: 按照电机类型显示 1: 全部显示	0~1	0

电机2参数设置，请参考P02组电机1的设置。

6.1.14 P14组 串行通讯功能组

功能码	名称	参数详细说明	设定范围	缺省值
P14.00	本机通讯地址	1~247, 0为广播地址	1~247	1

当主机在编写帧中，从机通讯地址设定为0时，即为广播通讯地址，MODBUS总线上的所有从机都会接受该帧，但从机不做应答。

本机通讯地址在通讯网络中具有唯一性，这是实现上位机与变频器点对点通讯的基础。

注意：从机地址不可设置为0。

功能码	名称	参数详细说明	设定范围	缺省值
P14.01	通讯波特率设置	0: 1200BPS	0~6	4

功能码	名称	参数详细说明	设定范围	缺省值
		1: 2400BPS 2: 4800BPS 3: 9600BPS 4: 19200BPS 5: 38400BPS 6: 57600BPS		

设定上位机与变频器之间的数据传输速率。

注意：上位机与变频器设定的波特率必须一致，否则，通讯无法进行。波特率越大，通讯速度越快。

功能码	名称	参数详细说明	设定范围	缺省值
P14.02	数据位校验设置	0: 无校验 (N, 8, 1) for RTU 1: 偶校验 (E, 8, 1) for RTU 2: 奇校验 (O, 8, 1) for RTU 3: 无校验 (N, 8, 2) for RTU 4: 偶校验 (E, 8, 2) for RTU 5: 奇校验 (O, 8, 2) for RTU	0~5	1

上位机与变频器设定的数据格式必须一致，否则，通讯无法进行。

功能码	名称	参数详细说明	设定范围	缺省值
P14.03	通讯应答延时	0~200ms	0~200	5ms

指变频器数据接受结束到向上位机发送应答数据的中间间隔时间。如果应答延时小于系统处理时间，则应答延时以系统处理时间为准，如应答延时长于系统处理时间，则系统处理完数据后，要延迟等待，直到应答延迟时间到，才往上位机发送数据。

功能码	名称	参数详细说明	设定范围	缺省值
P14.04	通讯超时故障时间	0.0 (无效), 0.1~60.0s	0.0~60.0	0.0s

当该功能码设置为 0.0 时，通讯超时时间参数无效。

当该功能码设置成非零值时，如果一次通讯与下一次通讯的间隔时间超出通讯超时时间，系统将报“485 通讯故障”(CE)。

通常情况下，都将其设置成无效。如果在连续通讯的系统中，设置此参数，可以监视通讯状况。

功能码	名称	参数详细说明	设定范围	缺省值
P14.05	传输错误处理	0: 报警并自由停车 1: 不报警并继续运行 2: 不报警按停机方式停机 (仅通讯控制方式下) 3: 不报警按停机方式停机 (所有控制方式下)	0~3	0

设定传输错误时的处理方式。

功能码	名称	参数详细说明	设定范围	缺省值
P14.06	通讯处理动作选择	LED个位：写操作动作 0：写操作有回应 1：写操作无回应 LED十位：通讯加密处理 0：通讯加密设置无效 1：通讯加密设置有效	00~11	0x00

LED 个位选择通讯处理动作。

0：写操作有回应；变频器对上位机的读写命令都有回应。

1：写操作无回应；变频器仅对上位机的读命令有回应，对写命令无回应，通过此方式可以提高通讯效率。

6.1.15 P15 组 PROFIBUS 功能组

功能码	名称	参数详细说明	设定范围	缺省值
P15.00	模块类型	0：PROFIBUS 1：保留	0~1	0

选择通讯协议。

功能码	名称	参数详细说明	设定范围	缺省值
P15.01	PROFIBUS/ CANopen模块地址	0~127	0~127	2

在串行口通讯时，用来标识本变频器的地址。

注意：0 是广播地址，设置为广播地址时，只接收和执行上位机的广播命令，而不会应答上位机。

功能码	名称	参数详细说明	设定范围	缺省值
P15.02	PZD2接收	0：无效	0~20	0
P15.03	PZD3接收	1：设定频率（0~Fmax（单位： 0.01Hz））	0~20	0
P15.04	PZD4接收	2：PID给定，范围（0~1000，1000 对应100.0%）	0~20	0
P15.05	PZD5接收	3：PID反馈，范围（0~1000，1000 对应100.0%）	0~20	0
P15.06	PZD6接收	4：转矩设定值（-3000~3000，1000 对应100.0%电机额定电流）	0~20	0
P15.07	PZD7接收	5：正转上限频率设定值（0~Fmax（单 位：0.01Hz））	0~20	0
P15.08	PZD8接收		0~20	0
P15.09	PZD9接收		0~20	0

功能码	名称	参数详细说明	设定范围	缺省值
P15.10	PZD10接收	6: 反转上限频率设定值(0~Fmax(单位: 0.01Hz))	0~20	0
P15.11	PZD11接收	7: 电动转矩上限转矩(0~3000, 1000对应100.0%电机额定电流)	0~20	0
P15.12	PZD12接收	8: 制动转矩上限转矩(0~2000, 1000对应100.0%电机额定电流) 9: 虚拟输入端子命令, 范围: 0x000~0x1FF 10: 虚拟输出端子命令, 范围: 0x00~0x0F 11: 电压设定值(V/F分离专用)(0~1000, 1000对应100.0%电机额定电压) 12: AO 输出设定值1(-1000~1000, 1000对应100.0%) 13: AO 输出设定值2(-1000~1000, 1000对应100.0%)	0~20	0

PROFIBUS-DP 通讯中和主机通讯的第二个 PZD 字 (对于变频器而言是接收), 具体如下:

功能码	名称	说明
0	无效	
1	设定频率	0~Fmax (单位: 0.01Hz)
2	PID给定	范围(0~1000, 1000对应100.0%)
3	PID反馈	范围(0~1000, 1000对应100.0%)
4	转矩设定值	范围(-3000~3000, 1000对应100.0%电机额定电流)
5	正转上限频率设定值	0~Fmax (单位: 0.01Hz)
6	反转上限频率设定值	0~Fmax (单位: 0.01Hz)
7	电动转矩上限转矩	0~3000, 1000对应100.0%电机额定电流
8	制动转矩上限转矩	0~2000, 1000对应100.0%电机额定电流
9	虚拟输入端子命令	范围: 0x000~0x1FF
10	虚拟输出端子命令	范围: 0x00~0x0F
11	电压设定值	V/F分离专用, 范围(0~1000, 1000对应100.0%电机额定电压)
12	AO 输出设定值1	范围(-1000~1000, 1000对应100.0%)

功能码	名称	说明
13	AO 输出设定值2	范围 (-1000~1000, 1000对应100.0%)

功能码	名称	参数详细说明	设定范围	缺省值
P15.13	PZD2发送	0: 无效	0~20	0
P15.14	PZD3发送	1: 运行频率 (*100, Hz)	0~20	0
P15.15	PZD4发送	2: 设定频率 (*100, Hz)	0~20	0
P15.16	PZD5发送	3: 母线电压 (*10, V)	0~20	0
P15.17	PZD6发送	4: 输出电压 (*1, V)	0~20	0
P15.18	PZD7发送	5: 输出电流 (*10, A)	0~20	0
P15.19	PZD8发送	6: 输出转矩实际值 (*10, %)	0~20	0
P15.20	PZD9发送	7: 输出功率实际值 (*10, %)	0~20	0
P15.21	PZD10发送	8: 运行转速 (*1, RPM)	0~20	0
P15.22	PZD11发送	9: 运行线速度 (*1, m/s)	0~20	0
P15.23	PZD12发送	10: 斜坡给定频率 11: 故障代码 12: AI1值 (*100, V) 13: AI2值 (*100, V) 14: AI3值 (*100, V) 15: PULSE频率植 (*100, kHz) 16: 端子输入状态 17: 端子输出状态 18: PID给定 (*100, %) 19: PID反馈 (*100, %) 20: 电机额定转矩	0~20	0

PROFIBUS-DP 通讯中和主机通讯的第二个 PZD 字 (对于变频器而言是发送), 具体如下:

功能码	名称	说明
0	无效	
1	运行频率	(*100, Hz)
2	设定频率	(*100, Hz)
3	母线电压	(*10, V)
4	输出电压	(*1, V)

功能码	名称	说明
5	输出电流	(*10, A)
6	输出转矩实际值	(*10, %)
7	输出功率实际值	(*10, %)
8	运行转速	(*1, RPM)
9	运行线速度	(*1, m/s)
10	斜坡给定频率	
11	故障代码	
12	AI1值	(*100, V)
13	AI2(选配)值	(*100, V)
14	AI3(选配)值	(*100, V)
15	PULSE频率植	(*100, kHz)
16	端子输入状态	
17	端子输出状态	
18	PID给定	(*100, %)
19	PID反馈	(*100, %)
20	电机额定转矩	

功能码	名称	参数详细说明	设定范围	缺省值
P15.24	PZD发送用临时变量 1	0~65535	0~65535	0

用来给 PZD 发送数据当临时变量。

P15.24 功能码为任意状态下可写。

功能码	名称	参数详细说明	设定范围	缺省值
P15.25	DP通讯 超时故障时间	0.0: 无效 0.1~60.0s	0.0~60.0	0.0s

当该功能码设置为 0.0s 时，DP 通讯超时故障无效。当该功能码设置为非零值（就是实际值，单位：秒）时，如果一次通讯与下一次通讯的间隔时间超出通讯超时时间，系统将报 DP 通讯故障错误（E_dP）。

功能码	名称	参数详细说明	设定范围	缺省值
P15.26	CAN通讯 超时故障时间	0.0（无效） 0.1~60.0s	0.0~60.0	0.0

当该功能码设置为 0.0s 时，CAN 通讯超时故障无效。

当该功能码设置为非零时，如果一次通讯与下一次通讯的间隔时间超出通讯超时时间，系统将报通讯故障错误（E_CAN）。通常将该参数设置为无效。在连续通讯的系统中，设置此参数，可以监视通讯状况。

功能码	名称	参数详细说明	设定范围	缺省值
P15.27	CANopen 通讯波特率	0: 1000k 1: 800k 2: 500k 3: 250k 4: 125k 5: 100k 6: 50k 7: 20k	0~7	0
P15.28	CAN通讯地址	0~127, 0为广播地址	0~127	1
P15.29	CAN通讯波特率	0: 1000k 1: 500k 2: 250k 3: 125k 4: 100K	0~4	1

6.1.16 P16 组 以太网功能组

功能码	名称	参数详细说明	设定范围	缺省值
P16.00	以太网通讯速度设定	0: 自适应 1: 100M全双工 2: 100M半双工 3: 10M全双工 4: 10M半双工	0~4	3

该功能码用于以太网通讯速度设置，一般取默认值。

功能码	名称	参数详细说明	设定范围	缺省值
P16.01	IP地址1	0~255	0~255	192
P16.02	IP地址2	0~255	0~255	168

功能码	名称	参数详细说明	设定范围	缺省值
P16.03	IP地址3	0~255	0~255	0
P16.04	IP地址4	0~255	0~255	1
P16.05	子网掩码1	0~255	0~255	255
P16.06	子网掩码2	0~255	0~255	255
P16.07	子网掩码3	0~255	0~255	255
P16.08	子网掩码4	0~255	0~255	0

该部分用于设置以太网通讯的IP地址和子网掩码。

IP地址格式：P16.01. P16.02. P16.03. P16.04。

举例：IP地址是192.168.0.1。

IP子网掩码格式：P16.05. P16.06. P16.07. P16.08。

举例：掩码是255.255.255.0。

功能码	名称	参数详细说明	设定范围	缺省值
P16.09	网关1	0~255	0~255	192
P16.10	网关2	0~255	0~255	168
P16.11	网关3	0~255	0~255	1
P16.12	网关4	0~255	0~255	1

设置以太网通讯的网关。

6.1.17 P17组 状态查看功能组

功能码	名称	参数详细说明	设定范围	缺省值
P17.00	设定频率	显示变频器当前设定频率。 0.00Hz~P00.03	0.00~P00.03	0.00Hz
P17.01	输出频率	显示变频器当前输出频率。 0.00Hz~P00.03	0.00~P00.03	0.00Hz
P17.02	斜坡给定频率	显示变频器当前斜坡给定频率。 0.00Hz~P00.03	0.00~P00.03	0.00Hz
P17.03	输出电压	显示变频器的当前输出电压。 0~4000V	0~4000	0V
P17.04	输出电流	显示变频器的当前输出电流有效值。 0.0~3000.0A	0.0~3000.0	0.0A

功能码	名称	参数详细说明	设定范围	缺省值
P17.05	电机转速	显示当前电机的转速。 0~65535RPM	0~65535	0 RPM
P17.06	转矩电流	显示变频器的当前转矩电流。 -3000.0~3000.0A	-3000.0~3000.0A	0.0A
P17.07	励磁电流	显示变频器的当前励磁电流。 -3000.0~3000.0A	-3000.0~3000.0A	0.0A
P17.08	电机功率	显示当前电机的功率，100.0%相对于电机的额定功率值，正值为电动状态，负值为发电状态。 -300.0~300.0%（相对于电机额定功率）	-300.0~300.0	0.0%
P17.09	输出转矩	显示变频器的当前输出转矩，100.0%相对于电机的额定转矩，正值为电动状态，负值为发电状态。 -250.0~250.0%	-250.0~250.0	0.0%
P17.10	估测电机频率	开环矢量条件下估算的电机转子频率。 0.00~P00.03	0.00~P00.03	0.00Hz
P17.11	直流母线电压	显示变频器的当前直流母线电压。 0.0~6000.0V	0.0~6000.0	0V
P17.12	开关量输入端子状态	显示变频器的当前开关量输入端子状态。 0000~00FF	0000~00FF	0
P17.13	开关量输出端子状态	显示变频器的当前开关量输出端子状态。 0000~000F	0000~000F	0
P17.14	数字调节量	显示变频器通过键盘的调节量。 0.00Hz~P00.03	0.00Hz~P00.03	0.00Hz
P17.15	转矩给定量	相对当前电机的额定转矩的百分比，显示转矩给定。 -300.0%~300.0%（电机额定电流）	-300.0~300.0	0.0%
P17.19	AI1输入电压	显示模拟量AI1输入信号。 0.00~10.00V	0.00~10.00	0.00V
P17.20	AI2(选配)输入电压	显示模拟量AI2(选配)输入信号。	-10.00~10.00	0.00V

功能码	名称	参数详细说明	设定范围	缺省值
		-10.00~10.00V		
P17.21	AI3(选配)输入电压	显示模拟量AI3(选配)输入信号。 0.00~10.00V	0.00~10.00	0.00V
P17.22	HDI输入频率	当HDI为脉冲量输入时,显示HDI输入信号。 0.00~50.00kHz	0.00~50.00	0.00 kHz
P17.23	PID给定值	显示PID给定值。 -100.0~100.0%	-100.0~100.0	0.0%
P17.24	PID反馈值	显示PID反馈值。 -100.0~100.0%	-100.0~100.0	0.0%
P17.25	电机功率因素	显示当前电机的功率因数。 -1.00~1.00	-1.00~1.00	0.0
P17.26	本次运行时间	显示变频器的本次运行时间。 0~65535min	0~65535	0min
P17.27	多段速当前段数	多段速当前段数。 0~15	0~15	0
P17.28	ASR控制器输出	显示矢量控制模式下,速度环ASR控制器输出值,相对电机的额定转矩的百分比。 -300.0%~300.0% (电机额定电流)	-300.0~300.0	0.0%
P17.32	磁链	显示电机磁链值。 0.0%~200.0%	0.0~200.0	0.0%
P17.33	激磁电流给定	显示矢量控制模式下激磁电流给定值。 -3000.0~3000.0A	-3000.0~3000.0	0.0A
P17.34	转矩电流给定	显示矢量控制模式下转矩电流给定值。 -3000.0~3000.0A	-3000.0~3000.0	0.0A
P17.35	交流进线电流	显示交流输入侧进线电流值有效值。 0.0~5000.0A	0.0~5000.0	0.0A
P17.36	输出转矩	显示输出转矩值,正值为电动状态,负值为发电状态。 -3000.0Nm~3000.0Nm	0~65535	0.0Nm

功能码	名称	参数详细说明	设定范围	缺省值
P17.37	电机过载计数值	显示电机过载计数值0~100（100跳OL1故障）	0~100	0
P17.38	PID 输出值	-100.00~100.00%	-100.00~100.0	0.00%
P17.39	参数下载错误功能参数	0.00~99.99	0.00~99.99	0.00

6.1.18 P18 组 状态查看功能组 2

功能码	名称	参数详细说明	设定范围	缺省值
P18.00	编码器实测频率	-327.7~327.7Hz	-327.7~327.7	0.0Hz
P18.01	编码器位置计数值	0~65535	0~65535	0
P18.02	编码器Z脉冲计数值	0~65535	0~65535	0
P18.03	旋变计数值	0~65535	0~65535	
P18.04	旋变角度	0~359.99	0~359.99	
P18.05	磁极角度	0~359.99	0~359.99	
P18.06	电机温度显示	-200.0~200.0℃	-200.0~200.0℃	0.0℃
P18.07	主机发送的频率给定	-100.00~100.00%（变频器最大频率）	-100.00~100.00	
P18.08	从机接收的频率指令	-300.00~300.00%（电机额定电流）	-300.00~300.00	
P18.09	主机发送的速度环输出值	-100.00~100.00%（变频器最大频率）	-100.00~100.00	
P18.10	从机接收的转矩指令	-300.00~300.00%（电机额定电流）	-300.00~300.00	
P18.13	FPGA软件版本	1.00~655.35		

6.1.19 P19 组 外部温度检测组

功能码	名称	参数详细说明	设定范围	缺省值
P19.00	电机温度检测选择	0: 温度检测无效 1: PT100 2: PTC 3: 保留 4: 保留	0~4	0
P19.01	电机温度预警点	0°~200°	0°~200°（0°预警无效）	125°

功能码	名称	参数详细说明	设定范围	缺省值
P19.02	电机过温故障点	0°~200°	0°~200° (0°预警无效)	150°
P19.03	电机过温动作选择	0: 报故障并自由停车 1: 不报故障并继续运行 2: 不报故障按停机方式停机	0~2	0
P19.04	电机温度补偿起始温度	0~60.0℃	0~60.0	40.0℃
P19.05	电机温度补偿系数	0.0~200.0%	0.0~200.0	100.0%

6.1.20 P20 组 编码器组

功能码	名称	参数详细说明	设定范围	缺省值
P20.00	编码器类型选择	0: 增量型编码器 1: 保留 2: 旋变编码器 3: 保留	0~3	0

选择编码器的类型。

注意：需要选择选配卡。

功能码	名称	参数详细说明	设定范围	缺省值
P20.01	编码器脉冲数	0~60000	0~60000	1024

设定编码器每转的脉冲数。

功能码	名称	参数详细说明	设定范围	缺省值
P20.02	编码器方向	个位: AB方向 0: 正向 1: 反向 十位: Z脉冲方向 0: 正向 1: 反向	0~0x11	0x00

注意：在变频器为闭环矢量控制时，必须正确设置编码器脉冲数（P20.01），否则电机运转将不正常。当设置编码器参数后，仍然无法正常运行时，请改变编码器方向（P20.02）。

功能码	名称	参数详细说明	设定范围	缺省值
P20.03	编码器断线故障检测时间	0.0~100.0s	0.0~100.0	0.5s

功能码	名称	参数详细说明	设定范围	缺省值
P20.04	编码器反向故障检测时间	0.0~100.0s	0.0~100.0	0.8s
P20.05	编码器检测滤波次数	个位: 低速滤波次数 十位: 高速滤波次数	0~0x99	0x33

P20.03 定义了编码器断线故障检测时间,当编码器断线时间超过设定的断线检测时间,变频器报编码器断线故障(ENCIO)。

P20.04 定义了编码器反向故障检测时间,当编码器反向时间超过对应的反向检测时间,系统就会报编码器反向故障(ENCID)。

注意: 调节以上参数会影响到编码器故障保护的灵敏度,有些时候甚至会出现异常动作,请仔细调节。

功能码	名称	参数详细说明	设定范围	缺省值
P20.06	电机与编码器转速比	0.000~65.535	0.000~65.535	1.000

设定电机与编码器转速比。根据实际情况设定。

功能码	名称	参数详细说明	设定范围	缺省值
P20.10	磁极初始角	0.00~359.99	0.00~359.99	0.00
P20.11	磁极初始角自学习	0: 无操作 1: 旋转自学习 2: 静止自学习(适用于旋变编码器反馈)	0~2	0

6.1.21 P21 组 主从控制专用组

功能码	名称	参数详细说明	设定范围	缺省值
P21.00	主从模式选择	0: 主从控制无效 1: 本机为主机 2: 本机为从机	0~2	0

选择主从控制模式。

功能码	名称	参数详细说明	设定范围	缺省值
P21.01	主从通讯数据选择	0: CAN 1: RS485	0~1	0

选择主从通讯数据类型。

功能码	名称	参数详细说明	设定范围	缺省值
P21.02	主从控制模式	个位: 主从机运行模式选择 0: 主从模式 0	0x100~0x113	0x100

功能码	名称	参数详细说明	设定范围	缺省值
		<p>(主机、从机均采用速度控制，靠下垂控制进行功率平衡)</p> <p>1: 主从模式 1</p> <p>(主机和从机必须为同一类型的矢量控制模式，主机为速度控制，从机将强制为转矩控制模式)</p> <p>2: 主从模式 2</p> <p>(主机、从机均采用速度控制，从机靠使用主机的速度环积分结果进行功率平衡)</p> <p>3: 从机先速度模式(主从模式 0)启动，然后在某一频率(P21.05)点切换为转矩模式(主从模式 1)</p> <p>十位: 从机起动命令源选择</p> <p>0: 跟随主机起动</p> <p>1: 由 P00.01 确定</p> <p>百位: 从机发送/主机接受数据使能</p> <p>0: 禁止</p> <p>1: 使能</p>		

0: 主从模式 0: 主机、从机均采用速度控制，使用下垂控制方式进行功率平衡。

1: 主从模式 1: 主机和从机必须为同一类型的矢量控制，主机为速度控制模式，从机自动设定为转矩控制模式。

功能码	名称	参数详细说明	设定范围	缺省值
P21.03	从机速度增益	0.0~500.0%	0.0~500.0%	100.0%
P21.04	从机转矩增益	0.0~500.0%	0.0~500.0%	100.0%
P21.05	组合模式，速度模式/转矩模式切换频率点	0.00~10.00Hz	0.00~10.00	5.00
P21.06	主从机通讯地址	0: 主机通讯地址; 1~15: 从机通讯地址(必须从 1 连续设置，且不可重复)	0~15	0
P21.07	从机个数	1~15: 该值只有主机设置有效，且必须和实际从机个数相同，否则在 P21.09=0 时无法检测从机断线故障。	1~15	1
P21.08	上电通讯延时	0~60s: 上电后延迟一段时间后再进行通讯。	0~60	3
P21.09	主从通讯超时时间	0.0~60.0s: 设置为 0 时不进行通讯故障检测，适用于电磁干扰大场合，主从机该项应保持一致。	0.0~60.0	0.5

功能码	名称	参数详细说明	设定范围	缺省值
P21.10	通讯故障类型	0: 无主从通讯故障; 1: 从机数目不符故障; 2: 光纤断线故障; 3: 环路主从机个数异常故障; 4: 从机状态异常故障;	0~4	0

当主从控制时，从机的参考信号=主机参考信号×P23.03，这样更方便用户灵活调节主机与从机的功率不一样时的对应关系。

6.2 故障信息及排除方法

故障代码	故障类型	可能的故障原因	对策
OUt1	逆变单元 U 相保护	逆变侧加速加速太快; 该相 IGBT 内部损坏; 驱动板电源欠压; 干扰引起误动作; 驱动线连接不良; 是否对地短路	增大加速时间; 更换功率单元; 更换硬件, 需求维修服务; 请检查驱动线; 检查外围设备是否有强干扰源
OUt2	逆变单元 V 相保护		
OUt3	逆变单元 W 相保护		
COU1	整流单元 R 相保护		
COU2	整流单元 S 相保护		
COU3	整流单元 T 相保护		
OV1	加速过电压	输入电压异常; 存在较大能量回馈	检查输入电源; 检查负载减速时间是否过短, 或者 存在电机旋转中启动的现象, 或者 需增加能耗制动组件;
OV2	减速过电压		
OV3	恒速过电压		
OC1	加速运行过电流	加减速太快; 驱动电源欠压; 电网电压偏低; 变频器功率偏小; 负载突变或者异常; 对地短路, 输出缺相; 外部存在强干扰源	增大加减速时间; 检查电路, 排除故障; 检查输入电源; 选用功率大一档的变频器; 检查负载是否存在短路(对地短路 或者线间短路) 或者堵转现象; 检查输出配线; 检查是否存在强干扰现象
OC2	减速运行过电流		
OC3	恒速运行过电流		
OC	整流器过流		
UV	母线欠压	电网电压偏低	检查电网输入电源
OL1	电机过载	电网电压过低; 电机额定电流设置不正确; 电机堵转或负载突变过大	检查电网电压; 重新设置电机额定电流; 检查负载, 调节转矩提升量
OL2	变频器过载	加速太快; 对旋转中的电机实施再启动;	增大加速时间; 避免停机再启动;

故障代码	故障类型	可能的故障原因	对策
		电网电压过低； 负载过大； 大马拉小车	检查电网电压； 选择功率更大的变频器； 选择合适的电机
SPI	输入侧缺相	输入 R, S, T 有缺相或者波动大	检查输入电源； 检查安装配线
SPO	输出侧缺相	U, V, W 缺相输出（或负载三相严重不对称）	检查输出配线； 检查电机及电缆
OH1	整流模块过热	散热系统损坏； 环境温度过高； 长时间过载运行	修复散热系统； 降低环境温度； 适当减小负载
OH2	逆变模块过热故障		
EF	外部故障	SI 外部故障输入端子动作；	检查外部设备输入；
CE	485 通讯故障	波特率设置不当； 通讯线路故障； 通讯地址错误； 通讯受到强干扰	设置合适的波特率； 检查通讯接口配线； 设置正确通讯地址； 更换或更改配线，提高抗扰性
ItE	电流检测故障	控制板连接器接触不良； 霍尔器件损坏； 放大电路异常	检查连接器，重新插线； 更换霍尔； 更换主控板
tE	电机自学习故障	电机容量与变频器容量不匹配； 电机参数设置不当； 自学习出的参数与标准参数偏差过大； 自学习超时	更换变频器型号； 正确设置电机类型和铭牌参数； 使电机空载，重新辨识； 检查电机接线，参数设置； 检查上限频率是否大于额定频率的 2/3
EEP	EEPROM 操作故障	控制参数的读写发生错误； EEPROM 损坏	按 STOP/RST 复位； 更换主控板
PIDE	PID 反馈断线故障	PID 反馈断线； PID 反馈源消失	检查 PID 反馈信号线； 检查 PID 反馈源
bCE	制动单元故障	制动线路故障或制动管损坏； 外接制动电阻阻值偏小	检查制动单元，更换新制动管； 增大制动电阻

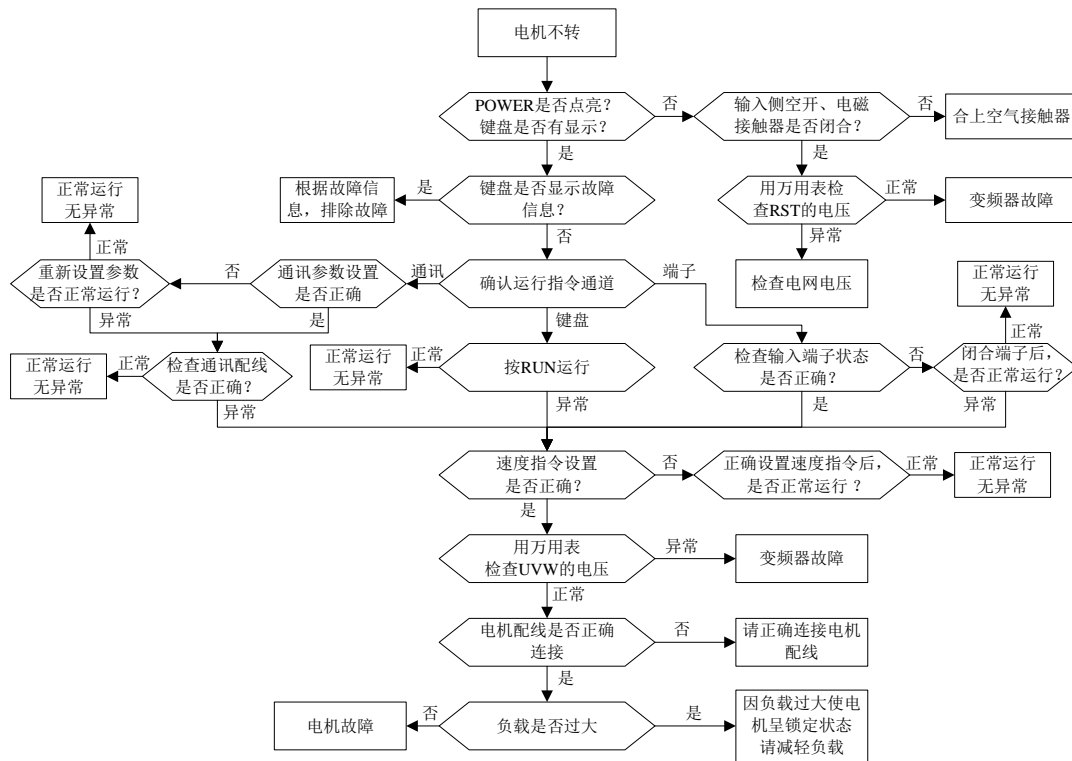
故障代码	故障类型	可能的故障原因	对策
END	运行时间到达	变频器实际运行时间大于内部设定运行时间	寻求供应商，调节设定运行时间
OL3	电子过载故障	变频器按照设定值进行过载预警	检测负载和过载预警点
PCE	键盘通讯错误	键盘线接触不良或断线； 键盘线太长，受到强干扰； 键盘或主板通讯部分电路故障	检查键盘线，确认故障是否存在； 检查环境，排除干扰源； 更换硬件，需求维修服务
UPE	参数上传错误	键盘线接触不良或断线； 键盘线太长，受到强干扰； 键盘或主板通讯部分电路故障	检查环境，排除干扰源； 更换硬件，需求维修服务； 更换硬件，需求维修服务
DNE	参数下载错误	键盘线接触不良或断线； 键盘线太长，受到强干扰； 键盘中存储数据错误	检查环境，排除干扰源； 更换硬件，需求维修服务； 重新备份键盘中数据
E-DP	PROFIBUS 通讯故障	通讯地址不对匹配电阻未拨好主站 GSD 文件未设置好； 周边干扰过大	检查相关设置； 检查周边环境，排除干扰影响
E-NET	以太网通讯故障	以太网地址设置不当； 以太网通讯方式选择不当； 周边干扰过大	检查相关设置； 检查通讯方式选择； 检查周边环境，排除干扰影响
E-CAN	CANopen 通讯故障	线路接触不良匹配电阻未拨通讯波特率 不等； 周边干扰过大；	检查线路：拨下匹配电阻； 设置相同的波特率； 检查周边环境，排除干扰影响；
ETH1	对地短路故障 1	变频器输出与地短接； 电流检测电路出故障	检查电机接线是否正常； 更换霍尔； 更换主控板
ETH2	对地短路故障 2	变频器输出与地短接； 电流检测电路出故障	检查电机接线是否正常； 更换霍尔； 更换主控板
dEu	速度偏差故障	负载过重或者被堵转	检查负载，确认负载正常，增加检 出时间； 检查控制参数是否合适
STo	失调故障	同步电机控制参数设置不当； 自学习参数不准； 变频器未接电机	检查负载，确认负载正常； 检查控制参数是否设置正确； 增加失调检出时间

故障代码	故障类型	可能的故障原因	对策
Luu	输入电源欠压	输入电源欠压； 相位检测线连接异常；	调整输入电源电压。 检查相位检测线是否连接正确。
LL	电子欠载故障	变频器按照设定值进行欠载预警	检测负载和欠载预警点
ENC1O	编码器断线故障	闭环矢量控制，编码器信号线断 编码器损坏	检查编码器接线，重接线路 检查编码器有无输出
ENC1D	编码器反向故障	闭环矢量控制，编码器没有接或编码器 损坏或变频器接线错误	检查编码器接线，调整接线
ENC1Z	编码器 Z 脉冲断线故障	闭环矢量控制，编码器 Z 脉冲信号线断 编码器损坏	检查编码器接线，重接线路 检查编码器有无输出
Ot	电机过温故障	电机长时间过载运行或其存在异常 温度检测电阻异常 电机过温保护垫设置不当	检测电机，并维护 检测温度传感器是否正常 重新设置电机过温保护点
SCE	可控硅故障	可控硅损坏 可控硅驱动板损坏 可控硅驱动线接反	更换可控硅和驱动板 更改驱动线
SdEu	从机速度偏差故障	主从控制时，负载过重或堵转	检查从机负载，确认负载是否正常， 增加检出时间；检查从机控制 参数是否合适。
E-nC	主从通讯断线故障	主从控制时，主机或从机无法收到通讯 信号。	检查 CAN 通讯线是否连接正常， 确认主从通讯设置是否正确。

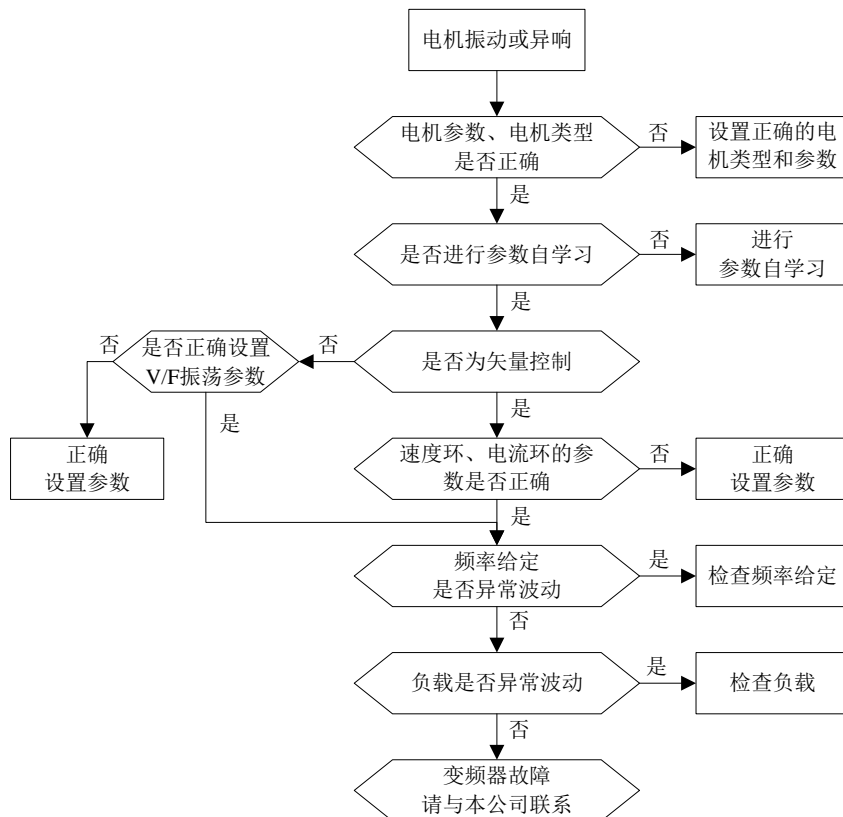
6.3 常见故障及其处理方法

变频器使用过程中可能会遇到下列故障情况，请参考下述方法进行简单故障分析：

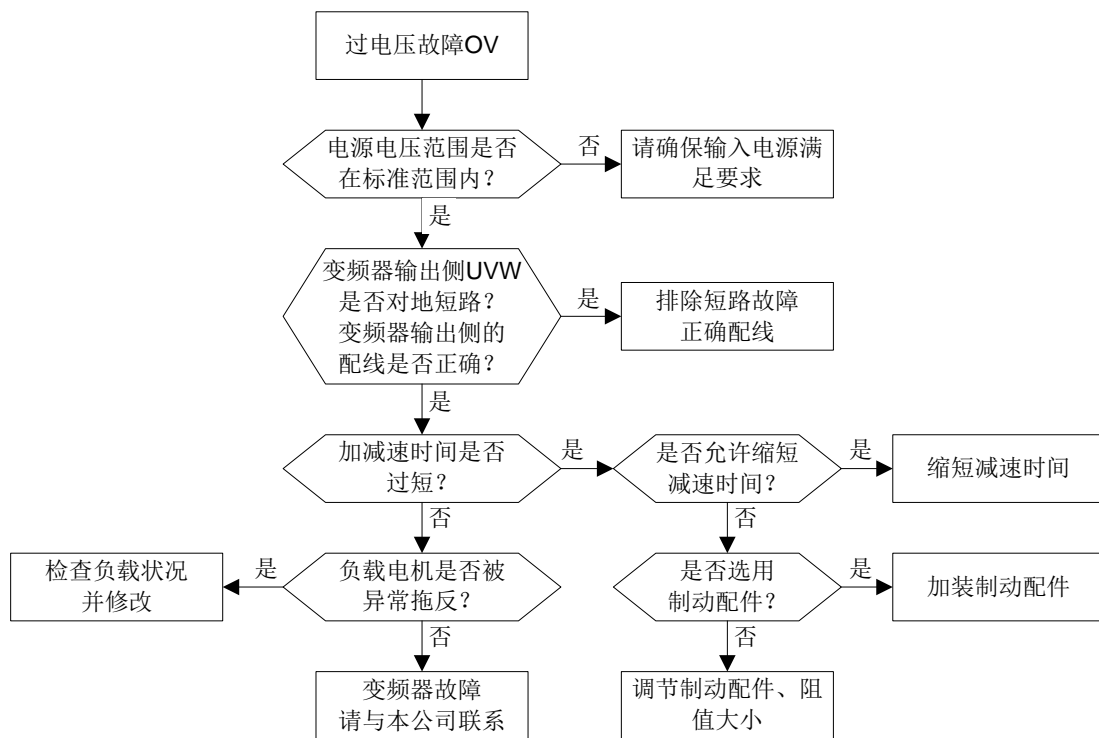
6.3.1 电机不转



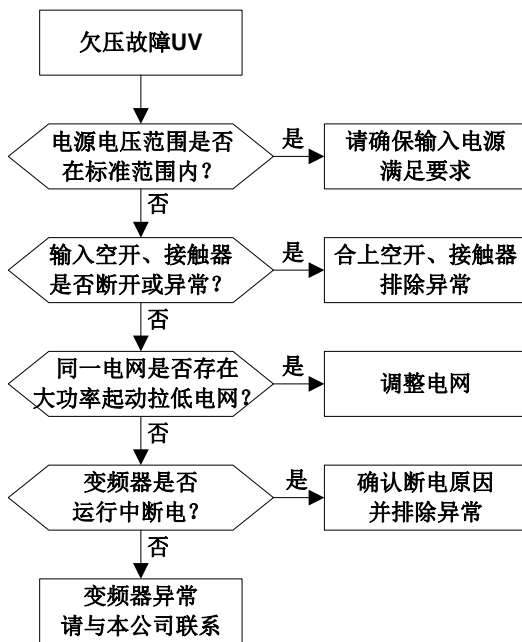
6.3.2 电机振动



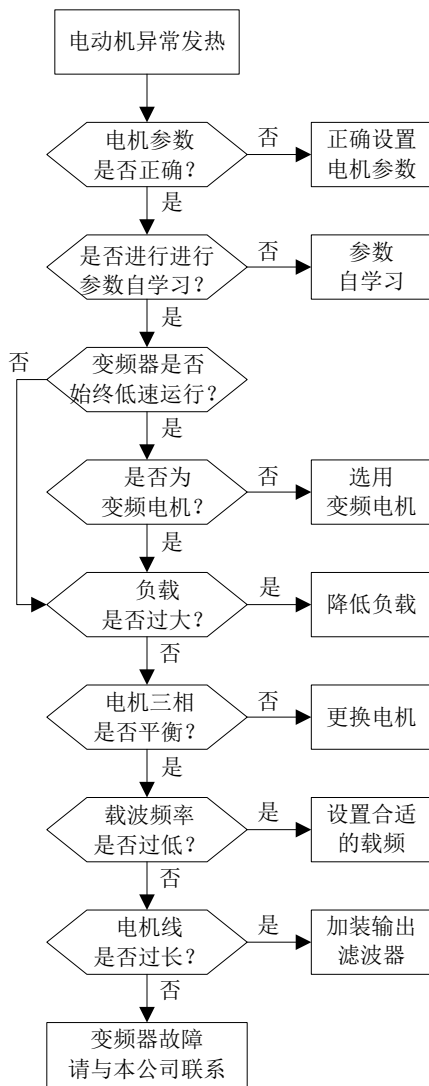
6.3.3 过电压



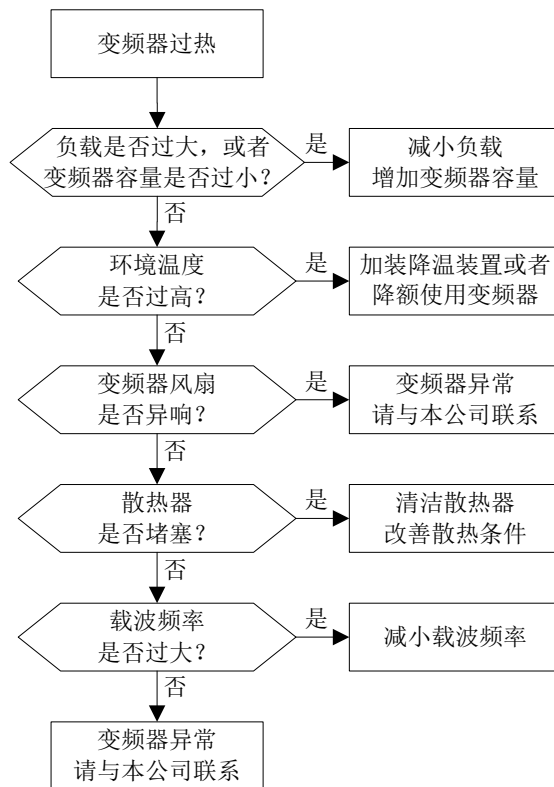
6.3.4 欠压故障



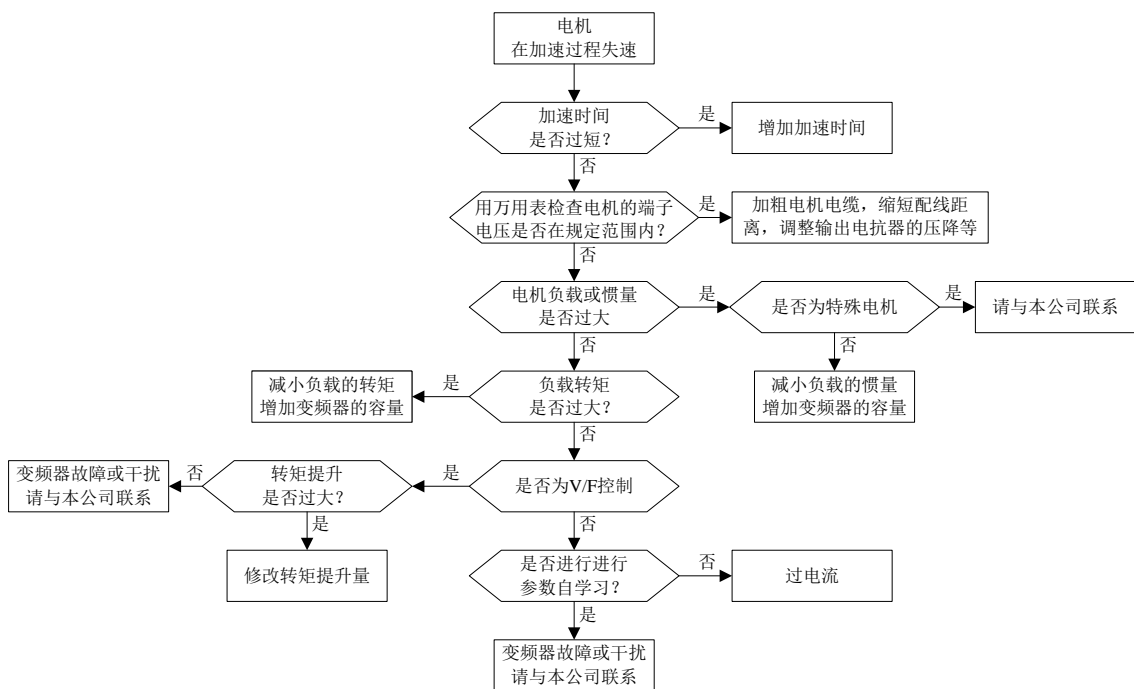
6.3.5 电机异常发热



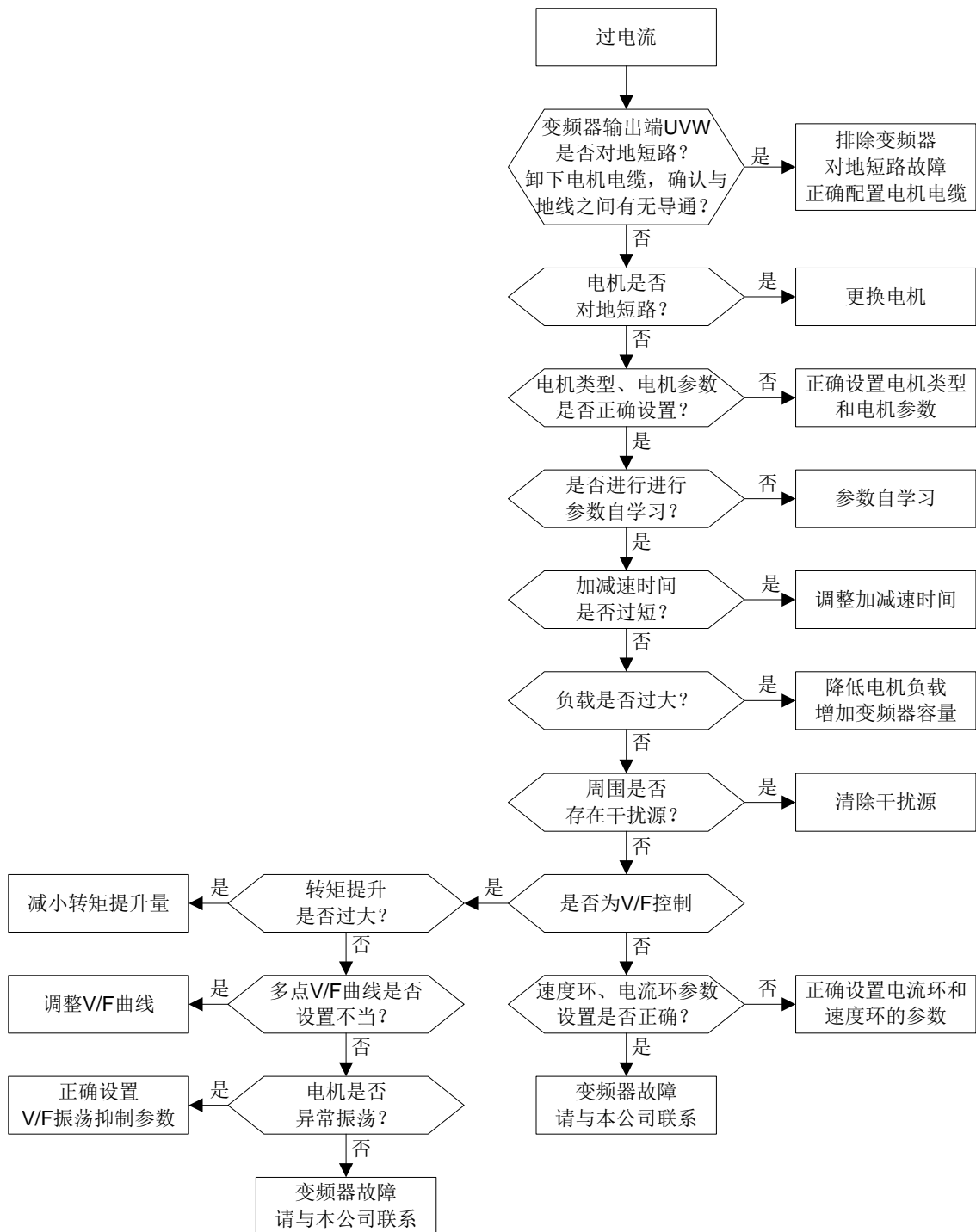
6.3.6 变频器过热



6.3.7 电机在加速过程失速



6.3.8 过电流



6.4 功能参数简表

功能参数按功能分组，有 P00~P12、P14~P17 共 17 组，每个功能组内包括若干功能码。功能码采用三级菜单，如“P8.08”表示为第 P08 组功能的第 8 号功能码，P29 为厂家功能参数，用户无权访问该组参数。

为了便于功能码的设定，在使用键盘进行操作时，功能组号对应一级菜单，功能码号对应二级菜单，功能码参数对应三级菜单。

1、功能表的列内容说明如下：

第 1 列“功能码”：为功能参数组及参数的编号；

第 2 列“名称”：为功能参数的完整名称；

第3列“参数详细说明”：为该功能参数的详细描述；

第4列“设定范围”：为功能参数的有效设定值范围；

第5列“缺省值”：为功能参数的出厂原始设定值；

第6列“更改”：为功能参数的更改属性（即是否允许更改和更改条件），说明如下：

“○”：表示该参数的设定值在变频器处于停机、运行状态中，均可更改；

“◎”：表示该参数的设定值在变频器处于运行状态时，不可更改；

“●”：表示该参数的数值是实际检测记录值，不能更改；

“◆”：表示该功能参数为隐藏参数，不可访问；

（变频器已对各参数的修改属性作了自动检查约束，可帮助用户避免误修改。）

第7列“现场总线比例”：是屏幕显示与实际值之间的关系；

2、“参数进制”为十进制（DEC），若参数采用十六进制表示，参数编辑时其每一位的数据彼此独立，部分位的取值范围可以是十六进制的（0~F）。

3、“缺省值”表明当进行恢复出厂参数操作时，功能码参数被刷新后的数值；但实际检测的参数值或记录值，则不会被刷新。

4、为了更有效地进行参数保护，变频器对功能码提供了密码保护。设置了用户密码（即用户密码 P7.00 的参数不为 0）后，在用户按 **PRG/ESC** 键进入功能码编辑状态时，系统会先进入用户密码验证状态，显示的为“0.0.0.0.0.”，操作者必须正确输入用户密码，否则无法进入。对于厂家设定参数区，则还需正确输入厂家密码后才能进入。（提醒用户不要试图修改厂家设定参数，若参数设置不当，容易导致变频器工作异常甚至损坏。）在密码保护未锁定状态，可随时修改用户密码，用户密码以最后一次输入的数值为准。P07.00 设定为 0，可取消用户密码；上电时若 P7.00 非 0 则参数被密码保护。

5、使用串行通讯修改功能码参数时，用户密码的功能同样遵循上述规则。

功能码	名称	参数详细说明	设定范围	缺省值	更改	序号
P00组 基本功能组						
P00.00	速度控制模式	0: 无PG矢量控制模式0(适用于AM, SM)（保留） 1: 无PG矢量控制模式1(适用于AM) 2: V/F控制 3: 闭环矢量控制模式 注：AM-异步电机 SM-同步电机	0~3	2	◎	0.
P00.01	运行指令通道	0: 键盘运行指令通道（LED熄灭） 1: 端子运行指令通道（LED闪烁） 2: 通讯运行指令通道（LED点亮）	0~2	0	○	1.
P00.02	通讯运行指令通道选择	0: MODBUS通讯通道 1: PROFIBUS/CANopen通讯通道 留 2: 以太网通讯通道 3: 保留 注：1、2、3 为扩展功能，需插卡才	0~3	0	○	2.

功能码	名称	参数详细说明	设定范围	缺省值	更改	序号
		能使用				
P00.03	最大输出频率	P00.04~400.00Hz	P00.04~400.00	50.00Hz	◎	3.
P00.04	运行频率上限	P00.05~P00.03（最大频率）	P00.05~P00.03	50.00Hz	◎	4.
P00.05	运行频率下限	0.00Hz~P00.04（运行频率上限）	0.00~P00.04	0.00Hz	◎	5.
P00.06	A频率指令选择	0: 键盘数字设定 1: 模拟量AI1设定 2: 模拟量AI2设定（保留） 3: 模拟量AI3设定（保留） 4: 高速脉冲HDI设定（选配） 5: 简易PLC程序设定 6: 多段速运行设定 7: PID控制设定 8: MODBUS通讯设定 9: PROFIBUS/CANopen通讯设定（选配） 10: 以太网通讯设定 11: 保留	0~11	0	○	6.
P00.07	B频率指令选择	0: 键盘数字设定 1: 模拟量AI1设定 2: 模拟量AI2设定（保留） 3: 模拟量AI3设定（保留） 4: 高速脉冲HDI设定（选配） 5: 简易PLC程序设定 6: 多段速运行设定 7: PID控制设定 8: MODBUS通讯设定 9: PROFIBUS/CANopen通讯设定 10: 以太网通讯设定 11: 保留	0~11	1	○	7.
P00.08	B频率指令参考对象选择	0: 最大输出频率 1: A频率指令	0~1	0	○	8.
P00.09	设定源组合方式	0: A	0~5	0	○	9.

功能码	名称	参数详细说明	设定范围	缺省值	更改	序号
		1: B 2: (A+B) 组合 3: (A-B) 组合 4: Max (A, B) 组合 5: Min (A, B) 组合				
P00.10	键盘设定频率	0.00 Hz~P00.03 (最大频率)	0.00~P00.03	50.00Hz	○	10.
P00.11	加速时间1	0.0~3600.0s	0.0~3600.0	机型确定	○	11.
P00.12	减速时间1	0.0~3600.0s	0.0~3600.0	机型确定	○	12.
P00.13	运行方向选择	0: 默认方向运行 1: 相反方向运行 2: 禁止反转运行	0~2	0	○	13.
P00.14	载波频率设定	1.0~2.0kHz	1.0~2.0	机型确定	○	14.
P00.15	电机参数自学习	0: 无操作 1: 旋转自学习 2: 静止自学习 3: 静止自学习2 (部分学习 前3个参数)	0~3	0	◎	15.
P00.16	AVR功能选择	0: 无效 1: 全程有效	0~1	1	○	16.
P00.17	变频器类型 (保留)	0: G型机 1: P型机	0~1	0	◎	17.
P00.18	功能参数恢复	0: 无操作 1: 恢复缺省值 2: 清除故障档案	0~2	0	◎	18.
P01组 起停控制组						
P01.00	起动运行方式	0: 直接起动 1: 先直流制动再起动 2: 转速追踪再起动	0~2	0	◎	19.
P01.01	直接起动开始频率	0.00~50.00Hz	0.00~50.00	0.50Hz	◎	20.
P01.02	起动频率保持时间	0.00~50.00s	0.0~50.00	0.00s	◎	21.

功能码	名称	参数详细说明	设定范围	缺省值	更改	序号
P01.03	起动前制动电流	0.0~100.0% (变频器额定电流)	0.0~100.0	0.0%	☉	22.
P01.04	起动前制动时间	0.00~50.00s	0.00~50.00	0.00s	☉	23.
P01.05	加减速方式选择	0: 直线型 1: S曲线型	0~1	0	☉	24.
P01.06	S曲线开始段比例	0.0~50.0% (加、减速时间)	0.0~50.0	30.0%	☉	25.
P01.07	S曲线结束段比例	0.0~50.0% (加、减速时间)	0.0~50.0	30.0%	☉	26.
P01.08	停机方式选择	0: 减速停车 1: 自由停车	0~1	0	○	27.
P01.09	停机制动开始频率	0.00~P00.03 (最大频率)	0.00~P00.03	0.00Hz	○	28.
P01.10	停机制动等待时间	0.00~50.00s	0.00~50.00	0.00s	○	29.
P01.11	停机直流制动电流	0.0~100.0% (变频器额定电流)	0.0~100.0	0.0%	○	30.
P01.12	停机直流制动时间	0.00~50.00s	0.00~50.00	0.00s	○	31.
P01.13	正反转死区时间	0.0~3600.0s	0.0~3600.0	0.0s	○	32.
P01.14	正反转切换模式	0: 过零频切换 1: 过起动频率切换 2: 经停机速度并延时再切换	0~2	0	☉	33.
P01.15	停止速度	0.00~100.00Hz	0.00~100.00	0.50 Hz	☉	34.
P01.16	停止速度检出方式	0: 按速度设定值检出 (无停机延时) 1: 按速度反馈值检 (仅对矢量控制有效)	0~1	1	☉	35.
P01.17	反馈速度检出时间	0.00~100.00 s (仅对P01.16=1有效)	0.00~100.00	0.50s	☉	36.
P01.18	上电端子 运行保护选择	0: 上电时端子运行命令无效 1: 上电时端子运行命令有效	0~1	0	○	37.
P01.19	运行频率低于频率 下限动作 (频率下限 大于0有效)	0: 以频率下限运行 1: 停机 2: 休眠待机	0~2	0	☉	38.
P01.20	休眠恢复延时时间	0.0~3600.0s(对应P01.19为2有效)	0.0~3600.0	0.0s	○	39.
P01.21	停电再起启动选择	0: 禁止再起启动 1: 允许再起启动	0~1	0	○	40.

功能码	名称	参数详细说明	设定范围	缺省值	更改	序号
P01.22	停电 再起启动等待时间	0.0~3600.0s(对应P01.17为1有效)	0.0~3600.0	1.0s	○	41.
P01.23	起动延时时间	0.0~60.0s	0.0~60.0	0.0s	○	42.
P01.24	停止速度延迟时间	0.0~100.0 s	0.0~100.0	0.0s	○	43.
P01.25	0Hz输出选择	0: 无电压输出 1: 有电压输出 2: 按停机直流制动电流输出	0~2	0	○	44.
P02组 电机1参数组						
P02.00	电机1类型	0: 异步电机 1: 同步电机 (保留)	0~1	0	◎	45.
P02.01	异步电机1额定功率	0.1~3000.0kW	0.1~3000.0	机型确定	◎	46.
P02.02	异步电机1额定频率	0.01Hz~P00.03 (最大频率)	0.01~P00.03	50.00Hz	◎	47.
P02.03	异步电机1额定转速	1~36000rpm	1~36000	机型确定	◎	48.
P02.04	异步电机1额定电压	0~1200V	0~1200	机型确定	◎	49.
P02.05	异步电机1额定电流	0.8~6000.0A	0.8~6000.0	机型确定	◎	50.
P02.06	异步电机1定子电阻	0.001~65.535Ω	0.001~65.535	机型确定	○	51.
P02.07	异步电机1转子电阻	0.001~65.535Ω	0.001~65.535	机型确定	○	52.
P02.08	异步电机1漏感	0.1~6553.5mH	0.1~6553.5	机型确定	○	53.
P02.09	异步电机1互感	0.1~6553.5mH	0.1~6553.5	机型确定	○	54.
P02.10	异步电机1空载电流	0.1~6553.5A	0.1~6553.5	机型确定	○	55.
P02.11	异步电机1铁芯 磁饱和系数1	0.0~100.0%	0.0~100.0	80.0%	○	56.
P02.12	异步电机1铁芯 磁饱和系数2	0.0~100.0%	0.0~100.0	68.0%	○	57.
P02.13	异步电机1铁芯 磁饱和系数3	0.0~100.0%	0.0~100.0	57.0%	○	58.
P02.14	异步电机1铁芯 磁饱和系数4	0.0~100.0%	0.0~100.0	40.0%	○	59.

功能码	名称	参数详细说明	设定范围	缺省值	更改	序号
P02.15	同步电机1额定功率	0.1~3000.0kW	0.1~3000.0	机型确定	☉	60.
P02.16	同步电机1额定频率	0.01Hz~P00.03（最大频率）	0.01~P00.03	50.00Hz	☉	61.
P02.17	同步电机1极对数	1~50	1~50	2	☉	62.
P02.18	同步电机1额定电压	0~1200V	0~1200	机型确定	☉	63.
P02.19	同步电机1额定电流	0.8~6000.0A	0.8~6000.0	机型确定	☉	64.
P02.20	同步电机1定子电阻	0.001~65.535Ω	0.001~65.535	机型确定	○	65.
P02.21	同步电机1直轴电感	0.01~655.35mH	0.01~655.35	机型确定	○	66.
P02.22	同步电机1交轴电感	0.01~655.35mH	0.01~655.35	机型确定	○	67.
P02.23	同步电机1反电动势常数	0~10000	0~10000	300	○	68.
P02.24	同步电机1初始磁极位置（保留）	0x0000~0xFFFF	0000~FFFF	0	●	69.
P02.25	同步电机1辨识电流（保留）	0%~50%（电机额定电流）	0~50	10%	●	70.
P02.26	电机1过载保护选择	0: 不保护 1: 普通电机（带低速补偿） 2: 变频电机（不带低速补偿）	0~2	2	☉	71.
P02.27	电机1过载保护系数	20.0%~120.0%	20.0~120.0	100.0%	○	72.
P02.28	电机1功率校正系数	0.00~3.00	0.00~3.00	1.00	○	73.
P02.29	电机1参数显示选择	0: 按照电机类型显示 1: 全部显示	0~1	0	○	74.
P03组 矢量控制组						
P03.00	速度环比例增益1	0~200.0	0~200.0	20.0	○	75.
P03.01	速度环积分时间1	0.000~10.000s	0.000~10.000	1.000s	○	76.
P03.02	切换低点频率	0.00Hz~P03.05	0.00~P03.05	5.00Hz	○	77.
P03.03	速度环比例增益2	0~200.0	0~200.0	20.0	○	78.
P03.04	速度环积分时间2	0.000~10.000s	0.000~10.000	1.000s	○	79.
P03.05	切换高点频率	P03.02~P00.03（最大频率）	P03.02~P00.03	10.00Hz	○	80.

功能码	名称	参数详细说明	设定范围	缺省值	更改	序号
P03.06	速度环输出滤波	0~8（对应0~2 ⁸ /10ms）	0~8	0	○	81.
P03.07	矢量控制转差补偿系数（电动）	50%~200%	50~200	100%	○	82.
P03.08	矢量控制转差补偿系数（发电）	50%~200%	50~200	100%	○	83.
P03.09	电流环比例系数P	0~65535	0~65535	1000	○	84.
P03.10	电流环积分系数I	0~65535	0~65535	1000	○	85.
P03.11	转矩设定方式选择	0: 转矩控制无效 1: 键盘设定转矩（P03.12） 2: 模拟量AI1设定转矩（100%相对于3倍的电机电流） 3: 模拟量AI2设定转矩（同上） 4: 模拟量AI3设定转矩（同上） 5: 脉冲频率HDI设定转矩（同上） 6: 多段转矩设定（同上） 7: MODBUS通讯设定转矩（同上） 8: PROFIBUS/CANopen通讯设定转矩（同上） 9: 以太网通讯设定转矩（同上） 10: 保留	0~10	0	○	86.
P03.12	键盘设定转矩	-300.0%~300.0%（电机额定电流）	-300.0~300.0	50.0%	○	87.
P03.13	转矩给定滤波时间	0.000~10.000s	0.000~10.000s	0.100s	○	88.
P03.14	转矩控制正转上限频率设定源选择	0: 键盘设定上限频率（P03.16） 1: 模拟量AI1设定上限频率（100%对应最大频率） 2: 模拟量AI2设定上限频率（同上） 3: 模拟量AI3设定上限频率（同上） 4: 脉冲频率HDI设定上限频率（同上） 5: 多段设定上限频率（同上） 6: MODBUS通讯设定上限频率（同上） 7: PROFIBUS/CANopen通讯设定上限频率（同上）	0~9	0	○	89.

功能码	名称	参数详细说明	设定范围	缺省值	更改	序号
		8: 以太网通讯设定上限频率(同上) 9: 保留				
P03.15	转矩控制反转上限频率设定源选择	0: 键盘设定上限频率(P03.17) 1: 模拟量AI1设定上限频率(100%对应最大频率) 2: 模拟量AI2设定上限频率(同上) 3: 模拟量AI3设定上限频率(同上) 4: 脉冲频率HDI设定上限频率(同上) 5: 多段设定上限频率(同上) 6: MODBUS通讯设定上限频率(同上) 7: PROFIBUS/CANopen通讯设定上限频率(同上) 8: 以太网通讯设定上限频率(同上) 9: 保留	0~9	0	○	90.
P03.16	转矩控制正转上限频率键盘限定值	0.00Hz~P00.03	0.00~P00.03	50.00 Hz	○	91.
P03.17	转矩控制反转上限频率键盘限定值	0.00 Hz~P00.03	0.00~P00.03	50.00Hz	○	92.
P03.18	电动转矩上限设定源选择	0: 键盘设定转矩上限(P03.20) 1: 模拟量AI1设定转矩上限(100%相对于3倍电机电流) 2: 模拟量AI2设定转矩上限(同上) 3: 模拟量AI3设定转矩上限(同上) 4: 脉冲频率HDI设定转矩上限(同上) 5: MODBUS通讯设定转矩上限(同上) 6: PROFIBUS/CANopen通讯设定转矩上限(同上) 7: 以太网通讯设定转矩上限(同上) 8: 保留	0~8	0	○	93.
P03.19	制动转矩上限设定源选择	0: 键盘设定转矩上限(P03.21) 1: 模拟量AI1设定转矩上限(100%相对于3倍电机额定电流)	0~8	0	○	94.

功能码	名称	参数详细说明	设定范围	缺省值	更改	序号
		2: 模拟量AI2设定转矩上限(同上) 3: 模拟量AI3设定转矩上限(同上) 4: 脉冲频率HDI设定转矩上限(同上) 5: MODBUS通讯设定转矩上限(同上) 6: PROFIBUS/CANopen通讯设定转矩上限(同上) 7: 以太网通讯设定转矩上限(同上) 8: 保留				
P03.20	电动转矩 上限键盘设定	0.0~300.0% (电机额定电流)	0.0~300.0	180.0%	○	95.
P03.21	制动转矩 上限键盘设定	0.0~300.0% (电机额定电流)	0.0~300.0	180.0%	○	96.
P03.22	恒功区弱磁系数	0.1~2.0	0.1~2.0	0.3	○	97.
P03.23	恒功区最小弱磁点	10%~100%	10~100	20%	○	98.
P03.24	最大电压限制	0.0~120.0%	0.0~120.0	100.0%	◎	99.
P03.25	预激磁时间	0.000~10.000s	0.000~10.000s	0.300s	○	100.
P03.26	弱磁比例增益	0~4000	0~4000	1200	○	101.
P03.27	矢量控制速度显示 选择	0: 按实际值显示 1: 按设定值显示	0~1	0	○	102.
P03.28	保留				●	103.
P03.29	保留				●	104.
P04组 V/F控制组						
P04.00	电机1V/F曲线设定	0: 直线V/F曲线 1: 多点V/F曲线 2: 1.3次幂降转矩V/F曲线 3: 1.7次幂降转矩V/F曲线 4: 2.0次幂降转矩V/F曲线 5: 自定义V/F (V/F分离)	0~5	0	◎	105.
P04.01	电机1转矩提升	0.0%: (自动) 0.1%~10.0%	0.0~10.0	0.0%	○	106.
P04.02	电机1转矩提升截止	0.0%~50.0% (相对电机1额定频率)	0.0~50.0	20.0%	○	107.

功能码	名称	参数详细说明	设定范围	缺省值	更改	序号
P04.03	电机1V/F频率点1	0.00Hz~P04.05	0.00~P04.05	0.00Hz	○	108.
P04.04	电机1V/F电压点1	0.0%~110.0% (电机1额定电压)	0.0~110.0	00.0%	○	109.
P04.05	电机1V/F频率点2	P04.03~ P04.07	P04.03~ P04.07	00.00Hz	○	110.
P04.06	电机1V/F电压点2	0.0%~110.0% (电机1额定电压)	0.0~110.0	00.0%	○	111.
P04.07	电机1V/F频率点3	P04.05~ P02.02 (电机1额定频率)	P04.05~ P02.02	00.00Hz	○	112.
P04.08	电机1V/F电压点3	0.0%~110.0% (电机1额定电压)	0.0~110.0	00.0%	○	113.
P04.09	电机1 V/F转差补偿增益	0.0~200.0%	0.0~200.0	100.0%	○	114.
P04.10	电机1 低频抑制振荡因子	0~100	0~100	10	○	115.
P04.11	电机1 高频抑制振荡因子	0~100	0~100	10	○	116.
P04.12	电机1 抑制振荡分界点	0.00Hz~P00.03 (最大频率)	0.00Hz~P00.03	30.00 Hz	○	117.
P04.13	电机2V/F曲线设定	0: 直线V/F曲线 1: 多点V/F曲线 2: 1.3次幂降转矩V/F曲线 3: 1.7次幂降转矩V/F曲线 4: 2.0次幂降转矩V/F曲线 5: 自定义V/F (V/F分离)	0~5	0	◎	118.
P04.14	电机2转矩提升	0.0%: (自动) 0.1%~10.0%	0.0~10.0	0.0%	○	119.
P04.15	电机2转矩提升截止	0.0%~50.0% (相对电机2额定频率)	0.0~50.0	20.0%	○	120.
P04.16	电机2V/F频率点1	0.00Hz~ P04.18	0.00~P04.18	0.00Hz	○	121.
P04.17	电机2V/F电压点1	0.0%~110.0% (电机2额定电压)	0.0~110.0	00.0%	○	122.
P04.18	电机2V/F频率点2	P04.16~ P04.20	P04.16~ P04.20	00.00Hz	○	123.
P04.19	电机2V/F电压点2	0.0%~110.0% (电机2额定电压)	0.0~110.0	00.0%	○	124.
P04.20	电机2V/F频率点3	P04.18~ P12.02 (电机2额定频率)	P04.18~ P12.02	00.00Hz	○	125.
P04.21	电机2V/F电压点3	0.0%~110.0% (电机2额定电压)	0.0~110.0	00.0%	○	126.
P04.22	电机2	0.0~200.0%	0.0~200.0	100.0%	○	127.

功能码	名称	参数详细说明	设定范围	缺省值	更改	序号
	V/F转差补偿增益					
P04.23	电机2 低频抑制振荡因子	0~100	0~100	10	○	128.
P04.24	电机2 高频抑制振荡因子	0~100	0~100	10	○	129.
P04.25	电机2 抑制振荡分界点	0.00Hz~P00.03（最大频率）	0.00Hz~P00.03	30.00 Hz	○	130.
P04.26 (保留)	节能运行选择	0: 不动作 1: 自动节能运行	0~1	0	◎	131.
P04.27	电压设定通道选择	0: 键盘设定电压（设定由P04.28设定） 1: AI1设定电压 2: AI2设定电压 3: AI3设定电压 4: HDI设定电压 5: 多段设定电压（设定值由P10组参数的多段速确定） 6: PID设定电压 7: MODBUS通讯设定电压 8: PROFIBUS/CANopen通讯设定电压 9: 以太网通讯设定电压 10: 保留	0~10	0	○	132.
P04.28	键盘设定电压值	0.0%~100.0%	0.0~100.0	100.0%	○	133.
P04.29	电压增加时间	0.0~3600.0s	0.0~3600.0	5.0s	○	134.
P04.30	电压减少时间	0.0~3600.0s	0.0~3600.0	5.0s	○	135.
P04.31	输出最大电压	P04.32~100.0%（电机额定电压）	P04.32~100.0	100.0%	◎	136.
P04.32	输出最小电压	0.0%~ P04.31（电机额定电压）	0.0~P04.31	0.0%	◎	137.
P04.33	保留				◆	138.
P04.34	保留				◆	139.
P04.35	保留				◆	140.

功能码	名称	参数详细说明	设定范围	缺省值	更改	序号
P05组 输入端子组						
P05.00	HDI输入类型选择	0: HDI为高速脉冲输入 1: HDI为开关量输入	0~1	0	◎	141.
P05.01	S1端子功能选择	0: 无功能	0~63	1	◎	142.
P05.02	S2端子功能选择	1: 正转运行 2: 反转运行	0~63	4	◎	143.
P05.03	S3端子功能选择	3: 三线式运行控制	0~63	7	◎	144.
P05.04	S4端子功能选择	4: 正转寸动 5: 反转寸动	0~63	0	◎	145.
P05.05	S5端子功能选择	6: 自由停车 7: 故障复位	0~63	0	◎	146.
P05.06	保留	8: 运行暂停	0~63	0	◎	147.
P05.07	保留	9: 外部故障输入	0~63	0	◎	148.
P05.08	保留	10: 频率设定递增 (UP) 11: 频率设定递减 (DOWN)	0~63	0	◎	149.
P05.09	HDI端子功能选择 (选配)	12: 频率增减设定清除 13: A设定与B设定切换 14: 组合设定与A设定切换 15: 组合设定与B设定切换 16: 多段速端子1 17: 多段速端子2 18: 多段速端子3 19: 多段速端子4 20: 多段速暂停 21: 加减速时间选择 1 22: 加减速时间选择 2 23: 简易PLC停机复位 24: 简易PLC暂停 25: PID控制暂停 26: 摆频暂停 (停在当前频率) (保留) 27: 摆频复位 (回到中心频率) (保留) 28: 计数器复位 (保留)	0~63	0	◎	150.

功能码	名称	参数详细说明	设定范围	缺省值	更改	序号
		29: 转矩控制禁止 30: 加减速禁止 31: 计数器触发(保留) 32: 长度复位(保留) 33: 频率增减设定暂时清除 34: 停机直流制动 35: 电机1切换电机2 36: 命令切换到键盘 37: 命令切换到端子 38: 命令切换到通讯 39: 预励磁命令 40: 用电量清零 41: 用电量保持 42: 外部故障输入2 43~63: 保留				
P05.10	输入端子极性选择	0x000~0x1FF	0x000~0x1FF	0x000	○	151.
P05.11	开关量滤波时间	0.000~1.000s	0.000~1.000	0.010s	○	152.
P05.12	虚拟端子设定	0x000~0x1FF (0: 禁止, 1: 使能) BIT0: S1虚拟端子 BIT1: S2虚拟端子 BIT2: S3虚拟端子 BIT3: S4虚拟端子 BIT4: S5虚拟端子 BIT5: S6虚拟端子 BIT6: S7虚拟端子 BIT7: S8虚拟端子 BIT8: HDI虚拟端子	0x000~0x1FF	0x000	◎	153.
P05.13	端子控制运行模式	0: 两线式控制1 1: 两线式控制2 2: 三线式控制1 3: 三线式控制2	0~3	0	◎	154.
P05.14	S1端子 闭合延时时间	0.000~50.000s	0.000~50.000	0.000s	○	155.

功能码	名称	参数详细说明	设定范围	缺省值	更改	序号
P05.15	S1端子 关断延时时间	0.000~50.000s	0.000~50.000	0.000s	○	156.
P05.16	S2端子 闭合延时时间	0.000~50.000s	0.000~50.000	0.000s	○	157.
P05.17	S2端子 关断延时时间	0.000~50.000s	0.000~50.000	0.000s	○	158.
P05.18	S3端子闭合延时时 间	0.000~50.000s	0.000~50.000	0.000s	○	159.
P05.19	S3端子 关断延时时间	0.000~50.000s	0.000~50.000	0.000s	○	160.
P05.20	S4端子 闭合延时时间	0.000~50.000s	0.000~50.000	0.000s	○	161.
P05.21	S4端子 关断延时时间	0.000~50.000s	0.000~50.000	0.000s	○	162.
P05.22	S5端子 闭合延时时间	0.000~50.000s	0.000~50.000	0.000s	○	163.
P05.23	S5端子 关断延时时间	0.000~50.000s	0.000~50.000	0.000s	○	164.
P05.24	S6端子 闭合延时时间	0.000~50.000s	0.000~50.000	0.000s	○	165.
P05.25	S6端子 关断延时时间	0.000~50.000s	0.000~50.000	0.000s	○	166.
P05.26	S7端子 闭合延时时间	0.000~50.000s	0.000~50.000	0.000s	○	167.
P05.27	S7端子 关断延时时间	0.000~50.000s	0.000~50.000	0.000s	○	168.
P05.28	S8端子 闭合延时时间	0.000~50.000s	0.000~50.000	0.000s	○	169.
P05.29	S8端子 关断延时时间	0.000~50.000s	0.000~50.000	0.000s	○	170.

功能码	名称	参数详细说明	设定范围	缺省值	更改	序号
P05.30	HDI端子 闭合延时时间	0.000~50.000s	0.000~50.000	0.000s	○	171.
P05.31	HDI端子 关断延时时间	0.000~50.000s	0.000~50.000	0.000s	○	172.
P05.32	AI1下限值	0.00V~P05.34	0.00~P05.34	0.00V	○	173.
P05.33	AI1下限对应设定	-100.0%~100.0%	-100.0~100.0	0.0%	○	174.
P05.34	AI1上限值	P05.32~10.00V	P05.23~10.00	10.00V	○	175.
P05.35	AI1上限对应设定	-100.0%~100.0%	-100.0~100.0	100.0%	○	176.
P05.36	AI1输入滤波时间	0.000s~10.000s	0.000~10.000	0.100s	○	177.
P05.37	保留				◆	178.
P05.38	保留				◆	179.
P05.39	保留				◆	180.
P05.40	保留				◆	181.
P05.41	保留				◆	182.
P05.42	保留				◆	183.
P05.43	保留				◆	184.
P05.44	保留				◆	185.
P05.45	保留				◆	186.
P05.46	保留				◆	187.
P05.47	保留				◆	188.
P05.48	保留				◆	189.
P05.49	保留				◆	190.
P05.50	保留				◆	191.
P05.51	保留				◆	192.
P05.52	HDI下限频率	0.00 kHz ~ P05.54	0.00kHz~ P05.52	0.00kHz	○	193.
P05.53	HDI下限频率 对应设定	-100.0%~100.0%	-100.0~100.0	0.0%	○	194.

功能码	名称	参数详细说明	设定范围	缺省值	更改	序号
P05.54	HDI上限频率	P05.52 ~50.00kHz	P05.50~ 50.00kHz	50.00kHz	○	195.
P05.55	HDI上限频率 对应设定	-100.0%~100.0%	-100.0~100.0	100.0%	○	196.
P05.56	HDI频率 输入滤波时间	0.000s~10.000s	0.000~10.000	0.100s	○	197.
P06组 输出端子组						
P06.00	HDO输出类型选择	0: 开路集电极高速脉冲输出 1: 开路集电极输出	0~1	0	◎	198.
P06.01	Y1输出选择	0: 无效	0~30	0	○	199.
P06.02	HDO输出选择 (扩展)	1: 运行中 2: 正转运行中 3: 反转运行中	0~30	0	○	200.
P06.03	继电器RO1 输出选择	4: 点动运行中 5: 变频器故障	0~30	1	○	201.
P06.04	继电器RO2 输出选择	6: 频率水平检测FDT1 7: 频率水平检测FDT2	0~30	5	○	202.
P06.05	继电器RO3输出选 择(扩展)	8: 频率到达 9: 零速运行中 10: 上限频率到达 11: 下限频率到达 12: 运行准备就绪 13: 预励磁中 14: 过载预警 15: 欠载预警 16: 简易PLC阶段完成 17: 简易PLC循环完成 18~19: 保留 20: 外部故障有效 21: 保留 22: 运行时间到达 23: MODBUS通讯虚拟端子输出 24: PROFIBUS/CANopen通讯虚拟	0~30	0	○	203.

功能码	名称	参数详细说明	设定范围	缺省值	更改	序号
		端子输出 25: 以太网通讯虚拟端子输出 26~28: 保留 29: 电机过热预警 30: 保留				
P06.06	输出端子极性选择	00~1F	00~1F	00	○	204.
P06.07	Y接通延时时间	0.000~50.000s	0.000~50.000	0.000s	○	205.
P06.08	Y断开延时时间	0.000~50.000s	0.000~50.000	0.000s	○	206.
P06.09	HDO接通延时时间	0.000~50.000s (仅P06.00=1有效)	0.000~50.000	0.000s	○	207.
P06.10	HDO断开延时时间	0.000~50.000s (仅P06.00=1有效)	0.000~50.000	0.000s	○	208.
P06.11	继电器RO1 延时延时时间	0.000~50.000s	0.000~50.000	0.000s	○	209.
P06.12	继电器RO1 断开延时时间	0.000~50.000s	0.000~50.000	0.000s	○	210.
P06.13	继电器RO2 延时延时时间	0.000~50.000s	0.00~50.00	0.000s	○	211.
P06.14	继电器RO2 断开延时时间	0.000~50.000s	0.00~50.00	0.000s	○	212.
P06.15	继电器RO3 延时延时时间	0.000~50.000s	0.00~50.00	0.000s	○	213.
P06.16	继电器RO3 断开延时时间	0.000~50.000s	0.00~50.00	0.000s	○	214.
P06.17	AO1输出选择 (扩展)	0: 运行频率 1: 设定频率	0~30	0	○	215.
P06.18	保留	2: 斜坡给定频率	0~30	0	◆	216.
P06.19	保留	3: 运行转速 4: 输出电流 (相对于变频器)	0~30	0	◆	217.
P06.20	HDO高速脉冲输出 选择 (扩展)	5: 输出电流 (相对于电机) 6: 输出电压 7: 输出功率 8: 设定转矩值	0~30	0	○	218.

功能码	名称	参数详细说明	设定范围	缺省值	更改	序号
		9: 输出转矩 10: 模拟AI1输入值 11: 模拟AI2输入值 12: 模拟AI3输入值 13: 高速脉冲HDI输入值 14: MODBUS通讯设定值1 15: MODBUS通讯设定值2 16: PROFIBUS/CANopen通讯设定值1 17: PROFIBUS/CANopen通讯设定值2 18: 以太网通讯设定值1 19: 以太网通讯设定值2 20: PID给定 21: PID反馈 22: 转矩电流(相对于电机额定电流) 23: 斜坡给定频率(有符号) 24~30: 保留				
P06.21	AO1输出下限	-100.0%~P06.23	-100.0~P06.23	0.0%	○	219.
P06.22	下限对应AO1输出	-10.00V~10.00V	-10.00~10.00	0.00V	○	220.
P06.23	AO1输出上限	P06.21~100.0%	P06.21~100.0	100.0%	○	221.
P06.24	上限对应AO1输出	-10.00V~10.00V	-10.00~10.00	10.00V	○	222.
P06.25	AO1输出滤波时间	0.000s~10.000s	0.000~10.000	0.000s	○	223.
P06.26	保留				◆	224.
P06.27	保留				◆	225.
P06.28	保留				◆	226.
P06.29	保留				◆	227.
P06.30	保留				◆	228.
P06.31	保留				◆	229.
P06.32	保留				◆	230.
P06.33	保留				◆	231.

功能码	名称	参数详细说明	设定范围	缺省值	更改	序号
P06.34	保留				◆	232.
P06.35	保留				◆	233.
P06.36	HDO输出下限	-100.0%~P06.38	-100.0%~ P06.38	0.00%	○	234.
P06.37	下限对应HDO输出	0.00~50.00kHz	0.00~50.00	0.00kHz	○	235.
P06.38	HDO输出上限	P06.36~100.0%	P06.36~100.0%	100.0%	○	236.
P06.39	上限对应HDO输出	0.00~50.00kHz	0.00~50.00	50.00kHz	○	237.
P06.40	HDO输出滤波时间	0.000s~10.000s	0.000~10.000	0.000s	○	238.
P07组 人机界面组						
P07.00	用户密码	0~65535	0~65535	0	○	239.
P07.01	功能参数拷贝	0: 无操作 1: 本机功能参数上传到键盘 2: 键盘功能参数下载到本机（包括电机参数） 3: 键盘功能参数下载到本机（不包括P02, P12组电机参数） 4: 键盘功能参数下载到本机（仅包括P02, P12组电机参数） 注意: 1~4项操作执行完成后, 参数自动恢复到0, 上传下载功能均不包含P29组厂家功能参数。	0~4	0	◎	240.
P07.02	QUICK/JOG键功能选择	0: 无功能 1: 点动运行 2: 移位键切换显示状态 3: 正转反转切换 4: 清除UP/DOWN设定 5: 自由停车 6: 实现运行命令给定方式按顺序切换 7: 快速调试模式（按非出厂参数调试）	0~7	1	◎	241.
P07.03	QUICK键运行命令通道切换顺序选择	0: 键盘控制→端子控制→通讯控制	0~3	0	○	242.

功能码	名称	参数详细说明	设定范围	缺省值	更改	序号
		1: 键盘控制←→端子控制 2: 键盘控制←→通讯控制 3: 端子控制←→通讯控制				
P07.04	STOP/RST键停机功能选择	0: 只对面板控制有效 1: 对面板和端子控制同时有效 2: 对面板和通讯控制同时有效 3: 对所有控制模式均有效	0~3	0	○	243.
P07.05	运行状态显示的参数选择1	0x0000~0xFFFF BIT0: 运行频率 (Hz亮) BIT1: 设定频率 (Hz闪烁) BIT2: 母线电压 (V亮) BIT3: 输出电压 (V亮) BIT4: 输出电流 (A亮) BIT5: 运行转速 (rpm亮) BIT6: 输出功率 (%亮) BIT7: 输出转矩 (%亮) BIT8: PID给定值 (%闪烁) BIT9: PID反馈值 (%亮) BIT10: 输入端子状态 BIT11: 输出端子状态 BIT12: 转矩设定值 (%亮) BIT13: 保留 BIT14: 保留 BIT15: PLC及多段速当前段数	0~FFFF	0x03FF	○	244.
P07.06	运行状态显示的参数选择2	0x0000~0xFFFF BIT0: 模拟量AI1值 (V亮) BIT1: 模拟量AI2值 (V亮) BIT2: 模拟量AI3值 (V亮) BIT3: 高速脉冲HDI频率 BIT4: 电机过载百分比 (%亮) BIT5: 变频器过载百分比 (%亮) BIT6: 斜坡频率给定值 (Hz亮) BIT7: 线速度	0000~FFFF	0x0000		245.

功能码	名称	参数详细说明	设定范围	缺省值	更改	序号
		BIT8: 交流进线电流 (A亮) BIT9: 电网频率 (Hz亮) BIT10: 整流母线电压 (V亮) BIT11: 电网电压 (V亮) BIT12~BIT15: 保留				
P07.07	停机状态显示的参数选择	0x0000~0xFFFF BIT0: 设定频率 (Hz亮, 频率慢闪) BIT1: 母线电压 (V亮) BIT2: 输入端子状态 BIT3: 输出端子状态 BIT4: PID给定值 (%闪烁) BIT5: PID反馈值 (%亮) BIT6: 转矩设定值 (%亮) BIT7: 模拟量AI1值 (V亮) BIT8: 模拟量AI2值 (V亮) BIT9: 模拟量AI3值 (V亮) BIT10: 高速脉冲HDI频率 BIT11: PLC及多段速当前段数 BIT12: 交流进线电流 (A亮) BIT13: 电网频率 (Hz亮) BIT14: 整流母线电压 (V亮) BIT15: 电网电压 (V亮)	0000~FFFF	0x00FF	○	246.
P07.08	频率显示系数	0.01~10.00	0.01~10.00	1.00	○	247.
P07.09	转速显示系数	0.1~999.9%	0.1~999.9%	100.0%	○	248.
P07.10	线速度显示系数	0.1~999.9%	0.1~999.9%	1.0%	○	249.
P07.11	整流桥模块温度	0~100.0℃			●	250.
P07.12	逆变模块温度	0~100.0℃			●	251.
P07.13	DSP版本号	1.00~655.35			●	252.
P07.14	本机累积运行时间	0~65535h			●	253.
P07.15	变频器用电量高位	0~65535° (*1000)			●	254.
P07.16	变频器用电量低位	0.0~999.9°			●	255.

功能码	名称	参数详细说明	设定范围	缺省值	更改	序号
P07.17	变频器机型 (保留)	0: G型机 1: P型机			●	256.
P07.18	变频器额定功率	0.4~3000.0kW			●	257.
P07.19	变频器额定电压	50~1200V			●	258.
P07.20	变频器额定电流	0.1~6000.0A			●	259.
P07.21	厂家条形码1	0x0000~0xFFFF			●	260.
P07.22	厂家条形码2	0x0000~0xFFFF			●	261.
P07.23	厂家条形码3	0x0000~0xFFFF			●	262.
P07.24	厂家条形码4	0x0000~0xFFFF			●	263.
P07.25	厂家条形码3	0x0000~0xFFFF			●	264.
P07.26	厂家条形码4	0x0000~0xFFFF			●	265.
P07.27	当前故障类型	0: 无故障			●	266.
P07.28	前1次故障类型	1: 逆变单元U相保护 (OUt1)			●	267.
P07.29	前2次故障类型	2: 逆变单元V相保护 (OUt2)			●	268.
P07.30	前3次故障类型	3: 逆变单元W相保护 (OUt3)			●	269.
P07.31	前4次故障类型	4: 加速过电流 (OC1)			●	270.
P07.32	前5次故障类型	5: 减速过电流 (OC2) 6: 恒速过电流 (OC3) 7: 加速过电压 (OV1) 8: 减速过电压 (OV2) 9: 恒速过电压 (OV3) 10: 母线欠压故障 (UV) 11: 电机过载 (OL1) 12: 变频器过载 (OL2) 13: 输入侧缺相 (SPI) 14: 输出侧缺相 (SPO) 15: 整流模块过热 (OH1) 16: 逆变模块过热故障 (OH2) 17: 外部故障 (EF) 18: 485通讯故障 (CE) 19: 电流检测故障 (IE)			●	271.

功能码	名称	参数详细说明	设定范围	缺省值	更改	序号
		20: 电机自学习故障 (tE)				
		21: EEPROM操作故障 (EEP)				
		22: PID反馈断线故障 (PIDE)				
		23: 制动单元故障 (bCE)				
		24: 运行时间达到 (END)				
		25: 电子过载 (OL3)				
		26: 面板通讯错误 (PCE)				
		27: 参数上传错误 (UPE)				
		28: 参数下载错误 (DNE)				
		29: PROFIBUS通讯故障 (E-DP)				
		30: 以太网通讯故障 (E-NET)				
		31: CANopen通讯故障 (E-CAN)				
		32: 对地短路故障1 (ETH1)				
		33: 对地短路故障2 (ETH2) (保留)				
		34: 速度偏差故障 (dEu)				
		35: 失调故障 (STo)				
		36: 欠载故障 (LL)				
		37: 编码器断线故障 (ENC1O)				
		38: 编码器反向故障 (ENC1D)				
		39: 编码器Z脉冲断线故障 (ENC1Z)				
		40-42: (保留)				
		43: 电机过温故障 (Ot)				
		44: 可控硅故障 (SCE) (31系列 无此故障)				
		45-50: (保留)				
		51: 整流单元R相保护 (COUt1)				
		52: 整流单元S相保护 (COUt2)				
		53: 整流单元T相保护 (COUt3)				
		54: 整流过流故障 (OC)				
		55: 电网欠电压 (Lvw)				
		56: 电网过电压 (ovl)				
		57: 锁相失败故障 (PLLf)				
		58: 整流电流检测故障 (CitE)				
		59: 整流器过载 (OL4)				

功能码	名称	参数详细说明	设定范围	缺省值	更改	序号
		60: 缓冲接触器故障 (tbE) 61: 上电缓冲超时故障 (PC-t) 预警: 0: 电机过热预警 (A-OT) 1: 过载预警 (A-OL) 2: PROFIBUS通信预警 (A-DP) (保留) 3: 485通信预警 (A-CE) (保留) 4: 以太网通讯预警 (A-NET) (保留) 5: CAN通讯预警 (A-CAN) (保留) 6: DEVIC_NET通信预警 (A-DEV) (保留)				
P07.33	当前故障运行频率			0.00Hz	●	272.
P07.34	当前故障 斜坡给定频率			0.00Hz	●	273.
P07.35	当前故障输出电压			0V	●	274.
P07.36	当前故障输出电流			0.0A	●	275.
P07.37	当前故障母线电压			0.0V	●	276.
P07.38	当前故障时 最高温度			0.0℃	●	277.
P07.39	当前故障 输入端子状态			0	●	278.
P07.40	当前故障 输出端子状态			0	●	279.
P07.41	前1次故障运行频率			0.00Hz	●	280.
P07.42	前1次故障 斜坡给定频率			0.00Hz	●	281.
P07.43	前1次故障输出电压			0V	●	282.
P07.44	前1次故障输出电流			0.0A	●	283.
P07.45	前1次故障母线电压			0.0V	●	284.

功能码	名称	参数详细说明	设定范围	缺省值	更改	序号
P07.46	前1次故障时 最高温度			0.0℃	●	285.
P07.47	前1次故障 输入端子状态			0	●	286.
P07.48	前1次故障 输出端子状态			0	●	287.
P07.49	前2次故障运行频率			0.00Hz	●	288.
P07.50	前2次故障 斜坡给定频率			0.00Hz	●	289.
P07.51	前2次故障输出电压			0V	●	290.
P07.52	前2次故障输出电流			0.0A	●	291.
P07.53	前2次故障母线电压			0.0V	●	292.
P07.54	前2次故障时 最高温度			0.0℃	●	293.
P07.55	前2次故障 输入端子状态			0	●	294.
P07.56	前2次故障 输出端子状态			0	●	295.
P08组 增强功能组						
P08.00	加速时间2	0.0~3600.0s	0.0~3600.0	机型确定	○	296.
P08.01	减速时间2	0.0~3600.0s	0.0~3600.0	机型确定	○	297.
P08.02	加速时间3	0.0~3600.0s	0.0~3600.0	机型确定	○	298.
P08.03	减速时间3	0.0~3600.0s	0.0~3600.0	机型确定	○	299.
P08.04	加速时间4	0.0~3600.0s	0.0~3600.0	机型确定	○	300.
P08.05	减速时间4	0.0~3600.0s	0.0~3600.0	机型确定	○	301.
P08.06	点动运行频率	0.00~P00.03（最大频率）	0.00~P00.03	5.00Hz	○	302.
P08.07	点动运行加速时间	0.0~3600.0s	0.0~3600.0	机型确定	○	303.
P08.08	点动运行减速时间	0.0~3600.0s	0.0~3600.0	机型确定s	○	304.

功能码	名称	参数详细说明	设定范围	缺省值	更改	序号
P08.09	跳跃频率1	0.00~P00.03 (最大频率)	0.00~P00.03	0.00Hz	○	305.
P08.10	跳跃频率幅度1	0.00~P00.03 (最大频率)	0.00~P00.03	0.00Hz	○	306.
P08.11	跳跃频率2	0.00~P00.03 (最大频率)	0.00~P00.03	0.00Hz	○	307.
P08.12	跳跃频率幅度2	0.00~P00.03 (最大频率)	0.00~P00.03	0.00Hz	○	308.
P08.13	跳跃频率3	0.00~P00.03 (最大频率)	0.00~P00.03	0.00Hz	○	309.
P08.14	跳跃频率幅度3	0.00~P00.03 (最大频率)	0.00~P00.03	0.00Hz	○	310.
P08.15	保留				◆	311.
P08.16	保留				◆	312.
P08.17	保留				◆	313.
P08.18	保留				◆	314.
P08.19	保留				◆	315.
P08.20	保留				◆	316.
P08.21	保留				◆	317.
P08.22	保留				◆	318.
P08.23	保留				◆	319.
P08.24	保留				◆	320.
P08.25	保留				◆	321.
P08.26	保留				◆	322.
P08.27	设定运行时间	0~65535min	0~65535	0min	○	323.
P08.28	故障自动复位次数	0~10	0~10	0	○	324.
P08.29	故障自动复位间隔 时间设置	0.1~3600.0s	0.1~3600.0	1.0s	○	325.
P08.30	下垂控制频率 下降率	0.00~50.00Hz	0.00~50.00	0.00Hz	○	326.
P08.31	电机1和电机2切换 通道选择	LED个位: 切换通道选择 0: 端子切换 1: MODBUS通讯切换 2: PROFIBUS/CANopen通讯切换	00~14	00	◎	327.

功能码	名称	参数详细说明	设定范围	缺省值	更改	序号
		3: 以太网通讯切换 4: CAN通讯切换 LED十位: 运行中切换使能选择 0: 运行中不可切换 1: 运行中可切换				
P08.32	FDT1电平检测值	0.00~P00.03(最大频率)	0.00~ P00.03	50.00Hz	○	328.
P08.33	FDT1滞后检测值	-100.0~100.0% (FDT1电平)	-100.0~100.0	5.0%	○	329.
P08.34	FDT2电平检测值	0.00~P00.03(最大频率)	0.00~P00.03	50.00Hz	○	330.
P08.35	FDT2滞后检测值	-100.0~100.0% (FDT2电平)	-100.0~100.0	5.0%	○	331.
P08.36	频率到达检出值	0.0~P00.03 (最大频率)	0.0~P00.03	0.00Hz	○	332.
P08.37	能耗制动使能	0: 能耗制动禁止 1: 能耗制动使能	0~1	0	○	333.
P08.38	能耗制动阈值电压	200.0~2000.0V	200.0~2000.0	1950.0V (1140V)	○	334.
P08.39	冷却散热风扇运行模式	0: 正常运行模式 1: 上电后风扇一直运行	0~1	0	○	335.
P08.40	PWM选择	0x00~0x21 LED个位: PWM模式选择 0: PWM模式1, 三相调制和两相调制 1: PWM模式2, 三相调制 LED十位: PWM低速载波限制 0: 低速载波限制, 载波限制模式1 1: 低速载波限制, 载波限制模式2 2: 低速载波不限制	00~21	01	◎	336.
P08.41	过调制选择	0: 过调制无效 1: 过调制有效	0~1	0		337.
P08.42	键盘数字控制设定	LED个位: 频率控制选择 0: ^/V键和数字电位器调节均有效 1: 仅^/V键调节有效 2: 仅数字电位器调节	000~1213	0x0000	○	338.

功能码	名称	参数详细说明	设定范围	缺省值	更改	序号
		3: \wedge/\vee 键和数字电位器调节均无效 LED十位: 频率控制选择 0: 仅对P00.06=0或P00.07=0设定有效 1: 所有频率方式均有效 LED百位: 停机时动作选择 0: 设定有效 1: 运行中有效, 停机后清除 2: 运行中有效, 收到停机命令后清除 LED千位: \wedge/\vee 键和数字电位器积分功能 0: 积分功能有效 1: 积分功能无效				
P08.43	键盘数字电位器积分时间	0.01~10.00s	0.01~10.00	0.10s	○	339.
P08.44	UP/DOWN端子控制设定	LED个位: 频率控制选择 0: UP/DOWN端子设定有效 1: UP/DOWN端子设定无效 LED十位: 频率控制选择 0: 仅对P00.06=0或P00.07=0设定有效 1: 所有频率方式均有效 LED百位: 停机时动作选择 0: 设定有效 1: 运行中有效, 停机后清除 2: 运行中有效, 收到停机命令后清除	000~211	0x000	○	340.
P08.45	UP端子频率增量变化时间	0.01~50.00s	0.01~50.00	0.50s	○	341.
P08.46	DOWN端子频率增量变化时间	0.01~50.00s	0.01~50.00	0.50s	○	342.
P08.47	频率设定掉电时动作选择	0x000~0x111 LED个位: 数字调节频率掉电时动作选择	0x000~0x111	0x000	○	343.

功能码	名称	参数详细说明	设定范围	缺省值	更改	序号
		0: 掉电时存储 1: 掉电时清零 LED十位: MODBUS设定频率掉电时动作选择 0: 掉电时存储 1: 掉电时清零 LED百位: 其它通讯设定频率掉电时动作选择 0: 掉电时存储 1: 掉电时清零				
P08.48	用电量初始值高位 (保留)	0~59999°(k)	0~59999	0°	○	344.
P08.49	用电量初始值低位 (保留)	0.0~999.9°	0~999.9	0.0°	○	345.
P08.50	磁通制动系数	0: 无效 100~150: 系数越大, 制动强度越大	0~150	0	○	346.
P08.51	变频器输入功率因数	0.00~1.00	0.00~1.00	0.56	○	347.
P09组 PID控制组						
P09.00	PID给定源选择	0: 键盘定数字给定 (P09.01) 1: 模拟通道AI1给定 2: 模拟通道AI2给定 3: 模拟通道AI3给定 4: 高速脉冲HDI给定 5: 多段给定 6: MODBUS通讯设定 7: PROFIBUS/CANopen通讯设定 8: 以太网通讯设定 9: 保留	0~9	0	○	348.
P09.01	键盘预置PID给定	-100.0%~100.0%	-100.0~100.0	0.0%	○	349.
P09.02	PID反馈源选择	0: 模拟通道AI1反馈 1: 模拟通道AI2反馈 2: 模拟通道AI3反馈	0~7	0	○	350.

功能码	名称	参数详细说明	设定范围	缺省值	更改	序号
		3: 高速脉冲HDI反馈 4: MODBUS通讯反馈 5: PROFIBUS/CANopen通讯反馈 6: 以太网通讯反馈 7: 保留				
P09.03	PID输出特性选择	0: PID输出为正特性 1: PID输出为负特性	0~1	0	○	351.
P09.04	比例增益 (Kp)	0.00~100.00	0.00~100.00	1.00	○	352.
P09.05	积分时间 (Ti)	0.00~10.00s	0.00~10.00	0.10s	○	353.
P09.06	微分时间 (Td)	0.00~10.00s	0.00~10.00	0.00s	○	354.
P09.07	采样周期 (T)	0.001~10.000s	0.001~10.000	0.010s	○	355.
P09.08	PID控制偏差极限	0.0~100.0%	0.0~100.0	0.0%	○	356.
P09.09	PID输出上限值	P09.10~100.0% (最大频率或电压)	P09.10~100.0	100.0%	○	357.
P09.10	PID输出下限值	-100.0%~P09.09 (最大频率或电压)	-100.0~P09.09	0.0%	○	358.
P09.11	反馈断线检测值	0.0~100.0%	0.0~100.0%	0.0%	○	359.
P09.12	反馈断线检测时间	0.0~3600.0s	0.0~3600.0	1.0s	○	360.
P09.13	PID调节选择	0x0000~0x1111 LED个位: 0: 频率到达上下限继续积分调节 1: 频率到达上下限停止积分调节 LED十位: 0: 与主给定方向一致 1: 可与主给定方向相反 LED百位: 0: 按照最大频率限幅 1: 按照A频率限幅 LED千位: 0: A+B频率, 主给定A频率源缓冲加减速无效 1: A+B频率, 主给定A频率源缓冲加减速有效, 加减速由P08.04加速时间4确定	0000~1111	0x0001	○	361.

功能码	名称	参数详细说明	设定范围	缺省值	更改	序号
P09.14	低频比例增益 (Kp)	0.00~100.00	0.00~100.00	1.00	○	362.
P09.15	PID指令加减速时间	0.0~1000.0s	0.0~1000.0s	0.0s	○	363.
P09.16	PID输出滤波时间	0.000~10.000s	0.000~10.000s	0.000s	○	364.
P10组 简易PLC及多段速控制组						
P10.00	简易PLC方式	0: 运行一次后停机 1: 运行一次后保持最终值运行 2: 循环运行	0~2	0	○	365.
P10.01	简易PLC记忆选择	0: 掉电不记忆 1: 掉电记忆	0~1	0	○	366.
P10.02	多段速0	-100.0~100.0%	-100.0~100.0	0.0%	○	367.
P10.03	第0段运行时间	0.0~6553.5s(m)	0.0~6553.5	0.0s	○	368.
P10.04	多段速1	-100.0~100.0%	-100.0~100.0	0.0%	○	369.
P10.05	第1段运行时间	0.0~6553.5s(m)	0.0~6553.5	0.0s	○	370.
P10.06	多段速2	-100.0~100.0%	-100.0~100.0	0.0%	○	371.
P10.07	第2段运行时间	0.0~6553.5s(m)	0.0~6553.5	0.0s	○	372.
P10.08	多段速3	-100.0~100.0%	-100.0~100.0	0.0%	○	373.
P10.09	第3段运行时间	0.0~6553.5s(m))	0.0~6553.5	0.0s	○	374.
P10.10	多段速4	-100.0~100.0%	-100.0~100.0	0.0%	○	375.
P10.11	第4段运行时间	0.0~6553.5s(m)	0.0~6553.5	0.0s	○	376.
P10.12	多段速5	-100.0~100.0%	-100.0~100.0	0.0%	○	377.
P10.13	第5段运行时间	0.0~6553.5s(m)	0.0~6553.5	0.0s	○	378.
P10.14	多段速6	-100.0~100.0%	-100.0~100.0	0.0%	○	379.
P10.15	第6段运行时间	0.0~6553.5s(m)	0.0~6553.5	0.0s	○	380.
P10.16	多段速7	-100.0~100.0%	-100.0~100.0	0.0%	○	381.
P10.17	第7段运行时间	0.0~6553.5s(m)	0.0~6553.5	0.0s	○	382.
P10.18	多段速8	-100.0~100.0%	-100.0~100.0	0.0%	○	383.
P10.19	第8段运行时间	0.0~6553.5s(m)	0.0~6553.5	0.0s	○	384.

功能码	名称	参数详细说明	设定范围	缺省值	更改	序号
P10.20	多段速9	-100.0~100.0%	-100.0~100.0	0.0%	○	385.
P10.21	第9段运行时间	0.0~6553.5s(m)	0.0~6553.5	0.0s	○	386.
P10.22	多段速10	-100.0~100.0%	-100.0~100.0	0.0%	○	387.
P10.23	第10段运行时间	0.0~6553.5s(m)	0.0~6553.5	0.0s	○	388.
P10.24	多段速11	-100.0~100.0%	-100.0~100.0	0.0%	○	389.
P10.25	第11段运行时间	0.0~6553.5s(m)	0.0~6553.5	0.0s	○	390.
P10.26	多段速12	-100.0~100.0%	-100.0~100.0	0.0%	○	391.
P10.27	第12段运行时间	0.0~6553.5s(m)	0.0~6553.5	0.0s	○	392.
P10.28	多段速13	-100.0~100.0%	-100.0~100.0	0.0%	○	393.
P10.29	第13段运行时间	0.0~6553.5s(m)	0.0~6553.5	0.0s	○	394.
P10.30	多段速14	-100.0~100.0%	-100.0~100.0	0.0%	○	395.
P10.31	第14段运行时间	0.0~6553.5s(m)	0.0~6553.5	0.0s	○	396.
P10.32	多段速15	-100.0~100.0%	-100.0~100.0	0.0%	○	397.
P10.33	第15段运行时间	0.0~6553.5s(m)	0.0~6553.5	0.0s	○	398.
P10.34	简易PLC第0~7段的加减速时间选择	0x0000~0xFFFF	00000~FFFF	0x0000	○	399.
P10.35	简易PLC第8~15段的加减速时间选择	0x0000~0xFFFF	00000~FFFF	0x0000	○	400.
P10.36	PLC再启动方式选择	0: 从第一段开始重新运行 1: 从中断时刻的阶段频率继续运行	0~1	0	◎	401.
P10.37	多段时间单位选择	0: 秒 1: 分钟	0~1	0	◎	402.
P11组 保护参数组						
P11.00	缺相保护	LED个位: 0: 输入缺相保护禁止 1: 输入缺相保护允许 LED十位: 0: 输出缺相保护禁止 1: 输出缺相保护允许	0x00~0x11	11	○	403.

功能码	名称	参数详细说明	设定范围	缺省值	更改	序号
P11.01	瞬间掉电降频功能选择	0: 禁止 1: 允许	0~1	0	○	404.
P11.02	瞬间掉电频率下降率	0.00Hz~P00.03/s (最大频率)	0.00~P00.03	10.00Hz/s	○	405.
P11.03	过压失速保护	0: 禁止 1: 允许	0~1	1	○	406.
P11.04	过压失速保护电压	120~150% (标准母线电压)	120~150%	120%(1140V) 140%(380V)	○	407.
P11.05	限流选择	个位: 限流动作选择 0: 限流动作无效 1: 限流动作一直有效 十位: 硬件限流过载报警选择 0: 硬件限流过载报警有效 1: 硬件限流过载报警无效	0x00~0x11	01	◎	408.
P11.06	自动限流水平	50.0~200.0%	50.0~200.0	160.0%	◎	409.
P11.07	限流时频率下降率	0.00~50.00Hz/s	0.00~50.00	10.00Hz/s	◎	410.
P11.08	变频器或电机过欠载预警选择	LED个位: 0: 电机过欠载预警, 相对于电机的额定电流 1: 变频器过欠载预警, 相对于变频器额定电流 LED十位: 0: 变频器过欠载报警后继续运行 1: 变频器欠载报警后继续运行, 过载故障后停止运行 2: 变频器过载报警后继续运行, 欠载故障后停止运行 3: 变频器报过欠载故障后停止运行 LED百位: 0: 一直检测 1: 恒速运行中检测	0x000~0x131	0x000	○	411.

功能码	名称	参数详细说明	设定范围	缺省值	更改	序号
P11.09	过载预报警 检出水平	P11.11~200%	P11.11~200	150%	○	412.
P11.10	过载预报警 检出时间	0.1~60.0s	0.1~60.0	1.0s	○	413.
P11.11	欠载预报警 检出水平	0%~P11.09	0~P11.09	50%	○	414.
P11.12	欠载预报警 检出时间	0.1~60.0s	0.1~60.0	1.0s	○	415.
P11.13	故障时故障输出端 子动作选择	LED个位： 0：欠压故障时动作 1：欠压故障时不动作 LED十位： 0：自动复位期间动作 1：自动复位期间不动作	0x00~0x11	0x00	○	416.
P11.14	速度偏差检出值	0.0~50.0%	0.0~50.0	10.0%	○	417.
P11.15	速度偏差检出时间	0.0~10.0s（0.0时不进行速度偏差 保护）	0.0~10.0	0.5s	○	418.
P11.16	电压跌落 自动降频选择	0：无效 1：有效	0~1	0	○	419.
P12组 电机2参数组（保留）						
P12.00	电机2类型	0：异步电机 1：同步电机（保留）	0~1	0	◎	420.
P12.01	异步电机2额定功率	0.1~3000.0kW	0.1~3000.0	机型确定	◎	421.
P12.02	异步电机2额定频率	0.01Hz~P00.03（最大频率）	0.01~P00.03	50.00Hz	◎	422.
P12.03	异步电机2额定转速	1~36000rpm	1~36000	机型确定	◎	423.
P12.04	异步电机2额定电压	0~1200V	0~1200	机型确定	◎	424.
P12.05	异步电机2额定电流	0.8~6000.0A	0.8~6000.0	机型确定	◎	425.
P12.06	异步电机2定子电阻	0.001~65.535Ω	0.001~65.535	机型确定	○	426.
P12.07	异步电机2转子电阻	0.001~65.535Ω	0.001~65.535	机型确定	○	427.

功能码	名称	参数详细说明	设定范围	缺省值	更改	序号
P12.08	异步电机2漏感	0.1~6553.5mH	0.1~6553.5	机型确定	○	428.
P12.09	异步电机2互感	0.1~6553.5mH	0.1~6553.5	机型确定	○	429.
P12.10	异步电机2空载电流	0.1~6553.5A	0.1~6553.5	机型确定	○	430.
P12.11	异步电机2铁芯 磁饱和系数1	0.0~100.0%	0.0~100.0	80.0%	○	431.
P12.12	异步电机2铁芯 磁饱和系数2	0.0~100.0%	0.0~100.0	68.0%	○	432.
P12.13	异步电机2铁芯 磁饱和系数3	0.0~100.0%	0.0~100.0	57.0%	○	433.
P12.14	异步电机2铁芯 磁饱和系数4	0.0~100.0%	0.0~100.0	40.0%	○	434.
P12.15	同步电机2额定功率	0.1~3000.0kW	0.1~3000.0	机型确定	◎	435.
P12.16	同步电机2额定频率	0.01Hz~P00.03（最大频率）	0.01~P00.03	50.00Hz	◎	436.
P12.17	同步电机2极对数	1~50	1~50	2	◎	437.
P12.18	同步电机2额定电压	0~1200V	0~1200	机型确定	◎	438.
P12.19	同步电机2额定电流	0.8~6000.0A	0.8~6000.0	机型确定	◎	439.
P12.20	同步电机2定子电阻	0.001~65.535Ω	0.001~65.535	机型确定	○	440.
P12.21	同步电机2直轴电感	0.01~655.35mH	0.01~655.35	机型确定	○	441.
P12.22	同步电机2交轴电感	0.01~655.35mH	0.01~655.35	机型确定	○	442.
P12.23	同步电机2反电动势 常数	0~10000V	0~10000	300	○	443.
P12.24	同步电机2初始磁极 位置（保留）	0~FFFFH	0~FFFFH	0x0000	●	444.
P12.25	同步电机2辨识电流 （保留）	0%~50%（电机额定电流）	0~50	10%	●	445.
P12.26	电机2过载保护选择	0: 不保护 1: 普通电机（带低速补偿） 2: 变频电机（不带低速补偿）	0~2	2	◎	446.
P12.27	电机2过载保护系数	20.0%~120.0%	20.0~120.0	100.0%	○	447.

功能码	名称	参数详细说明	设定范围	缺省值	更改	序号
P12.28	电机2功率校正系数	0.00~3.00	0.00~3.00	1.00	○	448.
P12.29	电机2参数显示选择	0: 按照电机类型显示 1: 全部显示	0~1	0	○	449.
P14组 串行通讯功能组						
P14.00	本机通讯地址	1~247, 0为广播地址	1~247	1	○	450.
P14.01	通讯波特率设置	0: 1200BPS 1: 2400BPS 2: 4800BPS 3: 9600BPS 4: 19200BPS 5: 38400BPS 6: 57600BPS	0~6	4	○	451.
P14.02	数据位校验设置	0: 无校验 (N, 8, 1) for RTU 1: 偶校验 (E, 8, 1) for RTU 2: 奇校验 (O, 8, 1) for RTU 3: 无校验 (N, 8, 2) for RTU 4: 偶校验 (E, 8, 2) for RTU 5: 奇校验 (O, 8, 2) for RTU	0~5	1	○	452.
P14.03	通讯应答延时	0~200ms	0~200	5ms	○	453.
P14.04	通讯超时故障时间	0.0 (无效), 0.1~60.0s	0.0~60.0	0.0s	○	454.
P14.05	传输错误处理	0: 报警并自由停车 1: 不报警并继续运行 2: 不报警按停机方式停机 (仅通讯控制方式下) 3: 不报警按停机方式停机 (所有控制方式下)	0~3	0	○	455.
P14.06	通讯处理动作选择	LED个位: 写操作动作 0: 写操作有回应 1: 写操作无回应 LED十位: 通讯加密处理 0: 通讯加密设置无效 1: 通讯加密设置有效	0x00~0x11	0x00	○	456.

功能码	名称	参数详细说明	设定范围	缺省值	更改	序号
P14.07	保留				●	457.
P14.08	保留				●	458.
P15组 POROFIBUS功能组						
P15.00	模块类型	0: POROFIBUS 1: 保留	0~1	0	◎	459.
P15.01	POROFIBUS/CAN open模块地址	0~127	0~127	2	◎	460.
P15.02	PZD2接收	0: 无效	0~20	0	○	461.
P15.03	PZD3接收	1: 设定频率 (0~Fmax (单位: 0.01Hz))	0~20	0	○	462.
P15.04	PZD4接收	2: PID给定, 范围 (0~1000, 1000 对应100.0%)	0~20	0	○	463.
P15.05	PZD5接收	3: PID反馈, 范围 (0~1000, 1000 对应100.0%)	0~20	0	○	464.
P15.06	PZD6接收	4: 转矩设定值 (-3000~3000, 1000 对应100.0%电机额定电流)	0~20	0	○	466.
P15.07	PZD7接收	5: 正转上限频率设定值 (0~Fmax (单位: 0.01Hz))	0~20	0	○	467.
P15.08	PZD8接收	6: 反转上限频率设定值 (0~Fmax (单位: 0.01Hz))	0~20	0	○	468.
P15.09	PZD9接收	7: 电动转矩上限转矩(0~3000, 1000 对应100.0%电机额定电流)	0~20	0	○	469.
P15.10	PZD10接收	8: 制动转矩上限转矩(0~2000, 1000 对应100.0%电机额定电流)	0~20	0	○	470.
P15.11	PZD11接收	9: 虚拟输入端子命令, 范围: 0x000~0x1FF				
P15.12	PZD12接收	10: 虚拟输出端子命令, 范围: 0x00~0x0F				
		11: 电压设定值 (V/F分离专用) (0~1000, 1000对应100.0%电机额 定电压)	0~20	0	○	471.
		12: AO 输出设定值1 (-1000~1000, 1000对应100.0%)				
		13: AO 输出设定值2 (-1000~1000, 1000对应100.0%)				

功能码	名称	参数详细说明	设定范围	缺省值	更改	序号
P15.13	PZD2发送	0: 无效	0~20	0	○	472.
P15.14	PZD3发送	1: 运行频率 (*100, Hz)	0~20	0	○	473.
P15.15	PZD4发送	2: 设定频率 (*100, Hz) 3: 母线电压 (*10, V)	0~20	0	○	474.
P15.16	PZD5发送	4: 输出电压 (*1, V)	0~20	0	○	475.
P15.17	PZD6发送	5: 输出电流 (*10, A)	0~20	0	○	476.
P15.18	PZD7发送	6: 输出转矩实际值 (*10, %)	0~20	0	○	477.
P15.19	PZD8发送	7: 输出功率实际值 (*10, %) 8: 运行转速 (*1, RPM)	0~20	0	○	478.
P15.20	PZD9发送	9: 运行线速度 (*1, m/s)	0~20	0	○	479.
P15.21	PZD10发送	10: 斜坡给定频率	0~20	0	○	480.
P15.22	PZD11发送	11: 故障代码	0~20	0	○	481.
P15.23	PZD12发送	12: AI1值 (*100, V) 13: AI2值 (*100, V) 14: AI3值 (*100, V) 15: PULSE频率值 (*100, kHz) 16: 端子输入状态 17: 端子输出状态 18: PID给定 (*100, %) 19: PID反馈 (*100, %) 20: 电机额定转矩	0~20	0	○	482.
P15.24	PZD发送用 临时变量1	0~65535	0~65535	0	○	483.
P15.25	DP通讯 超时故障时间	0.0 (无效), 0.1~60.0s	0.0~60.0	0.0s	○	484.
P15.26	CAN通讯 超时故障时间	0.0 (无效), 0.1~60.0s	0.0~60.0	0.0s	○	485.
P15.27	CANopen 通讯波特率	0: 1000k 1: 800k 2: 500k 3: 250k 4: 125k 5: 100k	0~7	0		486.

功能码	名称	参数详细说明	设定范围	缺省值	更改	序号
		6: 50k 7: 20k				
P15.28	CAN通讯地址	0~127, 0为广播地址	0~127	1	◎	487.
P15.29	CAN通讯波特率	0: 1000k 1: 500k 2: 250k 3: 125k 4: 100k	0~4	1	◎	488.
P16组 以太网功能组						
P16.00	以太网通讯 速度设定	0: 自适应 1: 100M全双工 2: 100M半双工 3: 10M全双工 4: 10M半双工	0~4	3	◎	489.
P16.01	IP地址1	0~255	0~255	192	◎	490.
P16.02	IP地址2	0~255	0~255	168	◎	491.
P16.03	IP地址3	0~255	0~255	0	◎	492.
P16.04	IP地址4	0~255	0~255	1	◎	493.
P16.05	子网掩码1	0~255	0~255	255	◎	494.
P16.06	子网掩码2	0~255	0~255	255	◎	495.
P16.07	子网掩码3	0~255	0~255	255	◎	496.
P16.08	子网掩码4	0~255	0~255	0	◎	497.
P16.09	网关1	0~255	0~255	192	◎	498.
P16.10	网关2	0~255	0~255	168	◎	499.
P16.11	网关3	0~255	0~255	1	◎	500.
P16.12	网关4	0~255	0~255	1	◎	501.
P16.13	保留				●	502.
P16.14	保留				●	503.
P17组 状态查看功能组						

功能码	名称	参数详细说明	设定范围	缺省值	更改	序号
P17.00	设定频率	0.00Hz~P00.03	0.00~P00.03	0.00Hz	●	504.
P17.01	输出频率	0.00Hz~P00.03	0.00~P00.03	0.00Hz	●	505.
P17.02	斜坡给定频率	0.00Hz~P00.03	0.00~P00.03	0.00Hz	●	506.
P17.03	输出电压	0~1200V	0~1200	0V	●	507.
P17.04	输出电流	0.0~3000.0A	0.0~3000.0	0.0A	●	508.
P17.05	电机转速	0~65535RPM	0~65535	0 RPM	●	509.
P17.06	转矩电流	-3000.0~3000.0A	3000.0~3000.0	0.0A	●	510.
P17.07	励磁电流	-3000.0~3000.0A	3000.0~3000.0	0.0A	●	511.
P17.08	电机功率	-300.0~300.0% (相对于电机额定功率)	-300.0~300.0	0.0%	●	512.
P17.09	输出转矩	-250.0~250.0%	-250.0~250.0	0.0%	●	513.
P17.10	估测电机频率	0.00~ P00.03	0.00~600.00	0.00Hz	●	514.
P17.11	直流母线电压	0.0~2000.0V	0.0~2000.0	0V	●	515.
P17.12	开关量 输入端子状态	0000~00FF	0000~00FF	0	●	516.
P17.13	开关量 输出端子状态	0000~000F	0000~000F	0	●	517.
P17.14	数字调节量	0.00Hz~P00.03	0.00~ P00.03	0.00Hz	●	518.
P17.15	转矩给定量	-300.0%~300.0% (电机额定电流)	-300.0~300.0	0.0%	●	519.
P17.16	线速度	0~65535	0~65535	0	●	520.
P17.17	长度值(保留)	0~65535	0~65535	0	●	521.
P17.18	计数值(保留)	0~65535	0~65535	0	●	522.
P17.19	AI1输入电压	0.00~10.00V	0.00~10.00	0.00V	●	523.
P17.20	AI2输入电压	0.00~10.00V	0.00~10.00	0.00V	●	524.
P17.21	AI3输入电压	-10.00~10.00V	-10.00~10.00	0.00V	●	525.
P17.22	HDI输入频率	0.00~50.00kHz	0.00~50.00	0.00 kHz	●	526.
P17.23	PID给定值	-100.0~100.0%	-100.0~100.0	0.0%	●	527.
P17.24	PID反馈值	-100.0~100.0%	-100.0~100.0	0.0%	●	528.

功能码	名称	参数详细说明	设定范围	缺省值	更改	序号
P17.25	电机功率因素	-1.00~1.00	-1.00~1.00	0.0	●	529.
P17.26	本次运行时间	0~65535m	0~65535	0m	●	530.
P17.27	多段速当前段数	0~15	0~15	0	●	531.
P17.28	ASR控制器输出	-300.0%~300.0% (电机额定电流)	-300.0~300.0	0.0%	●	532.
P17.29	同步机磁极角度 (保留)	0.0~360.0	0.0~360.0	0.0	●	533.
P17.30	同步机相位补偿量 (保留)	-180.0~180.0	-180.0~180.0	0.0	●	534.
P17.31	同步机高频叠加电 流(保留)	0.0%~200.0% (电机额定电流)	0.0~200.0	0.0	●	535.
P17.32	磁链	0.0%~200.0%	0.0~200.0	0.0%	●	536.
P17.33	激磁电流给定	-3000.0~3000.0A	-3000.0~3000.0	0.0A	●	537.
P17.34	转矩电流给定	-3000.0~3000.0A	-3000.0~3000.0	0.0A	●	538.
P17.35	交流进线电流	0.0~5000.0A	0.0~5000.0	0.0A	●	539.
P17.36	输出转矩	-3000.0Nm~3000.0Nm	-3000.0~3000.0	0.0Nm	●	540.
P17.37	电机过载计数值	0~100 (100跳OL1故障)	0~100	0	●	541.
P17.38	PID输出值	-100.00~100.00%	-100.00~100.0	0.00%	●	542.
P17.39	参数下载错误 功能参数	0.00~99.99	0.00~99.99	0.00	●	543.
P18组 状态查看功能组2						
P18.00	编码器实测频率	-327.68~327.67Hz	-32768~32767	0.0Hz	●	544.
P18.01	编码器位置计数值	0~65535	0~65535	0	●	545.
P18.02	编码器Z脉冲计数值	0~65535	0~65535	0	●	546.
P18.03	旋变计数值	0~65535	0~65535		●	547.
P18.04	旋变角度	0~359.99	0~359.99		●	548.
P18.05	磁极角度	0~359.99	0~359.99		●	549.
P18.06	电机温度显示	-200.0~200.0	-200.0~200.0		●	550.
P18.07	主机发送的	-100.00~100.00% (变频器最大频	-100.00~100.00		●	551.

功能码	名称	参数详细说明	设定范围	缺省值	更改	序号
	频率给定	率)				
P18.08	主机发送的速度环输出值	-300.00~300.00% (电机额定电流)	-300.00~300.00		●	552.
P18.09	从机接收的频率给定指令	-100.00~100.00% (变频器最大频率)	-100.00~100.00		●	553.
P18.10	从机接收的转矩指令	-300.00~300.00% (电机额定电流)	-300.00~300.00		●	554.
P18.11	保留				◆	555.
P18.12	保留				◆	556.
P18.13	FPAG软件版本	1.00~655.35			●	557.
P18.14	保留				◆	558.
P18.15	保留				◆	559.
P18.16	保留				◆	560.
P18.17	保留				◆	561.
P18.18	保留				◆	562.
P18.19	保留				◆	563.
P18.20	保留				◆	564.
P19组 外部温度检测组						
P19.00	电机温度检测选择	0: 温度检测无效 1: PT100 2: PTC 3: NTC (保留) 4: PT1000 (保留)	0~4	0	○	565.
P19.01	电机温度预警点	0.0~200.0° (0.0°预警无效)	0~200.0	125.0°	○	566.
P19.02	电机过温故障点	0.0~200.0°	0~200.0	150.0°	○	567.
P19.03	电机过温动作选择	0: 报故障并自由停车 1: 不报故障并继续运行 2: 不报故障按停机方式停机	0~2	0	○	568.
P19.04	电机温度补偿起始温度	0~60.0℃	0~60.0	40.0℃	○	569.

功能码	名称	参数详细说明	设定范围	缺省值	更改	序号
P19.05	电机温度补偿系数	0.0~200.0%	0.0~200.0	100.0%	○	570.
P19.06	保留				◆	571.
P19.07	保留				◆	572.
P19.08	保留				◆	573.
P19.09	保留				◆	574.
P20组 编码器组						
P20.00	编码器类型选择	0: 增量型编码器 1: (保留) 2: 旋变编码器 3: 保留	0~3	0	◎	575.
P20.01	编码器脉冲数	0~60000	0~60000	1024	◎	576.
P20.02	编码器方向	个位: AB方向 0: 正向 1: 反向 十位: Z脉冲方向 0: 正向 1: 反向	0~0x11	0x00	◎	577.
P20.03	编码器断线故障检测时间	0.0~100.0s	0~100.0	0.5s	○	578.
P20.04	编码器反向故障检测时间	0.0~100.0s	0~100.0	0.8s	○	579.
P20.05	编码器检测滤波次数	个位: 低速滤波次数 十位: 高速滤波次数	0~0x99	0x33	○	580.
P20.06	电机与编码器转速比	0~65.535	0~65.535	1.000	○	581.
P20.07	同步机控制参数 (保留)	Bit0: z脉冲校正使能 Bit1: 编码器角度校正使能 Bit2: SVC测速使能 Bit3: 旋变测速模式选择 Bit4: Z脉冲捕获模式 Bit12: 停机清Z脉冲到达信号	0~0xffff	1	○	582.
P20.08	Z脉冲断线检测使能 (保留)	0~1	0~1	0	○	583.
P20.09	Z脉冲初始角(保留)	0~359.99	0~359.99	0	○	584.

功能码	名称	参数详细说明	设定范围	缺省值	更改	序号
P20.10	磁极初始角	0~359.99	0~359.99	0	○	585.
P20.11	磁极初始角自学习	0: 无操作 1: 旋转自学习 2: 静止自学习（适用于旋变编码器反馈）	0~2	0	◎	586.
P20.12	预留变量	0~65535	0~65535	0	○	587.
P20.13	预留变量	0~65535	0~65535	0	○	588.
P20.14	预留变量	0~65535	0~65535	0	○	589.
P21组 主从控制功能组						
P21.00	主从模式选择	0: 主从控制无效 1: 本机为主机 2: 本机为从机	0~2	0	◎	590.
P21.01	主从通讯数据选择	0: CAN 1: RS485	0~1	0	◎	591.
P21.02	主从控制模式	个位: 主从机运行模式选择 0: 主从模式 0 （主机、从机均采用速度控制，靠下垂控制进行功率平衡） 1: 主从模式 1 （主机和从机必须为同一类型的矢量控制模式，主机为速度控制，从机将强制为转矩控制模式） 2: 主从模式 2 （主机、从机均采用速度控制，从机靠使用主机的速度环积分结果进行功率平衡） 3: 从机先速度模式（主从模式 0） 起动，然后在某一频率（P21.05）点切换为转矩模式（主从模式 1） 十位: 从机起动命令源选择 0: 跟随主机起动 1: 由 P00.01 确定 百位: 从机发送/主机接受数据使能 0: 禁止 1: 使能	0x100~0x113	0x100	◎	592.

功能码	名称	参数详细说明	设定范围	缺省值	更改	序号
P21.03	从机速度增益	0.0~500.0%	0.0~500.0%	100.0%	○	593.
P21.04	从机转矩增益	0.0~500.0%	0.0~500.0%	100.0%	○	594.
P21.05	组合模式, 速度模式 /转矩模式切换频率 点	0.00~10.00Hz	0.00~10.00	5.00	◎	595.
P21.06	主从通讯地址	0: 主机通讯地址; 1~15: 从机通讯地址 (必须从1连续 设置, 且不可重复)	0~15	0	●	596.
P21.07	从机个数	1~15: 该值只有主机设置有效, 且 必须和实际从机个数相同, 否则在 P21.09=0时无法检测从机断线故 障。	1~15	1	◎	597.
P21.08	上电通讯延时	0~60s: 上电后延迟一段时间后再进 行通讯。	0~60	3	◎	598.
P21.09	主从通讯超时时间	0.0~60.0s: 设置为0时不进行通讯故 障检测, 适用于电磁干扰大场合, 主 从机该项应保持一致。	0.0~60.0	0.5	◎	599.
P21.10	通讯故障类型	0: 无主从通讯故障; 1: 从机数目不符故障; 2: 光纤断线故障; 3: 环路主从机个数异常故障; 4: 从机状态异常故障;	0~4	0	●	600.

第7章 保养和维护



- ◇ 维护人员必须按保养和维护的指定方法进行。
- ◇ 维护人员需专业的合格人员进行。
- ◇ 进行维护前，必须切断变频器的电源，15分钟以后，确保所有模块的 CHARGE 灯都已经熄灭，并利用万用表直接检测变频器直流母线电压，小于 25V 时，方可进行维护工作。
- ◇ 不能直接接触 PCB 板上的元器件，否则容易静电损坏变频器。
- ◇ 维修完毕后，必须确认所有螺丝均已上紧。

7.1 日常维护

为了防止逆变器的故障，保证设备正常运行，延长变频器的使用寿命，需要对变频器进行日常的维护，日常维护的内容如下表示：

检查项目	内容
温度/湿度	确认环境温度在-10℃~40℃，湿度在 5~95%
油雾和粉尘	确认变频器内无油雾和粉尘、无凝水
变频器	检查变频器有无异常发热、有无异常振动
风扇	确认风扇运转正常、无杂物卡住等情况
输入电源	确认输入电源的电压和频率在允许的范围
电机	检查电机有无异常振动、发热，有无异常噪声及缺相等问题

7.2 定期维护

为了防止变频器发生故障，确保其长时间高性能稳定运行，用户必须定期（半年以内）对变频器进行检查，检查内容如下表示：

检查点	检查项目	检查方法	判据
周围环境	1、检查环境温度、湿度、振动和空气（包括灰尘、油污以及水滴等） 2、检查是否有工具、外部异物以及其它危险物质遗留在机器内部	1、目检或者使用专用设备检查 2、目检	1、满足标准规格要求 2、无具体遗漏
电压	检查交流电压、直流电压是否正确	利用万用表或其它设备	满足规格要求
显示	1、检查显示是否清晰 2、检查显示是否存在缺划	目检	所有显示清晰完整

检查点	检查项目	检查方法	判据	
外壳、面盖和其它结构性部件	1、检查是否存在异常噪音和振动 2、检查紧固件是否存在松动 3、检查是否存在变形和裂纹 4、检查是否存在由于过热所导致的颜色变化 5、检查是否存在严重灰尘或者其它附着物	1、目检 2、重新紧固 3、目检 4、目检 5、目检	所有异常全部消除	
主回路	通用项目	1、检查是否存在松动和遗失的紧固螺丝 2、检查是否存在破损、开裂等的器件或是绝缘件，是否存在由于过热或者腐蚀导致的变色器件 3、是否存在灰尘等其它附着物	1、紧固 2、目检 3、目检	所有问题全部解决 注：铜排颜色变化不会带来性能的影响
	导体和线缆	1、检查是否存在由于过热而变色或变形的导体 2、检查是否存在电缆外皮破损、开裂或变色	目检	所有问题全部解决
	端子排	检查是否存在破损	目检	问题解决
	母线电容	1、检查是否存在漏液、开裂、破皮、外壳膨胀等异常现象 2、检查是否存在安全阀打开等异常现象 3、必要时检测电容容量	1、2、目检	1、问题全部解决 2、问题全部解决 电容容量大于等于初始容量*0.85
	变压器和电抗器	是否存在异常声响和异味	听、目检、闻	没有问题
	接触器和继电器	1、检查继电器和接触器动作时的声音 2、检查接触器触点是否粗糙	1、听动作声音 2、目检	没有问题
控制回路	控制板和连接端子	1、检查是否存在松动的端子螺丝和连接线 2、检查是否存在散发异味和变色部件 2、检查是否存在碰撞、开裂、变形或者是明显的腐蚀 4、是否存在漏液和变形的电容部件	1、重新紧固 2、闻或者目检 3、目检 4、目检	所有问题全部解决
散热系统	散热风扇	1、是否存在异常声音或者过热现象 2、是否存在松动的紧固件 3、是否存在由于过热导致的变色现象	1、听、目检、掉电后人工旋转风扇 2、重新紧固 3、目检	1、风扇转动平滑 2、所有问题全部解决 3、所有问题全部解决
	风道	检查散热器风道是否存在异物堵塞风道的现象	目检	没有问题

7.3 变频器易损件更换

变频器中的风扇和电解电容是容易损坏的部件，为保证变频器长期、安全、无故障运行，对易损器件要定期更换。易损件更换时间如下：

风扇：使用超过 2 万小时后须更换

电解电容：使用到 3~4 万小时后须更换

7.4 变频器的保修

本公司对 Goodrive1000 系列采煤机专用变频器提供自出厂之日起 12 个月保修服务。

第8章 MODBUS 协议

Goodrive1000 系列采煤机专用变频器通信协议是一种异步串行的主从 MODBUS 通信协议，网络中只有一个设备（主机）能够建立协议（称为“查询/命令”）。其它设备（从机）只能通过提供数据响应主机的“查询/命令”，或根据主机的“查询/命令”做出相应的动作。主机在此是指个人计算机（PC）、工业控制设备或可编程逻辑控制器（PLC）等，从机是指 Goodrive1000 系列采煤机专用变频器或其它具有相同通讯协议的控制设备。主机既能对某个从机单独进行通信，也能对所有从机发布广播信息。对于单独访问的主机“查询/命令”，从机都要返回一个信息（称为响应），对于主机发出的广播信息，从机无需反馈响应信息给主机。

Goodrive1000 系列采煤机专用变频器，提供 RS485 通信接口，采用国际标准的 MODBUS 通讯协议进行的主从通讯。用户可通过 PC/PLC、控制上位机等实现集中控制（设定变频器控制命令、运行频率、相关功能码参数的修改，变频器工作状态及故障信息的监控等），以适应特定的应用要求。

8.1 MODBUS 协议概述

8.1.1 协议内容

该 MODBUS 串行通信协议定义了串行通信中异步传输的帧内容及使用格式。其中包括：主机轮询及广播帧、从机应答帧的格式。主机组织的帧内容包括：从机地址（或广播地址）、执行命令、数据和错误校验等。从机的响应也是采用相同的结构，内容包括：动作确认，返回数据和错误校验等。如果从机在接收帧时发生错误，或不能完成主机要求的动作，它将组织一个故障帧作为响应反馈给主机。

8.1.2 应用方式

Goodrive1000 系列采煤机专用变频器可接入具备 RS485 总线的“单主多从”控制网络。

8.1.3 总线结构

名称	定义
接口方式	RS485 硬件接口
传输方式	异步串行，半双工传输方式。在同一时刻主机和从机只能有一个发送数据而另一个接收数据。数据在串行异步通信过程中，是以报文的形式，一帧一帧发送。
拓扑结构	单主机多从机系统。从机地址的设定范围为 1~247，0 为广播通信地址。网络中的每个从机的地址都具有唯一性。这是保证 MODBUS 串行通讯的基础。

8.1.4 MODBUS 通讯帧结构

Goodrive1000 系列采煤机专用变频器的 MODBUS 协议通信数据传输模式分为 RTU（远程终端单元）模式和 ASCII（American Standard Code for Information International Inter change）模式两种。

8.1.4.1 RTU模式

名称	定义											
编码系统	8 位二进制，每个 8 位的帧域中，包含两个十六进制字符，十六进制 0~9、A~F。											
数据格式	起始位、8 个数据位、校验位和停止位。数据格式的描述如下表： 11-bit 字符帧： <table border="1" style="margin-left: 20px;"> <tr> <td>起始位</td> <td>BIT1</td> <td>BIT2</td> <td>BIT3</td> <td>BIT4</td> <td>BIT5</td> <td>BIT6</td> <td>BIT7</td> <td>BIT8</td> <td>校验位</td> <td>停止位</td> </tr> </table>	起始位	BIT1	BIT2	BIT3	BIT4	BIT5	BIT6	BIT7	BIT8	校验位	停止位
起始位	BIT1	BIT2	BIT3	BIT4	BIT5	BIT6	BIT7	BIT8	校验位	停止位		

在 RTU 模式中，新帧总是以至少 3.5 个字节的传输时间静默作为开始。在以波特率计算传输速率的网络上，3.5 个字节的传输时间可以轻松把握。紧接着传输的数据域依次为：从机地址、操作命令码、数据和 CRC 校验字，每个域传输字节都是

十六进制的 0...9, A...F。网络设备始终监视着通讯总线的活动。当接收到第一个域（地址信息），每个网络设备都对该字节进行确认。随着最后一个字节的传输完成，又有一段类似的 3.5 个字节的传输时间间隔，用来表示本帧的结束，在此以后，将开始一个新帧的传送。



一个帧的信息必须以一个连续的数据流进行传输，如果整个帧传输结束前有超过 3.5 个字节以上的间隔时间，接收设备将清除这些不完整的信息，并错误认为随后一个字节是新一帧的地址域部分，同样的，如果一个新帧的开始与前一个帧的间隔时间小于 3.5 个字节时间，接收设备将认为它是前一帧的继续，由于帧的错乱，最终 CRC 校验值不正确，导致通讯故障。

RTU 帧的标准结构：

帧头START	T1-T2-T3-T4（3.5个字节的传输时间）
从机地址域ADDR	通讯地址：0~247（十进制）（0为广播地址）
功能域CMD	03H：读从机参数 06H：写从机参数
数据域 DATA (N-1) ... DATA (0)	2*N个字节的数据，该部分为通讯的主要内容，也是通讯中，数据交换的核心
CRC CHK 低位	检测值：CRC校验值（16BIT）
CRC CHK 高位	
帧尾END	T1-T2-T3-T4（3.5个字节的传输时间）

8.2 命令码及通讯数据描述

8.2.1 RTU 模式运行举例：

8.2.1.1 命令码：03H（0000 0011），读取N个字（Word）（最多可以连续读取16个字）

例如：从机地址为 01H 的变频器，内存起始地址为 0004，读取连续 2 个字，则该帧的结构描述如下：

RTU 主机命令信息		RTU 从机响应信息	
START	T1-T2-T3-T4	START	T1-T2-T3-T4
ADDR	01H	ADDR	01H
CMD	03H	CMD	03H
起始地址高位	00H	字节个数	04H
起始地址低位	04H	数据地址0004H高位	13H
数据个数高位	00H	数据地址0004H低位	88H

RTU 主机命令信息		RTU 从机回应信息	
数据个数低位	02H	数据地址0005H高位	00H
CRC CHK 低位	85H	数据地址0005H低位	00H
CRC CHK 高位	CAH	CRC CHK 低位	7EH
END	T1-T2-T3-T4	CRC CHK 高位	9DH
		END	T1-T2-T3-T4

8.2.1.2 命令码：06H（0000 0110），写一个字（Word）

例如：将 5000（1388H）写到从机地址 02H 变频器的 0004H 地址处。则该帧的结构描述如下：

RTU 主机命令信息		RTU 从机回应信息	
START	T1-T2-T3-T4	START	T1-T2-T3-T4
ADDR	02H	ADDR	02H
CMD	06H	CMD	06H
写数据地址高位	00H	写数据地址高位	00H
写数据地址低位	04H	写数据地址低位	04H
数据内容高位	13H	数据内容高位	13H
数据内容低位	88H	数据内容低位	88H
CRC CHK 低位	C5H	CRC CHK 低位	C5H
CRC CHK 高位	6EH	CRC CHK 高位	6EH
END	T1-T2-T3-T4	END	T1-T2-T3-T4

8.2.1.3 命令码：08H（0000 1000），诊断功能

子功能码的意义：

子功能码	说明
0000	返回询问讯息数据

例如：对驱动器地址 01H 做回路侦测询问讯息字串内容与回应讯息字串内容相同，其格式如下所示：

RTU 主机命令信息		RTU 从机回应信息	
START	T1-T2-T3-T4	START	T1-T2-T3-T4
ADDR	01H	ADDR	01H
CMD	08H	CMD	08H

RTU 主机命令信息		RTU 从机响应信息	
子功能码高位	00H	子功能码高位	00H
子功能码低位	00H	子功能码低位	00H
数据内容高位	12H	数据内容高位	12H
数据内容低位	ABH	数据内容低位	ABH
CRC CHK 低位	ADH	CRC CHK 低位	ADH
CRC CHK 高位	14H	CRC CHK 高位	14H
END	T1-T2-T3-T4	END	T1-T2-T3-T4

8.2.2 通讯帧错误校验方式

帧的错误校验方式主要包括两个部分的校验，即字节的位校验（奇/偶校验）和帧的整个数据校验（CRC 校验或 LRC 校验）。

8.2.2.1 字节位校验

用户可以根据需要选择不同的位校验方式，也可以选择无校验，这将影响每个字节的校验位设置。

偶校验的含义：在数据传输前附加一位偶校验位，用来表示传输的数据中“1”的个数是奇数还是偶数，为偶数时，校验位置为“0”，否则置为“1”，用以保持数据的奇偶性不变。

奇校验的含义：在数据传输前附加一位奇校验位，用来表示传输的数据中“1”的个数是奇数还是偶数，为奇数时，校验位置为“0”，否则置为“1”，用以保持数据的奇偶性不变。

例如，需要传输“11001110”，数据中含 5 个“1”，如果用偶校验，其偶校验位为“1”，如果用奇校验，其奇校验位为“0”，传输数据时，奇偶校验位经过计算放在帧的校验位的位置，接收设备也要进行奇偶校验，如果发现接受的数据的奇偶性与预置的不一致，就认为通讯发生了错误。

8.2.2.2 CRC校验方式--CRC（Cyclical Redundancy Check）

使用 RTU 帧格式，帧包括了基于 CRC 方法计算的帧错误检测域。CRC 域检测了整个帧的内容。CRC 域是两个字节，包含 16 位的二进制值。它由传输设备计算后加入到帧中。接收设备重新计算收到帧的 CRC，并与接收到的 CRC 域中的值比较，如果两个 CRC 值不相等，则说明传输有错误。

CRC 是先存入 0xFFFF，然后调用一个过程将帧中连续的 6 个以上字节与当前寄存器中的值进行处理。仅每个字符中的 8Bit 数据对 CRC 有效，起始位和停止位以及奇偶校验位均无效。

CRC 产生过程中，每个 8 位字符都单独和寄存器内容相异或（XOR），结果向最低有效位方向移动，最高有效位以 0 填充。LSB 被提取出来检测，如果 LSB 为 1，寄存器单独和预置的值相异或，如果 LSB 为 0，则不进行。整个过程要重复 8 次。在最后一位（第 8 位）完成后，下一个 8 位字节又单独和寄存器的当前值相异或。最终寄存器中的值，是帧中所有的字节都执行之后的 CRC 值。

CRC 的这种计算方法，采用的是国际标准的 CRC 校验法则，用户在编辑 CRC 算法时，可以参考相关标准的 CRC 算法，编写出真正符合要求的 CRC 计算程序。

现在提供一个 CRC 计算的简单函数给用户参考（用 C 语言编程）：

```

unsigned int crc_cal_value(unsigned char *data_value,unsigned char data_length)
{
    int i;
    unsigned int crc_value=0xffff;
    while(data_length-->0)

```

```

    {
        crc_value^=*data_value++;
        for(i=0;i<8;i++)
        {
            if(crc_value&0x0001)
                crc_value=(crc_value>>1)^0xa001;
            else
                crc_value=crc_value>>1;
        }
    }
    return(crc_value);
}

```

在阶梯逻辑中，CKSM 根据帧内容计算 CRC 值，采用查表法计算，这种方法程序简单，运算速度快，但程序所占 ROM 空间较大，对程序空间有要求的场合，请谨慎使用。

8.2.3 通信数据地址的定义

该部分是通信数据的地址定义，用于控制变频器的运行、获取变频器状态信息及变频器相关功能参数设定等。

(1) 功能码参数地址表示规则

功能码地址占两个字节，高位在前，低位在后。高字节为功能码点号前的组号，低字节为功能码点号后的数字，但都要转换为十六进制。如 P05.06，功能码点号前的组号为 05，则参数地址高位为 05，功能码点号后的数字为 06，额参数地址低位为 06，用十六进制表示该功能码地址为 0506H。再比如功能码为 P10.01 的参数地址为 0A01。

高、低字节的范围分别为：高位字节——00~ffH；低位字节——00~ffH。

注意：

P29 组：为厂家设定参数，既不可读取该组参数，也不可更改该组参数；有些参数在变频器处于运行状态时，不可更改；有些参数不论变频器处于何种状态，均不可更改；更改功能码参数，还要注意参数的设定范围，单位，及相关说明。

另外，由于 EEPROM 频繁被存储，会减少 EEPROM 的使用寿命，对于用户而言，有些功能码在通讯的模式下，无需存储，只需更改片内 RAM 中的值就可以满足使用要求。要实现该功能，只要把对应的功能码地址最高位由 0 变成 1 就可以实现。如：功能码 P0.07 不存储到 EEPROM 中，只修改 RAM 中的值，可将地址设置为 8007；该地址只能用作写片内 RAM 时使用，不能用做读的功能，如做读为无效地址。

(2) 其他功能的地址说明：

表 8.1 Goodrive1000 系列逆变单元 MODBUS 功能地址表

功能说明	地址定义	数据意义说明	R/W特性
通讯控制命令	2000H	0001H: 正转运行	W
		0002H: 反转运行	
		0003H: 正转点动	
		0004H: 反转点动	
		0005H: 停机	

功能说明	地址定义	数据意义说明	R/W特性
		0006H: 自由停机 (紧急停机)	
		0007H: 故障复位	
		0008H: 点动停止	
		0009H: 预励磁	
通讯设定值地址	2001H	通讯设定频率 (0~Fmax (单位: 0.01Hz))	W
	2002H	PID给定, 范围 (0~1000, 1000对应100.0%)	
	2003H	PID反馈, 范围 (0~1000, 1000对应100.0%)	W
	2004H	转矩设定值 (-3000~3000, 1000对应100.0%电机额定电流)	W
	2005H	正转上限频率设定值 (0~Fmax (单位: 0.01Hz))	W
	2006H	反转上限频率设定值 (0~Fmax (单位: 0.01Hz))	W
	2007H	电动转矩上限转矩 (0~3000, 1000对应100.0%变频器电机电流)	W
	2008H	制动转矩上限转矩 (0~3000, 1000对应100.0%电机额定电流)	W
	2009H	特殊控制命令字: Bit0~1: =00: 电机1 =01: 电机2 =10: 电机3 =11: 电机4 Bit2: =1 转矩控制禁止 =0: 转矩控制禁止无效	W
	200AH	虚拟输入端子命令, 范围: 0x000~0x1FF	W
	200BH	虚拟输出端子命令, 范围: 0x00~0x0F	W
	200CH	电压设定值 (V/F分离专用) (0~1000, 1000对应100.0%电机额定电压)	W
	200DH	AO 输出设定值1 (-1000~1000, 1000对应100.0%)	W
200EH	AO 输出设定值2 (-1000~1000, 1000对应100.0%)	W	
变频器状态字1	2100H	0001H: 正转运行中	R
		0002H: 反转运行中	
		0003H: 变频器停机中	
		0004H: 变频器故障中	

功能说明	地址定义	数据意义说明	R/W特性
		0005H: 变频器POFF状态	
变频器状态字2	2101H	Bit0: =0: 运行准备就绪 =1: 运行准备就绪 Bit1~2: =00: 电机1 =01: 电机2 =10: 电机3 =11: 电机4 Bit3: =0: 异步机 =1: 同步机 Bit4: =0: 未过载预报警 =1: 过载预报警 Bit5: =0: 电机未激磁 =1: 电机激磁中	R
变频器故障代码	2102H	见故障类型说明	R
变频器识别代码	2103H	GD1000----0x0113	R
厂家条形码1	6000H	范围: 0000~FFFF	W
厂家条形码2	6001H	范围: 0000~FFFF	W
厂家条形码3	6002H	范围: 0000~FFFF	W
厂家条形码4	6003H	范围: 0000~FFFF	W
厂家条形码5	6004H	范围: 0000~FFFF	W
厂家条形码6	6005H	范围: 0000~FFFF	W

从变频器中读取参数全部为 16 进制表示，数值都为：实际值*10^K，其中 K 为该参数小数点后的位数。

8.2.4 错误消息的回应

当从设备回应时，它使用功能代码域与故障地址来指示是正常回应（无误）还是有某种错误发生（称作异议回应）。对正常回应，从设备回应相应的功能代码和数据地址或子功能码。对异议回应，从设备返回一等同于正常代码的代码，但最首的位置为逻辑 1。

例如：一主设备发往从设备的消息要求读一组变频器功能码地址数据，将产生如下功能代码：

00000011（十六进制 03H）

对正常回应，从设备回应同样的功能码。对异议回应，它返回：

10000011（十六进制 83H）

除功能代码因异议错误作了修改外，从设备将回应一字节异常码，这定义了产生异常的原因。

主设备应用程序得到异议的回应后，典型的处理过程是重发消息，或者针对相应的故障进行命令更改。

表 8-2 错误代码的含义

代码	名称	含义
01H	非法命令	当从上位机接收到的命令码是不允许的操作，这也许是因为功能码仅仅适用于新设备，而在此设备中没有实现；同时，也可能从机在错误状态中处理这种请求。
02H	非法数据地址	对变频器来说，上位机的请求数据地址是不允许的地址；特别是，寄存器地址和传输的字节数组合是无效的。

代码	名称	含义
03H	非法数据值	当接收到的数据域中包含的是不允许的值。这个值指示了组合请求中剩余结构上的错误。注意：它决不意味着寄存器中被提交存储的数据项有一个应用程序期望之外的值。
04H	操作失败	参数写操作中对该参数设置为无效设置，例如功能输入端子不能重复设置等。
05H	密码错误	密码效验地址写入的密码与P7.00用户设置的密码不同
06H	数据帧错误	当上位机发送的帧信息中，数据帧的长度不正确或，RTU格式CRC校验位与下位机的校验计算数不同时。
07H	参数为只读	上位机写操作中更改的参数为只读参数
08H	参数运行中不可改	上位机写操作中更改的参数为运行中不可更改的参数
09H	密码保护	上位机进行读或写时，当设置了用户密码，又没有进行密码锁定开锁，将报系统被锁定。

8.3 Goodrive1000 系列变频器逆变部分相关功能码

功能码	名称	参数详细说明	设定范围	缺省值
P14.00	本机通讯地址	1~247, 0为广播地址	1~247	1
P14.01	通讯波特率设置	0: 1200BPS 1: 2400BPS 2: 4800BPS 3: 9600BPS 4: 19200BPS 5: 38400BPS 6: 57600BPS	0~6	4
P14.02	数据位校验设置	0: 无校验 (N, 8, 1) for RTU 1: 偶校验 (E, 8, 1) for RTU 2: 奇校验 (O, 8, 1) for RTU 3: 无校验 (N, 8, 2) for RTU 4: 偶校验 (E, 8, 2) for RTU 5: 奇校验 (O, 8, 2) for RTU	0~5	1
P14.03	通讯应答延时	0~200ms	0~200	5
P14.04	通讯超时故障时间	0.0 (无效), 0.1~60.0s	0.0~60.0	0.0s
P14.05	传输错误处理	0: 报警并自由停车	0~3	0

功能码	名称	参数详细说明	设定范围	缺省值
		1: 不报警并继续运行 2: 不报警按停机方式停机（仅通讯控制方式下） 3: 不报警按停机方式停机（所有控制方式下）		
P14.06	通讯处理动作选择	LED个位：写操作动作 0: 写操作有回应 1: 写操作无回应 LED十位：通讯加密处理 0: 通讯加密设置无效 1: 通讯加密设置有效	0x00~0x11	0x00
P14.07	保留			
P14.08	保留			

第9章 PROFIBUS 通讯

9.1 PROFIBUS 简介

(1) PROFIBUS 是一种国际化、开放式现场总线标准。该标准可以实现数据在各类自动化元件之间互相交换。广泛适用于制造业自动化，流程工业自动化和楼宇，交通电力等其他领域自动化。为实现综合自动化和现场设备智能化提供了有效的解决方案。

(2) PROFIBUS 由三个兼容部分组成，PROFIBUS-DP (Decentralised Periphery, 分布式外设) 和 PROFIBUS-PA (Process Automation, PROFIBUS-FMS (Fieldbus Message Specification, 现场总线信息规范)。使用主-从方式，通常周期性地与变频器装置进行数据交换。

(3) 总线的物理传输媒介是双绞线 (符合 RS-485 标准)、双绞电缆或光缆。波特率从 9.6kbit/s 到 12Mbit/s。总线电缆的最大长度在 100-1200 米范围内，具体长度取决于所选的传输速率 (参见技术数据 章)。在不使用中继器时最多可以有 31 个节点连接到同一个 PROFIBUS 网络段上。如果使用中继器，连接到网络上的节点数 (包括中继器和主机站) 可以增加至 127 个。

(4) 在 PROFIBUS 通讯中，各主站间令牌传递，主站与从站间为主—从传送。支持单主或多主系统。由主机站--通常是一个可编程的逻辑控制器 (PLC) --选择响应主机指令的节点。循环主—从用户数据传送和非循环主—主数据传送主机也可以用广播的形式给多个节点发送命令；在这种情况下，节点不需要给主机发送反馈信号。在 PROFIBUS 网络上，节点之间不能进行通讯。

(5) PROFIBUS 协议在 EN 50170 标准中有详细叙述。想获取更多关于 PROFIBUS 方面的信息，请参考上面提到的 EN 50170 标准。

9.2 PROFIBUS-DP 的产品信息

EC-TX103 通讯卡是变频器的可选件，可以将变频器连接到一个 PROFIBUS 网络。在 PROFIBUS 网络上，变频器为从属设备。通过 EC-TX103 通讯卡，可以完成如下功能：

- ◇ 向变频器发出控制命令 (启动、停止、故障复位等)；
- ◇ 给变频器发送速度或转矩给定信号；
- ◇ 从变频器中读取状态值和实际值；
- ◇ 修改变频器参数值。

变频器设备所支持的命令，请参阅变频器说明书。

注意：

- 1、EC-TX103 通讯卡与 GD1000 系列变频器以及后续所有支持 PROFIBUS 扩展的变频器兼容。
- 2、EC-TX103 通讯卡兼容所有支持 PROFIBUS-DP 协议的主机站。

9.2.1 产品命名

通讯卡产品型号：

EC-TX 1 03

① ② ③ ④

标识	标识说明	说明
①	产品类别	EC: 扩展卡
②	板卡类别	TX: 通讯卡

标识	标识说明	说明
③	技术版本	用 1、3、5、7 奇数来表示技术版本的第 1、第 2、第 3、第 4 代
④	板卡类型区别	03: PROFIBUS+Ethernet 通讯卡 04: Ethernet+CAN 通讯卡

9.2.2 EC-TX103 通讯卡

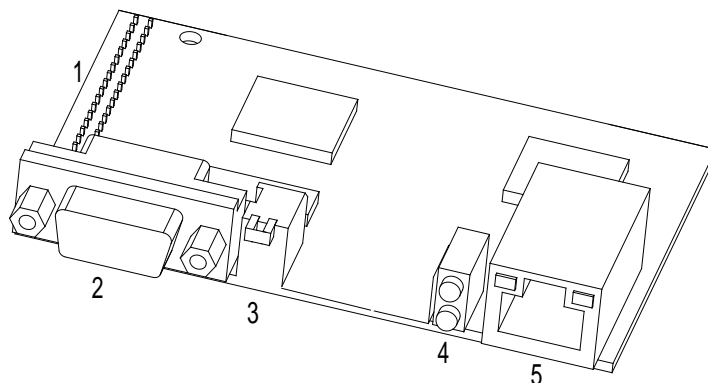


图 9.1 EC-TX103 通讯卡外形图

序号	名称	说明
1	与控制板的接口	与控制板相连
2	总线通讯接口	屏蔽双绞铜线传输是 PROFIBUS 和 CAN 最常用的一种传输方式，
3	总线终端器	仅 EC-TX103 配置，PROFIBUS 通讯有效。 每段的头和尾各有一个总线终端器，确保操作运行不发生误差。总线终端器可以防止总线电缆端的信号反射。如果模块是网络中的最后一个模块或是第一个模块，总线终端器必须设置为 ON。当使用 PROFIBUS 带内置终端器的 D-sub 连接器时，必须断开 EC-TX 系列通讯卡终端器。
4	状态指示 LED	用于故障显示
5	以太网接口	接入以太网

变频器连接到 PROFIBUS 总线中的结构图如图 9.2 所示：

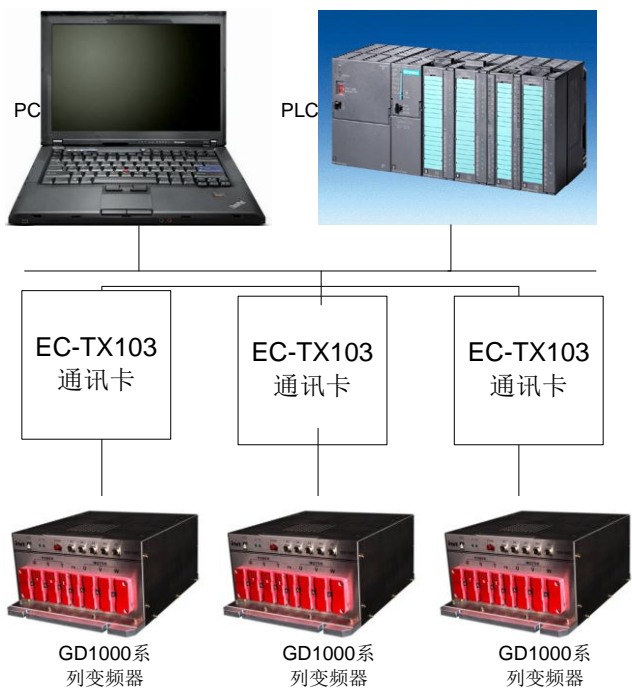


图 9.2 PROFIBUS 通讯结构图

9.2.3 EC-TX103 通讯卡相关产品信息交货清单

EC-TX103 通讯卡的包装箱内包括：

- 1、EC-TX103 通讯卡
- 2、三个螺钉
- 3、通讯卡说明书

如果发现有所遗漏，请与深圳英威腾或供货商联系解决。由于产品升级而引起的资料变更，恕不另行通知。

9.3 PROFIBUS-DP 安装

9.3.1 EC-TX103 通讯卡机械安装

安装环境

- ◇ 环境温度：0℃ ~+40℃
- ◇ 相对湿度：5%~95%
- ◇ 其他气候条件：无凝露、结冰、雨、雪、雹等，太阳辐射低于 700W/m²，气压 70~106kPa
- ◇ 盐雾和腐蚀性气体含量：污染等级 2
- ◇ 灰尘和固体颗粒含量：污染等级 2
- ◇ 振动和冲击：正弦振动 9~200Hz 时，5.9m/s² (0.6g)

安装步骤

- 1、将 EC-TX103 通讯卡小心地插入控制板的指定位置，并固定在胶柱上；
- 2、设置 EC-TX103 通讯卡的总线终端器开关至所需位置。

注意：

- 1、安装前，务必切断设备的电源，并至少等 3 分钟确保电容器放电完毕。切断从外部控制电路到单元输入和输入端的危险电压。
- 2、EC-TX103 通讯卡电路板上的一些电子元件对静电放电很敏感。不要用手接触电路板。如果不可避免地对电子板进行操作，在处理电路板时，请要配戴接地腕带。

9.3.2 EC-TX103 通讯卡电气安装

节点选择

节点地址是设备在 PROFIBUS 总线上的唯一的地址，节点地址号为两位数，范围在 00~99。

在操作时，可以改变节点的地址，但是必须重新初始化才能使改变生效。

总线终端器

每段的头和尾各有一个总线终端器，确保操作运行不发生误差。EC-TX103 通讯卡上的 DIP 开关用于接通总线终端器。总线终端器可以防止总线电缆端的信号反射。如果 EC-TX103 通讯卡是网络中的最后一个 EC-TX103 通讯卡或是第一个 EC-TX103 通讯卡，总线终端器必须设置为 ON。当使用 PROFIBUS 带内置终端器的 D-sub 连接器时，必须断开 EC-TX103 通讯卡终端器。

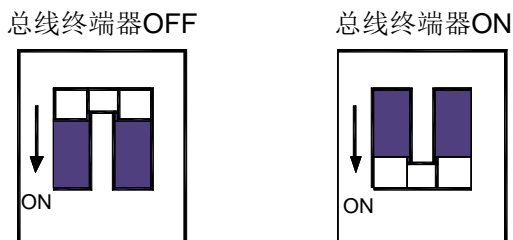


图 9.3 总线终端器

EC-TX103 通讯卡总线网络连接

屏蔽双绞铜线（符合 RS-485 标准）传输是 PROFIBUS 最常用的一种传输方式，采用的电缆是屏蔽双绞铜线。

传输技术基本特征：

- ◇ 网络拓扑：线性总线，两端有有源的总线终端电阻。
- ◇ 传输速率：9.6k bit/s~12M bit/s
- ◇ 介质：屏蔽双绞电缆，也可取消屏蔽，取决于环境条件（EMC）。
- ◇ 站点数：每分段 32 个站（不带中继），可多到 127 个站（带中继）。
- ◇ 插头连接：9 针 D 型插头

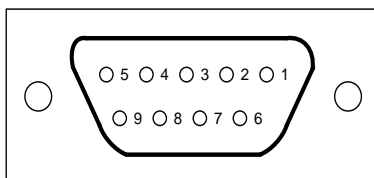


图 9.4 连接器插针排序

适用于 PROFIBUS 协议时，连接器插针的分配如表所示：

连接器插针		说明	连接器插针		说明
1	-	未使用	2	-	未使用
3	B-Line	数据正（双绞线 1）	4	RTS	发送请求
5	GND_BUS	隔离地	6	+5V BUS	隔离的 5V DC 供电
7	-	未使用	8	A-Line	数据负（双绞线 2）
9	-	未使用	金属外壳	SHLD	PROFIBUS 电缆屏蔽线

+5V 和 GND_BUS 用于总线终端器。一些设备，如光收发器（RS485）可能需要从这些针获取外部供电。

在一些设备中，使用 RTS 来决定发射方向。在正常应用中，只需使用线 A-Line 线、B-Line 和屏蔽层。

建议采用 SIEMENS 公司生产的标准 DB9 接头，如果要求通讯波特率大于 187.5kbps 时，请严格参照 SIEMENS 的接线标准接线。

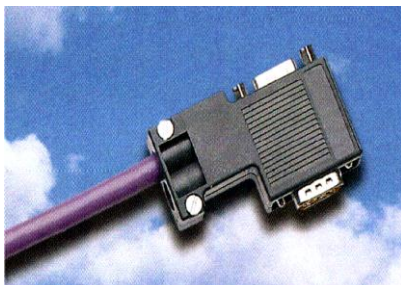


图 9.5 连接 PROFIBUS 设备的标准 PROFIBUS 插头

中继器

每个分段上最多可接 31 个站（主站或站），当分段站超过 31 个时，必须使用中继器用以连接各总线段。串联的中继器一般不超过 3 个。（注：中继器没有站地址，但被计算机在每段的最多站数中）

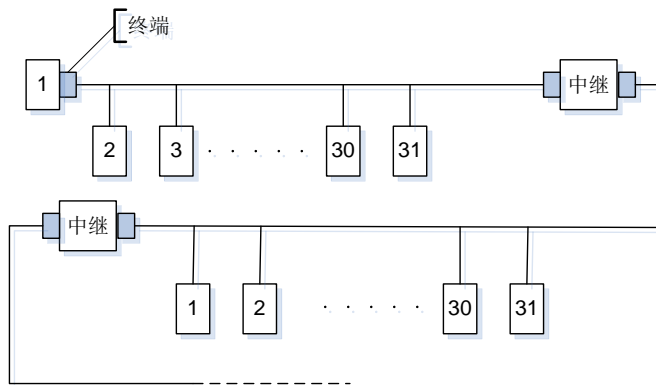


图 9.6 每个分段上最多可接 31 个站

传输速率与最大传输距离

电缆最大长度取决于传输速率。表 9.3 给出了传输速率和传输距离的关系。

表 9.1 总线传输距离

传输率 (kbps)	9.6	19.2	93.75	187.5	500	1500	12000
A 型导线 (m)	1200	1200	1200	1000	400	200	100
B 型导线 (m)	1200	1200	1200	600	200	-----	-----

表 9.2 传输线相关参数

参数	A 型导线	B 型导线
阻抗 (欧姆)	135~165	100~130
单位长度电容 (皮法/米)	< 30	< 60
回路电阻 (欧姆/千米)	110	-----
线芯直径 (毫米)	0.64	> 0.53

参数	A 型导线	B 型导线
线芯截面 (平方毫米)	> 0.34	> 0.22

另外除了屏蔽双绞铜线传输以外，PROFIBUS 还可以采用光纤传输，PROFIBUS 系统在电磁干扰很大的环境下应用时，可使用光纤导体，以增加高速传输的距离。可使用两种光纤导体，一是价格低廉的塑料纤维导体，供距离小于 50 米情况下使用，另一种是玻璃纤维导体，供距离小于 1 公里米情况下使用。

PROFIBUS 总线连接示意图

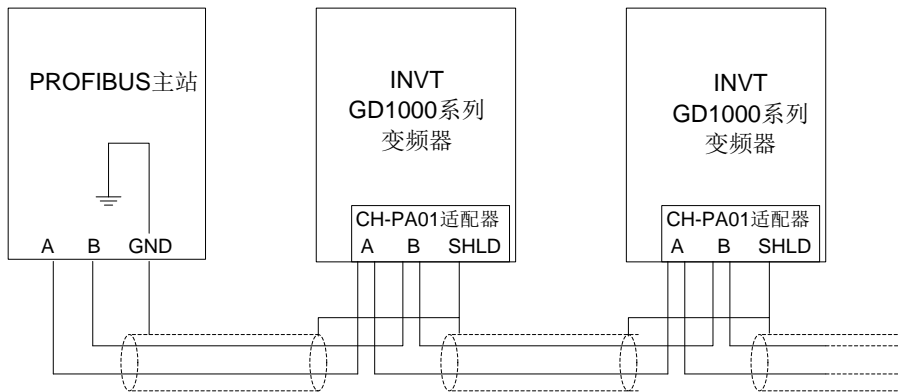


图 9.7 标准 PROFIBUS 电缆接线图

上图为“端子”接线示意图，电缆是标准 PROFIBUS 电缆，由一个双绞线和屏蔽层组成。PROFIBUS 电缆屏蔽层在所有节点上都是直接接地。用户可根据现场实际情况选择最好的接地方式。

接线注意事项：

- ◇ 当连接各站时，应确保数据线不要拧绞，系统在高电磁发射环境下运行应使用带屏蔽的电缆，屏蔽可提高电磁兼容性（EMC）。
- ◇ 如用屏蔽编织线和屏蔽箔，应在两端与保护接地连接，并通过尽可能的大面积屏蔽接线来复盖，以保持良好的传导性。另外建议数据线必须与高压线隔离。
- ◇ 超过 500k bit/s 的数据传输速率时应避免使用短截线段，应使用市场上现有的插头可使数据输入和输出电缆直接与插头连接，而且总线插头连接可在任何时候接通或断开而并不中断其它站的数据通信。

9.3.3 系统配置

在正确的安装好 EC-TX103 通讯卡之后，需要对主机站和变频器进行配置才能使主机站与 EC-TX103 通讯卡建立通讯。

在 PROFIBUS 总线上的每一个 PROFIBUS 从站都要有一个“设备描述文件”称为 GSD 文件，用来描述该 PROFIBUS-DP 设备的特性。GSD 文件包含了设备所有定义的参数，包括：支持的波特率、支持的信息长度、输入/输出数据数量、诊断数据的含义等等信息。

本 EC-TX103 通讯卡的 GSD 文件（扩展名为.gsd），可从我司网站下载。用户可将此 GSD 文件拷贝至组态工具软件的相关子目录下，具体操作和 PROFIBUS 系统组态方法可参看相关的系统组态软件说明。

参数号	参数名称	可选设置	缺省设置	备注
0	模块类型	只读	PROFIBUS-DP	该参数显示由变频器检测到的通讯模块型号，用户不能调整该参数值。如果该参数没有被定义，则不能在模块与变频器之间建立通讯。
1	节点地址	0~99	2	在 PROFIBUS 网络中，每台设备都对应一个唯一的节点地址。使用节点地址选择开关来定义节点地址，用户不能调整该参

参数号	参数名称	可选设置	缺省设置	备注
				数值，仅用来显示所设置的节点地址。
2	波特率设置	0: 9.6kbit/s 1: 19.2 kbit/s 2: 45.45 kbit/s 3: 93.75 kbit/s 4: 187.5 kbit/s 5: 500 kbit/s 6: 1.5 Mbit/s 7: 3Mbit/s 8: 6 Mbit/s 9: 9 Mbit/s 10: 12 Mbit/s	6	
3	PZD2	0~65535	0	
4	PZD3	0~65535	0	
...	0~65535	0	
10	PZD12	0~65535	0	

在正确的安装好 EC-TX103 通讯卡之后，需要对主机站和变频器进行配置才能使主机站与 EC-TX103 通讯卡建立通讯。

9.4 PROFIBUS-DP 组网

PROFIBUS-DP 是一个分布式 I/O 系统，它能使主机使用大量的外围模块和现场设备。数据传输主要呈周期性：主机读取来自从机的输入信息，并给从机发出反馈信号。EC-TX103 通讯卡支持 PROFIBUS-DP 协议。

9.4.1 服务存取点

PROFIBUS-DP 通过服务存取点 SAP (Service Access points) 访问 PROFIBUS 数据链路层 (Layer 2) 的服务。每一个单独的 SAP 都有明确定义的功能。关于服务存取点的更多信息，请参考相关的 PROFIBUS 主站用户手册，PROFIDRIVE - 变频传动用 PROFIBUS 模型或 EN50170 标准 (PROFIBUS 协议)。

9.4.2 PROFIBUS-DP 信息帧数据结构

PROFIBUS-DP 总线方式允许在主站和变频器设备之间进行快速的数据交换。对变频器装置的存取总是按照主-从方式进行的，变频器装置总是从站，且每个从站本身都有明确的地址。PROFIBUS 周期性传输的报文，本报文采用 16 个字传输，结构如图 2-8 所示。

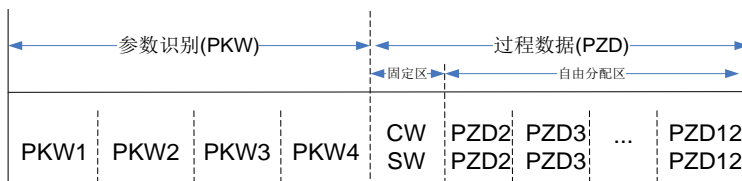


图 9.8 PROFIBUS-DP 报文结构

参数识别 (PKW) 区

参数识别 (PKW) 区：PKW 区说明参数识别接口的处理方式，PKW 接口并非物理意义上的接口，而是一种机理，这一机

理确定了参数在两个通讯伙伴之间的传输方式，如参数的数值读和写。

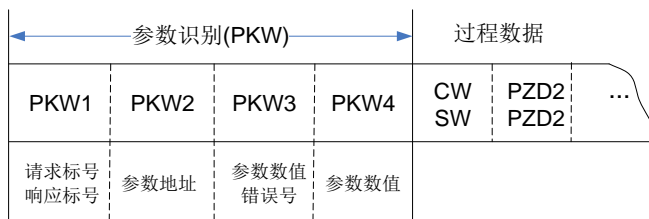


图 9.9 参数识别区

PKW 在周期性 PROFIBUS-DP 通讯中，PKW 区由 4 个字（16 位）组成，每个字的定义如下表：

字	位	定义	范围
第1个字PKW1（16位）	位15~00	任务或应答识别标记	0~7
第2个字PKW2（16位）	位15~00	基本参数地址	0~247
第3个字PKW3（16位）	位15~00	参数的数值（高位字）或返回值的错误代码	00
第4个字PKW4（16位）	位15~00	参数的数值（低位字）	0~65535

说明：如果主站请求一个参数数值，主站传送到变频器的报文 PKW3 和 PKW4 中的数值即不再有效。

任务请求和应答：当向从机传递数据时，主机使用请求标号，而从机使用响应标号作为其正的或负的确认为。表 9-6 列出了请求/响应功能。

表 9.3 任务标识标记 PKW1 定义

请求标号（主机到从机）		响应信号（从机到主机）	
请求	功能	正的确认	负的确认为
0	无任务	0	—
1	请求参数值	1, 2	3
2	修改参数值（单字）[只是修改 RAM]	1	3 或 4
3	修改参数值（双字）[只是修改 RAM]	2	3 或 4
4	修改参数值（单字）[RAM 和 EEPROM 都修改]	1	3 或 4
5	修改参数值（双字）[RAM 和 EEPROM 都修改]	2	3 或 4

表 9.4 应答标识标记 PKW1 定义

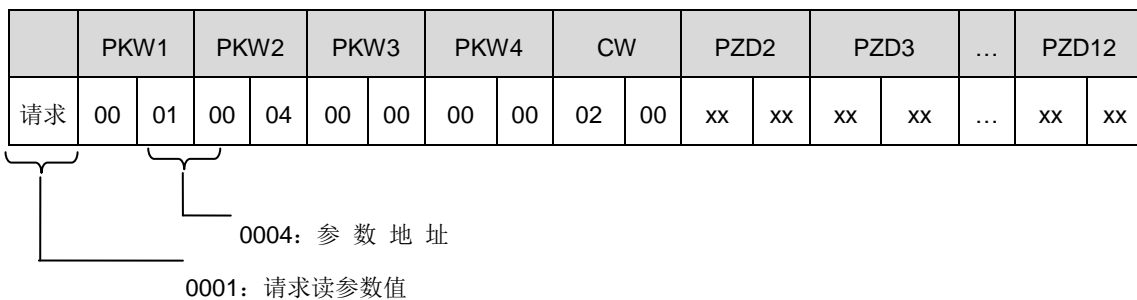
响应标号（从机到主机）	
确认号	功能
0	无响应
1	传送参数值（单字）
2	传送参数值（双字）

响应标号（从机到主机）	
确认号	功能
3	任务不能被执行，并返回如下错误号： 0: 非法参数号 1: 参数值不能改变（只读参数） 2: 超出设定值范围 3: 不正确的分索引号 4: 设置不允许（只能复位） 5: 数据类型无效 6: 任务由于操作状态而不能执行 7: 不支持的请求 8: 由于通讯错误而不能完成请求 9: 在向固定存储区写操作时出现故障 10: 由于超时，请求失败 11: 参数不能分配到 PZD 12: 不能分配控制字的位 13: 其他错误
4	无参数修改权限

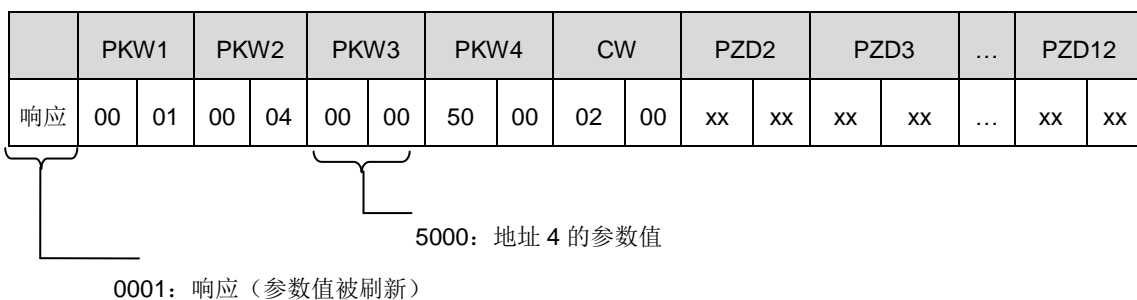
PKW 举例：

例 1：读参数值：读取“运行频率上限”（运行频率上限地址为 4），通过将 PKW1 字设置为 1， PKW2 设置为 4，可以实现该操作，当前日期的返回值在 PKW4 中。

请求（主站→逆变器）：

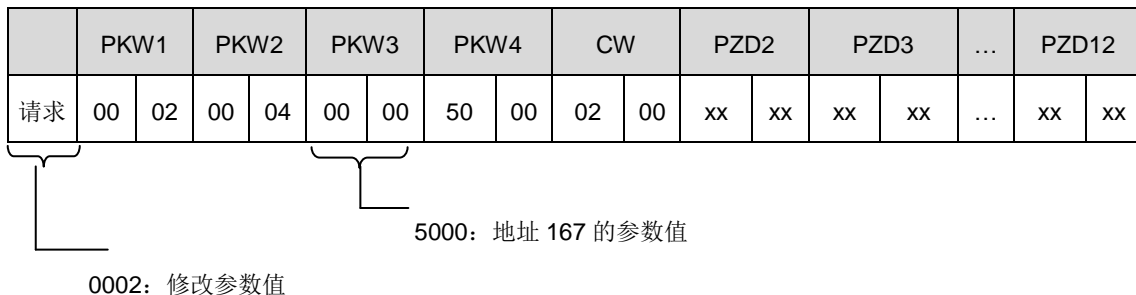


响应（逆变器→主站）：

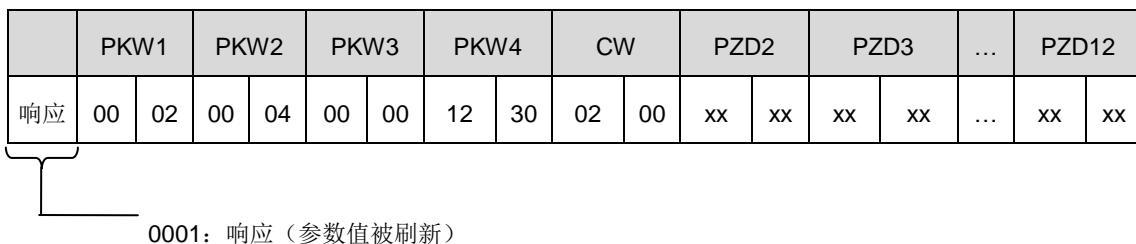


例 2: 修改参数值 (只是修改 RAM) 修改“运行频率上限”的值 (当前日期的地址为 4), 通过将 PKW1 字设置为 2, PKW2 设置为 4, 可以实现该操作, 需要修改运行频率上限的值 (50.00Hz) 在 PKW4 中。

请求 (主站→逆变器):



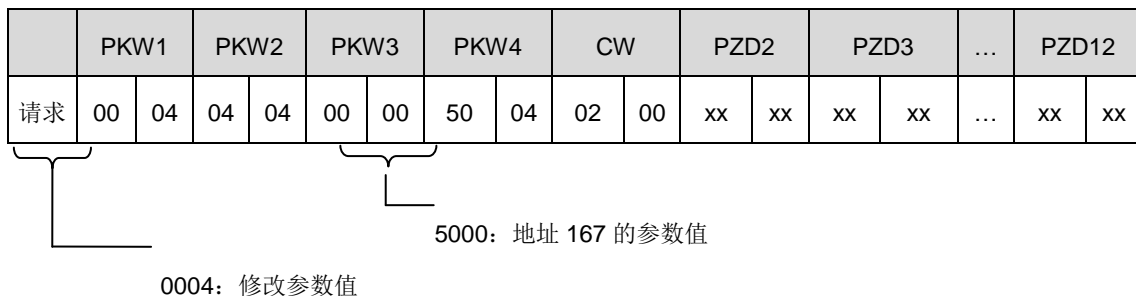
响应 (逆变器→主站):



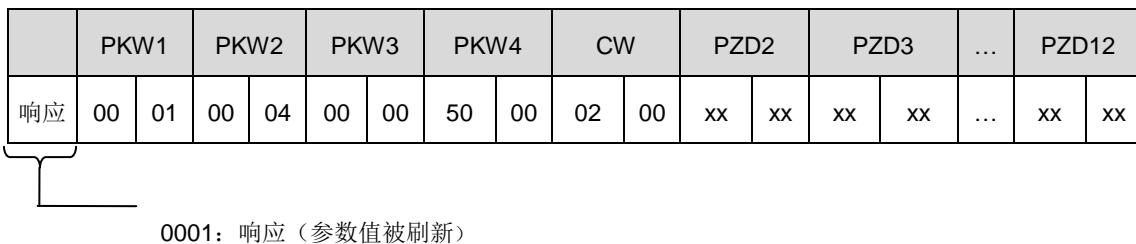
例 3: 修改参数值 (RAM 和 EEPROM 都修改)

修改运行频率上限的值 (当前日期的地址为 4), 通过将 PKW1 字设置为 2, PKW2 设置为 4, 可以实现该操作, 需要修改运行频率上限的值 (50.00Hz) 在 PKW4 中。

请求 (主站→逆变器):



响应 (逆变器→主站):



9.4.3 过程数据 (PZD) 区

过程数据 (PZD) 区: 通讯报文的 PZD 区是为控制和监测变频器而设计的。在主站和从站中收到的 PZD 总是以最高的优先级加以处理, 处理 PZD 的优先级高于处理 PKW 的优先级, 而且总是传送接口上当前最新的有效数据。

CW – 控制字 (从主机到从机, 见表 4-5): 控制字 (CW) 是现场总线系统控制变频器设备的基本方法。它由现场总线主站发送给变频器设备, EC-TX103 通讯卡充当一个网关的作用。

SW – 状态字 (从机到主机, 见表 4-7): 变频器设备根据控制字的位码信息作出反应, 并且通过状态字 (SW) 将状态信息反馈给主机。

PZD2~PZD12 – 过程数据（由用户指定）

注意：PZD 包括从主机到从机的输出【给定值】和从从机到主机的输入【实际值】。

给定值（给定值的内容分别示于表 9-8）：变频器设备可以从多种方式接收控制信息，这些渠道有：模拟和数字输入端、变频器控制盘和某通讯 EC-TX103 通讯卡（如 RS485、EC-TX103 通讯卡）。为使 PROFIBUS 控制变频器设备，必须把 EC-TX103 通讯卡设置为变频器设备的控制器。

实际值（实际值的内容分别示于表 9-11）：实际值是一个 16 位字，它包含变频器设备操作方面的信息。由变频器参数来定义监视功能。作为实际值发送给主机的整数的比例换算取决于所选择的功能，请参考 CHV100A 系列变频器说明书。

注意：变频器设备总是检查控制字（CW）和给定值的字节。

任务报文（主站 → 变频器）

PZD 任务报文的第 1 个字是变频器的控制字（CW），变频器的控制字定义的含义如下：

表 9.5 GD1000 采煤机专用变频器控制字（CW）

位	变频器控制字（CW）		
	名称	值	进入状态/说明
00	HEARTBEAT REF (心跳给定)	1	心跳使能
		0	心跳禁止
01	EXTERNAL RESET (外部复位)	1	故障复位，如果故障仍存在
		0	继续正常运行
02	FORWARD COMMAND (正转运行)	1	正转运行
		0	减速停车
03	REVERSE COMMAND (反转运行)	1	反转运行
		0	减速停车
04	EXCITING COMMAND (激磁)	1	激磁使能
		0	激磁未使能
05	TORQUE CONTROL SELECTION (转矩控制选择)	1	转矩控制使能
		0	转矩控制禁止
06	EXTERNAL SAFE SWITCH (外部安全切换)	1	外部安全切换使能
		0	自由停车
07	QUICK STOP COMMAND (快速停车)	1	继续正常运行
		0	紧急断开，以最快的减速模式停机
08	GROUP B SELECTION (切换电机 B)	1	切换电机 B
		0	继续正常运行

位	变频器控制字 (CW)		
	名称	值	进入状态/说明
09	WIRTE ENABLE (写使能)	1	写使能 (主要是 PKW1-PKW4)
		0	写未使能
10 To 15	保留	1	保留
		0	保留

设定值 (REF): PZD 任务报文的第 2 个字至第 12 个字是主设定值 REF, 主频率设定值是由主设定值信号源提供。由于变频器不存在主频率设定部分, 对应设定值部分保留。GD1000 系列变频器的设定值如下:

表 9.6 GD1000 系列变频器的设定值

字	名称	主机发送给从机值
PZD2	SPEED REF (速度给定值)	由主机决定
PZD3	TENSION REF (牵引力给定值)	由主机决定
PZD4	CURRENT LIMIT CLAMP (极限电流限制)	由主机决定
PZD5—PZD12	保留	保留

应答报文 (变频器 → 主站)

PZD 应答报文的第 1 个字是变频器的状态字 (SW), 变频器的状态字定义的含义如下:

表 9.7 GD1000 系列变频器的状态字 (SW)

		变频器状态字 (SW)	
位	值	名称	进入状态/说明
00	1	HEARTBEAT FEEDBACK (心跳反馈)	心跳反馈
	0		无心跳反馈
01	1	FAULT (故障)	故障
	0		无故障
02	1	DC VOLTAGE ESTABLISH (母线电压建立)	母线电压建立
	0		母线电压未建立
03	1	MOTO GROUP FEEDBACK-1 (电机参数选择反馈-1)	电机参数反馈位 BIT3 与 BIT14 共同确定被选取的电机, 对应关系 BIT14, BIT3: 00-基本电机参数组; 01-扩展电机组 1; 10-扩展电机组 2; 11-扩展电机组 3
	0		
04	1	QUICK STOP FEEDBACK	停车无效

		变频器状态字 (SW)	
位	值	名称	进入状态/说明
	0	(快速停车反馈)	以最快的速度紧急停车有效
05	1	DRIVE CURRENT LIMIT FEEDBACK	极限驱动电流限制反馈使能
	0	(极限驱动电流限制反馈)	极限驱动电流限制反馈未使能
06	1	DRIVE FLUX ENABLED	驱动使能
	0	(驱动使能)	驱动未使能
07	1	RUNNING FORWARD	正传运行中
	0	(正传运行中)	未正传运行
08	1	RUNNING REVERSE	反转运行中
	0	(反转运行中)	未反转运行
09	1	MOTOR TEMPERATURE	电机过热报警
	0	(电机过热报警)	电机无过热报警
10	1	FLUX IN EXCITING	激磁过程中
	0	(激磁过程中)	磁通建立
11	1	MASTER MODE	主从模式时的主机模式
	0	(主机模式)	不是主机模式
12	1	SLAVE MODE	主从模式时的从机模式
	0	(从机模式)	不是从机模式
13	1	TORQUE CONTROL	当前为力矩控制
	0	(转矩控制模式)	速度控制模式
14	1	MOTO GROUP FEEDBACK-2	与 BIT3 共同反馈当前选择的电机参数组
	0	(电机参数选择反馈-2)	
15		保留	

实际值 (ACT): PZD 任务报文的第 2 个字至第 12 个字是主设定值 ACT, 主频率实际值是由主实际值信号源提供。

表 9.8 GD1000 系列变频器实际值

字	名称	从机发送给主机值
PZD2	FAULT CODE (故障代码)	故障代码值 0~N
PZD3	SPEED FEEDBACK (反馈速度)	反馈速度实际值
PZD4	PG POS COUNTER (PG 卡位置)	PG 卡位置
PZD5	DRIVE TORQUE FEEDBACK (驱动转矩反馈)	转矩实际值
PZD6	Motor Running Freq. (电机运行频率反馈)	电机运行频率实际值
PZD7	DRIVE CURRENTFEEDBACK (驱动电流反馈)	驱动电流实际值
PZD8	DRIVE VOLTAGEFEEDBACK (驱动电压反馈)	驱动电压反馈实际值
PZD9	保留	保留
PZD10	保留	保留
PZD11	保留	保留
PZD12	保留	保留

PZD 举例:

PZD 区的传输是通过逆变器功能码设置来实现的。

例 1: 读取逆变器的过程数据

本例中, 逆变器参数选择实际值数组中的“8”: 转矩给定”作为 PZD3 来传输, 通过设置 P15.14 为 8 来实现该操作, 这种操作具有强制性, 直到该参数被其他选项代替。

响应 (逆变器→主站):

	PKW1		PKW2		PKW3		PKW4		CW		PZD2		PZD3		...	PZD12	
响应	xx	xx	xx	xx	xx	xx	xx	xx	xx	xx	xx	xx	00	0A	...	xx	xx

例 2: 将过程数据写入逆变器设备

本例中, 逆变器参数选择给定数组中的“2: 转矩给定”的值从 PZD3 中取出, 通过设置 P15.03 为 2 来实现该操作, 在每一个请求帧内在参数都会使用 PZD3 的内容来进行更新, 直到重新选择一个参数。

请求 (主站→逆变器):

	PKW1		PKW2		PKW3		PKW4		CW		PZD2		PZD3		...	PZD12	
响应	xx	xx	xx	xx	xx	xx	xx	xx	xx	xx	xx	xx	00	00	...	xx	xx

随后, 在每一个请求帧内 PZD3 的内容为牵引力给定, 直到重新选择一个参数。

9.5 故障信息

EC-TX103 通讯卡配有两个故障显示 LED 如图所示。这些 LED 的作用如下：

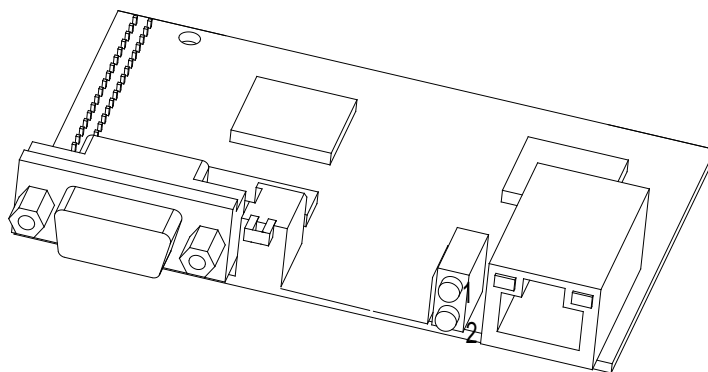


图 9.10 故障显示 LED

表 9.9 故障显示 LED 说明

LED no.	名称	颜色	功能
1	在线	绿色	亮 -- 模块在线并且数据可以进行交换。 灭 -- 模块不在“在线”状态。
2	离线/故障	红色	亮 -- 模块离线并且数据不可以进行交换。 灭 -- 模块不在“离线”状态。 闪烁频率1Hz --配置错误：用户参数数据集的长度在模块初始化过程中与网络配置过程中的长度设置不同。 闪烁频率 2 Hz -- 用户参数数据错误：用户参数数据集的长度/内容在模块初始化过程中与网络配置过程中的长度/内容设置不同。 闪烁频率 4 Hz --通讯ASIC初始化错误。

9.6 有关的功能码

功能码	名称	参数详细说明	设定范围	缺省值
P15.00	模块类型	0: POROFIBUS 1: 保留	0~1	0
P15.01	POROFIBUS/CANopen 模块地址	0~127	0~127	2
P15.02	PZD2接收	0: 无效	0~20	0
P15.03	PZD3接收	1: 设定频率	0~20	0
P15.04	PZD4接收	(0~Fmax (单位: 0.01Hz))	0~20	0
P15.05	PZD5接收	2: PID给定, 范围 (0~1000, 1000对应100.0%)	0~20	0
P15.06	PZD6接收	3: PID反馈, 范围 (0~1000, 1000对	0~20	0

功能码	名称	参数详细说明	设定范围	缺省值
P15.07	PZD7接收	应100.0%)	0~20	0
P15.08	PZD8接收	4: 转矩设定值 (-3000~3000, 1000对应100.0%电机额定电流)	0~20	0
P15.09	PZD9接收	5: 正转上限频率设定值 (0~Fmax (单位: 0.01Hz))	0~20	0
P15.10	PZD10接收	6: 反转上限频率设定值 (0~Fmax (单位: 0.01Hz))	0~20	0
P15.11	PZD11接收		0~20	0
P15.12	PZD12接收	7: 电动转矩上限转矩 (0~3000, 1000对应100.0%电机额定电流) 8: 制动转矩上限转矩 (0~2000, 1000对应100.0%电机额定电流) 9: 虚拟输入端子命令, 范围: 0x000~0x1FF 10: 虚拟输出端子命令, 范围: 0x00~0x0F 11: 电压设定值 (V/F分离专用) (0~1000, 1000对应100.0%电机额定电压) 12: AO 输出设定值1 (-1000~1000, 1000对应100.0%) 13: AO 输出设定值2 (-1000~1000, 1000对应100.0%)	0~20	0
P15.13	PZD2发送	0: 无效	0~20	0
P15.14	PZD3发送	1: 运行频率 (*100, Hz)	0~20	0
P15.15	PZD4发送	2: 设定频率 (*100, Hz)	0~20	0
P15.16	PZD5发送	3: 母线电压 (*10, V)	0~20	0
P15.17	PZD6发送	4: 输出电压 (*1, V)	0~20	0
P15.18	PZD7发送	5: 输出电流 (*10, A)	0~20	0
P15.19	PZD8发送	6: 输出转矩实际值 (*10, %)	0~20	0
P15.20	PZD9发送	7: 输出功率实际值 (*10, %)	0~20	0
P15.21	PZD10发送	8: 运行转速 (*1, RPM)	0~20	0
P15.22	PZD11发送	9: 运行线速度 (*1, m/s)	0~20	0
P15.23	PZD12发送	10: 斜坡给定频率 11: 故障代码 12: AI1值 (*100, V) 13: AI2(选配)值 (*100, V)	0~20	0

功能码	名称	参数详细说明	设定范围	缺省值
		14: AI3(选配)值 (*100, V) 15: PULSE频率植 (*100, kHz) 16: 端子输入状态 17: 端子输出状态 18: PID给定 (*100, %) 19: PID反馈 (*100, %) 20: 电机额定转矩		
P15.24	PZD发送用临时变量1	0~65535	0~65535	0
P15.25	DP通讯超时故障时间	0.0 (无效) 0.1~60.0s	0.0~60.0	0.0s
P15.26	CAN通讯超时故障时间	0.0 (无效) 0.1~60.0s	0.0~60.0	0.0s
P15.27	CANopen通讯波特率	0: 1000k 1: 800k 2: 500k 3: 250k 4: 125k 5: 100k 6: 50k 7: 20k	0~7	0
P15.28	CAN通讯地址	0~127, 0为广播地址	0~127	1
P15.29	CAN通讯波特率	0: 1000k 1: 500k 2: 250k 3: 125k 4: 100k	0~4	1

第10章 外围选配件

10.1 选配卡

Goodrive 1000 系列变频器的选配卡如下表示：

表 10.1 Goodrive 1000 系列变频器选配卡

名称	型号	简单描述
12V 编码器PG卡	EC-PG101-12	输出电源：支持 11.75V~16V 电压输出，出厂值 12V±5%，最大输出 350mA 电流。 输入信号：支持差动、集电极开路、推挽编码器 A、B、Z 信号输入，响应速度 0~100kHz。 输出信号：输出频率：0~80kHz；输出形式：差分输出、推挽输出、集电极开路输出、分频输出；范围：1~256；输出阻抗：70Ω。
24V 编码器PG卡	EC-PG101-24	输出电源：24V±5%电压输出，最大输出电流 300mA。 输入信号：支持差动、集电极开路、推挽编码器 A、B、Z 信号输入，响应速度 0~100kHz。 输出信号：输出频率：0~80kHz；输出形式：差分输出、推挽输出、集电极开路输出、分频输出；范围：1~256；输出阻抗：70Ω。
正余弦编码器PG卡	EC-PG102-05	输出电源：5V±5%，最大电流 300mA 电流。 输出信号：两路正交分频差分输出、开路集电极输出，集电极开路输出阻抗 70Ω。 分频系数：1（没有有分频拨码开关）。
UVW编码器PG卡	EC-PG103-05	输出电源：5V±5%，最大电流 300mA 电流。 输出信号：两路正交分频差分输出、开路集电极输出，集电极开路输出阻抗 70Ω。 分频系数：1~256（有分频拨码开关）。
旋变编码器PG卡	EC-PG104-05	旋转变压器编码器，支持脉冲/方向差分输入，最大500kHz，支持5V差分分频输出
通讯扩展卡	EC-TX103	PROFIBUS通讯接口、以太网通讯接口
CANopen通讯扩展卡	EC-TX105	CANopen通讯接口、以太网通讯接口

10.1.1 增量式编码器卡使用说明

注意：增量式编码器卡在 Goodrive1000 系列产品上使用时，编码器卡 CN3 下排排针有效。

10.1.1.1 增量式编码器卡使用说明

当用户使用 PG 矢量控制时，必须选用 PG 卡。PG 卡的功能包括两路正交编码器信号的处理电路并支持主轴定位 Z 信号输入，可以接收差动型、集电极开路型和推挽型输出的编码器信号。可以对输入的编码器信号进行分频输出，输出量为包含两路差动信号，可通过跳线 J1、J2 选择输出推挽信号与集电极开路信号，请用户根据自己的实际使用情况进行选择。

10.1.1.2 端子及拨码说明

增量式编码器 PG 卡有 2 个 2*4P 用户接线端子，如图。

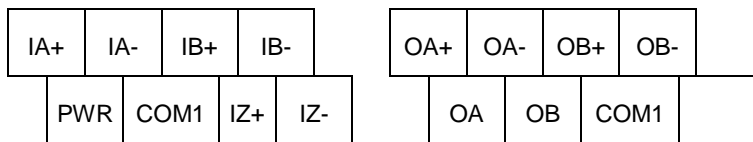


图 10.1 增量式编码器 PG 卡用户接线端子

其中，PWR、COM1 为编码器工作电源输出；IA+、IA-、IB+、IB-、IZ+、IZ-为编码器信号输入端子；OA+、OA-、OB+、OB-为差分分频信号输出端子，OA、OB、COM1 为分频推挽信号与集电极开路信号输出端子（通过跳线 J1、J2 选取输出信号形式）；PG 卡内部没有将 PE 接大地，用户使用时可自行接地。

增量式编码器 PG 卡的分频系数由卡上的拨码开关来决定。拨码开关共有 8 位，根据其表示的 2 进制数加 1 来确定分频系数，拨码开关上标为“1”的为二进制低位，标为“8”的为二进制高位。当拨码拨向 ON 时，该位为有效，表示“1”，相反则为“0”。分频系数见下表：

十进制数	二进制数	分频系数
0	00000000	1
1	00000001	2
2	00000010	3
...
m	...	m+1
255	11111111	256

10.1.1.3 接线原理示意图

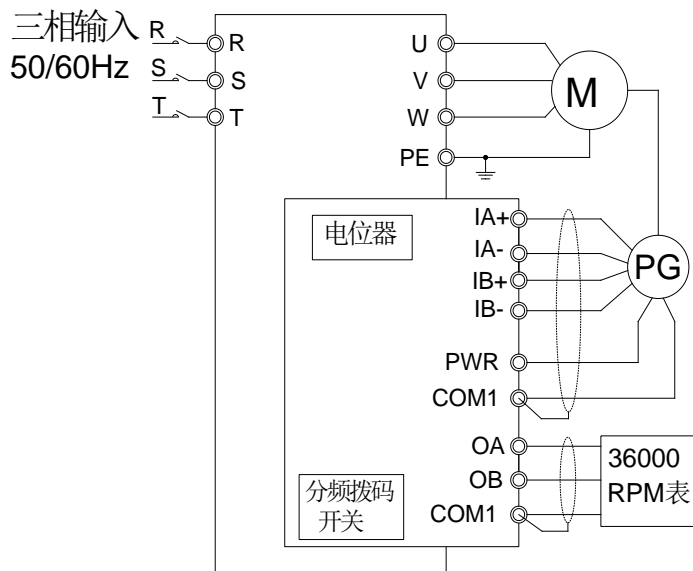


图 10.2 增量式编码器 PG 卡接线原理示意图

10.1.1.4 接线注意事项

- ① PG 卡信号线要与动力线分开，禁止平行走线；
- ② 为避免编码器信号受到干扰，请选用屏蔽电缆作为 PG 卡信号线；
- ③ 编码器屏蔽电缆的屏蔽层应该接大地（如变频器 PE 端），并且一定是单端接大地，以免信号受到干扰；

④PG 卡分频输出如果外接用户电源，则电压应小于 24V，否则将损坏 PG 卡；

⑤用户可根据实际需求通过调整 12-15V 增量式编码器 PG 卡电位器（顺时针电压增大），设定输出电压，旋转电位器时，用力不宜过大。

10.1.1.5 输入应用连接

① 差动输出编码器连接示意图

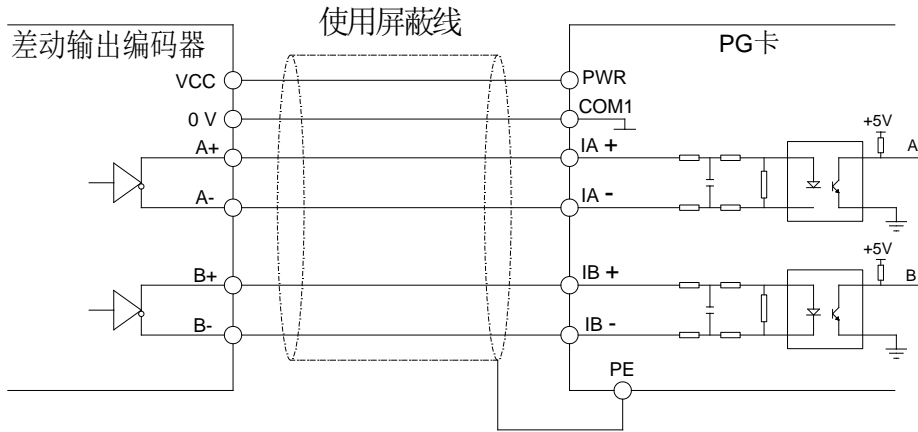


图 10.3 差动输出编码器接线图

② 开路集电极输出编码器连接示意图

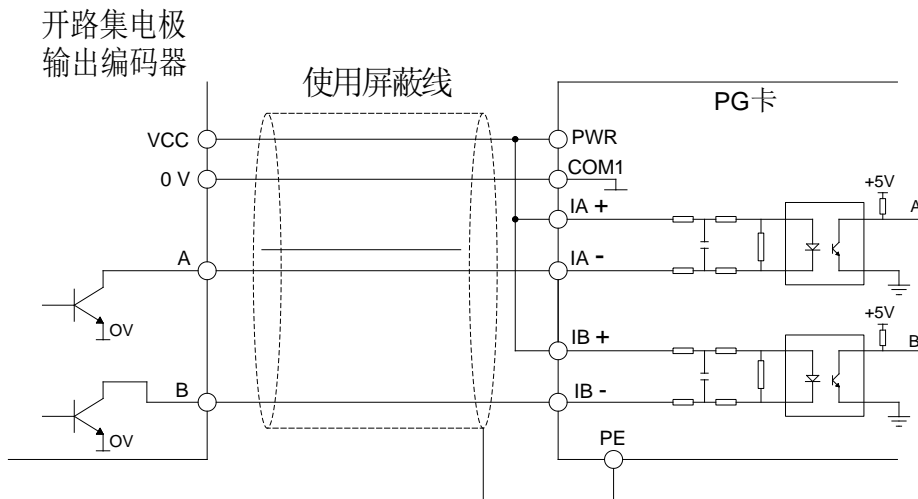


图 10.4 集电极开路输出编码器接线图

③ 推挽式输出编码器连接示意图

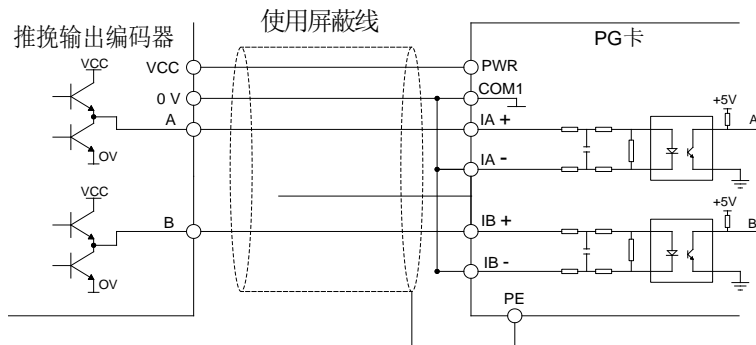


图 10.5 推挽式输出编码器接线图

注意：配套支持主轴定位变频器时需接上 Z 信号，接线方式与 A、B 信号一致。

10.1.1.6 输出应用连接

① PG 卡分频差分输出连接示意图

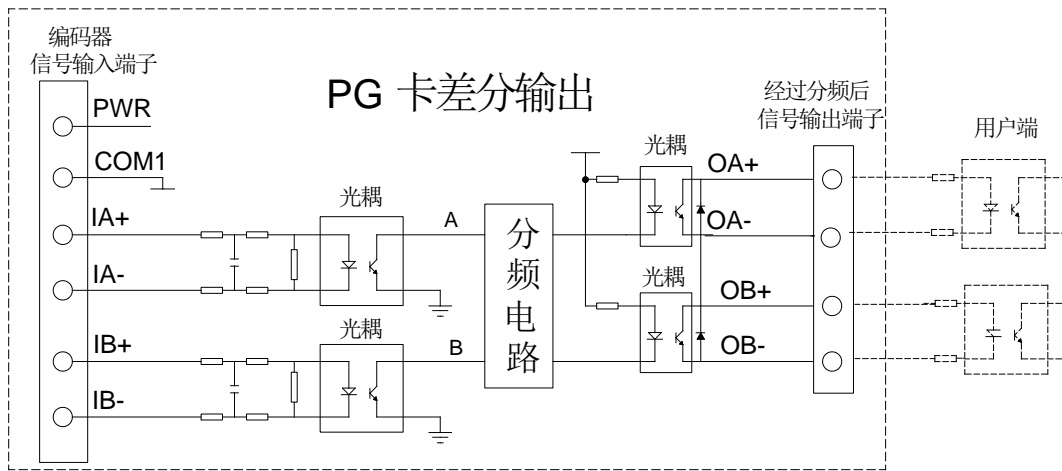


图 10.6 PG 卡分频差分输出接线图

② PG 卡分频集电极开路输出连接示意图

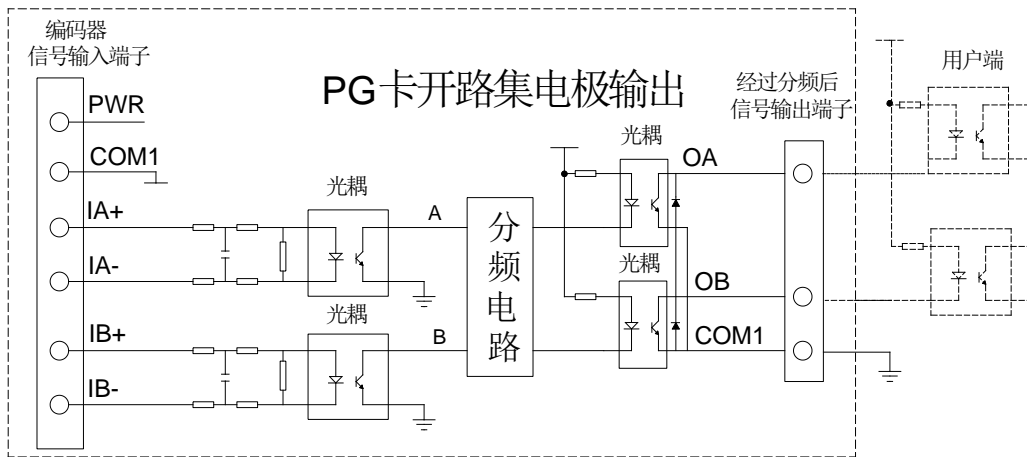


图 10.7 PG 卡分频集电极开路输出接线图

注意：开路集电极输出时 J1、J2 处 PWR 分别与 COA、COB 短接。

③ PG 卡分频推挽输出连接示意图

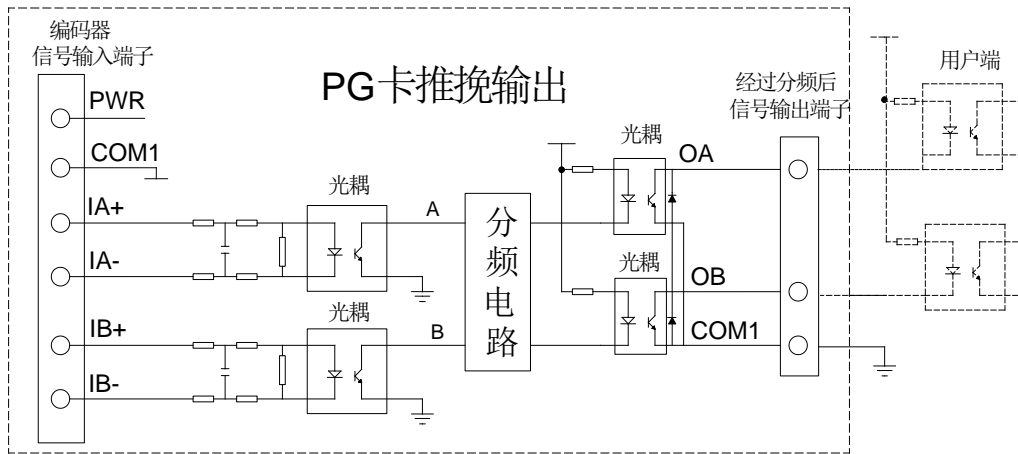


图 10.8 PG 卡分频推挽输出接线图

注意:

- ◇ 推挽输出时 J1、J2 处 PWR 分别与 HOA、HOB 短接。
- ◇ 增量型编码器 PG 卡主要应用于异步电动机闭环矢量控制。

10.1.2 旋变编码器卡使用说明及接线图

10.1.2.1 端子排列

旋变编码器卡共有 1 个信号线接口和 3 个用户接线端子，如下图所示：

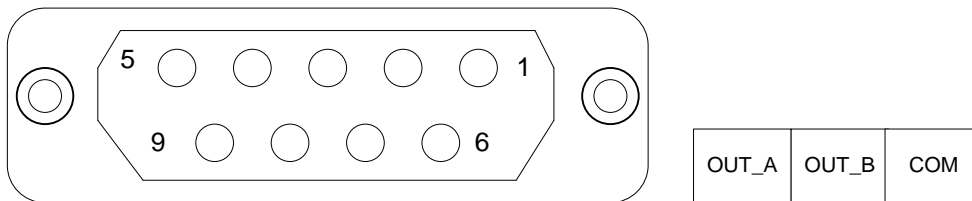


图 10.9 旋变编码器卡信号线示意图

10.1.2.2 端子说明

输入信号排列顺序如下表所示：

端子标识	端子名称	说明
1	SIN+	编码器信号输入
2	SIN-	
3	COS+	
4	GND	
5	空	
6	EXC+	编码器激励信号
7	EXC-	
8	COS-	编码器信号输入

端子标识	端子名称	说明
9	空	

输出端子:

端子名称	说明
OUT_A、OUT_B	编码器信号分频输出

10.1.2.3 接线图

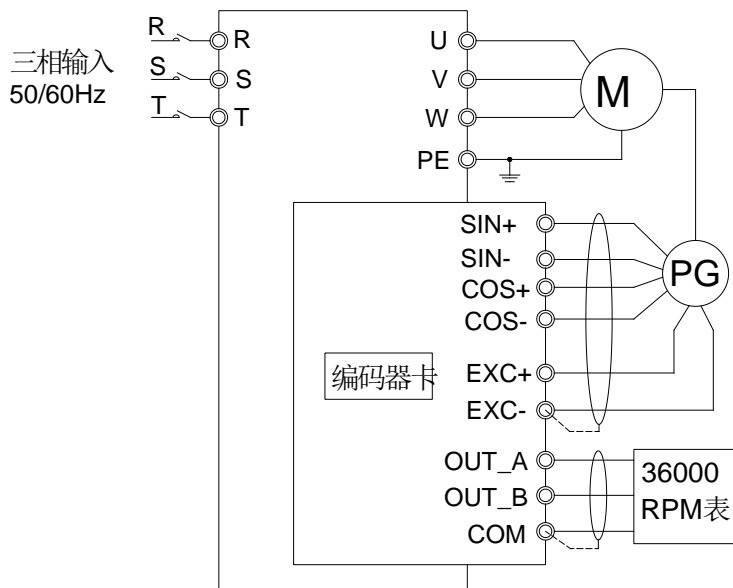


图 10.10 旋变编码器卡接线图

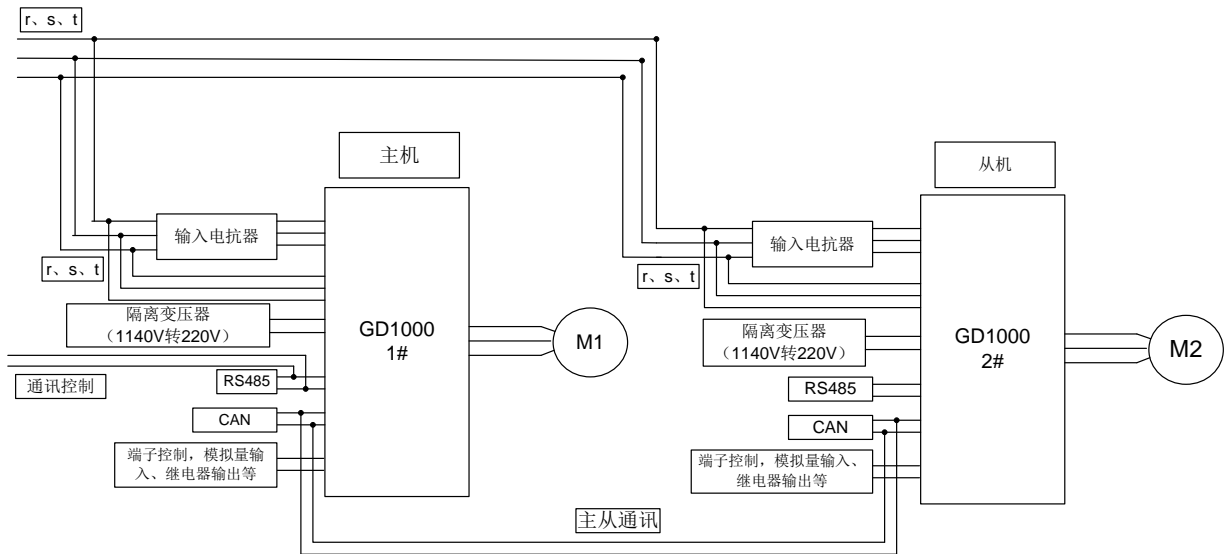
10.1.3 通讯扩展卡

规格型号	描述	协议	波特率	传输距离(理论值)
EC-TX103	PROFIBUS+以太网通讯卡	DP 以太网	9.6kbit/s-12Mbit/s 10Mbit/s /100Mbit/s	最远可达1200m 最远可达100m
EC-TX105	CANOPEN+以太网通讯卡	CANOPEN 以太网	50kbit/s-1Mbit/s 10Mbit/s /100Mbit/s	最远可达2500m 最远可达100m

注: PROFIBUS、以太网、CANOPEN 通讯协议详见《英威腾通讯卡说明书》。

附录A 主从调试说明

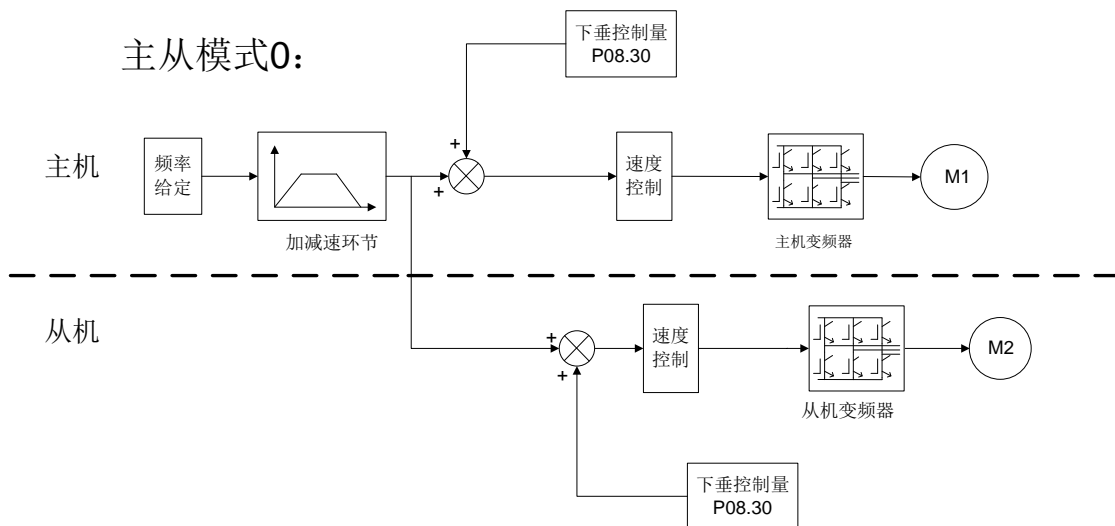
A.1 主从控制接线



A.2 主从控制调试

GD1000 设置专用的主从控制功能组，用户只需进行简单的参数设置即可实现多台电机间的主从运行，满足多机之间的功率平衡要求。主从控制有两种实现模式，由功能码 P21.02 进行选择。

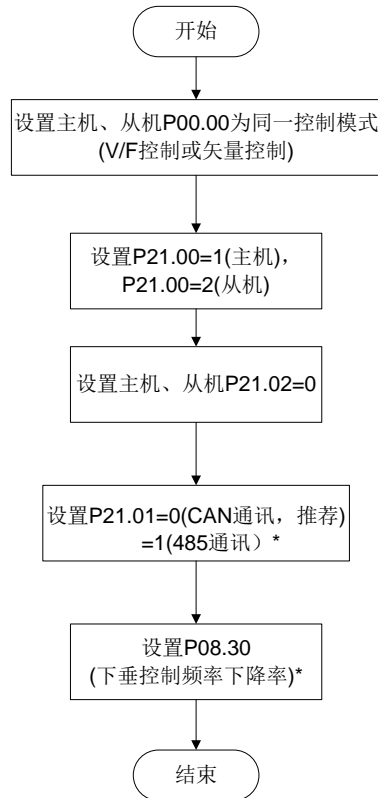
P21.02=0 时，为主从模式 0，此模式下主机(1 台)及从机(1 台或多台)都设置为速度控制模式，使用下垂控制方法实现多机之间的功率平衡。控制框图如下：



注意：

- ◇ 主机、从机均采用速度控制，使用下垂控制进行功率平衡；
- ◇ 该主从模式适用于刚性连接及柔性连接，一般在柔性较强的场合推荐使用；

相关参数设置流程如下：

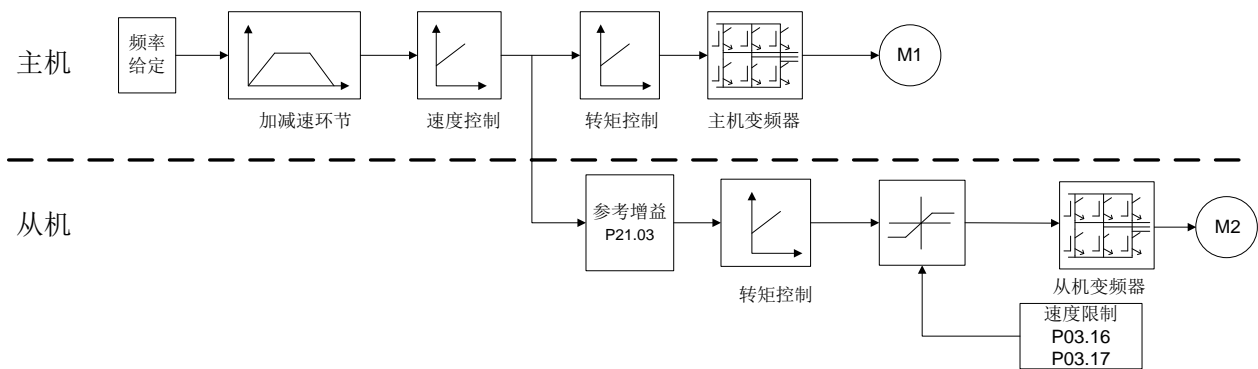


备注:

- ◇ 主机、从机通讯需要设置为同一模式（CAN 通讯或 485 通讯）；
- ◇ P08.30 为下垂控制频率下降率，主机、从机均需设置，一般情况下主机和从机可设为相同大小，设置范围为（0.5~3）倍的电机额定滑差，用户可根据电机铭牌参数计算电机的额定滑差。

P21.02=1 时为主从模式 1，此模式下，主机(1 台)及从机(1 台或多台)都设置为矢量控制模式，主机为速度控制，从机为转矩控制，通过内部速度环、转矩环的调节过程来实现多机间的功率平衡。控制框图如下：

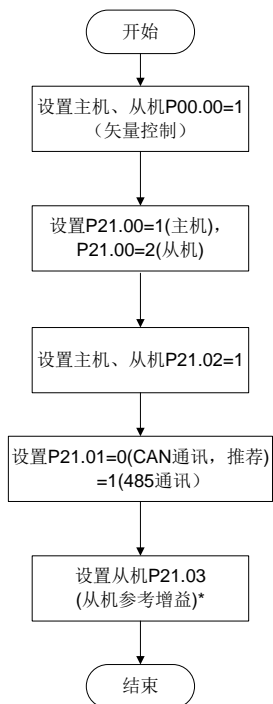
主从模式1:



注意:

- ◇ 主机和从机应设为为同一类型的矢量控制模式，主机为速度控制，从机自动设定为转矩控制。
- ◇ 该主从模式适用于刚性连接及柔性连接；

相关参数设置流程如下：

**备注:**

- ◇ 主机、从机通讯需要设置为同一模式（CAN 通讯或 485 通讯）；
- ◇ 从机参考增益一般设为 1，但当主从电机功率大小不同时，需要适当调整增益，以满足稳态运行时各电机实际输出功率与额定功率的百分比基本一致。

附录B EMC 安装指导

B.1 符合 EMC 要求的安装指导

B.1.1 EMC 一般常识

EMC 是电磁兼容性 (electromagnetic compatibility) 的英文缩写, 是指设备或系统在其电磁环境中能正常工作且不对该环境中任何事物构成不能承受的电磁骚扰的能力。EMC 包括两方面的内容: 电磁干扰和电磁抗扰。

电磁干扰按传播途径可以分为两类: 传导干扰和辐射干扰。

传导干扰是指沿着导体传播的干扰, 所以任何导体, 如导线、传输线、电感器、电容器等都是传导干扰的传输通道。

辐射干扰是指以电磁波形式传播的干扰, 其传播的能量与距离的平方成反比。

电磁干扰必须同时具备三个条件或称三要素: 干扰源、传输通道、敏感接收器, 三者缺一不可。解决 EMC 问题主要从这三方面解决。对用户而言, 由于设备作为电磁干扰源或接收器不可更改, 故解决 EMC 问题又主要从传输通道着手。

不同的电气、电子设备, 由于其执行的 EMC 标准或等级不同, 其 EMC 能力也各不相同。

B.1.2 变频器的 EMC 特点

变频器和其它电气、电子设备一样, 在一个配电工作系统中, 其既是电磁干扰源, 又是电磁接收器。变频器的工作原理决定了它会产生一定的电磁干扰噪声, 同时为了保证变频器能在一定的电磁环境中可靠工作, 在设计时, 它必须具有一定的抗电磁干扰的能力。变频器的系统工作时, 其 EMC 特点主要表现在以下几方面:

- ◇ 输入电流一般为非正弦波, 电流中含有丰富的高次谐波, 此谐波会对外形成电磁干扰, 降低电网的功率因数, 增加线路损耗。
- ◇ 输出电压为高频 PWM 波, 它会引起电机温度升高, 降低电机使用寿命; 增大漏电流, 使线路的漏电保护装置误动作, 同时对外形成很强的电磁干扰, 影响同一系统中其它用电设备的可靠性。
- ◇ 作为电磁接收器, 过强的外来干扰, 会使变频器误动作甚至损坏, 影响用户正常使用。
- ◇ 在系统配线中, 变频器的对外干扰和自身的抗扰性相辅相成, 减小变频器对外干扰的过程, 同时也是提高变频器抗扰性的过程。

B.1.3 EMC 安装指导

结合变频器的 EMC 特点, 为了使同一系统中的用电设备都能可靠工作, 本节从噪声抑制、现场配线、接地、漏电流、电源滤波器的使用等几个方面详细介绍了 EMC 安装方法, 供现场安装参考, 只有同时做到这 5 方面时, 才会取得好的 EMC 效果。

◇ 噪声抑制

所有的变频器控制端子连接线采用屏蔽线, 屏蔽线在变频器入口处将屏蔽层就近接地, 接地采用电缆夹片构成 360 度环接。严禁将屏蔽层拧成辫子状再与变频器地连接, 这样会导致屏蔽效果大大降低甚至失去屏蔽效果。

变频器与电机的连接线 (电机线) 采用屏蔽线或独立的走线槽, 电机线的屏蔽层或走线槽的金属外壳一端与变频器地就近连接, 另一端与电机外壳连接。如果同时安装噪声滤波器可大大抑制电磁噪声。

◇ 现场配线

电力配线: 不同的控制系统中, 电源进线从电力变压器处独立供电, 一般采用 5 芯线, 其中 3 根为火线, 1 根零线, 1 根地线, 严禁零线和地线共用一根线。

设备分类: 一般同一控制柜内有不同的用电设备, 如变频器、滤波器、PLC、检测仪表等, 其对外发射电磁噪声和承受噪声的能力各不相同, 这就要求对这些设备进行分类, 分类可分为强噪声设备和噪声敏感设备, 把同类设备安装在同一区域, 不同类的设备间要保持 20cm 以上的距离。

控制柜内配线: 控制柜内一般有信号线 (弱电) 和电力线 (强电), 对变频器而言, 电力线又分为进线和出线。信号线易受电力线干扰, 从而使设备误动作。在配线时, 信号线和电力线要分布于不同的区域, 严禁二者在近距离 (20cm 内) 平行走线和交错走线, 更不能将二者捆扎在一起。如果信号电缆必须穿越动力线, 二者之间应保持成 90 度角。电力线的进线和出线也不能交错配线或捆扎在一起, 特别是在安装噪声滤波器的场合, 这样会使电磁噪声经过进出线的分布电容形成耦合, 从

而使噪声滤波器失去作用。

✧ 接地

变频器在工作时一定要安全可靠接地。接地不仅是为了设备和人身安全，而且也是解决 EMC 问题最简单、最有效、成本最低的方法，应优先考虑。

接地分三种：专用接地极接地、共用接地极接地、地线串联接地。不同的控制系统应采用专用接地极接地，同一控制系统中的不同设备应采用共用接地极接地，同一供电线中的不同设备应采用地线串联接地。

✧ 漏电流

漏电流包括线间漏电流和对地漏电流。它的大小取决于系统配线时分布电容的大小和变频器的载波频率。对地漏电流是指流过公共地线的漏电流，它不仅会流入变频器系统而且可能通过地线流入其它设备，这些漏电流可能使漏电断路器、继电器或其它设备误动作。线间漏电流是指流过变频器输入、输出侧电缆间分布电容的漏电流。漏电流的大小与变频器载波频率、电机电缆长度、电缆截面积有关，变频器载波频率越高、电机电缆越长、电缆截面积越大，漏电流也越大。

对策：降低载波频率可有效降低漏电流，当电机线较长时（50m 以上），应在变频器输出侧安装交流电抗器或正弦波滤波器，当电机线更长时，应每隔一段距离安装一个电抗器。

✧ 噪声滤波器

噪声滤波器能起到很好的电磁去耦作用，即使在满足工况的情况下，也建议用户安装。

噪声滤波器其实有两种：

变频器输入端加装的噪声滤波器，使其与其它设备隔离。

其它设备输入端加装噪声滤波器或隔离变压器，使其与变频器隔离。

B.1.4 变频器满足的电磁干扰规范

在变频器及 EMI 滤波器安装时，都能按照使用手册的内容安装及配线的前提下，可以符合以下规范的要求：

✧ EN61000-6-4：工业环境下产品电磁干扰检测

✧ EN61800-3：满足 EN61800-3 电磁辐射标准（2 类环境）。配 EMC 滤波器可以满足 EN61000-6-3 电磁辐射标准（住宅环境）和 EN61000-6-4 电磁辐射标准（工业环境）

B.2 干扰处理方法

这部分的干扰主要有两种：电磁噪声干扰和谐波干扰。主要通过传导、辐射、近场感应等几种途径干扰周边电子电气设备，进而使周边电子电气设备产生误动作。针对不同的干扰情况，可以参考以下方法解决：

B.2.1 电磁噪声干扰

传导干扰一般是通过线缆传输干扰被干扰设备，当被干扰设备与变频器使用同一个电源或者有电气连接时，容易造成传导干扰。对于这种干扰，可以采用以下方法解决：在变频器电源输入端加装我司研发的高性能电源滤波器；在输出电机线上加非晶磁环并绕上 2~3 匝，对于情况恶劣的，可以加装输出电源滤波器；在信号线上加小的非晶磁环并绕上 2~3 匝；可以适当的调低载频（慎重。载频过低会导致谐波增加，电机噪音增加）。

辐射干扰一般是通过空间传播的形式干扰被干扰设备，被干扰设备一般是信号比较微弱的仪表、传感器、控制器等信号设备，当被干扰设备和变频器在同一个控制柜里或者距离较近时，容易受到辐射干扰而误动作。对于这种情况，建议采用以下办法解决：信号设备尽量不要和变频器放在同一机柜中，且信号设备尽量远离干扰源；信号线推荐使用屏蔽双绞线，且屏蔽层 360 度可靠接地。

近场感应一般是通过线缆间近场感应耦合的形式干扰被干扰设备，一般是功率线与信号线靠的太近，对于这种情况，可以采用以下方法解决：不要将信号线与功率线平行布置特别是不要捆扎在一起；信号线尽量远离功率线；信号线与功率线使用屏蔽电缆，且屏蔽层 360 度可靠接地。

信号设备单独接地，不要将信号设备的地与变频器的地接在一起，以免形成共地干扰。

B.2.2 谐波干扰

谐波干扰一般是通过两种形式传播：

一是通过输出端口干扰电机，影响电机使用寿命；

二是通过电源端口干扰其它被干扰设备，这种情况可以采用以下方法解决：

- ◇ 在变频器输出端口加装电抗器；
- ◇ 在变频器输出端口加装 RC 吸收器；
- ◇ 对于情况恶劣的，建议在输出端口加装 LC 正弦波滤波器；
- ◇ 在输入电源端口加装电抗器，对于四象限的机器，在输入电源端口需要加装 LC 正弦波滤波器；
- ◇ 适当调高载频（慎重。载频过高会导致温升增大，电磁噪声增大，漏电流增大）。



深圳市英威腾电气股份有限公司

保修卡

客户名称:			
详细地址:			
联系人:	座机/手机:		
产品型号:	产品编号:		
购买日期:	发生故障时间:		
匹配电机功率:	使用设备名称:		
是否使用制动单元功能 <input type="checkbox"/> 是 <input type="checkbox"/> 否	故障时是否有异响 <input type="checkbox"/> 是 <input type="checkbox"/> 否	故障时是否有冒烟 <input type="checkbox"/> 是 <input type="checkbox"/> 否	
故障说明:			

注: 请将此卡与故障产品一起发到我司, 谢谢!



深圳市英威腾电气股份有限公司

合格证

锯齿切割

检验员: _____

本产品经我们品质控制、品质保证部门检验, 其性能参数符合随机附带《使用说明书》标准, 准许出厂。

保修条款

本公司郑重承诺，自用户从我公司（以下简称厂家）购买产品之日起，用户享有如下产品售后保修服务。

1、 本产品自用户从厂家购买之日起，实行为期 12 个月的免费保修（出口国外及港澳台地区非标机产品除外）。

2、 本产品自用户从厂家购买之日起一个月内发生质量问题，厂家包退、包换、包修。

3、 本产品自用户从厂家购买之日起三个月内发生质量问题，厂家包换、包修。

4、 本产品自用户从厂家购买之日起，享有有偿终生服务。

5、 免责条款：因下列原因造成的产品故障不在厂家 12 个月免费保修服务承诺范围之内：

- (1) 用户不依照《产品说明书》中所列程序进行正确的操作；
- (2) 用户未经与厂家沟通自行修理产品或擅自改造产品造成产品故障；
- (3) 用户超过产品的标准使用范围使用产品引发产品故障；
- (4) 因用户使用环境不良导致产品器件异常老化或引发故障；
- (5) 由于地震、火灾、风水灾害、雷击、异常电压或其它自然灾害等不可抗力力的原因造成的产品损坏；
- (6) 用户购买产品后在运输过程中因运输方式选择不当发生跌损或其它外力侵入导致产品损耗；（运输方式由用户合理选择，本公司协助代为办理托运手续）

6、 在下列情况下，厂家有权不予提供保修服务：

- (1) 厂家在产品中标示的品牌、商标、序号、铭牌等标识毁损或无法辨认时；
- (2) 用户未按双方签订的《购销合同》付清货款时；
- (3) 用户对厂家的售后服务提供单位故意隐瞒产品在安装、配线、操作、维护或其它过程中的不良使用情况时。

深圳市英威腾电气股份有限公司

www.invt.com.cn

全国统一服务热线：400-700-9997



服务热线：400-700-9997 网址：www.invt.com.cn

产品属深圳市英威腾电气股份有限公司所有 委托下面两家公司生产：（产地代码请见铭牌序列号第2、3位）

深圳市英威腾电气股份有限公司（产地代码：01）
地址：深圳市光明区马田街道松白路英威腾光明科技大厦

苏州英威腾电力电子有限公司（产地代码：06）
地址：苏州高新区科技城昆仑山路1号

- | | | | |
|---------------|-------------|-----------|--------|
| 工业自动化：■ HMI | ■ PLC | ■ 变频器 | ■ 伺服系统 |
| ■ 电梯智能控制系统 | ■ 轨道交通牵引系统 | | |
| 能源电力：■ UPS | ■ 数据中心基础设施 | ■ 光伏逆变器 | ■ SVG |
| ■ 新能源汽车动力总成系统 | ■ 新能源汽车充电系统 | ■ 新能源汽车电机 | |



66001-00231