

研控科技

研控自动化科技有限公司以自主创新、砥砺前行的深圳精神，历经十余年的技术积累、产品迭代、市场耕耘，业已发展成为主流的中国制造业运动控制方案与产品提供商。

研控科技以帮助客户有效改善运动控制关键部件的性能与设计成本为宗旨：

- 与超过3000家自动化装备制造企业建立了长期合作伙伴关系
- 超过300万套产品稳定运行于各类高精度抓取、传送、进给等自动化设备与产线上

研控科技以精密控制型步进、伺服电机驱动技术为基础，持续将最先进的精密控制算法、多轴协同通信技术、脉冲信号优化技术、可靠性设计方法、检测与全流程品控技术融入产品与服务中，不断研发出多种精度、多种控制工艺的运动控制系列方案与产品。

2015年，研控科技吸引资本市场正式成为拓邦股份（股票代码002139）的成员企业，标志着将承担更大的公众和社会责任。研控科技愿与客户一道，共同为设计制造更高效、更智能、更经济的高端装备而努力！

01. ES2系列伺服行业应用

02. ES2系列伺服功能特性

03. 驱动器命名规则及规格

05. 驱动器与外围设备连接

06. 驱动器端口定义

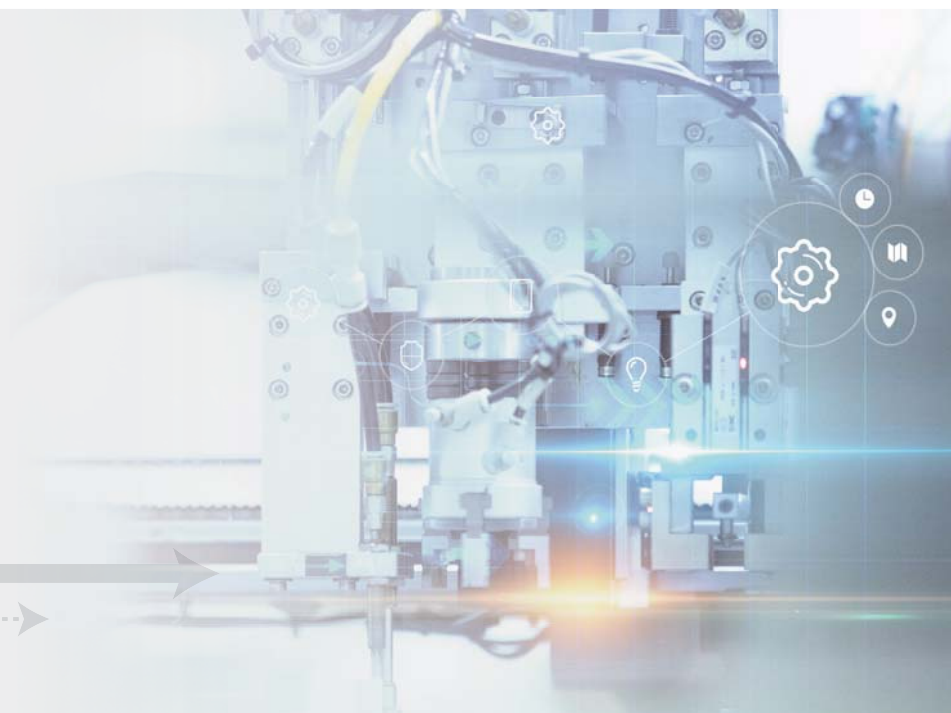
09. 电机命名规则

10. 电机参数及规格

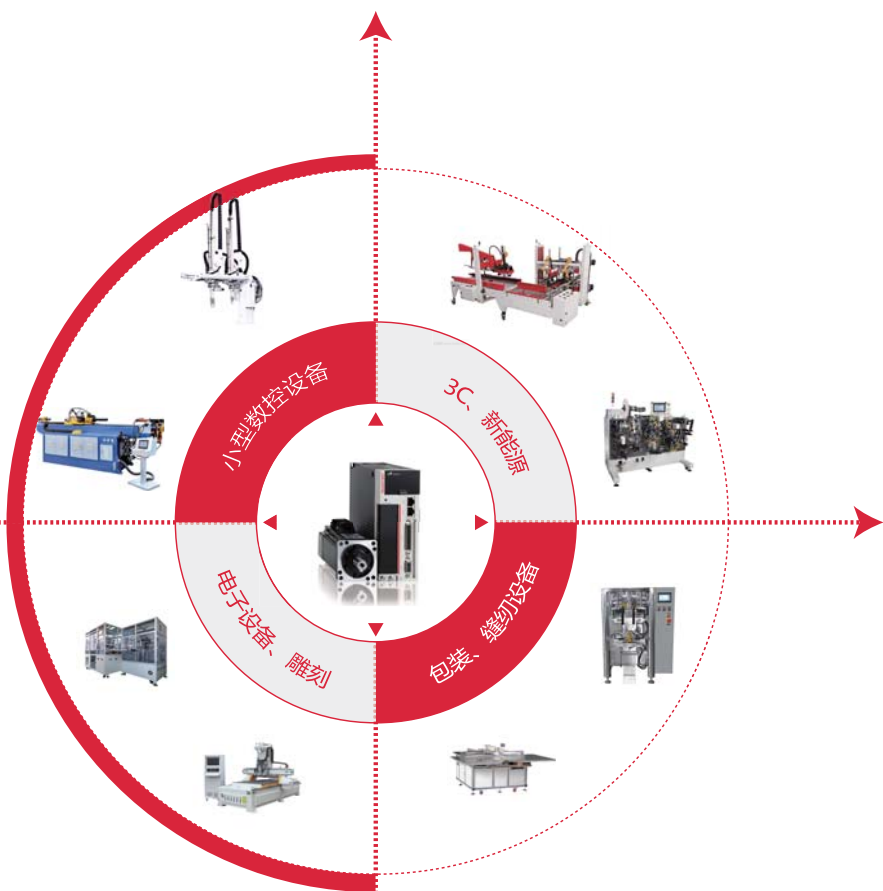
17. 配件包及配套线缆

19. 减速机

伺服发展历程



行业应用



电子设备、包装设备、广告喷雕设备、激光设备、电子加工、贴标机
小型数控机床、LED设备、印刷机械、食品生产线等

功能特性

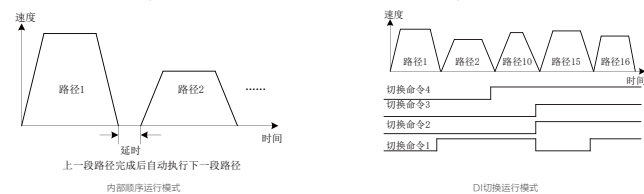
电机编码器规格

- ES2系列伺服驱动器产品功率范围为200W~3kW。
- 提供了刚性表设置，惯量辨识等功能，使伺服驱动器简单易用。
- 配合2500线增量式编码器的高响应伺服电机，运行安静平稳。



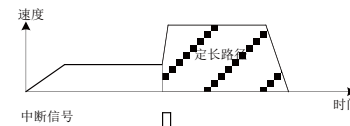
多段位置控制

- 通过功能码内部设置或外部DI端子切换，最多可执行16段内部位置控制。
- 多段位置执行过程中，每段执行完成均有位置到达信号输出，可实现多台伺服串联运动。



中断式位置定长控制

- 两路高速DI中断定长功能
- 中断触发伺服按照先前的速度方向继续运行设定的长度。此功能优先级最高，执行最迅速，保证延时最小，可以弥补PLC处理及响应延时的不足。中断执行过程中不响应任何其他位置指令，避免正常发送的指令对其产生影响。

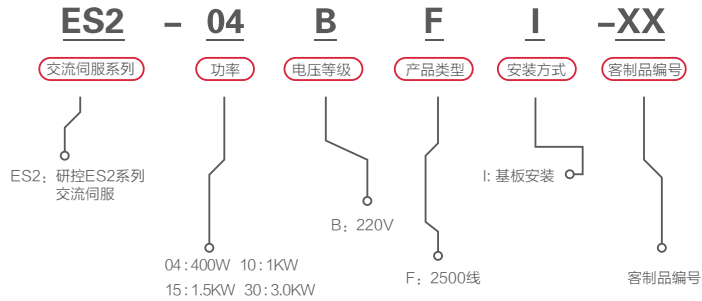


丰富的内部回零模式

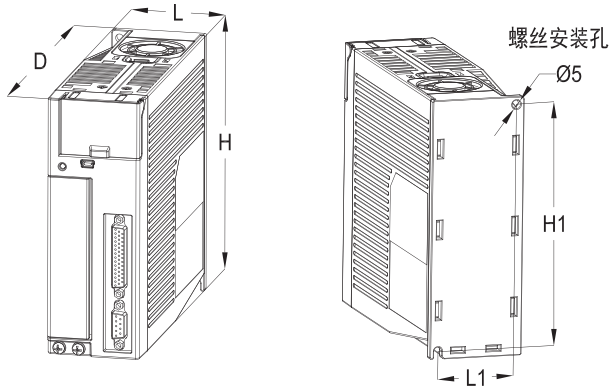
- 简化上位机的设计，伺服通过限位开关或原点开关主动查找零点完成定位的功能。
- 提供15种回零模式供用户选择，重复回零精度可达 ± 1 脉冲。



■ 伺服驱动器命名规则



■ ES2系列驱动器外形及安装尺寸



■ 伺服驱动器外观及安装尺寸及基本规格

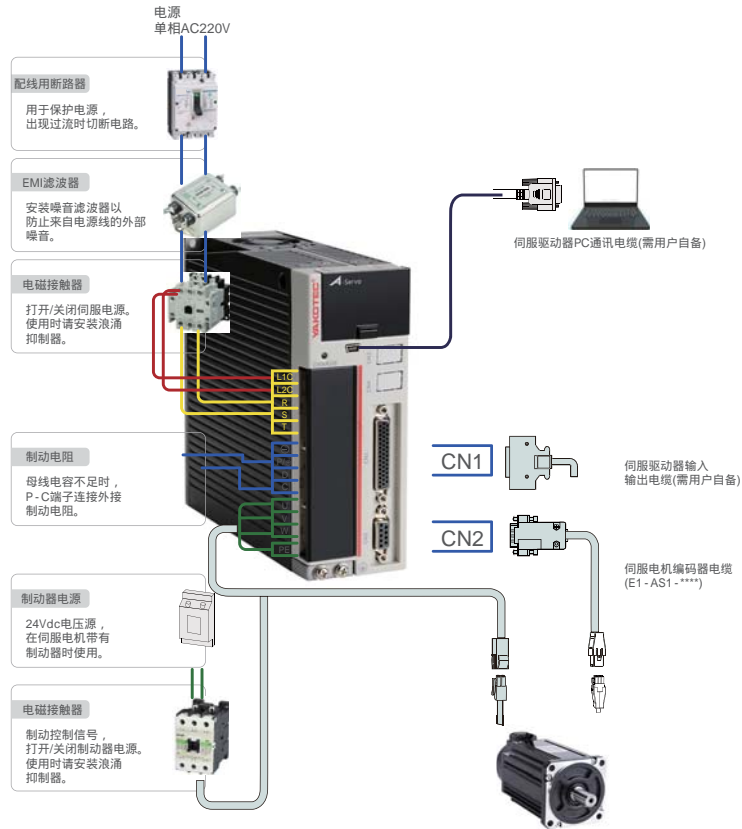
型号	L(mm)	H(mm)	D(mm)	L1(mm)	H1(mm)	D1(mm)	螺丝孔
ES2 Frame B	58	160	177	48	150	75	2-M4
ES2 Frame C	90	160	188	80	150	75	2-M4

■ 伺服驱动器基本规格

结构尺寸	SIZE-B		SIZE-C	
驱动器型号	ES2-04BFI	ES2-10BFI	ES2-15BFI	ES2-30BFI
连续输出电流Arms	2.8	5.5	7.6	11.6
最大输出电流Arms	10	17	17	28
再生回路功能	可外接制动电阻	内置制动电阻		
主电路电源	单相AC220V-240V	单相或三相AC220V-240V,+10%~-10%,50/60Hz		
控制电路电源	单相AC220V-240V,+10%~-10%,50/60Hz			

■ 功能规格			
使用环境	温度	使用温度: 0℃ ~ 50℃ 储存温度: -20℃ ~ 85℃	
	湿度	0 ~ 90% RH以下 (无结露环境)	
	使用高度	海拔1000m以下	
	振动/冲击	<1G	
	IP等级/污染度	IP20/污染等级2	
控制方法		IGBT PWM空间向量控制	
编码器		2500线省线式增量型	
输入输出端口	IO信号	输入	8个 (通用)
		输出	5个 (通用)
	脉冲量信号	输入	2个 (低速脉冲口)
		输出	4个 (分频输出3, 集电极开路输出1)
通信功能	USB	与PC连接	
面板操作器		LED显示	
再生回路功能		1Kw及以上机型内置制动电阻	
保护功能		过电流、过载、过电压、低电压、过速度、过热、编码器异常通信异常、位置偏差过大等	
控制模式		位置控制	

■ 伺服驱动器与外围设备连接



■ 主回路端子定义

名称	端子记号	功能规格
主回路电源输入端子	R、S	单相电源输入, 按规格输入
	R、S、T	三相电源输入
控制电源输入端子	L1C、L2C	控制回路电源, 按规格输入
外置再生电阻连接端子	P \oplus 、D、C	外置再生电阻, 默认在P \oplus -D之间连接短接线。制动能力不足时, 请使P \oplus -D之间为开路(拆除短接线), 并在P \oplus -C之间连接外置制动电阻。外置制动电阻请另行购买。
共直流母线端子	P \oplus 、 \ominus	
伺服电机连接端子	U、V、W	伺服电机连接端子, 和电机的U, V, W相连接。
接地端子	PE	两处接地端子, 与电源接地端子及电机接地端子连接。请务必将整个系统进行接地处理。

■ 伺服驱动器端口定义

■ CN1控制端子定义

定义	引脚	功能规格		
位置指令	PULS+	41	低速脉冲指令 (2Mpps以下); Pulse、A Phase	差分驱动输入或集电极开路输入
	PULS-	43	低速脉冲指令 (2Mpps以下); Pulse、A Phase	
	SIGN+	37	低速脉冲指令 (2Mpps以下); Dir、B Phase	
	SIGN-	39	低速脉冲指令 (2Mpps以下); Dir、B Phase	
	PULLHI	35	COM+, 电源输入端口, 内部连接限流电阻	
	GND	29	差分信号地	
编码器输出	PAO+	21	编码器脉冲分频输出	
	PAO-	22	编码器脉冲分频输出	
	PBO+	25	编码器脉冲分频输出	
	PBO-	23	编码器脉冲分频输出	
	PZO+	13	编码器脉冲分频输出	
	PZO-	24	编码器脉冲分频输出	
	PZ-OUT	44	原点脉冲集电极开路输出	
	GND	29	原点脉冲集电极开路输出信号地; 差分信号地	
	+5V	15	内部5V电源, 最大输出电流200mA	

■ CN1控制端子定义

定义	引脚	功能规格		
编码器输出	GND	16	内部5V电源, 最大输出电流200mA	
	PE	外壳		
通用输出输入信号			默认功能	功能说明
	DI1	9	P-OT	禁止正向驱动
	DI2	10	N-OT	禁止反向驱动
	DI3	34	INHIBIT	脉冲禁止
	DI4	8	ALM-RST	报警复位 (沿有效功能)
	DI5	33	S-ON	伺服使能
	DI6	32	ZCLAMP	零位固定
	DI7	31	GAIN-SEL	增益切换
DI8	30	Home Switch	原点开关	

■ 伺服驱动器端口定义

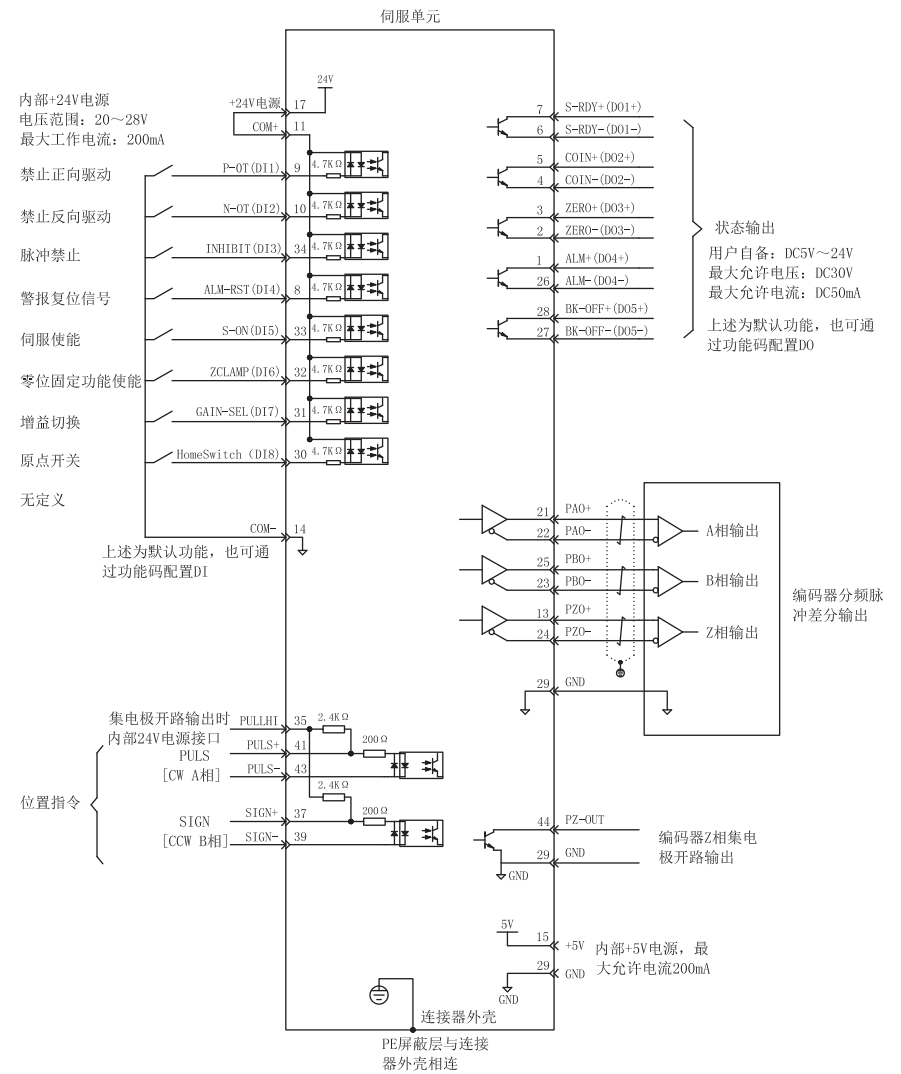
■ CN1控制端子定义

定义	引脚	功能规格		
通用输出 输入信号	+24V	17	内部24V电源, 电压范围+20~28V, 最大输出电流200mA	
	COM-	14	内部24V地; 集电极开路脉冲输入地;	
	COM+	11	电源输入端, 12~24V	
	DO1+	7	S-RDY+	伺服准备好
	DO1-	6	S-RDY-	伺服准备好
	DO2+	5	COIN-	位置到达
	DO2-	4	COIN+	位置到达
	DO3+	3	ZERO+	零速
	DO3-	2	ZERO-	零速
	DO4+	1	ALM+	故障输出
	DO4-	26	ALM-	故障输出
	DO5+	28	BK-OFF+	电机制动器信号
	DO5-	27	BK-OFF-	电机制动器信号

■ CN2编码器端子定义

引脚	2500线编码器信号	功能描述
1	A+	编码器信号
2	A-	编码器信号
3	B+	编码器信号
4	B-	编码器信号
5	Z+	编码器信号
6	Z-	编码器信号
7	+5V	编码器+5V电源输出
8	0V	编码器电源地输出
9	保留	
外壳	PE	

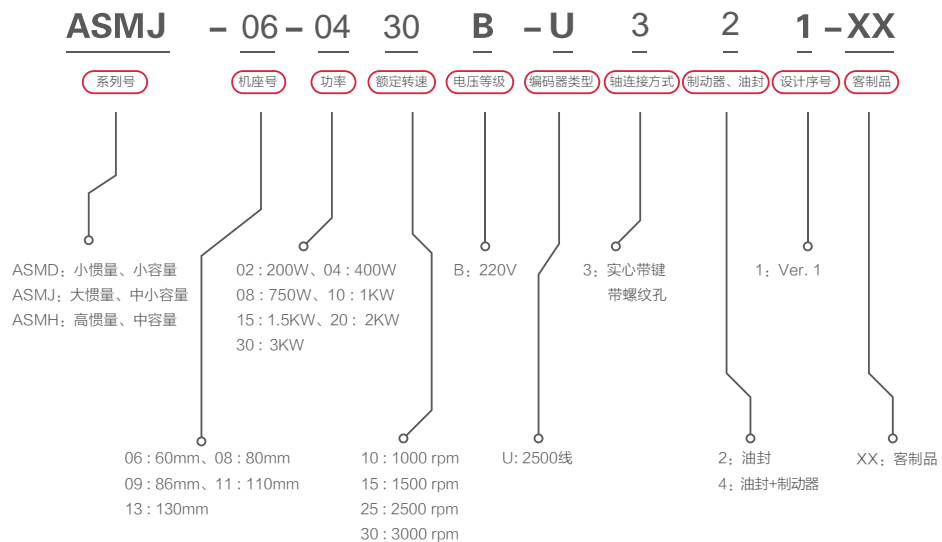
■ 位置控制模式配线



伺服系统配置表

单相220V	三相220V		三相220V		
 Size B	 Size B		 Size C		
ES2-04BFI	ES2-10BFI		ES2-15BFI		ES2-30BFI
					
ASMJ-06-0230B ASMJ-06-0430B	ASMD-06-0630B ASMJ-09-0830B	ASMJ-08-0830B ASMJ-08-1025B ASMJ-09-1025B	ASMJ-11-1230B ASMJ-11-1530B ASMJ-11-1830B	ASMJ-13-1515B ASMJ-13-1525B	ASMJ-13-2025B ASMJ-13-2315B ASMJ-13-2625B

电机命名规则

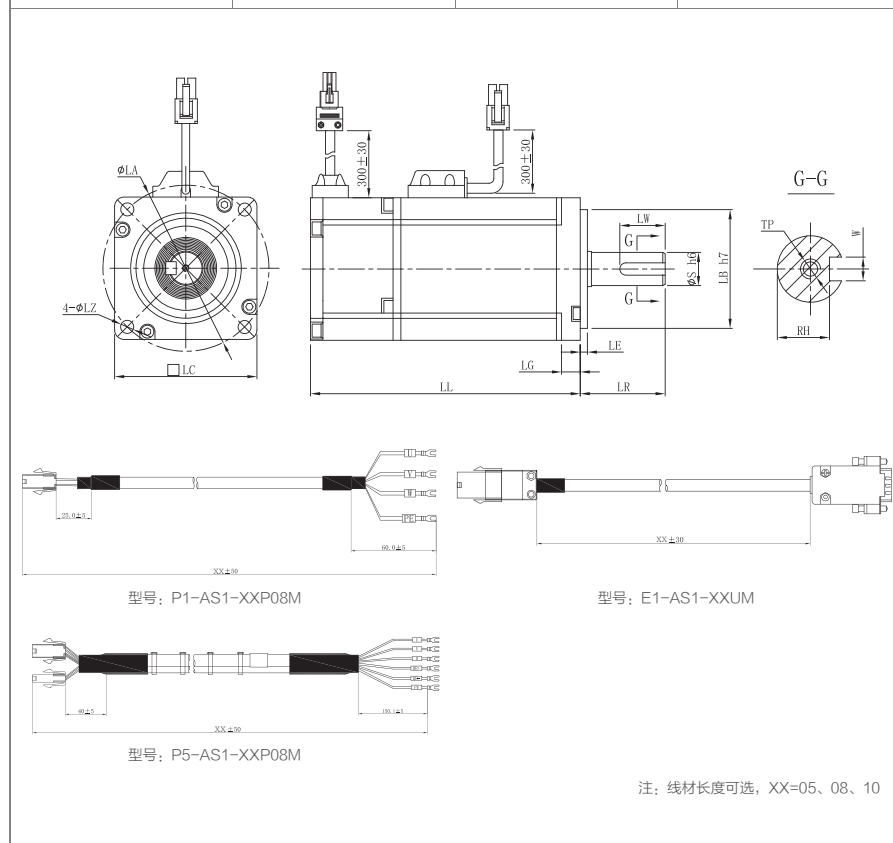


电机参数

参数 型号	额定输出 (KW)	额定转矩 (Nm)	瞬时最大 转矩 (Nm)	额定电流 (Arms)	瞬时最大 电流 (Arms)	额定转速 (min ⁻¹)	最高转速 (min ⁻¹)	转子转 动惯量 (10 ⁻⁴ Kgm ²)	重量 (Kg)	适配驱动 器型号
60机座										
ASMJ-06-0230B-U321	0.2	0.64	1.92	1.7	5.1	3000	5000	0.42	1.20	ES2-04BFI
ASMJ-06-0430B-U321	0.4	1.27	3.81	2.8	8.4	3000	5000	0.68	1.59	ES2-04BFI
ASMD-06-0630B-U321-M	0.6	1.91	5.73	3.5	10.5	3000	5000	0.39	2.07	ES2-10BFI
80机座										
ASMJ-08-0830B-U321	0.75	2.39	7.17	4.5	13.5	3000	4500	1.53	2.93	ES2-10BFI
ASMJ-08-1025B-U321	1.0	4.0	12.0	4.4	13.2	2500	3000	2.97	4.1	ES2-10BFI
ASMJ-08-1030B-U321	1.0	3.5	10.5	4.5	13.5	3000	4000	2.63	3.8	ES2-10BFI
90机座										
ASMJ-09-0830B-U321	0.75	2.4	7.1	3.0	9.0	3000	3900	2.45	3.1	ES2-10BFI
ASMJ-09-1025B-U321	1.0	4.0	12.0	4.0	12.0	2500	3300	3.7	4.2	ES2-10BFI
110机座										
ASMJ-11-1230B-U321	1.2	4.0	12.0	5.0	15.0	3000	3500	5.4	6.0	ES2-15BFI
ASMJ-11-1530B-U321	1.5	5.0	15.0	6.0	18.0	3000	3100	6.3	6.8	ES2-15BFI
ASMJ-11-1830B-U321	1.8	6.0	18.0	6.0	18.0	3000	3200	7.6	7.9	ES2-15BFI
130机座										
ASMJ-13-1325B-U321	1.3	5.0	15.0	5.0	15.0	2500	2700	10.6	6.6	ES2-15BFI
ASMJ-13-1525B-U321	1.5	6.0	18.0	6.0	18.0	2500	2900	12.6	7.4	ES2-15BFI
ASMJ-13-2025B-U321	2.0	7.7	22.0	7.5	22.5	2500	2700	15.3	8.3	ES2-30BFI
ASMJ-13-2625B-U321	2.6	10.0	25.0	10.0	25.0	2500	2700	19.4	9.8	ES2-30BFI
ASMH-13-1515B-U321	1.5	10.0	25.0	6.0	15.0	1500	1800	19.4	10.2	ES2-15BFI
ASMH-13-2315B-U321	2.3	15.0	30.0	9.5	19.0	1500	1700	27.7	12.6	ES2-30BFI

60mm机座电机技术规格及安装尺寸

参数 型号	驱动器型号	动力线型号 (标配3m)	编码器线型号 (标配3m)
ASMJ-06-0230B-U321	ES2-04BFI	P1-AS1-03P08M	E1-AS1-03UM
ASMJ-06-0430B-U321	ES2-04BFI	P1-AS1-03P08M	E1-AS1-03UM
ASMD-06-0630B-U321-M	ES2-10BFI	P1-AS1-03P08M	E1-AS1-03UM

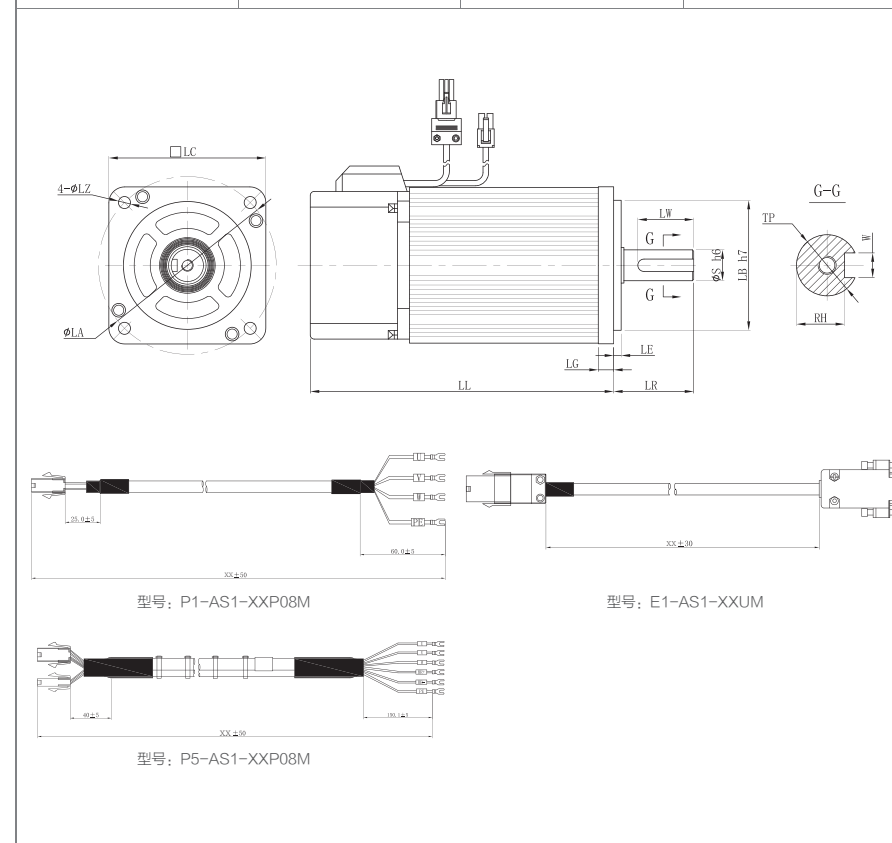


型号	LC	LZ	LA	S	LB	LL	LR	LE	LG	LW	RH	W	T	TP
ASMJ-06-0230B-U3*1	60	5.5	70	14	50	112(144)	30	3	7	16.5	11	5	5	M5×8
ASMJ-06-0430B-U3*1	60	5.5	70	14	50	134(166)	30	3	7	16.5	11	5	5	M5×8
ASMD-06-0630B-U3*1-M	60	5.5	70	14	50	169(217)	30	3	10	20.5	11	5	5	-

注：*代表2（油封），*代表4（油封+制动器），使用带刹车电机时，动力线缆请选配P5-AS1-XXP08M

80mm机座电机技术规格及安装尺寸

参数 型号	驱动器型号	动力线型号 (标配3m)	编码器线型号 (标配3m)
ASMJ-08-0830B-U321	ES2-10BFI	P1-AS1-03P08M	E1-AS1-03UM
ASMJ-08-1025B-U321	ES2-10BFI	P1-AS1-03P08M	E1-AS1-03UM
ASMJ-08-1030B-U321	ES2-10BFI	P1-AS1-03P08M	E1-AS1-03UM



型号	LC	LZ	LA	S	LB	LL	LR	LE	LG	LW	RH	W	T	TP
ASMJ-08-0830B-U3*1	80	6.5	90	19	70	142.2(175)	35	3	8	25	15.5	6	6	M6×10
ASMJ-08-1025B-U3*1	80	6	90	19	70	191(231)	35	3	8	25	15.5	6	6	M6×10
ASMJ-08-1030B-U3*1	80	6	90	19	70	179(219)	35	3	8	25	15.5	6	6	M6×10

注：*代表2（油封），*代表4（油封+制动器），使用带刹车电机时，动力线缆请选配P5-AS1-XXP08M

90mm机座电机技术规格及安装尺寸

参数 型号	驱动器型号	动力线型号 (标配3m)	编码器线型号 (标配3m)
ASMJ-09-0830B-U321	ES2-10BFI	P1-AS1-03P08M	E1-AS1-03UM
ASMJ-09-1025B-U321	ES2-10BFI	P1-AS1-03P08M	E1-AS1-03UM

型号: P1-AS1-XXP08M 型号: E1-AS1-XXUM

型号: P5-AS1-XXP08M

注: 线材长度可选, XX=05、08、10

型号	LC	LZ	LA	S	LB	LL	LR	LE	LG	LW	RH	W	T	TP
ASMJ-09-0830B-U3*1	86.6	6.5	100	16	80	150(198)	35	3	8	25	13	5	5	M5×22
ASMJ-09-1025B-U3*1	86.6	6.5	100	16	80	182(230)	35	3	8	25	13	5	5	M5×22

注: *代表2 (油封), *代表4 (油封+制动器), 使用带刹车电机时, 动力线缆请选配P5-AS1-XXP08M

110mm机座电机技术规格及安装尺寸

参数 型号	驱动器型号	动力线型号 (标配3m)	编码器线型号 (标配3m)
ASMJ-11-1230B-U321	ES2-15BFI	P2-AS1-03P15F	E2-AS1-03UM
ASMJ-11-1530B-U321	ES2-15BFI	P2-AS1-03P15F	E2-AS1-03UM
ASMJ-11-1830B-U321	ES2-15BFI	P2-AS1-03P15F	E2-AS1-03UM

型号: P2-AS1-XXP15F、P2-AS1-XXP30F 型号: E2-AS1-XXUM

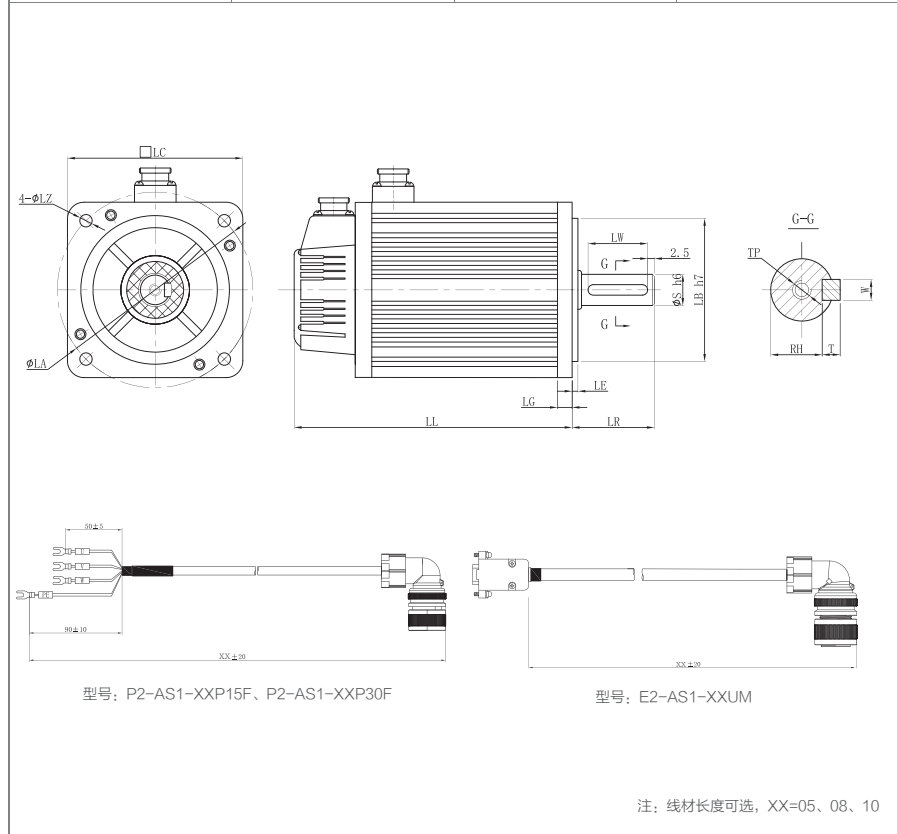
注: 线材长度可选, XX=05、08、10

型号	LC	LZ	LA	S	LB	LL	LR	LE	LG	LW	RH	W	T	TP
ASMJ-11-1230B-U3*1	111.2	9	130	19	95	189(263)	55	5	12	40	15.5	6	6	M6×25
ASMJ-11-1530B-U3*1	111.2	9	130	19	95	204(278)	55	5	12	40	15.5	6	6	M6×25
ASMJ-11-1830B-U3*1	111.2	9	130	19	95	219(293)	55	5	12	40	15.5	6	6	M6×25

注: *代表2 (油封), *代表4 (油封+制动器), 刹车电机的刹车配件在电机纸箱包装内

130mm机座电机技术规格及安装尺寸

参数 型号	驱动器型号	动力线型号 (标配3m)	编码器线型号 (标配3m)
ASMJ-13-1325B-U321	ES2-15BFI	P2-AS1-03P15F	E2-AS1-03UM
ASMJ-13-1525B-U321	ES2-15BFI	P2-AS1-03P15F	E2-AS1-03UM
ASMJ-13-2025B-U321	ES2-30BFI	P2-AS1-03P30F	E2-AS1-03UM
ASMJ-13-2625B-U321	ES2-30BFI	P2-AS1-03P30F	E2-AS1-03UM

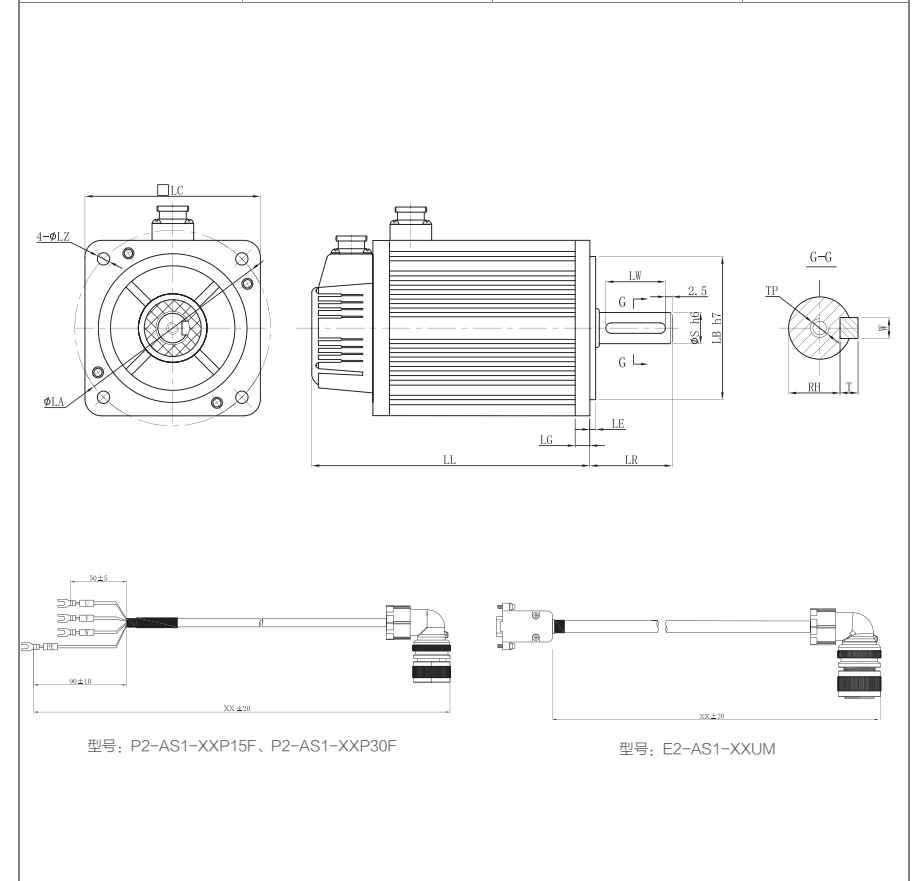


型号	LC	LZ	LA	S	LB	LL	LR	LE	LG	LW	RH	W	T	TP
ASMJ-13-1325B-U3*1	131	9	145	22	110	166(223)	57	5	14	40	18.5	6	6	M6×22
ASMJ-13-1525B-U3*1	131	9	145	22	110	179(236)	57	5	14	40	18.5	6	6	M6×22
ASMJ-13-2025B-U3*1	131	9	145	22	110	192(249)	57	5	14	40	18.5	6	6	M6×22
ASMJ-13-2625B-U3*1	131	9	145	22	110	209(290)	57	5	14	40	18.5	6	6	M6×22

注：*代表2（油封），*代表4（油封+制动器），刹车电机的刹车配件在电机纸箱包装内

130mm机座电机技术规格及安装尺寸

参数 型号	驱动器型号	动力线型号 (标配3m)	编码器线型号 (标配3m)
ASMH-13-1515B-U321	ES2-15BFI	P2-AS1-03P15F	E2-AS1-03UM
ASMH-13-2315B-U321	ES2-30BFI	P2-AS1-03P30F	E2-AS1-03UM



型号	LC	LZ	LA	S	LB	LL	LR	LE	LG	LW	RH	W	T	TP
ASMH-13-1515B-U3*1	131	9	145	22	110	213(294)	57	5	14	40	18.5	6	6	M6×22
ASMH-13-2315B-U3*1	131	9	145	22	110	241(322)	57	5	14	40	18.5	6	6	M6×22

注：*代表2（油封），*代表4（油封+制动器），刹车电机的刹车配件在电机纸箱包装内

■ 配件包及配套线缆

■ 配件包

配件包名称	内含配件型号	数量	配件图	配件名称	无需配线的线材型号	适配电机系列
SA-C1	DB座插头塑胶外壳	1		编码器线与驱动器之间的对插配件	E1-AS1-03UM E1-AS2-03AM	40、60、80、90
	DB座-9P(公头)	1				
	AMP-172161-1	1	9P连接器塑壳			
	AMP-170361-1	10	金属端子			
	AMP-316454-1	2	9P连接器尾夹套件			
	AMP-172159-1	1	4P连接器塑壳			
	AMP-170362-1	8	金属端子			
SA-C2	DB座插头塑胶外壳	1		编码器线与驱动器之间的对插配件	E2-AS1-03UM E2-AS2-03AM	110、130
	DB座-9P(公头)	1				
	YD28K15TS-E	1	编码器线航空插头			
	YD28K4TS-E	1	动力线航空插头			

注：1. 刹车配件已固定安装在电机上面；
2. 刹车线需客户自制；

■ 伺服通用信号线

引脚	线色	定义	引脚	线色	定义
1	黑	DO4+	37	黑	SIGH+
26	黑/白	DO4-	39	灰/黑	SIGH-
28	橙/白	DO5+	41	浅绿	PULS+
27	橙	DO5-	43	浅绿/黑	PULS-
8	棕	DI4	20	绿/白	A11
33	棕/白	DI5	19	绿	模拟量(GND)
11	红	DICOM+	21	蓝	PAO+
35	红/白	PULLHI	22	蓝/白	PAO-
37	黄	SIGH+	25	紫/白	PBO+
39	黄/白	SIGH-	29	粉	差分地
41	绿	PULS+	23	紫	PBO-
43	绿/白	PULS-	13	黄	PZO+
			35	橙/白	PULLHI
			24	黄/黑	PZO-

型号：C2-AS-12P1A5

型号：C2-AS-24P01

■ 动力线缆配件

端子引脚分布		适配电机系列	连接器外形图
4 Pin接插件		40、60、80、90	
针脚号	信号名称		
1	U		
2	V		
3	W		
4	PE	塑壳：AMP-172159-1 端子：AMP-170362-1	
2 Pin接插件		40、60、80、90	
针脚号	信号名称		
1	BK+		
2	BK-	塑壳：AMP-172157-1 端子：AMP-170362-1	
4 Pin航空插头		110、130	
针脚号	信号名称		
1	PE		
2	U		
3	V		
4	W	航空插头： YD28K4TS-E	

■ 编码器线缆及刹车配件

端子引脚分布			适配电机系列	连接器外形图
9 Pin接插件			40、60、80、90	
针脚号	2500线信号	17、23Bit信号		
3	A+	--		
6	A-	--		
2	B+	SD+		
5	B-	SD-		
1	Z+	BAT+		
4	Z-	BAT-		
9	+5V	+5V		
8	GND	GND	塑壳：AMP-172161-1 端子：AMP-170361-1	
7	PE	PE		
15 Pin航空插头				110、130
针脚号	2500线信号	17、23Bit信号		
2	+5V	+5V		
3	GND	GND		
4	A+	--		
7	A-	--		
5	B+	SD+		
8	B-	SD-		
6	Z+	BAT+		
9	Z-	BAT-		
1	PE	PE	航空插头： YD28K15TS-E	

直齿减速机产品介绍

产品结构及参数



- | | |
|-----------|----------|
| ① 输出轴 | ⑥ 太阳轮 |
| ② 输出轴轴承 | ⑦ 输入轴轴承 |
| ③ 输出法兰 | ⑧ 整体式联轴器 |
| ④ 一体式内齿箱体 | ⑨ 适配电机法兰 |
| ⑤ 行星轮 | |

YK-PLF系列 (直齿)



可选尺寸

40~120

参数	级	范围
减速比	级	3~8 (含10)
	II级	9~64 (不含10)
背隙 (arcmin)	级	8arc-min
	II级	10arc-min
额定扭矩	级	4.5Nm~120Nm
	II级	16.5Nm~260Nm

直齿减速机命名规则

直齿 (PL) 标准型系列减速机产品代号



YK - □ PL F □ K - □ HB □ - □
① ② ③ ④ ⑤ ⑥ ⑦ ⑧

- | | |
|---------------------------|-----------------------------------|
| ① 研控系列产品 | ⑤ 减速比 |
| ② 外形尺寸
减速机外形尺寸 | ⑥ 减速机输出轴类型
K: 带键槽 R: 光轴 A: 平台轴 |
| ③ 减速机类型
PL: 直齿减速机 | ⑦ 轴套编号
按照电机轴尺寸而定 |
| ④ 输出安装法兰外形
F: 方形 E: 圆形 | ⑧ 序列号 |

示例1: YK-80PLF5K-19-01

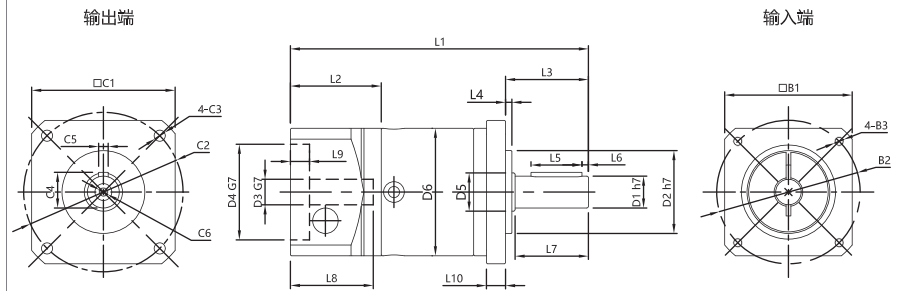
80: 80减速机
PL: 直齿行星减速机 (常规型)
F: 方型输出安装法兰
5: 减速比5:1
K: 键槽轴
19: 适配电机轴径为 $\phi 19$
01: 标准款, 其他为非标款

示例2: YK-80PLF10K-19HB14-01

80: 80减速机
PL: 直齿行星减速机 (常规型)
F: 方型输出安装法兰
10: 减速比10:1
K: 键槽轴
19HB14: 适配电机轴径为 $\phi 14$
01: 标准款, 其他为非标款

YK-40PLF系列性能、尺寸一览表

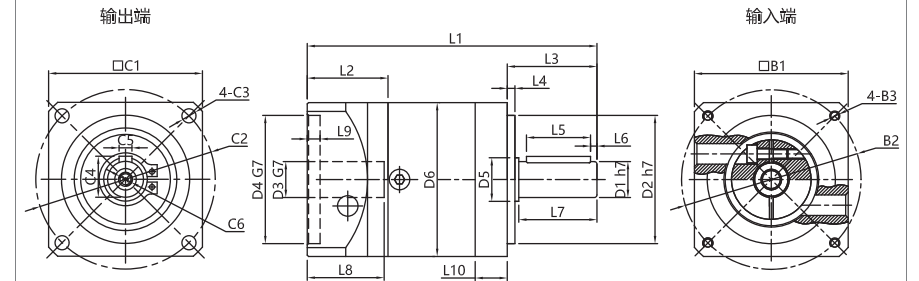
尺寸	级数	减速比	额定输出扭矩 (Nm)	输出最大扭矩 (Nm)	额定输入转速 (rpm)	输入最大转速 (rpm)	容许径向负荷 (N)	容许轴向负荷 (N)	背隙 (arcmin)	转动惯量 (kg.cm ²)
40	级	3	4.5	9	4500	10000	160	160	≤10	0.031
		4	6	12						0.022
		5	6	12						0.019
		8	5	10						0.017
		10	5	10						0.015
	II级	9	16.5	33					0.03	
		12	18	36					0.029	
		15	18	36					0.023	
		16	20	40					0.022	
		20	20	40					0.019	
		25	18	36					0.019	
		32	20	40					0.017	
		40	18	36					0.016	
		64	7.5	15					0.016	



级数	D3	D1	D2	D4	C1	C2	C3	C4	C5	C6	L1	L2	L3	L4	L5	L6	L8	L9	L10	B1	B2	B3
级	Φ8	Φ10	Φ26	Φ30	45	Φ50	Φ3.5	11.2	3	M3*9	93.5	28.5	26	2	16	2.5	26	6	6	40	Φ46	M4*10
II级	Φ8	Φ10	Φ26	Φ30	45	Φ50	Φ3.5	11.2	3	M3*9	106.5	28.5	26	2	16	2.5	26	6	6	40	Φ46	M4*10

YK-60PLF系列性能、尺寸一览表

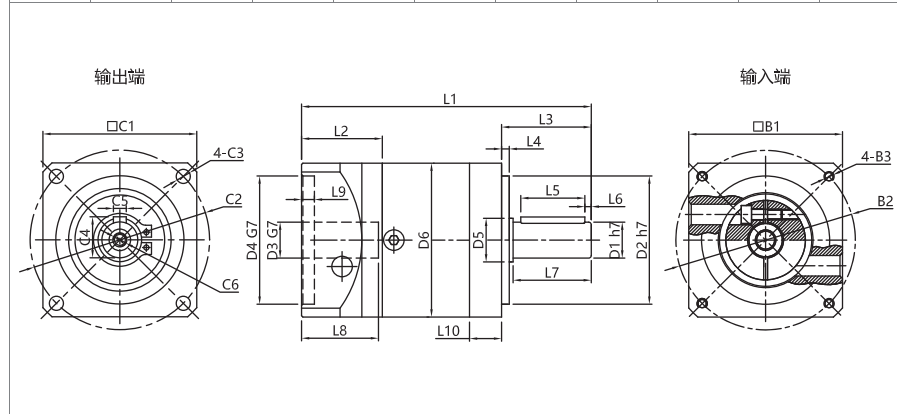
尺寸	级数	减速比	额定输出扭矩 (Nm)	输出最大扭矩 (Nm)	额定输入转速 (rpm)	输入最大转速 (rpm)	容许径向负荷 (N)	容许轴向负荷 (N)	背隙 (arcmin)	转动惯量 (kg.cm ²)
60	级	3	12	24	4000	8000	340	450	≤8	0.135
		4	16	32						0.093
		5	16	32						0.078
		8	15	30						0.065
		10	15	30						0.054
	II级	9	44	88					0.131	
		12	44	88					0.127	
		15	40	80					0.077	
		16	44	88					0.088	
		20	44	88					0.075	
		25	40	80					0.075	
		32	44	88					0.064	
		40	40	80					0.064	
		64	18	36					0.064	



级数	D3	D1	D2	D4	C1	C2	C3	C4	C5	C6	L1	L2	L3	L4	L5	L6	L8	L9	L10	B1	B2	B3
级	Φ11.8 Φ14	Φ14	Φ50	Φ50	60	Φ70	Φ5.5	16	5	M5*15	113	31.5	35	3	25	2.5	30.5	5	8	60	Φ70	M4*10
II级	Φ11.8 Φ14	Φ14	Φ50	Φ50	60	Φ70	Φ5.5	16	5	M5*15	126	31.5	35	3	25	2.5	30.5	5	8	60	Φ70	M4*10

YK-80PLF系列性能、尺寸一览表

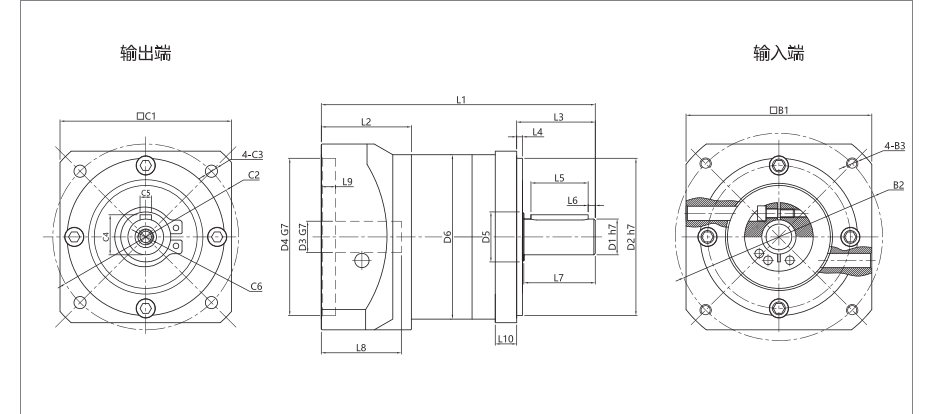
尺寸	级数	减速比	额定输出 扭矩 (Nm)	输出最大 扭矩 (Nm)	额定输入 转速 (rpm)	额定输入 转速 (rpm)	容许径向 负荷 (N)	容许轴向 负荷 (N)	背隙 (arcmin)	转动惯量 (kg.cm ²)
80	级	3	40	80	4000	6000	650	900	≤8	0.77
		4	50	100						0.52
		5	50	100						0.45
		8	45	90						0.39
		10	45	90						0.34
	II级	9	110	220					0.74	
		12	120	240					0.72	
		15	110	220					0.71	
		16	120	240					0.5	
		20	120	240					0.44	
		25	110	220					0.44	
		32	120	240					0.39	
		40	110	220					0.39	
		64	50	100					0.39	



级数	D3	D1	D2	D4	C1	C2	C3	C4	C5	C6	L1	L2	L3	L4	L5	L6	L8	L9	L10	B1	B2	B3
级	φ14	φ20	φ80	φ50	90	φ100	φ6.5	22.5	6	M6*16	136.5	36.5	40	3	28	4	33	5	10	80	φ70	M4*10
	φ19	φ20	φ80	φ70	90	φ100	φ6.5	22.5	6	M6*16	143.5	43.5	40	3	28	4	40.5	7	10	80	φ90	M5*12
II级	φ14	φ20	φ80	φ50	90	φ100	φ6.5	22.5	6	M6*16	154.5	36.5	40	3	28	4	33	5	10	80	φ70	M4*10
	φ19	φ20	φ80	φ70	90	φ100	φ6.5	22.5	6	M6*16	161.5	43.5	40	3	28	4	40.5	7	10	80	φ90	M5*12

YK-120PLF系列性能、尺寸一览表

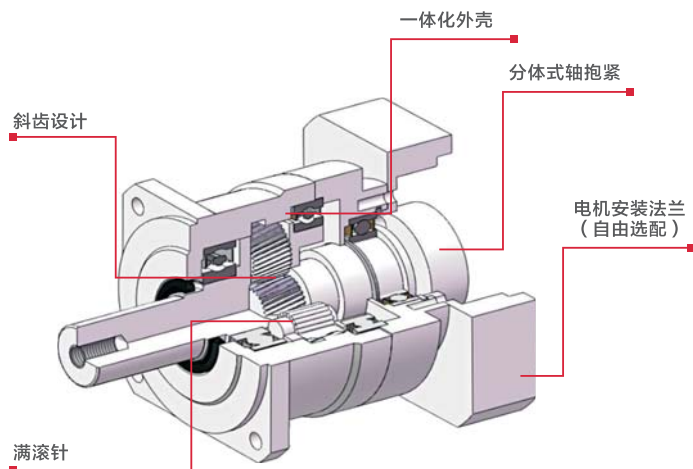
尺寸	级数	减速比	额定输出 扭矩 (Nm)	输出最大 扭矩 (Nm)	额定输入 转速 (rpm)	额定输入 转速 (rpm)	容许径向 负荷 (N)	容许轴向 负荷 (N)	背隙 (arcmin)	转动惯量 (kg.cm ²)
120	级	3	80	160	4000	6000	1500	2100	≤8	2.63
		4	100	200						1.79
		5	110	220						1.53
		8	120	240						1.32
		10	120	240						1.14
	II级	9	210	420					2.62	
		12	260	520					2.56	
		15	230	460					2.53	
		16	260	520					1.75	
		20	260	520					1.5	
		25	230	460					1.49	
		32	260	520					1.3	
		40	230	460					1.3	
		64	120	240					1.3	



级数	D3	D1	D2	D4	C1	C2	C3	C4	C5	C6	L1	L2	L3	L4	L5	L6	L8	L9	L10	B1	B2	B3
级	φ19	φ25	φ110	φ95	120	φ130	φ8.5	28	8	M10*28	191.7	63	55	4	40	5	56	10	15	130	φ130	M8*22
	φ22	φ25	φ110	φ110	120	φ130	φ8.5	28	8	M10*28	194.7	66	55	4	40	5	60	10	15	130	φ145	M8*22
II级	φ19	φ25	φ110	φ95	120	φ130	φ8.5	28	8	M10*28	223.7	63	55	4	40	5	56	10	15	130	φ130	M8*22
	φ22	φ25	φ110	φ110	120	φ130	φ8.5	28	8	M10*28	227.7	65.5	55	4	40	5	60	10	15	130	φ145	M8*22

斜齿减速机产品介绍

产品结构、特性及参数



- ✚ **高精度**
背隙3arcmin以下，定位更精准
- ✚ **减速比**
速比3~100，选型更方便
- ✚ **高效率**
单级90%以上、双级85%以上
- ✚ **静音**
采用斜齿轮设计
- ✚ **免维护**
在产品寿命期内无需更换润滑油

YK-HSF系列（斜齿）



可选尺寸	42~140	
减速比	级	3~10
	II级	15~100
背隙 (arcmin)	级	3arc-min
	II级	3arc-min
额定扭矩	7Nm~378Nm	

斜齿减速机命名规则

斜齿（HS）标准型系列减速机产品代号



YK - □ HS F □ K - □ HB □ - □
① ② ③ ④ ⑤ ⑥ ⑦ ⑧

- ① 研控系列产品
- ② 外形尺寸
减速机外形尺寸
- ③ 减速机类型
HS: 斜齿减速机
- ④ 输出安装法兰外形
F: 方形 E: 圆形
- ⑤ 减速比
- ⑥ 减速机输出轴类型
K: 带键槽 R: 光轴 A: 平台轴
- ⑦ 轴套编号
按照电机轴尺寸而定
- ⑧ 序列号

示例1: YK-90HSF5K-19-01

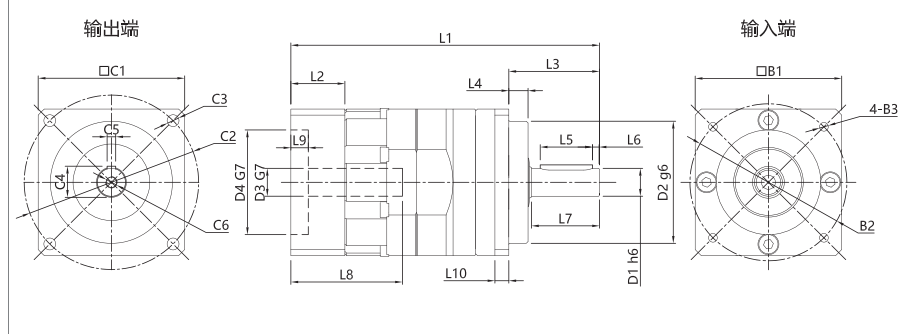
- 90: 90减速机
- HS: 斜齿行星减速机 (精密型)
- F: 方型输出安装法兰
- 5: 减速比5:1
- K: 键槽轴
- 19: 适配电机轴径为 $\phi 19$
- 01: 标准款, 其他为非标款

示例2: YK-90HSF10K-19HB14-01

- 90: 90减速机
- HS: 斜齿行星减速机 (精密型)
- F: 方型输出安装法兰
- 10: 减速比10:1
- K: 键槽轴
- 19HB14: 适配电机轴径为 $\phi 14$
- 01: 标准款, 其他为非标款

YK-42HSF系列性能、尺寸一览表

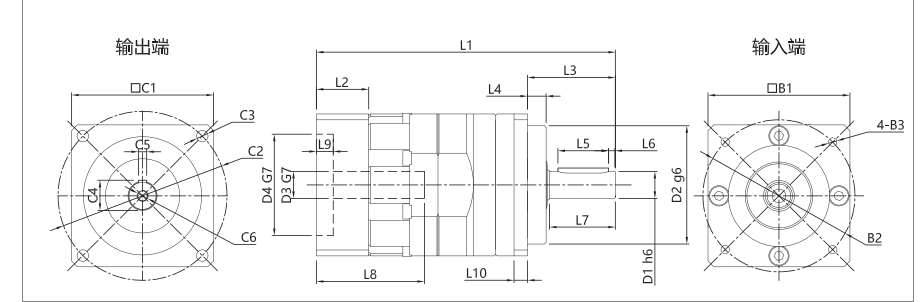
尺寸	级数	减速比	额定输出 扭矩 (Nm)	输出最大 扭矩 (Nm)	额定输入 转速 (rpm)	输入最大 转速 (rpm)	容许径向 负荷 (N)	容许轴向 负荷 (N)	最大径向 负荷 (N)	最大轴向 负荷 (N)	背隙 (arcmin)	转动惯量 (kg.cm ²)							
42	级	3	7	14	4000	8000	240	270	710	640	≤3	0.03							
		4	10	20			270	300											
		5	10	20			290	330											
		6	10	20			310	360											
		7	10	20			320	380											
		8	10	20			340	410											
		9	7	14			350	430											
		10	7	14			360	450											
		II级	15	7			14	4000					8000	410	540	710	640	≤3	0.03
			16	10			20							420	550				
	20		10	20	460	610													
	25		10	20	490	640													
	28		10	20	510	640													
	30		7	14	520	640													
	35		10	20	550	640													
	40		10	20	570	640													
	45		7	14	600	640													
	50		10	20	620	640													
	60	10	20	660	640														
	70	10	20	690	640														
80	10	20	710	640															
90	7	14	710	640															
100	7	14	710	640															



级数	D3	D1	D2	D4	C1	C2	C3	C4	C5	C6	L1	L2	L3	L4	L5	L6	L8	L9	L10	B1	B2	B3
级	φ8	φ12	φ35	φ30	42	φ50	φ3.4	14	4	M4*7	88.5	15.5	26	5.5	15	2	32	3	4	42	φ46	M4*10
	φ14	φ12	φ35	φ30	42	φ50	φ3.4	14	4	M4*7	91.5	16.5	26	5.5	15	2	32	3	4	42	φ46	M4*10
	φ8	φ12	φ35	φ30	42	φ50	φ3.4	14	4	M4*7	105	15.5	26	5.5	15	2	32	4	4	42	φ46	M3*7

YK-60HSF系列性能、尺寸一览表

尺寸	级数	减速比	额定输出 扭矩 (Nm)	输出最大 扭矩 (Nm)	额定输入 转速 (rpm)	输入最大 转速 (rpm)	容许径向 负荷 (N)	容许轴向 负荷 (N)	最大径向 负荷 (N)	最大轴向 负荷 (N)	背隙 (arcmin)	转动惯量 (kg.cm ²)						
60	级	3	19	37	3000	6000	430	310	1200	1100	≤3	0.22						
		4	28	52			470	360				0.17						
		5	28	52			510	390				0.16						
		6	28	52			540	430				0.15						
		7	28	52			570	460				0.14						
		8	28	52			600	480				0.14						
		9	19	37			620	510				0.14						
		10	19	37			640	530				0.14						
		II级	15	19			37	3000				6000	740	630	1200	1100	≤3	0.14
			16	28			52						750	650				0.14
	20		28	52	810	720	0.13											
	25		28	52	870	790	0.13											
	28		28	52	910	830	0.14											
	30		19	37	930	860	0.13											
	35		28	52	980	920	0.13											
	40		28	52	1000	970	0.13											
	45		19	37	1100	1000	0.13											
	50		28	52	1100	1100	0.13											
	60	28	52	1200	1100	0.13												
	70	28	52	1200	1100	0.13												
80	28	52	1200	1100	0.13													
90	19	37	1200	1100	0.13													
100	19	37	1200	1100	0.13													



级数	D3	D1	D2	D4	C1	C2	C3	C4	C5	C6	L1	L2	L3	L4	L5	L6	L8	L9	L10	B1	B2	B3
级	φ8	φ16	φ50	φ50	60	φ70	φ5.5	18	5	M5*12	112	15.5	37	6	20	2	32	5	6	52	φ70	M4*9
	φ14	φ16	φ50	φ50	60	φ70	φ5.5	18	5	M5*12	115	16.5	37	6	20	2	35	5	6	65	φ70	M4*9
	φ19	φ16	φ50	φ50	60	φ70	φ5.5	18	5	M5*12	130	25	37	6	20	2	50	5	6	80	φ70	M4*9
II级	φ8	φ16	φ50	φ50	60	φ70	φ5.5	18	5	M5*12	131	15.5	37	6	20	2	32	5	6	52	φ70	M4*9
	φ14	φ16	φ50	φ50	60	φ70	φ5.5	18	5	M5*12	136	16.5	37	6	20	2	35	5	6	65	φ70	M4*9

YK-90HSF系列性能、尺寸一览表

尺寸	级数	减速比	额定输出 扭矩 (Nm)	输出最大 扭矩 (Nm)	额定输入 转速 (rpm)	输入最大 转速 (rpm)	容许径向 负荷 (N)	容许轴向 负荷 (N)	最大径向 负荷 (N)	最大轴向 负荷 (N)	背隙 (arcmin)	转动惯量 (kg.cm ²)								
90	级	3	52	84	3000	6000	810	930	2400	2200	≤3	1.2								
		4	78	130								890	1100	0.95						
		5	78	130								960	1200	0.86						
		6	78	130								1000	1300	0.82						
		7	78	130								1100	1300	0.79						
		8	78	130								1100	1400	0.77						
		9	52	84								1200	1500	0.76						
		10	52	84								1200	1600	0.75						
		II级	15	52								84	3000	6000	1400	1900	2400	2200	≤3	0.72
			16	78								130								1400
	20		78	130	1500	2100	0.72													
	25		78	130	1600	2200	0.71													
	28		78	130	1700	2200	0.73													
	30		52	84	1700	2200	0.7													
	35		78	130	1800	2200	0.71													
	40		78	130	1900	2200	0.7													
	45		52	84	2000	2200	0.71													
	50		78	130	2100	2200	0.69													
	60	78	130	2200	2200	0.69														
	70	78	130	2300	2200	0.69														
80	78	130	2400	2200	0.69															
90	52	84	2400	2200	0.69															
100	52	84	2400	2200	0.69															

输出端

输入端

级数	D3	D1	D2	D4	C1	C2	C3	C4	C5	C6	L1	L2	L3	L4	L5	L6	L8	L9	L10	B1	B2	B3
级	φ14	φ22	φ80	φ70	90	φ100	φ6.6	24.5	6	M8*16	143	16.5	48	9	30	2	35	6	8	65	φ90	M6*13
	φ19	φ22	φ80	φ70	90	φ100	φ6.6	24.5	6	M8*16	153	25	48	9	30	2	50	6	8	80	φ90	M6*13
	φ28	φ22	φ80	φ70	90	φ100	φ6.6	24.5	6	M8*16	170	35	48	9	30	2	67	6	8	130	φ90	M6*13
II级	φ8	φ22	φ80	φ70	90	φ100	φ6.6	24.5	6	M8*16	160	15.5	48	9	30	2	32	6	8	52	φ90	M6*13
	φ14	φ22	φ80	φ70	90	φ100	φ6.6	24.5	6	M8*16	165	16.5	48	9	30	2	35	6	8	65	φ90	M6*13
	φ19	φ22	φ80	φ70	90	φ100	φ6.6	24.5	6	M8*16	175	25	48	9	30	2	50	6	8	80	φ90	M6*13

YK-115HSF系列性能、尺寸一览表

尺寸	级数	减速比	额定输出 扭矩 (Nm)	输出最大 扭矩 (Nm)	额定输入 转速 (rpm)	输入最大 转速 (rpm)	容许径向 负荷 (N)	容许轴向 负荷 (N)	最大径向 负荷 (N)	最大轴向 负荷 (N)	背隙 (arcmin)	转动惯量 (kg.cm ²)								
115	级	3	126	236	3000	6000	1300	1500	4300	3900	≤3	5.3								
		4	126	346								1500	1700	4.1						
		5	189	346								1600	1900	3.6						
		6	189	346								1700	2000	3.3						
		7	189	346								1800	2100	3.2						
		8	189	346								1900	2300	3.1						
		9	126	236								1900	2400	3.0						
		10	126	236								2000	2500	3.0						
		II级	15	126								236	3000	6000	2300	3000	4300	3900	≤3	2.8
			16	189								346								2300
	20		189	346	2500	3400	2.8													
	25		189	346	2700	3700	2.8													
	28		189	346	2800	3900	2.8													
	30		126	236	2900	3900	2.7													
	35		189	346	3000	3900	2.7													
	40		189	346	3200	3900	2.7													
	45		126	236	3300	3900	2.7													
	50		189	346	3400	3900	2.7													
	60	189	346	3600	3900	2.7														
	70	189	346	3800	3900	2.7														
80	189	346	4000	3900	2.7															
90	126	236	4200	3900	2.7															
100	126	236	4300	3900	2.7															

输出端

输入端

级数	D3	D1	D2	D4	C1	C2	C3	C4	C5	C6	L1	L2	L3	L4	L5	L6	L8	L9	L10	B1	B2	B3
级	φ19	φ32	φ110	φ110	115	φ130	φ9	35	10	M12*25	187	25	65	4	50	2	50	8	10	80	φ145	M8*17
	φ28	φ32	φ110	φ110	115	φ130	φ9	35	10	M12*25	204	35	65	4	50	2	67	8	10	130	φ145	M8*17
	φ38	φ32	φ110	φ110	115	φ130	φ9	35	10	M12*25	225	45	65	4	50	2	82	8	10	180	φ145	M8*17
II级	φ14	φ32	φ110	φ110	115	φ130	φ9	35	10	M12*25	204.5	16.5	65	4	50	2	35	8	10	65	φ145	M8*17
	φ19	φ32	φ110	φ110	115	φ130	φ9	35	10	M12*25	214.5	25	65	4	50	2	50	8	10	80	φ145	M8*17
	φ28	φ32	φ110	φ110	115	φ130	φ9	35	10	M12*25	231.5	35	65	4	50	2	67	8	10	130	φ145	M8*17

YK-140HSF系列性能、尺寸一览表

尺寸	级数	减速比	额定输出 扭矩 (Nm)	输出最大 扭矩 (Nm)	额定输入 转速 (rpm)	输入最大 转速 (rpm)	容许径向 负荷 (N)	容许轴向 负荷 (N)	最大径向 负荷 (N)	最大轴向 负荷 (N)	背隙 (arcmin)	转动惯量 (kg·cm ²)						
140	I级	3	252	483	2000	4000	3200	2400	9100	8200	≤3	20						
		4	252	735			3500	2700				15						
		5	378	735			3800	3000				14						
		6	378	735			4000	3300				13						
		7	378	735			4200	3500				12						
		8	378	735			4400	3700				12						
		9	252	483			4600	3900				11						
		10	252	483			4700	4100				11						
		II级	15	252			483	4000				4000	5400	4900	9100	8200	≤3	11
			16	378			735						5500	5000				11
	20		378	735	6000	5500	11											
	25		378	735	6400	6100	11											
	28		378	735	6700	6400	11											
	30		252	483	6800	6600	10											
	35		378	735	7200	7000	11											
	40		378	735	7500	7500	10											
	45		252	483	7800	7900	11											
	50		378	483	8100	8200	10											
	60	378	483	8600	8200	10												
	70	378	483	9100	8200	10												
80	378	483	9100	8200	10													
90	252	483	9100	8200	10													
100	252	483	9100	8200	10													

输出端

输入端

级数	D3	D1	D2	D4	C1	C2	C3	C4	C5	C6	L1	L2	L3	L4	L5	L6	L8	L9	L10	B1	B2	B3
I级	φ28	φ40	φ130	φ114.3	140	φ165	φ11	43	12	M16*32	249	35	97	12	70	3	67	8	12	130	φ200	M12*25
	φ38	φ40	φ130	φ114.3	140	φ165	φ11	43	12	M16*32	264	35	97	12	70	3	82	8	12	180	φ200	M12*25
	φ48	φ40	φ130	φ114.3	140	φ165	φ11	43	12	M16*32	305	35	97	12	70	3	118	8	12	180	φ200	M12*25
II级	φ19	φ40	φ130	φ114.3	140	φ165	φ11	43	12	M16*32	266.5	35	97	12	70	3	50	8	12	80	φ200	M12*25
	φ28	φ40	φ130	φ114.3	140	φ165	φ11	43	12	M16*32	283.5	35	97	12	70	3	67	8	12	130	φ200	M12*25
	φ38	φ40	φ130	φ114.3	140	φ165	φ11	43	12	M16*32	298.5	35	97	12	70	3	82	8	12	180	φ200	M12*25



全国营销网点

公司总部

地址：深圳市光明新区招商局科技园B3栋5A、5B、6B单元
 电话：0755-86142288 86142255
 传真：0755-86142266 86142258

深圳研发中心

地址：深圳市南山区高新北区新西路7号兰光科技大厦8楼A802
 电话：0755-86571196 86955513

上海分公司

地址：上海市松江高科技园区漕河泾开发区莘砖公路518号24幢5楼
 电话：021-64329096 64329097 64329098
 传真：021-64329099

北京办事处

重庆办事处

宁波办事处

苏州办事处

广州办事处

西安办事处

温州办事处

昆山办事处

佛山办事处

武汉办事处

济南办事处

南京办事处

成都办事处

长沙办事处

青岛办事处

合肥办事处