

# 电气设备用图形符号 国家标准汇编



中国标准出版社

\*\*\*\*\*  
\*\*\*\*\*  
**电气设备用图形符号国家标准汇编**  
\*\*\*\*\*  
\*\*\*\*\*

中国标准出版社 编

超星阅读器提醒您：  
使用本复制品  
请尊重相关知识产权！

中国标准出版社

超星浏览器提醒您：  
使用本复制品  
请尊重相关知识产权！

## 电气设备用图形符号国家标准汇编

中国标准出版社 编

责任编辑 张宁 余琦

中国标准出版社出版

北京复兴门外三里河北街16号

邮政编码:100015

电话:68523916 68517540

中国标准出版社秦皇岛印刷厂印刷

新华书店北京发行所发行 各地新华书店经售

开本 880×1230 1/16 印张 31<sup>3</sup>/<sub>4</sub> 字数 966 千字

2001年4月第一版 2001年4月第一次印刷

ISBN 7-5066-2436-2/TM·127

印数 1—3 000 定价 79.00 元

网址 [www.bzchs.com](http://www.bzchs.com)

版权专有 侵权必究

举报电话:(010)68533533

# 出 版 说 明

超星阅读器提醒您：  
使用本复制品  
请尊重相关知识产权！

电气制图(也称电气技术文件编制)和电气图形符号系列标准第一版已于1985年发布,其发布和实施使我国在电气制图和电气图形符号领域的工程语言及规则得到统一,并使我国与国际上通用的语言和规则协调一致,促进了国内各专业之间的技术交流,加快了我国对外经济技术交流的步伐。90年代以来,电气制图、电气图形符号国际标准已陆续修订,我国亦跟踪IEC修订了相应的国家标准。

根据新的国标绘制电气图是涉及各行业的综合系统工程,电气设备及电气系统从设计到生产、安装、维修、检验、操作等环节的技术人员都需及时了解和正确掌握新国标的内容。为了满足广大读者的需要,我们特编辑出版这套用于正确绘制电气图、理解电气技术信息的最新国家标准系列汇编,包括有:《电气简图用图形符号国家标准汇编》、《电气设备用图形符号国家标准汇编》和《电气制图国家标准汇编》等。

本册为《电气设备用图形符号国家标准汇编》。汇编中完整地收入了最新版本的GB/T 5465系列标准。这些标准均为推荐性国家标准,标准中规范了电气设备用图形符号,及其绘制原则、格式、含义和应用范围。

本汇编适合各行业中从事电气设备及电气系统科研、设计生产、安装、维修、检验、操作和管理的工程技术人员使用,也是工科院校师生及标准化工作者十分有用的工具书。

编 者

2001年4月

# 目 录

超星阅读器提醒您：  
使用本复制品  
请尊重相关知识产权！

GB/T 5465.1—1996	电气设备用图形符号绘制原则 .....	1
GB/T 5465.2—1996	电气设备用图形符号 .....	9



## 前 言

本标准根据国际电工委员会(IEC)出版物416(1988)《设备用图形符号绘制原则》对GB5465.1—85《电气设备用图形符号绘制原则》进行修订,在技术内容上与该出版物等效。

等效采用IEC416可以使我国绘制电气设备用图形符号的原则与国际一致,以适应国际和国内技术、经济交流的需要。

本标准是对GB 5465.1—85的第一次修订,与GB 5465.1—85相比,差异如下:

- a) 标准文本的构成有较大调整;
- b) 主要技术内容有较大改变。

GB/T 5465 共有两部分,GB/T 5465.1—1996 为《电气设备用图形符号绘制原则》,GB/T 5465.2—1996 为《电气设备用图形符号》。

本标准自实施之日起,代替GB 5465.1—85。

本标准由全国电气图形符号标准化技术委员会提出。

本标准由全国电气图形符号标准化技术委员会归口。

本标准由机械工业部机械标准化研究所、电子部标准化所、邮电部邮电工业标准化研究所共同起草。

本标准主要起草人:郭汀、李善贞、王宝兰。



## IEC 前言

本标准由 IEC 第三技术委员会“文件和图形符号”的分技术委员会 3C“设备用图形符号”制定。

本标准是 IEC 416 的第二版,代替了 1972 年的第一版。

本标准由 IEC/TC 3 与 ISO/TC 145“图形符号”共同制定。它也作为国际标准 ISO 3461-1 出版。

本标准的内容以下述文件为依据。

六月法	表决报告
3C(CO) 122	3C(CO) 127

本标准投票表决的全部信息见上表指出的表决报告。

中华人民共和国国家标准  
电气设备用图形符号绘制原则

General principles for the creation of graphical  
symbols for use on electrical equipment



代替 GB 5465.1-85

## 1 范围

本标准规定了电气设备上使用的图形符号的绘制原则。内容有设计符号(包括其形状及尺寸)的规则和符号的使用说明。

本标准适用于:

- 识别电气设备或其组成部分(如控制器或显示器);
- 指示功能状态(如通、断、告警);
- 标志连接(如端子、接头);
- 提供包装信息(如内容识别、装卸说明);
- 提供电气设备操作说明(如警告、使用限制)。

本标准所规定的原则,主要不是为了用于:

- 绘图;
- 产品技术文件;
- 公共信息。

GB 4728、GB 10001 规定的图形符号按本标准的原则绘制后,也可用于电气设备上。

## 2 引用标准

下列标准所包含的条文,通过在本标准中引用而构成为本标准的条文。在本标准出版时,所示版本均为有效。所有标准都会被修订,使用本标准的各方应探讨使用下列标准最新版本的可能性。

- GB 1252-89 图形符号 箭头及其应用(eqv ISO 4196)
- GB 2894-88 安全标志(eqv ISO 3864)
- GB 3101-93 有关量、单位和符号的一般原则(eqv ISO 31-0)
- GB 3102.1~3102.13-93 量和单位(eqv ISO 31-1~31-13)
- GB 4728 电气图用图形符号(eqv IEC 617-1~617-13)
- GB 5465.2-1996 电气设备用图形符号(eqv IEC 417)
- GB 10001-94 公共信息标志用图形符号(idt ISO 7001)
- IEC 27(1~4 部分) 用于电气技术上的字母符号

## 3 定义

本标准采用下列定义。

### 3.1 图形符号 graphical symbol

不使用语言便能传递信息的直观图形。它可通过绘制、印刷或其他手段获得。

注:符合 GB 3101、GB 3102 和 IEC 27 的文字符号可认为是图形符号。

国家技术监督局 1996-12-17 批准

1997-05-01 实施



### 3.2 图形符号要素 graphical symbol elements

图形符号的组成部分。

注

- 1 有特定含义的某图形符号要素在构成一个符号族时可用来表示同一概念。
- 2 字母、数字、标点符号和数学符号可用作图形符号要素。

### 3.3 原形符号(symbol) original

根据本标准绘制的、用于引用或复制的图形符号。

## 4 含义

每个图形符号指定的含义用其名称表示,并用应用范围补充。它的含义应清晰,与有关专业的术语或规定无关。

图形符号的含义可能与取向有关,但应注意避免含混(见 8.2)。

## 5 图形符号的组合

为表示某种概念,图形符号或图形符号要素可组合形成一个新的图形符号。新的图形符号的指定含义应该与其组合中的单个图形符号或图形符号要素的含义协调、一致。

## 6 形状

图形符号的形状应

- 简单,易于理解和复制;
  - 容易与可能和它一起使用的其他图形符号相区别;
  - 能方便地与其含义相联系,要一目了然、易于理解。
- 用于安全标志的图形符号的设计,见 GB 2894。

## 7 设计原则

- 7.1 图形符号应该设计在基本图型内(见第 8 章和第 9 章及图 3)。
- 7.2 图形符号的形状应能用普通技术制作(如用腐蚀、雕刻、印刷和照相的方法)。
- 7.3 通常,原形符号的线条宽度应为 2 mm 或 4 mm。为醒目起见,两种宽度的线条可组合使用,示例见图 1。



图 1 线条宽度及其组合应用示例

- 7.4 选择线条间的最小间距时要考虑能清晰辨认及所用的复制方法。选择原则是平行线条间的最小间距宜不小于最小线条宽度的 1.5 倍。
- 7.5 不采用小于 30° 的角。
- 7.6 图形符号内尽量不填实。
- 7.7 当设计的图形符号含有箭头时,应符合 GB 1252 的原则。
- 7.8 采用单一的字样来构成字母、数字、标点符号和数学符号等图形符号要素。原形符号中的字体高度至少为 10 mm。

7.9 颜色的使用作为表明图形符号含义的辅助手段,而不是基本信息要素。

## 8 设计程序

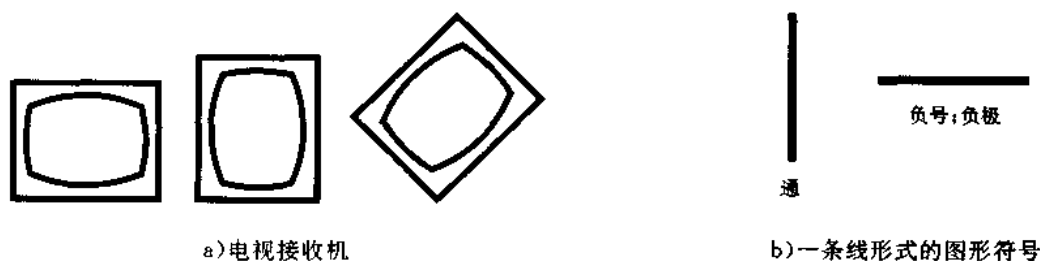
### 8.1 程序

图形符号的设计建议按如下步骤:

- a) 确认所设计图形符号的必要性;
- b) 明确地说明图形符号的用途并确定其方位(见 8.2);
- c) 分析应用因素和环境因素;
- d) 考虑在同一领域和(或)相关领域现行的或推荐的图形符号;
- e) 按第 9 章所述设计图形;
- f) 检查图形符号是否清晰、易懂等;
- g) 如有必要,进行修改。

### 8.2 图形符号的取向

大多数图形符号的含义不随其取向而变化(见图 2a))。然而,当图形符号的含义与取向有关时,则应该明确说明(见图 2b))。



a) 含义与位置无关、b) 含义与位置有关

图 2 图形符号取向示例

## 9 基本图型

### 9.1 结构

基本图型(见图 3)应作为设计图形符号的工具和设计原形符号的基础(见 9.2),以保证均衡视觉效果。

### 9.2 基本图型的应用

为使图形符号之间有尺寸统一的视觉效果,并使图形符号线条粗细匀称,原形符号应按下述原则放入基本图型:

- 由单一几何图形组成的图形符号,如圆、正方形或矩形,宜使用基本图型的相应几何形状;
- 图形符号的线条尽量设计在基本图型的线上;
- 为使各种图形符号有大小一致的感觉,原形符号的面积应注意相等,例如外部不带线条的圆宜画在圆③上(见图 4c)),而外部带有线条的圆宜画在圆④上(见图 4d))。

### 9.3 公称尺寸、角标和可见中心线

#### 9.3.1 公称尺寸

尺寸  $a$  是公称尺寸,对原形符号而言等于 50 mm。图形符号的实际尺寸往往与公称尺寸不同,用  $a$  的比例因式表示,见下述示例。

例 1

原形符号的实际高度和实际宽度由图 5 所示分别为 28 mm 和 66.5 mm,用原形符号的公称尺寸  $a$

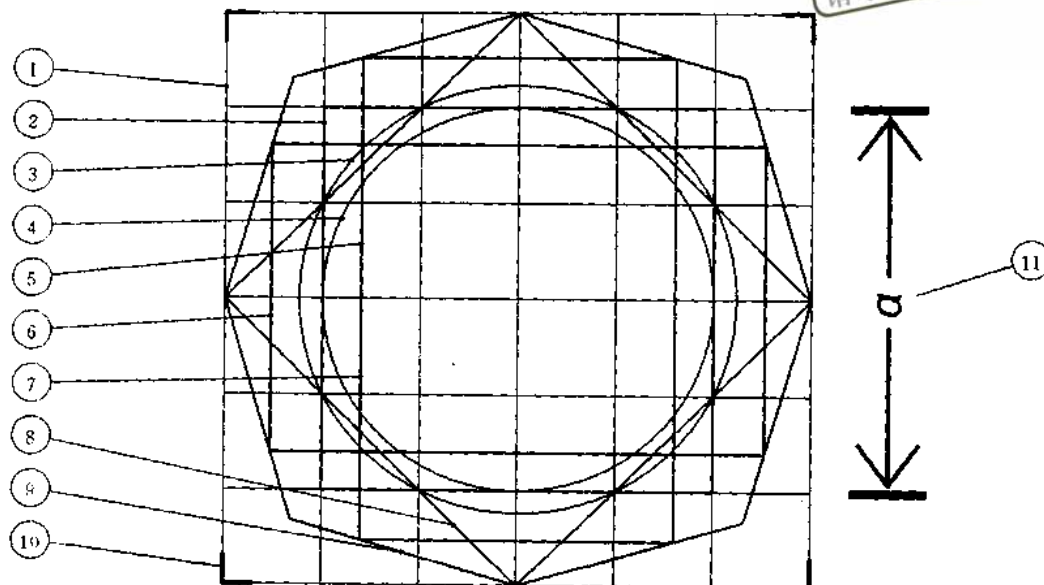
超星浏览器提醒您:  
使用本复制品  
请尊重相关知识产权!

表示为:

——实际高度 =  $0.56a$  (即  $0.56 \times 50 \text{ mm} = 28 \text{ mm}$ )

——实际宽度 =  $1.33a$  ( $1.33 \times 50 \text{ mm} = 66.5 \text{ mm}$ )

超星浏览器提醒您：  
使用本复制品  
请尊重相关知识产权！



编号	说明
①	每边长为 75 mm 的正方形, 分成间隔 12.5 mm 的网格
②	每边长为 50 mm 的基本正方形, 这一尺寸等于原形符号的公称尺寸
③	直径为 56.6 mm 的基本圆, 面积与基本正方形②的面积大致相等
④	直径为 50 mm 的圆, 为基本正方形②的内切圆
⑤	每边为 40 mm 的正方形, 其四角内接于基本圆③
⑥、⑦	两个矩形, 面积分别等于基本正方形②, 它们互相垂直, 每一矩形对称地横跨基本正方形②的对应边
⑧	连接正方形①每边中点形成的正方形, 构成基本图型的水平和垂直方向的最大尺寸
⑨	由与正方形⑤的四条边成 30° 的线构成的不规则八角形
⑩	基本图型最外层四角的角标 (见 9.3)
⑪	公称尺寸 $a = 50 \text{ mm}$ (见 9.3)

图 3 基本图型

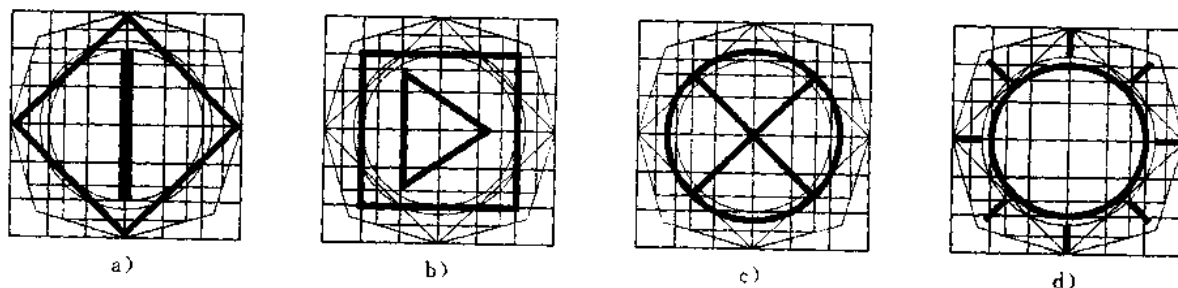


图 4 应用示例

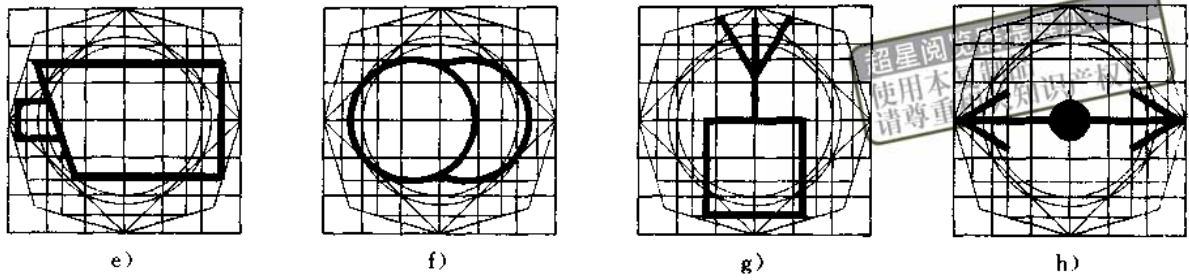


图 4(完)

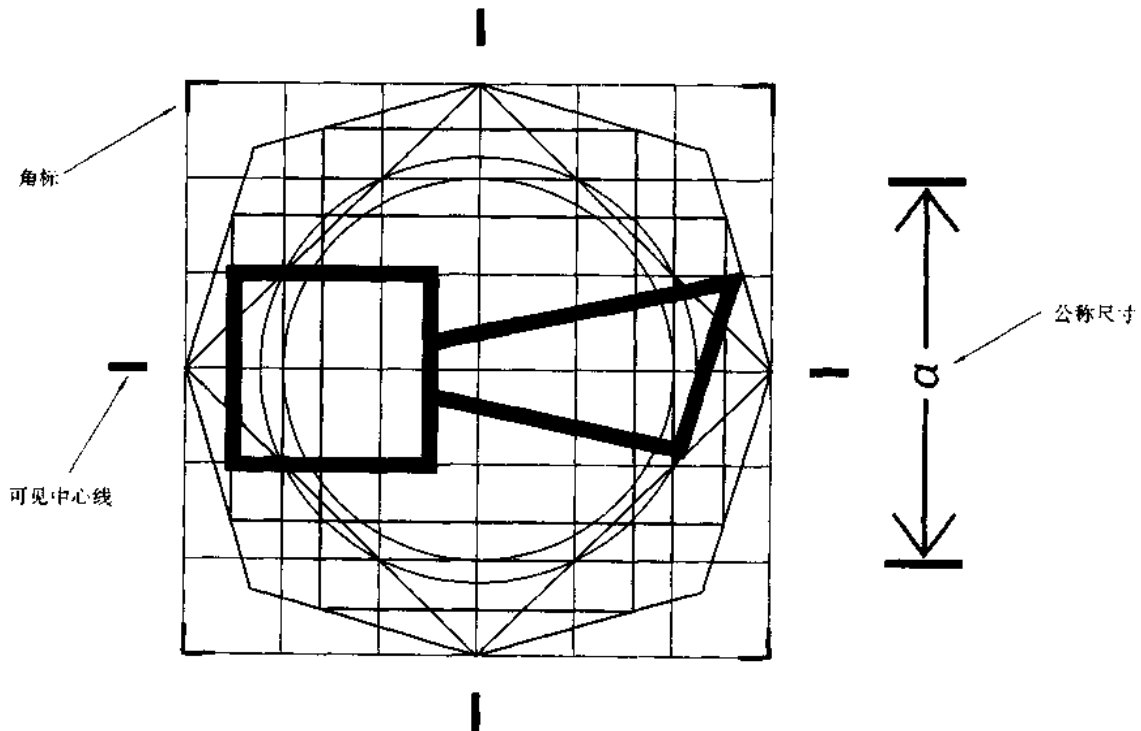


图 5 有角标、公称尺寸和可见中心线的原始设计的原形符号

例 2

如果确定了电气设备上使用的图形符号如图 5 所示公称尺寸  $a=8\text{ mm}$  时,其实际尺寸为:

——实际高度  $=0.56 a=0.56 \times 8\text{ mm}=4.48\text{ mm}$

——实际宽度  $=1.33 a=1.33 \times 8\text{ mm}=10.64\text{ mm}$

注:在上述示例中,图形符号的高度和宽度被定作重要尺寸,但无论图形符号的哪个尺寸(高度、宽度、直径等)被定作重要尺寸都适用同一规则。

公称尺寸用作图形符号照相复制的基准尺寸,由于原形符号的公称尺寸和实际尺寸有关系,无论放大还是缩小,图形符号的比例不变。

9.3.2 角标

为便于复制和使用,角标(见图 5)作为原形符号的一部分。

9.3.3 可见中心线

四条可见中心线在其假想的交点上标出图形符号的视觉中心点。该中心点是设计符号的基准,有助于使几个图形符号要素或几个图形符号之间的排列彼此均衡,以获得好的视觉效果。

超星浏览器提醒您：  
使用本复制品  
请尊重相关知识产权！

## 10 图形符号的使用

### 10.1 原形符号的使用

图形符号可直接用 GB/T 5465.2—1996 的原形符号复制或缩小(如用照相的方法),但网格不允许出现。

### 10.2 类型重复的符号的使用

实际上,为了改进图形符号的外观,并使其易于理解,或与所使用的设备的设计相协调,可采取如下措施:

- 改变线条宽度;
- 圆角;
- 填实图形符号。

只要图形符号的基本特征能保持不变,其设计者一般对上述情况可自行处理。

### 10.3 图形符号的定位

当使用的图形符号的含义与其取向有关时,要注意避免含混。例如,图形符号标在旋钮上时就会造成含混不清(见 8.2)。

### 10.4 实际使用的图形符号的尺寸

为保证正确辨认实际使用的图形符号,其公称尺寸  $a$  的最小值应为:

$$a = \frac{L}{100}$$

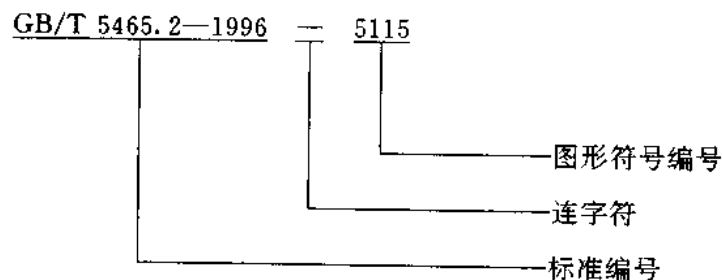
其中  $L$  为视觉距离。

## 11 标志

GB/T 5465.2 中,每个图形符号的标志组成如下:

- a) 标准编号;
- b) 连字符;
- c) 图形符号编号。

例如:





## 前 言

本标准根据国际电工委员会(IEC)出版物 IEC417(1973)及其补充件 A(1974),B(1975),C(1977),D(1978),E(1980),F(1982),G(1985),H(1987),J(1990),K(1991),L(1993),M(1994)《设备用图形符号》的补充件对 GB 5465.2—85《电气设备用图形符号》进行修订,在技术内容上与该出版物等同。

等同采用 IEC 417 可以使我国绘制设备用图形符号的原则与国际一致,便于国际和国内的技术、经济交流。

本标准是对 GB 5465.2—85 的第一次修订,与 GB 5465.2—85 比较,修订内容如下:

- a) 对标准结构进行重新安排;等同 IEC 417。
- b) 标准中增加的符号和修正的内容较多:

修订后的标准共包括符号	508 个
新增加的符号为	178 个
原标准中未作更改而保留的符号为	179 个
原标准中已作更改的符号为	151 个
其中 { 图中符号经过修正的为	10 个
{ 文字内容经过修正的为	119 个
{ 图形符号,文字均经过修正的为	24 个
原标准中取消的符号为	26 个

GB/T 5465—1996 共有两部分,GB/T 5465.1—1996 为《电气设备用图形符号绘制原则》,GB/T 5465.2—1996 为《电气设备用图形符号》。本标准是按 GB/T 5465.1—1996 进行绘制的。

本标准由全国电气图形符号标准化技术委员会提出。

本标准由全国电气图形符号标准化技术委员会归口。

本标准由邮电部邮电工业标准化研究所、电子部标准化所、机械工业部机械标准化研究所共同起草。

本标准主要起草人:王宝兰、李善贞、郭汀。

## IEC 前言

1. 技术委员会对所有国家委员会特别感兴趣的技术问题,所制定的 IEC 正式决定或协议,在所涉及的学科上都尽可能地表达国际上的一致见解。
2. 正式决定或协议以推荐的形式供国际上使用,并在此意义上为各国家委员会所接受。
3. 为了促进国际统一,IEC 表示希望所有的国家委员会在他们的国家法规中,在环境范围许可的情况下,能接受 IEC 推荐的条文,当 IEC 的推荐与相应的国家规定二者可能有差异时,将尽可能地以文字表述清楚。

## 序 言

这个推荐文件由 IEC 第三技术委员会“图形符号”制定。

第三技术委员会制定的大量电气技术领域简图用推荐性图形符号(见出版物 IEC 117 推荐图形符号)包括了所需要的大量图形符号,除了那些新的电气领域的图形符号仍在研究之外,第三技术委员会以其为基础,合理地增加了绘制简图的推荐出版物(见 IEC 出版物 113)。

第三技术委员会第三次活动时,接受了 IEC/TC 12 于 1966 年开始的设备用图形符号的工作。

工作的结果制定了两个推荐性文件,即:

出版物 IEC 416:图形符号绘制原则

出版物 IEC 417:设备用图形符号——目录、索引和单页图形符号、汇编。

这项工作是 1969 年在德黑兰举行的 TC 12 会议期间接管的。

中华人民共和国国家标准

超星浏览器提醒您：  
使用本复制品，请尊重相关知识产权。  
GB/T 5465.2-1996  
idt IEC 417:1994

## 电气设备用图形符号

代替 GB 5465.2-85

Graphical symbols for use on electrical equipment

制定本标准的目的在于建立统一的电气设备(以下简称设备)用图形符号及其格式、含义和应用范围。

### 1 范围

本标准所包括的图形符号适用于：

- a) 放置在设备上或任何类型设备的零部件上，向控制设备的人员指示对设备的使用和操作。
- b) 放置在人们可能聚集或经常活动的场所及通道，指出诸如禁止、报警、规则或限制的说明。
- c) 也可使用在平面布置图、图、地图、简图和类似文件上。

### 2 目的

本标准的目的是制定统一的电气设备用图形符号及其用途、格式、含义和应用范围。

### 3 “a”的规定

用于信息处理和检索系统，适用本标准中的每个符号，当从处理设备检索大量符号时，要求“a”用尺寸 mm 表示。

### 4 图形符号一览表



GB/T 5465.2-1996

超星阅读器提醒您：  
使用本复制品  
请尊重相关知识产权！

5001	5002	5003	5004	5005	5006	5007	5008	5009
5010	5011	5012	5013	5014	5015	5016	5017	5018
5019	5020	5021	5022	5023	5024	5025	5026	5027
5028	5029	5030	5031	5032	5033	5034	5035	5036
5037	5038	5039	5040	5041	5042	5043	5044	5045
5046	5047	5048	5049	5050	5051	5052	5053	5054
5055	5056	5057	5058	5059	5060	5061	5062	5063
5064	5065	5066	5067	5068	5069	5070	5071	5072
5073	5074	5075	5076	5077	5078	5079	5080	5081
5082	5083	5084	5085	5086	5087	5088	5089	5090
5091	5092	5093	5094	5095	5096	5097	5098	5099
5100	5101	5102	5103	5104	5105	5106	5107	5108

5109	5110	5111	5112	5113	5114	5115	5116	5117
5118	5119	5120	5121	5122	5123	5124	5125	5126
5127	5128	5129	5130	5131	5132	5133	5134	5135
5136	5137	5138	5139	5140	5141	5142	5143	5144
5145	5146	5147	5148	5149	5150	5151	5152	5153
5154	5155	5156	5157	5158	5159	5160	5161	5162
5163	5164	5165	5166	5167	5168	5169	5170	5171
5172	5173	5174	5175	5176	5177	5178	5179	5180
5181	5182	5183	5184	5185	5186	5187	5188	5189
5190	5191	5192	5193	5194	5195	5196	5197	5198
5199	5200	5201	5202	5203	5204	5205	5206	5207
5208	5209	5210	5211	5212	5213	5214	5215	5216

5217	5218	5219	5220	5221	5222	5223	5224	5225
5226	5227	5228	5229	5230	5231	5232	5233	5234
5235	5236	5237	5238	5239	5240	5241	5242	5243
5244	5245	5246	5247	5248	5249	5250	5251	5252
5253	5254	5255	5256	5257	5258	5259	5260	5261
5262	5263	5264	5265	5266	5267	5268	5269	5270
5271	5272	5273	5274	5275	5276	5277	5278	5279
5280	5281	5282	5283	5284	5285	5286	5287	5288
5289	5290	5291	5292	5293	5294	5295	5296	5297
5298	5299	5300	5301	5302	5303	5304	5305	5306
5307	5308	5309	5310	5311	5312	5313	5314	5315
5316	5317	5318	5319	5320	5321	5322	5323	5324

郑重声明：  
 本图件为复制品  
 请尊重相关知识产权

5325	5326	5327	5328	5329	5330	5331	5332	5333
5334	5335	5336	5337	5338	5339	5340	5341	5342
5343	5344	5345	5346	5347	5348	5349	5350	5351
5352	5353	5354	5355	5356	5357	5358	5359	5360
5361	5362	5363	5364	5365	5366	5367	5368	5369
5370	5371	5372	5373	5374	5375	5376	5377	5378
5379	5380	5381	5382	5383	5384	5385	5386	5387
5388	5389	5390	5391	5392	5393	5394	5395	5396
5397	5398	5399	5400	5401	5402	5403	5404	5405
5406	5407	5408	5409	5410	5411	5412	5413	5414
5415	5416	5417	5418	5419	5420	5421	5422	5423
5424	5425	5426	5427	5428	5429	5430	5431	5432

GB/T 5465.2—1996

5433	5434	5435	5436	5437	5438	5439	5440	5441
5442	5443	5444	5445	5446	5447	5448	5449	5450
5451	5452	5453	5454	5455	5456	5457	5458	5459
5460	5461	5462	5463	5464	5465	5466	5467	5468
5469	5470	5471	5472	5473	5474	5475	5476	5477
5478	5479	5480	5481	5482	5483	5484	5487	5486
5487	5488	5489	5490	5491	5492	5493	5494	5495
5496	5497	5498	5499	5500	5501	5502	5503	5504
5505	5506	5507	5508	5509	5510	5511	5512	5513
5514	5515	5516	5517	5518	5519	5520	5521	5422
5523	5524	5525	5426	5427	5428	5529	5430	5431
5532	5533	5534	5535	5536	5537	5538	5539	5540

5541	5542	5543	5544	5545	5546	5547	5548	5549
5550	5551	5552	5553	5554	5555	5556	5557	5558
5559	5560	5561	5562	5563	5564	5565	5566	5567
5568	5569	5570	5571	5572	5573	5574	5575	5576
5577	5578	5579	5580	5581	5582	5583	5584	5585
5586	5587	5588	5589	5590	5591	5592	5593	5594
5595	5596	5597	5598	5599	5600	5601	5602	5603
5604	5605	5606	5607	5608	5609	5610	5611	5612
5613	5614	5615	5616	5617	5618	5619	5620	5621
5622	5623	5624	5625	5626	5627	5628	5629	5630

5 图形符号编号及名称的中英文对照目录

- |                          |  |
|--------------------------|--|
| 5001. 电池的一般符号            | 5001. Battery, general   |
| 5002. 电池定位               | 5002. Positioning of cell  |
| 5003. 交流/直流变换器、整流器、电源代用器 | 5003. A. C. /D. C. converter, rectifier, substitute power supply |
| 5004. 可变性(可调性)           | 5004. Variability  |
| 5005. 正号、正极              | 5005. Plus; positive polarity                                    |

5006. 负号、负极	5006. Minus; negative polarity
5007. 通(电源)	5007. On(power)
5008. 断(电源)	5008. Off(power)
5009. 等待	5009. Stand-by
5010. 通/断(按-按)	5010. On/off(push-push)
5011. 通/断(按钮开关)	5011. On/off(push button)
5012. 灯、照明、照明设备	5012. Lamp; lighting; illumination
5013. 铃	5013. Bell
5014. 喇叭	5014. Horn
5015. 通风机(鼓风机、风扇等)	5015. Air impeller (blower, fan, etc.)
5016. 熔断器	5016. Fuse
5017. 接地	5017. Earth(ground)
5018. 无噪声接地	5018. Noiseless(clean)earth(ground)
5019. 保护接地	5019. Protective earth(ground)
5020. 接地壳、接机架	5020. Frame or chassis
5021. 等电位	5021. Equipotentiality
5022. 单向运动	5022. Movement in one direction
5023. 双向运动	5023. Movement in both directions
5024. 双向局限运动	5024. Movement limited in both directions
5025. 移离参考点的效应或作用	5025. Effect or action away from a reference point
5026. 移向参考点的效应或作用	5026. Effect or action towards a reference point
5027. 移离参考点的双向效应或作用	5027. Effect or action in both directions away from a reference point
5028. 移向参考点的双向效应或作用	5028. Effect or action in both directions towards a reference point
5029. 非同时移离和移向参考点的效应或作用	5029. Non-simultaneous effect or action away from and towards a reference point
5030. 同时移离和移向参考点的效应或作用	5030. Simultaneous effect or action away from and towards a reference point
5031. 直流电	5031. Direct current
5032. 交流电	5032. Alternating current
5033. 交直流两用	5033. Both direct and alternating current
5034. 输入	5034. Input
5035. 输出	5035. Output
5036. 危险电压	5036. Dangerous voltage
5037. 高音控制	5037. Treble control
5038. 低音控制	5038. Bass control
5039. 天线	5039. Aerial(U. S. A. ; Antenna)
5040. 偶极子天线	5040. Dipole
5041. 小心、烫伤	5041. Caution, hot surface
5042. 环形天线	5042. Frame aerial(U. S. A. ; Loop antenna)
5043. 调谐器,无线电接收机	5043. Tuner; radio receiver



5044. 信号强度衰减(本地/远端)	5044. Signal strength attenuation(local/distant)
5045. 调谐	5045. Tuning
5046. 自动频率控制	5046. Automatic frequency control
5047. 噪声抑制	5047. Muting(U. S. A. ; Squelch)
5048. 彩色(限定符号)	5048. Colour(qualifying symbol)
5049. 电视、视频	5049. Television; video
5050. 彩色电视	5050. Colour television
5051. 电视监视器	5051. Television monitor
5052. 彩色电视监视器	5052. Colour television monitor
5053. 电视接收机	5053. Television receiver
5054. 彩色电视接收机	5054. Colour television receiver
5055. 聚焦	5055. Focus
5056. 亮度、辉度	5056. Brightness; byilliance
5057. 对比度	5057. Contrast
5058. 色饱和度	5058. Colour saturation
5059. 图像轮廓加重器	5059. Crispener
5060. 色调	5060. Hue
5061. 水平同步	5061. Horizontal synchronization
5062. 垂直同步	5062. Vertical synchronization
5063. 水平图像位移	5063. Horizontal picture shift
5064. 垂直图像位移	5064. Vertical picture shift
5065. 水平图像幅度	5065. Horizontal picture amplitude
5066. 垂直图像幅度	5066. Vertical picture amplitude
5067. 图像尺寸调整	5067. Picture size adjustment
5068. 水平(行)线性	5068. Horizontal linearity
5069. 垂直(场)线性	5069. Vertical linearity
5070. 单道声	5070. Monophonic
5071. 立体声	5071. Stereophonic
5072. 平衡	5072. Balance
5073. 全向传声器	5073. Omnidirectional microphone
5074. 双向传声器	5074. Bidirectional microphone
5075. 单向或心形传声器	5075. Unidirectional or cardioid microphpne
5076. 耳机	5076. Earphone
5077. 头戴耳机	5077. Headphones
5078. 头戴立体声耳机	5078. Stereophonic headphones
5079. 头戴送、受话器	5079. Headset
5080. 扬声器	5080. Loudspeaker
5081. 扬声器/传声器	5081. Loudspeaker/microphone
5082. 传声器	5082. Microphone
5083. 立体声传声器	5083. Stereophonic microphone
5084. 放大器	5084. Amplifier
5085. 音乐	5085. Music
5086. 唱片拾音器	5086. Pick-up for disk records



5087. 立体声唱片拾音器	5087. Stereophonic pick-up for disk records
5088. 晶体或陶瓷的压电拾音器	5088. Piezo-electric pick-up, crystal or ceramic
5089. 电磁式拾音器	5089. Dynamic pick-up, electro-or magneto-dynamic
5090. 电话、电话适配器	5090. Telephone; telephone adapter
5091. 高通滤波器	5091. High-pass filter
5092. 低通滤波器	5092. Low-pass filter
5093. 带录音机	5093. Tape recorder
5094. 立体声磁带录音机	5094. Magnetic-tape stereo sound recorder
5095. 带录制	5095. Recording on tape
5096. 带重放或读出	5096. Play-back or reading from tape
5097. 磁带消磁	5097. Erasing from tape
5098. 带录制时的输入监示	5098. Monitoring at the input during recording on tape
5099. 带录制后的带监示	5099. Monitoring from tape after recording on tape
5100. 带重放或读出时的监示	5100. Monitoring during play-back or reading from tape
5101. 带录音机锁定装置	5101. Recording lock on tape recorders
5102. 带录音机上的脉冲标记	5102. Pulse marker on tape recorders
5103. 带剪辑	5103. Tape cutting
5104. 起动(动作的开始)	5104. Start(of action)
5105. 指令或纠错	5105. Instruction or correction
5106. 记录内容的长度或结尾	5106. Length or end of text
5107. 常速运转	5107. Normal run
5108. 快速运转	5108. Fast run
5109. 不得用于住宅区	5109. Not to be used in residential areas
5110. 停机(动作的停止)	5110. Stop(of action)
5111. 暂停、中断	5111. Pause; interruption
5112. 信号转换	5112. Transfer of signal
5113. 弹出	5113. Rejection
5114. 脚踏开关	5114. Foot switch
5115. 信号灯	5115. Signal lamp
5116. 电视摄像机	5116. Television camera
5117. 彩色电视摄像机	5117. Colour television camera
5118. 带录像机	5118. Video tape recorder
5119. 彩色带录像机	5119. Colour video tape recorder
5120. 录像	5120. Video recording
5121. 彩色录像	5121. Colour video recording
5122. 重放图像	5122. Video play-back
5123. 重放彩色图像	5123. Colour video play-back
5124. 慢速运转	5124. Slow run
5125. 重述	5125. Recapitulate

5126. 按传声方式工作的扬声器	5126. Loudspeaker in operation as a microphone
5127. 按扬声方式工作的扬声器	5127. Loudspeaker in operation as such
5128. 航首标志	5128. Heading marker
5129. 天线(扫描器)旋转	5129. Aerial(scanner)rotation
5130. 短脉冲	5130. Short pulse
5131. 长脉冲	5131. Long pulse
5132. 可编程定时器:经过的时间显示	5132. Elapsed time display:programmable timer
5133. 方位标记	5133. Bearing marker
5134. 静电敏感器件	5134. Electrostatic sensitive devices
5136. 航首方位	5136. Ship's head-up presentation
5137. 指北方位	5137. North-up presentation
5138. 独立的照明辅助设备	5138. Independent lighting auxiliary
5140. 非电离的电磁辐射	5140. Non-ionizing electromagnetic radiation
5141. 抑制海面杂波(最小位置)	5141. Anti sea-clutter(position of minimum)
5142. 抑制雨点杂波(最小位置)	5142. Anti rain-clutter(position of minimum)
5143. 区域选择器	5143. Range selector
5144. 区域环亮度	5144. Range rings brilliance
5145. 可调区域标记	5145. Variable range marker
5146. 调到最小	5146. Adjustment to a minimum
5147. 调到最大	5147. Adjustment to a maximum
5148. 视盘放像机拾像器	5148. Pick-up for video disk record player
5149. 发射功率监视器	5149. Transmitted power monitor
5150. 发射/接收监视器	5150. Transmit/receive monitor
5151. 水听器	5151. Hydrophone
5152. 激光设备的辐射	5152. Radiation of laser apparatus
5153. 水下发声器	5153. Underwater sound projector
5154. 水声可逆换能器	5154. Reversible transducer for under water sound
5156. 变压器	5156. Transformer
5157. 带通滤波器	5157. Band-pass filter
5158. 可调中心频率的带通滤波器	5158. Band-pass filter with variable centre frequency
5159. 可调带宽的带通滤波器、选择性控制	5159. Band-pass filter with variable pass-band; selectivity control
5160. 带阻滤波器	5160. Band-stop filter
5161. 抑制海面杂波(最大位置)	5161. Anti sea-clutter(position of maximum)
5162. 抑制雨点杂波(最大位置)	5162. Antirain-clutter(position of maximum)
5163. 信息载体的录制	5163. Recording on an information carrier
5164. 信息载体的读出或重放	5164. Reading or reproduction from an information carrier
5165. 信息载体的消逝	5165. Erasing from an information carrier
5166. 信息载体的记录或录制时对输入数据的监控	5166. Monitoring input data during writing or recording on an information carrier

5167. 信息载体的记录或录制后对输入数据的监控	5167. Monitoring input data after writing or recording on an information carrier
5168. 信息载体的读出或重放时对输出数据的监控	5168. Monitoring output data during read-out or reproduction from an information carrier
5169. 录制锁定	5169. Recording lock
5170. 标志	5170. Marker
5171. 剪辑	5171. Cutting
5172. I类设备	5172. Class I equipment
5173. 信号低端	5173. Signal low terminal
5177. 快速启动	5177. Fast start
5178. 快速停止	5178. Fast stop
5179. 测试电压	5179. Test voltage
5180. II类设备	5180. Class II equipment
5181. 步调节	5181. Variability in steps
5182. 声音、音频	5182. Sound audio
5184. 钟、定时开关、计时器	5184. Clock; time switch; timer
5185. 滤波器、陷波器	5185. Rejection filter; wave trap
5186. 整流器的一般符号	5186. Rectifier general
5187. 教师、管理员	5187. Teacher; supervisor
5188. 学生、操作人员	5188. Student; operator
5189. 一组学生或操作人员	5189. Group of students, of operators
5190. 全体学生或操作人员	5190. All students, operators
5191. 框架调整	5191. Frame adjustment
5192. 图形记录器	5192. Graphical recorder
5193. 打印机	5193. Printer
5194. 直流/交流变换器	5194. D. C. /A. C. converter
5195. 可调带阻滤波器	5195. Variable band-stop filter
5196. 陀螺指示器	5196. Gyro indicator
5197. 陀螺指示器的定位	5197. Gyro indicator setting
5198. 陀螺罗盘仪真实方位	5198. Gyro-compass true bearing
5199. 相对方位	5199. Relative bearing
5200. 方位尺定位	5200. Bearing ruler setting
5201. 相位校准	5201. Phase calibration
5202. 角度校准	5202. Angle calibration
5204. 辨向天线开关	5204. Sense-aerial switch (U. S. A. ; Sense-antenna switch)
5210. 讲	5210. Speak
5211. 听	5211. Listen
5213. 莫尔斯电键	5213. Morse key
5219. 玩具用安全隔离变压器	5219. Safety isolating transformer for toys
5220. 短路保护变压器	5220. Short-circuit-proof transformer
5221. 隔离变压器	5221. Isolating transformer
5222. 安全隔离变压器	5222. Safety isolating transformer

超星阅读器提醒您：  
使用本复制品  
请尊重相关知识产权！

5223. 非短路保护变压器	5223. Non-short-circuit-proof-transfoymyer
5225. 电动剃刀插座	5225. Electric shaver outler
5226. 预洗	5226. Prewash
5227. 主洗	5227. Main wash
5228. 清洗	5228. Rinsing
5229. 最后一次清洗后停止	5229. Stop after last rinse
5230. 甩干	5230. Spinning
5231. 不甩干	5231. Without spinning
5232. 特殊处理	5232. Special treatment
5234. 高水位	5234. High water level
5235. 低水位	5235. Low water level
5236. 排水	5236. Draining
5237. 干燥或热度控制	5237. Drying or warming operation
5249. 告警信号的频率	5249. Frequency of an alarm signal
5250. 会议电话	5250. Conference
5251. 将用户数据输入局部存储器	5251. Enter subscriber data into the local memory
5252. 暂停(阻断)通话	5252. Parked(held)call
5253. (通话)转移	5253. (Call)transfer
5254. 链路装置	5254. Link unit
5255. 行波管放大器	5255. Travelling wave tube amplifier
5256. 信令发送器	5256. Signalling sender
5257. 信令接收器	5257. Signalling receiver
5258. 测试、识别或控制信令的频率	5258. Frequency of a test, identification or control signal
5259. 同步信令的频率	5259. Frequency of a synchronizing signal
5260. 解调器	5260. Demodulator
5261. 调制器	5261. Modulator
5262. 调制解调器	5262. Modem
5263. 主控台	5263. Principal control panel
5264. 设备的一部分“通”	5264. “ON” for a part of equipment
5265. 设备的一部分“断”	5265. “OFF” for a part of equipment
5266. 设备的一部分处于等待或预备状态	5266. Stand-by or preparatory state for a part of equipment
5267. 同步功能	5267. Synchronizing function
5268. 双位按钮控制的“按入”状态	5268. IN-position of a bistable push control
5269. 双位按钮控制的“弹出”状态	5269. OUT-position of a bistable push control
5271. 逻辑控制通路选择	5271. Channel selector with logic control
5272. 谐波发生器	5272. Harmonic generator
5273. 自动转换单元	5273. Automatic change-over unit
5274. 手动转换单元	5274. Manual change-over unit
5275. 过压保护装置	5275. Overvoltage protection device
5276. 本地	5276. Local
5277. 远端	5277. Remote

星浏览器提醒您：  
使用本复制品  
请尊重相关知识产权！

5278. 相位抖动	5278. Phase jitter
5279. 相位抖动滤波器	5279. Phase jitter filter
5280. 环路	5280. Loop
5281. 数字组合器	5281. Digital combiner
5282. 数字分离器	5282. Digital separator
5283. 再生中继器	5283. Regenerative repeater
5284. 有稳定输出电压的变换器	5284. Converter with stabilized output voltage
5285. 可调整装置	5285. Adjustable device
5286. 失真校正器	5286. Distortion corrector
5287. 跟踪	5287. Tracking
5288. 配录	5288. Dubbing
5289. 辅助应用(显示/不显示)	5289. Application assistance(reveal/conceal)
5290. 页面暂停	5290. Page hold
5291. 画中画	5291. Picture-in-picture mode
5292. 交换	5292. Interchange
5293. 具有肯定断开操作的动断触点的行程开关	5293. Position switch having a break contact with positive opening operation
5294. 严重沾污的物品,烹调用具	5294. Badly soiled items;cooking utensiles
5295. 一般沾污了的物品	5295. Normally soiled items
5296. 轻微沾污的制品	5296. Lightly soiled items
5297. 精致易碎的物品	5297. Delicate items
5298. 更新剂	5298. Regenerating agent
5299. 洗净剂	5299. Clear rinsing agent
5300. 预洗	5300. Prewash
5301. 洗碗用洗涤剂	5301. Detergent for dish washing
5302. 有稳定输出电流的变换器	5302. Converter with stabilized output current
5303. 运算放大器	5303. Operational amplifier
5304. 具有逻辑元件的设备	5304. Equipment containing logic elements
5305. 取样单元	5305. Sampling unit
5306. 比较器	5306. Comparator
5307. 告警的一般符号	5307. Alarm,general
5308. 紧急告警	5308. Urgent alarm
5309. 告警系统解除	5309. Alarm system clear
5310. 数字传输的帧	5310. Frame in digital transmission
5311. 数字传输的复帧	5311. Multiframe in digital transmission
5312. 数字传输的帧校准	5312. Frame alignment in digital transmission
5313. 数字传输的帧丢失	5313. Loss of frame alignment in digital transmission
5314. 数字传输帧同步信号的误差	5314. Error in frame alignment signal in digital transmission
5315. 二电平信号	5315. Two-level signal
5316. 三电平信号	5316. Three-level signal
5317. 二进制编码信号	5317. Binary coded signal

超星阅读器提醒您：  
使用本复制品  
请尊重相关知识产权！

5318. 选通	5318. Strobe
5319. 告警禁止	5319. Alarm inhibit
5320. 间接照明	5320. Indirect lighting
5321. 暗室照明	5321. Low-intensity lighting
5322. 手持开关	5322. Hand-held switch
5323. 可变光阑孔板:开启	5323. Iris diaphragm:open
5324. 可变光阑孔板:闭合	5324. Iris diaphragm:closed
5325. 小焦点	5325. Small focal spot
5326. 中焦点	5326. Intermediate focal spot
5327. 大焦点	5327. Large focal spot
5328. X 射线照相控制	5328. Radiographic control
5329. 间接 X 射线照相	5329. Indirect radiography
5330. 透视	5330. Radioscopy
5331. AP 型设备(医用)	5331. Category AP equipment (medical)
5332. APG 型设备(医用)	5332. Category APG equipment (medical)
5333. BF 型设备	5333. Type BF equipment
5334. 防去颤器的 BF 型设备	5334. Defibrillator proof type BF equipment
5335. CF 型设备	5335. Type CF equipment
5336. 防去颤器的 CF 型设备	5336. Defibrillator proof type CF equipment
5337. X 射线管	5337. X-ray tube
5338. X 射线源组件	5338. X-ray source assembly
5339. X 射线源组件:发射	5339. X-ray source assembly:emitting
5340. 垂直放射架	5340. Vertical radioscopic stand
5341. 垂直射线照相架	5341. Vertical radiographic stand
5342. 水平射线照相台	5342. Horizontal radiographic table
5343. 荧光照相架	5343. Photo-fluorographic stand
5344. 荧光照相机	5344. Photo-fluorographic camera
5345. 断层成像的设备	5345. Equipment for tomography
5346. 台上带 X 射线源组件的倾斜台	5346. Tilting table with overtable X-ray source assembly
5347. 台下带 X 射线源组件的倾斜台	5347. tilting table with undertable X-ray source assembly
5348. X 光诊断压迫器	5348. Radiodiagnostic compression device
5349. X 光诊断压迫器:移动	5349. Radiodiagnostic compression device: movement
5350. X 光诊断压迫器:进行压迫	5350. Radiodiagnostic compression device: pressure applied
5351. X 光诊断压迫器:停放	5351. Radiodiagnostic compression device: parked
5352. 滤线栅	5352. Anti-scatter grid
5353. 滤线栅:移动	5353. Anti-scatter grid: movement
5354. 滤线栅:不用	5354. Anti-scatter grid: not used
5355. X 光诊断自动控制系统	5355. Radiodiagnostic automatic control system

星浏览器提醒您:  
 请尊重相关知识产权!



5356. 单片射线照相的连续换片器	5356. Serial changer for single radiographic film
5359. 射线照相胶片选择:整幅和方向	5359. Radiographic film selection; full format and orientation
5360. 射线照相胶片选择:半幅和方向	5360. Radiographic film selection; division by two and orientation
5361. 射线照相胶片选择:四分之一幅和方向	5361. Radiographic film selection; division by four and orientation
5362. 胶片或底片切换器	5362. Film or cassette changer
5363. 胶片或底片切换器:双向操作	5363. Film or cassette changers; bi-plane operation
5364. X 光射线诊断双向同步操作	5364. Radiodiagnostic simultaneous bi-plane operation
5365. X 光射线诊断双向交替操作	5365. Radiodiagnostic alternating bi-plane operation
5366. 安装在地板上的辐射设备	5366. Floor-mounted radiological equipment
5367. 悬吊在天花板上的辐射设备	5367. Ceiling suspended radiological equipment
5368. X 光射线诊断泌尿科专用床	5368. Radiodiagnostic urological table
5369. 外科专用床	5369. Surgical table
5370. 患者专用椅:绕垂直轴旋转	5370. Patient's chair; rotation about a vertical axis
5371. 患者专用椅:绕水平轴倾斜	5371. Patient's chair; tilt about a horizontal axis
5372. 头部设备	5372. Craniographic equipment
5373. X 光射线诊断 C 形臂	5373. Radiodiagnostic C-arm
5374. X 光射线诊断 U 形臂	5374. Radiodiagnostic U-arm
5375. 乳腺辐射照相设备	5375. Mammographic equipment
5376. X 射线影像增强器	5376. X-ray image intensifier
5377. 具有稳定输入的 X 射线影像增强器	5377. X-ray image intensifier with stabilized input
5378. X 射线影像增强器:满输入场	5378. X-ray image intensifier; full input field
5379. X 射线影像增强器:缩小输入场	5379. X-ray image intensifier; reduced input field
5380. X 射线影像增强器:消气器	5380. X-ray image intensifier; gettering
5381. 辐射过滤器或渗透	5381. Radiation filter or filtration
5382. 注射器	5382. Injection syringe
5383. 辐射场中心的照明指示器	5383. Light indicator of radiation field centre
5384. 辐射场的照相指示器	5384. Light indicator of the radiation field
5385. 限束装置:开启	5385. Beam limiting device; open
5386. 限束装置:关闭	5386. Beam limiting device; closed
5387. 具有独立开启挡板的限束装置	5387. Beam limiting device with separate opening of the shutters
5388. 具有独立关闭挡板的限束装置	5388. Beam limiting device with separate closing of the shutters
5389. 患者:较瘦体形	5389. Patient; thin

5390. 患者:正常体形	5390. Patient;normal
5391. 患者:肥胖体形	5391. Patient;obese
5392. 患者支架:倾斜	5392. Patient support;tilting
5393. 患者支架:纵向移动	5393. Patient support;longitudinal movement
5394. 患者支架:逐步移动	5394. Patient support;stepwise movement
5395. 患者支架:垂直床面移动	5395. Patient support;orthogonal movement to its plane
5396. 患者支架:床面平面内移动	5396. Patient support;movements in its plane
5397. 患者支架:绕纵轴旋转	5397. Patient support;rotation about a longitudinal axis
5398. 患者摇架:绕纵轴旋转	5398. Patient cradle;rotation about its longitudinal axis
5399. 患者支架:绕垂直轴旋转	5399. Patient support;rotation about an orthogonal axis
5401. 无 X 辐射的断层照相的移动	5401. Tomographic movement without X-radiation
5402. 具有 X 辐射的断层照相的移动	5402. Tomographic movement with X-radiation
5403. 断层照相层位选择	5403. Tomographic layer selection
5404. 阳极旋转:正常速度	5404. Anode rotation;normal speed
5405. 阳极旋转:高速	5405. Anode rotation;high speed
5406. 电离室	5406. Ionization chamber
5407. 电子图像:正常	5407. Electronic image;normal aspect
5408. 电子图像:从右向左翻转	5408. Electronic image;reversal right-to-left
5409. 电子图像:上下倒置	5409. Electronic image;inverted top-to-bottom
5410. 电子图像:上下倒置和从右向左翻转	5410. Electronic image;inverted top-to-bottom and reversal right-to-left
5411. 电子图像:黑白反置	5411. Electronic image;reversal black-to-white
5412. 电子图像:基准场	5412. Electronic image;reference field
5413. 电子图像:灰度控制	5413. Electronic image;gamma control
5420. 扰码器	5420. Scrambler
5421. 解扰器	5421. Descrambler
5424. 接口器件的一般符号	5424. Intertace device,general
5430. 优先	5430. Priority
5431. 直达电路	5431. Direct link
5432. 公务电路	5432. Omnibus link
5433. 工作	5433. Normal
5434. 备用	5434. Reserve
5435. 亮度/对比度	5435. Brightness/Contrast
5436. 声音抑制	5436. Sound muting
5438. 立体声效应	5438. Spatial sound effect
5439. 自动寻频	5439. Automatic search tuning
5440. 可编程定时器	5440. Programmable timer



5443. 可编程定时器:保持时间显示	5443. Remaining time display, programmable timer
5444. 遥控接收指示器	5444. Remote control reception indicator
5446. 一位或多位数选择	5446. Single or multi-digit selection
5447. 频带选择	5447. Frequency-band selection
5448. 输入/输出	5448. Input/output
5457. 自动反向	5457. Auto reverse
5459. 弹出	5459. Eject
5460. 储存存储方式结束	5460. Storage/store mode finished
5463. 图文方式	5463. Teletext mode
5464. 卫星接收方式	5464. Satellite reception mode
5467. 图像固定	5467. Picture freeze
5470. 目测运转:信号	5470. Run with visualization;cue
5471. 逐个画面的一般符号	5471. Frame by frame,general
5476. 索引主页面	5476. Main index page
5477. 删除画面	5477. Cancel picture
5478. 页面放大	5478. Page enlargement
5480. 图文混合	5480. TV and text mixed
5483. 页号减	5483. Page number down
5484. 页号加	5484. Page number up
5487. 视频数据	5487. Video data
5495. 复原	5495. Return to an initial state
5498. 缩位拨号	5498. Short code dialling
5499. 呼叫转移	5499. Basic diversion
5500. 三方通话	5500. Three party call
5501. 回叫	5501. Call-back
5502. 来话阻断	5502. Incoming calls barred
5503. 总注销	5503. General cancel
5504. 重复呼叫	5504. Repeat last call
5505. 无应答转换	5505. No-reply diversion
5506. 询问通话	5506. Enquiry call
5507. 呼叫等待	5507. Call waiting
5508. 呼叫拾起	5508. Call pick-up
5509. 切断	5509. Disconnect
5510. 荧屏上的附加信息	5510. Additional information on screen
5511. 菜单	5511. Menu
5512. 系统状态显示	5512. System status display
5513. 画中画的移动	5513. Picture in picture shift
5514. 画中画固定	5514. Picture in picture freeze
5515. 画中画交换	5515. Picture in picture swap
5516. 画中画的选择	5516. Picture in picture select
5517. 多画面显示	5517. Multi-picture display
5518. 视盘放像机	5518. Video disc player

5520. 字幕	5520. Subtitle
5521. 视频输入/输出	5521. Video input/output
5525. 视频输入	5525. Video input
5529. 视频输出	5529. Video output
5533. 录制检查	5533. Record review
5534. 电源插头	5534. Power plug
5535. 响度	5535. Loudness
5536. 湿度	5536. Moisture
5537. 光量调节器	5537. Fader
5538. 关闭	5538. Close-up
5539. 广角	5539. Wide-angle
5540. 远距(照相)	5540. Tele(photo)
5541. 背景光	5541. Background light
5542. 感光材料面、成像面	5542. Plane of sensitized material; image plane
5543. 放音机、唱机	5543. Record player; phonograph
5544. CD唱机	5544. Compact disc player
5546. 电池校验	5546. Battery check
5547. 录制的一般符号	5547. Recording general
5548. 信号插入	5548. Insertion of signals
5549. 录制静噪	5549. Record muting
5550. 拾音器臂抬起	5550. Tone arm up
5551. 拾音器臂放下	5551. Tone arm down
5552. 色温:自然光	5552. colour temperature; natural light
5553. 色温:白炽灯	5553. colour temperature; incandescent lamp
5554. 静止方式	5554. Still mode
5555. 磁带运转方向	5555. Tape running direction
5556. 人工反转	5556. Manual reverse
5557. 自动连续反转	5557. Auto reverse continuously
5558. 白色平衡	5558. White balance
5559. 双声道	5559. Two independent audio channels
5560. 电缆电视分配	5560. Cable television distribution
5561. 盒带	5561. Cassette
5562. 磁带末端	5562. Tape end
5577. 聚焦范围:很近距离	5577. Zone focus; very short distance
5578. 聚焦范围:近距离	5578. Zone focus; short distance
5579. 聚焦范围:中距离	5579. Zone focus; middle distance
5580. 聚焦范围:远距离	5580. Zone focus; long distance
5630. 目视运转:倒带	5630. Run with visualization; review

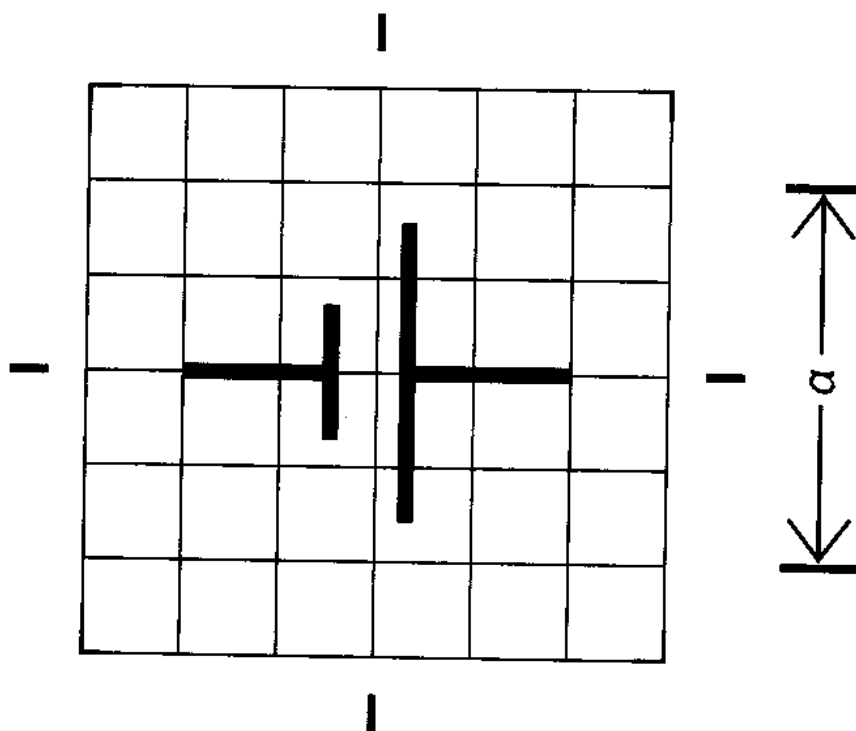
## 6 单页图形符号汇编

(原形符号、实际符号、应用范围)

### 5001 电池的一般符号

#### Battery, general

原形符号( $a \approx 50 \text{ mm}$ )



实际尺寸:  $h = 0.78 a$

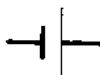
$b = 1.00 a$

应用范围:

标识与电池(一次或二次电源)供电的设备有关的器件。例如:电池测试按钮、连接器端子的位置等。

注:

- 1 电池功能检测,使用符号 5546。
- 2 本符号不用于表示极性。
- 3 本符号取代下面的符号:

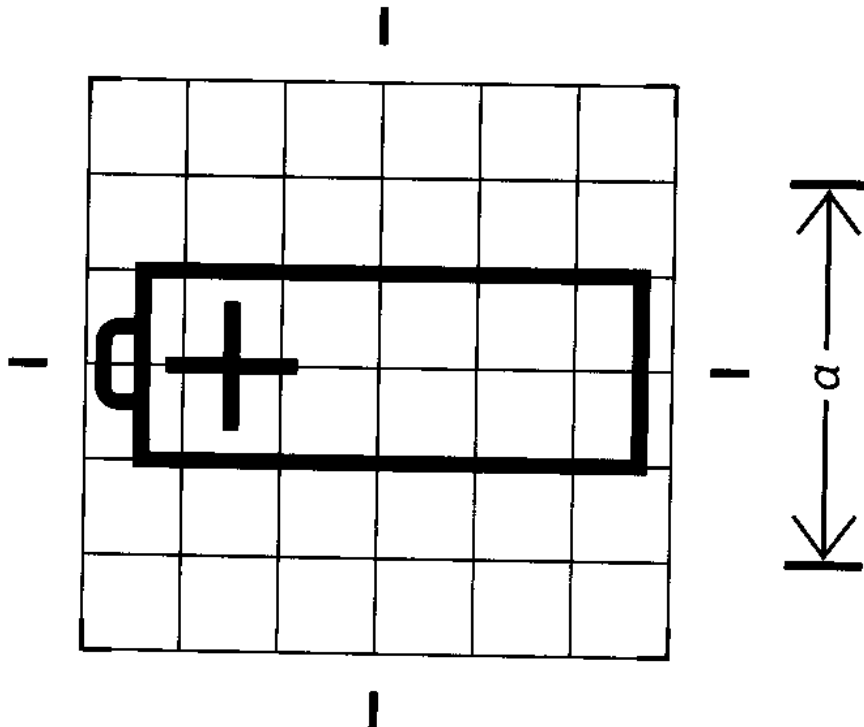


5002 电池定位

Positioning of cell

超星浏览器提醒您：  
使用本复制品  
请尊重相关知识产权！

原形符号 ( $a \geq 50$  mm)



实际尺寸:  $h = 0.54 a$

$b = 1.40 a$

应用范围:

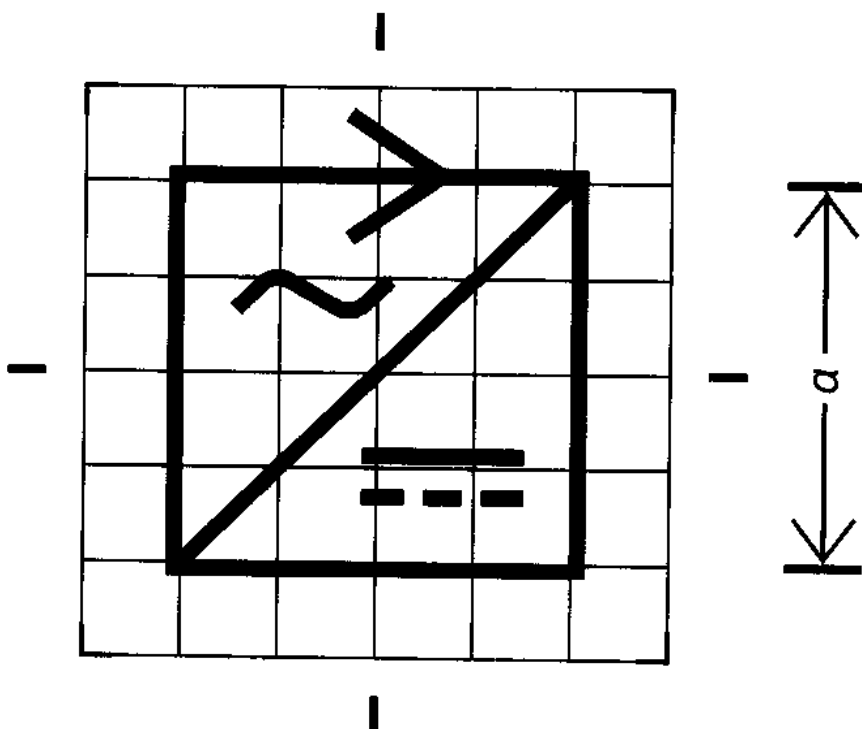
用于电池盒(箱)上或内部。表示电池盒(箱)本身和表示盒(箱)内电池的极性和位置。

5003 交流/直流变换器、整流器、电源代用器

提醒您：  
使用本复制品  
请尊重相关知识产权！

A. C. /D. C. converter, rectifier, substitute power supply

原形符号( $a \geq 50$  mm)



实际尺寸:  $h = 1.18 a$

$b = 1.04 a$

应用范围:

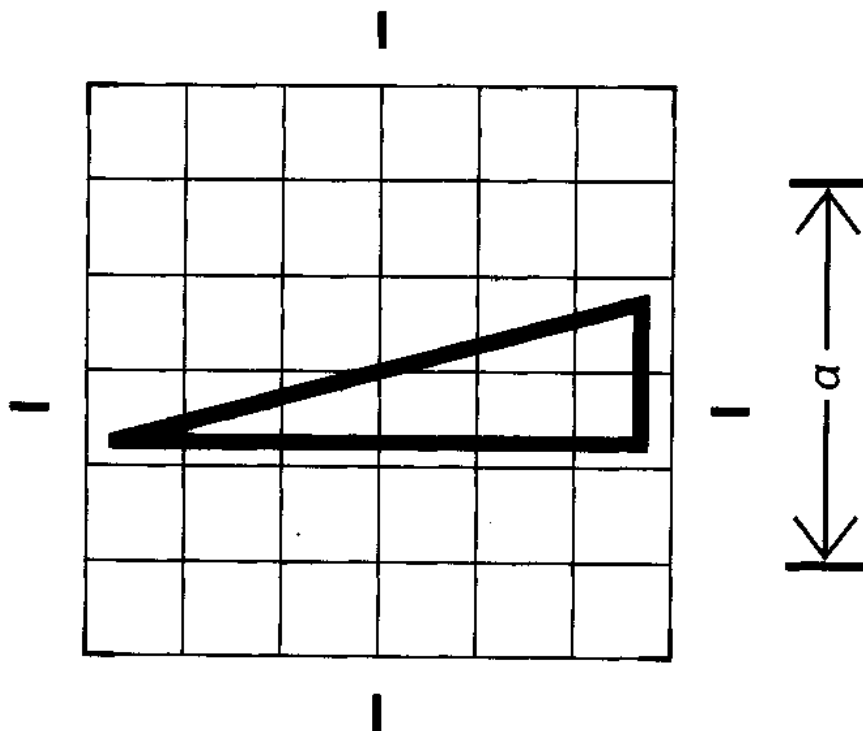
用于各种设备。表示交流/直流变换器本身,在有插接装置的情况下则表示有关插座。

5004 可变性 (可调性)

Variability

超星浏览器提醒您：  
使用本复制品  
请尊重相关知识产权！

原形符号( $a \triangleq 50 \text{ mm}$ )



实际尺寸:  $h = 0.40 a$

$b = 1.40 a$

应用范围:

用于各种设备。表示量的被控方式,被控制的量随图形的高度而增加。

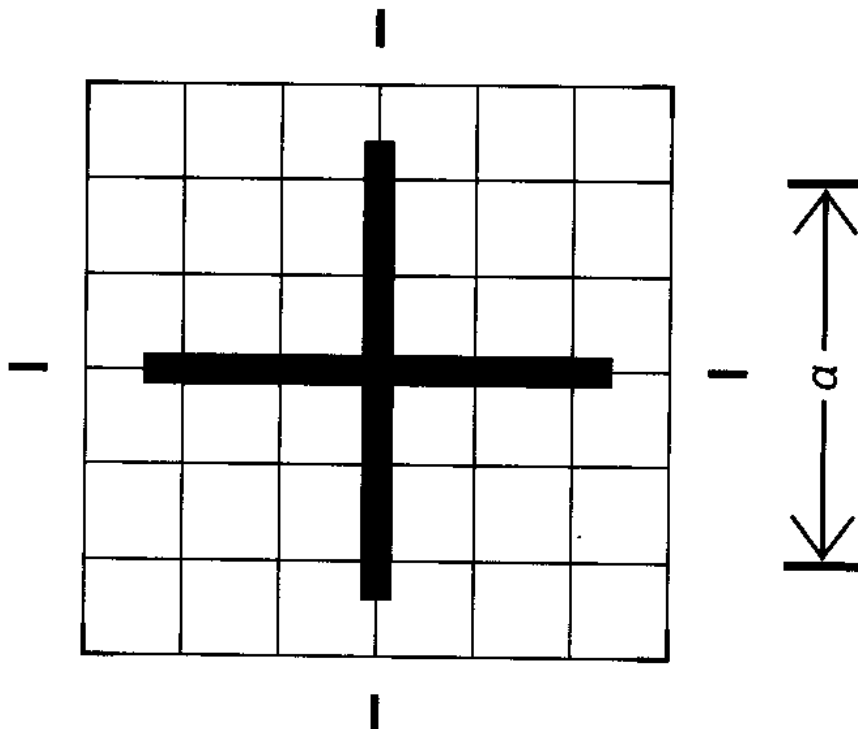
注: 由于旋转图形底线的半径随着控制动作的直径而定,图中不便表示,因此只给出直线表示方式。

5005 正号、正极

Plus; positive polarity

超星浏览器提醒您：  
使用本复制品  
请尊重相关知识产权！

原形符号( $a \geq 50$  mm)



实际尺寸： $h = 1.20 a$

$b = 1.20 a$

应用范围：

用于各种设备。表示使用或产生直流电设备的正端。

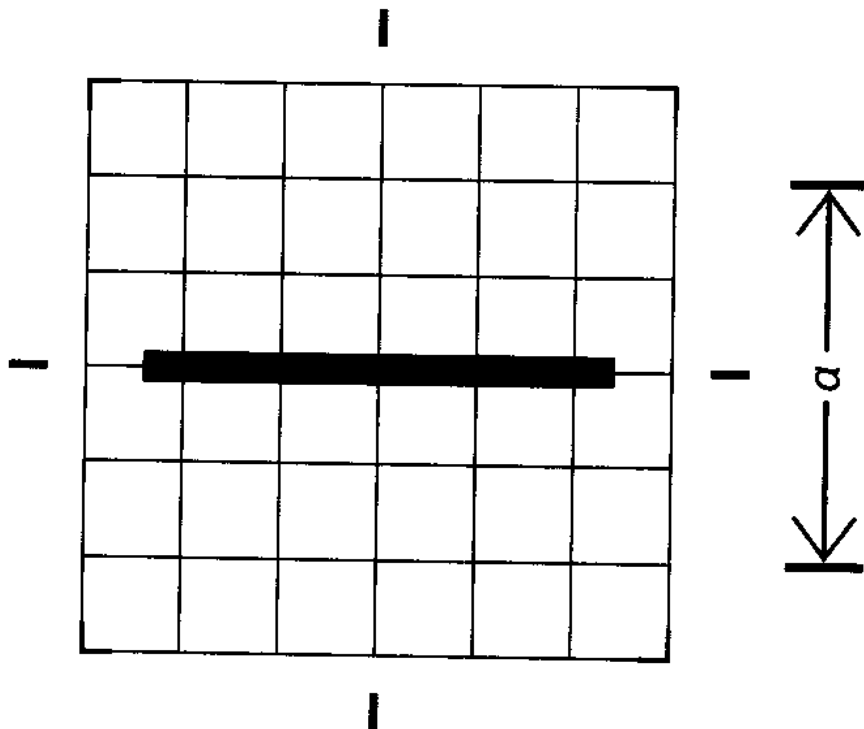
注：本图形符号的含义随其位置而定。此符号不能用于可旋转的控制装置。

5006 负号、负极

超星浏览器提醒您：  
使用本复制品  
请尊重相关知识产权！

Minus; negative polarity

原形符号( $a \geq 50$  mm)



实际尺寸:  $h=0.08 a$

$b=1.20 a$

应用范围:

用于各种设备。表示使用或产生直流电设备的负端。

注: 本图形符号的含义随其位置而定, 此符号不能用于可旋转的控制装置。

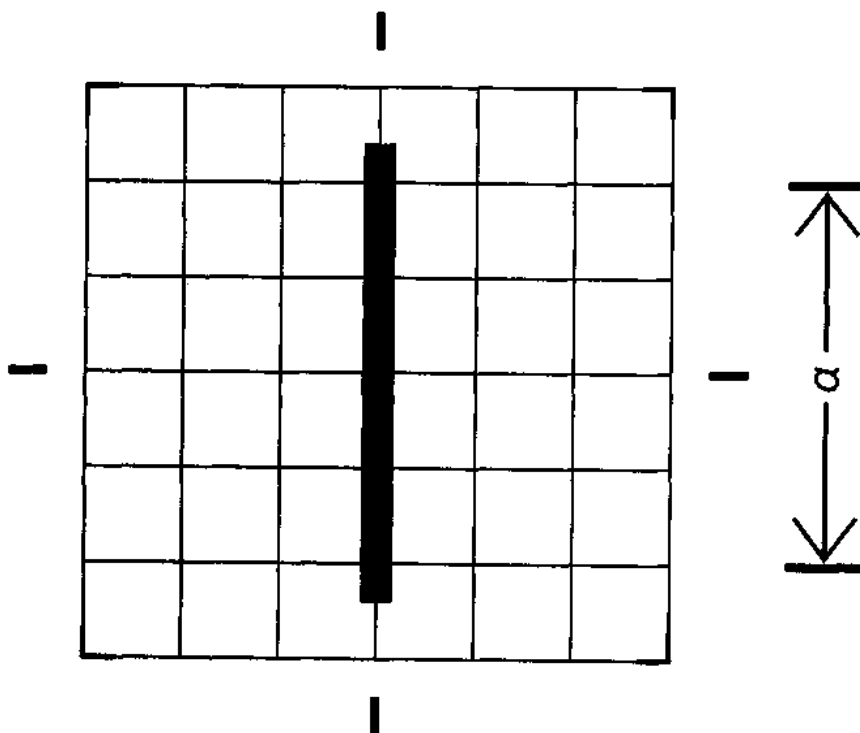


超星阅读器提醒您：  
使用本复制品  
请尊重相关知识产权！

5007 通 (电源)

On (power)

原形符号 ( $a \geq 50 \text{ mm}$ )



实际尺寸:  $h = 1.12 a$

$b = 0.08 a$

应用范围:

用于各种设备。表示已接通电源,必须标在电源开关或开关的位置,以及与安全有关的地方。

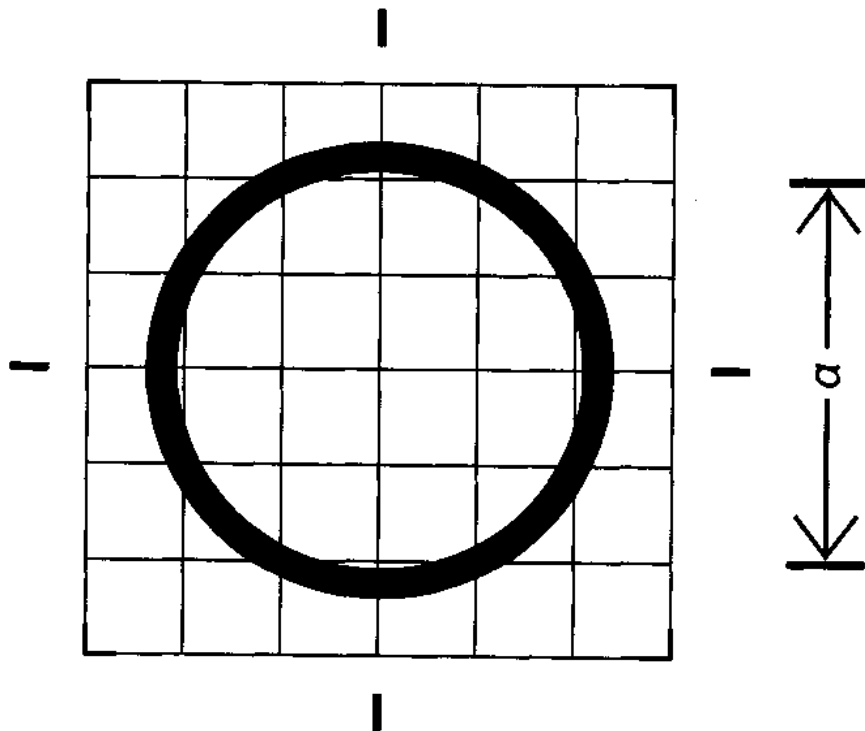
注:本图形符号的含义随其位置而定,此符号不能用于可旋转的控制装置上。

超星阅读器提醒您：  
使用本复制品  
请尊重相关知识产权！

5008 断(电源)

Off (power)

原形符号( $a \triangleq 50 \text{ mm}$ )



实际尺寸:  $h = 1.20 a$

$b = 1.20 a$

应用范围:

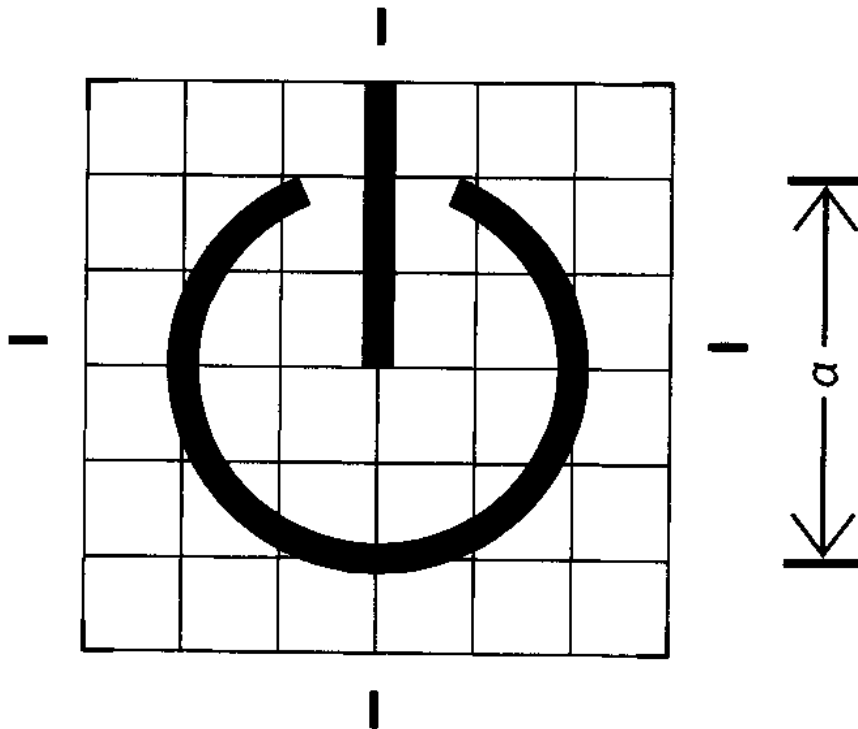
用于各种设备。表示已与电源断开,必须标在电源开关或开关的位置,以及与安全有关的地方。

5009 等 待

Stand-by

超星浏览器提醒您：  
使用本复制品  
请尊重相关知识产权！

原形符号( $a \geq 50$  mm)



实际尺寸： $h=1.28 a$

$b=1.08 a$

应用范围：

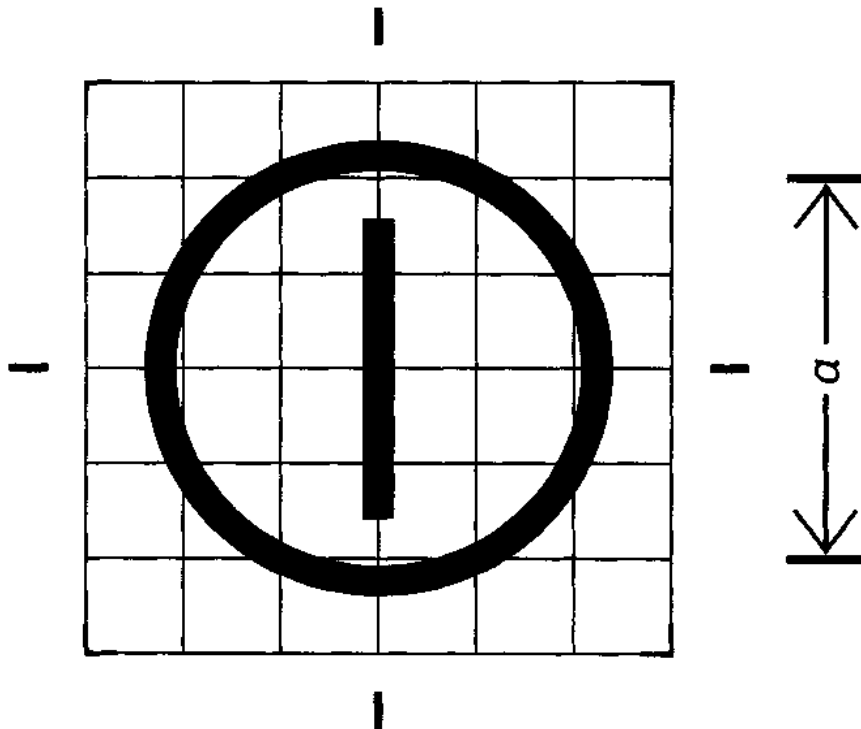
用于各种设备。指明设备的一部分已接通(合闸),而使设备处于等待使用状态的开关或开关位置。

5010 通/断(按-按)

On/off (push-push)

超星浏览器提醒您：  
使用本复制品  
请尊重相关知识产权！

原形符号( $a \geq 50$  mm)



实际尺寸:  $h = 1.20 a$

$b = 1.20 a$

应用范围:

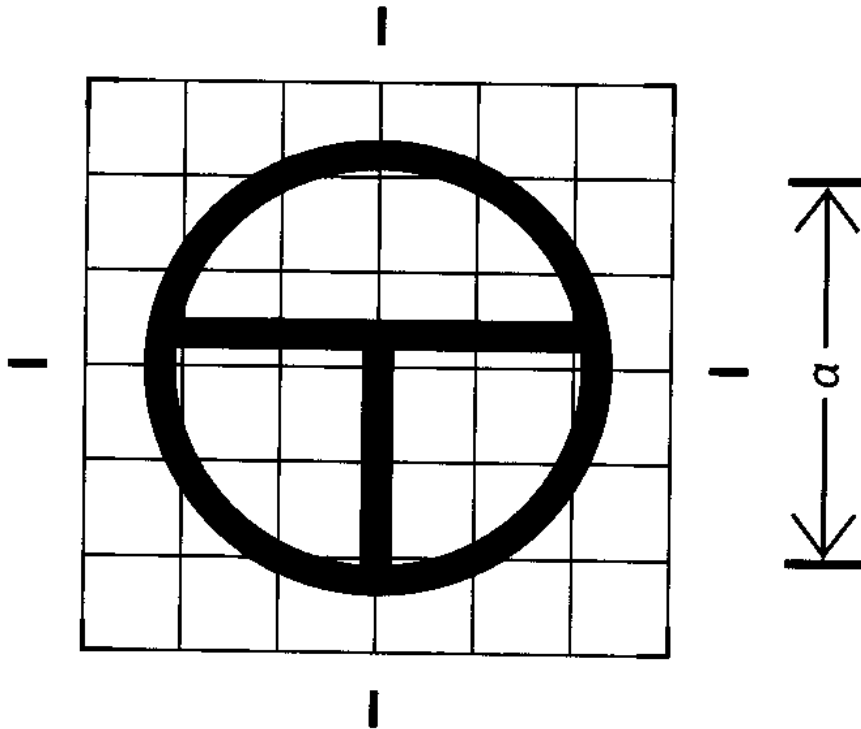
用于各种设备。表示与电源接通或断开,必须标在电源开关或电源开关的位置,以及与安全有关的地方。“接通”或“断开”都是稳定位置。

5011 通/断(按钮开关)

On/off(push button)

超星浏览器提醒您：  
使用本复制品  
请尊重相关知识产权！

原形符号( $a \cong 50 \text{ mm}$ )



实际尺寸： $h = 1.20 a$

$b = 1.20 a$

应用范围：

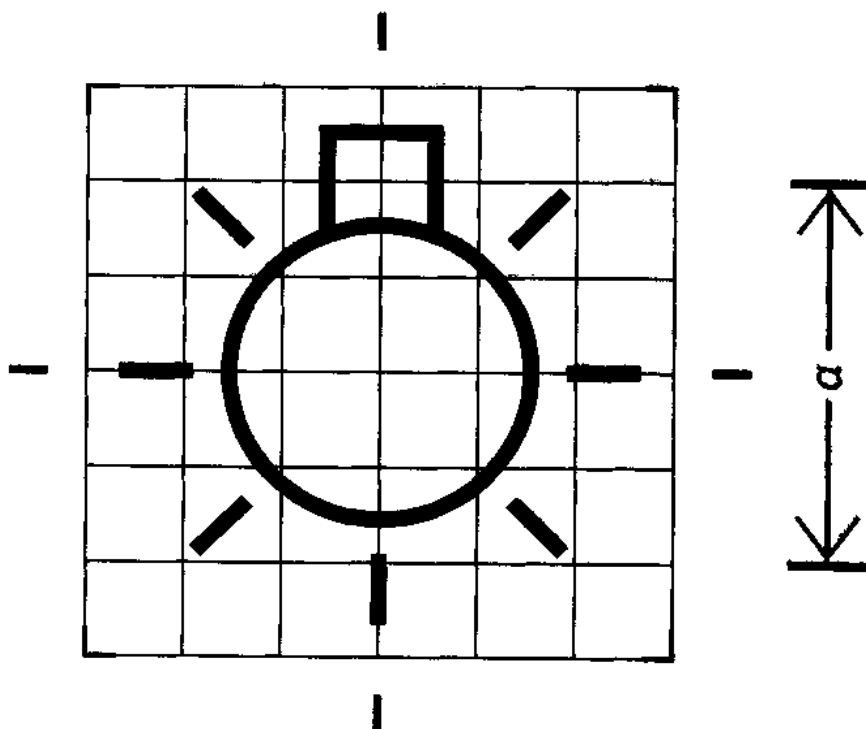
用于各种设备。表示已与电源接通，必须标在电源开关或电源开关的位置上，以及与安全有关的地方。“断开”是稳定位置，只有当按下按钮时，才保持在“接通”位置。

5012 灯、照明、照明设备

Lamp; lighting; illumination

超星浏览器提醒您：  
使用本复制品  
请尊重相关知识产权！

原形符号( $a \cong 50 \text{ mm}$ )



实际尺寸:  $h = 1.32 a$

$b = 1.34 a$

应用范围:

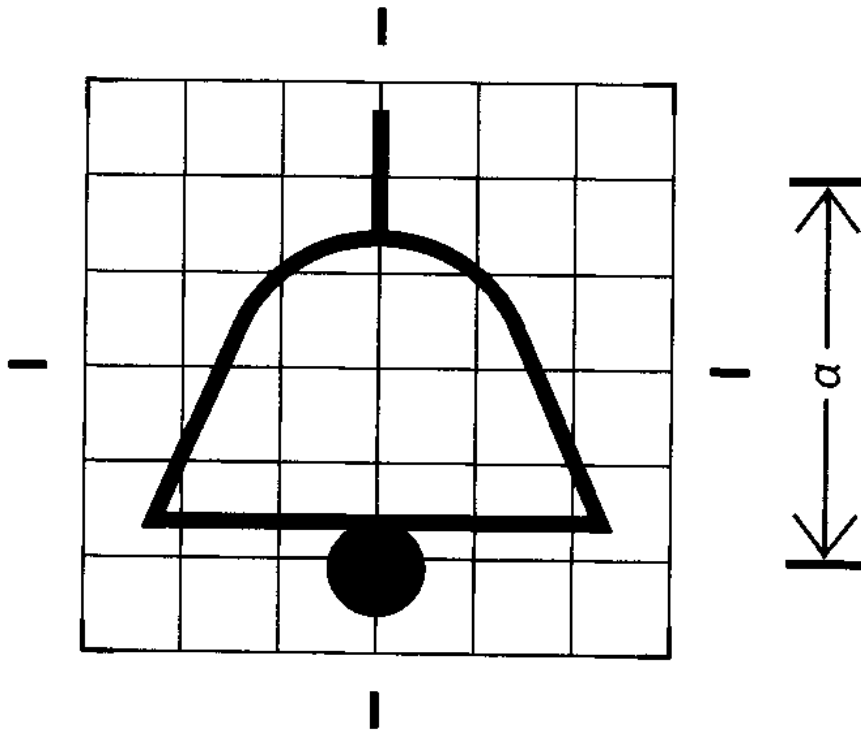
用于各种设备。表示控制照明光源的开关,如室内的照明、电影机、幻灯机或设备表盘的照明灯等。

超星浏览器提醒您：  
使用本复制品  
请尊重相关知识产权！

5013 铃

Bell

原形符号( $a \triangleq 50 \text{ mm}$ )



实际尺寸： $h = 1.34 a$

$b = 1.20 a$

应用范围：

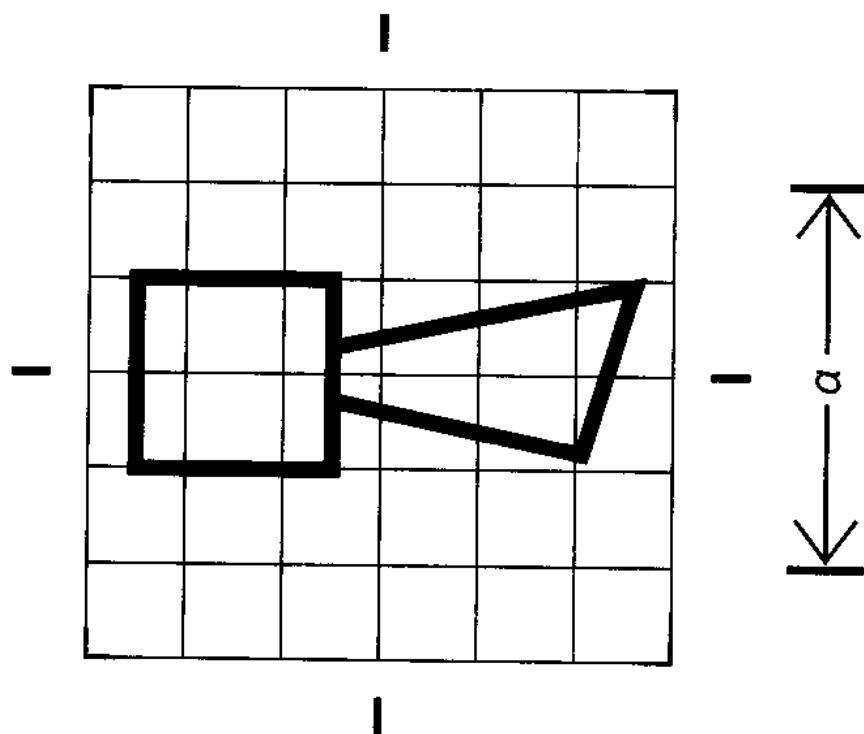
用于控制铃的开关(按钮)，如门铃。

超星浏览器提醒您：  
使用本复制品  
请尊重相关知识产权！

5014 喇叭

Horn

原形符号( $a \leq 50$  mm)



实际尺寸： $h=0.56 a$

$b=1.33 a$

应用范围：

用于控制喇叭的开关，如厂用喇叭、音响报警信号。

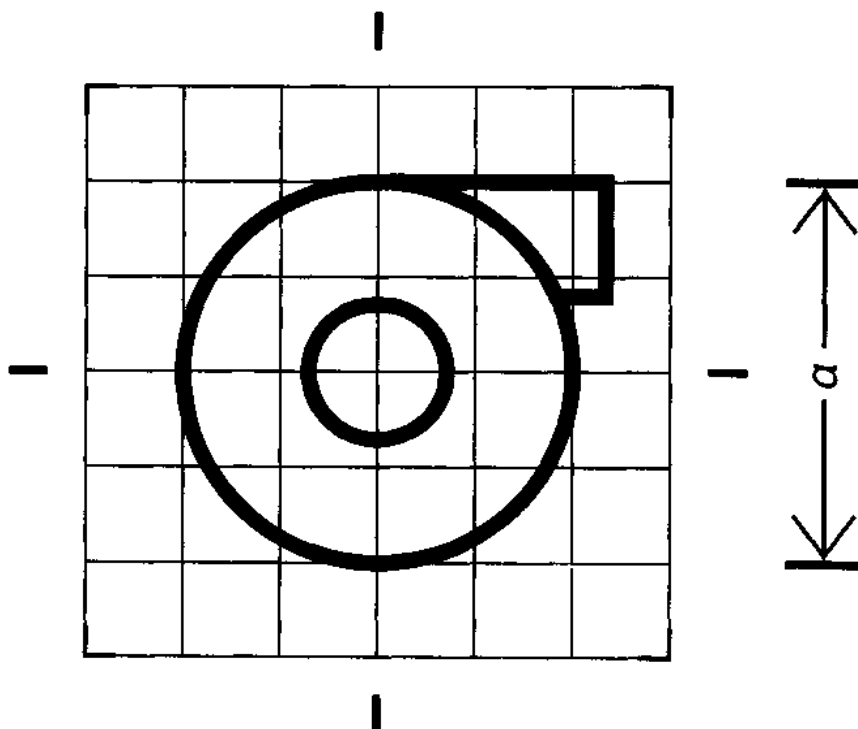


5015 通风机(鼓风机、风扇等)

Air impeller (blower, fan, etc.)

超星浏览器提醒您：  
使用本复制品  
请尊重相关知识产权！

原形符号( $a \triangleq 50 \text{ mm}$ )



实际尺寸： $h = 1.04 a$

$b = 1.14 a$

应用范围：

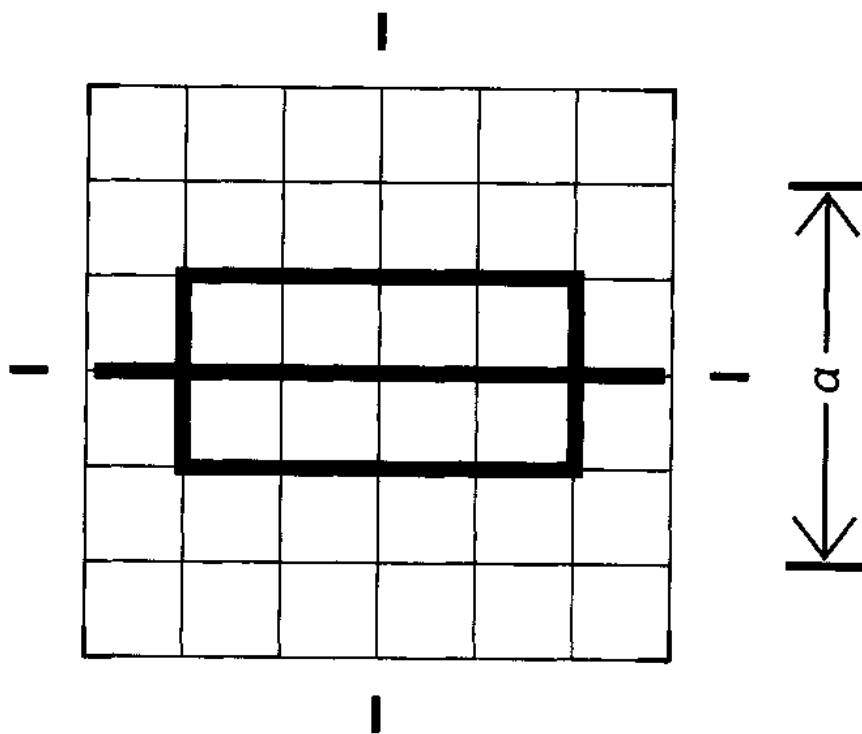
用于各种设备。表示操纵通风机的开关或控制装置。如电影机或幻灯机上的风扇、室内风扇。

5016 熔断器

Fuse

超星浏览器提醒您：  
使用本复制品  
请尊重相关知识产权！

原形符号 ( $a \geq 50 \text{ mm}$ )



实际尺寸:  $h = 0.54 a$

$b = 1.46 a$

应用范围:

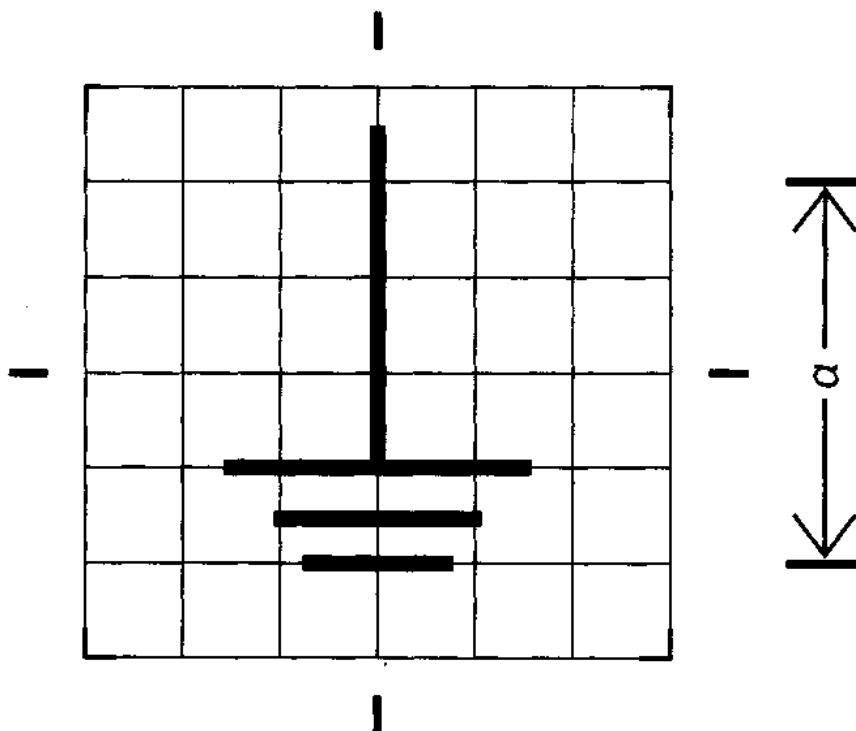
用于各种设备。表示熔断器盒及其位置。

超星阅读器提醒你：  
使用本复制品  
请尊重相关知识产权！

5017 接 地

Earth (ground)

原形符号 ( $a \geq 50 \text{ mm}$ )



实际尺寸:  $h = 1.30 a$

$b = 0.79 a$

应用范围:

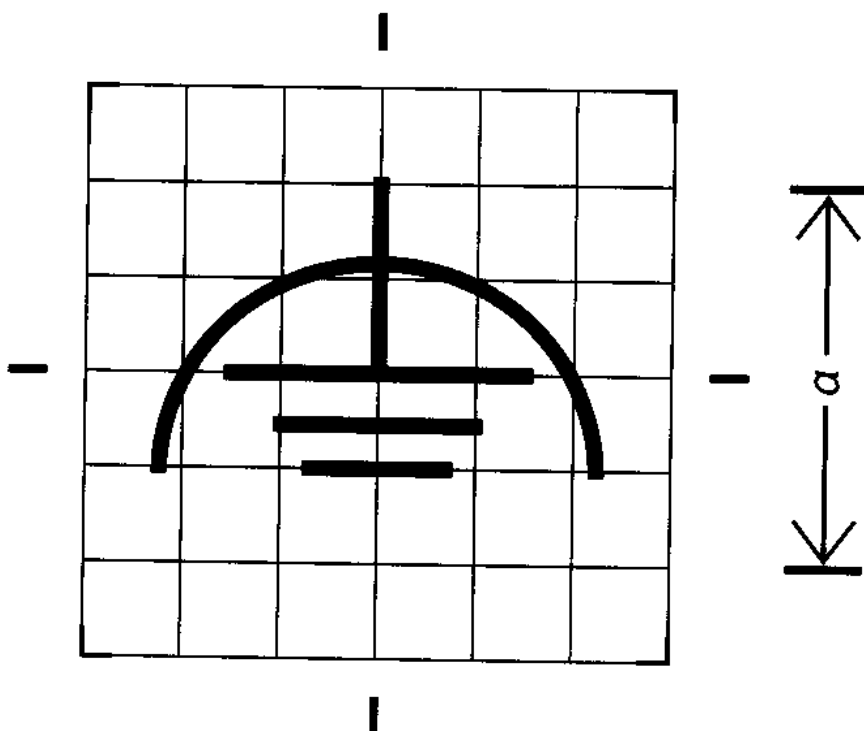
用于各种设备。在不需要用 5018 或 5019 符号的情况下,用以表示接地端子。

超星浏览器提醒您：  
使用本复制品  
请尊重相关知识产权！

### 5018 无噪声接地

Noiseless(clean)earth(ground)

原形符号( $a \triangleq 50 \text{ mm}$ )



实际尺寸： $h = 0.98 a$

$b = 1.16 a$

应用范围：

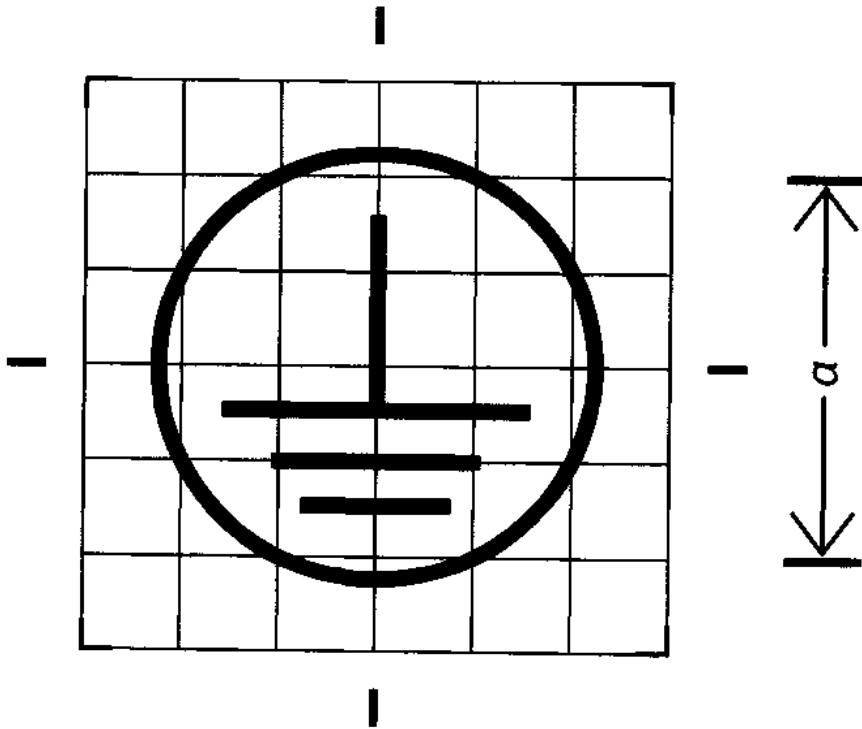
用于各种设备。表示连接到无噪声接地或无噪声接地电极的端子，如特别设计的接地系统其设备的连接点上从地或引线产生的噪声不致影响设备的正常运转。

5019 保护接地

Protective earth(ground)

超星浏览器提醒您：  
使用本复制品  
请尊重相关知识产权！

原形符号( $a \cong 50 \text{ mm}$ )



实际尺寸： $h = 1.16 a$

$b = 1.16 a$

应用范围：

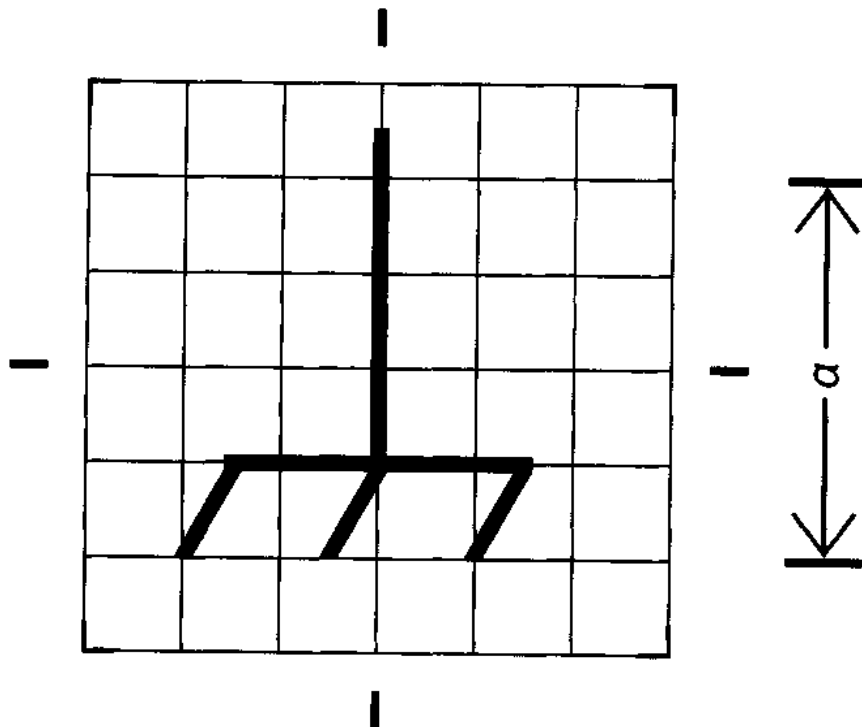
用于各种设备。表示在发生故障时防止电击的与外保护导体相连接的端子，或与保护接地电极相连接的端子。

5020 接机壳、接机架

Frame or chassis

超星浏览器提醒您：  
使用本复制品  
请尊重相关知识产权！

原形符号( $a \geq 50 \text{ mm}$ )



实际尺寸： $h = 1.25 a$

$b = 0.91 a$

应用范围：

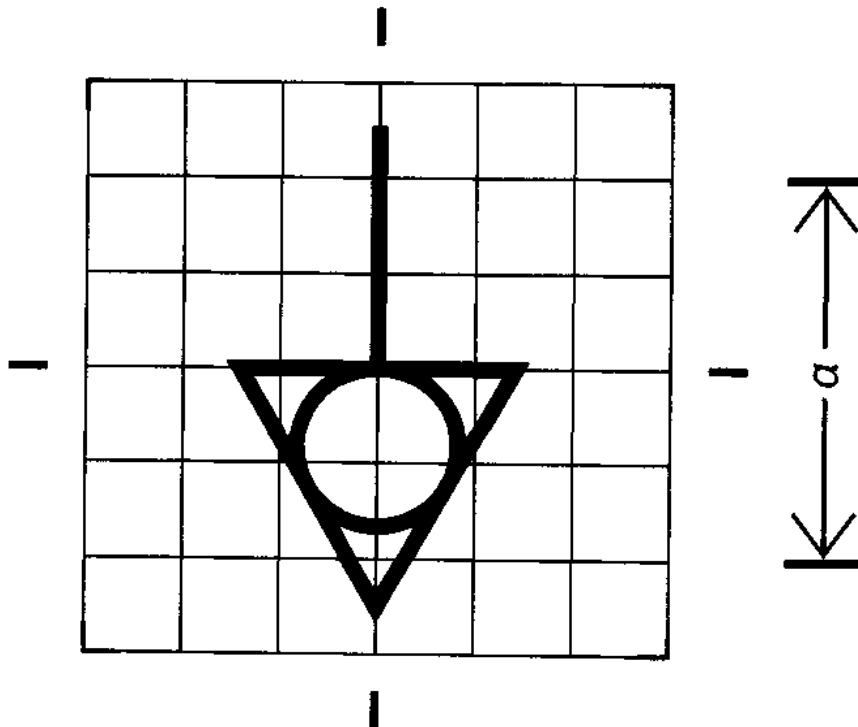
用于各种设备。表示连接机壳、机架的端子。

5021 等 电 位

Equipotentiality

超星浏览器提醒您：  
使用本复制品  
请尊重相关知识产权！

原形符号 ( $a \geq 50 \text{ mm}$ )



实际尺寸:  $h=1.32 a$

$b=0.80 a$

应用范围:

用于各种设备。表示那些相互连接后使设备或系统的各部分达到相同电位的端子,这并不一定是接地电位,如局部互连线。

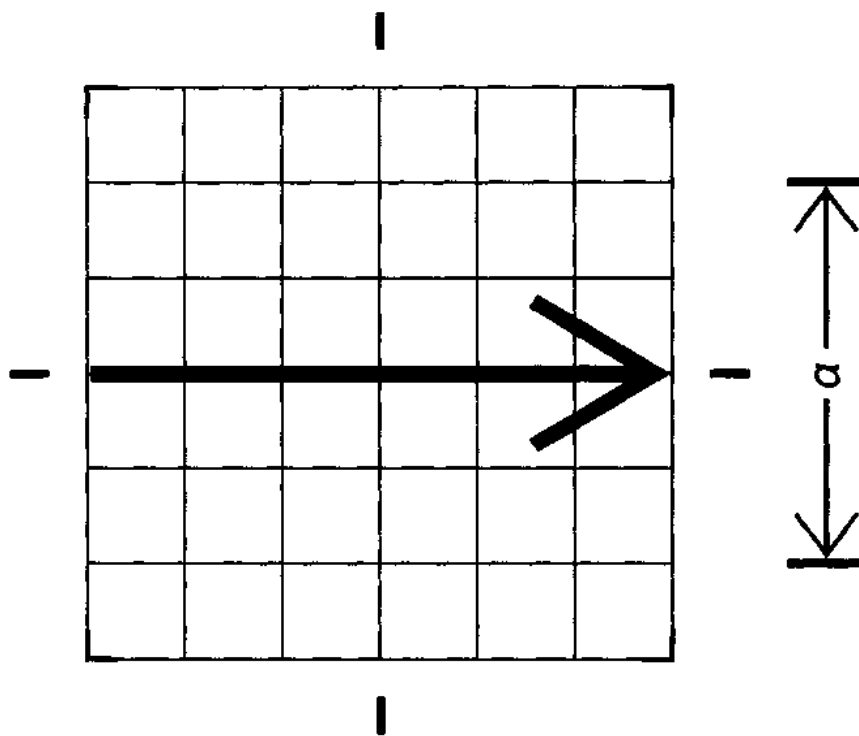
注: 电位值可标在符号旁边。

超星浏览器提醒您：  
使用本复制品  
请尊重相关知识产权！

### 5022 单向运动

#### Movement in one direction

原形符号 ( $a \geq 50 \text{ mm}$ )



实际尺寸:  $h = 0.36 a$

$b = 1.49 a$

应用范围:

用于各种设备。表示控制动作或被控制物沿着所指的方向运动。

注: 由于表示旋转运动箭头的半径随有关控制器的直径而定, 所以只给出表示直线运动图形。

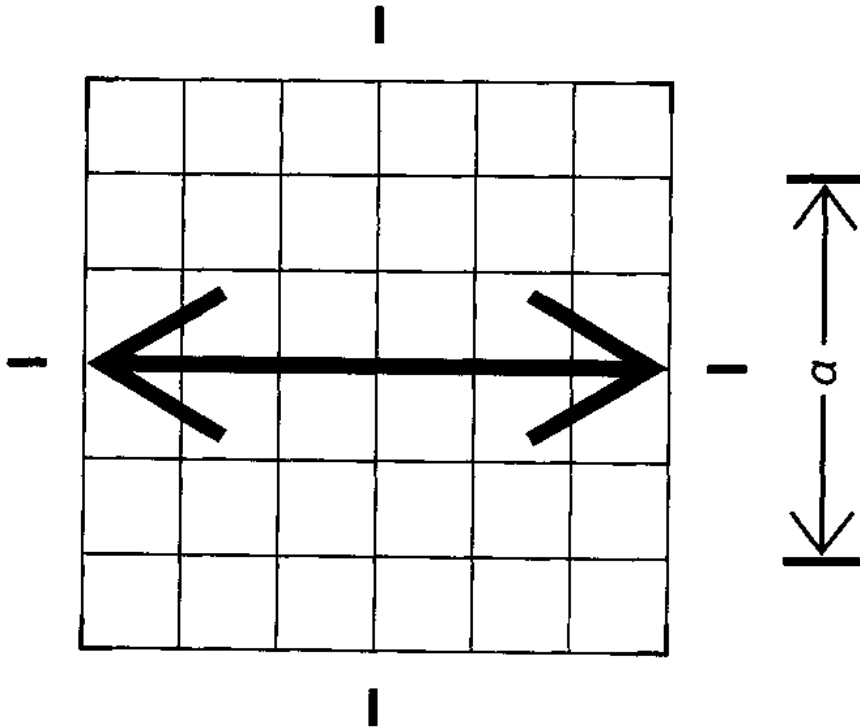


超星浏览器提醒您：  
使用本复制品  
请尊重相关知识产权！

### 5023 双向运动

#### Movement in both directions

原形符号( $a \geq 50$  mm)



实际尺寸： $h = 0.36 a$

$b = 1.50 a$

应用范围：

用于各种设备。表示控制动作或被控制物可按标出的方向作双向运动。

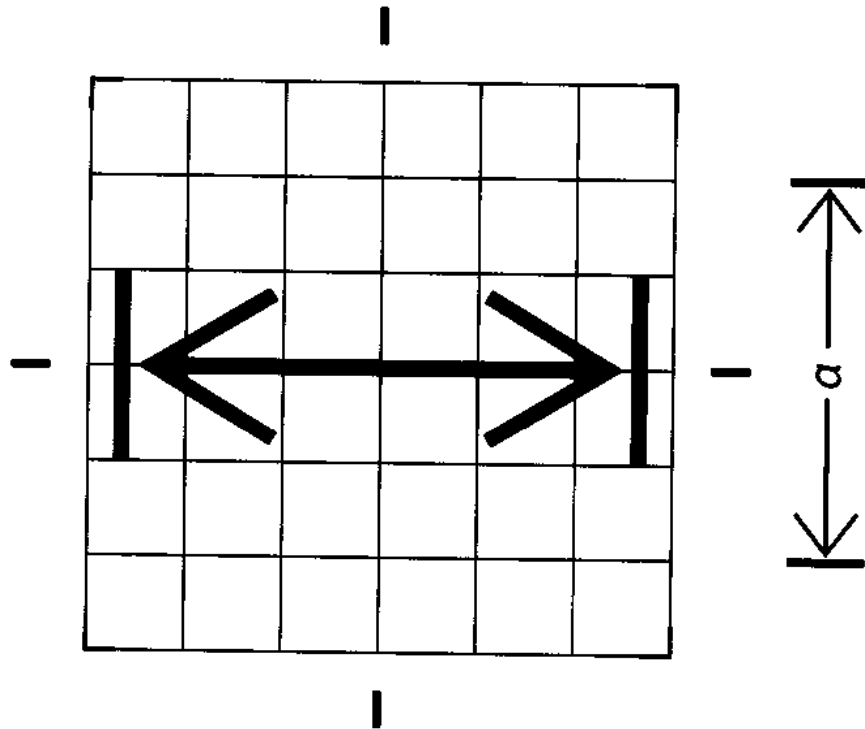
注：由于表示旋转运动箭头的半径随有关控制器的直径而定，所以只给出表示直线运动图形。

5024 双向局限运动

Movement limited in both directions

超星浏览器提醒您：  
使用超星复制品  
请尊重相关知识产权！

原形符号( $a \geq 50$  mm)



实际尺寸： $h = 0.50 a$

$b = 1.38 a$

应用范围：

用于各种设备。表示某个控制动作或被控制物可按标出的方向在一定限度内运动。

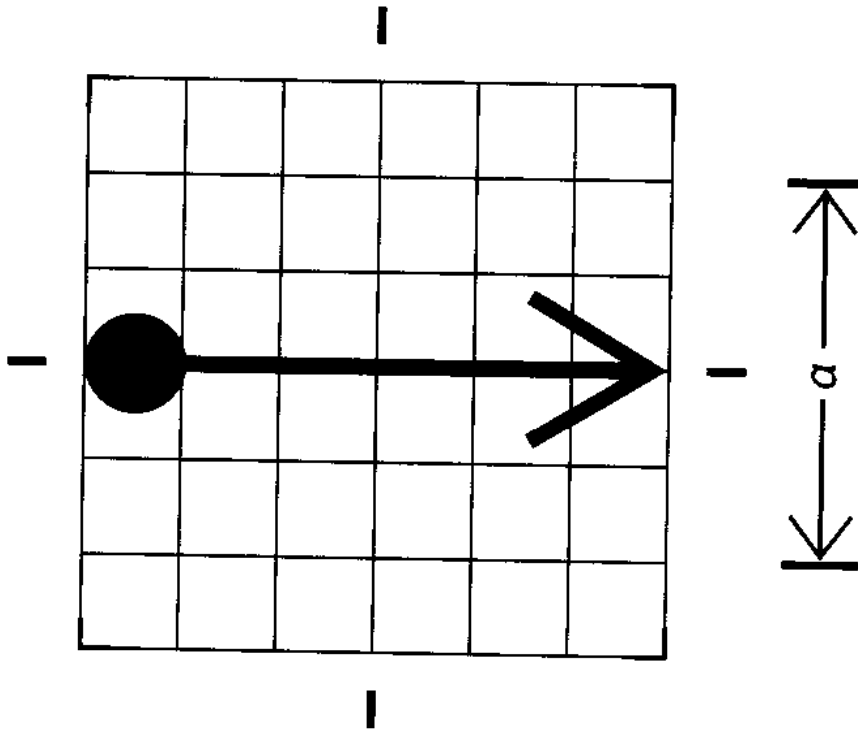
注：由于表示旋转运动方式的箭头的半径随着控制物的直径而定，所以只给出表示直线运动图形。

5025 移离参考点的效应或作用

Effect or action away from a reference point

超星浏览器提醒您：  
使用超星制品  
请尊重相关知识产权！

原形符号( $a \leq 50 \text{ mm}$ )



实际尺寸:  $h = 0.36 a$

$b = 1.49 a$

应用范围:

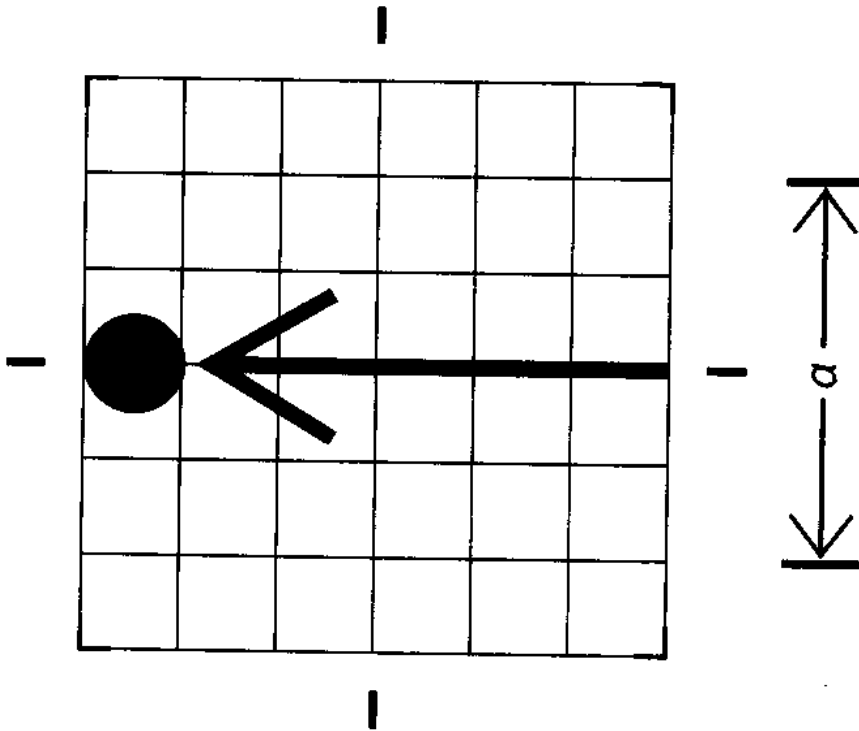
用于各种设备。表示移离一个具体的或假想的参考点或标志的某种效应或作用的方向。这种效应和作用可以用标有本符号的控制器来实现。

5026 移向参考点的效应或作用

Effect or action towards a reference point

浏览器提醒您：  
使用本复制品  
请尊重相关知识产权！

原形符号( $a \geq 50 \text{ mm}$ )



实际尺寸： $h = 0.36 a$

$b = 1.48 a$

应用范围：

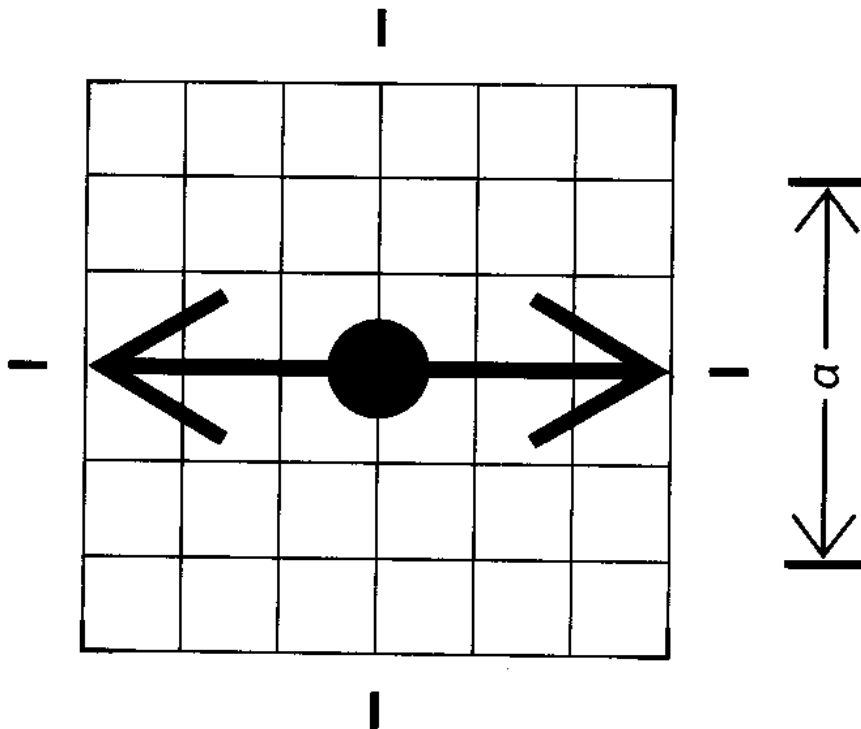
用于各种设备。表示移向一个具体的或假想的参考点或标志的某种效应或作用的方向。这种效应和作用可以用标有本符号的控制器来实现。

5027 移离参考点的双向效应或作用

Effect or action in both directions away from a reference point

超星浏览器提醒您：  
使用本复制品  
请尊重相关知识产权！

原形符号( $a \triangleq 50 \text{ mm}$ )



实际尺寸： $h = 0.36 a$

$b = 1.50 a$

应用范围：

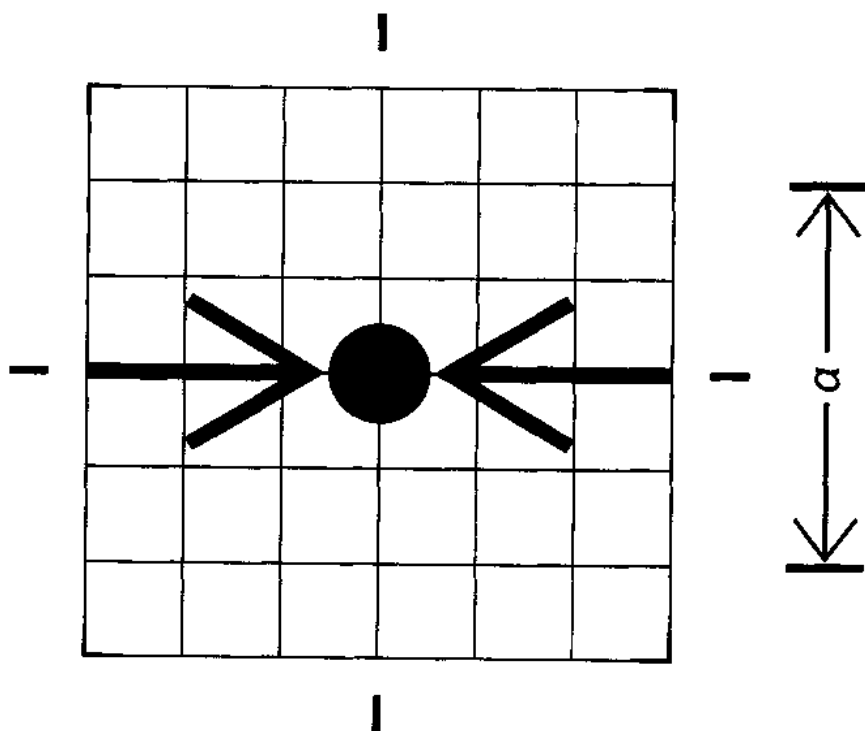
用于各种设备。表示从两个方向移离某一个具体的或假想的参考点或标志的某种效应或作用的方向。这种效应和作用可以用标有本符号的控制器来实现。

5028 移向参考点的双向效应或作用

浏览器提醒您：  
使用本复制品  
请尊重相关知识产权！

Effect or action in both directions towards a reference point

原形符号 ( $a \geq 50 \text{ mm}$ )



实际尺寸:  $h = 0.36 a$

$b = 1.49 a$

应用范围:

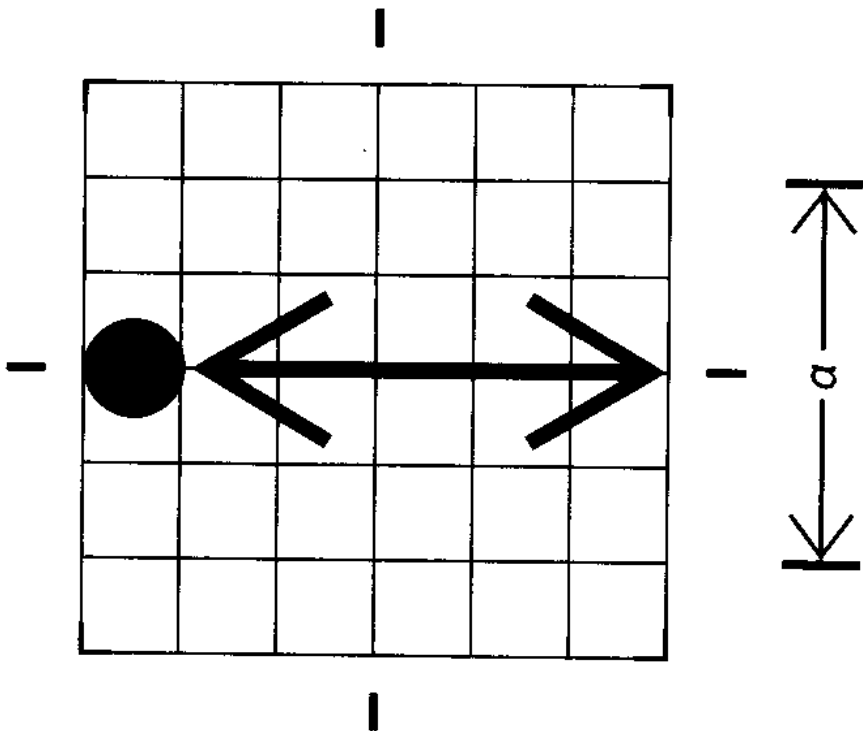
用于各种设备。表示从两个方向移向一个具体的或假想的参考点或标志的某种效应或作用的方向。这种效应和作用可以用标有本符号的控制器来实现。

5029 非同时移离和移向参考点的  
效应或作用

Non-simultaneous effect or action away from and  
towards a reference point

超星阅览提醒您：  
使用本复制品  
请尊重相关知识产权！

原形符号( $a \geq 50$  mm)



实际尺寸： $h = 0.36 a$

$b = 1.50 a$

应用范围：

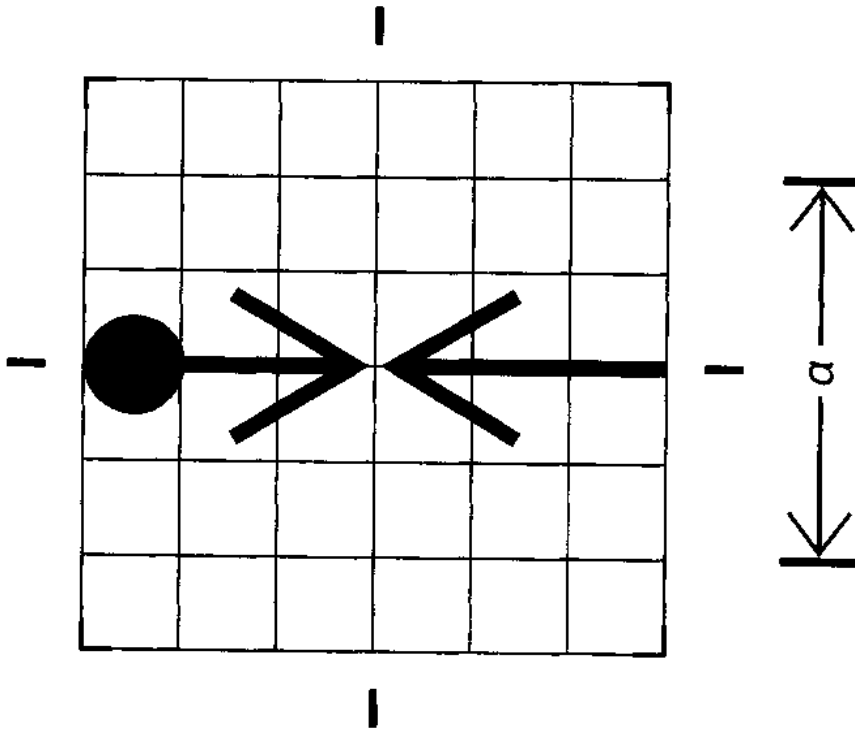
用于各种设备。表示非同时移离和移向一个具体的或假想的参考点或标志的某种效应或作用的方向。这种效应和作用可以用标有本符号的控制器来实现。

超星浏览器提醒您：  
使用本复制品  
请尊重相关知识产权！

5030 同时移离和移向参考点的  
效应或作用

Simultaneous effect or action away from and  
towards a reference point

原形符号( $a \geq 50$  mm)



实际尺寸： $h=0.36 a$

$b=1.49 a$

应用范围：

用于各种设备。表示同时移离和移向一个具体的或假想的参考点的某种效应或作用的方向。这种效应和作用可以用标有本符号的控制器来实现。

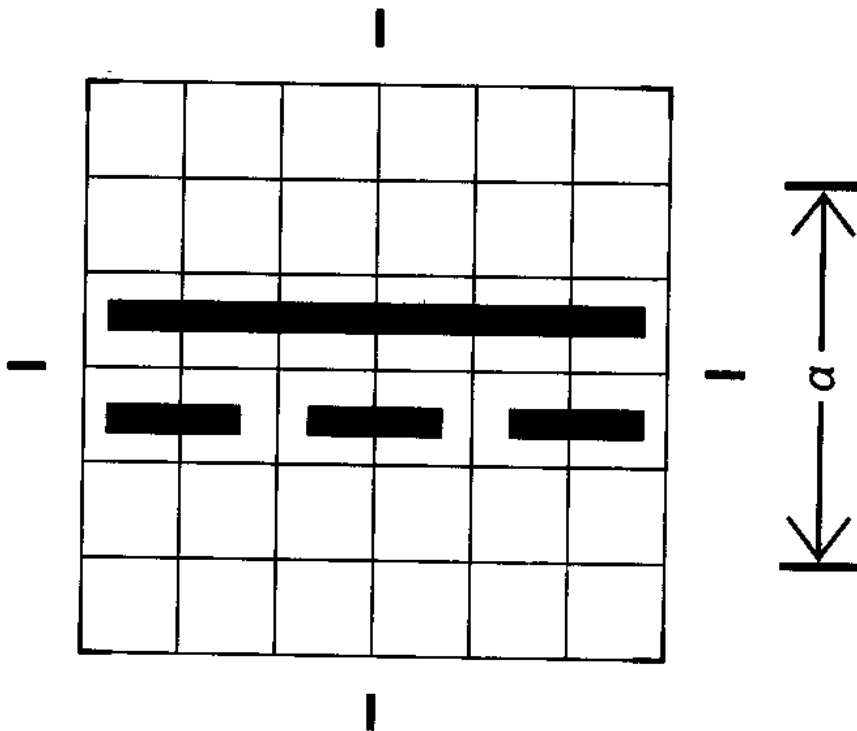


超星浏览器提醒您：  
使用本复制品  
请尊重相关知识产权！

5031 直 流 电

Direct current

原形符号( $a \geq 50 \text{ mm}$ )



实际尺寸： $h = 0.36 a$

$b = 1.40 a$

应用范围：

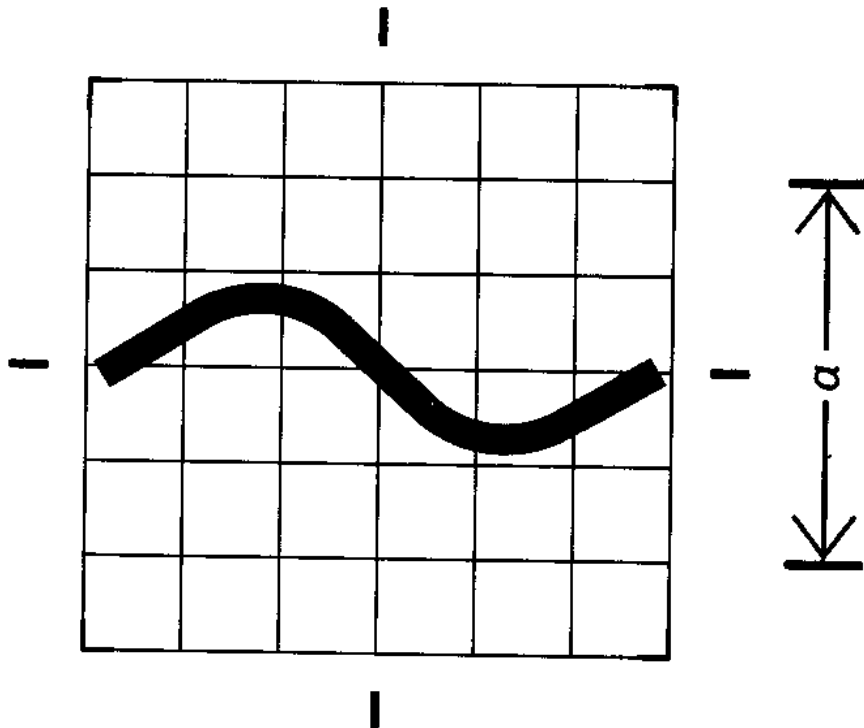
用于各种设备。标志在只适用于直流电的设备的铭牌上，以及用于表示直流电的端子。

超星浏览器提醒您：  
使用本复制品  
请尊重相关知识产权！

# 5032 交流电

## Alternating current

原形符号 ( $a \cong 50 \text{ mm}$ )



实际尺寸:  $h = 0.44 a$

$b = 1.46 a$

应用范围:

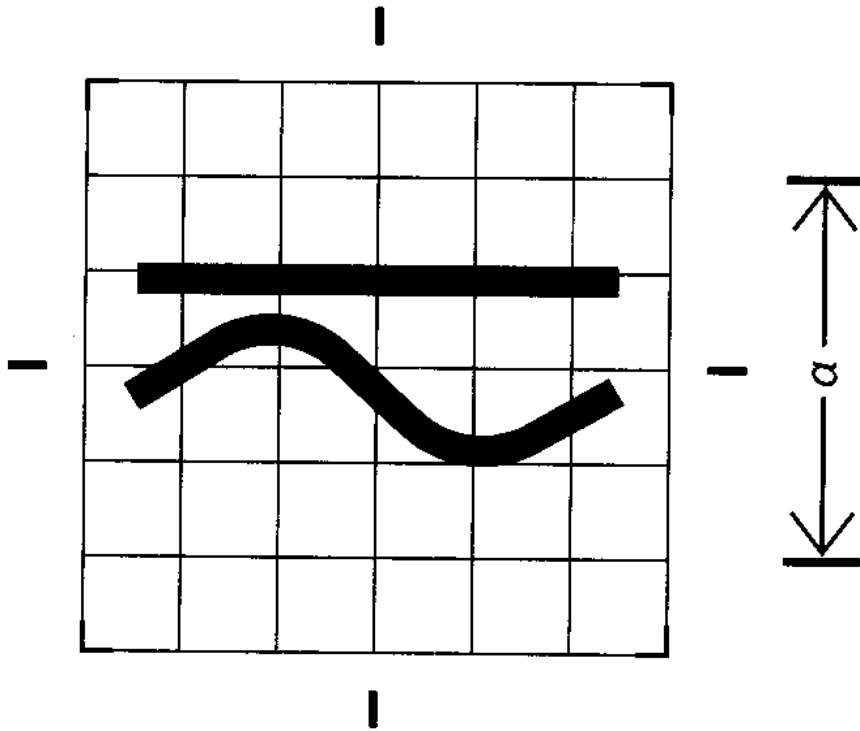
用于各种设备。标志在只适用于交流电的设备的铭牌上,以及用于表示通交流电的端子。

5033 交直流两用

Both direct and alternating current

超星浏览器提醒您：  
使用本复制品  
请尊重相关知识产权！

原形符号( $a \cong 50 \text{ mm}$ )



实际尺寸:  $h = 0.52 a$

$b = 1.28 a$

应用范围:

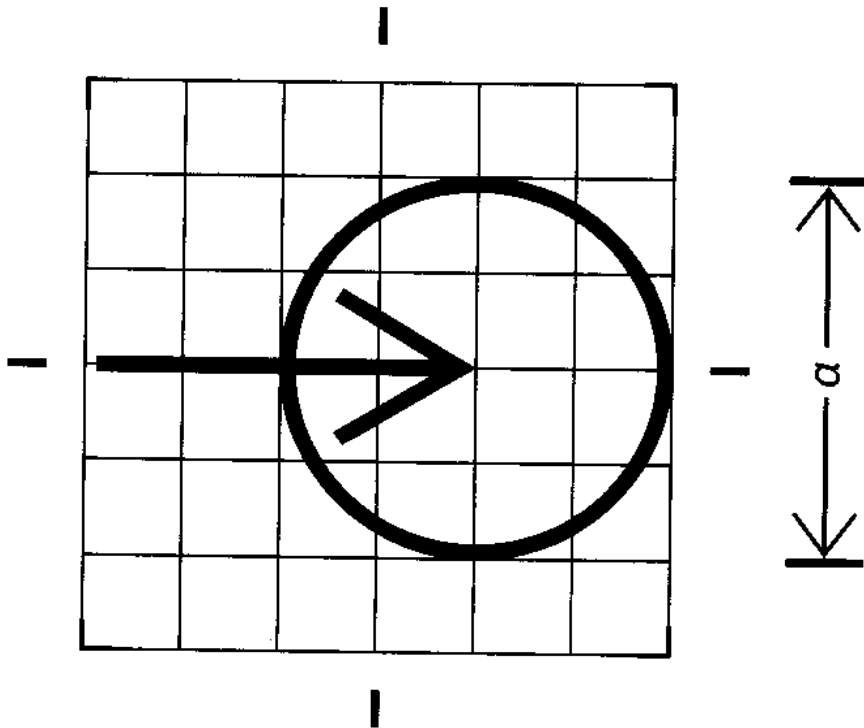
用于各种设备。标志在交、直流两用的设备的铭牌上,以及用以表示相应的端子。

5034 输 入

Input

超星浏览器提醒您：  
使用本复制品  
请尊重相关知识产权！

原形符号( $a \cong 50 \text{ mm}$ )



实际尺寸： $h=1.00 a$

$b=1.46 a$

应用范围：

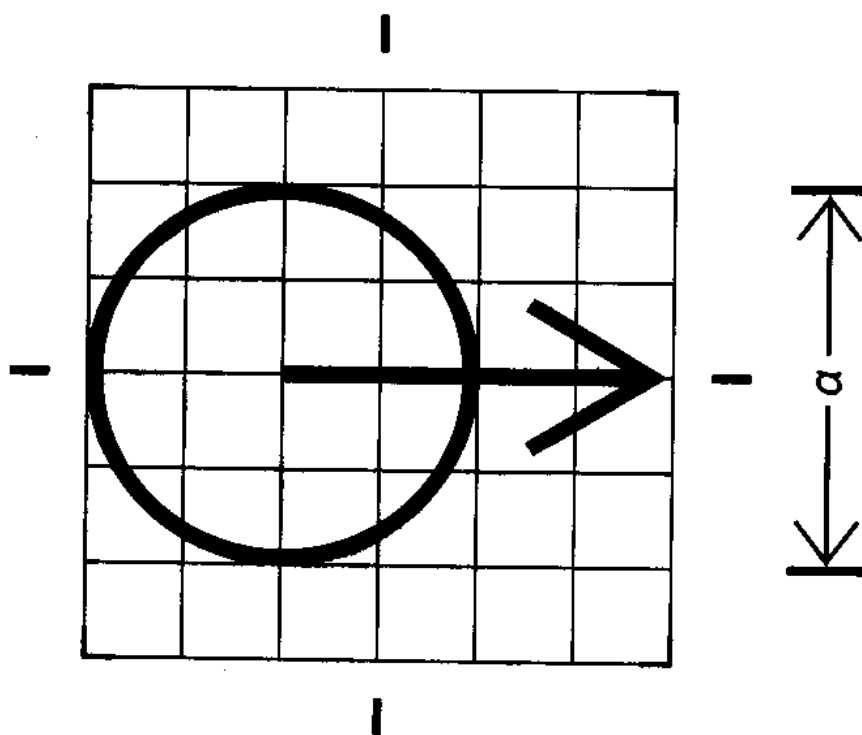
用于各种设备。在需要区别输入和输出的场合表示输入端。

5035 输 出

Output

超星浏览器提醒您：  
使用本复制品  
请尊重相关知识产权！

原形符号 ( $a \geq 50 \text{ mm}$ )



实际尺寸:  $h = 1.00 a$

$b = 1.46 a$

应用范围:

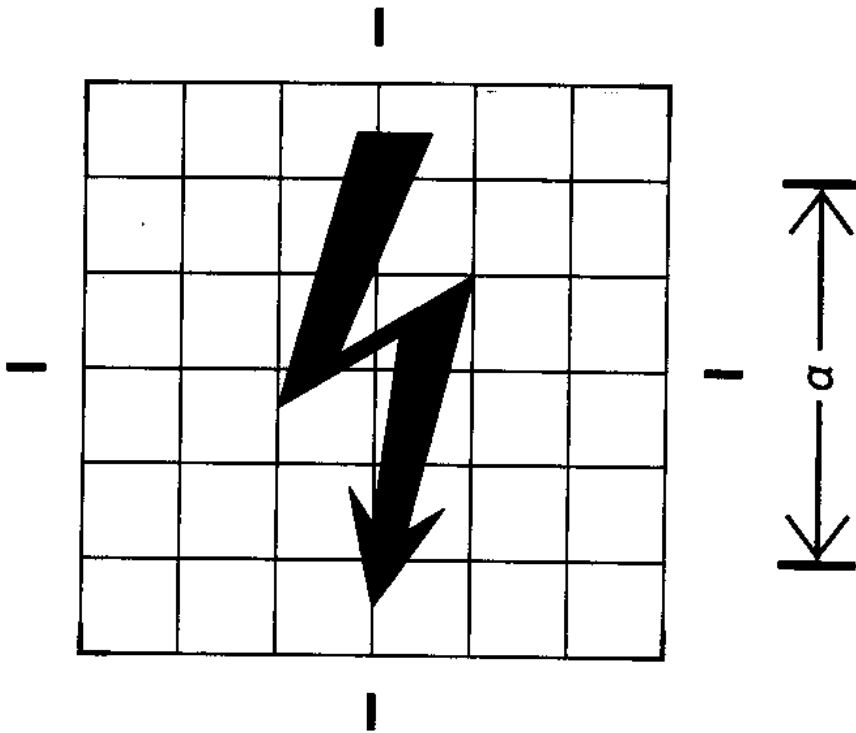
用于各种设备。在需要区别输入和输出的场合表示输出端。

超星浏览器提醒您：  
使用本复制品  
请尊重相关知识产权！

5036 危险电压

Dangerous voltage

原形符号( $a \cong 50 \text{ mm}$ )



实际尺寸： $h = 1.26 a$

$b = 0.50 a$

应用范围：

用于各种设备。表示危险电压引起的危险。

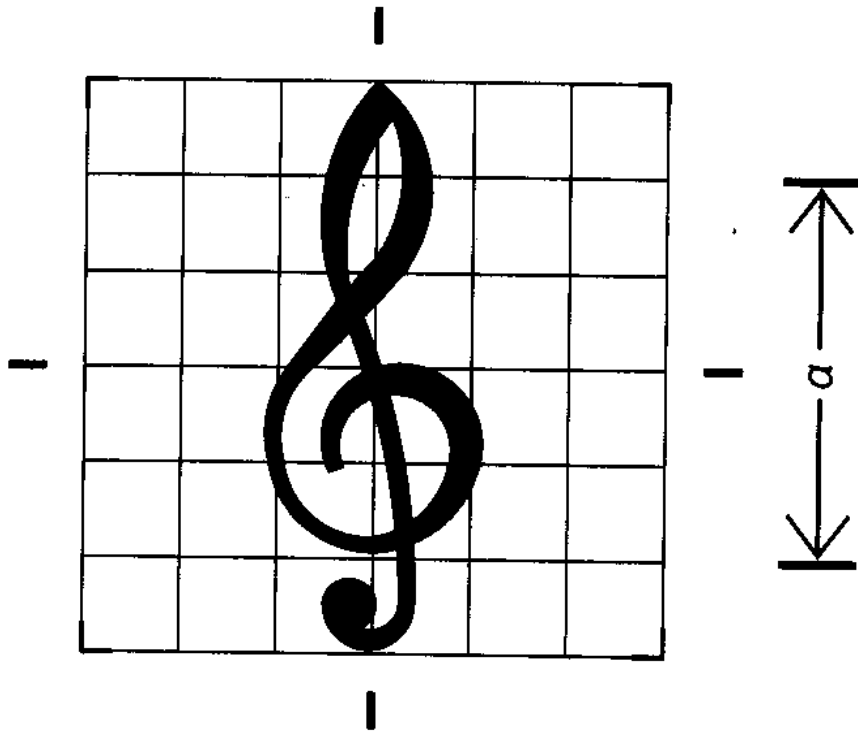
注：本符号可与 GB 2893—82《安全色》、GB 2894—88《安全标志》所规定的警戒符号的颜色结合使用。

超星浏览器提醒您：  
使用本复制品  
请尊重相关知识产权！

### 5037 高音控制

#### Treble control

原形符号( $a \cong 50 \text{ mm}$ )



实际尺寸:  $h = 1.48 a$

$b = 0.54 a$

应用范围:

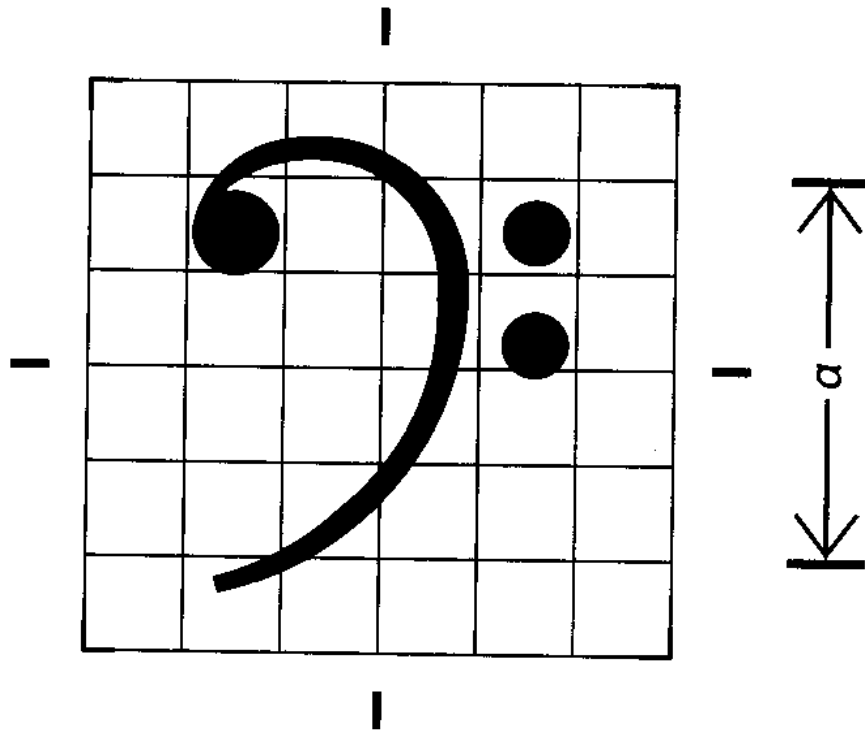
用于电声设备和无线电接收机。表示高音频的控制。

超星浏览器提醒您：  
使用本复制品  
请尊重相关知识产权！

### 5038 低音控制

#### Bass control

原形符号 ( $a \cong 50 \text{ mm}$ )



实际尺寸:  $h = 1.22 a$

$b = 0.96 a$

应用范围:

用于电声设备和无线电接收机。表示低音频的控制。

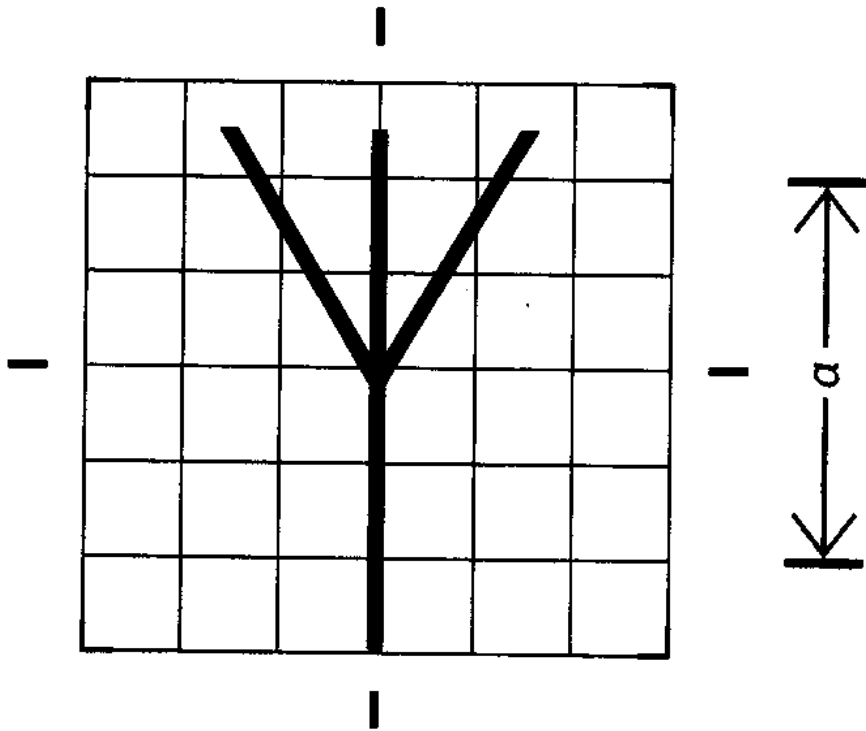


超星浏览器提醒您：  
使用本家制品  
请尊重相关知识产权！

5039 天 线

Aerial (Antenna)

原形符号 ( $a \geq 50 \text{ mm}$ )



实际尺寸:  $h = 1.36 a$

$b = 0.87 a$

应用范围:

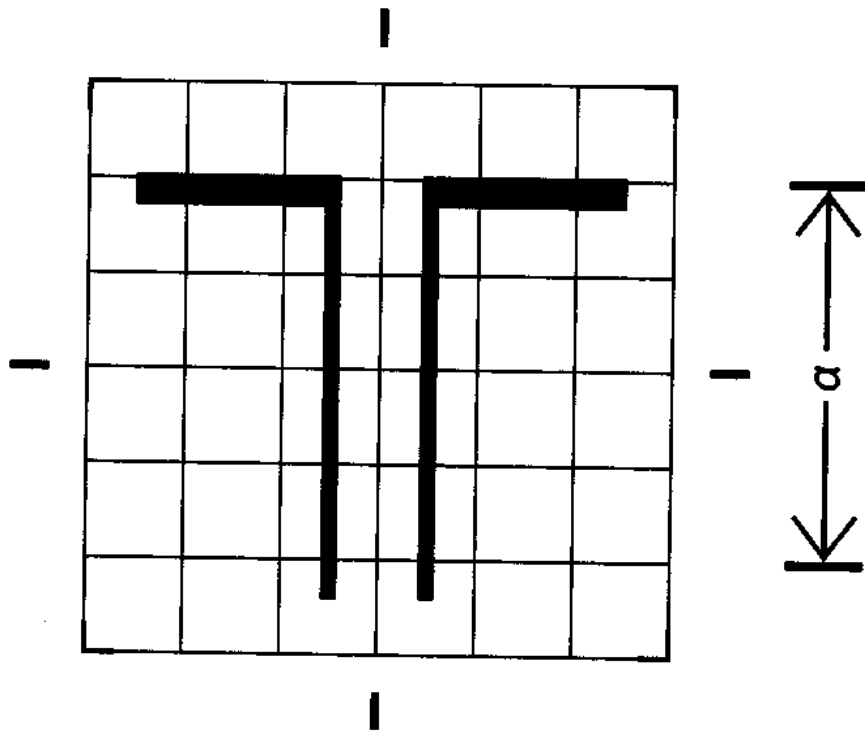
用于无线电接收及发射设备。表示连接天线的端子。除专门说明其天线类型之外,一般应使用此符号。

请星浏览器提醒您：  
使用本复制品  
请尊重相关知识产权！

### 5040 偶极子天线

#### Dipole

原形符号( $a \cong 50 \text{ mm}$ )



实际尺寸： $h = 1.10 a$

$b = 1.24 a$

应用范围：

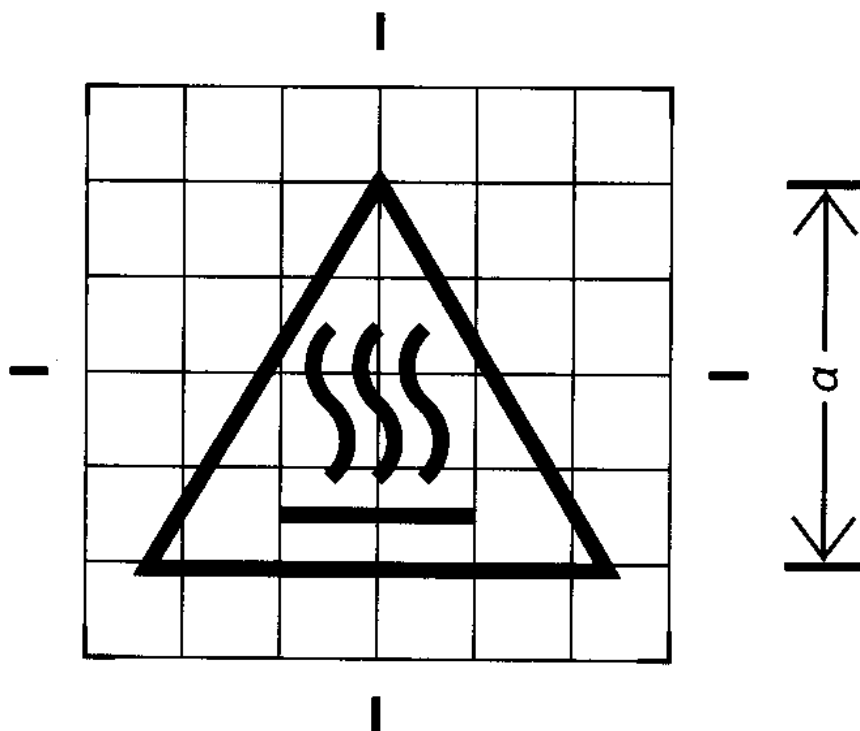
用于各种设备。表示连接接收或发射设备的偶极子天线的端子。

超星浏览器提醒您：  
使用本复制品  
请尊重相关知识产权！

5041 小心,烫伤

Caution, hot surface

原形符号( $a \geq 50$  mm)



实际尺寸:  $h = 1.06 a$

$b = 1.25 a$

应用范围:

用于各种设备。指示所标出的部分可能是烫的,不要随意触摸。

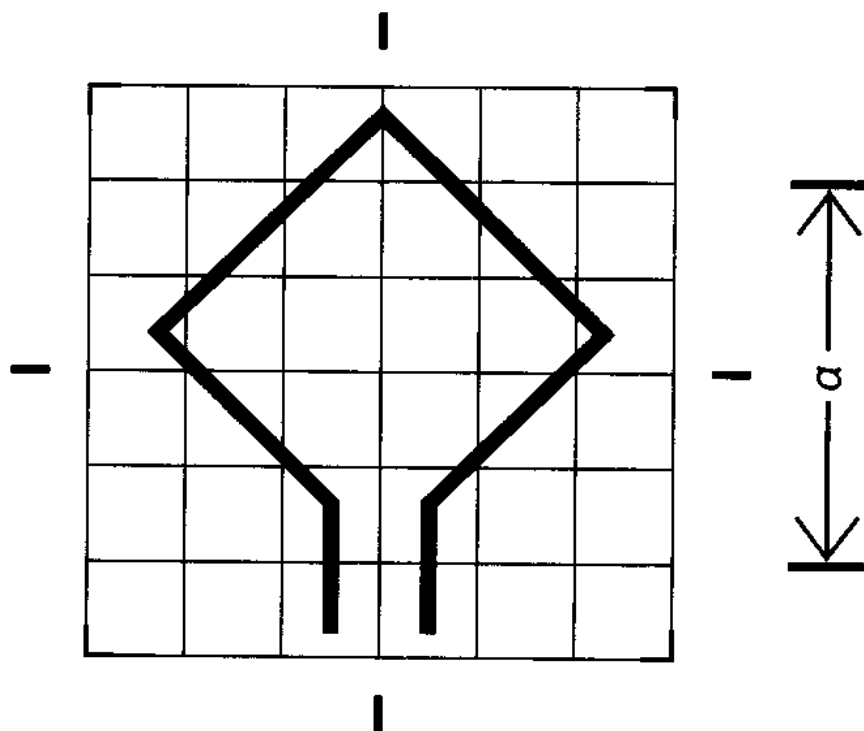
注: 用作警告标志时,应遵守 GB 2894 的规定。

5042 环形天线

Frame aerial (Loop antenna)

超星浏览器提醒您：  
使用本复制品  
请尊重相关知识产权！

原形符号 ( $a \cong 50 \text{ mm}$ )



实际尺寸:  $h = 1.40 a$

$b = 1.18 a$

应用范围:

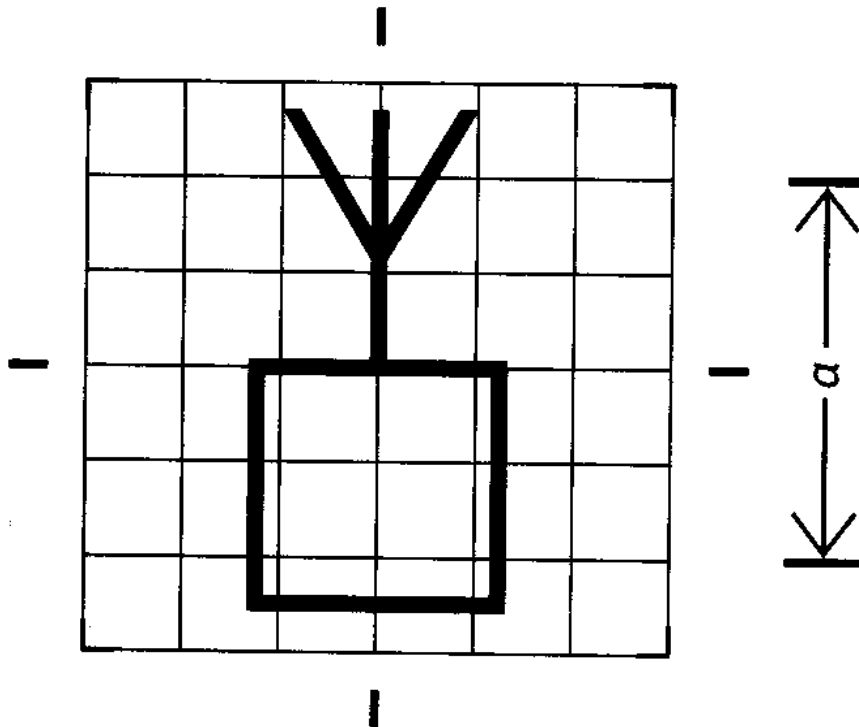
用于无线电接收机和测向器。表示连接环形天线的端子。

浏览器提醒您：  
使用本复制品  
请尊重相关知识产权！

5043 调谐器、无线电接收机

Tuner ; radio receiver

原形符号 ( $a \geq 50 \text{ mm}$ )



实际尺寸:  $h = 1.34 a$

$b = 0.68 a$

应用范围:

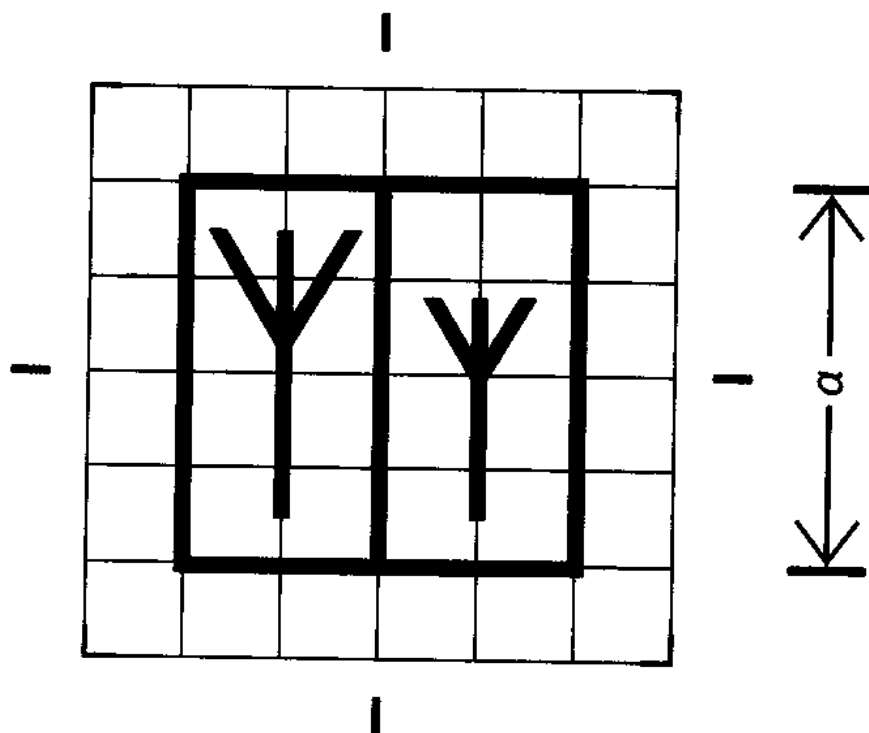
用于可连接调谐器或无线电接收机的设备。表示相应的输入端。

超星浏览器提醒您：  
使用本复制品  
请尊重相关知识产权！

5044 信号强度衰减(本地/远端)

Signal strength attenuation(local/distant)

原形符号( $a \cong 50 \text{ mm}$ )



实际尺寸： $h=1.04 a$

$b=1.04 a$

应用范围：

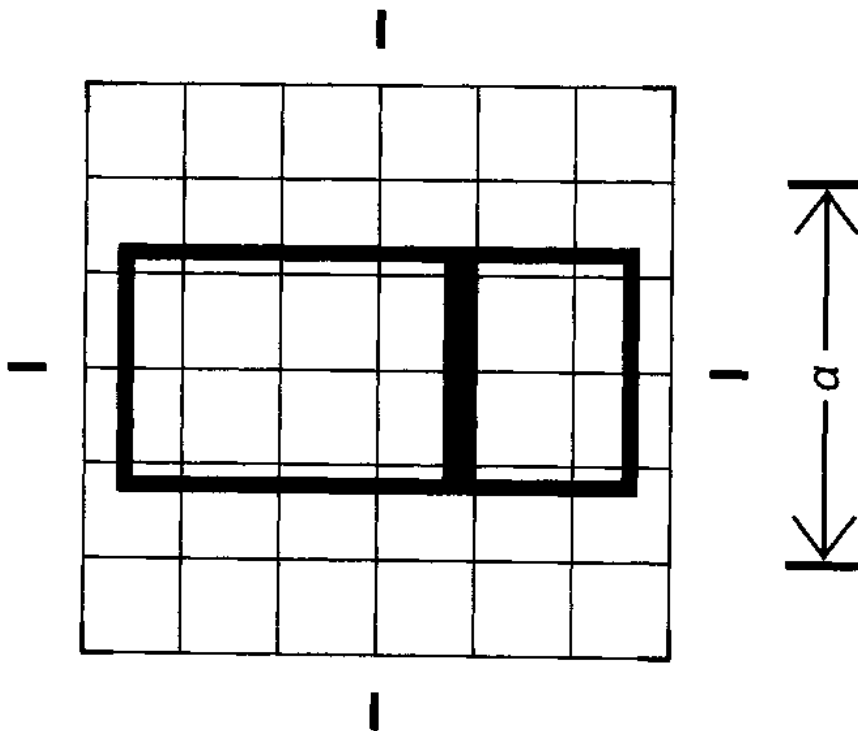
用于无线电接收机。表示连接衰减较强信号电路的开关，以避免输入电路过载。

超星浏览器提醒您：  
使用本复制品  
请尊重相关知识产权！

5045 调 谐

Tuning

原形符号( $a \cong 50 \text{ mm}$ )



实际尺寸： $h = 0.64 a$

$b = 1.38 a$

应用范围：

用于无线电接收机。表示控制调谐器的装置。

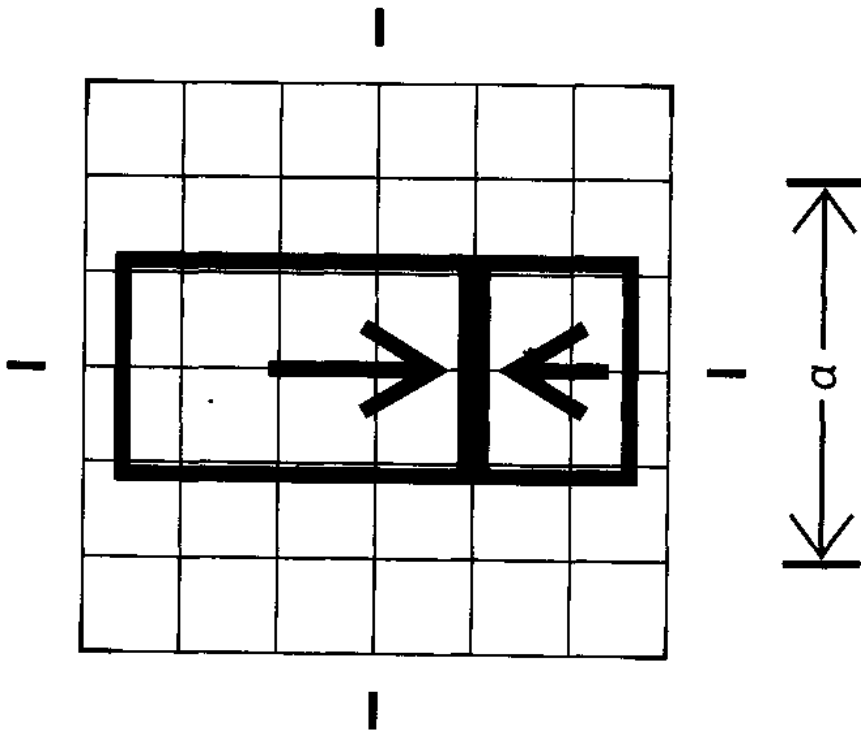
注：为便于理解，可在调谐处再画一条相同颜色的粗竖线。

5046 自动频率控制

Automatic frequency control

超星浏览器提醒您：  
使用本复制品  
请尊重相关知识产权！

原形符号( $a \cong 50 \text{ mm}$ )



实际尺寸： $h = 0.60 a$

$b = 1.36 a$

应用范围：

用于诸如无线电或电视接收机。表示接通或断开自动频率控制线路的开关。

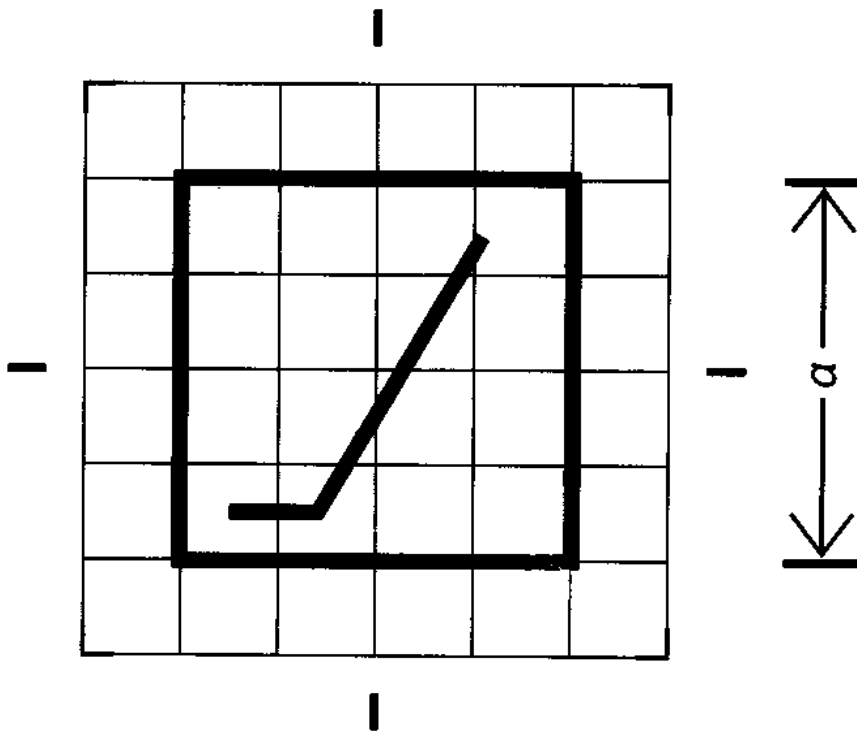


超星浏览器提醒您：  
使用本复制品  
请尊重相关知识产权！

### 5047 噪声抑制

#### Muting (Squelch)

原形符号 ( $a \cong 50 \text{ mm}$ )



实际尺寸:  $h = 1.04 a$

$b = 1.04 a$

应用范围:

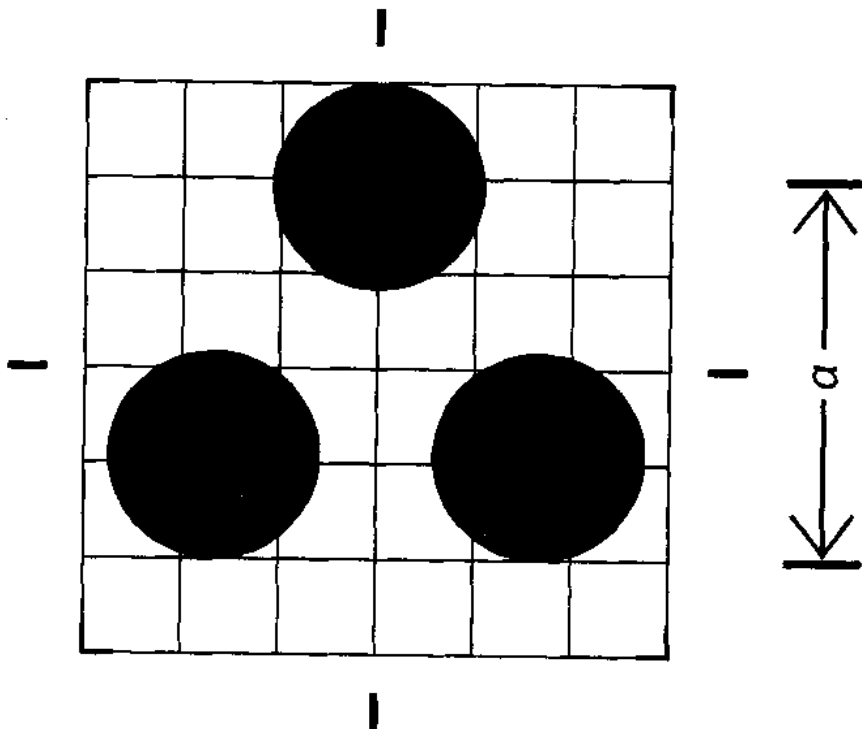
用于某些类型的无线电设备。表示噪声抑制电路接通的开关。

5048 彩色(限定符号)

Colour (qualifying symbol)

星浏览器提醒您：  
使用本复制品  
请尊重相关知识产权！

原形符号( $a \geq 50$  mm)



实际尺寸： $h = 1.25 a$

$b = 1.34 a$

应用范围：

用于彩色电视设备。以区别彩色电视与黑白电视的控制和终端装置。

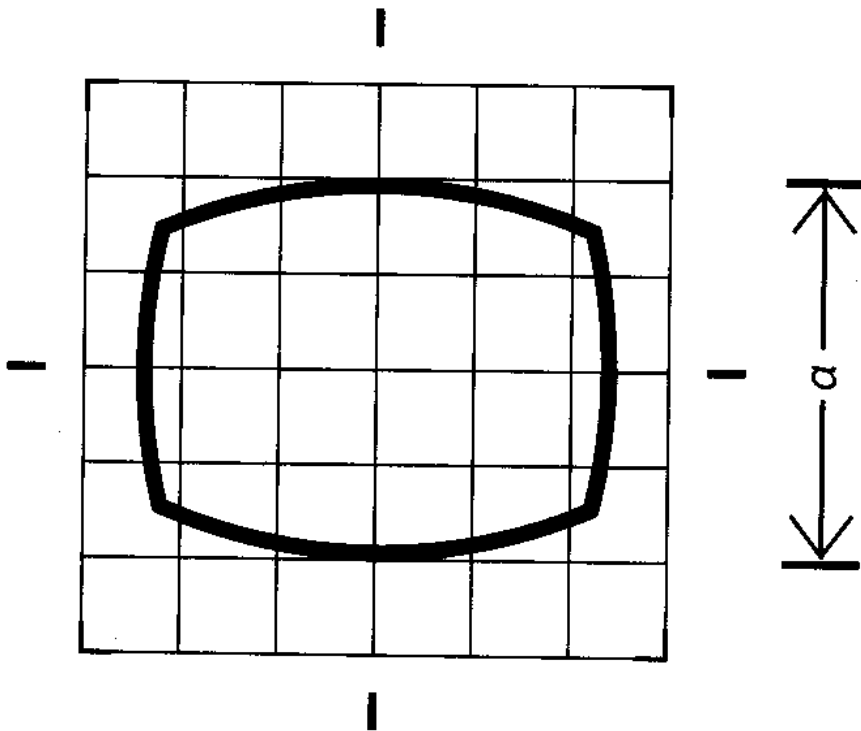
注：如果本符号被复制成彩色的，应按左、上、右的顺序分别用红、蓝、绿的颜色标示。

5049 电视、视频

Television; video

超星浏览器提醒您：  
使用本复制品  
请尊重相关知识产权！

原形符号( $a \triangleq 50 \text{ mm}$ )



实际尺寸： $h = 0.98 a$

$b = 1.24 a$

应用范围：

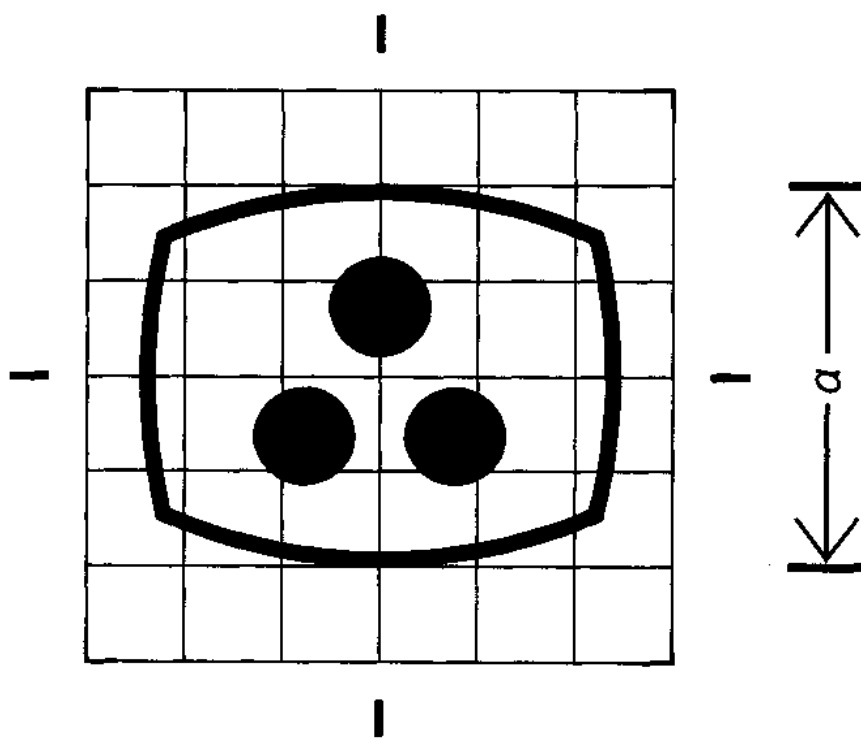
用于电视设备。表示专门用于视频信号(主要是黑白电视)的控制和终端装置。

超星浏览器提醒您：  
使用本复制品  
请尊重相关知识产权！

### 5050 彩色电视

### Colour television

原形符号( $a \cong 50 \text{ mm}$ )



实际尺寸： $h=0.98 a$

$b=1.24 a$

应用范围：

用于彩色电视设备。表示专门用于彩色电视信号的控制和终端装置。

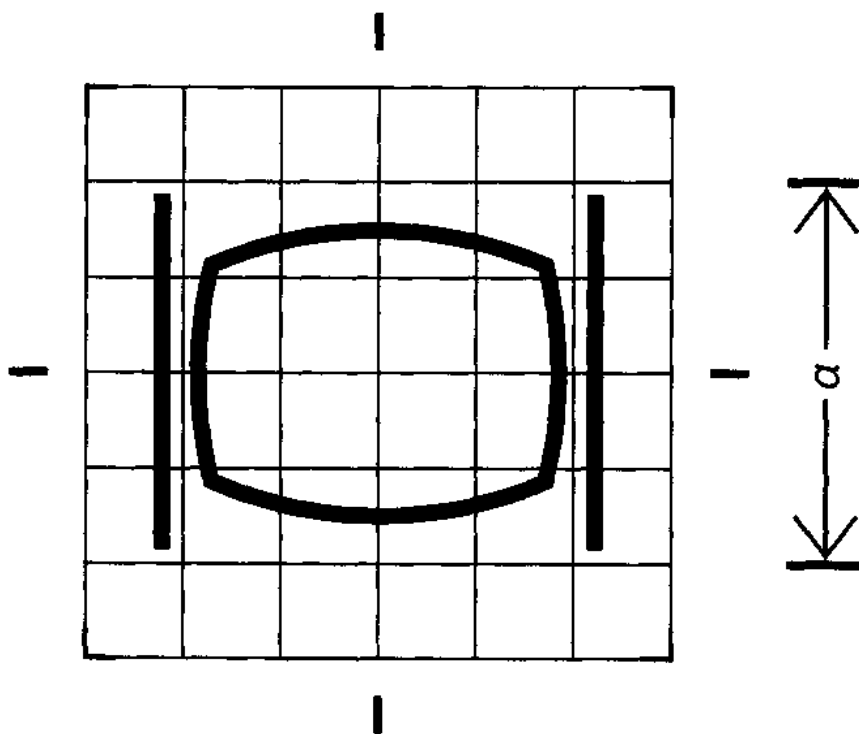
注：如果复制彩色符号，应按左、上、右的顺序分别为红、蓝、绿标示。

5051 电视监视器

Television monitor

超星浏览器提醒您：  
使用本复制品  
请尊重相关知识产权！

原形符号( $a \triangleq 50 \text{ mm}$ )



实际尺寸： $h = 0.92 a$

$b = 1.18 a$

应用范围：

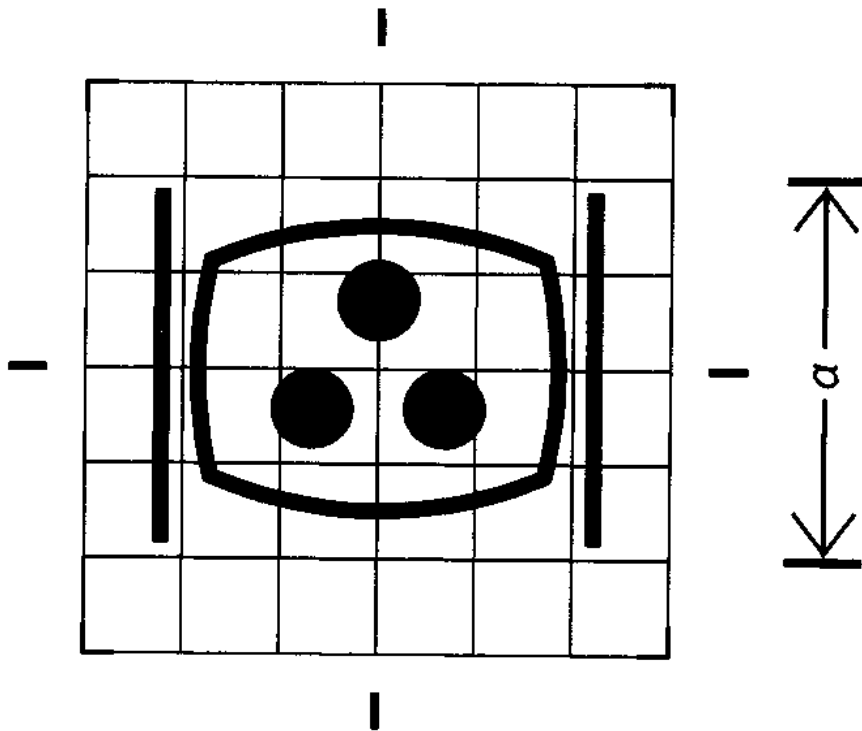
用于电视设备。表示电视监视器的终端和控制装置。

5052 彩色电视监视器

Colour television monitor

超星浏览器提醒您：  
使用本复制品  
请尊重相关知识产权！

原形符号( $a \geq 50 \text{ mm}$ )



实际尺寸： $h = 0.92 a$

$b = 1.18 a$

应用范围：

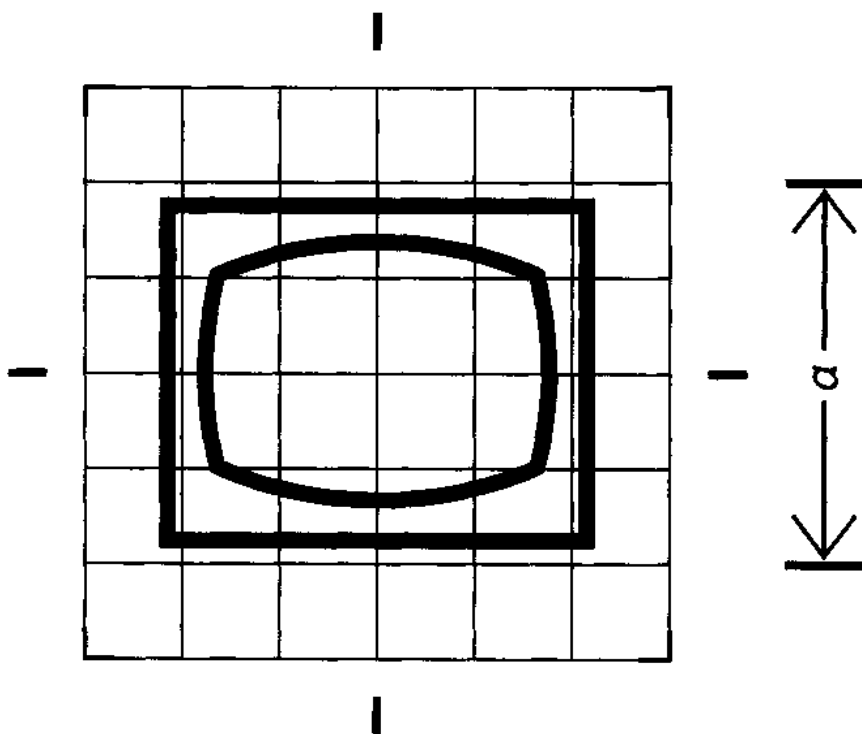
用于彩色电视设备。表示彩色电视监视器的终端和控制装置。

超星浏览器提醒您：  
使用本复制品  
请尊重相关知识产权！

### 5053 电视接收机

#### Television receiver

原形符号( $a \cong 50 \text{ mm}$ )



实际尺寸： $h = 0.92 a$

$b = 1.14 a$

应用范围：

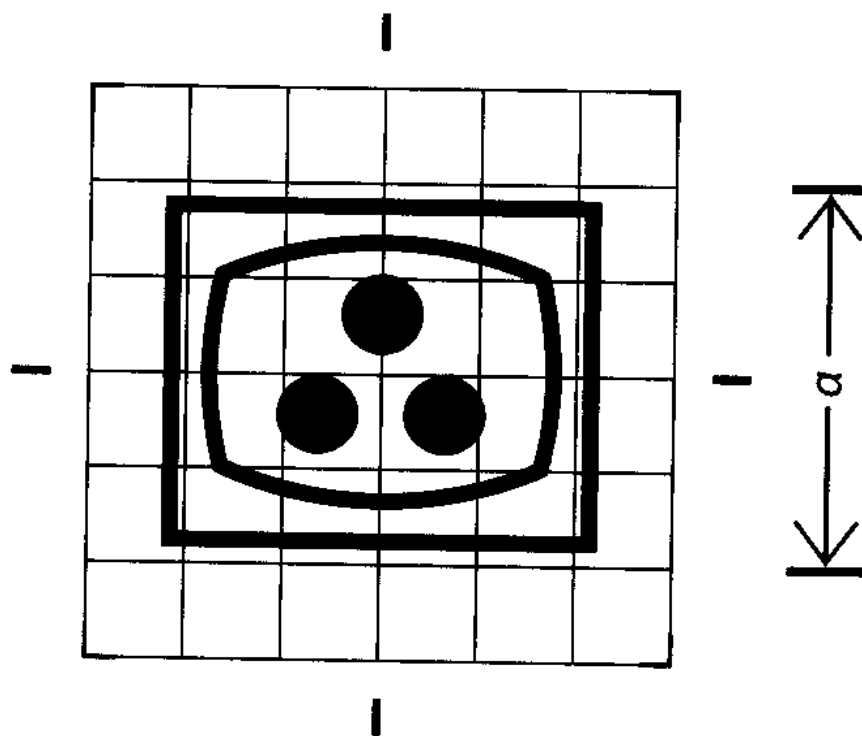
用于电视设备。表示连接电视接收机的接线端和控制装置。

超星浏览器提醒您：  
使用本复制品  
请尊重相关知识产权！

5054 彩色电视接收机

Colour television receiver

原形符号 ( $a \geq 50 \text{ mm}$ )



实际尺寸:  $h = 0.92 a$

$b = 1.14 a$

应用范围:

用于彩色电视设备。表示连接彩色电视接收机的接线端和控制装置。

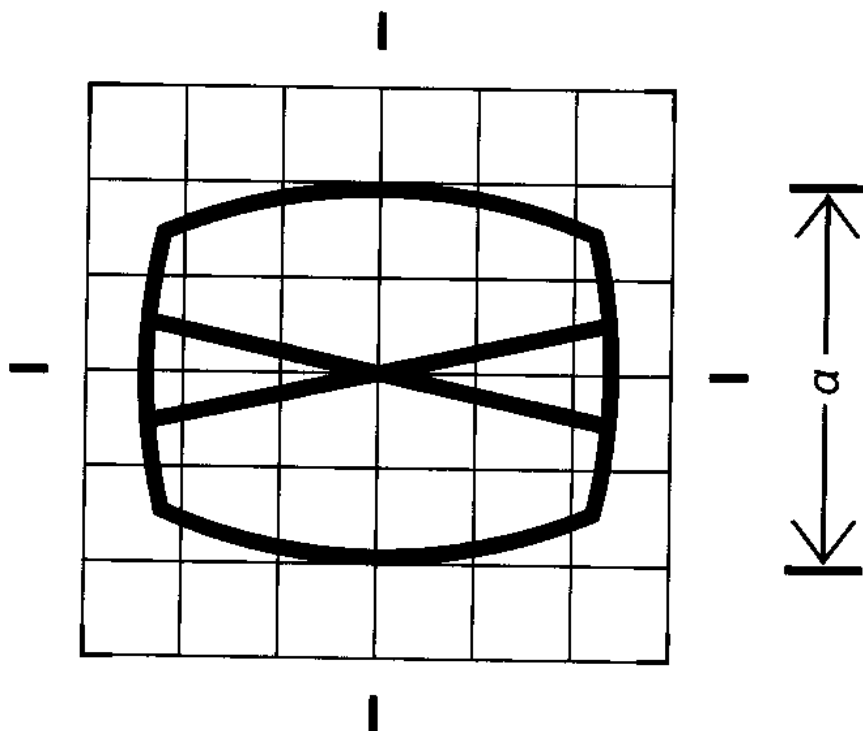


超星浏览器提醒您：  
使用本复制品  
请尊重相关知识产权！

5055 聚 焦

Focus

原形符号( $a \triangleq 50 \text{ mm}$ )



实际尺寸： $h = 0.98 a$

$b = 1.24 a$

应用范围：

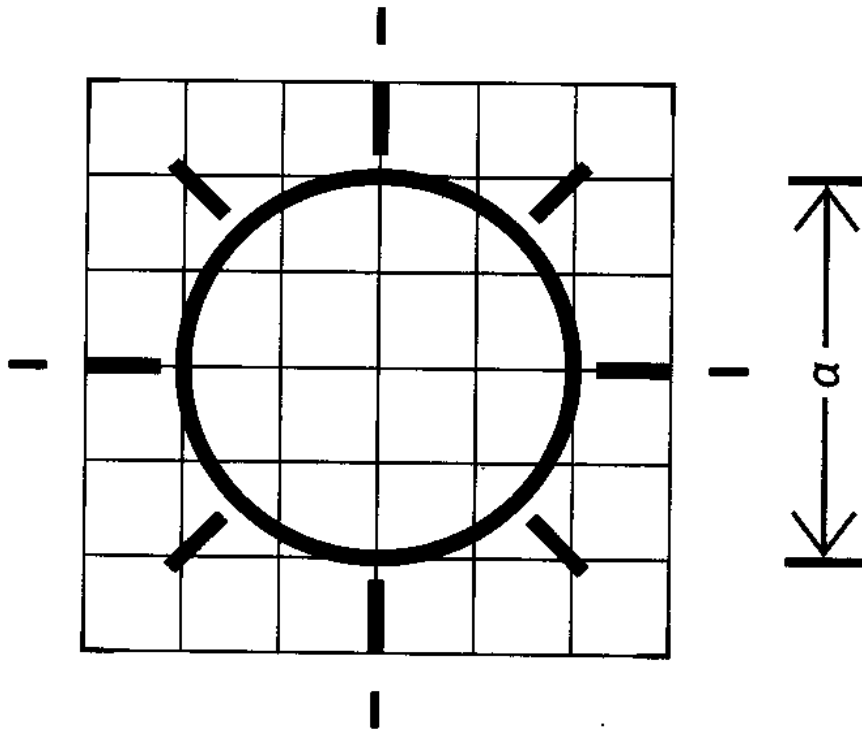
用于各种设备。表示诸如电视接收机、监视器、示波器、电子显微镜等设备的聚焦控制装置。

5056 亮度、辉度

Brightness; brilliance

超星浏览器提醒您：  
使用本复制品  
请尊重相关知识产权！

原形符号( $a \geq 50 \text{ mm}$ )



实际尺寸： $h = 1.40 a$

$b = 1.40 a$

应用范围：

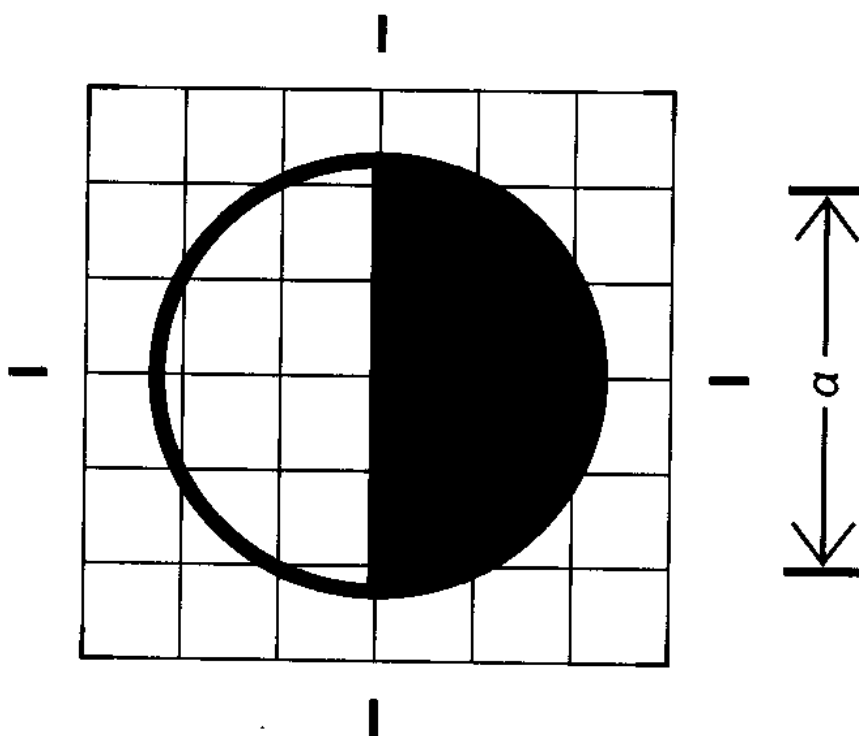
用于各种设备。表示诸如亮度调节器、电视接收机、监视器或示波器等设备的亮度控制。

超星阅读器提醒您：  
使用本复制品  
请尊重相关知识产权！

### 5057 对比度

#### Contrast

原形符号( $a \cong 50 \text{ mm}$ )



实际尺寸： $h = 1.16 a$

$b = 1.16 a$

应用范围：

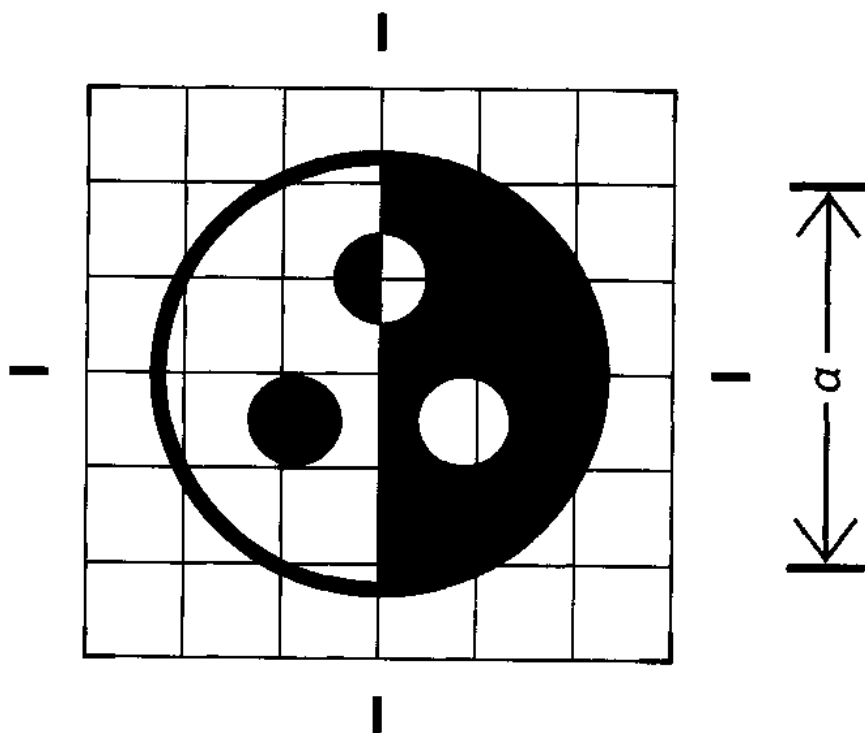
用于各种设备。表示诸如电视接收机、监视器、示波器等对比度控制。

超星浏览器提醒您：  
使用本复制品  
请尊重相关知识产权！

### 5058 色饱和度

### Colour saturation

原形符号 ( $a \triangleq 50 \text{ mm}$ )



实际尺寸:  $h = 1.16 a$

$b = 1.16 a$

应用范围:

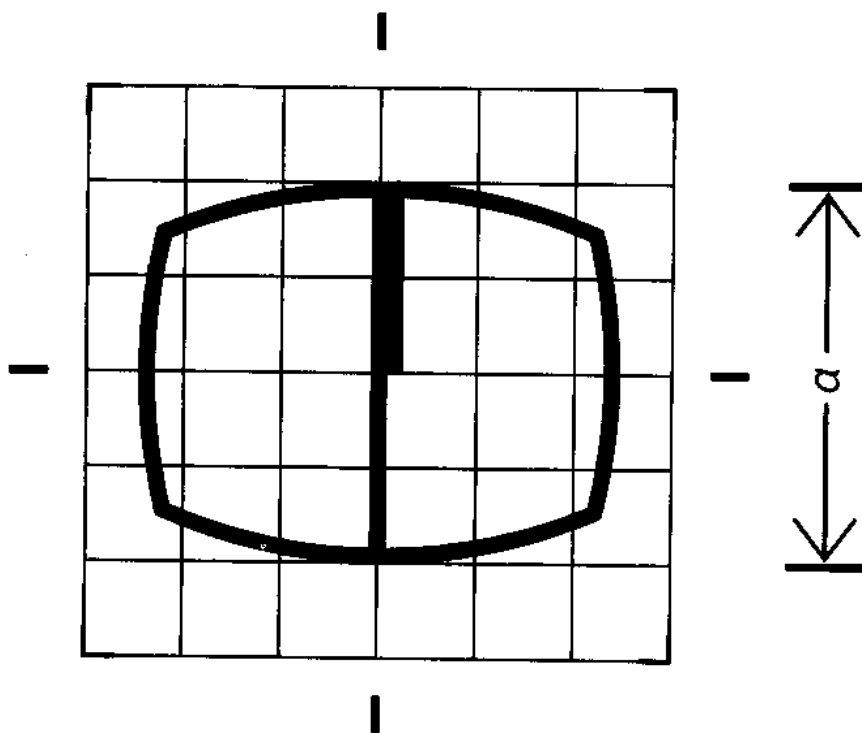
用于彩色电视接收机和彩色电视监视器。表示色彩饱和度控制。

5059 图像轮廓加重器

Crispener

超星浏览器提醒您：  
使用本复制品  
请尊重相关知识产权！

原形符号( $a \geq 50$  mm)



实际尺寸： $h = 0.98 a$

$b = 1.24 a$

应用范围：

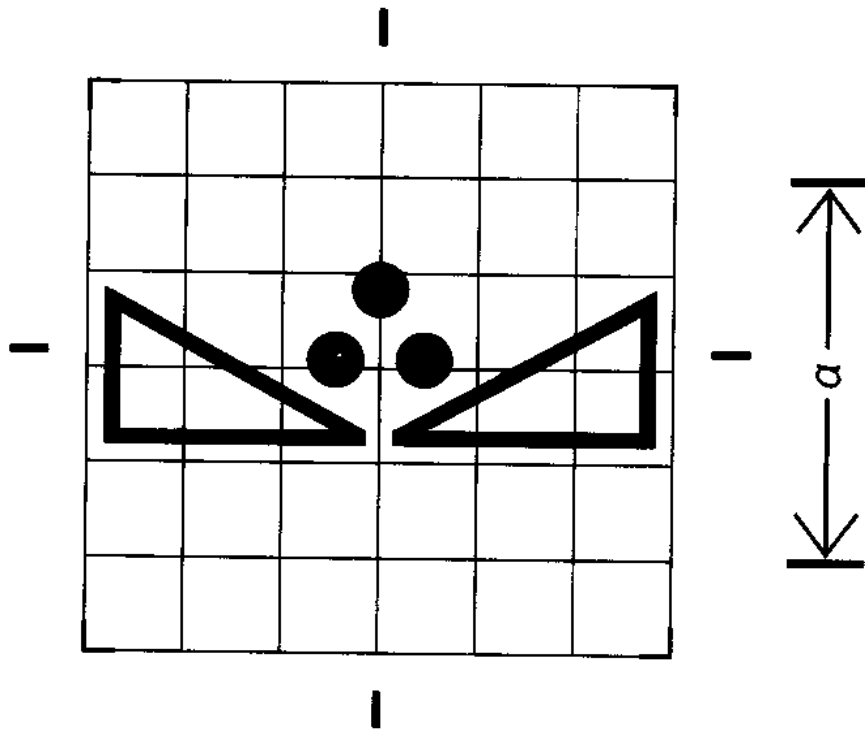
用于电视接收机和电视监视器。表示图像轮廓的控制。

5060 色 调

Hue

超星浏览器提醒您：  
使用本复制品  
请尊重相关知识产权！

原形符号( $a \geq 50 \text{ mm}$ )



实际尺寸： $h = 0.52 a$

$b = 1.42 a$

应用范围：

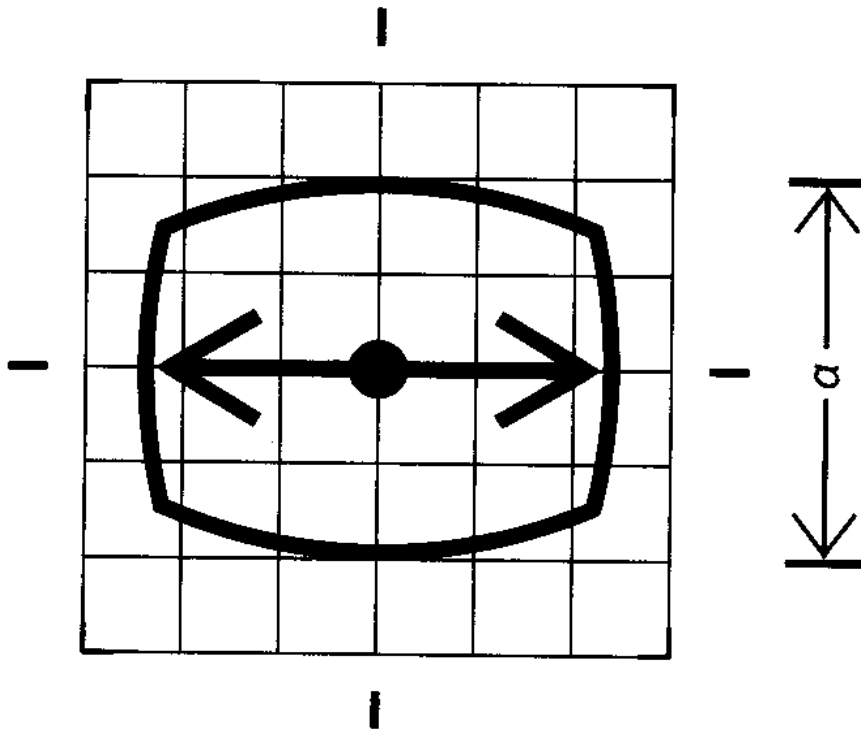
用于彩色电视接收机和彩色电视监视器。表示色调控制。

5061 水平同步

Horizontal synchronization

超星阅读器提醒您：  
使用本复制品  
请尊重相关知识产权！

原形符号( $a \geq 50 \text{ mm}$ )



实际尺寸:  $h = 0.98 a$

$b = 1.24 a$

应用范围:

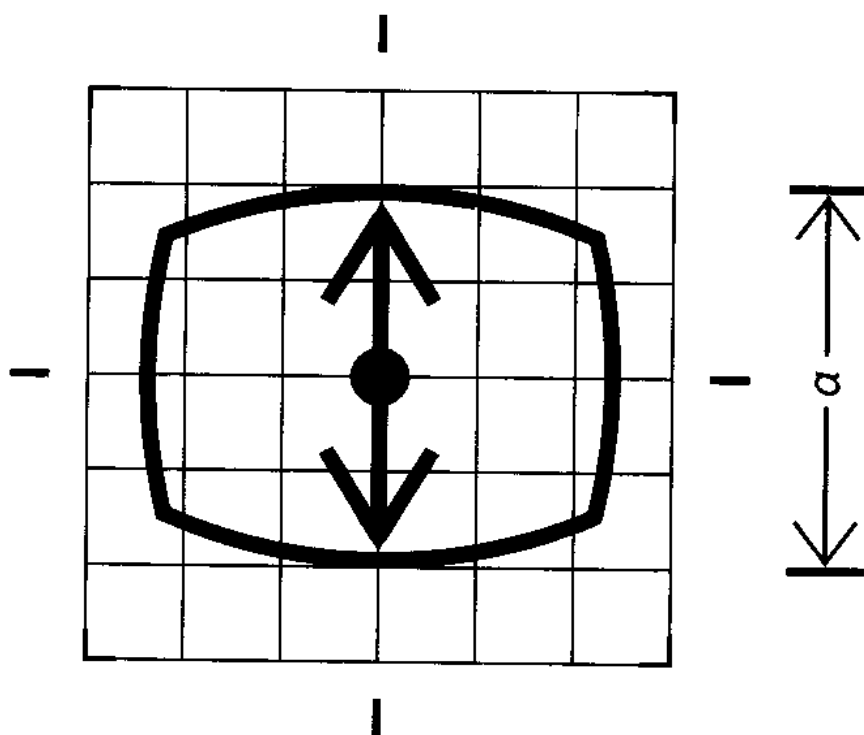
用于各种设备。表示诸如电视接收机或监视器的水平同步控制。

5062 垂直同步

Vertical synchronization

超星浏览器提醒您：  
使用本复制品  
请尊重相关知识产权！

原形符号( $a \geq 50 \text{ mm}$ )



实际尺寸： $h=0.98 a$

$b=1.24 a$

应用范围：

用于各种设备。表示诸如电视接收机或监视器的垂直同步控制。

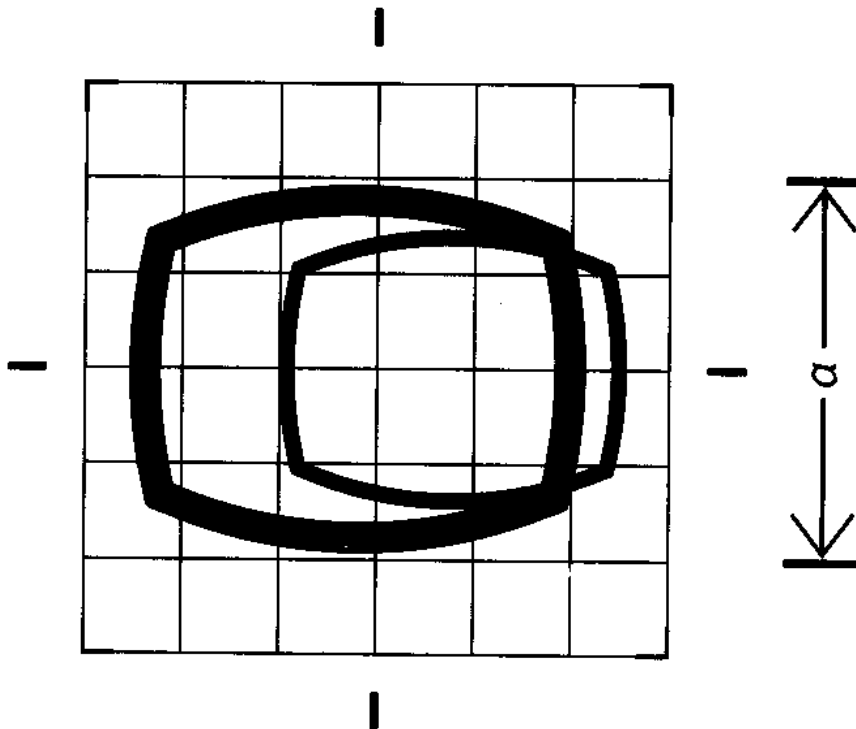


5063 水平图像位移

Horizontal picture shift

超星浏览器提醒您：  
使用本复制品  
请尊重相关知识产权！

原形符号( $a \triangleq 50 \text{ mm}$ )



实际尺寸： $h = 0.92 a$

$b = 1.26 a$

应用范围：

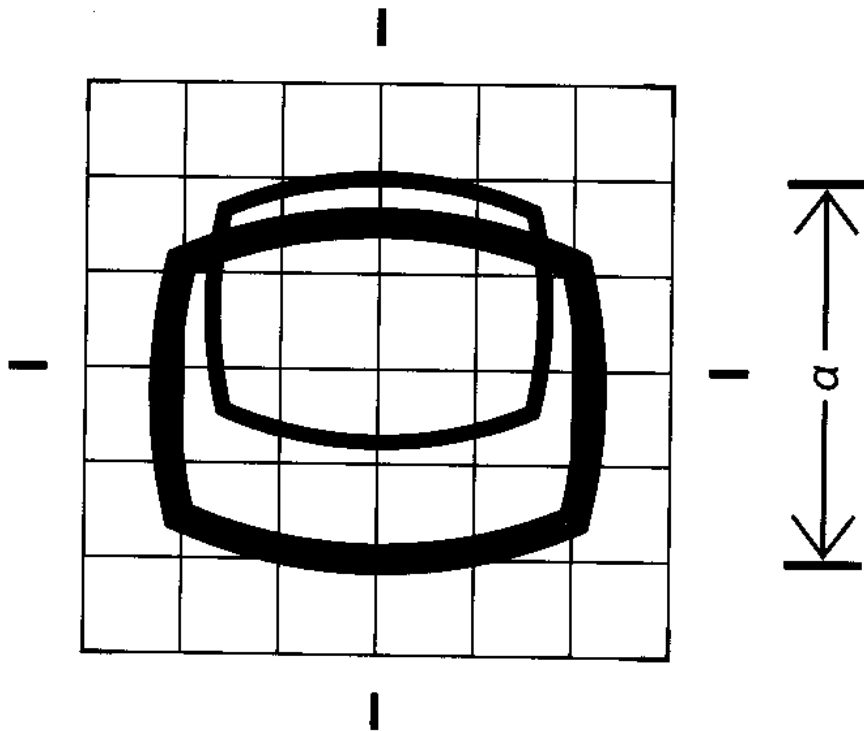
用于各种设备。表示诸如电视接收机、监视器、示波器、电影放映机等设备的图像水平位移的控制。

超星浏览器提醒您：  
使用本复制品  
请尊重相关知识产权！

### 5064 垂直图像位移

### Vertical picture shift

原形符号( $a \cong 50 \text{ mm}$ )



实际尺寸： $h = 1.02 a$

$b = 1.16 a$

应用范围：

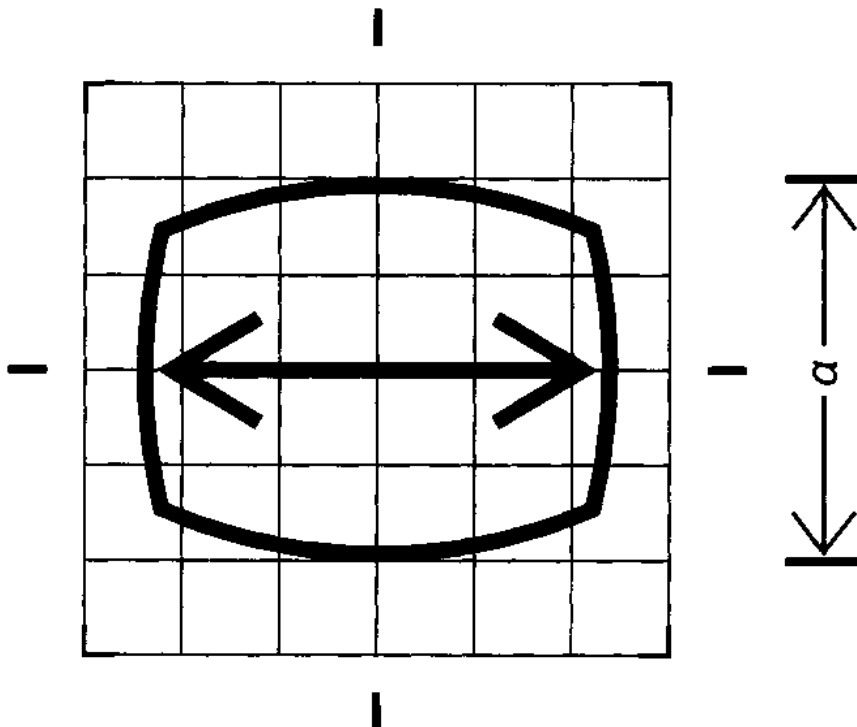
用于各种设备。表示诸如电视接收机、监视器、示波器、电影放映机等设备的图像垂直位移的控制。

超星浏览器提醒您：  
使用本复制品  
请尊重相关知识产权！

5065 水平图像幅度

Horizontal picture amplitude

原形符号 ( $a \cong 50 \text{ mm}$ )



实际尺寸： $h = 0.98 a$

$b = 1.24 a$

应用范围：

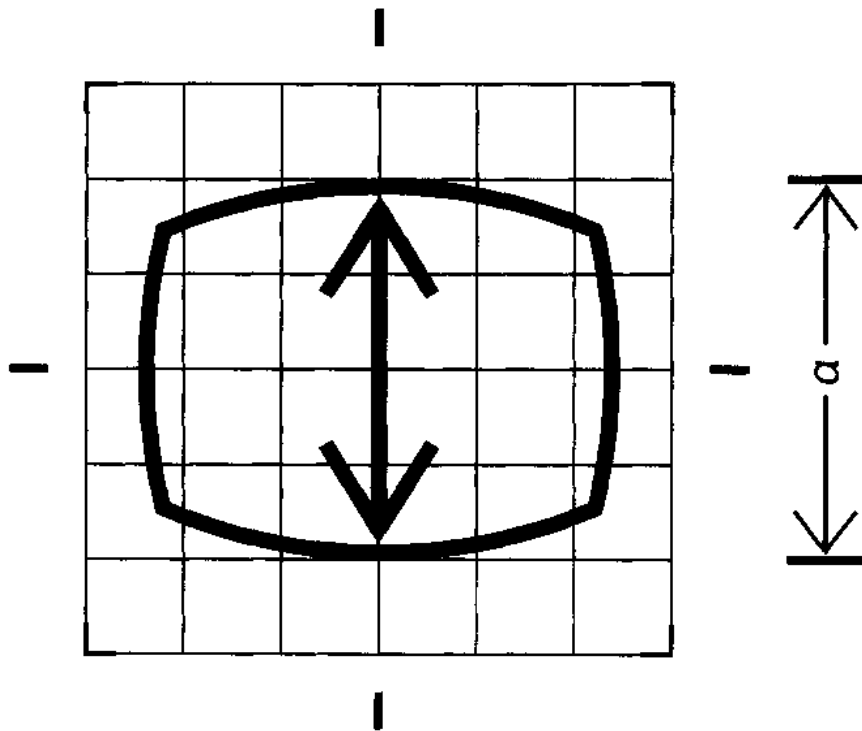
用于各种设备。表示电视接收机、电视监视器的水平图像幅度的控制。

超星浏览器提醒您：  
使用本复制品  
请尊重相关知识产权！

5066 垂直图像幅度

Vertical picture amplitude

原形符号( $a \triangleq 50 \text{ mm}$ )



实际尺寸:  $h = 0.98 a$

$b = 1.24 a$

应用范围:

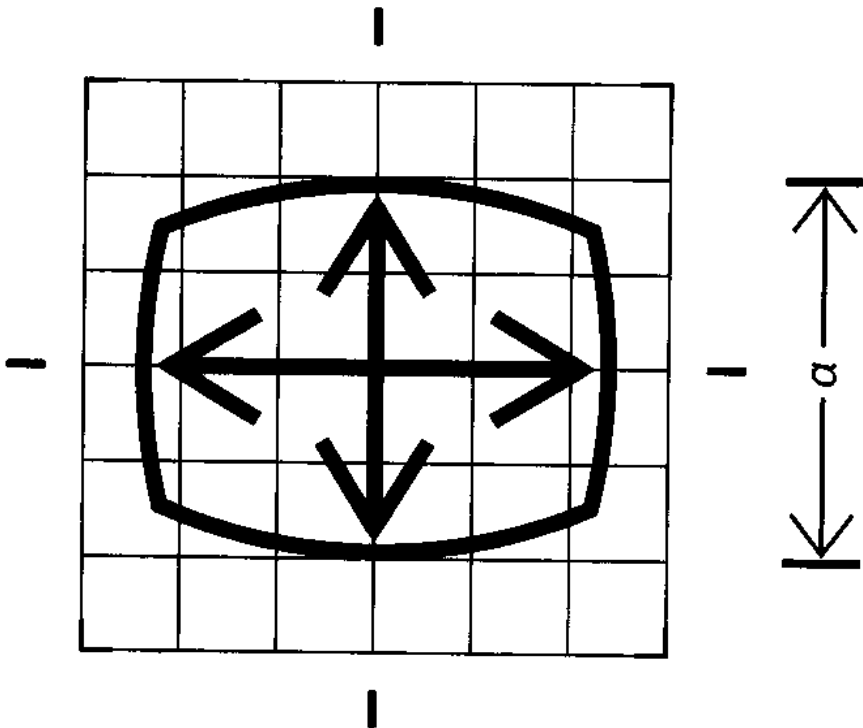
用于各种设备。表示电视接收机、电视监视器的垂直图像幅度的控制。

超星浏览器提醒您：  
使用本复制品  
请尊重相关知识产权！

### 5067 图像尺寸调整

#### Picture size adjustment

原形符号( $a \triangleq 50 \text{ mm}$ )



实际尺寸： $h = 0.98 a$

$b = 1.24 a$

应用范围：

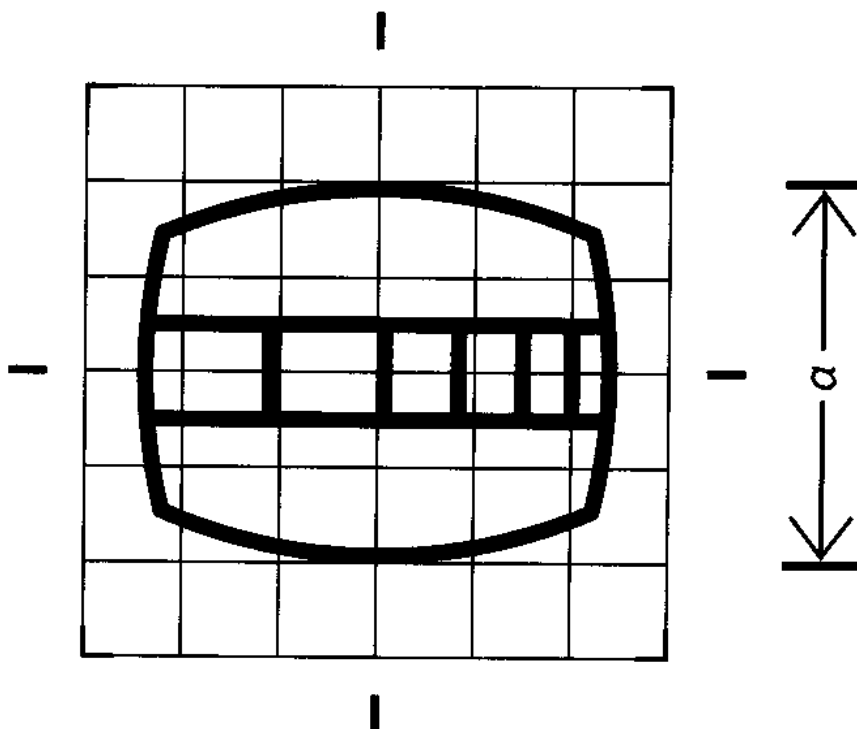
用于各种设备。表示图像尺寸的控制。

超星阅读器提醒您：  
使用本复制品  
请尊重相关知识产权！

5068 水平(行)线性

Horizontal linearity

原形符号( $a \cong 50 \text{ mm}$ )



实际尺寸： $h = 0.98 a$

$b = 1.24 a$

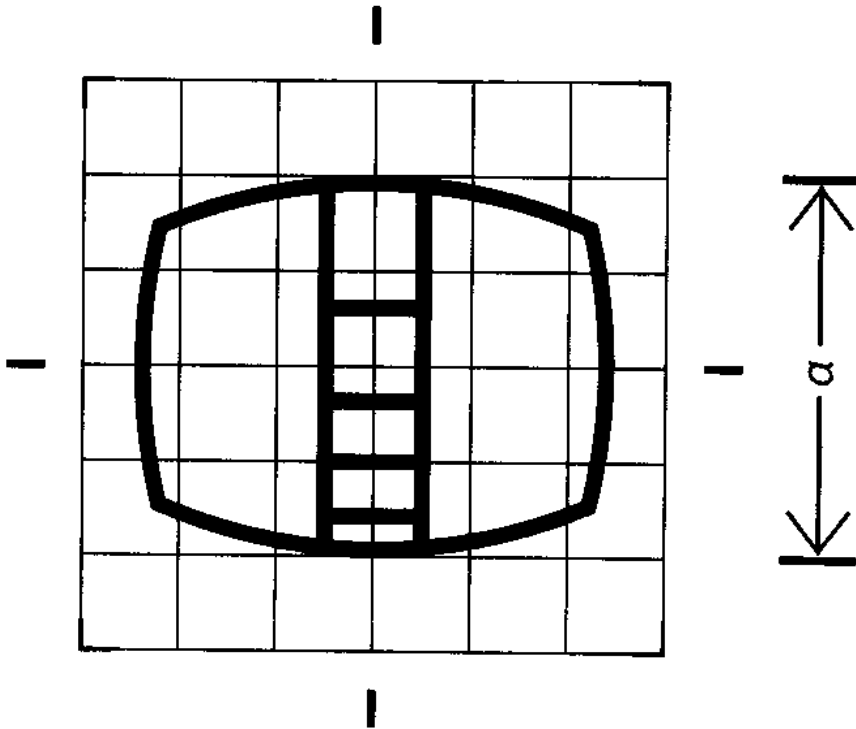
应用范围：

用于各种设备。表示电视接收机、监视器、示波器的水平线性控制。

5069 垂直(场)线性

Vertical linearity

原形符号( $a \cong 50 \text{ mm}$ )



实际尺寸： $h = 0.98 a$

$b = 1.24 a$

应用范围：

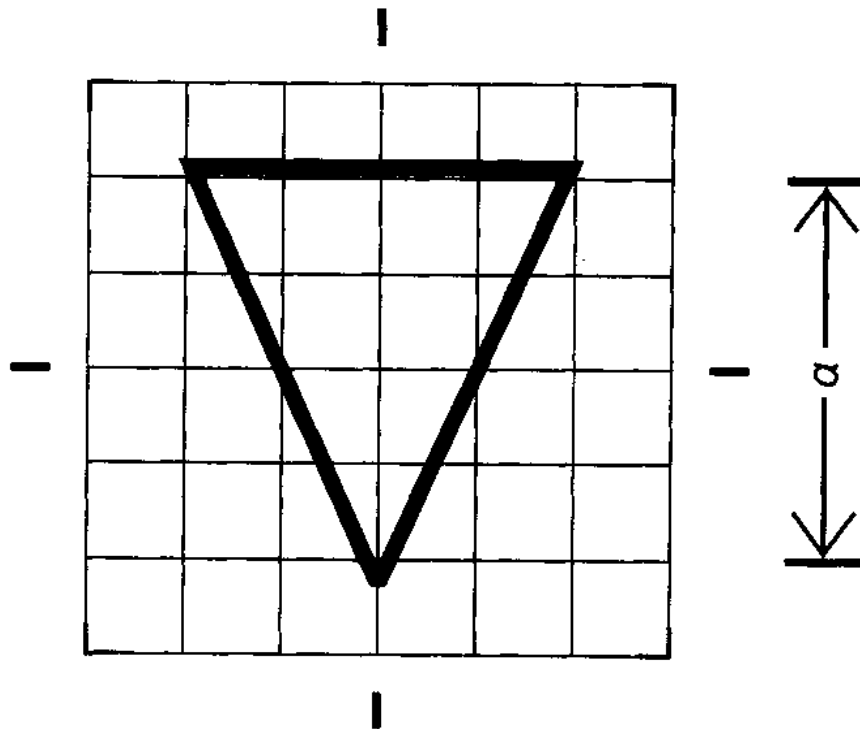
用于各种设备。表示电视接收机、监视器、示波器的垂直线性控制。

5070 单道声

Monophonic

超星浏览器提醒您：  
使用本复制品  
请尊重相关知识产权！

原形符号( $a \cong 50 \text{ mm}$ )



实际尺寸： $h=1.12 a$

$b=1.04 a$

应用范围：

标在唱片标签和拾音器上。表示只适用于单道声重放和用在“立体声/单道声”开关上，指示“单道声”位置。

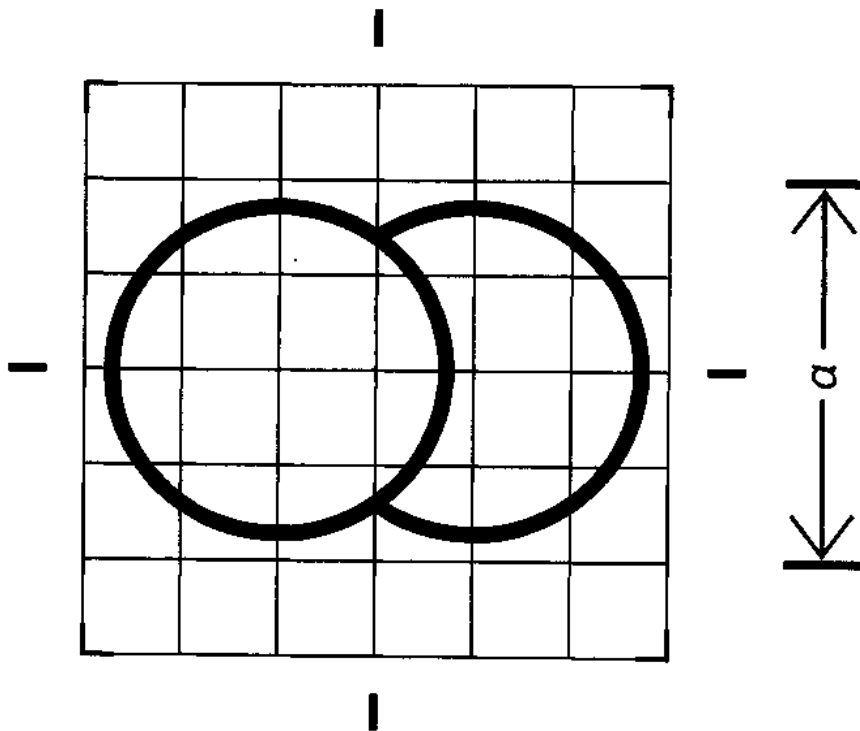


超星浏览器提醒您：  
使用本复制品  
请尊重相关知识产权！

5071 立体声

Stereophonic

原形符号( $a \cong 50 \text{ mm}$ )



实际尺寸： $h = 0.88 a$

$b = 1.40 a$

应用范围：

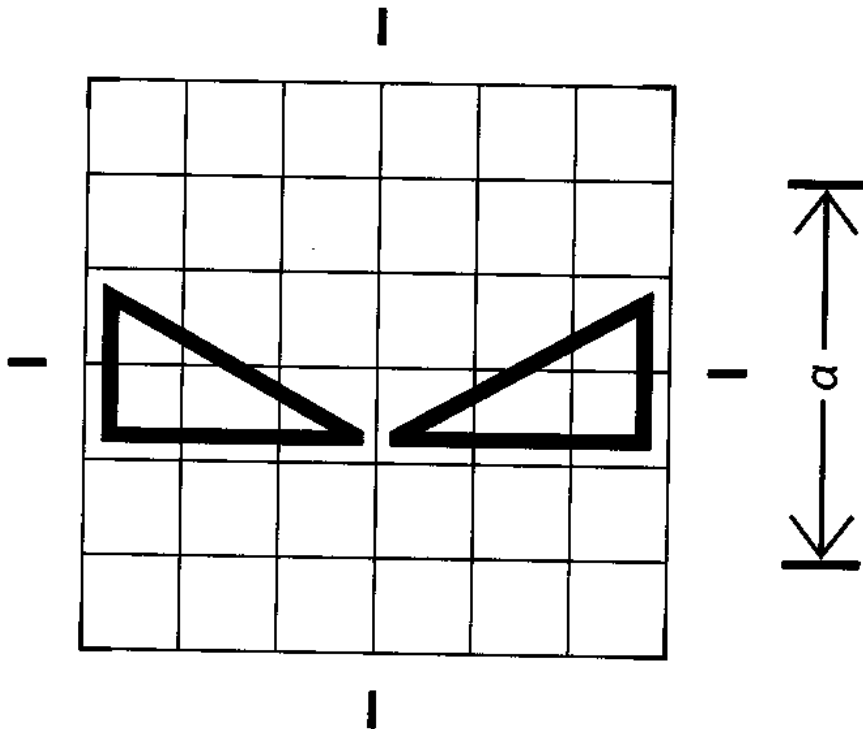
标在唱片标签和拾音器上。表示可用于立体声重放或用在“立体声/单道声”开关，指示“立体声”位置。

超星浏览器提醒您：  
使用本复制品  
请尊重相关知识产权！

5072 平 衡

Balance

原形符号( $a \geq 50 \text{ mm}$ )



实际尺寸： $h = 0.44 a$

$b = 1.39 a$

应用范围：

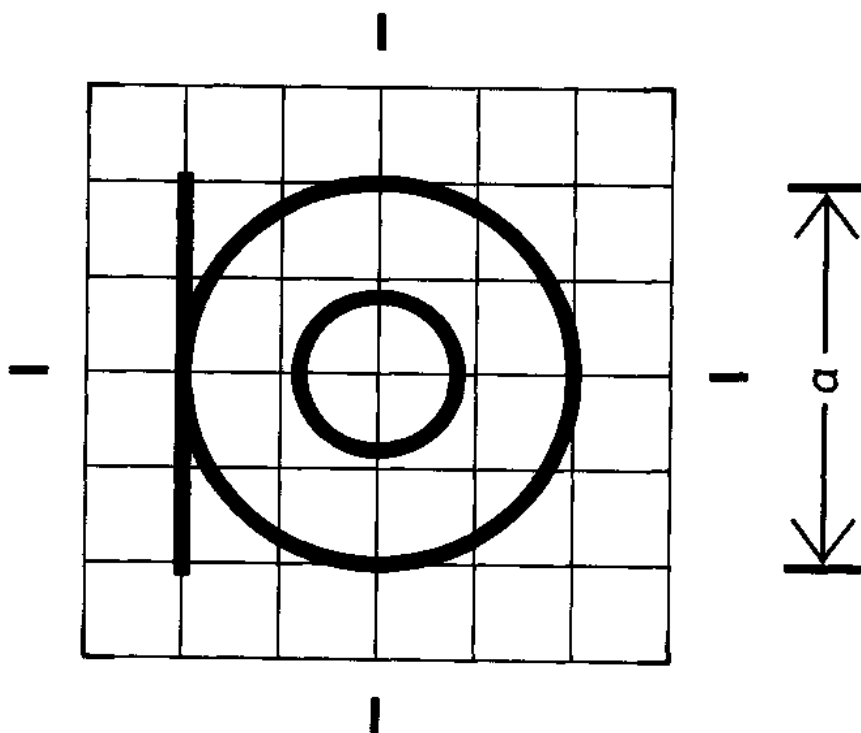
用于各种设备。表示平衡控制装置。

超星浏览器提醒您：  
使用本复制品  
请尊重相关知识产权！

### 5073 全向传声器

### Omnidirectional microphone

原形符号( $a \geq 50 \text{ mm}$ )



实际尺寸： $h = 1.04 a$

$b = 1.04 a$

应用范围：

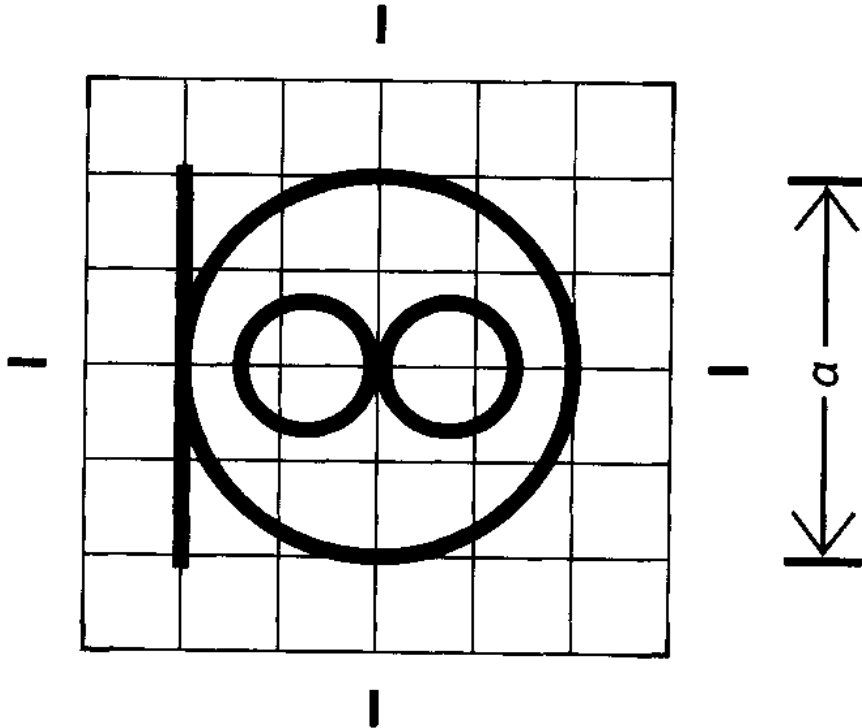
用于全向传声器的外壳上。表示传声器的方向特性，如不致引起混淆，可单独使用表示方向图形的内符号，而不必用传声器的符号。

5074 双向传声器

Bidirectional microphone

超星浏览器提醒您：  
使用本复制品  
请尊重相关知识产权！

原形符号( $a \triangleq 50 \text{ mm}$ )



实际尺寸:  $h = 1.04 a$

$b = 1.04 a$

应用范围:

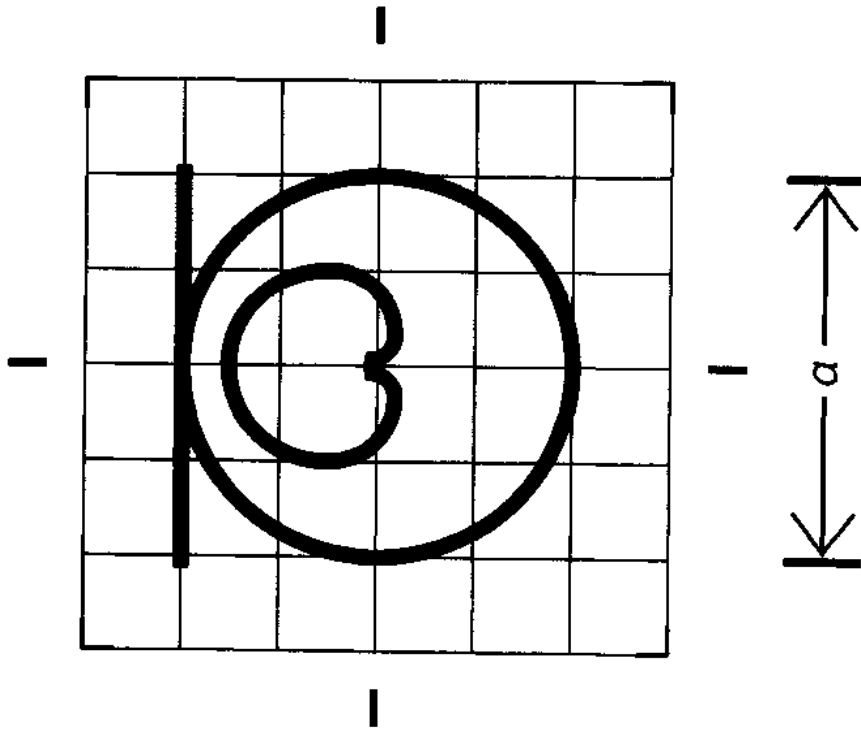
用于双向传声器的外壳上。表示传声器的方向特性,如不致引起混淆,可单独使用表示方向图形的内符号,而不必用传声器的符号。

5075 单向或心形传声器

Unidirectional or cardioid microphone

超星浏览器提醒您：  
使用本复制品  
请尊重相关知识产权！

原形符号( $a \geq 50$  mm)



实际尺寸： $h=1.04 a$

$b=1.04 a$

应用范围：

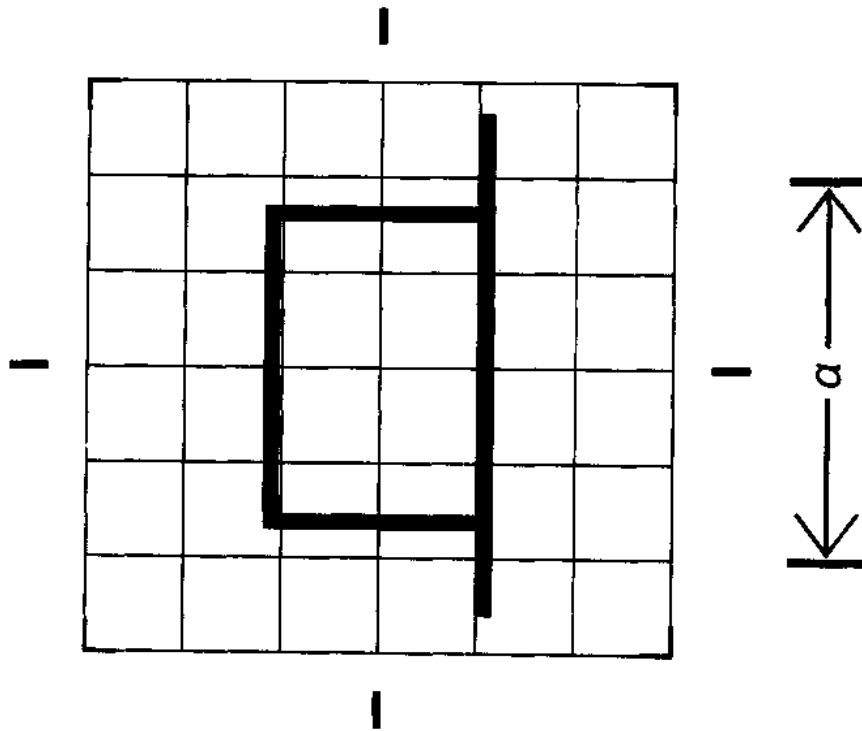
用于单向传声器的外壳上。表示传声器的方向特性，如不致引起混淆，可单独使用表示方向的内符号，而不必用传声器的符号。

5076 耳 机

Earphone

超星浏览器提醒您：  
使用本复制品  
请尊重相关知识产权！

原形符号( $a \geq 50$  mm)



实际尺寸： $h = 1.35 a$

$b = 0.58 a$

应用范围：

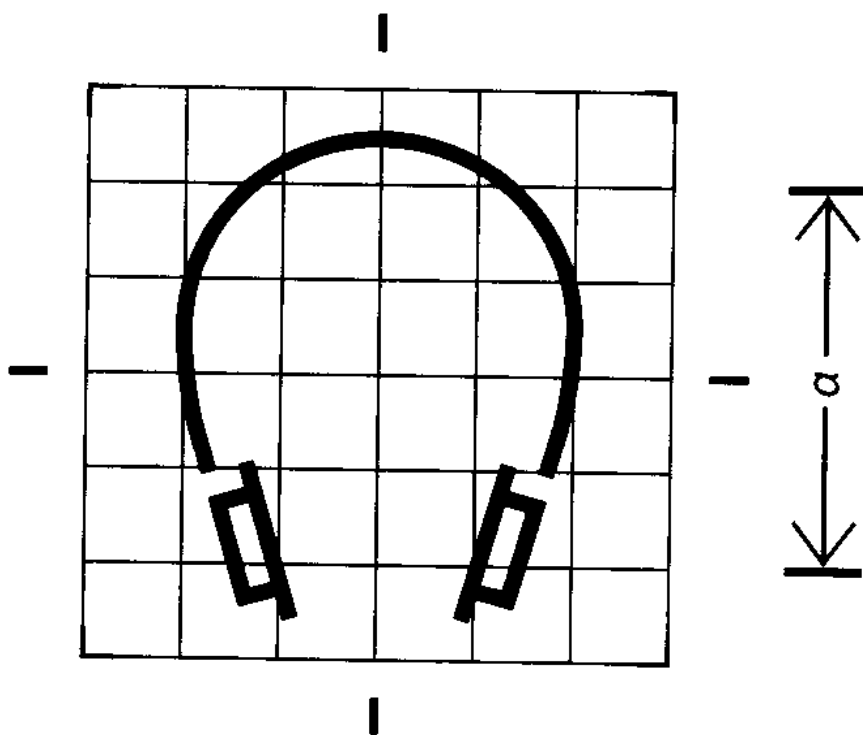
用于各种设备。表示连接耳机的插座、接线端或开关。

超星阅读器提醒您：  
使用本复制品  
请尊重相关知识产权！

### 5077 头戴耳机

### Headphones

原形符号 ( $a \cong 50 \text{ mm}$ )



实际尺寸:  $h = 1.31 a$

$b = 1.03 a$

应用范围:

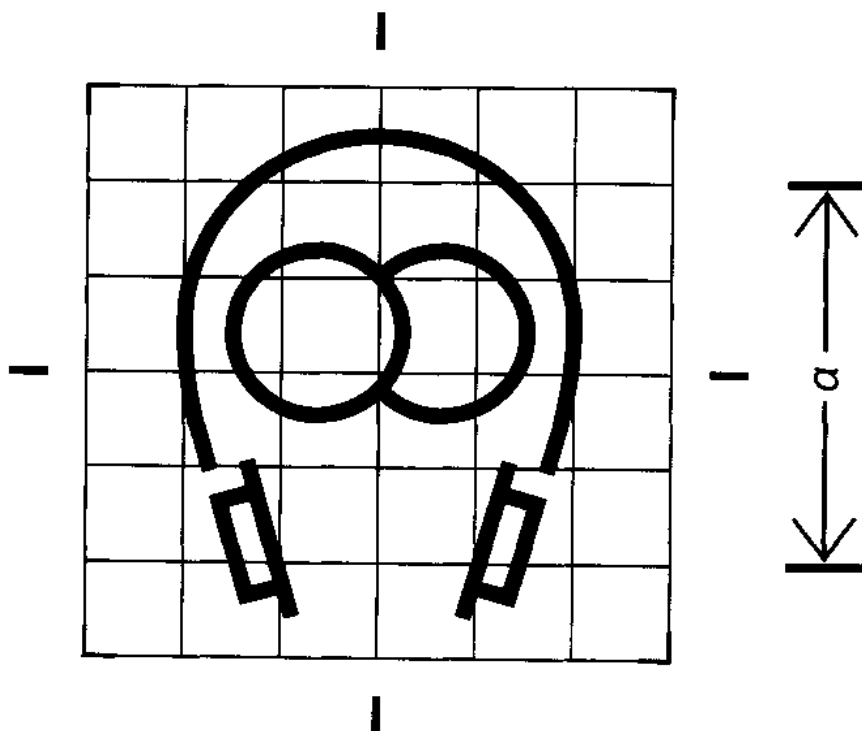
用于各种设备。表示连接头戴耳机的插座、接线端或开关。

5078 头戴立体声耳机

Stereophonic headphones

原形符号( $a \cong 50 \text{ mm}$ )

超星浏览器提醒您：  
使用本复制品  
请尊重相关知识产权！



实际尺寸： $h = 1.31 a$

$b = 1.03 a$

应用范围：

用于各种设备。表示连接立体声耳机的插座、接线端或开关。

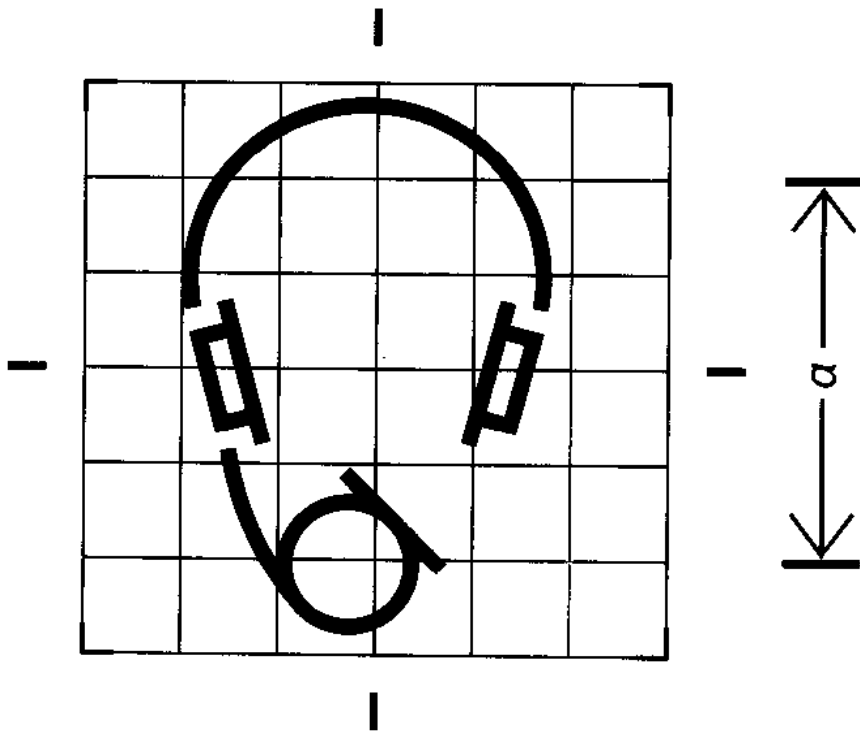


5079 头戴送、受话器

Headset

原形符号( $a \cong 50 \text{ mm}$ )

超星浏览器提醒您：  
使用本复制品  
请尊重相关知识产权！



实际尺寸： $h = 1.38 a$   
 $b = 0.96 a$

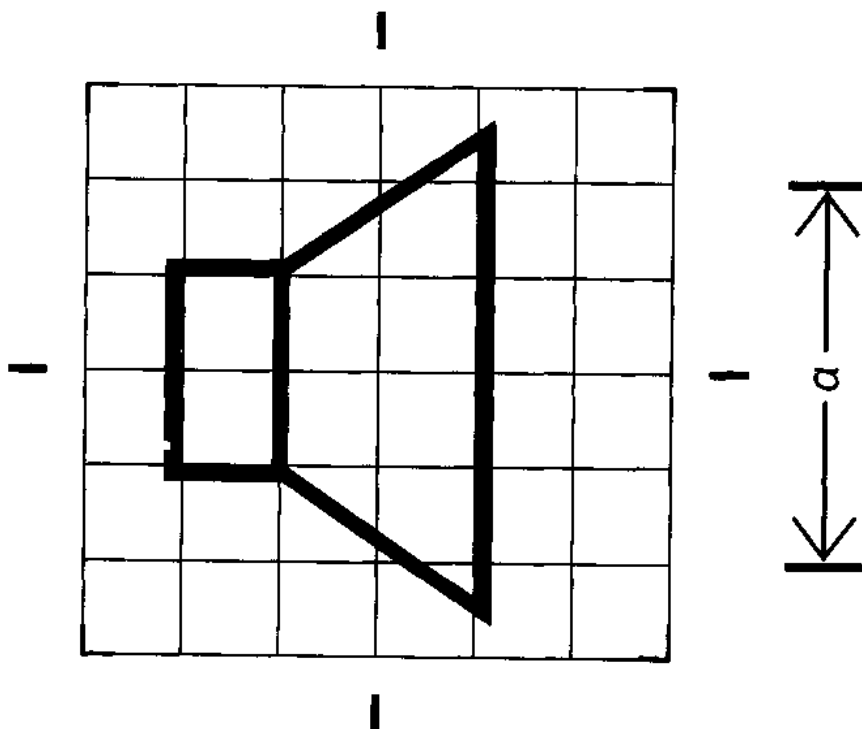
应用范围：  
用于各种设备。表示连接头戴送、受话器的插座、接线端或开关。

5080 扬声器

Loudspeaker

超星浏览器提醒您：  
使用本复制品  
请尊重相关知识产权！

原形符号 ( $a \cong 50 \text{ mm}$ )



实际尺寸:  $h = 1.34 a$

$b = 0.84 a$

应用范围:

用于各种设备。表示连接扬声器的插座、接线端或开关。

注: 阻抗、电压和功率等额定值也可加注在图形符号上。如下图所示:

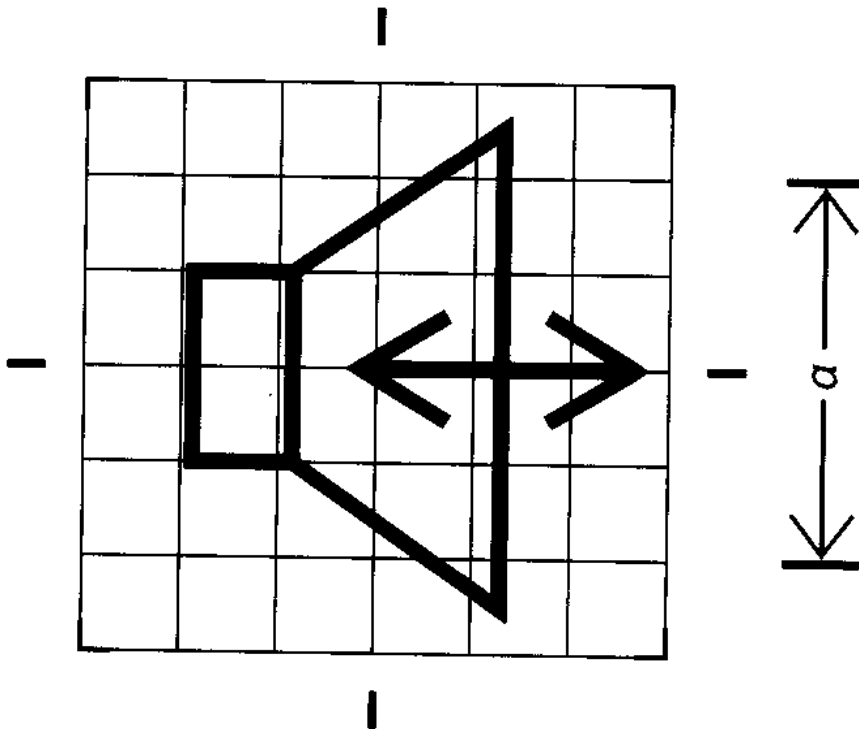


5081 扬声器/传声器

Lonspeaker/microphone

超星浏览器提醒您：  
使用本复制品  
请尊重相关知识产权！

原形符号( $a \triangleq 50 \text{ mm}$ )



实际尺寸： $h = 1.32 a$

$b = 1.20 a$

应用范围：

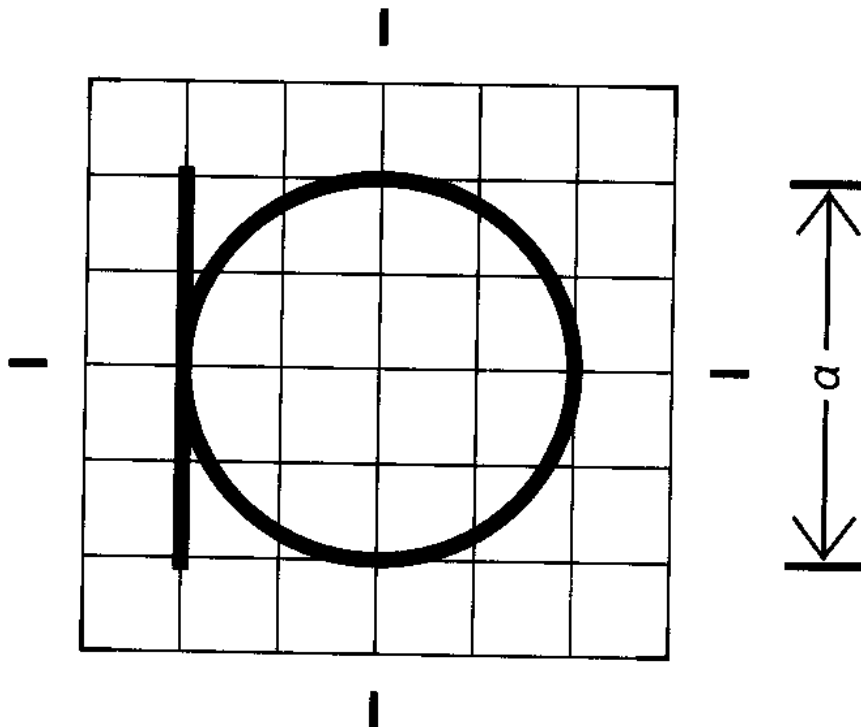
用于对讲设备。表示讲话/收听转换按钮。

超星浏览器提醒您：  
使用本复制品  
请尊重相关知识产权！

5082 传声器

Microphone

原形符号( $a \triangleq 50 \text{ mm}$ )



实际尺寸： $h = 1.04 a$

$b = 1.04 a$

应用范围：

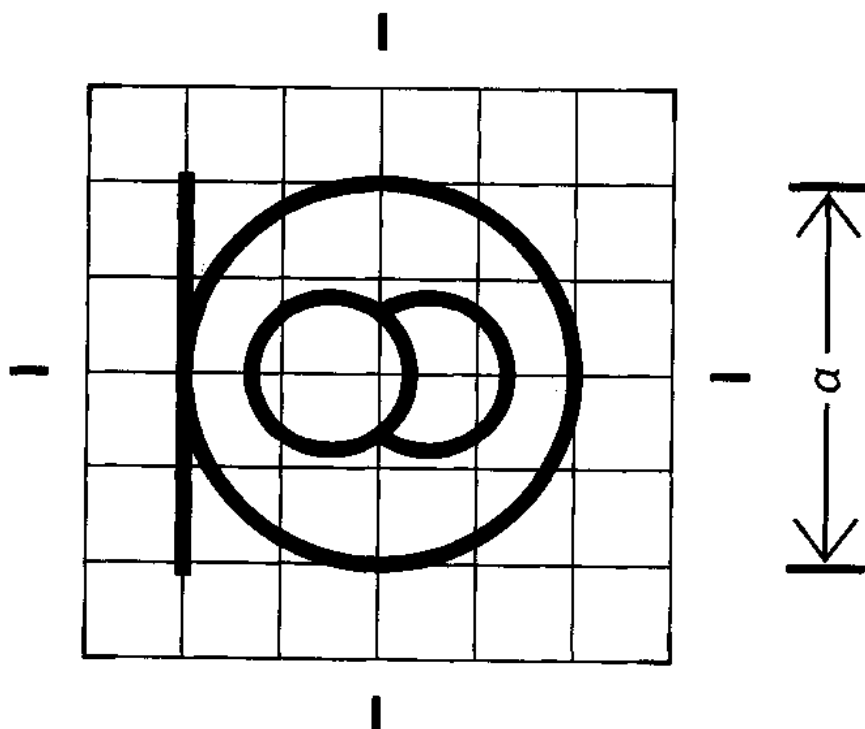
用于各种设备。表示连接传声器的插座、接线端或开关。

超星浏览器提醒您：  
使用本复制品  
请尊重相关知识产权！

5083 立体声传声器

Stereophonic microphone

原形符号( $a \cong 50 \text{ mm}$ )



实际尺寸： $h = 1.04 a$

$b = 1.04 a$

应用范围：

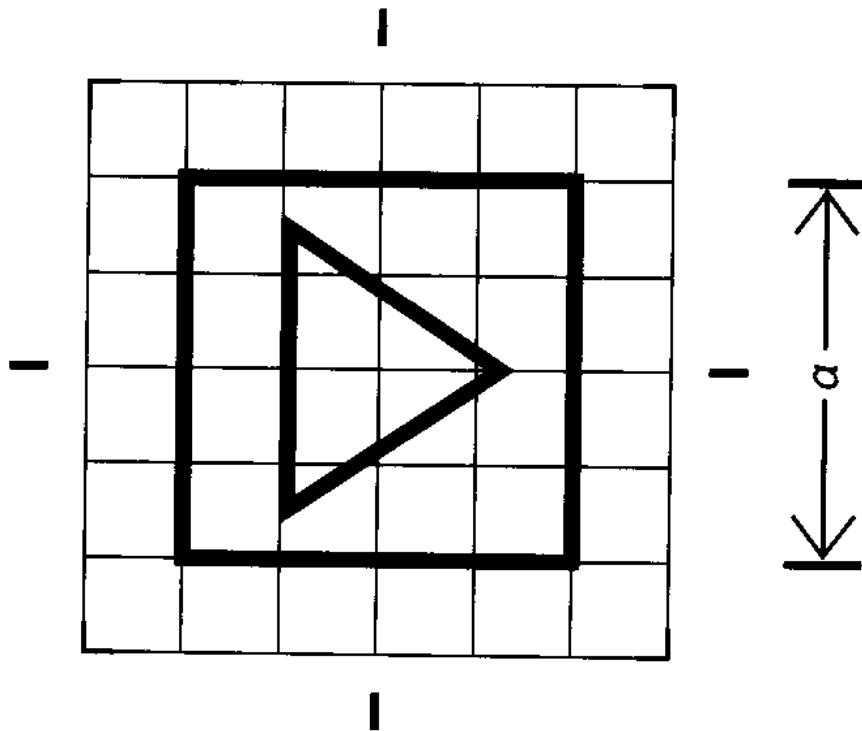
用于各种立体声音响设备。表示连接立体声传声器的插座、接线端或控制装置。

5084 放 大 器

Amplifier

超星浏览器提醒您：  
使用本复制品  
请尊重相关知识产权！

原形符号( $a \triangleq 50 \text{ mm}$ )



实际尺寸： $h = 1.04 a$

$b = 1.04 a$

应用范围：

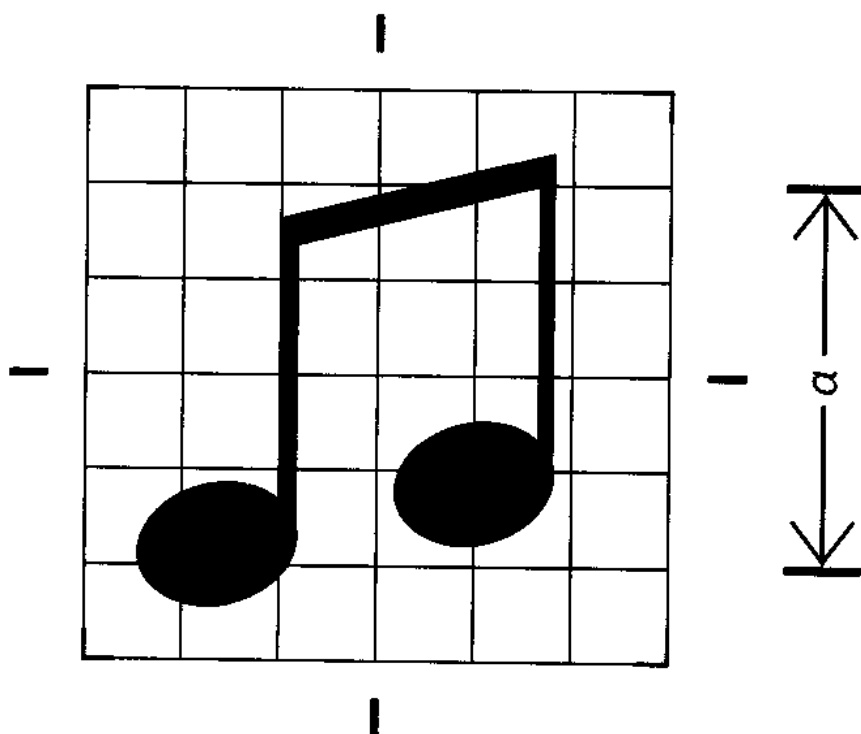
用于各种设备。表示放大器及其接线端或控制装置。

5085 音 乐

Music

超星阅读器提醒您：  
使用本复制品  
请尊重相关知识产权！

原形符号( $a \geq 50 \text{ mm}$ )



实际尺寸： $h = 1.13 a$

$b = 1.08 a$

应用范围：

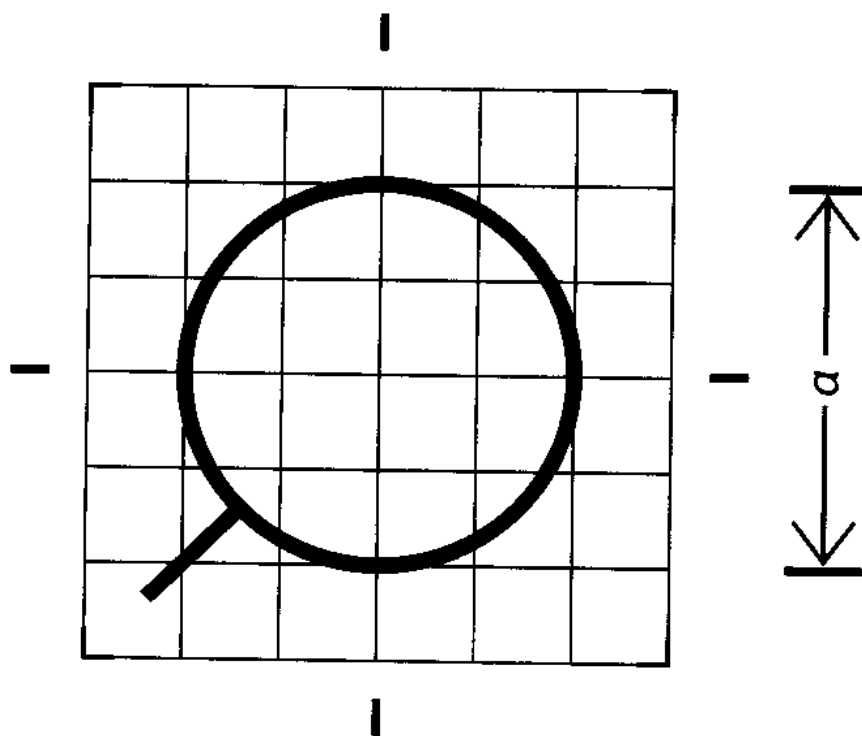
用于音响重放设备。表示语言-音乐开关置于“音乐”位置。

超星浏览器提醒您：  
使用本复制品  
请尊重相关知识产权！

5086 唱片拾音器

Pick-up for disk records

原形符号( $a \triangleq 50 \text{ mm}$ )



实际尺寸:  $h = 1.12 a$

$b = 1.12 a$

应用范围:

用于放大器。表示接入和操作唱片拾音器的接线端、开关或控制装置。

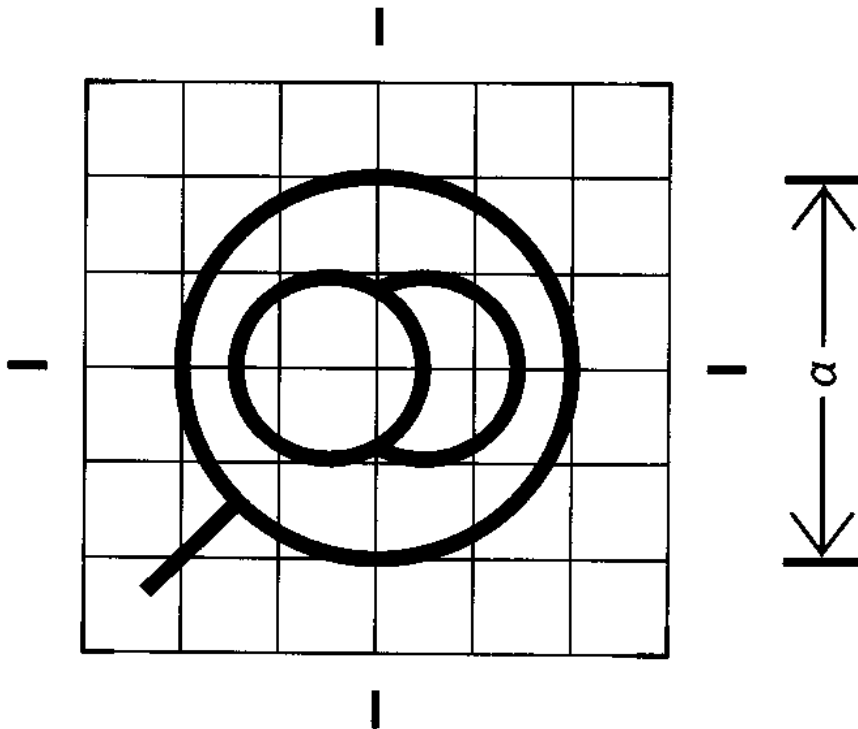


超星浏览器提醒您：  
使用本复制品  
请尊重相关知识产权！

5087 立体声唱片拾音器

Stereophonic pick-up for disk records

原形符号( $a \triangleq 50 \text{ mm}$ )



实际尺寸： $h = 1.12 a$

$b = 1.12 a$

应用范围：

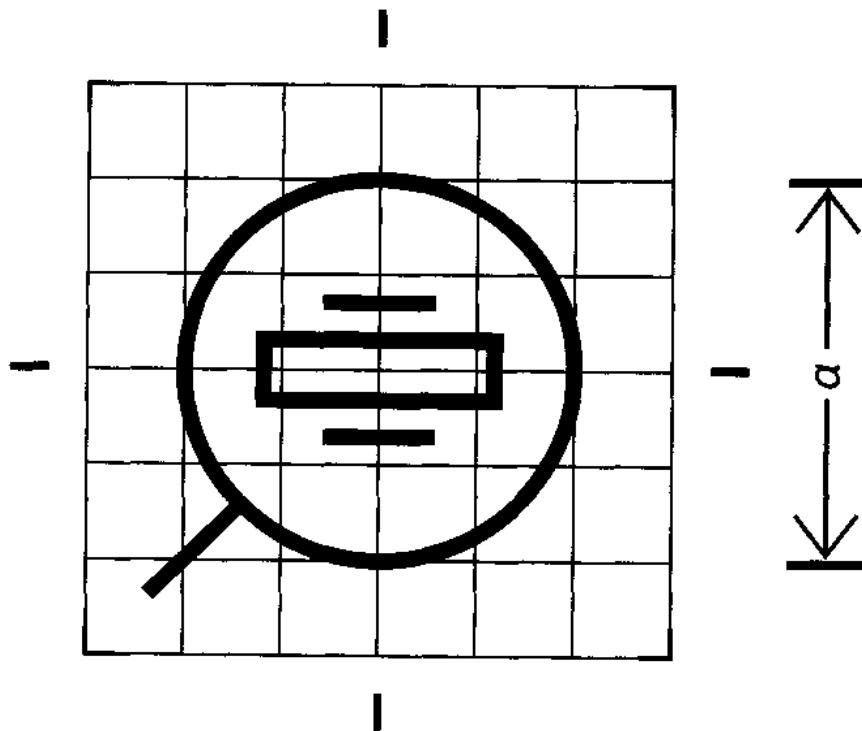
用于立体声放大器。表示连接和操作立体声唱片拾音器的端子、开关或控制装置。

超星浏览器提醒您：  
使用本复制品  
请尊重相关知识产权！

5088 晶体或陶瓷的压电拾音器

Piezo-electric pick-up, crystal or ceramic

原形符号( $a \geq 50 \text{ mm}$ )



实际尺寸： $h = 1.12 a$

$b = 1.12 a$

应用范围：

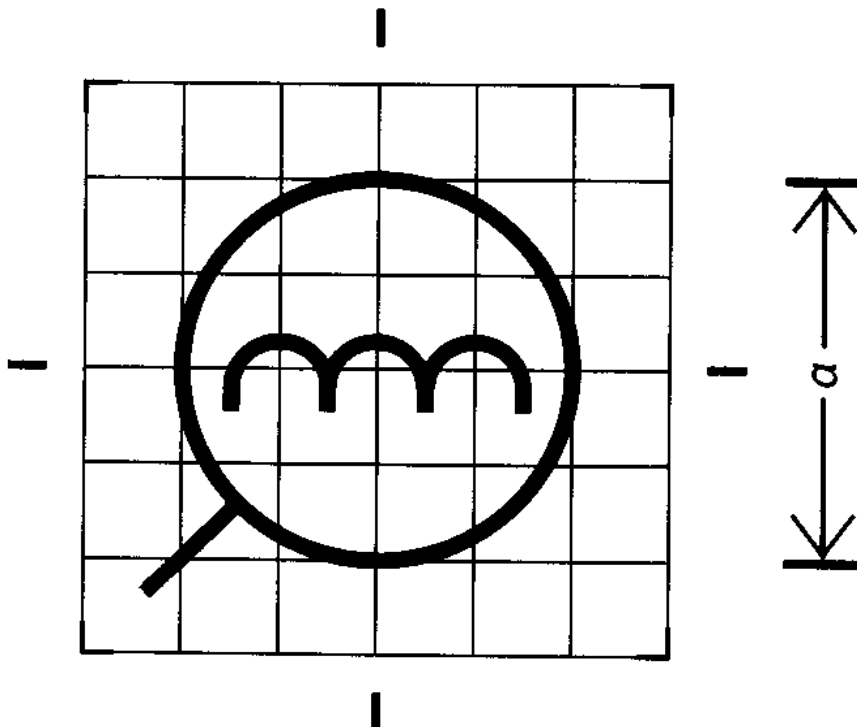
用于放大器。表示专门连接压电拾音器的端子。

超星浏览器提醒您：  
使用本复制品  
请尊重相关知识产权！

### 5089 电磁式拾音器

Dynamic pick-up, electro-or magneto-dynamic

原形符号( $a \cong 50 \text{ mm}$ )



实际尺寸： $h = 1.12 a$

$b = 1.12 a$

应用范围：

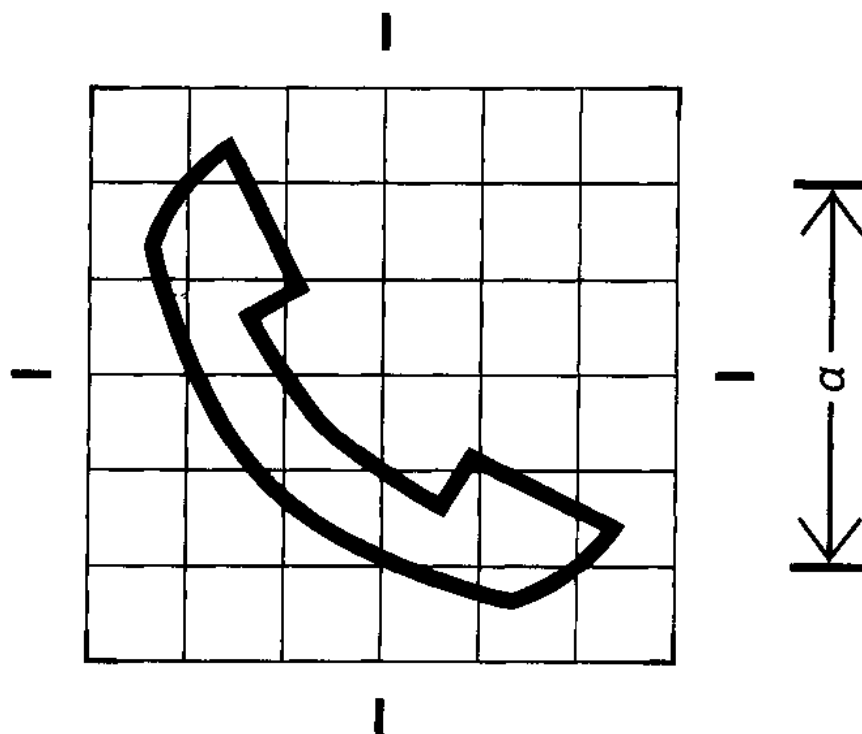
用于放大器。表示专门用于连接电磁式拾音器的端子。

5090 电话、电话适配器

Telephone; telephone adapter

超星浏览器提醒您：  
使用本复制品  
请尊重相关知识产权！

原形符号( $a \cong 50 \text{ mm}$ )



实际尺寸： $h=1.20 a$   
 $b=1.22 a$

应用范围：

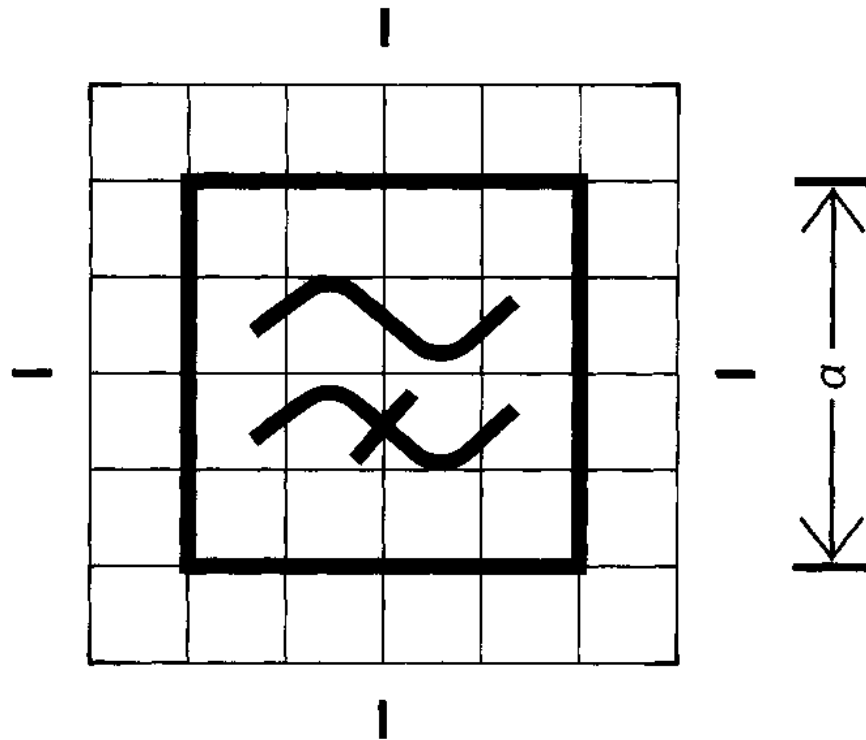
用于磁带录音机、口述录音机和电话间。表示连接电话适配器的端子，也可表示电话间。

5091 高通滤波器

High-pass filter

超星浏览器提醒您：  
使用本复制品  
请尊重相关知识产权！

原形符号( $a \cong 50 \text{ mm}$ )



实际尺寸： $h = 1.04 a$

$b = 1.04 a$

应用范围：

用于各种设备。表示高通滤波器及其接线端或控制装置。

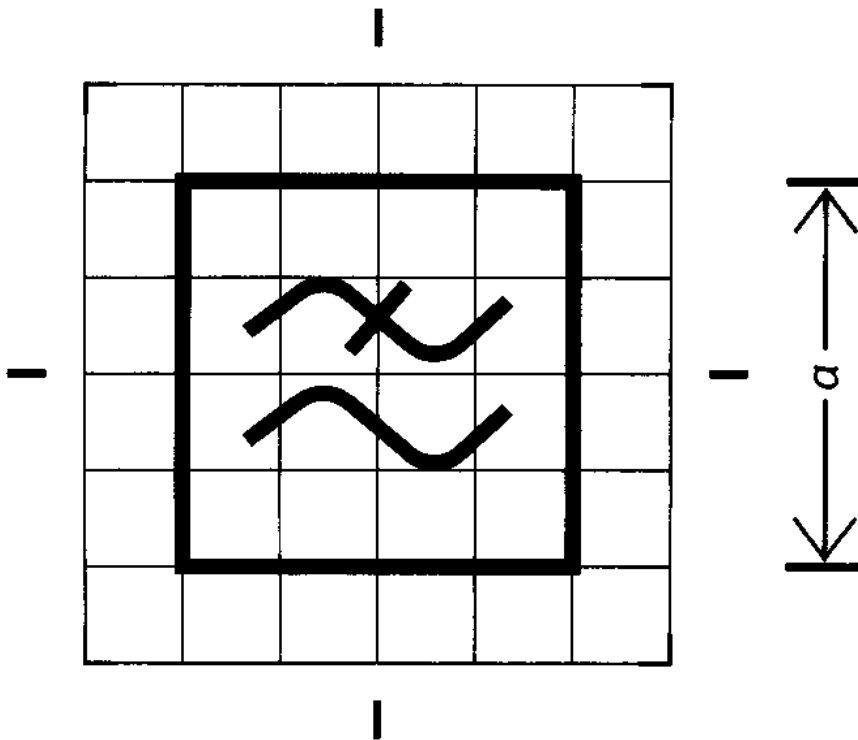
注：本符号的含义根据其使用的位置而定。本符号不能用于转动的控制装置上。

5092 低通滤波器

Low-pass filter

超星浏览器提醒您：  
使用本复制品  
请尊重相关知识产权！

原形符号( $a \triangleq 50 \text{ mm}$ )



实际尺寸:  $h = 1.04 a$

$b = 1.04 a$

应用范围:

用于各种设备。表示低通滤波器(如嘶声滤波器)及其接线端或控制装置。

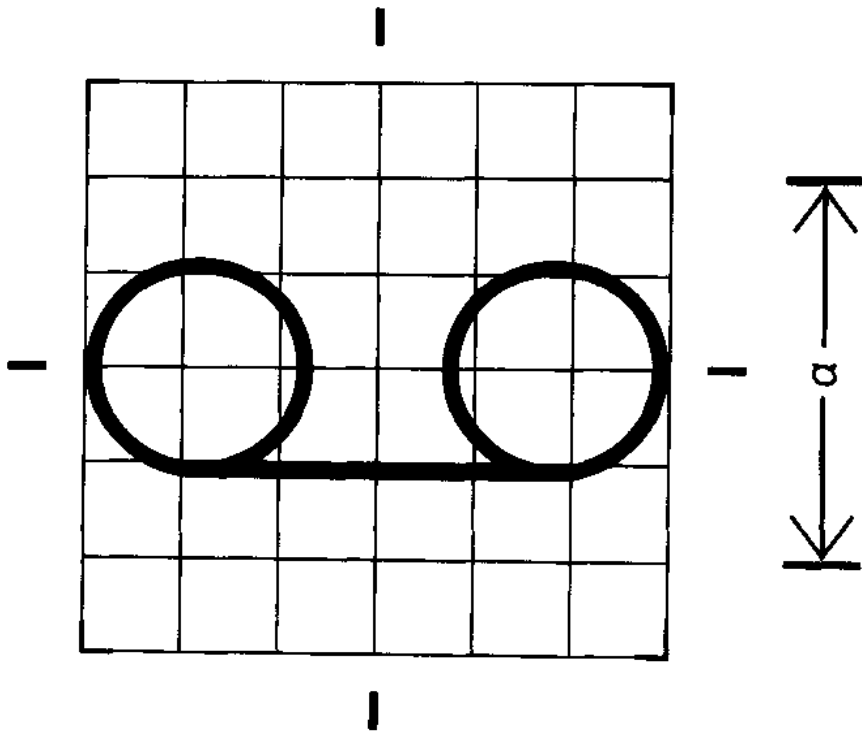
注: 本符号的含义根据其使用的位置而定。本符号不能用于转动的控制装置上。

超星浏览器提醒您：  
使用本复制品  
请尊重相关知识产权！

### 5093 带录音机

### Tape recorder

原形符号( $a \geq 50$  mm)



实际尺寸： $h = 0.66 a$

$b = 1.46 a$

应用范围：

用于放大和测量设备。表示连接和操作磁带录音机的终端、开关和控制装置。

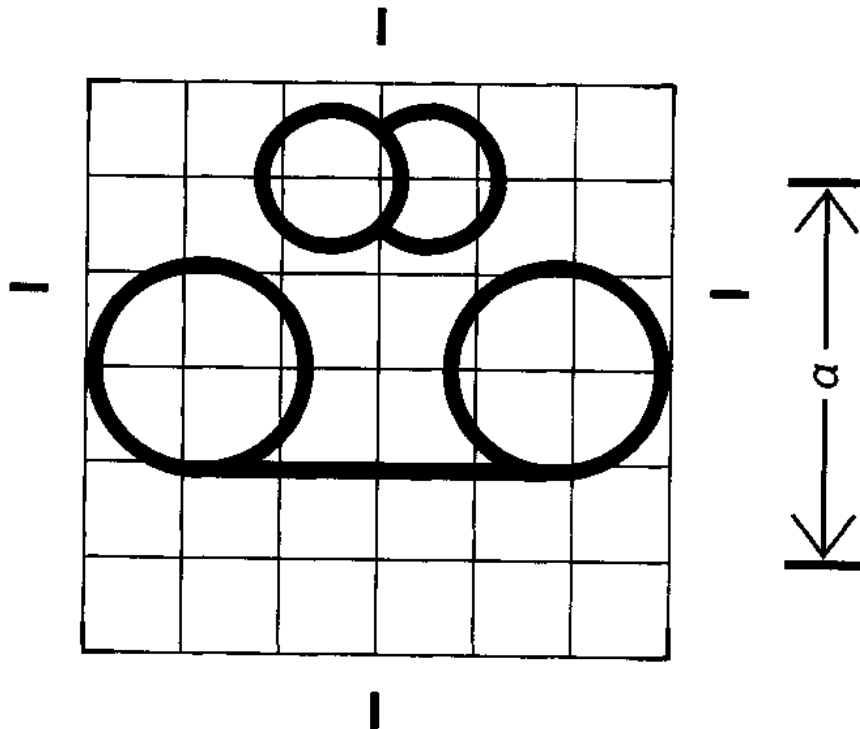
注：本符号表示磁带和纸带录音机。在使用一种以上录音机的设备上，宜采用附加符号来区别不同的种类，此时本符号表示为磁带录音机。

5094 立体声磁带录音机

Magnetic-tape stereo sound recorder

超星浏览器提醒您：  
使用本复制品  
请尊重相关知识产权！

原形符号( $a \geq 50$  mm)



实际尺寸： $h = 1.00 a$

$b = 1.48 a$

应用范围：

用于立体声放大器。表示连接和操作立体声录音机的终端、开关和控制装置。

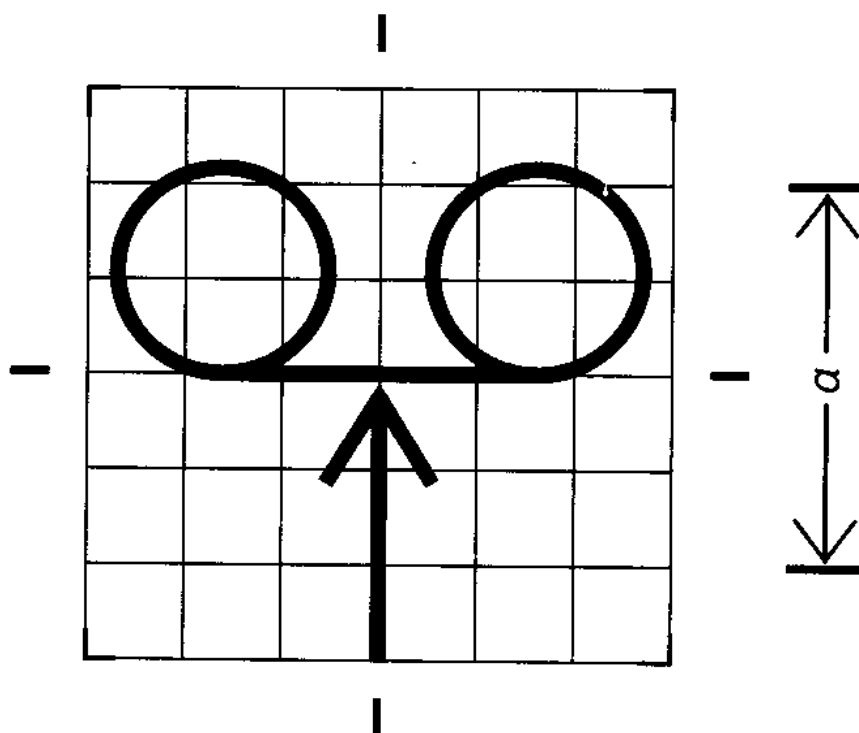


超星浏览器提醒您：  
使用本复制品  
请尊重相关知识产权！

### 5095 带 录 制

### Recording on tape

原形符号 ( $a \cong 50 \text{ mm}$ )



实际尺寸:  $h = 1.30 a$

$b = 1.36 a$

应用范围:

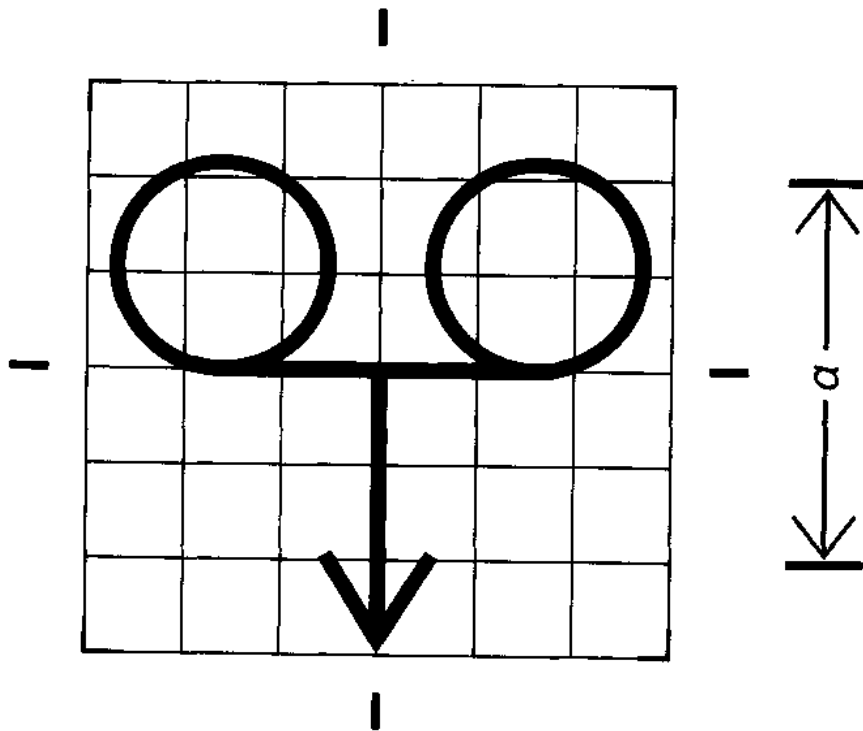
用于录制和重放设备。表示磁带录音机置于录制位置的开关或开关位置。

5096 带重放或读出

Play-back or reading from tape

浏览器提醒您：  
使用本复制品  
请尊重相关知识产权！

原形符号( $a \geq 50$  mm)



实际尺寸:  $h = 1.31 a$

$b = 1.36 a$

应用范围:

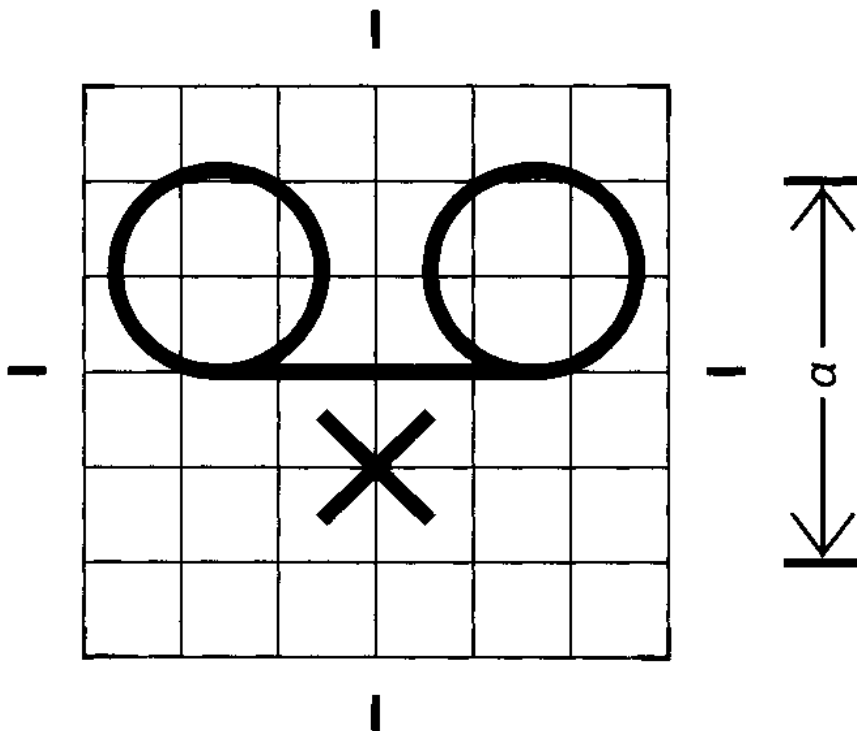
用于录制和重放设备。表示磁带录音机置于重放的开关或开关位置。

5097 磁带消磁

Erasing from tape

超星阅读器提醒您：  
使用本复制品  
请尊重相关知识产权！

原形符号 ( $a \cong 50 \text{ mm}$ )



实际尺寸:  $h = 0.94 a$

$b = 1.36 a$

应用范围:

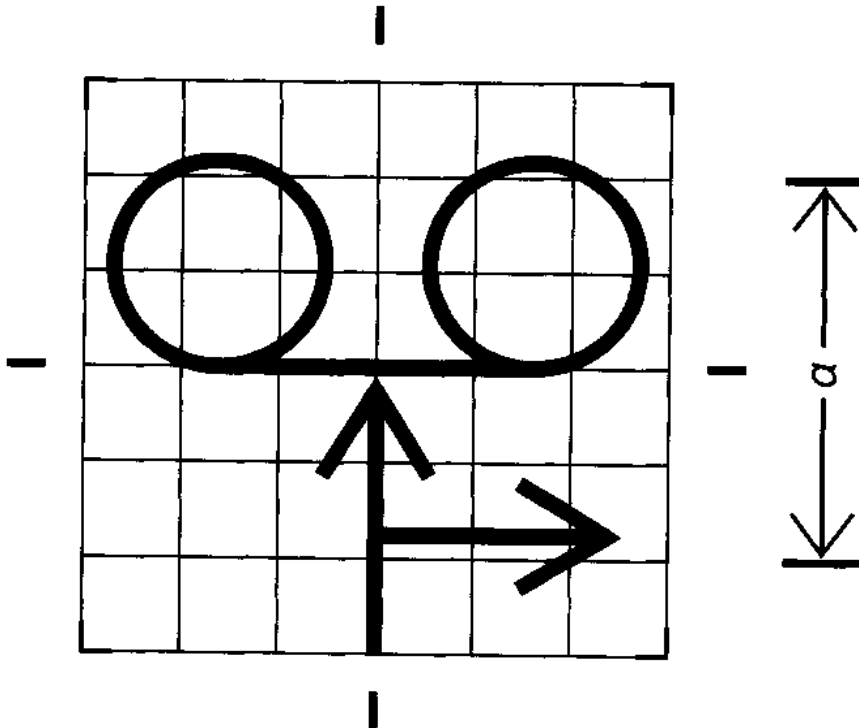
用于录制和重放设备。表示用于从磁带上消磁的开关或开关位置。

超星浏览器提醒您：  
使用本复制品  
请尊重相关知识产权！

5098 带录制时的输入监示

Monitoring at the input during recording on tape

原形符号( $a \cong 50 \text{ mm}$ )



实际尺寸： $h = 1.30 a$

$b = 1.36 a$

应用范围：

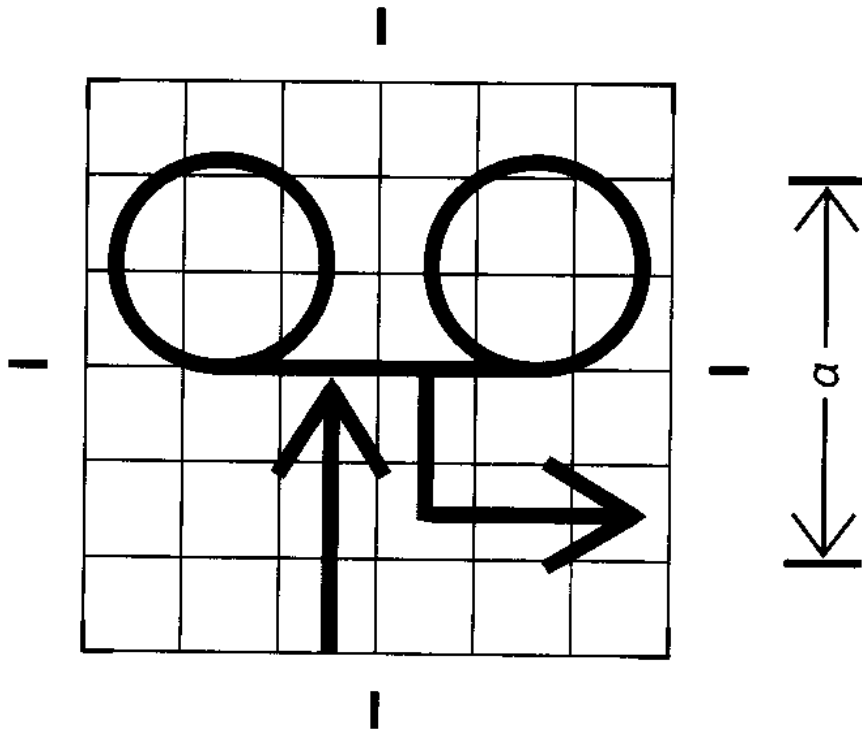
用于录制和重放设备。表示磁带录制时，监示输入信号的控制装置。

5099 带录制后的带监示

Monitoring from tape after recording on tape

超星阅览器提醒您：  
使用本复制品  
请尊重相关知识产权！

原形符号( $a \cong 50 \text{ mm}$ )



实际尺寸： $h = 1.26 a$

$b = 1.36 a$

应用范围：

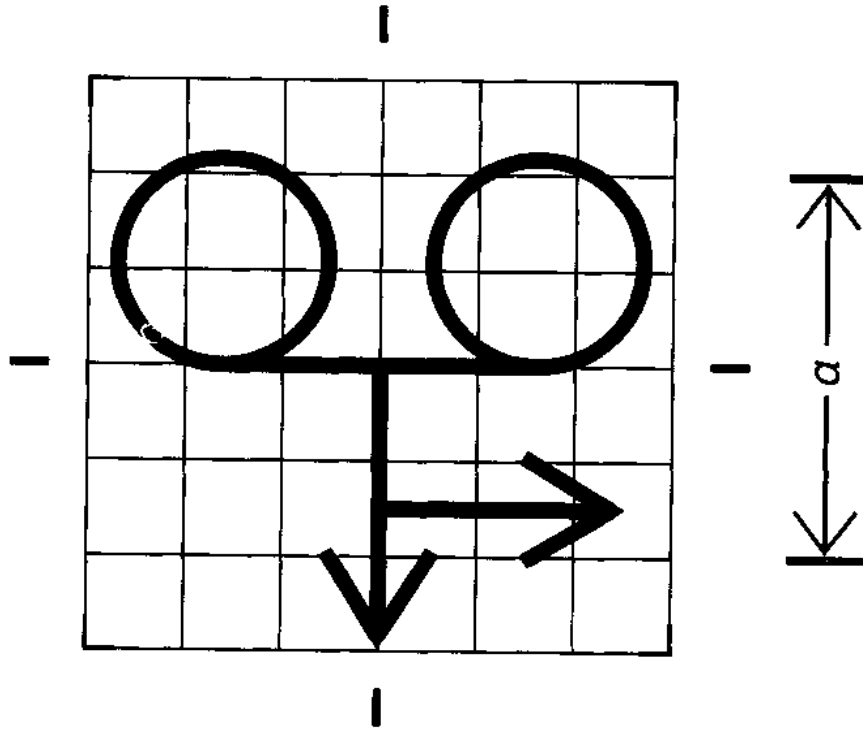
用于录制和重放设备。表示磁带录制后，对磁带进行监示的控制装置。

超星浏览器提醒您：  
使用本复制品  
请尊重相关知识产权！

5100 带重放或读出时的监示

Monitoring during play-back or reading from tape

原形符号 ( $a \geq 50 \text{ mm}$ )



实际尺寸:  $h = 1.30 a$

$b = 1.36 a$

应用范围:

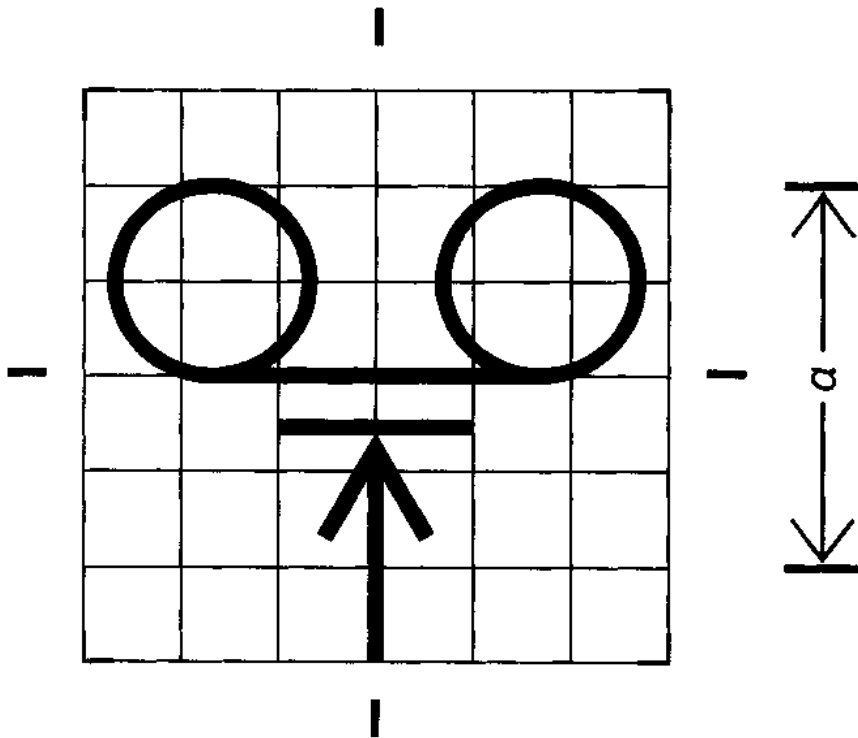
用于录制和重放设备。表示重放时进行监示的控制装置。

超星浏览器提醒您：  
使用本复制品  
请尊重相关知识产权！

5101 带录音机锁定装置

Recording lock on tape recorders

原形符号( $a \geq 50 \text{ mm}$ )



实际尺寸： $h = 1.30 a$

$b = 1.36 a$

应用范围：

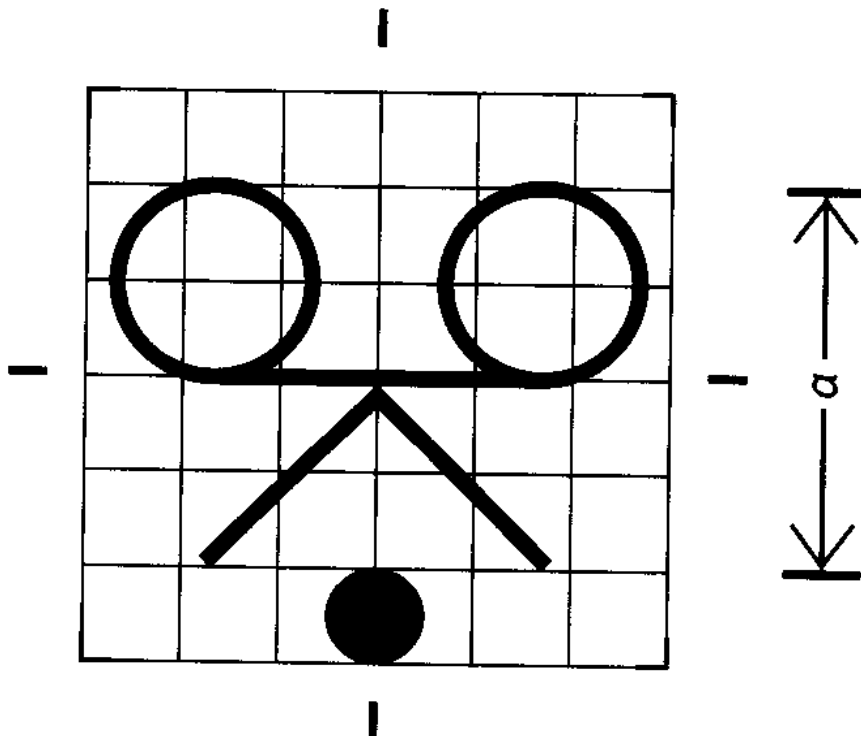
用于录制和重放设备。表示防止意外录制的锁定控制装置。

5102 带录音机上的脉冲标记

Pulse marker on tape recorders

超星浏览器提醒您：  
使用本复制品  
请尊重相关知识产权！

原形符号( $a \geq 50$  mm)



实际尺寸： $h = 1.23 a$

$b = 1.36 a$

应用范围：

用于录制和重放设备。表示可将标记信号录在带上的控制设备，如关于同步信号、起止脉冲、随机存取及多路选择。

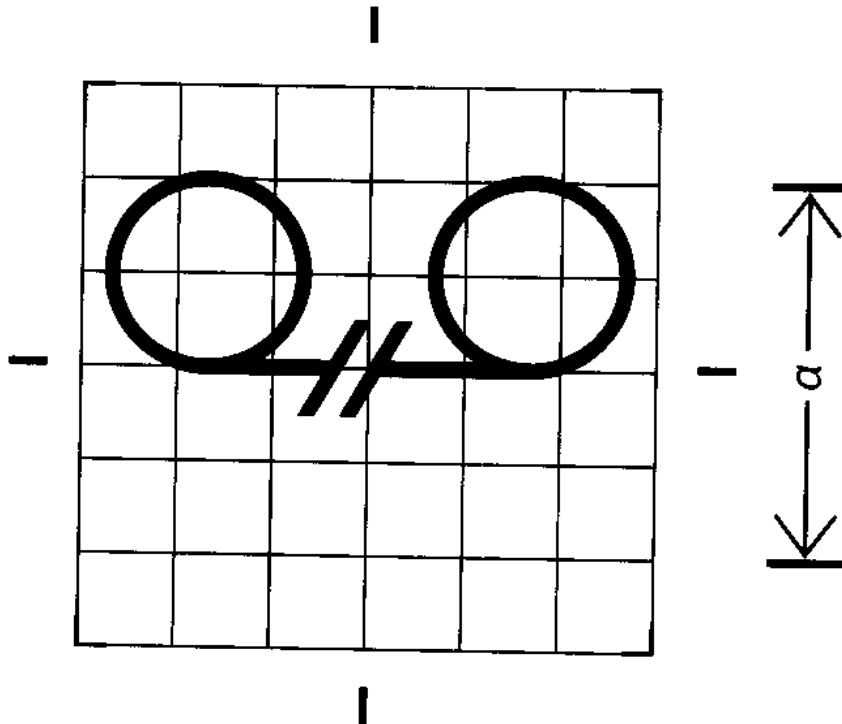


超星浏览器提醒您：  
使用本复制品  
请尊重相关知识产权！

### 5103 带 剪 辑

#### Tape cutting

原形符号 ( $a \geq 50 \text{ mm}$ )



实际尺寸:  $h = 0.66 a$

$b = 1.36 a$

应用范围:

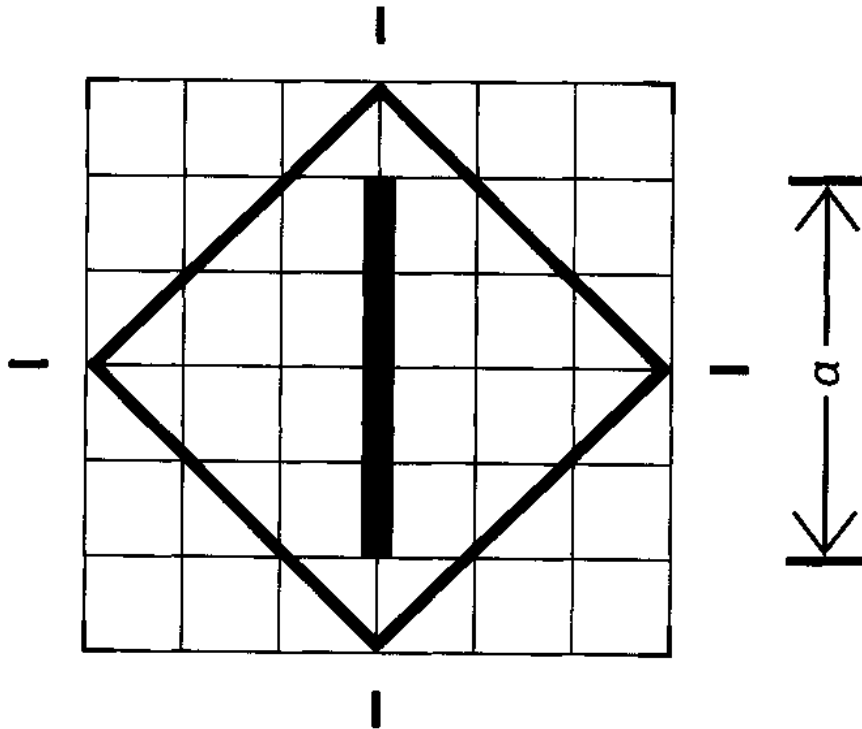
用于磁带录音机和磁带剪辑设备。表示操作剪辑装置的控制装置。

超星浏览器提醒您：  
使用本复制品  
请尊重相关知识产权！

5104 起动(动作的开始)

Start (of action)

原形符号( $a \geq 50$  mm)



实际尺寸:  $h = 1.40 a$

$b = 1.40 a$

应用范围:

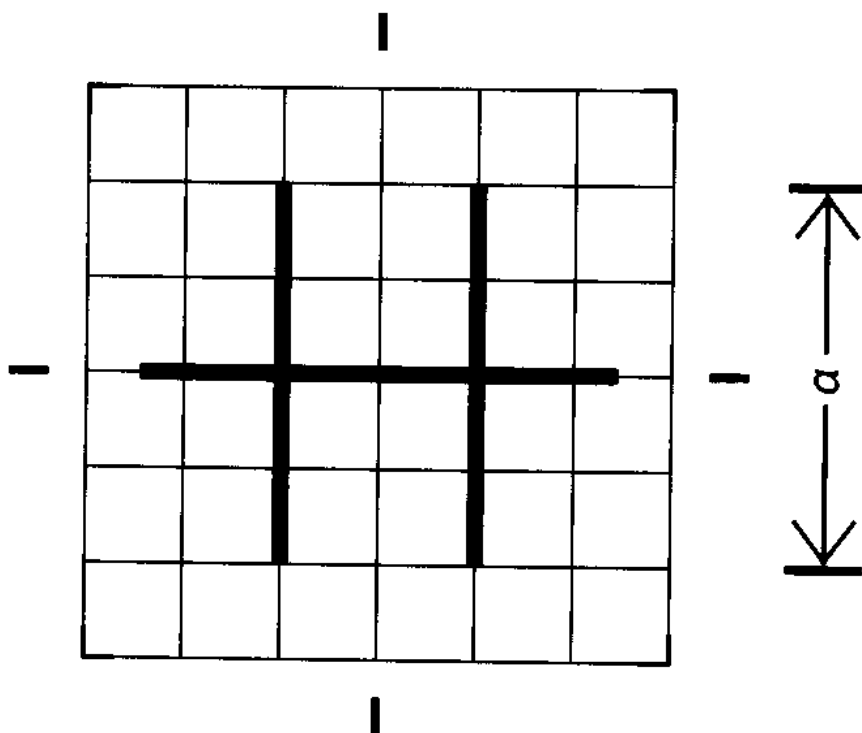
用于各种设备。表示起动按钮。

5105 指令或纠错

Instruction or correction

超星浏览器提醒您：  
使用本复制品  
请尊重相关知识产权！

原形符号( $a \cong 50 \text{ mm}$ )



实际尺寸： $h = 1.00 a$

$b = 1.24 a$

应用范围：

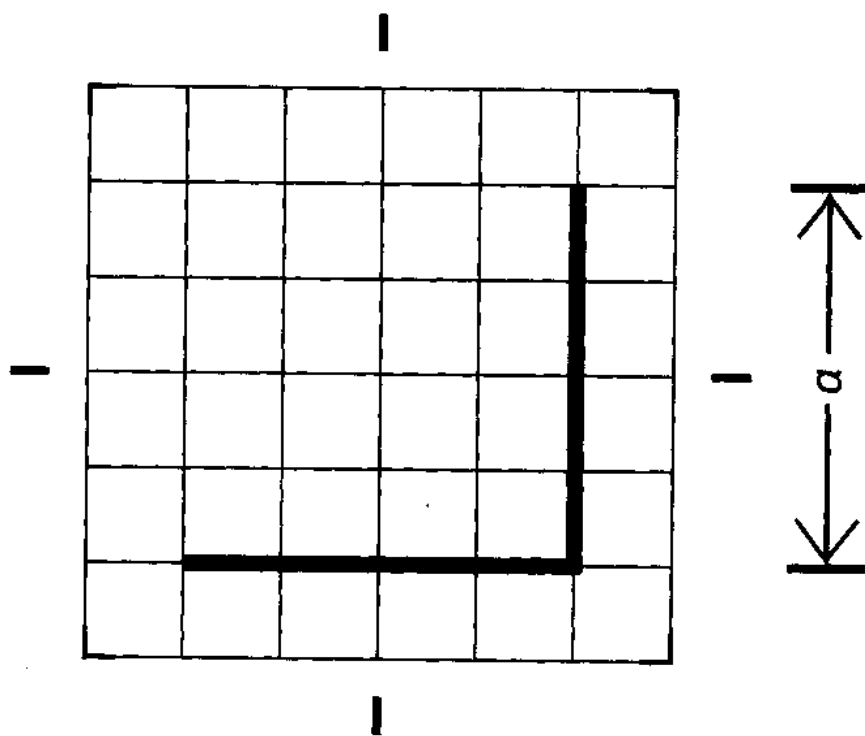
用于口述录音机和其他记录器。表示使电磁装置在纸带上标出指令或纠错标记的控制按钮。

5106 记录内容的长度或结尾

Length or end of text

超星浏览器提醒您：  
使用本复制品  
请尊重相关知识产权！

原形符号( $a \geq 50$  mm)



实际尺寸： $h = 1.02 a$

$b = 1.02 a$

应用范围：

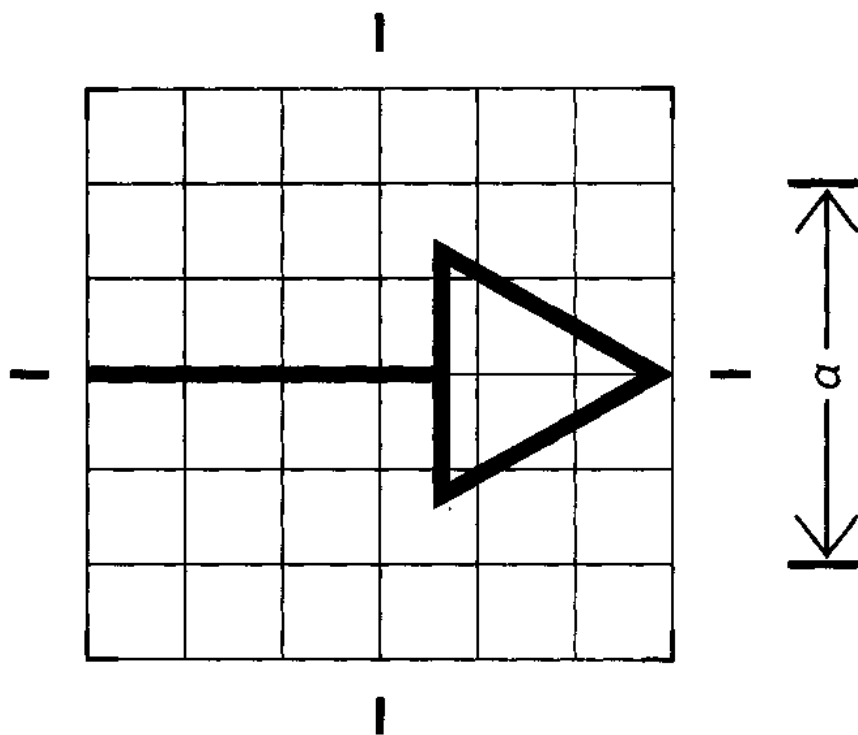
用于口述录音机和其他记录器。表示在纸带上标出记录内容的长度或结尾标记的电磁装置的控制按钮。

超星浏览器提醒您：  
使用本复制品  
请尊重相关知识产权！

5107 常速运转

Normal run

原形符号 ( $a \geq 50 \text{ mm}$ )



实际尺寸:  $h = 0.68 a$

$b = 1.49 a$

应用范围:

用于各种设备。标识按所指方向以正常速度运转(如磁带)的启动按钮或开关。

注

- 1 图上所示符号方向,表示“正常正向运转”;如果符号反向,表示“正常反向运转”。
- 2 采用下面符号的地方,可用本符号。

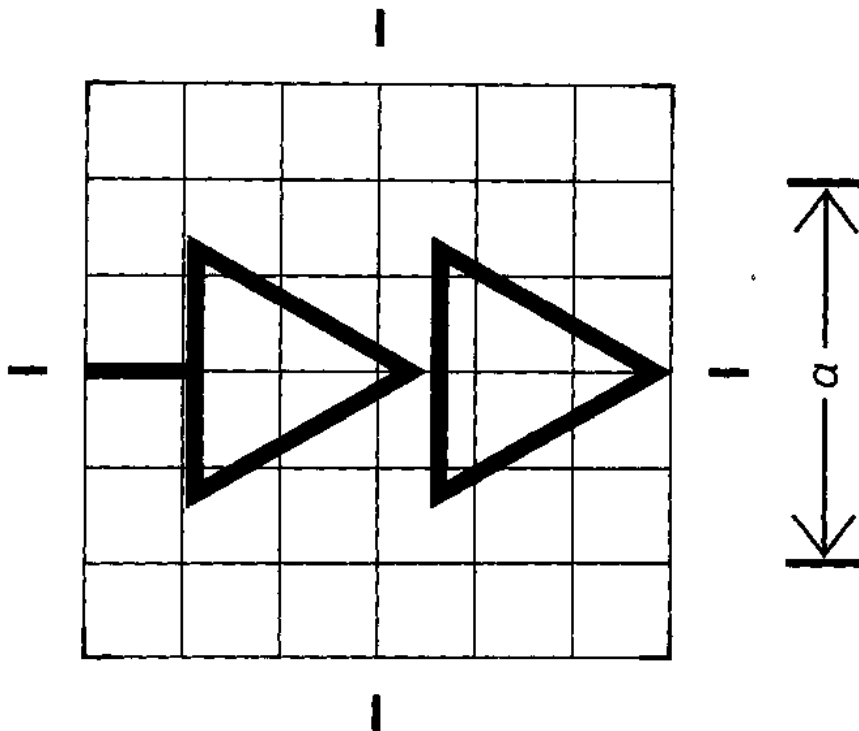


5108 快速运转

Fast run

超星浏览器提醒您：  
使用本复制品  
请尊重相关知识产权！

原形符号( $a \geq 50 \text{ mm}$ )



实际尺寸:  $h = 0.68 a$

$b = 1.49 a$

应用范围:

用于各种设备。标识在所指方向运转速度比正常速度快的开关或开关位置。

注

- 1 图上所示符号方向表示“快速正向运转”；如果反向，表示“快速反向运转”或“快倒”。
- 2 采用下面符号的地方，可用本符号。

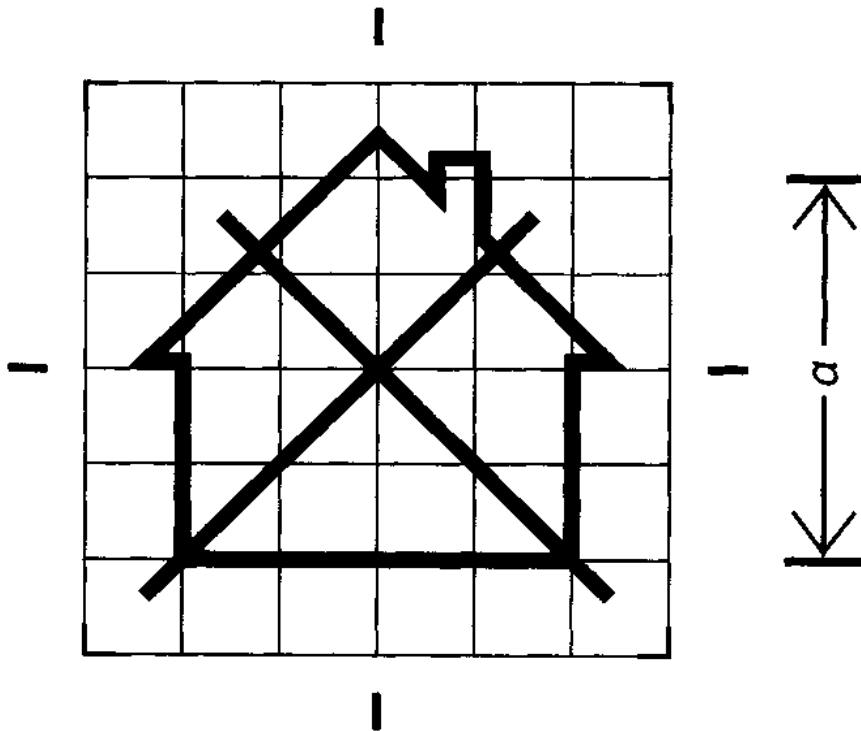


超星浏览器提醒您：  
使用本复制品  
请尊重相关知识产权！

5109 不得用于住宅区

Not to be used in residential areas

原形符号( $a \geq 50 \text{ mm}$ )



实际尺寸： $h = 0.68 a$

$b = 1.49 a$

应用范围：

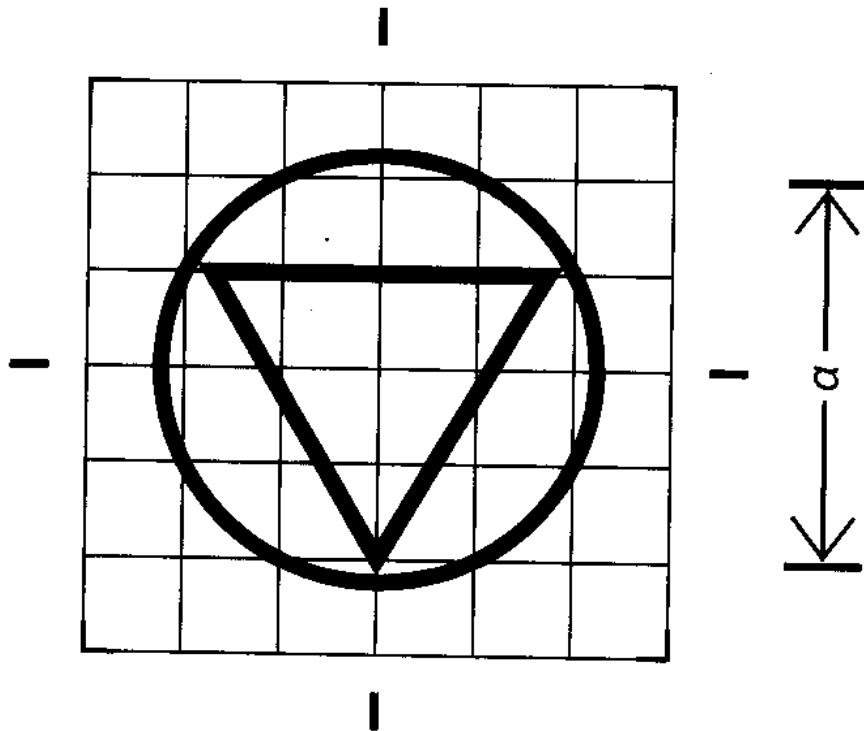
表示标注有本符号的电子设备(例如：工作时产生无线电干扰的设备)不宜用在住宅区。

超星浏览器提醒您：  
使用本复制品  
请尊重相关知识产权！

5110 停机(动作的停止)

Stop(of action)

原形符号( $a \cong 50 \text{ mm}$ )



实际尺寸： $h=1.16 a$

$b=1.16 a$

应用范围：

用于各种设备。表示停止动作的按钮。

注：用于带式录音机时，本符号只表示断开局部电路情况下的停机。

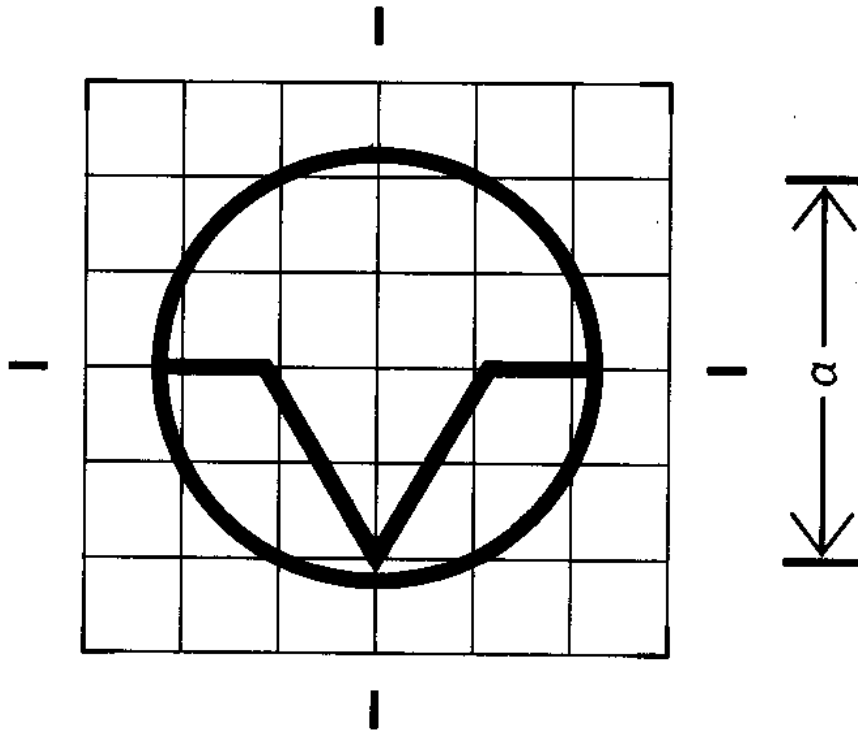


超星浏览器提醒您：  
使用本复制品  
请尊重相关知识产权！

5111 暂停、中断

Pause ; interruption

原形符号 ( $a \geq 50 \text{ mm}$ )



实际尺寸:  $h = 1.16 a$

$b = 1.16 a$

应用范围:

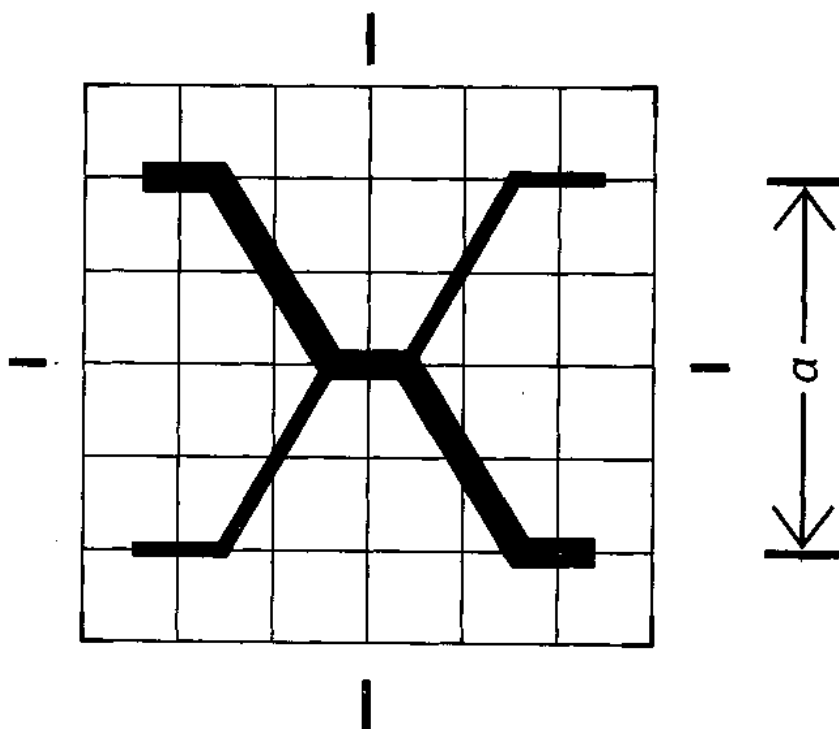
用于各种设备。表示与正在连续运转的驱动机械脱离连接,使(如磁带)运转中断的按钮。

超星浏览器提醒您：  
使用本复制品  
请尊重相关知识产权！

### 5112 信号转换

#### Transfer of signal

原形符号( $a \geq 50 \text{ mm}$ )



实际尺寸： $h = 1.00 a$

$b = 1.08 a$

应用范围：

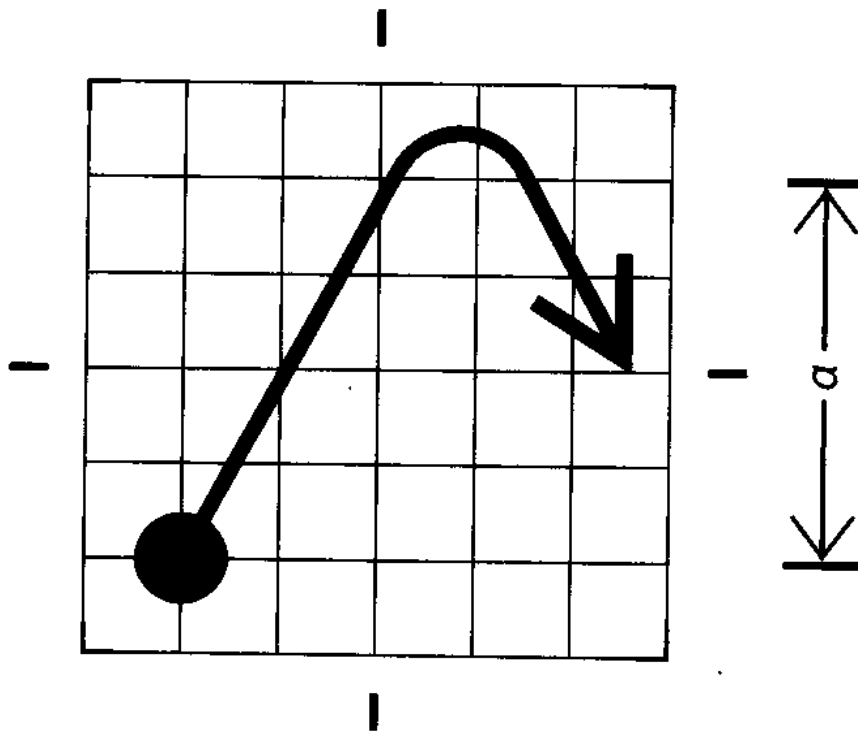
用于磁带录音机。表示将信号从一个磁迹转换到另一个磁迹的按钮。

超星浏览器提醒您：  
使用本复制品  
请尊重相关知识产权！

5113 弹 出

Rejection

原形符号( $a \geq 50 \text{ mm}$ )



实际尺寸:  $h = 1.25 a$

$b = 1.30 a$

应用范围:

用于唱片及盒式磁带重放设备。标识把唱片及盒式磁带弹出的按钮。

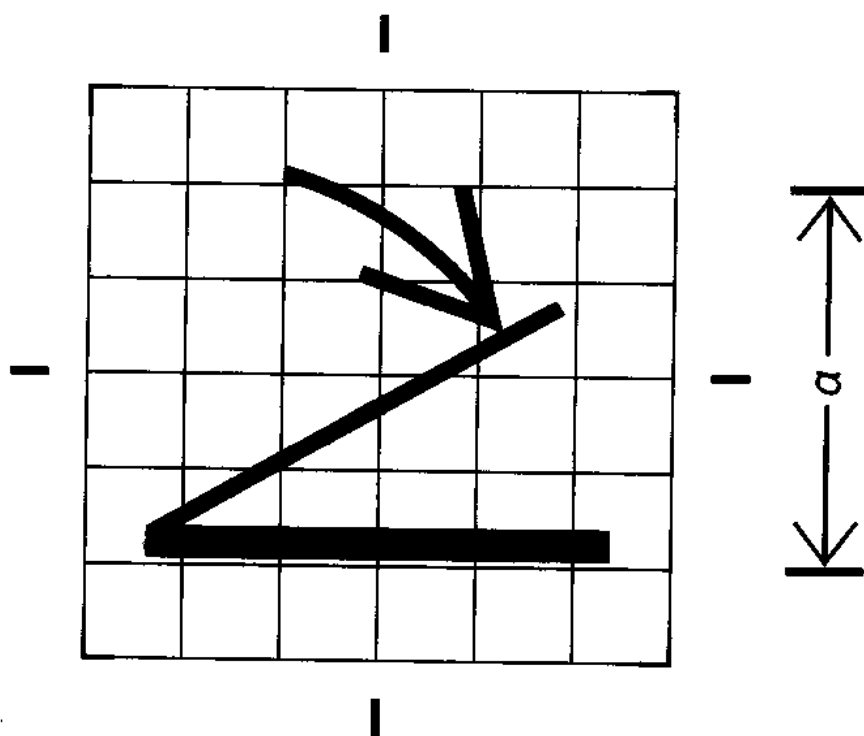
注: 对其他的应用领域, 不得用本符号, 应使用符号 5459。

超星浏览器提醒您：  
使用本复制品  
请尊重相关知识产权！

### 5114 脚踏开关

#### Foot switch

原形符号( $a \triangleq 50 \text{ mm}$ )



实际尺寸： $h = 1.00 a$

$b = 1.20 a$

应用范围：

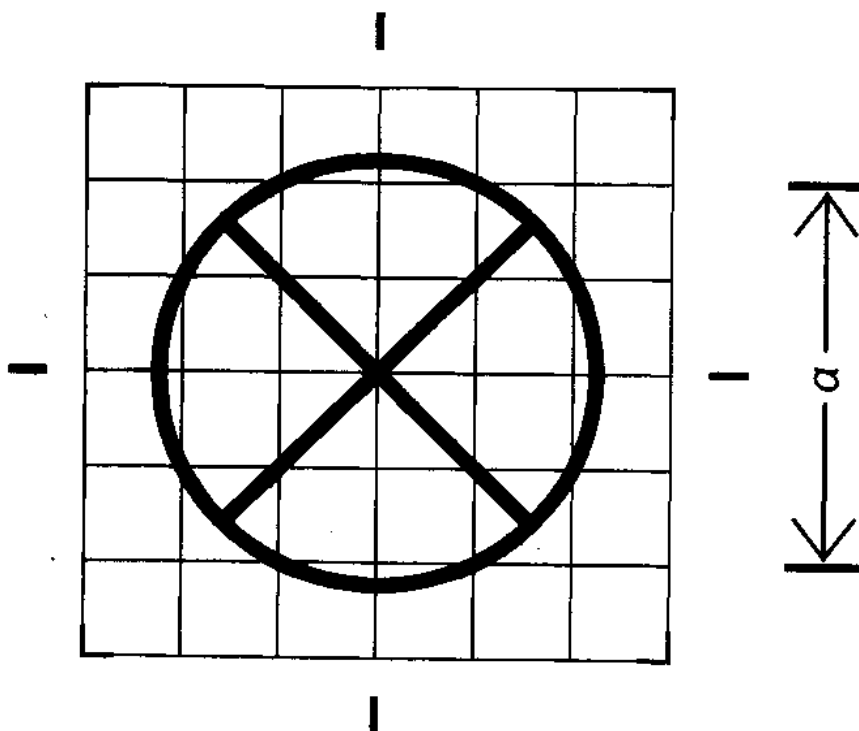
用于各种设备。表示与脚踏开关相连接的输入端子。

超星阅读器提醒您：  
使用本复制品  
请尊重相关知识产权！

5115 信号灯

Signal lamp

原形符号( $a \geq 50$  mm)



实际尺寸： $h=1.16 a$

$b=1.16 a$

应用范围：

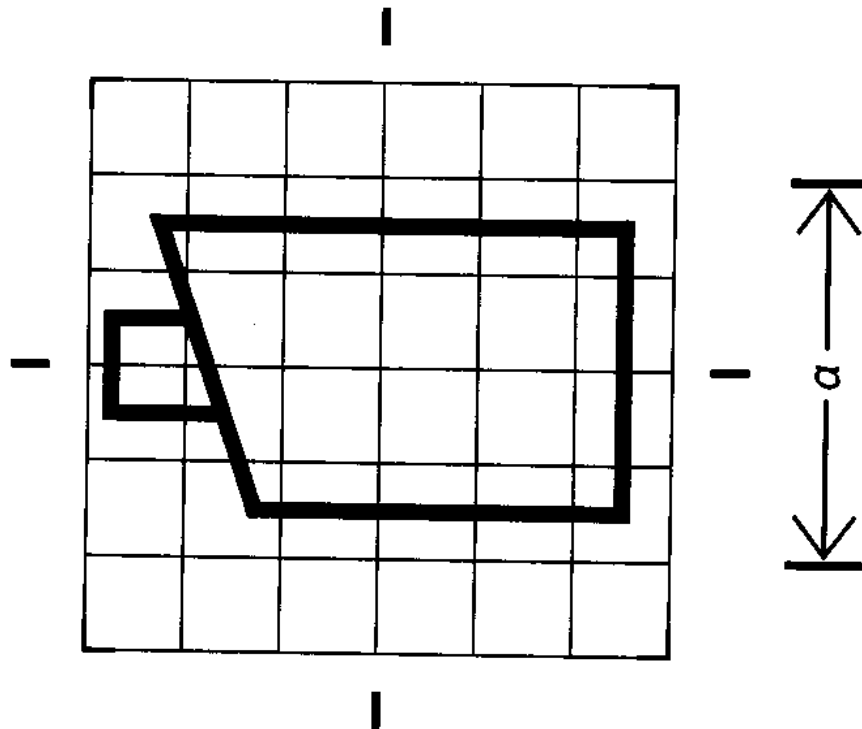
用于各种设备。表示接通或断开信号灯的开关。

5116 电视摄像机

Television camera

超星浏览器提醒您：  
使用本复制品  
请尊重相关知识产权！

原形符号( $a \triangleq 50 \text{ mm}$ )



实际尺寸： $h = 0.80 a$

$b = 1.42 a$

应用范围：

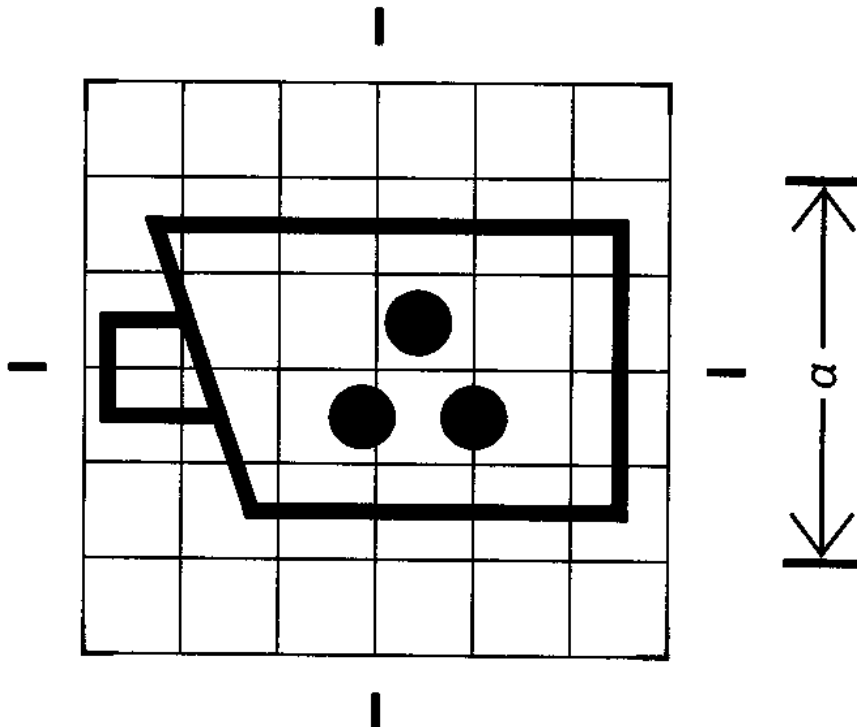
用于电视设备。表示连接电视摄像机的接线端和控制装置。

超星浏览器提醒您：  
使用本复制品  
请尊重相关知识产权！

5117 彩色电视摄像机

Colour television camera

原形符号 ( $a \geq 50 \text{ mm}$ )



实际尺寸:  $h = 0.80 a$

$b = 1.24 a$

应用范围:

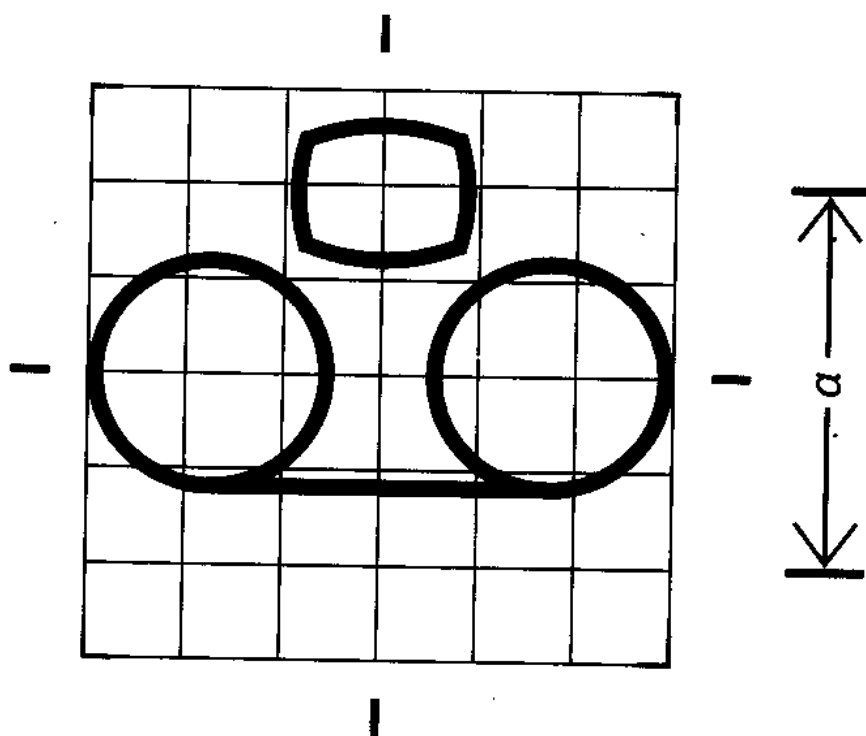
用于电视设备。表示连接彩色电视摄像机的接线端和控制装置。

5118 带录像机

Video tape recorder

超星浏览器提醒您：  
使用本复制品  
请尊重相关知识产权！

原形符号( $a \cong 50 \text{ mm}$ )



实际尺寸： $h = 1.00 a$

$b = 1.48 a$

应用范围：

用于电视设备。表示电视磁带录像机的终端和控制装置。

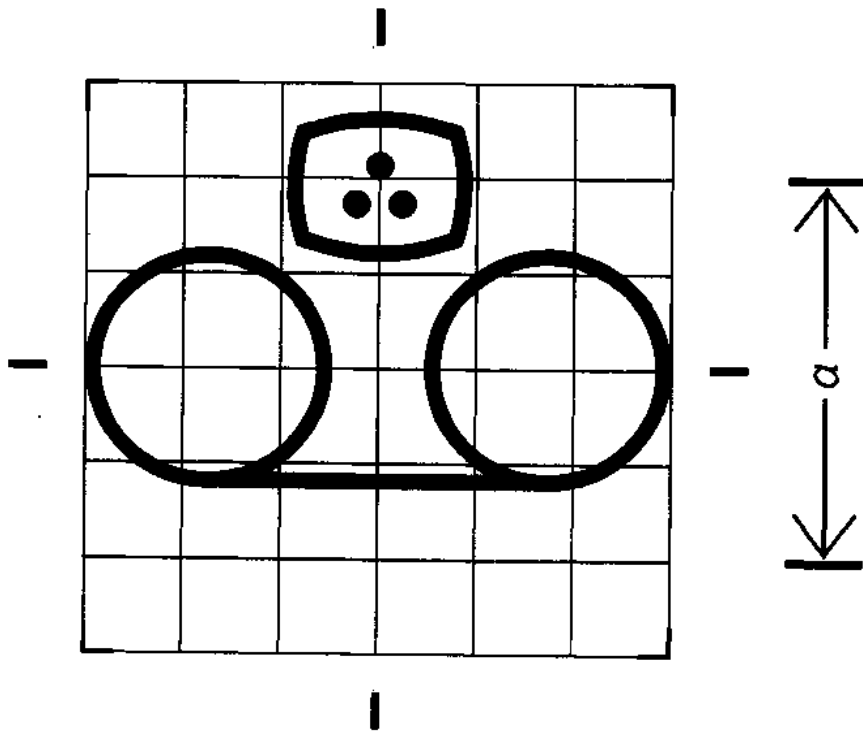


超星浏览器提醒您：  
使用本复制品  
请尊重相关知识产权！

5119 彩色带录像机

Colour video tape recorder

原形符号( $a \triangleq 50 \text{ mm}$ )



实际尺寸： $h = 1.00 a$

$b = 1.48 a$

应用范围：

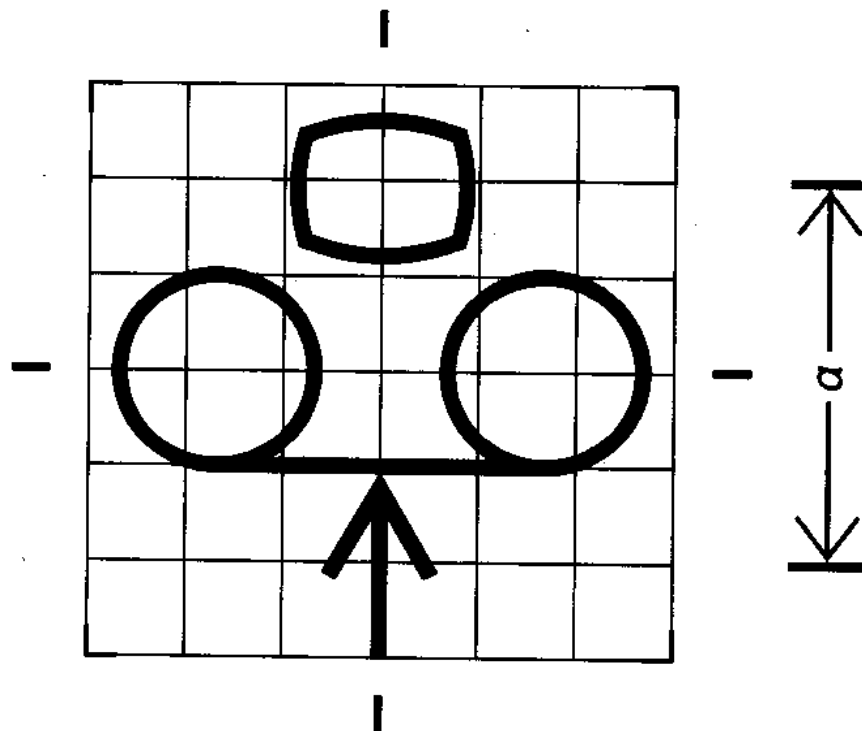
用于彩色电视设备。表示彩色磁带录像机的终端和控制装置。

超星浏览器提醒您：  
使用本复制品  
请尊重相关知识产权！

5120 录 像

Video recording

原形符号 ( $a \geq 50 \text{ mm}$ )



实际尺寸:  $h = 1.44 a$

$b = 1.36 a$

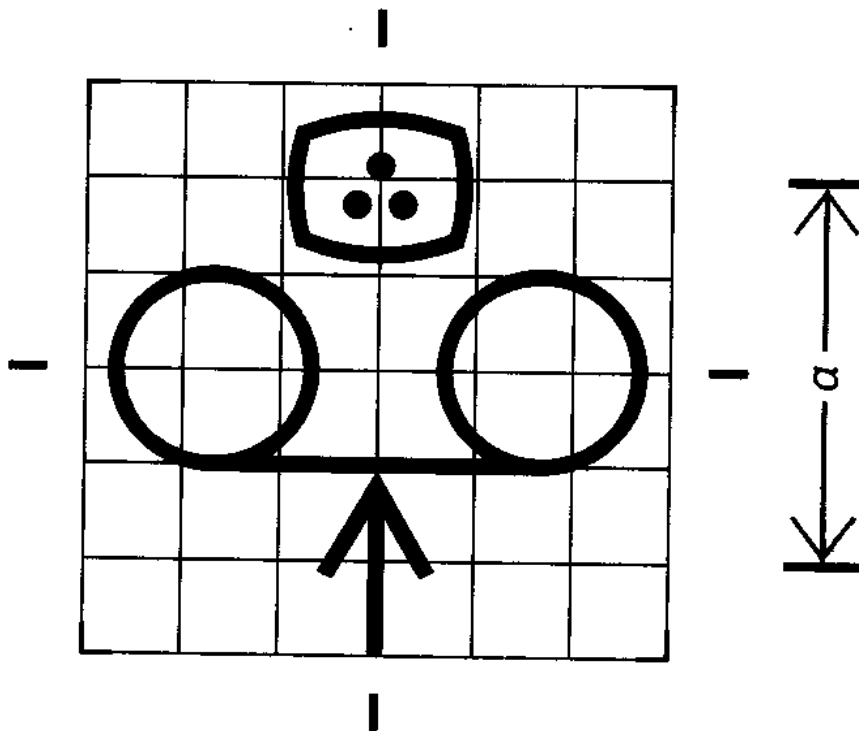
应用范围:

用于视频设备。表示使录像机进行录像的按钮。

5121 彩色录像

Colour video recording

原形符号( $a \geq 50$  mm)



实际尺寸： $h = 1.44 a$

$b = 1.36 a$

应用范围：

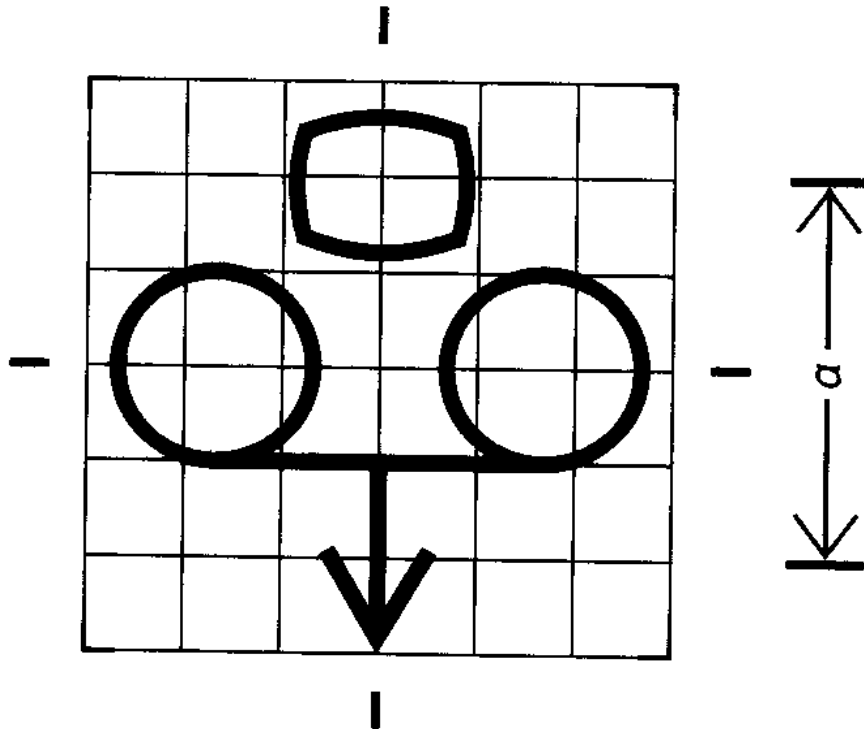
用于电视设备。表示使彩色录像机进行录像的按钮。

5122 重放图像

Video play-back

超星浏览器提醒您：  
使用本复制品  
请尊重相关知识产权！

原形符号( $a \geq 50$  mm)



实际尺寸： $h=1.44 a$

$b=1.36 a$

应用范围：

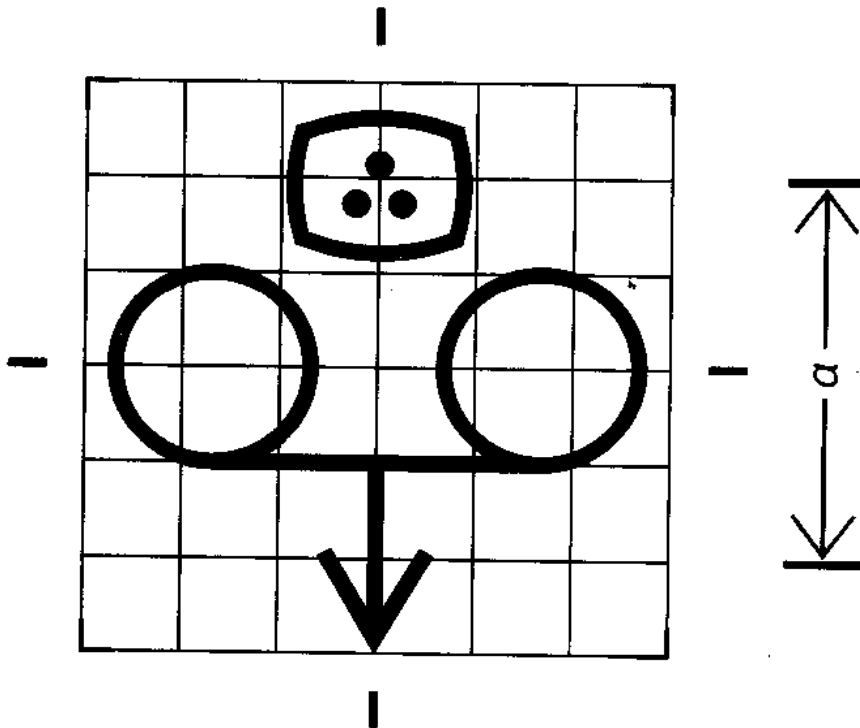
用于电视设备。表示使电视录像机重放的按钮。

5123 重放彩色图像

Colour video play-back

超星浏览器提醒您：  
使用本复制品  
请尊重相关知识产权！

原形符号( $a \triangleq 50$  mm)



实际尺寸： $h = 1.44 a$

$b = 1.36 a$

应用范围：

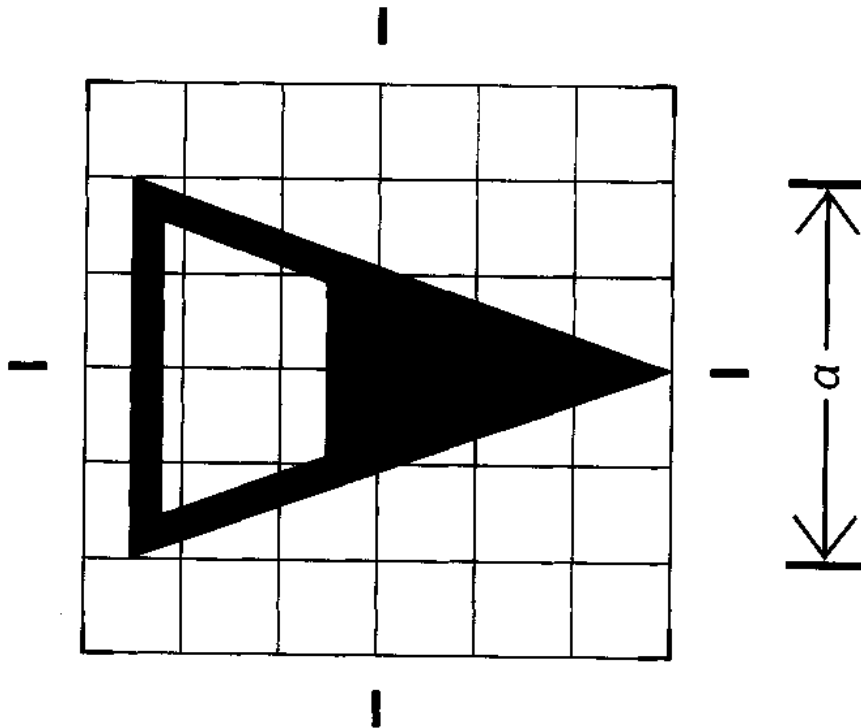
用于电视设备。表示使彩色电视录像机重放的按钮。

超星浏览器提醒您：  
使用本复制品  
请尊重相关知识产权！

5124 慢速运转

Slow run

原形符号( $a \geq 50$  mm)



实际尺寸： $h = 1.00 a$

$b = 1.36 a$

应用范围：

用于各种设备。标识按所指方向以低于正常速度运转(如：磁带)的开关或开关位置。

注

- 1 图上所示符号方向，表示“慢正向运转”；如果符号反向，表示“慢速反向运转”或“慢倒”。
- 2 采用下面符号的地方，可用本符号。

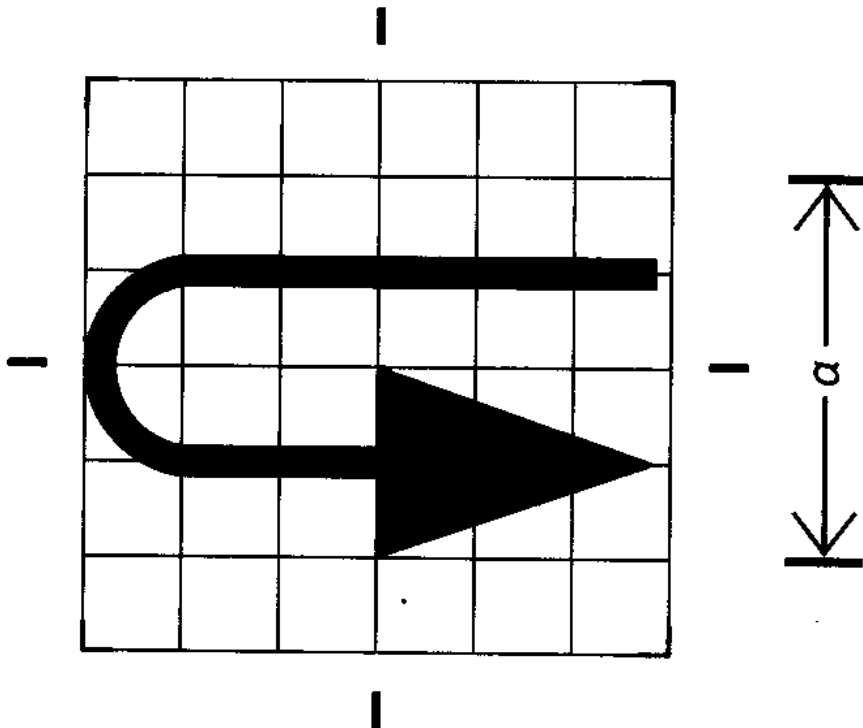


超星浏览器提醒您：  
使用本复制品  
请尊重相关知识产权！

5125 重 述

Recapitulate

原形符号( $a \cong 50 \text{ mm}$ )



实际尺寸： $h=0.80 a$

$b=1.42 a$

应用范围：

用于各种设备。标识可以快速选取已录制节目中刚放完的一部分，进行重放的功能。

注：采用下面符号的地方，可用本符号。

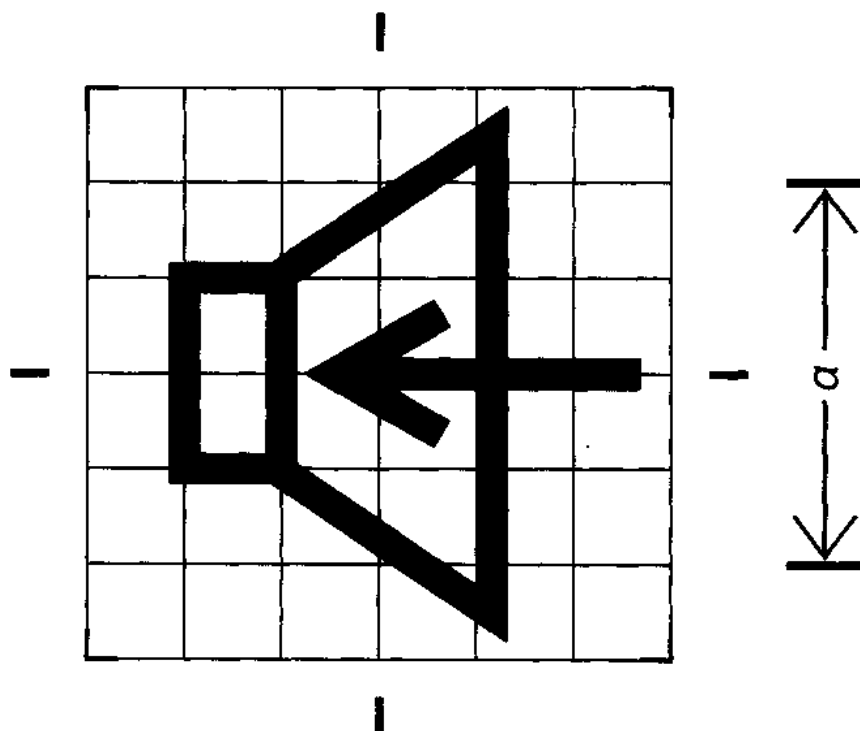


5126 按传声方式工作的扬声器

Loudspeaker in operation as a microphone

超星浏览器提醒您：  
使用本复制品  
请尊重相关知识产权！

原形符号 ( $a \triangleq 50 \text{ mm}$ )



实际尺寸:  $h = 1.33 a$

$b = 1.22 a$

应用范围:

标识采用按传声方式工作的扬声器。

注: 与符号 5127 合用。

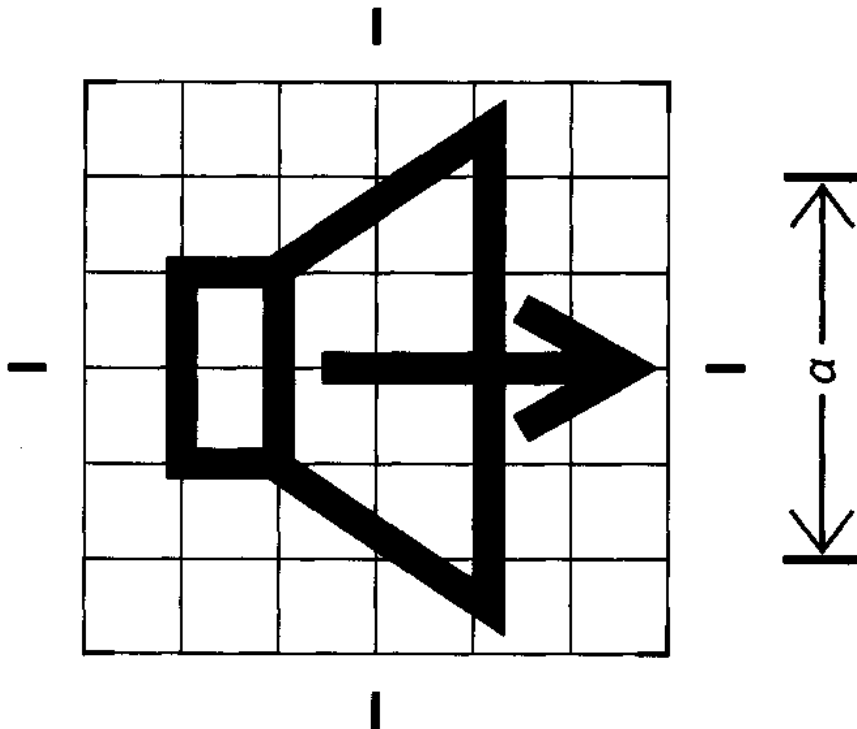


超星阅读器提醒您：  
使用本复制品  
请尊重相关知识产权！

5127 按扬声方式工作的扬声器

Loudspeaker in operation as such

原形符号( $a \geq 50$  mm)



实际尺寸： $h = 1.33 a$

$b = 1.22 a$

应用范围：

标识采用按扬声方式工作的扬声器。

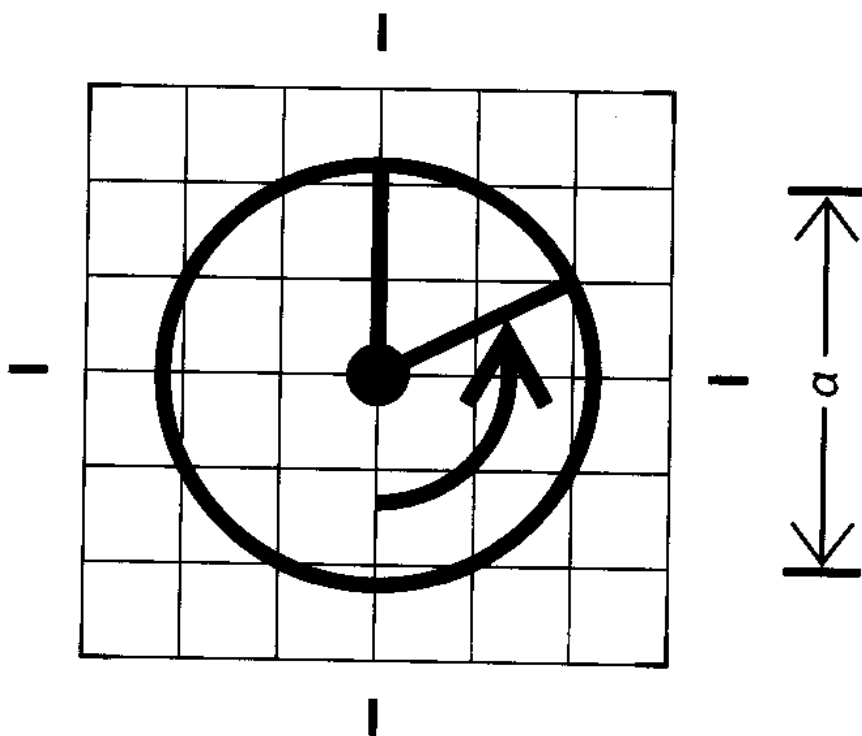
注：与符号 5126 合用。

超星浏览器提醒您：  
使用本复制品  
请尊重相关知识产权！

### 5128 航首标志

#### Heading marker

原形符号( $a \triangleq 50 \text{ mm}$ )



实际尺寸： $h = 1.16 a$

$b = 1.16 a$

应用范围：

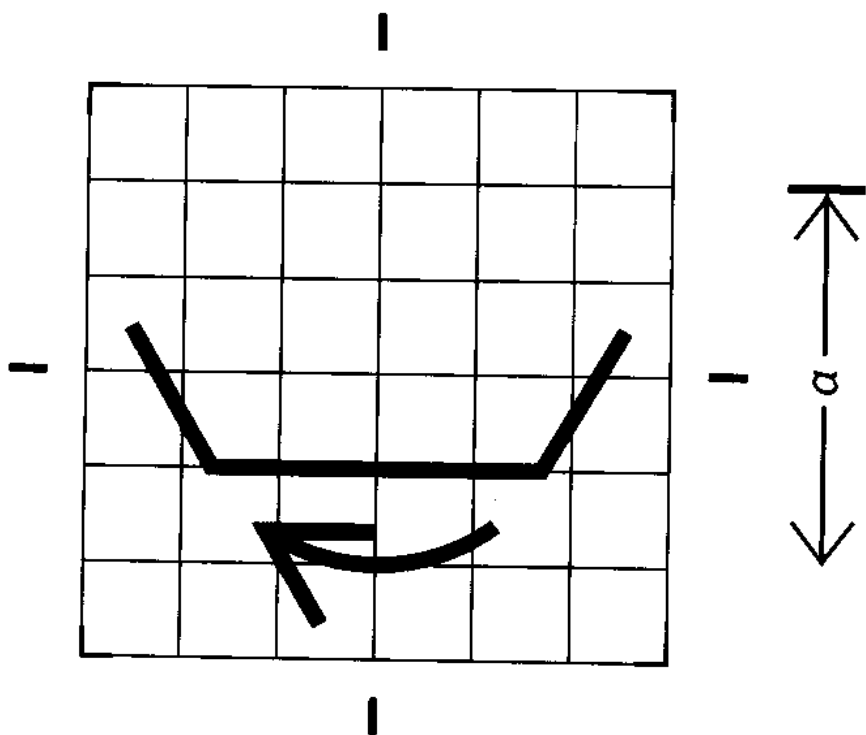
用于航海的雷达控制台。表示校准航向的控制或开关。

超星浏览器提醒您：  
使用本复制品  
请尊重相关知识产权！

5129 天线(扫描器)旋转

Aerial(scanner)rotation

原形符号( $a \cong 50 \text{ mm}$ )



实际尺寸： $h = 0.80 a$

$b = 1.30 a$

应用范围：

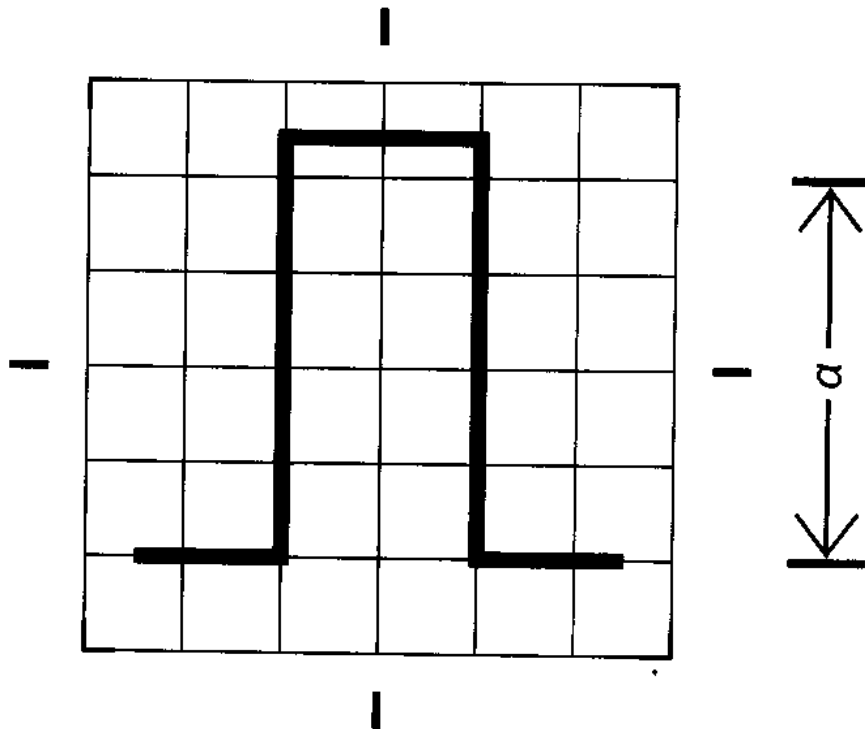
用于航海的雷达控制台。表示使天线旋转的开关。

5130 短 脉 冲

Short pulse

超星浏览器提醒您：  
使用本复制品  
请尊重相关知识产权！

原形符号( $a \triangleq 50 \text{ mm}$ )



实际尺寸： $h = 1.16 a$

$b = 1.22 a$

应用范围：

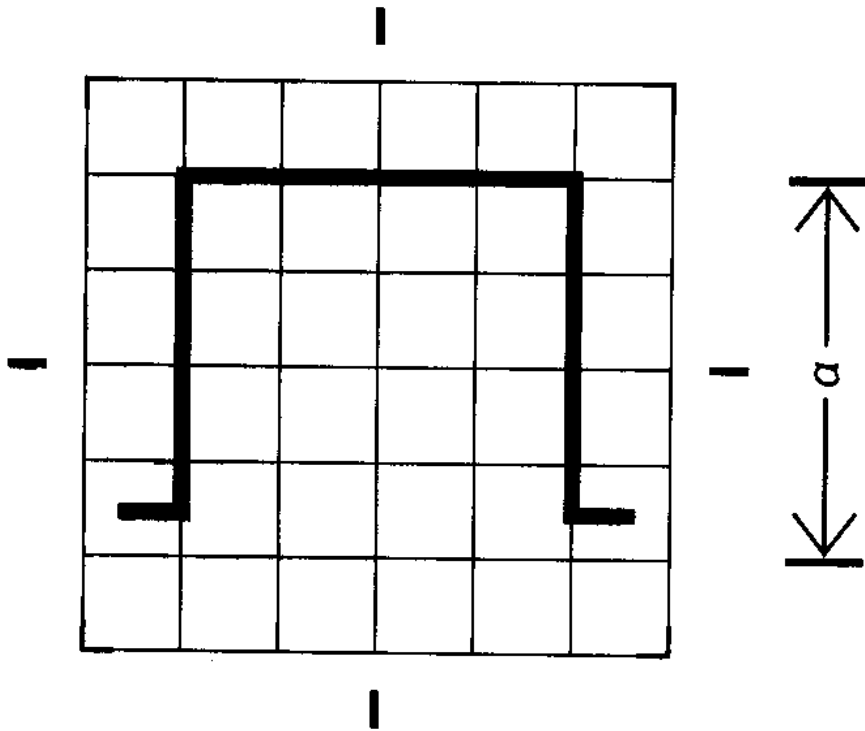
用于航海的雷达控制台。表示脉冲持续时间选择开关的短脉冲位置。

超星浏览器提醒您：  
使用本复制品  
请尊重相关知识产权！

### 5131 长脉冲

Long pulse

原形符号( $a \cong 50 \text{ mm}$ )



实际尺寸： $h = 0.92 a$

$b = 1.30 a$

应用范围：

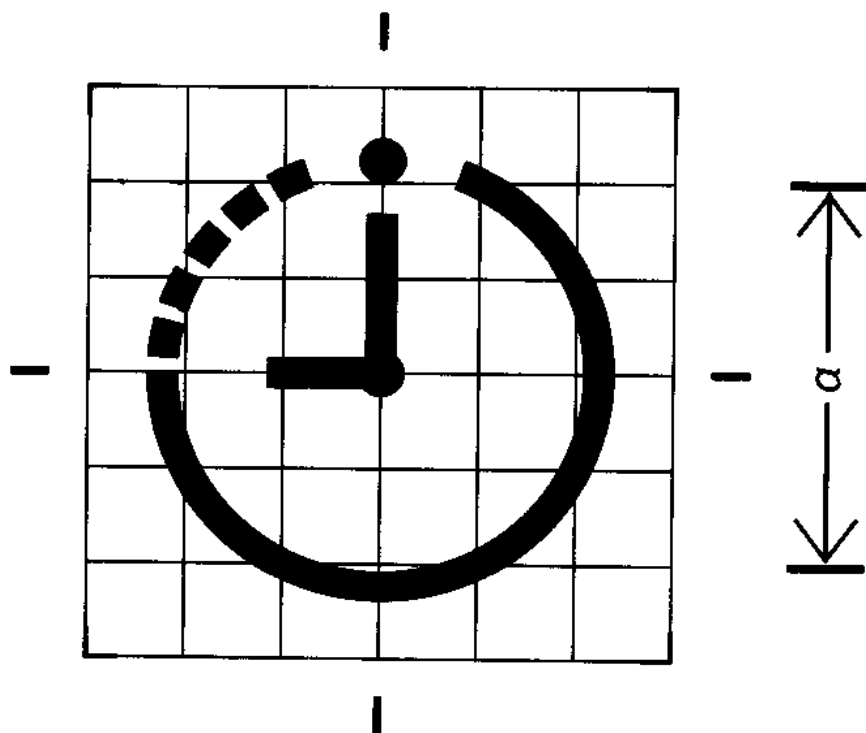
用于航海的雷达控制台。表示脉冲持续时间选择开关的长脉冲位置。

5132 可编程定时器:经过的时间显示

Elapsed time display: programmable timer

定时器提醒您:  
使用本复制品  
请尊重相关知识产权!

原形符号( $a \cong 50$  mm)



实际尺寸:  $h = 1.16 a$

$b = 1.16 a$

应用范围:

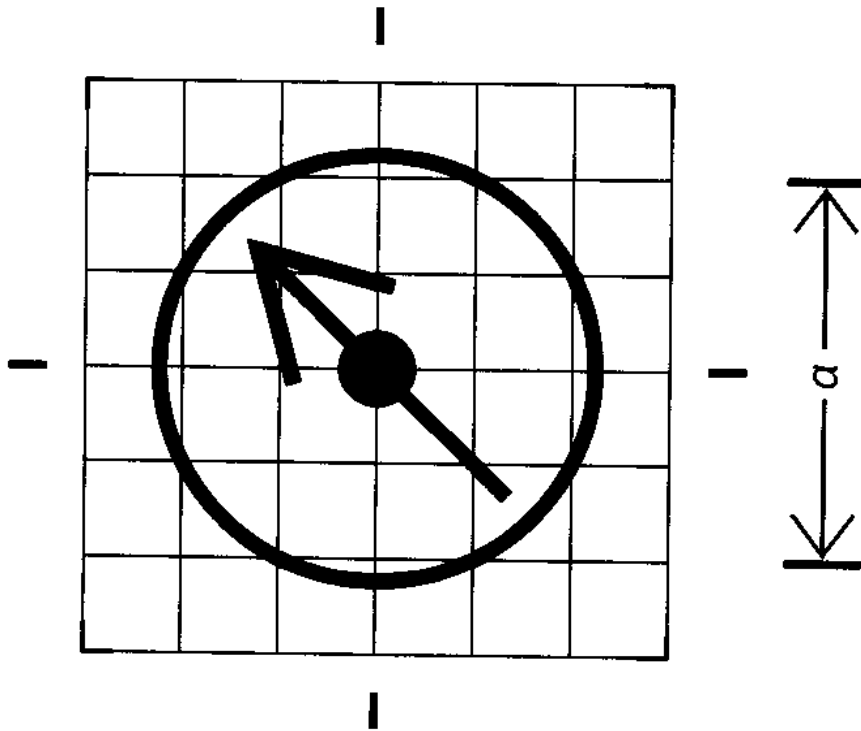
标识从开始操作(如:烹调、洗涤、录音、复制等)起,所经过的时间的显示控制。

5133 方位标记

Bearing marker

超星浏览器提醒您：  
使用本复制品  
请尊重相关知识产权！

原形符号( $a \cong 50 \text{ mm}$ )



实际尺寸： $h = 1.16 a$

$b = 1.16 a$

应用范围：

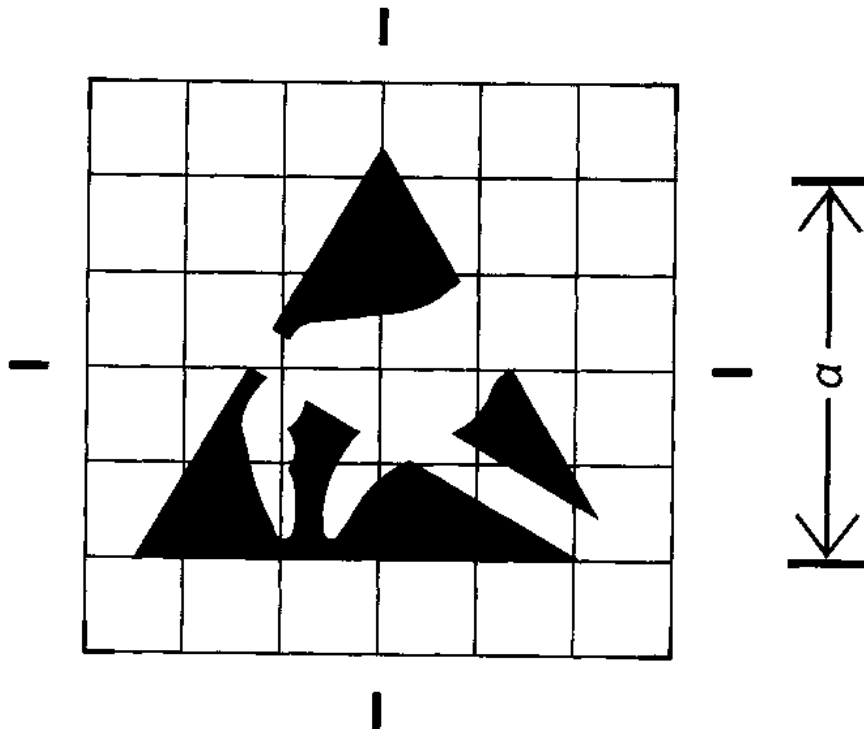
用于航海的雷达控制台。表示方位标记的控制。

超星浏览器提醒您：  
使用本复制品  
请尊重相关知识产权！

5134 静电敏感器件

Electrostatic sensitive devices

原形符号 ( $a \cong 50 \text{ mm}$ )



实际尺寸:  $h = 1.05 a$

$b = 1.20 a$

应用范围:

用于装有静电敏感器件的包装上和器件本身。

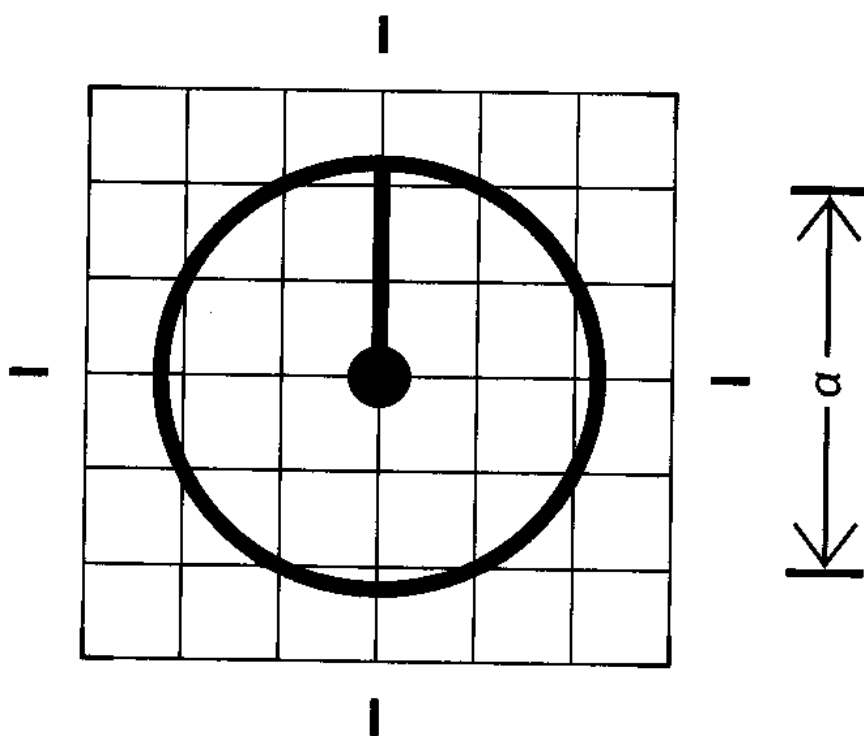


5136 航首方位

Ship's head-up presentation

超星浏览器提醒您：  
使用本复制品  
请尊重相关知识产权！

原形符号( $a \cong 50 \text{ mm}$ )



实际尺寸： $h = 1.16 a$

$b = 1.16 a$

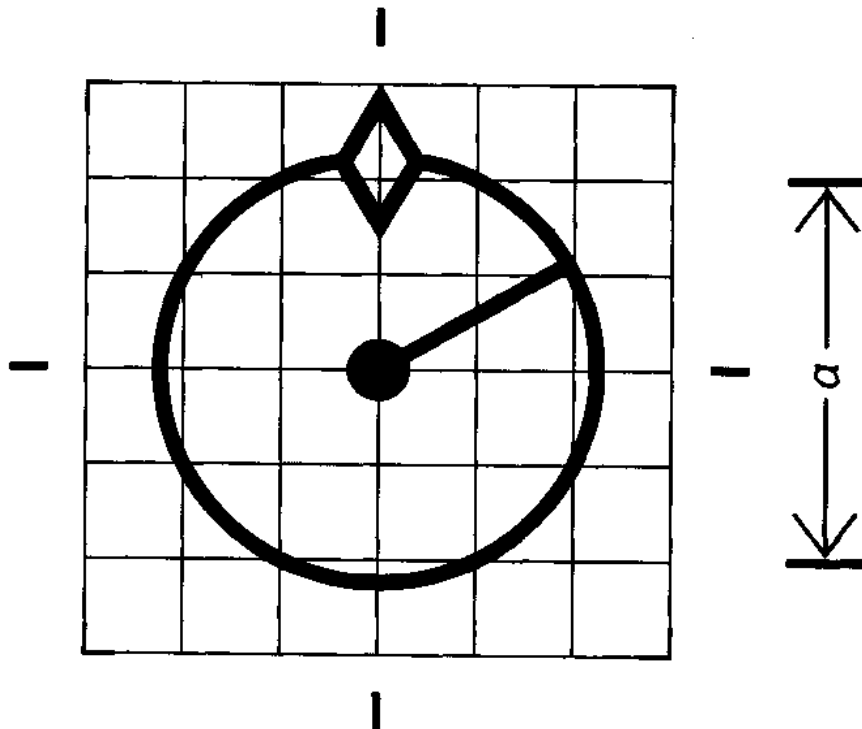
应用范围：

用于航海的雷达控制台。表示在状态显示开关上的指示航线方向的位置。

5137 指北方位

North-up presentation

原形符号 ( $a \geq 50 \text{ mm}$ )



实际尺寸:  $h = 1.34 a$

$b = 1.16 a$

应用范围:

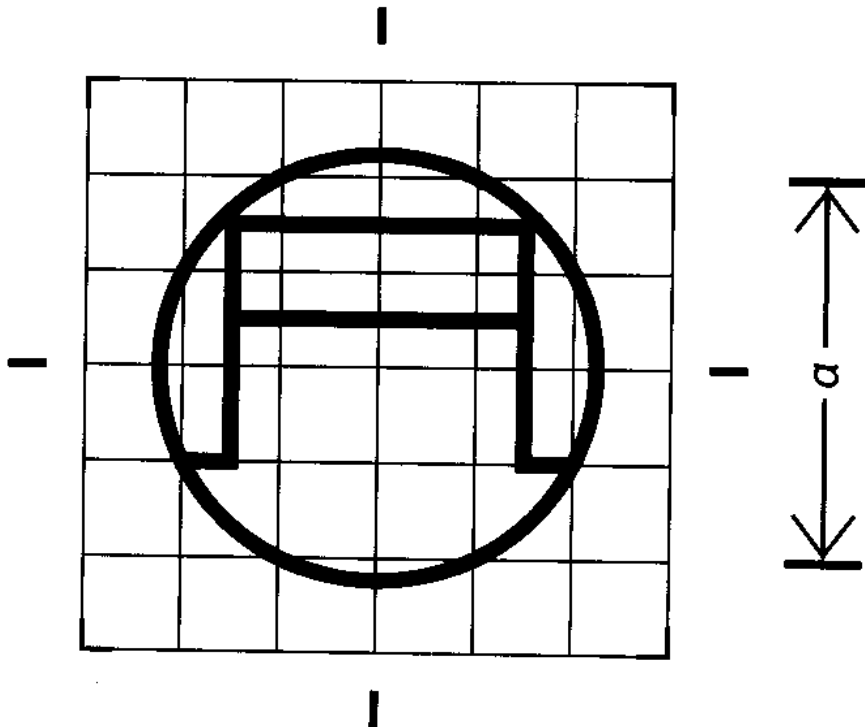
用于航海的雷达控制台。表示在状态显示开关上指北方位的位置。

超星浏览器提醒您：  
使用本复制品  
请尊重相关知识产权！

5138 独立的照明辅助设备

Independent lighting auxiliary

原形符号( $a \triangleq 50 \text{ mm}$ )



实际尺寸： $h = 1.16 a$

$b = 1.16 a$

应用范围：

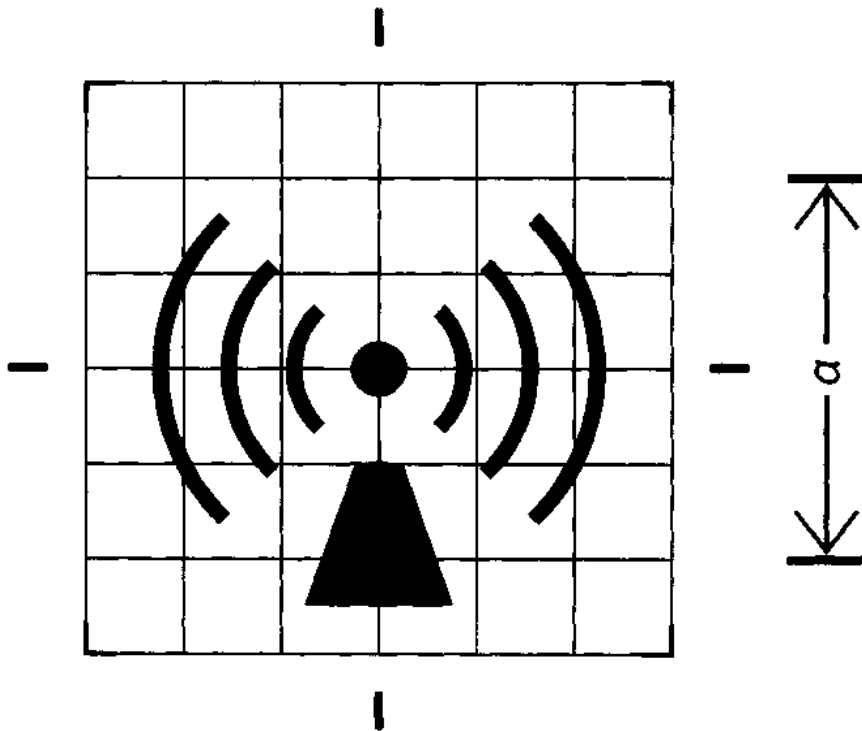
标识放电灯(例如：荧光灯或高压汞灯，低压钠灯、高压钠灯和金属卤化物灯)的独立的照明辅助设备。

5140 非电离的电磁辐射

Non-ionizing electromagnetic radiation

超星浏览器提醒您：  
使用本复制品  
请尊重相关知识产权！

原形符号( $a \cong 50 \text{ mm}$ )



实际尺寸： $h=1.04 a$

$b=1.16 a$

应用范围：

用于各种设备。标识高而达到危险电位的非电离的辐射电平。

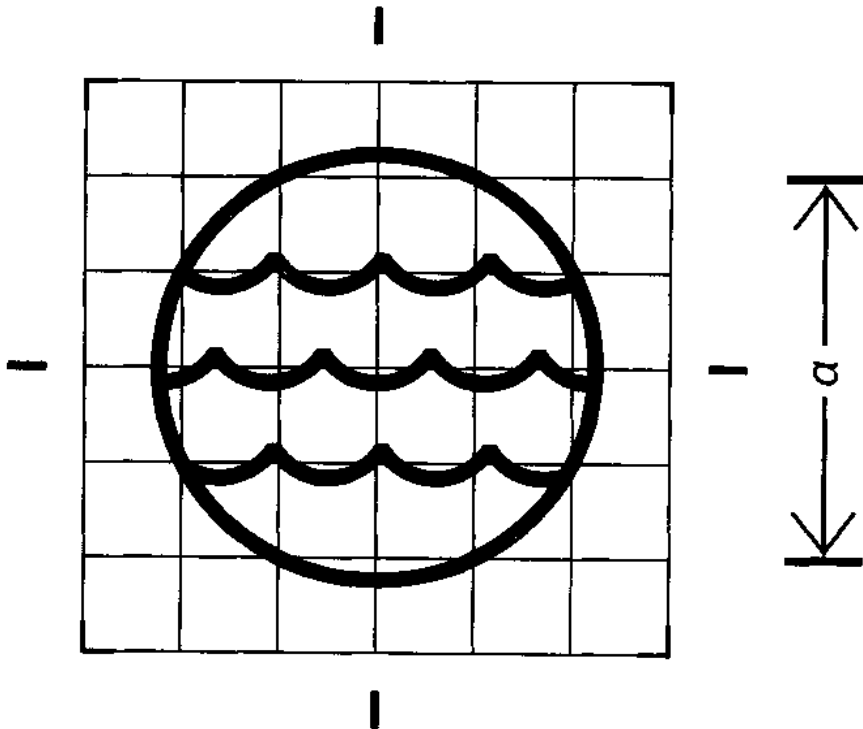
注：用作警告标志时，应遵守 GB 2894 的规定。

5141 抑制海面杂波(最小位置)

Anti sea-clutter(position of minimum)

超星浏览器提醒您：  
使用本复制品  
请尊重相关知识产权！

原形符号( $a \cong 50 \text{ mm}$ )



实际尺寸： $h = 1.16 a$

$b = 1.16 a$

应用范围：

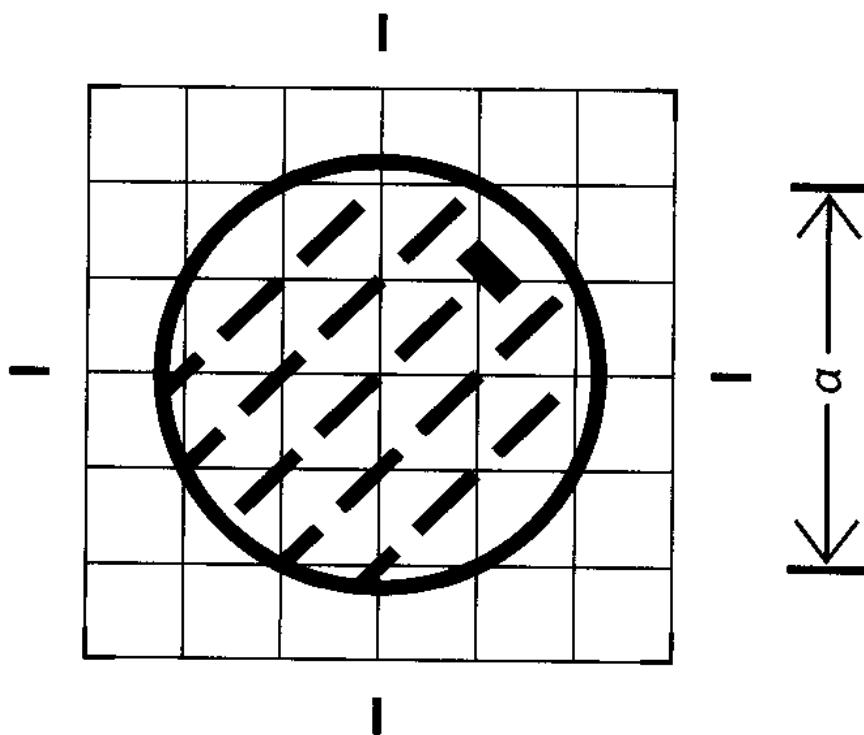
用于航海的雷达控制台。表示抑制海面杂乱回波控制的最小位置。

5142 抑制雨点杂波(最小位置)

Anti rain-clutter (position of minimum)

超星浏览器提醒您：  
使用本产品  
请尊重相关知识产权！

原形符号( $a \geq 50$  mm)



实际尺寸:  $h = 1.16 a$

$b = 1.16 a$

应用范围:

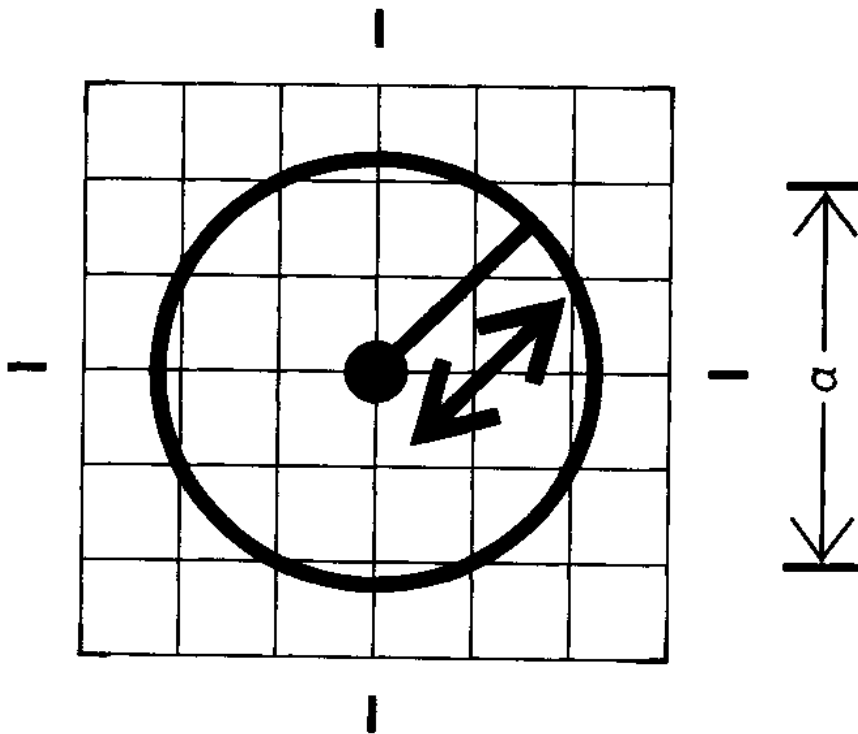
用于航海的雷达控制台。表示抑制雨点杂乱回波控制的最小位置。

5143 区域选择器

Range selector

超星浏览器提醒您：  
使用本复制品  
请尊重相关知识产权！

原形符号( $a \geq 50$  mm)



实际尺寸:  $h = 1.16 a$

$b = 1.16 a$

应用范围:

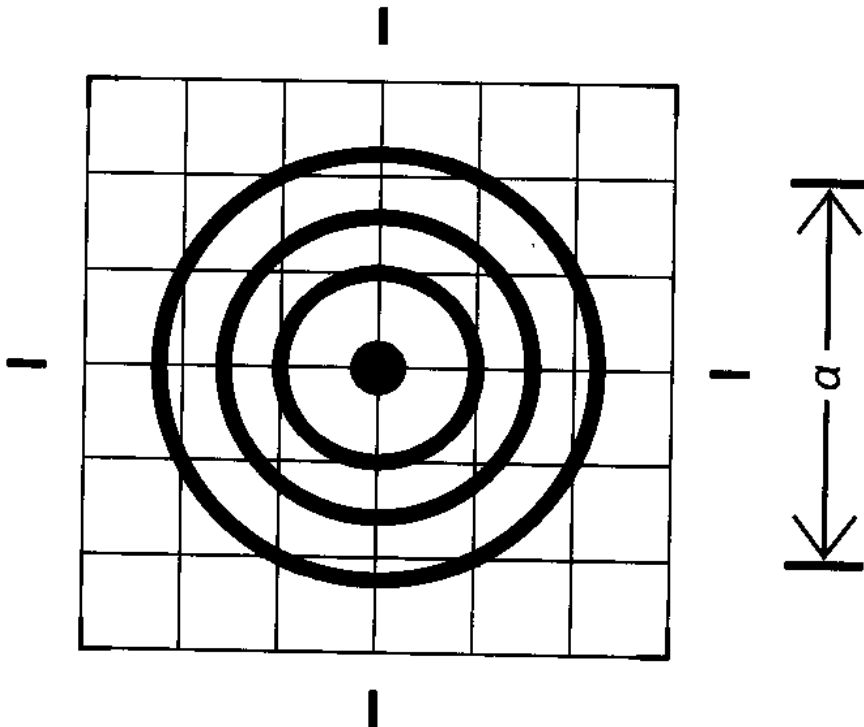
用于航海的雷达控制台。表示区域选择器开关。

5144 区域环亮度

Range rings brilliance

超星浏览器提醒您：  
使用本复制品  
请尊重相关知识产权！

原形符号( $a \approx 50 \text{ mm}$ )



实际尺寸： $h = 1.16 a$

$b = 1.16 a$

应用范围：

用于航海的雷达控制台。表示区域环亮度控制的最大位置。

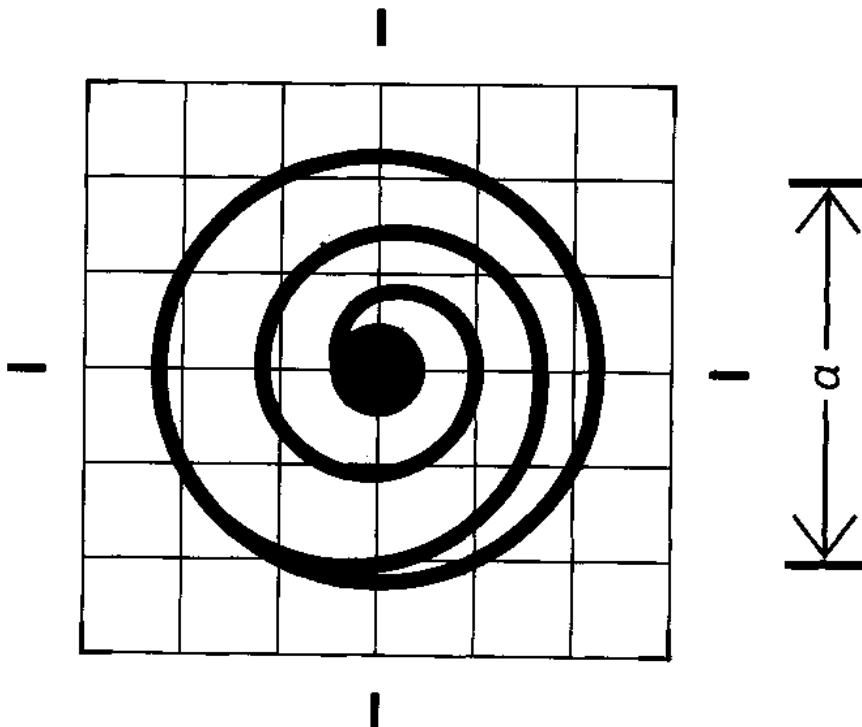


5145 可调区域标记

Variable range marker

超星浏览器提醒您：  
使用本复制品  
请尊重相关知识产权！

原形符号( $a \geq 50$  mm)



实际尺寸： $h = 1.16 a$

$b = 1.16 a$

应用范围：

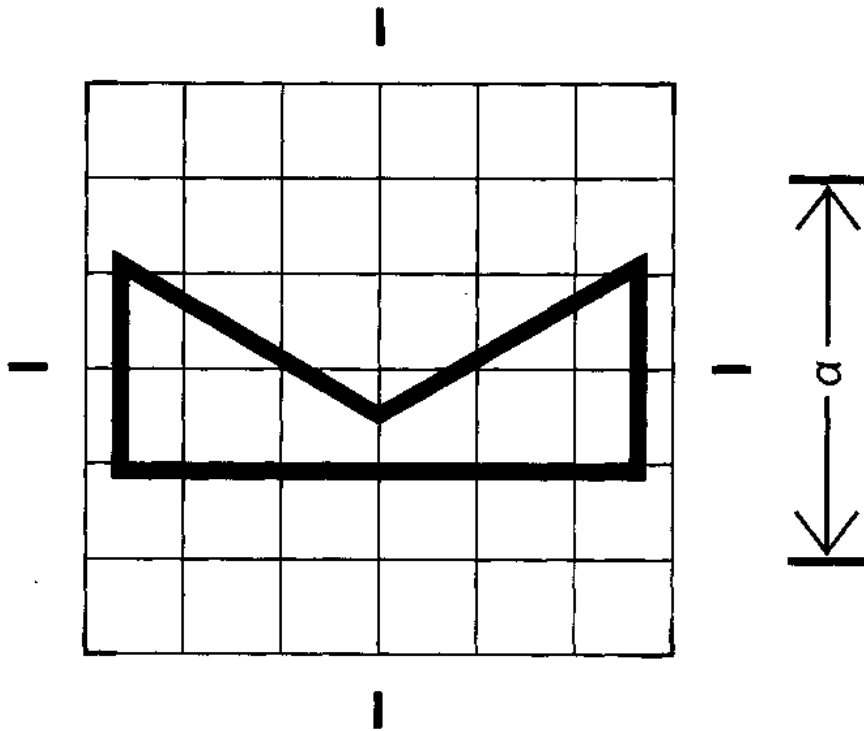
用于航海的雷达控制台。表示可调区域标记的控制。

5146 调到最小

Adjustment to a minimum

超星浏览器提醒您：  
使用本复制品  
请尊重相关知识产权！

原形符号( $a \geq 50 \text{ mm}$ )



实际尺寸： $h = 0.60 a$

$b = 1.36 a$

应用范围：

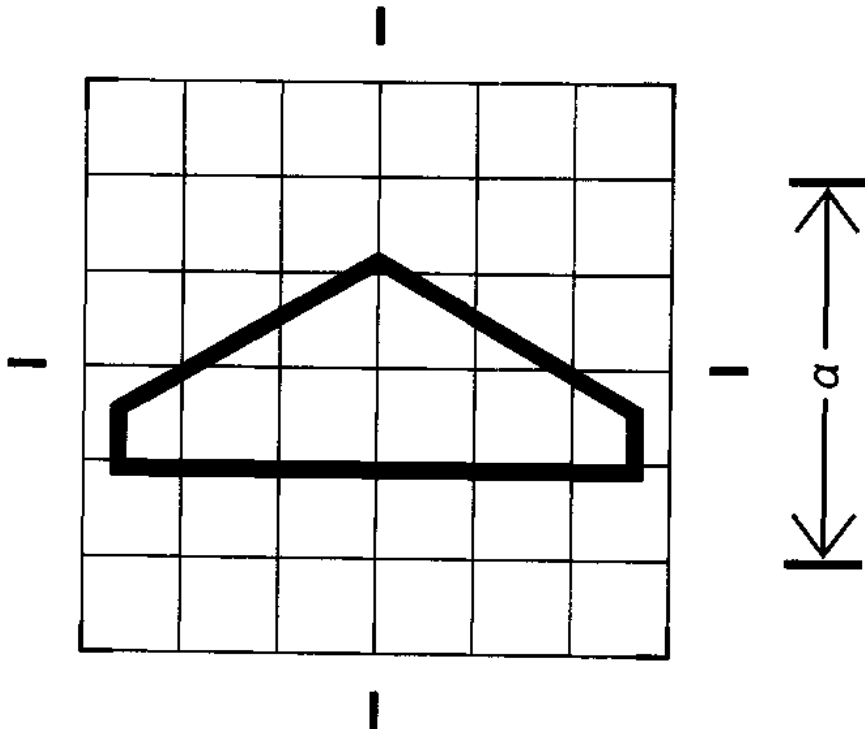
用于各种设备。表示将量值调到最小值的控制，如“零”控制或电桥平衡，消除无用信号；仪表、指示器等的最小偏差等。

超星浏览器提醒您：  
使用本复制品  
请尊重相关知识产权！

5147 调到最大

Adjustment to a maximum

原形符号( $a \geq 50$  mm)



实际尺寸： $h = 0.58 a$

$b = 1.36 a$

应用范围：

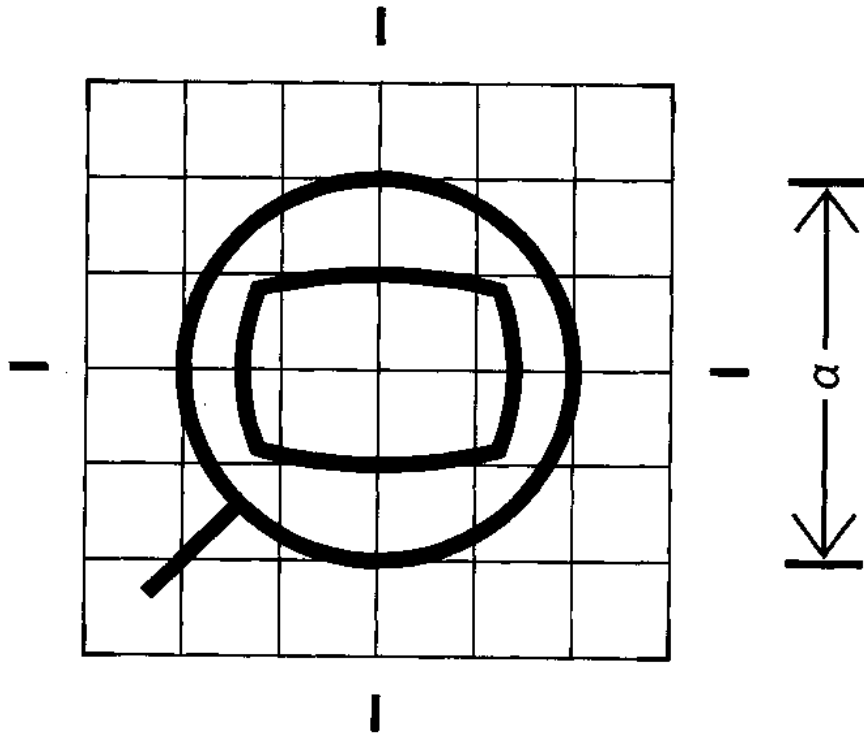
用于各种设备。表示将量值调到最大值的控制，如仪表、指示器等的调谐和最大偏差等。

超星浏览器提醒您：  
使用本复制品  
请尊重相关知识产权！

5148 视盘放像机拾像器

Pick-up for video disk record player

原形符号( $a \triangleq 50 \text{ mm}$ )



实际尺寸： $h = 1.12 a$

$b = 1.12 a$

应用范围：

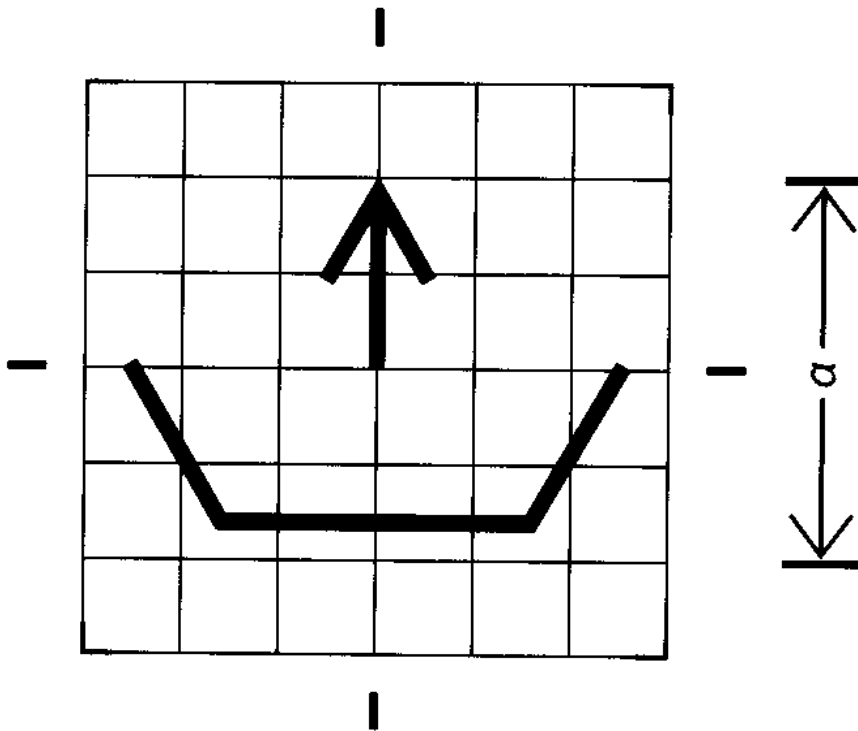
用于视频设备。表示连接视盘放像机拾像器的接线端、开关和控制装置。

超星浏览器提醒您：  
使用本复制品  
请尊重相关知识产权！

5149 发射功率监视器

Transmitted power monitor

原形符号( $a \cong 50 \text{ mm}$ )



实际尺寸： $h = 0.92 a$

$b = 1.30 a$

应用范围：

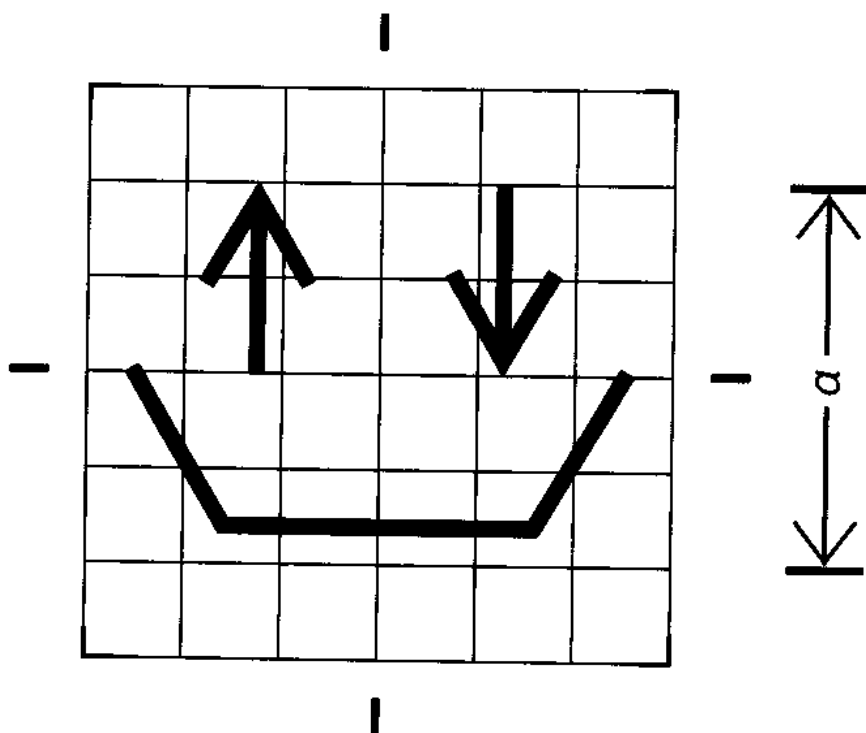
用于航海的雷达控制台。表示发射功率监视器开关在“工作”位置。

超星浏览器提醒您：  
使用本复制品  
请尊重相关知识产权！

5150 发射/接收监视器

Transmit/receive monitor

原形符号( $a \geq 50$  mm)



实际尺寸： $h = 0.92 a$

$b = 1.30 a$

应用范围：

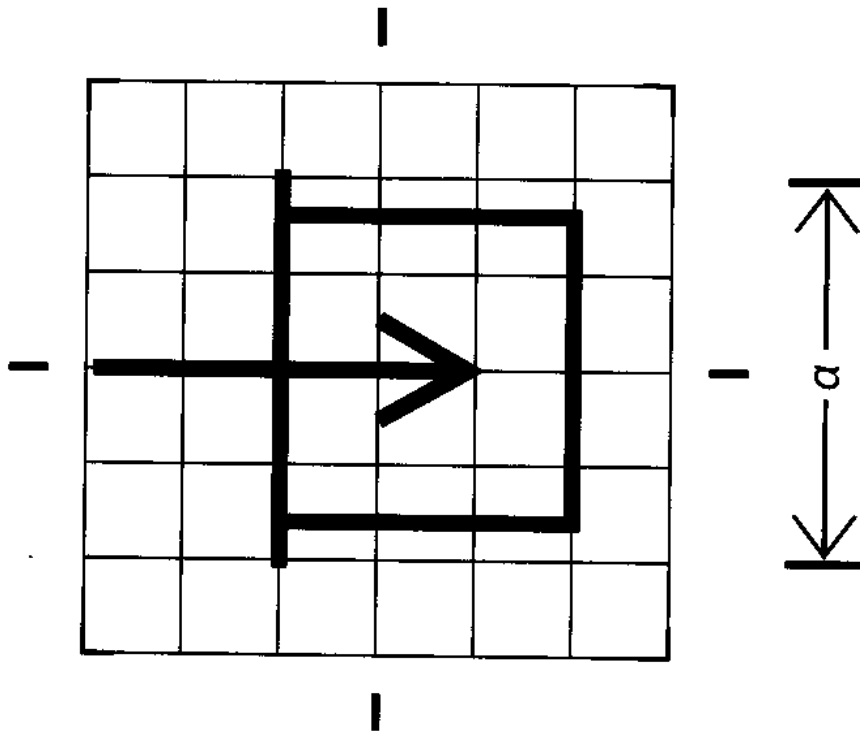
用于航海的雷达控制台。表示发射/接收监视器开关在“工作”位置。

超星浏览器提醒您：  
使用本复制品  
请尊重相关知识产权！

### 5151 水听器

### Hydrophone

原形符号 ( $a \geq 50 \text{ mm}$ )



实际尺寸： $h = 1.04 a$

$b = 1.24 a$

应用范围：

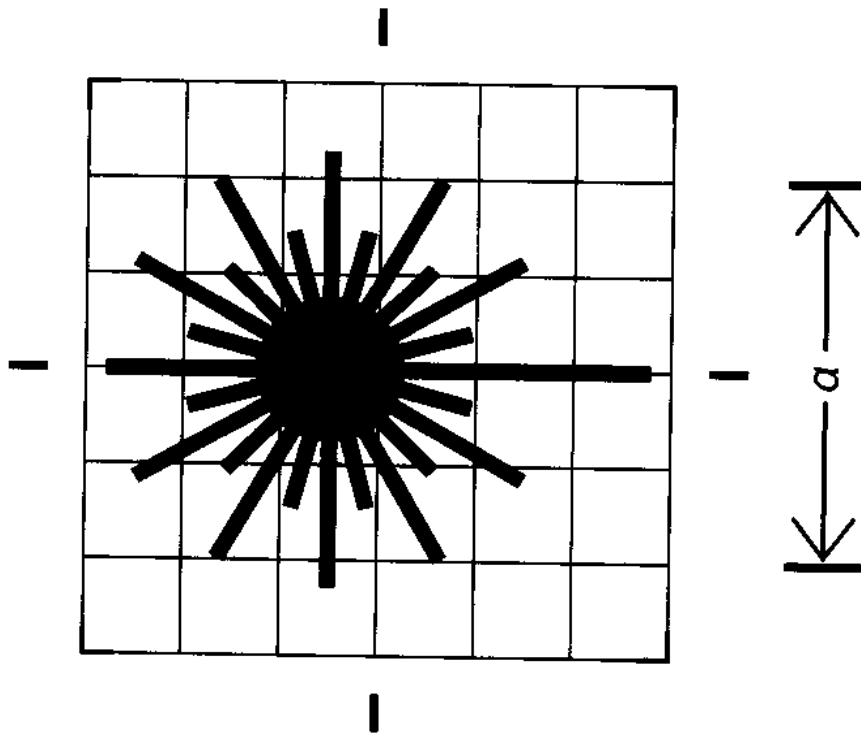
用于水声设备。表示水听器的接线端和控制装置。

5152 激光设备的辐射

Radiation of laser apparatus

超星阅读器提醒您：  
使用本复制品  
请尊重相关知识产权！

原形符号 ( $a \triangleq 50 \text{ mm}$ )



实际尺寸： $h = 1.14 a$

$b = 1.38 a$

应用范围：

用于各种设备。标识激光产品的辐射。

注：用作警告标志时，应遵守 GB 2894 的规定。

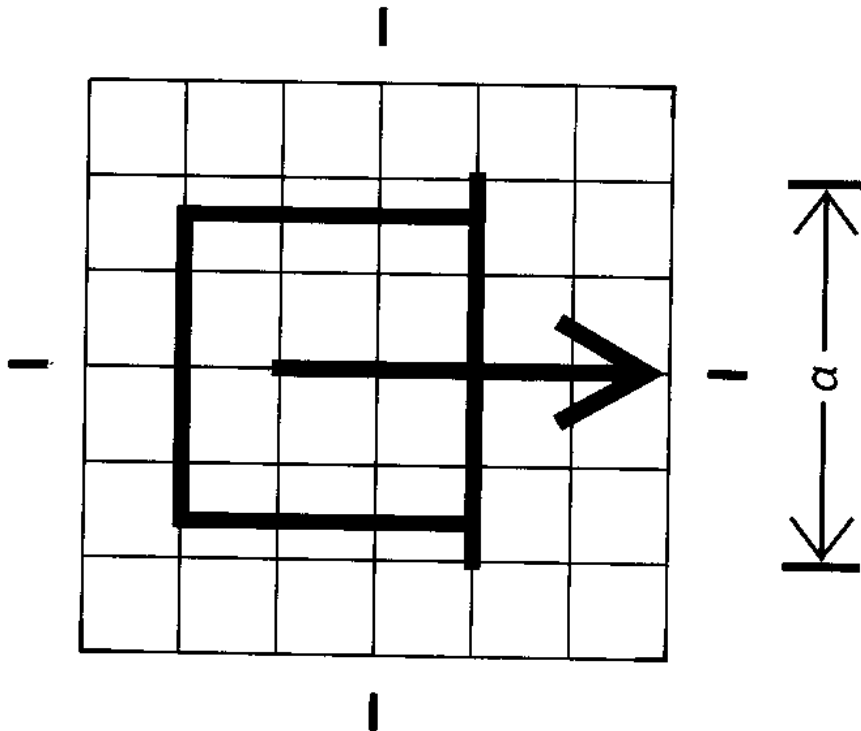


5153 水下发声器

超星浏览器提醒您：  
使用本复制品  
请尊重相关知识产权！

Under water sound projector

原形符号( $a \cong 50 \text{ mm}$ )



实际尺寸： $h = 1.04 a$

$b = 1.24 a$

应用范围：

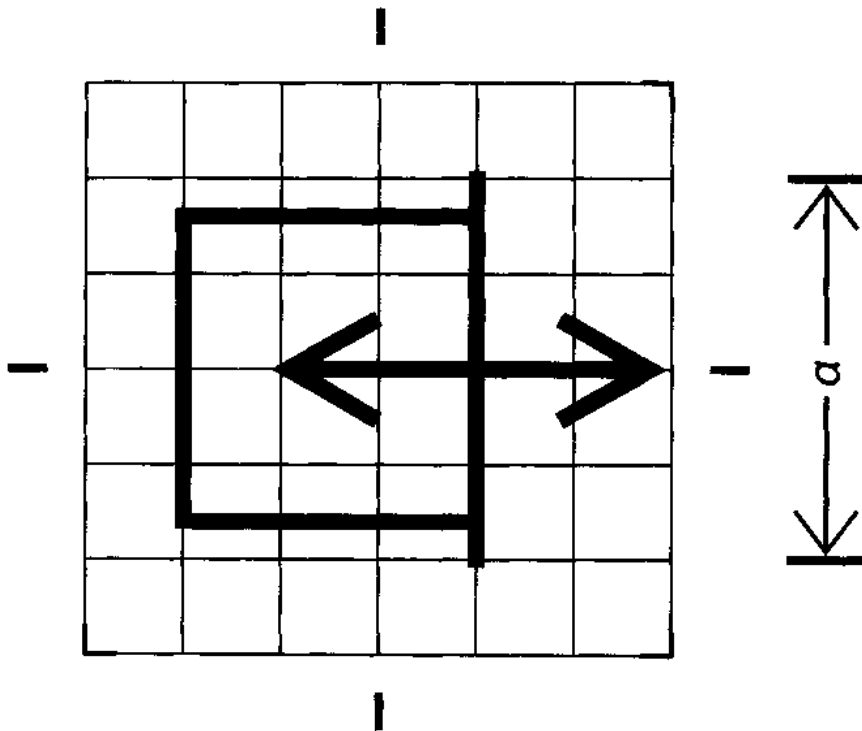
用于水声设备。表示水下发声器的接线端和控制装置。

5154 水声可逆换能器

Reversible transducer for under water sound

超星浏览器提醒您：  
使用本复制品  
请尊重相关知识产权！

原形符号( $a \triangleq 50 \text{ mm}$ )



实际尺寸： $h = 1.04 a$

$b = 1.24 a$

应用范围：

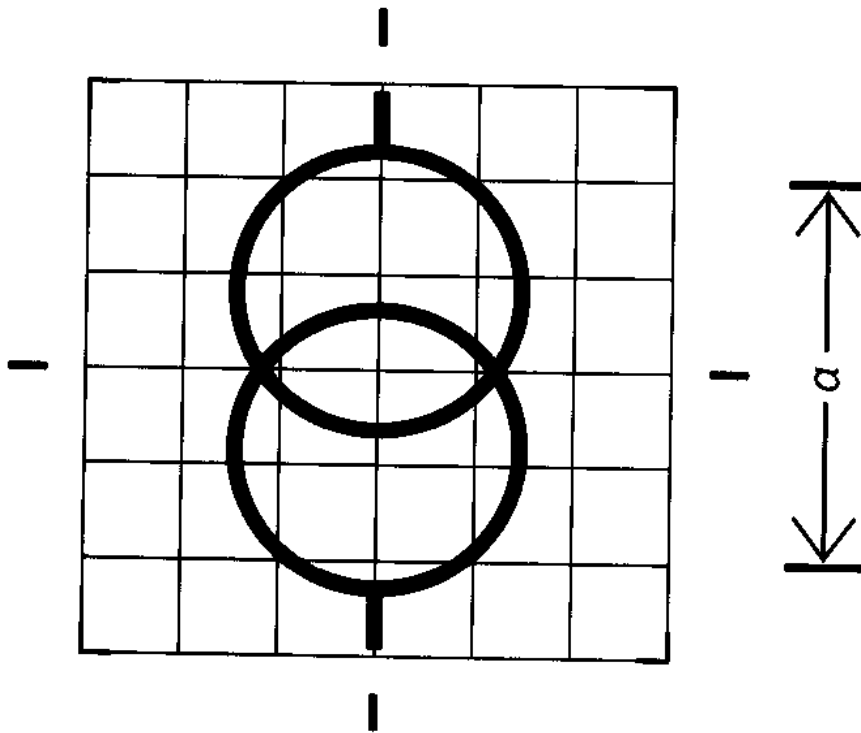
用于水下的声响设备。用以表示水声可逆换能器的接线端和控制装置。

5156 变 压 器

Transformer

超星浏览器提醒您：  
使用本复制品  
请尊重相关知识产权！

原形符号( $a \geq 50 \text{ mm}$ )



实际尺寸： $h=1.48 a$

$b=0.80 a$

应用范围：

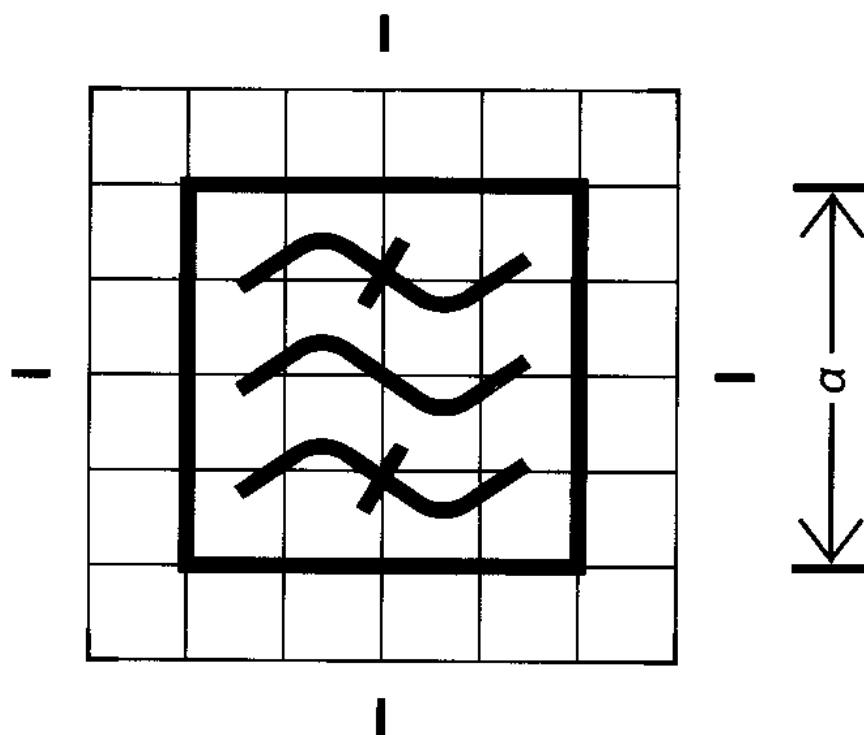
用于各种设备。表示电气设备可通过变压器与电力线连接的开关、控制器、连接器或端子。同样可用于变压器的包封或外壳上(如插接装置)。

超星浏览器提醒您：  
使用本复制品  
请尊重相关知识产权！

5157 带通滤波器

Band-pass filter

原形符号 ( $a \geq 50 \text{ mm}$ )



实际尺寸:  $h = 1.04 a$

$b = 1.04 a$

应用范围:

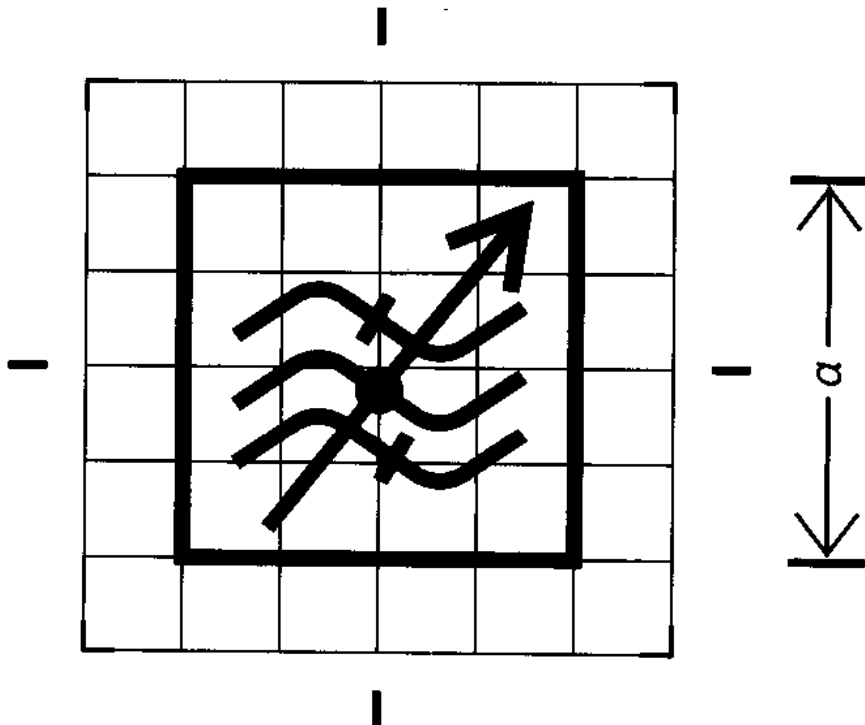
用于各种设备。表示带通滤波器及其接线端或控制装置。

超星浏览器提醒您：  
使用本复制品  
请尊重相关知识产权！

5158 可调中心频率的带通滤波器

Band-pass filter with variable centre frequency

原形符号( $a \geq 50$  mm)



实际尺寸： $h = 1.04 a$

$b = 1.04 a$

应用范围：

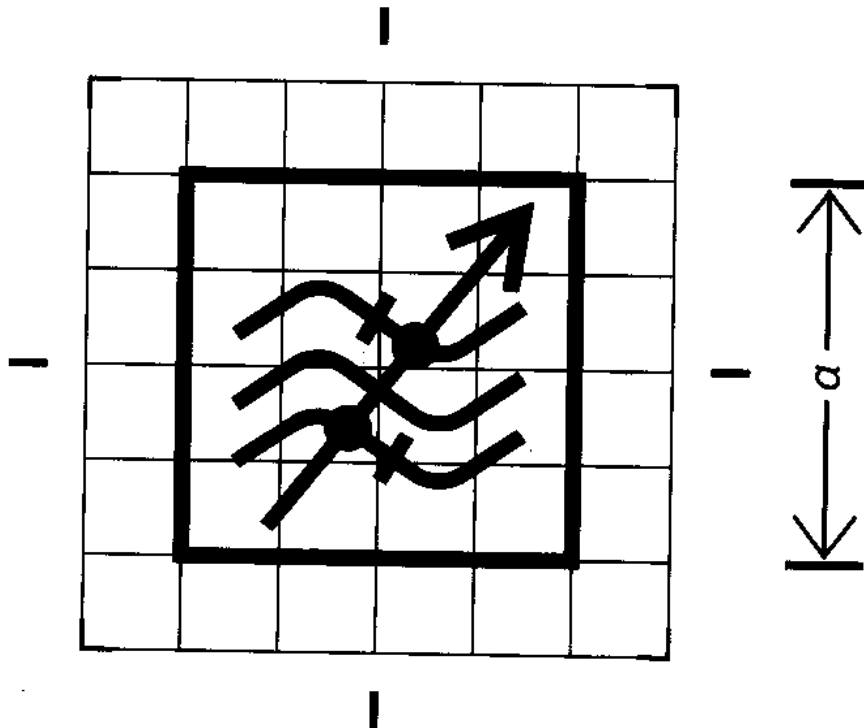
用于各种设备。表示一个可调中心频率的带通滤波器及其接线端或控制装置。

5159 可调带宽的带通滤波器、选择性控制

Band-pass filter with variable pass-band; selectivity control

超图电器提醒您：  
使用本复制品  
请尊重相关知识产权！

原形符号( $a \cong 50 \text{ mm}$ )



实际尺寸： $h = 1.04 a$

$b = 1.04 a$

应用范围：

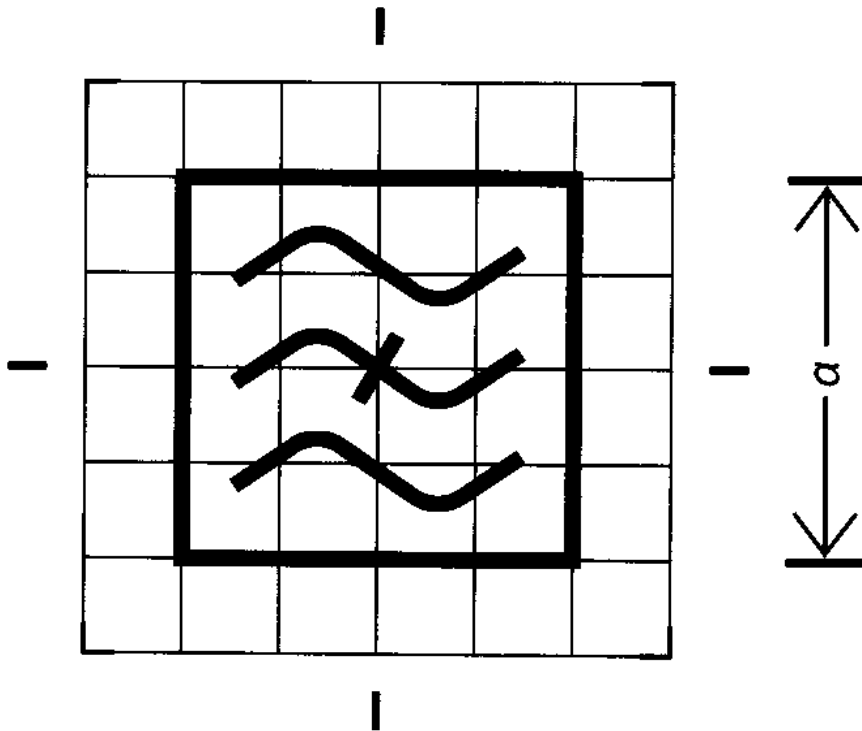
用于各种设备。表示可调频带的带通滤波器及其接线端或控制装置。

5160 带阻滤波器

Band-stop filter

原形符号( $a \triangleq 50 \text{ mm}$ )

超星浏览器提醒您：  
使用本复制品  
请尊重相关知识产权！



实际尺寸： $h=1.04 a$

$b=1.04 a$

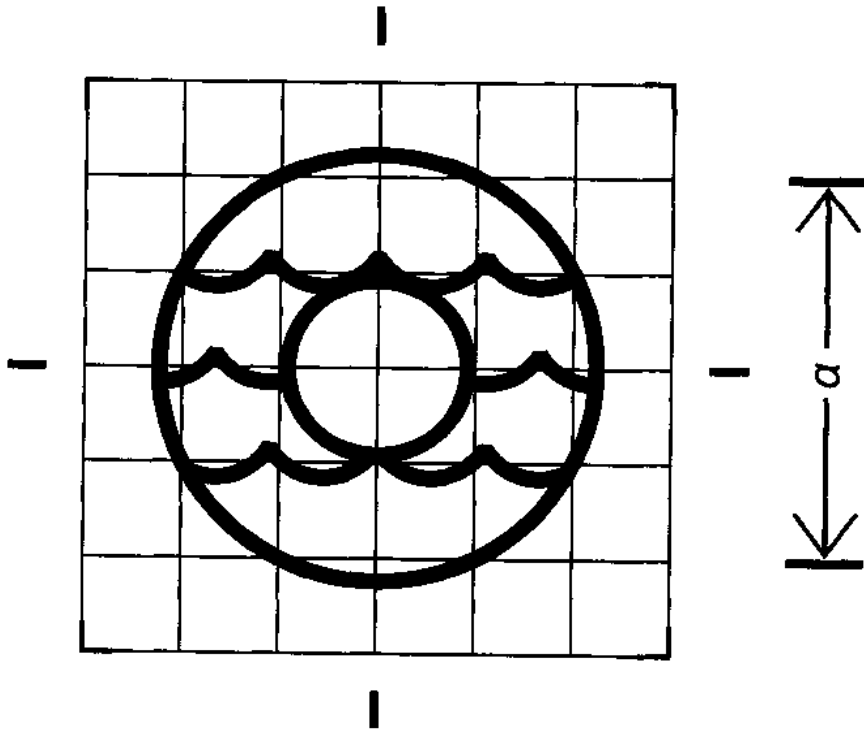
应用范围：

用于各种设备。表示带阻滤波器及其接线端或控制装置。

5161 抑制海面杂波(最大位置)

Anti sea-clutter(position of maximum)

原形符号( $a \cong 50 \text{ mm}$ )



实际尺寸:  $h = 1.16 a$

$b = 1.16 a$

应用范围:

用于航海的雷达控制台。表示海面杂乱回波控制的最大位置。

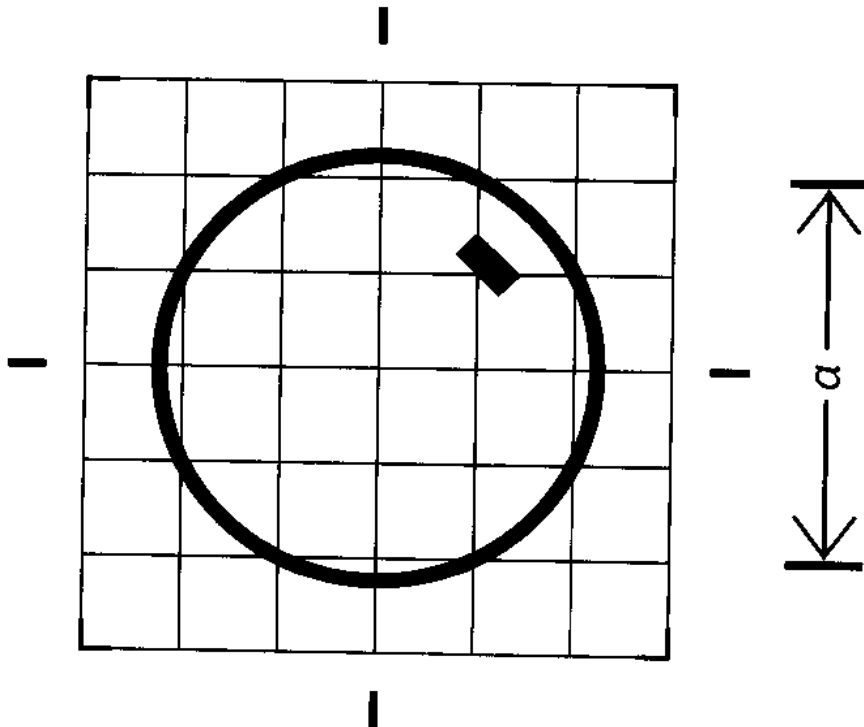


超星浏览器提醒您：  
使用本复制品  
请尊重相关知识产权！

5162 抑制雨点杂波(最大位置)

Anti rain-clutter(position of maximum)

原形符号( $a \geq 50 \text{ mm}$ )



实际尺寸： $h = 1.16 a$

$b = 1.16 a$

应用范围：

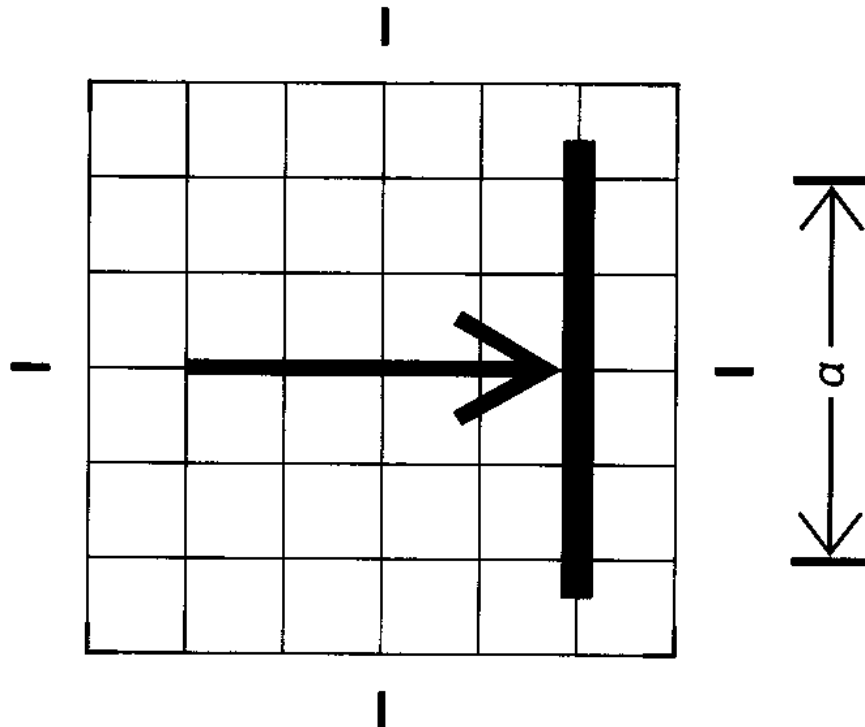
用于航海的雷达控制台。表示抑制雨点杂乱回波控制的 $\text{最大位置}$ 。

超星阅读器提醒您：  
使用本复制品  
请尊重相关知识产权！

5163 信息载体的录制

Recording on an information carrier

原形符号( $a \geq 50$  mm)



实际尺寸： $h = 1.20 a$

$b = 1.04 a$

应用范围：

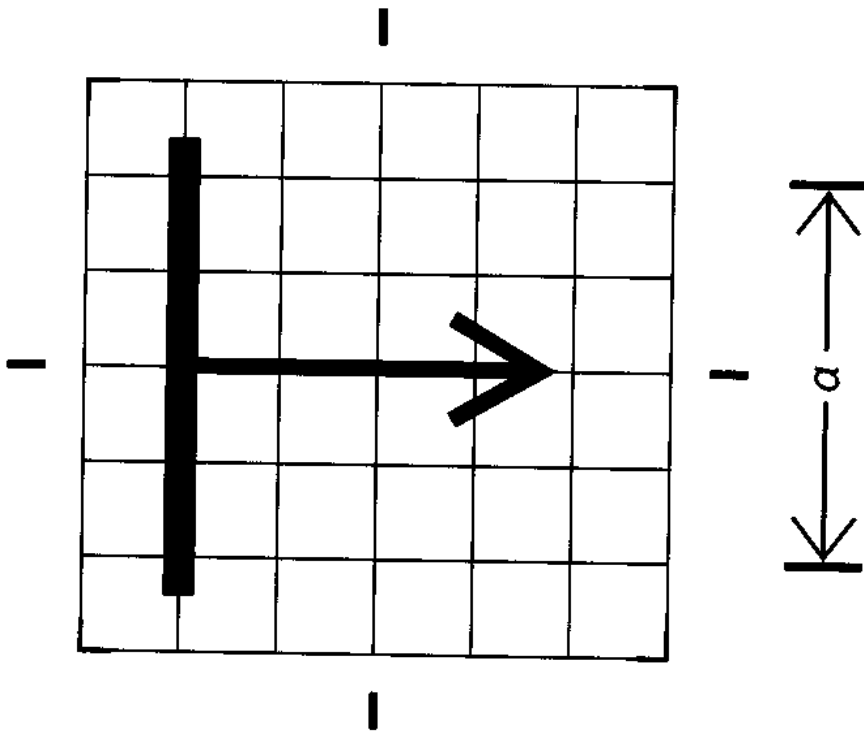
用于各种设备。由开关或开关位置表示设备置于记录或录制的位置。

超星浏览器提醒您：  
使用本复制品  
请尊重相关知识产权！

5164 信息载体的读出或重放

Reading or reproduction from an information carrier

原形符号( $a \geq 50$  mm)



实际尺寸： $h = 1.20 a$

$b = 1.04 a$

应用范围：

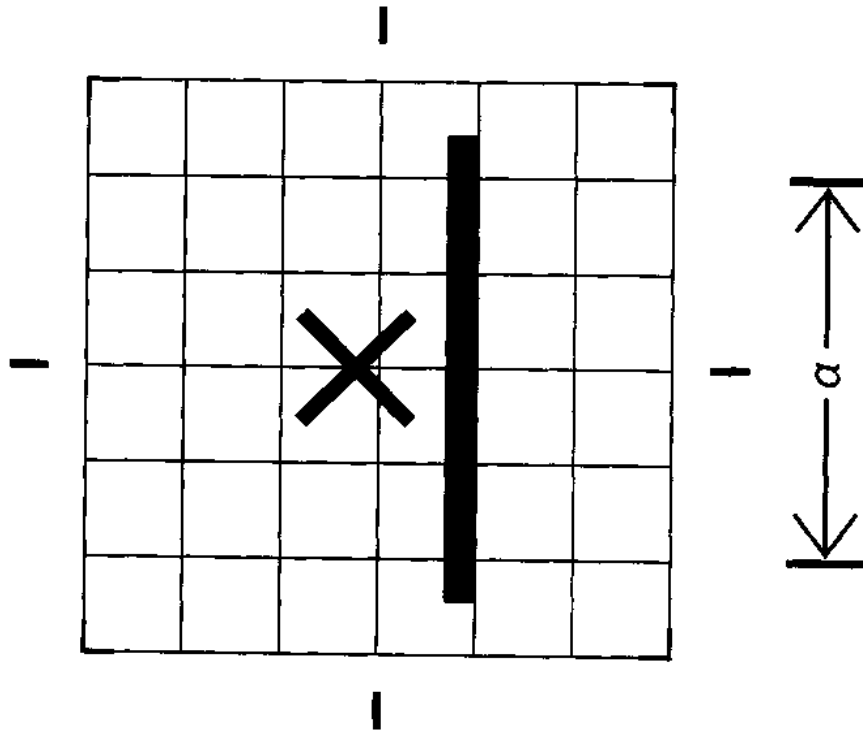
用于各种设备。由开关或开关位置表示设备置于(它的)读出或重放位置。

超星浏览器提醒您：  
使用本复制品  
请尊重相关知识产权！

### 5165 信息载体的消逝

#### Erasing from an information carrier

原形符号 ( $a \cong 50 \text{ mm}$ )



实际尺寸:  $h = 1.20 a$

$b = 0.50 a$

应用范围:

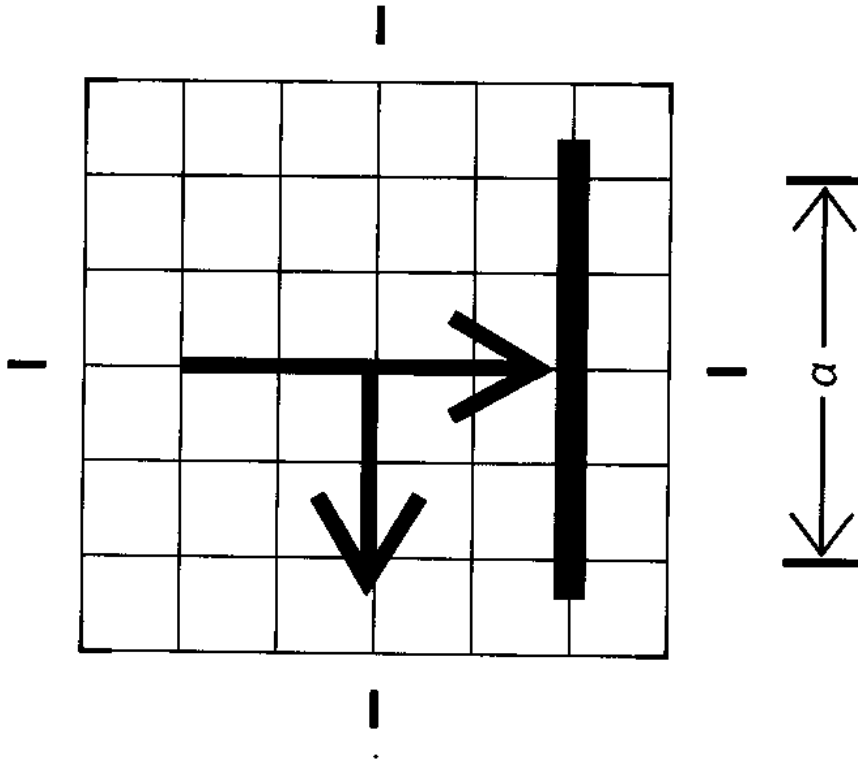
用于各种设备。表示从信息载体上抹去数据或信息的开关或开关位置。

5166 信息载体的记录或录制时对输入数据的监控

浏览器提醒您：  
使用本软件时  
请尊重相关知识产权！

Monitoring input data during writing or recording  
on an information carrier

原形符号( $a \geq 50$  mm)



实际尺寸:  $h = 1.20 a$

$b = 1.04 a$

应用范围:

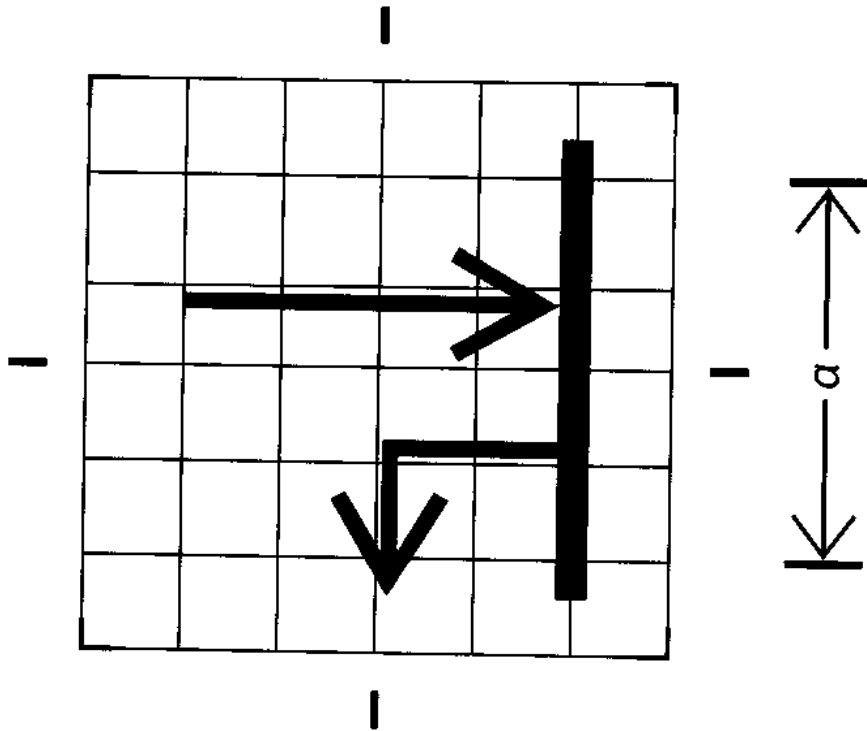
用于各种设备。记录或录制时,表示用输入数据的监视来进行控制。

5167 信息载体的记录或录制后对输入数据的监控

浏览器提醒您：  
使用本产品  
请尊重相关知识产权！

Monitoring input data after writing or recording on an information carrier

原形符号( $a \geq 50 \text{ mm}$ )



实际尺寸:  $h = 1.20 a$

$b = 1.04 a$

应用范围:

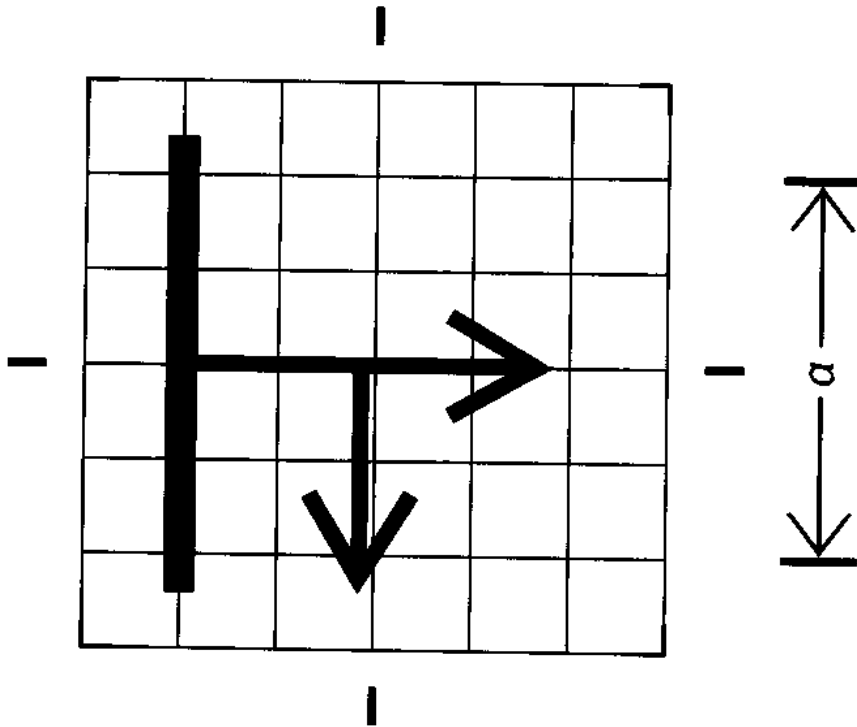
用于各种设备。记录或录制后,表示用监视输入数据进行控制。

超星浏览器提醒您：  
使用本复制品  
请尊重相关知识产权！

5168 信息载体的读出或重放时对输出数据的监控

Monitoring output data during read-out or  
duction from an information carrier

原形符号 ( $a \triangleq 50 \text{ mm}$ )



实际尺寸:  $h = 1.20 a$

$b = 1.04 a$

应用范围:

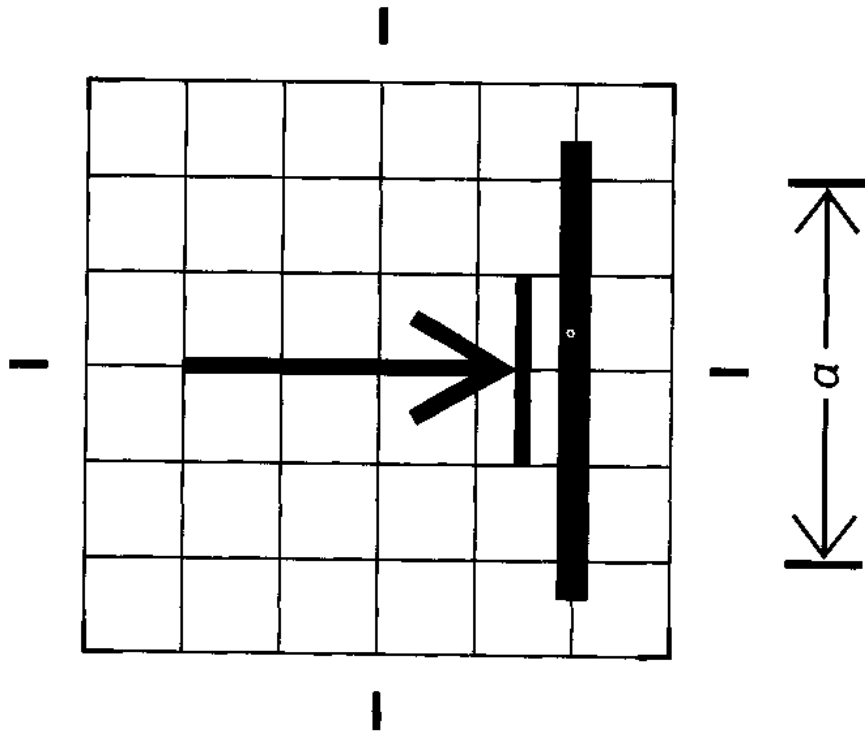
用于各种设备。读出或重放时,表示用监视输出数据进行控制。

超星浏览器提醒您：  
使用本复制品  
请尊重相关知识产权！

5169 录制锁定

Recording lock

原形符号( $a \cong 50 \text{ mm}$ )



实际尺寸： $h = 1.20 a$

$b = 1.04 a$

应用范围：

用于各种设备。表示为防止发生意外录制所用的锁定控制装置。

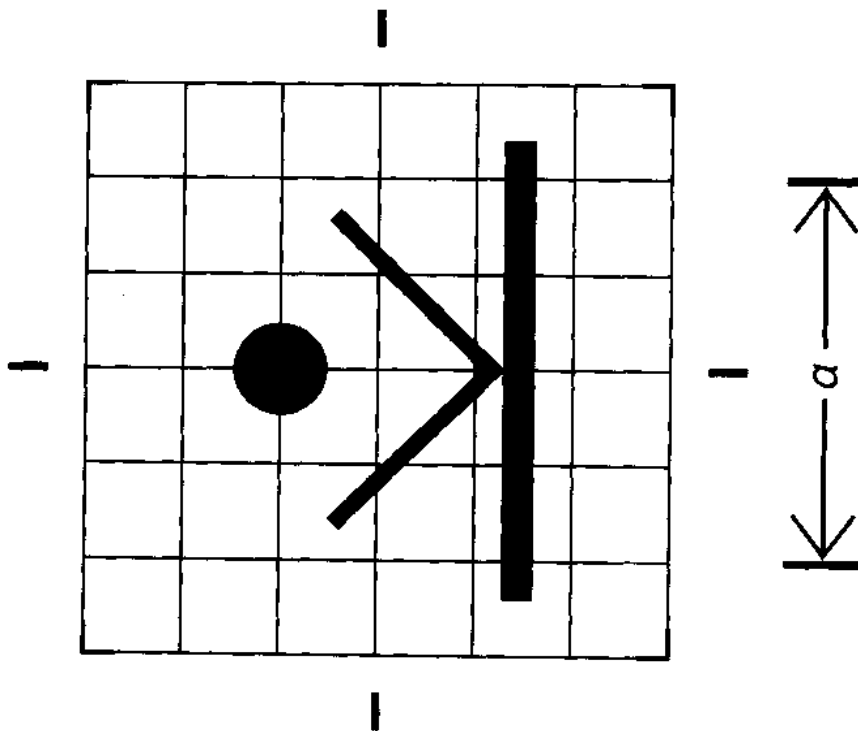


超星浏览器提醒您：  
使用本复制品  
请尊重相关知识产权！

5170 标 志

Marker

原形符号( $a \cong 50 \text{ mm}$ )



实际尺寸:  $h = 1.20 a$

$b = 0.78 a$

应用范围:

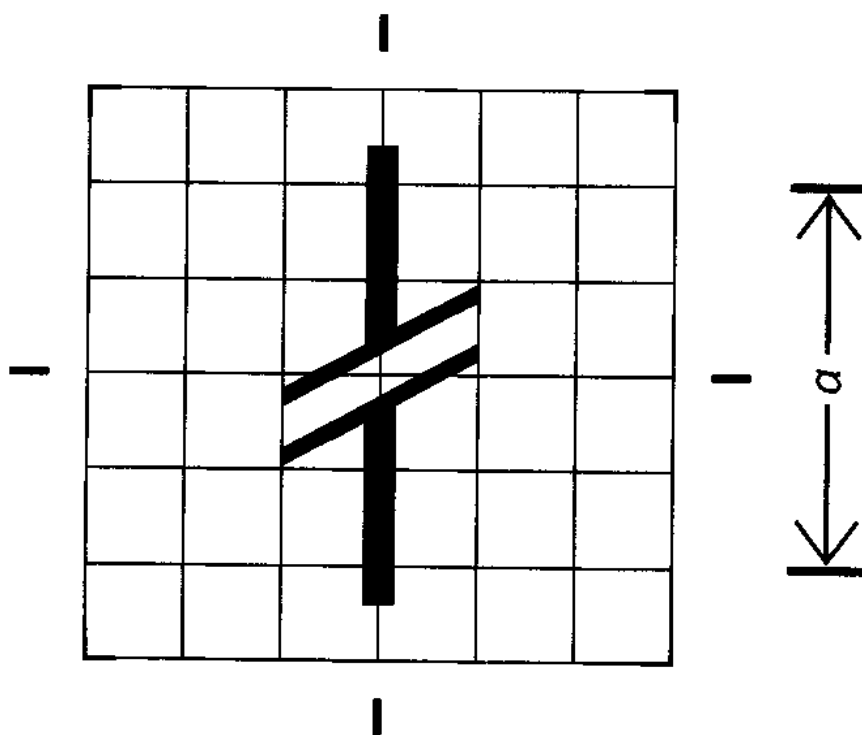
用于各种设备。表示将一个符号(如信号、孔眼、专用码等)录制在信息载体上的控制。

5171 剪 辑

Cutting

超星浏览器提醒您：  
使用本复制品  
请尊重相关知识产权！

原形符号( $a \geq 50 \text{ mm}$ )



实际尺寸： $h = 1.20 a$

$b = 0.50 a$

应用范围：

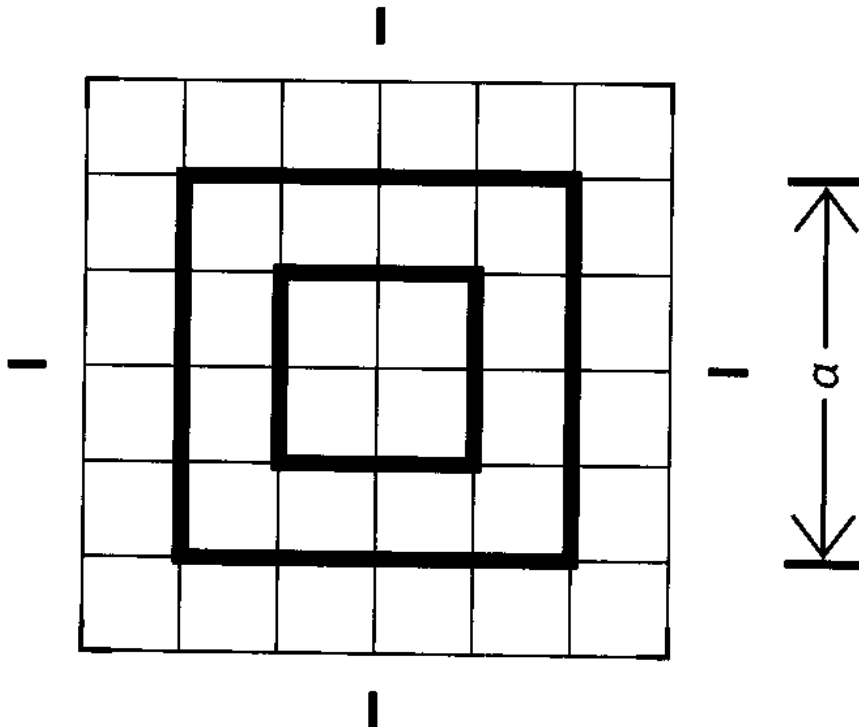
用于各种设备。表示对纸带、磁带、穿孔纸带和胶卷等进行剪辑工作的控制装置。

5172 II 类设备

Class I equipment

超星浏览器提醒您：  
使用本复制品  
请尊重相关知识产权！

原形符号( $a \geq 50$  mm)



实际尺寸： $h = 1.04 a$

$b = 1.04 a$

应用范围：

用于各种设备。表示能满足第 II 类设备安全要求的设备。

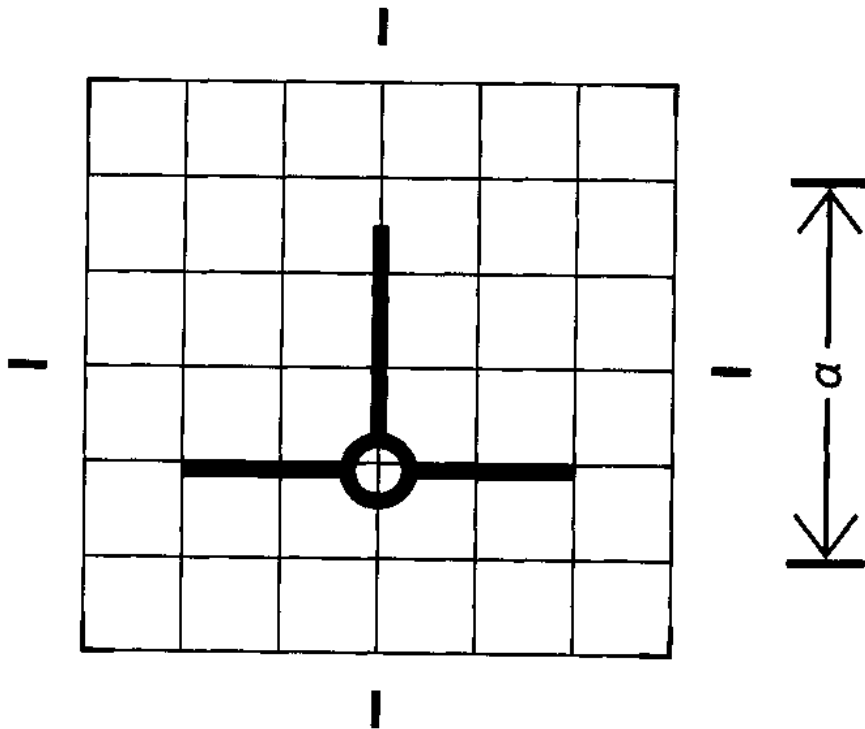
注：双重方块符号的位置应明显地作为技术资料的一部分，在任何情况下，不能与制造厂名称或其他标记相混淆。

5173 信号低端

Signal low terminal

超星浏览器提醒您：  
使用本复制品  
请尊重相关知识产权！

原形符号( $a \cong 50 \text{ mm}$ )



实际尺寸： $h = 0.72 a$

$b = 1.00 a$

应用范围：

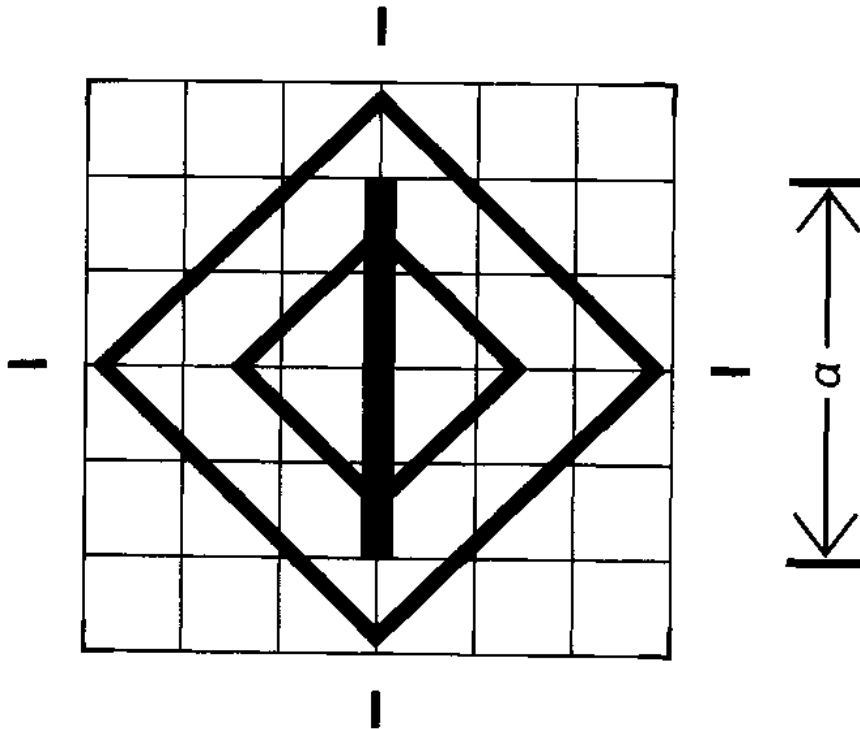
用于各种设备。标识最接近地电位或机壳电位的信号端电位。

超星浏览器提醒您：  
使用本复制品  
请尊重相关知识产权！

### 5177 快速启动

Fast start

原形符号 ( $a \geq 50 \text{ mm}$ )



实际尺寸:  $h = 1.50 a$

$b = 1.50 a$

应用范围:

用于各种设备。表示诸如加工、程序控制、磁带等启动,不需要很多时间就可以达到工作速率的控制。

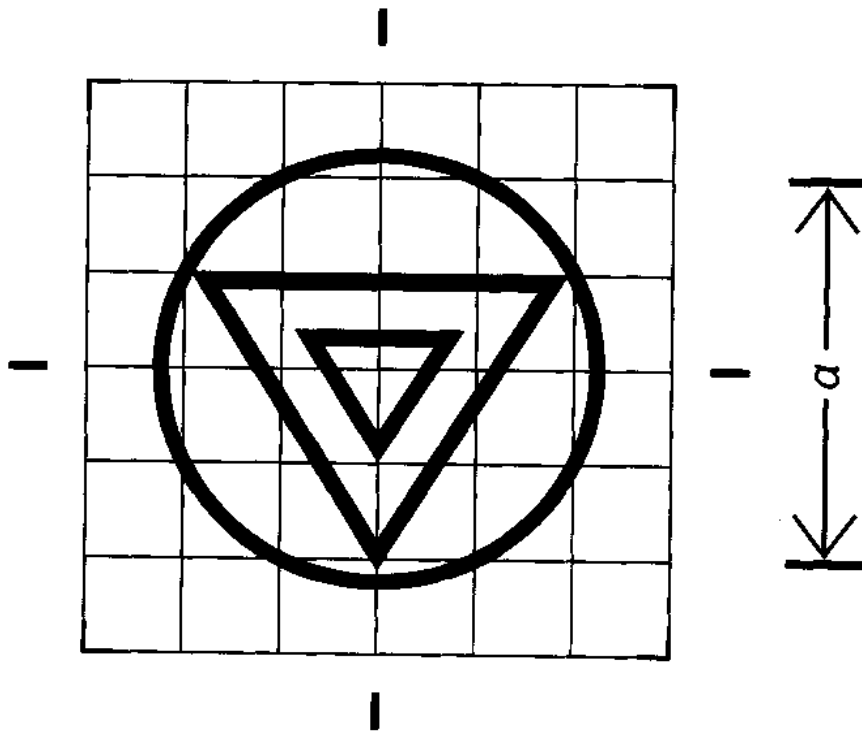
注: 特别适合于与符号 5104 用在同一设备上。

5178 快速停止

Fast stop

超星浏览器提醒您：  
使用本复制品  
请尊重相关知识产权！

原形符号( $a \cong 50$  mm)



实际尺寸： $h = 1.16 a$

$b = 1.16 a$

应用范围：

用于各种设备。表示诸如加工、程序控制、磁带等短时间立即停止的控制。

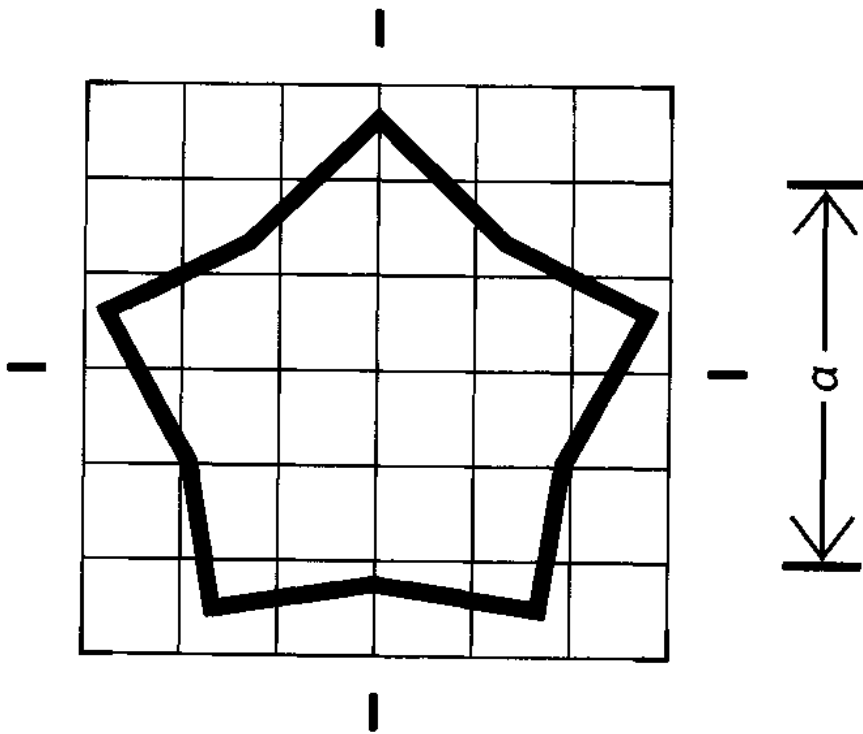
注：特别适合于与符号 5110 用在同一设备上。

5179 测试电压

Test voltage

超星浏览器提醒您：  
使用本复制品  
请尊重相关知识产权！

原形符号( $a \cong 50 \text{ mm}$ )



实际尺寸： $h = 1.30 a$

$b = 1.20 a$

应用范围：

用于各种电气和电子设备。表示该设备能承受 500 V 的测试电压。

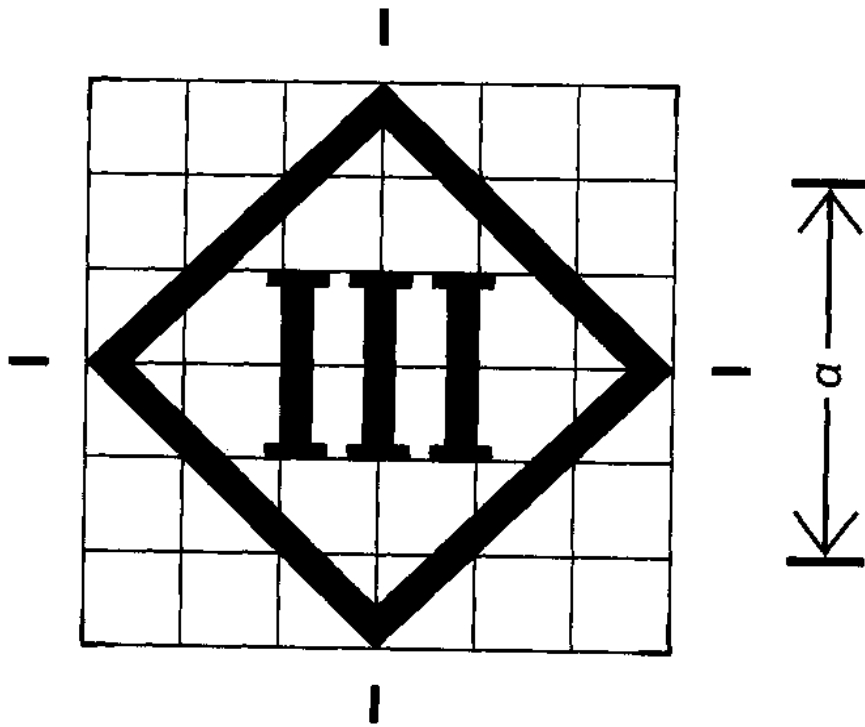
注：测试电压的其他数值可以按照有关标准在符号中用一个数字表示。

5180 Ⅲ类设备

Class Ⅲ equipment

超星浏览器提醒您：  
使用本复制品  
请尊重相关知识产权！

原形符号( $a \geq 50 \text{ mm}$ )



实际尺寸： $h=1.50 a$   
 $b=1.50 a$

应用范围：

用于各种设备。标识按 GB/T 12501—90 中“电工电子设备防触电保护分类”规定符合安全要求的Ⅲ类设备。

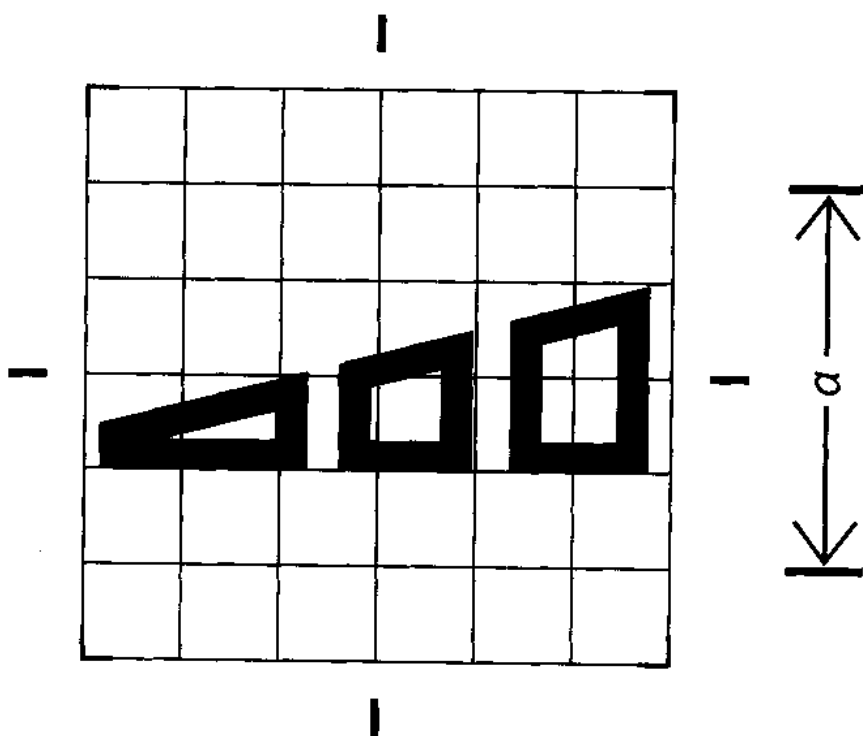


### 5181 步 调 节

### Variability in steps

超星浏览器提醒您：  
使用本复制品  
请尊重相关知识产权！

原形符号 ( $a \cong 50 \text{ mm}$ )



实际尺寸:  $h=0.44 a$

$b=1.38 a$

应用范围:

用于设备。标识量值的被控方式。被控量随图形的高度逐步增加。

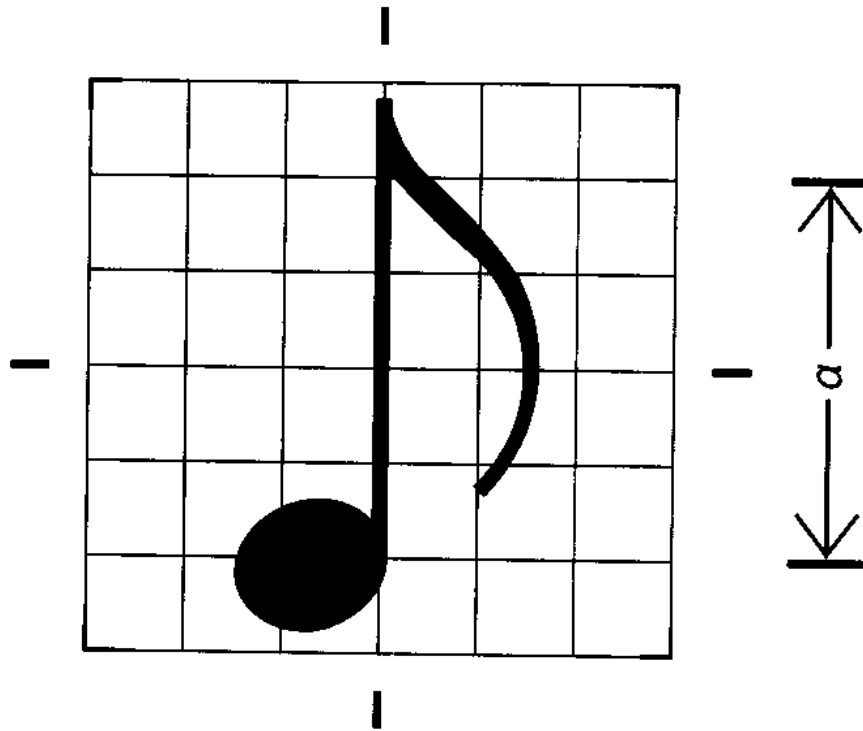
注: 由于旋转图形底线的半径随着控制动作的直径而定, 图中不便表示, 因此只给出直线表示法。

超星浏览器提醒您：  
使用本复制品  
请尊重相关知识产权！

5182 声音、音频

Sound; audio

原形符号 ( $a \cong 50 \text{ mm}$ )



实际尺寸:  $h=1.39 a$

$b=0.77 a$

应用范围:

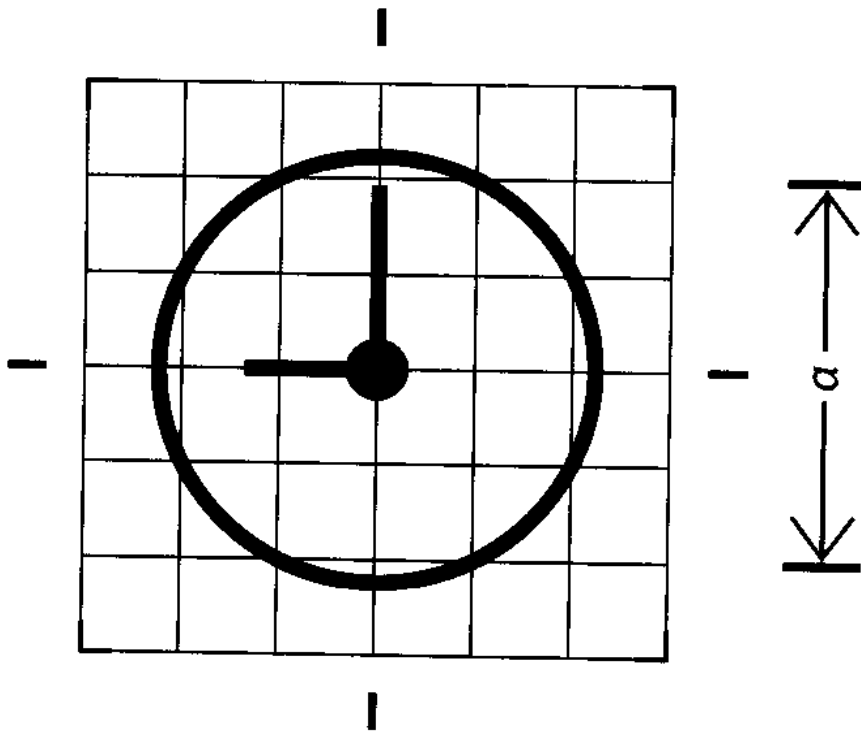
用于各种设备。表示有关音频信息的控制或终端装置。

超星浏览器提醒您：  
使用本复制品  
请尊重相关知识产权！

5184 钟、定时开关、计时器

Clock; time switch; timer

原形符号( $a \triangleq 50 \text{ mm}$ )



实际尺寸:  $h = 1.16 a$

$b = 1.16 a$

应用范围:

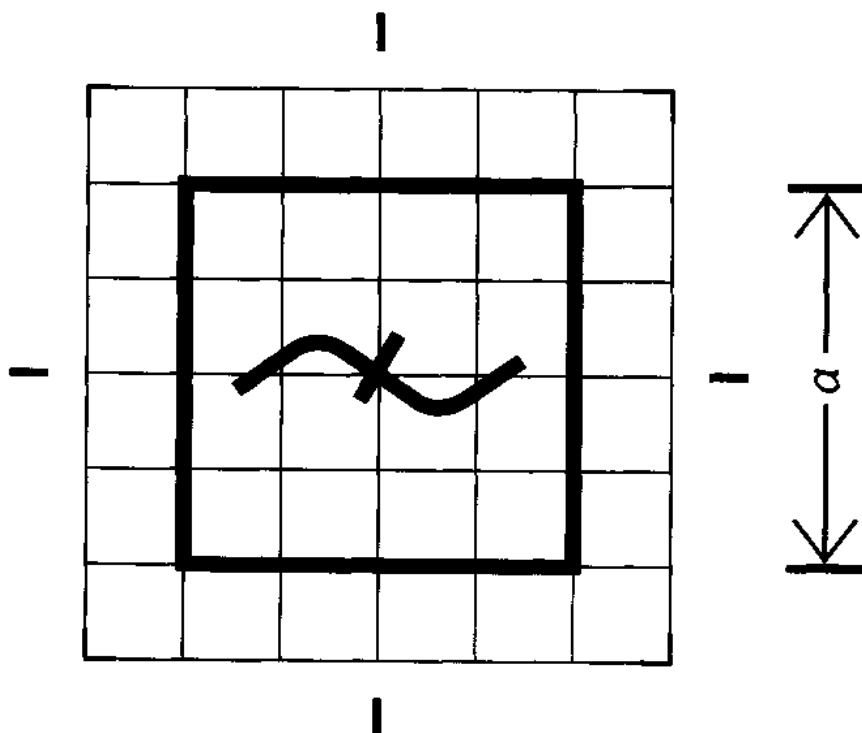
用于各种设备。以识别与时间、时间开关和计时器有关的端子和控制装置。

超星浏览器提醒您：  
使用本复制品  
请尊重相关知识产权！

5185 滤波器、陷波器

Rejection filter; wave trap

原形符号( $a \triangleq 50 \text{ mm}$ )



实际尺寸:  $h = 1.04 a$

$b = 1.04 a$

应用范围:

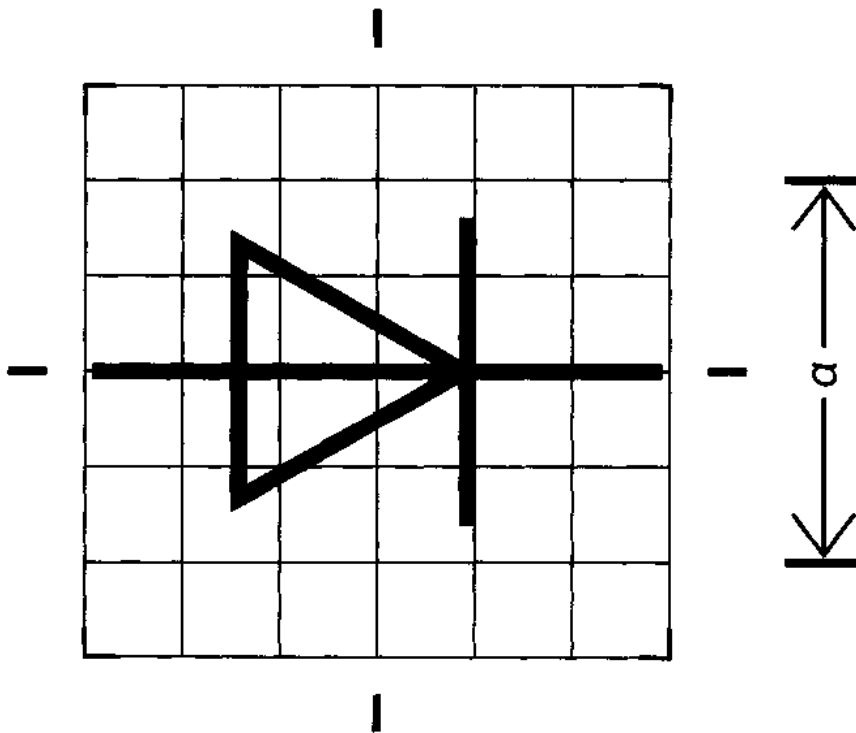
用于各种设备。表示拒波滤波器及其接线端或控制装置。

5186 整流器的一般符号

Rectifier, general

超星浏览器提醒您：  
使用本复制品  
请尊重相关知识产权！

原形符号 ( $a \triangleq 50 \text{ mm}$ )



实际尺寸:  $h = 0.82 a$

$b = 1.46 a$

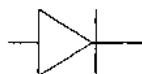
应用范围:

用于各种设备。标识整流设备及其相关的接线端子和控制器。

注

1 整流功能符号见 5003。

2 本符号来自 GB 4728.5-85 中 05-03-01 符号, 1973 年出版的符号(见下图)作废。

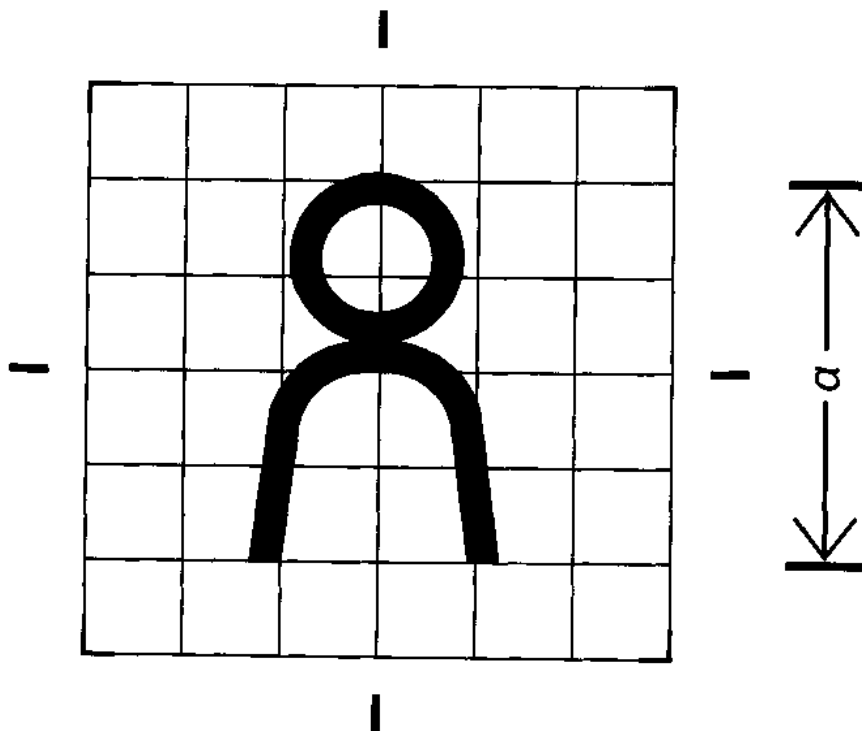


5187 教师、管理员

Teacher ; supervisor

超星浏览器提醒您：  
使用本复制品  
请尊重相关知识产权！

原形符号( $a \geq 50$  mm)



实际尺寸： $h = 1.00 a$

$b = 0.64 a$

应用范围：

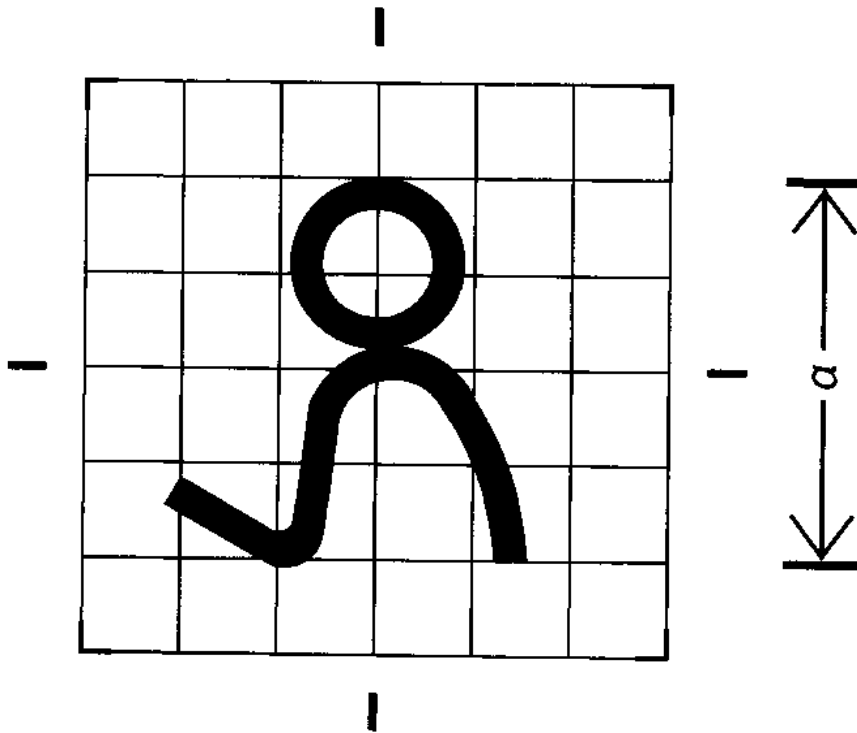
用于各种设备。表示与教师或管理员的职务有关的控制。

5188 学生、操作人员

Student; operator

超星浏览器提醒您：  
使用本复制品  
请尊重相关知识产权！

原形符号( $a \triangleq 50 \text{ mm}$ )



实际尺寸： $h = 1.00 a$

$b = 0.94 a$

应用范围：

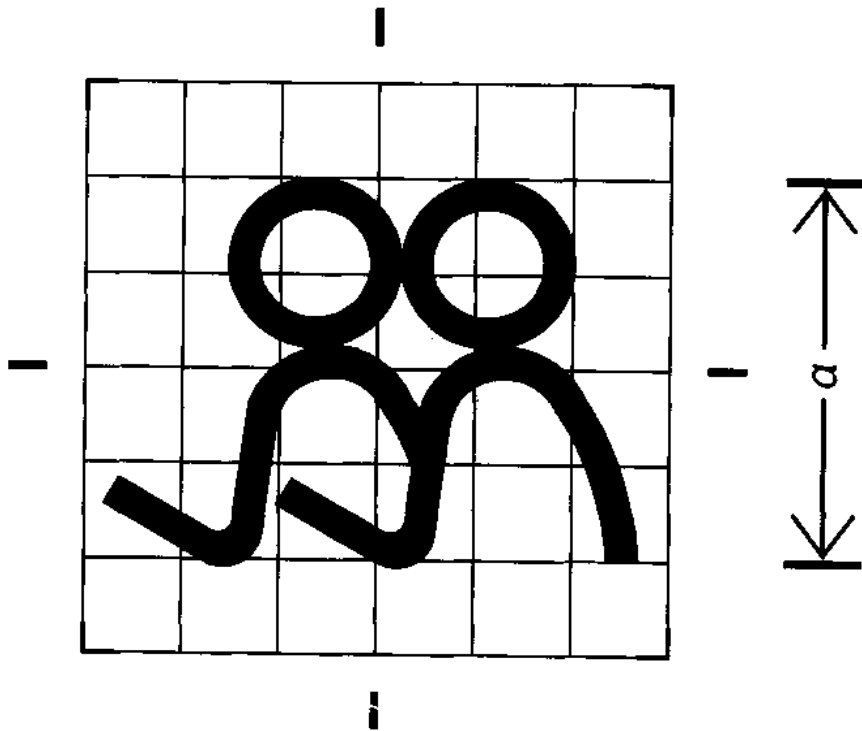
用于各种设备。表示与学生或操作人员的职务有关的控制。

5189 一组学生或操作人员

Group of students, of operators

超星浏览器提醒您：  
使用本复制品  
请尊重相关知识产权！

原形符号( $a \triangleq 50 \text{ mm}$ )



实际尺寸:  $h = 1.00 a$

$b = 1.34 a$

应用范围:

用于各种设备。表示与一组学生或操作人员的职务有关的控制。

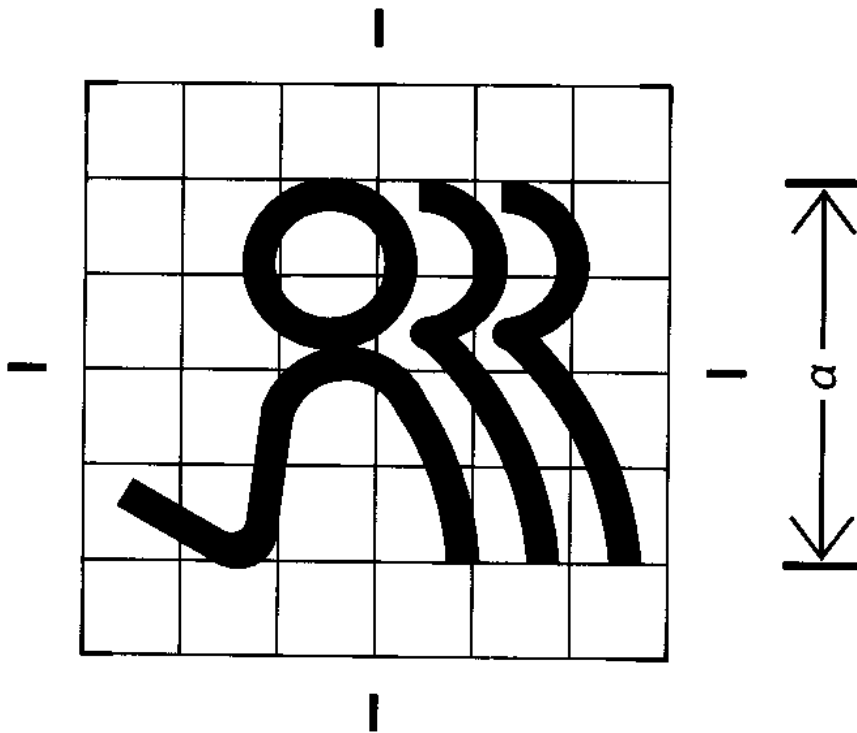


超星浏览器提醒您：  
使用本复制品  
请尊重相关知识产权！

5190 全体学生或操作人员

All students, operators

原形符号 ( $a \geq 50 \text{ mm}$ )



实际尺寸:  $h = 1.00 a$

$b = 1.32 a$

应用范围:

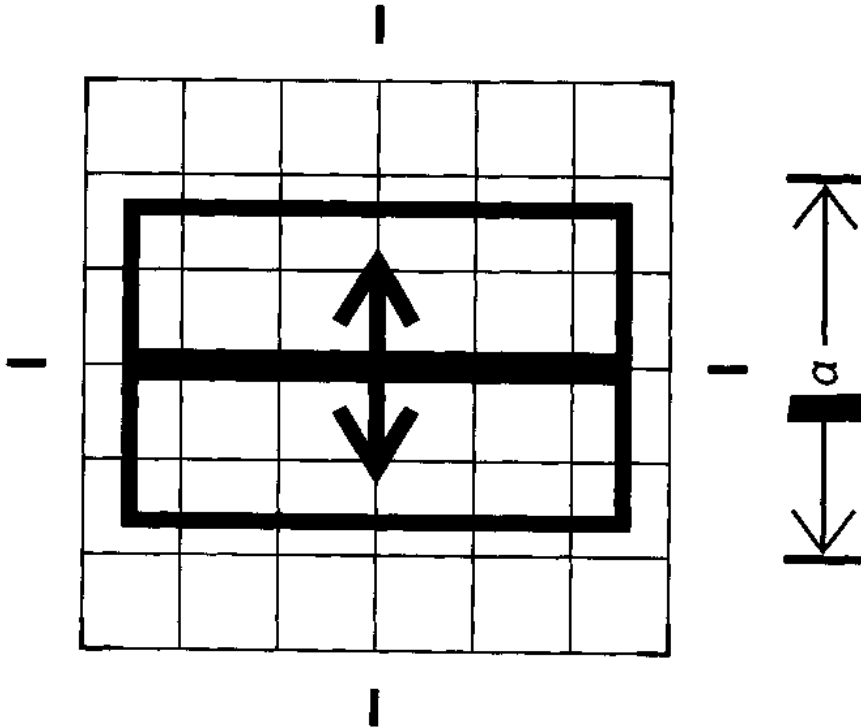
用于各种设备。表示与全体学生或操作人员的职务有关的控制。

5191 框架调整

Frame adjustment

超星浏览器提醒您：  
使用本复制品  
请尊重相关知识产权！

原形符号( $a \geq 50 \text{ mm}$ )



实际尺寸:  $h = 0.84 a$

$b = 1.29 a$

应用范围:

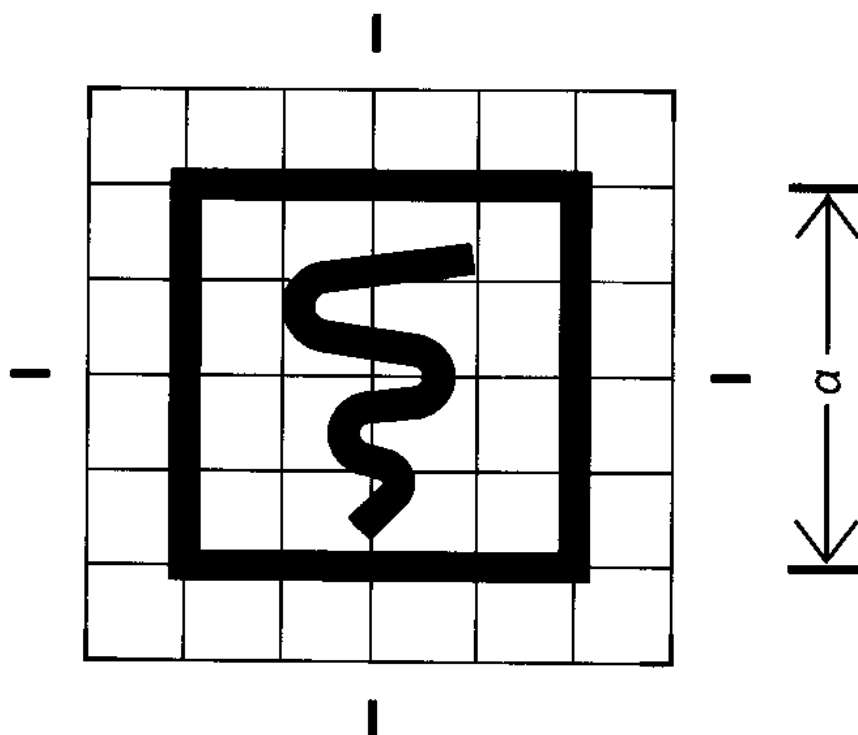
用于设备上。表示胶片框架调整的控制。

5192 图形记录器

Graphical recorder

超星浏览器提醒您：  
使用本复制品  
请尊重相关知识产权！

原形符号( $a \cong 50 \text{ mm}$ )



实际尺寸： $h = 1.12 a$

$b = 1.12 a$

应用范围：

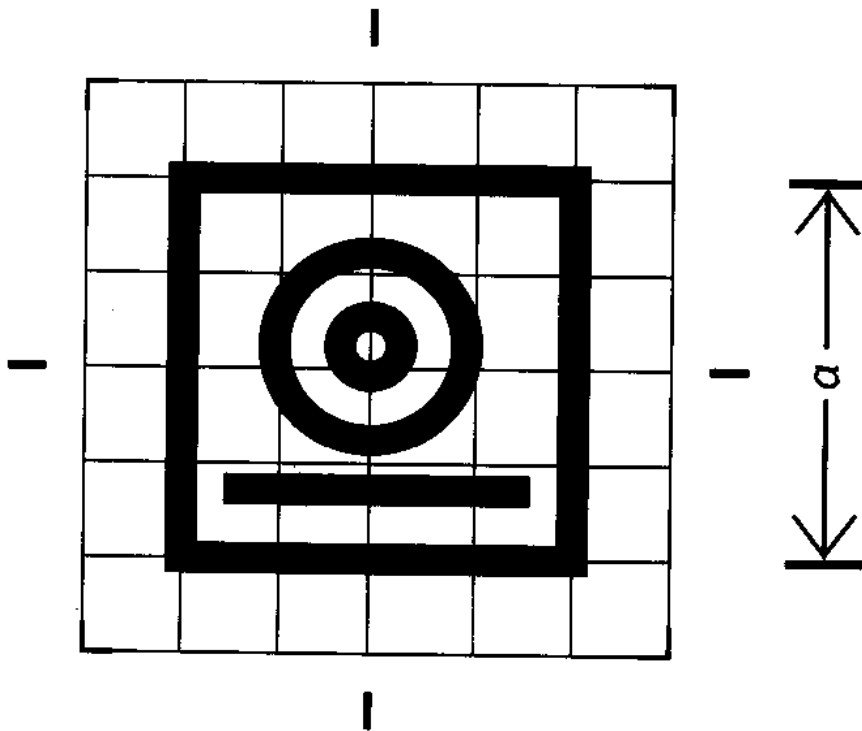
用于各种设备。表示图形记录器。

5193 打 印 机

Printer

超星浏览器提醒您：  
使用本复制品  
请尊重相关知识产权！

原形符号( $a \cong 50 \text{ mm}$ )



实际尺寸:  $h = 1.12 a$

$b = 1.12 a$

应用范围:

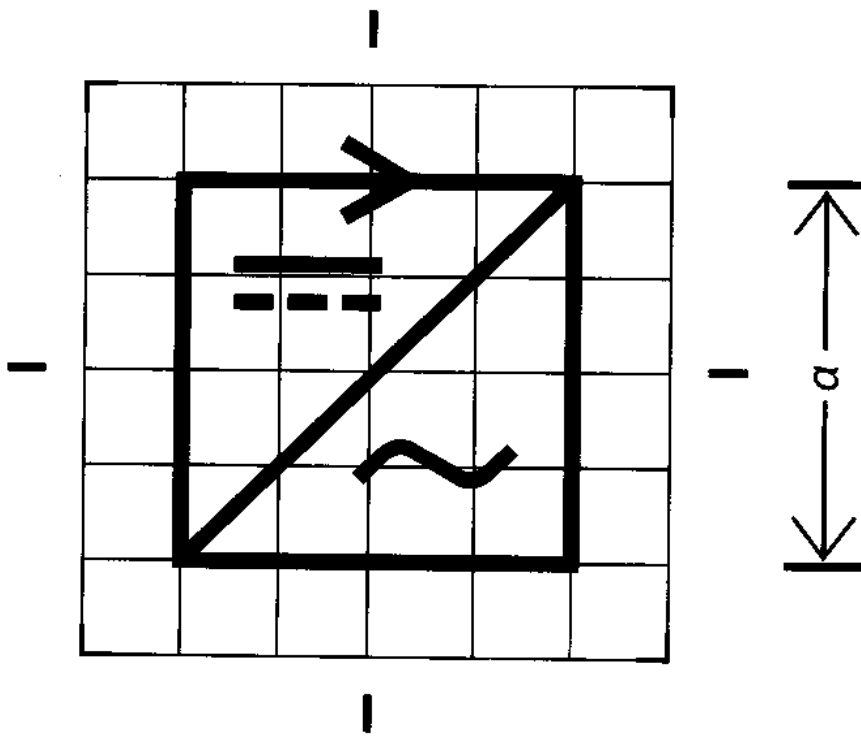
用于各种设备。表示打印机。

超星浏览器提醒您：  
使用本复制品  
请尊重相关知识产权！

5194 直流/交流变换器

D. C. /A. C. converter

原形符号( $a \geq 50 \text{ mm}$ )



实际尺寸： $h=1.18 a$

$b=1.04 a$

应用范围：

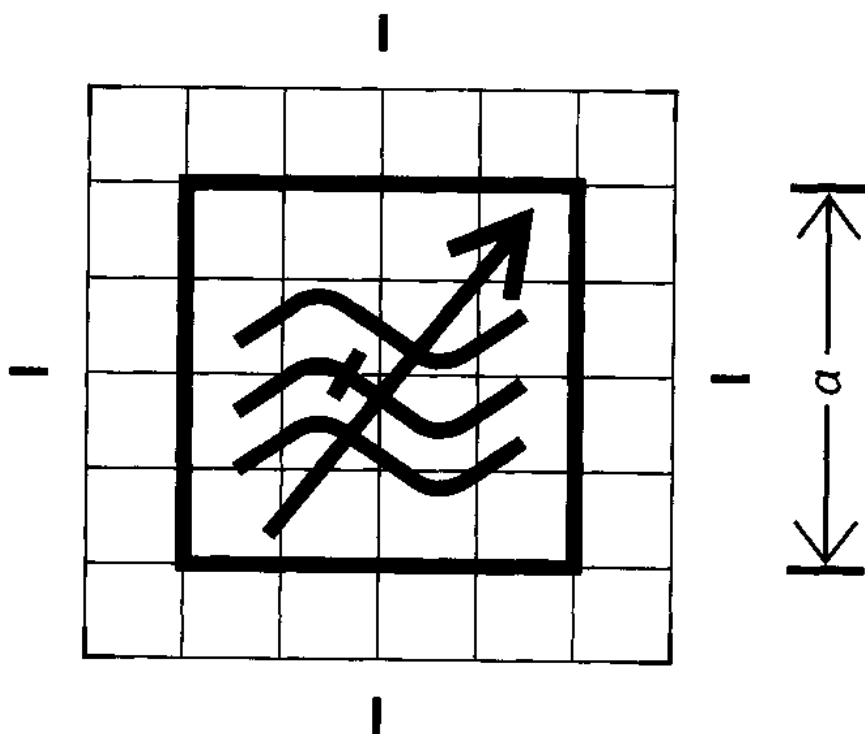
用于各种设备。表示直流/交流变换器及其相应的接线端和控制装置。

5195 可调带阻滤波器

Variable band-stop filter

超星浏览器提醒您：  
使用本复制品  
请尊重相关知识产权！

原形符号( $a \geq 50$  mm)



实际尺寸:  $h = 1.04 a$

$b = 1.04 a$

应用范围:

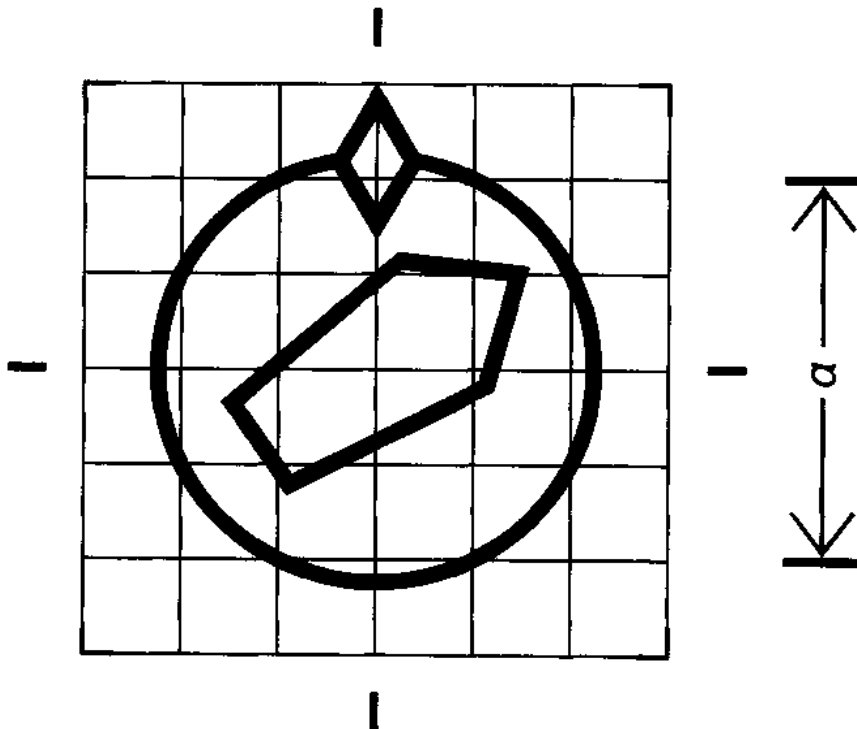
用于各种设备。表示可调带阻滤波器及其相应的接线端或控制装置。

超星浏览器提醒您：  
使用本复制品  
请尊重相关知识产权！

5196 陀螺指示器

Gyro indicator

原形符号( $a \triangleq 50 \text{ mm}$ )



实际尺寸： $h = 1.33 a$

$b = 1.16 a$

应用范围：

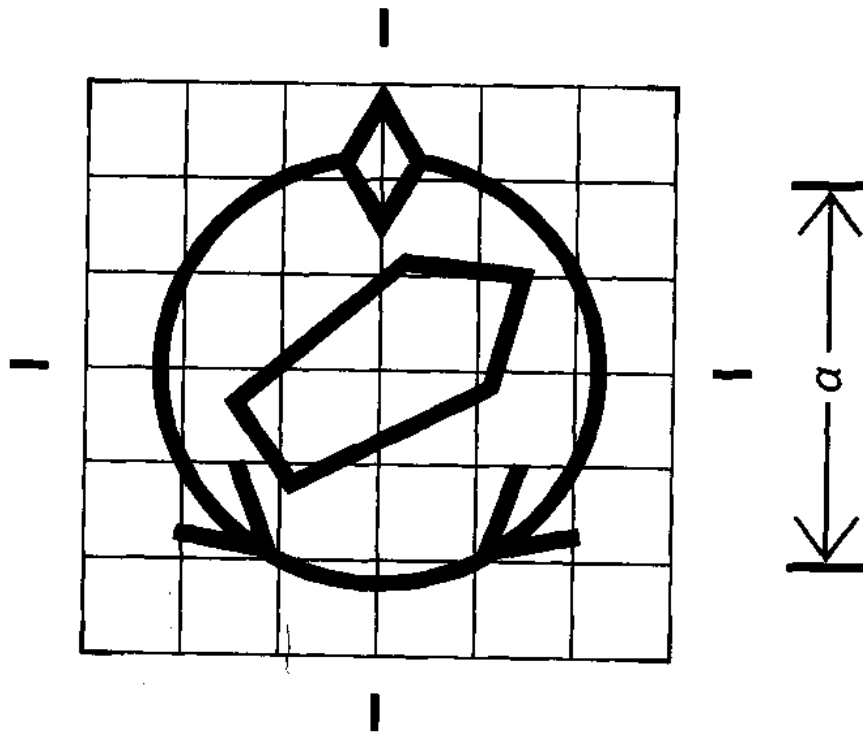
用于航海的无线电测向器。表示陀螺指示器。

超星浏览器提醒您：  
使用本复制品  
请尊重相关知识产权！

5197 陀螺指示器的定位

Gyro indicator setting

原形符号( $a \cong 50 \text{ mm}$ )



实际尺寸： $h = 1.33 a$

$b = 1.16 a$

应用范围：

用于航海的无线电测向器。表示调整陀螺指示器位置的控制。

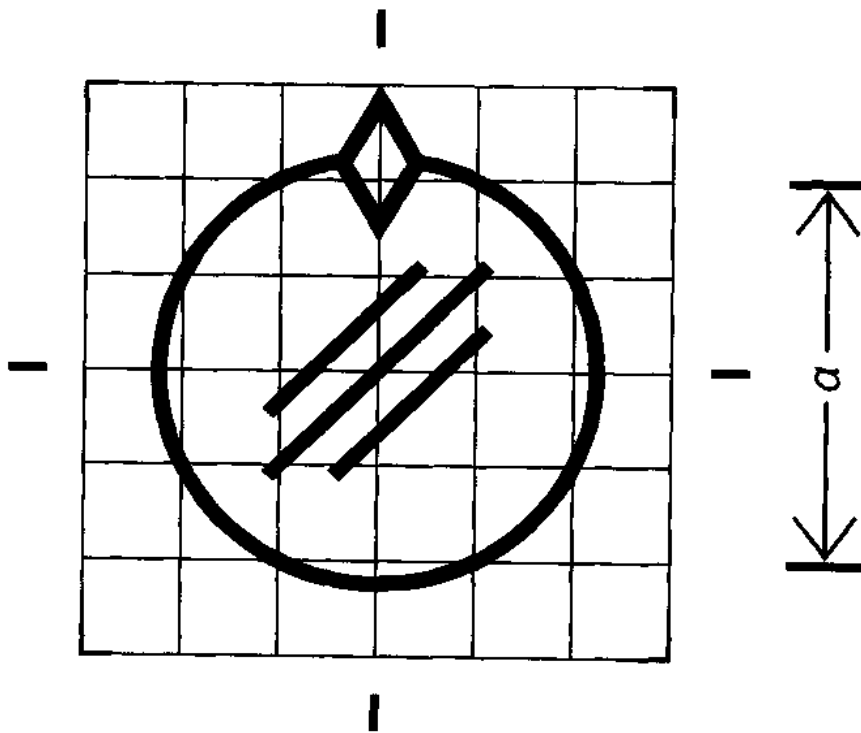


超星浏览器提醒您：  
使用本复制品  
请尊重相关知识产权！

5198 陀螺罗盘仪真实方位

Gyro-compass true bearing

原形符号( $a \cong 50 \text{ mm}$ )



实际尺寸： $h = 1.33 a$

$b = 1.16 a$

应用范围：

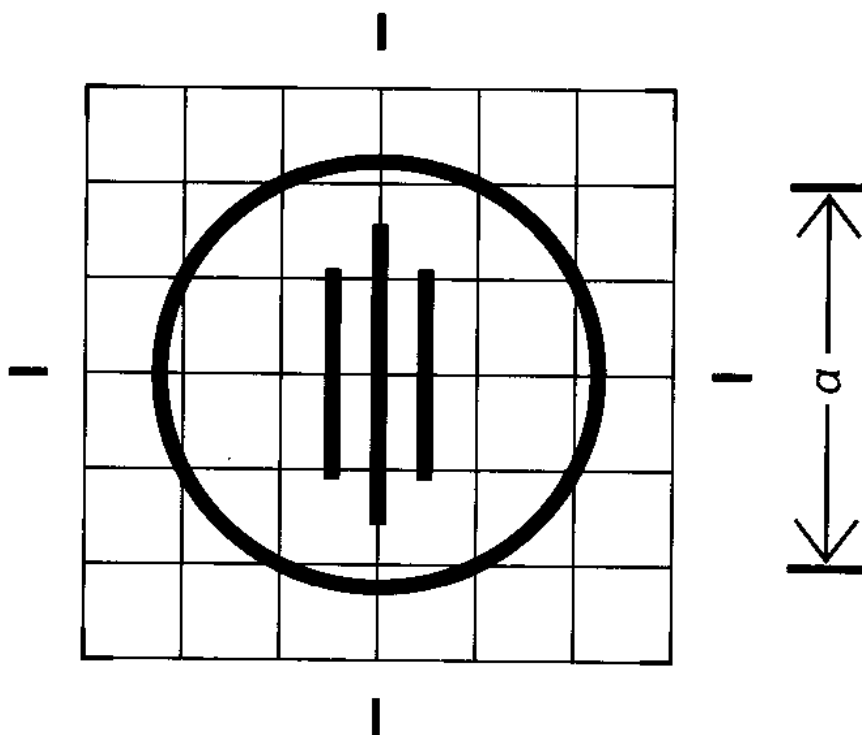
用于航海的无线电测向器。表示陀螺罗盘仪真实方位的控制。

5199 相 对 方 位

Relative bearing

超星阅读器提醒您：  
使用本复制品  
请尊重相关知识产权！

原形符号( $a \geq 50 \text{ mm}$ )



实际尺寸:  $h = 1.16 a$

$b = 1.16 a$

应用范围:

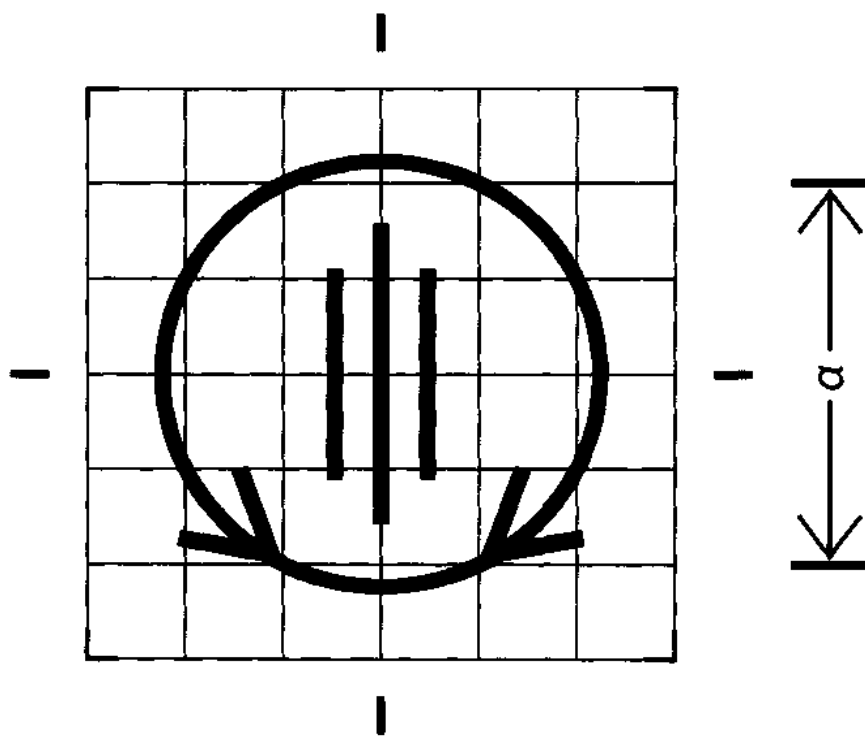
用于航海的无线电测向器上。表示与相对方位有关的控制。

5200 方位尺定位

Bearing ruler setting

原形符号 ( $a \cong 50 \text{ mm}$ )

超星浏览器提醒您：  
使用本复制品  
请尊重相关知识产权！



实际尺寸:  $h = 1.16 a$

$b = 1.16 a$

应用范围:

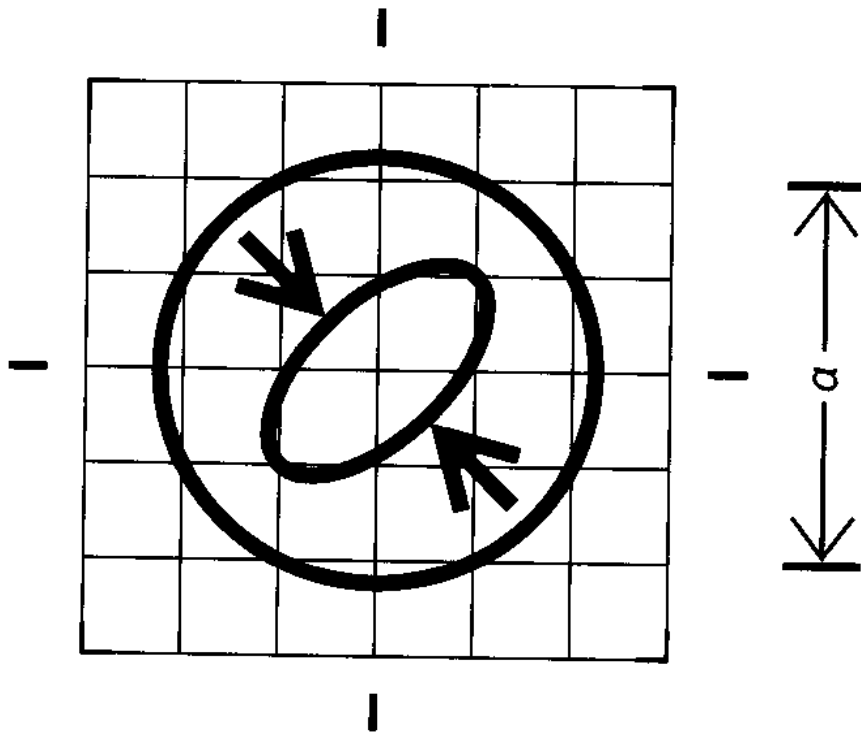
用于航海的无线电测向器。表示调整方位尺位置的控制。

超星浏览器提醒您：  
使用本复制品  
请尊重相关知识产权！

### 5201 相位校准

#### Phase calibration

原形符号 ( $a \triangleq 50 \text{ mm}$ )



实际尺寸:  $h = 1.16 a$

$b = 1.16 a$

应用范围:

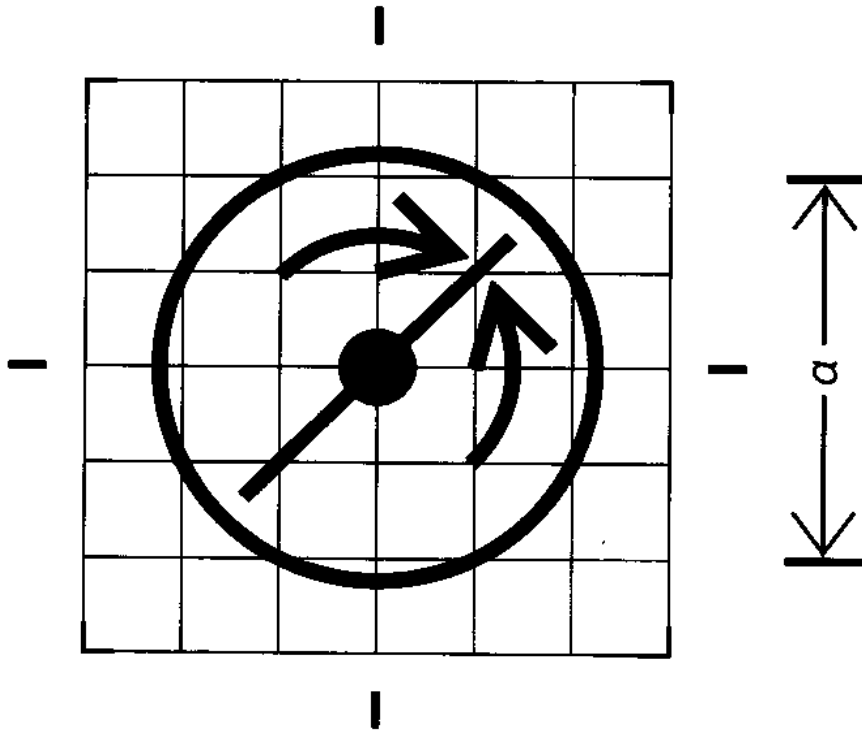
用于航海的无线电测向器。表示与相位校准有关的控制。

超星浏览器提醒您：  
使用本复制品  
请尊重相关知识产权！

### 5202 角度校准

### Angle calibration

原形符号 ( $a \cong 50 \text{ mm}$ )



实际尺寸:  $h \cong 1.16 a$

$b \cong 1.16 a$

应用范围:

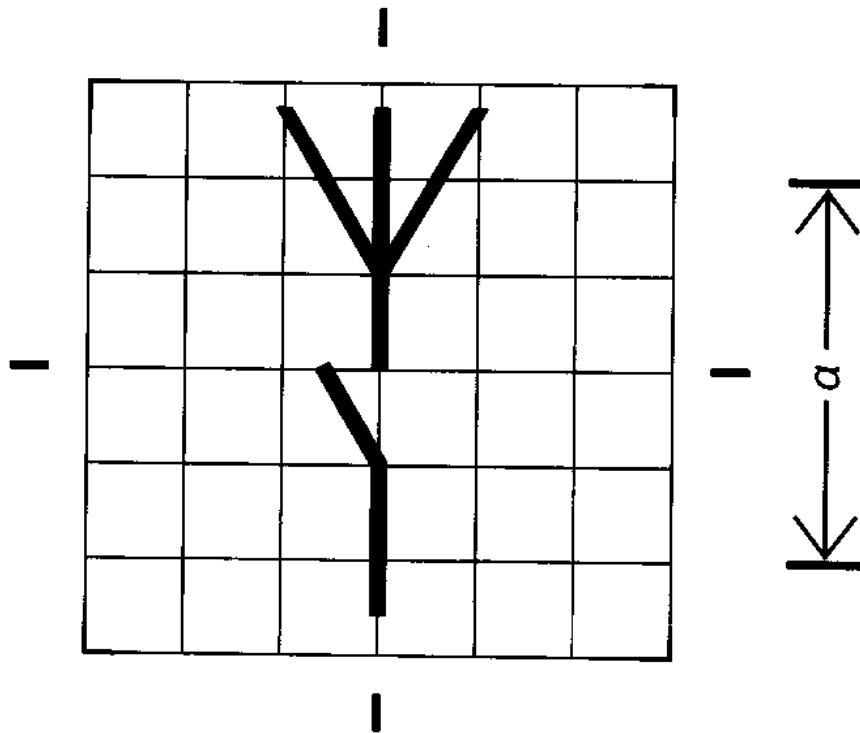
用于航海的无线电测向器。表示与角度校准有关的控制。

超星浏览器提醒您：  
使用本复制品  
请尊重相关知识产权！

### 5204 辨向天线开关

Sense-aerial switch (Sense-antenna switch)

原形符号 ( $a \cong 50 \text{ mm}$ )



实际尺寸:  $h = 1.32 a$

$b = 0.54 a$

应用范围:

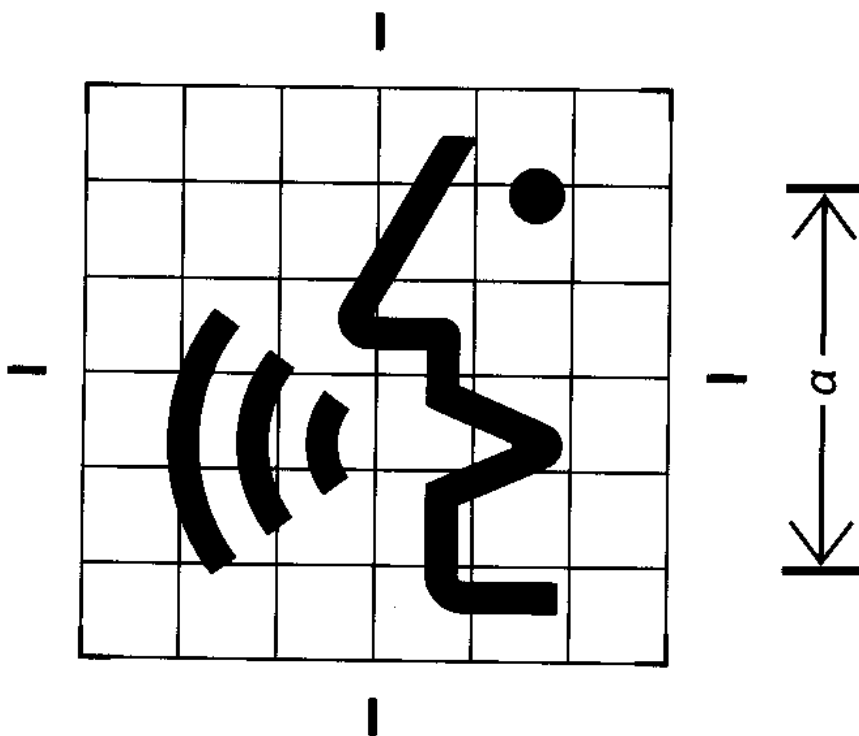
主要用于航海的无线电测向器上。表示辨向天线开关。

5210 讲

Speak

超星浏览器提醒您：  
使用本复制品  
请尊重相关知识产权！

原形符号( $a \cong 50 \text{ mm}$ )



实际尺寸： $h = 1.23 a$

$b = 1.02 a$

应用范围：

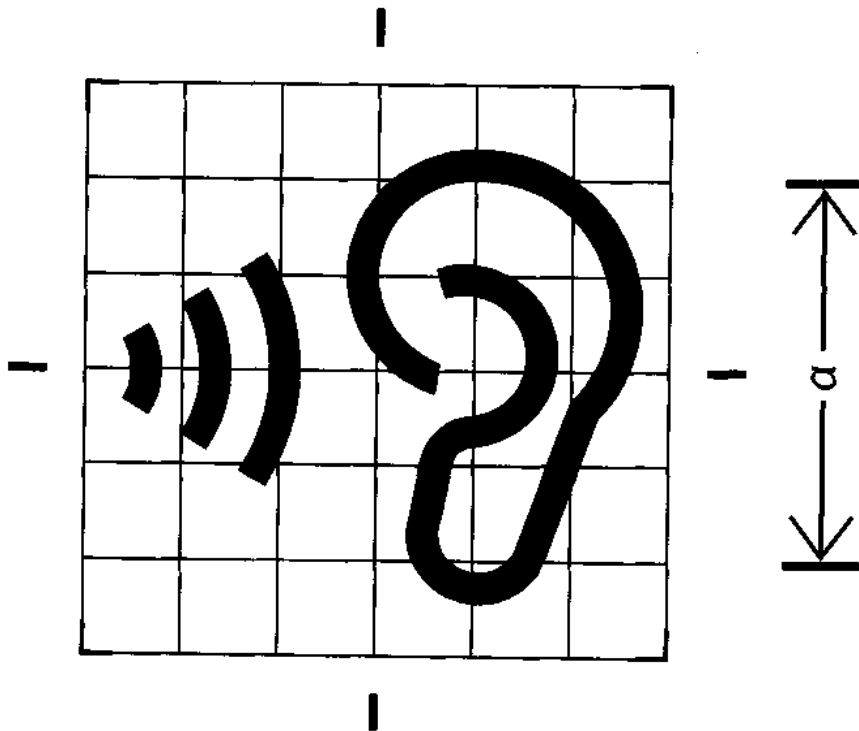
表示“讲”的设备。

超星浏览器提醒您：  
使用本复制品  
请尊重相关知识产权！

5211 听

Listen

原形符号( $a \cong 50 \text{ mm}$ )



实际尺寸： $h = 1.17 a$

$b = 1.34 a$

应用范围：

表示“听”的设备。

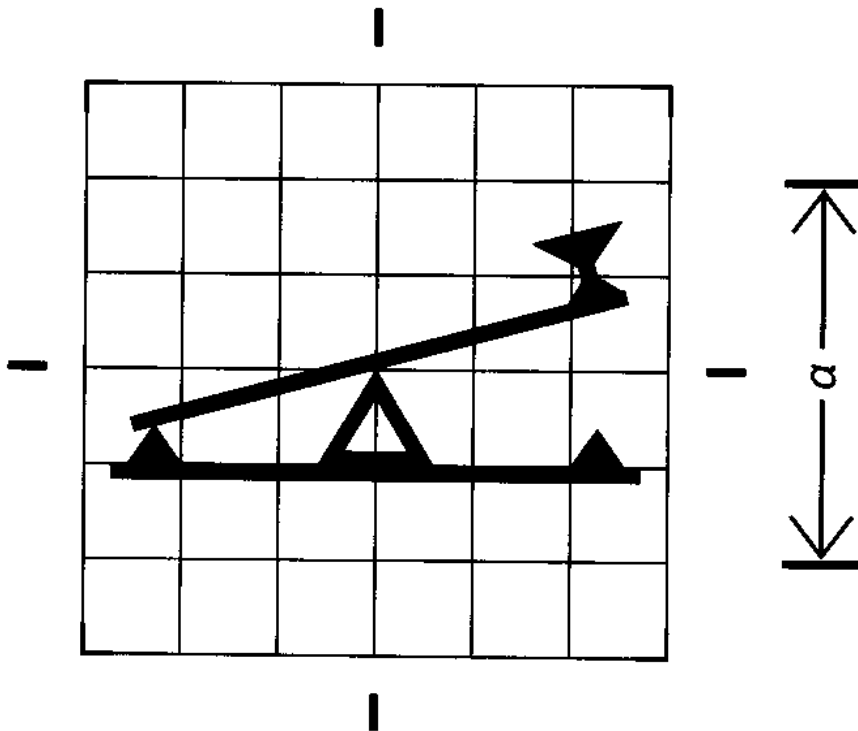


超星阅读器提醒您：  
使用本复制品  
请尊重相关知识产权！

### 5213 莫尔斯电键

#### Morse Key

原形符号( $a \cong 50 \text{ mm}$ )



实际尺寸： $h = 0.68 a$

$b = 1.36 a$

应用范围：

用于电信设备。表示连接莫尔斯电键的端子或控制装置。

5210 行目 田中 公 隔 密 本 江 翠

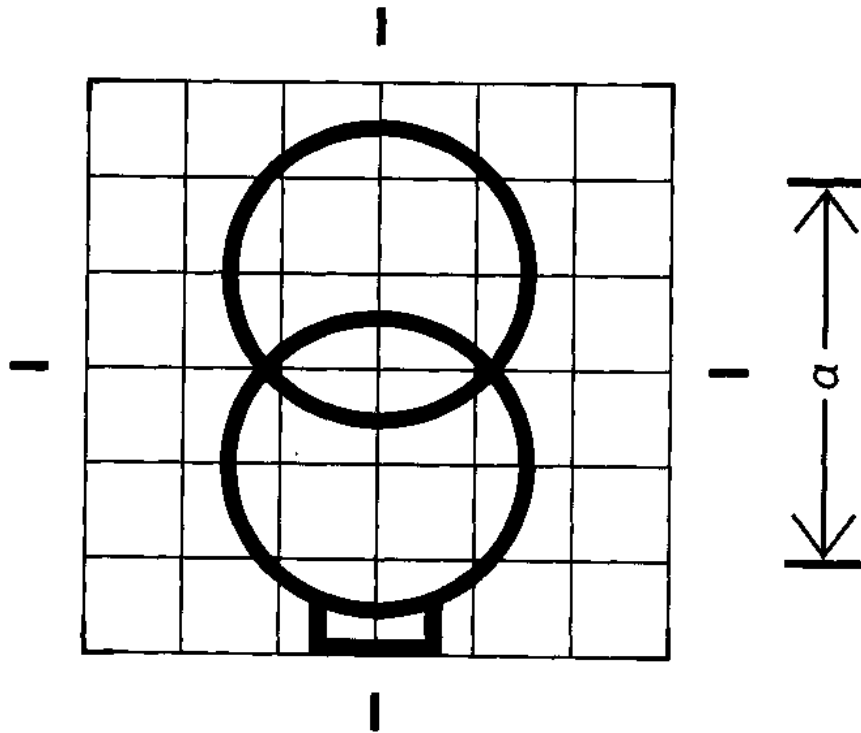
超星浏览器提醒您：  
使用本复制品  
请尊重相关知识产权！

超星浏览器提醒您：  
使用本复制品  
请尊重相关知识产权！

5220 短路保护变压器

Short-circuit-proof transformer

原形符号 ( $a \geq 50 \text{ mm}$ )



实际尺寸： $h = 1.40 a$   
 $b = 0.80 a$

应用范围：  
用于变压器，以指明变压器能经受内部或外部短路。  
注：本符号也可采用如下的取向：

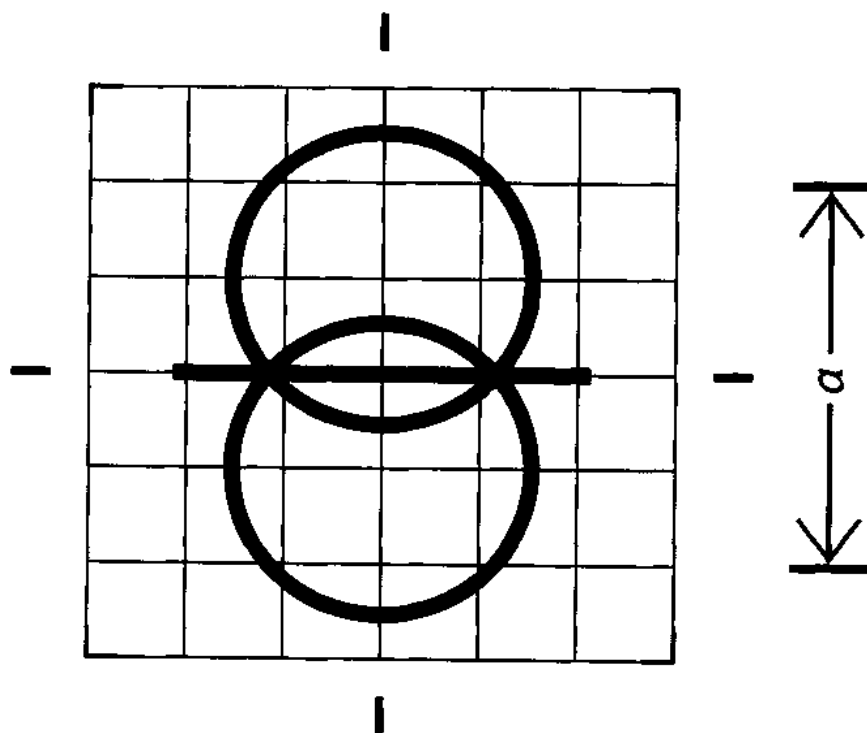


5221 隔离变压器

Isolating transformer

超星浏览器提醒您：  
使用本复制品  
请尊重相关知识产权！

原形符号( $a \geq 50$  mm)



实际尺寸： $h = 1.24 a$

$b = 1.04 a$

应用范围：

用于变压器，以指明变压器是隔离型的。

注：本符号也可采用如下取向：

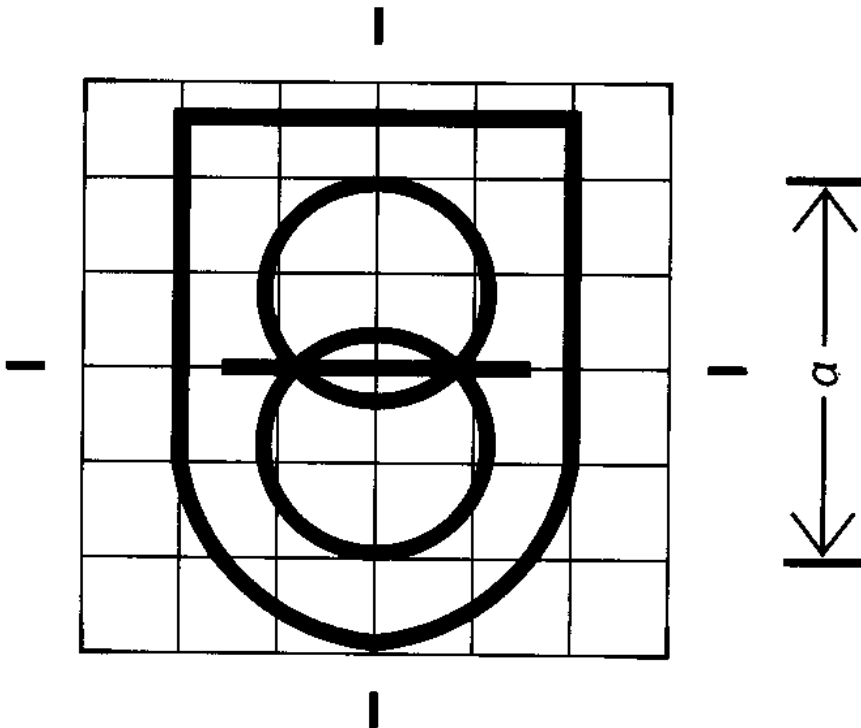


超星浏览器提醒您：  
使用本复制品  
请尊重相关知识产权！

5222 安全隔离变压器

Safety isolating transformer

原形符号 ( $a \cong 50 \text{ mm}$ )



实际尺寸:  $h = 1.36 a$

$b = 1.04 a$

应用范围:

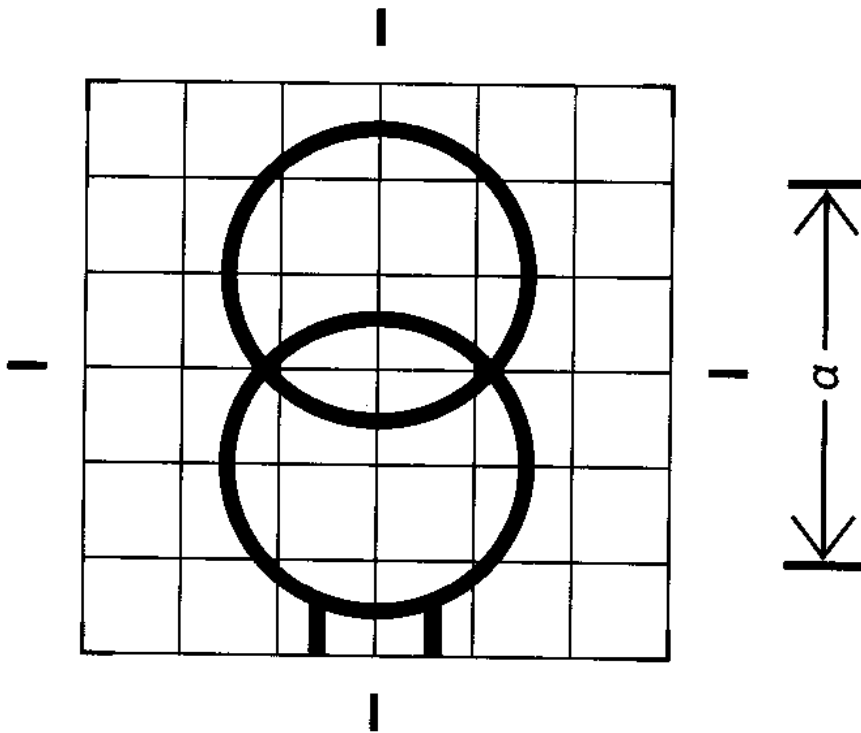
用于变压器,以指明本变压器是安全隔离变压器。

超星浏览器提醒您：  
使用本复制品  
请尊重相关知识产权！

5223 非短路保护变压器

Non-short-circuit-proof transformer

原形符号( $a \geq 50 \text{ mm}$ )



实际尺寸： $h = 1.40 a$

$b = 0.80 a$

应用范围：

用于变压器，以指明本变压器不能承受短路。

注：本符号也可采用如下取向：

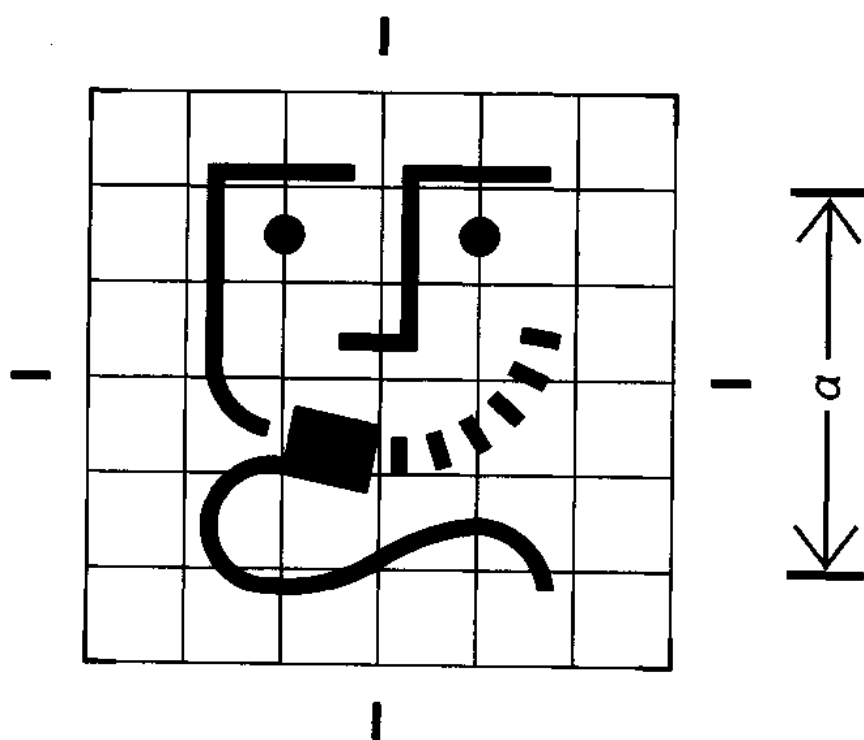


5225 电动剃刀插座

Electric shaver outlet

超星浏览器提醒您：  
使用本复制品  
请尊重相关知识产权！

原形符号 ( $a \cong 50 \text{ mm}$ )



实际尺寸:  $h = 1.12 a$

$b = 0.92 a$

应用范围:

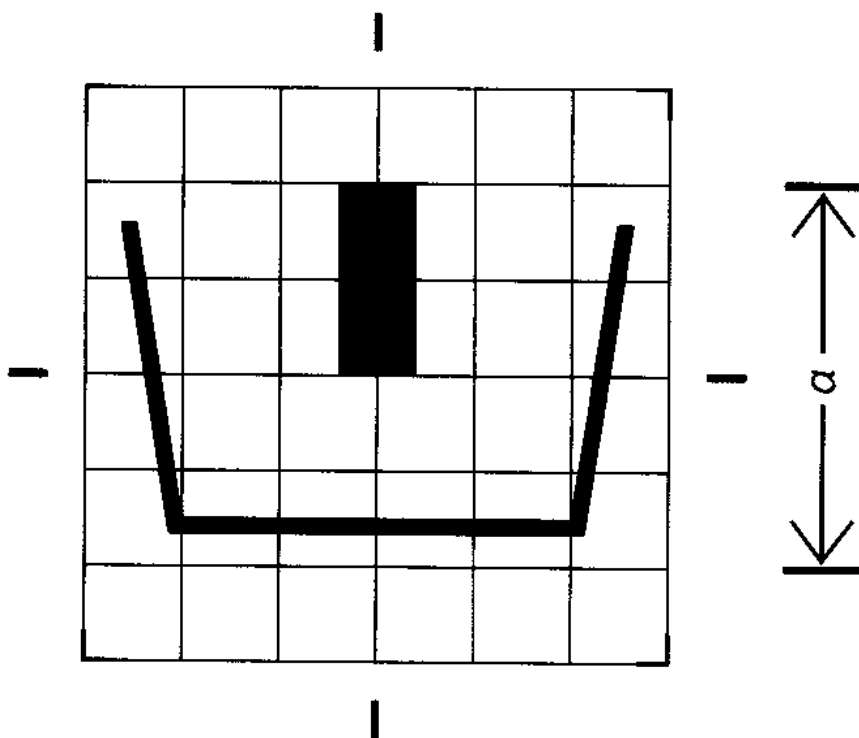
用于安全变压器供电的接线插座。表示电动剃刀和类似的低功率器械的接线插座。此符号也可以用于向这种插座供电的安全变压器上。

超星浏览器提醒您：  
用本复制品  
请尊重相关知识产权！

5226 预 洗

Prewash

原形符号( $a \cong 50 \text{ mm}$ )



实际尺寸： $h = 0.90 a$

$b = 1.28 a$

应用范围：

用于各种纺织品洗衣机，表示程序指示器有关步骤和表示预洗洗涤剂容器。

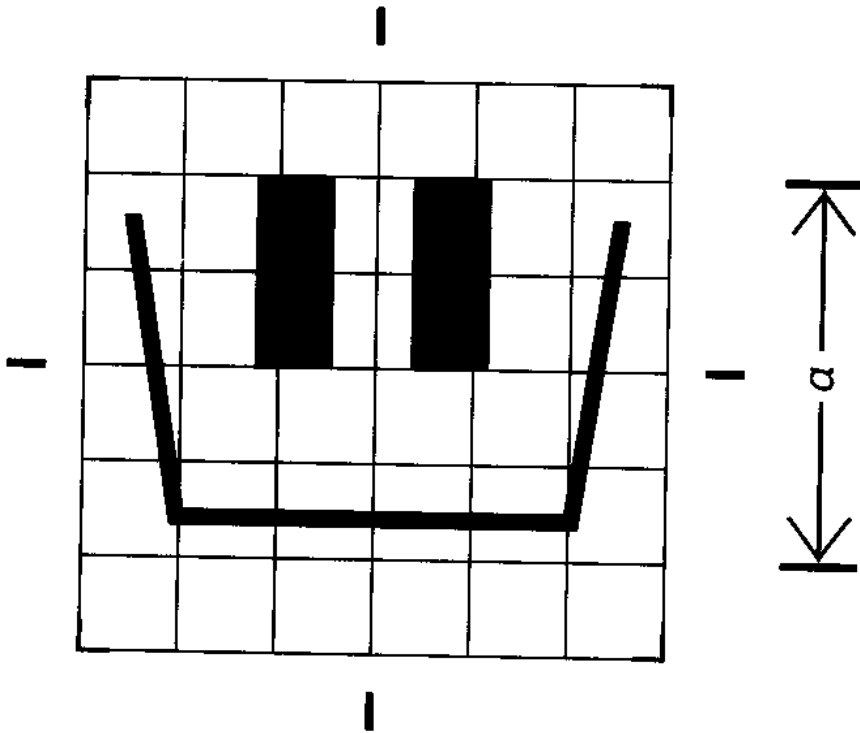


5227 主 洗

Main wash

超星阅读器提醒您：  
使用本复制品  
请尊重相关知识产权！

原形符号 ( $a \cong 50 \text{ mm}$ )



实际尺寸:  $h = 0.90 a$

$b = 1.28 a$

应用范围:

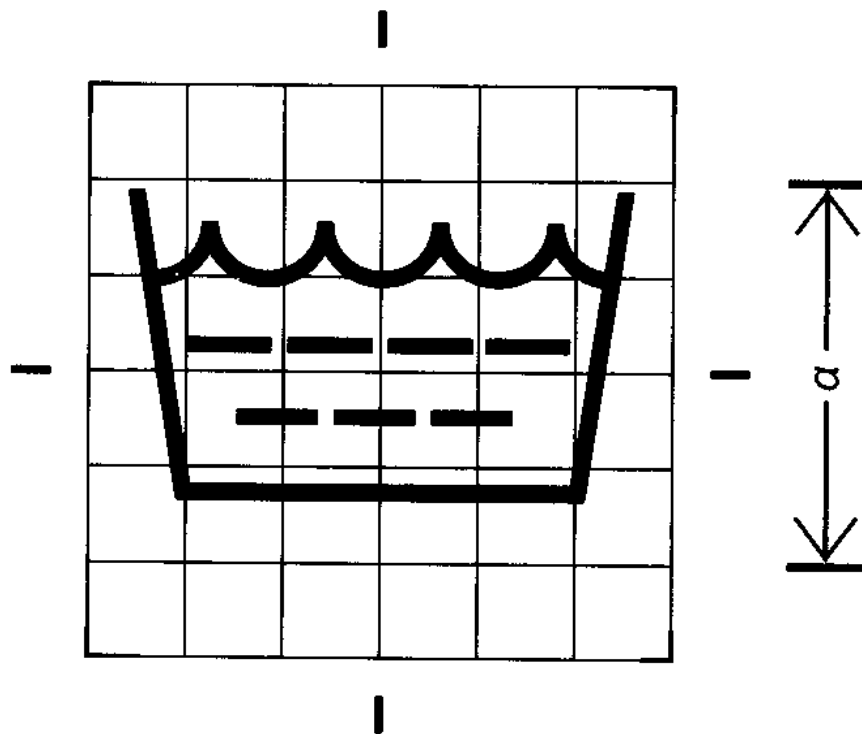
用于各类纺织品洗衣机。表示程序指示器有关步骤或主洗洗涤剂容器。

超星浏览器提醒您：  
使用本复制品  
请尊重相关知识产权！

5228 清 洗

Rinsing

原形符号( $a \cong 50 \text{ mm}$ )



实际尺寸： $h = 0.80 a$

$b = 1.28 a$

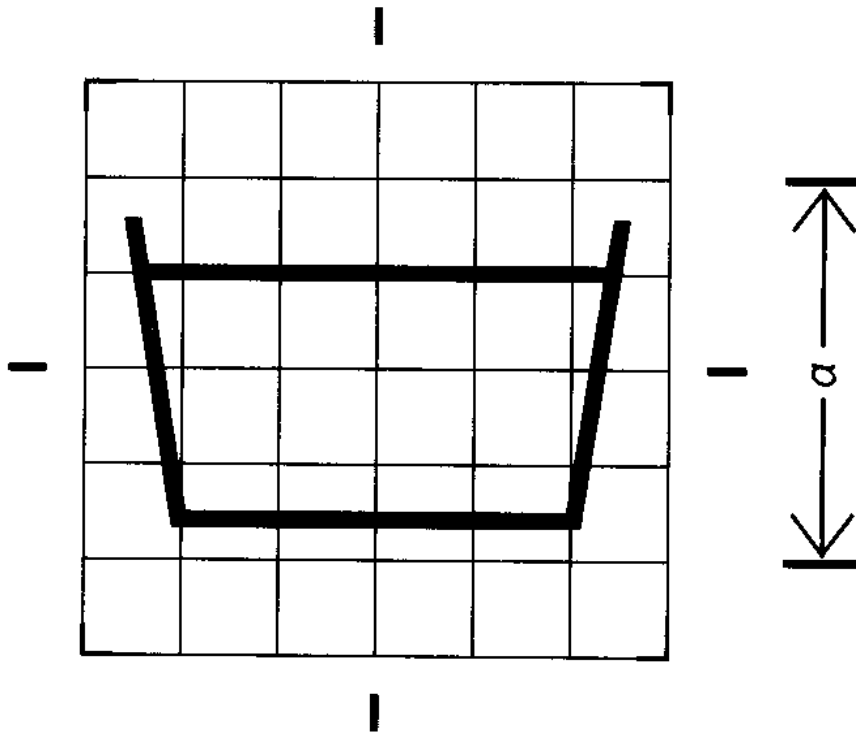
应用范围：

用于各种纺织品洗衣机。表示有关控制或与程序指示器的有关步骤。

5229 最后一次清洗后停止

Stop after last rinse

原形符号 ( $a \geq 50 \text{ mm}$ )



实际尺寸:  $h = 0.80 a$

$b = 1.28 a$

应用范围:

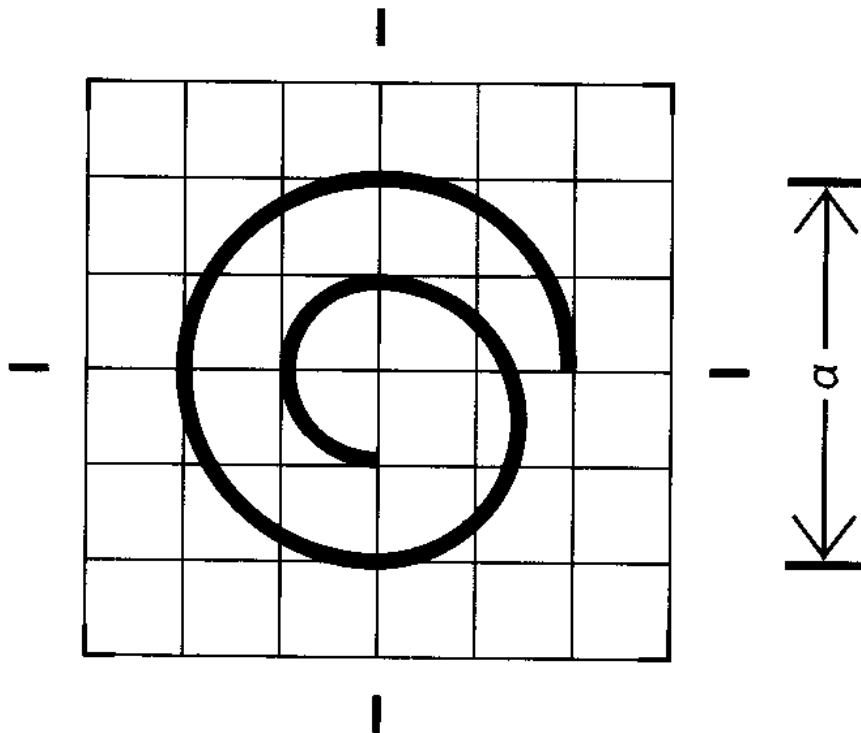
用于各种纺织品洗衣机。表示有关控制或程序指示器的有关步骤。

5230 甩 干

Spinning

超星浏览器提醒您：  
使用本复制品  
请尊重相关知识产权！

原形符号( $a \cong 50 \text{ mm}$ )



实际尺寸： $h=1.00 a$

$b=1.02 a$

应用范围：

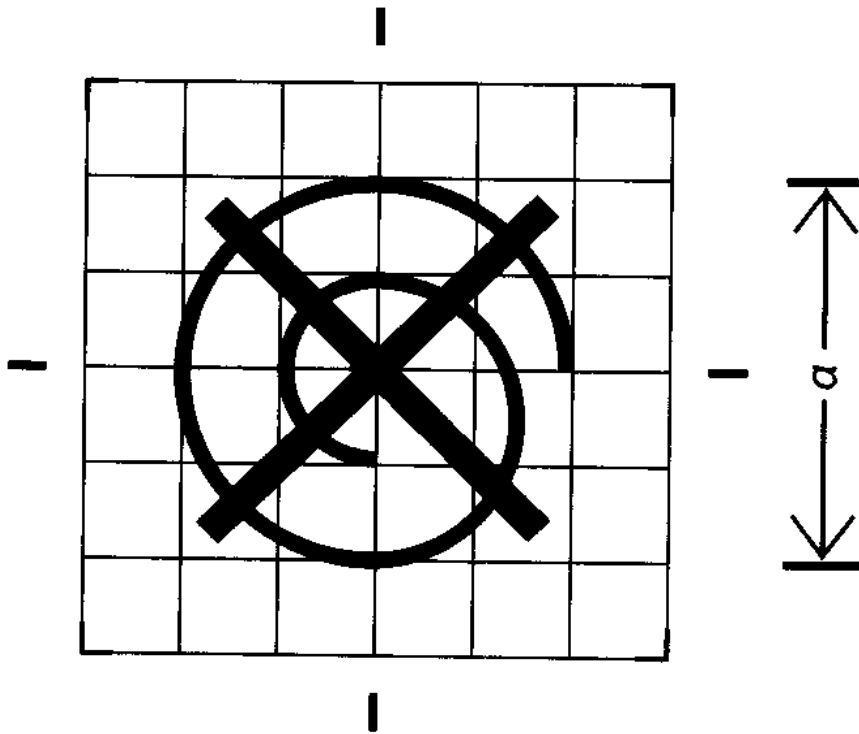
用于各种纺织品洗衣机。表示有关控制或标示程序指示器的有关步骤。

5231 不甩干

Without spinning

超星浏览器提醒您：  
使用本复制品  
请尊重相关知识产权！

原形符号( $a \cong 50$  mm)



实际尺寸： $h=1.00 a$

$b=1.02 a$

应用范围：

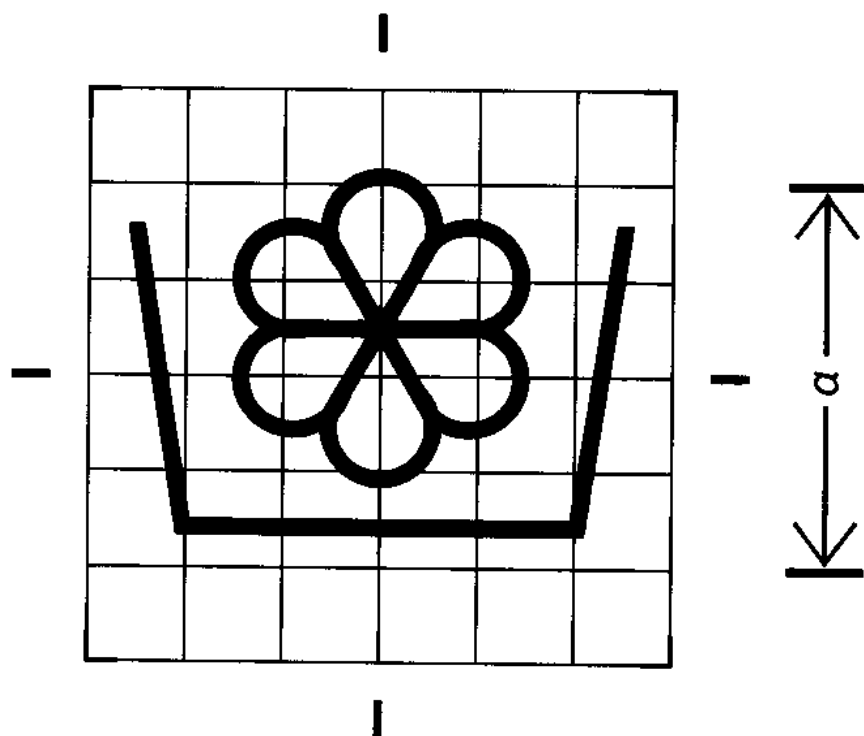
用于各种纺织品洗衣机。表示阻止甩干的控制。

超星浏览器提醒您：  
使用本复制品  
请尊重相关知识产权！

5232 特殊处理

Special treatment

原形符号( $a \triangleq 50 \text{ mm}$ )



实际尺寸:  $h = 0.90 a$

$b = 1.28 a$

应用范围:

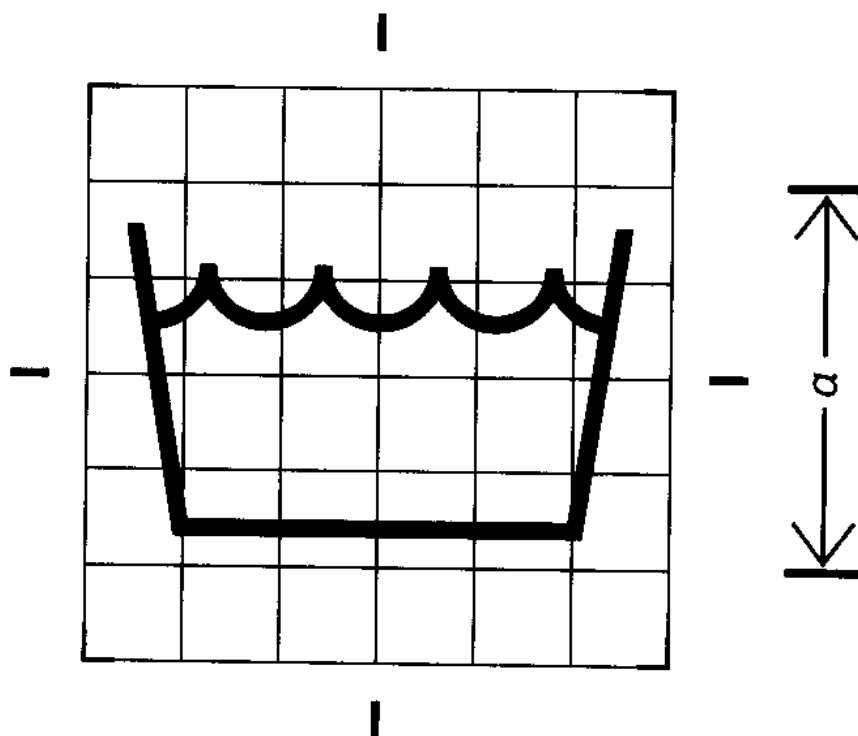
用于各种纺织品的洗衣机。表示程序指示器有关步骤或像织物软化剂那样的特殊处理剂的容器。

5234 高水位

High water level

超星浏览器提醒您：  
使用本复制品  
请尊重相关知识产权！

原形符号( $a \geq 50$  mm)



实际尺寸： $h = 0.80 a$

$b = 1.28 a$

应用范围：

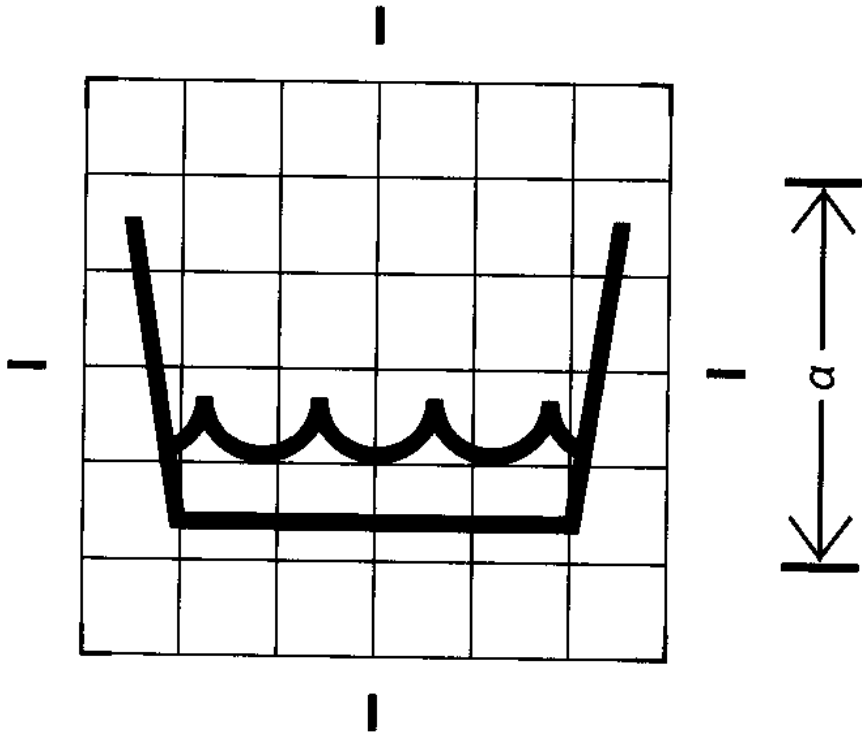
用于各种纺织品洗衣机。表示选定的高水位的控制。

5235 低水位

Low water level

超星浏览器提醒您：  
使用本复制品  
请尊重相关知识产权！

原形符号( $a \cong 50 \text{ mm}$ )



实际尺寸： $h = 0.80 a$

$b = 1.28 a$

应用范围：

用于各种纺织品洗衣机。表示选定的低水位的控制。

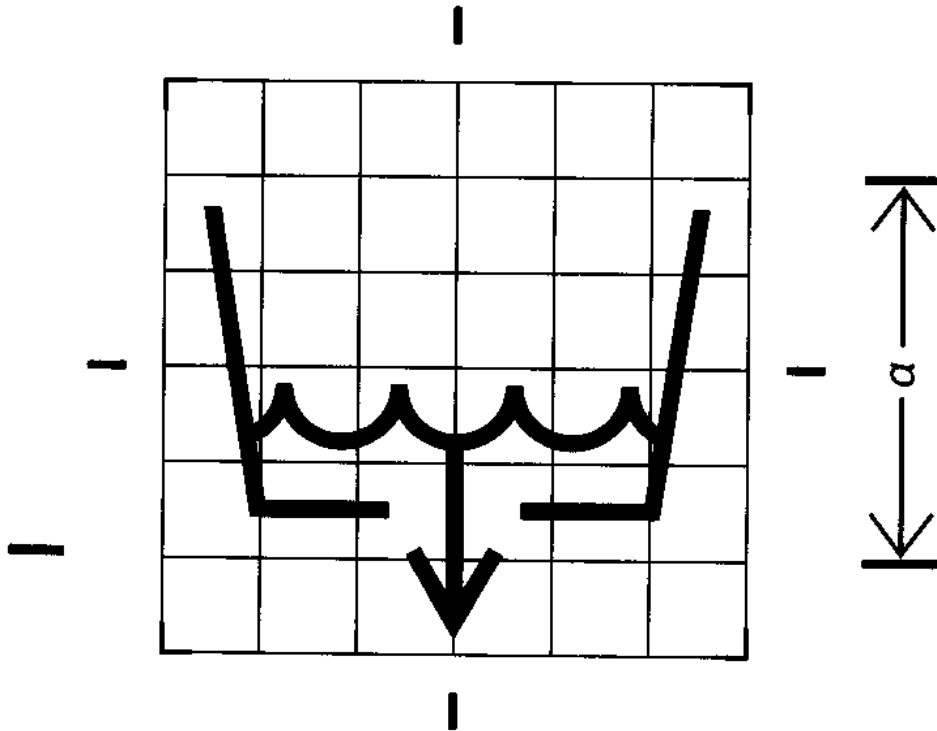


超星浏览器提醒您：  
使用本复制品  
请尊重相关知识产权！

5236 排 水

Draining

原形符号( $a \triangleq 50 \text{ mm}$ )



实际尺寸： $h = 1.12 a$

$b = 1.28 a$

应用范围：

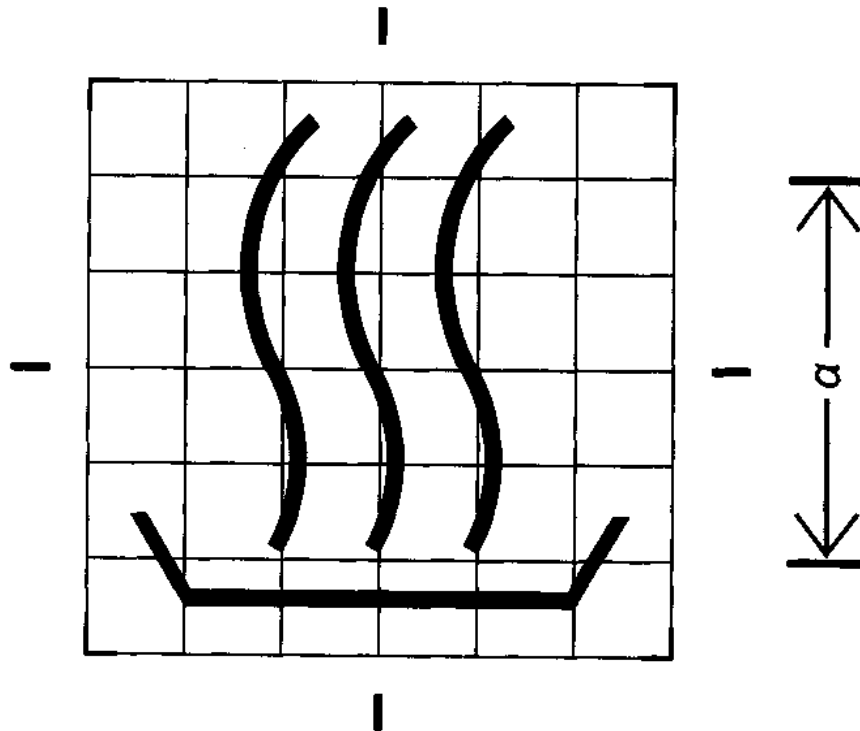
用于各类洗涤设备。表示排水控制。

超星浏览器提醒您：  
使用本复制品  
请尊重相关知识产权！

### 5237 干燥或热度控制

#### Drying or warming operation

原形符号( $a \geq 50$  mm)



实际尺寸： $h = 1.25 a$

$b = 1.25 a$

应用范围：

用于各种形式的洗碗机。标注在程序显示器的相应位置上。

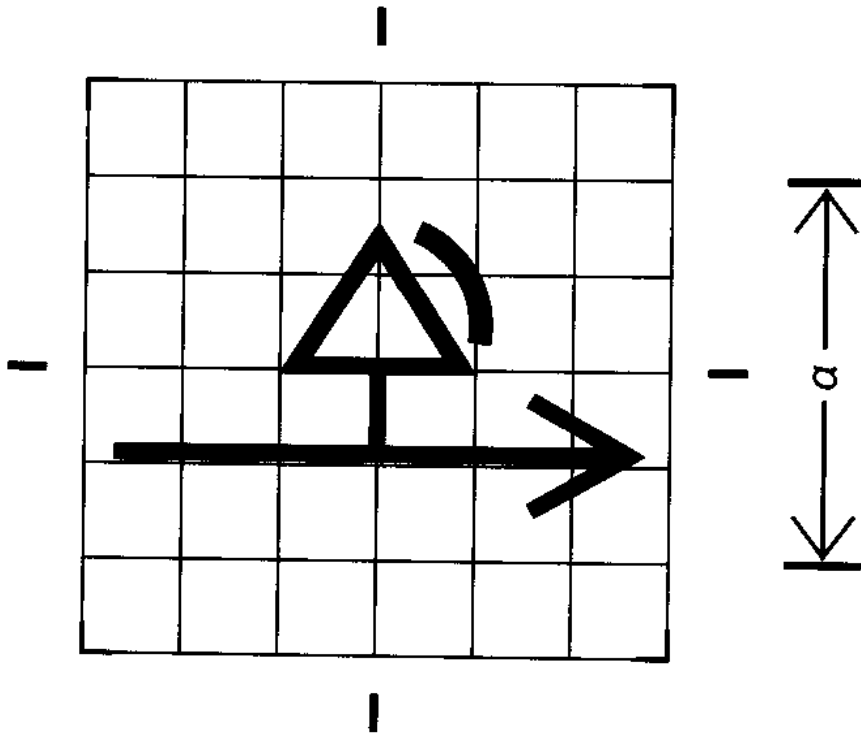
注：如果备置的热量等级为多级，可用减少竖线来表示低热量的能级。关于其他带干燥或加热控制的装置见有关标准。

超星阅读器提醒您：  
使用本复制品  
请尊重相关知识产权！

### 5249 告警信号的频率

### Frequency of an alarm signal

原形符号 ( $a \triangleq 50 \text{ mm}$ )



实际尺寸:  $h = 0.80 a$

$b = 1.26 a$

应用范围:

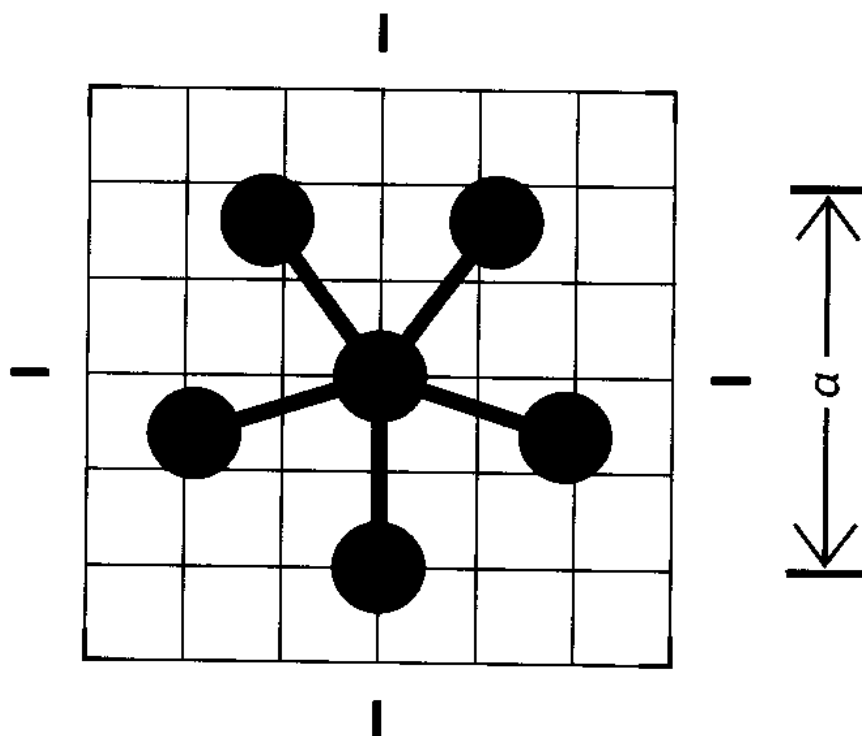
用于识别告警信号频率控制。

超星浏览器提醒您：  
使用本复制品  
请尊重相关知识产权！

5250 会议电话

Conference

原形符号( $a \geq 50$  mm)



实际尺寸： $h = 1.15 a$

$b = 1.20 a$

应用范围：

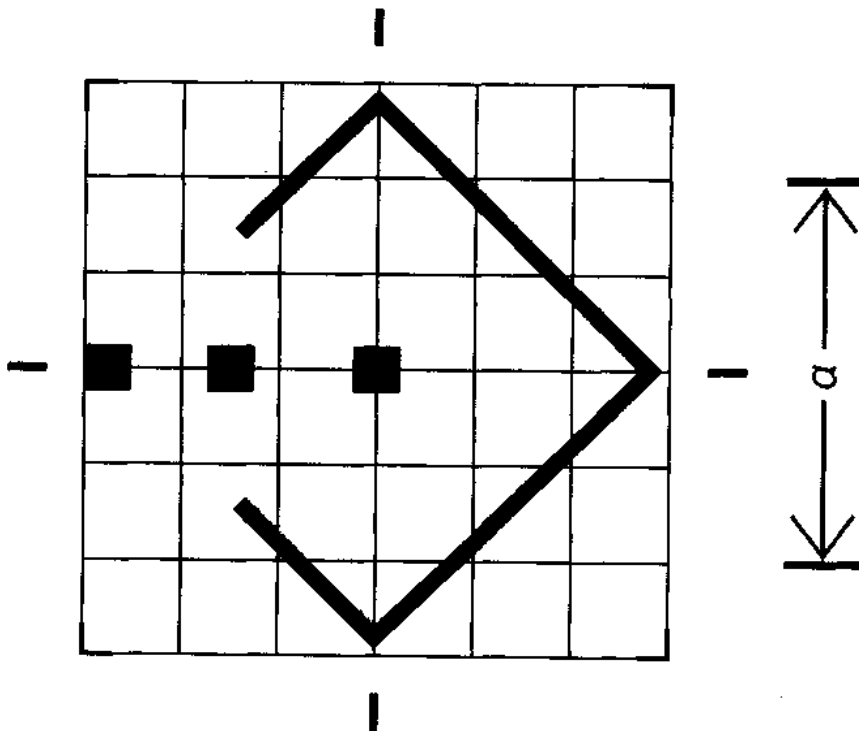
用于电话设备，以标明选通所选用户发言的控制。

5251 将用户数据输入局部存储器

Enter subscriber data into the local memory

超星阅读器提醒您：  
本图本复制品  
请尊重相关知识产权！

原形符号( $a \cong 50$  mm)



实际尺寸： $h = 1.45 a$

$b = 1.44 a$

应用范围：

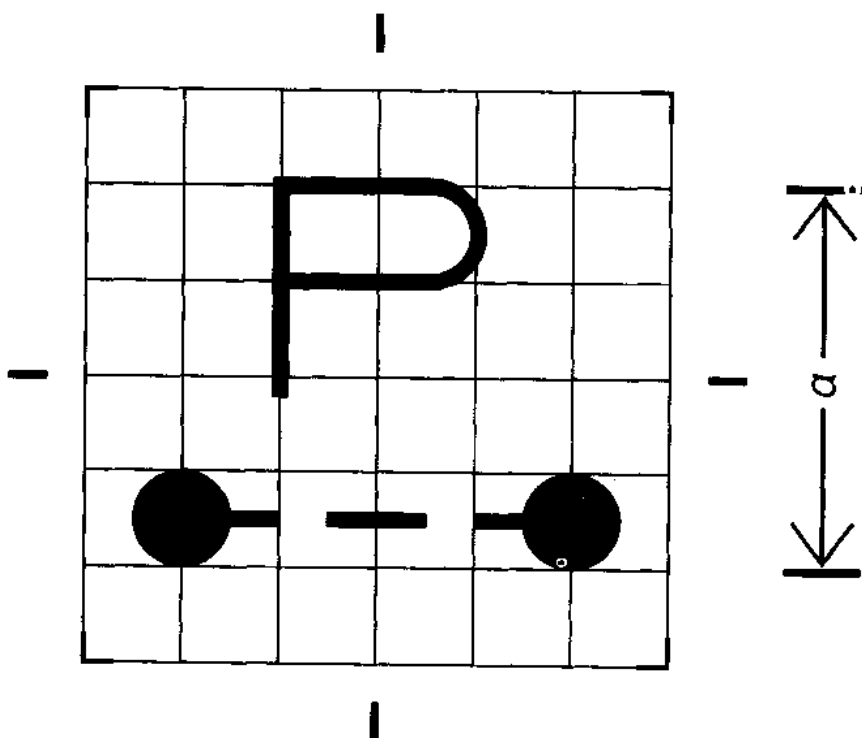
用于电话设备，以标志把用户数据输入局部用户存储器的控制。

超星浏览器提醒您：  
使用本复制品  
请尊重相关知识产权！

5252 暂停(阻断)通话

Parked (held) call

原形符号( $a \triangleq 50 \text{ mm}$ )



实际尺寸:  $h = 1.02 a$

$b = 1.24 a$

应用范围:

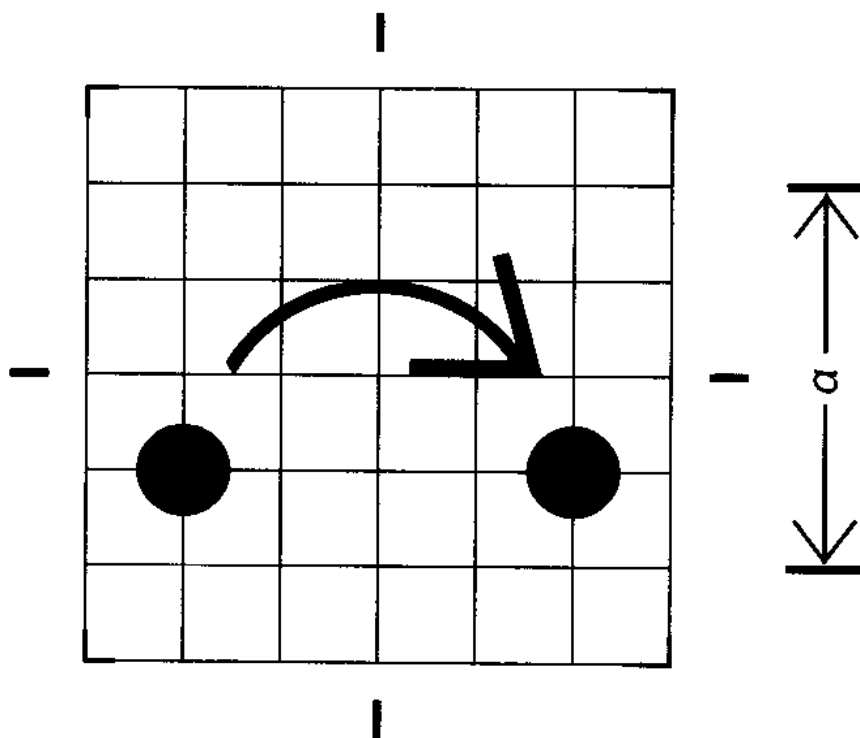
用于电话设备,标志在有限时间暂停通话的控制。

超星浏览器提醒您：  
使用本复制品  
请尊重相关知识产权！

### 5253 (通话) 转移

(Call) transfer

原形符号 ( $a \geq 50 \text{ mm}$ )



实际尺寸:  $h = 0.68 a$

$b = 1.24 a$

应用范围:

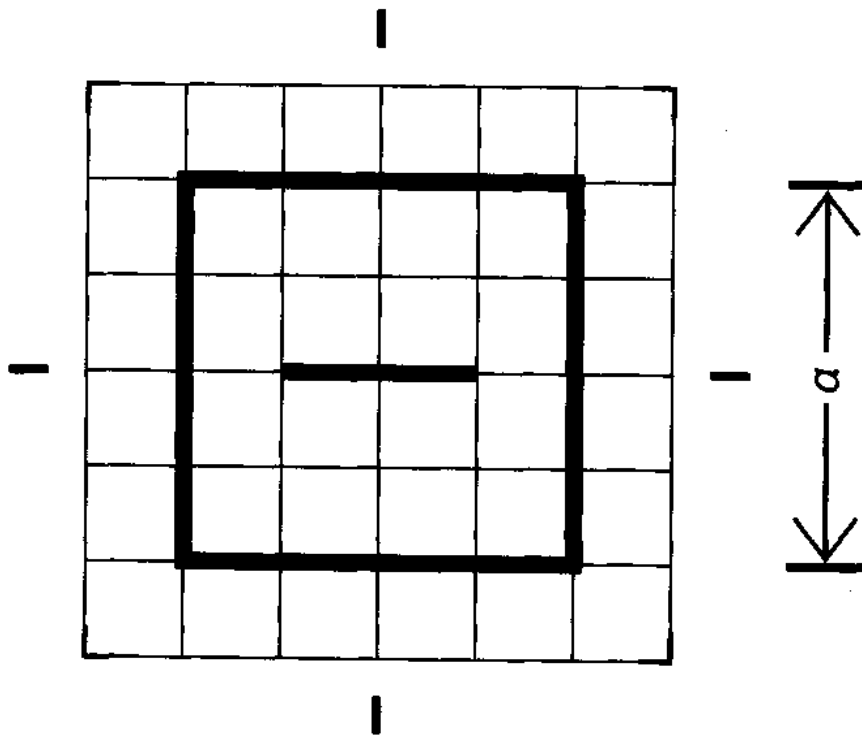
用于电话设备,标志电话通话转移到它处的控制。

超星浏览器提醒您：  
使用本复制品  
请尊重相关知识产权！

### 5254 链路装置

#### Link unit

原形符号( $a \triangleq 50 \text{ mm}$ )



实际尺寸:  $h = 1.04 a$

$b = 1.04 a$

应用范围:

用于电信设备。表示一个连接其他两个装置的无源装置,当信号由一个装置通到另一个装置时不发生变形。

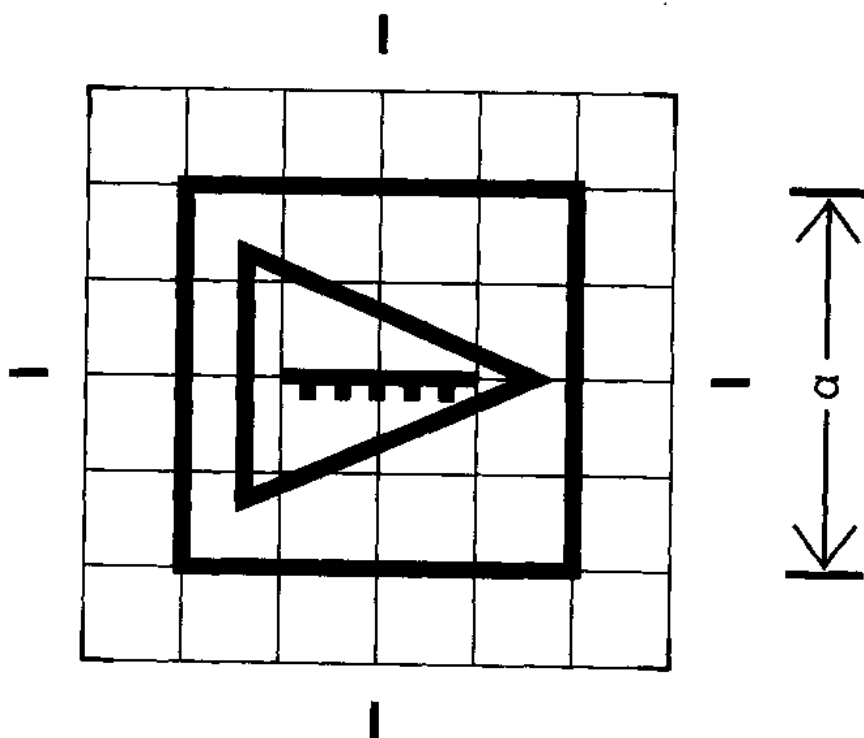


超星浏览器提醒您：  
使用本复制品  
请尊重相关知识产权！

5255 行波管放大器

Travelling wave tube amplifier

原形符号 ( $a \triangleq 50 \text{ mm}$ )



实际尺寸:  $h = 1.04 a$

$b = 1.04 a$

应用范围:

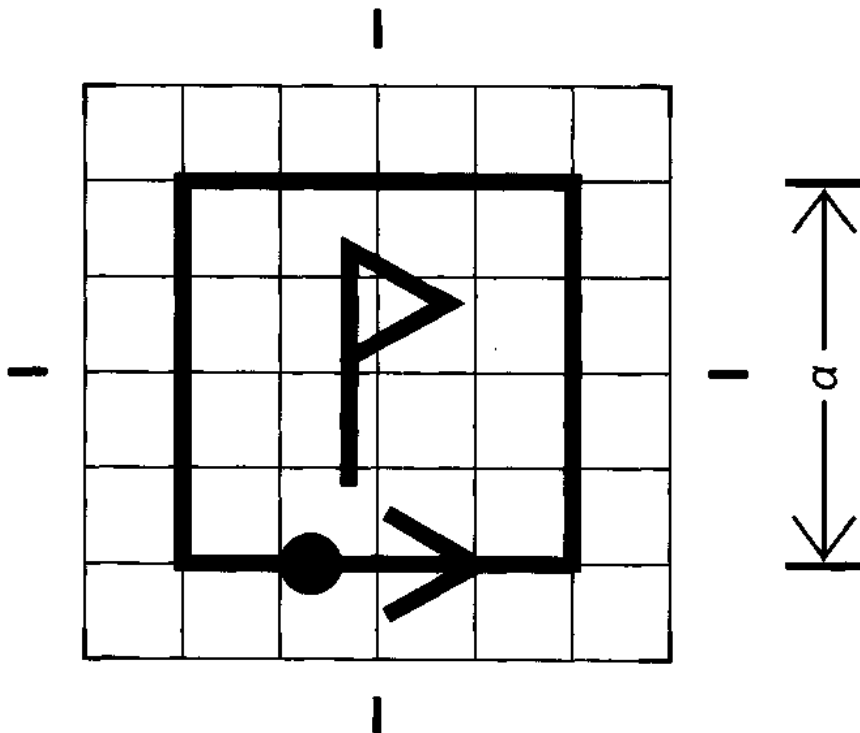
用于电信设备。标识行波管放大器。

超星浏览器提醒您：  
使用本复制品  
请尊重相关知识产权！

### 5256 信令发送器

#### Signalling sender

原形符号 ( $a \geq 50 \text{ mm}$ )



实际尺寸:  $h = 1.18 a$

$b = 1.04 a$

应用范围:

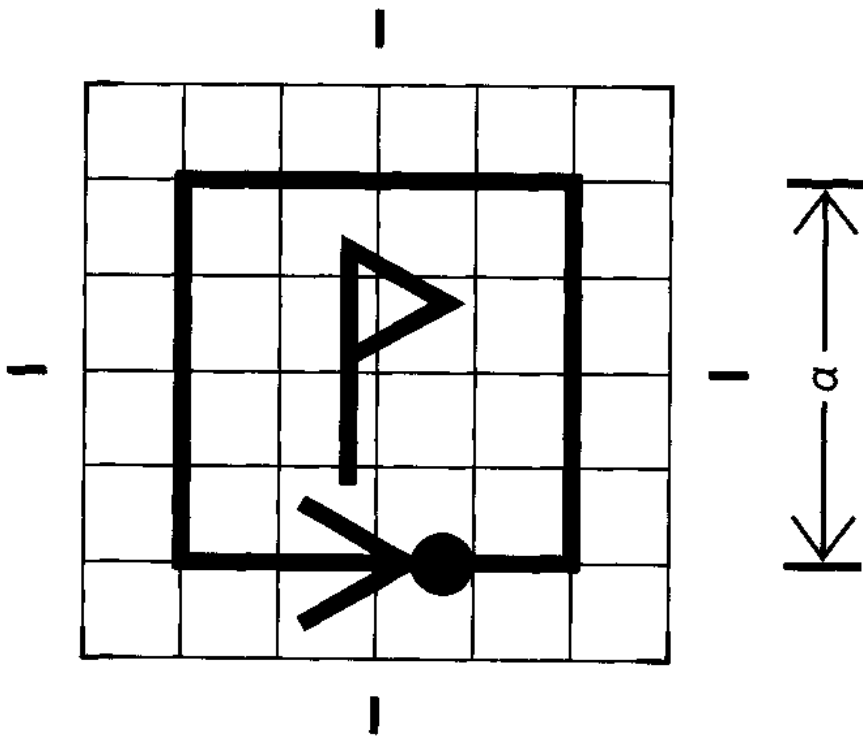
用于电信设备。标识发送通信信令的设备。

超星浏览器提醒您：  
使用本复制品  
请尊重相关知识产权！

### 5257 信令接收器

### Signalling receiver

原形符号( $a \cong 50 \text{ mm}$ )



实际尺寸： $h=1.18 a$

$b=1.04 a$

应用范围：

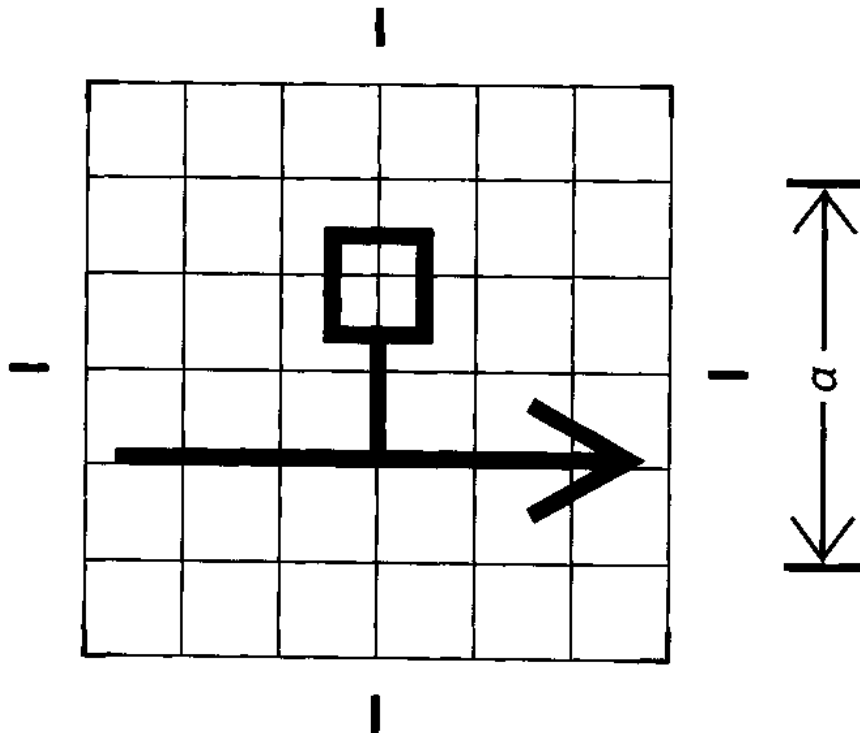
用于电信设备。标识接收通信信令的设备。

超星阅读器提醒您：  
使用本复制品  
请尊重相关知识产权！

5258 测试、识别或控制信令的频率

Frequency of a test, identification or control signal

原形符号( $a \cong 50$  mm)



实际尺寸： $h = 0.80 a$

$b = 1.26 a$

应用范围：

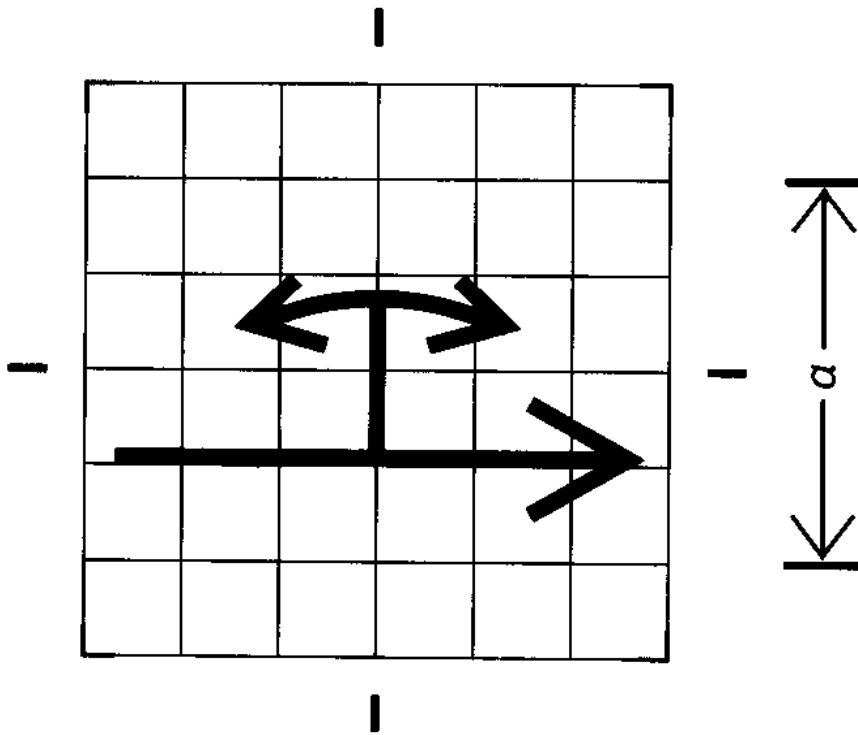
标识测试信令频率的控制。

超星阅读器提醒您：  
使用本复制品  
请尊重相关知识产权！

### 5259 同步信令的频率

#### Frequency of a synchronizing signal

原形符号( $a \geq 50 \text{ mm}$ )



实际尺寸： $h = 0.80 a$

$b = 1.26 a$

应用范围：

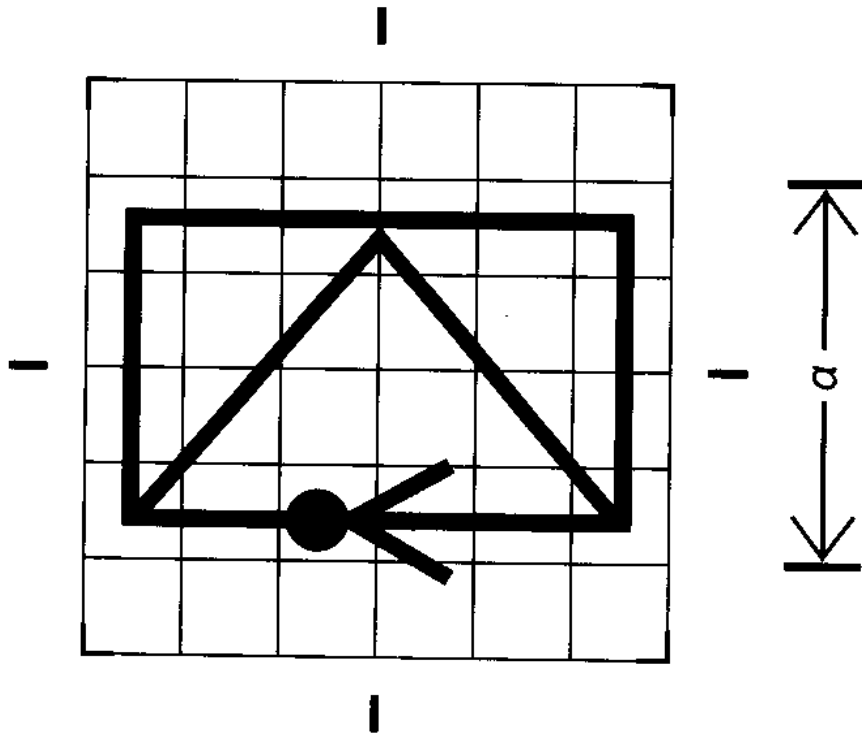
用于标识同步信令频率的控制。

超星浏览器提醒您：  
使用本复制品  
请尊重相关知识产权！

5260 解调器

Demodulator

原形符号( $a \geq 50 \text{ mm}$ )



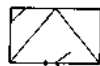
实际尺寸： $h = 0.96 a$

$b = 1.30 a$

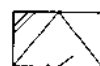
应用范围：

用于电信设备。表示对已调制载波进行解调的装置。

注：在载波电话上，解调器的种类可以用左上角的斜线表示，如下图所示：



群



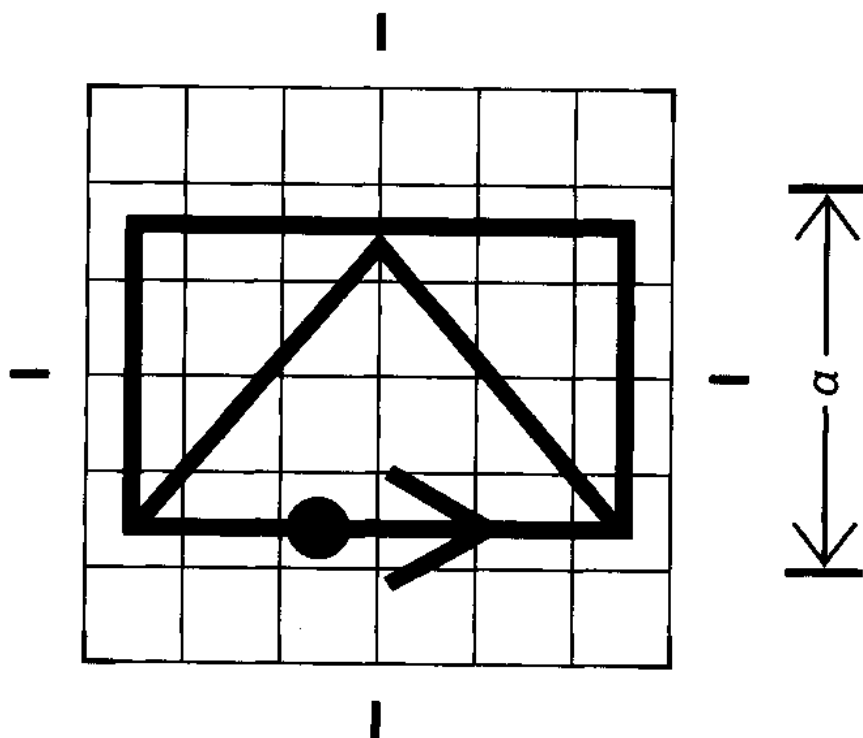
超群等

超星浏览器提醒您：  
使用本复制品  
请尊重相关知识产权！

5261 调制器

Modulator

原形符号 ( $a \triangleq 50 \text{ mm}$ )



实际尺寸:  $h = 0.96 a$

$b = 1.30 a$

应用范围:

用于电信设备。表示对载波进行调制的装置。

注: 在载波电话上, 调制的种类可以用左上角的斜线表示, 如下图所示:



群



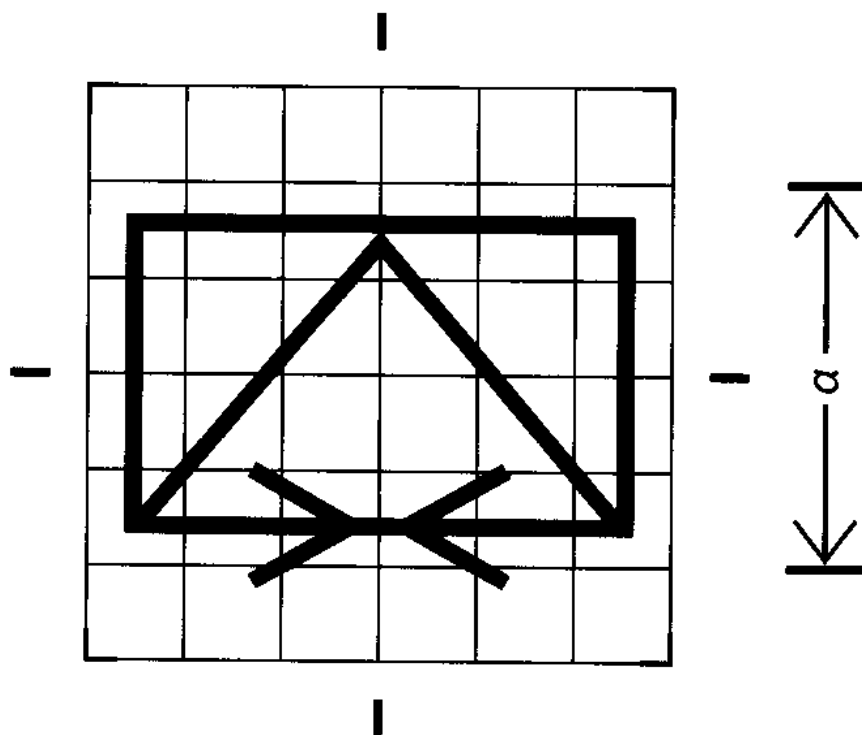
超群等

超星浏览器提醒您：  
使用本复制品  
请尊重相关知识产权！

### 5262 调制解调器

### Modem

原形符号 ( $a \geq 50 \text{ mm}$ )



实际尺寸： $h=0.96 a$

$b=1.30 a$

应用范围：

用于电信设备。表示调制解调器。

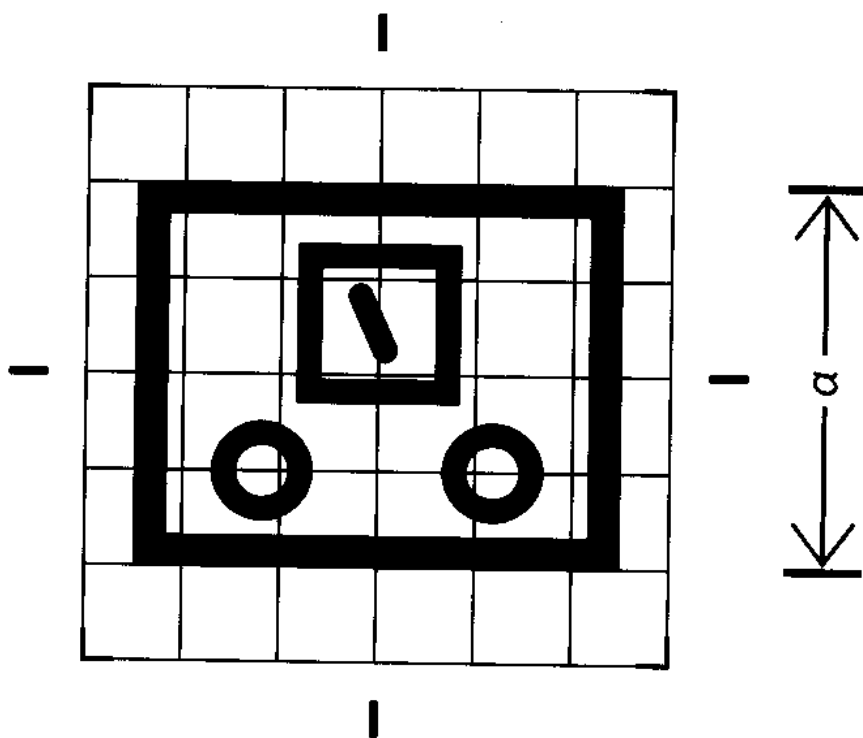


超星浏览器提醒您：  
使用本复制品  
请尊重相关知识产权！

### 5263 主 控 台

### Principal control panel

原形符号( $a \geq 50 \text{ mm}$ )



实际尺寸： $h=1.00 a$

$b=1.24 a$

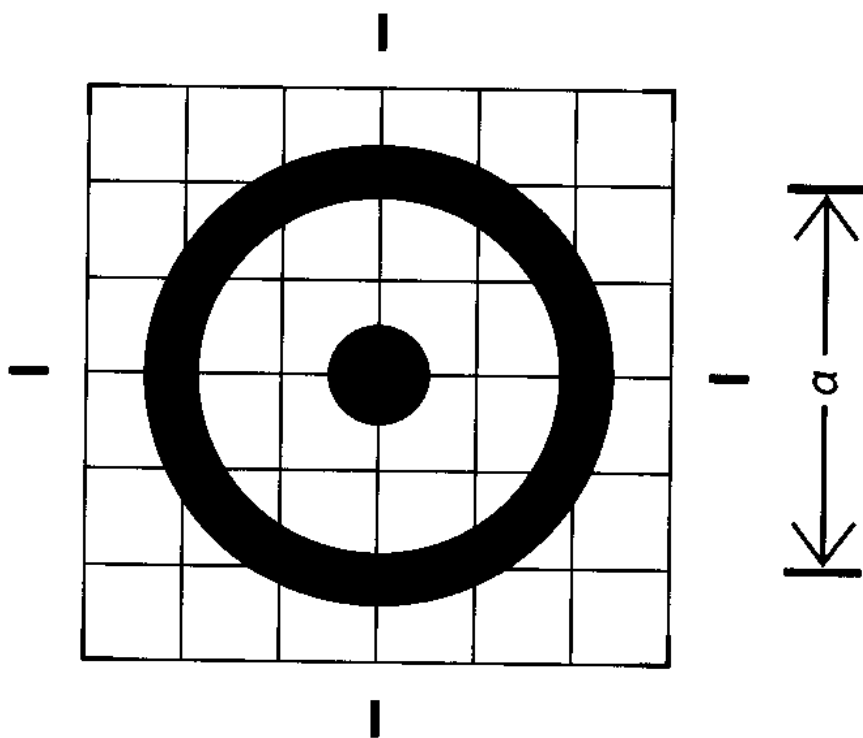
应用范围：

用于设备。表示由主控台进行操作。

超星浏览器提醒您：  
使用本复制品  
请尊重相关知识产权！

5264 设备的一部分“通”  
“ON” for a part of equipment

原形符号( $a \cong 50$  mm)



实际尺寸： $h=1.18 a$   
 $b=1.18 a$

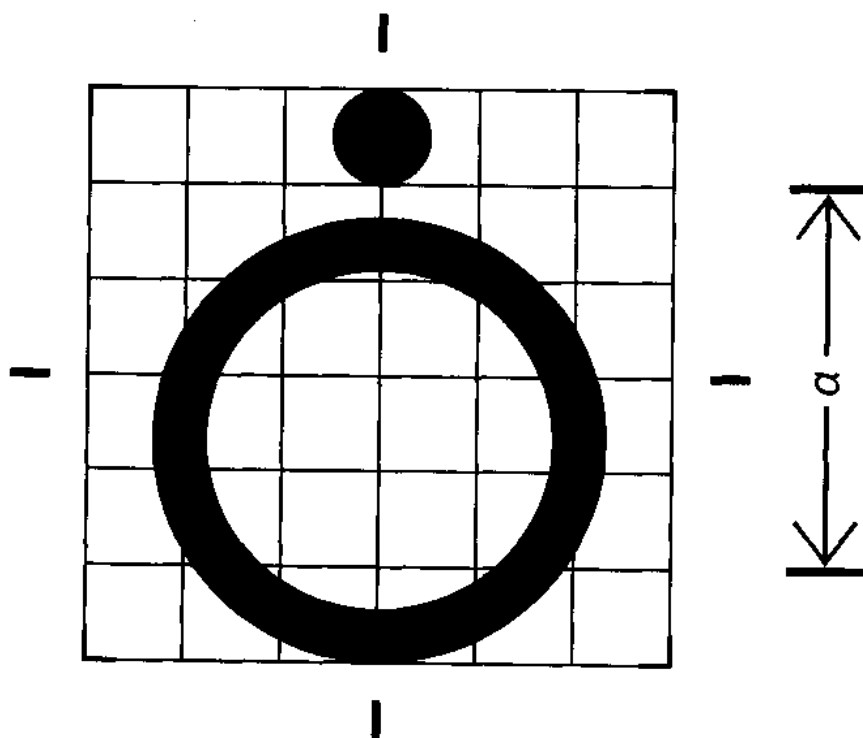
应用范围：

用于设备。表示设备的一部分处于“通”状态。例如：符号 5007 不能用，则本符号表示开关处于“通”的状态。本符号与符号 5265 结合使用。

超星浏览器提醒您：  
使用本复制品  
请尊重相关知识产权！

5265 设备的一部分“断”  
“OFF” for a part of equipment

原形符号 ( $a \geq 50$  mm)



实际尺寸： $h = 1.50 a$   
 $b = 1.18 a$

应用范围：

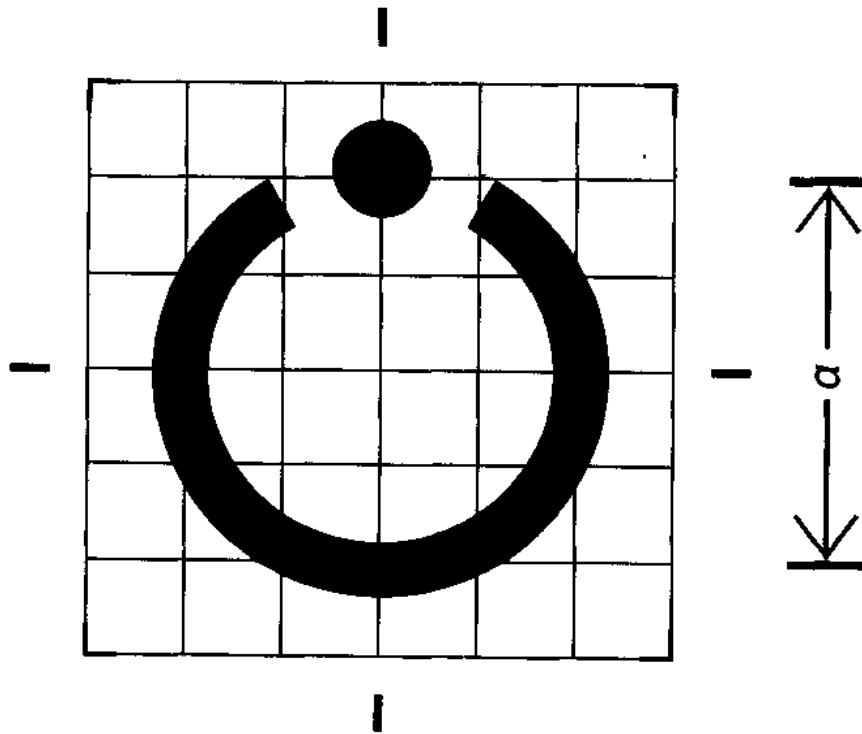
用于设备。表示设备的一部分处于“断”状态，例如：符号 5008 不能用，则本符号表示开关处于“断”状态。本符号与符号 5264 结合使用。

超星浏览器提醒您：  
使用本复制品  
请尊重相关知识产权！

5266 设备的一部分处于等待或预备状态

Stand-by or preparatory state for a part of equipment

原形符号 ( $a \geq 50 \text{ mm}$ )



实际尺寸:  $h = 1.26 a$

$b = 1.18 a$

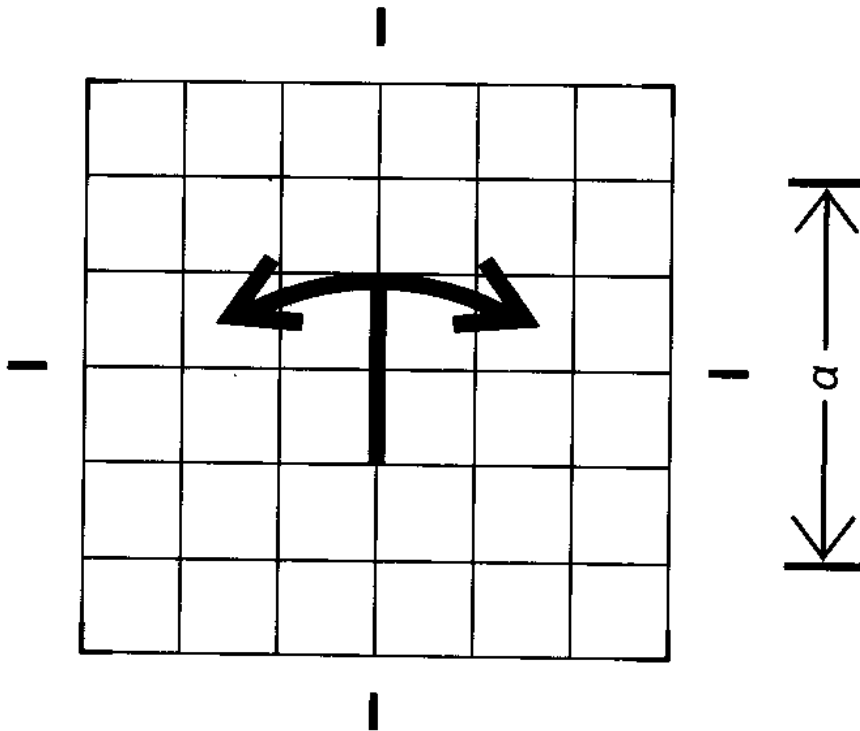
应用范围:

用于设备。表示设备的一部分处于“等待”或“预备”状态。例如:符号 5009 不能用,则本符号表示开关处于“等待”或“预备”状态。

超星浏览器提醒您：  
使用本复制品  
请尊重相关知识产权！

5267 同步功能  
Synchronizing function

原形符号( $a \geq 50$  mm)



实际尺寸： $h = 0.60 a$

$b = 0.71 a$

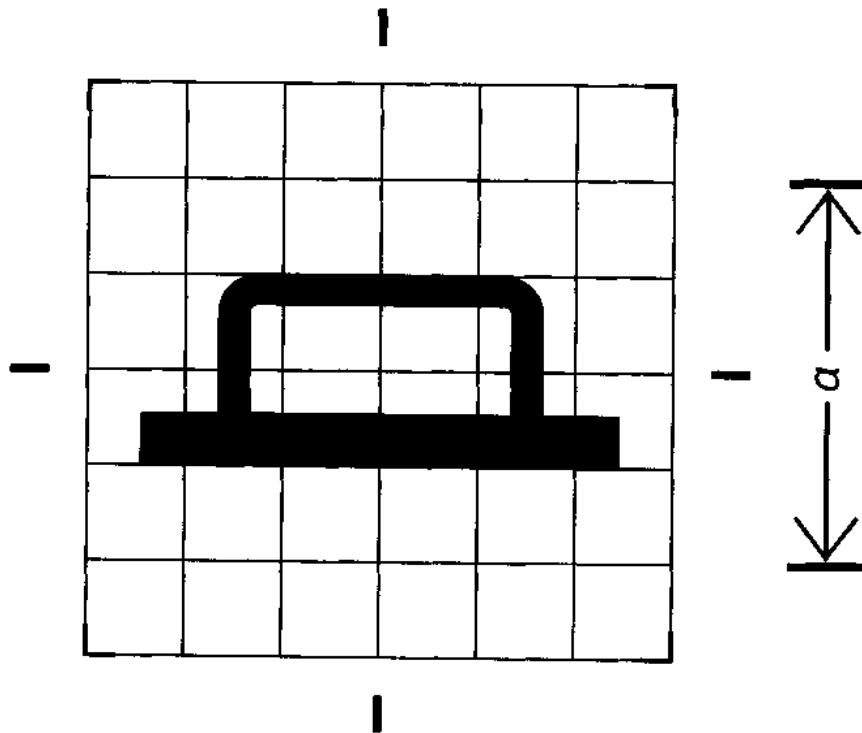
应用范围：  
标识同步控制。

超星浏览器提醒您：  
使用本复制品  
请尊重相关知识产权！

5268 双位按钮控制的“接入”状态

“IN”-position of a bistable push control

原形符号 ( $a \cong 50 \text{ mm}$ )



实际尺寸:  $h = 0.50 a$

$b = 1.22 a$

应用范围:

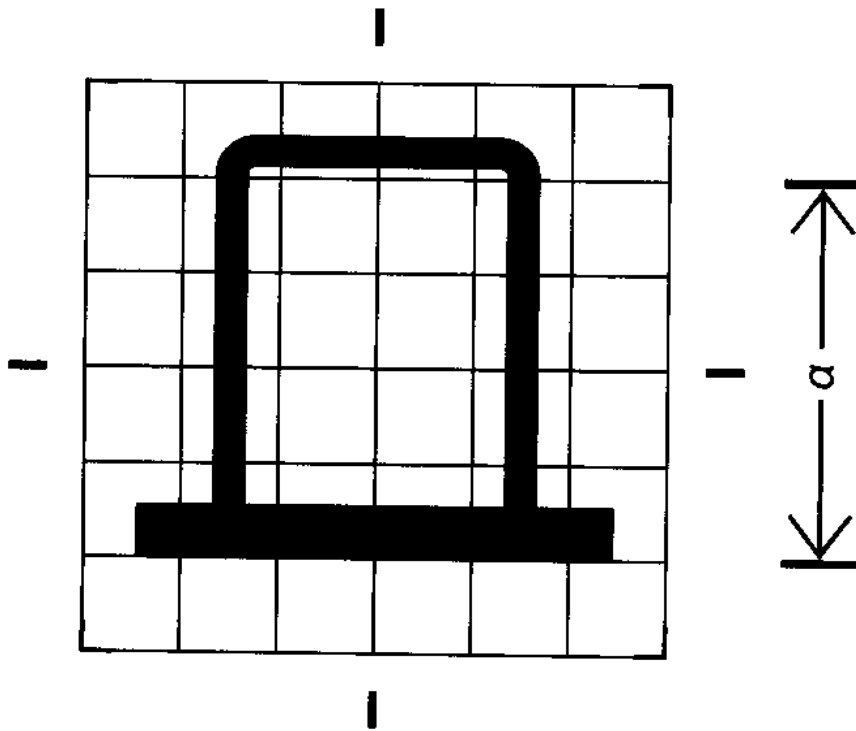
用于设备。表示对应双位按钮控制相应功能的“接入”状态。

超星阅读器提醒您：  
使用本复制品  
请尊重相关知识产权！

### 5269 双位按钮控制的“弹出”状态

“OUT”-position of a bistable push control

原形符号 ( $a \geq 50 \text{ mm}$ )



实际尺寸： $h = 1.14 a$

$b = 1.22 a$

应用范围：

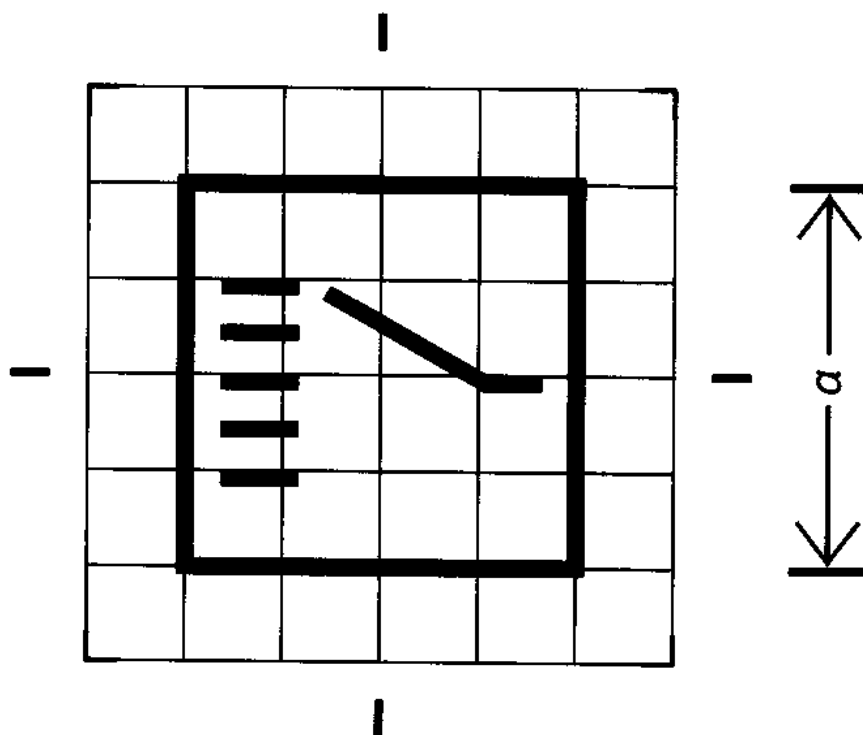
用于设备。表示对应双位按钮控制相应功能的“弹出”状态。

超星浏览器提醒您：  
使用本复制品  
请尊重相关知识产权！

### 5271 逻辑控制通路选择

#### Channel selector with logic control

原形符号( $a \triangleq 50 \text{ mm}$ )



实际尺寸： $h = 1.00 a$

$b = 1.00 a$

应用范围：

用于电信设备。表示由逻辑电路控制对通路进行从  $n$  中取一的选择器。

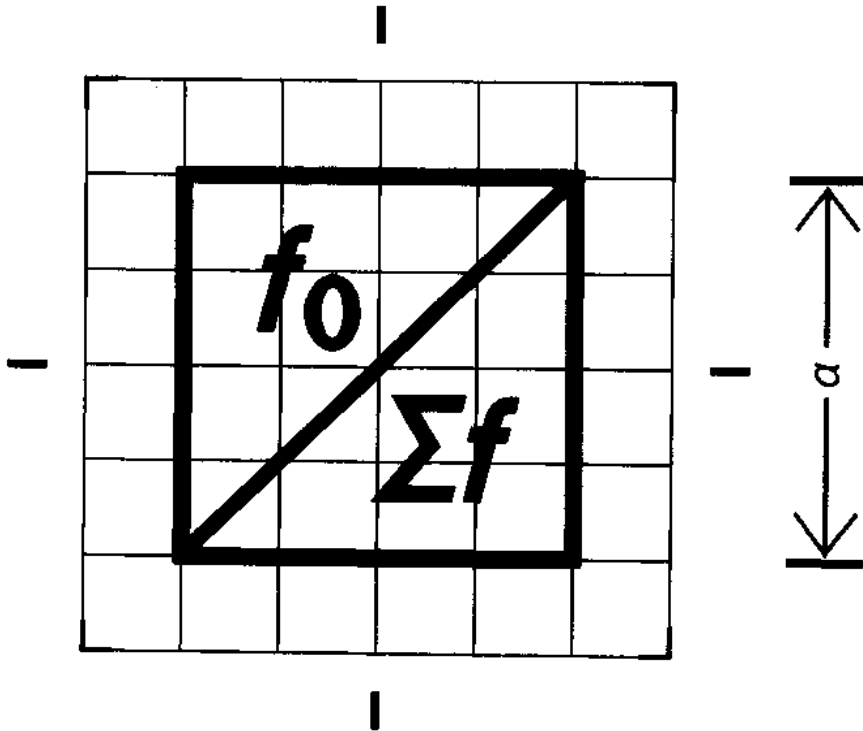


5272 谐波发生器

Harmonic generator

超星浏览器提醒您：  
使用本复制品  
请尊重相关知识产权！

原形符号 ( $a \geq 50 \text{ mm}$ )



实际尺寸:  $h = 1.04 a$

$b = 1.04 a$

应用范围:

用于电信设备。表示从一个基频中产生谐波频率的单元。

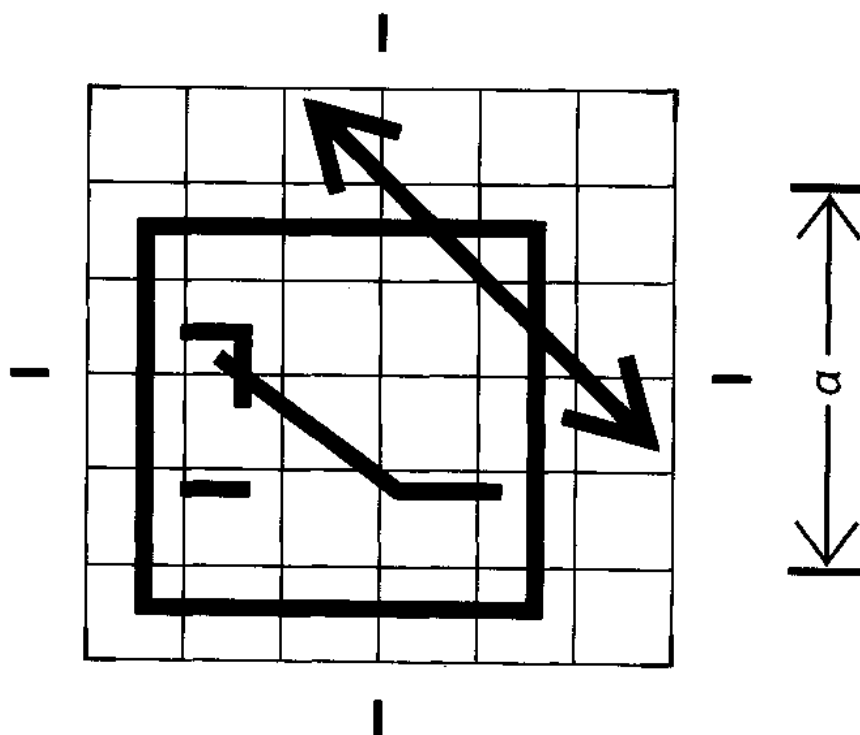
注:  $f_0$  可以用频率值替代, 例如 4 kHz。

5273 自动转换单元

Automatic change-over unit

超星浏览器提醒您：  
使用本复制品  
请尊重相关知识产权！

原形符号( $a \geq 50$  mm)



实际尺寸： $h=1.34 a$

$b=1.34 a$

应用范围：

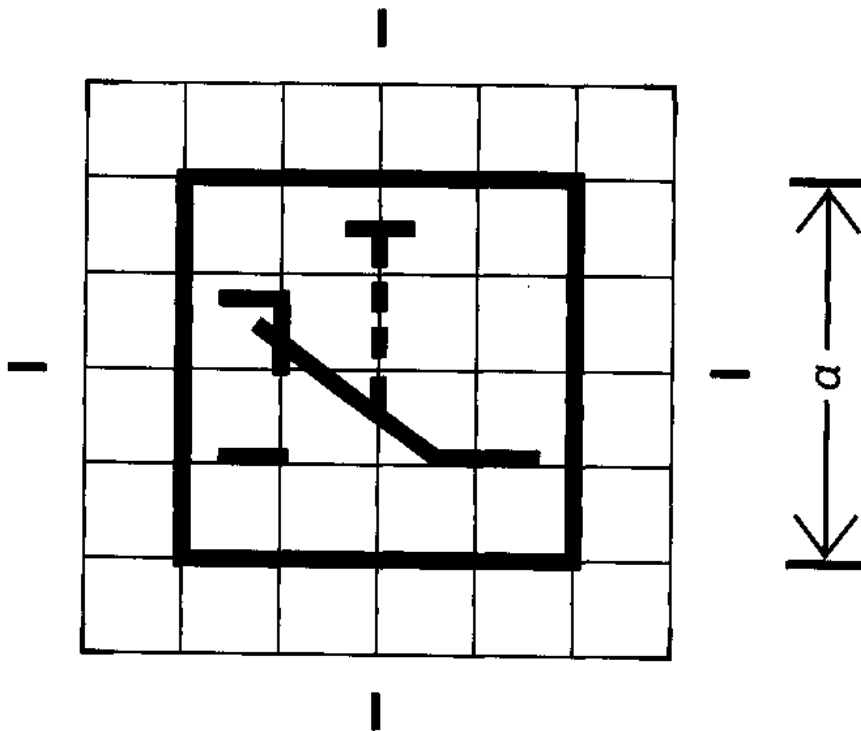
用于电信设备。表示自动转换单元。

超星浏览器提醒您：  
使用本复制品  
请尊重相关知识产权！

### 5274 手动转换单元

### Manual change-over unit

原形符号( $a \geq 50$  mm)



实际尺寸： $h = 1.34 a$

$b = 1.34 a$

应用范围：

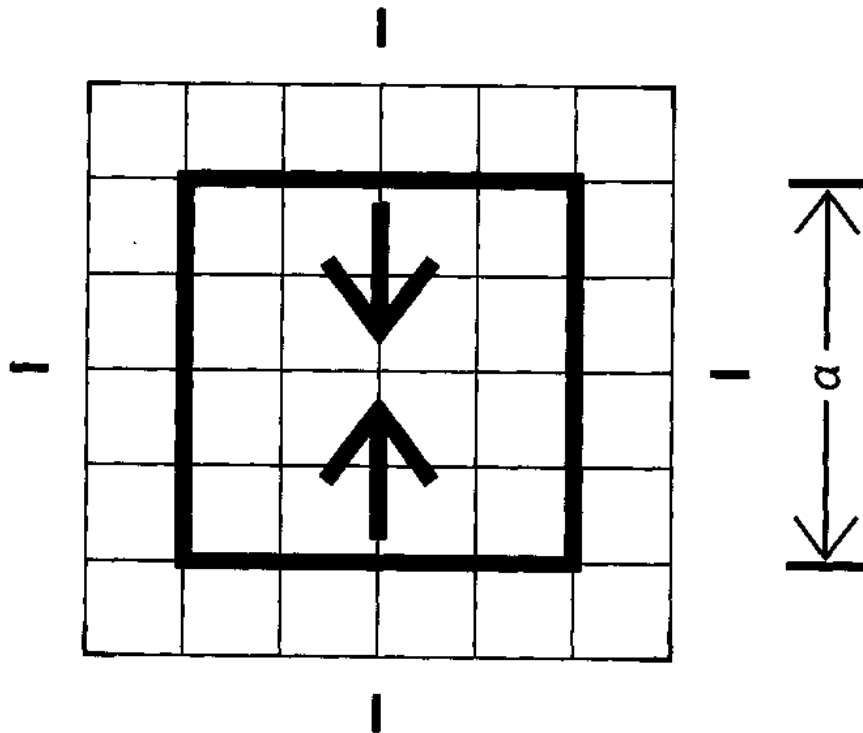
用于电信设备。表示手动转换单元。

超星浏览器提醒您  
使用本复制品  
请尊重相关知识产权!

5275 过压保护装置

Overvoltage protection device

原形符号( $a \geq 50 \text{ mm}$ )



实际尺寸:  $h = 1.04 a$

$b = 1.04 a$

应用范围:

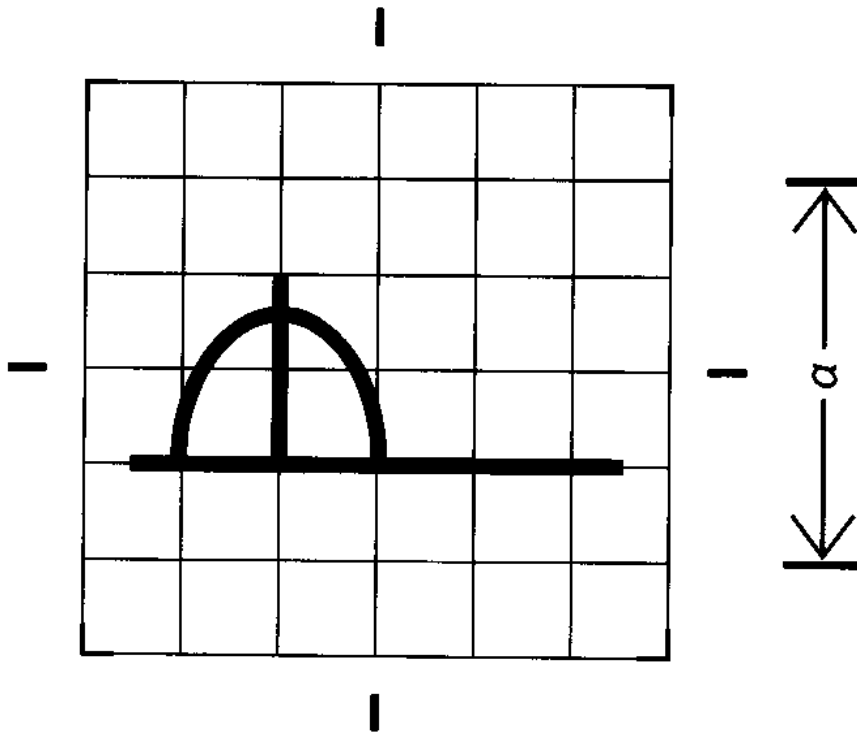
用于标识一种具有过压保护的装置,例如:雷电过电压。

超星浏览器提醒您：  
使用本复制品  
请尊重相关知识产权！

5276 本地

Local

原形符号( $a \geq 50 \text{ mm}$ )



实际尺寸： $h = 0.50 a$

$b = 1.24 a$

应用范围：

用于电信设备，以标识信号源或功能控制位于本地。

注：竖线可根据信号或功能的符号予以完善。



载频



导频



测量



信令



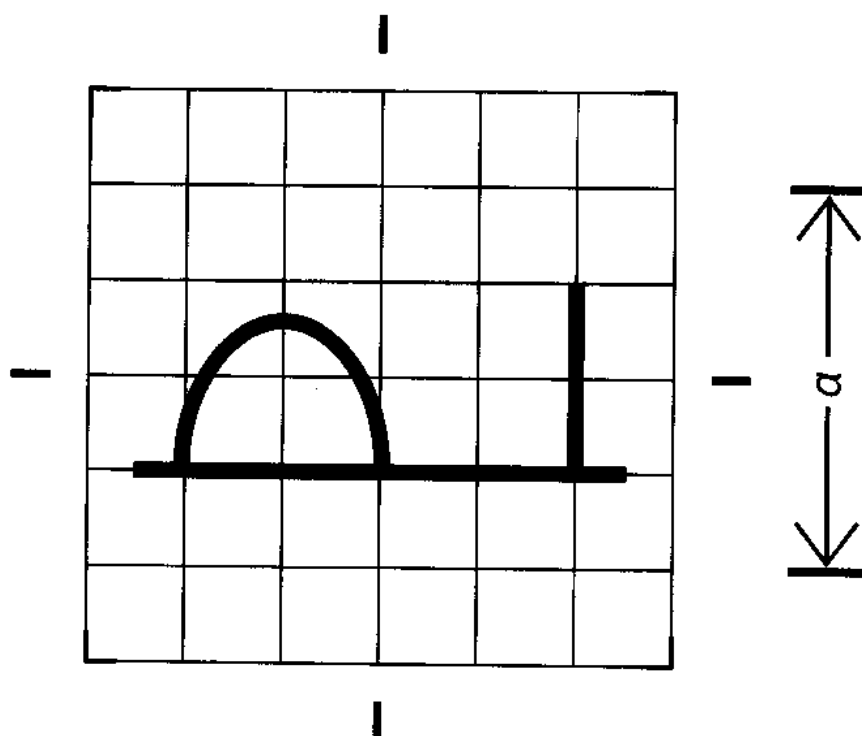
告警

超星浏览器提醒您  
使用本复制品  
请尊重相关知识产权!

5277 远 端

Remote

原形符号( $a \triangleq 50 \text{ mm}$ )



实际尺寸:  $h = 0.50 a$

$b = 1.24 a$

应用范围:

用于电信设备,以标识信号源或功能控制信号位于远端。

注: 竖线可根据信号或功能的符号予以完善。

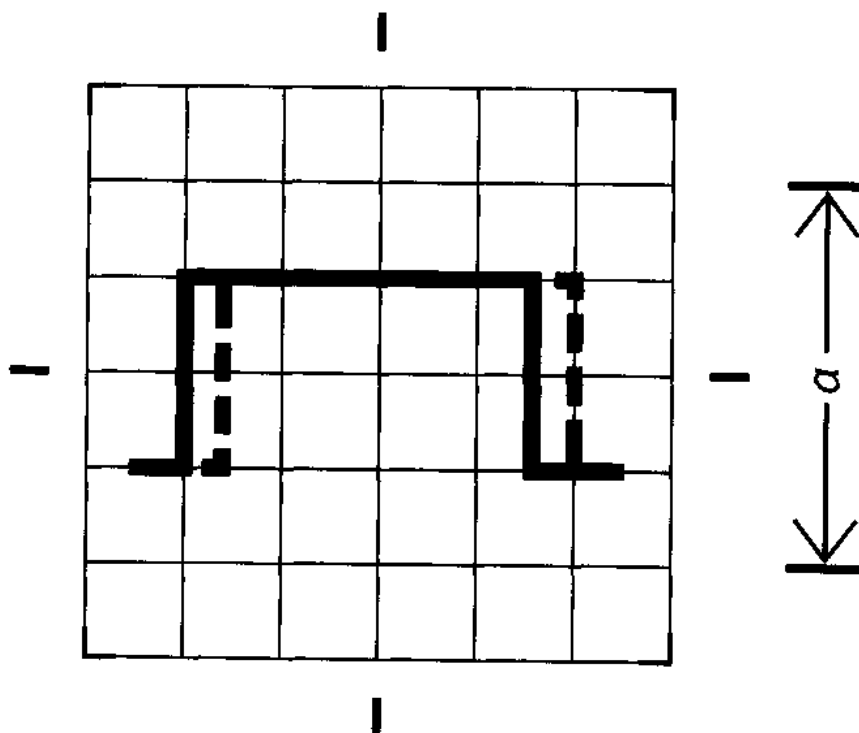


超星浏览器提醒您  
使用本复制品  
请尊重相关知识产权!

### 5278 相位抖动

#### Phase jitter

原形符号( $a \geq 50 \text{ mm}$ )



实际尺寸:  $h = 0.52 a$

$b = 1.20 a$

应用范围:

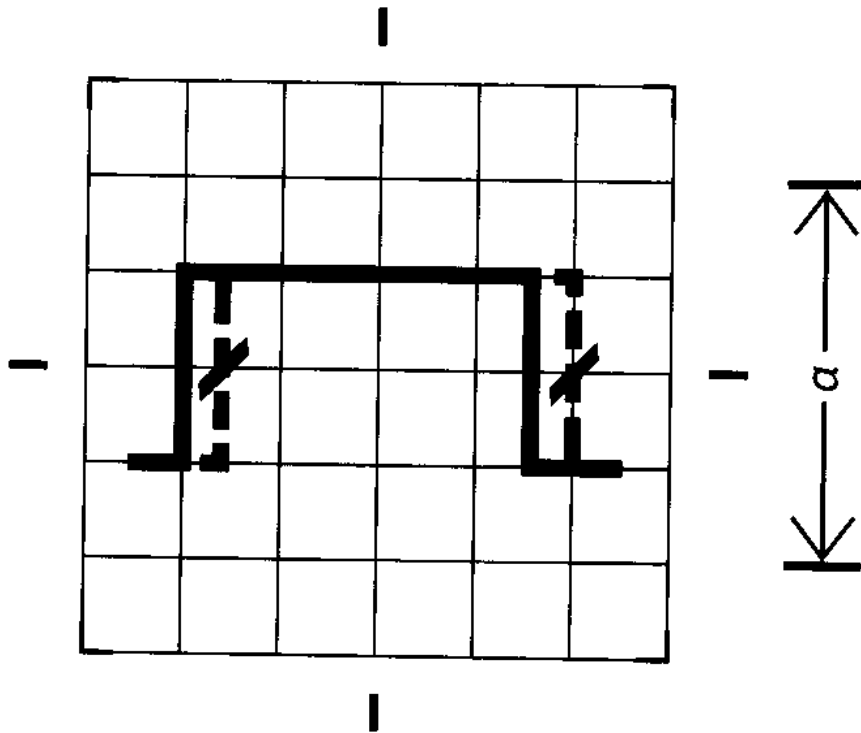
用于电信设备。表示测量相位抖动的单元。

5279 相位抖动滤波器

Phase jitter filter

超星浏览器提醒您：  
使用本复制品  
请尊重相关知识产权！

原形符号( $a \geq 50 \text{ mm}$ )



实际尺寸： $h = 0.52 a$

$b = 1.20 a$

应用范围：

用于电信设备。表示相位抖动滤波器。

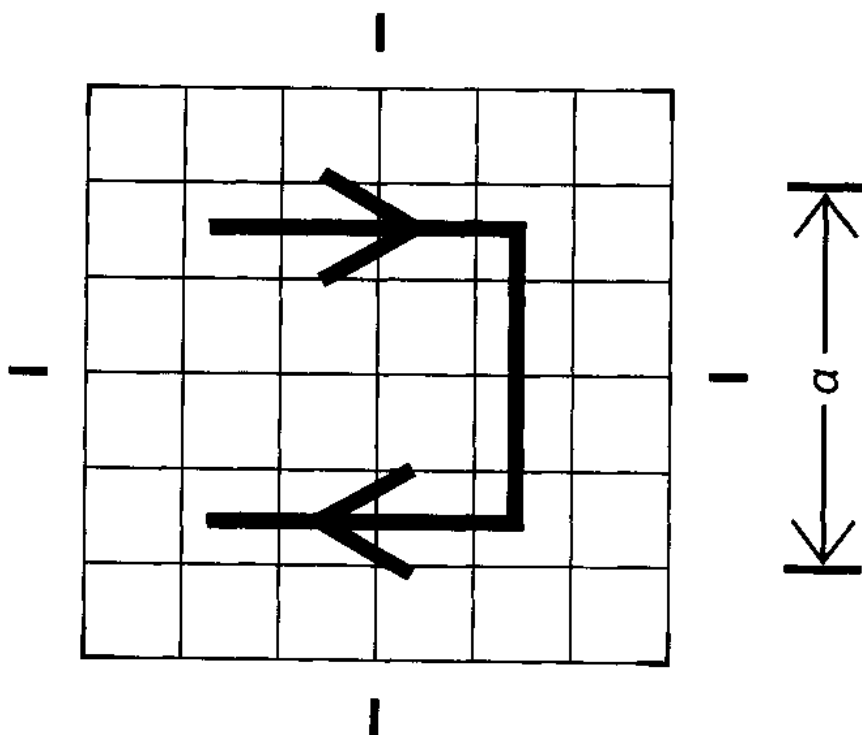


5280 环 路

Loop

超星浏览器提醒您：  
使用本复制品  
请尊重相关知识产权！

原形符号( $a \geq 50 \text{ mm}$ )



实际尺寸： $h = 1.10 a$

$b = 0.80 a$

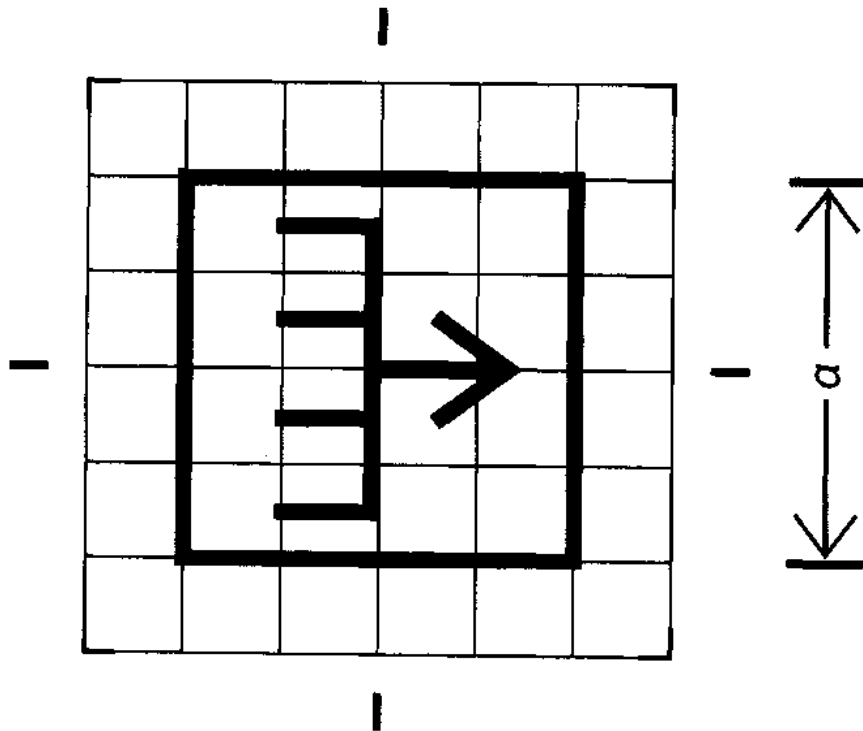
应用范围：

用于电信设备。表示环路装置传输线。

### 5281 数字组合器

### Digital combiner

原形符号( $a \cong 50 \text{ mm}$ )



实际尺寸： $h=1.04 a$

$b=1.04 a$

应用范围：

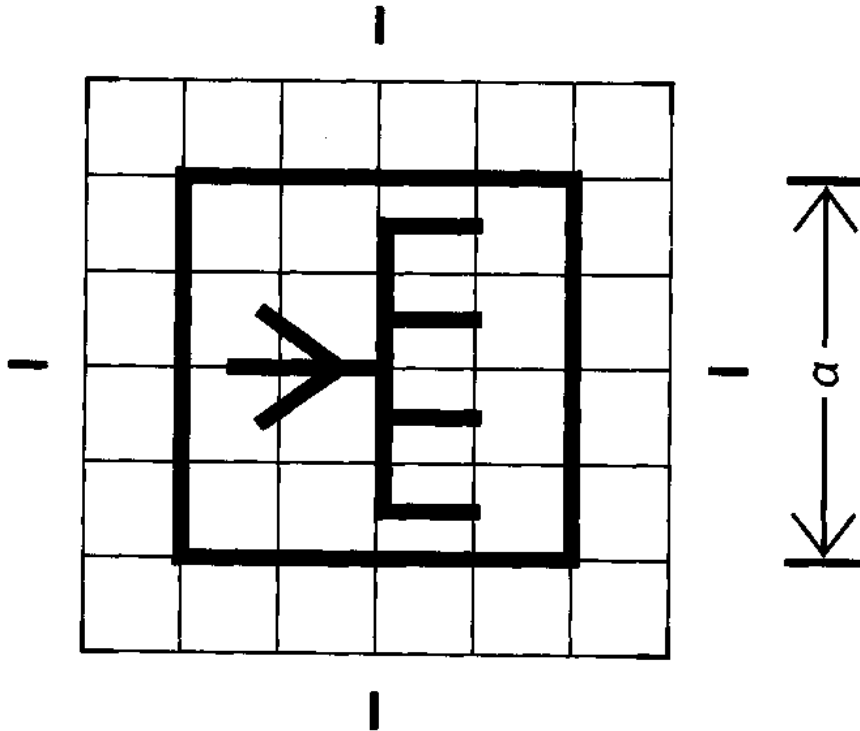
用于数字传输设备。表示一个数字组合器。

注：在输入端和输出端标记比值，可以使符号完善。

### 5282 数字分离器

#### Digital separator

原形符号( $a \geq 50 \text{ mm}$ )



实际尺寸： $h = 1.04 a$

$b = 1.04 a$

应用范围：

用于数字传输设备。表示数字分离器。

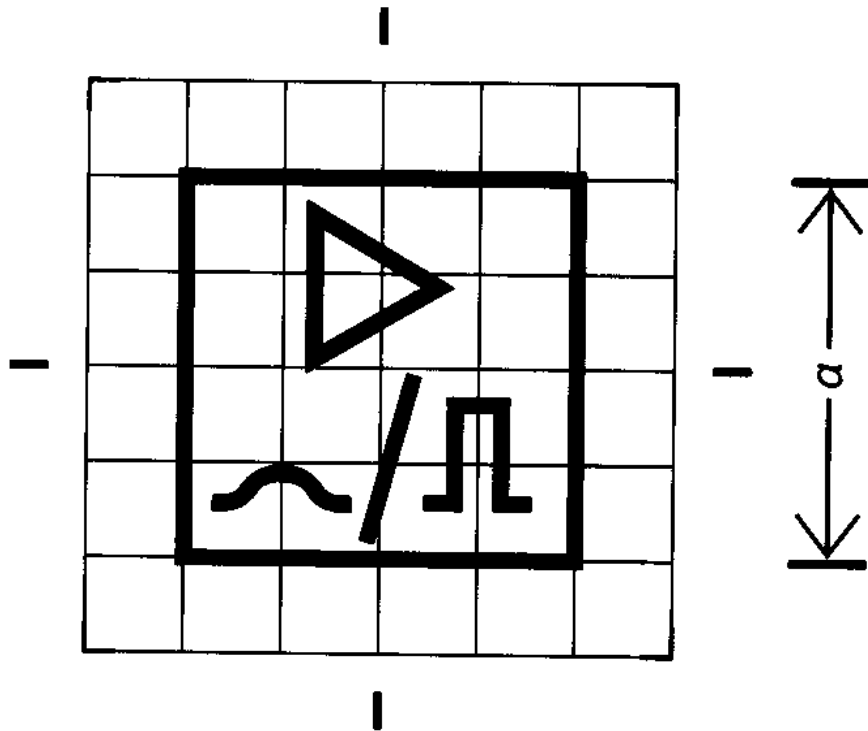
注：在输入端和输出端标记比值，可以使符号完善。

超星浏览器提醒您：  
使用本复制品  
请尊重相关知识产权！

5283 再生中继器

Regenerative repeater

原形符号( $a \triangleq 50 \text{ mm}$ )



实际尺寸:  $h = 1.04 a$

$b = 1.04 a$

应用范围:

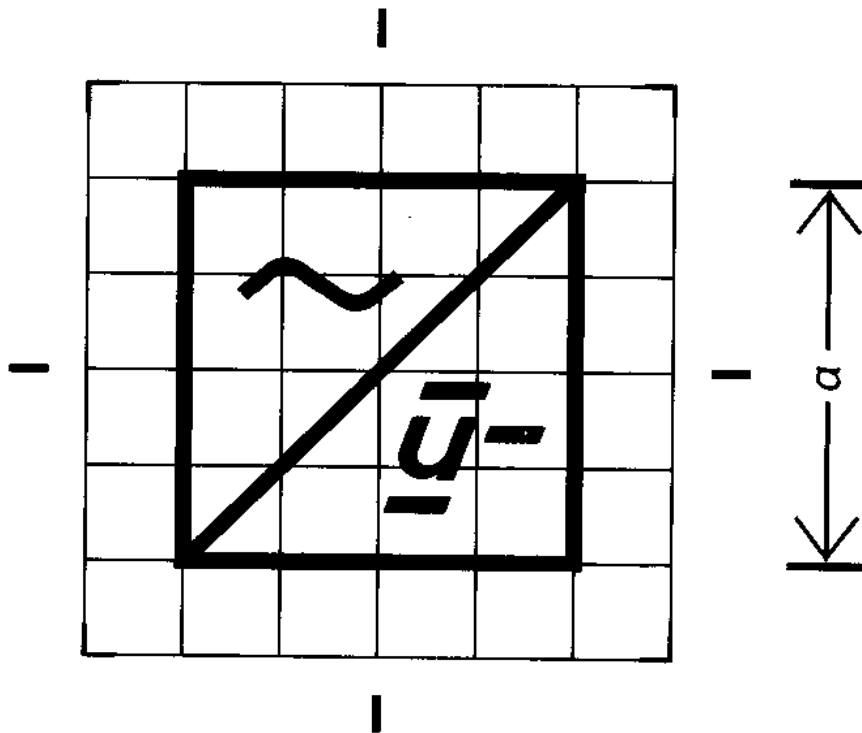
用于完成数字信号及其附加功能一起再生的装置。

超星浏览器提醒您：  
使用本复制品  
请尊重相关知识产权！

5284 有稳定输出电压的变换器

Converter with stabilized output voltage

原形符号( $a \triangleq 50 \text{ mm}$ )



实际尺寸:  $h = 1.04 a$

$b = 1.04 a$

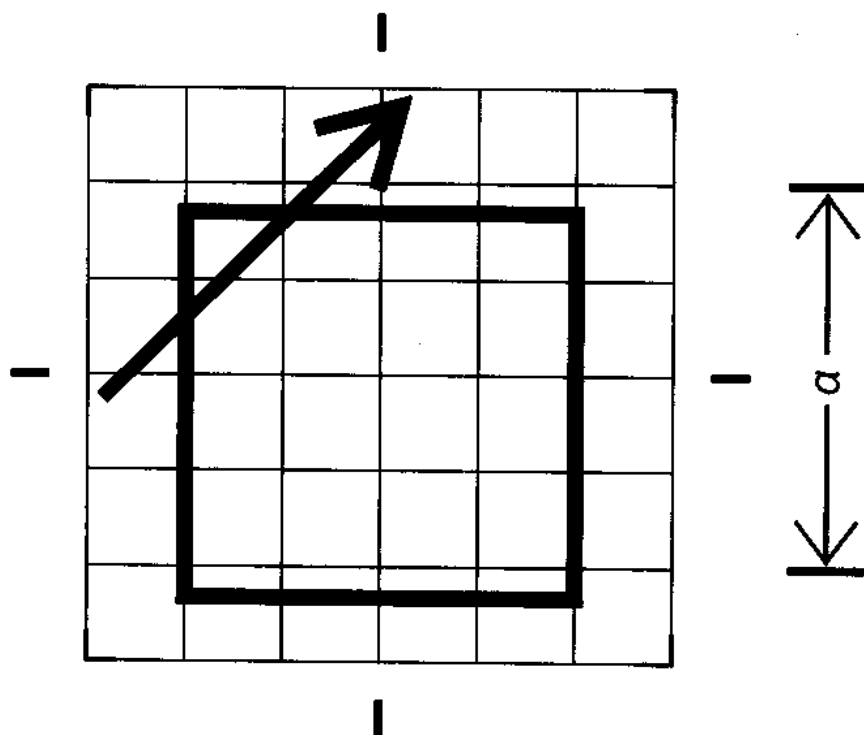
应用范围:

表示供给恒定电压的变换器。

5285 可调整装置

Adjustable device

原形符号( $a \geq 50$  mm)



实际尺寸： $h = 1.26 a$

$b = 1.34 a$

应用范围：

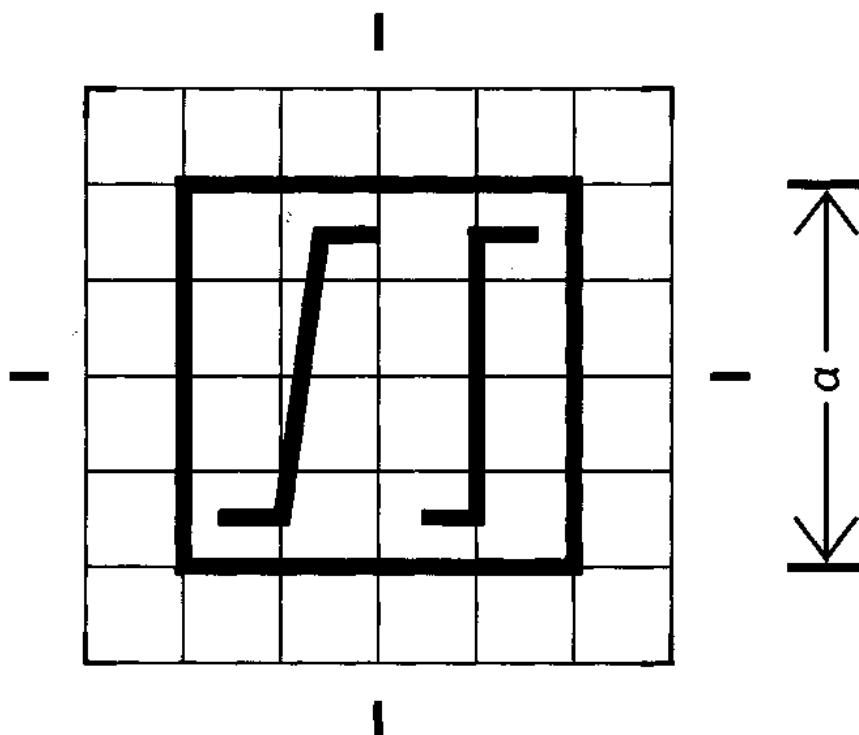
用于电信设备。表示一个可调整装置。可在符号内附加一个字母或图形符号，以表示此装置的特征。

超星浏览器提醒您：  
使用本复制品  
请尊重相关知识产权！

5286 失真校正器

Distortion corrector

原形符号 ( $a \geq 50 \text{ mm}$ )



实际尺寸:  $h = 1.04 a$

$b = 1.04 a$

应用范围:

用于电信设备。表示失真校正器。

注: 相应的作用可以附加在符号内:

A: 放大/频率失真

$\varphi$ : 相位/频率失真

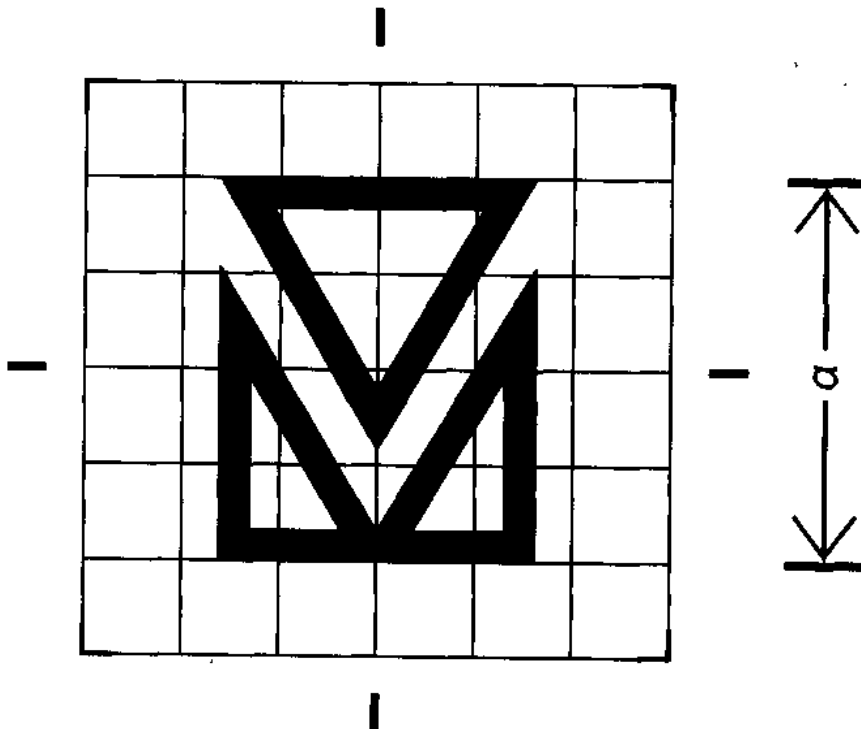
$\Delta t$ : 时延/频率失真

超星浏览器提醒您：  
使用本复制品  
请尊重相关知识产权！

# 5287 跟 踪

## Tracking

原形符号 ( $a \geq 50 \text{ mm}$ )



实际尺寸:  $h = 1.00 a$

$b = 0.80 a$

应用范围:

标识达到外录最佳状态跟踪的控制。

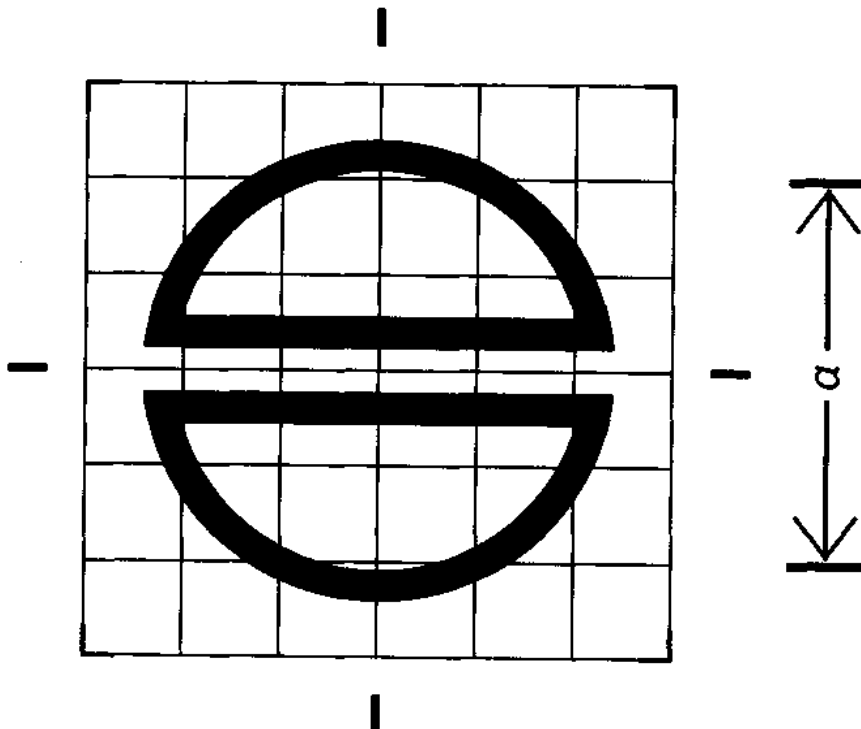


超星阅读器提醒你：  
使用本复制品  
请尊重相关知识产权！

5288 配 录

Dubbing

原形符号 ( $a \geq 50 \text{ mm}$ )



实际尺寸:  $h = 1.20 a$

$b = 1.20 a$

应用范围:

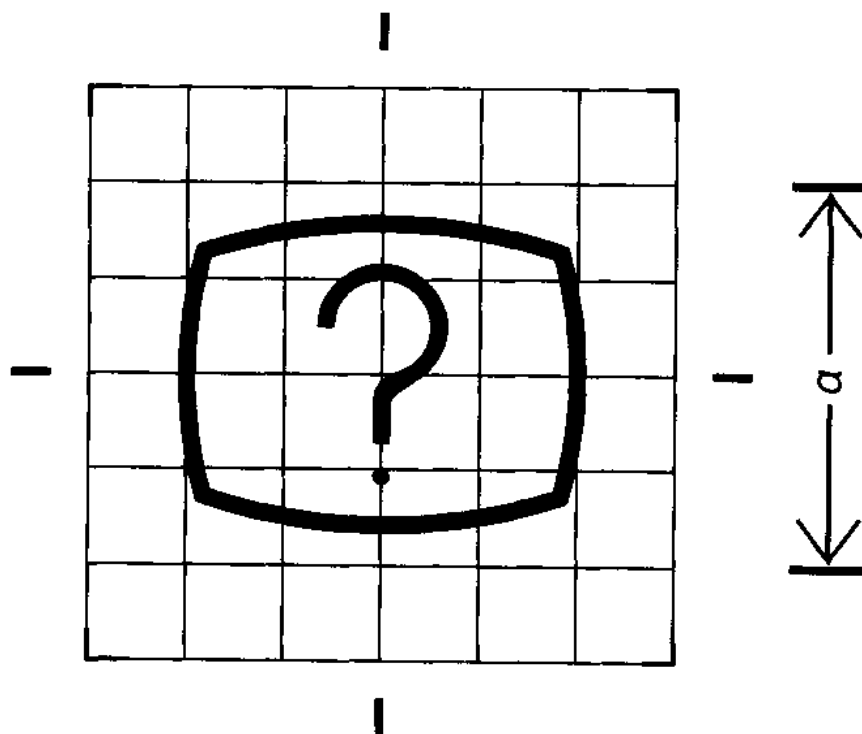
用于标识声音替代、增加或混合的控制。

5289 辅助应用(显示/不显示)

Application assistance (reveal/conceal)

超星浏览器提醒您：  
使用本复制品  
请尊重相关知识产权！

原形符号( $a \triangleq 50 \text{ mm}$ )



实际尺寸:  $h = 0.84 a$

$b = 1.04 a$

应用范围:

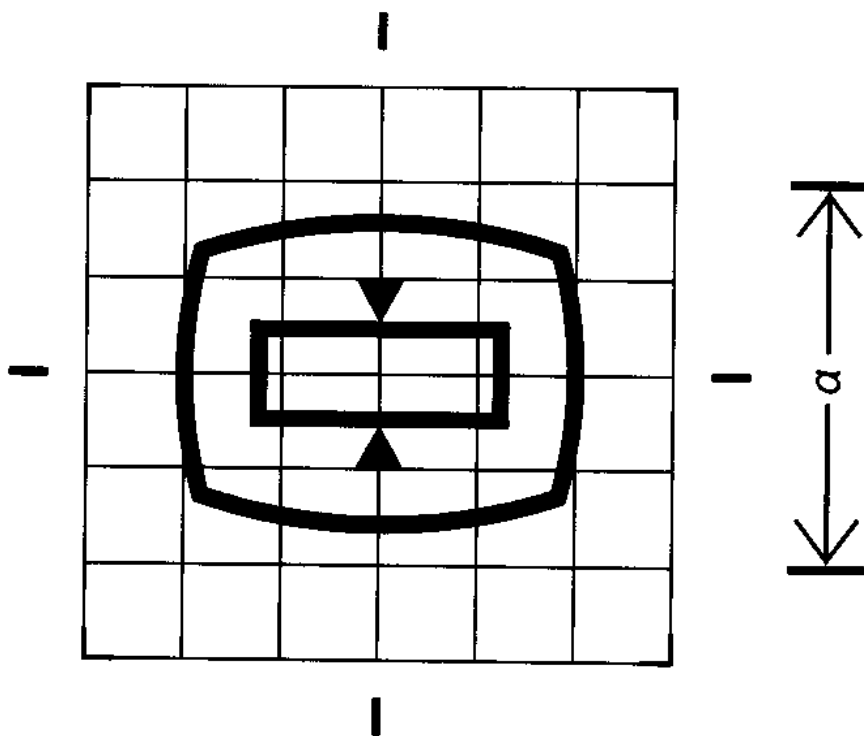
标识辅助应用(显示/不显示)的控制,例如显示或不显示的附加信息。

超星阅读器提醒您：  
使用本复制品  
请尊重相关知识产权！

### 5290 页面暂停

Page hold

原形符号( $a \geq 50 \text{ mm}$ )



实际尺寸： $h = 0.84 a$

$b = 1.04 a$

应用范围：

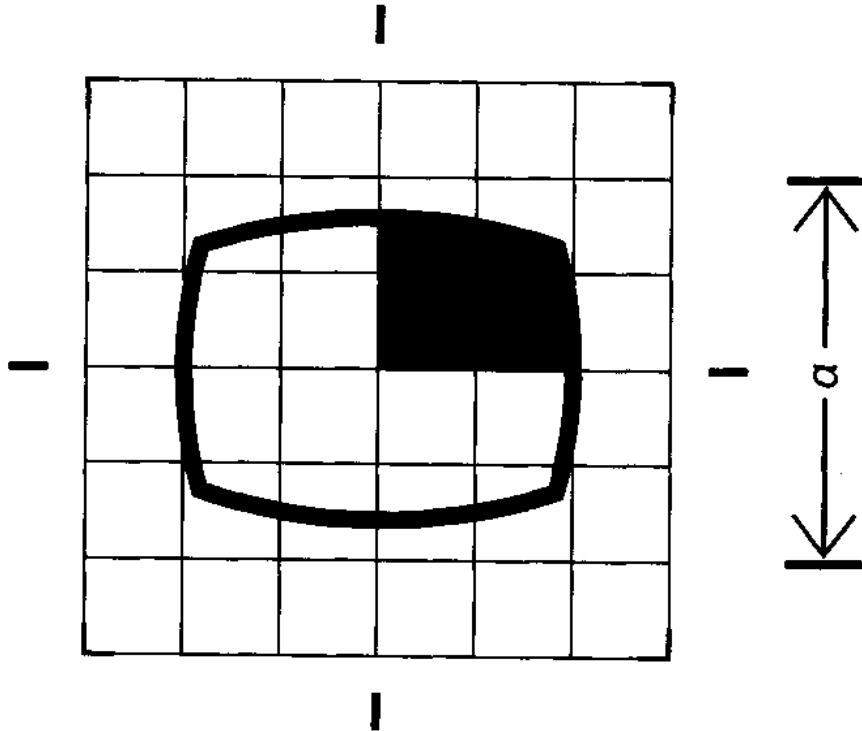
标识在显示屏上页面暂停的控制，例如电文。

超星浏览器提醒您：  
使用本复制品  
请尊重相关知识产权！

5291 画 中 画

Picture-in-picture mode

原形符号( $a \geq 50 \text{ mm}$ )



实际尺寸:  $h = 0.84 a$

$b = 1.04 a$

应用范围:

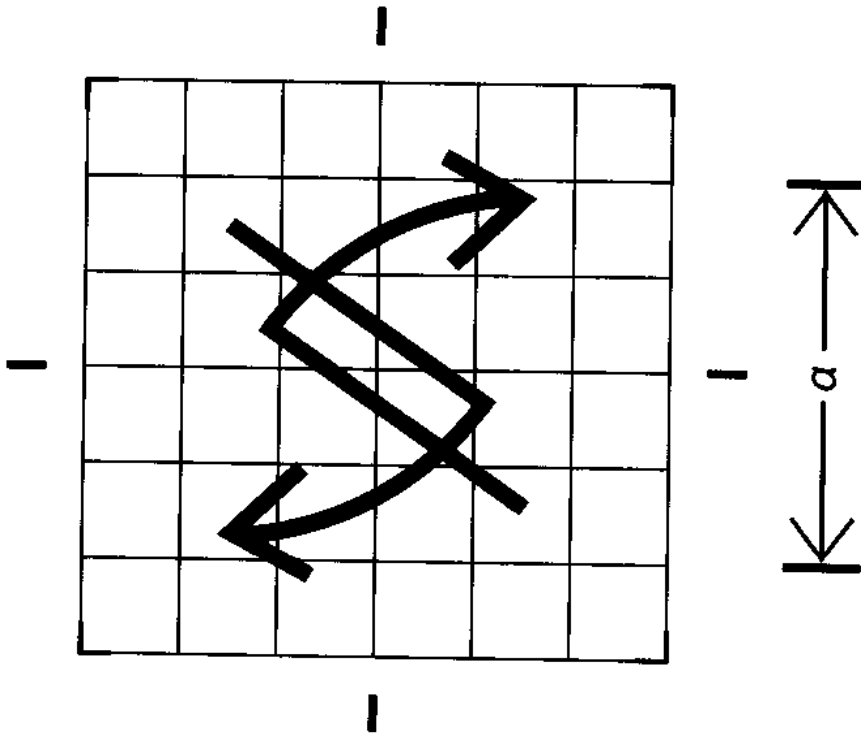
标识画中画的控制。

超星浏览器提醒您：  
使用本复制品  
请尊重相关知识产权！

5292 交 换

Interchange

原形符号( $a \geq 50$  mm)



实际尺寸： $h = 1.10 a$

$b = 0.80 a$

应用范围：

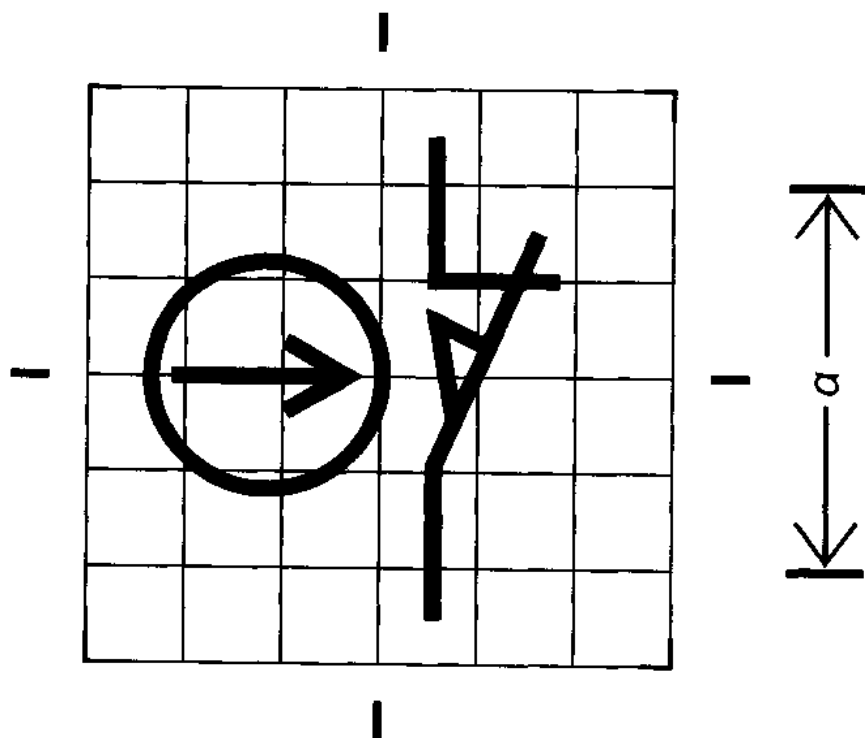
用于电信设备，标志不同业务之间交换作用的控制，例如电话、电文……。

超星浏览器提醒您：  
使用本复制品  
请尊重相关知识产权！

5293 具有肯定断开操作的动断触点的行程开关

Position switch having a break contact  
with positive opening operation

原形符号( $a \triangleq 50 \text{ mm}$ )



实际尺寸： $h = 1.25 a$

$b = 1.04 a$

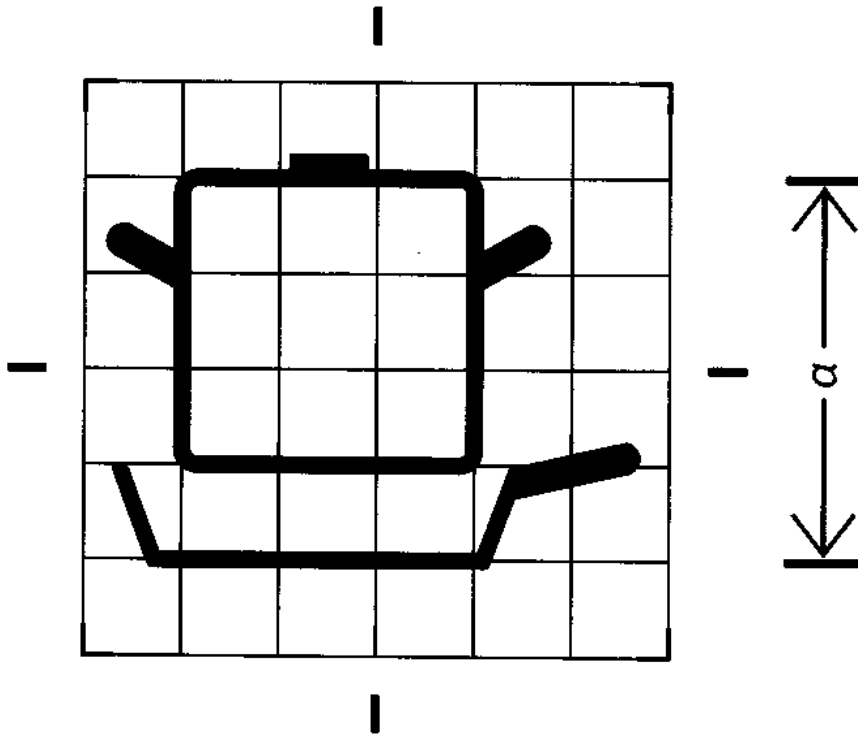
应用范围：

用于各种类型的行程开关。标识动断触点肯定断开的操作。

5294 严重沾污的物品烹调用具

Badly soiled items; cooking utensiles

原形符号( $a \triangleq 50 \text{ mm}$ )



实际尺寸:  $h = 1.08 a$

$b = 1.32 a$

应用范围:

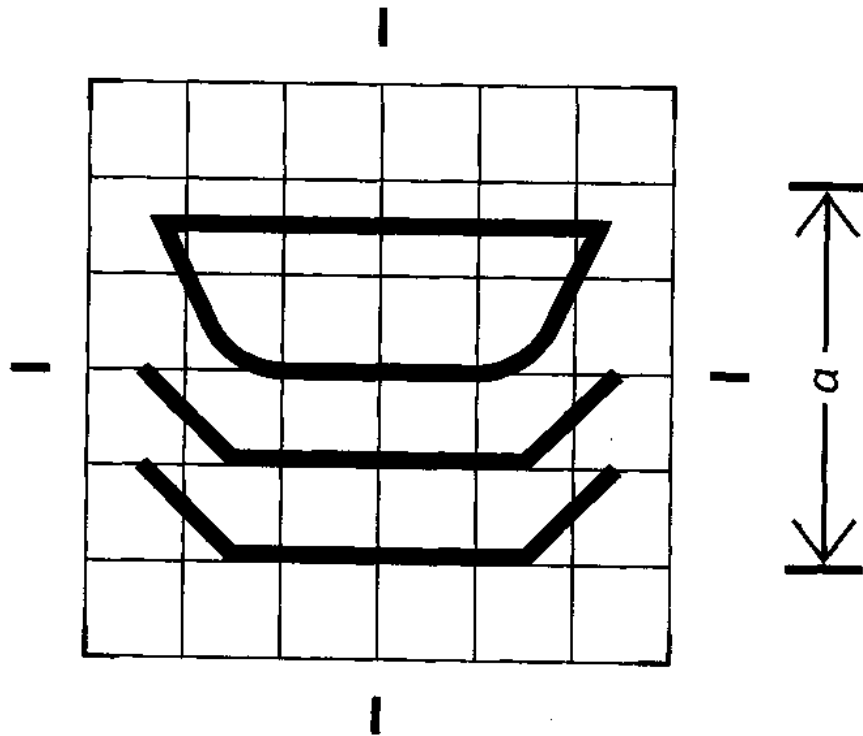
用于各种洗碗机。表示选择开关的有关位置。

超星浏览器提醒您：  
使用本复制品  
请尊重相关知识产权！

5295 一般沾污了的物品

Normally soiled items

原形符号 ( $a \cong 50 \text{ mm}$ )



实际尺寸:  $h = 0.88 a$

$b = 1.24 a$

应用范围:

用于各类洗碗机。表示选择开关的有关位置。

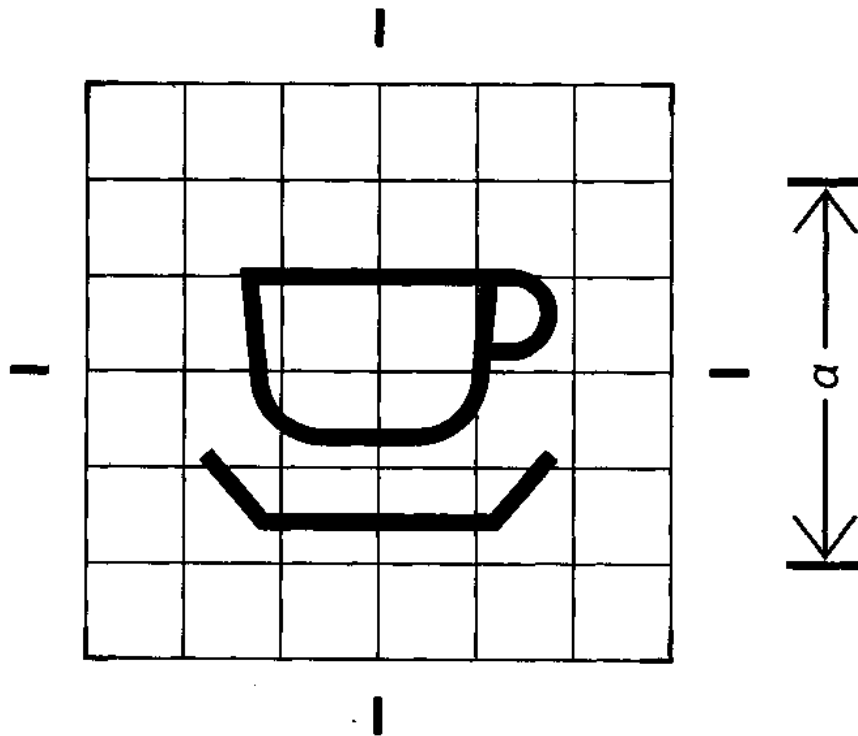


超星阅读器提醒您：  
使用本复制品  
请尊重相关知识产权！

5296 轻微沾污的物品

Lightly soiled items

原形符号( $a \geq 50$  mm)



实际尺寸： $h = 0.68 a$

$b = 0.94 a$

应用范围：

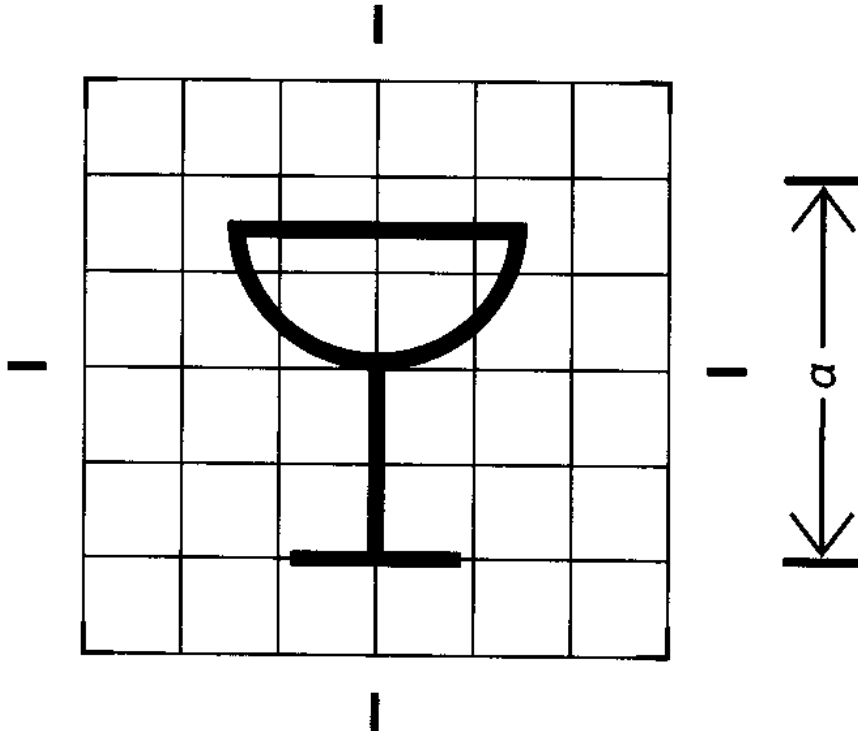
用于各种洗碗机。表示选择开关的有关位置。

超星阅读器提醒您：  
使用本复制品  
请尊重相关知识产权！

5297 精致易碎的物品

Delicate items

原形符号 ( $a \geq 50 \text{ mm}$ )



实际尺寸:  $h = 0.90 a$

$b = 0.74 a$

应用范围:

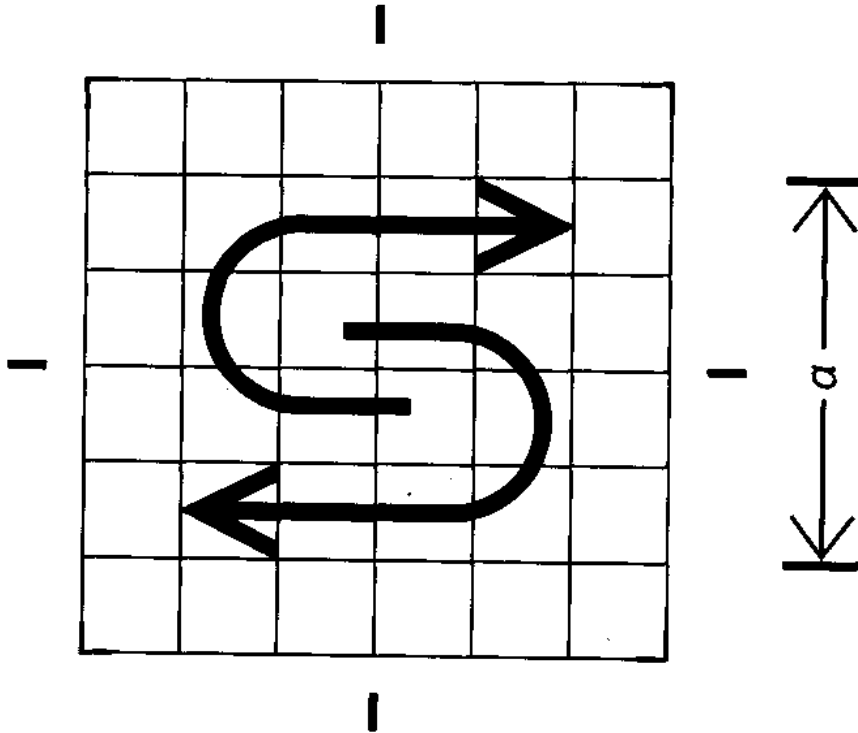
用于各种洗碗机。表示选择开关的有关位置。

5298 更新剂

Regenerating agent

超星浏览器提醒您：  
使用本复制品  
请尊重相关知识产权！

原形符号 ( $a \geq 50 \text{ mm}$ )



实际尺寸:  $h = 1.00 a$

$b = 1.00 a$

应用范围:

用于各种洗碗机。标识装有使水软化用的更新剂(盐)的容器,也可用以标识有关的指示器。

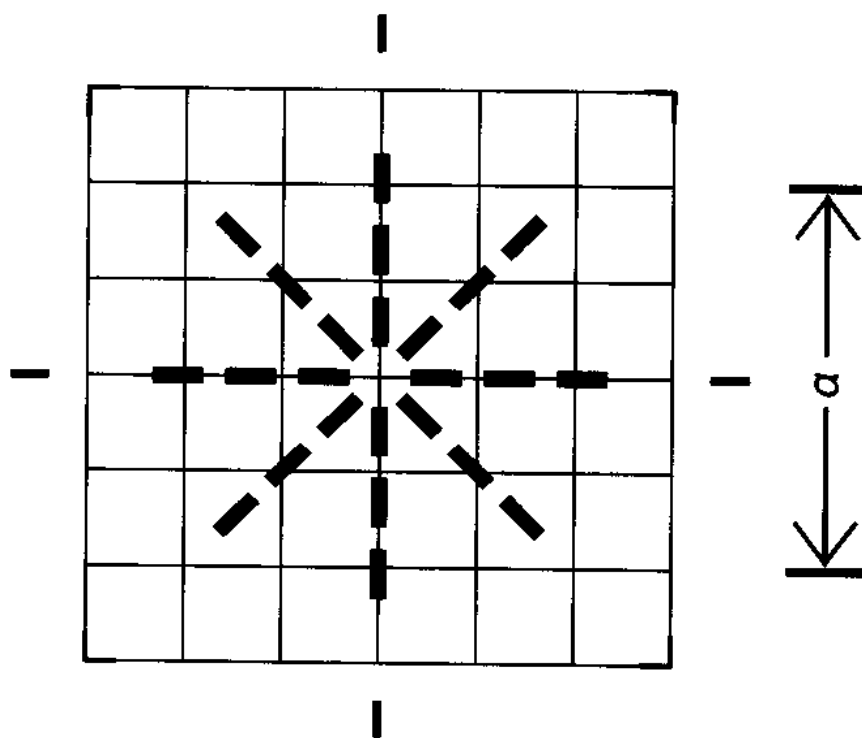
注:同样的符号可以用于出售更新剂的包装上。

5299 洗 净 剂

Clear rinsing agent

超星浏览器提醒您：  
使用本复制品  
请尊重相关知识产权！

原形符号( $a \cong 50 \text{ mm}$ )



实际尺寸： $h=1.10 a$

$b=1.10 a$

应用范围：

用于各种洗碗机。表示装有洗净剂(如除斑污化合物)的容器,也可用以在程序指示器上标志有关步。

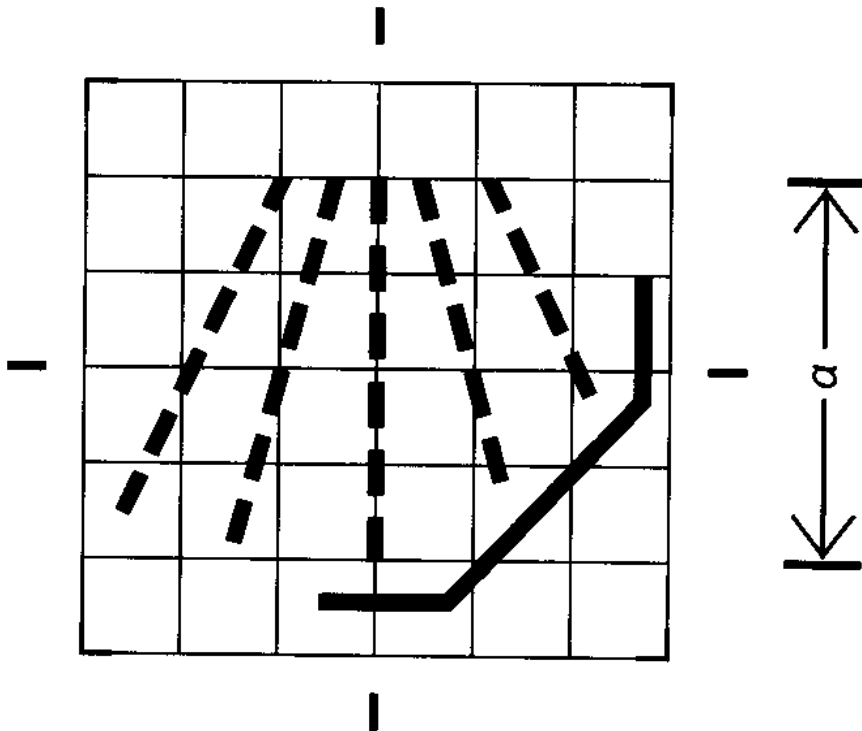
注：同一个符号也可用于出售清洗剂的包装上。

超星浏览器提醒您：  
使用本复制品  
请尊重相关知识产权！

5300 预 洗

Prewash

原形符号( $a \geq 50 \text{ mm}$ )



实际尺寸： $h = 1.12 a$

$b = 1.36 a$

应用范围：

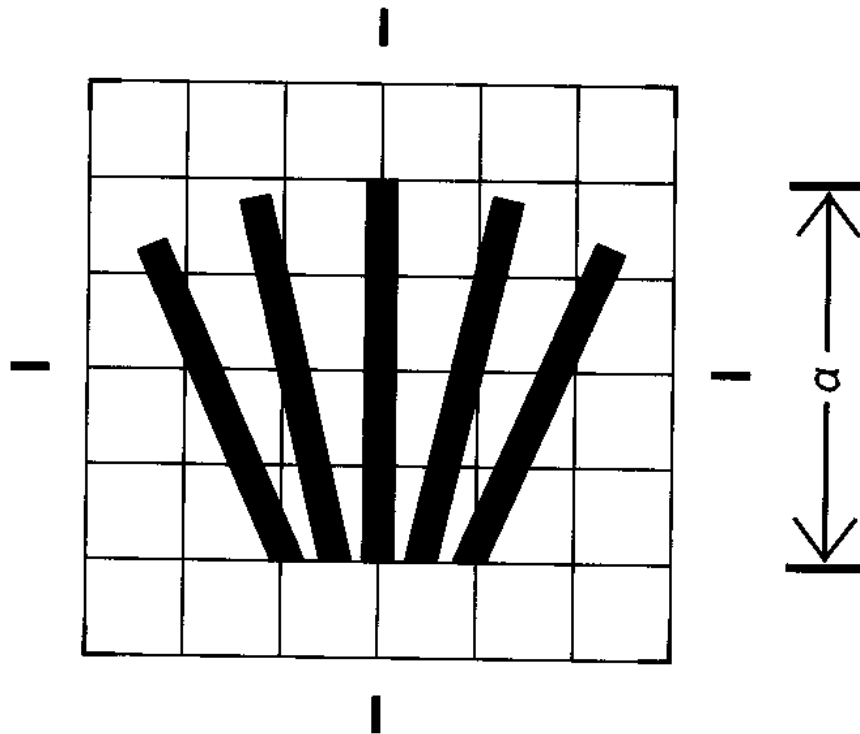
用于各种洗碗机。表示选择开关的有关位置。

超星浏览器提醒您：  
使用本复制品  
请尊重相关知识产权！

5301 洗碗用洗涤剂

Detergent for dish washing

原形符号( $a \cong 50 \text{ mm}$ )



实际尺寸： $h = 0.98 a$

$b = 1.32 a$

应用范围：

用于各种洗碗机。表示装有洗盘碗用洗涤剂的容器，也可用以在程序指示器上标志有关步。

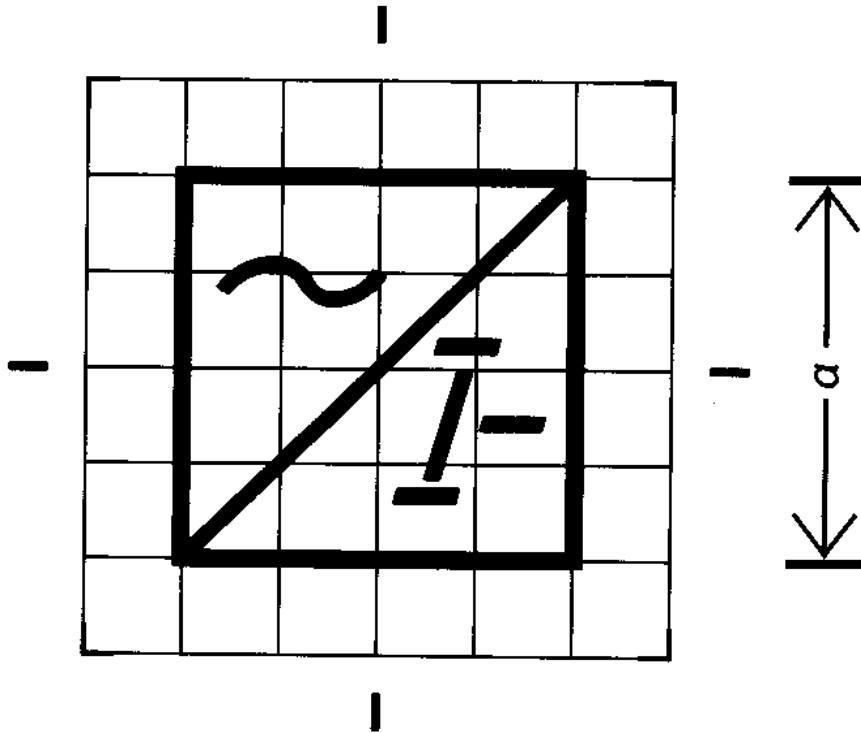
注：同一个符号可以用在出售该洗涤剂的包装上。

5302 有稳定输出电流的变换器

Converter with stabilised output current

浏览器提醒您：  
使用本复制品  
请尊重相关知识产权！

原形符号( $a \geq 50$  mm)



实际尺寸： $h = 1.04 a$

$b = 1.04 a$

应用范围：

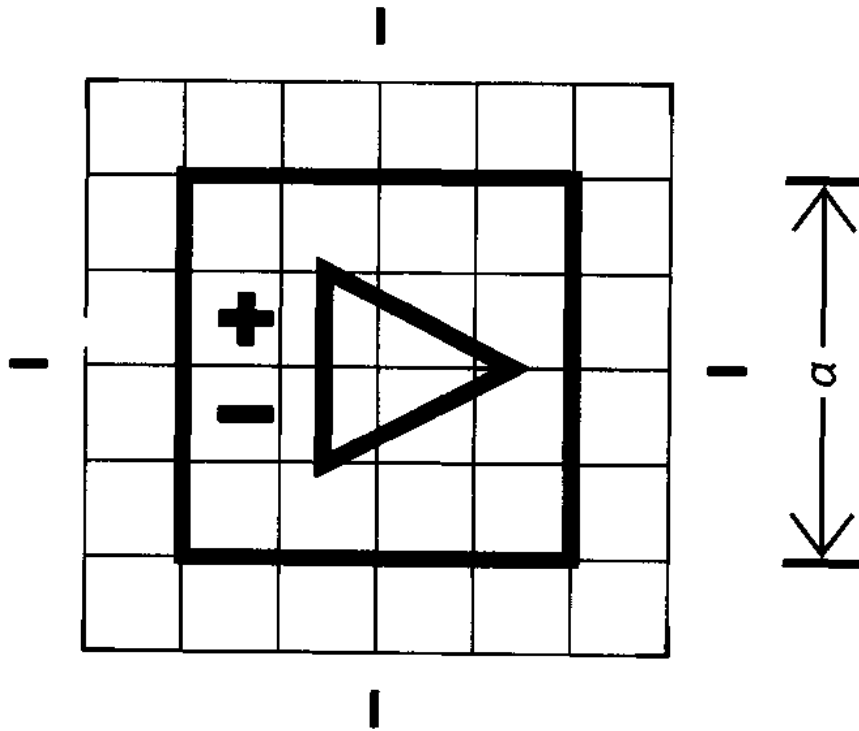
表示供给恒定电流的变换器。

5303 运算放大器

Operational amplifier

浏览器提醒您：  
使用本复制品  
请尊重相关知识产权！

原形符号( $a \geq 50 \text{ mm}$ )



实际尺寸： $h=1.04 a$

$b=1.04 a$

应用范围：

表示一个运算放大器。

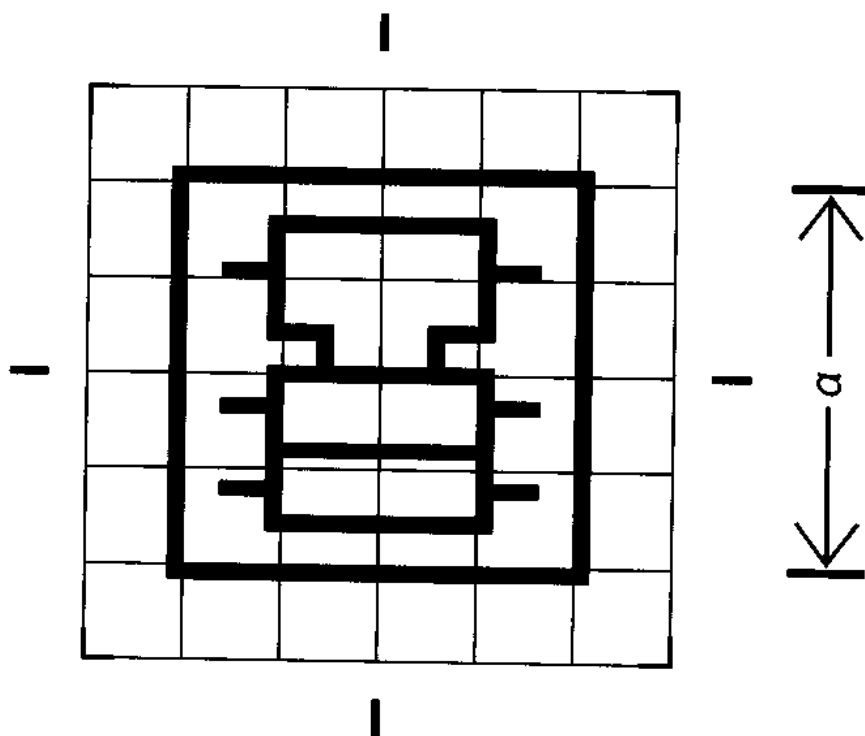


超星浏览器提醒您：  
使用本复制品  
请尊重相关知识产权！

### 5304 具有逻辑元件的设备

#### Equipment containing logic elements

原形符号 ( $a \geq 50 \text{ mm}$ )



实际尺寸:  $h = 1.04 a$

$b = 1.04 a$

应用范围:

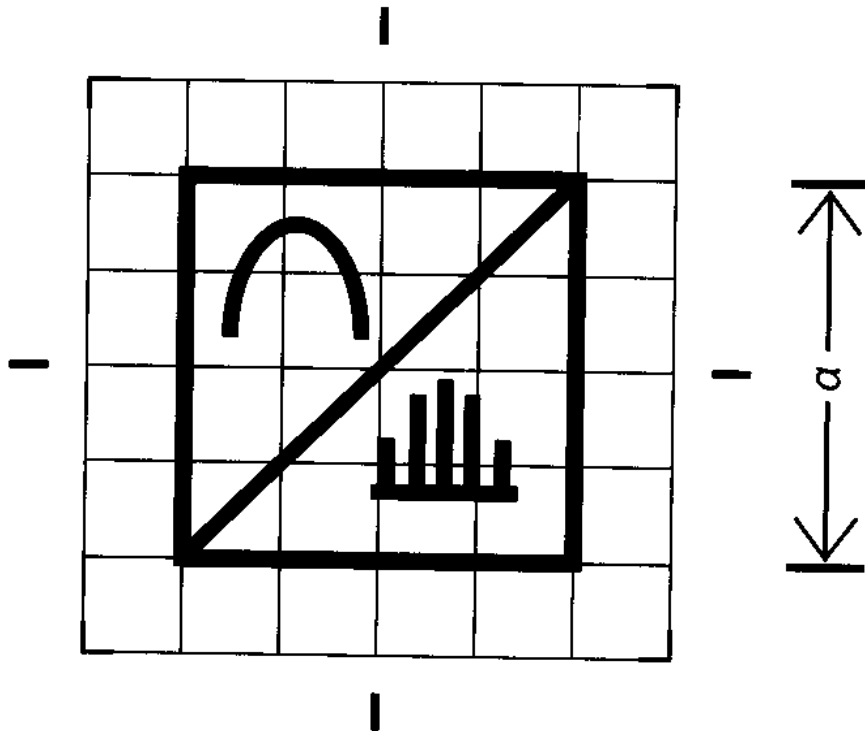
表示执行逻辑运算的设备。

5305 取样单元

Sampling unit

原形符号( $a \geq 50$  mm)

超星阅读器提醒您：  
使用本复制品  
请尊重相关知识产权！



实际尺寸： $h = 1.04 a$

$b = 1.04 a$

应用范围：

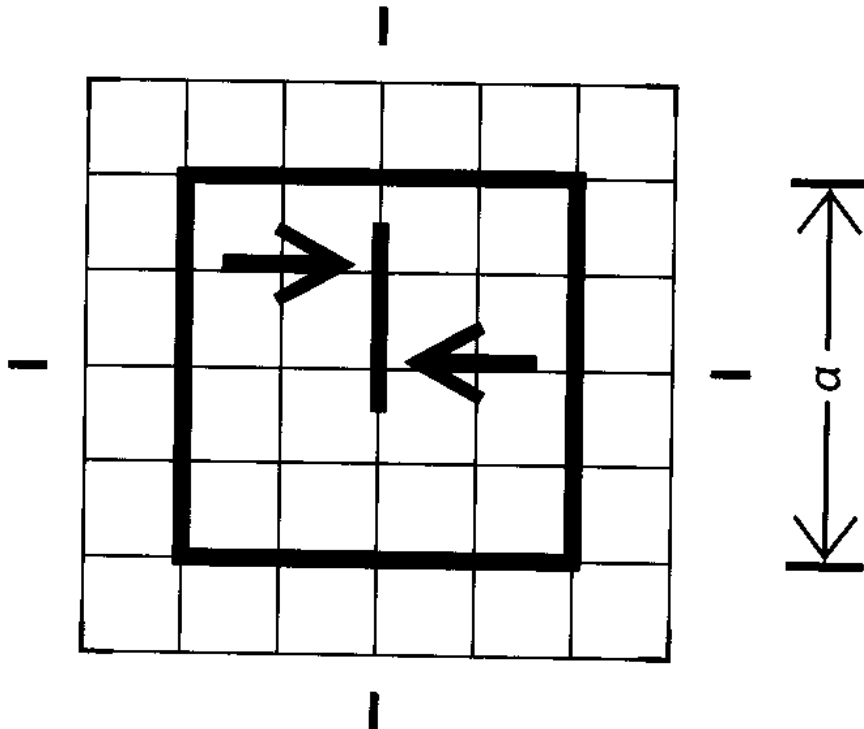
表示一个取样单元。

5306 比较器

Comparator

超星浏览器提醒您：  
使用本复制品  
请尊重相关知识产权！

原形符号( $a \geq 50 \text{ mm}$ )



实际尺寸： $h = 1.04 a$

$b = 1.04 a$

应用范围：

标识比较器及其控制、连接或器件。

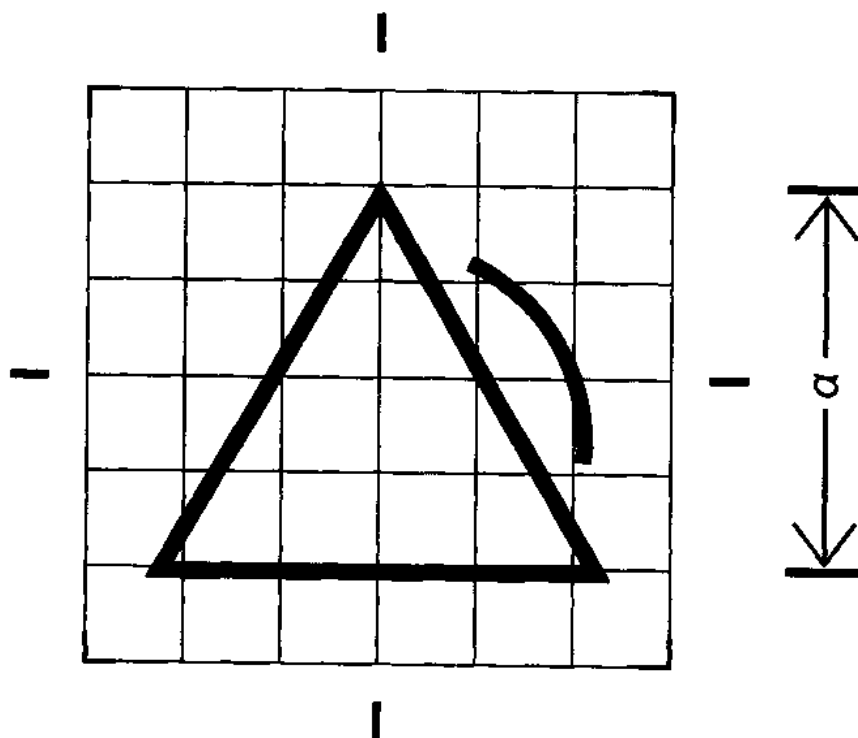
注：被比较的量值  $U, I, f$  等文字符号，可以标注在符号下部中间。

5307 告警的一般符号

Alarm, general

超星浏览器提醒您：  
使用本复制品  
请尊重相关知识产权！

原形符号( $a \triangleq 50 \text{ mm}$ )



实际尺寸： $h=1.04 a$

$b=1.20 a$

应用范围：

标识控制设备中的告警。

注

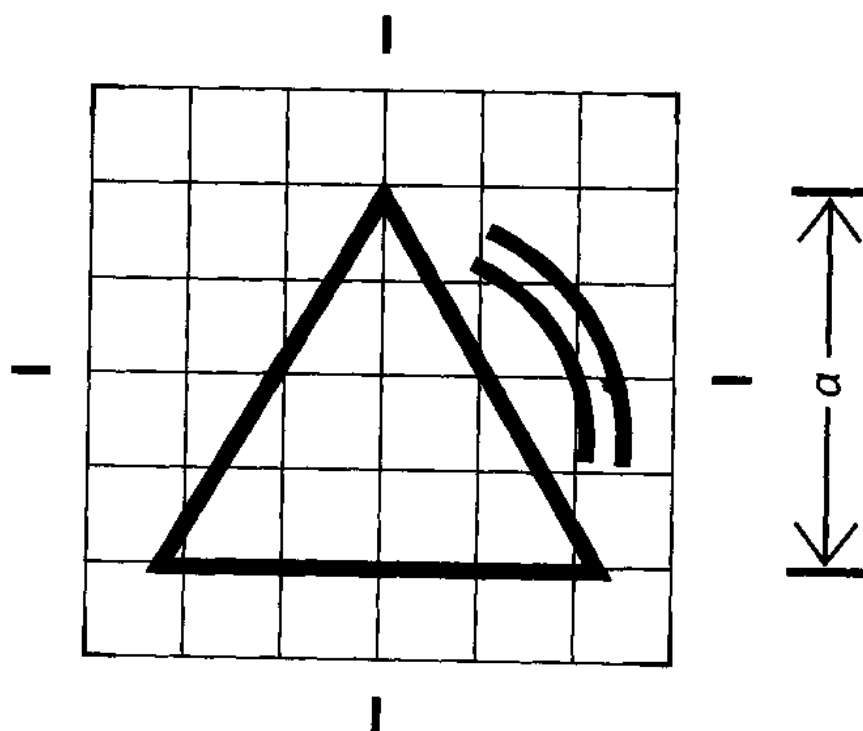
- 1 可在三角形的内部或其下面指出告警类型。
- 2 如果需要将告警信号分类,则使用符号 5308.在告警情况不太紧急时应使用符号 5307。

5308 紧急告警

Urgent alarm

超星浏览器提醒您：  
使用本复制品  
请尊重相关知识产权！

原形符号( $a \triangleq 50 \text{ mm}$ )



实际尺寸： $h = 1.04 a$

$b = 1.30 a$

应用范围：

标识控制设备上的紧急告警。

注

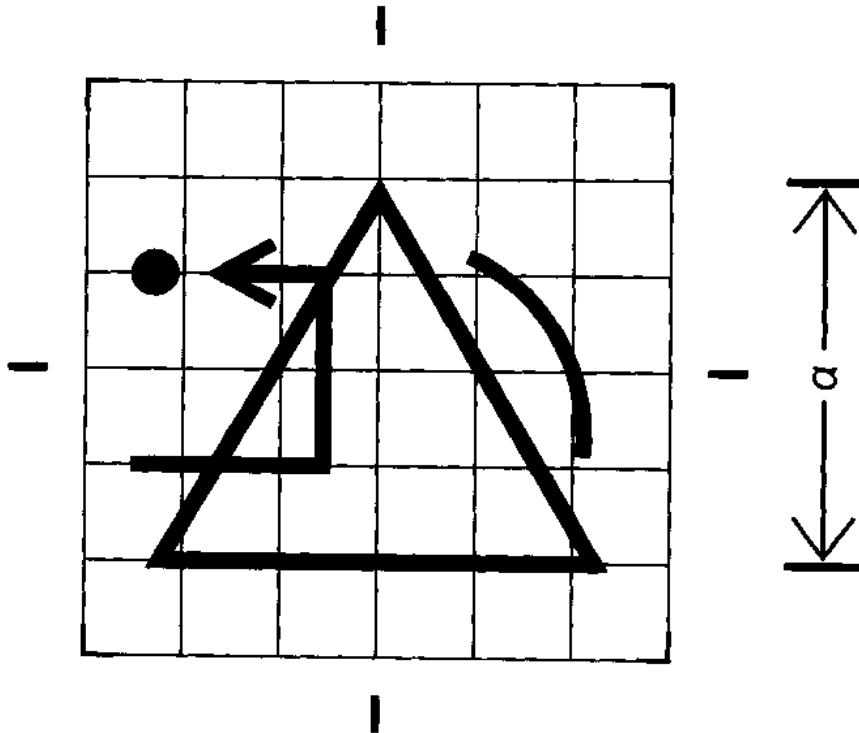
- 1 告警的类型可以表示在三角形内或三角形下面。
- 2 如果需要对告警信号分类,则使用符号 5308,在告警情况不太紧急时应使用符号 5307。
- 3 告警的紧迫性可以用改变告警的特征来表示,例如可视信号的闪光频率或声音信号的编码。

5309 告警系统解除

Alarm system clear

超星浏览器提醒您：  
使用本复制品  
请尊重相关知识产权！

原形符号( $a \geq 50 \text{ mm}$ )



实际尺寸： $h = 1.02 a$

$b = 1.23 a$

应用范围：

用于各种告警设备。标识告警一个循环可以恢复到初始位置的控制。

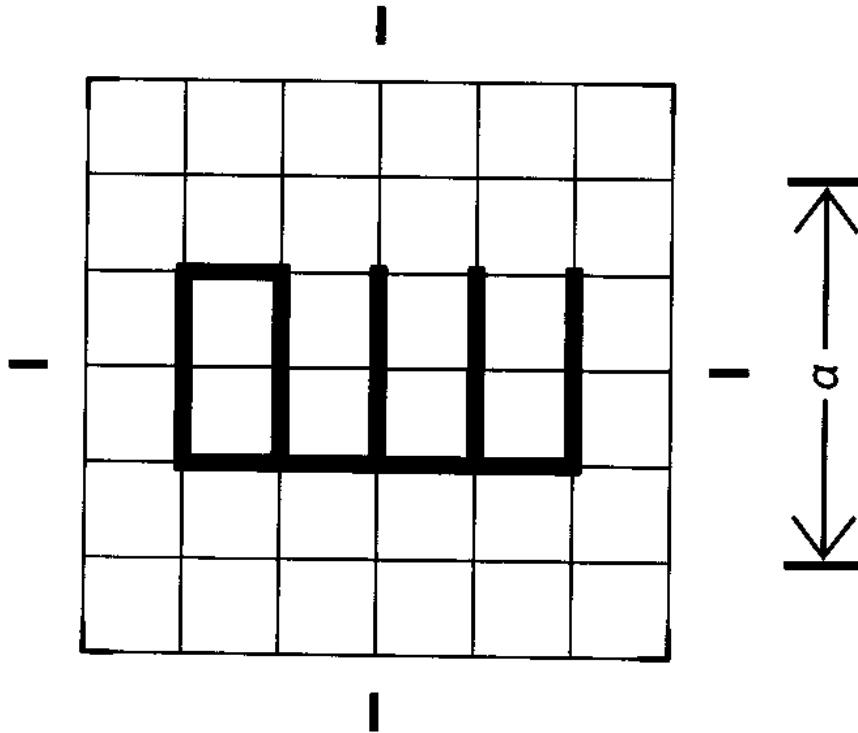
注：告警的类型可以表示在三角形的里边或三角形的下面。

超星浏览器提醒您：  
使用本复制品  
请尊重相关知识产权！

### 5310 数字传输的帧

#### Frame in digital transmission

原形符号 ( $a \geq 50 \text{ mm}$ )



实际尺寸:  $h = 0.54 a$

$b = 1.04 a$

应用范围:

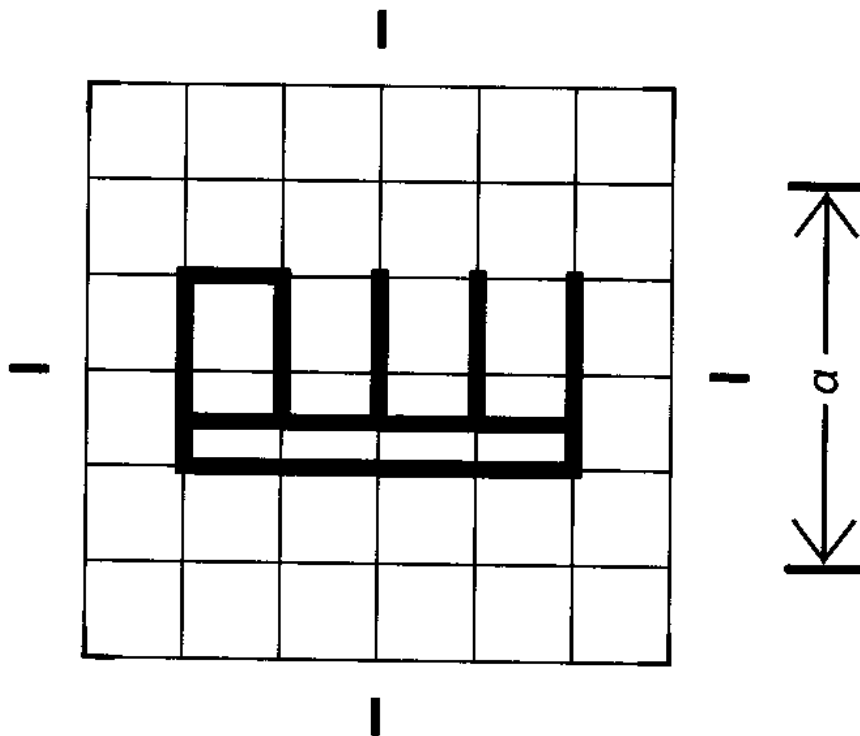
用于数字传输。表示组成帧的脉冲的应用。

超星浏览器提醒您：  
使用本复制品  
请尊重相关知识产权！

### 5311 数字传输的复帧

#### Multiframe in digital transmission

原形符号( $a \cong 50 \text{ mm}$ )



实际尺寸： $h = 0.54 a$

$b = 1.04 a$

应用范围：

用于数字传输。表示在复帧上脉冲被组成帧的应用。

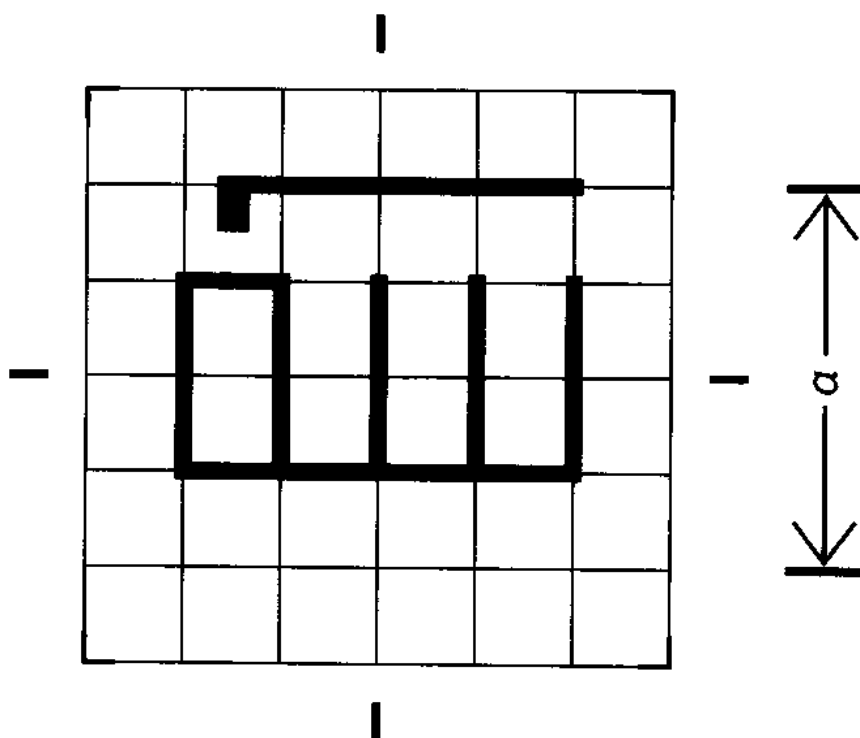


超星浏览器提醒您：  
使用本家制品  
请尊重相关知识产权！

### 5312 数字传输的帧校准

#### Frame alignment in digital transmission

原形符号 ( $a \geq 50 \text{ mm}$ )



实际尺寸:  $h = 0.75 a$

$b = 1.04 a$

应用范围:

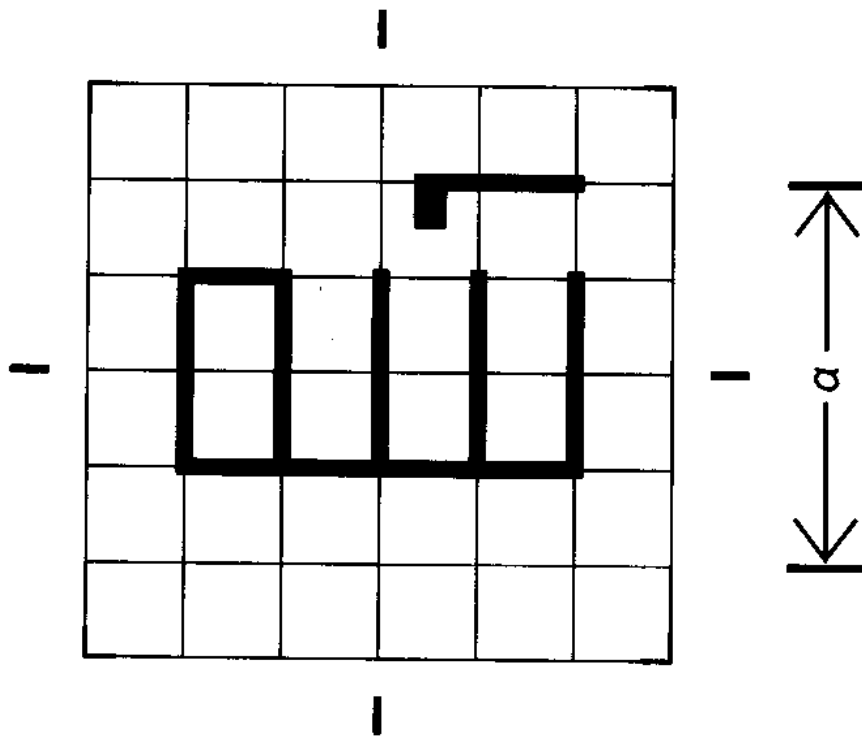
用于数字传输。表示帧校准。

5313 数字传输的帧丢失

Loss of frame alignment in digital transmission

超星阅读器提醒您：  
使用本复制品  
请尊重相关知识产权！

原形符号( $a \leq 50 \text{ mm}$ )



实际尺寸： $h = 0.75 a$

$b = 1.04 a$

应用范围：

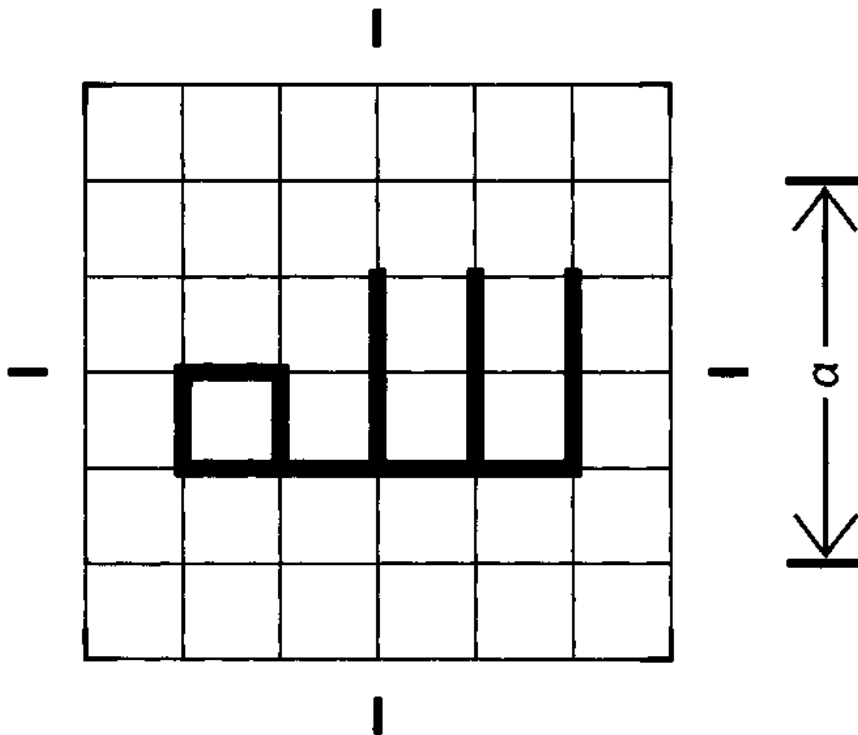
用于数字传输。表示帧同步丧失。

5314 数字传输帧同步信号的误差

Error in frame alignment signal in digital transmission

超星阅读器提醒您：  
使用本复制品  
请尊重相关知识产权！

原形符号 ( $a \triangleq 50 \text{ mm}$ )



实际尺寸:  $h=0.54 a$

$b=1.04 a$

应用范围:

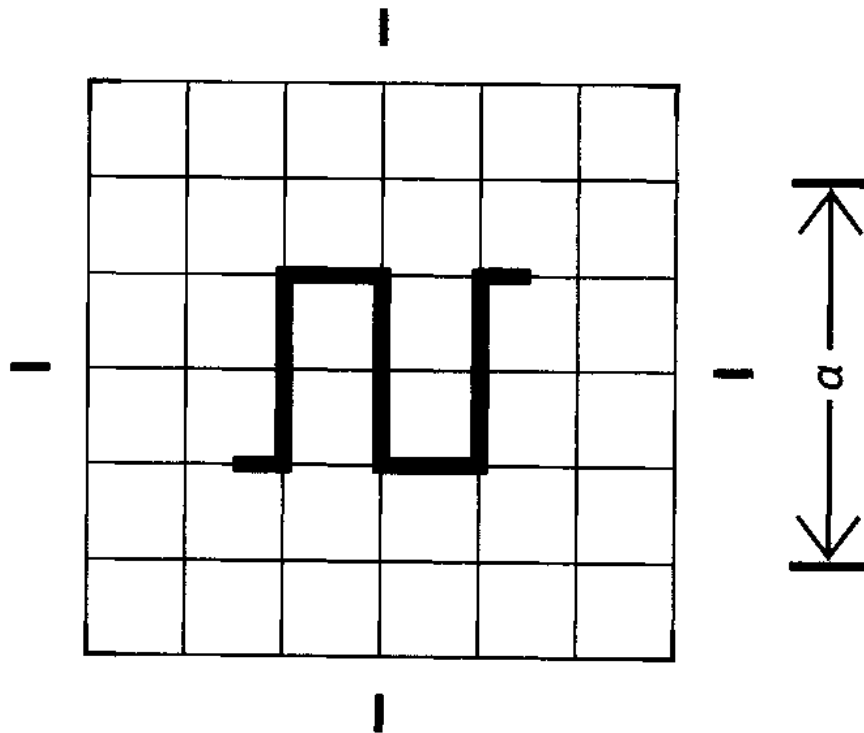
用于数字传输。表示帧同步信号的一个误差。

5315 二电平信号

Two-level signal

超星浏览器提醒您：  
使用本复制品  
请尊重相关知识产权！

原形符号( $a \geq 50$  mm)



实际尺寸： $h = 0.54 a$

$b = 0.75 a$

应用范围：

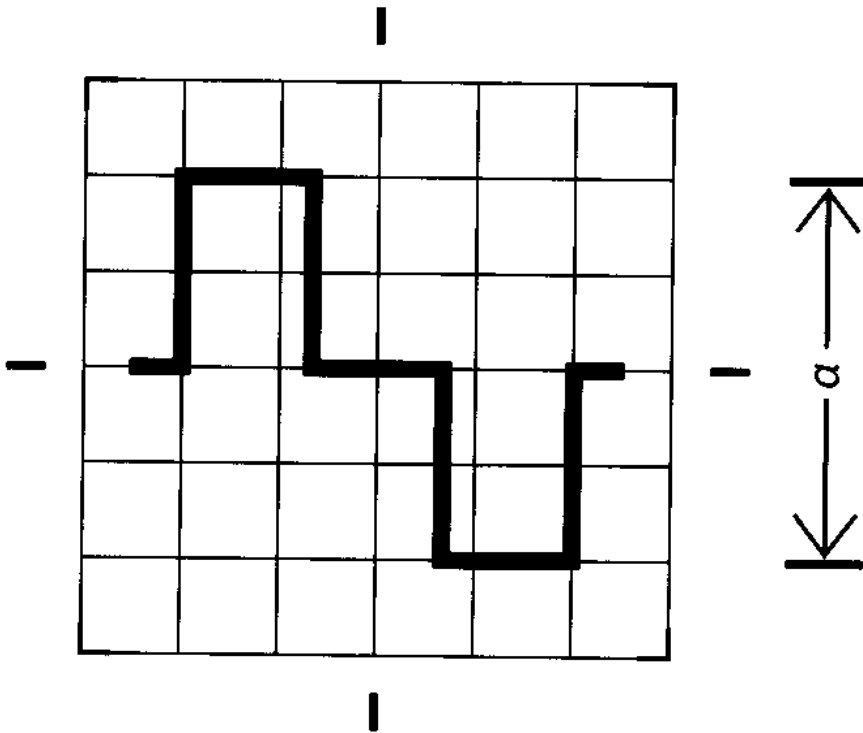
用于数字传输。表示一个二电平信号，如一个两态信号。

5316 三电平信号

Three-level signal

超星浏览器提醒您：  
使用本复制品  
请尊重相关知识产权！

原形符号 ( $a \triangleq 50 \text{ mm}$ )



实际尺寸:  $h = 1.04 a$

$b = 1.20 a$

应用范围:

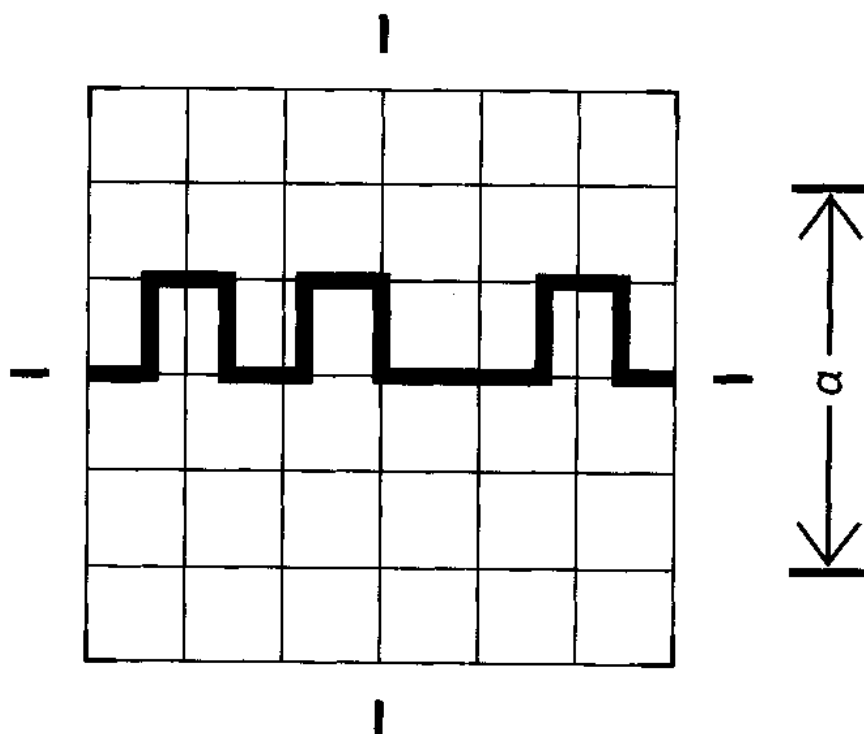
用于数字传输。表示一个三电平信号, 如一个双向信号。

5317 二进制编码信号

Binary coded signal

超星浏览器提醒您：  
使用本复制品  
请尊重相关知识产权！

原形符号( $a \geq 50 \text{ mm}$ )



实际尺寸： $h = 0.29 a$

$b = 1.50 a$

应用范围：

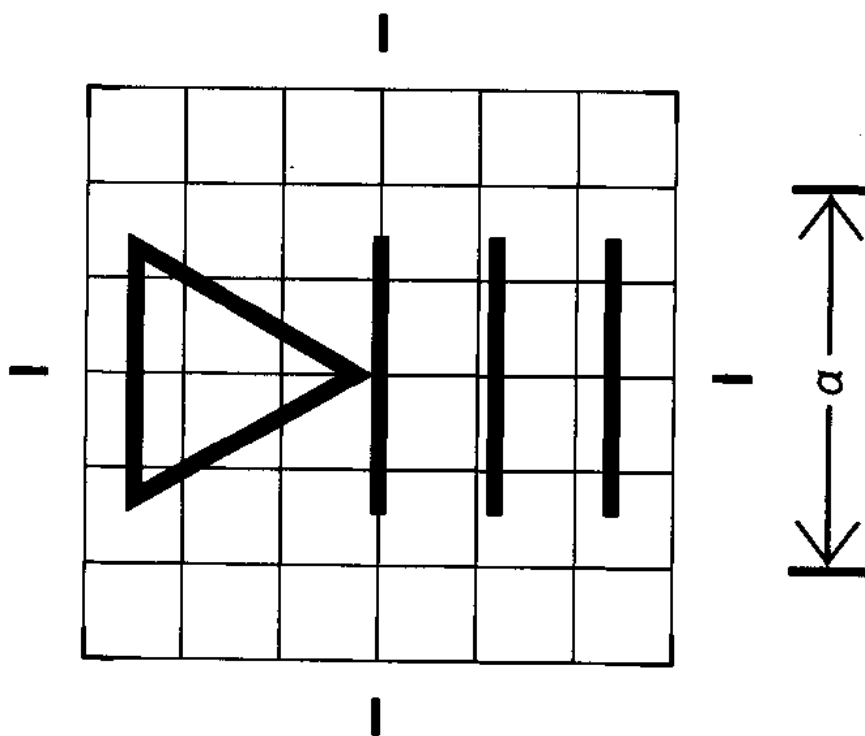
用于数字传输。表示一个二进制编码信号，如脉冲编码调制(PCM)。

5318 选 通

Strobe

超星浏览器提醒您：  
使用本复制品  
请尊重相关知识产权！

原形符号( $a \geq 50 \text{ mm}$ )



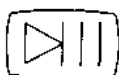
实际尺寸： $h=0.72 a$

$b=1.25 a$

应用范围：

用于视频设备，标识在屏幕上显示连续静止图像的控制。

注：在视频显示设备上使用时，本符号可与符号 5049 组合，如下所示：

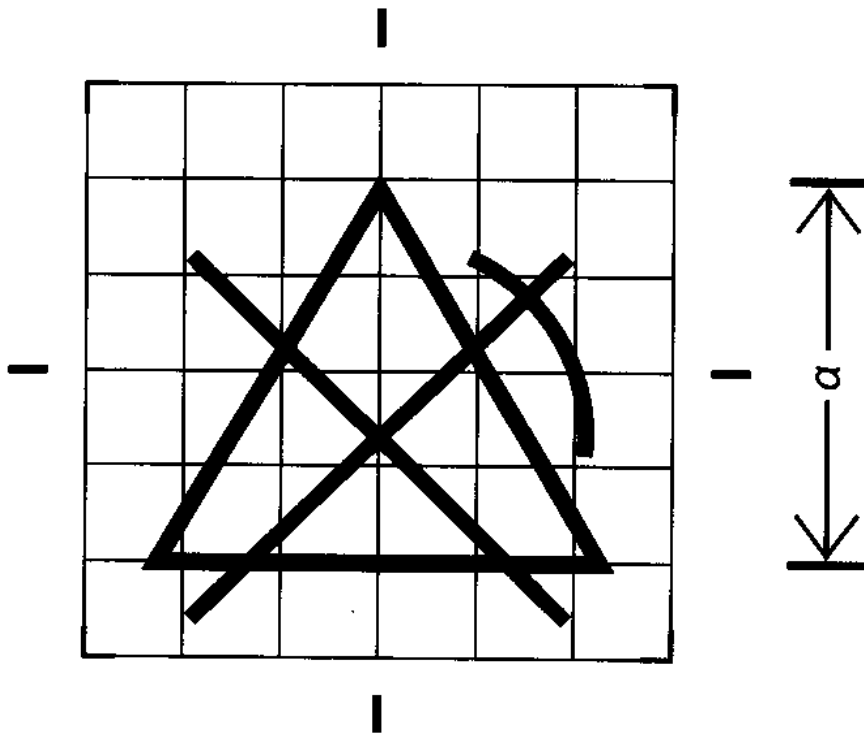


招星浏览器提醒您：  
使用本复制品  
请尊重相关知识产权！

### 5319 告警禁止

#### Alarm inhibit

原形符号( $a \geq 50$  mm)



实际尺寸： $h=1.04 a$

$b=1.20 a$

应用范围：

标识控制设备上的告警禁止。

注：告警的类型可以表示在三角形内或三角形下面。

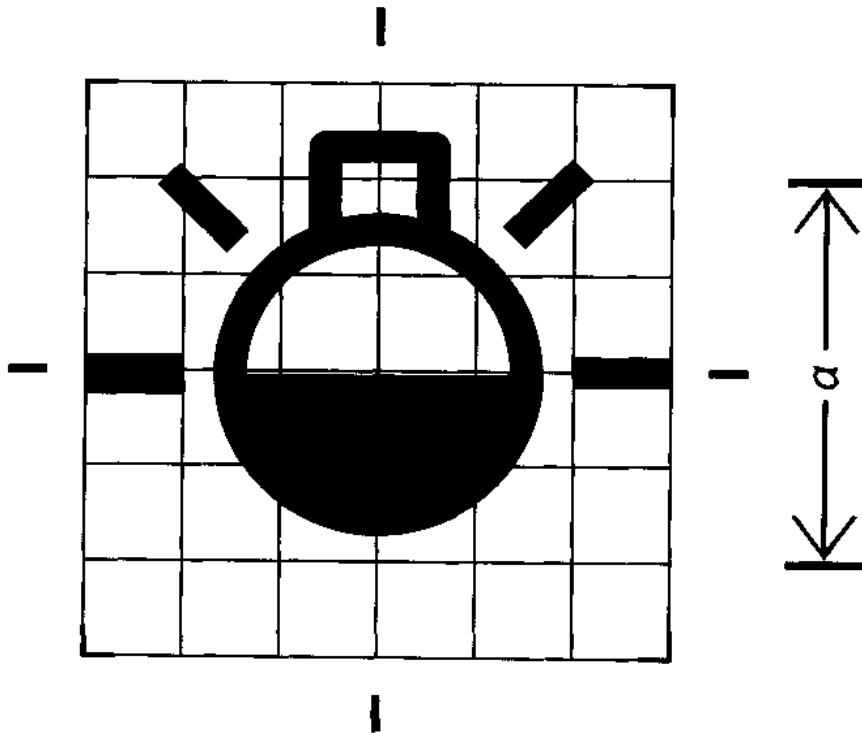


5320 间接照明

Indirect lighting

超星浏览器提醒您：  
使用本复制品  
请尊重相关知识产权！

原形符号 ( $a \cong 50 \text{ mm}$ )



实际尺寸:  $h = 1.08 a$

$b = 1.48 a$

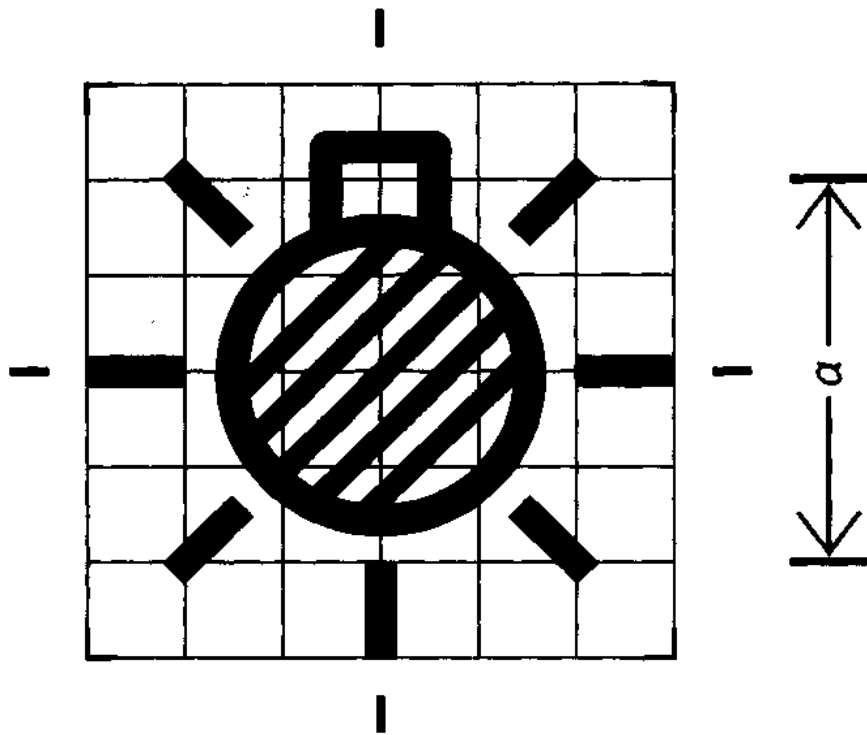
应用范围:

用于设备。当需要与符号 5012 相区别时,用本符号表示间接照明的控制。

### 5321 暗室照明

### Low-intensity lighting

原形符号( $a \cong 50 \text{ mm}$ )



实际尺寸： $h=1.38 a$

$b=1.48 a$

应用范围：

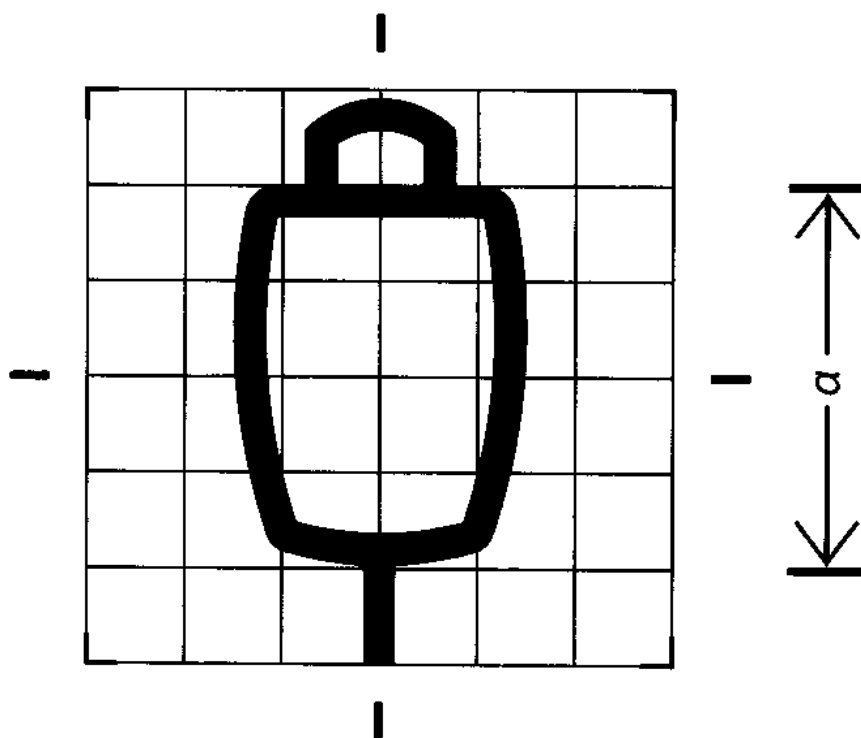
用于设备。当需要与符号 5012 相区别时，可采用本符号表示暗室照明的控制。例如：暗室用具。

超星浏览器提醒您：  
使用本复制品  
请尊重相关知识产权！

### 5322 手持开关

#### Hand-held switch

原形符号( $a \triangleq 50 \text{ mm}$ )



实际尺寸： $h=1.46 a$

$b=0.76 a$

应用范围：

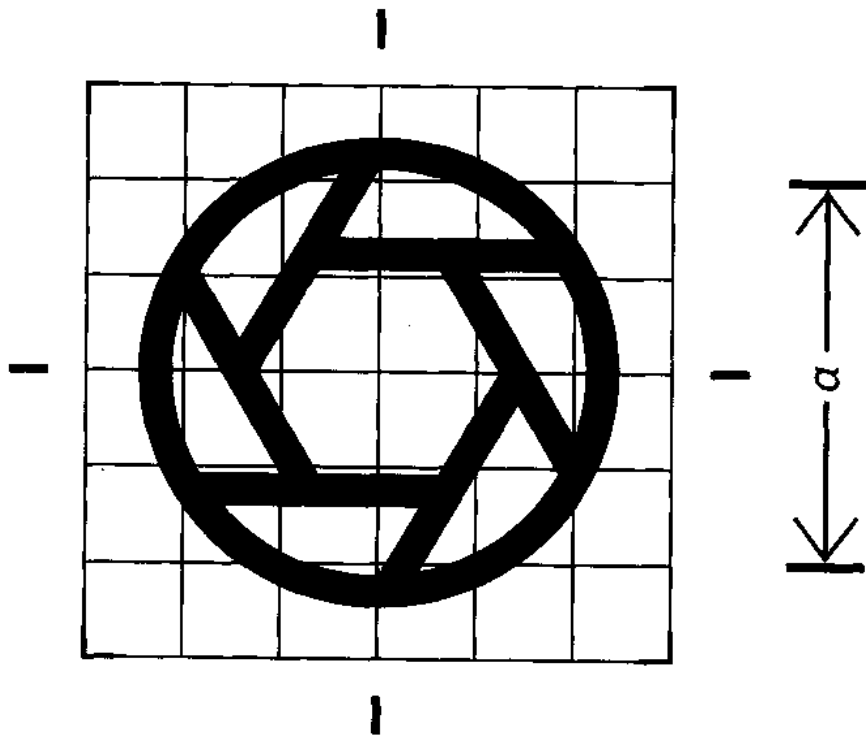
用于各种设备。表示与手持开关有关的控制或连接点。

超星阅读器提醒您：  
使用本复制品  
请尊重相关知识产权！

5323 可变光阑孔板:开启

Iris diaphragm: open

原形符号( $a \triangleq 50 \text{ mm}$ )



实际尺寸:  $h = 1.20 a$

$b = 1.20 a$

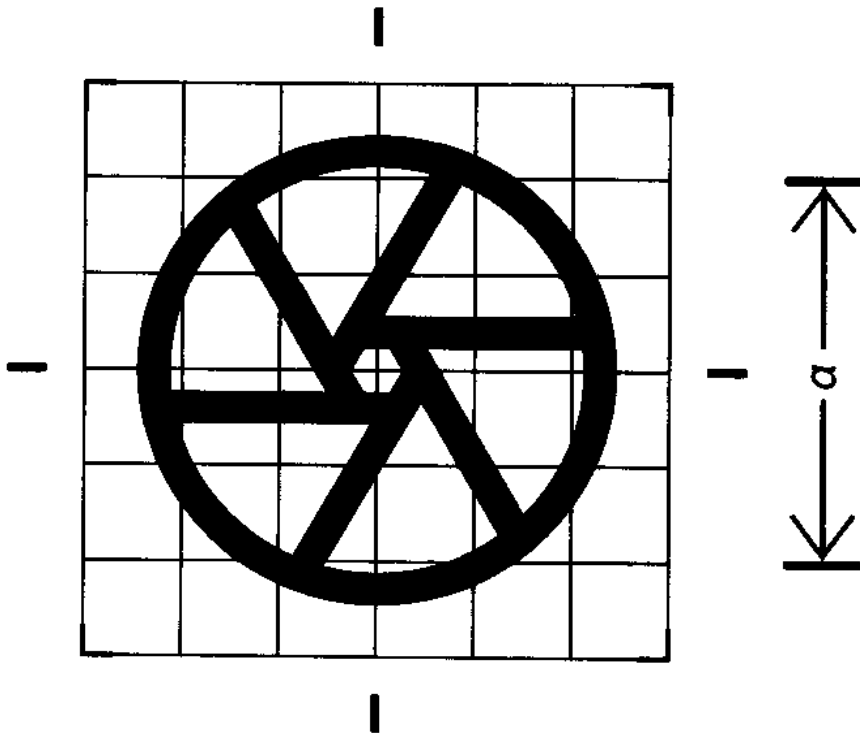
应用范围:

用于各种设备。表示开启可变光阑孔板的控制,或指示开启状态。

5324 可变光阑孔板：闭合

Iris diaphragm : closed

原形符号 ( $a \triangleq 50 \text{ mm}$ )



实际尺寸： $h = 1.20 a$

$b = 1.20 a$

应用范围：

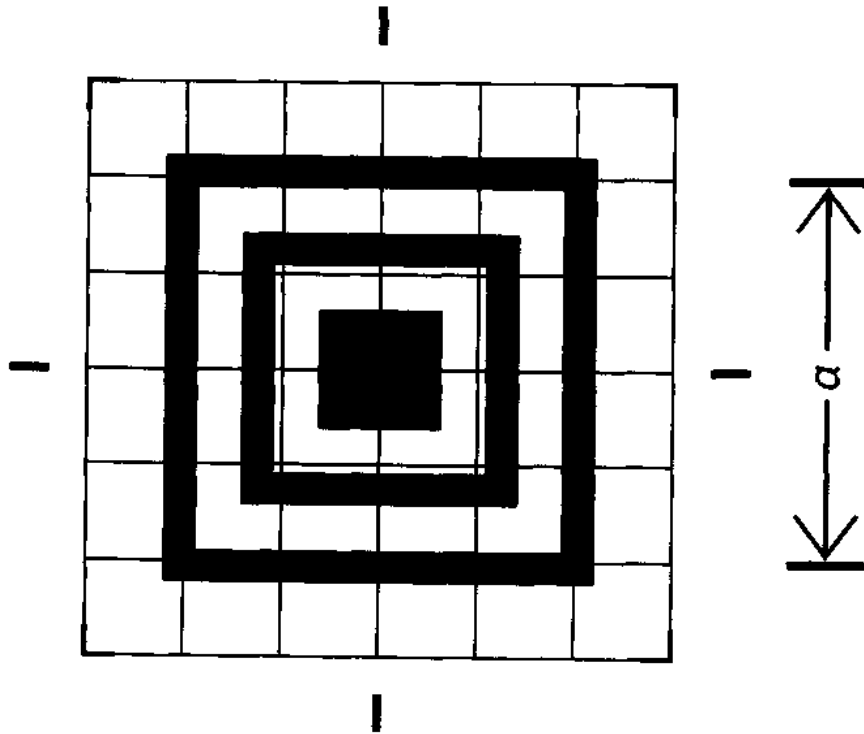
用于各种设备。表示闭合可变光阑孔板的控制，或指示闭合状态。

超星浏览器提醒您：  
使用本复制品  
请尊重相关知识产权！

5325 小 焦 点

Small focal spot

原形符号( $a \triangleq 50 \text{ mm}$ )



实际尺寸： $h = 1.12 a$

$b = 1.12 a$

应用范围：

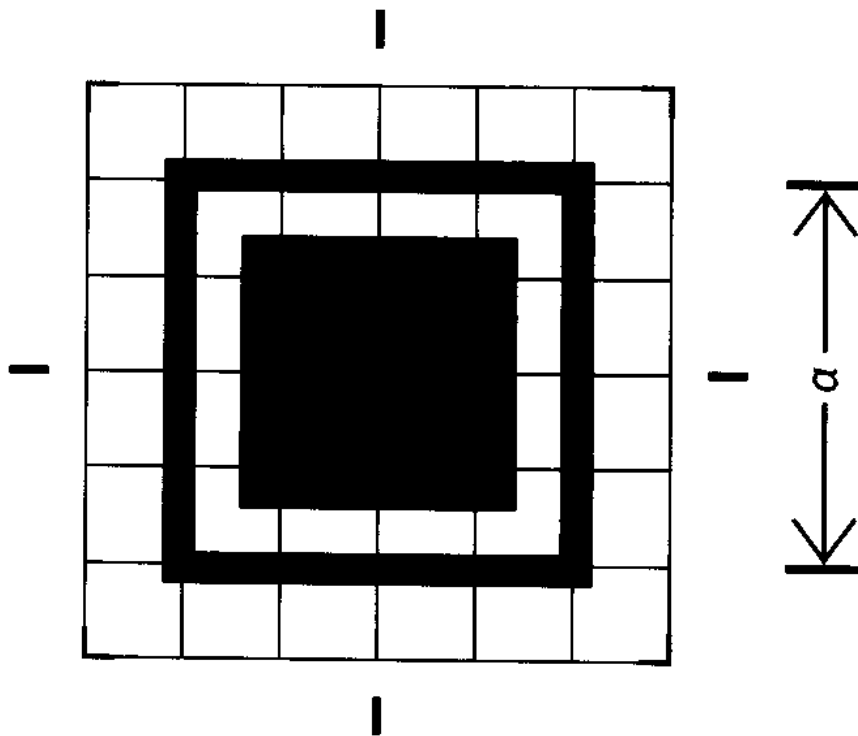
用于辐射设备。标识选择小焦点或对连接相应灯丝的控制和指示器。

超星阅读器提醒您：  
使用本复制品  
请尊重相关知识产权！

### 5326 中 焦 点

#### Intermediate focal spot

原形符号 ( $a \geq 50 \text{ mm}$ )



实际尺寸:  $h = 1.12 a$

$b = 1.12 a$

应用范围:

用于辐射设备。标识选择焦点或对连接相应灯丝的控制和指示器。

与符号 5325 配合使用,本符号用作大焦点;

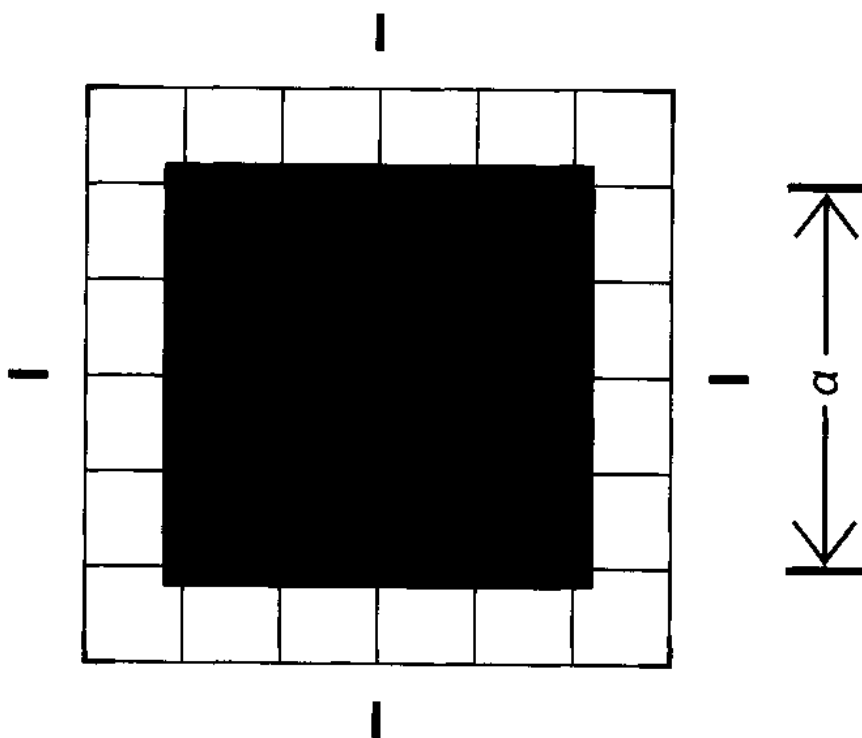
与符号 5327 配合使用,本符号用作小焦点。

5327 大 焦 点

Large focal spot

超星浏览器提醒您：  
使用本复制品  
请尊重相关知识产权！

原形符号 ( $a \geq 50 \text{ mm}$ )



实际尺寸:  $h = 1.12 a$

$b = 1.12 a$

应用范围:

用于辐射设备。标识选择大焦点或对连接相应灯丝的控制和指示器。

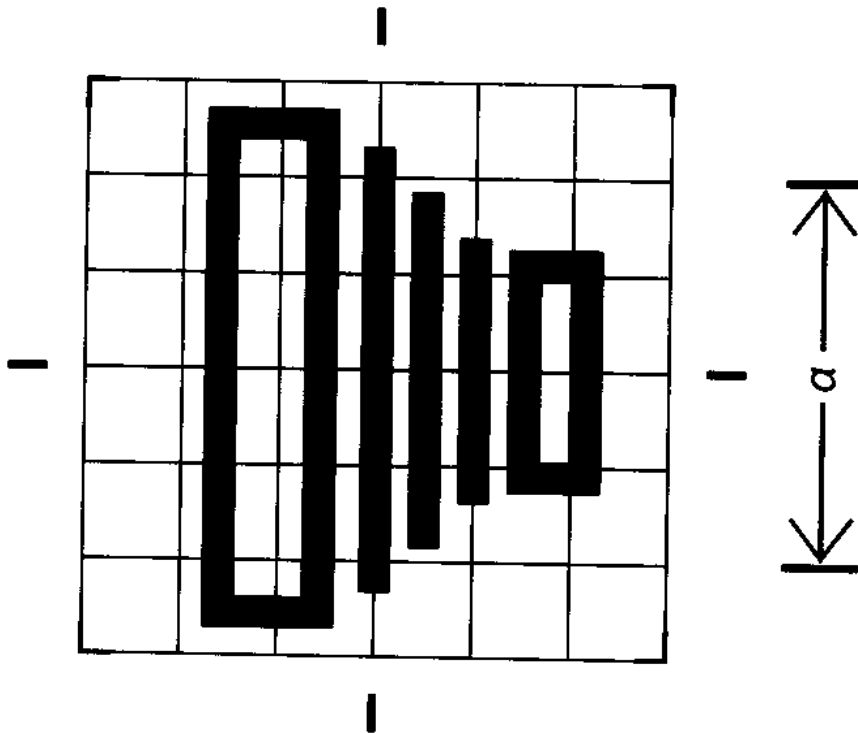


5328 X 射线照相控制

Radiographic control

超星浏览器提醒您：  
使用本复制品  
请尊重相关知识产权！

原形符号( $a \cong 50 \text{ mm}$ )



实际尺寸： $h = 1.36 a$

$b = 1.01 a$

应用范围：

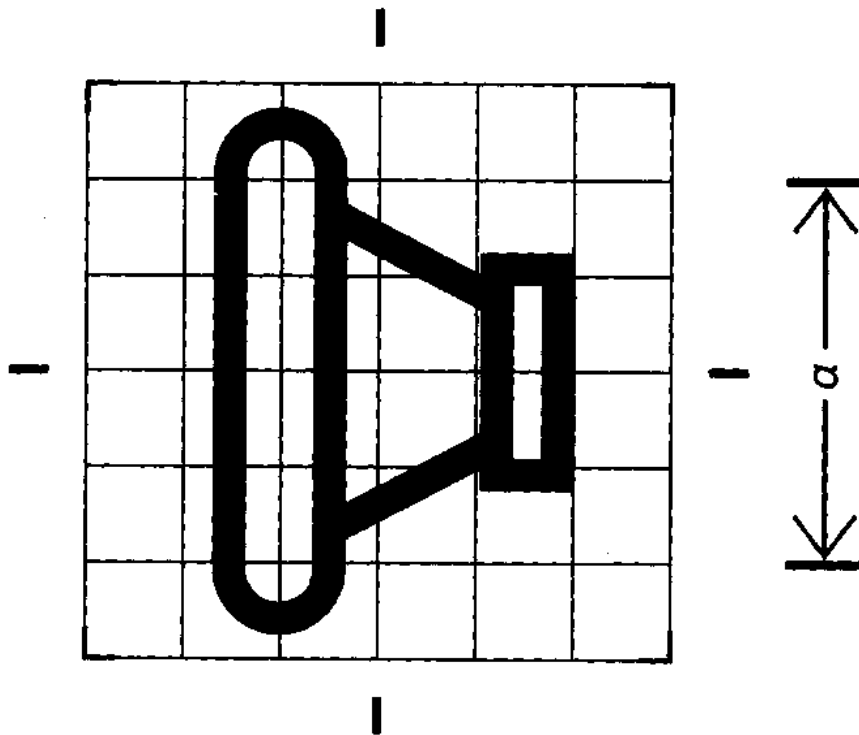
用于辐射设备。标记 X 射线照相控制。

5329 间接 X 射线照相

Indirect radiography

超星浏览器提醒您：  
使用本复制品  
请尊重相关知识产权！

原形符号 ( $a \cong 50 \text{ mm}$ )



实际尺寸:  $h = 1.36 a$

$b = 0.92 a$

应用范围:

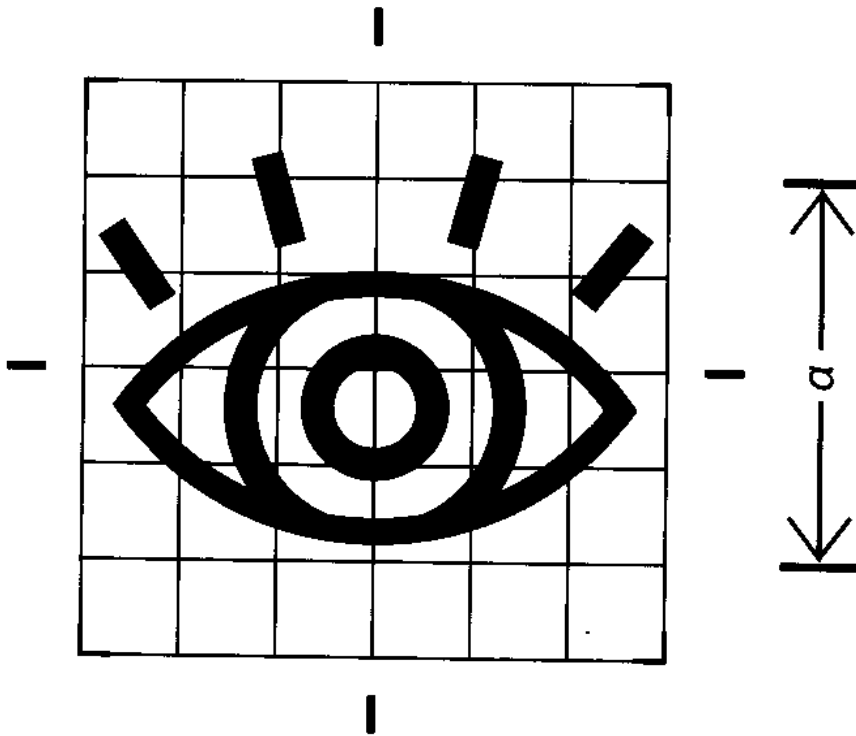
用于辐射设备、标识 X 射线照相的控制和指示器。

超星浏览器提醒您：  
使用本复制品  
请尊重相关知识产权！

5330 透 视

Radioscopy

原形符号( $a \triangleq 50 \text{ mm}$ )



实际尺寸： $h = 1.00 a$

$b = 1.42 a$

应用范围：

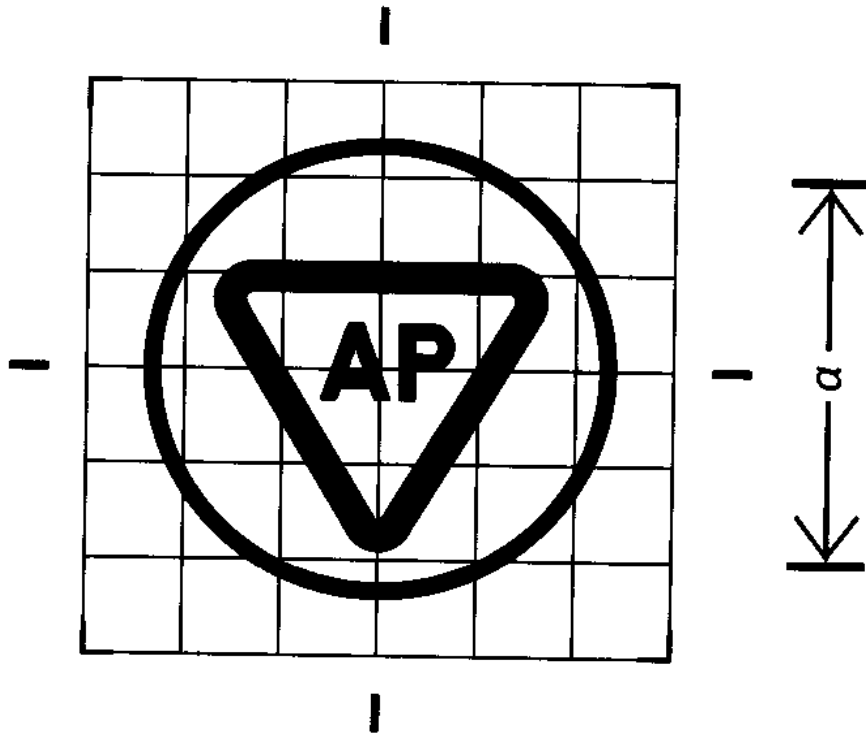
用于辐射设备。标识 X 射线透视(荧光屏透视)的控制或指示器。

超星浏览器提醒您：  
使用本复制品  
请尊重相关知识产权！

5331 AP 型设备(医用)

Category AP equipment (medical)

原形符号( $a \geq 50$  mm)



实际尺寸： $h=1.20 a$

$b=1.20 a$

应用范围：

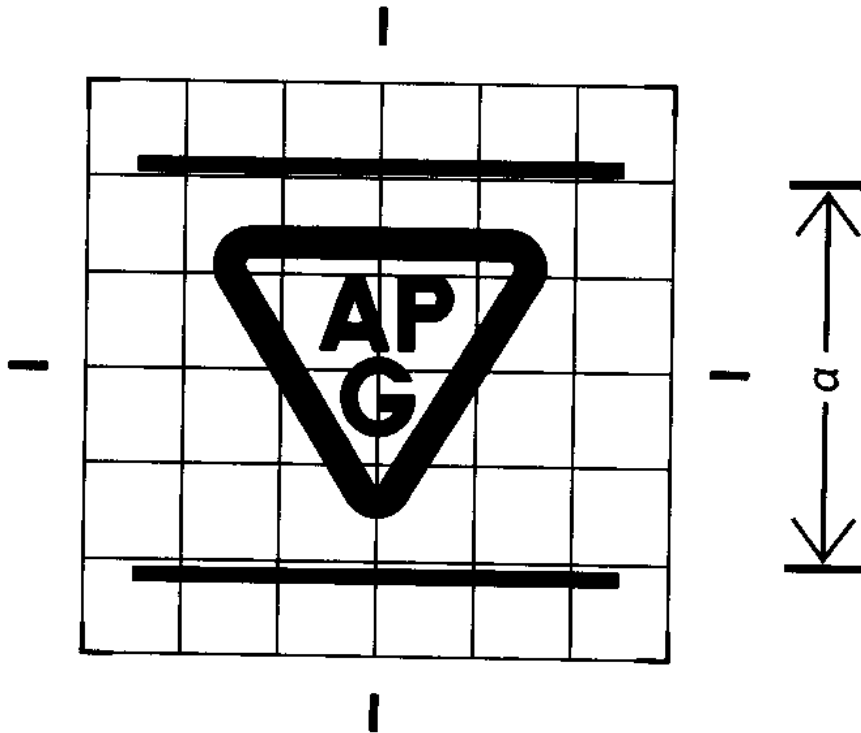
用于医用设备。标记 AP 型设备。

超星阅读器提醒：  
使用本复制品  
请尊重相关知识产权！

5332 APG 型设备(医用)

Category APG equipment (medical)

原形符号( $a \cong 50$  mm)



实际尺寸： $h=1.10 a$

$b=1.24 a$

应用范围：

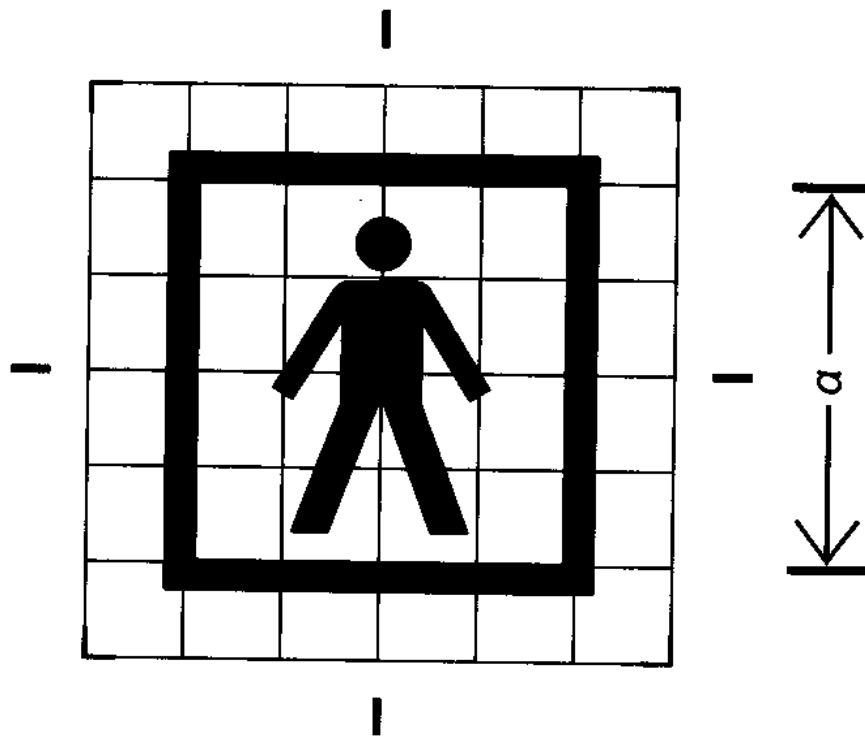
用于医用设备。表示 APG 型设备。

5333 BF 型设备

Type BF equipment

超星浏览器提醒您：  
使用本复制品  
请尊重相关知识产权！

原形符号( $a \geq 50$  mm)



实际尺寸： $h = 1.12 a$

$b = 1.12 a$

应用范围：

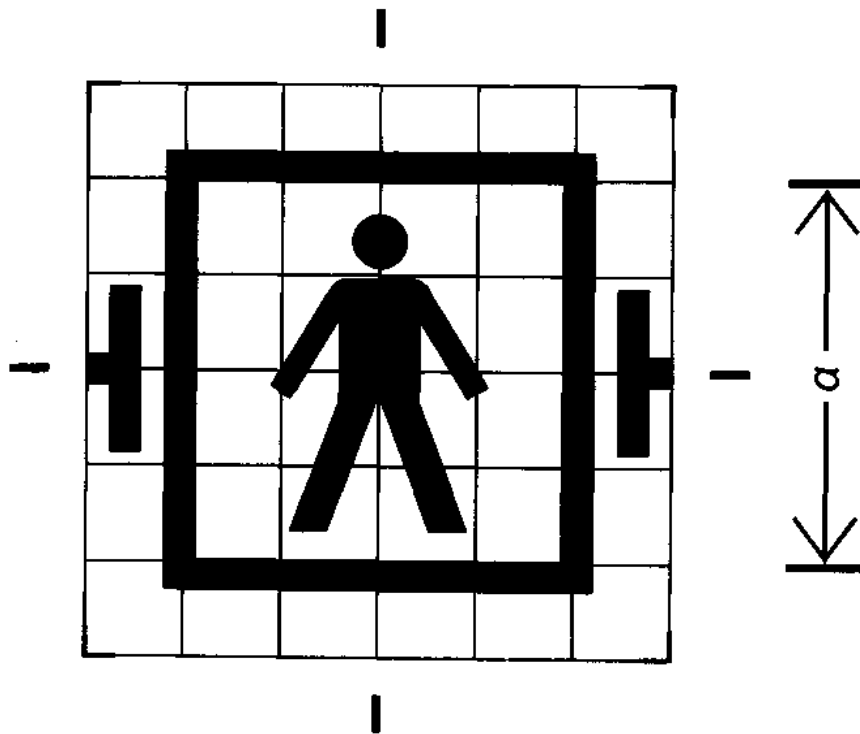
用于医用设备。表示 BF 型设备。

超星浏览器提醒您：  
使用本复制品  
请尊重相关知识产权！

5334 防去颤器的 BF 型设备

Defibrillator proof type BF equipment

原形符号 ( $a \geq 50 \text{ mm}$ )



实际尺寸:  $h = 1.12 a$

$b = 1.50 a$

应用范围:

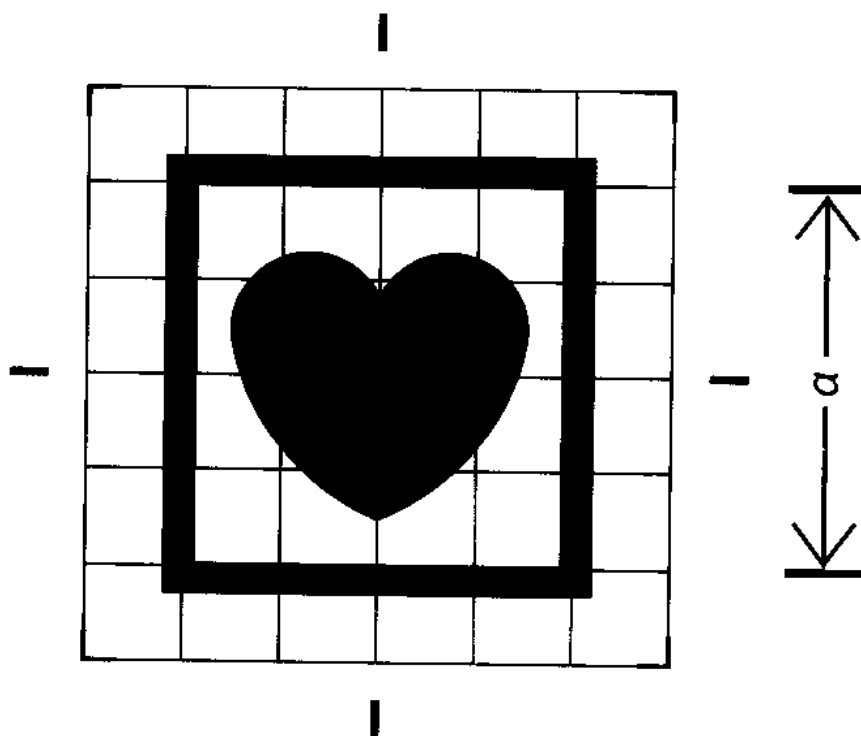
用于医用设备。表示防去颤器的 BF 型设备。

超星浏览器提醒您：  
使用本复制品  
请尊重相关知识产权！

5335 CF 型设备

Type CF equipment

原形符号( $a \geq 50$  mm)



实际尺寸： $h = 1.12 a$

$b = 1.12 a$

应用范围：

用于医用设备。表示 CF 型设备。

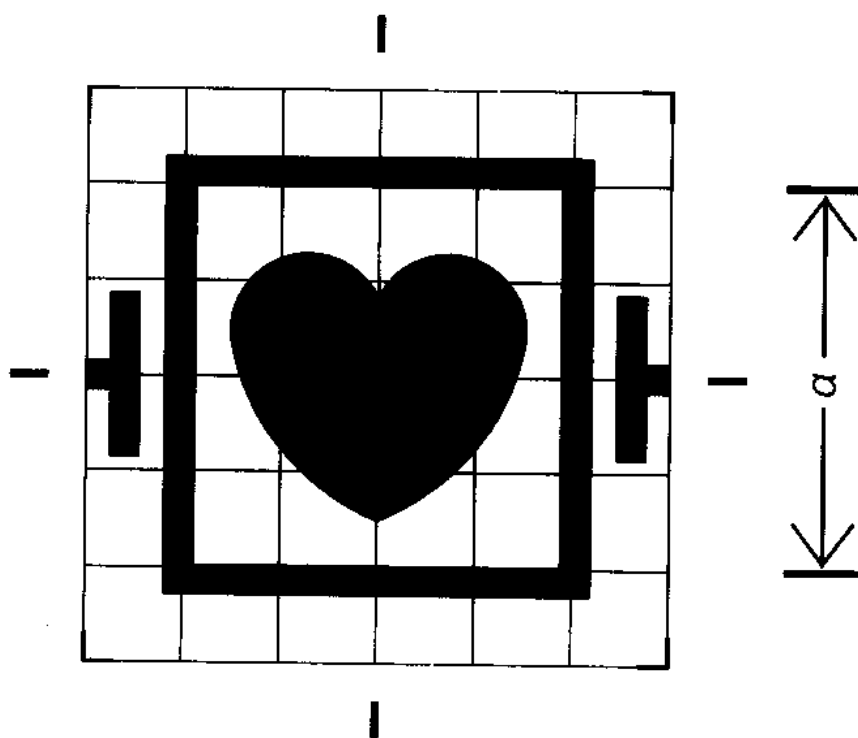


超星浏览器提醒您：  
使用本复制品  
请尊重相关知识产权！

5336 防去颤器的 CF 型设备

Defibrillator proof type CF equipment

原形符号( $a \cong 50 \text{ mm}$ )



实际尺寸： $h = 1.12 a$

$b = 1.50 a$

应用范围：

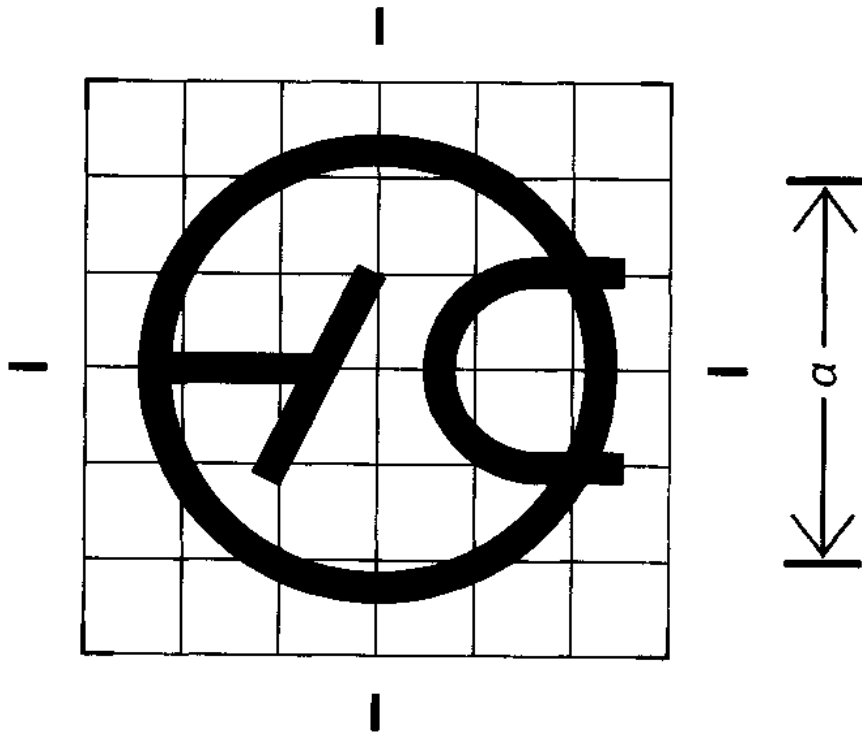
用于医用设备。表示防去颤器的 CF 型设备。

5337 X 射线管

X-ray tube

超星浏览器提醒您：  
使用本复制品  
请尊重相关知识产权！

原形符号( $a \geq 50 \text{ mm}$ )



实际尺寸： $h = 1.21 a$

$b = 1.24 a$

应用范围：

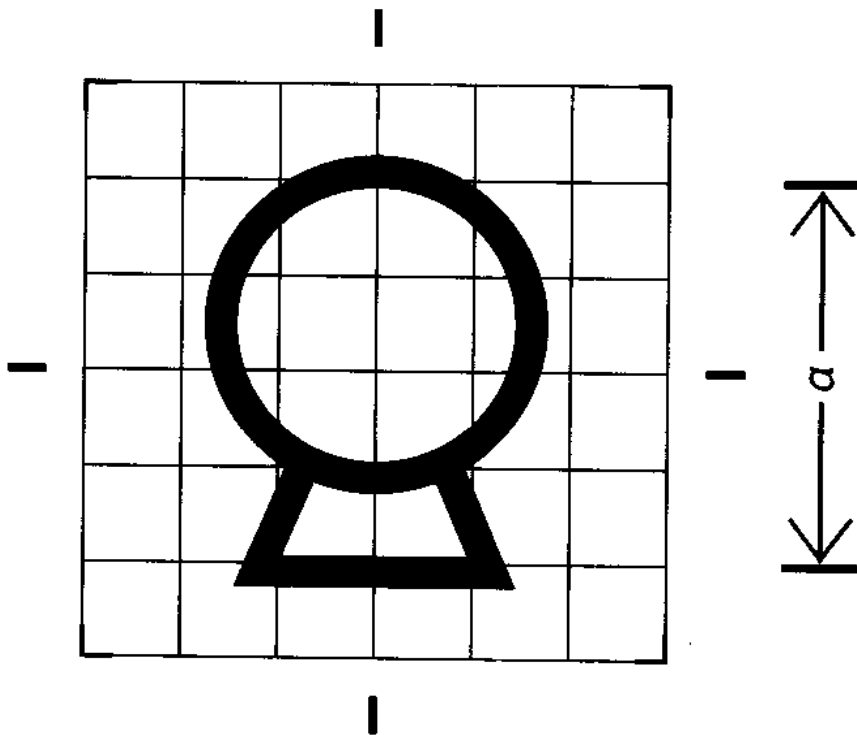
用于辐射设备。标识 X 射线管的位置，例如：标记在类似聚焦、防漏、栅极的表面上，该栅极必须指向 X 射线管。

5338 X 射线源组件

X-ray source assembly

超星浏览器提醒您：  
使用本复制品  
请尊重相关知识产权！

原形符号( $a \triangleq 50 \text{ mm}$ )



实际尺寸： $h = 1.12 a$

$b = 0.88 a$

应用范围：

用于辐射设备。表示 X 射线源组件的位置。

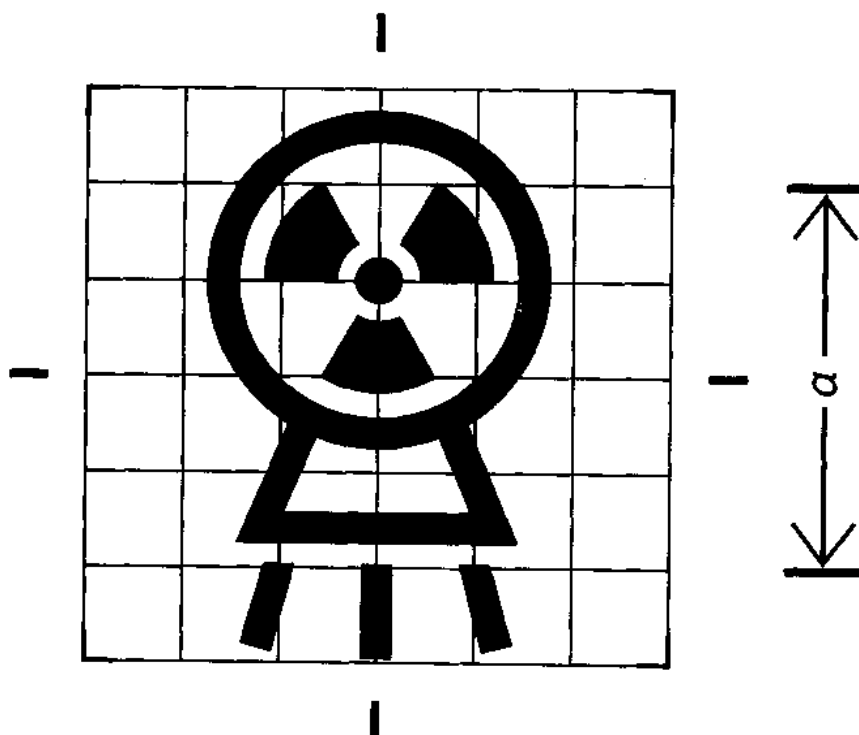
注：在组合符号中，本符号表示 X 射线源组件。

超星浏览器提醒您：  
使用本复制品  
请尊重相关知识产权！

5339 X 射线源组件：发射

X-ray source assembly: emitting

原形符号 ( $a \geq 50 \text{ mm}$ )



实际尺寸： $h = 1.12 a$

$b = 0.88 a$

应用范围：

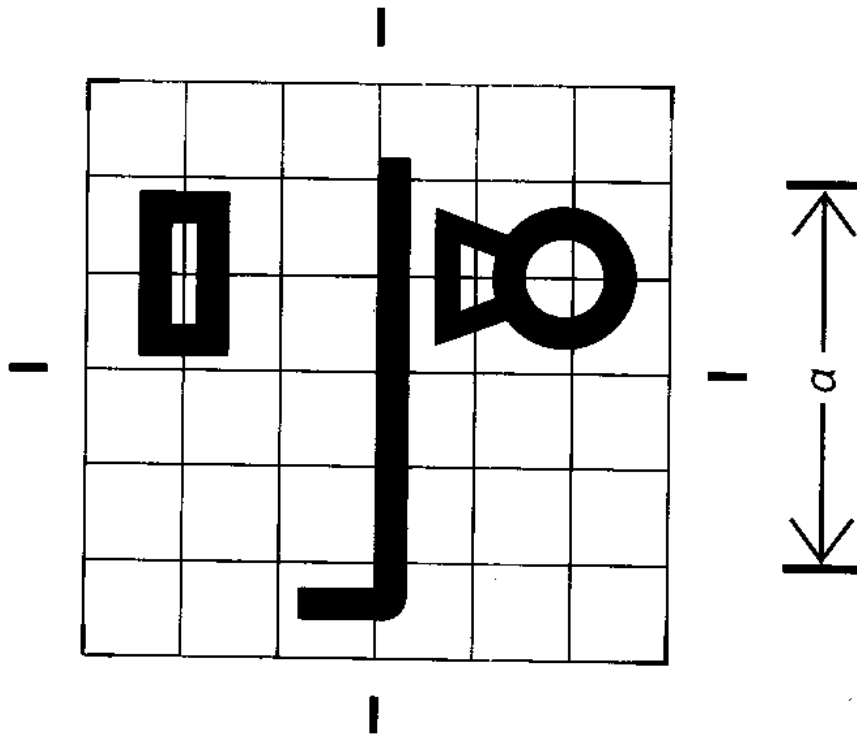
用于 X 射线设备。表示射线发射或射线即将发射。

超星浏览器提醒您：  
使用本复制品  
请尊重相关知识产权！

### 5340 垂直放射架

### Vertical radiosopic stand

原形符号( $a \geq 50$  mm)



实际尺寸： $h = 1.20 a$

$b = 1.28 a$

应用范围：

用于辐射设备。表示垂直放射架的位置。

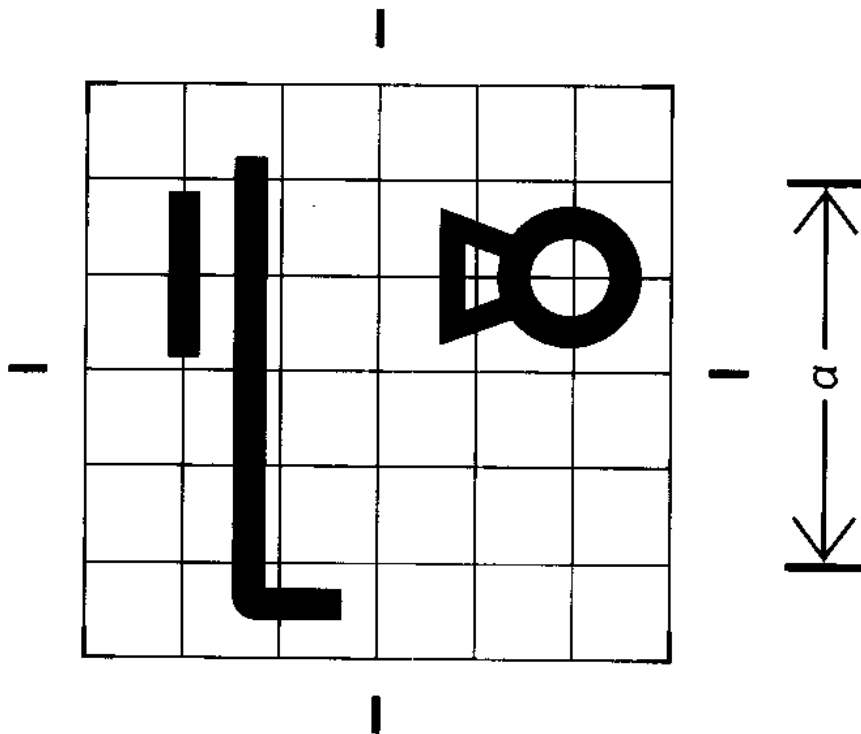
注：本符号采用放射 X 射线信号接收器和位于 X 射线源组件与患者之间的患者支架表示。

超星浏览器提醒您：  
使用本复制品  
请尊重相关知识产权！

### 5341 垂直射线照相架

#### Vertical radiographic stand

原形符号 ( $a \triangleq 50 \text{ mm}$ )



实际尺寸： $h = 1.20 a$

$b = 1.22 a$

应用范围：

用于辐射设备。表示垂直射线照相的位置。

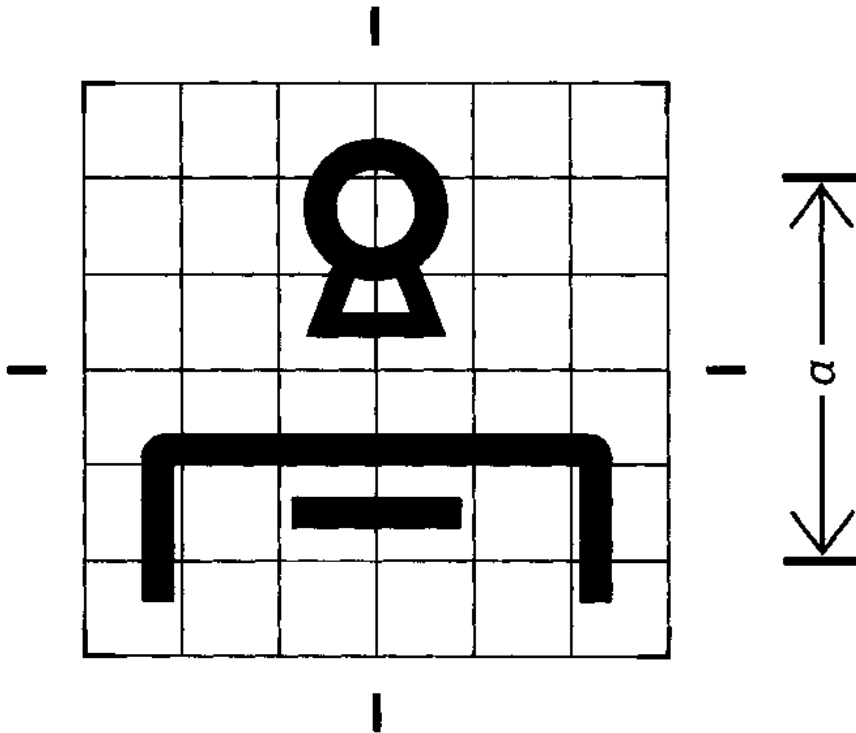
注：在这里，架的符号采用位于患者和放射 X 射线信号接受器之间的患者支架来表示。

5342 水平射线照相台

Horizontal radiographic table

超星浏览器提醒您：  
使用本复制品  
请尊重相关知识产权！

原形符号 ( $a \leq 50 \text{ mm}$ )



实际尺寸:  $h = 1.20 a$

$b = 1.20 a$

应用范围:

用于辐射设备。表示水平射线照相台的位置。

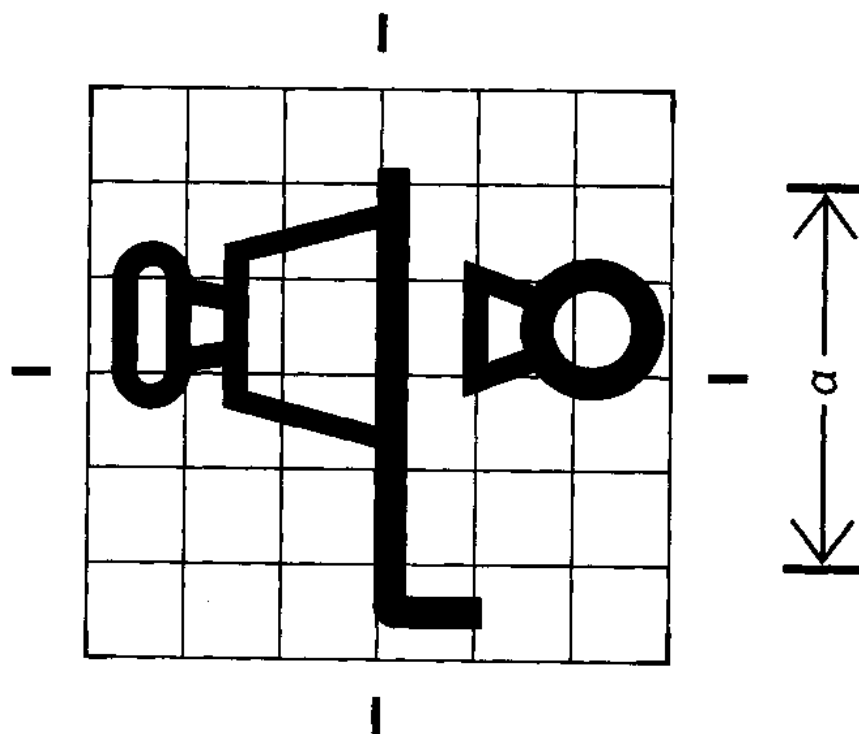
注: 本符号带有射线照相信号接收器。

超星阅读器提醒您：  
使用本复制品  
请尊重相关知识产权！

### 5343 荧光照相架

### Photo-fluorographic stand

原形符号( $a \cong 50 \text{ mm}$ )



实际尺寸： $h = 1.20 a$

$b = 1.41 a$

应用范围：

用于辐射设备。表示荧光照相机架子的位置。

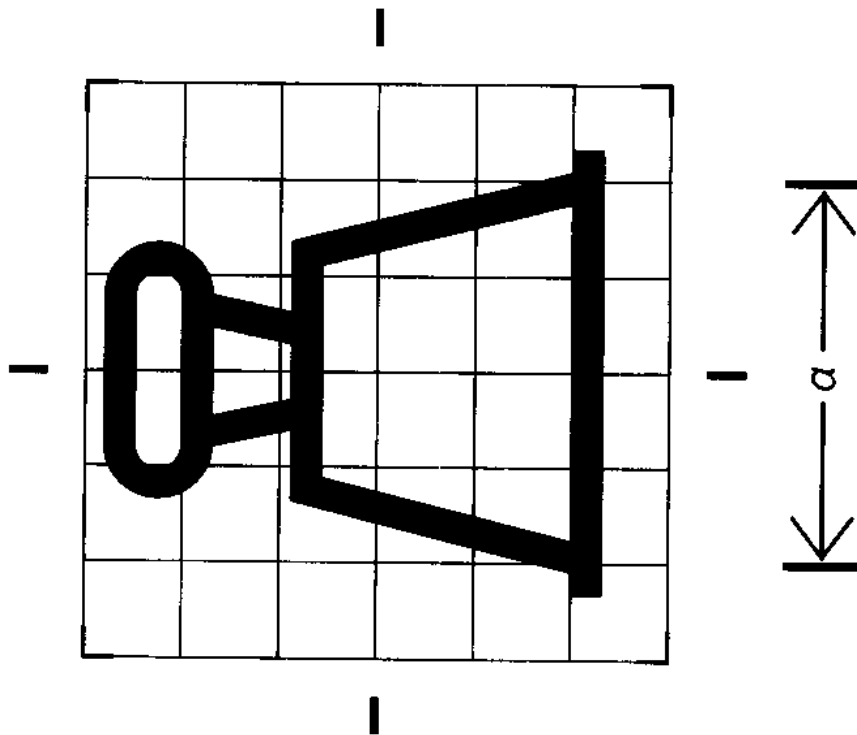


超星浏览器提醒您：  
使用本复制品  
请尊重相关知识产权！

### 5344 荧光照相机

### Photo-fluorographic camera

原形符号 ( $a \triangleq 50 \text{ mm}$ )



实际尺寸:  $h = 1.18 a$

$b = 1.28 a$

应用范围:

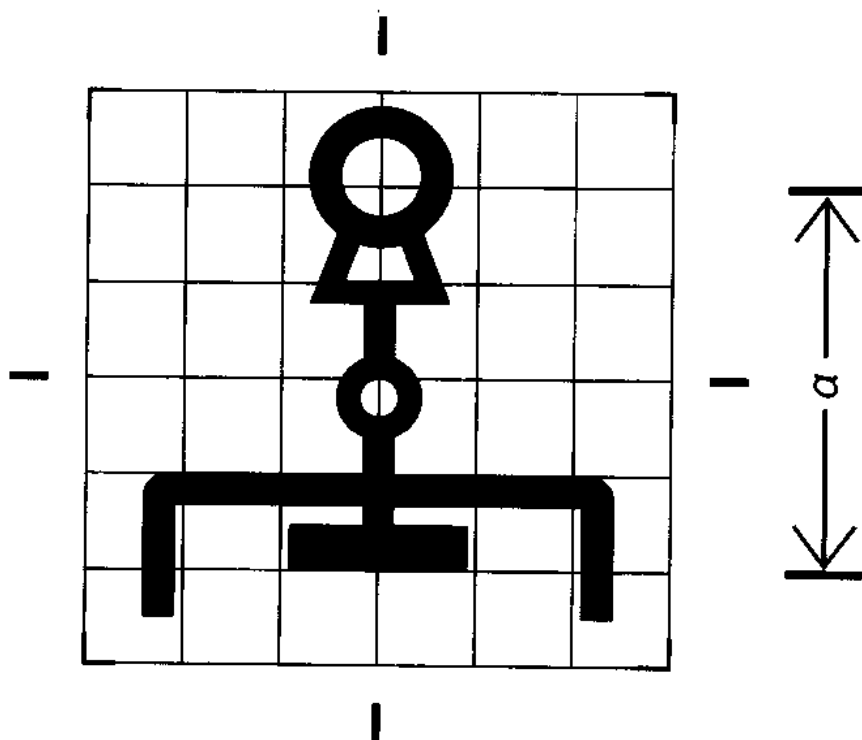
用于辐射设备。表示荧光照相机的位置。通过放射屏进行拍照。

超星浏览器提醒您：  
使用本复制品  
请尊重相关知识产权！

5345 断层成像的设备

Equipment for tomography

原形符号( $a \leq 50 \text{ mm}$ )



实际尺寸： $h = 1.30 a$

$b = 1.20 a$

应用范围：

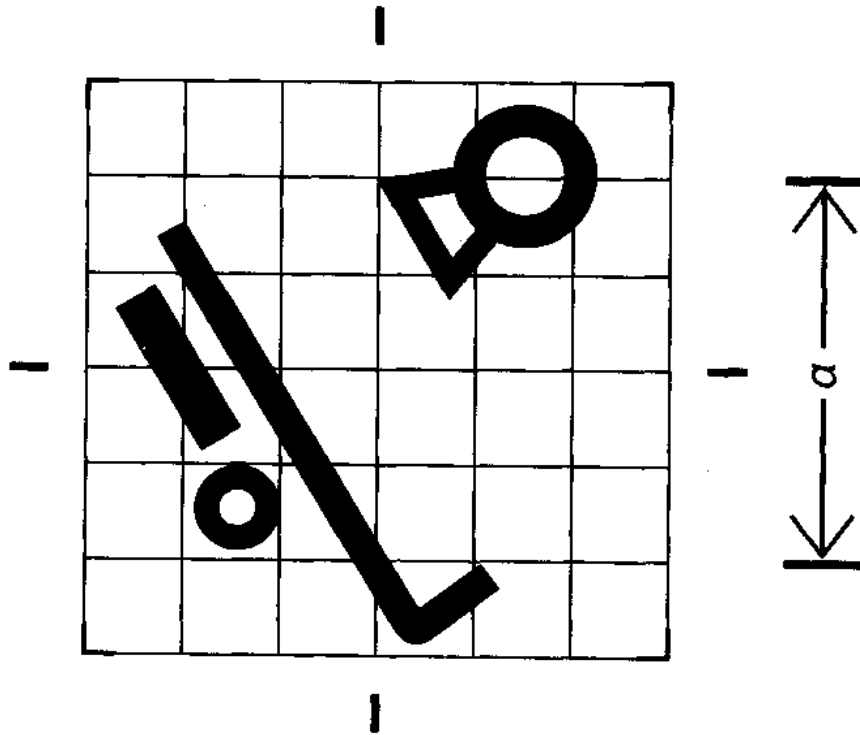
用于辐射设备中，识别断层成像机或断层成像方式的标记。

注：本符号按水平位置表示。

### 5346 台上带 X 射线源组件的倾斜台

#### Tilting table with overtable X-ray source assembly

原形符号 ( $a \geq 50 \text{ mm}$ )



实际尺寸:  $h = 1.38 a$

$b = 1.21 a$

应用范围:

用于辐射设备。标识台上带有 X 射线源组件的倾斜台的位置。

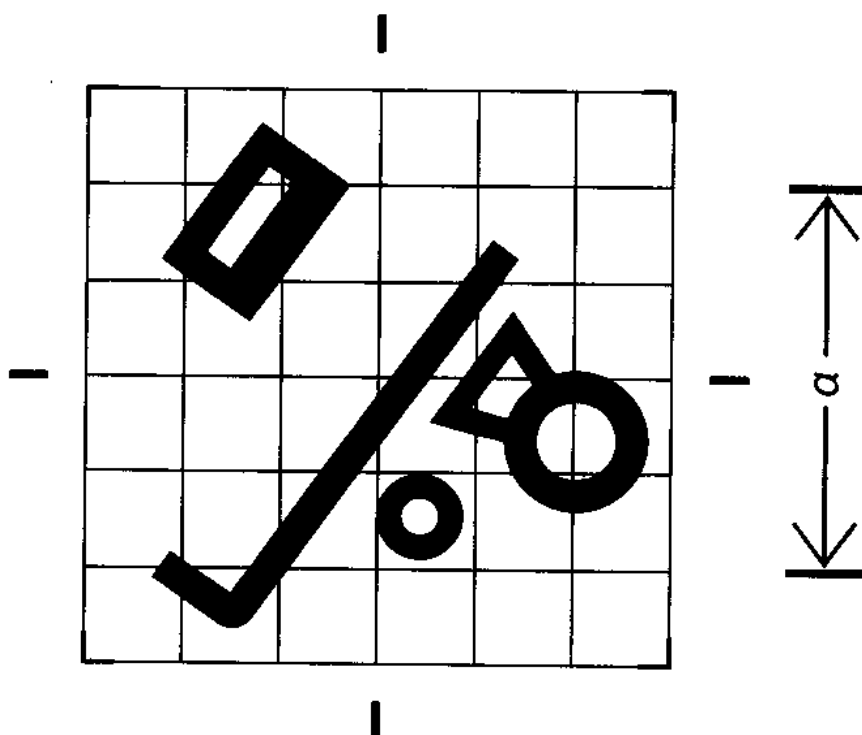
注: 在这里, 本符号由射线照相的 X 射线信号接收器组成。

5347 台下带 X 射线源组件的倾斜台

超星阅读器提醒您：  
请尊重相关知识产权！

Tilting table with undertable X-ray source assembly

原形符号 ( $a \geq 50 \text{ mm}$ )



实际尺寸:  $h = 1.32 a$

$b = 1.23 a$

应用范围:

用于辐射设备。标识台上带有 X 射线源组件的倾斜台的位置。

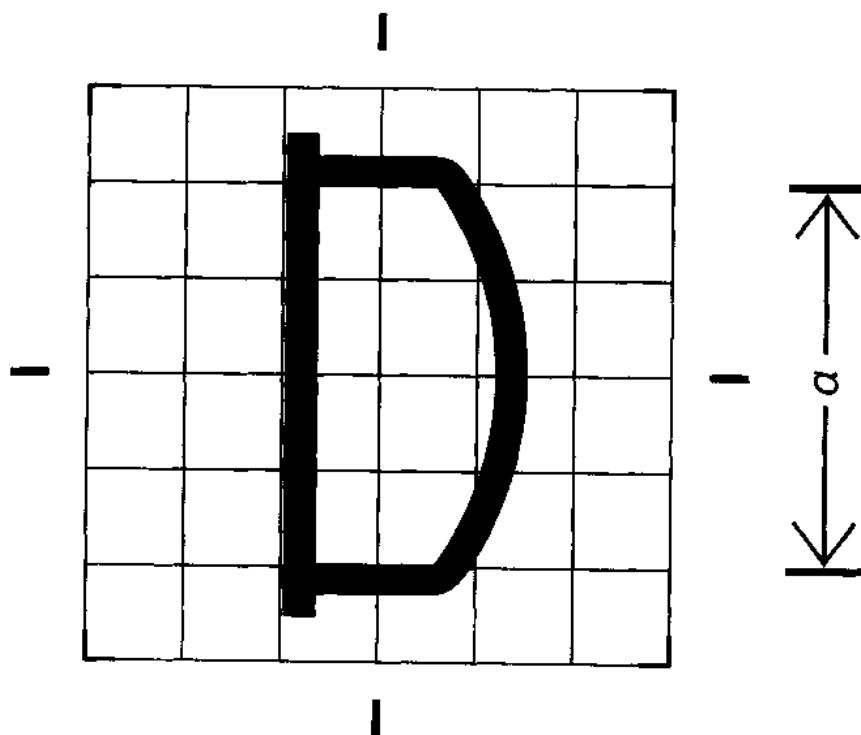
注: 在这里, 本符号带有现场胶片的装置。

5348 X光诊断压迫器

Radiodiagnostic compression device

超星浏览器提醒您：  
使用本复制品  
请尊重相关知识产权！

原形符号 ( $a \geq 50 \text{ mm}$ )



实际尺寸:  $h = 1.40 a$

$b = 0.62 a$

应用范围:

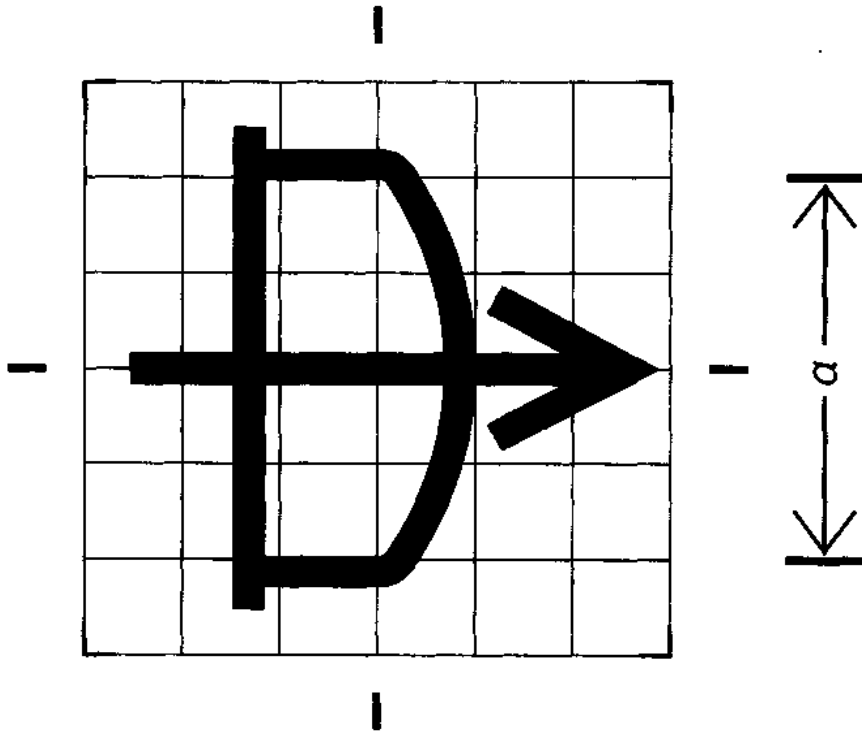
用于辐射设备。表示压迫器在使用中。

5349 X光诊断压迫器:移动

Radiodiagnostic compression device: movement

超星浏览器提醒您:  
使用本复制品  
请尊重相关知识产权!

原形符号( $a \geq 50$  mm)



实际尺寸:  $h = 1.24 a$

$b = 1.34 a$

应用范围:

用于辐射设备。标识压迫器按箭头方向移动。

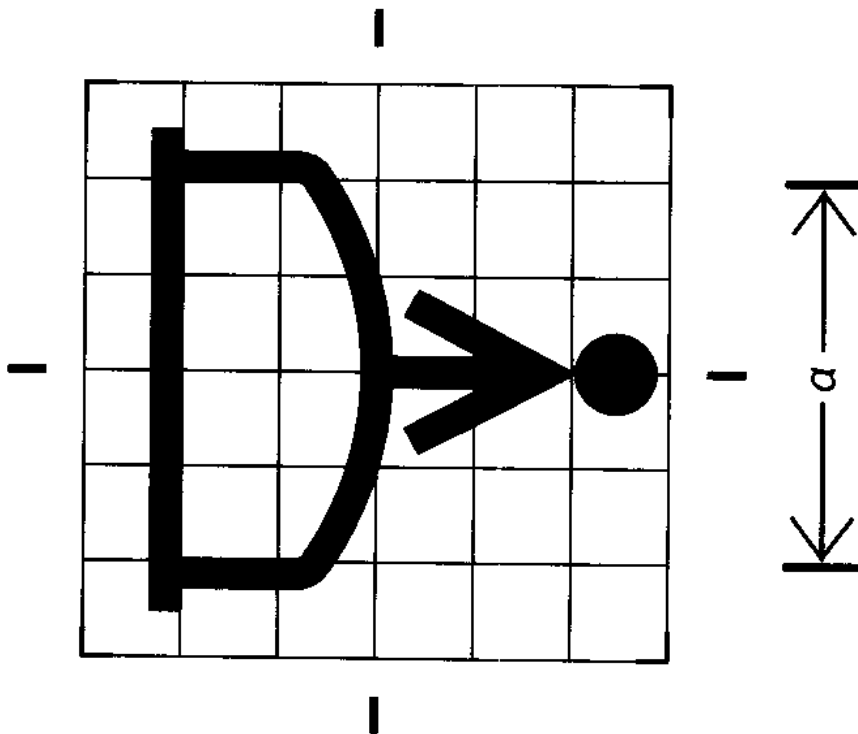
注: 箭头可指不同方向。

5350 X光诊断压迫器:进行压迫

Radiodiagnostic compression device: pressure applied

超星浏览器提醒您:  
使用本复制品  
请尊重相关知识产权!

原形符号( $a \triangleq 50 \text{ mm}$ )



实际尺寸:  $h = 1.24 a$

$b = 1.22 a$

应用范围:

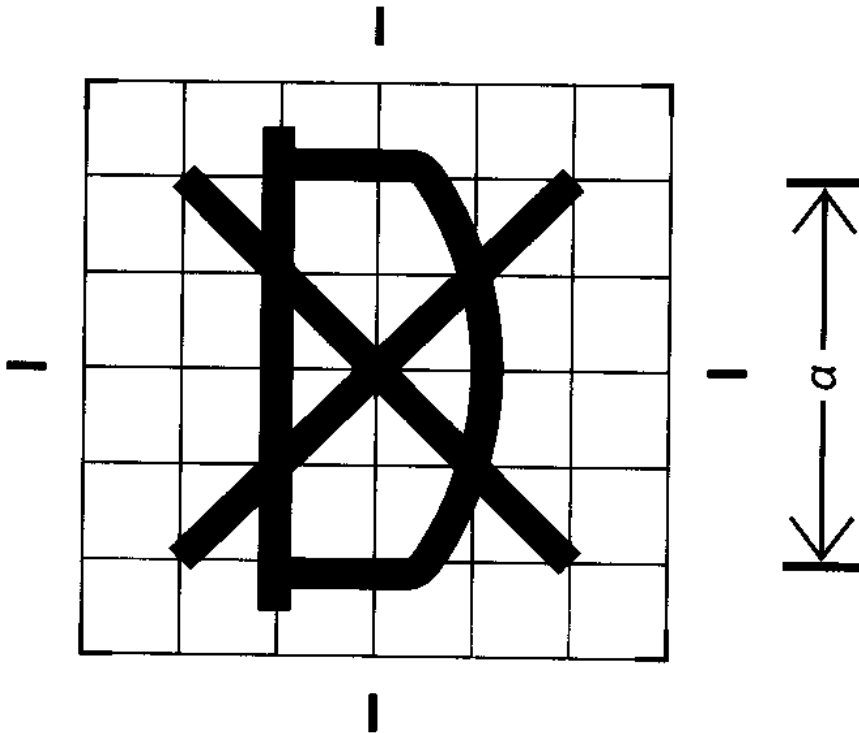
用于辐射设备。标识对患者实施压迫的控制或指示器。

5351 X 光诊断压迫器:停放

Radiodiagnostic compression device: parked

超星浏览器提醒您:  
使用本复制品  
请尊重知识产权!

原形符号( $a \geq 50$  mm)



实际尺寸:  $h = 1.26 a$

$b = 1.03 a$

应用范围:

用于辐射设备。表示压迫器置于停放处。

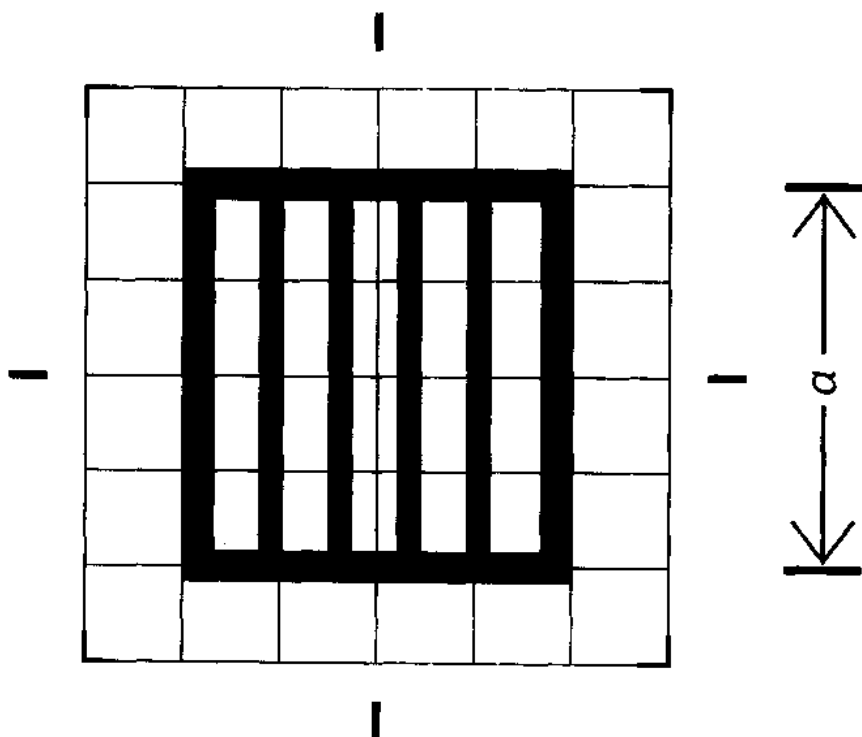


5352 滤线栅

Anti-scatter grid

原形符号( $a \geq 50 \text{ mm}$ )

超星浏览器提醒您：  
使用本复制品  
请尊重相关知识产权！



实际尺寸： $h=1.10 a$

$b=1.00 a$

应用范围：

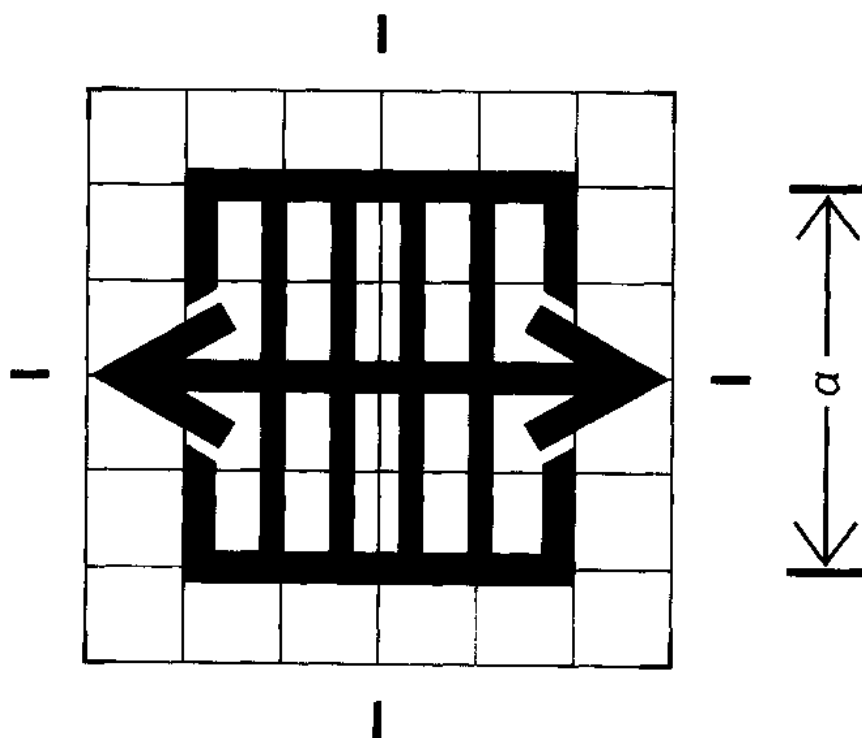
用于辐射设备。标识滤线栅的位置。

超星浏览器提醒您：  
使用本复制品  
请尊重相关知识产权！

5353 滤线栅：移动

Anti-scatter grid : movement

原形符号 ( $a \leq 50 \text{ mm}$ )



实际尺寸:  $h = 1.10 a$

$b = 1.46 a$

应用范围:

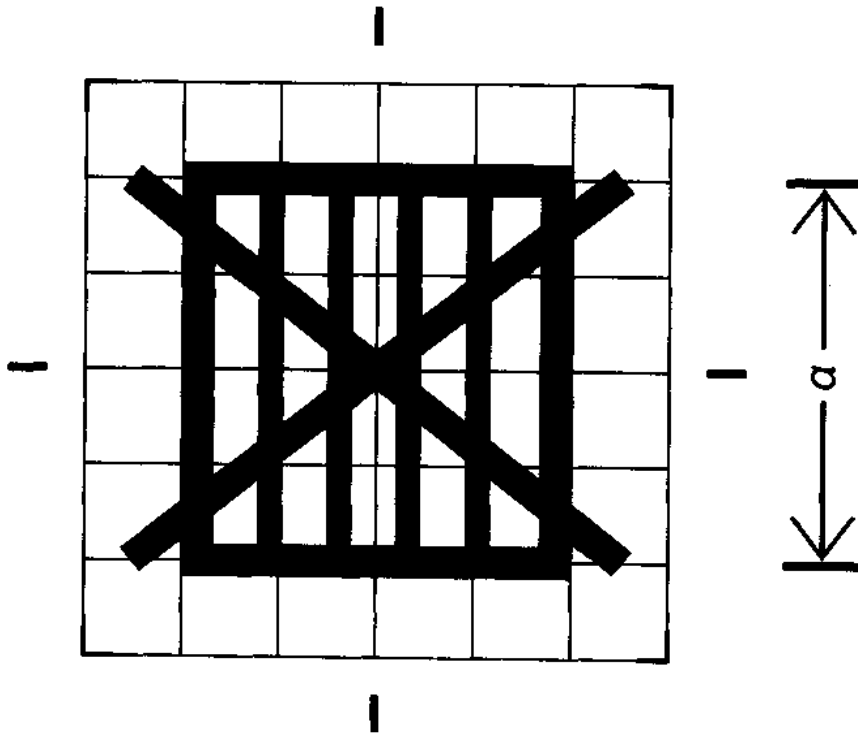
用于辐射设备。标识滤线栅的工作和移动位置。

超星浏览器提醒您：  
使用本复制品  
请尊重相关知识产权！

5354 滤线栅：不用

Anti-scatter grid: not used

原形符号 ( $a \geq 50 \text{ mm}$ )



实际尺寸:  $h = 1.10 a$

$b = 1.33 a$

应用范围:

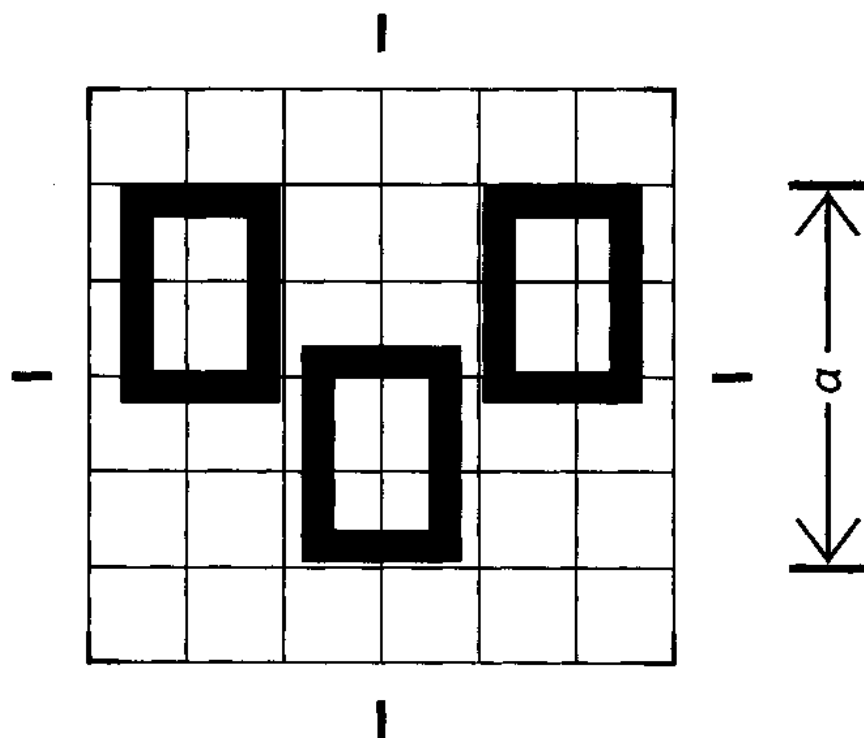
用于辐射设备。标识不用滤线栅,滤线栅停用或缺滤线栅的形式。

5355 X 光诊断自动控制系统

Radiodiagnostic automatic control system

超星浏览器提醒您：  
此文件为复制品  
请尊重相关知识产权！

原形符号 ( $a \cong 50 \text{ mm}$ )



实际尺寸:  $h=0.98 a$

$b=1.34 a$

应用范围:

用于辐射设备。标识辐射的自动控制的控制或指示器,例如:自动曝光器。

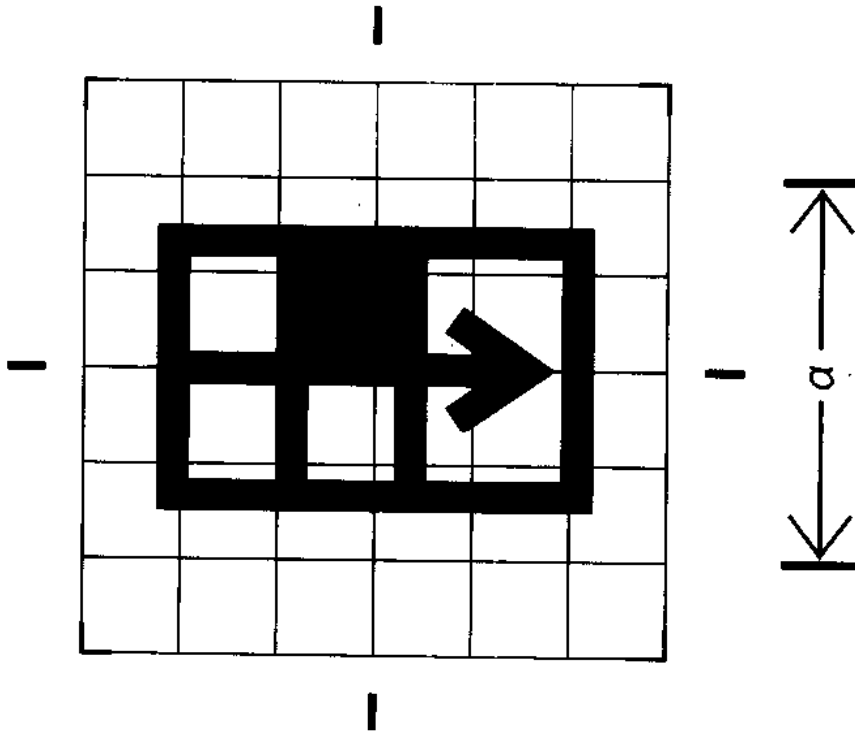
注:在这里本符号由三个矩形框组成。

5356 单片射线照相的连续换片器

Serial changer for single radiographic film

超星阅读器提醒您：  
使用本复制品  
请尊重相关知识产权！

原形符号( $a \cong 50 \text{ mm}$ )



实际尺寸： $h = 0.82 a$

$b = 1.28 a$

应用范围：

用于辐射设备。标识把胶片的一部分分成若干单片的位置。

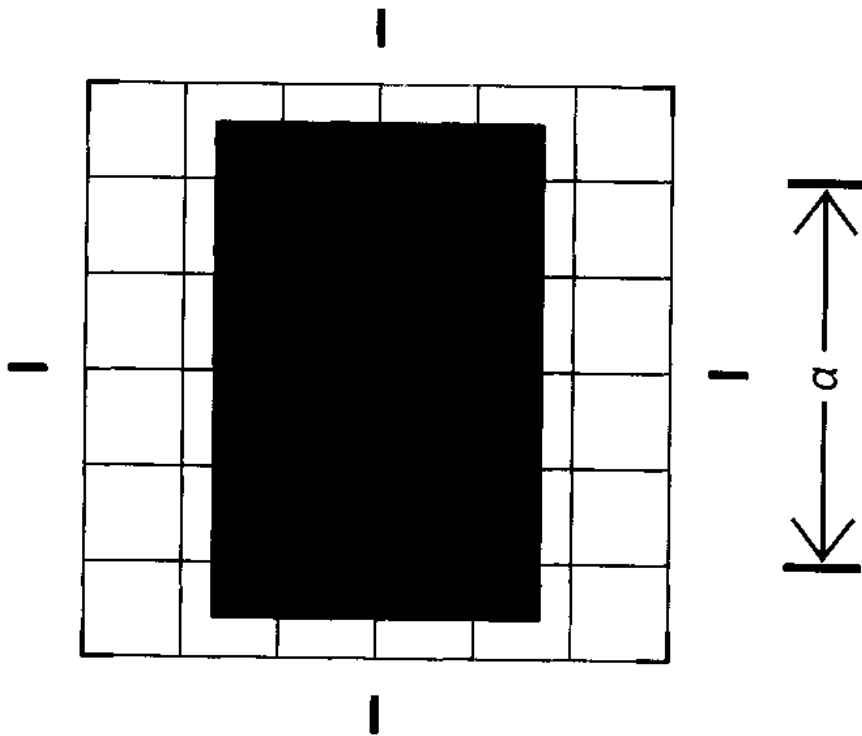
注：在这里本符号表示分为六个单片。

5359 射线照相胶片选择:整幅和方向

Radiographic film selection:  
full format and orientation

超星浏览器提醒您:  
使用本复制品  
请尊重相关知识产权!

原形符号 ( $a \geq 50$  mm)



实际尺寸:  $h = 1.28 a$

$b = 0.82 a$

应用范围:

用于辐射设备。标识整幅胶片按所述方向取向的射线照相形式的控制和指示器。

注

1 本符号经常与 5360 和/或 5361 结合使用。

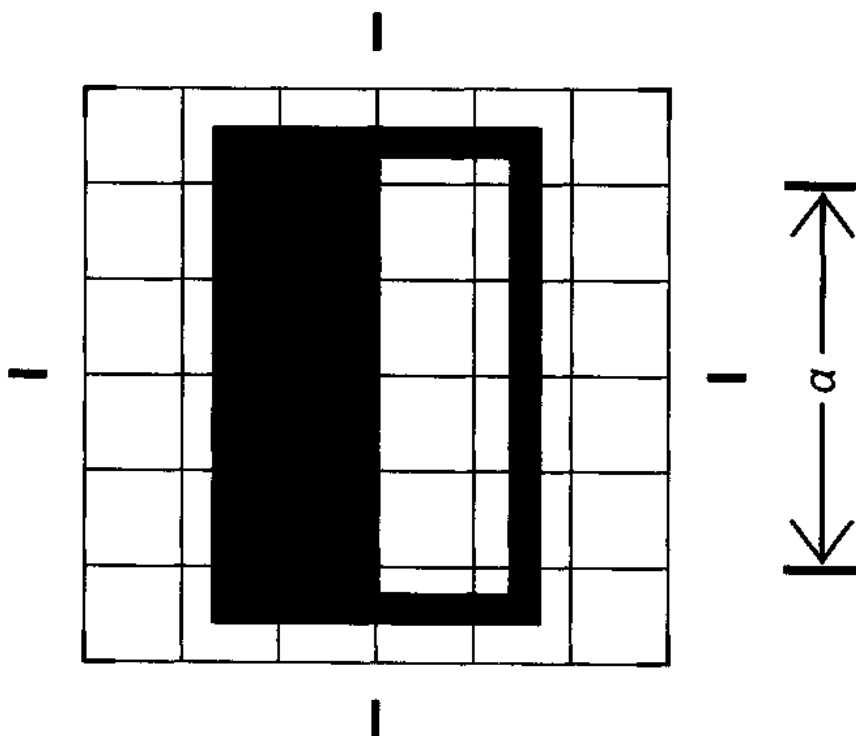
2 可以给出胶片尺寸。

5360 射线照相胶片选择:半幅和方向

Radiographic film selection:  
division by two and orientation

超星浏览器提醒您:  
使用本复制品  
请尊重相关知识产权!

原形符号( $a \cong 50$  mm)



实际尺寸:  $h = 1.28 a$

$b = 0.82 a$

应用范围:

用于辐射设备。标识将整幅胶片按所述方向分为二等分的射线照相形式的控制和指示器。

注

1 本符号经常与符号 5359 和 5361 一起使用。

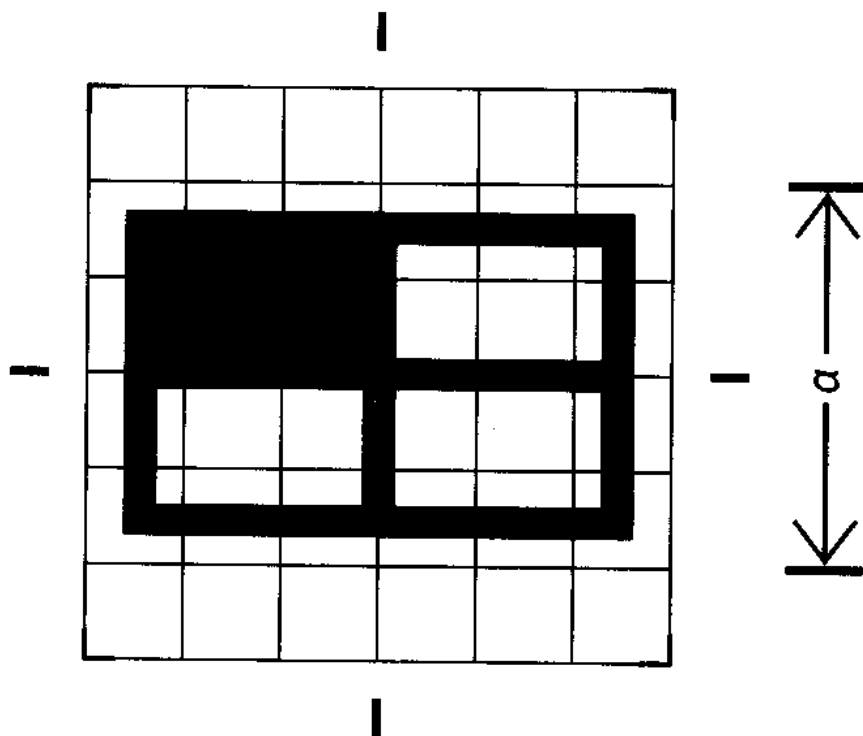
2 可以给出胶片尺寸。

5361 射线照相胶片选择：四分之一幅和方向

Radiographic film selection:  
division by four and orientation

超星浏览器提醒您：  
使用本复制品  
请尊重相关知识产权！

原形符号( $a \geq 50 \text{ mm}$ )



实际尺寸： $h = 0.82 a$

$b = 1.28 a$

应用范围：

用于辐射设备。标识整幅胶片按所述方向分为四等分的射线照相形式的控制和指示器。

注

1 本符号经常与符号 5359 和 5360 一起使用。

2 可以给出胶片尺寸。

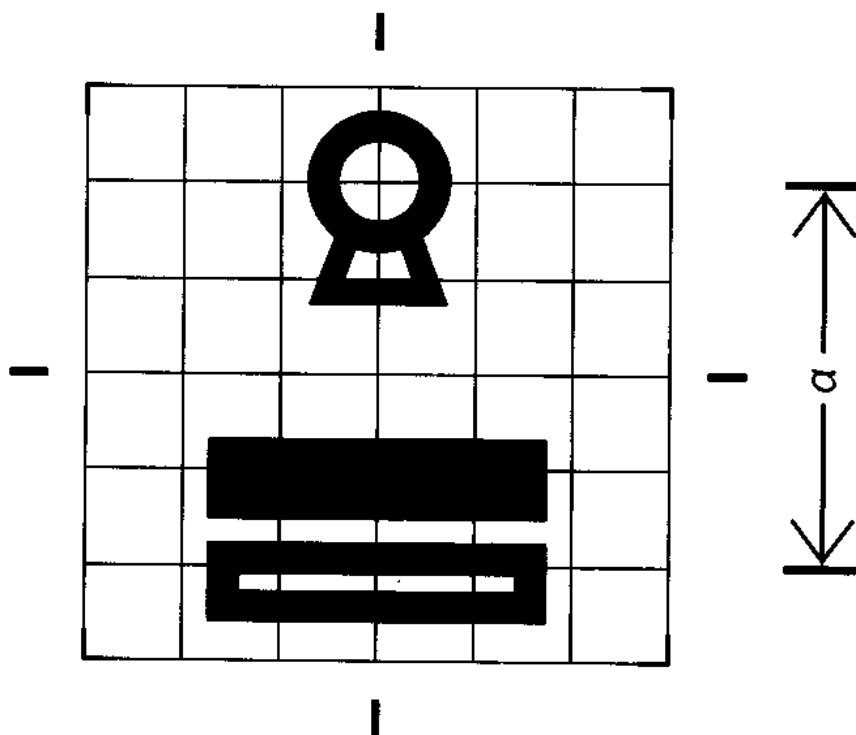


5362 胶片或底片切换器

Film or cassette changer

超星阅读器提醒您：  
使用本复制品  
请尊重相关知识产权！

原形符号 ( $a \triangleq 50 \text{ mm}$ )



实际尺寸:  $h = 1.34 a$

$b = 0.87 a$

应用范围:

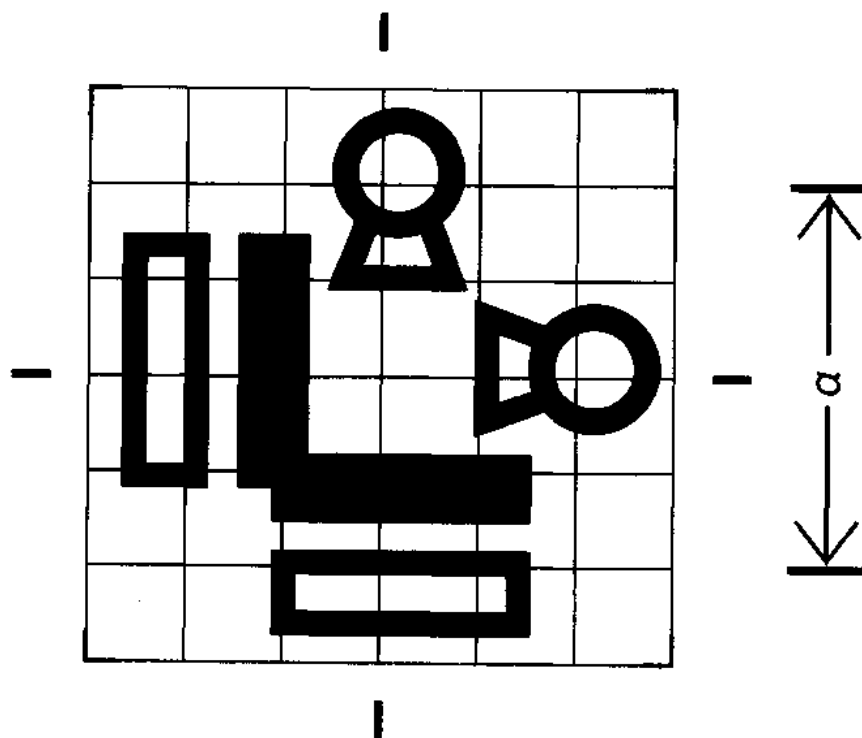
用于辐射设备。标识胶片切换器或底片切换器的位置或单向操作的位置。

超星浏览器提醒您：  
使用本复制品  
请尊重相关知识产权！

5363 胶片或底片切换器：双向操作

Film or cassette changers:  
bi-plane operation

原形符号 ( $a \geq 50 \text{ mm}$ )



实际尺寸： $h = 1.37 a$

$b = 1.37 a$

应用范围：

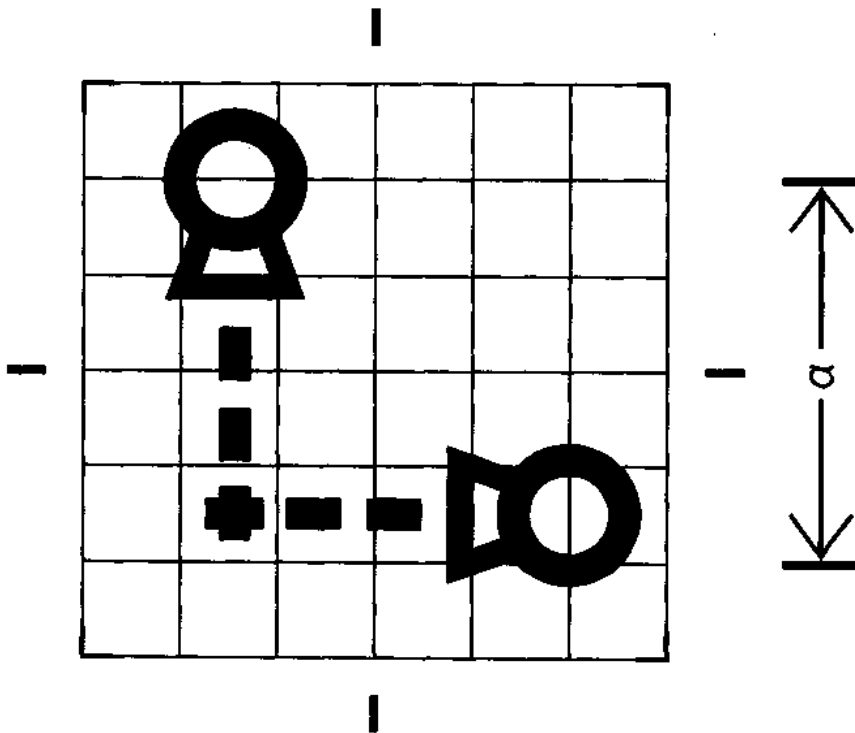
用于辐射设备。标识有两个胶片或底片切换器的位置。

超星浏览器提醒您：  
使用本复制品  
请尊重相关知识产权！

### 5364 X 射线诊断双向同步操作

### Radiodiagnostic simultaneous bi-plane operation

原形符号 ( $a \triangleq 50 \text{ mm}$ )



实际尺寸:  $h = 1.24 a$

$b = 1.21 a$

应用范围:

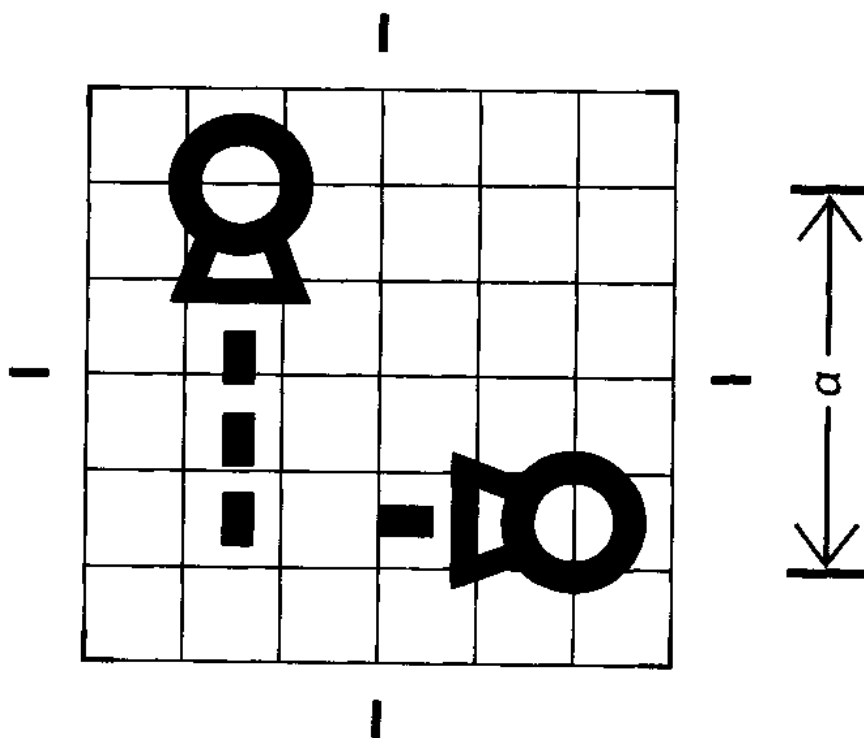
用于辐射设备。标识两个 X 射线管同步操作的位置。

超星浏览器提醒您：  
使用本复制品  
请尊重相关知识产权！

### 5365 X 光射线诊断双向交替操作

### Radiodiagnostic alternating bi-plane operation

原形符号 ( $a \geq 50 \text{ mm}$ )



实际尺寸:  $h = 1.24 a$

$b = 1.21 a$

应用范围:

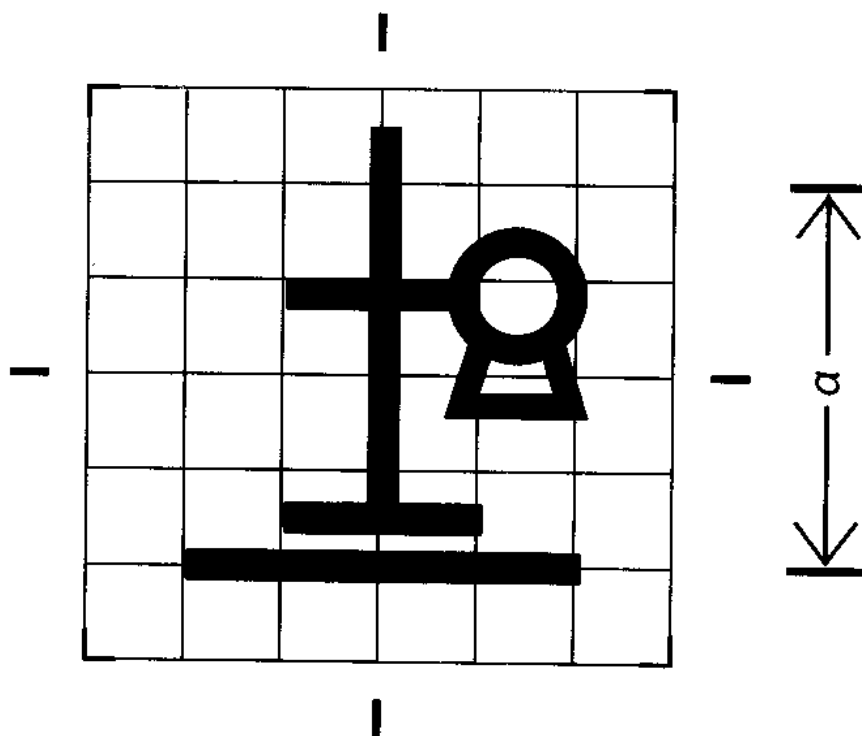
用于辐射设备。标识两个 X 射线管双向交替操作的位置。

超星浏览器提醒您：  
使用本复制品  
请尊重相关知识产权！

### 5366 安装在地板上的辐射设备

### Floor mounted radiological equipment

原形符号 ( $a \geq 50 \text{ mm}$ )



实际尺寸:  $h = 1.20 a$

$b = 1.00 a$

应用范围:

用于辐射设备。标识支撑在地板上的装置支架的位置。

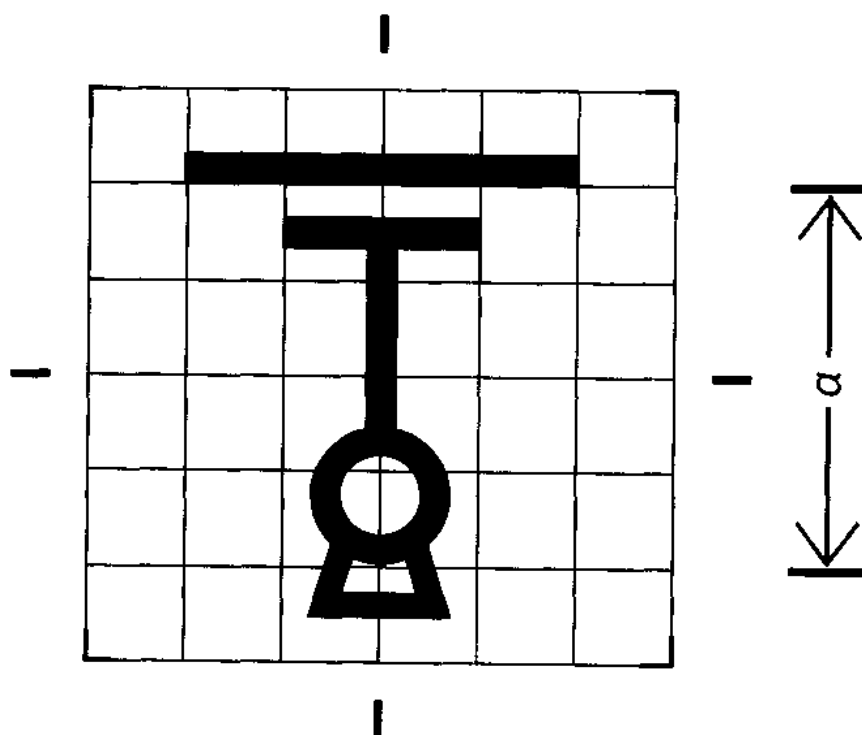
注: 在这里, 本符号含有 X 射线源组件。

5367 悬吊在天花板上的辐射设备

Ceiling suspended radiological equipment

超星浏览器提醒您：  
使用本复制品  
请尊重相关知识产权！

原形符号( $a \geq 50$  mm)



实际尺寸： $h=1.20 a$

$b=1.00 a$

应用范围：

用于辐射设备。标识悬吊在天花板上的装置支架的位置。

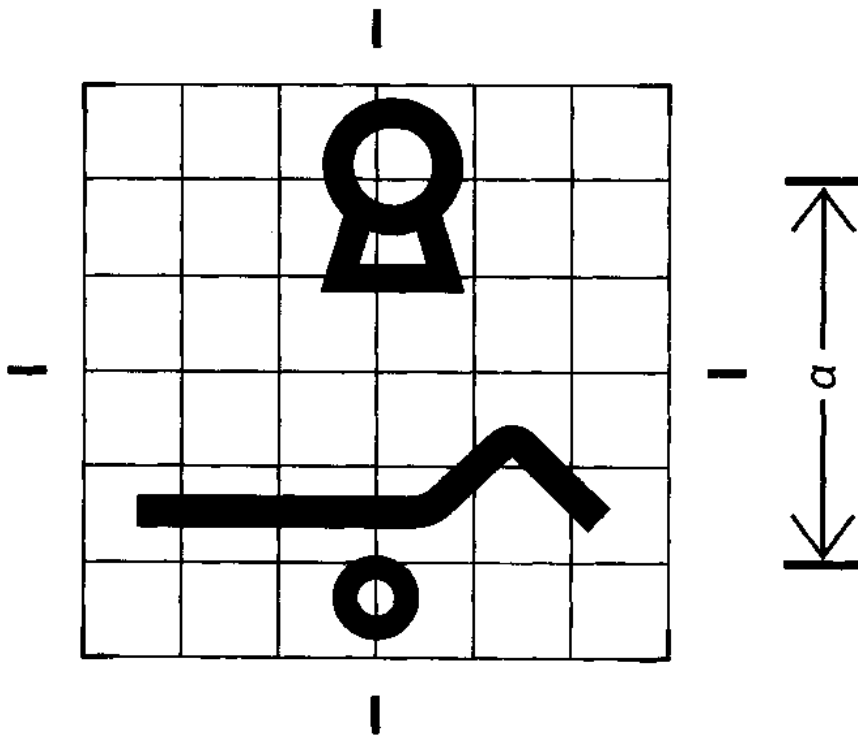
注：在这里，本符号含有 X 射线源组件。

超星浏览器提醒您：  
使用本复制品  
请尊重相关知识产权！

5368 X 光射线诊断泌尿科专用床

Radiodiagnostic urological table

原形符号 ( $a \geq 50 \text{ mm}$ )



实际尺寸:  $h = 1.40 a$

$b = 1.20 a$

应用范围:

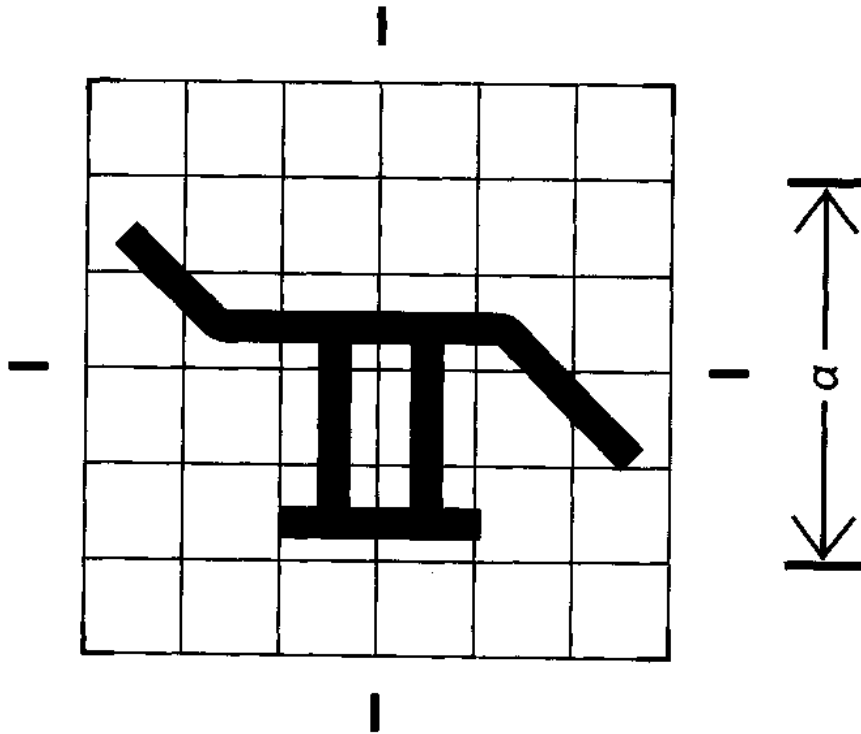
用于辐射设备。标识 X 光射线诊断泌尿科专用床。

超星浏览器提醒您：  
使用本复制品  
请尊重相关知识产权！

5369 外科专用床

Surgical table

原形符号( $a \triangleq 50 \text{ mm}$ )



实际尺寸： $h=0.82 a$

$b=1.34 a$

应用范围：

用于医疗设备。标识外科专用床的位置。

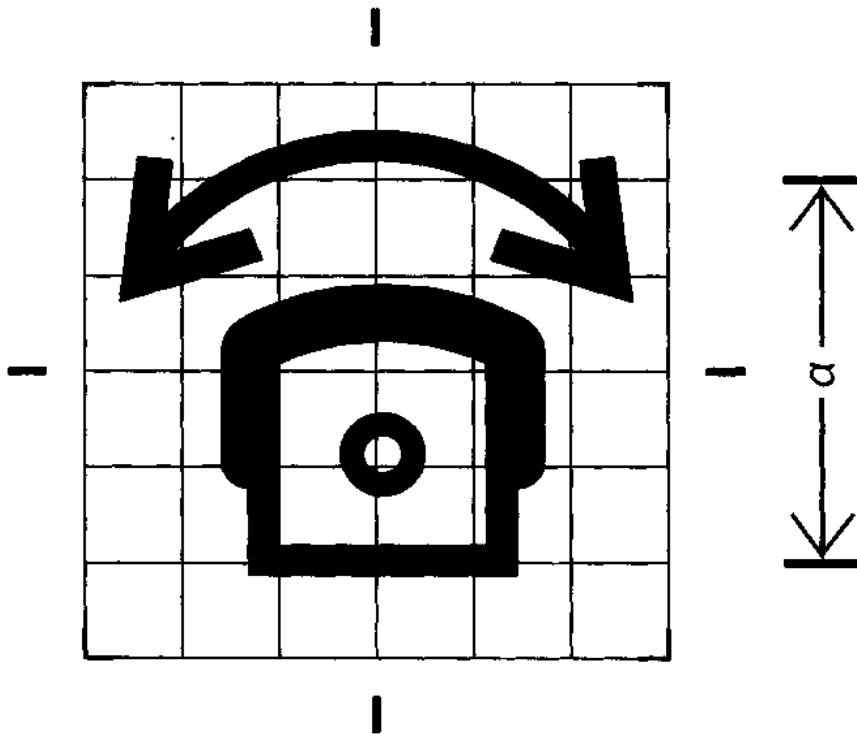


超星浏览器提醒您：  
使用本复制品  
请尊重相关知识产权！

5370 患者专用椅：绕垂直轴旋转

Patient's chair : rotation about a vertical axis

原形符号 ( $a \geq 50 \text{ mm}$ )



实际尺寸： $h = 1.16 a$

$b = 1.30 a$

应用范围：

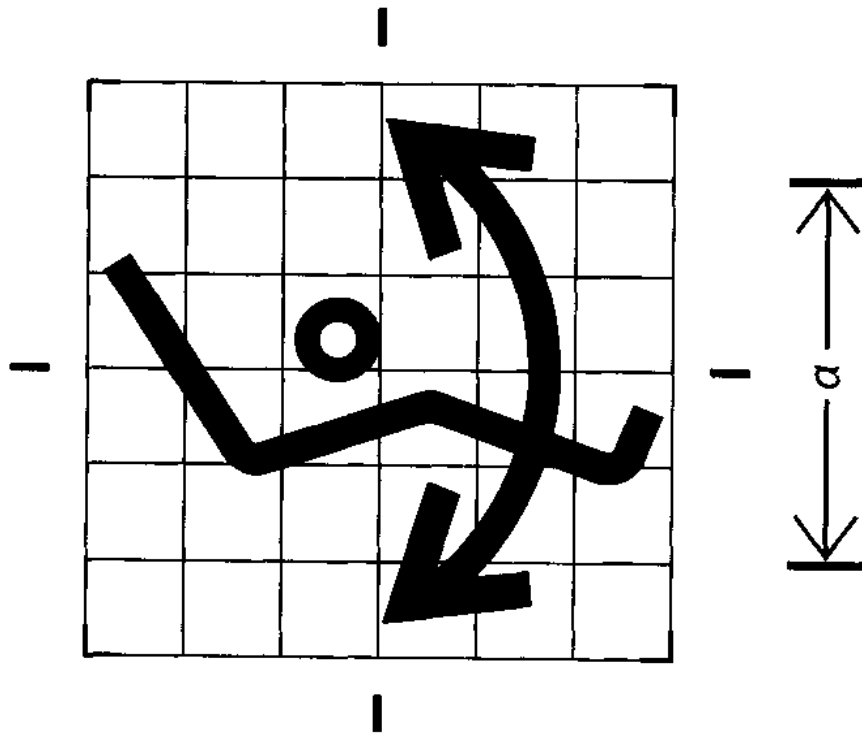
用于医疗设备。标识使患者专用椅旋转的控制。

5371 患者专用椅:绕水平轴倾斜

Patient's chair: tilt about a horizontal axis

超星浏览器提醒您:  
使用本复制品  
请尊重相关知识产权!

原形符号( $a \geq 50$  mm)



实际尺寸:  $h = 1.30 a$

$b = 1.44 a$

应用范围:

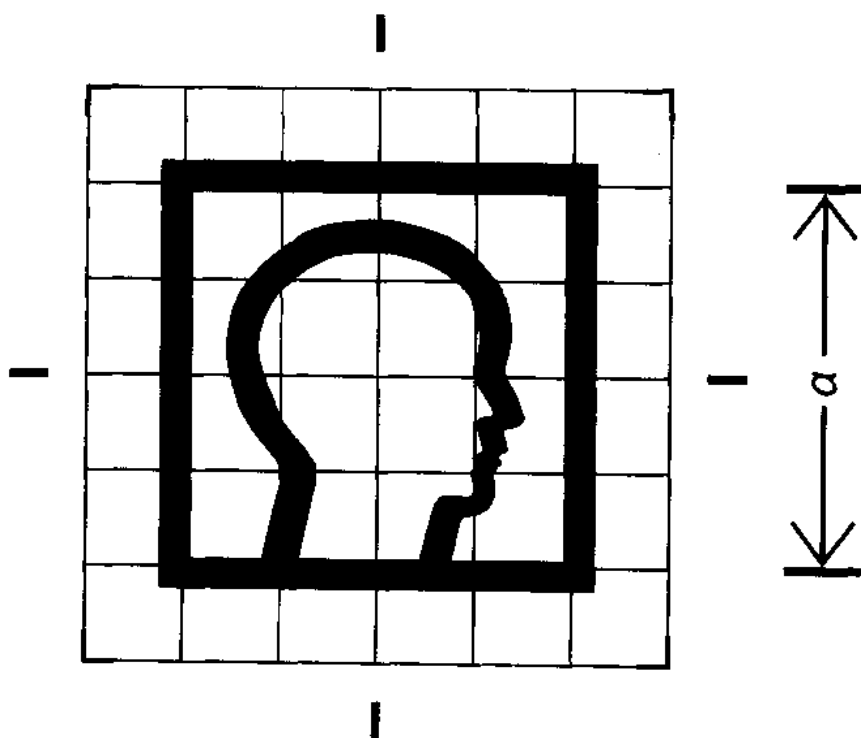
用于医疗设备。标识使患者专用椅倾斜的控制。

超星浏览器提醒您：  
使用本复制品  
请尊重相关知识产权！

### 5372 头部设备

### Craniographic equipment

原形符号( $a \geq 50 \text{ mm}$ )



实际尺寸： $h = 1.12 a$

$b = 1.12 a$

应用范围：

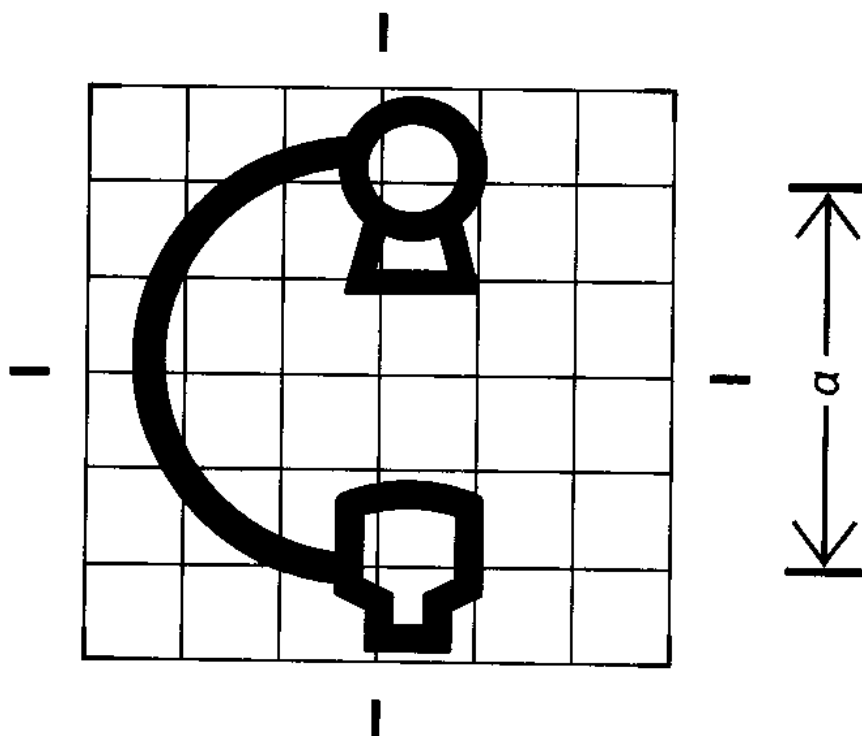
用于辐射设备。标识头部设备的位置。

超星浏览器提醒您：  
使用本复制品  
请尊重相关知识产权！

5373 X 光射线诊断 C 形臂

Radiodiagnostic C-arm

原形符号 ( $a \triangleq 50 \text{ mm}$ )



实际尺寸:  $h = 1.46 a$

$b = 0.50 a$

应用范围:

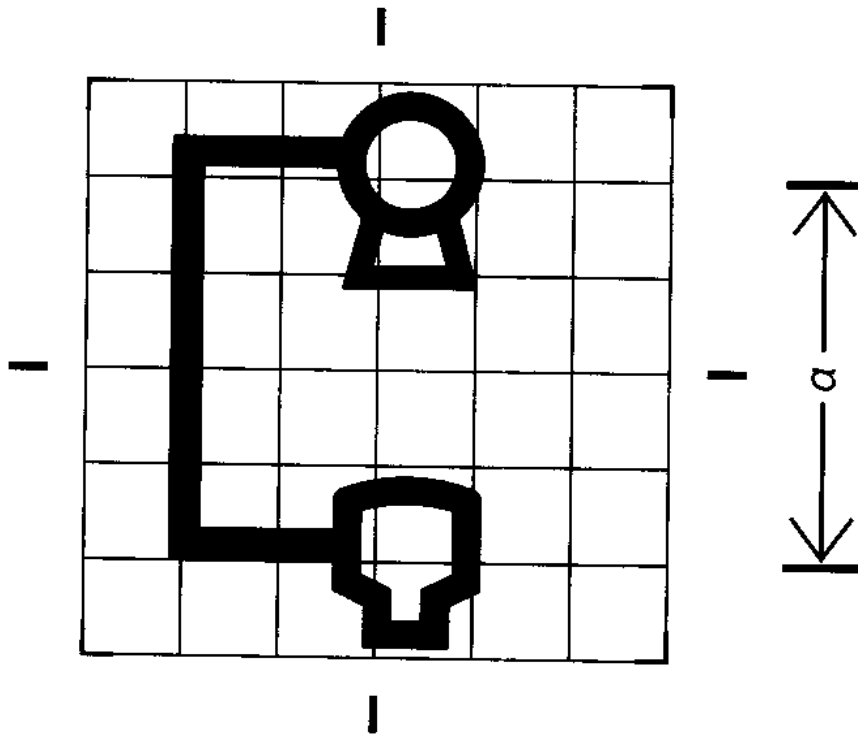
用于辐射设备。标识带 C 形臂设备的位置。

超星浏览器提醒您：  
使用本复制品  
请尊重相关知识产权！

5374 X 光射线诊断 U 形臂

Radiodiagnostic U-arm

原形符号 ( $a \cong 50 \text{ mm}$ )



实际尺寸:  $h = 1.46 a$

$b = 0.78 a$

应用范围:

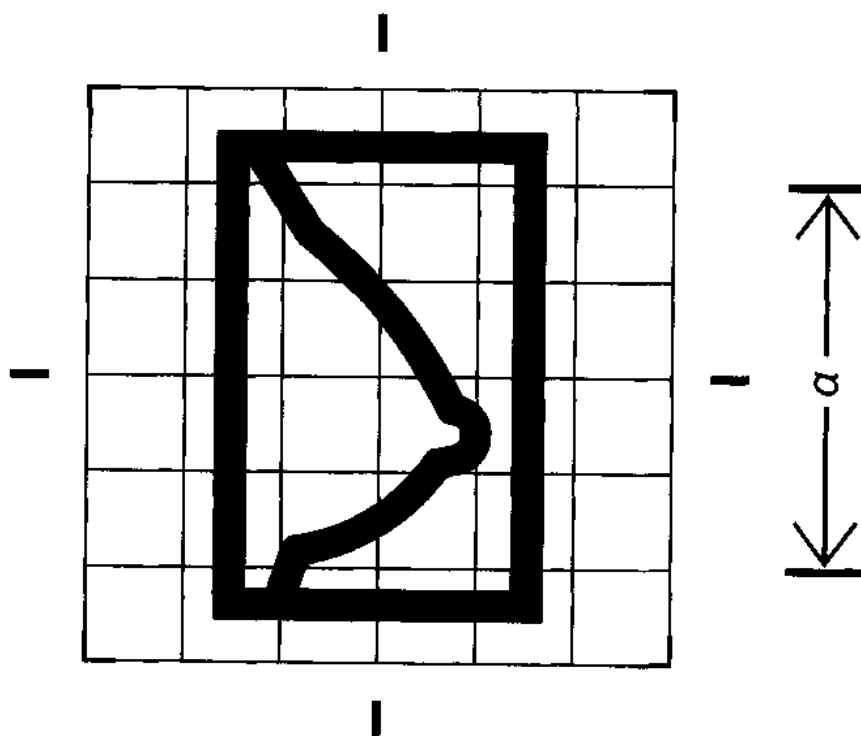
用于辐射设备。标识带 U 形臂设备的位置。

超星浏览器提醒您：  
使用本复制品  
请尊重相关知识产权！

5375 乳腺辐射照相设备

Mammographic equipment

原形符号( $a \cong 50 \text{ mm}$ )



实际尺寸： $h = 1.28 a$

$b = 0.85 a$

应用范围：

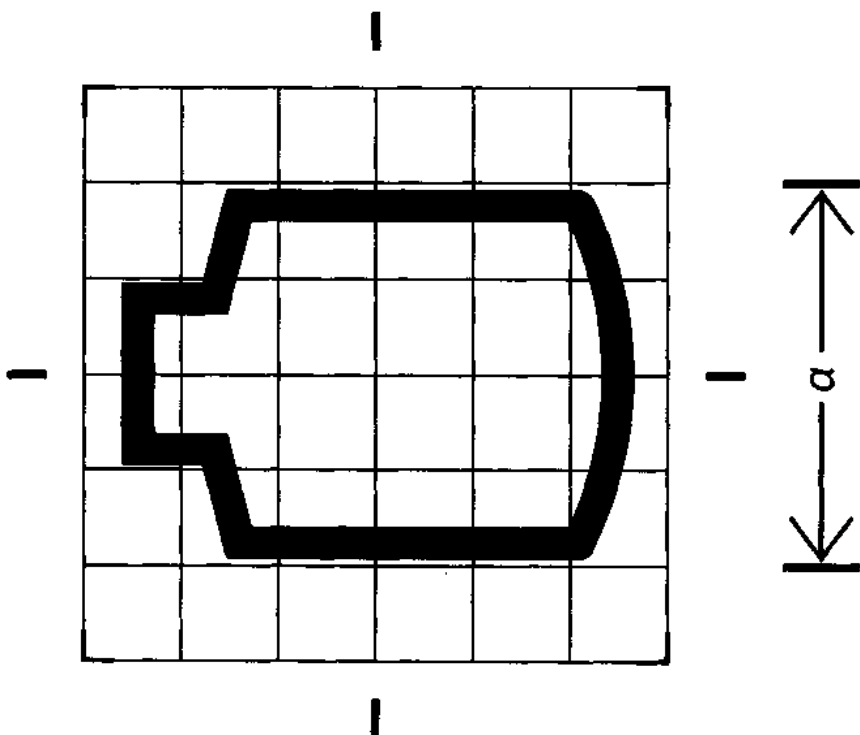
用于辐射设备。标识乳腺辐射照相设备的位置。

5376 X 射线影像增强器

X-ray image intensifier

超星浏览器提醒您：  
使用本复制品  
请尊重相关知识产权！

原形符号( $a \triangleq 50 \text{ mm}$ )



实际尺寸： $h=0.95 a$

$b=1.30 a$

应用范围：

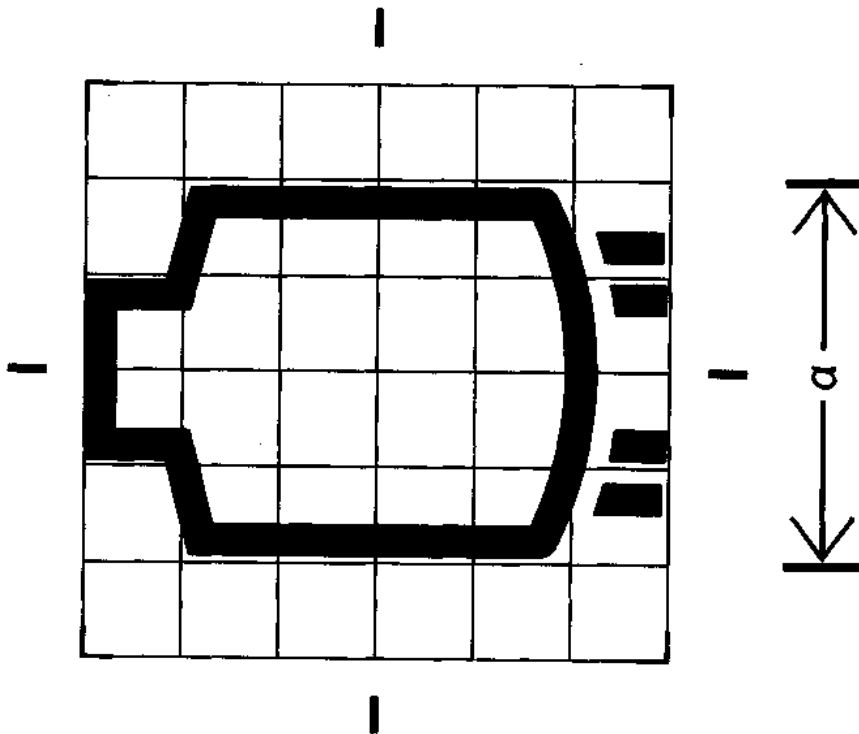
用于辐射设备。标识 X 射线影像增强器的位置。

超星浏览器提醒您：  
使用本复制品  
请尊重相关知识产权！

5377 具有稳定输入的 X 射线影像增强器

X-ray image intensifier with stabilized input

原形符号( $a \geq 50 \text{ mm}$ )



实际尺寸： $h = 0.95 a$

$b = 1.42 a$

应用范围：

用于辐射设备。标识在 X 射线影像增强器入口处具有稳定强度的控制和指示器。

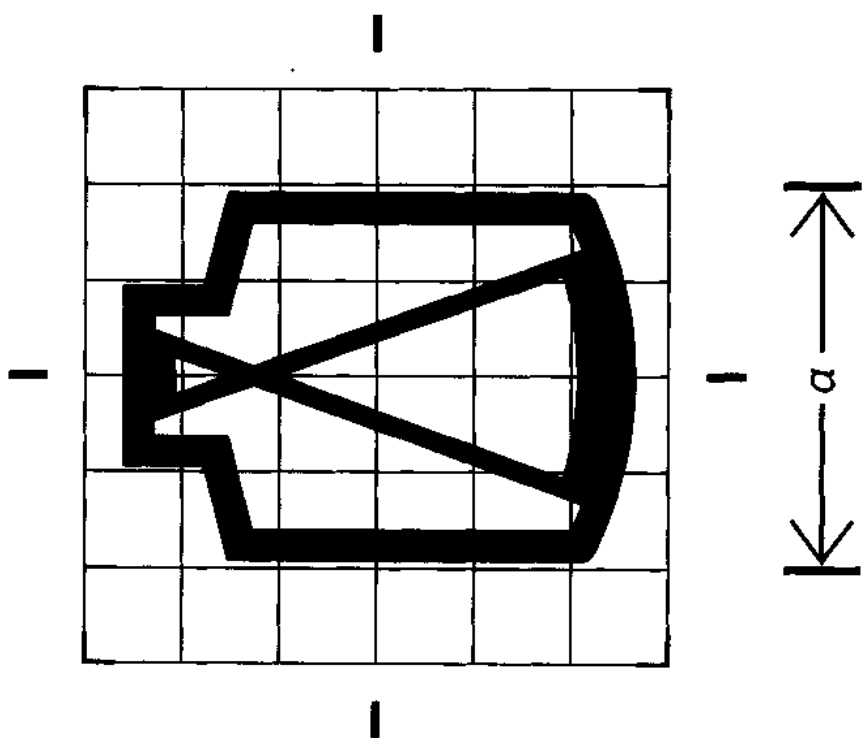


超星浏览器提醒您：  
使用本复制品  
请尊重相关知识产权！

5378 X 射线影像增强器：满输入场

X-ray image intensifier: full input field

原形符号( $a \geq 50 \text{ mm}$ )



实际尺寸： $h = 0.95 a$

$b = 1.30 a$

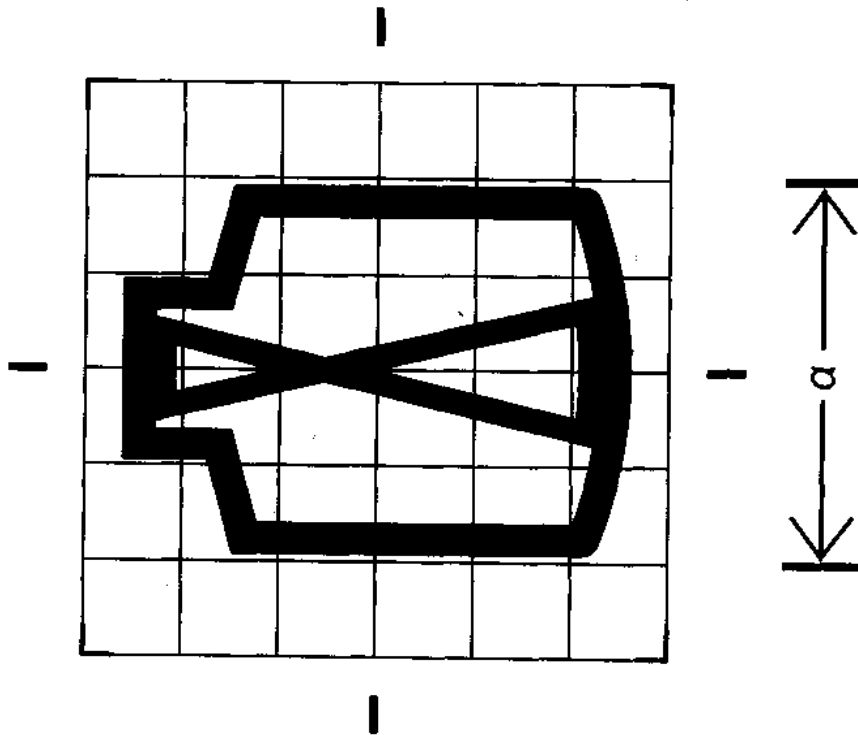
应用范围：

用于辐射设备。标识具有 X 射线影像增强器满输入场选择的控制和指示器。

5379 X射线影像增强器:缩小输入场

X-ray image intensifier: reduced input field

原形符号( $a \cong 50 \text{ mm}$ )



实际尺寸:  $h = 0.95 a$

$b = 1.30 a$

应用范围:

用于辐射设备。标识具有 X 射线影像增强器缩小输入场选择的控制和指示器。

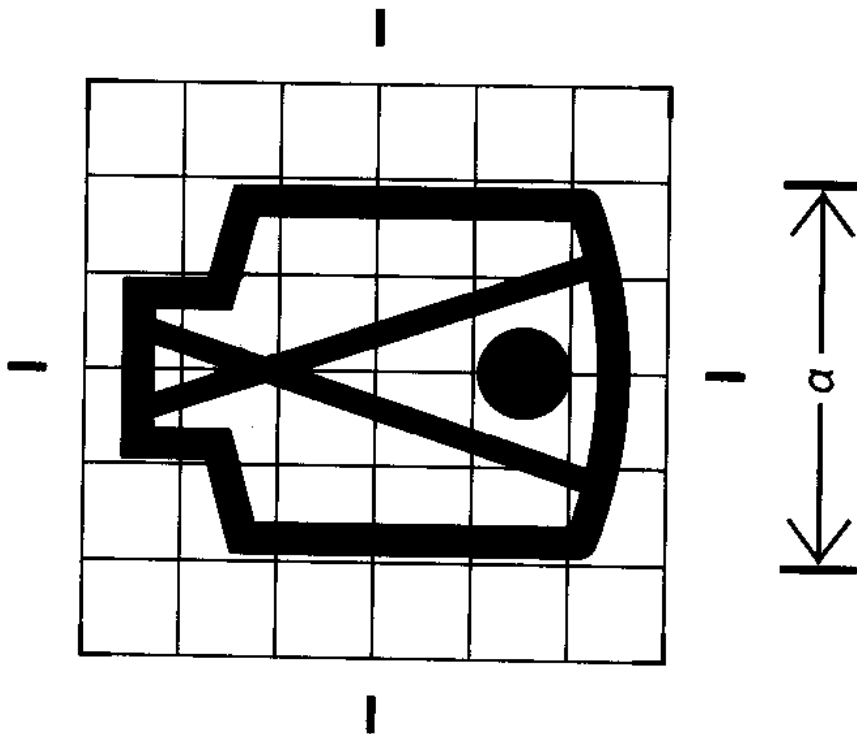
注: 当有几个输入场时, 可标出有关场的尺寸。

5380 X 射线影像增强器:消气器

X-ray image intensifier:gettering

超星浏览器提醒您:  
使用本复制品  
请尊重相关知识产权!

原形符号( $a \geq 50$  mm)



实际尺寸:  $h = 0.95 a$

$b = 1.30 a$

应用范围:

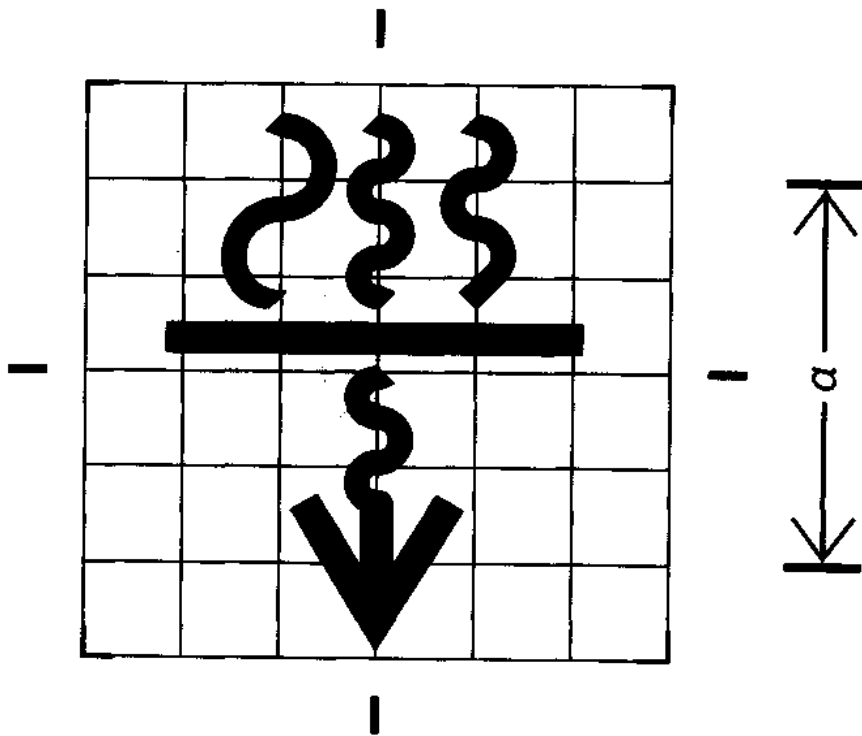
用于辐射设备。标识具有 X 射线影像增强器消气器选择的控制和指示器。

超星浏览器提醒您：  
使用本复制品  
请尊重相关知识产权！

5381 辐射过滤器或渗透

Radiation filter or filtration

原形符号( $a \geq 50 \text{ mm}$ )



实际尺寸： $h=1.40 a$

$b=1.06 a$

应用范围：

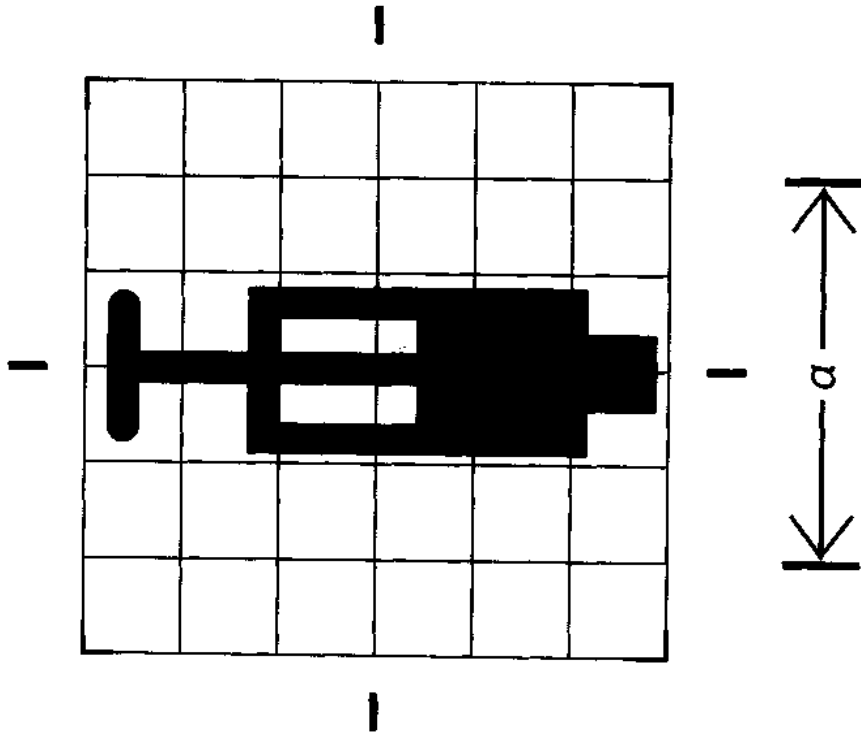
用于辐射设备。标识辐射过滤器的基准量或相应渗透当量的值。

超星浏览器提醒您：  
使用本复制品  
请尊重相关知识产权！

5382 注射器

Injection syringe

原形符号( $a \cong 50 \text{ mm}$ )



实际尺寸： $h = 0.45 a$

$b = 1.42 a$

应用范围：

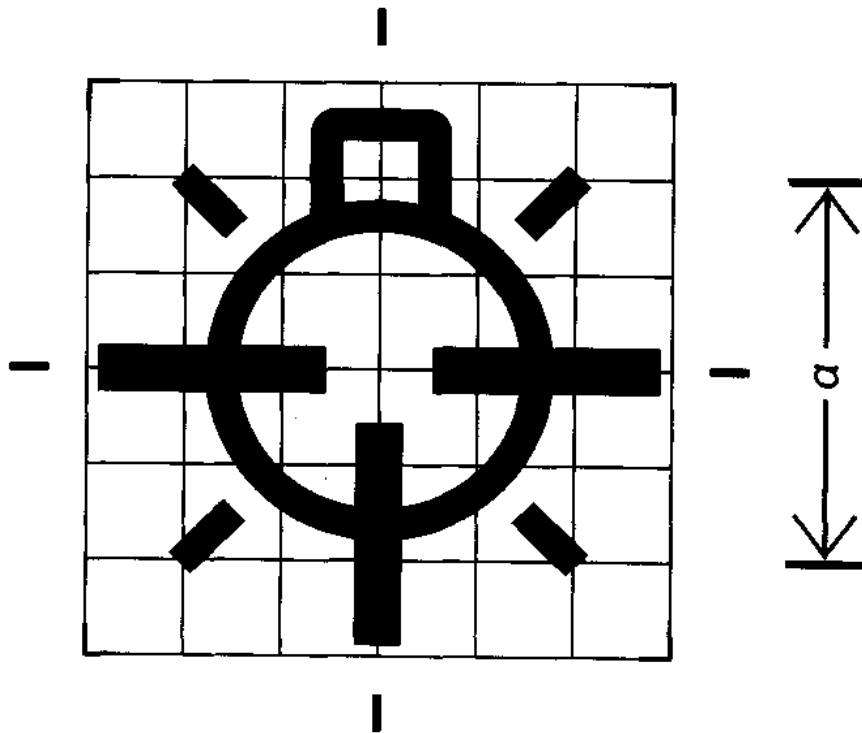
用于辐射设备。表示注射器的标记，例如：X射线照相开始用的注射器。

超星浏览器提醒您：  
使用本复制品  
请尊重相关知识产权！

5383 辐射场中心的照明指示器

Light indicator of radiation field centre

原形符号 ( $a \cong 50 \text{ mm}$ )



实际尺寸:  $h = 1.41 a$

$b = 1.45 a$

应用范围:

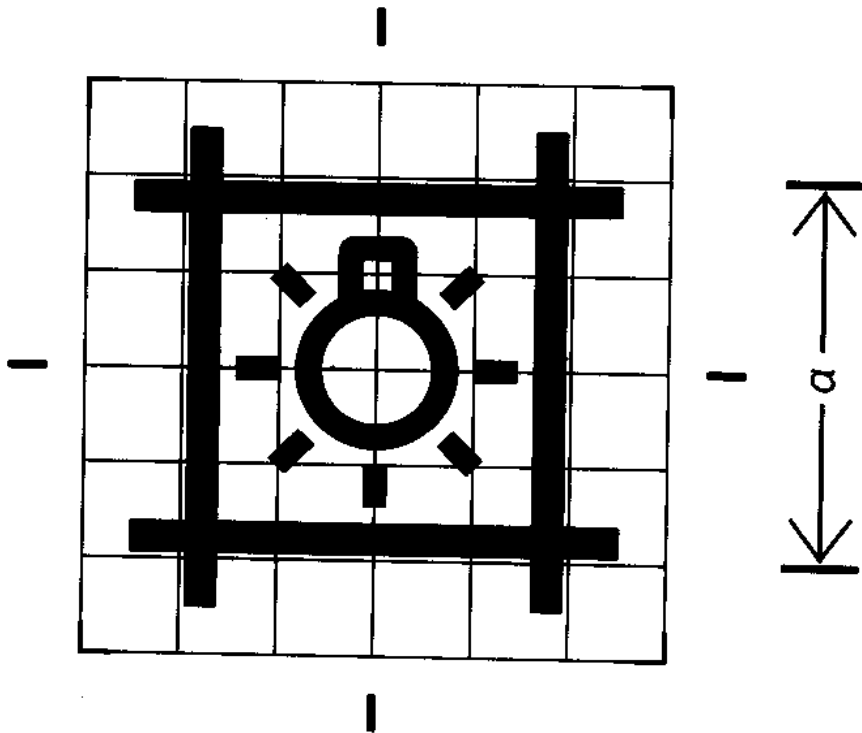
用于辐射设备。标识用辐射场中心的灯进行指示的控制。

超星浏览器提醒您：  
使用本复制品  
请尊重相关知识产权！

### 5384 辐射场的照明指示器

#### Light indicator of the radiation field

原形符号( $a \cong 50 \text{ mm}$ )



实际尺寸： $h = 1.25 a$

$b = 1.25 a$

应用范围：

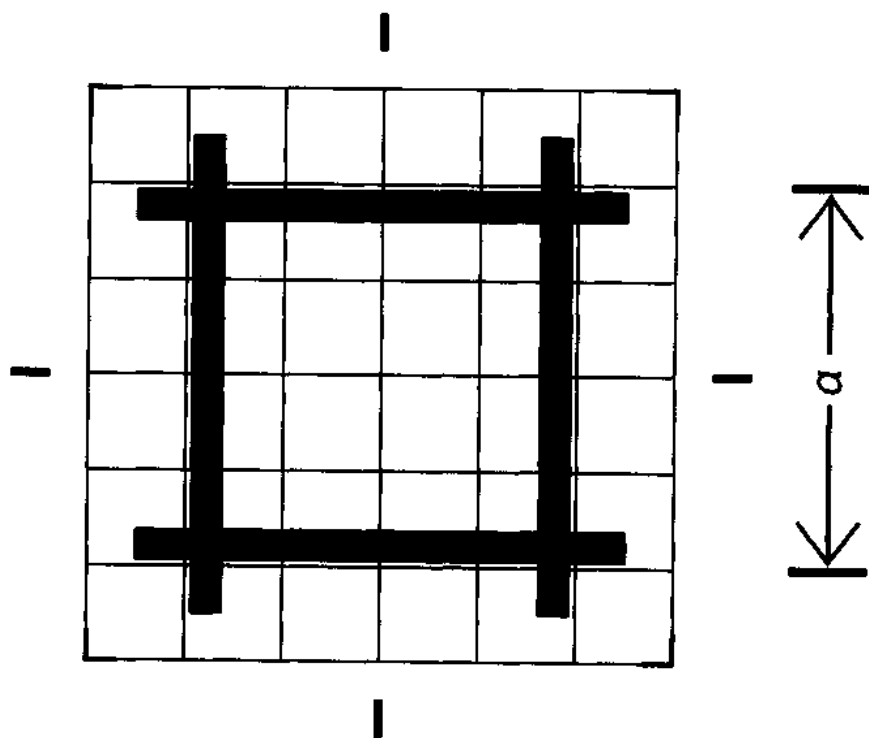
用于辐射设备。标识用辐射场的灯进行指示的控制。

超星浏览器提醒您：  
使用本复制品  
请尊重相关知识产权！

5385 限束装置：开启

Beam limiting device: open

原形符号 ( $a \cong 50 \text{ mm}$ )



实际尺寸:  $h = 1.25 a$

$b = 1.25 a$

应用范围:

用于辐射设备。标识开启限束装置的控制,或指示其部分或全部开启的状态。

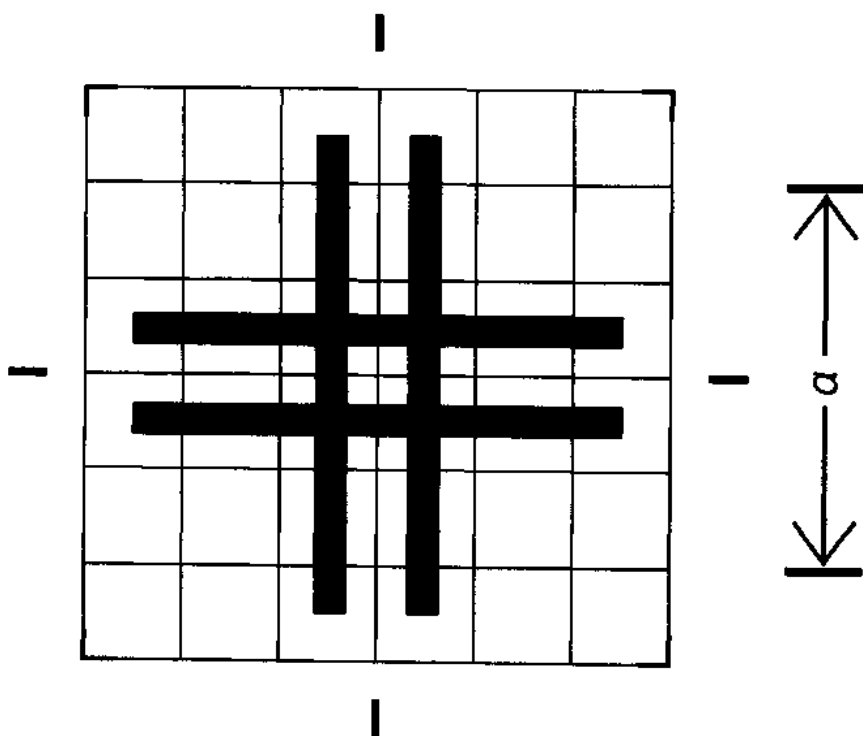


超星浏览器提醒您：  
使用本复制品  
请尊重相关知识产权！

5386 限束装置：关闭

Beam limiting device : closed

原形符号 ( $a \cong 50 \text{ mm}$ )



实际尺寸： $h = 1.25 a$

$b = 1.25 a$

应用范围：

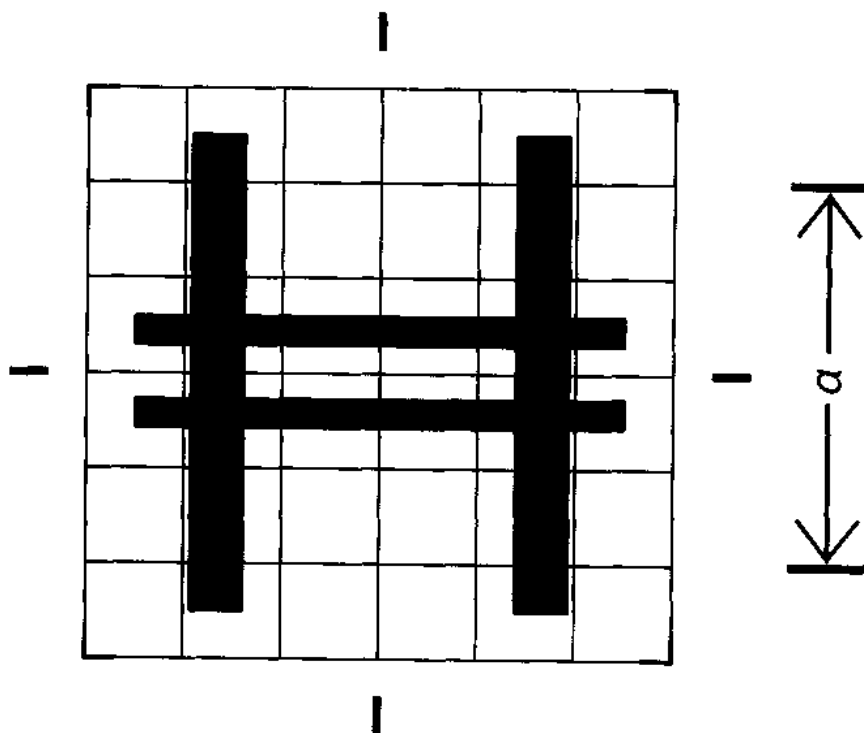
用于辐射设备。标识关闭限束装置的控制或指示其关闭的状态。

超星浏览器提醒您：  
使用本复制品  
请尊重相关知识产权！

5387 具有独立开启挡板的限束装置

Beam limiting device with separate opening  
of the shutters

原形符号( $a \geq 50 \text{ mm}$ )



实际尺寸:  $h = 1.25 a$

$b = 1.25 a$

应用范围:

用于辐射设备。标识开启限束装置的一组或一个挡板的控制。

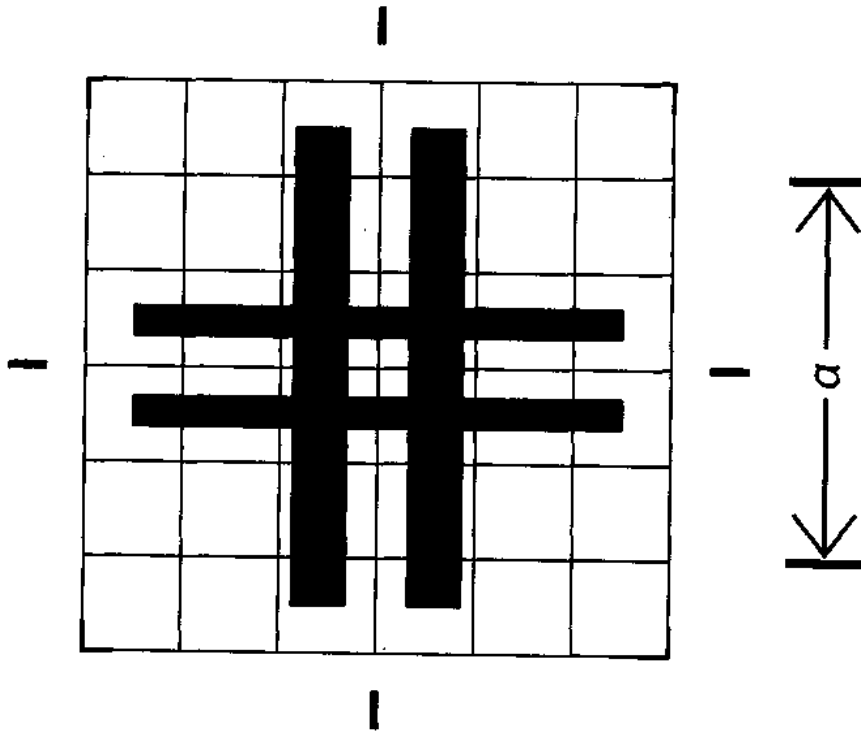
注: 用粗线来表示所控制的挡板。

5388 具有独立关闭挡板的限束装置

Beam limiting device with separate closing of the shutters

浏览器提醒您：  
使用本复制品  
请尊重相关知识产权！

原形符号( $a \cong 50$  mm)



实际尺寸： $h = 1.25 a$

$b = 1.25 a$

应用范围：

用于辐射设备。标识开闭限束装置的一组或一个挡板的控制。

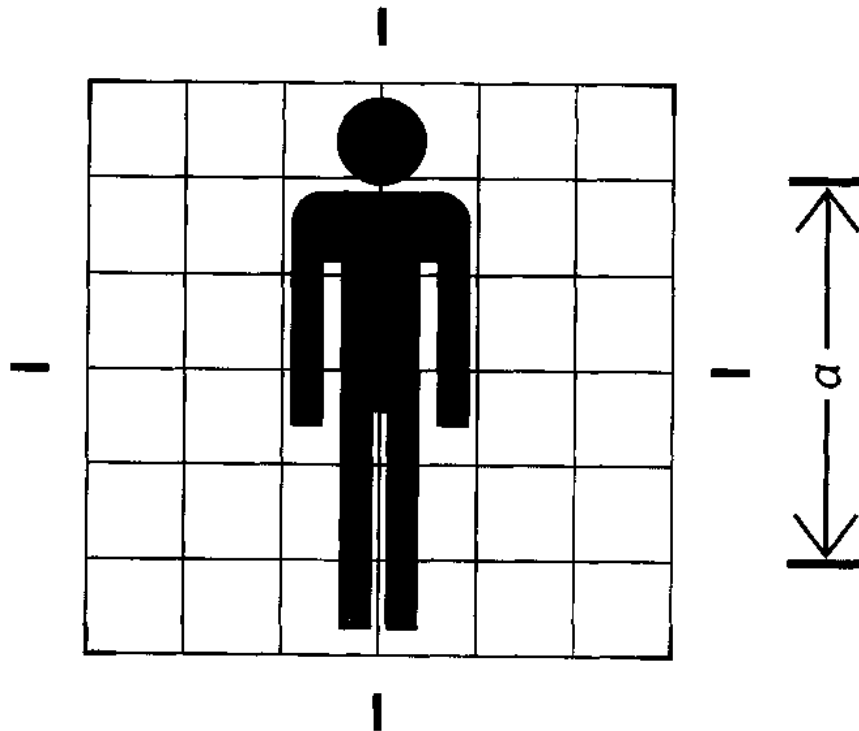
注：用粗线来表示所控制的挡板。

5389 患者:较瘦体型

Patient: thin

超星浏览器提醒您:  
使用本复制品  
请尊重相关知识产权!

原形符号( $a \geq 50 \text{ mm}$ )



实际尺寸:  $h = 1.40 a$

$b = 0.44 a$

应用范围:

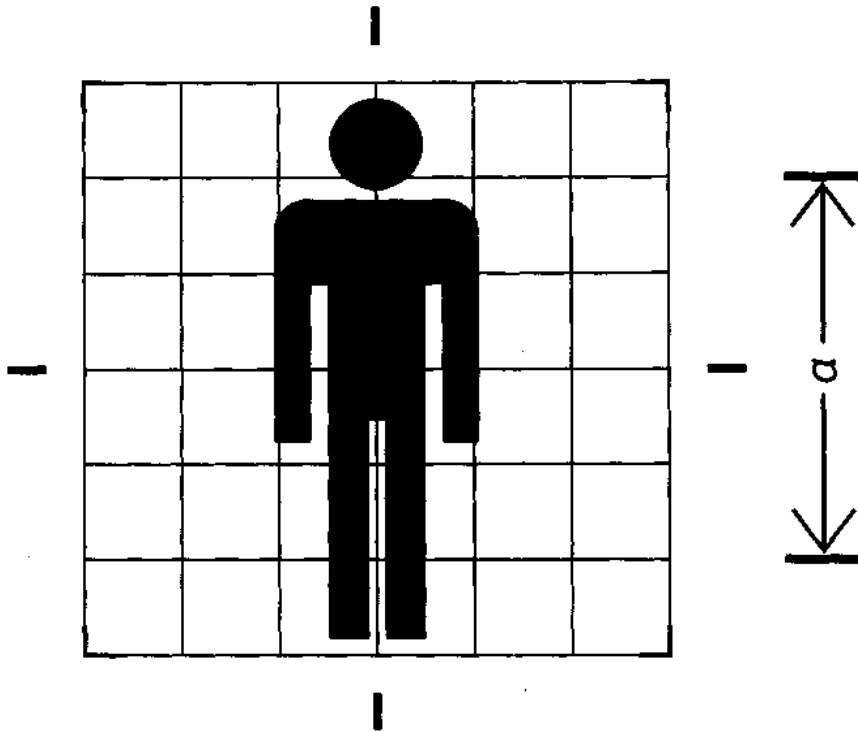
用于医疗设备。指示对体型较瘦患者进行操作的标记。

5390 患者:正常体型

Patient: normal

超星浏览器提醒您:  
使用本复制品  
请尊重相关知识产权!

原形符号( $a \triangleq 50 \text{ mm}$ )



实际尺寸:  $h = 1.43 a$

$b = 0.53 a$

应用范围:

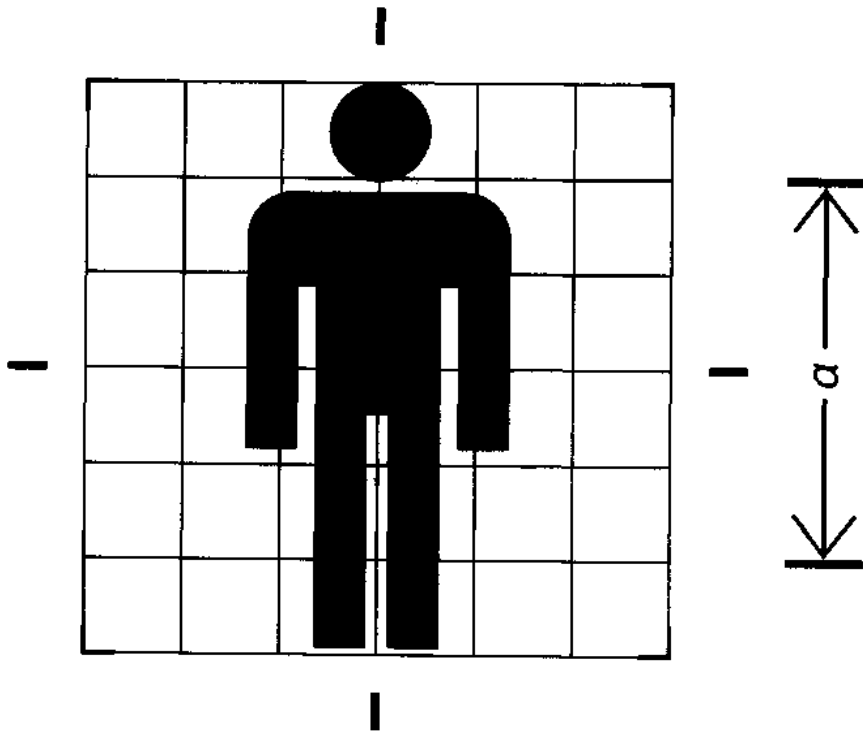
用于医疗设备。指示对体型正常患者进行操作的标记。与符号 5389 合用,本符号表示为较肥胖患者;与符号 5391 合用,本符号表示为较瘦型患者。

5391 患者:肥胖体型

Patient: obese

超星浏览器提醒您:  
使用本复制品  
请尊重相关知识产权!

原形符号( $a \cong 50 \text{ mm}$ )



实际尺寸:  $h = 1.50 a$

$b = 0.66 a$

应用范围:

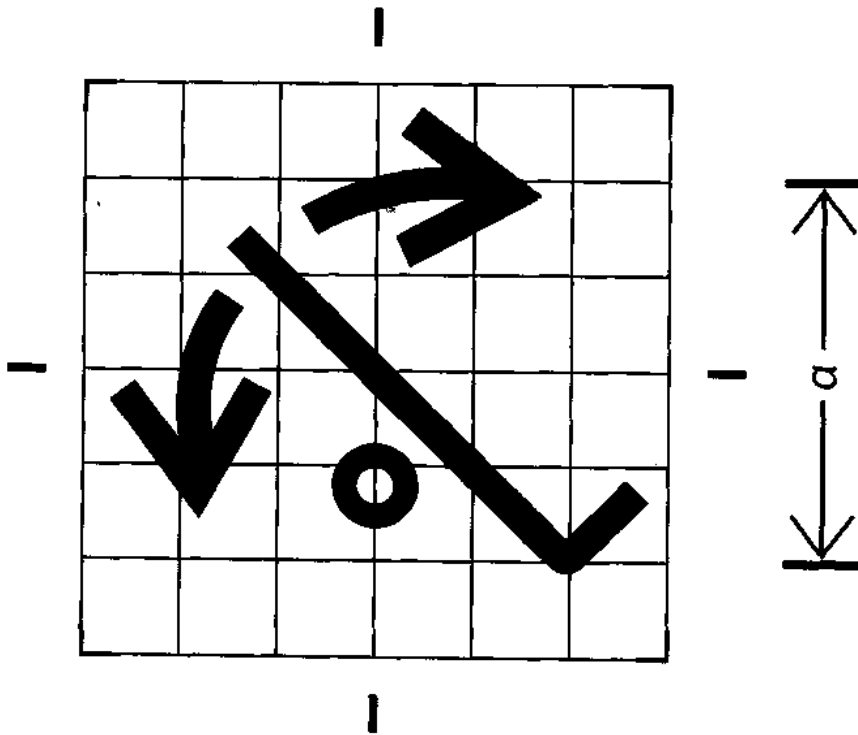
用于医疗设备。指示对体型肥胖患者进行操作的标记。

5392 患者支架:倾斜

Patient support: tilting

超星浏览器提醒您:  
使用本复制品  
请尊重相关知识产权!

原形符号( $a \geq 50 \text{ mm}$ )



实际尺寸:  $h = 1.22 a$

$b = 1.36 a$

应用范围:

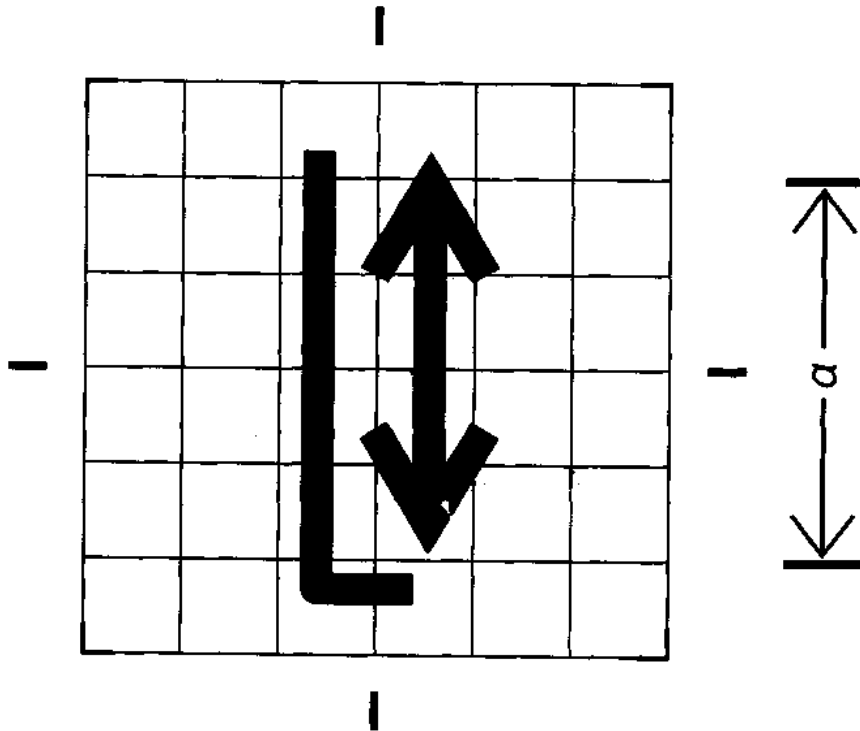
用于医疗设备。标识患者支架或诊断台倾斜的控制。

5393 患者支架:纵向移动

Patient support: longitudinal movement

超星浏览器提醒您:  
使用本复制品  
请尊重相关知识产权!

原形符号( $a \triangleq 50 \text{ mm}$ )



实际尺寸:  $h = 1.20 a$

$b = 0.51 a$

应用范围:

用于医疗设备。标识患者支架纵向移动的控制。

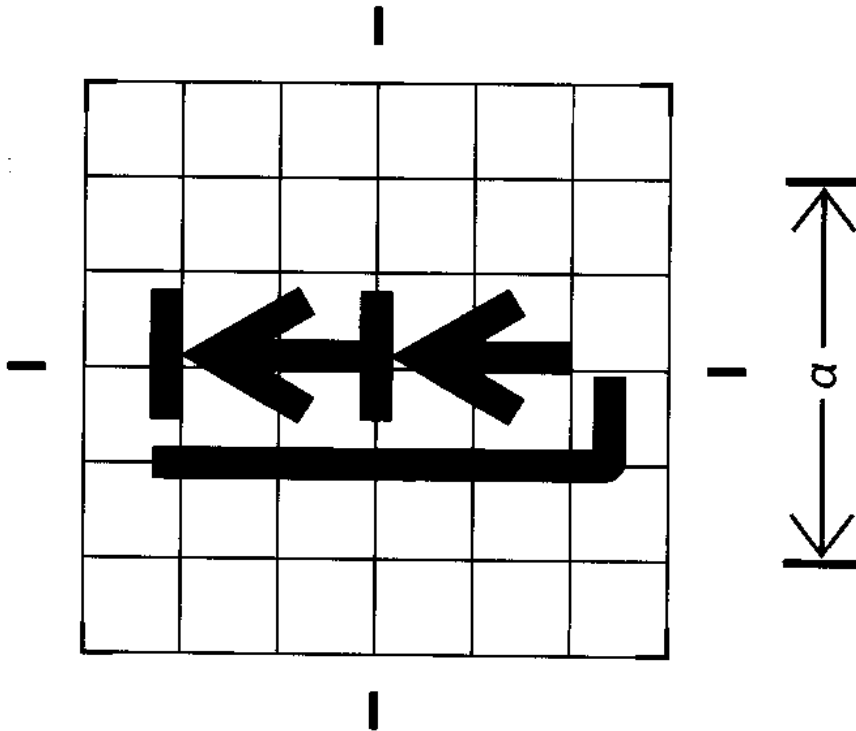


5394 患者支架:逐步移动

超星阅读器提醒您:  
使用本复制品  
请尊重相关知识产权!

Patient support: stepwise movement

原形符号( $a \cong 50 \text{ mm}$ )



实际尺寸:  $h = 0.50 a$

$b = 1.20 a$

应用范围:

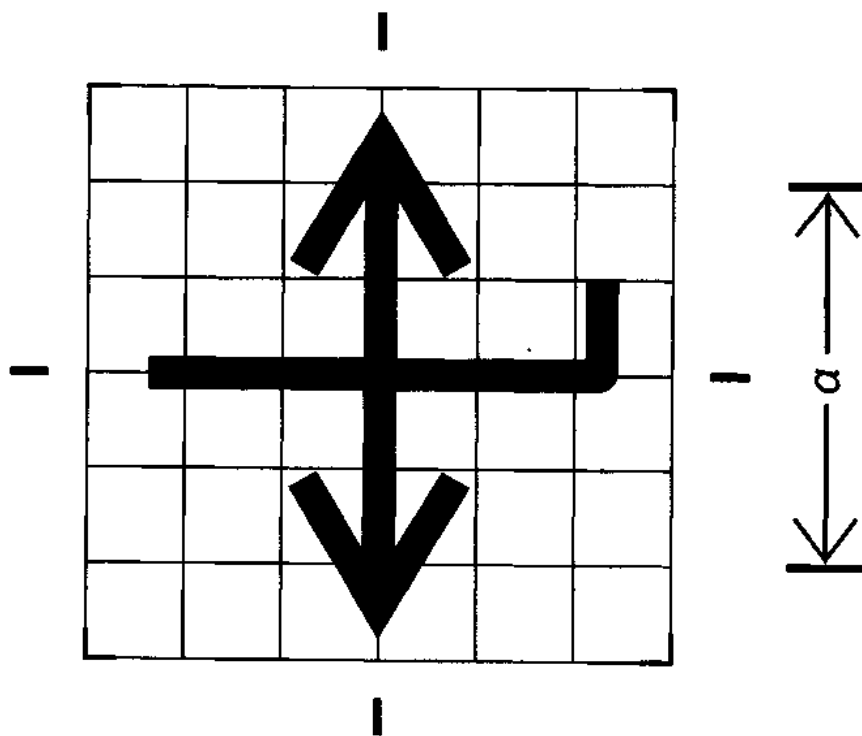
用于医疗设备。标识逐步移动的患者支架的控制和指示器。

5395 患者支架:垂直床面移动

浏览器提醒您:  
使用本复制品  
请尊重相关知识产权!

Patient support:orthogonal movement to its plane

原形符号( $a \triangleq 50 \text{ mm}$ )



实际尺寸:  $h = 1.38 a$

$b = 1.20 a$

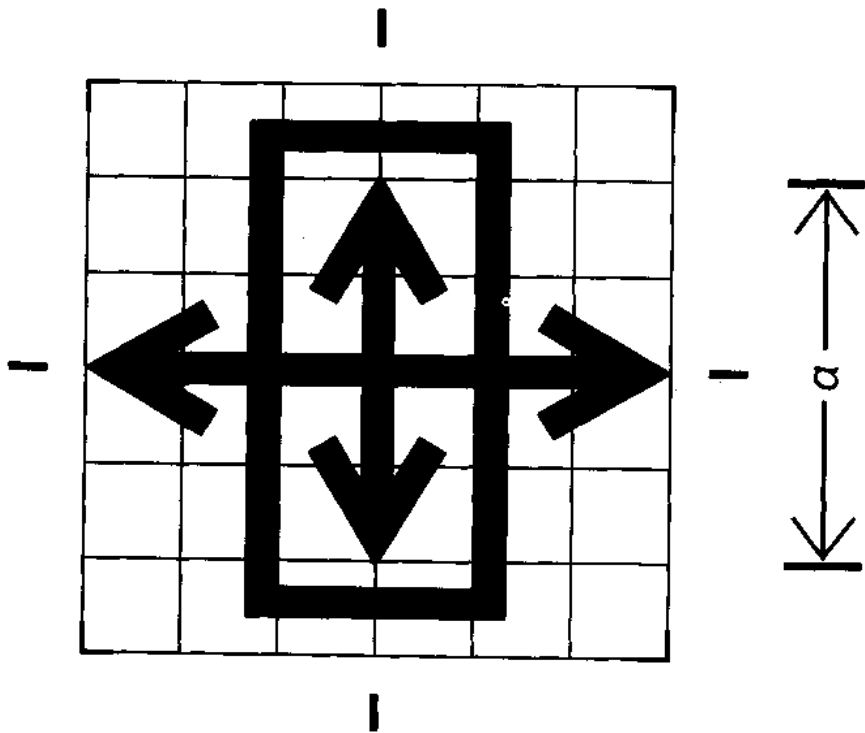
应用范围:

用于医疗设备。标识与患者支架面垂直移动的控制。

5396 患者支架：床面平面内移动

Patient support : movements in its plane

原形符号( $a \cong 50 \text{ mm}$ )



实际尺寸： $h = 1.30 a$

$b = 1.48 a$

应用范围：

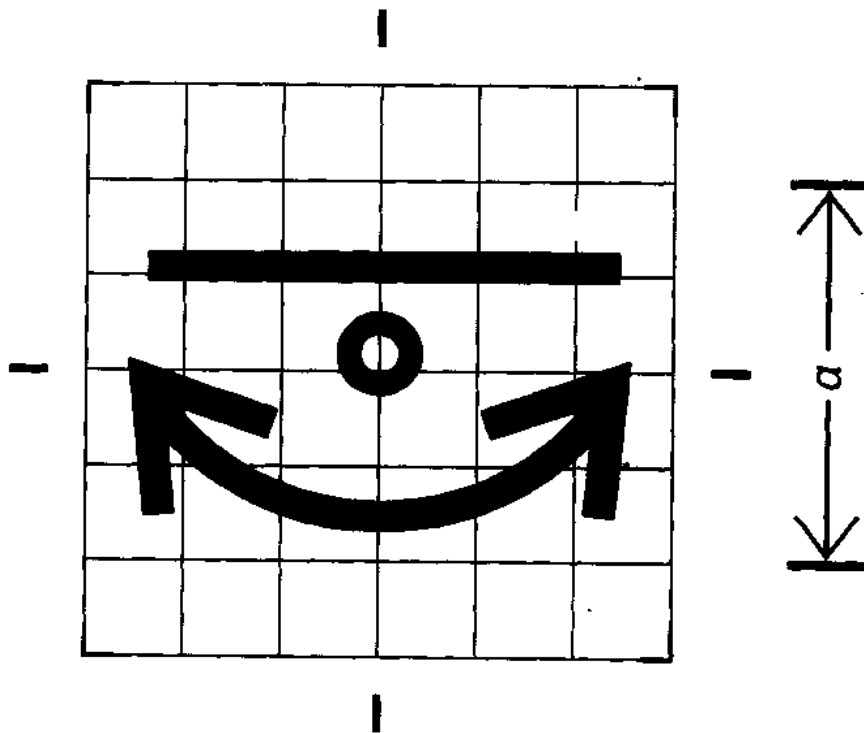
用于医疗设备。标识在患者支架平面内移动的控制。

5397 患者支架:绕纵轴旋转

Patient support:  
rotation about a longitudinal axis

超星阅读器提醒您:  
使用本复制品  
请尊重相关知识产权!

原形符号( $a \cong 50$  mm)



实际尺寸:  $h = 0.74 a$

$b = 1.29 a$

应用范围:

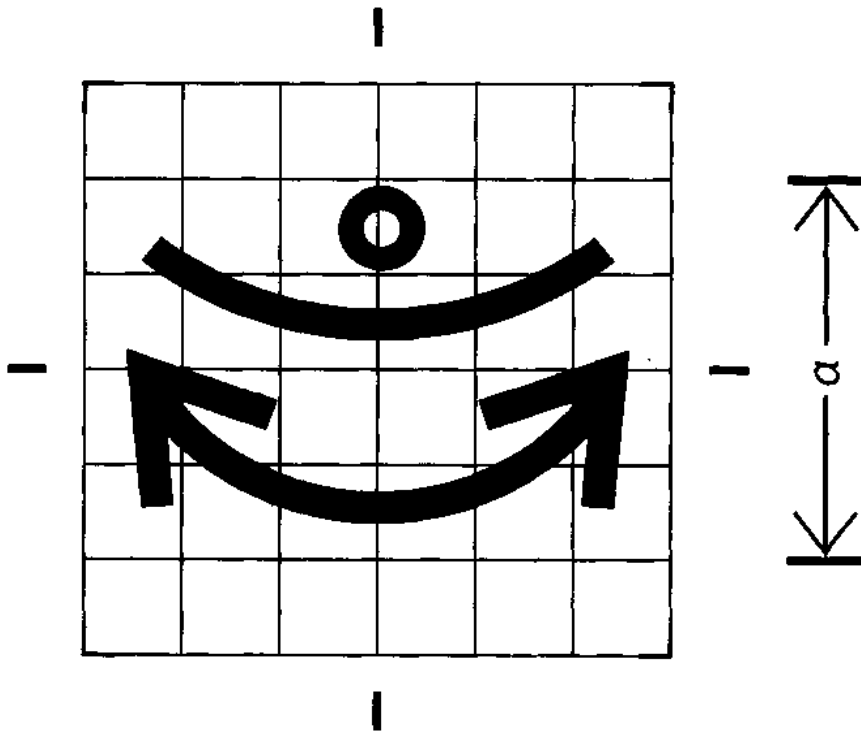
用于医疗设备。标识患者支架绕纵轴旋转的控制。

5398 患者摇架:绕纵轴旋转

超星浏览器提醒您:  
使用本复制品  
请尊重相关知识产权!

Patient cradle:  
rotation about its longitudinal axis

原形符号( $a \geq 50$  mm)



实际尺寸:  $h = 0.87 a$

$b = 1.29 a$

应用范围:

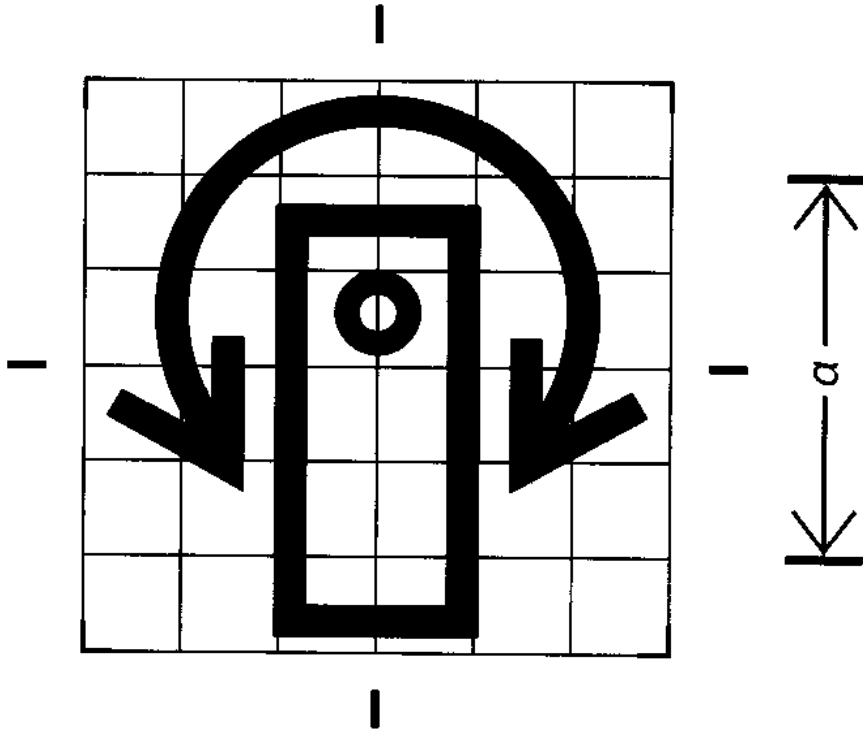
用于医疗设备。标识患者摇架绕纵轴旋转的控制。

超星浏览器提醒您：  
使用本复制品  
请尊重相关知识产权！

5399 患者支架：绕垂直轴旋转

Patient support:  
rotation about an orthogonal axis

原形符号( $a \cong 50 \text{ mm}$ )



实际尺寸： $h = 1.41 a$

$b = 1.36 a$

应用范围：

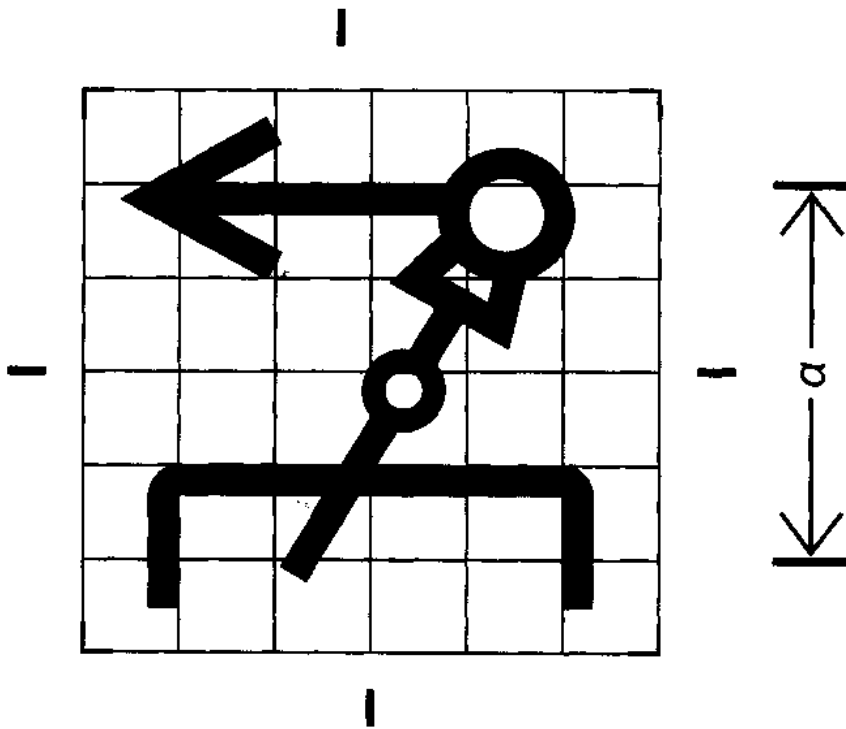
用于医疗设备。标识绕垂直于患者支架面的轴旋转的控制。

超星浏览器提醒您：  
使用本复制品  
请尊重相关知识产权！

### 5401 无 X 辐射的断层照相的移动

#### Tomographic movement without X-radiation

原形符号 ( $a \triangleq 50 \text{ mm}$ )



实际尺寸:  $h = 1.32 a$

$b = 1.22 a$

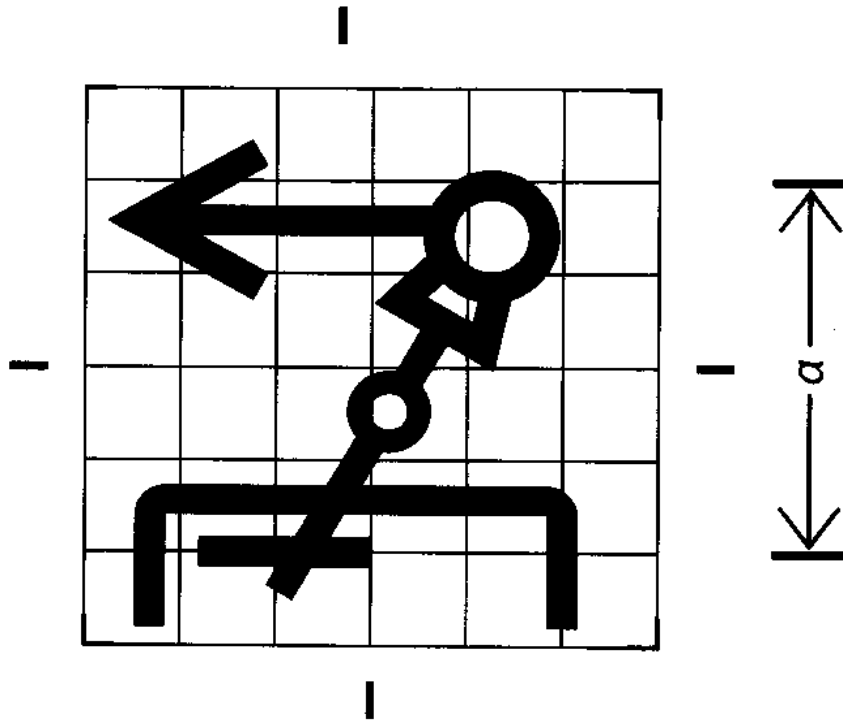
应用范围:

用于辐射断层照相设备。标识无 X 射线发射的断层照相移动的控制。

### 5402 具有 X 辐射的断层照相的移动

#### Tomographic movement with X-radiation

原形符号 ( $a \triangleq 50 \text{ mm}$ )



实际尺寸:  $h = 1.32 a$

$b = 1.22 a$

应用范围:

用于辐射断层照相设备。标识发射 X 射线的断层照相移动的控制和指示器。

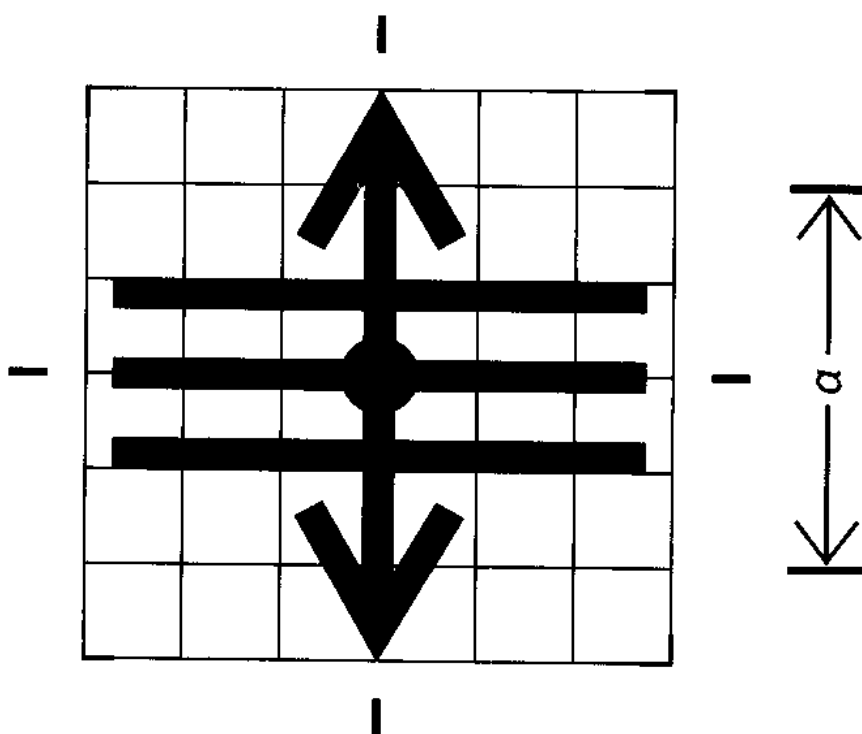


超星浏览器提醒您：  
使用本复制品  
请尊重相关知识产权！

### 5403 断层照相层位选择

#### Tomographic layer selection

原形符号 ( $a \cong 50 \text{ mm}$ )



实际尺寸:  $h = 1.48 a$

$b = 1.36 a$

应用范围:

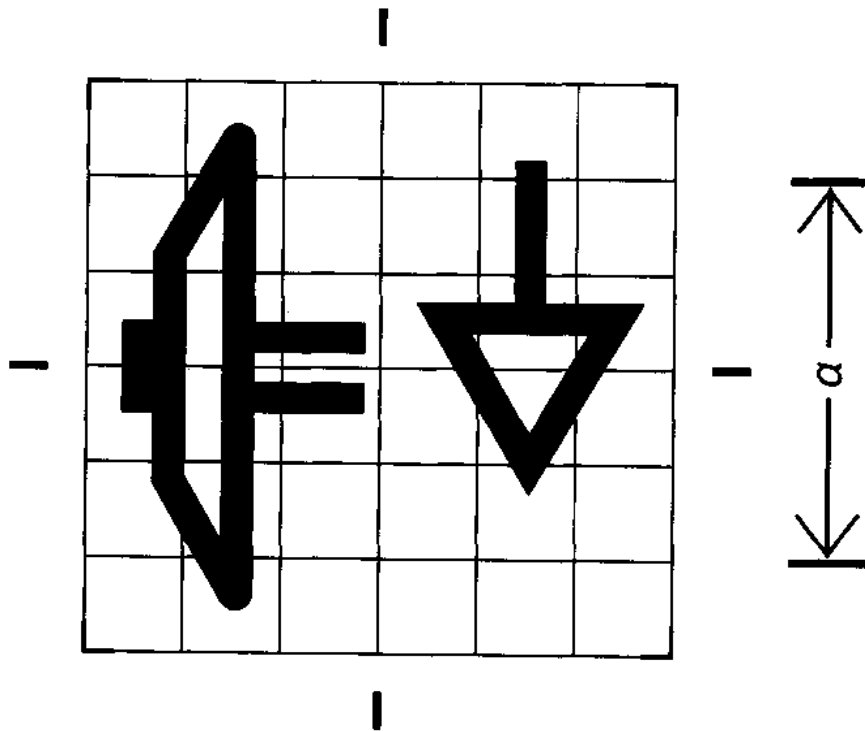
用于辐射断层照相设备。标识调节断层照相层位的控制。

超星浏览器提醒您：  
使用本复制品  
请尊重相关知识产权！

5404 阳极旋转：正常速度

Anode rotation: normal speed

原形符号( $a \cong 50 \text{ mm}$ )



实际尺寸： $h = 1.28 a$

$b = 1.32 a$

应用范围：

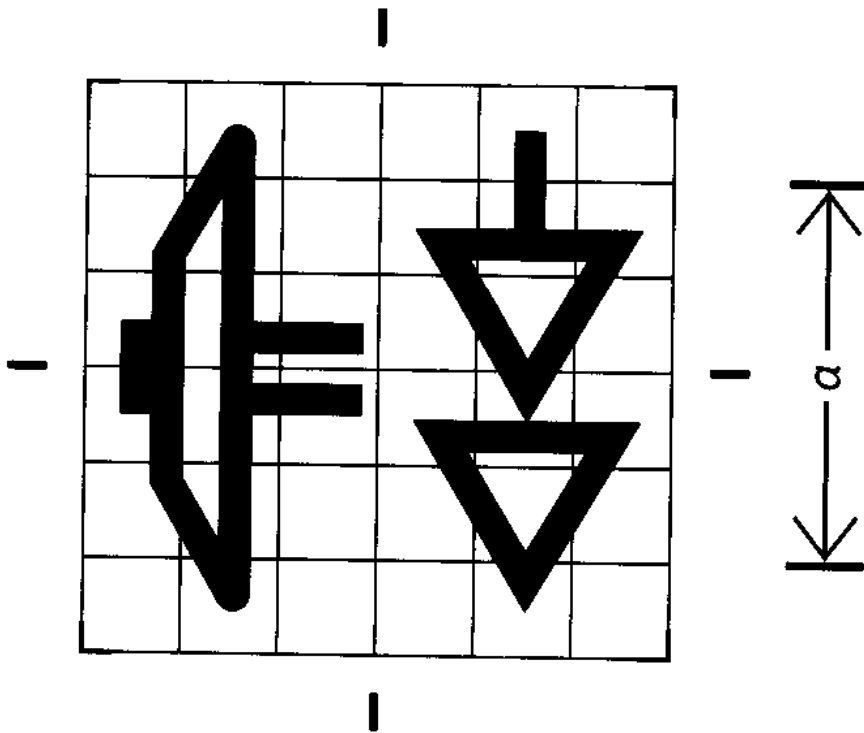
用于辐射设备。标识 X 射线管阳极具有正常旋转速度控制的指示器。

5405 阳极旋转:高速

Anode rotation:high speed

超星阅读器提醒您:  
使用本复制品  
请尊重相关知识产权!

原形符号( $a \cong 50$  mm)



实际尺寸:  $h = 1.28 a$

$b = 1.32 a$

应用范围:

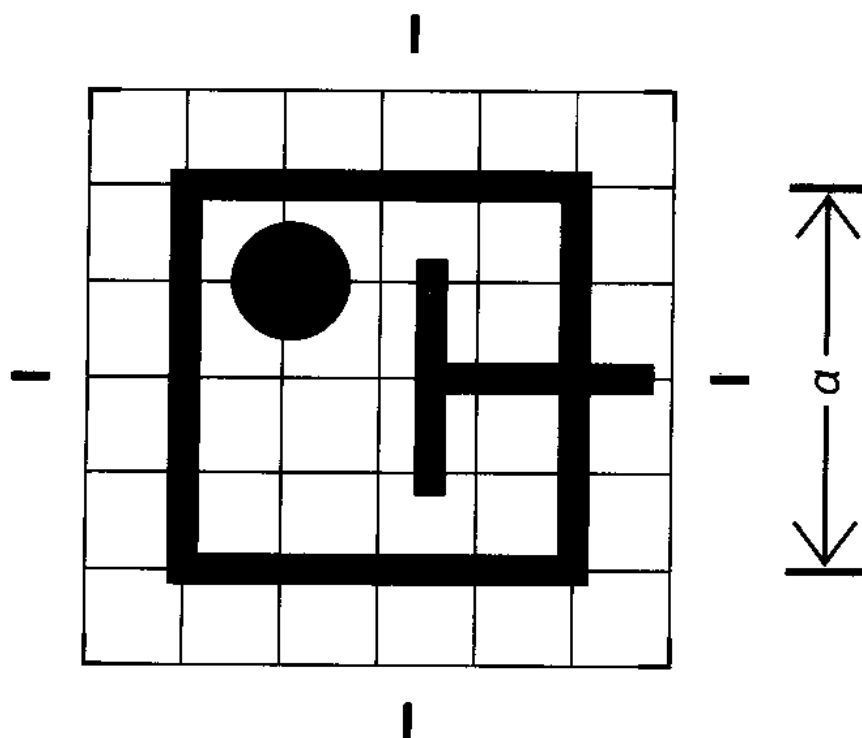
用于辐射设备。标识 X 射线阳极具有高旋转速度的控制或指示器。

5406 电 离 室

Ionization chamber

超星浏览器提醒您：  
使用本复制品  
请尊重相关知识产权！

原形符号( $a \leq 50$  mm)



实际尺寸： $h=1.12 a$

$b=1.25 a$

应用范围：

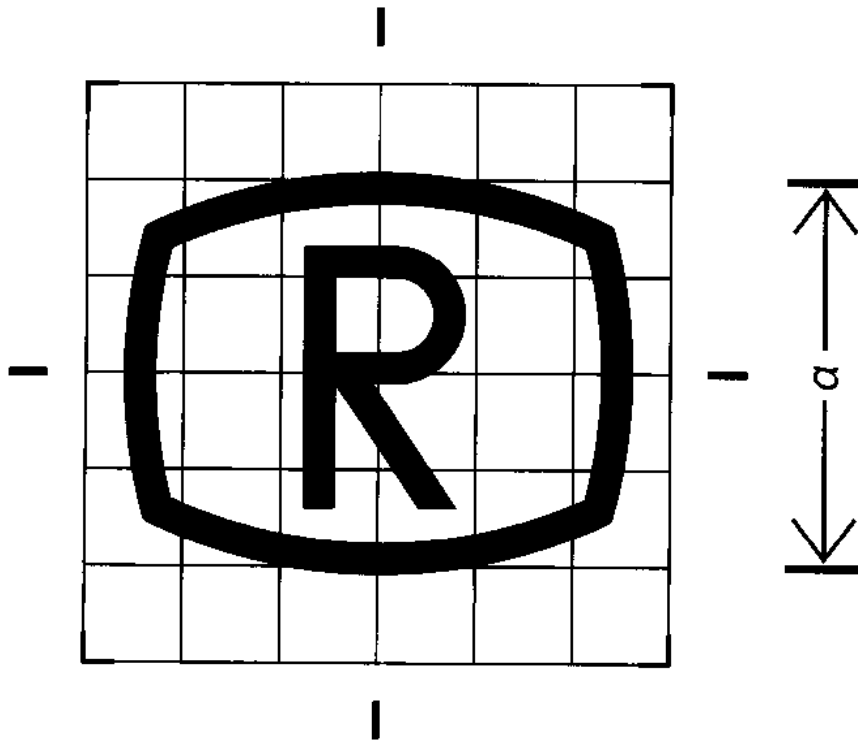
用于辐射设备。表示电离室。

超星浏览器提醒您：  
使用本复制品  
请尊重相关知识产权！

5407 电子图像：正常

Electronic image: normal aspect

原形符号 ( $a \cong 50 \text{ mm}$ )



实际尺寸： $h = 1.06 a$

$b = 1.30 a$

应用范围：

用于所有的图像显示设备。识别正常图像的位置。

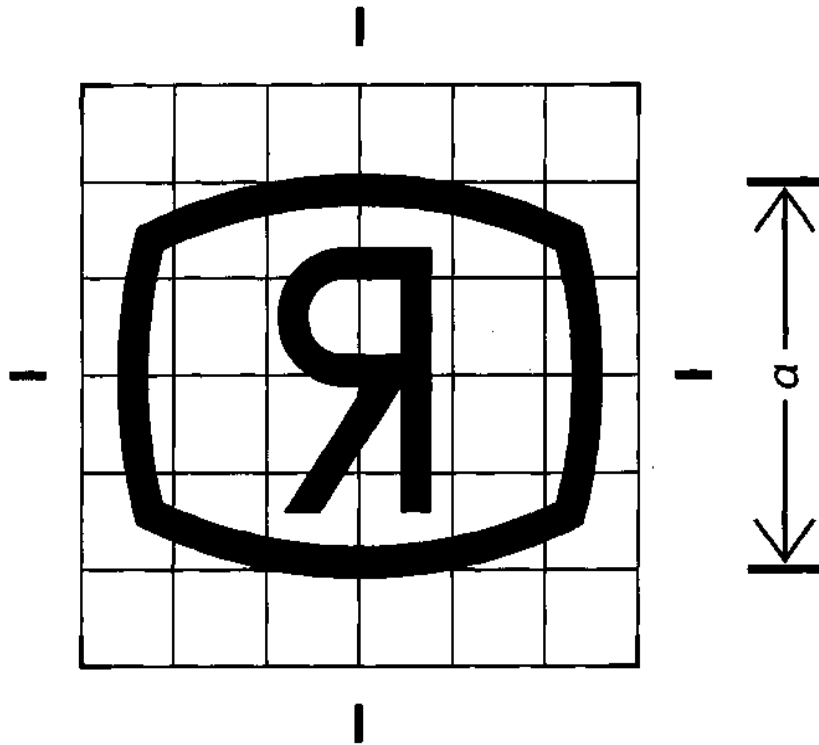
注：本符号与符号 5408、5409、5410 配合使用。

5408 电子图像:从右向左翻转

Electronic image: reversal right-to-left

超星浏览器提醒您:  
使用本产品  
请尊重相关知识产权!

原形符号( $a \geq 50$  mm)



实际尺寸:  $h = 1.06 a$

$b = 1.30 a$

应用范围:

用于所有图像显示设备。识别图像从右向左翻转的标记。

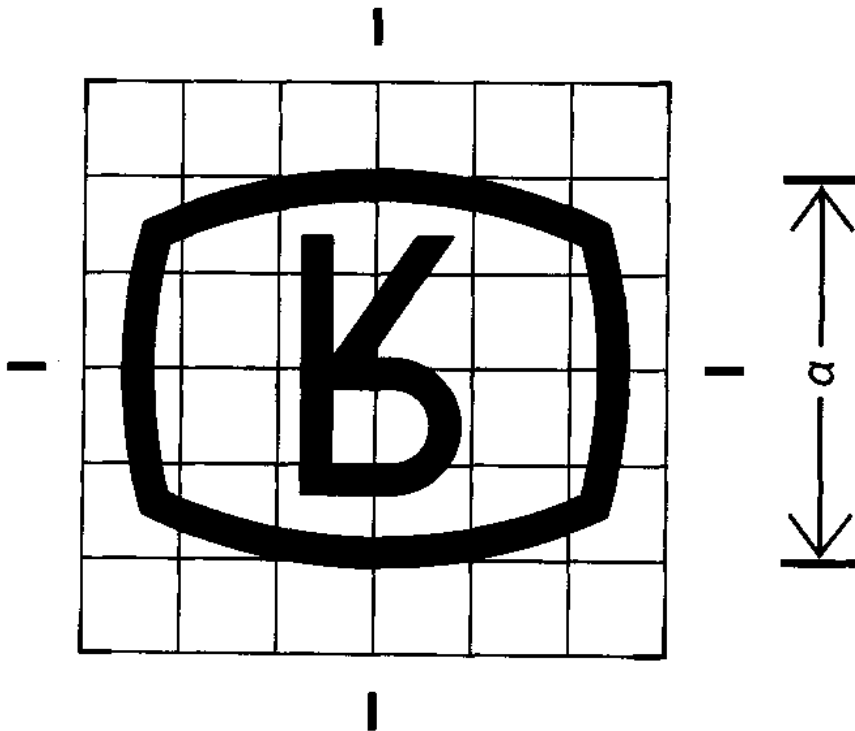
注: 本符号与符号 5407、5409、5410 配合使用。

5409 电子图像:上下倒置

Electronic image:inverted top-to-bottom

浏览器提醒您：  
使用本复制品  
请尊重相关知识产权！

原形符号( $a \triangleq 50$  mm)



实际尺寸： $h=1.06 a$   
 $b=1.30 a$

应用范围：

用于所有图像显示设备。识别图像上下倒置的标记。

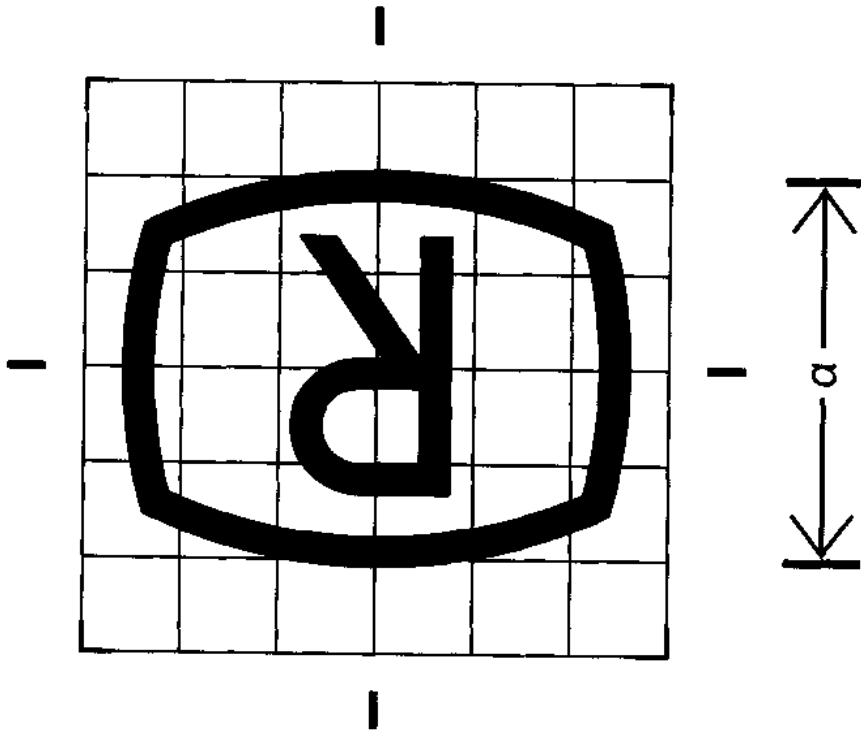
注：本符号与符号 5407、5408、5410 配合使用。

5410 电子图像:上下倒置和从右向左翻转

Electronic image: inverted top-to-bottom  
and reversal right-to-left

浏览器提醒您:  
使用本复制品  
请尊重相关知识产权!

原形符号( $a \cong 50$  mm)



实际尺寸:  $h = 1.06 a$   
 $b = 1.30 a$

应用范围:

用于所有图像显示设备。识别图像上下倒置且从右向左翻转的标记。

注: 本符号与符号 5407、5408、5409 配合使用。

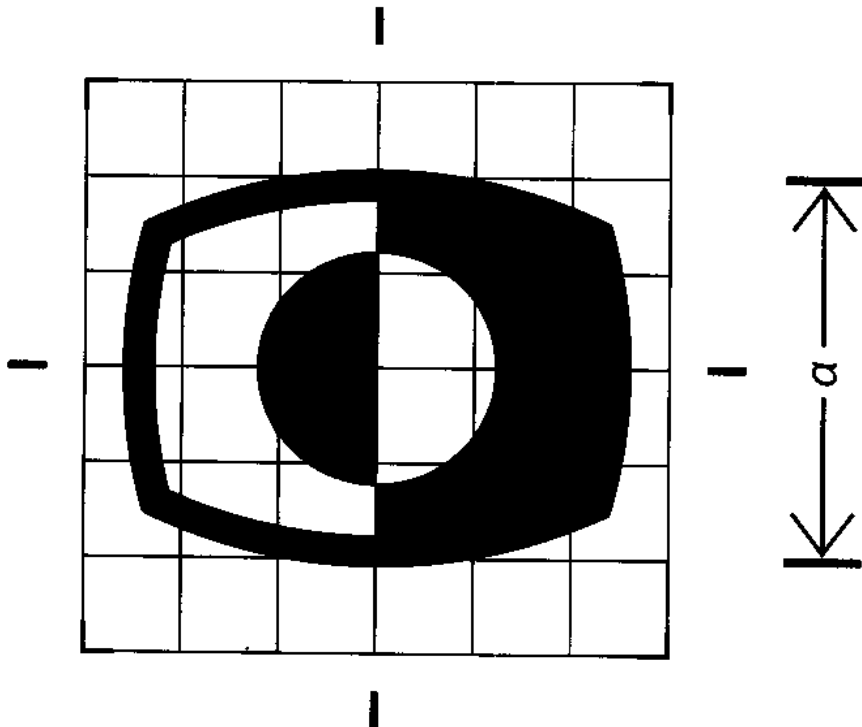


5411 电子图像:黑白反置

Electronic image: reversal black-to-white

超星浏览器提醒您:  
使用本复制品  
请尊重相关知识产权!

原形符号( $a \cong 50$  mm)



实际尺寸:  $h = 1.06 a$

$b = 1.30 a$

应用范围:

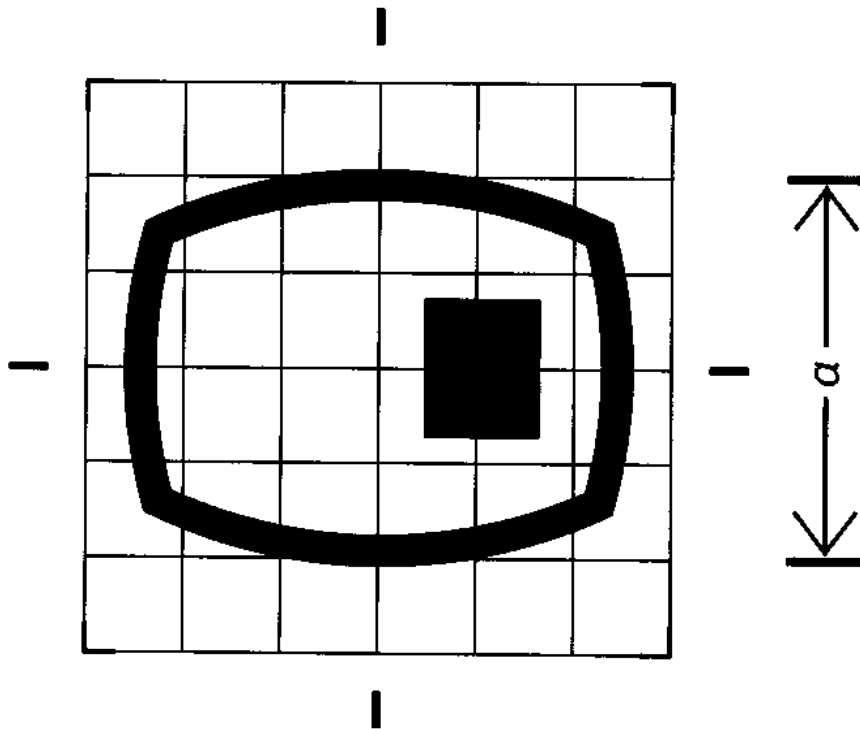
用于所有图像显示设备。识别黑白图像颠倒的标记。

5412 电子图像:基准场

超星浏览器提醒您:  
本复制品  
请尊重相关知识产权!

Electronic image:reference field

原形符号( $a \leq 50$  mm)



实际尺寸:  $h = 1.06 a$

$b = 1.30 a$

应用范围:

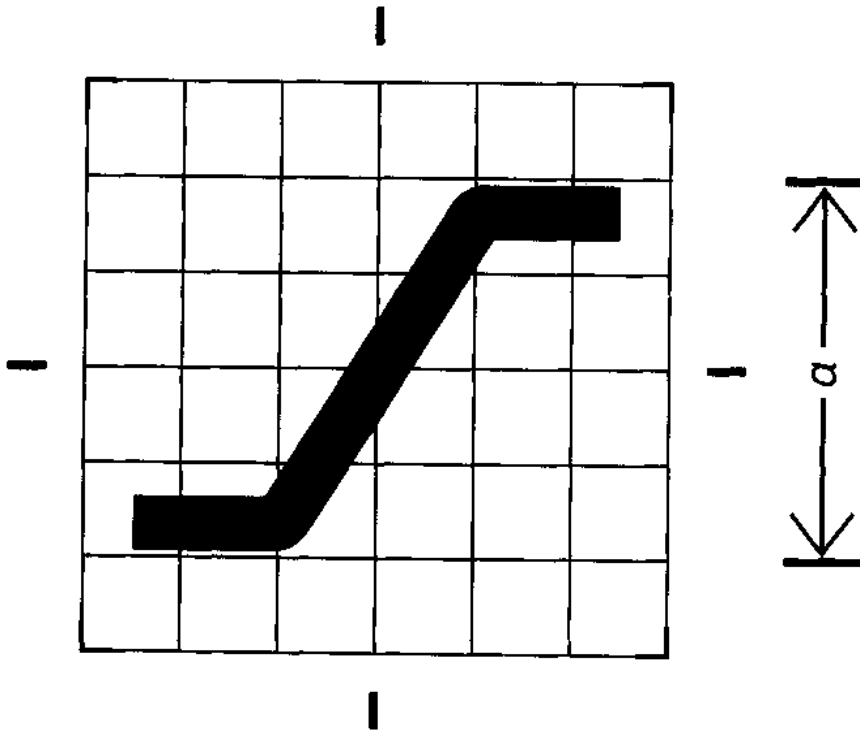
用于所有图像显示设备。识别与基准场有关的一切图像。

超星浏览器提醒您：  
本复制品  
请尊重相关知识产权！

5413 电子图像：灰度控制

Electronic image: gamma control

原形符号 ( $a \cong 50 \text{ mm}$ )



实际尺寸:  $h = 0.96 a$

$b = 1.23 a$

应用范围:

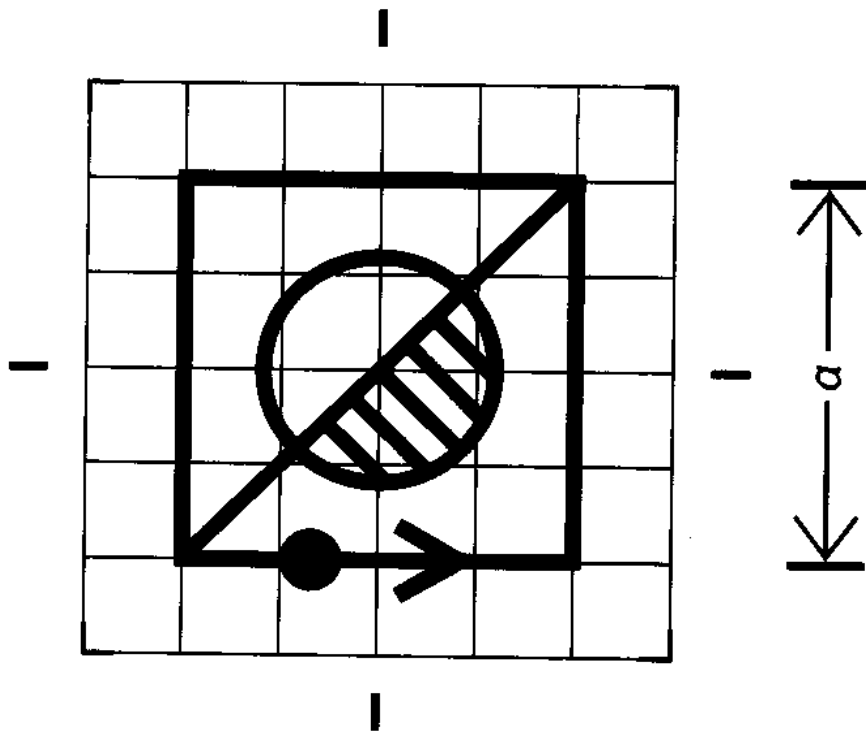
用于所有电子图像设备。识别灰度控制的标记。

5420 扰码器

Scrambler

超星浏览器提醒您：  
使用本复制品  
请尊重相关知识产权！

原形符号( $a \geq 50 \text{ mm}$ )



实际尺寸:  $h = 1.15 a$

$b = 1.04 a$

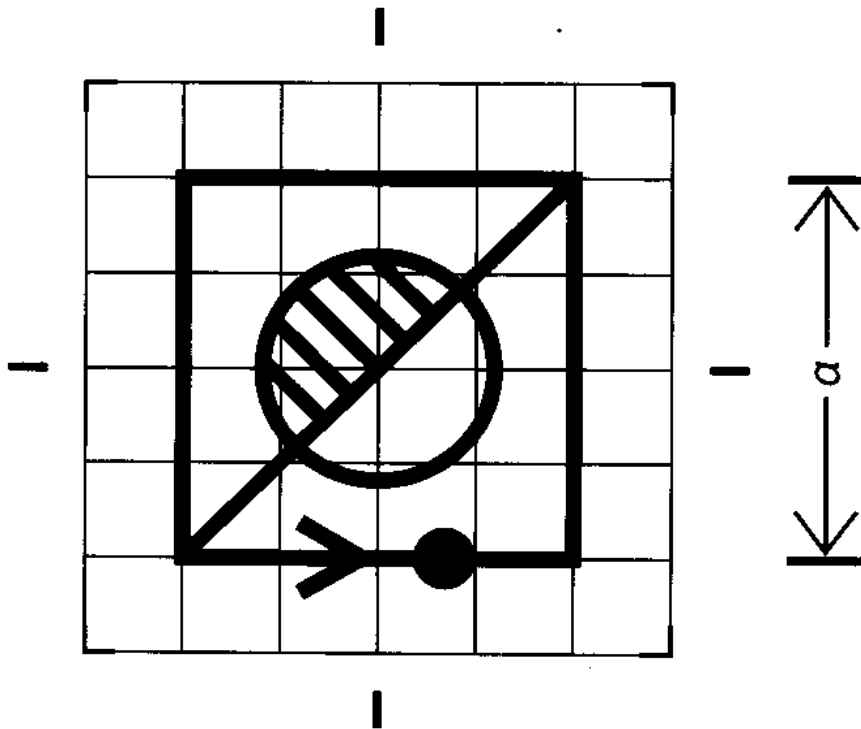
应用范围:

用于通信设备,标识扰码器及其控制、连接或器件。

### 5421 解 扰 器

### Descrambler

原形符号( $a \geq 50 \text{ mm}$ )



实际尺寸： $h = 1.14 a$

$b = 1.04 a$

应用范围：

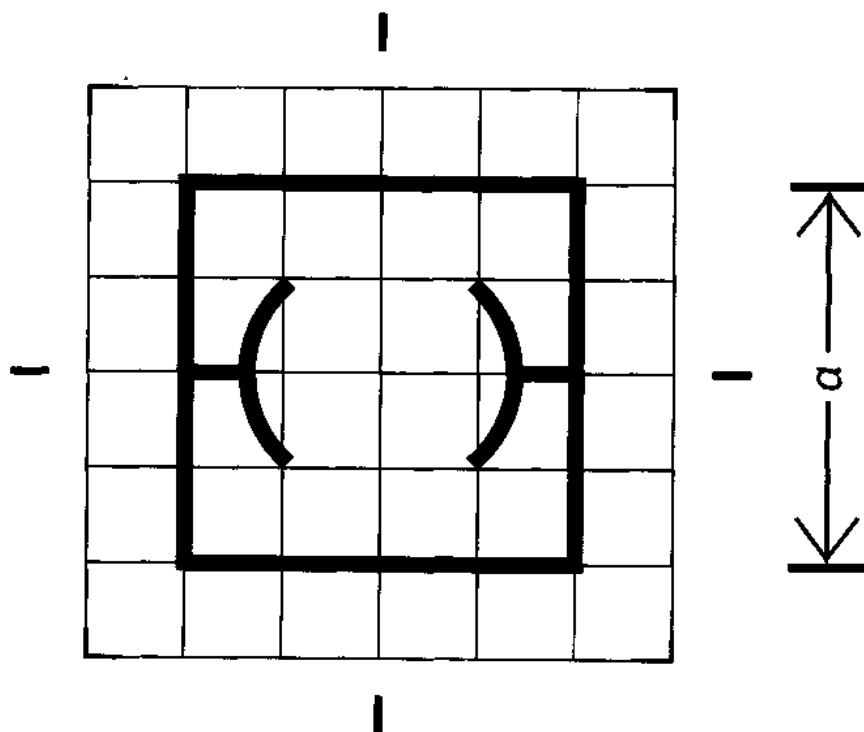
用于通信设备，标识解扰器及其控制、连接或器件。

超星浏览器提醒您：  
使用本复制品  
请尊重相关知识产权！

5424 接口器件的一般符号

Interface device, general

原形符号 ( $a \triangleq 50 \text{ mm}$ )



实际尺寸:  $h = 1.04 a$


$b = 1.04 a$


应用范围:

标识设备间接口的器件。

注: 为表示更多的信息, 可以将下述符号放入本符号中心, 如:

$\text{CMI}^*$   
140 (表示 140 Mbit/s 接口)

 表示二进制接口

 表示同步接口

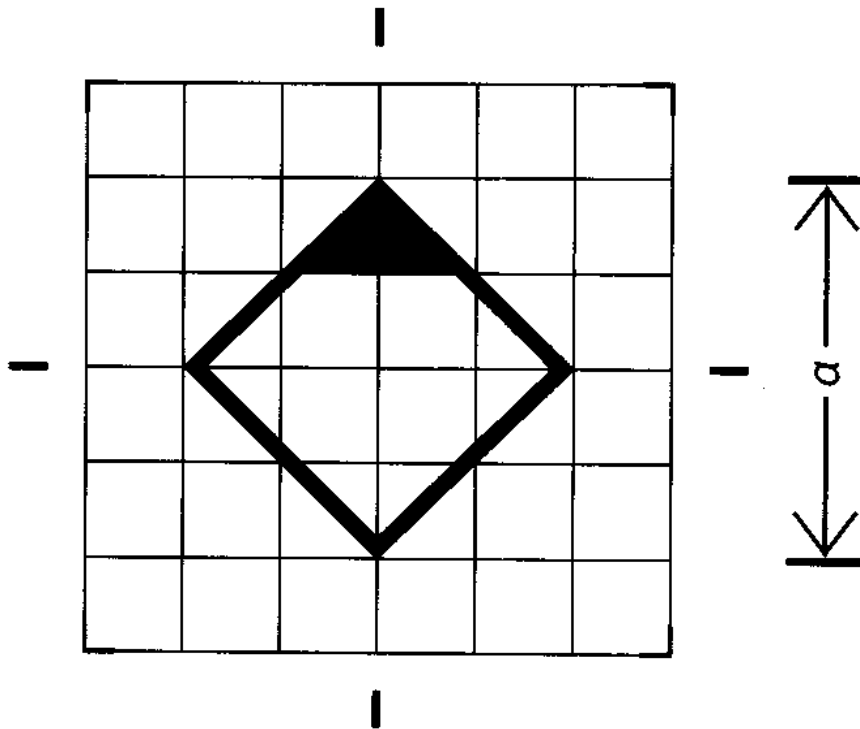
\*CMI=Code Mark Inversion 代码标记反向。

超星浏览器提醒您：  
使用本复制品  
请尊重相关知识产权！

5430 优 先

Priority

原形符号 ( $a \geq 50 \text{ mm}$ )



实际尺寸:  $h = 1.00 a$

$b = 1.00 a$

应用范围:

表示设备、电路或功能的优先的地位。

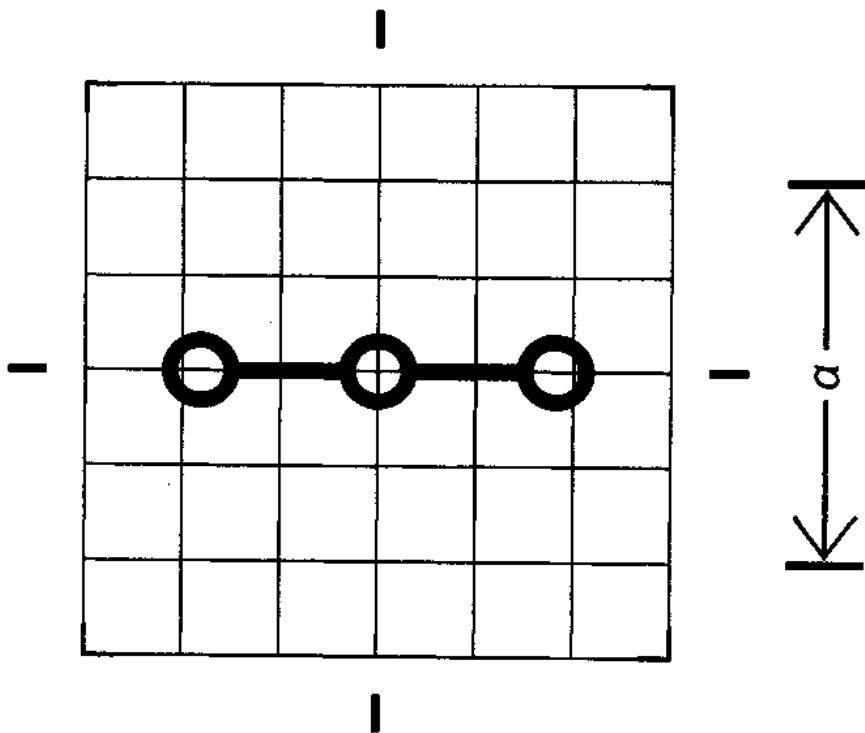
注: 表示优先顺序的图形可以包括在本符号内。

超星浏览器提醒您：  
使用本复制品  
请尊重相关知识产权！

### 5431 直达电路

Direct link

原形符号( $a \geq 50 \text{ mm}$ )



实际尺寸： $h = 0.20 a$

$b = 1.10 a$

应用范围：

用于电信设备，标识在连接线路的两端，而不在中继站的可输入(出)的通道。

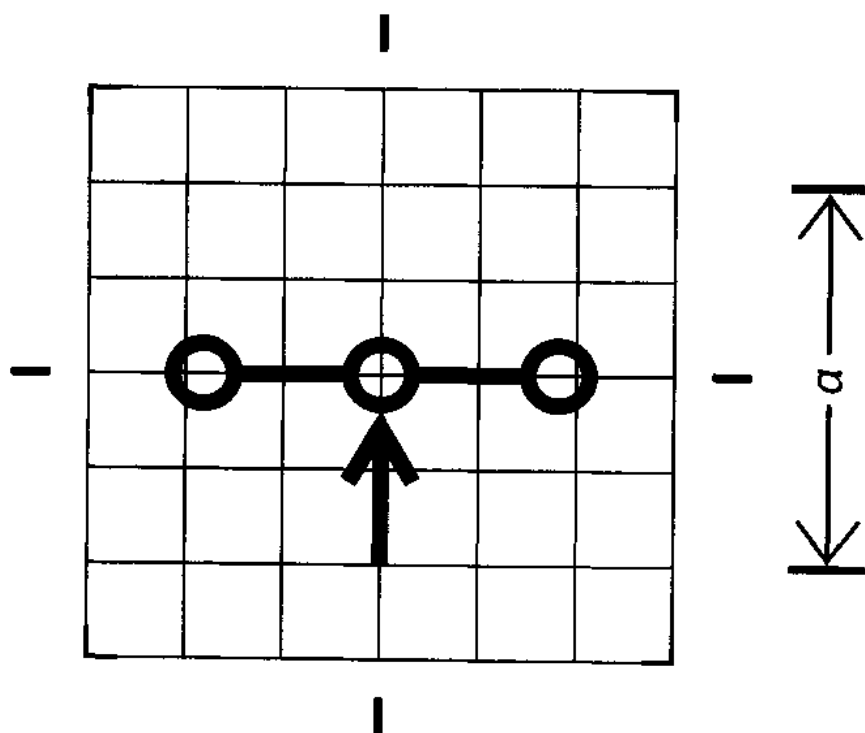


超星浏览器提醒您：  
使用本复制品  
请尊重相关知识产权！

### 5432 公务电路

#### Omnibus link

原形符号( $a \geq 50 \text{ mm}$ )



实际尺寸： $h = 0.60 a$

$b = 1.10 a$

应用范围：

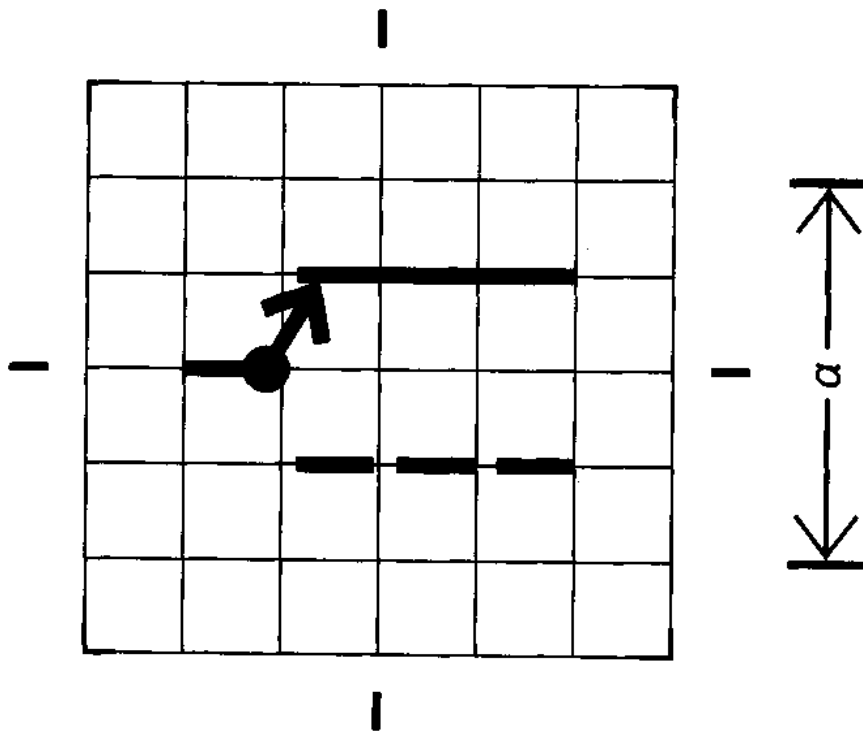
用于电信设备，标识在线路两端和中继站同时输入(出)的通道。

超星浏览器提醒您：  
使用本复制品  
请尊重相关知识产权！

5433 工 作

Normal

原形符号( $a \cong 50 \text{ mm}$ )



实际尺寸： $h=0.54 a$

$b=1.00 a$

应用范围：

标识正常运行的设备或标志选择设备转换开关的位置。

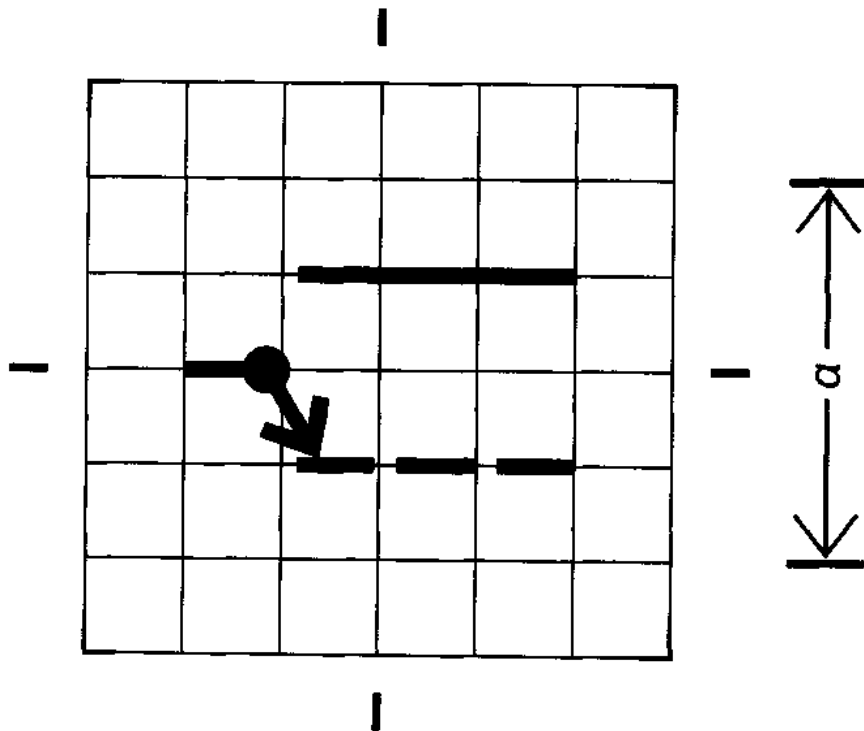
注：本符号应与符号 5434 结合使用。

超星浏览器提醒您：  
使用本复制品  
请尊重相关知识产权！

5434 备 用

Reserve

原形符号( $a \geq 50$  mm)



实际尺寸： $h = 1.10 a$

$b = 1.48 a$

应用范围：

标识备用的设备或标志选择设备转换开关的位置。

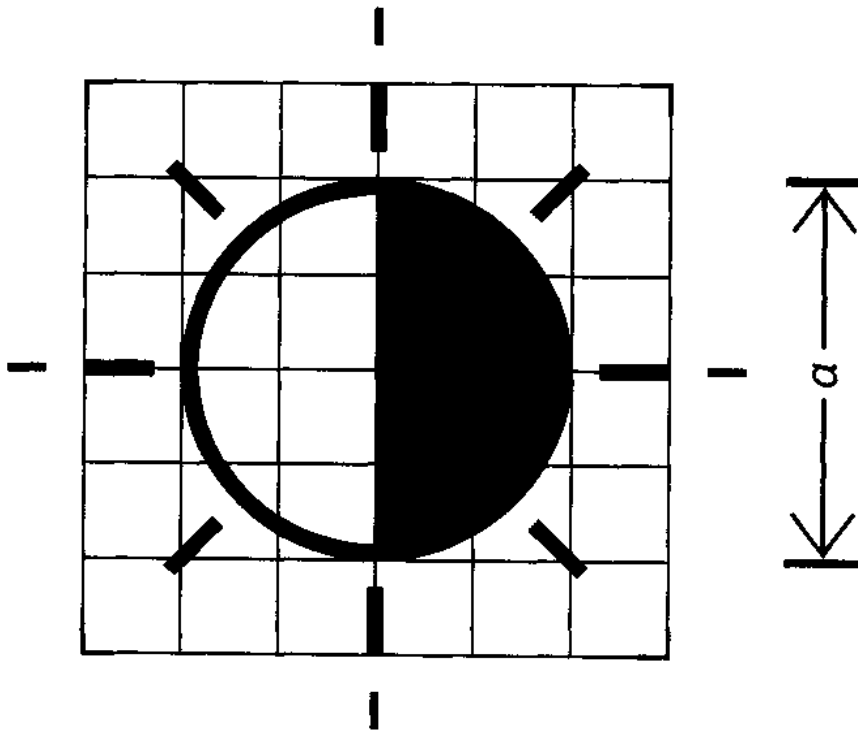
注：本符号应与符号 5433 结合使用。

超星浏览器提醒您：  
使用本复制品  
请尊重相关知识产权！

5435 亮度/对比度

Brightness/Contrast

原形符号( $a \geq 50 \text{ mm}$ )



实际尺寸： $h=1.48 a$

$b=1.48 a$

应用范围：

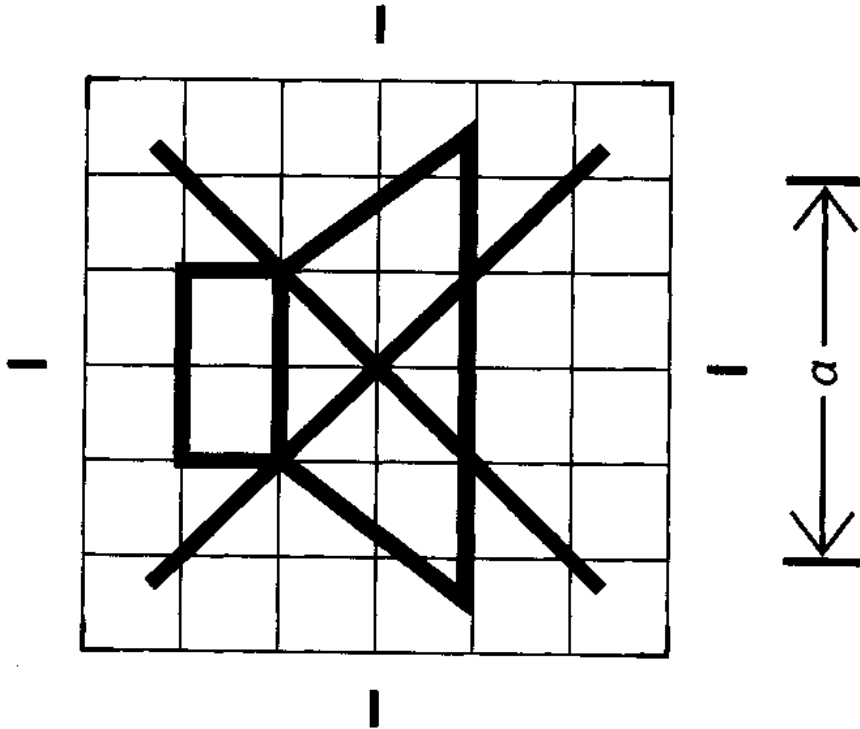
用于显像设备。标识亮度和对比度组合的控制。

5436 声音抑制

Sound muting

超星浏览器提醒您：  
使用本复制品  
请尊重相关知识产权！

原形符号( $a \geq 50$  mm)



实际尺寸： $h = 1.21 a$

$b = 1.21 a$

应用范围：

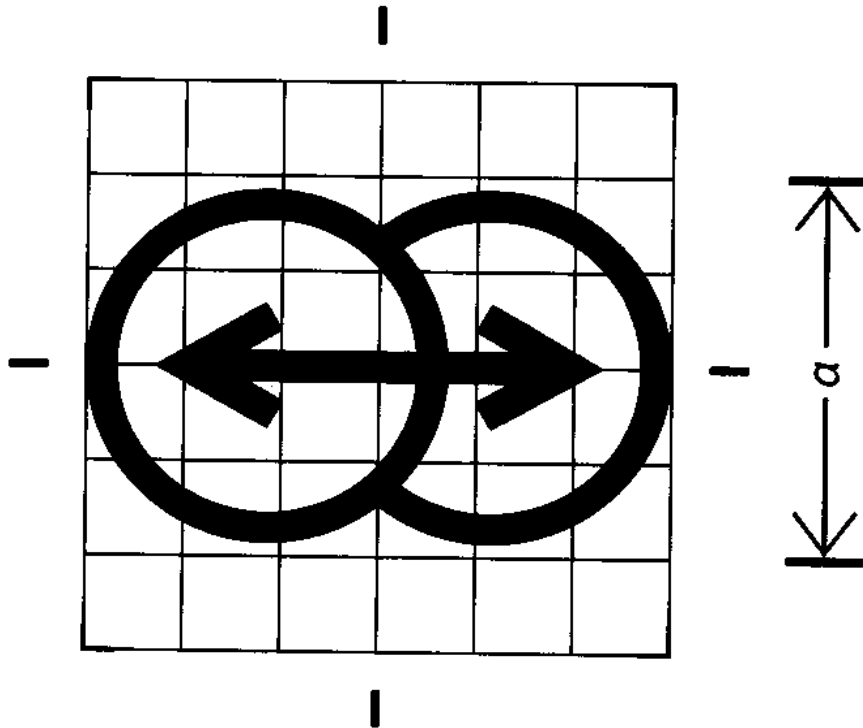
标识对抑制声音的控制。

超星阅读器提醒您：  
使用本复制品  
请尊重相关知识产权！

5438 立体声效应

Spatial sound effect

原形符号( $a \geq 50$  mm)



实际尺寸： $h = 0.92 a$

$b = 1.48 a$

应用范围：

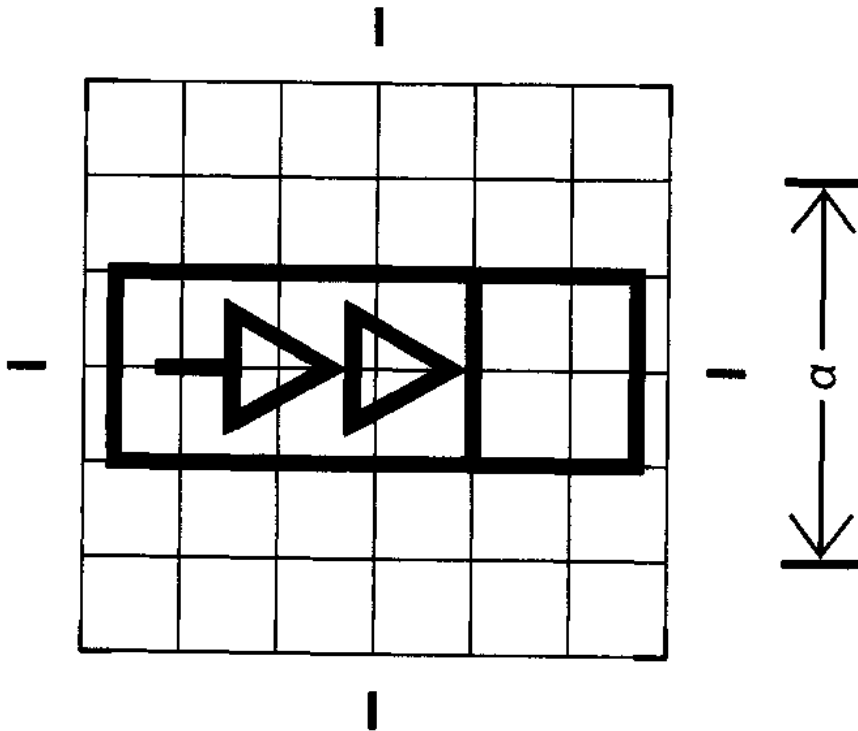
标识立体声重放控制或立体声效应开关的位置。

超星浏览器提醒您：  
使用本复制品  
请尊重相关知识产权！

### 5439 自动寻频

### Automatic search tuning

原形符号( $a \geq 50$  mm)



实际尺寸： $h=0.57 a$

$b=1.36 a$

应用范围：

标识自动调谐搜索的控制，例如频道、节目或台站等。

注：本符号也可用下形式：

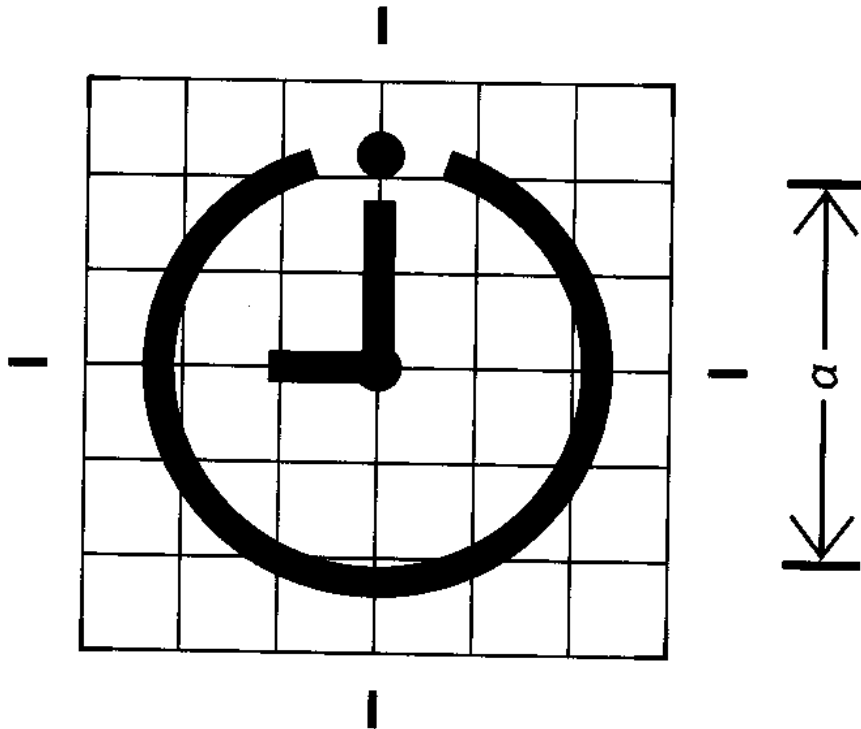


超星浏览器提醒您：  
使用本复制品  
请尊重相关知识产权！

5440 可编程定时器

Programmable timer

原形符号 ( $a \geq 50 \text{ mm}$ )



实际尺寸:  $h = 1.22 a$

$b = 1.20 a$

应用范围:

标识可编程定时器的控制。

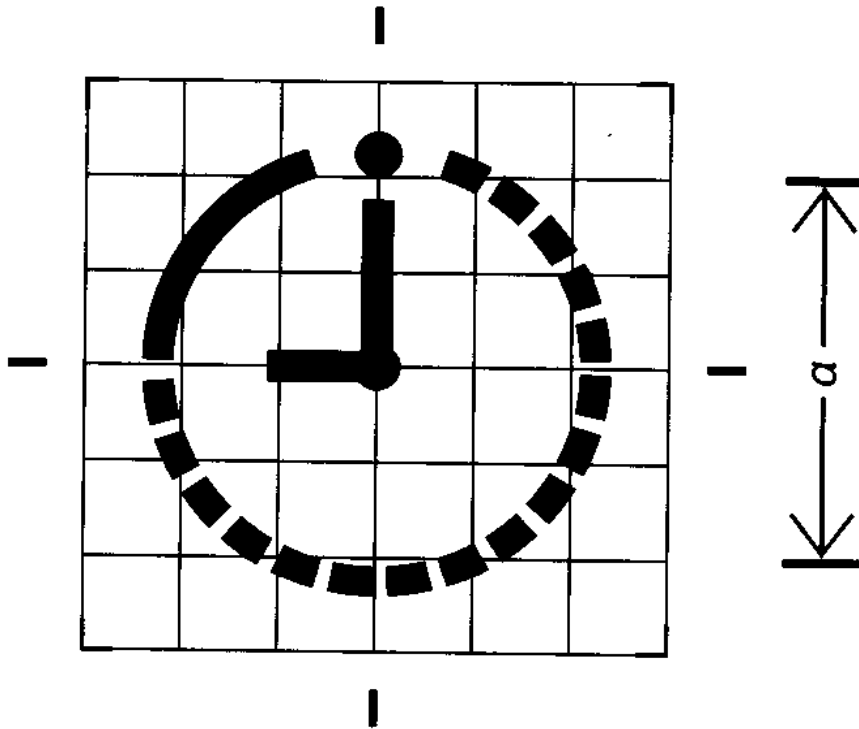


超星浏览器提醒您：  
使用本复制品  
请尊重相关知识产权！

5443 可编程定时器：保持时间显示

Remaining time display, programmable timer

原形符号 ( $a \cong 50 \text{ mm}$ )



实际尺寸:  $h = 1.04 a$

$b = 1.04 a$

应用范围:

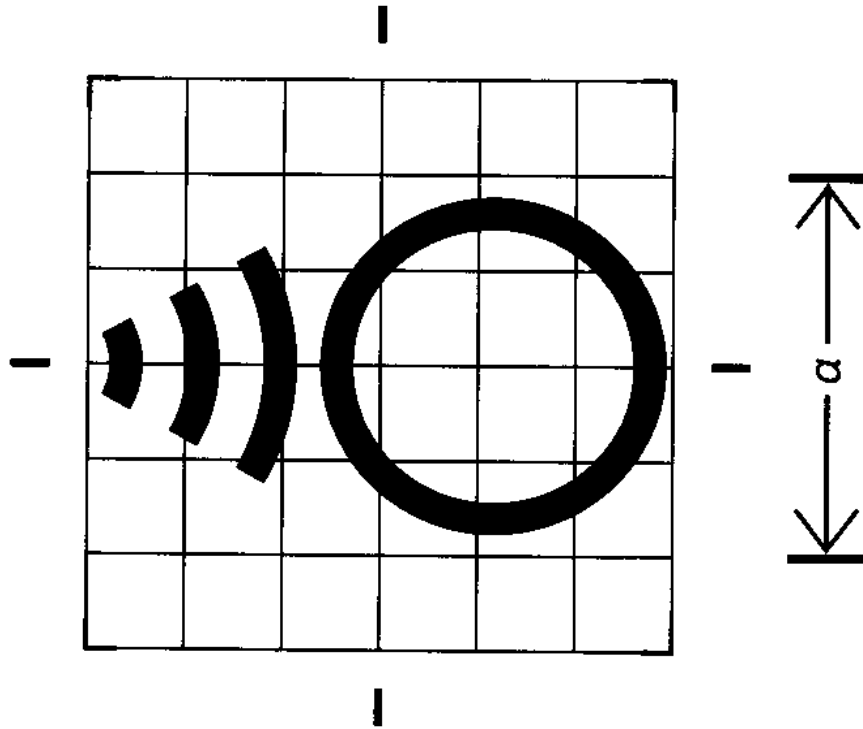
标识一个操作(例如烹调、洗涤、录音、复制等)保持时间到结束的有显示的可编程定时器的控制。

超星浏览器提醒您：  
使用本复制品  
请尊重相关知识产权！

5444 遥控接收指示器

Remote control reception indicator

原形符号 ( $a \triangleq 50 \text{ mm}$ )



实际尺寸:  $h = 0.87 a$

$b = 1.44 a$

应用范围:

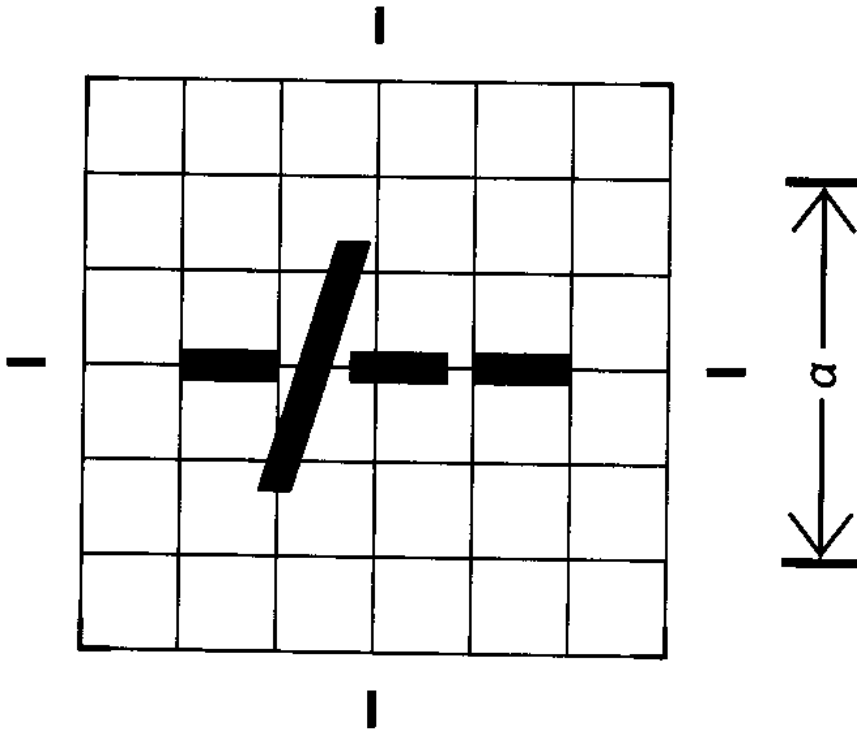
标识设备上正在接收遥控指令的指示器。

5446 一位或多位数选择

Single or multi-digit selection

超星浏览器提醒您：  
使用本复制品  
请尊重相关知识产权！

原形符号( $a \triangleq 50 \text{ mm}$ )



实际尺寸:  $h = 0.66 a$

$b = 1.00 a$

应用范围:

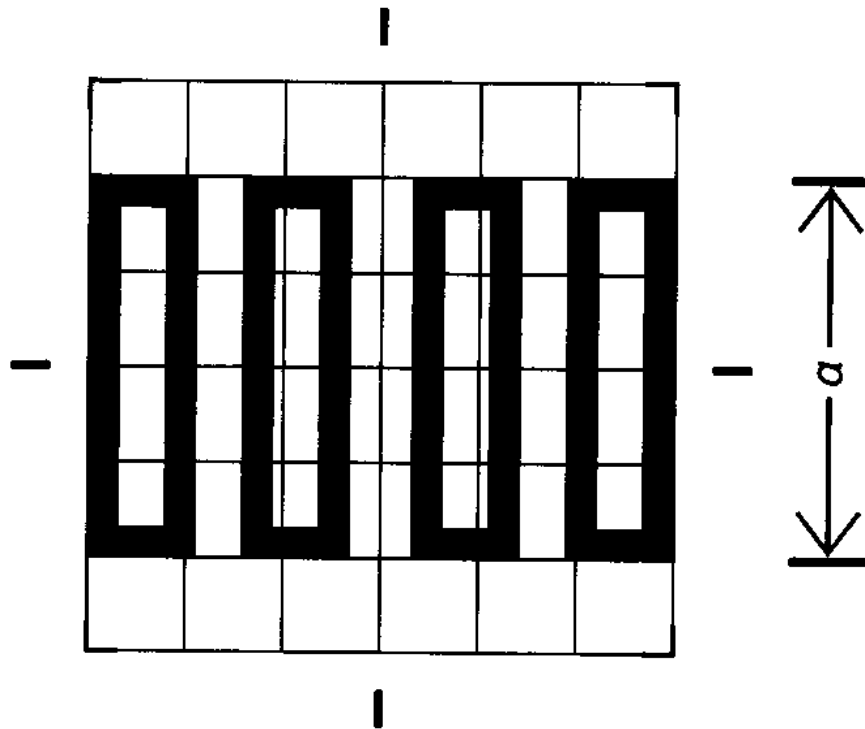
标识一位或多位数输入的控制,例如节目频道选择。

5447 频带选择

Frequency-band selection

超星浏览器提醒您：  
使用本复制品  
请尊重相关知识产权！

原形符号( $a \triangleq 50 \text{ mm}$ )



实际尺寸： $h = 1.00 a$

$b = 1.48 a$

应用范围：

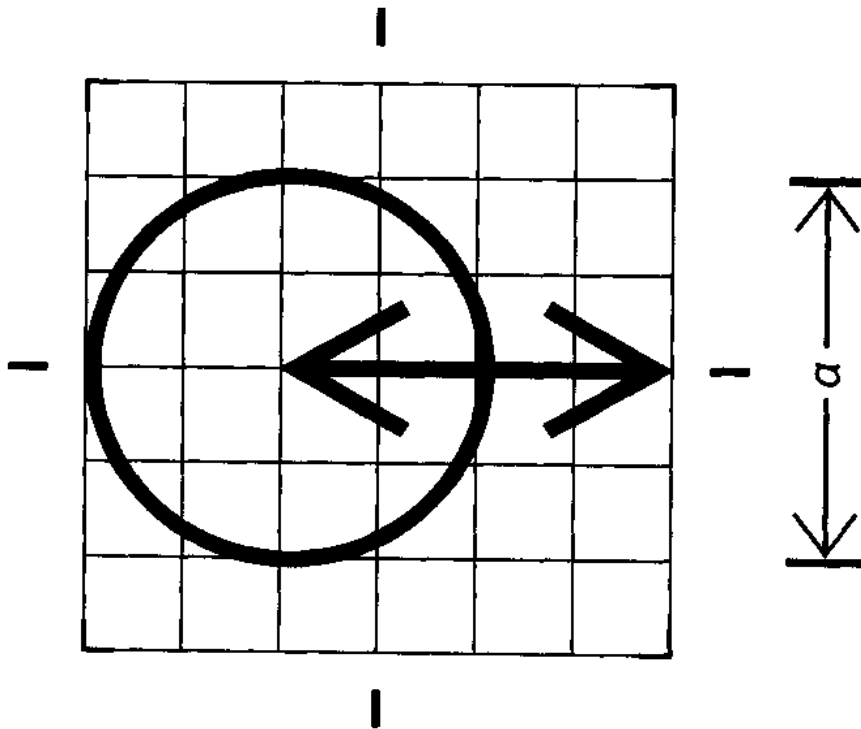
标识频带选择开关。

5448 输入/输出

Input/output

超星浏览器提醒您：  
使用本复制品  
请尊重相关知识产权！

原形符号( $a \leq 50 \text{ mm}$ )



实际尺寸： $h = 1.03 a$

$b = 1.49 a$

应用范围：

标识组合的输入/输出连接器或方式。

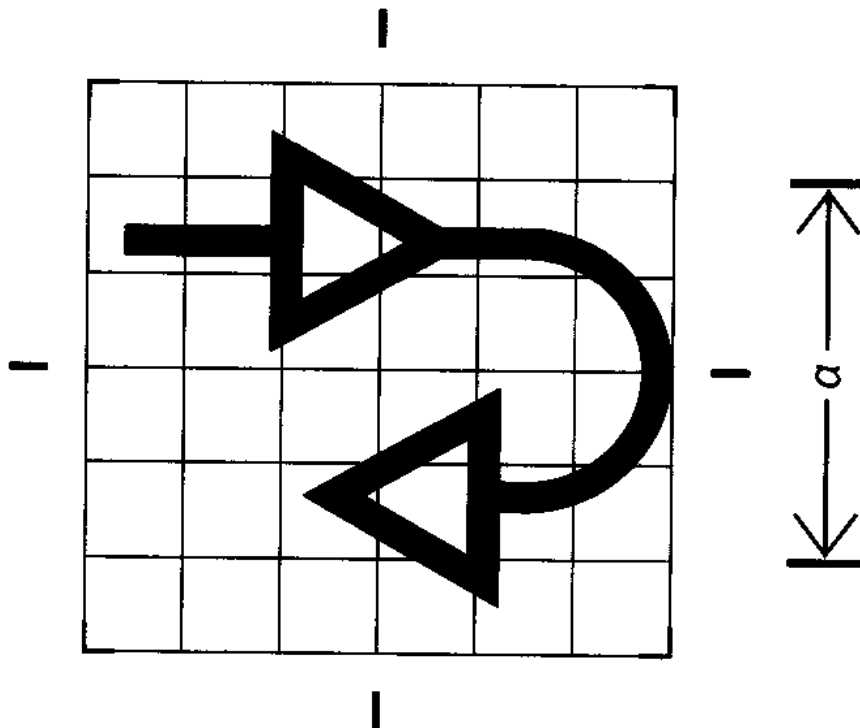
注：表示和视频设备的连接，建议采用符号 5521。

超星浏览器提醒您：  
使用本复制品  
请尊重相关知识产权！

5457 自动反射

Auto reverse

原形符号( $a \triangleq 50 \text{ mm}$ )



实际尺寸： $h = 1.25 a$

$b = 1.42 a$

应用范围：

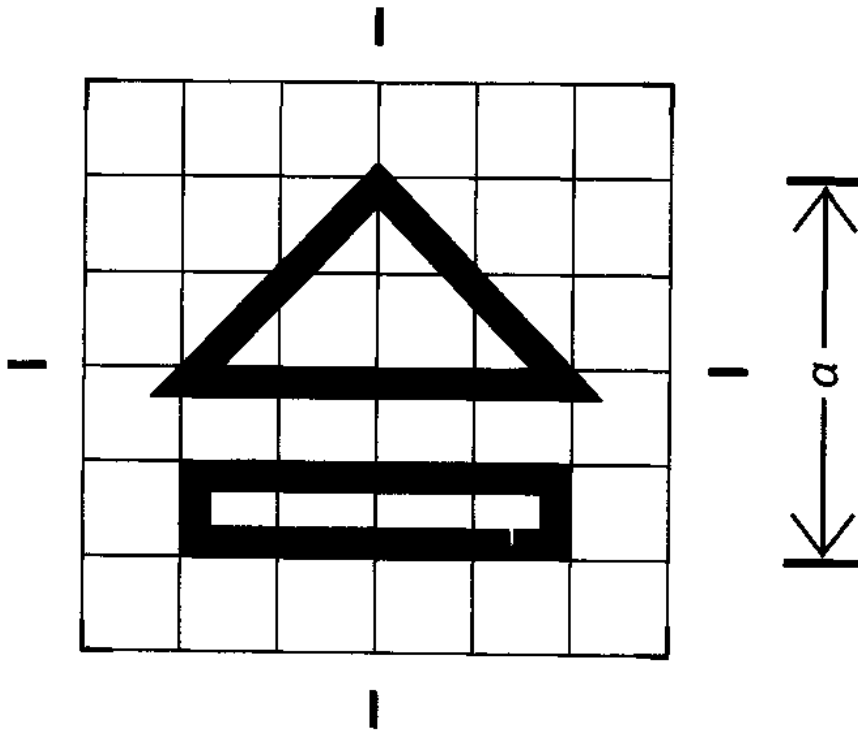
标识对自动反向功能的控制装置。

超星浏览器提醒您：  
使用本复制品  
请尊重相关知识产权！

5459 弹 出

Eject

原形符号( $a \cong 50 \text{ mm}$ )



实际尺寸： $h = 1.08 a$

$b = 1.12 a$

应用范围：

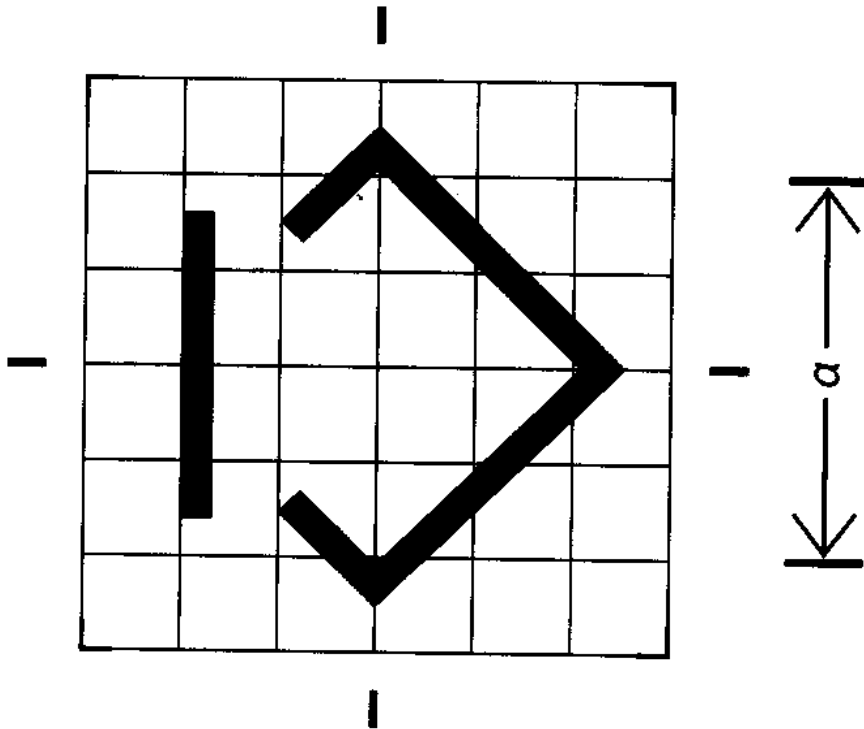
标识弹出功能的控制。

超星阅读器提醒您：  
使用本复制品  
请尊重相关知识产权！

5460 储存/存储方式结束

Storage/store mode finished

原形符号( $a \cong 50 \text{ mm}$ )



实际尺寸： $h=1.25 a$

$b=1.12 a$

应用范围：

标识储存/存储方式结束的控制。

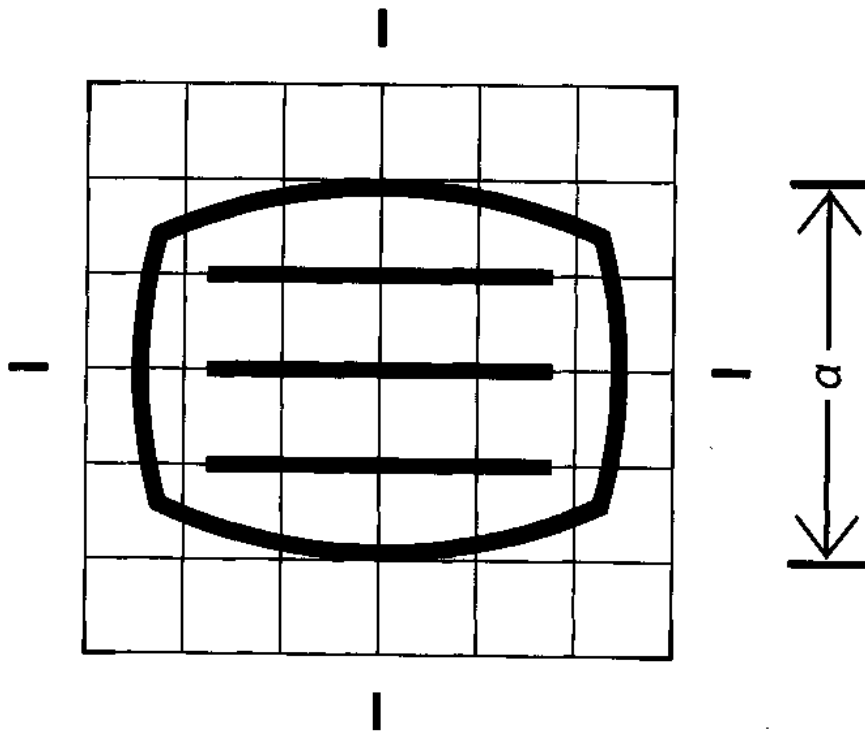


超星浏览器提醒您：  
使用本复制品  
请尊重相关知识产权！

### 5463 图文方式

#### Teletext mode

原形符号( $a \cong 50 \text{ mm}$ )



实际尺寸： $h = 1.00 a$

$b = 1.25 a$

应用范围：

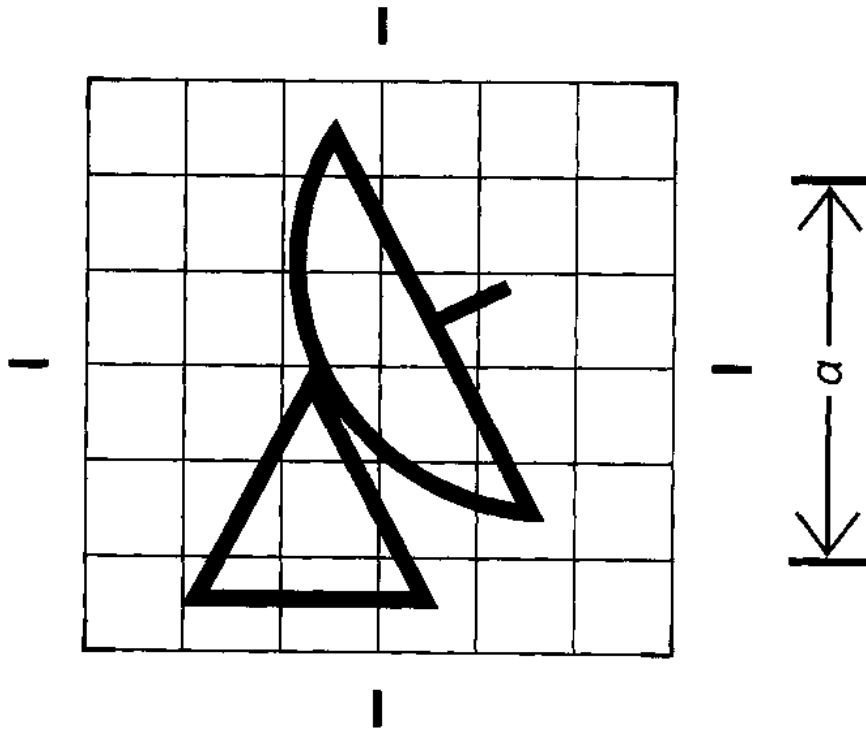
标识图文(广播电视图像)方式的控制和一般指示。

5464 卫星接收方式

Satellite reception mode

原形符号( $a \cong 50 \text{ mm}$ )

超星浏览器提醒您：  
使用本复制品  
请尊重相关知识产权！



实际尺寸： $h = 1.26 a$

$b = 0.92 a$

应用范围：

用于无线电广播接收机，标识允许设备接收卫星广播。

注：本符号与符号 5049 组合，用于标识接收卫星电视的控制。

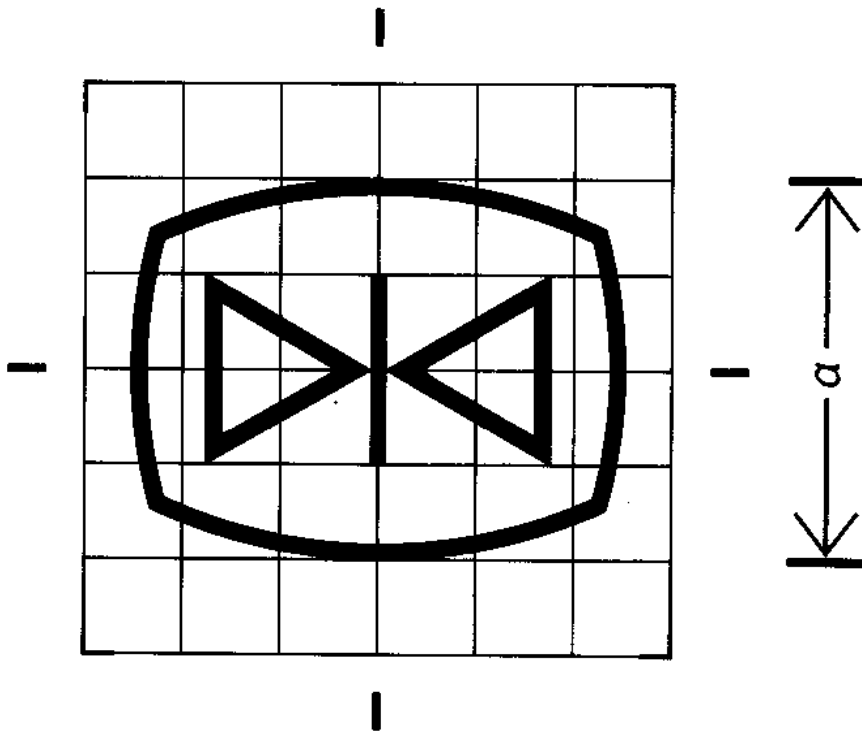


超星浏览器提醒您：  
使用本复制品  
请尊重相关知识产权！

### 5467 图像固定

#### Picture freeze

原形符号 ( $a \cong 50 \text{ mm}$ )



实际尺寸:  $h = 1.07 a$

$b = 1.36 a$

应用范围:

用在显示设备上,标识通过这种控制所显示的图像能够被固定。

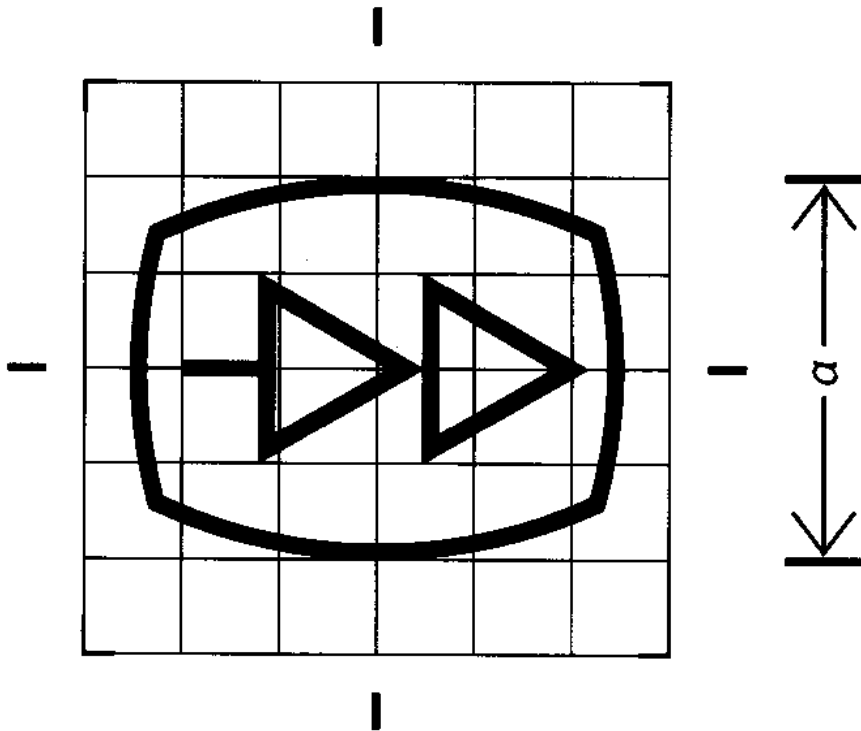
注: 三角形内可以填实。

5470 目测运转:信号

Run with visualization:cue

超星浏览器提醒您:  
使用本复制品  
请尊重相关知识产权!

原形符号( $a \cong 50 \text{ mm}$ )



实际尺寸:  $h = 1.00 a$

$b = 1.25 a$

应用范围:

用于视频设备,标识目测信号对正向快转的控制。

注:本符号还可用下面的形式表示:

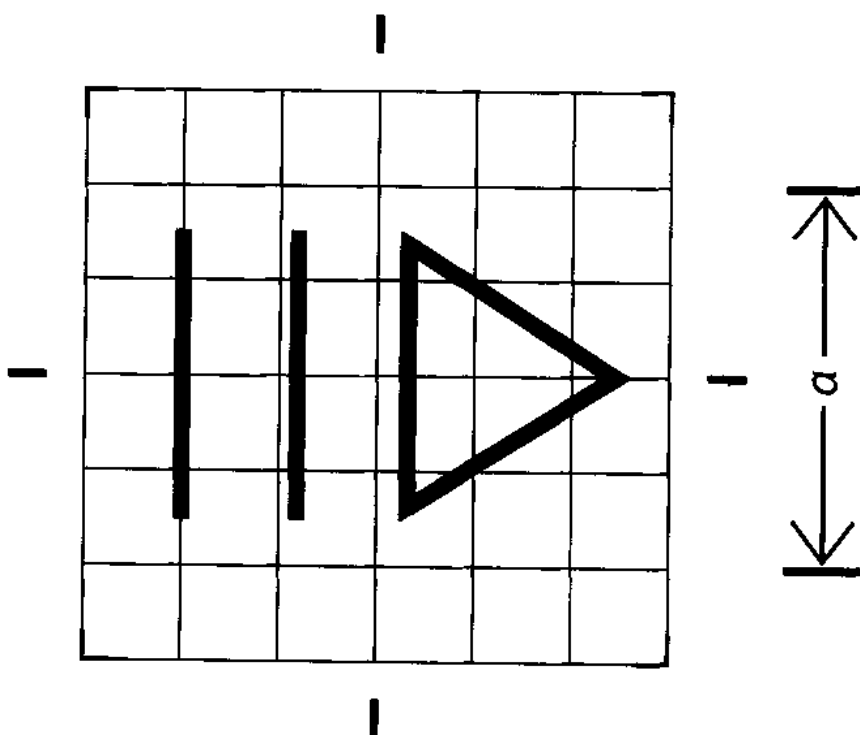


5471 逐个画面的一般符号

Frame by frame, general

超星浏览器提醒您：  
使用本复制品  
请尊重相关知识产权！

原形符号 ( $a \geq 50 \text{ mm}$ )



实际尺寸:  $h = 0.72 a$

$b = 1.18 a$

应用范围:

用于视频设备, 识别逐个画面操作的控制, 即逐一查看每个静止的画面。

注:

- 1 三角形内可填实。
- 2 在视频显示设备上, 可采用如下形式:

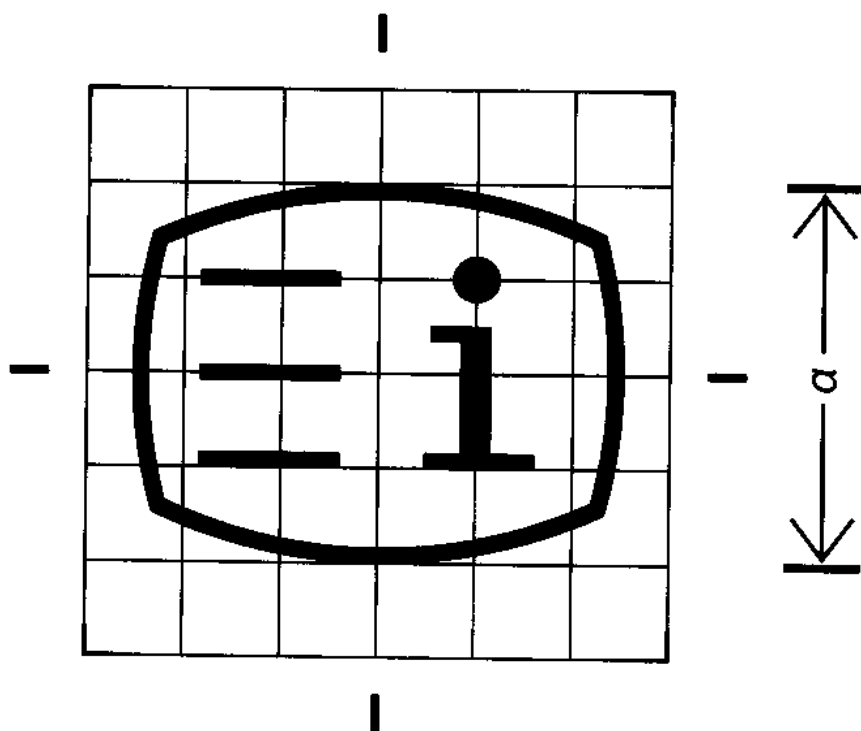


5476 索引主页面

Main index page

超星浏览器提醒您：  
使用本复制品  
请尊重相关知识产权！

原形符号( $a \triangleq 50 \text{ mm}$ )



实际尺寸： $h=1.00 a$

$b=1.25 a$

应用范围：

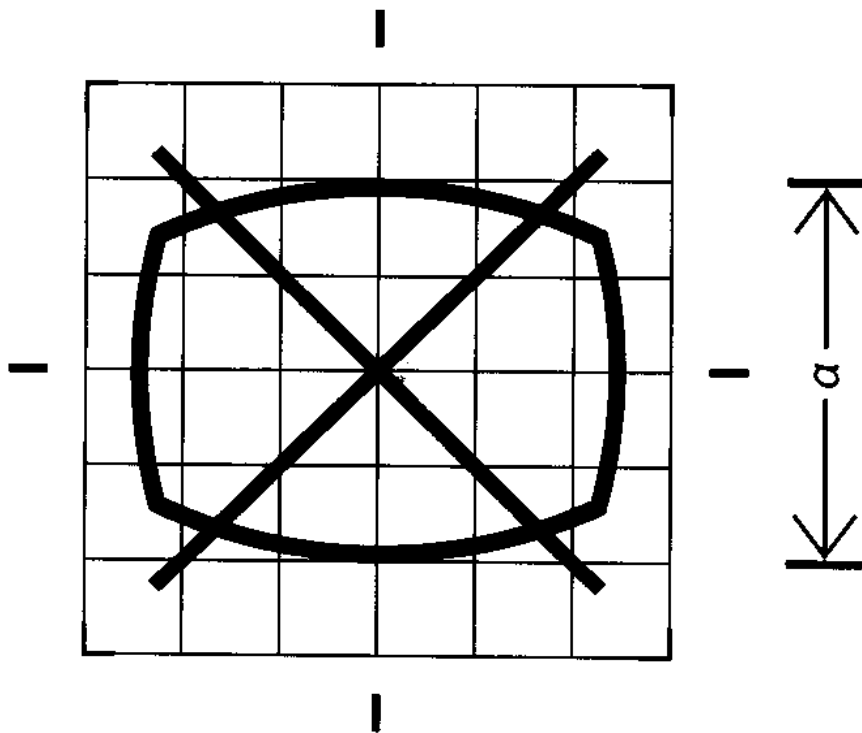
标识该控制是为了在图文方式中选择索引主页面。

5477 删除画面

Cancel picture

原形符号( $a \geq 50$  mm)

超星浏览器提醒您：  
使用本复制品  
请尊重相关知识产权！



实际尺寸： $h = 1.21 a$

$b = 1.25 a$

应用范围：

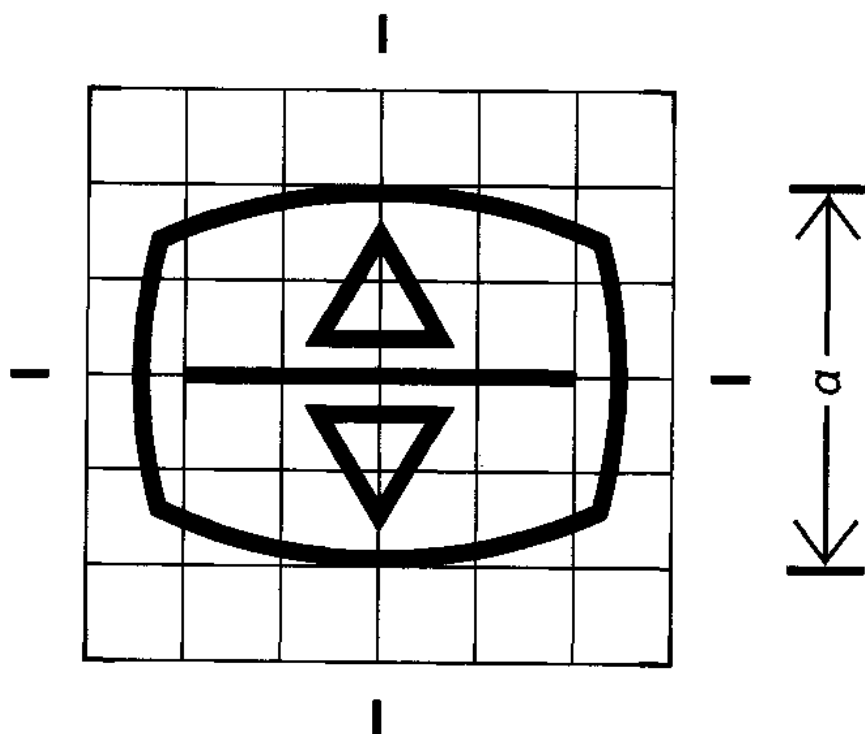
标识删除已显示画面的控制。

5478 页面放大

Page enlargement

超星浏览器提醒您：  
使用本复制品  
请尊重相关知识产权！

原形符号( $a \geq 50$  mm)



实际尺寸： $h=1.00 a$

$b=1.25 a$

应用范围：

标识在显示单元上页面放大的控制，例如放大图文的页面。

注：三角形内可填实。

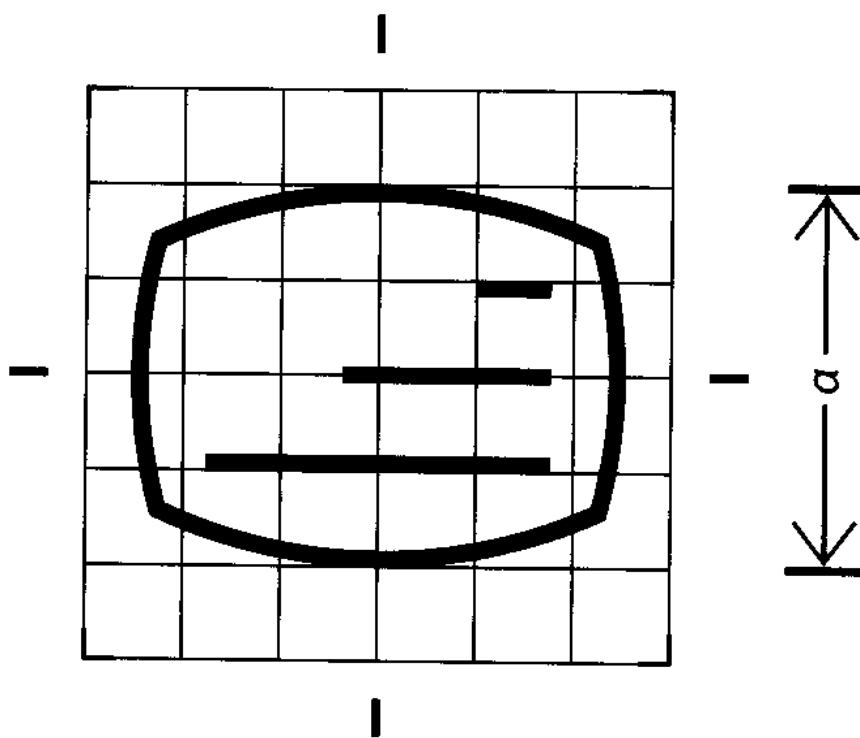


5480 图文混合

TV and text mixed

超星浏览器提醒您：  
使用本复制品  
请尊重相关知识产权！

原形符号( $a \cong 50 \text{ mm}$ )



实际尺寸:  $h = 1.00 a$

$b = 1.25 a$

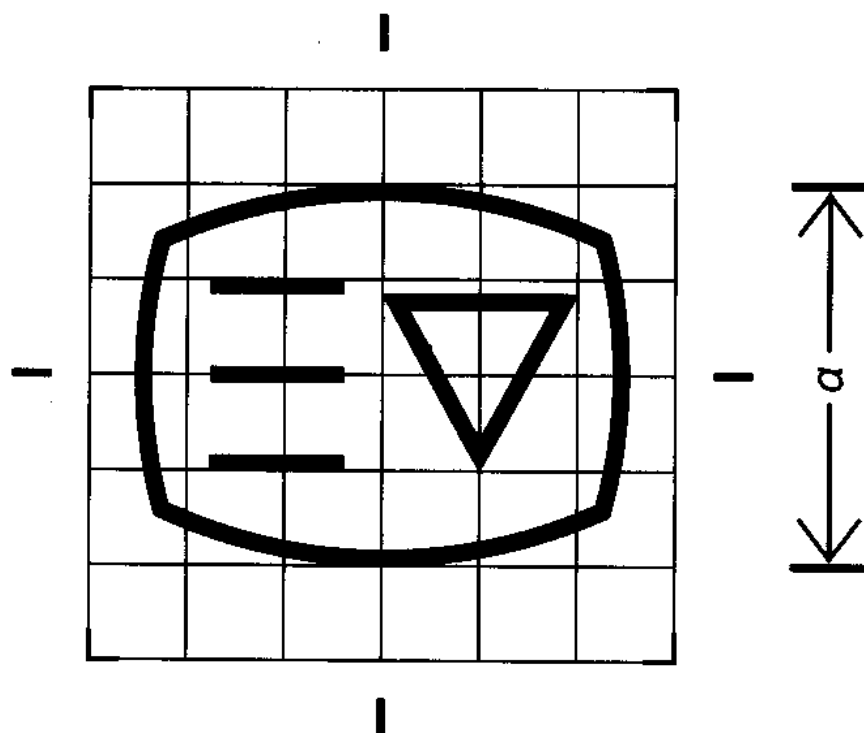
应用范围:

标识电视和文字画面相混合的控制。

5483 页号减

Page number down

原形符号( $a \geq 50$  mm)



实际尺寸:  $h = 1.00 a$

$b = 1.25 a$

应用范围:

用于图文方式,标识所选页号减1的控制。

注:三角形内可填实。

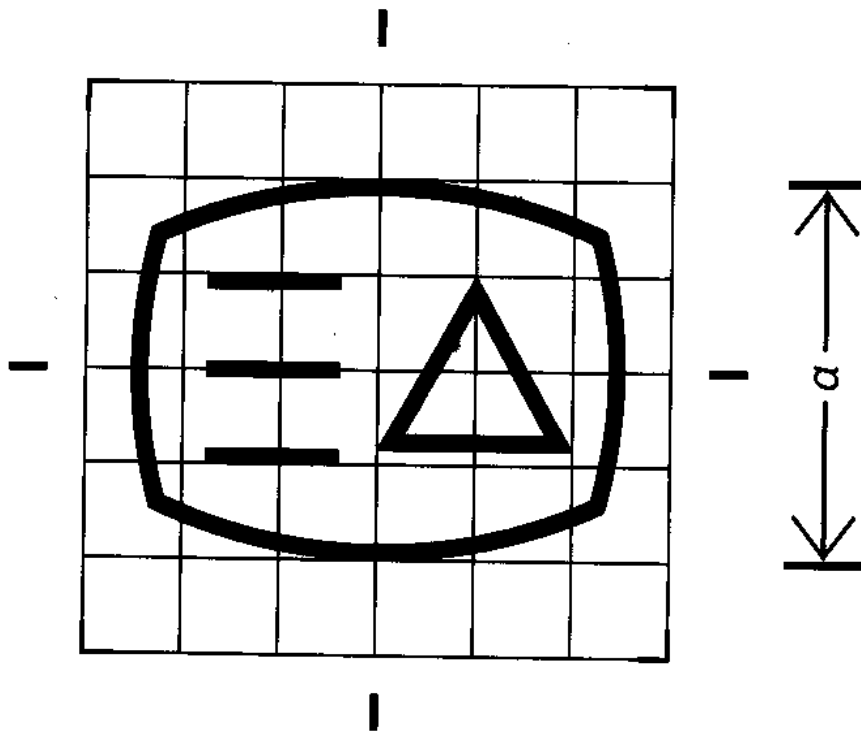
超星浏览器提醒您:  
使用本复制品  
请尊重相关知识产权!

5484 页号加

Page number up

超星浏览器提醒您：  
使用本复制品  
请尊重相关知识产权！

原形符号( $a \geq 50$  mm)



实际尺寸： $h=1.00 a$

$b=1.25 a$

应用范围：

用于图文方式，标识所选页号加1的控制。

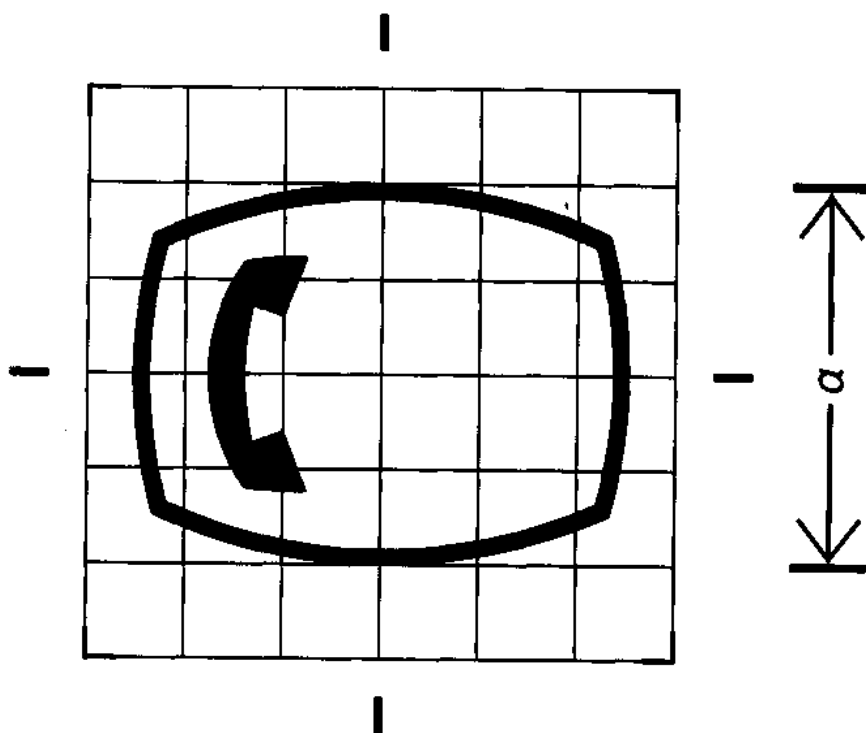
注：三角形内可填实。

超星阅读器提醒您：  
使用本复制品  
请尊重相关知识产权！

### 5487 视频数据

#### Video data

原形符号( $a \cong 50 \text{ mm}$ )



实际尺寸： $h = 1.00 a$

$b = 1.25 a$

应用范围：

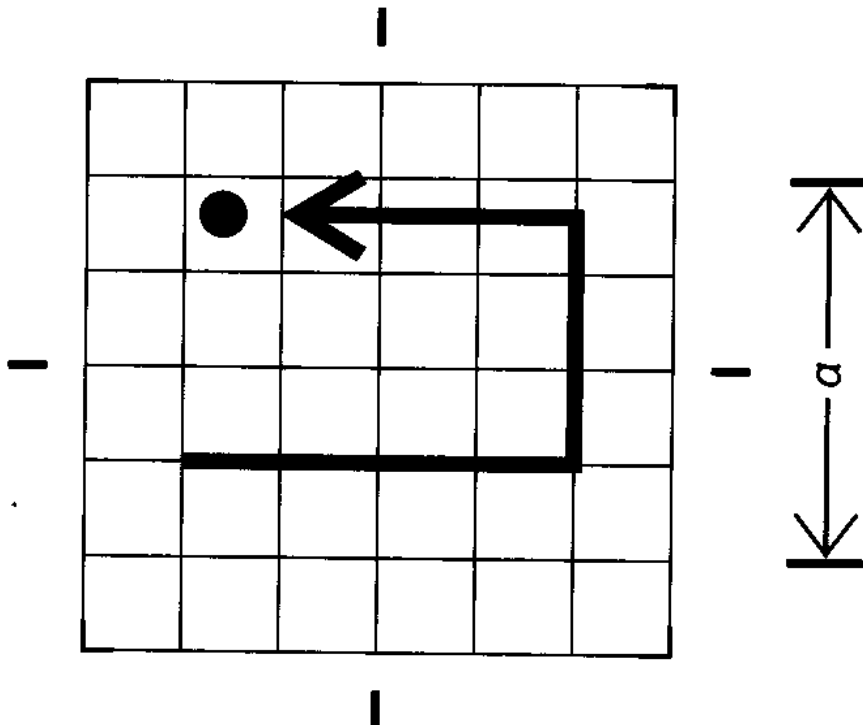
标识经过电话线路所传送的显示视频数据方式的控制和/或指导。

超星浏览器提醒您：  
使用本复制品  
请尊重相关知识产权！

5495 复 原

Return to an initial state

原形符号( $a \geq 50 \text{ mm}$ )



实际尺寸： $h = 0.78 a$

$b = 1.02 a$

应用范围：

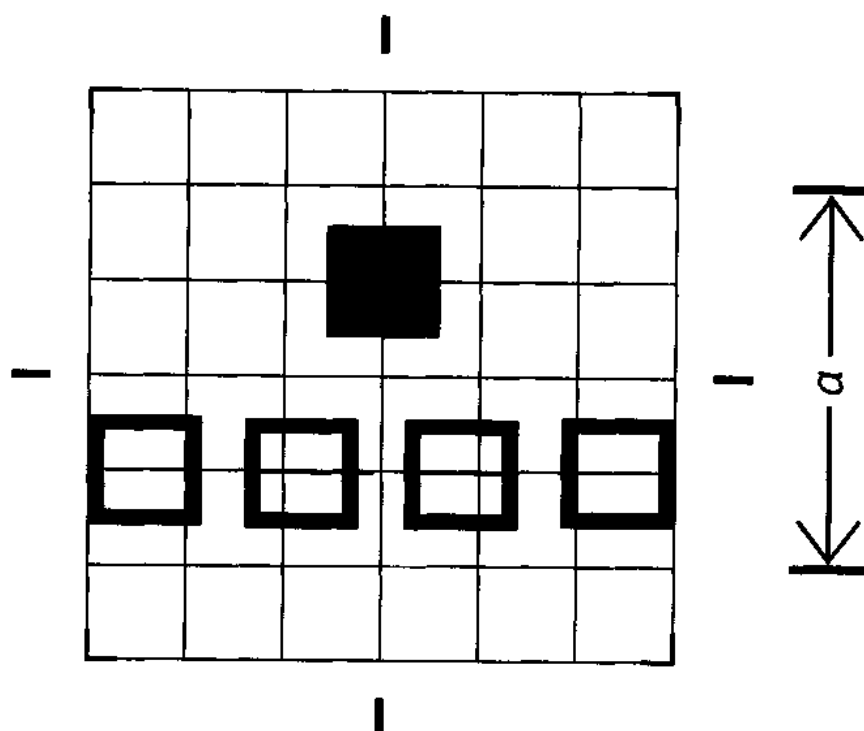
用于各种设备。标志使器件回复到起始状态的控制。

5498 缩位拨号

Short code dialling

超星浏览器提醒您：  
使用本复制品  
请尊重相关知识产权！

原形符号( $a \geq 50$  mm)



实际尺寸： $h = 0.78 a$

$b = 1.48 a$

应用范围：

用于用户电话服务标志。

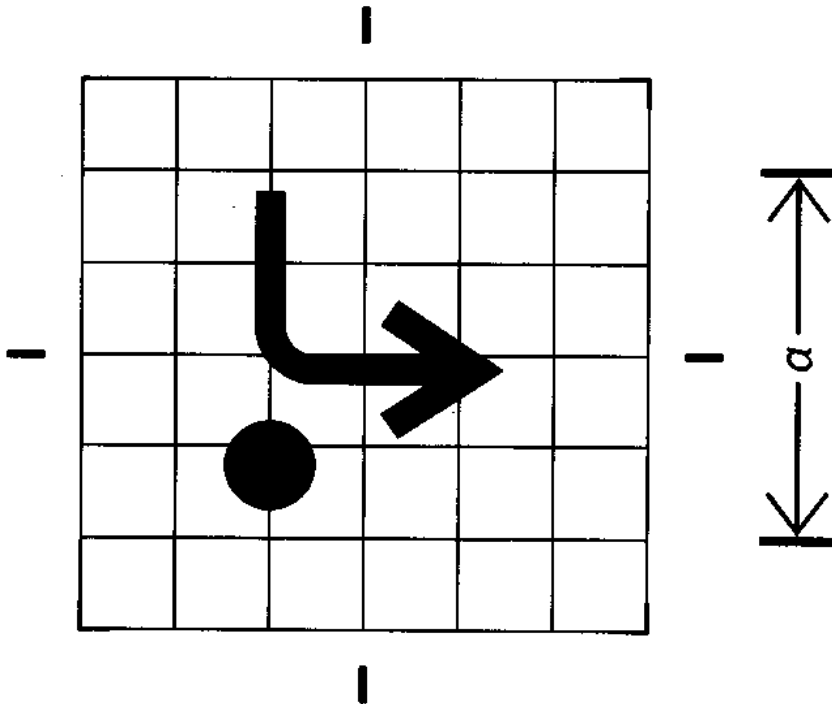
“缩位拨号：你只需拨一个简单的号码(例如从1到9的一个数)就代替了通常通话所用的完整号码。”

5499 呼叫转移

Basic diversion

超星浏览器提醒您：  
使用本复制品  
请尊重相关知识产权！

原形符号( $a \geq 50$  mm)



实际尺寸： $h = 0.84 a$

$b = 0.74 a$

应用范围：

用于用户电话服务标志。

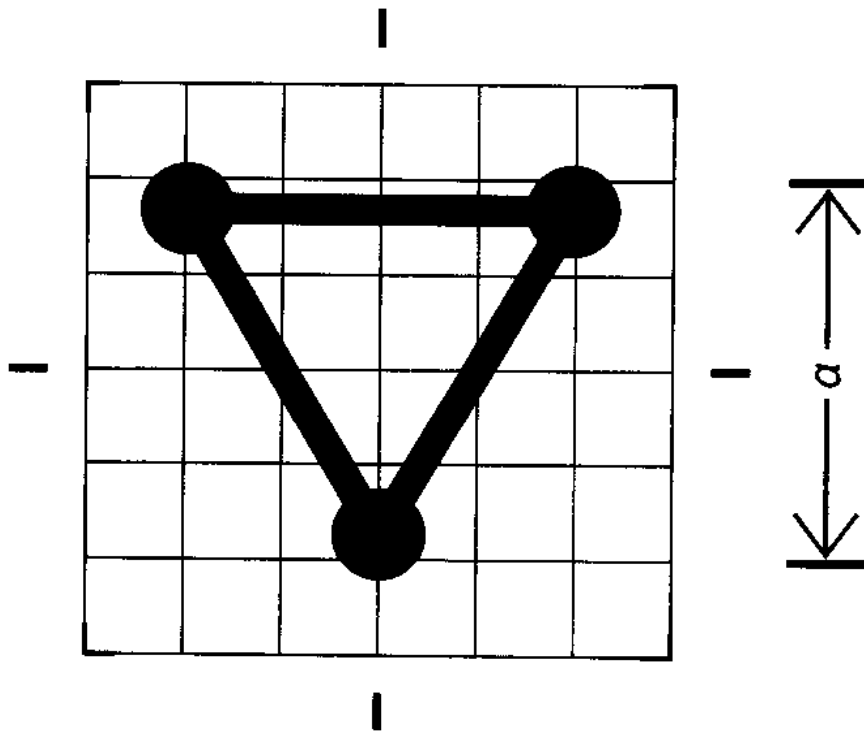
“呼叫转移：打给你的电话将全部转到另一部电话。”

超星浏览器提醒您：  
使用本复制品  
请尊重相关知识产权！

5500 三方通话

Three-party call

原形符号 ( $a \triangleq 50 \text{ mm}$ )



实际尺寸:  $h = 1.06 a$

$b = 1.20 a$

应用范围:

用于用户电话服务标志。

“三方通话:提供在你和其他两方之间进行电话会议。”

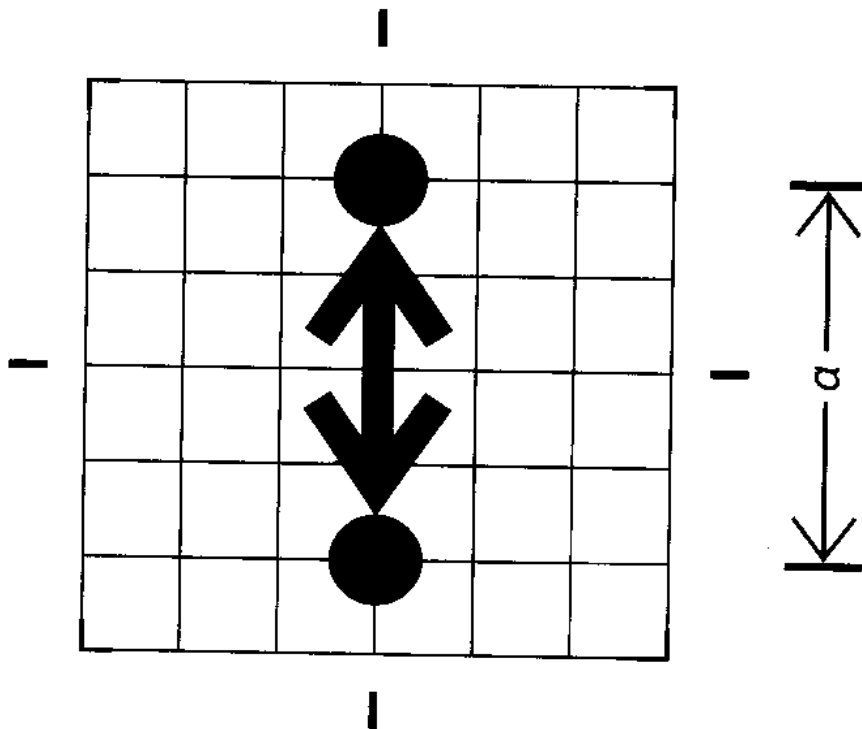


超星浏览器提醒你：  
使用本复制品  
请尊重相关知识产权！

5501 回 叫

Call-back

原形符号 ( $a \geq 50 \text{ mm}$ )



实际尺寸:  $h = 1.25 a$

$b = 0.40 a$

应用范围:

用于用户电话服务标志。

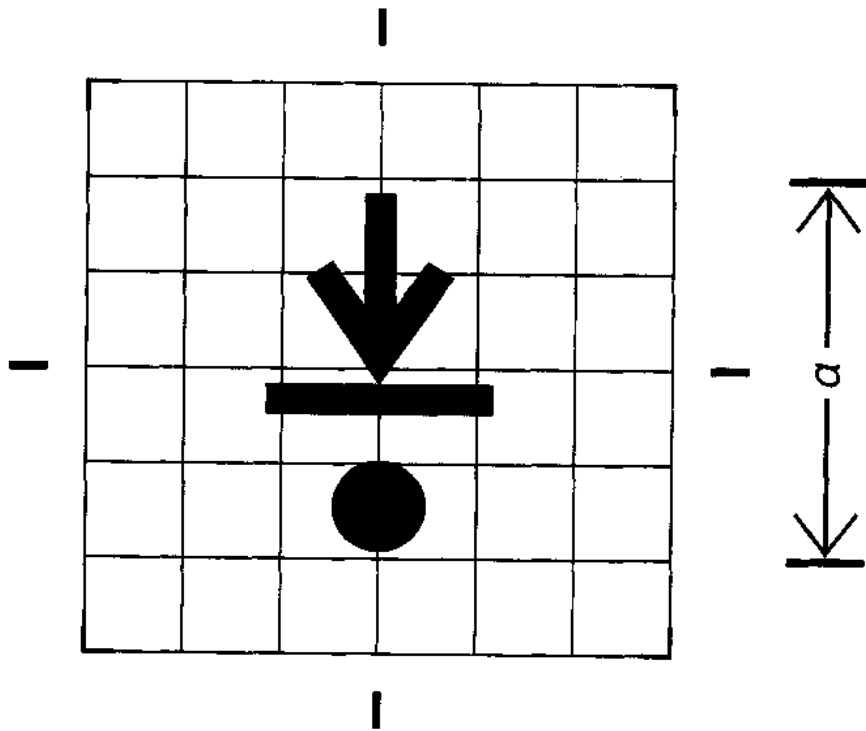
“回叫:如果你呼叫的一方占线,等对方一空闲马上就自动地再进行呼叫。”

浏览器提醒您：  
使用本复制品  
请尊重相关知识产权！

### 5502 来话阻断

### Incoming calls barred

原形符号 ( $a \cong 50 \text{ mm}$ )



实际尺寸:  $h = 0.92 a$

$b = 0.60 a$

应用范围:

用于用户电话服务标志。

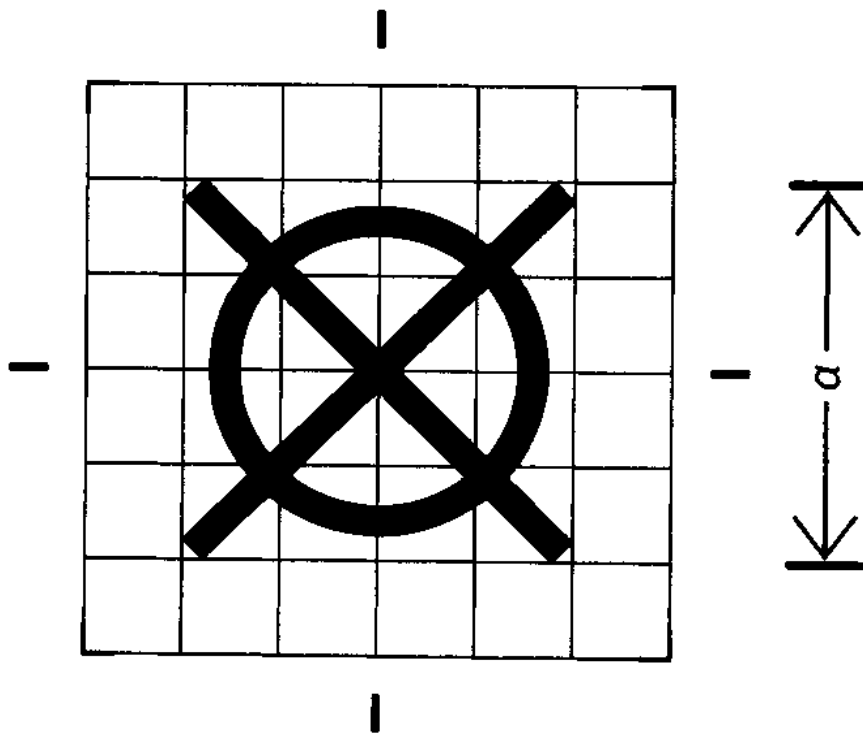
“来话阻断:打给你的电话全部停止。”

5503 总 注 销

General cancel

超星浏览器提醒您：  
使用本复制品  
请尊重相关知识产权！

原形符号( $a \cong 50 \text{ mm}$ )



实际尺寸： $h=1.00 a$

$b=1.00 a$

应用范围：

用于用户电话服务标志。

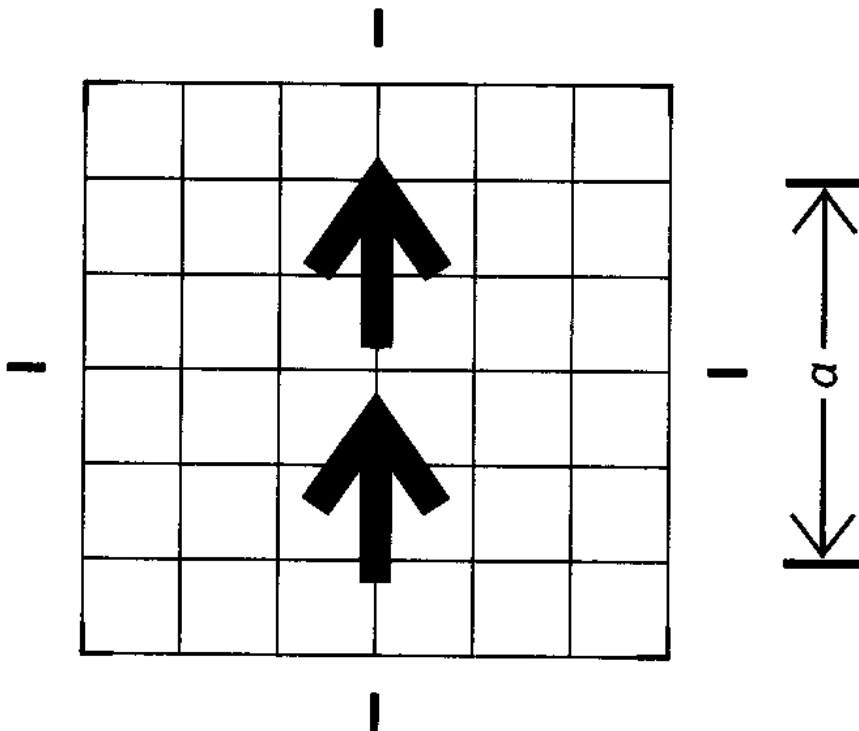
“总注销：取消你以前预约的任何服务项目。”

5504 重复呼叫

Repeat last call

超星浏览器提醒您：  
使用本复制品  
请尊重相关知识产权！

原形符号( $a \geq 50$  mm)



实际尺寸： $h = 1.10 a$

$b = 0.40 a$

应用范围：

用于用户电话服务标志。

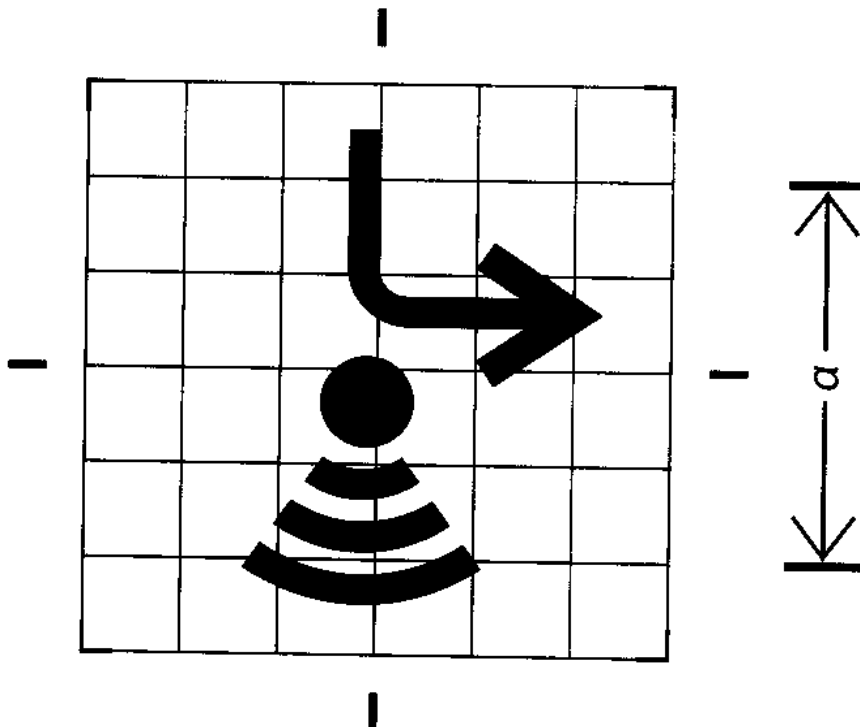
“在复呼叫：再次呼叫刚拨过的号码(如占线)，本服务可重复呼叫(如果仍占线)。”

超星浏览器提醒您：  
使用本复制品  
请尊重相关知识产权！

### 5505 无应答转换

#### No-reply diversion

原形符号 ( $a \geq 50 \text{ mm}$ )



实际尺寸:  $h = 1.24 a$

$b = 0.94 a$

应用范围:

用于用户电话服务标志。

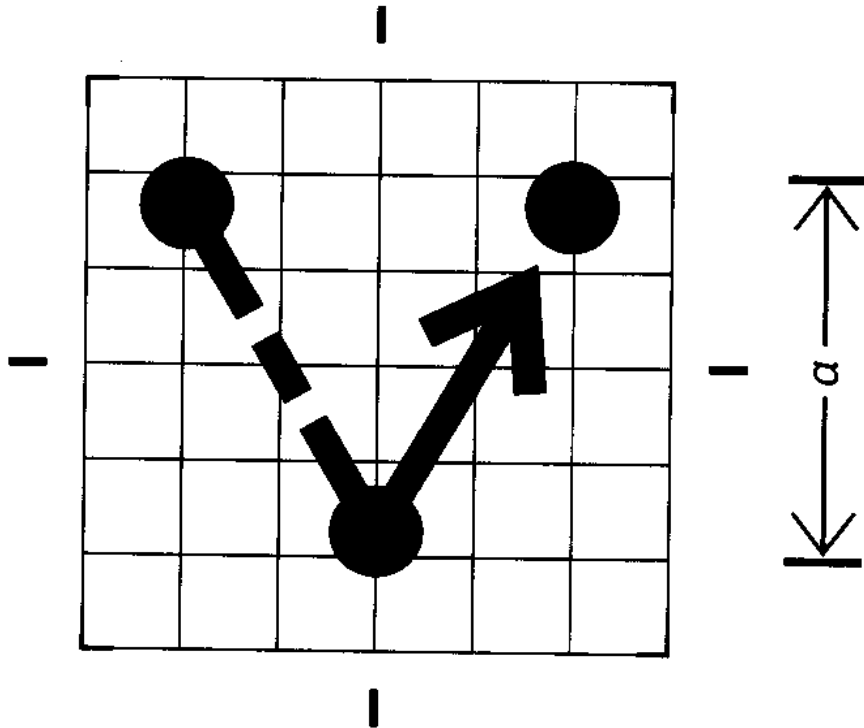
“无应答转换; 如果你的电话不接, 该电话得转到另一部电话机。”

5506 询问通话

Enquiry call

超星浏览器提醒您：  
使用本复制品  
请尊重相关知识产权！

原形符号( $a \geq 50 \text{ mm}$ )



实际尺寸： $h = 1.06 a$

$b = 1.20 a$

应用范围：

用于用户电话服务标志。

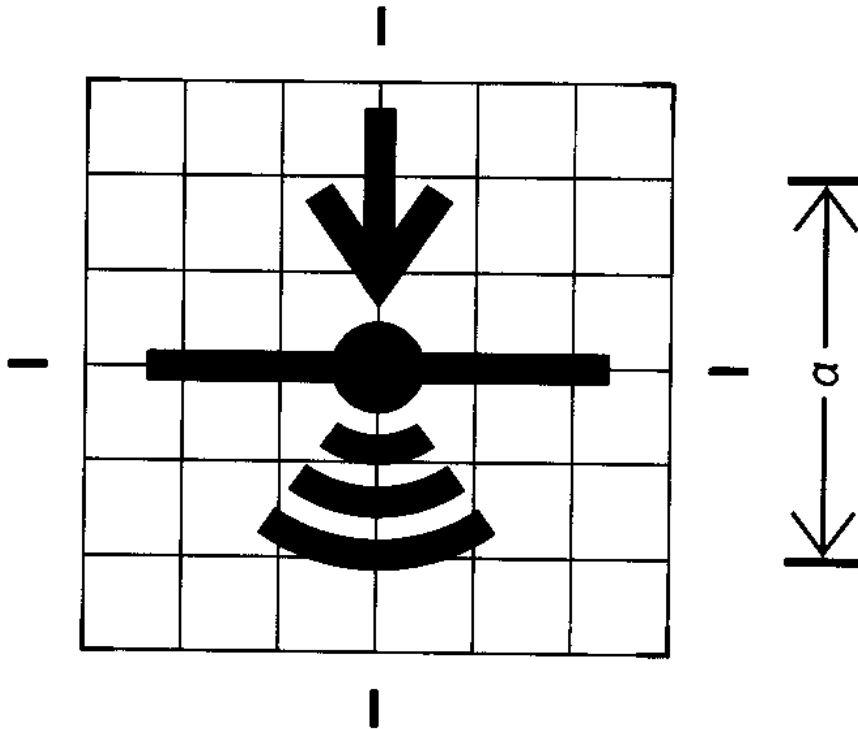
“询问通话：允许你：‘握’着电话正在与某人通话，同时你可以进行另外的呼叫。”

超星阅读器提醒您：  
使用本复制品  
请尊重相关知识产权！

### 5507 呼叫等待

Call waiting

原形符号( $a \triangleq 50$  mm)



实际尺寸： $h = 1.22 a$

$b = 1.20 a$

应用范围：

用于用户电话服务标志。

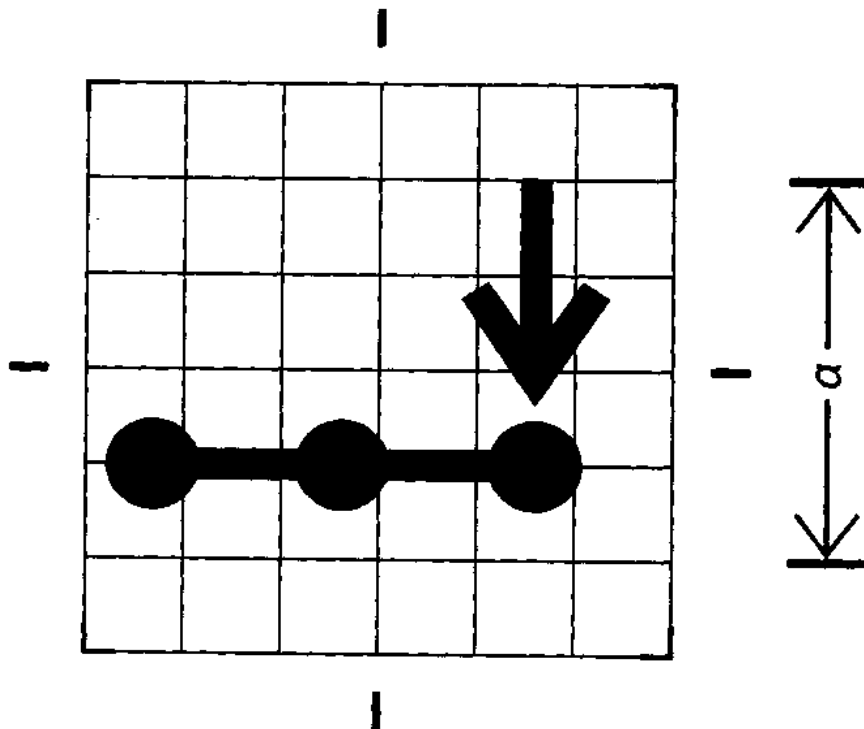
“呼叫等待：如果你正在同别人通话，另外有电话找你，电话机将会产生一个信号通知你有人呼叫你。”

超星阅读器提醒您：  
使用本复制品  
请尊重相关知识产权！

### 5508 呼叫拾起

#### Call pick-up

原形符号 ( $a \cong 50 \text{ mm}$ )



实际尺寸： $h = 0.88 a$

$b = 1.28 a$

应用范围：

用于用户电话服务标志。

“呼叫拾起：你可以用你自己的电话来回答对同一‘组’中的其他电话（如一个同事的电话）的呼叫。”

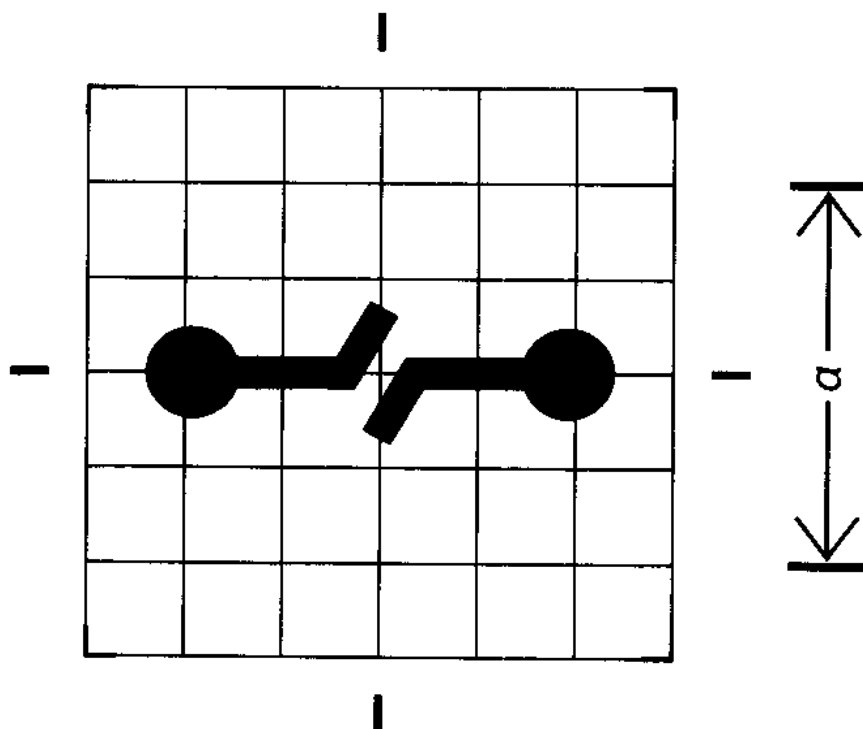


5509 切 断

Disconnect

超星浏览器提醒您：  
使用本复制品  
请尊重相关知识产权！

原形符号( $a \triangleq 50 \text{ mm}$ )



实际尺寸： $h = 0.36 a$

$b = 1.20 a$

应用范围：

用于用户电话服务标志。

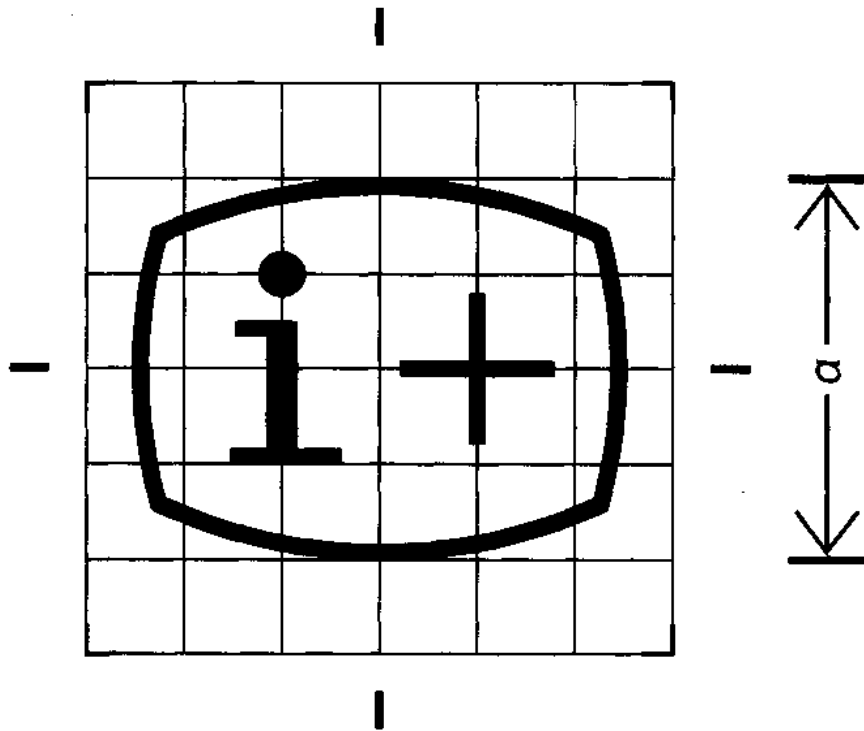
“切断：允许你完成一次通话不挂机，再另打一次电话。”

超星浏览器提醒您：  
使用本复制品  
请尊重相关知识产权！

### 5510 荧屏上的附加信息

#### Additional information on screen

原形符号( $a \cong 50 \text{ mm}$ )



实际尺寸:  $h = 1.00 a$

$b = 1.25 a$

应用范围:

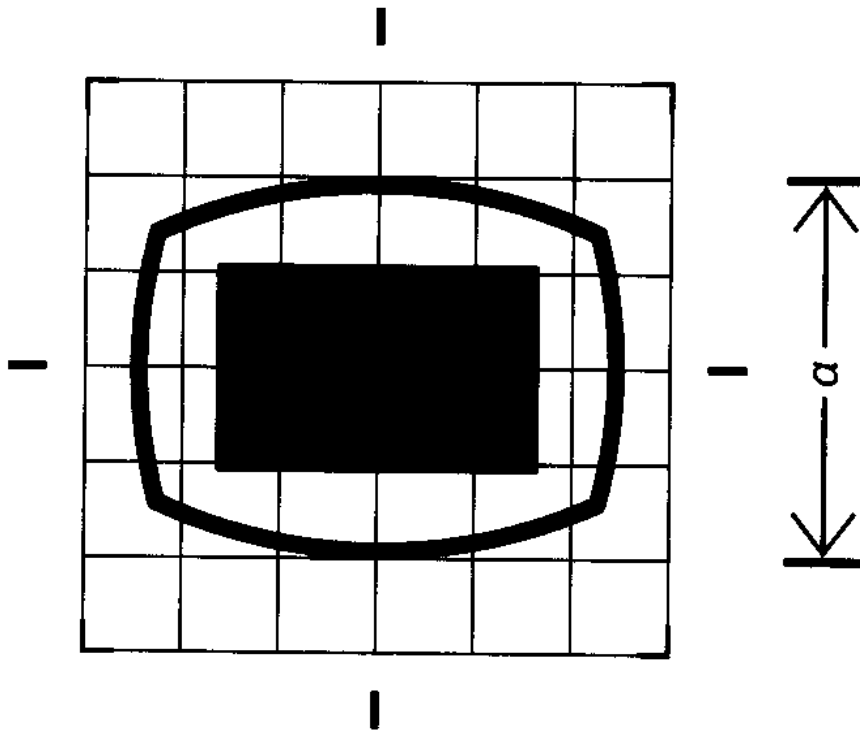
标识为使用者显示附加信息的控制,例如输入源、选择功能、告警、时间等。

超星浏览器提醒您：  
使用本复制品  
请尊重相关知识产权！

5511 菜 单

Menu

原形符号( $a \geq 50$  mm)



实际尺寸： $h = 1.00 a$

$b = 1.25 a$

应用范围：

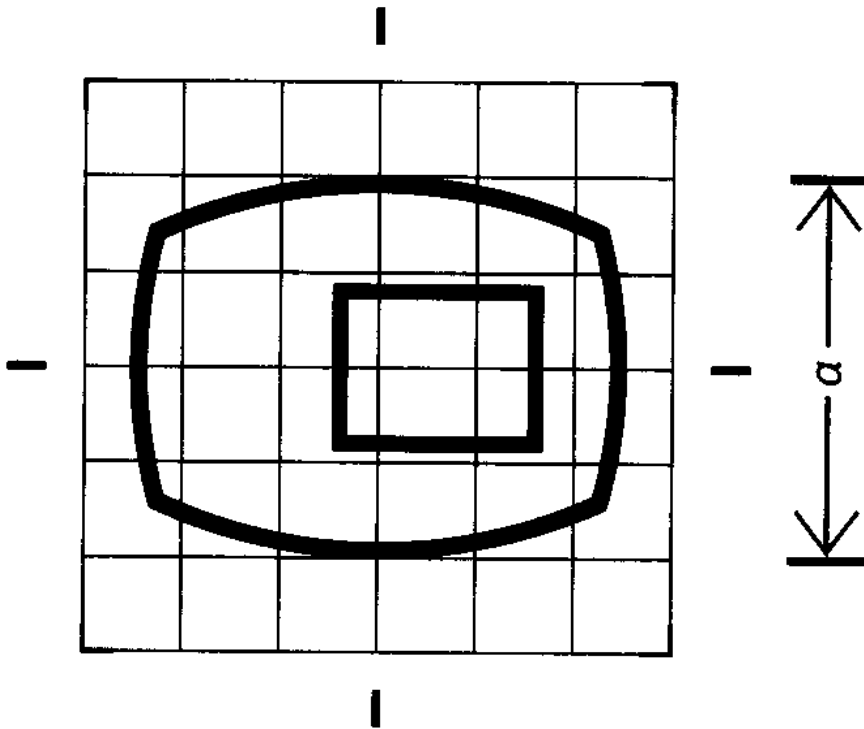
标识能显示菜单的控制。

超星浏览器提醒您：  
使用本复制品  
请尊重相关知识产权！

5512 系统状态显示

System status display

原形符号 ( $a \geq 50 \text{ mm}$ )



实际尺寸:  $h = 1.00 a$

$b = 1.25 a$

应用范围:

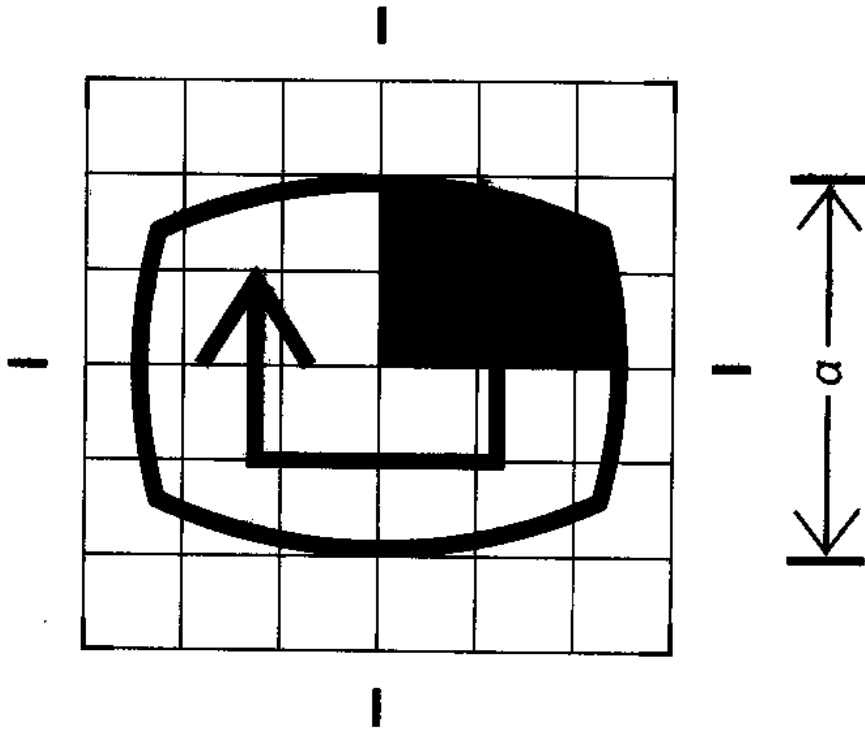
标识可显示与接口母线相连的仪表状态的控制。

超星浏览器提醒您：  
使用本复制品  
请尊重相关知识产权！

### 5513 画中画的移动

#### Picture in picture shift

原形符号( $a \triangleq 50 \text{ mm}$ )



实际尺寸： $h=1.00 a$

$b=1.25 a$

应用范围：

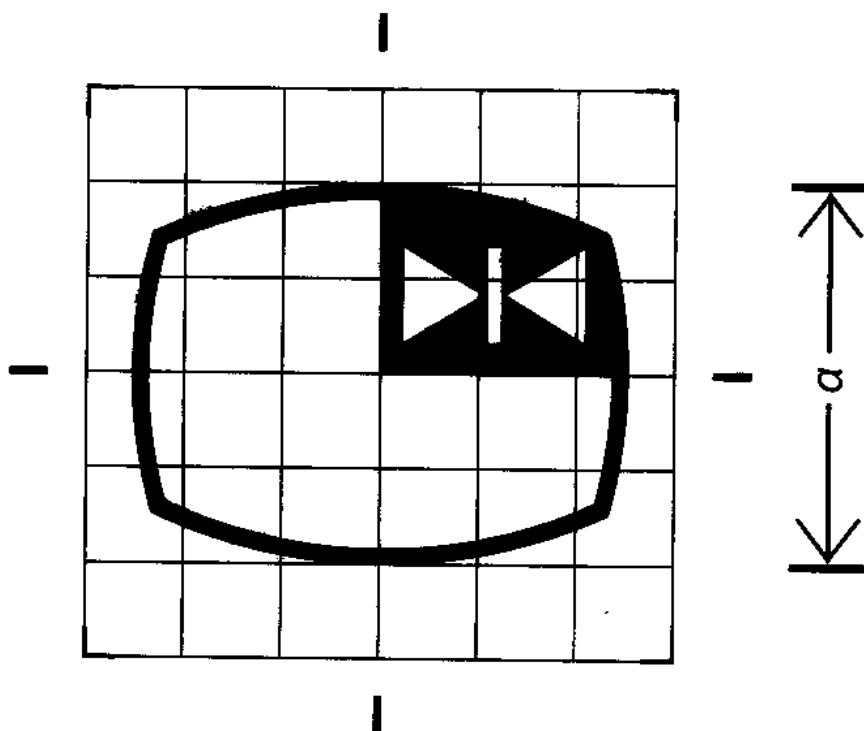
标识可移动画中画(PIP)的控制。例如：顺时针方向。

超星浏览器提醒您：  
使用本复制品  
请尊重相关知识产权！

### 5514 画中画固定

### Picture in picture freeze

原形符号( $a \geq 50$  mm)



实际尺寸： $h = 1.00 a$

$b = 1.25 a$

应用范围：

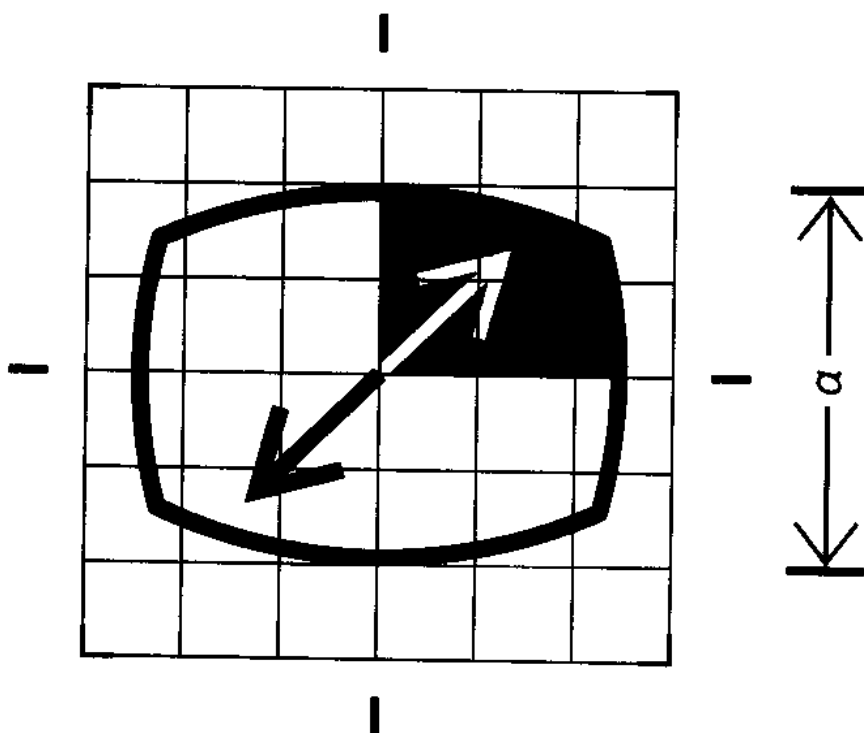
标识可固定画中画(PIP)的控制。

超星浏览器提醒您：  
使用本复制品  
请尊重相关知识产权！

### 5515 画中画交换

#### Picture in picture swap

原形符号( $a \triangleq 50 \text{ mm}$ )



实际尺寸： $h=1.00 a$

$b=1.25 a$

应用范围：

标识画中画(PIP)及主画能够交换的控制。

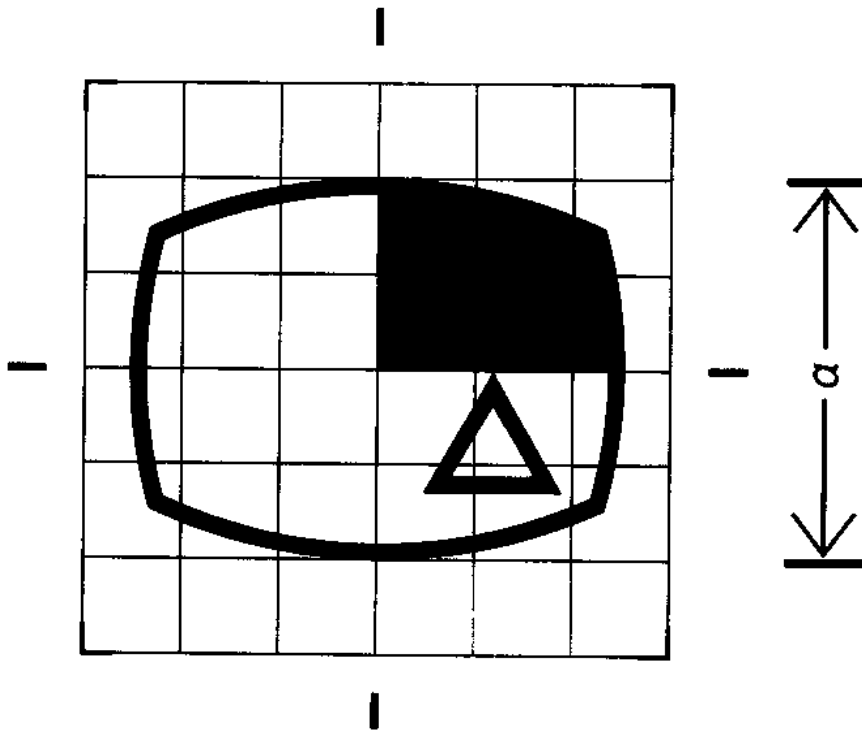
注：三角形内可以填空。

5516 画中画的选择

Picture in picture select

超星浏览器提醒您：  
使用本复制品  
请尊重相关知识产权！

原形符号( $a \geq 50$  mm)



实际尺寸： $h=1.00 a$

$b=1.25 a$

应用范围：

标识选择画中画源的控制。

注：三角形内可以填实。

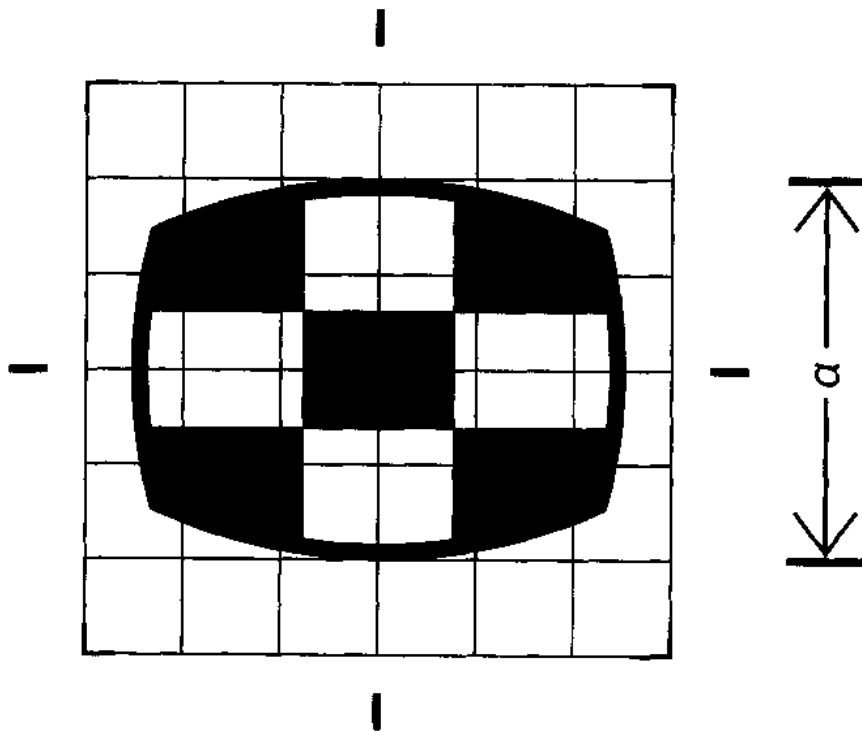


超星浏览器提醒您：  
使用本复制品  
请尊重相关知识产权！

### 5517 多画面显示

### Multi-picture display

原形符号( $a \cong 50 \text{ mm}$ )



实际尺寸： $h = 1.00 a$

$b = 1.25 a$

应用范围：

标识可接通或断开画中多画面(PIP)功能或多画面显示功能的控制。

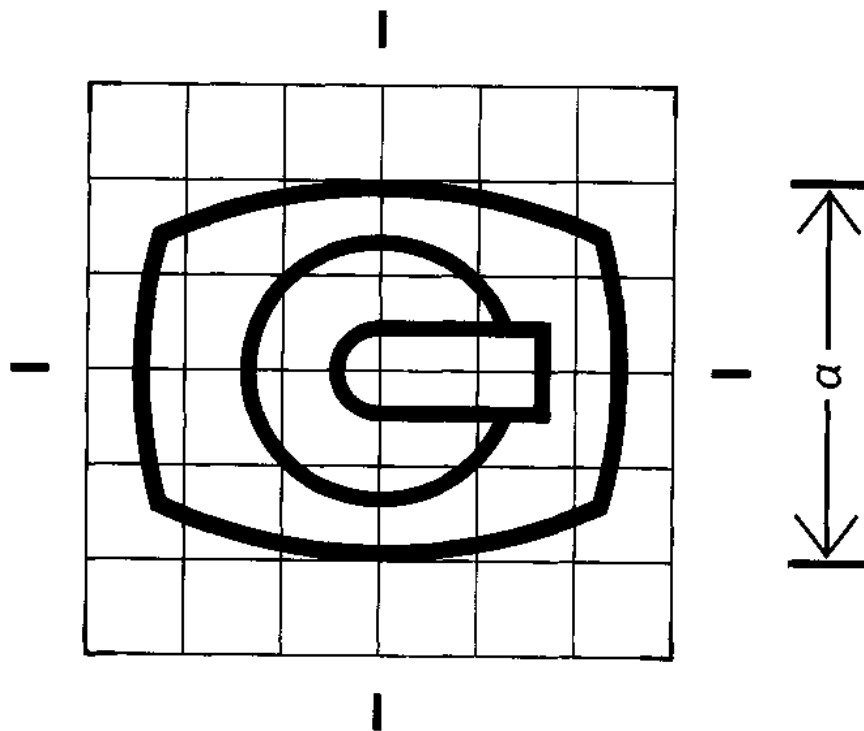
注：实际使用中，画面(PIP)数可与符号所显示的数不同。

超星浏览器提醒您：  
使用本复制品  
请尊重相关知识产权！

5518 视盘放像机

Video disc player

原形符号( $a \leq 50$  mm)



实际尺寸： $h = 1.00 a$

$b = 1.25 a$

应用范围：

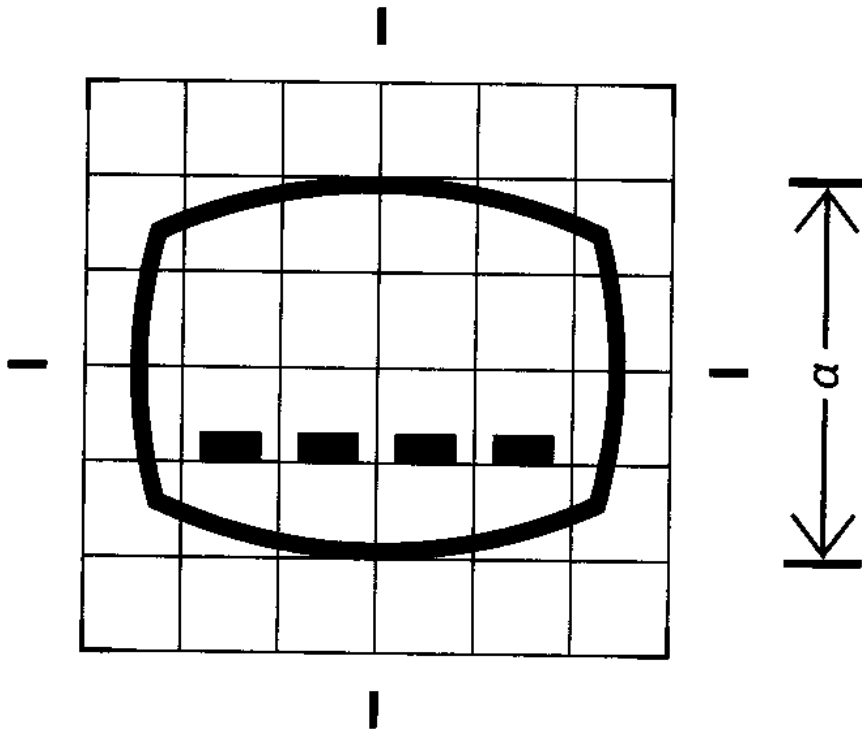
标识视盘放像机的控制和端子。

超星浏览器提醒您：  
使用本复制品  
请尊重相关知识产权！

5520 字 幕

Subtitle

原形符号( $a \geq 50$  mm)



实际尺寸:  $h=1.00 a$

$b=1.25 a$

应用范围:

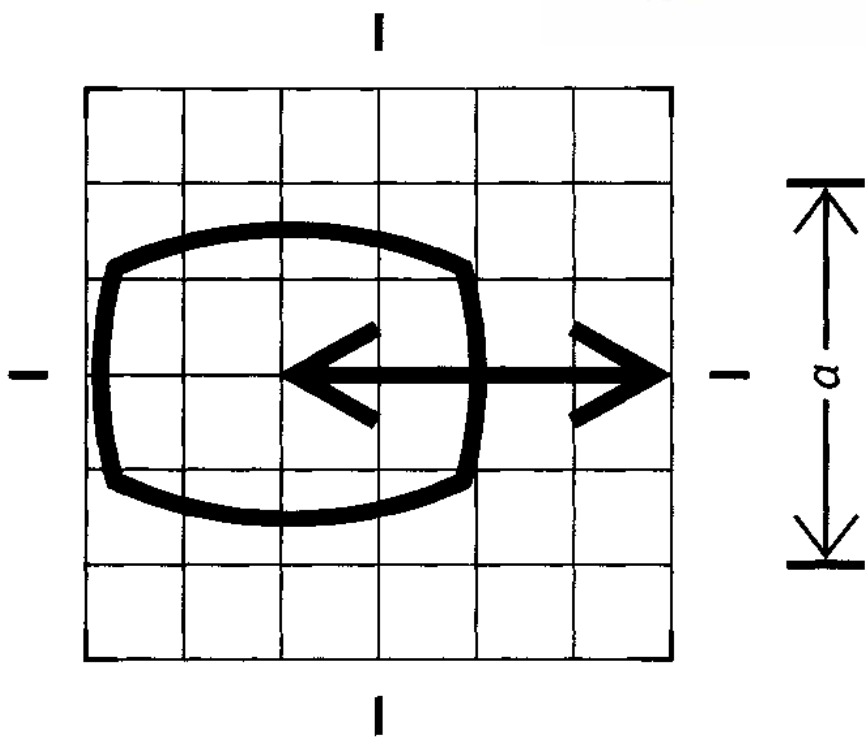
用于图文设备,标识字幕的方式。

5521 视频输入/输出

Video input/output

原形符号 ( $a \geq 50 \text{ mm}$ )

超星浏览器提醒您：  
使用本复制品  
请尊重相关知识产权！



实际尺寸:  $h = 0.78 a$

$b = 1.46 a$

应用范围:

用于各种设备。标识视频设备输入/输出控制及连接端子,当伴有音频信号时,也使用本符号。

注

1 为限定本符号,可按用户文件补充像 5048 那样的模拟符号或数字符号。

2 本符号轮廓线可在信号进/出口处数断开,如下所示:

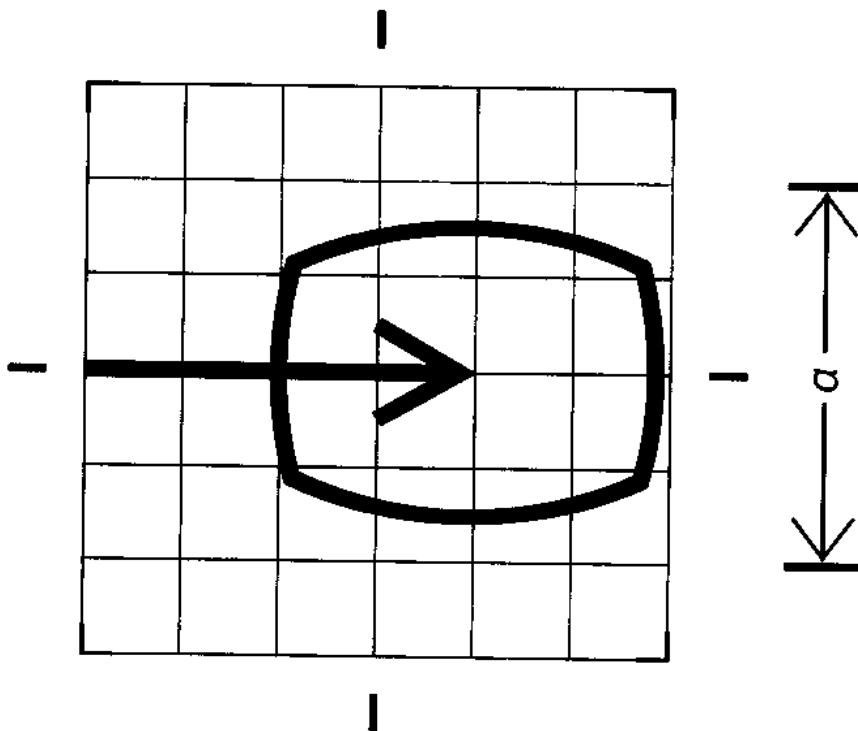


超星阅读器提醒你：  
使用本复制品  
请尊重相关知识产权！

### 5525 视频输入

#### Video input

原形符号( $a \cong 50 \text{ mm}$ )



实际尺寸:  $h = 0.78 a$

$b = 1.46 a$

应用范围:

用于各种设备。标识视频设备输入控制和连接端子。当伴有音频信号时,也使用本符号。

注

1 为限定本符号,可按照用户文件补充像 5048 符号那样的模拟符号或数字符号。

2 本符号的轮廓线可在信号的入口处断开,如下所示:

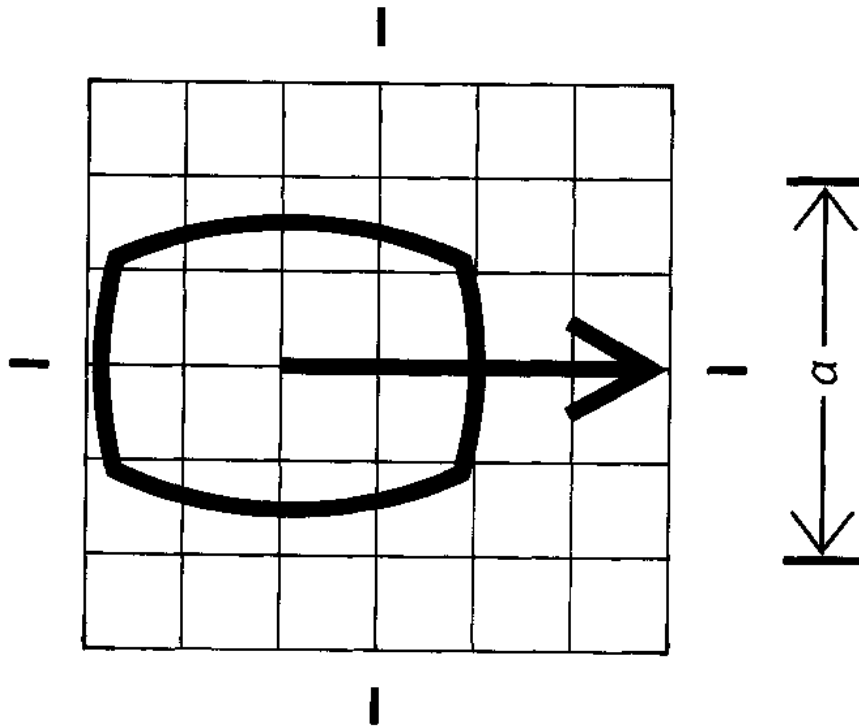


超星阅读器提醒您：  
使用本复制品  
请尊重相关知识产权！

5529 视频输出

Video output

原形符号( $a \geq 50 \text{ mm}$ )



实际尺寸:  $h = 0.78 a$

$b = 1.46 a$

应用范围:

用于各种设备。标识视频设备输出控制和连接端子。当伴有音频信号时,也使用本符号。

注

1 为限定本符号,可按用户文件补充像 5048 那样的模拟符号或数字符号。

2 本符号的轮廓线可在信号的出口处断开,如下所示:

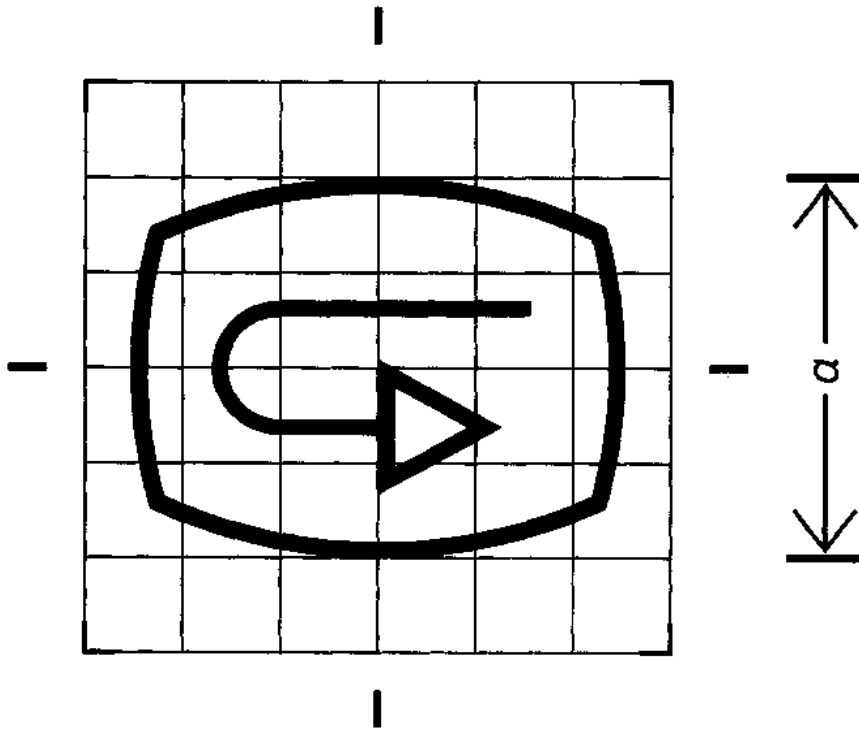


超星阅读器提醒您：  
使用本复制品  
请尊重相关知识产权！

### 5533 录制检查

#### Record review

原形符号( $a \leq 50 \text{ mm}$ )



实际尺寸:  $h = 1.00 a$

$b = 1.25 a$

应用范围:

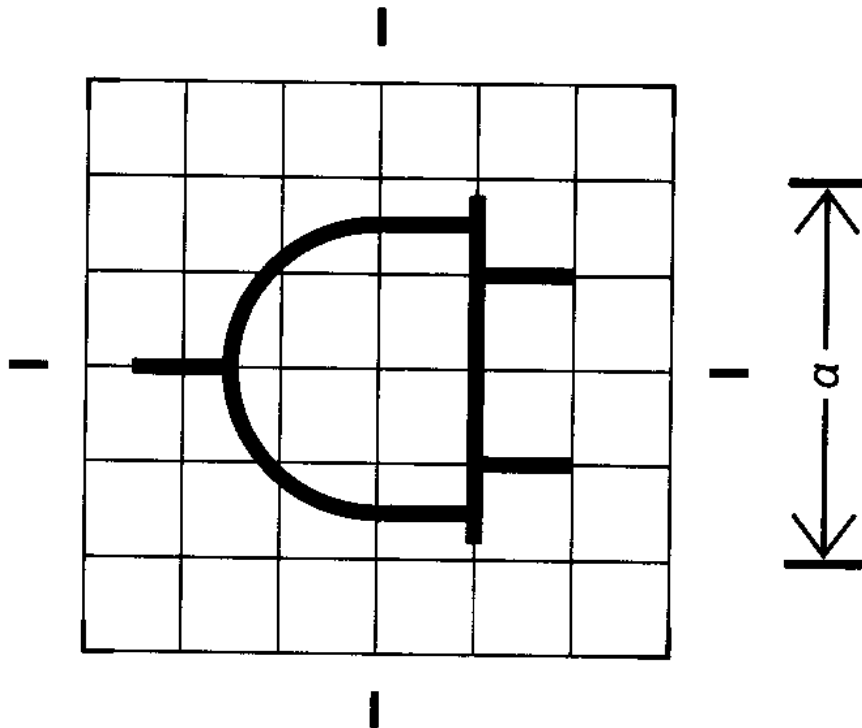
用于视频设备,标识返回检查新录制的部分,检查录制效果的控制。

超星浏览器提醒您：  
使用本复制品  
请尊重相关知识产权！

5534 电源插头

Power plug

原形符号 ( $a \approx 50 \text{ mm}$ )



实际尺寸:  $h = 0.88 a$

$b = 1.12 a$

应用范围:

标识电源(总线)的连接件(如插头或软线)或标识连接件的存放位置。

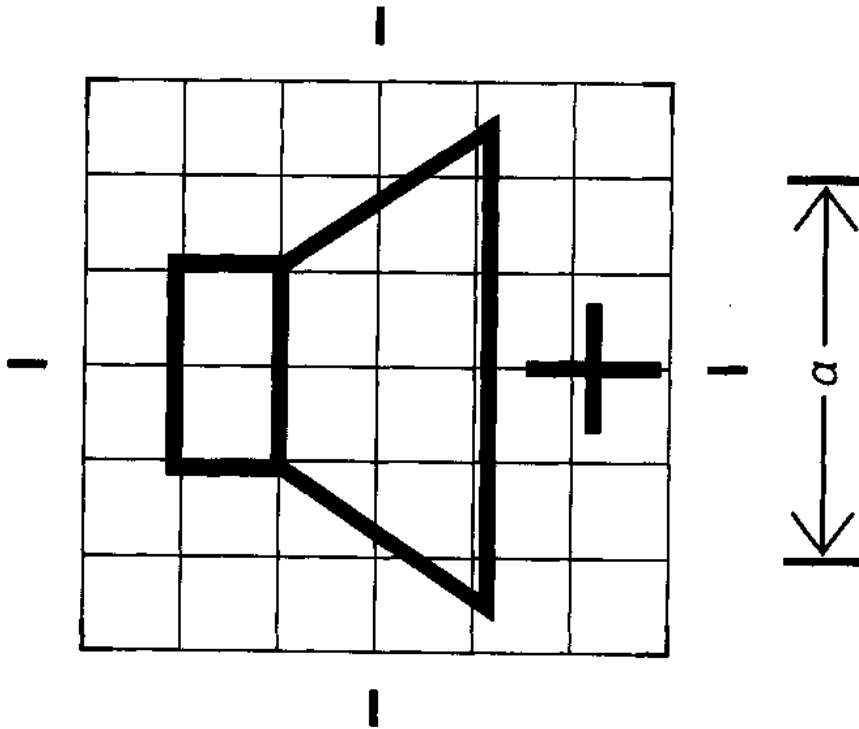


超星浏览器提醒您：  
使用本复制品  
请尊重相关知识产权！

5535 响 度

Loudness

原形符号 ( $a \geq 50 \text{ mm}$ )



实际尺寸:  $h = 1.34 a$

$b = 1.27 a$

应用范围:

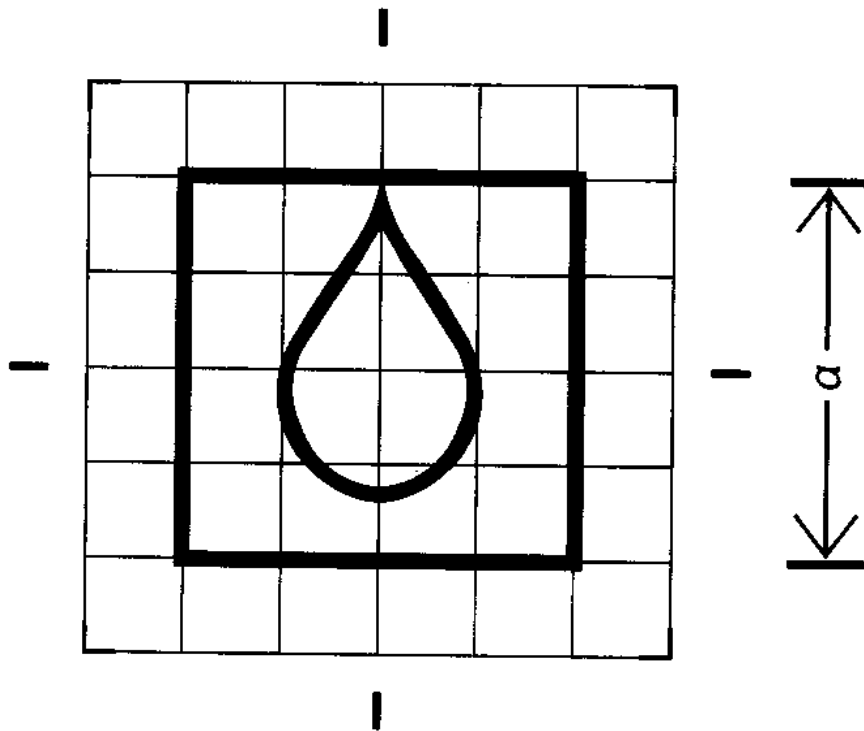
标识给定音量下提高低音和或高音的控制。

超星浏览器提醒您：  
使用本复制品  
请尊重相关知识产权！

5536 湿 度

Moisture

原形符号( $a \geq 50$  mm)



实际尺寸： $h = 1.04 a$

$b = 1.04 a$

应用范围：

用于移动式电子设备，标识设备内潮湿凝聚状况的指示器。

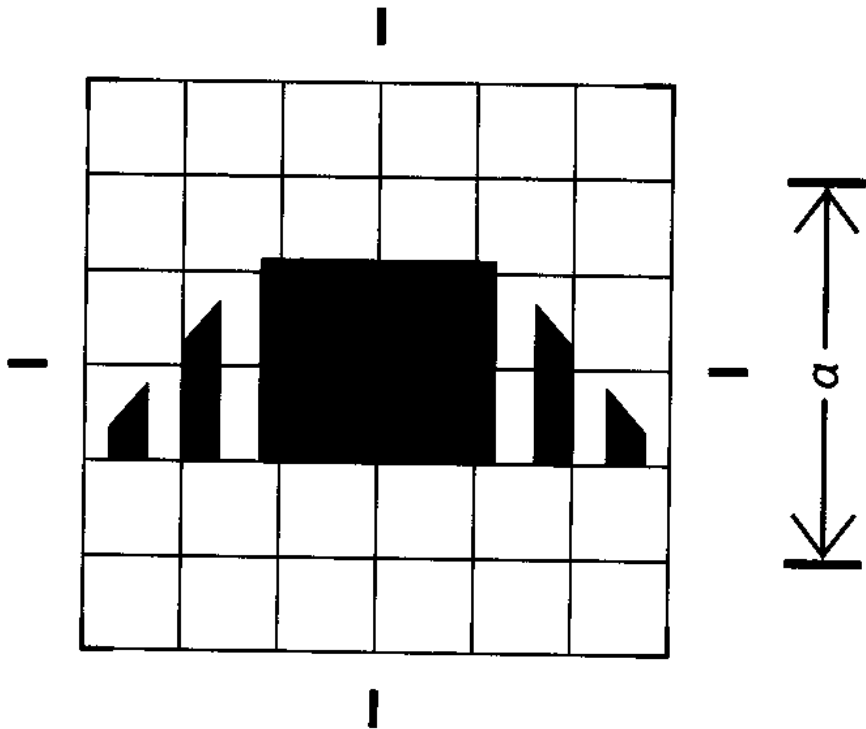
注：水滴可填充。

超星浏览器提醒您：  
使用本复制品  
请尊重相关知识产权！

### 5537 光量调节器

#### Fader

原形符号( $a \geq 50 \text{ mm}$ )



实际尺寸:  $h = 0.50 a$

$b = 1.38 a$

应用范围:

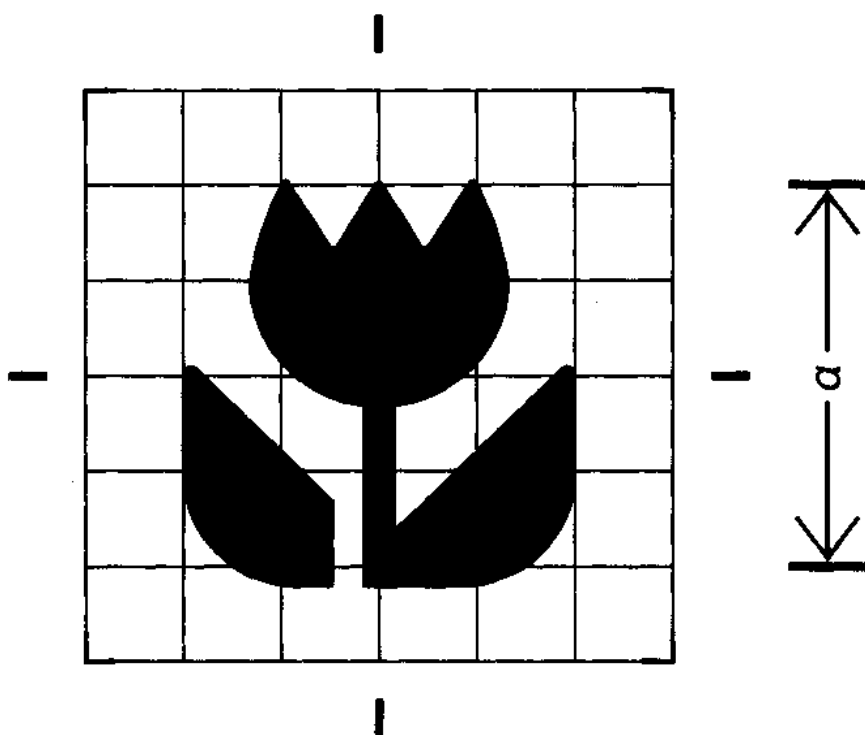
用于视频设备,标识画面渐明和渐暗的控制。

5538 关 闭

Close-up

超星浏览器提醒您：  
使用本复制品  
请尊重相关知识产权！

原形符号( $a \geq 50 \text{ mm}$ )



实际尺寸： $h=1.05 a$

$b=1.00 a$

应用范围：

用于视频摄像机或静止的照相设备，标识对大画面的关闭镜头的调节。

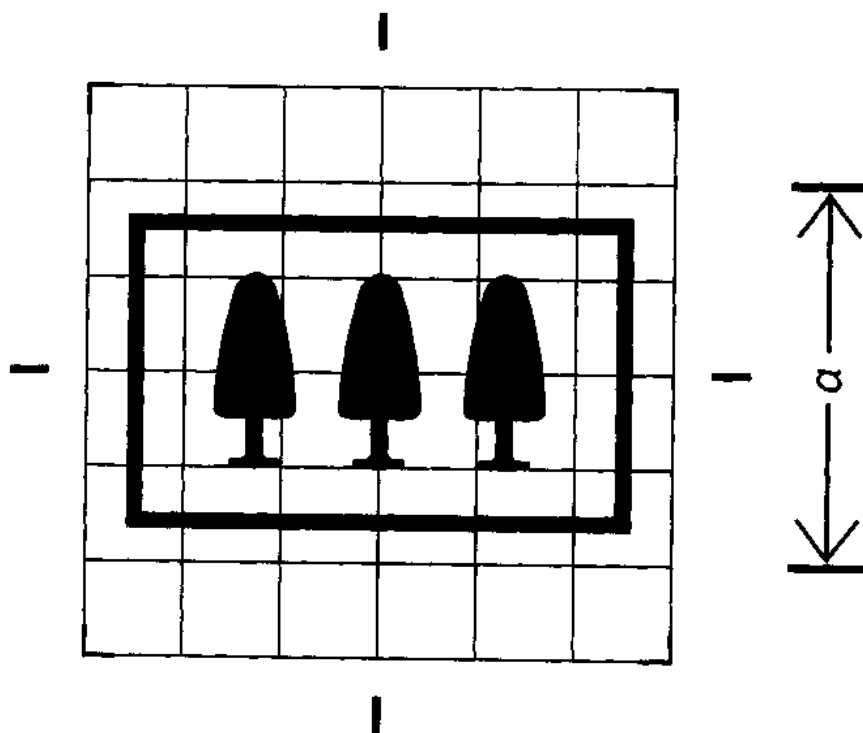
注：本符号可以与符号 5539 和 5540 结合使用。

超星浏览器提醒您：  
使用本复制品  
请尊重相关知识产权！

5539 广 角

Wide-angle

原形符号( $a \cong 50 \text{ mm}$ )



实际尺寸： $h = 0.82 a$

$b = 1.29 a$

应用范围：

用于视频摄像机或静止照相设备，标识广角镜头的调节。

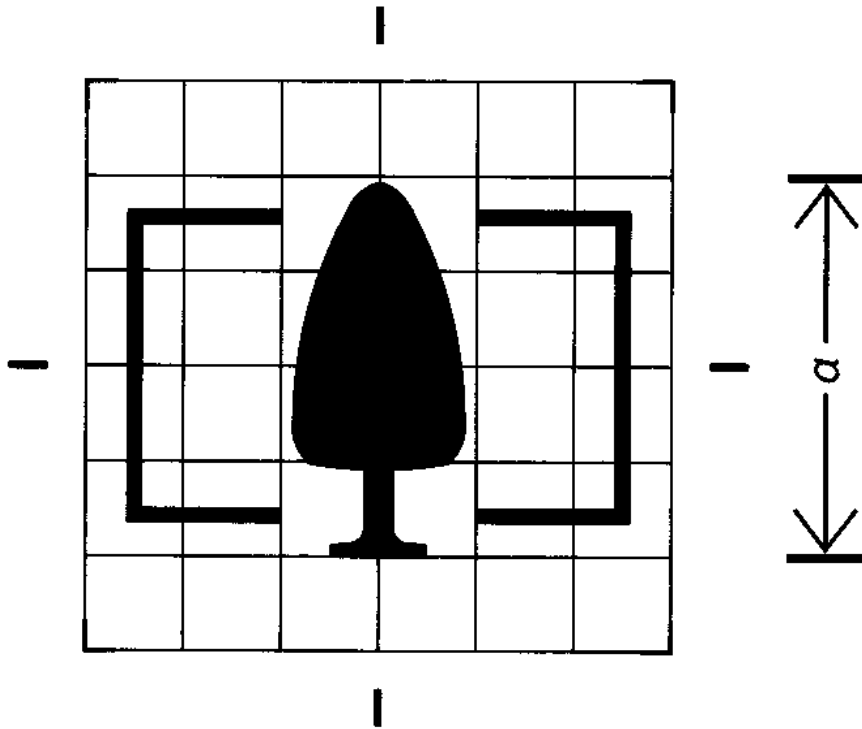
注：本符号可与符号 5538 和 5540 结合使用。

5540 远距(照相)

超星浏览器提醒您：  
使用本复制品  
请尊重相关知识产权！

Tele (photo)

原形符号( $a \geq 50$  mm)



实际尺寸： $h = 1.04 a$

$b = 1.29 a$

应用范围：

用于视频摄像机或静止的照相设备，标识远距(照相)镜头调节。

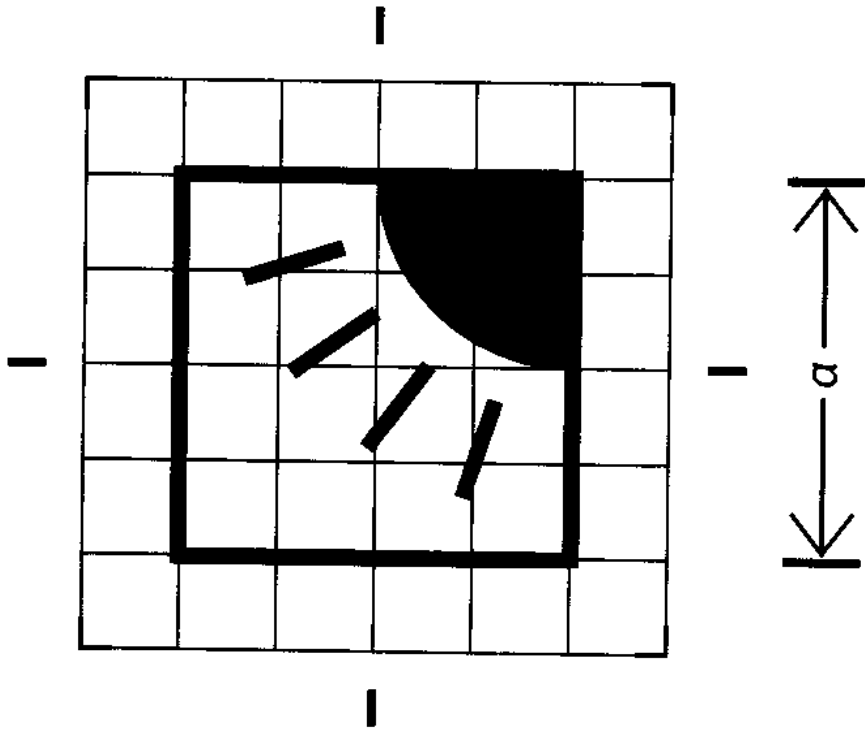
注：本符号可与符号 5538 和 5539 结合使用。

超星浏览器提醒您：  
使用本复制品  
请尊重相关知识产权！

5541 背景光

Background light

原形符号( $a \cong 50 \text{ mm}$ )



实际尺寸:  $h = 1.04 a$

$b = 1.04 a$

应用范围:

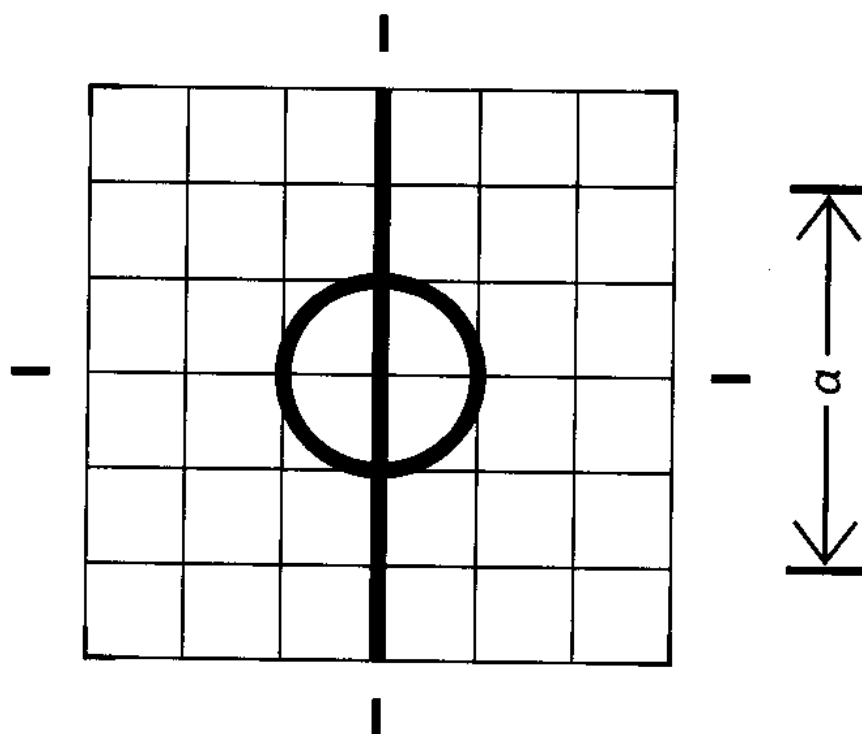
用于视频摄像机或静止的照相设备,标识背景光的补偿控制。

超星浏览器提醒您：  
使用本复制品  
请尊重相关知识产权！

5542 感光材料面、成像面

Plane of sensitized material ; image plane

原形符号 ( $a \cong 50 \text{ mm}$ )



实际尺寸:  $h = 1.50 a$

$b = 0.54 a$

应用范围:

用于视频摄像机或静止照相设备,识别感光材料面或成像面。

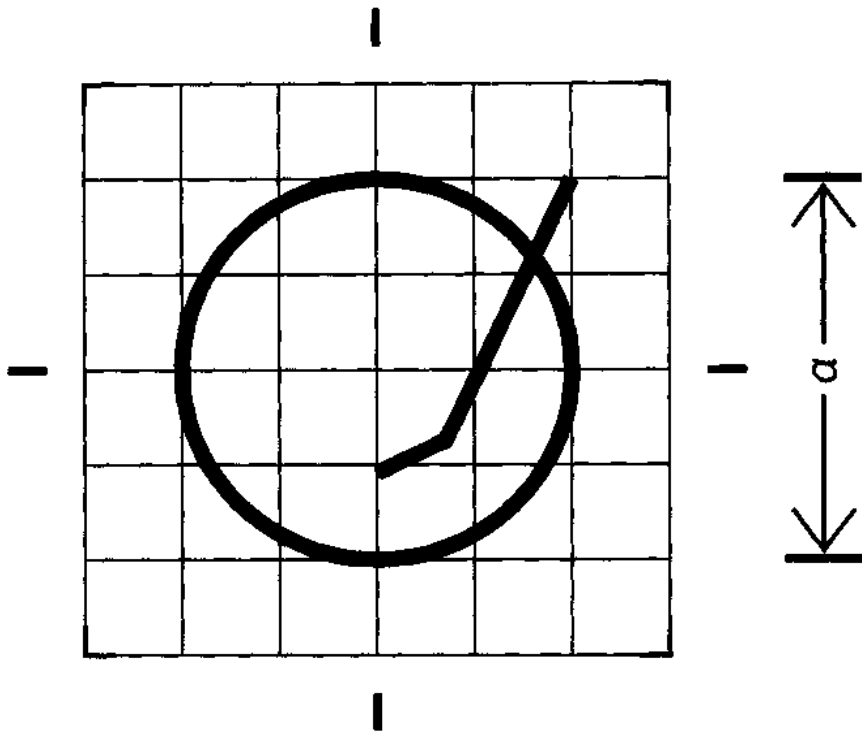


超星浏览器提醒您：  
使用本复制品  
请尊重相关知识产权！

5543 放音机、唱机

Record player; phonograph

原形符号( $a \cong 50 \text{ mm}$ )



实际尺寸:  $h = 1.03 a$

$b = 1.03 a$

应用范围:

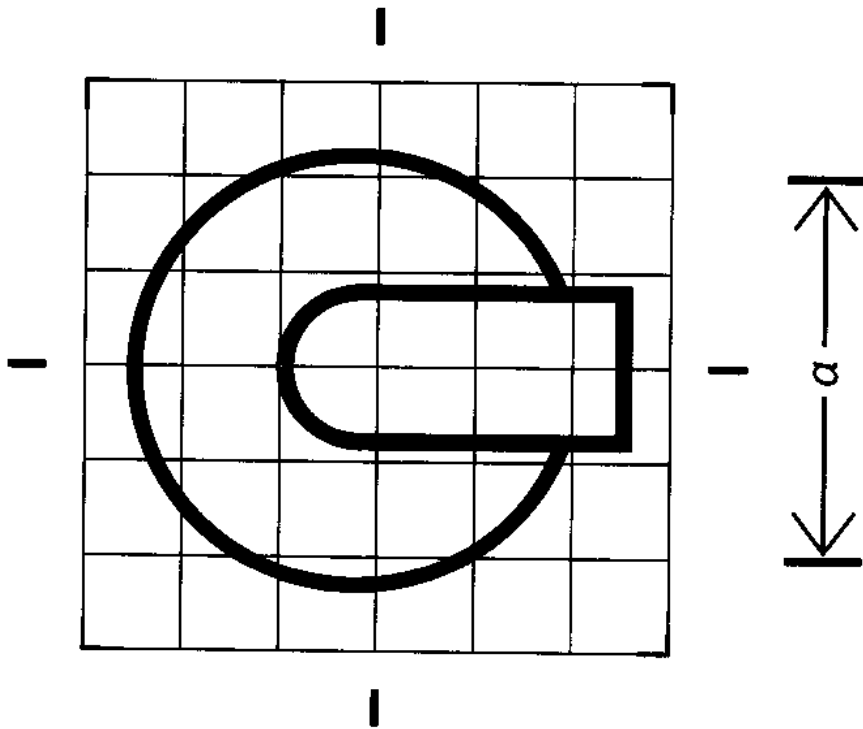
用于各种设备。标识放音机或唱机的控制和端子。

超星浏览器提醒您：  
使用本复制品  
请尊重相关知识产权！

5544 CD 唱机

Compact disc player

原形符号( $a \geq 50$  mm)



实际尺寸： $h = 1.15 a$

$b = 1.27 a$

应用范围：

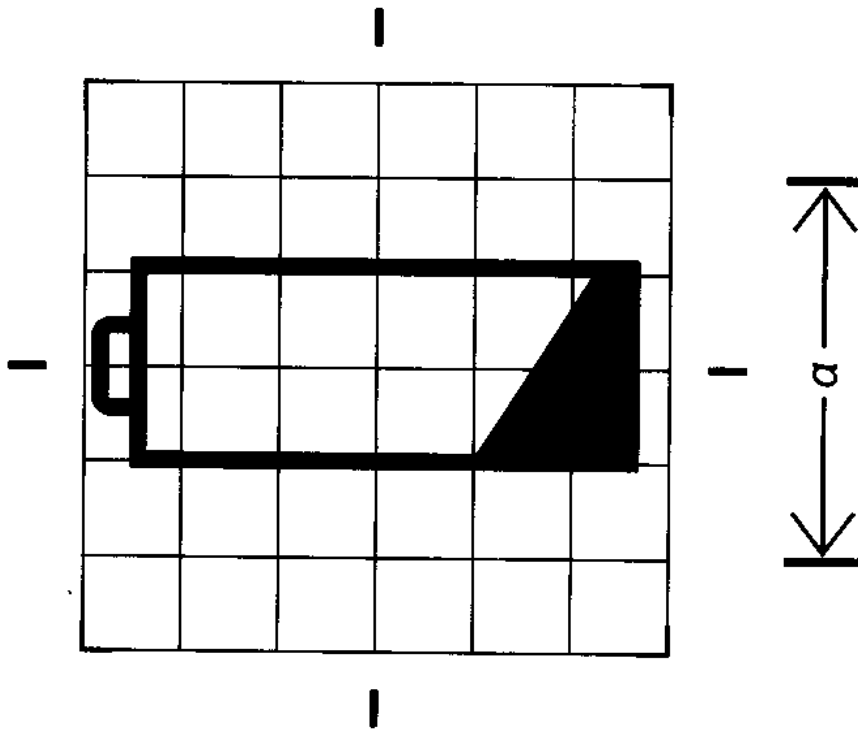
用于各种设备。标识 CD 唱机的控制和端子。

超星浏览器提醒您：  
使用本复制品  
请尊重相关知识产权！

### 5546 电池校验

#### Battery check

原形符号( $a \geq 50 \text{ mm}$ )



实际尺寸:  $h = 0.54 a$

$b = 1.40 a$

应用范围:

用于标识电池(原电池或蓄电池)状况检验或标识电池状况指示器的控制。

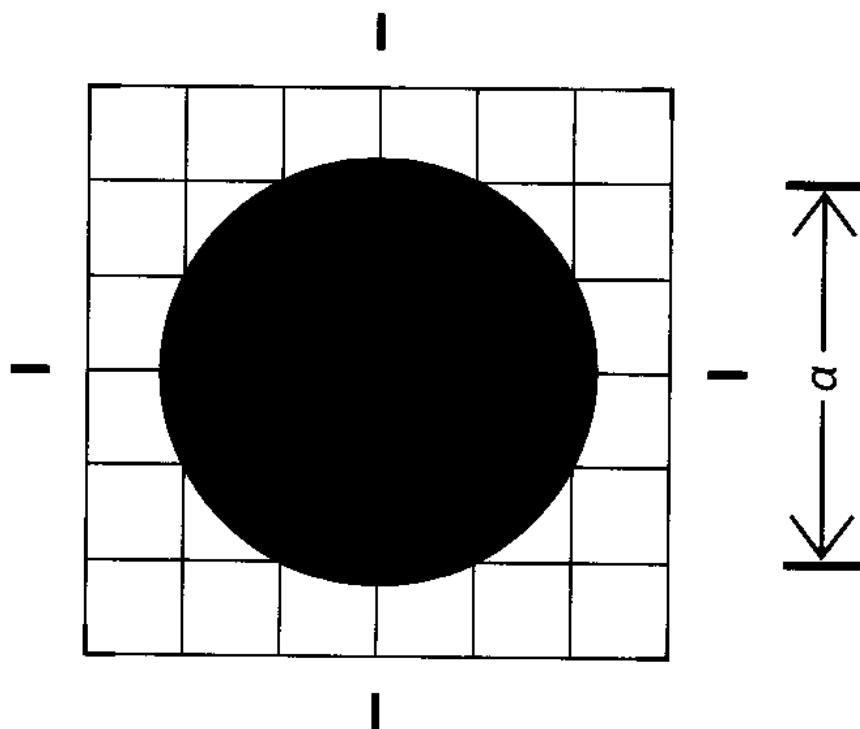
注: 根据电池的状况, 黑影部分的尺寸可改变。

超星浏览器提醒您：  
使用本复制品  
请尊重相关知识产权！

5547 录制的一般符号

Recording, general

原形符号( $a \geq 50$  mm)



实际尺寸:  $h = 1.11 a$

$b = 1.11 a$

应用范围:

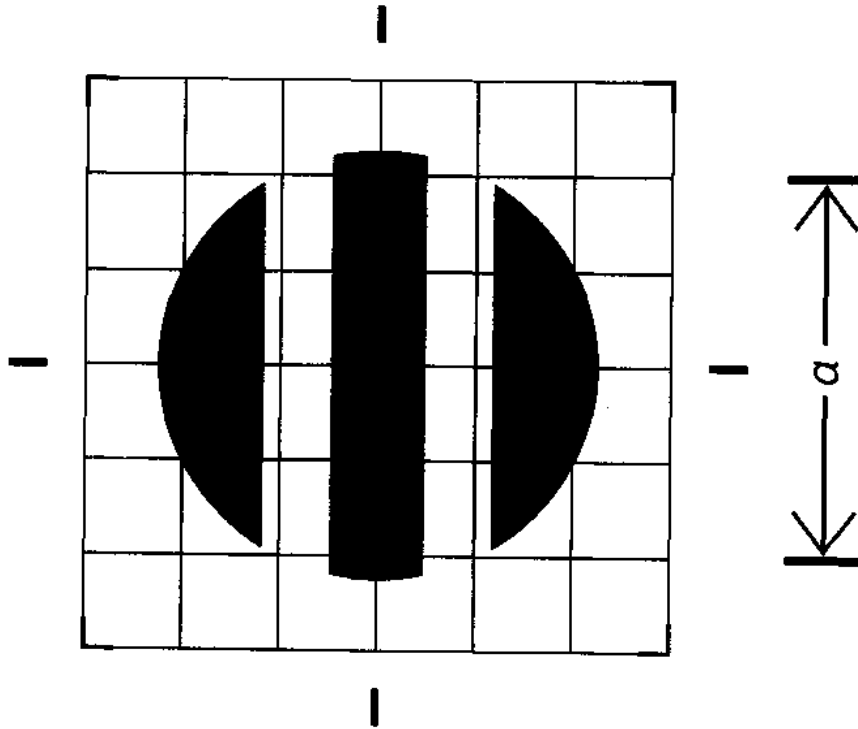
用于录制和复制设备,以标识或启动录制方式的控制装置。

超星浏览器提醒您：  
使用本复制品  
请尊重相关知识产权！

### 5548 信号插入

### Insertion of signals

原形符号( $a \triangleq 50 \text{ mm}$ )



实际尺寸： $h = 1.11 a$

$b = 1.11 a$

应用范围：

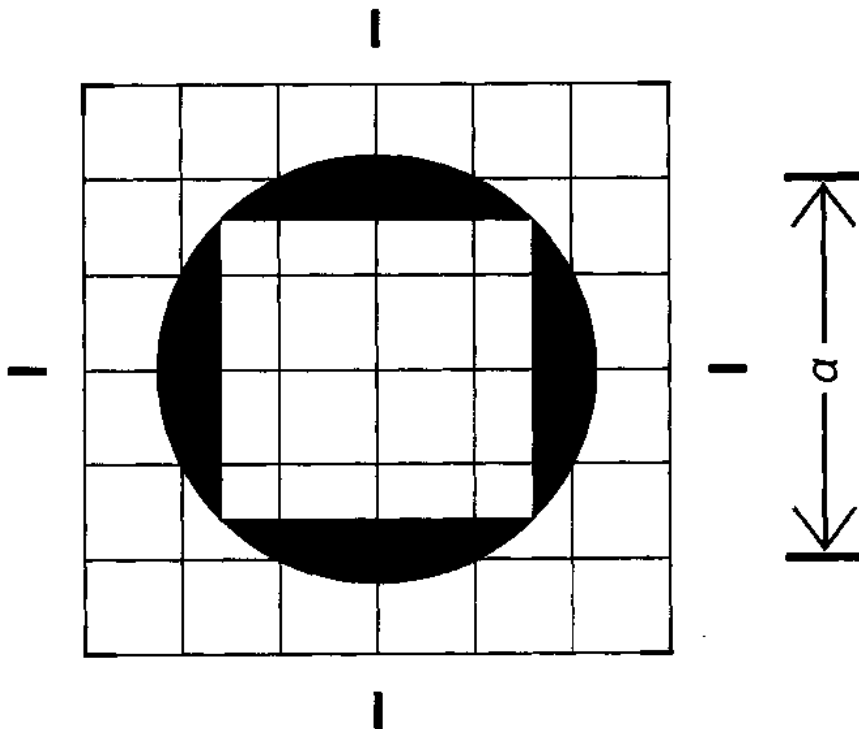
用于视频设备，标识对来自音频设备或其他视频设备的音频及视频信号同时插入的控制。

超星阅读器提醒您：  
使用本复制品  
请尊重相关知识产权！

5549 录制静噪

Record muting

原形符号 ( $a \cong 50 \text{ mm}$ )



实际尺寸:  $h = 1.11 a$

$b = 1.11 a$

应用范围:

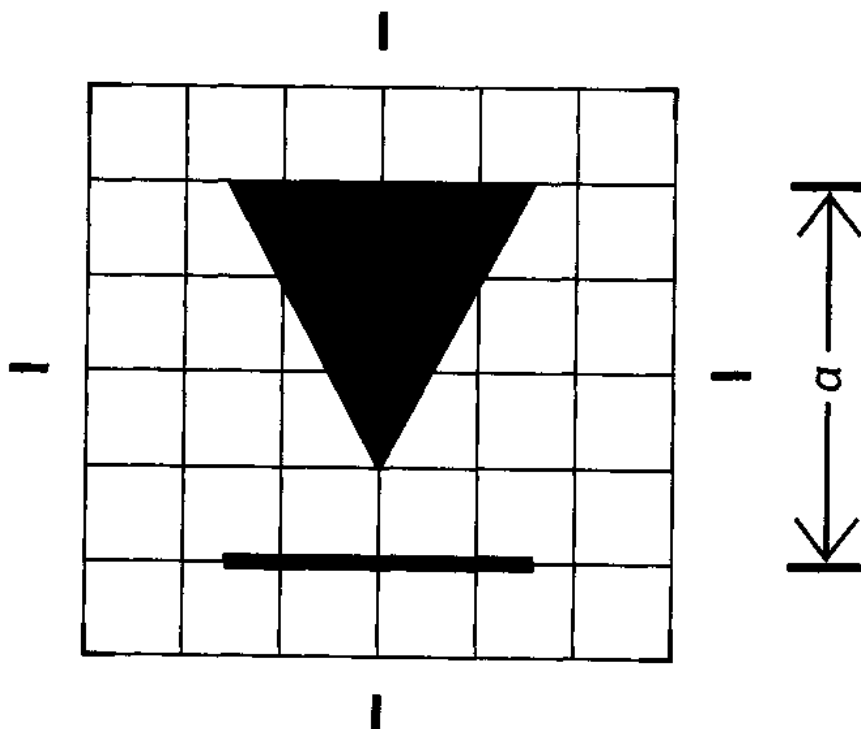
用于录音或复制设备,标识录制过程中,磁道上制作静噪部分的控制。

超星阅读器提醒您：  
使用本复制品  
请尊重相关知识产权！

5550 拾音器臂抬起

Tone arm up

原形符号( $a \cong 50$  mm)



实际尺寸： $h = 1.00 a$

$b = 0.78 a$

应用范围：

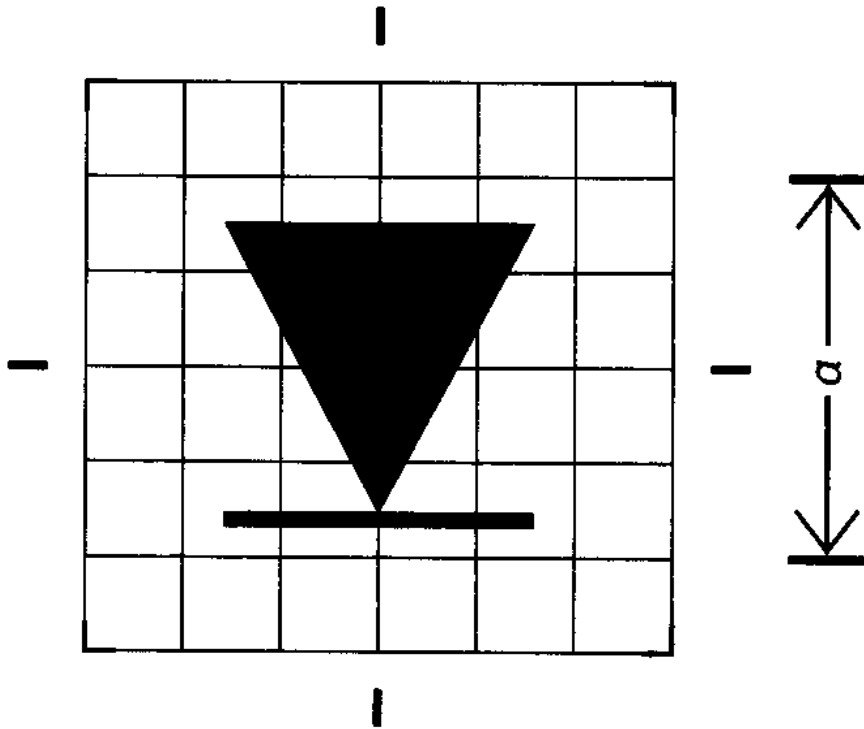
用于转盘系统，标识抬起拾音器臂的控制。

超星阅读器提醒您：  
使用本复制品  
请尊重相关知识产权！

5551 拾音器臂放下

**Tone arm down**

原形符号( $a \cong 50 \text{ mm}$ )



实际尺寸： $h = 0.78 a$

$b = 0.78 a$

应用范围：

用于转盘系统，标识拾音器臂放下的控制。

注：为了避免同 ISO 7000-0542 混淆，本符号取向必须如上图所示。

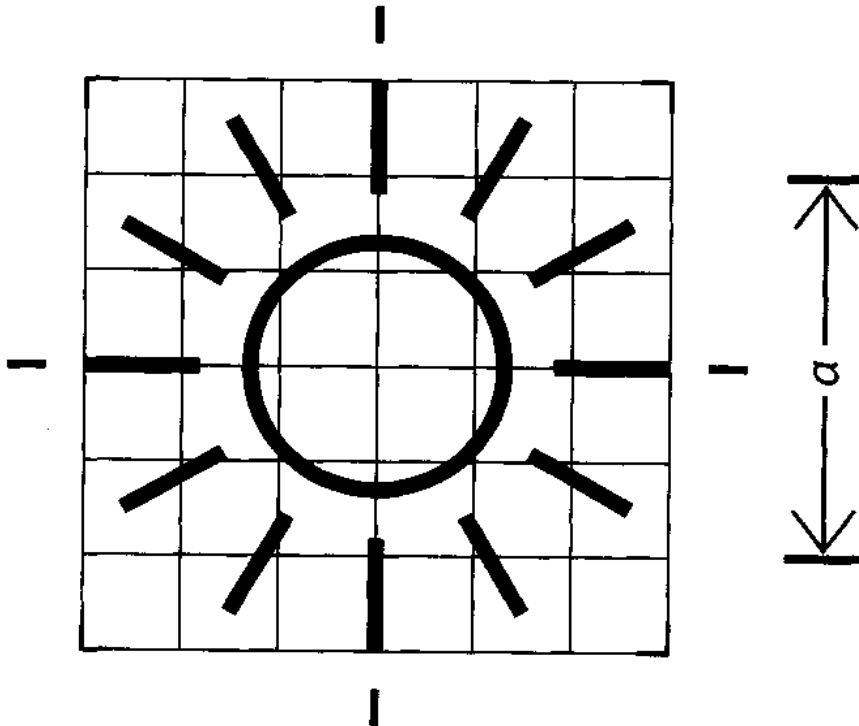


5552 色温:自然光

Colour temperature: natural light

超星浏览器提醒您:  
使用本复制品  
请尊重相关知识产权!

原形符号( $a \triangleq 50 \text{ mm}$ )



实际尺寸:  $h = 1.48 a$

$b = 1.48 a$

应用范围:

用于视频摄像机或静止照相设备,标识相关的色温选择器的控制,以适应户外自然光。

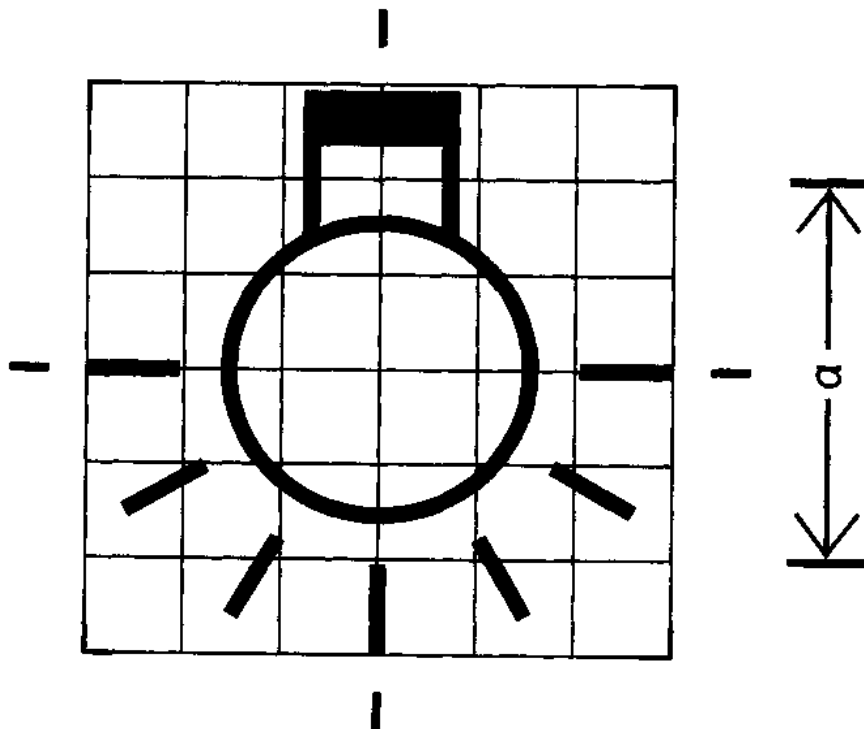
注:本符号可和符号 5553 结合使用。

5553 色温:白炽灯

Colour temperature: incandescent lamp

超星阅读器提醒您:  
使用本复制品  
请尊重相关知识产权!

原形符号( $a \geq 50$  mm)



实际尺寸:  $h = 1.45 a$

$b = 1.48 a$

应用范围:

用于视频摄像机或静止照相设备,标识相关的色温选择器控制,以适应室内白炽灯。

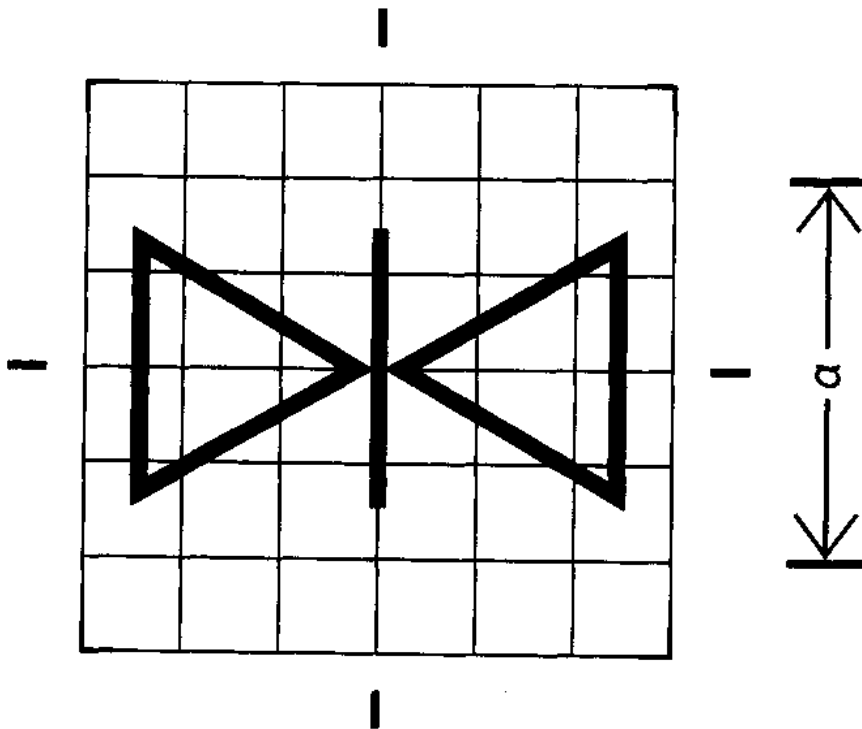
注:本符号可和符号 5552 结合使用。

超星浏览器提醒您：  
使用本复制品  
请尊重相关知识产权！

### 5554 静止方式

Still mode

原形符号 ( $a \geq 50 \text{ mm}$ )



实际尺寸:  $h = 0.72 a$

$b = 1.25 a$

应用范围:

用于视频设备,标识静止方式工作的控制。

注

1 视频显示设备见符号 5467“图像固定”。

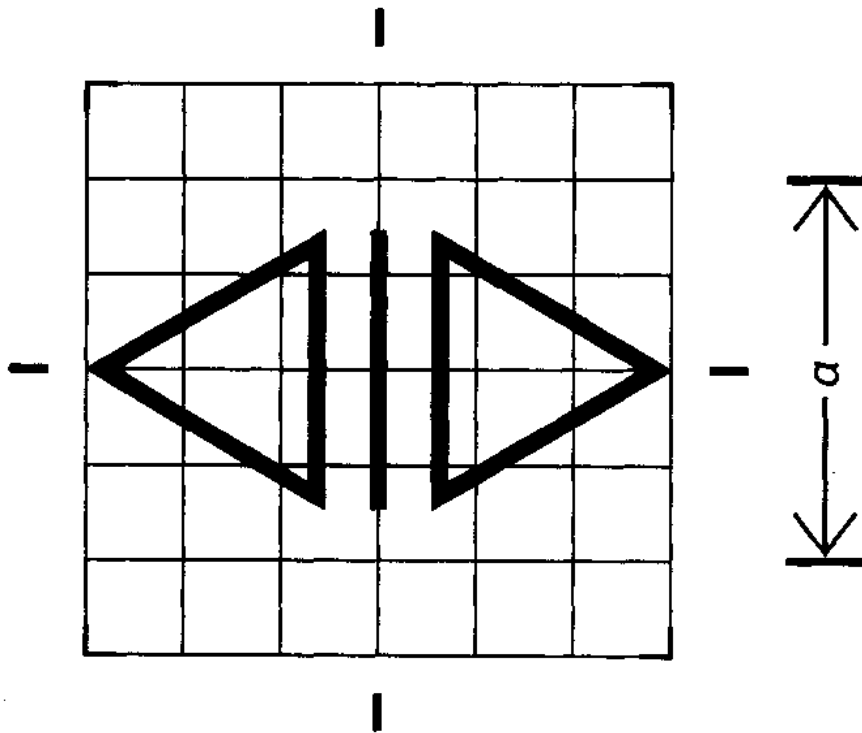
2 三角形内可以填实。

超星浏览器提醒您：  
使用本复制品  
请尊重相关知识产权！

### 5555 磁带运转方向

#### Tape running direction

原形符号( $a \triangleq 50 \text{ mm}$ )



实际尺寸： $h = 0.72 a$

$b = 1.50 a$

应用范围：

用于录音或复制设备，标识磁带运转方向的控制和指示器。

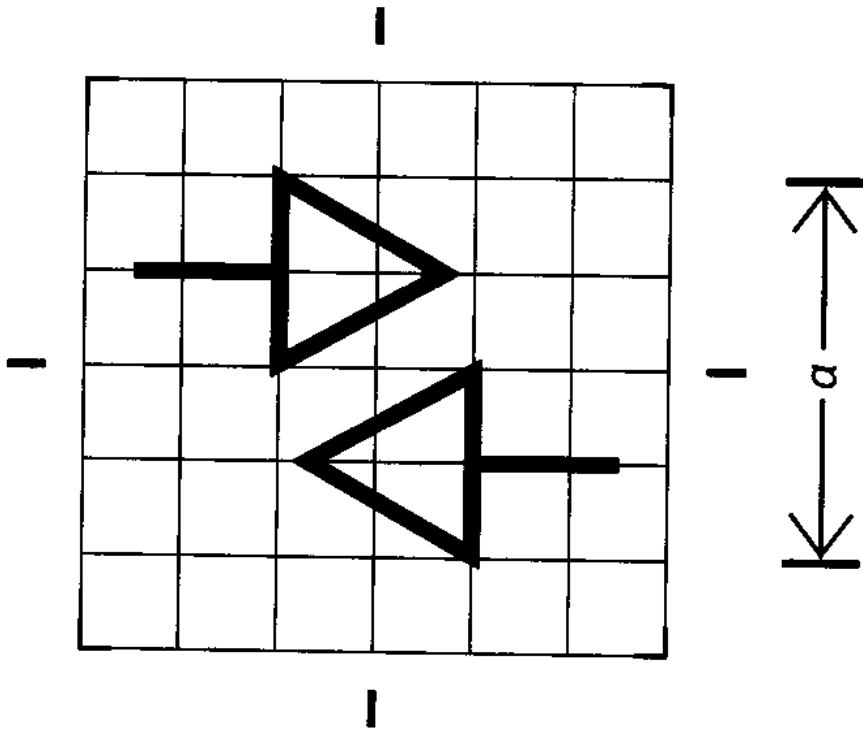
注：运动方向可用适当方式指出。

超星浏览器提醒您：  
使用本复制品  
请尊重相关知识产权！

5556 人工反转

Manual reverse

原形符号( $a \cong 50 \text{ mm}$ )



实际尺寸:  $h = 1.04 a$

$b = 1.25 a$

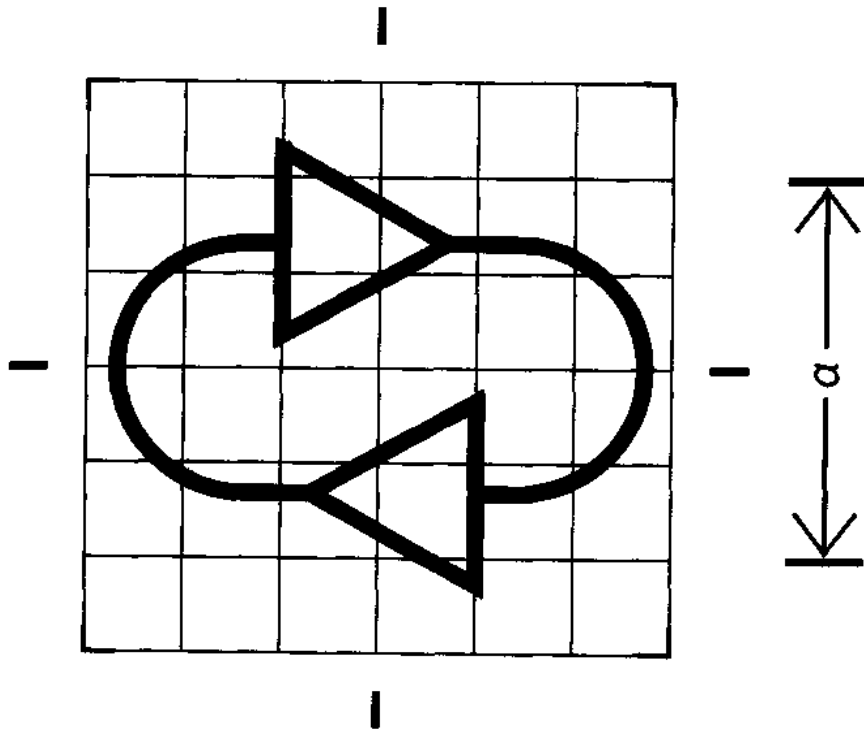
应用范围:

用于录制和复制设备,标识选择器控制,当磁带转到它的任一极限时,该控制使磁带运转方向反向。

5557 自动连续反转

Auto reverse continuously

原形符号( $a \geq 50$  mm)



实际尺寸： $h = 1.20 a$

$b = 1.36 a$

应用范围：

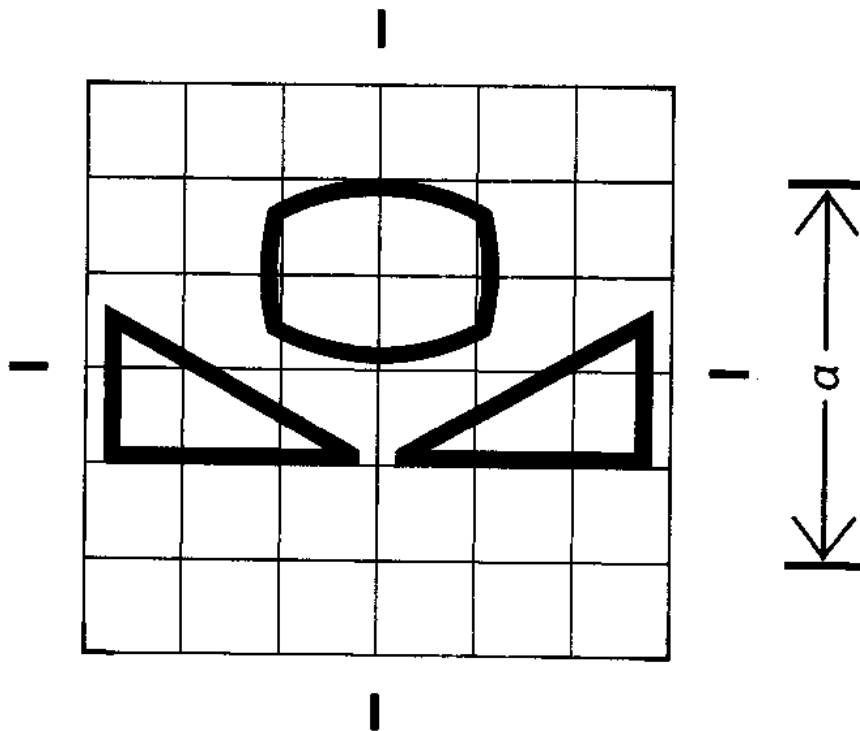
用于录制和复制设备，标识性能或选择器的控制，每当磁带转到任务-极限时，该控制使磁带运转自动反向。

超星浏览器提醒您：  
使用本复制品  
请尊重相关知识产权！

5558 白色平衡

White balance

原形符号( $a \cong 50 \text{ mm}$ )



实际尺寸： $h = 0.75 a$

$b = 1.37 a$

应用范围：

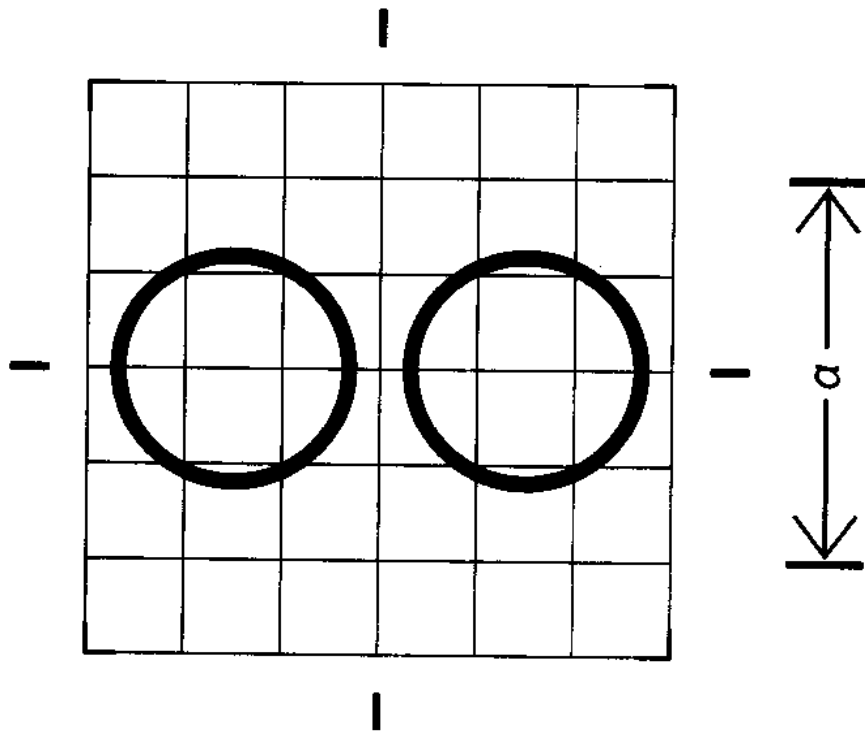
用于视频摄像机或静止照相设备，识别调节白色平衡的控制。

5559 双声道

Two independent audio channels

超星浏览器提醒您：  
使用本复制品  
请尊重相关知识产权！

原形符号( $a \cong 50 \text{ mm}$ )



实际尺寸:  $h = 0.63 a$

$b = 1.38 a$

应用范围:

用于视频设备,例如电视接收机,标识两个独立的音频通道。

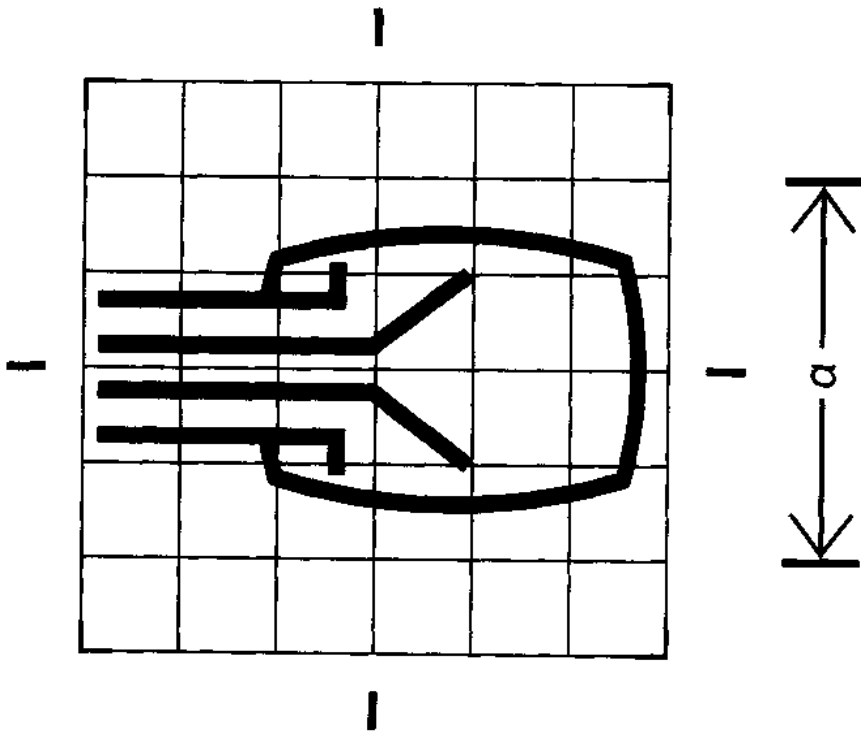


超星浏览器提醒您：  
使用本复制品  
请尊重相关知识产权！

### 5560 有线电视分配

### Cable television distribution

原形符号( $a \geq 50 \text{ mm}$ )



实际尺寸： $h=0.78 a$

$b=1.37 a$

应用范围：

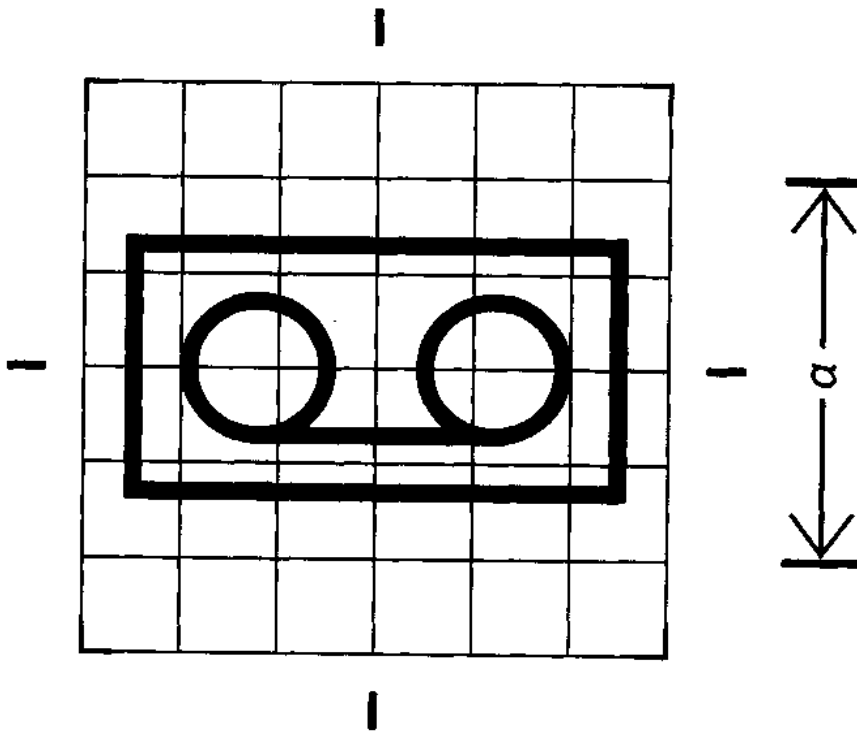
用于电视设备，标识有共用电视天线(CATV 系统)电缆分配方式的设备或标志 CATV 方式的开关位置。

超星阅读器提醒您：  
使用本复制品  
请尊重相关知识产权！

5561 盒 带

Cassette

原形符号( $a \triangleq 50 \text{ mm}$ )



实际尺寸:  $h = 0.68 a$

$b = 1.29 a$

应用范围:

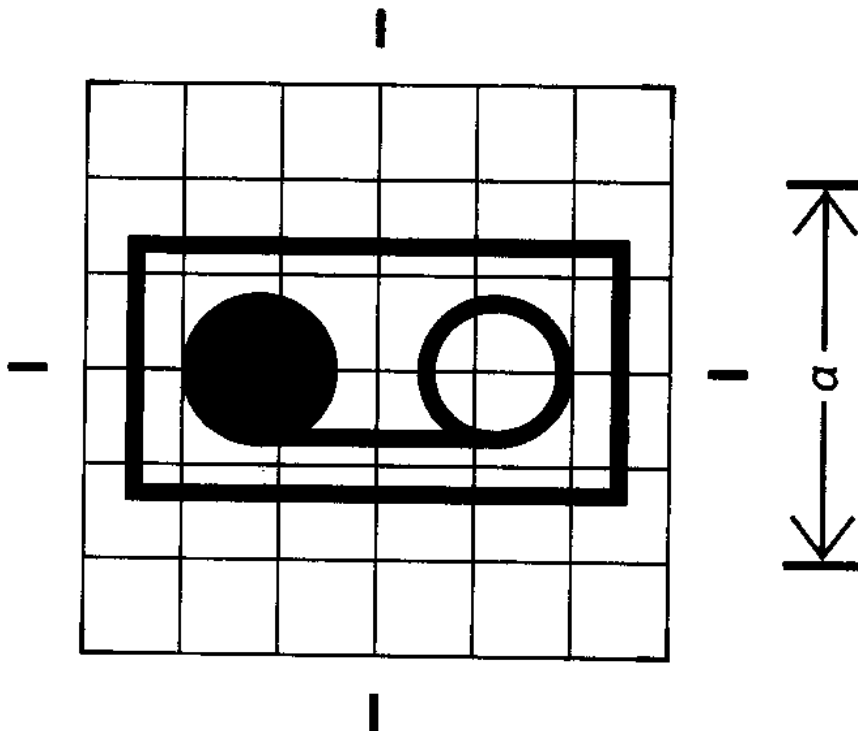
用于录制或复制设备, 标识插入盒带或暗盒式狭带的信息。

5562 磁带末端

Tape end

原形符号( $a \triangleq 50 \text{ mm}$ )

超星浏览器提醒您：  
使用本复制品  
请尊重相关知识产权！



实际尺寸： $h = 0.68 a$

$b = 1.29 a$

应用范围：

用于录制和复制设备，标识盒式磁带达到末端。

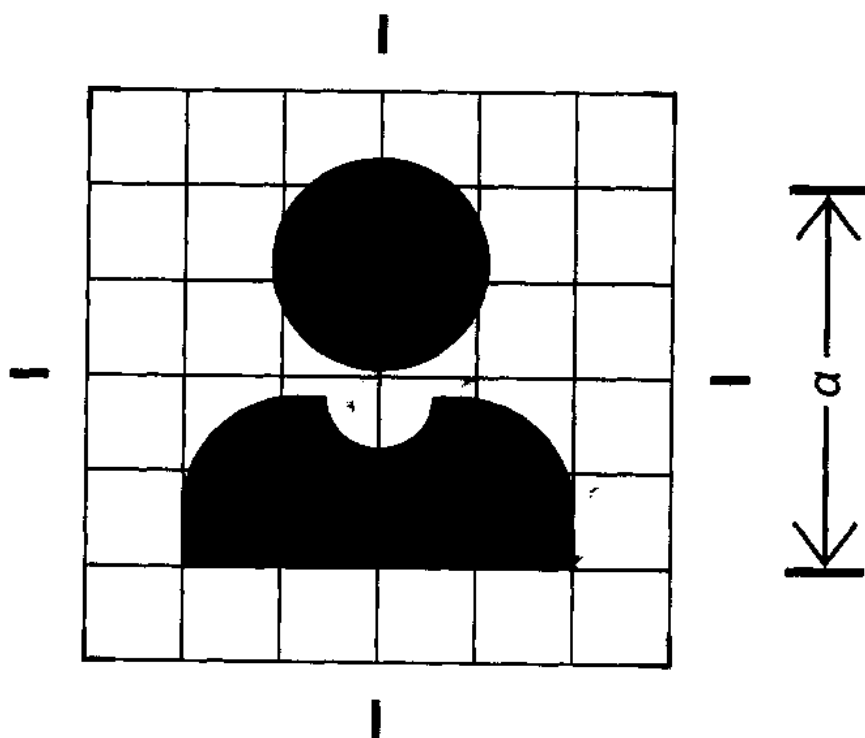
注：如果两个符号是表示在同一设备上，右边的圆可以填实，而不填实左边的圆。

超星浏览器提醒您：  
使用本复制品  
请尊重相关知识产权！

5577 聚焦范围：很近距离

Zone focus: very short distance

原形符号( $a \triangleq 50 \text{ mm}$ )



实际尺寸： $h=1.05 a$

$b=1.00 a$

应用范围：

用于视频摄影机或静止照相设备，标识很近的聚焦距离。

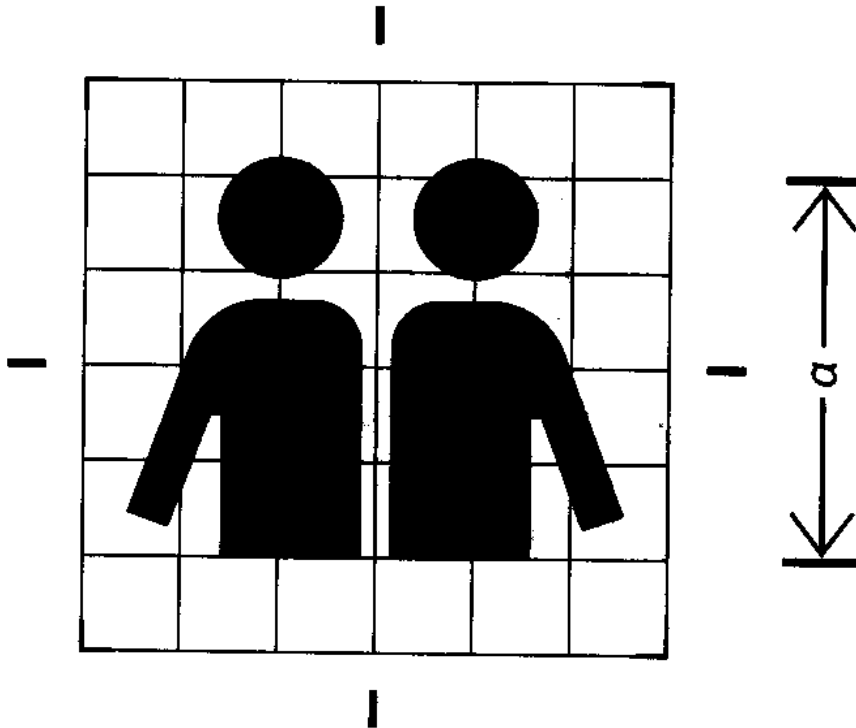
注：本符号要与符号 5578、5579、5580 结合使用。

5578 聚焦范围:近距离

Zone focus: short distance

超星浏览器提醒您:  
使用本复制品  
请尊重相关知识产权!

原形符号( $a \geq 50$  mm)



实际尺寸:  $h = 1.04 a$

$b = 1.25 a$

应用范围:

用于视频摄影机或静止照相设备,标识近的聚焦距离。

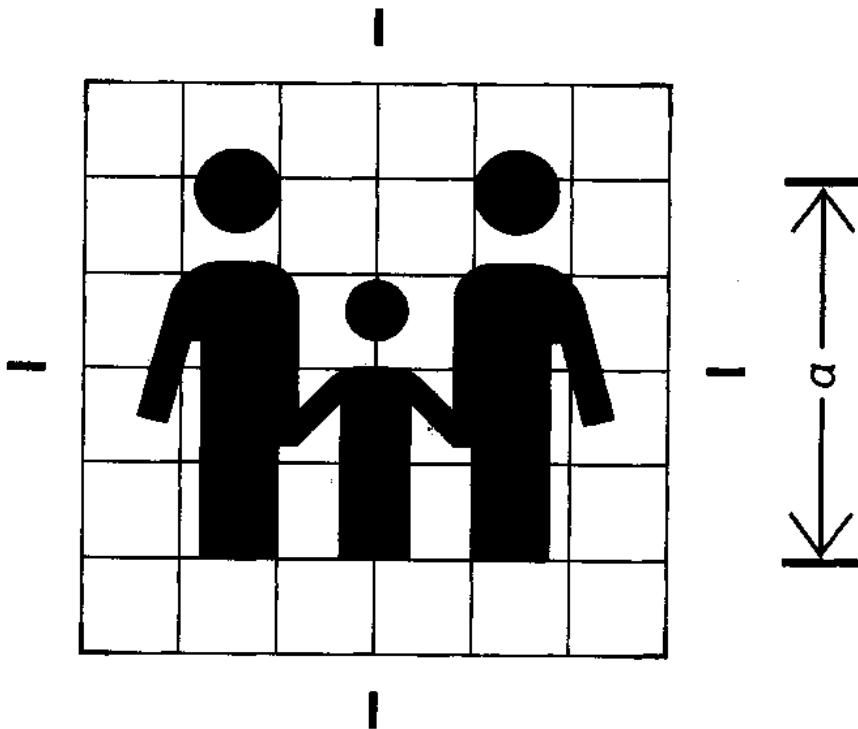
注:本符号与符号 5577、5579、5580 中的一个或多个结合使用。

5579 聚焦范围:中距离

Zone focus: middle distance

超星浏览器提醒您:  
使用本复制品  
请尊重相关知识产权!

原形符号( $a \geq 50 \text{ mm}$ )



实际尺寸:  $h = 1.05 a$

$b = 1.25 a$

应用范围:

用于视频摄像机或静止照相设备,标识中等聚焦距离。

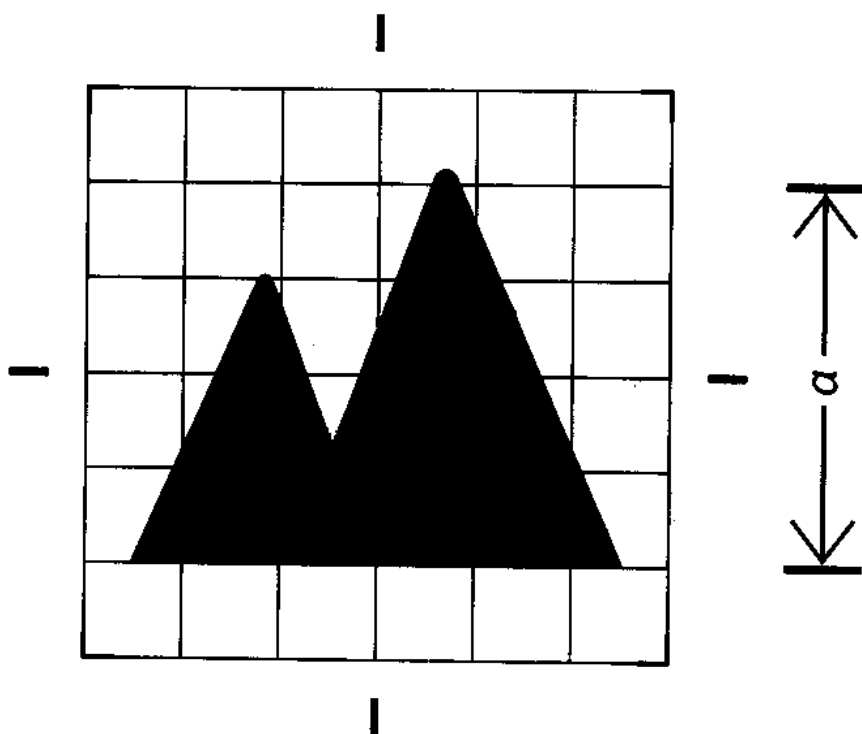
注:本符号要与符号 5577、5578、5580 的一个或多个结合使用。

超星浏览器提醒您：  
使用本复制品  
请尊重相关知识产权！

5580 聚焦范围：远距离

Zone focus: long distance

原形符号 ( $a \cong 50 \text{ mm}$ )



实际尺寸:  $h = 1.04 a$

$b = 1.24 a$

应用范围:

用于视频摄像机或静止照相设备,标识远的聚焦距离。

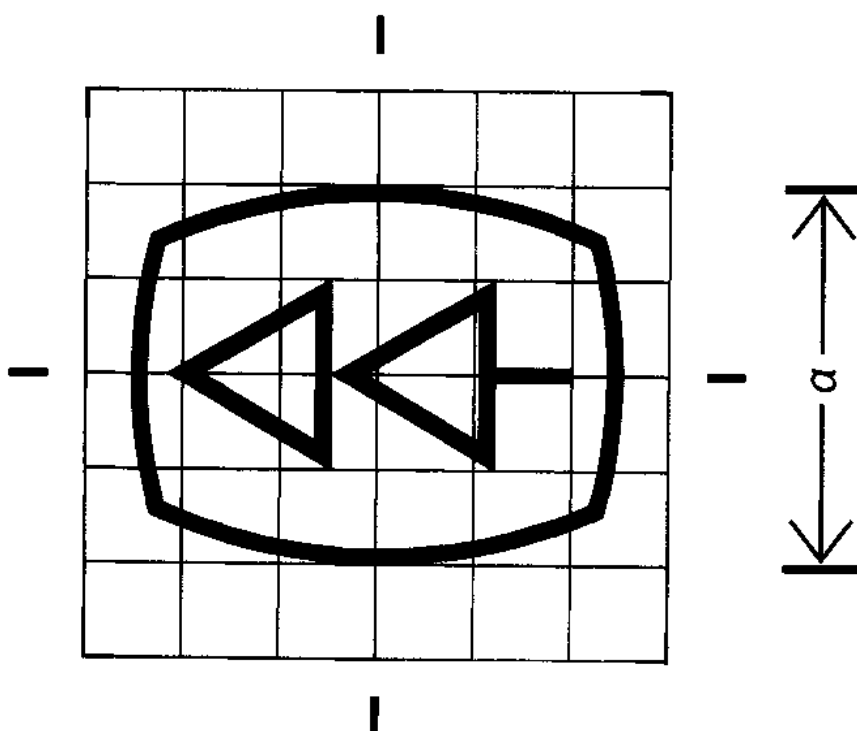
注: 本符号与符号 5577、5578、5579 结合使用。

5630 目视运转：倒带

Run with visualization: review

超星阅读器提醒您：  
使用本复制品  
请尊重相关知识产权！

原形符号 ( $a \geq 50 \text{ mm}$ )



实际尺寸:  $h = 1.00 a$

$b = 1.25 a$

应用范围:

用于视频设备, 标识目视快速倒带的控制。

注: 本符号也可用下面的形式:

