

为了方便初学电工人员更快对电气控制线路认识和安装使用,以下就以真实的控制零件的实图配上连线及说明来示范,让初学者更简单易懂,
采集及制作:梦奇

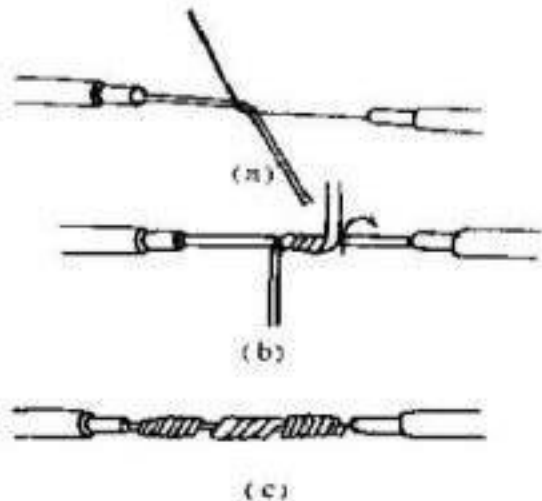


图 2-10 单股导线直线连接

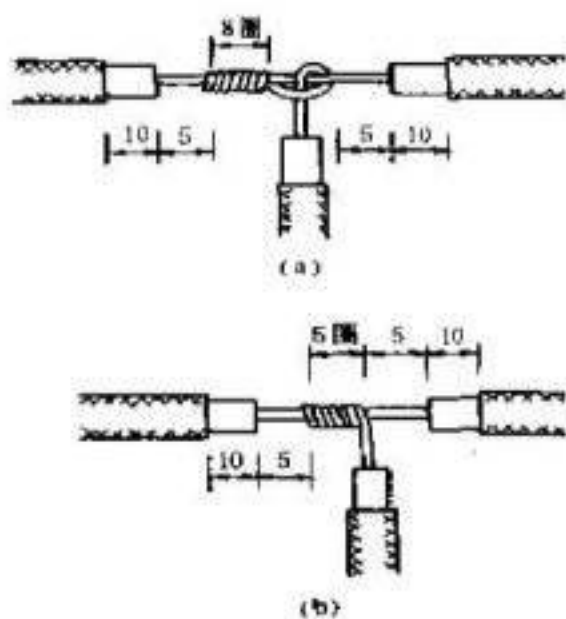
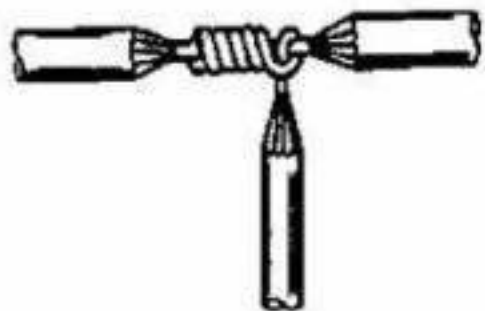
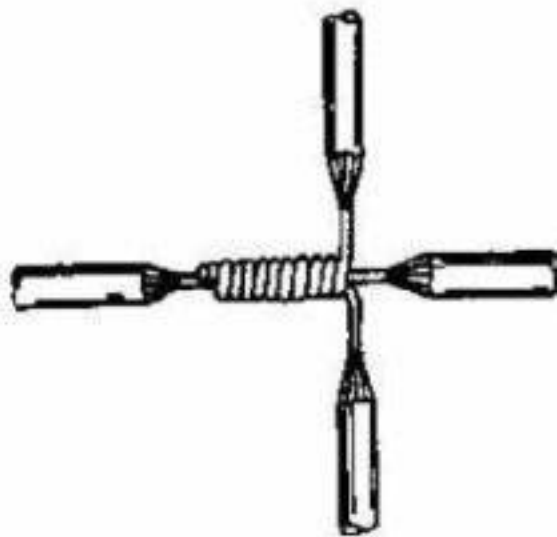
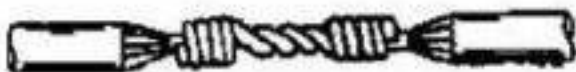
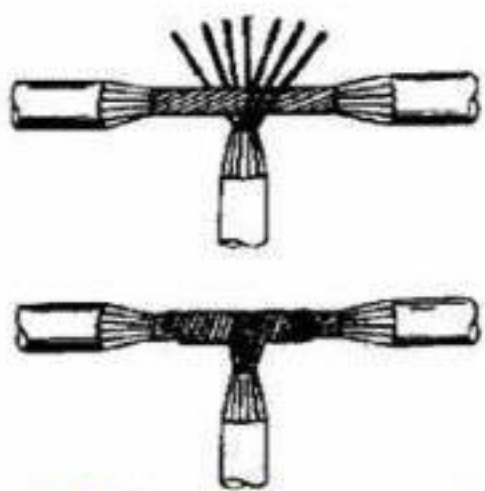
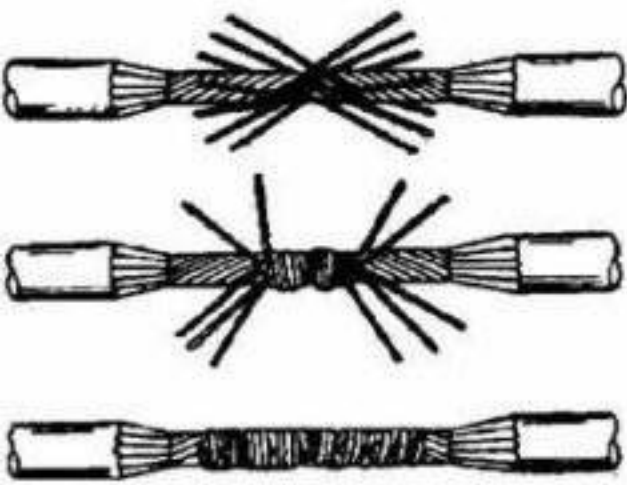


图 2-11 单股芯线 T 字连接

(a) 截面图 (b) 截面图



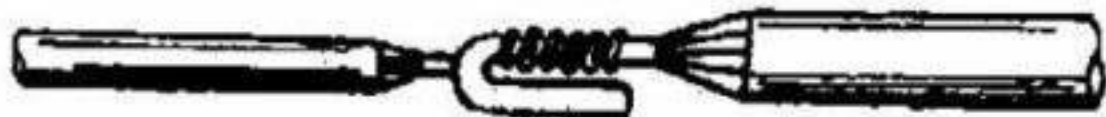
<图 1> 单股线常见接头接法



<图 2> 多股线常见接头接法 hbs.ylccs.net



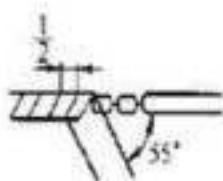
〈图 3〉 单股导线的终端接头



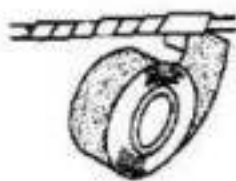
〈图 4〉 单股硬线与软线的接头



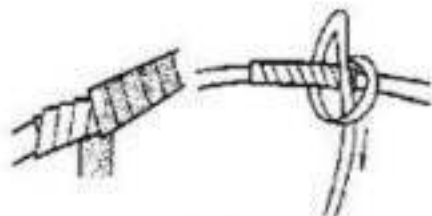
(a)



(b)



(c)



〈图 5〉 绝缘胶带的缠绕

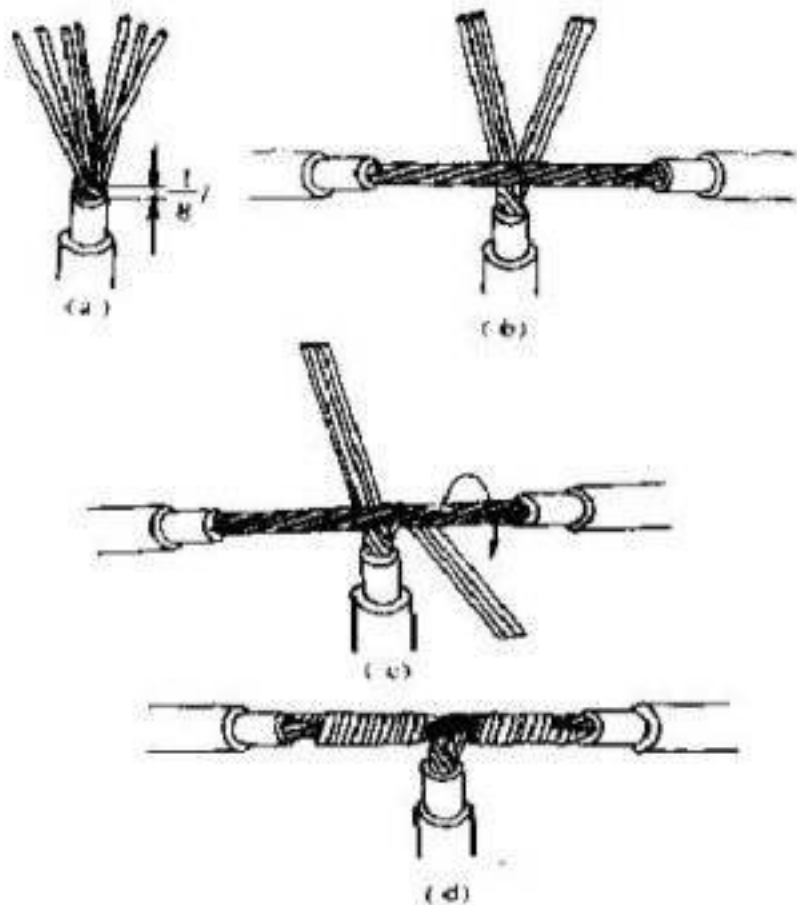
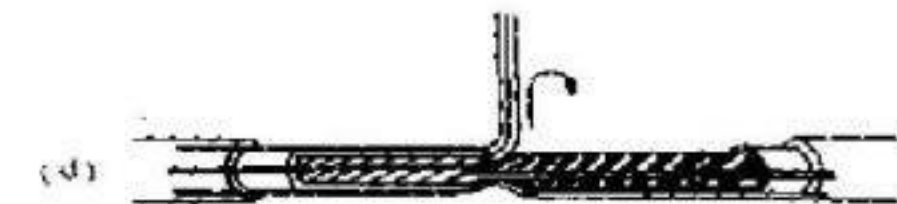
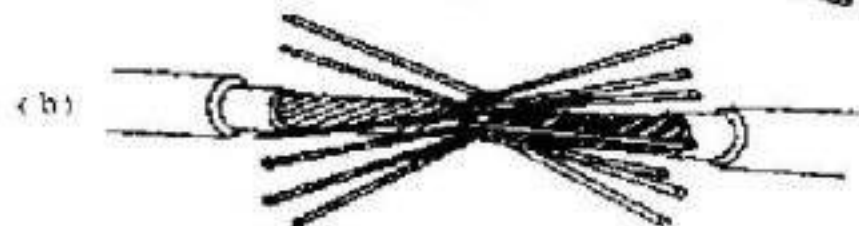
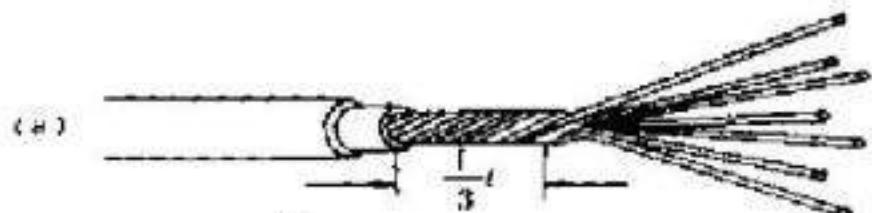


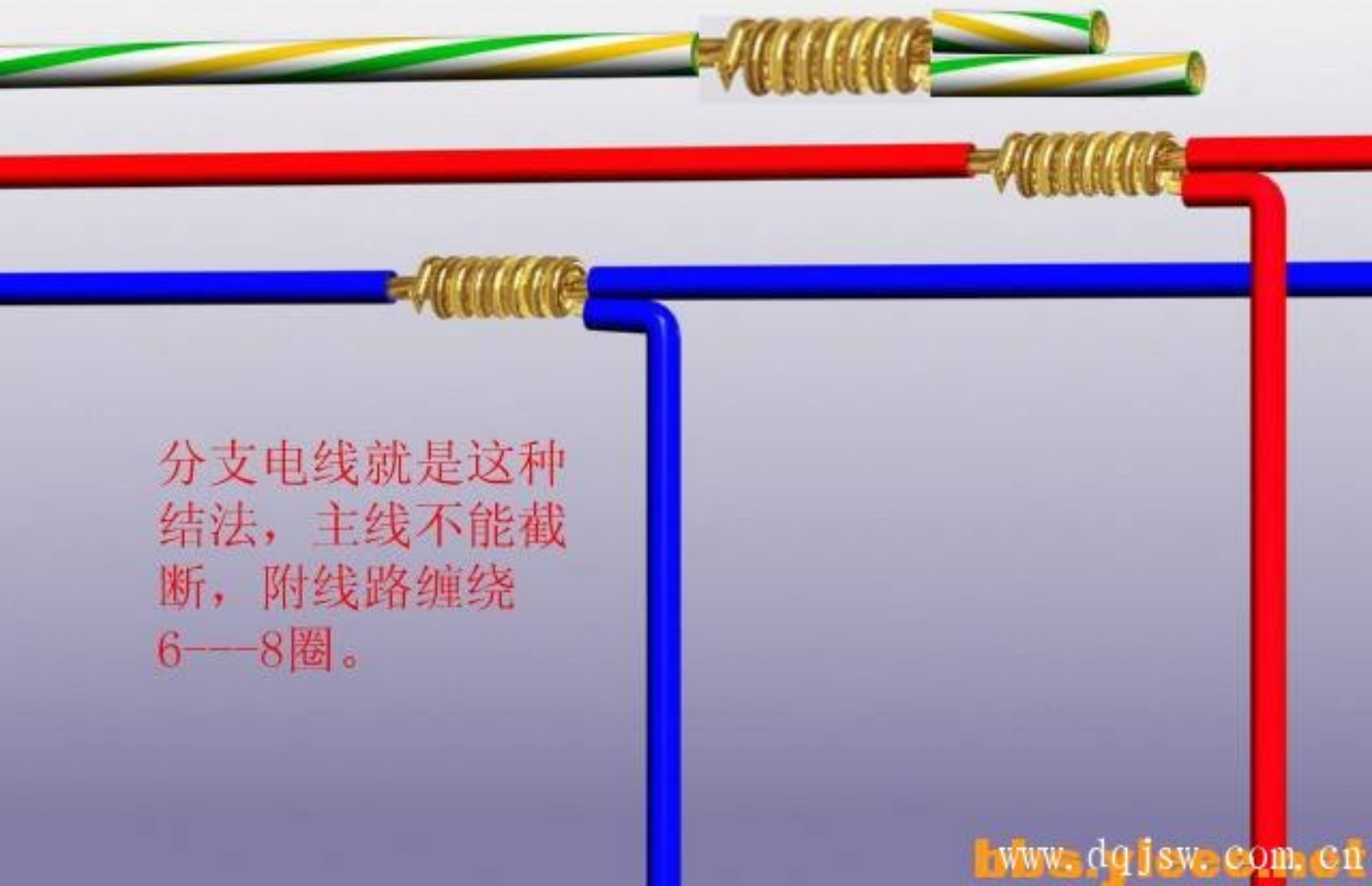
图 2-13 七股导线 T 字分支连接



这是第二种比较规范的电线接头
处理方法。

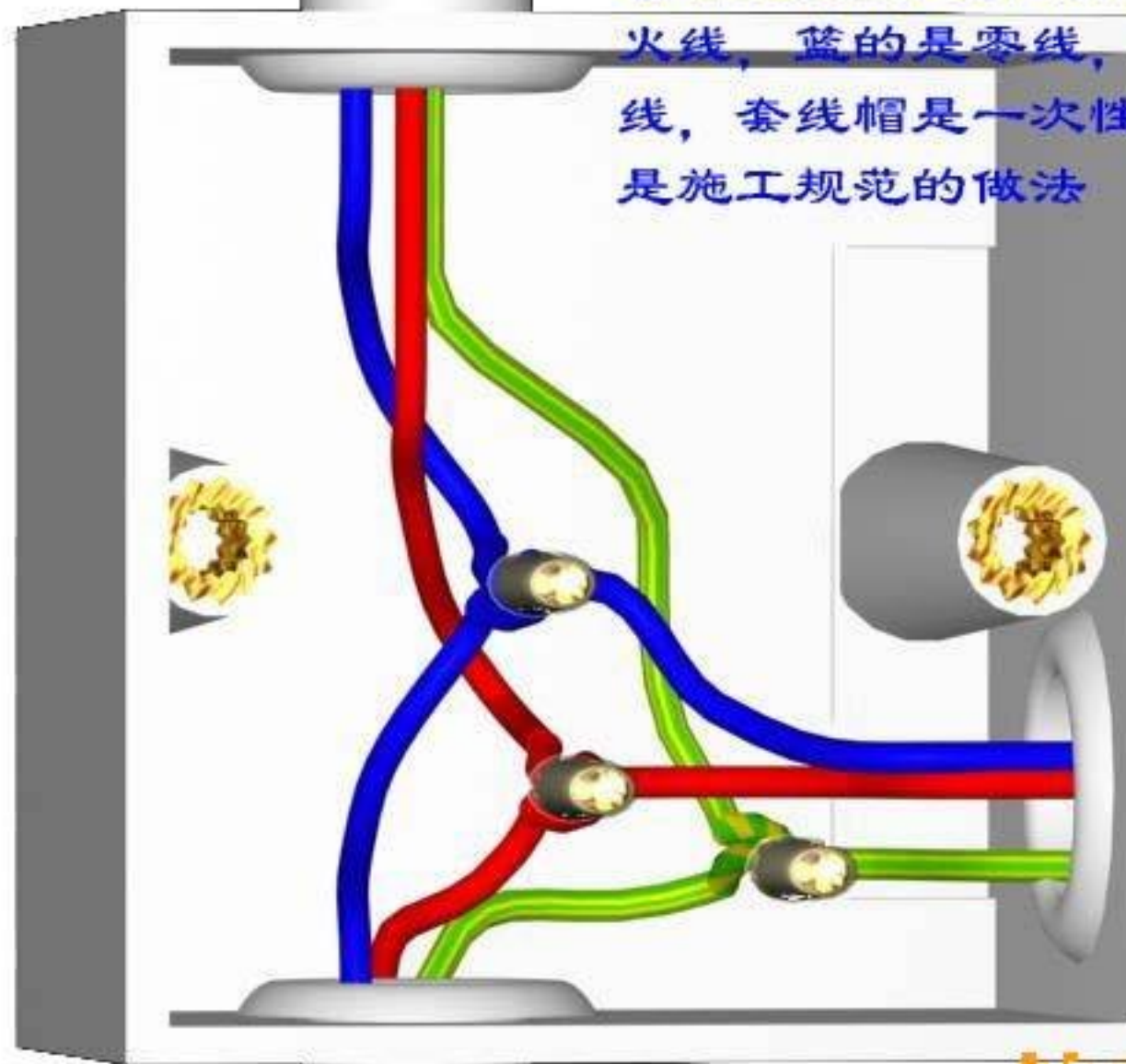


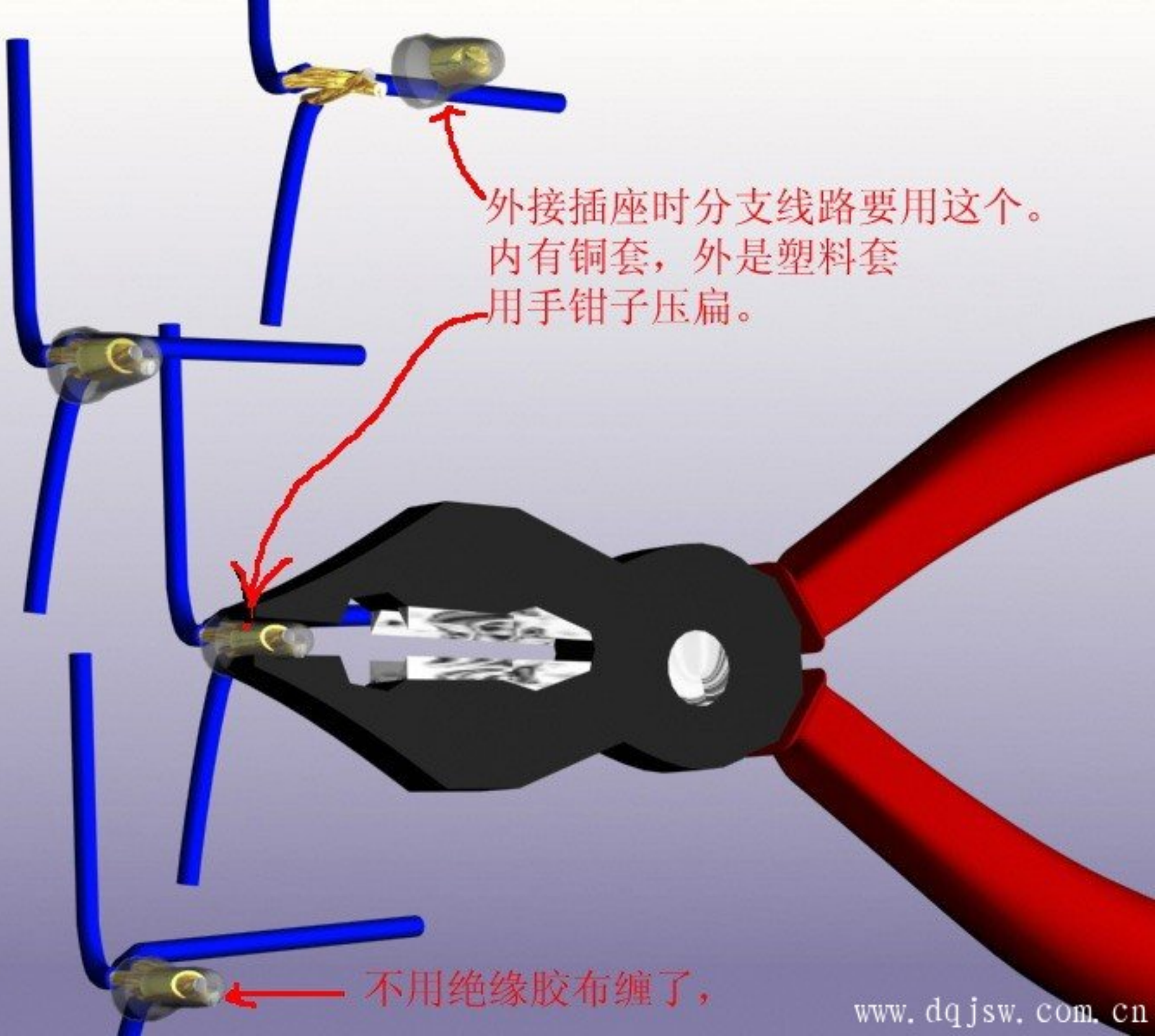
这是第一种比较规范的电线接头处理方法



分支电线就是这种
结法，主线不能截
断，附线路缠绕
6—8圈。

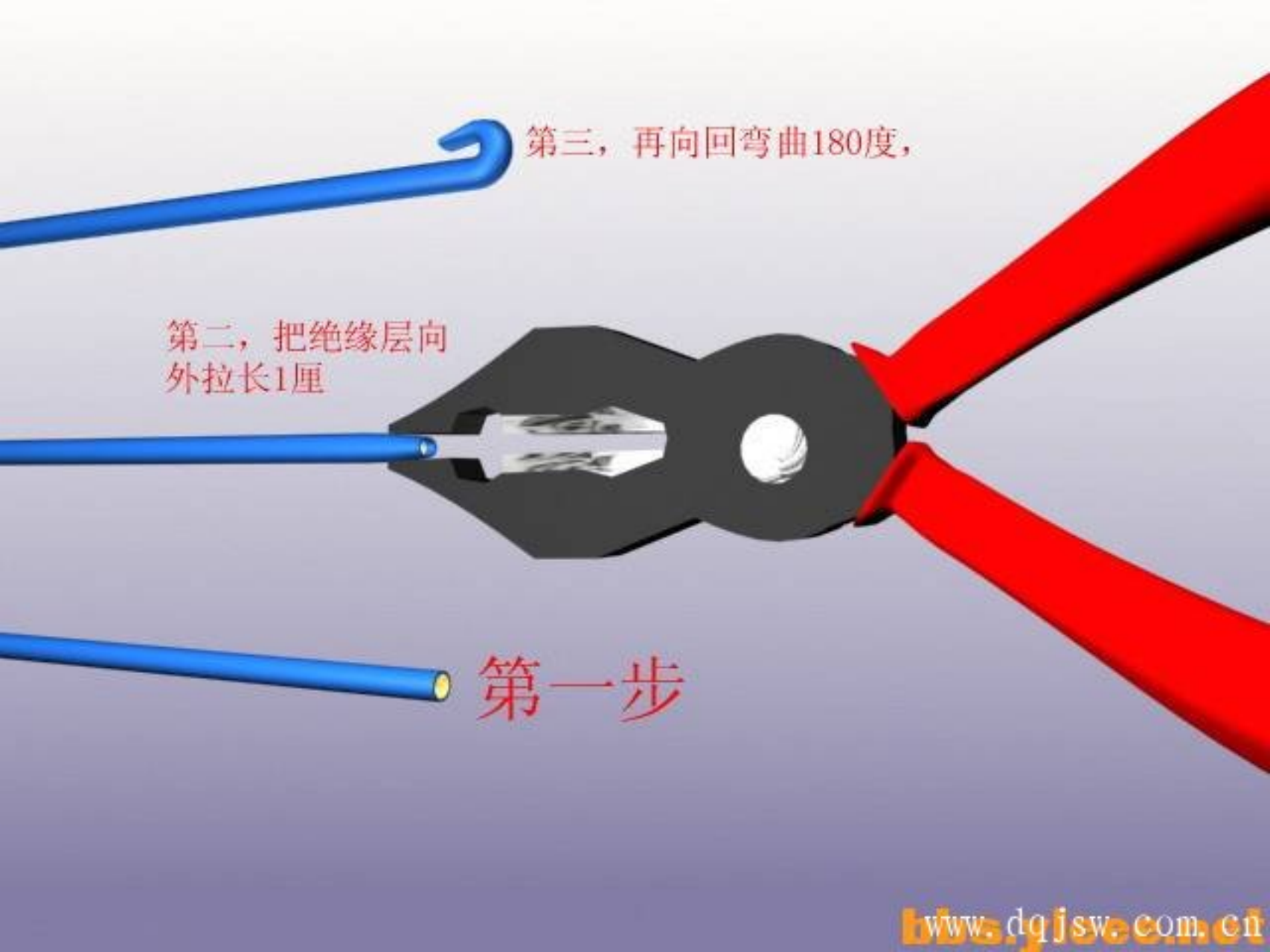
看着乱其实是有规律的，红的是
火线，蓝的是零线，花色线是地
线，套线帽是一次性的，这样做
是施工规范的做法





外接插座时分支线路要用这个。
内有铜套，外是塑料套
用手钳子压扁。

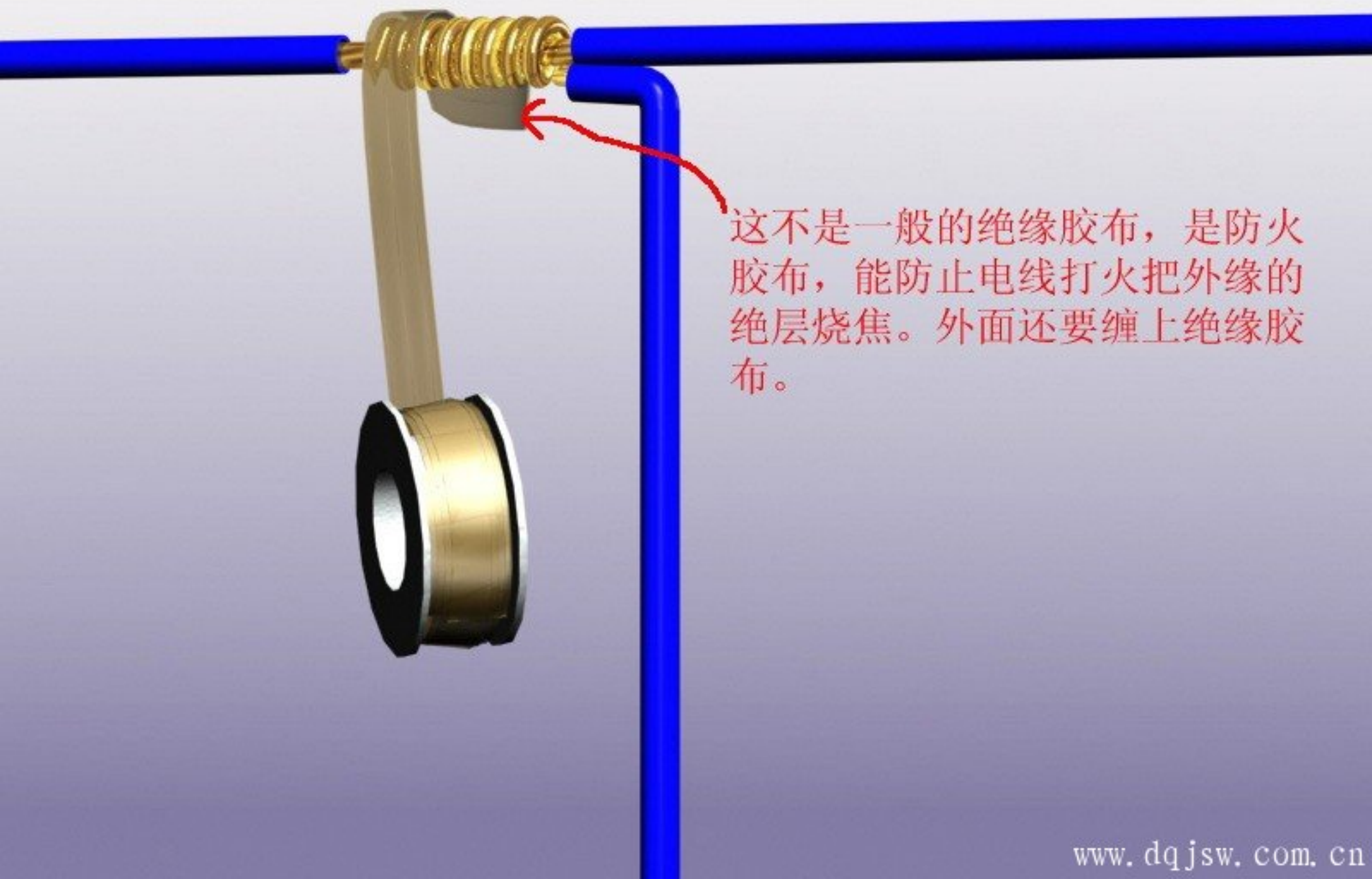
不用绝缘胶布缠了，



第三，再向回弯曲180度，

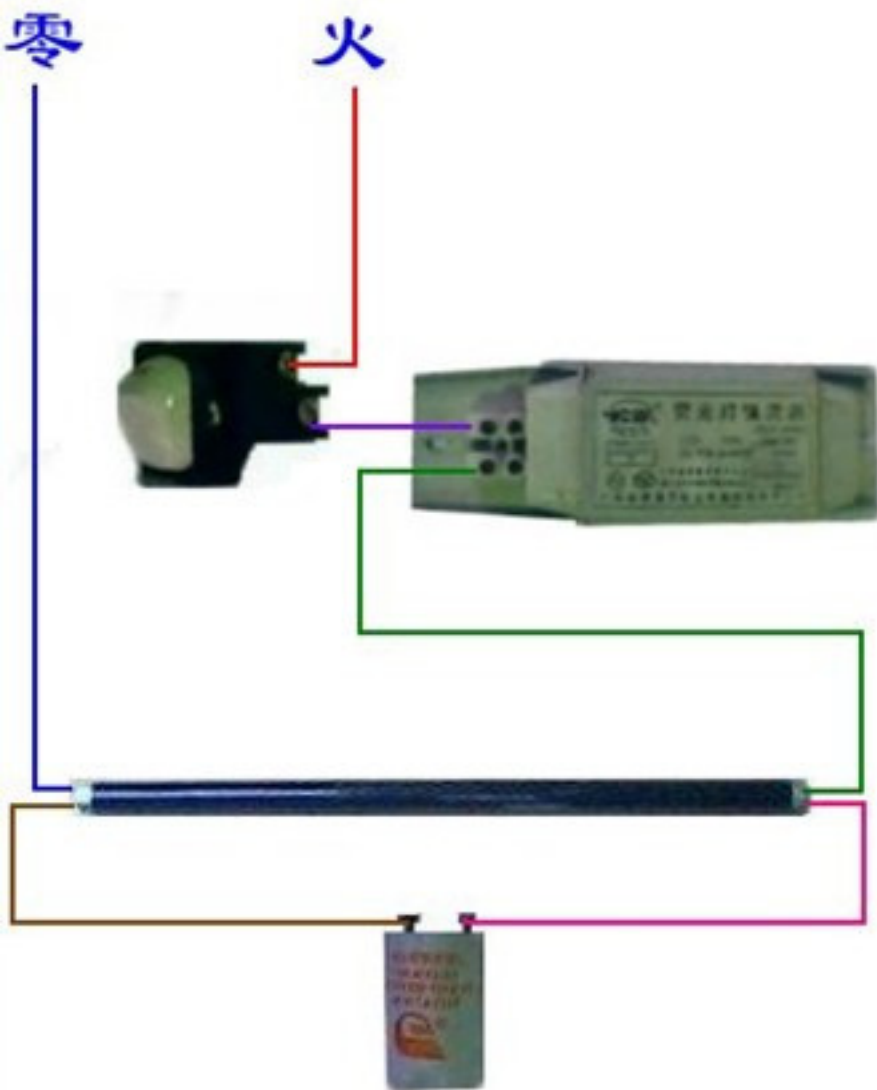
第二，把绝缘层向外拉长1厘米

第一步

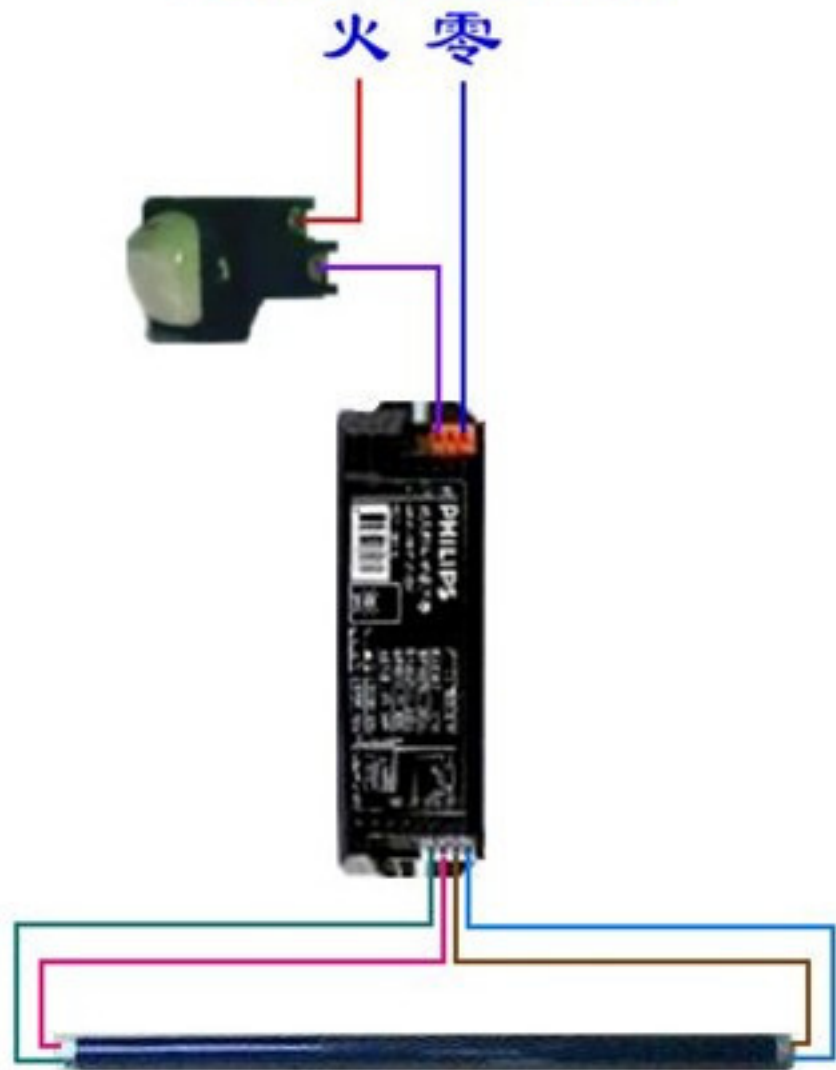


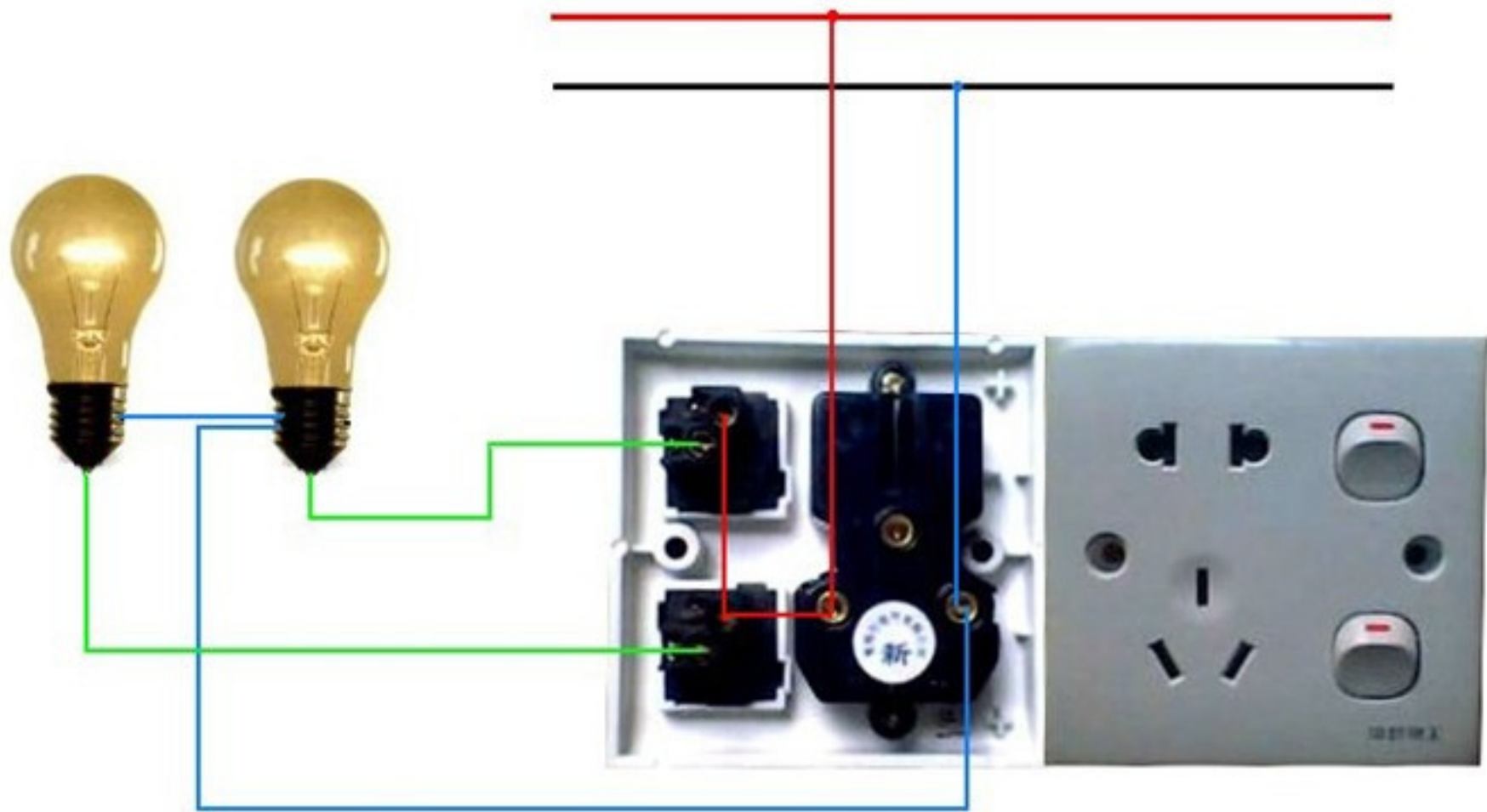
这不是一般的绝缘胶布，是防火胶布，能防止电线打火把外缘的绝层烧焦。外面还要缠上绝缘胶布。

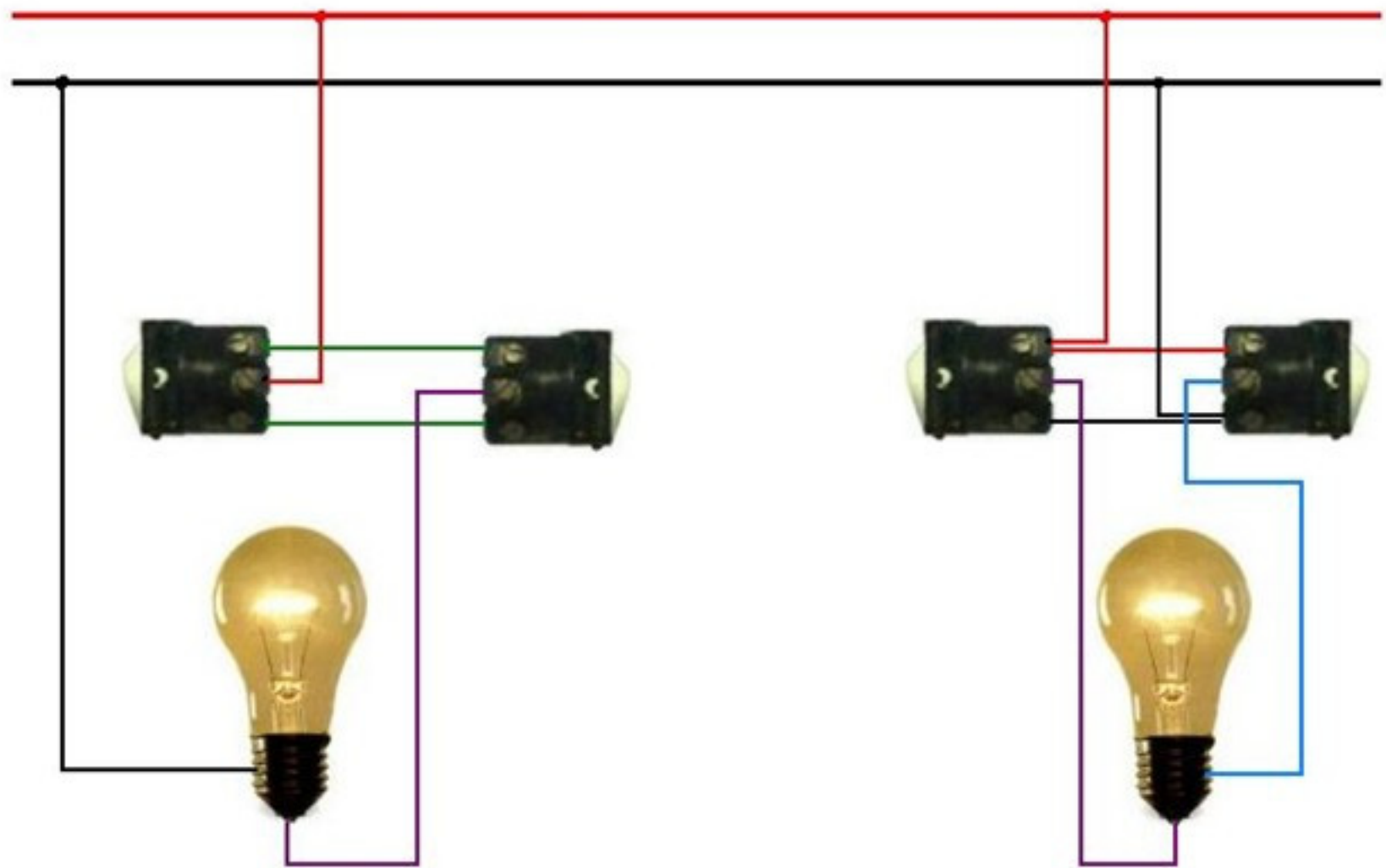
传统镇流器



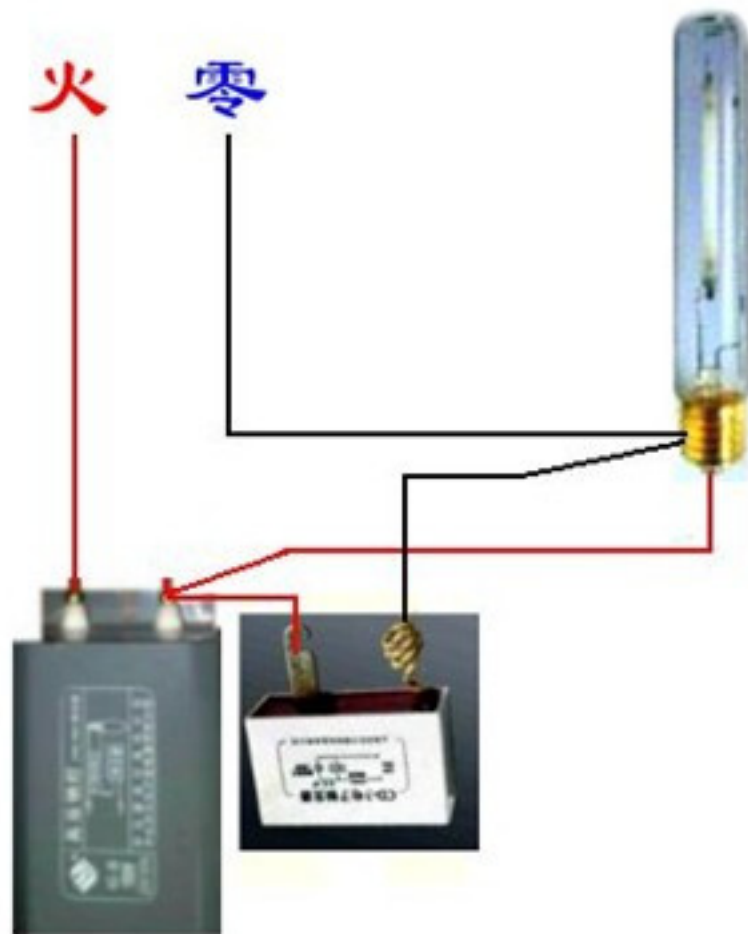
电子镇流器







双联开关的2种双控电路

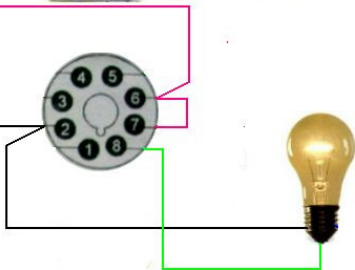


通电延时亮灯

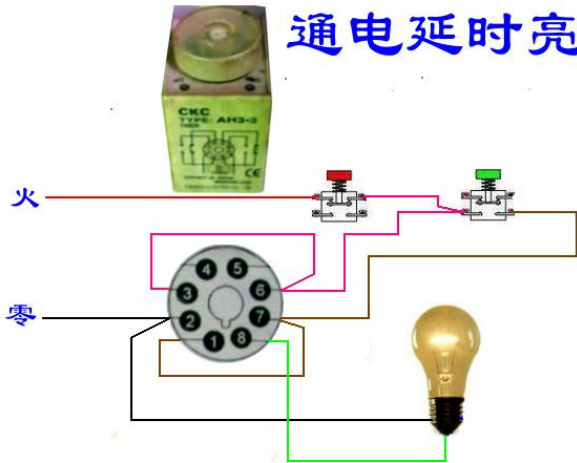


火

零



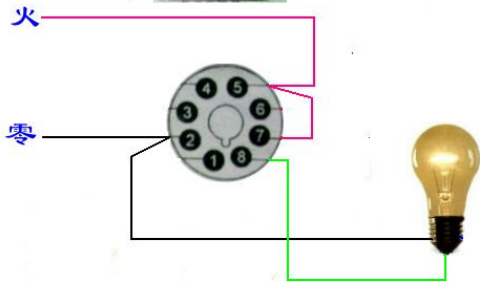
通电延时亮灯



DH48S-2Z

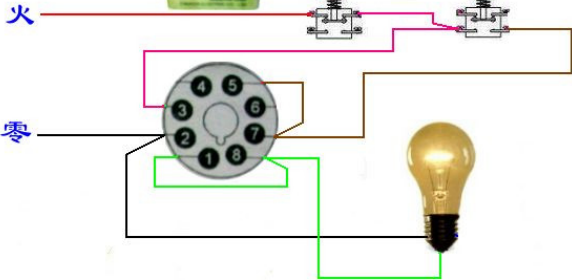


延时断电

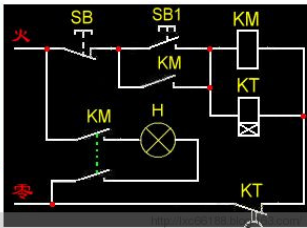
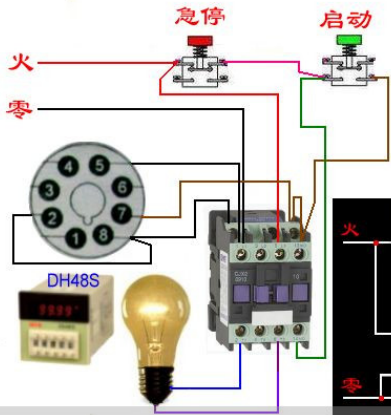


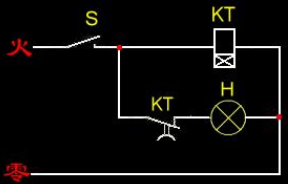
AH3-3

通电延时断电

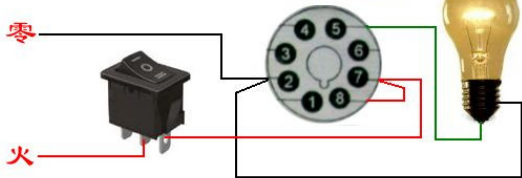


通电延时断电



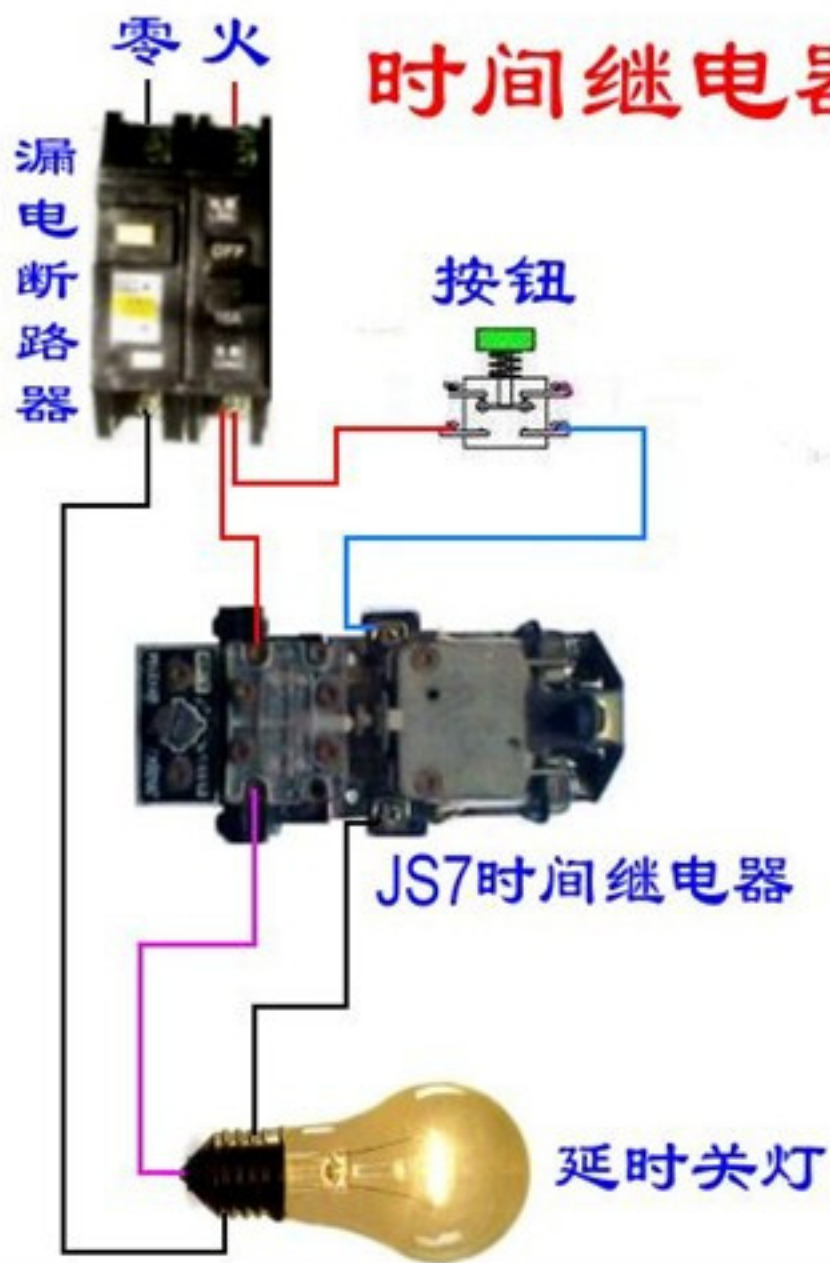


JS48S-2Z
DH48S-2Z



灯延时熄灭

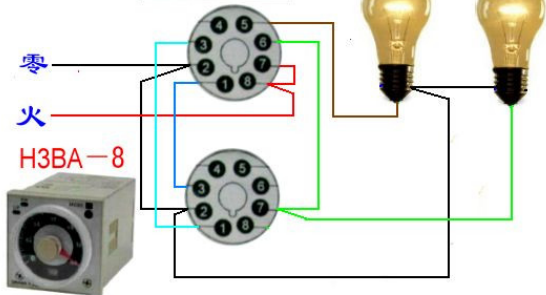
时间继电器断电延时控制



DH48S-1Z



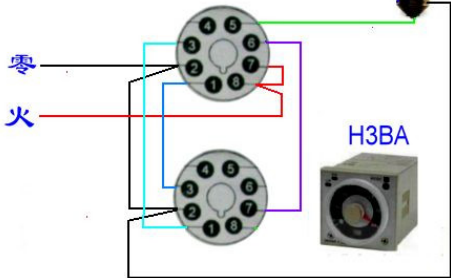
2灯循环亮、熄



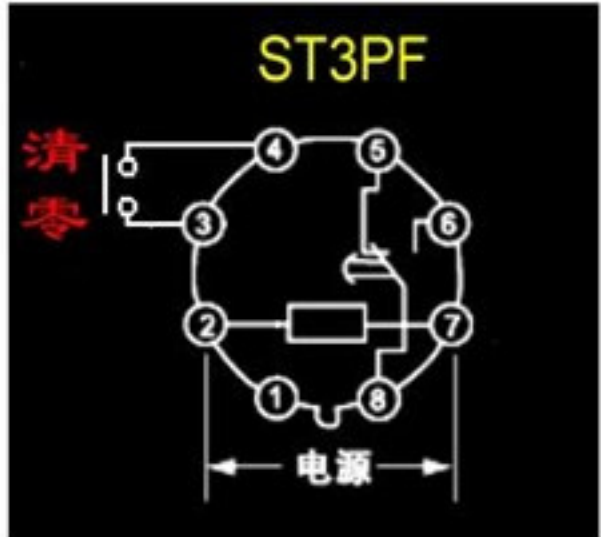
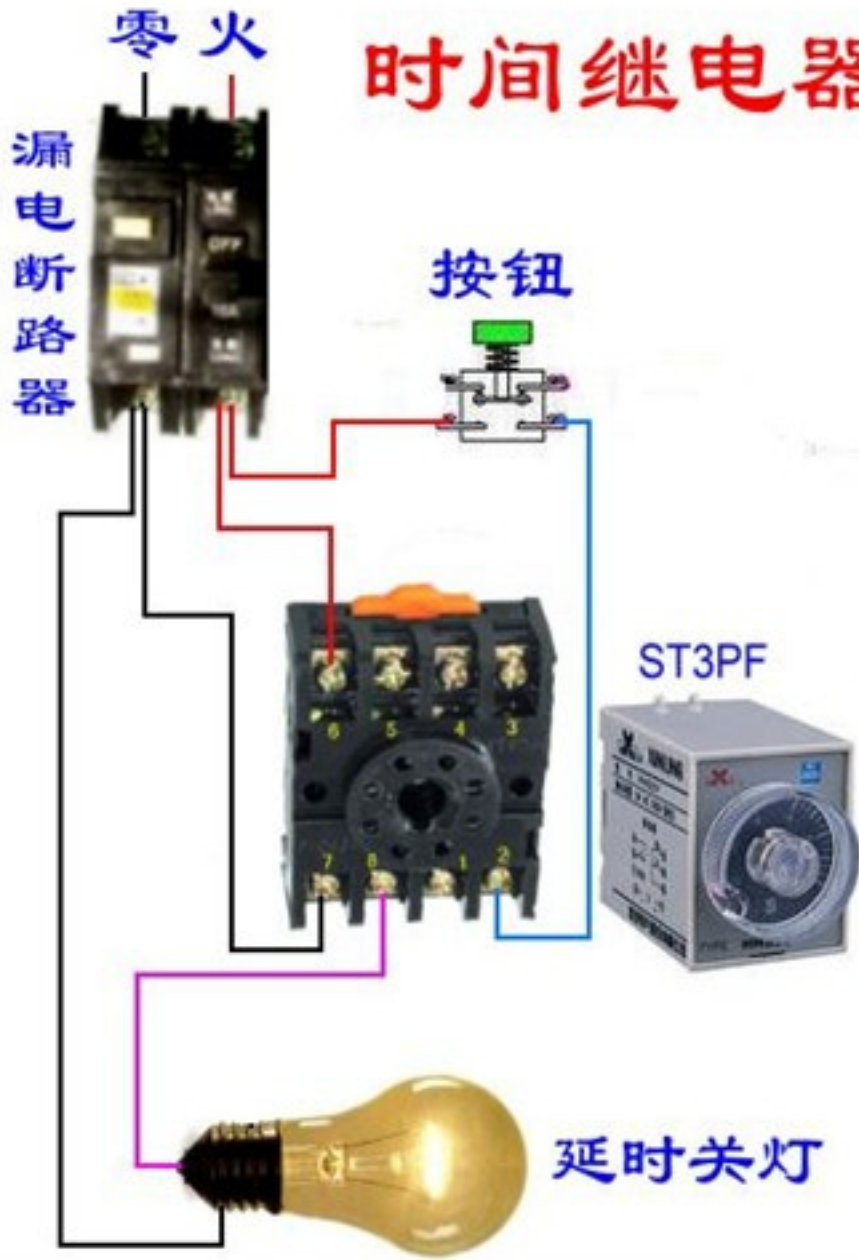
DH48S-1Z

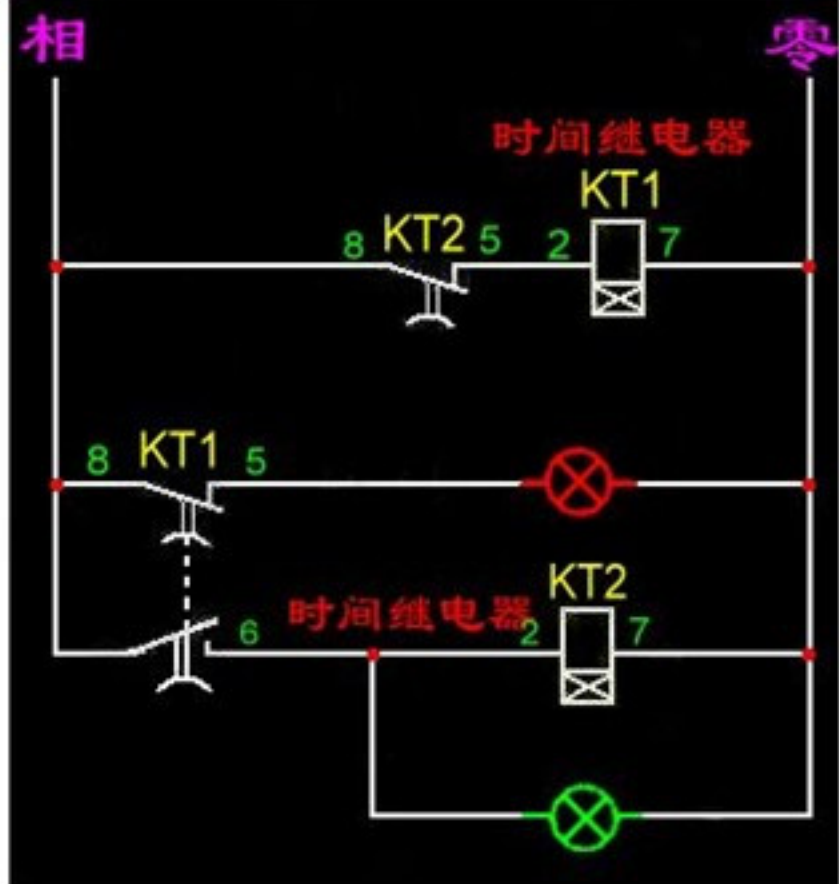
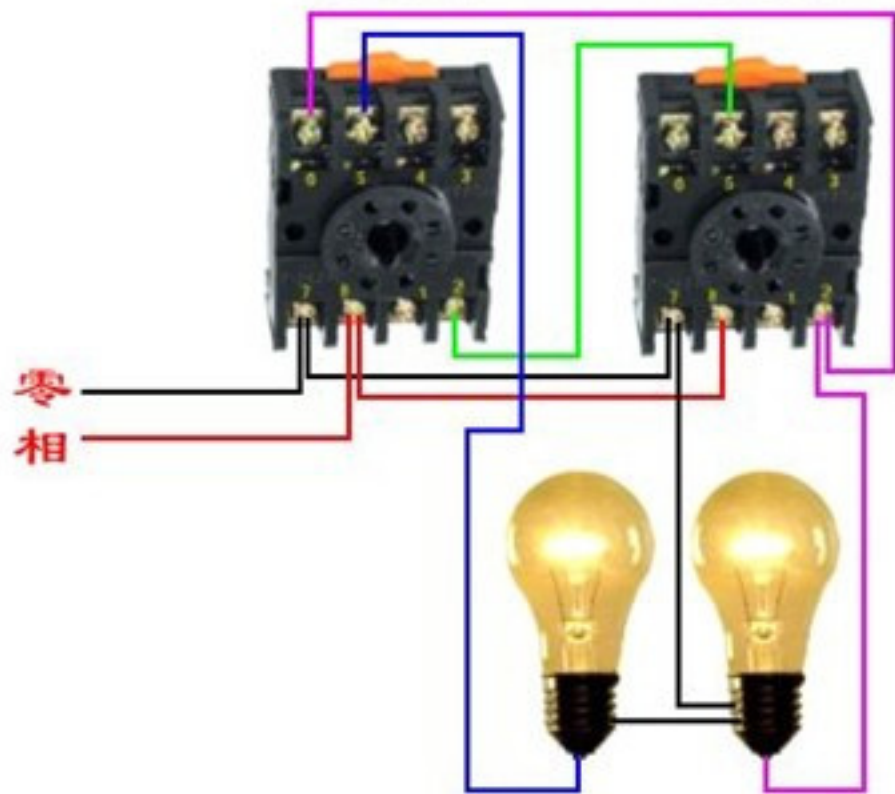
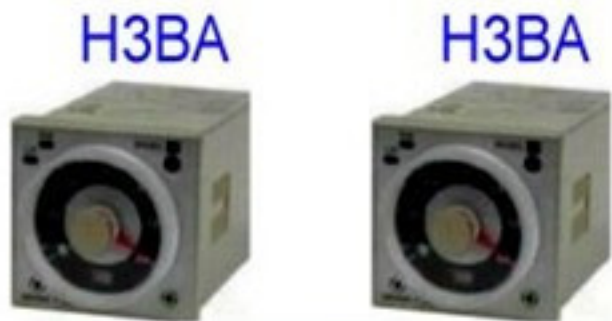


延时通、断循环运行

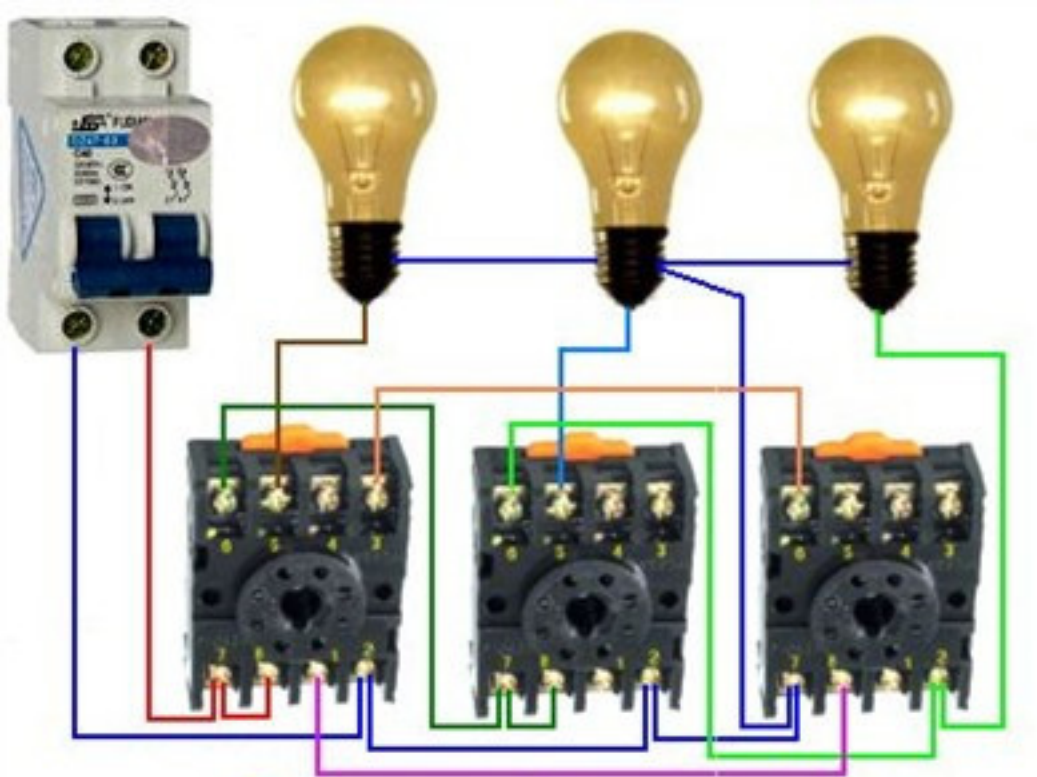


时间继电器断电延时控制

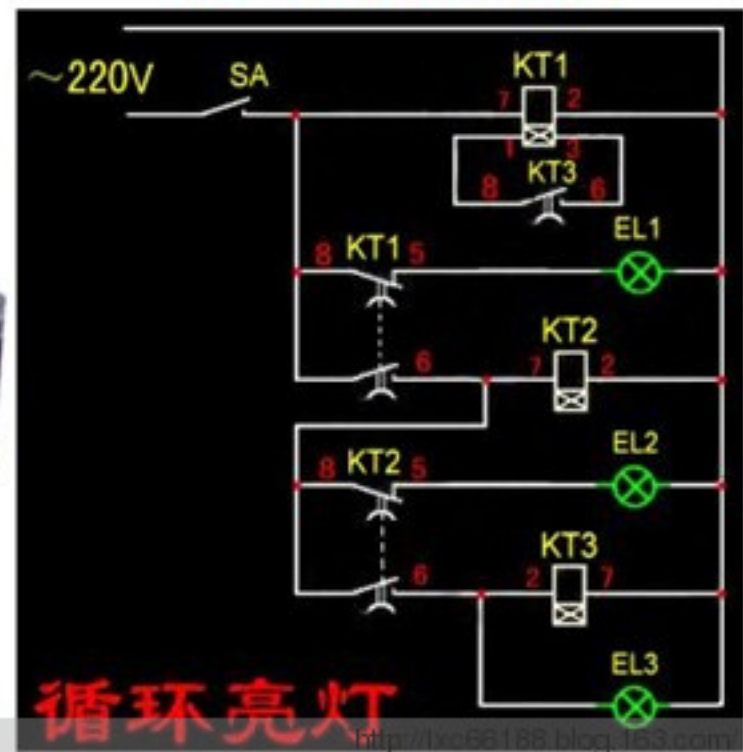




2灯循环点亮



循环流水灯



循环亮灯

延时通断不断循环且达到设置循环数断电



SR

KT

K



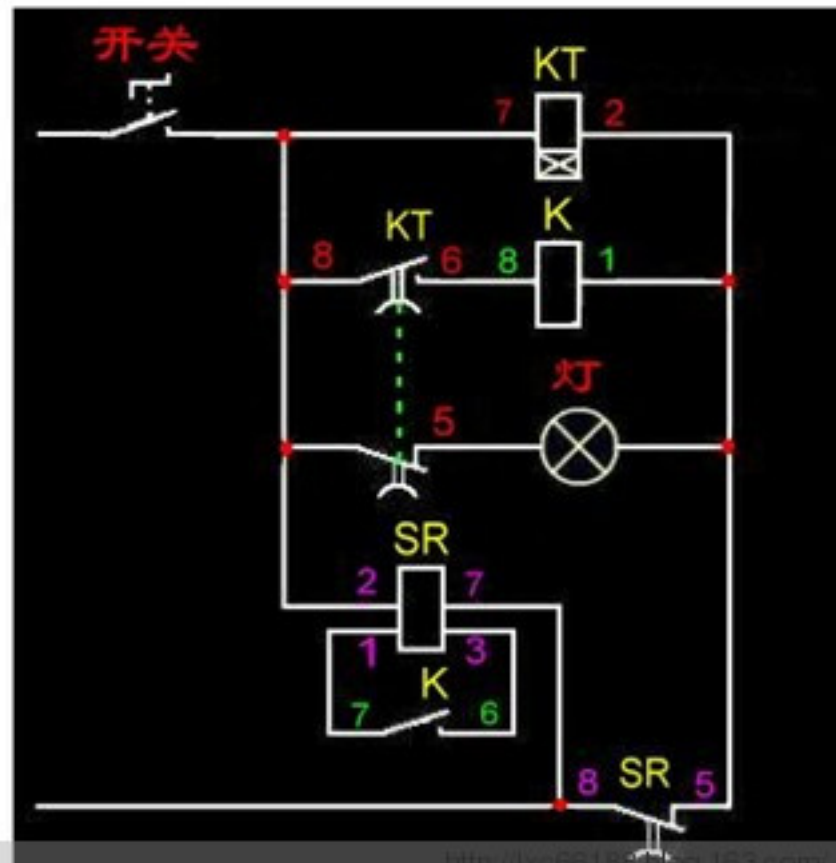
DH48J



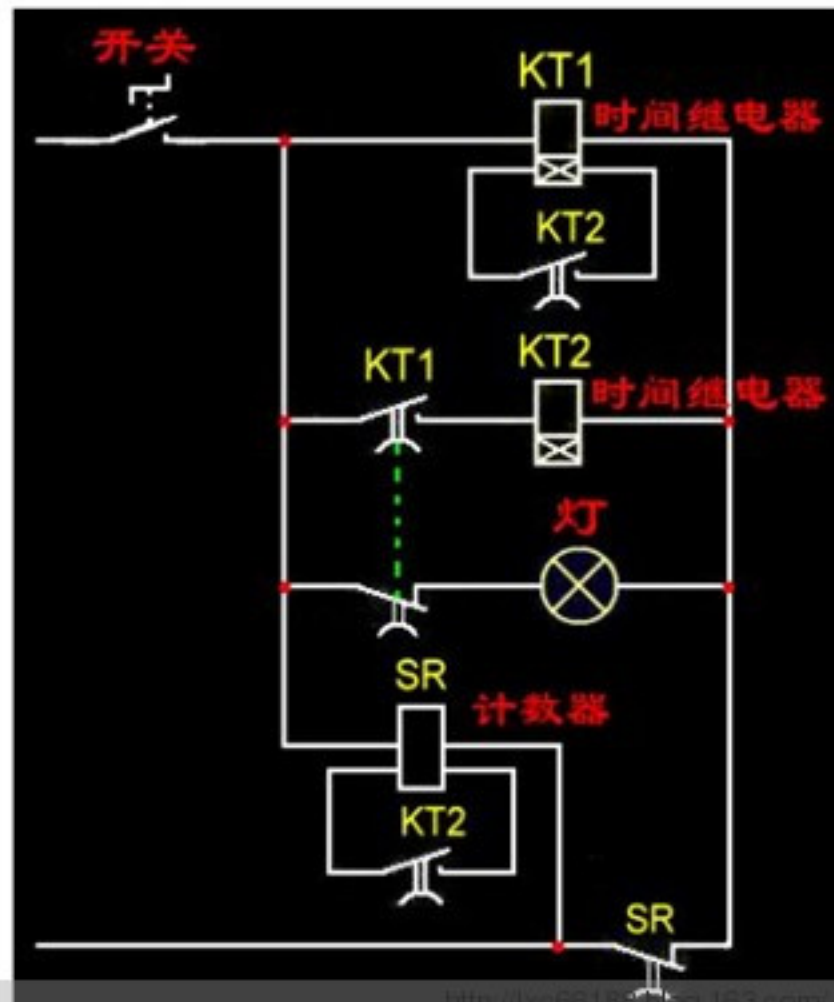
DH48S-S



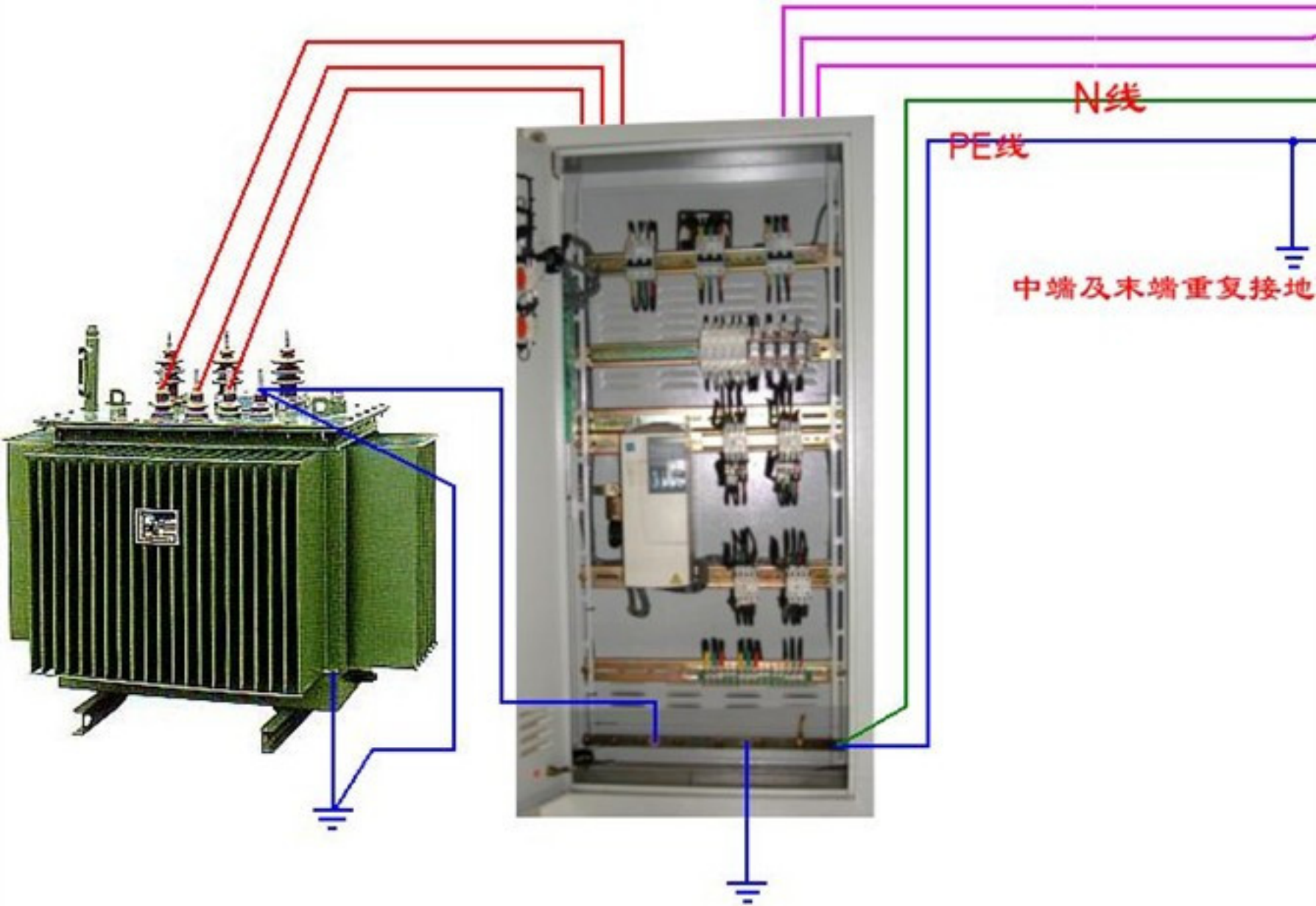
JTX-2C

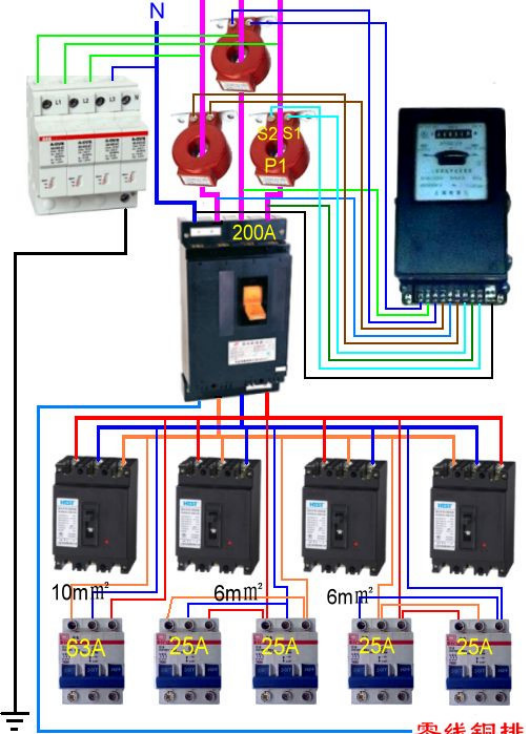


延时通断不断循环且达到设置循环数断电

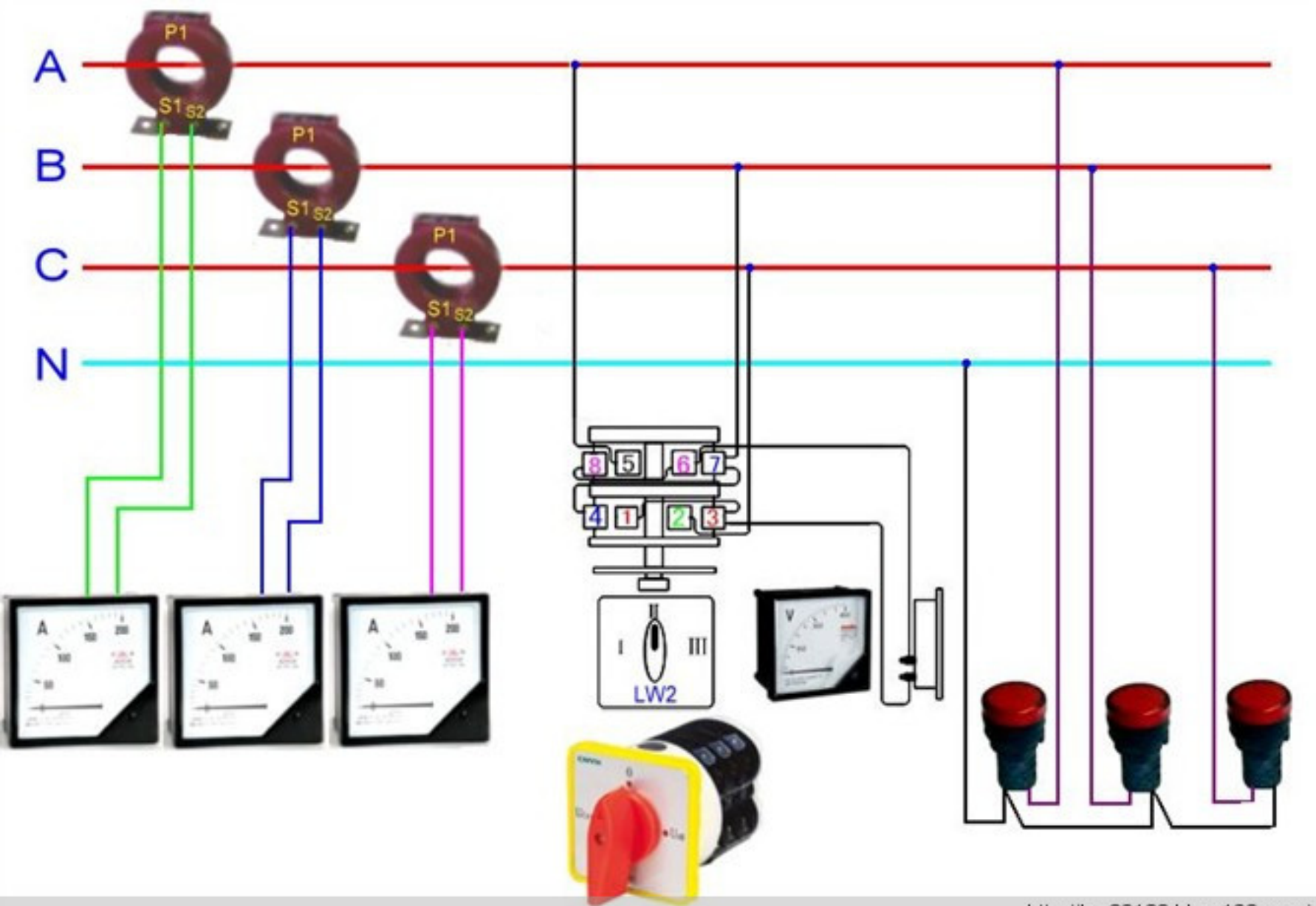


车间线路

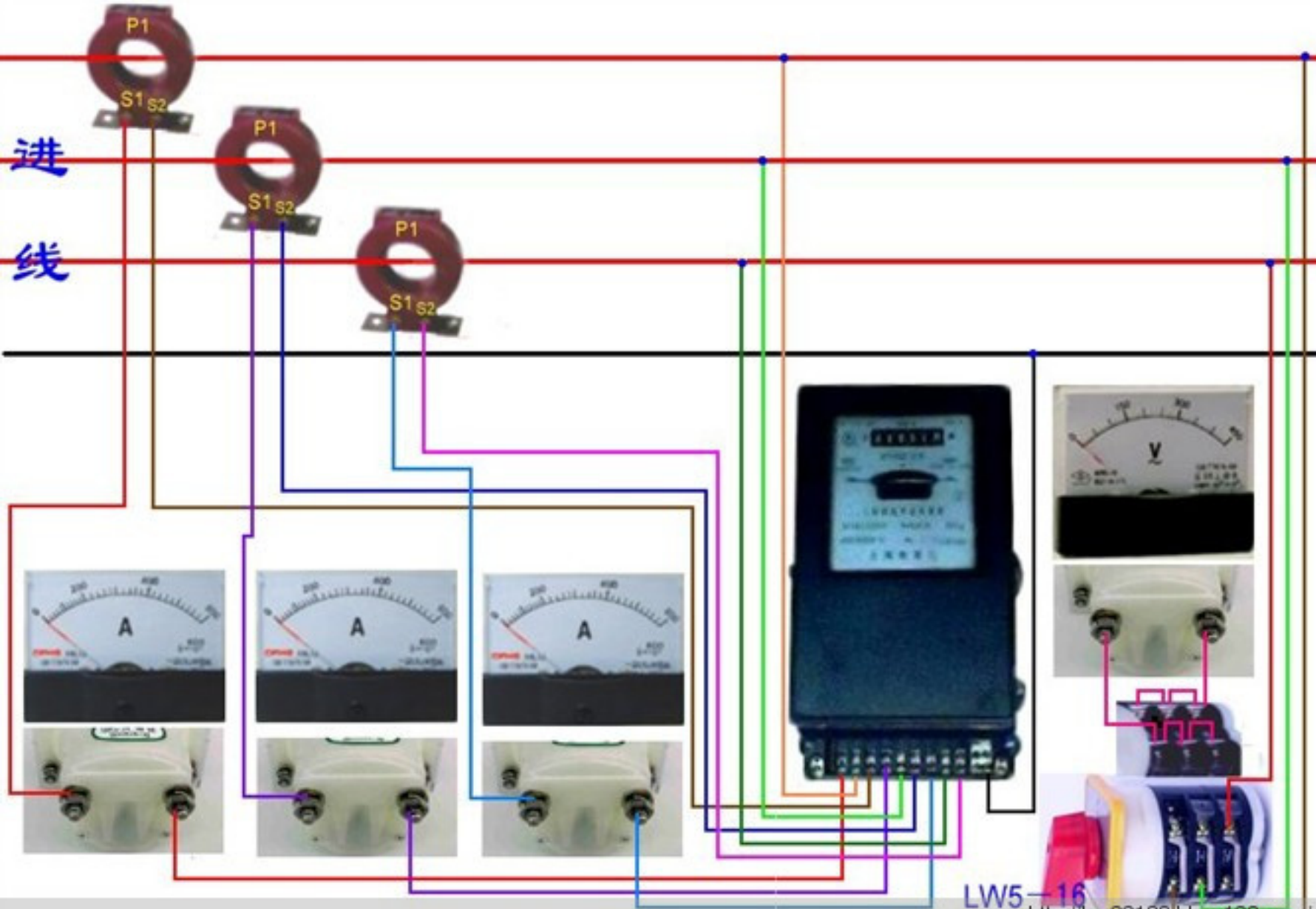




零线铜排



进
线



零

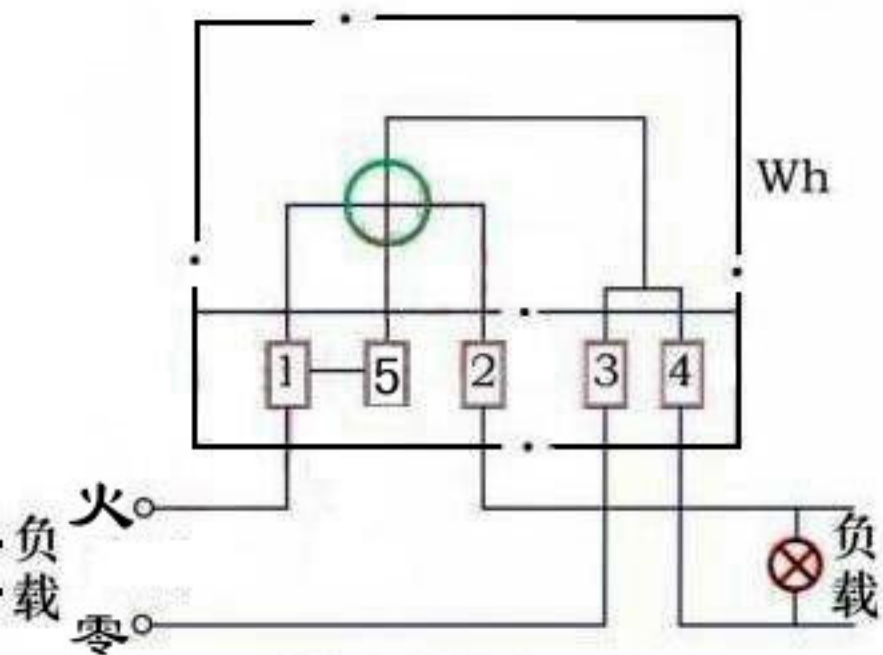
火



负载



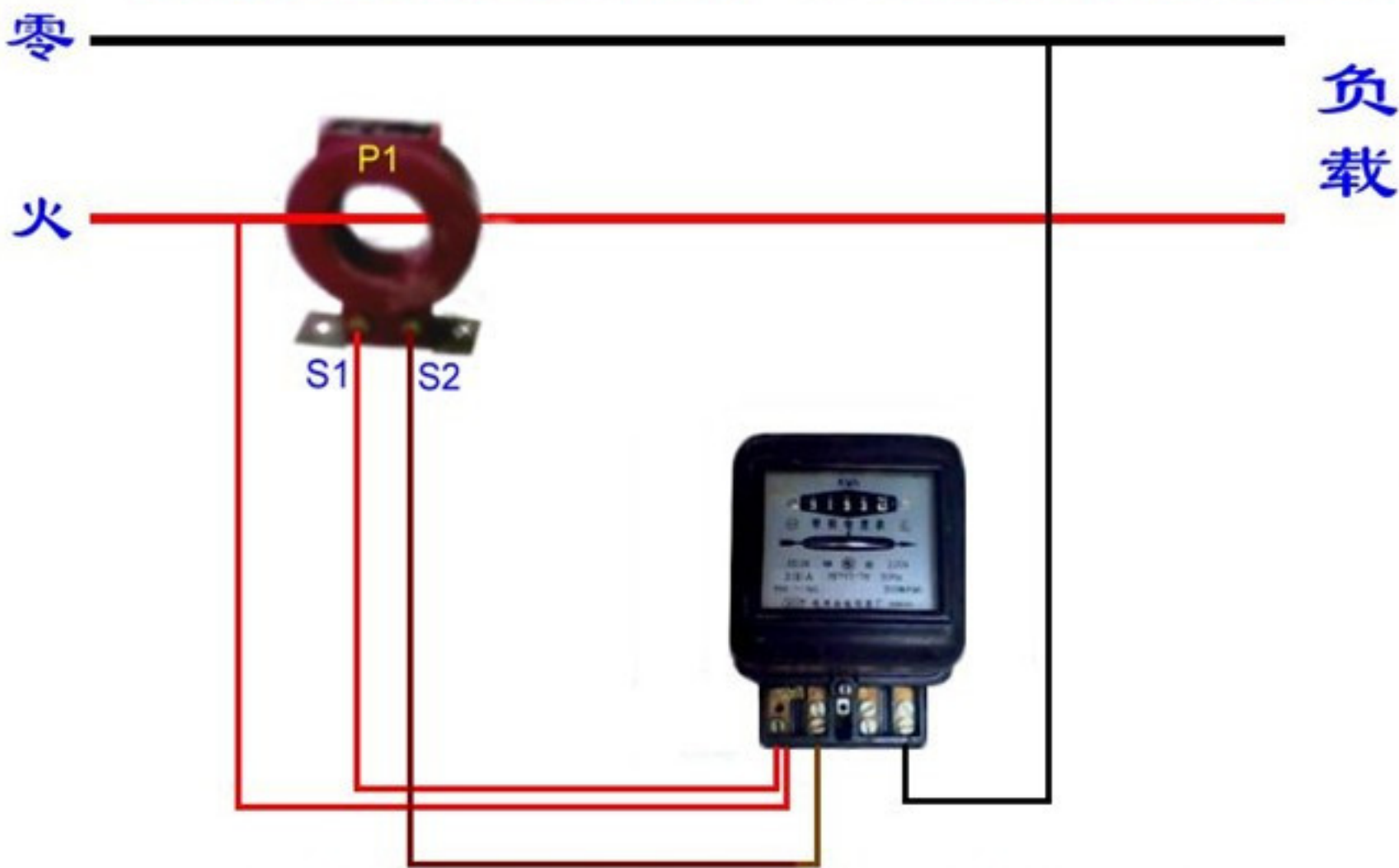
(a) 外形图



(b) 接线图

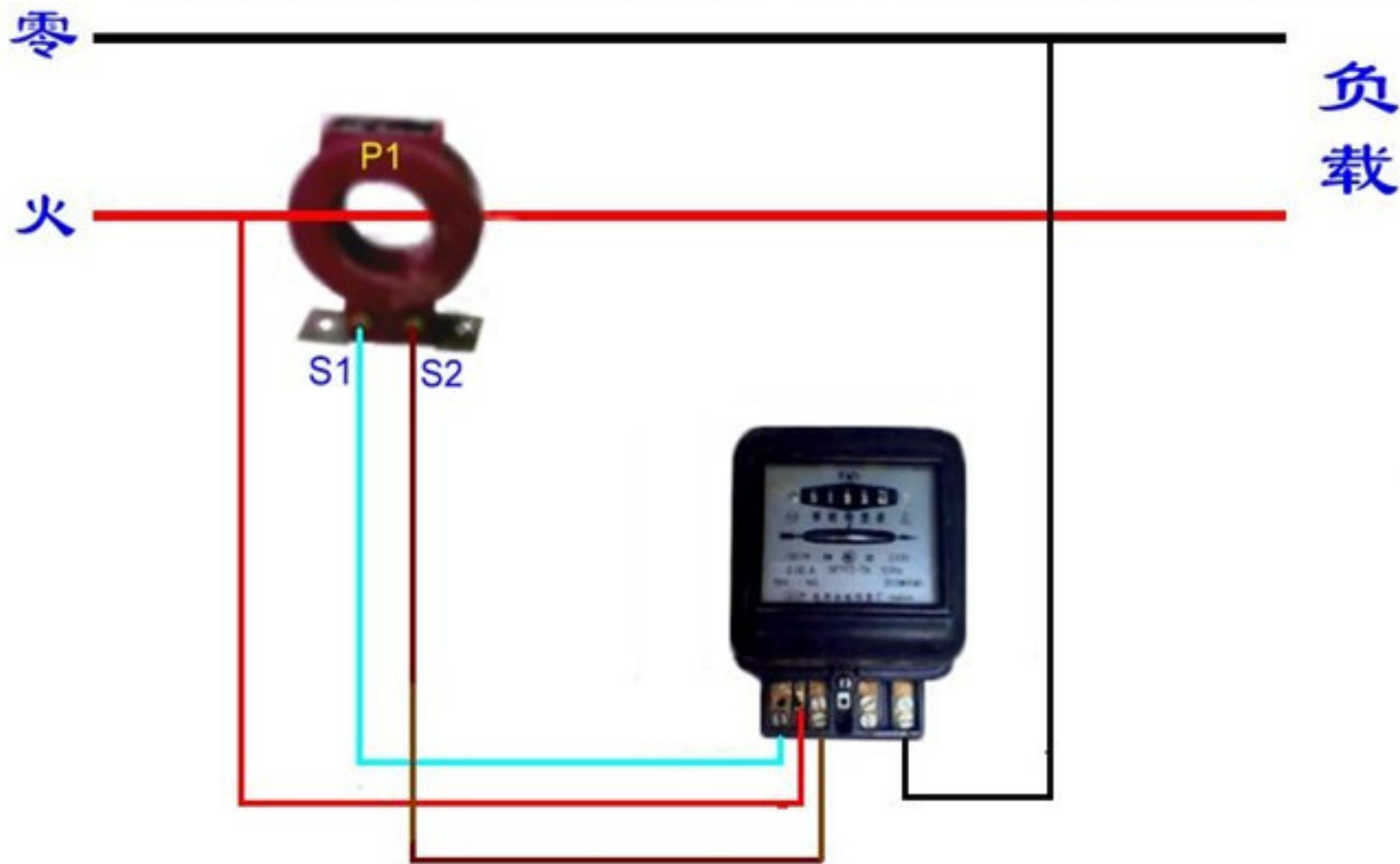
单相电能表的接线

电源线从互感器P1进的接线方式



不拆电压锁片的接线

电源线从互感器P1进的接线方式



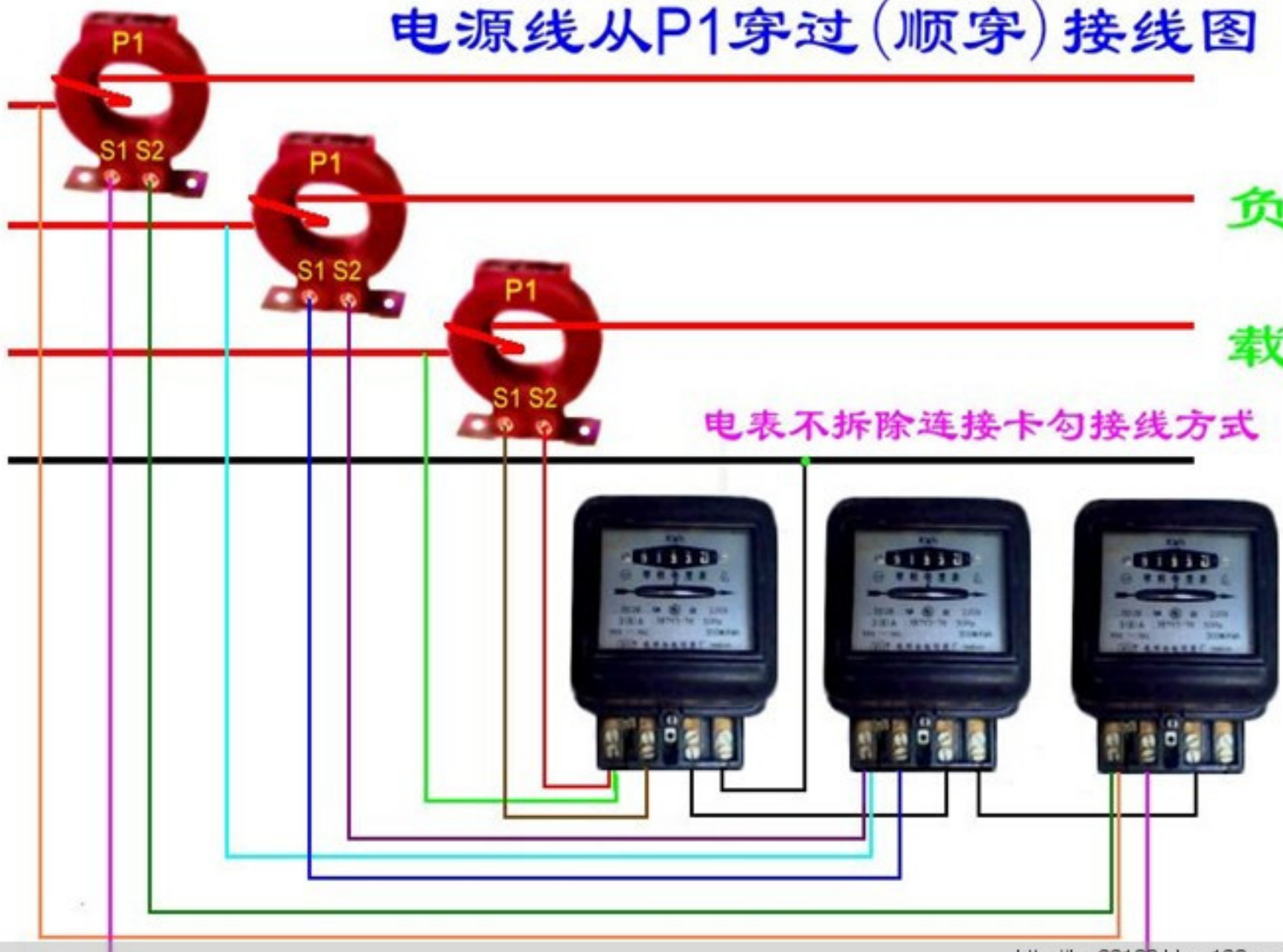
拆除电压锁片的接线

电源线从P1穿过(顺穿)接线图

负

载

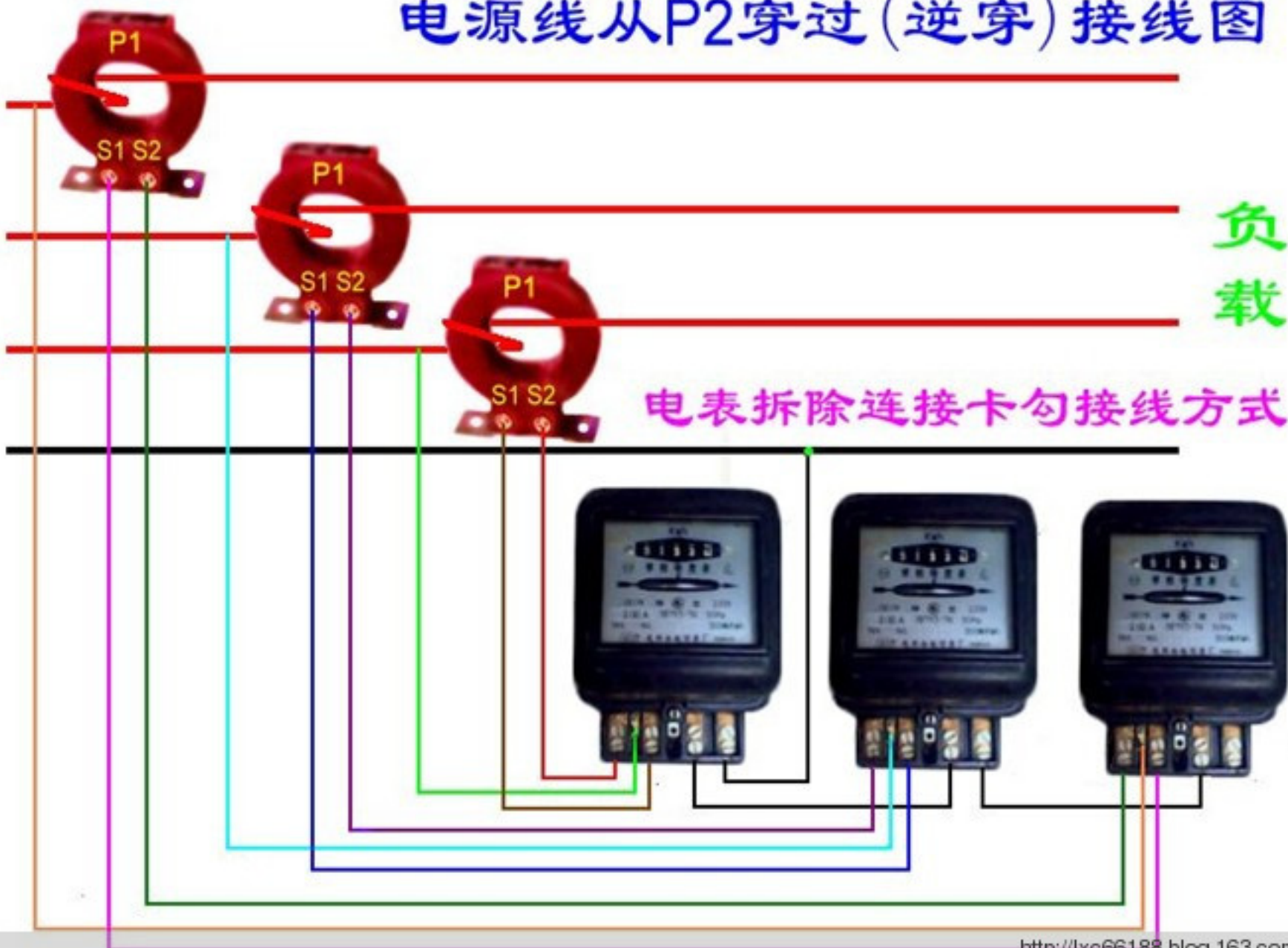
电表不拆除连接卡勾接线方式

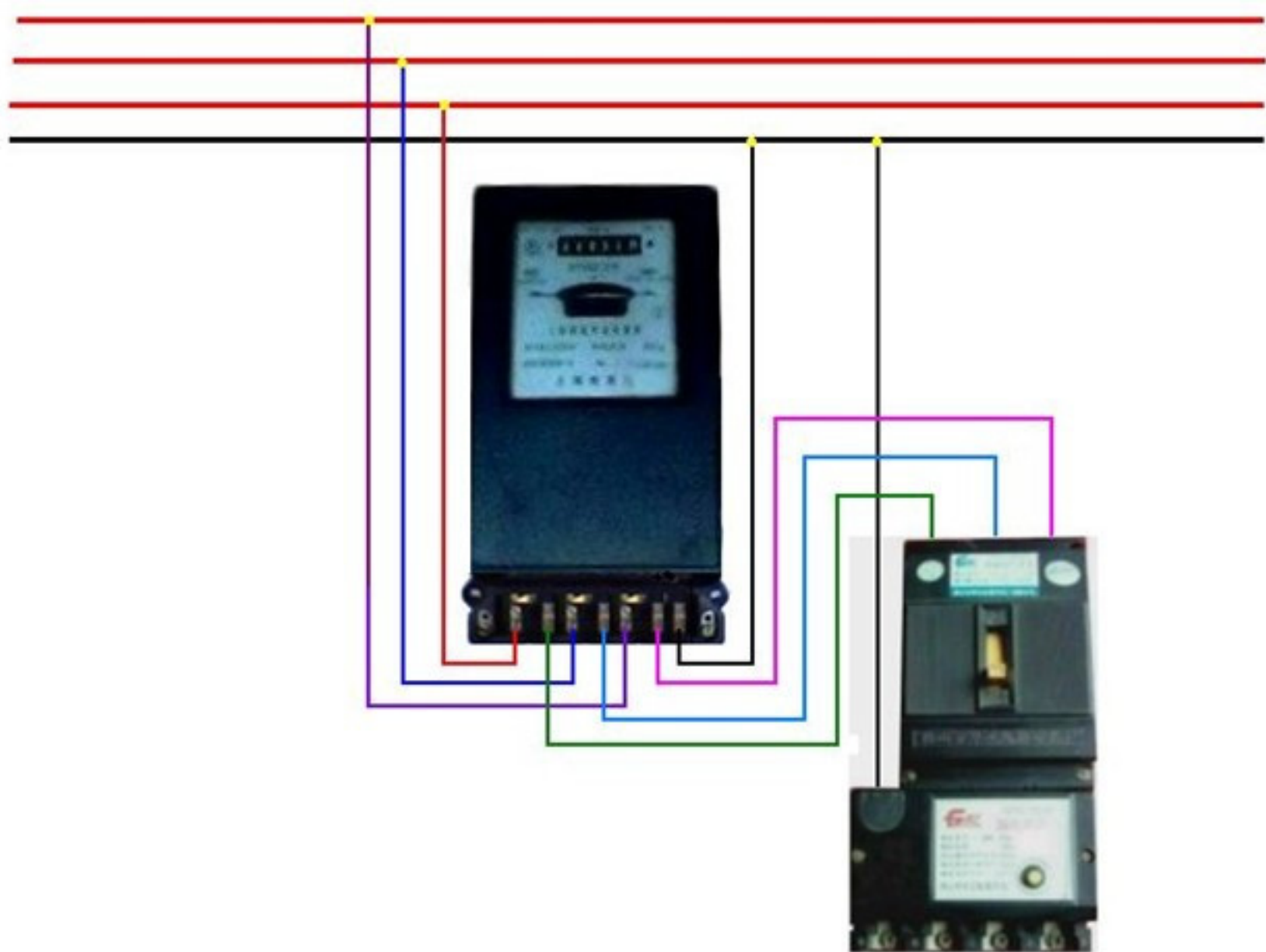


电源线从P2穿过(逆穿)接线图

负载

电表拆除连接卡勾接线方式

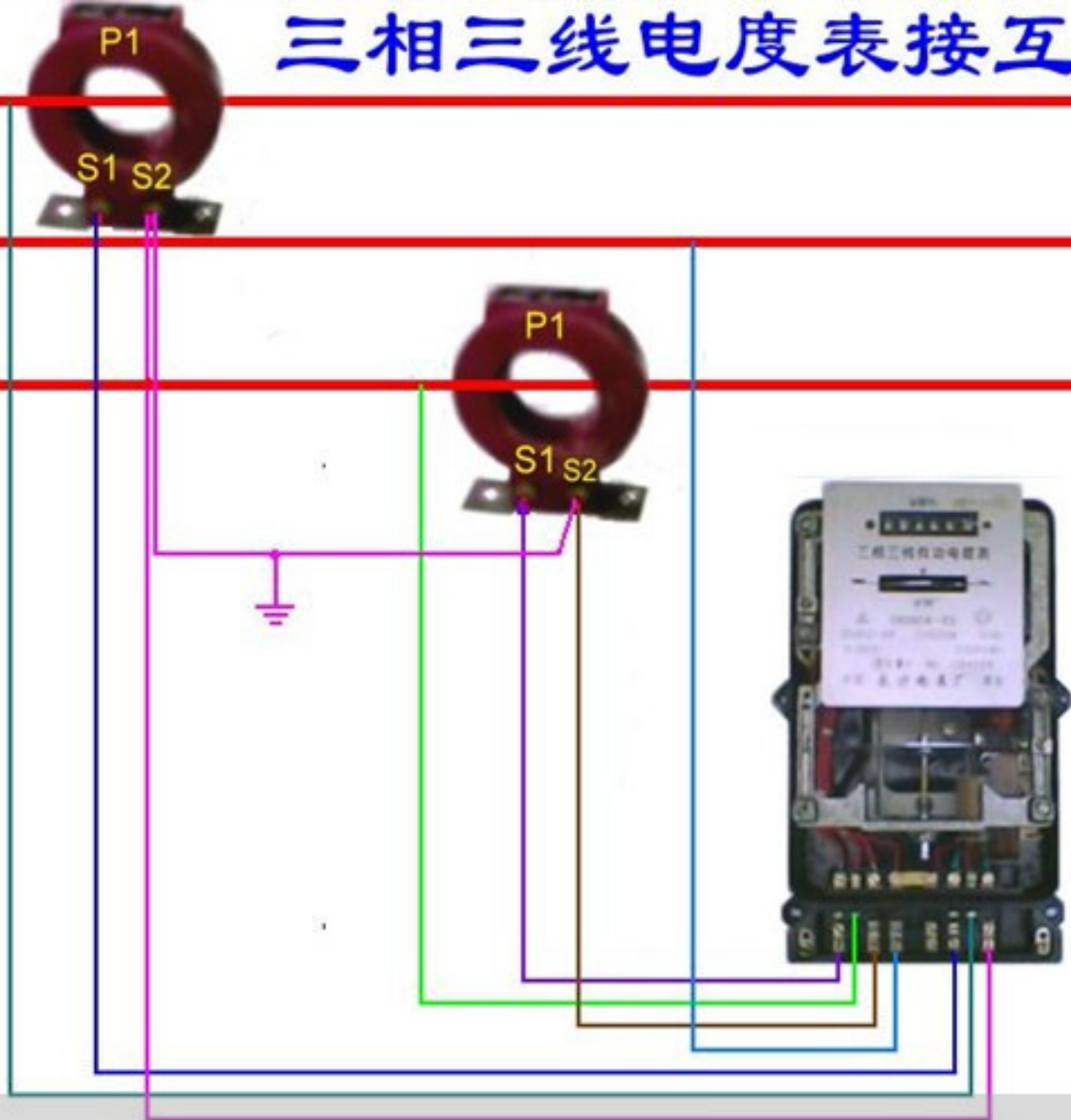




三相三线电度表接互感器电路

负载

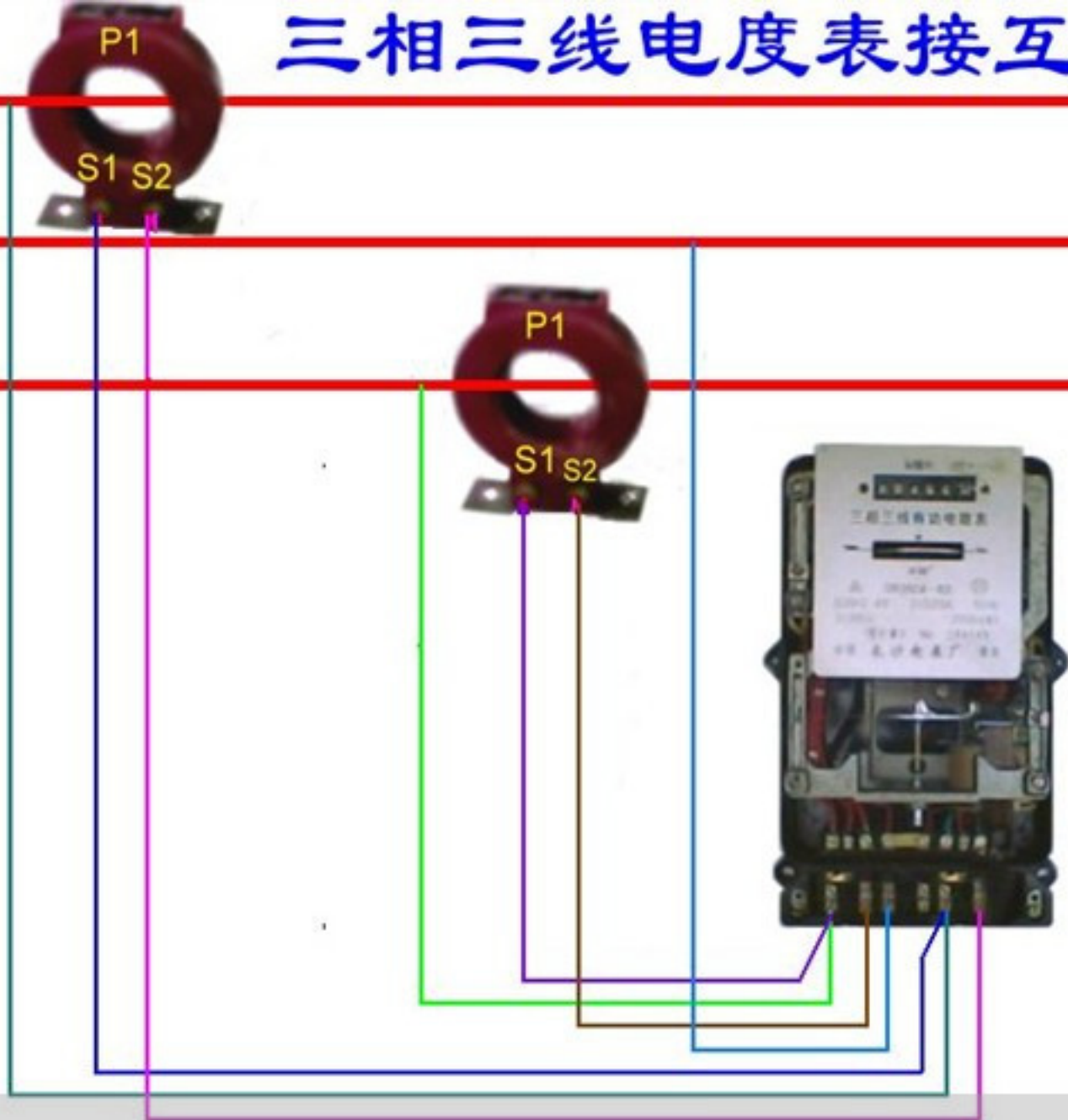
电源从P1进



三相三线电度表接互感器电路

负载

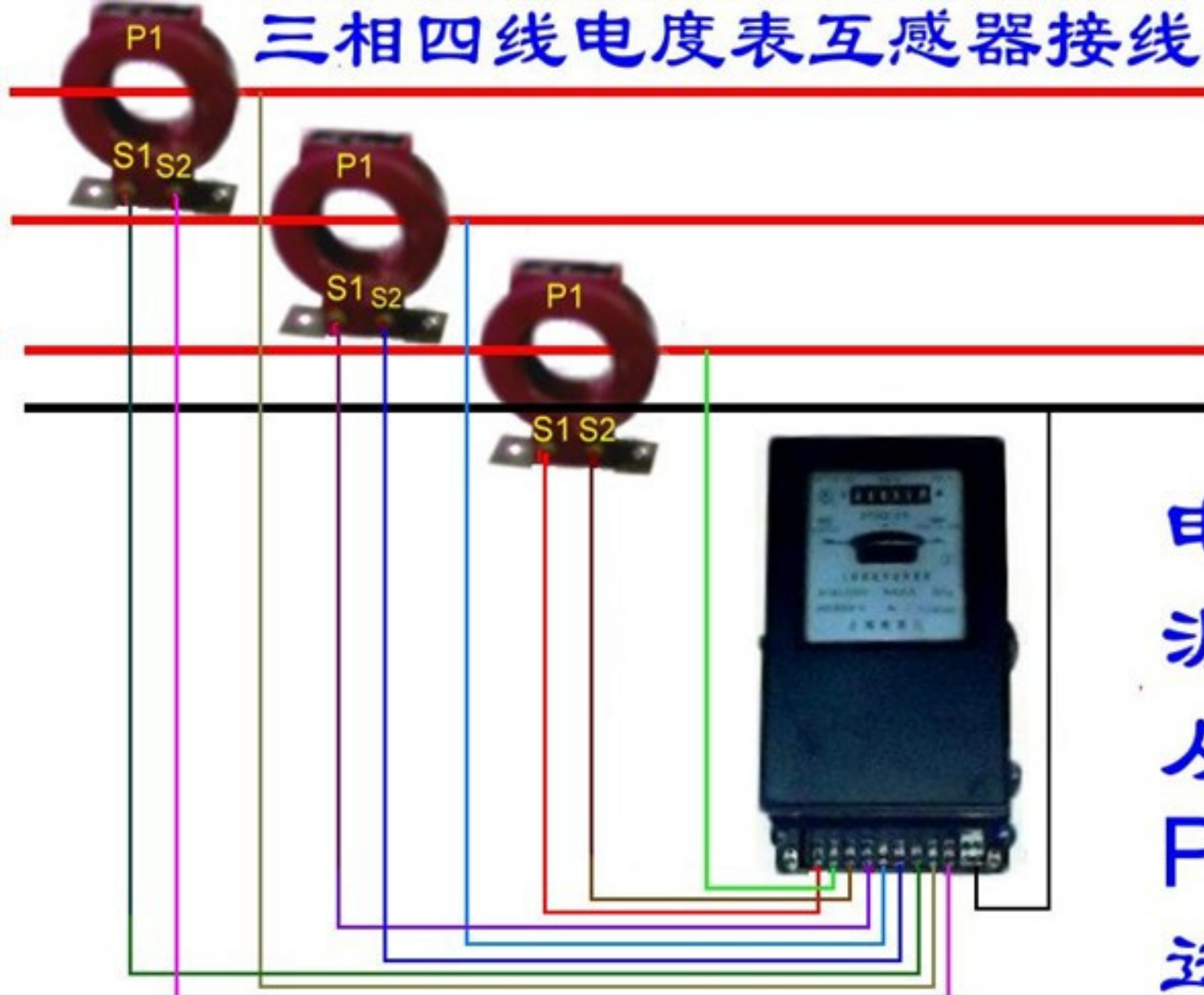
电源从P1进



三相四线电度表互感器接线

负载

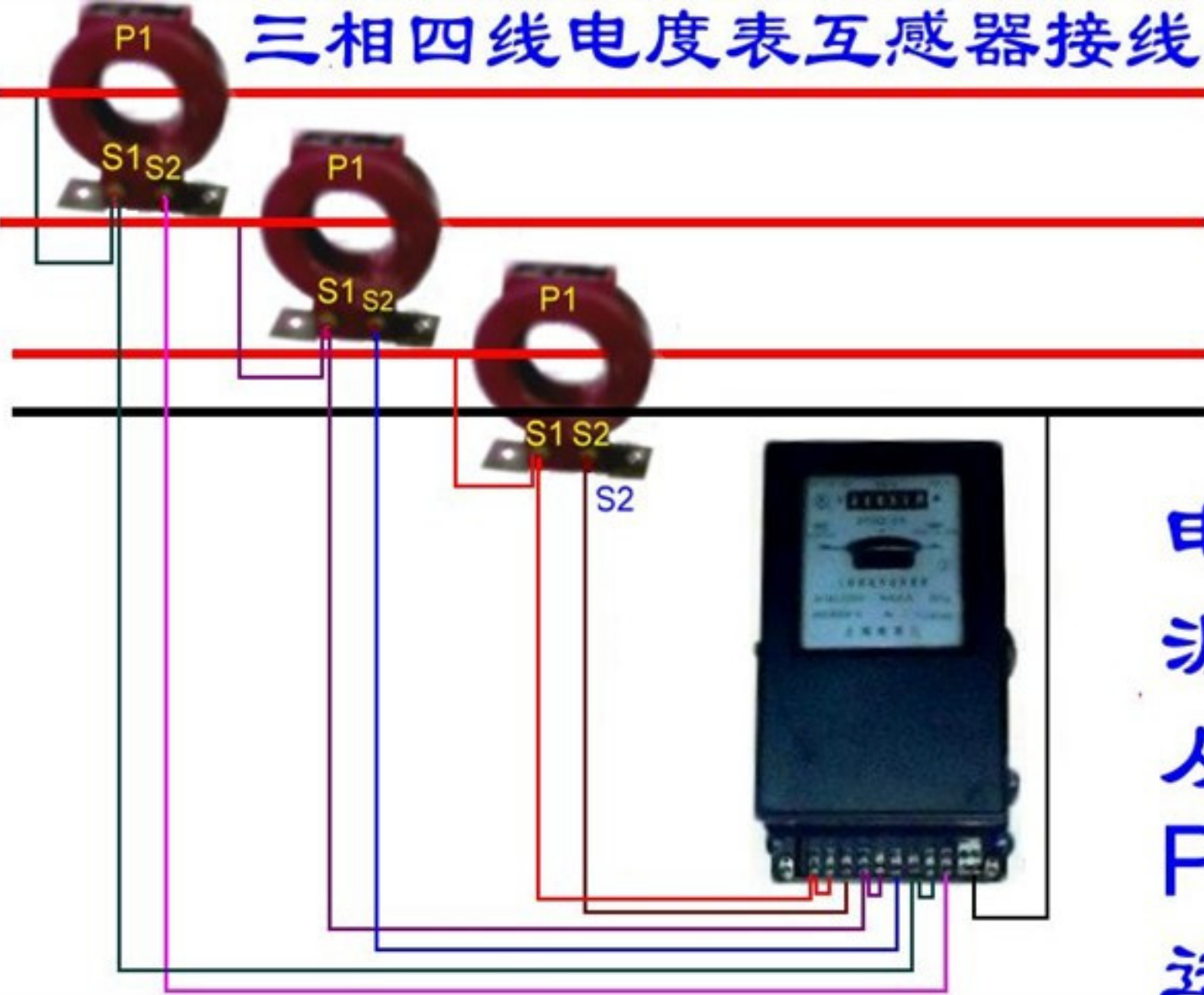
电源从P1进



三相四线电度表互感器接线

负载

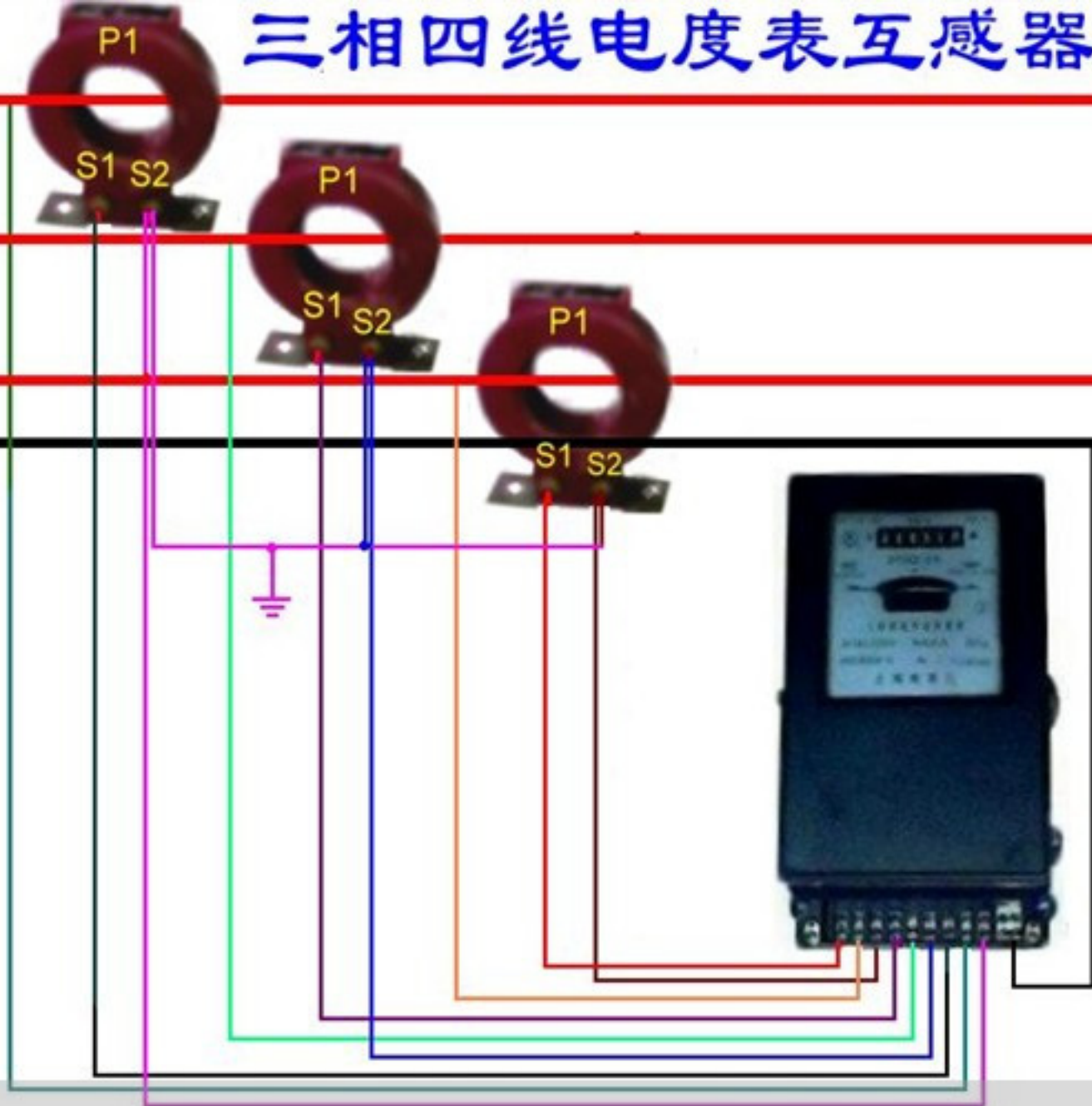
电源从P1进

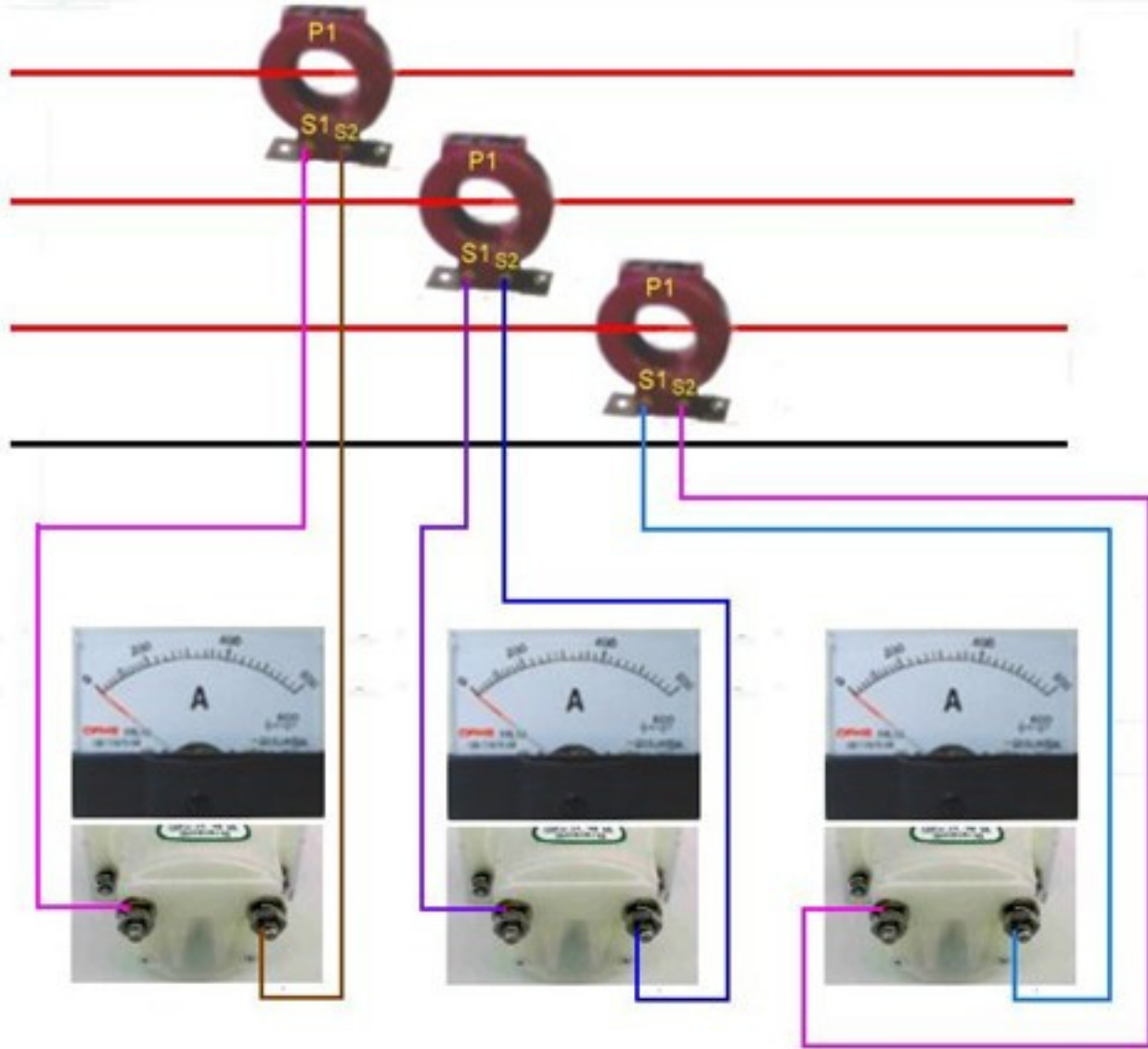


三相四线电度表互感器接线

负载

电源从P1进





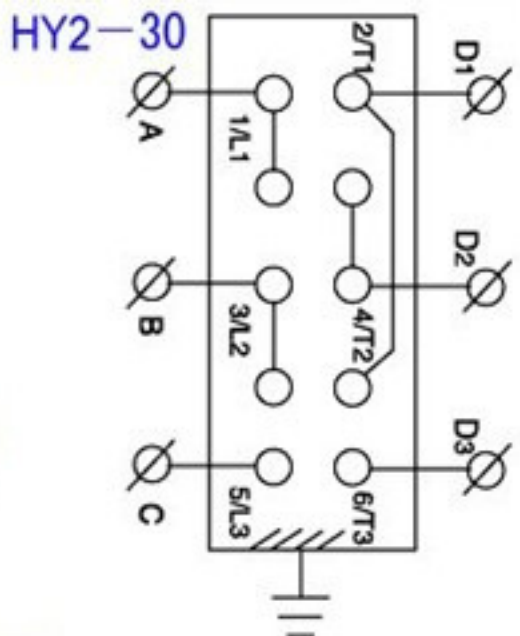
互感器二次线端接电流表不分彼此

控制顺逆转



顺转
↑
↓
逆转

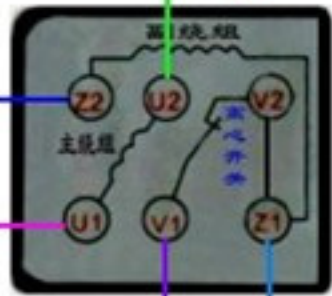




HY2-30

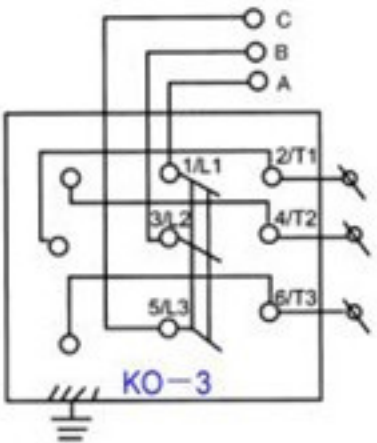


单相异步
电机接线盒



启动电容

运行电容



单相电机顺逆转控制

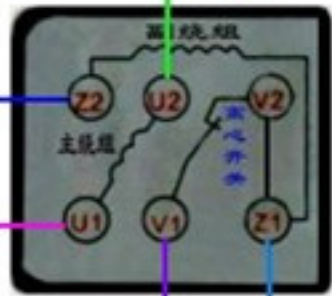
零 火



QS-30A



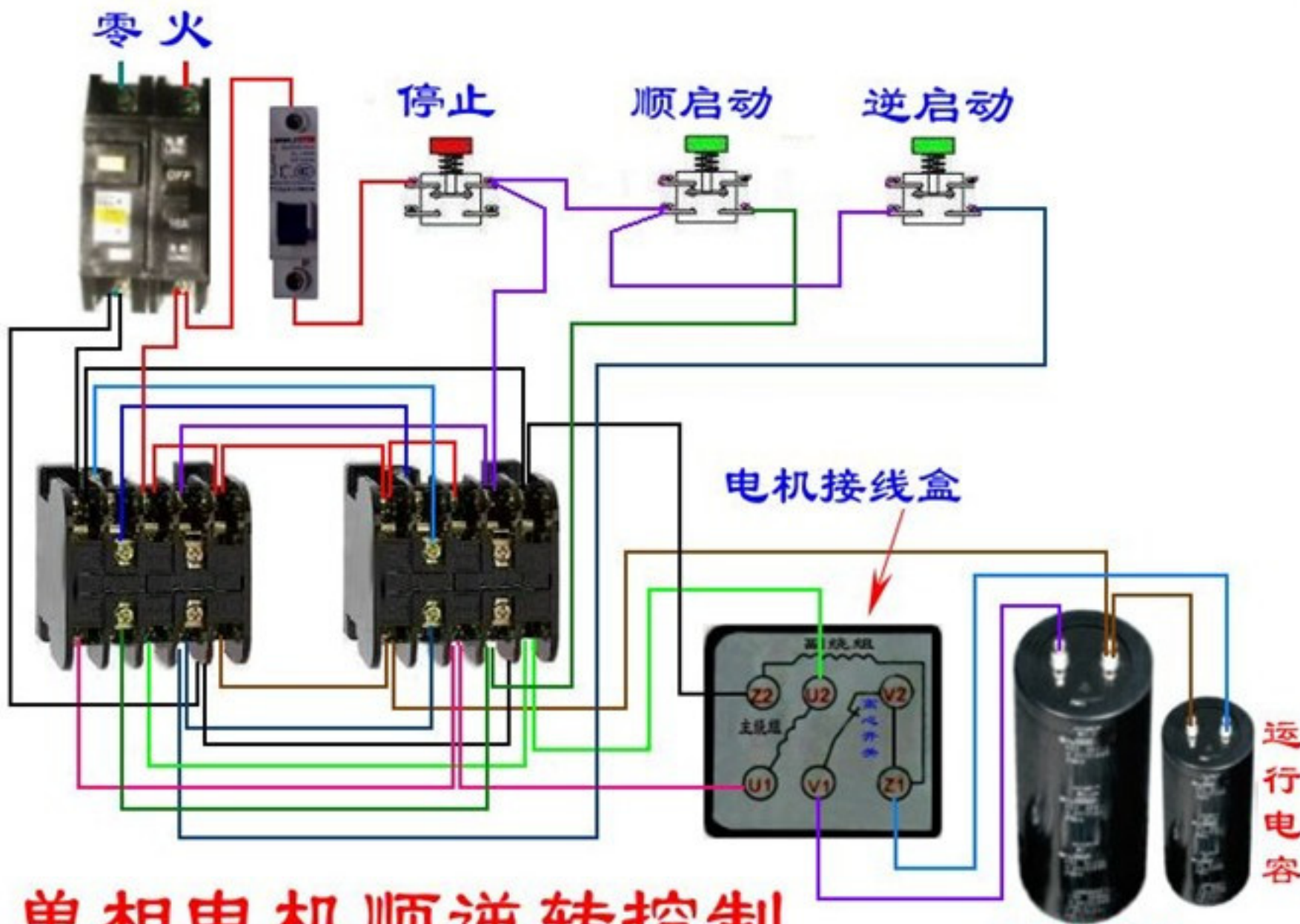
单相异步
电机接线盒



启动电容

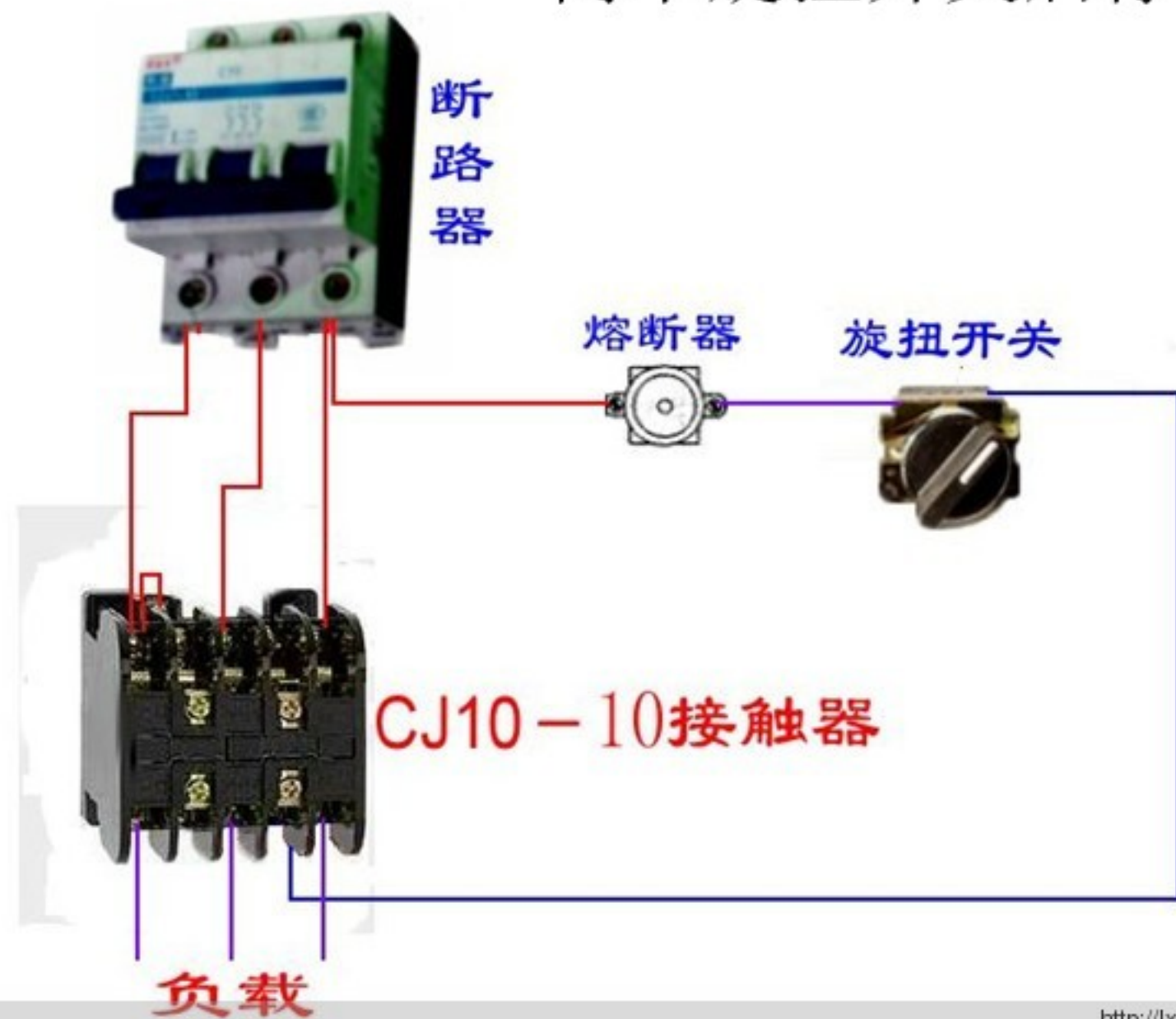
运行电容

单相电机顺逆转控制

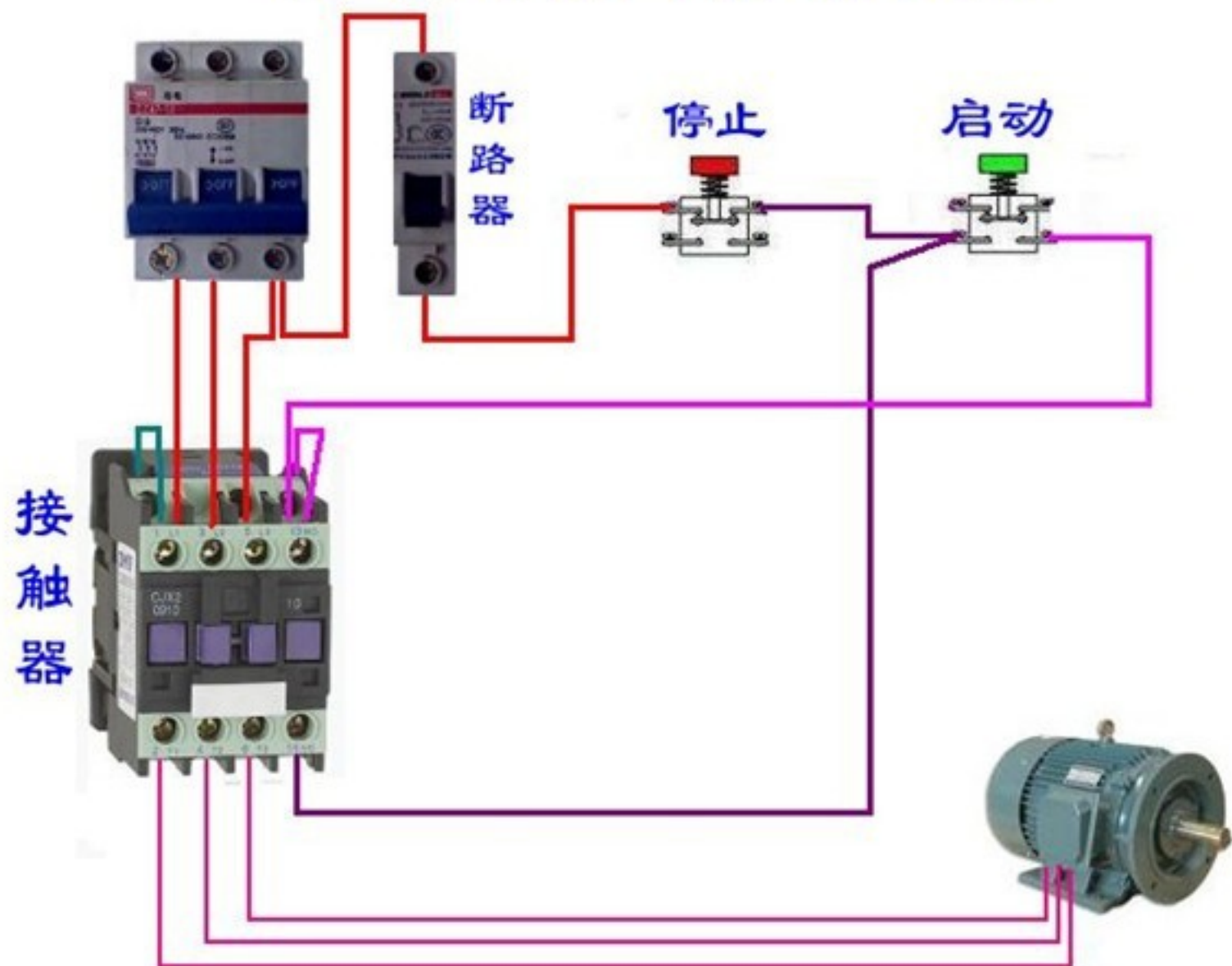


单相电机顺逆转控制

简单旋扭开关启停接线



电动机启停接线



断路器



断路器

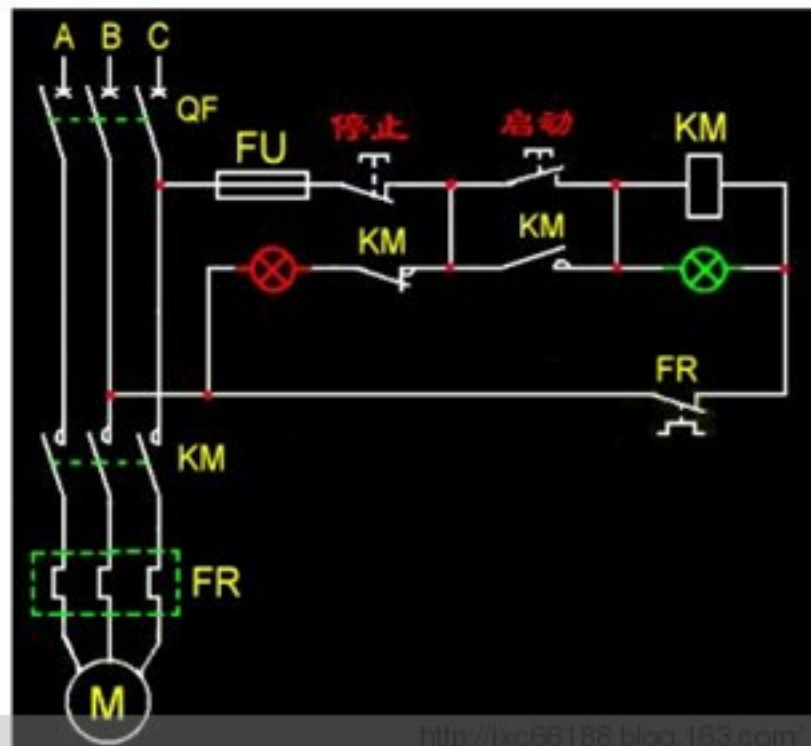
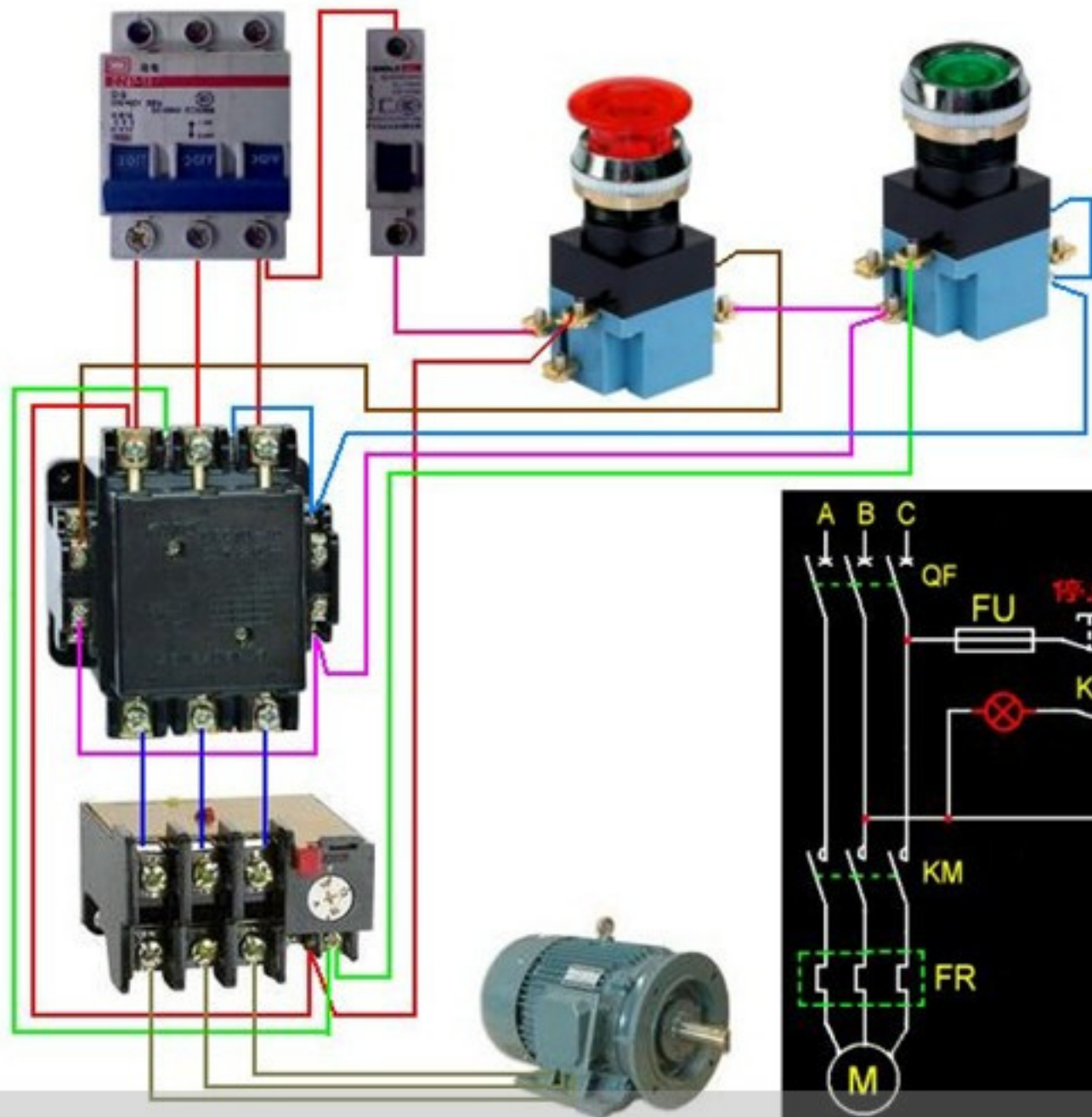


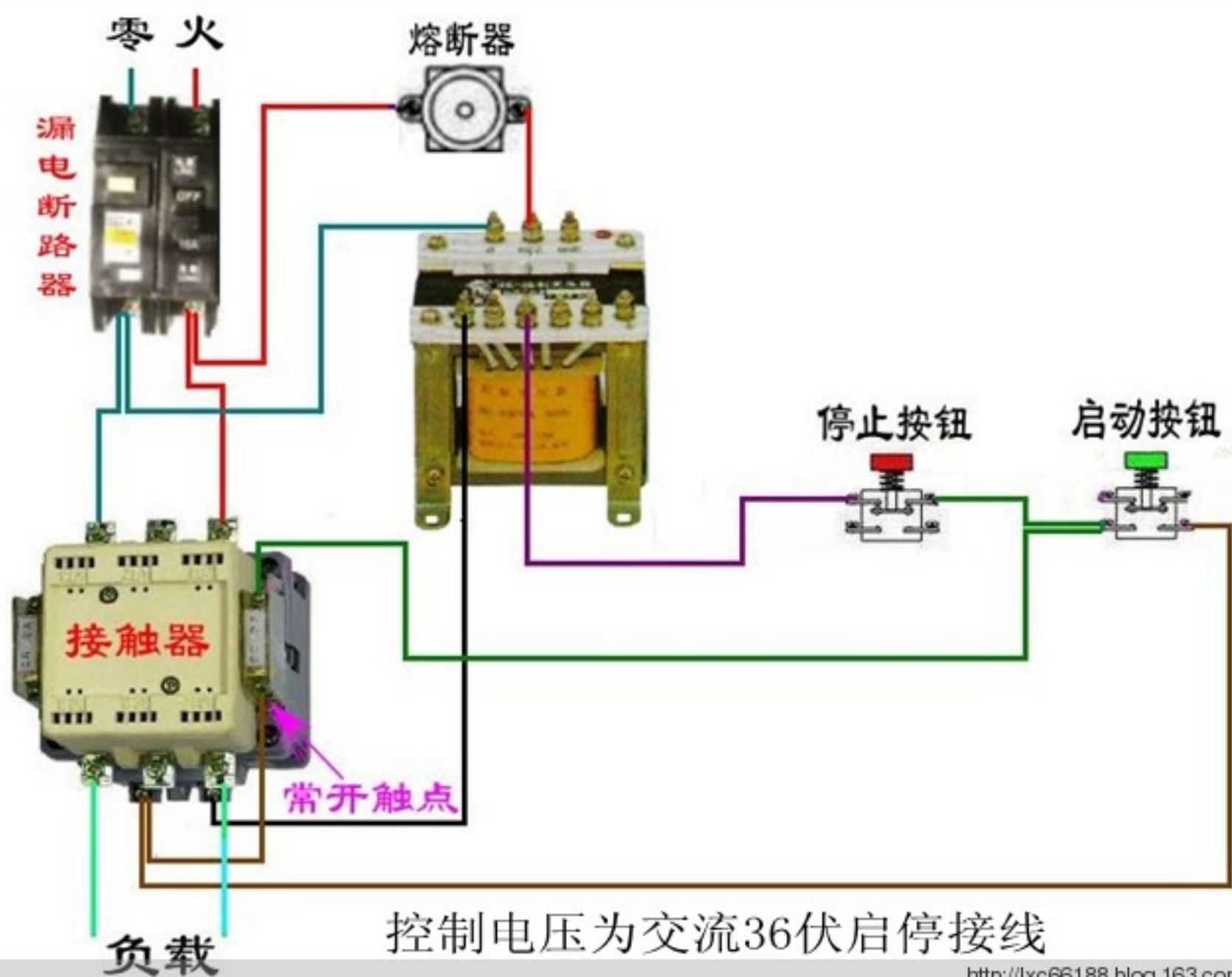
停止按钮

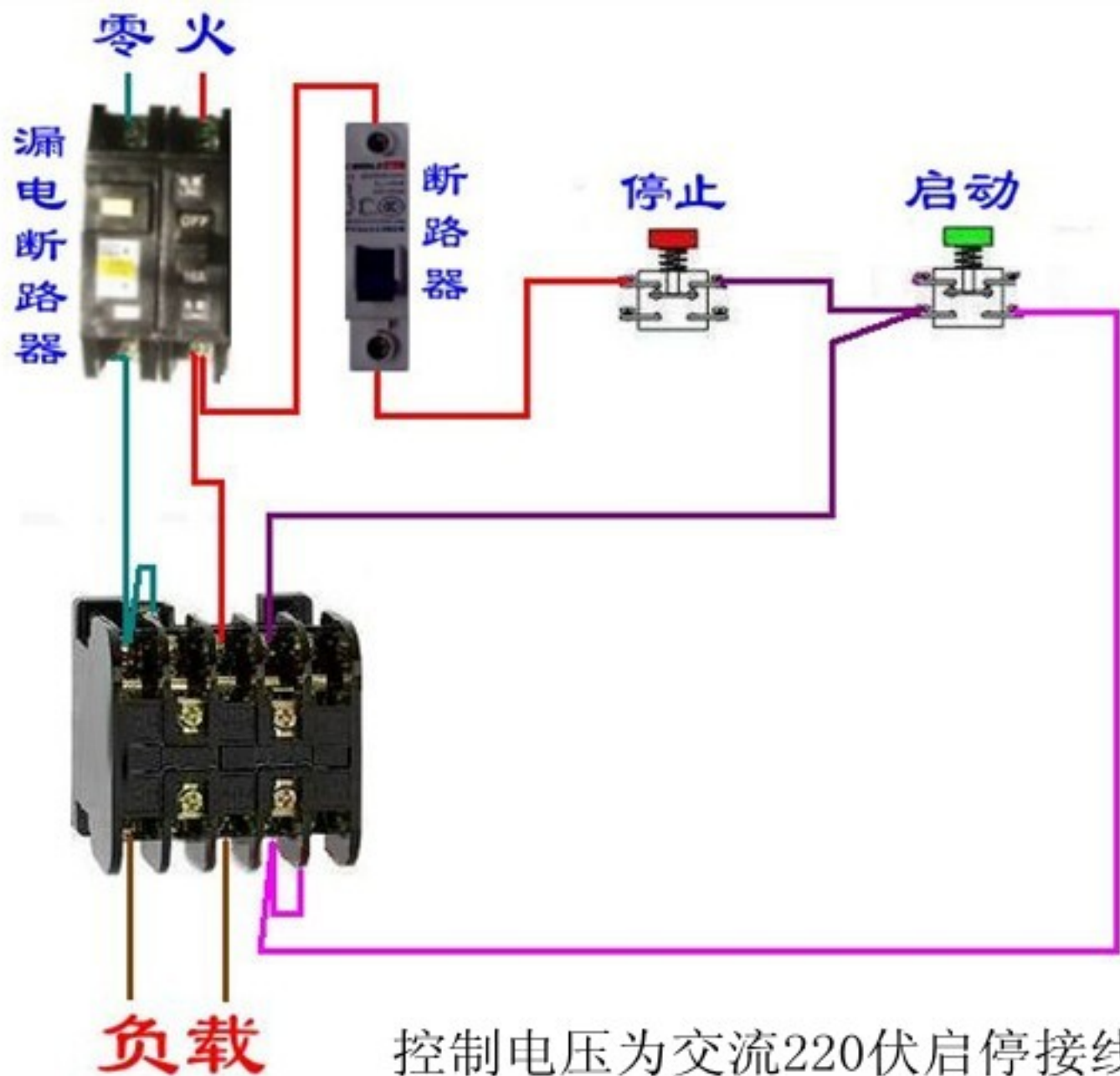


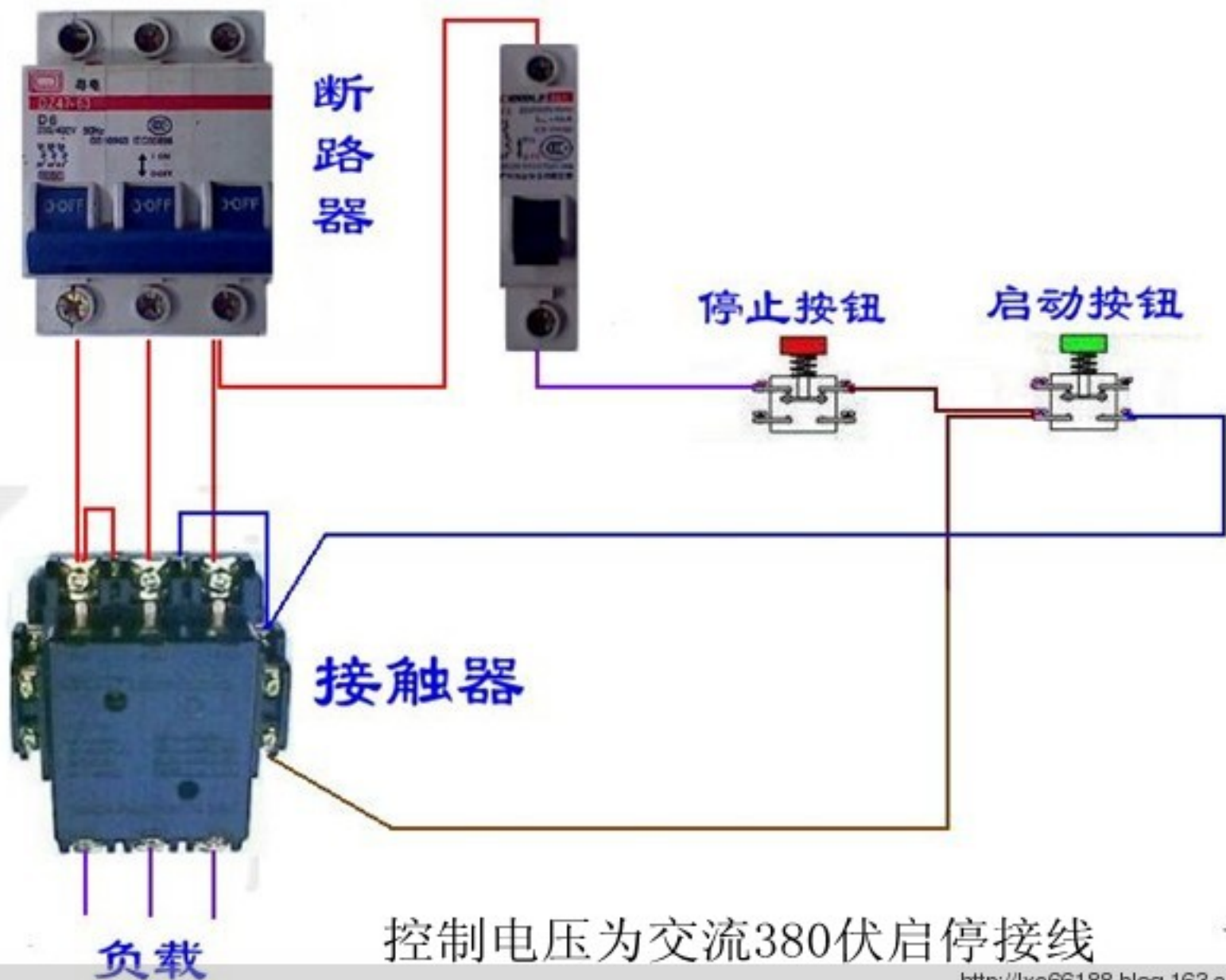
启动按钮











控制电压为隔离交流220伏启停接线

断路器

熔断器

隔离变压器

停止按钮

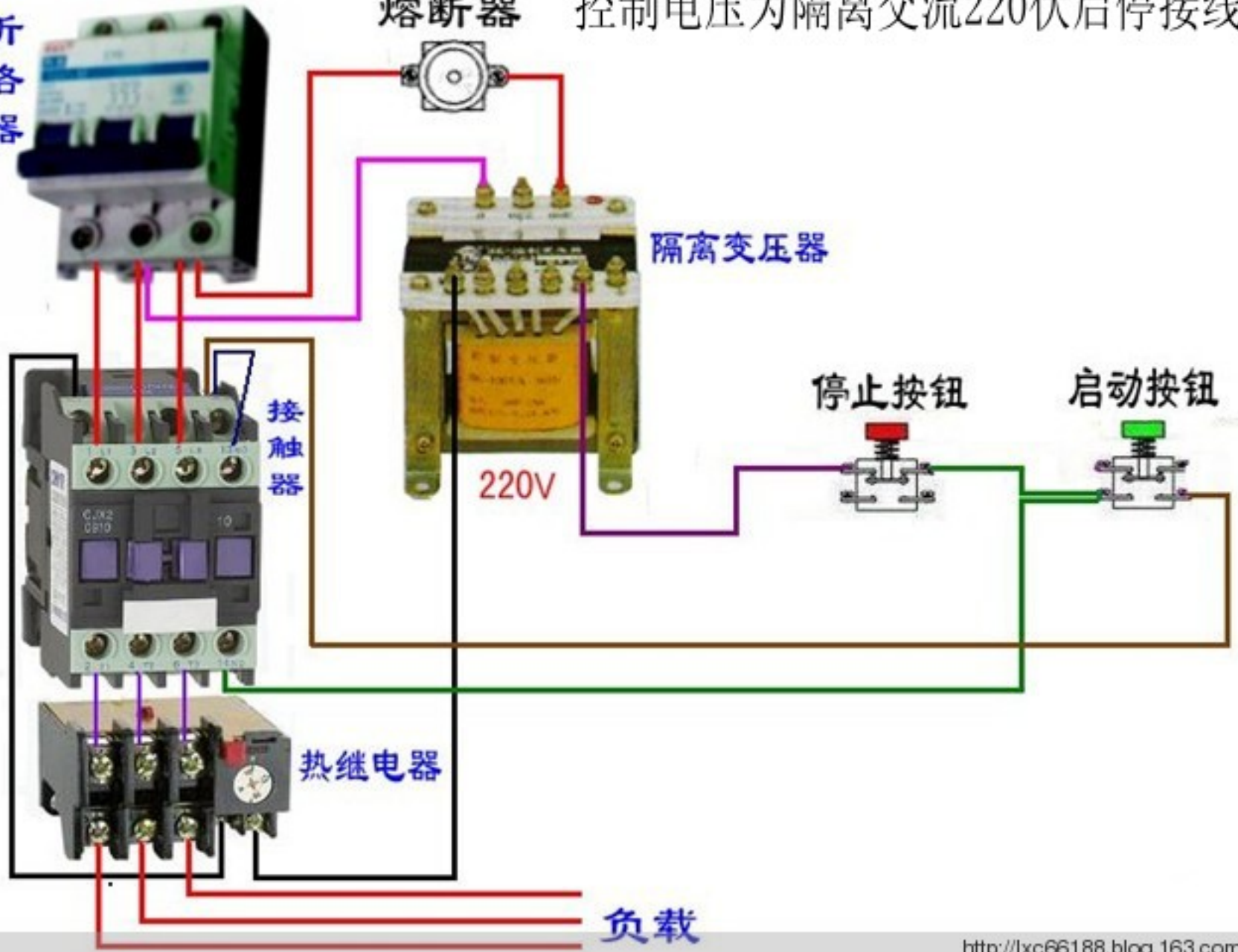
启动按钮

接触器

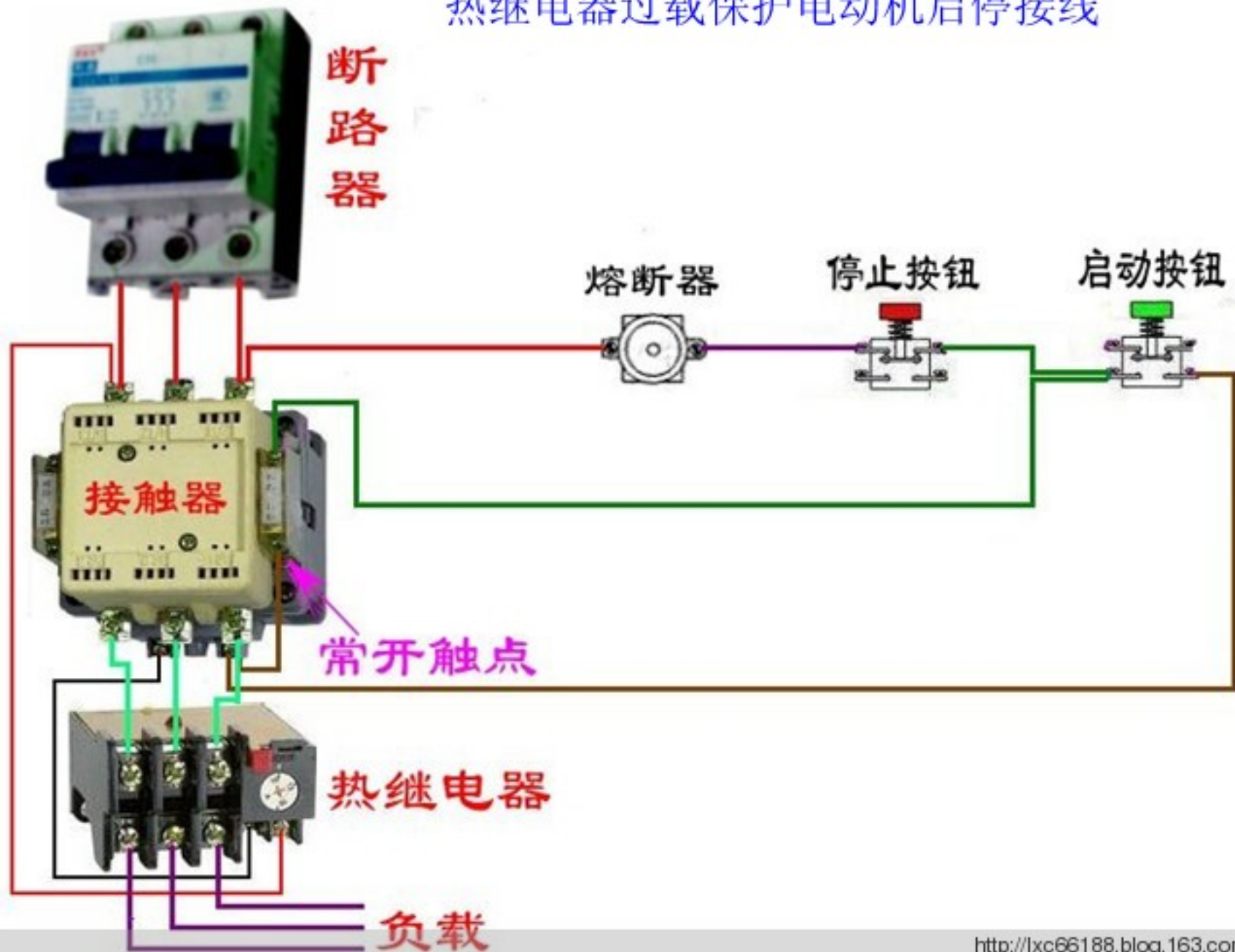
220V

热继电器

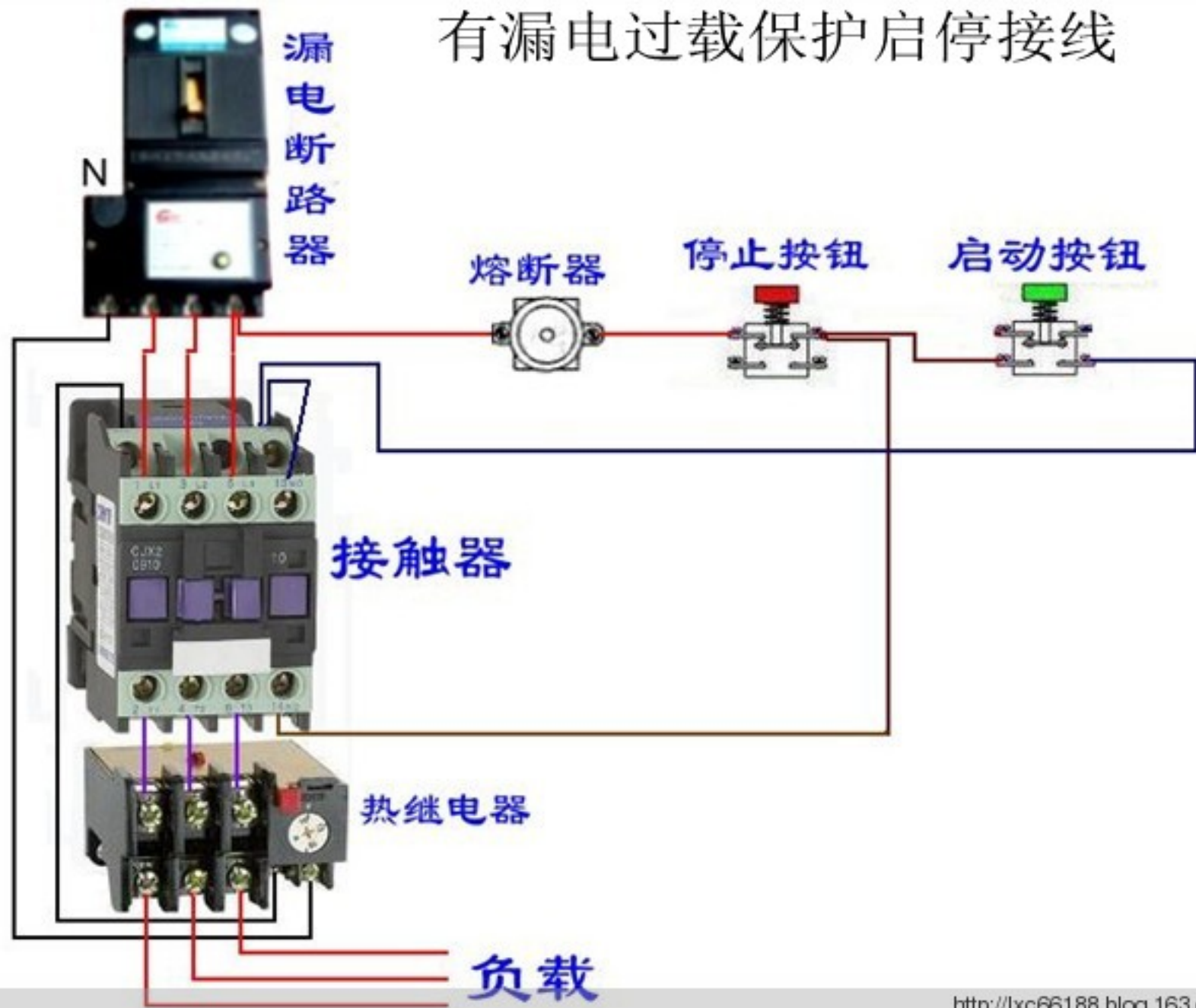
负载



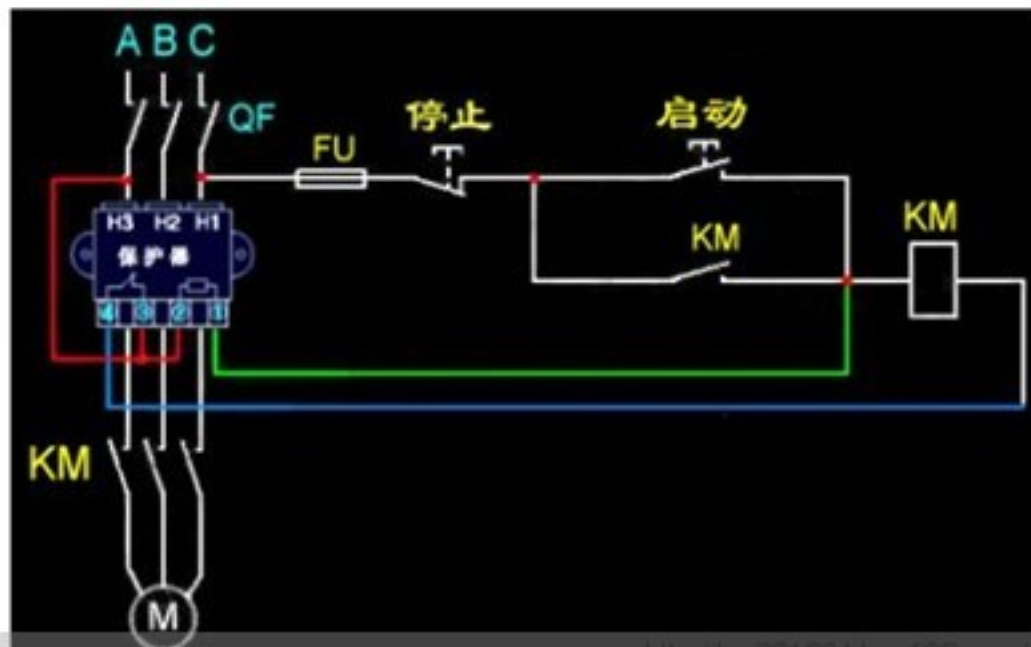
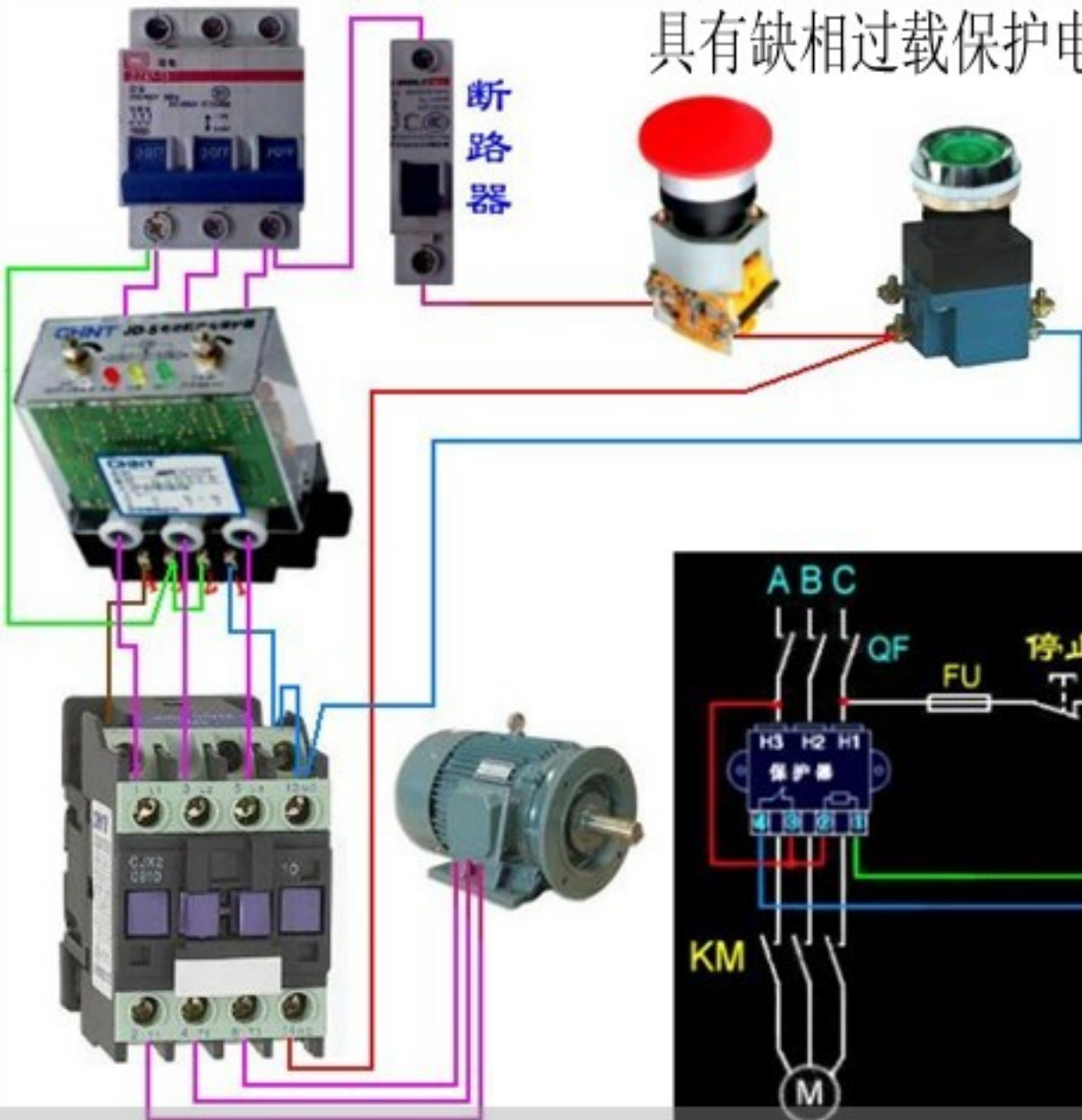
热继电器过载保护电动机启停接线

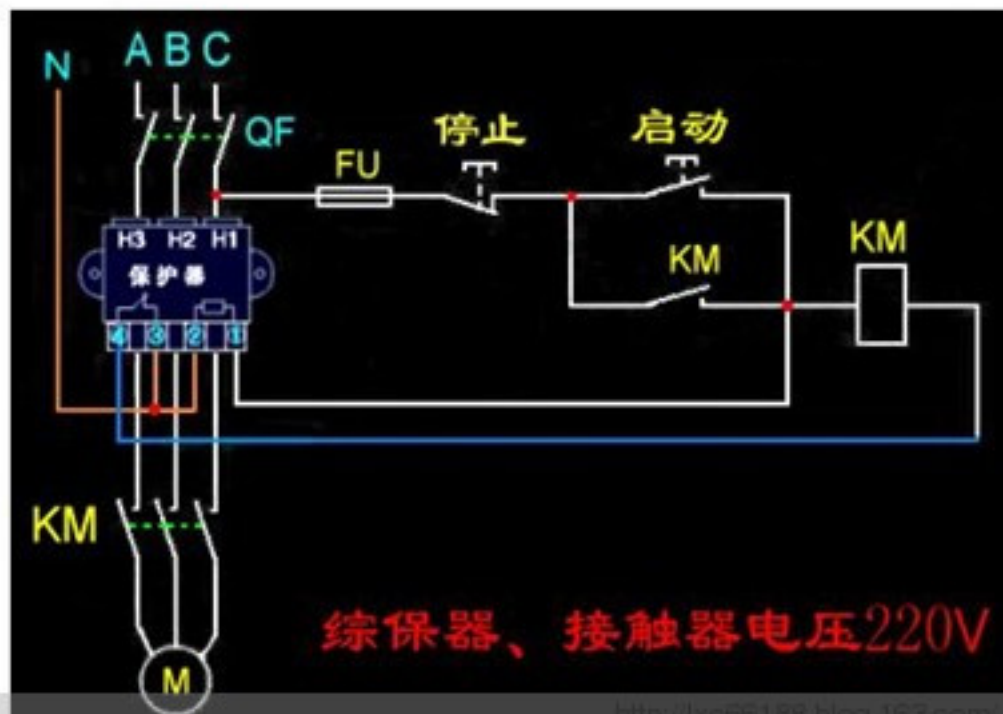
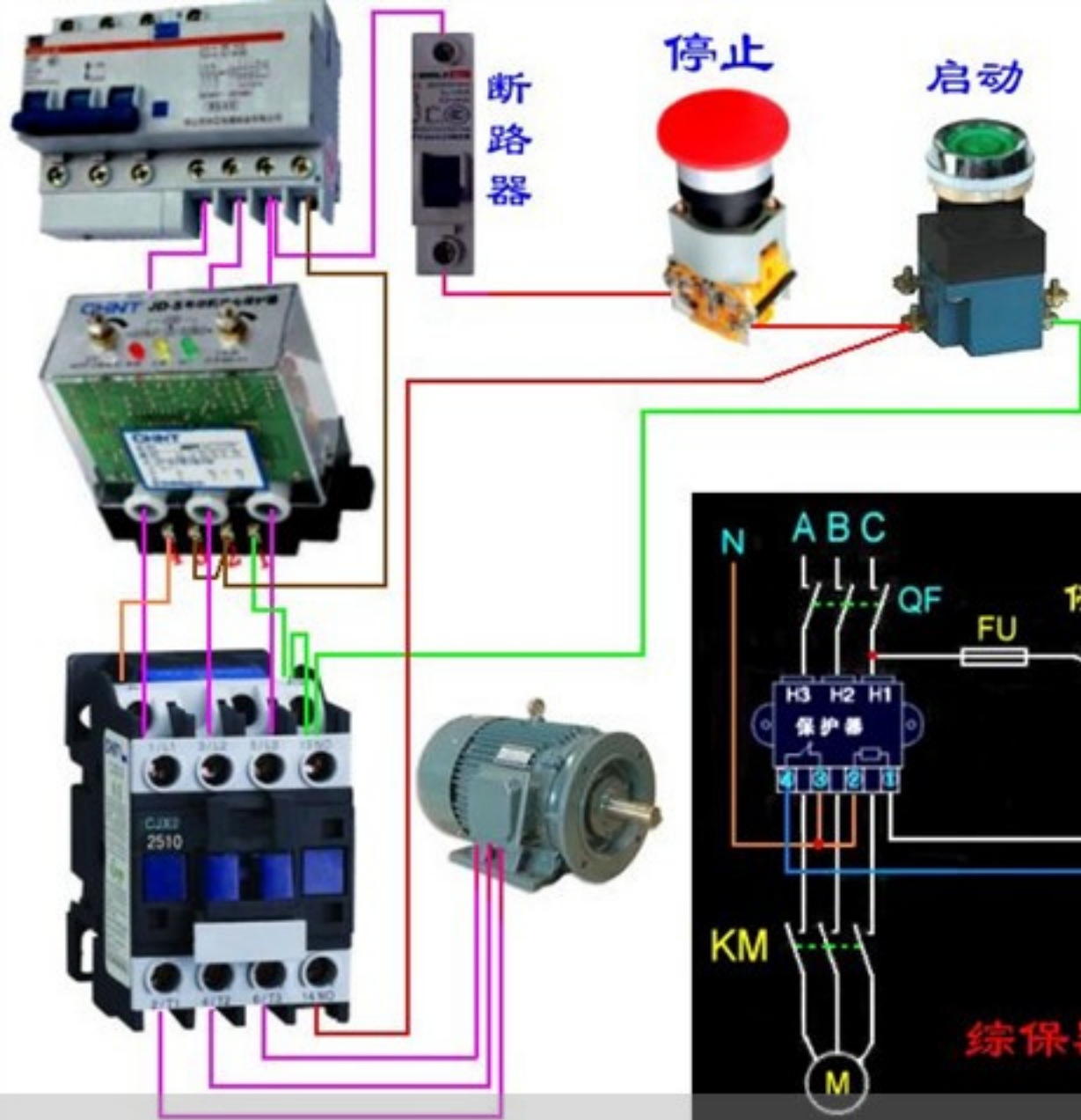


有漏电过载保护启停接线



具有缺相过载保护电动机启停接线



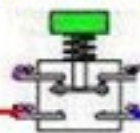


断路器



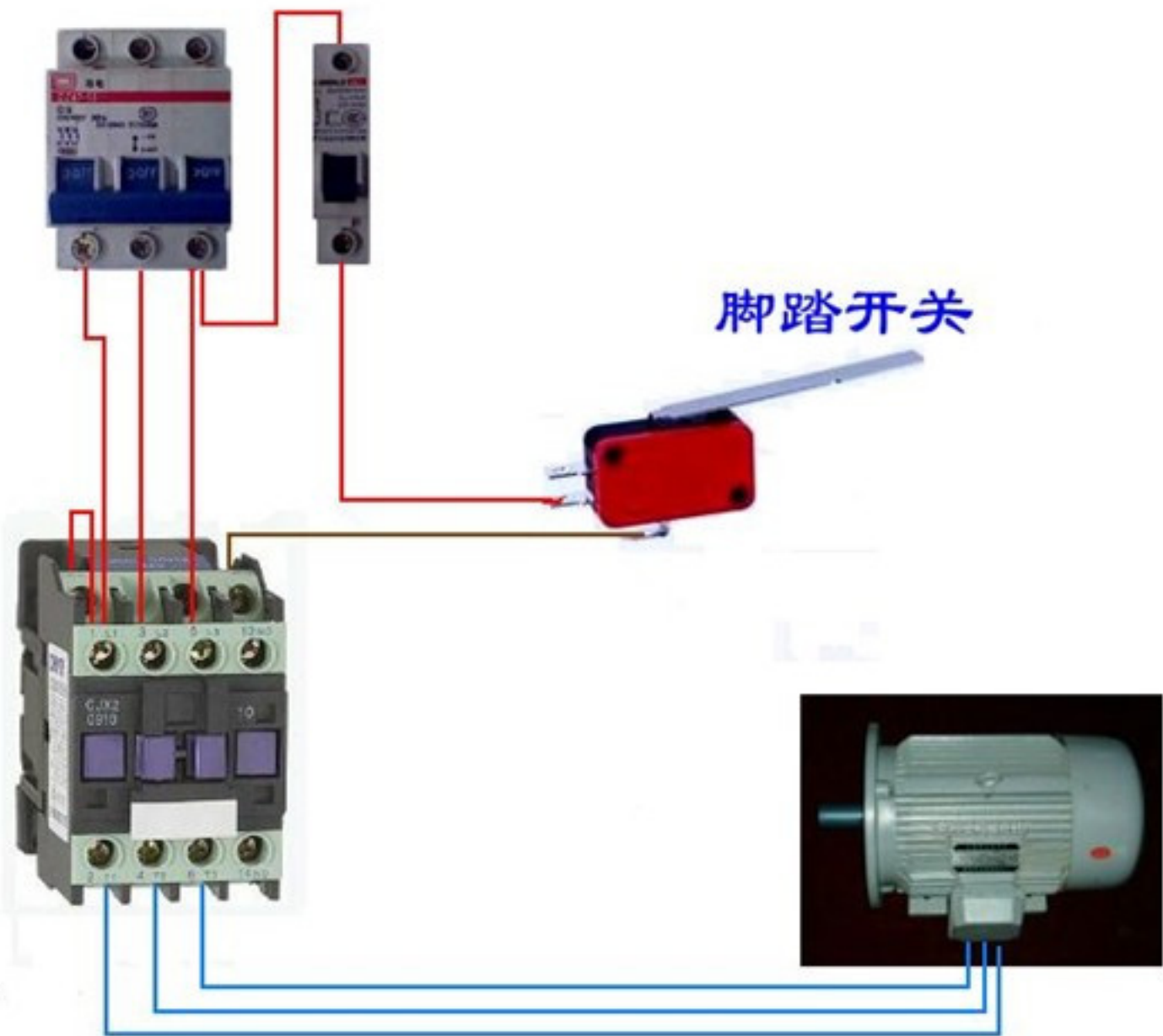
启动按钮

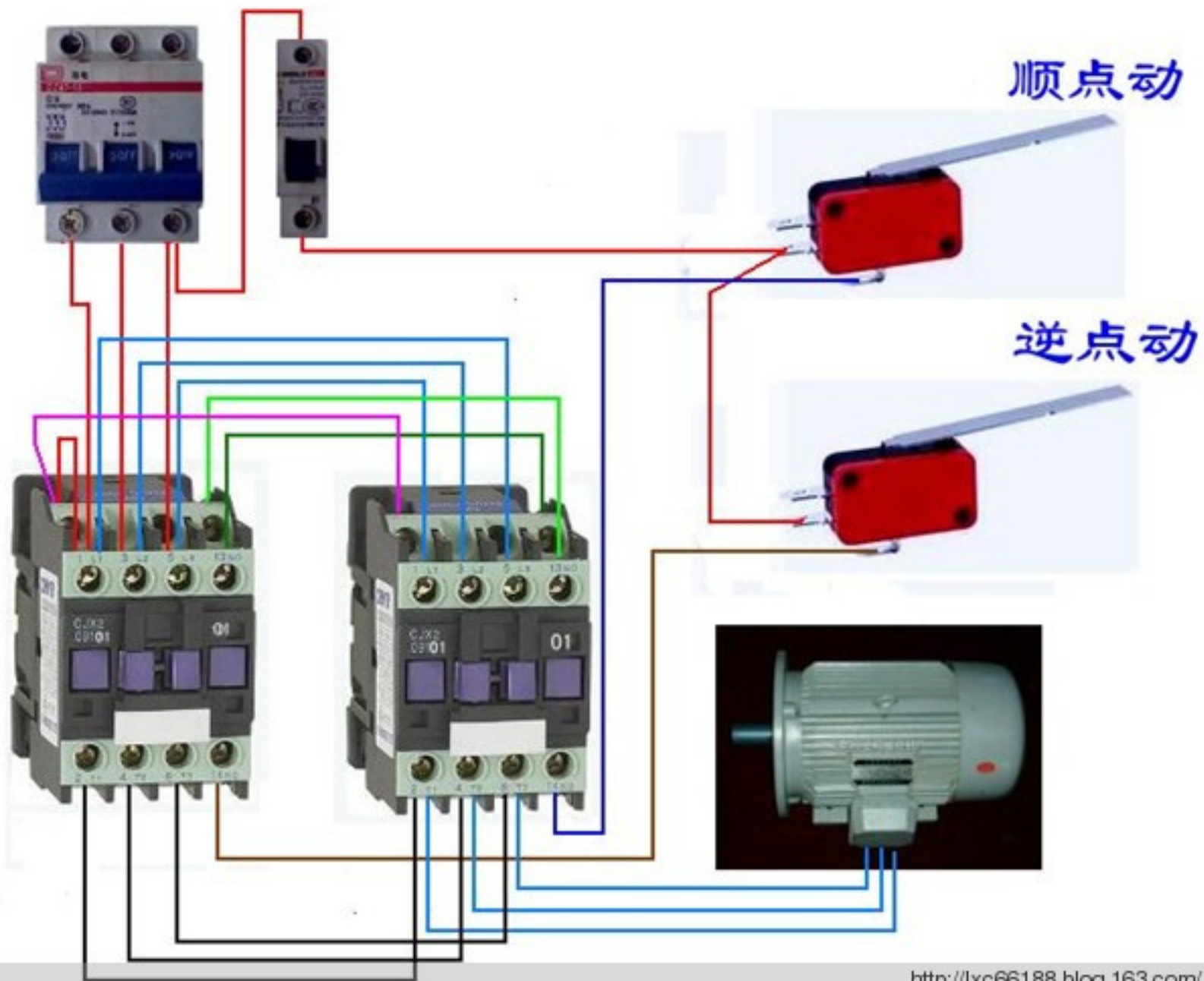
启动按钮



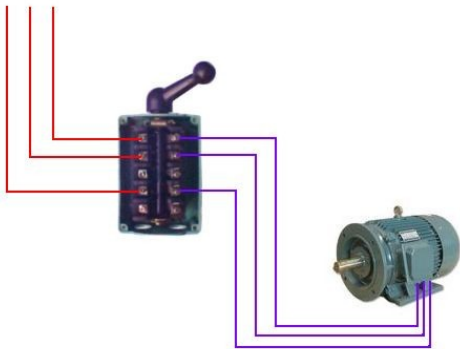
双手点动控制

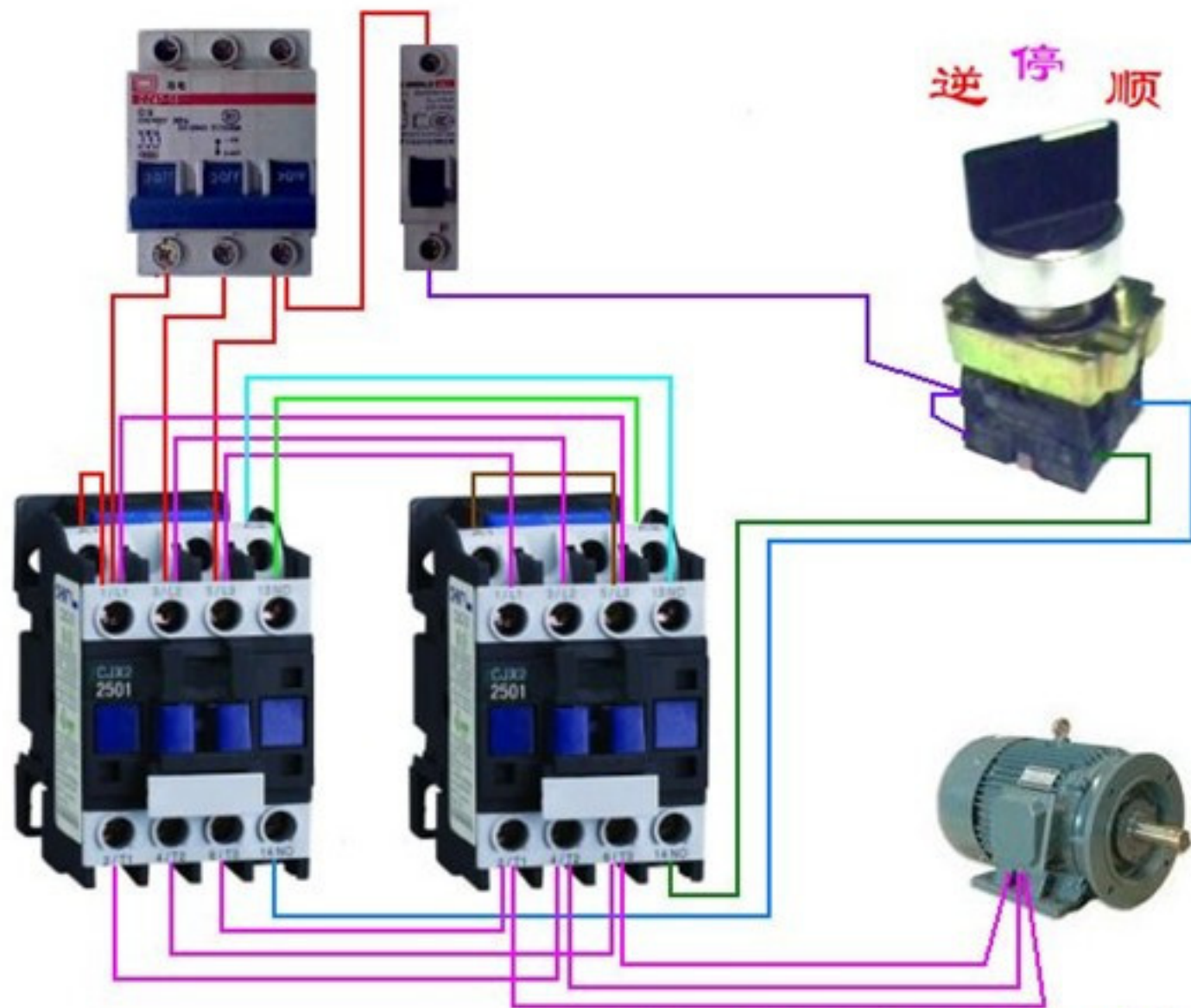




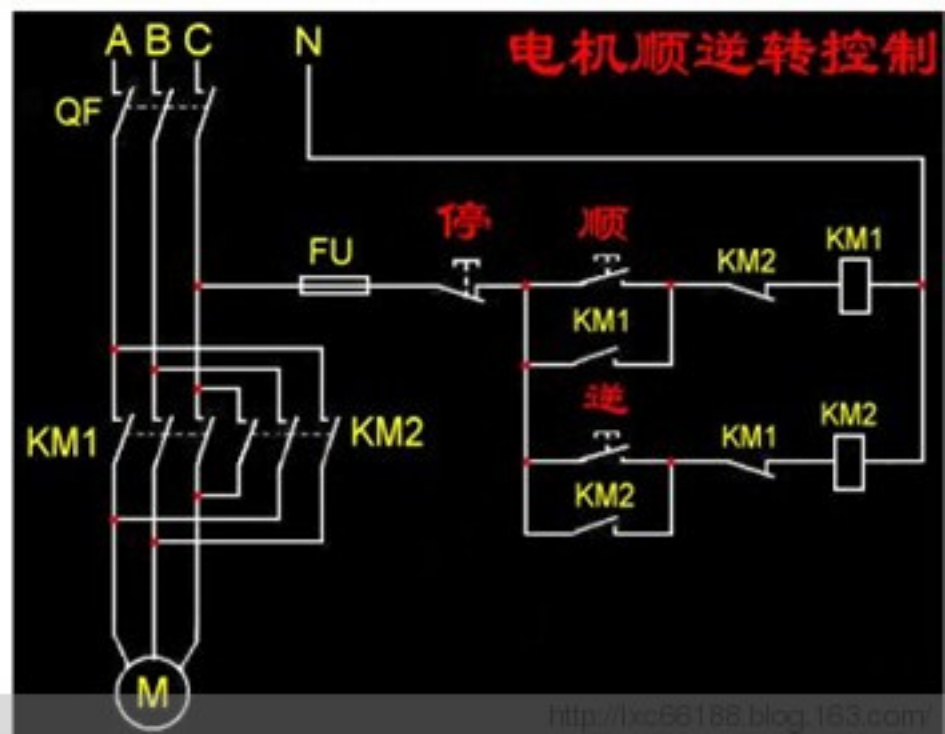
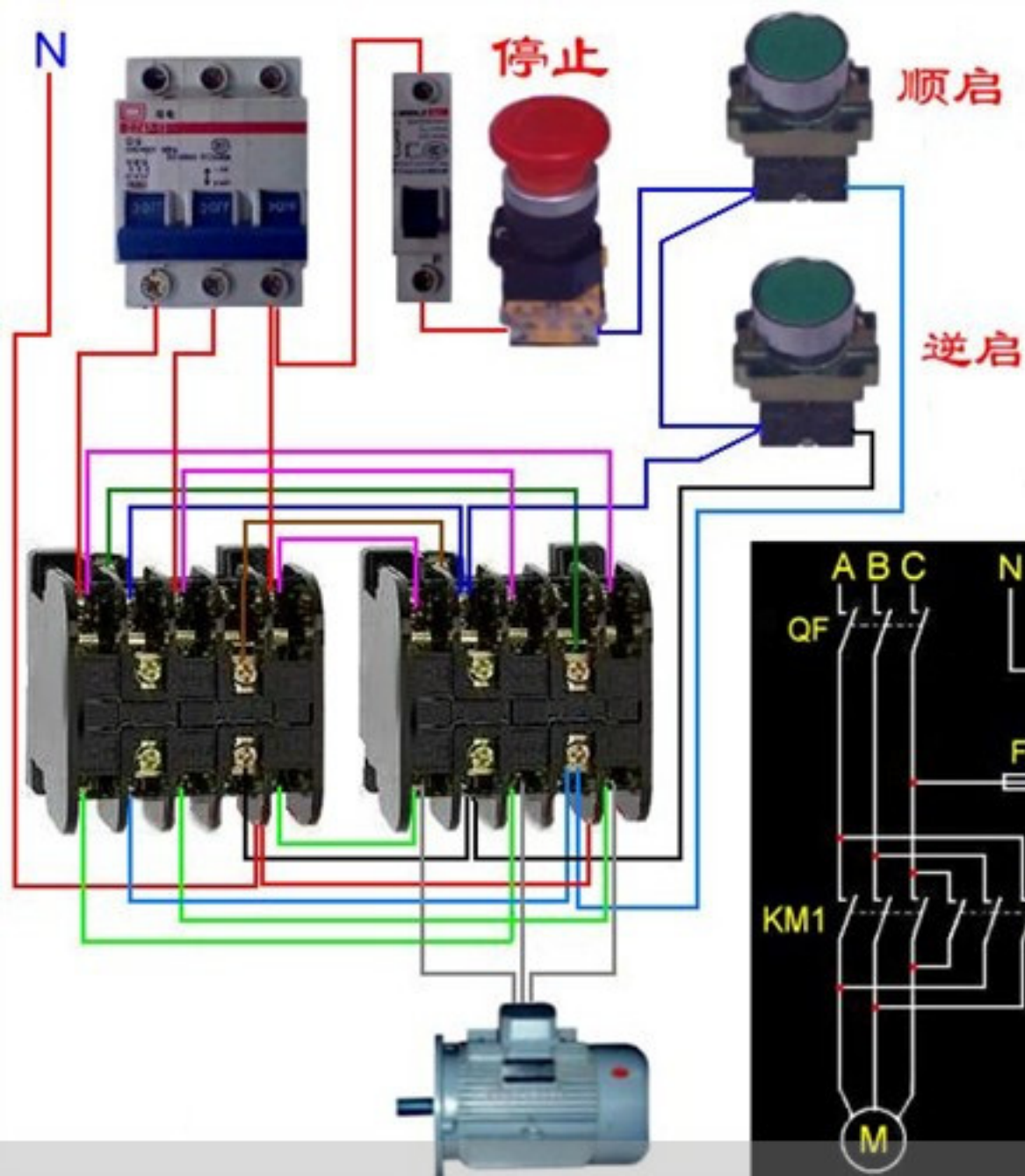


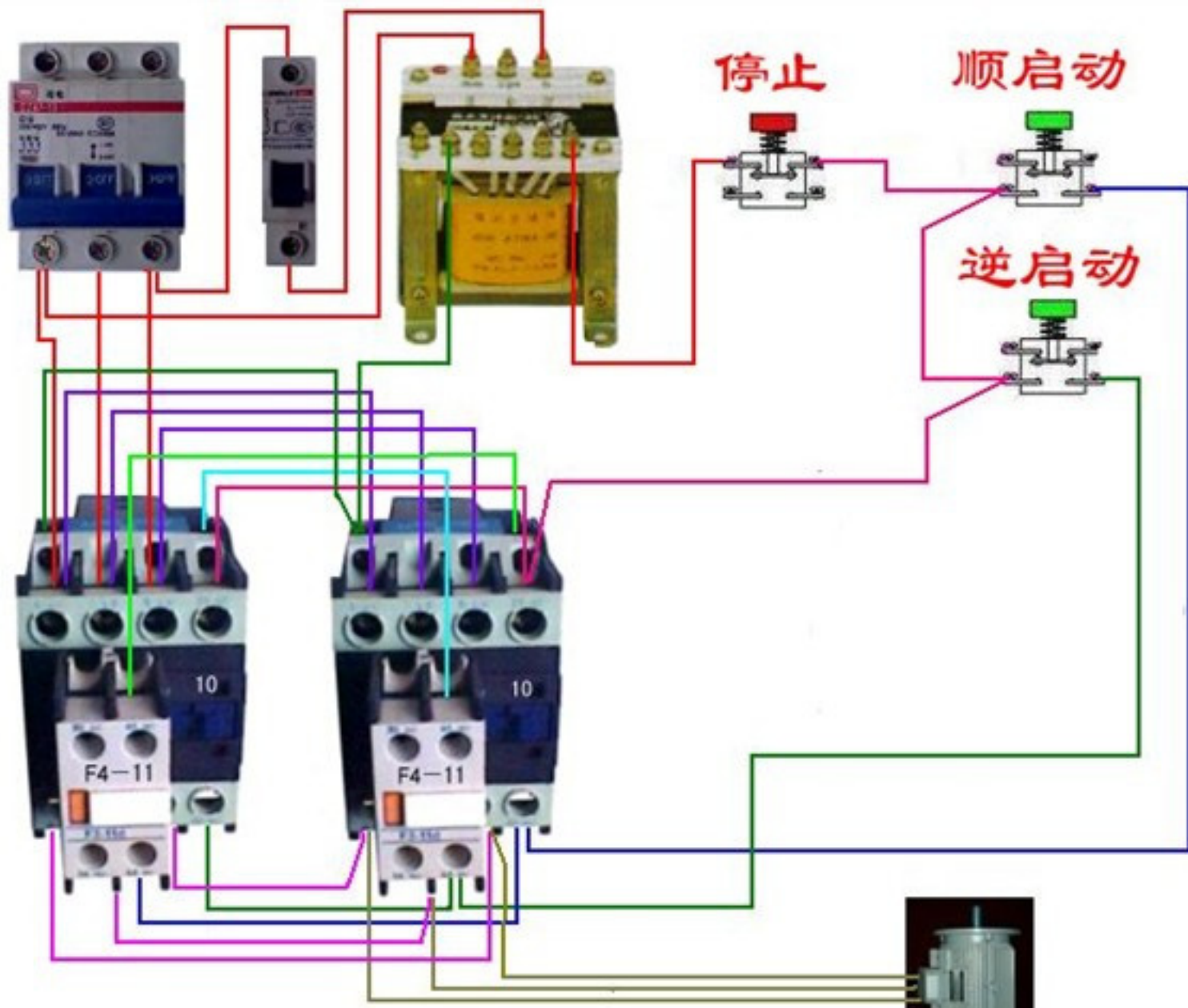
倒顺开关控制电动机正反转接线



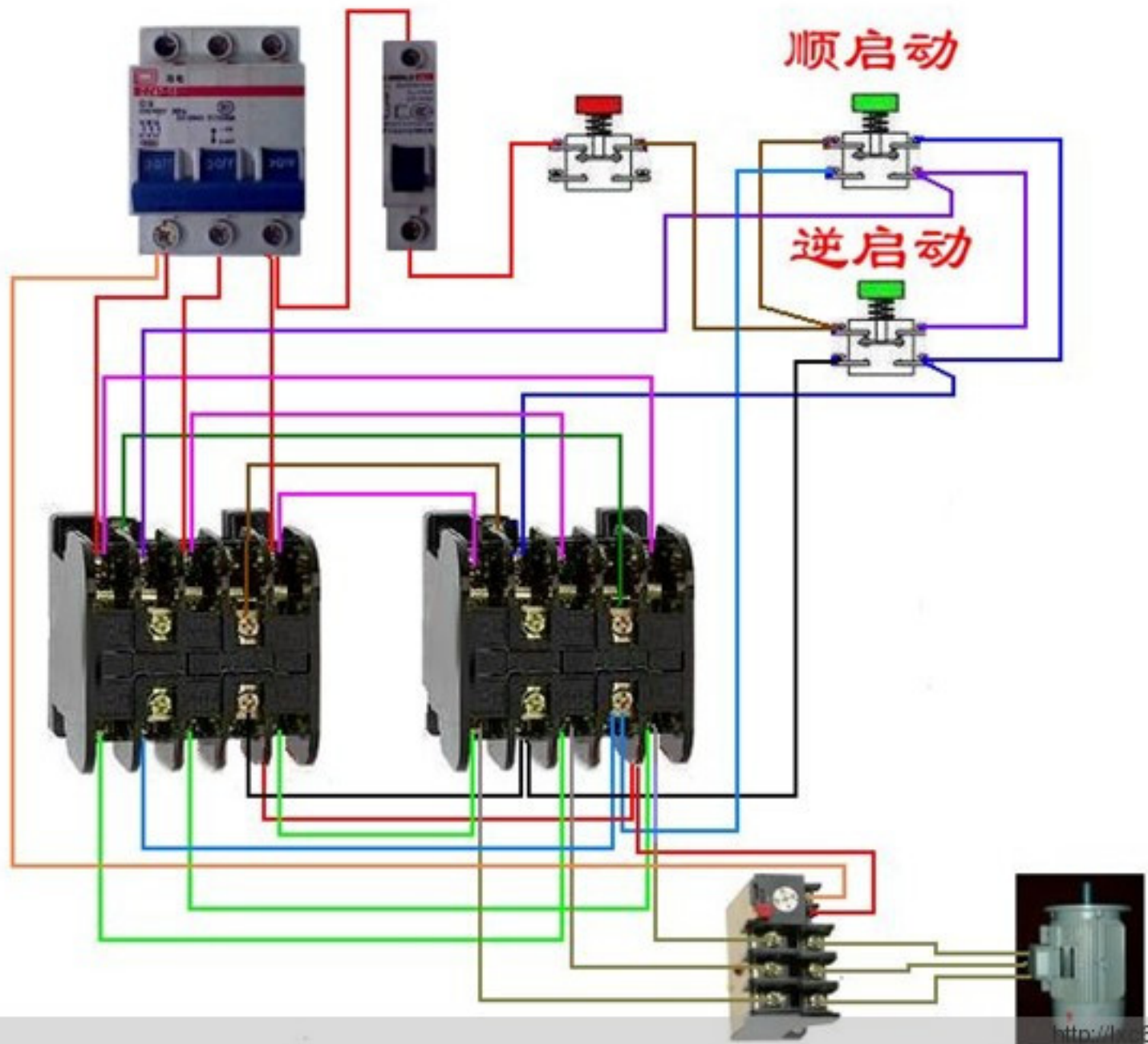


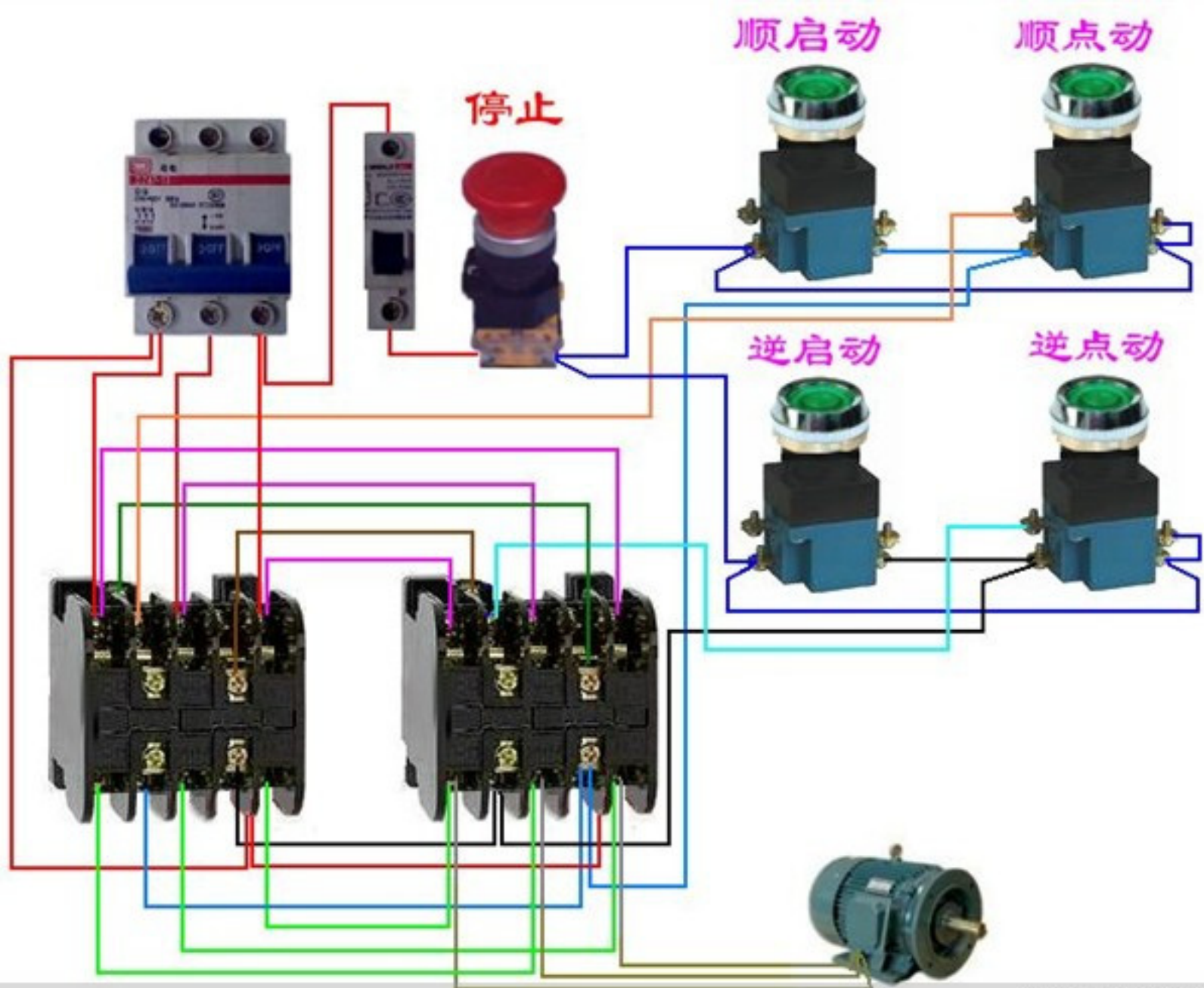
电机顺逆转控制

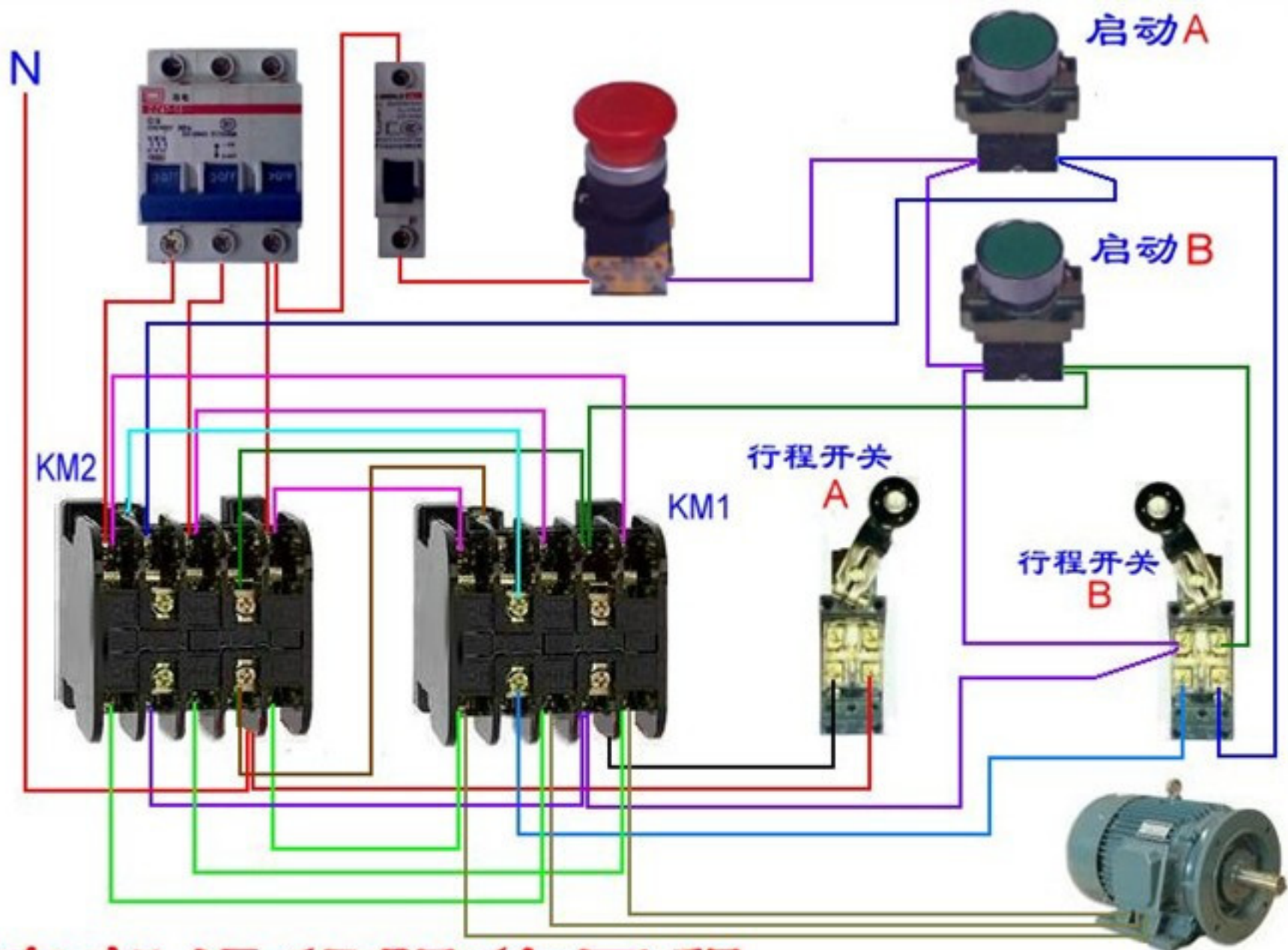




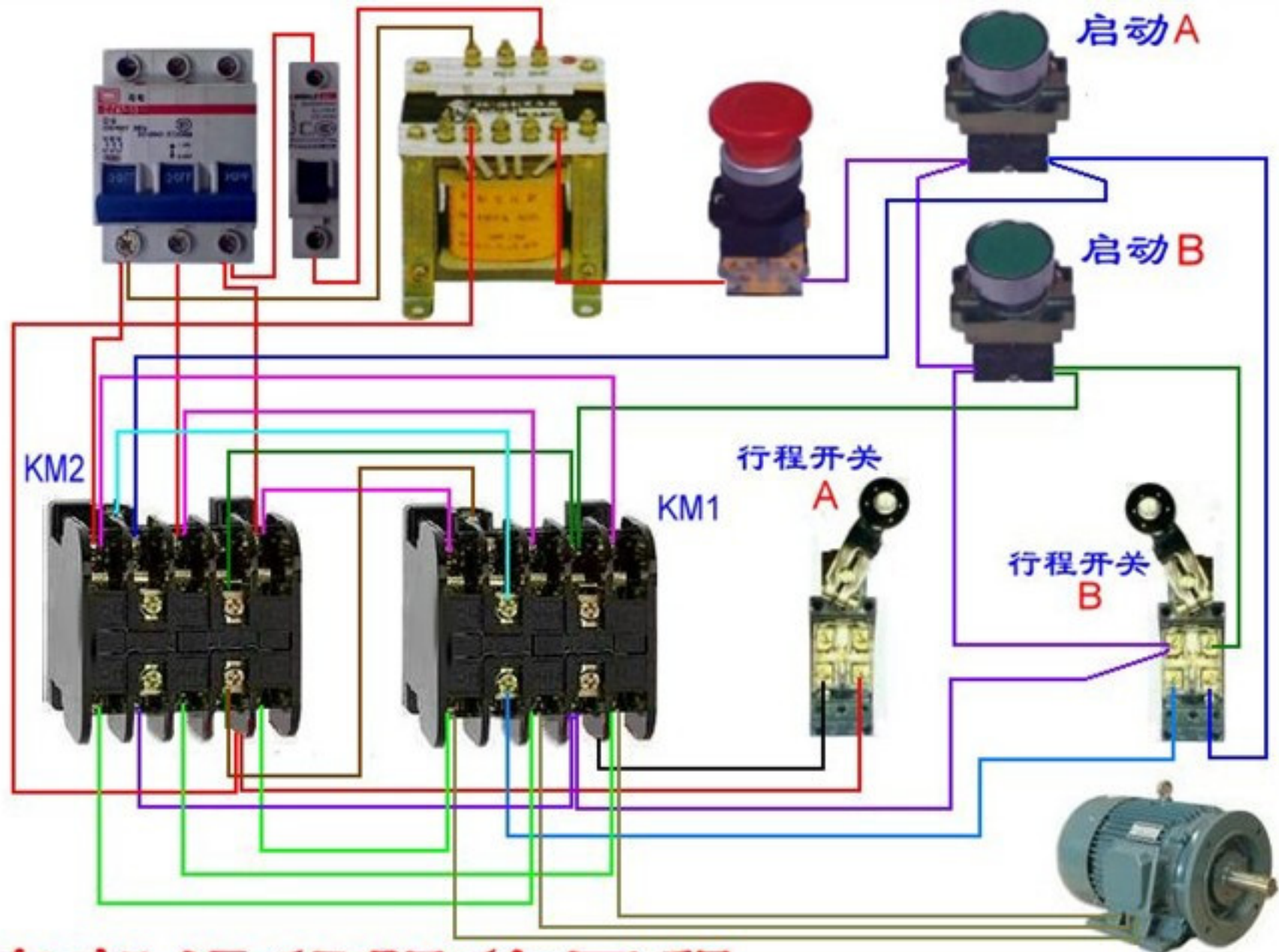
顺 逆 转 双 互 锁 电 路



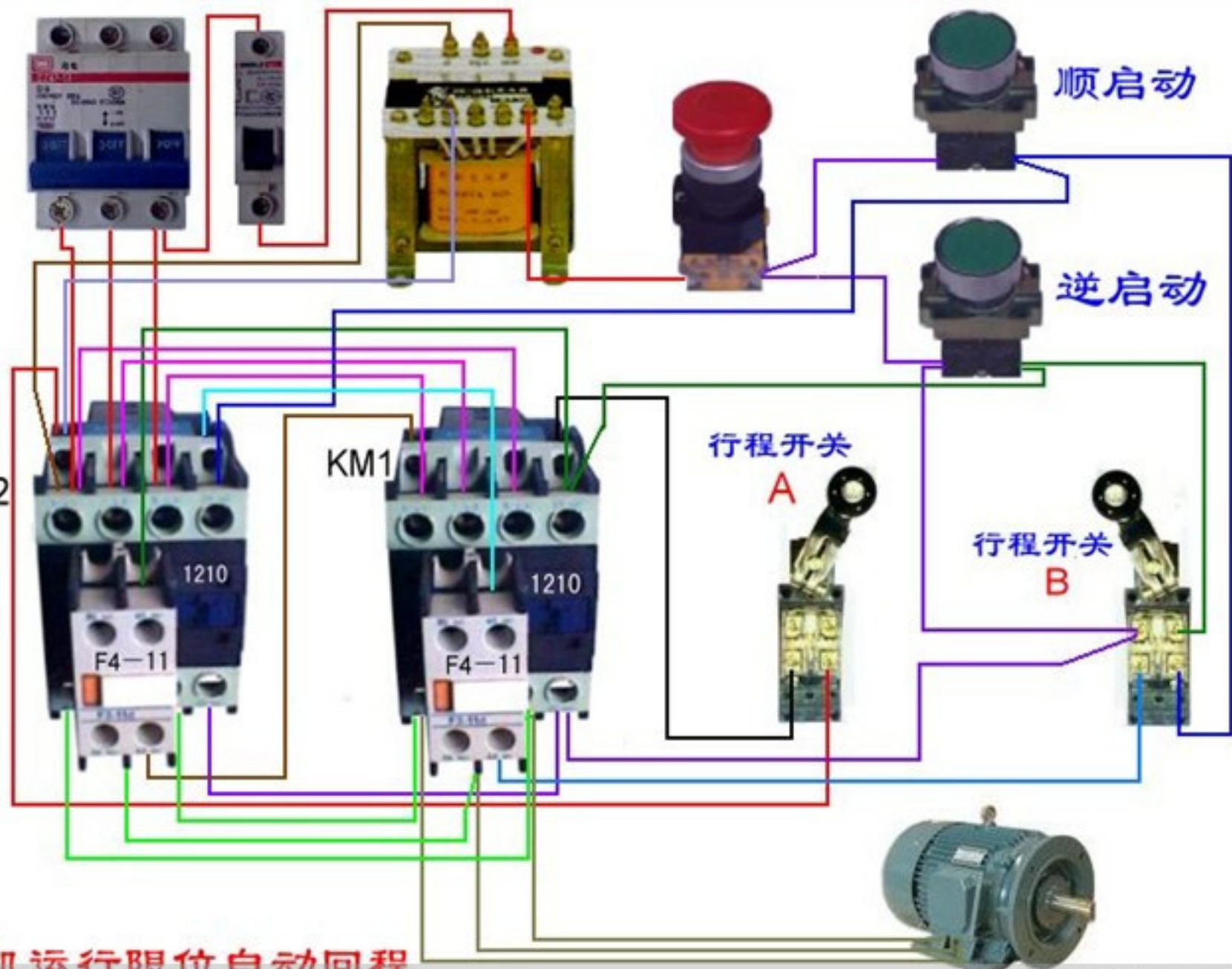


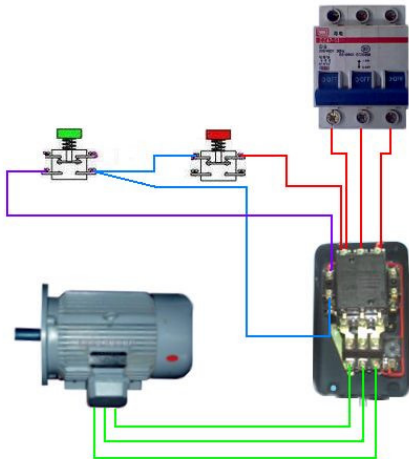


电机运行限位回程

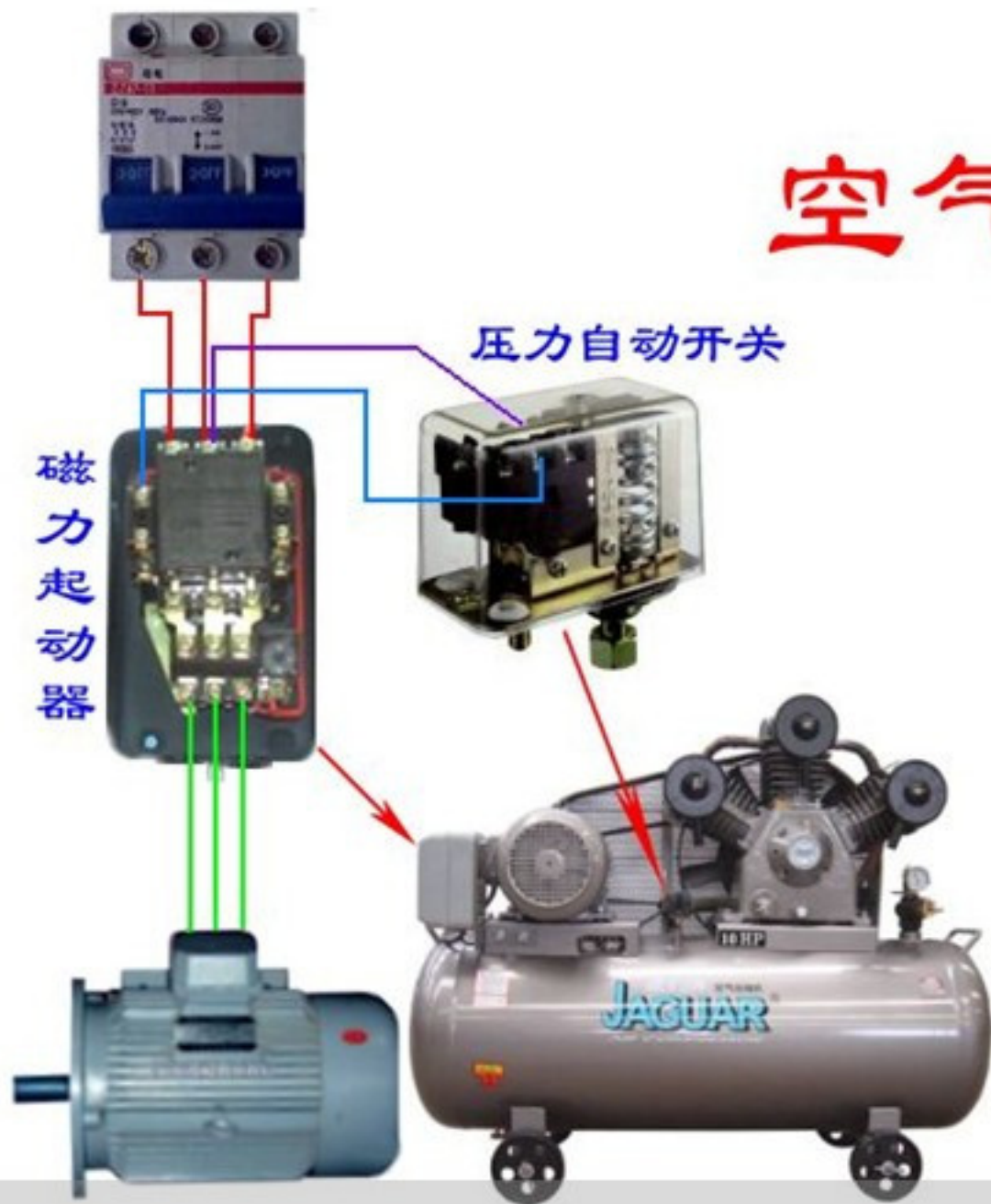


电机运行限位回程

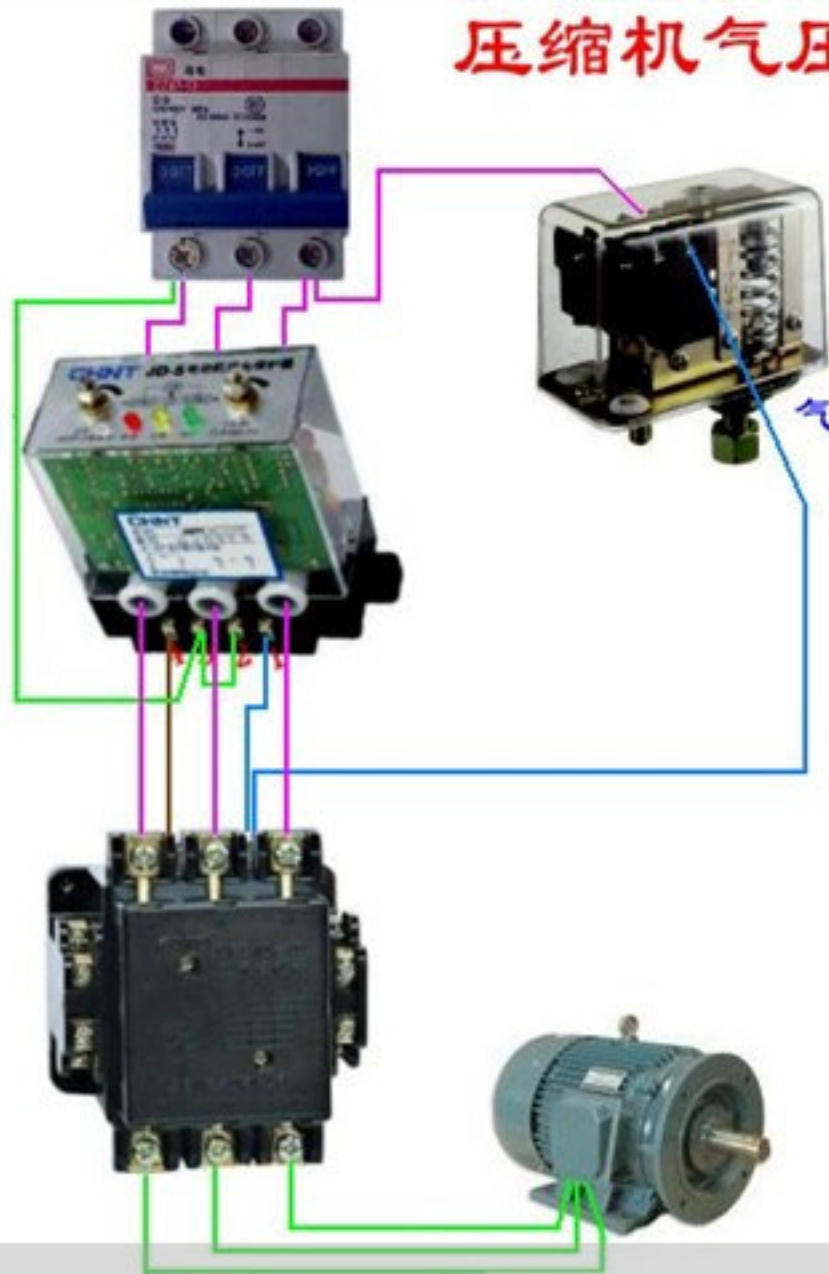




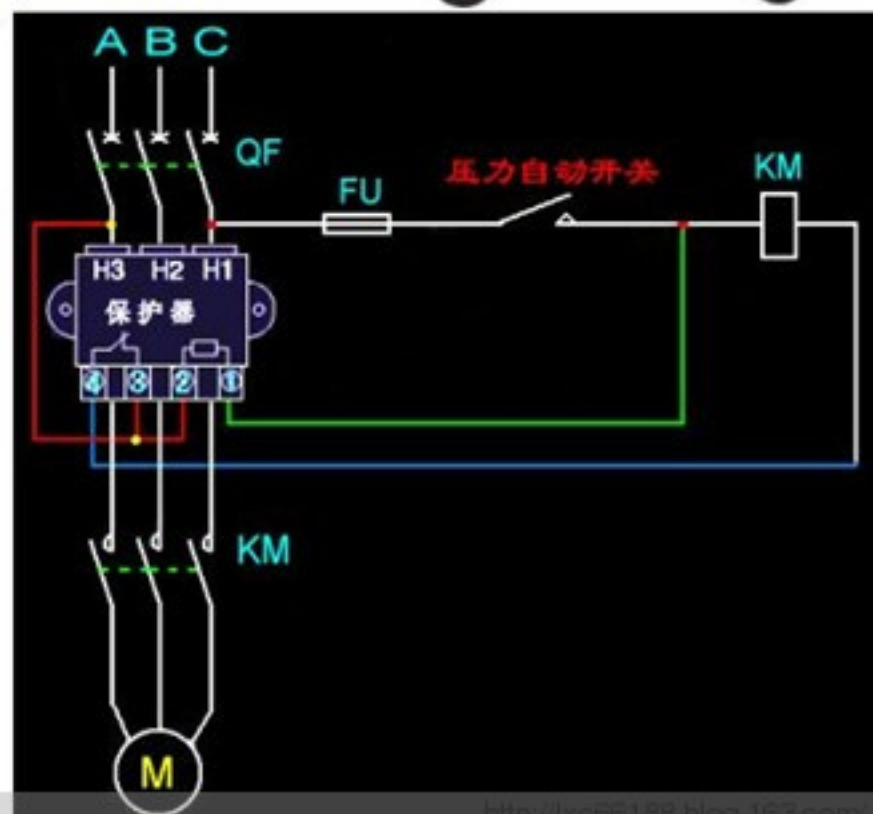
空气压缩机



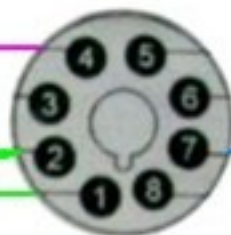
压缩机气压自动控制电路



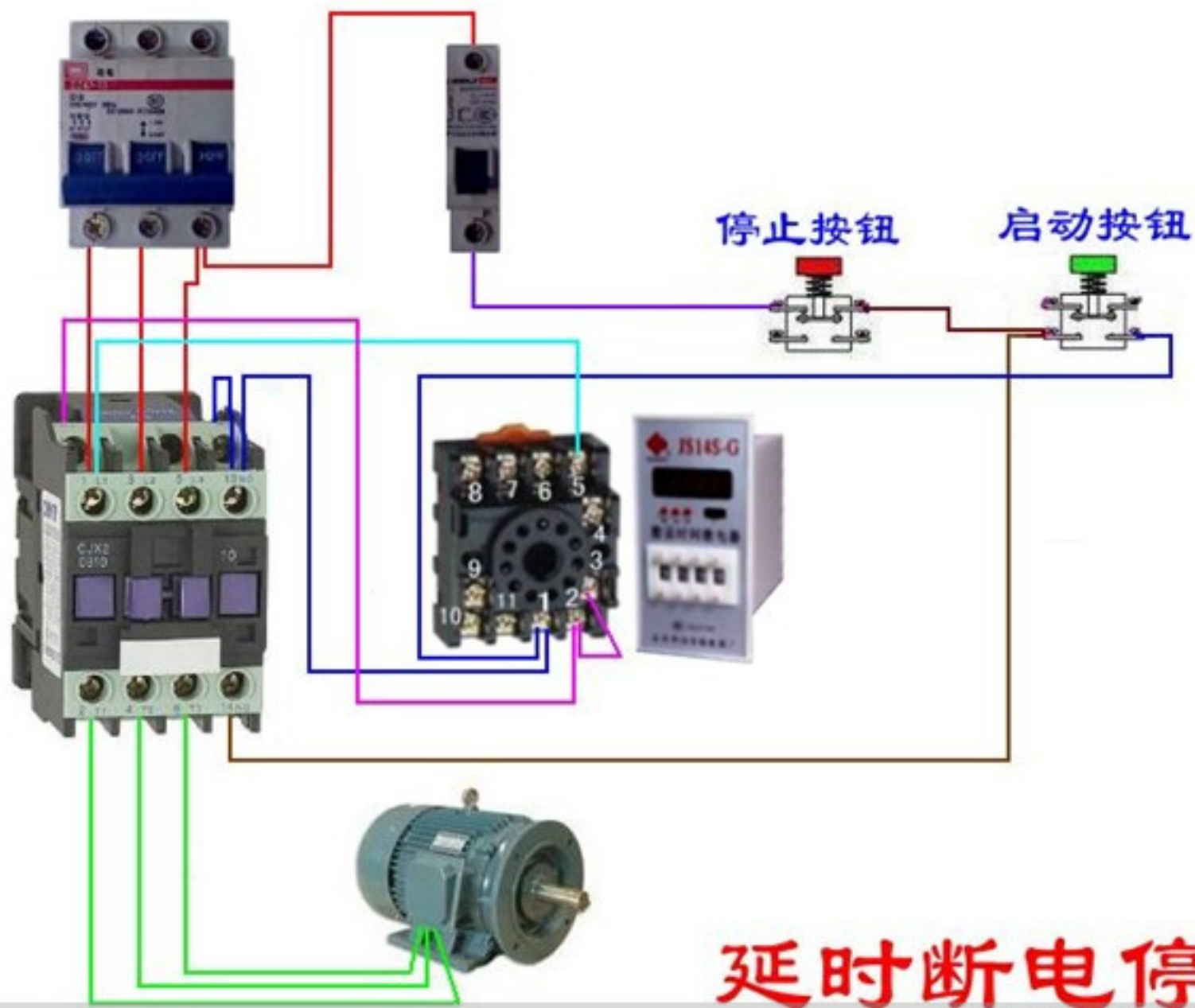
气压自动开关



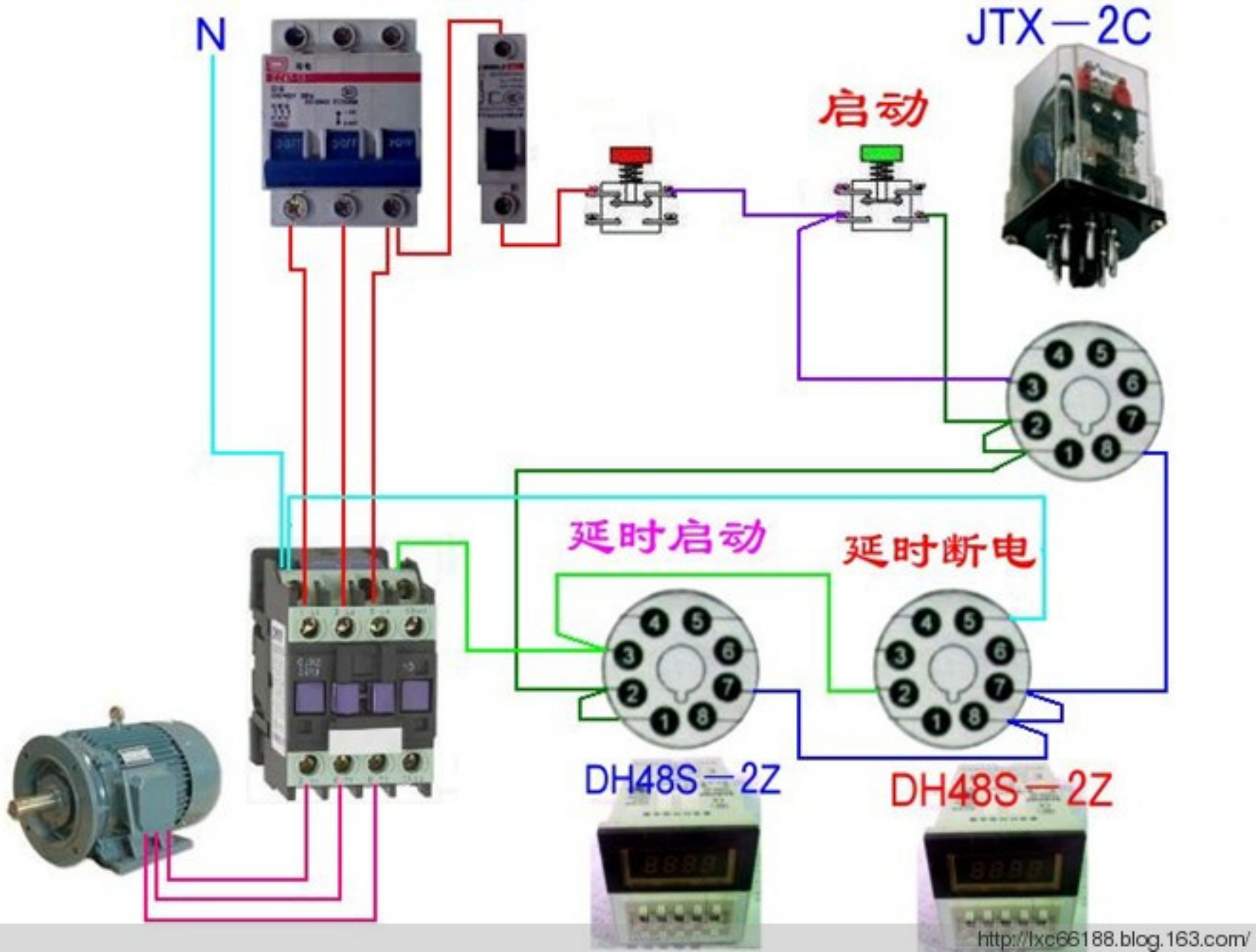
断路器



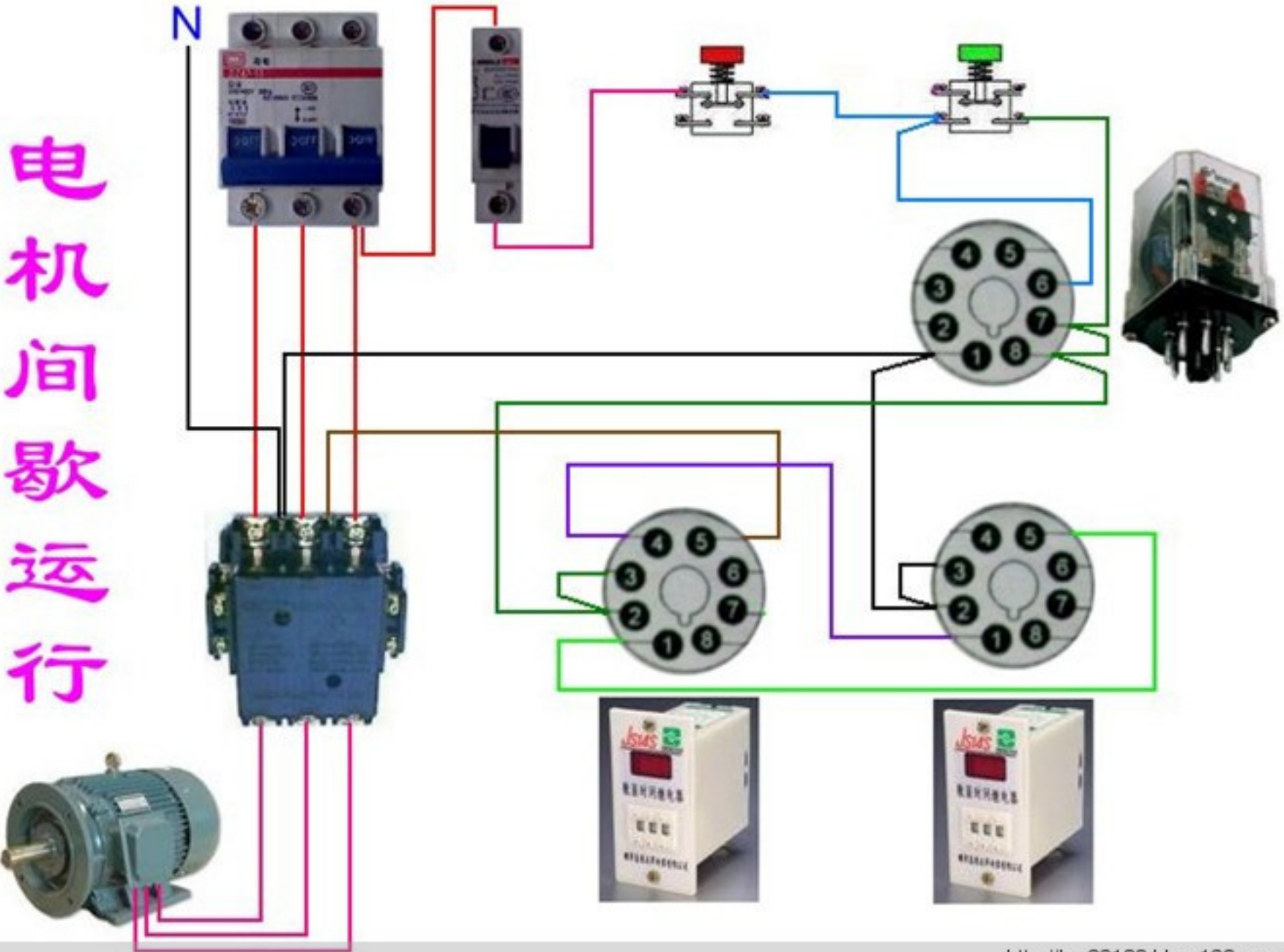
延时停机

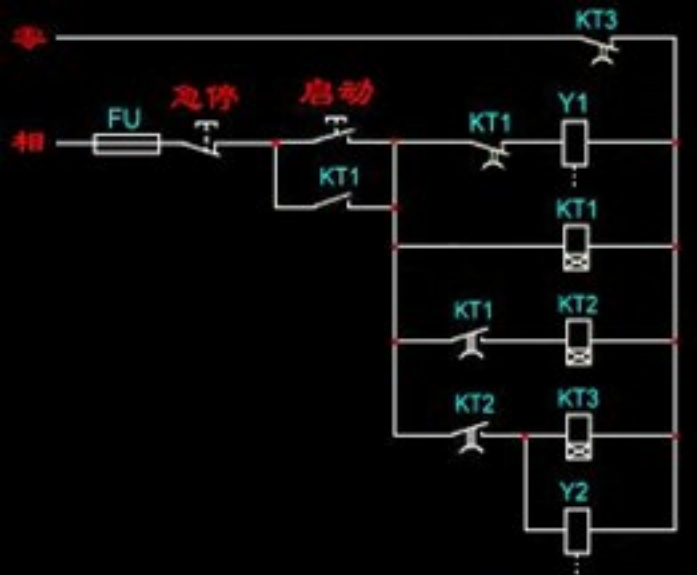


延时断电停机



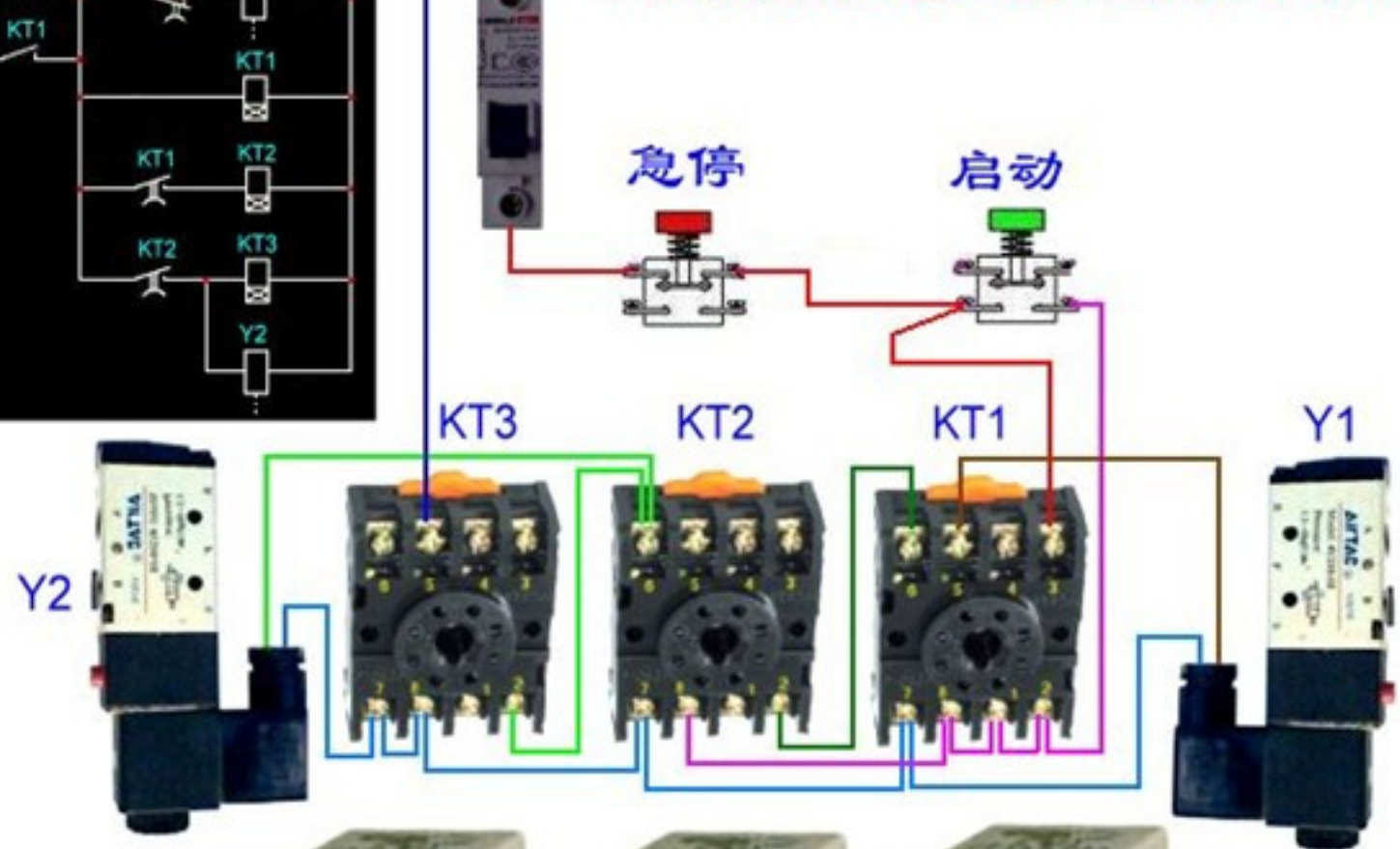
电机间歇运行



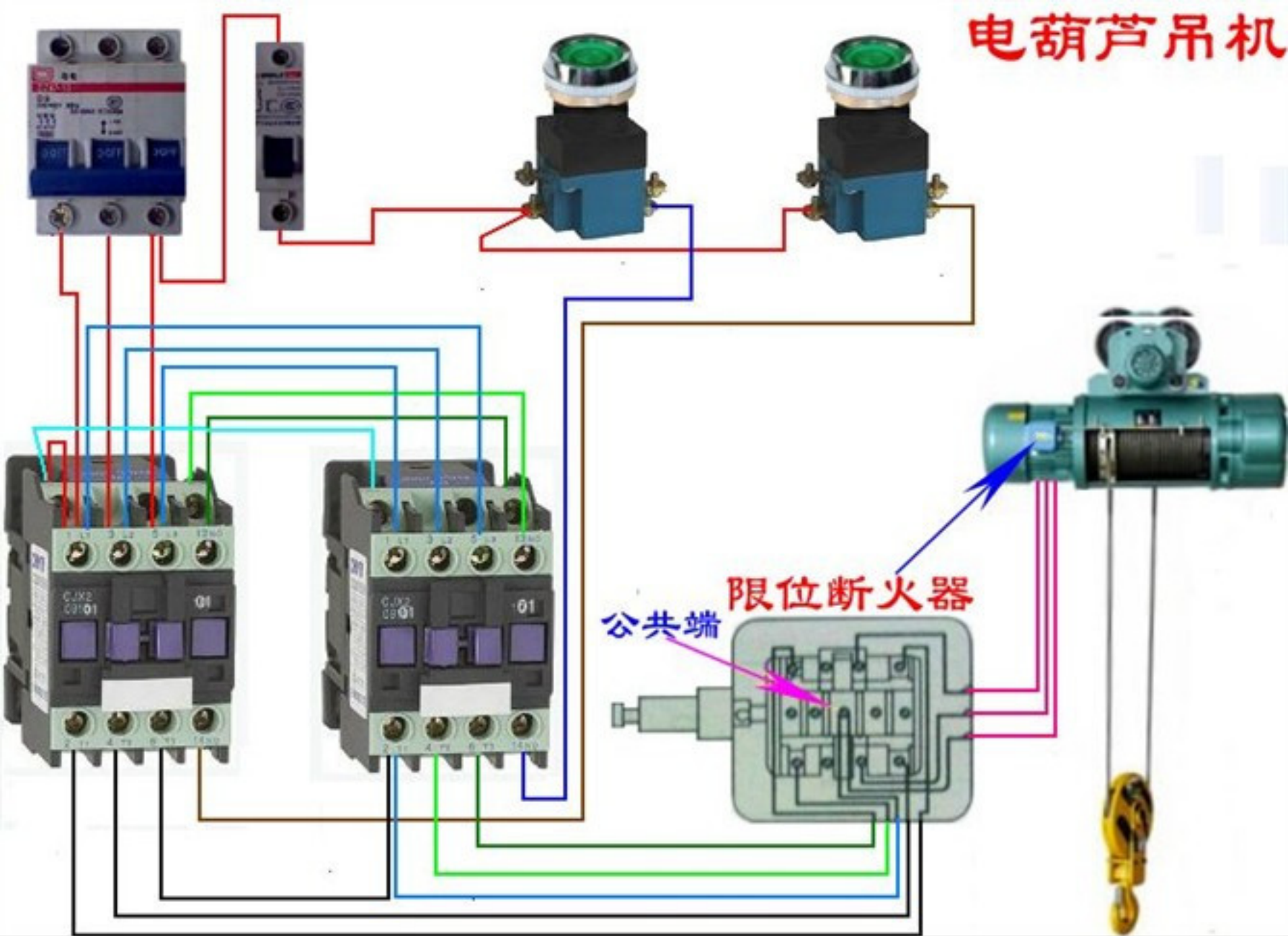


零 相

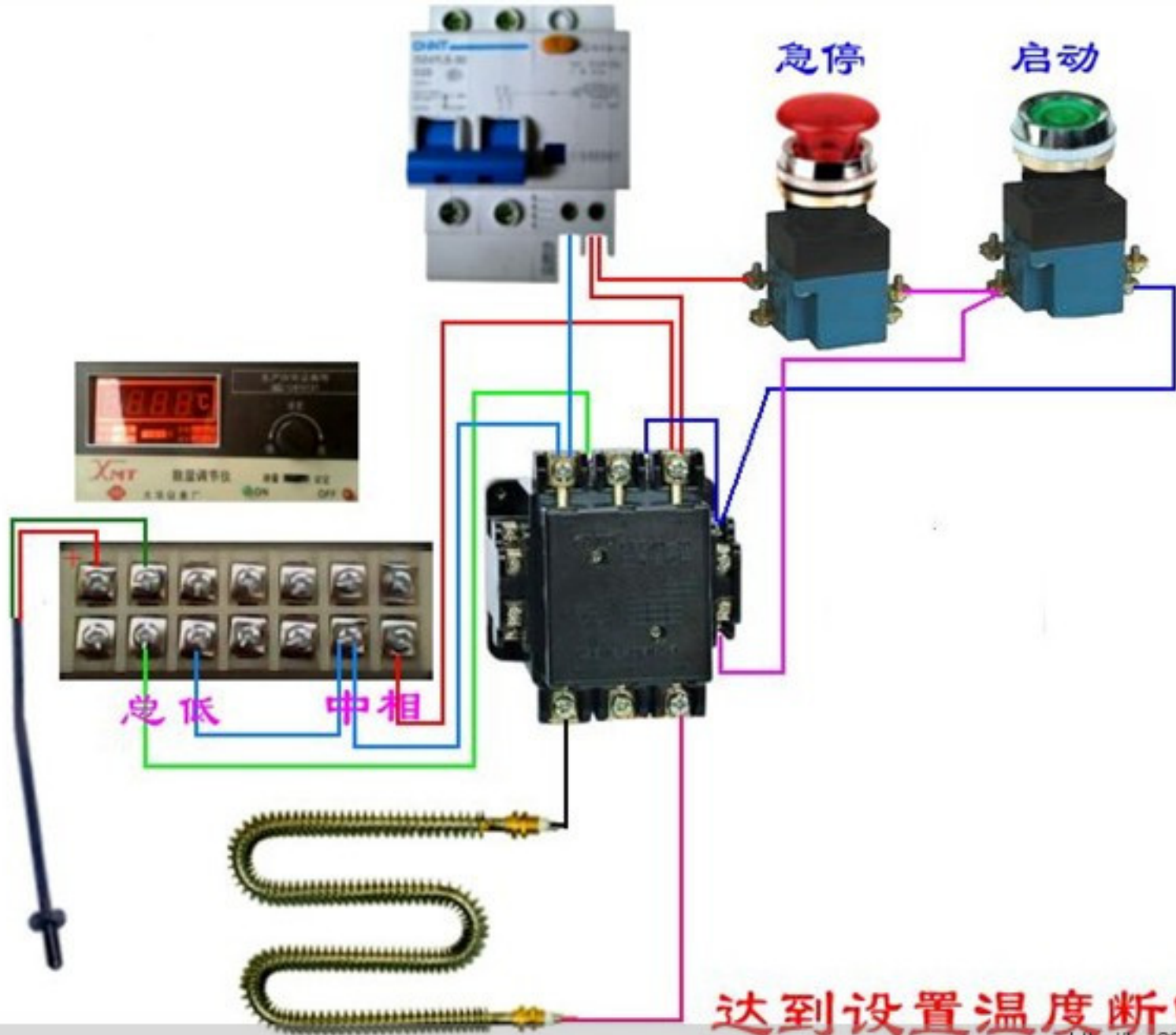
启动Y1运行延时断电
 延时启动Y2运行延时全断电



电葫芦吊机



限位断火器
公共端



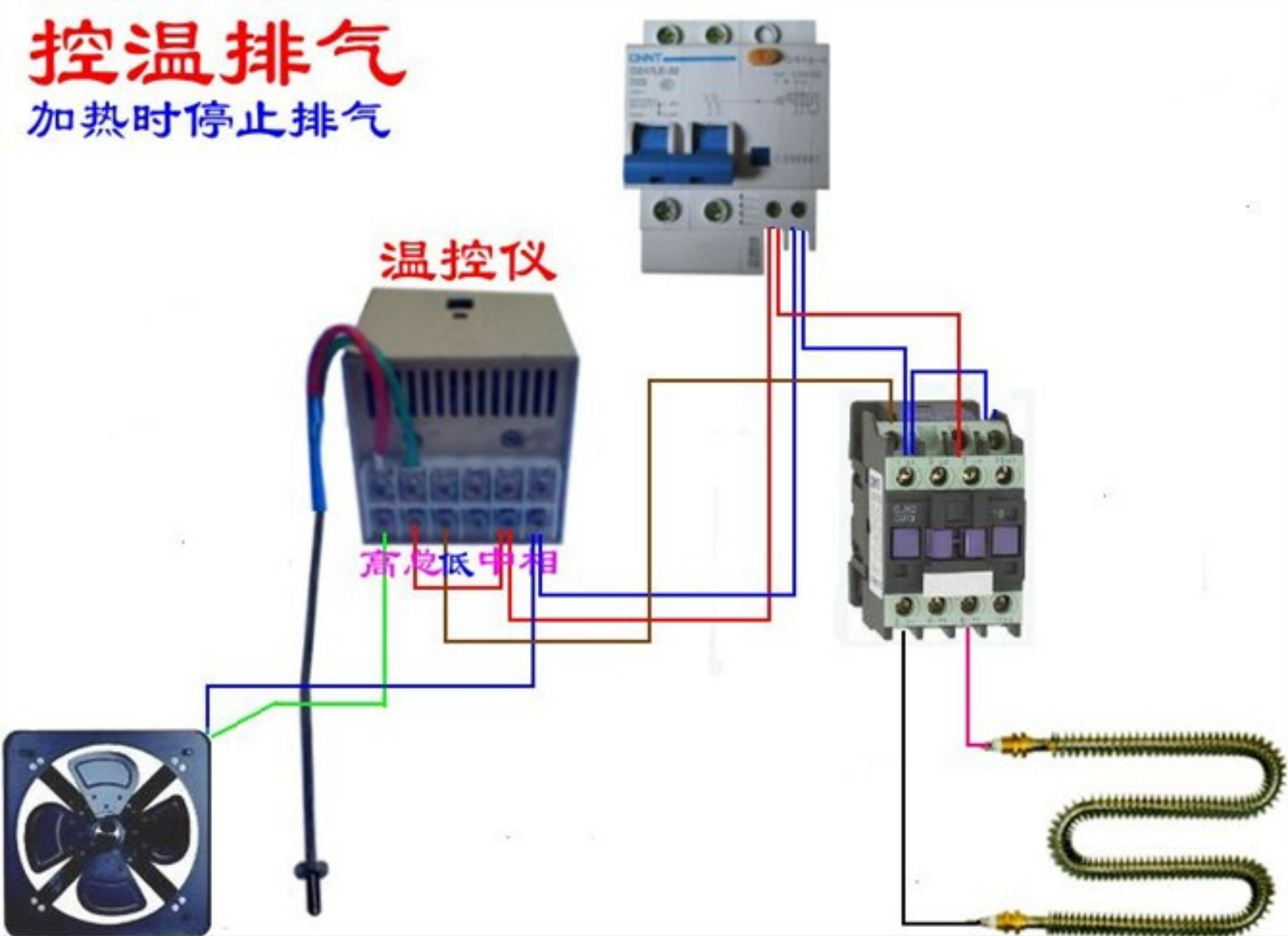
达到设置温度断电停止

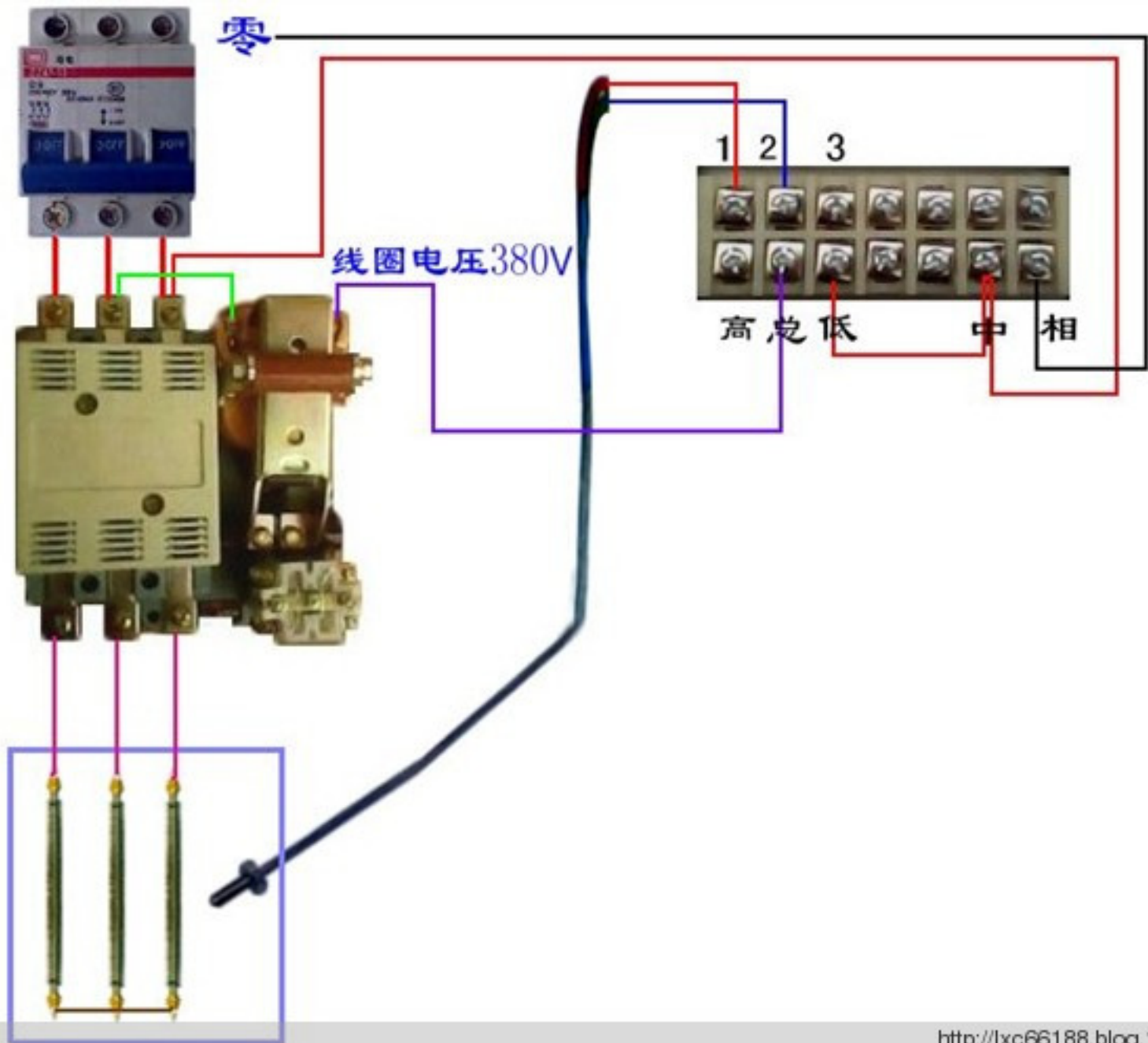
控温排气

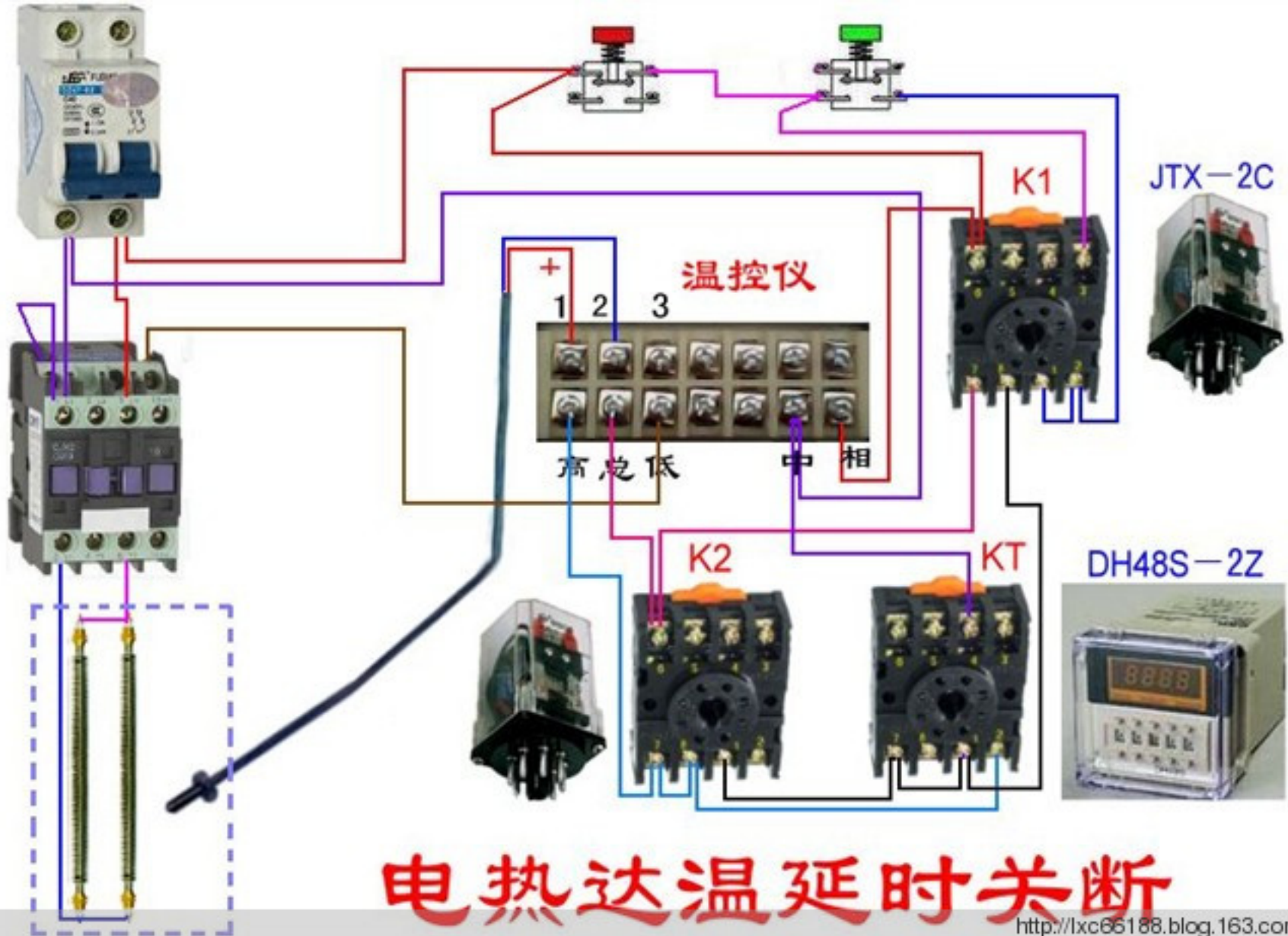
加热时停止排气

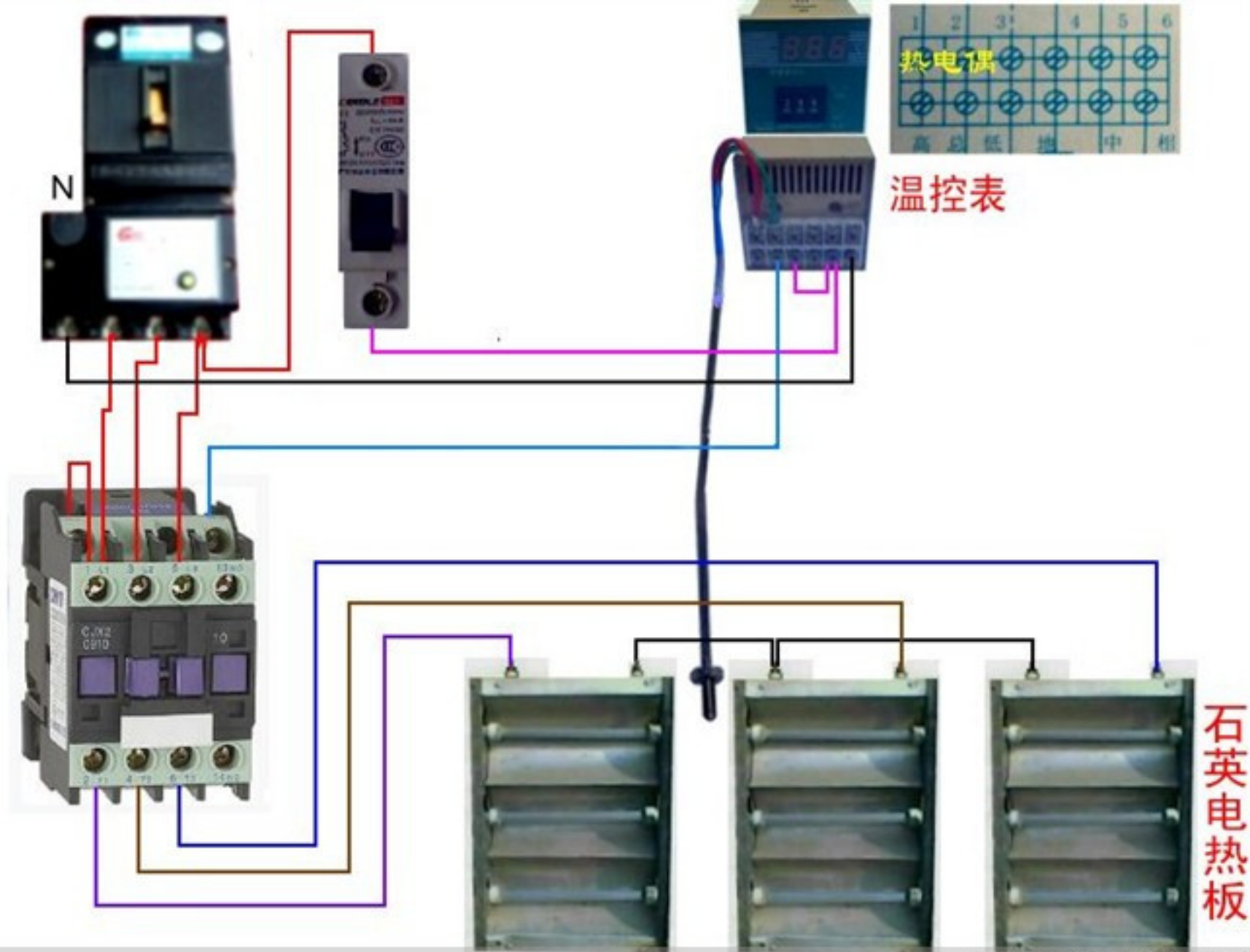
温控仪

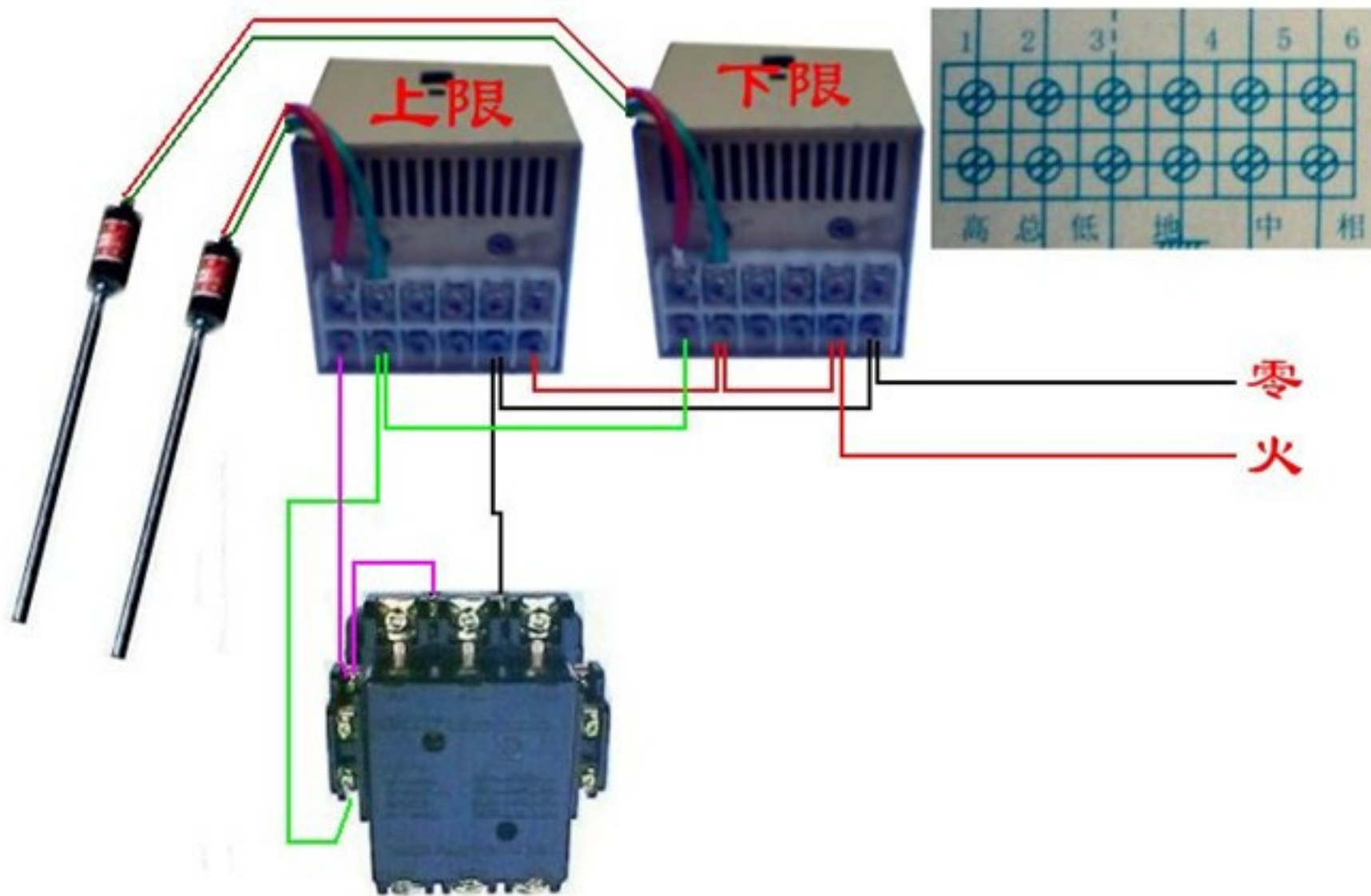
高总低中相



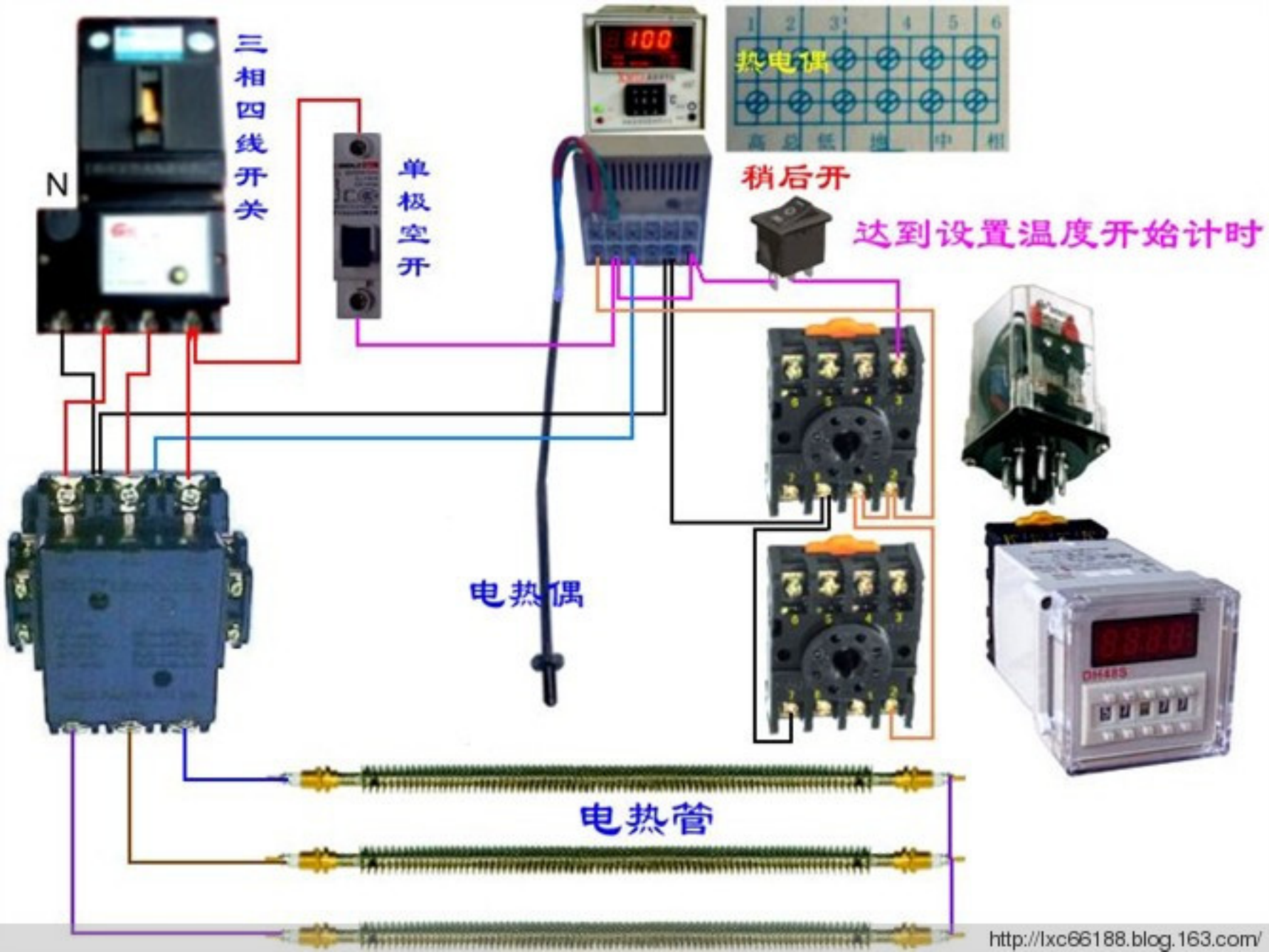




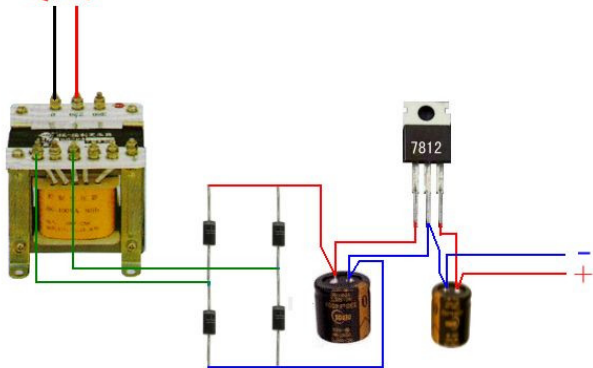




双温控表控制上、下限制冷温度运行



零 火



电机绕组接线撞焊法

