

GUIDE

使用说明书

GDHF-WP01 无线定位通讯模块



武汉港迪技术股份有限公司

Wuhan Guide Technology Co.,Ltd.

目录

安全须知	1
概述	1
安全须知总则	1
序言	2
面向的读者	2
准备工作	2
本使用说明书内容	2
概述	4
概述	4
通讯标准	4
模块布局图	4
兼容性	6
交货检查	6
保质期	6
机械安装	7
安装	7
电气安装	10
概述	10

电缆布线	10
连接	10
编程	12
概述	12
系统配置	12
通讯配置	12
通讯	18
概述	18
控制命令字和返回消息	18
故障诊断	20
LED 显示	20
技术数据	21

安全须知

概述

本章介绍了在安装和操作 GDHF-WP01 无线定位通讯模块时必须遵守的安全规则。在操作和使用变频器之前，务必阅读本章的内容。

除了仔细阅读下面的安全须知外，您还须阅读所使用型号的变频器完整的安全须知。

安全须知总则

警告! 所有关于变频器的电气安装和维护工作只能由具备资格的电气工程师来完成。

变频器和其相邻设备必须正确接地。

不要带电操作变频器，在切断主电源之后，应该至少等待五分钟，待中间回路电容放电完毕后再操作变频器、电机或电机电缆。

最好在进行工作之前检查变频器是否放电完毕（使用万用表）。

在接通主电源时，无论电机是否运行，电机电缆端子都处于危险高电压状态。

即使变频器的主电源被切断，其内部仍会存在由外部控制电路引入的危险电压，因此操作时应该倍加小心。忽视这些安全规则，将会引起人身伤害或死亡。

序言

面向的读者

本使用说明书面向的读者是那些负责调试和使用 GDHF-WP01 无线定位通讯模块的用户。读者需要具备基本的电气知识、电气接线经验以及变频器操作方面的知识。

准备工作

在开始安装 GDHF-WP01 无线定位通讯模块之前，变频器应该已经安装完毕并且可以准备投入使用。

除了备齐常规的安装工具之外，还应准备变频器使用说明书，这些使用说明书含有本使用说明书所没有的许多重要信息，因此需要在安装过程中进行查阅。

本使用说明书内容

本使用说明书介绍了关于 GDHF-WP01 无线定位通讯模块的配线、配置和使用方面的信息。

安全须知 位于本使用说明书的前几页。

概述 简要介绍了 GDHF-WP01 无线定位通讯模块，以及交货检查和产品保质期方面的信息。

机械安装 包含放置和安装总线卡方面的信息。

电气安装 包含配线和接地方面的信息。

编程	介绍了在 GDHF-WP01 无线定位通讯模块进行通讯之前，如何对主机和变频器进行编程。
通讯	介绍了数据如何通过 GDHF-WP01 无线定位通讯模块进行传输。
故障跟踪	介绍了如何使用 GDHF-WP01 无线定位通讯模块上的状态显示 LED 进行故障跟踪。
定义和缩略语	解释了无线定位通讯模块中的定义和缩略语。

概述

概述

本章简要介绍了无线定位通讯模块通讯标准，以及交货清单和保质期方面的信息。

通讯标准

无线定位通讯模块使用全球统一的4G和3G蜂窝通讯网络，支持LTE FDD: B1/B3/B5/B8; TETDD: B34/B38/B39/B40/B41; TD-SCDMA: B34/B39; WCDMA: B1/B8; CDMA: BC0; 4G: 900/1800MHz。支持中国移动，中国联通，中国电信的SIM卡。

模块布局图

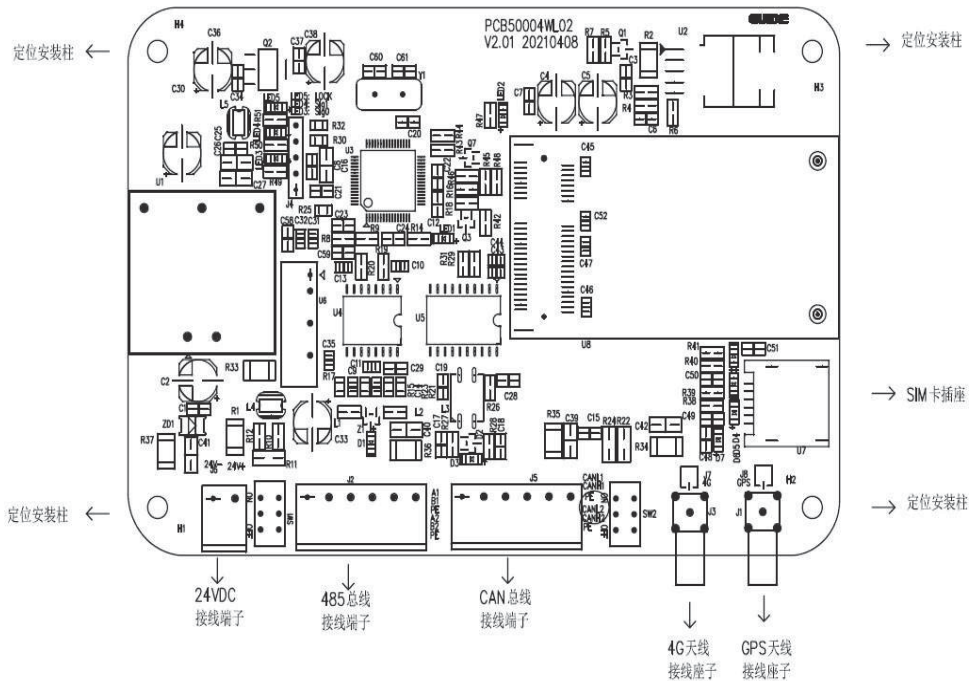


图1 GDHF-WP01 无线定位通讯模块布局图

GDHF-WP01 无线定位通讯模块是港迪系列变频器的一个可选设备，它需要模块和塔机工艺卡（**GDHF-GY03**），搭配使用。

无线定位通讯模块和塔机工艺卡（**GDHF-GY03**）之间通过 **CAN** 总线相互连接，完成无线定位通讯模块和塔机工艺卡（**GDHF-GY03**）之间的数据通讯。无线定位通讯模块接收到控制设备发送的控制命令，完成并返回控制结果。无线定位通讯模块通过 **CAN** 总线，将控制命令一并发送给总线上的其他塔机工艺卡。

无线定位通讯模块可以将变频器连接到 **4G** 网络中。拥有控制权限的控制平台可以通过 **4G** 网络，发送包含控制命令的短信，对变频器做如下控制：

- 向变频器发出锁机命令，变频器在远程控制模式下，输出频率将受到限制，最大输出频率由参数 **P28.36** 设置，最大值为 **5Hz**。本地模式下不受限制。
- 向变频器发出解锁命令，变频器的输出频率将不会受到限制。
- 向变频器发送读取当前状态的命令，变频器返回当前锁机状态，故障码和告警码。
- 向变频器发送读取当前地理位置信息，变频器返回当前无线定位通讯模块的 **GPS** 数据。

兼容性

港迪 GDHF-WP01 无线定位通讯模块与下列产品兼容：

- 港迪系列变频器
- 塔机工艺卡（GDHF-GY03）

交货检查

GDHF-WP01 无线定位通讯模块的包装箱内包括：

- GDHF-WP01 无线定位通讯模块
- 本使用说明书

保质期

制造商承诺凡是设备在设计、材料和工艺上存在缺陷时，都会给予质量保证。制造商的保质期为从制造日期起 36 个月。

机械安装

警告! 安装前, 务必切断变频器的电源。并至少等待 5 分钟, 以确保变频器的电容器组放电完毕。切断从外部控制电路到变频器输入端的危险电压。

安装

GDHF-WP01 无线定位通讯模块安装在电气柜内。

安装步骤:

- 确保固定 GDHF-WP01 无线定位通讯模块。
- 将保护地线 (PE 端口) 连接到保护接地桩上。
- 设置模块的 CAN 总线终端开关至所需位置。
- 连接好通讯天线和 GPS 天线。
- 对应连接好塔机工艺卡 (GDHF-GY03) CAN 通讯线。

注意: 为了履行 EMC 的要求以及保证 GDHF-WP01 无线定位通讯模块能正常工作, 应使用带有屏蔽层的两芯通讯线缆, 线缆的金属屏蔽层与 PE 接地端子, 应保持良好的接触, 接地桩应使用相应导线, 良好的连接到 PE 保护接地上。

无线定位通讯模块的安装如下图所示。

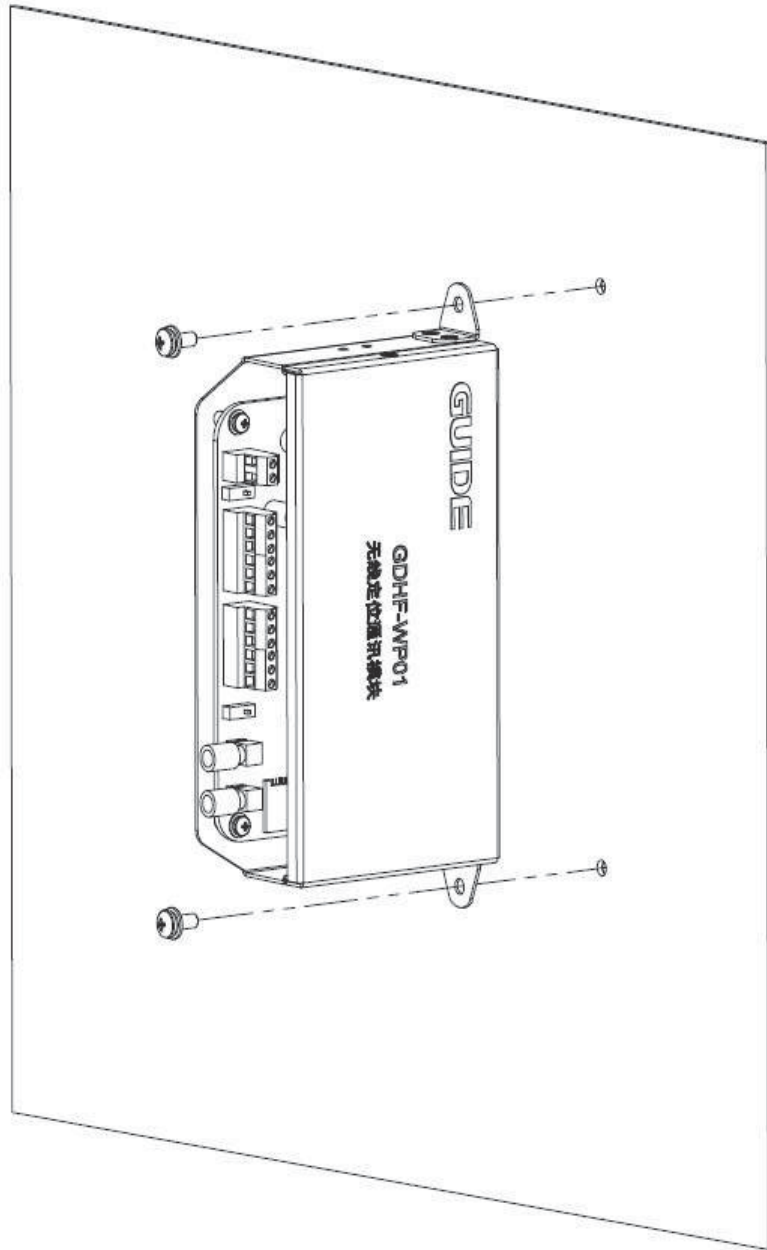


图2 无线定位通讯模块的侧装示意图

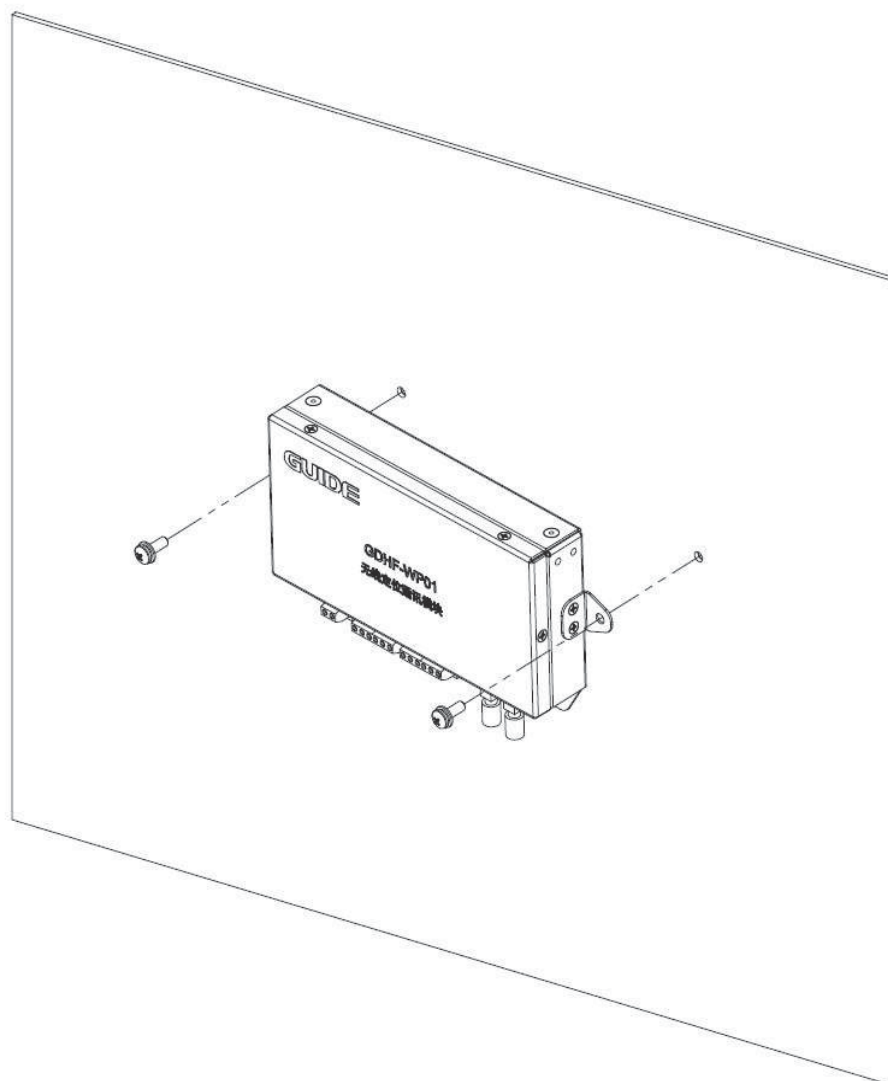


图3 无线定位通讯模块的正装示意图

电气安装

概述

本章包含：

- 电缆布线方面的指导信息。
- 无线定位通讯模块网络连接方面的指导信息。

警告！ 安装前，务必切断变频器的电源。并至少等待 5 分钟，以确保变频器的电容器组放电完毕。切断从外部控制电路到变频器输入端的危险电压。

电缆布线

尽可能使通讯线远离机电电缆。避免平行布线。在电缆入口处使用套管。

连接

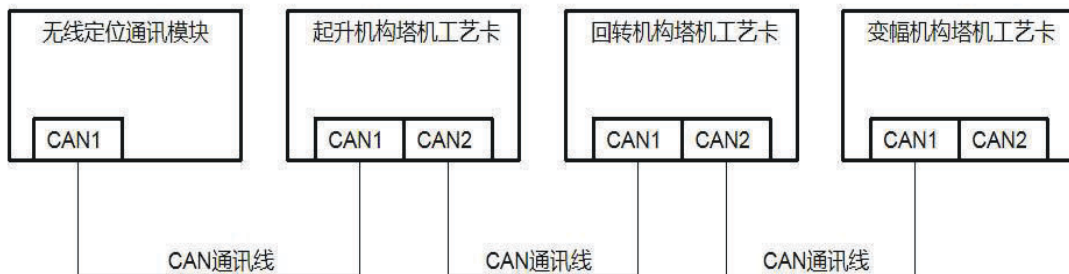
无线定位通讯模块和塔机工艺卡通过 CAN 总线电缆相互连接，接至无线定位通讯模块接线端子上对应的 CAN1 或 CAN2 上。通讯电缆屏蔽层连接到 PE 端口上

连接端子分配如下：

端子	说明
24V-	DC24V 供电 GND
24V+	DC24V 供电 24V
A1	RS485 总线端口 1, A 信号
B1	RS485 总线端口 1, B 信号
PE	保护地

A2	RS485 总线端口 2, A 信号
B2	RS485 总线端口 2, B 信号
PE	保护地
CAN1L	CAN 总线端口 1, CAN_L 信号
CAN1H	CAN 总线端口 1, CAN_H 信号
PE	保护地
CAN2L	CAN 总线端口 2, CAN_L 信号
CAN2H	CAN 总线端口 2, CAN_H 信号
PE	保护地

无线定位通讯模块接线实例：



标准无线定位通讯模块电缆接线图

编程

概述

本章介绍了无线定位通讯模块配置方面的信息，以及变频器如何通过 GDHF-WP01 无线定位通讯模块实现通讯方面的信息。

系统配置

在按照前两章内容安装好 GDHF-WP01 无线定位通讯模块之后，必须要对变频器进行配置，以使它们之间建立通讯。

通讯配置

建立 GDHF-WP01 无线定位通讯模块与控制中心之间的通讯，首先需要在起升机构变频器 P28 参数组中，对无线定位通讯模块通讯参数进行配置。下面对这些参数的选项进行了详细的介绍。

注意：无线定位通讯模块参数组需要输入变频器高级用户权限密码后，才可以被访问和修改。

表1 无线定位通讯模块 P28 组参数配置

功能码	名称	说明	设定范围	缺省值
P28.0	机构类型	[0]起升机构 [1]变幅机构 [2]回转机构	0~3	0
P28.1	无线定位通讯模块手机号_A	无线定位通讯模块SIM卡手机号前3位	0~999	139
P28.2	无线定位通讯模块手机号_B	无线定位通讯模块SIM卡手机号中4位	0~9999	0000
P28.3	无线定位通讯模块手机号_C	无线定位通讯模块SIM卡手机号后4位	0~9999	0000
P28.4	无线定位通讯模块组网配置	[0]起升 [1]起升+变幅 [2]起升+回转 [3]起升+变幅+回转	0~3	0
P28.5	无线定位通讯模块软件版本号	VX.XX	0.00~10.00	1.00
P28.6	服务中心手机号_0_A	服务中心SIM卡手机号前3位	0~999	139
P28.7	服务中心手机号_0_B	服务中心SIM卡手机号中4位	0~9999	0000

P28.8	服务中心手机号 0_C	服务中心SIM 卡手机号后4 位	0~9999	0000
P28.9	服务中心手机号 1_A	服务中心SIM 卡手机号前3 位	0~999	139
P28.10	服务中心手机号 1_B	服务中心SIM 卡手机号中4 位	0~9999	0000
P28.11	服务中心手机号 1_C	服务中心SIM 卡手机号后4 位	0~9999	0000
...
P28.33	服务中心手机号 9_A	服务中心SIM 卡手机号前3 位	0~999	139
P28.34	服务中心手机号 9_B	服务中心SIM 卡手机号中4 位	0~9999	0000
P28.35	服务中心手机号 9_C	服务中心SIM 卡手机号后4 位	0~9999	0000
P28.36	锁机时最大频率	单位为: Hz	0.0~5.0	5.0

1. 机构类型

该参数保留，暂未使用。

2. 无线定位通讯模块手机号

该参数用于设置变频器给无线定位通讯模块发送配

置参数的使能标志。须填入如下参数：

P28.01 参数，填入：139

P28.02 参数，填入：8888

P28.03 参数，填入：8888

如果无线定位通讯模块配置了 1 块以上的塔机工艺卡，也就是包含有多个机构的塔机工艺卡，只需要其中一个机构配置该参数，用于标识唯一的一个配置参数发送机构，其他机构该参数无需设置，保持默认参数即可。

3. 无线定位通讯模块组网配置

该参数保留，暂未使用。

4. 无线定位通讯模块软件版本号

该参数保留，暂未使用。

5. 服务中心手机号

总共可以设置 7 个服务中心的手机号码；服务中心手机号，即拥有控制无线定位通讯模块权限的控制平台的手机号。只有该手机号发送来的控制命令短信，无线定位通讯模块才会执行响应控制命令。如果其他手机号码发来的命令，无线定位通讯模块无线定位通讯模块将忽略该短信。

服务中心手机号，支持 11 位普通手机号，例如：

13912345678;

也支持 13 位的短信平台号码，例如：1061234567890；
参数 P28.06 – P28.23，这 6 个服务中心手机号，用来
输入 11 位普通手机号，分别为前 3 位，中间 4 位和末 4
位。

例如：服务中心手机号为 13912345678；

P28.06 参数，填入：139

P28.07 参数，填入：1234

P28.08 参数，填入：5678

参数 P28.24 – P28.27，用 2 个服务中心手机号参数，
用来输入一个 13 位短信平台的号码，分别为前 3 位，4
位，4 位和末 2 位号码。

P28.24 – P28.27 总共可以输入 1 个 13 位短信平台号
码。

例如：短信平台号码为 1061234567890；

P28.24 参数，填入：106

P28.25 参数，填入：1234

P28.26 参数，填入：5678

P28.27 参数，填入：90

P28.28 参数，填入：0（该参数无效，请填 0）

P28.29 参数，填入：0（该参数无效，请填 0）

6. 锁机功能使能

P28.32 用于使能或禁止锁机功能。该参数设置为 0 时，使能锁机功能，当无线通讯模块接收到锁机指令后，变频器执行锁机功能。参数设置为非 0 时，变频器锁机功能禁能。

7. 锁机时最大频率

当无线定位通讯模块执行锁机命令时，变频器的输出频率最大不能超过该参数设定的频率值。

无线定位通讯模块与变频器塔机工艺卡通讯中断持续 1 分钟后，塔机工艺卡将锁定变频器，使其运行受限制。

通讯

概述

本章介绍了无线定位通讯模块通讯时所使用的短信命令格式，以及回复内容的格式

控制命令字和返回消息

服务中心通讯时所使用的短信命令格式，以及回复内容的格式，命令字为英文，不分大小写，使用短信发送给无线定位通讯模块。具体命令和回复内容如下：

1. 锁机命令：

命令字：lock

正常完成锁机后，无线定位通讯模块回复：Lock Done！

如果短信接收失败，或者无线定位通讯模块通讯异常，将没有回复短信，请重发锁机命令。

2. 解锁命令：

命令字：unlock

正常完成解锁后，无线定位通讯模块回复：unLock Done！

如果短信接收失败，或者无线定位通讯模块通讯异常，将没有回复短信，请重发解锁命令。

3. 查询状态命令：

命令字：state

无线定位通讯模块回复：Lock(或者 unLock) Exxx Wxxx
Lock 或者 unLock，指示当前变频器的锁机状态，锁定状态或者解锁状态；

LIFT:表示起升机构；

TURN:表示回转机构；

SLEW:表示变幅机构；

Exxx，Wxxx 为变频器故障码和告警码，000 表示没有故障；

GPS:表示当前无线定位通讯模块的地理经纬度；

如果短信接收失败，或者无线定位通讯模块通讯异常，将没有回复短信，请重发查询状态命令。

4. 查询 GPS 数据查询命令：

命令字：gps

无线定位通讯模块回复：GPS:+-DDDMM.MMMM
+-DDMM.MMMM

D 代表 GPS 定位坐标的度，M 为分；

如果 GPS 信号弱，没有定位成功的情况下，无线定位通讯模块回复：GPS:No Signal

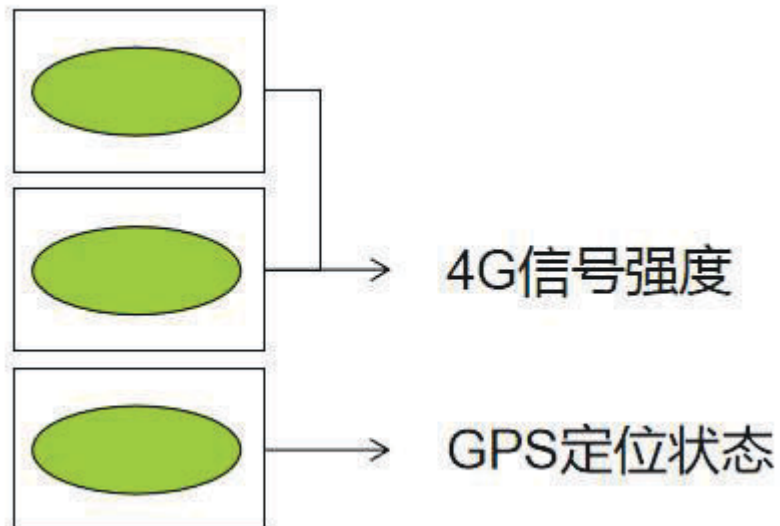
如果短信接收失败，或者无线定位通讯模块通讯异常，将没有回复短信，请重发 GPS 数据查询命令。

故障诊断

LED 显示

GDHF-WP01 无线定位通讯模块配有 4 个总线状态显示 LED。这些 LED 的分布位置，请参看 GDHF-WP01 无线定位通讯模块布局图。

这些 LED 的作用如下：



名称	颜色	功能描述
4G 信号强度	绿色	2 个绿色的灯，随着信号强弱依次点亮
GPS 定位状态	绿色	亮： 定位成功 灭： GPS 信号无，定位失败

技术数据

外观:

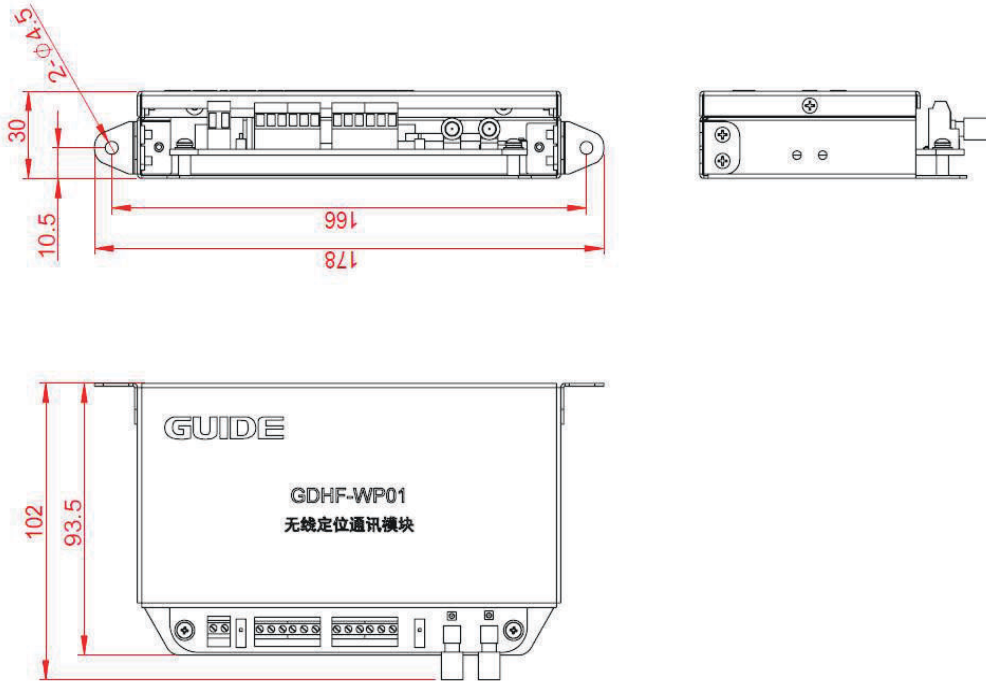


图4 无线定位通讯模块侧装尺寸 (单位 mm)

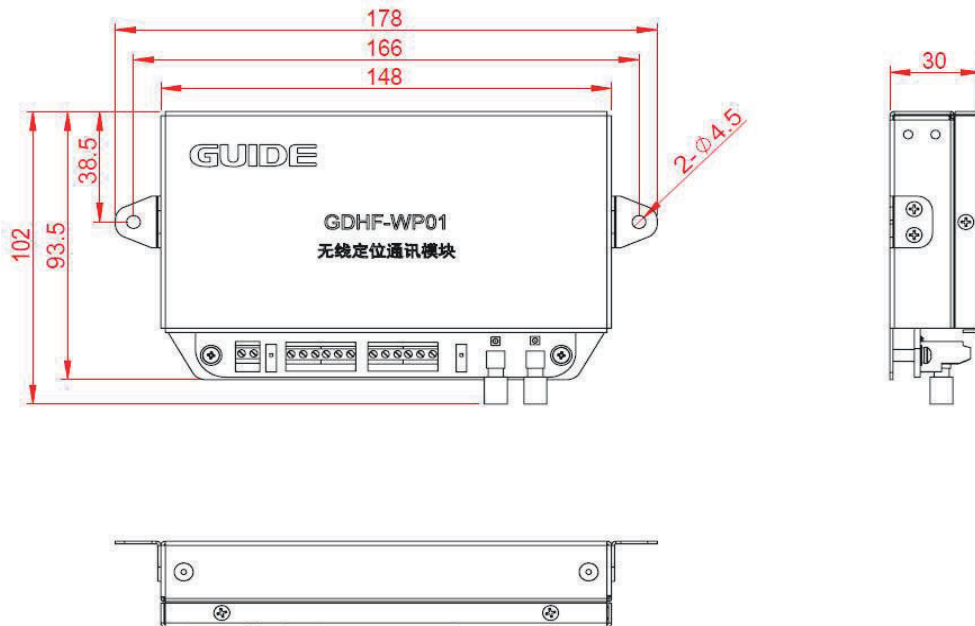


图5 无线定位通讯模块正装尺寸 (单位 mm)

安装： 侧装或正装。

环境条件： 见《港迪变频器系列使用说明书》中关于环境条件方面的相关内容。

软件设置：

- 无线定位通讯模块使能设置
- 用户参数数据

武汉港迪技术股份有限公司

Wuhan Guide Technology Co.,Ltd.

地址：武汉东湖新技术开发区理工大科技园理工园路 6 号

邮编：430223

电话：86-027-87927230

邮箱：shfw@gdetec.com

网址：www.gdetec.com

售后服务专线：400-0077-570

GDHF-WP01-DOC-UM-REV1.00

2022.02