

INOVANCE

MD480P系列

变频器用户手册



A02
资料编码 19011350

前言

首先感谢您购买使用汇川技术开发生产的 MD480P 系列变频器！

MD480P 系列变频器是一款专用型变频器，主要用于控制和调节异步电机的速度。MD480P 具备用户可编程功能及后台软件监控、通讯总线功能，组合功能丰富强大，性能稳定。可用于纺织、造纸、拉丝、机床、包装、食品、风机、水泵及各种自动化生产设备的驱动。



产品外观图

§ 初次使用

对于初次使用本产品的用户，应先认真阅读本手册。若对一些功能及性能方面有所疑惑，请咨询我公司的技术支持人员，以获得帮助，对正确使用本产品有利。

§ 符合标准

相关认证指令与标准如下表所示，是否获得相关认证资质以产品铭牌标识为准。

认证名称	指令名称		标准
CE 认证	EMC 指令	2014/30/EU	EN 61800-3
	LVD 指令	2014/35/EU	EN 61800-5-1
	RoHS 指令	2011/65/EU	EN 50581
UL 认证	-		UL508C/UL61800-5-1 C22.2 No.14-13

§ 手册及获取



本手册随产品发货，如需另行订购，请与您的产品销售商联系。

版本变更记录

日期	变更后版本	变更内容
2020-07	A00	第一版发行
2020-09	A01	修改细小勘误
2020-11	A02	细小勘误



NOTE

- 本系列产品应严格遵守手册中 EMC 相关的电气安装要求，才满足上述 EMC 标准要求。
- CE 标记贴于装有本系列产品的设备或装置时，请确认最终设备或装置是否符合欧洲统一标准，相关责任由最终组装产品的客户承担。
- 更多产品认证信息请向本公司代理或销售负责人咨询。

目录

前言 1	5.4 接通电源后显示状态确认..... 70
版本变更记录 2	5.5 参数初始化 70
安全注意事项 5	5.6 电机控制方式选择依据..... 71
1 产品信息 8	5.7 启动和停机命令 71
1.1 铭牌及型号 8	5.7.1 操作面板启停 71
1.2 各部件说明 9	5.7.2 端子启停 (DI) 71
2 系统连接 16	5.7.3 通讯启停 74
2.1 MD480 系统连接图..... 17	5.8 启动过程设置 74
2.2 MD480 系统构成说明..... 18	5.8.1 启动方式选择..... 74
3 安装与接线..... 19	5.8.2 启动频率 75
3.1 安装 19	5.9 观察运行状态 75
3.1.1 安装环境 19	5.9.1 数字量输出 DO 75
3.1.2 安装空间与方向 20	5.9.2 模拟量输出 AO 76
3.1.3 壁挂式安装和嵌入式安装..... 22	5.10 自学习..... 77
3.1.4 机柜内安装..... 25	6 故障诊断及对策 79
3.1.5 盖板的拆卸与安装 34	6.2 变频器试运行前的调整指南 80
3.2 接线 37	6.3 变频器的警报及故障显示 80
3.2.1 标准接线图 37	6.4 故障发生后变频器的再起动力方法 81
3.2.2 主回路端子功能说明及注意事项 38	6.5 故障报警及对策..... 82
3.2.3 主回路端子分布及尺寸 44	6.6 常见故障及处理方法 85
3.2.4 控制板..... 55	7 日常保养与维护 87
3.2.5 控制回路端子分布 55	7.1 日常保养 87
4 面板操作 57	7.1.1 日常检查项目 88
4.1 操作面板说明 57	7.2 定期检查..... 88
4.2.1 功能指示灯 58	7.2.1 定期检查项目 88
4.2.2 LED 显示区 59	7.2.2 主回路绝缘测试..... 89
4.2.3 键盘按钮功能..... 59	7.3 变频器易损件更换..... 89
4.2.4 功能码查看、修改方法 60	7.3.1 易损件寿命..... 89
4.2.5 功能码组成 62	7.3.2 冷却风扇的使用数量 90
4.2.6 功能码查阅..... 63	7.3.3 冷却风扇更换 91
4.2.7 多功能按键操作 67	7.3.4 滤波电解电容 94
5 基本操作和试运行 68	7.4 变频器的存储 95
5.1 快速调试指南 68	7.5 变频器的保修说明 95
5.2 变频器调试总流程图 69	8 规格与选型..... 96
5.3 接通电源前确认事项 70	8.1 MD480 系列变频器技术规格与尺寸..... 96

8.1.1 技术规格	96	A.7.1 MD38CAN1 端子分布与功能说明	172
8.1.2 外型与尺寸	101	A.7.2 CANlink 总线使用说明.....	173
8.2 选配件一览表	110	A.8 CANopen 扩展卡 (MD38CAN2) 端子分布与功能说明	174
8.3 嵌入式安装支架及开孔尺寸 (选配件)	111	A.9 Profibus-DP 扩展卡 (MD38DP2) 端子分布与功能说明	176
8.4 底部安装支架尺寸	122	A.9.1 MD38DP2 端子分布与功能说明	176
8.5 线缆、断路器、接触器选型指导	123	A.9.2 Profibus-DP 通讯总线使用说明.....	178
8.6 交流输入电抗器选型指导	126	A.10 Profinet 通讯扩展卡 (MD500-PN1) 端子分布与功能说明.....	179
8.7 EMC 滤波器选型指导	136	A.11 EtherCAT 通讯扩展卡 (MD500-ECAT) 端子分布与功能说明	180
8.7.1 标准 EMC 滤波器.....	136	附录 B 通讯数据地址定义与 Modbus 通讯协议 ...	181
8.7.2 简易 EMC 输入滤波器	144	B.1 通讯数据地址定义.....	181
8.7.3 安规电容盒和磁环	147	B.1.1 MD480 功能码数据	181
8.8 制动组件选型指导	149	B.1.2 MD480 非功能码数据	182
8.8.1 制动电阻阻值的选择	149	B.2 Modbus 通讯协议.....	184
8.8.2 制动电阻功率的选择	149	B.2.1 应用方式.....	184
8.8.3 制动组件选型表	150	B.2.2 总线结构.....	184
8.8.4 制动单元外形与安装尺寸	153	B.3 通讯资料结构	185
8.8.5 AFE 单元外形与安装尺寸	153	B.4 功能码参数地址标示规则.....	187
8.9 交流输出电抗器选型指导	153	B.5 FD 组通讯参数说明.....	191
8.10 DV/DT 电抗器选型指导	154	附录 C 功能参数表.....	192
8.11 输出磁环选型指导	158	C.1 基本功能参数简表.....	192
8.12 适配电机选型指导	159	C.2 监视参数简表	211
8.13 外引操作面板安装尺寸	159		
附录 A 选配卡	161		
A.1 扩展卡的安装与功能说明.....	161		
A.1.1 扩展卡的安装.....	161		
A.1.2 扩展卡的功能说明	162		
A.2 RS-485 扩展卡 (MD38TX1) 端子分布与功能说明	163		
A.3 MD38IO1 端子分布与功能说明.....	164		
A.4 MD38IO2 端子分布与功能说明.....	167		
A.5 MD38IO3 端子分布与功能说明.....	168		
A.6 MD38PC1 (可编程卡) 端子分布与功能说明	169		
A.7 CANlink 扩展卡 (MD38CAN1) 端子分布与功能说明	172		

安全注意事项

安全声明

- 1) 在安装、操作、维护产品时，请先阅读并遵守本安全注意事项。
- 2) 为保障人身和设备安全，在安装、操作和维护产品时，请遵循产品上标识及手册中说明的所有安全注意事项。
- 3) 手册中的“注意”、“警告”和“危险”事项，并不代表所应遵守的所有安全事项，只作为所有安全注意事项的补充。
- 4) 本产品应在符合设计规格要求的环境下使用，否则可能造成故障，因未遵守相关规定引发的功能异常或部件损坏等不在产品质量保证范围之内。
- 5) 因违规操作产品引发的人身安全事故、财产损失等，我司将不承担任何法律责任。

安全等级定义



危险

“危险”表示如果不按规定操作，则导致死亡或严重身体伤害。



警告

“警告”表示如果不按规定操作，则可能导致死亡或严重身体伤害。



注意

“注意”表示如果不按规定操作，则可能导致轻微身体伤害或设备损坏。

安全注意事项

开箱验收



注意

- ◆ 开箱前请检查产品的外包装是否完好，有无破损、浸湿、受潮、变形等情况。
- ◆ 请按照层次顺序打开包装，严禁猛烈敲打！
- ◆ 开箱时请检查产品和产品附件表面有无残损、锈蚀、碰伤等情况。
- ◆ 开箱后请仔细对照装箱单，查验产品及产品附件数量、资料是否齐全



警告

- ◆ 开箱时发现产品及产品附件有损伤、锈蚀、使用过的迹象等问题，请勿安装！
- ◆ 开箱时发现产品内部进水、部件缺少或有部件损坏时，请勿安装！
- ◆ 请仔细对照装箱单，发现装箱单与产品名称不符时，请勿安装！

储存与运输时



注意

- ◆ 请按照产品的储存与运输条件进行储存与运输，储存温度、湿度满足要求。
- ◆ 避免在水溅雨淋、阳光直射、强电场、强磁场、强烈振动等场所储存与运输。
- ◆ 避免产品储存时间超过3个月，储存时间过长时，请进行更严密的防护和必要的检验。
- ◆ 请将产品进行严格包装后再进行车辆运输，长途运输时必须使用封闭的箱体。
- ◆ 严禁将本产品与可能对本产品构成影响或损害的设备或物品一起混装运输。

 **警告**

- ◆ 请务必使用专业的装卸载设备搬运大型或重型设备与产品！
- ◆ 徒手搬运产品时，请务必抓牢产品壳体，避免产品部件掉落，否则有导致受伤的危险！
- ◆ 搬运产品时请务必轻抬轻放，随时注意脚下物体，防止绊倒或坠落，否则有导致受伤或产品损坏的危险！
- ◆ 设备被起重工具吊起时，设备下方禁止人员站立或停留。

安装时
 **警告**

- ◆ 安装前请务必仔细阅读产品使用说明书和安全注意事项！
- ◆ 严禁改装本产品！
- ◆ 严禁拧动产品零部件及元器件的固定螺栓和红色标记的螺栓！
- ◆ 请勿在强电场或强电磁波干扰的场所安装本产品！
- ◆ 本产品安装在柜体或终端设备中时，柜体或终端设备需要提供相应的防火外壳、电气防护外壳和机械防护外壳等防护装置，防护等级应符合相关 IEC 标准和当地法律法规要求。

 **危险**

- ◆ 严禁非专业人员进行产品安装、接线、保养维护、检查或部件更换！
- ◆ 本产品的安装、接线、维护、检查或部件更换等，只有受到过电气设备相关培训，具有充分电气知识的专业人员才能进行。
- ◆ 安装人员必须熟悉产品安装要求和相关技术资料。
- ◆ 在需要安装变压器等强电磁波干扰的设备时，请安装屏蔽保护装置，避免本产品出现误动作！

接线时
 **危险**

- ◆ 严禁非专业人员进行设备安装、接线、保养维护、检查或部件更换！
- ◆ 请勿在电源接通的状态下进行接线作业，否则会有触电的危险。
- ◆ 接线前，请切断所有设备的电源。切断电源后设备内部电容有残余电压，请至少等待 10 min 再进行接线等操作。
- ◆ 请务必保证设备和产品的良好接地，否则会有电击危险。
- ◆ 请遵守静电防止措施（ESD）规定的步骤，并佩戴防静电手环进行接线等操作，避免损坏设备或产品内部的电路。

 **警告**

- ◆ 严禁将输入电源连接到设备或产品的输出端，否则会引起设备损坏，甚至引发火灾。
- ◆ 驱动设备与电机连接时，请务必保证驱动器与电机端子相序准确一致，避免造成电机反向旋转。
- ◆ 接线时使用到的线缆必须符合相应的线径和屏蔽等要求，使用屏蔽线缆的屏蔽层需要单端可靠接地！
- ◆ 接线完成后，请确保设备和产品内部没有掉落的螺钉或裸露线缆。

上电时
 **危险**

- ◆ 上电前，请确认设备和产品安装完好，接线牢固，电机装置允许重新启动。
- ◆ 上电前，请确认电源符合设备要求，避免造成设备损坏或引发火灾！
- ◆ 上电时，设备或产品的机械装置可能会突然动作，请注意远离机械装置。
- ◆ 上电后，请勿打开对设备柜门或产品防护盖板，否则有触电危险！
- ◆ 严禁在通电状态下触摸设备的任何接线端子，否则有触电危险！
- ◆ 严禁在通电状态下拆卸设备和产品的任何装置或零部件，否则有触电危险！


运行时
 **危险**

- ◆ 严禁在运行状态下触摸设备的任何接线端子，否则有触电危险！
- ◆ 严禁在运行状态下拆卸设备和产品的任何装置或零部件，否则有触电危险！
- ◆ 严禁触摸设备外壳、风扇或电阻等以试探温度，否则可能引起灼伤！
- ◆ 严禁非专业技术人员在运行中检测信号，否则可能引起人身伤害或设备损坏！

 警告
<ul style="list-style-type: none"> ◆ 运行中，避免其他物品或金属物体等掉入设备中，否则引起设备损坏！ ◆ 请勿使用接触器通断的方法来控制设备启停，否则引起设备损坏！
保养时
 危险
<ul style="list-style-type: none"> ◆ 严禁非专业人员进行设备安装、接线、保养维护、检查或部件更换！ ◆ 严禁在通电状态下进行设备保养，否则有触电危险！ ◆ 切断所有设备的电源后，请至少等待 10min 再进行设备保养等操作。
 警告
<ul style="list-style-type: none"> ◆ 请按照设备维护和保养要求对设备和产品进行日常和定期检查与保养，并做好保养记录。
维修时
 危险
<ul style="list-style-type: none"> ◆ 严禁非专业人员进行设备安装、接线、保养维护、检查或部件更换！ ◆ 严禁在通电状态下进行设备维修，否则有触电危险！ ◆ 切断所有设备的电源后，请至少等待 10min 再进行设备检查、维修等操作。
 警告
<ul style="list-style-type: none"> ◆ 请按照产品保修协议进行设备报修。 ◆ 设备出现故障或损坏时，由专业人员按照维修指导对设备和产品进行故障排除和维修，并做好维修记录。 ◆ 请按照产品易损件更换指导进行更换。 ◆ 请勿继续使用已经损坏的机器，否则会造成更大程度的损坏。 ◆ 更换设备后，请务必重新进行设备接线检查与参数设置。
报废时
 警告
<ul style="list-style-type: none"> ◆ 请按照国家有关规定与标准进行设备、产品的报废，以免造成财产损失或人员伤亡！ ◆ 报废的设备与产品请按照工业废弃物处理标准进行处理回收，避免污染环境。

安全标识

为了保证设备安全操作和维护，请务必遵守粘贴在设备和产品上的安全标识，请勿损坏、损伤或剥下安全标识。安全标识说明如下：

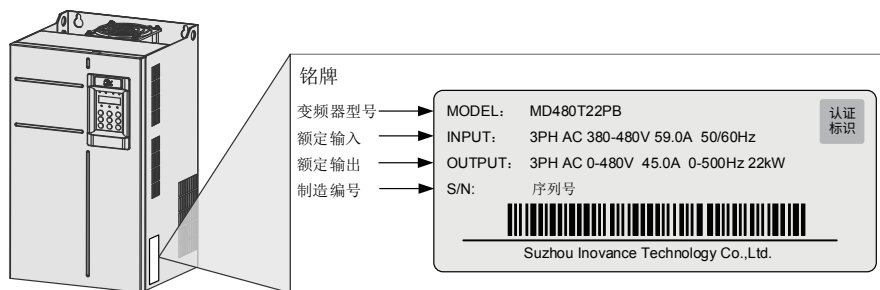
安全标识	内容说明
	<ul style="list-style-type: none"> ◆ 安装、运行前请务必阅读使用说明书，否则会有电击危险！ ◆ 在通电状态下和切断电源 10 min 以内，请勿拆下盖板！ ◆ 进行维护、检查及接线时，请在切断输入侧和输出侧电源后，等待 10 min，待电源指示灯彻底熄灭后开始作业。

1 产品信息

⚠ 注意

- 请勿抓住前盖板或端子外罩搬运变频器。如果仅抓住前盖板，则会使主体掉落，有砸伤的危险；
- 操作变频器时，请遵守静电防止措施（ESD）规定的步骤。否则会因静电而损坏变频器内部的回路。

1.1 铭牌及型号



MD480 T 22 P B

标识	产品名称
MD480	变频器系列

标识	电压等级
T	三相380V~480V
2T	三相200V~240V

标识	功率等级(kW)
0.4	0.4
...	...
450	450

标识	适配电机类型
P	风机水泵型

标识	电抗器
空	见下文NOTE
-L	含输出交流电抗器，适用MD480T200G-L，~MD480T450G-L，MD480T220P-L，~MD480T500P-L
-T	含直流电抗器，适用MD480T18.5G/22P~MD480T22G/30P，MD480-2T11G/15P

标识	制动单元
空	无
B	含制动单元

图 1-1 产品命名与铭牌标识



NOTE

- 三相 380V ~ 480V，37P 及以上功率标配直流电抗器，22P~30P 功率选配直流电抗器，18.5P 及以下功率不支持选配电抗器。
- 三相 200V ~ 240V，18.5P 及以上功率标配直流电抗器，15P 选配直流电抗器，11P 及以下功率不支持选配电抗器。

1.2 各部件说明

MD480 系列变频器根据电压和功率等级不同，共有两种结构类型。分别是塑胶结构，钣金结构。如下图所示：

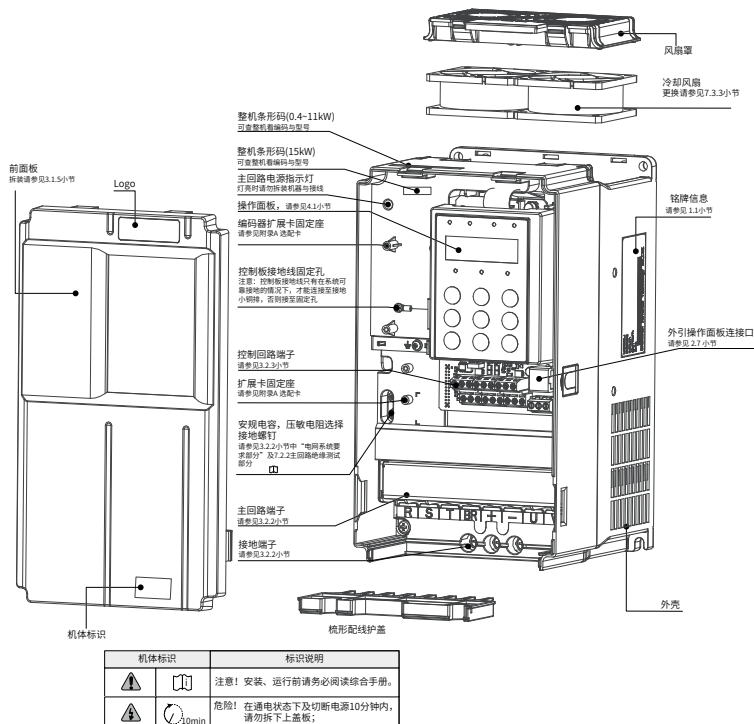


图 1-2 产品部件示意图【MD480T0.7PB ~ MD480T18.5PB，MD480-2T0.7PB~MD480-2T11PB】

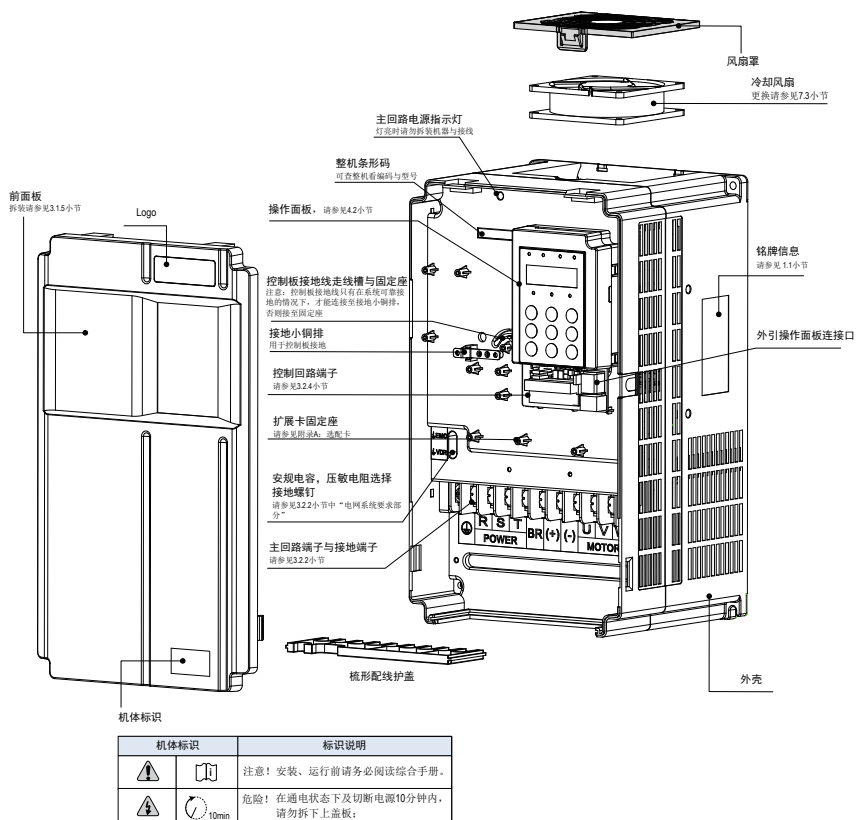


图 1-3 产品部件示意图【MD480T22PB~MD480T45P(B), MD480-2T15P(B)~MD480-2T22P(B)】

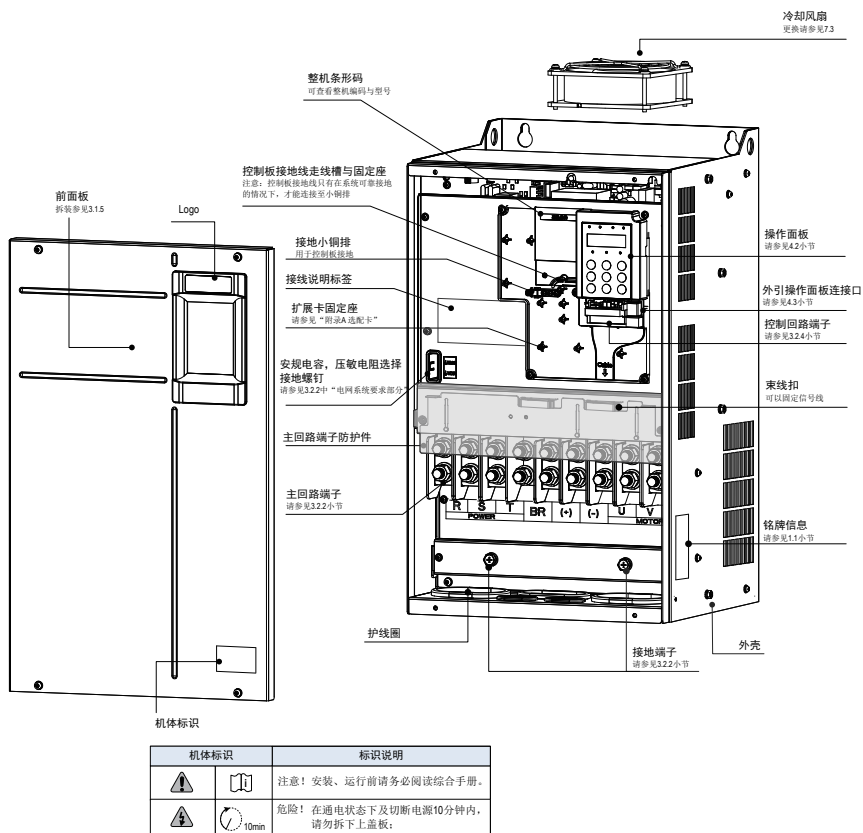


图 1-4 产品部件示意图【MD480T55P(B)~MD480T200P, MD480-2T30P(B)~MD480-2T75P】



- 不同机型的设备，冷却风扇的数量和位置略有差异。
MD480T55P(B)~MD480T75P(B) 机型顶部有一个冷却风扇；
MD480T90P(B)~MD480T132P 机型顶部有两个冷却风扇；
MD480T160P~MD480T200P 机型底部有两个冷却风扇。

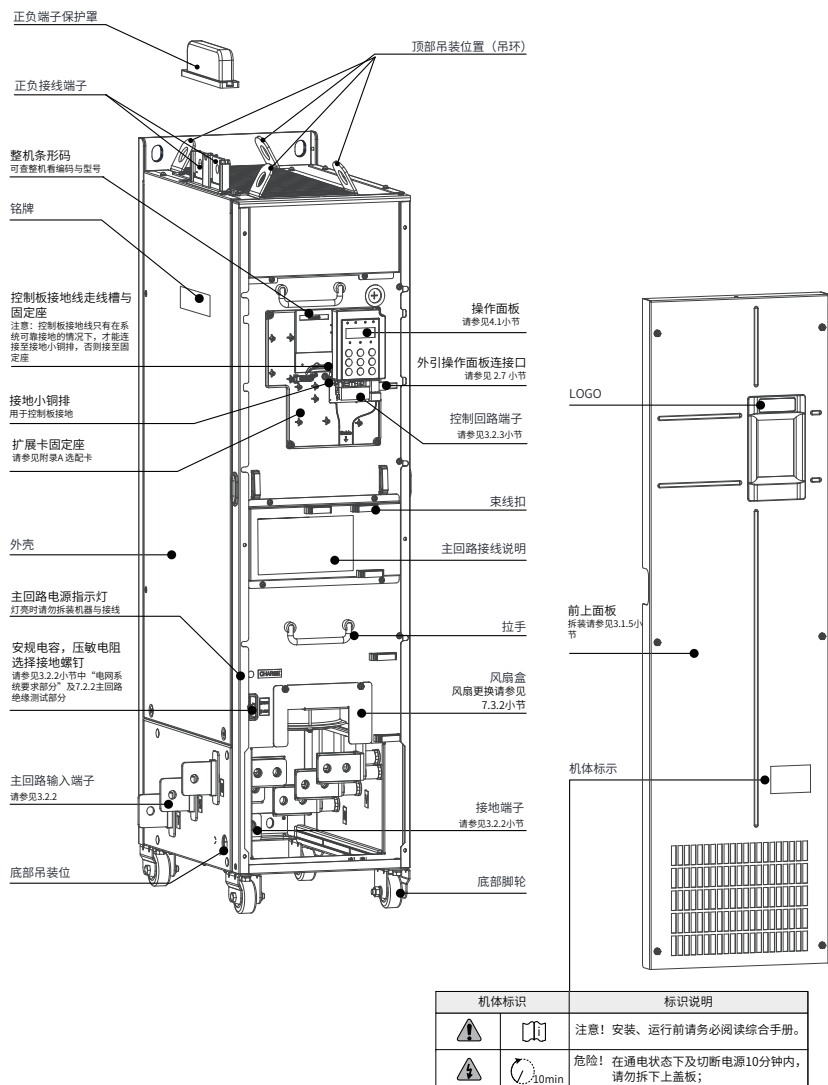


图 1-5 产品部件示意图【三相 380V ~ 480V, MD480T220P ~ MD480T355P】

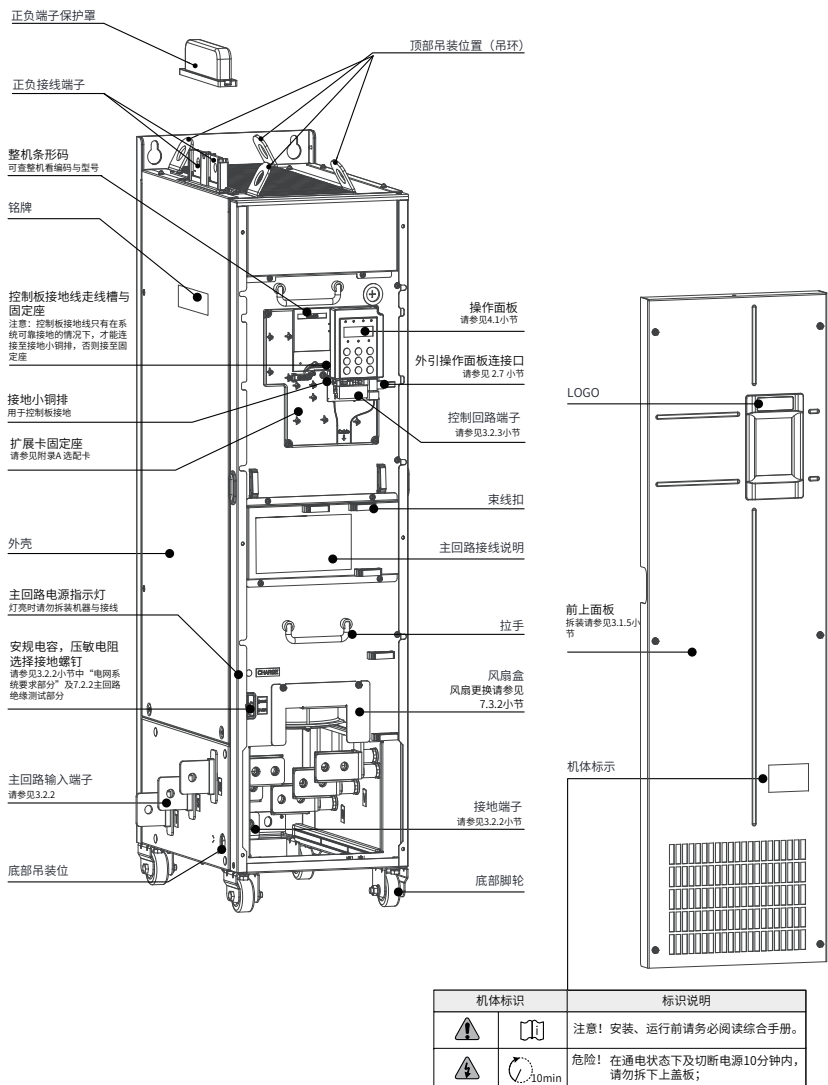


图 1-6 产品部件示意图【三相 380V ~ 480V, MD480T400P ~ MD480T500P】

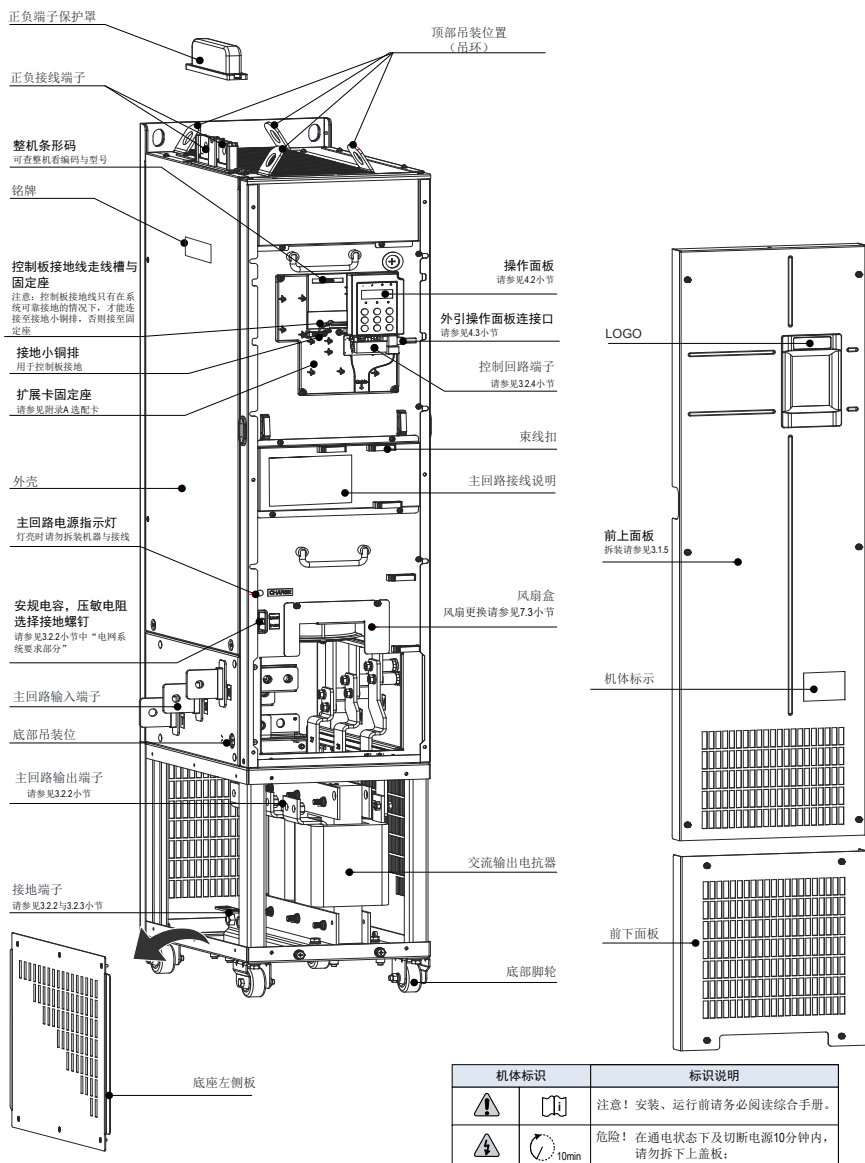
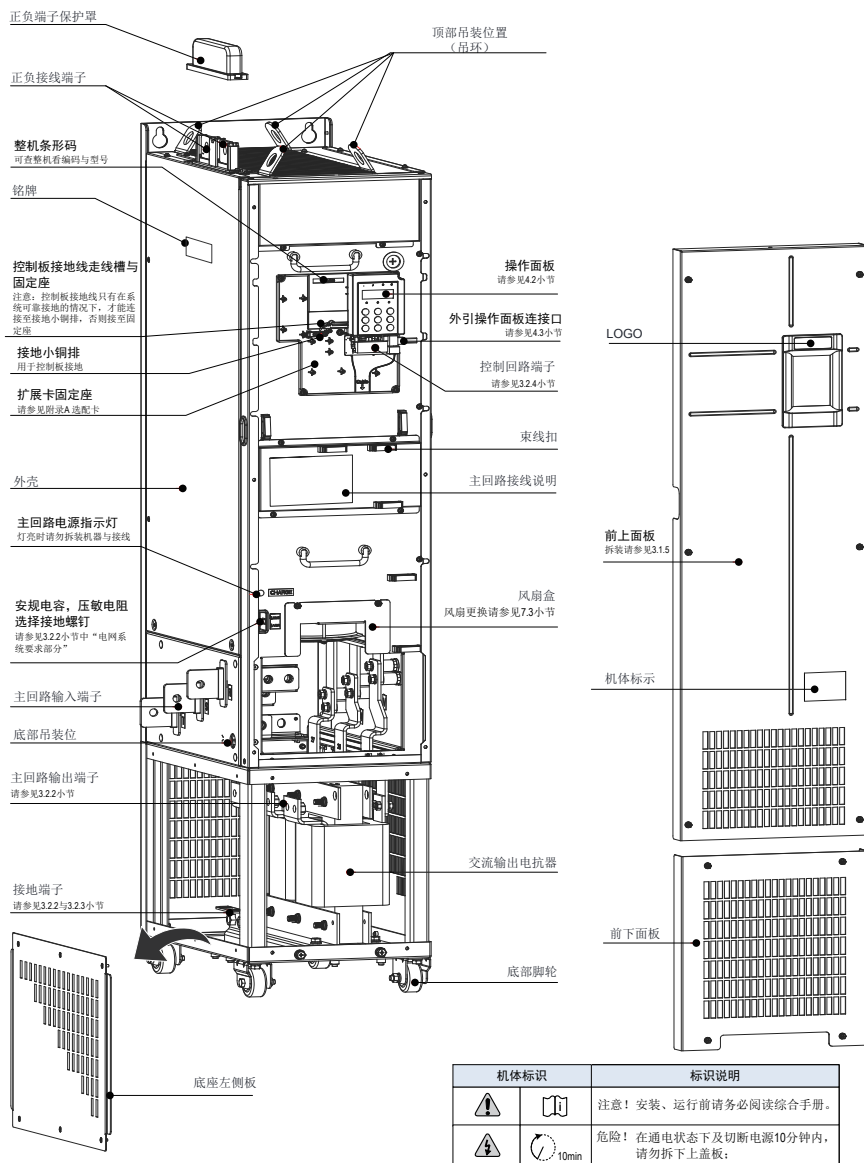


图 1-7 产品部件示意图【三相 380V~480V, MD480T220P-L~ MD480T355P-L】



机体标识		标识说明
		注意！安装、运行前请务必阅读综合手册。
		危险！在通电状态下及切断电源10分钟内，请勿拆下上盖板；

图 1-8 产品部件示意图【三相 380V ~ 480V, MD480T400P-L ~ MD480T500P-L】

2 系统连接



危险

- 严禁在电源接通的状态下进行接线。否则会有触电的危险。请务必将断路器保持在 OFF 状态。



注意

- 将变频器安装在封闭的柜内或机壳箱内时，请用冷却风扇或冷却空调等充分冷却，以使变频器进气温度保持在 50°C 以下。
- 否则会导致过热或火灾。



警告

- 进行安装作业时，请用布或纸等遮住变频器的上部，以防止钻孔时的金属屑、油、水等进入变频器内部。
- 如果异物进入变频器内部，可能导致变频器故障。
- 作业结束后，请拿掉这些布或纸。如果继续盖在上面，则会使通气性变差，导致变频器异常发热。
- 操作变频器时，请遵守静电防止措施（ESD）规定的步骤，否则会因静电而损坏变频器内部的回路。
- 电机低速运行时，冷却效果会下降，随着温度的升高，因过热而导致电机故障。可考虑改善电机散热条件。
- 电机的速度控制范围因润滑方式和生产厂家而异。
- 在速度控制范围以外运行电机时，请向电机生产厂家咨询。
- 用变频器驱动时和用商用电源驱动时的转矩特性不同，请确认要连接的机械的负载转矩特性。
- 在选择变频器容量时敬请注意。另外，电机和变频器间的接线距离较长时，电机的转矩将因电压降而减小，因此请用足够粗的电缆进行接线。
- 变极电机的额定电流与标准电机不同，请确认电机的最大电流，选择相应的变频器。请务必在电机停止后进行极数切换。
- 请勿在拆下外罩的状态下吊起变频器，否则可能导致变频器的电路板或端子排损坏。

2.1 MD480 系统连接图

使用 MD480 系列变频器控制异步电机构成控制系统时，需要在变频器的输入输出侧安装各类电气元件保证系统的安全稳定。三相 380V ~ 480V 0.4kW 及以上功率的产品系统构成如下图所示：

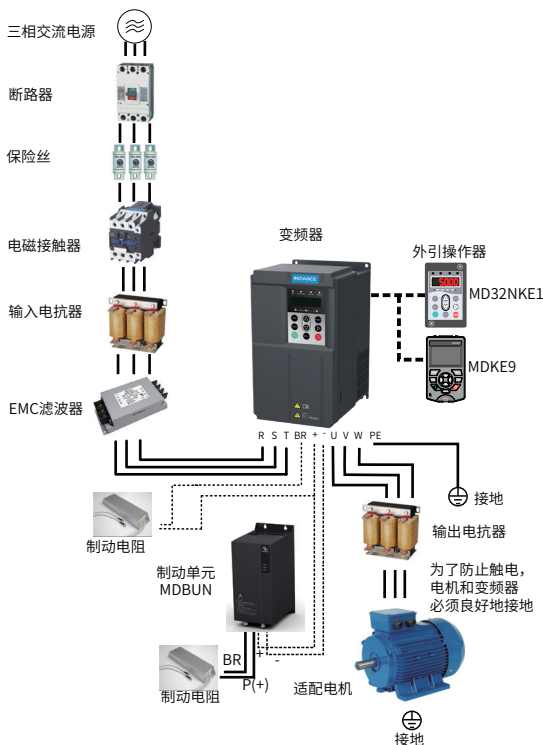


图 2-1 MD480 系列系统构成



NOTE

- 上图仅作为 MD480 变频系统连接示意图，外围设备选型参见“第 8 章 规格与选型”。

2.2 MD480 系统构成说明

表 2-1 MD480 变频系统外围电气元件的使用说明

配件名称	安装位置	功能说明
断路器	电源与变频器输入侧之间	短路断路器：在下游设备过流时切断电源，防止发生事故
		漏电保护断路器：变频器工作时可能会产生高频漏电流，为防止触电事故以及诱发电火灾，请根据现场情况选择安装适合的漏电保护断路器。
保险丝	电源与变频器输入侧之间	防止因短路而发生安全事故，保护后级半导体器件
(电磁)接触器	断路器与变频器输入侧之间	变频器通断电操作，应避免通过接触器对变频器进行频繁上下电操作（间隔时间不低于一小时）或进行直接启动操作。
输入电抗器	变频器输入侧	提高输入侧的功率因数； 有效消除输入侧的高次谐波，防止因电压波形畸变造成其它设备损坏； 消除电源相间不平衡而引起的输入电流不平衡。
EMC 滤波器	变频器输入侧	减少变频器对外的传导及辐射干扰； 降低从电源端流向变频器的传导干扰，提高变频器的抗干扰能力。
直流电抗器	-	提高输入侧的功率因数； 提高变频器整机效率和热稳定性； 有效消除输入侧高次谐波对变频器的影响，减少对外传导和辐射干扰。 ● 三相 380V ~ 480V，37P 及以上功率标配，30P 及以下功率默认没有直流电抗器，18.5P 及以下功率不支持选配电抗器； ● 三相 200V ~ 240V，18.5P 及以上功率标配，15P 及以下功率默认没有直流电抗器。
制动电阻	全系列带 B 机型	电机在减速时通过制动电阻消耗再生能量。 ● 三相 380V ~ 480V，0.7P~18.5P 机型标配，22P~90P 带 B 机型选配； ● 三相 200V ~ 240V，0.7P~11P 机型标配，15P~45P 带 B 机型选配。
制动单元	全系列不带 B 机型	电机在减速时通过制动电阻消耗再生能量。 全系列不带 B 机型请选用我司制动单元（MDBUN）以及推荐制动电阻。
输出电抗器	在变频器输出侧和电机之间，靠近变频器安装	变频器与电机之间的传输线不宜太长，线缆过长，其分布电容就大，容易产生高次谐波电流。一般变频器和电机距离超过 100m，建议加装输出交流电抗器。
dv/dt 电抗器	在变频器输出侧靠近变频器安装	可选的 dv/dt 电抗器主要用于保护电机绝缘。
输出磁环	在变频器输出侧靠近变频器安装	输出磁环主要用来减少轴承电流。
电机	变频器输出侧	请按照推荐选择适配电机。



NOTE

- 不要在变频器输出侧安装电容器或浪涌抑制器，否则将会导致变频器的故障或电容和浪涌抑制器的损坏。
- 变频器的输入 / 输出（主回路）包含有谐波成分，可能干扰变频器附近的通讯设备。可安装抗干扰滤波器，使干扰降至最小。

3 安装与接线

3.1 安装

3.1.1 安装环境

- 1) 环境温度：周围环境温度对变频器寿命有很大影响，不允许变频器的运行环境温度超过允许温度范围（ $-10^{\circ}\text{C} \sim 50^{\circ}\text{C}$ ）。
- 2) 将变频器装于阻燃物体的表面，周围要有足够空间散热。变频器工作时易产生大量热量。并用螺丝垂直安装在安装支座上。
- 3) 请安装在不易振动的地方。振动应不大于 0.6G。特别注意远离冲床等设备。
- 4) 避免装于阳光直射、潮湿、有水珠的地方。
- 5) 避免装于空气中有腐蚀性、易燃性、易爆性气体的场所。
- 6) 避免装在有油污、粉尘的场所。

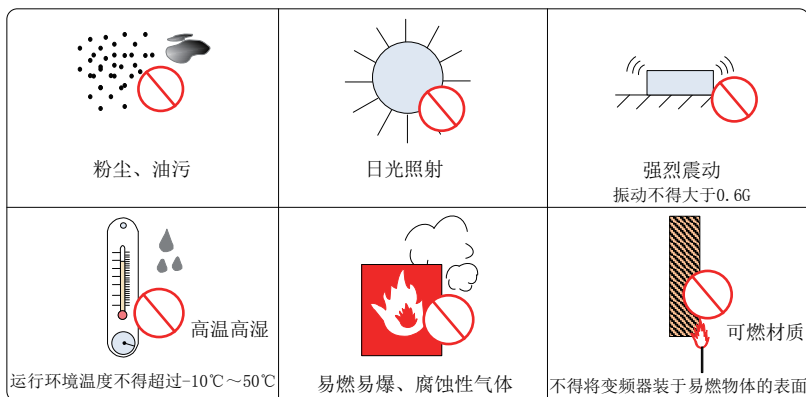


图 3-1 安装环境要求

- 7) MD480 系列产品为机柜内安装产品，需要安装在最终系统中使用，最终系统应提供相应的防火外壳、电气防护外壳和机械防护外壳等，并符合当地法律法规和相关 IEC 标准要求。

3.1.2 安装空间与方向

1) 安装空间

MD480 系列变频器根据功率等级不同，周围安装空间和间隔空间要预留。

◆ 单台机器安装

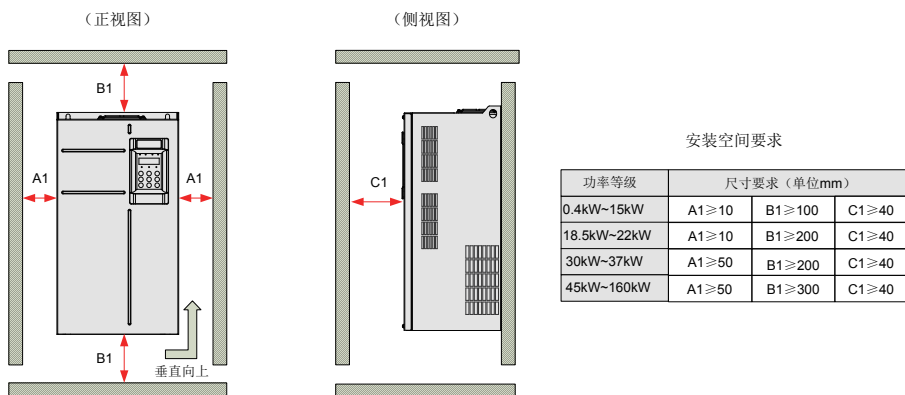


图 3-2 单台机器安装空间 (MD480T0.7PB ~ MD480T200P, MD480-2T0.7PB ~ MD480-2T75P)

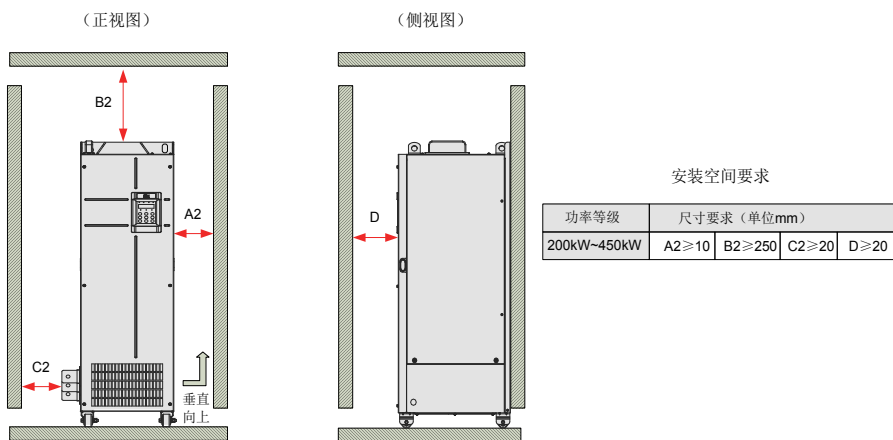


图 3-3 单台机器安装空间 (MD480T220P-L ~ MD480T500P-L)

◆ 多台机器安装

MD480 系列变频器散热时热量由下往上散发，多台变频器工作时，通常进行并排安装。

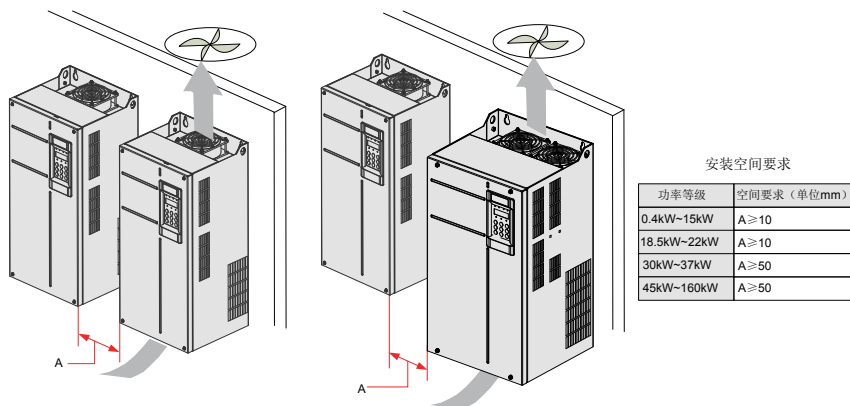


图 3-4 MD480T0.7PB ~ MD480T200P, MD480-2T0.7PB ~ MD480-2T75P 机型多台机器并排安装



NOTE

- MD480T220P-L ~ MD480T500P-L 机型仅支持柜内单台安装，如需并排安装，请与厂家联系。

◆ 上下排安装

在需要上下排安装の場合，由于下排变频器的热量会引起上排变频器的温度上升，从而引起上排变频器的过热 / 过载故障，故应采取安装隔热导流板等措施，如下图：

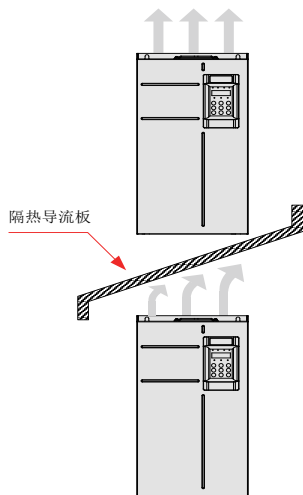


图 3-5 上下排安装要求



NOTE

- 请注意：MD480T220P-L ~ MD480T500P-L 机型不支持上下排安装。

2) 安装方向

变频器安装时请以垂直向上的方式进行安装，禁止以躺卧、侧卧、倒立等其他方向进行安装。

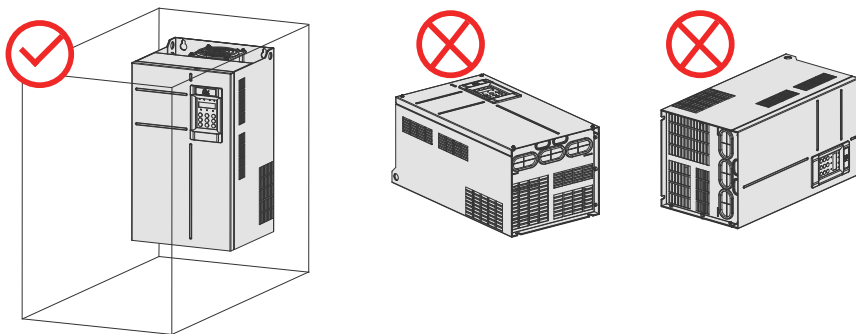


图 3-6 安装方向示意图

3.1.3 壁挂式安装和嵌入式安装

MD480T0.7PB ~ MD480T200P, MD480-2T0.7PB ~ MD480-2T75P 机型支持壁挂式安装和嵌入式安装，请结合具体机型及安装应用场合的需要，遵循以下安装指导进行产品安装。

注意

- 安装空间要求如图 3-2、图 3-3 所示，需保证变频器有足够的散热空间，预留空间时请考虑柜内其它器件的散热情况；
- 请垂直向上安装变频器，便于热量向上散发。若柜内有多台变频器时，请并排安装。在需上下安装的场合，请参考图 3-5，安装隔热导流板；
- 需要使用安装支架时，安装支架的材质请务必采用阻燃材质；
- 对于有金属粉尘的应用场合，建议使用能将变频器完全封闭的安装柜，使变频器与金属粉尘相隔离，此时全密封的柜内空间要尽可能大；此时，建议对散热器采用柜外安装的方式进行安装。
- MD480T220P ~ MD480T500P, MD480T220P-L ~ MD480T500P-L 机型不支持壁挂式和嵌入式安装。

1) 壁挂式安装

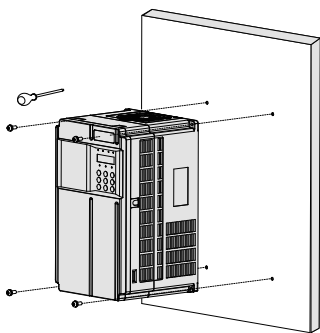


图 3-7 MD480T0.7PB ~ MD480T45P(B), MD480-2T0.7PB ~ MD480-2T22P(B) 机型壁挂式安装示意图

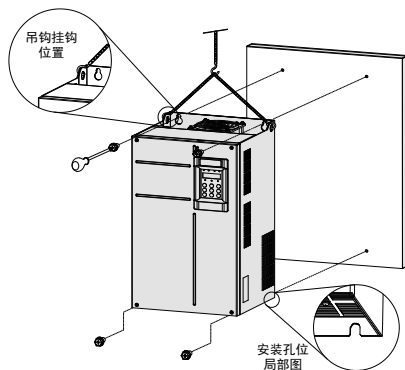


图 3-8 MD480T55P(B) ~ MD480T200P, MD480-2T30P(B) ~ MD480-2T75P 机型壁挂式安装示意图



NOTE

- 在该种安装方式下，禁止只固定变频器最上面的两个固定螺母，否则长时间运行中可能出现变频器固定部分因受力不均而脱落损坏。

2) 嵌入式安装

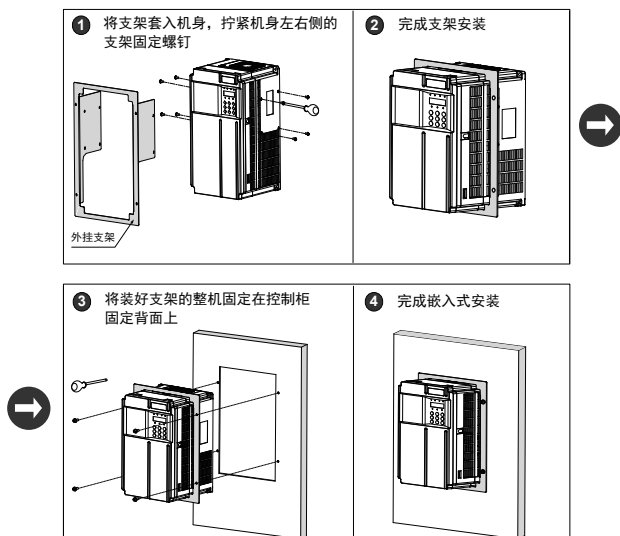


图 3-9 MD480T0.7PB ~ MD480T45P(B), MD480-2T0.7PB ~ MD480-2T22P(B) 机型嵌入式安装示意图

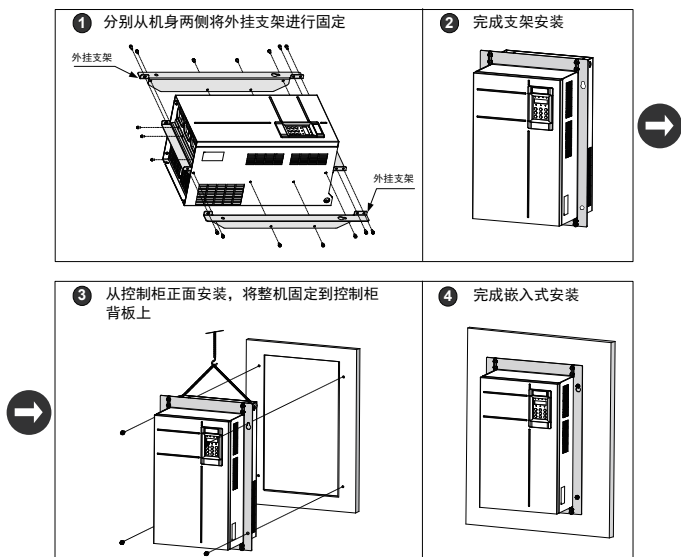


图 3-10 MD480T55P(B) ~ MD480T200P, MD480-2T30P(B) ~ MD480-2T75P 机型嵌入式安装示意图



NOTE

- 嵌入式安装支架为选配件，请根据需要另行购买，嵌入式安装支架的安装及开孔尺寸请参见“第96页上的“8 规格与选型”。

3.1.4 机柜内安装

1) 散热说明

MD480T160P ~ MD480T200P, MD480T220P (-L) ~ MD480T500P(-L) 机型支持机柜内安装, 机柜内安装布局需要考虑散热空间。

● 直排风机柜 (机柜顶部无风扇)

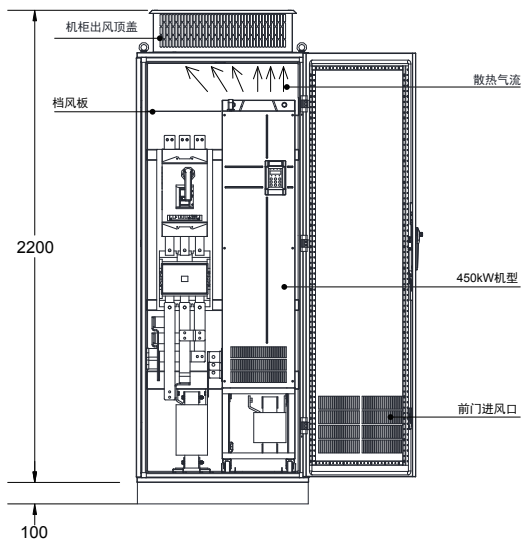


图 3-11 直排风机柜示意图

表 3-1 直排风机柜散热参数表

机型	风扇数量	工作点总风量 (CFM)	直排风机柜进风口实际有效面积 (mm ²)	直排风机柜出风口实际有效面积 (mm ²)
MD480T160P	2	541	31809	50894
MD480T200P	2	620	31809	50894
MD480T220P (-L)	2	586	31809	50894
MD480T250P (-L)				
MD480T280P (-L)	2	722	31809	50894
MD480T315P (-L)	3	789	47713	76341
MD480T355P (-L)	3	882	47713	76341
MD480T400P (-L)	3	644	47713	76341
MD480T450P (-L)	3	796	47713	76341
MD480T500P (-L)	3	796	47713	76341

说明:
 1、CFM=0.0283 m³/min
 2、上述“实际有效面积”是指穿孔面积

● 顶部风扇抽风机柜 (机柜顶部带抽风风扇)

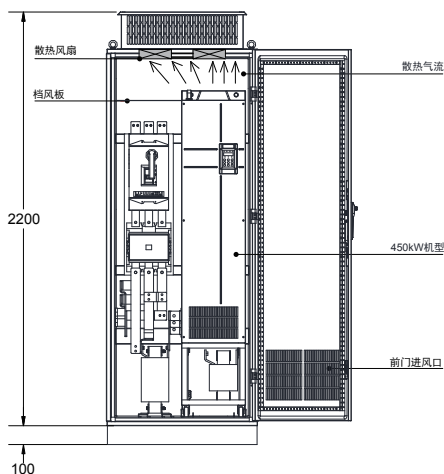


图 3-12 顶部风扇抽风机柜示意图 (机柜顶部带抽风风扇)

表 3-2 顶部风扇抽风机柜散热参数表

机型	风扇数量	工作点总风量 (CFM)	顶部风扇抽风机柜进风口实际有效面积 (mm ²)	顶部抽风机柜抽风风扇最大风量需求 (CFM)	顶部抽风机柜出风口实际有效面积 (mm ²)
MD480T160P	2	541	31809	649	$S = 0.942 \times N \times (D_{out}^2 - D_{HUB}^2)$ 上式中，N 为顶部抽风风扇的数量，D _{out} 为顶部抽风风扇的直径，D _{HUB} 为顶部抽风风扇中心 HUB 的直径。
MD480T200P	2	620	31809	744	
MD480T220P (-L)	2	586	31809	703	
MD480T250P (-L)					
MD480T280P (-L)	2	722	31809	866	
MD480T315P (-L)	3	789	47713	947	
MD480T355P (-L)	3	882	47713	1058	
MD480T400P (-L)	3	644	47713	773	
MD480T450P (-L)	3	796	47713	955	
MD480T500P (-L)	3	796	47713	955	

说明：
 1、CFM=0.0283 m³/min
 2、上述“实际有效面积”是指通孔面积

如图 3-13 所示，MD480 的散热风道必须在机柜内进行隔离，防止变频器出风口的热风在机柜内循环，做挡风板进行隔离，确保了变频器的散热热风从机柜顶部的散热孔排出。

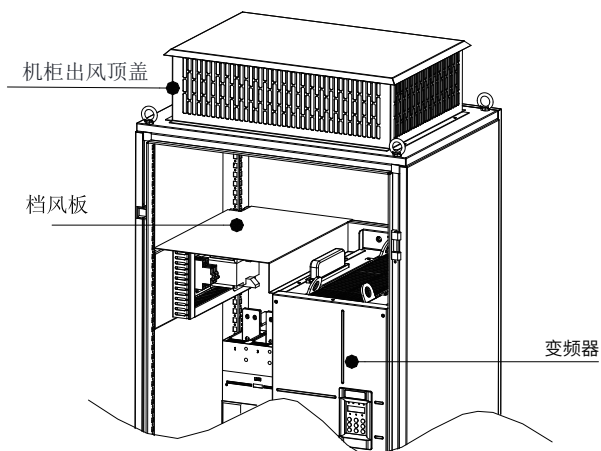


图 3-13 机柜档风板示意图

2) 机柜内安装注意事项

建议机柜柜体采用九折型材机柜（PS 机柜），安装前，必须先在机柜内安装底部安装支架和安装导轨，并设计变频器固定用的安装横梁，安装横梁上须预留固定孔位（具体位置及尺寸请参照 8.2.3 小节）。机柜内部请预留变频器侧出铜排的搭接操作空间。

通过安装导轨和变频器底部的四个脚轮，可实现变频器的进柜和出柜操作。请注意：务必将变频器脚轮对准导轨后再推入或拉出，为确保安全，请安排两个人相互配合，完成变频器进出柜操作。

注意

- 安装空间要求如图 3-2、图 3-3 所示，需要保证变频器有足够的散热器空间，预留空间时请考虑柜内其它器件的散热情况，如图 3-11、图 3-12；
- 主回路动力线铜排端子，需使用类似带加长杆套筒工具操作；
- 需要将变频器推入或推出机柜时，务必将变频器脚轮对准导轨后再推入或拉出，为确保安全，必须要求两个人操作，如图 3-19、图 3-20；
- 在柜内安装时，请参照机柜布局示意图（如下图 3-14 所示），机柜框架为 2200*800*600（单位 mm，含 H200 机柜通风顶盖），为了确保机柜的安装，必须加上 H100 的机柜底座。要在柜内顶部安装档风板，防止 MD480 散热气流在柜内循环，在柜门下部必须开进风通风孔；
- 在柜内的安装支架尺寸（随本机发货）请参考 8.2 节。另外，必须确保安装导轨具有足够的强度和刚性；
- 变频器推入机柜后，务必将变频器出风口上的纸板拆下，避免散热气流无法排出而报过热故障。
- 200~450kW 机型不支持壁挂式安装，因壁挂式安装时设备底部悬空，会导致产品在运输过程或强振动环境中损坏的风险。仅支持柜内安装，柜内安装要求设备底部配有安装支架或安装底座。

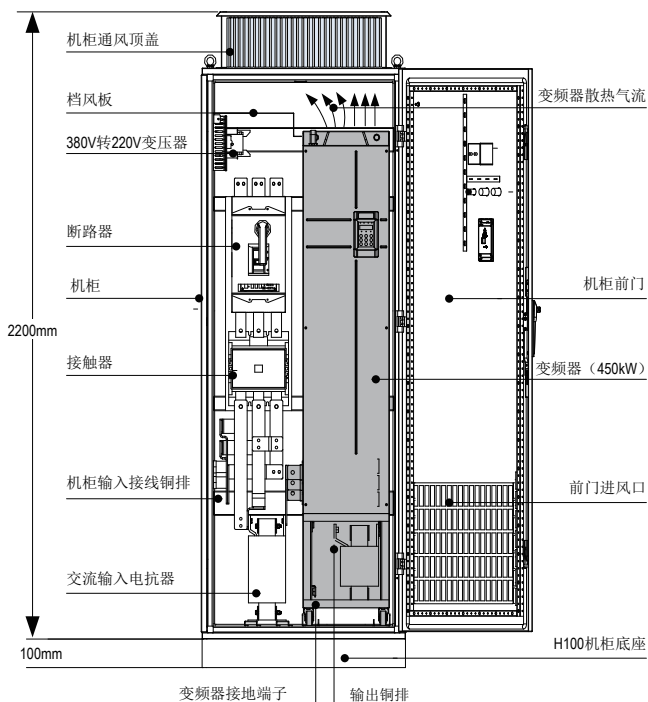


图 3-14 机柜布局推荐

3) 柜内安装步骤

步骤	操作说明
1	在九折型材机内安装好变频器固定用的安装横梁（如图 3-15）。
2	在九折型材机内固定好底部安装支架（如图 3-17）。
3	组装好安装导轨（选配件），并安装到机柜上。
4	拆卸变频器盖板（请参见 3.1.5 小节），露出变频器上的安装辅助把手。
5	两个人配合操作，将变频器脚轮对准安装导轨后，缓缓推入机柜（如图 3-19、图 3-20）。安装过程中请使用安装辅助绳，避免变频器在推入 / 拉出过程中发生侧翻。
6	拆下安装辅助绳，从变频器接线仓往里看，可以看到变频器背后底部的两个安装固定孔：分别用螺丝紧固变频器背后顶部及底部的固定孔位，将变频器固定到机柜内的安装横梁上（如图 3-22）。
7	确认安装牢固后，拆下安装导轨。

◆ 定安装横梁并预留固定孔位

- 1、建议机柜柜体采用九折型材机柜（PS 机柜），九折型材截面如放大图如图 3-15 所示；
- 2、MD480T220P-L ~ MD480T500P-L 装入九折型材 600mm 深机柜时，安装横梁必须向内弯折（如图 3-16 所示），借用立柱的空间（在装 800mm 深或以上标准机柜时，无此限制）。

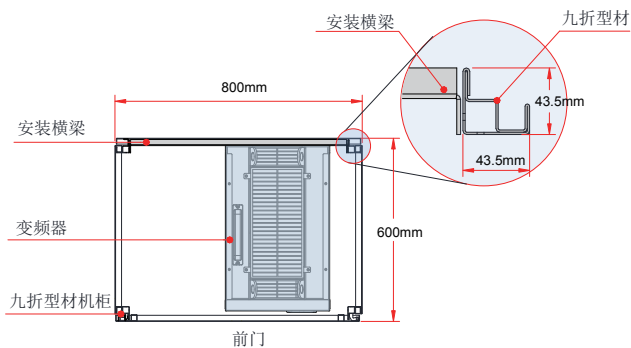


图 3-15 MD480T220P-L ~ MD480T500P-L 机柜俯视图

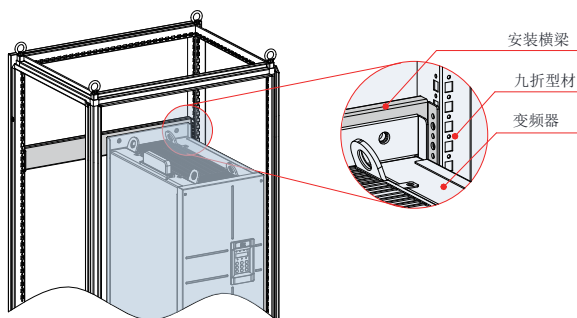


图 3-16 MD480T220P-L ~ MD480T500P-L 机柜 3D 示意图



NOTE

- 如机柜为前后开门形式，那么 MD480T220P-L ~ MD480T500P-L 装不下 600mm 深的标准机柜，此时建议装 800mm 深的标准机柜。

◆ 固定底部安装支架

- 1、用 6 个 M5 自攻螺钉，按下图所示把安装支架固定在九折型材机柜框架底座上（安装支架图纸参见第 122 页上的“8.4 底部安装支架尺寸”）。
- 2、如客户所使用的机柜非九折型材机柜，那么安装支架的固定孔需要现场进行配钻、装配。

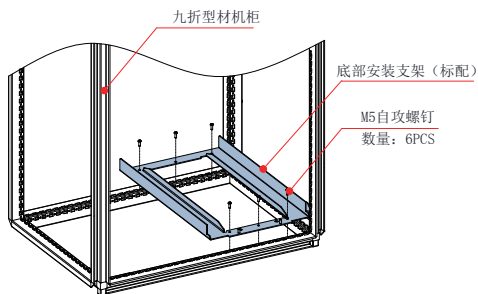


图 3-17 底部安装支架安装示意图

◆ 组装安装导轨 (选配件) 型号: MD500-AZJ-A3T10

如下图,把相对应的机型安装导轨装配好,前端的两个圆孔对准安装支架的螺杆,然后用2个M6螺母锁紧。

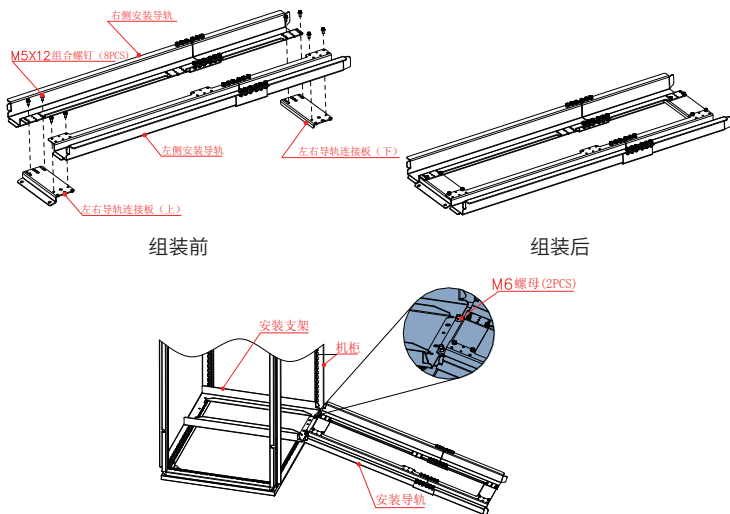


图 3-18 安装导轨机柜内的安装示意图



NOTE

- 使用前请仔细阅读安装导轨中说明页: 19010353《MD500-AZJ-A3T10 安装导轨操作说明》。

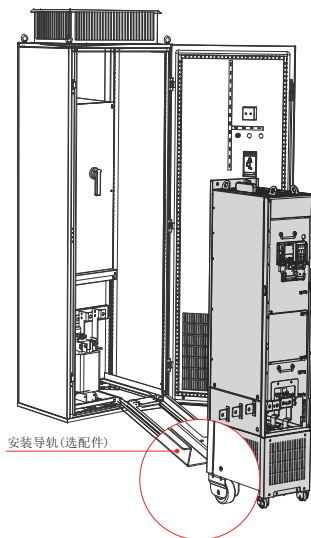
◆ 变频器入柜

图 3-19 将变频器脚轮对准安装导轨

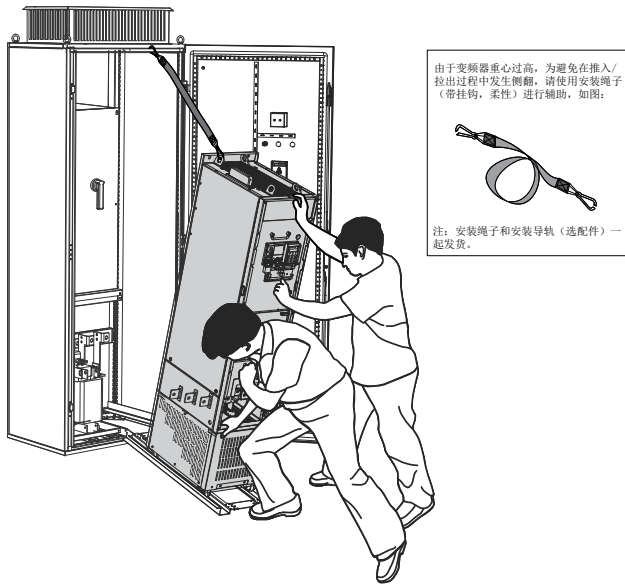


图 3-20 将变频器缓缓推入机柜

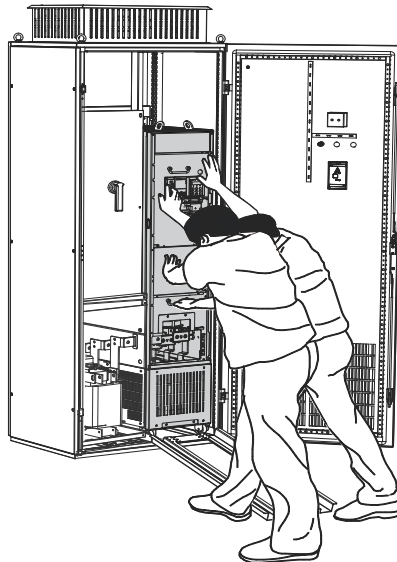


图 3-21 完成变频器进柜

◆ 固定变频器后拆卸安装导轨

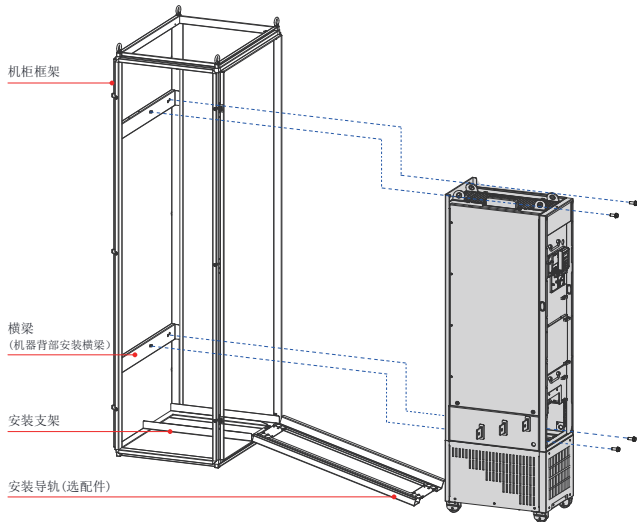
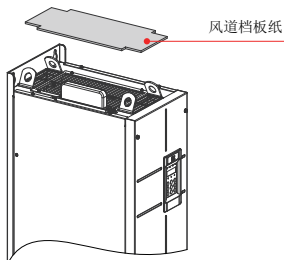


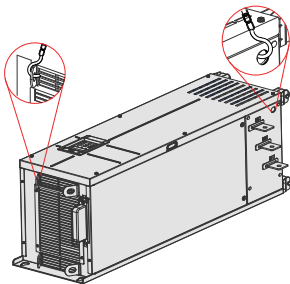
图 3-22 通过变频器背后的四个固定孔位将变频器固定到机柜横梁上

4) 机柜内安装时注意事项

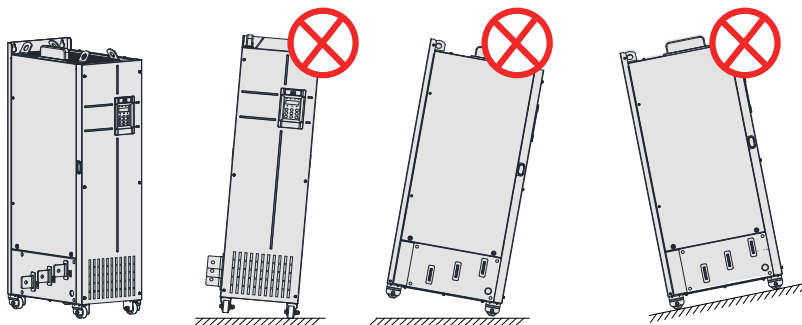
- 请按上述相反步骤，将变频器从机柜中拆离出来；
- 在固定变频器时，务必确保变频器背部的四个壁挂安装孔与安装横梁牢固连接；
- 进柜安装完毕后，请务必把顶部的风道挡板纸取下（风道挡板纸用来预防在机柜内安装变频器的时候，螺丝等异物掉入风道内）



- 请使用产品顶部的吊环进行吊装及移动，如需平躺放置，再次吊起时请使用机器顶部和底部的吊装置，但正负母线端子禁止受力：



- 如需垂直放置，请避免机器侧部受力或将机器置放于倾斜的面上，产品体积较大且重量较重（接近200kg），如果倾斜超过 5° ，很可能发生侧翻。这样可能会导致机器倾倒。



3.1.5 盖板的拆卸与安装

MD480 系列变频器需要拆除盖板进行主回路和控制回路接线。

危险

- 拆卸盖板前，确保机器下电超过 10 分钟；
- 拆卸时避免盖板脱落，可能对设备及人身造成伤害。

1) MD480T0.7PB ~ MD480T45P(B), MD480-2T0.7PB ~ MD480-2T22P(B) 机型盖板的拆卸与安装

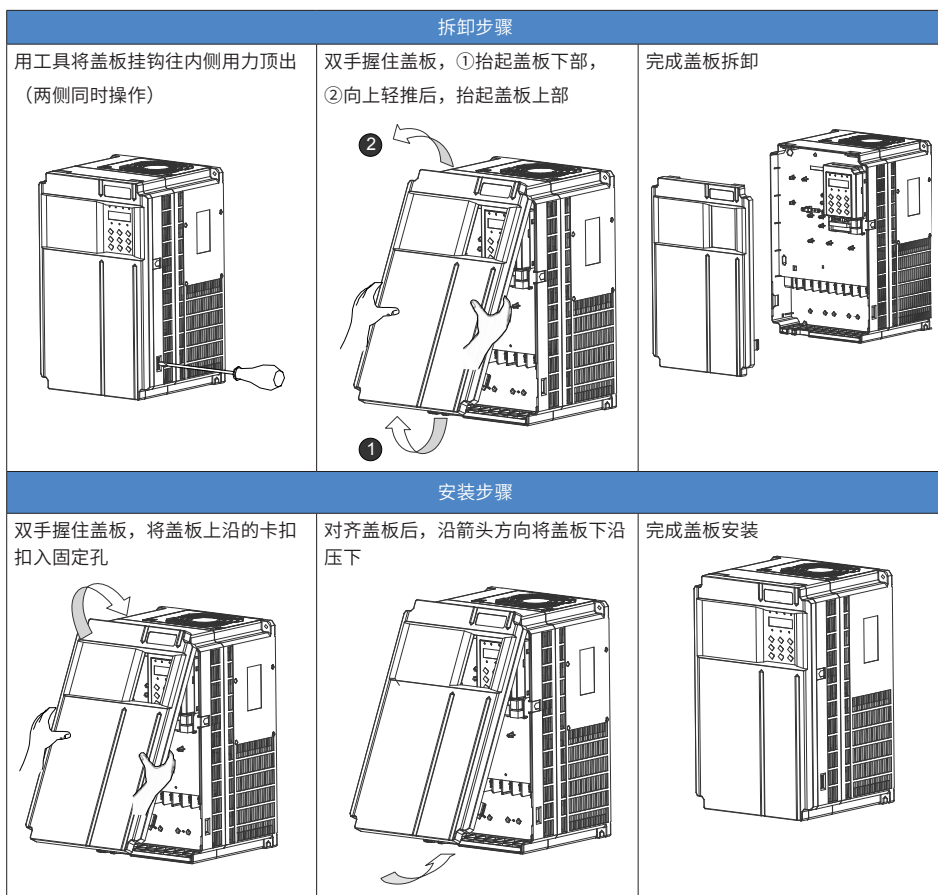


图 3-23 MD480T0.7PB ~ MD480T45P(B), MD480-2T0.7PB ~ MD480-2T22P(B) 机型盖板拆卸与安装

2) MD480T55P(B) ~ MD480T200P, MD480-2T30P(B) ~ MD480-2T75P 机型盖板的拆卸与安装

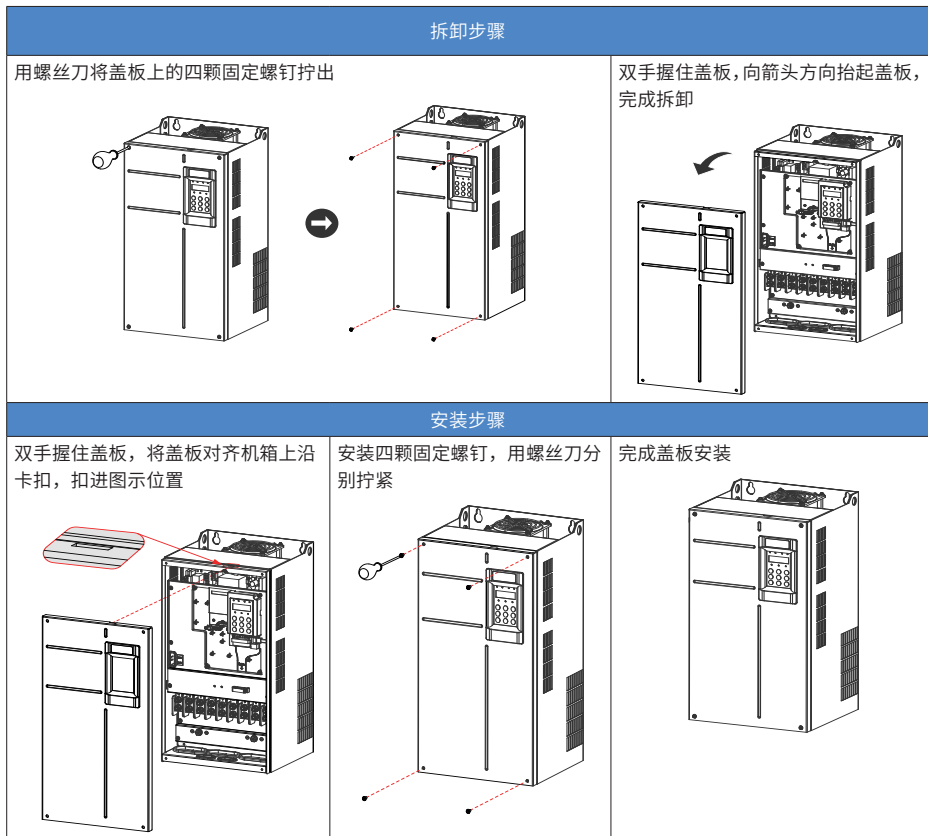


图 3-24 MD480T55P(B) ~ MD480T200P, MD480-2T30P(B) ~ MD480-2T75P 机型盖板拆卸与安装

3) MD480T220P ~ MD480T500P 机型盖板拆卸与安装

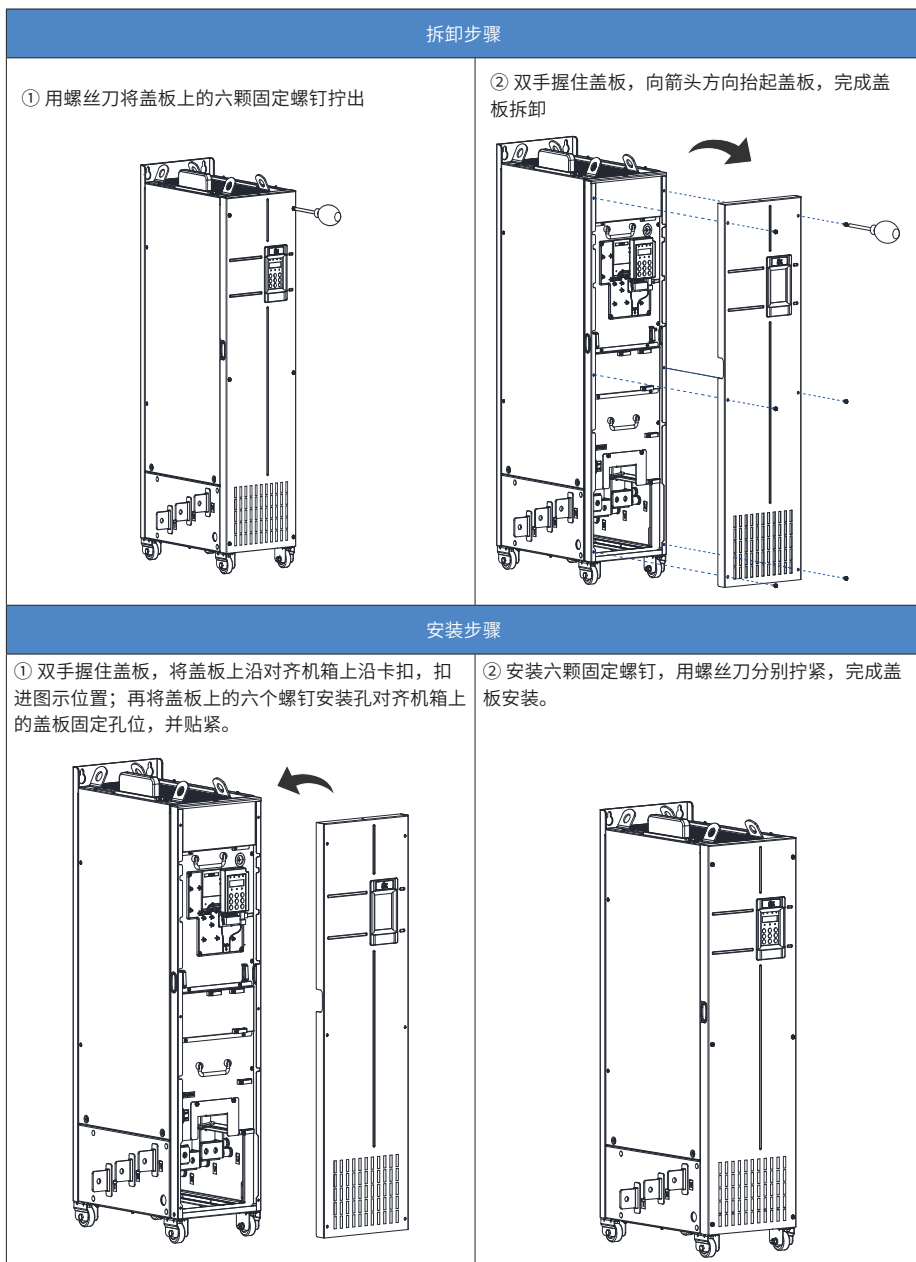


图 3-25 MD480T220P ~ MD480T500P 机型盖板拆卸与安装

3.2 接线

3.2.1 标准接线图

如下图所示，请注意三相 380 ~ 480V 的 MD480T0.7PB ~ MD480T90P(B) 机型、MD480T110P ~ MD480T200P，MD480T220P ~ MD480T500P 机型在图中双箭头处的接线部分有区别，三相 200 ~ 240V 的 MD480-2T0.7PB ~ MD480-2T45P(B) 机型、MD480-2T55P 及以上机型在图中双箭头处的接线部分有区别。

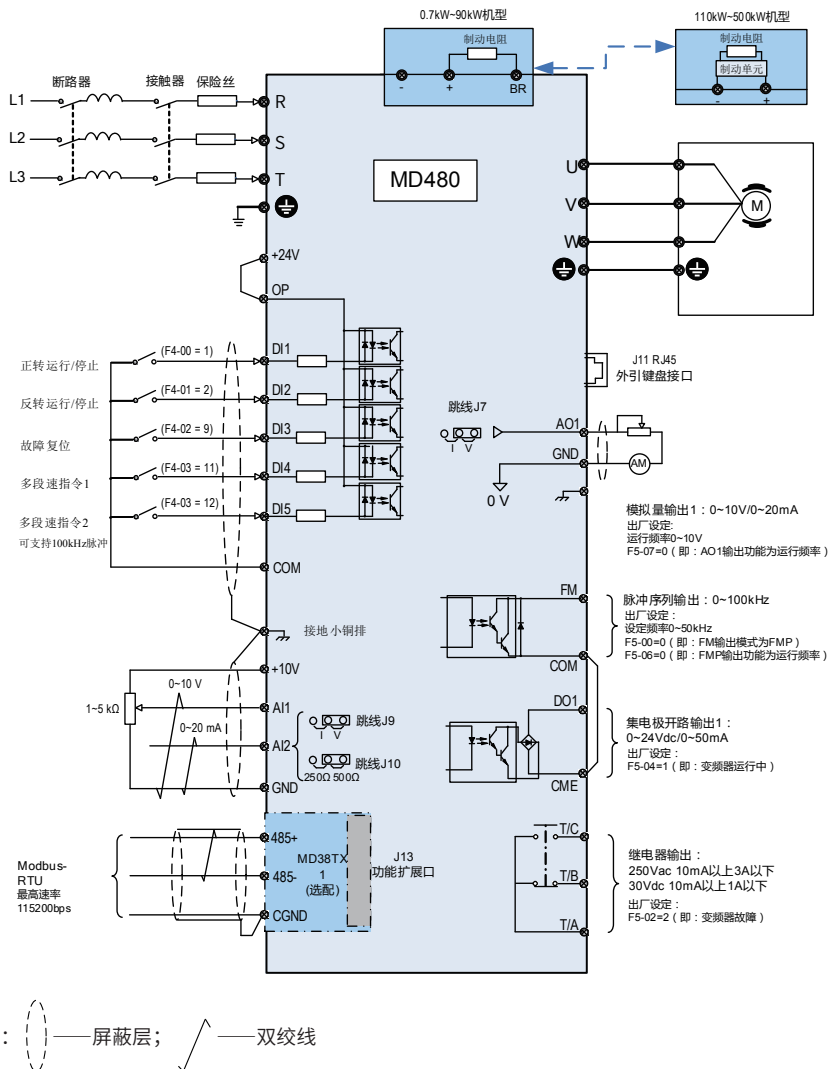


图 3-26 三相 380 ~ 480V 典型接线图

3.2.2 主回路端子功能说明及注意事项

1) MD480 系列变频器主回路端子

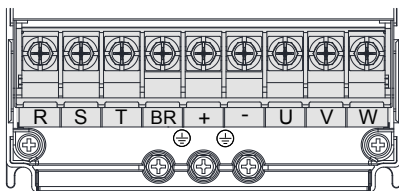


图 3-27 MD480T0.7PB ~ MD480T18.5PB, MD480-2T0.7PB ~ MD480-2T11PB 主回路端子分布图

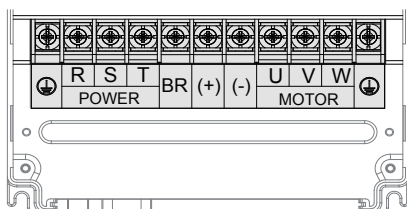
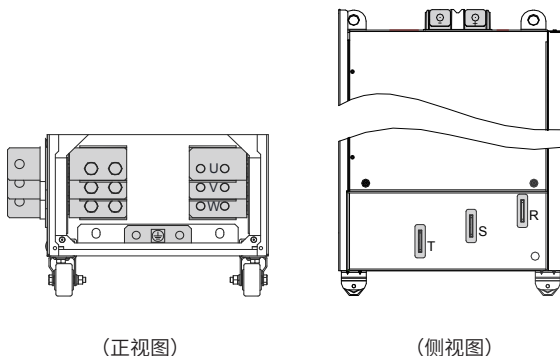


图 3-28 MD480T22P(B) ~ MD480T200P, MD480-2T15P(B) ~ MD480-2T75P 主回路端子分布图



(正视图)

(侧视图)

图 3-29 MD480T220P ~ MD480T500P 主回路端子分布图

表 3-3 MD480 系列变频器主回路端子说明

端子标记	端子名称	功能说明
R、S、T	三相电源输入端子	交流输入三相电源连接点
(+)、(-)	直流母线正、负端子	共直流母线输入点，110kW 及以上外置制动单元的连接点
(+)、BR	制动电阻连接端子	90kW 及以下制动电阻连接点
U、V、W	变频器输出端子	连接三相电动机
	接地端子 (PE)	保护接地

2) 主回路电缆选型

输入输出主回路电缆推荐使用对称屏蔽电缆。与四芯电缆相比，使用对称屏蔽电缆可以减少整个传导系统的电磁辐射。

◆ 推荐的动力电缆类型——对称屏蔽电缆：

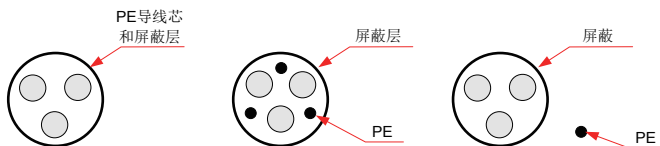


图 3-29 推荐的动力电缆类型

◆ 不推荐的动力电缆：

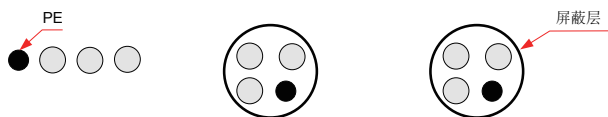


图 3-30 不推荐的动力电缆

3) 输入电源 R、S、T

- 变频器的输入侧接线，无相序要求。
- 外部主回路配线的规格和安装方式要符合当地法规及相关 IEC 标准要求。
- 滤波器的安装应靠近变频器的输入端子，之间的连接电缆应小于 30cm。滤波器的接地端子和变频器的接地端子要连接在一起，并保证滤波器与变频器安装在同一导电安装平面上，该导电安装平面连接到机柜的主接地上。

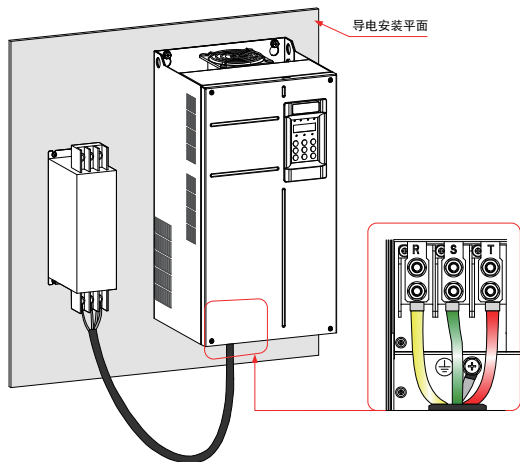


图 3-31 滤波器安装示意图

4) 直流母线 (+)、(-)

- 注意刚停电后直流母线 (+)、(-) 端子有残余电压，须等 CHARGE 灯熄灭，并确认停电 10 分钟后才能进行配线操作，否则有触电的危险。
- 90kW 及以上选用外置制动组件时，注意 (+)、(-) 极性不能接反，否则导致变频器和制动组件损坏甚至火灾。
- 制动单元的配线长度不应超过 10m，应使用双绞线或紧密双线并行配线。
- 不可将制动电阻直接接在直流母线上，可能引起变频器损坏甚至火灾。

5) 制动电阻连接端子 (+)、BR

- 90kW 及以下且确认已经内置制动单元的机型，其制动电阻连接端子才有效。
- 制动电阻选型参考推荐值且配线距离应小于 5m。否则可能导致变频器损坏。
- 注意制动电阻周围不能有可燃物。避免制动电阻过热引燃周围器件。
- 连接制动电阻后，90kW 以下且已经内置制动单元的机型，根据实际负载合理设置“F6-15”制动使用率和“F9-08”制动单元动作起始电压参数；

6) 变频器输出侧 U、V、W

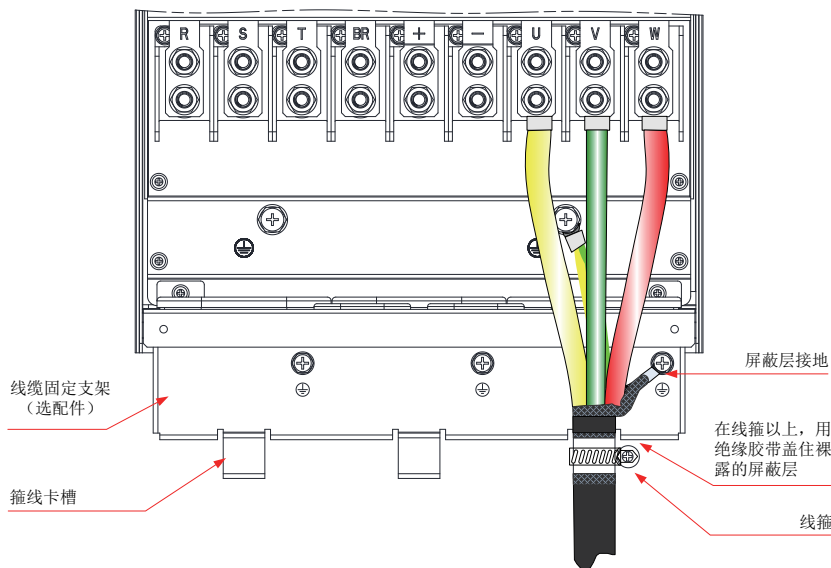


图 3-32 屏蔽层接线

图 3-32 中所示的线缆屏蔽层接地支架部件，需另行购买【MD480T200P 及以下机型适用】，其安装指导如下：

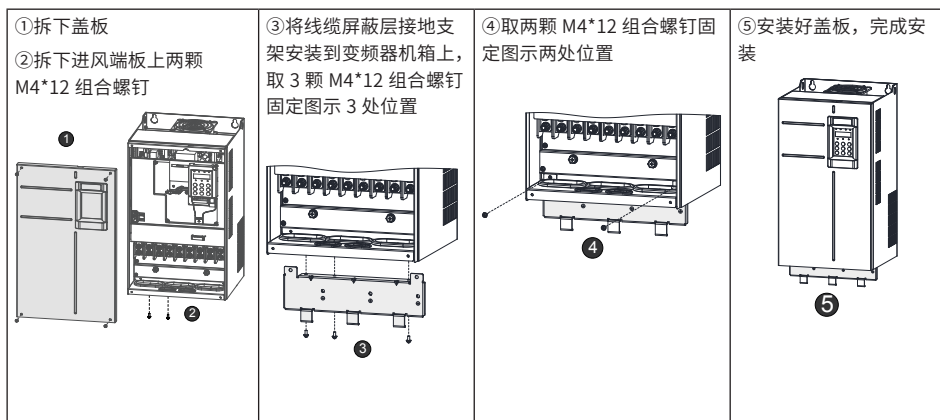


图 3-33 线缆屏蔽层接地支架安装示意图

表 3-4 线缆屏蔽层接地支架型号表（三相 380 ~ 480V）

线缆屏蔽层接地支架型号	适配机型
MD500-AZJ-A2T1	MD480T0.7P(B)
	MD480T1.1P(B)
	MD480T1.5P(B)
	MD480T2.2P(B)
	MD480T3.0P(B)
MD500-AZJ-A2T2	MD480T3.7P(B)
	MD480T5.5P(B)
MD500-AZJ-A2T3	MD480T7.5P(B)
	MD480T11P(B)
MD500-AZJ-A2T4	MD480T15P(B)
	MD480T18.5P(B)
MD500-AZJ-A2T5	MD480T22P(B)
	MD480T30P(B)
MD500-AZJ-A2T6	MD480T37P(B)
	MD480T45P(B)
MD500-AZJ-A2T7	MD480T55P(B)
	MD480T75P(B)
MD500-AZJ-A2T8	MD480T90P(B)
	MD480T110P
	MD480T132P
MD500-AZJ-A2T9	MD480T160P
	MD480T200P

表 3-5 线缆屏蔽层接地支架型号表（三相 200 ~ 240V）

线缆屏蔽层接地支架型号	适配机型
MD500-AZJ-A2T1	MD480-2T0.7PB
	MD480-2T1.1PB
	MD480-2T1.5PB
	MD480-2T2.2PB
MD500-AZJ-A2T2	MD480-2T3.7PB
	MD480-2T5.5PB
MD500-AZJ-A2T3	MD480-2T7.5PB
MD500-AZJ-A2T4	MD480-2T11PB
MD500-AZJ-A2T5	MD480-2T15P(B)
MD500-AZJ-A2T6	MD480-2T18.5P(B)
	MD480-2T22P(B)
MD500-AZJ-A2T7	MD480-2T30P(B)
	MD480-2T37P(B)
MD500-AZJ-A2T8	MD480-2T45P(B)
	MD480-2T55P
	MD480-2T75P

- 外部主回路配线规格和安装方式需要符合当地法规及相关 IEC 标准要求。
- 主回路线缆配线请根据“表 8-8 MD480 变频器部分外围电气元件选型指导”的值选择对应尺寸的铜导线。
- 变频器的输出侧不可连接电容器或浪涌吸收器，否则会引起变频器经常保护甚至损坏。
- 电机电缆过长时，由于分布电容的影响，易产生电气谐振，从而引起电机绝缘破坏或产生较大漏电流使变频器过流保护。电机电缆长度大于 100m 时，须在变频器附近加装交流输出电抗器。
- 输出电机电缆推荐使用屏蔽线，屏蔽层需要用线缆屏蔽层接地支架在结构上做 360° 搭接，并将屏蔽层引出线压接到 PE 端子。
- 电机电缆屏蔽层引出线应尽量短，且宽度不小于 1/5 长度。

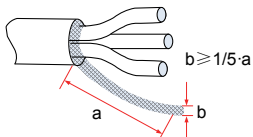



图 3-34 电机电缆屏蔽层引出示意图

7) 接地端子  (PE)

- 端子必须可靠接地，接地线阻值必须少于 10Ω。否则会导致设备工作异常甚至损坏。
- 不可将接地端子  和电源零线 N 端子共用。

- 保护接地导体必须采用黄绿线缆。
- 主回路屏蔽层接地位置。
- 变频器推荐安装在导电金属安装面上，确保变频器的整个导电底部与安装面良好搭接；
- 滤波器要和变频器安装在同一安装面上，保证滤波器的滤波效果。

8) 主回路线缆防护要求

- 在主回路线缆的线耳铜管与电缆芯线部分要加套管热缩，并确保套管完全包覆线缆导体部分，如下图所示：

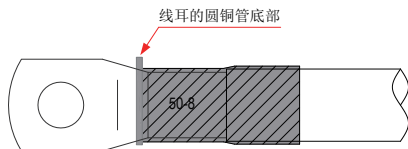


图 3-35 线缆导体加套管热缩示意图

9) 对前级保护装置的要求

- 在输入配电线路上要加装合适的保护器件，保护器件需提供过流保护、短路保护和隔离保护等功能。
- 选择保护器件时应考虑主回路电缆电流容量、系统过载能力要求和设备前级配电的短路能力等因素。

10) 电网系统要求

- 本产品适用于中性点接地的电网系统，如果用于 IT 电网系统（中性点对地绝缘或者经高阻抗接地），需要将压敏电阻（VDR）对地跳线和安规电容（EMC）对地跳线都拆掉，如图中所示的 1 号和 2 号螺钉，并且不能安装滤波器，否则可能会导致伤害或变频器损坏。
- 在配置漏电断路器场合中，如果出现上电跳漏保现象，可以将安规电容（EMC）对地跳线拆掉，如图中所示的 2 号螺钉。

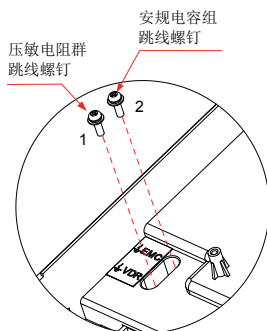


图 3-36 压敏电阻（VDR）、安规电容（EMC）对地跳线位置示意图

3.2.3 主回路端子分布及尺寸



- MD480T220P (-L) ~ MD480T500P(-L) 机型出厂默认带侧出铜排，用户可根据需求将侧出铜排进行拆除；
- 本小节各表推荐的数据和型号仅供参考，用户自行选用的线径宽度不能大于图中的端子尺寸宽度；
- IEC 线缆选型基于：
 - EN 60204-1 和 IEC 60364-5-52 标准；
 - PVC 绝缘；
 - 40°C环境温度，70°C线缆绝缘层最高持续工作温度；
 - 带铜网屏蔽的对称电缆；
 - 同一电缆桥架内并排放置的电缆不超过 9 根。
- 在以下表中，3 x 10 代表 1 根 3 芯线，2x (3x95) 代表 2 根 3 芯线。

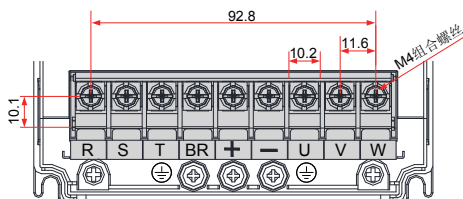


图 3-37 MD480T0.7PB ~ MD480T7.5PB, MD480-2T0.7PB ~ MD480-2T5.5PB 主回路端子尺寸

表 3-6 MD480T0.7PB ~ MD480T7.5PB 主回路线缆选型 (三相 380V ~ 480V)

变频器型号	额定输入 电流 A	推荐输入输出功 率线缆 mm ²	推荐线耳型号	推荐接地线 缆 mm ²	推荐接地线线耳型号	紧固力矩 N·m
MD480T0.7PB	1.8	3 x 0.75	圆形 TNR0.75-4 叉形 TNS0.75-4	0.75	圆形 TNR0.75-4 叉形 TNS0.75-4	1.2
MD480T1.1PB	2.4	3 x 0.75	圆形 TNR0.75-4 叉形 TNS0.75-4	0.75	圆形 TNR0.75-4 叉形 TNS0.75-4	1.2
MD480T1.5PB	3.7	3 x 0.75	圆形 TNR0.75-4 叉形 TNS0.75-4	0.75	圆形 TNR0.75-4 叉形 TNS0.75-4	1.2
MD480T2.2PB	4.6	3 x 0.75	圆形 TNR0.75-4 叉形 TNS0.75-4	0.75	圆形 TNR0.75-4 叉形 TNS0.75-4	1.2
MD480T3.0PB	6.3	3 x 0.75	圆形 TNR0.75-4 叉形 TNS0.75-4	0.75	圆形 TNR0.75-4 叉形 TNS0.75-4	1.2
MD480T3.7PB	9.0	3 x 1	圆形 TNR0.75-4 叉形 TNS0.75-4	1	圆形 TNR0.75-4 叉形 TNS0.75-4	1.2
MD480T5.5PB	11.4	3 x 1	圆形 TNR0.75-4 叉形 TNS0.75-4	1	圆形 TNR0.75-4 叉形 TNS0.75-4	1.2
MD480T7.5PB	16.7	3 x 1.5	圆形 TNR1.25-4 叉形 TNS1.25-4	1.5	圆形 TNR1.25-4 叉形 TNS1.25-4	1.2

表 3-7 MD480-2T0.7PB ~ MD480-2T5.5PB 主回路线缆选型 (三相 200V ~ 240V)

变频器型号	额定输入 电流 A	推荐输入输出 功率线缆 mm ²	推荐线耳型号	推荐接地线 缆 mm ²	推荐接地线线耳型号	紧固力矩 N·m
MD480-2T0.7PB	2.4	3 × 0.75	圆形 TNR0.75-4 叉形 TNS0.75-4	0.75	圆形 TNR0.75-4 叉形 TNS0.75-4	1.2
MD480-2T1.1PB	4.6	3 × 0.75	圆形 TNR0.75-4 叉形 TNS0.75-4	0.75	圆形 TNR0.75-4 叉形 TNS0.75-4	1.2
MD480-2T1.5PB	6.3	3 × 0.75	圆形 TNR0.75-4 叉形 TNS0.75-4	0.75	圆形 TNR0.75-4 叉形 TNS0.75-4	1.2
MD480-2T2.2PB	9.0	3 × 1	圆形 TNR0.75-4 叉形 TNS0.75-4	1	圆形 TNR0.75-4 叉形 TNS0.75-4	1.2
MD480-2T3.7PB	11.4	3 × 1	圆形 TNR0.75-4 叉形 TNS0.75-4	1	圆形 TNR0.75-4 叉形 TNS0.75-4	1.2
MD480-2T5.5PB	16.7	3 × 1.5	圆形 TNR1.25-4 叉形 TNS1.25-4	1.5	圆形 TNR1.25-4 叉形 TNS1.25-4	1.2

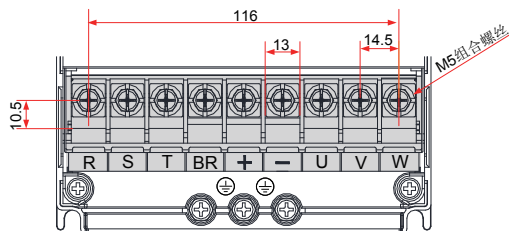


图 3-38 MD480T11PB ~ MD480T15PB, MD480-2T7.5PB 主回路端子尺寸

表 3-8 MD480T11P ~ MD480T15PB 主回路线缆选型 (三相 380V ~ 480V)

变频器型号	额定输入 电流 A	推荐输入输出 功率线缆 mm ²	推荐线耳型号	推荐接地线 缆 mm ²	推荐接地线线耳型号	紧固力矩 N·m
MD480T11PB	21.9	2.5	圆形 TNR2-5 叉形 TNS2-5	2.5	圆形 TNR2-5 叉形 TNS2-5	2.8
MD480T15PB	32.2	4	圆形 TNR3.5-5 叉形 TNS3.5-5	4	圆形 TNR3.5-5 叉形 TNS3.5-5	2.8

表 7-9 MD480-2T7.5PB 主回路线缆选型 (三相 200V ~ 240V)

变频器型号	额定输入 电流 A	推荐输入输出 功率线缆 mm ²	推荐线耳型号	推荐接地线 缆 mm ²	推荐接地线线耳 型号	紧固力矩 N·m
MD480-2T7.5PB	32.2	4	圆形 TNR3.5-5 叉形 TNS3.5-5	4	圆形 TNR3.5-5 叉形 TNS3.5-5	2.8

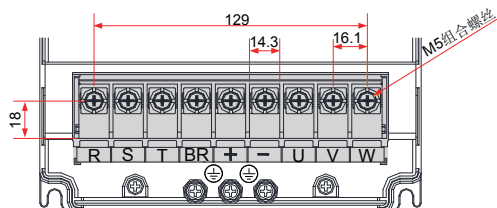


图 3-39 MD480T18.5PB, MD480-2T11PB 主回路端子尺寸

表 3-10 MD480T18.5PB 主回路线缆选型 (三相 380V ~ 480V)

变频器型号	额定输入电流 A	推荐输入输出功率线缆 mm ²	推荐线耳型号	推荐接地线缆 mm ²	推荐接地线线耳型号	紧固力矩 N·m
MD480T18.5PB	41.3	6	圆形 TNR5.5-5 叉形 TNS5.5-5	6	圆形 TNR5.5-5 叉形 TNS5.5-5	2.8

表 3-11 MD480-2T11PB 主回路线缆选型 (三相 200V ~ 240V)

变频器型号	额定输入电流 A	推荐输入输出功率线缆 mm ²	推荐线耳型号	推荐接地线缆 mm ²	推荐接地线线耳型号	紧固力矩 N·m
MD480-2T11PB	41.3	6	圆形 TNR5.5-5 叉形 TNS5.5-5	6	圆形 TNR5.5-5 叉形 TNS5.5-5	2.8

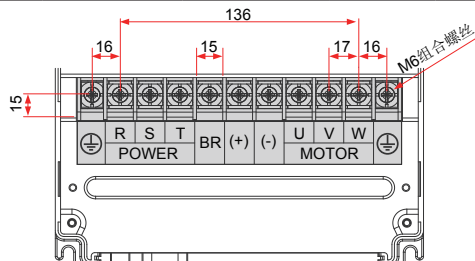


图 3-40 MD480T22P(B) ~ MD480T30P(B), MD480-2T15P(B) 主回路端子尺寸

表 3-12 MD480T22P(B) ~ MD480T30P(B) 主回路线缆选型 (三相 380V ~ 480V)

变频器型号	额定输入电流 A	推荐输入输出功率线缆 mm ²	推荐线耳型号	推荐接地线缆 mm ²	推荐接地线线耳型号	紧固力矩 N·m
MD480T22P(B)	49.5	3 x 10	GTNR10-6	10	GTNR10-6	4.0
	59	3 x 16	GTNR16-6	16	GTNR16-6	4.0
MD480T30P(B)	59	3 x 16	GTNR16-6	16	GTNR16-6	4.0
	65.8	3 x 16	GTNR16-6	16	GTNR16-6	4.0

表 3-13 MD480-2T15P(B) 主回路线缆选型 (三相 200V ~ 240V)

变频器型号	额定输入电流 A	推荐输入输出功率线缆 mm ²	推荐线耳型号	推荐接地线缆 mm ²	推荐接地线线耳型号	紧固力矩 N·m
MD480-2T15P(B)	59	3 x 16	GTNR16-6	16	GTNR16-6	4.0
	65.8	3 x 16	GTNR16-6	16	GTNR16-6	4.0

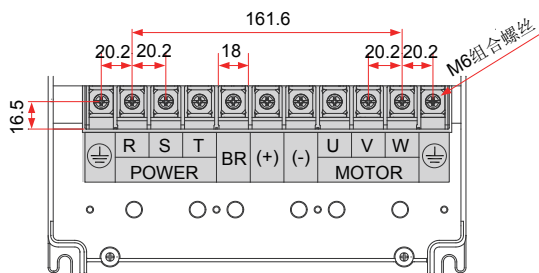


图 3-41 MD480T37P(B) ~ MD480T45P(B), MD480-2T18.5P(B) ~ MD480-2T22P(B) 主回路端子尺寸

表 3-14 MD480T37P(B) ~ MD480T45P(B) 主回路线缆选型 (三相 380V ~ 480V)

变频器型号	额定输入电流 A	推荐输入输出功率线缆 mm ²	推荐线耳型号	推荐接地线 缆 mm ²	推荐接地线 线耳型号	紧固力矩 N·m
MD480T37P(B)	57	3 x 16	GTNR16-6	16	GTNR16-6	4.0
	71	3 x 16	GTNR16-6	16	GTNR16-6	4.0
MD480T45P(B)	69	3 x 16	GTNR16-6	16	GTNR16-6	4.0
	86	3 x 25	GTNR25-6	25	GTNR25-6	4.0

表 4-15 MD480-2T18.5P(B) ~ MD480-2T22P(B) 主回路线缆选型 (三相 200V ~ 240V)

变频器型号	额定输入电流 A	推荐输入输出功率线缆 mm ²	推荐线耳型 号	推荐接地线 缆 mm ²	推荐接地线 线耳型号	紧固力矩 N·m
MD480-2T18.5P(B)	57	3 x 16	GTNR16-6	16	GTNR16-6	4.0
	71	3 x 16	GTNR16-6	16	GTNR16-6	4.0
MD480-2T22P(B)	69	3 x 16	GTNR16-6	16	GTNR16-6	4.0
	86	3 x 25	GTNR25-6	25	GTNR25-6	4.0

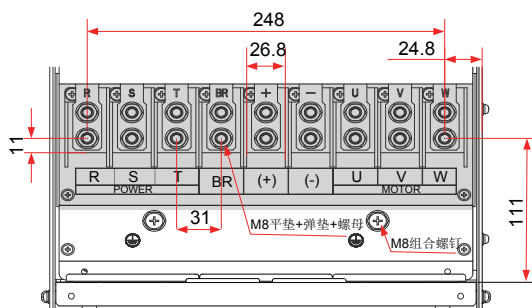


图 3-42 MD480T55P(B) ~ MD480T75P(B), MD480-2T30P(B) ~ MD480-2T37P(B) 主回路端子尺寸

表 3-16 MD480T55P(B) ~ MD480T75P(B) 主回路线缆选型 (三相 380V ~ 480V)

变频器型号	额定输入电流 A	推荐输入输出功率线缆 mm ²	推荐线耳型号	推荐接地线缆 mm ²	推荐接地线线耳型号	紧固力矩 N·m
MD480T55P(B)	89	3 x 25	GTNR25-8	25	GTNR25-8	10.5
	111	3 x 50	GTNR50-8	25	GTNR25-8	10.5
MD480T75P(B)	106	3 x 50	GTNR50-8	25	GTNR25-8	10.5
	143	3 x 70	GTNR70-8	35	GTNR70-8	10.5

表 3-17 MD480-2T30P(B) ~ MD480-2T37P(B) 主回路线缆选型 (三相 200V ~ 240V)

变频器型号	额定输入电流 A	推荐输入输出功率线缆 mm ²	推荐线耳型号	推荐接地线缆 mm ²	推荐接地线线耳型号	紧固力矩 N·m
MD480-2T30P(B)	89	3 x 25	GTNR25-8	25	GTNR25-8	10.5
	111	3 x 50	GTNR50-8	25	GTNR25-8	10.5
MD480-2T37P(B)	106	3 x 50	GTNR50-8	25	GTNR25-8	10.5
	143	3 x 70	GTNR70-8	35	GTNR70-8	10.5

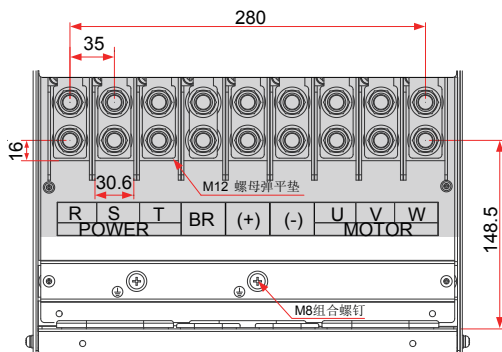


图 3-43 MD480T90P(B) ~ MD480T132P, MD480-2T45P(B) ~ MD480-2T75P 主回路端子尺寸

表 3-18 MD480T90P(B) ~ MD480T132P 主回路线缆选型 (三相 380V ~ 480V)

变频器型号	额定输入电流 A	推荐输入输出功率线缆 mm ²	推荐线耳型号	推荐接地线缆 mm ²	推荐接地线线耳型号	紧固力矩 N·m
MD480T90P(B)	139	3 x 70	GTNR70-12	35	GTNR35-12	35.0
	167	3 x 95	GTNR95-12	50	GTNR50-12	35.0
MD480T110P	164	3 x 95	GTNR95-12	50	GTNR50-12	35.0
	198	3 x 120	GTNR120-12	70	GTNR70-12	35.0
MD480T132P	196	3 x 120	GTNR120-12	70	GTNR70-12	35.0
	239	3 x 150	GTNR150-12	95	GTNR95-12	35.0

表 3-19 MD480-2T45P(B) ~ MD480-2T75P 主回路线缆选型 (三相 200V ~ 240V)

变频器型号	额定输入电流 A	推荐输入输出功率线缆 mm ²	推荐线耳型号	推荐接地线缆 mm ²	推荐接地线线耳型号	紧固力矩 N·m
MD480-2T45P(B)	139	3 x 70	GTNR70-12	35	GTNR35-12	35.0
	167	3 x 95	GTNR95-12	50	GTNR50-12	35.0
MD480-2T55P	164	3 x 95	GTNR95-12	50	GTNR50-12	35.0
	198	3 x 120	GTNR120-12	70	GTNR70-12	35.0
MD480-2T75P	196	3 x 120	GTNR120-12	70	GTNR70-12	35.0
	239	3 x 150	GTNR150-12	95	GTNR95-12	35.0

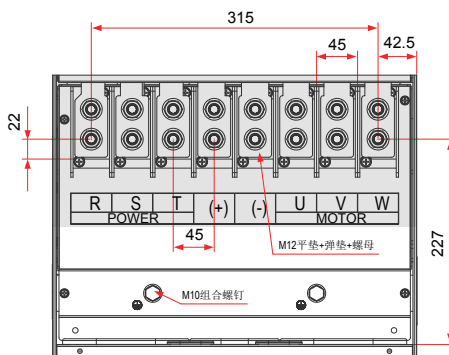


图 3-44 MD480T160P ~ MD480T200P 主回路端子尺寸

表 3-20 MD480T160P ~ MD480T200P 主回路线缆选型

变频器型号	额定输入电流 A	推荐输入输出功率线缆 mm ²	推荐线耳型号	推荐接地线缆 mm ²	推荐接地线线耳型号	紧固力矩 N·m
MD480T160P	240	3 x 150	BC150-12	95	BC95-12	35.0
	295	3 x 185	BC185-12	95	BC95-12	35.0
MD480T200P	287	3 x 185	BC185-12	95	BC95-12	35.0
	359	3 x 240	BC240-12	120	BC120-12	35.0

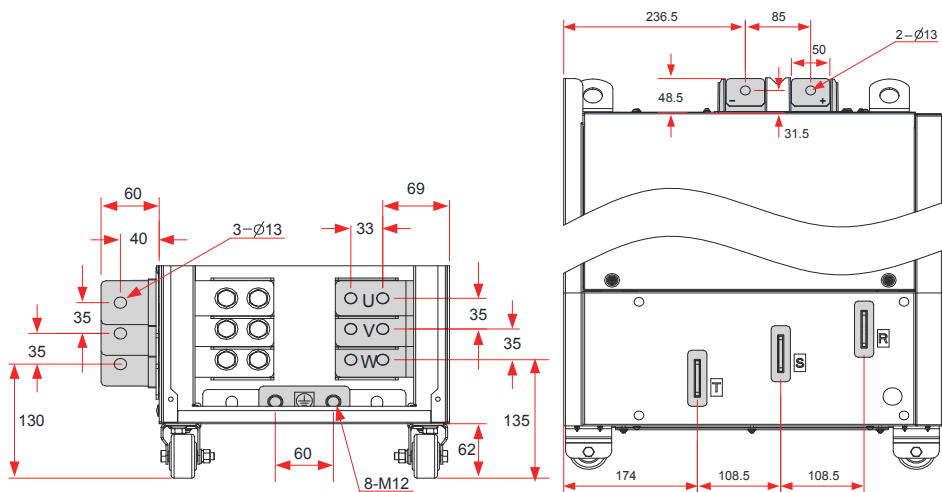


图 3-45 MD480T220P ~ MD480T280P 主回路端子尺寸（不带输出电抗器）

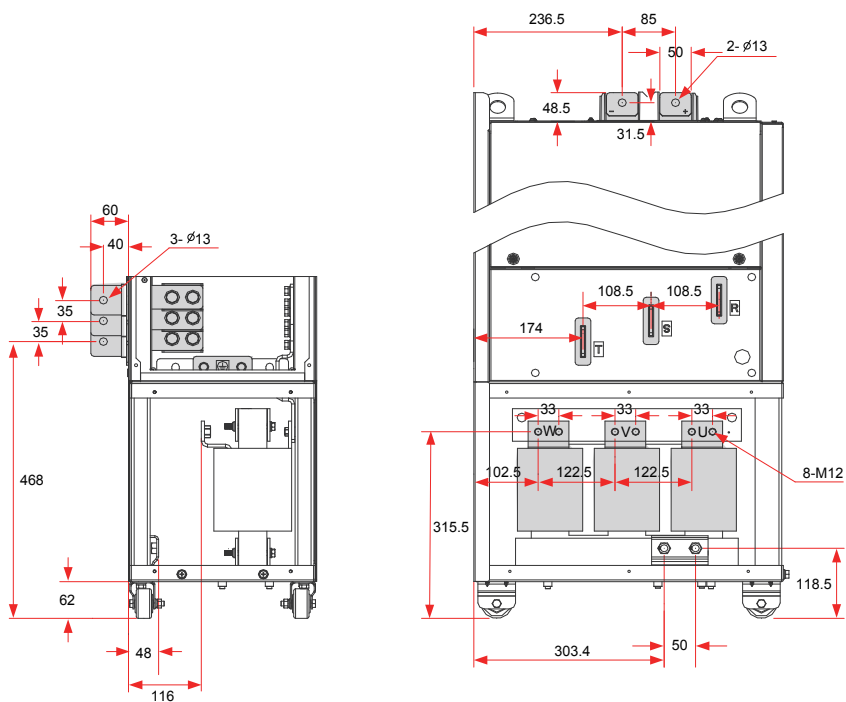


图 3-46 MD480T220P-L ~ MD480T280P-L 主回路端子尺寸（带输出电抗器）

其中，上述图中的侧出铜排均可以根据需要进行拆卸，拆卸后的主回路端子尺寸如下：

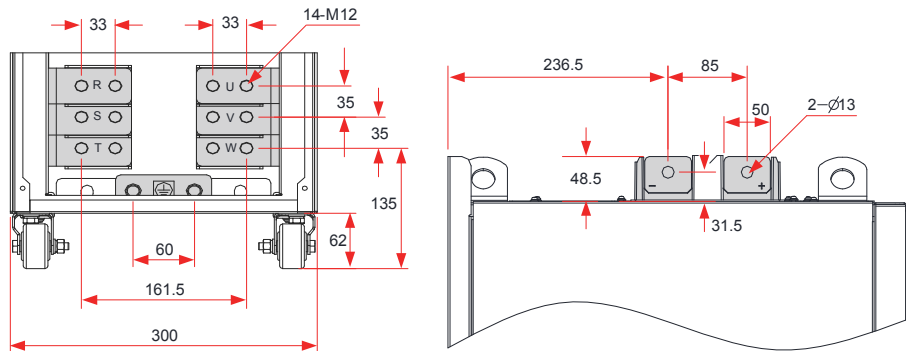


图 3-47 MD480T220P-L ~ MD480T280P-L 主回路端子尺寸（不带侧出铜排，不带输出电抗器）

表 3-21 MD480T220P-L ~ MD480T280P-L 主回路线缆选型

变频器型号	额定输入电流 A	推荐输入输出功率线缆 mm ²	推荐线耳型号	推荐接地线缆 mm ²	推荐接地线线耳型号	紧固力矩 N·m
MD480T220P(-L)	410	2 x (3 x 120)	BC120-12	120	BC120-12	35.0
MD480T250P(-L)	456	2 x (3 x 120)	BC120-12	120	BC120-12	35.0
MD480T280P(-L)	507	2 x (3 x 150)	BC150-12	150	BC150-12	35.0

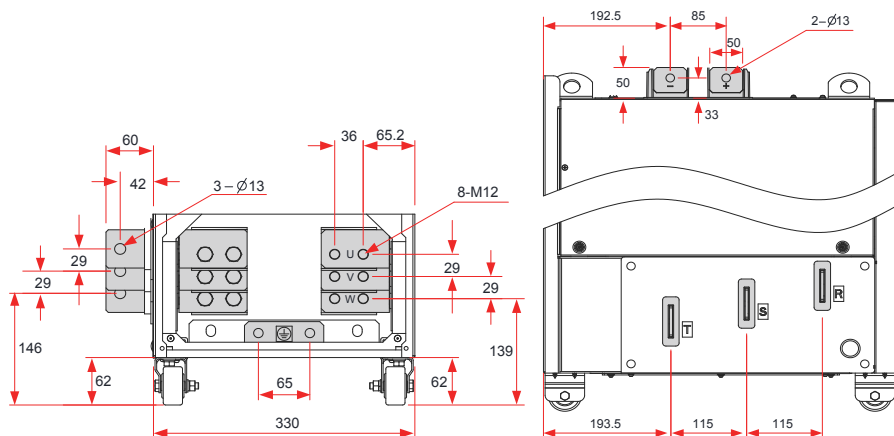


图 3-48 MD480T315P ~ MD480T355P 主回路端子尺寸（不带输出电抗器）

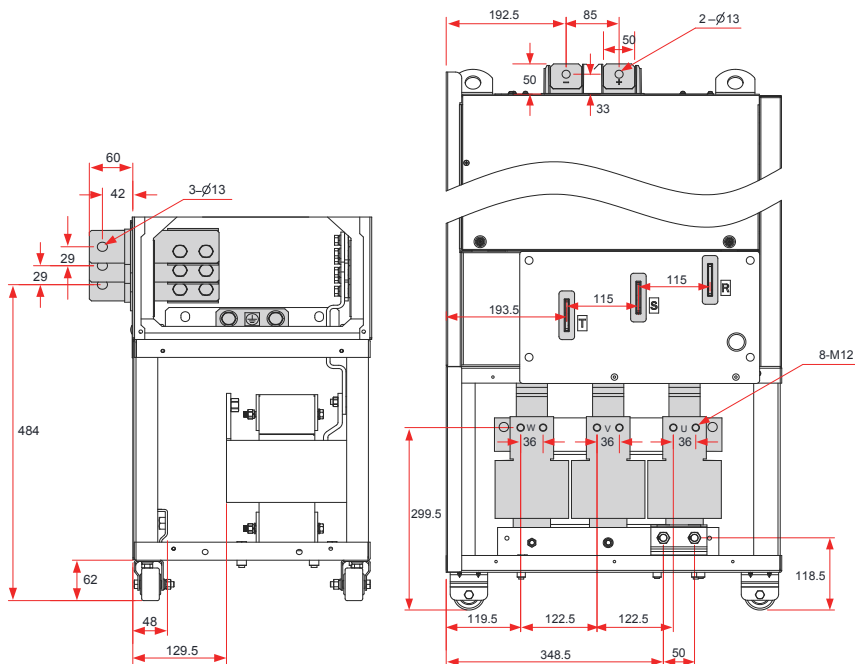


图 3-49 MD480T315P-L ~ MD480T355P-L 主回路端子尺寸 (带输出电抗器)

其中，上述图中的侧出铜排可以根据需要进行拆卸，拆卸后的主回路端子尺寸如下：

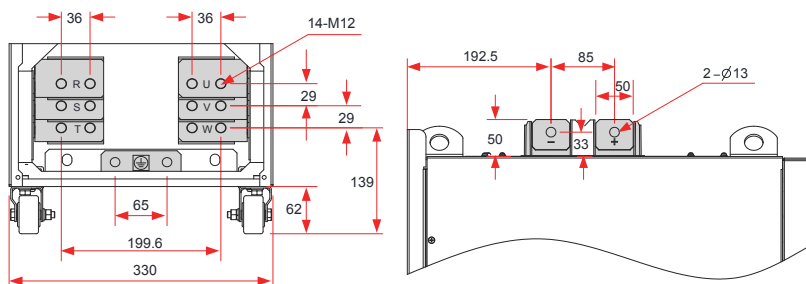


图 3-50 MD480T315P-L ~ MD480T355P-L 主回路端子尺寸 (不带侧出铜排, 不带输出电抗器)

表 3-22 MD480T315P-L ~ MD480T355P-L 主回路线缆选型

变频器型号	额定输入电流 A	推荐输入输出功率线缆 mm ²	推荐线耳型号	推荐接地线缆 mm ²	推荐接地线线耳型号	紧固力矩 N·m
MD480T315P(-L)	559	2 x (3 x 185)	BC185-16	185	BC185-16	35.0
MD480T355P(-L)	624	2 x (3 x 185)	BC185-16	185	BC185-16	35.0

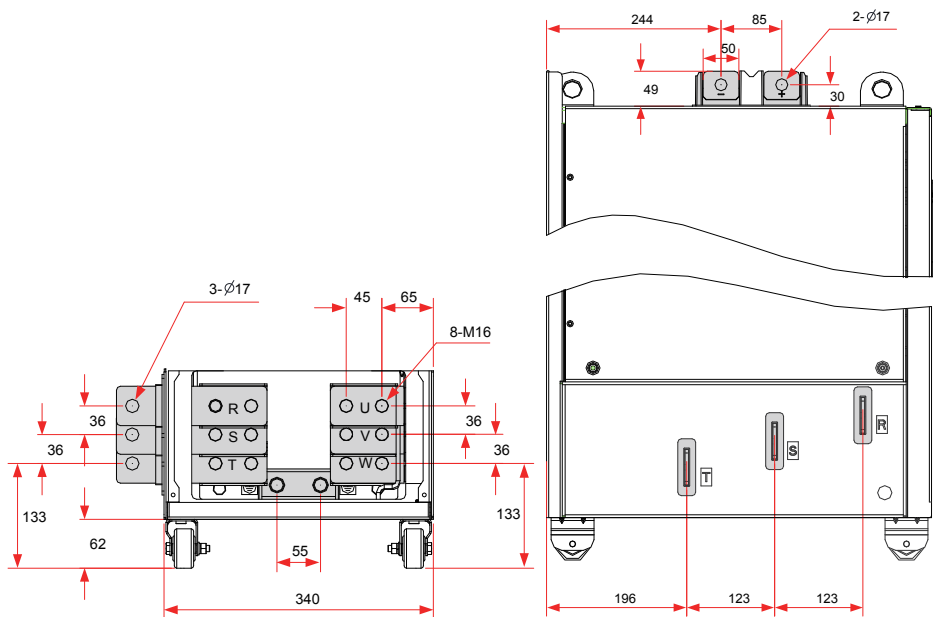


图 3-51 MD480T400P ~ MD480T500P 主回路端子尺寸（不带输出电抗器）

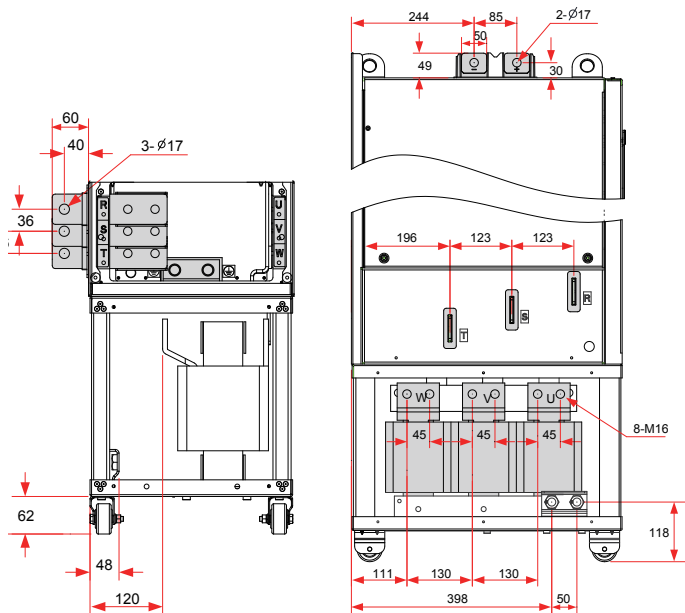


图 3-52 MD480T400P-L ~ MD480T500P-L 主回路端子尺寸（带输出电抗器）

其中，上述图中的侧出铜排均可以根据需要进行拆卸，拆卸后的主回路端子尺寸如下：

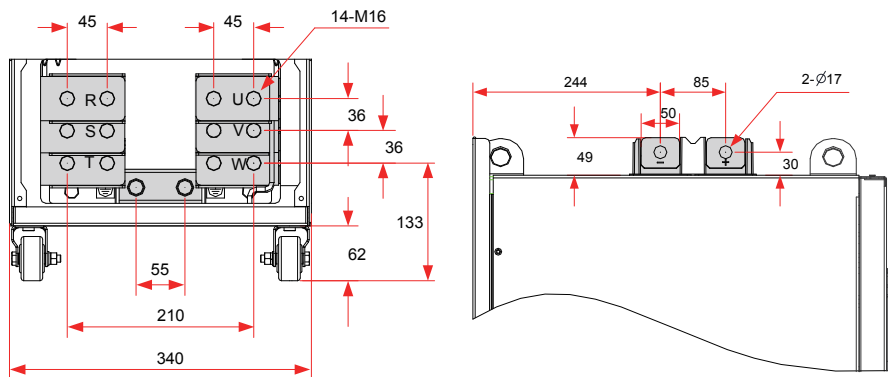


图 3-53 MD480T400P ~ MD480T500P 主回路端子尺寸（不带侧出铜排，不带输出电抗器）

表 3-23 MD480T400P-L ~ MD480T500P-L 主回路线缆选型

变频器型号	额定输入 电流 A	推荐输入输出功 率线缆 mm ²	推荐线耳型号	推荐接地 线缆 mm ²	推荐接地线 耳型号	紧固力矩 N·m
MD480T400P(-L)	708	2 x (3 x 240)	BC240-16	240	BC240-16	85.0
MD480T450P(-L)	782	2 x (3 x 240)	BC240-16	240	BC240-16	85.0
MD480T500P(-L)	840	2 x (3 x 300)	BC300-16	300	BC300-16	85.0

以上推荐的线耳厂家为苏州源利 GTNR 系列及 BC 系列线耳。

推荐线耳参考资料（苏州源利金属企业有限公司）



GTNR 系列



TNR 系列



BC 系列

图 3-54 各系列线耳外观图

3.2.4 控制板

在进行控制回路接线时，如涉及跳线操作、功能扩展卡接入时，需要先拆下变频器的外盖板（具体拆卸方法请参见第 34 页上的“3.1.5 盖板的拆卸与安装”）。外盖板拆下后，控制板位置、跳线及各扩展卡安装位置如下图所示。

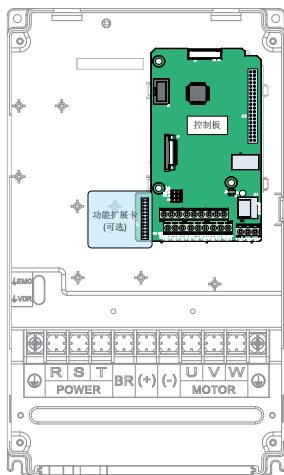


图 3-55 MD480 控制板

3.2.5 控制回路端子分布

◆ 控制回路端子布置图

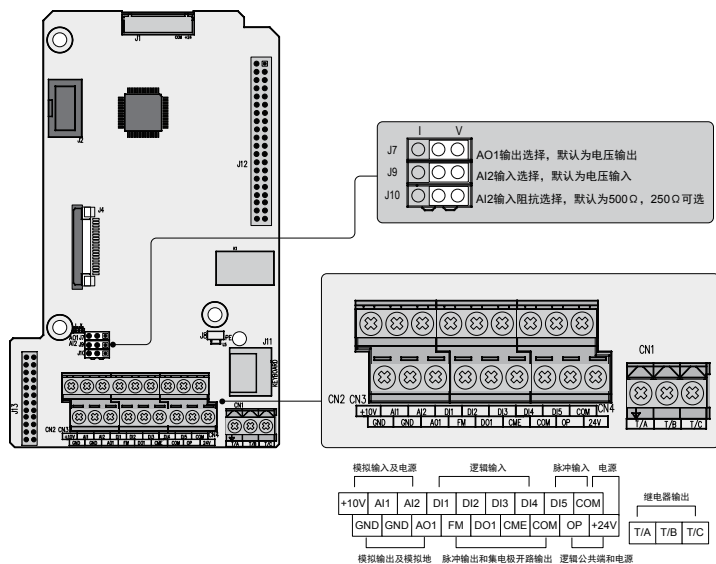


图 3-56 控制回路端子布置图

表 3-24 MD480 变频器控制端子功能说明

类别	端子符号	端子名称	功能说明
	+10V-GND	外接 + 10V 电源	向外提供 +10V 电源，最大输出电流：10mA 一般用作外接电位器工作电源，电位器阻值范围：1kΩ ~ 5kΩ
	+24V-COM	外接 + 24V 电源	向外提供 +24V 电源，一般用作数字输入输出端子工作电源和外接传感器电源。最大输出电流：200mA ^{【注 1】}
	OP	外部电源输入端子	出厂默认与 + 24V 连接。当利用外部信号驱动 DI1 ~ DI5 时，OP 需与外部电源连接，且与 + 24V 电源端子断开。
	AI1-GND	模拟量输入端子 1	输入电压范围：DC 0V ~ 10V；输入阻抗：22kΩ
	AI2-GND	模拟量输入端子 2	输入范围：0Vdc ~ 10Vdc/0mA ~ 20mA，由控制板上的 J9 跳线选择决定。 输入阻抗：电压输入时 22kΩ，电流输入时通过 J10 跳线可选阻抗为 500Ω 或者 250Ω。 ^{【注 2】}
数字输入	DI1- OP	数字输入 1	光藕隔离，兼容双极性输入 输入阻抗：1.39kΩ 有效电平输入时电压范围：9V ~ 30V
	DI2- OP	数字输入 2	
	DI3- OP	数字输入 3	
	DI4- OP	数字输入 4	
	DI5- OP	高速脉冲输入端子	除有 DI1 ~ DI4 的特点外，还可作为高速脉冲输入通道。 最高输入频率：100kHz 输入阻抗：1.03kΩ
模拟输出	AO1-GND	模拟输出 1	由控制板上的 J7 跳线选择决定电压或电流输出。 输出电压范围：0V ~ 10V 输出电流范围：0mA ~ 20mA
数字输出	DO1-CME	数字输出 1	光藕隔离，双极性开路集电极输出 输出电压范围：0V ~ 24V 输出电流范围：0mA ~ 50mA 注意：数字输出地 CME 与数字输入地 COM 是内部隔离的，但出厂时 CME 与 COM 已经外部短接（此时 DO1 默认为 + 24V 驱动）。当 DO1 想用外部电源驱动时，必须断开 CME 与 COM 的外部短接。
	FM- COM	高速脉冲输出	受功能码 F5-00 “FM 端子；输出方式选择” 约束；当作为高速脉冲输出，最高频率到 100kHz；当作为集电极开路输出，与 DO1 规格一样。
继电器输出	T/A-T/B	常闭端子	触点驱动能力：250Vac，3A，COSΦ=0.4；30Vdc，1A
	T/A-T/C	常开端子	
辅助接口	J13	功能扩展卡接口	28 芯端子，与可选卡（I/O 扩展卡、PLC 卡、各种总线卡等选配卡）的接口。
	J11	外引键盘接口	外引键盘
跳线 【注 3】	J7	AO1 输出选择	电压、电流输出可选，默认为电压输出。
	J9	AI2 输入选择	电压、电流输入可选，默认为电压输入。
	J10	AI2 输入阻抗选择	500Ω、250Ω 可选，默认为 500Ω

【注 1】环境温度超过 23°C 时需要降额使用，环境温度每升高 1°C，输出电流降低 1.8mA。40°C 环境温度时最大输出电流为 170mA。当用户将 OP 与 24V 短接时，DI 端子的电流也须考虑在内。

【注 2】请用户根据信号源带载能力选择 500Ω 或者 250Ω 阻抗，选择的依据是信号源的最大输出电压，例如使用 500Ω 阻抗，需保证信号源最大输出电压不小于 10V，才能保证 AI2 能够测量到 20mA 的电流。

【注 3】跳线 J7、J9 与 J10 在控制板上的位置如图 3-56 所示。

4 面板操作

4.1 操作面板说明

MD480 系列变频器可通过 LED 操作面板或 LCD 操作面板进行功能码操作、状态监控与控制。

除变频器自带的 LED 操作面板外，用户还可选配 LED 操作面板（MD32NKE1）或 LCD 操作面板（MDKE9）实现面板外引。其中通过 LED 操作面板可实现参数的修改、查看，其外观及使用介绍请参见第 60 页上的“4.2.4 功能码查看、修改方法”。

4.2 LED 操作面板

通过该操作面板，可对变频器进行功能码设定 / 修改、工作状态监控、运行控制（起动、停止）等操作。操作面板的外观和操作键名称如下图所示：

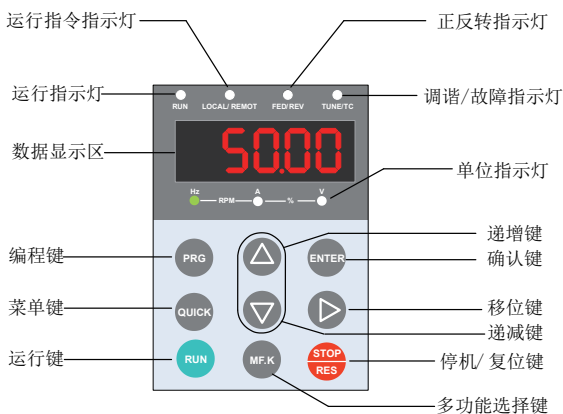













图 4-1 操作面板示意图

4.2.1 功能指示灯

下表中  表示灯亮； 表示灯灭。 表示闪烁

表 4-1 操作面板指示灯说明

	指示灯状态	状态说明
RUN 运行指示灯	 RUN	灯灭：停机
	 RUN	灯亮：运行
LOCAL/REMOT 运行指令指示灯	 LOCAL/ REMOT	灯灭：面板控制
	 LOCAL/ REMOT	灯亮：端子控制
	 LOCAL/ REMOT	闪烁：通讯控制
FWD/REV 正反转指示灯	 FED/REV	灯灭：正转运行
	 FED/REV	灯亮：反转运行
TUNE/TC 调谐 / 故障指示灯	 TUNE/TC	灯灭：正常运行
	 TUNE/TC	慢闪：调谐状态（1次/秒）
	 TUNE/TC	快闪：故障状态（4次/秒）
	 Hz — RPM —  A — % —  V	频率单位 Hz
	 Hz — RPM —  A — % —  V	电流单位 A
	 Hz — RPM —  A — % —  V	电压单位 V
	 Hz — RPM —  A — % —  V	转速单位 RMP
	 Hz — RPM —  A — % —  V	百分数 %

4.2.2 LED 显示区

操作面板上共有 5 位 LED 显示，可以显示设定频率、输出频率，各种监视数据以及报警代码等。

表 4-2 实际对应与 LED 显示对应表

LED 显示	实际对应	LED 显示	实际对应	LED 显示	实际对应	LED 显示	实际对应
0	0	6	6	C	C	n	N
1	1	7	7	c	c	P	P
2	2	8	8	d	D	r	R
3	3	9	9	E	E	T	T
4	4	A	A	F	F	U	U
5	5、S	b	B	L	L	u	u

4.2.3 键盘按钮功能

表 4-3 键盘按键功能表

按键	按键名称	按键功能
	编程键	一级菜单进入或退出。
	确认键	逐级进入菜单画面、设定参数确认。
	递增键	数据或功能码的递增。
	递减键	数据或功能码的递减。
	移位键	在停机显示界面和运行显示界面下，可循环选择显示参数； 在修改参数时，可以选择参数的修改位。
	运行键	在“操作面板”启停控制方式下，用于运行操作。
	停止 / 复位	运行状态时，按此键可以停止运行操作，此特性受功能码 F7-02 制约； 故障报警状态时，可用来复位操作。
	多功能选择键	根据 F7-01 的设定值，在选择的功能之间切换。详细操作方法见 4.3 中“多功能按键操作”
	菜单模式选择键	根据 FP-03 中值切换不同的菜单模式（默认为一种菜单模式）。

4.2.4 功能码查看、修改方法

MD480 变频器的操作面板采用三级菜单结构进行参数设置等操作。三级菜单分别为：

功能参数组（一级菜单） → 功能码（二级菜单） → 功能码设定值（三级菜单）

进入每一级菜单之后，当显示位闪烁时，可以按 \triangle 键、 ∇ 键、 \triangleright 键进行修改。操作流程如图 4-2 所示。

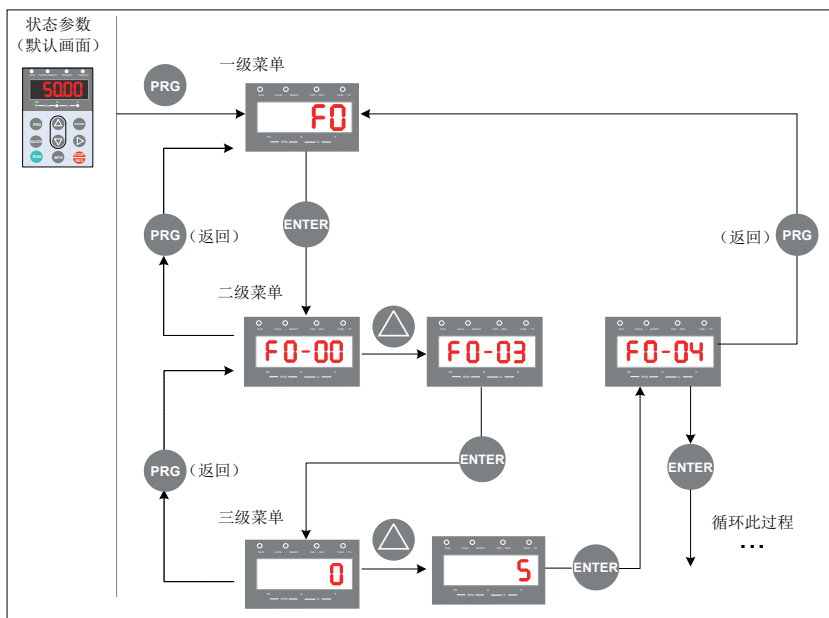


图 4-2 三级菜单操作流程图

将功能码 F3-02 从 10.00Hz 更改设定为 15.00Hz 的示例。

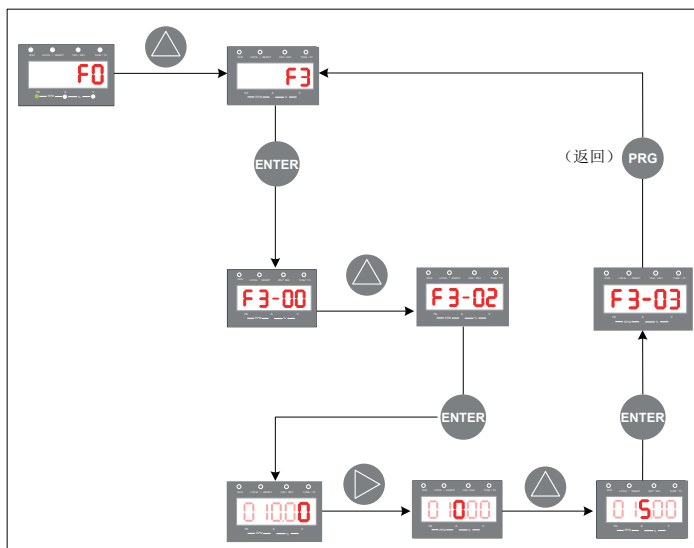


图 4-3 功能码修改示意图

- a) 在三级菜单操作时，可按 **PRG** 键或 **ENTER** 键返回二级菜单。两者的区别是：
按 **ENTER** 键将设定参数保存后返回二级菜单，并自动转移到下一个功能码；按 **PRG** 键是放弃当前的参数修改，直接返回当前功能码序号的二级菜单。
- b) 在第三级菜单状态下，若参数没有闪烁位，表示该功能码不能修改，可能原因有：
- (1) 该功能码为不可修改参数，如变频器类型、实际检测参数、运行记录参数等。
 - (2) 该功能码在运行状态下不可修改，需停机后才能进行修改。

4.2.5 功能码组成

表 4-4 功能码组成

功能码组	功能描述	说明
F0~FP	基本功能码	运行指令、频率指令、电机参数、控制方式、AI/AO 特性校正、优化控制等参数。
AO~AC		
U0	监视功能码组	变频器基本监视参数的显示。

在用操作面板查看功能码之前，要先设置功能码 FP-02（功能参数组显示选择），确保要查看的功能码组是在显示状态。查看功能码组号的方式如下图：

功能码	功能定义	出厂值	设定范围	参数说明
FP-02	功能参数组显示选择	11	个位：U 组显示选择 0：不显示；1：显示 十位：A 组显示选择 0：不显示；1：显示	用于 A 组、U 组功能码是否显示的控制。

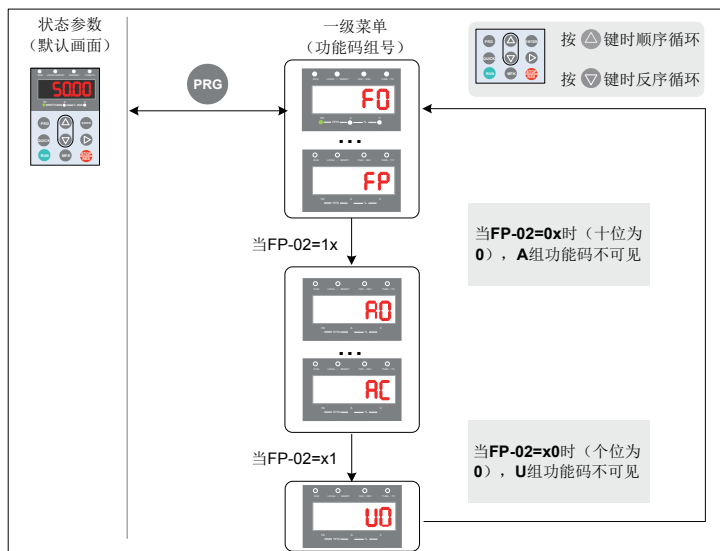


图 4-4 功能码组号查看方法示意图

4.2.6 功能码查阅

MD480 系列变频器的功能码较多，一共提供三种功能码查阅方式。默认为基本查看方式（可查看所有的功能码组），通过功能码设置（FP-03）还可以提供两种快速查阅功能码的方法，以方便用户快速查找。

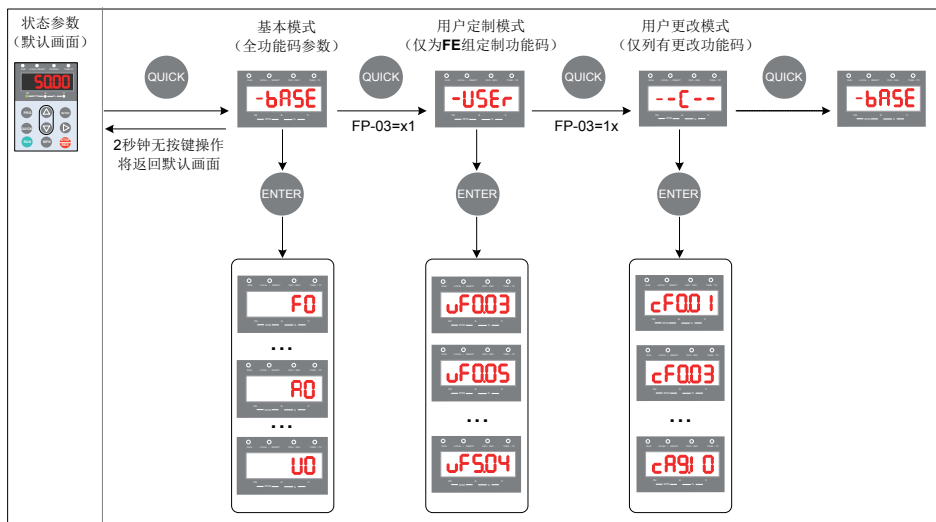


图 4-5 功能码参数查阅方法示意图

上图中，用户定制模式菜单中，参数的显示形式如“uF3.02”，表示功能参数 F3-02，在用户定制菜单中修改参数与在普通编程状态下修改相应的参数操作方法是相同的。

提供的三种功能码查阅方式，各参数显示方式和显示编码为：

参数显示方式	显示	说明
用户定制参数方式		查看用户自定义的功能码
用户更改参数方式		查看与出厂值不同的功能码
功能参数方式		查看所有的功能码

11) 基本查阅方法


基本功能码组即变频器的全部功能码，可以按照 4.2 小节介绍的操作方式查询或修改。三种功能码显示模式通过面板上的 **QUICK** 键进行切换，进入各组功能码之后的查阅或修改方法，与 4.2 小节中通过键盘操作的方法相同。

12) 快速查阅方法

如果要显示用户自定义组和用户更改参数组，需要将功能码 FP-03 设置为 11。

功能码	功能定义	出厂值	设定范围	参数说明
FP-03	功能参数组显示选择	00	个位： <input type="text" value="-USER"/> 组显示选择 0：不显示；1：显示 十位： <input type="text" value="--C--"/> 组显示选择 0：不显示；1：显示	决定用户自定义组、用户更改参数组是否显示。

◆ 查阅用户自定义功能码组

在面板上按  键，进入“用户自定义参数”模式 ，查看用户自定义的功能码。



用户自定义功能码方法：用户通过设置 FE 组（FE-00~FE-29）的功能码，自定义常用的功能码，最多可以自定义 30 个，FE 组默认有 16 个自定义功能码（FE-00~FE-15），用户也可以根据自已的具体需要对默认的这些功能码进行修改。如果 FE 组的某个功能码设置为 F0.00，则表示未制定自定义功能码。若按  键进入菜单时显示 ，表示用户定制菜单为空。用户定制菜单中默认的功能码如下表所示：

表 4-5 用户定制菜单常用参数


功能码	自定义功能码	名称	功能码	自定义功能码	名称
FE-00	F0-01	控制方式	FE-01	F0-02	运行指令选择
FE-02	F0-03	主频率指令输入选择	FE-03	F0-07	频率源叠加选择
FE-04	F0-08	预置频率	FE-05	F0-17	加速时间
FE-06	F0-18	减速时间	FE-07	F3-00	V/f 曲线设定
FE-08	F3-01	转矩提升	FE-09	F4-00	DI1 端子功能选择
FE-10	F4-01	DI2 端子功能选择	FE-11	F4-02	DI3 端子功能选择
FE-12	F5-04	DO1 输出选择	FE-13	F5-07	AO1 输出选择
FE-14	F6-00	启动方式	FE-15	F6-10	停机方式

◆ 查阅用户已更改的功能码

在面板上按  键，进入“用户更改参数”模式 ，查看与出厂值不同的功能码。


此模式下便于用户快速访问修改的功能码。在用户已更改功能码组中，列出了已经被用户修改过的功能码，即当前的设定值与出厂值不同。这些功能码是由变频器自动生成的列表。

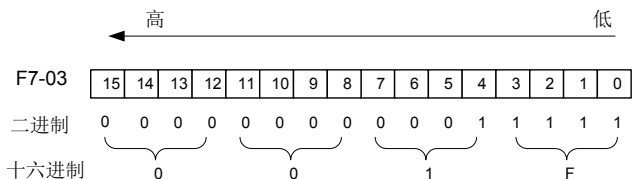
13) 状态参数的查询

在停机或运行状态下，用操作面板上的  键，切换功能码 F7-03、F7-04、F7-05 的每一字节，可以显示多个状态参数。

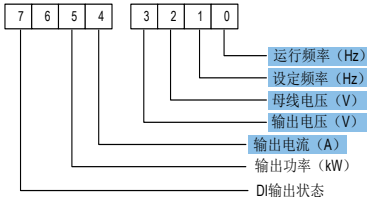
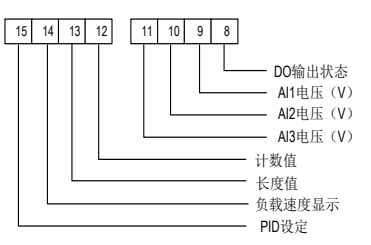
运行状态下有 32 个运行状态参数，由功能码 F7-03（运行显示参数 1）和 F7-04（运行显示参数 2）按二进制的位选择每位的对应参数是否显示。停机状态下有 13 个停机状态参数，由功能码 F7-05（停机显示参数）按二进制的位选择每位的对应参数是否显示。

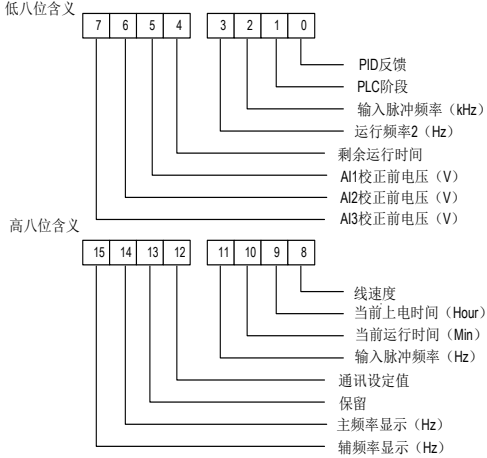
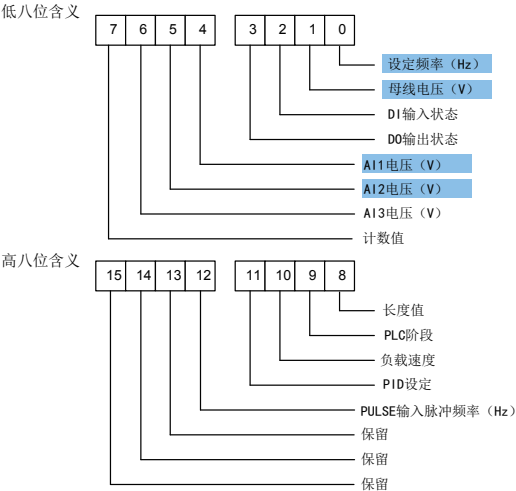
通过面板查看运行状态下的参数：（运行频率、母线电压、输出电压、输出电流、输出功率、PID 设定）。

1. 根据功能码 F7-03（运行显示参数 1）中的每一字节与上述参数的对应关系，将对应的位设置为 1。
2. 将此二进制数转为十六进制后设置到 F7-03 中。键盘设定值，显示为 H.001F。
3. 用操作面板上的  键，切换功能码 F7-03 的每一字节，即可查看相关参数的值。设定如下图所示：



其他状态参数的查看方法，同 F7-03 的方法。状态参数在 F7-03、F7-04、F7-05 的每一字节的对应关系如下：

功能码	功能定义	出厂值	设定范围	参数说明
F7-03	运行显示参数 1	1F	0000~FFFF	<p>在运行中若需要显示以下各参数时，将其相对应的位置设为 1，将此二进制数转为十六进制后设于 F7-03。</p> <p>低八位含义</p>  <p>高八位含义</p>  <p>注：带底纹部分为默认出厂显示。</p>




功能码	功能定义	出厂值	设定范围	参数说明
F7-04	运行显示参数 2	33	0000~FFFF	<p>在运行中若需要显示以下各参数时，将其相对应的位置设为 1，将此二进制数转为十六进制后设于 F7-04。</p> 
F7-05	停机显示参数	0	0000~FFFF	<p>在停机时若需要显示以下各参数，将其相对应的位置设为 1，将此二进制数转为十六进制后设于 F7-05。</p>  <p>注：带底纹部分为默认出厂显示。</p>



NOTE

- 变频器断电后再上电，显示的参数默认为变频器掉电前选择的参数。

4.2.7 多功能按键操作

操作面板上面的  键为多功能键，可以通过功能码 F7-01 ( 键功能选择) 设置  键的功能。在停机或者运行状态都可以通过此键对运行指令或者变频器的旋转方向进行切换，或者实现正反转的点动。

功能码	功能定义	出厂值	设定范围	参数说明
F7-01	 键 功能选择	0	0:  键无效	此键无功能
			1: 操作面板与端子切换或者操作面板与通讯切换	F0-02 设置为 0 (操作面板)，按下  键后无效果； F0-02 设置为 1 (端子)，通过  键可实现端子与操作面板之间的切换； F0-02 设置为 2 (通讯)，通过  键可实现通讯与操作面板之间的切换；
			2: 正反转切换	通过  键切换频率指令的方向。该功能只在命令源 运行指令为操作面板时有效。
			3: 正转点动	通过键盘  键实现正转点动 (FJOG)。该功能只在命令源 运行指令为操作面板时有效。
			4: 反转点动	通过键盘  键实现反转点动 (RJOG) 该功能只在命令源 运行指令为操作面板时有效。

5 基本操作和试运行

本章介绍变频器的基本调试步骤，主要包括变频器的频率指令设置、启动和停机的控制，根据本章内容可以实现变频器控制电机的试运行。

5.1 快速调试指南

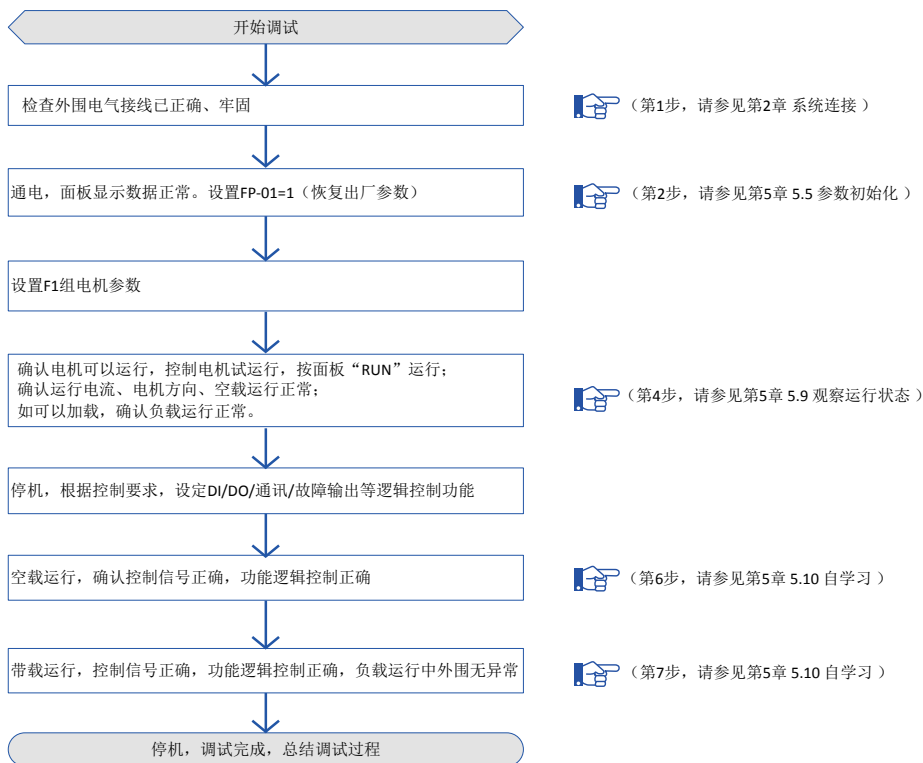


图 5-1 快速调试步骤指南

5.2 变频器调试总流程图

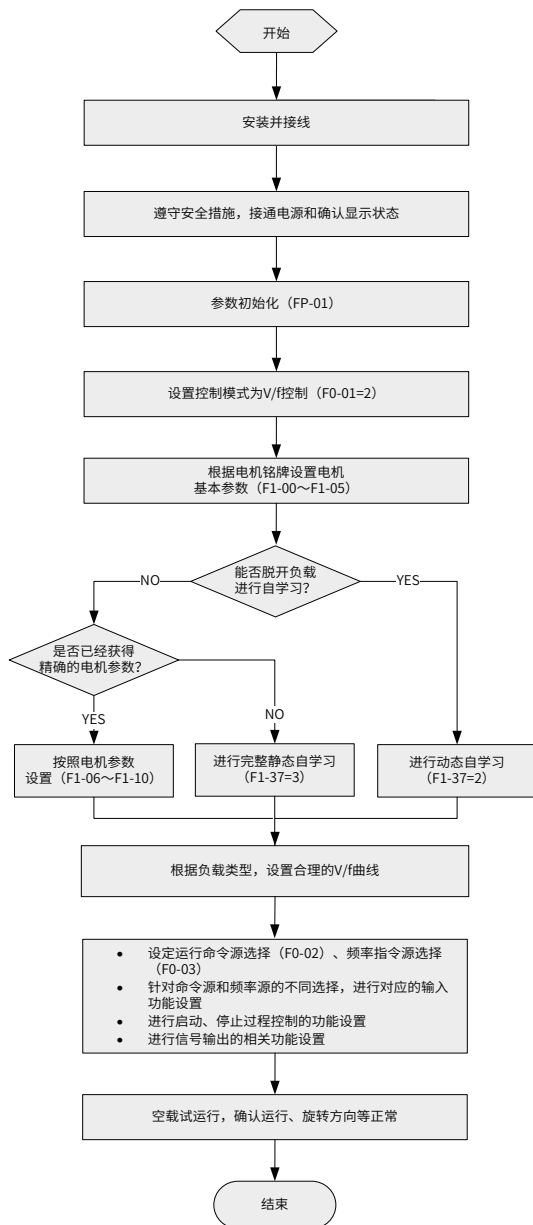


图 5-2 变频器调试流程图 (V/f 控制)

5.3 接通电源前确认事项

请务必确认以下项目后，再接通电源。

项目	内容
电源电压的确认	请确认电源电压是否正确 AC380V ~ 480V 50/60Hz
	请对电源输入端子 (R/S/T) 可靠接线
	确认变频器和电机正确接地
变频器输出端子和电机端子的连接确认	请确认变频器输出端子 (U/V/W) 和电机端子的连接是否牢固
和变频器控制回路端子的连接确认	请确认变频器的控制回路端子和其他控制装置的连接是否牢靠
变频器控制端子的状态确认	请确认变频器控制回路端子是否都处于 OFF 状态 (变频器不运行状态)
负载确认	请确认电机是否为空载状态, 未与机械系统连接

5.4 接通电源后显示状态确认

接通电源后，正常状态下的操作器显示如下所示。

状态	显示	说明
正常时		出厂默认显示为数字设定 50.00Hz
故障时		故障时变频器处停机状态，显示故障类型

5.5 参数初始化

可将变频器的设定恢复到出厂设定，初始化后，FP-01 自动归零。

FP-01	参数初始化	出厂值	0	
	设定范围	0	无操作	
		1	恢复出厂参数，不包括电机参数	
		2	清除记录信息	
		4	备份用户当前参数	
		501	恢复用户备份参数	

1: 恢复出厂设定值，不包括电机参数

设置FP-01为1后，变频器功能参数大部分都恢复为厂家出厂参数，但是电机参数、频率指令小数点 (F0-22)、故障记录信息、累计运行时间 (F7-09)、累计上电时间 (F7-13)、累计耗电量 (F7-14)、逆变器模块散热器温度 (F7-07) 不恢复。

2: 清除记录信息

清除变频器故障记录信息、累计运行时间 (F7-09)、累计上电时间 (F7-13)、累计耗电量 (F7-14)。

4: 备份用户当前参数

备份当前用户所设置的参数。将当前所有功能参数的设置值备份下来。以方便客户在参数调整错乱后恢复。

501: 恢复用户备份参数

恢复之前备份的用户参数，即恢复通过设置 FP-01 为 4 所备份参数。

5.6 电机控制方式选择依据

功能码	说明	应用场合
F0-01: 选择电机控制方式	设置为 2: V/f 控制 (速度开环控制)	适用于对负载要求不高, 或一台变频器拖动多台电机的场合, 如风机、泵类负载。可用于一台变频器拖动多台电机的场合。

5.7 启动和停机命令

F0-02	命令指令选择		出厂值	0
	设定范围	0	操作面板 (LED 灭)	
		1	端子 (LED 亮)	
		2	通讯 (LED 闪烁)	

选择变频器控制命令的输入通道。变频器控制命令包括：启动、停机、正转、反转、点动等。

0: 操作面板命令通道 (“LOCAL/REMOT” 灯灭)；

由操作面板上的 RUN、STOP/RES 按键进行运行命令控制。

1: 端子命令通道 (“LOCAL/REMOT” 灯亮)；

由多功能输入端子功能 FWD、REV、JOGF、JOGR 等，进行运行命令控制。

2: 通讯命令通道 (“LOCAL/REMOT” 灯闪烁)

5.7.1 操作面板启停

由操作面板上的 RUN、STOP/RES 按键进行运行命令控制，操作器上的“LOCAL/REMOT”为灯灭状态。按键说明请参考“第 4 章 面板操作”。

5.7.2 端子启停 (DI)

F4-11	端子命令方式		出厂值	0
	设定范围	0	两线式 1	
		1	两线式 2	
		2	三线式 1	
		3	三线式 2	

该参数定义了通过外部端子控制变频器运行的四种不同方式。

为方便说明，下面任意选取 DI1~DI10 的多功能输入端子中的 DI1、DI2、DI3 三个端子作为外部端子。即通过设定 F4-00~F4-02 的值来选择 DI1、DI2、DI3 三个端子的功能，详细功能定义见 F4-00~F4-09 的设定范围。

0: 两线式模式 1: 此模式为最常使用的两线模式。由端子 DI1、DI2 来决定电机的正、反转运行。

功能码设定如下:

功能码	名称	设定值	功能描述
F4-11	端子命令方式	0	两线式 1
F4-00	DI1 端子功能选择	1	正转运行 (FWD)
F4-01	DI2 端子功能选择	2	反转运行 (REV)

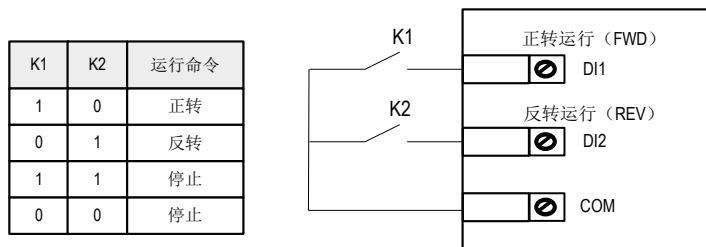


图 5-3 两线式模式 1

如上图所示，该控制模式下，K1 闭合，变频器正转运行。K2 闭合反转，K1、K2 同时闭合或者断开，变频器停止运转。

1：两线式模式 2：用此模式时 DI1 端子功能为运行使能端子，而 DI2 端子功能确定运行方向。

功能码设定如下：

功能码	名称	设定值	功能描述
F4-11	端子命令方式	1	两线式 2
F4-00	DI1 端子功能选择	1	运行使能
F4-01	DI2 端子功能选择	2	正反运行方向

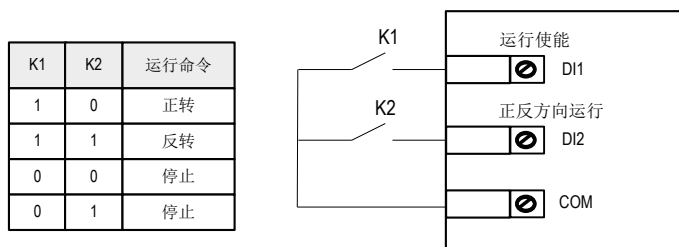


图 5-4 两线式模式 2

如上图所示，该控制模式在 K1 闭合状态下，K2 断开变频器正转，K2 闭合变频器反转；K1 断开，变频器停止运转。

2：三线式控制模式 1：此模式 DI3 为使能端子，方向分别由 DI1、DI2 控制。

功能码设定如下：

功能码	名称	设定值	功能描述
F4-11	端子命令方式	2	三线式 1
F4-00	DI1 端子功能选择	1	正转运行 (FWD)
F4-01	DI2 端子功能选择	2	反转运行 (REV)
F4-02	DI3 端子功能选择	3	三线式运行控制

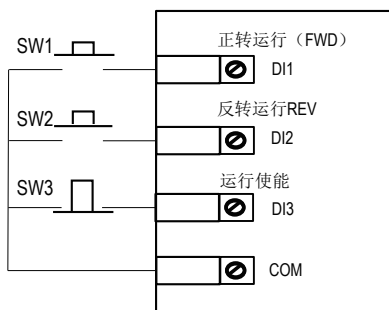


图 5-5 三线式控制模式 1

如上图所示，该控制模式在 SW3 按钮闭合状态下，按下 SW1 按钮变频器正转，按下 SW2 按钮变频器反转，SW3 按钮断开瞬间变频器停机。正常启动和运行中，必需保持 SW3 按钮闭合状态，SW1、SW2 按钮的命令则在闭合动作沿即生效，变频器的运行状态以该 3 个按钮最后的按键动作为准。

3: 三线式控制模式 2: 此模式的 DI3 为使能端子，运行命令由 DI1 来给出，方向由 DI2 的状态来决定。

功能码设定如下:

功能码	名称	设定值	功能描述
F4-11	端子命令方式	3	三线式 2
F4-00	DI1 端子功能选择	1	运行使能
F4-01	DI2 端子功能选择	2	正反运行方向
F4-02	DI3 端子功能选择	3	三线式运行控制

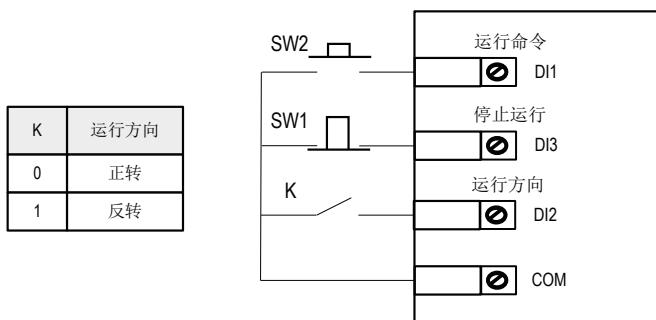


图 5-6 三线式控制模式 2

如上图所示，该控制模式在 SW1 按钮闭合状态下，按下 SW2 按钮变频器运行，K 断开变频器正转，K 闭合变频器反转；SW1 按钮断开瞬间变频器停机。正常启动和运行中，必需保持 SW1 按钮闭合状态，SW2 按钮的命令则在闭合动作沿即生效。

5.7.3 通讯启停

通讯启停是指运行命令由上位机通过通讯方式给出 MD480 需要安装通讯卡（选配）可实现与上位机通讯。通过 F0-28 设置不同的通讯方式，详见如下表，其中 CANlink 始终有效，无需设置。选配卡具体内容详见附录 A 选配卡，用户可根据需要自行选择。

设置步骤	相关功能码	说明
频率指令选择通讯给定	F0-02	F0-02 = 2
选择通讯方式	F0-28	F0-28=0，使用 Modbus 协议； F0-28=1，使用 Profibus-DP、CANopen、Profinet、EtherCAT 协议
CANlink 始终有效，无需设置。		

5.8 启动过程设置

5.8.1 启动方式选择

F6-00	启动方式	出厂值	0
	设定范围	0	直接启动
	1	转速跟踪再启动	

0: 直接启动

若启动直流制动时间设置为 0，则变频器从启动频率开始运行。若启动直流制动时间不为 0，则先直流制动，然后再从启动频率开始运行。适用小惯性负载，在启动时电机可能有转动的场合。

适用于大多数小惯性负载，启动过程频率曲线如下图。其启动前的“直流制动”功能适用于电梯、起重型负载的驱动；“启动频率”适用于需要启动转矩冲击启动的设备驱动，如水泥搅拌机设备。

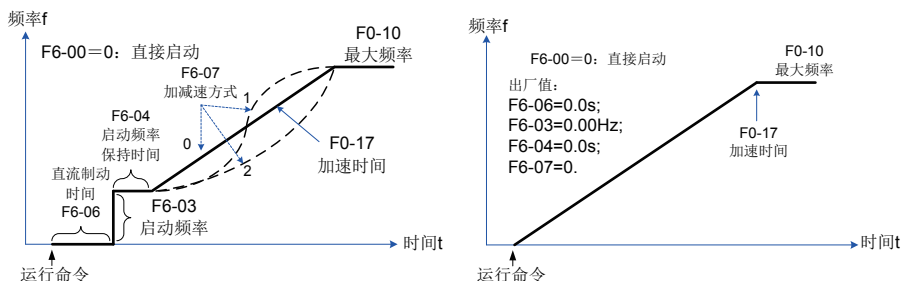


图 5-7 直接启动方式

1: 转速跟踪再启动

适用于大惯性机械负载的驱动，启动过程频率曲线如下图，若变频器启动运行时，负载电机仍在靠惯性运转，采取转速跟踪再启动，可以避免启动过流的情况发生。

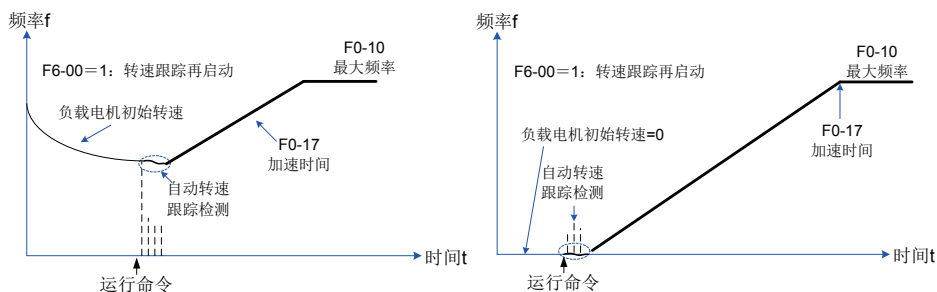


图 5-8 转速跟踪再启动方式

5.8.2 启动频率

F6-03	启动频率	出厂值	0.00Hz
	设定范围	0.00Hz~10.00Hz	
F6-04	启动频率保持时间	出厂值	0.0s
	设定范围	0.0s~100.0s	

为保证启动时的电机转矩，请设定合适的启动频率。为使电机启动时充分建立磁通，需要启动频率保持一定时间。

启动频率 F6-03 不受下限频率限制。但是设定目标频率小于启动频率时，变频器不启动，处于待机状态。

启动频率保持时间不包含在加速时间内，但包含在简易 PLC 的运行时间里。

5.9 观察运行状态

5.9.1 数字量输出 DO

控制板自带 3 路 DO 输出，分别为 FM、DO1、TA/TB/TC，其中 FM、DO1 为晶体管型输出，可驱动 24Vdc 低压信号回路，TA/TB/TC 则为继电器输出，可驱动 250Vac 控制回路。

通过外接扩展卡可以扩展 2 路输出，分别为 DO2、PA/PB/PC，其中 DO2 为晶体管输出，PA/PB/PC 为继电器输出。

通过设置功能参数 F5-01 到 F5-05 的值可以定义各路 DO 输出功能，可以用于指示变频器的各种工作状态、各种警告，共有约 40 个功能设定，以使用户实现特定的自动控制要求。

端口名称	对应功能码	输出特性说明
FM-COM	F5-00=0 时, F5-06	晶体管, 可输出高频脉冲 10Hz~100kHz; 驱动能力: 24Vdc, 50mA
	F5-00=1 时, F5-01	晶体管; 驱动能力: 24Vdc, 50mA
TA-TB-TC	F5-02	继电器; 驱动能力: 250Vac, 3A
PA-PB-PC	F5-03	扩展卡, 继电器; 驱动能力: 250Vac, 3A
DO1-CME	F5-04	晶体管; 驱动能力: 24Vdc, 50mA
DO2-CME	F5-05	扩展卡, 晶体管; 驱动能力: 24Vdc, 50mA

当 F5-00=0 时, FM 端口为高速脉冲输出工作模式, 以输出脉冲的频率来指示内部运行参数的数值, 读数越大, 输出脉冲频率越高, 100% 读数时, 对应 F5-09 中设定的 FMP 输出最大频率。至于所要指示内部参数的属性, 由 F5-06 功能码定义。

5.9.2 模拟量输出 AO

变频器共支持 2 路 AO 输出, 其中 AO1 为控制板自带, AO2 需要外接扩展。AO1、AO2 可用于模拟量方式指示内部运行参数, 所指示的参数属性可通过功能码 F5-07、F5-08 来选择。

端口	输入信号特性
AO1-GND	J7 短接“V”标识位置, 可输出 0~10Vdc 信号
	J7 短接“I”标识位置, 可输出 0~20mA 电流信号
AO2-GND	该端口在扩展板提供, 可输出 0~10Vdc 或 0~20mA 信号

F5-10	AO1 零偏系数	出厂值	0.0%
	设定范围		-100.0%~+100.0%
F5-11	AO1 增益	出厂值	1.00
	设定范围		-10.00~+10.00
F5-12	扩展卡 AO2 零偏系数	出厂值	0.00%
	设定范围		-100.0%~+100.0%
F5-13	扩展卡 AO2 增益	出厂值	1.00
	设定范围		-10.00~+10.00

上述功能码可以用于自定义所需要的 AO 输出曲线。

若零偏用“b”表示, 增益用 k 表示, 实际输出用 Y 表示, 标准输出用 X 表示, 则实际输出为:

$$Y=kX + b。$$

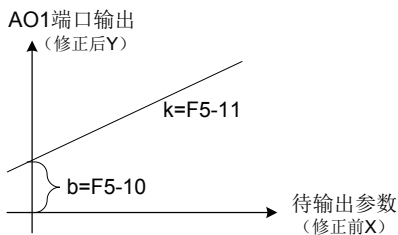


图 5-9 AO 信号修正特性曲线

其中, AO1、AO2 的零偏系数 100% 对应 10V (或者 20mA), 标准输出是指, 在无零偏及增益修正下, 输出 0V~10V (或者 0mA~20mA) 对应模拟输出表示的量。

例如, 若模拟输出内容为运行频率, 希望频率为 0Hz 时, 修正后输出 4mA, 频率为 50Hz 时, 修正后输出 20mA。则 AO1 增益 (F5-11) 应该设为 0.8, AO1 零偏系数 (F5-10) 应该设为 20%。

5.10 自学习

让变频器获得被控电机内部电气参数的方法有：动态调谐、静态调谐 1、静态调谐 2、手动输入电机参数等方式。

调谐方式	适用情况	调谐效果
空载动态调谐 F1-37 = 2	电机与应用系统方便脱离的场合	最佳
带载动态调谐 F1-37 = 2	电机与应用系统不方便脱离的场合，但可以带着负载一起运行。负载的摩擦力较小，恒速运行时接近空载。	摩擦力越小，效果越好
静态调谐 1 F1-37 = 1	电机与负载很难脱离，且不允许动态调谐运行的场合。	一般
静态调谐 2 F1-37 = 3	电机与负载很难脱离，且不允许动态调谐运行的场合，静态调谐建议使用该模式，调谐时间相对于静态调谐 1 较长。	较好
手动输入参数	电机与应用系统很难脱离的场合，将之前变频器成功调谐过的同型号电机参数复制输入到 F1-00~F1-10 对应功能码	较好

电机参数自动调谐步骤如下：

以下以默认电机 1 的参数调谐方法为例进行讲解，电机 2 的调谐方法与之相同，只是功能码号要作针对性的改变。

第一步：如果是电机可和负载完全脱开，在断电的情况下，从机械上将电机与负载部分脱离，让电机能空载自由转动。

第二步：上电后，首先将变频器命令指令（F0-02）选择为操作面板命令通道。

第三步：准确输入电机的铭牌参数（如 F1-00~F1-05），请按电机实际参数输入下面的参数（根据当前电机选择）：

电机选择	参 数
电机 1	F1-00: 电机类型选择 F1-01: 电机额定功率 F1-02: 电机额定电压 F1-03: 电机额定电流 F1-04: 电机额定频率 F1-05: 电机额定转速
电机 2	A2-00 ~ A2-05: 与上述定义相同

第四步：如果是异步电机，则 F1-37（调谐选择，电机 2 则对应为 A2-37 功能码）请选择 2（异步机完整调谐），按 ENTER 键确认，此时，键盘显示 TUNE，如下图所示：

TUNE

然后按键盘面板上 RUN 键，变频器会驱动电机加减速、正反转运行，运行指示灯点亮，调谐运行持续时间约 2 分钟，当上述显示信息消失，退回正常参数显示状态，表示调谐完成。

经过该完整调谐，变频器会自动算出电机的下列参数：

电机选择	参 数
电机 1	F1-06: 异步电机定子电阻 F1-07: 异步电机转子电阻 F1-08: 异步电机漏感抗 F1-09: 异步电机互感抗 F1-10: 异步电机空载电流
电机 2	A2-06 ~ A2-10: 定义同上

如果电机不可和负载完全脱开，则 F1-37（电机 2 为 A2-37）请选择 3（异步机静止调谐 2），然后按键盘面板上 RUN 键，开始电机参数的调谐操作。

6 故障诊断及对策

6.1 安全注意事项

危险

- 严禁在电源接通的状态下进行接线，请务必将所有断路器保持在 OFF 状态。否则会有触电的危险。

警告

- 请保证变频器按照当地法规进行接地。否则会有触电危险或火灾危险。
- 变频器带电后请勿拆卸外壳或触摸内部电路。否则会有触电危险。
- 故障查检必须由 ([专业人员] 进行，非专业人员严禁对变频器进行查检、维护、维修。否则会有触电危险或火灾危险。
- 将变频器安装在封闭的柜内或机壳箱内时，请用冷却风扇或冷却空调等充分冷却，以使变频器进气温度保持在 50°C 以下。否则会导致过热或火灾。
- 请按规定扭矩锁紧所有螺钉。否则可能有火灾或触电危险。
- 请确认产品的输入电压在铭牌的额定电压范围内，否则会有触电或火灾危险。
- 变频器附近请勿放置易燃易爆物品。

注意

- 进行安装作业时，请用布或纸等遮住变频器的上部，以防止钻孔时的金属屑、油、水等进入变频器内部。如果异物进入变频器内部，可能导致变频器故障。
- 作业结束后，请拿掉这些布或纸。如果继续盖在上面，则会使通气性变差，导致变频器异常发热。
- 操作变频器时，请遵守静电防止措施 (ESD) 规定的步骤，否则会因静电而损坏变频器内部的电路。

6.2 变频器试运行前的调整指南

V/f 控制模式是在电机没有编码器速度反馈的应用场合下使用，对电机参数不敏感，只需要正确设置电机的额定电压和额定频率值。

故障	处理对策
运行中电机震荡	<ul style="list-style-type: none"> ● 增加震荡抑制参数 (F3-11)，以 10 为单位增加 (最大调整到 100)；
大功率启动报过流	<ul style="list-style-type: none"> ● 降低转矩提升 (F3-01)，以 0.5% 为单位调节；
运行中电流偏大	<ul style="list-style-type: none"> ● 正确设置电机的额定电压 (F1-02)、额定频率 (F1-04)； ● 降低转矩提升 (F3-01)，以 0.5% 为单位调节；
电机噪音大	<ul style="list-style-type: none"> ● 适当增加载频频率值 (F0-15)，以 1.0kHz 为单位升高；(注意：升高载频电机漏电流会增大)
突卸重载报过压、减速报过压	<ul style="list-style-type: none"> ● 确认过压失速使能 (F3-23) 设定成使能状态；增大过压失速增益 (F3-24/F3-25，出厂 30)，以 10 为单位增大 (最大调整到 100)； ● 减小过压失速动作电压 (F3-22 出厂 770V)，以 10V 为单位减小 (最小调整到 700V)；
突加重载报过流、加速报过流	<ul style="list-style-type: none"> ● 增大过流失速增益 (F3-20 出厂 20)，以 10 为单位增大 (最大调整到 100)； ● 减小过流失速动作电流 (F3-18 出厂 150%)，以 10% 为单位减小 (最小调整到 50%)；

6.3 变频器的警报及故障显示

变频器检出异常时，会切断输出，同时故障指示灯  会闪烁，同时变频器故障继电器接点动作。变频器操作面板会显示故障代码如 “Err02” 等，故障代码对应的故障类型和常见解决方法详见下表。

表格中列举仅作参考，请勿擅自修理、改造，若无法排除故障，请向我司或产品代理商寻求技术支持。

变频器操作面板会显示故障代码如 “Err02” 等，故障代码对应的故障类型和常见解决方法详见下表。

表格中列举仅作参考，请勿擅自修理、改造，若无法排除故障，请向我司或产品代理商寻求技术支持。

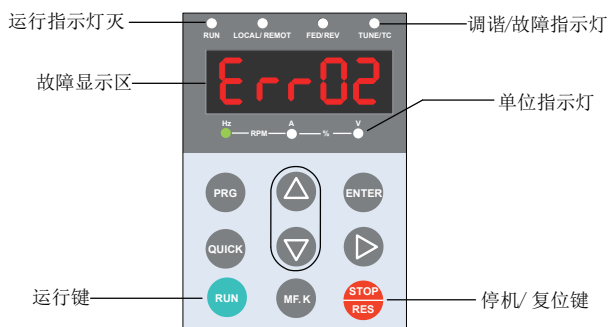

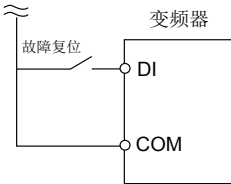

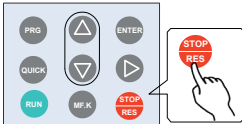
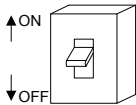



图 6-1 界面示意图

6.4 故障发生后变频器的再启动方法

阶段	措施	备注
故障时	通过操作面板显示查看最近三次的故障时刻、故障类型、故障时刻频率 / 电流 / 母线电压 / 输入输出端子状态 / 上电和运行时间	通过 F9-14 ~ F9-44 可查看 
故障复位前	从操作面板显示的故障类型上查找故障原因并解除故障，解除故障原因后再复位	请参考“6.5 故障报警及对策”进行处理
解除故障复位方法	<ul style="list-style-type: none"> 1) 将 DI 设定为功能 9 (F4-00 ~ F4-09=9 故障复位)，复位功能端子有效。 	
	2) 确认 F7-02=1 (出厂值)，表示在任何操作方式下，  键停机复位功能均有效	按面板红色停机复位键 
	3) 给变频器重新上电后自动复位 暂时将主回路电源切断，待操作面板上的显示消失后再次接通电源	
	4) 使用通讯功能的可通过通讯方式复位。 在 F0-02=2 (通讯控制) 时，通过上位机对 2000H 通讯地址写入“7” (故障复位)，可使变频器在故障清除后进行复位 【注】	上位机 

【注】 具体可参考“附录 B：通讯数据地址定义与 Modbus 通讯协议”。

6.5 故障报警及对策

变频器使用过程中可能会遇到下列故障类型情况，请参考下述方法进行简单故障分析：





故障名称	面板显示	故障原因排查	故障处理对策
加速过电流	Err02	变频器输出回路存在接地或短路	<ul style="list-style-type: none"> ● 排除外围故障，检测电机或者中断接触器是否发生短路
		急加速工况，加速时间设定太短	<ul style="list-style-type: none"> ● 增大加速时间
		过流失速抑制设定不合适	<ul style="list-style-type: none"> ● 确认过流失速抑制功能 (F3-19) 已经使能； ● 过流失速动作电流 (F3-18) 设定值太大，推荐在 120% 到 150% 之内调整； ● 过流失速抑制增益 (F3-20) 设定太小，推荐在 20 到 40 之内调整；
		手动转矩提升或 V/f 曲线不合适	<ul style="list-style-type: none"> ● 调整手动提升转矩或 V/f 曲线
		对正在旋转的电机进行启动	<ul style="list-style-type: none"> ● 选择转速追踪启动或等电机停止后再启动
		受外部干扰	<ul style="list-style-type: none"> ● 查看历史故障记录，若故障时电流值远未达到过流点值，需查找干扰源。若无其它干扰源则可能为驱动板或霍尔器件问题。
减速过电流	Err03	变频器输出回路存在接地或短路	<ul style="list-style-type: none"> ● 排除外围故障，检测电机是否发生短路或断路
		急减速工况，减速时间设定太短	<ul style="list-style-type: none"> ● 增大减速时间
		过流失速抑制设定不合适	<ul style="list-style-type: none"> ● 确认过流失速抑制功能 (F3-19) 已经使能； ● 过流失速动作电流 (F3-18) 设定值太大，推荐在 120% 到 150% 之内调整； ● 过流失速抑制增益 (F3-20) 设定太小，推荐在 20 到 40 之内调整；
		没有加装制动单元和制动电阻	<ul style="list-style-type: none"> ● 加装制动单元及电阻
		受外部干扰	<ul style="list-style-type: none"> ● 查看历史故障记录，若故障时电流值远未达到过流点值，需查找干扰源。若无其它干扰源则可能为驱动板或霍尔器件问题。
恒速过电流	Err04	变频器输出回路存在接地或短路	<ul style="list-style-type: none"> ● 排除外围故障，检测电机是否发生短路或断路
		过流失速抑制设定不合适	<ul style="list-style-type: none"> ● 确认过流失速抑制功能 (F3-19) 已经使能； ● 过流失速动作电流 (F3-18) 设定值太大，推荐在 120% 到 150% 之内调整； ● 过流失速抑制增益 (F3-20) 设定太小，推荐在 20 到 40 之内调整；
		变频器选型偏小	<ul style="list-style-type: none"> ● 在稳定运行状态下，若运行电流已超过电机额定电流或变频器额定输出电流值，请选用功率等级更大的变频器
		受外部干扰	<ul style="list-style-type: none"> ● 查看历史故障记录，若故障时电流值远未达到过流点值，需查找干扰源。若无其它干扰源则可能为驱动板或霍尔器件问题。

故障名称	面板显示	故障原因排查	故障处理对策
加速过电压	Err05	输入电压偏高	● 将电压调至正常范围
		加速过程中存在外力拖动电机运行	● 取消此外动力或加装制动电阻
		过压抑制设定不合适	<ul style="list-style-type: none"> ● 确认过压抑制功能 (F3-23) 已经使能; ● 过压抑制动作电压 (F3-22) 设定值太大, 推荐在 770V ~ 700V 之内调整; ● 过压抑制增益 (F3-24) 设定太小, 推荐在 30 到 50 之内调整;
		没有加装制动单元和制动电阻	● 加装制动单元及电阻
		加速时间过短	● 增大加速时间
减速过电压	Err06	过压抑制设定不合适	<ul style="list-style-type: none"> ● 确认过压抑制功能 (F3-23) 已经使能; ● 过压抑制动作电压 (F3-22) 设定值太大, 推荐在 770V ~ 700V 之内调整; ● 过压抑制增益 (F3-24) 设定太小, 推荐在 30 到 50 之内调整;
		减速过程中存在外力拖动电机运行	● 取消此外动力或加装制动电阻
		减速时间过短	● 增大减速时间
		没有加装制动单元和制动电阻	● 加装制动单元及电阻
恒速过电压	Err07	过压抑制设定不合适	<ul style="list-style-type: none"> ● 确认过压抑制功能 (F3-23) 已经使能; ● 过压抑制动作电压 (F3-22) 设定值太大, 推荐在 770V ~ 700V 之内调整; ● 过压抑制频率增益 (F3-24) 设定太小, 推荐在 30 到 50 之内调整; ● 过压抑制最大上升频率 (F3-26) 设定太小, 推荐在 5 ~ 20Hz 之内调整;
		运行过程中存在外力拖动电机运行	● 取消此外动力或加装制动电阻
控制电源故障	Err08	输入电压不在规范规定的范围内	● 将电压调至规范要求的范围内
欠压故障	Err09	瞬时停电	● 使能瞬停不停功能 (F9-59), 可以防止瞬时停电欠压故障
		变频器输入端电压不在规范要求的范围	● 调整电压到正常范围
		母线电压不正常	● 寻求技术支持
		整流桥、缓冲电阻、驱动板、控制板异常	● 寻求技术支持
变频器过载	Err10	负载是否过大或发生电机堵转	● 减小负载并检查电机及机械情况
		变频器选型偏小	● 选用功率等级更大的变频器
电机过载	Err11	电机保护参数 F9-01 设定是否合适	● 正确设定此参数
		负载是否过大或发生电机堵转	● 减小负载并检查电机及机械情况

故障名称	面板显示	故障原因排查	故障处理对策
输入缺相	Err12	三相输入电源不正常	● 检查并排除外围线路中存在的问题
		驱动板、防雷板、主控板、整流桥异常	● 寻求技术支持
输出缺相	Err13	电机故障	● 检测电机是否断路
		变频器到电机的引线不正常	● 排除外围故障
		电机运行时变频器三相输出不平衡	● 检查电机三相绕组是否正常并排除故障
		驱动板、IGBT 模块异常	● 寻求技术支持
模块过热	Err14	环境温度过高	● 降低环境温度
		风道堵塞	● 清理风道
		风扇损坏	● 更换风扇
		模块热敏电阻损坏	● 更换热敏电阻
		逆变模块损坏	● 更换逆变模块
外部设备故障	Err15	通过多功能端子 DI 输入外部故障的信号	● 排查外围故障，确认机械允许重新启动 (F8-18)，复位运行
		通过虚拟 IO 功能输入外部故障的信号	● 确认 A1 组 虚拟 IO 组参数设置正确，复位运行
通讯故障	Err16	上位机工作不正常	● 检查上位机接线
		通讯线不正常	● 检查通讯连接线
		通讯扩展卡 F0-28 设置不正确	● 正确设置通讯扩展卡类型
		通讯参数 FD 组设置不正确	● 正确设置通讯参数
		以上检测后可尝试恢复出厂设置。	
接触器故障	Err17	驱动板和电源异常	● 更换驱动板或电源板
		接触器异常	● 更换接触器
		防雷板异常	● 更换防雷板
电流检测故障	Err18	检查霍尔器件异常	● 更换霍尔器件
		驱动板异常	● 更换驱动板
电机调谐故障	Err19	电机参数未按铭牌设置	● 根据铭牌正确设定电机参数
		参数辨识过程超时	● 检查变频器到电机引线
EEPROM 读写故障	Err21	EEPROM 芯片损坏	● 更换主控板
对地短路故障	Err23	电机对地短路	● 更换电缆或电机
累计运行时间到达故障	Err26	累计运行时间达到设定值	● 使用参数初始化功能清除记录信息
用户自定义故障 1	Err27	通过多功能端子 DI 输入用户自定义故障 1 的信号	● 复位运行
		通过虚拟 IO 功能输入用户自定义故障 1 的信号	● 复位运行
用户自定义故障 2	Err28	通过多功能端子 DI 输入用户自定义故障 2 的信号	● 复位运行
		通过虚拟 IO 功能输入用户自定义故障 2 的信号	● 复位运行

故障名称	面板显示	故障原因排查	故障处理对策
累计上电时间到达故障	Err29	累计上电时间达到设定值	● 使用参数初始化功能清除记录信息
掉载故障	Err30	变频器运行电流小于 F9-64	● 确认负载是否脱离或 F9-64、F9-65 参数设置是否符合实际运行工况
运行时 PID 反馈丢失故障	Err31	PID 反馈小于 FA-26 设定值	● 检查 PID 反馈信号或设置 FA-26 为一个合适值
逐波限流故障	Err40	负载是否过大或发生电机堵转	● 减小负载并检查电机及机械情况
		变频器选型偏小	● 选用功率等级更大的变频器
运行时切换电机故障	Err41	在变频器运行过程中通过端子更改当前电机选择	● 变频器停机后再进行电机切换操作
电机过热故障	Err45	温度传感器接线松动	● 检测温度传感器接线并排除故障
		电机温度过高	● 提高载频或采取其它散热措施对电机进行散热处理
主从控制从机故障	Err55	从机发生故障，检查从机	● 按照从机故障码进行排查
制动单元过载	Err61	制动电阻值太小	● 更换更大阻值的制动电阻
制动回路短路	Err62	制动模块异常	● 寻求技术支持

6.6 常见故障及处理方法

序号	故障现象	可能原因	解决方法
1	上电无显示 	电网电压没有或者过低	● 检查输入电源
		变频器驱动板上的开关电源故障	● 检查母线电压
		控制板与驱动板、键盘之间连线断	● 重新拔插 8 芯和 40 芯排线
		变频器缓冲电阻损坏	● 寻求厂家服务
		控制板、键盘故障	
整流桥损坏			
2	上电一直显示 HC 	驱动板与控制板之间的连线接触不良	● 重新拔插 8 芯和 28 芯排线
		控制板上相关器件损坏	● 寻求厂家服务
		电机或者电机线有对地短路	
		霍尔故障	
电网电压过低			
3	上电显示“Err23”报警 	电机或者输出线对地短路	● 用摇表测量电机和输出线的绝缘
		变频器损坏	● 寻求厂家服务
4	上电变频器显示正常，运行后显示“HC”并马上停机 	风扇损坏或者堵转	● 更换风扇
		外围控制端子接线有短路	● 排除外部短路故障

序号	故障现象	可能原因	解决方法
5	频繁报 Err14 (模块过热) 故障 Err 14	载频设置太高	● 降低载频 (F0-15)
		风扇损坏或者风道堵塞	● 更换风扇、清理风道
		变频器内部器件损坏 (热电偶或其他)	● 寻求厂家服务
6	变频器运行后电机不转动	变频器及电机之间连线错误	● 重新确认变频器与电机之间连线正确
		变频器参数设置错误 (电机参数)	● 恢复出厂参数, 重新设置使用参数组; ● 检查 F0-01 (控制方式)、F0-02 (运行方式)、设置正确; ● V/f 模式下, 重载启动下, 调整 F3-01(转矩提升) 参数。
		驱动板与控制板连线接触不良	● 重新拔插连接线吗, 确认接线牢固;
		驱动板故障	● 寻求厂家服务
7	DI 端子失效	参数设置错误	● 检查并重新设置 F4 组相关参数
		外部信号错误	● 重新接外部信号线
		OP 与 +24V 跳线松动	● 重新确认 OP 与 +24V 跳线, 并确保紧固。
		控制板故障	● 寻求厂家服务
8	变频器频繁报过流和过压故障。	电机参数设置不对	● 重新设置电机参数或者进行电机调谐
		加减速时间不合适	● 设置合适的加减速时间
		负载波动	● 寻求厂家服务
9	上电 (或运行) 报 Err17 Err 17	软启动接触器未吸合	● 检查接触器电缆是否松动 ● 检查接触器是否有故障 ● 检查接触器 24V 供电电源是否有故障 ● 寻求厂家服务
		过压失速保护生效	● 如果已配置制动电阻, 需将“过压失速使能”选择为“无效”(设置 F3-23=0), 关闭过压失速
10	减速或减速停车时电机自由停车或无制动能力	过压失速保护生效	

7 日常保养与维护

7.1 日常保养



危险

- 请勿在电源接通条状态下进行操作接线，否则有触电危险！
- 进行检查前，请切断所有的设备电源，切断变频器输入电源后，因变频器内部直流电容上仍有残压，请至少等待几分钟待电源指示灯熄灭后方可操作，再次上电操作时，需要等待变频器规定的间隔上电时间；
- 在变频器上电后，请勿更改接线、拆下线缆、拆下选配卡和更换冷却风扇，否则有触电危险；
- 请务必将电机的接地端子接地，否则与电机外壳接触有触电危险；
- 非专业电气人员，请勿进行维护、保养和维修；
- 安装、接线、调试、修理、检查和元器件更换，请由熟悉变频器的安装、调试、维修、电气专业施工人员进行。



警告

- 请勿在拆下变频器外壳下，使变频器处于运行状态；
- 为说明产品细节部分，本说明书中的图解有时为拆下外罩和端盖状态，请务必在安装有规定的外罩下和安全遮盖物下遵照说明书运行变频器；
- 请按指定的紧固力紧固螺钉端子，防止连接松动导致电线连接处发热而引发火灾；
- 请勿接错主回路输入电压的范围，防止因输入变频器的额定电压超出变频器允许的范围，导致运行异常；
- 请勿使易燃物紧密接触变频器或将变频器安装易燃物体上。



注意

- 请遵照本说明书指示正确更换风扇。特别针对风扇出风口方向，如果方向错误，会导致冷却效果差，不能发挥冷却作用；
- 在变频器运行时，请勿拆装电机。否则会引起触电和变频器损坏；
- 对控制回路接线时，请使用屏蔽性电缆；
- 防止变频器异动，同时将屏蔽层单端可靠接地。
- 请勿更改变频器回路，否则会引起变频器损坏；
- 请正确连接变频器输出回路端子同电机回路接线端子；
- 如果需要更改电机运行方向，请任意调换变频器输出端子；
- 请勿操作已损坏的变频器，以免波及变频器以外的设备器件损坏。

7.1.1 日常检查项目

由于环境的温度、湿度、粉尘及振动的影响，会导致变频器内部的器件老化，导致变频器潜在的故障发生或降低了变频器的使用寿命。因此，有必要对变频器实施日常和定期的保养及维护，特别是针对高温环境、频繁起停场合、存在交流电源和负载波动环境、存在大震动或冲击的环境、存在粉尘 / 盐酸类腐蚀性环境中应该缩短定期检查周期间隔。

为确保变频器功能正常和产品免受损坏，请每日对以下项目进行确认，请复印该检查确认表进行使用，每次确认后在确认栏上盖签“确认”章。

检查项目	检查内容	故障时对策	确认栏
电机	电机是否存在异常声音和振动现象	<ul style="list-style-type: none"> ● 确认机械连接是否异常； ● 确认电机是否缺相； ● 确认电机固定螺丝是否牢固 	
风扇	变频器和电机冷却风扇使用异常	<ul style="list-style-type: none"> ● 确认变频器冷却风扇是否运行； ● 确认电机侧冷却风扇是否异常； ● 确认通风通道是否堵塞； ● 确认环境温度是否在允许范围内。 	
安装环境	电柜和线缆槽是否异常	<ul style="list-style-type: none"> ● 确认变频器进出线缆是否有绝缘破损； ● 确认安装固定支架是否有震动； ● 确认铜排和连接线缆端子是否有松动和被腐蚀穿。 	
负载	变频器运行电流是否超出变频器额定和电机额定一定时间	<ul style="list-style-type: none"> ● 确认电机参数设置是否正确； ● 确认电机是否过载； ● 确认机械振动是否过大（正常情况 < 0.6g）。 	
输入电压	主回路和控制回路间电源电压是否异常	<ul style="list-style-type: none"> ● 确认输入电压是否在允许范围内； ● 确认周围是否有大负载起动。 	

7.2 定期检查

7.2.1 定期检查项目

请定期对运行中难以检查的地方检查，应始终保持变频器处于清洁状态，有效清除变频器上表面积尘，防止积尘进入变频器内部，特别是金属粉尘，有效清除变频器散热风扇的油污。



- 为防止触电，请勿在带电状态下进行检查作业，否则有触电危险。
- 检查前请切断所有设备的电源，并等待 10 分钟以上，以免变频器内部电容的残余电压造成危险。

检查项目	检查内容	故障时对策	检查栏
整机	表面是否有垃圾、污垢、粉尘堆积	<ul style="list-style-type: none"> ● 确认变频器柜是否断电； ● 用吸尘器清除垃圾或粉尘，以免接触部件； ● 用软布浸入中性清洁剂轻轻擦去油污。 	
线缆	动力线及连接处是否变色； 绝缘层是否老化或开裂。	<ul style="list-style-type: none"> ● 更换已经开裂的线缆； ● 更换已经损坏的连接端子。 	
电磁接触器外围	动作时是否吸合不牢或发出异响； 是否有短路、被水污、膨胀、破裂的外围器件	<ul style="list-style-type: none"> ● 更换已异常的元器件。 	
风道通风口	风道、散热片是否阻塞； 风扇是否损坏；	<ul style="list-style-type: none"> ● 清扫风道； ● 更换风扇。 	
控制回路	控制元器件是否有接触不良；端子螺丝是否松动；控制线缆是否有绝缘开裂。	<ul style="list-style-type: none"> ● 清扫控制线路和连接端子表面异物； ● 更换已破损腐蚀的控制线缆。 	

7.2.2 主回路绝缘测试

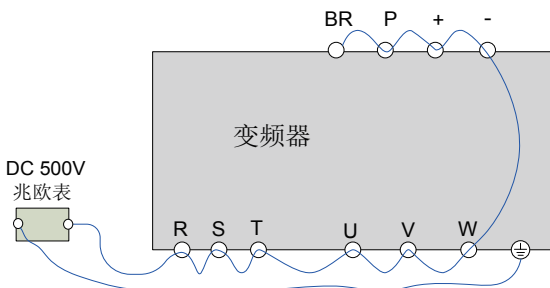


图 7-1 主回路绝缘测试示意图

要求测量结果大于 5 MΩ。

测试前需将压敏电阻螺钉卸下，断开压敏接入。压敏电阻（VDR）、安规电容（EMC）对地跳线位置请参见第 43 页上的“图 3-36 压敏电阻（VDR）、安规电容（EMC）对地跳线位置示意图”。

7.3 变频器易损件更换

7.3.1 易损件寿命

变频器易损件主要有冷却风扇和滤波用电解电容器，其寿命与使用的环境及保养状况密切相关。一般寿命时间为：

器件名称	寿命时间【注】
风扇	≥ 5 年
电解电容	≥ 5 年

【注】：寿命时间为在下列条件下使用时的时间，用户可以根据运行时间确定更换年限。

- 1) 环境温度：40°C
- 2) 负载率：80%
- 3) 运行率：24 小时 / 日

7.3.2 冷却风扇的使用数量

表 7-1 冷却风扇的使用数量（三相 380 ~ 480V）

型号	冷却风扇	型号	冷却风扇
三相 380 ~ 480V, 50/60Hz			
MD480T0.7PB	/	MD480T55P(B)	1
MD480T1.1PB	/	MD480T75P(B)	1
MD480T1.5PB	/	MD480T90P(B)	2
MD480T2.2PB	1	MD480T110P	2
MD480T3.0PB	1	MD480T132P	2
MD480T3.7PB	1	MD480T160P	2
MD480T5.5PB	1	MD480T200P	2
MD480T7.5PB	1	MD480T220P(-L)	2
MD480T11PB	1	MD480T250P(-L)	2
MD480T15PB	2	MD480T280P(-L)	2
MD480T18.5PB	2	MD480T315P(-L)	3
MD480T22P(B)	1	MD480T355P(-L)	3
MD480T30P(B)	1	MD480T400P(-L)	3
MD480T37P(B)	1	MD480T450P(-L)	3
MD480T45P(B)	1	MD480T500P(-L)	3

表 7-2 冷却风扇的使用数量（三相 200 ~ 240V）

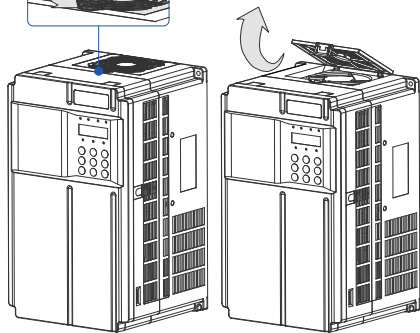
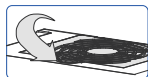
型号	冷却风扇	型号	冷却风扇
三相 380 ~ 480V, 50/60Hz			
MD480-2T0.7PB	/	MD480-2T15P(B)	1
MD480-2T1.1PB	1	MD480-2T18.5P(B)	1
MD480-2T1.5PB	1	MD480-2T22P(B)	1
MD480-2T2.2PB	1	MD480-2T30P(B)	1
MD480-2T3.7PB	1	MD480-2T37P(B)	1
MD480-2T5.5PB	1	MD480-2T45P(B)	2
MD480-2T7.5PB	2	MD480-2T55P	2
MD480-2T11PB	2	MD480-2T75P	2

7.3.3 冷却风扇更换

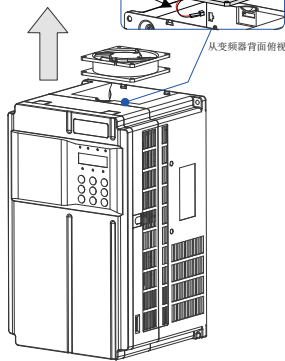
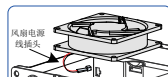
- 1) 可能损坏原因：轴承磨损、叶片老化。
- 2) 判别标准：风扇叶片等是否有裂缝，开机时声音是否有异常振动声，风叶是否运行异常。
- 3) 风扇更换方式：

风扇拆卸 (MD480T0.7PB ~ MD480T45P(B), MD480-2T0.7PB ~ MD480-2T22P(B))

轻轻按下风扇罩上的卡扣，将风扇罩取下。

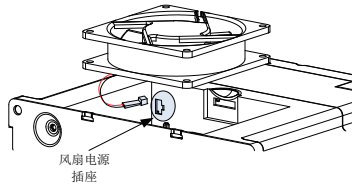


将风扇向上提起后，将电源线插头从插座上拔下，完成拆卸。

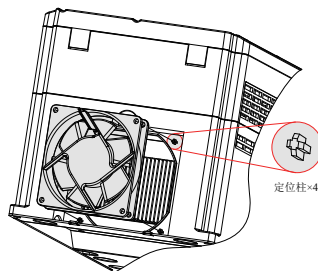


风扇安装 (MD480T0.7PB ~ MD480T45P(B), MD480-2T0.7PB ~ MD480-2T22P(B))

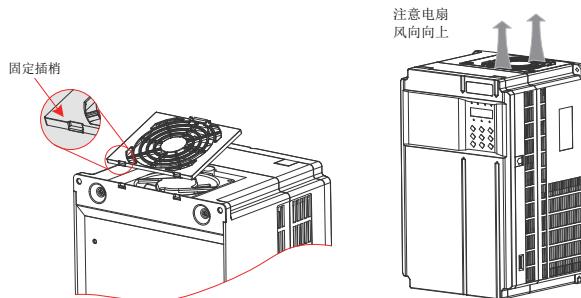
- ① 请按拆卸相反步骤进行安装, 请注意辨别风扇的正反向:
- ② 将风扇电源线插头插入机器自带电源插座, 如下图。



- ③ 将风扇放入机体安装部位, 放入时注意要将风扇底部四个固定孔对准定位柱

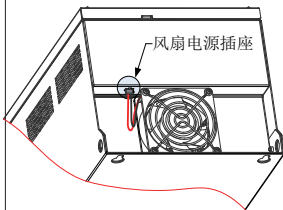


- ④ 将风扇罩上的两个小卡扣插入机体扣槽, 轻轻按下固定卡扣:

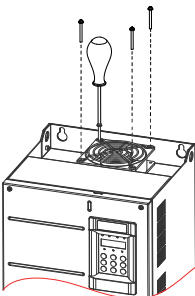


风扇拆卸 (MD480T55P(B) ~ MD480T200P, MD480-2T30P(B) ~ MD480-2T75P)

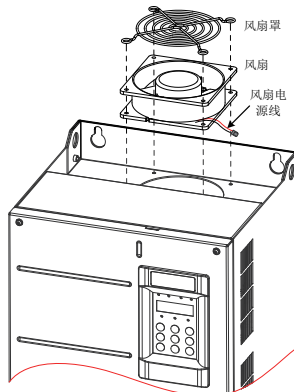
① 将风扇电源线插头从插座上拔下 (俯视图)



② 用螺丝刀将风扇罩上的四颗固定螺钉卸下



③ 将风扇罩、风扇脱离机体, 完成风扇拆卸



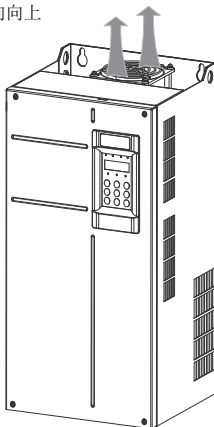
风扇安装 (MD480T55P(B) ~ MD480T200P, MD480-2T30P(B) ~ MD480-2T75P)

① 请按拆卸相反步骤进行安装, 请注意辨别风扇的正反向;

② 将风扇罩、风扇装进机体时, 将两者的安装固定孔与机体固定孔对齐, 如上图③虚线所示;

③ 更换风扇后, 保证风向向上吹, 注意风向。

注意风扇
风向向上

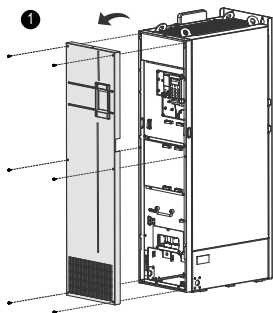


NOTE

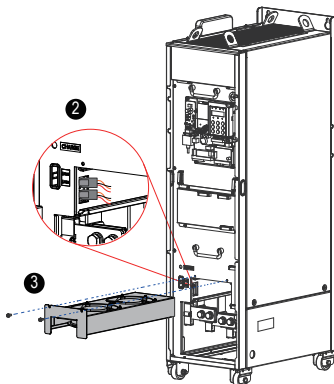
- 不同机型的设备, 冷却风扇的数量和位置略有差异, 风扇的拆卸和安装方法相同。
MD480T55P(B)~MD480T75P(B) 机型顶部有一个冷却风扇;
MD480T90P(B)~MD480T132P 机型顶部有两个冷却风扇;
MD480T200P 机型底部有两个冷却风扇。

风扇拆卸 (MD480T220P ~ MD480T500P)

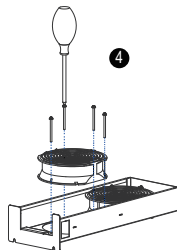
- ① 拆下盖板上的六颗固定螺钉，双手握住盖板，向箭头方向抬起盖板，完成盖板拆卸；



- ② 如局部图所示，将风扇电源线接头拔下（每个风扇对应一个接头）；
③ 然后拆下风扇盒上的固定螺钉，将风扇盒沿箭头方向抽出；

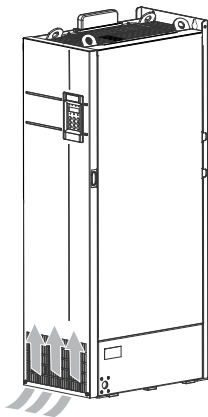


- ④ 拆下每个风扇罩上的固定螺钉，完成风扇拆卸



风扇安装 (MD480T220P ~ MD480T500P)

- ① 请按拆卸相反步骤进行安装，请注意辨别风扇的正反向；
② 将风扇盒装进机体时，注意对齐风扇盒安装滑轨，再将盒子推入机体；
③ 固定风扇盒前，请先连接电源线插头。更换风扇后，注意风向，保证风向上吹。



7.3.4 滤波电解电容

- 1) 可能损坏原因：输入电源品质差、环境温度较高，频繁的负载跳变、电解质老化。
- 2) 判别标准：有无液体漏出、安全阀是否已凸出，静电电容的测定，绝缘电阻的测定。
- 3) 滤波电容更换：因滤波电容设计到变频器内部元器件，禁止用户自行更换，请联系我司进行更换。

7.4 变频器的存储

用户购买变频器后，暂时存贮和长期存贮必须注意以下几点：

- 1) 存储时尽量按原包装装入本公司的包装箱内。
- 2) 不允许整机长时间放置在潮湿、高温、或户外暴晒场合下。
- 3) 长时间存放会导致电解电容的劣化，必须保证在 6 个月之内通一次电，通电时间至少 5 小时，输入电压必须用调压器缓缓升高至额定值或咨询变频器专业人员技术支持。

7.5 变频器的保修说明

免费保修范围仅指变频器本身。

在正常使用情况下，发生故障或损坏，我公司负责 18 个月保修（从出厂之日起，以机身上条形码为准，有合同协议的按照协议执行），18 个月以上，将收取合理的维修费用。

在 18 个月内，如发生以下情况，应收取一定的维修费用。

- 1) 用户不按使用手册中的规定，带来的机器损害；
- 2) 由于火灾、水灾、电压异常等造成的损害；
- 3) 将变频器用于非正常功能时造成的损害；
- 4) 变频器的使用超出了说明的规格范围；
- 5) 不可抗力（自然灾害、地震、雷击）以及由这些原因引起的二次损坏。

有关服务费用按照厂家统一标准计算，如有契约，以契约优先的原则处理。

详细保修说明请参见《产品保修卡》。

8 规格与选型

8.1 MD480 系列变频器技术规格与尺寸

8.1.1 技术规格

表 8-1 变频器型号与技术数据 (三相 380V ~ 480V)

变频器型号	输出						输入				散热设计			防护等级
	适配电机 (kW)	额定输出电流 (A)	输出电压	最高输出频率	载波频率	过载能力	额定输入电流 (A)	额定输入电压	电压允许波动范围	频率允许波动范围	电源容量 (kVA)	发热功耗 (kW)	排风量 (CFM)	
MD480T0.7PB	0.4	1.5	1、输出电压 三相 0~ 输入电压 2、最高输出频率 500Hz (可通过参数更改) 3、载波频率 MD480T0.7PB~ MD480T90P(B) 为 0.8~8.0kHz; 其余机型为 0.8~6.0kHz (可根据温度 特性, 自动调整载波频率) 4、过载能力 130% 额定电流 60s				1.8	1、额定输入电压 AC: 三相 380~480V, 50/60Hz 2、电压允许波动范围 -15~10%, 实际允许 范围: AC323V~528V 3、频率允许波动范围 ±5%, 实际允许范围: 47.5Hz~63Hz			2.0	0.039	-	IP20
	0.75	2.1					2.5				2.3	0.048	-	
MD480T1.1PB	0.75	2.1					2.4				2.8	0.046	-	
	1.1	3.1					3.7				3.4	0.060	-	
MD480T1.5PB	1.1	3.1					3.7				4.1	0.057	-	
	1.5	3.8					4.6				4.2	0.068	-	
MD480T2.2PB	1.5	3.8					4.6				5.0	0.068	9	
	2.2	5.1					6.4				5.9	0.088	9	
MD480T3.0PB	2.2	5.1					6.3				6.7	0.081	9	
	3.0	7.2					9.1				8.3	0.112	9	
MD480T3.7PB	3.0	7.2					9.0				9.5	0.109	9	
	3.7	9.0					11.3				10.4	0.140	9	
MD480T5.5PB	3.7	9.0					11.4				12.0	0.138	20	
	5.5	13.0					15.9				15.5	0.207	20	
MD480T7.5PB	5.5	13.0					16.7				17.5	0.201	24	
	7.5	17.0					22.4				20.5	0.273	24	
MD480T11PB	7.5	17.0					21.9				22.8	0.24	30	
	11.0	25.0					32.9				30.2	0.388	30	
MD480T15PB	11.0	25.0					32.2				33.4	0.355	40	
	15.0	32.0					39.7				38.2	0.491	40	
MD480T18.5PB	15.0	32.0					41.3				42.8	0.454	42	
	18.5	37.0					44.0				44.4	0.561	42	
MD480T22P(B)	18.5	37.0					49.5				45.0	0.478	51.9	
	22.0	45.0					59.0				54.0	0.616	51.9	
MD480T30P(B)	22.0	45.0	59.0	54.0	0.551	57.4								
	30.0	60.0	65.8	60.0	0.760	57.4								
MD480T22P(B)-T	18.5	37.0	43.4	45.0	0.478	51.9								
	22.0	45.0	51.3	54.0	0.616	51.9								
MD480T30P(B)-T	22.0	45.0	51.3	54.0	0.551	57.4								
	30.0	60.0	65.8	60.0	0.760	57.4								
MD480T37P(B)	30.0	60.0	57.0	52.0	0.694	118.5								
	37.0	75.0	71.0	65.0	0.850	118.5								
MD480T45P(B)	37.0	75.0	69.0	63.0	0.815	118.5								
	45.0	91.0	86.0	79.0	1.040	118.5								

变频器型号	输出						输入				散热设计			防护等级
	适配电机 (kW)	额定输出电流 (A)	输出电压	最高输出频率	载波频率	过载能力	额定输入电流 (A)	额定输入电压	电压允许波动范围	频率允许波动范围	电源容量 (kVA)	发热功耗 (kW)	排风量 (CFM)	
MD480T55P(B)	45	91	1、输出电压 三相 0~ 输入电压 2、最高输出频率 500Hz (可通过参数更改) 3、载波频率 MD480T0.7PB~ MD480T90P(B) 为 0.8~8.0kHz; 其余机型为 0.8~6.0kHz (可根据温度 特性, 自动调整载波频率) 4、过载能力 130% 额定电流 60s	89	1、额定输入电压 AC: 三相 380~480V, 50/60Hz 2、电压允许波动范围 -15~10%, 实际允许 范围: AC323V~528V 3、频率允许波动范围 ±5%, 实际允许范围: 47.5Hz~63Hz	81	1.01	122.2	IP20					
	55	112								111	102	1.22	122.2	
MD480T75P(B)	55	112								106	97	1.21	122.2	
	75	150								143	131	1.61	122.2	
MD480T90P(B)	75	150								139	127	1.57	218.6	
	90	176								167	153	1.91	218.6	
MD480T110P	90	176								164	150	1.81	287.2	
	110	210								198	181	2.22	287.2	
MD480T132P	110	210								196	179	2.14	354.2	
	132	253								239	219	2.67	354.2	
MD480T160P	132	253								240	220	2.85	547	
	160	304								295	270	3.61	547	
MD480T200P	160	304								287	263	3.56	627	
	200	377								359	328	4.68	627	
MD480T220P(-L)	220	426								410	375	5.27	638.4	
MD480T250P(-L)	250	465								456	417	5.74	722.5	
MD480T280P(-L)	280	520	507	464	6.63	789.4								
MD480T315P(-L)	315	585	559	511	7.14	882								
MD480T355P(-L)	355	650	624	571	7.52	645								
MD480T400P(-L)	400	725	708	647	8.62	860								
MD480T450P(-L)	450	820	782	715	8.97	860								
MD480T500P(-L)	500	880	840	768	9.60	860								



NOTE

- 变频器额定功率是在输入 440Vac 条件下测定。

表 8-2 变频器型号与技术数据 (三相 200V ~ 240V)

变频器型号	输出					输入				散热设计			防护等级	
	适配电机 (kW)	额定输出电流 (A)	输出电压	最高输出频率	载波频率	过载能力	额定输入电流 (A)	额定输入电压	电压允许波动范围	频率允许波动范围	电源容量 (kVA)	发热功耗 (kW)		排风量 (CFM)
MD480-2T0.7PB	0.4	2.1	1、输出电压 三相 0~ 输入电压 2、最高输出频率 500Hz (可通过参数更改) 3、载波频率 0.8~8.0kHz (可根据温度特性, 自动调整载波频率) 4、过载能力 130% 额定电流 60s				2.4	1、额定输入电压 AC: 三相 200~240V, 50/60Hz 2、电压允许波动范围 -15 ~ 10%, 实际允许范围: AC 170V ~ 264V 3、频率允许波动范围 ±5%, 实际允许范围: 47.5Hz~63Hz			1.1	0.046	-	IP20
	0.75	3.1					3.7				1.7	0.060	-	
MD480-2T1.1PB	0.75	3.8					4.6				2.1	0.068	9	
	1.1	5.1					6.4				2.9	0.088	9	
MD480-2T1.5PB	1.1	5.1					6.3				2.9	0.081	9	
	1.5	7.2					9.1				4.2	0.112	9	
MD480-2T2.2PB	1.5	7.2					9.0				4.1	0.109	9	
	2.2	9.0					11.3				5.2	0.140	9	
MD480-2T3.7PB	2.2	9.0					11.4				5.2	0.138	20	
	3.7	13.0					15.9				7.3	0.207	20	
MD480-2T5.5PB	3.7	13.0					16.7				7.6	0.201	24	
	5.5	17.0					22.4				10.2	0.273	24	
MD480-2T7.5PB	5.5	25.0					32.2				14.7	0.355	40	
	7.5	32.0					39.7				18.2	0.491	40	
MD480-2T11PB	7.5	32.0					41.3				18.9	0.454	42	
	11	37.0					44.0				20.1	0.561	42	
MD480-2T15P(B)	11	45.0					59.0				27.0	0.551	57.4	
	15	60.0					65.8				30.1	0.760	57.4	
MD480-2T15P(B)-T	11	45					51.3				27.0	0.551	57.4	
	15	60					65.8				30.1	0.760	57.4	
MD480-2T18.5P(B)	15	60.0	57.0	26.1	0.694	118.5								
	18.5	75.0	71.0	32.5	0.850	118.5								
MD480-2T22P(B)	18.5	75.0	69.0	31.6	0.815	118.5								
	22	91.0	86.0	39.3	1.04	118.5								
MD480-2T30P(B)	22	91.0	89.0	40.7	1.01	122.2								
	30	112.0	111	50.8	1.22	122.2								
MD480-2T37P(B)	30	112.0	106	48.5	1.21	122.2								
	37	150.0	143	65.4	1.61	122.2								
MD480-2T45P(B)	37	150.0	139	63.6	1.57	218.6								
	45	176.0	167	76.4	1.91	218.6								
MD480-2T55P	45	176.0	164	75.0	1.81	287.2								
	55	210.0	198	90.5	2.22	287.2								
MD480-2T75P	55	210.0	196	89.6	2.14	354.2								
	75	253.0	239	109.3	2.67	354.2								



NOTE

- 变频器额定功率是在输入 220Vac 条件下测定。

表 8-3 MD480 系列变频器技术规格

项 目		技术规格
基本功能	频率指令	数字设定: 0.01Hz; 模拟设定: 最高频率 × 0.025%
	控制方式	V/f 控制
	转矩提升	自动转矩提升; 手动转矩提升 0.1% ~ 30.0%。
	V/f 曲线	四种方式: 直线型; 多点型; 完全 V/f 分离; 不完全 V/f 分离。
	加减速曲线	直线或 S 曲线加减速方式; 四种加减速时间, 加减速时间范围 0.0 ~ 6500.0s。
	直流制动	直流制动起始频率: 0.00Hz ~ 最大频率; 制动时间: 0.0s ~ 36.0s; 制动动作电流值: 0.0% ~ 100.0%。
	点动控制	点动频率范围: 0.00Hz ~ 最大频率; 点动加减速时间 0.0s ~ 6500.0s。
	简易 PLC、多段速运行	通过内置 PLC 或控制端子实现最多 16 段速运行。
	内置 PID	可方便实现过程控制闭环控制系统。
	自动电压调整 (AVR)	当电网电压变化时, 能自动保持输出电压恒定。
	过压过流失速控制	对运行期间电流电压自动限制, 防止频繁过流过压跳闸。
快速限流功能	最大限度减小过流故障, 保护变频器正常运行。	
电流限定与控制	对运行期间电流自动限制, 防止频繁过流跳闸。	
个性化功能	瞬停不停	瞬时停电时通过负载回馈能量补偿电压的降低, 维持变频器短时间内继续运行。
	快速限流	避免变频器频繁的出现过流故障。
	虚拟 IO	五组虚拟 DIDO, 可实现简易逻辑控制。
	定时控制	定时控制功能: 设定时间范围 0.0min ~ 6500.0min。
	多电机切换	两组电机参数, 可实现两个电机切换控制。
	多线程总线支持	支持六种现场总线: Modbus、Profibus-DP、CANlink、CANopen、Profinet、EtherCAT
	电机过热保护	选配 IO 扩展卡 1, 模拟量输入 AI3 可接受电机温度传感器输入 (PT100、PT1000)
	用户可编程	选配用户可编程卡, 可以实现二次开发, 编程方式兼容汇川公司的 PLC。
运行	强大的后台软件	支持变频器参数操作及虚拟示波器功能; 通过虚拟示波器可实现对变频器内部的状态监视。
	运行指令	操作面板给定、控制端子给定、串行通讯口给定。可通过多种方式切换
	频率指令	10 种频率指令: 数字给定、模拟电压给定、模拟电流给定、脉冲给定、串行口给定。可通过多种方式切换
	辅助频率指令	10 种辅助频率指令。可灵活实现辅助频率微调、频率合成
	输入端子	标准: 5 个 DI 端子, 其中 1 个支持最高 100kHz 的高速脉冲输入; 2 个 AI 端子, 1 个仅支持 0 ~ 10V 电压输入, 1 个支持 0 ~ 10V 电压输入或 0 ~ 20mA 电流输入 扩展能力: 5 个 DI 端子; 1 个 AI 端子, 支持 -10V ~ 10V 电压输入, 且支持 PT100/PT1000
	输出端子	标准: 1 个高速脉冲输出端子 (可选为开路集电极式), 支持 0 ~ 100kHz 的方波信号输出 1 个 DO 端子 1 个继电器输出端子 1 个 AO 端子, 支持 0 ~ 20mA 电流输出或 0 ~ 10V 电压输出 扩展能力: 1 个 DO 端子 1 个继电器输出端子 1 个 DO 端子, 支持 0 ~ 20mA 电流输出或 0 ~ 10V 电压输出

项目		技术规格
显示与键盘操作	LED 显示	显示参数
	LCD 显示	可选件, 中 / 英文提示操作内容
	参数拷贝	可通过 LCD 操作面板选件实现参数的快速复制
	按键锁定和功能选择	实现按键的部分或全部锁定, 定义部分按键的作用范围, 以防止误操作
保护功能	缺相保护	输入缺相保护, 输出缺相保护
	瞬间过电流保护	在额定输出电流的 250% 以上时停机
	过压保护	主回路直流电压超出 A5-09 的设定值时停机
	欠压保护	主回路直流电压超出 A5-06 的设定值时停机
	过热保护	逆变桥过热时会触发保护
	过载保护	130% 额定电流运行 60s 停机
	过流保护	超过变频器 2.5 倍额定电流停机保护
	制动保护	制动单元过载保护, 制动电阻短路保护
环境	短路保护	输出相间短路保护, 输出对地短路保护
	使用场所	室内, 不受阳光直射, 无尘埃、腐蚀性气体、可燃性气体、油雾、水蒸汽、滴水或盐份等
	海拔高度	1000m 以下使用无需降额, 1000m 以上每升高 100m 降额 1%, 最高使用海拔为 3000m (注: 0.4 ~ 3kW 驱动器最高使用海拔为 2000m, 如需使用到海拔 2000m 以上请联系厂家)
	环境温度	-10°C ~ +40°C, 温度超过 40°C 时需要降额使用, 环境温度每升高 1°C 降额 1.5%, 最高使用环境温度为 50°C
	湿度	小于 95%RH, 无水珠凝结
	振动	小于 9.8m/s ² (0.6G)
	存储温度	-20°C ~ +60°C
	污染等级	PD2
过电压等级	OVCIII	

8.1.2 外型与尺寸

- ◆ 8.2.1 MD480T0.7PB ~ MD480T200P, MD480-2T0.7PB ~ MD480-2T75P 整机尺寸

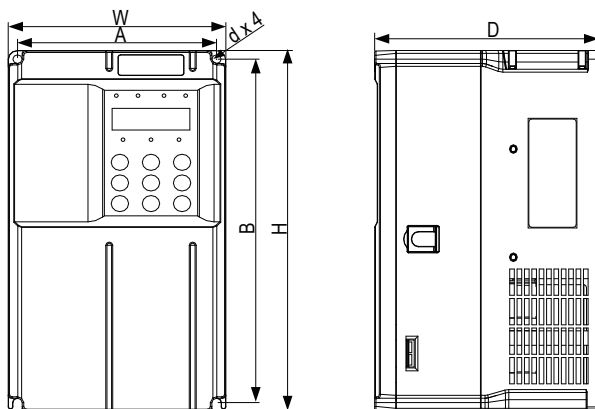


图 8-1 MD480T0.7PB ~ MD480T45P(B), MD480-2T0.7PB ~ MD480-2T22P(B) 外型尺寸及安装尺寸示意图

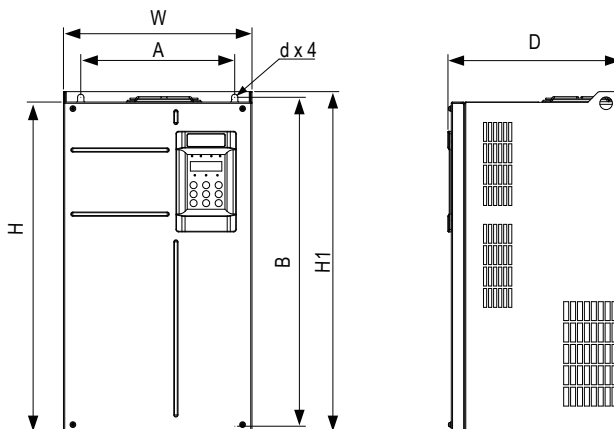


图 8-2 MD480T55P(B) ~ MD480T200P, MD480-2T30P(B) ~ MD480-2T75P 外型尺寸及安装尺寸示意图

表 8-4 MD480T0.7PB ~ MD480T200P 安装孔位尺寸

变频器型号	安装孔位 (mm)		外型尺寸 (mm)				安装孔径 (mm)	重量 kg
	A	B	H	H1	W	D	d	
MD480T0.7PB	119	189	200	-	130	152	Ø5	1.6
MD480T1.1PB								
MD480T1.5PB								
MD480T2.2PB								
MD480T3.0PB								
MD480T3.7PB	119	189	200	-	130	162	Ø5	2.0
MD480T5.5PB								
MD480T7.5PB	128	238	250	-	140	170	Ø6	3.3
MD480T11PB								
MD480T15PB	166	266	280	-	180	170	Ø6	4.3
MD480T18.5PB								
MD480T22P(B)	195	335	350	-	210	192	Ø6	7.6
MD480T30P(B)								
MD480T22P(B)-T	195	335	350	-	210	192	Ø6	10.0
MD480T30P(B)-T								
MD480T37P(B)	230	380	400	-	250	220	Ø7	17.5
MD480T45P(B)								
MD480T55P(B)	245	523	525	542	300	275	Ø10	35.0
MD480T75P(B)								
MD480T90P(B)	270	560	554	580	338	315	Ø10	51.5
MD480T110P								
MD480T132P								
MD480T160P	320	890	874	915	400	320	Ø10	85.0
MD480T200P								

表 8-5 MD480-2T0.7PB ~ MD480-2T75P 安装孔位尺寸

变频器型号	安装孔位 (mm)		外型尺寸 (mm)				安装孔径 (mm)	重量 kg
	A	B	H	H1	W	D	d	
MD480-2T0.7PB	119	189	200	-	130	152	Ø5	1.6
MD480-2T1.1PB								
MD480-2T1.5PB								
MD480-2T2.2PB								
MD480-2T3.7PB	119	189	200	-	130	162	Ø5	2.0
MD480-2T5.5PB								
MD480-2T7.5PB	128	238	250	-	140	170	Ø6	3.3
MD480-2T11PB								
MD480-2T15P(B)	166	266	280	-	180	170	Ø6	4.3
MD480-2T18.5P(B)								
MD480-2T22P(B)	195	335	350	-	210	192	Ø6	7.6
MD480-2T30P(B)								
MD480-2T37P(B)	230	380	400	-	250	220	Ø7	17.5
MD480-2T45P(B)								
MD480-2T55P(B)	245	523	525	542	300	275	Ø10	35.0
MD480-2T75P(B)								
MD480-2T90P(B)	270	560	554	580	338	315	Ø10	51.5
MD480-2T110P								
MD480-2T132P								
MD480-2T160P	320	890	874	915	400	320	Ø10	85.0
MD480-2T200P								

◆ MD480T22P(B) ~ MD480T200P 带中部安装支架的外形尺寸

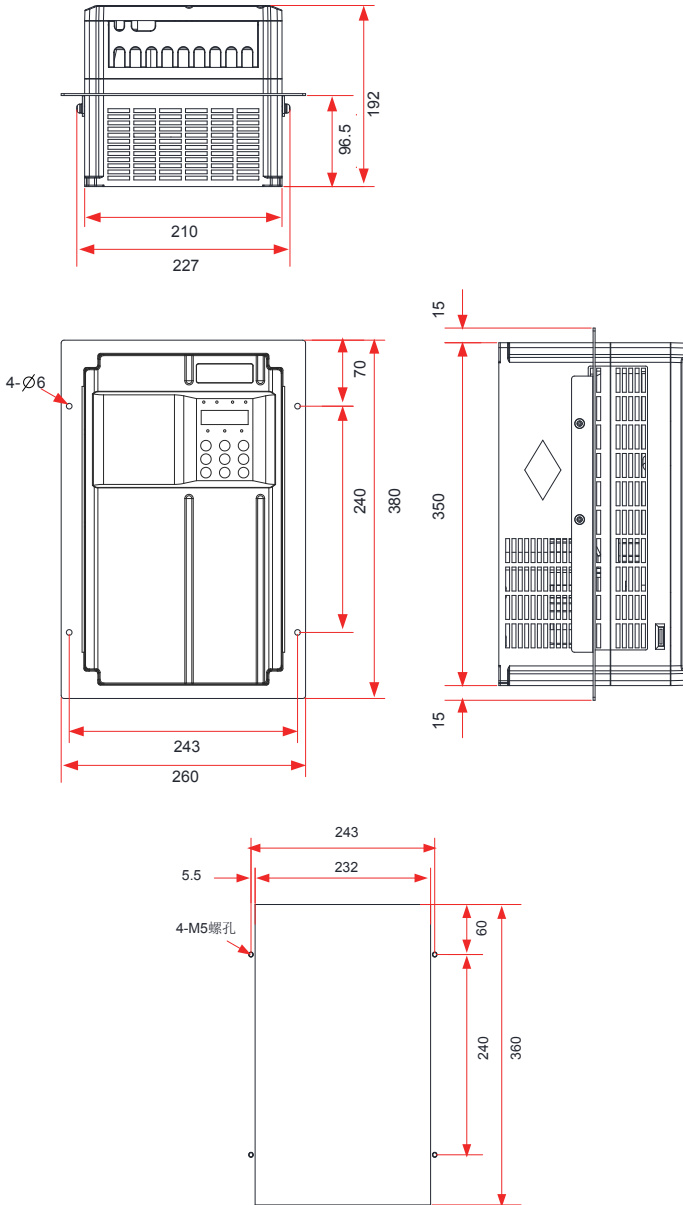


图 8-3 MD480T22P(B)-MD480T30P(B) 中部安装支架及开孔尺寸

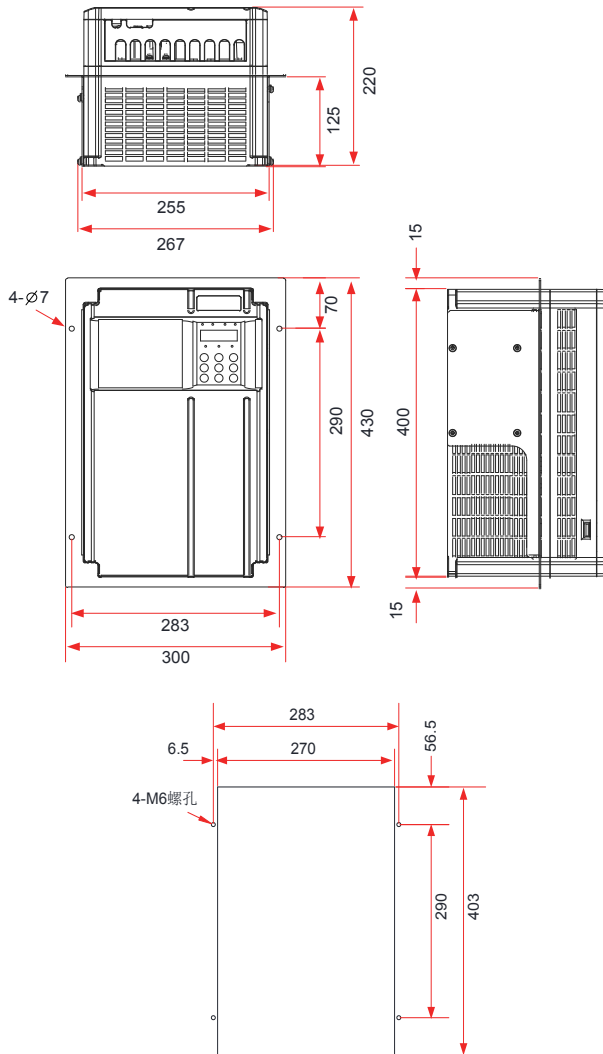


图 8-4 MD480T37P(B)-MD480T45P(B) 中部安装支架及开孔尺寸

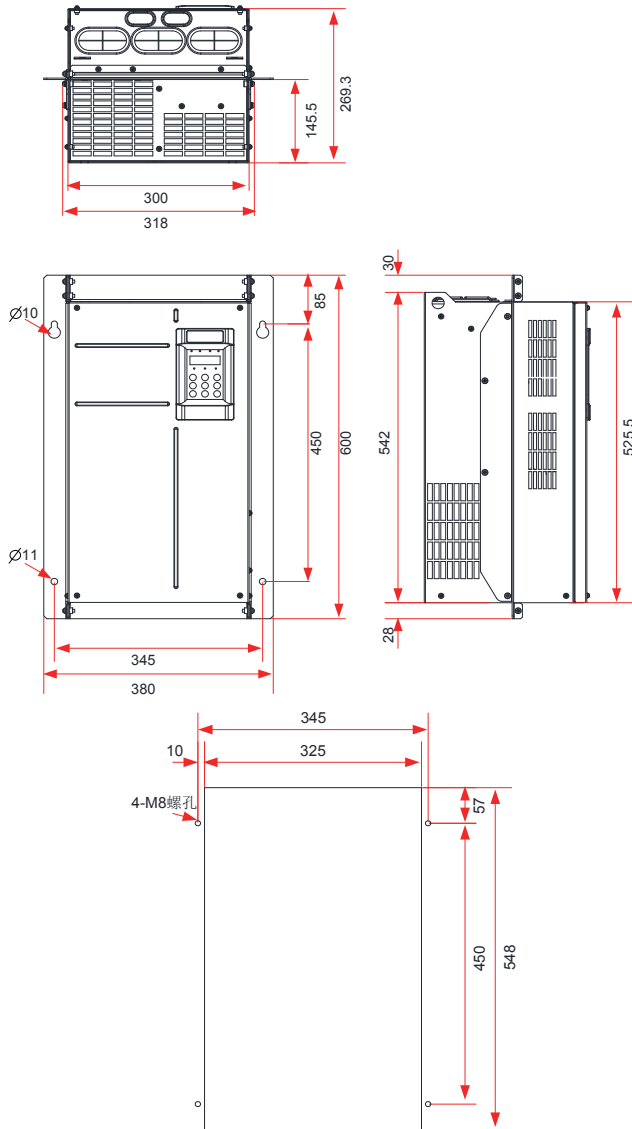


图 8-5 MD480T55P(B)-MD480T75P(B) 中部安装支架及开孔尺寸

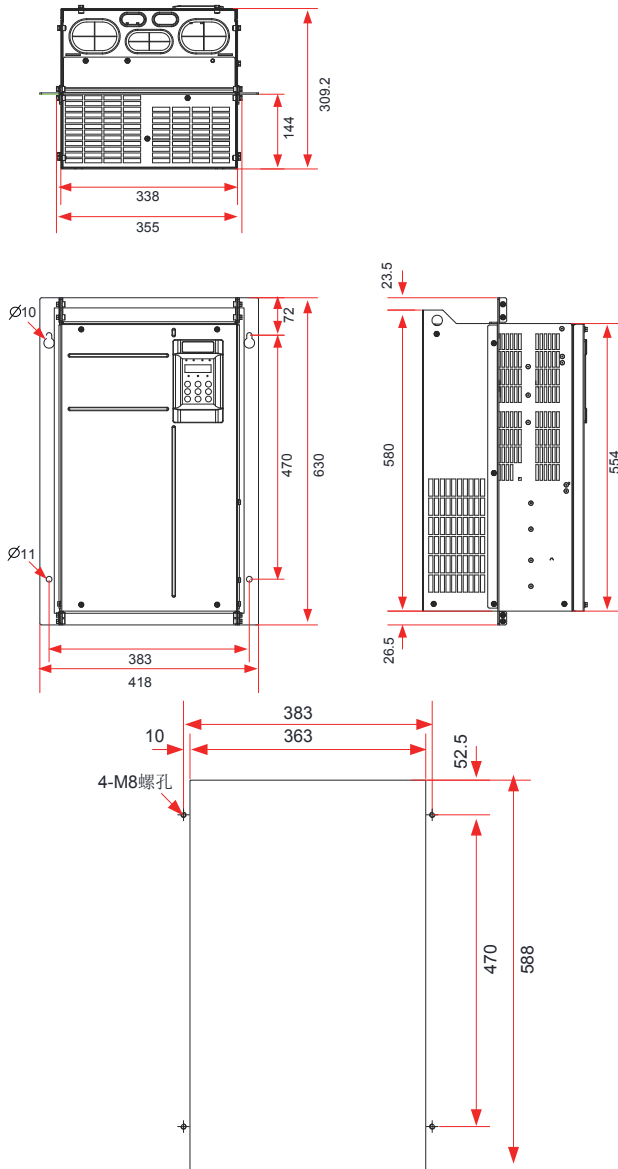


图 8-6 MD480T90P(B)~MD480T132P 中部安装支架及开孔尺寸

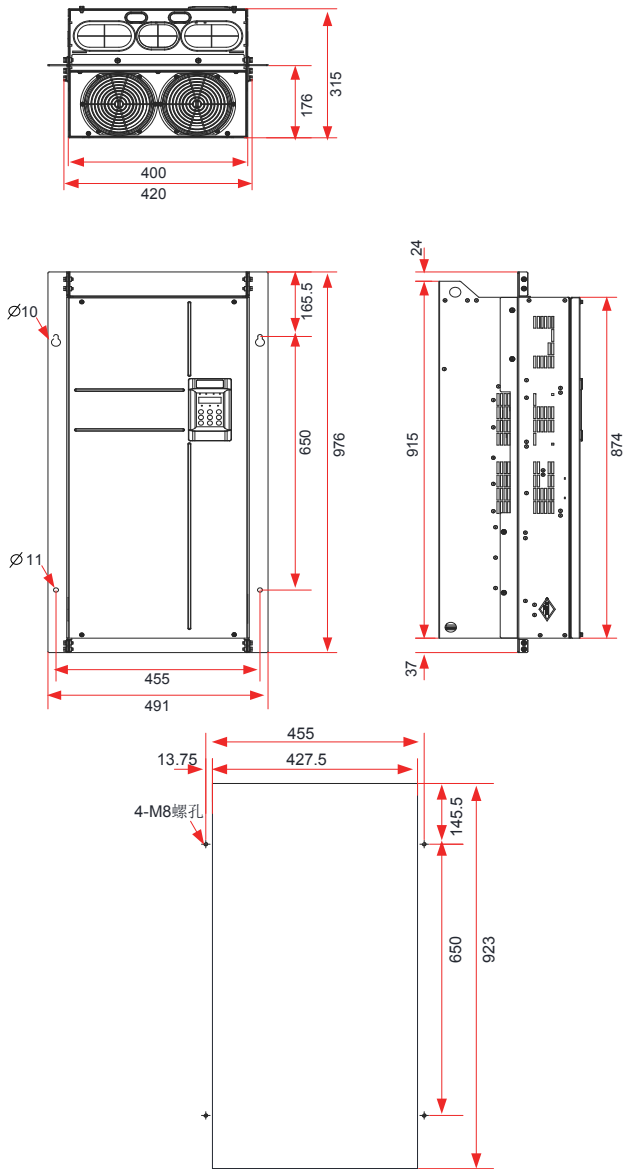


图 8-7 MD480T160P-MD480T200P 中部安装支架及开孔尺寸

◆ MD480T220P ~ MD480T500P 整机尺寸

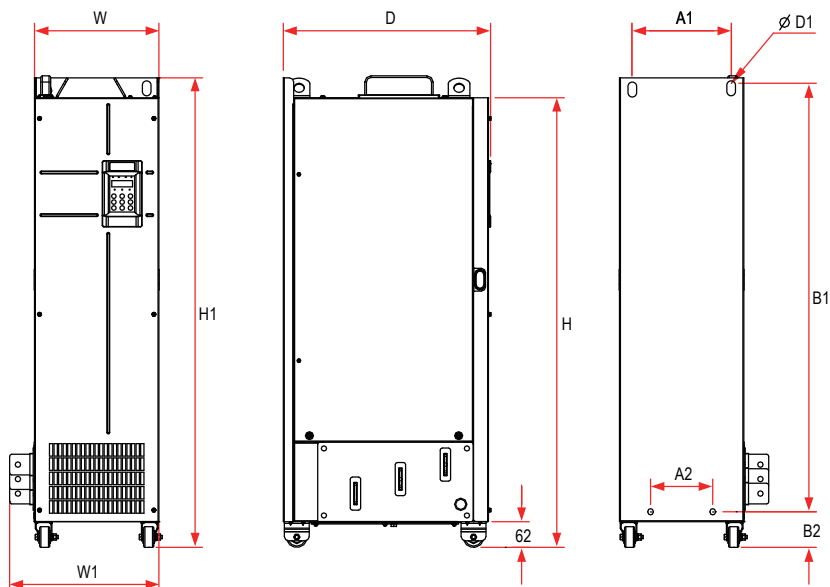


图 8-8 MD480T220P ~ MD480T500P 外型尺寸及安装尺寸示意图

表 8-6 MD480T220P ~ MD480T500P 安装孔位尺寸

变频器型号	安装孔位 mm				外形尺寸 mm					安装孔径 mm	重量 Kg
	A1	A2	B1	B2	H	H1	W	W1	D	D1	
MD480T220P	240	150	1035	86	1086	1134	300	360	500	Ø13	110
MD480T250P											
MD480T280P											
MD480T315P	225	185	1175	97	1248	1284	330	390	545	Ø13	155
MD480T355P											
MD480T400P	240	200	1280	101	1355	1405	340	400	545	Ø16	185
MD480T450P											
MD480T500P											

◆ MD480T220P-L ~ MD480T500P-L 整机尺寸

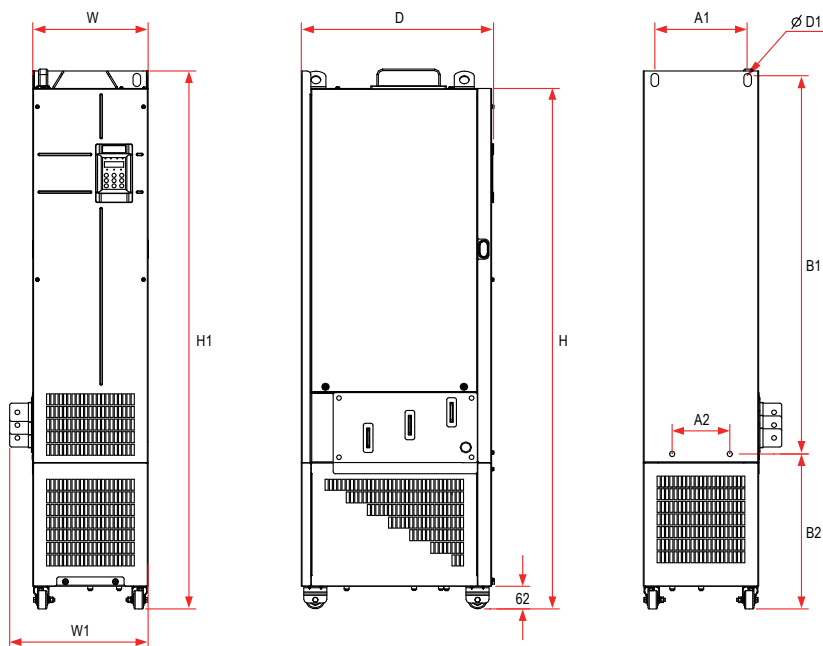


图 8-9 MD480T220P-L ~ MD480T500P-L 外型尺寸及安装尺寸示意图（带电抗器底座）

图 8-10

表 8-7 MD480T220P-L ~ MD480T500P-L 安装孔位尺寸（带电抗器底座）

变频器型号	安装孔位 mm				外形尺寸 mm					安装孔 径 mm	重量 Kg
	A1	A2	B1	B2	H	H1	W	W1	D	D1	
MD480T220P-L	240	150	1035	424	1424	1472	300	360	500	Ø13	160
MD480T250P-L											
MD480T280P-L											
MD480T315P-L	225	185	1175	435	1586	1622	330	390	545	Ø13	215
MD480T355P-L											
MD480T400P-L	240	200	1280	432	1683	1733	340	400	545	Ø16	245
MD480T450P-L											
MD480T500P-L											

8.2 选配件一览表

外围选配件有制动单元、各功能扩展卡及外引操作器等，如下表所示。详细使用方法参见该配件的使用说明。若需以下选配件，请在订货时说明。

表 8-8 MD480 变频器选配件一览表

名称	型号	功能	适配机型
内置制动单元	产品型号后带“B”	-	三相 380 ~ 480V, 0.7P ~ 18.5P 内置制动单元标配, 22P ~ 90P 内置制动单元可选。 三相 200 ~ 240V, 0.7P ~ 11P 内置制动单元标配, 15P ~ 45P 内置制动单元可选。
外置制动单元	MDBUN	-	可采用多台并联。 三相 380 ~ 480V, 110P 及以上外置制动单元。 三相 200 ~ 240V, 55P 及以上外置制动单元。
I/O 扩展卡 1	MD38IO1	可增加五个数字输入、一个模拟电压输入, AI3 为隔离模拟量, 可接 PT100、PT1000; 一个继电器输出、一个数字输出、一个模拟量输出, 带 MODBUS/CANlink	三相 380 ~ 480V, 仅适用 18.5P 及以上机型; 三相 200 ~ 240V, 仅适用 11P 及以上机型
I/O 扩展卡 2	MD38IO2	可增加三个数字输入	全系列机型可用
I/O 扩展卡 3	MD38IO3	可增加三个数字输入; 一个 485 通讯信号隔离输入; 1 个常开继电器输出	全系列机型可用
RS-485 通讯卡	MD38TX1	带隔离的 MODBUS 通讯适配卡	全系列机型可用
CANlink 通信扩展卡	MD38CAN1	支持 CANlink 通讯	全系列机型可用
CANopen 通讯扩展卡	MD38CAN2	支持 CANopen 通讯	全系列机型可用
Profbus-DP 通讯卡	MD38DP2	支持 Profbus-DP 通讯	三相 380 ~ 480V, 仅适用 18.5P 及以上机型; 三相 200 ~ 240V, 仅适用 11P 及以上机型
Profinet 通讯扩展卡	MD500-PN1	支持 Profinet 通讯	全系列机型可用
EtherCAT 通讯扩展卡	MD500-ECAT	支持 EtherCAT 通讯	全系列机型可用
用户可编程卡	MD38PC1	用户可编程的扩展卡 完全兼容汇川 H1U 系列 PLC	三相 380 ~ 480V, 仅适用 18.5P 及以上机型; 三相 200 ~ 240V, 仅适用 11P 及以上机型
外引 LCD 操作面板	MDKE9	外引 LCD 显示和操作面板	可参数拷贝与下载
外引 LED 操作面板	MD32NKE1	通过 RJ45 接口外引 LED 显示和操作键盘	MD 系列通用
MDKE9 键盘安装底座	CP600-BASE1	MDKE9 键盘安装底座, 用于固定 MDKE9 键盘	-

名称	型号	功能	适配机型
嵌入式安装支架	MD500-AZJ-A1T*	可以满足客户中部嵌入式安装的需求	三相 380 ~ 480V, 仅适用 0.7PB~200P 机型。 三相 200 ~ 240V, 仅适用 0.7PB~ 75P 机型。 具体型号请参见第 111 页上的“表 8-9 嵌入式安装支架型号表 (三相 380V ~ 480V)”和第 112 页上的“表 8-10 嵌入式安装支架型号表 (三相 200V ~ 240V)”的介绍。
安装导轨	MD500-AZJ-A3T10	辅助设备柜内安装	MD480T220P(-L) ~ MD480T500P(-L) 机型推荐使用安装导轨推入机柜。 请参见安装导轨包装中的安装说明。
外引键盘线缆	MDCAB	标准 8 芯网线, 可以和 MD32NKE1、MD32KC、MDCP 连接	标准配置 3 米
线缆屏蔽层接地支架	MD500-AZJ-A2T*	可以满足客户功率线缆二次固定以及屏蔽层 360°可靠接地需求	三相 380 ~ 480V, 仅适用 0.7PB~200P 机型。 三相 200 ~ 240V, 仅适用 0.7PB~ 75P 机型。 具体型号请参见第 41 页上的“表 3-4 线缆屏蔽层接地支架型号表 (三相 380 ~ 480V)”和第 42 页上的“表 3-5 线缆屏蔽层接地支架型号表 (三相 200 ~ 240V)”的介绍。

8.3 嵌入式安装支架及开孔尺寸 (选配件)

表 8-9 嵌入式安装支架型号表 (三相 380V ~ 480V)

嵌入式安装支架型号	适配机型	嵌入式安装支架型号	适配机型
MD500-AZJ-A1T1	MD480T0.7PB	MD500-AZJ-A1T5	MD480T22P(B)(-T)
	MD480T1.1PB		MD480T30P(B)(-T)
	MD480T1.5PB	MD500-AZJ-A1T6	MD480T37P(B)
	MD480T2.2PB		MD480T45P(B)
	MD480T3.0PB	MD500-AZJ-A1T7	MD480T55P(B)
	MD480T3.7PB		MD480T75P(B)
MD500-AZJ-A1T2	MD480T5.5PB	MD500-AZJ-A1T8	MD480T90P(B)
	MD480T7.5PB		MD480T110P
MD500-AZJ-A1T3	MD480T11PB	MD500-AZJ-A1T9	MD480T132P
	MD480T15PB		MD480T160P
MD500-AZJ-A1T4	MD480T18.5PB		MD480T200P

表 8-10 嵌入式安装支架型号表（三相 200V ~ 240V）

嵌入式安装支架型号	适配机型	嵌入式安装支架型号	适配机型
MD500-AZJ-A1T1	MD480-2T0.7PB	MD500-AZJ-A1T6	MD480-2T18.5P(B)
	MD480-2T1.1PB		MD480-2T22P(B)
	MD480-2T1.5PB	MD500-AZJ-A1T7	MD480-2T30P(B)
	MD480-2T2.2PB		MD480-2T37P(B)
MD500-AZJ-A1T2	MD480-2T3.7PB	MD500-AZJ-A1T8	MD480-2T45P(B)
	MD480-2T5.5PB		MD480-2T55P
MD500-AZJ-A1T3	MD480-2T7.5PB		MD480-2T75P
MD500-AZJ-A1T4	MD480-2T11PB	-	-
MD500-AZJ-A1T5	MD480-2T15P(B)	-	-

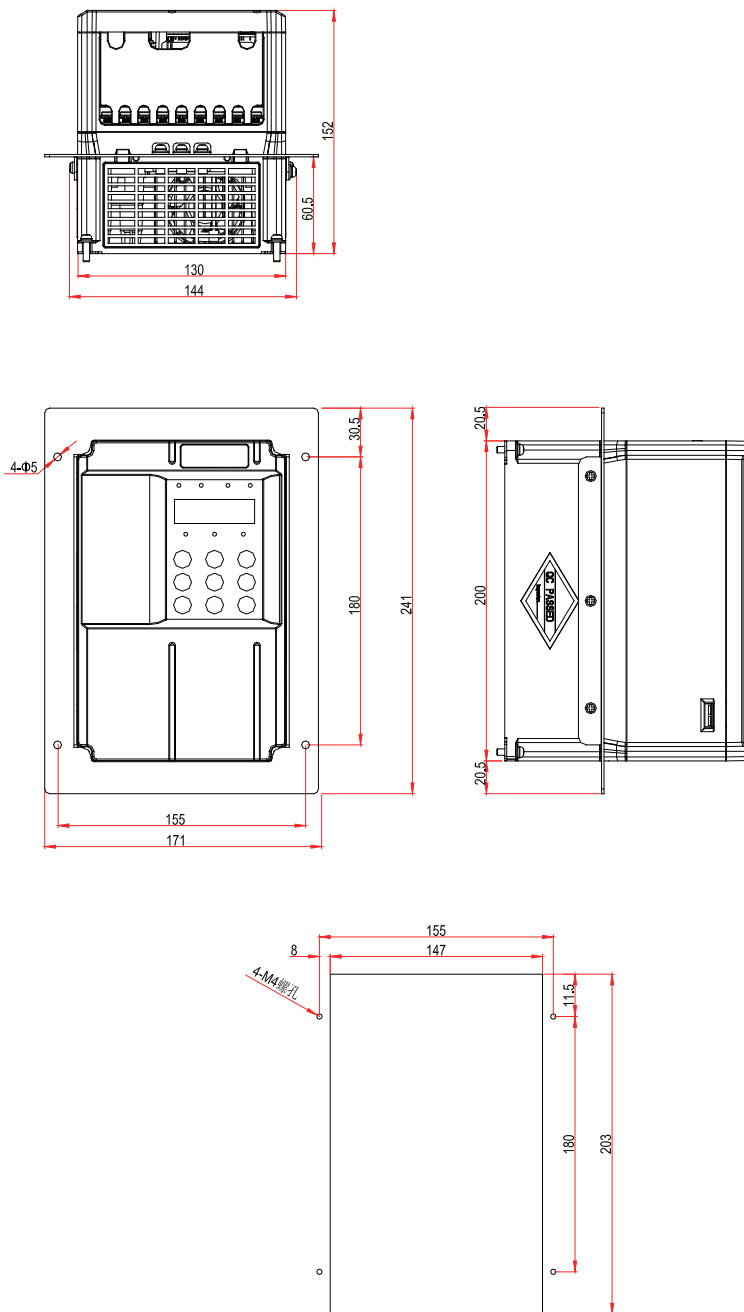


图 8-11 MD500-AZJ-A1T1 中部安装支架及开孔尺寸

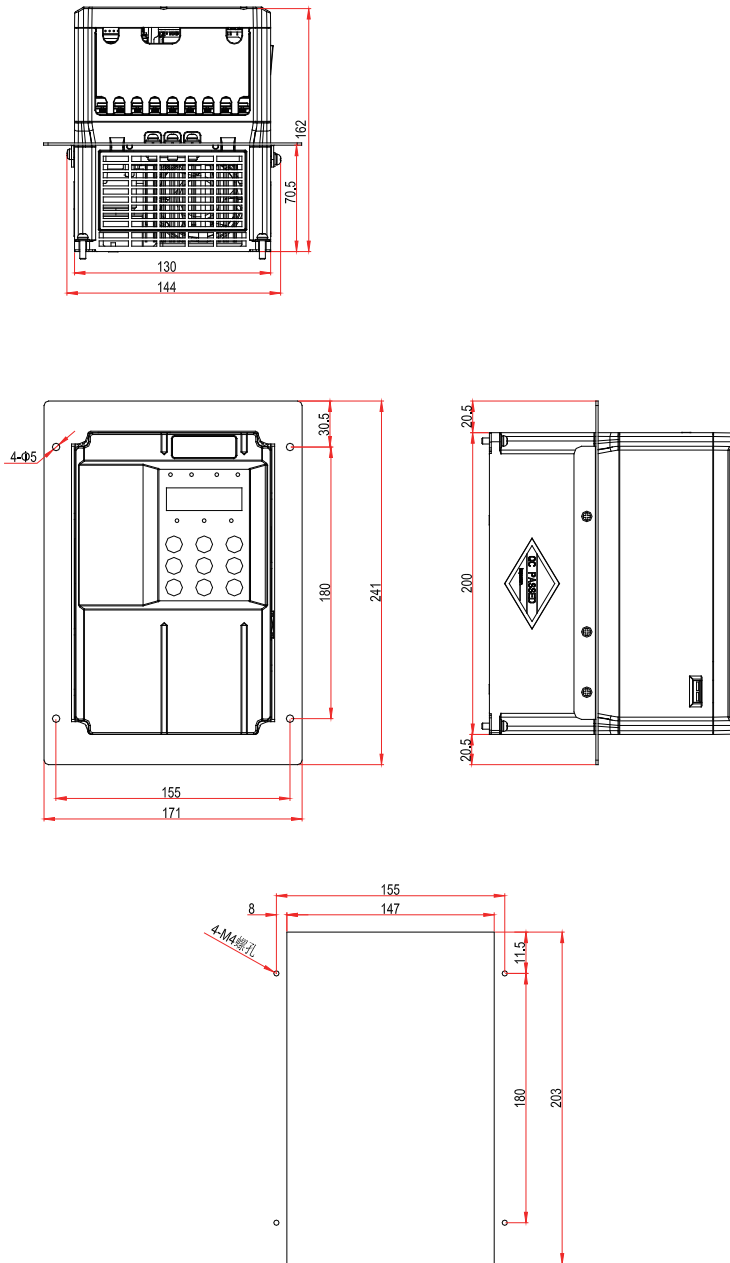


图 8-12 MD500-AZJ-A1T2 中部安装支架及开孔尺寸

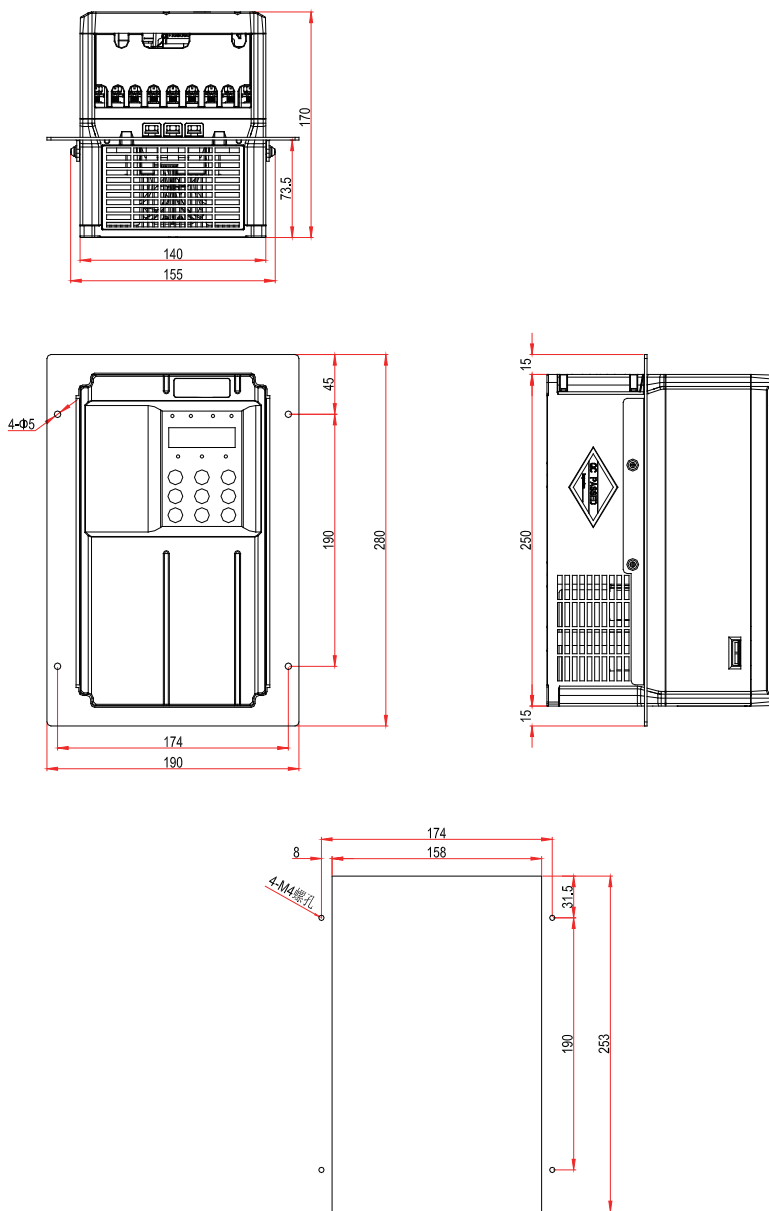


图 8-13 MD500-AZJ-A1T3 中部安装支架及开孔尺寸

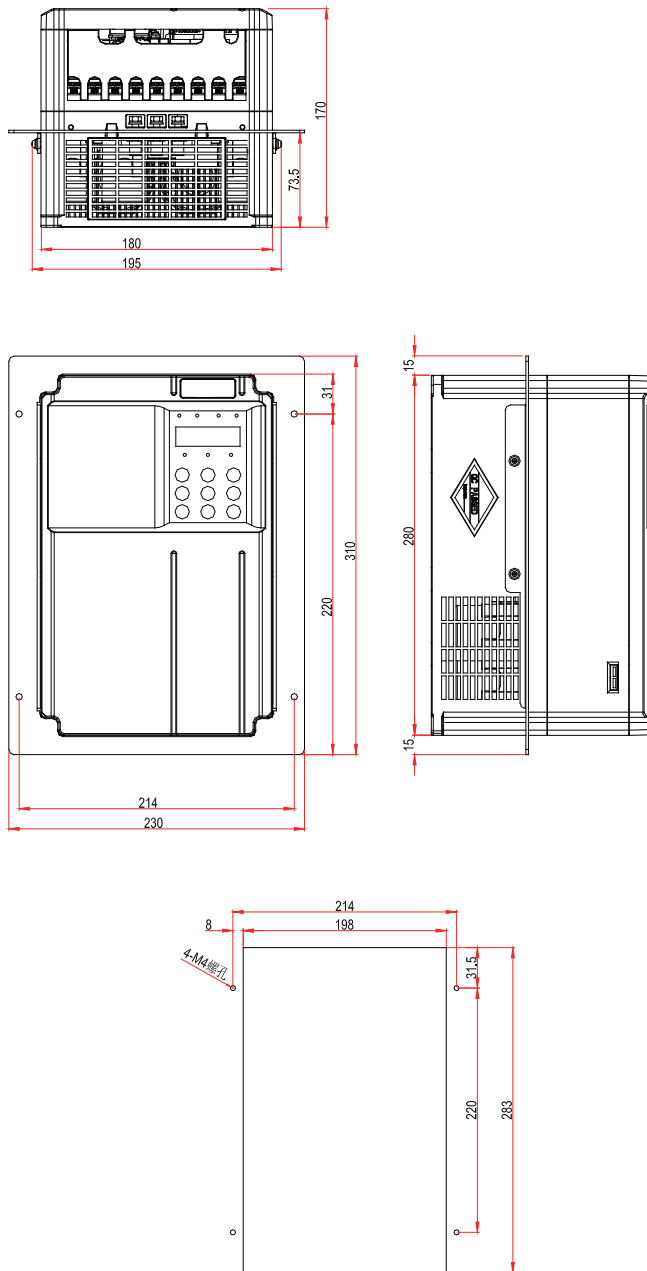


图 8-14 MD500-AZJ-A1T4 中部安装支架及开孔尺寸

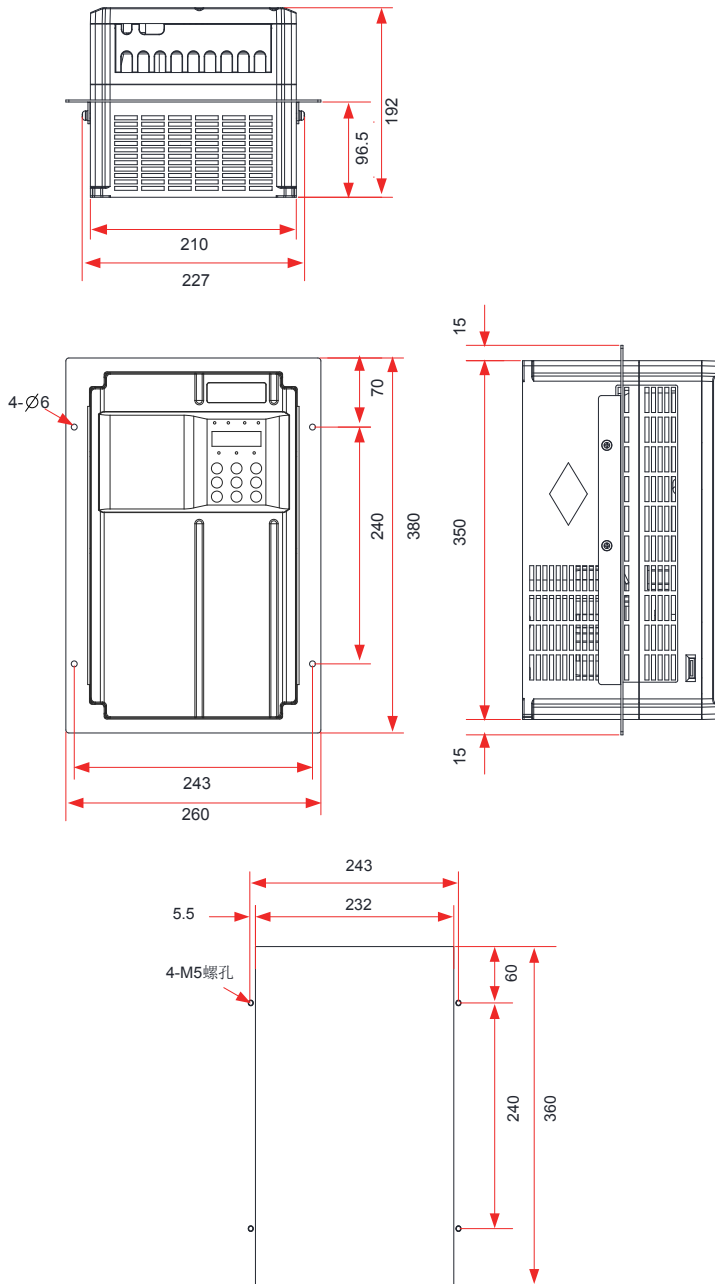


图 8-15 MD500-AZJ-A1T5 中部安装支架及开孔尺寸

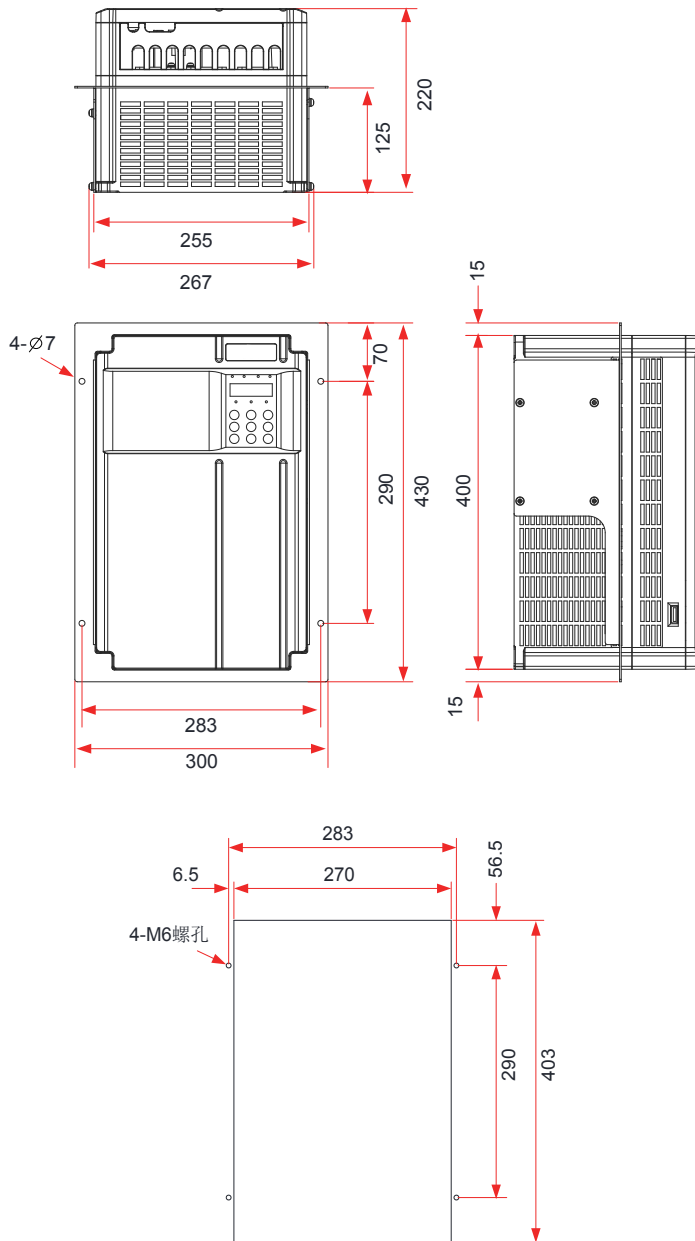


图 8-16 MD500-AZJ-A1T6 中部安装支架及开孔尺寸

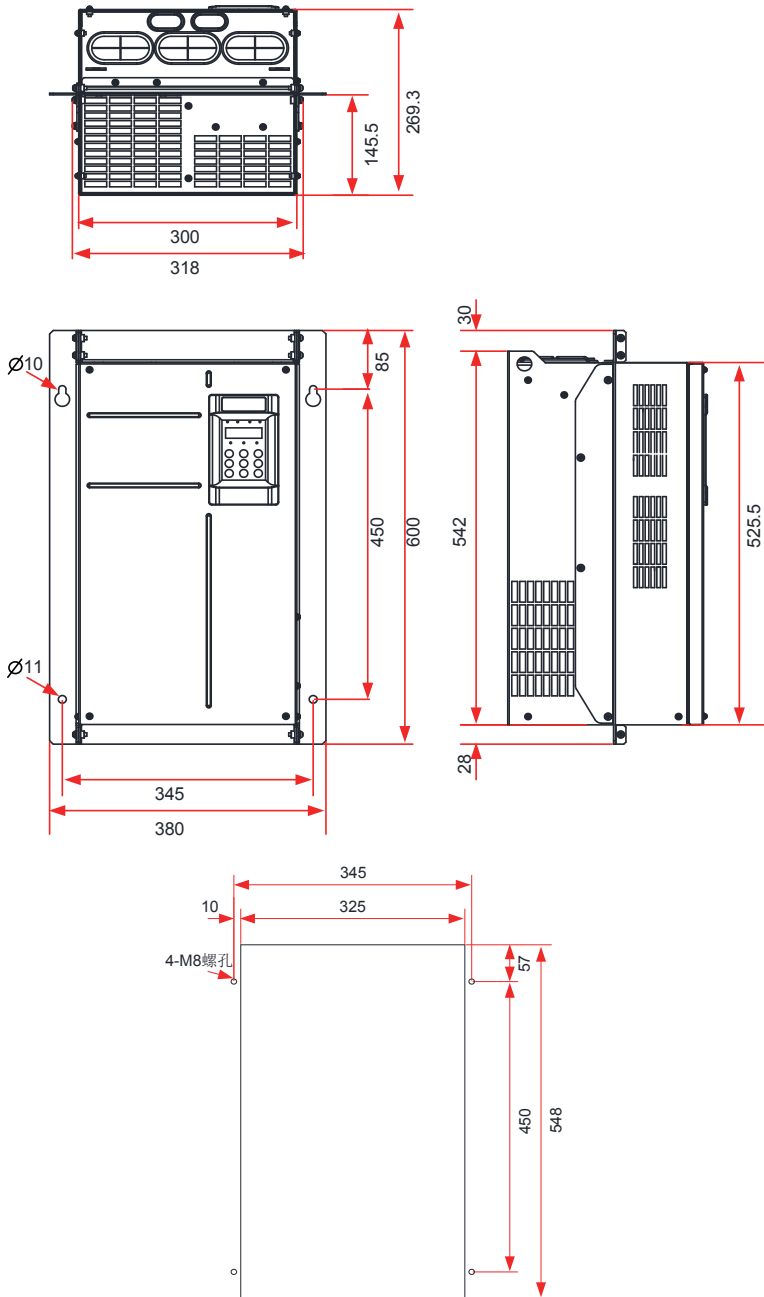


图 8-17 MD500-AZJ-A1T7 中部安装支架及开孔尺寸

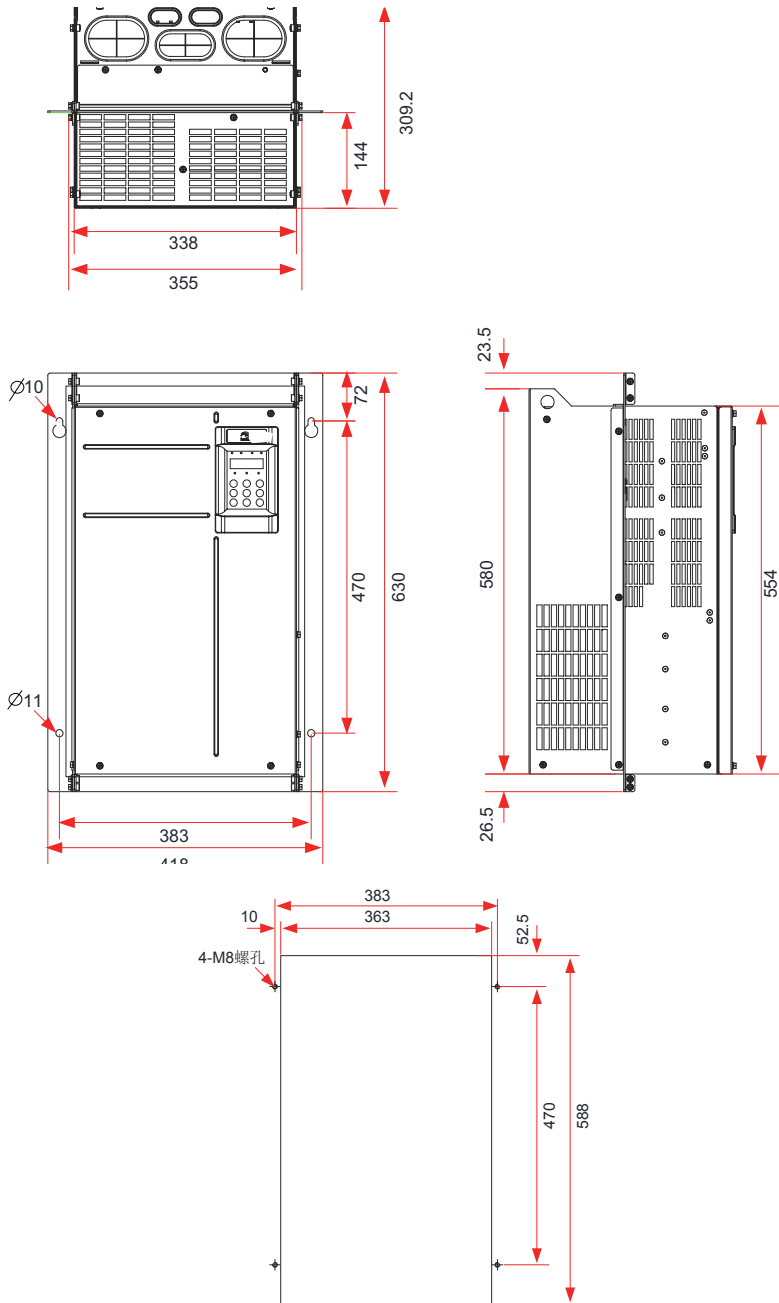


图 8-18 MD500-AZJ-A1T8 中部安装支架及开孔尺寸

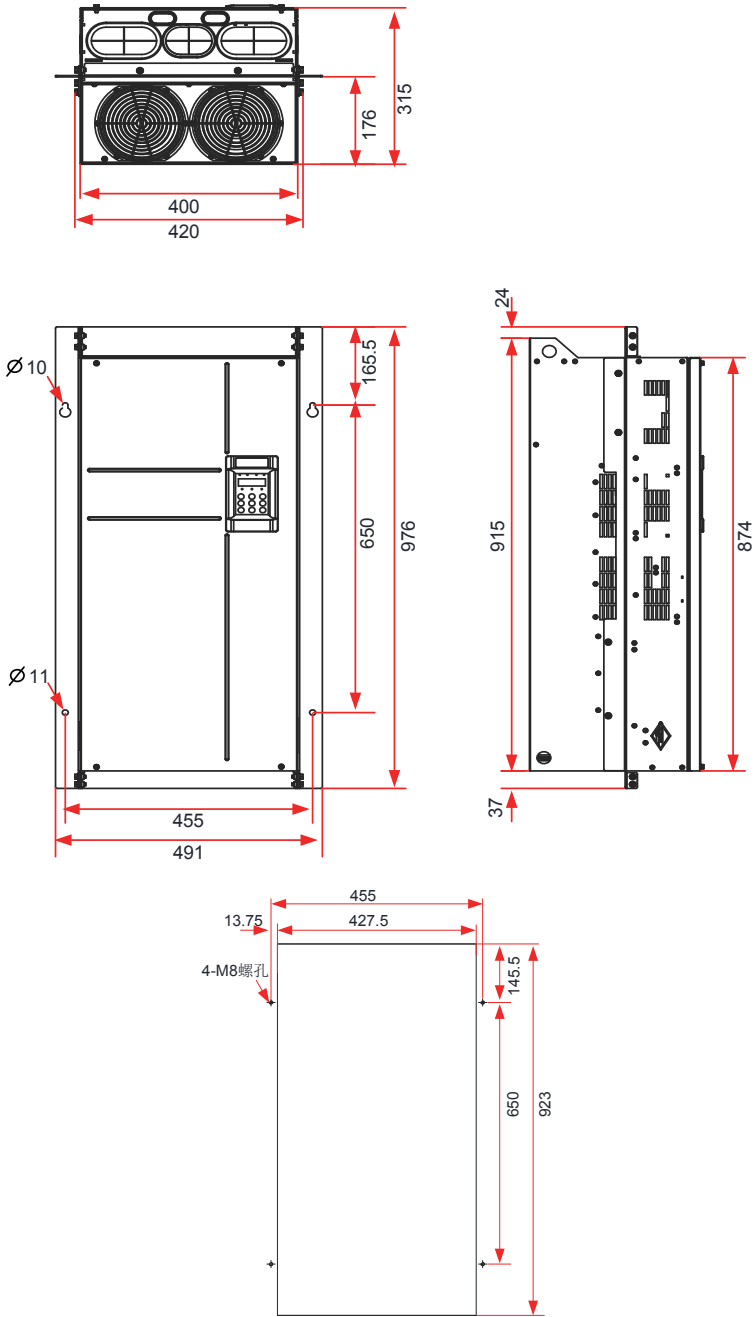


图 8-19 MD500-AZJ-A1T9 中部安装支架及开孔尺寸

8.4 底部安装支架尺寸

1) MD480T220P(-L) ~ MD480T280P(-L) 安装支架尺寸

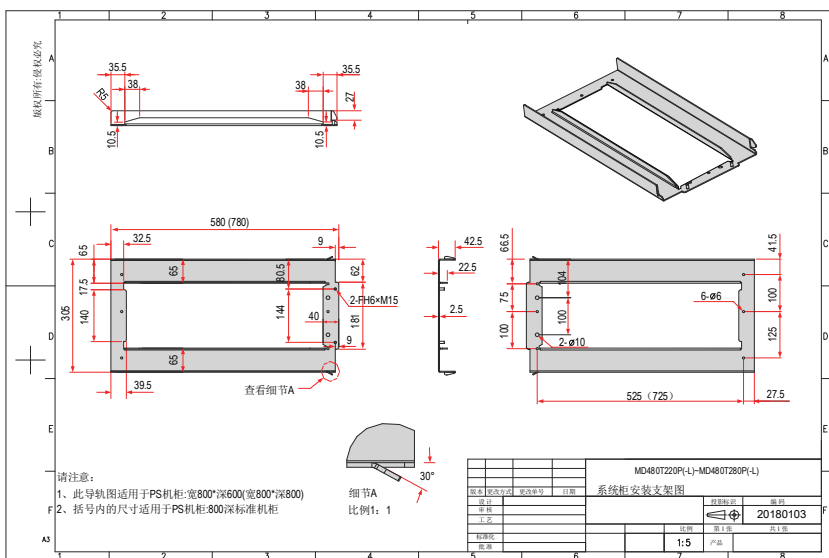


图 8-20 MD480T220P(-L) ~ MD480T280P(-L) 安装支架尺寸 (出厂标配)

2) MD480T315P(-L) ~ MD480T355P(-L) 安装支架尺寸

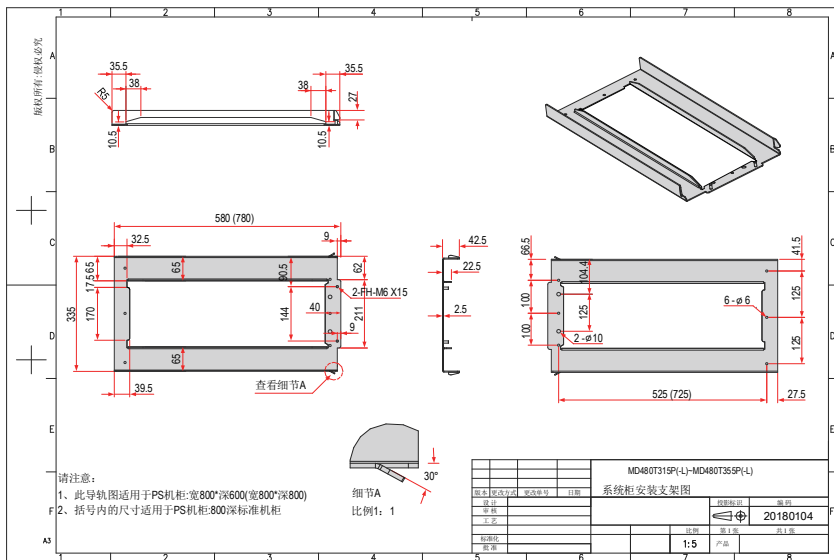
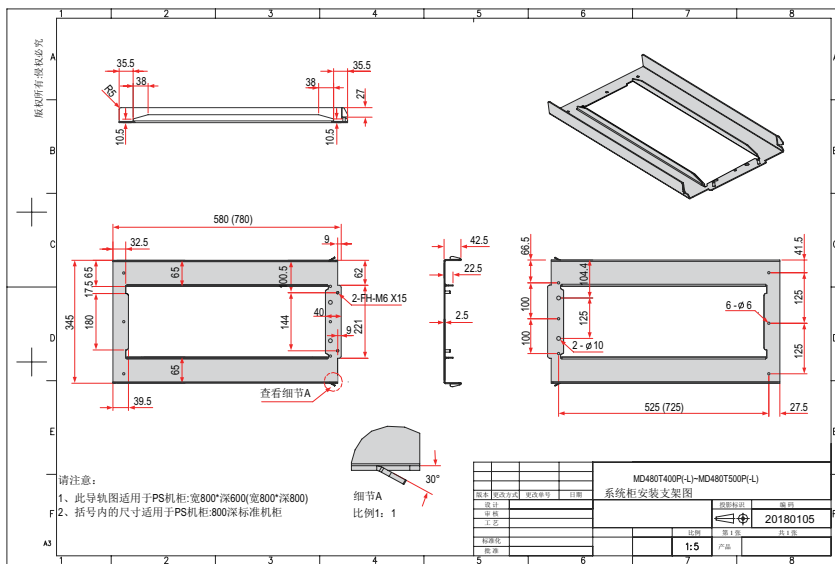


图 8-21 MD480T315P(-L) ~ MD480T355P(-L) 安装支架尺寸 (出厂标配)

3) MD480T400P(-L) ~ MD480T500P(-L) 安装支架尺寸



8.5 线缆、断路器、接触器选型指导

1) 线缆、断路器、接触器选型指导

表 8-11 线缆、断路器、接触器选型指导 (三相 380V ~ 480V)

型号 MD480 系列	RST/UVW		地线		变频器 端子 宽度 (mm)	螺钉 规格	推荐保险 Bussmann 符合 UL 认证		推荐接 触器规 格	推荐断 路器规 格
	推荐线缆 (mm ²)<1>	推荐线耳 型号	推荐线缆 (mm ²)<1>	推荐线耳 型号			额定电 流 (A)	型号	额定电 流 (A)	额定电 流 (A)
三相 380 ~ 480V, 50/60Hz										
MD480T0.7PB	3 × 0.75	TNR0.75-4	0.75	TNR5.5-5	10.2	M4	5	FWP-5B	9	4
MD480T1.1PB	3 × 0.75	TNR0.75-4	0.75	TNR8-5	10.2	M4	10	FWP-10B	9	6
MD480T1.5PB	3 × 0.75	TNR0.75-4	0.75	TNR5.5-5	10.2	M4	10	FWP-10B	9	6
MD480T2.2PB	3 × 0.75	TNR0.75-4	0.75	TNR8-5	10.2	M4	10	FWP-10B	9	10
MD480T3.0PB	3 × 0.75	TNR0.75-4	0.75	TNR5.5-5	10.2	M4	15	FWP-15B	12	13
MD480T3.7PB	3 × 1.5	TNR1.25-4	1.5	TNR8-5	10.2	M4	20	FWP-20B	16	16
MD480T5.5PB	3 × 2.5	TNR2-4	2.5	TNR5.5-5	10.2	M4	30	FWP-30B	26	25
MD480T7.5PB	3 × 4	TNR3.5-5	4	TNR8-5	10.2	M5	40	FWP-40B	26	32
MD480T11PB	3 × 6	TNR5.5-5	6	TNR5.5-5	13.0	M5	60	FWP-60B	38	50
MD480T15PB	3 × 10	TNR8-5	10	TNR8-5	13.0	M5	70	FWP-70B	50	63
MD480T18.5PB	3 × 10	TNR8-5	10	TNR8-5	14.3	M5	70	FWH-70B	50	63
MD480T22P(B)	3 × 16	GTNR16-6	16	GTNR16-6	15.0	M6	100	FWH-100B	65	80
MD480T30P(B)	3 × 16	GTNR16-6	16	GTNR16-6	15.0	M6	125	FWH-125B	80	80
MD480T37P(B)	3 × 25	GTNR25-6	16	GTNR16-6	18.0	M6	125	FWH-125B	80	100

型号 MD480 系列	RST/UVW		地线		变频器 端子 宽度 (mm)	螺钉 规格	推荐保险 Bussmann 符合 UL 认证		推荐接 触器规 格	推荐断 路器规 格
	推荐线缆 (mm ²)<1>	推荐线耳 型号	推荐线缆 (mm ²)<1>	推荐线耳 型号			额定电 流 (A)	型号		
MD480T45P(B)	3 x 35	GTNR35-6	16	GTNR16-6	18.0	M6	150	FWH-150B	95	160
MD480T55P(B)	3 x 50	GTNR50-8	25	GTNR25-8	26.8	M8	200	FWH-200B	115	160
MD480T75P(B)	3 x 70	GTNR70-8	35	GTNR35-8	26.8	M8	250	FWH-250A	150	250
MD480T90P(B)	3 x 95	GTNR95-12	50	GTNR50-12	30.6	M12	275	FWH-275A	170	250
MD480T110P	3 x 120	GTNR120-12	70	GTNR70-12	30.6	M12	325	FWH-325A	205	250
MD480T132P	3 x 150	GTNR150-12	95	GTNR95-12	30.6	M12	400	FWH-400A	245	400
MD480T160P	3 x 185	BC185-12	95	BC95-12	45	M12	500	FWH-500A	300	400
MD480T200P	2 x (3 x 95)	BC95-12	95	BC95-12	45	M12	600	FWH-600A	410	500
MD480T220P(-L)	2 x (3 x 120)	BC120-12	120	BC120-12	-	M12	700	FWH-700A	410	630
MD480T250P(-L)	2 x (3 x 120)	BC120-12	120	BC120-12	-	M12	800	FWH-800A	475	630
MD480T280P(-L)	2 x (3 x 150)	BC150-12	150	BC150-12	-	M12	800	FWH-800A	620	800
MD480T315P(-L)	2 x (3 x 185)	BC185-16	185	BC185-16	-	M16	1000	170M5016	620	800
MD480T355P(-L)	2 x (3 x 185)	BC185-16	185	BC185-16	-	M16	1000	170M5016	620	800
MD480T400P(-L)	2 x (3 x 240)	BC240-16	240	BC240-16	-	M16	1400	170M6017	800	1000
MD480T450P(-L)	2 x (3 x 240)	BC240-16	240	BC240-16	-	M16	1400	170M6017	800	1000
MD480T500P(-L)	2 x (3 x 300)	BC300-16	300	BC300-16	-	M16	1400	170M6017	1000	1250

表 8-12 线缆选型指导 (三相 380V ~ 480V) (符合 UL 认证)

型号 MD480 系列	RST/UVW		地线		变频器 端子宽度 (mm)	螺钉 规格
	推荐线缆 (AWG/mil) ^{①②}	推荐线耳型号	推荐线缆 (AWG/Kcmil) ^{①②}	推荐线耳型号		
三相 380 ~ 480V, 50/60Hz						
MD480T0.7PB	14	TLK2.5-4	2×14	TLK2.5-4	10.2	M4
MD480T1.1PB	14	TLK2.5-4	2×14	TLK2.5-4	10.2	M4
MD480T1.5PB	14	TLK2.5-4	2×14	TLK2.5-4	10.2	M4
MD480T2.2PB	14	TLK2.5-4	2×14	TLK2.5-4	10.2	M4
MD480T3.0PB	14	TLK2.5-4	2×14	TLK2.5-4	10.2	M4
MD480T3.7PB	14	TLK2.5-4	2×14	TLK2.5-4	10.2	M4
MD480T5.5PB	10	TLK6-4	2×10	TLK6-4	10.2	M4
MD480T7.5PB	10	TLK6-5	2×10	TLK6-5	10.2	M5
MD480T11PB	8	TLK10-5	2×8	TLK10-5	13	M5
MD480T15PB	6	TLK16-5	6	TLK16-5	13	M5
MD480T18.5PB	6	TLK16-5	6	TLK16-5	14.3	M5
MD480T22P(B)	4	TLK25-6	4	TLK25-6	15	M6
MD480T30P(B)	4	TLK25-6	4	TLK25-6	15	M6
MD480T37P(B)	3	TLK35-6	4	TLK25-6	18	M6
MD480T45P(B)	2	TLK35-6	4	TLK25-6	18	M6
MD480T55P(B)	1/0	TLK50-8	3	TLK35-8	26.8	M8
MD480T75P(B)	3/0	TLK95-10	1	TLK50-8	26.8	M8
MD480T90P(B)	4/0	TLK120-12	1/0	TLK70-12	30.6	M12
MD480T110P	300	SQNBS180-12	3/0	TLK95-12	30.6	M12
MD480T132P	400	SQNBS250-12	4/0	TLK120-12	30.6	M12

型号 MD480 系列	RST/UVW		地线		变频器 端子宽度 (mm)	螺钉 规格
	推荐线缆 (AWG/mil) ^{<2>}	推荐线耳型号	推荐线缆 (AWG/Kcmil) ^{<2>}	推荐线耳型号		
MD480T160P	500	SQNB5250-12	250	TLK300-12	45	M12
MD480T200P	2×250	SQNB5150-12	250	SQNB5150-12	45	M12
MD480T220P(-L)	2×300	TLK185-12	300	TLK185-12	-	M12
MD480T250P(-L)	2×350	TLK185-12	350	TLK185-12	-	M12
MD480T280P(-L)	2×350	TLK185-12	350	TLK185-12	-	M12
MD480T315P(-L)	2×500	SQNB5325-16	500	SQNB5325-16	-	M16
MD480T355P(-L)	2×500	TLK300-16	500	TLK300-16	-	M16
MD480T400P(-L)	2×700	TLK400-16	700	TLK400-16	-	M16
MD480T450P(-L)	4×300	TLK185-16	2×300	TLK185-16	-	M16
MD480T500P(-L)	4×300	TLK185-16	2×300	TLK185-16	-	M16

表 8-13 线缆、断路器、接触器选型指导 (三相 200V ~ 240V)

型号 MD480 系列	RST/UVW		地线		变频器 端子 宽度 (mm)	螺钉 规格	推荐保险丝		推荐接 触器规 格	推荐断 路器规 格
	推荐线缆 (mm ²)<1>	推荐线耳 型号	推荐线缆 (mm ²)<1>	推荐线耳 型号			额定电 流 (A)	型号	额定电 流 (A)	额定电 流 (A)
三相 200 ~ 240V, 50/60Hz										
MD480-2T0.7PB	3 × 0.75	TNR0.75-4	0.75	TNR8-5	10.2	M4	10	FWP-10B	9	6
MD480-2T1.1PB	3 × 0.75	TNR0.75-4	0.75	TNR8-5	10.2	M4	10	FWP-10B	9	10
MD480-2T1.5PB	3 × 0.75	TNR0.75-4	0.75	TNR5.5-5	10.2	M4	15	FWP-15B	12	13
MD480-2T2.2PB	3 × 1.5	TNR1.25-4	1.5	TNR8-5	10.2	M4	20	FWP-20B	16	16
MD480-2T3.7PB	3 × 2.5	TNR2-4	2.5	TNR5.5-5	10.2	M4	30	FWP-30B	26	25
MD480-2T5.5PB	3 × 4	TNR3.5-5	4	TNR8-5	10.2	M5	40	FWP-40B	26	32
MD480-2T7.5PB	3 × 10	TNR8-5	10	TNR8-5	13.0	M5	70	FWP-70B	50	63
MD480-2T11PB	3 × 10	TNR8-5	10	TNR8-5	14.3	M5	70	FWH-70B	50	63
MD480-2T15P(B)	3 × 16	GTNR16-6	16	GTNR16-6	15.0	M6	125	FWH-125B	80	80
MD480-2T18.5P(B)	3 × 25	GTNR25-6	16	GTNR16-6	18.0	M6	125	FWH-125B	80	100
MD480-2T22P(B)	3 × 35	GTNR35-6	16	GTNR16-6	18.0	M6	150	FWH-150B	95	160
MD480-2T30P(B)	3 × 50	GTNR50-8	25	GTNR25-8	26.8	M8	200	FWH-200B	115	160
MD480-2T37P(B)	3 × 70	GTNR70-8	35	GTNR35-8	26.8	M8	250	FWH-250A	150	250
MD480-2T45P(B)	3 × 95	GTNR95-12	50	GTNR50-12	30.6	M12	275	FWH-275A	170	250
MD480-2T55P	3 × 120	GTNR120-12	70	GTNR70-12	30.6	M12	325	FWH-325A	205	250
MD480-2T75P	3 × 150	GTNR150-12	95	GTNR95-12	30.6	M12	400	FWH-400A	245	400

● <1> 适用于中国标准, 3 × 10 代表 1 根 3 芯线, 2 × (3×95) 代表 2 根 3 芯线;

● <2> 适用于美国标准, 5 代表 5AWG, 1/0 代表 0AWG, 2/0 代表 00AWG, 3/0 代表 000AWG, 4/0 代表 0000AWG, 2 × 250 代表 2 根 250Kcmil 线。

● 以上推荐的线耳厂家为苏州源利 TNR 系列、GTNR 系列及 BC 系列, 符合 UL 认证的线耳厂家为 KST 的 TLK 系列和 SQNB5 系列线耳。



NOTE

2) 漏电保护断路器选型指导

变频器的接地漏电流大于 3.5mA，必须借助接地来进行保护。

变频器设备可在保护性导体中产生直流漏电流，必须使用 B 型（延时型）漏电保护断路器。

漏电保护断路器误动作时：

- 可采用更高额定动作电流的漏电保护断路器，采用延时型的漏电保护断路器；
- 可降低变频器的载波频率；
- 减短电机驱动线的长度；
- 增加漏电流抑制措施；
- 漏电保护断路器的推荐品牌为正泰，施耐德等。

8.6 交流输入电抗器选型指导

交流输入电抗器主要用来降低输入电流中的谐波，作为选配件外置，当应用环境有较高的谐波要求时，可外置电抗器（200G 以上机型，如需配置交流输入电抗器时，请确保机柜内有足够的安装空间）。输入电抗器的推荐厂家与型号请参见下表。

1) 交流电抗器推荐型号

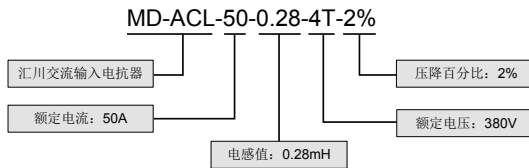
表 8-14 交流输入电抗器推荐型号 (三相 380~480V)

变频器型号	输入交流电抗器型号 (汇川型号)
MD480T0.7PB	MD-ACL-10-5-4T
MD480T1.1PB	MD-ACL-10-5-4T
MD480T1.5PB	MD-ACL-10-5-4T
MD480T2.2PB	MD-ACL-10-5-4T
MD480T3.0PB	MD-ACL-10-5-4T
MD480T3.7PB	MD-ACL-10-5-4T
MD480T5.5PB	MD-ACL-15-3-4T
MD480T7.5PB	MD-ACL-15-3-4T
MD480T11PB	MD-ACL-40-1.45-4T
MD480T15PB	MD-ACL-40-1.45-4T
MD480T18.5PB	MD-ACL-50-1.2-4T
MD480T22P(B)	MD-ACL-60-0.24-4T-2%
MD480T30P(B)	MD-ACL-80-0.17-4T-2%
MD480T37P(B)	MD-ACL-80-0.17-4T-2%
MD480T45P(B)	MD-ACL-90-0.16-4T-2%
MD480T55P(B)	MD-ACL-120-0.12-4T-2%
MD480T75P(B)	MD-ACL-150-0.095-4T-2%
MD480T90P(B)	MD-ACL-200-0.07-4T-2%
MD480T110P	MD-ACL-250-0.056-4T-2%
MD480T132P	MD-ACL-250-0.056-4T-2%
MD480T160P	MD-ACL-330-0.042-4T-2%
MD480T200P	MD-ACL-330-0.042-4T-2%
MD480T220P(-L)	MD-ACL-490-0.028-4T-2%
MD480T250P(-L)	MD-ACL-490-0.028-4T-2%
MD480T280P(-L)	MD-ACL-660-0.021-4T-2%
MD480T315P(-L)	MD-ACL-660-0.021-4T-2%
MD480T355P(-L)	MD-ACL-660-0.021-4T-2%
MD480T400P(-L)	MD-ACL-800-0.017-4T-2%
MD480T450P(-L)	MD-ACL-800-0.017-4T-2%
MD480T500P(-L)	MD-ACL-1000-0.014-4T-2%

表 8-15 交流输入电抗器推荐型号 (三相 200~240V)

变频器型号	输入交流电抗器型号 (汇川型号)
MD480-2T0.7PB	MD-ACL-10-5-4T
MD480-2T1.1PB	MD-ACL-10-5-4T
MD480-2T1.5PB	MD-ACL-10-5-4T
MD480-2T2.2PB	MD-ACL-10-5-4T
MD480-2T3.7PB	MD-ACL-15-3-4T
MD480-2T5.5PB	MD-ACL-15-3-4T
MD480-2T7.5PB	MD-ACL-40-1.45-4T
MD480-2T11PB	MD-ACL-50-1.2-4T
MD480-2T15P(B)	MD-ACL-80-0.17-4T-2%
MD480-2T18.5P(B)	MD-ACL-80-0.17-4T-2%
MD480-2T22P(B)	MD-ACL-90-0.16-4T-2%
MD480-2T30P(B)	MD-ACL-120-0.12-4T-2%
MD480-2T37P(B)	MD-ACL-150-0.095-4T-2%
MD480-2T45P(B)	MD-ACL-200-0.07-4T-2%
MD480-2T55P	MD-ACL-250-0.056-4T-2%
MD480-2T75P	MD-ACL-250-0.056-4T-2%

交流输入电抗器型号说明:



2) 交流输入电抗器外形尺寸说明:

● 10A / 15A 交流输入电抗器尺寸说明

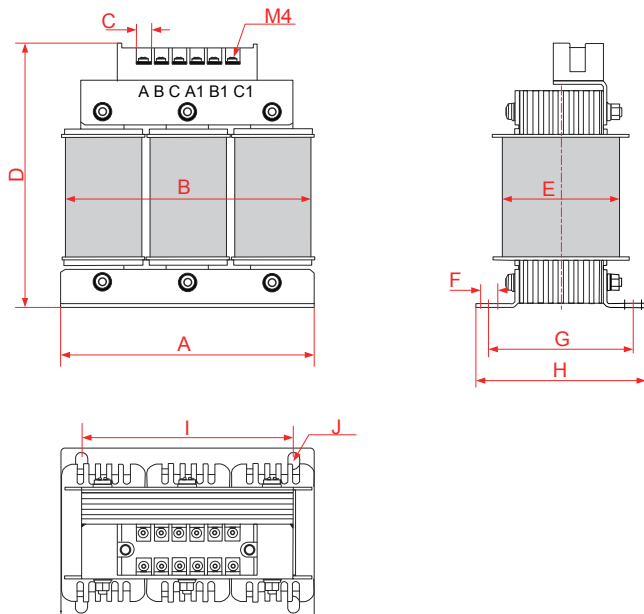


图 8-23 10A / 15A 交流输入电抗器尺寸图

表 8-16 10A / 15A 交流输入电抗器尺寸表 (单位: mm)

额定电流 (A)	A	B	C	D	E	F	G	H	I	J
10	150±2	155	8	160	80	10	85±2	100±2	125±1	Φ7*10
15	150±2	155	8	160	80	10	85±2	100±2	125±1	Φ7*10

● 40A / 50A(1.2mH) 交流输入电抗器尺寸说明

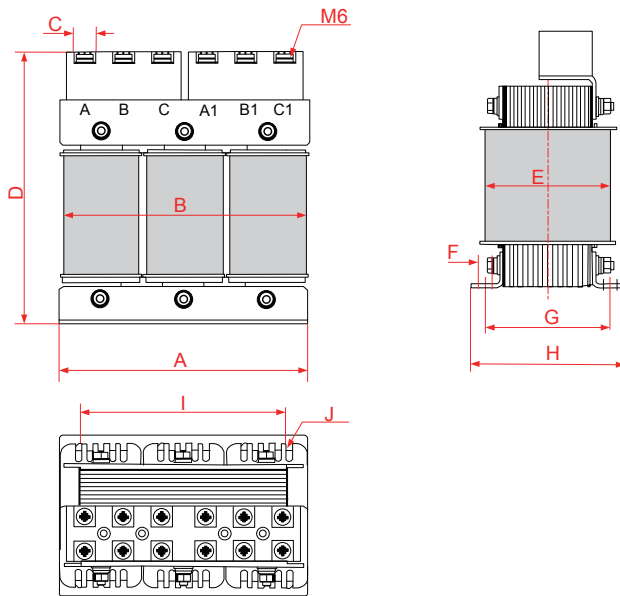


图 8-24 40A / 50A(1.2mH) 交流输入电抗器尺寸图

表 8-17 40A / 50A(1.2mH) 交流输入电抗器尺寸表 (单位: mm)

额定电流 (A)	A	B	C	D	E	F	G	H	I	J
40	180±2	185	16	200	105	10	95±2	117±2	150±1	Φ7*10
50	200±2	210	16	230	110	10	115±2	130±2	170±1	Φ7*10

● 50A(0.28mH) / 60A 交流输入电抗器尺寸说明

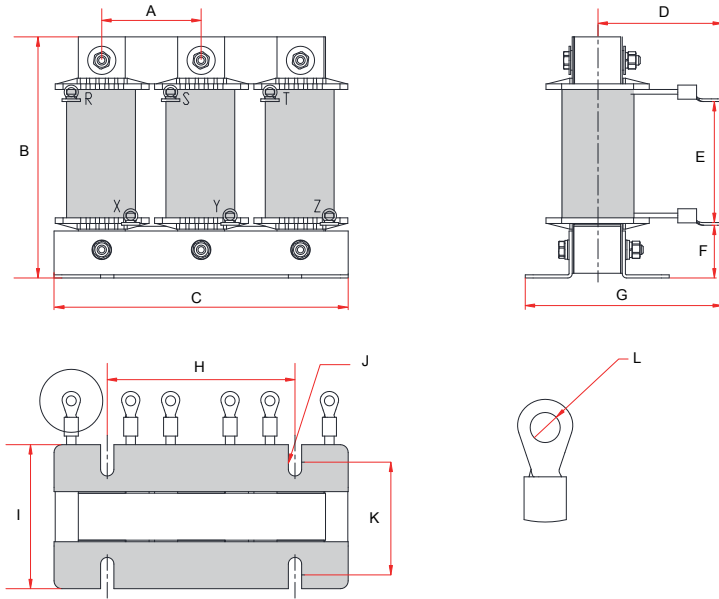


图 8-25 50A(0.28mH) / 60A 交流输入电抗器尺寸图

表 8-18 50A(0.28mH) / 60A 交流输入电抗器尺寸表 (单位: mm)

额定电流 (A)	A	B	C	D	E	F	G	H	I	J	K	L
50	64	160	195	80±10	75±5	35±5	135	120±1	92±2	Φ8.5*20	72±2	Φ6.4
60	64	160	195	80±10	75±5	35±5	135	120±1	92±2	Φ8.5*20	72±2	Φ6.4

● 90A / 120A 交流输入电抗器尺寸说明

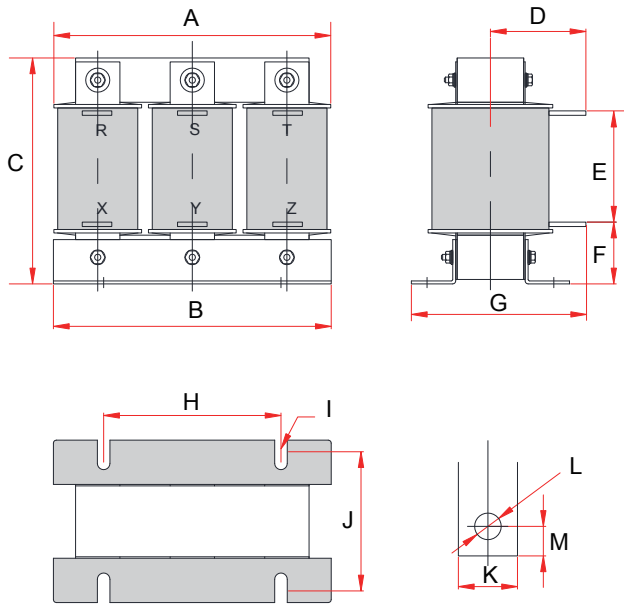


图 8-26 90A / 120A 交流输入电抗器尺寸图

表 8-19 90A / 120A 交流输入电抗器尺寸表 (单位: mm)

额定电流 (A)	A	B	C	D	E	F	G	H	I	J	K	L	M
90	195	188±1	160	-	-	-	150	120±1	Φ8.5*20	72±2	-	-	-
120	195	188±1	160	78±10	79±5	40±5	135	120±1	Φ8.5*20	92±2	20	Φ9	10

● 150A-330A 交流输入电抗器尺寸说明

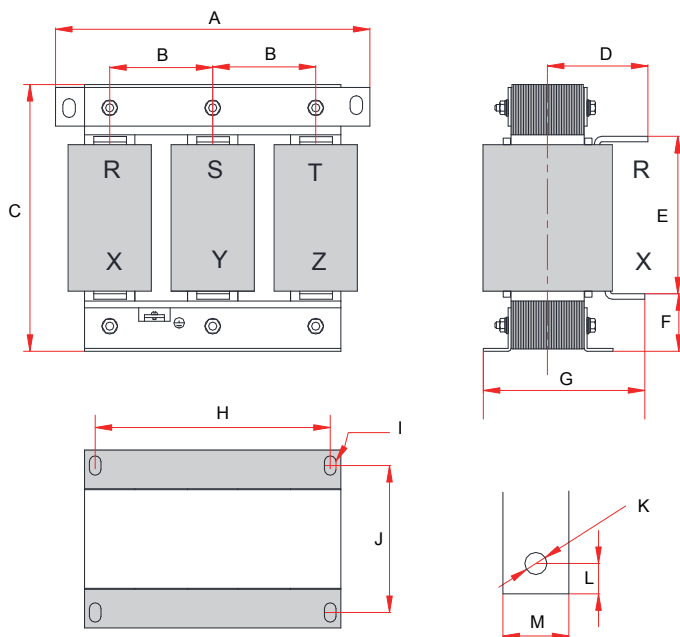


图 8-27 150A-330A 交流输入电抗器尺寸图

表 8-20 150A-330A 交流输入电抗器尺寸表 (单位: mm)

额定电流 (A)	A	B	C	D	E	F	G	H	I	J	K	L	M
150	250	81±5	230	92±10	145±5	38±5	155	182±1	Φ11*18	76±2	Φ11	13	25
200	250	81±5	230	102±10	145±5	40±5	175	182±1	Φ11*18	96±2	Φ11	13	25
250	250	81±5	260	102±10	160±5	50±5	175	182±1	Φ11*18	96±2	Φ11	13	25
330	290	95±5	275	107±10	160±5	60±5	180	214±1	Φ11*18	100±2	Φ12	15	30

● 490A / 660A 交流输入电抗器尺寸说明

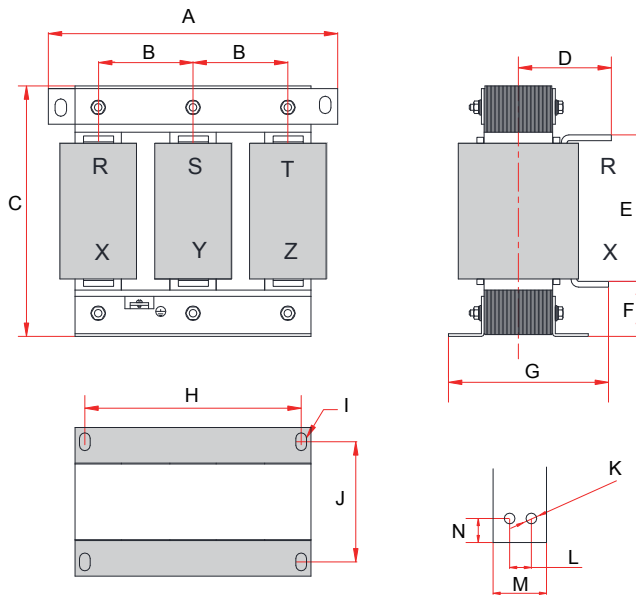


图 8-28 490A / 660A 交流输入电抗器尺寸图

表 8-21 490A / 660A 交流输入电抗器尺寸表 (单位: mm)

额定电流 (A)	A	B	C	D	E	F	G	H	I	J	K	L	M	N
490	320	106±5	305	137±10	198±5	60±5	220	243±1	Φ12*20	122±2	Φ12	22	50	23
660	320	106±5	305	145±10	203±5	50±5	240	243±1	Φ12*20	137±2	Φ12	22	50	23

● 800A / 1000A 交流输入电抗器尺寸图

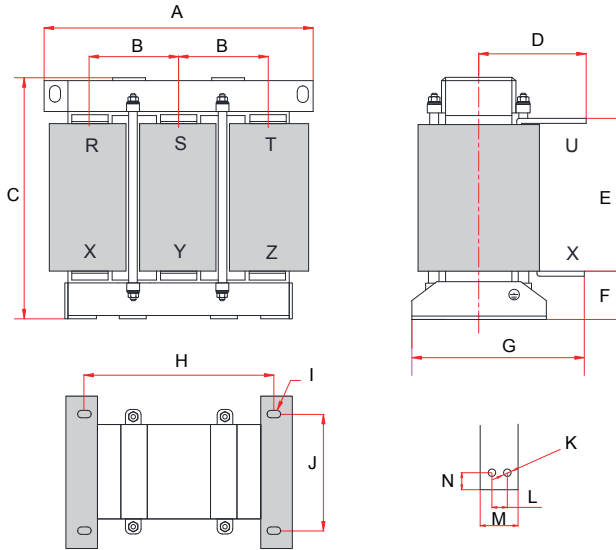


图 8-29 800A / 1000A 交流输入电抗器尺寸图

表 8-22 800A / 1000A 交流输入电抗器尺寸表 (单位: mm)

额定电流 (A)	A	B	C	D	E	F	G	H	I	J	K	L	M	N
800	385	123±5	390	142±10	238±5	70±5	250	260±2	Φ12*20	175±1	Φ12	22	50	23
1000	385	123±5	390	142±10	238±5	70±5	250	260±2	Φ12*20	175±1	Φ12	22	50	23



● 注: 电抗器尺寸表仅作参考, 实际安装尺寸请以实物为准。

8.7 EMC 滤波器选型指导

8.7.1 标准 EMC 滤波器

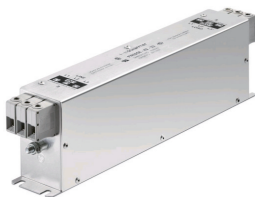
选配该系列滤波器可满足 CE 认证 EN 61800-3 C2 类发射要求，滤波器必须可靠接地，滤波器和变频器之间的连接线缆长度必须小于 30cm。



NOTE

- 滤波器与变频器之间的连接电缆必须尽可能短，应小于 30cm。同时保证滤波器与变频器连接至同一接地参考面上，要保证滤波器的可靠接地。否则滤波器的滤波效果无法达到。
- MD480T160P~MD480T200P, MD480T220P(-L)~MD480T500P(-L) 的变频器，不必外置滤波器，标配内置滤波板就可以满足 EN 61800-3 C3 的要求。

1) 外观



夏弗纳 (SCHAFFNER) FN3258 系列滤波器



夏弗纳 (SCHAFFNER) FN3359 系列滤波器



坚力 (JIANLI) 系列滤波器

图 8-30 标准 EMC 滤波器外形图

2) 推荐选型

推荐夏弗纳 (SCHAFFNER) 和坚力 (JIANLI) 型号, 如下表所示。

表 8-23 EMC 输入滤波器推荐的厂家与型号 (三相 380~480V)

变频器型号	输入交流滤波器型号 (SCHAFFNER)	输入交流滤波器型号 (常州坚力)
MD480T0.7PB	FN 3258-7-44	DL-5EBK5
MD480T1.1PB	FN 3258-7-44	DL-5EBK5
MD480T1.5PB	FN 3258-7-44	DL-5EBK5
MD480T2.2PB	FN 3258-7-44	DL-10EBK5
MD480T3.0PB	FN 3258-16-33	DL-10EBK5
MD480T3.7PB	FN 3258-16-33	DL-16EBK5
MD480T5.5PB	FN 3258-16-33	DL-16EBK5
MD480T7.5PB	FN 3258-30-33	DL-25EBK5
MD480T11PB	FN 3258-30-33	DL-35EBK5
MD480T15PB	FN 3258-42-33	DL-50EBK5
MD480T18.5PB	FN 3258-55-34	DL-50EBK5
MD480T22P(B)	FN 3258-75-34	DL-65EBK5
MD480T30P(B)	FN 3258-75-34	DL-80EBK5
MD480T37P(B)	FN 3258-75-34	DL-80EBK5
MD480T45P(B)	FN 3258-100-35	DL-100EBK5
MD480T55P(B)	FN 3258-130-35	DL-130EBK5
MD480T75P(B)	FN 3258-180-40	DL-160EBK5
MD480T90P(B)	FN 3258-180-40	DL-160EBK5
MD480T110P	FN 3359-250-28	DL-200EBK5
MD480T132P	FN 3359-250-28	DL-250EBK5
MD480T160P	FN 3359-320-99	DL-300EBK3
MD480T200P	FN 3359-400-99	DL-400EBK3
MD480T220P(-L)	FN 3359-600-99	DL-600EBK3
MD480T250P(-L)	FN 3359-600-99	DL-600EBK3
MD480T280P(-L)	FN 3359-600-99	DL-600EBK3
MD480T315P(-L)	FN 3359-600-99	DL-600EBK3
MD480T355P(-L)	FN 3359-800-99	DL-700EBK3
MD480T400P(-L)	FN 3359-800-99	DL-800EBK3
MD480T450P(-L)	FN 3359-800-99	DL-800EBK3
MD480T500P(-L)	FN 3359-1000-99	DL-1000EBK3

表 8-24 EMC 输入滤波器推荐的厂家与型号 (三相 200~240V)

变频器型号	输入交流滤波器型号 (SCHAFFNER)	输入交流滤波器型号 (常州坚力)
MD480-2T0.7PB	FN 3258-7-44	DL-5EBK5
MD480-2T1.1PB	FN 3258-7-44	DL-10EBK5
MD480-2T1.5PB	FN 3258-16-33	DL-10EBK5
MD480-2T2.2PB	FN 3258-16-33	DL-16EBK5
MD480-2T3.7PB	FN 3258-16-33	DL-16EBK5
MD480-2T5.5PB	FN 3258-30-33	DL-25EBK5
MD480-2T7.5PB	FN 3258-42-33	DL-50EBK5
MD480-2T11PB	FN 3258-55-34	DL-50EBK5
MD480-2T15P(B)	FN 3258-75-34	DL-80EBK5
MD480-2T18.5P(B)	FN 3258-75-34	DL-80EBK5
MD480-2T22P(B)	FN 3258-100-35	DL-100EBK5
MD480-2T30P(B)	FN 3258-130-35	DL-130EBK5
MD480-2T37P(B)	FN 3258-180-40	DL-160EBK5
MD480-2T45P(B)	FN 3258-180-40	DL-200EBK5
MD480-2T55P	FN 3359-250-28	DL-200EBK5
MD480-2T75P	FN 3359-250-28	DL-250EBK5

3) 安装尺寸说明

- 夏弗纳 (SCHAFNER)FN 3258 系列 50-180A 滤波器的尺寸说明:

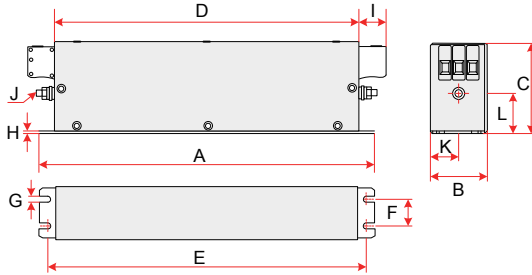


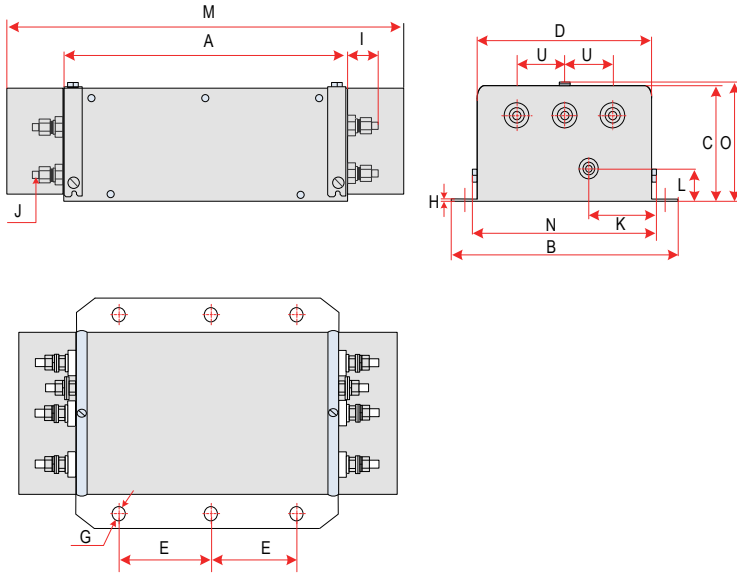
图 8-31 FN3258 系列 50-180A 滤波器尺寸图 (单位: mm)

表 8-25 FN3258 系列 50-180A 滤波器尺寸表 (单位: mm)

额定电流 (A)	A	B	C	D	E	F	G	H	I	J	K	L
7	190	40	70	160	180	20	4.5	1	22	M5	20	29.5
16	250	45	70	220	235	25	5.4	1	22	M5	22.5	29.5
30	270	50	85	240	255	30	5.4	1	25	M5	25	39.5
42	310	50	85	280	295	30	5.4	1	25	M6	25	37.5
55	250	85	90	220	235	60	5.4	1	39	M6	42.5	26.5
75	270	80	135	240	255	60	6.5	1.5	39	M6	40	70.5
100	270	90	150	240	255	65	6.5	1.5	45	M10	45	64
130	270	90	150	240	255	65	6.5	1.5	45	M10	45	64
180	380	120	170	350	365	102	6.5	1.5	51	M10	60	47

● FN 3359 系列滤波器 150-2500A 滤波器的尺寸说明:

150-250A



320-2500A

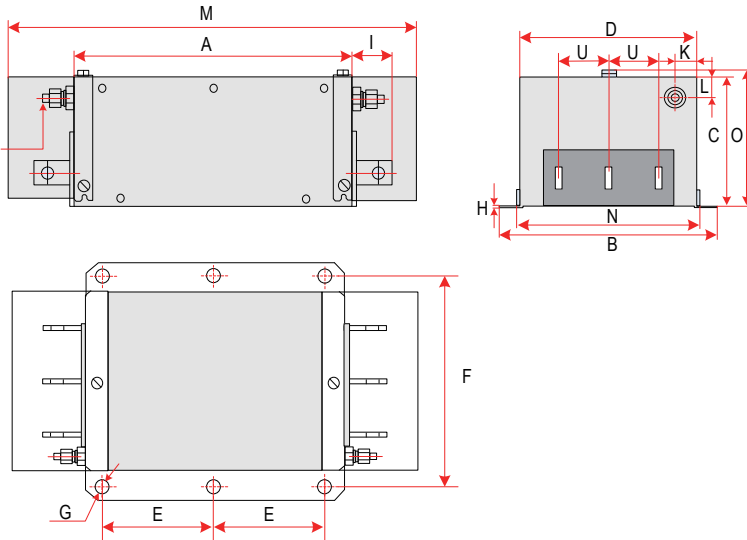


图 8-32 FN 3359 系列 150-2500A 滤波器尺寸图 (单位: mm)

接线铜排尺寸图如下：

320~1000A

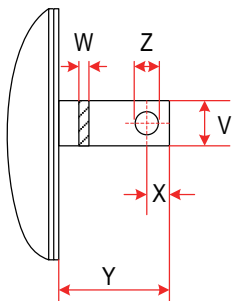


图 8-33 接线铜排尺寸图

表 8-26 FN 3359 系列 150-2500A 滤波器尺寸表

标识	150A	180A	250A	320A	400A	600A	800A	1000A	1600A	2500A
A	300	300	300	300	300	300	350	350	400	600
B	210	210	230	260	260	260	280	280	300	370
C	120	120	125	115	115	135	170	170	160	200
D	160	160	180	210	210	210	230	230	250	300
E	120	120	120	120	120	120	145	145	170	250
F	185	185	205	235	235	235	255	255	275	330
G	Φ12	Φ12	Φ12	Φ12	Φ12	Φ12	Φ12	Φ12	Φ12	Φ14
H	2	2	2	2	2	2	3	3	3	3
I	33	33	33	43	43	43	53	53	93	98
J	M10	M10	M10	M12	M12	M12	M12	M12	M12	M16
K	55	55	62.5	20	20	20	25	25	25	25
L	30	30	35	20	20	20	25	25	25	25
M	420	420	420	440	440	440	510	510	-	-
N	171	171	191	221	221	221	241	241	-	-
O	127	127	132	122	122	142	177	177	-	-
S	-	-	-	-	-	-	-	-	26	35
T	-	-	-	-	-	-	-	-	26	35
U	50	50	55	60	60	60	60	60	60	100
V	-	-	-	25	25	25	40	40	60	70
W	-	-	-	6	6	8	8	8	10	15
X	-	-	-	15	15	15	20	20	17	20
Y	-	-	-	40	40	40	50	50	90	95
Z	-	-	-	Φ10.5	Φ10.5	Φ10.5	Φ14	Φ14	Φ14	Φ14

- 坚力滤波器 50-200A 尺寸说明:

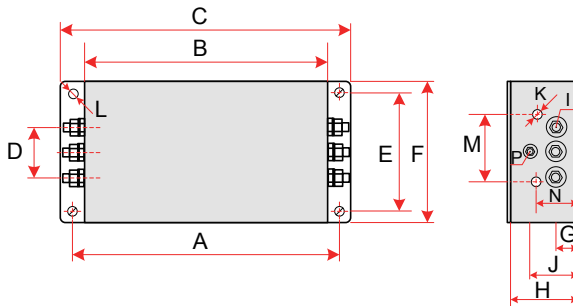


图 8-34 坚力滤波器 50-200A 尺寸图 (单位: mm)

表 8-27 坚力滤波器 50-200A 尺寸说明表 (单位: mm)

型号	A	B	C	D	E	F	G	H	I	J	K	M	N	P	L
DL-25EBK5	243	224	265	58	70	102	25	92	M6	58	M4	74	49	M6	6.4×9.4
DL-35EBK5															
DL-50EBK5															
DL-65EBK5															
DL-80EBK5	354	323	388	66	155	188	30	92	M8	62	M4	86	56	M8	6.4×9.4
DL-100EBK5															
DL-130EBK5															
DL-160EBK5															
DL-200EBK5															

● 强力滤波器 250~800A 外形尺寸：

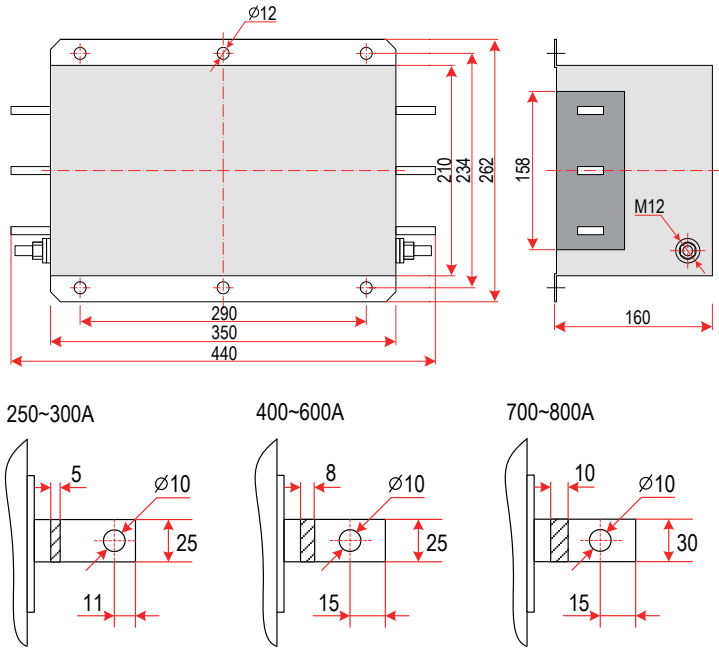


图 9-34 强力滤波器 250~800A 尺寸图 (单位：mm)

● 强力滤波器 1000A 外形尺寸：

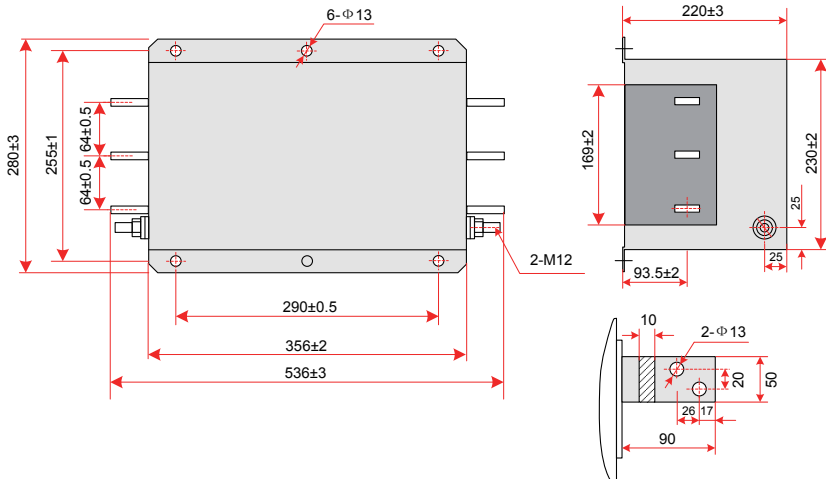


图 8-35 强力滤波器 1000A 尺寸图 (单位：mm)

8.7.2 简易 EMC 输入滤波器

简易 EMC 输入滤波器可对现场干扰以及变频器运行时产生的干扰有很好的抑制作用。

简易 EMC 输入滤波器必须要可靠接地，滤波器到变频器之间的连接电缆长度应小于 30cm。

表 8-28 简易 EMC 输入滤波器推荐型号表（三相 380~480V）

变频器型号	输入交流简易 EMC 滤波器型号
MD480T0.7PB	DL-10EB1/10
MD480T1.1PB	DL-10EB1/10
MD480T1.5PB	DL-10EB1/10
MD480T2.2PB	DL-10EB1/10
MD480T3.0PB	DL-10EB1/10
MD480T3.7PB	DL-10EB1/10
MD480T5.5PB	DL-35EB1/10
MD480T7.5PB	DL-35EB1/10
MD480T11PB	DL-35EB1/10
MD480T15PB	DL65EB1/10
MD480T18.5PB	DL65EB1/10
MD480T22P(B)	DL65EB1/10
MD480T30P(B)	DL65EB1/10
MD480T37P(B)	DL65EB1/10
MD480T45P(B)	DL-120EB1/10
MD480T55P(B)	DL-120EB1/10
MD480T75P(B)	DL-180EB1/10
MD480T90P(B)	DL-180EB1/10

变频器型号	输入交流简易 EMC 滤波器型号
MD480T110P	暂未提供
MD480T132P	
MD480T160P	
MD480T200P	
MD480T220P(-L)	
MD480T250P(-L)	
MD480T280P(-L)	
MD480T315P(-L)	
MD480T355P(-L)	
MD480T400P(-L)	
MD480T450P(-L)	
MD480T500P(-L)	

表 8-29 简易 EMC 输入滤波器推荐型号表 (三相 200~240V)

变频器型号	输入交流简易 EMC 滤波器型号
MD480-2T0.7PB	DL-10EB1/10
MD480-2T1.1PB	DL-10EB1/10
MD480-2T1.5PB	DL-10EB1/10
MD480-2T2.2PB	DL-10EB1/10
MD480-2T3.7PB	DL-35EB1/10
MD480-2T5.5PB	DL-35EB1/10
MD480-2T7.5PB	DL-35EB1/10
MD480-2T11PB	DL65EB1/10
MD480-2T15P(B)	DL65EB1/10
MD480-2T18.5P(B)	DL65EB1/10
MD480-2T22P(B)	DL-120EB1/10
MD480-2T30P(B)	DL-120EB1/10
MD480-2T37P(B)	DL-180EB1/10
MD480-2T45P(B)	DL-180EB1/10
MD480-2T55P	暂未提供

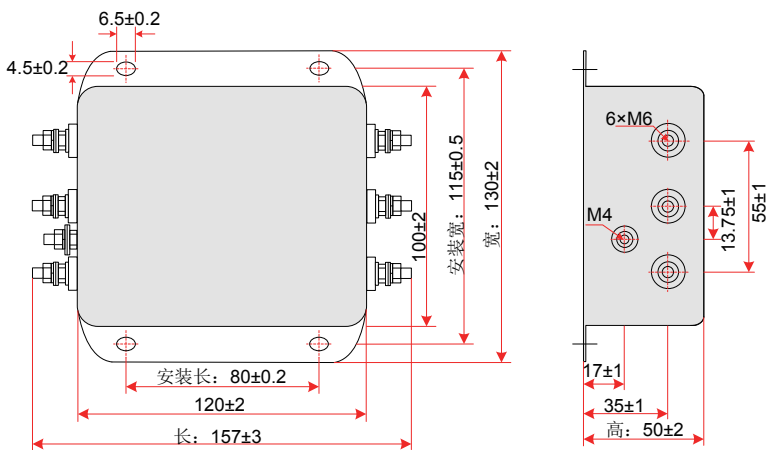


图 8-36 简易 EMC 滤波器安装尺寸图 (单位: mm)

表 8-30 简易 EMC 滤波器尺寸和安装尺寸表

滤波器型号	外形尺寸 (长 × 宽 × 高) (mm)	安装尺寸 (安装长 × 安装宽) (mm)
DL-15EB1/10	157×130×50	80×115
DL-35EB1/10	218×140×80	184×112
DL-65EB1/10	218×140×80	184×112
DL-120EB1/10	334×185×90	304×155
DL-180EB1/10	388×220×100	354×190

8.7.3 安规电容盒和磁环

1) 安规电容盒

在一些应用场合,可以在端口并联安规电容盒并加绕磁环,可以部分滤除变频器运行时产生的干扰。

安规电容盒的接地必须连接到变频器的接地端,接地线要尽量短,不能超过 30cm。

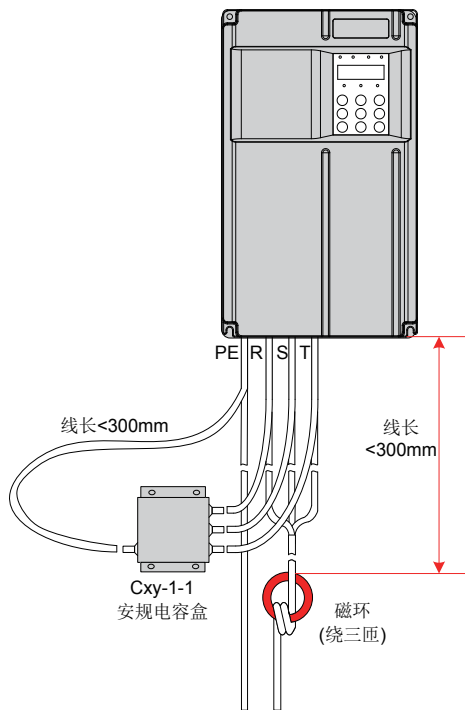


图 8-37 电容盒和磁环安装示意图

● 安规电容盒的外形尺寸

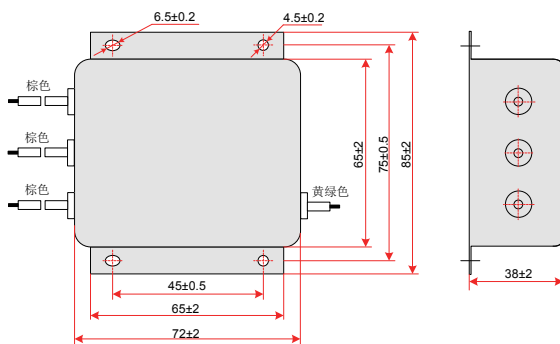


图 8-38 安规电容盒尺寸图

表 8-31 安规电容型号尺寸表

电容盒厂家型号	编码	尺寸(长×宽×高)(mm)	安装尺寸(安装长×安装宽)(mm)
Cxy-1-1	11025018	85×72×38	45×75

2) 磁环

在一些应用场合,可以在输入端口R/S/T加绕磁环(不绕PE线),可以部分滤除变频器运行时产生的干扰。

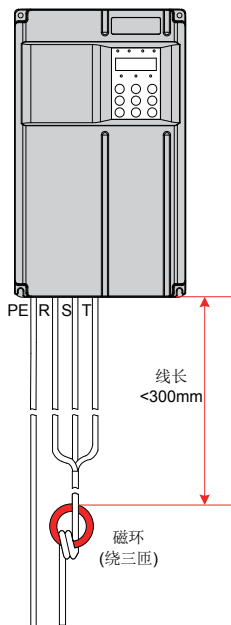


图 8-39 磁环安装示意图



图 8-40 磁环外形图

表 8-32 磁环选型表

磁环厂家型号	编码	尺寸 (外径 × 内径 × 厚度) (mm)
DY644020H	11013031	64 × 40 × 20
DY805020H	11013032	80 × 50 × 20
DY1207030H	11013033	120 × 70 × 30

8.8 制动组件选型指导

8.8.1 制动电阻阻值的选择

制动时，电机的再生能量几乎全部消耗在制动电阻上。可根据公式计算制动电阻的阻值： $U \times U/R = P_b$

- U — 系统稳定制动的制动电压（不同的系统 U 值不一样，MD480 系列变频器默认制动电压为 760V，可通过 F9-08 调整）；
- P_b — 制动功率

8.8.2 制动电阻功率的选择

理论上制动电阻的功率和制动功率一致，但是考虑到降额为 K。可根据公式： $K \times P_r = P_b \times D$

- K- 取值 50% 左右
- P_r — 制动电阻的功率；
- D — 制动频度，即再生过程占整个工作过程的比例。

由以上两式可以得出：

$$K \times P_r = P_b \times D = U \times U/R \times D$$

$$P_r = (U \times U \times D)/(R \times K)$$

用户可以根据此式计算制动电阻功率。

K 值为制动电阻的降额系数，较低的 K 值可以保证制动电阻不会过热，用户在制动电阻散热良好的条件下可以适当增加 K 值，但是最好不要超过 50%，否则会有因为电阻过热而引起火灾的风险。

制动频度 D 需根据用户的实际使用场合来确定，表 8-9 是常见场合的典型值：

表 8-33 常见应用场合制动频度

常见应用场合	电梯	开卷和取卷	离心机	偶然制动负载	一般场合
制动频度取值	20% ~ 30%	20 ~ 30%	50% ~ 60%	5%	10%

8.8.3 制动组件选型表

表 8-34 MD480 变频器制动组件选型表 (三相 380V ~ 480V)

变频器型号	适配 电机 kW	制动单元		125% 制动转矩 (10% ED, 最大 10 秒)		备注	最小制 动电阻 值 Ω
		型号	数量	推荐制动电阻 规格	制动 电阻 数量		
MD480T0.7PB	0.75	内置标配		140W 800Ω	1	变频器型号后加“B”	96
MD480T1.1PB	1.1			220W 500Ω	1		96
MD480T1.5PB	1.5			300W 380Ω	1		96
MD480T2.2PB	2.2			440W 260Ω	1		96
MD480T3.0PB	3.0			600W 190Ω	1		64
MD480T3.7PB	3.7			740W 150Ω	1		64
MD480T5.5PB	5.5			1100W 100Ω	1		32
MD480T7.5PB	7.5			1500W 75Ω	1		32
MD480T11PB	11			2200W 50Ω	1		32
MD480T15PB	15			3000W 38Ω	1		20
MD480T18.5PB	18.5			4000W 32Ω	1		20
MD480T22P(B)	22	内置选配		4000W 32Ω	1	变频器型号后加“B”	24
MD480T30P(B)	30			4500W 27Ω	1		24
MD480T37P(B)	37			6000W 20Ω	1		19.2
MD480T45P(B)	45			7000W 16Ω	1		14.8
MD480T55P(B)	55			9000W 13Ω	1		12.8
MD480T75P(B)	75			11000W 10.5Ω	1		9.6
MD480T90P(B)	90			15000W 7.7Ω	1		6.8
MD480T110P	110			MDBUN-60-T	2		9000W 11.0Ω
	110	MDBUN-60-5T	2	9000W 13Ω	2	输入电压 >440Vac	11.4×2
MD480T132P	132	MDBUN-60-T	2	11000W 11.0Ω	2	输入电压 ≤ 440Vac	10.2×2
	132	MDBUN-60-5T	2	11000W 13Ω	2	输入电压 >440Vac	11.4×2
MD480T160P	160	MDBUN-90-T	2	13000W 8Ω	2	输入电压 ≤ 440Vac	6.8×2
	160	MDBUN-90-5T	2	13000W 9Ω	2	输入电压 >440Vac	7.7×2
MD480T200P	200	MDBUN-90-T	2	16000W 8Ω	2	输入电压 ≤ 440Vac	6.8×2
	200	MDBUN-90-5T	2	16000W 9Ω	2	输入电压 >440Vac	7.7×2
MD480T220P	220	MDBUN-200-T	2	19000W 3.5Ω	2	输入电压 ≤ 440Vac	2.5×2
	220	MDBUN-200-5T	2	19000W 4Ω	2	输入电压 >440Vac	2.8×2
MD480T250P	250	MDBUN-200-T	2	21000W 3.5Ω	2	输入电压 ≤ 440Vac	2.5×2
	250	MDBUN-200-5T	2	21000W 4Ω	2	输入电压 >440Vac	2.8×2
MD480T280P	280	MDBUN-200-T	2	27000W 3.5Ω	2	输入电压 ≤ 440Vac	2.5×2
	280	MDBUN-200-5T	2	27000W 4Ω	2	输入电压 >440Vac	2.8×2
MD480T315P	315	MDBUN-200-T	3	20000W 3.5Ω	3	输入电压 ≤ 440Vac	2.5×3
	315	MDBUN-200-5T	3	20000W 4Ω	3	输入电压 >440Vac	2.8×3
MD480T355P	355	MDBUN-200-T	3	23000W 3.5Ω	3	输入电压 ≤ 440Vac	2.5×3
	355	MDBUN-200-5T	3	23000W 4Ω	3	输入电压 >440Vac	2.8×3

变频器型号	适配电机 kW	制动单元		125% 制动转矩 (10% ED, 最大 10 秒)		备注	最小制动电阻 值 Ω
		型号	数量	推荐制动电阻 规格	制动电阻 数量		
MD480T400P	400	MDBUN-200-T	3	26000W 3.5 Ω	3	输入电压 \leq 440Vac	2.5 \times 3
	400	MDBUN-200-5T	3	26000W 4 Ω	3	输入电压 >440Vac	2.8 \times 3
MD480T450P	450	MDBUN-200-T	3	29000W 3.5 Ω	3	输入电压 \leq 440Vac	2.5 \times 3
	450	MDBUN-200-5T	3	29000W 4 Ω	3	输入电压 >440Vac	2.8 \times 3
MD480T500P	500	MDBUN-200-T	3	29000W 3.5 Ω	3	输入电压 \leq 440Vac	2.5 \times 3
	500	MDBUN-200-5T	3	29000W 4 Ω	3	输入电压 >440Vac	2.8 \times 3

表 8-35 MD480 变频器制动组件选型表（三相 200V ~ 240V）

变频器型号	适配电机 kW	制动单元		125% 制动转矩 (10% ED, 最大 10 秒)		备注	最小制动电阻 阻值 Ω
		型号	数量	推荐制动电阻 规格	制动电阻 数量		
MD480-2T0.7PB	0.75	内置标配		160W 170 Ω	1	变频器型号后加“B”	48
MD480-2T1.1PB	1.1			250W 110 Ω	1		48
MD480-2T1.5PB	1.5			340W 80 Ω	1		32
MD480-2T2.2PB	2.2			500W 55 Ω	1		32
MD480-2T3.7PB	3.7			800W 33 Ω	1		16
MD480-2T5.5PB	5.5			1300W 22 Ω	1		16
MD480-2T7.5PB	7.5			1700W 16 Ω	1		10
MD480-2T11PB	11			2300W 12 Ω	1		10
MD480-2T15P(B)	15			内置选配			2300W 12 Ω
MD480-2T18.5P(B)	18.5	3000W 9 Ω	1			9	
MD480-2T22P(B)	22	4000W 7 Ω	1			7	
MD480-2T30P(B)	30	4600W 6 Ω	1			6	
MD480-2T37P(B)	37	5500W 5 Ω	1			5	
MD480-2T45P(B)	45	6800W 4 Ω	1			4	
MD480-2T55P	55	MDBUN-60-2T	2	5600W 6 Ω	2	-	5.5
MD480-2T75P	75	MDBUN-90-2T	2	8300W 4 Ω	2	-	3.7



NOTE

- 上表中的制动电阻值是基于制动使用率 (ED) 为 10%，且单次制动最长时间为 10 秒的工况。
- 内置制动单元的默认起始制动电压为 760V；MDBUN-60-T、MDBUN-90-T、MDBUN-200-T 这三种外置制动单元的默认起始制动电压 670V，适用于输入电压 $\leq 440\text{Vac}$ 的电网；MDBUN-60-5T、MDBUN-90-5T、MDBUN-200-5T 这三种外置制动单元的默认起始制动电压 760V，适用于输入电压 $>440\text{Vac}$ 的电网。当电网电压不同时，用户可以调节不同的起始制动电压，如将默认的起始制动电压调高，则对应的制动电阻阻值需要加大。
- 上述表中为指导数据，用户可根据实际情况选择不同的电阻阻值和功率（但阻值一定不能小于表中最小制动电阻值，功率可以大）。制动电阻的选择需要根据实际应用系统中电机发电的功率来确定，与系统惯性、减速时间、位能负载的能量等都有关系，需要用户根据实际情况选择。系统的惯量越大、需要的减速时间越短、制动得越频繁，则制动电阻需要选择功率越大、阻值越小。

8.8.4 制动单元外形与安装尺寸

关于 MDBUN 的外形与安装尺寸请参考 19011004《MDBUN 制动单元用户手册》。

8.8.5 AFE 单元外形与安装尺寸

关于能量回馈单元（AFE）的详细外形与安装尺寸请参考 19010560《MD051N 系列主动式前端（AFE）用户手册》。

8.9 交流输出电抗器选型指导

在变频器的输出侧是否要配置交流输出电抗器，可根据具体情况而定。变频器与电机之间的传输线不宜太长，线缆过长，其分布电容就大，容易产生高次谐波电流。当输出电缆过长时应配置输出电抗器。当线缆长度大于或等于下表中的值时，须在变频器附近加装交流输出电抗器。

表 8-36 配置电抗器输出电缆长度最小值（三相 380V ~ 480V）

变频器功率 (kW)	额定电压 (V)	选配输出电抗器时的线缆长度最小值 (m)	变频器功率 (kW)	额定电压 (V)	选配输出电抗器时的线缆长度最小值 (m)
0.4 ~ 4	200~500	50	15	200~500	125
5.5	200~500	70	18.5	200~500	135
7.5	200~500	100	≥ 22	200~500	150
11	200~500	110			

表 8-37 配置电抗器输出电缆长度最小值（三相 200V ~ 240V）

变频器功率 (kW)	额定电压 (V)	选配输出电抗器时的线缆长度最小值 (m)	变频器功率 (kW)	额定电压 (V)	选配输出电抗器时的线缆长度最小值 (m)
0.4 ~ 3.7	200~500	50	7.5	200~500	125
3.7	200~500	70	≥ 11	200~500	150
5.5	200~500	110			

表 8-38 交流输出电抗器推荐的厂家与型号（三相 380V ~ 480V）

变频器型号	输出交流电抗器型号 (汇川型号)	变频器型号	输出交流电抗器型号 (汇川型号)
MD480T0.7PB	MD-OCL-5-1.4-4T-1%	MD480T22P(B)	MD-OCL-50-0.14-4T-1%
MD480T1.1PB	MD-OCL-5-1.4-4T-1%	MD480T30P(B)	MD-OCL-60-0.12-4T-1%
MD480T1.5PB	MD-OCL-5-1.4-4T-1%	MD480T37P(B)	MD-OCL-80-0.087-4T-1%
MD480T2.2PB	MD-OCL-7-1.0-4T-1%	MD480T45P(B)	MD-OCL-120-0.058-4T-1%
MD480T3.0PB	MD-OCL-10-0.7-4T-1%	MD480T55P(B)	MD-OCL-120-0.058-4T-1%
MD480T3.7PB	MD-OCL-10-0.7-4T-1%	MD480T75P(B)	MD-OCL-150-0.047-4T-1%
MD480T5.5PB	MD-OCL-15-0.47-4T-1%	MD480T90P(B)	MD-OCL-200-0.035-4T-1%
MD480T7.5PB	MD-OCL-20-0.35-4T-1%	MD480T110P	MD-OCL-250-0.028-4T-1%
MD480T11PB	MD-OCL-30-0.23-4T-1%	MD480T132P	MD-OCL-330-0.021-4T-1%
MD480T15PB	MD-OCL-40-0.18-4T-1%	MD480T160P	MD-OCL-330-0.021-4T-1%
MD480T18.5PB	MD-OCL-40-0.18-4T-1%	MD480T200P	MD-OCL-490-0.014-4T-1%

表 8-39 交流输出电抗器推荐的厂家与型号 (三相 200V ~ 240V)

变频器型号	输出交流电抗器型号 (汇川型号)	变频器型号	输出交流电抗器型号 (汇川型号)
MD480-2T0.7PB	MD-OCL-5-1.4-4T-1%	MD480-2T15P(B)	MD-OCL-60-0.12-4T-1%
MD480-2T1.1PB	MD-OCL-7-1.0-4T-1%	MD480-2T18.5P(B)	MD-OCL-80-0.087-4T-1%
MD480-2T1.5PB	MD-OCL-10-0.7-4T-1%	MD480-2T22P(B)	MD-OCL-120-0.058-4T-1%
MD480-2T2.2PB	MD-OCL-10-0.7-4T-1%	MD480-2T30P(B)	MD-OCL-120-0.058-4T-1%
MD480-2T3.7PB	MD-OCL-15-0.47-4T-1%	MD480-2T37P(B)	MD-OCL-150-0.047-4T-1%
MD480-2T5.5PB	MD-OCL-20-0.35-4T-1%	MD480-2T45P(B)	MD-OCL-200-0.035-4T-1%
MD480-2T7.5PB	MD-OCL-40-0.18-4T-1%	MD480-2T55P	MD-OCL-250-0.028-4T-1%
MD480-2T11PB	MD-OCL-40-0.18-4T-1%	MD480-2T75P	MD-OCL-330-0.021-4T-1%



NOTE

- MD480T220P ~ MD480T500P 如需要交流输出电抗器, 请直接购买 MD480T220P-L ~ MD480T500P-L 的机型。

8.10 DV/DT 电抗器选型指导

输出端增加 dv/dt 电抗器, 可以降低过大的 dv/dt, 保护电机绕组避免绝缘击穿, 降低电机温度, 延长电机使用寿命, 同时减少对于相邻设备的干扰。

表 8-40 dv/dt 电抗器选型列表 (SCHAFFNER) (三相 380~480V)

变频器型号	电抗器	额定电流 在 40°C 时 (A)	典型电机 额定功率 (kW)	额定电 感 (mH)	损耗 (W)	输入 / 输出选择端子			总计 (kn)
MD480T0.7PB	RWK 305-4-KL	4	1.5	1.47	22	KL	-	-	1.2
MD480T1.1PB	RWK 305-4-KL	4	1.5	1.47	22	KL	-	-	1.2
MD480T1.5PB	RWK 305-4-KL	4	1.5	1.47	22	KL	-	-	1.2
MD480T2.2PB	RWK 305-7.8-KL	7.8	3	0.754	25	KL	-	-	1.2
MD480T3.0PB	RWK 305-7.8-KL	7.8	3	0.754	25	KL	-	-	1.2
MD480T3.7PB	RWK 305-10-KL	10	4	0.588	30	KL	-	-	1.8
MD480T5.5PB	RWK 305-14-KL	14	5.5	0.42	34	KL	-	-	2.2
MD480T7.5PB	RWK 305-17-KL	17	7.5	0.364	38	KL	-	-	2.5
MD480T11PB	RWK 305-24-KL	24	11	0.245	45	KL	-	-	2.5
MD480T15PB	RWK 305-32-KL	32	15	0.184	55	KL	-	-	3.9
MD480T18.5PB	RWK 305-45-KL	45	18.5	0.131	60	KL	-	-	6.1

变频器型号	电抗器	额定电流 在 40°C时 (A)	典型电机 额定功率 (kW)	额定电 感 (mH)	损耗 (W)	输入 / 输出选择端 子			总计 (kn)
									
MD480T22P(B)	RWK 305-45-KL	45	18.5	0.131	60	KL	-	-	6.1
MD480T30P(B)	RWK 305-60-KL	60	30	0.098	65	KL	-	-	6.1
MD480T37P(B)	RWK 305-72-KL	72	37	0.082	70	KL	-	-	6.1
MD480T45P(B)	RWK 305-90-KL	90	45	0.065	75	KL	-	-	7.4
MD480T55P(B)	RWK 305-110-KL	110	55	0.053	90	KL	-	-	8.2
MD480T75P(B)	RWK 305-156-KS	156	75	0.038	120	-	KS	-	10.7
MD480T90P(B)	RWK 305-182-KS	182	90	0.032	140	-	KS	-	16
MD480T110P	RWK 305-230-KS	230	110	0.026	180	-	KS	-	22
MD480T132P	RWK 305-280-KS	280	132	0.021	220	-	KS	-	29
MD480T160P	RWK 305-330-KS	330	160	0.018	240	-	KS	-	32
MD480T200P	RWK 305-400-S	400	200	0.015	330	-	-	S	34
MD480T220P(-L)	RWK 305-500-S	500	220	0.012	340	-	-	S	35
MD480T250P(-L)	RWK 305-500-S	500	250	0.012	340	-	-	S	35
MD480T280P(-L)	RWK 305-600-S	600	315	0.01	380	-	-	S	37
MD480T315P(-L)	RWK 305-600-S	600	315	0.01	380	-	-	S	37
MD480T355P(-L)	RWK 305-680-S	680	355	0.009	410	-	-	S	38
MD480T400P(-L)	RWK 305-790-S	790	400	0.007	590	-	-	S	43
MD480T450P(-L)	RWK 305-910-S	910	450	0.006	740	-	-	S	49
MD480T500P(-L)	RWK 305-910-S	910	450	0.006	740	-	-	S	49

表 8-41 dv/dt 电抗器选型列表 (SCHAFFNER) (三相 200~240V)

变频器型号	电抗器	额定电流 在 40°C时 (A)	典型电机 额定功率 (kW)	额定电 感 (mH)	损耗 (W)	输入 / 输出选择端 子			总计 (kg)
									
MD480-2T0.7PB	RWK 305-4-KL	4	1.5	1.47	22	KL	-	-	1.2
MD480-2T1.1PB	RWK 305-7.8-KL	7.8	3	0.754	25	KL	-	-	1.2
MD480-2T1.5PB	RWK 305-7.8-KL	7.8	3	0.754	25	KL	-	-	1.2
MD480-2T2.2PB	RWK 305-10-KL	10	4	0.588	30	KL	-	-	1.8
MD480-2T3.7PB	RWK 305-14-KL	14	5.5	0.42	34	KL	-	-	2.2
MD480-2T5.5PB	RWK 305-17-KL	17	7.5	0.364	38	KL	-	-	2.5
MD480-2T7.5PB	RWK 305-32-KL	32	15	0.184	55	KL	-	-	3.9
MD480-2T11PB	RWK 305-45-KL	45	22	0.131	60	KL	-	-	6.1
MD480-2T15P(B)	RWK 305-60-KL	60	30	0.098	65	KL	-	-	6.1
MD480-2T18.5P(B)	RWK 305-72-KL	72	37	0.082	70	KL	-	-	6.1
MD480-2T22P(B)	RWK 305-90-KL	90	45	0.065	75	KL	-	-	7.4
MD480-2T30P(B)	RWK 305-110-KL	110	55	0.053	90	KL	-	-	8.2
MD480-2T37P(B)	RWK 305-156-KS	156	75	0.038	120	-	KS	-	10.7
MD480-2T45P(B)	RWK 305-182-KS	182	90	0.032	140	-	KS	-	16
MD480-2T55P	RWK 305-230-KS	230	110	0.026	180	-	KS	-	22
MD480-2T75P	RWK 305-280-KS	280	132	0.021	220	-	KS	-	29

● 外形及安装尺寸

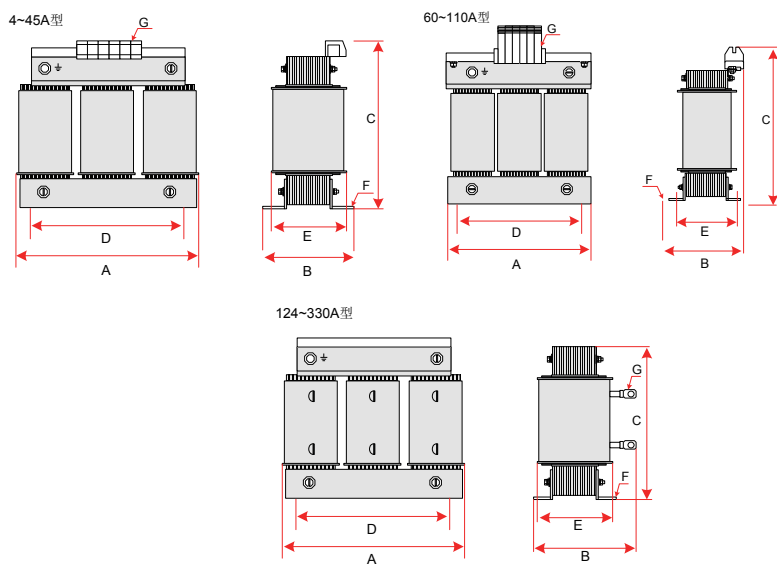


图 8-41 dv/dt 电抗器尺寸图

表 8-42 dv/dt 电抗器安装尺寸表 (单位: mm)

系列	A	B	C	D	E	F	G
4 和 7.8A	100	max.60	max.115	56	34	4.8×9	2.5mm ²
10A	100	max.70	max.115	56	43	4.8×9	2.5mm ²
14A	125	max.70	max.135	100	45	5×8	2.5mm ²
17A	125	max.75	max.135	100	55	5×8	2.5mm ²
24A	125	max.75	max.135	100	55	5×8	4mm ²
32A	155	max.95	max.170	130	56	8×12	10mm ²
45A	155	max.110	max.190	130	72	8×12	10mm ²
60 和 72A	155	max.125	max.190	130	70	8×12	16mm ²
90A	190	max.115	max.225	170	57	8×12	35mm ²
110A	190	max.130	max.220	170	67	8×12	35mm ²
124A	190	max.180	max.160	170	67	8×12	8
143A	190	max.180	max.160	170	77	8×12	8
156 和 170A	190	max.180	max.160	170	77	8×12	10
182A	210	max.180	max.185	175	97	8×12	10
230A	240	220	-	190	119	11×15	12
280A	240	235	-	190	133	11×15	12
330A	240	240	-	190	135	11×15	12

系列	A	B	C	D	E	F	G
400 和 500A	240	220	-	190	119	11×15	11
600 和 680A	240	230	-	190	128	11×15	11
790A	300	218	-	240	136	11×15	11
910A	300	228	-	240	148	11×15	11
1100A	360	250	-	310	144	11×15	11

8.11 输出磁环选型指导

输出磁环主要用来减少轴承电流。减少对于相邻设备的干扰。在变频器输出侧靠近变频器安装。

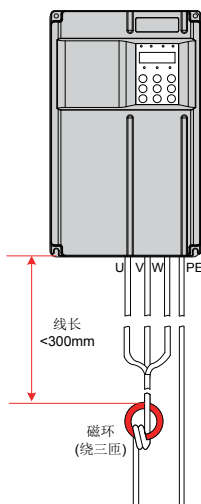


图 8-42 输出磁环（外置）安装图示



图 8-43 输出磁环（外置）外形图

表 8-43 输出磁环（外置）选型表

磁环厂家型号	编码	尺寸（外径 × 内径 × 厚度）（mm）
DY644020H	11013031	64 × 40 × 20
DY805020H	11013032	80 × 50 × 20
DY1207030H	11013033	120 × 70 × 30

8.12 适配电机选型指导

- 1) 标准适配电机为四极鼠笼式异步感应电机。若非上述电机，请一定按电机额定电流选配变频器；
- 2) 非变频电机的冷却风扇与转子轴是同轴连接，转速降低时风扇冷却效果降低，因此，电机出现过热的场合应加装强排气扇或更换为变频电机；
- 3) 变频器已经内置适配电机标准参数，根据实际情况有必要进行电机参数辨识或修改缺省值以尽量符合实际值，否则会影响运行效果及保护性能；
- 4) 由于电缆或电机内部出现短路会造成变频器报警，甚至炸机。因此，请首先对初始安装的电机及电缆进行绝缘短路测试，日常维护中也需经常进行此测试。注意，做这种测试时务必将变频器与被测试部分全部断开。

8.13 外引操作面板安装尺寸

1) MD32NKE1 外引操作面板

MD32NKE1 是适配于 MD480 的外引操作面板（选配件），采用 LED 显示，其操作方式与机器自身操作面板完全相同，由于其外引特性，方便客户进行调试，其外形以及安装尺寸如下：

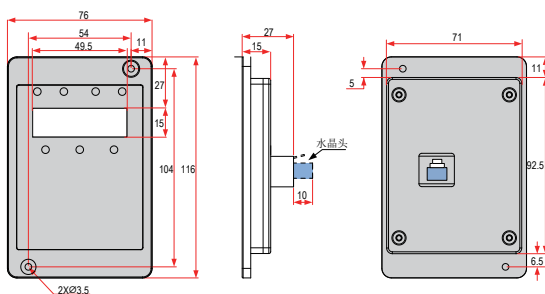


图 8-44 MD32NKE1 外引操作面板尺寸

2) MDKE9 外引 LCD 操作面板

LCD 外引操作面板 MDKE9（选配件）支持参数拷贝与下载，通过该面板也可方便地更改参数。该面板提供中文和英文显示，外观和操作键名称如下图所示。

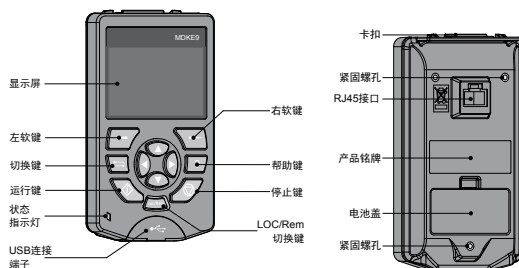


图 8-45 MDKE9 外引操作面板外观示意图

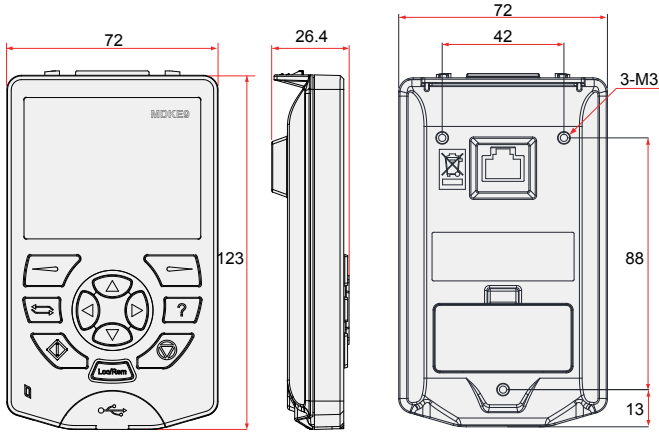


图 8-46 MDKE9 外引操作面板尺寸 (单位: mm)

3) MDKE9 键盘安装底座

MDKE9 键盘安装到机柜门上时, 需先安装键盘底座 CP600-BASE1 (选配), 安装尺寸如下如所示:

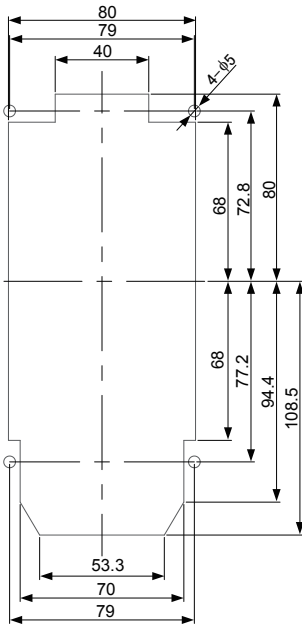


图 8-47 钣金开槽尺寸图 (单位: mm)

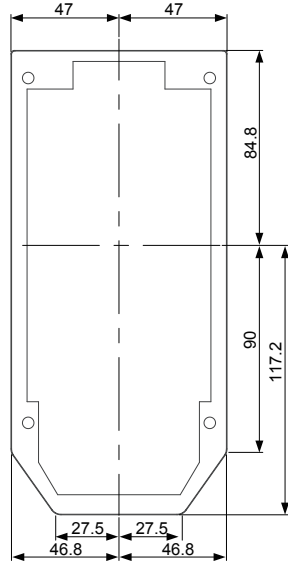


图 5-52 底座安装限制区尺寸图 (单位: mm)

附录 A 选配卡

MD480 系列变频器外接丰富的扩展卡可实现支持丰富的现场总线，支持用户可编程实现二次开发等功能。本章主要介绍 MD38IO、MD38TX1 等扩展卡的安装与使用，更加详细信息请参照购买时随机附送的说明书。

A.1 扩展卡的安装与功能说明

A.1.1 扩展卡的安装

MD480 系列变频器配备有 3 个 I/O 扩展卡，1 个 PC 编程卡，6 个现场总线卡（Modbus-RTU、Profibus-DP、CANlink、CANopen、Profinet、EtherCAT），安装位置如下图所示，安装时需拆除盖板（参照“第 3 章 3.1.5 盖板的拆卸与安装”）

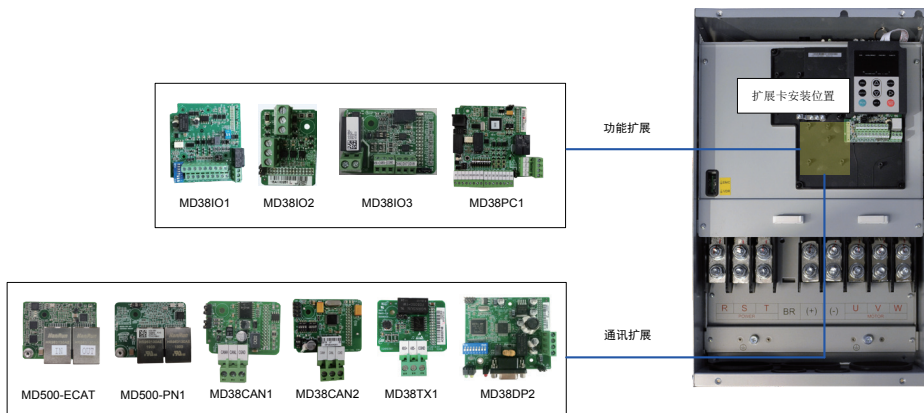


图 A-1 扩展卡的安装位置

A.1.2 扩展卡的功能说明

表 A-1 扩展卡的功能说明

型号	名称	功能与规格	分频系数	适用机型
MD38IO1	I/O 扩展卡 1	5 路 DI, 1 路 AI 1 路继电器输出, 1 路 DO, 1 路 AO 支持 MODBUS-RTU 支持 CANlink	-	三相 380 ~ 480V, 仅适用 18.5P 及以上机型。 三相 200 ~ 240V, 仅适用 11P 及以上机型。
MD38IO2	I/O 扩展卡 2	3 路 DI	-	全系列机型
MD38IO3	I/O 扩展卡 3	3 路 DI, 1 路 485 通讯信号隔离输入, 1 个常开继电器输出	-	全系列机型
MD38PC1	可编程多功能扩展卡	支持 PLC 编程, 完全兼容汇川 H1U 系列 PLC	-	三相 380 ~ 480V, 仅适用 18.5P 及以上机型。 三相 200 ~ 240V, 仅适用 11P 及以上机型。
MD38CAN1	CANlink 通信扩展卡	支持 CANlink	-	全系列机型
MD38CAN2	CANopen 通讯扩展卡	支持 CANopen	-	全系列机型
MD38TX1	RS-485 通讯扩展卡	支持 MODBUS-RTU	-	全系列机型
MD38DP2	Profibus-DP 通讯扩展卡	支持 Profibus-DP	-	三相 380 ~ 480V, 仅适用 18.5P 及以上机型。 三相 200 ~ 240V, 仅适用 11P 及以上机型。
MD500-PN1	Profinet 通讯扩展卡	支持 Profinet	-	全系列机型
MD500-ECAT	EtherCAT 通讯扩展卡	支持 EtherCAT	-	全系列机型

A.2 RS-485 扩展卡（MD38TX1）端子分布与功能说明

MD38TX1 通讯卡是为 MD480 系列变频器提供 485 通讯功能而专门研制，采用隔离方案，电气参数符合国际标准，用户可根据需要选用，以实现远程串口方式控制变频器运行及参数设定等功能。

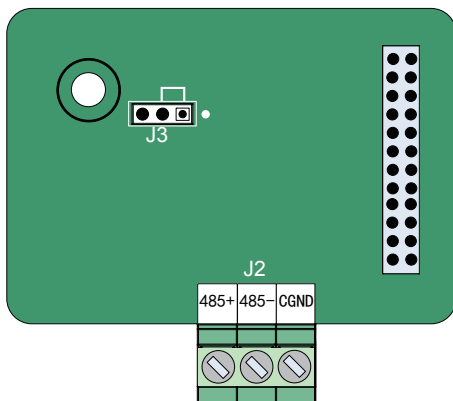


图 A-2 MD38TX1 端子分布示意图

表 A-2 MD38TX1 扩展卡端子功能说明

端子标识	端子名称	功能说明	端子分布
J2	485+	485 通讯信号正	
	485-	485 通讯信号负	
	CGND	485 通讯信号参考地	

表 A-3 MD38TX1 扩展卡跳线说明

端子标识	端子名称	功能说明	跳线 / 拔码位置
J3	485 通讯终端电阻设置跳线	进行终端电阻匹配	
		不进行终端电阻匹配	



NOTE

- 跳线的设置是将扩展卡以主接线端子为底侧时的俯视图为观察视角，另外跳线在板上有丝印，请以丝印为标准。

A.3 MD38IO1 端子分布与功能说明

MD38IO1 扩展卡是设计用于 MD480 系列变频器配套使用的多功能 I/O 扩展卡，可扩展 5 路 DI，1 路 AI，1 路 DO，1 路 AO 和 1 路继电器输出，还具有 CAN 和 RS-485 通讯接口，可实现现场总线控制。

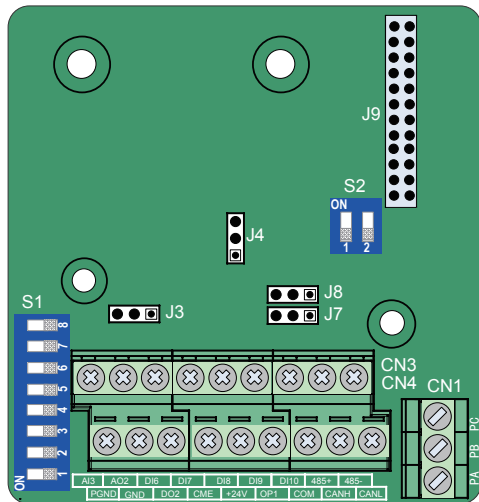
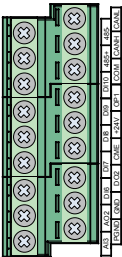
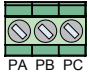


图 A-3 MD38IO1 端子分布示意图










图 A-4 D38IO1 扩展卡端子功能说明

端子标识		端子名称	功能说明	端子分布
CN4	+24V/COM	外接 24Vdc 电源	1、向外提供 +24V 电源，一般用作数字输入输出端子工作电源和外接传感器电源 2、最大输出电流：200mA	
	OP1	数字输入电源端子	1、出厂时 OP1 与“+24V”已用跳线 J8 连接 2、当要用外部电源时，OP1 需与外部电源连接，且必须把 J8 取掉。	
	DO2-CME	数字输出 2	1、光耦隔离，双极性开路集电极输出 2、输出电压范围：0V~24V 3、输出电流范围：0mA~50mA 注意：数字输出地 CME1 与数字输入地 COM 是内部隔离的，默认内部通过 J7 连接，当 DO2 想用外部电源驱动时，必须断开 J7。	
	CANH/ CANL/COM	通讯接口端子	CANlink 协议通讯输入端子，隔离输入	
CN3	AI3-PGND	模拟量输入端子 3	1、光耦隔离输入，可接受差分电压输入和温度检测电阻输入 2、输入电压范围：DC -10V~10V 3、PT100，PT1000 温度传感器 4、用拨码开关 S1 决定输入方式，不能多种功能同时使用	
	AO2-GND	模拟输出 2	1、输出电压量的规格：0 V~10V 2、输出电流量的规格：0mA~20mA 3、输出电流量带阻抗规格：0Ω~500Ω	
	DI6-OP1 ~ DI10-OP1	5 路数字输入	1、光耦隔离，兼容双极性输入 2、输入阻抗：2.4kΩ 3、电平输入时电压范围：9~30V	
	485+/485-/ COM	通讯接口端子	MODBUS-RTU 协议通讯的输入、输出信号端子，隔离输入	
CN1	PA- PB	常闭端子	触点驱动能力： AC250V，3A，COSΦ=0.4。 DC 30V，1A	
	PA- PC	常开端子		



- MD38IO1 的 RS485 通讯端子 485+/485-/COM 与 CANlink 通讯端子与 CANH/CANL/COM 相互独立，可同时使用。

表 A-4 MD38IO1 扩展卡跳线说明

端子标识	端子名称	功能说明	跳线 / 拨码位置
J3	AO2 输出类型 设置跳线	电压型 0 V~10V	
		电流型 0mA~20mA	
J4	CAN 终端匹配 电阻设置跳线	进行终端电阻匹配	
		不进行终端电阻匹配	
S2	RS485 终端匹 配电阻选择	1、2 拨为 ON 进行终端电阻匹配	
		1、2 拨为 OFF 不进行终端电阻匹配	
S1	AI、PT100、 PT1000 功能选 择	AI3: 1、2、3 拨为 ON	
		PT1000: 4、5、6 拨为 ON	
		PT100: 6、7、8 拨为 ON	



NOTE

- 跳线的设置是将扩展卡以主接线端子为底侧时的俯视图为观察视角，另外跳线在板上有丝印，请以丝印为标准。

A.4 MD38IO2 端子分布与功能说明

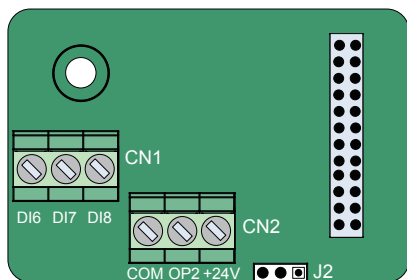


图 A-5 MD38IO2 端子分布示意图

表 A-5 MD38IO2 扩展卡端子功能说明

端子标识		端子名称	功能说明	端子分布
CN2	+24V/COM	外接 24Vdc 电源	1、向外提供 +24V 电源，一般用作数字输入输出端子工作电源和外接传感器电源 2、最大输出电流：200mA	 COM OP2 +24V
	OP2	数字输入电源端子	出厂时 OP2 与 +24V 电源已用跳线 J2 连接。 当要用外部电源时，OP2 需与外部电源连接，且将 J2 取掉。	
CN1	DI6-OP2 ~ DI8-OP2	3 路数字输入	1、光耦隔离，兼容双极性输入 2、输入阻抗：DI6、DI7 为 3.3kΩ，DI8 为 2.4kΩ 3、电平输入时电压范围：9~30V 4、DI6、DI7、DI8 为普通输入端子，输入频率 <100Hz	 DI6 DI7 DI8

表 A-6 MD38IO2 扩展卡跳线说明

端子标识	端子名称	功能说明	跳线 / 拨码位置
J2	DI 端子源漏型接线方式设置跳线	DI 端子采用漏极接线，OP2 连接 24V	
		DI 端子采用源极接线，OP2 连接 COM	



NOTE

- 跳线的设置是将扩展卡以主线端子为底侧时的俯视图为观察视角，另外跳线在板上有丝印，请以丝印为标准。

A.5 MD38IO3 端子分布与功能说明

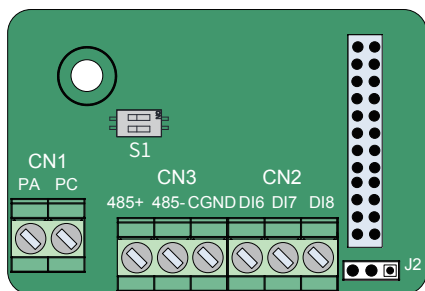


图 A-6 MD38IO3 端子分布示意图

表 A-7 MD38IO3 扩展卡端子功能说明

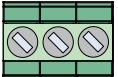
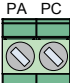

端子标识	端子名称	功能说明	端子示意图
CN3	485+	485 通讯信号正端	CN3 485+ 485- CGND 
	485-	485 通讯信号负端	
	CGND	485 通讯信号地	
CN2	DI6 ~ DI8	3 路数字输入 1、光藕隔离，兼容双极性输入，最大输入频率为 100Hz； 2、输入阻抗：3.4kΩ； 3、电平输入时电压范围：9V~24V	CN2 DI6 DI7 DI8 
CN1	PA-PC	常开端子 触点驱动能力：250VAC/5A 30VDC/5A	CN1 PA PC 
S1	RS485 终端匹配电阻选择	2 位拨码开关 1、2 拨为 ON 进行终端电阻匹配； 1、2 拨为 OFF 不进行终端电阻匹配	

表 A-8 MD38IO3 扩展卡跳线说明

端子标识	端子名称	功能说明	跳线 / 拨码位置
J2	DI 端子源漏型接线方式设置跳线	DI 端子采用漏极接线，OP 链接 24V	
		DI 端子采用源极接线，OP 链接 COM	



NOTE

- 跳线的设置是将扩展卡以主接线端子为底侧时的俯视图为观察视角，另外跳线在板上有丝印，请以丝印为标准。

A.6 MD38PC1（可编程卡）端子分布与功能说明

MD38PC1 用户可编程卡是一款集成 PLC 功能的扩展卡。用户可以通过安装该扩展卡，使变频器支持 PLC(用户可编程)功能。MD38PC1 卡与变频器无缝连接，编程环境完全兼容汇川公司的 PLC，程序容量和外设允许的情况下，用户的程序直接移植到 MD38PC1 上。该卡可访问变频器通用的参数，也可访问变频器内部的一些特殊变量。该卡还集成多路扩展 IO 和 RS-485 通讯接口，使其比简单的 PLC+ 变频器的组合功能更强大。

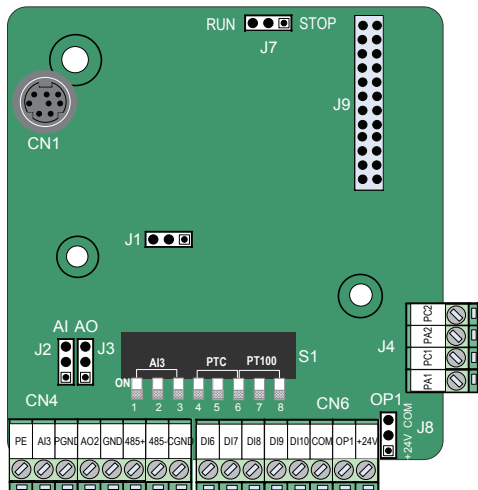


图 A-7 MD38PC1 端子分布示意图

表 A-9 MD38PC1 扩展卡端子功能说明

端子标识	端子名称	功能说明	端子分布
CN6	+24V/COM	外接 24Vdc 电源	
	OP1	数字输入电源端子	
	DI6-OP1 ~ DI10-OP1	5 路数字输入	
		1、向外提供 +24V 电源，一般用作数字输入输出端子工作电源和外接传感器电源； 2、最大输出电流：200mA 1、出厂时 OP1 与“+24V”已用跳线 J8 连接； 2、当要用外部电源时，OP1 需与外部电源连接，且必须把 J8 取掉。 1、光耦隔离，兼容双极性输入； 2、输入阻抗：2.4kΩ； 3、电平输入时电压范围：9~30V	

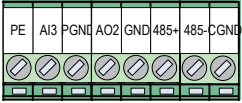

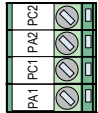
端子标识		端子名称	功能说明	端子分布
CN4	AO2-GND	模拟输出 2	1、输出电压量的规格：0V~10V 2、输出电流量的规格：0mA~20mA	
	AI3-PGND	模拟量输入端子 3	1、光耦隔离输入，可接受差分电压输入、电流输入、温度检测电阻输入； 2、输入电压范围：DC -10V~10V； 3、输入电流范围：DC -20mA~20mA； 4、PTC,PT100 温度传感器；5、用拨码开关 S1 决定输入方式，不能多种功能同时使用	
	485+/485-/CGND	通讯接口端子	MODBUS-RTU 协议通讯的输入、输出信号端子，隔离输入	
CN1	RS422	用户程序下载口	用户 PLC 程序下载	
J4	PA1- PC1	继电器 1 常开端子	触点驱动能力： AC250V，3A，COSφ=0.4。 DC 30V，1A	
	PA2- PC2	继电器 2 常开端子		

表 A-10 MD38PC1 扩展卡跳线说明

端子标识	端子名称	功能说明	跳线 / 拨码位置
J1	RS485 终端匹配电阻选择	进行终端电阻匹配	
		不进行终端电阻匹配	
J2	AI3 输入选择 - 电压、电流	电压	
		电流	
J3	AO2 输出类型设置跳线	电压型 0V~10V	
		电流型 0mA~20mA	
J7	RUN/STOP 选择	RUN	
		STOP	

端子标识	端子名称	功能说明	跳线 / 拨码位置
J8	OP1 连接方式选择	DI 端子采用漏极接线, OP1 连接 24V	
		DI 端子采用源极接线, OP1 连接 COM	
S1	AI、PT100、PTC 功能选择	AI3: 1、2、3 拨为 ON	
		PTC: 4、5、6 拨为 ON	
		PT100: 6、7、8 拨为 ON	



- 跳线的设置是将扩展卡以主接线端子为底侧时的俯视图为观察视角, 另外跳线在板上有丝印, 请以丝印为标准。
- 关于 MD38PC1 (可编程卡) 的详细信息, 请参见《MD38PC1 可编程多功能扩展卡用户手册》的介绍, 资料编码: 19010161。

A.7 CANlink 扩展卡（MD38CAN1）端子分布与功能说明

A.7.1 MD38CAN1 端子分布与功能说明

MD38CAN1 通讯卡是设计用于 MD480 系列变频器进行 CAN 通讯网络的扩展卡，可让变频器接入高速的 CAN、CANlink 通讯网络，实现现场总线的控制。

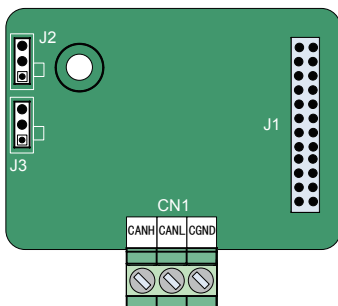


图 A-8 MD38CAN1 端子分布示意图

表 A-11 MD38CAN1 扩展卡端子功能说明

端子标识		端子名称	功能说明	端子分布
CN1	CANH	CAN 正输入	连接 CAN 总线正极端	
	CANL	CAN 负输入	连接 CAN 总线反极端	
	CGND	电源地	连接所有 CAN 节点的参考地	

表 A-12 MD38CAN1 扩展卡跳线说明

端子标识	端子名称	功能说明	跳线 / 拨码位置
J2、J3	CAN 终端匹配电阻设置跳线	进行终端电阻匹配	
		不进行终端电阻匹配	



NOTE

- 跳线的设置是将扩展卡以主接线端子为底侧时的俯视图为观察视角，另外跳线在板上有丝印，请以丝印为标准。
- 关于 CANlink 扩展卡 (MD38CAN1) 的详细信息，请参见《MD380 系列 CAN 通信扩展卡说明书》，资料编码：19010159。

A.7.2 CANlink 总线使用说明

1) CANlink 连接方式

如下图所示，CAN 总线推荐使用带屏蔽双绞线连接，CANH、CANL 采用双绞线连接。CAN 通信网络的连接方式为菊花链连接法，只在总线两端分别连接 120Ω 终端匹配电阻防止信号反射。所有节点 CAN 信号的参考地连接在一起，最多连接 64 个节点，每个节点支线的距离要小于 0.3M。

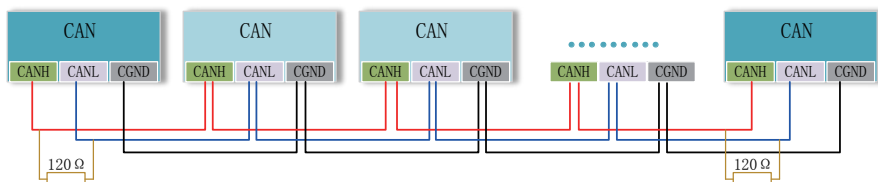
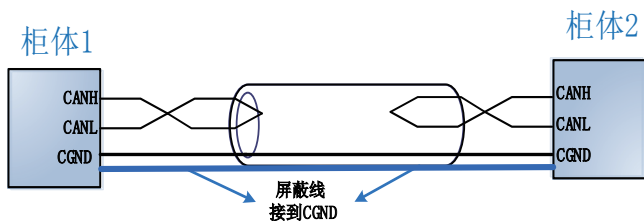


图 A-9 CANlink 总线连接拓扑结构

屏蔽层推荐接法如下图所示。



柜体间 CAN 通信线缆屏蔽层统一接到 CGND 上。考虑现场运行环境中接地线（PE）可能存在较大干扰，禁止将 CAN 通信线缆屏蔽层接到接地线（PE）上。

2) CANlink 传输距离

CANlink 总线的传输距离与波特率、通讯电缆有直接关系，最大总线线路长度与波特率关系如下表所示。

序号	传输距离	速率	节点数	线径
1	25m	1Mbps	64	0.205mm ²
2	95m	500kbps	64	0.34mm ²
3	560m	100kbps	64	0.5mm ²
4	1100m	50kbps	64	0.75mm ²

A.8 CANopen 扩展卡（MD38CAN2）端子分布与功能说明

MD38CAN2 通讯卡是设计用于 MD480 系列变频器进行 CAN 通讯网络的专用扩展卡，可使变频器接入高速的 CAN 通讯网络，实现现场总线的控制。CANopen 是国际通用的现场总线标准，支持该协议的设备均可接入 CANopen 网络。

MD38CAN2 卡支持 5 种协议，说明如下：

支持 Node Guard 协议，主站可使用此功能查询设备状态；支持 Heartbeat 协议，由从站定时向主站报告当前状态；SDO 仅支持加速传送机制，每次传输 1 个参数 2 个字节；支持 3 个 TPDO、3 个 RPDO；支持紧急对象。

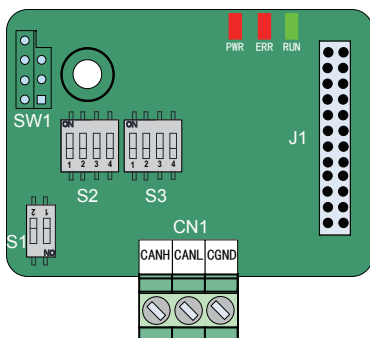


图 A-10 MD38CAN2 端子分布示意图

表 A-13 MD38CAN2 扩展卡端子功能说明

端子标识	端子名称	功能说明	端子分布
CN1	CANH	CAN 正输入	连接 CAN 总线正极端
	CANL	CAN 负输入	连接 CAN 总线反极端
	CGND	电源地	连接所有 CAN 节点的参考地

表 A-14 MD38CAN2 扩展卡跳线说明

端子标识	端子名称	功能说明	跳线 / 拨码位置
S1	CAN 终端匹配电阻选择	1、2 拨为 ON 进行终端电阻匹配； 1、2 拨为 OFF 不进行终端电阻匹配	



NOTE

- 跳线的设置是将扩展卡以主接线端子为底侧时的俯视图为观察视角，另外跳线在板上有丝印，请以丝印为标准。
- 关于 CANopen 扩展卡（MD38CAN2）的详细信息，请参见《MD380 系列 CANopen 扩展卡说明书》的介绍，资料编码：19010160。

表 A-15 MD38CAN2 扩展卡拨码开关说明

波特率		定义	地址设置						定义	拨码开关	
1	2		3	4	5	6	7	8			
0	0	125Kbps	0	0	0	0	0	0	保留		
			0	0	0	0	0	1	1		
0	1	250Kbps	0	0	0	0	1	0	2		
			0	0	0	0	1	1	3		
1	0	500Kbps		61
			1	1	1	1	0	1			
1	1	1Mbps	1	1	1	1	1	0	62		
			1	1	1	1	1	1	63		

表 A-16 MD38CAN2 状态指示灯说明

指示灯状态	说明
	灯亮：上电正常
	灯灭：上电不正常，请检测安装是否正常
	灯亮：内部变频器通讯超时
	慢闪：CANopen 紧急报文变频器故障
	快闪：CANopen 地址设置错误
	灯灭：CANopen 进入 Stopped
	灯亮：CANopen 进入 Operational
	闪烁：CANopen 进入 Pre-Operational



NOTE

- CANopen 的拓扑结构和接线与 CANlink 总线相同，请参照 11.3.1 小节中 CANlink 总线使用说明。

A.9 Profibus-DP 扩展卡 (MD38DP2) 端子分布与功能说明

A.9.1 MD38DP2 端子分布与功能说明

MD38DP2 卡是 Profibus-DP 现场总线适配卡，符合国际通用的 Profibus 现场总线标准。该卡安装到 MD480 变频器上，提高通讯效率，便于实现变频器组网功能，使变频器成为现场总线的从站，接受现场总线主站控制。MD38DP2 卡不仅可以实现 Profibus-DP 通讯，还提供了 CANlink 通讯接口，实现 CANlink 通讯功能。

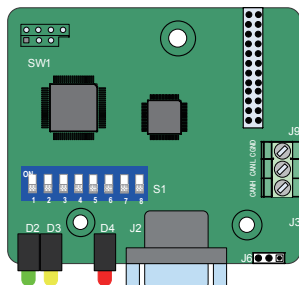


图 A-11 MD38DP2 端子分布示意图

表 A-17 MD38DP2 扩展卡端子功能说明

端子名称标识	引脚号	引脚定义	功能说明	端子分布
J2 Profibus 通信端子	1、2、7、9	NC	内部悬空	
	3	数据线 B	数据线正极	
	4	RTS	请求发送信号	
	5	GND	隔离 5V 电源地	
	6	+5V	隔离 5V 电源	
	8	数据线 A	数据线负极	
J3、J9 CANlink 通信端子	CANH	CAN 正输入	数据线正极	
	CANL	CAN 负输入	数据线负极	
	GND	电源地	隔离 5V 电源地	

表 A-18 MD38DP2 状态指示灯说明

指示灯	状态	说明
D4 电源指示灯	 D4	灯亮：上电正常
	 D4	灯灭：上电不正常，请检测安装是否正常
D3 DP 卡与主站通讯指示灯	 D3	灯亮：表示 DP 卡与 Profibus 主站通讯正常；
	 D3	闪烁：表示主站未运行或 DP 卡和 Profibus 主站通讯有错误
	 D3	灯灭：表示 DP 卡和 Profibus 主站无通讯（检查 Profibus 电缆连接和站号）；
D2 DP 卡与变频器通讯指示 灯	 D2	灯亮：表示 DP 卡和变频器通讯正常；
	 D2	闪烁：表示 DP 卡和变频器通讯有干扰存在或扩展卡地址不在 1 ~ 125 范围内；
	 D2	灯灭：表示 DP 卡和变频器通讯不成功（检查波特率设置是否正确）。

表 A-19 MD38DP2 扩展卡跳线说明

端子标识	端子名称	功能说明	跳线 / 拨码位置
J6	CANlink 通讯终端电阻设置跳线	进行终端电阻匹配	
		不进行终端电阻匹配	

表 A-20 MD38DP2 扩展卡拨码开关说明

Profibus-DP 通讯从站地址设置								从站地址	拨码开关	
1	2	3	4	5	6	7	8			
DP 卡类型切换， 出厂默认为“OFF： MD38DP2”	0	0	0	0	0	0	0	保留		
	0	0	0	0	0	0	1	1		
	0	0	0	0	0	1	0	2		
	0	0	0	0	0	1	1	3		

	1	1	1	1	1	0	1	123		
	1	1	1	1	1	1	0	124		
1	1	1	1	1	1	1	125			

【注】：拨码位号 1 为 ON 时表示 MD38DP1，改变该位号，需重新上电才生效，改变从站地址拨码，无需重新上电。

A.9.2 Profibus-DP 通讯总线使用说明

DP 卡与 Profibus 主站的接线示意图如下图所示：

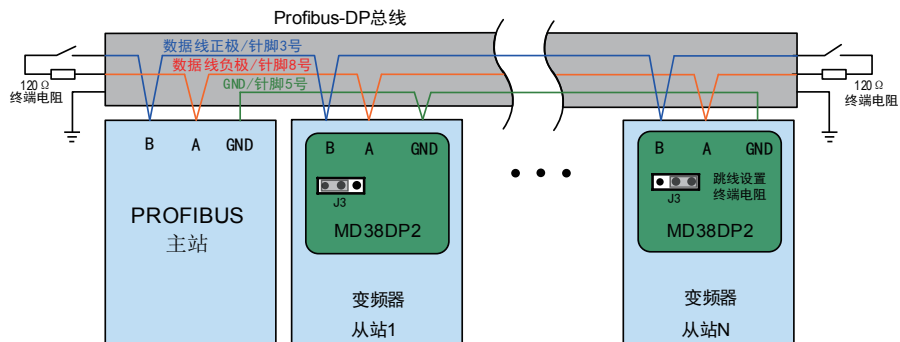


图 A-12 MD38DP2 卡与 Profibus 主站的连接示意图

在 Profibus 总线终端需要接入终端匹配电阻，需根据接线端子上的示意拨动拨码。系统的 PE 级一定要可靠的接地。

根据主站通讯波特率设置的不同，DP 卡与 Profibus 主站通讯导线的长度也有要求，须严格的按照 SIEMENS 的 DB9 接线标准限制通讯数据导线长度。波特率与导线长度要求如下表所示：

传输率 Kbps	导线 A 最大长度 (m)	导线 B 最大长度 (m)
9.6	1200	1200
19.2	1200	1200
187.5	600	600
500	200	200
1500	100	70
3000	100	不支持
6000	100	不支持
12000	100	不支持



NOTE

- 关于 Profibus-DP 扩展卡 (MD38DP2) 的详细信息，请参见《MD380 系列 MD38DP2 Profibus 接口卡说明书》的介绍，资料编码：19010225。

A.10 Profinet 通讯扩展卡 (MD500-PN1) 端子分布与功能说明

MD500-PN1 卡是 Profinet 现场总线适配卡，符合国际通用的 Profinet 以太网标准。

该卡安装到 MD480 系列变频器上，提高通讯效率，便于实现变频器组网功能，使变频器成为现场总线的从站，接受现场总线主站控制。

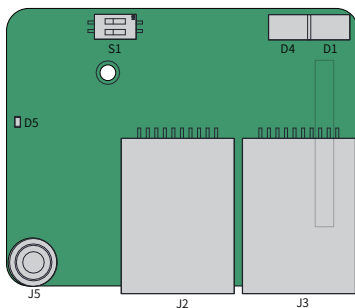


图 A-13 MD500-PN1 卡端子分布示意图

表 A-21 MD500-PN1 卡硬件说明

图示名称	硬件名称	功能说明
J1	排针插头	用于与变频器连接
J2	网口	用于 PN 卡与 PN 卡（PLC）连接通信，无方向
J3		
J5	EMC 接地口	连接变频器中 EMC 接地口
D5	电源指示灯	用于电源状态指示。 亮：表示上电正常； 不亮：表示上电不正常，请检测安装是否正确。
D1	PLC 通信状态指示灯 (PLCLINK)	绿色常亮：通讯正常 绿色闪烁：未找到主站，确认组态，是否为从站分配设备名称；确认是否与相应 PLC 连接。 黄色常亮：配置错误，确认 GSD 是否正确。 红色常亮：与主站通讯丢失，检查线路连接。
D4	变频器通信状态指示灯 (DSPLINK)	绿色常亮：正常 黄色常亮：MAC 地址异常，更换 PN 卡。 黄色闪烁：变频器存在故障，清除变频器故障。 红色常亮：与变频器通讯异常，设置 F0-28 为 1，确认变频器是否支持 PN 卡。
S1	2 位拨码开关	厂家升级用，用户请勿使用



NOTE

- MD500-PN1 卡安装完成后，面朝 RJ45 口，左侧为 J2，右侧为 J3。为保证工作稳定性，推荐选用超五类屏蔽双绞线网线。
- 关于 Profinet 通讯扩展卡 (MD500-PN1) 的详细信息，请参见《MD500 系列 Profinet 扩展卡说明书》的介绍，资料编码：19010951。

A.11 EtherCAT 通讯扩展卡 (MD500-ECAT) 端子分布与功能说明

MD500-ECAT 卡是 EtherCAT 现场总线适配卡，可用于工业现场级的超高速 I/O 网络，协议处理直达 I/O 层，具备高效、拓扑灵活和易操作等优点。

该卡安装到 MD480P 系列变频器上，提高通讯效率，便于实现变频器组网功能，使变频器成为现场总线的从站，接受现场总线主站控制。

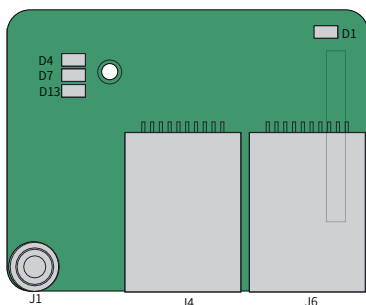


图 A-14 MD500-ECAT 卡硬件说明图

表 A-22 MD500-ECAT 卡硬件说明

图示名称	硬件名称	功能说明
J7	排针插头	用于与变频器连接
J4	网口	用于 ECAT 卡与 ECAT 卡 / 主站连接通信，左进右出
J6		
J1	EMC 接地口	连接变频器中 EMC 接地口
D13	电源指示灯（绿灯）	用于电源状态指示。 亮：表示上电正常； 不亮：表示上电不正常，请检测安装是否正确。
D1	与变频器通信状态指示灯（绿灯）	绿色常亮：正常 绿色常灭：与变频器通讯异常，设置 F0-28 为 1，确认变频器是否支持 ECAT 卡。 绿色常亮：工作于 OP 状态。
D4	EtherCAT 交互指示灯（绿灯）	绿色闪烁：工作于 PREOP/SAFOP 模式，确认组态，变频器是否支持 ECAT 卡且已设置 F0-28 为 1，网口连接方式是否正确。 常灭：未连接主站或者工作于 Initial 模式，确认主站是否连接正常，前级网口是否连接正常。
D7	EtherCAT 故障指示灯（红灯）	红灯常亮：正常



NOTE

- MD500-ECAT 卡安装完成后，面朝 RJ45 口，左侧为输入口 ECAT IN，右侧为输出口 ECAT OUT，输入和输出不能接反。为保证工作稳定性，请选用超五类屏蔽双绞线网线。

附录 B 通讯数据地址定义与 Modbus 通讯协议

B.1 通讯数据地址定义

MD480 系列变频器支持 Modbus-RTU、CANopen、CANlink、Profibus-DP 四种通讯协议，用户可编程卡和点对点通讯属于 CANlink 协议的衍生。上位机通过这些通讯协议可以实现对变频器的控制、监视及功能参数修改查看操作。

MD480 通讯数据可分为功能码数据、非功能码数据，后者包括运行命令、运行状态、运行参数、告警信息等。

B.1.1 MD480 功能码数据

功能码数据为变频器的重要设置参数，在 MD320 仅有 F 组功能参数的基础上，MD480 增加了 A 组功能参数，如下：

MD480	F 组 (可读写)	F0、F1、F2、F3、F4、F5、F6、F7、F8、F9、FA、FB、FC、FD、FE、FF
功能码数据	A 组 (可读写)	A0、A1、A2、A3、A4、A5、A6、A7、A8、A9、AA、AB、AC、AD、AE、AF

功能码数据通讯地址定义如下：

3) 当为通讯读取功能码数据时

对于 F0 ~ FF、A0 ~ AF 组功能码数据，其通讯地址高十六位直接为功能组编号，低十六位直接为功能码在功能组中序号，举例如下：

F0-16 功能参数，其通讯地址为 F010H，其中 F0H 代表 F0 组功能参数，10H 代表功能码在功能组中序号 16 的十六进制数据格式

AC-08 功能参数，其通讯地址为 AC08，其中 ACH 代表 AC 组功能参数，08H 代表功能码在功能组中序号 8 的十六进制数据格式

4) 当为通讯写入功能码数据时

对于 F0 ~ FF 组功能码数据，其通讯地址高十六位，根据是否需要写入 EEPROM，区分为 00 ~ 0F 或 F0 ~ FF，低十六位直接为功能码在功能组中序号，举例如下：

---- 写功能参数 F0-16:

不需要写入 EEPROM 时，其通讯地址为 0010H

需要写入 EEPROM 时，其通讯地址为 F010H

对于 A0 ~ AF 组功能码数据，其通讯地址高十六位，根据是否需要写入 EEPROM，区分为 40 ~ 4F 或 A0 ~ AF，低十六位直接为功能码在功能组中序号，举例如下：

---- 写功能参数 AC-08:

不需要写入 EEPROM 时，其通讯地址为 4C08H

需要写入 EEPROM 时，其通讯地址为 AC08H

B.1.2 MD480 非功能码数据

MD480 非功能码数据	状态数据 (只读)	U 组监视参数、变频器故障描述、变频器运行状态
	控制参数 (只写)	控制命令、通讯设定值、数字输出端子控制、模拟输出 AO1 控制、模拟输出 AO2 控制、高速脉冲 (FMP) 输出控制、参数初始化

1) 状态数据

状态数据分为 U 组监视参数、变频器故障描述、变频器运行状态

U 组参数监视参数:

U 组监视数据描述见本手册附录 C, 其地址定义如下:

U0 ~ UF, 其通讯地址高十六位为 70 ~ 7F, 低十六位为监视参数在组中的序号, 举例如下: U0-11, 其通讯地址为 700BH。

变频器故障描述:

通讯读取变频器故障描述时, 通讯地址固定为 8000H, 上位机通过读取该地址数据, 可以获取当前变频器故障代码, 故障代码描述见本手册附录 C 中 F9-14 功能码中定义。

变频器运行状态:

通讯读取变频器运行状态时, 通讯地址固定为 3000H, 上位机通过读取该地址数据, 可以获取当前变频器运行状态信息, 定义如下:

变频器运行状态通讯地址	读取状态字定义
3000H	1: 正转运行
	2: 反转运行
	3: 停机

2) 控制参数

控制参数分为控制命令、数字输出端子控制、模拟输出 AO1 控制、模拟输出 AO2 控制、高速脉冲 (FMP) 输出控制。

● 控制命令

在 F0-02(命令源) 选择为 2: 通讯控制时, 上位机通过该通讯地址, 可以实现对变频器的启停等相关命令控制, 控制命令定义如下:

控制命令通讯地址	命令功能
2000H	1: 正转运行
	2: 反转运行
	3: 正转点动
	4: 反转点动
	5: 自由停机
	6: 减速停机
	7: 故障复位

● 通讯设定值

通讯设定值主要用于 MD480 中频率源、V/f 分离电压源、PID 给定源、PID 反馈源等选择为通讯给定时的给定数据。其通讯地址为 1000H，上位机设定该通讯地址值时，其数据范围为 -10000 ~ 10000，对应相对给定值 -100.00% ~ 100.00%

● 数字输出端子控制

当数字输出端子功能选择为 20：通讯控制时，上位机通过该通讯地址，可以实现对变频器数字输出端子的控制，定义如下：

数字输出端子控制通讯地址	命令内容
2001H	BIT0: DO1 输出控制
	BIT1: DO2 输出控制
	BIT2: RELAY1 输出控制
	BIT3: RELAY2 输出控制
	BIT4: FMR 输出控制
	BIT5: VDO1
	BIT6: VDO2
	BIT7: VDO3
	BIT8: VDO4
	BIT9: VDO5

● 模拟量输出 AO1、AO2，高速脉冲输出 FMP 控制

当模拟量输出 AO1、AO2，高速脉冲输出 FMP 输出功能选择为 12：通讯设定时，上位机通过该通讯地址，可以实现对变频器模拟量、高速脉冲输出的控制，定义如下：

输出控制通讯地址		命令内容
AO1	2002H	0~7FFF 表示 0% ~100%
AO2	2003H	
FMP	2004H	

● 参数初始化

当需要通过上位机实现对变频器的参数初始化操作时，需要使用该功能。

如果 FP-00(用户密码)不为 0，则首先需要通过通讯进行密码校验，校验通过后，在 30 秒内，上位机进行参数初始化操作。

通讯进行用户密码校验的通讯地址为 1F00H，直接将正确的用户密码写入该地址，则可以完成密码校验

通讯进行参数初始化的地址为 1F01H，其数据内容定义如下：

参数初始化通讯地址	命令功能
1F01H	1: 恢复出厂参数
	2: 清楚记录信息
	4: 恢复用户备份参数
	501: 备份用户当前参数

B.2 Modbus 通讯协议

MD480 系列变频器提供 RS485 通信接口，并支持 Modbus-RTU 从站通讯协议。用户可通过计算机或 PLC 实现集中控制，通过该通讯协议设定变频器运行命令，修改或读取功能码参数，读取变频器的工作状态及故障信息等。

该串行通信协议定义了串行通信中传输的信息内容及使用格式。其中包括：主机轮询（或广播）格式；主机的编码方法，内容包括：要求动作的功能码，传输数据和错误校验等。从机的响应也是采用相同的结构，内容包括：动作确认，返回数据和错误校验等。如果从机在接收信息时发生错误，或不能完成主机的要求动作，它将组织一个故障信息作为响应反馈给主机。

B.2.1 应用方式

变频器接入具备 RS485 总线的“单主多从”PC/PLC 控制网络，作为通讯从机。

B.2.2 总线结构

1) 硬件接口

需在变频器上插入 RS485 扩展卡 MD38TX1 硬件。

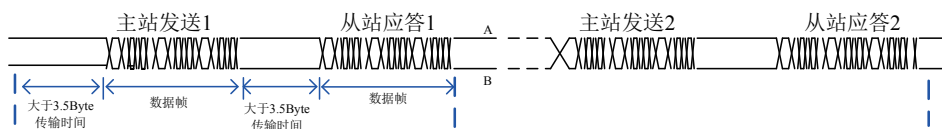
2) 拓扑结构

单主机多从机系统。网络中每一个通讯设备都有一个唯一的从站地址，其中有一个设备作为通讯主机（常为 PC 上位机、PLC、HMI 等），主动发起通讯，对从机进行参数读或写操作，其他设备在为通讯从机，响应主机对本机的询问或通讯操作。在同一时刻只能有一个设备发送数据，而其他设备处于接收状态。

从机地址的设定范围为 1 ~ 247，0 为广播通信地址。网络中的从机地址必须是唯一的。

3) 通讯传输方式

异步串行，半双工传输方式。数据在串行异步通信过程中，是以报文的形式，一次发送一帧数据，MODBUS-RTU 协议中约定，当通讯数据线上无数据的空闲时间大于 3.5Byte 的传输时间，表示新的一个通讯帧的起始。

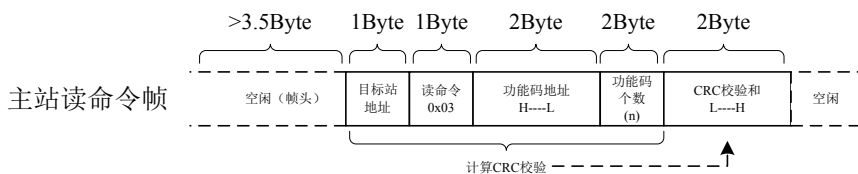


MD480 系列变频器内置的通信协议是 Modbus-RTU 从机通信协议，可响应主机的“查询 / 命令”，或根据主机的“查询 / 命令”做出相应的动作，并通讯数据应答。

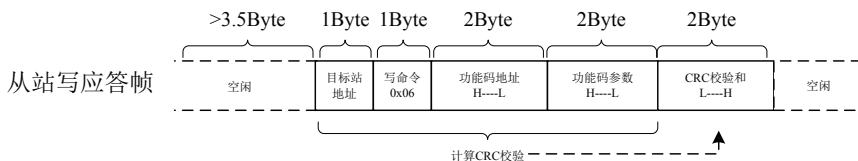
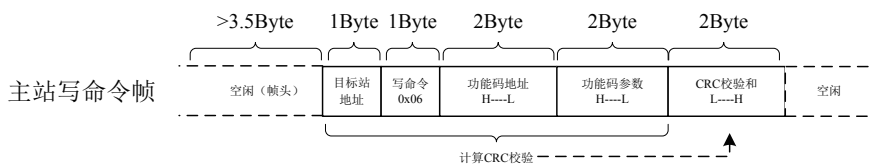
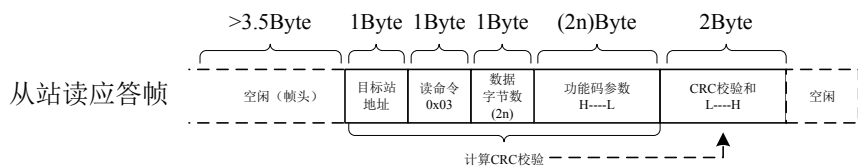
主机可以是指个人计算机（PC），工业控制设备或可编程逻辑控制器（PLC）等，主机既能对某个从机单独进行通信，也能对所有下位从机发布广播信息。对于主机的单独访问“查询 / 命令”，被访问从机要返回一个应答帧；对于主机发出的广播信息，从机无需反馈响应给主机。

B.3 通讯资料结构

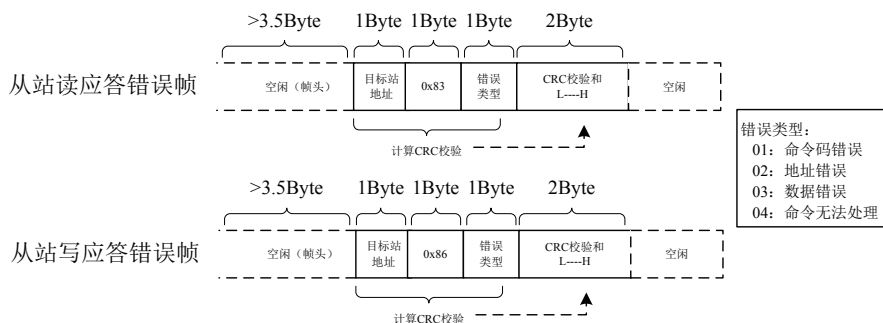
MD480 系列变频器的 Modbus-RTU 协议通讯数据格式如下，变频器只支持 Word 型参数的读或写，对应的通讯读操作命令为 0x03；写操作命令为 0x06，不支持字节或位的读写操作：



理论上，上位机可以一次读取连续的几个功能码（即其中 n 最大可达 12 个），但要注意不能跨过本功能码组的最后一个功能码，否则会答复出错。



若从机检测到通讯帧错误，或其他原因导致的读写不成功，会答复错误帧。



数据帧字段说明:

帧头 START	大于 3.5 个字符传输时间的空闲
从机地址 ADR	通讯地址范围: 1~247; 0 = 广播地址
命令码 CMD	03: 读从机参数; 06: 写从机参数
功能码地址 H	变频器内部的参数地址, 16 进制表示; 分为功能码型和非功能码型 (如运行状态参数、运行命令等) 参数等, 详见地址定义。
功能码地址 L	传送时, 高字节在前, 低字节在后。
功能码个数 H	本帧读取的功能码个数, 若为 1 表示读取 1 个功能码。传送时, 高字节在前, 低字节在后。
功能码个数 L	本协议一次只能改写 1 个功能码, 没有该字段。
数据 H	应答的数据, 或待写入的数据, 传送时, 高字节在前, 低字节在后。
数据 L	
CRC CHK 低位	检测值: CRC16 校验值。传送时, 低字节在前, 高字节在后。
CRC CHK 高位	计算方法详见本节 CRC 校验的说明。
END	3.5 个字符时

CRC 校验方式:

CRC (Cyclical Redundancy Check) 使用 RTU 帧格式, 消息包括了基于 CRC 方法的错误检测域。CRC 域检测了整个消息的内容。CRC 域是两个字节, 包含 16 位的二进制值。它由传输设备计算后加入到消息中。接收设备重新计算收到消息的 CRC, 并与接收到的 CRC 域中的值比较, 如果两个 CRC 值不相等, 则说明传输有错误。

CRC 是先存入 0xFFFF, 然后调用一个过程将消息中连续的 8 位字节与当前寄存器中的值进行处理。仅每个字符中的 8Bit 数据对 CRC 有效, 起始位和停止位以及奇偶校验位均无效。

CRC 产生过程中, 每个 8 位字符都单独和寄存器内容相异或 (XOR), 结果向最低有效位方向移动, 最高有效位以 0 填充。LSB 被提取出来检测, 如果 LSB 为 1, 寄存器单独和预置的值相异或, 如果 LSB 为 0, 则不进行。整个过程要重复 8 次。在最后一位 (第 8 位) 完成后, 下一个 8 位字节又单独和寄存器的当前值相异或。最终寄存器中的值, 是消息中所有的字节都执行之后的 CRC 值。

CRC 添加到消息中时, 低字节先加入, 然后高字节。CRC 简单函数如下:

```
unsigned int crc_chk_value (unsigned char *data_value,unsigned char length)
{
```

```
    unsigned int crc_value=0xFFFF;
```

```

        int i;
        while (length--)
        {
            crc_value^=*data_value++;
            for (i=0;i<8;i++)
            {
                if (crc_value&0x0001)
                {
                    crc_value= (crc_value>>1) ^0xa001;
                }
                else
                {
                    crc_value=crc_value>>1;
                }
            }
        }
        return (crc_value) ;
    }
}

```

通信参数的地址定义

读写功能码参数（有些功能码是不能更改的，只供厂家使用或监视使用）：

B.4 功能码参数地址标示规则

以功能码组号和标号为参数地址表示规则：

高位字节：F0 ~ FF(F 组)、A0 ~ AF(A 组)、70 ~ 7F(U 组)

低位字节：00 ~ FF

例如：若要访问功能码 F3-12，则功能码的访问地址表示为 0xF30C；

注意：

FF 组：既不可读取参数，也不可更改参数；

U 组：只可读取，不可更改参数。

有些参数在变频器处于运行状态时，不可更改；有些参数不论变频器处于何种状态，均不可更改；更改功能码参数，还要注意参数的范围、单位及相关说明。

功能码组号	通讯访问地址	通讯修改 RAM 中功能码地址
F0~FE 组	0xF000~0xFEFF	0x0000~0x0EFF
A0~AC 组	0xA000~0xACFF	0x4000~0x4CFF
U0 组	0x7000~0x70FF	



NOTE

- 由于 EEPROM 频繁被存储，会减少 EEPROM 的使用寿命，所以，有些功能码在通讯的模式下，无须存储，只要更改 RAM 中的值就可以了。

如果为 F 组参数，要实现该功能，只要把该功能码地址的高位 F 变成 0 就可以实现。

如果为 A 组参数，要实现该功能，只要把该功能码地址的高位 A 变成 4 就可以实现。

相应功能码地址表示如下：

高位字节：00 ~ 0F(F 组)、40 ~ 4F(A 组)

低位字节：00 ~ FF

如：

功能码 F3-12 不存储到 EEPROM 中，地址表示为 030C；

功能码 A0-05 不存储到 EEPROM 中，地址表示为 4005；

该地址表示只能做写 RAM，不能做读的动作，读时，为无效地址。

停机 / 运行参数部分：

参数地址	参数描述	参数地址	参数描述
1000H	* 通信设定值 (十进制) -10000~10000	1010H	PID 设置
1001H	运行频率	1011H	PID 反馈
1002H	母线电压	1012H	PLC 步骤
1003H	输出电压	1013H	PULSE 输入脉冲频率，单位 0.01kHz
1004H	输出电流	1014H	反馈速度，单位 0.1Hz
1005H	输出功率	1015H	剩余运行时间
1006H	保留	1016H	AI1 校正前电压
1007H	运行速度	1017H	AI2 校正前电压
1008H	DI 输入标志	1018H	AI3 校正前电压
1009H	DO 输出标志	1019H	线速度
100AH	AI1 电压	101AH	当前上电时间
100BH	AI2 电压	101BH	当前运行时间
100CH	AI3 电压	101CH	PULSE 输入脉冲频率，单位 1Hz
100DH	计数值输入	101DH	通讯设定值
100EH	长度值输入	101EH	实际反馈速度
100FH	负载速度	101FH	主频率 X 显示
-	-	1020H	辅频率 Y 显示



NOTE

- 通信设定值是相对值的百分数，10000 对应 100.00%，-10000 对应 -100.00%；
- 对频率量纲的数据，该百分比是相对最大频率 (F0-10) 的百分数。

控制命令输入到变频器：（只写）

命令字地址	命令功能
2000H	0001: 正转运行
	0002: 反转运行
	0003: 正转点动
	0004: 反转点动
	0005: 自由停机
	0006: 减速停机
	0007: 故障复位

读取变频器状态：（只读）

状态字地址	状态字功能
3000H	0001：正转运行
	0002：反转运行
	0003：停机

参数锁定密码校验：如果返回实际密码值，即表示密码校验通过。（如果没有密码，即密码为 0，校验返回 0000H）

密码地址	输入密码的内容
1F00H	*****

数字输出端子控制：（只写）

命令地址	命令内容
2001H	BIT0: DO1 输出控制
	BIT1: DO2 输出控制
	BIT2: RELAY1 输出控制
	BIT3: RELAY2 输出控制
	BIT4: FMR 输出控制
	BIT5: VDO1
	BIT6: VDO2
	BIT7: VDO3
	BIT8: VDO4
BIT9: VDO5	

模拟输出 AO1 控制：（只写）

命令地址	命令内容
2002H	0~7FFF 表示 0% ~100%

模拟输出 AO2 控制：（只写）

命令地址	命令内容
2003H	0~7FFF 表示 0% ~100%

脉冲（PULSE）输出控制：（只写）

命令地址	命令内容
2004H	0~7FFF 表示 0% ~100%

变频器故障描述：

变频器故障地址	变频器故障信息		
8000H	0000: 无故障 0001: 保留 0002: 加速过电流 0003: 减速过电流 0004: 恒速过电流 0005: 加速过电压 0006: 减速过电压 0007: 恒速过电压 0008: 缓冲电阻过载故障	0009: 欠压故障 000A: 变频器过载 000B: 电机过载 000C: 输入缺相 000D: 输出缺相 000E: 模块过热 000F: 外部故障 0010: 通讯异常 0011: 接触器异常 0012: 电流检测故障 0013: 电机调谐故障	0015: 参数读写异常 0016: 变频器硬件故障 0017: 电机对地短路故障 0018: 保留 0019: 保留 001A: 运行时间到达 001B: 用户自定义故障 1 001C: 用户自定义故障 2 001D: 上电时间到达 001E: 掉载 001F: 运行时 PID 反馈丢失 0028: 快速限流超时故障 0029: 运行时切换电机故障 002D: 电机过温

B.5 FD 组通讯参数说明

Fd-00	波特率	出厂值	5005
	设定范围	个位: Modbus 波特率 0: 300bps 1: 600bps 2: 1200bps 3: 2400bps 4: 4800bps 5: 9600bps 6: 19200bps 7: 38400bps 8: 57600bps 9: 115200bps	

此参数用来设定上位机与变频器之间的数据传输速率。注意，上位机与变频器设定的波特率必须一致，否则，通讯无法进行。波特率越大，通讯速度越快。

Fd-01	数据格式	出厂值	0
	设定范围	0: 无校验: 数据格式 <8,N,2> 1: 偶校验: 数据格式 <8,E,1> 2: 奇校验: 数据格式 <8,O,1> 3: 无校验: 数据格式 <8,N,1>	

上位机与变频器设定的数据格式必须一致，否则，通讯无法进行。

Fd-02	本机地址	出厂值	1
	设定范围	1 ~ 247, 0 为广播地址	

当本机地址设定为 0 时，即为广播地址，实现上位机广播功能。

本机地址具有唯一性（除广播地址外），这是实现上位机与变频器点对点通讯的基础。

Fd-03	应答延时	出厂值	2ms
	设定范围	0 ~ 20ms	

应答延时: 是指变频器数据接受结束到向上位机发送数据的中间间隔时间。如果应答延时小于系统处理时间，则应答延时以系统处理时间为准，如应答延时长于系统处理时间，则系统处理完数据后，要延迟等待，直到应答延迟时间到，才往上位机发送数据。

Fd-04	通讯超时时间	出厂值	0.0s
	设定范围	0.0s (无效) ; 0.1 ~ 60.0s	

当该功能码设置为 0.0s 时，通讯超时时间参数无效。

当该功能码设置成有效值时，如果一次通讯与下一次通讯的间隔时间超出通讯超时时间，系统将报通讯故障错误 (Err16)。通常情况下，都将其设置成无效。如果在连续通讯的系统中，设置此参数，可以监视通讯状况。

Fd-05	通讯协议选择	出厂值	0
	设定范围	0: 非标准的 Modbus-RTU 协议; 1: 标准的 Modbus-RTU 协议	

Fd-05=1: 选择标准的 Modbus 协议，具体参见本协议“第 185 页上的“B.3 通讯资料结构”。

Fd-05=0: 读命令时，从机返回字节数比标准的 Modbus 协议多一个字节，其他读写操作与标准 Modbus 协议操作一致。

Fd-06	通讯读取电流分辨率	出厂值	0
	设定范围	0: 0.01A; 1: 0.1A	

用来确定通讯读取输出电流时，电流值的输出单位。

附录 C 功能参数表

FP-00 设为非 0 值，即设置了用户密码，在功能参数模式和用户更改参数模式下，参数菜单必须在正确输入密码后才能进入，取消密码，需将 FP-00 设为 0。

变频器用户密码只是用来锁定面板操作，在设置密码后，通过键盘操作功能码读写时，每一次退出操作后，需再次进入时均需要进行密码验证；在通讯操作时可不通过密码直接进行读写操作（FP、FF 组除外）。

用户定制参数模式下的参数菜单不受密码保护。

F 组、A 组是基本功能参数，U 组是监视功能参数。功能表中符号说明如下：

“☆”：表示该参数的设定值在变频器处于停机、运行状态中，均可更改；

“★”：表示该参数的设定值在变频器处于运行状态时，不可更改；

“●”：表示该参数的数值是实际检测记录值，不能更改；

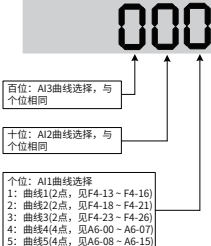
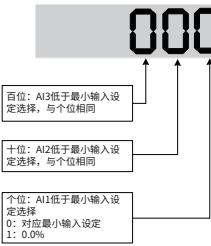
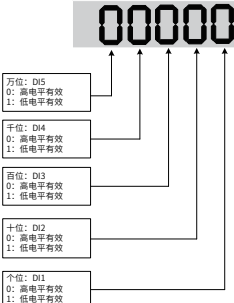
“*”：表示该参数是“厂家参数”，仅限于制造厂家设置，禁止用户进行操作；

C.1 基本功能参数简表

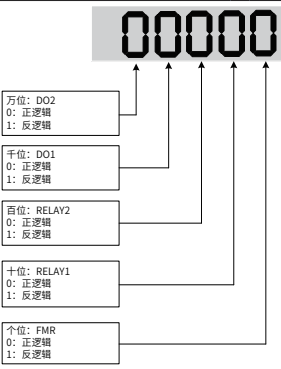
功能码	名称	设定范围	出厂值	更改	
F0 组 基本功能组					
F0-00	GP 类型显示	1: G 型 (恒转矩负载机型)	2	★	
F0-01	第 1 电机控制方式	2: V/f 控制	2	★	
F0-02	运行指令选择	0: 操作面板 1: 端子 2: 通讯	0	☆	
F0-03	主频率指令输入选择	0: 数字设定 (掉电不记忆) 1: 数字设定 (掉电记忆) 2: AI1 3: AI2 4: AI3	5: 脉冲设定 (DI5) 6: 多段指令 7: 简易 PLC 8: PID 9: 通讯给定	0	★
F0-04	辅助频率指令输入选择	同 F0-03(主频率指令输入选择)		0	★
F0-05	叠加时辅助频率指令范围选择	0: 相对于最大频率	1: 相对于主频率指令	0	☆
F0-06	叠加时辅助频率指令范围	0% ~ 150%	100%	☆	
F0-07	频率指令叠加选择	<p>十位: 频率指令主辅运算关系 0: 主+辅 1: 主-辅 2: 二者最大值 3: 二者最小值</p> <p>个位: 频率指令选择 0: 主频率指令 1: 主辅运算结果(运算关系由十位确定) 2: 主频率指令与辅助频率指令切换 3: 主频率指令与主辅运算结果切换 4: 辅助频率指令与主辅运算结果切换</p>		00	☆
F0-08	预置频率	0.00Hz ~ 最大频率 (F0-10)	50.00Hz	☆	
F0-09	运行方向选择	0: 默认方向运行 1: 与默认方向相反方向运行	0	☆	
F0-10	最大频率	50.00Hz ~ 500.00Hz	50.00Hz	★	
F0-11	上限频率指令选择	0: F0-12 设定 1: AI1 2: AI2 3: AI3	4: 脉冲设定 5: 通讯给定	0	★
F0-12	上限频率	下限频率 F0-14 ~ 最大频率 F0-10		50.00Hz	☆
F0-13	上限频率偏置	0.00Hz ~ 最大频率 F0-10		0.00Hz	☆
F0-14	下限频率	0.00Hz ~ 上限频率 F0-12		0.00Hz	☆
F0-15	载波频率	0.8kHz ~ 12.0kHz		机型确定	☆
F0-16	载波频率随温度调整	0: 否	1: 是	1	☆

功能码	名称	设定范围		出厂值	更改
F0-17	加速时间 1	0.00s ~ 650.00s(F0-19=2) 0.0s ~ 6500.0s(F0-19=1)	0s ~ 65000s(F0-19=0)	机型确定	☆
F0-18	减速时间 1	0.00s ~ 650.00s(F0-19=2) 0.0s ~ 6500.0s(F0-19=1)	0s ~ 65000s(F0-19=0)	机型确定	☆
F0-19	加减速时间单位	0: 1秒 1: 0.1秒	2: 0.01秒	1	★
F0-21	叠加时辅助频率指令偏置频率	0.00Hz ~ 最大频率 F0-10		0.00Hz	☆
F0-22	频率指令分辨率	2: 0.01Hz		2	★
F0-23	数字设定频率停机记忆选择	0: 不记忆 1: 记忆		0	☆
F0-24	电机参数组选择	0: 电机参数组 1 1: 电机参数组 2		0	★
F0-25	加减速时间基准频率	0: 最大频率 (F0-10) 1: 设定频率 2: 100Hz		0	★
F0-26	运行时频率指令 UP/DOWN 基准	0: 运行频率 1: 设定频率		0	★
F0-27	运行指令捆绑主频率指令选择			0000	☆
F0-28	通讯协议选择	0: Modbus 协议	1: Profibus-DP、CANopen、Profinet、EtherCAT 协议	0	★
F1 组 第一电机参数					
F1-00	电机类型选择	0: 普通异步电机 1: 变频异步电机		0	★
F1-01	电机额定功率	0.1kW ~ 1000.0kW		机型确定	★
F1-02	电机额定电压	1V ~ 2000V		机型确定	★
F1-03	电机额定电流	0.01A ~ 655.35A (变频器功率 ≤ 55kW)	0.1A ~ 6553.5A (变频器功率 > 55kW)	机型确定	★
F1-04	电机额定频率	0.01Hz ~ 最大频率		机型确定	★
F1-05	电机额定转速	1rpm ~ 65535rpm		机型确定	★
F1-06	异步电机定子电阻	0.001Ω ~ 65.535Ω (变频器功率 ≤ 55kW) 0.0001Ω ~ 6.5535Ω (变频器功率 > 55kW)		调谐参数	★
F1-07	异步电机转子电阻	0.001Ω ~ 65.535Ω (变频器功率 ≤ 55kW) 0.0001Ω ~ 6.5535Ω (变频器功率 > 55kW)		调谐参数	★
F1-08	异步电机漏感抗	0.01mH ~ 655.35mH (变频器功率 ≤ 55kW) 0.001mH ~ 65.535mH (变频器功率 > 55kW)		调谐参数	★
F1-09	异步电机互感抗	0.1mH ~ 6553.5mH (变频器功率 ≤ 55kW) 0.01mH ~ 655.35mH (变频器功率 > 55kW)		调谐参数	★
F1-10	异步电机空载电流	0.01A ~ F1-03 (变频器功率 ≤ 55kW)	0.1A ~ F1-03 (变频器功率 > 55kW)	调谐参数	★
F1-37	调谐选择	0: 无操作 1: 异步机静止部分参数调谐 2: 异步机动态完整调谐 3: 异步机静止完整调谐		0	★
F3 组 V/f 控制参数					
F3-00	V/f 曲线设定	0、2 ~ 9: 直线 V/f 1: 多点 V/f	10: V/f 完全分离模式 11: V/f 半分离模式	0	★
F3-01	转矩提升	0.0%: (自动转矩提升)	0.1% ~ 30.0%	机型确定	☆
F3-02	转矩提升截止频率	0.00Hz ~ 最大频率		50.00Hz	★
F3-03	多点 V/f 频率点 1	0.00Hz ~ F3-05		0.00Hz	★
F3-04	多点 V/f 电压点 1	0.0% ~ 100.0%		0.0%	★
F3-05	多点 V/f 频率点 2	F3-03 ~ F3-07		0.00Hz	★
F3-06	多点 V/f 电压点 2	0.0% ~ 100.0%		0.0%	★
F3-07	多点 V/f 频率点 3	F3-05 ~ 电机额定频率 (F1-04)		0.00Hz	★
F3-08	多点 V/f 电压点 3	0.0% ~ 100.0%		0.0%	★

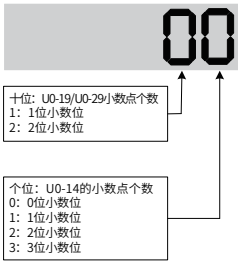
功能码	名称	设定范围	出厂值	更改	
F3-09	V/f 转差补偿增益	0.0% ~ 200.0%	0.0%	★	
F3-10	V/f 过励磁增益	0 ~ 200	64	☆	
F3-11	V/f 振荡抑制增益	0 ~ 100	40	☆	
F3-13	V/f 分离的电压源	0: 数字设定 (F3-14) 1: AI1 2: AI2 3: AI3 4: PULSE 脉冲设定 (DI5) 5: 多段指令 6: 简易 PLC 7: PID 8: 通讯给定 注: 100.0% 对应电机额定电压	0	☆	
F3-14	V/f 分离的电压数字设定	0V ~ 电机额定电压	0V	☆	
F3-15	V/f 分离的电压加速时间	0.0s ~ 1000.0s (注: 表示 0V 变化到电机额定电压的时间)	0.0s	☆	
F3-16	V/f 分离的电压减速时间	0.0s ~ 1000.0s (注: 表示 0V 变化到电机额定电压的时间)	0.0s	☆	
F3-17	V/f 分离停机方式选择	0: 频率 / 电压独立减至 0 1: 电压减为 0 后频率再减	0	☆	
F3-18	过流失速动作电流	50 ~ 200%	150%	★	
F3-19	过流失速使能	0: 无效 1: 有效	1	★	
F3-20	过流失速抑制增益	0 ~ 100	20	☆	
F3-21	倍速过流失速动作电流补偿系数	50 ~ 200%	50%	★	
F3-22	过压失速动作电压	三相 380 ~ 480V 机型: 330.0V ~ 800.0V 三相 200 ~ 240V 机型: 330.0V ~ 800.0V	770.0V	★	
F3-23	过压失速使能	0: 无效 1: 有效	1	★	
F3-24	过压失速抑制频率增益	0 ~ 100	30	☆	
F3-25	过压失速抑制电压增益	0 ~ 100	30	☆	
F3-26	过压失速最大上升频率限制	0 ~ 50Hz	5Hz	★	
F4 组 输入端子					
F4-00	DI1 端子功能选择	0: 无功能	25: 计数器输入	1	★
F4-01	DI2 端子功能选择	1: 正转运行 FWD 或运行命令 2: 反转运行 REV 或正反运行方向 (注: 设定为 1、2 时, 需配合 F4-11 使用, 详见功能码参数说明)	26: 计数器复位 27: 长度计数输入 28: 长度复位	4	★
F4-02	DI3 端子功能选择	3: 三线式运行控制	29: 保留	9	★
F4-03	DI4 端子功能选择	4: 正转点动 (FJOG)	30: 脉冲频率输入 (仅对 DI5 有效)	12	★
F4-04	DI5 端子功能选择	5: 反转点动 (RJOG)	31: 保留	13	★
F4-05	DI6 端子功能选择	6: 端子 UP 7: 端子 DOWN	32: 立即直流制动	0	★
F4-06	DI7 端子功能选择	8: 自由停车 9: 故障复位 (RESET)	33: 外部故障常闭输入 34: 频率修改使能	0	★
F4-07	DI8 端子功能选择	10: 运行暂停 11: 外部故障常开输入	35: PID 作用方向取反 36: 外部停车端子 1 37: 控制命令切换端子 2 38: PID 积分暂停	0	★
F4-08	DI9 端子功能选择	12: 多段指令端子 1 13: 多段指令端子 2 14: 多段指令端子 3 15: 多段指令端子 4 16: 加减速时间选择端子 1 17: 加减速时间选择端子 2 18: 频率指令切换 19: UP/DOWN 设定清零	39: 主频率与预置频率切换 40: 辅频率与预置频率切换 41: 电机端子选择功能 42: 保留 43: PID 参数切换 44: 用户自定义故障 1 45: 用户自定义故障 2	0	★
F4-09	DI10 端子功能选择	(端子、键盘) 20: 控制命令切换端子 1 21: 加减速禁止 22: PID 暂停 23: 简易 PLC 状态复位 24: 摆频暂停	46: 保留 47: 紧急停车 48: 外部停车端子 2 49: 减速直流制动 50: 本次运行时间清零 51: 两线式 / 三线式切换 52-59: 保留	0	★
F4-10	DI 滤波时间	0.000s ~ 1.000s	0.010s	☆	
F4-11	端子命令方式	0: 两线式 1 1: 两线式 2 2: 三线式 1 3: 三线式 2	0	★	
F4-12	端子 UP/DOWN 变化率	0.001Hz/s ~ 65.535Hz/s	1.00Hz/s	☆	
F4-13	AI 曲线 1 最小输入	0.00V ~ F4-15	0.00V	☆	
F4-14	AI 曲线 1 最小输入对应设定	-100.0% ~ +100.0%	0.0%	☆	
F4-15	AI 曲线 1 最大输入	F4-13 ~ +10.00V	10.00V	☆	
F4-16	AI 曲线 1 最大输入对应设定	-100.0% ~ +100.0%	100.0%	☆	

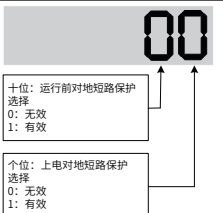
功能码	名称	设定范围	出厂值	更改
F4-17	AI1 滤波时间	0.00s ~ 10.00s	0.10s	☆
F4-18	AI 曲线 2 最小输入	0.00V ~ F4-20	0.00V	☆
F4-19	AI 曲线 2 最小输入对应设定	-100.0% ~ +100.0%	0.0%	☆
F4-20	AI 曲线 2 最大输入	F4-18 ~ +10.00V	10.00V	☆
F4-21	AI 曲线 2 最大输入对应设定	-100.0% ~ +100.0%	100.0%	☆
F4-22	AI2 滤波时间	0.00s ~ 10.00s	0.10s	☆
F4-23	AI 曲线 3 最小输入	-10.00V ~ F4-25	-10.00V	☆
F4-24	AI 曲线 3 最小输入对应设定	-100.0% ~ +100.0%	-100.0%	☆
F4-25	AI 曲线 3 最大输入	F4-23 ~ +10.00V	10.00V	☆
F4-26	AI 曲线 3 最大输入对应设定	-100.0% ~ +100.0%	100.0%	☆
F4-27	AI3 滤波时间	0.00s ~ 10.00s	0.10s	☆
F4-28	脉冲输入最小频率	0.00kHz ~ F4-30	0.00kHz	☆
F4-29	脉冲最小输入频率对应设定	-100.0% ~ 100.0%	0.0%	☆
F4-30	脉冲最大输入频率	F4-28 ~ 100.00kHz	50.00kHz	☆
F4-31	脉冲最大输入频率对应设定	-100.0% ~ 100.0%	100.0%	☆
F4-32	脉冲滤波时间	0.00s ~ 10.00s	0.10s	☆
F4-33	AI 曲线选择		321	☆
F4-34	AI 低于最小输入设定选择		000	☆
F4-35	DI1 延迟时间	0.0s ~ 3600.0s	0.0s	★
F4-36	DI2 延迟时间	0.0s ~ 3600.0s	0.0s	★
F4-37	DI3 延迟时间	0.0s ~ 3600.0s	0.0s	★
F4-38	DI 端子有效模式选择 1		00000	★

功能码	名称	设定范围	出厂值	更改	
F4-39	DI 端子有效模式选择 2		00000	★	
F4-40	AI2 输入信号选择	0: 电压信号 1: 电流信号	0	★	
F5 组 输出端子					
F5-00	FM 端子输出模式选择	0: 脉冲输出 (FMP) 1: 开关量输出 (FMR)	0	☆	
F5-01	FMR 功能选择	0: 无输出 1: 变频器运行中 2: 故障输出 (为自由停机的故障) 3: 频率水平检测 1 4: 频率到达 5: 零速运行中 (停机时不输出) 6: 电机过载预警 7: 变频器过载预警 8: 设定计数值到达 9: 指定计数值到达 10: 长度到达 11: 简易 PLC 循环完成 12: 累计运行时间到达 13: 频率限定中 14: 保留 15: 运行准备就绪 16: AI1>AI2 17: 上限频率到达 18: 下限频率到达 (停机时不输出) 19: 欠压状态 20: 通讯设定	21 ~ 22: 保留 23: 零速运行中 2(停机时也输出) 24: 累计上电时间到达 25: 频率水平检测 2 26: 频率 1 到达 27: 频率 2 到达 28: 电流 1 到达 29: 电流 2 到达 30: 定时到达 31: AI1 输入超限 32: 掉载中 33: 反向运行中 34: 零电流状态 35: 模块温度到达 36: 输出电流超限 37: 下限频率到达 (停机也输出) 38: 告警 (所有故障) 39: 电机过温 40: 本次运行时间到达 41: 故障 (为自由停机的故障且欠压不输出)	0	☆
F5-02	控制板继电器功能选择 (T/A-T/B-T/C)		2	☆	
F5-03	扩展卡继电器输出功能选择 (P/A-P/B-P/C)		0	☆	
F5-04	DO1 输出功能选择		1	☆	
F5-05	扩展卡 DO2 输出功能选择		4	☆	
F5-06	FMP 输出功能选择	0: 运行频率 1: 设定频率 2: 输出电流 3: 保留 4: 输出功率 5: 输出电压	0	☆	
F5-07	AO1 输出功能选择	6: 脉冲输入 (100.0% 对应 100.0kHz) 7: AI1 8: AI2 9: AI3(扩展卡)	0	☆	
F5-08	扩展卡 AO2 输出功能选择		1	☆	
F5-09	FMP 输出最大频率	0.01kHz ~ 100.00kHz	50.00kHz	☆	
F5-10	AO1 零偏系数	-100.0% ~ +100.0%	0.0%	☆	
F5-11	AO1 增益	-10.00 ~ +10.00	1.00	☆	
F5-12	扩展卡 AO2 零偏系数	-100.0% ~ +100.0%	0.0%	☆	
F5-13	扩展卡 AO2 增益	-10.00 ~ +10.00	1.00	☆	
F5-17	FMR 输出延迟时间	0.0s ~ 3600.0s	0.0s	☆	
F5-18	RELAY1 输出延迟时间	0.0s ~ 3600.0s	0.0s	☆	
F5-19	RELAY2 输出延迟时间	0.0s ~ 3600.0s	0.0s	☆	
F5-20	DO1 输出延迟时间	0.0s ~ 3600.0s	0.0s	☆	
F5-21	DO2 输出延迟时间	0.0s ~ 3600.0s	0.0s	☆	

功能码	名称	设定范围	出厂值	更改
F5-22	DO 输出端子有效状态选择		00000	☆
F5-23	AO1 输出信号选择	0: 电压信号 1: 电流信号	0	★
F6 组 启停控制				
F6-00	启动方式	0: 直接启动 1: 速度跟踪再启动	0	☆
F6-01	转速跟踪方式	0: 从停机频率开始 1: 从工频开始 2: 从最大频率开始	4: 磁场定向转速跟踪 (需要静态调谐, F1-37 设成 1)	0 ★
F6-02	转速跟踪放慢	1 ~ 100	20	☆
F6-03	启动频率	0.00Hz ~ 10.00Hz	0.00Hz	☆
F6-04	启动频率保持时间	0.0s ~ 100.0s	0.0s	★
F6-05	启动直流制动电流 / 预励磁电流	0% ~ 100%	50%	★
F6-06	启动直流制动时间 / 预励磁时间	0.0s ~ 100.0s	0.0s	★
F6-07	加减速方式	0: 直线加减速 1、2: 动态 S 曲线加减速	0	★
F6-08	S 曲线开始段时间比例	0.0% ~ (100.0%-F6-09)	30.0%	★
F6-09	S 曲线结束段时间比例	0.0% ~ (100.0%-F6-08)	30.0%	★
F6-10	停机方式	0: 减速停车 1: 自由停车	0	☆
F6-11	停机直流制动起始频率	0.00Hz ~ 最大频率	0.00Hz	☆
F6-12	停机直流制动等待时间	0.0s ~ 100.0s	0.0s	☆
F6-13	停机直流制动电流	0% ~ 100%	50%	☆
F6-14	停机直流制动时间	0.0s ~ 100.0s	0.0s	☆
F6-15	制动使用率	0% ~ 100%	100%	☆
F6-18	转速跟踪电流大小	30% ~ 200%	机型确定	★
F6-21	去磁时间	0.00 ~ 15.00s	机型确定	☆
F6-23	过励磁选择	0: 不生效 1: 仅减速生效 2: 全程生效	0	☆
F6-24	过励磁抑制电流值	0 ~ 150%	100%	☆
F6-25	过励磁增益	1.00 ~ 2.50	1.25	☆
F7 组 键盘与显示				
F7-01	MF.K 键功能选择	0: MF.K 无效 1: 操作面板命令通道与远程命令通道 (端子命令通道或通讯命令通道) 切换	2: 正反转切换 3: 正转点动 4: 反转点动	0 ★
F7-02	STOP/RESET 键功能	0: 只在键盘操作方式下, STOP/RES 键停机功能有效 1: 在任何操作方式下, STOP/RES 键停机功能均有效	1	☆

功能码	名称	设定范围	出厂值	更改
F7-03	运行显示参数 1	0000 ~ FFFF <ul style="list-style-type: none"> 7 运行频率1(Hz) 6 设定频率(Hz) 5 母线电压(V) 4 输出电压(V) 3 输出电流(A) 2 输出功率(KW) 1 保留 0 DI输入状态 15 DO输出状态 14 AI1电压(V) 13 AI2电压(V) 12 AI3电压(V) 11 计数值 10 长度值 9 负载速度显示 8 PID设定 	1F	☆
F7-04	运行显示参数 2	0000 ~ FFFF <ul style="list-style-type: none"> 7 PID反馈 6 PLC阶段 5 PULSE输入脉冲频率(kHz) 4 运行频率2 (Hz) 3 剩余运行时间 2 AI1校正前电压(V) 1 AI2校正前电压(V) 0 AI3校正前电压(V) 15 线速度 14 当前上电时间(h) 13 当前运行时间(min) 12 PULSE输入脉冲频率(Hz) 11 通讯设定值 10 编码器反馈速度(Hz) 9 主频率X显示(Hz) 8 辅频率Y显示(Hz) 	33	☆
F7-05	LED 停机显示参数	0000 ~ FFFF <ul style="list-style-type: none"> 7 设定频率(Hz) 6 母线电压(V) 5 DI输入状态 4 DO输出状态 3 AI1电压(V) 2 AI2电压(V) 1 AI3电压(V) 0 计数值 15 长度值 14 PLC阶段 13 负载速度 12 PID设定 11 PULSE输入脉冲频率(kHz) 10 保留 9 保留 8 保留 	33	☆
F7-06	负载速度显示系数	0.0001 ~ 6.5000	1.0000	☆
F7-07	逆变器模块散热器温度	-20°C ~ 120°C	-	●
F7-08	产品号	-	-	●
F7-09	累计运行时间	0h ~ 65535h	-	●

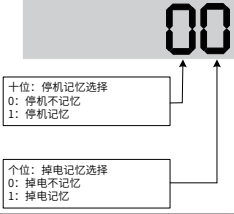
功能码	名称	设定范围	出厂值	更改
F7-10	性能版本号	-	-	●
F7-11	功能版本号	-	-	●
F7-12	负载速度显示小数点位数		21	☆
F7-13	累计上电时间	0 ~ 65535h	-	●
F7-14	累计耗电量	0 ~ 65535kWh	-	●
F8 组 辅助功能				
F8-00	点动运行频率	0.00Hz ~ 最大频率	2.00Hz	☆
F8-01	点动加速时间	0.0s ~ 6500.0s	20.0s	☆
F8-02	点动减速时间	0.0s ~ 6500.0s	20.0s	☆
F8-03	加速时间 2	0.0s ~ 6500.0s	机型确定	☆
F8-04	减速时间 2	0.0s ~ 6500.0s	机型确定	☆
F8-05	加速时间 3	0.0s ~ 6500.0s	机型确定	☆
F8-06	减速时间 3	0.0s ~ 6500.0s	机型确定	☆
F8-07	加速时间 4	0.0s ~ 6500.0s	0.0s	☆
F8-08	减速时间 4	0.0s ~ 6500.0s	0.0s	☆
F8-09	跳跃频率 1	0.00Hz ~ 最大频率	0.00Hz	☆
F8-10	跳跃频率 2	0.00Hz ~ 最大频率	0.00Hz	☆
F8-11	跳跃频率幅度	0.00Hz ~ 最大频率	0.00Hz	☆
F8-12	正反转死区时间	0.0s ~ 3000.0s	0.0s	☆
F8-13	反向频率禁止	0: 无效 1: 有效	0	☆
F8-14	设定频率低于下限频率运行模式	以下限频率运行 1: 停机 2: 零速运行	0	☆
F8-15	下垂率	0.00% ~ 100.00%	0.00%	☆
F8-16	累计上电到达时间	0h ~ 65000h	0h	☆
F8-17	累计运行到达时间	0h ~ 65000h	0h	☆
F8-18	启动保护选择	0: 不保护 1: 保护	0	☆
F8-19	频率检测值 1	0.00Hz ~ 最大频率	50.00Hz	☆
F8-20	频率检测滞后率 1	0.0% ~ 100.0% (FDT1 电平)	5.0%	☆
F8-21	频率到达检出幅度	0.0% ~ 100.0% (最大频率)	0.0%	☆
F8-22	加减速过程中跳跃频率是否有效	0: 无效 1: 有效	0	☆
F8-25	加速时间 1 与加速时间 2 切换频率点	0.00Hz ~ 最大频率	0.00Hz	☆
F8-26	减速时间 1 与减速时间 2 切换频率点	0.00Hz ~ 最大频率	0.00Hz	☆
F8-27	端子点动优先	0: 无效 1: 有效	0	☆
F8-28	频率检测值 2	0.00Hz ~ 最大频率	50.00Hz	☆
F8-29	频率检测滞后率 2	0.0% ~ 100.0% (FDT2 电平)	5.0%	☆
F8-30	频率到达检测值 1	0.00Hz ~ 最大频率	50.00Hz	☆
F8-31	频率到达检测幅度 1	0.0% ~ 100.0% (最大频率)	0.0%	☆
F8-32	频率到达检测值 2	0.00Hz ~ 最大频率	50.00Hz	☆
F8-33	频率到达检出幅度 2	0.0% ~ 100.0% (最大频率)	0.0%	☆
F8-34	零电流检测水平	0.0% ~ 300.0% (100.0% 对应电机额定电流)	5.0%	☆
F8-35	零电流检测延迟时间	0.01s ~ 600.00s	0.10s	☆
F8-36	输出电流超限值	0.0% (不检测) 0.1% ~ 300.0% (电机额定电流)	200.0%	☆
F8-37	输出电流超限检测延迟时间	0.00s ~ 600.00s	0.00s	☆
F8-38	任意到达电流 1	0.0% ~ 300.0% (电机额定电流)	100.0%	☆

功能码	名称	设定范围	出厂值	更改
F8-39	任意到达电流 1 幅度	0.0% ~ 300.0%(电机额定电流)	0.0%	☆
F8-40	任意到达电流 2	0.0% ~ 300.0%(电机额定电流)	100.0%	☆
F8-41	任意到达电流 2 幅度	0.0% ~ 300.0%(电机额定电流)	0.0%	☆
F8-42	定时功能选择	0: 无效 1: 有效	0	★
F8-43	定时运行时间选择	0: F8-44 设定 1: AI1 2: AI2 3: AI3 模拟输入量程对应 F8-44	0	★
F8-44	定时运行时间	0.0min ~ 6500.0min	0.0min	★
F8-45	AI1 输入电压保护值下限	0.00V ~ F8-46	3.10V	☆
F8-46	AI1 输入电压保护值上限	F8-45 ~ 10.00V	6.80V	☆
F8-47	模块温度到达	0°C ~ 100°C	75°C	☆
F8-48	散热风扇控制	0: 运行时风扇运转 1: 风扇一直运转	0	☆
F8-49	唤醒频率	休眠频率 (F8-51) ~ 最大频率 (F0-10)	0.00Hz	☆
F8-50	唤醒延迟时间	0.0s ~ 6500.0s	0.0s	☆
F8-51	休眠频率	0.00Hz ~ 唤醒频率 (F8-49)	0.00Hz	☆
F8-52	休眠延迟时间	0.0s ~ 6500.0s	0.0s	☆
F8-53	本次运行到达时间	0.0 ~ 6500.0min	0.0min	☆
F8-54	输出功率校正系数	0.00% ~ 200.0%	100.0%	☆
F8-55	紧急停止时间	0.00s ~ 650.00s (F0-19=2) 0.0s ~ 6500.0s (F0-19=1)	10.0s	☆
F9 组 故障与保护				
F9-00	电机过载保护选择	0: 禁止 1: 允许	1	☆
F9-01	电机过载保护增益	0.20 ~ 10.00	1.00	☆
F9-02	电机过载预警系数	50% ~ 100%	80%	☆
F9-07	上电对地短路保护选择		01	☆
F9-08	制动单元动作起始电压	三相 380 ~ 480V 机型: 330.0V ~ 800.0V 三相 200 ~ 240V 机型: 330.0V ~ 800.0V	760V	★
F9-09	故障自动复位次数	0 ~ 20	0	☆
F9-10	故障自动复位期间故障 DO 动作选择	0: 不动作 1: 动作	0	☆
F9-11	故障自动复位等待时间	0.1s ~ 100.0s	1.0s	☆
F9-12	输入缺相 \ 接触器吸合保护选择		11	☆
F9-13	输出缺相保护选择		01	☆

功能码	名称	设定范围		出厂值	更改
F9-14	第一次故障类型	0: 无故障 1: 保留 2: 加速过电流 3: 减速过电流 4: 恒速过电流 5: 加速过电压	19: 电机调谐异常 21: 参数读写异常 22: 变频器硬件异常 23: 电机对地短路 24: 保留 25: 保留	—	●
F9-15	第二次故障类型	6: 减速过电压 7: 恒速过电压 8: 缓冲电阻过载 9: 欠压	26: 运行时间到达 27: 用户自定义故障 1 28: 用户自定义故障 2 29: 上电时间到达	—	●
F9-16	第三次(最近一次)故障类型	10: 变频器过载 11: 电机过载 12: 输入缺相 13: 输出缺相 14: 模块过热 15: 外部故障 16: 通讯异常 17: 接触器异常 18: 电流检测异常	30: 掉载 31: 运行时 PID 反馈丢失 40: 快速限流超时 41: 运行时切换电机 42: 保留 43: 保留 45: 电机过温 55: 主从控制时从机故障	—	●
F9-17	第三次(最近一次)故障时频率	0.00Hz ~ 655.35Hz		0.00Hz	●
F9-18	第三次(最近一次)故障时电流	0.00A ~ 655.35A		0.00A	●
F9-19	第三次(最近一次)故障时母线电压	0.0V ~ 6553.5V		0.0V	●
F9-20	第三次(最近一次)故障时输入端子状态	0 ~ 9999		0	●
F9-21	第三次(最近一次)故障时输出端子状态	0 ~ 9999		0	●
F9-22	第三次(最近一次)故障时变频器状态	0 ~ 65535		0	●
F9-23	第三次(最近一次)故障时上电时间	0s ~ 65535s		0s	●
F9-24	第三次(最近一次)故障时运行时间	0.0s ~ 6553.5s		0.0s	●
F9-27	第二次故障时频率	0.00Hz ~ 655.35Hz		0.00Hz	●
F9-28	第二次故障时电流	0.00A ~ 655.35A		0.00A	●
F9-29	第二次故障时母线电压	0.0V ~ 6553.5V		0.0V	●
F9-30	第二次故障时输入端子状态	0 ~ 9999		0	●
F9-31	第二次故障时输出端子状态	0 ~ 9999		0	●
F9-32	第二次故障时变频器状态	0 ~ 65535		0	●
F9-33	第二次故障时上电时间	0s ~ 65535s		0s	●
F9-34	第二次故障时运行时间	0.0s ~ 6553.5s		0.0s	●
F9-37	第一次故障时频率	0.00Hz ~ 655.35Hz		0.00Hz	●
F9-38	第一次故障时电流	0.00A ~ 655.35A		0.00A	●
F9-39	第一次故障时母线电压	0.0V ~ 6553.5V		0.0V	●
F9-40	第一次故障时输入端子状态	0 ~ 9999		0	●
F9-41	第一次故障时输出端子状态	0 ~ 9999		0	●
F9-42	第一次故障时变频器状态	0 ~ 65535		0	●
F9-43	第一次故障时上电时间	0s ~ 65535s		0s	●
F9-44	第一次故障时运行时间	0.0s ~ 6553.5s		0.0s	●

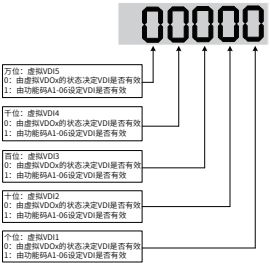
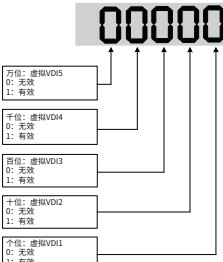
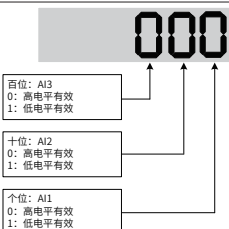
功能码	名称	设定范围	出厂值	更改
F9-47	故障保护动作选择 1		00000	☆
F9-48	故障保护动作选择 2		00000	☆
F9-49	故障保护动作选择 3		00000	☆
F9-54	故障时继续运行频率选择	0: 以当前的运行频率运行 1: 以设定频率运行 2: 以上限频率运行 3: 以下限频率运行 4: 以异常备用频率运行	0	☆
F9-55	异常备用频率	0.0% ~ 100.0%(100.0% 对应最大频率 F0-10)	100.0%	☆
F9-56	电机温度传感器类型	0: 无温度传感器 1: PT100 2: PT1000	0	☆
F9-57	电机过热保护阈值	0°C ~ 200°C	110°C	☆
F9-58	电机过热预警阈值	0°C ~ 200°C	90°C	☆
F9-59	瞬停不停功能选择	0: 无效 1: 母线电压恒定控制 2: 减速停机	0	★
F9-60	瞬停不停恢复电压	80% ~ 100%	85%	★
F9-61	瞬停不停电压恢复判断时间	0.0 ~ 100.0s	0.5s	★
F9-62	瞬停不停动作电压	80% ~ 100%	80%	★
F9-63	掉载保护选择	0: 无效 1: 有效	0	☆
F9-64	掉载检测水平	0.0 ~ 100.0%	10.0%	☆
F9-65	掉载检测时间	0.0 ~ 60.0s	1.0s	☆
F9-67	保留	—	—	—
F9-68	保留	—	—	—
F9-69	保留	—	—	—
F9-70	保留	—	—	—
F9-71	瞬停不停增益 Kp	0 ~ 100	40	☆

功能码	名称	设定范围	出厂值	更改
F9-72	瞬停不停积分系数 Ki	0 ~ 100	30	☆
F9-73	瞬停不停动作减速时间	0 ~ 300.0s	20.0s	★
FA 组 PID 功能				
FA-00	PID 给定源	0: FA-01 设定 1: AI1 2: AI2 3: AI3	4: 脉冲设定 (DI5) 5: 通讯给定 6: 多段指令给定	0 ☆
FA-01	PID 数值给定	0.0% ~ 100.0%	50.0%	☆
FA-02	PID 反馈源	0: AI1 1: AI2 2: AI3 3: AI1-AI2 4: 脉冲设定 (DI5) 5: 通讯给定 6: AI1+AI2	7: MAX(AI1 , AI2) 8: MIN(AI1 , AI2)	0 ☆
FA-03	PID 作用方向	0: 正作用	1: 反作用	0 ☆
FA-04	PID 给定反馈量程	0 ~ 65535	1000	☆
FA-05	比例增益 KP1	0.0 ~ 100.0	20.0	☆
FA-06	积分时间 TI1	0.01s ~ 10.00s	2.00s	☆
FA-07	微分时间 TD1	0.000s ~ 10.000s	0.000s	☆
FA-08	PID 反转截止频率	0.00 ~ 最大频率	0.00Hz	★
FA-09	PID 偏差极限	0.0% ~ 100.0%	0.0%	☆
FA-10	PID 微分限幅	0.00% ~ 100.00%	0.10%	☆
FA-11	PID 给定变化时间	0.00 ~ 650.00s	0.00s	☆
FA-12	PID 反馈滤波时间	0.00 ~ 60.00s	0.00s	☆
FA-13	PID 输出滤波时间	0.00 ~ 60.00s	0.00s	☆
FA-14	保留	-	-	☆
FA-15	比例增益 KP2	0.0 ~ 1000.0	20.0	☆
FA-16	积分时间 TI2	0.01s ~ 10.00s	2.00s	☆
FA-17	微分时间 TD2	0.000s ~ 10.000s	0.000s	☆
FA-18	PID 参数切换条件	0: 不切换 1: 通过 DI 端子切换	2: 根据偏差自动切换 3: 根据运行频率自动切换	0 ☆
FA-19	PID 参数切换偏差 1	0.0% ~ FA-20	20.0%	☆
FA-20	PID 参数切换偏差 2	FA-19 ~ 100.0%	80.0%	☆
FA-21	PID 初值	0.0% ~ 100.0%	0.0%	☆
FA-22	PID 初值保持时间	0.00 ~ 650.00s	0.00s	☆
FA-23	两次输出偏差正向最大值	0.00% ~ 100.00%	1.00%	☆
FA-24	两次输出偏差反向最大值	0.00% ~ 100.00%	1.00%	☆
FA-25	PID 积分属性		00	☆
FA-26	PID 反馈丢失检测值	0.0%: 不判断反馈丢失	0.1% ~ 100.0%	0.0% ☆
FA-27	PID 反馈丢失检测时间	0.0s ~ 20.0s	0.0s	☆
FA-28	PID 停机运算	0: 停机不运算	1: 停机时运算	0 ☆
FB 组 定长和计数				
FB-05	设定长度	0m ~ 65535m	1000m	☆
FB-06	实际长度	0m ~ 65535m	0m	☆
FB-07	每米脉冲数	0.1 ~ 6553.5	100.0	☆
FB-08	设定计数值	1 ~ 65535	1000	☆
FB-09	指定计数值	1 ~ 65535	1000	☆
FC 组 多段指令、简易 PLC				
FC-00	多段指令 0	-100.0% ~ 100.0%	0.0%	☆
FC-01	多段指令 1	-100.0% ~ 100.0%	0.0%	☆
FC-02	多段指令 2	-100.0% ~ 100.0%	0.0%	☆
FC-03	多段指令 3	-100.0% ~ 100.0%	0.0%	☆
FC-04	多段指令 4	-100.0% ~ 100.0%	0.0%	☆

功能码	名称	设定范围	出厂值	更改
FC-05	多段指令 5	-100.0% ~ 100.0%	0.0%	☆
FC-06	多段指令 6	-100.0% ~ 100.0%	0.0%	☆
FC-07	多段指令 7	-100.0% ~ 100.0%	0.0%	☆
FC-08	多段指令 8	-100.0% ~ 100.0%	0.0%	☆
FC-09	多段指令 9	-100.0% ~ 100.0%	0.0%	☆
FC-10	多段指令 10	-100.0% ~ 100.0%	0.0%	☆
FC-11	多段指令 11	-100.0% ~ 100.0%	0.0%	☆
FC-12	多段指令 12	-100.0% ~ 100.0%	0.0%	☆
FC-13	多段指令 13	-100.0% ~ 100.0%	0.0%	☆
FC-14	多段指令 14	-100.0% ~ 100.0%	0.0%	☆
FC-15	多段指令 15	-100.0% ~ 100.0%	0.0%	☆
FC-16	简易 PLC 运行方式	0: 单次运行结束停机 1: 单次运行结束保持终值	2: 一直循环 0	☆
FC-17	简易 PLC 掉电记忆选择		00	☆
FC-18	简易 PLC 第 0 段运行时间	0.0s(h) ~ 6553.5s(h)	0.0s(h)	☆
FC-19	简易 PLC 第 0 段加速时间选择	0 ~ 3	0	☆
FC-20	简易 PLC 第 1 段运行时间	0.0s(h) ~ 6553.5s(h)	0.0s(h)	☆
FC-21	简易 PLC 第 1 段加速时间选择	0 ~ 3	0	☆
FC-22	简易 PLC 第 2 段运行时间	0.0s(h) ~ 6553.5s(h)	0.0s(h)	☆
FC-23	简易 PLC 第 2 段加速时间选择	0 ~ 3	0	☆
FC-24	简易 PLC 第 3 段运行时间	0.0s(h) ~ 6553.5s(h)	0.0s(h)	☆
FC-25	简易 PLC 第 3 段加速时间选择	0 ~ 3	0	☆
FC-26	简易 PLC 第 4 段运行时间	0.0s(h) ~ 6553.5s(h)	0.0s(h)	☆
FC-27	简易 PLC 第 4 段加速时间选择	0 ~ 3	0	☆
FC-28	简易 PLC 第 5 段运行时间	0.0s(h) ~ 6553.5s(h)	0.0s(h)	☆
FC-29	简易 PLC 第 5 段加速时间选择	0 ~ 3	0	☆
FC-30	简易 PLC 第 6 段运行时间	0.0s(h) ~ 6553.5s(h)	0.0s(h)	☆
FC-31	简易 PLC 第 6 段加速时间选择	0 ~ 3	0	☆
FC-32	简易 PLC 第 7 段运行时间	0.0s(h) ~ 6553.5s(h)	0.0s(h)	☆
FC-33	简易 PLC 第 7 段加速时间选择	0 ~ 3	0	☆
FC-34	简易 PLC 第 8 段运行时间	0.0s(h) ~ 6553.5s(h)	0.0s(h)	☆
FC-35	简易 PLC 第 8 段加速时间选择	0 ~ 3	0	☆
FC-36	简易 PLC 第 9 段运行时间	0.0s(h) ~ 6553.5s(h)	0.0s(h)	☆
FC-37	简易 PLC 第 9 段加速时间选择	0 ~ 3	0	☆
FC-38	简易 PLC 第 10 段运行时间	0.0s(h) ~ 6553.5s(h)	0.0s(h)	☆
FC-39	简易 PLC 第 10 段加速时间选择	0 ~ 3	0	☆
FC-40	简易 PLC 第 11 段运行时间	0.0s(h) ~ 6553.5s(h)	0.0s(h)	☆
FC-41	简易 PLC 第 11 段加速时间选择	0 ~ 3	0	☆
FC-42	简易 PLC 第 12 段运行时间	0.0s(h) ~ 6553.5s(h)	0.0s(h)	☆
FC-43	简易 PLC 第 12 段加速时间选择	0 ~ 3	0	☆
FC-44	简易 PLC 第 13 段运行时间	0.0s(h) ~ 6553.5s(h)	0.0s(h)	☆
FC-45	简易 PLC 第 13 段加速时间选择	0 ~ 3	0	☆
FC-46	简易 PLC 第 14 段运行时间	0.0s(h) ~ 6553.5s(h)	0.0s(h)	☆
FC-47	简易 PLC 第 14 段加速时间选择	0 ~ 3	0	☆
FC-48	简易 PLC 第 15 段运行时间	0.0s(h) ~ 6553.5s(h)	0.0s(h)	☆
FC-49	简易 PLC 第 15 段加速时间选择	0 ~ 3	0	☆
FC-50	简易 PLC 运行时间单位	0: s 1: h	0	☆

功能码	名称	设定范围		出厂值	更改
FC-51	多段指令 0 给定方式	0: 功能码 FC-00 给定 1: AI1 2: AI2 3: AI3 4: 脉冲 5: PID	6: 预置频率 (F0-08) 给定, UP/ DOWN 可修改	0	☆
FD 组 通讯参数					
FD-00	通讯波特率	个位: Modbus 波特率 0: 300bps 1: 600bps 2: 1200bps 3: 2400bps 4: 4800bps 5: 9600bps 6: 19200bps 7: 38400bps 8: 57600bps 9: 115200bps 十位: Profibus-DP 0: 115200bps 1: 208300bps 2: 256000bps 3: 512000bps 百位: 保留 千位: CANLink 波特率 0: 20Kbps 1: 50Kbps 2: 100Kbps 3: 125Kbps 4: 250Kbps 5: 500Kbps		5005	☆
FD-01	Modbus 数据格式	0: 无校验 (8-N-2) 1: 偶校验 (8-E-1)	2: 奇校验 (8-O-1) 3: 无校验 (8-N-1)(MODBUS 有效)	0	☆
FD-02	本机地址	0: 广播地址 1~247 (Modbus、Profibus-DP、CANlink、Profinet、EtherCAT 有效)		1	☆
FD-03	Modbus 应答延迟	0~20ms (MODBUS 有效)		2	☆
FD-04	Modbus 通讯中断检测时间	0.0: 无效 0.1~60.0s (Modbus、Profibus-DP、CANopen、Profinet、EtherCAT 有效)		0.0	☆
FD-05	数据传送格式选择	个位: Modbus 0: 非标准的 Modbus 协议 1: 标准的 Modbus 协议 十位: Profibus-DP、CANopen、Profinet、EtherCAT 0: PPO1 格式 1: PPO2 格式 2: PPO3 格式 3: PPO5 格式		30	☆

功能码	名称	设定范围		出厂值	更改
FD-06	通讯读取电流分辨率	0: 0.01A	1: 0.1A	0	☆
FD-08	Profibus-DP、CANopen、Profinet、EtherCAT 通讯中断检测时间	0.0s: 无效	0.1 ~ 60.0s	0	☆
FE 组 用户定制功能码					
FE-00	用户功能码 0	F0-00 ~ FP-xx A0-00 ~ Ax-xx U0-00 ~ U0-xx		U3-17	☆
FE-01	用户功能码 1			U3-18	☆
FE-02	用户功能码 2			F0.00	☆
FE-03	用户功能码 3			F0.00	☆
FE-04	用户功能码 4			F0.00	☆
FE-05	用户功能码 5			F0.00	☆
FE-06	用户功能码 6			F0.00	☆
FE-07	用户功能码 7			F0.00	☆
FE-08	用户功能码 8			F0.00	☆
FE-09	用户功能码 9			F0.00	☆
FE-10	用户功能码 10			F0.00	☆
FE-11	用户功能码 11			F0.00	☆
FE-12	用户功能码 12			F0.00	☆
FE-13	用户功能码 13			F0.00	☆
FE-14	用户功能码 14			F0.00	☆
FE-15	用户功能码 15			F0.00	☆
FE-16	用户功能码 16			F0.00	☆
FE-17	用户功能码 17			F0.00	☆
FE-18	用户功能码 18			F0.00	☆
FE-19	用户功能码 19			F0.00	☆
FE-20	用户功能码 20			U0-68	☆
FE-21	用户功能码 21			U0-69	☆
FE-22	用户功能码 22			F0.00	☆
FE-23	用户功能码 23			F0.00	☆
FE-24	用户功能码 24			F0.00	☆
FE-25	用户功能码 25			F0.00	☆
FE-26	用户功能码 26			F0.00	☆
FE-27	用户功能码 27			F0.00	☆
FE-28	用户功能码 28			F0.00	☆
FE-29	用户功能码 29		F0.00	☆	
FP 组 功能码管理					
FP-00	用户密码	0 ~ 65535		0	☆
FP-01	参数初始化	0: 无操作 01: 恢复出厂参数, 不包括电机参数	02: 清除记录信息 04: 备份用户当前参数 501: 恢复用户备份参数	0	★
FP-02	功能参数组显示选择			11	★
FP-03	个性参数组显示选择			00	☆
FP-04	功能码修改属性	0: 可修改	1: 不可修改	0	☆

功能码	名称	设定范围	出厂值	更改	
A1 组 虚拟 IO					
A1-00	虚拟 VDI1 端子功能选择	0 ~ 59	0	★	
A1-01	虚拟 VDI2 端子功能选择	0 ~ 59	0	★	
A1-02	虚拟 VDI3 端子功能选择	0 ~ 59	0	★	
A1-03	虚拟 VDI4 端子功能选择	0 ~ 59	0	★	
A1-04	虚拟 VDI5 端子功能选择	0 ~ 59	0	★	
A1-05	虚拟 VDI 端子有效状态设置模式		00000	★	
A1-06	虚拟 VDI 端子状态设置		00000	★	
A1-07	A11 端子作为 DI 时的功能选择	0 ~ 59	0	★	
A1-08	A12 端子作为 DI 时的功能选择	0 ~ 59	0	★	
A1-09	A13 端子作为 DI 时的功能选择	0 ~ 59	0	★	
A1-10	A1 端子作为 DI 时有效模式选择		000	★	
A1-11	虚拟 VDO1 输出功能选择	0: 与物理 DIx 内部短接	1 ~ 41: 见 F5 组物理 DO 输出选择	0	☆
A1-12	虚拟 VDO2 输出功能选择	0: 与物理 DIx 内部短接	1 ~ 41: 见 F5 组物理 DO 输出选择	0	☆
A1-13	虚拟 VDO3 输出功能选择	0: 与物理 DIx 内部短接	1 ~ 41: 见 F5 组物理 DO 输出选择	0	☆
A1-14	虚拟 VDO4 输出功能选择	0: 与物理 DIx 内部短接	1 ~ 41: 见 F5 组物理 DO 输出选择	0	☆
A1-15	虚拟 VDO5 输出功能选择	0: 与物理 DIx 内部短接	1 ~ 41: 见 F5 组物理 DO 输出选择	0	☆
A1-16	VDO1 输出延迟时间	0.0s ~ 3600.0s	0.0s	☆	
A1-17	VDO2 输出延迟时间	0.0s ~ 3600.0s	0.0s	☆	
A1-18	VDO3 输出延迟时间	0.0s ~ 3600.0s	0.0s	☆	
A1-19	VDO4 输出延迟时间	0.0s ~ 3600.0s	0.0s	☆	
A1-20	VDO5 输出延迟时间	0.0s ~ 3600.0s	0.0s	☆	

功能码	名称	设定范围	出厂值	更改
A1-21	VDO 输出端子有效状态选择		00000	☆
A2 组 第二电机参数				
A2-00	电机类型选择	0: 普通异步电机 1: 变频异步电机	0	★
A2-01	电机额定功率	0.1kW ~ 1000.0kW	机型确定	★
A2-02	电机额定电压	1V ~ 2000V	机型确定	★
A2-03	电机额定电流	0.01A ~ 655.35A(变频器功率 ≤ 55kW) 0.1A ~ 6553.5A(变频器功率 > 55kW)	机型确定	★
A2-04	电机额定频率	0.01Hz ~ 最大频率	机型确定	★
A2-05	电机额定转速	1rpm ~ 65535rpm	机型确定	★
A2-06	异步电机定子电阻	0.001Ω ~ 65.535Ω(变频器功率 ≤ 55kW) 0.0001Ω ~ 6.5535Ω(变频器功率 > 55kW)	机型确定	★
A2-07	异步电机转子电阻	0.001Ω ~ 65.535Ω(变频器功率 ≤ 55kW) 0.0001Ω ~ 6.5535Ω(变频器功率 > 55kW)	机型确定	★
A2-08	异步电机漏感抗	0.01mH ~ 655.35mH(变频器功率 ≤ 55kW) 0.001mH ~ 65.535mH(变频器功率 > 55kW)	机型确定	★
A2-09	异步电机互感抗	0.1mH ~ 6553.5mH(变频器功率 ≤ 55kW) 0.01mH ~ 655.35mH(变频器功率 > 55kW)	机型确定	★
A2-10	异步电机空载电流	0.01A ~ A2-03(变频器功率 ≤ 55kW) 0.1A ~ A2-03(变频器功率 > 55kW)	机型确定	★
A2-62	第 2 电机控制方式	2: V/f 控制	2	★
A2-63	第 2 电机加减速时间选择	0: 与第 1 电机相同 1: 加减速时间 1 2: 加减速时间 2 3: 加减速时间 3 4: 加减速时间 4	0	☆
A2-64	第 2 电机转矩提升	0.0%: 自动转矩提升 0.1% ~ 30.0%	机型确定	☆
A2-66	第 2 电机振荡抑制增益	0 ~ 100	40	☆
A5 组 控制优化参数				
A5-00	DPWM 切换上限频率	5.00Hz ~ 最大频率	8.00Hz	☆
A5-01	PWM 调制方式	0: 异步调制 1: 同步调制	0	☆
A5-02	死区补偿模式选择	0: 不补偿 1: 补偿模式 1	1	☆
A5-03	随机 PWM 深度	0: 随机 PWM 无效 1 ~ 10: PWM 载频随机深度	0	☆
A5-04	快速限流使能	0: 不使能 1: 使能	1	☆
A5-05	电流检测补偿	0 ~ 100	5	☆
A5-06	欠压点设置	三相 380 ~ 480V 机型: 140.0V ~ 380.0V 三相 200 ~ 240V 机型: 140.0V ~ 380.0V	350V	☆
A5-08	低速载频	0.0 ~ 8.0 kHz	0.0 kHz	☆
A5-09	过压点设置	三相 380 ~ 480V 机型: 200.0V ~ 820.0V 三相 200 ~ 240V 机型: 200.0V ~ 400.0V	机型确定	★
A5-10	节能控制	0: 无效 1: 有效	0	★
A6 组 AI 曲线设定				
A6-00	AI 曲线 4 最小输入	-10.00V ~ A6-02	0.00V	☆
A6-01	AI 曲线 4 最小输入对应设定	-100.0% ~ +100.0%	0.0%	☆
A6-02	AI 曲线 4 拐点 1 输入	A6-00 ~ A6-04	3.00V	☆
A6-03	AI 曲线 4 拐点 1 输入对应设定	-100.0% ~ +100.0%	30.0%	☆

功能码	名称	设定范围	出厂值	更改	
A6-04	AI 曲线 4 拐点 2 输入	A6-02 ~ A6-06	6.00V	☆	
A6-05	AI 曲线 4 拐点 2 输入对应设定	-100.0% ~ +100.0%	60.0%	☆	
A6-06	AI 曲线 4 最大输入	A6-04 ~ +10.00V	10.00V	☆	
A6-07	AI 曲线 4 最大输入对应设定	-100.0% ~ +100.0%	100.0%	☆	
A6-08	AI 曲线 5 最小输入	-10.00V ~ A6-10	-10.00V	☆	
A6-09	AI 曲线 5 最小输入对应设定	-100.0% ~ +100.0%	-100.0%	☆	
A6-10	AI 曲线 5 拐点 1 输入	A6-08 ~ A6-12	-3.00V	☆	
A6-11	AI 曲线 5 拐点 1 输入对应设定	-100.0% ~ +100.0%	-30.0%	☆	
A6-12	AI 曲线 5 拐点 2 输入	A6-10 ~ A6-14	3.00V	☆	
A6-13	AI 曲线 5 拐点 2 输入对应设定	-100.0% ~ +100.0%	30.0%	☆	
A6-14	AI 曲线 5 最大输入	A6-12 ~ +10.00V	10.00V	☆	
A6-15	AI 曲线 5 最大输入对应设定	-100.0% ~ +100.0%	100.0%	☆	
A6-24	A11 设定跳跃点	-100.0% ~ 100.0%	0.0%	☆	
A6-25	A11 设定跳跃幅度	0.0% ~ 100.0%	0.5%	☆	
A6-26	A12 设定跳跃点	-100.0% ~ 100.0%	0.0%	☆	
A6-27	A12 设定跳跃幅度	0.0% ~ 100.0%	0.5%	☆	
A6-28	A13 设定跳跃点	-100.0% ~ 100.0%	0.0%	☆	
A6-29	A13 设定跳跃幅度	0.0% ~ 100.0%	0.5%	☆	
A7 用户可编程卡参数					
A7-00	用户可编程功能选择	0: 无效	1: 有效	0	★
A7-01	控制板输出端子控制模式选择		0	★	
A7-02	可编程卡扩展 AIAO 端子功能配置	0: AI3 电压输入, AO2 电压输出 1: AI3 电压输入, AO2 电流输出 2: AI3 电流输入, AO2 电压输出 3: AI3 电流输入, AO2 电流输出	4: AI3 PTC 输入, AO2 电压输出 5: AI3 PTC 输入, AO2 电流输出 6: AI3 PT100 输入, AO2 电压输出 7: AI3 PT100 输入, AO2 电流输出	0	★
A7-03	FMP 输出	0.0% ~ 100.0%	0.0%	☆	
A7-04	AO1 输出	0.0% ~ 100.0%	0.0%	☆	
A7-05	开关量输出		1	☆	
A7-06	可编程卡频率给定	-100.00% ~ 100.00%	0.0%	☆	
A7-08	可编程卡命令给定	0: 无命令 1: 正转命令 2: 反转命令 3: 正转点动	4: 反转点动 5: 自由停机 6: 减速停机 7: 故障复位	0	☆
A7-09	可编程卡故障给定	0: 无故障	80 ~ 89: 故障编码	0	☆
A8 组 点对点通讯					
A8-00	点对点通讯功能选择	0: 无效	1: 有效	0	☆
A8-01	主从选择	0: 主机	1: 从机	0	☆

功能码	名称	设定范围	出厂值	更改
A8-02	从机命令跟随主从信息交互	<p>百位：主机显示从机地址 0：从机跟随主机不接故障 1：从机跟随主机接故障 (Err16)</p> <p>十位：从机故障信息传输 0：从机故障信息不传输 1：从机故障信息传输</p> <p>个位：从机命令跟随 0：从机不跟随主机运行命令运行 1：从机跟随主机运行命令运行</p>	000	★
A8-03	从机接收数据作用选择	1: 频率给定	0	☆
A8-04	接收数据零偏	-100.00% ~ 100.00%	0.00%	★
A8-05	接收数据增益	-10.00 ~ 100.00	1.00	★
A8-06	点对点通讯中断检测时间	0.0 ~ 10.0s	1.0s	☆
A8-07	点对点通讯主机数据发送周期	0.001 ~ 10.000s	0.001s	☆
A8-08	保留	-	-	-
A8-09	保留	-	-	-
A8-10	防飞车系数	0.00% ~ 100.00%	10.00%	★
AC 组 AIAO 校正				
AC-00	A11 实测电压 1	0.500V ~ 4.000V	出厂校正	☆
AC-01	A11 显示电压 1	0.500V ~ 4.000V	出厂校正	☆
AC-02	A11 实测电压 2	6.000V ~ 9.999V	出厂校正	☆
AC-03	A11 显示电压 2	6.000V ~ 9.999V	出厂校正	☆
AC-04	A12 实测电压 1	0.500V ~ 4.000V	出厂校正	☆
AC-05	A12 显示电压 1	0.500V ~ 4.000V	出厂校正	☆
AC-06	A12 实测电压 2	6.000V ~ 9.999V	出厂校正	☆
AC-07	A12 显示电压 2	6.000V ~ 9.999V	出厂校正	☆
AC-08	A13 实测电压 1	-9.999V ~ 10.000V	出厂校正	☆
AC-09	A13 显示电压 1	-9.999V ~ 10.000V	出厂校正	☆
AC-10	A13 实测电压 2	-9.999V ~ 10.000V	出厂校正	☆
AC-11	A13 显示电压 2	-9.999V ~ 10.000V	出厂校正	☆
AC-12	AO1 目标电压 1	0.500V ~ 4.000V	出厂校正	☆
AC-13	AO1 实测电压 1	0.500V ~ 4.000V	出厂校正	☆
AC-14	AO1 目标电压 2	6.000V ~ 9.999V	出厂校正	☆
AC-15	AO1 实测电压 2	6.000V ~ 9.999V	出厂校正	☆
AC-16	AO2 目标电压 1	0.500V ~ 4.000V	出厂校正	☆
AC-17	AO2 实测电压 1	0.500V ~ 4.000V	出厂校正	☆
AC-18	AO2 目标电压 2	6.000V ~ 9.999V	出厂校正	☆
AC-19	AO2 实测电压 2	6.000V ~ 9.999V	出厂校正	☆
AC-20	A12 实测电流 1	0.000mA ~ 20.000mA	出厂校正	☆
AC-21	A12 采样电流 2	0.000mA ~ 20.000mA	出厂校正	☆
AC-22	A12 实测电流 2	0.000mA ~ 20.000mA	出厂校正	☆
AC-23	A12 采样电流 2	0.000mA ~ 20.000mA	出厂校正	☆
AC-24	AO1 理想电流 1	0.000mA ~ 20.000mA	出厂校正	☆
AC-25	AO1 实测电流 1	0.000mA ~ 20.000mA	出厂校正	☆
AC-26	AO1 理想电流 2	0.000mA ~ 20.000mA	出厂校正	☆
AC-27	AO1 实测电流 2	0.000mA ~ 20.000mA	出厂校正	☆

C.2 监视参数简表

功能码	名称	最小单位	通讯地址
U0 组 基本监视参数			
U0-00	运行频率 (Hz)	0.01Hz	7000H
U0-01	设定频率 (Hz)	0.01Hz	7001H
U0-02	母线电压 (V)	0.1V	7002H
U0-03	输出电压 (V)	1V	7003H
U0-04	输出电流 (A)	0.01A	7004H
U0-05	输出功率 (kW)	0.1kW	7005H
U0-06	保留	-	-
U0-07	DI 输入状态	1	7007H
U0-08	DO 输出状态	1	7008H
U0-09	AI1 电压 (V)	0.01V	7009H
U0-10	AI2 电压 (V) / 电流 (mA)	0.01V/0.01mA	700AH
U0-11	AI3 电压 (V)	0.01V	700BH
U0-12	计数值	1	700CH
U0-13	长度值	1	700DH
U0-14	负载转速	由 F7-12 个位决定	700EH
U0-15	PID 设定	1	700FH
U0-16	PID 反馈	1	7010H
U0-17	PLC 阶段	1	7011H
U0-18	输入脉冲频率 (Hz)	0.01kHz	7012H
U0-19	反馈速度 (Hz)	0.01Hz	7013H
U0-20	剩余运行时间	0.1Min	7014H
U0-21	AI1 校正前电压	0.001V	7015H
U0-22	AI2 校正前电压 (V) / 电流 (mA)	0.001V/0.01mA	7016H
U0-23	AI3 校正前电压	0.001V	7017H
U0-24	电机转速	1RPM	7018H
U0-25	当前上电时间	1Min	7019H
U0-26	当前运行时间	0.1Min	701AH
U0-27	输入脉冲频率	1Hz	701BH
U0-28	通讯设定值	0.01%	701CH
U0-30	主频率显示	0.01Hz	701EH
U0-31	辅助频率显示	0.01Hz	701FH
U0-32	查看任意内存地址值	1	7020H
U0-34	电机温度值	1°C	7022H
U0-35	保留	-	-
U0-36	旋变位置	1	7024H
U0-37	功率因素角度	0.1°	7025H
U0-38	ABZ 位置	1	7026H
U0-39	V/f 分离目标电压	1V	7027H
U0-40	V/f 分离输出电压	1V	7028H

功能码	名称	最小单位	通讯地址
U0-41	DI 输入状态直观显示	1	7029H
U0-42	DO 输出状态直观显示	1	702AH
U0-43	DI 功能状态直观显示 1(功能 01-40)	1	702BH
U0-44	DI 功能状态直观显示 2(功能 41-80)	1	702CH
U0-45	故障信息	1	702DH
U0-59	设定频率 (%)	0.01%	703BH
U0-60	运行频率 (%)	0.01%	703CH
U0-61	变频器状态	1	703DH
U0-62	当前故障编码	1	703EH
U0-63	点对点主机通讯发送值	0.01%	703FH
U0-64	从站的个数	1	7040H
U0-66	通信扩展卡型号	显示通信扩展卡型号。显示的值与扩展卡型号的对应关系： 100: CANopen 200: Profibus-DP 300: CANlink 400: Profinet 500: EtherCAT	7042H
U0-67	通信扩展卡软件版本号	显示通信扩展卡版本号。	7043H
U0-68	通信扩展卡变频器状态	显示通信扩展卡变频器状态。Bit 位与状态的对应关系。 bit1: 运行方向 bit2: 变频器是否故障 bit3: 目标频率到达 bit4-bit7: 保留 bit8-bit15: 故障代码	7044H
U0-69	发送给通信扩展卡的频率	0.01Hz 变频器发送给通信扩展卡的频率, 通信扩展卡将信息反馈给上位机。	7045H
U0-70	发送给通信扩展卡的转速	1RPM 变频器发送给通信扩展卡的转速, 通信扩展卡将信息反馈给上位机。	7046H
U0-71	通信扩展卡专用电流显示 (A)	通信卡的专用电流显示。	7047H
U0-72	通信卡出错状态	通信扩展卡的出错状态。	7048H
U0-73	电机序号	0: 电机 1 1: 电机 2	7049H
U0-76	累计用电量低位	0.1 度	704CH
U0-77	累计用电量高位	1 度	704DH
U0-78	线速度	1m/Min	704EH

创变·精彩

深圳市汇川技术股份有限公司

Shenzhen Inovance Technology Co., Ltd.

地址：深圳市宝安区宝城70区留仙二路鸿威工业区E栋

总机：(0755)2979 9595

传真：(0755)2961 9897

<http://www.inovance.com>

苏州汇川技术有限公司

Suzhou Inovance Technology Co., Ltd.

地址：苏州市吴中区越溪友翔路16号

总机：(0512)6637 6666

传真：(0512)6285 6720

<http://www.inovance.com>

销售服务联络地址



19011350A02

由于本公司持续的产品升级造成的内容变更，恕不另行通知
版权所有 © 深圳市汇川技术股份有限公司
Copyright © Shenzhen Inovance Technology Co., Ltd.