

MD480系列

工程型单传变频器用户手册



## 前言

首先感谢您购买使用 MD480 系列变频器！

MD480 系列变频器是一款通用高性能电流矢量变频器，主要用于控制和调节三相交流异步电机的速度和转矩。MD480 采用高性能的矢量控制技术，低速高转矩输出，具有良好的动态特性、超强的过载能力，具备用户可编程功能及后台软件监控、通讯总线功能，支持多种编码器类型，组合功能丰富强大，性能稳定。



产品外观图

## § 初次使用

对于初次使用本产品的用户，应先认真阅读本手册。若对一些功能及性能方面有所疑惑，请咨询我公司的技术支持人员，以获得帮助，对正确使用本产品有利。

## § 符合标准

相关认证指令与标准如下表所示，是否获得相关认证资质以产品铭牌标识为准。

认证名称	指令名称		标准
CE 认证	EMC 指令	2014/30/EU	EN 61800-3
	LVD 指令	2014/35/EU	EN 61800-5-1
	RoHS 指令	2011/65/EU	EN 50581
UL 认证	-		UL508C/UL61800-5-1 C22.2 No.14-13



### NOTE

- ◆ 本系列产品应严格遵守手册中 EMC 相关的电气安装要求，才满足上述 EMC 标准要求。
- ◆ CE 标记贴于装有本系列产品的设备或装置时，请确认最终设备或装置是否符合欧洲统一标准，相关责任由最终组装产品的客户承担。
- ◆ 更多产品认证信息请向本公司代理或销售负责人咨询。

## 版本变更记录

日期	变更后版本	变更内容
2016-09	A00	第一版发行
2017-12	A01	封面书脊修改
2018-12	A02	切换 logo
2020-01	A03	<ul style="list-style-type: none"> <li>● 修正错误，涉及以下节点更新： 图 1-7 产品部件示意图 3.2.2 主回路端子功能说明及注意事项</li> <li>● 制动组件选型数据更新，涉及“8.5.3 制动组件选型表”一节更新；</li> <li>● 删除 MDKE7，新增 MDKE9；删除 MD38PG1/MD38PG3/MD38PG4/MD38PG5/MD38PG5D/MD38PG6/MD38PG6D 编码器卡，新增 MD38IO3/MD500-PN1/D500-ECAT 卡，涉及以下节点更新： 8.3 选配件一览表 A.1.1 扩展卡的安装 A.1.2 扩展卡的功能说明 A.5 MD38IO3 端子分布与功能说明 A.7 Profinet 通讯扩展卡 (MD500-PN1) 端子分布与功能说明 A.8 EtherCAT 通讯扩展卡 (MD500-ECAT) 端子分布与功能说明</li> </ul>
2020-05	A04	<ul style="list-style-type: none"> <li>● 更新“2.2 系统构成说明”。</li> <li>● 在“3.1.4 MD480T200G(-L)~MD480T450G(-L) 机柜内安装”章节增加 200~450kW 机型不支持壁挂式安装的注意事项。</li> <li>● 更新“3.2.1 标准接线图”。</li> <li>● 更新“3.2.4 控制回路说明”。</li> <li>● 更新“7.2.2 主回路绝缘测试”。</li> <li>● 更新“8.2.3 MD480T200G~MD480T450G 整机尺寸”。</li> <li>● 更新“8.2.4 MD480T200G-L~MD480T450G-L 整机尺寸”。</li> <li>● 删除 EtherCAT 的相关内容，涉及以下节点更新： 5.7.3 通讯启停 A.1.1 扩展卡的安装 A.1.2 扩展卡的功能说明 A.8 EtherCAT 通讯扩展卡 (MD500-ECAT) 端子分布与功能说明 C.1 基本功能参数简表</li> <li>● 更新“C.2 监视参数简表”小节中通信扩展卡的最小单位和通讯地址。</li> <li>● 更新“C.1 基本功能参数简表”小节中 F9-12, F9-59 参数。</li> </ul>
2020-11	A05	<ul style="list-style-type: none"> <li>● 细小勘误</li> </ul>

# 目录

前言 .....	1	4.2.7 多功能按键操作 .....	63
版本变更记录 .....	3	4.3 LCD 外引操作面板 .....	63
安全注意事项 .....	6	5 基本操作和试运行 .....	64
1 产品信息 .....	10	5.1 快速调试指南 .....	64
1.1 铭牌及型号 .....	10	5.2 变频器调试总流程图 .....	65
1.2 各部件说明 .....	11	5.3 接通电源前确认事项 .....	68
2 系统连接 .....	17	5.4 接通电源后显示状态确认 .....	68
2.1 MD480 系统连接图 .....	18	5.5 参数初始化 .....	68
2.2 MD480 系统构成说明 .....	19	5.6 电机控制方式选择依据 .....	69
3 安装与接线 .....	20	5.7 启动和停机命令 .....	69
3.1 安装 .....	20	5.7.1 操作面板启停 .....	69
3.1.1 安装环境 .....	20	5.7.2 端子启停 (DI) .....	69
3.1.2 安装空间与方向 .....	21	5.7.3 通讯启停 .....	72
3.1.3 MD480T0.7GB~MD480T160G 机型安装	23	5.8 启动过程设置 .....	72
3.1.4 MD480T200G(-L)~MD480T450G(-L) 机柜	23	5.8.1 启动方式选择 .....	72
内安装 .....	27	5.8.2 启动频率 .....	73
3.1.5 盖板的拆卸与安装 .....	36	5.9 观察运行状态 .....	74
3.2 接线 .....	39	5.9.1 数字量输出 DO .....	74
3.2.1 标准接线图 .....	39	5.9.2 模拟量输出 AO .....	74
3.2.2 主回路端子功能说明及注意事项 .....	41	5.10 自学习 .....	75
3.2.3 控制板 .....	48	6 故障诊断及对策 .....	77
3.2.4 控制回路说明 .....	49	6.1 安全注意事项 .....	77
4 面板操作 .....	53	6.2 变频器试运行前的调整指南 .....	78
4.1 操作面板说明 .....	53	6.3 变频器的警报及故障显示 .....	80
4.2 LED 操作面板 .....	53	6.4 故障发生后变频器的再起动作方法 .....	80
4.2.1 功能指示灯 .....	54	6.5 故障报警及对策 .....	82
4.2.2 LED 显示区 .....	55	6.6 常见故障及处理方法 .....	86
4.2.3 键盘按钮功能 .....	55	7 日常保养与维护 .....	88
4.2.4 功能码查看、修改方法 .....	56	7.1 日常保养 .....	88
4.2.5 功能码组成 .....	57	7.1.1 日常检查项目 .....	89
4.2.6 功能码查阅 .....	58	7.2 定期检查 .....	90

7.2.1 定期检查项目 .....	90	A.3 MD38IO1 端子分布与功能说明.....	118
7.2.2 主回路绝缘测试 .....	90	A.4 MD38IO2 端子分布与功能说明.....	120
7.3 变频器易损件更换.....	91	A.5 MD38IO3 端子分布与功能说明.....	121
7.3.1 易损件寿命 .....	91	A.6 编码器扩展卡的使用 .....	122
7.3.2 冷却风扇的使用数量 .....	91	A.6.1 编码器扩展卡规格.....	122
7.3.3 冷却风扇更换 .....	91	A.6.3 PG 卡屏蔽层接地说明.....	124
7.3.4 滤波电解电容 .....	94	A.6.4 EMC 指导 .....	124
7.4 变频器的存储.....	94	A.7 Profinet 通讯扩展卡 (MD500-PN1) 端子分布与功能说明 .....	125
8 规格与选型 .....	95	附录 B 通讯数据地址定义与 Modbus 通讯协议 .....	126
8.1 MD480 系列变频器技术规格.....	95	B.1 通讯数据地址定义 .....	126
8.2 MD480 系列变频器外型与尺寸.....	97	B.1.1 MD480 功能码数据 .....	126
8.2.1 MD480T0.7GB~MD480T160G 整机尺寸	97	B.1.2 MD480 非功能码数据 .....	127
8.2.2 MD480T0.7GB~MD480T160G 带中部安装支架的外形尺寸 .....	99	B.2 Modbus 通讯协议.....	129
8.2.3 MD480T200G~MD480T450G 整机尺寸	102	B.2.1 应用方式.....	129
8.2.4 MD480T200G-L~MD480T450G-L 整机尺寸	103	B.2.2 总线结构.....	129
8.2.5 安装支架尺寸说明.....	104	B.3 通讯资料结构.....	130
8.3 选配件一览表 .....	106	B.4 功能码参数地址标示规则 .....	132
8.4 线缆、断路器、接触器选型指导.....	108	B.5 FD 组通讯参数说明.....	135
8.5 制动组件选型指导 .....	109	附录 C 功能参数表.....	137
8.5.1 制动电阻阻值的选择 .....	109	C.1 基本功能参数简表 .....	137
8.5.2 制动电阻功率的选择 .....	109	C.2 监视参数简表 .....	164
8.5.3 制动组件选型表.....	110		
8.5.4 制动单元外形与安装尺寸 .....	111		
8.5.5 AFE 单元外形与安装尺寸 .....	111		
8.6 适配电机选型指导 .....	112		
8.7 外引操作面板安装尺寸 .....	113		
附录 A 扩展卡 .....	115		
A.1 扩展卡的安装与功能说明 .....	115		
A.1.1 扩展卡的安装.....	115		
A.1.2 扩展卡的功能说明.....	116		
A.2 RS-485 扩展卡 (MD38TX1) 端子分布与功能说明 .....	117		

# 安全注意事项

## 安全声明

- 1) 在安装、操作、维护产品时，请先阅读并遵守本安全注意事项。
- 2) 为保障人身和设备安全，在安装、操作和维护产品时，请遵循产品上标识及手册中说明的所有安全注意事项。
- 3) 手册中的“注意”、“警告”和“危险”事项，并不代表所应遵守的所有安全事项，只作为所有安全注意事项的补充。
- 4) 本产品应在符合设计规格要求的环境下使用，否则可能造成故障，因未遵守相关规定引发的功能异常或部件损坏等不在产品质量保证范围之内。
- 5) 因违规操作产品引发的人身安全事故、财产损失等，我司将不承担任何法律责任。

## 安全等级定义



**危险**

“危险”表示如果不按规定操作，则导致死亡或严重身体伤害。



**警告**

“警告”表示如果不按规定操作，则可能导致死亡或严重身体伤害。



**注意**

“注意”如果不按规定操作，则可能导致轻微身体伤害或设备损坏。

## 安全注意事项

### 开箱验收



**注意**

- ◆ 开箱前请检查产品的外包装是否完好，有无破损、浸湿、受潮、变形等情况。
- ◆ 请按照层次顺序打开包装，严禁猛烈敲打！
- ◆ 开箱时请检查产品和产品附件表面有无残损、锈蚀、碰伤等情况。
- ◆ 开箱后请仔细对照装箱单，查验产品及产品附件数量、资料是否齐全



**警告**

- ◆ 开箱时发现产品及产品附件有损伤、锈蚀、使用过的迹象等问题，请勿安装！
- ◆ 开箱时发现产品内部进水、部件缺少或有部件损坏时，请勿安装！
- ◆ 请仔细对照装箱单，发现装箱单与产品名称不符时，请勿安装！

### 储存与运输时



**注意**

- ◆ 请按照产品的储存与运输条件进行储存与运输，储存温度、湿度满足要求。
- ◆ 避免在水溅雨淋、阳光直射、强电场、强磁场、强烈振动等场所储存与运输。
- ◆ 避免产品储存时间超过 3 个月，储存时间过长时，请进行更严密的防护和必要的检验。
- ◆ 请将产品进行严格包装后再进行车辆运输，长途运输时必须使用封闭的箱体。
- ◆ 严禁将本产品与可能对本产品构成影响或损害的设备或物品一起混装运输。

 **警告**

- ◆ 请务必使用专业的装卸载设备搬运大型或重型设备与产品！
- ◆ 徒手搬运产品时，请务必抓牢产品壳体，避免产品部件掉落，否则有导致受伤的危险！
- ◆ 搬运产品时请务必轻抬轻放，随时注意脚下物体，防止绊倒或坠落，否则有导致受伤或产品损坏的危险！
- ◆ 设备被起重工具吊起时，设备下方禁止人员站立或停留。

#### 安装时

 **警告**

- ◆ 安装前请务必仔细阅读产品使用说明书和安全注意事项！
- ◆ 严禁改装本产品！
- ◆ 严禁拧动产品零部件及元器件的固定螺栓和红色标记的螺栓！
- ◆ 请勿在强电场或强电磁波干扰的场所安装本产品！
- ◆ 本产品安装在柜体或终端设备中时，柜体或终端设备需要提供相应的防火外壳、电气防护外壳和机械防护外壳等防护装置，防护等级应符合相关 IEC 标准和当地法律法规要求。

 **危险**

- ◆ 严禁非专业人员进行产品安装、接线、保养维护、检查或部件更换！
- ◆ 本产品的安装、接线、维护、检查或部件更换等，只有受到过电气设备相关培训，具有充分电气知识的专业人员才能进行。
- ◆ 安装人员必须熟悉产品安装要求和相关资料。
- ◆ 在需要安装变压器等强电磁波干扰的设备时，请安装屏蔽保护装置，避免本产品出现误动作！

#### 接线时

 **危险**

- ◆ 严禁非专业人员进行设备安装、接线、保养维护、检查或部件更换！
- ◆ 请勿在电源接通的状态下进行接线作业，否则会有触电的危险。
- ◆ 接线前，请切断所有设备的电源。切断电源后设备内部电容有残余电压，请至少等待 10 分钟再进行接线等操作。
- ◆ 请务必保证设备和产品的良好接地，否则会有电击危险。
- ◆ 请遵守静电防止措施 (ESD) 规定的步骤，并佩戴静电手环进行接线等操作，避免损坏设备或产品内部的电路。

 **警告**

- ◆ 严禁将输入电源连接到设备或产品的输出端，否则会引起设备损坏，甚至引发火灾。
- ◆ 驱动设备与电机连接时，请务必保证驱动器与电机端子相序准确一致，避免造成电机反向旋转。
- ◆ 接线时使用到的线缆必须符合相应的线径和屏蔽等要求，使用屏蔽线缆的屏蔽层需要单端可靠接地！
- ◆ 接线完成后，请确保设备和产品内部没有掉落的螺钉或裸露线缆。



## 上电时

 危险

- ◆ 上电前，请确认设备和产品安装完好，接线牢固，电机装置允许重新启动。
- ◆ 上电前，请确认电源符合设备要求，避免造成设备损坏或引发火灾！
- ◆ 上电时，设备或产品的机械装置可能会突然动作，请注意远离机械装置。
- ◆ 上电后，请勿打开对设备柜门或产品防护盖板，否则有触电危险！
- ◆ 严禁在通电状态下触摸设备的任何接线端子，否则有触电危险！
- ◆ 严禁在通电状态下拆卸设备和产品的任何装置或零部件，否则有触电危险！

## 运行时

 危险

- ◆ 严禁在运行状态下触摸设备的任何接线端子，否则有触电危险！
- ◆ 严禁在运行状态下拆卸设备和产品的任何装置或零部件，否则有触电危险！
- ◆ 严禁触摸设备外壳、风扇或电阻等以试探温度，否则可能引起灼伤！
- ◆ 严禁非专业技术人员在运行中检测信号，否则可能引起人身伤害或设备损坏！

 警告

- ◆ 运行中，避免其他物品或金属物体等掉入设备中，否则引起设备损坏！
- ◆ 请勿使用接触器通断的方法来控制设备启停，否则引起设备损坏！

## 保养时

 危险

- ◆ 严禁非专业人员进行设备安装、接线、保养维护、检查或部件更换！
- ◆ 严禁在通电状态下进行设备保养，否则有触电危险！
- ◆ 切断所有设备的电源后，请至少等待 10 分钟再进行设备保养等操作。

 警告

- ◆ 请按照设备维护和保养要求对设备和产品进行日常和定期检查与保养，并做好保养记录。

## 维修时

 危险

- ◆ 严禁非专业人员进行设备安装、接线、保养维护、检查或部件更换！
- ◆ 严禁在通电状态下进行设备维修，否则有触电危险！
- ◆ 切断所有设备的电源后，请至少等待 10 分钟再进行设备检查、维修等操作。

 警告

- ◆ 请按照产品保修协议进行设备报修。
- ◆ 设备出现故障或损坏时，由专业人员按照维修指导对设备和产品进行故障排除和维修，并做好维修记录。
- ◆ 请按照产品易损件更换指导进行更换。
- ◆ 请勿继续使用已经损坏的机器，否则会造成更大程度的损坏。
- ◆ 更换设备后，请务必重新进行设备接线检查与参数设置。

## 报废时



## 警告

- ◆ 请按照国家有关规定与标准进行设备、产品的报废，以免造成财产损失或人员伤亡！
- ◆ 报废的设备与产品请按照工业废弃物处理标准进行处理回收，避免污染环境。

## 安全标识

为了保证设备安全操作和维护，请务必遵守粘贴在设备和产品上的安全标识，请勿损坏、损伤或剥下安全标识。安全标识说明如下：

安全标识	内容说明
	<ul style="list-style-type: none"> <li>◆ 安装、运行前请务必阅读使用说明书，否则会有电击危险！</li> <li>◆ 在通电状态下和切断电源 10 分钟以内，请勿拆下盖板！</li> <li>◆ 进行维护、检查及接线时，请在切断输入侧和输出侧电源后，等待 10 分钟，待电源指示灯彻底熄灭后开始作业。</li> </ul>

# 1 产品信息

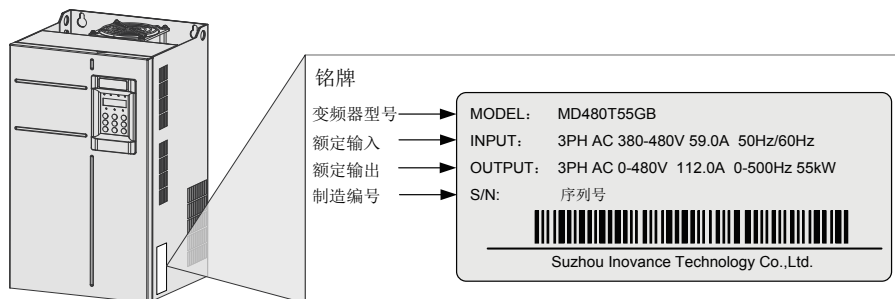
## 安全注意事项



**注意**

- 请勿抓住前盖板或端子外罩搬运变频器。如果仅抓住前盖板，则会使主体掉落，有砸伤的危险；
- 操作变频器时，请遵守静电防止措施（ESD）规定的步骤。否则会因静电而损坏变频器内部的回路。

## 1.1 铭牌及型号



### 变频器型号

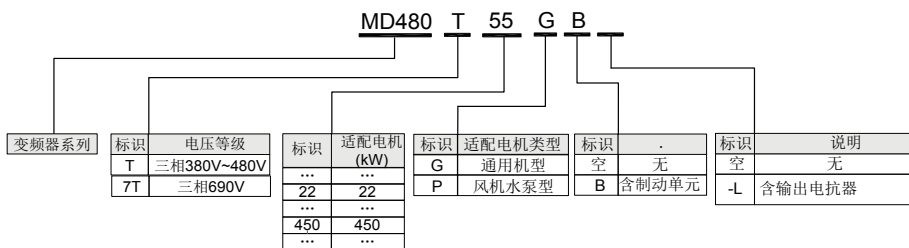


图 1-1 产品命名与铭牌标识

## 1.2 各部件说明

MD480系列变频器根据电压和功率等级不同，共有两种结构类型。分别是塑胶结构，钣金结构。如下图所示：

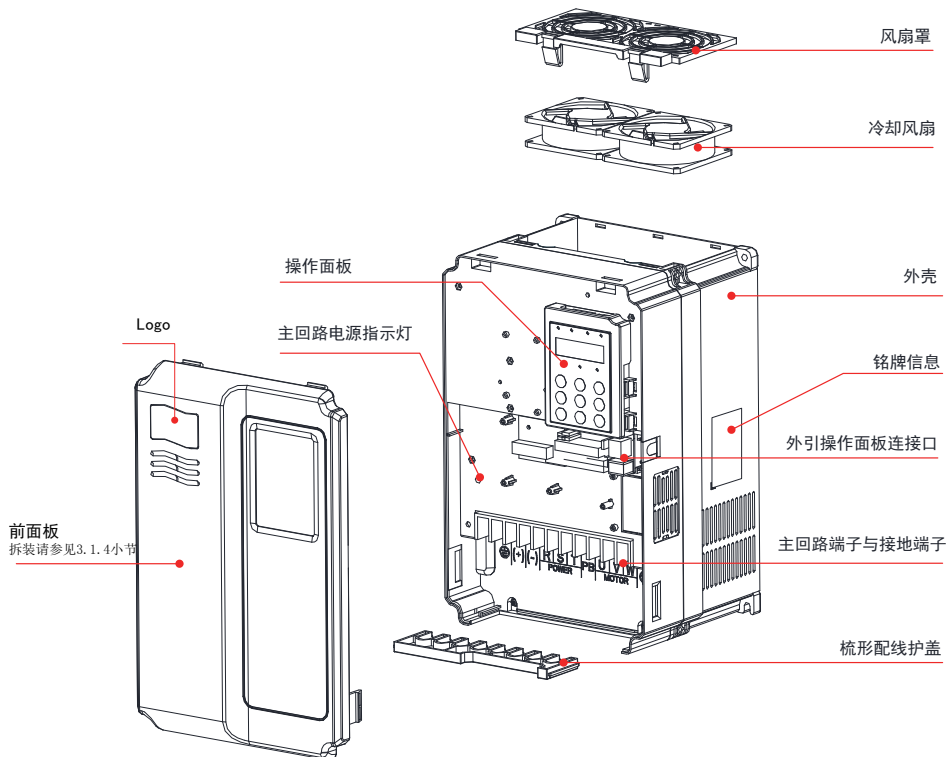
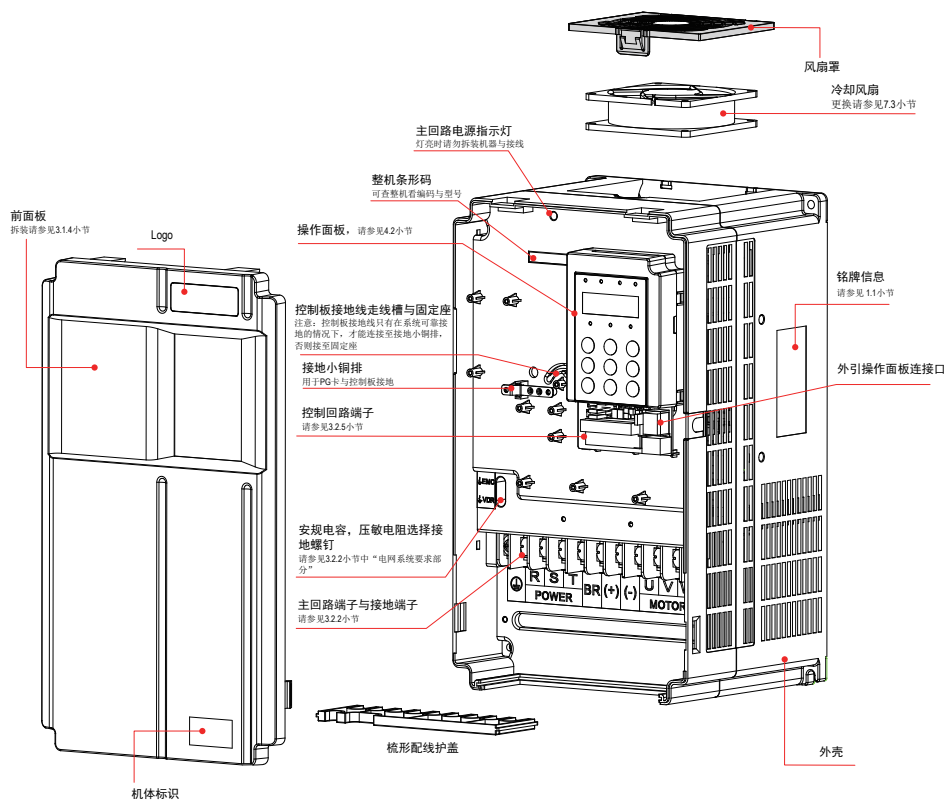
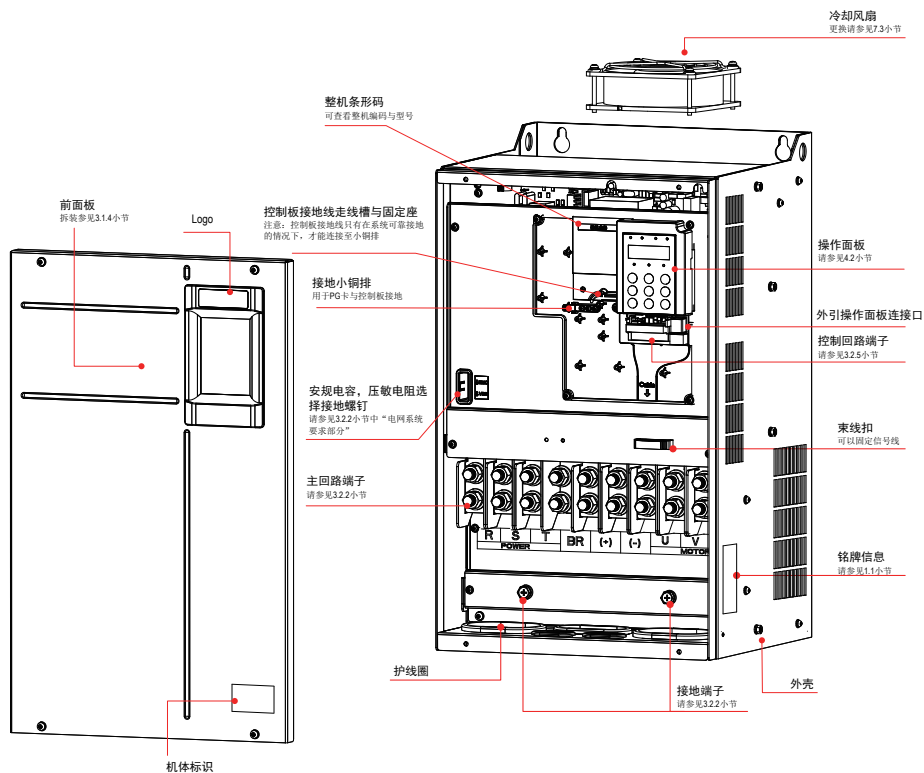


图 1-2 产品部件示意图【三相 380V~480V，MD480T0.7GB ~ MD480T15GB】



机体标识		标识说明
		注意! 安装、运行前请务必阅读用户手册。
		危险! 在通电状态下及切断电源10分钟内, 请勿拆下上盖板;

图 1-3 产品部件示意图【三相 380V~480V, MD480T18.5G ~ MD480T37G】



机体标识		标识说明
		注意！安装、运行前请务必阅读用户手册。
		危险！在通电状态下及切断电源10分钟内，请勿拆下上盖板。

图 1-4 产品部件示意图【三相 380V~480V，MD480T45G ~ MD480T160G】

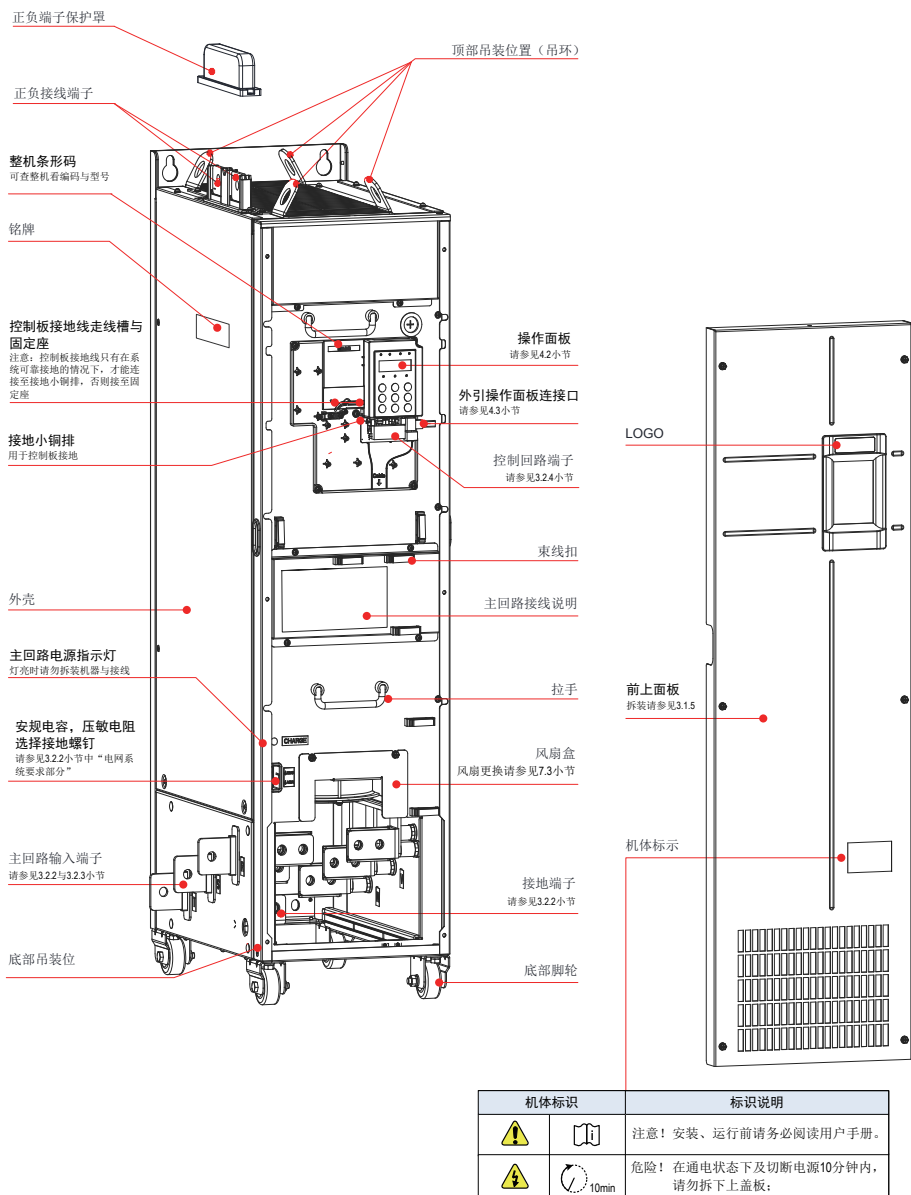


图 1-5 产品部件示意图【三相 380V~480V, MD480T200G ~ MD480T450G】

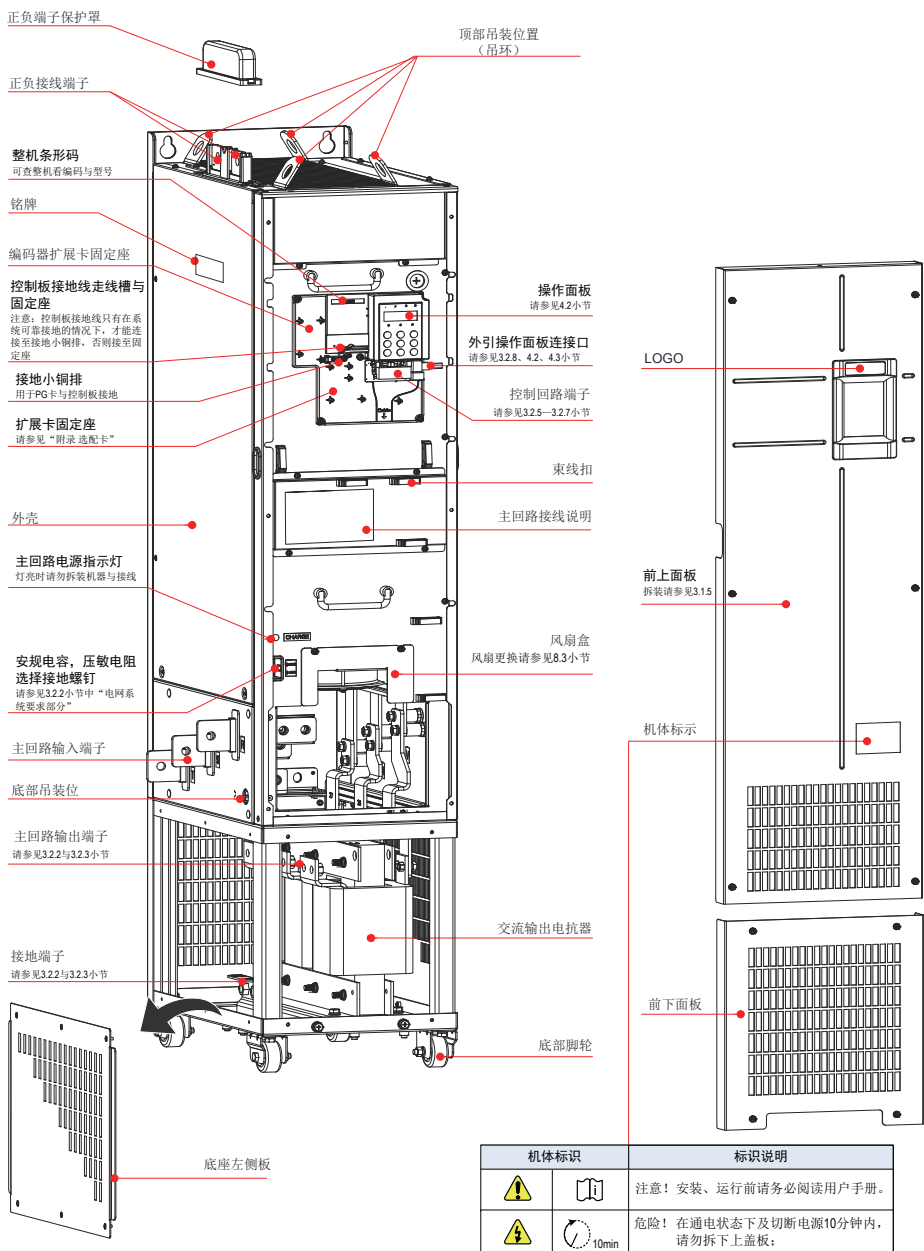


图 1-6 产品部件示意图【三相 380V~480V, MD480T200G-L ~ MD480T450G-L】

机体标识		标识说明
		注意！安装、运行前请务必阅读用户手册。
		危险！在通电状态下及切断电源10分钟内，请勿拆下上盖板。



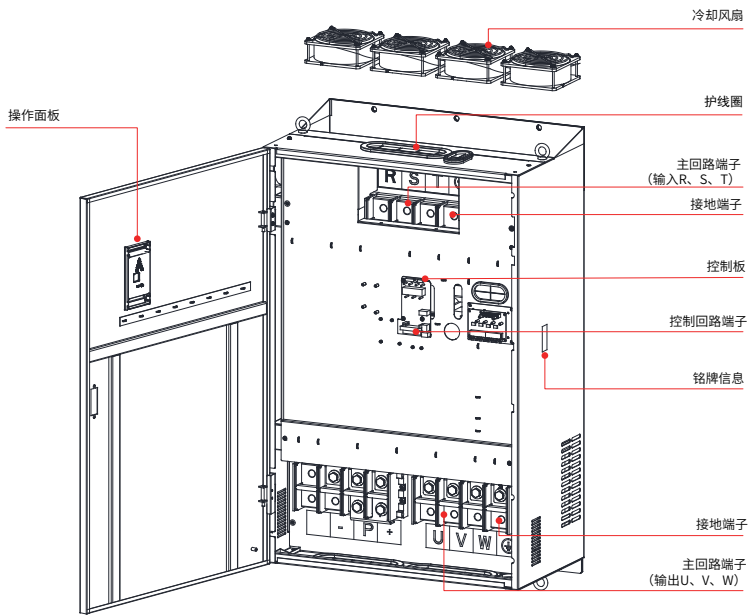


图 1-7 产品部件示意图【三相 690V，MD480-7T55G~MD480-7T500G/560P】

## 2 系统连接

### 安全注意事项



**危险**

- 严禁在电源接通的状态下进行接线。否则会有触电的危险。请务必将断路器保持在 OFF 状态。



**警告**

- 将变频器安装在封闭的柜内或机壳箱内时，请用冷却风扇或冷却空调等充分冷却，以使变频器进气温度保持在 50°C 以下。
- 否则会导致过热或火灾。



**注意**

- 进行安装作业时，请用布或纸等遮住变频器的上部，以防止钻孔时的金属屑、油、水等进入变频器内部。
- 如果异物进入变频器内部，可能导致变频器故障。
- 作业结束后，请拿掉这些布或纸。如果继续盖在上面，则会使通气性变差，导致变频器异常发热。
- 操作变频器时，请遵守防静电防止措施（ESD）规定的步骤，否则会因静电而损坏变频器内部的回路。
- 电机低速运行时，冷却效果会下降，随着温度的升高，因过热而导致电机故障。可考虑改善电机散热条件。
- 电机的速度控制范围因润滑方式和生产厂家而异。
- 在速度控制范围以外运行电机时，请向电机生产厂家咨询。
- 用变频器驱动时和用商用电源驱动时的转矩特性不同，请确认要连接的机械的负载转矩特性。
- 在选择变频器容量时敬请注意。另外，电机和变频器间的接线距离较长时，电机的转矩将因电压降而减小，因此请用足够粗的电缆进行接线。
- 变极电机的额定电流与标准电机不同，请确认电机的最大电流，选择相应的变频器。请务必在电机停止后进行极数切换。
- 请勿在拆下外罩的状态下吊起变频器，否则可能导致变频器的电路板或端子排损坏。

## 2.1 MD480 系统连接图

使用 MD480 系列变频器控制异步电机构成控制系统时，需要在变频器的输入输出侧安装各类电气元件保证系统的安全稳定。产品系统构成如下图所示：

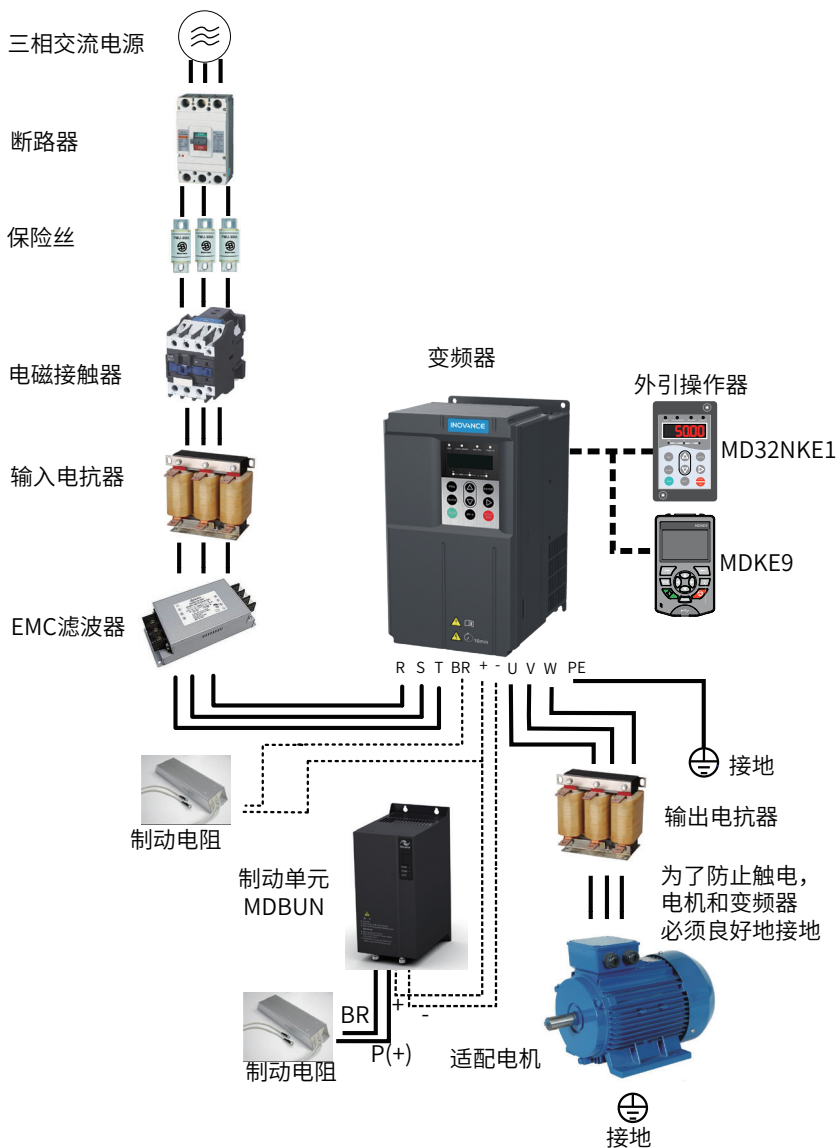


图 2-1 MD480 系列系统构成

## 2.2 MD480 系统构成说明

表 2-1 MD480 变频系统外围电气元件的使用说明

配件名称	安装位置	功能说明
断路器	电源与变频器输入侧之间	短路断路器：在下游设备过流时切断电源，防止发生事故
		漏电保护断路器：变频器工作时可能会产生高频漏电流，为防止触电事故以及诱发火灾，请根据现场情况选择安装适合的漏电保护断路器。
保险丝	电源与变频器输入侧之间	防止因短路而发生事故，保护后级半导体器件
(电磁)接触器	断路器与变频器输入侧之间	变频器通断电操作，应避免通过接触器对变频器进行频繁上下电操作（间隔时间不低于一小时）或进行直接启动操作。
输入电抗器	变频器输入侧	提高输入侧的功率因数；
		有效消除输入侧的高次谐波，防止因电压波形畸变造成其它设备损坏；消除电源相间不平衡而引起的输入电流不平衡。
EMC 滤波器	变频器输入侧	减少变频器对外的传导及辐射干扰；降低从电源端流向变频器的传导干扰，提高变频器的抗干扰能力。
直流电抗器	EMC 滤波器及制动电阻之间；MD480 系列变频器 30kW 以上标配直流电抗器；18.5~22kW 可选配直流电抗器	提高输入侧的功率因数； 提高变频器整机效率和热稳定性； 有效消除输入侧高次谐波对变频器的影响，减少对外传导和辐射干扰。
制动电阻	75kW 及以下 GB 型机	75kW 及以下功率 GB 型机请选配使用制动电阻； 电机在减速时通过制动电阻消耗再生能量。
制动单元	90kW 及以上 G 型机	90kW 及以上功率 G 型机请选用我司制动单元（MDBUN）以及推荐制动电阻； 电机在减速时通过制动电阻消耗再生能量。
输出电抗器	在变频器输出侧和电机之间，靠近变频器安装	变频器与电机之间的传输线不宜太长，线缆过长，其分布电容就大，容易产生高次谐波电流。一般变频器和电机距离超过 100m，建议加装输出交流电抗器。
dv/dt 电抗器	在变频器输出侧靠近变频器安装	可选的 dv/dt 电抗器可以保护电机绝缘和减少轴承电流。
输出磁环	在变频器输出侧靠近变频器安装	输出磁环主要用来减少轴承电流。
电机	变频器输出侧	请按照推荐选择适配电机。



## NOTE

- ◆ 不要在变频器输出侧安装电容器或浪涌抑制器，否则将会导致变频器的故障或电容和浪涌抑制器的损坏。
- ◆ 变频器的输入 / 输出（主回路）包含有谐波成分，可能干扰变频器附近的通讯设备。可安装抗干扰滤波器，使干扰降至最小。

## 3 安装与接线

### 3.1 安装

#### 3.1.1 安装环境

- 1) 环境温度：周围环境温度对变频器寿命有很大影响，不允许变频器的运行环境温度超过允许温度范围（ $-10^{\circ}\text{C}\sim 50^{\circ}\text{C}$ ）。
- 2) 将变频器装于阻燃物体的表面，周围要有足够空间散热。变频器工作时易产生大量热量。并用螺丝垂直安装在安装支座上。
- 3) 请安装在不易振动的地方。振动应不大于 0.6G。特别注意远离冲床等设备。
- 4) 避免装于阳光直射、潮湿、有水珠的地方。
- 5) 避免装于空气中有腐蚀性、易燃性、易爆性气体的场所。
- 6) 避免装在有油污、粉尘的场所。

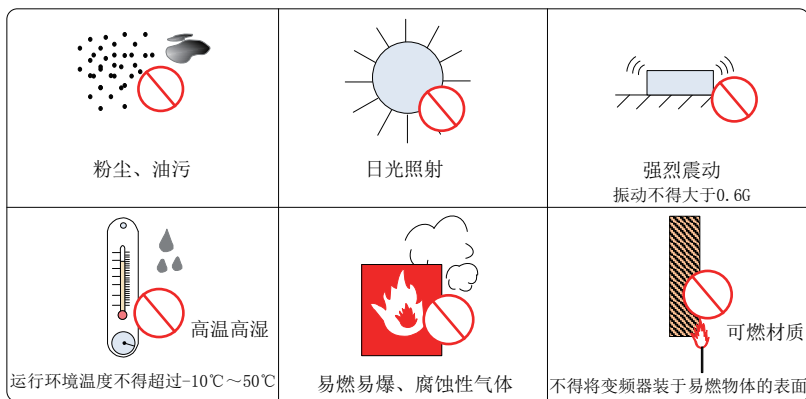


图 3-1 安装环境要求

- 7) MD480 系列产品为机柜内安装产品，需要安装在最终系统中使用，最终系统应提供相应的防火外壳、电气防护外壳和机械防护外壳等，并符合当地法律法规和相关 IEC 标准要求。

### 3.1.2 安装空间与方向

#### 1) 安装空间

MD480 系列变频器根据功率等级不同，周围安装空间和间隔空间要预留。

#### ◆ 单台机器安装

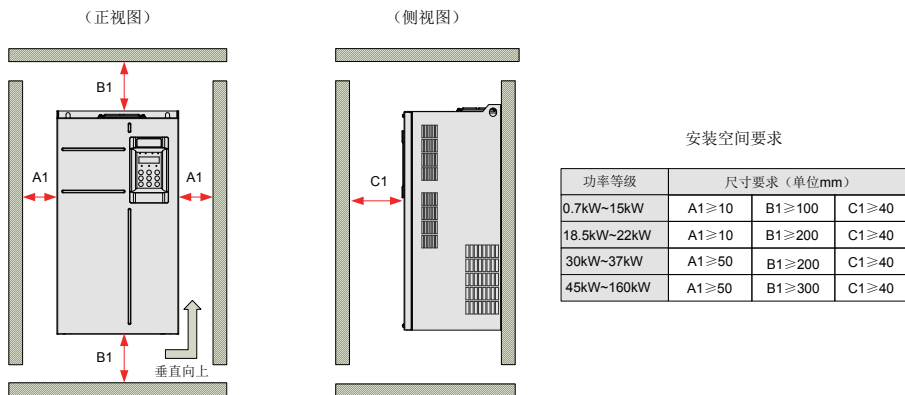


图 3-2 单台机器 [MD480T0.7GB-MD480T160G] 安装空间

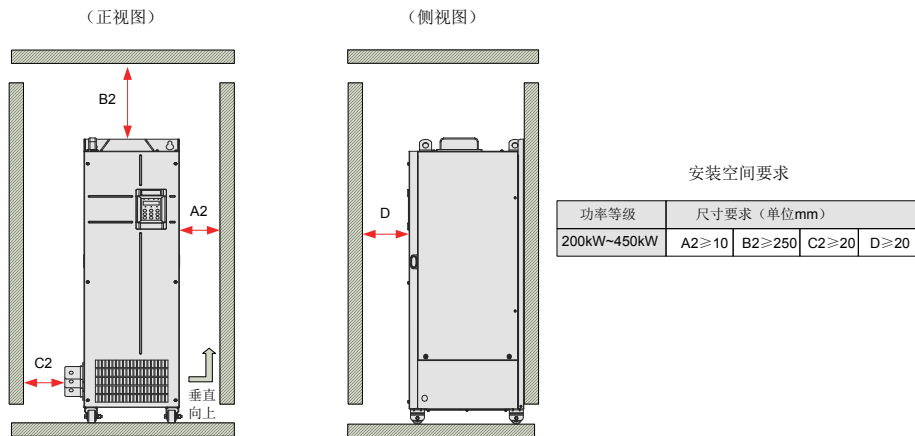


图 3-3 单台机器 [MD480T200G(-L)~MD480T450G(-L)] 安装空间

## ◆ 多台机器安装

MD480 系列变频器散热时热量由下往上散发，多台变频器工作时，通常进行并排安装。

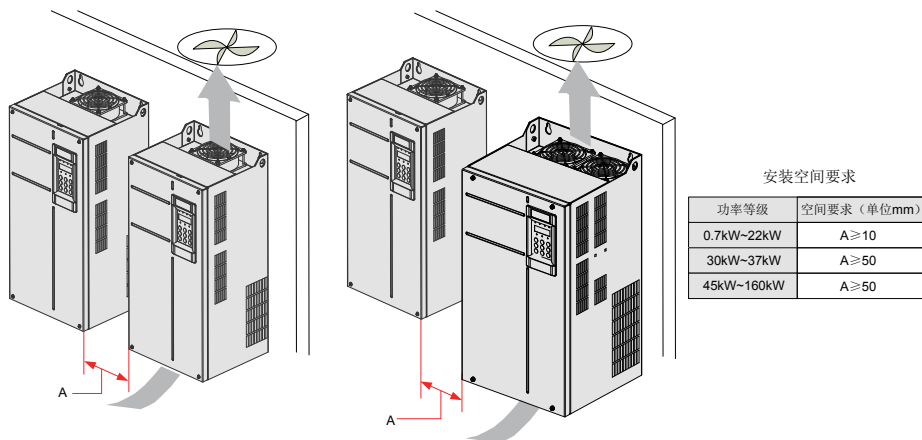


图 3-4 MD480T0.7GB-MD480T160G 机型多台机器并排安装



## NOTE

- ◆ MD480T200G(-L)~MD480T450G(-L) 机型仅支持柜内单台安装，如有并排安装需求，请与厂家联系。

## ◆ 上下排安装

在需要上下排安装の場合，由于下排变频器的热量会引起上排变频器的温度上升，从而引起上排变频器的过热 / 过载故障，故应采取安装隔热导流板等措施，如下图：

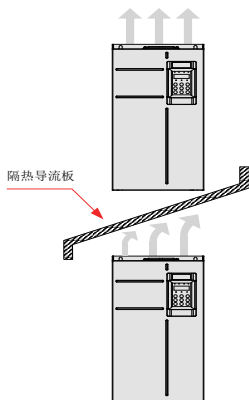


图 3-5 上下排安装要求



## NOTE

- ◆ MD480T200G(-L)~MD480T450G(-L) 机型不支持上下排安装。

## 2) 安装方向

变频器安装时请以垂直向上的方式进行安装，禁止以躺卧、侧卧、倒立等其他方向进行安装。

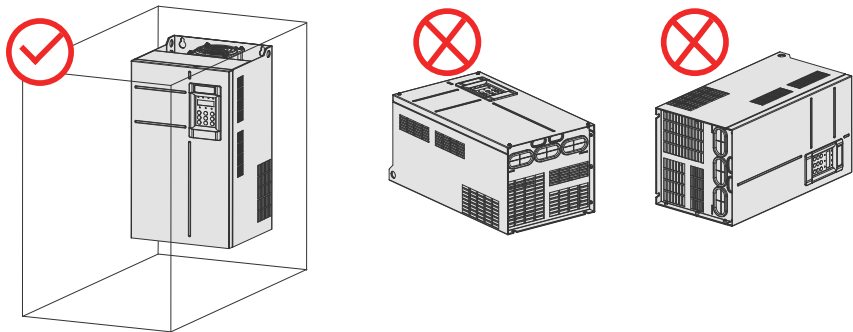


图 3-6 安装方向示意图

## 3.1.3 MD480T0.7GB~MD480T160G 机型安装

MD480T0.7GB~MD480T160G 机型支持壁挂式安装和嵌入式安装，请结合具体机型及安装应用场合的需要，遵循以下安装指导进行产品安装。



**注意**

- 安装空间要求如图 3-2 所示，需保证变频器有足够的散热空间，预留空间时请考虑柜内其它器件的散热情况；
- 请垂直向上安装变频器，便于热量向上散发。若柜内有多台变频器时，请并排安装。在需上下安装场合，请参考图 3-4，安装隔热导流板；
- 需要使用安装支架时，安装支架的材质请务必采用阻燃材质；
- 对于有金属粉尘的应用场合，建议使用能将变频器完全封闭的安装柜，使变频器与金属粉尘相隔离，此时全密封的柜内空间要尽可能大；此时，建议对散热器采用柜外安装的方式进行安装。

## 1) 壁挂式安装

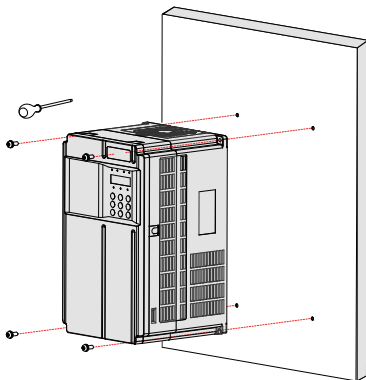


图 3-7 MD480T0.7GB~MD480T37G(B) 机型壁挂式安装示意图



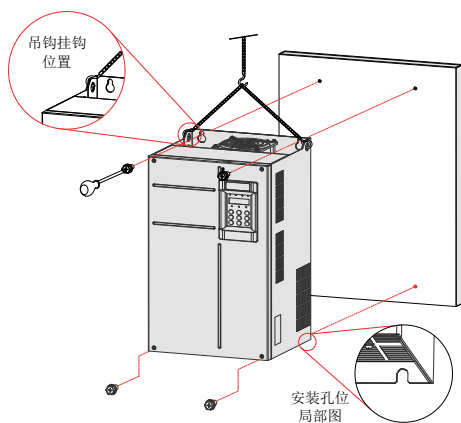


图 3-8 MD480T45G(B)~MD480T160G 机型壁挂式安装示意图

**注意**

- 在这种安装方式下，禁止只固定变频器最上面的两个固定螺母，否则长时间运行中可能出现变频器固定部分因受力不均而脱落损坏。

## 2) 嵌入式安装

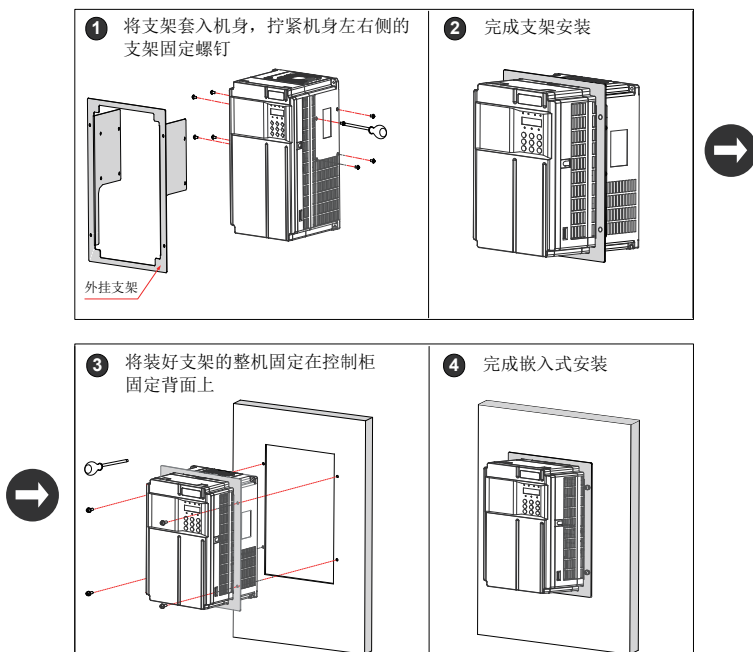


图 3-9 MD480T0.7GB~MD480T37G(B) 机型嵌入式安装示意图

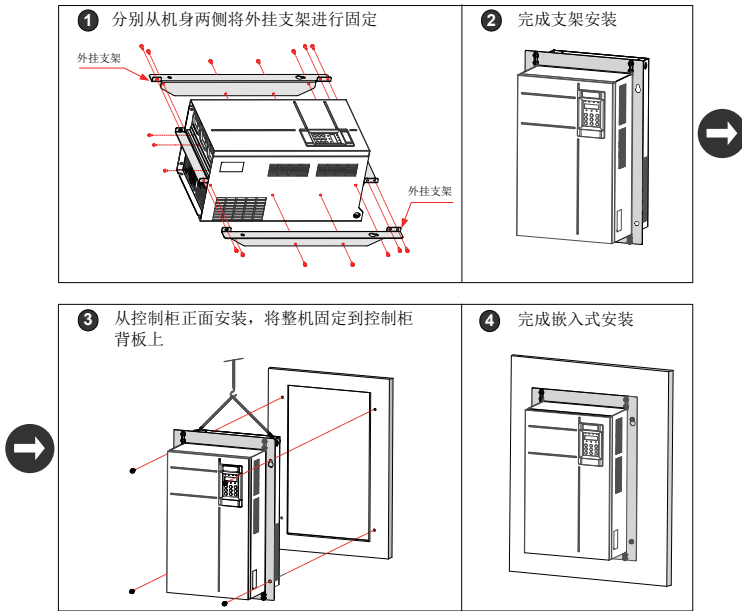


图 3-10 MD480T45G(B)~MD480T160G 机型嵌入式安装示意图

## 3) 嵌入式安装支架型号

表 3-1 嵌入式安装支架型号表

嵌入式安装支架型号	适配机型	尺寸
MT152ZGB2	MD480T0.7GB	中部安装支架的安装尺寸数据请参见“第 8 章 规格与选型 8.2 小节”
	MD480T1.5GB	
	MD480T2.2GB	
MT372ZGB2	MD480T3.7GB	
	MD480T5.5GB	
MT153ZGB2	MD480T7.5GB	
	MD480T11GB	
	MD480T15GB	
MD500-AZJ-A1T5	MD480T18.5G(B)	
	MD480T22G(B)	
MD500-AZJ-A1T6	MD480T30(B)	
	MD480T37(B)	
MD500-AZJ-A1T7	MD480T45(B)	
	MD480T55(B)	
MD500-AZJ-A1T8	MD480T75(B)	
	MD480T90	
	MD480T110	
MD500-AZJ-A1T9	MD480T132	
	MD480T160	

## 3.1.4 MD480T200G(-L)~MD480T450G(-L) 机柜内安装

## 1) 散热说明

MD480T200G(-L)~MD480T450G(-L) 机型仅支持柜内单台安装，机柜内安装布局需要考虑散热空间。请结合具体机型及安装应用场合的需要，遵循以下安装指导进行产品安装。

## ● 直排风机柜（机柜顶部无风扇）

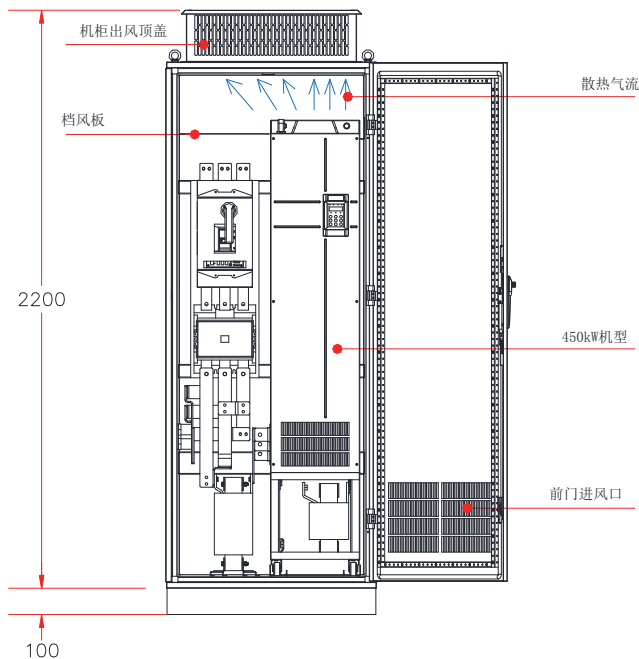


图 3-11 直排风机柜示意图

表 3-2 直排风机柜散热参数表

机型	风扇数量	工作点总风量 (CFM)	直排风机柜进风口实际有效面积 (mm <sup>2</sup> )	直排风机柜出风口实际有效面积 (mm <sup>2</sup> )
MD480T132G	2	541	31809	50894
MD480T160G	2	620	31809	50894
MD480T200G(-L)	2	586	31809	50894
MD480T220G(-L)	2	722	31809	50894
MD480T250G(-L)	3	789	47713	76341
MD480T280G(-L)	3	882	47713	76341
MD480T315G(-L)	3	644	47713	76341
MD480T355G(-L)	3	796	47713	76341
MD480T400G(-L)	3	796	47713	76341
MD480T450G(-L)	3	796	47713	76341

说明:

1、CFM=0.0283 m<sup>3</sup>/min

2、上述“实际有效面积”是指通孔面积

## ◆ 顶部风扇抽风机柜 ( 机柜顶部带抽风风扇)

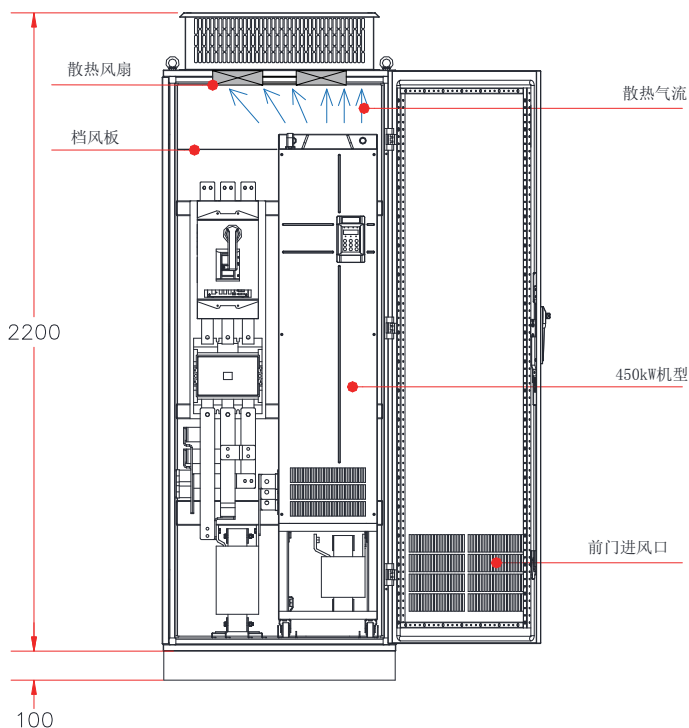


图 3-12 顶部风扇抽风机柜示意图 ( 机柜顶部带抽风风扇)

表 3-3 顶部风扇抽风机柜散热参数表

机型	风扇数量	工作点总风量 (CFM)	顶部风扇抽风机柜进风口实际有效面积 (mm <sup>2</sup> )	顶部抽风机柜抽风风扇最大风量需求 (CFM)	顶部抽风机柜出风口实际有效面积 (mm <sup>2</sup> )
MD480T132G	2	541	31809	649	$S = 0.942 \times N \times (D_{out} - DHUB)^2$ 上式中, N 为顶部抽风风扇的数量, $D_{out}$ 为顶部抽风风扇的直径, DHUB 为顶部抽风风扇中心 HUB 的直径。
MD480T160G	2	620	31809	744	
MD480T200G(-L)	2	586	31809	703	
MD480T220G(-L)	2	722	31809	866	
MD480T250G(-L)	3	789	47713	947	
MD480T280G(-L)	3	882	47713	1058	
MD480T315G(-L)	3	644	47713	773	
MD480T355G(-L)	3	796	47713	955	
MD480T400G(-L)	3	796	47713	955	
MD480T450G(-L)	3	796	47713	955	

说明:

1、CFM=0.0283 m<sup>3</sup>/min

2、上述“实际有效面积”是指冲孔面积

如图 3-13 所示，MD480 的散热风道必须在机柜内进行隔离，防止变频器出风口的热风在机柜内循环，做挡风板进行隔离，确保了变频器的散热热风从机柜顶部的散热孔排出。

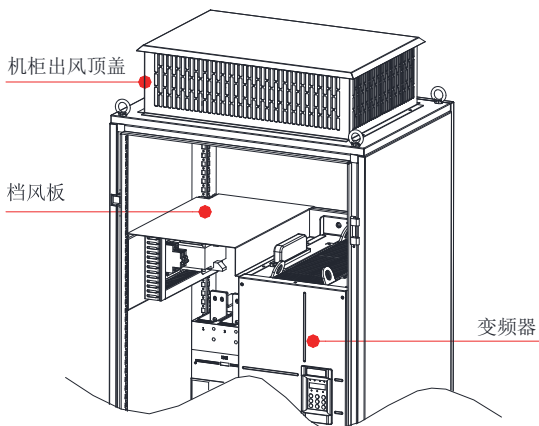


图 3-13 机柜挡风板示意图

## 2) 机柜内安装前注意事项

建议机柜柜体采用九折型材机柜（PS 机柜），安装前，必须先在机柜内安装底部安装支架和安装导轨，并设计变频器固定用的安装横梁，安装横梁上须预留固定孔位（具体位置及尺寸请参照 8.2.3 小节）。机柜内部请预留变频器侧出铜排的搭接操作空间。

通过安装导轨和变频器底部的四个脚轮，可实现变频器的进柜和出柜操作。请注意：务必将变频器脚轮对准导轨后再推入或拉出，为确保安全，请安排两个人相互配合，完成变频器进出柜操作。



**注意**

- 安装空间要求如图 3-3 所示，需要保证变频器有足够的散热器空间，预留空间时请考虑柜内其它器件的散热情况，如图 3-11、图 3-12；
- 主回路动力线铜排端子，需使用类似带加长杆套筒工具操作；
- 需要将变频器推入或推出机柜时，务必将变频器脚轮对准导轨后再推入或拉出，为确保安全，必须要求两个人操作，如图 3-19、图 3-20；
- 在柜内安装时，请参照机柜布局示意图（如下图 3-14 所示），机柜框架为 2200\*800\*600（单位 mm，含 H200 机柜通风顶盖），为了确保机柜的安装，必须加上 H100 的机柜底座。要在柜内顶部安装挡风板，防止 MD480E 散热气流在柜内循环，在柜门下部必须开进风通风孔；
- 在柜内的安装支架尺寸（随本机发货）请参考 8.2 节。另外，必须确保安装导轨具有足够的强度和刚性）；
- 变频器推入机柜后，务必将变频器出风口上的纸板拆下，避免散热气流无法排出而报过热故障。
- 200~450kW 机型不支持壁挂式安装，因壁挂式安装时设备底部悬空，会导致产品在运输过程或强振动环境中有损坏的风险。仅支持柜内安装，柜内安装要求设备底部配有安装支架或安装底座。

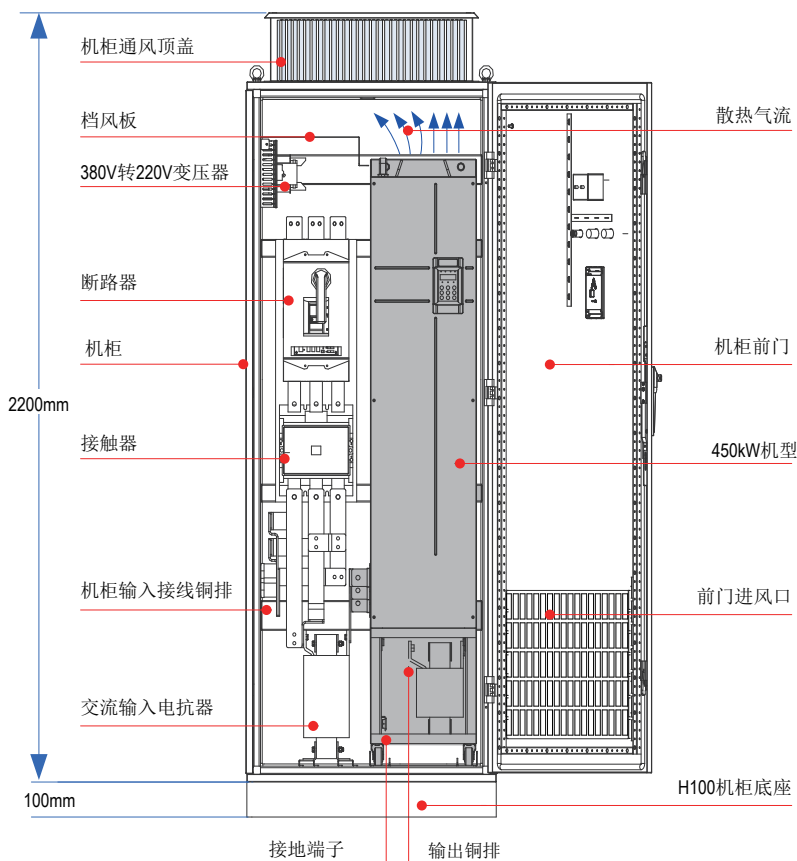


图 3-14 机柜布局推荐

## 3) 柜内安装步骤

步骤	操作说明
1	在九折型材机内安装好变频器固定用的安装横梁（如图 3-15）。
2	在九折型材机内固定好底部安装支架（如图 3-17）。
3	组装好安装导轨（选配件），并安装到机柜上。
4	拆卸变频器盖板（请参见 3.1.5 小节），露出变频器上的安装辅助把手。
5	两个人配合操作，将变频器脚轮对准安装导轨后，缓缓推入机柜（如图 3-19、图 3-20）。安装过程中请使用安装辅助绳，避免变频器在推入 / 拉出过程中发生侧翻。
6	拆下安装辅助绳，从变频器接线仓往里看，可以看到变频器背后底部的两个安装固定孔：分别用螺丝紧固变频器背后顶部及底部的固定孔位，将变频器固定到机柜内的安装横梁上（如图 3-22）。
7	确认安装牢固后，拆下安装导轨。

### ◆ 固定安装横梁并预留固定孔位

- 1、建议机柜柜体采用九折型材机柜（PS 机柜），九折型材截面如放大图如图 3-15 所示；
- 2、MD480T200G(-L)~MD480T450G(-L) 装入九折型材 600mm 深机柜时，安装横梁必须向内弯折（如图 3-16 所示），借用立柱的空间（在装 800mm 深或以上标准机柜时，无此限制）。

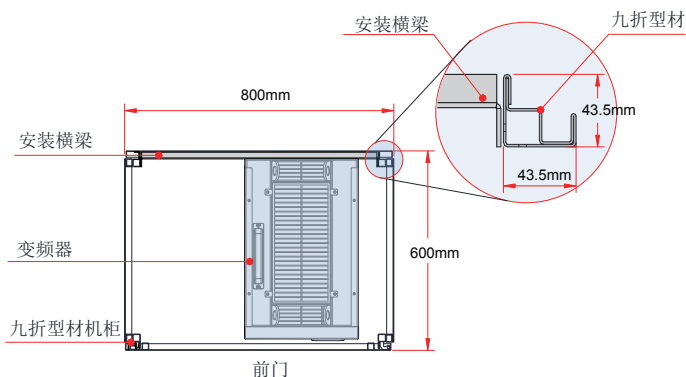


图 3-15 MD480T200~MD480T450 机柜俯视示意图

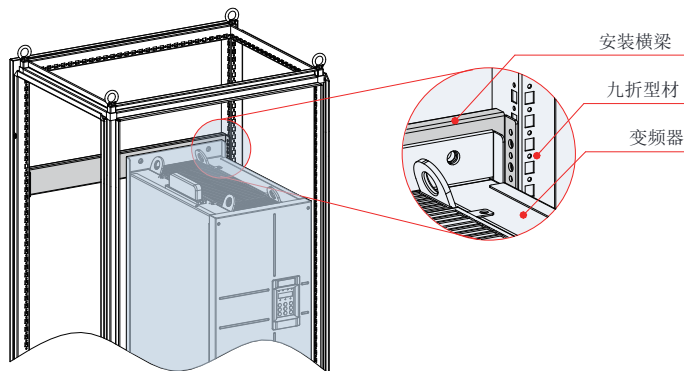


图 3-16 MD480T200~MD480T450 机柜 3D 示意图



#### NOTE

- ◆ 如机柜为前后开门形式，那么 MD480T200G(-L)~MD480T450G(-L) 装不下 600mm 深的标准机柜，此时建议装 800mm 深的标准机柜。

### ◆ 固定底部安装支架

- 1、用 6 个 M5 自攻螺钉，按下图所示把安装支架固定在九折形材机柜框架底座上（安装支架图纸参见 8.2.5）。
- 2、如客户所使用的机柜非九折型材机柜，那么安装支架的固定孔需要现场进行配钻、装配。



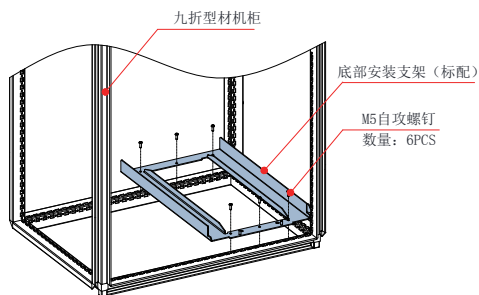


图 3-17 底部安装支架安装示意图

◆ 组装安装导轨（选配件）型号：MD500-AZJ-A3T10

首先如图 A 所示，将对应的机型安装导轨装配好，导轨装配完成后如图 B 所示；

然后如图 C 所示，将导轨前端的两个圆孔对准安装支架的螺杆，最后用 2 个 M6 螺母锁紧。

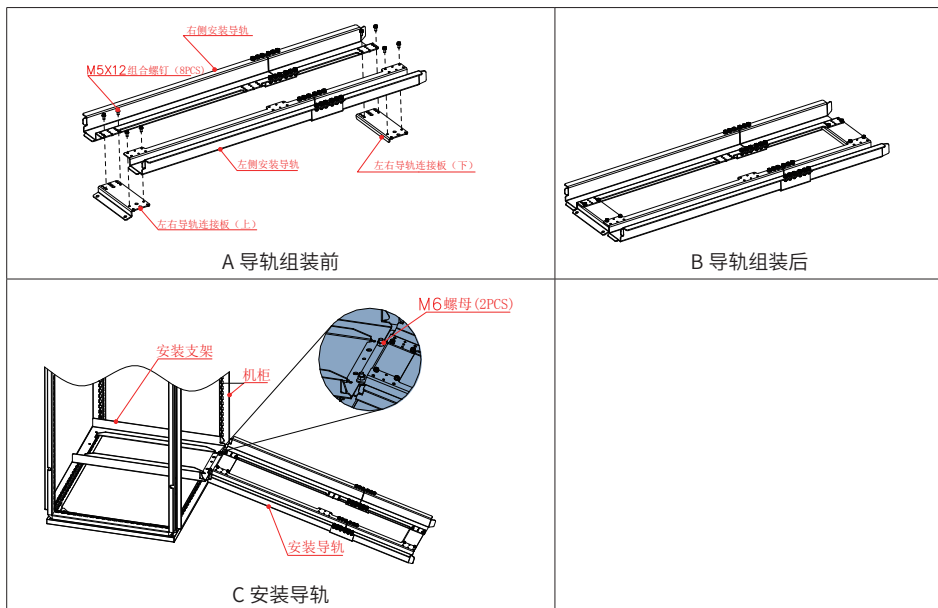


图 3-18 安装导轨机柜内的安装示意图



NOTE

- ◆ 使用前请仔细阅读安装导轨中说明页：19010353《MD500-AZJ-A3T10 安装导轨操作说明》。

## ◆ 变频器入柜

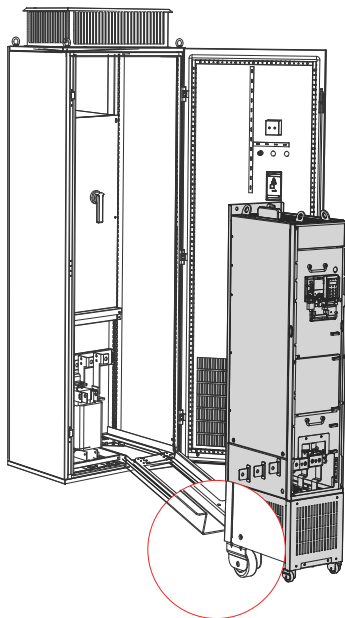


图 3-15 将变频器脚轮对准安装导轨

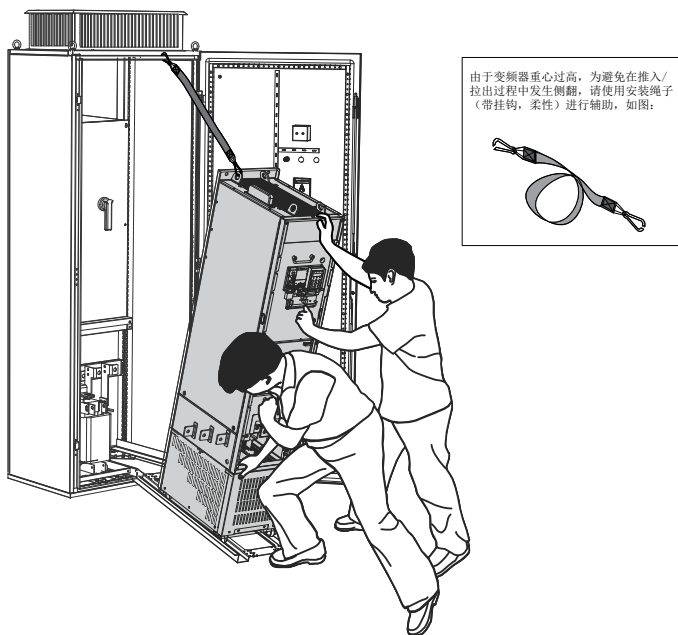


图 3-16 将变频器缓缓推入机柜

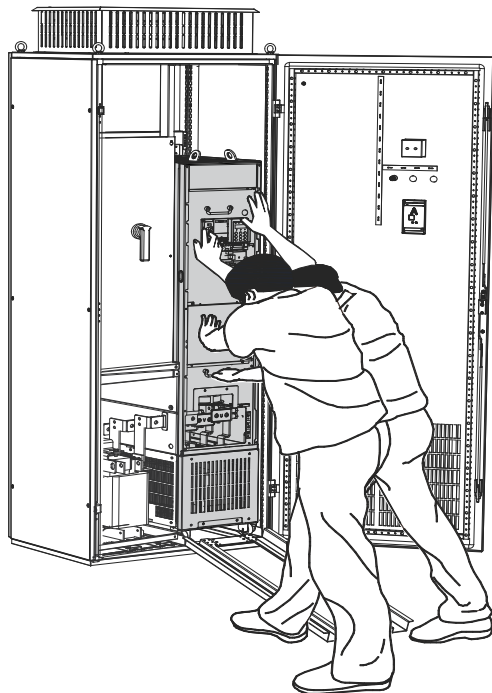


图 3-17 完成变频器进柜

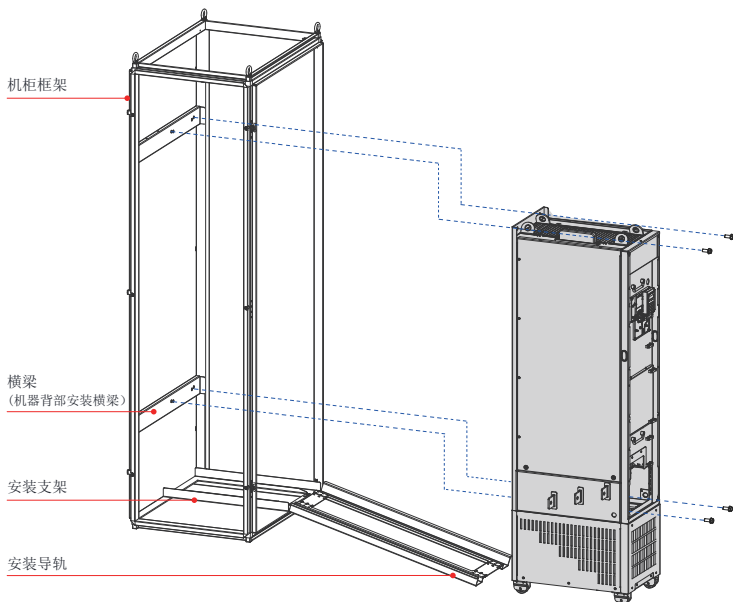
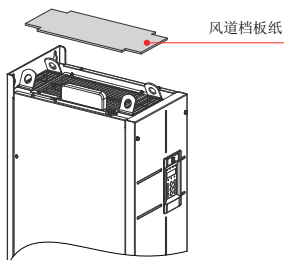


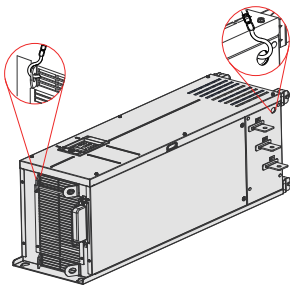
图 3-18 通过变频器背后的四个固定孔位将变频器固定到机柜横梁上

## 4) 机柜内安装时注意事项

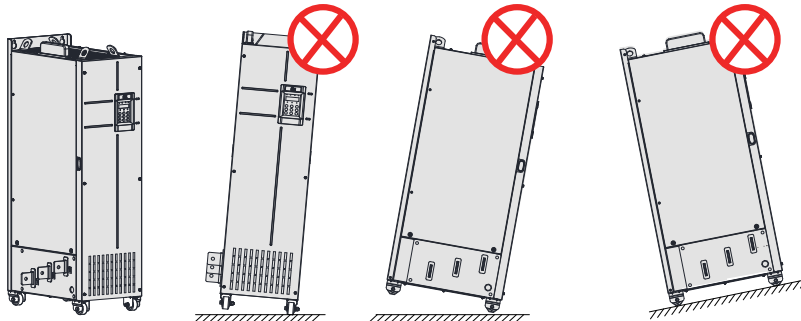
- 请按上述相反步骤，将变频器从机柜中拆离出来；
- 在固定变频器时，务必确保变频器背部的四个壁挂安装孔与安装横梁牢固连接；
- 进柜安装完毕后，请务必把顶部的风道挡板纸取下（风道挡板纸用来预防在机柜内安装变频器的时候，螺丝等异物掉入风道内）



- 请使用产品顶部的吊环进行吊装及移动，如需平躺放置，再次吊起时请使用机器顶部和底部的吊装件，但正负母线端子禁止受力：



- 如需垂直放置，请避免机器侧面受力或将机器置放于倾斜的面上，产品体积较大且重量较重（接近200kg），如果倾斜超过 $5^{\circ}$ ，很可能发生侧翻。这样可能会导致机器倾倒。



## 3.1.5 盖板的拆卸与安装

MD480 系列变频器需要拆除盖板进行主回路和控制回路接线。



**危险**

- 拆卸盖板前，确保机器下电超过 10 分钟；
- 拆卸时避免盖板脱落，可能对设备及人身造成伤害。

## 1) MD480T0.7GB~MD480T37G(B) 机盖盖板的拆卸与安装

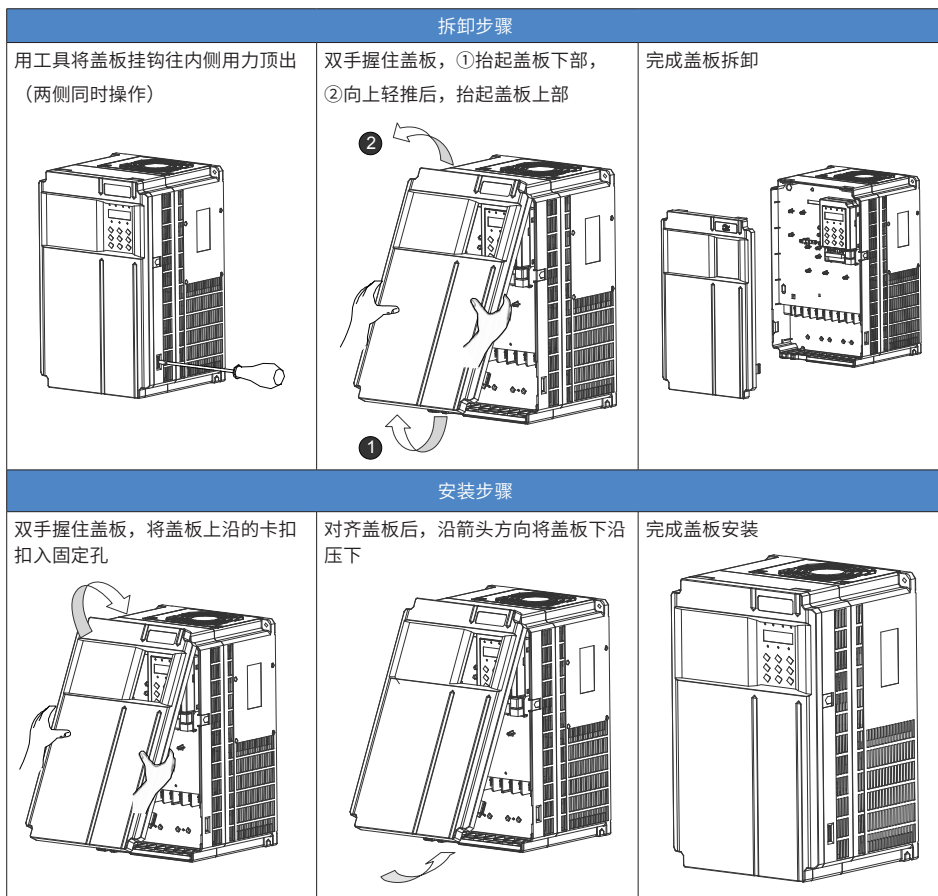


图 3-19 MD480T0.7GB~MD480T37G(B) 机盖盖板拆卸与安装

## 2) MD480T45G(B)~MD480T160G 机型盖板的拆卸与安装

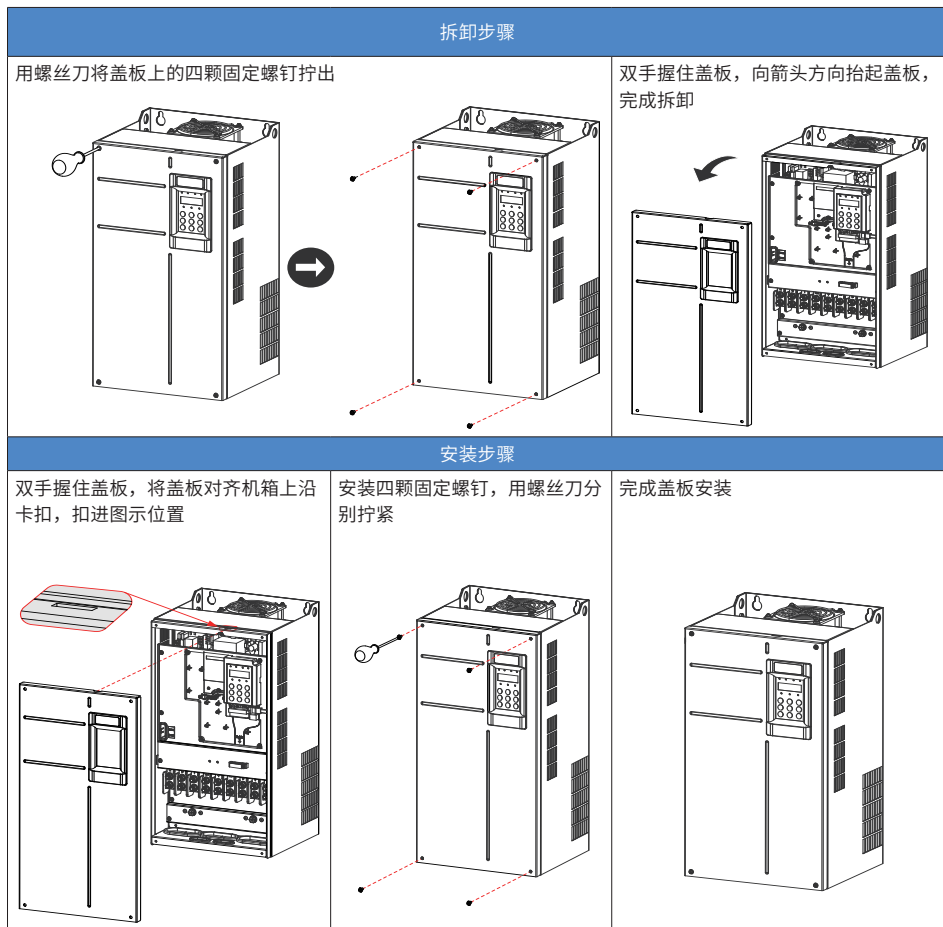


图 3-20 MD480T45G(B)~MD480T160G 机型盖板拆卸与安装

## 3) MD480T200G(-L)~MD480T450G(-L) 机型盖板拆卸与安装

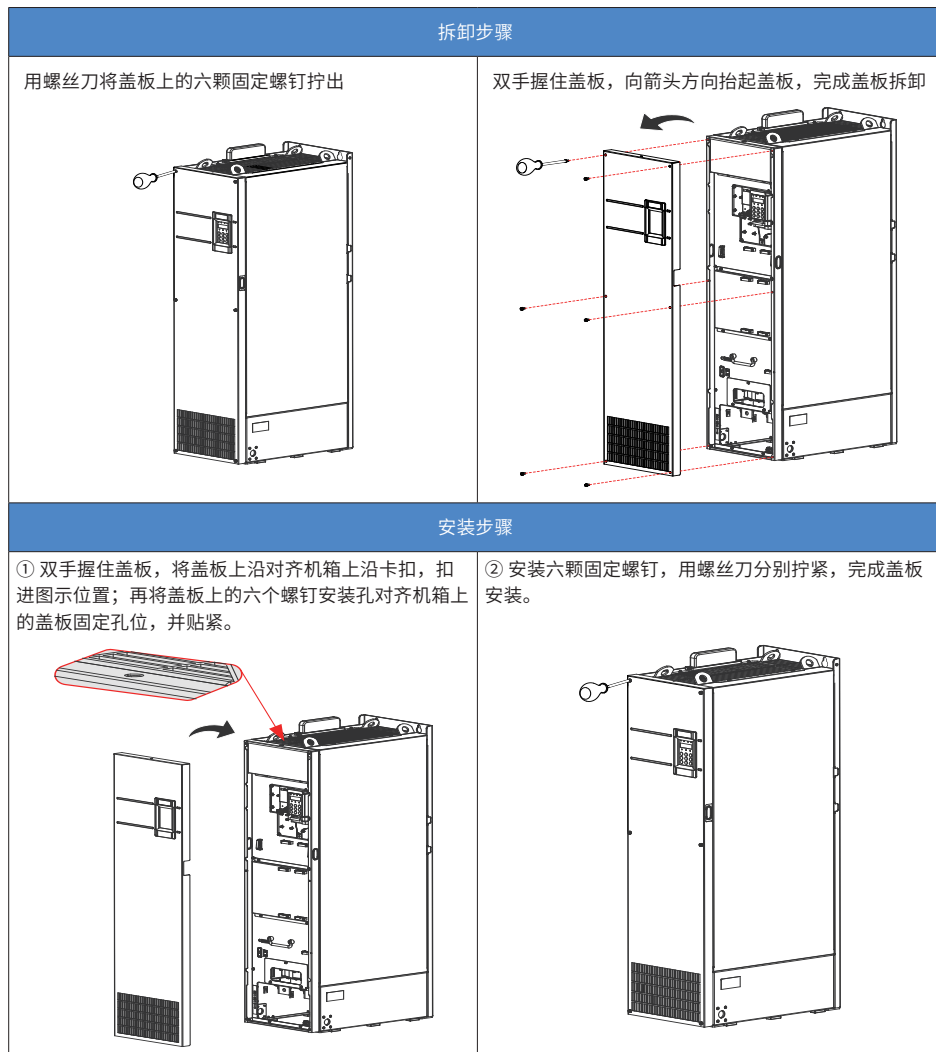


图 3-21 MD480T200G(-L)~MD480T450G(-L) 机型盖板拆卸与安装

### 3.2 接线

#### 3.2.1 标准接线图

0.7kW~15kW, 18.5kW~450kW 的接线图分别如下图所示, 请注意 18.5kW~75kW 机型、90kW~450kW 机型在图中双箭头处的接线部分有区别。

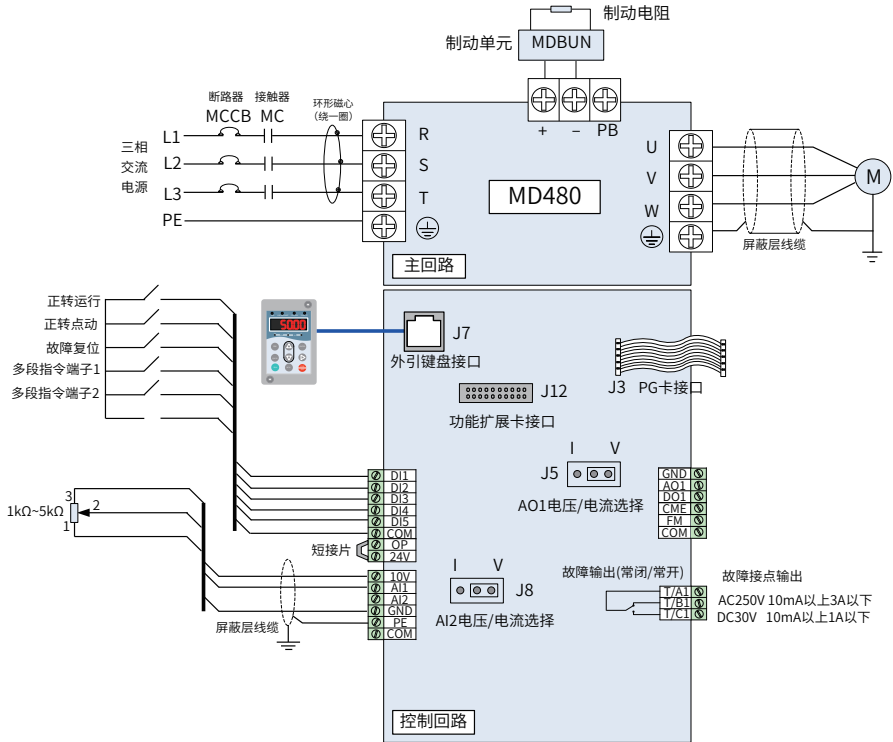


图 3-22 三相 380~480V 典型接线图 (0.7kW~15kW)



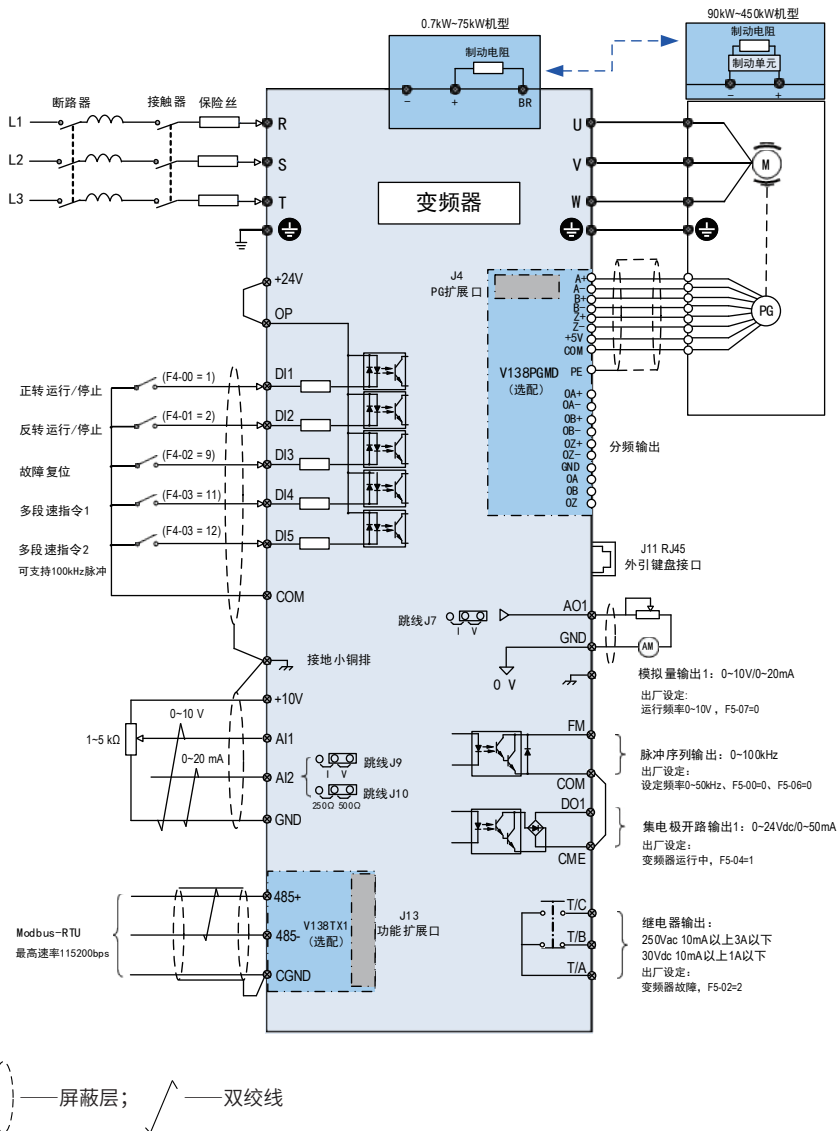


图 3-23 三相 380-480V 典型接线图 (18.5kW-450kW)

### 3.2.2 主回路端子功能说明及注意事项

1) MD480 系列变频器主回路端子

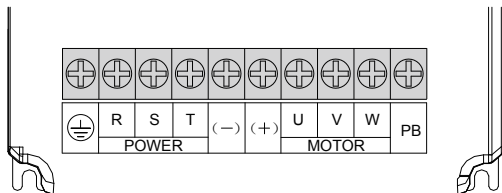


图 3-24 MD480T0.7GB~MD480T15GB 主回路端子分布图

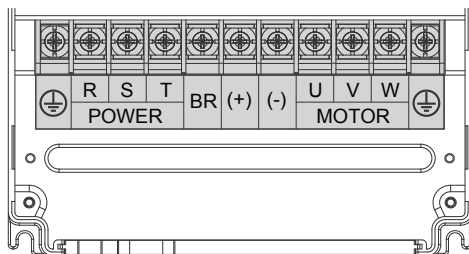


图 3-25 MD480T18.5G(B)(-T)~MD480T22G(B)(-T) 主回路端子分布图

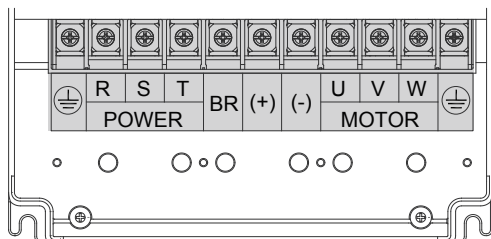


图 3-25 MD480T30G(B)~MD480T37G(B) 主回路端子分布图

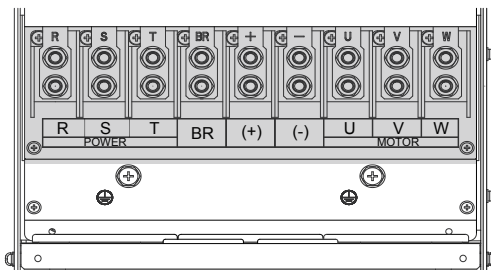


图 3-25 MD480T45G(B)~MD480T55G(B) 主回路端子分布图

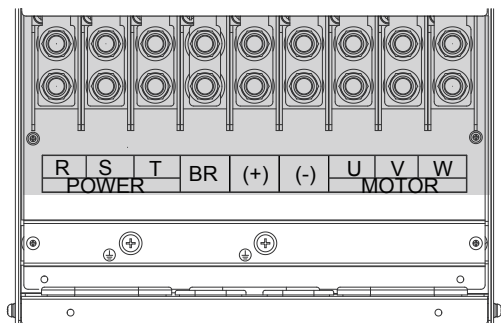


图 3-25 MD480T75G(B)~MD480T110G 主回路端子分布图

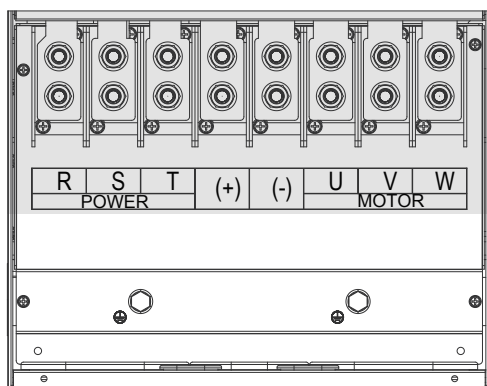
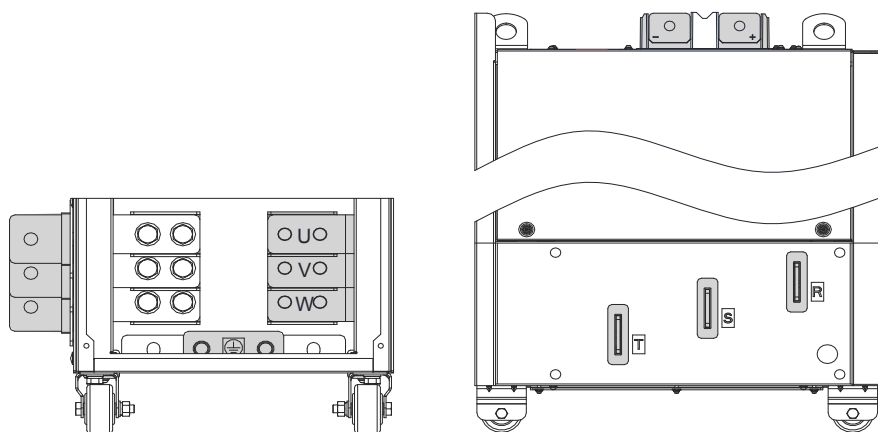


图 3-25 MD480T132G~MD480T160G 主回路端子分布图



(正视图)

(侧视图)

图 3-26 MD480T200G(-L)~MD480T450G(-L) 主回路端子分布图

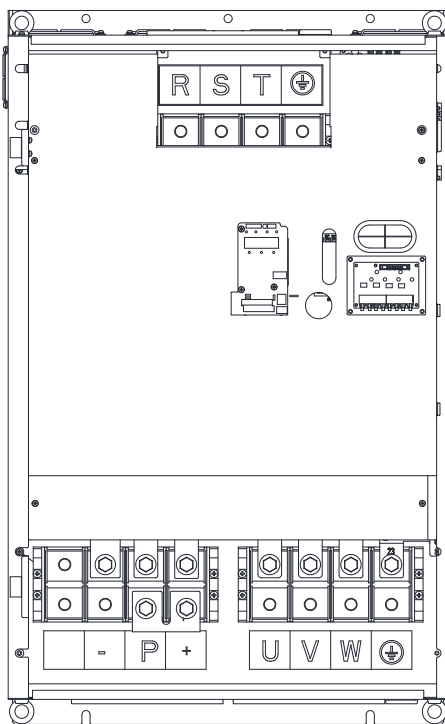



图 3-27 MD480-7T55G~MD480-7T500G/560P 主回路端子分布图

表 3-2 MD480 系列变频器主回路端子说明

端子标记	端子名称	功能说明
R、S、T	三相电源输入端子	交流输入三相电源连接点
(+)、(-)	直流母线正、负端子	共直流母线输入点，90kW 及以上外置制动单元的连接点
(+)、PB/BR	制动电阻连接端子	75kW 及以下制动电阻连接点 0.7~15kW 为 PB，15kW~75kW 为 BR
U、V、W	变频器输出端子	连接三相电动机
	接地端子 (PE)	保护接地

## 2) 主回路电缆选型

输入输出主回路电缆推荐使用对称屏蔽电缆。与四芯电缆相比，使用对称屏蔽电缆可以减少整个传导系统的电磁辐射。

## ◆ 推荐的动力电缆类型——对称屏蔽电缆：

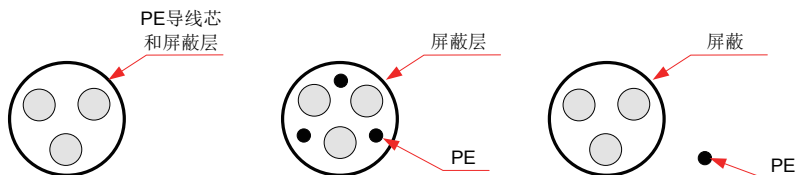


图 3-28 推荐的动力电缆类型

## ◆ 不推荐的动力电缆：

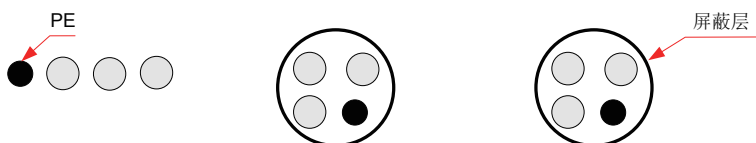


图 3-29 不推荐的动力电缆

## 3) 输入电源 R、S、T

- 变频器的输入侧接线，无相序要求。
- 外部主回路配线的规格和安装方式要符合当地法规及相关 IEC 标准要求。
- 滤波器的安装应靠近变频器的输入端子，之间的连接电缆应小于 30cm。滤波器的接地端子和变频器的接地端子要连接在一起，并保证滤波器与变频器安装在同一导电安装平面上，该导电安装平面连接到机柜的主接地上。

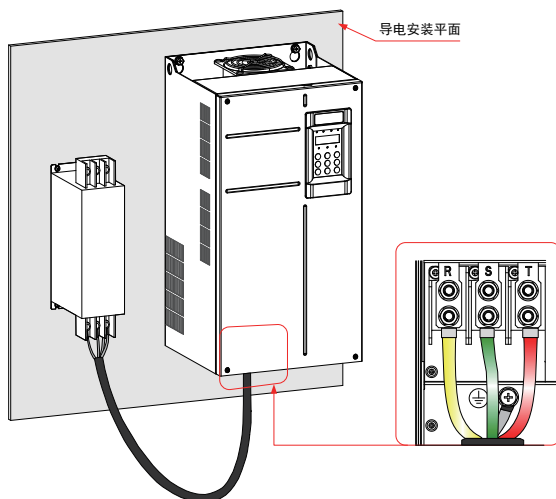


图 3-30 滤波器安装示意图

## 4) 直流母线 (+)、(-)

- 注意刚停电后直流母线 (+)、(-) 端子有残余电压，须等 CHARGE 灯熄灭，并确认停电 10 分钟后才能进行配线操作，否则有触电的危险。

- 90kW 及以上选用外置制动组件时，注意（+）、（-）极性不能接反，否则导致变频器和制动组件损坏甚至火灾。
- 制动单元的配线长度不应超过 10m，应使用双绞线或紧密双线并行配线。
- 不可将制动电阻直接接在直流母线上，可能引起变频器损坏甚至火灾。

#### 5) 制动电阻连接端子（+）、PB/BR

- 75kW 及以下且确认已经内置制动单元的机型，其制动电阻连接端子才有效。其中，0.7~15kW 为 PB，15~75kW 为 BR。
- 制动电阻选型参考推荐值且配线距离应小于 5m。否则可能导致变频器损坏。
- 注意制动电阻周围不能有可燃物。避免制动电阻过热引燃周围器件。
- 连接制动电阻后，75kW 以下且已经内置制动单元的机型，根据实际负载合理设置“F6-15”制动使用率和“F9-08”制动单元动作起始电压参数；

#### 6) 变频器输出侧 U、V、W

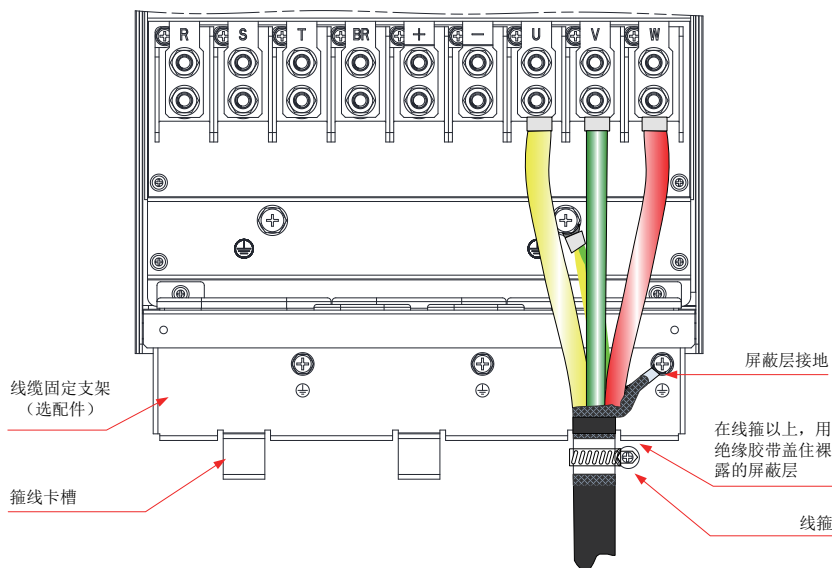


图 3-31 屏蔽层接线

图 3-30 中所示的线缆屏蔽层接地支架部件，需另行购买【MD480T160G 及以下机型适用】，其安装指导如下：

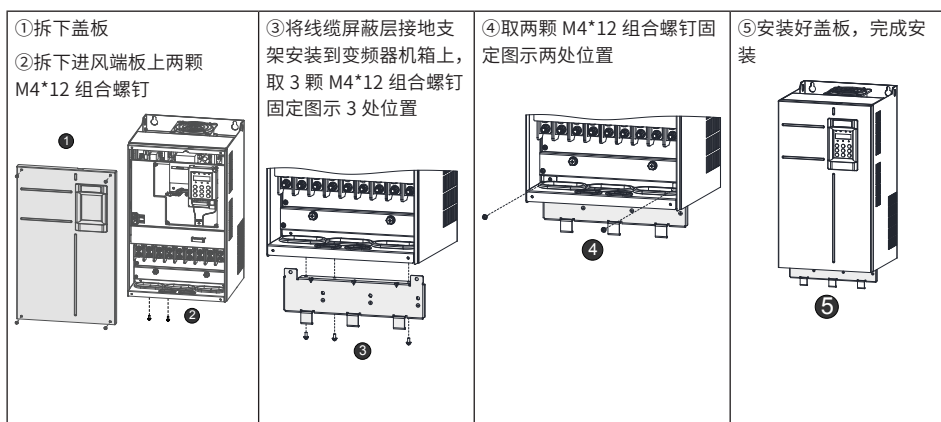


图 3-32 线缆屏蔽层接地支架安装示意图

表 3-3 线缆屏蔽层接地支架型号表

线缆屏蔽层接地支架型号	适配机型
MD500-AZJ-A2T5	MD480T18.5G(B)
	MD480T22G(B)
MD500-AZJ-A2T6	MD480T30G(B)
	MD480T37G(B)
MD500-AZJ-A2T7	MD480T45G(B)
	MD480T55G(B)
MD500-AZJ-A2T8	MD480T75G(B)
	MD480T90G
	MD480T110G
MD500-AZJ-A2T9	MD480T132G
	MD480T160G

- 外部主回路配线规格和安装方式需要符合当地法规及相关 IEC 标准要求。
- 变频器的输出侧不可连接电容器或浪涌吸收器，否则会引起变频器经常保护甚至损坏。
- 机电缆过长时，由于分布电容的影响，易产生电气谐振，从而引起电机绝缘破坏或产生较大漏电流使变频器过流保护。机电缆长度大于 100m 时，须在变频器附近加装交流输出电抗器。
- 输出机电缆推荐使用屏蔽线，屏蔽层需要用线缆屏蔽层接地支架在结构上做 360° 搭接，并将屏蔽层引出线压接到 PE 端子。
- 机电缆屏蔽层引出线应尽量短，且宽度不小于 1/5 长度。

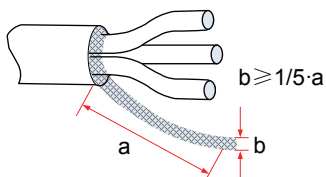


图 3-33 机电缆屏蔽层引出示意图

7) 接地端子  $\oplus$  (PE)

- 端子必须可靠接地，接地线阻值必须少于 10Ω。否则会导致设备工作异常甚至损坏。
- 不可将接地端子  $\oplus$  和电源零线 N 端子共用。
- 保护接地导体的尺寸根据“表 8-5 MD480 变频器部分外围电气元件选型指导”进行选择。
- 保护接地导体必须采用黄绿线缆。
- 主回路屏蔽层接地位置。
- 变频器推荐安装在导电金属安装面上，确保变频器的整个导电底部与安装面良好搭接；
- 滤波器要和变频器安装在同一安装面上，保证滤波器的滤波效果。

## 8) 主回路线缆防护要求

- 在主回路线缆的线耳铜管与电缆芯线部分要加套管热缩，并确保套管完全包覆线缆导体部分，如下图所示：

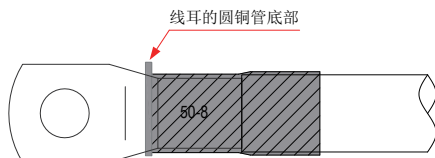


图 3-34 线缆导体加套管热缩示意图

## 9) 对前级保护装置的要求

- 在输入配电线路上要加装合适的保护器件，保护器件需提供过流保护、短路保护和隔离保护等功能。
- 选择保护器件时应考虑主回路电缆电流容量、系统过载能力要求和设备前级配电的短路能力等因素，一般请根据“表 8-5 MD480 变频器部分外围电气元件选型指导”中的推荐值选择。

## 10) 电网系统要求

- 本产品适用于中性点接地的电网系统，如果用于 IT 电网系统（中性点对地绝缘或者经高阻抗接地），需要将压敏电阻 (VDR) 对地跳线和安规电容 (EMC) 对地跳线都拆掉，如图中所示的 1 号和 2 号螺钉，并且不能安装滤波器，否则可能会导致伤害或变频器损坏。
- 在配置漏电断路器场合中，如果出现起动中跳漏保现象，可以将安规电容 (EMC) 对地跳线拆掉，如图中所示的 2 号螺钉。





图 3-35 压敏电阻 (VDR)、安规电容 (EMC) 对地跳线位置示意图

### 3.2.3 控制板

在进行控制回路接线时，如涉及跳线操作、扩展卡接入时，需要先拆下变频器的外盖板（具体拆卸方法请参见 3.1.4 小节）。外盖板拆下后，控制板位置、跳线及各扩展卡安装位置如下图所示。

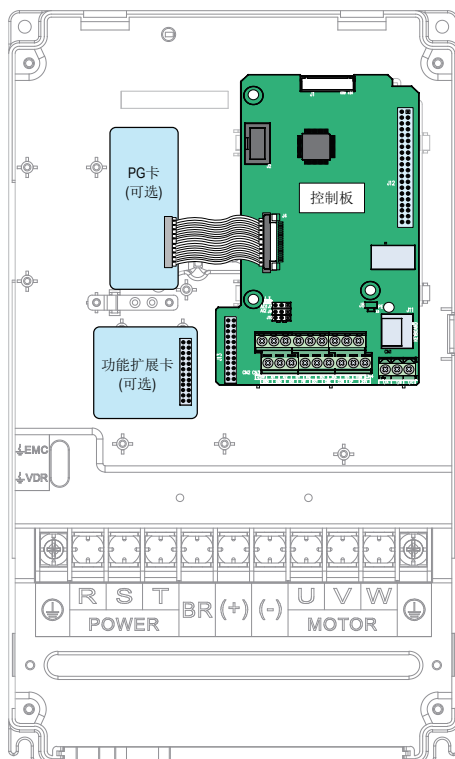


图 3-36 MD480 控制板

### 3.2.4 控制回路说明

#### ◆ MD480T0.7GB~MD480T15GB

控制回路端子分布图如下：

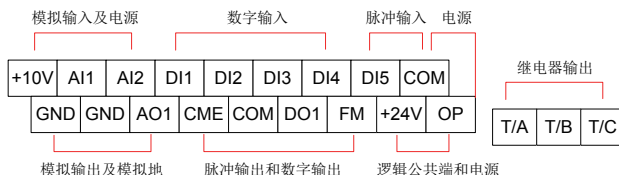


图 3-37 控制回路端子布置图 (MD480T0.7GB~MD480T15GB)

控制端子功能说明：

表 3-4 控制端子功能说明 (MD480T0.7GB~MD480T15GB)

类别	端子符号	端子名称	功能说明
电源	+10V-GND	外接+ 10V 电源	向外提供 +10V 电源，最大输出电流：10mA 一般用作外接电位器工作电源，电位器阻值范围： 1kΩ~5kΩ
	+24V-COM	外接+ 24V 电源	向外提供 +24V 电源，一般用作数字输入输出端子工作 电源和外接传感器电源 最大输出电流：200mA
	OP	外部电源输入端子	出厂默认与 + 24V 连接 当利用外部信号驱动 DI1~DI5 时，OP 需与外部电源连接， 且与 + 24V 电源端子断开
模拟输入	AI1-GND	模拟量输入端子 1	1、输入电压范围：DC 0V~10V 2、输入阻抗：22kΩ
	AI2-GND	模拟量输入端子 2	1、输入范围：DC 0~10V/0~20mA，由控制板上的 J8、 J14 跳线 <sup>【注 1】</sup> 选择决定。 【注意：面向控制板时，当 J8 跳在右边、J14 跳在上面是 电压输入模式（出厂默认）；J8 跳在左边、J14 跳在上面为 电流输入，输入阻抗为 500Ω；J8 跳在左边、J14 跳在下面 为电流输入，输入阻抗为 250Ω。】 2、输入阻抗：电压输入时 22kΩ，电流输入时 500Ω。
数字输入	DI1- OP	数字输入 1	1、光藕隔离，兼容双极性输入 2、输入阻抗：2.4kΩ 3、电平输入时电压范围：9V~30V
	DI2- OP	数字输入 2	
	DI3- OP	数字输入 3	
	DI4- OP	数字输入 4	
	DI5- OP	高速脉冲输入端子	除有 DI1~DI4 的特点外，还可作为高速脉冲输入通道。 最高输入频率：100kHz
模拟输出	AO1-GND	模拟输出 1	由控制板上的 J5 跳线 <sup>【注 2】</sup> 选择决定电压或电流输出。 输出电压范围：0V~10V 输出电流范围：0mA~20mA

类别	端子符号	端子名称	功能说明
数字输出	DO1-CME	数字输出 1	光藕隔离，双极性开路集电极输出 输出电压范围：0V~24V 输出电流范围：0mA~50mA  【注意：数字输出地 CME 与数字输入地 COM 是内部隔离的，但出厂时 CME 与 COM 已经外部短接（此时 DO1 默认为+24V 驱动）。当 DO1 想用外部电源驱动时，必须断开 CME 与 COM 的外部短接。】
	FM-COM	高速脉冲输出	受功能码 F5-00 “FM 端子输出方式选择” 约束 当作为高速脉冲输出，最高频率到 100kHz； 当作为集电极开路输出，与 DO1 规格一样。
继电器输出	T/A-T/B	常闭端子	触点驱动能力： 250Vac, 3A, COS $\phi$ =0.4 30Vdc, 1A
	T/A-T/C	常开端子	
辅助接口	J12	功能扩展卡接口	28 芯端子，与可选卡（I/O 扩展卡、PLC 卡、各种总线卡等选配卡）的接口
	J3	PG 卡接口	可选择：OC，差分，UVW，旋变等接口
	J7	外引键盘接口	外引键盘
其他	J4	PE 与 GND 连接选择跳线	选择 PE 是否与 GND 连接，在有干扰的场合，将 PE 与 GND 连接可以提高抗干扰。出厂默认为不连接（面向控制板，跳在左边） <sup>【注 3】</sup>
	J13	PE 与 COM 连接选择跳线	选择 PE 是否与 COM 连接，在有干扰的场合，将 PE 与 COM 连接可以提高抗干扰。出厂默认为不连接（面向控制板，跳在左边） <sup>【注 4】</sup>

【注 1】 【注 2】 【注 3】 【注 4】：跳线 J8、J14、J5、J4、J13 在控制板上的位置如下图所示：

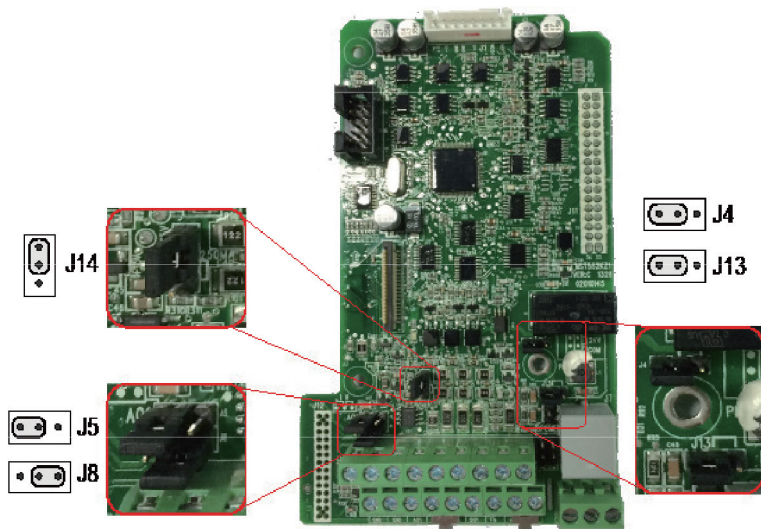


图 3-38 跳线 J4、J5、J8、J13、J14 在控制板上的位置

## ◆ MD480T18.5GB~MD480T450G

控制回路端子分布图如下：

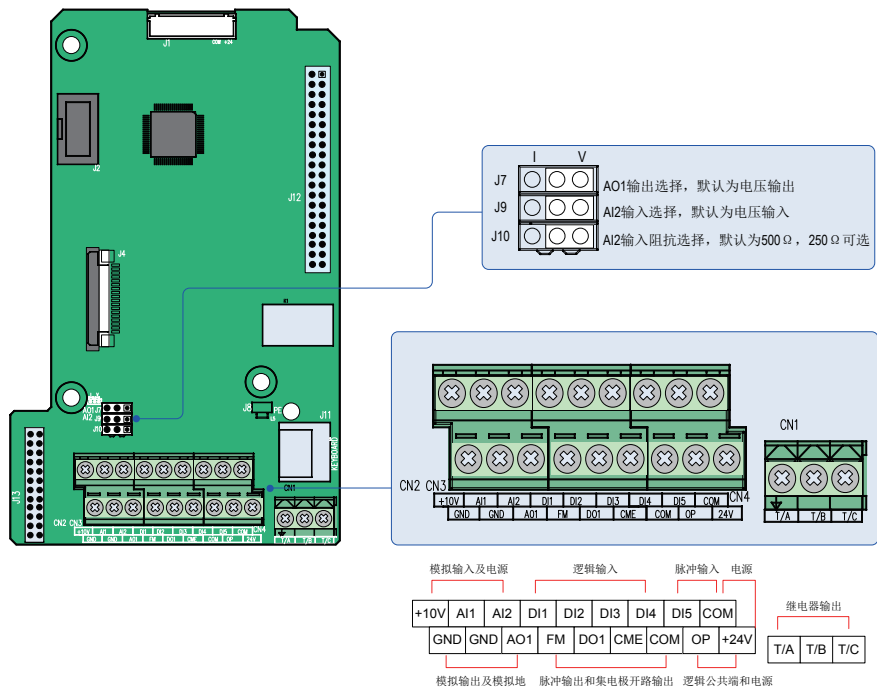


图 3-39 控制回路端子布置图 (MD480T18.5GB~MD480T450G)

表 3-5 控制端子功能说明 (MD480T18.5GB~MD480T450G)

类别	端子符号	端子名称	功能说明
电源	+10V-GND	外接 + 10V 电源	向外提供 +10V 电源，最大输出电流：10mA 一般用作外接电位器工作电源，电位器阻值范围：1kΩ~5kΩ
	+24V-COM	外接 + 24V 电源	向外提供 +24V 电源，一般用作数字输入输出端子工作电源和外接传感器电源 最大输出电流：200mA 【注 1】
	OP	外部电源输入端子	出厂默认与 + 24V 连接 当利用外部信号驱动 DI1~DI5 时，OP 需与外部电源连接，且与 + 24V 电源端子断开
模拟输入	AI1-GND	模拟量输入端子 1	输入电压范围：DC 0V~10V 输入阻抗：22kΩ
	AI2-GND	模拟量输入端子 2	输入范围：0Vdc~10Vdc/0mA~20mA，由控制板上的 J9 跳线选择决定。 输入阻抗：电压输入时 22kΩ，电流输入时通过 J10 跳线可选阻抗为 500Ω 或者 250Ω。 【注 2】

类别	端子符号	端子名称	功能说明
数字输入	DI1- OP	数字输入 1	光藕隔离, 兼容双极性输入 输入阻抗: 1.39k $\Omega$ 有效电平输入时电压范围: 9V~30V
	DI2- OP	数字输入 2	
	DI3- OP	数字输入 3	
	DI4- OP	数字输入 4	
	DI5- OP	高速脉冲输入端子	除有 DI1~DI4 的特点外, 还可作为高速脉冲输入通道。 最高输入频率: 100kHz 输入阻抗: 1.03k $\Omega$
模拟输出	AO1-GND	模拟输出 1	由控制板上的 J7 跳线选择决定电压或电流输出。 输出电压范围: 0V~10V 输出电流范围: 0mA~20mA
数字输出	DO1-CME	数字输出 1	光藕隔离, 双极性开路集电极输出 输出电压范围: 0V~24V 输出电流范围: 0mA~50mA 注意: 数字输出地 CME 与数字输入地 COM 是内部隔离的, 但出厂时 CME 与 COM 已经外部短接 (此时 DO1 默认为 + 24V 驱动)。当 DO1 想用外部电源驱动时, 必须断开 CME 与 COM 的外部短接。
	FM- COM	高速脉冲输出	受功能码 F5-00 “FM 端子输出方式选择” 约束; 当作为高速脉冲输出, 最高频率到 100kHz; 当作为集电极开路输出, 与 DO1 规格一样。
继电器输出	T/A-T/B	常闭端子	触点驱动能力: 250Vac, 3A, COS $\phi$ =0.4 30Vdc, 1A
	T/A-T/C	常开端子	
辅助接口	J13	功能扩展卡接口	28 芯端子, 与通讯选配卡的接口
	J4	PG 卡接口	可选择: OC、差分、旋变等编码器接口
	J11	外引键盘接口	外引键盘
跳线【注 3】	J7	AO1 输出选择	电压、电流输出可选, 默认为电压输出
	J9	AI2 输入选择	电压、电流输入可选, 默认为电压输入
	J10	AI2 输入阻抗选择	500 $\Omega$ 、250 $\Omega$ 可选, 默认为 500 $\Omega$

【注 1】环境温度超过 23 $^{\circ}$ C 时需要降额使用, 环境温度每升高 1 $^{\circ}$ C, 输出电流降低 1.8mA。40 $^{\circ}$ C 环境温度时最大输出电流为 170mA, 当用户将 OP 与 24V 短接时, DI 端子的电流也须考虑在内。

【注 2】请用户根据信号源带载能力选择 500 $\Omega$  或者 250 $\Omega$  阻抗, 选择的依据是信号源的最大输出电压, 例如使用 500 $\Omega$  阻抗, 需保证信号源最大输出电压不小于 10V, 才能保证 AI2 能够测量到 20mA 的电流。

【注 3】跳线 J7、J9 与 J10 在控制板上的位置如图 3-39 所示。

## 4 面板操作

### 4.1 操作面板说明

MD480 系列变频器可通过 LED 操作面板或 LCD 操作面板进行功能码操作、状态监控与控制。

除变频器自带的 LED 操作面板外，用户还可选配 LED 操作面板（V132NKE1）或 LCD 操作面板（MDKE9）实现面板外引。其中通过 LED 操作面板可实现参数的修改、查看，其外观及使用介绍请参见 4.2 小节；通过选配 LCD 操作面板，可实现参数拷贝、上下载等功能。该键盘外观请参见 4.3 小节。

### 4.2 LED 操作面板

通过该操作面板，可对变频器进行功能码设定 / 修改、工作状态监控、运行控制（起动、停止）等操作。操作面板的外观和操作键名称如下图所示：

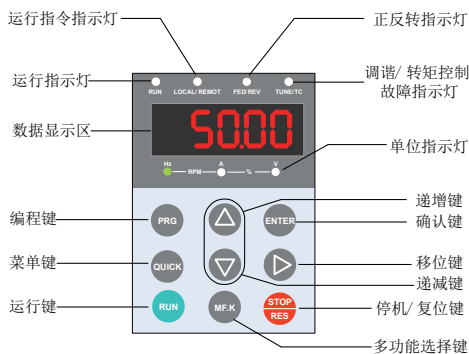














图 4-1 操作面板示意图

## 4.2.1 功能指示灯

下表中  表示灯亮；  表示灯灭。  表示闪烁

表 4-1 操作面板指示灯说明

指示灯状态		状态说明
RUN 运行指示灯	 RUN	灯灭：停机
	 RUN	灯亮：运行
LOCAL/REMOT 运行指令指示灯	 LOCAL/REMOT	灯灭：面板控制
	 LOCAL/REMOT	灯亮：端子控制
	 LOCAL/REMOT	闪烁：通讯控制
FWD/REV 正反转指示灯	 FWD/REV	灯灭：正转运行
	 FWD/REV	灯亮：反转运行
TUNE/TC 调谐 / 转矩控制 / 故障指示灯	 TUNE/TC	灯灭：正常运行
	 TUNE/TC	灯亮：转矩控制模式
	 TUNE/TC	慢闪：调谐状态（1次/秒）
	 TUNE/TC	快闪：故障状态（4次/秒）
 Hz — RPM —  A — % —  V	频率单位 Hz	
 Hz — RPM —  A — % —  V	电流单位 A	
 Hz — RPM —  A — % —  V	电压单位 V	
 Hz — RPM —  A — % —  V	转速单位 RMP	
 Hz — RPM —  A — % —  V	百分数 %	

## 4.2.2 LED 显示区










操作面板上共有 5 位 LED 显示，可以显示设定频率、输出频率，各种监视数据以及报警代码等。

表 4-2 实际对应与 LED 显示对应表

LED 显示	实际对应	LED 显示	实际对应	LED 显示	实际对应	LED 显示	实际对应
0	0	6	6	C	C	N	N
1	1	7	7	c	c	P	P
2	2	8	8	d	D	r	R
3	3	9	9	E	E	f	T
4	4	A	A	F	F	U	U
5	5、S	b	B	L	L	u	u

## 4.2.3 键盘按钮功能

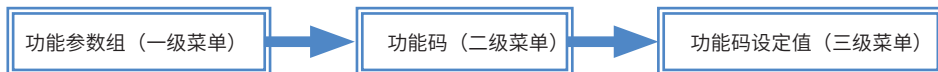
表 4-3 键盘按键功能表

按键	按键名称	按键功能
	编程键	一级菜单进入或退出。
	确认键	逐级进入菜单画面、设定参数确认。
	递增键	数据或功能码的递增。
	递减键	数据或功能码的递减。
	移位键	在停机显示界面和运行显示界面下，可循环选择显示参数； 在修改参数时，可以选择参数的修改位。
	运行键	在“操作面板”启停控制方式下，用于运行操作。
	停止 / 复位	运行状态时，按此键可以停止运行操作，此特性受功能码 F7-02 制约； 故障报警状态时，可用来复位操作。
	多功能选择键	根据 F7-01 的设定值，在选择的功能之间切换。详细操作方法见 4.3 中“多功能按键操作”
	菜单模式选择键	根据 FP-03 中值切换不同的菜单模式（默认为一种菜单模式）。



## 4.2.4 功能码查看、修改方法

MD480 变频器的操作面板采用三级菜单结构进行参数设置等操作。三级菜单分别为：



进入每一级菜单之后，当显示位闪烁时，可以按 键、 键、 键进行修改。操作流程如图4-2所示。

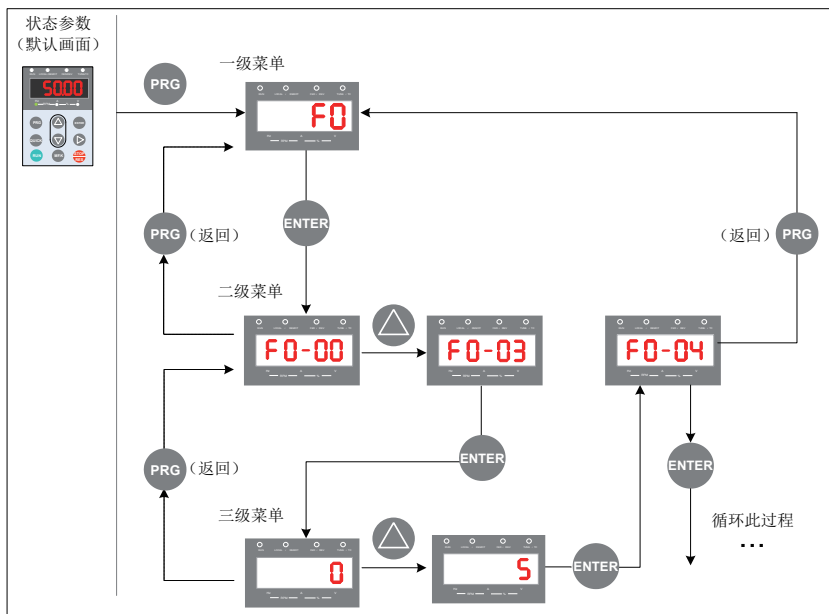


图 4-2 三级菜单操作流程图

将功能码 F3-02 从 10.00Hz 更改设定为 15.00Hz 的示例。

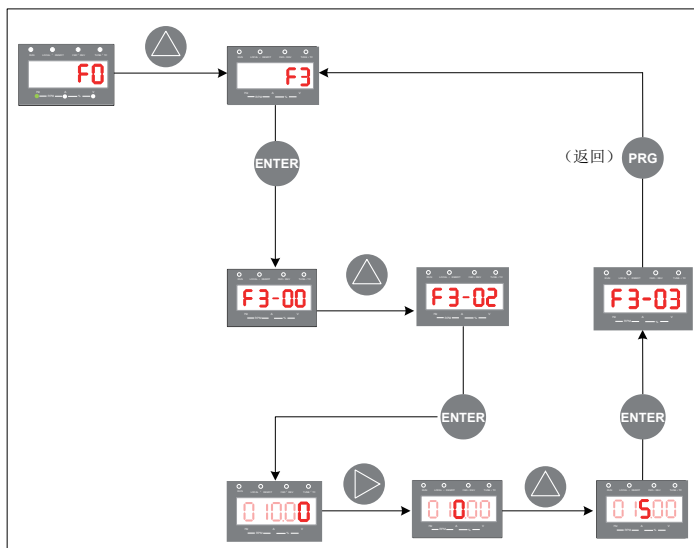


图 4-3 功能码修改示意图

- a) 在三级菜单操作时，可按 **PRG** 键或 **ENTER** 键返回二级菜单。两者的区别是：  
按 **ENTER** 键将设定参数保存后返回二级菜单，并自动转移到下一个功能码；按 **PRG** 键是放弃当前的参数修改，直接返回当前功能码序号的二级菜单。
- b) 在第三级菜单状态下，若参数没有闪烁位，表示该功能码不能修改，可能原因有：
- (1) 该功能码为不可修改参数，如变频器类型、实际检测参数、运行记录参数等。
  - (2) 该功能码在运行状态下不可修改，需停机后才能进行修改。

## 4.2.5 功能码组成

表 4-4 功能码组成

功能码组	功能描述	说明
F0 ~ FP	基本功能码	运行指令、频率指令、电机参数、控制方式、AI/AO 特性校正、优化控制等参数。
A0 ~ AC		
U0	监视功能码组	变频器基本监视参数的显示。

在用操作面板查看功能码之前，要先设置功能码 FP-02（功能参数组显示选择），确保要查看的功能码组是在显示状态。查看功能码组号的方式如下图：

功能码	功能定义	出厂值	设定范围	参数说明
FP-02	功能参数组显示选择	11	个位：U 组显示选择 0：不显示；1：显示 十位：A 组显示选择 0：不显示；1：显示	用于 A 组、U 组功能码是否显示的控制。



上图中，用户定制模式菜单中，参数的显示形式如“uF3.02”，表示功能参数 F3-02，在用户定制菜单中修改参数与在普通编程状态下修改相应的参数操作方法是相同的。

提供的三种功能码查阅方式，各参数显示方式和显示编码为：

参数显示方式	显示	说明
调试参数方式		查看用户自定义调试的功能码
用户更改参数方式		查看与出厂值不同的功能码
功能参数方式		查看所有的功能码
驱动菜单显示		查看用户自定义驱动的功能码

### 11) 基本查阅方法

基本功能码组即变频器的全部功能码，可以按照 4.2 小节介绍的操作方式查询或修改。三种功能码显示模式通过面板上的 **QUICK** 键进行切换，进入各组功能码之后的查阅或修改方法，与 4.2 小节中通过键盘操作的方法相同。

### 12) 快速查阅方法

如果要显示用户自定义组和用户更改参数组，需要将功能码 FP-03 设置为 11。

功能码	功能定义	出厂值	设定范围	参数说明
FP-03	功能参数组显示选择	101	个位： <input type="text" value="-USER"/> 组显示选择 0：不显示；1：显示 十位： <input type="text" value="--C--"/> 组显示选择 0：不显示；1：显示	决定用户自定义组、用户更改参数组是否显示。

#### ◆ 查阅用户自定义功能码组

在面板上按 **QUICK** 键，进入“调试参数”模式 ，查看用户自定义调试的功能码。



用户自定义功能码方法：用户通过设置 FE 组（FE-00 ~ FE-29）的功能码，自定义常用的功能码，最多可以自定义 30 个，FE 组默认有 16 个自定义功能码（FE-00 ~ FE-15），用户也可以根据自己的具体需要对默认的这些功能码进行修改。如果 FE 组的某个功能码设置

为 F0.00，则表示未制定自定义功能码。若按 **QUICK** 键进入菜单时显示 ，表示用户定制菜单为空。用户定制菜单中默认的功能码如下表所示：

表 4-5 用户定制菜单常用参数


功能码	自定义功能码	名称	功能码	自定义功能码	名称
FE-00	F0-01	控制方式	FE-01	F0-02	运行指令选择
FE-02	F0-03	主频率指令输入选择	FE-03	F0-07	频率源叠加选择
FE-04	F0-08	预置频率	FE-05	F0-17	加速时间
FE-06	F0-18	减速时间	FE-07	F3-00	V/F 曲线设定
FE-08	F3-01	转矩提升	FE-09	F4-00	DI1 端子功能选择
FE-10	F4-01	DI2 端子功能选择	FE-11	F4-02	DI3 端子功能选择
FE-12	F5-04	DO1 输出选择	FE-13	F5-07	AO1 输出选择
FE-14	F6-00	启动方式	FE-15	F6-10	停机方式

#### ◆ 查阅用户已更改的功能码

在面板上按  键，进入“用户更改参数”模式 ，查看与出厂值不同的功能码。


此模式下便于用户快速访问修改的功能码。在用户已更改功能码组中，列出了已经被用户修改过的功能码，即当前的设定值与出厂值不同。这些功能码是由变频器自动生成的列表。

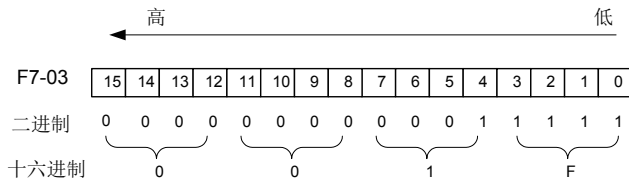
#### 13) 状态参数的查询

在停机或运行状态下，用操作面板上的  键，切换功能码 F7-03、F7-04、F7-05 的每一字节，可以显示多个状态参数。

运行状态下有 32 个运行状态参数，由功能码 F7-03（运行显示参数 1）和 F7-04（运行显示参数 2）按二进制的位选择每位的对应参数是否显示。停机状态下有 13 个停机状态参数，由功能码 F7-05（停机显示参数）按二进制的位选择每位的对应参数是否显示。

通过面板查看运行状态下的参数：（运行频率、母线电压、输出电压、输出电流、输出功率、PID 设定）。

1. 根据功能码 F7-03（运行显示参数 1）中的每一字节与上述参数的对应关系，将对应的位设置为 1。
2. 将此二进制数转为十六进制后设置到 F7-03 中。键盘设定值，显示为 H.001F。
3. 用操作面板上的  键，切换功能码 F7-03 的每一字节，即可查看相关参数的值。设定如下图所示：



其他状态参数的查看方法，同 F7-03 的方法。状态参数在 F7-03、F7-04、F7-05 的每一字节的对应关系如下：

功能码	功能定义	出厂值	设定范围	参数说明
F7-03	运行显示参数 1	1F	0000 ~ FFFF	<p>在运行中若需要显示以下各参数时，将其相对应的位置设为 1，将此二进制数转为十六进制后设于 F7-03。</p> <p>低八位含义</p> <p>高八位含义</p> <p>注：带底纹部分为默认出厂显示。</p>
F7-04	运行显示参数 2	0	0000 ~ FFFF	<p>在运行中若需要显示以下各参数时，将其相对应的位置设为 1，将此二进制数转为十六进制后设于 F7-04。</p> <p>低八位含义</p> <p>高八位含义</p>

功能码	功能定义	出厂值	设定范围	参数说明
F7-05	停机显示参数	0	0000 ~ FFFF	<p>在停机时若需要显示以下各参数，将其相对应的位置设为 1，将此二进制数转为十六进制后设于 F7-05。</p> <p>低八位含义</p> <p>高八位含义</p> <p>注：带底纹部分为默认出厂显示。</p>



## NOTE

- ◆ 变频器断电后再上电，显示的参数默认为变频器掉电前选择的参数。。

### 4.2.7 多功能按键操作

操作面板上面的 **MF.K** 键为多功能键，可以通过功能码 F7-01 ( **MF.K** 键功能选择) 设置 **MF.K** 键的功能。在停机或者运行状态都可以通过此键对运行指令或者变频器的旋转方向进行切换，或者实现正反转的点动。

功能码	功能定义	出厂值	设定范围	参数说明
F7-01	<b>MF.K</b> 键功能选择	0	0: <b>MF.K</b> 键无效	此键无功能
			1: 操作面板与端子切换或者操作面板与通讯切换	F0-02 设置为 0 (操作面板)，按下 <b>MF.K</b> 键后无效果； F0-02 设置为 1 (端子)，通过 <b>MF.K</b> 键可实现端子与操作面板之间的切换； F0-02 设置为 2 (通讯)，通过 <b>MF.K</b> 键可实现通讯与操作面板之间的切换；
			2: 正反转切换	通过 <b>MF.K</b> 键切换频率指令的方向。该功能只在命令源 运行指令为操作面板时有效。
			3: 正转点动	通过键盘 <b>MF.K</b> 键实现正转点动 (FJOG)。该功能只在命令源 运行指令为操作面板时有效。
			4: 反转点动	通过键盘 <b>MF.K</b> 键实现反转点动 (RJOG) 该功能只在命令源 运行指令为操作面板时有效。

### 4.3 LCD 外引操作面板

LCD 外引操作面板 MDKE9 (选配件) 支持参数拷贝与下载，通过该面板也可方便地更改参数。该面板提供中文显示，外观和操作键名称如下图所示。

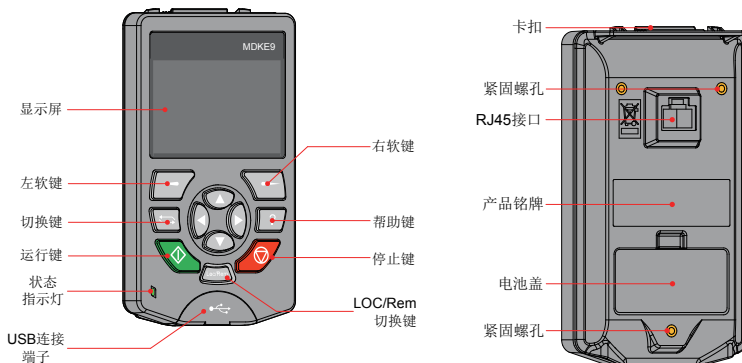


图 4-6 LCD 外引操作面板 (MDKE9) 外观示意图



## 5 基本操作和试运行

本章介绍变频器的基本调试步骤，主要包括变频器的频率指令设置、启动和停机的控制，根据本章内容可以实现变频器控制电机的试运行。

### 5.1 快速调试指南

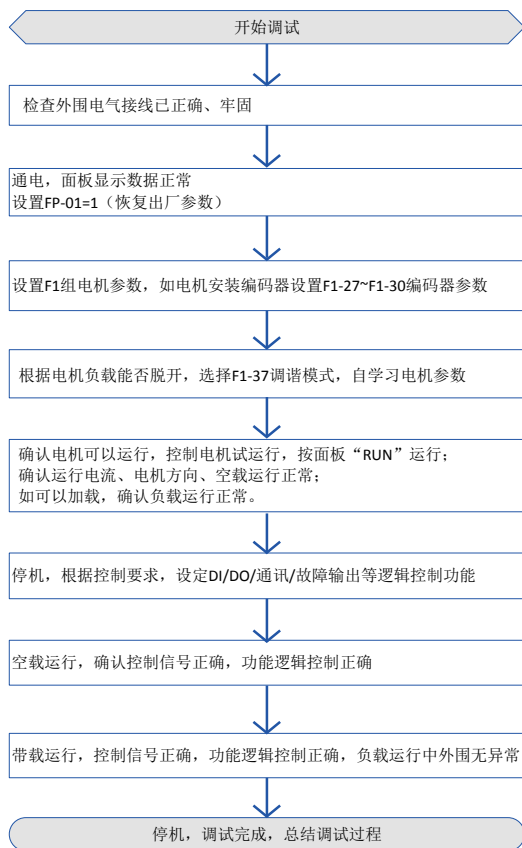


图 5-1 快速调试步骤指南

## 5.2 变频器调试总流程图

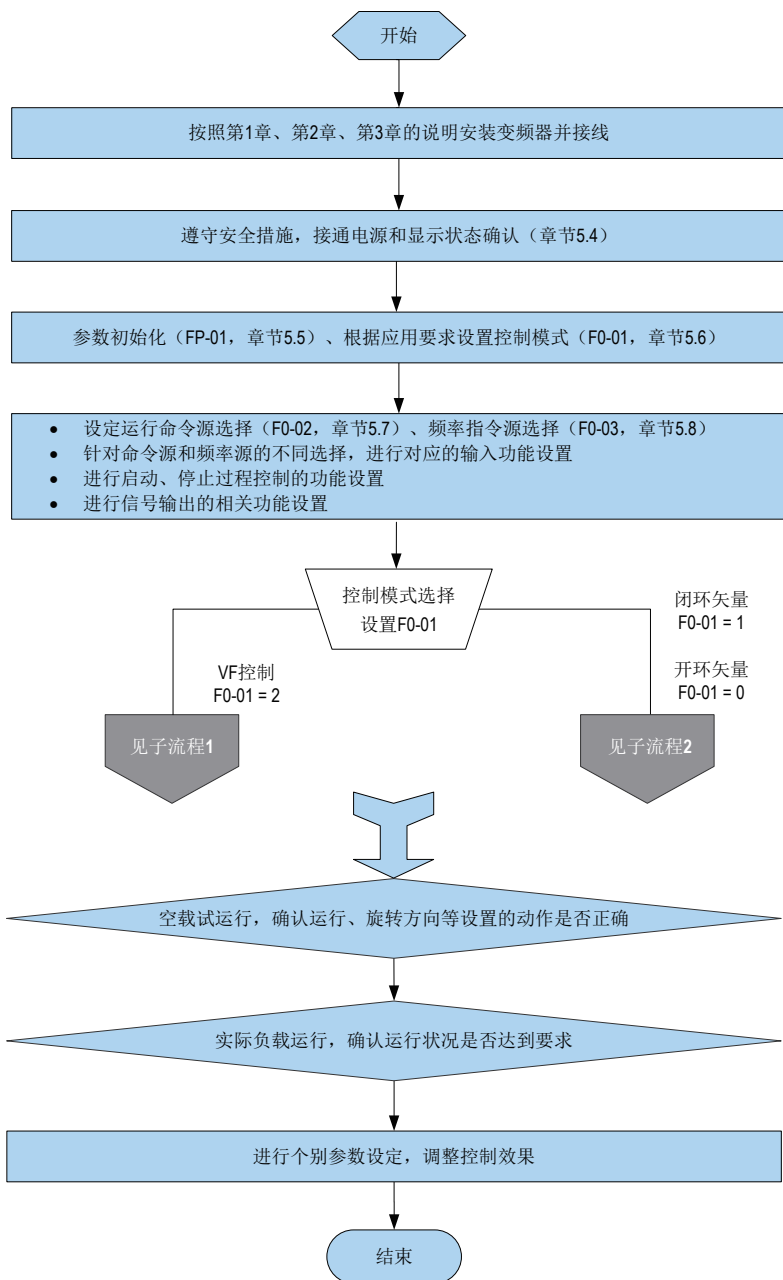


图 5-2 变频器调试总流程图

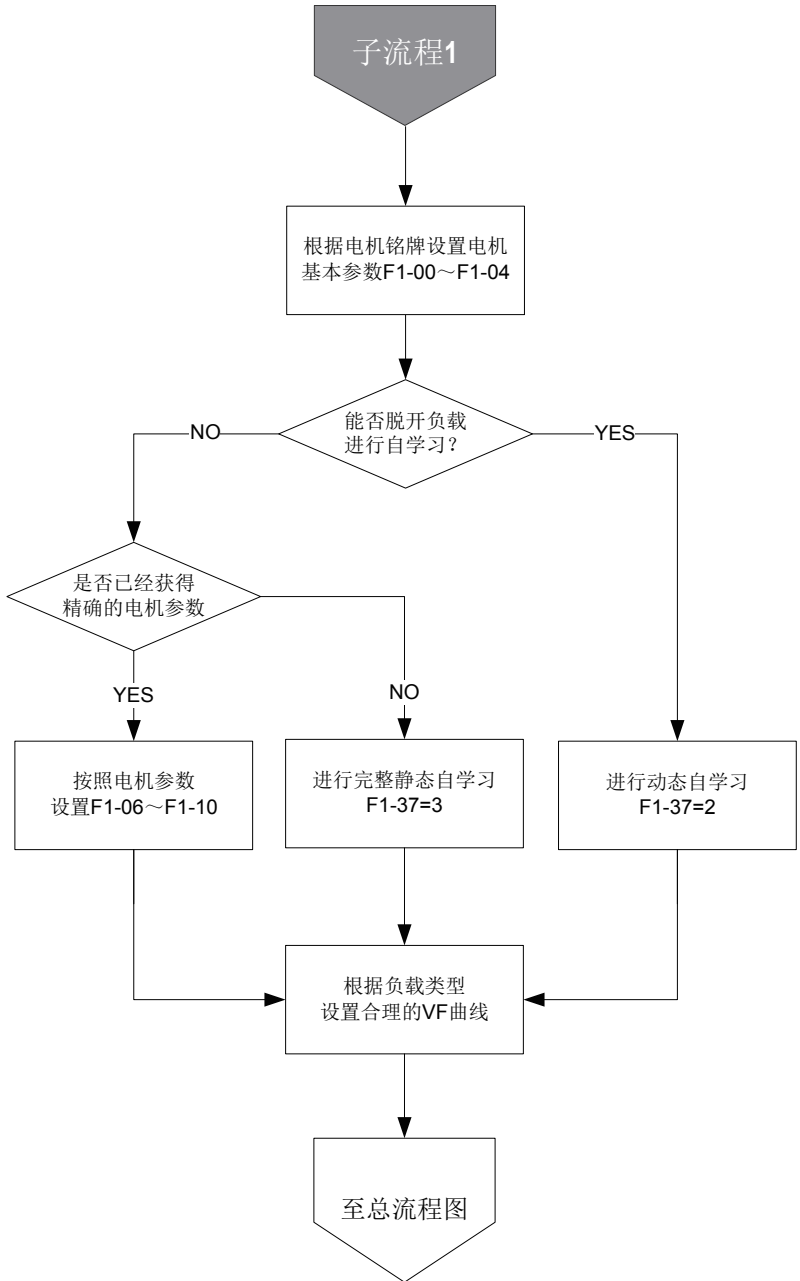


图 5-3 变频器调试子流程图 1 (V/F 控制)

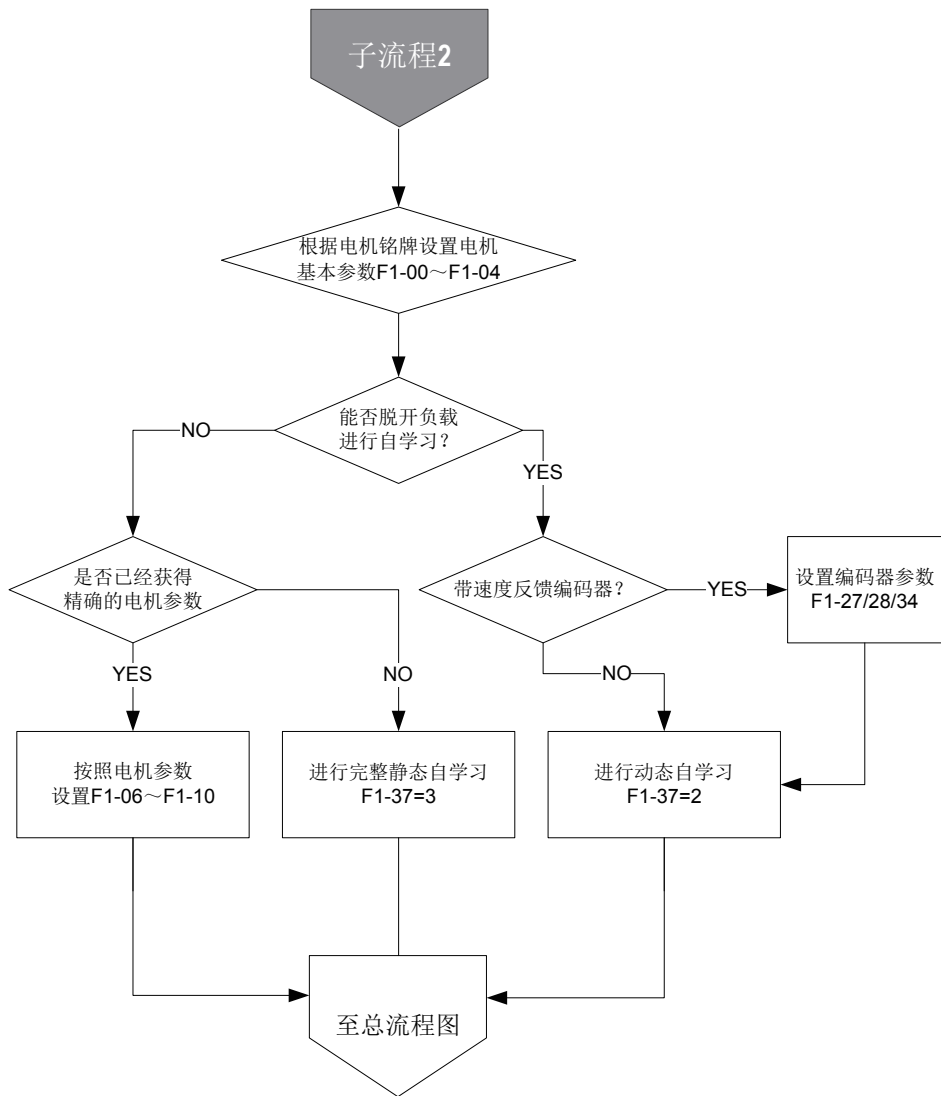


图 5-4 变频器调试子流程图 2 (矢量控制)

### 5.3 接通电源前确认事项

请务必确认以下项目后，再接通电源。

项目	内容
电源电压的确认	请确认电源电压是否正确 AC380V~480V 50/60Hz
	请对电源输入端子（R/S/T）可靠接线
	确认变频器和电机正确接地
变频器输出端子和电机端子的连接确认	请确认变频器输出端子（U/V/W）和电机端子的连接是否牢固
和变频器控制回路端子的连接确认	请确认变频器的控制回路端子和其他控制装置的连接是否牢靠
变频器控制端子的状态确认	请确认变频器控制回路端子是否都处于 OFF 状态（变频器不运行状态）
负载确认	请确认电机是否为空载状态，未与机械系统连接

### 5.4 接通电源后显示状态确认

接通电源后，正常状态下的操作器显示如下所示。

状态	显示	说明
正常时		出厂默认显示为数字设定 50.00Hz
故障时		故障时变频器处停机状态，显示故障类型

### 5.5 参数初始化

可将变频器的设定恢复到出厂设定，初始化后，FP-01 自动归零。

FP-01	参数初始化	出厂值	0
	设定范围	0	
	1		恢复出厂参数，不包括电机参数
	2		清除记录信息
	4		备份用户当前参数
	501		恢复用户备份参数

1: 恢复出厂设定值，不包括电机参数

设置 FP-01 为 1 后，变频器功能参数大部分都恢复为厂家出厂参数，但是电机参数、频率指令小数点（F0-22）、故障记录信息、累计运行时间（F7-09）、累计上电时间（F7-13）、累计耗电量（F7-14）、逆变器模块散热器温度（F7-07）不恢复。

2: 清除记录信息

清除变频器故障记录信息、累计运行时间（F7-09）、累计上电时间（F7-13）、累计耗电量（F7-14）。

4: 备份用户当前参数

备份当前用户所设置的参数。将当前所有功能参数的设置值备份下来。以方便客户在参数调整错乱后恢复。

501: 恢复用户备份参数

恢复之前备份的用户参数，即恢复通过设置 FP-01 为 4 所备份参数。

## 5.6 电机控制方式选择依据

功能码	说明	应用场合
F0-01: 选择电机控制方式	设置为 0: 无速度传感器矢量控制 (SVC)	指开环矢量控制, 适用于通常的高性能控制场合, 一台变频器只能驱动一台电机。如机床、离心机、拉丝机、注塑机等负载。
	设置为 1: 有速度传感器矢量控制 (FVC)	指闭环矢量控制, 电机端必须加装编码器, 变频器必须选配与编码器同类型的 PG 卡。适用于高精度的速度控制或转矩控制的场合。一台变频器只能驱动一台电机。
	设置为 2: V/F 控制 (速度开环控制)	适用于对负载要求不高, 或一台变频器拖动多台电机的场合, 如风机、泵类负载。可用于一台变频器拖动多台电机的场合。

## 5.7 启动和停机命令

F0-02	命令指令选择		出厂值	1
	设定范围	0	操作面板 (LED 灭)	
		1	端子 (LED 亮)	
		2	通讯 (LED 闪烁)	

选择变频器控制命令的输入通道。变频器控制命令包括：启动、停机、正转、反转、点动等。

0: 操作面板命令通道 (“LOCAL/REMOT” 灯灭)；

由操作面板上的 RUN、STOP/RES 按键进行运行命令控制。

1: 端子命令通道 (“LOCAL/REMOT” 灯亮)；

由多功能输入端子功能 FWD、REV、JOGF、JOGR 等, 进行运行命令控制。

2: 通讯命令通道 (“LOCAL/REMOT” 灯闪烁)

### 5.7.1 操作面板启停

由操作面板上的 RUN、STOP/RES 按键进行运行命令控制, 操作器上的 “LOCAL/REMOT” 为灯灭状态。按键说明请参考 “第 4 章 面板操作”。

### 5.7.2 端子启停 (DI)

F4-11	端子命令方式		出厂值	0
	设定范围	0	两线式 1	
		1	两线式 2	
		2	三线式 1	
		3	三线式 2	

该参数定义了通过外部端子控制变频器运行的四种不同方式。

为方便说明, 下面任意选取 DI1 ~ DI10 的多功能输入端子中的 DI1、DI2、DI3 三个端子作为外部端子。即通过设定 F4-00 ~ F4-02 的值来选择 DI1、DI2、DI3 三个端子的功能, 详细功能定义见 F4-00 ~ F4-09 的设定范围。

0: 两线式模式 1: 此模式为最常使用的两线模式。由端子 DI1、DI2 来决定电机的正、反转运行。

功能码设定如下：

功能码	名称	设定值	功能描述
F4-11	端子命令方式	0	两线式 1
F4-00	DI1 端子功能选择	1	正转运行 (FWD)
F4-01	DI2 端子功能选择	2	反转运行 (REV)

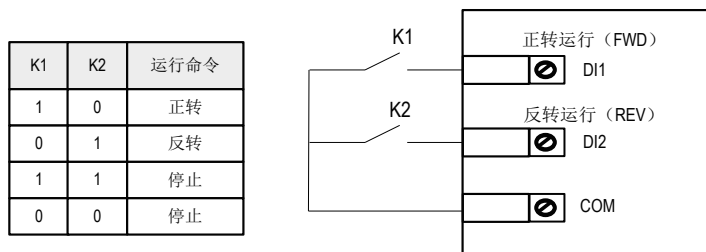


图 5-5 两线式模式 1

如上图所示，该控制模式下，K1 闭合，变频器正转运行。K2 闭合反转，K1、K2 同时闭合或者断开，变频器停止运转。

1：两线式模式 2：用此模式时 DI1 端子功能为运行使能端子，而 DI2 端子功能确定运行方向。

功能码设定如下：

功能码	名称	设定值	功能描述
F4-11	端子命令方式	1	两线式 2
F4-00	DI1 端子功能选择	1	运行使能
F4-01	DI2 端子功能选择	2	正反运行方向

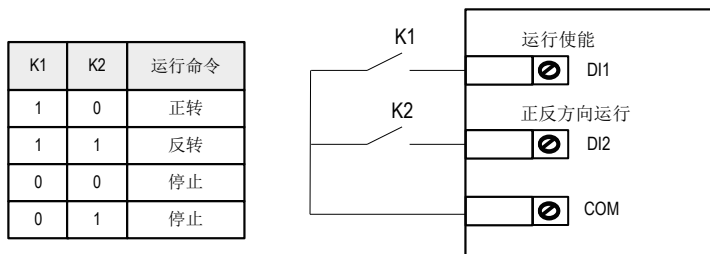


图 5-6 两线式模式 2

如上图所示，该控制模式在 K1 闭合状态下，K2 断开变频器正转，K2 闭合变频器反转；K1 断开，变频器停止运转。

2：三线制控制模式 1：此模式 DI3 为使能端子，方向分别由 DI1、DI2 控制。

功能码设定如下：

功能码	名称	设定值	功能描述
F4-11	端子命令方式	2	三线式 1

功能码	名称	设定值	功能描述
F4-00	DI1 端子功能选择	1	正转运行 (FWD)
F4-01	DI2 端子功能选择	2	反转运行 (REV)
F4-02	DI3 端子功能选择	3	三线式运行控制

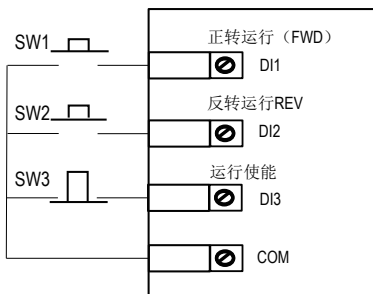


图 5-7 三线式控制模式 1

如上图所示，该控制模式在 SW3 按钮闭合状态下，按下 SW1 按钮变频器正转，按下 SW2 按钮变频器反转，SW3 按钮断开瞬间变频器停机。正常启动和运行中，必需保持 SW3 按钮闭合状态，SW1、SW2 按钮的命令则在闭合动作沿即生效，变频器的运行状态以该 3 个按钮最后的按键动作为准。

3：三线式控制模式 2：此模式的 DI3 为使能端子，运行命令由 DI1 来给出，方向由 DI2 的状态来决定。

功能码设定如下：

功能码	名称	设定值	功能描述
F4-11	端子命令方式	3	三线式 2
F4-00	DI1 端子功能选择	1	运行使能
F4-01	DI2 端子功能选择	2	正反运行方向
F4-02	DI3 端子功能选择	3	三线式运行控制

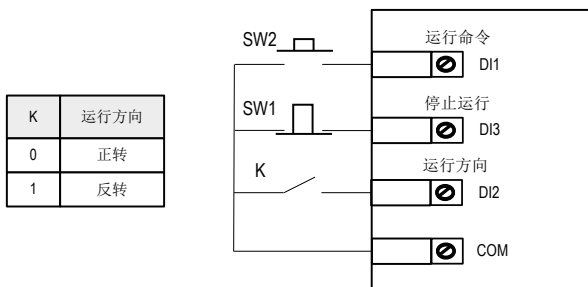


图 5-8 三线式控制模式 2

如上图所示，该控制模式在 SW1 按钮闭合状态下，按下 SW2 按钮变频器运行，K 断开变频器正转，K 闭合变频器反转；SW1 按钮断开瞬间变频器停机。正常启动和运行中，必需保持 SW1 按钮闭合状态，SW2 按钮的命令则在闭合动作沿即生效。



### 5.7.3 通讯启停

通讯启停是指运行命令由上位机通过通讯方式给出 IS580 需要安装通讯卡（选配）可实现与上位机通讯。通过 F0-28 设置不同的通讯方式，详见如下表，其中 CANlink 始终有效，无需设置。

设置步骤	相关功能码	说明	
频率指令选择通讯给定	F0-02	F0-02 = 2	
选择通讯方式	F0-28	F0-28 = 0	使用 Modbus 协议
		F0-28 = 1	使用 Profibus-DP、CANopen、Profinet 协议
CANlink 始终有效，无需设置。			

## 5.8 启动过程设置

### 5.8.1 启动方式选择

F6-00	启动方式	出厂值	0	
	设定范围	0	直接启动	
		1	转速跟踪再启动	
		2	预励磁启动（交流异步电机）	
		3	SVC 快速启动	

#### 0: 直接启动

若启动直流制动时间设置为 0，则变频器从启动频率开始运行。若启动直流制动时间不为 0，则先直流制动，然后再从启动频率开始运行。适用小惯性负载，在启动时电机可能有转动的场合。

适用于大多数小惯性负载，启动过程频率曲线如下图。其启动前的“直流制动”功能适用于电梯、起重型负载的驱动；“启动频率”适用于需要启动力矩冲击启动的设备驱动，如水泥搅拌机设备。

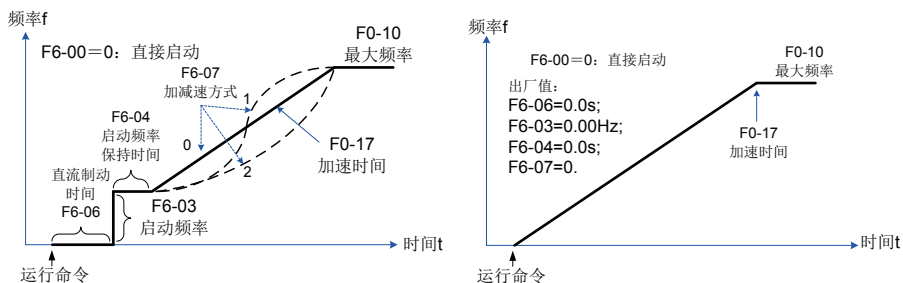


图 5-9 直接启动方式

#### 1: 转速跟踪再启动

适用于大惯性机械负载的驱动，启动过程频率曲线如下图，若变频器启动运行时，负载电机仍在靠惯性运转，采取转速跟踪再启动，可以避免启动过流的情况发生。

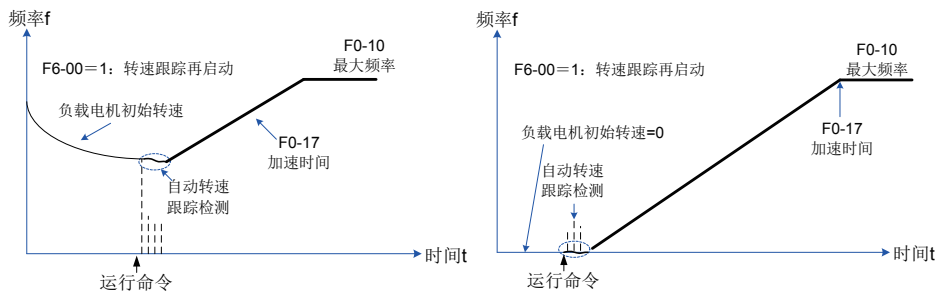


图 5-10 转速跟踪再启动方式

## 2: 异步机预励磁启动

该方式只适用于感应式异步电机负载。启动前对电机进行预励磁，可以提高异步电机的快速响应特性，满足要求加速时间比较短的应用要求，启动过程频率曲线如下：

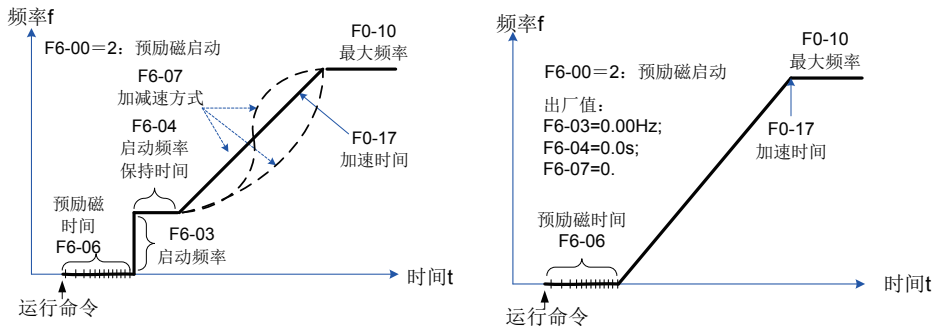


图 5-11 预励磁启动方式

### 5.8.2 启动频率

F6-03	启动频率	出厂值	0.00Hz
	设定范围	0.00Hz ~ 10.00Hz	
F6-04	启动频率保持时间	出厂值	0.0s
	设定范围	0.0s ~ 100.0s	

为保证启动时的电机转矩，请设定合适的启动频率。为使电机启动时充分建立磁通，需要启动频率保持一定时间。

启动频率 F6-03 不受下限频率限制。但是设定目标频率小于启动频率时，变频器不启动，处于待机状态。

启动频率保持时间不包含在加速时间内，但包含在简易 PLC 的运行时间里。

## 5.9 观察运行状态

### 5.9.1 数字量输出 DO

控制板自带 3 路 DO 输出，分别为 FM、DO1、TA/TB/TC，其中 FM、DO1 为晶体管型输出，可驱动 24Vdc 低压信号回路，TA/TB/TC 则为继电器输出，可驱动 250Vac 控制回路。

通过外接扩展卡可以扩展 2 路输出，分别为 DO2、PA/PB/PC，其中 DO2 为晶体管输出，PA/PB/PC 为继电器输出。

通过设置功能参数 F5-01 到 F5-05 的值可以定义各路 DO 输出功能，可以用于指示变频器的各种工作状态、各种告警，共有约 40 个功能设定，以使用户实现特定的自动控制要求。

端口名称	对应功能码	输出特性说明
FM-COM	F5-00=0 时, F5-06	晶体管, 可输出高频脉冲 10Hz ~ 100kHz; 驱动能力: 24Vdc, 50mA
	F5-00=1 时, F5-01	晶体管; 驱动能力: 24Vdc, 50mA
TA-TB-TC	F5-02	继电器; 驱动能力: 250Vac, 3A
PA-PB-PC	F5-03	扩展卡, 继电器; 驱动能力: 250Vac, 3A
DO1-CME	F5-04	晶体管; 驱动能力: 24Vdc, 50mA
DO2-CME	F5-05	扩展卡, 晶体管; 驱动能力: 24Vdc, 50mA

当 F5-00=0 时, FM 端口为高速脉冲输出工作模式, 以输出脉冲的频率来指示内部运行参数的数值, 读数越大, 输出脉冲频率越高, 100% 读数时, 对应 F5-09 中设定的 FMP 输出最大频率。至于所要指示内部参数的属性, 由 F5-06 功能码定义。

### 5.9.2 模拟量输出 AO

变频器共支持 2 路 AO 输出, 其中 AO1 为控制板自带, AO2 需要外接扩展。AO1、AO2 可用于模拟量方式指示内部运行参数, 所指示的参数属性可通过功能码 F5-07、F5-08 来选择。

端口	输入信号特性
AO1-GND	J7 短接“V”标识位置, 可输出 0 ~ 10Vdc 信号
	J7 短接“I”标识位置, 可输出 0 ~ 20mA 电流信号
AO2-GND	该端口在扩展板提供, 可输出 0 ~ 10Vdc 信号

F5-10	AO1 零偏系数	出厂值	0.0%
	设定范围		-100.0% ~ +100.0%
F5-11	AO1 增益	出厂值	1.00
	设定范围		-10.00 ~ +10.00
F5-12	扩展卡 AO2 零偏系数	出厂值	0.00%
	设定范围		-100.0% ~ +100.0%
F5-13	扩展卡 AO2 增益	出厂值	1.00
	设定范围		-10.00 ~ +10.00

上述功能码可以用于自定义所需要的 AO 输出曲线。

若零偏用“b”表示，增益用k表示，实际输出用Y表示，标准输出用X表示，则实际输出为：

$$Y=kX + b。$$

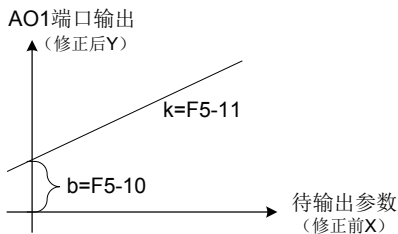


图 5-12 AO 信号修正特性曲线

其中，AO1、AO2 的零偏系数 100% 对应 10V（或者 20mA），标准输出是指在不零偏及增益修正下，输出 0V ~ 10V（或者 0mA ~ 20mA）对应模拟输出表示的量。

例如，若模拟输出内容为运行频率，希望频率为 0Hz 时，修正后输出 8V，频率为 40Hz 时，修正后输出 4V。则 AO1 增益（F5-11）应该设为 -0.5，AO1 零偏系数（F5-10）应该设为 80%。

## 5.10 自学习

让变频器获得被控电机内部电气参数的方法有：动态调谐、静态调谐 1、静态调谐 2、手动输入电机参数等方式。

调谐方式	适用情况	调谐效果
空载动态调谐 F1-37 = 2	电机与应用系统方便脱离的场合	最佳
带载动态调谐 F1-37 = 2	电机与应用系统不方便脱离的场合，但可以带着负载一起运行。负载的摩擦力较小，恒速运行时接近空载。	摩擦力越小，效果越好
静态调谐 1 F1-37 = 1	电机与负载很难脱离，且不允许动态调谐运行的场合。	一般
静态调谐 2 F1-37 = 3	电机与负载很难脱离，且不允许动态调谐运行的场合，静态调谐建议使用该模式，调谐时间相对于静态调谐 1 较长。	较好
手动输入参数	电机与应用系统很难脱离的场合，将之前变频器成功调谐过的同型号电机参数复制输入到 F1-00 ~ F1-10 对应功能码	较好

电机参数自动调谐步骤如下：

以下以默认电机 1 的参数调谐方法为例进行讲解，电机 2 的调谐方法与之相同，只是功能码号要作针对性的改变。

第一步：如果是电机可和负载完全脱开，在断电的情况下，从机械上将电机与负载部分脱离，让电机能空载自由转动。

第二步：上电后，首先将变频器命令指令（F0-02）选择为操作面板命令通道。

第三步：准确输入电机的铭牌参数（如 F1-00 ~ F1-05），请按电机实际参数输入下面的参数（根据当前电机选择）：

电机选择	参 数
电机 1	F1-00: 电机类型选择 F1-01: 电机额定功率 F1-02: 电机额定电压 F1-03: 电机额定电流 F1-04: 电机额定频率 F1-05: 电机额定转速
电机 2	A2-00 ~ A2-05: 与上述定义相同

如有编码器，输入编码器参数（F1-27、F1-28、F1-30）。

第四步: 如果是异步电机，则 F1-37（调谐选择，电机 2 则对应为 A2-37 功能码）请选择 2（异步机完整调谐），按 ENTER 键确认，此时，键盘显示 TUNE，如下图所示：

TUNE

然后按键盘面板上 RUN 键，变频器会驱动电机加减速、正反转运行，运行指示灯点亮，调谐运行持续时间约 2 分钟，当上述显示信息消失，退回正常参数显示状态，表示调谐完成。

经过该完整调谐，变频器会自动算出电机的下列参数：

电机选择	参 数
电机 1	F1-06: 异步电机定子电阻 F1-07: 异步电机转子电阻 F1-08: 异步电机漏感抗 F1-09: 异步电机互感抗 F1-10: 异步电机空载电流
电机 2	A2-06 ~ A2-10: 定义同上

如果电机不可和负载完全脱开，则 F1-37（电机 2 为 A2-37）请选择 3（异步机静止调谐 2），然后按键盘面板上 RUN 键，开始电机参数的调谐操作。6 故障诊断及对策

## 6 故障诊断及对策

### 6.1 安全注意事项

#### 安全注意事项



**危险**

- 严禁在电源接通的状态下进行接线，请务必将所有断路器保持在 OFF 状态。否则会有触电的危险。



**警告**

- 请保证变频器按照当地法规进行接地。否则会有触电危险或火灾危险。
- 变频器带电后请勿拆卸外壳或触摸内部电路。否则会有触电危险。
- 故障查检必须由 ([ 专业人员 ] 进行，非专业人员严禁对变频器进行查检、维护、维修。否则会有触电危险或火灾危险。
- 将变频器安装在封闭的柜内或机壳箱内时，请用冷却风扇或冷却空调等充分冷却，以使变频器进气温度保持在 50°C 以下。否则会导致过热或火灾。
- 请按规定扭矩锁紧所有螺钉。否则可能有火灾或触电危险。
- 请确认产品的输入电压在铭牌的额定电压范围内，否则会有触电或火灾危险。
- 变频器附近请勿放置易燃易爆物品。



**注意**

- 进行安装作业时，请用布或纸等遮住变频器的上部，以防止钻孔时的金属屑、油、水等进入变频器内部。如果异物进入变频器内部，可能导致变频器故障。
- 作业结束后，请拿掉这些布或纸。如果继续盖在上面，则会使通气性变差，导致变频器异常发热。
- 操作变频器时，请遵守静电防止措施（ESD）规定的步骤，否则会因静电而损坏变频器内部的电路。

## 6.2 变频器试运行前的调整指南

### 1) 开环矢量控制模式 (F0-01=0 出厂默认值)

该控制模式是在电机没有编码器速度反馈的应用场合下，对电机的速度和转矩进行控制。该控制模式下需要对电机参数进行自学习，完成电机参数的自动整定。

问题与故障	处理对策
电机启动过程中报过载或过流故障	<ul style="list-style-type: none"> <li>● 电机参数 (F1-01~F1-05) 按电机铭牌设定。</li> <li>● 进行电机参数调谐 (F1-37)，有条件的情况下最好进行电机动态完整调谐。</li> </ul>
5Hz 以下转矩或速度响应慢、电机震动	<ul style="list-style-type: none"> <li>● 改善转矩和速度的响应，需要加强速度环比例调节 (F2-00 按 10 为单位增大设定值) 或者降低速度环积分时间 (F2-01 按 0.05 为单位降低)；</li> <li>● 如果出现震动，需要减弱该 F2-00、F2-01 参数值。</li> </ul>
5Hz 以上转矩或速度响应慢、电机震动。	<ul style="list-style-type: none"> <li>● 改善转矩和速度的响应，需要加强速度环比例调节 (F2-03 按 10 为单位增大设定值) 或者降低速度环积分时间 (F2-04 按 0.05 为单位降低)；</li> <li>● 如果出现震动，需要减弱该 F2-03、F2-04 参数值。</li> </ul>
速度精度低	<ul style="list-style-type: none"> <li>● 当电机带载速度偏差过大时，需增大矢量转差补偿增益 (F2-06)，按 10% 为单位增减。</li> </ul>
速度波动大	<ul style="list-style-type: none"> <li>● 当电机速度有异常波动时，可适当增加速度滤波时间 (F2-07)，按 0.001s 为单位增加。</li> </ul>
电机噪音大	<ul style="list-style-type: none"> <li>● 适当增加载频频率值 (F0-15)，以 1.0KHz 为单位升高；(注意：升高载频电机漏电流会增大)</li> </ul>
电机转矩不足或出力不够	<ul style="list-style-type: none"> <li>● 转矩上限是否被限制，速度模式下提高转矩上限 (F2-10)；转矩模式下增大转矩指令</li> </ul>

### 2) 闭环矢量控制模式 (F0-01=1)

该模式是在电机有编码器速度反馈应用场合下使用，需要正确设置编码器线数、编码器类型和信号方向，完成电机参数的自动整定。

问题与故障	处理对策
启动报过流或过载故障	<ul style="list-style-type: none"> <li>● 正确设置编码器线数、类型、编码器方向</li> </ul>
电机转动过程中报过载或过流故障	<ul style="list-style-type: none"> <li>● 电机参数 (F1-01~F1-05) 按电机铭牌设定。</li> <li>● 进行电机参数调谐 (F1-37)，有条件的情况下最好进行电机动态完整调谐。</li> </ul>
5Hz 以下转矩或速度响应慢、电机震动	<ul style="list-style-type: none"> <li>● 改善转矩和速度的响应，需要加强速度环比例调节 (F2-00 按 10 为单位增大设定值) 或者降低速度环积分时间 (F2-01 按 0.05 为单位降低)；</li> <li>● 如果出现震动，需要减弱该 F2-00、F2-01 参数值。</li> </ul>

问题与故障	处理对策
5Hz 以上转矩或速度响应慢、电机震动。	<ul style="list-style-type: none"> <li>● 改善转矩和速度的响应，需要加强速度环比例调节（F2-03 按 10 为单位增大设定值）或者降低速度环积分时间（F2-04 按 0.05 为单位降低）；</li> <li>● 如果出现震动，需要减弱该 F2-03、F2-04 参数值。</li> </ul>
速度波动大	<ul style="list-style-type: none"> <li>● 当电机速度有异常波动时，可适当增加速度滤波时间（F2-07），按 0.001s 为单位增加。</li> </ul>
电机噪音大	<ul style="list-style-type: none"> <li>● 适当增加载频频率值（F0-15），以 1.0kHz 为单位升高；（注意：升高载频电机漏电流会增大）</li> </ul>
电机转矩不足或出力不够	<ul style="list-style-type: none"> <li>● 转矩上限是否被限制，速度模式下提高转矩上限（F2-10）；转矩模式下增大转矩指令</li> </ul>


### 3) V/F 控制模式 (F0-01=2)

该种模式是在电机没有编码器速度反馈的应用场合下使用，对电机参数不敏感，只需要正确设置电机的额定电压和额定频率值。

故障	处理对策
运行中电机震荡	<ul style="list-style-type: none"> <li>● 增加震荡抑制参数（F3-11），以 10 为单位增加（最大调整到 100）；</li> </ul>
大功率启动报过流	<ul style="list-style-type: none"> <li>● 降低转矩提升（F3-01），以 0.5% 为单位调节；</li> </ul>
运行中电流偏大	<ul style="list-style-type: none"> <li>● 正确设置电机的额定电压（F1-02）、额定频率（F1-04）；</li> <li>● 降低转矩提升（F3-01），以 0.5% 为单位调节；</li> </ul>
电机噪音大	<ul style="list-style-type: none"> <li>● 适当增加载频频率值（F0-15），以 1.0kHz 为单位升高；（注意：升高载频电机漏电流会增大）</li> </ul>
突卸重载报过压、减速报过压	<ul style="list-style-type: none"> <li>● 确认过压失速使能（F3-23）设定成使能状态；增大过压失速增益（F3-24/F3-25，出厂 30），以 10 为单位增大（最大调整到 100）；</li> <li>● 减小过压失速动作电压（F3-22 出厂 770V），以 10V 为单位减小（最小调整到 700V）；</li> </ul>
突加重载报过流、加速报过流	<ul style="list-style-type: none"> <li>● 增大过流失速增益（F3-20 出厂 20），以 10 为单位增大（最大调整到 100）；</li> <li>● 减小过流失速动作电流（F3-18 出厂 150%），以 10% 为单位减小（最小调整到 50%）；</li> </ul>



### 6.3 变频器的警报及故障显示

变频器检出异常时，会切断输出，同时故障指示灯  会闪烁，同时变频器故障继电器接点动作。变频器操作面板会显示故障代码如“Err02”等，故障代码对应的故障类型和常见解决方法详见下表。表格中列举仅作参考，请勿擅自修理、改造，若无法排除故障，请向我司或产品代理商寻求技术支持。

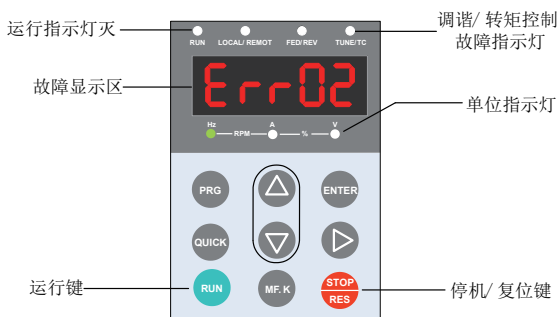


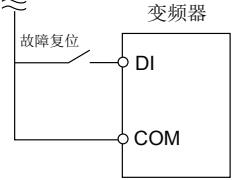

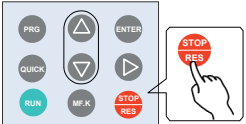
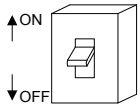



图 6-1 界面示意图

### 6.4 故障发生后变频器的再起启动方法

阶段	措施	备注
故障时	通过操作面板显示查看最近三次的故障时刻、故障类型、故障时刻频率 / 电流 / 母线电压 / 输入输出端子状态 / 上电和运行时间	通过 F9-14~F9-44 可查看  ... 
故障复位前	从操作面板显示的故障类型上查找故障原因并解除故障，解除故障原因后再复位	请参考“6.5 故障报警及对策”进行处理

阶段	措施	备注
解除故障复位方法	<ul style="list-style-type: none"> <li>1) 将 DI 设定为功能 9 (F4-00~F4-09=9 故障复位)，复位功能端子有效。</li> </ul>	 <p>变频器</p> <p>故障复位</p> <p>DI</p> <p>COM</p>
	2) 确认 F7-02=1 (出厂值)，表示在任何操作方式下，  键停机复位功能均有效	<p>按面板红色停机复位键</p> 
	3) 给变频器重新上电后自动复位 暂时将主回路电源切断，待操作面板上的显示消失后再次接通电源	 <p>↑ ON</p> <p>↓ OFF</p>
	4) 使用通讯功能的可通过通讯方式复位。 在 F0-02=2 (通讯控制) 时，通过上位机对 2000H 通讯地址写入“7” (故障复位)，可使变频器在故障清除后进行复位 【注】	<p>上位机</p> 

【注】 具体可参考“附录 B：通讯数据地址定义与 Modbus 通讯协议”

## 6.5 故障报警及对策

变频器使用过程中可能会遇到下列故障类型情况，请参考下述方法进行简单故障分析：

故障名称	面板显示	故障原因排查	故障处理对策
加速过电流	Err02	变频器输出回路存在接地或短路	● 排除外围故障，检测电机或者中断接触器是否发生短路
		控制方式为 FVC 或者 SVC 且没有进行参数辨识	● 按照电机铭牌设置电机参数，进行电机参数辨识
		急加速工况，加速时间设定太短	● 增大加速时间
		过流失速抑制设定不合适	<ul style="list-style-type: none"> <li>● 确认过流失速抑制功能 (F3-19) 已经使能；</li> <li>● 过流失速动作电流 (F3-18) 设定值太大，推荐在 120% 到 150% 之内调整；</li> <li>● 过流失速抑制增益 (F3-20) 设定太小，推荐在 20 到 40 之内调整；</li> </ul>
		手动转矩提升或 V/F 曲线不合适	● 调整手动提升转矩或 V/F 曲线
		对正在旋转的电机进行启动	● 选择转速追踪启动或等电机停止后再启动
受外部干扰	● 查看历史故障记录，若故障时电流值远未达到过流点值，需查找干扰源。若无其它干扰源则可能为驱动板或霍尔器件问题。		
减速过电流	Err03	变频器输出回路存在接地或短路	● 排除外围故障，检测电机是否发生短路或断路
		控制方式为 FVC 或者 SVC 且没有进行参数辨识	● 按照电机铭牌设置电机参数，进行电机参数辨识
		急减速工况，减速时间设定太短	● 增大减速时间
		过流失速抑制设定不合适	<ul style="list-style-type: none"> <li>● 确认过流失速抑制功能 (F3-19) 已经使能；</li> <li>● 过流失速动作电流 (F3-18) 设定值太大，推荐在 120% 到 150% 之内调整；</li> <li>● 过流失速抑制增益 (F3-20) 设定太小，推荐在 20 到 40 之内调整；</li> </ul>
		没有加装制动单元和制动电阻	● 加装制动单元及电阻
		受外部干扰	● 查看历史故障记录，若故障时电流值远未达到过流点值，需查找干扰源。若无其它干扰源则可能为驱动板或霍尔器件问题。

故障名称	面板显示	故障原因排查	故障处理对策
恒速过电流	Err04	变频器输出回路存在接地或短路	<ul style="list-style-type: none"> <li>● 排除外围故障，检测电机是否发生短路或断路</li> </ul>
		控制方式为 FVC 或者 SVC 且没有进行参数辨识	<ul style="list-style-type: none"> <li>● 按照电机铭牌设置电机参数，进行电机参数辨识</li> </ul>
		过流失速抑制设定不合适	<ul style="list-style-type: none"> <li>● 确认过流失速抑制功能（F3-19）已经使能；</li> <li>● 过流失速动作电流（F3-18）设定值太大，推荐在 120% 到 150% 之内调整；</li> <li>● 过流失速抑制增益（F3-20）设定太小，推荐在 20 到 40 之内调整；</li> </ul>
		变频器选型偏小	<ul style="list-style-type: none"> <li>● 在稳定运行状态下，若运行电流已超过电机额定电流或变频器额定输出电流值，请选用功率等级更大的变频器</li> </ul>
		受外部干扰	<ul style="list-style-type: none"> <li>● 查看历史故障记录，若故障时电流值远未达到过流点值，需查找干扰源。若无其它干扰源则可能为驱动板或霍尔器件问题。</li> </ul>
加速过电压	Err05	输入电压偏高	<ul style="list-style-type: none"> <li>● 将电压调至正常范围</li> </ul>
		加速过程中存在外力拖动电机运行	<ul style="list-style-type: none"> <li>● 取消此外动力或加装制动电阻</li> </ul>
		过压抑制设定不合适	<ul style="list-style-type: none"> <li>● 确认过压抑制功能（F3-23）已经使能；</li> <li>● 过压抑制动作电压（F3-22）设定值太大，推荐在 770V~700V 之内调整；</li> <li>● 过压抑制增益（F3-24）设定太小，推荐在 30 到 50 之内调整；</li> </ul>
		没有加装制动单元和制动电阻	<ul style="list-style-type: none"> <li>● 加装制动单元及电阻</li> </ul>
		加速时间过短	<ul style="list-style-type: none"> <li>● 增大加速时间</li> </ul>
减速过电压	Err06	过压抑制设定不合适	<ul style="list-style-type: none"> <li>● 确认过压抑制功能（F3-23）已经使能；</li> <li>● 过压抑制动作电压（F3-22）设定值太大，推荐在 770V~700V 之内调整；</li> <li>● 过压抑制增益（F3-24）设定太小，推荐在 30 到 50 之内调整；</li> </ul>
		减速过程中存在外力拖动电机运行	<ul style="list-style-type: none"> <li>● 取消此外动力或加装制动电阻</li> </ul>
		减速时间过短	<ul style="list-style-type: none"> <li>● 增大减速时间</li> </ul>
		没有加装制动单元和制动电阻	<ul style="list-style-type: none"> <li>● 加装制动单元及电阻</li> </ul>

故障名称	面板显示	故障原因排查	故障处理对策
恒速过电压	Err07	过压抑制设定不合适	<ul style="list-style-type: none"> <li>● 确认过压抑制功能 (F3-23) 已经使能;</li> <li>● 过压抑制动作电压 (F3-22) 设定值太大, 推荐在 770V~700V 之内调整;</li> <li>● 过压抑制频率增益 (F3-24) 设定太小, 推荐在 30 到 50 之内调整;</li> <li>● 过压抑制最大上升频率 (F3-26) 设定太小, 推荐在 5~20Hz 之内调整;</li> </ul>
		运行过程中存在外力拖动电机运行	<ul style="list-style-type: none"> <li>● 取消此外动力或加装制动电阻</li> </ul>
控制电源故障	Err08	输入电压不在规范规定的范围内	<ul style="list-style-type: none"> <li>● 将电压调至规范要求的范围内</li> </ul>
欠压故障	Err09	瞬时停电	<ul style="list-style-type: none"> <li>● 使能瞬停不停功能 (F9-59), 可以防止瞬时停电欠压故障</li> </ul>
		变频器输入端电压不在规范要求的范围	<ul style="list-style-type: none"> <li>● 调整电压到正常范围</li> </ul>
		母线电压不正常	<ul style="list-style-type: none"> <li>● 寻求技术支持</li> </ul>
变频器过载	Err10	负载是否过大或发生电机堵转	<ul style="list-style-type: none"> <li>● 减小负载并检查电机及机械情况</li> </ul>
		变频器选型偏小	<ul style="list-style-type: none"> <li>● 选用功率等级更大的变频器</li> </ul>
电机过载	Err11	电机保护参数 F9-01 设定是否合适	<ul style="list-style-type: none"> <li>● 正确设定此参数</li> </ul>
		负载是否过大或发生电机堵转	<ul style="list-style-type: none"> <li>● 减小负载并检查电机及机械情况</li> </ul>
输入缺相	Err12	三相输入电源不正常	<ul style="list-style-type: none"> <li>● 检查并排除外围线路中存在的问题</li> </ul>
		驱动板、防雷板、主控板、整流桥异常	<ul style="list-style-type: none"> <li>● 寻求技术支持</li> </ul>
输出缺相	Err13	电机故障	<ul style="list-style-type: none"> <li>● 检测电机是否断路</li> </ul>
		变频器到电机的引线不正常	<ul style="list-style-type: none"> <li>● 排除外围故障</li> </ul>
		电机运行时变频器三相输出不平衡	<ul style="list-style-type: none"> <li>● 检查电机三相绕组是否正常并排除故障</li> </ul>
模块过热	Err14	环境温度过高	<ul style="list-style-type: none"> <li>● 降低环境温度</li> </ul>
		风道堵塞	<ul style="list-style-type: none"> <li>● 清理风道</li> </ul>
		风扇损坏	<ul style="list-style-type: none"> <li>● 更换风扇</li> </ul>
		模块热敏电阻损坏	<ul style="list-style-type: none"> <li>● 更换热敏电阻</li> </ul>
外部设备故障	Err15	逆变模块损坏	<ul style="list-style-type: none"> <li>● 更换逆变模块</li> </ul>
		通过多功能端子 DI 输入外部故障的信号	<ul style="list-style-type: none"> <li>● 排查外围故障, 确认机械允许重新启动 (F8-18), 复位运行</li> </ul>
		通过虚拟 IO 功能输入外部故障的信号	<ul style="list-style-type: none"> <li>● 确认 A1 组 虚拟 IO 组参数设置正确, 复位运行</li> </ul>

故障名称	面板显示	故障原因排查	故障处理对策
通讯故障	Err16	上位机工作不正常	● 检查上位机接线
		通讯线不正常	● 检查通讯连接线
		通讯扩展卡 F0-28 设置不正确	● 正确设置通讯扩展卡类型
		通讯参数 FD 组设置不正确	● 正确设置通讯参数
		以上检测后可尝试恢复出厂设置。	
接触器故障	Err17	驱动板和电源异常	● 更换驱动板或电源板
		接触器异常	● 更换接触器
		防雷板异常	● 更换防雷板
电流检测故障	Err18	检查霍尔器件异常	● 更换霍尔器件
		驱动板异常	● 更换驱动板
电机调谐故障	Err19	电机参数未按铭牌设置	● 根据铭牌正确设定电机参数
		参数辨识过程超时	● 检查变频器到电机引线
		编码器异常	● 检查编码器线数设置是否正确 F1-27、检查编码器的信号线连接是否正确、牢固
编码器故障	Err20	编码器型号不匹配	● 根据实际正确设定编码器类型
		编码器连线错误	● 检测 PG 卡电源及相序
		编码器损坏	● 更换编码器
		PG 卡异常	● 更换 PG 卡
EEPROM 读写故障	Err21	EEPROM 芯片损坏	● 更换主控板
对地短路故障	Err23	电机对地短路	● 更换电缆或电机
累计运行时间到达故障	Err26	累计运行时间达到设定值	● 使用参数初始化功能清除记录信息
用户自定义故障 1	Err27	通过多功能端子 DI 输入用户自定义故障 1 的信号	● 复位运行
		通过虚拟 IO 功能输入用户自定义故障 1 的信号	● 复位运行
用户自定义故障 2	Err28	通过多功能端子 DI 输入用户自定义故障 2 的信号	● 复位运行
		通过虚拟 IO 功能输入用户自定义故障 2 的信号	● 复位运行
累计上电时间到达故障	Err29	累计上电时间达到设定值	● 使用参数初始化功能清除记录信息
掉载故障	Err30	变频器运行电流小于 F9-64	● 确认负载是否脱离或 F9-64、F9-65 参数设置是否符合实际运行工况
运行时 PID 反馈丢失故障	Err31	PID 反馈小于 FA-26 设定值	● 检查 PID 反馈信号或设置 FA-26 为一个合适值
逐波限流故障	Err40	负载是否过大或发生电机堵转	● 减小负载并检查电机及机械情况
		变频器选型偏小	● 选用功率等级更大的变频器
运行时切换电机故障	Err41	在变频器运行过程中通过端子更改当前电机选择	● 变频器停机后再进行电机切换操作

故障名称	面板显示	故障原因排查	故障处理对策
速度偏差过大故障	Err42	编码器参数设定不正确	● 正确设置编码器参数
		没有进行参数辨识	● 进行电机参数辨识
		速度偏差过大检测参数 F9-69、F9-70 设置不合理	● 根据实际情况合理设置检测参数
电机过速度故障	Err43	编码器参数设定不正确	● 正确设置编码器参数
		没有进行参数辨识	● 进行电机参数辨识
		电机过速度检测参数 F9-67、F9-68 设置不合理	● 根据实际情况合理设置检测参数
电机过温故障	Err45	温度传感器接线松动	● 检测温度传感器接线并排除故障
		电机温度过高	● 提高载频或采取其它散热措施对电机进行散热处理
制动单元过载	Err61	制动电阻值太小	● 更换更大阻值的制动电阻
制动回路短路	Err62	制动模块异常	● 寻求技术支持
一键封锁提示	Err81	封锁中	-
PTC 保护	Err86	电机温升过高	● 采取散热措施对电机进行散热处理

## 6.6 常见故障及处理方法

序号	故障现象	可能原因	解决方法
1	上电无显示 	电网电压没有或者过低	● 检查输入电源
		变频器驱动板上的开关电源故障	● 检查母线电压
		控制板与驱动板、键盘之间连线断	● 重新拔插 8 芯和 40 芯排线
		变频器缓冲电阻损坏	● 寻求厂家服务
		控制板、键盘故障	
		整流桥损坏	
2	上电一直显示 HC 	驱动板与控制板之间的连线接触不良	● 重新拔插 8 芯和 28 芯排线
		控制板上相关器件损坏	● 寻求厂家服务
		电机或者电机线有对地短路	
		霍尔故障	
		电网电压过低	
3	上电显示“Err23”报警 	电机或者输出线对地短路	● 用摇表测量电机和输出线的绝缘
		变频器损坏	● 寻求厂家服务
4	上电变频器显示正常,运行后显示“HC”并马上停机 	风扇损坏或者堵转	● 更换风扇
		外围控制端子接线有短路	● 排除外部短路故障

序号	故障现象	可能原因	解决方法
5	频繁报 Err14 (模块过热) 故障 <b>Err 14</b>	载频设置太高	● 降低载频 (F0-15)
		风扇损坏或者风道堵塞	● 更换风扇、清理风道
		变频器内部器件损坏 (热电偶或其他)	● 寻求厂家服务
6	变频器运行后电机不转动	变频器及电机之间连线错误	● 重新确认变频器与电机之间连线正确
		变频器参数设置错误 (电机参数)	● 恢复出厂参数, 重新设置使用参数组; ● 检查编码器参数设置正确、电机额定参数设置正确, 如电机额定频率、额定转速等; ● 检查 F0-01 (控制方式)、F0-02 (运行方式)、设置正确; ● V/F 模式下, 重载启动下, 调整 F3-01( 转矩提升 ) 参数 .
		驱动板与控制板连线接触不良	● 重新拔插连接线吗, 确认接线牢固;
		驱动板故障	● 寻求厂家服务
7	DI 端子失效	参数设置错误	● 检查并重新设置 F4 组相关参数
		外部信号错误	● 重新接外部信号线
		OP 与 +24V 跳线松动	● 重新确认 OP 与 +24V 跳线, 并确保紧固。
		控制板故障	● 寻求厂家服务
8	闭环矢量控制时, 电机速度无法提升	编码器故障	● 更换码盘并重新确认接线
		编码器接线线或者接触不良	● 更换 PG 卡
		PG 卡故障	● 寻求厂家服务
		驱动板故障	
9	变频器频繁报过流和过压故障。	电机参数设置不对	● 重新设置电机参数或者进行电机调谐
		加减速时间不合适	● 设置合适的加减速时间
		负载波动	● 寻求厂家服务
10	上电 (或运行) 报 Err17 <b>Err 17</b>	软启动接触器未吸合	● 检查接触器电缆是否松动 ● 检查接触器是否有故障 ● 检查接触器 24V 供电电源是否有故障 ● 寻求厂家服务
11	减速或减速停车时电机自由停车或无制动能力	编码器断线或过压失速保护生效	● 有速度传感器矢量控制模式时 (F0-01=1), 请检查编码器接线 ● 如果已配置制动电阻, 需将“过压失速使能”选择为“无效” (设置 F3-23=0), 关闭过压失速



## 7 日常保养与维护

### 7.1 日常保养

#### 安全注意事项



危险

- 请勿在电源接通条状态下进行操作接线，否则有触电危险！
- 进行检查前，请切断所有的设备电源，切断变频器输入电源后，因变频器内部直流电容上仍有残压，请至少等待几分钟待电源指示灯熄灭后方可操作，再次上电操作时，需要等待变频器规定的间隔上电时间；
- 在变频器运行中，请勿更改接线、拆下线缆和更换冷却风扇，否则有触电危险；
- 请务必将电机的接地端子接地，否则与电机外壳接触有触电危险；
- 非专业电气人员，请勿进行维护、保养和维修；
- 安装、接线、调试、修理、检查和元器件更换，请由熟悉变频器的安装、调试、维修、电气专业施工人员进行。



警告

- 请勿在拆下变频器外壳下，使变频器处于运行状态；
- 为说明产品细节部分，本说明书中的图解有时为拆下外罩和端盖状态，请务必在安装有规定的外罩下和安全遮盖物下遵照说明书运行变频器；
- 请按指定的拧固力紧固螺钉端子，防止连接松动导致电线连接处发热而引发火灾；
- 请勿接错主回路输入电压的范围，防止因输入变频器的额定电压超出变频器允许的范围，导致运行异常；
- 请勿使易燃物紧密接触变频器或将变频器安装金属等易燃物体上。



注意

- 请遵照本说明书指示正确更换风扇。特别针对风扇出风口方向，如果方向错误，会导致冷却效果差，不能发挥冷却作用；
- 在变频器运行时，请勿拆装电机。否则会引起触电和变频器损坏；
- 对控制回路接线时，请使用屏蔽性电缆；
- 防止变频器异动，同时将屏蔽层单端可靠接地。
- 请勿更改变频器回路，否则会引起变频器损坏；
- 请正确连接变频器输出回路端子同电机回路接线端子；
- 如果需要更改电机运行方向，请任意调换变频器输出端子；
- 请勿操作已损坏的变频器，以免波及变频器以外的设备器件损坏。

### 7.1.1 日常检查项目

由于环境的温度、湿度、粉尘及振动的影响，会导致变频器内部的器件老化，导致变频器潜在的故障发生或降低了变频器的使用寿命。因此，有必要对变频器实施日常和定期的保养及维护，特别是针对高温环境、频繁起停场合、存在交流电源和负载波动环境、存在大震动或冲击的环境、存在粉尘 / 盐酸类腐蚀性环境中应该缩短定期检查周期间隔。

为确保变频器功能正常和产品免受损坏，请每日对以下项目进行确认，请复印该检查确认表进行使用，每次确认后在确认栏上盖签“确认”章。

检查项目	检查内容	故障时对策	确认栏
电机	电机是否存在异常声音和振动现象	<ul style="list-style-type: none"> <li>● 确认机械连接是否异常；</li> <li>● 确认电机是否缺相；</li> <li>● 确认电机固定螺丝是否牢固。</li> </ul>	
风扇	变频器和电机冷却风扇使用异常	<ul style="list-style-type: none"> <li>● 确认变频器冷却风扇是否运行；</li> <li>● 确认电机侧冷却风扇是否异常；</li> <li>● 确认通风通道是否堵塞；</li> <li>● 确认环境温度是否在允许范围内。</li> </ul>	
安装环境	电柜和线缆槽是否异常	<ul style="list-style-type: none"> <li>● 确认变频器进出线缆是否有绝缘破损；</li> <li>● 确认安装固定支架是否有震动；</li> <li>● 确认铜排和连接线缆端子是否有松动和被腐蚀穿。</li> </ul>	
负载	变频器运行电流是否超出变频器额定和电机额定一定时间	<ul style="list-style-type: none"> <li>● 确认电机参数设置是否正确；</li> <li>● 确认电机是否过载；</li> <li>● 确认机械振动是否过大（正常情况 &lt; 0.6g）。</li> </ul>	
输入电压	主回路和控制回路间电源电压是否异常	<ul style="list-style-type: none"> <li>● 确认输入电压是否在允许范围内；</li> <li>● 确认周围是否有大负载启动。</li> </ul>	

## 7.2 定期检查

### 7.2.1 定期检查项目

请定期对运行中难以检查的地方检查，应始终保持变频器处于清洁状态，有效清除变频器上表面积尘，防止积尘进入变频器内部，特别是金属粉尘，有效清除变频器散热风扇的油污。



**危险**

- 为防止触电，请勿在带电状态下进行检查作业，否则有触电危险。
- 检查前请切断所有设备的电源，并等待 10 分钟以上，以免变频器内部电容的残余电压造成危险。

检查项目	检查内容	故障时对策	检查栏
整机	表面是否有垃圾、污垢、粉尘堆积	<ul style="list-style-type: none"> <li>● 确认变频器柜是否断电；</li> <li>● 用吸尘器清除垃圾或粉尘，以免接触部件；</li> <li>● 表面污垢无法清除时，可以使用酒精擦拭后待干燥挥发完全。</li> </ul>	
线缆	动力线及连接处是否变色； 绝缘层是否老化或开裂。	<ul style="list-style-type: none"> <li>● 更换已经开裂的线缆；</li> <li>● 更换已经损坏的连接端子。</li> </ul>	
电磁接触器外围	动作时是否吸合不牢或发出异响； 是否有短路、被水污、膨胀、破裂的外围器件	<ul style="list-style-type: none"> <li>● 更换已异常的元器件。</li> </ul>	
风道通风口	风道、散热片是否阻塞； 风扇是否损坏；	<ul style="list-style-type: none"> <li>● 清扫风道；</li> <li>● 更换风扇。</li> </ul>	
控制回路	控制元器件是否有接触不良；端子螺丝是否松动；控制线缆是否有绝缘开裂。	<ul style="list-style-type: none"> <li>● 清扫控制线路和连接端子表面异物；</li> <li>● 更换已破损腐蚀的控制线缆。</li> </ul>	

### 7.2.2 主回路绝缘测试

- 提醒：在用兆欧表（请用直流 500V 兆欧表）测量绝缘电阻时，要将主回路线与变频器断开。不要用绝缘电阻表测试控制回路绝缘，请参考下图。（严禁进行高压 (> 500V) 测试，出厂时已完成）。

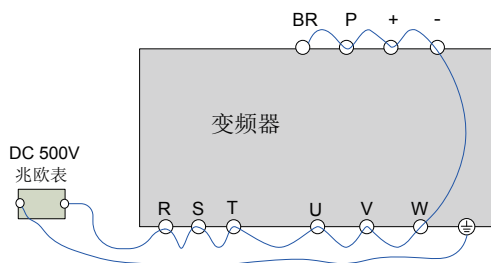


图 7-1 主回路绝缘测试示意图

要求测量结果大于 5 MΩ。

测试前需将压敏电阻螺钉卸下，断开压敏接入。压敏电阻 (VDR)、安规电容 (EMC) 对地跳线位置请参见《3 安装与接线》图 3-29。

## 7.3 变频器易损件更换

### 7.3.1 易损件寿命

变频器易损件主要有冷却风扇和滤波用电解电容器，其寿命与使用的环境及保养状况密切相关。一般寿命时间为：

器件名称	寿命时间【注】
风扇	≥ 5 年
电解电容	≥ 5 年

【注】：寿命时间为在下列条件下使用时的时间，用户可以根据运行时间确定更换年限。

- 4) 环境温度：40° C
- 5) 负载率：80%
- 6) 运行率：24 小时 / 日

### 7.3.2 冷却风扇的使用数量

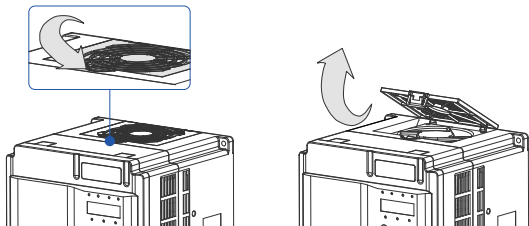
型号	冷却风扇	型号	冷却风扇
三相 380~480V, 50/60Hz			
MD480T0.7GB	1	MD480T75	2
MD480T1.5GB	1	MD480T90	2
MD480T2.2GB	1	MD480T110	2
MD480T3.7GB	1	MD480T132	2
MD480T5.5GB	1	MD480T160	2
MD480T7.5GB	1	MD480T200	2
MD480T11GB	1	MD480T220	2
MD480T15GB	1	MD480T250	3
MD480T18.5	1	MD480T280	3
MD480T22	1	MD480T315	3
MD480T30	1	MD480T355	3
MD480T37	1	MD480T400	3
MD480T45	1	MD480T450	3
MD480T55	1	-	-

### 7.3.3 冷却风扇更换

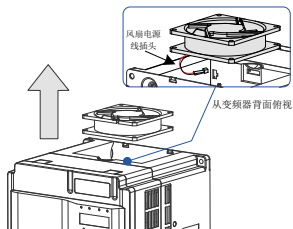
- 1) 可能损坏原因：轴承磨损、叶片老化。
- 2) 判别标准：风扇叶片等是否有裂缝，开机时声音是否有异常振动声，风叶是否运行异常。
- 3) 风扇更换方式：
  - 按下风扇塑料防护罩卡扣后，向外拉取出；
  - 更换风扇后，保证风向向上吹，注意风向。

## 风扇拆卸 (MD480T0.7GB~MD480T37G(B))

轻轻按下风扇罩上的卡扣，将风扇罩取下。



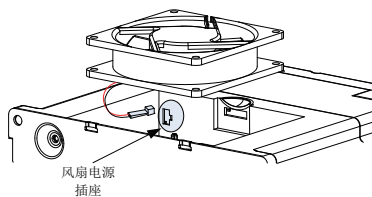
将风扇向上提起后，将电源线插头从插座上拔下，完成拆卸。



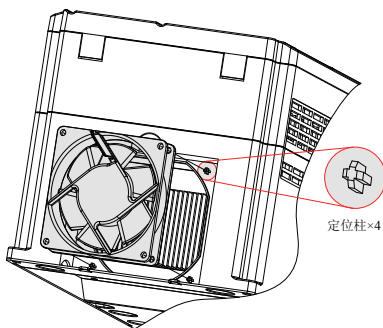
## 风扇安装 (MD480T0.7GB~MD480T37G(B))

① 请按拆卸相反步骤进行安装，请注意辨别风扇的正反向：

② 将风扇电源线插头插入机器自带电源插座，如下图。

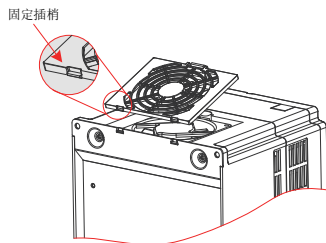


③ 将风扇放入机体安装部位，放入时注意要将风扇底部四个固定孔对准定位柱

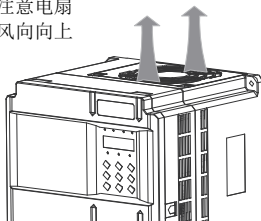


## 风扇安装 (MD480T0.7GB~MD480T37G(B))

④ 将风扇罩上的两个小卡扣插入机体扣槽，轻轻按下固定卡扣：

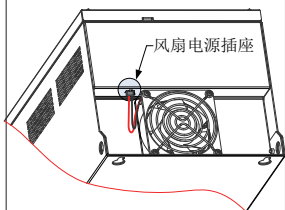


注意电扇  
风向向上

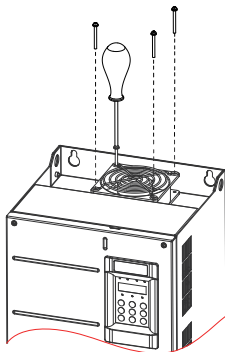


## 风扇拆卸 (MD480T45G(B)~MD480T160G)

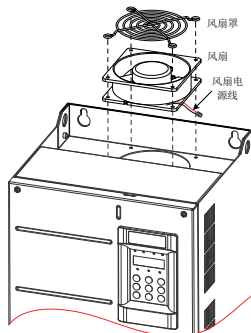
将风扇电源线插头从插座上拔出  
(俯视图)



用螺丝刀将风扇罩上的四颗固定  
螺钉卸下



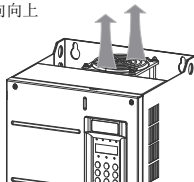
将风扇罩、风扇脱离机体, 完成风扇拆卸



## 风扇安装 (MD480T45G(B)~MD480T160G)

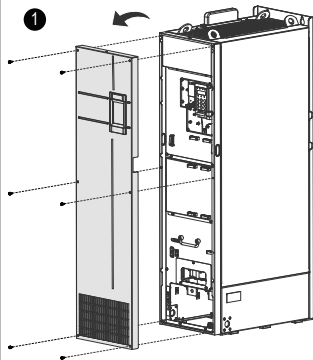
- ① 请按拆卸相反步骤进行安装, 请注意辨别风扇的正反向;
- ② 将风扇罩、风扇装进机体时, 将两者的安装固定孔与机体固定孔对齐, 如图③虚线所示;
- ③ 更换风扇后, 保证风向向上吹, 注意风向。

注意电扇  
风向向上



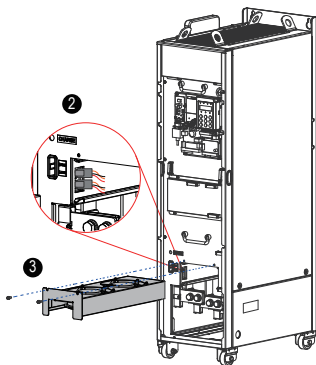
## 风扇拆卸 (MD480T200G(L)~MD480T450G(L))

- ① 拆下盖板上的六颗固定螺钉,  
双手握住盖板, 向箭头方向抬  
起盖板, 完成盖板拆卸;

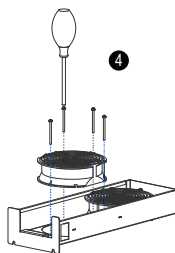


- ② 如局部图所示, 将风扇电源线接头拔出  
(每个风扇对应一个接头);

- ③ 然后拆下风扇盒上的固定螺钉, 将风扇  
盒沿箭头方向抽出;

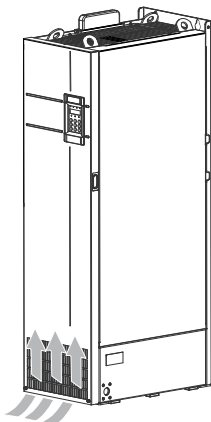


- ④ 拆下每个风扇罩上的固  
定螺钉, 完成风扇拆卸



## 风扇安装 (MD480T200G(-L)~MD480T450G(-L))

- ① 请按拆卸相反步骤进行安装，请注意辨别风扇的正反向；
- ② 将风扇盒装进机体时，注意对齐风扇盒安装滑轨，再将盒子推入机体；
- ③ 固定风扇盒前，请先连接电源线插头。更换风扇后，注意风向，保证风向上吹。



### 7.3.4 滤波电解电容

- 1) 可能损坏原因：输入电源品质差、环境温度较高，频繁的负载跳变、电解质老化。
- 2) 判别标准：有无液体漏出、安全阀是否已凸出，静电电容的测定，绝缘电阻的测定。
- 3) 滤波电容更换：因滤波电容设计到变频器内部元器件，禁止用户自行更换，请联系我司进行更换。

## 7.4 变频器的存储

用户购买变频器后，暂时存贮和长期存贮必须注意以下几点：

- 1) 存储时尽量按原包装装入本公司的包装箱内。
- 2) 不允许整机长时间放置在潮湿、高温、或户外暴晒场合下。
- 3) 长时间存放会导致电解电容的劣化，必须保证在 6 个月之内通一次电，通电时间至少 5 小时，输入电压必须用调压器缓缓升高至额定值或咨询变频器专业人员技术支持。8 规格与选型

## 8 规格与选型

### 8.1 MD480 系列变频器技术规格

表 8-1 MD480 系列变频器技术规格

项 目		技术规格	
基本 功能	输入频率分辨率	数字设定: 0.01Hz; 模拟设定: 最高频率 × 0.025%	
	控制方式	开环矢量控制 (SVC) ; 闭环矢量控制 (FVC) ; V/F 控制	
	启动转矩	0.25Hz/150% (SVC) ; 0Hz/180% (FVC)	
	调速范围	1: 200 (SVC)	1: 1000 (FVC)
	稳速精度	±0.5% (SVC)	±0.02% (FVC)
	转矩控制精度	FVC: ±3%; SVC: 10Hz 以上 ±5%。	
	转矩提升	自动转矩提升; 手动转矩提升 0.1%~30.0%。	
	V/F 曲线	五种方式: 直线型; 多点型; 平方 V/F; 完全 V/F 分离; 不完全 V/F 分离。	
	加减速曲线	直线或 S 曲线加减速方式; 四种加减速时间, 加减速时间范围 0.0~6500.0s。	
	直流制动	直流制动起始频率: 0.00Hz~ 最大频率; 制动时间: 0.0s~36.0s; 制动动作电流值: 0.0%~100.0%。	
	点动控制	点动频率范围: 0.00Hz~50.00Hz; 点动加减速时间 0.0s~6500.0s。	
	简易 PLC、多段速运行	通过内置 PLC 或控制端子实现最多 16 段速运行。	
	内置 PID	可方便实现过程控制闭环控制系统。	
	自动电压调整 (AVR)	当电网电压变化时, 能自动保持输出电压恒定。	
	个性 功能	过压过流失速控制	对运行期间电流电压自动限制, 防止频繁过流过压跳闸。
快速限流功能		最大限度减小过流故障, 保护变频器正常运行。	
转矩限定与控制		“挖土机”特性, 对运行期间转矩自动限制, 防止频繁过流跳闸; 矢量控制模式可实现转矩控制。	
瞬停不停		瞬时停电时通过负载回馈能量补偿电压的降低, 维持变频器短时间内继续运行。	
快速限流		避免变频器频繁的出现过流故障。	
虚拟 IO		五组虚拟 DIDO, 可实现简易逻辑控制。	
定时控制		定时控制功能: 设定时间范围 0.0Min ~ 6500.0Min。	
多电机切换		两组电机参数, 可实现两个电机切换控制。	
多线程总线支持		支持四种现场总线: Modbus、Profibus-DP、CANlink、CANopen。	
电机过热保护		选配 IO 扩展卡 1, 模拟量输入 AI3 可接受电机温度传感器输入 (PT100、PT1000)。	
多编码器支持	支持差分、开路集电极、UVW、旋转变压器等		
用户可编程	选配用户可编程卡, 可以实现二次开发。		
强大的后台软件	支持变频器参数操作及虚拟示波器功能; 通过虚拟示波器可实现对变频器内部的状态监视。		



项目		技术规格
运行	运行指令	操作面板给定、控制端子给定、串行通讯口给定。可通过多种方式切换
	频率指令	10 种频率指令：数字给定、模拟电压给定、模拟电流给定、脉冲给定、串行口给定。可通过多种方式切换
	辅助频率指令	10 种辅助频率指令。可灵活实现辅助频率微调、频率合成
	输入端子	标准： <ul style="list-style-type: none"> <li>● 5 个数字输入端子，其中 1 个支持最高 100kHz 的高速脉冲输入</li> <li>● 2 个模拟量输入端子，1 个仅支持 0 ~ 10V 电压输入，1 个支持 0 ~ 10V 电压输入或 0 ~ 20mA 电流输入</li> </ul> 扩展能力： <ul style="list-style-type: none"> <li>● 5 个数字输入端子</li> <li>● 1 个模拟量输入端子，支持 -10V ~ 10V 电压输入，且支持 PT100/PT1000</li> </ul>
	输出端子	标准： <ul style="list-style-type: none"> <li>● 1 个高速脉冲输出端子（可选为开路集电极式），</li> <li>● 支持 0~100kHz 的方波信号输出</li> <li>● 1 个数字输出端子</li> <li>● 1 个继电器输出端子</li> <li>● 1 个模拟输出端子，支持 0~20mA 电流输出或 0~10V 电压输出</li> </ul> 扩展能力： <ul style="list-style-type: none"> <li>● 1 个数字输出端子</li> <li>● 1 个继电器输出端子</li> <li>● 1 个模拟输出端子，支持 0~20mA 电流输出或 0~10V 电压输出</li> </ul>
显示 与键 盘操 作	LED 显示	显示参数
	LCD 显示	可选件，中 / 英文提示操作内容
	参数拷贝	可通过 LCD 操作面板选件实现参数的快速复制
	按键锁定和功能选择	实现按键的部分或全部锁定，定义部分按键的作用范围，以防止误操作
保护 功能	缺相保护	输入缺相保护，输出缺相保护
	瞬间过电流保护	在额定输出电流的 250% 以上时停机
	过压保护	主回路直流电压在 820V 以上时停机
	欠压保护	主回路直流电压在 350V 以下时停机
	过热保护	逆变桥过热时会触发保护
	过载保护	150% 额定电流运行 60s 停机
	过流保护	超过变频器 2.5 倍额定电流停机保护
	制动保护	制动单元过载保护，制动电阻短路保护
短路保护	输出相间短路保护，输出对地短路保护	
环境	使用场所	室内，不受阳光直晒，无尘埃、腐蚀性气体、可燃性气体、油雾、水蒸汽、滴水或盐份等
	海拔高度	1000m 以下使用无需降额，1000m 以上每升高 100m 降额 1%，最高使用海拔为 3000m
	环境温度	- 10°C ~ + 40°C，温度超过 40°C 时需要降额使用，环境温度每升高 1°C 降额 1.5%，最高使用环境温度为 50°C
	湿度	小于 95%RH，无水珠凝结
	振动	小于 5.9m/s <sup>2</sup> (0.6g)
	存储温度	- 20°C ~ + 60°C

## 8.2 MD480 系列变频器外型与尺寸

### 8.2.1 MD480T0.7GB~MD480T160G 整机尺寸

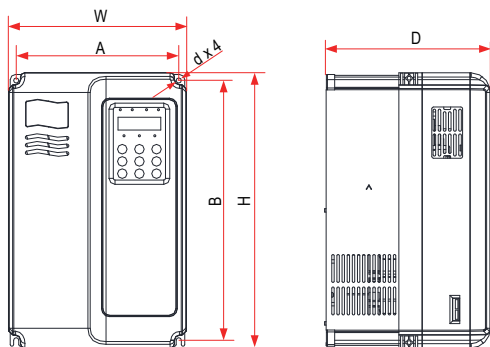


图 8-1 MD480T0.7GB-MD480T15GB 外型尺寸及安装尺寸示意图

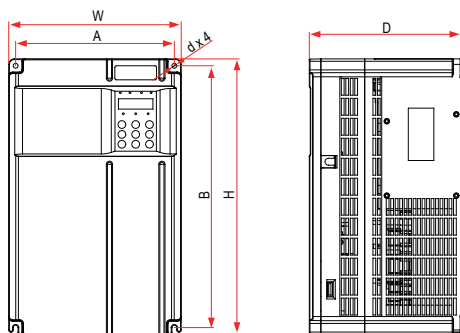


图 8-2 MD480T18.5G(B)-MD480T37G(B) 外型尺寸及安装尺寸示意图

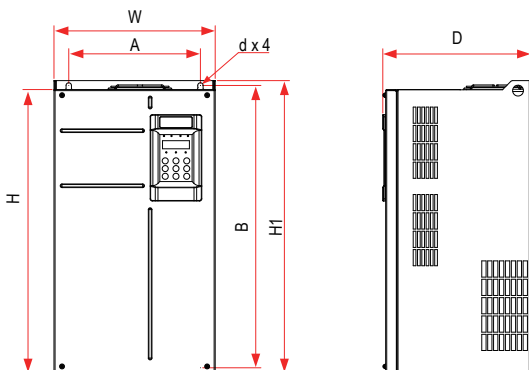


图 8-3 MD480T45G(B)-MD480T160G/MD480-7T55G~MD480-7T500G/560P 外型尺寸及安装尺寸示意图

表 8-2 MD480T0.7GB-MD480T160G 安装孔位尺寸

变频器型号	安装孔位 (mm)		外型尺寸 (mm)				安装孔径 mm	重量 kg
	A	B	H	H1	W	D		
MD480T0.7GB	113	172	186	/	125	164	Ø5.0	1.1
MD480T1.5GB								
MD480T2.2GB								
MD480T3.7GB	148	236	248	/	160	183	Ø5.0	2.5
MD480T5.5GB								
MD480T7.5GB	190	305	322	/	208	192	Ø6	6.5
MD480T11GB								
MD480T15GB								
MD480T18.5G(B)	195	335	350	/	210	192	Ø6	9.1
MD480T22G(B)								
MD480T30G(B)	230	380	400	/	250	220	Ø7	17.5
MD480T37G(B)								
MD480T45G(B)	245	523	525	542	300	275	Ø10	35
MD480T55G(B)								
MD480T75G(B)	270	560	554	580	338	315	Ø10	51.5
MD480T90GG								
MD480T110G								
MD480T132G	320	890	874	915	400	320	Ø10	85
MD480T160G								
MD480-7T55G	250	570	557	600	400	330	Ø10	47
MD480-7T75G/P								
MD480-7T90G/P								
MD480-7T110G/P								
MD480-7T132G/P								
MD480-7T160P								
MD480-7T160G	320	1166	1090	1192	440	310	Ø10	90
MD480-7T200G/P								
MD480-7T220G/P								
MD480-7T250G/P								
MD480-7T280P								
MD480-7T280G	420	1030	983	1060	650	377	Ø12	130
MD480-7T315G/P								
MD480-7T355G/P								
MD480-7T400P								
MD480-7T400G	520	1300	1203	1358	800	377	Ø14	200
MD480-7T450G/P								
MD480-7T500G/P								
MD480-7T560P								

## 8.2.2 MD480T0.7GB~MD480T160G 带中部安装支架的外形尺寸

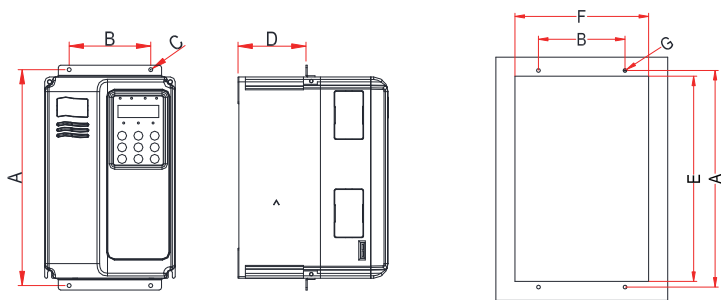


图 8-4 MD480T0.7GB-MD480T15GB 中部安装支架及开孔尺寸

型号	A (mm)	B (mm)	C (mm)	D (mm)	E (mm)	F (mm)	G (mm)
MD480T0.7GB-MD480T2.2GB	204	76	5	63	188	127	M4 丝孔
MD480T3.7GB-MD480T5.5GB	266	100	5	83.3	250	162	M4 丝孔
MD480T7.5GB-MD480T15GB	342	136	6	84.5	324	210	M5 丝孔

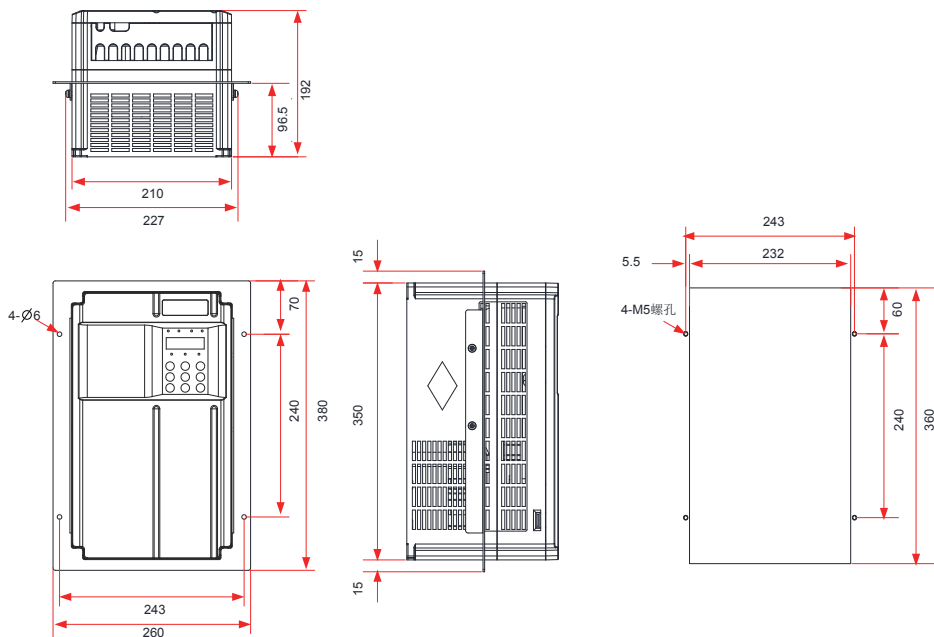


图 8-5 MD480T18.5G(B)-MD480T22G(B) 中部安装支架及开孔尺寸

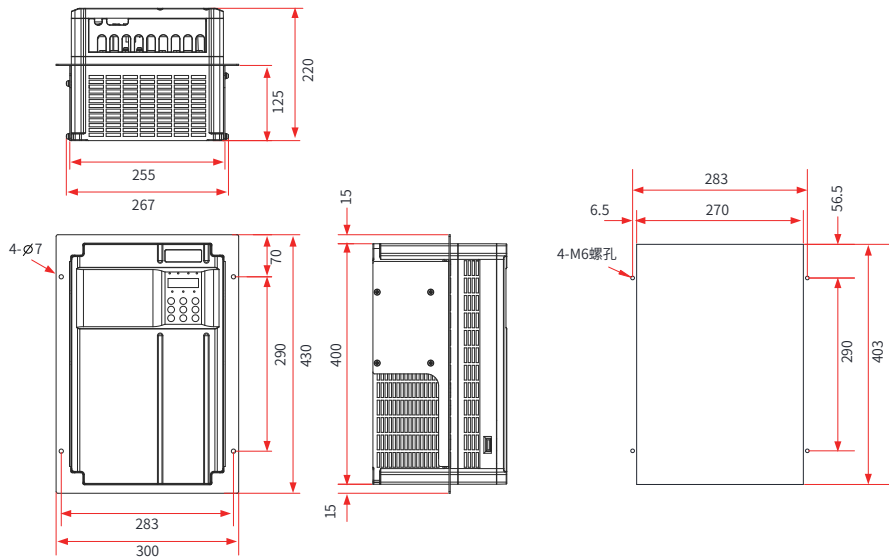


图 8-6 MD480T30G(B)-MD480T37G(B) 中部安装支架及开孔尺寸

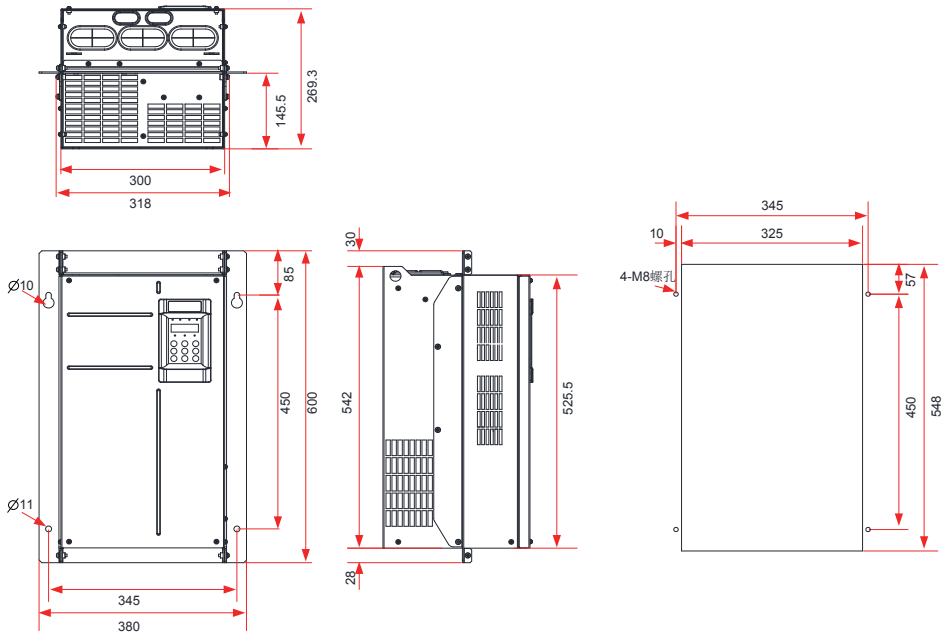


图 8-7 MD480T45G(B)-MD480T55G(B) 中部安装支架及开孔尺寸

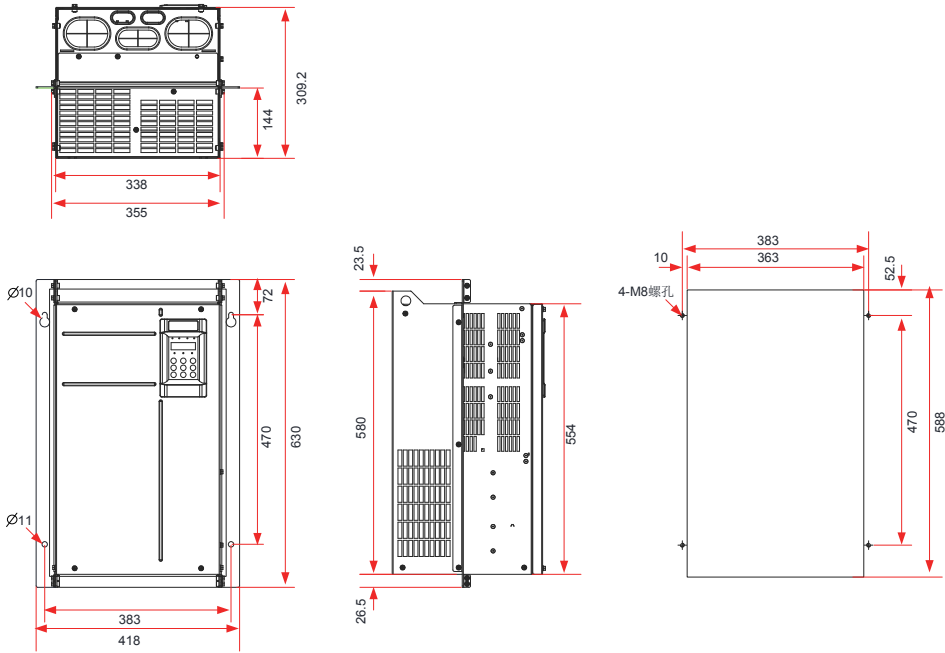


图 8-8 MD480T75G(B)-MD480T110G 中部安装支架及开孔尺寸

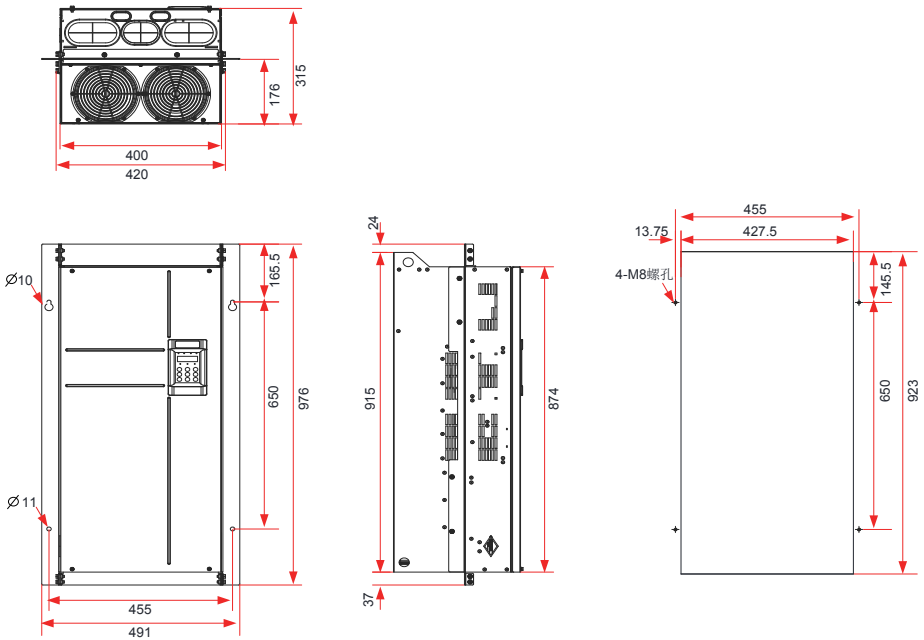


图 8-9 MD480T132G-MD480T160G 中部安装支架及开孔尺寸

## 8.2.3 MD480T200G~MD480T450G 整机尺寸

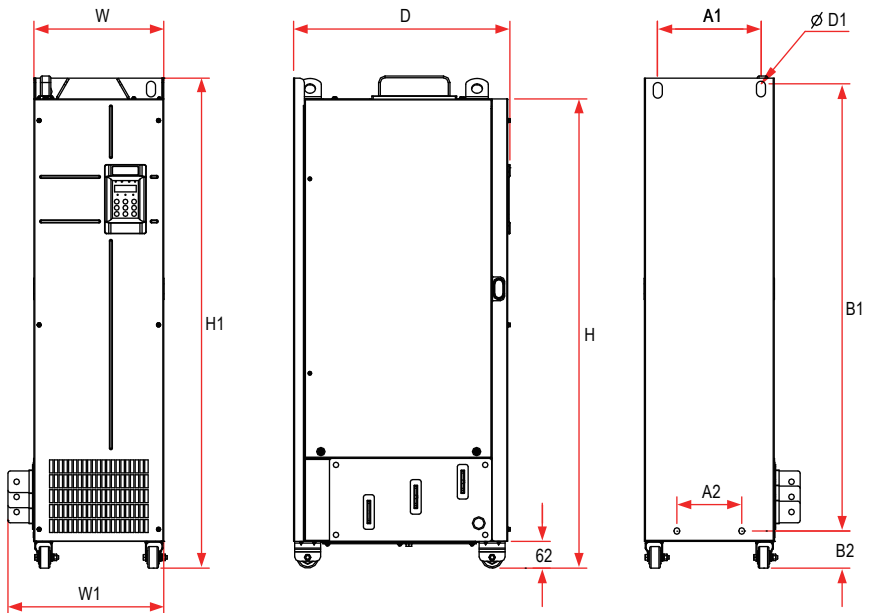


图 8-10 MD480T200G~MD480T450G 外型尺寸及安装尺寸示意图

表 8-3 MD480T200G~MD480T450G 安装孔位尺寸

变频器型号	安装孔位 mm				外形尺寸 mm					安装孔径 mm	重量 Kg
	A1	A2	B1	B2	H	H1	W	W1	D	D1	
MD480T200	240	150	1035	86	1086	1134	300	360	500	$\phi 13$	110
MD480T220											
MD480T250	225	185	1175	97	1248	1284	330	390	545	$\phi 13$	155
MD480T280											
MD480T315	240	200	1280	101	1355	1405	340	400	545	$\phi 16$	185
MD480T355											
MD480T400											
MD480T450											

## 8.2.4 MD480T200G-L~MD480T450G-L 整机尺寸

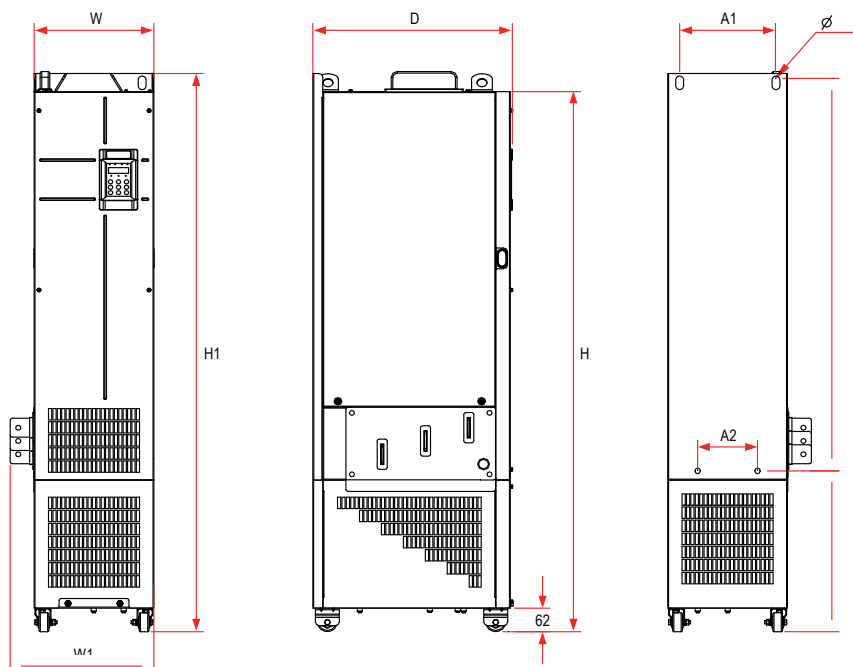


图 8-11 MD480T200G-L~MD480T450G-L 外型尺寸及安装尺寸示意图 (带电抗器底座)

表 8-4 MD480T200G-L~MD480T450G-L 安装孔位尺寸 (带电抗器底座)

变频器型号	安装孔位 mm				外形尺寸 mm					安装孔径 mm	重量 Kg
	A1	A2	B1	B2	H	H1	W	W1	D	D1	
MD480T200G-L	240	150	1035	424	1424	1472	300	360	500	φ13	160
MD480T220G-L											
MD480T250G-L	225	185	1175	435	1586	1622	330	390	545	φ13	215
MD480T280G-L											
MD480T315G-L	240	200	1280	432	1683	1733	340	400	545	φ16	245
MD480T355G-L											
MD480T400G-L											
MD480T450G-L											



## 8.2.5 安装支架尺寸说明

## ◆ MD480T200G(-L)~MD480T220G(-L) 安装支架尺寸

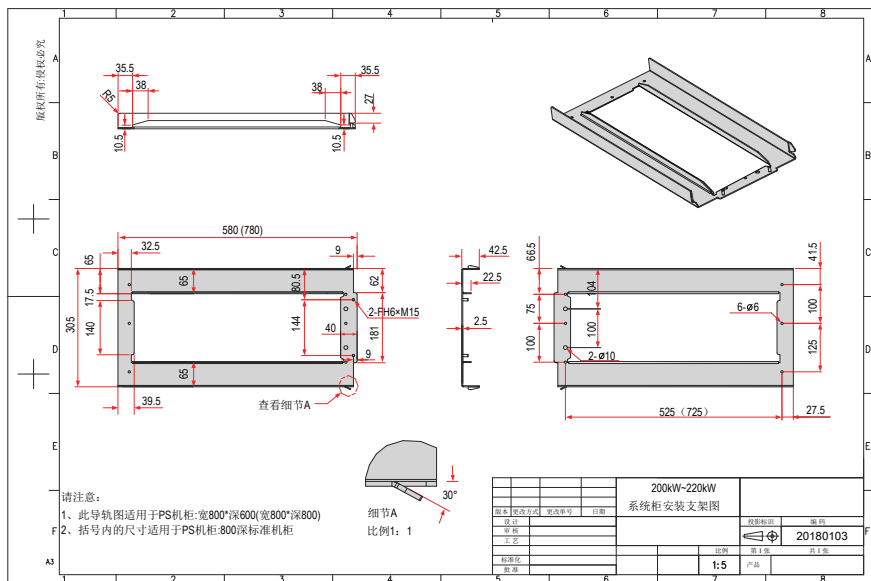


图 8-12 MD480T200G(-L)~MD480T220G(-L) 安装支架尺寸 (出厂标配)

## ◆ MD480T250G(-L)~MD480T280G(-L) 安装支架尺寸

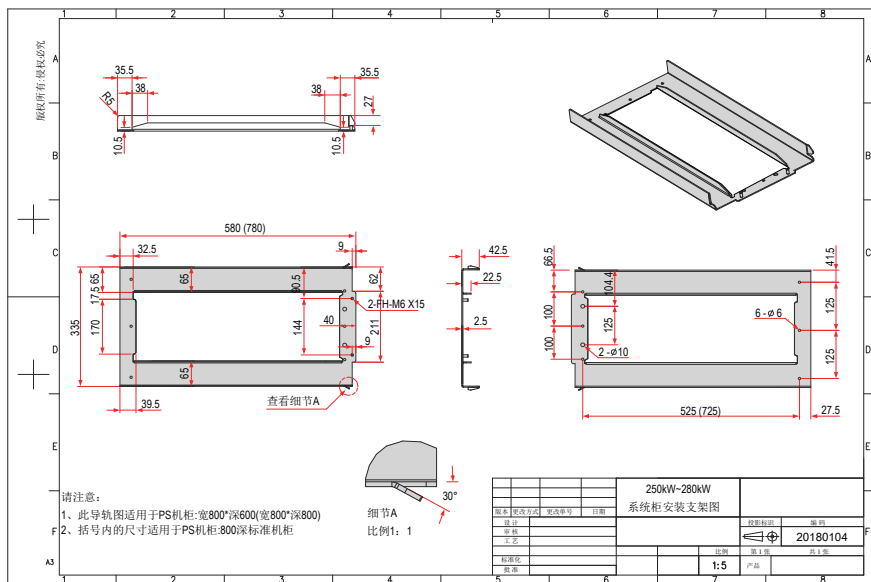


图 8-13 MD480T250G(-L)~MD480T280G(-L) 安装支架尺寸 (出厂标配)

◆ MD480T315G(-L)~MD480T450G(-L) 安装支架尺寸

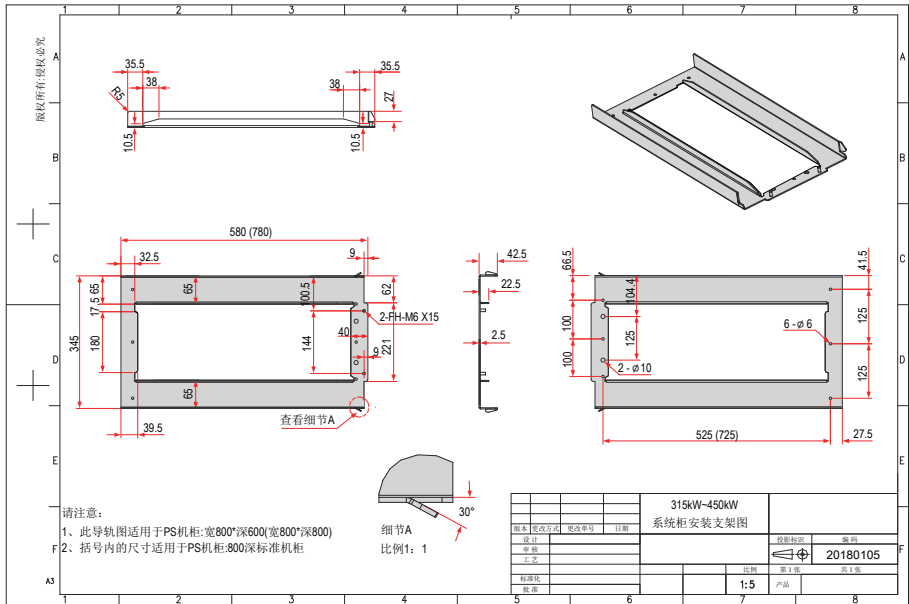


图 8-14 MD480T315G(-L)~MD480T450G(-L) 安装支架尺寸 (出厂标配)

### 8.3 选配件一览表

外围选配件有制动单元、各功能扩展卡及外引操作器等，如下表所示。详细使用方法参见该配件的使用说明。若需以下选配件，请在订货时说明。

表 8-5 MD480 变频器选配件一览表

名称	型号	功能	备注
内置制动单元	产品型号后带“B”	-	三相 380 ~ 480V, 0.7G ~ 15G 内置制动单元标配, 18.5G ~ 75G 内置制动单元可选。
外置制动单元	MDBUN	90kW 及以上外置制动单元	90kW 及以上采用多台并联
I/O 扩展卡 1	MD38IO1	可增加五个数字输入、一个模拟电压输入 AI3 为隔离模拟量 可接 PT100, PT1000; 一个继电器输出、一个数字输出、一个模拟量输出, 带 MODBUS/CANlink	三相 380 ~ 480V, 仅适用 15G 及以上机型。
I/O 扩展卡 2	MD38IO2	可增加三个数字输入	全系列机型可用
RS-485 通讯卡	MD38TX1	带隔离的 MODBUS 通讯适配卡	全系列机型可用
CANlink 通信扩展卡	MD38CAN1	CANlink 通讯适配卡	全系列机型可用
CANopen 通讯扩展卡	MD38CAN2	CANopen 通讯适配卡	全系列机型可用
Profbus-DP 通讯卡	MD38DP2	Profbus-DP 通讯卡	三相 380 ~ 480V, 仅适用 3.7kW 及以上机型。
用户可编程卡	MD38PC1	用户可编程的扩展卡 完全兼容汇川 H1U 系列 PLC	三相 380 ~ 480V, 仅适用 15G 及以上机型。
MD38PGMD 新多功能编码器卡	MD38PGMD	可以兼容差分输入、集电极输入、推挽输入, 同时也支持差分输出、集电极输出, 因此可以满足目前常见编码器、上位机 A/B 相输入多种接口形式	全系列机型可用
外引 LED 操作面板	MD32NKE1	通过 RJ45 接口外引 LED 显示和操作键盘	MD 系列通用
外引 LCD 操作面板	MDKE9	外引 LCD 显示和操作面板	可参数拷贝与下载
MDKE9 键盘安装底座	CP600-BASE1	MDKE9 键盘安装底座, 用于固定 MDKE9 键盘。	-
延长电缆	MDCAB	标准 8 芯网线, 可以和 MD32NKE1、MD32KC、MDCP 连接	标准配置 3 米

名称	型号	功能	备注
嵌入式安装支架	MD500-AZJ-A1T*	可以满足客户中部嵌入式安装的需求	仅适用 0.7G~160G 机型，请参见“第3章表 3-1 嵌入式安装支架型号表”
线缆屏蔽层接地支架	MD500-AZJ-A2T*	可以满足客户功率线缆二次固定以及屏蔽层360°可靠接地需求	每款机型均有对应的选配支架，请参见“第3章表 3-3 线缆屏蔽层接地支架型号表”

## 8.4 线缆、断路器、接触器选型指导

### 1) 线缆、断路器、接触器选型推荐

表 8-6 MD480 变频器部分外围电气元件选型指导

型号	推荐输入侧 IEC 线缆规格 (mm <sup>2</sup> )<1>	推荐 IEC 地线规格 (mm <sup>2</sup> )	推荐输出侧 IEC 线缆规格 (mm <sup>2</sup> )	变频器 端子 宽度 (mm)	螺钉 规格	推荐保险丝 Bussmann 符合 UL 认证		推荐接触 器规格	推荐断路 器规格
						额定电流 (A)	型号		
三相 380~480V, 50/60Hz									
MD480T18.5G(B)	3 x 10	10	3 x 10	15.0	M6	80	FWH-80B	65	63
MD480T22G(B)	3 x 16	16	3 x 16	15.0	M6	100	FWH-100B	65	80
MD480T30G(B)	3 x 16	16	3 x 16	18.0	M6	100	FWH-100B	65	80
MD480T37G(B)	3 x 25	16	3 x 25	18.0	M6	125	FWH-125B	80	100
MD480T45G(B)	3 x 35	16	3 x 35	26.8	M8	150	FWH-150B	95	160
MD480T55G(B)	3 x 50	25	3 x 50	26.8	M8	200	FWH-200B	115	160
MD480T75G(B)	3 x 70	35	3 x 70	30.6	M12	250	FWH-250A	150	250
MD480T90G	3 x 95	50	3 x 95	30.6	M12	275	FWH-275A	170	250
MD480T110G	3 x 120	70	3 x 120	30.6	M12	325	FWH-325A	205	250
MD480T132G	3 x 150	95	3 x 150	*	M12	400	FWH-400A	245	400
MD480T160G	3 x 185	95	3 x 185	*	M12	500	FWH-500A	300	400
MD480T200G(L)	2 x (3 x 95)	95	2 x (3 x 95)	*	M12	600	FWH-600A	410	500
MD480T220G(L)	2 x (3 x 120)	120	2 x (3 x 120)	*	M12	700	FWH-700A	410	630
MD480T250G(L)	2 x (3 x 120)	120	2 x (3 x 120)	*	M12	800	FWH-800A	475	630
MD480T280G(L)	2 x (3 x 150)	150	2 x (3 x 150)	*	M12	800	FWH-800A	620	800
MD480T315G(L)	2 x (3 x 185)	185	2 x (3 x 185)	*	M16	1000	170M5016	620	800
MD480T355G(L)	2 x (3 x 185)	185	2 x (3 x 185)	*	M16	1000	170M5016	620	800
MD480T400G(L)	2 x (3 x 240)	240	2 x (3 x 240)	*	M16	1250	170M6017	800	1000
MD480T450G(L)	2 x (3 x 240)	240	2 x (3 x 240)	*	M16	1250	170M6017	800	1000



◆ <1> 适用于中国标准, 3 x 10 代表 1 根 3 芯线, 2x (3x95) 代表 2 根 3 芯线。

### 2) 漏电保护断路器选型指导

变频器的接地漏电流大于 3.5mA, 必须借助接地来进行保护。

变频器设备可在保护性导体中产生直流漏电流, 必须使用 B 型 (延时型) 漏电保护断路器。

漏电保护断路器误动作时:

- 可采用更高额定动作电流的漏电保护断路器, 采用延时型的漏电保护断路器;
- 可降低变频器的载波频率;
- 减短电机驱动线的长度;
- 增加漏电流抑制措施;
- 漏电保护断路器的推荐品牌为正泰, 施耐德等。

## 8.5 制动组件选型指导

### 8.5.1 制动电阻阻值的选择

制动时，电机的再生能量几乎全部消耗在制动电阻上。可根据公式计算制动电阻的阻值： $U \times U/R = P_b$

- U — 系统稳定制动的制动电压（不同的系统 U 值不一样，MD480 系列变频器默认制动电压为 760V，可通过 F9-08 调整）；
- $P_b$  — 制动功率

### 8.5.2 制动电阻功率的选择

理论上制动电阻的功率和制动功率一致，但是考虑到降额为 K。可根据公式： $K \times P_r = P_b \times D$

- K- 取值 5C
- $P_r$  — 制动电阻的功率；
- D — 制动频度，即再生过程占整个工作过程的比例。

由以上两式可以得出：

$$K \times P_r = P_b \times D = U \times U/R \times D$$

$$P_r = (U \times U \times D)/(R \times K)$$

用户可以根据此式计算制动电阻功率。

K 值为制动电阻的降额系数，较低的 K 值可以保证制动电阻不会过热，用户在制动电阻散热良好的条件下可以适当增加 K 值，但是最好不要超过 50%，否则会有因为电阻过热而引起火灾的风险。

制动频度 D 需根据用户的实际使用场合来确定，表 8-8 是常见场合的典型值：

表 8-7 常见应用场合制动频度

常见应用场合	电梯	开卷和取卷	离心机	偶然制动负载	一般场合
制动频度取值	20% ~30%	20 ~30%	50%~60%	5%	10%

## 8.5.3 制动组件选型表

表 8-8 MD480 变频器制动组件选型表

变频器型号	适配电机 kW	制动单元		125% 制动转矩 (10% ED, 最大 10 秒)		备注	最小制 动电阻 值 Ω
		型号	数量	推荐制动电阻规格	制动电 阻数量		
MD480T0.7GB	0.7	标准内置		150W 300Ω	1	/	300
MD480T1.5GB	1.5			150W 220Ω	1		220
MD480T2.2GB	2.2			250W 200Ω	1		200
MD480T3.7GB	3.7			300W 130Ω	1		130
MD480T5.5GB	5.5			400W 90Ω	1		90
MD480T7.5GB	7.5			500W 65Ω	1		65
MD480T11GB	11			800W 43Ω	1		63
MD480T15GB	15			1000W 32Ω	1		32
MD480T18.5G(B)	18.5			内置可选			4000W 32Ω
MD480T22G(B)	22	4500W 27Ω	1			24	
MD480T30G(B)	30	6000W 20Ω	1			19.2	
MD480T37G(B)	37	7000W 16Ω	1			14.8	
MD480T45G(B)	45	9000W 13Ω	1			12.8	
MD480T55G(B)	55	11000W 10.5Ω	1			9.6	
MD480T75G(B)	75	15000W 7.7Ω	1			6.8	
MD480T90G	90	MDBUN-60-T	2			9000W 10.0Ω	2
	90	MDBUN-60-5T	2	9000W 12.8Ω	2	输入电压 >440Vac	10.5×2
MD480T110G	110	MDBUN-60-T	2	11000W 9.4Ω	2	输入电压 ≤ 440Vac	9.3×2
	110	MDBUN-60-5T	2	11000W 10.5Ω	2	输入电压 >440Vac	10.5×2
MD480T132G	132	MDBUN-90-T	2	13000W 6.8Ω	2	输入电压 ≤ 440Vac	6.2×2
	132	MDBUN-90-5T	2	13000W 8.8Ω	2	输入电压 >440Vac	7.0×2
MD480T160G	160	MDBUN-90-T	2	16000W 6.3Ω	2	输入电压 ≤ 440Vac	6.2×2
	160	MDBUN-90-5T	2	16000W 7.2Ω	2	输入电压 >440Vac	7.0×2
MD480T200G(-L)	200	MDBUN-200-T	2	19000W 4.5Ω	2	输入电压 ≤ 440Vac	2.5×2
	200	MDBUN-200-5T	2	19000W 5.8Ω	2	输入电压 >440Vac	3.0×2
MD480T220G(-L)	220	MDBUN-200-T	2	21000W 4.1Ω	2	输入电压 ≤ 440Vac	2.5×2
	220	MDBUN-200-5T	2	21000W 5.3Ω	2	输入电压 >440Vac	3.0×2
MD480T250G(-L)	250	MDBUN-200-T	2	24000W 3.6Ω	2	输入电压 ≤ 440Vac	2.5×2
	250	MDBUN-200-5T	2	24000W 4.6Ω	2	输入电压 >440Vac	3.0×2
MD480T280G(-L)	280	MDBUN-200-T	2	27000W 3.2Ω	2	输入电压 ≤ 440Vac	2.5×2
	280	MDBUN-200-5T	2	27000W 4.1Ω	2	输入电压 >440Vac	3.0×2
MD480T315G(-L)	315	MDBUN-200-T	3	20000W 4.3Ω	3	输入电压 ≤ 440Vac	2.5×3
	315	MDBUN-200-5T	3	20000W 5.5Ω	3	输入电压 >440Vac	3.0×3
MD480T355G(-L)	355	MDBUN-200-T	3	23000W 3.8Ω	3	输入电压 ≤ 440Vac	2.5×3
	355	MDBUN-200-5T	3	23000W 4.9Ω	3	输入电压 >440Vac	3.0×3
MD480T400G(-L)	400	MDBUN-200-T	3	26000W 3.4Ω	3	输入电压 ≤ 440Vac	2.5×3
	400	MDBUN-200-5T	3	26000W 4.3Ω	3	输入电压 >440Vac	3.0×3

变频器型号	适配电机 kW	制动单元		125% 制动转矩 (10% ED, 最大 10 秒)		备注	最小制动电阻值 $\Omega$
		型号	数量	推荐制动电阻规格	制动电阻数量		
MD480T450G(-L)	450	MDBUN-200-T	3	29000W 3.0 $\Omega$	3	输入电压 $\leq$ 440Vac	2.5 $\times$ 3
	450	MDBUN-200-5T	3	29000W 3.9 $\Omega$	3	输入电压 $>$ 440Vac	3.0 $\times$ 3



NOTE

- ◆ 上表中的制动电阻值是基于制动使用率（ED）为 10%，且单次制动最长时间为 10 秒的工况。
- ◆ 内置制动单元的默认起始制动电压为 760V；MDBUN-60-T、MDBUN-90-T、MDBUN-200-T 这三种外置制动单元的默认起始制动电压 670V，适用于输入电压  $\leq$  440Vac 的电网；MDBUN-60-5T、MDBUN-90-5T、MDBUN-200-5T 这三种外置制动单元的默认起始制动电压 760V，适用于输入电压  $>$ 440Vac 的电网。当电网电压不同时，用户可以调节不同的起始制动电压，如将默认的起始制动电压调高，则对应的制动电阻阻值需要加大。
- ◆ 上述表中为指导数据，用户可根据实际情况选择不同的电阻阻值和功率（但阻值一定不能小于表中最小制动电阻值，功率可以大）。制动电阻的选择需要根据实际应用中电机发电的功率来确定，与系统惯性、减速时间、位能负载的能量等都有关系，需要用户根据实际情况选择。系统的惯量越大、需要的减速时间越短、制动得越频繁，则制动电阻需要选择功率越大、阻值越小。

#### 8.5.4 制动单元外形与安装尺寸

关于 MDBUN 的外形与安装尺寸请参考 19011004 《MDBUN 制动单元用户手册》。

#### 8.5.5 AFE 单元外形与安装尺寸

关于能量回馈单元（AFE）的详外形与安装尺寸请参考 19010560 《MD051N 系列主动式前端（AFE）用户手册》。



## 8.6 适配电机选型指导

- 1) 标准适配电机为四极鼠笼式异步感应电机。若非上述电机，请一定按电机额定电流选配变频器；
- 2) 非变频电机的冷却风扇与转子轴是同轴连接，转速降低时风扇冷却效果降低，因此，电机出现过热的场合应加装强排气扇或更换为变频电机；
- 3) 变频器已经内置适配电机标准参数，根据实际情况有必要进行电机参数辨识或修改缺省值以尽量符合实际值，否则会影响运行效果及保护性能；
- 4) 由于电缆或电机内部出现短路会造成变频器报警，甚至炸机。因此，请首先对初始安装的电机及电缆进行绝缘短路测试，日常维护中也需经常进行此测试。注意，做这种测试时务必将变频器与被测试部分全部断开。

表 8-11 适配电机选型表

变频器型号	电源容量 kVA	输入电流 A	输出电流 A	适配电机		发热功耗 kW
				kW	HP	
三相电源：380V (-15% ~ +20%)，50/60Hz						
MD480T0.7GB	1.5	3.4	2.1	0.75	1	0.027
MD480T1.5GB	3.0	5.0	3.8	1.5	2	0.050
MD480T2.2GB	4.0	5.8	5.1	2.2	3	0.066
MD480T3.7GB	5.9	10.5	9.0	3.7	5	0.120
MD480T5.5GB	8.9	14.6	13.0	5.5	7.5	0.195
三相电源：380V/480V (-15% ~ +10%)，50/60Hz						
MD480T18.5 G/B/T	45	49.5	37	18.5	25	0.478
MD480T22 G/B/T	54	59	45	22	30	0.551
MD480T30G/B	52	57	60	30	40	0.694
MD480T37G/B	63	69	75	37	50	0.815
MD480T45G/B	81	89	91	45	60	1.01
MD480T55G/B	97	106	112	55	75	1.21
MD480T75G/B	127	139	150	75	100	1.57
MD480T90G	150	164	176	90	125	1.81
MD480T110G	179	196	210	110	150	2.14
MD480T132G	220	240	253	132	180	2.85
MD480T160G	263	287	304	160	220	3.56
MD480T200G (-L)	334	365	377	200	275	4.15
MD480T220G (-L)	375	410	426	220	300	4.55
MD480T250G (-L)	404	441	465	250	340	5.06
MD480T280G (-L)	453	495	520	280	380	5.33
MD480T315G (-L)	517	565	585	315	430	5.69
MD480T355G (-L)	565	617	650	355	485	6.31
MD480T400G (-L)	629	687	725	400	545	6.91
MD480T450G (-L)	715	782	820	450	615	7.54
三相电源：690V (-20% ~ +15%)，50/60Hz						
MD480-7T55G	84	70	65	55	70	1.22

变频器型号	电源容量 kVA	输入电流 A	输出电流 A	适配电机		发热功耗 kW
				kW	HP	
MD480-7T75G/P	107	90	86	75	100	1.63
MD480-7T90G/P	125	105	100	90	125	1.96
MD480-7T110G/P	155	130	120	110	150	2.39
MD480-7T132G/P	192	170	150	132	175	3.00
MD480-7T160G/P	231	200	175	160	210	3.32
MD480-7T200G/P	250	235	215	200	260	4.20
MD480-7T220G/P	280	247	245	220	300	4.91
MD480-7T250G/P	355	265	260	250	350	5.08
MD480-7T280G/P	396	305	299	280	370	5.86
MD480-7T315G/P	445	350	330	315	420	6.42
MD480-7T355G/P	500	382	374	355	470	7.38
MD480-7T400G/P	565	435	410	400	530	7.83
MD480-7T450G/P	630	490	465	450	600	8.93
MD480-7T500G/P	700	595	550	500	660	10.76
MD480-7T560P	784	605	575	560	750	12.05

## 8.7 外引操作面板安装尺寸

### 1) MD32NKE1 外引操作面板

MD32NKE1 是适配于 MD480 的外引操作面板（选配件），采用 LED 显示，其操作方式与机器自身操作面板完全相同，由于其外引特性，方便客户进行调试，其外形以及安装尺寸如下：

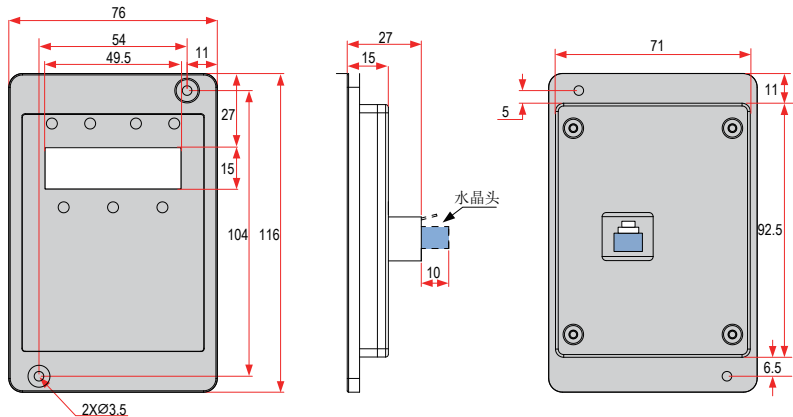


图 8-19 MD32NKE1 外引操作面板尺寸

## 2) MDKE9 外引操作面板

MDKE9 是适配于 MD500 的外引操作面板（选配件），采用 LCD 液晶显示，支持参数拷贝与下载功能，用户通过该面板可方便的更改参数，提供中文显示，使用起来更加简易和方便。其外形以及安装尺寸如下：

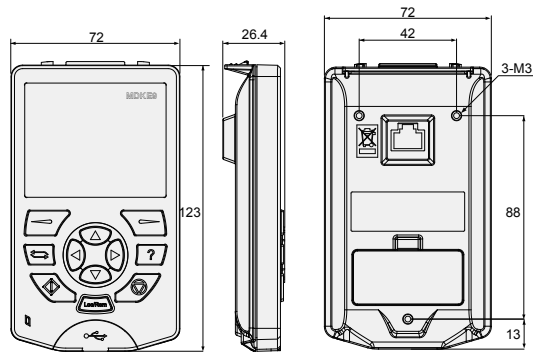


图 8-20 MDKE9 外引操作面板尺寸附录 A 选配卡

MD480 系列变频器外接丰富的扩展卡可实现支持丰富的现场总线，支持丰富的编码器类型，支持用户可编程实现二次开发等功能。本章主要介绍 MD38IO、MD38TX1 及 PG 扩展卡的安装与使用，更加详细信息请参照购买时随机附送的说明书。

## 附录 A 扩展卡

### A.1 扩展卡的安装与功能说明

#### A.1.1 扩展卡的安装

MD480 系列变频器配备有 3 个 I/O 扩展卡，1 个 PC 编程卡，5 个现场总线卡（Modbus-RTU、Profibus-DP、CANlink、CANopen、Profinet）和 1 个 PG 卡，安装位置如下图所示，安装时需拆除盖板（参照“第 3 章 3.1.5 盖板的拆卸与安装”）

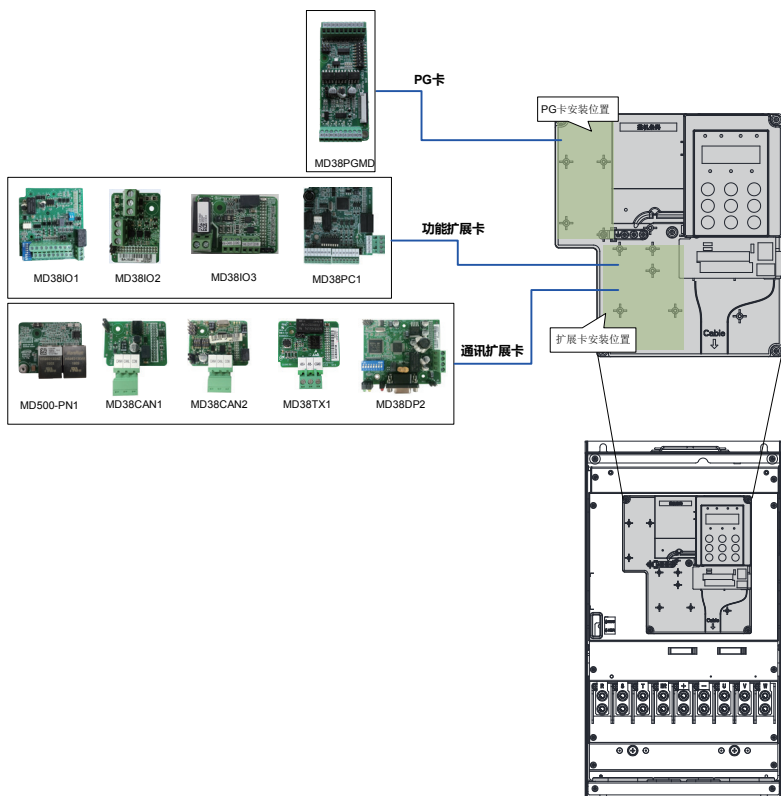


图 A-1 扩展卡的安装位置

## A.1.2 扩展卡的功能说明

表 A-1 扩展卡的功能说明

型号	名称	功能与规格	分频系数	适用机型
MD38IO1	多功能 IO 扩展卡	5 路 DI, 1 路 AI 1 路继电器输出, 1 路 DO, 1 路 AO 支持 MODBUS-RTU 支持 CANlink	-	三相 380 ~ 480V, 仅适用 15G 及以上机型。
MD38IO2	迷你型 IO 扩展卡	3 路 DI	-	全系列机型
MD38IO3	I/O 扩展卡 3	可增加三个数字输入 一个 485 通讯信号隔离输入 1 个常开继电器输出	-	全系列机型
MD38PC1	可编程多功能扩展卡	支持 PLC 编程, 完全兼容汇川 H1U 系列 PLC	-	三相 380 ~ 480V, 仅适用 15G 及以上机型。
MD38CAN1	CANlink 通信扩展卡	支持 CANlink	-	全系列机型
MD38CAN2	CANopen 通讯扩展卡	支持 CANopen	-	全系列机型
MD38TX1	RS-485 通讯扩展卡	支持 MODBUS-RTU	-	全系列机型
MD38DP2	Profibus-DP 通讯扩展卡	支持 Profibus-DP	-	三相 380 ~ 480V, 仅适用 15G 及以上机型。
MD500-PN1	Profinet 通讯扩展卡	Profinet 通讯适配卡	-	全系列机型
MD38PGMD	多功能编码器卡	兼容差分输入、集电极输入、推挽输入; 支持差分输出、集电极输出;	0~63 分频	全系列机型

## A.2 RS-485 扩展卡（MD38TX1）端子分布与功能说明

MD38TX1 通讯卡是为 MD480 系列变频器提供 485 通讯功能而专门研制，采用隔离方案，电气参数符合国际标准，用户可根据需要选用，以实现远程串口方式控制变频器运行及参数设定等功能。

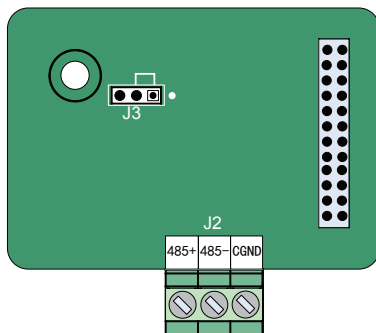


图 A-2 MD38TX1 端子分布示意图

表 A-2 MD38TX1 扩展卡端子功能说明

端子标识		端子名称	功能说明	端子分布
J2	485+	485 通讯信号正	485 通讯输入端子，隔离输入	
	485-	485 通讯信号负	485 通讯输入端子，隔离输入	
	CGND	485 通讯信号参考地	电源为隔离电源	

表 A-3 MD38TX1 扩展卡跳线说明

端子标识	端子名称	功能说明	跳线 / 拨码位置
J3	485 通讯终端电阻设置跳线	进行终端电阻匹配	
		不进行终端电阻匹配	



### NOTE

- ◆ 跳线的设置是将扩展卡以主接线端子为底侧时的俯视图为观察视角，另外跳线在板上有丝印，请以丝印为标准。

### A.3 MD38IO1 端子分布与功能说明

MD38IO1 扩展卡是设计用于 MD480 系列变频器配套使用的多功能 I/O 扩展卡，可扩展 5 路 DI，1 路 AI，1 路 DO，1 路 AO 和 1 路继电器输出，还具有 CAN 和 RS-485 通讯接口，可实现现场总线控制。

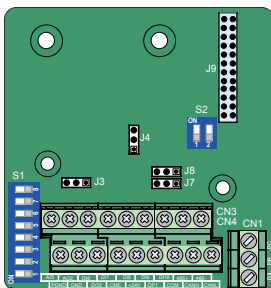


图 A-3 MD38IO1 端子分布示意图

表 A-4 MD38IO1 扩展卡端子功能说明

端子标识	端子名称	功能说明	端子分布
CN4	+24V/COM	外接 24Vdc 电源 1、向外提供 +24V 电源，一般用作数字输入输出端子工作电源和外接传感器电源 2、最大输出电流：200mA	
	OP1	数字输入电源端子 1、出厂时 OP1 与“+24V”已用跳线 J8 连接 2、当要用外部电源时，OP1 需与外部电源连接，且必须把 J8 取掉。	
	DO2-CME	数字输出 2 1、光耦隔离，双极性开路集电极输出 2、输出电压范围：0V ~ 24V 3、输出电流范围：0mA ~ 50mA 注意：数字输出地 CME1 与数字输入地 COM 是内部隔离的，默认内部通过 J7 连接，当 DO2 想用外部电源驱动时，必须断开 J7。	
	CANH/ CANL/COM	通讯接口端子 CANlink 协议通讯输入端子，隔离输入	
CN3	AI3-PGND	模拟量输入端子 3 1、光耦隔离输入，可接受差分电压输入和温度检测电阻输入 2、输入电压范围：DC -10V ~ 10V 3、PT100, PT1000 温度传感器 4、用拨码开关 S1 决定输入方式，不能多种功能同时使用	
	AO2-GND	模拟输出 2 1、输出电压量的规格：0V ~ 10V 2、输出电流量的规格：0mA ~ 20mA 3、输出电流量带阻抗规格：0Ω ~ 500Ω	
	DI6-OP1~ DI10-OP1	5 路数字输入 1、光耦隔离，兼容双极性输入 2、输入阻抗：2.4kΩ 3、电平输入时电压范围：9 ~ 30V	
	485+/485-/ COM	通讯接口端子 MODBUS-RTU 协议通讯的输入、输出信号端子，隔离输入	
CN1	PA- PB	常闭端子 触点驱动能力： AC250V, 3A, COSφ=0.4。	
	PA- PC	常开端子 DC 30V, 1A	



- ◆ MD38IO1 的 RS485 通讯端子 485+/485-/COM 与 CANlink 通讯端子与 CANH/CANL/COM 相互独立，可同时使用。

表 A-5 MD38IO1 扩展卡跳线说明

端子标识	端子名称	功能说明	跳线 / 拨码位置
J3	AO2 输出类型 设置跳线	电压型 0 V ~ 10V	
		电流型 0mA ~ 20mA	
J4	CAN 终端匹配 电阻设置跳线	进行终端电阻匹配	
		不进行终端电阻匹配	
S2	RS485 终端匹 配电阻选择	1、2 拨为 ON 进行终端电阻匹配	
		1、2 拨为 OFF 不进行终端电阻匹配	
S1	AI、PT100、 PT1000 功能选 择	AI3: 1、2、3 拨为 ON	
		PT1000: 4、5、6 拨为 ON	
		PT100: 6、7、8 拨为 ON	



- ◆ 跳线的设置是将扩展卡以主接线端子为底侧时的俯视图为观察视角，另外跳线在板上有丝印，请以丝印为标准。



## A.4 MD38IO2 端子分布与功能说明

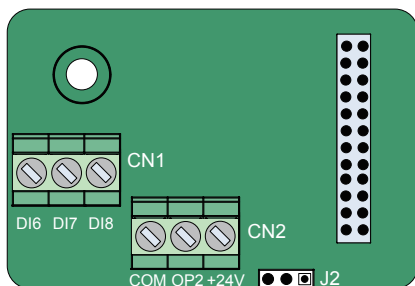




图 A-4 MD38IO2 端子分布示意图

表 A-6 MD38IO2 扩展卡端子功能说明

端子标识		端子名称	功能说明	端子分布
CN2	+24V/COM	外接 24Vdc 电源	1、向外提供 +24V 电源，一般用作数字输入输出端子工作电源和外接传感器电源 2、最大输出电流：200mA	 COM OP2 +24V
	OP2	数字输入电源端子	出厂时 OP2 无电源连接，可根据需要连接外部电源或 +24V 电源	
CN1	DI6-OP2~ DI8-OP2	3 路数字输入	1、光耦隔离，兼容双极性输入 2、输入阻抗：DI6、DI7 为 3.3kΩ，DI8 为 2.4kΩ 3、电平输入时电压范围：9 ~ 30V 4、DI6、DI7、DI8 为普通输入端子，输入频率 <100Hz	 DI6 DI7 DI8

表 A-7 MD38IO2 扩展卡跳线说明

端子标识	端子名称	功能说明	跳线 / 拨码位置
J2	DI 端子源漏型接线方式设置跳线	DI 端子采用漏极接线，OP2 连接 24V	
		DI 端子采用源极接线，OP2 连接 COM	



NOTE

- ◆ 跳线的设置是将扩展卡以主接线端子为底侧时的俯视图为观察视角，另外跳线在板上有丝印，请以丝印为标准。

## A.5 MD38IO3 端子分布与功能说明

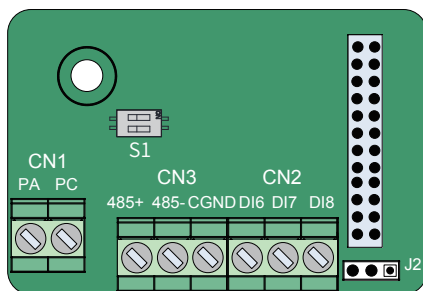


图 A-5 MD38IO3 端子分布示意图

表 A-8 MD38IO3 扩展卡端子功能说明

端子标识	端子名称	功能说明	端子示意图
CN3	485+	485 通讯信号正端	CN3 485+ 485- CGND 
	485-	485 通讯信号负端	
	CGND	485 通讯信号地	
CN2	DI6 ~ DI8	3 路数字输入 1、光藕隔离，兼容双极性输入，最大输入频率为 100Hz； 2、输入阻抗：3.4kΩ； 3、电平输入时电压范围：9V~24V	CN2 DI6 DI7 DI8 
CN1	PA-PC	常开端子 触点驱动能力：250VAC/5A 30VDC/5A	CN1 PA PC 
S1	RS485 终端匹配电阻选择	2 位拨码开关 1、2 拨为 ON 进行终端电阻匹配； 1、2 拨为 OFF 不进行终端电阻匹配	

表 A-9 D38IO3 扩展卡跳线说明

端子标识	端子名称	功能说明	跳线 / 拨码位置
J2	DI 端子源漏型接线方式设置跳线	DI 端子采用漏极接线，OP 链接 24V	
		DI 端子采用源极接线，OP 链接 COM	



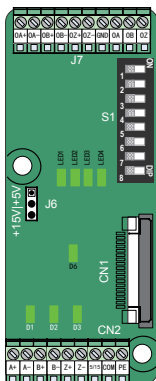
## NOTE

- 跳线的设置是将扩展卡以主接线端子为底侧时的俯视图为观察视角，另外跳线在板上有丝印，请以丝印为标准。

## A.6 编码器扩展卡的使用

### A.6.1 编码器扩展卡规格

MD38PGMD



MD38PGMD 规格	
编码器供电电源	5V/200mA, 15V/100mA
最高输入频率	差分: 500kHz, 集电极: 100kHz
编码器接口类型	支持差分、集电极、推挽
分频接口类型	支持差分、集电极
线规	16~26AWG 具体线规选择参考 A.3.2 小节内容
端子间距	3.5mm
端子螺丝	一字
端子形式	斜插端子台
分频范围	0~63

### A.6.2 多功能 PG 卡 (MD38PGMD)

表 A-10 MD38PGMD 端子功能说明




端子标识	功能说明	端子分布
CN2	A+	编码器输出 A 信号正
	A-	编码器输出 A 信号负
	B+	编码器输出 B 信号正
	B-	编码器输出 B 信号负
	Z+	编码器输出 Z 信号正
	Z-	编码器输出 Z 信号负
	5V/15V	编码器 5V/15V 供电电源
	COM	编码器供电电源地
PE	屏蔽层接线端	
OA+	差分分频输出 A 信号正	
OA-	差分分频输出 A 信号负	
OB+	差分分频输出 B 信号正	
OB-	差分分频输出 B 信号负	
OZ+	差分分频输出 Z 信号正	
OZ-	差分分频输出 Z 信号负	
GND	分频输出参考地	
OA	集电极分频输出 A 信号	
OB	集电极分频输出 B 信号	
OZ	集电极分频输出 Z 信号	
CN1	18Pin FFC 软排线接口, 连接变频器控制板的 J4	

表 A-11 MD38PGMD 拨码开关说明

滤波选择		定义	地址设置					数值	分频系数	拨码开关	
8	7		6	5	4	3	2				1
0	0	非自适应滤波	0	0	0	0	0	0	保留	无输出	
			0	0	0	0	0	1	1	1分频	
0	1	自适应滤波	0	0	0	0	1	0	2	2分频	
			0	0	0	0	1	1	3	3分频	
1	0	固定互锁	...					61	61分频		
1	1	自动互锁	1	1	1	1	0	1	62	62分频	
			1	1	1	1	1	1	63	63分频	

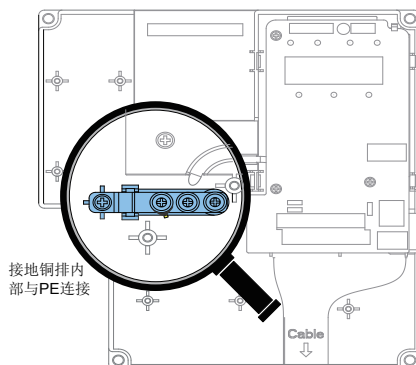
表 A-12 MD38PGMD 指示灯状态说明

指示灯名称	指示灯状态	状态说明
D1/D2/D3 编码器输入 信号指示灯		常亮或闪烁：编码器有信号输入
		灯灭：编码器无信号输入
D6 电源指示灯		灯亮：正常
		灯灭：电源无连接
LED1 编码器输入 信号质量指 示灯		灯灭：输入信号正常，速度很稳定或者没有干扰
		灯亮：输入信号轻微不稳定，通常在电机加减速或者编码器输入信号受到轻微干扰时出现
		慢闪：输入信号中度不稳定，通常在电机加减速或者编码器输入信号受到中度干扰时出现
		快闪：编码器输入信号严重不稳定，通常在电机加减速很快或者编码器输入信号受到严重干扰时出现
LED2 PG 卡信号 处理质量指 示灯		灯灭：PG 卡信号正常，速度稳定或者没有干扰
		灯亮：PG 卡信号轻微不稳定，通常在电机加减速或者 PG 卡没有能够完全过滤掉编码器输入信号中的干扰，但是不多（单位时间内没有过滤掉的干扰脉冲小于 10 个）
		慢闪：PG 卡信号中度不稳定，通常在电机加减速或者 PG 卡没有能够完全过滤掉编码器输入信号中的干扰，有一定数目（单位时间内没有过滤掉的干扰脉冲小于 30 个）
		快闪：PG 卡信号严重不稳定，通常在电机加减速或者 PG 卡没有能够完全过滤掉编码器输入信号中的干扰，有一定数目（单位时间内没有过滤掉的干扰脉冲大于 30 个）
LED3 互锁状态指 示灯		灯灭：禁止互锁功能
		灯亮：使能互锁功能

指示灯名称	指示灯状态	状态说明
LED4 系统工作指示 灯		灯灭：系统不工作或异常
		闪烁：编码器线缆出现断线
		灯亮：系统正常工作

### A.6.3 PG 卡屏蔽层接地说明

变频器软件参数正确设置的前提下，如果发现 PG 卡反馈的速度或者位置不稳定，说明 PG 卡受到电磁干扰。将编码器信号线的屏蔽层接到变频器的 PE 接地点可以有效抑制电磁干扰。



MD480 在结构上进行了整机接地处理，在完成 PG 卡安装后，可实现与 PG 卡 PE 端子的内部连接；进行编码器接线时，只需将信号线的屏蔽层引出后接入该 PG 卡上的 PE 端子，即可完成信号线的屏蔽层接地。

安装说明：在安装 PG 卡之前，先卸下图中放大处的螺钉，对齐其余 3 处固定柱（位于图中放大处的左上方）后，将 PG 卡逐一用 M3×8 螺钉进行固定。

### A.6.4 EMC 指导

- 1) 现场安装调试时，需要将信号线（如编码器线）和动力线分不同线槽走线，严禁编码器线与动力线捆在一起走线，否则很容易出现编码器干扰问题；
- 2) 电机外壳必须要接到变频器的接地端子（PE 端子），而且电机外壳侧的地线必须要良好搭接，否则达不到良好接地效果；
- 3) 建议使用双绞屏蔽线缆，对于差分编码器，双绞线必须按照差分对接线，屏蔽层接到变频器接地端子（PE 端子）；
- 4) 对于某些大型设备，变频器离电机距离较远，电机线缆很长（>10m），线缆电感影响，接地效果会变差，这时编码器屏蔽层可以不接变频器接地端子（PE 端子）；
- 5) MD38PGMD 卡输入是否存在干扰，可以通过 PG 卡上面的状态指示灯来判断，详细内容见上述章节状态指示灯具体含义。

## A.7 Profinet 通讯扩展卡 (MD500-PN1) 端子分布与功能说明

MD500-PN1 卡是 Profinet 现场总线适配卡，符合国际通用的 Profinet 以太网标准。

该卡安装到 MD290 系列变频器上，提高通讯效率，便于实现变频器组网功能，使变频器成为现场总线的从站，接受现场总线主站控制。

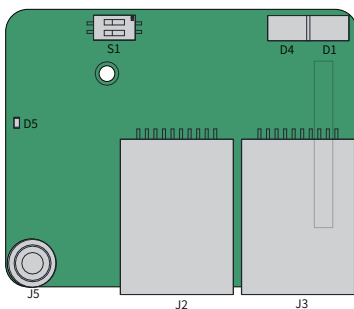


图 A-6 MD500-PN1 卡端子分布示意图

表 A-13 MD500-PN1 卡硬件说明

图示名称	硬件名称	功能说明
J1	排针插头	用于与变频器连接
J2	网口	用于 PN 卡与 PN 卡 (PLC) 连接通信，无方向
J3		
J5	EMC 接地口	连接变频器中 EMC 接地口
D5	电源指示灯	用于电源状态指示。 亮：表示上电正常； 不亮：表示上电不正常，请检测安装是否正确。
D1	PLC 通信状态指示灯 (PLCLINK)	绿色常亮：通讯正常 绿色闪烁：未找到主站，确认组态，是否为从站分配设备名称；确认是否与相应 PLC 连接。 黄色常亮：配置错误，确认 GSD 是否正确。 红色常亮：与主站通讯丢失，检查线路连接。
D4	变频器通信状态指示灯 (DSPLINK)	绿色常亮：正常 黄色常亮：MAC 地址异常，更换 PN 卡。 黄色闪烁：变频器存在故障，清除变频器故障。 红色常亮：与变频器通讯异常，设置 F0-28 为 1，确认变频器是否支持 PN 卡。
S1	2 位拨码开关	厂家升级用，用户请勿使用



### NOTE

- MD500-PN1 卡安装完成后，面朝 RJ45 口，左侧为 J2，右侧为 J3。为保证工作稳定性，推荐选用超五类屏蔽双绞线网线。
- 关于 Profinet 通讯扩展卡 (MD500-PN1) 的详细信息，请参见《MD500 系列 Profinet 扩展卡说明书》的介绍，资料编码：19010951。

## 附录 B 通讯数据地址定义与 Modbus 通讯协议

### B.1 通讯数据地址定义

MD480 系列变频器支持 Modbus-RTU、CANopen、CANlink、Profibus-DP 四种通讯协议，用户可编程卡和点对点通讯属于 CANlink 协议的衍生。上位机通过这些通讯协议可以实现对变频器的控制、监视及功能参数修改查看操作。

MD480 通讯数据可分为功能码数据、非功能码数据，后者包括运行命令、运行状态、运行参数、告警信息等。

#### B.1.1 MD480 功能码数据

功能码数据为变频器的重要设置参数，在 V1320 仅有 F 组功能参数的基础上，MD480 增加了 A 组功能参数

如下：

MD480 功能码数据	F 组 (可读写)	F0、F1、F2、F3、F4、F5、F6、F7、F8、F9、FA、FB、FC、FD、FE、FF
	A 组 (可读写)	A0、A1、A2、A3、A4、A5、A6、A7、A8、A9、AA、AB、AC、AD、AE、AF

功能码数据通讯地址定义如下：

##### 1) 当为通讯读取功能码数据时

对于 F0~FF、A0~AF 组功能码数据，其通讯地址高十六位直接为功能组编号，低十六位直接为功能码在功能组中序号，举例如下：

F0-16 功能参数，其通讯地址为 F010H，其中 F0H 代表 F0 组功能参数，10H 代表功能码在功能组中序号 16 的十六进制数据格式

AC-08 功能参数，其通讯地址为 AC08，其中 ACH 代表 AC 组功能参数，08H 代表功能码在功能组中序号 8 的十六进制数据格式

##### 2) 当为通讯写入功能码数据时

对于 F0~FF 组功能码数据，其通讯地址高十六位，根据是否写入 EEPROM，区分为 00~0F 或 F0~FF，低十六位直接为功能码在功能组中序号，举例如下：

---- 写功能参数 F0-16:

不需要写入 EEPROM 时，其通讯地址为 0010H

需要写入 EEPROM 时，其通讯地址为 F010H

对于 A0~AF 组功能码数据，其通讯地址高十六位，根据是否需要写入 EEPROM，区分为 40~4F 或 A0~AF，低十六位直接为功能码在功能组中序号，举例如下：

---- 写功能参数 AC-08:

不需要写入 EEPROM 时，其通讯地址为 4C08H

需要写入 EEPROM 时，其通讯地址为 AC08H

## B.1.2 MD480 非功能码数据

MD480 非功能码数据	状态数据 (只读)	U 组监视参数、变频器故障描述、变频器运行状态
	控制参数 (只写)	控制命令、通讯设定值、数字输出端子控制、模拟输出 AO1 控制、模拟输出 AO2 控制、高速脉冲 (FMP) 输出控制、参数初始化

### 1) 状态数据

状态数据分为 U 组监视参数、变频器故障描述、变频器运行状态

U 组参数监视参数：

U 组监视数据描述见本手册附录 C 相关描述，其地址定义如下：

U0~UF，其通讯地址高十六位为 70~7F，低十六位为监视参数在组中的序号，举例如下：U0-11，其通讯地址为 700BH。

变频器故障描述：

通讯读取变频器故障描述时，通讯地址固定为 8000H，上位机通过读取该地址数据，可以获取当前变频器故障代码，故障代码描述见本手册附录 C 中 F9-14 功能码中定义。

变频器运行状态：

通讯读取变频器运行状态时，通讯地址固定为 3000H，上位机通过读取该地址数据，可以获取当前变频器运行状态信息，定义如下：

变频器运行状态通讯地址	读取状态字定义
3000H	1: 正转运行
	2: 反转运行
	3: 停机

### 2) 控制参数

控制参数分为控制命令、数字输出端子控制、模拟输出 AO1 控制、模拟输出 AO2 控制、高速脉冲 (FMP) 输出控制。

#### ● 控制命令

在 F0-02(命令源) 选择为 2: 通讯控制时，上位机通过该通讯地址，可以实现对变频器的启停等相关命令控制，控制命令定义如下：



控制命令通讯地址	命令功能
2000H	1: 正转运行
	2: 反转运行
	3: 正转点动
	4: 反转点动
	5: 自由停机
	6: 减速停机
	7: 故障复位

### ● 通讯设定值

通讯设定值主要用于 MD480 中频率源、转矩上限源、V/F 分离电压源、PID 给定源、PID 反馈源等选择为通讯给定时的给定数据。其通讯地址为 1000H，上位机设定该通讯地址值时，其数据范围为 -10000~10000，对应相对给定值 -100.00%~100.00%

### ● 数字输出端子控制

当数字输出端子功能选择为 20：通讯控制时，上位机通过该通讯地址，可以实现对变频器数字输出端子的控制，定义如下：

数字输出端子控制通讯地址	命令内容
2001H	BIT0: DO1 输出控制
	BIT1: DO2 输出控制
	BIT2: RELAY1 输出控制
	BIT3: RELAY2 输出控制
	BIT4: FMR 输出控制
	BIT5: VDO1
	BIT6: VDO2
	BIT7: VDO3
	BIT8: VDO4
	BIT9: VDO5

### ● 模拟量输出 AO1、AO2，高速脉冲输出 FMP 控制

当模拟量输出 AO1、AO2，高速脉冲输出 FMP 输出功能选择为 12：通讯设定时，上位机通过该通讯地址，可以实现对变频器模拟量、高速脉冲输出的控制，定义如下：

输出控制通讯地址		命令内容
AO1	2002H	0 ~ 7FFF 表示 0%~ 100%
AO2	2003H	
FMP	2004H	

### ● 参数初始化

当需要通过上位机实现对变频器的参数初始化操作时，需要使用该功能。

如果 FP-00(用户密码)不为 0，则首先需要通过通讯进行密码校验，校验通过后，在 30 秒内，上位机进行参数初始化操作。

通讯进行用户密码校验的通讯地址为 1F00H，直接将正确的用户密码写入该地址，则可以完成密码校验

通讯进行参数初始化的地址为 1F01H，其数据内容定义如下：

参数初始化通讯地址	命令功能
1F01H	1：恢复出厂参数
	2：清楚记录信息
	4：恢复用户备份参数
	501：备份用户当前参数

## B.2 Modbus 通讯协议

MD480 系列变频器提供 RS485 通信接口，并支持 Modbus-RTU 从站通讯协议。用户可通过计算机或 PLC 实现集中控制，通过该通讯协议设定变频器运行命令，修改或读取功能码参数，读取变频器的工作状态及故障信息等。

该串行通信协议定义了串行通信中传输的信息内容及使用格式。其中包括：主机轮询（或广播）格式；主机的编码方法，内容包括：要求动作的功能码，传输数据和错误校验等。从机的响应也是采用相同的结构，内容包括：动作确认，返回数据和错误校验等。如果从机在接收信息时发生错误，或不能完成主机要求的动作，它将组织一个故障信息作为响应反馈给主机。

### B.2.1 应用方式

变频器接入具备 RS485 总线的“单主多从”PC/PLC 控制网络，作为通讯从机。

### B.2.2 总线结构

#### 1) 硬件接口

需在变频器上插入 RS485 扩展卡 V138TX1 硬件。

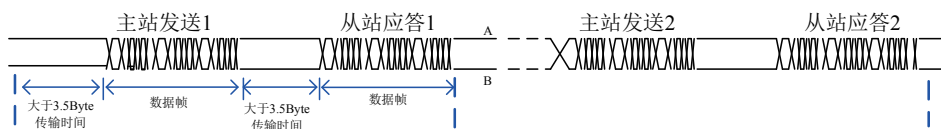
#### 2) 拓扑结构

单主机多从机系统。网络中每一个通讯设备都有一个唯一的从站地址，其中有一个设备作为通讯主机（常为 PC 上位机、PLC、HMI 等），主动发起通讯，对从机进行参数读或写操作，其他设备在为通讯从机，响应主机对本机的询问或通讯操作。在同一时刻只能有一个设备发送数据，而其他设备处于接收状态。

从机地址的设定范围为 1~247，0 为广播通信地址。网络中的从机地址必须是唯一的。

#### 3) 通讯传输方式

异步串行，半双工传输方式。数据在串行异步通信过程中，是以报文的形式，一次发送一帧数据，MODBUS-RTU 协议中约定，当通讯数据线上无数据空闲时间大于 3.5Byte 的传输时间，表示新的一个通讯帧的起始。

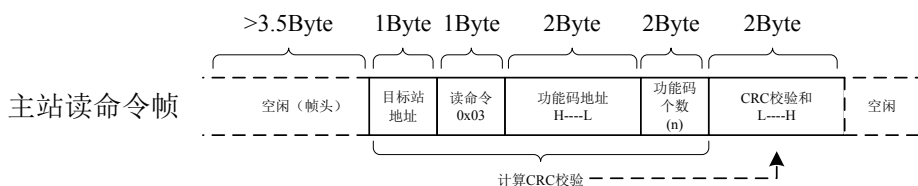


MD480 系列变频器内置的通信协议是 Modbus-RTU 从机通信协议，可响应主机的“查询 / 命令”，或根据主机的“查询 / 命令”做出相应的动作，并通讯数据应答。

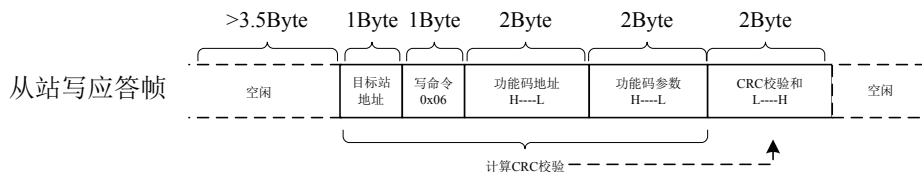
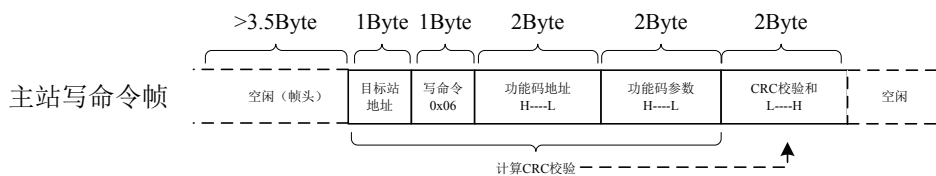
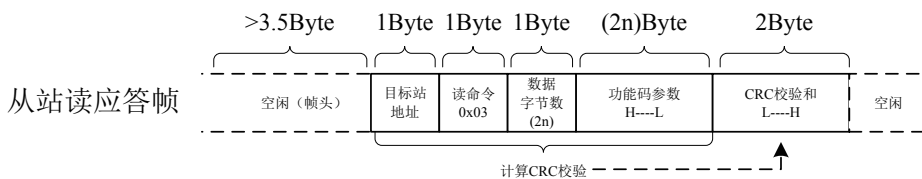
主机可以是指个人计算机（PC），工业控制设备或可编程逻辑控制器（PLC）等，主机既能对某个从机单独进行通信，也能对所有下位从机发布广播信息。对于主机的单独访问“查询 / 命令”，被访问从机要返回一个应答帧；对于主机发出的广播信息，从机无需反馈响应给主机。

### B.3 通讯资料结构

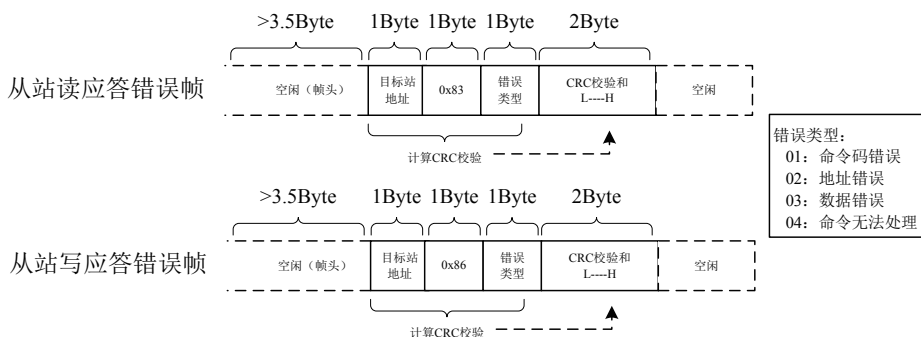
MD480 系列变频器的 Modbus-RTU 协议通讯数据格式如下，变频器只支持 Word 型参数的读或写，对应的通讯读操作命令为 0x03；写操作命令为 0x06，不支持字节或位的读写操作：



理论上，上位机可以一次读取连续的几个功能码（即其中 n 最大可达 12 个），但要注意不能跨过本功能码组的最后一个功能码，否则会答复出错。



若从机检测到通讯帧错误，或其他原因导致的读写不成功，会答复错误帧。



## 数据帧字段说明:

帧头 START	大于 3.5 个字符传输时间的空闲
从机地址 ADR	通讯地址范围: 1 ~ 247; 0 = 广播地址
命令码 CV1	03: 读从机参数; 06: 写从机参数
功能码地址 H	变频器内部的参数地址, 16 进制表示; 分为功能码型和非功能码型 (如运行状态参数、运行命令等) 参数等, 详见地址定义。
功能码地址 L	传送时, 高字节在前, 低字节在后。
功能码个数 H	本帧读取的功能码个数, 若为 1 表示读取 1 个功能码。传送时, 高字节在前, 低字节在后。
功能码个数 L	本协议一次只能改写 1 个功能码, 没有该字段。
数据 H	应答的数据, 或待写入的数据, 传送时, 高字节在前, 低字节在后。
数据 L	
CRC CHK 低位	检测值: CRC16 校验值。传送时, 低字节在前, 高字节在后。
CRC CHK 高位	计算方法详见本节 CRC 校验的说明。
END	3.5 个字符时

## CRC 校验方式:

CRC (Cyclical Redundancy Check) 使用 RTU 帧格式, 消息包括了基于 CRC 方法的错误检测域。CRC 域检测了整个消息的内容。CRC 域是两个字节, 包含 16 位的二进制值。它由传输设备计算后加入到消息中。接收设备重新计算收到消息的 CRC, 并与接收到的 CRC 域中的值比较, 如果两个 CRC 值不相等, 则说明传输有错误。

CRC 是先存入 0xFFFF, 然后调用一个过程将消息中连续的 8 位字节与当前寄存器中的值进行处理。仅每个字符中的 8Bit 数据对 CRC 有效, 起始位和停止位以及奇偶校验位均无效。

CRC 产生过程中, 每个 8 位字节都单独和寄存器内容相异或 (XOR), 结果向最低有效位方向移动, 最高有效位以 0 填充。LSB 被提取出来检测, 如果 LSB 为 1, 寄存器单独和预置的值相异或, 如果 LSB 为 0, 则不进行。整个过程要重复 8 次。在最后一位 (第 8 位) 完成后, 下一个 8 位字节又单独和寄存器的当前值相异或。最终寄存器中的值, 是消息中所有的字节都执行之后的 CRC 值。

CRC 添加到消息中时, 低字节先加入, 然后高字节。CRC 简单函数如下:

```
unsigned int crc_chk_value (unsigned char *data_value,unsigned char length)
{
```

```

        unsigned int crc_value=0xFFFF;
        int i;
        while (length--)
        {
            crc_value^=*data_value++;
            for (i=0;i<8;i++)
            {
                if (crc_value&0x0001)
                {
                    crc_value= (crc_value>>1) ^0xa001;
                }
                else
                {
                    crc_value=crc_value>>1;
                }
            }
        }
        return (crc_value) ;
    }
}

```

通信参数的地址定义

读写功能码参数（有些功能码是不能更改的，只供厂家使用或监视使用）：

## B.4 功能码参数地址标示规则

以功能码组号和标号为参数地址表示规则：

高位字节：F0~FF(F组)、A0~AF(A组)、70~7F(U组)

低位字节：00~FF

例如：若要访问功能码 F3-12，则功能码的访问地址表示为 0xF30C；

注意：

FF组：既不可读取参数，也不可更改参数；

U组：只可读取，不可更改参数。

有些参数在变频器处于运行状态时，不可更改；有些参数不论变频器处于何种状态，均不可更改；更改功能码参数，还要注意参数的范围、单位及相关说明。

功能码组号	通讯访问地址	通讯修改 RAM 中功能码地址
F0 ~ FE 组	0xF000 ~ 0xFEFF	0x0000 ~ 0x0EFF
A0 ~ AC 组	0xA000 ~ 0xACFF	0x4000 ~ 0x4CFF
U0 组	0x7000 ~ 0x70FF	



### NOTE

- ◆ 由于 EEPROM 频繁被存储，会减少 EEPROM 的使用寿命，所以，有些功能码在通讯的模式下，无须存储，仅需更改 RAM 中的值。

如果是 F 组参数，要实现该功能，只要把该功能码地址的高位 F 变成 0 就可以实现。

如果是 A 组参数，要实现该功能，只要把该功能码地址的高位 A 变成 4 就可以实现。

相应功能码地址表示如下：

高位字节：00~0F(F组)、40~4F(A组)

低位字节：00~FF

如：

功能码 F3-12 不存储到 EEPROM 中，地址表示为 030C；

功能码 A0-05 不存储到 EEPROM 中，地址表示为 4005；

该地址表示只能做写 RAM，不能做读的动作，读时，为无效地址。

停机 / 运行参数部分：

参数地址	参数描述	参数地址	参数描述
1000H	* 通信设定值 (十进制) -10000 ~ 10000	1010H	PID 设置
1001H	运行频率	1011H	PID 反馈
1002H	母线电压	1012H	PLC 步骤
1003H	输出电压	1013H	PULSE 输入脉冲频率，单位 0.01kHz
1004H	输出电流	1014H	反馈速度，单位 0.1Hz
1005H	输出功率	1015H	剩余运行时间
1006H	输出转矩	1016H	AI1 校正前电压
1007H	运行速度	1017H	AI2 校正前电压
1008H	DI 输入标志	1018H	AI3 校正前电压
1009H	DO 输出标志	1019H	线速度
100AH	AI1 电压	101AH	当前上电时间
100BH	AI2 电压	101BH	当前运行时间
100CH	AI3 电压	101CH	PULSE 输入脉冲频率，单位 1Hz
100DH	计数值输入	101DH	通讯设定值
100EH	长度值输入	101EH	实际反馈速度
100FH	负载速度	101FH	主频率 X 显示
-	-	1020H	辅频率 Y 显示



#### NOTE

- ◆ 通信设定值是相对值的百分数，10000 对应 100.00%，-10000 对应 -100.00%；
- ◆ 对频率量纲的数据，该百分比是相对最大频率 (F0-10) 的百分数；对转矩量纲的数据，该百分比是 F2-10、A2-48 (转矩上限数字设定，分别对应第一、二电机)。

控制命令输入到变频器：（只写）

命令字地址	命令功能
2000H	0001: 正转运行
	0002: 反转运行
	0003: 正转点动
	0004: 反转点动
	0005: 自由停机
	0006: 减速停机
	0007: 故障复位

读取变频器状态：（只读）

状态字地址	状态字功能
3000H	0001: 正转运行
	0002: 反转运行
	0003: 停机

参数锁定密码校验: 如果返回实际密码值, 即表示密码校验通过。(如果没有密码, 即密码为 0, 校验返回 0000H)

密码地址	输入密码的内容
1F00H	*****

数字输出端子控制: (只写)

命令地址	命令内容
2001H	BIT0: DO1 输出控制
	BIT1: DO2 输出控制
	BIT2: RELAY1 输出控制
	BIT3: RELAY2 输出控制
	BIT4: FMR 输出控制
	BIT5: VDO1
	BIT6: VDO2
	BIT7: VDO3
	BIT8: VDO4
	BIT9: VDO5

模拟输出 AO1 控制: (只写)

命令地址	命令内容
2002H	0 ~ 7FFF 表示 0%~ 100%

模拟输出 AO2 控制: (只写)

命令地址	命令内容
2003H	0 ~ 7FFF 表示 0%~ 100%

脉冲 (PULSE) 输出控制: (只写)

命令地址	命令内容
2004H	0 ~ 7FFF 表示 0%~ 100%

变频器故障描述:

变频器故障地址	变频器故障信息	
8000H	0000: 无故障	0015: 参数读写异常
	0001: 保留	0016: 变频器硬件故障
	0002: 加速过电流	0017: 电机对地短路故障
	0003: 减速过电流	0018: 保留
	0004: 恒速过电流	0019: 保留
	0005: 加速过电压	001A: 运行时间到达
	0006: 减速过电压	001B: 用户自定义故障 1
	0007: 恒速过电压	001C: 用户自定义故障 2
	0008: 缓冲电阻过载故障	001D: 上电时间到达
	0009: 欠压故障	001E: 掉载
	000A: 变频器过载	001F: 运行时 PID 反馈丢失
	000B: 电机过载	0028: 快速限流超时故障
	000C: 输入缺相	0029: 运行时切换电机故障
	000D: 输出缺相	002A: 速度偏差过大
	000E: 模块过热	002B: 电机超速度
000F: 外部故障	002D: 电机过温	
0010: 通讯异常	005A: 编码器线数设定错误	
0011: 接触器异常	005B: 未接编码器	
0012: 电流检测故障	005C: 初始位置错误	
0013: 电机调谐故障	005E: 速度反馈错误	
0014: 编码器 /PG 卡故障		

## B.5 FD 组通讯参数说明

Fd-00	波特率	出厂值	5005
	设定范围	个位: Modbus 波特率 0: 300bps 1: 600bps 2: 1200bps 3: 2400bps 4: 4800bps 5: 9600bps 6: 19200bps 7: 38400bps 8: 57600bps 9: 115200bps	

此参数用来设定上位机与变频器之间的数据传输速率。注意，上位机与变频器设定的波特率必须一致，否则，通讯无法进行。波特率越大，通讯速度越快。

Fd-01	数据格式	出厂值	0
	设定范围	0: 无校验: 数据格式 <8,N,2> 1: 偶检验: 数据格式 <8,E,1> 2: 奇校验: 数据格式 <8,O,1> 3: 无校验: 数据格式 <8,N,1>	

上位机与变频器设定的数据格式必须一致，否则，通讯无法进行。

Fd-02	本机地址	出厂值	1
	设定范围	1~247, 0 为广播地址	

当本机地址设定为 0 时，即为广播地址，实现上位机广播功能。

本机地址具有唯一性（除广播地址外），这是实现上位机与变频器点对点通讯的基础。



Fd-03	应答延时	出厂值	2ms
	设定范围	0~20ms	

应答延时：是指变频器数据接受结束到向上位机发送数据的中间间隔时间。如果应答延时小于系统处理时间，则应答延时以系统处理时间为准，如应答延时长于系统处理时间，则系统处理完数据后，要延迟等待，直到应答延迟时间到，才向上位机发送数据。

Fd-04	通讯超时时间	出厂值	0.0s
	设定范围	0.0s（无效）；0.1~60.0s	

当该功能码设置为 0.0s 时，通讯超时时间参数无效。

当该功能码设置成有效值时，如果一次通讯与下一次通讯的间隔时间超出通讯超时时间，系统将报通讯故障错误（Err16）。通常情况下，都将其设置成无效。如果在连续通讯的系统中，设置此参数，可以监视通讯状况。

Fd-05	通讯协议选择	出厂值	0
	设定范围	0：非标准的 Modbus-RTU 协议；1：标准的 Modbus-RTU 协议	

Fd-05=1：选择标准的 Modbus 协议，具体参见本协议“B.3 通讯资料结构”部分。

Fd-05=0：读命令时，从机返回字节数比标准的 Modbus 协议多一个字节，其他读写操作与标准 Modbus 协议操作一致。

Fd-06	通讯读取电流分辨率	出厂值	0
	设定范围	0：0.01A；1：0.1A	

用来确定通讯读取输出电流时，电流值的输出单位。

## 附录 C 功能参数表

FP-00 设为非 0 值，即设置了用户密码，在功能参数模式和用户更改参数模式下，参数菜单必须在正确输入密码后才能进入，取消密码，需将 FP-00 设为 0。

变频器用户密码只是用来锁定面板操作，在设置密码后，通过键盘操作功能码读写时，每一次退出操作后，需再次进入时均需要进行密码验证；在通讯操作时可不通过密码直接进行读写操作（FP、FF 组除外）。

用户定制参数模式下的参数菜单不受密码保护。

F 组、A 组是基本功能参数，U 组是监视功能参数。功能表中符号说明如下：

“☆”：表示该参数的设定值在变频器处于停机、运行状态中，均可更改；

“★”：表示该参数的设定值在变频器处于运行状态时，不可更改；

“●”：表示该参数的数值是实际检测记录值，不能更改；

“\*”：表示该参数是“厂家参数”，仅限于制造厂家设置，禁止用户进行操作；

### C.1 基本功能参数简表

功能码	名称	设定范围	出厂值	更改
F0 组 基本功能组				
F0-00	GP 类型显示	1: G 型 (恒转矩负载机型) 2: P 型 (风机、水泵类负载机型)	机型确定	●
F0-01	第 1 电机控制方式	0: 无速度传感器矢量控制 (SVC) 1: 有速度传感器矢量控制 (FVC) 2: V/F 控制	0	★
F0-02	运行指令选择	0: 操作面板 1: 端子 2: 通讯	0	☆
F0-03	主频率指令输入选择	0: 数字设定 (掉电不记忆) 1: 数字设定 (掉电记忆) 2: AI1 3: AI2 4: AI3 5: 脉冲设定 (DI5) 6: 多段指令 7: 简易 PLC 8: PID 9: 通讯给定	0	★
F0-04	辅助频率指令输入选择	同 F0-03(主频率指令输入选择)	0	★
F0-05	叠加时辅助频率指令范围选择	0: 相对于最大频率 1: 相对于主频率指令	0	☆
F0-06	叠加时辅助频率指令范围	0% ~ 150%	100%	☆

功能码	名称	设定范围	出厂值	更改
F0-07	频率指令叠加选择	个位：频率指令选择 0：主频率指令 1：主辅运算结果（运算关系由十位确定） 2：主频率指令与辅助频率指令切换 3：主频率指令与主辅运算结果切换 4：辅助频率指令与主辅运算结果切换 十位：频率指令主辅运算关系 0：主 + 辅 1：主 - 辅 2：二者最大值 3：二者最小值	00	☆
F0-08	预置频率	0.00Hz ~ 最大频率 (F0-10)	50.00Hz	☆
F0-09	运行方向	0：默认方向运行 1：与默认方向相反方向运行	0	☆
F0-10	最大频率	50.00Hz ~ 500.00Hz	50.00Hz	★
F0-11	上限频率指令选择	0：F0-12 设定 1：A1 2：A2 3：A3 4：脉冲设定 5：通讯给定	0	★
F0-12	上限频率	下限频率 F0-14 ~ 最大频率 F0-10	50.00Hz	☆
F0-13	上限频率偏置	0.00Hz ~ 最大频率 F0-10	0.00Hz	☆
F0-14	下限频率	0.00Hz ~ 上限频率 F0-12	0.00Hz	☆
F0-15	载波频率	0.5kHz ~ 16.0kHz	机型确定	☆
F0-16	载波频率随负载大小调整	0：否 1：是	1	☆
F0-17	加速时间 1	0.00s ~ 650.00s(F0-19=2) 0.0s ~ 6500.0s(F0-19=1) 0s ~ 65000s(F0-19=0)	机型确定	☆
F0-18	减速时间 1	0.00s ~ 650.00s(F0-19=2) 0.0s ~ 6500.0s(F0-19=1) 0s ~ 65000s(F0-19=0)	机型确定	☆
F0-19	加减速时间单位	0：1 秒 1：0.1 秒 2：0.01 秒	1	★
F0-21	叠加时辅助频率指令偏置频率	0.00Hz ~ 最大频率 F0-10	0.00Hz	☆
F0-22	频率指令分辨率	2：0.01Hz	2	★
F0-23	数字设定频率停机记忆选择	0：不记忆 1：记忆	0	☆
F0-24	电机参数组选择	0：电机参数组 1 1：电机参数组 2	0	★
F0-25	加减速时间基准频率	0：最大频率 (F0-10) 1：设定频率 2：100Hz	0	★
F0-26	运行时频率指令 UP/DOWN 基准	0：运行频率 1：设定频率	0	★

功能码	名称	设定范围	出厂值	更改
F0-27	运行指令捆绑主频率指令选择	个位：操作面板绑定频率源选择 0：无绑定 1：数字设定频率 2：AI1 3：AI2 4：AI3 5：脉冲设定（DI5） 6：多段速 7：简易 PLC 8：PID 9：通讯给定 十位：端子绑定频率源选择 百位：通讯绑定频率源选择	0000	☆
F0-28	通讯协议选择	0：Modbus 协议 1:Profibus-DP、CANopen、Profinet 协议	0	★
<b>F1 组 第一电机参数</b>				
F1-00	电机类型选择	0：普通异步电机 1：变频异步电机	0	★
F1-01	电机额定功率	0.1kW ~ 1000.0kW	机型确定	★
F1-02	电机额定电压	1V ~ 2000V	机型确定	★
F1-03	电机额定电流	0.01A ~ 655.35A（变频器功率 ≤ 55kW） 0.1A ~ 6553.5A（变频器功率 >55kW）	机型确定	★
F1-04	电机额定频率	0.01Hz ~ 最大频率	机型确定	★
F1-05	电机额定转速	1rpm ~ 65535rpm	机型确定	★
F1-06	异步电机定子电阻	0.001Ω ~ 65.535Ω（变频器功率 ≤ 55kW） 0.0001Ω ~ 6.5535Ω（变频器功率 >55kW）	调谐参数	★
F1-07	异步电机转子电阻	0.001Ω ~ 65.535Ω（变频器功率 ≤ 55kW） 0.0001Ω ~ 6.5535Ω（变频器功率 >55kW）	调谐参数	★
F1-08	异步电机漏感抗	0.01mH ~ 655.35mH（变频器功率 ≤ 55kW） 0.001mH ~ 65.535mH（变频器功率 >55kW）	调谐参数	★
F1-09	异步电机互感抗	0.1mH ~ 6553.5mH（变频器功率 ≤ 55kW） 0.01mH ~ 655.35mH（变频器功率 >55kW）	调谐参数	★
F1-10	异步电机空载电流	0.01A ~ F1-03（变频器功率 ≤ 55kW） 0.1A ~ F1-03（变频器功率 >55kW）	调谐参数	★
F1-27	编码器线数	1 ~ 65535	1024	★
F1-28	编码器类型	0：ABZ 增量编码器 2：旋转变压器	0	★
F1-30	ABZ 增量编码器 AB 相序	0：正向 1：反向	0	★
F1-34	旋转变压器极对数	1 ~ 65535	1	★
F1-36	速度反馈 PG 断线检测时间	0.0s：不动作 0.1s ~ 10.0s	0.0s	★
F1-37	调谐选择	0：无操作 1：异步机静止部分参数调谐 2：异步机动态完整调谐 3：异步机静止完整调谐	0	★
<b>F2 组 第一电机矢量控制参数</b>				
F2-00	速度环比例增益 1	1 ~ 100	30	☆
F2-01	速度环积分时间 1	0.01s ~ 10.00s	0.50s	☆
F2-02	切换频率 1	0.00 ~ F2-05	5.00Hz	☆
F2-03	速度环比例增益 2	1 ~ 100	20	☆
F2-04	速度环积分时间 2	0.01s ~ 10.00s	1.00s	☆

功能码	名称	设定范围	出厂值	更改
F2-05	切换频率 2	F2-02 ~最大频率	10.00Hz	☆
F2-06	矢量控制转差增益	50% ~ 200%	100%	☆
F2-07	SVC 速度反馈滤波时间	0.000s ~ 0.100s	0.015s	☆
F2-09	速度控制方式下转矩上限指令选择	0: 功能码 F2-10 设定 1: AI1 2: AI2 3: AI3 4: 脉冲 (DI5) 5: 通讯给定 6: MIN(AI1,AI2) 7: MAX(AI1,AI2) 1-7 选项的满量程对应 F2-10	0	☆
F2-10	速度控制方式下转矩上限数字设定	0.0% ~ 200.0%	150.0%	☆
F2-11	速度控制方式下转矩上限指令选择 (发电)	0: 功能码 F2-12 设定 (不区分电动和发电) 1: AI1 2: AI2 3: AI3 4: PULSE 脉冲设定 5: 通讯给定 6: MIN(AI1,AI2) 7: MAX(AI1,AI2) 8: 功能码 F2-12 设定 1-7 选项的满量程对应 F2-12	0	☆
F2-12	速度控制方式下转矩上限数字设定 (发电)	0.0% ~ 200.0%	150.0%	☆
F2-13	励磁调节比例增益	0 ~ 60000	2000	☆
F2-14	励磁调节积分增益	0 ~ 60000	1300	☆
F2-15	转矩调节比例增益	0 ~ 60000	2000	☆
F2-16	转矩调节积分增益	0 ~ 60000	1300	☆
F2-17	速度环积分属性	个位: 积分分离 0: 无效 1: 有效	0	☆
F2-21	弱磁区最大转矩系数	50~200%	100%	☆
F2-22	发电功率限制使能	0: 无效 1: 有效	0	☆
F2-23	发电功率上限	0.0~200.0%	机型确定	☆
<b>F3 组 V/F 控制参数</b>				
F3-00	V/F 曲线设定	0: 直线 V/F 1: 多点 V/F 2: 平方 V/F 3: 1.2 次方 V/F 4: 1.4 次方 V/F 6: 1.6 次方 V/F 8: 1.8 次方 V/F 9: 保留 10: V/F 完全分离模式 11: V/F 半分离模式	0	★
F3-01	转矩提升	0.0%: (无转矩提升) 0.1% ~ 30.0%	机型确定	☆
F3-02	转矩提升截止频率	0.00Hz ~最大频率	50.00Hz	★

功能码	名称	设定范围	出厂值	更改
F3-03	多点 V/F 频率点 1	0.00Hz ~ F3-05	0.00Hz	★
F3-04	多点 V/F 电压点 1	0.0% ~ 100.0%	0.0%	★
F3-05	多点 V/F 频率点 2	F3-03 ~ F3-07	0.00Hz	★
F3-06	多点 V/F 电压点 2	0.0% ~ 100.0%	0.0%	★
F3-07	多点 V/F 频率点 3	F3-05 ~ 电机额定频率 (F1-04)	0.00Hz	★
F3-08	多点 V/F 电压点 3	0.0% ~ 100.0%	0.0%	★
F3-10	V/F 过励磁增益	0 ~ 200	64	☆
F3-11	V/F 振荡抑制增益	0 ~ 100	40	☆
F3-13	V/F 分离的电压源	0: 数字设定 (F3-14) 1: AI1 2: AI2 3: AI3 4: PULSE 脉冲设定 (DI5) 5: 多段指令 6: 简易 PLC 7: PID 8: 通讯给定 注: 100.0% 对应电机额定电压	0	☆
F3-14	V/F 分离的电压数字设定	0V ~ 电机额定电压	0V	☆
F3-15	V/F 分离的电压加速时间	0.0s ~ 1000.0s 注: 表示 0V 变化到电机额定电压的时间	0.0s	☆
F3-16	V/F 分离的电压减速时间	0.0s ~ 1000.0s 注: 表示 0V 变化到电机额定电压的时间	0.0s	☆
F3-17	V/F 分离停机方式选择	0: 频率 / 电压独立减至 0 1: 电压减为 0 后频率再减	0	☆
F3-18	过流失速动作电流	50~200%	150%	★
F3-19	过流失速使能	0: 无效 1: 有效	1 (有效)	★
F3-20	过流失速抑制增益	0~100	20	☆
F3-21	倍速过流失速动作电流补偿系数	50~200%	50%	★
F3-22	过压失速动作电压	650.0V~800.0V	770.0V	★
F3-23	过压失速使能	0: 无效 1: 有效	1 (有效)	★
F3-24	过压失速抑制频率增益	0~100	30	☆
F3-25	过压失速抑制电压增益	0~100	30	☆
F3-26	过压失速最大上升频率限制	0~50Hz	5Hz	★
F4 组 输入端子				

功能码	名称	设定范围	出厂值	更改
F4-00	DI1 端子功能选择	0: 无功能 1: 正转运行 FWD 或运行命令 2: 反转运行 REV 或正反运行方向 (注: 设定为 1、2 时, 需配合 F4-11 使用, 详见功能码参数说明)	1	★
F4-01	DI2 端子功能选择	3: 三线式运行控制 4: 正转点动 (FJOG) 5: 反转点动 (RJOG) 6: 端子 UP 7: 端子 DOWN 8: 自由停车 9: 故障复位 (RESET)	4	★
F4-02	DI3 端子功能选择	10: 运行暂停 11: 外部故障常开输入 12: 多段指令端子 1	9	★
F4-03	DI4 端子功能选择	13: 多段指令端子 2 14: 多段指令端子 3 15: 多段指令端子 4 16: 加减速时间选择端子 1 17: 加减速时间选择端子 2	12	★
F4-04	DI5 端子功能选择	18: 频率指令切换 19: UP/DOWN 设定清零 (端子、键盘) 20: 控制命令切换端子 1 21: 加减速禁止 22: PID 暂停 23: 简易 PLC 状态复位	13	★
F4-05	DI6 端子功能选择	24: 摆频暂停 25: 计数器输入 26: 计数器复位 27: 长度计数输入 28: 长度复位 29: 转矩控制禁止	0	★
F4-06	DI7 端子功能选择	30: 脉冲频率输入 (仅对 DI5 有效) 31: 保留 32: 立即直流制动 33: 外部故障常闭输入 34: 频率修改使能 35: PID 作用方向取反	0	★
F4-07	DI8 端子功能选择	36: 外部停车端子 1 37: 控制命令切换端子 2 38: PID 积分暂停 39: 主频率与预置频率切换 40: 辅频率与预置频率切换 41: 电机端子选择功能 42: 保留	0	★
F4-08	DI9 端子功能选择	43: PID 参数切换 44: 用户自定义故障 1 45: 用户自定义故障 2 46: 速度控制 / 转矩控制切换 47: 紧急停车 48: 外部停车端子 2 49: 减速直流制动	0	★
F4-09	DI10 端子功能选择	50: 本次运行时间清零 51: 两线式 / 三线式切换 52: 反向频率禁止 53-59: 保留	0	★

功能码	名称	设定范围	出厂值	更改
F4-10	DI 滤波时间	0.000s ~ 1.000s	0.010s	☆
F4-11	端子命令方式	0: 两线式 1 1: 两线式 2 2: 三线式 1 3: 三线式 2	0	★
F4-12	端子 UP/DOWN 变化率	0.001Hz/s ~ 65.535Hz/s	1.00Hz/s	☆
F4-13	AI 曲线 1 最小输入	0.00V ~ F4-15	0.00V	☆
F4-14	AI 曲线 1 最小输入对应设定	-100.0% ~ +100.0%	0.0%	☆
F4-15	AI 曲线 1 最大输入	F4-13 ~ +10.00V	10.00V	☆
F4-16	AI 曲线 1 最大输入对应设定	-100.0% ~ +100.0%	100.0%	☆
F4-17	AI1 滤波时间	0.00s ~ 10.00s	0.10s	☆
F4-18	AI 曲线 2 最小输入	0.00V ~ F4-20	0.00V	☆
F4-19	AI 曲线 2 最小输入对应设定	-100.0% ~ +100.0%	0.0%	☆
F4-20	AI 曲线 2 最大输入	F4-18 ~ +10.00V	10.00V	☆
F4-21	AI 曲线 2 最大输入对应设定	-100.0% ~ +100.0%	100.0%	☆
F4-22	AI2 滤波时间	0.00s ~ 10.00s	0.10s	☆
F4-23	AI 曲线 3 最小输入	-10.00V ~ F4-25	-10.00V	☆
F4-24	AI 曲线 3 最小输入对应设定	-100.0% ~ +100.0%	-100.0%	☆
F4-25	AI 曲线 3 最大输入	F4-23 ~ +10.00V	10.00V	☆
F4-26	AI 曲线 3 最大输入对应设定	-100.0% ~ +100.0%	100.0%	☆
F4-27	AI3 滤波时间	0.00s ~ 10.00s	0.10s	☆
F4-28	脉冲输入最小频率	0.00kHz ~ F4-30	0.00kHz	☆
F4-29	脉冲最小输入频率对应设定	-100.0% ~ 100.0%	0.0%	☆
F4-30	脉冲最大输入频率	F4-28 ~ 100.00kHz	50.00kHz	☆
F4-31	脉冲最大输入频率对应设定	-100.0% ~ 100.0%	100.0%	☆
F4-32	脉冲滤波时间	0.00s ~ 10.00s	0.10s	☆
F4-33	AI 曲线选择	个位: AI1 曲线选择 1: 曲线 1 (2 点, 见 F4-13 ~ F4-16) 2: 曲线 2 (2 点, 见 F4-18 ~ F4-21) 3: 曲线 3 (2 点, 见 F4-23 ~ F4-26) 4: 曲线 4 (4 点, 见 A6-00 ~ A6-07) 5: 曲线 5 (4 点, 见 A6-08 ~ A6-15) 十位: AI2 曲线选择, 同上 百位: AI3 曲线选择, 同上	321	☆
F4-34	AI 低于最小输入设定选择	个位: AI1 低于最小输入设定选择 0: 对应最小输入设定 1: 0.0% 十位: AI2 低于最小输入设定选择, 同上 百位: AI3 低于最小输入设定选择, 同上	000	☆
F4-35	DI1 延迟时间	0.0s ~ 3600.0s	0.0s	★
F4-36	DI2 延迟时间	0.0s ~ 3600.0s	0.0s	★
F4-37	DI3 延迟时间	0.0s ~ 3600.0s	0.0s	★



功能码	名称	设定范围	出厂值	更改
F4-38	DI 端子有效模式选择 1	0: 高电平有效 1: 低电平有效 个位: DI1 十位: DI2 百位: DI3 千位: DI4 万位: DI5	00000	★
F4-39	DI 端子有效模式选择 2	0: 高电平有效 1: 低电平有效 个位: DI6 十位: DI7 百位: DI8 千位: DI9 万位: DI10	00000	★
<b>F5 组 输出端子</b>				
F5-00	FM 端子输出模式选择	0: 脉冲输出 (FMP) 1: 开关量输出 (FMR)	0	☆
F5-01	FMR 功能选择 (集电极开路输出端子)	0: 无输出 1: 变频器运行中 2: 故障输出 (为自由停机的故障) 3: 频率水平检测 1 4: 频率到达 5: 零速运行中 (停机时不输出) 6: 电机过载预报警 7: 变频器过载预报警 8: 设定记数值到达 9: 指定记数值到达 10: 长度到达 11: 简易 PLC 循环完成 12: 累计运行时间到达 13: 频率限定中 14: 转矩限定中 15: 运行准备就绪 16: AI1>AI2	0	☆
F5-02	控制板继电器功能选择 (T/A-T/B-T/C)	17: 上限频率到达 18: 下限频率到达 (停机时不输出) 19: 欠压状态 20: 通讯设定 21: 保留 22: 保留 23: 零速运行中 2 (停机时也输出) 24: 累计上电时间到达 25: 频率水平检测 2	2	☆
F5-03	扩展卡继电器输出功能选择 (P/A-P/B-P/C)	26: 频率 1 到达 27: 频率 2 到达 28: 电流 1 到达 29: 电流 2 到达 30: 定时到达 31: AI1 输入超限 32: 掉载中 33: 反向运行中 34: 零电流状态 35: 模块温度到达 36: 输出电流超限 37: 下限频率到达 (停机也输出) 38: 告警 (所有故障) 39: 电机过温 40: 本次运行时间到达 41: 故障 (为自由停机的故障且欠压不输出)	0	☆
F5-04	DO1 输出功能选择		1	☆
F5-05	扩展卡 DO2 输出功能选择		4	☆

功能码	名称	设定范围	出厂值	更改
F5-06	FMP 输出功能选择	0: 运行频率 1: 设定频率 2: 输出电流 3: 电机输出转矩 (绝对值, 相对电机的百分比) 4: 输出功率	0	☆
F5-07	AO1 输出功能选择	5: 输出电压 6: 脉冲输入 (100.0% 对应 100.0kHz) 7: AI1 8: AI2 9: AI3(扩展卡)	0	☆
F5-08	AO2 输出功能选择	10: 长度 11: 记数值 12: 通讯设定 13: 电机转速 14: 输出电流 (100.0% 对应 1000.0A) 15: 输出电压 (100.0% 对应 1000.0V) 16: 电机输出转矩 (实际值, 相对电机的百分比)	1	☆
F5-09	FMP 输出最大频率	0.01kHz ~ 100.00kHz	50.00kHz	☆
F5-10	AO1 零偏系数	-100.0% ~ +100.0%	0.0%	☆
F5-11	AO1 增益	-10.00 ~ +10.00	1.00	☆
F5-12	AO2 零偏系数	-100.0% ~ +100.0%	0.0%	☆
F5-13	AO2 增益	-10.00 ~ +10.00	1.00	☆
F5-17	FMR 输出延迟时间	0.0s ~ 3600.0s	0.0s	☆
F5-18	RELAY1 输出延迟时间	0.0s ~ 3600.0s	0.0s	☆
F5-19	RELAY2 输出延迟时间	0.0s ~ 3600.0s	0.0s	☆
F5-20	DO1 输出延迟时间	0.0s ~ 3600.0s	0.0s	☆
F5-21	DO2 输出延迟时间	0.0s ~ 3600.0s	0.0s	☆
F5-22	DO 输出端子有效状态选择	0: 正逻辑 1: 反逻辑 个位: FMR 十位: RELAY1 百位: RELAY2 千位: DO1 万位: DO2	00000	☆
<b>F6 组 启停控制</b>				
F6-00	启动方式	0: 直接启动 1: 转速跟踪再启动 2: 预励磁启动 (交流异步机) 3: SVC 快速启动	0	☆
F6-01	转速跟踪方式	0: 从停机频率开始 1: 从工频开始 2: 从最大频率开始	0	★
F6-02	转速跟踪快慢	1 ~ 100	20	☆
F6-03	启动频率	0.00Hz ~ 10.00Hz	0.00Hz	☆
F6-04	启动频率保持时间	0.0s ~ 100.0s	0.0s	★
F6-05	启动直流制动电流 / 预励磁电流	0% ~ 100%	50%	★
F6-06	启动直流制动时间 / 预励磁时间	0.0s ~ 100.0s	0.0s	★
F6-07	加减速方式	0: 直线加减速 1: 静态 S 曲线加减速 2: 动态 S 曲线加减速	0	★
F6-08	S 曲线开始段时间比例	0.0% ~ (100.0%-F6-09)	30.0%	★
F6-09	S 曲线结束段时间比例	0.0% ~ (100.0%-F6-08)	30.0%	★

功能码	名称	设定范围	出厂值	更改
F6-10	停机方式	0: 减速停车 1: 自由停车	0	☆
F6-11	停机直流制动起始频率	0.00Hz ~ 最大频率	0.00Hz	☆
F6-12	停机直流制动等待时间	0.0s ~ 100.0s	0.0s	☆
F6-13	停机直流制动电流	0% ~ 100%	50%	☆
F6-14	停机直流制动时间	0.0s ~ 100.0s	0.0s	☆
F6-15	制动使用率	0% ~ 100%	100%	☆
F6-18	转速跟踪电流大小	30%~200%	机型确定	★
F6-21	去磁时间 (SVC 有效)	0.00~5.00s	机型确定	☆
<b>F7 组 键盘与显示</b>				
F7-00	数码管缺画检验使能	0~1	0	☆
F7-01	MF.K 键功能选择	0: MF.K 无效 1: 操作面板命令通道与远程命令通道 ( 端子命令通道或通讯命令通道 ) 切换 2: 正反转切换 3: 正转点动 4: 反转点动	0	★
F7-02	STOP/RESET 键功能	0: 只在键盘操作方式下 ,STOP/RES 键停机功能有效 1: 在任何操作方式下 ,STOP/RES 键停机功能均有效	1	☆
F7-03	运行显示参数 1	0000 ~ FFFF Bit00: 运行频率 1(Hz) Bit01: 设定频率 (Hz) Bit02: 母线电压 (V) Bit03: 输出电压 (V) Bit04: 输出电流 (A) Bit05: 输出功率 (kW) Bit06: 输出转矩 (%) Bit07: DI 输入状态 Bit08: DO 输出状态 Bit09: AI1 电压 (V) Bit10: AI2 电压 (V) Bit11: AI3 电压 (V) Bit12: 计数值 Bit13: 长度值 Bit14: 负载速度显示 Bit15: PID 设定	1F	☆
F7-04	运行显示参数 2	0000 ~ FFFF Bit00: PID 反馈 Bit01: PLC 阶段 Bit02: PULSE 输入脉冲频率 (kHz) Bit03: 运行频率 2 (Hz) Bit04: 剩余运行时间 Bit05: AI1 校正前电压 (V) Bit06: AI2 校正前电压 (V) Bit07: AI3 校正前电压 (V) Bit08: 线速度 Bit09: 当前上电时间 (Hour) Bit10: 当前运行时间 (Min) Bit11: PULSE 输入脉冲频率 (Hz) Bit12: 通讯设定值 Bit13: 编码器反馈速度 (Hz) Bit14: 主频率 X 显示 (Hz) Bit15: 辅频率 Y 显示 (Hz)	0	☆

功能码	名称	设定范围	出厂值	更改
F7-05	停机显示参数	0000 ~ FFFF Bit00: 设定频率 (Hz) Bit01: 母线电压 (V) Bit02: DI 输入状态 Bit03: DO 输出状态 Bit04: AI1 电压 (V) Bit05: AI2 电压 (V) Bit06: AI3 电压 (V) Bit07: 计数值 Bit08: 长度值 Bit09: PLC 阶段 Bit10: 负载速度 Bit11: PID 设定 Bit12: PULSE 输入脉冲频率 (kHz)	0	☆
F7-06	负载速度显示系数	0.0001 ~ 6.5000	1.0000	☆
F7-07	逆变器模块散热器温度	-20°C ~ 120°C	-	●
F7-08	产品号	-	-	●
F7-09	累计运行时间	0h ~ 65535h	-	●
F7-10	性能版本号	-	-	●
F7-11	功能版本号	-	-	●
F7-12	负载速度显示小数点位数	个位: U0-14 的小数点个数 0: 0 位小数位 1: 1 位小数位 2: 2 位小数位 3: 3 位小数位 十位: U0-19/U0-29 小数点个数 1: 1 位小数位 2: 2 位小数位	21	☆
F7-13	累计上电时间	0 ~ 65535 小时	-	●
F7-14	累计耗电量	0 ~ 65535 度	-	●
<b>F8 组 辅助功能</b>				
F8-00	点动运行频率	0.00Hz ~ 最大频率	2.00Hz	☆
F8-01	点动加速时间	0.0s ~ 6500.0s	20.0s	☆
F8-02	点动减速时间	0.0s ~ 6500.0s	20.0s	☆
F8-03	加速时间 2	0.0s ~ 6500.0s	机型确定	☆
F8-04	减速时间 2	0.0s ~ 6500.0s	机型确定	☆
F8-05	加速时间 3	0.0s ~ 6500.0s	机型确定	☆
F8-06	减速时间 3	0.0s ~ 6500.0s	机型确定	☆
F8-07	加速时间 4	0.0s ~ 6500.0s	0.0s	☆
F8-08	减速时间 4	0.0s ~ 6500.0s	0.0s	☆
F8-09	跳跃频率 1	0.00Hz ~ 最大频率	0.00Hz	☆
F8-10	跳跃频率 2	0.00Hz ~ 最大频率	0.00Hz	☆
F8-11	跳跃频率幅度	0.00Hz ~ 最大频率	0.00Hz	☆
F8-12	正反转死区时间	0.0s ~ 3000.0s	0.0s	☆
F8-13	反向频率禁止	0: 无效 1: 有效	0	☆
F8-14	设定频率低于下限频率运行模式	0: 以下限频率运行 1: 停机 2: 零速运行	0	☆
F8-15	下垂率	0.00% ~ 100.00%	0.00%	☆
F8-16	设定累计上电到达时间	0h ~ 65000h	0h	☆
F8-17	设定累计运行到达时间	0h ~ 65000h	0h	☆
F8-18	启动保护选择	0: 不保护 1: 保护	0	☆
F8-19	频率检测值 1	0.00Hz ~ 最大频率	50.00Hz	☆

功能码	名称	设定范围	出厂值	更改
F8-20	频率检测滞后率 1	0.0% ~ 100.0% (FDT1 电平)	5.0%	☆
F8-21	频率到达检出幅度	0.0% ~ 100.0% (最大频率)	0.0%	☆
F8-22	加减速过程中跳跃频率是否有效	0: 无效 1: 有效	0	☆
F8-25	加速时间 1 与加速时间 2 切换频率点	0.00Hz ~ 最大频率	0.00Hz	☆
F8-26	减速时间 1 与减速时间 2 切换频率点	0.00Hz ~ 最大频率	0.00Hz	☆
F8-27	端子点动优先	0: 无效 1: 有效	0	☆
F8-28	频率检测值 2	0.00Hz ~ 最大频率	50.00Hz	☆
F8-29	频率检测滞后率 2	0.0% ~ 100.0% (FDT2 电平)	5.0%	☆
F8-30	任意到达频率检测值 1	0.00Hz ~ 最大频率	50.00Hz	☆
F8-31	任意到达频率检出幅度 1	0.0% ~ 100.0% (最大频率)	0.0%	☆
F8-32	任意到达频率检测值 2	0.00Hz ~ 最大频率	50.00Hz	☆
F8-33	任意到达频率检出幅度 2	0.0% ~ 100.0% (最大频率)	0.0%	☆
F8-34	零电流检测水平	0.0% ~ 300.0% 100.0% 对应电机额定电流	5.0%	☆
F8-35	零电流检测延迟时间	0.01s ~ 600.00s	0.10s	☆
F8-36	输出电流超限值	0.0% (不检测) 0.1% ~ 300.0% (电机额定电流)	200.0%	☆
F8-37	输出电流超限检测延迟时间	0.00s ~ 600.00s	0.00s	☆
F8-38	任意到达电流 1	0.0% ~ 300.0% (电机额定电流)	100.0%	☆
F8-39	任意到达电流 1 幅度	0.0% ~ 300.0% (电机额定电流)	0.0%	☆
F8-40	任意到达电流 2	0.0% ~ 300.0% (电机额定电流)	100.0%	☆
F8-41	任意到达电流 2 幅度	0.0% ~ 300.0% (电机额定电流)	0.0%	☆
F8-42	定时功能选择	0: 无效 1: 有效	0	★
F8-43	定时运行时间选择	0: F8-44 设定 1: AI1 2: AI2 3: AI3 模拟输入量程对应 F8-44	0	★
F8-44	定时运行时间	0.0Min ~ 6500.0Min	0.0Min	★
F8-45	AI1 输入电压保护值下限	0.00V ~ F8-46	3.10V	☆
F8-46	AI1 输入电压保护值上限	F8-45 ~ 10.00V	6.80V	☆
F8-47	模块温度到达	0°C ~ 100°C	75°C	☆
F8-48	散热风扇控制	0: 运行时风扇运转 1: 风扇一直运转	0	☆
F8-49	唤醒频率	休眠频率 (F8-51) ~ 最大频率 (F0-10)	0.00Hz	☆
F8-50	唤醒延迟时间	0.0s ~ 6500.0s	0.0s	☆
F8-51	休眠频率	0.00Hz ~ 唤醒频率 (F8-49)	0.00Hz	☆
F8-52	休眠延迟时间	0.0s ~ 6500.0s	0.0s	☆
F8-53	本次运行到达时间	0.0 ~ 6500.0 分钟	0.0Min	☆
F8-54	输出功率校正系数	0.00% ~ 200.0%	100.0%	☆
<b>F9 组 故障与保护</b>				
F9-00	电机过载保护选择	0: 禁止 1: 允许	1	☆
F9-01	电机过载保护增益	0.20 ~ 10.00	1.00	☆
F9-02	电机过载预警系数	50% ~ 100%	80%	☆

功能码	名称	设定范围	出厂值	更改
F9-03	过压失速增益	0 ~ 100	30	☆
F9-04	过压失速保护电压	650V ~ 800V	770V	☆
F9-07	对地短路保护选择	个位：上电对地短路保护选择 0：无效 1：有效 十位：运行前对地短路保护选择 0：无效 1：有效	01	☆
F9-08	制动单元动作起始电压	650V~800V	760V	★
F9-09	故障自动复位次数	0 ~ 20	0	☆
F9-10	故障自动复位期间故障DO 动作选择	0：不动作 1：动作	0	☆
F9-11	故障自动复位等待时间	0.1s ~ 100.0s	1.0s	☆
F9-12	输入缺相 \ 接触器吸合保护选择	个位：输入缺相保护选择 0：禁止输入缺相保护 1：同时满足软件和硬件输入缺相条件时保护 2：只要满足软件输入缺相条件时保护 3：只要满足硬件输入缺相条件时保护 十位：接触器吸合保护选择 0：禁止 1：允许	11	☆
F9-13	输出缺相保护选择	个位：输出缺相保护选择 0：禁止 1：允许 十位：运行前输出缺相保护选择 0：禁止 1：允许	01	☆

功能码	名称	设定范围	出厂值	更改
F9-14	第一次故障类型	0: 无故障 1: 保留 2: 加速过电流 3: 减速过电流 4: 恒速过电流 5: 加速过电压 6: 减速过电压 7: 恒速过电压 8: 缓冲电阻过载 9: 欠压 10: 变频器过载 11: 电机过载 12: 输入缺相	—	●
F9-15	第二次故障类型	13: 输出缺相 14: 模块过热 15: 外部故障 16: 通讯异常 17: 接触器异常 18: 电流检测异常 19: 电机调谐异常 20: 编码器 /PG 卡异常 21: 参数读写异常 22: 变频器硬件异常 23: 电机对地短路 24: 保留 25: 保留	—	●
F9-16	第三次 (最近一次) 故障类型	26: 运行时间到达 27: 用户自定义故障 1 28: 用户自定义故障 2 29: 上电时间到达 30: 掉载 31: 运行时 PID 反馈丢失 40: 快速限流超时 41: 运行时切换电机 42: 速度偏差过大 43: 电机超速 45: 电机过温 51: 初始位置错误 55: 主从控制时从机故障	—	●
F9-17	第三次 (最近一次) 故障时频率	—	—	●
F9-18	第三次 (最近一次) 故障时电流	—	—	●
F9-19	第三次 (最近一次) 故障时母线电压	—	—	●
F9-20	第三次 (最近一次) 故障时输入端子状态	—	—	●
F9-21	第三次 (最近一次) 故障时输出端子状态	—	—	●

功能码	名称	设定范围	出厂值	更改
F9-22	第三次(最近一次)故障时变频器状态	—	—	●
F9-23	第三次(最近一次)故障时上电时间	—	—	●
F9-24	第三次(最近一次)故障时运行时间	—	—	●
F9-27	第二次故障时频率	—	—	●
F9-28	第二次故障时电流	—	—	●
F9-29	第二次故障时母线电压	—	—	●
F9-30	第二次故障时输入端子状态	—	—	●
F9-31	第二次故障时输出端子状态	—	—	●
F9-32	第二次故障时变频器状态	—	—	●
F9-33	第二次故障时上电时间	—	—	●
F9-34	第二次故障时运行时间	—	—	●
F9-37	第一次故障时频率	—	—	●
F9-38	第一次故障时电流	—	—	●
F9-39	第一次故障时母线电压	—	—	●
F9-40	第一次故障时输入端子状态	—	—	●
F9-41	第一次故障时输出端子状态	—	—	●
F9-42	第一次故障时变频器状态	—	—	●
F9-43	第一次故障时上电时间	—	—	●
F9-44	第一次故障时运行时间	—	—	●
F9-47	故障保护动作选择 1	个位: 电机过载 (Err11) 0: 自由停车 1: 按停机方式停机 2: 继续运行 十位: 输入缺相 (Err12) 百位: 输出缺相 (Err13) 千位: 外部故障 (Err15) 万位: 通讯异常 (Err16)	00000	☆
F9-48	故障保护动作选择 2	个位: 编码器 /PG 卡异常 (Err20) 0: 自由停车 十位: 功能码读写异常 (Err21) 0: 自由停车 1: 按停机方式停机 百位: 变频器过载故障动作选择 (Err10) 0: 自由停机 1: 降额运行 千位: 电机过热 (Err45) 万位: 运行时间到达 (Err26)	00000	☆



功能码	名称	设定范围	出厂值	更改
F9-49	故障保护动作选择 3	个位：用户自定义故障 1(27) 0：自由停车 1：按停机方式停机 2：继续运行 十位：用户自定义故障 2(28) 0：自由停车 1：按停机方式停机 2：继续运行 百位：上电时间到达 (29) 0：自由停车 1：按停机方式停机 2：继续运行 千位：掉载 (30) 0：自由停车 1：减速停车 2：直接跳至电机额定频率的 7% 继续运行，不掉载时自动恢复到设定频率运行 万位：运行时 PID 反馈丢失 (31) 0：自由停车 1：按停机方式停机 2：继续运行	00000	☆
F9-50	故障保护动作选择 4	个位：速度偏差过大 (42) 0：自由停车 1：按停机方式停机 2：继续运行 十位：电机超速度 (43) 百位：初始位置错误 (51)	00000	☆
F9-54	故障时继续运行频率选择	0：以当前的运行频率运行 1：以设定频率运行 2：以上限频率运行 3：以下限频率运行 4：以异常备用频率运行	0	☆
F9-55	异常备用频率	0.0% ~ 100.0% (100.0% 对应最大频率 F0-10)	100.0%	☆
F9-56	电机温度传感器类型	0：无温度传感器 1：PT100 2：PT1000	0	☆
F9-57	电机过热保护阈值	0°C ~ 200°C	110°C	☆
F9-58	电机过热预警阈值	0°C ~ 200°C	90°C	☆
F9-59	瞬停不停功能选择	0~3 0：无效 1：母线电压恒定控制 2：减速停机 3：晃电抑制	0	★
F9-60	瞬停不停恢复电压	80%~100%	85%	★
F9-61	瞬停不停电压恢复判断时间	0.0~100.0s	0.5S	★
F9-62	瞬停不停动作电压	60%~100%	80%	★
F9-63	掉载保护选择	0：无效 1：有效	0	☆
F9-64	掉载检测水平	0.0 ~ 100.0%	10.0%	☆
F9-65	掉载检测时间	0.0 ~ 60.0s	1.0s	☆
F9-67	过速度检测值	0.0%~ 50.0% (最大频率)	20.0%	☆

功能码	名称	设定范围	出厂值	更改
F9-68	过速度检测时间	0.0s: 不检测 0.1 ~ 60.0s	1.0s	☆
F9-69	速度偏差过大检测值	0.0%~ 50.0% (最大频率)	20.0%	☆
F9-70	速度偏差过大检测时间	0.0s: 不检测 0.1 ~ 60.0s	5.0s	☆
F9-71	瞬停不停增益 Kp	0~100	40	☆
F9-72	瞬停不停积分系数 Ki	0~100	30	☆
F9-73	瞬停不停动作减速时间	0~300.0s	20.0s	★
FA 组 PID 功能				
FA-00	PID 给定源	0: FA-01 设定 1: AI1 2: AI2 3: AI3 4: 脉冲设定 (DI5) 5: 通讯给定 6: 多段指令给定	0	☆
FA-01	PID 数值给定	0.0% ~ 100.0%	50.0%	☆
FA-02	PID 反馈源	0: AI1 1: AI2 2: AI3 3: AI1-AI2 4: 脉冲设定 (DI5) 5: 通讯给定 6: AI1+AI2 7: MAX( AI1 ,  AI2 ) 8: MIN( AI1 ,  AI2 )	0	☆
FA-03	PID 作用方向	0: 正作用 1: 反作用	0	☆
FA-04	PID 给定反馈量程	0 ~ 65535	1000	☆
FA-05	比例增益 KP1	0.0 ~ 1000.0	20.0	☆
FA-06	积分时间 TI1	0.01s ~ 10.00s	2.00s	☆
FA-07	微分时间 TD1	0.000s ~ 10.000s	0.000s	☆
FA-08	PID 反转截止频率	0.00 ~ 最大频率	0.00Hz	★
FA-09	PID 偏差极限	0.0% ~ 100.0%	0.0%	☆
FA-10	PID 微分限幅	0.00% ~ 100.00%	0.10%	☆
FA-11	PID 给定变化时间	0.00 ~ 650.00s	0.00s	☆
FA-12	PID 反馈滤波时间	0.00 ~ 60.00s	0.00s	☆
FA-13	PID 输出滤波时间	0.00 ~ 60.00s	0.00s	☆
FA-14	保留	-	-	☆
FA-15	比例增益 KP2	0.0 ~ 1000.0	20.0	☆
FA-16	积分时间 TI2	0.01s ~ 10.00s	2.00s	☆
FA-17	微分时间 TD2	0.000s ~ 10.000s	0.000s	☆
FA-18	PID 参数切换条件	0: 不切换 1: 通过 DI 端子切换 2: 根据偏差自动切换 3: 根据运行频率自动切换	0	☆
FA-19	PID 参数切换偏差 1	0.0% ~ FA-20	20.0%	☆
FA-20	PID 参数切换偏差 2	FA-19 ~ 100.0%	80.0%	☆
FA-21	PID 初值	0.0% ~ 100.0%	0.0%	☆
FA-22	PID 初值保持时间	0.00 ~ 650.00s	0.00s	☆
FA-23	保留	-	-	-
FA-24	保留	-	-	-

功能码	名称	设定范围	出厂值	更改
FA-25	PID 积分属性	个位：积分分离 0：无效 1：有效 十位：输出到限值后是否停止积分 0：继续积分 1：停止积分	00	☆
FA-26	PID 反馈丢失检测值	0.0%：不判断反馈丢失 0.1% ~ 100.0%	0.0%	☆
FA-27	PID 反馈丢失检测时间	0.0s ~ 20.0s	0.0s	☆
FA-28	PID 停机运算	0：停机不运算 1：停机时运算	0	☆
<b>FB 组 摆频、定长和计数</b>				
FB-00	摆频设定方式	0：相对于中心频率 1：相对于最大频率	0	☆
FB-01	摆频幅度	0.0% ~ 100.0%	0.0%	☆
FB-02	突跳频率幅度	0.0% ~ 50.0%	0.0%	☆
FB-03	摆频周期	0.1s ~ 3000.0s	10.0s	☆
FB-04	摆频三角波上升时间	0.1% ~ 100.0%	50.0%	☆
FB-05	设定长度	0m ~ 65535m	1000m	☆
FB-06	实际长度	0m ~ 65535m	0m	☆
FB-07	每米脉冲数	0.1 ~ 6553.5	100.0	☆
FB-08	设定计数值	1 ~ 65535	1000	☆
FB-09	指定计数值	1 ~ 65535	1000	☆
<b>FC 组 多段指令、简易 PLC</b>				
FC-00	多段指令 0	-100.0% ~ 100.0%	0.0%	☆
FC-01	多段指令 1	-100.0% ~ 100.0%	0.0%	☆
FC-02	多段指令 2	-100.0% ~ 100.0%	0.0%	☆
FC-03	多段指令 3	-100.0% ~ 100.0%	0.0%	☆
FC-04	多段指令 4	-100.0% ~ 100.0%	0.0%	☆
FC-05	多段指令 5	-100.0% ~ 100.0%	0.0%	☆
FC-06	多段指令 6	-100.0% ~ 100.0%	0.0%	☆
FC-07	多段指令 7	-100.0% ~ 100.0%	0.0%	☆
FC-08	多段指令 8	-100.0% ~ 100.0%	0.0%	☆
FC-09	多段指令 9	-100.0% ~ 100.0%	0.0%	☆
FC-10	多段指令 10	-100.0% ~ 100.0%	0.0%	☆
FC-11	多段指令 11	-100.0% ~ 100.0%	0.0%	☆
FC-12	多段指令 12	-100.0% ~ 100.0%	0.0%	☆
FC-13	多段指令 13	-100.0% ~ 100.0%	0.0%	☆
FC-14	多段指令 14	-100.0% ~ 100.0%	0.0%	☆
FC-15	多段指令 15	-100.0% ~ 100.0%	0.0%	☆
FC-16	简易 PLC 运行方式	0：单次运行结束停机 1：单次运行结束保持终值 2：一直循环	0	☆
FC-17	简易 PLC 掉电记忆选择	个位：掉电记忆选择 0：掉电不记忆 1：掉电记忆 十位：停机记忆选择 0：停机不记忆 1：停机记忆	00	☆
FC-18	简易 PLC 第 0 段运行时间	0.0s(h) ~ 6553.5s(h)	0.0s(h)	☆

功能码	名称	设定范围	出厂值	更改
FC-19	简易 PLC 第 0 段加减速时间选择	0 ~ 3	0	☆
FC-20	简易 PLC 第 1 段运行时间	0.0s(h) ~ 6553.5s(h)	0.0s(h)	☆
FC-21	简易 PLC 第 1 段加减速时间选择	0 ~ 3	0	☆
FC-22	简易 PLC 第 2 段运行时间	0.0s(h) ~ 6553.5s(h)	0.0s(h)	☆
FC-23	简易 PLC 第 2 段加减速时间选择	0 ~ 3	0	☆
FC-24	简易 PLC 第 3 段运行时间	0.0s(h) ~ 6553.5s(h)	0.0s(h)	☆
FC-25	简易 PLC 第 3 段加减速时间选择	0 ~ 3	0	☆
FC-26	简易 PLC 第 4 段运行时间	0.0s(h) ~ 6553.5s(h)	0.0s(h)	☆
FC-27	简易 PLC 第 4 段加减速时间选择	0 ~ 3	0	☆
FC-28	简易 PLC 第 5 段运行时间	0.0s(h) ~ 6553.5s(h)	0.0s(h)	☆
FC-29	简易 PLC 第 5 段加减速时间选择	0 ~ 3	0	☆
FC-30	简易 PLC 第 6 段运行时间	0.0s(h) ~ 6553.5s(h)	0.0s(h)	☆
FC-31	简易 PLC 第 6 段加减速时间选择	0 ~ 3	0	☆
FC-32	简易 PLC 第 7 段运行时间	0.0s(h) ~ 6553.5s(h)	0.0s(h)	☆
FC-33	简易 PLC 第 7 段加减速时间选择	0 ~ 3	0	☆
FC-34	简易 PLC 第 8 段运行时间	0.0s(h) ~ 6553.5s(h)	0.0s(h)	☆
FC-35	简易 PLC 第 8 段加减速时间选择	0 ~ 3	0	☆
FC-36	简易 PLC 第 9 段运行时间	0.0s(h) ~ 6553.5s(h)	0.0s(h)	☆
FC-37	简易 PLC 第 9 段加减速时间选择	0 ~ 3	0	☆
FC-38	简易 PLC 第 10 段运行时间	0.0s(h) ~ 6553.5s(h)	0.0s(h)	☆
FC-39	简易 PLC 第 10 段加减速时间选择	0 ~ 3	0	☆
FC-40	简易 PLC 第 11 段运行时间	0.0s(h) ~ 6553.5s(h)	0.0s(h)	☆
FC-41	简易 PLC 第 11 段加减速时间选择	0 ~ 3	0	☆
FC-42	简易 PLC 第 12 段运行时间	0.0s(h) ~ 6553.5s(h)	0.0s(h)	☆
FC-43	简易 PLC 第 12 段加减速时间选择	0 ~ 3	0	☆

功能码	名称	设定范围	出厂值	更改
FC-44	简易 PLC 第 13 段运行时间	0.0s(h) ~ 6553.5s(h)	0.0s(h)	☆
FC-45	简易 PLC 第 13 段加减速时间选择	0 ~ 3	0	☆
FC-46	简易 PLC 第 14 段运行时间	0.0s(h) ~ 6553.5s(h)	0.0s(h)	☆
FC-47	简易 PLC 第 14 段加减速时间选择	0 ~ 3	0	☆
FC-48	简易 PLC 第 15 段运行时间	0.0s(h) ~ 6553.5s(h)	0.0s(h)	☆
FC-49	简易 PLC 第 15 段加减速时间选择	0 ~ 3	0	☆
FC-50	简易 PLC 运行时间单位	0: s (秒) 1: h (小时)	0	☆
FC-51	多段指令 0 给定方式	0: 功能码 FC-00 给定 1: AI1 2: AI2 3: AI3 4: 脉冲 5: PID 6: 预置频率 (F0-08) 给定, UP/DOWN 可修改	0	☆
<b>FD 组 通讯参数</b>				
FD-00	通讯波特率	个位: MODBUS 0: 300BPS 1: 600BPS 2: 1200BPS 3: 2400BPS 4: 4800BPS 5: 9600BPS 6: 19200BPS 7: 38400BPS 8: 57600BPS 9: 115200BPS 十位: Profibus-DP 0: 115200Bps 1: 208300BPs 2: 256000BPs 3: 512000Bps 百位: 保留 千位: CANlink 波特率 0: 20 1: 50 2: 100 3: 125 4: 250 5: 500 6: 1M	5005	☆

功能码	名称	设定范围	出厂值	更改
FD-01	MODBUS 数据格式	0: 无校验 (8-N-2) 1: 偶校验 (8-E-1) 2: 奇校验 (8-O-1) 3: 无校验 (8-N-1) (MODBUS 有效)	0	☆
FD-02	本机地址	0: 广播地址 1 ~ 247 (MODBUS、Profibus-DP、CANlink 有效)	1	☆
FD-03	MODBUS 应答延迟	0 ~ 20ms (MODBUS 有效)	2	☆
FD-04	串口通讯超时时间	0.0: 无效 0.1 ~ 60.0s (MODBUS、Profibus-DP、CANopen 有效)	0.0	☆
FD-05	MODBUS、profibus-DP 通讯数据格式	个位: MODBUS 0: 非标准的 MODBUS 协议 1: 标准的 MODBUS 协议 十位: Profibus-DP、CANopen、Profinet 0: PPO1 格式 1: PPO2 格式 2: PPO3 格式 3: PPO5 格式	30	☆
FD-06	通讯读取电流分辨率	0: 0.01A ( $\leq 55\text{kW}$ 时有效) 1: 0.1A	0	☆
FD-08	Profibus-DP、CANopen、Profinet 通讯中断检测时间	0.0s: 无效 0.1~60.0s	0	☆
FE 组 用户定制功能码				

功能码	名称	设定范围	出厂值	更改
FE-00	用户功能码 0	F0-00 ~ FP-xx A0-00 ~ Ax-xx U0-00 ~ U0-xx U3-00~U3-xx	U3-17	☆
FE-01	用户功能码 1		U3-18	☆
FE-02	用户功能码 2		F0.00	☆
FE-03	用户功能码 3		F0.00	☆
FE-04	用户功能码 4		F0.00	☆
FE-05	用户功能码 5		F0.00	☆
FE-06	用户功能码 6		F0.00	☆
FE-07	用户功能码 7		F0.00	☆
FE-08	用户功能码 8		F0.00	☆
FE-09	用户功能码 9		F0.00	☆
FE-10	用户功能码 10		F0.00	☆
FE-11	用户功能码 11		F0.00	☆
FE-12	用户功能码 12		F0.00	☆
FE-13	用户功能码 13		F0.00	☆
FE-14	用户功能码 14		F0.00	☆
FE-15	用户功能码 15		F0.00	☆
FE-16	用户功能码 16		F0.00	☆
FE-17	用户功能码 17		F0.00	☆
FE-18	用户功能码 18		F0.00	☆
FE-19	用户功能码 19		F0.00	☆
FE-20	用户功能码 20		U0-68	☆
FE-21	用户功能码 21		U0-69	☆
FE-22	用户功能码 22		F0.00	☆
FE-23	用户功能码 23		F0.00	☆
FE-24	用户功能码 24		F0.00	☆
FE-25	用户功能码 25		F0.00	☆
FE-26	用户功能码 26		F0.00	☆
FE-27	用户功能码 27		F0.00	☆
FE-28	用户功能码 28		F0.00	☆
FE-29	用户功能码 29	F0.00	☆	
<b>FP 组 功能码管理</b>				
FP-00	用户密码	0 ~ 65535	0	☆
FP-01	参数初始化	0: 无操作 01: 恢复出厂参数, 不包括电机参数 02: 清除记录信息 04: 备份用户当前参数 501: 恢复用户备份参数	0	★
FP-02	功能参数组显示选择	个位: U 组显示选择 0: 不显示 1: 显示 十位: A 组显示选择 0: 不显示 1: 显示	11	★
FP-03	个性参数组显示选择	个位: 用户定制参数组显示选择 0: 不显示 1: 显示 十位: 用户变更参数组显示选择 0: 不显示 1: 显示	00	☆

功能码	名称	设定范围	出厂值	更改
FP-04	功能码修改属性	0: 可修改 1: 不可修改	0	☆
<b>A0 组 转矩控制参数</b>				
A0-00	速度 / 转矩控制方式选择	0: 速度控制 1: 转矩控制	0	★
A0-01	转矩控制方式下转矩设定选择	0: 数字设定 1(A0-03) 1: AI1 2: AI2 3: AI3 4: PULSE 脉冲 5: 通讯给定 6: MIN(AI1,AI2) 7: MAX(AI1,AI2) (1-7 选项的满量程, 对应 A0-03 数字设定)	0	★
A0-03	转矩控制方式下转矩数字设定	-200.0% ~ 200.0%	150.0%	☆
A0-05	转矩控制正向最大频率	0.00Hz ~ 最大频率	50.00Hz	☆
A0-06	转矩控制反向最大频率	0.00Hz ~ 最大频率	50.00Hz	☆
A0-07	转矩上升滤波时间	0.00s ~ 65000s	0.00s	☆
A0-08	转矩下降滤波时间	0.00s ~ 65000s	0.00s	☆
<b>A1 组 虚拟 IO</b>				
A1-00	虚拟 VDI1 端子功能选择	0 ~ 59	0	★
A1-01	虚拟 VDI2 端子功能选择	0 ~ 59	0	★
A1-02	虚拟 VDI3 端子功能选择	0 ~ 59	0	★
A1-03	虚拟 VDI4 端子功能选择	0 ~ 59	0	★
A1-04	虚拟 VDI5 端子功能选择	0 ~ 59	0	★
A1-05	虚拟 VDI 端子有效状态设置模式	个位: 虚拟 VDI1 十位: 虚拟 VDI2 百位: 虚拟 VDI3 千位: 虚拟 VDI4 万位: 虚拟 VDI5 0: 由虚拟 VDOx 的状态决定 VDI 是否有效 1: 由功能码 A1-06 设定 VDI 是否有效	00000	★
A1-06	虚拟 VDI 端子状态设置	0: 无效 1: 有效 个位: 虚拟 VDI1 十位: 虚拟 VDI2 百位: 虚拟 VDI3 千位: 虚拟 VDI4 万位: 虚拟 VDI5	00000	★
A1-07	AI1 端子作为 DI 时的功能选择	0 ~ 59	0	★
A1-08	AI2 端子作为 DI 时的功能选择	0 ~ 59	0	★
A1-09	AI3 端子作为 DI 时的功能选择	0 ~ 59	0	★



功能码	名称	设定范围	出厂值	更改
A1-10	AI 端子作为 DI 时有效模式选择	0: 高电平有效 1: 低电平有效 个位: AI1 十位: AI2 百位: AI3	000	★
A1-11	虚拟 VDO1 输出功能选择	0: 与物理 DIx 内部短接 1~41: 见 F5 组物理 DO 输出选择	0	☆
A1-12	虚拟 VDO2 输出功能选择	0: 与物理 DIx 内部短接 1~41: 见 F5 组物理 DO 输出选择	0	☆
A1-13	虚拟 VDO3 输出功能选择	0: 与物理 DIx 内部短接 1~41: 见 F5 组物理 DO 输出选择	0	☆
A1-14	虚拟 VDO4 输出功能选择	0: 与物理 DIx 内部短接 1~41: 见 F5 组物理 DO 输出选择	0	☆
A1-15	虚拟 VDO5 输出功能选择	0: 与物理 DIx 内部短接 1~41: 见 F5 组物理 DO 输出选择	0	☆
A1-16	VDO1 输出延迟时间	0.0s ~ 3600.0s	0.0s	☆
A1-17	VDO2 输出延迟时间	0.0s ~ 3600.0s	0.0s	☆
A1-18	VDO3 输出延迟时间	0.0s ~ 3600.0s	0.0s	☆
A1-19	VDO4 输出延迟时间	0.0s ~ 3600.0s	0.0s	☆
A1-20	VDO5 输出延迟时间	0.0s ~ 3600.0s	0.0s	☆
A1-21	VDO 输出端子有效状态选择	0: 正逻辑 1: 反逻辑 个位: VDO1 十位: VDO2 百位: VDO3 千位: VDO4 万位: VDO5	00000	☆
<b>A2 组 第二电机参数</b>				
A2-00	电机类型选择	0: 普通异步电机 1: 变频异步电机	0	★
A2-01	电机额定功率	0.1kW ~ 1000.0kW	机型确定	★
A2-02	电机额定电压	1V ~ 2000V	机型确定	★
A2-03	电机额定电流	0.01A ~ 655.35A(变频器功率 ≤ 55kW) 0.1A ~ 6553.5A(变频器功率 >55kW)	机型确定	★
A2-04	电机额定频率	0.01Hz ~ 最大频率	机型确定	★
A2-05	电机额定转速	1rpm ~ 65535rpm	机型确定	★
A2-06	异步电机定子电阻	0.001Ω ~ 65.535Ω(变频器功率 ≤ 55kW) 0.0001Ω ~ 6.5535Ω(变频器功率 >55kW)	机型确定	★
A2-07	异步电机转子电阻	0.001Ω ~ 65.535Ω(变频器功率 ≤ 55kW) 0.0001Ω ~ 6.5535Ω(变频器功率 >55kW)	机型确定	★
A2-08	异步电机漏感抗	0.01mH ~ 655.35mH(变频器功率 ≤ 55kW) 0.001mH ~ 65.535mH(变频器功率 >55kW)	机型确定	★
A2-09	异步电机互感抗	0.1mH ~ 6553.5mH(变频器功率 ≤ 55kW) 0.01mH ~ 655.35mH(变频器功率 >55kW)	机型确定	★
A2-10	异步电机空载电流	0.01A ~ A2-03(变频器功率 ≤ 55kW) 0.1A ~ A2-03(变频器功率 >55kW)	机型确定	★
A2-27	编码器线数	1 ~ 65535	1024	★
A2-28	编码器类型	0: ABZ 增量编码器 2: 旋转变压器	0	★
A2-29	速度反馈 PG 选择	0: 本地 PG 1: 扩展 PG 2: 脉冲输入 (DI5)	0	★

功能码	名称	设定范围	出厂值	更改
A2-30	ABZ 增量编码器 AB 相序	0: 正向 1: 反向	0	★
A2-31	编码器安装角	0.0 ~ 359.9°	0.0°	★
A2-34	旋转变压器极对数	1 ~ 65535	1	★
A2-36	速度反馈 PG 断线检测时间	0.0: 不动作 0.1s ~ 10.0s	0.0	★
A2-37	调谐选择	0: 无操作 1: 异步机静止部分参数调谐 2: 异步机动态完整调谐 3: 异步机静止完整调谐	0	★
A2-38	速度环比例增益 1	1 ~ 100	30	☆
A2-39	速度环积分时间 1	0.01s ~ 10.00s	0.50s	☆
A2-40	切换频率 1	0.00 ~ A2-43	5.00Hz	☆
A2-41	速度环比例增益 2	1 ~ 100	20	☆
A2-42	速度环积分时间 2	0.01s ~ 10.00s	1.00s	☆
A2-43	切换频率 2	A2-40 ~ 最大频率	10.00Hz	☆
A2-44	矢量控制转差增益	50% ~ 200%	100%	☆
A2-45	SVC 转矩滤波常数	0.000s ~ 0.100s	0.000s	☆
A2-47	速度控制方式下转矩上限源	0: A2-48 设定 1: AI1 2: AI2 3: AI3 4: PULSE 脉冲 5: 通讯给定 6: MIN(AI1,AI2) 7: MAX(AI1,AI2) 1-7 选项的满量程, 对应 A2-48 数字设定	0	☆
A2-48	速度控制方式下转矩上限数字设定	0.0% ~ 200.0%	150.0%	☆
A2-49	速度控制方式下转矩上限指令选择 (发电)	0: 功能码 F2-10 设定 1: AI1 2: AI2 3: AI3 4: PULSE 脉冲设定 5: 通讯给定 6: MIN(AI1,AI2) 7: MAX(AI1,AI2) 8: 功能码 F2-12 设定 1-7 选项的满量程对应 F2-12	0	☆
A2-50	速度控制方式下转矩上限数字设定 (发电)	0.0% ~ 200.0%	150.0%	☆
A2-51	励磁调节比例增益	0 ~ 20000	2000	☆
A2-52	励磁调节积分增益	0 ~ 20000	1300	☆
A2-53	转矩调节比例增益	0 ~ 20000	2000	☆
A2-54	转矩调节积分增益	0 ~ 20000	1300	☆
A2-55	速度环积分属性	个位: 积分分离 0: 无效 1: 有效	0	☆
A2-59	弱磁区最大转矩系数	50~200%	100%	☆
A2-60	发电功率限制使能	0: 无效 1: 有效	0	☆

功能码	名称	设定范围	出厂值	更改
A2-61	发电功率上限	0.0 ~ 200.0%	机型确定	☆
A2-62	第 2 电机控制方式	0: 无速度传感器矢量控制 (SVC) 1: 有速度传感器矢量控制 (FVC) 2: V/F 控制	0	★
A2-63	第 2 电机加减速时间选择	0: 与第 1 电机相同 2: 加减速时间 2 3: 加减速时间 3 4: 加减速时间 4	0	☆
A2-64	第 2 电机转矩提升	0.0%: 自动转矩提升 0.1% ~ 30.0%	机型确定	☆
A2-66	第 2 电机振荡抑制增益	0 ~ 100	40	☆
<b>A5 组 控制优化参数</b>				
A5-00	DPWM 切换上限频率	5.00Hz ~ 最大频率	8.00Hz	☆
A5-01	PWM 调制方式	0: 异步调制 1: 同步调制	0	☆
A5-02	死区补偿模式选择	0: 不补偿 1: 补偿模式 1	1	☆
A5-03	随机 PWM 深度	0: 随机 PWM 无效 1 ~ 10: PWM 载频随机深度	0	☆
A5-04	快速限流使能	0: 不使能 1: 使能	1	☆
A5-05	最大输出电压系数	100~110%	105%	★
A5-06	欠压点设置	210 ~ 420V	350V	☆
A5-08	死区时间调整	100% ~ 200%	150%	★
A5-09	过压点设置	200.0V ~ 2500.0V	机型确定	★
<b>A6 组 AI 曲线设定</b>				
A6-00	AI 曲线 4 最小输入	-10.00V ~ A6-02	0.00V	☆
A6-01	AI 曲线 4 最小输入对应设定	-100.0% ~ +100.0%	0.0%	☆
A6-02	AI 曲线 4 拐点 1 输入	A6-00 ~ A6-04	3.00V	☆
A6-03	AI 曲线 4 拐点 1 输入对应设定	-100.0% ~ +100.0%	30.0%	☆
A6-04	AI 曲线 4 拐点 2 输入	A6-02 ~ A6-06	6.00V	☆
A6-05	AI 曲线 4 拐点 2 输入对应设定	-100.0% ~ +100.0%	60.0%	☆
A6-06	AI 曲线 4 最大输入	A6-04 ~ +10.00V	10.00V	☆
A6-07	AI 曲线 4 最大输入对应设定	-100.0% ~ +100.0%	100.0%	☆
A6-08	AI 曲线 5 最小输入	-10.00V ~ A6-10	-10.00V	☆
A6-09	AI 曲线 5 最小输入对应设定	-100.0% ~ +100.0%	-100.0%	☆
A6-10	AI 曲线 5 拐点 1 输入	A6-08 ~ A6-12	-3.00V	☆
A6-11	AI 曲线 5 拐点 1 输入对应设定	-100.0% ~ +100.0%	-30.0%	☆
A6-12	AI 曲线 5 拐点 2 输入	A6-10 ~ A6-14	3.00V	☆
A6-13	AI 曲线 5 拐点 2 输入对应设定	-100.0% ~ +100.0%	30.0%	☆
A6-14	AI 曲线 5 最大输入	A6-12 ~ +10.00V	10.00V	☆

功能码	名称	设定范围	出厂值	更改
A6-15	AI 曲线 5 最大输入对应设定	-100.0% ~ +100.0%	100.0%	☆
A6-24	AI1 设定跳跃点	-100.0% ~ 100.0%	0.0%	☆
A6-25	AI1 设定跳跃幅度	0.0% ~ 100.0%	0.5%	☆
A6-26	AI2 设定跳跃点	-100.0% ~ 100.0%	0.0%	☆
A6-27	AI2 设定跳跃幅度	0.0% ~ 100.0%	0.5%	☆
A6-28	AI3 设定跳跃点	-100.0% ~ 100.0%	0.0%	☆
A6-29	AI3 设定跳跃幅度	0.0% ~ 100.0%	0.5%	☆
<b>A7 用户可编程卡参数</b>				
A7-00	用户可编程功能选择	0: 无效 1: 有效	0	★
A7-01	控制板输出端子控制模式选择	0: 变频器控制 1: 用户可编程控制卡控制 个位: FMR (FM 端子作为开关量输出) 十位: 继电器 (T/A-T/B-T/C) 百位: DO1 千位: FMP (FM 端子作为脉冲输出) 万位: AO1	0	★
A7-02	可编程卡扩展 AIAO 端子功能配置	0: AI3 电压输入, AO2 电压输出 1: AI3 电压输入, AO2 电流输出 2: AI3 电流输入, AO2 电压输出 3: AI3 电流输入, AO2 电流输出 4: AI3 PTC 输入, AO2 电压输出 5: AI3 PTC 输入, AO2 电流输出 6: AI3 PT100 输入, AO2 电压输出 7: AI3 PT100 输入, AO2 电流输出	0	★
A7-03	FMP 输出	0.0% ~ 100.0%	0.0%	☆
A7-04	AO1 输出	0.0% ~ 100.0%	0.0%	☆
A7-05	开关量输出	二进制设定 个位: FMR 十位: 继电器 1 百位: DO	000	☆
A7-06	可编程卡频率给定	-100.00% ~ 100.00%	0.0%	☆
A7-07	可编程卡转矩给定	-200.0% ~ 200.0%	0.0%	☆
A7-08	可编程卡命令给定	0: 无命令 1: 正转命令 2: 反转命令 3: 正转点动 4: 反转点动 5: 自由停机 6: 减速停机 7: 故障复位	0	☆
A7-09	可编程卡给定故障	0: 无故障 80 ~ 89: 故障编码	0	☆
<b>A8 组 点对点通讯</b>				
A8-00	点对点通讯功能选择	0: 无效 1: 有效	0	☆
A8-01	主从选择	0: 主机 1: 从机	0	☆

功能码	名称	设定范围	出厂值	更改
A8-02	从机命令跟随主从信息交互	个位：从机命令跟随 0：从机不跟随主机运行命令运行 1：从机跟随主机运行命令运行 十位：从机故障信息传输 0：从机故障信息不传输 1：从机故障信息传输 百位：主机显示从机掉线 0：从机掉线主机不报故障 1：从机掉线主机报故障（Err16）	011	★
A8-03	从机接收数据作用选择	0：转矩给定 1：频率给定	0	☆
A8-04	接收数据零偏（转矩）	-100.00% ~ 100.00%	0.00%	★
A8-05	接收数据增益（转矩）	-10.00 ~ 100.00	1.00	★
A8-06	点对点通讯中断检测时间	0.0 ~ 10.0s	1.0s	☆
A8-07	点对点通讯主机数据发送周期	0.001 ~ 10.000s	0.001s	☆
A8-11	视窗	0.20~10.00Hz	0.50Hz	☆
<b>AC 组 AIAO 校正</b>				
AC-00	AI1 实测电压 1	-10.00V ~ 10.000V	出厂校正	☆
AC-01	AI1 显示电压 1	-10.00V ~ 10.000V	出厂校正	☆
AC-02	AI1 实测电压 2	-10.00V ~ 10.000V	出厂校正	☆
AC-03	AI1 显示电压 2	-10.00V ~ 10.000V	出厂校正	☆
AC-04	AI2 实测电压 1	-10.00V ~ 10.000V	出厂校正	☆
AC-05	AI2 显示电压 1	-10.00V ~ 10.000V	出厂校正	☆
AC-06	AI2 实测电压 2	-10.00V ~ 10.000V	出厂校正	☆
AC-07	AI2 显示电压 2	-10.00V ~ 10.000V	出厂校正	☆
AC-08	AI3 实测电压 1	-10.00V ~ 10.000V	出厂校正	☆
AC-09	AI3 显示电压 1	-10.00V ~ 10.000V	出厂校正	☆
AC-10	AI3 实测电压 2	-10.00V ~ 10.000V	出厂校正	☆
AC-11	AI3 显示电压 2	-10.00V ~ 10.000V	出厂校正	☆
AC-12	AO1 目标电压 1	-10.00V ~ 10.000V	出厂校正	☆
AC-13	AO1 实测电压 1	-10.00V ~ 10.000V	出厂校正	☆
AC-14	AO1 目标电压 2	-10.00V ~ 10.000V	出厂校正	☆
AC-15	AO1 实测电压 2	-10.00V ~ 10.000V	出厂校正	☆
AC-16	AO2 目标电压 1	-10.00V ~ 10.000V	出厂校正	☆
AC-17	AO2 实测电压 1	-10.00V ~ 10.000V	出厂校正	☆
AC-18	AO2 目标电压 2	-10.00V ~ 10.000V	出厂校正	☆
AC-19	AO2 实测电压 2	-10.00V ~ 10.000V	出厂校正	☆

## C.2 监视参数简表

功能码	名称	最小单位	通讯地址
<b>U0 组 基本监视参数</b>			
U0-00	运行频率 (Hz)	0.01Hz	7000H
U0-01	设定频率 (Hz)	0.01Hz	7001H
U0-02	母线电压 (V)	0.1V	7002H
U0-03	输出电压 (V)	1V	7003H

功能码	名称	最小单位	通讯地址
U0 组 基本监视参数			
U0-04	输出电流 (A)	0.01A	7004H
U0-05	输出功率 (kW)	0.1kW	7005H
U0-06	输出转矩 (%)	0.1%	7006H
U0-07	DI 输入状态	1	7007H
U0-08	DO 输出状态	1	7008H
U0-09	AI1 电压 (V)	0.01V	7009H
U0-10	AI2 电压 (V) / 电流 (mA)	0.01V/0.01mA	700AH
U0-11	AI3 电压 (V)	0.01V	700BH
U0-12	计数值	1	700CH
U0-13	长度值	1	700DH
U0-14	负载速度显示	1	700EH
U0-15	PID 设定	1	700FH
U0-16	PID 反馈	1	7010H
U0-17	PLC 阶段	1	7011H
U0-18	输入脉冲频率 (Hz)	0.01kHz	7012H
U0-19	反馈速度 (Hz)	0.01Hz	7013H
U0-20	剩余运行时间	0.1Min	7014H
U0-21	AI1 校正前电压	0.001V	7015H
U0-22	AI2 校正前电压 (V) / 电流 (mA)	0.001V/0.01mA	7016H
U0-23	AI3 校正前电压	0.001V	7017H
U0-24	线速度	1m/Min	7018H
U0-25	当前上电时间	1Min	7019H
U0-26	当前运行时间	0.1Min	701AH
U0-27	输入脉冲频率	1Hz	701BH
U0-28	通讯设定值	0.01%	701CH
U0-29	编码器反馈速度	0.01Hz	701DH
U0-30	主频率显示	0.01Hz	701EH
U0-31	辅助频率显示	0.01Hz	701FH
U0-32	查看任意内存地址值	1	7020H
U0-34	电机温度值	1°C	7022H
U0-35	目标转矩 (%)	0.1%	7023H
U0-36	旋变位置	1	7024H
U0-37	功率因素角度	0.1°	7025H
U0-38	ABZ 位置	1	7026H
U0-39	V/F 分离目标电压	1V	7027H
U0-40	V/F 分离输出电压	1V	7028H
U0-41	DI 输入状态直观显示	1	7029H
U0-42	DO 输出状态直观显示	1	702AH
U0-43	DI 功能状态直观显示 1(功能 01-40)	1	702BH
U0-44	DI 功能状态直观显示 2(功能 41-80)	1	702CH
U0-45	故障信息	1	702DH
U0-58	Z 信号计数器	1	703AH
U0-59	设定频率 (%)	0.01%	703BH
U0-60	运行频率 (%)	0.01%	703CH
U0-61	变频器状态	1	703DH
U0-62	当前故障编码	1	703EH
U0-63	点对点主机通讯发送转矩值	0.01%	703FH
U0-64	从站的个数	1	7040H
U0-65	转矩上限	0.1%	7041H

功能码	名称	最小单位	通讯地址
U0 组 基本监视参数			
U0-66	通信扩展卡型号	显示通信扩展卡型号。显示的值与扩展卡型号的对应关系： 100: CANopen 200: Profibus-DP 300: CANlink 400: Profinet	7042H
U0-67	通信扩展卡软件版本号	显示通信扩展卡版本号。	7043H
U0-68	通信扩展卡变频器状态	显示通信扩展卡变频器状态。Bit位与状态的对应关系。 bit1: 运行方向 bit2: 变频器是否故障 bit3: 目标频率到达 bit4~bit7: 保留 bit8~bit15: 故障代码	7044H
U0-69	传送给通信扩展卡的频率	0.01Hz 变频器传送给通信扩展卡的频率，通信扩展卡将信息反馈给上位机。	7045H
U0-70	传送给通信扩展卡的转速	1RPM 变频器传送给通信扩展卡的转速，通信扩展卡将信息反馈给上位机。	7046H
U0-71	通信扩展卡专用电流显示 (A)	通信卡的专用电流显示。	7047H
U0-72	通信卡出错状态	通信扩展卡的出错状态。	7048H
U0-73	电机序号	0: 电机 1 1: 电机 2	7049H
U0-74	电机实际输出转矩	-100-100%	704AH

创变·精彩

深圳市汇川技术股份有限公司

Shenzhen Inovance Technology Co., Ltd.

地址：深圳市宝安区宝城70区留仙二路鸿威工业区E栋

总机：(0755)2979 9595

传真：(0755)2961 9897

<http://www.inovance.com>

苏州汇川技术有限公司

Suzhou Inovance Technology Co., Ltd.

地址：苏州市吴中区越溪友翔路16号

总机：(0512)6637 6666

传真：(0512)6285 6720

<http://www.inovance.com>

销售服务联络地址



19010483A05

由于本公司持续的产品升级造成的内容变更，恕不另行通知

版权所有 © 深圳市汇川技术股份有限公司

Copyright © Shenzhen Inovance Technology Co., Ltd.