

INOVANCE



IS650P系列

伺服用户手册-简易版



简易手册

C03
资料编码 19010288

前言

感谢您使用 IS650P 系列伺服产品!

IS650P 系列伺服是汇川技术研制的新一代高性能中大功率的交流伺服。该系列产品功率范围为 11kW~55kW，支持 Modbus，CANlink，CANopen 通讯协议，RS-232\RS-485\CAN 通讯接口，配合上位机可实现多台伺服驱动器联网运行。提供了刚性表设置，惯量辨识及振动抑制功能，使伺服驱动器简单易用，配合 ISMG 系列 23 位高分辨率编码器高响应伺服电机，运行安静平稳。客户群主要是：大型机床，注塑机，大型纺织机械，印刷，包装机械以及食品机械和中高端数控设备，例如弯箍机，开平机，全电动注塑机，多线切割机，冲床送料，压铸机等。可以实现快速精确的位置控制、速度控制和转矩控制。

本手册为 IS650P 伺服简易用户手册，提供了产品安全信息、机械与电气安装说明、基本的调试及维护指导。对于初次使用的用户，请认真阅读本手册。若对一些功能及性能方面有所疑惑，请咨询我公司的技术支持人员以获得帮助。

由于致力于伺服产品的不断改善，因此本公司提供的资料如有变更，恕不另行通知。

设备配套客户请将此手册随设备发给最终用户。

开箱验货

在开箱时，请认真确认：

确认项目	说明
到货产品是否与您订购的产品型号相符？	箱内含您订购的机器，请通过伺服电机、伺服驱动器的铭牌型号进行确认。
产品是否有损坏的地方？	请查看整机外表，产品在运输过程中是否有破损现象。若发现有某种遗漏或损坏，请速与本公司或您的供货商联系解决。
伺服电机旋转轴是否运行顺畅？	能够用手轻轻转动则属正常。

版本变更记录

日期	变更后版本	变更内容
2015 年 6 月	V0.0	第一版发行
2015 年 8 月	V1.0	<ul style="list-style-type: none"> ◆ 更新第 1 章：配线图，新增 PTC 端子接线标识 ◆ 更新第 2 章：驱动器命名规则说明
2016 年 5 月	B01	<ul style="list-style-type: none"> ◆ 更新第 1 章：1.3 小节增加绝对值等配套线缆选型、“1.4 外接制动电阻”阻值更新、新增“1.5 制动电阻选型” ◆ 更新第 3 章：编码器接线按类型分别介绍：2500 线编码器、总线式增量编码器、总线式绝对值编码器 ◆ 更新第 4 章：增加绝对值系统使用说明 ◆ 更新第 6 章：增加绝对值系统相关故障码及排障指导 ◆ 更新第 7 章：增加绝对值系统相关功能码
2018 年 10 月	B02	LOGO 更新

日期	变更后版本	变更内容
2019年12月	C00	<ul style="list-style-type: none"> ◆ 全文: 增加 IS650PT075IUXX 和 IS650PT091IUXX 型号相关内容; 增加 ISMG2-57D20CD-***** 电机型号。 ◆ 全文: 修改电机相关内容。 ◆ 更新第 1 章: 1.1 小节更新电机和驱动器型号命名; 更新电机转速 - 转矩特性; 1.3 小节更新电机线缆选配件、安装选配件 ◆ 更新第 2 章: 2.1.4 小节更新实心轴、强制风冷电机 (ISMG1) 外形尺寸图和尺寸表、更新实心轴、强制风冷电机 (ISMG2) 尺寸表; 更新安装底脚安装指导的配件型号。 ◆ 更新第 3 章: 更新驱动器主电路推荐线耳和推荐线耳尺寸及外观表格; 删除原文档第 3.4.1 20 位增量编码器连接和 3.4.3 2500 线编码器连接小节。3.2.2 章节 修改驱动器主电路推荐线缆及型号。3.7 更新 PTC 配线示意图。 ◆ 4.2.2 章节增加弱磁功能相关内容。 ◆ 第 6 章增加 Er.770 错误码。 ◆ 第 7 章 H01 组增加 H021-29; H05 组修改 H05-31, 增加 H05-56~H05-69 功能码; H07 组增加 H07-24~H07-28 功能码; H09 组增加 H09-40 功能码; H0B 组增加 H0B-73, H0B-89 功能码; H12 组修改 H12-03~H12-67 的设计模式; 增加 FunIN.30、FunIN.41、FunOUT.24 编码, 修改 FunOUT.9 描述。
2020年08月	C01	删除客服电话
2020年11月	C02	更新电机配套选型表
2021年2月	C03	<ul style="list-style-type: none"> ◆ 增加电机 PTC 接线 ◆ 优化 ISMG 电机规格参数 ◆ 优化 ISMG 电机转矩 - 转速特性曲线 ◆ 增加 ISMG 电机降额曲线 ◆ 更新系统配线举例图 ◆ 优化电机安装环境条件 ◆ 更新编码器军规航插接线针脚定义 ◆ 更新输入交流电抗器型号及尺寸

目录

前言	1
开箱验货	1
版本变更记录	1
安全注意事项	7
安全声明	7
安全等级定义	7
安全注意事项	7
安全标识	11
第1章 伺服系统选型	12
1.1 伺服驱动器介绍	12
1.1.1 驱动器型号说明	12
1.1.2 伺服驱动器部件说明	13
1.2 伺服电机介绍	15
1.3 伺服系统配置规格一览表	20
1.4 配套选件及型号	22
1.5 外接制动电阻	23
1.6 制动电阻选型	24
1.7 电机降额曲线	25
1.8 伺服驱动器过载特性	26
第2章 伺服电机及驱动器安装与尺寸图	27
2.1 伺服电机的安装	27
2.1.1 安装场所	27
2.1.2 环境条件	27
2.1.3 安装注意事项	27
2.1.4 伺服电机的外形尺寸图	30
2.1.5 伺服电机风扇的维护	33
2.2 伺服驱动器的安装	34
2.2.1 安装环境	34
2.2.2 环境空间与方向	35
2.2.3 安装指导	38
2.2.4 伺服驱动器外形尺寸图	42
第3章 伺服驱动器配线说明	43
3.1 系统配线图	43
3.2 伺服驱动器端子引脚分布	44

3.3	拆卸伺服驱动器上盖板.....	45
3.4	伺服驱动器主电路回路连接.....	47
3.4.1	主电路端子介绍.....	47
3.4.2	主电路连接电缆推荐型号及规格.....	47
3.4.3	电源配线实例.....	51
3.4.4	制动电阻连接方法.....	53
3.4.5	直流母线(+)、(-).....	53
3.4.6	伺服驱动器输出与电机线缆连接方法.....	54
3.4.7	接地端子(PE).....	54
3.5	伺服驱动器与电机主电路连接.....	55
3.6	伺服驱动器与电机编码器信号连接方法.....	55
3.6.1	23位多圈绝对值编码器连接.....	56
3.6.2	编码器信号配线注意事项.....	59
3.7	全闭环输入端子.....	61
3.8	控制信号端子连接方法.....	63
3.8.1	脉冲位置指令输入信号.....	65
3.8.2	模拟量输入输出信号配线.....	73
3.8.3	数字量输入输出信号.....	75
3.8.4	编码器分频输出电路.....	80
3.9	温度保护 PTC 信号配线.....	82
3.10	电机风扇配线.....	82
3.11	通信信号配线.....	83
3.12	线缆使用的注意事项.....	86
3.13	电网系统要求.....	86
3.14	EMC(电磁兼容)对策.....	87
3.14.1	EMC 外围配件安装选型.....	87
3.14.2	使用屏蔽线缆.....	92
3.14.3	合理布局布线.....	93
3.14.4	系统接地.....	94
3.14.5	常见 EMC 干扰问题处理.....	95
第 4 章	运行模式与调试方法.....	96
4.1	位置模式使用说明.....	96
4.1.1	位置控制模式配线.....	97
4.1.2	位置控制模式相关功能码设定.....	98
4.2	速度模式使用说明.....	102
4.2.1	速度模式配线.....	103
4.2.2	速度模式相关功能码设定.....	104

4.3 转矩模式使用说明	109
4.3.1 转矩模式配线	110
4.3.2 转矩模式相关功能码设定	111
4.4 绝对值系统使用说明	116
4.4.1 概述	116
4.4.2 相关功能码设定	116
4.4.3 绝对值系统电池盒使用注意事项	120
4.5 软限位功能	120
4.6 运行前检查	122
4.7 负载惯量辨识与增益调整	122
4.7.1 惯量辨识	124
4.7.2 自动增益调整	125
4.7.3 手动增益调整	126
4.7.4 陷波器	127
第5章 后台软件	129
第6章 故障及处理措施	130
6.1 启动时的故障和警告处理	130
6.1.1 位置控制模式	130
6.1.2 速度控制模式	133
6.1.3 转矩控制模式	135
6.2 运行时的故障和警告处理	137
6.2.1 故障和警告代码表	137
6.2.2 故障的处理方法	141
6.2.3 警告的处理方法	160
6.2.4 内部故障	166
第7章 功能码参数一览表	167
H00 组 伺服电机参数	167
H01 组 驱动器参数	168
H02 组 基本控制参数	168
H03 组 端子输入参数	170
H04 组 端子输出参数	173
H05 组 位置控制参数	174
H06 组 速度控制参数	178
H07 组 转矩控制参数	180
H08 组 增益类参数	182
H09 组 自调整参数	183

H0A 组 故障与保护参数.....	185
H0B 组 监控参数.....	186
H0C 组 通讯参数.....	188
H0D 组 辅助功能参数.....	190
H0F 组 全闭环功能参数.....	191
H11 组 多段位置功能参数.....	191
H12 组 多段速度参数.....	195
H17 组 虚拟 DIDO 参数.....	199
H30 组 通讯读取伺服相关变量.....	203
H31 组 通讯给定伺服相关变量.....	203
DIDO 功能定义.....	203

安全注意事项

安全声明

- 1) 在安装、操作、维护设备时，请先阅读并遵守本安全注意事项。
- 2) 为保障人身和设备安全，在安装、操作和维护设备时，请遵循设备上标识及手册中说明的所有安全注意事项。
- 3) 手册中的“注意”、“警告”和“危险”事项，并不代表所应遵守的所有安全事项，只作为所有安全注意事项的补充。
- 4) 本设备应在符合设计规格要求的环境下使用，否则可能造成故障，因未遵守相关规定引发的功能异常或部件损坏等不在设备质量保证范围之内。
- 5) 因违规操作设备引发的人身安全事故、财产损失等，我司将不承担任何法律责任。

安全等级定义



危险

“危险”表示如果不按规定操作，则导致死亡或严重身体伤害。



警告

“警告”表示如果不按规定操作，则可能导致死亡或严重身体伤害。



注意

“注意”如果不按规定操作，则可能导致轻微身体伤害或设备损坏。

安全注意事项

开箱验收	
	<p>注意</p> <ul style="list-style-type: none"> ◆ 开箱前请检查设备的外包装是否完好，有无破损、浸湿、受潮、变形等情况。 ◆ 请按照层次顺序打开包装，严禁猛烈敲打！ ◆ 开箱时请检查设备和设备附件表面有无残损、锈蚀、碰伤等情况。 ◆ 开箱后请仔细对照装箱单，查验设备及设备附件数量、资料是否齐全。
	<p>警告</p> <ul style="list-style-type: none"> ◆ 开箱时发现设备及设备附件有损伤、锈蚀、使用过的迹象等问题，请勿安装！ ◆ 开箱时发现设备内部进水、部件缺少或有部件损坏时，请勿安装！ ◆ 请仔细对照装箱单，发现装箱单与设备名称不符时，请勿安装！

储存与运输时

注意

- ◆ 请按照设备的储存与运输条件进行储存与运输，储存温度、湿度满足要求。
- ◆ 避免在水溅雨淋、阳光直射、强电场、强磁场、强烈振动等场所储存与运输。
- ◆ 避免设备储存时间超过 3 个月，储存时间过长时，请进行更严密的防护和必要的检验。
- ◆ 请将设备进行严格包装后再进行车辆运输，长途运输时必须使用封闭的箱体。
- ◆ 严禁将本设备与可能对本设备构成影响或损害的设备或物品一起混装运输。

警告

- ◆ 请务必使用专业的装卸载设备搬运大型或重型设备！
- ◆ 徒手搬运设备时，请务必抓牢设备壳体，避免设备部件掉落，否则有导致受伤的危险！
- ◆ 搬运设备时请务必轻抬轻放，随时注意脚下物体，防止绊倒或坠落，否则有导致受伤或设备损坏的危险！
- ◆ 设备被起重工具吊起时，设备下方禁止人员站立或停留。

安装时

警告

- ◆ 安装前请务必仔细阅读设备使用说明书和安全注意事项！
- ◆ 严禁改装本设备！
- ◆ 严禁拧动设备零部件及元器件的固定螺栓和红色标记的螺栓！
- ◆ 请勿在强电场或强电磁波干扰的场所安装本设备！
- ◆ 本设备安装在柜体或终端设备中时，柜体或终端设备需要提供相应的防火外壳、电气防护外壳和机械防护外壳等防护装置，防护等级应符合相关 IEC 标准和当地法律法规要求。

危险

- ◆ 严禁非专业人员进行设备安装、接线、保养维护、检查或部件更换！
- ◆ 本设备的安装、接线、维护、检查或部件更换等，只有受到过电气设备相关培训，具有充分电气知识的专业人员才能进行。
- ◆ 安装人员必须熟悉设备安装要求和相关技术资料。
- ◆ 在需要安装变压器等强电磁波干扰的设备时，请安装屏蔽保护装置，避免本设备出现误动作！

接线时

危险

- ◆ 严禁非专业人员进行设备安装、接线、保养维护、检查或部件更换！
- ◆ 请勿在电源接通的状态下进行接线作业，否则会有触电的危险。
- ◆ 接线前，请切断所有设备的电源。切断电源后设备内部电容有残余电压，请至少等待 15 分钟再进行接线等操作。
- ◆ 请务必保证设备的良好接地，否则会有电击危险。
- ◆ 请遵守静电防护措施（ESD）规定的步骤，并佩戴静电手环进行接线等操作，避免损坏设备内部的电路。

<div data-bbox="232 126 397 175" style="border: 1px solid black; padding: 2px; display: inline-block;">  警告 </div> <ul style="list-style-type: none"> ◆ 严禁将输入电源连接到设备的输出端，否则会引起设备损坏，甚至引发火灾。 ◆ 驱动设备与电机连接时，请务必保证驱动器与电机端子相序准确一致，避免造成电机反向旋转。 ◆ 接线时使用到的线缆必须符合相应的线径和屏蔽等要求，使用屏蔽线缆的屏蔽层需要单端可靠接地！ ◆ 接线完成后，请确保设备内部没有掉落的螺钉或裸露线缆。
上电时
<div data-bbox="197 386 362 435" style="border: 1px solid black; padding: 2px; display: inline-block;">  危险 </div> <ul style="list-style-type: none"> ◆ 上电前，请确认设备安装完好，接线牢固，电机装置允许重新启动。 ◆ 上电前，请确认电源符合设备要求，避免造成设备损坏或引发火灾！ ◆ 上电时，设备的机械装置可能会突然动作，请注意远离机械装置。 ◆ 上电后，请勿打开对设备柜门或防护盖板，否则有触电危险！ ◆ 严禁在通电状态下触摸设备的任何接线端子，否则有触电危险！ ◆ 严禁在通电状态下拆卸设备的任何装置或零部件，否则有触电危险！
运行时
<div data-bbox="197 654 362 703" style="border: 1px solid black; padding: 2px; display: inline-block;">  危险 </div> <ul style="list-style-type: none"> ◆ 严禁在运行状态下触摸设备的任何接线端子，否则有触电危险！ ◆ 严禁在运行状态下拆卸设备的任何装置或零部件，否则有触电危险！ ◆ 严禁触摸设备外壳、风扇或电阻等以试探温度，否则可能引起灼伤！ ◆ 严禁非专业技术人员在运行中检测信号，否则可能引起人身伤害或设备损坏！
<div data-bbox="197 831 362 880" style="border: 1px solid black; padding: 2px; display: inline-block;">  警告 </div> <ul style="list-style-type: none"> ◆ 运行中，避免其他物品或金属物体等掉入设备中，否则引起设备损坏！ ◆ 请勿使用接触器通断的方法来控制设备启停，否则引起设备损坏！
保养时
<div data-bbox="197 992 362 1040" style="border: 1px solid black; padding: 2px; display: inline-block;">  危险 </div> <ul style="list-style-type: none"> ◆ 严禁非专业人员进行设备安装、接线、保养维护、检查或部件更换！ ◆ 严禁在通电状态下进行设备保养，否则有触电危险！ ◆ 切断所有设备的电源后，请至少等待 15 分钟再进行设备保养等操作。
<div data-bbox="197 1144 362 1193" style="border: 1px solid black; padding: 2px; display: inline-block;">  警告 </div> <ul style="list-style-type: none"> ◆ 请按照设备维护和保养要求对设备进行日常和定期检查与保养，并做好保养记录。

维修时

 **危险**

- ◆ 严禁非专业人员进行设备安装、接线、保养维护、检查或部件更换!
- ◆ 严禁在通电状态下进行设备维修, 否则有触电危险!
- ◆ 切断所有设备的电源后, 请至少等待 15 分钟再进行设备检查、维修等操作。

 **警告**

- ◆ 请按照设备保修协议进行设备报修。
- ◆ 设备出现故障或损坏时, 由专业人员按照维修指导对设备进行故障排除和维修, 并做好维修记录。
- ◆ 请按照设备易损件更换指导进行更换。
- ◆ 请勿继续使用已经损坏的机器, 否则会造成更大程度的损坏。
- ◆ 更换设备后, 请务必重新进行设备接线检查与参数设置。

报废时

 **警告**

- ◆ 请按照国家有关规定与标准进行设备的报废, 以免造成财产损失或人员伤亡!
- ◆ 报废的设备请按照工业废弃物处理标准进行处理回收, 避免污染环境。

安全标识

■ 手册涉及安全标识



表示安装、运行前务必阅读说明书



表示务必做好系统和产品接地



表示此处可能有危险



表示此处有高压危险



表示此处有机械伤人危险






表示此处有高温危险



表示等待 15 分钟才能进行操作

■ 设备本体安全标识

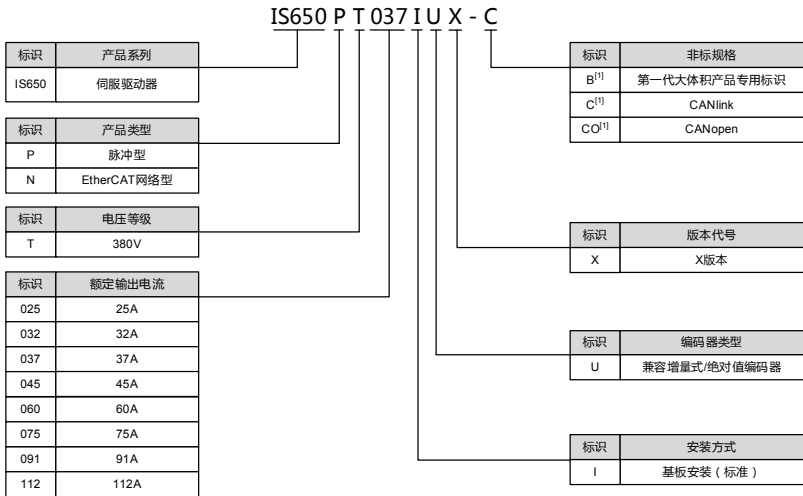
为了保证设备安全操作和维护，请务必遵守粘贴在设备和产品上的安全标识，请勿损坏、损伤或剥下安全标识。安全标识说明如下：

安全标识	内容说明
 危险  高压注意  高温注意	<ul style="list-style-type: none"> ◆ 为了防止触电，一定要接好接地端子，请务必按照使用说明书的指示操作。 ◆ 电源切断后 15 分钟内不要触摸端子部分，否则可能导致触电。 ◆ 通电后不要触摸散热器，否则可能导致烫伤。

第 1 章 伺服系统选型

1.1 伺服驱动器介绍

1.1.1 驱动器型号说明



注[1]：若要订购25A和32A标准机型，请分别下单IS650PT025IUX-B，IS650PT032IUX-B；若是需要-C的或者-CO的，则请下单IS650PT025IUX-B-C，IS650PT025IUX-B-CO

图 1-1 伺服驱动器型号说明



NOTE

◆ 若使用其他编码器，请咨询我司下单非标选配件。

1.1.2 伺服驱动器部件说明

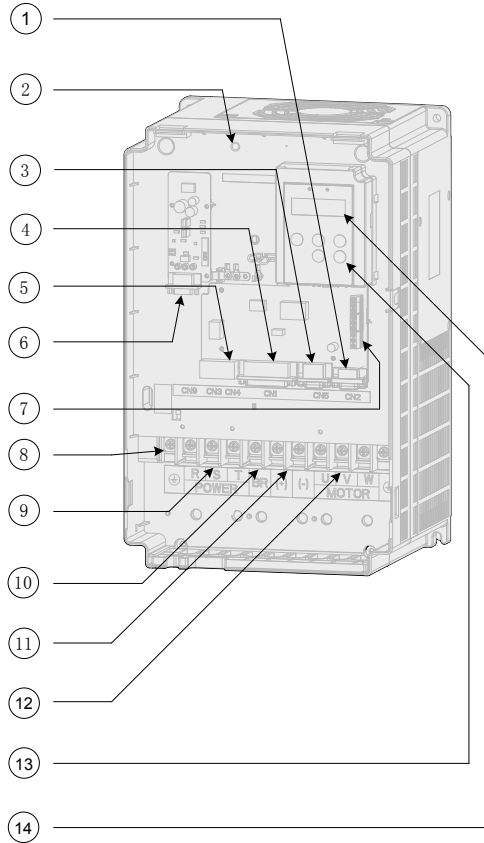


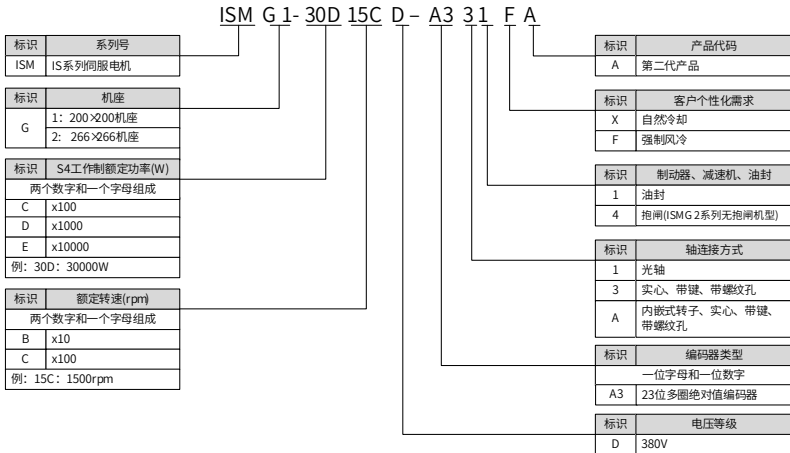
图 1-2 伺服驱动器组成

编号	部件名称	说明
1	CN2 DB9 编码器连接用端子	可作为 20bit 增量式编码器、23bit 绝对值编码器、2500 线省量式编码器的连接端子。
2	CHARGE 母线电压指示灯	用于指示母线电容处于有电荷状态。指示灯亮时，即使主回路电源 OFF，伺服单元内部电容器可能仍存有电荷。因此，灯亮时请勿触摸电源端子，以免触电。
3	CN5 DB15 编码器连接用端子	可作为非省线式编码器端子接口。 也可作为全闭环编码器接口，支持断线检测功能。
4	CN1 控制端子	指令输入信号及其他输入输出信号用端口。
5	CN3、CN4 通讯端子	内部并联，与 RS-232、RS-485 通讯指令装置连接。

编号	部件名称	说明
6	CN9 编码器连接端子	连接编码器端子。
7	CN6、CN7、CN8 模拟量端子	模拟量 AI1、AI2、AI3、GND、AO 端子，包括电机温度保护 PTC 端子。
8	PE 接地端子	与电源及电机接地端子连接，进行接地处理。
9	R、S、T 主回路电源输入端子	参考铭牌额定电压等级输入主回路电源。
10	BR、(+) 外接制动电阻连接端子	650P 驱动器没有内接制动电阻。 需要外接制动电阻时，在 BR - (+) 之间连接外置制动电阻。
11	(+) (-) 伺服母线端子	直流母线端子，用于多台伺服共直流母线。
12	U、V、W 伺服电机连接端子	连接伺服电机 U、V、W 相
13	键盘按键操作器	MODE: 依次切换功能码 △: 增加当前闪烁位设置值 ▽: 减少当前闪烁位设置值 <<: 当前闪烁位左移 (长按: 显示多于 5 位时翻页) SET: 保存修改并进入下一级菜单
14	键盘数码管显示器	5 位 7 段 LED 数码管用于显示伺服的运行状态及参数设定。

1.2 伺服电机介绍

1 ISMG 系列伺服电机型号统与铭牌说明



注：标准电机是 -A331*，其余型号电机需要提前预定。

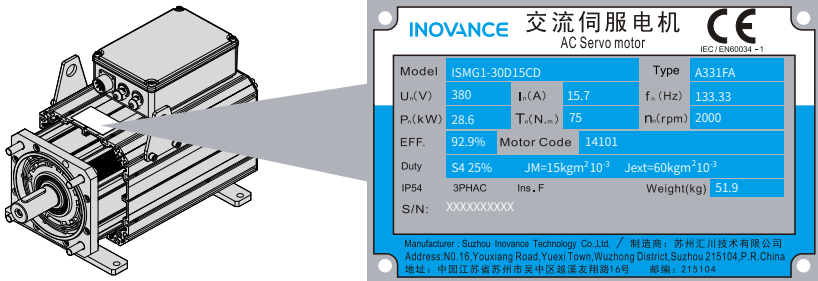


图 1-3 伺服电机型号与铭牌说明

2 ISMG 系列伺服电机规格参数

表 1-1 ISMG 系列伺服电机规格说明

电机型号	ISMG1-*****-A33*FA							
	95C15CD	12D20CD	14D15CD	17D15CD	18D20CD	22D15CD	23D20CD	28D20CD
功率 (S1) ^[1] (kW)	7.9	10.5	11.8	14.5	15.7	18.1	19.3	24.1
功率 (S4) ^[2] (kW)	9.5	12.6	14.1	17.3	18.8	22	23	28.3
电流 (S1) ^[1] (A)	14.5	20.3	22.9	28.1	28.6	33.4	37.4	46.7
电流 (S4) ^[2] (A)	18.5	26	29.2	35.7	36.4	41.7	47.6	58.4
转矩 (S1) ^[1] (N·m)	50	50	75	92	75	115	92	115
转矩 (S4) ^[2] (N·m)	60	60	90	110	90	135	110	135
转速 (rpm)	1500	2000	1500	1500	2000	1500	2000	2000
电压 (V)	380	380	380	380	380	380	380	380
频率 (Hz)	100	133.33	100	100	133.33	100	133.33	133.33
转矩系数 (N·m/A)	3.44	2.46	3.27	3.27	2.62	3.44	2.46	2.46
峰值转速 (rpm)	2500	3000	2500	2500	3000	2500	3000	3000
峰值转矩 (N·m)	135	135	203	248	203	311	248	311
峰值电流 (A)	43.2	60.4	68.3	83.4	85.2	99.4	110.9	139.1
惯量 (kg·cm ²)	75	75	90	105	90	120	105	120
重量 (kg)	45.2	45.2	51.9	59	51.9	66	59	66

表 1-2 ISMG 系列伺服电机规格说明

电机型号	ISMG1-*****-A33*FA		ISMG2-*****-A331FA					
	30D15CD	41D20CD	31D15CD	42D20CD	42D15CD	52D15CD	57D20CD	60D15CD
功率 (S1) ^[1] (kW)	23.6	31.4	26.7	35.6	36.1	44.8	48.2	53.4
功率 (S4) ^[2] (kW)	30.6	41	31.4	41.9	42.4	52.6	56.5	60.5
电流 (S1) ^[1] (A)	45.9	57.3	49.4	69.1	70.3	87.2	87.8	98.8
电流 (S4) ^[2] (A)	63.3	78.9	61.7	86.6	87.7	104.4	109.3	118.8
转矩 (S1) ^[1] (N·m)	150	150	170	170	230	285	230	340
转矩 (S4) ^[2] (N·m)	195	195	200	200	270	335	270	385
转速 (rpm)	1500	2000	1500	2000	1500	1500	2000	1500
电压 (V)	380	380	380	380	380	380	380	380
频率 (Hz)	100	133.33	100	133.33	100	100	133.33	100
转矩系数 (N·m/A)	3.27	2.62	3.44	2.46	3.27	3.27	2.62	3.44
峰值转速 (rpm)	2500	3000	2500	3000	2500	2500	3000	2500
峰值转矩 (N·m)	405	405	366	366	495	613	495	731
峰值电流 (A)	136.2	170	117	163.7	166.5	206.2	207.8	233.8
惯量 (kg·cm ²)	150	150	296	296	368	434	368	500
重量 (kg)	79.8	79.8	122	122	141.3	158.4	141.3	175.4



NOTE

- ◆ 上表中电机型号命名是按照 S4 工作制命名的。
- ◆ [1] 为 S1 工作制下参数。S1 工作制 (IEC 60034-1): 连续工作制, 在恒定负载下的运行时间足以达到热稳定。
- ◆ [2] 为 S4 工作制下参数。S4 工作制 (IEC 60034-1): 包括启动的断续周期工作制, 按一系列相同的工作周期运行, 每一周期包括一段对温升有显著影响的启动时间、一段恒定负载运行时间和一段断能停转时间。其它规格型号请咨询我司销售人员。



3 ISMG 系列伺服电机抱闸电机规格

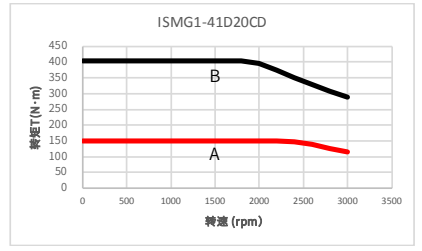
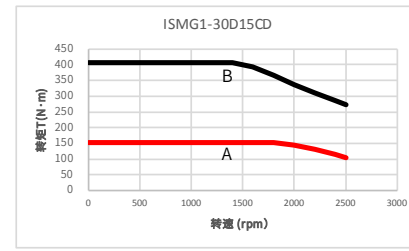
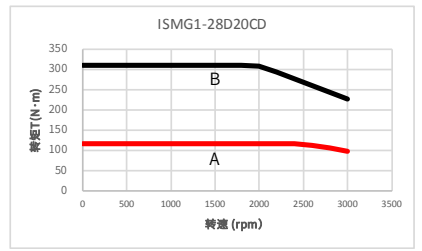
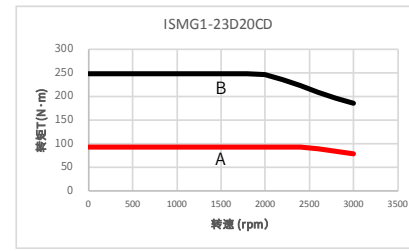
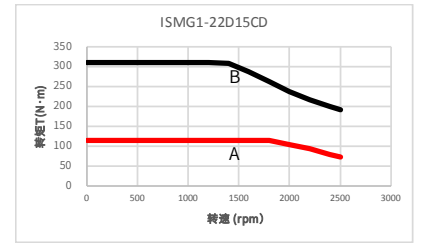
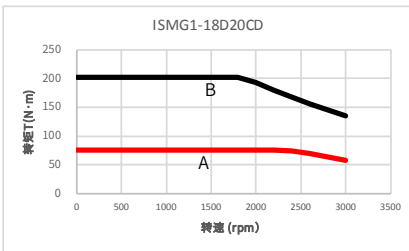
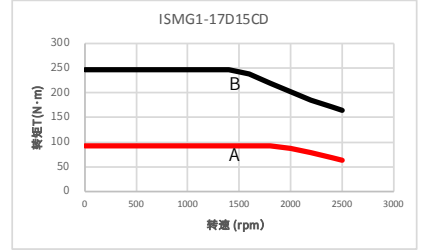
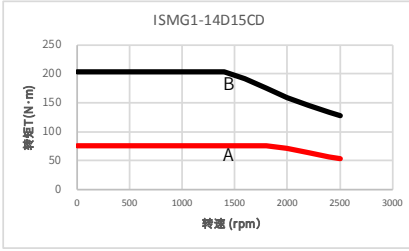
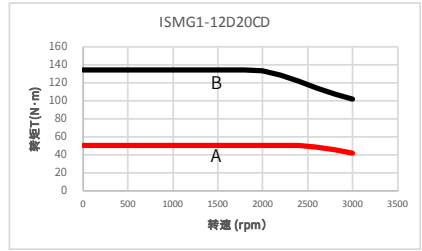
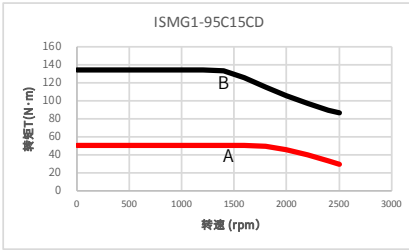
- 电机抱闸线缆长度需要充分考虑线缆电阻导致的压降，抱闸工作需要保证输入电压至少 21.6V。
- 我司 ISMG 电机的性能参数同“[表 1-1 ISMG 系列伺服电机规格说明](#)”，抱闸参数如下表所示：

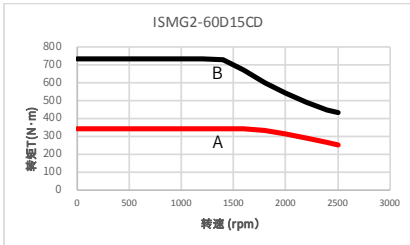
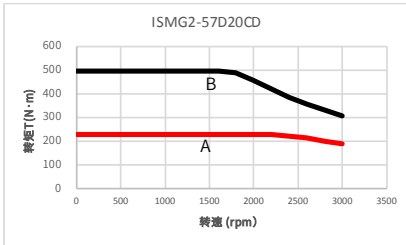
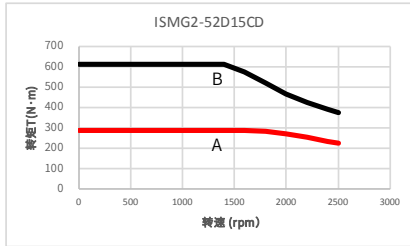
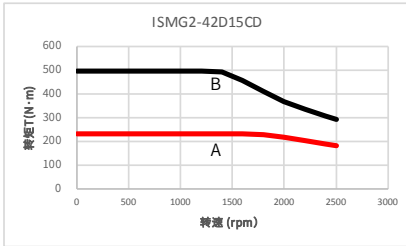
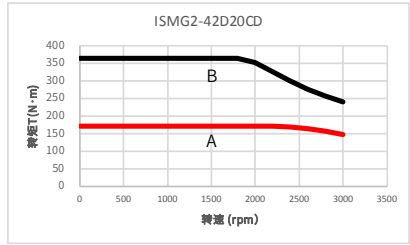
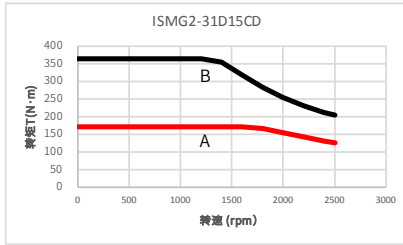
表 1-3 抱闸参数表

电机型号	保持 转矩 (Nm)	供电电压 (V)±10%	电阻 20°C (Ω)±5%	供电电流区间 20°C (A)±10%	脱离 时间 (ms)	吸合时 间 (ms)	回转 间隙 (mm)
ISMG1-95C15CD-A334FA	150	DC 24	8.2	2.9	301	225	0.3~0.5
ISMG1-12D20CD-A334FA							
ISMG1-14D15CD-A334FA							
ISMG1-17D15CD-A334FA							
ISMG1-18D20CD-A334FA							
ISMG1-22D15CD-A334FA							
ISMG1-23D20CD-A334FA	150	DC 24	8.2	2.9	301	225	0.3~0.5
ISMG1-28D20CD-A334FA							
ISMG1-30D15CD-A334FA							
ISMG1-41D20CD-A334FA							

4 ISMG 系列伺服电机安全工作区域

- A  连续工作区域
- B  短时间工作区域





1.3 伺服系统配置规格一览表

表 1-4 伺服电机与驱动器配置一览表

额定转速 (rpm)	最高转速 (rpm)	容量 (kW)	伺服电机型号	冷却方式	电机框号	伺服驱动器型号	驱动器 SIZE	驱动器编号 (H01-02)	电机编号 (H00-00)
						三相 AC380V			
1500	1830	7.9	ISMG1-95C15CD-A331FA	强制风冷	200	IS650PT025IUX-B/-B-C/B-CO	G	20001	14101
			ISMG1-95C15CD-A334FA						
2000	2560	10.5	ISMG1-12D20CD-A331FA						
			ISMG1-12D20CD-A334FA						

额定 转速 (rpm)	最高 转速 (rpm)	容量 (kW)	伺服电机型号		冷却 方式	电机 框号	伺服驱动器型号	驱动 器 SIZE	驱动器 编号 (H01- 02)	电机 编号 (H00- 00)
							三相 AC380V			
1500	1920	11.8	G1	ISMG1-14D15CD-A331FA	强制 风冷	200	IS650PT037IUX-B-C/B-CO	G	20003	14101
				ISMG1-14D15CD-A334FA			IS650PT037IUX-B/-B-C/B-CO			
1500	1920	14.5	G1	ISMG1-17D15CD-A331FA	强制 风冷	200	IS650PT037IUX-B-C/B-CO	G	20003	14101
				ISMG1-17D15CD-A334FA			IS650PT037IUX-B/-B-C/B-CO			
2000	2400	15.7	G1	ISMG1-18D20CD-A331FA	强制 风冷	200	IS650PT037IUX-B/-B-C/B-CO	G	20003	14101
				ISMG1-18D20CD-A334FA						
1500	1830	18.1	G1	ISMG1-22D15CD-A331FA	强制 风冷	200	IS650PT045IUX-B-C/B-CO	G	20004	14101
				ISMG1-22D15CD-A334FA			IS650PT045IUX-B-C/B-CO			
2000	2560	19.3	G1	ISMG1-23D20CD-A331FA	强制 风冷	200	IS650PT060IUX-B-C/B-CO	H	20005	14101
				ISMG1-23D20CD-A334FA						
2000	2560	24.1	G1	ISMG1-28D20CD-A331FA	强制 风冷	200	IS650PT060I-C/-CO	H	20005	14101
1500	1920	23.6		ISMG1-28D20CD-A334FA			IS650PT060I-C/-CO			
				ISMG1-30D15CD-A331FA			IS650PT060I-C/-CO			
2000	2400	31.4	ISMG1-30D15CD-A334FA			H	20005	14101		
			ISMG1-41D20CD-A331FA	IS650PT091I-C/-CO	I	20008	14101			
1500	1920	36.1	G2	ISMG1-41D20CD-A334FA	强制 风冷	266				
1500	1920	26.7		ISMG2-31D15CD-A331FA			IS650PT075I-C/-CO	I	20008	14101
				ISMG2-42D15CD-A331FA			IS650PT091I-C/-CO	I	20008	14101
2000	2560	35.6		ISMG2-42D20CD-A331FA			IS650PT091I-C/-CO	I	20008	14101
1500	1920	44.8	ISMG2-52D15CD-A331FA			I	20008	14101		

1.4 配套选件及型号

表 1-5 伺服电机线缆选配件

电机型号	伺服电机编码器电缆			接插套件		绝对值电机须选配电池套件
	L=3.0m	L=5.0m	L=10.0m	标准机型		
ISMG1(G2)-*****-A3**	S6-L-P021-3.0-PTC	S6-L-P021-5.0-PTC	S6-L-P021-10.0-PTC	S6-C5	CN1 端子	S6-C9 (电池、电池盒)
					CN2 端子	
				20-29 航插 (弯头)		
				S6-C6	CN5 端子	



NOTE

- ◆ 伺服电机编码器电缆包装内含 CN1 插头。
- ◆ S6-C6 为 DB15 接插套件，内含 CN5 端子，用于全闭环输入。
- ◆ 无全闭环需求时，下单 S6-C5 即可。有全闭环需求时，需同时下单 S6-C5 和 S6-C6。

表 1-6 通讯线缆选配件

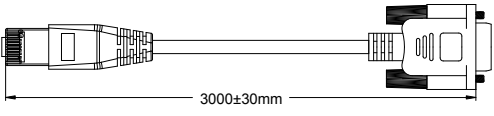
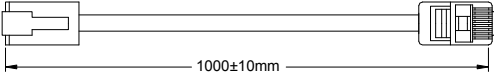
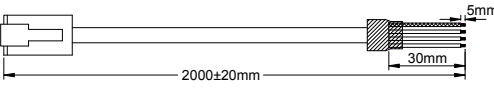
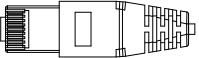
型号	说明
S6-L-T00-3.0	伺服驱动器 PC 通信电缆
S6-L-T01-1.0	伺服驱动器多机并联通讯电缆
S6-L-T02-2.0	PLC 和伺服通信线缆
S6-L-T03-0.0	伺服驱动器通讯终端匹配电阻插头

表 1-7 安装选配件

型号	说明
ISMG1-BA1	ISMG1 自然冷电机安装支架
ISMG1-BA1	ISMG1 风冷电机安装支架
ISMG2-BA1	ISMG2 风冷电机安装支架
MD500-AZJ-T5	SIZE-G 伺服驱动器嵌入式安装支架
MD500-AZJ-T6	SIZE-H 伺服驱动器嵌入式安装支架
MD500-AZJ-T7	SIZE-I 伺服驱动器嵌入式安装支架

表 1-8 IS650P 系列伺服线缆外观图

线缆名称	线缆型号	线缆长度 L(mm)	线缆外观图
ISMG 电机编码器电缆	S6-L-P021-3.0-PTC	3000	
	S6-L-P021-5.0-PTC	5000	
	S6-L-P021-10.0-PTC	10000	

线缆名称	线缆型号	线缆长度 L(mm)	线缆外观图
伺服驱动器 PC 通信电 缆	S6-L-T00-3.0	3000	
伺服驱动器 多机并联 通讯电缆	S6-L-T01-1.0	1000	
PLC 与伺服 通信线缆	S6-L-T02-2.0	2000	
伺服驱动器 通讯终端 匹配电阻	S6-L-T03-0.0	0	

1.5 外接制动电阻

表 1-9 IS650P 系列伺服外接制动电阻选型推荐

驱动器型号	外接制动电阻规格	
	最小制动电阻值 (Ω)	最小制动电阻推荐功率 (kW)
IS650PT025IUX-B	43	1.3
IS650PT032IUX-B	32	1.3
IS650PT037IUX	25	1.3
IS650PT045IUX	20	2
IS650PT060IUX	16	2
IS650PT075IUX	8	5.5
IS650PT091IUX		
IS650PT112IUX		

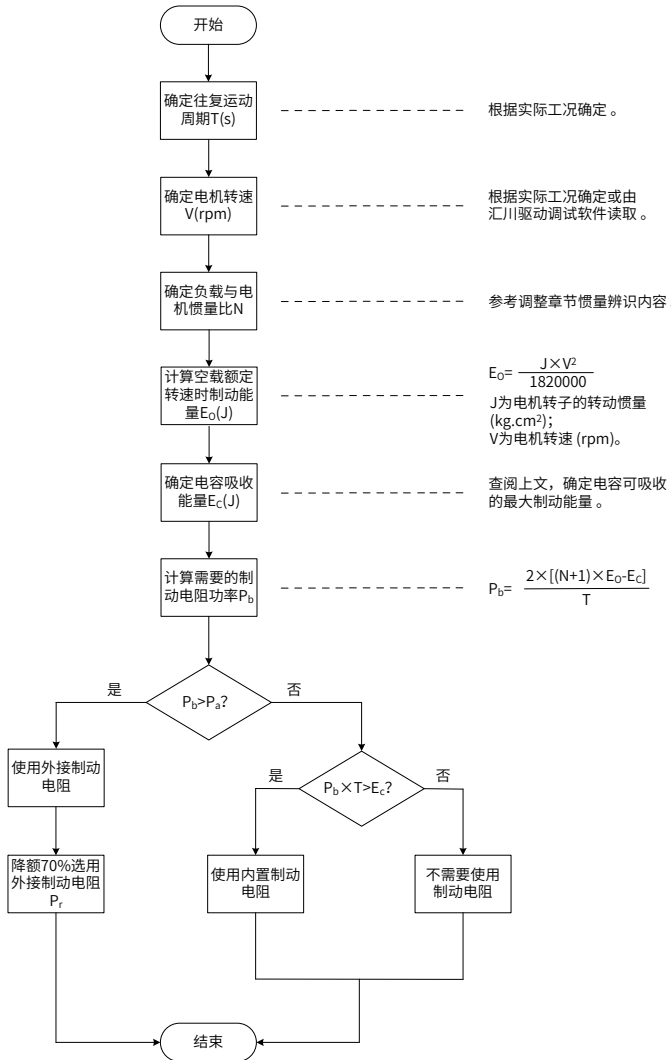


NOTE

- ◆ 表中为典型参考数据，制动电阻的选择需要根据实际应用系统中电机发电的功率来确定，与系统惯性、减速时间、位能负载的能量等都有关系。系统的惯量越大、需要的减速时间越短、制动越频繁，则制动电阻需要选择功率越大、阻值越小。用户可根据实际情况选择不同的电阻阻值和功率，详细计算请咨询我司技术支持。
- ◆ 阻值和功率不能小于表中推荐的最小数据，否则将会引起安全故障。
- ◆ 请根据实际参数设置制动电阻功能码参数 (H02-25, H02-26, H02-27)，否则将会引起安全故障。

1.6 制动电阻选型

1 制动电阻选型流程



以电机从空载额定转速到静止为例，并假设负载惯量为电机惯量的 N 倍，则从额定转速减速到 0 时，制动能量为 $(N+1) \times E_0$ 。除去电容吸收的能量 E_c ，所需制动电阻需要消耗的能量为 $(N+1) \times E_0 - E_c$ 焦耳。假设往复运动周期为 T，则需制动电阻功率为 $2 \times [(N+1) \times E_0 - E_c] / T$ 。具体电机对应的 E_0 和 E_c 值请查阅“2）能量计算数据”。

根据上图，可确定当前是否使用制动电阻，及内置或外接制动电阻。并以此为依据，设置功

能码 H02-25。

如果知道完成整个制动过程所需的时间 (T)，再根据上述选型流程和公式即可计算出是否需要外置电阻，以及外置电阻的功率大小。

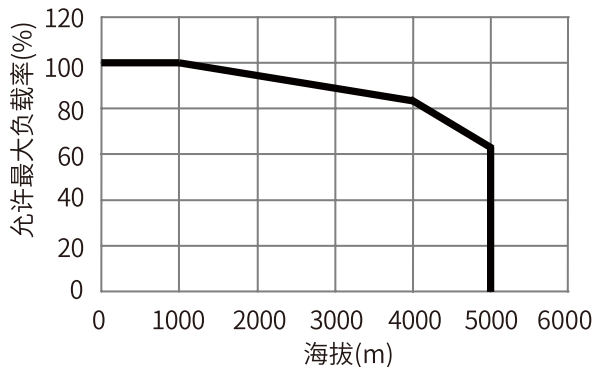
■ 能量计算数据

380V 的电机从空载额定转速到静止过程中，所产生的能量数据如下：

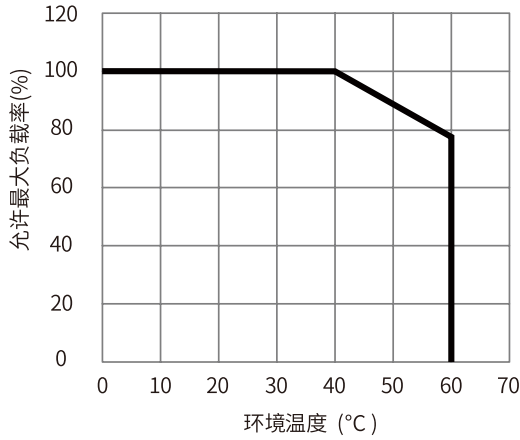
伺服电机型号 ISM G^* -*****-*****		转子转动惯量 ($\text{kg}\cdot\text{cm}^2$)	空载额定转速到静止产生的制动能量 $E_0(\text{J})$	电容可吸收的最大制动能量 $E_c(\text{J})$
G1 机座	95C15CD	75	93	169.29
	12D20CD	75	165	244.93
	14D15CD	90	112	244.93
	17D15CD	105	130	244.93
	18D20CD	90	198	244.93
	22D15CD	120	149	295.36
	23D20CD	105	231	360.20
	28D20CD	120	264	295.36
	30D15CD	15	186	295.36
41D20CD	150	330	295.36	
G2 机座	31D15CD	296	366	295.36
	42D15CD	368	455	561.90
	42D20CD	296	651	561.90
	52D15CD	36.8	806	561.90
	57D20CD	434	537	561.90
	60D15CD	500	618	561.90

1.7 电机降额曲线

■ 海拔降额曲线

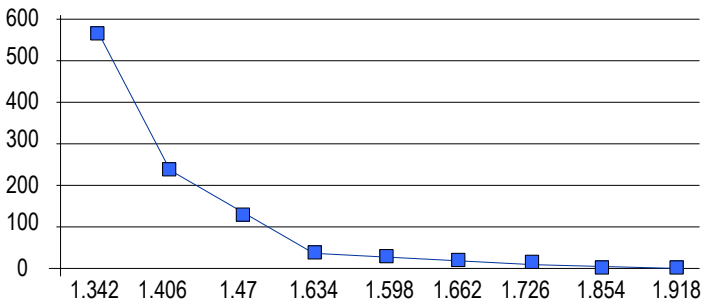


■ 温度降额曲线



1.8 伺服驱动器过载特性

伺服驱动器电流过载倍数	运行时间 (s)
1.342	554
1.406	226
1.47	113
1.534	51
1.598	20
1.662	14
1.726	8
1.79	2
1.854	2
1.918	0.5



第 2 章 伺服电机及驱动器安装与尺寸图

2.1 伺服电机的安装

2.1.1 安装场所

请勿在有硫化氢、氯气、氨、硫磺、氯化性气体、酸、碱、盐等腐蚀性及易燃性气体环境、可燃物等附近使用本产品。

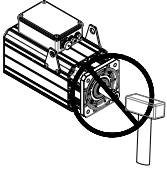
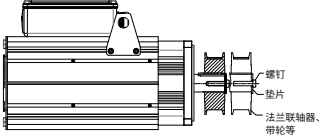
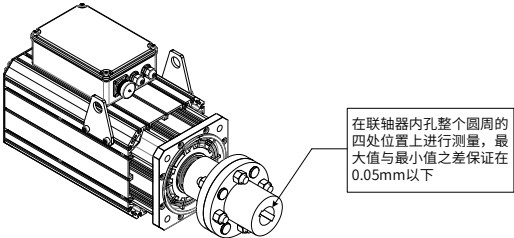
- 在有磨削液、油雾、铁粉、切削等的场所请选择带油封机型。
- 远离火炉等热源的场所。
- 请勿在封闭环境中使用电机。封闭环境会导致电机高温，缩短使用寿命。
- 请勿使用于真空环境。

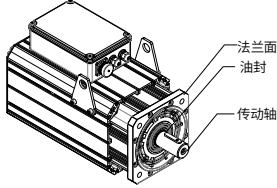
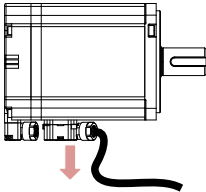
2.1.2 环境条件

项目	描述
使用环境温度	0~40°C (不冻结)
使用环境湿度	20~90%RH(不结露)
储存温度	-20~60°C
储存湿度	20~90%RH(不结露)
振动	25m/s ² 以下
冲击	50m/s ² 以下
防护等级	IP54(轴贯通部分除外)
海拔	1000m 以下 (1000m 以上请降额使用)

2.1.3 安装注意事项

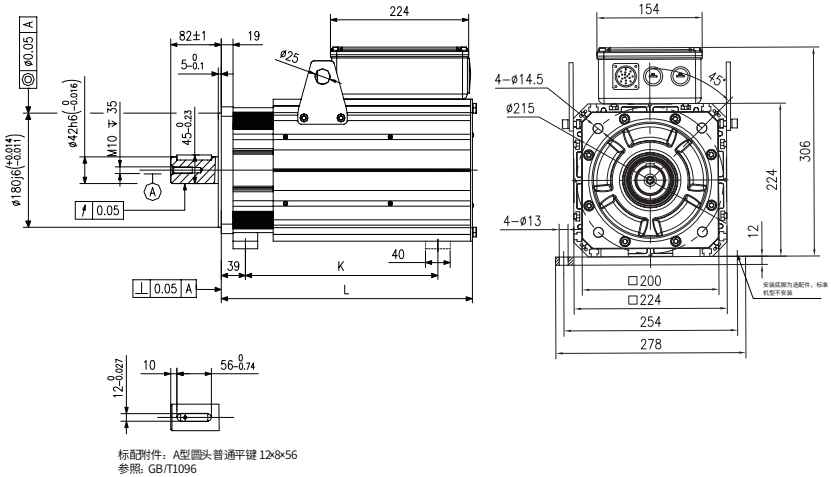
项目	描述
防锈处理	安装前请擦拭干净伺服电机轴伸端的“防锈剂”，然后再做相关的防锈处理。

项目	描述
编码器注意	<p>安装过程禁止撞击轴伸端，否则会造成内部编码器碎裂。</p> 
	<ul style="list-style-type: none"> ◆ 当在有键槽的伺服电机轴上安装滑轮时，在轴端使用螺孔。 ◆ 为了安装滑轮，首先将双头钉插入轴的螺孔内， ◆ 在耦合端表面使用垫圈，并用螺母逐渐锁入滑轮。 ◆ 对于带键槽的伺服电机轴，使用轴端的螺丝孔安装。 ◆ 对于没有键槽的轴，则采用摩擦耦合或类似方法。 ◆ 当拆卸滑轮时，采用滑轮移出器防止轴承受负载的强烈冲击。 ◆ 为确保安全，在旋转区安装保护盖或类似装置，如安装在轴上的滑轮。 
定心	<ul style="list-style-type: none"> ◆ 在与机械连接时，请使用联轴节，并使伺服电机的轴心与机械的轴心保持在一条直线上。 ◆ 安装伺服电机时，使其符合左图所示的定心精度要求。 ◆ 如果定心不充分，则会产生振动，有时可能损坏轴承与编码器等。 
安装方向	伺服电机可安装在水平方向或者垂直方向上。

项目	描述
油水对策	<ul style="list-style-type: none"> ◆ 请勿将电机、线缆浸在油或水中使用。 ◆ 在有水滴下的场所使用时,请在确认伺服电机防护等级的基础上进行使用。(但轴贯通部除外)  <p style="text-align: right; margin-right: 50px;"> 法兰面 油封 传动轴 </p> <ul style="list-style-type: none"> ◆ 在有液体的应用场合,请将电机接线端口朝下安装(如下图),防止液体沿线缆流向电机本体。  <ul style="list-style-type: none"> ◆ 在有油滴会滴到轴贯通部的场所使用时,请指定带油封的伺服电机。 ◆ 带油封的伺服电机的使用条件: <ol style="list-style-type: none"> 1) 使用时请确保油位低于油封的唇部。 2) 垂直向上安装伺服电机时,请勿使油封唇部积油。
线缆的应力状况	<p>不要使电线“弯曲”或对其施加“张力”,特别是信号线的芯线为0.2mm或0.3mm,非常细,所以配线(使用)时,请不要使其张拉过紧。</p>
连接器部分的处理	<p>有关连接器部分,请注意以下事项:</p> <ul style="list-style-type: none"> ◆ 连接器连接时,请确认连接器内没有垃圾或者金属片等异物。 ◆ 将连接器连到伺服电机上时,请务必先从伺服电机主电路线缆一侧连接,并且主线缆的接地线一定要可靠连接。如果先连接编码器线缆一侧,那么,编码器可能会因PE之间的电位差而产生故障。 ◆ 接线时,请确认针脚排列正确无误。 ◆ 连接器是由树脂制成的。请勿施加冲击以免损坏连接器。 ◆ 在线缆保持连接的状态下进行搬运作业时,请务必握住伺服电机主体。如果只抓住线缆进行搬运,则可能会损坏连接器或者拉断线缆。 ◆ 如果使用弯曲线缆,则应在配线作业中充分注意,勿向连接器部分施加应力。如果向连接器部分施加应力,则可能会导致连接器损坏。

2.1.4 伺服电机的外形尺寸图

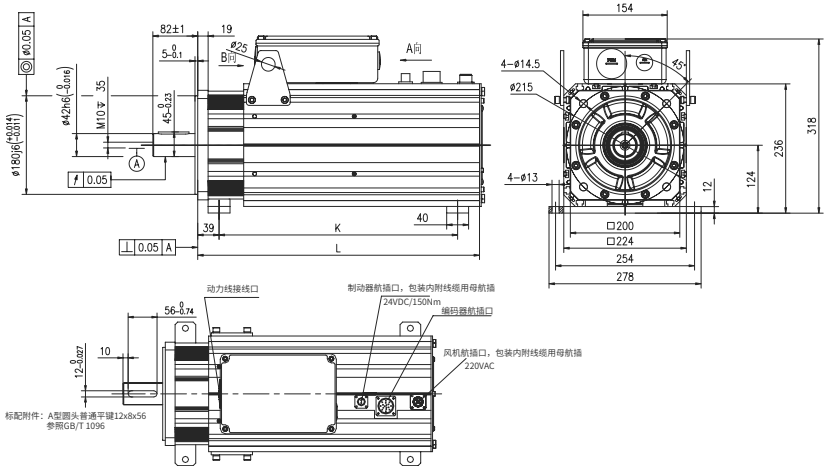
1) 实心轴、强制风冷电机 (ISMG1)(单位: mm)



连接器型号	编码器侧
航插	MIL-DTL-5015 系列 3102E20-29P

电机型号	L(mm)	K(mm)	重量 (kg)
ISMG1-95C15CD-A331FA ISMG1-12D20CD-A331FA	415	285	45.2
ISMG1-14D15CD-A331FA ISMG1-18D20CD-A331FA	450	312	51.9
ISMG1-17D15CD-A331FA ISMG1-23D20CD-A331FA	485	354	59
ISMG1-22D15CD-A331FA ISMG1-28D20CD-A331FA	520	396	66
ISMG1-30D15CD-A331FA ISMG1-41D20CD-A331FA	590	471	79.8

2) 抱闸电机尺寸参数如下:



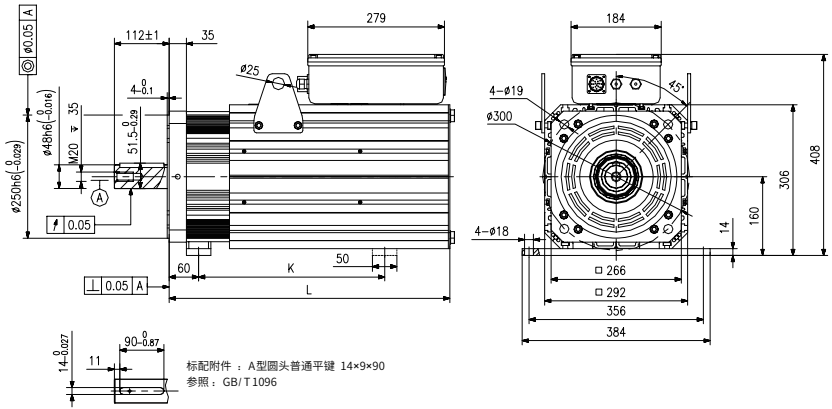
电机型号	L(mm)	K(mm)
ISMG1-95C15CD-A334FA ISMG1-12D20CD-A334FA	480	396
ISMG1-14D15CD-A334FA ISMG1-18D20CD-A334FA	515	436
ISMG1-17D15CD-A334FA ISMG1-23D20CD-A334FA	550	471
ISMG1-22D15CD-A334FA ISMG1-28D20CD-A334FA	585	506
ISMG1-30D15CD-A334FA ISMG1-41D20CD-A334FA	655	576



NOTE

- ◆ 标准机型为 A3 系列。
- ◆ 安装底脚为选配件, K 值为安装底脚间距。
- ◆ 安装底脚为选配件, 除客户特殊要求外标准机型不安装。

3) 实心轴、强制风冷电机 (ISM2)(单位: mm)



连接器型号	编码器侧
航插	MIL-DTL-5015 系列 3102E20-29P

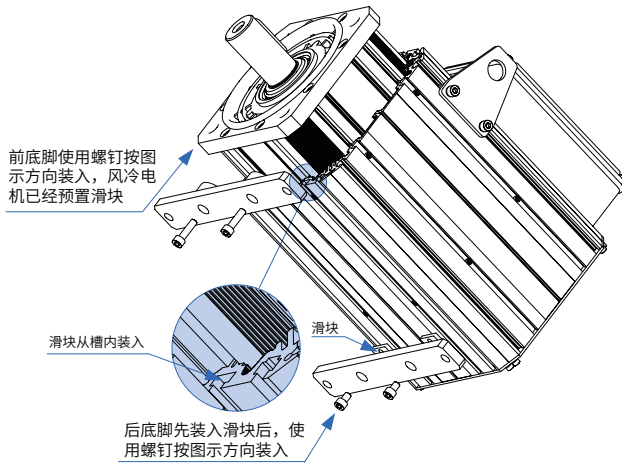
电机型号	L(mm)	K(mm)	质量 (kg)
ISMG2-31D15CD-A331FA ISMG2-42D20CD-A331FA	575	360	122
ISMG2-42D15CD-A331FA ISMG2-57D20CD-A331FA	625	370	141.3
ISMG2-52D15CD-A331FA	675	476	158.4
ISMG2-60D15CD-A331FA	725	476	175.4



NOTE

◆ 标准机型为 A3 系列。

4) 关于安装底脚安装指导



5) 安装底脚安装示意图

配件型号	描述	包含零件	螺钉拧紧力
ISMG1-BA1	ISMG1 自然冷、风冷电机用	底脚 2 个、螺钉 4 个、滑块 4 个	20N · m (M8 螺钉)
ISMG2-BA1	ISMG2 风冷电机用	前后底脚各 1 个、垫块 2 个、螺钉 4 个、滑块 4 个	40N · m (M10 螺钉)



NOTE

◆ 安装螺钉时需要使用螺纹胶乐泰 243 或相同性能其他厂家产品，螺钉拧紧力需按上表给出。

2.1.5 伺服电机风扇的维护

风机使用寿命。风机寿命估算值 40000 小时，(在额定电压、环境温度为 40°C、风机全速连续运转时)。

风机上粘满异物后，会降低风机的性能，使得风量变小，风道在被堵塞后使得风阻变大，也会使风量变小，从而影响电机散热，电机绕组温度超过电机保护温度时驱动器报 Er660(IS650P 系列驱动器) 错误。

清理风机的步聚如下。

- 1) 拆下电机尾部固定风道盖板的 8 颗螺钉 (G1 为 M5 内六角，G2 为 M6 内六角螺钉，早期结构用过十字槽盘头螺钉)，并取下盖板。

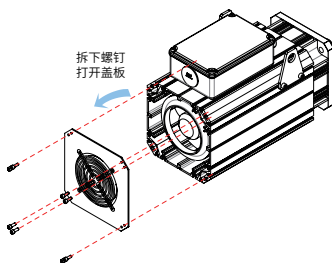


图 2-1 电机风扇维护步骤 1 示意图

- 2) 将盖板取下后用小一字螺丝刀清理风扇表面的异物，风道内的异物，尽量清理干净，没有异物阻碍风路，清理完成后用高压气枪再吹一遍。

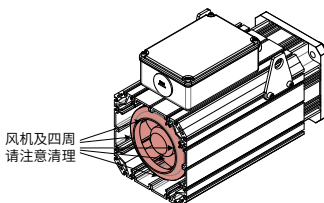


图 2-2 电机风扇维护步骤 2 示意图

- 3) 清理完成后将盖板盖上，原螺钉紧固，清理完成。

依据实际工作现场情况确定风机的清理频度。

2.2 伺服驱动器的安装

2.2.1 安装环境

- 环境温度：周围环境温度对伺服驱动器寿命有很大影响，不允许驱动器的运行环境温度超过允许温度范围 (-10°C ~ 50°C)。
- 将驱动器装于阻燃物体的表面，周围要有足够空间散热。驱动器工作时易产生大量热量，并用螺丝垂直安装在安装支座上。
- 请安装在不易振动的地方，振动应不大于 0.6G。特别注意远离冲床等设备。
- 避免装于阳光直射、潮湿、有水珠的地方。
- 避免装于空气中有腐蚀性、易燃性、易爆性气体的场所。
- 避免装在有油污、粉尘的场所。

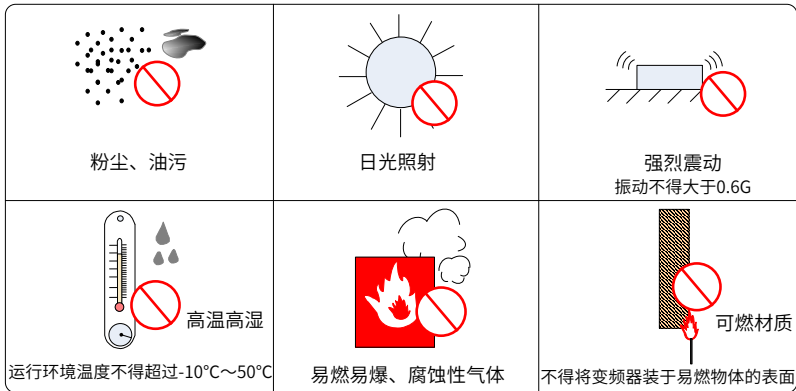


图 2-3 安装环境要求

IS650P 系列产品为机柜内安装产品，需要安装在最终系统中使用，最终系统应提供相应的防火外壳、电气防护外壳和机械防护外壳等，并符合当地法律法规和相关 IEC 标准要求。

2.2.2 环境空间与方向

1 安装空间

IS650P 系列驱动器根据功率等级不同，周围安装空间和间隔空间要预留。

1) 单台机器安装

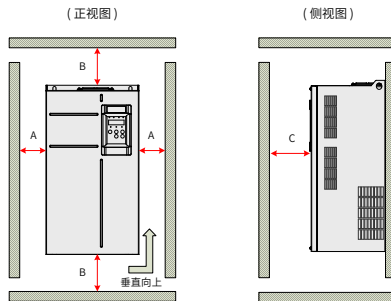


图 2-4 单台机器安装空间

表 2-1 IS650P 各功率等级安装空间要求

驱动器型号 IS650P***IUX(-B)	尺寸要求 (单位 mm)		
T025-T045	$A \geq 10$	$B \geq 200$	$C \geq 40$
T060	$A \geq 10$	$B \geq 200$	$C \geq 40$
T075	$A \geq 10$	$B \geq 200$	$C \geq 40$
T091	$A \geq 10$	$B \geq 200$	$C \geq 40$
T112	$A \geq 10$	$B \geq 200$	$C \geq 40$

2) 多台机器安装

IS650P 系列驱动器散热时热量由下往上散发，多台驱动器工作时，通常进行并排安装。

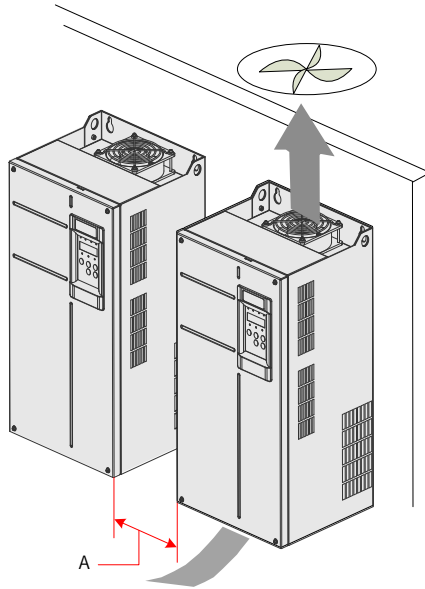


图 2-5 多台机器并排安装空间

表 2-2 IS650P 各功率等级安装空间要求

驱动器型号 IS650P****IUX(-B)	尺寸要求 (单位 mm)
T025-T045	$A \geq 10$
T060	$A \geq 10$
T075	$A \geq 10$
T091	$A \geq 10$
T112	$A \geq 10$

3) 上下排安装

在需要上下排安装场合，由于下排驱动器的热量会引起上排设备温度上升导致过热 / 过载故障，应采取安装隔热导流板等对策。

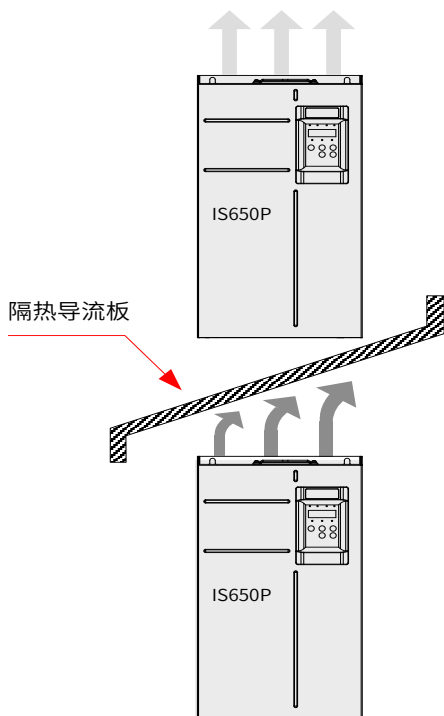


图 2-6 上下安装要求

2 安装方向

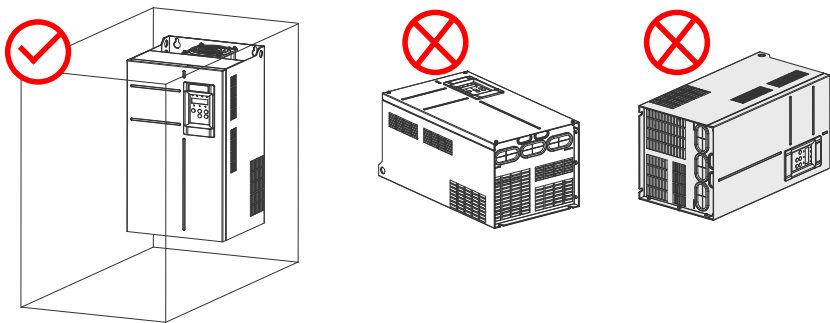


图 2-7 安装方向示意图

2.2.3 安装指导

安装 IS650P 系列驱动器时请注意以下几点：

- 安装空间要求如图 2-5 所示，需保证驱动器有足够的散热空间。预留空间时请考虑柜内其它器件的散热情况。
- 请向上垂直安装驱动器，便于热量向上散发。若柜内有多台驱动器时，请并排安装。在需上下安装の場合，请参考图 2-7，安装隔热导流板。
- 安装支架请务必采用阻燃材质作为安装支架。
- 对于有金属粉尘应用场合，建议采用散热器柜外安装方式。此时全密封的柜内空间要尽可能大。对于有金属粉尘的应用场合，建议使用能将驱动器完全封闭的安装柜，使驱动器与金属粉尘隔离。
- IS650P 系列根据不同功率等级，所支持的安装方式有所不同。请结合安装应用场合的需要，遵循以下安装指导进行产品安装。
- IS650PT025IUX-B、IS650PT032IUX-B、IS650PT037IUX~IS650PT112IUX 机型支持壁挂式安装和嵌入式安装。

1) 壁挂式安装

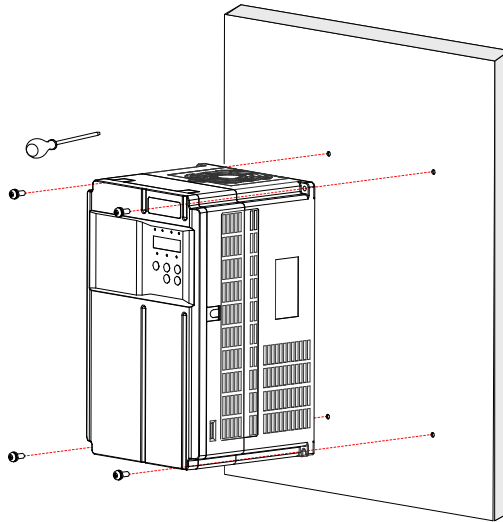


图 2-8 IS650PT025IUX-B、IS650PT032IUX-B、IS650PT037IUX~IS650PT060IUX 机型壁挂式安装示意图

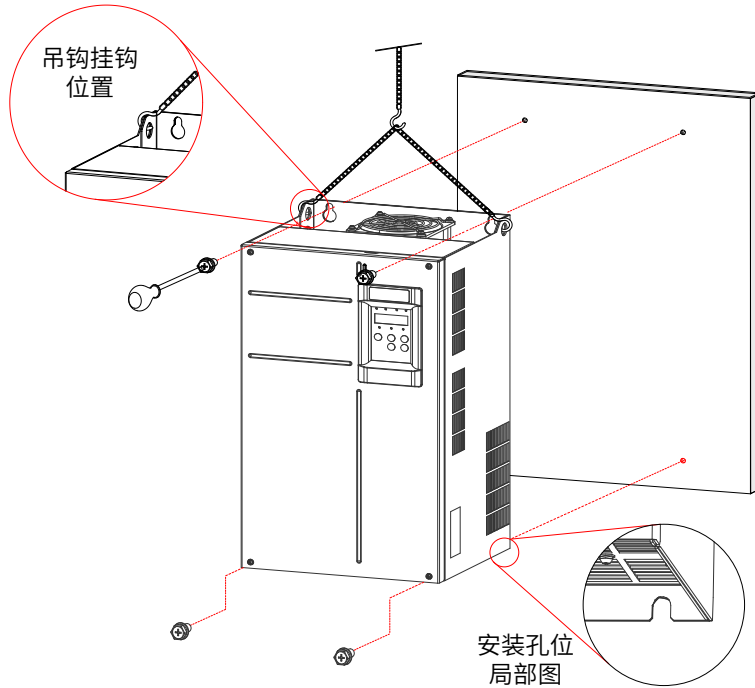


图 2-9 IS650PT075IUX-IS650PT112IUX 机型壁挂式安装示意图



- ◆ 在该种安装方式下，禁止只固定驱动器最上面的两个固定螺母，这样长时间运行中会导致驱动器固定部分因受力不均而脱落损坏。

2) 嵌入式安装

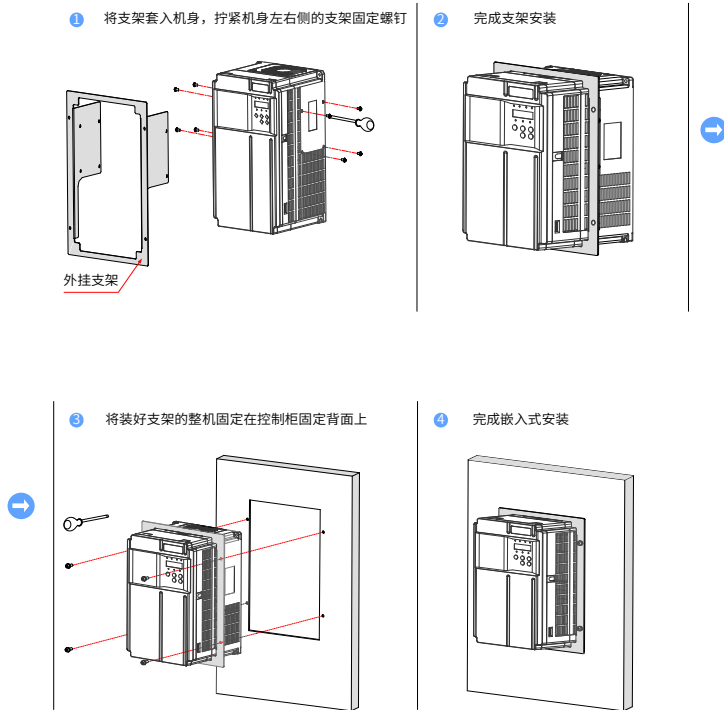


图 2-10 IS650PT025IUX-B、IS650PT032IUX-B、IS650PT037IUX~IS650PT060IUX 机型嵌入式安装示意图

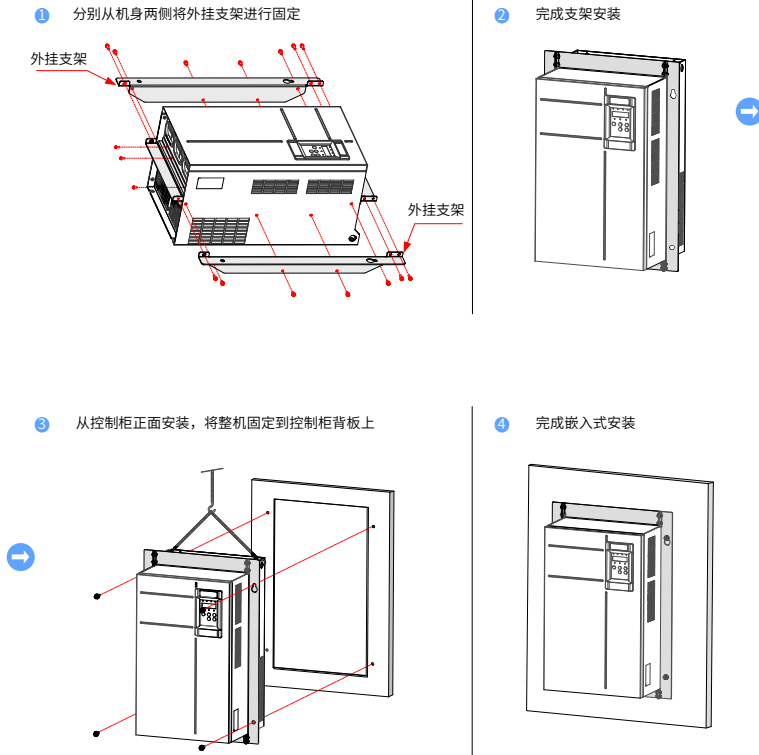


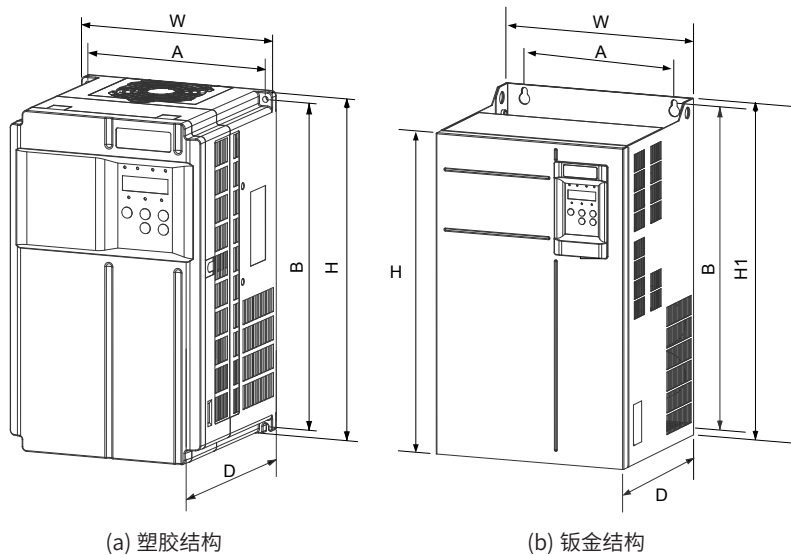
图 2-11 IS650PT075IUX~IS650PT112IUX 机型嵌入式安装示意图

■ 嵌入式安装支架型号

表 2-3 嵌入式安装支架型号

嵌入式安装支架型号	适配机型
MD500-AZJ-A1T5	IS650PT025IUX-B
	IS650PT032IUX-B
	IS650PT037IUX
	IS650PT045IUX
MD500-AZJ-A1T6	IS650PT060IUX
MD500-AZJ-A1T7	IS650PT075IUX
	IS650PT091IUX
	IS650PT112IUX

2.2.4 伺服驱动器外形尺寸图



(a) 塑胶结构

(b) 钣金结构

图 2-12 IS650P 系列驱动器结构外型尺寸及安装尺寸示意图

表 2-4 IS650P 伺服驱动器外型及安装孔位尺寸

驱动器型号	安装孔位 (mm)		外型尺寸 (mm)				安装孔径 (mm)	重量 (kg)	结构
	A	B	H	H1	W	D			
IS650PT025IUX-B	195	335	350	/	210	192	Ø6	9.1	塑胶结构
IS650PT032IUX-B									
IS650PT037IUX									
IS650PT045IUX									
IS650PT060IUX	230	380	400	/	250	220	Ø7	17	塑胶结构
IS650PT075IUX	245	523	523	540	300	275	Ø10	35	钣金结构
IS650PT091IUX									
IS650PT112IUX									

第 3 章 伺服驱动器配线说明

3.1 系统配线图

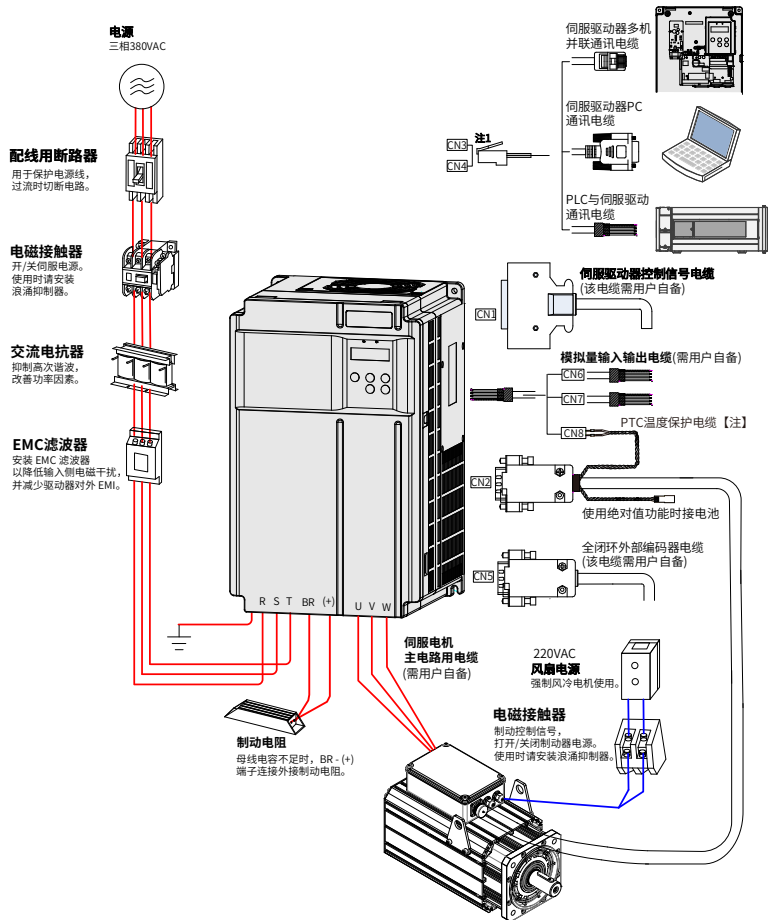


图 3-1 IS650P 伺服系统配线图举例



◆ 禁止将 PTC 接入电源!

伺服驱动器直接连在工业用电源上，未使用变压器等电源隔离。为防止伺服系统产生交叉触电事故，请在输入电源上使用保险丝或配线用断路器。为构成更加安全的系统，请使用过载、短路保护兼用的漏断路器或配套地线保护专用漏断路器。

严禁将电磁接触器用于电机的运转、停止操作。由于电机是大电感元件，产生的瞬间高压可

能会击穿接触器。

系统配线注意事项：

- CN3 以及 CN4 为两针脚定义完全一致的通讯接口，可以在两者间任意挑选使用。
- 应避免通过接触器对驱动器进行频繁上下电操作（每 10 分钟少于 2 次）或进行直接启动操作。

3.2 伺服驱动器端子引脚分布

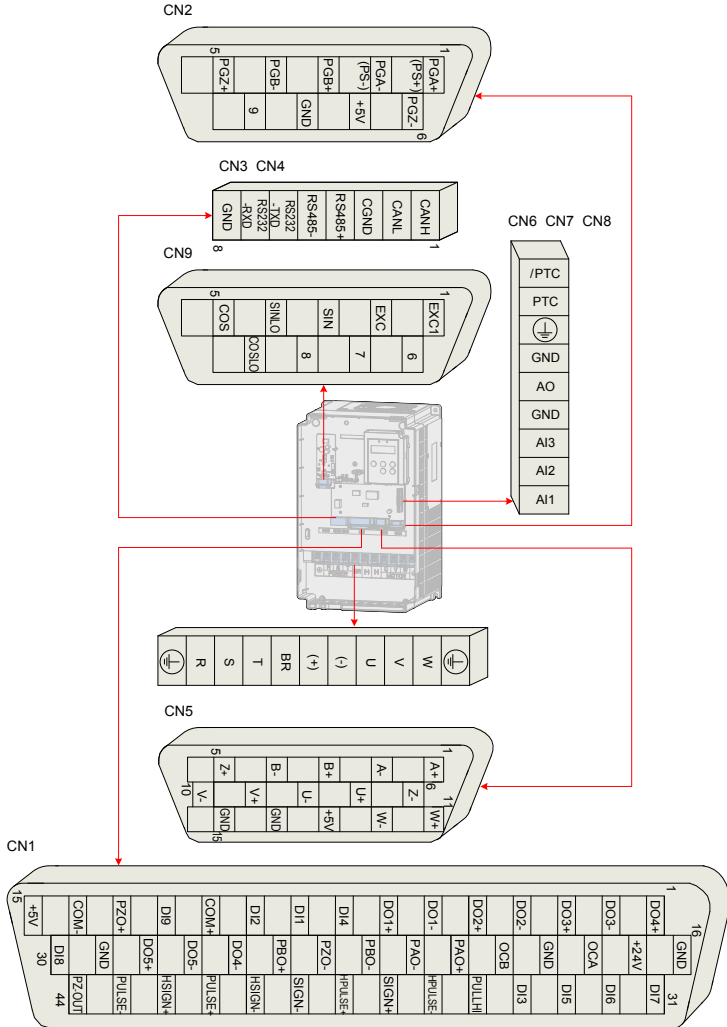


图 3-2 伺服驱动器端子引脚分布图

3.3 拆卸伺服驱动器上盖板

在进行 IS650P 伺服驱动器配线时，首先需要拆开上盖板。

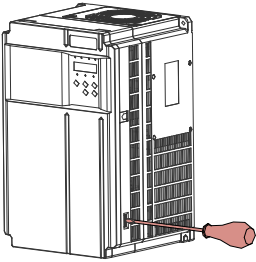
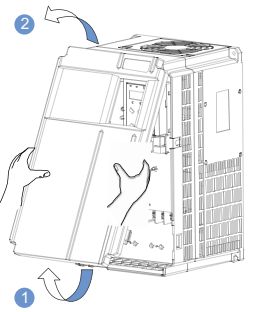
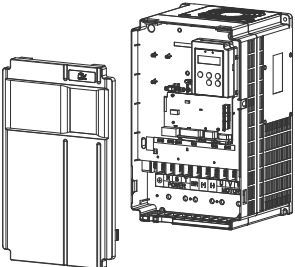
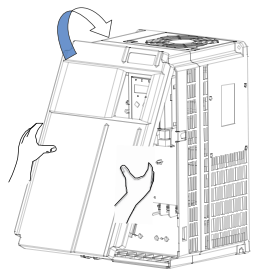
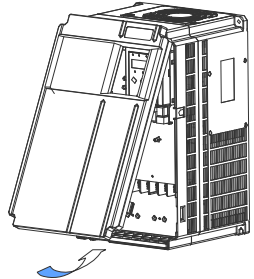
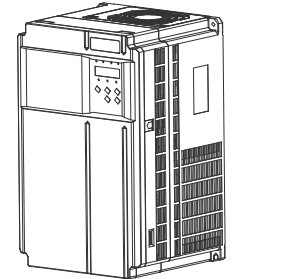


NOTE

- ◆ 拆卸盖板前，确保机器下电超过 10 分钟。
- ◆ 拆卸时避免盖板脱落，可能对设备及人身造成伤害。

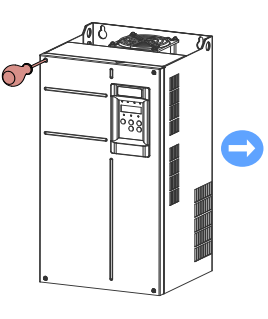
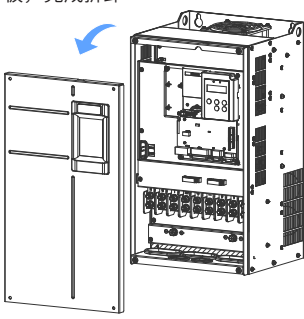
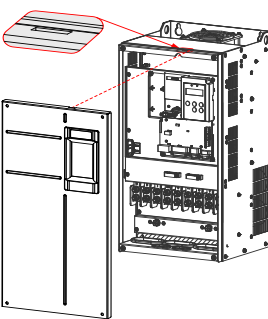
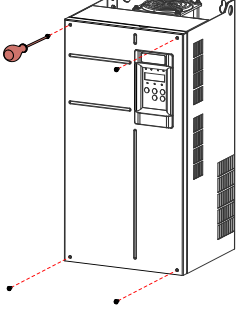
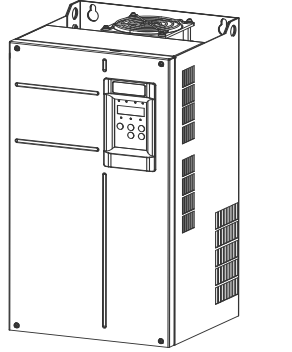
1 IS650PT025IUX-B、IS650PT032IUX-B、IS650PT037IUX-IS650PT060IUX 机型盖板的拆卸与安装

表 3-1 机型盖板的拆卸与安装说明 1

拆卸步骤		
<p>步骤 1: 用工具将盖板挂钩往内侧用力顶出（两侧同时操作）</p> 	<p>步骤 2: 双手握住盖板，①抬起盖部下部，②向上轻推后，抬起盖板上部</p> 	<p>步骤 3: 完成盖板拆卸</p> 
安装步骤		
<p>步骤 1: 双手握住盖板，将盖板上沿的卡扣扣入固定孔</p> 	<p>步骤 2: 对齐盖板后，沿箭头方向将盖板上沿压下</p> 	<p>步骤 3: 完成盖板安装</p> 

2 IS650PT112IUX 机型盖板的拆卸与安装

表 3-2 机型盖板的拆卸与安装说明 2

拆卸步骤		
<p>步骤 1: 用螺丝刀将盖板上的四颗固定螺钉拧出</p> 	<p>步骤 2: 双手握住盖板，向箭头方向抬起盖板，完成拆卸</p> 	
安装步骤		
<p>步骤 1: 双手握住盖板，将盖板对齐机箱上沿卡扣，扣进图示位置</p> 	<p>步骤 2: 安装四颗固定螺钉，用螺丝刀分别拧紧</p> 	<p>步骤 3: 完成盖板安装</p> 

3.4 伺服驱动器主电路回路连接

3.4.1 主电路端子介绍

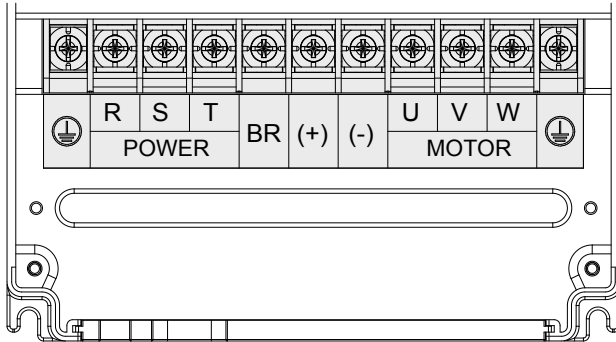


图 3-3 IS650P 伺服驱动器端子台排布

表 3-3 IS650P 伺服驱动器主电路端子的名称与功能

端子记号	端子名称	端子功能
R、S、T	三相电源输入端子	主回路三相 380V 电源输入。
BR、(+)	外接制动电阻连接端子	外接制动电阻。
(+)、(-)	共直流母线端子	伺服的直流母线端子，在多机并联时可进行共母线连接。
U、V、W	伺服电机连接端子	伺服电机连接端子，和电机的 U，V，W 相连接。
⊕	接地	两处接地端子，与电源接地端子及电机接地端子连接。请务必将整个系统进行接地处理。

3.4.2 主电路连接电缆推荐型号及规格

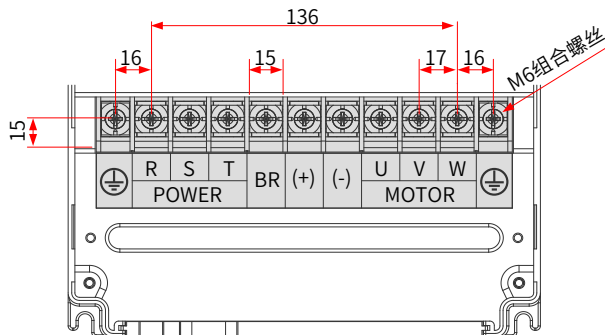


图 3-4 SIZE-G 伺服驱动器功率端子尺寸图 (单位: mm)

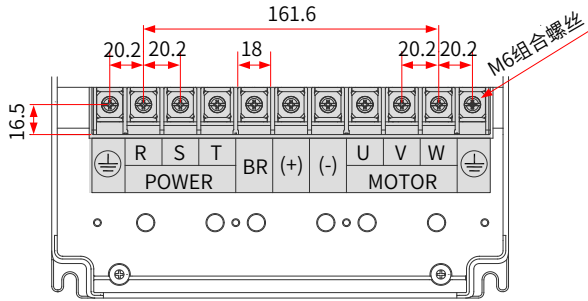


图 3-5 SIZE-H 伺服驱动器功率端子尺寸图 (单位: mm)

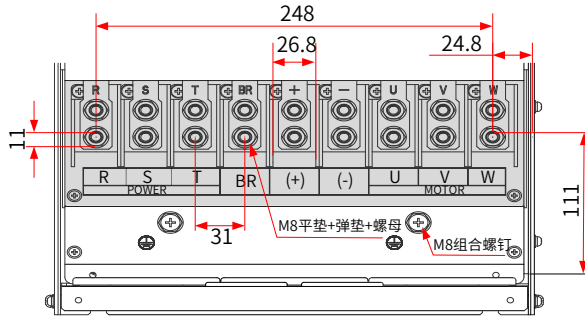


图 3-6 SIZE-I 伺服驱动器功率端子尺寸图 (单位: mm)

表 3-4 IS650P 伺服驱动器电流规格及功率端子推荐安装扭力

驱动器型号 IS650P □□□ IUX		额定输入电流 (A)	额定输出电流 (A)	最大输出电流 (A)	扭力批力矩 (N·m)
SIZE-G	T025	20	25	46.75	4.0
	T032	24	32	59.84	4.0
	T037	30	37	69.19	4.0
	T045	36	45	84.15	4.0
SIZE-H	T060	48	60	112.2	4.0
SIZE-I	T075	63	75	140.25	10.5
	T091	76	91	170.17	10.5
	T112	95	112	209.44	10.5

表 3-5 IS650P 驱动器主电路推荐线缆及型号

驱动器型号 IS650P □□□ IUX		R、S、T	BR、(+）、(-)	U、V、W	⊕
SIZE-G	T025	9AWG (6.63mm ²)	9AWG (6.63mm ²)	9AWG (6.63mm ²)	9AWG (6.63mm ²)
	T032	9AWG (6.63mm ²)	9AWG (6.63mm ²)	9AWG (6.63mm ²)	9AWG (6.63mm ²)
	T037	9AWG (6.63mm ²)	9AWG (6.63mm ²)	9AWG (6.63mm ²)	9AWG (6.63mm ²)
	T045	7AWG (10.58mm ²)	7AWG (10.58mm ²)	7AWG (10.58mm ²)	7AWG (10.58mm ²)
SIZE-H	T060	6AWG (13.3mm ²)	6AWG (13.3mm ²)	6AWG (13.3mm ²)	6AWG (13.3mm ²)
SIZE-I	T075	5AWG (16mm ²)	5AWG (16mm ²)	5AWG (16mm ²)	5AWG (16mm ²)
	T091	3AWG (26.69mm ²)	3AWG (26.69mm ²)	3AWG (26.69mm ²)	5AWG (16mm ²)
	T112	2AWG (33.59mm ²)	2AWG (33.59mm ²)	2AWG (33.59mm ²)	5AWG (16mm ²)



NOTE

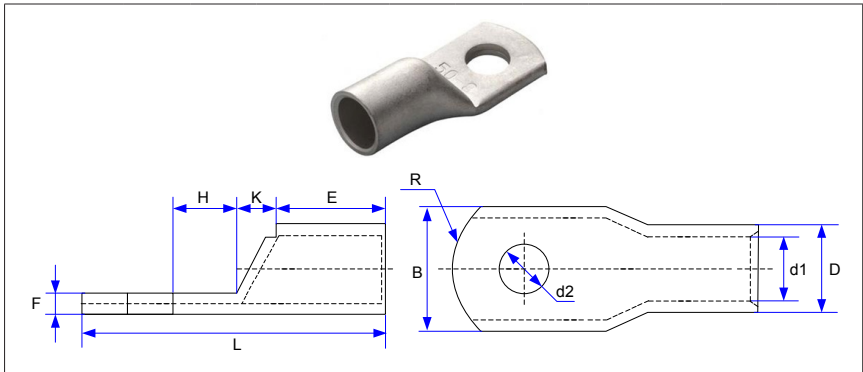
◆ 表中推荐的数据和型号仅供参考，用户自行选用的线径宽度不能大于功率端子尺寸宽度。线缆选择的前提：稳态条件下环境温度 40℃时，PVC 绝缘铜导线或电缆线径的推荐值，参考 IEC 60204-1-2005。

表 3-6 IS650P 驱动器主电路推荐线耳

驱动器型号 IS650P □□□ IUX		R、S、T	BR、(+）、(-)	U、V、W	⊕
SIZE-G	T025	GTNR6-6	GTNR6-6	GTNR6-6	GTNR6-6
	T032	GTNR6-6	GTNR6-6	GTNR6-6	GTNR6-6
	T037	GTNR6-6	GTNR6-6	GTNR6-6	GTNR6-6
	T045	GTNR10-6	GTNR10-6	GTNR10-6	GTNR10-6
SIZE-H	T060	GTNR16-6	GTNR16-6	GTNR16-6	GTNR16-6
SIZE-I	T075	GTNR16-8	GTNR16-8	GTNR16-8	GTNR16-8
	T091	GTNR25-8	GTNR25-8	GTNR25-8	GTNR16-8
	T112	GTNR35-8	GTNR35-8	GTNR35-8	GTNR16-8

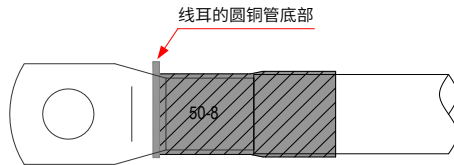
推荐线耳参考资料 (苏州源利金属企业有限公司)。

表 3-7 推荐线耳尺寸及外观 (单位: mm)



线耳型号	D	d1	E	H	K	B	d2	F	L	R	压线钳
GTNR6-6	6.0	4.2	9.0	7.5	3.0	10	6.4	1.2	26.0	7	RYO-8 YYT-8 RYO-14
GTNR10-6	7.0	5.0	9.0	8.0	3.5	12.4	6.4	1.3	26.5		
GTNR16-6 GTNR16-8	7.8	5.8	12.0	8.0	4.0	12.4	6.4 8.4	1.3	31.0		
GTNR25-6 GTNR25-8 GTNR25-10	9.5	7.5	12.0	8.0	4.5	14.0	6.4	2.0	32.0	10	CT-38 CT-100
9.0				15.5		8.4	1.6	34.0			
10.5				17.5		10.5	1.4	37.0			
9.0	15.5	8.4	2.8	38.0							
11.4	8.6	15.0	9.0	5.0	17.5	10.5	2.5	40.5			
10.5											

在主回路线缆的线耳铜管与电缆芯线部分要加套管热缩，并确保套管完全包覆线缆导体部分，如下图所示：



线缆导体加套管热缩示意图

输入输出主回路线缆推荐使用对称屏蔽电缆。与四芯电缆相比，使用对称屏蔽电缆可以减少整个传导系统的电磁辐射。

推荐的动力电缆类型——对称屏蔽电缆：

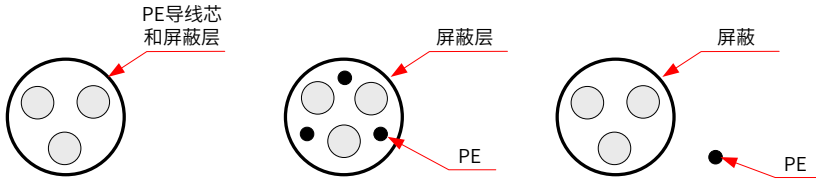


图 3-7 推荐的动力电缆类型

不推荐的动力电缆：

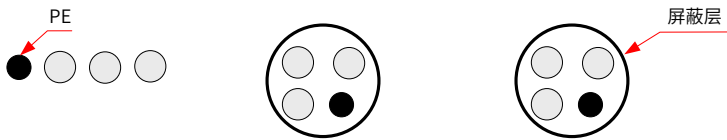


图 3-8 不推荐的动力电缆

3.4.3 电源配线实例

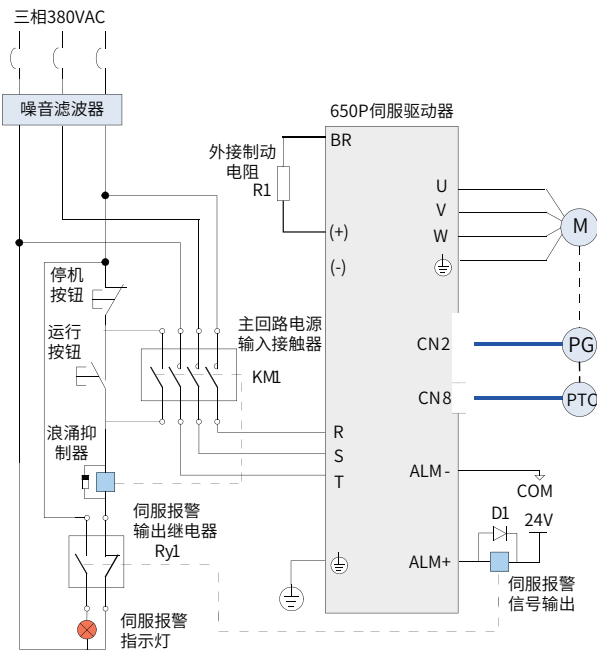


图 3-9 单台伺服独立运行主电路配线



NOTE

◆ KM1: 电磁接触器; Ry1: 继电器; D1: 续流二极管; R1: 外接制动电阻。

请参考图 3-9 连接主电路电源，DO 设置为警报输出功能 (ALM+/-)，当伺服驱动器报警后可自动切断动力电源，同时报警灯亮。

外接控制电源或 24VDC 电源时请注意电源容量，尤其在同时为几个驱动器供电或者多路抱闸供电时，电源容量不够会导致供电电流不足，驱动器或抱闸器失效。

主电路配线注意事项：

- 不能将输入电源线连到输出端 U、V、W，否则引起伺服驱动器损坏。
- 将电缆捆束后于管道等处使用时，由于散热条件变差，请考虑容许电流降低率。
- 周围高温环境时请使用高温电缆，一般的电缆热老化会很快，短时间内就不能使用。周围低温环境时请注意线缆的保暖措施，一般电缆在低温环境下表面容易硬化破裂。
- 电缆的弯曲半径请确保在电缆本身外径的 10 倍以上，以防止长期折弯导致线缆内部线芯断裂。
- 请使用耐压 AC600V 以上，温度额定 75°C 以上的电缆，使用电缆的导线容许电流密度在周围 30°C 及正常散热条件下，一般总电流在 50A 以下不应超过 $8A/mm^2$ ，在 50A 以上不应超过 $5A/mm^2$ 。针对环境温度高，电缆有捆束的情况需要适当调整电流容许值，适用容许电流密度可以用下面的公式计算： (A/mm^2)

适用容许电流密度 = $8 \times$ 导线载流密度减少系数 \times 电流修正系数

$$\text{电流修正系数} = \sqrt{(\text{线缆标称最高容许温度} - \text{周围环境温度}) \div 30}$$

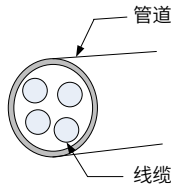


表 3-8 导线载流密度减少系数

同一管道内的线缆数	电流减少系数
3 根以下	0.7
4 根	0.63
5~6 根	0.56
7~15 根	0.49

- 制动电阻禁止接于直流母线 (+)、(-) 端子之间，否则可能引起火灾！
- 请勿将电源线和信号线从同一管道内穿过或捆扎在一起，为避免干扰两者应距离 30cm 以上。
- 即使关闭电源，伺服驱动器内也可能残留有高电压。在 10 分钟之内不要接触电源端子。
- 请在确认 CHARGE 指示灯熄灭以后，再进行检查作业。

- 请勿频繁 ON/OFF 电源，在需要反复的连续 ON/OFF 电源时，请控制在 1 分钟 1 次以下。由于在伺服驱动器的电源部分带有电容，在 ON 电源时，会流过较大的充电电流。频繁地 ON/OFF 电源，则会造成伺服驱动器内部的主电路元件性能下降。
- 请使用与主电路电线截面积相同的地线，若主电路电线截面积为 1.6mm^2 以下，请使用 2.0mm^2 地线。
- 请将伺服驱动器的接地端子与大地可靠连接。
- 请勿在端子台螺丝松动或者电缆线松动的情况下上电，容易引发火灾。

3.4.4 制动电阻连接方法

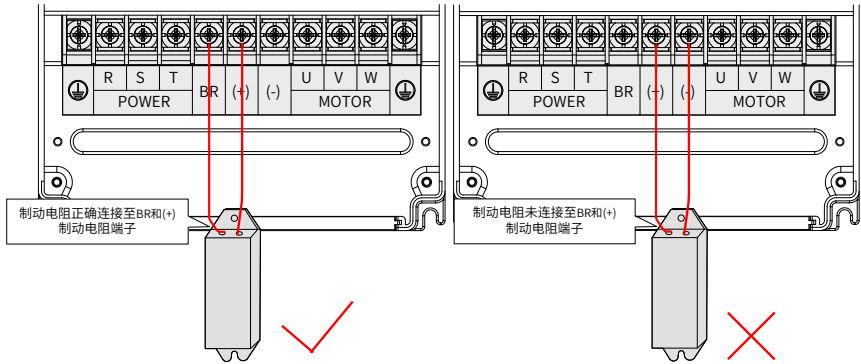


图 3-10 制动电阻连接示意图

制动电阻接线注意事项：

- 请勿将外接制动电阻直接接到母线正负极 (+)、(-)，否则会导致炸机和引起火灾。
- 外接制动电阻阻值选型请参考 [“1.6 制动电阻选型”](#)，请勿小于最小允许阻值，否则会导致 201 报警或损坏驱动器。
- 伺服使用前请确认已正确设置制动电阻参数 H02-25，H02-26，H02-27。
- 请将外接制动电阻安装在金属等不燃物上。
- 制动电阻配线距离应小于 5m，否则可能导致驱动器损坏。

3.4.5 直流母线 (+)、(-)

- 注意刚停电后直流母线 (+)、(-) 端子有残余电压，须等 CHARGE 灯熄灭，并确认停电 10 分钟后才能进行配线操作，否则有触电的危险。
- 不可将制动电阻直接接到直流母线上，可能引起驱动器损坏甚至火灾。

3.4.6 伺服驱动器输出与电机线缆连接方法

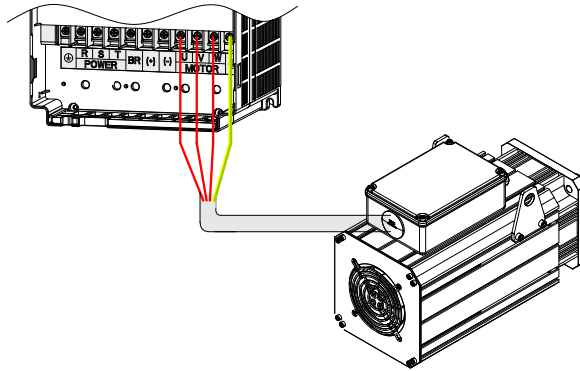


图 3-11 伺服驱动器输出与伺服电机连接举例

- 外部主回路配线规格和安装方式需要符合当地法规及相关 IEC 标准要求。
- 驱动器的输出侧不可连接电容器或浪涌吸收器，否则会引起驱动器经常保护甚至损坏。
- 电机电缆过长时，由于分布电容的影响，易产生电气谐振，从而引起电机绝缘破坏或产生较大漏电流使驱动器过流保护。电机电缆长度大于 100m 时，须在驱动器附近加装交流输出电抗器。
- 输出电机电缆推荐使用屏蔽线，屏蔽层需要用线缆屏蔽层接地支架在结构上做 360° 搭接，并将屏蔽层引出线压接到 PE 端子。
- 电机电缆屏蔽层引出线应尽量短，且宽度不小于 1/5 长度。

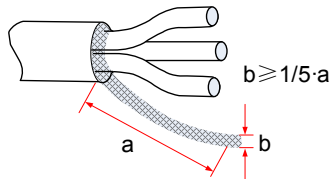


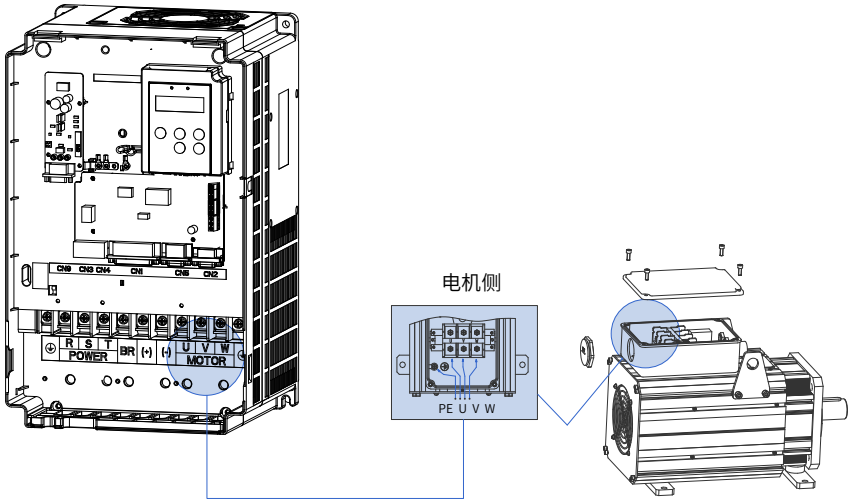
图 3-12 电机电缆屏蔽层引出示意图

3.4.7 接地端子 (PE)

- 端子必须可靠接地，接地线阻值必须少于 10Ω，否则会导致设备工作异常甚至损坏。
- 不可将接地端子和电源零线 N 端子共用。
- 保护接地导体必须采用黄绿线缆。
- 主回路屏蔽层接地位置。
- 驱动器推荐安装在导电金属安装面上，保证驱动器的整个导电底部与安装面良好搭接。
- 滤波器要和驱动器安装在同一安装面上，保证滤波器的滤波效果。

3.5 伺服驱动器与电机主电路连接

伺服驱动器与电机的连接请参加下图，请注意：电机出线口处须使用防水锁头或同等功能零件，保证水分、粉尘等不会进入电机接线盒。



注意：电机出线口处须使用防水锁头或同等功能零件，保证水分、粉尘等不会进入电机接线盒。

图 3-13 驱动器与电机主电路连接示意图

3.6 伺服驱动器与电机编码器信号连接方法

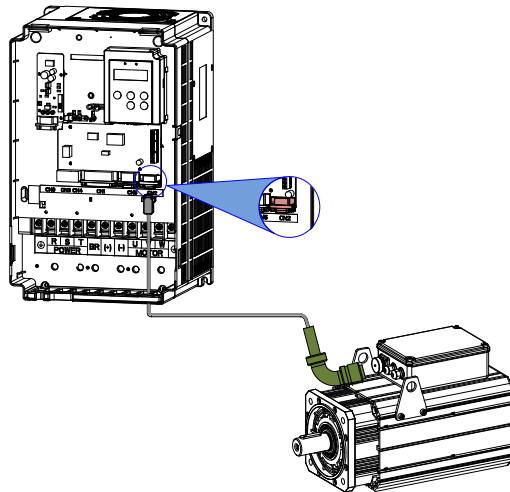


图 3-14 编码器信号接线示例图

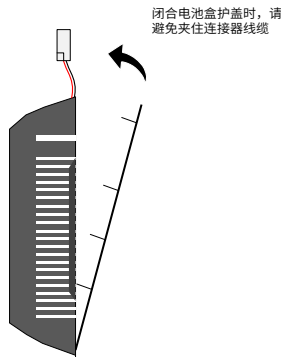
3.6.1 23 位多圈绝对值编码器连接

1 绝对值编码器电池盒

电池盒选配件型号：S6-C9，其中包含：

- 钣金件支架，1 个
- 塑胶箱体，1 个
- 电池盒，1 个（3.6V 2600mAh）
- 平头螺钉，2 个（M3*10）
- 盘头螺钉，1 个（M3*10）
- 接线端子与压线端子
- 转接线

长时间使用后的电池有漏液风险，建议每两年更换一次电池。在关闭电池盒护盖过程中，请避免夹住连接器线缆：



注意：如果错误使用电池，可能发生电池漏液而腐蚀制品，或导致电池爆炸等危险情况，请务必遵守以下事项：

- 正确放入 +、- 方向。
- 若将长时间使用的电池或已无法使用的电池放置在机器，则可能出现漏液等情况，不仅会腐蚀周围部件，而且由于其具有导电性，具有短路等危险。所以，请定期进行更换（参考期限：建议每两年更换 1 次）。
- 禁止分解电池，以免电解液飞散而出影响人身安全。
- 禁止将电池投入火中。若将电池投入火中或进行加热，可能产生爆炸的危险。
- 勿使电池短路，也绝对不可剥下电池管。若在电池的 +、- 端子接触金属等，则一次性产生大电流，不仅使电池的电力变弱，还可能由于剧烈发热而发生爆炸的危险。
- 本电池无法充电，请绝对不要进行充电。

■ 提醒：更换后的电池废弃，请根据当地法规要求进行废弃。

电池选型：

请参考下表信息选择规格合适的电池。

表 3-9 绝对值编码器电池信息说明

电池选型规格	项目及单位	额定值			条件
		最小值	典型值	最大值	
输出规格：3.6V 2500mAh 推荐厂家及型号：深圳捷顺LS14500	外部电池电压 (V)	3.2	3.6	5	备用工作时 ^{【注2】}
	电路故障电压 (V)	-	2.6	-	备用工作时
	电池报警电压 (V)	2.85	3	3.15	-
	电路消耗电流 (uA)	-	2	-	正常工作时 ^{【注1】}
		-	10	-	备用工作时，轴静止
		-	80	-	备用工作时，轴旋转
	电池使用环境温度 (°C)	0	-	40	与电机环境温度要求一致
电池存储环境温度 (°C)	-20	-	60		

以上为环境温度 20°C 下的测量值。



NOTE

- ◆ 【注 1】正常工作时：指绝对值编码器可进行一旋转及多旋转数据计数及数据收发。在完成绝对值编码器的正常接线后，打开伺服驱动器电源，经过一小段延时（5 秒左右），即进入正常工作状态，进行数据收发。从备用工作状态转为正常工作状态（打开电源时），需要电机旋转速度不大于 10rpm，否则可能引起驱动器报 740 错误。此时需要重新上电。
- ◆ 【注 2】备用工作状态：指伺服驱动器不上电，可利用外部电池电源进行多旋转计数动作的状态。在此状态下，数据收发变为停止状态。

■ 电池理论寿命：

下述计算中仅仅只考虑了编码器的电流消耗，电池自身的消耗没有计算在内。

假设：一天中驱动器正常工作时间 T1，驱动器掉电后电机旋转时间 T2，掉电后电机停转时间 T3（单位：小时 H）。

表 3-10 绝对值编码器电池理论寿命

项目	作息时间安排 1	作息时间安排 2
一年中不同工况的天数 (天)	313	52
T1 (小时 H)	8	0
T2 (小时 H)	0.1	0
T3 (小时 H)	15.9	24

1 年的消耗容量 = $(8H * 2uA + 0.1H * 80uA + 15.9H * 10uA) * 313 + (0H * 2uA + 0H * 80uA + 24H * 10uA) * 52 \approx 70mAH$

电池理论寿命 = 电池容量 / 1 年的消耗容量 = $2600mAH / 70mAH = 37.1$ 年

2 绝对值编码器电池盒接线与信号线接线

电池盒外引线线色说明：

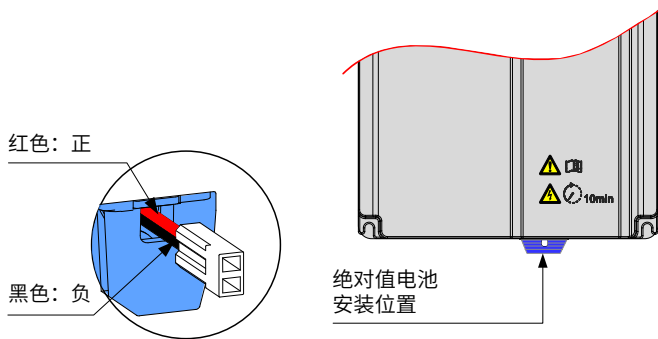


图 3-15 绝对值编码器电池外引线说明

注意：存储期间请按规定环境温度存储，并保证电池接触可靠、电量足够，否则可能导致编码器位置信息丢失。

表 3-11 绝对值编码器线缆伺服驱动器侧连接器

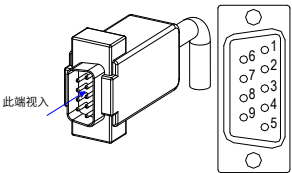
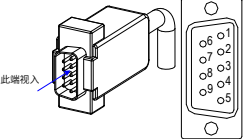
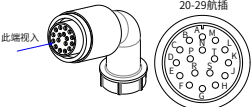
连接器外形图		端子引脚分布	
 <p>此端视入</p>		针脚号	信号名称
		1	PS+
		2	PS-
		7	+5V
		8	GND
		壳体	屏蔽
<p>推荐： 电缆侧插头塑壳：深圳市泰德康 DB9P 外壳黑色 芯：深圳市泰德康 DB9P 焊线公座 蓝胶</p>			

表 3-12 绝对值编码器线缆连接器 (MIL-DTL-5015 系列 3108E20-29S 军规航插)

适配电机框号	连接器外形图		端子引脚分布			
	200 266	驱动器侧	 <p>此端视入</p>	针脚号	信号名称	
1				PS-		
2				PS+		
7				+5V		
8				GND		
壳体		屏蔽				
电机侧		 <p>此端视入</p> <p>20-29航插</p>	针脚号	信号名称	颜色	备注
			A	PS+	蓝	对绞
			B	PS-	紫	
			C	-	-	-
			D	-	-	-
			E	电池 +	棕	-
			F	电池 -	黑	
			G	+5V	红	-
	H		GND	橙		
J	屏蔽	-				
K	PTC	黄	-			
L	/PTC	绿	-			



NOTE

◆ 电机框号，指安装法兰宽度。

3.6.2 编码器信号配线注意事项

- 请务必将编码器线缆屏蔽层在驱动器侧及电机侧都可可靠接地，否则可能引起驱动器误报

警。

- 推荐使用 26AWG~16AWG 的双绞屏蔽电缆，将差分信号对应连接双绞线中双绞的两条芯线，配线长度应尽量短。
- 请勿将线接到“保留”端子。
- 编码器线缆长度需要充分考虑线缆电阻导致的压降以及分布电容引起的信号衰减，推荐在 10m 线缆长度以内，使用 UL2464 标准的 26AWG 以上规格的双绞屏蔽线缆，对于更长线缆的需求需要适当增加线缆线径，具体见下表：

表 3-13 推荐线缆信息

线径大小	Ω/km	允许电缆长度 (m)
26AWG(0.13mm ²)	143	10.0
25AWG(0.15mm ²)	89.4	16.0
24AWG(0.21mm ²)	79.6	18.0
23AWG(0.26mm ²)	68.5	20.9
22AWG(0.32mm ²)	54.3	26.4
21AWG(0.41mm ²)	42.7	33.5

- 信号线缆长度同样需要充分考虑线缆电阻导致的压降问题，以及配电时注意电源的容量，保证信号及电源到达驱动器输入侧是有足够的强度。建议使用 26AWG 以上规格的双绞屏蔽线缆。
- 编码器线缆与动力线缆一定要分开走线，间隔至少 30cm 以上。
- 编码器线缆因长度不够续接电缆时，需将屏蔽层可靠连接，以保证屏蔽及接地可靠。

3.7 全闭环输入端子

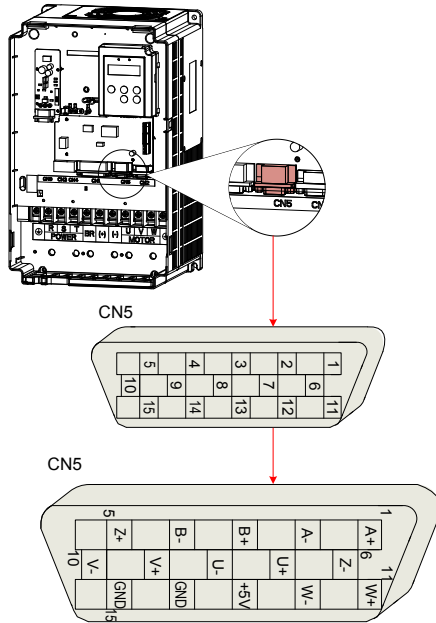


图 3-16 驱动器全闭环输入端子 CN5 引脚分布图

表 3-14 编码器线缆伺服驱动器侧连接器

连接器外形图	端子引脚分布			
	针脚号	信号名称	针脚号	信号名称
	1	A+	8	U-
	2	A-	9	V+
	3	B+	10	V-
	4	B-	11	W+
	5	Z+	12	W-
	6	Z-	13	+5V
	7	U+	14	GND
		15	GND	

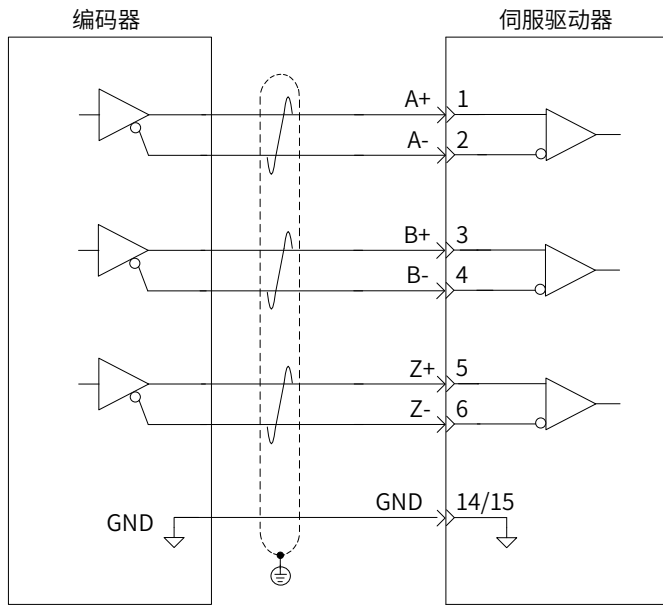
CN5 端子既可作为全闭环输入端子，也可作为非省线式编码器输入端子。

全闭环输入接口说明如下：

表 3-15 全闭环反馈信号说明

信号名	针脚号	功能
外部编码器	A+	1
	A-	2
	B+	3
	B-	4
	Z+	5
	Z-	6

全闭环输入接口 (支持断线检测功能)。



请务必将外部编码器的参考地与驱动器的 GND 连接，并且推荐带屏蔽层的线缆，将屏蔽层接至 CN5 端子外壳，以降低噪声干扰。

外部编码器的输入方式为差分输入方式，其最大输入频率及最小脉宽如下表所示：

表 3-16 脉冲输入频率与脉宽对应关系

脉冲方式		最大频率 (pps)	最小脉宽 (us)
普通	差分	1M	0.5

上级装置输出脉冲宽度若小于最小脉宽值，有可能会驱动接收脉冲错误。

3.8 控制信号端子连接方法

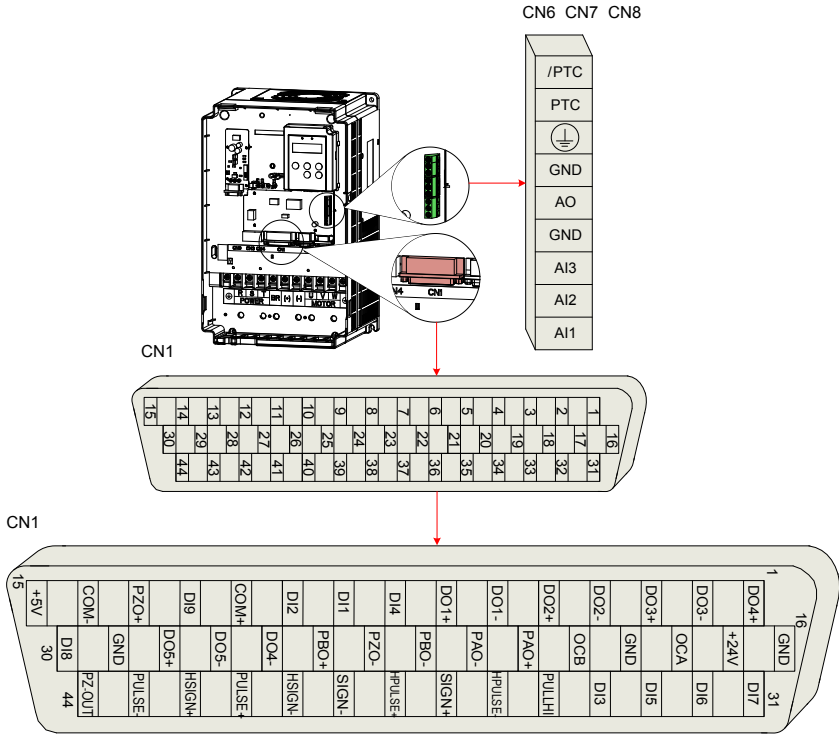


图 3-17 驱动器信号控制端子引脚分布图

CN1 端子：电缆侧插头塑壳：泰德康 DB44P 外壳黑色，芯：泰德康 HDB44P 焊线公座。

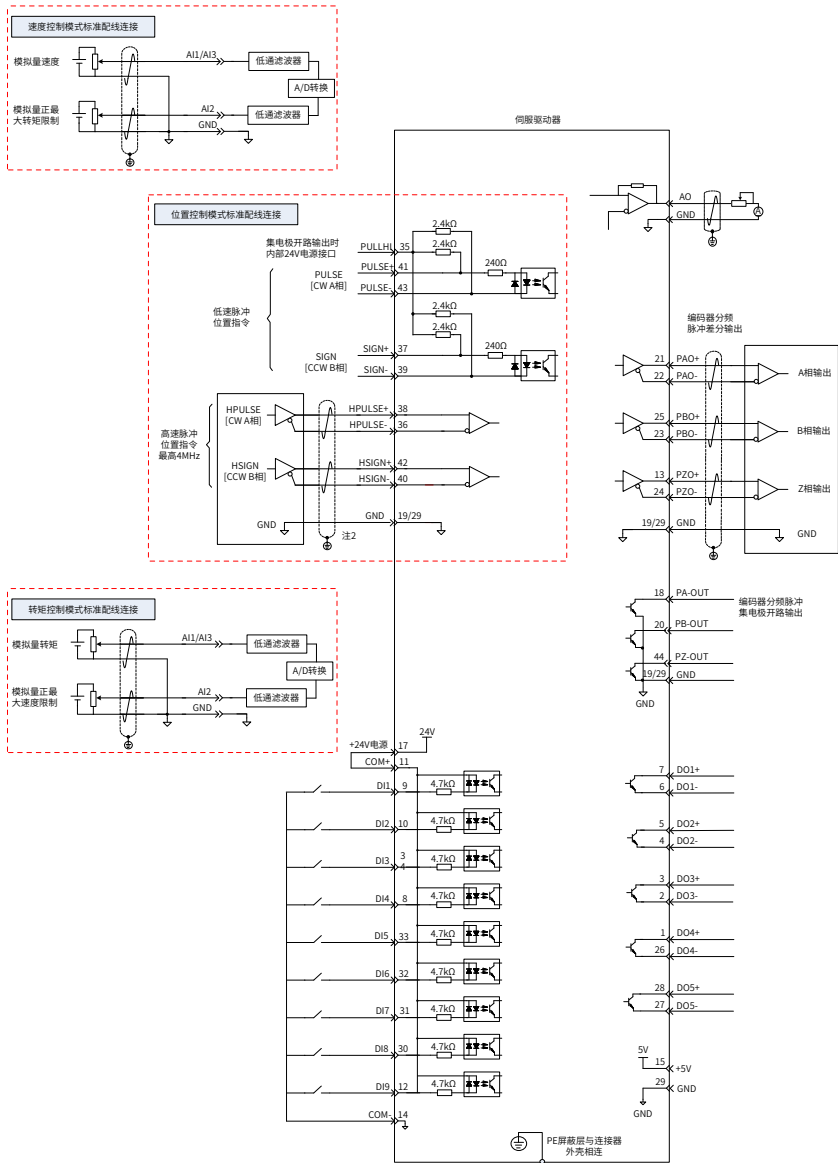


图 3-18 三种控制模式下控制信号配线举例

3.8.1 脉冲位置指令输入信号

下面就用户接口连接器的普通指令脉冲输入、指令符号输入信号及高速指令脉冲输入、指令符号输入信号端子进行说明。

表 3-17 脉冲位置指令输入信号说明

端子号	信号名	针脚号	功能
CN1	位置指令	PULSE+	普通脉冲指令输入方式： 差分驱动输入 集电极开路
		PULSE-	
		SIGN+	
		SIGN-	
		HPULSE+	高速输入脉冲指令
HPULSE-			
		HSIGN+	高速位置指令符号
		HSIGN-	
		PULLHI	指令脉冲的外加电源输入接口
		GND	地

上位装置侧指令脉冲及符号输出电路，可以从差分驱动器输出或集电极开路输出 2 种中选择。其最大输入频率及最小脉宽如下表所示：

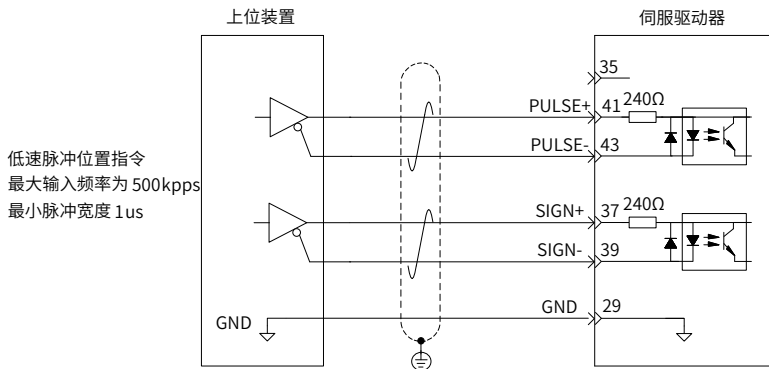
表 3-18 脉冲输入频率与脉宽对应关系

脉冲方式		最大频率 (pps)	最小脉宽 (us)
普通	差分	500k	1
	集电极开路	200k	2.5
高速差分		4M	0.125

上级装置输出脉冲宽度若小于最小脉宽值，会导致驱动器接收脉冲错误。

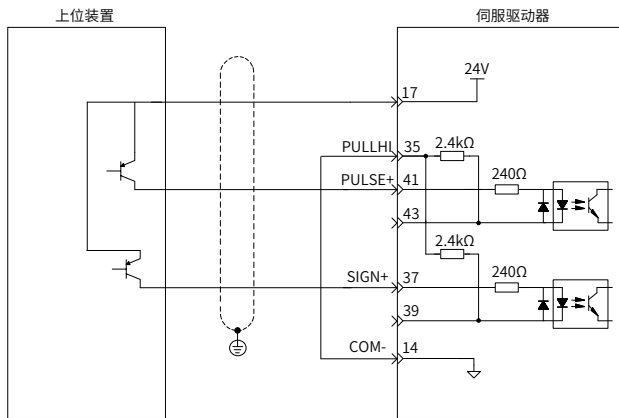
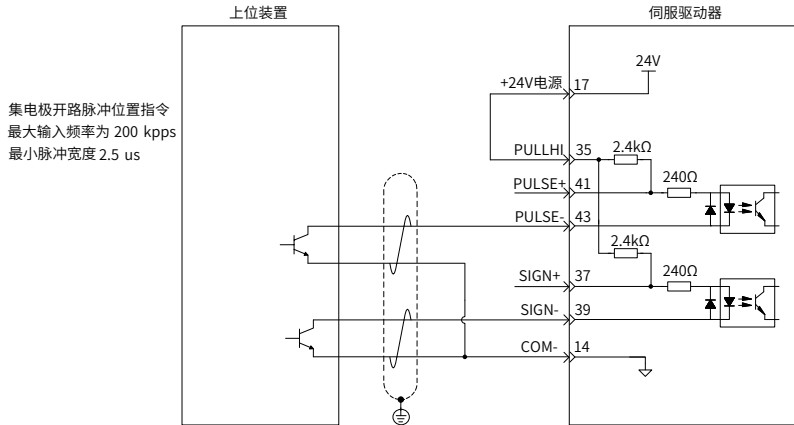
1 低速脉冲指令输入

- 当为差分方式时

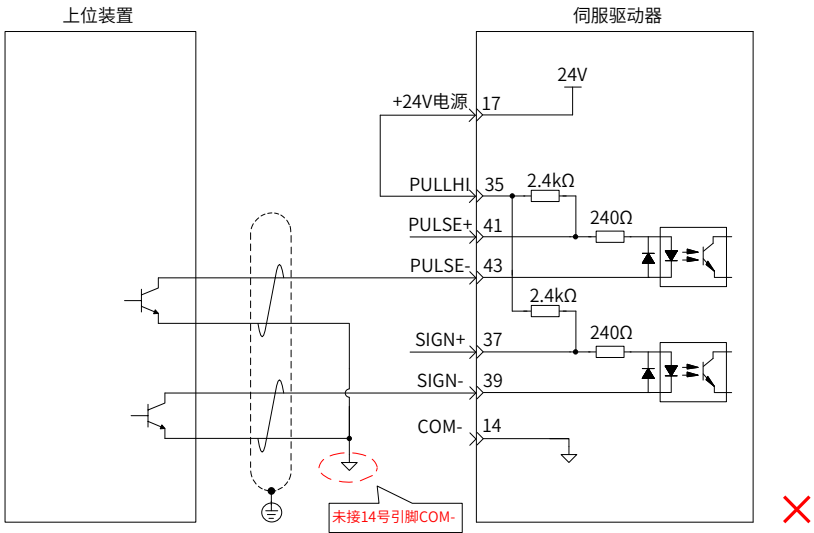


■ 当为集电极开路方式时

1) 使用伺服驱动器内部 24V 电源时:

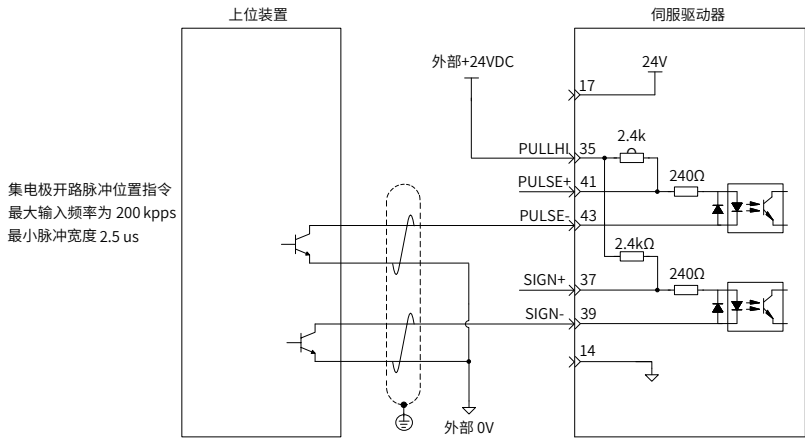


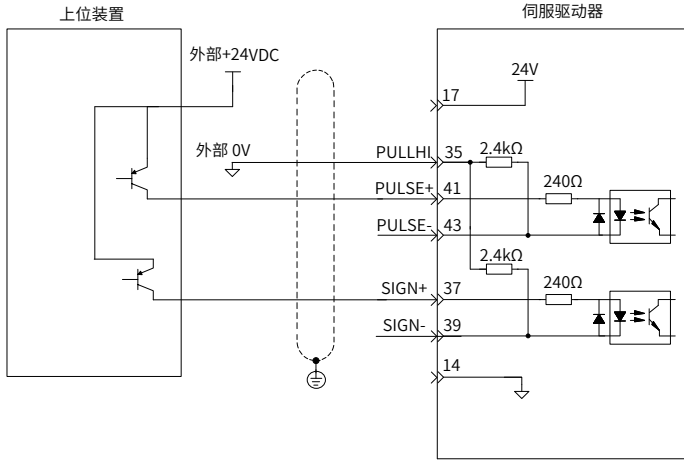
错误：未接 14 引脚 COM-，无法形成闭合回路



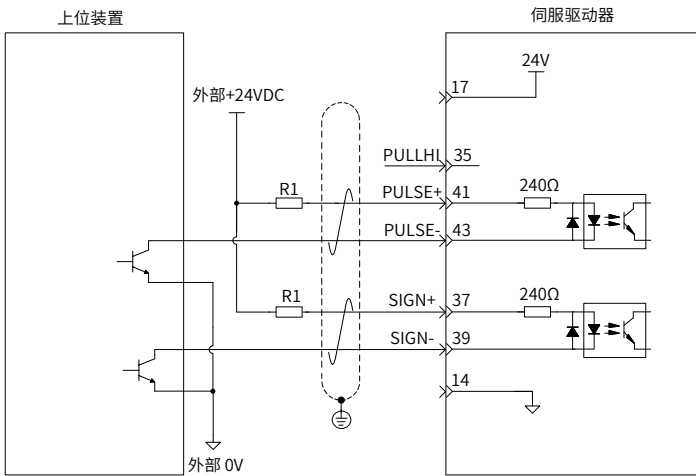
2) 使用外部电源时:

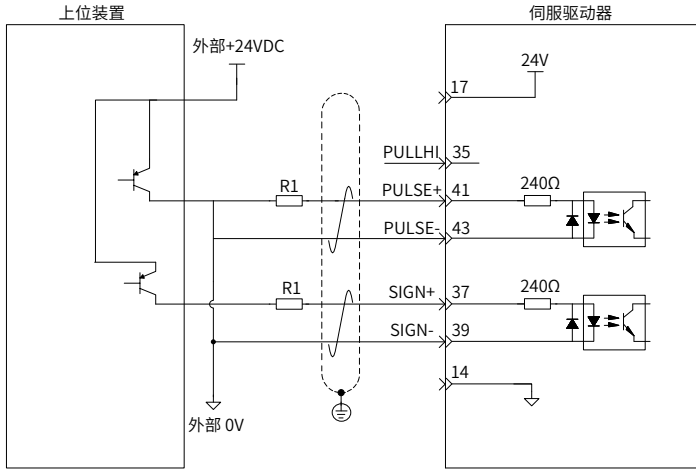
方案一：使用驱动器内部电阻 (推荐方案)





方案二：使用外接电阻





电阻 R1 的选取请满足公式：

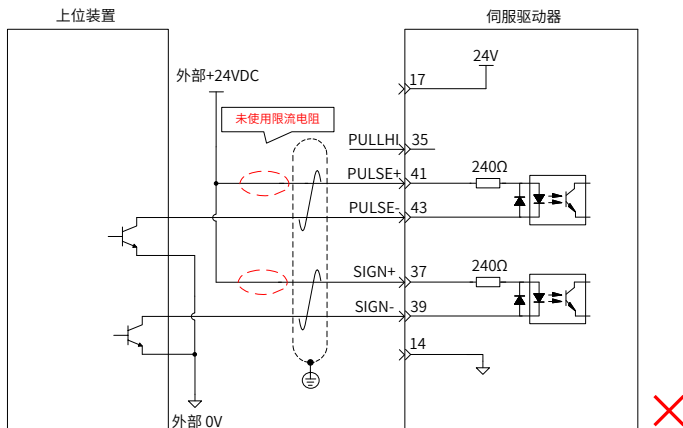
$$\frac{V_{CC}-1.5}{R1+200} = 10\text{mA}$$

■ 推荐 R1 阻值

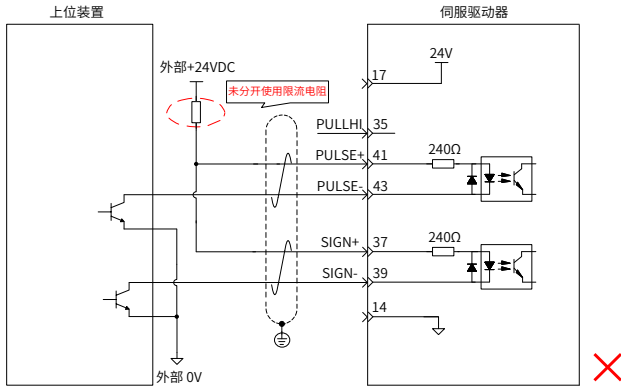
VCC 电压	R1 阻值	R1 功率
24V	2.4kΩ	0.5W
12V	1.5kΩ	0.5W

2 接线错误举例：

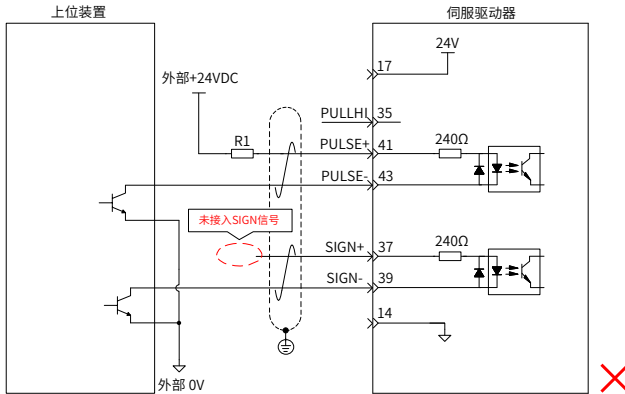
■ 错误 1：未接限流电阻，导致端口烧损



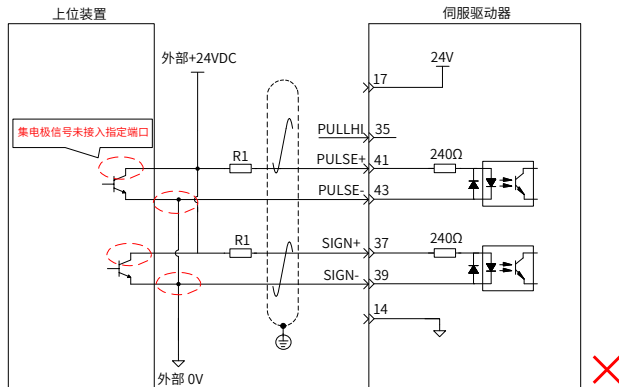
■ 错误 2：多个端口共用限流电阻，导致脉冲接收错误



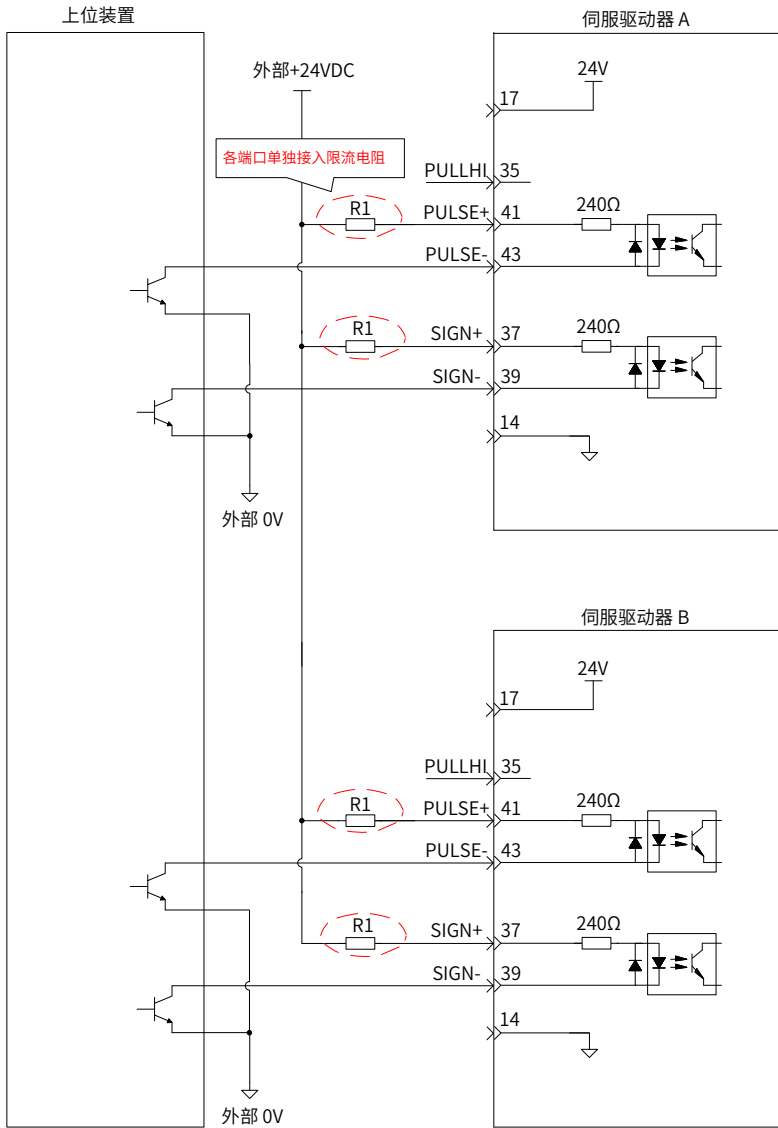
■ 错误 3：SIGN 端口未接，导致这两个端口收不到脉冲

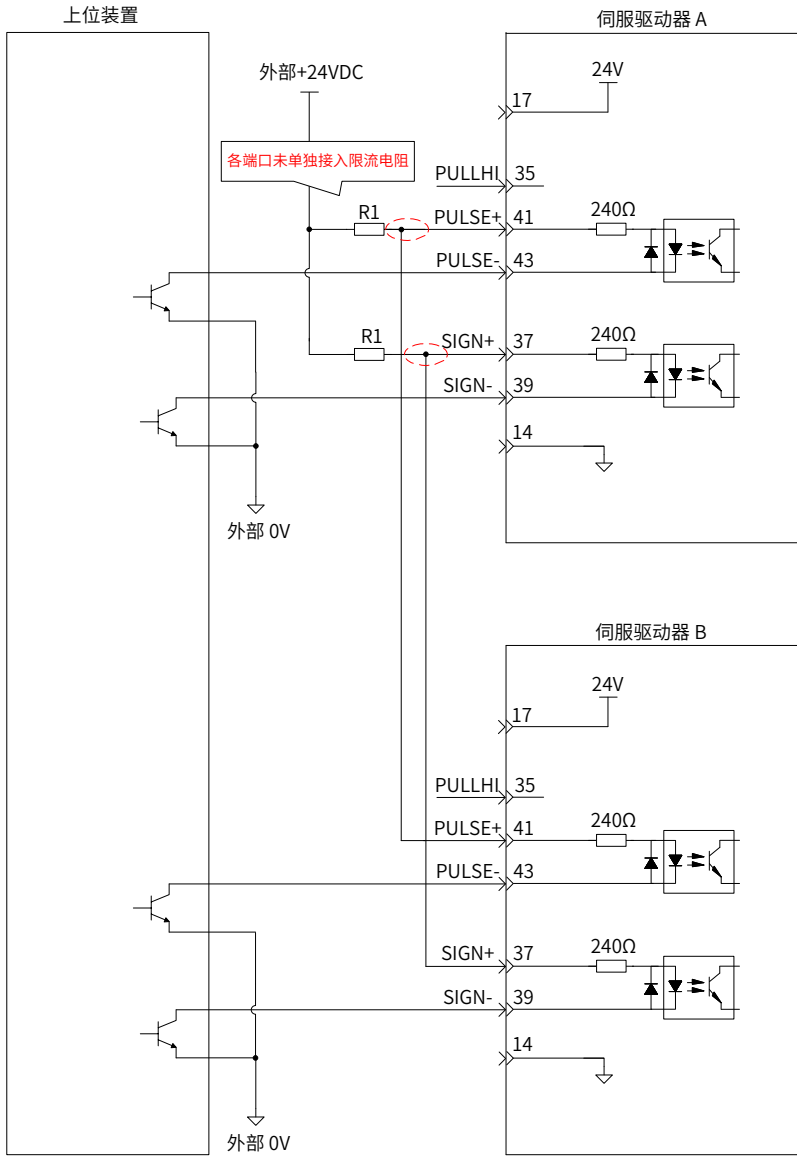


■ 错误 4：端口接错，导致端口烧损



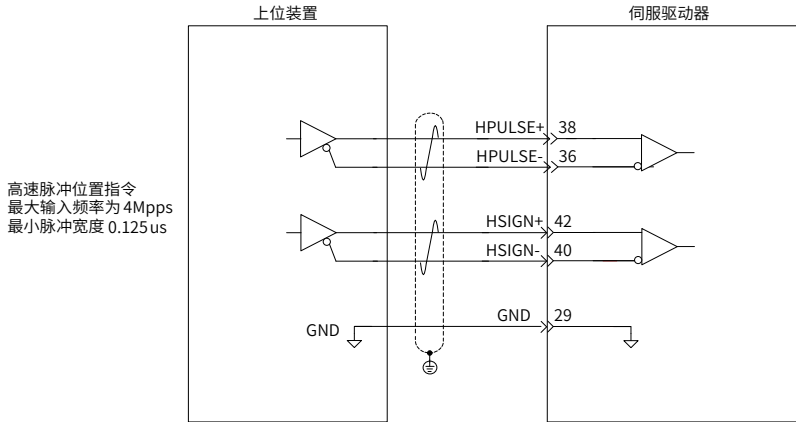
■ 错误 5: 多个端口共用限流电阻, 导致脉冲接收错误





3 高速脉冲指令输入

上位装置侧的高速指令脉冲及符号的输出电路，只能通过差分驱动器输出给伺服驱动器。



请务必保证差分输入为 5V 系统，否则伺服驱动器的输入脉冲不稳定。会导致以下情况：

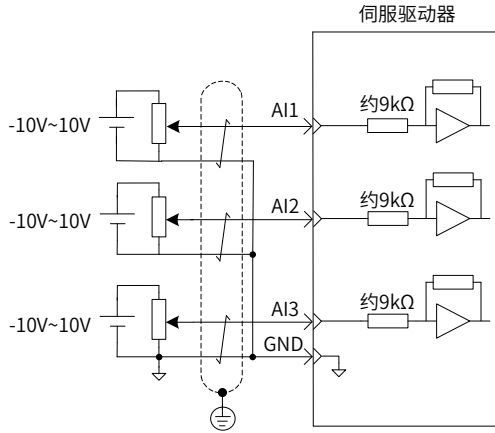
- 在输入指令脉冲时，出现脉冲丢失现象。
- 在输入指令方向时，出现指令取反现象。

请务必将上位装置的 5V 地与驱动器的 GND 连接，以降低噪声干扰。

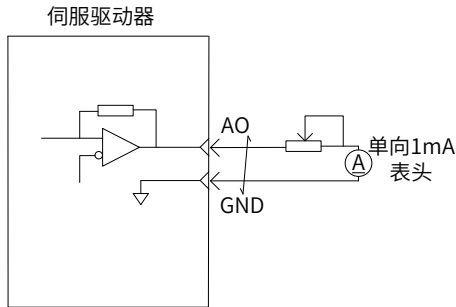
3.8.2 模拟量输入输出信号配线

表 3-19 模拟量输入输出信号说明

端子号	信号名	默认功能	引脚号	功能	
CN8	PTC 端子	/PTC	1	电机温度保护 (PTC) 输入信号，不区分正负。	
		PTC	2		
		PE	3		驱动器大地，用于接信号屏蔽层。
CN7	模拟量	GND	4	模拟量监视输出信号，可监视：00：电机转速、01：速度指令、02：转矩指令、03：位置偏差、04：位置放大器偏差、05：位置指令速度、06：定位完成指令、07：速度前馈。 (H04-50、H04-53)	
		AO	5		
		GND	6		模拟量输入参考地。
CN6		AI3	7	模拟量输入信号，分辨率 12 位 (可选配 16 位)，输入电压：最大 ±12V。	
		AI2	8		模拟量输入信号，分辨率 12 位，输入电压：最大 ±12V。
		AI1	9		



- 速度与转矩模拟量信号输入端口为 AI1、AI2、AI3：
AI1、AI2 分辨率为 12 位，AI3 可选配为 16 位分辨率，电压值对应命令由 H03 组设置。
- 电压输入范围：-10V~+10V。
- 最大允许电压：±12V。
- 输入阻抗约：9kΩ。



- 模拟量输出：-10V~+10V
- 最大输出：1mA



NOTE

◆ 控制电源 OFF 后，模拟量监视输出端子可能会在最长 50ms 期间输出约为 5V 的电压。使用时请作出充分考虑。

3.8.3 数字量输入输出信号

表 3-20 DI/DO 信号说明

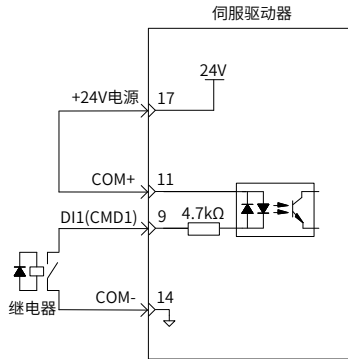
端子号	信号名	默认功能	针脚号	功能		
CN1	通用	DI1	P-OT	9	正向超程开关。	
		DI2	N-OT	10	反向超程开关。	
		DI3	INHIBIT	34	脉冲禁止。	
		DI4	ALM-RST	8	报警复位 (沿有效功能)。	
		DI5	S-ON	33	伺服使能。	
		DI6	ZCLAMP	32	零位固定。	
		DI7	GAIN-SEL	31	增益切换。	
		DI8	HomeSwitch	30	原点开关。	
		DI9	保留	12	-	
		+24V			17	内部 24V 电源, 电压范围 +20~28V, 最大输出电流 200mA。
		COM-			14	
		COM+			11	DI 输入端子公共端。
		DO1+	S-RDY+	7	伺服准备好。	
		DO1-	S-RDY-	6		
		DO2+	COIN+	5	定位完成。	
		DO2-	COIN-	4		
		DO3+	ZERO+	3	零速。	
		DO3-	ZERO-	2		
		DO4+	ALM+	1	故障输出。	
		DO4-	ALM-	26		
DO5+	Home Attain+	28	原点回零完成。			
DO5-	Home Attain-	27				

1 数字量输入电路

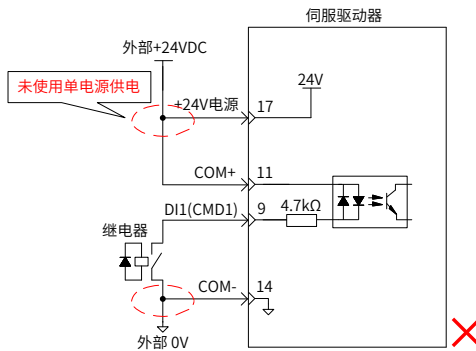
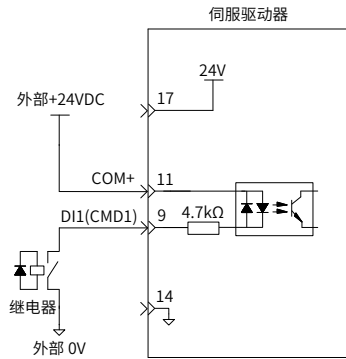
以 DI1 为例说明，DI1~DI9 接口电路相同。

■ 当上级装置为继电器输出时：

1) 使用伺服驱动器内部 24V 电源时：

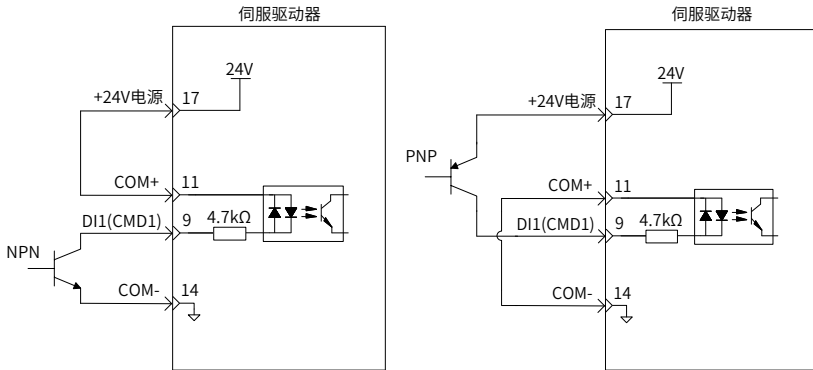


2) 使用外部电源时：

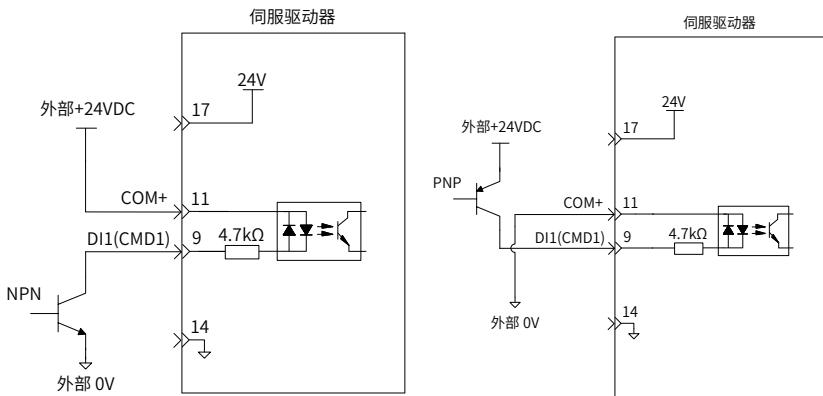


■ 当上级装置为集电极开路输出时：

1) 使用伺服驱动器内部 24V 电源时：



2) 使用外部电源时：



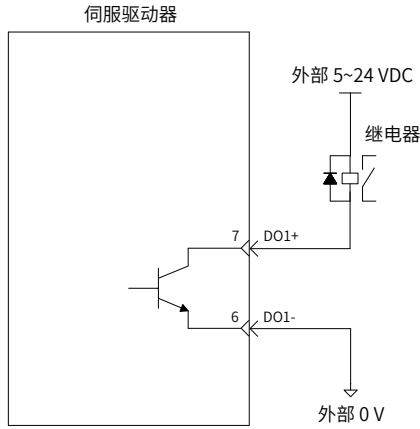
NOTE

◆ 不支持 PNP 与 NPN 输入混用情况。

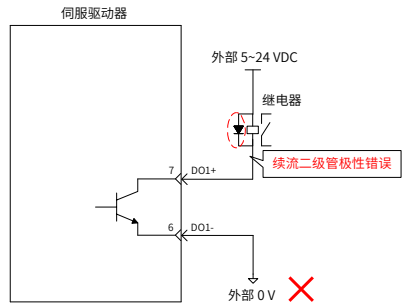
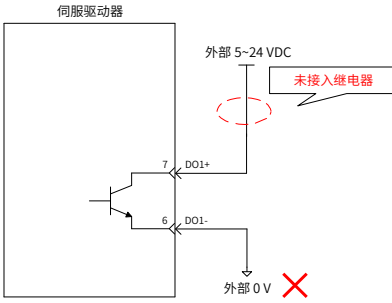
2 数字量输出电路

以 DO1 为例说明，DO1~DO5 接口电路相同。

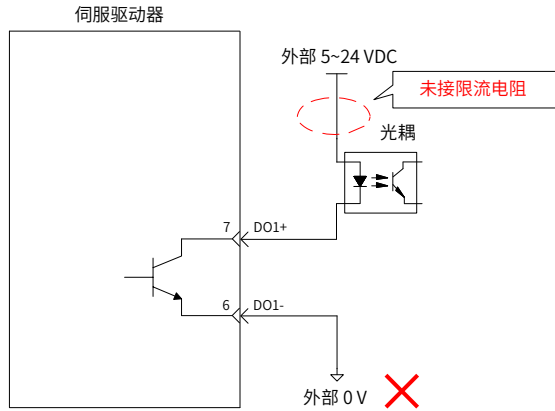
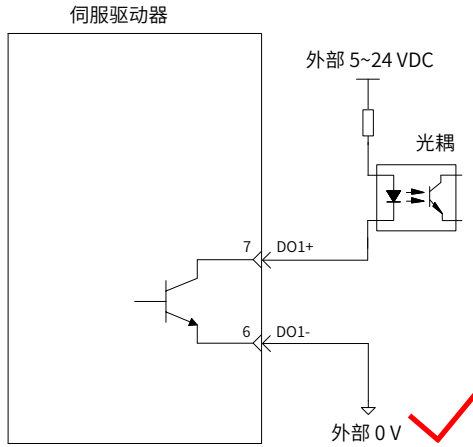
■ 当上级装置为继电器输入时：



◆ 当上级装置为继电器输入时，请务必接入续流二极管，否则可能损坏 DO 端口。



■ 当上级装置为光耦输入时：



伺服驱动器内部光耦输出电路最大允许电压、电流容量如下：

- 电压：DC30V(最大)
- 电流：DC50mA(最大)

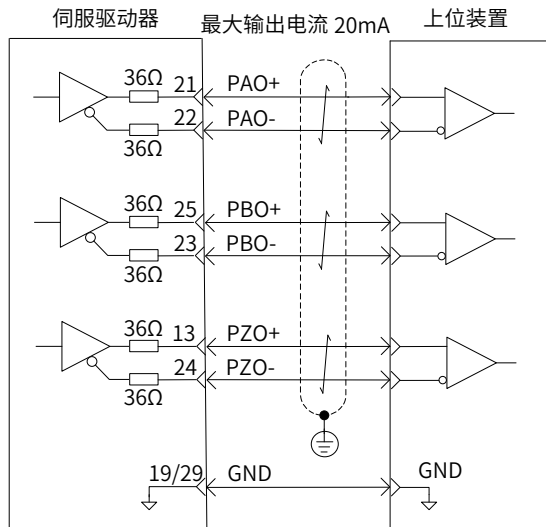
3.8.4 编码器分频输出电路

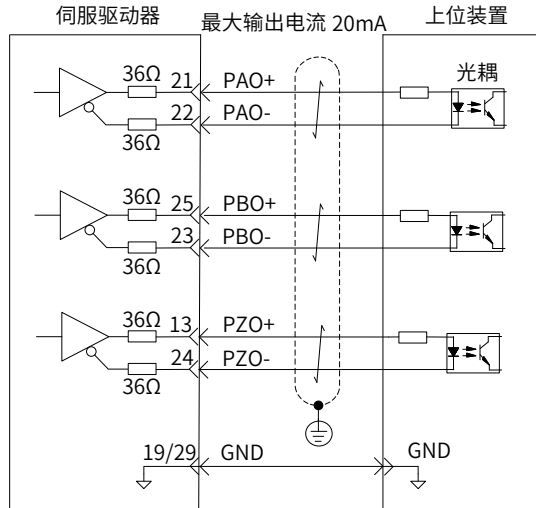
表 3-27 编码器分频输出信号说明

端子号	信号名	默认功能	引脚号	功能	
CN1	通用	PAO+ PAO-	21 22	A 相分频输出信号	A、B 的正交分频脉冲输出信号
		PBO+ PBO-	25 23	B 相分频输出信号	
		PZO+ PZO-	13 24	Z 相分频输出信号	原点脉冲输出信号
		PA-OUT	18	A 相分频输出信号	A、B 的正交分频脉冲集电极开路输出信号
		PB-OUT	20	B 相分频输出信号	
		PZ-OUT	44	Z 相分频输出信号	原点脉冲集电极开路输出信号
		GND	19/29	集电极开路输出信号地。	
		+5V	15	内部 5V 电源，最大输出电流 200mA。	
		GND	29		
		PE	机壳	-	

1 差分驱动器输出方式

编码器分频输出电路通过差分驱动器输出差分信号。通常，为上级装置构成位置控制系统时，提供反馈信号。在上级装置侧，请使用差分或者光耦接收电路接收，最大输出电流为 20mA。

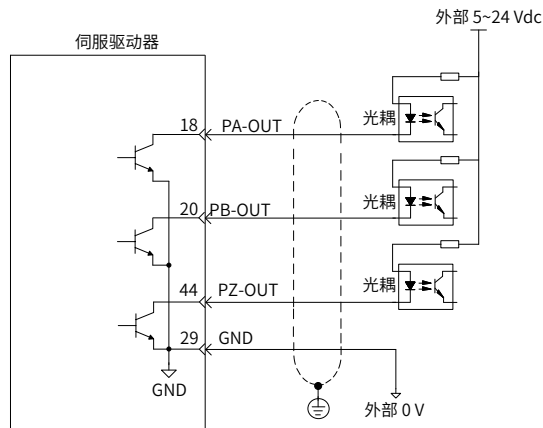




编码器 Z 相分频输出电路可通过集电极开路信号。通常，为上级装置构成位置控制系统时，提供反馈信号。在上级装置侧，请使用光电耦合器电路、继电器电路或总线接收器电路接收。

2 集电极开路输出方式

编码器分频输出电路通过集电极开路输出差分信号通常为上级装置构成位置控制系统时提供反馈信号。在上级装置侧，请使用光电耦合器电路、继电器电路或总线接收器电路接收。



请务必将上位装置的 5V 地与驱动器的 GND 连接，并采用屏蔽线以降低噪声干扰。

伺服驱动器内部光耦输出电路最大允许电压、电流容量如下：

- 电压：DC30V(最大)
- 电流：DC50mA(最大)

3.9 温度保护 PTC 信号配线

电机温度保护利用正温度系数电阻完成，应当特别注意，不能将 PTC 信号与风扇电源混淆，如果将 PTC 信号接入电源会引起不可修复的电机损坏，甚至火灾。PTC 信号电缆连接请参见下图：

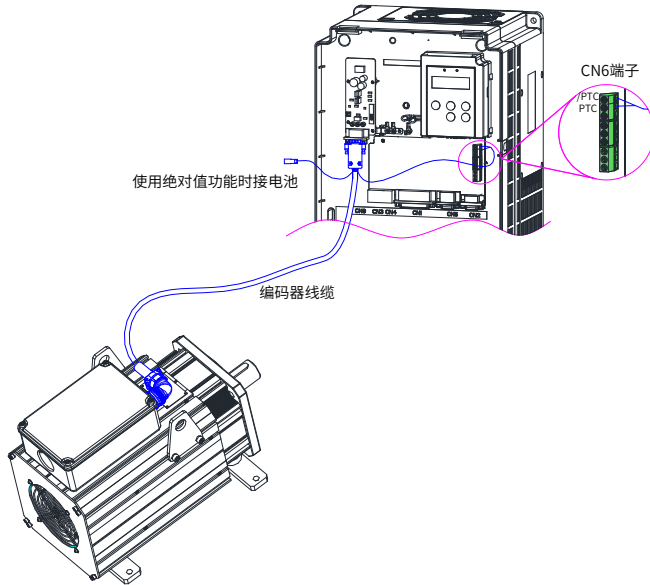


图 3-19 PTC 配线说明示意图

3.10 电机风扇配线

电机风扇的输入电源为单相 220V，请务必将电源 PE 端进行接地连接。电缆连接请参加下图。
注意！禁止将风扇电源线接入三相电源，否则会引起风扇烧坏。

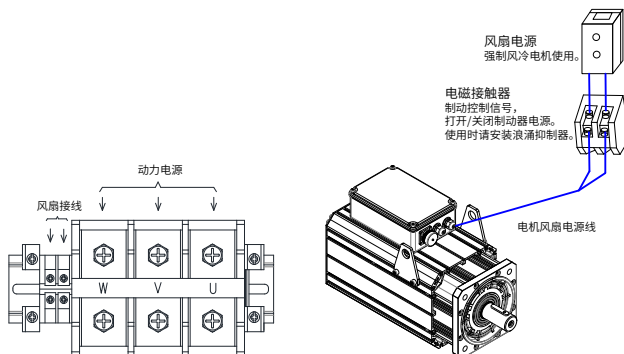


图 3-20 电机风扇连接示意图

3.1.1 通信信号配线

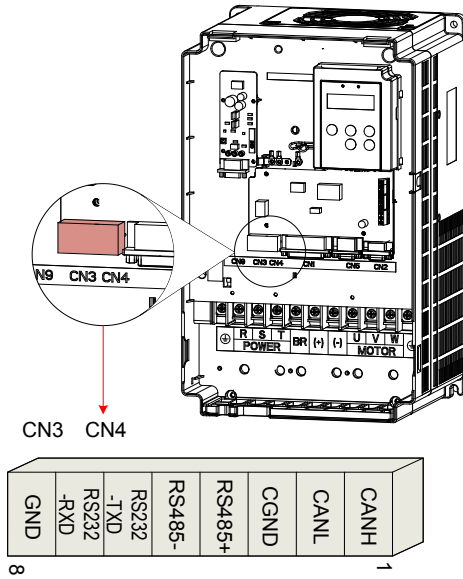


图 3-21 CN3/CN4 端子位置与定义示意图

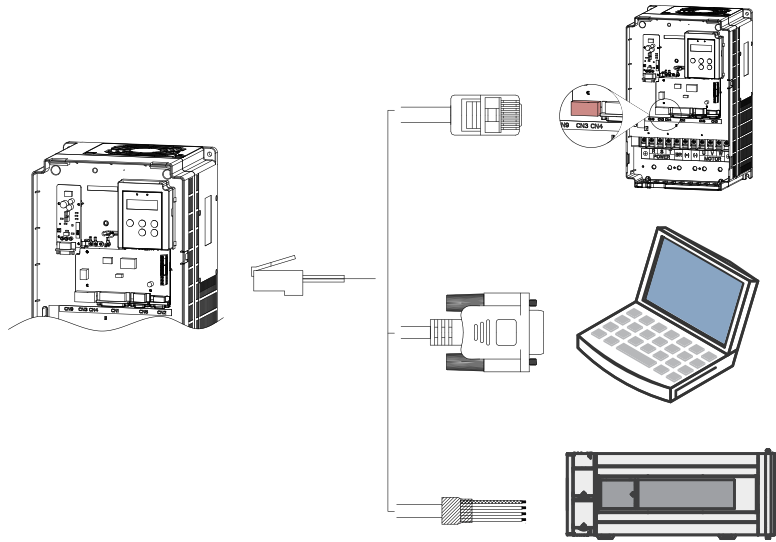
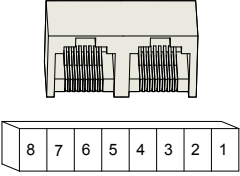


图 3-22 通信配线示意图

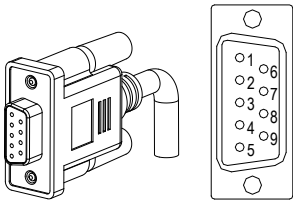
通信信号连接器 (CN3、CN4) 为内部并联的两个同样的通信信号连接器。请勿将线接到“保留”端子。

表 3-21 通信信号连接器引脚定义

端子号	引脚号	定义	描述	端子引脚分布
CN3/ CN4	1	CANH	CAN 通信端口	
	2	CANL		
	3	CGND		
	4	RS485+	RS485 通信端口	
	5	RS485-		
	6	RS232-TXD	RS232 发送端，与上位机的接收端连接	
	7	RS232-RXD	RS232 接收端，与上位机的发送端连接	
	8	GND	RS485/232 通信参考地	
外壳	PE	屏蔽		

对应 PC 端 DB9 端子定义如下。

表 3-22 通信线缆 PC 端 DB9 端子引脚定义

引脚号	定义	描述	端子引脚分布
2	PC-RXD	PC 接收端	
3	PC-TXD	PC 发送端	
5	GND	地	
外壳	PE	屏蔽	

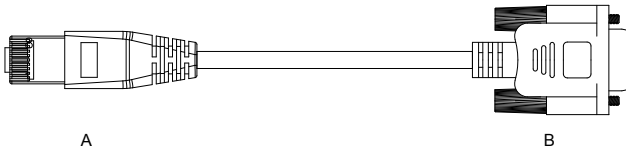


图 3-23 PC 通讯线缆外观示例图

表 3-23 PC 通讯线缆引脚连接关系

驱动器侧 RJ45(A 端)		PC 端 DB9(B 端)	
信号名称	引脚号	信号名称	引脚号
GND	8	GND	5
RS232-TXD	6	PC-RXD	2
RS232-RXD	7	PC-TXD	3
PE(屏蔽网层)	壳体	PE(屏蔽网层)	壳体

若上位机未配置串口，仅可连接 USB 接口，请使用串口转 USB 线进行转换。

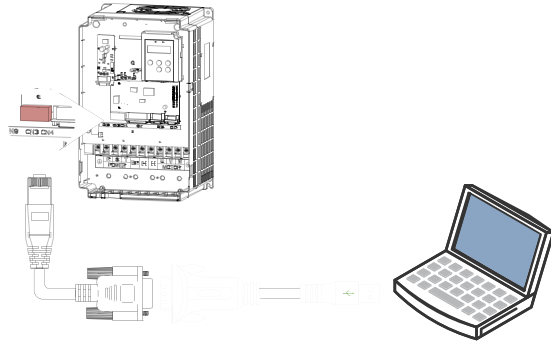


图 3-24 通讯串口转 USB 示意图

推荐：

力特 Z-TEK，型号：ZE551A，配 0.8 米 USB 延长线，芯片型号：FT232。

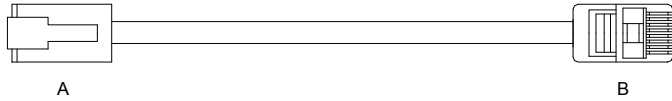


图 3-25 多机并联通讯线缆外观示例图

表 3-24 多机并联通讯线缆引脚连接关系

A		B	
信号名称	引脚号	信号名称	引脚号
GND	8	GND	8
CANH	1	CANH	1
CANL	2	CANL	2
CGND	3	CGND	3
RS485+	4	RS485+	4
RS485-	5	RS485-	5
PE(屏蔽网层)	壳体	PE(屏蔽网层)	壳体

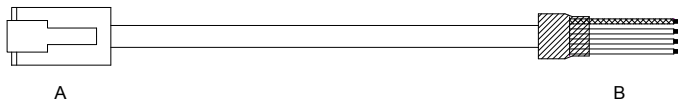


图 3-26 PLC 和伺服通讯线缆外观示例图

表 3-25 PLC 和伺服通讯线缆引脚连接关系

A		B	
信号名称	引脚号	信号名称	引脚号
GND	8	GND	8
CANH	1	CANH	1
CANL	2	CANL	2

A		B	
信号名称	引脚号	信号名称	引脚号
CGND	3	CGND	3
RS485+	4	RS485+	4
RS485-	5	RS485-	5
PE(屏蔽网层)	壳体	PE(屏蔽网层)	壳体

3.12 线缆使用的注意事项

- 请勿使电缆弯曲或承受张力。因信号用电缆的芯线直径只有 0.2mm 或 0.3mm，容易折断，使用时请注意。
- 需移动线缆时，请使用柔性电缆线，普通电缆线容易在长期弯折后损坏。小功率电机自带线缆不能用于线缆移动场合。
- 使用线缆保护链时请确保：

电缆的弯曲半径在电缆外径的 10 倍以上。

电缆保护链内的配线请勿进行固定或者捆束，只能在电缆保护链的不可动的两个末端进行捆束固定。

- 勿使电缆缠绕、扭曲。
- 电缆保护链内的占空系数确保在 60% 以下。
- 外形差异太大的电缆请勿混同配线，防粗线将细线压断，如果一定要混同配线请在线缆中间设置隔板装置。

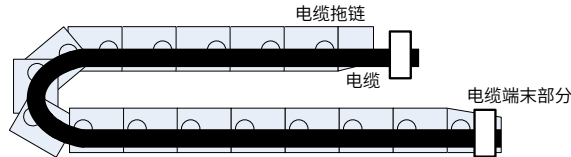


图 3-27 线缆保护链示意图

3.13 电网系统要求

本产品适用于中性点接地的电网系统，如果用于 IT 电网系统（中性点未接地的电网系统），需要将压敏电阻（VDR）对地跳线和安规电容（EMC）对地跳线都拆掉，如图中所示的 1 号和 2 号螺钉，并且不能安装滤波器，否则可能会导致伤害或驱动器损坏。

在配置漏电断路器场合中，如果出现起动中跳漏保现象，可以将安规电容（EMC）对地跳线拆掉，如图中所示的 2 号螺钉。

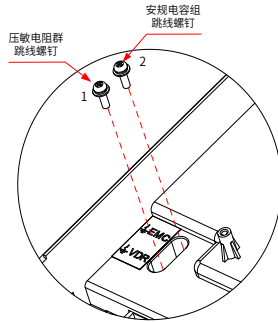


图 3-28 压敏电阻 (VDR)、安规电容 (EMC) 对地跳线位置示意图

3.14 EMC(电磁兼容)对策

由于伺服驱动器内部采用高速开关元件和高频 PWM 调制方式，存在高频电压脉冲，根据应用场合的系统配置、配线、布局和安装等因素，有可能会与其他设备出现相互干扰的现象，影响系统的正常运行。本章的内容为您在使用中出现的 EMC 问题提供指导，在必要时请按照说明书推荐的方法进行安装和使用。

3.14.1 EMC 外围配件安装选型

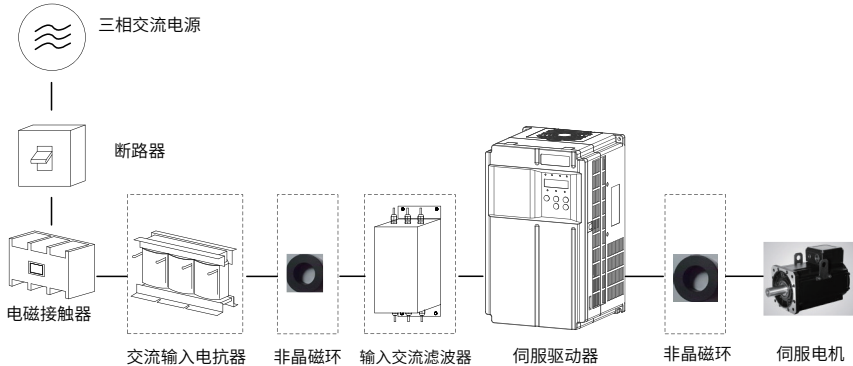


图 3-29 EMC 外围配件安装示意图 (虚线框所示)

1 在电源输入端加装交流输入电抗器

交流输入电抗器主要用来降低输入电流中的谐波，当应用环境有较高的谐波要求时，可外置电抗器。输入电抗器的推荐厂家与型号如下表所示：

表 3-26 交流输入电抗器选型推荐表

驱动器型号	输入交流电抗器型号 (汇川型号)	电抗器额定电流 A
IS650PT025IU-X-B	MD-ACL-40-1.45-4T	40
IS650PT032IU-X-B	MD-ACL-40-1.45-4T	40

驱动器型号	输入交流电抗器型号 (汇川型号)	电抗器额定电流 A
IS650PT037IUX	MD-ACL-50-0.28-4T-2%	50
IS650PT045IUX	MD-ACL-50-0.28-4T-2%	50
IS650PT060IUX	MD-ACL-90-0.16-4T-2%	90
IS650PT075IUX	MD-ACL-120-0.12-4T-2%	120
IS650PT091IUX	MD-ACL-150-0.095-4T-2%	150
IS650PT112IUX	MD-ACL-200-0.07-4T-2%	200

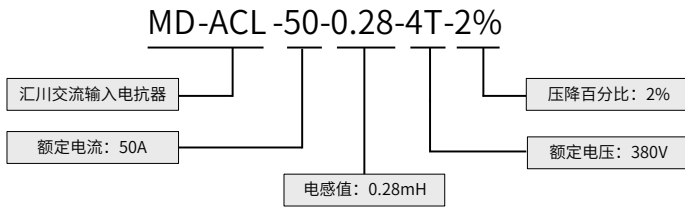


图 3-30 交流输入电抗器型号说明

交流输入电抗器外形尺寸说明如下图所示：

■ 50A(0.28mH) / 60A 交流输入电抗器尺寸说明

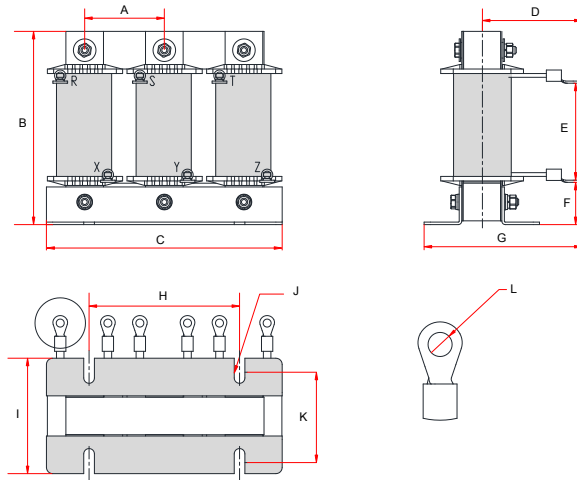


图 3-31 (0.28mH) / 60A 交流输入电抗器尺寸说明

表 3-27 50A(0.28mH) / 60A 交流输入电抗器尺寸表 (单位: mm)

额定电流 (A)	A	B	C	D	E	F	G	H	I	J	K	L
50	64	160	195	80±10	75±5	35±5	135	120±1	92±2	Φ8.5*20	72±2	Φ6.4
60	64	160	195	80±10	75±5	35±5	135	120±1	92±2	Φ8.5*20	72±2	Φ6.4

■ 90A / 120A 交流输入电抗器尺寸说明

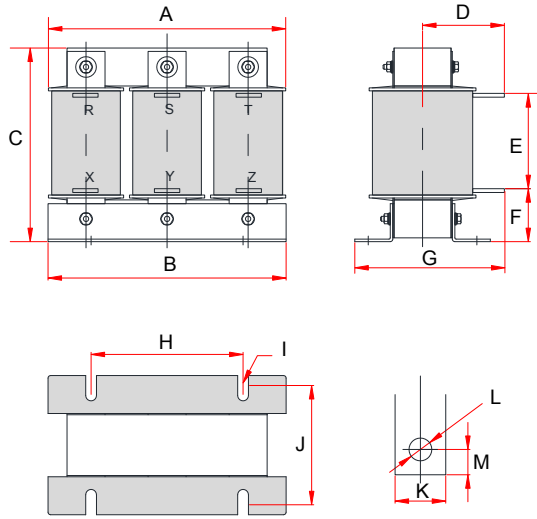


图 3-32 90A / 120A 交流输入电抗器尺寸图

表 3-28 90A / 120A 交流输入电抗器尺寸表 (单位: mm)

额定电流 (A)	A	B	C	D	E	F	G	H	I	J	K	L	M
90	195	188±1	160	-	-	-	150	120±1	Φ8.5*20	72±2	-	-	-
120	195	188±1	160	78±10	79±5	40±5	135	120±1	Φ8.5*20	92±2	20	Φ9	10

■ 150A-200A 交流输入电抗器尺寸说明

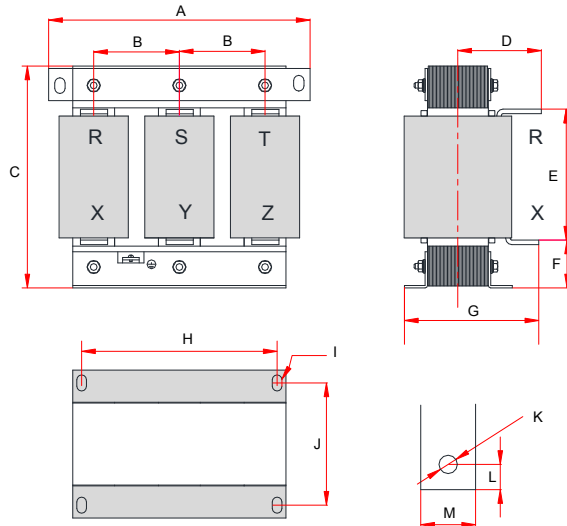


图 3-33 150A-330A 交流输入电抗器尺寸图

表 3-29 150A-330A 交流输入电抗器尺寸表 (单位: mm)

额定电流 (A)	A	B	C	D	E	F	G	H	I	J	K	L	M
150	250	81±5	230	92±10	145±5	38±5	155	182±1	Φ11*18	76±2	Φ11	13	25
200	250	81±5	230	102±10	145±5	40±5	175	182±1	Φ11*18	96±2	Φ11	13	25

2 在电源输入端加装 EMC 输入滤波器

在驱动器与电源之间加装外置 EMC 输入滤波器不仅可以抑制周围环境的电磁噪声对驱动器的干扰,也可以防止驱动器对周围设备的干扰。当附近有高频发生器或敏感元件时,请在电源线的输入侧安装噪音滤波器。

表 3-30 EMC 输入滤波器选型推荐表

驱动器型号	标准输入交流滤波器型号 (常州坚力)	标准输入交流滤波器型号 (SCHAFFNER)	汇川简易滤波器型号
IS650PT025IU-X-B	DL-50EBK5	FN 3258-55-34	DL65EB1/10
IS650PT032IU-X-B	DL-50EBK5	FN 3258-55-34	
IS650PT037IU-X	DL-50EBK5	FN 3258-55-34	
IS650PT045IU-X	DL-65EBK5	FN 3258-75-34	
IS650PT060IU-X	DL-65EBK5	FN 3258-75-34	DL-180EB1/10
IS650PT075IU-X	DL-130EBK5	FN 3258-130-35	
IS650PT091IU-X	DL-130EBK5	FN 3258-130-35	
IS650PT112IU-X	DL-130EBK5	FN 3258-130-35	

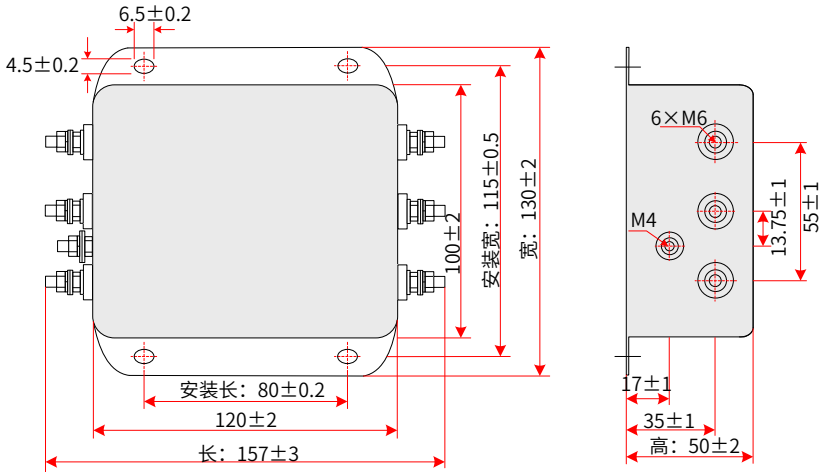


图 3-34 简易 EMC 滤波器安装尺寸图 (单位: mm)

表 3-31 简易 EMC 滤波器尺寸和安装尺寸表

滤波器型号	外形尺寸 (长 × 宽 × 高)(mm)	安装尺寸 (安装长 × 安装宽)(mm)
DL-65EB1/10	218×140×80	184×112
DL-180EB1/10	388×220×100	354×190

使用噪音滤波器时，请遵守以下注意事项：

- 滤波器选型请严格按额定值选型，工作电流不能超过标称电流额定值，否则将引发火灾等危险。
- 滤波器属于 I 类电器，请将滤波器与驱动器安装在同一金属板上，滤波器金属外壳地应该与安装金属板接触良好，并对金属板进行接地，否则将有触电危险或严重影响 EMC 效果。
- 滤波器应尽量靠近驱动器的电源输入端安装，最好小于 0.3m，滤波器接地端必须与驱动器 PE 端地接到同一公共地上，并保证良好的导电性，否则将严重影响 EMC 效果。

3 加绕非晶磁环（共模抑制器 / 零相电抗器）

在驱动器的输入线 R/S/T 或输出线 U/V/W 上加绕磁环，可以抑制驱动器对外的干扰，在敏感信号线和通讯线上加绕磁环，可以减少外来干扰对敏感信号的影响，使用非晶磁环可以大大增强 EMC 效果，请客户根据需要选用。

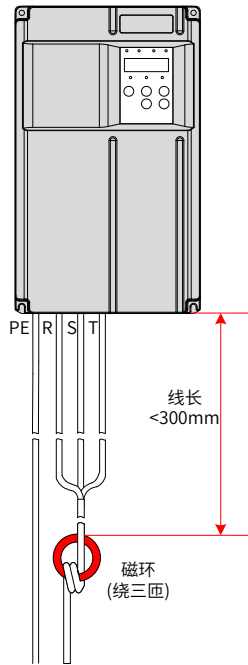


图 3-35 磁环安装示意图



图 3-36 非晶磁环外观

本公司提供有以下磁环型号，客户可根据需求选购使用。

表 3-32 磁环选型推荐表

磁环厂家型号 (汇川型号)	外径尺寸 x 内径尺寸 x 厚度尺寸 (mm)
DY644020H	64*40*20
DY805020H	80*50*20
DY1207030H	120*70*30

3.14.2 使用屏蔽线缆

为了有效抑制干扰的发射和传导，建议所有信号电缆都采用双绞屏蔽电缆，并严格按照配线章节的说明使用。对屏蔽层进行可靠接地，差分信号使用双绞差分对连接，线径尽可能粗，配线长度尽量短。本公司为各户提供了部分线缆，请根据需要按第一章指导选购。

3.14.3 合理布局布线

合理的布局布线对设备的 EMC 性能起着至关重要的作用，为减小潜在的干扰，在布局和布线时，请遵循以下原则：

- 尽可能将上级装置以及噪音滤波器靠近伺服驱动器安装，建议安装在同一金属板上，在安装的部分做好喷涂保护，导电金属充分接触。并保证指令输入和编码器配线等控制信号连接线缆尽可能短。
- 尽可能将继电器、螺丝管、电磁接触器等噪声设备远离上级装置和伺服驱动器安装，并在其线圈上安装浪涌抑制器。
- 尽可能避免驱动器与电焊机、放电加工设备等共用电源。必要时请在电源线的输入侧安装噪音滤波器。
- 尽可能使用铝制电缆线槽，并保证电缆线槽良好接地。
- 请将驱动器的动力输入和输出线及弱信号线（如控制信号线）分开，将电机电缆、输入动力电缆和控制电缆分别布在不同的线槽中，尽量避免强弱电缆平行布置或绑扎在一起，当必须平行走线时，请保持相互之间 30cm 以上的间隔。
- 当控制电缆必须穿过动力电缆时，请保证两种电缆尽可能相互垂直。

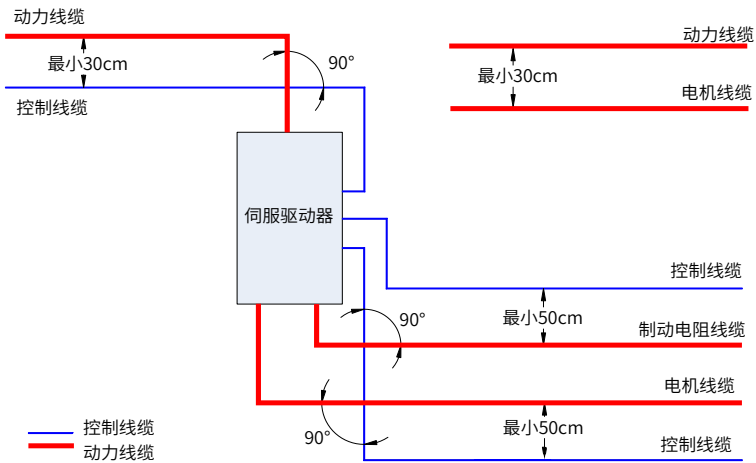


图 3-37 电缆布线图

3.14.4 系统接地

良好的接地是提高系统 EMC 的基础，请按照以下方法进行接地。

■ 金属背板接地

请保证伺服驱动器，上级装置及滤波器的外壳与安装金属背板充分接触，并将金属背板可靠接地。

■ 电机接地

请将伺服电机的接地端子可靠连接至伺服驱动器的 PE 接地端子。

■ 噪音滤波器的接地

噪音滤波器的接地端子可靠连接至伺服驱动器的 PE 接地端子。

■ 伺服驱动器的接地

伺服驱动器的 PE 接地端子需可靠接地，并保证良好接触。

■ 上级装置的接地

如果上级装置有 PE 接地端子，请将上级装置的 PE 接地端子可靠连接至驱动器 PE 接地端子。

■ 信号地和屏蔽层处理

请按照信号配线章节的要求连接信号地 (GND)，并将屏蔽线缆的屏蔽层两端接地 (PE)。

■ 不相关设备的接地

不相关的设备，其接地端子请独立接至公共接地端，并尽可能减小公共地阻抗，避免相互干扰。

■ 注意事项

接地线缆请尽可能使用粗线 (推荐选用编织铜线)，长度尽可能短。系统接地公共端尽可能采用接地铜排，保证连接可靠。

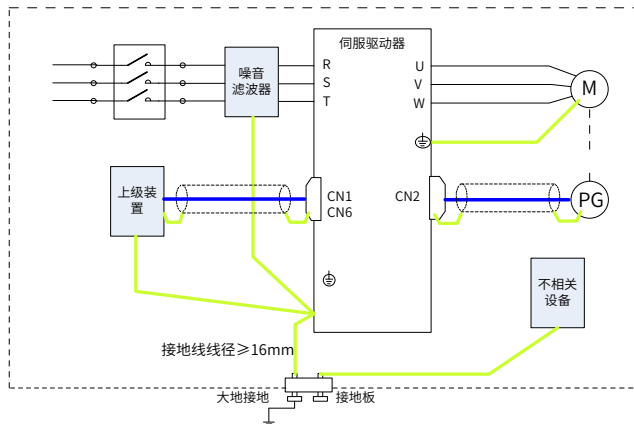


图 3-38 系统接地实例

3.14.5 常见 EMC 干扰问题处理

表 3-33 常见 EMC 干扰问题处理建议

干扰类型	整改办法
漏电保护开关跳闸	<p>请确认电机外壳 PE 端子已可靠连接到驱动器 PE 端，驱动器 PE 端已连接至电网 PE。</p> <p>输入电源线加安规电容盒。</p> <p>输入电源线上加绕磁环。</p> <p>提高漏电断路器的感度电流值。</p> <p>更换漏电断路器为高频抗扰较好的漏电断路器。</p> <p>缩短输出线缆的长度。</p> <p>在电源输入端加装 EMC 滤波器。</p>
驱动器运行导致干扰	<p>请确认电机外壳 PE 端子已可靠连接到驱动器 PE 端，驱动器 PE 端已连接至电网 PE。</p> <p>在输入电源线处装 EMC 滤波器。</p> <p>在输入电源线处加安规电容盒或绕磁环。</p> <p>被干扰信号端口加电容或绕磁环。</p> <p>系统相关设备间共地 (PE) 连接。</p>
通讯干扰	<p>请确认电机外壳 PE 端子已可靠连接到驱动器 PE 端，驱动器 PE 端已连接至电网 PE。</p> <p>通讯设备间采用尽量粗和短的地线连接。</p> <p>请确认通讯线已采用屏蔽双绞线，差分信号双绞，屏蔽层已接地 (PE)。</p> <p>请确认通讯线已连接通讯参考信号地 (如 GND)。</p> <p>通讯线源和负载端加匹配电阻。</p> <p>输入电源线加安规电容盒并绕磁环。</p>
脉冲干扰	<p>请确认电机外壳 PE 端子已可靠连接到驱动器 PE 端，驱动器 PE 端已连接至电网 PE。</p> <p>上位机系统与驱动器采用粗而短的地线共地连接。</p> <p>请采用双绞屏蔽线，严格按说明书规范接线，并将屏蔽层的两端接地。</p> <p>确认脉冲设备与周围继电器、螺丝管、电磁接触器等设备分开供电。</p> <p>根据需要适当调整软件滤波参数 (低速口 H0A24, 高速口 H0A30)。</p>
AI,AO 干扰	<p>请确认电机外壳 PE 端子已可靠连接到驱动器 PE 端，驱动器 PE 端已连接至电网 PE。</p> <p>上位机系统与驱动器采用粗而短的地线共地连接。</p> <p>AI,AO 线缆采用双绞屏蔽线，将屏蔽层的两端接地。</p> <p>请确认已采用功能码将 AI,AO 零漂进行校正，在速度要求不高的场合适当增加软件滤波参数。</p>

第 4 章 运行模式与调试方法

按照伺服驱动器的命令方式与运行特点，可分为三种运行模式，即位置控制运行模式、速度控制运行模式、转矩控制运行模式等。

位置控制模式一般是通过脉冲的个数来确定移动的位移，外部输入的脉冲频率确定转动速度的大小。由于位置模式可以对速度和位置严格控制，所以一般应用于定位装置。是伺服应用最多的控制模式，主要用于机械手、贴片机、雕铣雕刻、数控机床等。

速度模式是通过模拟量输入或数字量给定、通讯给定控制转动速度，主要应用于一些恒速场合。如模拟量雕铣机应用，上位机采用位置控制，伺服驱动器采用速度控制模式。

转矩控制方式是通过即时改变模拟量的设定或以通讯方式改变对应的地址数值来改变设定的力矩大小。主要应用在对材质的受力有严格要求的缠绕和放卷的装置中，例如绕线装置或拉光纤设备等一些张力控制场合，转矩的设定要根据缠绕半径的变化随时更改，以确保材质的受力不会随着缠绕半径的变化而改变。

4.1 位置模式使用说明

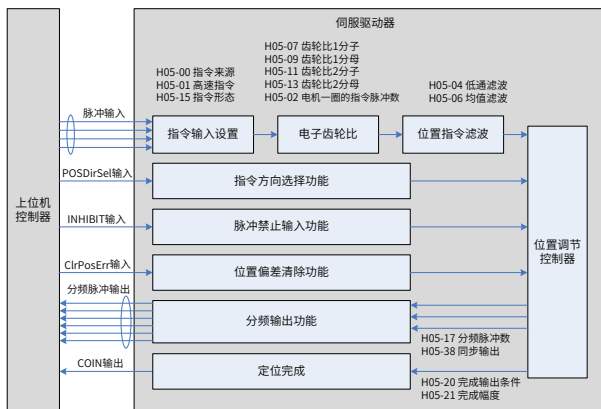


图 4-1 位置控制模式框图

位置模式是伺服驱动器的常见工作模式，其主要使用步骤如下：

- 1) 正确连接伺服主电路和控制电路的电源，以及电机动力线和编码器线，上电后伺服面板显示“rdy”即表示伺服电源接线正确，电机编码器接线正确。
- 2) 通过按键进行伺服 JOG 试运行，确认电机能否正常运行。
- 3) 参考图 4-2 配线说明连接 CN1 端子中的脉冲方向输入和脉冲指令输入以及必要的 DI/DO 信号，如伺服使能，定位完成信号等。
- 4) 进行位置模式的相关设定。根据实际情况设置所用到的 DI/DO，功能码参照 H03/H04 组。此外根据需要有时还要设置原点复归、分频输出等功能，详见产品综合手册。
- 5) 使能伺服，通过上位机发出位置指令控制伺服电机旋转。首先使电机低速旋转，并确认旋转方向及电子齿轮比是否正常，然后进行增益调节，请参考 4.5 节中一般调试步骤。

4.1.1 位置控制模式配线

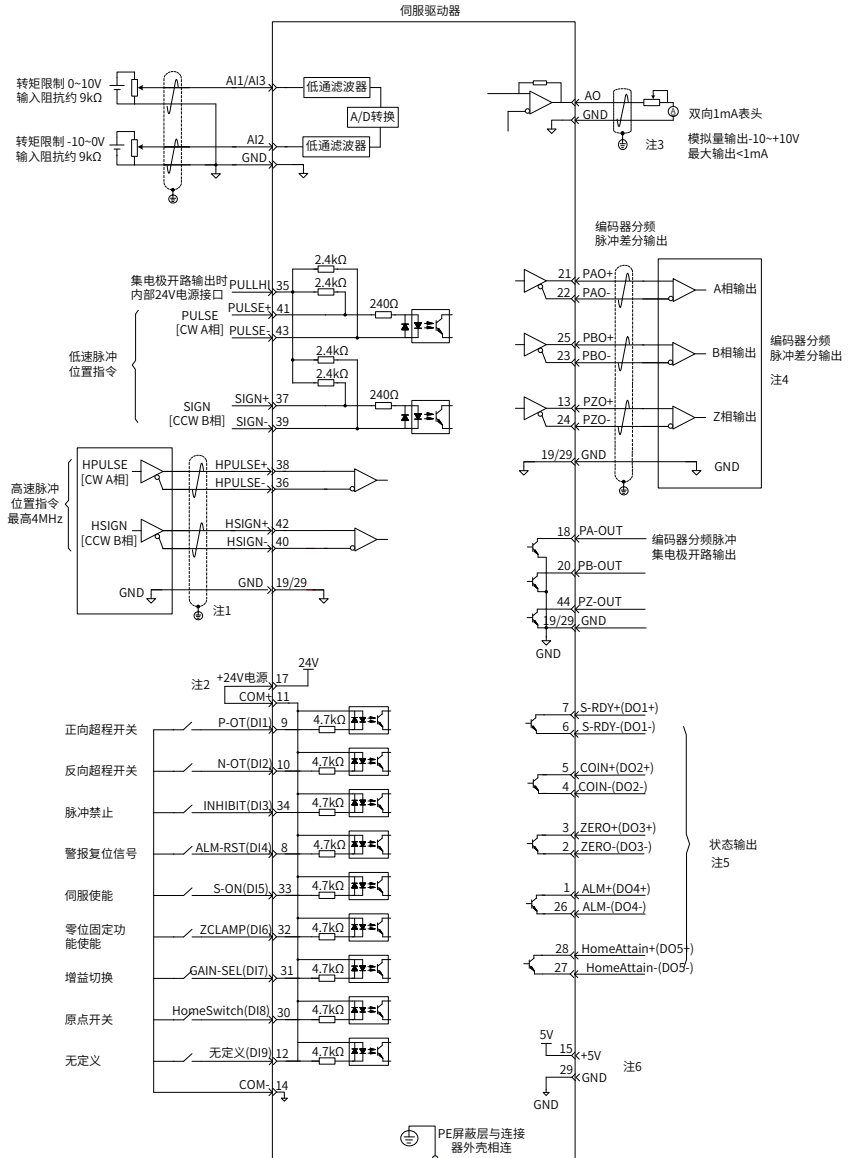


图 4-2 位置模式配线图

√表示双绞线。注意：
信号线缆与动力线缆一定要分开走线，间隔至少 30cm 以上；

信号线缆因为长度不够进行续接电缆时，一定将屏蔽层可靠连接以保证屏蔽及接地可靠；+5V 以 GND 为参考，+24V 以 COM- 为参考。请勿超过最大允许电流，否则驱动器无法正常工作。

4.1.2 位置控制模式相关功能码设定

位置控制模式下参数设置，包括模式选择、指令脉冲形式、电子齿轮比、DI/DO 等。

1 位置指令输入设置

■ 位置指令来源

设置功能码 H05-00=0，位置指令来源于脉冲指令，也可根据实际情况设为其它值。

功能码	名称	设定范围	单位	出厂设定	生效方式	设定方式	相关模式
H05 00	位置指令来源	0- 脉冲指令 1- 步进量 2- 多段位置指令	-	0	立即生效	停机设定	P

■ 脉冲指令来源

设置功能码 H05-01，指定脉冲指令来源于低速脉冲口或者高速脉冲口。

功能码	名称	设定范围	单位	出厂设定	生效方式	设定方式	相关模式
H05 01	脉冲指令输入端子选择	0- 低速 1- 高速	-	0	再次通电	停机设定	P

■ 位置指令方向切换

通过设置 DI 功能 FunIN.27，可使用 DI 控制位置指令的方向切换，满足需要切换方向的情况。

编码	名称	功能名	描述	备注
FunIN.27	POSDirSel	位置指令方向设定	无效 - 正方向； 有效 - 反方向。	相应端子的逻辑选择， 建议设置为：电平有效。

■ 脉冲指令形态选择

设置功能码 H05-15，选择外部脉冲指令的形式，包括“方向 + 脉冲 (正负逻辑)”、“正交脉冲”、“CW+CCW”三种形式。

功能码	名称	设定范围	单位	出厂设定	生效方式	设定方式	相关模式
H05 15	脉冲指令形态	0- 脉冲 + 方向，正逻辑 1- 脉冲 + 方向，负逻辑 2-A 相 +B 相正交脉冲，4 倍频 3-CW+CCW	-	0	再次通电	停机设定	P

三种脉冲指令形式的原理如下表所示。

表 4-1 脉冲指令形式原理

脉冲指令形式	正逻辑		负逻辑	
	正转	反转	正转	反转
方向 + 脉冲				
正交脉冲 (A相 + B相)			—	—
CW+CCW			—	—

■ 脉冲禁止输入

通过设置 DI 功能 FunIN.13, 禁止脉冲指令输入。

编码	名称	功能名	描述	备注
FunIN.13	INHIBIT	位置指令禁止	有效 - 禁止指令脉冲输入; 无效 - 允许指令脉冲输入。	原来为脉冲禁止功能。现升级为位置指令禁止, 含内部和外部位置指令。相应端子的逻辑选择, 必须设置为: 电平有效。

2 电子齿轮比设置

根据机械及上位机的实际情况设置电子齿轮比。

功能码	名称	设定范围	单位	出厂设定	生效方式	设定方式	相关模式
H05 07	电子齿数比 1(分子)	1~1073741824	1	1048576	立即生效	运行设定	P
H05 09	电子齿数比 1(分母)	1~1073741824	1	10000	立即生效	运行设定	P
H05 11	电子齿数比 2(分子)	1~1073741824	1	1048576	立即生效	运行设定	P
H05 13	电子齿数比 2(分母)	1~1073741824	1	10000	立即生效	运行设定	P

电子齿轮比的作用原理如下图所示：

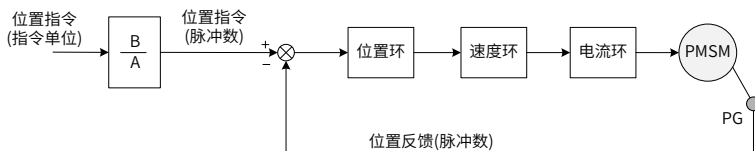


图 4-3 电子齿轮比作用原理图

当 H05-02=0 时，电机与负载通过减速齿轮连接，假设电机轴与负载机械侧的减速比为 n/m (电机轴旋转 m 圈，负载轴旋转 n 圈)，电子齿轮比的计算公式如下：

$$\text{电子齿轮比} \frac{B}{A} = \frac{H05-07}{H05-09} = \frac{\text{编码器分辨率}}{\text{负载轴旋转一圈的位移量(指令单位)}} \times \frac{m}{n}$$

650P 最高支持 2 组电子齿轮比，可使用齿轮比切换功能 (FunIN.24) 完成齿轮比选择。

当 H05-02 ≠ 0 时：

$$\text{电子齿轮比} \frac{B}{A} = \frac{\text{编码器分辨率}}{H05-02}$$

功能码	名称	设定范围	单位	出厂设定	生效方式	设定方式	相关模式
H05 02	电机每旋转 1 圈的位置指令数	0~1048576	P/r	0	再次通电	停机设定	P

此时齿轮比与 H05-07、H05-09、H05-11、H05-13 无关，齿轮比切换功能无效。

3 位置指令滤波设置

位置指令平滑功能是指对输入的位置指令进行滤波，使伺服电机的旋转更平滑。该功能在以下场合效果明显：

- 上位装置输出脉冲指令未经过加 / 减速处理，且加 / 减速度很大；
- 指令脉冲频率过低；
- 电子齿轮比为 10 倍以上。



NOTE

◆ 该功能对位移量 (位置指令总数) 没有影响。

位置指令平滑功能相关参数的设定如下所示。

功能码	名称	设定范围	单位	出厂设定	生效方式	设定方式	相关模式
H05 04	一阶低通滤波时间常数	0.0~6553.5	ms	0.0	立即生效	停机设定	P

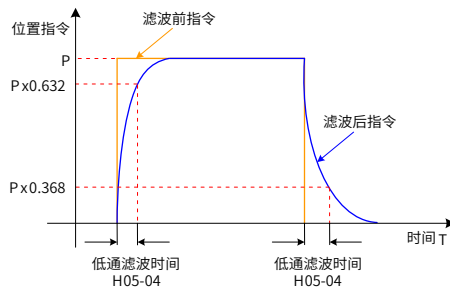


图 4-4 一阶滤波示例图

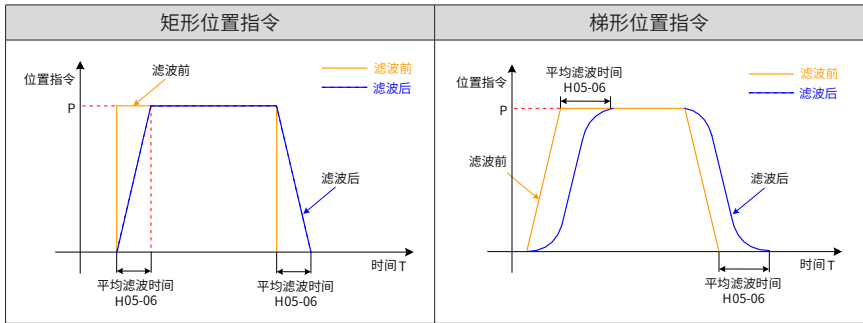
功能码	名称	设定范围	单位	出厂设定	生效方式	设定方式	相关模式
H05 06	平均值滤波时间常数	0.0~128.0	ms	0.0	立即生效	停机设定	P



NOTE

◆ H05-06=0 时，平均值滤波器无效。

表 4-2 平均滤波器对两种不同位置指令的滤波效果对比



4 位置偏差清除功能

通过设置 DI 功能 FunIN.35，可使用 DI 控制是否对位置偏差清零。

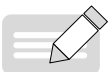
编码	名称	功能名	描述	备注
FunIN.35	ClrPosErr	清除位置偏差 (沿有效功能)	有效 - 位置偏差清零； 无效 - 位置偏差不清零。	相应端子的逻辑选择， 建议设置为：边沿有效。 该 DI 功能建议配置到 DI8 或 DI9 端子上。

5 分频输出功能

伺服脉冲输出来源由 H05-38 选择，脉冲指令同步输出功能一般用于同步控制场合。

功能码	名称	设定范围	单位	出厂设定	生效方式	设定方式	相关模式
H05 38	伺服脉冲输出来源选择	0- 编码器分频输出 1- 脉冲指令同步输出 2- 分频和同步输出禁止	-	0	再次通电	停机设定	P

通过设置 H05-17，伺服驱动器将编码器反馈的脉冲数按照设定值分频后通过分频输出端口输出，H05-17 设定值对应 PAO/PBO 每圈输出的脉冲数 (4 倍频前)。



NOTE

◆ 最高支持 20bit 分频输出。

功能码	名称	设定范围	单位	出厂设定	生效方式	设定方式	相关模式
H05 17	编码器分频脉冲数	35~32767	P/r	2500	再次通电	停机设定	-

表 4-3 输出相位形态





正转时 (A 相超前 B 相 90°)	反转时 (B 相超前 A 相 90°)
PAO  PBO 	PAO  PBO 

表 4-4 输出脉冲反馈相位形态可通过 H02-03 调整。

功能码	名称	设定范围	单位	出厂设定	生效方式	设定方式	相关模式
H02 03	输出脉冲相位	0- 以 CCW 方向为正转方向 (A 超前 B) 1- 以 CW 方向为正转方向 (反转模式, A 滞后 B)	-	0	再次通电	停机设定	PST

4.2 速度模式使用说明

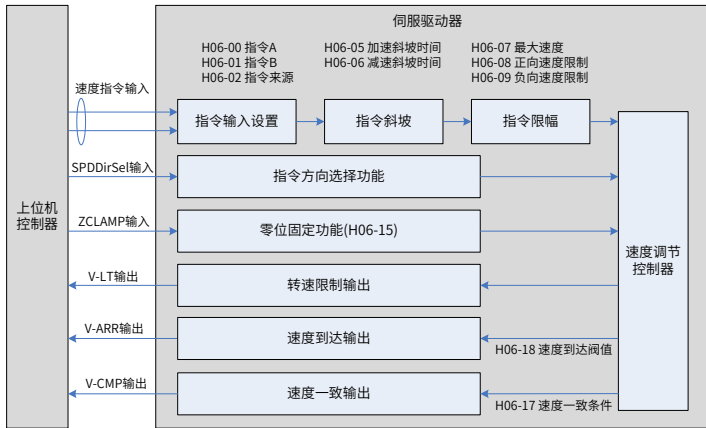


图 4-5 速度控制模式框图

速度控制模式主要使用步骤如下：

- 1) 正确连接伺服主电路和控制电路的电源，以及电机动力线和编码器线，上电后伺服面板显示“rdy”即表示伺服电源接线正确，电机编码器接线正确。
- 2) 通过按键进行伺服 JOG 试运行，确认电机能否正常运行。
- 3) 参考图 4-6 配线说明连接 CN1 端子中必要的 DI/DO 信号及模拟量速度指令。
- 4) 进行速度模式的相关设定。

- 5) 使能伺服，首先使电机低速旋转，判断电机的旋转方向是否正常，然后进行增益调节，请参考 4.5 节中一般调试步骤。

4.2.1 速度模式配线

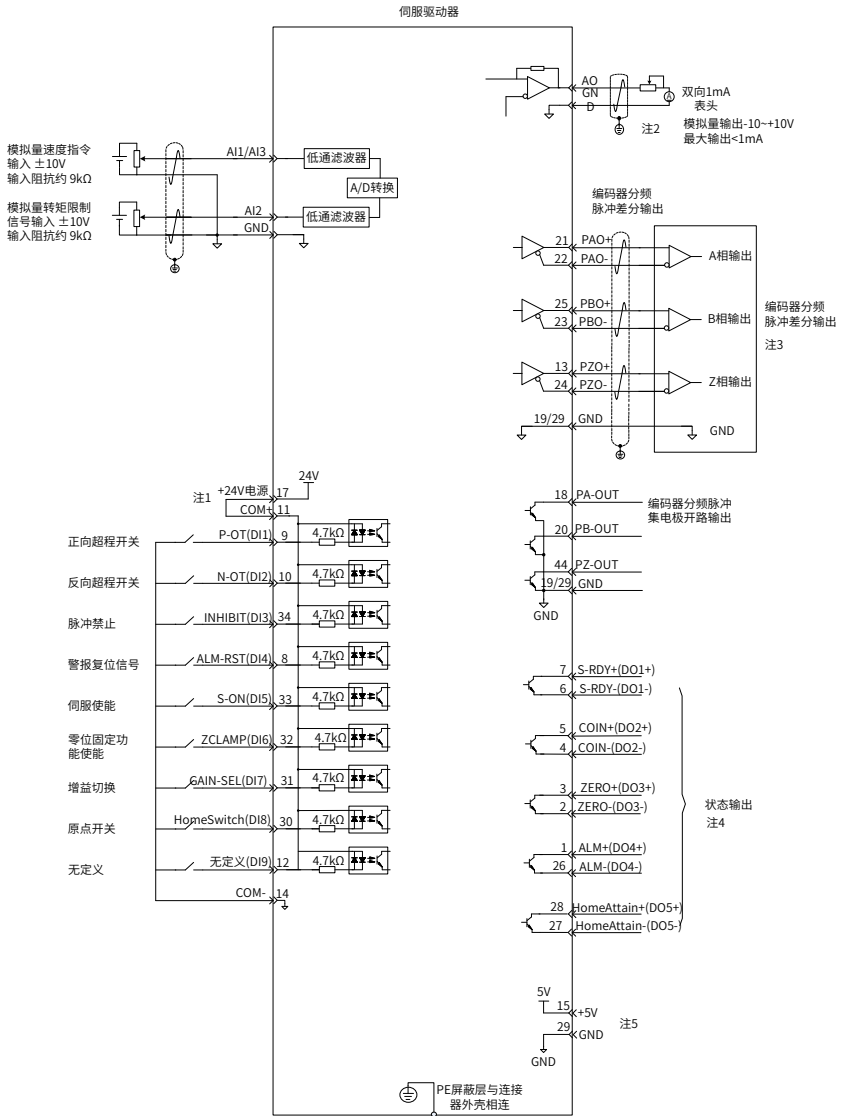


图 4-6 速度模式配线图

↙ 表示双绞线。注意：

信号线缆与动力线缆一定要分开走线，间隔至少 30cm 以上；

信号线缆因为长度不够进行续接电缆时，一定将屏蔽层可靠连接以保证屏蔽及接地可靠；

+5V 以 GND 为参考，+24V 以 COM- 为参考。请勿超过最大允许电流，否则驱动器无法正常工作。

4.2.2 速度模式相关功能码设定

1 速度指令输入设置

■ 速度指令来源

速度控制模式下，速度指令有两组来源：来源 A 和来源 B。

功能码	名称	设定范围	单位	出厂设定	生效方式	设定方式	相关模式
H06 00	主速度指令 A 来源	0- 数字给定 (H06-03) 1-AI1 2-AI2	-	0	立即生效	停机设定	S
H06 01	辅助速度指令 B 来源	0- 数字给定 (H06-03) 1-AI1 2-AI2 3-0(无作用) 4-0(无作用) 5- 多段速度指令	-	1	立即生效	停机设定	S
H06 03	速度指令键盘设定值	-6000~6000	rpm	200	立即生效	运行设定	S
H06 04	点动速度设定值	0~6000	rpm	100	立即生效	运行设定	S

其中：

■ 数字设定，即键盘设定，指通过功能码 H06-03 存储设定的速度值并作为速度指令。

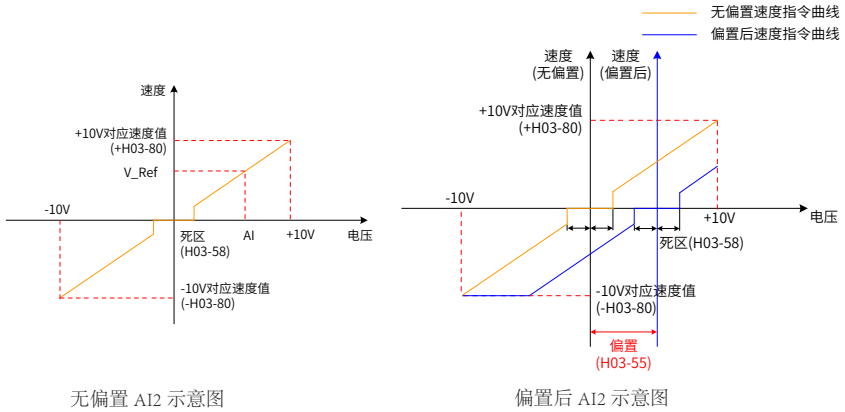
■ 模拟速度指令来源，指将外部输入的模拟电压信号转换为控制电机速度的指令信号。

以 AI2 为例说明模拟量设定速度指令方法。

表 4-5 模拟量设定速度指令操作举例

步骤	操作内容	备注
1	设定指令来源为主速度指令 A 中 AI2 来源 H06-00 = 2, H06-02 = 0	设定速度控制下的速度指令来源。
2	调整 AI2 相关参数： 1. 零漂校正 (H03-59 设置或 H0D-10 选择自动校正) 2. 偏置设置 (由 H03-55 设置) 3. 死区设置 (由 H03-58 设置)	通过零漂、偏置、死区设置，对 AI2 采样进行调整。
3	H03-80 设定 ±10V 对应速度指令最大 / 最小值， H03-80 = 3000rpm	指定 +10V 对应的最大转速值 (H03-80) 指定 -10V 对应的最小转速值 (-H03-80)

当 AI2 输入信号中存在干扰时，可以设置 AI2 低通滤波参数 (H03-56)，进行滤波处理。



可通过 H0B-01 查看给定速度指令值。

- 多段速度指令，指用户通过外部 DI 或内部指定的方式选择内部寄存器存储的 16 组速度指令和相关控制参数。
- 点动速度指令，指用户通过配置两个外部 DI 或上位机控制软件，设置点动运行功能 (FunIN.18、FunIN.19)，根据功能码 H06-04 存储的速度值作为点动运行速度，DI 状态选择速度指令方向。
- 速度指令方向切换

通过设置功能码 FunIN.26，可使用 DI 控制速度指令的方向切换，满足需要切换方向的情况。

编码	名称	功能名	描述	备注
FunIN.26	SPDDirSel	速度指令方向设定	无效 - 正方向； 有效 - 反方向。	相应端子的逻辑选择， 建议设置为：电平有效。

■ 速度指令选择

速度控制模式具有以下五种速度指令获取方式，通过功能码 H06-02 设定。

功能码	名称	设定范围	单位	出厂设定	生效方式	设定方式	相关模式
H06 02	速度指令选择	0- 主速度指令 A 来源 1- 辅助速度指令 B 来源 2-A+B 3-A/B 切换 4- 通讯给定	-	0	立即生效	停机设定	S

当速度指令选择“A/B 切换”即功能码 H06-02=3 时，需对 DI 端子单独分配一个功能定义，通过此输入端子决定当前是 A 指令输入有效或 B 指令输入有效。

编码	名称	功能名	描述	备注
FunIN.4	CMD-SEL	主辅运行指令切换	无效 - 当前运行指令为 A; 有效 - 当前运行指令为 B。	相应端子的逻辑选择, 建议设置为: 电平有效。

2 指令斜坡函数设置

斜坡函数控制功能是指将变化较大的速度指令转换为较为平滑的恒定加减速的速度指令，即通过设定加减速时间，以达到控制加速和减速目的。在速度控制模式下，若给出的速度指令变化太大则导致电机出现跳动或剧烈振动现象，若增加软起动的加速和减速时间，则可实现电机的平稳起动，避免上述情况的发生，造成机械部件损坏。

☆相关功能码：

功能码	名称	设定范围	单位	出厂设定	生效方式	设定方式	相关模式
H06 05	速度指令加速斜坡时间常数	0~65535	ms	0	立即生效	运行设定	S
H06 06	速度指令减速斜坡时间常数	0~65535	ms	0	立即生效	运行设定	S

斜坡函数控制功能将阶跃速度指令转换为较为平滑的恒定加减速的速度指令，实现平滑的速度控制（包括内部设定速度控制）。

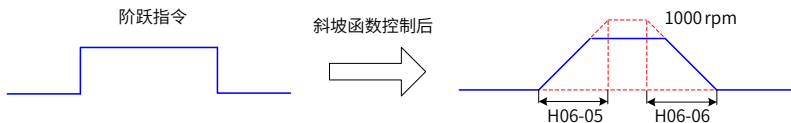


图 4-7 斜坡函数定义示意图

H06-05：速度指令从零速加速到 1000rpm 所需时间。

H06-06：速度指令从 1000rpm 减速到零速度所需时间。

实际的加减速时间计算公式如下：

$$\text{实际加速时间} = (\text{速度指令} / 1000) \times \text{速度指令加速斜坡时间}$$

$$\text{实际减速时间} = (\text{速度指令} / 1000) \times \text{速度指令减速斜坡时间}$$

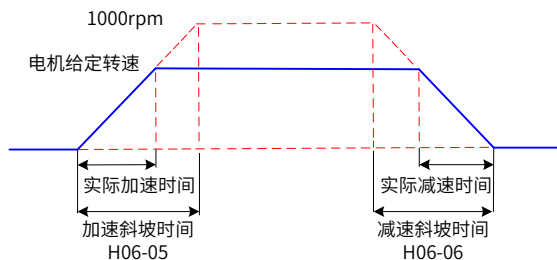


图 4-8 加减速时间示意图

3 速度指令限幅限制设置

速度控制模式下，伺服驱动器可以限制速度指令的大小。速度指令限制包括：

- H06-07 设定速度指令的幅值限制，正、负方向的速度指令都不能超过这个数值，否则将被限定为以该值输出。
- H06-08 设定正向速度限制，正方向速度指令若超过该设定值都将被限定为以该值输出。
- H06-09 设定负向速度限制，负方向速度指令若超过该设定值都将被限定为以该值输出。
- 电机最高转速为默认的限制点，当匹配不同电机时，此参数会随着电机参数而变更。



- ◆ 功能码 H06-07、H06-08 和 H06-09 在限制转速时，以最小的限制点为限制条件，如下图所示，因 H06-09 设定值大于 H06-07，实际的正转转速限制为 H06-08，反转转速限制为 H06-07。

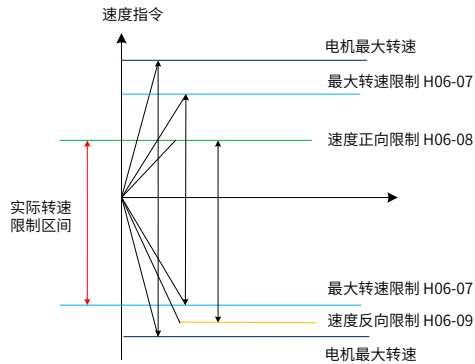


图 4-9 速度指令限制示意图



- ◆ 电机最大转速是默认的限制最大点。

实际电机转速限制区间满足：

| 正向转速指令的幅度 | ≤ min{ 电机最大转速、H06-07、H06-08 }

| 负向转速指令的幅度 | ≤ min{ 电机最大转速、H06-07、H06-09 }

☆相关功能码：

功能码	名称	设定范围	单位	出厂设定	生效方式	设定方式	相关模式
H06 07	最大转速阈值	0~6000	rpm	6000	立即生效	运行设定	S
H06 08	正向速度阈值	0~6000	rpm	6000	立即生效	运行设定	S

功能码	名称	设定范围	单位	出厂设定	生效方式	设定方式	相关模式
H06 09	反向速度阈值	0~6000	rpm	6000	立即生效	运行设定	S

4 零位固定功能

在速度控制模式下，若 ZCLAMP 有效，且速度指令的幅度小于或等于 H06-15 设定的速度值时，伺服电机进入零位固定状态的控制，若此时发生振荡，可以调节位置环增益。当速度指令的幅度大于 H06-15 设定的速度值时，伺服电机退出零位固定状态的控制。

DI 功能选择：

编码	名称	功能名	描述	备注
FunIN.12	ZCLAMP	零位固定使能	有效 - 使能零位固定功能； 无效 - 禁止零位固定功能。	相应端子的逻辑选择， 建议设置为：电平有效。

☆相关功能码：

功能码	名称	设定范围	单位	出厂设定	生效方式	设定方式	相关模式
H06 15	零位固定转速阈值	0rpm~6000rpm	rpm	10	立即生效	运行设定	S

5 弱磁功能

- 弱磁功能应用于驱动电机转速超过其最大转速的工况，使用时需要先将 H00-15 修改成较大值，防止报过速。
- 弱磁功能电压利用率(弱磁深度)设定通过 H0724 来设定，默认 100%。一般用默认值即可。
- 弱磁功能的最大允许去磁电流通过 H0725 来设定，默认 100%。该值可在保证电机不退磁的条件下适当增大。
- 弱磁功能的开关靠功能码 H0726 来选择是开启还是关闭，默认为 0—不开启；设为 1，则开启弱磁功能，弱磁补偿点由功能码 H0728 来设定；设为 2，则开启弱磁功能，弱磁补偿点由程序自动计算得到。
- 弱磁功能的弱磁增益通过功能码 H0727 来调节，增益越大则弱磁补偿越快。
- 弱磁功能的弱磁点可以通过功能码 H0728 来设定。一般在不弱磁的情况下，开始出现电流反馈跟不上转矩指令的速度点可以设置为弱磁点。在电机参数正确设置的情况下，该功能码也可参照 H0B89 功能码来设定。
- 使用时请根据实际需要，放开转速限制，例如：H0015，H0607，H0608，H0609 等。

☆相关功能码：

功能码	名称	设定范围	最小单位	出厂设定	生效方式
H07 24	弱磁深度	50~110%	1%	100%	运行设定
H07 25	最大允许退磁电流	0~200%	1%	100%	运行设定

功能码	名称	设定范围	最小单位	出厂设定	生效方式
H07	26	弱磁使能 0- 不使能 1- 使能, 手动设定弱磁点 2- 使能, 自动设定弱磁点	--	0	停机设定
H07	27	弱磁增益		300	运行设定
H07	28	弱磁点	Rpm	2500	运行设定
H01	29	Q 轴耦合电动势补偿系数		1000	任意设定

4.3 转矩模式使用说明

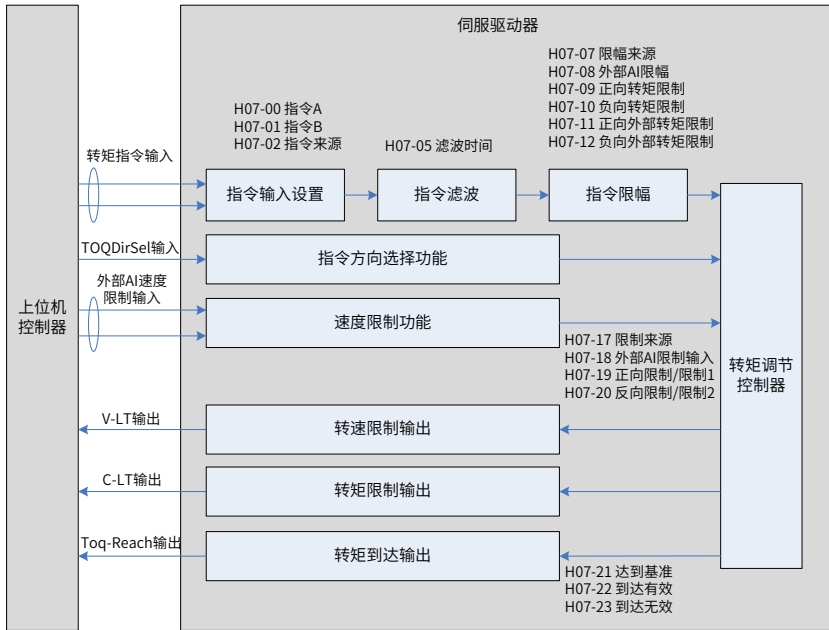


图 4-10 转矩控制模式框图

转矩控制模式主要使用步骤如下：

- 正确连接伺服主电路和控制电路的电源，以及电动力线线和编码器线，上电后伺服面板显示“rdy”即表示伺服电源接线正确，电机编码器接线正确。
- 通过按键进行伺服 JOG 试运行，确认电机能否正常运行。
- 参考图 4-13 配线说明连接 CN1 端子中必要的 DI/DO 及转矩指令来源、速度限制等信号。
- 进行转矩模式的相关设定。
- 使能伺服，设置一个较低的速度限制值，给伺服施加一个正向或反向转矩指令，确认电机旋转方向是否正确，转速是否被正确限制，若正常则可以开始使用。

4.3.1 转矩模式配线

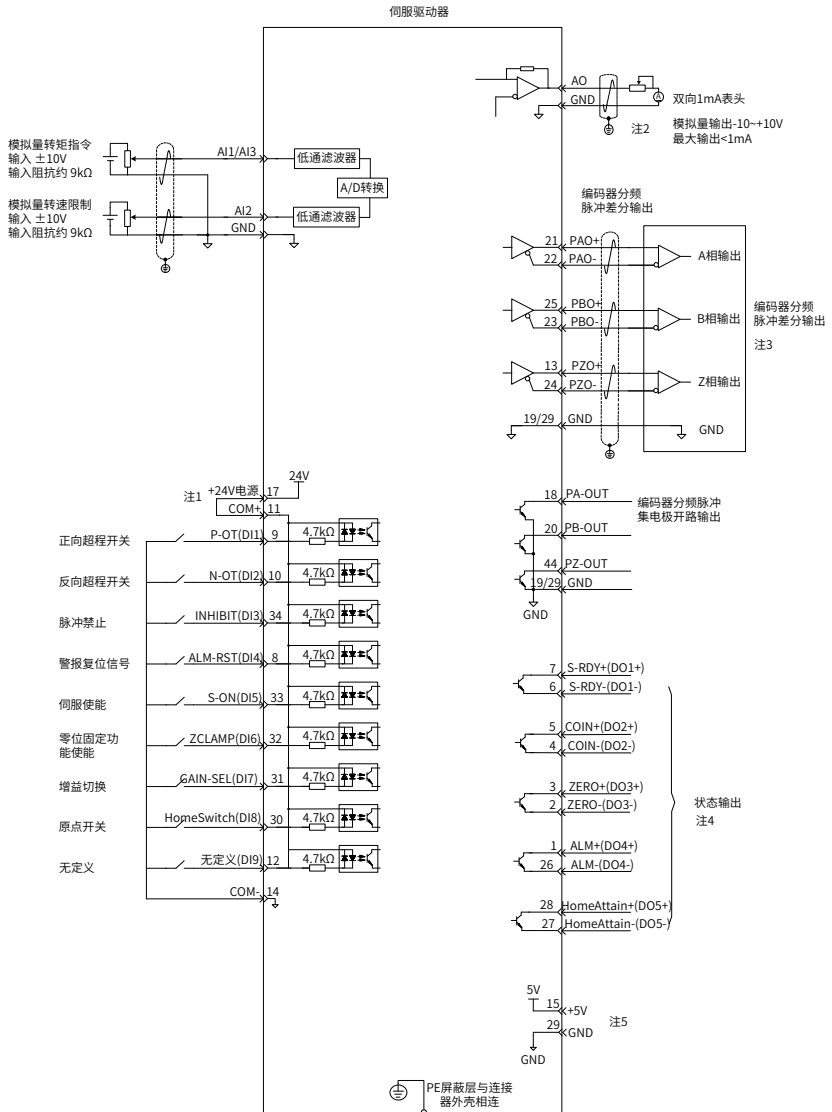


图 4-11 转矩模式配线图

↕ 表示双绞线。

注意：

信号线缆与动力线缆一定要分开走线，间隔至少 30cm 以上；

信号线缆因为长度不够进行续接电缆时，一定将屏蔽层可靠连接以保证屏蔽及接地可靠；

+5V以GND为参考，+24V以COM-为参考。请勿超过最大允许电流，否则驱动器无法正常工作。

4.3.2 转矩模式相关功能码设定

1 转矩指令输入设置

■ 转矩指令来源

转矩控制模式下，转矩指令有两组来源：来源 A 和来源 B。可通过以下两种方式设定：

- 数字设定，即键盘设定。指功能码 H07-03 存储的转矩值与额定转矩的百分比作为转矩指令。
- 模拟量指令来源，指将外部输入的模拟电压信号转换为控制电机的转矩指令信号。此时可以任意指定模拟量和转矩指令的对应关系。

☆相关功能参数：

功能码	名称	设定范围	单位	出厂设定	生效方式	设定方式	相关模式
H07 00	主转矩指令 A 来源	0- 数字给定 (H07-03) 1-AI1 2-AI2	-	0	立即生效	停机设定	T
H07 01	辅助转矩指令 B 来源	0- 数字给定 (H07-03) 1-AI1 2-AI2	-	1	立即生效	停机设定	T
H07 03	转矩指令键盘设定值	-300.0~300.0	%	0	立即生效	运行设定	T

■ 转矩指令选择

转矩控制模式具有以下五种转矩指令获取方式，通过功能码 H07-02 设定。

功能码	名称	设定范围	单位	出厂设定	生效方式	设定方式	相关模式
H07 02	转矩指令选择	0- 主转矩指令 A 来源 1- 辅助转矩指令 B 来源 2-A+B 来源 3-A/B 切换 4- 通讯给定	-	0	立即生效	停机设定	T

■ 转矩指令方向切换

通过设置功能码 FunIN.25，可使用 DI 控制转矩指令的方向切换，满足需要切换方向的情况。

编码	名称	功能名	描述	备注
FunIN.25	TOQDirSel	转矩指令方向设定	无效 - 正方向； 有效 - 反方向。	相应端子的逻辑选择， 建议设置为：电平有效。

当转矩指令选择“A/B 切换”即功能码 H07-02=3 时，需对 DI 端子单独分配一个功能定义。

通过此输入端子选择当前是 A 指令输入有效或 B 指令输入有效。

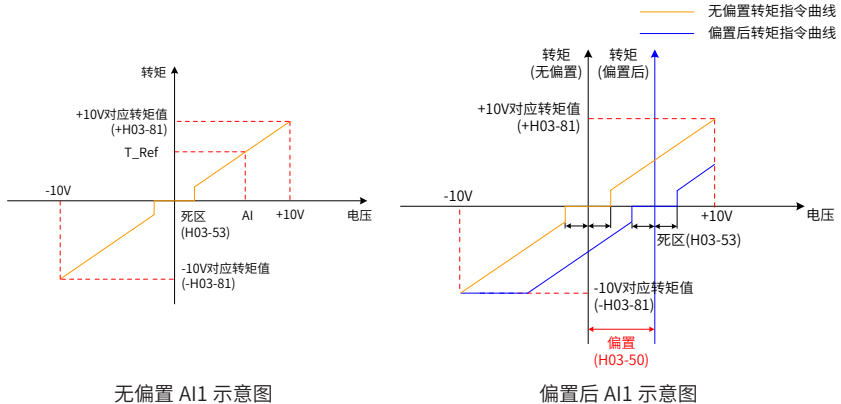
编码	名称	功能名	描述	备注
FunIN.4	CMD-SEL	主辅运行指令切换	无效 - 当前运行指令为 A; 有效 - 当前运行指令为 B。	相应端子的逻辑选择, 建议设置为: 电平有效。

以 AI1 为例说明模拟量设定转矩指令方法。

表 4-6 模拟量设定转矩指令操作举例

步骤	操作内容	备注
1	设定指令来源为辅助转矩指令 B 中的 AI1 来源 H07-02=1, H07-01=1	设定转矩控制下的转矩指令来源。
2	调整 AI1 相关参数: 1. 零漂校正 (H03-54 设置或 H0D-10 选择自动校正) 2. 偏置设置 (由 H03-50 设置) 3. 死区设置 (由 H03-53 设置)	通过零漂、偏置、死区设置, 对 AI1 采样进行调整。
3	H03-81 设定 $\pm 10V$ 对应转矩最大 / 最小值 H03-81 = 3.00 倍额定转矩	指定 +10V 对应的最大转矩值 (H03-81) 指定 -10V 对应的最小转矩值 (-H03-81)

当 AI1 输入信号中存在干扰时, 可以设置 AI1 低通滤波参数 (H03-51), 进行滤波处理。



可通过 H0B-02 查看给定转矩指令 (相对于电机额定转矩的百分比)。

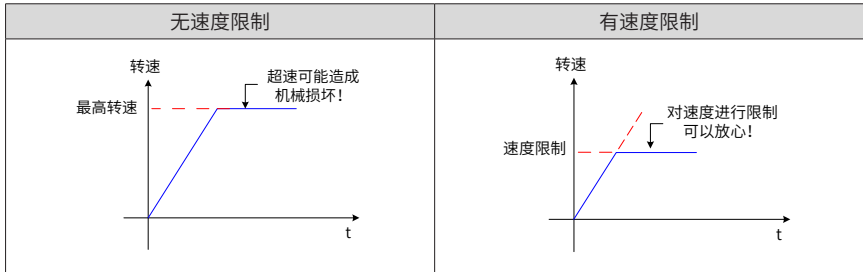
2 转矩模式速度限制功能

在转矩控制模式下, 为保护机械需限制伺服电机的转速。转矩控制时, 伺服电机仅受控于输出的转矩指令, 不控制转速, 因此若设定转矩指令过大, 高于机械侧的负载转矩, 则电机将一直加速, 可能发生超速现象, 此时需设定电机的转速限制值。

超出限制速度范围时, 将超速与限制速度的速度差转化为一定比例的转矩, 通过负向清除, 使速度向限制速度范围内回归。因此, 实际的电机转速限制值, 会因负载条件不同而发生波

动。可以通过内部给定或模拟量采样给定方式给定速度限制值。(同速度控制时的速度指令)

表 4-7 速度限制示意图



DO 功能选择：电机转速在受到限后输出信号如下所示：

编码	名称	功能名	描述	备注
FunOUT.8	V-LT	转速限制信号	转矩控制时速度受限的确认信号： 有效 - 电机转速受限； 无效 - 电机转速不受限。	-



NOTE

◆ V-LT 需要对信号进行分配。

速度限制来源包括内部速度限制来源和外部速度限制来源。当选择内部速度限制来源 (H07-17=0) 时，直接设定 H07-19 限制正向速度、H07-20 限制负向速度。若 H07-17=2，在 FunIN.36 分配情况下，则通过 DI 选择 H07-19 或 H07-20 作为速度限制。当 H07-17=1 选择外部速度限制来源时，先通过 H07-18 指定模拟量通道，再根据需要设定模拟量对应关系，此时外部限制值需小于内部速度限制值来源，以防由于外部速度限制来源设置不当引发危险。

速度限制方式通过以下功能码设定。

功能码	名称	设定范围	单位	出厂设定	生效方式	设定方式	相关模式
H07 17	速度限制来源选择	0- 内部速度限制 (转矩控制时速度限制) 1- 将 V-LMT 用作外部速度限制输入 2- 通过 FunIN.36(V-SEL) 选择第 1 或第 2 速度限制输入	-	0	立即生效	运行设定	T
H07 18	V-LMT 选择	1-AI1 2-AI2	-	1	立即生效	运行设定	T
H07 19	转矩控制正向速度限制值 / 转矩控制速度限制值 1	0~6000	rpm	3000	立即生效	运行设定	T

功能码	名称	设定范围	单位	出厂设定	生效方式	设定方式	相关模式
H07 20	转矩控制反向速度限制值 / 转矩控制速度限制值 2	0~6000	rpm	3000	立即生效	运行设定	T

3 转矩指令限幅设置

为保护机械装置，可通过设定功能码 H07-07 限制输出转矩，转矩限制选择有以下四种方式：

功能码	名称	设定范围	单位	出厂设定	生效方式	设定方式	相关模式
H07 07	转矩限制来源	0- 正负内部转矩限制 (默认) 1- 正负外部转矩限制 (利用 P-CL, N-CL 选择) 2-T-LMT 用作外部转矩限制输入 3- 以正负外部转矩和外部 T-LMT 的最小值为转矩限制 (利用 P-CL, N-CL 选择) 4- 正负内部转矩限制和 T-LMT 转矩限制之间切换 (利用 P-CL,N-CL 选择)	-	0	立即生效	停机设定	PST

DI 功能选择：输入正 / 反转外部转矩限制选择信号 P-CL/N-CL。

编码	名称	功能名	描述	备注
FunIN.16	P-CL	正外部转矩限制	根据 H07-07 的选择，进行转矩限制源的切换。 H07-07=1 时： 有效 - 正转外部转矩限制有效； 无效 - 正转内部转矩限制有效。 H07-07=3 且 AI 限制值大于正转外部限制值时： 有效 - 正转外部转矩限制有效。 无效 -AI 转矩限制有效。 H07-07=4 时： 有效 -AI 转矩限制有效； 无效 - 正转内部转矩限制有效。	相应端子的逻辑选择，建议设置为：电平有效。
FunIN.17	N-CL	反外部转矩限制	根据 H07-07 的选择，进行转矩限制源的切换。 H07-07=1 时： 有效 - 反转外部转矩限制有效； 无效 - 反转内部转矩限制有效。 H07-07=3 且 AI 限制值小于反转外部限制值时： 有效 - 反转外部转矩限制有效； 无效 -AI 转矩限制有效。 H07-07=4 时： 有效 -AI 转矩限制有效； 无效 - 反转内部转矩限制有效。	相应端子的逻辑选择，建议设置为：电平有效。

DO 功能选择：输出转矩限制确认信号 C-LT。

编码	名称	功能名	描述	备注
FunOUT.7	C-LT	转矩限制信号	转矩限制的确认信号： 有效 - 电机转矩受限； 无效 - 电机转矩不受限。	-

需设置 DI/DO 相关功能码进行功能和逻辑分配。

如：设置模拟量输入 AI 时，首先通过功能码 H07-08 指定 T_LMT 变量，再设定转矩和模拟量电压的对应关系。

当 H07-07=1 时，正反转外部转矩限制是利用外部 DI 给定 (P-CL、N-CL) 触发，按照 H07-11、H07-12 设定的值进行转矩限制。当外部限制和 T_LMT 及其组合限制超过内部限制时，取内部限制，即所有的限制条件均按最小限制值进行约束转矩控制，使得转矩限制在电机最大转矩范围内。T_LMT 是对称的，正转时按照 |T_LMT| 值限制，反转时按照 -|T_LMT| 值限制。

功能码	名称	设定范围	单位	出厂设定	生效方式	设定方式	相关模式
H07 07	转矩限制来源	0- 正负内部转矩限制 1- 正负外部转矩限制 (利用 P-CL, N-CL 选择) 2-T-LMT 用作外部转矩限制输入 3- 以正负外部转矩和外部 T-LMT 的最小值为转矩限制 (利用 P-CL, N-CL 选择) 4- 正负内部转矩限制和 T-LMT 转矩限制之间切换 (利用 P-CL,N-CL 选择)	-	0	立即生效	停机设定	PST
H07 08	T-LMT 选择	1-AI1 2-AI2	-	2	立即生效	停机设定	PST
H07 09	正内部转矩限制	0.0~300.0 (100% 对应一倍额定转矩)	%	300.0	立即生效	运行设定	PST
H07 10	负内部转矩限制	0.0~300.0 (100% 对应一倍额定转矩)	%	300.0	立即生效	运行设定	PST
H07 11	正外部转矩限制	0.0~300.0 (100% 对应一倍额定转矩)	%	300.0	立即生效	运行设定	PST
H07 12	负外部转矩限制	0.0~300.0 (100% 对应一倍额定转矩)	%	300.0	立即生效	运行设定	PST

4.4 绝对值系统使用说明

4.4.1 概述

绝对值编码器既检测电机在旋转 1 周内的位置，又对电机旋转圈数进行计数，单圈分辨率 8388608 (2^{23})，可记忆 16 位多圈数据。使用绝对值编码器构成的绝对值系统分为绝对位置线性模式和绝对位置旋转模式，在位置、速度和转矩控制模式下均可使用，驱动器断电时编码器通过电池备份数据，上电后驱动器通过编码器绝对位置计算机械绝对位置，无需重复进行机械原点复归操作。

伺服驱动器匹配绝对值编码器时，需设置电机编号 H00-00=14101 (汇川 23 位绝对值编码器)，根据实际应用情况设置 H02-01 (绝对值系统选择)。初次接通电池时会发生 Er.731 (编码器电池故障)，需设置 H0D-20=1 复位编码器故障，再进行原点复归操作。

注：修改 H02-02(旋转方向选择) 或 H0D-20 (绝对编码器复位使能) 操作时，编码器绝对位置会发生突变，导致机械绝对位置基准发生变化，因此需要进行机械原点复归操作。使用驱动器内部原点复归功能时，原点复归结束驱动器内部会自动计算机械绝对位置与编码器绝对位置偏差，并存储在驱动器 EEPROM 中。

4.4.2 相关功能码设定

1 绝对值系统设置

设置 H00-00=14101 选择汇川 23 位绝对值编码器电机，通过 H02-01 选择绝对位置模式。

功能码	名称	设定范围	单位	出厂设定	生效时间	类别	相关模式
H00-00	电机编号	0~65534 65535- 电机型号为空 (14000- 汇川 20 位增量编码器电机 14101- 汇川 23 位绝对值编码器电机)	-	14000	再次通电	停机设定	ALL
H02-01	绝对值系统选择	0- 增量位置模式 1- 绝对位置线性模式 2- 绝对位置旋转模式	-	0	再次通电	停机设定	ALL

注：绝对位置模式下，系统自动检测电机编号是否为绝对值编码器电机，如果设置错误会发生 Er.122 (绝对位置模式产品匹配故障)。

2 编码器反馈数据

绝对值编码器反馈数据可分为编码器旋转圈数数据和编码器的 1 圈内位置，增量位置模式无编码器旋转圈数数据反馈。

功能码	名称	设定范围	单位	出厂设定	生效时间	类别	相关模式
H0B-70	绝对值编码器旋转圈数数据	-	r	0	-	显示	ALL
H0B-71	绝对值编码器的 1 圈内位置	-	编码器单位	0	-	显示	ALL
H0B-77	绝对值编码器绝对位置 (低 32 位)	-	编码器单位	0	-	显示	ALL
H0B-79	绝对值编码器绝对位置 (高 32 位)	-	编码器单位	0	-	显示	ALL

绝对值编码器旋转圈数数据 H0B-70 是无符号数，范围 0~65535，假设编码器分辨率 R_E ($R_E=2^{23}$)，绝对值编码器的 1 圈内位置 H0B-71 范围 0~ R_E 。

绝对值编码器绝对位置 $H0B-79 \times 2^{32} + H0B-77$ 通过绝对值编码器反馈数据 H0B-70、H0B-71、编码器分辨率 R_E 计算：

- 当 $H0B-70 < 32768$ 时 $(H0B-79 \times 2^{32} + H0B-77) = H0B-70 \times R_E + H0B-71$ 。
- 当 $H0B-70 \geq 32768$ 时 $(H0B-79 \times 2^{32} + H0B-77) = (H0B-70 - 65536) \times R_E + H0B-71$ 。

3 绝对值位置线性模式

功能码	名称	设定范围	单位	出厂设定	生效时间	类别	相关模式
H05-46	绝对位置线性模式位置偏置 (低 32 位)	-2147483648~2147483647	编码器单位	0	立即生效	停机设定	ALL
H05-48	绝对位置线性模式位置偏置 (高 32 位)	-2147483648~2147483647	编码器单位	0	立即生效	停机设定	ALL
H0B-07	绝对位置计数器	-	指令单位	0	-	显示	PST
H0B-58	机械绝对位置(低 32 位)	-	编码器单位	0	-	显示	ALL
H0B-60	机械绝对位置(高 32 位)	-	编码器单位	0	-	显示	ALL

此模式主要用于设备负载行程范围固定，编码器多圈数据不会溢出的场合，如下图滚珠丝杠传动机构。

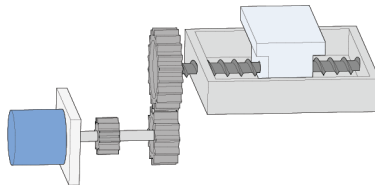


图 4-12 滚珠丝杠传动机构示意图

假设机械绝对位置 (H0B-58 和 H0B-60) 为 P_M ，($P_M = H0B-60 \times 2^{32} + H0B-58$)，编码器绝对位置为 P_E [P_E 范围为 $-2^{38} \sim (2^{38}-1)$]，绝对位置线性模式位置偏置 (H05-46 和 H05-48) 为 P_O ，则三者关系为 $P_M = P_E - P_O$ 。

假设电子齿轮比为 $\frac{B}{A}$ ，绝对位置计数器 (H0B-07) 表示机械当前绝对位置 (指令单位)， $H0B-07 = P_M / (\frac{B}{A})$ 。

绝对位置线性模式位置偏置 H05-46 和 H05-48 默认为 0，启用驱动器原点复归功能，原点复归结束后驱动器自动计算编码器绝对位置与机械绝对位置偏差，赋值给 H05-46 和 H05-

48 并保存在 EEPROM 中。

绝对位置线性模式编码器多圈数据范围是 -32768~32767，如果正转圈数大于 32767 或反转圈数小于 -32768，会发生 Er. 735（编码器多圈计数溢出故障），可通过设置 H0A-36 屏蔽该故障。

4 绝对值位置旋转模式

功能码	名称	设定范围	单位	出厂设定	生效时间	类别	相关模式							
H05-50	绝对位置旋转模式机械齿轮比 (分子)	1-65535	-	65535	立即生效	停机设定	ALL							
H05-51	绝对位置旋转模式机械齿轮比 (分母)	1-65535	-	1	立即生效	停机设定	ALL							
H05-52	绝对位置旋转模式负载旋转一圈的脉冲数 (编码器单位 低 32 位)	0~ 4294967295	编码器单位	0	立即生效	停机设定	ALL							
H05-54	绝对位置旋转模式负载旋转一圈的脉冲数 (编码器单位 高 32 位)	0~ 127	编码器单位	0	立即生效	停机设定	ALL							
H0B-07	绝对位置计数器	-	指令单位	0	-	显示	ALL							
H0B-58	机械绝对位置 (低 32 位)	-	编码器单位	0	-	显示	ALL							
H0B-60	机械绝对位置 (高 32 位)	-	编码器单位	0	-	显示	ALL							
H0B-81	旋转负载单圈位置 (低 32 位)	-	编码器单位	0	-	显示	ALL							
H0B-83	旋转负载单圈位置 (高 32 位)	-	编码器单位	0	-	显示 </tr <tr> <td>H0B-85</td> <td>旋转负载单圈位置</td> <td>-</td> <td>指令单位</td> <td>0</td> <td>-</td> <td>显示</td> <td>ALL</td> </tr>	H0B-85	旋转负载单圈位置	-	指令单位	0	-	显示	ALL
H0B-85	旋转负载单圈位置	-	指令单位	0	-	显示	ALL							

此模式主要用于设备负载行程范围不受限制，掉电时电机单方向旋转圈数小于 32767，如下图旋转负载。

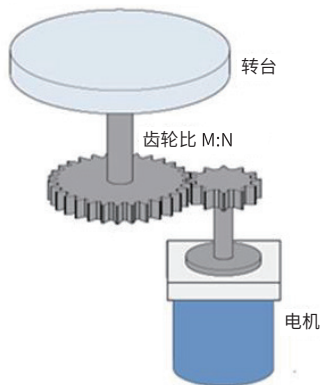


图 4-13 旋转负载示意图

驱动器内部计算机械绝对位置上限值优先使用 H05-52、H05-54，当 H05-52、H05-54 均为 0 的情况下再使用机械齿轮比 H05-50、H05-51 计算。假设编码器分辨率 R_E ($R_E=2^{23}$)，假设负载旋转一圈对应的编码器脉冲数为 R_M ，H05-52 或 H05-54 不等于 0 时， $R_M=H05-$

$$54 \times 2^{32} + H05-52; \text{H05-52、H05-54 均为 0 时, } R_M = R_E \times \frac{H0550}{H0551}。$$

假设电子齿轮比为 $\frac{B}{A}$ ，旋转负载单圈位置（编码器单位，H0B-83 $\times 2^{32} + H0B-81$ ）范围 $0 \sim R_M$ ，旋转负载单圈位置（指令单位，H0B-85）范围 $0 \sim R_M / (\frac{B}{A})$ ：

$$H0B-85 = (H0B-83 \times 2^{32} + H0B-81) / (\frac{B}{A})。$$

假设机械绝对位置 (H0B-58 和 H0B-60) 为 P_M ($P_M = H0B-60 \times 2^{32} + H0B-58$)：

$$P_M = \text{转台圈数} \times R_M + (H0B-83 \times 2^{32} + H0B-81)$$

假设电子齿轮比为 $\frac{B}{A}$ ，绝对位置计数器 (H0B-07) 表示机械当前绝对位置（指令单位）：

$$H0B-07 = P_M / (\frac{B}{A}) = \text{转台圈数} \times R_M / (\frac{B}{A}) + H0B-85$$

旋转负载单圈位置与转台位置对应关系如下图所示：

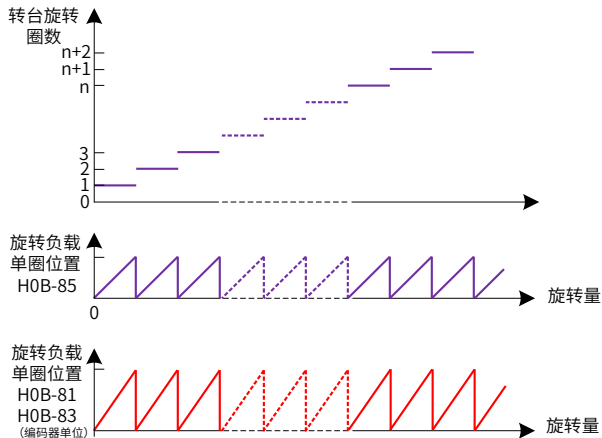


图 4-14 旋转负载单圈位置与转台位置对应关系示意图

绝对位置旋转模式多圈数据范围无限制，屏蔽 Er. 735（编码器多圈计数溢出故障）。

5 编码器多圈溢出故障选择

绝对位置线性模式下通过设置 H0A-36 屏蔽编码器多圈溢出故障。

功能码	名称	设定范围	单位	出厂设定	生效时间	类别	相关模式
H0A-36	编码器多圈溢出故障选择	0- 不屏蔽 1- 屏蔽	-	0	立即生效	停机设定	ALL

6 绝对编码器复位操作

通过设置 H0D-20 复位编码器内部故障或复位编码器反馈多圈数据。

功能码	名称	设定范围	单位	出厂设定	生效时间	类别	相关模式
H0D-20	绝对编码器复位使能	0- 无操作 1- 复位故障 2- 复位故障和多圈数据	-	0	立即生效	停机设定	ALL

注：执行复位编码器反馈多圈数据操作后，编码器绝对位置发生突变，需要进行机械原点复归操作。

4.4.3 绝对值系统电池盒使用注意事项

初次接通电池时会发生 Er.731（编码器电池故障），需设置 H0D-20=1 复位编码器故障，再进行绝对位置系统操作。

当检测电池电压小于 3.0V 时，会发生 Er.730（编码器电池警告），请更换电池，更换方法如下：

第一步：驱动器上电，处于非运行状态下；

第二步：更换电池；

第三步：驱动器自动解除 Er.730（编码器电池警告）后，无其它异常警告，可正常运行。

注意：

- 在伺服掉电情况下，更换电池再次上电会发生 Er.731（编码器电池故障），多圈数据发生突变，请设置 H0D-20=1 复位编码器故障，重新进行原点复归功能操作；
- 驱动器掉电状态下，请确保电机最高转速不超过 6000rpm，以保证编码器位置信息被准确记录；
- 存储期间请按规定环境温度存储，并保证电池接触可靠、电量足够，否则可能导致编码器位置信息丢失。

4.5 软限位功能

传统硬件限位功能：传统方式中极限位只能通过外部信号给定，将外部传感器信号接入伺服驱动器 CN1 接口。

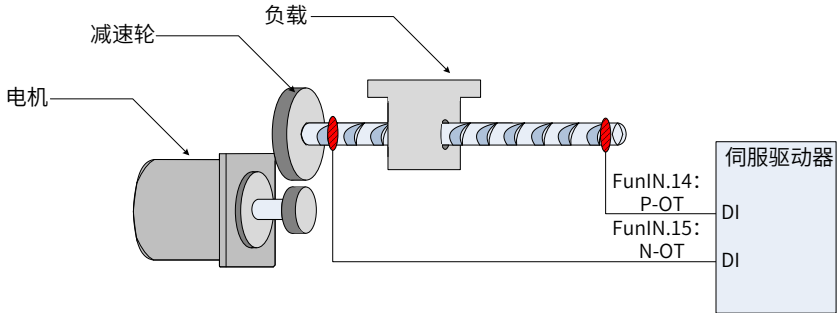


图 4-15 限位开关的安装示意图

软限位功能：指通过驱动器内部位置反馈与设置的限位值进行比较，当超出限位值后立即报警、执行停机操作。该功能在绝对位置模式和增量位置模式下均可使用，增量位置模式需要设置 H0A-40=2，驱动器上电后先进行原点复归查找机器原点，再启用软限位功能。

传统硬件限位与软限位功能优劣势比较：

传统硬件限位功能		软限位功能	
1	只能限定为线性运动、单圈旋转运动	1	不仅可在线性运动中使用，在旋转模式下同样适用
2	需要外部具备安装机械限位开关	2	无需硬件接线，防止线路接触不良导致误动作
3	无法判断机械打滑异常	3	内部位置比较，防止机械打滑导致动作异常
4	当断电后，机械移出限位，无法判断、无法报警		

软限位相关功能码：

功能码	名称	设定范围	单位	出厂设定	生效时间	类别	相关模式
H0A-40	软限位设置	0- 不使能软限位 1- 上电后立即使能软限位 2- 原点回零后使能软限位	1	0	立即生效	停机设定	PST
H0A-41	软件限位正向位置	-2147483648~ 2147483647	指令单位	2147483647	立即生效	停机设定	PST
H0A-43	软件限位负向位置	-2147483648~ 2147483647	指令单位	-2147483648	立即生效	停机设定	PST

- H0A-40=0 时，不使能软限位功能；
- H0A-40=1 时，驱动器上电后立即使能软限位功能。当绝对位置计数器（H0B-07）大于 H0A-41 发生 Er.950 警告，执行正向超程停机；当绝对位置计数器（H0B-07）小于 H0A-42 发生 Er.952 警告，执行负向超程停机；
- H0A-40=2 时，驱动器上电后原点复归前不使能软限位，原点复归后当绝对位置计数器（H0B-07）大于 H0A-41，发生 Er.950 警告，执行正向超程停机；原点复归后当绝对位置计数器（H0B-07）

小于 H0A-42, 发生 Er.952 警告, 执行正向超程停机。

4.6 运行前检查

请首先脱离伺服电机连接的负载、与伺服电机轴连接的连轴器及其相关配件。保证无负载情况下伺服电机可以正常工作后, 再连接负载, 以避免不必要的危险。

运行前请检查并确保:

- 伺服驱动器外观上无明显的毁损;
- 配线端子已进行绝缘处理;
- 驱动器内部没有螺丝或金属片等导电性物体、可燃性物体, 接线端口处没有导电异物;
- 伺服驱动器或外部的制动电阻器未放置于可燃物体上;
- 配线完成及正确。
- 驱动器电源、辅助电源、接地端等接线正确; 各控制信号线缆接线正确、可靠; 各限位开关、保护信号均已正确连接。
- 使能开关已置于 OFF 状态;
- 切断电源回路及急停报警回路保持通路;
- 伺服驱动器外加电压基准正确。
- 在控制器没有发送运行命令信号的情况下, 给伺服驱动器上电。检查并保证:
- 伺服电机可以正常转动, 无振动或运行声音过大现象;
- 各项参数设置正确。根据机械特性的不同可能出现不预期动作, 请勿设置过度极端的参数;
- 母线电压指示灯与数码管显示器无异常。

4.7 负载惯量辨识与增益调整

首先请正确安装及接线, 完成相关功能性参数设置后, 参考图 4-18 使用流程, 调试惯量辨识、刚性表及振动抑制等性能。

惯量辨识 (详见 4.5.1), 得到正确负载惯量比后, 建议先进行自动增益调整 (详见 4.5.2), 若效果不佳, 再进行手动增益调整 (详见 4.5.3)。通过陷波器抑制机械共振, 可设置两个共振频率 (详见 4.5.4)。一般调试流程如下面的流程图所示。

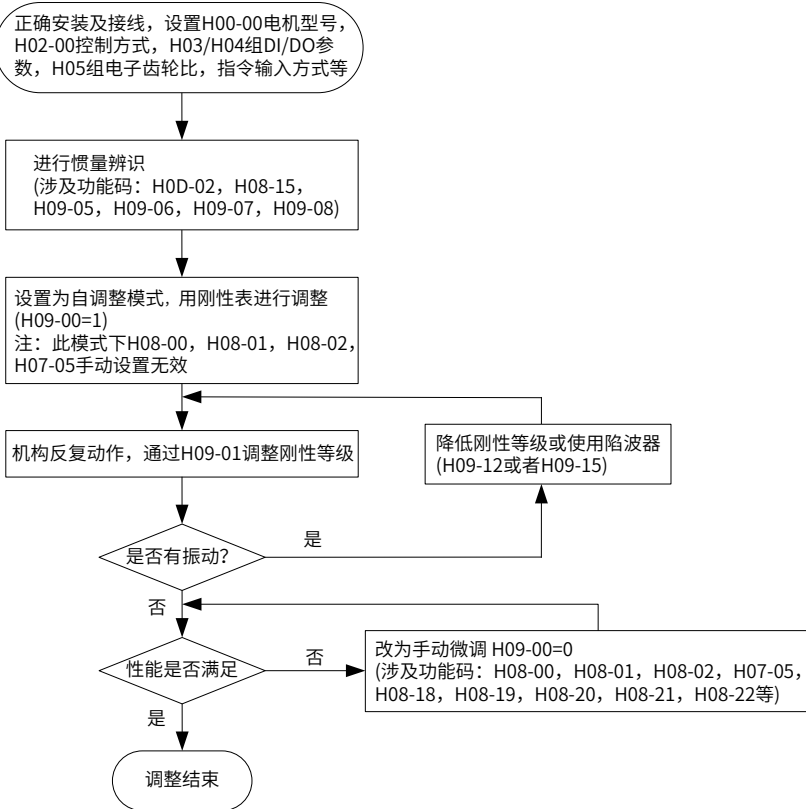


图 4-16 一般调试流程图

4.7.1 惯量辨识

自动增益调整或手动增益调整前需进行惯量辨识，以得到真实的负载惯量比。惯量辨识的流程图如下：

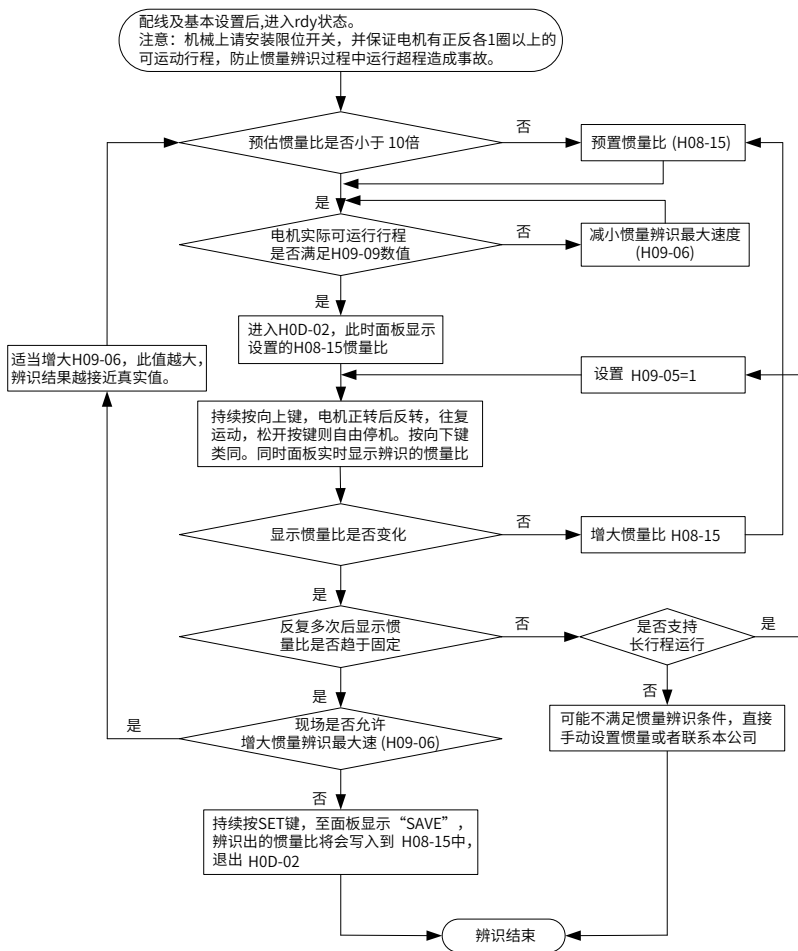


图 4-17 惯量辨识调试流程图



NOTE

- ◆ 若在 H08-15=1 默认值情况下，由于惯量比过小导致实际速度跟不上指令，使得辨识失败，此时需预置“惯量辨识最后输出平均值” (H08-15)。预置值建议以 5 倍为起始值，逐步递增至可正常辨识为止。
- ◆ 离线惯量辨识模式，一般建议用三角波模式，如果碰到有辨识效果不好的场合用阶跃矩形波模式尝试。
- ◆ 在 H09-05=1 的情况下注意机械行程，防止离线惯量辨识过程中超程造成事故。

☆相关功能码如下：

功能码	名称	设定范围	单位	出厂设定	生效方式	设定方式	相关模式
H09 05	离线惯量辨识模式选择	0: 正反三角波模式 1: JOG 点动模式	-	0	立即生效	停机设定	PST
H09 06	惯量辨识最大速度	100~1000	rpm	500	立即生效	停机设定	PST
H09 07	惯量辨识时加速至最大速度时间常数	20~800	ms	125	立即生效	停机设定	PST
H09 08	单次惯量辨识完成后等待时间	50~10000	ms	800	立即生效	停机设定	PST
H09 09	完成单次惯量辨识电机转动圈数	0.00~2.00	r	-	-	显示	PST

惯量辨识有效的条件：

- 实际电机最高转速高于 150rpm；
- 实际加减速时的加速度在 3000rpm/s 以上；
- 负载转矩比较稳定，不能剧烈变化；
- 最大可辨识 120 倍惯量；
- 机械刚性极低或传动机构背隙较大时可能会辨识失效。

4.7.2 自动增益调整

自动增益调整的一般方法是，先将 H09-00 设为 1，再施加指令使伺服电机运动起来，此时一边观察效果一边调整 H09-01 刚性等级的值，直到达到满意效果。如果始终不能满意则转为手动增益调整模式。



NOTE

- ◆ 刚性表有效时，H08-00、H08-01、H08-02 和 H07-05 这 4 个参数将会根据 H09-01 刚性等级的设置而自动设置，手动设置无效。
- ◆ 刚性调高后可能产生振动，推荐使用陷波器抑制，详见 4.5.4。
- ◆ 为避免因刚性等级突然增高产生振动，请逐渐增加刚性等级。
- ◆ 请检查增益是否有裕量以避免伺服系统处于临界稳定状态。

功能码	名称	设定范围	单位	出厂设定	生效方式	设定方式	相关模式
H09 00	自调整模式选择	0- 参数自调整无效，手动调节增益参数 1- 参数自调整模式，用刚性表自动调节增益参数 2- 定位模式，用刚性表自动调节增益参数	-	0	立即生效	运行设定	PST
H09 01	刚性等级选择	0~31	-	12	立即生效	运行设定	PST

推荐刚性等级	负载机构类型
4级~8级	一些大型机械
8级~15级	皮带等刚性较低的应用
15级~20级	滚珠丝杠、直连等刚性较高的应用

4.7.3 手动增益调整

手动增益调整时，需要将 H09-00 设为 0，再单独调整几个增益相关的参数。

加大位置环增益和速度环增益都会使系统的响应变快，但是太大的增益会引起系统不稳定。此外在负载惯量比基本准确的前提下，速度环增益和位置环增益应满足一定的关系，如下所示，否则系统也容易不稳定。

$$\frac{1}{3} \leq \frac{H08-00[\text{Hz}]}{H08-02[\text{Hz}]} \leq 1$$

加大转矩指令滤波时间 H07-05 对抑制机械共振有帮助，但会降低系统的响应，相对速度环增益，滤波时间不能随意加大，应满足如下条件：

$$H08-00 \leq \frac{1000}{2 \pi \times H07-05 \times 4}$$

☆相关功能码如下：

功能码	名称	设定范围	单位	出厂设定	生效方式	设定方式	相关模式
H08 00	速度环增益	0.1~2000.0	Hz	25.0	立即生效	运行设定	PS
H08 01	速度环积分时间常数	0.15~512.00	ms	31.83	立即生效	运行设定	PS
H08 02	位置环增益	0.0~2000.0	Hz	40.0	立即生效	运行设定	P
H07 05	转矩指令滤波时间常数	0.00~30.00	ms	0.79	立即生效	运行设定	PST

4.7.4 陷波器

机械系统具有一定的共振频率，若伺服增益设置过高，则有可能在机械共振频率附近产生共振，此时可考虑使用陷波器。陷波器通过降低特定频率的增益达到抑制机械共振目的，增益也因此可以设置的更高。

共有 4 组陷波器每组陷波器均有 3 个参数，分别为频率，宽度等级和衰减等级。当频率为默认值 4000Hz 时，陷波器实际无效。其中第 1 和第 2 组陷波器为手动陷波器，各参数由用户手动设定。第 3 和第 4 组陷波器为自适应陷波器，当开启自适应滤波器模式时，由驱动器自行设置，如不开启自适应滤波器模式，也可以手动设置。

自适应陷波器的模式由 H09-02 功能码进行控制。H09-02 设为 1 时，第 3 组陷波器有效，当伺服使能且检测到共振发生时参数会被自动设定以抑制振动。H09-02 设为 2 时，第 3 和第 4 组陷波器共同有效，两组陷波器都可以被自动设定。



NOTE

- ◆ 陷波器只能在转矩模式以外的模式下使用；
- ◆ 如果 H09-02 一直设为 1 或 2，自适应陷波器更新的参数每隔 30 分钟自动写入 EEPROM 一次，在 30 分钟内的更新则不会存入 EEPROM。
- ◆ H09-02 设为 0 时，自适应滤波器会保持当前参数不再发生变化。在使用自适应滤波器正确抑振且稳定一段时间后。可以使用此功能将自适应陷波器参数固定。
- ◆ 虽然总共有 4 组陷波器，但建议最多 2 组陷波器同时工作，否则可能使振动加剧。
- ◆ 共振频率在 300Hz 以下时，自适应陷波器的效果会有所降低。
- ◆ 使用自适应陷波器的时候，如果振动长时间不能消除请及时关闭驱动器使能。

若使用陷波器抑制共振，优先使用自适应陷波器。如果自适应陷波器无效或效果不佳，可以使用手动陷波器。使用手动陷波器时，将频率参数设置为实际的共振频率。此频率可以由后台软件的机械特性分析工具得到。宽度等级建议保持默认值 2。深度等级根据情况进行调节，此参数设的越小，对共振的抑制效果越强，设的越大，抑制效果越弱，如果设为 99，则几乎不起作用。虽然降低深度等级会增强抑制效果，但也会导致相位滞后，可能使系统不稳定，因此不可随意降低。

相关功能码如下：

功能码	名称	设定范围	单位	出厂设定	生效方式	设定方式	相关模式
H09 02	自适应陷波器模式选择	0~4 0- 自适应滤波器不再更新； 1- 一个自适应滤波器有效； (第 3 组陷波器) 2- 两个自适应滤波器有效； (第 3 组和第 4 组陷波器) 3- 只检测共振频率，不更新陷波器参数，H09-24 显示共振频率； 4- 恢复第 3 组和第 4 组陷波器的值到出厂状态。	1	0	立即生效	运行设定	PST

功能码	名称	设定范围	单位	出厂设定	生效方式	设定方式	相关模式
H09	12 第1组陷波器频率	50~4000	Hz	4000	立即生效	运行设定	PS
H09	13 第1组陷波器宽度等级	0~20	-	2	立即生效	运行设定	PS
H09	14 第1组陷波器深度等级	0~99	-	0	立即生效	运行设定	PS
H09	15 第2组陷波器频率	50~4000	Hz	4000	立即生效	运行设定	PS
H09	16 第2组陷波器宽度等级	0~20	-	2	立即生效	运行设定	PS
H09	17 第2组陷波器深度等级	0~99	-	0	立即生效	运行设定	PS
H09	18 第3组陷波器频率	50~4000	Hz	4000	立即生效	运行设定	PS
H09	19 第3组陷波器宽度等级	0~20	-	2	立即生效	运行设定	PS
H09	20 第3组陷波器衰减等级	0~99	-	0	立即生效	运行设定	PS
H09	21 第4组陷波器频率	50~4000	Hz	4000	立即生效	运行设定	PS
H09	22 第4组陷波器宽度等级	0~20	-	2	立即生效	运行设定	PS
H09	23 第4组陷波器衰减等级	0~99	-	0	立即生效	运行设定	PS
H09	24 共振频率辨识结果	-	Hz	-	-	-	PS

第 5 章 后台软件

本公司网站 www.inovance.cn 提供免费下载和使用的后台软件 InoServoShop。配合公司提供的 PC 通讯线缆 (S6-L-T00-3.0)，可以使个人电脑与伺服驱动器通讯。通讯线缆也可以自制，接线方式见配线章节。

InoServoShop 具有如下功能：

- 示波器，可检测和保存伺服运行中的瞬时数据。
- 电子凸轮，以图形化的形式设置电子凸轮的相关参数。（仅对支持的驱动器有效）
- 参数管理，可批量读取和下载参数。
- 数据库，可正确识别一些非标软件的功能码。
- 惯量辨识，可通过一系列动作对负载惯量比进行辨识。
- 机械特性分析，可分析出机械系统的共振频率。
- 运动 JOG，可规划一段位置指令使电机反复运行。
- 增益调整，可调整伺服的刚性等级并具有简易的运动信息监控功能。
- InoServoShop 支持 WindowsXP 和 Windows7 操作系统。关于 InoServoShop 的详细使用方法，请参照 InoServoShop 的帮助文件。

第 6 章 故障及处理措施

6.1 启动时的故障和警告处理

6.1.1 位置控制模式

1 故障检查

启动过程	故障现象	原因	确认方法
接通控制电源 (L1C L2C) 主电源 (L1 L2) (R S T)	数码管不亮 或不显示“rdy”	1. 控制电源电压故障	拔下 CN1、CN2、CN3、CN4 后，故障依然存在。测量 (L1C、L2C) 之间的交流电压。
		2. 主电源电压故障	三相 380V 电源机型测量 (R、S、T) 之间的交流电压。主电源直流母线电压幅值 ((+)、(-) 间电压) 低于 460V 数码管显示 “nrd”。
		3. 烧录程序端子被短接	检查烧录程序的端子，确认是否被短接。
		4. 伺服驱动器故障	-
	面板显示“Er.xxx”	参考 6.2 章节，查找原因，排除故障。	
排除上述故障后，面板应显示“rdy”。			
伺服使能信号置为有效 (S-ON 为 ON)	面板显示“Er.xxx”	参考 6.2 章节，查找原因，排除故障。	
	伺服电机的轴处于自由运行状态	1. 伺服使能信号无效	将面板切换到伺服状态显示，查看面板是否显示为“rdy”，而不是“run”。 查看 H03 组和 H17 组，是否设置伺服使能信号 (DI 功能 1: S-ON)。若已设置，则查看对应端子逻辑是否有效；若未设置，则进行设置，并使端子逻辑有效。可参考第 7 章“H03 组：端子输入参数”设置方法。 若 H03 组已设置伺服使能信号，且对应端子逻辑有效，但面板依然显示“rdy”，则检查该 DI 端子接线是否正确，可参考第 3 章节。
		2. 控制模式选择错误	查看 H02-00 是否为 1，若误设为 2(转矩模式)，由于默认转矩指令为零，电机轴也处于自由运行状态。
排除上述故障后，面板应显示“run”。			

启动过程	故障现象	原因	确认方法
输入位置指令	伺服电机不旋转	输入位置指令计数器 (H0B-13) 为 0	<p>高 / 低速脉冲口接线错误 H05-00=0 脉冲指令来源时, 查看高 / 低速脉冲口接线是否正确, 请参考第 3 章“配线”, 同时查看 H05-01 设置是否匹配。 未输入位置指令 1、是否使用 DI 功能 13(FunIN.13: Inhibit, 位置指令禁止) 或 DI 功能 37(FunIN.37: PulseInhibit, 脉冲指令禁止) 2、H05-00=0 脉冲指令来源时, 上位机或其他脉冲输出装置未输出脉冲, 可用示波器查看高 / 低速脉冲口是否有脉冲输入, 请参考第 3 章“配线”; 3、H05-00=1 步进量指令来源时, 查看 H05-05 是否为 0, 若不为 0, 查看是否已设置 DI 功能 20(FunIN.20: PosStep, 步进量指令使能) 及对应端子逻辑是否有效; 4、H05-00=2 多段位置指令来源时, 查看 H11 组参数是否设置正确, 若正确, 查看是否已设置 DI 功能 28(FunIN.28: PosInSen, 内部多段位置使能) 及对应端子逻辑是否有效; 5、若使用过中断定长功能, 查看 H05-29 是否为 1, (中断定长运行完成后, 是否可以直接响应其他位置指令), 若为 1, 确认是否使用 DI 功能 29(FunIN.29: XintFree, 中断定长状态解除) 解除锁定状态。</p>
	伺服电机反转	输入位置指令计数器 (H0B-13) 为负数	<p>H05-00=0 脉冲指令来源时, 查看 H05-15(脉冲指令形态) 参数设置与实际输入脉冲是否对应, 若不一致, 则 H05-15 设置错误或者端子接线错误; H05-00=1 步进量指令来源时, 查看 H05-05 数值的正负; H05-00=2 多段位置指令来源时, 查看 H11 组每段移动位移的正负; 查看是否已设置 DI 功能 27(FunIN.27: PosDirSel, 位置指令方向设置) 及对应端子逻辑是否有效; 查看 H02-02 参数是否设置错误。</p>
排除上述故障后, 伺服电机能旋转。			
低速旋转不平稳	低速旋转时速度不稳定	增益设置不合理	进行自动增益调整。
	电机轴左右振动	负载转动惯量比 (H08-15) 太大	若可安全运行, 则重新进行惯量辨识; 进行自动增益调整。
排除上述故障后, 伺服电机能正常旋转。			
正常运行	定位不准	产生不符合要求的位置偏差	确定输入位置指令计数器 (H0B-13)、反馈脉冲计数器 (H0B-17) 及机械停止位置, 确认步骤如下。

2 定位不准时的故障原因检查步骤

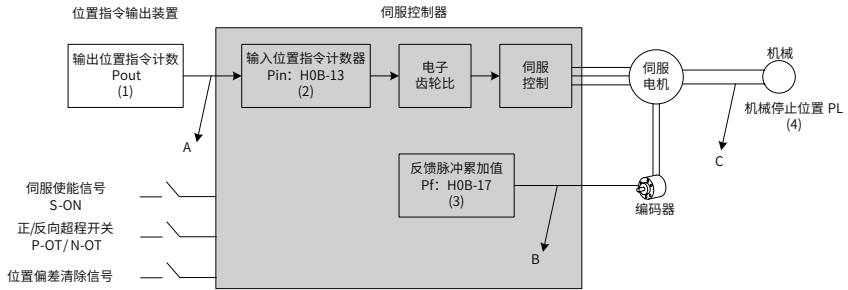


图 6-1 定位控制原理框图

发生定位不准时，检查上图中的 4 个信号：

- 1) 位置指令输出装置（上位机或者驱动器内部参数）中的输出位置指令数值 Pout
- 2) 伺服控制器接收到的输入位置指令计数器 Pin，对应于参数 H0B-13
- 3) 伺服电机自带编码器的反馈脉冲累加值 Pf，对应于参数 H0B-17
- 4) 机械停止的位置 PL

导致定位不准的原因有 3 个，对应图中的 A、B、C，其中：

- A 表示：位置指令输出装置（专指上位机）和伺服驱动器的接线中，由于噪声的影响而引起输入位置指令计数错误；
- B 表示：电机运行过程中，输入位置指令被中断。原因：伺服使能信号被置为无效（S-ON 为 OFF），正向 / 反向超程开关信号（P-OT 或 N-OT）有效，位置偏差清除信号（ClrPosErr）有效。
- C 表示：机械与伺服电机之间发生了机械位置滑动。

在不发生位置偏差的理想状态下，以下关系成立：

- $Pout = Pin$ ，输出位置指令计数值 = 输入位置指令计数器
- $Pin \times \text{电子齿轮比} = Pf$ ，输入位置指令计数器 \times 电子齿轮比 = 反馈脉冲累加值
- $Pf \times \Delta L = PL$ ，反馈脉冲累加值 $\times 1$ 个位置指令对应负载位移 = 机械停止的位置

发生定位不准的状态下，检查方法：

- 1) $Pout \neq Pin$

故障原因：A

排除方法与步骤：

- ① 检查脉冲输入端子（低速或高速脉冲输入端子，请参考第 3 章“配线”）是否采用双绞屏蔽线
- ② 如果选用的是低速脉冲输入端子中的集电极开路输入方式，应改成差分输入方式；

- ③ 脉冲输入端子的接线务必与主电路 (L1C、L2C、R、S、T、U、V、W) 分开走线;
- ④ 选用的是低速脉冲输入端子, 增大低速脉冲输入管脚滤波时间常数 (H0A-24); 反之, 选用的是高速脉冲输入端子, 增大高速脉冲输入管脚滤波时间常数 (H0A-30);

2) Pin× 电子齿轮比 ≠ Pf:

故障原因: B

排除方法与步骤:

- ① 检查是否运行过程中发生了故障, 导致指令未全部执行而伺服已经停机;
- ② 若是由于位置偏差清除信号 (ClrPosErr) 有效, 应检查位置偏差清除方式 (H05-16) 是否合理。

3) Pf × △L ≠ PL:

故障原因: C

排除方法与步骤:

逐级排查机械的连接情况, 找到发生相对滑动的位置。

6.1.2 速度控制模式

启动过程	故障现象	原因	确认方法
接通控制电源 (L1C L2C) 主电源 (L1 L2) (R S T)	数码管不亮或不显示“rdy”	1. 控制电源电压故障	拔下 CN1、CN2、CN3、CN4 后, 故障依然存在。测量 (L1C、L2C) 之间的交流电压。
		2. 主电源电压故障	三相 380V 电源机型测量 (R、S、T) 之间的交流电压。主电源直流母线电压幅值 ((+)、(-) 间电压) 低于 460V 数码管显示 “nrd”。
		3. 烧录程序端子被短接	检查烧录程序的端子, 确认是否被短接。
		4. 伺服驱动器故障	-
	面板显示“Er.xxx”	参考 6.2 章节, 查找原因, 排除故障。	
排除上述故障后, 面板应显示 “rdy”。			

启动过程	故障现象	原因	确认方法
伺服使能信号置为有效 (S-ON 为 ON)	面板显示“Er.xxx”	参考 6.2 章节, 查找原因, 排除故障。	
	伺服电机的轴处于自由运行状态	1. 伺服使能信号无效	将面板切换到伺服状态显示, 查看面板是否显示为“Rdy”, 而不是“run”。 查看 H03 组和 H17 组, 是否设置伺服使能信号 (DI 功能 1: S-ON)。若已设置, 则查看对应端子逻辑是否有效; 若未设置, 则进行设置, 并使端子逻辑有效。可参考第 7 章“H03 组: 端子输入参数”设置方法。若 H03 组已设置伺服使能信号, 且对应端子逻辑有效, 但面板依然显示“rdy”, 则检查该 DI 端子接线是否正确, 可参考第 3 章。
		2. 控制模式选择错误	查看 H02-00 是否为 0, 若误设为 2(转矩模式), 由于默认转矩指令为零, 电机轴也处于自由运行状态。
排除上述故障后, 面板应显示“run”。			
输入速度指令	伺服电机不旋转或转速不正确	速度指令 (H0B-01) 为 0	AI 接线错误 选用模拟量输入指令时, 首先查看 AI 模拟量输入通道选择是否正确, 然后查看 AI 端子接线是否正确, 请参考第 3 章。 速度指令选择错误 查看 H06-02 是否设置正确。 未输入速度指令或速度指令异常 1、选用模拟量输入指令时, 首先查看 H03 组 AI 相关参数设置是否正确; 然后检查外部信号源输入电压信号是否正确, 可用示波器观测或通过 H0B-21 或 H0B-22 读取; 2、数字给定时, 查看 H06-03 是否正确; 3、多段速度指令给定时, 查看 H12 组参数是否设置正确; 4、通讯给定时, 查看 H31-09 是否正确; 5、点动速度指令给定时, 查看 H06-04 是否正确, 是否已设置 DI 功能 18 和 19, 及对应端子逻辑是否有效; 6、查看加减速时间 H06-05 和 H06-06 设置是否正确; 7、零位固定功能是否被误启用, 即查看 DI 功能 12 是否误配置, 以及相应 DI 端子有效逻辑是否正确。

启动过程	故障现象	原因	确认方法
输入速度指令	伺服电机反转	速度指令 (H0B-01) 为负数	<p>选用模拟量输入指令时, 查看输入信号正负极性是否反向;</p> <p>数字给定时, 查看 H06-03 是否小于 0;</p> <p>多段速度指令给定时, 查看 H12 组每组速度指令的正负;</p> <p>通讯给定时, 查看 H31-09 是否小于 0;</p> <p>点动速度指令给定时, 查看 H06-04 数值、DI 功能 18、19 的有效逻辑与预计转向是否匹配;</p> <p>查看是否已设置 DI 功能 26(FunIN.26: SpdDirSel, 速度指令方向设置) 及对应端子逻辑是否有效;</p> <p>查看 H02-02 参数是否设置错误。</p>
	排除上述故障后, 伺服电机能旋转。		
低速旋转不平稳	低速旋转时速度不稳定	增益设置不合理	进行自动增益调整。
	电机轴左右振动	负载转动惯量比 (H08-15) 太大	若可安全运行, 则重新进行惯量辨识; 进行自动增益调整。

6.1.3 转矩控制模式

启动过程	故障现象	原因	确认方法
接通控制电源 (L1C L2C) 主电源 (L1 L2) (R S T)	数码管不亮或不显示“rdy”	1. 控制电源电压故障	拨下 CN1、CN2、CN3、CN4 后, 故障依然存在。测量 (L1C、L2C) 之间的交流电压。
		2. 主电源电压故障	三相 380V 电源机型测量 (R、S、T) 之间的交流电压。主电源直流母线电压幅值 ((+)、(-) 间电压) 低于 460V 数码管显示 “nrd”。
		3. 烧录程序端子被短接	检查烧录程序的端子, 确认是否被短接。
		4. 伺服驱动器故障	-
	面板显示“Er.xxx”	参考 6.2 章节, 查找原因, 排除故障。	
排除上述故障后, 面板应显示 “rdy”。			

启动过程	故障现象	原因	确认方法
伺服使能信号置为有效 (S-ON 为 ON)	面板显示“Er.xxx”	参考 6.2 章节，查找原因，排除故障。	
	伺服电机的轴处于自由运行状态	伺服使能信号无效	<p>将面板切换到伺服状态显示，查看面板是否显示为“Rdy”，而不是“run”。</p> <p>查看 H03 组和 H17 组，是否设置伺服使能信号 (DI 功能 1: S-ON)。若已设置，则查看对应端子逻辑是否有效；若未设置，则进行设置，并使端子逻辑有效。可参考第 7 章“H03 组：端子输入参数”设置方法。</p> <p>若 H03 组已设置伺服使能信号，且对应端子逻辑有效，但面板依然显示“rdy”，则检查该 DI 端子接线是否正确，可参考第 3 章。</p>
	排除上述故障后，面板应显示“run”。		
输入转矩指令	伺服电机不旋转	内部转矩指令 (H0B-02) 为 0	<p>AI 接线错误 选用模拟量输入指令时，查看 AI 端子接线是否正确，请参考第 3 章。</p> <p>转矩指令选择错误 查看 H07-02 是否设置正确。</p> <p>未输入转矩指令 1、选用模拟量输入指令时，首先查看 H03 组 AI 相关参数设置是否正确；然后查看外部信号源输入电压信号是否正确，可用示波器观测或通过 H0B-21 或 H0B-22 读取； 2、数字给定时，查看 H07-03 是否为 0； 3、通讯给定时，查看 H31-11 是否为 0</p>
	伺服电机反转	内部转矩指令 (H0B-02) 为负数	<p>选用模拟量输入指令时，外部信号源输入电压极性是否反向，可用示波器或通过 H0B-21 或 H0B-22 查看；</p> <p>数字给定时，查看 H07-03 是否小于 0； 通讯给定时，查看 H31-11 是否小于 0 查看是否已设置 DI 功能 25(FunIN.25: ToqDirSel, 转矩指令方向设置) 及对应端子逻辑是否有效； 查看 H02-02 参数是否设置错误。</p>
	排除上述故障后，伺服电机能旋转。		
低速旋转不平稳	低速旋转时速度不稳定	增益设置不合理	进行自动增益调整。
	电机轴左右振动	负载转动惯量比 (H08-15) 太大	若可安全运行，则重新进行惯量辨识；进行自动增益调整。

6.2 运行时的故障和警告处理

6.2.1 故障和警告代码表

1 故障和警告分类

伺服驱动器的故障和警告按严重程度分级，可分为三级，第 1 类、第 2 类、第 3 类，严重程度：第 1 类 > 第 2 类 > 第 3 类，具体分类如下：

- 第 1 类 (简称 NO.1) 不可复位故障；
- 第 1 类 (简称 NO.1) 可复位故障；
- 第 2 类 (简称 NO.2) 可复位故障；
- 第 3 类 (简称 NO.3) 可复位警告。

“可复位”是指通过给出“复位信号”使面板停止故障显示状态。

具体操作：设置参数 H0D-01=1 (故障复位) 或者使用 DI 功能 2(FunIN.2: ALM-RST, 故障和警告复位) 且置为逻辑有效，可使面板停止故障显示。

NO.1、NO.2 可复位故障的复位方法：先关闭伺服使能信号 (S-ON 置为 OFF)，然后置 H0D-01=1 或使用 DI 功能 2。

NO.3 可复位警告的复位方法：置 H0D-01=1 或使用 DI 功能 2。



NOTE

◆ 对于一些故障或警告，必须通过更改设置，将产生的原因排除后，才可复位，但复位不代表更改生效。对于需要重新上控制电 (L1C、L2C) 才生效的更改，必须重新上控制电；对于需要停机才生效的更改，必须关闭伺服使能。更改生效后，伺服驱动器才能正常运行。

☆关联功能码：

功能码	名称	设定范围	功能	设定方式	生效时间	出厂设定
H0D 01	故障复位	0- 无操作 1- 故障和警告复位	对于可复位故障和警告，使面板停止故障显示。 完成复位后，立即恢复为“0- 无操作。”	停机设定	立即生效	0

☆关联功能编号：

编码	名称	功能名	功能
FunIN.2	ALM-RST	故障和警告复位信号	该 DI 功能为边沿有效，电平持续为高 / 低电平时无效。按照报警类型，有些报警复位后伺服是可以继续工作的。分配到低速 DI 时，若 DI 逻辑设置为电平有效，将被强制为沿变化有效，有效的电平变化务必保持 3ms 以上，否则将导致故障复位功能无效。请勿分配故障复位功能到快速 DI，否则功能无效。无效，不复位故障和警告；有效，复位故障和警告；

2 故障和警告记录

伺服驱动器具有故障记录功能，可以记录最近 10 次的故障和警告名称及故障或警告发生时伺服驱动器的状态参数。若最近 5 次发生了重复的故障或警告，则故障或警告代码即驱动器状态仅记录一次。

故障或警告复位后，故障记录依然会保存该故障和警告；使用“系统参数初始化功能” (H02-31=1 或 2) 可清除故障和警告记录。

通过监控参数 H0B-33 可以选择故障或警告距离当前故障的次数 n，H0B-34 可以查看第 n+1 次故障或警告名称，H0B-35~H0B-42 可以查看对应第 n+1 次故障或警告发生时伺服驱动器的状态参数，参数详情请参考第 7 章。没有故障发生时面板上 H0B-34 显示“Er.000”。

通过面板查看 H0B-34(第 n+1 次故障或警告名称) 时，面板显示“Er.xxx”，“xxx”为故障或警告代码；通过汇川驱动调试平台软件或者通讯读取 H0B-34 时，读取的是代码的十进制数据，需要转化成十六进制数据以反映真实的故障或警告代码，例如：

面板显示故障或警告“Er.xxx”	H0B-34(十进制)	H0B-34(十六进制)	说明
Er.101	257	0101	0: 第 1 类不可复位故障 101: 故障代码
Er.130	8496	2130	2: 第 1 类可复位故障 130: 故障代码
Er.121	24865	6121	6: 第 2 类可复位故障 121: 故障代码
Er.110	57616	E110	E: 第 3 类可复位警告 110: 警告代码

3 故障和警告编码输出

伺服驱动器能够输出当前最高级别的故障或警告编码。

“故障编码输出”是指将伺服驱动器的 3 个 DO 端子设定成 DO 功能 12、13、14，其中 FunOUT.12: ALMO1(报警代码第 1 位，简称 AL1)，FunOUT.13: ALMO2(报警代码第 2 位，简称 AL2)，FunOUT.14: ALMO3(报警代码第 3 位，简称 AL3)。不同的故障发生时，3 个 DO 端子的电平将发生变化。

1) 第 1 类 (NO.1) 不可复位故障：

显示	故障名称	故障类型	能否复位	编码输出		
				AL3	AL2	AL1
Er.101	H02 及以上组参数异常	NO.1	否	1	1	1
Er.102	可编程逻辑配置故障	NO.1	否	1	1	1
Er.104	可编程逻辑中断故障	NO.1	否	1	1	1
Er.105	内部程序异常	NO.1	否	1	1	1
Er.108	参数存储故障	NO.1	否	1	1	1
Er.111	内部故障	NO.1	否	1	1	1

显示	故障名称	故障类型	能否复位	编码输出		
				AL3	AL2	AL1
Er.120	产品匹配故障	NO.1	否	1	1	1
Er.122	绝对位置模式产品匹配故障	NO.1	否	1	1	1
Er.136	电机 ROM 中数据校验错误或未存入参数	NO.1	否	1	1	1
Er.200	过流 1	NO.1	否	1	1	0
Er.201	过流 2	NO.1	否	1	1	0
Er.208	FPGA 系统采样运算超时	NO.1	否	1	1	0
Er.210	输出对地短路	NO.1	否	1	1	0
Er.220	相序错误	NO.1	否	1	1	0
Er.234	飞车	NO.1	否	1	1	0
Er.430	控制电欠压	NO.1	否	0	1	1
Er.740	编码器干扰	NO.1	否	1	1	1
Er.750	旋变干扰	NO.1	否	1	1	1
Er.755	编码器 (20bit) 干扰	NO.1	否	1	1	1
Er.756	编码器 (20bit) 通讯繁忙	NO.1	否	1	1	1
Er.834	AD 采样过压	NO.1	否	1	1	1
Er.835	高精度 AD 采样故障	NO.1	否	1	1	1
Er.A33	编码器数据异常	NO.1	否	0	1	0
Er.A34	编码器回送校验异常	NO.1	否	0	1	0
Er.A35	Z 信号丢失	NO.1	否	0	1	0



NOTE

“1”表示有效，“0”表示无效，不代表 DO 端子电平的高低。

2) 第 1 类 (NO.1) 可复位故障:

显示	故障名称	故障类型	能否复位	编码输出		
				AL3	AL2	AL1
Er.130	DI 功能重复分配	NO.1	是	1	1	1
Er.131	DO 功能分配超限	NO.1	是	1	1	1
Er.207	D/Q 轴电流溢出故障	NO.1	是	1	1	0
Er.400	主回路电过压	NO.1	是	0	1	1
Er.410	主回路电欠压	NO.1	是	1	1	0
Er.500	过速	NO.1	是	0	1	0
Er.602	角度辨识失败	NO.1	是	0	0	0
Er.770	全闭环断线	NO.1	是			

3) 第 2 类 (NO.2) 可复位故障:

显示	故障名称	故障类型	能否复位	编码输出		
				AL3	AL2	AL1
Er.121	伺服 ON 指令无效故障	NO.2	是	1	1	1
Er.410	主回路电欠压	NO.2	是	1	1	0
Er.420	主回路电缺相	NO.2	是	0	1	1
Er.421	继电器故障	NO.2	是	1	1	0
Er.510	脉冲输出过快	NO.2	是	0	0	0
Er.610	驱动器过载	NO.2	是	0	1	0
Er.620	电机过载	NO.2	是	0	0	0
Er.630	电机堵转	NO.2	是	0	0	0
Er.650	散热器过热	NO.2	是	0	0	0
Er.660	电机温度过高	NO.2	是	0	0	0
Er.731	编码器电池失效	NO.2	是	1	1	1
Er.733	编码器多圈计数错误	NO.2	是	1	1	1
Er.735	编码器多圈计数溢出	NO.2	是	1	1	1
Er.B00	位置偏差过大	NO.2	是	1	0	0
Er.B01	脉冲输入异常	NO.2	是	1	0	0
Er.B02	全闭环位置偏差过大	NO.2	是	1	0	0
Er.B03	电子齿轮比设定超限	NO.2	是	1	0	0
Er.B04	全闭环功能参数设置错误	NO.2	是	1	0	0
Er.D03	CAN 通信连接中断	NO.2	是	1	0	1

4) 警告, 可复位:

显示	警告名称	故障类型	能否复位	编码输出		
				AL3	AL2	AL1
Er.110	分频脉冲输出设定故障	NO.3	是	1	1	1
Er.601	回原点超时故障	NO.3	是	0	0	0
Er.730	编码器电池警告	NO.3	是	1	1	1
Er.831	AI 零漂过大	NO.3	是	1	1	1
Er.900	DI 紧急刹车	NO.3	是	1	1	1
Er.909	电机过载警告	NO.3	是	1	1	0
Er.920	制动电阻过载	NO.3	是	1	0	1
Er.921	制动电流过大	NO.3	是	1	0	1
Er.922	外接制动电阻过小	NO.3	是	1	0	1
Er.939	电机动力线断线	NO.3	是	1	0	0
Er.941	变更参数需重新上电生效	NO.3	是	0	1	1
Er.942	参数存储频繁	NO.3	是	0	1	1
Er.950	正向超程警告	NO.3	是	0	0	0

显示	警告名称	故障类型	能否复位	编码输出		
				AL3	AL2	AL1
Er.952	反向超程警告	NO.3	是	0	0	0
Er.980	编码器内部故障	NO.3	是	0	0	1
Er.990	输入缺相警告	NO.3	是	0	0	1
Er.994	CAN 地址冲突	NO.3	是	0	0	1
Er.A40	内部故障	NO.3	是	0	1	0

6.2.2 故障的处理方法

■ Er.101: 伺服内部参数出现异常

产生机理:

功能码的总个数发生变化,一般在更新软件后出现;

H02 组及以后组的功能码参数值超出上下限,一般在更新软件后出现。

原因	确认方法	处理措施
1. 控制电源电压瞬时下降	确认是否处于切断控制电 (L1C、L2C) 过程中或者发生瞬间停电。	系统参数恢复初始化 (H02-31=1) 后, 然后重新写入参数。
	测量运行过程中控制电缆的非驱动器侧输入电压是否符合以下规格: 380V 驱动器: 有效值: 380V-440V 允许偏差: -10%~+10%(342V~484V)	提高电源容量或者更换大容量的电源, 系统参数恢复初始化 (H02-31=1) 后, 重新写入参数。
2. 参数存储过程中瞬间掉电	确认是否参数值存储过程发生瞬间 停电。	重新上电, 系统参数恢复初始化 (H02-31=1) 后, 重新写入参数。
3. 一定时间内参数的写入次数超过了最大值	确认是否上位装置频繁地进行参数 变更。	改变参数写入方法, 并重新写入。或是伺服驱动器故障, 更换伺服驱动器。
4. 更新了软件	确认是否更新了软件。	重新设置驱动器型号和电机型号, 系统参数恢复初始化 (H02-31=1)。
5. 伺服驱动器故障	多次接通电源, 并恢复出厂参数后, 仍报故障时, 伺服驱动器发生了故障。	更换伺服驱动器。

■ Er.102: 可编程逻辑配置故障

产生机理:

FPGA 和 MCU 软件版本不匹配;

FPGA 或 MCU 相关硬件损坏, 导致 MCU 与 FPGA 无法建立通信。

原因	确认方法	处理措施
1.FPGA 和 MCU 软件版本不匹配	通过面板或汇川驱动调试平台等途径，查看 MCU 软件版本号 H01-00 和 FPGA 软件版本号 H01-01，确认两个软件版本号的最高位非零数值是否一致。	咨询我司技术支持，更新相互匹配的 FPGA 或者 MCU 软件。
2.FPGA 故障	多次接通电源后仍报故障。	更换伺服驱动器。

■ Er.104: 可编程逻辑中断故障

为区分故障产生机理，伺服驱动器在同一外部故障码下，可显示不同的内部故障码，可通过 H0B-45 查看。

产生机理：

MCU 或 FPGA 访问超时

原因	确认方法	处理措施
1. FPGA 故障 (Er.104)	多次接通电源后仍报故障。	更换伺服驱动器。
2.FPGA 与 MCU 通信握手异常 (Er.100)		
3. 驱动器内部运算超时 (Er.940)		

■ Er.105: 内部程序异常

产生机理：

EEPROM 读 / 写功能码时，功能码总个数异常；

功能码设定值的范围异常（一般在更新程序后出现）。

原因	确认方法	处理措施
1.EEPROM 故障	按照 Er.101 的方法确认。	系统参数恢复初始化 (H02-31=1) 后，重新上电。
2. 伺服驱动器故障	多次接通电源后仍报故障。	更换伺服驱动器。

■ Er.108: 参数存储故障

产生机理：

无法向 EEPROM 中写入参数值；

无法从 EEPROM 中读取参数值。

原因	确认方法	处理措施
1. 参数写入出现异常	更改某参数后, 再次上电, 查看该参数值是否保存。	未保存, 且多次上电仍出现该故障, 需要更换驱动器。
2. 参数读取出现异常		

■ Er.120: 产品匹配故障

产生机理:

电机的额定电流大于驱动器额定电流。

原因	确认方法	处理措施
1. 产品编号 (电机或驱动器) 不存在	根据驱动器及电机铭牌, 确认使用的是我司 IS650P 系列驱动器和 23bit 伺服电机, 查看 H00-00(电机编号) 是否为 14101。	电机编号不存在, 采用我司 IS650P 驱动器与 23bit 伺服电机时, 应确保 H00-00=14101。
	查看驱动器型号 (H01-02), 参考第 1 章, 查看是否有此驱动器型号。	驱动器编号不存在, 根据驱动器铭牌, 参考第 1 章, 设置正确的驱动器型号。
2. 电机与驱动器功率等级不匹配	查看第 1 章, 确认驱动器型号 (H01-02) 与总线电机型号 (H00-05) 是否匹配。	参考第 1 章, 更换不匹配的产品。

■ Er.121: 伺服 ON 指令无效故障

产生机理:

使用某些辅助功能时, 给出了冗余的伺服使能信号。

原因	确认方法	处理措施
内部使能情况下, 外部伺服使能信号 (S-ON) 有效	确认是否使用辅助功能: H0D-02、H0D-03、H0D-12, 同时 DI 功能 1 (FunI.N.1: S-ON, 伺服使能信号) 有效。	将 DI 功能 1(包括硬件 DI 和虚拟 DI) 信号置为无效。

■ Er.122: 绝对位置模式产品匹配故障

产生机理:

绝对位置模式电机不匹配或电机编号设置错误。

原因	确认方法	处理措施
绝对位置模式下检测电机不匹配或电机编号设置错误	检查电机铭牌是否为多圈绝对值编码器电机。 检查 H0000 (电机编号) 是否正确。	根据电机铭牌重新设置 H0000 (电机编号) 或更换匹配的电机。

■ Er.130: DI 功能重复分配

产生机理:

同一 DI 功能被重复分配, 包括硬件 DI 和虚拟 DI;

DI 功能编号超出 DI 功能数。

原因	确认方法	处理措施
1. DI 功能分配时，同一功能重复分配给多个 DI 端子	查看 H03-02/H03-04…H03-20, H17-00/H17-02…H17-30 是否设置了同一非零 DI 功能编号。	将分配了同一非零功能编号的 H03 组、H17 组参数，重新分配为不同的功能编号，然后重新上控制电，即可使更改生效，或先关闭伺服使能信号，并给出“复位信号”即可使更改生效。
2. DI 功能编号超出 DI 功能个数	是否更新了 MCU 程序。	系统参数恢复初始化 (H02-31=1) 后，重新上电。

■ Er.131: DO 功能分配超限

产生机理:

DO 功能编号超出 DO 功能数。

原因	确认方法	处理措施
DO 功能编号超出 DO 功能个数	是否更新了 MCU 程序。	系统参数恢复初始化 (H02-31=1) 后，重新上电。

■ Er.136: 电机编码器 ROM 中数据校验错误或未存入参数

产生机理:

驱动器读取编码器 ROM 区参数时，发现未存入参数，或参数与约定值不一致

原因	确认方法	处理措施
1. 驱动器和电机类型不匹配	根据驱动器及电机铭牌，确认是否为我司 IS650P 系列驱动器和 23bit 伺服电机 (-A3***)。	更换为相互匹配的驱动器及电机，并重新上电。 采用我司 IS650P 驱动器与 23bit 伺服电机时，应确保 H00-00=14101。
2. 串行编码器 ROM 中参数校验错误或未存放参数	查看是否选用我司标配的编码器线缆，线缆规格请参见第 3 章配线。线缆无破皮、断线，两边端子无接触不良现象，并可靠连接。 测量编码器线缆两端信号：PS+、PS-、+5V，GND，观察两边信号是否一致。信号定义参考硬件接线。	使用我司标配的编码器线缆，电机端确保端子间紧固连接，驱动器端螺丝拧紧，必要时更换新的编码器线缆。 编码器线缆与动力线 (R S T、U V W) 切勿捆绑，应分开走线。
3. 驱动器故障	重新上电仍报故障。	更换伺服驱动器。

■ Er.200: 过流 1

产生机理:

任意相反馈电流大于驱动器规定的过流点。

■ Er.201: 过流 2

产生机理:

硬件检测到过流。

原因	确认方法	处理措施
1. 输入指令与接通伺服同步或输入指令过快	检查是否在伺服面板显示“Rdy”前已经输入了指令。	指令时序: 伺服面板显示“Rdy”后, 先打开伺服使能信号(S-ON), 再输入指令。 允许情况下, 加入指令滤波时间常数或加大加减速时间。
2. 制动电阻过小或短路	使用外接制动电阻(H02-25=1/2), 测量BR、(+)-之间外接制动电阻阻值。制动电阻规格请参考第1章。	使用外接制动电阻, 阻值小于H02-21, 参考第1章“制动电阻规格”, 更换新的电阻, 重新连接于BR、(+)-之间。 务必设置H02-26(外接制动电阻功率)、H02-27(外接制动电阻阻值)与实际使用外接制动电阻参数一致。
3. 电机线缆接触不良	检查驱动器动力线缆两端和电机线缆中驱动器UVW侧的连接是否松脱。	紧固有松动、脱落的接线。
4. 电机线缆接地	确保驱动器动力线缆、电机线缆紧固连接后, 分别测量驱动器UVW端与接地线(PE)之间的绝缘电阻是否为兆欧姆(MΩ)级数值。	绝缘不良时更换电机。
5. 电机UVW线缆短路	将电机线缆拔下, 检查电机线缆UVW间是否短路, 接线是否有毛刺等。	正确连接电机线缆。
6. 电机烧坏	将电机线缆拔下, 测量电机线缆UVW间电阻是否平衡	不平衡则更换电机。
7. 增益设置不合理, 电机振荡	检查电机启动和运行过程中, 是否振动或有尖锐声音, 也可用汇川驱动调试平台查看“电流反馈”。	进行增益调整。
8. 编码器接线错误、老化腐蚀, 编码器插头松动	检查是否选用我司标配的编码器线缆, 线缆有无老化腐蚀、接头松动情况。关闭伺服使能信号, 用手转动电机轴, 查看H0B-10是否随电机轴旋转变化。	重新焊接、插紧或更换编码器线缆。
9. 驱动器故障	将电机线缆拔下, 重新上电仍报故障。	更换伺服驱动器。

■ Er.207: D/Q 轴电流溢出故障

产生机理:

电流反馈异常导致驱动器内部寄存器溢出;

编码器反馈异常导致驱动器内部寄存器故障。

原因	确认方法	处理措施
DQ 轴电流溢出	多次接通电源后仍报故障时, 伺服驱动器发生了故障。	更换伺服驱动器。

■ Er.208: FPGA 系统采样运算超时

产生机理:

发生 Er.208 时, 请通过内部故障码 (H0B-45) 查询故障原因。

原因	确认方法	处理措施
1.MCU 通信超时	内部故障码 H0B-45=1208: 内部芯片损坏	更换伺服驱动器
2. 编码器通信超时	内部故障码 H0B-45=2208 编码器接线错误 编码器线缆松动 编码器线缆过长 编码器通信被干扰 编码器故障	线缆优先使用我司标配线缆, 如果非标配线, 则要检查线缆是否符合规格要求, 是否使用双绞屏蔽线等 检查编码器两端插头是否接触良好, 是否有针头缩进去等情况 请联系厂家 走线上尽量强弱电分开, 电机线缆和编码器线缆切勿捆扎, 电机和驱动器的地解除良好 更换伺服电机
3. 电流采样超时	内部故障码 H0B-45=3208: 检查现场是否有大型设备产生干扰, 或机柜中是否存在多种电源变频设备等多种干扰源 内部电流采样芯片损坏	现场走线尽量强弱电分开勿捆扎 更换伺服驱动器
4. 高精度 AD 转换超时	内部故障码 H0B-45=4208: 高精度 AI 通道接线存在干扰, 参照正确配线图检查 AI 通道接线	采用双绞屏蔽线重新接线, 缩短线路长度
5.FPGA 运算超时	内部故障码 H0B-45=0208: 按照原因 1/2/3/4 排查原因	按照原因 1/2/3/4 处理

■ Er.210: 输出对地短路

产生机理:

驱动器上电自检中, 检测到电机相电流或母线电压异常。

原因	确认方法	处理措施
1. 驱动器动力线缆(U V W)对地发生短路	拔掉电机线缆, 分别测量驱动器动力线缆U V W 是否对地(PE)短路。	重新接线或更换驱动器动力线缆。
2. 电机对地短路	确保驱动器动力线缆、电机线缆紧固连接后, 分别测量驱动器U V W 端与接地线(PE)之间的绝缘电阻是否为兆欧姆(MΩ)级数值。	更换电机。
3. 驱动器故障	将驱动器动力线缆从伺服驱动器上卸下, 多次接通电源后仍报故障。	更换伺服驱动器。

■ Er.220: 内部故障

■ Er.234: 飞车

产生机理:

转矩控制模式下, 转矩指令方向与速度反馈方向相反;

位置或速度控制模式下, 速度反馈与速度指令方向相反。

原因	确认方法	处理措施
1.U V W 相序接线错误	检查驱动器动力线缆两端和电机线缆U V W 端、驱动器U V W 端的连接是否一一对应。	按照正确U V W 相序接线。
2. 上电时, 干扰信号导致电机转子初始相位检测错误	U V W 相序正确, 但使能伺服驱动器即报 Er.234。	重新上电。
3. 编码器型号错误或接线错误	根据驱动器及电机铭牌, 确认是否为我司 IS650P 系列驱动器和 23bit 伺服电机(-A3***)。	更换为相互匹配的驱动器及电机, 采用我司 IS650P 驱动器与 23bit 伺服电机时, 应确保 H00-00=14101。重新确认电机型号, 编码器类型, 编码器接线。
4. 编码器接线错误、老化腐蚀, 编码器插头松动	检查是否选用我司标配的编码器线缆, 线缆有无老化腐蚀、接头松动情况。关闭伺服使能信号, 用手转动电机轴, 查看 H0B-10 是否随电机轴旋转变化的。	重新焊接、插紧或更换编码器线缆。
5. 垂直轴工况下, 重力负载过大	检查垂直轴负载是否过大, 调整 H02-09~H02-12 抱闸参数, 是否可消除故障。	减小垂直轴负载, 或提高刚性, 或在 不影响安全和使用的前提下, 屏蔽该故障



NOTE

- ◆ 被拖、垂直轴工况下请设置 H0A-12=0 屏蔽飞车故障。

■ Er.400: 主回路电过压

产生机理:

(+), (-) 之间直流母线电压超过故障值:

380V 驱动器: 正常值: 540V, 故障值: 760V。

原因	确认方法	处理措施
1. 主回路输入电压过高	查看驱动器输入电源规格, 测量主回路线缆驱动器侧 (R S T) 输入电压是否符合以下规格: 380V 驱动器: 有效值: 380V-440V 允许偏差: -10%~+10%(342V~484V)	按照左边规格, 更换或调整电源。
2. 电源处于不稳定状态, 或受到了雷击影响	监测驱动器输入电源是否遭受到雷击影响, 测量输入电源是否稳定, 满足上述规格要求。	接入浪涌抑制器后, 再接通控制电和主回路电, 若仍然发生故障时, 则更换伺服驱动器。
3. 制动电阻失效	使用外接制动电阻 (H02-25=1/2), 测量 BR、(+) 之间外接制动电阻阻值。制动电阻规格请参考第 1 章。	若阻值 “∞” (无穷大), 则制动电阻内部断线: 更换新的外接制动电阻, 重新接于 BR、(+) 之间。 务必设置 H02-26(外接制动电阻功率)、H02-27(外接制动电阻阻值) 与实际使用外接制动电阻参数一致。
4. 外接制动电阻阻值太大, 最大制动能量不能完全被吸收	测量 BR、(+) 之间的外接制动电阻阻值, 与推荐值相比较。	更换外接制动电阻阻值为推荐值, 重新接于 BR、(+) 之间。 务必设置 H02-26(外接制动电阻功率)、H02-27(外接制动电阻阻值) 与实际使用外接制动电阻参数一致。
5. 电机运行于急加减速时, 最大制动能量超过可吸收值	确认运行中的加减速时间, 测量 (+)、(-) 之间直流母线电压, 确认是否处于减速时段时, 电压超过故障值。	首先确保主回路输入电压在规格范围内, 其次在允许情况下增大加减速时间。
6. 母线电压采样值有较大偏差	观察参数 H0B-26(母线电压值) 是否处于以下范围: 380V 驱动器: H0B-26 > 760V 测量 (+)、(-) 之间直流母线电压数值是否处于正常值, 且小于 H0B-26。	咨询我司技术支持。
7. 伺服驱动器故障	多次下电后, 重新接通主回路电, 仍报故障。	更换伺服驱动器。

■ Er.410: 主回路电欠压

产生机理:

(+), (-) 之间直流母线电压低于故障值:

380V 驱动器: 正常值: 540V, 故障值: 380V。

原因	确认方法	处理措施
1. 主回路电源不稳或者掉电	查看驱动器输入电源规格, 测量主回路线缆非驱动器侧和驱动器侧 (R S T) 输入电压是否符合以下规格: 380V 驱动器: 有效值: 380V-440V 允许偏差: -10%~+10%(342V~484V) 三相均需要测量。	提高电源容量, 具体请参考第 1 章节。
2. 发生瞬间停电		
3. 运行中电源电压下降	监测驱动器输入电源电压, 查看同一主回路供电电源是否过多开启了其它设置, 造成电源容量不足电压下降。	
4. 缺相, 应输入 3 相电源运行的驱动器实际以单相电源运行	检查主回路接线是否正确可靠, 查看参数 H0A-00 缺相故障检测是否屏蔽。	更换线缆并正确连接主回路电源线: 三相: R S T 单相: L1 L2
5. 伺服驱动器故障	观察参数 H0B-26(母线电压值) 是否处于以下范围: 380V 驱动器: H0B-26 < 380V 多次下电后, 重新接通主回路电 (R S T) 仍报故障。	更换伺服驱动器。

■ Er.420: 主回路电缺相

产生机理:

三相驱动器缺 1 相或 2 相。

原因	确认方法	处理措施
1. 三相输入线接线不良	检查非驱动器侧与驱动器主回路输入端子 (R S T) 间线缆是否良好并紧固连接	更换线缆并正确连接主回路电源线。
2. 三相规格的驱动器运行在单相电源下	查看驱动器输入电源规格, 检查实际输入电压规格, 测量主回路输入电压是否符合以下规格: 380V 驱动器: 有效值: 380V-440V 允许偏差: -10%~+10%(342V~484V) 三相均需要测量。	若输入电压符合左边规格, 可设置 H0A-00=2(禁止电源输入缺相保护的故障和警告); 其他情况, 若输入电压不符合左边规格, 请按照左边规格, 更换或调整电源。
3. 三相电源不平衡或者三相电压均过低		
4. 伺服驱动器故障	多次下电后, 重新接通主回路电 (R S T) 仍报故障。	更换伺服驱动器。

■ Er.430: 控制电欠压

产生机理:

380V 驱动器: 正常值: 540V, 故障值: 350V。

原因	确认方法	处理措施
1. 控制电电源不稳或者掉电	确认是否处于切断控制电 (L1C L2C) 过程中或发生瞬间停电。	重新上电, 若是异常掉电, 需确保电源稳定。
	测量控制电电缆的输入电压是否符合以下规格: 380V 驱动器: 有效值: 380V-440V 允许偏差: -10%~+10%(342V~484V)	提高电源容量。
2. 控制电电缆接触不好	检测线缆是否连通, 并测量控制电电缆驱动器侧 (L1C、L2C) 的电压是否符合以上要求。	重新接线或更换线缆。

■ Er.500: 过速

产生机理:

伺服电机实际转速超过过速故障阈值。

原因	确认方法	处理措施
1. 电机线缆 U V W 相序错误	检查驱动器动力线缆两端与电机线缆 U V W 端、驱动器 U V W 端的连接是否一一对应。	按照正确 U V W 相序接线。
2. H0A-08 参数设置错误	检查过速故障阈值是否小于实际运行需达到的电机最高转速: 过速故障阈值 =1.2 倍电机最高转速 (H0A-08=0); 过速故障阈值 =H0A-08(H0A-08 ≠ 0, 且 H0A-08 < 1.2 倍电机最高转速)。	根据机械要求重新设置过速故障阈值。
3. 输入指令超过了过速故障阈值	确认输入指令对应的电机转速是否超过了过速故障阈值。 位置控制模式, 指令来源为脉冲指令时: 电机转速 (rpm)= $\frac{\text{输入脉冲频率(Hz)}}{\text{编码器分辨率}} \times \text{电子齿轮比} \times 60$	位置控制模式: 位置指令来源为脉冲指令时: 在确保最终定位准确前提下, 降低脉冲指令频率或在运行速度允许情况下, 减小电子齿轮比; 速度控制模式: 查看输入速度指令数值或速度限制值 (H06-06~H06-09), 并确认其均在过速故障阈值之内; 转矩控制模式: 将速度限制阈值设定在过速故障阈值之内, 转矩模式下的速度限制请第 4 章。
4. 电机速度超调	用汇川驱动调试平台查看“速度反馈”是否超过了过速故障阈值。	进行增益调整或调整机械运行条件。

原因	确认方法	处理措施
5. 伺服驱动器故障	重新上电运行后, 仍发生故障。	更换伺服驱动器。

■ Er.510: 脉冲输出过速

产生机理:

使用脉冲输出功能 (H05-38=0 或 1) 时, 输出脉冲频率超过硬件允许的频率上限 (2MHz)。

原因	确认方法	处理措施
输出脉冲频率超过了硬件允许的 频率上限 (2MHz)	H05-38=0(编码器分频输出) 时, 计算发生故障时的电机转速对应的输出脉冲频率, 确认是否超限。 输出脉冲频率 (Hz)= $\frac{\text{电机转速(rpm)}}{60} \times \text{H05-17}$	减小 H05-17(编码器分频脉冲数), 使得在机械要求的整个速度范围内, 输出脉冲频率均小于超过硬件允许的频率上限。
	H05-38=1(脉冲指令同步输出) 时, 输入脉冲频率超过 2MHz 或脉冲输入管脚存在干扰。 低速脉冲输入管脚: 差分输入端子: PULSE+、PULSE-、SIGN+、SIGN-、 最大脉冲频率 500kpps。 集电极开路输入端子: PULLHI、PULSE+、PULSE-、SIGN+、SIGN-、 最大脉冲频率 200kpps。 高速脉冲输入管脚: 差分输入端子: HPULSE+、HPULSE-、HSIGN+、HSIGN-、 最大脉冲频率: 2Mpps。	减小输入脉冲频率至硬件允许的频率上限以内。 请注意: 此时, 若不修改电子齿轮比, 电机转速会减小。 若输入脉冲频率本身已较高, 但不超过硬件允许的频率上限, 应做好防干扰措施 (脉冲输入接线使用双绞屏蔽线, 设置管脚滤波参数 H0A-24 或 H0A-30), 防止干扰脉冲叠加在真实脉冲指令上, 造成误报故障。

■ Er.602: 角度辨识失败

■ Er.610: 驱动器过载

产生机理:

驱动器累积热量过高, 且达到故障阈值。

■ Er.620: 电机过载

产生机理:

电机累积热量过高, 且达到故障阈值。

原因	确认方法	处理措施
1. 电机接线、编码器接线错误、不良	对比正确“接线图”，查看电机、驱动器、编码器相互间线。	按照正确接线图连接线缆； 优先使用我司标配的线缆； 使用自制线缆时，请按照硬件接线指导制作并连接。
2. 负载太重，电机输出有效转矩超过额定转矩，长时间持续运转	确认电机或驱动器的过载特性； 查看驱动器平均负载率 (H0B-12) 是否长时间大于 100.0%。	更换大容量驱动器及匹配的电机； 或减轻负载，加大加减速时间。
3. 加减速太频繁或者负载惯量很大	计算机械惯量比或进行惯量辨识，查看惯量比 H08-15； 确认伺服电机循环运行时单次运行周期。	增大单次运行中的加减速时间。
4. 增益调整不合适或刚性太强	观察运行时电机是否振动，声音异常。	重新调整增益。
5. 驱动器或者电机型号设置错误	查看伺服电机型号 H00-00 和驱动器型号 H01-02。	查看驱动器铭牌，对照第 1 章，设置正确的驱动器型号 (H01-02) 和电机型号更新成匹配机型。
6. 因机械因素而导致电机堵转，造成运行时的负载过大	由汇川驱动调试平台或面板显示，确认运行指令和电机转速 (H0B-00)： 位置模式下运行指令：H0B-13 (输入位置指令计数器) 速度模式下运行指令：H0B-01 (速度指令) 转矩模式下运行指令：H0B-02 (内部转矩指令) 确认对应模式下，是否运行指令不为 0，而电机转速为 0。	排除机械因素。
7. 伺服驱动器故障	下电后，重新上电，仍报故障。	更换伺服驱动器。



NOTE

◆ 过载后 30s 方可清除故障或重启电源。

■ Er.630: 堵转电机过热保护

产生机理:

电机实际转速低于 10rpm，但转矩指令达到限定值，且持续时间达到 H0A-32 设定值。

原因	确认方法	处理措施
1. 驱动器 U V W 输出缺相或相序接错	无负载情况下进行电机试运行，并检查接线。	按照正确配线重新接线，或更换线缆。

原因	确认方法	处理措施
2. 驱动器 U V W 输出断线或编码器断线	检查接线。	按照正确配线重新接线，或更换线缆。
3. 因机械因素导致电机堵转	由汇川驱动调试平台或面板显示，确认运行指令和电机转速 (H0B-00): 位置模式下运行指令: H0B-13 (输入位置指令计数器) 速度模式下运行指令: H0B-01 (速度指令) 转矩模式下运行指令: H0B-02 (内部转矩指令) 确认对应模式下，是否运行指令不为 0，而电机转速为 0。	排查机械因素。

■ Er.650: 散热器过热

产生机理:

驱动器功率模块温度高于过温保护点。

原因	确认方法	处理措施
1. 环境温度过高	测量环境温度	改善伺服驱动器的冷却条件，降低环境温度。
2. 过载后，通过关闭电源对过载故障复位，并反复多次	查看故障记录 (设定 H0B-33，查看 H0B-34)，是否有报过载故障或警告 (Er.610, Er.620, Er.630, Er.650, Er.909, Er.920, Er.922)。	变更故障复位方法，过载后等待 30s 再复位。提高驱动器、电机容量，加大加减速时间，降低负载。
3. 风扇坏	运行时风扇是否运转。	更换伺服驱动器。
4. 伺服驱动器的安装方向、与其它伺服驱动器的间隔不合理	确认伺服驱动器的安装是否合理。	根据伺服驱动器的安装标准进行安装。
5. 伺服驱动器故障	断电 10 分钟后重启依然报故障。	更换伺服驱动器。

■ Er.660: 电机温度过高

产生机理:

电机温度高于设定值。

原因	确认方法	处理措施
1.PTC 信号线未接	确认 PTC 接线正确，拆开接线，测量 PTC 电阻阻值，电机温度达报警温度，阻值应该大于 2K，电机常温下电阻阻值大于 300Ω。	阻值在 2K 以下出现报警请更换伺服驱动器，否则更换电机。
2.PTC 检测回路出错		

■ Er.731: 编码器电池失效

产生机理:

多圈绝对值编码器的编码器电池电压过低或未接电池。

原因	确认方法	处理措施
1. 断电期间, 未接电池	确认断电期间是否连接	设置 H0D-20=1 清除故障
2. 编码器电池电压过低	测量电池电压	更换新的电压匹配的电池

注: 此故障仅在使能多圈绝对位置功能时 (H0201=1 或 2) 才会发生

■ Er.733: 编码器多圈计数错误

产生机理:

编码器多圈计数错误。

原因	确认方法	处理措施
编码器故障	设置 H0D-20=1 清除故障, 重新上电后仍发生 Er.733	更换电机。

■ Er.735: 编码器多圈计数溢出

产生机理:

检测编码器多圈计数溢出。

原因	确认方法	处理措施
H0201=1 时检测编码器多圈计数溢出	-	设置 H0D-20=1 清除故障, 重新上电。

■ Er.740: 编码器干扰

产生机理:

编码器 Z 信号被干扰, 导致 Z 信号对应的电角度变化过大。

原因	确认方法	处理措施
1. 编码器接线错误	检查编码器接线。	按照正确的配线图重新接线。
2. 编码器线缆松动	检查现场振动是否过大, 导致编码器线缆松动, 甚至振坏编码器。	重新接线, 并确保编码器接线端子紧固连接。

原因	确认方法	处理措施
3. 编码器 Z 信号受干扰	<p>检查现场布线情况： 周围是否有大型设备产生干扰，或机柜中是否存在多种电源变频设备等多种干扰源。让伺服处于“Rdy”状态，手动逆时针旋转电机轴，监控 H0B-10(电气角度)是否平滑增大或减小，且一圈对应 5 个 0-360°。(指 Z 系列电机，若为 X 系列电机则为 4 个 0-360°)。 若转动过程中 H0B-10 有异常突变，则编码器本身问题较大。 若转动过程中不报警，但伺服运行过程中报警，则干扰的可能性大。</p>	<p>线缆优先使用我司标配线缆； 如果非标配线，则要检查线缆是否符合规格要求，是否使用双绞屏蔽线等。 走线上尽量强弱电分开，电机线缆和编码器线缆切勿捆扎，电机和驱动器的地接触良好。 检查编码器两端插头接触是否良好，是否有针头缩进去等情况。</p>
4. 编码器故障	<p>更换可正常使用的编码器线缆，若更换后不再发生故障，则说明原编码器线缆损坏。将电机处于同一位置，多次上电并查看 H0B-10，电角度偏差应该在 $\pm 30^\circ$ 内。</p>	<p>更换可正常使用的编码器线缆。 如果不是，则编码器本身问题较大，需更换伺服电机。</p>

■ Er.750: 旋变报警

产生机理:

旋变数据错误。

原因	确认方法	处理措施
1. 旋变受干扰	检测编码器接线	<p>对编码器线作屏蔽措施，使用双绞屏蔽线； 拧紧编码器接线端子； 如果电机电缆和编码器电缆捆扎在一起则请分开布线。</p>
2. 旋变数据出错		

■ Er.834: AD 采样过压故障

产生机理:

AI 采样的值大于 11.5V。

原因	确认方法	处理措施
1.AI 通道输入电压过高	测量 AI 通道输入电压，查看实际采样得到的电压 (H0B-21 或 H0B-22) 是否大于 11.5V。	边调整输入电压边查看采样得到的电压，直至采样电压不超过 11.5V。
2.AI 通道接线错误或存在干扰	参照正确配线图检查 AI 通道接线。	<p>采用双绞屏蔽线重新接线，缩短线路长度。 增大 AI 通道滤波时间常数： AI1 滤波时间常数：H03-51 AI2 滤波时间常数：H03-56</p>

■ Er.835: 高精度 AD 采样故障

产生机理:

高精度 AD 电路被干扰。

原因	确认方法	处理措施
高精度 AI 通道接线存在干扰	参照正确配线图检查 AI 通道接线。	采用双绞屏蔽线重新接线，缩短线路长度。

■ Er.A33: 编码器数据异常

产生机理:

编码器内部参数异常。

原因	确认方法	处理措施
1. 串行编码器线缆断线、或松动	检查接线。	确认编码器线缆是否有误连接，或断线、接触不良等情况，如果电机线缆和编码器线缆捆扎在一起，则请分开布线。
2. 串行编码器参数读写异常	多次接通电源后，仍报故障时，编码器发生故障。	更换伺服电机。

■ Er.B00: 位置偏差过大

产生机理:

位置控制模式下，位置偏差大于 H0A-10 设定值。

原因	确认方法	处理措施
1. 驱动器 UVW 输出缺相或相序接错	无负载情况下进行电机试运行，并检查接线。	按照正确配线重新接线，或更换线缆。
2. 驱动器 UVW 输出断线或编码器断线	检查接线。	重新接线，伺服电动机动力线缆与驱动器动力线缆 UVW 必须一一对应。必要时更换全新线缆，并确保其可靠连接。
3. 因机械因素导致电机堵转	由汇川驱动调试平台或面板显示，确认运行指令和电机转速 (H0B-00): 位置模式下运行指令: H0B-13 (输入位置指令计数器) 速度模式下运行指令: H0B-01 (速度指令) 转矩模式下运行指令: H0B-02 (内部转矩指令) 确认对应模式下，是否运行指令不为 0，而电机转速为 0。	排查机械因素。

原因	确认方法	处理措施
4. 伺服驱动器增益较低	检查伺服驱动器位置环增益和速度环增益： 第一增益：H08-00~H08-02 第二增益：H08-03~H08-05	进行手动增益调整或者自动增益调整。
5. 输入脉冲频率较高	位置指令来源为脉冲指令时，是否输入脉冲频率过高。 加减速时间为 0 或过小	降低位置指令频率或减小电子齿轮比。 使用上位机输出位置脉冲时，可在上位机中设置一定的加速度时间； 若上位机不可设置加减速时间，可增大位置指令平滑参数 H05-04、H05-06。
6. 相对于运行条件，故障值 (H0A-10) 过小	确认位置偏差故障值 (H0A-10) 是否设置过小。	增大 H0A-10 设定值。
7. 伺服驱动器 / 电机故障	通过汇川驱动调试平台的示波器功能监控运行波形： 位置指令、位置反馈、速度指令、转矩指令	若位置指令不为零而位置反馈始终为零，请更换伺服驱动器 / 电机。

■ Er.B01: 脉冲输入异常

产生机理:

输入脉冲频率大于最大位置脉冲频率 (H0A-09)。

原因	确认方法	处理措施
1. 输入脉冲频率大于设定的最大位置脉冲频率 (H0A-09)	检查 H0A-09(最大位置脉冲频率) 是否小于机械正常运行时，需要的最大输入脉冲频率。	根据机械正常运行时需要的最大位置脉冲频率，重新设置 H0A-09。 若上位机输出脉冲频率大于 4MHz，必须减小上位机输出脉冲频率。
2. 输入脉冲干扰	首先，通过汇川驱动调试平台软件的示波器功能，查看位置指令是否存在突然增大的现象，或查看伺服驱动器输入位置指令计数器 (H0B-13) 是否大于上位机输出脉冲个数。 然后，检查线路接地情况。	首先，脉冲输入线缆必须采用双绞屏蔽线，并与驱动器动力线分开布线。 其次，使用低速脉冲输入端口 (H05-01=0)，选用差分输入时，上位机的“地”必须和驱动器的“GND”可靠连接； 选用集电极开路输入时，上位机的“地”必须和驱动器的“COM”可靠连接； 使用高速脉冲输入端口 (H05-01=1)，仅能使用差分输入，且上位机的“地”必须和驱动器的“GND”可靠连接。 最后，根据所选硬件输入端子，增大脉冲输入端子的管脚滤波时间 H0A-24 或 H0A-30。

■ Er.B02: 全闭环位置偏差过大

产生机理:

全闭环位置偏差绝对值超过 H0F-08(全闭环位置偏差过大阈值)。

原因	确认方法	处理措施
1. 驱动器 UVW 输出缺相或相序接错	无负载情况下进行电机试运行，并检查接线。	按照正确配线重新接线，或更换线缆。
2. 驱动器 UVW 输出断线或内/外编码器断线	检查接线。	重新接线，伺服电机动力线缆与驱动器动力线缆 UVW 必须一一对应。必要时应更换全新线缆，并确保其可靠连接。
3. 因机械因素导致电机堵转	由汇川驱动调试平台或面板显示，确认运行指令和电机转速 (H0B-00): 位置模式下运行指令: H0B-13 (输入位置指令计数器) 速度模式下运行指令: H0B-01 (速度指令) 转矩模式下运行指令: H0B-02 (内部转矩指令) 确认对应模式下，是否运行指令不为 0，而电机转速为 0。	排查机械因素。
4. 伺服驱动器增益较低	检查伺服驱动器位置环增益和速度环增益: 第一增益: H08-00~H08-02 第二增益: H08-03~H08-05	进行手动增益调整或者自动增益调整。
5. 输入脉冲频率较高	位置指令来源为脉冲指令时，是否输入脉冲频率过高。 加减速时间为 0 或过小	降低位置指令频率或减小电子齿轮比。 使用上位机输出位置脉冲时，可在上位机中设置一定的加速度时间； 若上位机不可设置加减速时间，可增大位置指令平滑参数 H05-04、H05-06。
6. 相对于运行条件，故障值 (H0F-08) 过小	确认全闭环位置偏差过大故障阈值 (H0F-08) 是否设置过小。	增大 H0F-08 设定值。
7. 伺服驱动器 / 电机故障	通过汇川驱动调试平台的示波器功能监控运行波形: 位置指令、位置反馈、速度指令、转矩指令	若位置指令不为零而位置反馈始终为零，请更换伺服驱动器 / 电机。

■ Er.B03: 电子齿轮比设定超限

产生机理:

任一组电子齿轮比超出限定值: $(0.001 \times \text{编码器分辨率} / 10000, 4000 \times \text{编码器分辨率} / 10000)$ 。

原因	确认方法	处理措施
1. 电子齿轮比设定值超过上述范围	若 H05-02=0, 确定参数 H05-07/H05-09, H05-11/H05-13 的比值 若 H05-02>0, 确定: 编码器分辨率 /H05-02, H05-07/H05-09, H05-11/H05-13 的比值	将: 编码器分辨率 /H05-02、 H05-07/H05-09, H05-11/H05-13 比值设定在上述范围内。
2. 参数更改顺序问题	更改电子齿轮比关联参数: H05-02、H05-07/H05-09, H05-11/ H05-13 时, 由于更改顺序不合理, 导致计算电子齿轮比的过渡过程发生电子齿轮比超限。	使用故障复位功能或重新上电即可。

■ Er.B04: 全闭环功能参数设置错误

产生机理:

使用全闭环功能, 且位置指令来源为内部位置指令时, 使用了内外环切换功能。

原因	确认方法	处理措施
全闭环位置模式下, 位置指令来源为内部位置指令, 但使用了内外环切换模式	查看 H0F-00 是否为 2 确认是否位置指令来源为内部位置指令: 多段位置指令、中断定长功能	使用全闭环功能时, 且位置指令来源为内部位置指令时, 仅可以使用外部编码器反馈模式, 即 H0F-00 仅能为 1。

■ Er.D03: CAN 通信连接中断

产生机理:

CAN 通讯超时。

原因	确认方法	处理措施
1.CAN 通信连接中断: 从站掉站	检查主站 PLC CAN 通信卡灯状态: 主站 PLC 的 ERR 灯以 1Hz 的频率闪烁, 且有部分从站 PLC 的 ERR 灯长亮 (使用 PLC 后台软件时, 可在主站的元件监控表中监控 D78xx, xx 表示站号, 十进制, 部分已配置的站点对应的 D78xx 为 5 表示该从站发生故障)	检查 ERR 灯长亮的从站与主站间的通讯线缆连接情况; 检查 ERR 灯长亮的从站通信波特率 H0C-08, 调整成与主站一致。
2.CAN 通信连接中断: 主站掉站	检查主站 PLC CAN 通信卡灯状态: 所有从站 PLC 的 ERR 灯长亮 (使用 PLC 后台软件时, 可在主站的元件监控表中监控 D78xx, xx 表示站号, 十进制, 所有已配置的站点对应的 D78xx 全部为 5 表示主站发生故障)	检查主站的线缆连接情况。

■ Er.770: 全闭环断线

产生机理:

全闭环存在断线情况。

原因	确认方法	处理措施
当使用全闭环功能(H0F00=1)时, PAO+, PAO-, PBO+, PBO-, PZO+, PZO-, 有任一个引脚没接通	PAO+, PAO-, PBO+, PBO-, PZO+, PZO- 是否有断线情况。	重新接好 PAO+, PAO-, PBO+, PBO-, PZO+, PZO- 信号线。

6.2.3 警告的处理方法

■ Er.110: 分频脉冲输出设定故障

产生机理:

使用编码器分频输出功能(H05-38=0)时, 设定的编码器分频脉冲数不符合由编码器规格决定的阈值。

原因	确认方法	处理措施
编码器分频脉冲数不符合范围	增量式码盘: 编码器分频脉冲数不能超过编码器分辨率; 20bit 串行增量式编码器, 分辨率 1048576(P/r); 2500 线增量式编码器, 分辨率 10000 (P/r); 23bit 串行增量式编码器, 分辨率 1048576(P/r); 绝对值码盘: 编码器分频脉冲数不能超过编码器分辨率的 1/4。	重新设置编码器分频脉冲数(H05-17), 使得其满足规定的范围。

■ Er.601: 回原点超时故障

产生机理:

使用原点复归功能时(H05-30=1~5), 在 H05-35 设定的时间内, 未找到原点。

原因	确认方法	处理措施
1. 原点开关故障	原点复归时一直在高速搜索而没有低速搜索过程。 原点复归高速搜索后, 一直处在反向低速搜索过程。	若使用的是硬件 DI, 确认 H03 组已设置 DI 功能 31, 然后检查 DI 端子接线情况, 手动使 DI 端子逻辑变化时, 通过 H0B-03 监控驱动器是否接收到对应的 DI 电平变化; 若否, 说明 DI 开关接线错误; 若是, 说明原点回归操作存在错误, 请参考 IS620P 综合手册, 正确操作该功能。 若使用的是虚拟 DI, 检查 VDI 使用过程是否正确。

原因	确认方法	处理措施
2. 限定查找原点的时间过短	查看 H05-35 所设定时间是否过小	增大 H05-35
3. 高速搜索原点开关信号的速度过小	查看回零起始位置距离原点开关的距离, 判断 H05-32 所设定速度值是否过小, 导致寻找原点开关的时间过长	增大 H05-32

■ Er.730: 编码器电池警告

产生机理:

多圈绝对值编码器的编码器电池电压过低或未接电池。

原因	确认方法	处理措施
1. 断电期间, 未接电池	确认断电期间是否连接	更换新的电压匹配的电池
2. 编码器电池电压过低	测量电池电压	



NOTE

◆ 此故障仅在使能多圈绝对位置功能时 (H0201=1 或 2) 才会发生。

■ Er.831: AI 零漂过大

产生机理:

AI(包括 AI1 和 AI2) 端子输入电压为 0V 时, 驱动器采样得到的电压大于 500mV

原因	确认方法	处理措施
1. 接线错误或存在干扰	参考正确配线图检查接线。	采用双绞屏蔽线重新接线, 缩短线路长度。 增大 AI 通道滤波时间常数: AI1 滤波时间常数: H03-51 AI2 滤波时间常数: H03-56
2. 伺服驱动器故障	去掉 AI 端子外部接线 (输入为 0), 查看 H0B 组 AI 采样值是否超过 500mV。	若超过, 更换驱动器。

■ Er.900: DI 紧急刹车

产生机理:

DI 功能 34(FunIN.34: 刹车, Emergency) 对应的 DI 端子逻辑有效 (包括硬件 DI 和虚拟 DI)。

原因	确认方法	处理措施
DI 功能 34: 刹车, 被触发	检查 DI 功能 34: EmergencyStop 刹车, 及其对应 DI 端子逻辑是否被置为有效。	检查运行模式, 确认安全的前提下, 解除 DI 刹车有效信号。

■ Er.909: 电机过载警告

产生机理:

60Z 系列 200W 与 400W 电机, 电机累积热量过高, 且达到警告值。

原因	确认方法	处理措施
1. 电机接线、编码器接线错误或不良	对比正确接线图, 查看电机、驱动器、编码器相互间接线。	按照正确接线图连接线缆; 优先使用我司标配的线缆; 使用自制线缆时, 请按照硬件接线指导制作并连接。
2. 负载太重, 电机输出有效转矩超过额定转矩, 长时间持续运转	确认电机或驱动器的过载特性; 查看驱动器平均负载率 (H0B-12) 是否长时间大于 100.0%。	更换大容量驱动器及匹配的电机; 或减轻负载, 加大加减速时间。
3. 加减速太频繁或负载惯量过大	查看机械惯量比或进行惯量辨识, 查看惯量比 H08-15。 确认伺服电机循环运行时单次运行周期。	加大加减速时间。
4. 增益调整不合适或刚性过强	观察运行时电机是否振动, 声音异常。	重新调整增益。
5. 驱动器或者电机型号设置错误	查看总线电机型号 H00-00 和驱动器型号 H01-02。	查看驱动器铭牌, 设置正确的驱动器型号 (H01-02) 和电机型号更新成匹配机型。
6. 因机械因素导致电机堵转, 造成运行时的负载过大	使用汇川驱动调试平台或面板查看运行指令和电机转速 (H0B-00): 位置模式下运行指令: H0B-13 (输入位置指令计数器) 速度模式下运行指令: H0B-01 (速度指令) 转矩模式下运行指令: H0B-02 (内部转矩指令) 确认是否对应模式下, 运行指令不为 0 或很大, 而电机转速为 0。	排除机械因素。
7. 伺服驱动器故障	下电后, 重新上电。	重新上电仍报故障请更换伺服驱动器。

■ Er.920: 制动电阻过载报警

产生机理:

制动电阻累积热量大于设定值。

原因	确认方法	处理措施
1. 外接制动电阻器接线不良、脱落或断线	将外接制动电阻取下, 直接测量电阻阻值是否为“∞”(无穷大); 测量 BR、(+) 之间阻值是否为“∞”(无穷大)。	更换新的外接制动电阻, 测量电阻阻值与标称值一致后, 接于 BR、(+) 之间。 选用良好线缆, 将外接制动电阻两端分别接于 BR、(+) 之间。

原因	确认方法	处理措施
2. 使用外接制动电阻时, H02-25(制动电阻设置) 选择错误	查看 H02-25 参数值; 测量实际选用的 BR、(+) 之间外接电阻阻值, 并与制动电阻规格表对比, 是否过大 查看 H02-27 参数值, 是否大于实际选用的 BR、(+) 之间外接电阻阻值。	设置正确 H02-25: H02-25=1(使用外接电阻, 自然冷却) H02-25=2(使用外接电阻, 强迫风冷)
3. 使用外接制动电阻时, 实际选用的外接制动电阻阻值过大		按照制动电阻规格表, 正确选用阻值合适的电阻。
4.H02-27(外接制动电阻阻值) 大于实际外接制动电阻阻值		设置 H02-27 与实际选用外接电阻阻值一致。
5. 主回路输入电压超过规格范围	测量主回路线缆驱动器侧输入电压是否符合以下规格: 380V 驱动器: 有效值: 380V~440V 允许偏差: -10%~+10%(342V~484V)	按照左侧规格, 调整或更换电源。
6. 负载转动惯量比过大	进行转动惯量辨识; 或根据机械参数, 手动计算机械总惯量; 实际负载惯量比是否超过 30。	选用大容量的外接制动电阻, 并设置 H02-26 与实际值一致; 选用大容量伺服驱动器; 允许情况下, 减小负载; 允许情况下, 加大加减速时间; 允许情况下, 加大电机运行周期。
7. 电机速度过高, 在设定的减速时间内减速过程未完成, 周期性运动时, 处于连续减速状态	查看周期性运动时电机的速度曲线, 检查电机是否长时间处于减速状态。	
8. 伺服驱动器的容量或制动电阻容量不足	查看电机单周期的速度曲线, 计算最大制动能量是否可被完全吸收。	
9. 伺服驱动器故障	-	更换新的伺服驱动器。

■ Er.921: 制动电流过大

产生机理:

制动电阻值小于规定值。

原因	确认方法	处理措施
外接制动电阻实际阻值过小	测量阻值并核准功能码 H02-27	必须更换为符合要求的制动电阻, 同时更改功能码 H02-27。



NOTE

◆ 报警 Er.921 后, 驱动器会关闭制动管。

■ Er.922: 外接制动电阻过小

产生机理:

H02-27(外接制动电阻阻值) 小于 H02-21(驱动器允许的外接制动电阻的最小值)。

原因	确认方法	处理措施
使用外接制动电阻时 (H02-25=1 或 2), 外接制动电阻阻值小于驱动器允许的最小值	测量 BR、(+) 之间外接制动电阻阻值, 确认是否小于 H02-21。	若是, 则更换为与驱动器匹配的外接制动电阻, 设置 H02-27 为选用的电阻阻值后, 将电阻两端分别接于 BR、(+) 之间; 若否, 设置 H02-27 为实际外接制动电阻阻值。

■ Er.939: 电机动力线断线

产生机理:

电机实际相电流不到额定电流的 10%, 且实际转速小, 但内部转矩指令很大。

原因	确认方法	处理措施
电机动力线断线	查看相电流有效值 (H0B-24) 与内部转矩指令 (H0B-02) 是否有 5 倍以上差距, 同时实际电机转速 (H0B-00) 小于电机额定转速的 1/4。	检查电机动力线缆接线, 重新接线, 必要时更换线缆。

■ Er.941: 变更参数需重新上电生效

产生机理:

伺服驱动器的功能码属性“生效时间”为“再次通电”时, 该功能码参数值变更后, 驱动器提醒用户需要重新上电。

原因	确认方法	处理措施
变更了再次通电后更改生效的功能码	确认是否更改了“生效时间”为“重新上电”的功能码。	重新上电。

■ Er.942: 参数存储频繁

产生机理:

同时修改的功能码个数超过 200 个。

原因	确认方法	处理措施
非常频繁且大量的修改功能码参数, 并存入 EEPROM (H0C-16=1)	检查上位机系统是否频繁、快速修改功能码。	检查运行模式, 对于无需存储在 EEPROM 参数, 上位机写操作前将 H0C-16 设置为 0。

■ Er.950: 正向超程警告

产生机理:

DI 功能 14(FunIN.14: P-OT, 正向超程开关) 对应的 DI 端子逻辑有效。

原因	确认方法	处理措施
DI 功能 14: 禁止正向驱动, 端子逻辑有效	检查 H03 组 DI 端子是否设置 DI 功能 14。 查看输入信号监视 (H0B-03) 对应位的 DI 端子逻辑是否有效。	检查运行模式, 确定安全的前提下, 给负向指令或转动电机, 使“正向超程开关”端子逻辑变为无效。

■ Er.952: 反向超程警告

产生机理:

DI 功能 15(FunIN.15: N-OT, 反向超程开关) 对应的 DI 端子逻辑有效。

原因	确认方法	处理措施
DI 功能 15: 禁止反向驱动, 端子逻辑有效。	检查 H03 组 DI 端子是否设置了 DI 功能 15; 查看输入信号监视 (H0B-03) 对应位的 DI 端子逻辑是否有效。	检查运行模式, 确定安全的前提下, 给负向指令或转动电机, 使“反向超程开关”端子逻辑变为无效。

■ Er.980: 编码器内部故障

产生机理:

编码器算法出错。

原因	确认方法	处理措施
编码器内部故障	多次接通电源后仍报故障时, 编码器产生故障。	更换伺服电机。

■ Er.990: 输入缺相警告

产生机理:

允许 1kW 以下的驱动器允许单相运行, 但使能了电源输入缺相故障和警告 (H0A-00)。

原因	确认方法	处理措施
H0A-00=1(电源输入缺相保护选择: 使能故障和警告) 时, 对于 0.75kW 三相驱动器 (驱动器型号 H01-02=5), 允许运行在单相电源下, 接入单相电源时, 会报警告。	确认是否为允许单相运行的三相驱动器。	若实际为三相驱动器, 且主回路电源线连接三相电源, 仍报警告, 则按 Er.420 处理; 若实际为三相规格驱动器且允许单相运行, 且主回路电源线连接单相电源, 仍报警告, 则将 H0A-00 置 0。

■ Er.994: CAN 地址冲突

原因	确认方法	处理措施
CANlink 地址冲突	确认从站 H0C-00 间是否存在重复分配。	分配各从站地址, 确保 H0C-00 不重复。

6.2.4 内部故障

发生以下故障时，请联系我司技术人员。

- Er.602: 角度辨识失败;
- Er.220: 相序错误;
- Er.A40: 参数辨识失败;
- Er.111: 伺服内部参数异常。

第 7 章 功能码参数一览表

功能码组	参数组概要
H00 组	伺服电机参数
H01 组	驱动器参数
H02 组	基本控制参数
H03 组	端子输入参数
H04 组	端子输出参数
H05 组	位置控制参数
H06 组	速度控制参数
H07 组	转矩控制参数
H08 组	增益类参数
H09 组	自调整参数
H0A 组	故障与保护参数
H0B 组	监控参数
H0C 组	通讯参数
H0D 组	辅助功能参数
H0F 组	全闭环功能参数
H11 组	多段位置功能参数
H12 组	多段速度参数
H17 组	虚拟 DIDO 参数
H30 组	通讯读取伺服相关变量
H31 组	通讯给定伺服相关变量

H00 组 伺服电机参数

功能码	名称	设定范围	单位	出厂设定	生效方式	设定方式	相关模式
H00 00	电机编号	0~65534 65535- 电机型号为空 (14000- 汇川 20 位增量编码器电机 14101- 汇川 23 位绝对值编码器电机)	-	14000	再次通电	停机设定	-
H00 02	非标号	-	-	-	-	显示	-
H00 04	编码器版本号	-	-	-	-	显示	-
H00 05	总线电机编号	-	-	-	-	显示	-

H01 组 驱动器参数

功能码	名称	设定范围	单位	出厂设定	生效方式	设定方式	相关模式
H01 00	MCU 软件版本号	0~65535	-	-	-	显示	-
H01 01	FPGA 软件版本号	0~65535	-	-	-	显示	-
H01 02	伺服驱动器编号	0~65535	-	-	再次通电	停机设定	-
H01 29	Q 轴耦合电动势补偿系数	0~65535	0.1	1000	立即生效	任意设定	-

H02 组 基本控制参数

功能码	名称	设定范围	单位	出厂设定	生效方式	设定方式	相关模式
H02 00	控制模式选择	0- 速度模式 1- 位置模式 2- 转矩模式 3- 转矩模式↔速度模式 4- 速度模式↔位置模式 5- 转矩模式↔位置模式 6- 转矩模式↔速度↔位置混合模式	-	1	立即生效	停机设定	-
H02 01	绝对值系统选择	0- 增量位置模式 1- 绝对位置线性模式 2- 绝对位置旋转模式	-	0	再次通电	停机设定	ALL
H02 02	旋转方向选择	0- 以 CCW 方向为正转方向 (A 超前 B) 1- 以 CW 方向为正转方向 (反转模式, A 滞后 B)	-	0	再次通电	停机设定	PST
H02 03	输出脉冲相位	0- 以 CCW 方向为正转方向 (A 超前 B) 1- 以 CW 方向为正转方向 (反转模式, A 滞后 B)	-	0	再次通电	停机设定	PST
H02 05	伺服使能 OFF 停机方式选择	0- 自由停机, 保持自由运行状态 1- 零速停机, 保持自由运行状态	-	0	立即生效	停机设定	PST
H02 06	故障 No.2 停机方式选择	0- 自由停机, 保持自由运行状态 1- 零速停机, 保持自由运行状态	-	0	立即生效	停机设定	PST
H02 07	超程停机方式选择	0- 自由停机, 保持自由运行状态 1- 零速停机, 位置保持锁定状态 2- 零速停机, 保持自由运行状态	-	1	立即生效	停机设定	PST
H02 08	故障 No.1 停机方式选择	0- 自由停机, 保持自由运行状态	-	0	立即生效	停机设定	PST
H02 09	抱闸输出 ON 至指令接收延时	0~500	ms	250	立即生效	运行设定	PS

功能码	名称	设定范围	单位	出厂设定	生效方式	设定方式	相关模式
H02	10	静止状态，抱闸输出 OFF 至电机不通电延时	1~1000	ms	150	立即生效	运行设定 PS
H02	11	旋转状态，抱闸输出 OFF 时转速阈值	0~3000	rpm	30	立即生效	运行设定 PS
H02	12	旋转状态，电机不通电至抱闸输出 OFF 延时	1~1000	ms	500	立即生效	运行设定 PS
H02	15	LED 警告显示选择	0- 立即输出警告信息 1- 不输出警告信息	-	0	立即生效	停机设定 PST
H02	18	伺服使能 (S-ON) 滤波时间常数	0~64	ms	0	立即生效	停机设定 PST
H02	21	驱动器允许的制动电阻最小值	-	Ω	-	-	显示 PST
H02	22	内置制动电阻功率	-	W	-	-	显示 PST
H02	23	内置制动电阻阻值	-	Ω	-	-	显示 PST
H02	24	电阻散热系数	10~100	%	30	立即生效	停机设定 PST
H02	25	制动电阻设置	1- 使用外接制动电阻，自然冷却 2- 使用外接制动电阻，强迫风冷 3- 不用制动电阻，全靠电容吸收	-	1	立即生效	停机设定 PST
H02	26	外接制动电阻功率	1~65535	W	-	立即生效	停机设定 PST
H02	27	外接制动电阻阻值	1~1000	Ω	-	立即生效	停机设定 PST
H02	30	用户密码	0~65535	-	0	再次通电	停机设定 PST
H02	31	系统参数初始化	0- 无操作 1- 恢复出厂设定值 (除 H00/H01 组参数) 2- 清除故障记录	-	0	立即生效	停机设定 PST
H02	32	面板默认显示功能	0~99	-	50	立即生效	运行设定 -
H02	33	EtherCAT 软件版本号	-	-	-	-	显示 -
H02	34	CAN 软件版本号	-	-	-	-	显示 -

H03 组 端子输入参数

功能码	名称	设定范围	单位	出厂设定	生效方式	设定方式	相关模式
H03 00	上电有效的 DI 功能分配 1	0~0xFFFF Bit0- 对应 FunIN.1 Bit1- 对应 FunIN.2 Bit15- 对应 FunIN.16	-	0	再次通电	运行设定	-
H03 01	上电有效的 DI 功能分配 2	0~0xFFFF Bit0- 对应 FunIN.17 Bit1- 对应 FunIN.18 Bit15- 对应 FunIN.32	-	0	再次通电	运行设定	-
H03 02	DI1 端子功能选择	0~37	-	14	停机生效	运行设定	-
H03 03	DI1 端子逻辑选择	输入极性: 0~4 0- 表示低电平有效 1- 表示高电平有效 2- 表示上升沿有效 3- 表示下降沿有效 4- 表示上升下降沿均有效	-	0	停机生效	运行设定	-
H03 04	DI2 端子功能选择	0~37	-	15	停机生效	运行设定	-
H03 05	DI2 端子逻辑选择	输入极性: 0~4 0- 表示低电平有效 1- 表示高电平有效 2- 表示上升沿有效 3- 表示下降沿有效 4- 表示上升下降沿均有效	-	0	停机生效	运行设定	-
H03 06	DI3 端子功能选择	0~37	-	13	停机生效	运行设定	-
H03 07	DI3 端子逻辑选择	输入极性: 0~4 0- 表示低电平有效 1- 表示高电平有效 2- 表示上升沿有效 3- 表示下降沿有效 4- 表示上升下降沿均有效	-	0	停机生效	运行设定	-
H03 08	DI4 端子功能选择	0~37	-	2	停机生效	运行设定	-
H03 09	DI4 端子逻辑选择	输入极性: 0~4 0- 表示低电平有效 1- 表示高电平有效 2- 表示上升沿有效 3- 表示下降沿有效 4- 表示上升下降沿均有效	-	0	停机生效	运行设定	-

功能码	名称	设定范围	单位	出厂设定	生效方式	设定方式	相关模式
H03	10 DI5 端子功能选择	0~37	-	1	停机生效	运行设定	-
H03	11 DI5 端子逻辑选择	输入极性: 0~4 0- 表示低电平有效 1- 表示高电平有效 2- 表示上升沿有效 3- 表示下降沿有效 4- 表示上升下降沿均有效	-	0	停机生效	运行设定	-
H03	12 DI6 端子功能选择	0~37	-	12	停机生效	运行设定	-
H03	13 DI6 端子逻辑选择	输入极性: 0~4 0- 表示低电平有效 1- 表示高电平有效 2- 表示上升沿有效 3- 表示下降沿有效 4- 表示上升下降沿均有效	-	0	停机生效	运行设定	-
H03	14 DI7 端子功能选择	0~37	-	3	停机生效	运行设定	-
H03	15 DI7 端子逻辑选择	输入极性: 0~4 0- 表示低电平有效 1- 表示高电平有效 2- 表示上升沿有效 3- 表示下降沿有效 4- 表示上升下降沿均有效	-	0	停机生效	运行设定	-
H03	16 DI8 端子功能选择	0~37	-	31	停机生效	运行设定	-
H03	17 DI8 端子逻辑选择	输入极性: 0~4 0- 表示低电平有效 1- 表示高电平有效 2- 表示上升沿有效 3- 表示下降沿有效 4- 表示上升下降沿均有效	-	0	停机生效	运行设定	-
H03	18 DI9 端子功能选择	0~37	-	0	停机生效	运行设定	-
H03	19 DI9 端子逻辑选择	输入极性: 0~4 0- 表示低电平有效 1- 表示高电平有效 2- 表示上升沿有效 3- 表示下降沿有效 4- 表示上升下降沿均有效	-	0	停机生效	运行设定	-
H03	34 上电有效的 DI 功能分配 3	0~0xFFFF Bit0- 对应 FunIN.33 Bit1- 对应 FunIN.34 Bit15- 对应 FunIN.48	-	0	再次通电	运行设定	-

功能码	名称	设定范围	单位	出厂设定	生效方式	设定方式	相关模式
H03	35	上电有效的 DI 功能分配 4		0	再次通电	运行设定	-
		0~0xFFFF Bit0- 对应 FunIN.49 Bit1- 对应 FunIN.50 Bit15- 对应 FunIN.64	-				
H03	50	AI1 偏置	mV	0	立即生效	运行设定	-
H03	51	AI1 输入滤波时间常数	ms	2.00	立即生效	运行设定	-
H03	53	AI1 死区	mV	10.0	立即生效	运行设定	-
H03	54	AI1 零漂	mV	0.0	立即生效	运行设定	-
H03	55	AI2 偏置	mV	0	立即生效	运行设定	-
H03	56	AI2 输入滤波时间常数	ms	2.00	立即生效	运行设定	-
H03	58	AI2 死区	mV	10.0	立即生效	运行设定	-
H03	59	AI2 零漂	mV	0.0	立即生效	运行设定	-
H03	60	AI3 偏置	1mV	0mV	立即生效	运行设定	-
H03	61	AI3 输入滤波时间	0.01ms	2.00ms	立即生效	运行设定	-
H03	62	保留参数	-	-	-	-	-
H03	63	AI3 死区	0.1mV	10.0mV	立即生效	运行设定	-
H03	64	AI3 零漂	0.1mV	0.0mV	立即生效	运行设定	-
H03	80	模拟量 10V 对应速度值	1rpm	1500rpm	立即生效	停机设定	-
H03	81	模拟量 10V 对应转矩值	1.00 倍 额定转矩	1.00 倍 额定转矩	立即生效	停机设定	-
		1.00 倍 ~8.00 倍额定转矩					

H04 组 端子输出参数

功能码	名称	设定范围	单位	出厂设定	生效方式	设定方式	相关模式
H04 00	DO1 端子功能选择	0~19	-	1	停机生效	运行设定	-
H04 01	DO1 端子逻辑选择	输出极性反转设定: 0~1 0- 表示有效时输出 L 低电平 (光耦导通) 1- 表示有效时输出 H 高电平 (光耦关断)	-	0	停机生效	运行设定	-
H04 02	DO2 端子功能选择	0~19	-	5	停机生效	运行设定	-
H04 03	DO2 端子逻辑选择	输出极性反转设定: 0~1 0- 表示有效时输出 L 低电平 (光耦导通) 1- 表示有效时输出 H 高电平 (光耦关断)	-	0	停机生效	运行设定	-
H04 04	DO3 端子功能选择	0~19	-	3	停机生效	运行设定	-
H04 05	DO3 端子逻辑选择	输出极性反转设定: 0~1 0- 表示有效时输出 L 低电平 (光耦导通) 1- 表示有效时输出 H 高电平 (光耦关断)	-	0	停机生效	运行设定	-
H04 06	DO4 端子功能选择	0~19	-	11	停机生效	运行设定	-
H04 07	DO4 端子逻辑选择	输出极性反转设定: 0~1 0- 表示有效时输出 L 低电平 (光耦导通) 1- 表示有效时输出 H 高电平 (光耦关断)	-	0	停机生效	运行设定	-
H04 08	DO5 端子功能选择	0~19	-	16	停机生效	运行设定	-
H04 09	DO5 端子逻辑选择	输出极性反转设定: 0~1 0- 表示有效时输出 L 低电平 (光耦导通) 1- 表示有效时输出 H 高电平 (光耦关断)	-	0	停机生效	运行设定	-
H04 22	DO 来源选择	0~31	-	0	立即生效	停机设定	-

功能码	名称	设定范围	单位	出厂设定	生效方式	设定方式	相关模式
H04	50 AO1 信号选择	00- 电机转速 (1V/1000rpm) 01- 速度指令 (1V/1000rpm) 02- 转矩指令 (1V/100%) 03- 位置偏差 (0.05V/1 指令单位) 04- 位置偏差 (0.05V/1 编码器单位) 05- 位置指令速度 (1V/1000 rpm) 06- 定位完成指令 (定位完成: 5V 定位未完成: 0V) 07- 速度前馈 (1V/1000rpm) 08-AI1 电压 09-AI2 电压 10-AI3 电压	-	0	立即生效	运行设定	-
H04	51 AO1 偏置电压	-10000~10000	mV	5000	立即生效	运行设定	-
H04	52 AO1 倍率	-99.99 ~99.99	倍	1.00	立即生效	运行设定	-

H05 组 位置控制参数

功能码	名称	设定范围	单位	出厂设定	生效方式	设定方式	相关模式
H05	00 位置指令来源	0- 脉冲指令 1- 步进量给定 2- 多段位置指令给定	-	0	立即生效	停机设定	P
H05	01 脉冲指令输入端子选择	0- 低速 1- 高速	-	0	立即生效	停机设定	P
H05	02 电机每旋转 1 圈的位置指令数	0 ~1048576	P/r	0	再次通电	停机设定	P
H05	04 一阶低通滤波时间常数	0~6553.5	ms	0.0	立即生效	停机设定	P
H05	05 步进量	-9999 ~9999	指令单位	50	立即生效	停机设定	P
H05	06 平均值滤波时间常数	0.0~128.0	ms	0.0	立即生效	停机设定	P
H05	07 ★电子齿数比 1 (分子)	1~1073741824	-	4	立即生效	运行设定	P
H05	09 ★电子齿数比 1 (分母)	1~1073741824	-	1	立即生效	运行设定	P
H05	11 ★电子齿数比 2 (分子)	1~1073741824	-	4	立即生效	运行设定	P

功能码	名称	设定范围	单位	出厂设定	生效方式	设定方式	相关模式	
H05	13	★电子齿数比 2 (分母)		1~1073741824	-	1	立即生效 运行设定	P
H05	15	脉冲指令形态		0- 脉冲 + 方向, 正逻辑 1- 脉冲 + 方向, 负逻辑 2- A 相 +B 相正交脉冲, 4 倍频 3- CW+CCW	-	0	再次通电 停机设定	P
H05	16	清除动作选择		0- 伺服使能 OFF 及发生故障时清除位置偏差 1- 发生使能 OFF 及发生故障时清除位置偏差脉冲 2- 发生使能 OFF 及通过 DI 输入的 ClrPosErr 信号清除位置偏差	-	0	立即生效 停机设定	P
H05	17	编码器分频脉冲数		35 ~32767	P/r	2500	再次通电 停机设定	-
H05	19	速度前馈控制选择		0- 无速度前馈 1- 内部速度前馈 2- 将 AI1 用作速度前馈输入 3- 将 AI2 用作速度前馈输入 4- 将 AI3 用作速度前馈输入	-	1	立即生效 停机设定	P
H05	20	定位完成输出条件		0- 位置偏差绝对值小于 H05-21 时输出 1- 位置偏差绝对值小于 H05-21 且滤波后的位置指令为 0 时输出 2- 位置偏差绝对值小于 H05-21 且滤波前的位置指令为 0 时输出	-	0	立即生效 运行设定	P
H05	21	定位完成阈值	编码器单位	1 ~65535		734	立即生效 运行设定	P
H05	22	定位接近阈值	编码器单位	1 ~65535		65535	立即生效 运行设定	P
H05	23	中断定长使能		0- 禁止中断定长功能 1- 使用中中断定长功能	-	0	再次通电 停机设定	P
H05	24	中断定长位移		0 ~1073741824	指令单位	10000	立即生效 运行设定	P
H05	26	中断定长恒速运行速度		0~6000	rpm	200	立即生效 运行设定	P
H05	27	中断定长加减速时间		0~1000	ms	10	立即生效 运行设定	P
H05	29	定长锁定解除信号使能		0- 不使能 1- 使能	-	1	立即生效 运行设定	P

功能码	名称	设定范围	单位	出厂设定	生效方式	设定方式	相关模式
H05	30 原点复归使能控制	0- 关闭原点复归 1- 通过 DI 输入 HomingStart 信号, 使能原点复归功能 2- 通过 DI 输入 HomingStart 信号, 使能电气回零功能 3- 上电后立即启动原点复归 4- 立即进行原点复归 5- 启动电气回零命令 6- 以当前位置为原点	-	0	立即生效	运行设定	P
H05	31 原点复归模式	0- 正向回零, 减速点、原点为原点开关 1- 反向回零, 减速点、原点为原点开关 2- 正向回零, 减速点、原点为电机 Z 信号 3- 反向回零, 减速点、原点为电机 Z 信号 4- 正向回零, 减速点为原点开关, 原点为电机 Z 信号 5- 反向回零, 减速点为原点开关, 原点为电机 Z 信号 6- 正向回零, 减速点、原点为正向超程开关 7- 反向回零, 减速点、原点为反向超程开关 8- 正向回零, 减速点为正向超程开关, 原点为电机 Z 信号 9- 反向回零, 减速点为反向超程开关, 原点为电机 Z 信号 10- 正向回零, 原点和减速点均为机械极限位置 11- 反向回零, 原点和减速点均为机械极限位置 12- 正向回零, 减速点均为机械极限位置, 原点为电机 Z 信号 13- 反向回零, 减速点均为机械极限位置, 原点为电机 Z 信号 14- 正向回零, 单圈单圈电气回零 15- 反向回零, 单圈单圈电气回零	-	0	立即生效	停机设定	P
H05	32 高速搜索原点开关信号的速度	0~3000	rpm	100	立即生效	运行设定	P

功能码	名称	设定范围	单位	出厂设定	生效方式	设定方式	相关模式
H05 33	低速搜索原点开关信号的速度	0~1000	rpm	10	立即生效	运行设定	P
H05 34	搜索原点时的加减速时间	0~1000	ms	1000	立即生效	停机设定	P
H05 35	限定查找原点的时间	0~65535	ms	10000	立即生效	停机设定	P
H05 36	机械原点偏移量	-1073741824 ~1073741824	指令单位	0	立即生效	停机设定	P
H05 38	伺服脉冲输出来源选择	0- 编码器分频输出 1- 脉冲指令同步输出 2- 分频或同步输出禁止	-	0	再次通电	停机设定	P
H05 39	电子齿轮比切换条件	0- 位置指令(指仅单位)为0,且持续2.5ms后切换 1- 实时切换	-	0	立即生效	停机设定	P
H05 40	机械原点偏移量及超限处理方式	0-H05-36 是原点复归后坐标,遇到限位重新触发原点复归使能后反向找原点 1-H05-36 是原点复归后相对偏移量,遇到限位重新触发原点复归使能后反向找原点 2-H05-36 是原点复归后坐标,遇到限位自动反向找零 3-H05-36 是原点复归后相对偏移量,遇到限位自动反向找零	-	0	立即生效	停机设定	P
H05 41	Z脉冲输出极性选择	0- 正极性输出(Z脉冲为高电平) 1- 负极性输出(Z脉冲为低电平)	-	1	再次通电	停机设定	P
H05 43	定位完成幅度单位	0- 编码器单位 1- 指令单位	1	1	立即生效	停机设定	P
H05 46	绝对位置线性模式位置偏置(低32位)	-2147483648~2147483647	编码器单位	0	立即生效	停机设定	ALL
H05 48	绝对位置线性模式位置偏置(高32位)	-2147483648~2147483647	编码器单位	0	立即生效	停机设定	ALL
H05 50	绝对位置旋转模式机械齿轮比(分子)	1-65535	-	65535	立即生效	停机设定	ALL
H05 51	绝对位置旋转模式机械齿轮比(分母)	1-65535	-	1	立即生效	停机设定	ALL

功能码	名称	设定范围	单位	出厂设定	生效方式	设定方式	相关模式
H05 52	绝对位置旋转模式负载旋转一圈的脉冲数(低32位)	0~ 4294967295	编码器单位	0	立即生效	停机设定	ALL
H05 54	绝对位置旋转模式负载旋转一圈的脉冲数(高32位)	0~ 127	编码器单位	0	立即生效	停机设定	ALL
H05 56	触停回零判断阈值	0~1000	rpm	2	立即生效	停机设定	P
H05 58	触停回零转矩限制	0~3000	0.1	1000	立即生效	停机设定	P
H05 59	定为完成窗口时间	0~30000	ms	0	立即生效	停机设定	P
H05 60	定为完成保持时间	0~30000	ms	0	立即生效	停机设定	P
H05 61	编码器分频脉冲数(32位)	0~262143	P/r	0	再次通电	停机设定	P
H05 66	限定查找原点时间单位	0- 单位 1ms 1- 单位 10ms 2- 单位 100ms	1	0	立即生效	停机设定	P
H05 67	零点和单圈绝对位置的偏置	0~2147483647	编码器单位	0	立即生效	停机设定	ALL
H05 69	单圈回零功能	◆ H0569=0: 不开启 ◆ H0569=1: 单圈电气回零, H0531 选择 14 至 16 ◆ H0569=2 记录单圈偏置, 偏置保存到 H0567 ◆ H0569=3: 新 z 信号回零 ◆ H0569=4: 清除单圈偏置	1	0	再次通电	停机设定	P



NOTE

◆ 此处“★”注释功能码，与编码器相关。

H06 组 速度控制参数

功能码	名称	设定范围	单位	出厂设定	生效方式	设定方式	相关模式
H06 00	主速度指令 A 来源	0- 数字给定 (H06-03) 1-A11 2-A12 3-A13	-	0	立即生效	停机设定	S

功能码	名称	设定范围	单位	出厂设定	生效方式	设定方式	相关模式
H06 01	辅助速度指令 B 来源	0- 数字给定 (H06-03) 1-A11 2-A12 3-A13 4-0(无作用) 5- 多段速度指令	-	1	立即生效	停机设定	S
H06 02	速度指令选择	0- 主速度指令 A 来源 1- 辅助速度指令 B 来源 2-A+B 3-A/B 切换 4- 通讯给定	-	0	立即生效	停机设定	S
H06 03	速度指令键盘设定值	-6000~6000	rpm	200	立即生效	运行设定	S
H06 04	点动速度设定值	0~6000	rpm	100	立即生效	运行设定	S
H06 05	速度指令加速斜坡时间常数	0~65535	ms	0	立即生效	运行设定	S
H06 06	速度指令减速斜坡时间常数	0~65535	ms	0	立即生效	运行设定	S
H06 07	最大转速阈值	0~6000	rpm	6000	立即生效	运行设定	S
H06 08	正向速度阈值	0~6000	rpm	6000	立即生效	运行设定	S
H06 09	反向速度阈值	0~6000	rpm	6000	立即生效	运行设定	S
H06 11	转矩前馈控制选择	0- 无转矩前馈 1- 内部转矩前馈	-	1	立即生效	运行设定	PS
H06 15	零位固定转速阈值	0~6000	rpm	10	立即生效	运行设定	S
H06 16	电机旋转速度阈值	0~1000	rpm	20	立即生效	运行设定	S
H06 17	速度一致信号阈值	0~100	rpm	10	立即生效	运行设定	S
H06 18	速度到达信号阈值	10~6000	rpm	1000	立即生效	运行设定	S
H06 19	零速输出信号阈值	1~6000	rpm	10	立即生效	运行设定	S

H07 组 转矩控制参数

转矩指令 100% 对应电机额定转矩。

功能码	名称	设定范围	单位	出厂设定	生效方式	设定方式	相关模式
H07 00	主转矩指令 A 来源	0- 数字给定 (H07-03) 1-AI1 2-AI2 3-AI3	-	0	立即生效	停机设定	T
H07 01	辅助转矩指令 B 来源	0- 数字给定 (H07-03) 1-AI1 2-AI2 3-AI3	-	1	立即生效	停机设定	T
H07 02	转矩指令选择	0- 主转矩指令 A 来源 1- 辅助转矩指令 B 来源 2- 主指令 A 来源 + 辅助指令 B 来源 3- 主指令 A 来源 / 辅助指令 B 来源切换 4- 通讯给定	-	0	立即生效	停机设定	T
H07 03	转矩指令键盘设定值	-300.0~300.0	%	0	立即生效	运行设定	T
H07 05	转矩指令滤波时间常数	0~30.00	ms	0.79	立即生效	运行设定	PST
H07 06	第二转矩指令滤波时间常数	0~30.00	ms	0.79	立即生效	运行设定	PST
H07 07	转矩限制来源	0- 正负内部转矩限制 1- 正负外部转矩限制 (利用 P-CL, N-CL 选择) 2-T-LMT 用作外部转矩限制输入 3- 以正负外部转矩和外部 T-LMT 的最小值为转矩限制 (利用 P-CL, N-CL 选择) 4- 正负内部转矩限制和 T-LMT 转矩限制之间切换 (利用 P-CL,N-CL 选择)	-	0	立即生效	停机设定	PST
H07 08	T-LMT 选择	1-AI1 2-AI2 3-AI3	-	2	立即生效	停机设定	PST
H07 09	正内部转矩限制	0.0~300.0	%	300.0	立即生效	运行设定	PST
H07 10	负内部转矩限制	0.0~300.0	%	300.0	立即生效	运行设定	PST
H07 11	正外部转矩限制	0.0~300.0	%	300.0	立即生效	运行设定	PST

功能码	名称	设定范围	单位	出厂设定	生效方式	设定方式	相关模式
H07	12 负外部转矩限制	0.0~300.0	%	300.0	立即生效	运行设定	PST
H07	17 速度限制来源选择	0- 内部速度限制 (转矩控制时速度限制) 1- 将 V-LMT 用作外部速度限制输入 2- 通过 FunIN.36(V-SEL) 选择 H07-19/H07-20 作为内部速度限制	-	0	立即生效	运行设定	T
H07	18 V-LMT 选择	1-AI1 2-AI2 3-AI3	-	1	立即生效	运行设定	T
H07	19 转矩控制正向速度限制值 / 转矩控制速度限制值 1	0~6000	rpm	3000	立即生效	运行设定	T
H07	20 转矩控制时负向速度限制值 / 转矩控制时速度限制值 2	0~6000	rpm	3000	立即生效	运行设定	T
H07	21 转矩到达基准值	0.0~300.0	%	0.0	立即生效	运行设定	PST
H07	22 转矩到达有效值	0.0~300.0	%	20.0	立即生效	运行设定	PST
H07	23 转矩到达无效值	0.0~300.0	%	10.0	立即生效	运行设定	PST
H07	24 弱磁深度	50~110	%	100	立即生效	运行设定	S
H07	25 最大允许退磁电流	0~200	%	100	立即生效	运行设定	S
H07	26 弱磁使能	0~2	1	0	立即生效	停机设定	S
H07	27 弱磁增益	0~2000		300	立即生效	运行设定	S
H07	28 弱磁点	0~65535	Rpm	2500	立即生效	运行设定	S
H07	40 转矩模式下速度受限窗口	0.5~30.0	ms	1.0	立即生效	运行设定	T

H08 组 增益类参数

功能码	名称	设定范围	单位	出厂设定	生效方式	设定方式	相关模式
H08 00	速度环增益	0.1~2000.0	Hz	25.0	立即生效	运行设定	PS
H08 01	速度环积分时间常数	0.15~512.00	ms	31.83	立即生效	运行设定	PS
H08 02	位置环增益	0.0~2000.0	Hz	40.0	立即生效	运行设定	P
H08 03	第 2 速度环增益	0.1~2000.0	Hz	40.0	立即生效	运行设定	PS
H08 04	第 2 速度环积分时间常数	0.15~512.00	ms	40.00	立即生效	运行设定	PS
H08 05	第 2 位置环增益	0.0~2000.0	Hz	64.0	立即生效	运行设定	P
H08 08	第二增益模式设置	0- 第一增益固定，使用外部 DI 进行 P/PI 切换 1- 根据 H08-09 的条件设置使用增益切换	-	1	立即生效	运行设定	PST
H08 09	增益切换条件选择	0- 第一增益固定 (PS) 1- 使用外部 DI 切换 (PS) 2- 转矩指令大 (PS) 3- 速度指令大 (PS) 4- 速度指令变化率大 (PS) 5- 速度指令高低速阈值 (PS) 6- 位置偏差大 (P) 7- 有位置指令 (P) 8- 定位完成 (P) 9- 实际速度大 (P) 10- 有位置指令 + 实际速度 (P)	-	0	立即生效	运行设定	PST
H08 10	增益切换延迟时间	0.0~1000.0	ms	5.0	立即生效	运行设定	PST
H08 11	增益切换等级	0~20000	根据切换条件	50	立即生效	运行设定	PST
H08 12	增益切换时滞	0~20000	根据切换条件	30	立即生效	运行设定	PST
H08 13	位置增益切换时间	0.0~1000.0	ms	3.0	立即生效	运行设定	P
H08 15	负载转动惯量比	0.00~120.00	倍	1.00	立即生效	运行设定	PST
H08 18	速度前馈滤波时间常数	0.00~64.00	ms	0.50	立即生效	运行设定	P
H08 19	速度前馈增益	0.0~100.0	%	0.0	立即生效	运行设定	P

功能码	名称	设定范围	单位	出厂设定	生效方式	设定方式	相关模式
H08 20	转矩前馈滤波时间常数	0.00~64.00	ms	0.50	立即生效	停机设定	PS
H08 21	转矩前馈增益	0.0~200.0	%	0.0	立即生效	运行设定	PS
H08 22	速度反馈滤波选项	0- 禁止速度反馈平均滤波 1- 速度反馈 2 次平均滤波 2- 速度反馈 4 次平均滤波 3- 速度反馈 8 次平均滤波 4- 速度反馈 16 次平均滤波	-	0	立即生效	停机设定	PS
H08 23	速度反馈低通滤波截止频率	100~4000	Hz	4000	立即生效	运行设定	PS
H08 24	伪微分前馈控制系数	0.0~100.0	-	100.0	立即生效	运行设定	PS

H09 组 自调整参数

功能码	名称	设定范围	单位	出厂设定	生效方式	设定方式	相关模式
H09 00	自调整模式选择	0- 参数自调整无效, 手工调节参数 1- 参数自调整模式, 用刚性表自动调节增益参数 2- 定位模式, 用刚性表自动调节增益参数	-	0	立即生效	运行设定	PST
H09 01	刚性等级选择	0~31	-	12	立即生效	运行设定	PST
H09 02	自适应陷波器模式选择	0- 自适应陷波器不再更新 1-1 个自适应陷波器有效 (第 3 组陷波器) 2-2 个自适应陷波器有效 (第 3 组和第 4 组陷波器) 3- 只测试共振点, 在 H09-24 显示 4- 恢复第 3 组和第 4 组陷波器的值到出厂状态	-	0	立即生效	运行设定	PST
H09 03	在线惯量辨识模式	0- 关闭在线辨识 1- 开启在线辨识, 缓慢变化 2- 开启在线辨识, 一般变化 3- 开启在线辨识, 快速变化	-	0	立即生效	运行设定	RST
H09 04	低频共振抑制模式选择	0- 手动设置振动频率 1- 自动辨识振动频率	-	0	立即生效	运行设定	P
H09 05	离线惯量辨识模式选择	0- 正反三角波模式 1- JOG 点动模式	-	0	立即生效	停机设定	PST

功能码	名称	设定范围	单位	出厂设定	生效方式	设定方式	相关模式
H09 06	惯量辨识最大速度	100~1000	rpm	500	立即生效	停机设定	PST
H09 07	惯量辨识时加速至最大速度时间常数	20~800	ms	125	立即生效	停机设定	PST
H09 08	单次惯量辨识完成后等待时间	50~10000	ms	800	立即生效	停机设定	PST
H09 09	完成单次惯量辨识电机转动圈数	0.00~2.00	r	-	-	显示	PST
H09 12	第 1 组陷波器频率	50~4000	Hz	4000	立即生效	运行设定	PS
H09 13	第 1 组陷波器宽度等级	0~20	-	2	立即生效	运行设定	PS
H09 14	第 1 组陷波器深度等级	0~99	-	0	立即生效	运行设定	PS
H09 15	第 2 组陷波器频率	50~4000	Hz	4000	立即生效	运行设定	PS
H09 16	第 2 组陷波器宽度等级	0~20	-	2	立即生效	运行设定	PS
H09 17	第 2 组陷波器深度等级	0~99	-	0	立即生效	运行设定	PS
H09 18	第 3 组陷波器频率	50~4000	Hz	4000	立即生效	运行设定	PS
H09 19	第 3 组陷波器宽度等级	0~20	-	2	立即生效	运行设定	PS
H09 20	第 3 组陷波器深度等级	0~99	-	0	立即生效	运行设定	PS
H09 21	第 4 组陷波器频率	50~4000	Hz	4000	立即生效	运行设定	PS
H09 22	第 4 组陷波器宽度等级	0~20	-	2	立即生效	运行设定	PS
H09 23	第 4 组陷波器深度等级	0~99	-	0	立即生效	运行设定	PS
H09 24	共振频率辨识结果	0~2	Hz	0	-	显示	PS
H09 30	转矩扰动补偿增益	0.0~100.0	%	0.0	立即生效	运行设定	PS
H09 31	转矩扰动观测器滤波时间常数	0.00~25.00	ms	0.50	立即生效	运行设定	PS

功能码	名称	设定范围	单位	出厂设定	生效方式	设定方式	相关模式
H09	38 低频共振频率	1.0~100.0	Hz	100.0	立即生效	运行设定	P
H09	39 低频共振频率滤波设定	0~10	-	2	立即生效	运行设定	P
H09	40 低频抖动分母频率和分子频率比	0~30	-	12	立即生效	运行设定	PS

H0A 组 故障与保护参数

功能码	名称	设定范围	单位	出厂设定	生效方式	设定方式	相关模式
H0A	00 电源输入缺相保护选择	0- 使能故障禁止警告 1- 使能故障和警告 2- 禁止故障和警告	-	0	立即生效	运行设定	-
H0A	03 掉电保存功能使能选择	0- 不执行掉电保存 1- 执行掉电保存	-	0	立即生效	运行设定	-
H0A	04 电机过载保护增益	50~300	%	100	立即生效	停机设定	-
H0A	08 过速故障阈值	0~10000	rpm	0	立即生效	运行设定	PST
H0A	09 最大位置脉冲频率	100~4000	kHz	4000	立即生效	停机设定	P
H0A	10 ★位置偏差过大故障阈值	1 ~1073741824	编码器单位	3145728	立即生效	运行设定	P
H0A	12 飞车保护功能使能	0- 不作飞车保护 1- 开启飞车保护	-	1	立即生效	运行设定	PST
H0A	16 低频共振位置偏差判断阈值	1-1000	编码器单位	5	立即生效	运行设定	P
H0A	19 DI8 滤波时间常数	0~255	25ns	80	再次通电	停机设定	-
H0A	20 DI9 滤波时间常数	0~255	25ns	80	再次通电	停机设定	-
H0A	24 低速脉冲输入管脚滤波时间常数	0~255	25ns	30	再次通电	停机设定	P
H0A	25 速度反馈显示值滤波时间常数	0~5000	ms	50	立即生效	停机设定	-
H0A	26 电机过载屏蔽使能	0- 开放电机过载检测 1- 屏蔽电机过载警告和故障检测	-	0	立即生效	停机设定	-
H0A	27 速度 DO 滤波时间常数	0~5000	ms	10	立即生效	停机设定	-

功能码	名称	设定范围	单位	出厂设定	生效方式	设定方式	相关模式
H0A 28	正交编码器滤波时间常数	0~255	25ns	30	再次通电	停机设定	-
H0A 30	高速脉冲输入管脚滤波时间常数	0~255	25ns	3	再次通电	停机设定	P
H0A 32	堵转过温保护时间窗口	10~65535	ms	200	立即生效	运行设定	-
H0A 33	堵转过温保护使能	0- 屏蔽电机堵转过温保护检测 1- 使能电机堵转过温保护检测	-	1	立即生效	运行设定	-
H0A 36	编码器多圈溢出故障选择	0- 不屏蔽 1- 屏蔽	-	0	立即生效	停机设定	ALL
H0A 40	软限位设置	0- 不使能软限位 1- 上电后立即使能软限位 2- 原点回零后使能软限位	1	0	立即生效	停机设定	PST
H0A 41	软件限位正向位置	-2147483648~2147483647	指令单位	2147483647	立即生效	停机设定	PST
H0A 43	软件限位负向位置	-2147483648~2147483647	指令单位	-2147483648	立即生效	停机设定	PST



NOTE

◆ 此处“★”注释功能码，其出厂设定值与编码器相关。

H0B 组 监控参数

功能码	名称	设定范围	单位	出厂设定	生效方式	设定方式	相关模式
H0B 00	实际电机转速	-	rpm	-	-	显示	PST
H0B 01	速度指令	-	rpm	-	-	显示	PS
H0B 02	内部转矩指令 (相对于额定转矩)	-	%	-	-	显示	PST
H0B 03	输入信号 (DI 信号) 监视	-	-	-	-	显示	PST
H0B 05	输出信号 (DO 信号) 监视	-	-	-	-	显示	PST
H0B 07	绝对位置计数器 (32 位十进制显示)	-	指令单位	-	-	显示	PST
H0B 09	机械角度 (始于原点的脉冲数)	-	编码器单位	-	-	显示	PST
H0B 10	电气角度	-	°	-	-	显示	PST

功能码	名称	设定范围	单位	出厂设定	生效方式	设定方式	相关模式
H0B 11	输入位置指令对应速度信息	-	rpm	-	-	显示	P
H0B 12	平均负载率	-	%	-	-	显示	PST
H0B 13	输入指令脉冲计数器 (32 位十进制显示)	-	指令单位	-	-	显示	P
H0B 15	编码器位置偏差计数器 (32 位十进制显示)	-	编码器单位	-	-	显示	P
H0B 17	反馈脉冲计数器 (32 位十进制显示)	-	编码器单位	-	-	显示	PST
H0B 19	总上电时间 (32 位十进制显示)	-	s	-	-	显示	PST
H0B 21	AI1 采样电压值	-	V	-	-	显示	PST
H0B 22	AI2 采样电压值	-	V	-	-	显示	PST
H0B 23	AI3 采样电压值	-	V	-	-	显示	PST
H0B 24	相电流有效值	-	A	-	-	显示	PST
H0B 26	母线电压值	-	V	-	-	显示	PST
H0B 27	模块温度值	-	°C	-	-	显示	PST
H0B 33	故障记录	0- 当前故障 1- 上 1 次故障 2- 上 2 次故障 9- 上 9 次故障	-	0	立即生效	运行设定	PST
H0B 34	所选次数故障码	-	-	-	-	显示	PST
H0B 35	所选故障时间戳	-	s	-	-	显示	PST
H0B 37	所选故障时电机转速	-	rpm	-	-	显示	PST
H0B 38	所选故障时电机 U 相电流	-	A	-	-	显示	PST
H0B 39	所选故障时电机 V 相电流	-	A	-	-	显示	PST
H0B 40	所选故障时母线电压	-	V	-	-	显示	PST
H0B 41	所选故障时输入端子状态	-	-	-	-	显示	PST
H0B 42	所选故障时输出端子状态	-	-	-	-	显示	PST
H0B 53	位置偏差计数器	-	指令单位	-	-	显示	P
H0B 55	实际电机转速 (0.1rpm)	-	rpm	-	-	显示	PST

功能码		名称	设定范围	单位	出厂设定	生效方式	设定方式	相关模式
H0B	58	机械绝对位置 (低 32 位)	-	编码器单位	0	-	显示	ALL
H0B	60	机械绝对位置 (高 32 位)	-	编码器单位	0	-	显示	ALL
H0B	70	绝对值编码器旋转圈数数据	-	r	0	-	显示	ALL
H0B	71	绝对值编码器的 1 圈内位置	-	编码器单位	0	-	显示	ALL
H0B	73	串行编码器反馈单圈偏置后位置	-	编码器单位	0	-	显示	ALL
H0B	77	绝对值编码器绝对位置 (低 32 位)	-	编码器单位	0	-	显示	ALL
H0B	79	绝对值编码器绝对位置 (高 32 位)	-	编码器单位	0	-	显示	ALL
H0B	81	旋转负载单圈位置 (低 32 位)	-	编码器单位	0	-	显示	ALL
H0B	83	旋转负载单圈位置 (高 32 位)	-	编码器单位	0	-	显示	ALL
H0B	85	旋转负载单圈位置	-	指令单位	0	-	显示	ALL
H0B	89	弱磁点转速	-	rpm	-	-	显示	PST

H0C 组 通讯参数

功能码		名称	设定范围	单位	出厂设定	生效方式	设定方式	相关模式
H0C	00	伺服轴地址	1~247, 0 为广播地址	-	1	立即生效	运行设定	PST
H0C	02	串口波特率设置	0-2400bps 1-4800bps 2-9600bps 3-19200bps 4-38400bps 5-57600bps	-	5	立即生效	运行设定	PST
H0C	03	Modbus 数据格式	0- 无校验, 2 个结束位 1- 偶校验, 1 个结束位 2- 奇校验, 1 个结束位 3- 无校验, 1 个结束位	-	0	立即生效	运行设定	PST

功能码	名称	设定范围	单位	出厂设定	生效方式	设定方式	相关模式
H0C 08	CAN 通讯速率设置	0~20K 1~50K 2~100K 3~125K 4~250K 5~500K 6~1M 7~1M	-	5	立即生效	运行设定	PST
H0C 09	通信 VDI	0- 禁止 1- 使能	-	0	立即生效	停机设定	PST
H0C 10	上电后 VDI 默认值	Bit0-VDI1 默认值 …… Bit15-VDI16 默认值	-	0	再次通电	运行设定	PST
H0C 11	通信 VDO	0- 禁止 1- 使能	-	0	立即生效	停机设定	PST
H0C 12	VDO 功能选择为 0 时的默认电平	Bit0-VDO1 默认值 …… Bit15-VDO16 默认值	-	0	立即生效	停机设定	PST
H0C 13	MODUBUS 通信写入功能码是否更新到 EEPROM	0- 不更新 EEPROM 1- 除 H0B 组和 H0D 组外, 更新 EEPROM	-	1	立即生效	运行设定	PST
H0C 14	Modbus 错误码	新协议: 0x0001- 非法功能 (命令码) 0x0002- 非法数据地址 0x0003- 非法数据 0x0004- 从站设备故障 老协议: 0x0002- 命令码不是 0x03/0x06/0x10 0x0004- 伺服计算接收到数据帧的 CRC 校验码与数据帧内校验码不相等 0x0008- 访问的功能码不存在 0x0010- 写入功能码的值超出功能码上下限 0x0080- 被写功能码只能在伺服停机状态下修改, 而伺服当前处于运行状态	1	-	-	显示	-
H0C 16	CAN 通信写入功能码是否更新到 EEPROM	0- 不更新 EEPROM 1- 除 H0B 组和 H0D 组外, 更新 EEPROM	-	0	立即生效	运行设定	PST
H0C 25	Modbus 指令应答延时	0~5000	ms	1	立即生效	运行设定	PST

功能码	名称	设定范围	单位	出厂设定	生效方式	设定方式	相关模式
H0C 26	Modbus 通讯数据高低位顺序	0- 高 16 位在前, 低 16 位在后 1- 低 16 位在前, 高 16 位在后	1	1	立即生效	运行设定	PST
H0C 30	Modbus 错误帧格式选择	0- 老协议 1- 新协议 (标准协议)	1	1	立即生效	运行设定	PST

H0D 组 辅助功能参数

功能码	名称	设定范围	单位	出厂设定	生效方式	设定方式	相关模式
H0D 00	软件复位	0- 无操作 1- 使能	-	0	立即生效	停机设定	-
H0D 01	故障复位	0- 无操作 1- 使能	-	0	立即生效	停机设定	-
H0D 02	离线惯量辨识功能	-	-	-	立即生效	运行设定	-
H0D 03	保留参数	-	-	-	-	-	-
H0D 05	紧急停机	0- 无操作 1- 使能紧急停机	-	0	立即生效	运行设定	-
H0D 10	模拟通道自动调整	0- 无操作 1-AI1 调整 2-AI2 调整 3-AI3 调整	-	0	立即生效	停机设定	-
H0D 11	JOG 试运行功能	-	-	-	-	-	-
H0D 17	DIDO 强制输入输出使能	0- 无操作 1- 强制 DI 使能, 强制 DO 不使能 2- 强制 DO 使能, 强制 DI 不使能 3- 强制 DIDO 都使能	-	0	立即生效	运行设定	-
H0D 18	DI 强制输入给定	0~0x01FF	-	0x01FF	立即生效	运行设定	-
H0D 19	DO 强制输出给定	0~0x001F	-	0	立即生效	运行设定	-
H0D 20	绝对编码器复位使能	0- 无操作 1- 复位故障 2- 复位故障和多圈数据	-	0	立即生效	停机设定	ALL

H0F 组 全闭环功能参数

功能码	名称	设定范围	单位	出厂设定	生效方式	设定方式	相关模式
H0F 00	编码器反馈模式	0~2	-	0	立即生效	停机设定	P
H0F 01	外部编码器使用方式	0- 以标准运行方向使用 1- 以反转运行方向使用	-	0	立即生效	停机设定	P
H0F 04	电机旋转一圈外部编码器脉冲数	0~1073741824	外部编码器单位	10000	再次通电	停机设定	P
H0F 08	全闭环位置偏差过大阈值	0~1073741824	外部编码器单位	10000	立即生效	运行设定	P
H0F 10	全闭环位置偏差清除设置	0~100	r	0	立即生效	运行设定	P
H0F 13	混合振动抑制滤波时间常数	0~6553.5	ms	0	立即生效	运行设定	P
H0F 16	全闭环位置偏差计数器	-1073741824~1073741824	外部编码器单位	0	-	显示	P
H0F 18	内部编码器反馈脉冲计数器	-1073741824~1073741824	内部编码器单位	0	-	显示	P
H0F 20	外部编码器反馈脉冲计数器	-1073741824~1073741824	外部编码器单位	0	-	显示	P

H11 组 多段位置功能参数

功能码	名称	设定范围	单位	出厂设定	生效方式	设定方式	相关模式
H11 00	多段位置运行方式	0- 单次运行结束停机 (H11-01 进行段数选择) 1- 循环运行 (H11-01 进行段数选择) 2-DI 切换运行 (通过 DI 来选择) 3- 顺序运行 (H11-01 进行段数选择)	-	1	立即生效	停机设定	P
H11 01	位移指令终点段数	1~16	-	1	立即生效	停机设定	P
H11 02	余量处理方式	DI 模式外其他三种模式下有效 0- 继续运行没走完的段 1- 从第 1 段重新开始运行	-	0	立即生效	停机设定	P
H11 03	时间单位	0-ms 1-s	-	0	立即生效	停机设定	P
H11 04	位移指令类型选择	0- 相对位移指令 1- 绝对位移指令	-	0	立即生效	停机设定	P

功能码	名称	设定范围	单位	出厂设定	生效方式	设定方式	相关模式
H11	05 顺序运行起始段选择	0~16	-	0	立即生效	停机设定	P
H11	12 第1段移动位移	-1073741824 ~1073741824	指令单位	10000	立即生效	运行设定	P
H11	14 第1段位移最大运行速度	1~6000	rpm	200	立即生效	运行设定	P
H11	15 第1段位移加减速时间	0~65535	ms(s)	10	立即生效	运行设定	P
H11	16 第1段位移完成后等待时间	0~10000	ms(s)	10	立即生效	运行设定	P
H11	17 第2段移动位移	-1073741824 ~1073741824	指令单位	10000	立即生效	运行设定	P
H11	19 第2段位移最大运行速度	1~6000	rpm	200	立即生效	运行设定	P
H11	20 第2段位移加减速时间	0~65535	ms(s)	10	立即生效	运行设定	P
H11	21 第2段位移完成后等待时间	0~10000	ms(s)	10	立即生效	运行设定	P
H11	22 第3段移动位移	-1073741824 ~1073741824	指令单位	10000	立即生效	运行设定	P
H11	24 第3段位移最大运行速度	1~6000	rpm	200	立即生效	运行设定	P
H11	25 第3段位移加减速时间	0~65535	ms(s)	10	立即生效	运行设定	P
H11	26 第3段位移完成后等待时间	0~10000	ms(s)	10	立即生效	运行设定	P
H11	27 第4段移动位移	-1073741824 ~1073741824	指令单位	10000	立即生效	运行设定	P
H11	29 第4段位移最大运行速度	1~6000	rpm	200	立即生效	运行设定	P
H11	30 第4段位移加减速时间	0~65535	ms(s)	10	立即生效	运行设定	P
H11	31 第4段位移完成后等待时间	0~10000	ms(s)	10	立即生效	运行设定	P
H11	32 第5段移动位移	-1073741824 ~1073741824	指令单位	10000	立即生效	运行设定	P
H11	34 第5段位移最大运行速度	1~6000	rpm	200	立即生效	运行设定	P
H11	35 第5段位移加减速时间	0~65535	ms(s)	10	立即生效	运行设定	P
H11	36 第5段位移完成后等待时间	0~10000	ms(s)	10	立即生效	运行设定	P

功能码	名称	设定范围	单位	出厂设定	生效方式	设定方式	相关模式
H11 37	第 6 段移动位移	-1073741824 ~1073741824	指令单位	10000	立即生效	运行设定	P
H11 39	第 6 段位移最大运行速度	1~6000	rpm	200	立即生效	运行设定	P
H11 40	第 6 段位移加减速时间	0~65535	ms(s)	10	立即生效	运行设定	P
H11 41	第 6 段位移完成后等待时间	0~10000	ms(s)	10	立即生效	运行设定	P
H11 42	第 7 段移动位移	-1073741824 ~1073741824	指令单位	10000	立即生效	运行设定	P
H11 44	第 7 段位移最大运行速度	1~6000	rpm	200	立即生效	运行设定	P
H11 45	第 7 段位移加减速时间	0~65535	ms(s)	10	立即生效	运行设定	P
H11 46	第 7 段位移完成后等待时间	0~10000	ms(s)	10	立即生效	运行设定	P
H11 47	第 8 段移动位移	-1073741824 ~1073741824	指令单位	10000	立即生效	运行设定	P
H11 49	第 8 段位移最大运行速度	1~6000	rpm	200	立即生效	运行设定	P
H11 50	第 8 段位移加减速时间	0~65535	ms(s)	10	立即生效	运行设定	P
H11 51	第 8 段位移完成后等待时间	0~10000	ms(s)	10	立即生效	运行设定	P
H11 52	第 9 段移动位移	-1073741824 ~1073741824	指令单位	10000	立即生效	运行设定	P
H11 54	第 9 段位移最大运行速度	1~6000	rpm	200	立即生效	运行设定	P
H11 55	第 9 段位移加减速时间	0~65535	ms(s)	10	立即生效	运行设定	P
H11 56	第 9 段位移完成后等待时间	0~10000	ms(s)	10	立即生效	运行设定	P
H11 57	第 10 段移动位移	-1073741824 ~1073741824	指令单位	10000	立即生效	运行设定	P
H11 59	第 10 段位移最大运行速度	1~6000	rpm	200	立即生效	运行设定	P
H11 60	第 10 段位移加减速时间	0~65535	ms(s)	10	立即生效	运行设定	P
H11 61	第 10 段位移完成后等待时间	0~10000	ms(s)	10	立即生效	运行设定	P

功能码	名称	设定范围	单位	出厂设定	生效方式	设定方式	相关模式
H11 62	第 11 段移动位移	-1073741824 ~1073741824	指令单位	10000	立即生效	运行设定	P
H11 64	第 11 段位移最大运行速度	1~6000	rpm	200	立即生效	运行设定	P
H11 65	第 11 段位移加减速时间	0~65535	ms(s)	10	立即生效	运行设定	P
H11 66	第 11 段位移完成后等待时间	0~10000	ms(s)	10	立即生效	运行设定	P
H11 67	第 12 段移动位移	-1073741824 ~1073741824	指令单位	10000	立即生效	运行设定	P
H11 69	第 12 段位移最大运行速度	1~6000	rpm	200	立即生效	运行设定	P
H11 70	第 12 段位移加减速时间	0~65535	ms(s)	10	立即生效	运行设定	P
H11 71	第 12 段位移完成后等待时间	0~10000	ms(s)	10	立即生效	运行设定	P
H11 72	第 13 段移动位移	-1073741824 ~1073741824	指令单位	10000	立即生效	运行设定	P
H11 74	第 13 段位移最大运行速度	1~6000	rpm	200	立即生效	运行设定	P
H11 75	第 13 段位移加减速时间	0~65535	ms(s)	10	立即生效	运行设定	P
H11 76	第 13 段位移完成后等待时间	0~10000	ms(s)	10	立即生效	运行设定	P
H11 77	第 14 段移动位移	-1073741824 ~1073741824	指令单位	10000	立即生效	运行设定	P
H11 79	第 14 段位移最大运行速度	1~6000	rpm	200	立即生效	运行设定	P
H11 80	第 14 段位移加减速时间	0~65535	ms(s)	10	立即生效	运行设定	P
H11 81	第 14 段位移完成后等待时间	0~10000	ms(s)	10	立即生效	运行设定	P
H11 82	第 15 段移动位移	-1073741824 ~1073741824	指令单位	10000	立即生效	运行设定	P
H11 84	第 15 段位移最大运行速度	1~6000	rpm	200	立即生效	运行设定	P
H11 85	第 15 段位移加减速时间	0~65535	ms(s)	10	立即生效	运行设定	P

功能码		名称	设定范围	单位	出厂设定	生效方式	设定方式	相关模式
H11	86	第 15 段位移完成后等待时间	0~10000	ms(s)	10	立即生效	运行设定	P
H11	87	第 16 段移动位移	-1073741824 ~1073741824	指令单位	10000	立即生效	运行设定	P
H11	89	第 16 段位移最大运行速度	1~6000	rpm	200	立即生效	运行设定	P
H11	90	第 16 段位移加减速时间	0~65535	ms(s)	10	立即生效	运行设定	P
H11	91	第 16 段位移完成后等待时间	0~10000	ms(s)	10	立即生效	运行设定	P

H12 组 多段速度参数

功能码		名称	设定范围	单位	出厂设定	生效方式	设定方式	相关模式
H12	00	多段速度指令运行方式	0- 单次运行结束停机 (H12-01 进行段数选择) 1- 循环运行 (H12-01 进行段数选择) 2- 通过外部 DI 进行切换	-	1	立即生效	停机设定	S
H12	01	速度指令终点段数选择	1~16	-	16	立即生效	停机设定	S
H12	02	运行时间单位选择	0-sec 1-min	-	0	立即生效	停机设定	S
H12	03	加速时间 1	0~65535	ms	10	立即生效	运行设定	S
H12	04	减速时间 1	0~65535	ms	10	立即生效	运行设定	S
H12	05	加速时间 2	0~65535	ms	50	立即生效	运行设定	S
H12	06	减速时间 2	0~65535	ms	50	立即生效	运行设定	S
H12	07	加速时间 3	0~65535	ms	100	立即生效	运行设定	S
H12	08	减速时间 3	0~65535	ms	100	立即生效	运行设定	S
H12	09	加速时间 4	0~65535	ms	150	立即生效	运行设定	S
H12	10	减速时间 4	0~65535	ms	150	立即生效	运行设定	S
H12	20	第 1 段速度指令	-6000~6000	rpm	0	立即生效	运行设定	S

功能码	名称	设定范围	单位	出厂设定	生效方式	设定方式	相关模式
H12	21	第1段指令运行时间	s(min)	5.0	立即生效	运行设定	S
H12	22	第1段加减速时间 0- 零加减速时间 1- 加减速时间 1 2- 加减速时间 2 3- 加减速时间 3 4- 加减速时间 4	-	0	立即生效	运行设定	S
H12	23	第2段速度指令	rpm	100	立即生效	运行设定	S
H12	24	第2段指令运行时间	s(min)	5.0	立即生效	运行设定	S
H12	25	第2段加减速时间 0- 零加减速时间 1- 加减速时间 1 2- 加减速时间 2 3- 加减速时间 3 4- 加减速时间 4	-	0	立即生效	运行设定	S
H12	26	第3段速度指令	rpm	300	立即生效	运行设定	S
H12	27	第3段指令运行时间	s(min)	5.0	立即生效	运行设定	S
H12	28	第3段加减速时间 0- 零加减速时间 1- 加减速时间 1 2- 加减速时间 2 3- 加减速时间 3 4- 加减速时间 4	-	0	立即生效	运行设定	S
H12	29	第4段速度指令	rpm	500	立即生效	运行设定	S
H12	30	第4段指令运行时间	s(min)	5.0	立即生效	运行设定	S
H12	31	第4段加减速时间 0- 零加减速时间 1- 加减速时间 1 2- 加减速时间 2 3- 加减速时间 3 4- 加减速时间 4	-	0	立即生效	运行设定	S
H12	32	第5段速度指令	rpm	700	立即生效	运行设定	S
H12	33	第5段指令运行时间	s(min)	5.0	立即生效	运行设定	S
H12	34	第5段加减速时间 0- 零加减速时间 1- 加减速时间 1 2- 加减速时间 2 3- 加减速时间 3 4- 加减速时间 4	-	0	立即生效	运行设定	S

功能码	名称	设定范围	单位	出厂设定	生效方式	设定方式	相关模式
H12	35 第 6 段速度指令	-6000~6000	rpm	900	立即生效	运行设定	S
H12	36 第 6 段指令运行时间	0~6553.5	s(min)	5.0	立即生效	运行设定	S
H12	37 第 6 段加减速时间	0- 零加减速时间 1- 加减速时间 1 2- 加减速时间 2 3- 加减速时间 3 4- 加减速时间 4	-	0	立即生效	运行设定	S
H12	38 第 7 段速度指令	-6000~6000	rpm	600	立即生效	运行设定	S
H12	39 第 7 段指令运行时间	0~6553.5	s(min)	5.0	立即生效	运行设定	S
H12	40 第 7 段加减速时间	0- 零加减速时间 1- 加减速时间 1 2- 加减速时间 2 3- 加减速时间 3 4- 加减速时间 4	-	0	立即生效	运行设定	S
H12	41 第 8 段速度指令	-6000~6000	rpm	300	立即生效	运行设定	S
H12	42 第 8 段指令运行时间	0~6553.5	s(min)	5.0	立即生效	运行设定	S
H12	43 第 8 段加减速时间	0- 零加减速时间 1- 加减速时间 1 2- 加减速时间 2 3- 加减速时间 3 4- 加减速时间 4	-	0	立即生效	运行设定	S
H12	44 第 9 段速度指令	-6000~6000	rpm	100	立即生效	运行设定	S
H12	45 第 9 段指令运行时间	0~6553.5	s(min)	5.0	立即生效	运行设定	S
H12	46 第 9 段加减速时间	0- 零加减速时间 1- 加减速时间 1 2- 加减速时间 2 3- 加减速时间 3 4- 加减速时间 4	-	0	立即生效	运行设定	S
H12	47 第 10 段速度指令	-6000~6000	rpm	-100	立即生效	运行设定	S
H12	48 第 10 段指令运行时间	0~6553.5	s(min)	5.0	立即生效	运行设定	S

功能码	名称	设定范围	单位	出厂设定	生效方式	设定方式	相关模式
H12	49 第10段加减速时间	0- 零加减速时间 1- 加减速时间 1 2- 加减速时间 2 3- 加减速时间 3 4- 加减速时间 4	-	0	立即生效	运行设定	S
H12	50 第11段速度指令	-6000~6000	rpm	-300	立即生效	运行设定	S
H12	51 第11段指令运行时间	0~6553.5	s(min)	5.0	立即生效	运行设定	S
H12	52 第11段加减速时间	0- 零加减速时间 1- 加减速时间 1 2- 加减速时间 2 3- 加减速时间 3 4- 加减速时间 4	-	0	立即生效	运行设定	S
H12	53 第12段速度指令	-6000~6000	rpm	-500	立即生效	运行设定	S
H12	54 第12段指令运行时间	0~6553.5	s(min)	5.0	立即生效	运行设定	S
H12	55 第12段加减速时间	0- 零加减速时间 1- 加减速时间 1 2- 加减速时间 2 3- 加减速时间 3 4- 加减速时间 4	-	0	立即生效	运行设定	S
H12	56 第13段速度指令	-6000~6000	rpm	-700	立即生效	运行设定	S
H12	57 第13段指令运行时间	0~6553.5	s(min)	5.0	立即生效	运行设定	S
H12	58 第13段加减速时间	0- 零加减速时间 1- 加减速时间 1 2- 加减速时间 2 3- 加减速时间 3 4- 加减速时间 4	-	0	立即生效	运行设定	S
H12	59 第14段速度指令	-6000~6000	rpm	-900	立即生效	运行设定	S
H12	60 第14段指令运行时间	0~6553.5	s(min)	5.0	立即生效	运行设定	S
H12	61 第14段加减速时间	0- 零加减速时间 1- 加减速时间 1 2- 加减速时间 2 3- 加减速时间 3 4- 加减速时间 4	-	0	立即生效	运行设定	S
H12	62 第15段速度指令	-6000~6000	rpm	-600	立即生效	运行设定	S

功能码	名称	设定范围	单位	出厂设定	生效方式	设定方式	相关模式	
H12	63	第 15 段指令运行时间	0~6553.5	s(min)	5.0	立即生效	运行设定	S
H12	64	第 15 段加减速时间	0- 零加减速时间 1- 加减速时间 1 2- 加减速时间 2 3- 加减速时间 3 4- 加减速时间 4	-	0	立即生效	运行设定	S
H12	65	第 16 段速度指令	-6000~6000	rpm	-300	立即生效	运行设定	S
H12	66	第 16 段指令运行时间	0~6553.5	s(min)	5.0	立即生效	运行设定	S
H12	67	第 16 段加减速时间	0- 零加减速时间 1- 加减速时间 1 2- 加减速时间 2 3- 加减速时间 3 4- 加减速时间 4	-	0	立即生效	运行设定	S

H17 组 虚拟 DIDO 参数

功能码	名称	设定范围	单位	出厂设定	生效方式	设定方式	相关模式	
H17	00	VDI1 端子功能选择	0~37	-	0	停机生效	运行设定	-
H17	01	VDI1 端子逻辑选择	0- 表示 VDI1 写入 1 有效 1- 表示 VDI1 写入值由 0 变为 1 时有效	-	0	停机生效	运行设定	-
H17	02	VDI2 端子功能选择	0~37	-	0	停机生效	运行设定	-
H17	03	VDI2 端子逻辑选择	0- 表示 VDI2 写入 1 有效 1- 表示 VDI2 写入值由 0 变为 1 时有效	-	0	停机生效	运行设定	-
H17	04	VDI3 端子功能选择	0~37	-	0	停机生效	运行设定	-
H17	05	VDI3 端子逻辑选择	0- 表示 VDI3 写入 1 有效 1- 表示 VDI3 写入值由 0 变为 1 时有效	-	0	停机生效	运行设定	-
H17	06	VDI4 端子功能选择	0~37	-	0	停机生效	运行设定	-
H17	07	VDI4 端子逻辑选择	0- 表示 VDI4 写入 1 有效 1- 表示 VDI4 写入值由 0 变为 1 时有效	-	0	停机生效	运行设定	-
H17	08	VDI5 端子功能选择	0~37	-	0	停机生效	运行设定	-

功能码	名称	设定范围	单位	出厂设定	生效方式	设定方式	相关模式
H17 09	VDI5 端子逻辑选择	0- 表示 VDI5 写入 1 有效 1- 表示 VDI5 写入值由 0 变为 1 时有效	-	0	停机生效	运行设定	-
H17 10	VDI6 端子功能选择	0~37	-	0	停机生效	运行设定	-
H17 11	VDI6 端子逻辑选择	0- 表示 VDI6 写入 1 有效 1- 表示 VDI6 写入值由 0 变为 1 时有效	-	0	停机生效	运行设定	-
H17 12	VDI7 端子功能选择	0~37	-	0	停机生效	运行设定	-
H17 13	VDI7 端子逻辑选择	0- 表示 VDI7 写入 1 有效 1- 表示 VDI7 写入值由 0 变为 1 时有效	-	0	停机生效	运行设定	-
H17 14	VDI8 端子功能选择	0~37	-	0	停机生效	运行设定	-
H17 15	VDI8 端子逻辑选择	0- 表示 VDI8 写入 1 有效 1- 表示 VDI8 写入值由 0 变为 1 时有效	-	0	停机生效	运行设定	-
H17 16	VDI9 端子功能选择	0~37	-	0	停机生效	运行设定	-
H17 17	VDI9 端子逻辑选择	0- 表示 VDI9 写入 1 有效 1- 表示 VDI9 写入值由 0 变为 1 时有效	-	0	停机生效	运行设定	-
H17 18	VDI10 端子功能选择	0~37	-	0	停机生效	运行设定	-
H17 19	VDI10 端子逻辑选择	0- 表示 VDI10 写入 1 有效 1- 表示 VDI10 写入值由 0 变为 1 时有效	-	0	停机生效	运行设定	-
H17 20	VDI11 端子功能选择	0~37	-	0	停机生效	运行设定	-
H17 21	VDI11 端子逻辑选择	0- 表示 VDI11 写入 1 有效 1- 表示 VDI11 写入值由 0 变为 1 时有效	-	0	停机生效	运行设定	-
H17 22	VDI12 端子功能选择	0~37	-	0	停机生效	运行设定	-
H17 23	VDI12 端子逻辑选择	0- 表示 VDI12 写入 1 有效 1- 表示 VDI12 写入值由 0 变为 1 时有效	-	0	停机生效	运行设定	-
H17 24	VDI13 端子功能选择	0~37	-	0	停机生效	运行设定	-
H17 25	VDI13 端子逻辑选择	0- 表示 VDI13 写入 1 有效 1- 表示 VDI13 写入值由 0 变为 1 时有效	-	0	停机生效	运行设定	-

功能码	名称	设定范围	单位	出厂设定	生效方式	设定方式	相关模式
H17	26 VDI14 端子功能选择	0~37	-	0	停机生效	运行设定	-
H17	27 VDI14 端子逻辑选择	0- 表示 VDI14 写入 1 有效 1- 表示 VDI14 写入值由 0 变为 1 时有效	-	0	停机生效	运行设定	-
H17	28 VDI15 端子功能选择	0~37	-	0	停机生效	运行设定	-
H17	29 VDI15 端子逻辑选择	0- 表示 VDI15 写入 1 有效 1- 表示 VDI15 写入值由 0 变为 1 时有效	-	0	停机生效	运行设定	-
H17	30 VDI16 端子功能选择	0~37	-	0	停机生效	运行设定	-
H17	31 VDI16 端子逻辑选择	0- 表示 VDI16 写入 1 有效 1- 表示 VDI16 写入值由 0 变为 1 时有效	-	0	停机生效	运行设定	-
H17	32 VDO 虚拟电平	-	-	-	-	显示	-
H17	33 VDO1 端子功能选择	0~19	-	0	停机生效	运行设定	-
H17	34 VDO1 端子逻辑选择	0- 表示有效时输出 1 1- 表示有效时输出 0	-	0	停机生效	运行设定	-
H17	35 VDO2 端子功能选择	0~19	-	0	停机生效	运行设定	-
H17	36 VDO2 端子逻辑选择	0- 表示有效时输出 1 1- 表示有效时输出 0	-	0	停机生效	运行设定	-
H17	37 VDO3 端子功能选择	0~19	-	0	停机生效	运行设定	-
H17	38 VDO3 端子逻辑选择	0- 表示有效时输出 1 1- 表示有效时输出 0	-	0	停机生效	运行设定	-
H17	39 VDO4 端子功能选择	0~19	-	0	停机生效	运行设定	-
H17	40 VDO4 端子逻辑选择	0- 表示有效时输出 1 1- 表示有效时输出 0	-	0	停机生效	运行设定	-
H17	41 VDO5 端子功能选择	0~19	-	0	停机生效	运行设定	-
H17	42 VDO5 端子逻辑选择	0- 表示有效时输出 1 1- 表示有效时输出 0	-	0	停机生效	运行设定	-
H17	43 VDO6 端子功能选择	0~19	-	0	停机生效	运行设定	-
H17	44 VDO6 端子逻辑选择	0- 表示有效时输出 1 1- 表示有效时输出 0	-	0	停机生效	运行设定	-
H17	45 VDO7 端子功能选择	0~19	-	0	停机生效	运行设定	-

功能码	名称	设定范围	单位	出厂设定	生效方式	设定方式	相关模式
H17 46	VDO7 端子逻辑选择	0- 表示有效时输出 1 1- 表示有效时输出 0	-	0	停机生效	运行设定	-
H17 47	VDO8 端子功能选择	0~19	-	0	停机生效	运行设定	-
H17 48	VDO8 端子逻辑选择	0- 表示有效时输出 1 1- 表示有效时输出 0	-	0	停机生效	运行设定	-
H17 49	VDO9 端子功能选择	0~19	-	0	停机生效	运行设定	-
H17 50	VDO9 端子逻辑选择	0- 表示有效时输出 1 1- 表示有效时输出 0	-	0	停机生效	运行设定	-
H17 51	VDO10 端子功能选择	0~19	-	0	停机生效	运行设定	-
H17 52	VDO10 端子逻辑选择	0- 表示有效时输出 1 1- 表示有效时输出 0	-	0	停机生效	运行设定	-
H17 53	VDO11 端子功能选择	0~19	-	0	停机生效	运行设定	-
H17 54	VDO11 端子逻辑选择	0- 表示有效时输出 1 1- 表示有效时输出 0	-	0	停机生效	运行设定	-
H17 55	VDO12 端子功能选择	0~19	-	0	停机生效	运行设定	-
H17 56	VDO12 端子逻辑选择	0- 表示有效时输出 1 1- 表示有效时输出 0	-	0	停机生效	运行设定	-
H17 57	VDO13 端子功能选择	0~19	-	0	停机生效	运行设定	-
H17 58	VDO13 端子逻辑选择	0- 表示有效时输出 1 1- 表示有效时输出 0	-	0	停机生效	运行设定	-
H17 59	VDO14 端子功能选择	0~19	-	0	停机生效	运行设定	-
H17 60	VDO14 端子逻辑选择	0- 表示有效时输出 1 1- 表示有效时输出 0	-	0	停机生效	运行设定	-
H17 61	VDO15 端子功能选择	0~19	-	0	停机生效	运行设定	-
H17 62	VDO15 端子逻辑选择	0- 表示有效时输出 1 1- 表示有效时输出 0	-	0	停机生效	运行设定	-
H17 63	VDO16 端子功能选择	0~19	-	0	停机生效	运行设定	-
H17 64	VDO16 端子逻辑选择	0- 表示有效时输出 1 1- 表示有效时输出 0	-	0	停机生效	运行设定	-

H30 组 通讯读取伺服相关变量

面板不可见。

功能码	名称	设定范围	单位	出厂设定	生效方式	设定方式	相关模式
H30 00	通讯读取伺服状态	-	-	-	-	通讯只读	PST
H30 01	通讯读取 DO 功能状态 1	-	-	-	-	通讯只读	PST
H30 02	通讯读取 DO 功能状态 2	-	-	-	-	通讯只读	PST
H30 03	通讯读取输入脉冲指令采样值	-	-	-	-	显示	PST

H31 组 通讯给定伺服相关变量

面板不可见。

功能码	名称	设定范围	单位	出厂设定	生效方式	设定方式	相关模式
H31 00	通讯给定 VDI 虚拟电平	0~65535	-	0	立即生效	运行设定	PST
H31 04	通讯给定 DO 输出状态	0~31	-	0	立即生效	运行设定	PST
H31 09	通讯给定速度指令	-6000.000~6000.000	rpm	0	立即生效	运行设定	S
H31 11	通讯给定转矩指令	-100.000~100.000	%	0	立即生效	运行设定	T

DIDO 功能定义

编码	名称	功能名	描述	备注
输入信号功能说明				
FunIN.1	S-ON	伺服使能	无效 - 伺服电机使能禁止； 有效 - 伺服电机上电使能。	相应端子的逻辑选择，必须设置为：电平有效。 该功能对应的 DI 或 VDI 端子发生变更时，或对应端子逻辑选择发生变更时，则需要再次通电后，变更才生效。

编码	名称	功能名	描述	备注
FunIN.2	ALM-RST	故障与警告 复位 (沿有效功能)	无效 - 禁止; 有效 - 使能。	相应端子的逻辑选择, 必须设置为: 边沿有效。若选择电平有效, 则驱动器内部强制设为边沿有效。按照报警类型, 有些报警复位后伺服是可以继续工作的。
FunIN.3	GAIN-SEL	增益切换	H08-08=0 时: 无效 - 速度控制环为 PI 控制; 有效 - 速度控制环为 P 控制。 H08-08=1 时, 按 H08-09 的设置执行。	相应端子的逻辑选择, 建议设置为: 电平有效。
FunIN.4	CMD-SEL	主辅运行 指令切换	无效 - 当前运行指令为 A; 有效 - 当前运行指令为 B。	相应端子的逻辑选择, 建议设置为: 电平有效。
FunIN.5	DIR-SEL	多段速度 DI 切换运行 方向设置	无效 - 默认指令方向; 有效 - 指令反方向。	相应端子的逻辑选择, 建议设置为: 电平有效。
FunIN.6	CMD1	多段运行 指令切换 1	16 段指令选择。	相应端子的逻辑选择, 建议设置为: 电平有效。
FunIN.7	CMD2	多段运行 指令切换 2	16 段指令选择。	相应端子的逻辑选择, 建议设置为: 电平有效。
FunIN.8	CMD3	多段运行 指令切换 3	16 段指令选择。	相应端子的逻辑选择, 建议设置为: 电平有效。
FunIN.9	CMD4	多段运行 指令切换 4	16 段指令选择。	相应端子的逻辑选择, 建议设置为: 电平有效。
FunIN.10	M1-SEL	模式切换 1	根据选择的控制模式 (3、4、5), 进行速度、位置、转矩之间的切换。	相应端子的逻辑选择, 建议设置为: 电平有效。
FunIN.11	M2-SEL	模式切换 2	根据选择的控制模式 (6), 进行速度、位置、转矩之间的切换。	相应端子的逻辑选择, 建议设置为: 电平有效。
FunIN.12	ZCLAMP	零位固定 使能	有效 - 使能零位固定功能; 无效 - 禁止零位固定功能。	相应端子的逻辑选择, 建议设置为: 电平有效。
FunIN.13	INHIBIT	位置指令 禁止	有效 - 禁止指令脉冲输入; 无效 - 允许指令脉冲输入。	原来为脉冲禁止功能。现升级为位置指令禁止, 含内部和外部位置指令。相应端子的逻辑选择, 必须设置为: 电平有效。
FunIN.14	P-OT	正向超程 开关	有效 - 禁止正向驱动; 无效 - 允许正向驱动。	当机械运动超过可移动范围, 进入超程防止功能: 相应端子的逻辑选择, 建议设置为: 电平有效。

编码	名称	功能名	描述	备注
FunIN.15	N-OT	反向超程开关	当机械运动超过可移动范围，进入超程防止功能： 有效 - 禁止反向驱动； 无效 - 允许反向驱动。	相应端子的逻辑选择，建议设置为：电平有效。
FunIN.16	P-CL	正外部转矩限制	根据 H07-07 的选择，进行转矩限制源的切换。 H07-07=1 时： 有效 - 正转外部转矩限制有效； 无效 - 正转内部转矩限制有效。 H07-07=3 且 AI 限制值大于正转外部限制值时： 有效 - 正转外部转矩限制有效； 无效 -AI 转矩限制有效。 H07-07=4 时： 有效 -AI 转矩限制有效； 无效 - 正转内部转矩限制有效。	相应端子的逻辑选择，建议设置为：电平有效。
FunIN.17	N-CL	负外部转矩限制	根据 H07-07 的选择，进行转矩限制源的切换。 H07-07=1 时： 有效 - 反转外部转矩限制有效； 无效 - 反转内部转矩限制有效。 H07-07=3 且 AI 限制值小于反转外部限制值时： 有效 - 反转外部转矩限制有效。 无效 -AI 转矩限制有效。 H07-07=4 时： 有效 -AI 转矩限制有效； 无效 - 反转内部转矩限制有效。	相应端子的逻辑选择，建议设置为：电平有效。
FunIN.18	JOGCMD+	正向点动	有效 - 按照给定指令输入； 无效 - 运行指令停止输入。	相应端子的逻辑选择，建议设置为：电平有效。
FunIN.19	JOGCMD-	负向点动	有效 - 按照给定指令反向输入； 无效 - 运行指令停止输入。	相应端子的逻辑选择，建议设置为：电平有效。
FunIN.20	POSSTEP	步进量使能	有效 - 执行指令步进量的指令； 无效 - 指令为零，为定位态。	相应端子的逻辑选择，建议设置为：电平有效。

编码	名称	功能名	描述	备注
FunIN.21	HX1	手轮倍率信号 1	HX1 有效, HX2 无效: X10 HX1 无效, HX2 有效: X100 其他: X1	相应端子的逻辑选择, 建议设置为: 电平有效。
FunIN.22	HX2	手轮倍率信号 2		
FunIN.23	HX_EN	手轮使能信号	无效 - 按照 H05-00 功能码选择进行位置控制; 有效 - 在位置模式下接收手轮脉冲信号进行位置控制。	相应端子的逻辑选择, 建议设置为: 电平有效。
FunIN.24	GEAR_SEL	电子齿轮选择	无效 - 电子齿轮比 1; 有效 - 电子齿轮比 2。	相应端子的逻辑选择, 建议设置为: 电平有效。
FunIN.25	TOQDirSel	转矩指令方向设定	无效 - 正方向; 有效 - 反方向。	相应端子的逻辑选择, 建议设置为: 电平有效。
FunIN.26	SPDDirSel	速度指令方向设定	无效 - 正方向; 有效 - 反方向。	相应端子的逻辑选择, 建议设置为: 电平有效。
FunIN.27	POSDirSel	位置指令方向设定	无效 - 正方向; 有效 - 反方向。	相应端子的逻辑选择, 建议设置为: 电平有效。
FunIN.28	PosInSen	多段位置指令使能	沿有效 无效 - 忽略内部多段指令; 有效 - 启动内部多段。	相应端子的逻辑选择, 建议设置为: 电平有效。
FunIN.29	XintFree	中断定长状态解除	无效 - 禁止; 有效 - 使能。	相应端子的逻辑选择, 建议设置为: 边沿有效。
FunIN.30	XintPause	中断定长暂停功能	无效 - 禁止; 有效 - 使能。	相应端子的逻辑选择, 建议设置为: 边沿有效。
FunIN.31	HomeSwitch	原点开关	无效 - 不触发; 有效 - 触发。	相应端子的逻辑选择, 必须设置为: 电平有效。建议分配在快速 DI 端子。如果设为 2 (上升沿有效), 驱动器内部会强制改为 1 (高电平有效); 如果设为 3 (下降沿有效), 驱动器内部会强制改为 0 (低电平有效); 若设为 4 (上升沿、下降沿均有效), 驱动器内部会强制改为 0 (低电平有效)
FunIN.32	HomingStart	原点复归使能	无效 - 禁止; 有效 - 使能。	相应端子的逻辑选择, 建议设置为: 边沿有效。

编码	名称	功能名	描述	备注
FunIN.33	XintInhibit	中断定长禁止	有效 - 禁止中断定长； 无效 - 允许中断定长。	相应端子的逻辑选择，必须设置为：电平有效。 如果设为 2（上升沿有效），驱动器内部会强制改为 1（高电平有效）；如果设为 3（下降沿有效），驱动器内部会强制改为 0（低电平有效）；若设为 4（上升沿、下降沿均有效），驱动器内部会强制改为 0（低电平有效）
FunIN.34	Emergency Stop	紧急停机	有效 - 零速停机后位置锁定； 无效 - 对当运行状态无影响。	相应端子的逻辑选择，建议设置为：电平有效。
FunIN.35	ClrPosErr	清除位置偏差	有效 - 位置偏差清零； 无效 - 位置偏差不清零。	相应端子的逻辑选择，建议设置为：边沿有效。 该 DI 功能建议配置到 DI8 或 DI9 端子上。
FunIN.36	V_LmtSel	内部速度限制源	有效 -H07-19 作为内部正负速度限制值 (H07-17=2) 无效 -H07-20 作为内部正负速度限制值 (H07-17=2)	相应端子的逻辑选择，建议设置为：电平有效。
FunIN.37	PulseInhibit	脉冲指令禁止	位置控制模式时，位置指令来源为脉冲指令 (H05-00=0) 时： 无效 - 可响应脉冲指令； 有效 - 不响应脉冲指令；	相应端子的逻辑选择，建议设置为：电平有效。
FunIN.41	HomeRecord	以当前 DI 为原点	有效 - 以当前位置为原点； 无效 - 不以当前位置为原点。	相应端子的逻辑选择，建议设置为：边沿有效。
输出信号功能说明				
FunOUT.1	S-RDY	伺服准备好	伺服状态准备好，可以接收 S-ON 有效信号： 有效 - 伺服准备好； 无效 - 伺服未准备好。	-
FunOUT.2	TGON	电机旋转输出	伺服电机的转速高于速度门限值 H06-16 时： 有效 - 电机旋转信号有效； 无效 - 电机旋转信号无效。	-
FunOUT.3	ZERO	零速	伺服电机停止转动时输出的信号： 有效电机转速为零； 无效电机转速不为零。	-

编码	名称	功能名	描述	备注
FunOUT.4	V-CMP	速度一致	速度控制时，伺服电机速度与速度指令之差的绝对值小于 H06-17 速度偏差设定值时有效。	-
FunOUT.5	COIN	定位完成	位置控制时，位置偏差脉冲到达定位完成幅度 H05-21 内时有效。	-
FunOUT.6	NEAR	定位接近	位置控制时，位置偏差脉冲到达定位接近信号幅度 H05-22 设定值时有效。	-
FunOUT.7	C-LT	转矩限制	转矩限制的确认证号： 有效 - 电机转矩受限； 无效 - 电机转矩不受限。	-
FunOUT.8	V-LT	转速限制	转矩控制时速度受限的确认证号： 有效 - 电机转速受限； 无效 - 电机转速不受限。	-
FunOUT.9	BK	抱闸输出	抱闸信号输出： 有效 - 闭合，解除抱闸； 无效 - 启动抱闸。	H02-31 恢复出厂设置值时不会将 FunOUT.9 对应的 DO 恢复出厂值。
FunOUT.10	WARN	警告输出	警告输出信号有效。(导通)	-
FunOUT.11	ALM	故障输出	检测出故障时状态有效。	-
FunOUT.12	ALMO1	输出 3 位报警代码	输出 3 位报警代码。	-
FunOUT.13	ALMO2	输出 3 位报警代码	输出 3 位报警代码。	-
FunOUT.14	ALMO3	输出 3 位报警代码	输出 3 位报警代码。	-
FunOUT.15	Xintcoin	中断定长完成	有效 - 中断定长定位完成； 无效 - 中断定长定位未完成。	-
FunOUT.16	HomeAttain	原点回零输出	原点回零状态： 有效 - 原点回零； 无效 - 原点没有回零。	-
FunOUT.17	ElecHome Attain	电气回零输出	电气回零状态： 有效 - 电气原点回零； 无效 - 电气原点没有回零。	-
FunOUT.18	ToqReach	转矩到达输出	有效 - 转矩绝对值到达设定值； 无效 - 转矩绝对值小于到设定值。	-
FunOUT.19	V-Arr	速度到达输出	有效 - 速度反馈达到设定值； 无效 - 速度反馈未达到设定值。	-

编码	名称	功能名	描述	备注
FunOUT.20	AngIntRdy	初始角度 辨识完成	有效 - 角度辨识完成; 无效 - 角度辨识未完成。	-
FunOUT.24	McOk	运动完成 输出	有效 - 运动完成完成; 无效 - 运动完成未完成。	-

创变·精彩

深圳市汇川技术股份有限公司

Shenzhen Inovance Technology Co., Ltd.

地址：深圳市宝安区宝城70区留仙二路鸿威工业区E栋

总机：(0755)2979 9595

传真：(0755)2961 9897

<http://www.inovance.com>

苏州汇川技术有限公司

Suzhou Inovance Technology Co., Ltd.

地址：苏州市吴中区越溪友翔路16号

总机：(0512)6637 6666

传真：(0512)6285 6720

<http://www.inovance.com>

销售服务联络地址



19010288C03

由于本公司持续的产品升级造成的内容变更，恕不另行通知
版权所有 © 深圳市汇川技术股份有限公司
Copyright © Shenzhen Inovance Technology Co., Ltd.