

IS620N系列

伺服用户手册-简易版



简易手册

B05
资料编码 19010270

前言

首先感谢您购买 IS620N 系列伺服驱动器！

IS620N 系列伺服驱动器产品是汇川技术研制的高性能中小功率的交流伺服驱动器。该系列产品功率范围为 100W~7.5kW，采用以太网通讯接口，支持 EtherCAT 通讯协议，配合上位机可实现多台伺服驱动器联网运行。提供了刚性表设置、惯量辨识及振动抑制功能，使伺服驱动器简单易用。配合包括小惯量、中惯量的 MS1/ISMH 系列 20 位和 23 位编码器的高响应伺服电机，运行安静平稳。适用于半导体制造设备、贴片机、印刷电路板打孔机、搬运机械、食品加工机械、机床、传送机械等自动化设备，实现快速精确的协同控制。

本手册为 IS620N 伺服驱动器的简易用户手册，提供了产品安全信息、驱动器与电机安装说明、硬件配线及故障处理。对于初次使用的用户，请认真阅读本手册。若对一些功能及性能方面有所疑惑，请咨询我公司的技术支持人员以获得帮助。

由于致力于伺服驱动器的不断改善，因此本公司提供的资料如有变更，恕不另行通知。

设备配套客户请将此手册随设备发给最终用户。



开箱验货：

在开箱时，请认真确认：

确认项目	说明
到货产品是否与您订购的产品型号相符？	箱内含您订购的机器、IS620N 伺服驱动器简易用户手册。请通过伺服电机、伺服驱动器的铭牌型号进行确认。
产品是否有损坏的地方？	请查看整机外表，产品在运输过程中是否有破损现象。若发现有某种遗漏或损坏，请速与本公司或您的供货商联系解决。
伺服电机旋转轴是否运行顺畅？	能够用手轻轻转动则属正常。带抱闸的伺服电机除外。

使用时请注意

- ◆ 本产品为一般性工业制品，不以事关人命的机器及系统为使用目的。
- ◆ 请具有专业知识人员进行接线、运行、维修、检查等操作。
- ◆ 安装本产品选择螺钉的紧固转矩时，请考虑螺钉的强度及安装部的材质，在不松弛和不破损的范围内正确选定。
- ◆ 若应用于可能因本产品故障引发重大事故或损失的装置时，请配备安全装置。
- ◆ 若应用于原子能控制、宇航设备、交通设备、医疗器械、各种安全装置、要求高洁净度的设备等特殊环境时，请联系本公司。
- ◆ 本产品在质量管理方面虽已尽万全，但因意料外的外来噪音、静电和输入电源、配线、零件等因素，万一故障可能将引起设定外动作。请充分考虑机械安全对策，以确保使用场所中可能动作范围内的安全性。
- ◆ 电机轴在未接地情况下运转时，根据实际机械及安装环境，电机轴承可能发生电蚀、轴承声音变大等情况，请自行确认验证。
- ◆ 根据本产品故障现象，可能产生约一支香烟燃烧的烟雾。若应用于净化车间等环境下，请务必注意。
- ◆ 若应用于硫磺或硫化性气体浓度较高的环境下，请注意可能因硫化使得芯片电阻断线或出现接触不良等情况。
- ◆ 若输入远超过本产品电源额定范围的电压，可能因内部部件的损坏出现冒烟、起火等现象，请充分注意输入电压。
- ◆ 与安装机器及部件的构造、尺寸、使用寿命、特性、法律法规等匹配，及安装机器规格变更的匹配，由用户最终决定。
- ◆ 请注意本产品无法保证超过产品规格范围的使用。
- ◆ 本公司致力于产品的不断改善，可能变更部分部件。

版本变更记录

日期	变更后版本	变更内容
2015年04月	V0.0	◆ 第一版发行
2015年07月	V1.0	<ul style="list-style-type: none"> ◆ 增加绝对值编码器相关信息，涉及如下章节： ◆ 第1章 更新电机型号说明、线缆信息； ◆ 第2章 增加 3.2.2 绝对值编码器信号连接、3.2.3 绝对值系统使用说明 ◆ 第4章 增加绝对值系统相关故障码：Er.122、Er.730、Er.731、Er.733、Er.735
2017年06月	B01	<ul style="list-style-type: none"> ◆ 第1章 “图 1-1 伺服驱动器组成” 后注释上位机与面板操作参数对应 ◆ 第2章 刷新“系统配线图”；“2.3 伺服电机的外形尺寸”图文组织方式刷新；“2.4 伺服驱动器外形尺寸图”增加驱动器质量数据； ◆ “3.1.4 主电路配线注意事项”增加主回路屏蔽层接线说明； ◆ “3.2 伺服电机编码器信号连接方法”增加编码器信号线缆线色； ◆ 增加“3.4.2 通信线缆的选购要求”； ◆ 第4章 增加“4.1 启动时的故障和警告处理” ◆ 增加附录：对象字典一览表
2018年10月	B02	◆ LOGO 更新
2020年08月	B03	◆ 删除客服电话
2020年10月	B04	◆ 删除二维码
2021年03月	B05	<ul style="list-style-type: none"> ◆ 更新 FunOUT.9 功能描述 ◆ 增加动力线导线型电机侧端子针脚定义

目录

前言	1
版本变更记录	3
第 1 章 伺服系统选型	6
1.1 伺服电机及驱动器型号说明	9
1.2 伺服系统配置规格一览表	10
1.3 配套电缆及型号	11
1.3.1 ISMH 系列伺服电机配套线缆（含通信线缆）	11
1.3.2 MS1 系列伺服电机配套线缆（含通信线缆）	14
1.3.3 线缆说明	17
1.4 制动电阻相关规格	22
第 2 章 伺服电机及驱动器安装与尺寸图	23
2.1 伺服电机的安装	23
2.1.1 安装场所	23
2.1.2 环境条件	23
2.1.3 安装注意事项	23
2.2 伺服驱动器的安装	26
2.2.1 安装场所	26
2.2.2 环境条件	26
2.2.3 安装注意事项	26
2.3 伺服电机的外形尺寸	27
2.4 伺服驱动器外形尺寸图	34
第 3 章 伺服驱动器与电机的连接及使用说明	35
3.1 伺服驱动器主电路回路连接	36
3.1.1 主电路端子介绍	36
3.1.2 主电路连接电缆推荐型号及规格	38
3.1.3 电源配线实例	42
3.1.4 主电路配线注意事项	43
3.1.5 伺服驱动器输出与电机线缆连接方法	45
3.2 控制信号端子连接方法	45
3.2.1 与 MS1 系列伺服电机的动力线连接	47
3.3 伺服驱动器和伺服电机的编码器线连接	48
3.3.1 总线式增量编码器的连接	48
3.3.2 总线式绝对值编码器连接	53

3.4 控制信号端子连接方法.....	61
3.4.1 数字量输入输出信号.....	62
3.4.2 全闭环反馈信号.....	65
3.4.3 编码器分频输出信号.....	67
3.5 通信信号配线.....	76
3.5.1 通信连接示意.....	76
3.5.2 通信线缆的选购要求.....	77
3.6 后台通讯与在线升级信号配线.....	78
3.7 电气接线的抗干扰对策.....	80
3.7.1 抗干扰配线举例及接地处理.....	80
3.7.2 噪音滤波器的使用方法.....	81
3.8 线缆使用的注意事项.....	83
第4章 故障及处理措施.....	84
4.1 启动时的故障和警告处理.....	84
4.2 故障和警告代码表.....	84
4.3 通信故障诊断信息.....	86
4.3.1 故障类报警代码一览表.....	86
4.3.2 警告类报警代码一览表.....	88
4.3.3 SDO 传输中止码.....	88
4.4 故障的处理方法.....	89
4.5 警告的处理方法.....	111
4.6 内部故障.....	117
4.7 通信故障恢复方式.....	117
附录 对象字典一览表.....	121
对象组 1000h 分配一览.....	121
对象组 2000h 分配一览.....	126
对象组 6000h 分配一览.....	171
DIDO 功能定义.....	176

第 1 章 伺服系统选型

1

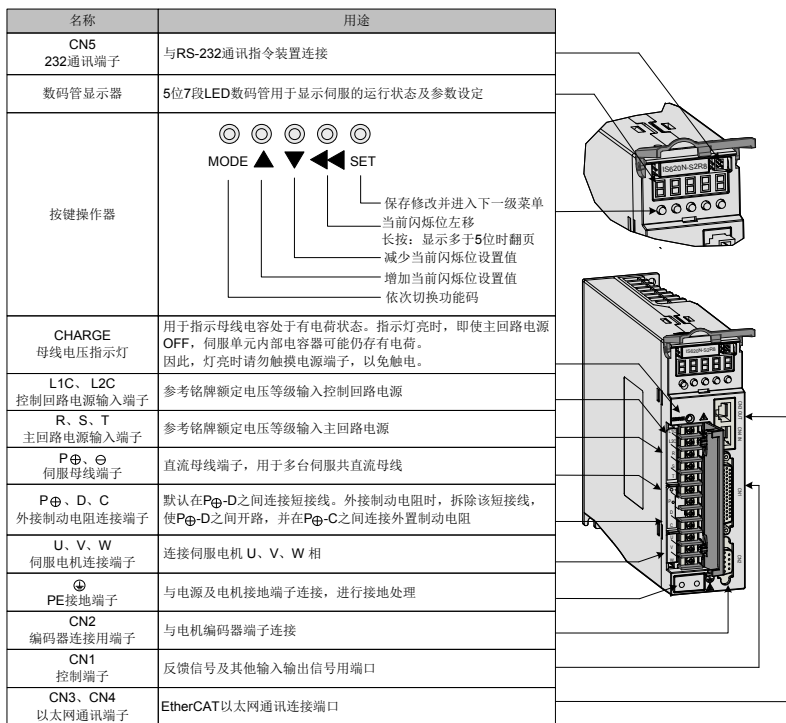


图 1-1 伺服驱动器组成

对于仅适用于单相电源的驱动器机型 (S1R6、S2R8)，主回路电源输入端子变更为 L1、L2；由于未配置内置制动电阻，内置制动电阻连接端子未引出 D 端，如需使用则请外接制动电阻于 P ⊕、C 两端。

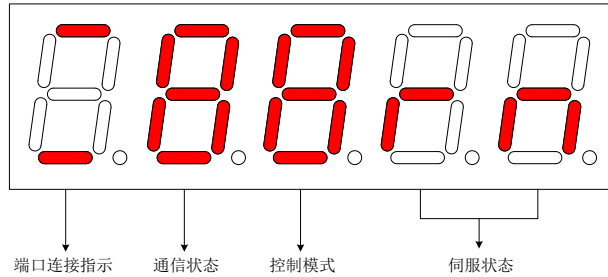
数码管显示器显示的功能码（十进制）与上位机操作的对象字典（十六进制，“索引”与“子索引”）存在以下映射关系，使用时请注意：

对象字典索引 = 0x2000 + 功能码组号；

对象字典子索引 = 功能码组内偏置的十六进制 + 1，例如：

面板显示	上位机操作的对象字典
H00-00	2000-01h
H00-01	2000-02h
.....
H01-09	2001-0Ah
H01-10	2001-0Bh
.....
H02-15	2002-10h

其中，数码管显示器说明如下：



1

1) 伺服状态：

- nr: not ready 未准备好
- ry: ready 准备好
- rn: run 运行

2) 控制模式

- 1: 轮廓位置控制
- 3: 轮廓速度模式
- 4: 轮廓转矩模式
- 6: 回零模式
- 8: 周期同步位置模式
- 9: 周期同步速度模式
- A: 周期同步转矩模式

3) 通信状态

- 1: 初始化状态
- 2: 预运行状态
- 4: 安全运行状态
- 8: 运行状态

4) 端口连接指示：

- “ ” 表示：端口 1 连接指示
- “ ” 表示：端口 0 连接指示

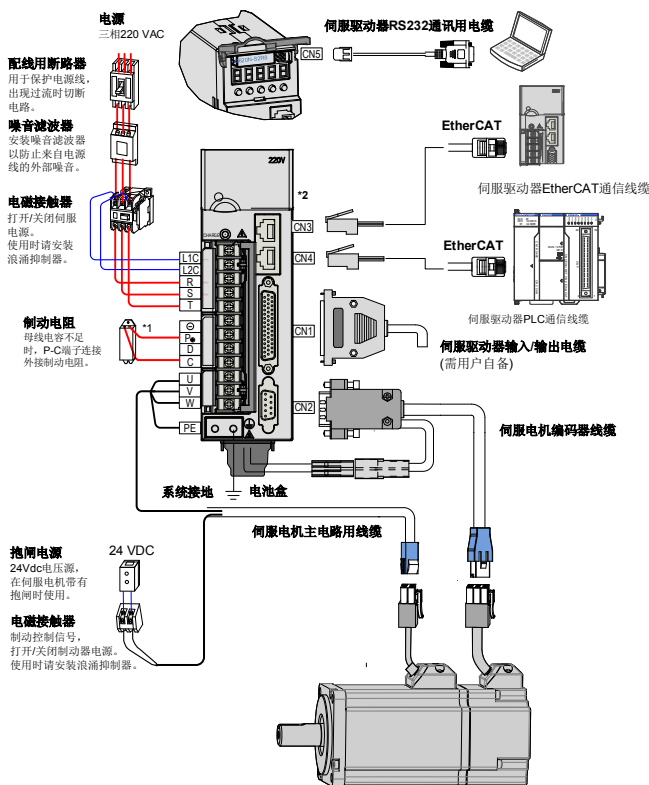


图 1-2 三相 220V 系统配线图举例

伺服驱动器直接连在工业电源上，未使用变压器等电源隔离。为防止伺服系统产生交叉触电事故，请在输入电源上使用保险丝或配线用断路器。为构成更加安全的系统，请使用过载、短路保护兼用的漏电断路器或配套地线保护专用漏电断路器。

严禁将电磁接触器用于电机的运转、停止操作。由于电机是大电感元件，产生的瞬间高压可能会击穿接触器。

外接控制电源或 24VDC 电源时请注意电源容量，尤其在同时为几个驱动器供电或者多路抱闸供电时，电源容量不够会导致供电电流不足，驱动器或抱闸器失效。制动电源为 24V 直流电压源，功率需参考电机型号，且符合抱闸功率要求。

系统配线注意事项：

外接制动电阻时，请拆下伺服驱动器 P ⊕ -D 端子间短接线后再进行连接。

在单相 220V 配线中，主回路端子为 L1、L2，保留端子请勿进行接线。

1.1 伺服电机及驱动器型号说明

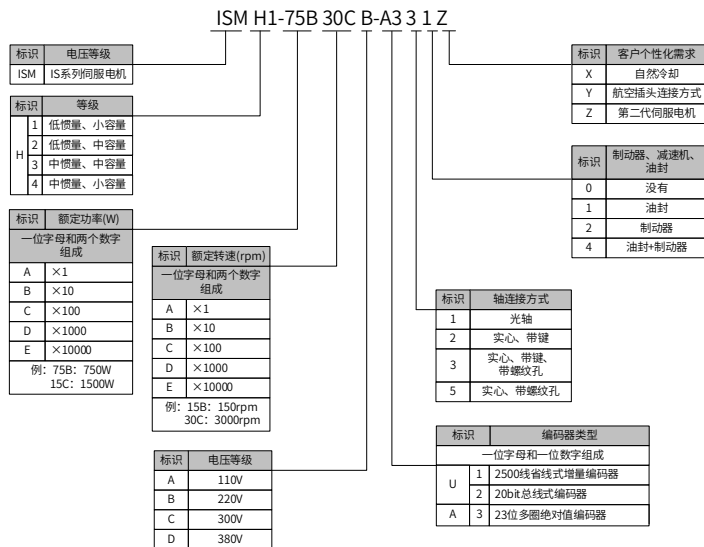
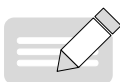


图 1-3 伺服电机型号说明



NOTE

- ◆ 标准电机是 -U231* 以及 -U234*，其余型号电机需要提前预定。
- ◆ ISMH4 机型以及 ISMH2-20C、25C、30C、40C、50C 机型暂时没有带制动器机型。

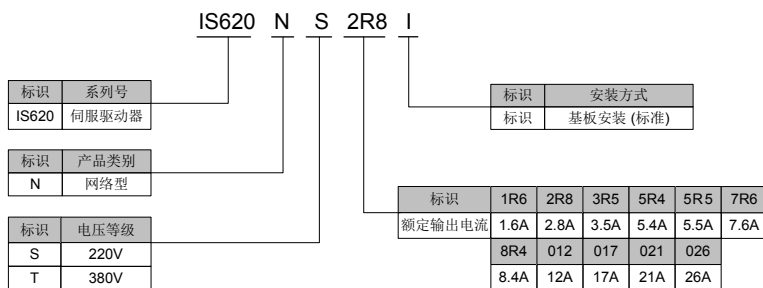


图 1-4 伺服驱动器型号说明

1.2 伺服系统配置规格一览表

■ 220V:

额定 转速	最高 转速	容量	伺服电机型号 ISMH□-□□□□□□□- *****		电机 框号	伺服驱动器型号 IS620N □□□□□ I		驱动器 SIZE	驱动器 编号 (H01-02)
						单相 AC220V	三相 AC220V		
3000rpm	6000rpm	100W	H1 型 (低惯量、 小容量)	10B30CB	40	S1R6	-	A	00002
		200W		20B30CB	60	S1R6	-	A	00002
		400W		40B30CB	60	S2R8	-	A	00003
		750W		75B30CB	80	S5R5		A	00005
	5000rpm	1000W	H2 型 (低惯量、 中容量)	10C30CB	100	-	S7R6	C	00006
		1500W		15C30CB	100	-	S012	C	00007
1500rpm	3000rpm	850W	H3 型 (中惯量、 中容量)	85B15CB	130	-	S7R6	C	00006
		1300W		13C15CB	130	-	S012	C	00007
3000rpm	6000rpm	400W	H4 型 (中惯量、 小容量)	40B30CB	60	S2R8	-	A	00003
		750W		75B30CB	80	S5R5		A	00005

■ 380V:

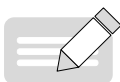
额定 转速	最高 转速	容量	伺服电机型号 ISMH□-□□□□□□□- *****		电机 框号	伺服驱动器型号 IS620N □□□□□ I		驱动器 SIZE	驱动器 编号 (H01-02)
						三相 AC380V			
3000rpm	6000rpm	1000W	H2 型 (低惯量、 中容量)	10C30CD	100	T5R4	C	10002	
		1500W		15C30CD	100	T5R4	C	10002	
		2000W		20C30CD	100	T8R4	C	10003	
		2500W		25C30CD	100	T8R4	C	10003	
		3000W		30C30CD	130	T012	C	10004	
		4000W		40C30CD	130	T017	E	10005	
		5000W		50C30CD	130	T017	E	10005	
1500rpm	3000rpm	850W	H3 型 (中惯量、 中容量)	85B15CD	130	T3R5	C	10001	
		1300W		13C15CD	130	T5R4	C	10002	
		1800W		18C15CD	130	T8R4	C	10003	
		2900W		29C15CD	180	T012	C	10004	
		4400W		44C15CD	180	T017	E	10005	
		5500W		55C15CD	180	T021	E	10006	
		7500W		75C15CD	180	T026	E	10007	

1.3 配套电缆及型号

1.3.1 ISMH 系列伺服电机配套线缆（含通信线缆）

1 非抱闸机型配套线缆

电机型号	伺服电机主电路及编码器线缆（非抱闸机型）			
	线缆类型	L=3.0m	L=5.0m	L=10.0m
ISMH1-*****-U1*** ISMH1-*****-U2***	主回路线缆	S6-L-M00-3.0	S6-L-M00-5.0	S6-L-M00-10.0
ISMH4-*****-U1*** ISMH4-*****-U2***	增量式编码器线缆	S6-L-P00-3.0	S6-L-P00-5.0	S6-L-P00-10.0
ISMH1-*****-A3*** ISMH4-*****-A3***	主回路线缆 绝对值编码器线缆	S6-L-M00-3.0 S6-L-P20-3.0	S6-L-M00-5.0 S6-L-P20-5.0	S6-L-M00-10.0 S6-L-P20-10.0
ISMH2-*****-U1*** ISMH2-*****-U2***	主回路线缆 增量式编码器线缆	S6-L-M11-3.0 S6-L-P01-3.0	S6-L-M11-5.0 S6-L-P01-5.0	S6-L-M11-10.0 S6-L-P01-10.0
ISMH2-*****-A3***	主回路线缆 绝对值编码器线缆	S6-L-M11-3.0 S6-L-P21-3.0	S6-L-M11-5.0 S6-L-P21-5.0	S6-L-M11-10.0 S6-L-P21-10.0
ISMH3-*****-U1*** ISMH3-*****-U2*** (1.8kW 及以下)	主回路线缆 增量式编码器线缆	S6-L-M11-3.0 S6-L-P01-3.0	S6-L-M11-5.0 S6-L-P01-5.0	S6-L-M11-10.0 S6-L-P01-10.0
ISMH3-*****-A3*** (1.8kW 及以下)	主回路线缆 绝对值编码器线缆	S6-L-M11-3.0 S6-L-P21-3.0	S6-L-M11-5.0 S6-L-P21-5.0	S6-L-M11-10.0 S6-L-P21-10.0
ISMH3-*****-U1*** ISMH3-*****-U2*** (2.9kW)	主回路线缆 增量式编码器线缆	S6-L-M12-3.0 S6-L-P01-3.0	S6-L-M12-5.0 S6-L-P01-5.0	S6-L-M12-10.0 S6-L-P01-10.0
ISMH3-*****-A3*** (2.9kW)	主回路线缆 绝对值编码器线缆	S6-L-M12-3.0 S6-L-P21-3.0	S6-L-M12-5.0 S6-L-P21-5.0	S6-L-M12-10.0 S6-L-P21-10.0
ISMH3-*****-U1*** ISMH3-*****-U2*** (2.9kW 以上)	主回路线缆 增量式编码器线缆	S6-L-M22-3.0 S6-L-P01-3.0	S6-L-M22-5.0 S6-L-P01-5.0	S6-L-M22-10.0 S6-L-P01-10.0
ISMH3-*****-A3*** (2.9kW 以上)	主回路线缆 绝对值编码器线缆	S6-L-M22-3.0 S6-L-P21-3.0	S6-L-M22-5.0 S6-L-P21-5.0	S6-L-M22-10.0 S6-L-P21-10.0

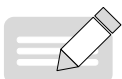


NOTE

- ◆ 伺服电机编码器线缆包装内含 CN1 插头。选择配套线缆后不用再选配插件件。

2 抱闸机型配套线缆

电机型号	伺服电机主电路及编码器线缆（抱闸机型）			
	线缆类型	L=3.0m	L=5.0m	L=10.0m
ISMH1-*****-U1***	主回路线缆 增量式编码器线缆	S6-L-B00-3.0	S6-L-B00-5.0	S6-L-B00-10.0
ISMH1-*****-U2***		S6-L-P00-3.0	S6-L-P00-5.0	S6-L-P00-10.0
ISMH4-*****-U1***				
ISMH4-*****-U2***				
ISMH1-*****-A3***	主回路线缆 绝对值编码器线缆	S6-L-B00-3.0	S6-L-B00-5.0	S6-L-B00-10.0
ISMH4-*****-A3***		S6-L-P20-3.0	S6-L-P20-5.0	S6-L-P20-10.0
ISMH2-*****-U1***	主回路线缆 增量式编码器线缆	S6-L-B11-3.0	S6-L-B11-5.0	S6-L-B11-10.0
ISMH2-*****-U2***		S6-L-P01-3.0	S6-L-P01-5.0	S6-L-P01-10.0
ISMH2-*****-A3***	主回路线缆	S6-L-B11-3.0	S6-L-B11-5.0	S6-L-B11-10.0
	绝对值编码器线缆	S6-L-P21-3.0	S6-L-P21-5.0	S6-L-P21-10.0
ISMH3-*****-U1***	主回路线缆 增量式编码器线缆 (1.8kW 及以下)	S6-L-B11-3.0	S6-L-B11-5.0	S6-L-B11-10.0
ISMH3-*****-U2*** (1.8kW 及以下)		S6-L-P01-3.0	S6-L-P01-5.0	S6-L-P01-10.0
ISMH3-*****-A3*** (1.8kW 及以下)	主回路线缆	S6-L-B11-3.0	S6-L-B11-5.0	S6-L-B11-10.0
	绝对值编码器线缆	S6-L-P21-3.0	S6-L-P21-5.0	S6-L-P21-10.0
ISMH3-*****-U1***	主回路线缆	客户自制		
ISMH3-*****-U2*** (2.9kW)	增量式编码器线缆	S6-L-P01-3.0	S6-L-P01-5.0	S6-L-P01-10.0
ISMH3-*****-A3*** (2.9kW)	主回路线缆	客户自制		
	绝对值编码器线缆	S6-L-P21-3.0	S6-L-P21-5.0	S6-L-P21-10.0
ISMH3-*****-U1***	主回路线缆	客户自制		
ISMH3-*****-U2*** (2.9kW 以上)	增量式编码器线缆	S6-L-P01-3.0	S6-L-P01-5.0	S6-L-P01-10.0
ISMH3-*****-A3*** (2.9kW 以上)	主回路线缆	客户自制		
	绝对值编码器线缆	S6-L-P21-3.0	S6-L-P21-5.0	S6-L-P21-10.0



NOTE

- ◆ 伺服电机编码器线缆包装内含 CN1 插头。选择配套线缆后不用再选配接插件。

3 接插套件

电机型号	接插套件
ISMH1-*****-U1*** ISMH1-*****-U2*** ISMH1-*****-A3*** ISMH4-*****-U1*** ISMH4-*****-U2*** ISMH4-*****-A3***	S6-C1 包装内含：CN1 端子、CN2 端子、6PIN 接插件、9PIN 接插件
ISMH2-*****-U1*** ISMH2-*****-U2*** ISMH2-*****-A3***	S6-C2 包装内含：CN1 端子、CN2 端子、20-18 航插（弯）、20-29 航插（弯）
ISMH3-*****-U1*** ISMH3-*****-U2*** ISMH3-*****-A3*** (1.8kW 及以下)	S6-C2 包装内含：CN1 端子、CN2 端子、20-18 航插（弯）、20-29 航插（弯）
ISMH3-*****-U1*** ISMH3-*****-U2*** ISMH3-*****-A3*** (2.9kW)	S6-C3 包装内含：CN1 端子、CN2 端子、20-22 航插（弯）、20-29 航插（弯）
ISMH3-*****-U1*** ISMH3-*****-U2*** ISMH3-*****-A3*** (2.9kW 及以上)	



NOTE

◆ 用户需自制线缆时，才需选配接插套件。已选配我司线缆的，不用再选配接插套件。

4 绝对值电池套件

如果选用我司绝对值电机，除了选择相应的线缆外，还必须选配电池套件：S6-C4（电池、电池盒）

5 通信线缆选配件

型号	说明
S6N-L-T00-3.0	伺服驱动器 PC 通信线缆

型号	说明
S6-L-T04-0.3 S6-L-T04-3.0	伺服驱动器多机并联通信线缆、伺服驱动器与上位机通信线缆

1

1.3.2 MS1 系列伺服电机配套线缆（含通信线缆）

1 配套线缆选型

■ 40/60/80 基座

表 1-1 MS1H1/MS1H4 端子型 (Z) 电机前出线配套线缆选型表

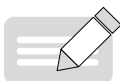
线缆类型	线缆长度 (m)		
	3.0	5.0	10.0
动力线缆 (非抱闸)	S6-L-M007-3.0	S6-L-M007-5.0	S6-L-M007-10.0
动力线缆 (带抱闸)	S6-L-B007-3.0	S6-L-B007-5.0	S6-L-B007-10.0
绝对值编码器线缆	S6-L-P024-3.0	S6-L-P024-5.0	S6-L-P024-10.0
增量型编码器电缆	S6-L-P014-3.0	S6-L-P014-5.0	S6-L-P014-10.0

表 1-2 MS1H1/MS1H4 端子型 (Z) 电机后出线配套线缆选型表

线缆类型	线缆长度 (m)		
	3.0	5.0	10.0
动力线缆 (非抱闸)	S6-L-M008-3.0	S6-L-M008-5.0	S6-L-M008-10.0
动力线缆 (带抱闸)	S6-L-B008-3.0	S6-L-B008-5.0	S6-L-B008-10.0
绝对值编码器线缆	S6-L-P025-3.0	S6-L-P025-5.0	S6-L-P025-10.0
增量型编码器电缆	S6-L-P015-3.0	S6-L-P015-5.0	S6-L-P015-10.0

表 1-3 MS1H1/MS1H4 导线型 (Z-S) 电机配套线缆选型表

线缆类型	线缆长度 (m)		
	3.0	5.0	10.0
动力线缆 (非抱闸)	S6-L-M00-3.0	S6-L-M00-5.0	S6-L-M00-10.0
动力线缆 (带抱闸)	S6-L-B00-3.0	S6-L-B00-5.0	S6-L-B00-10.0
绝对值编码器线缆	S6-L-P20-3.0	S6-L-P20-5.0	S6-L-P20-10.0
增量型编码器电缆	S6-L-P00-3.0	S6-L-P00-5.0	S6-L-P00-10.0



NOTE

- ◆ 表中线缆均有拖链线缆规格，将线缆用于机械手等活动部位时，型号后增加 -T，并向供应商下单时备注拖链规格需求，使用适用于拖链场合的柔性电缆。
- ◆ 端子式电机编码器线缆 25m 以下不需要转接线，10-25m 线材规格采用 1Px22AWG+2Px26AWG；10m 以下线材规格采用 3Px26AWG。
- ◆ 端子式电机编码器线缆 25m 以上需要额外订购 S6-C24 电缆套件，具体线长需求请联系我司销售人员。
- ◆ 用线式电机编码器线缆，10-25m 线材规格采用 1Px22AWG+2Px26AWG；10m 以下线材规格采用 3Px26AWG。
- ◆ 导线型电机编码器线缆 25m 以上需求，请联系我司销售人员。

1

■ 100/130 基座

表 1-4 MS1H2/MS1H3 电机配套线缆选型表

线缆类型	线缆长度 (m)		
	3.0	5.0	10.0
动力线缆 (非抱闸)	S6-L-M11-3.0	S6-L-M11-5.0	S6-L-M11-10.0
动力线缆 (带抱闸)	S6-L-B11-3.0	S6-L-B11-5.0	S6-L-B11-10.0
绝对值编码器线缆	S6-L-P21-3.0	S6-L-P21-5.0	S6-L-P21-10.0
增量型编码器电缆	S6-L-P01-3.0	S6-L-P01-5.0	S6-L-P01-10.0

■ 180 基座

表 1-5 MS1H3 电机配套线缆选型表 (2.9kW)

线缆类型	线缆长度 (m)		
	3.0	5.0	10.0
动力线缆 (非抱闸)	S6-L-M12-3.0	S6-L-M12-5.0	S6-L-M12-10.0
动力线缆 (带抱闸)	S6-L-B12-3.0	S6-L-B12-5.0	S6-L-B12-10.0
绝对值编码器线缆	S6-L-P21-3.0	S6-L-P21-5.0	S6-L-P21-10.0
增量型编码器电缆	S6-L-P01-3.0	S6-L-P01-5.0	S6-L-P01-10.0

表 1-6 MS1H3 电机配套线缆选型表 (4.4kW 及以上)

线缆类型	线缆长度 (m)		
	3.0	5.0	10.0
动力线缆 (非抱闸)	S6-L-M22-3.0	S6-L-M22-5.0	S6-L-M22-10.0
动力线缆 (带抱闸)	S6-L-B22-3.0	S6-L-B22-5.0	S6-L-B22-10.0
绝对值编码器线缆	S6-L-P21-3.0	S6-L-P21-5.0	S6-L-P21-10.0
增量型编码器电缆	S6-L-P01-3.0	S6-L-P01-5.0	S6-L-P01-10.0

2 接插套件选型

表 1-7 配套接插套件

电机型号	接插套件	绝对值电机选配电池套件
MS1H1-*****-A3*** (1kW 及以下)	S6-C1 包装内含有: CN1 端子、CN2 端子、 6PIN 接插件、9PIN 接插件	S6 - C4 (电池、电池盒)
MS1H4-*****-A3*** (750W 及以下)		
MS1H2-*****-A3***	S6-C2 包装内含有: CN1 端子、CN2 端子、 20-18 航插 (弯)、20-29 航插 (弯)	S6 - C4 (电池、电池盒)
MS1H3-*****-A3*** (1.8kW 及以下)	S6-C2 包装内含有: CN1 端子、CN2 端子、 20-18 航插 (弯)、20-29 航插 (弯)	S6 - C4 (电池、电池盒)
MS1H3-*****-A3*** (2.9kW)	S6-C3	S6 - C4 (电池、电池盒)
MS1H3-*****-A3*** (4.4kW 及以上)	包装内含有: CN1 端子、CN2 端子、 20-22 航插 (弯)、20-29 航插 (弯)	S6 - C4 (电池、电池盒)

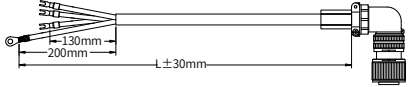
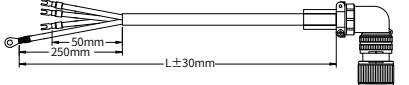
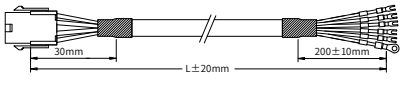
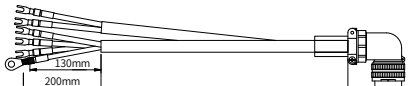
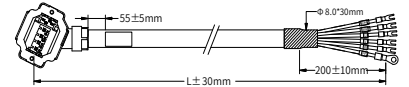
3 通信线缆选配件

型号	说明
S6N-L-T00-3.0	伺服驱动器 PC 通信线缆
S6-L-T04-0.3	伺服驱动器多机并联通信线缆
S6-L-T04-3.0	伺服驱动器与上位机通信线缆

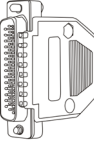
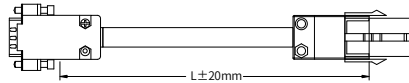
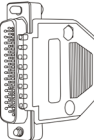
1.3.3 线缆说明

表 1-8 伺服电机及驱动器连接线缆外观图

线缆名称	线缆型号	L 线缆长度 (mm)	线缆外观图
伺服电机 主电路用 线缆	S6-L-M00-3.0	3000	
	S6-L-M00-5.0	5000	
	S6-L-M00-10.0	10000	
	S5-L-M03-3.0	3000	
	S5-L-M03-5.0	5000	
	S5-L-M03-10.0	10000	
	S6-L-M11-3.0	3000	
	S6-L-M11-5.0	5000	
	S6-L-M11-10.0	10000	

线缆名称	线缆型号	L 线缆长度 (mm)	线缆外观图	
伺服电机 主电路用 线缆	S6-L-M12-3.0	3000		
	S6-L-M12-5.0	5000		
	S6-L-M12-10.0	10000		
	伺服电机 主电路用 线缆	S6-L-M22-3.0	3000	
		S6-L-M22-5.0	5000	
		S6-L-M22-10.0	10000	
	伺服电机 主电路用 线缆	S6-L-B00-3.0	3000	
		S6-L-B00-5.0	5000	
		S6-L-B00-10.0	10000	
伺服电机 主电路用 线缆	S6-L-B11-3.0	3000		
	S6-L-B11-5.0	5000		
	S6-L-B11-10.0	10000		
	S6-L-B007-3.0	3000		
	S6-L-B007-5.0	5000		
	S6-L-B007-10.0	10000		

线缆名称	线缆型号	L 线缆长度 (mm)	线缆外观图	
伺服电机 主电路用 线缆	S6-L-B008-3.0	3000		
	S6-L-B008-5.0	5000		
	S6-L-B008-10.0	10000		
	S6-L-M007 series	S6-L-M007-3.0	3000	
		S6-L-M007-5.0	5000	
		S6-L-M007-10.0	10000	
	S6-L-M008 series	S6-L-M008-3.0	3000	
		S6-L-M008-5.0	5000	
		S6-L-M008-10.0	10000	
伺服电机 增量式编 码器线缆	S6-L-P00-3.0	3000		
	S6-L-P00-5.0	5000		
	S6-L-P00-10.0	10000		

线缆名称	线缆型号	L 线缆长度 (mm)	线缆外观图
伺服电机 增量式编 码器线缆	S60-L-P00-3.0	3000	 DB44 插头
	S60-L-P00-5.0	5000	
	S60-L-P00-10.0	10000	 L ± 20mm
	S6-L-P01-3.0	3000	 DB44 插头
	S6-L-P01-5.0	5000	
	S6-L-P01-10.0	10000	

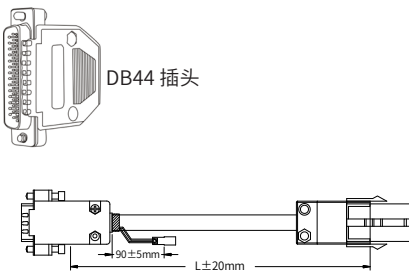
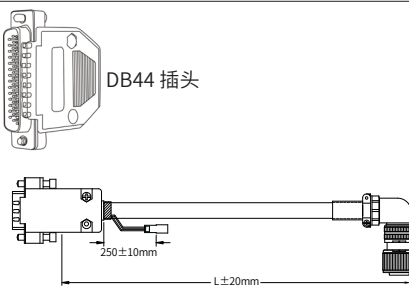
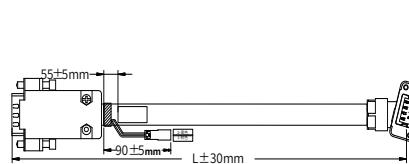
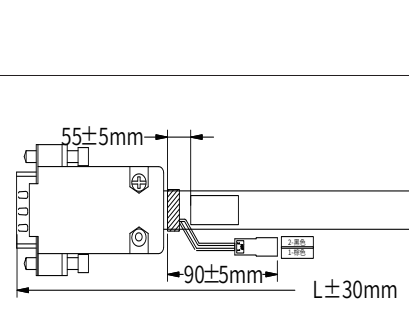
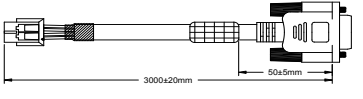
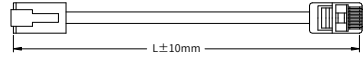
线缆名称	线缆型号	L 线缆长度 (mm)	线缆外观图
伺服绝对 值编码器 线缆	S6-L-P20-3.0	3000	 <p>DB44 插头</p> <p>90±5mm</p> <p>L±20mm</p>
	S6-L-P20-5.0	5000	
	S6-L-P20-10.0	10000	
	S6-L-P21-3.0	3000	 <p>DB44 插头</p> <p>250±10mm</p> <p>L±20mm</p>
	S6-L-P21-5.0	5000	
	S6-L-P21-10.0	10000	
	S6-L-P024-3.0	3000	 <p>55±5mm</p> <p>90±5mm</p> <p>L±30mm</p>
	S6-L-P024-5.0	5000	
	S6-L-P024-10.0	10000	
	S6-L-P025-3.0	3000	 <p>55±5mm</p> <p>90±5mm</p> <p>L±30mm</p>
	S6-L-P025-5.0	5000	
	S6-L-P025-10.0	10000	

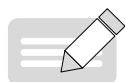
表 1-9 伺服电机及驱动器通信线缆外观图

线缆名称	线缆型号	L 线缆长度 (mm)	线缆外观图
伺服驱动器 PC 通信线缆	S6N-L-T00-3.0	3000	
伺服驱动器多机 并联通信线缆	S6-L-T04-0.3	300	
	S6-L-T04-3.0	3000	

2

1.4 制动电阻相关规格

伺服驱动器型号		内置制动电阻规格		最小允许 电阻值 (Ω)	电容可吸收最大 制动能量 (J)	
		电阻值 (Ω)	容量 (W)			
单相 220V	IS620NS1R6I	-	-	50	9	
	IS620NS2R8I	-	-	45	18	
单 / 三相 220V	IS620NS5R5I	50	50	40	26	
三相 220V	IS620NS7R6I	25	80	20	26	
	IS620NS012I			15	47	
三相 380V	IS620NT3R5I	100	80	80	28	
	IS620NT5R4I	100	80	60	34	
	IS620NT8R4I	50	80	45	50	
	IS620NT012I				50	
	IS620NT017I	40	100	35	81	
	IS620NT021I				25	122
	IS620NT026I					122



NOTE

- ◆ S1R6 及 S2R8 机型无内置制动电阻，如需使用请用户自行配置外接制动电阻；
- ◆ 请根据实际工况需要选择外接制动电阻，详细判断请咨询汇川技术。

第 2 章 伺服电机及驱动器安装与尺寸图

2.1 伺服电机的安装

2.1.1 安装场所

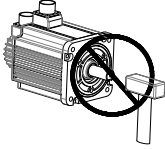
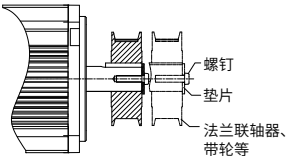
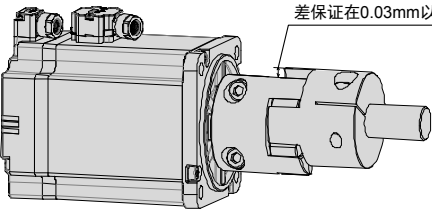
- 请勿在有硫化氢、氯气、氨、硫磺、氯化性气体、酸、碱、盐等腐蚀性及易燃性气体环境、可燃物等附近使用本产品；
- 在有磨削液、油雾、铁粉、切削等的场所请选择带油封机型；
- 远离火炉等热源的场所；
- 请勿在封闭环境中使用电机。封闭环境会导致电机高温，缩短使用寿命。
- 请勿使用于真空环境。

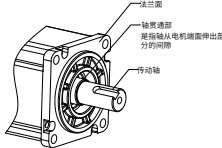
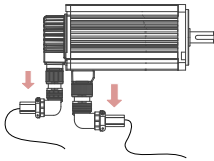
2.1.2 环境条件

项目	描述
使用环境温度	0~40°C (不冻结)
使用环境湿度	20%~90%RH(不结露)
储存温度	-20°C ~60°C (最高温度保证: 80°C 72 小时)
储存湿度	20%~90%RH(不结露)
振动	49m/s ² 以下
冲击	490m/s ² 以下
防护等级	H1、H4: IP65(轴贯通部分, 电机连接器连接端子部分除外) 其它: IP67(轴贯通部分, 电机连接器连接端子部分除外)
环境污染等级	PD2
过电压等级	OVCIII
海拔	1000m 以下, 1000m 以上请降额使用。

2.1.3 安装注意事项

项目	描述
防锈处理	◆ 安装前请擦拭干净伺服电机轴伸端的“防锈剂”, 然后再做相关的防锈处理。

项目	描述
编码器注意	<ul style="list-style-type: none"> ◆ 安装过程禁止撞击轴伸端，否则会造成内部编码器碎裂。 
	<ul style="list-style-type: none"> ◆ 当在有键槽的伺服电机轴上安装滑轮时，在轴端使用螺孔。 ◆ 为了安装滑轮，首先将双头钉插入轴的螺孔内，在耦合端表面使用垫圈，并用螺母逐渐锁入滑轮。 ◆ 对于带键槽的伺服电机轴，使用轴端的螺孔安装。 ◆ 对于没有键槽的轴，则采用摩擦耦合或类似方法。 ◆ 当拆卸滑轮时，采用滑轮移出器防止轴承受负载的强烈冲击。 ◆ 为确保安全，在旋转区安装保护盖或类似装置，如安装在轴上的滑轮。  <p>螺钉 垫片 法兰联轴器、带轮等</p>
定心	<ul style="list-style-type: none"> ◆ 在与机械连接时，请使用联轴节，并使伺服电机的轴心与机械的轴心保持在一条直线上。 ◆ 安装伺服电机时，使其符合左图所示的定心精度要求。 ◆ 如果定心不充分，则会产生振动，有时可能损坏轴承与编码器等。  <p>在整个圆周的四处位置上进行测量，最大值与最小值之差保证在0.03mm以下</p>
安装方向	<ul style="list-style-type: none"> ◆ 伺服电机可安装在水平方向或者垂直方向上。

项目	描述
油水对策	<ul style="list-style-type: none"> ◆ 请勿将电机、线缆浸在油或水中使用。 ◆ 在有水滴滴下的场所使用时，请在确认伺服电机防护等级的基础上进行使用。（但轴贯通部除外） <div style="text-align: center;">  </div> <ul style="list-style-type: none"> ◆ 在有液体的应用场合，请将电机接线端口朝下安装（如下图），防止液体沿线缆流向电机本体。 <div style="text-align: center;">  </div> <ul style="list-style-type: none"> ◆ 在有油滴会滴到轴贯通部的场所使用时，请指定带油封的伺服电机。带油封的伺服电机的使用条件： <ol style="list-style-type: none"> 1) 使用时请确保油位低于油封的唇部； 2) 垂直向上安装伺服电机时，请勿使油封唇部积油。
线缆的应力状况	<ul style="list-style-type: none"> ◆ 不要使电线“弯曲”或对其施加“张力”，特别是信号线的芯线为 0.2mm 或 0.3mm，非常细，所以配线（使用）时，请不要使其张拉过紧。
连接器部分的处理	<ul style="list-style-type: none"> ◆ 有关连接器部分，请注意以下事项： ◆ 连接器连接时，请确认连接器内没有垃圾或者金属片等异物。 ◆ 将连接器连到伺服电机上时，请务必先从伺服电机主电路线缆一侧连接，并且主线缆的接地线一定要可靠连接。如果先连接编码器线缆一侧，那么，编码器可能会因 PE 之间的电位差而产生故障。 ◆ 接线时，请确认针脚排列正确无误。 ◆ 连接器是由树脂制成的。请勿施加冲击以免损坏连接器。 ◆ 在线缆保持连接的状态下进行搬运作业时，请务必握住伺服电机主体。如果只抓住线缆进行搬运，则可能会损坏连接器或者拉断线缆。 ◆ 如果使用弯曲线缆，则应在配线作业中充分注意，勿向连接器部分施加应力。如果向连接器部分施加应力，则可能会导致连接器损坏。

2.2 伺服驱动器的安装

2.2.1 安装场所

- 请安装在无日晒雨淋的安装柜内；
- 请勿在有硫化氢、氯气、氨、硫磺、氯化性气体、酸、碱、盐等腐蚀性及易燃性气体环境、可燃物等附近使用本产品；
- 请不要安装在高温、潮湿、有灰尘、有金属粉尘的环境下；
- 无振动场所。
- 请勿使用于真空环境。

2.2.2 环境条件

项目	描述
使用环境温度	0 ~ +55 °C (环境温度在 40°C ~55°C, 平均负载率请勿超过 80%)(不冻结)
使用环境湿度	90%RH 以下 (不结露)
储存温度	-20~85°C (不冻结)
储存湿度	90%RH 以下 (不结露)
振动	4.9m/s ² 以下
冲击	19.6m/s ² 以下
防护等级	IP10
环境污染等级	PD2
海拔	1000m 以下

2.2.3 安装注意事项

1 方法

请保证安装方向与墙壁垂直。使用自然对流或风扇对伺服驱动器进行冷却。通过 2 处 ~4 处 (根据容量不同安装孔的数量不同) 安装孔, 将伺服驱动器牢固地固定在安装面上。

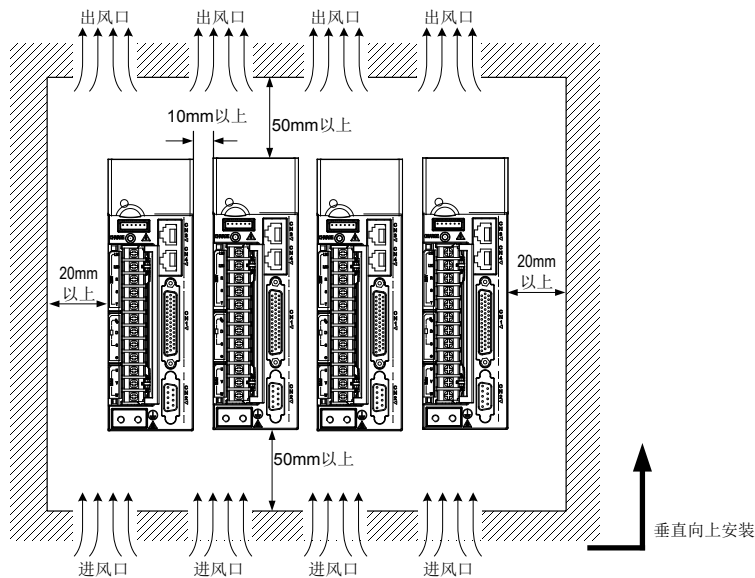


图 2-1 伺服驱动器安装示意图

安装时, 请将伺服驱动器正面 (操作人员的实际安装面) 面向操作人员, 并使其垂直于墙壁。

2 冷却

为保证能够通过风扇以及自然对流进行冷却, 请参照上图, 在伺服驱动器的周围留有足够的空间。请在伺服驱动器的上部安装冷却用风扇, 为了不使伺服驱动器的环境温度出现局部过高的现象, 需使电柜内的温度保持均匀。

3 并排安装

并排安装时, 横向两侧建议各留 10mm 以上间距 (若受安装空间限制, 可选择不留间距), 纵向两侧各留 50mm 以上间距。

4 接地

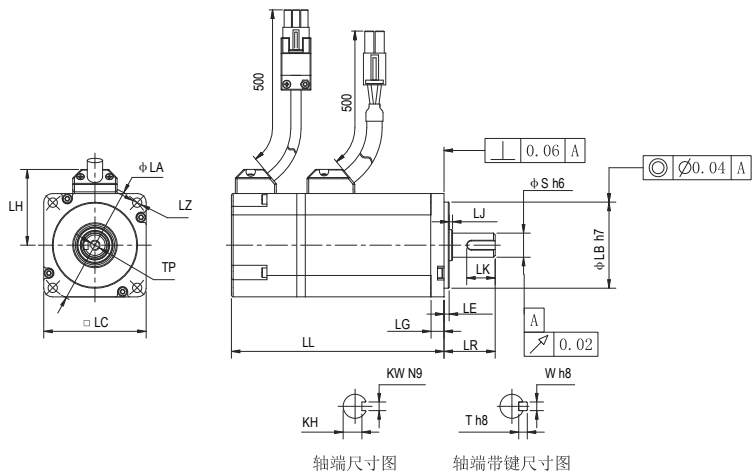
请务必将接地端子接地, 否则可能有触电或者干扰而产生误动作的危险。

2.3 伺服电机的外形尺寸

1 ISMH1 系列 Z 电机外形尺寸图

■ 100W、200W、400W、550W、750W、1.0kW

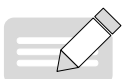
2



轴端尺寸图

轴端带键尺寸图

电机型号	LC	LL	LR	LA	LZ	LH	LG	LE	LJ
ISMH1-10B30CB-****Z	40	103(136)	25±0.5	46	2-φ4.5	36	5	2.5±0.3	0.5±0.35
ISMH1-20B30CB-****Z	60	98(138)	30±0.5	70	4-φ5.5	44	7.8	3±0.3	0.5±0.35
ISMH1-40B30CB-****Z	60	118	30±0.5	70	4-φ5.5	44	7.8	3±0.3	0.5±0.35
ISMH1-55B30CB-****Z	80	126	35±0.5	90	4-φ7	54	8	3±0.3	0.5±0.35
ISMH1-75B30CB-****Z	80	135.5	35±0.5	90	4-φ7	54	8	3±0.3	0.5±0.35
ISMH1-10C30CB-****Z	80	153.5	35±0.5	90	4-φ7	54	8	3±0.3	0.5±0.35
电机型号	LB	S	TP	LK	KH	KW	W	T	质量 (kg)
ISMH1-10B30CB-****Z	30	8	M3×6	16	$\begin{matrix} 0 \\ 6.2-0.1 \end{matrix}$	3	3	3	0.59(0.77)
ISMH1-20B30CB-****Z	50	14	M5×8	16.5	$\begin{matrix} 0 \\ 11-0.1 \end{matrix}$	5	5	5	1.1(1.4)
ISMH1-40B30CB-****Z	50	14	M5×8	16.5	$\begin{matrix} 0 \\ 11-0.1 \end{matrix}$	5	5	5	1.6
ISMH1-55B30CB-****Z	70	19	M6×20	25	$\begin{matrix} 0 \\ 15.5-0.1 \end{matrix}$	6	6	6	2.3
ISMH1-75B30CB-****Z	70	19	M6×20	25	$\begin{matrix} 0 \\ 15.5-0.1 \end{matrix}$	6	6	6	2.7
ISMH1-10C30CB-****Z	70	19	M6×20	25	$\begin{matrix} 0 \\ 15.5-0.1 \end{matrix}$	6	6	6	3.2



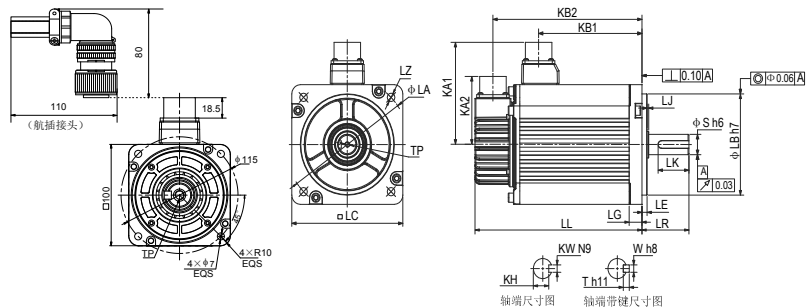
NOTE

◆ 尺寸单位为 mm，（）内为带保持制动器的伺服电机的值。

连接器型号	动力侧 (含动力制动侧)	编码器侧
塑壳	MOLEX-50361672	AMP172169-9
端子	MOLEX-39000059	AMP1473226-1

2 ISMH2 系列电机外形尺寸图

■ 1.0kW、1.5kW、2.0 kW、2.5 kW、3.0 kW、4.0 kW、5.0 kW

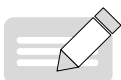


电机型号	LC	LL	LR	LA	LZ	KA1	KB1	KA2	KB2	LG
ISMH2-10C30CB- **3*Y	100	164(213.5)	45±1	115	4-φ7	88	94.5 (101)	74	143.5 (192.5)	10
ISMH2-15C30CB- **3*Y	100	189(239)	45±1	115	4-φ7	88	119.5 (128)	74	168.5 (219.5)	10
ISMH2-10C30CD- **3*Y	100	164(213.5)	45±1	115	4-φ7	88	94.5 (101)	74	143.5 (192.5)	10
ISMH2-15C30CD- **3*Y	100	189(239)	45±1	115	4-φ7	88	119.5 (128)	74	168.5 (219.5)	10
ISMH2-20C30CD- **3*Y	100	214	45±1	115	4-φ7	88	144.5	74	193.5	10
ISMH2-25C30CD- **3*Y	100	240.5	45±1	115	4-φ7	88	169.5	74	218.5	10
ISMH2-30C30CD- **3*Y	130	209.5	63±1	145	4-φ9	111	136	74	188.5	14
ISMH2-40C30CD- **3*Y	130	252	63±1	145	4-φ9	111	178.5	74	231	14
ISMH2-50C30CD- **3*Y	130	294.5	63±1	145	4-φ9	111	221	74	273.5	14

电机型号	LE	LJ	LB	S	TP	LK	KH	KW	W	T	质量 (kg)
------	----	----	----	---	----	----	----	----	---	---	------------

3

ISMH2-10C30CB- **3*Y	5±0.3	2.5±0.75	95	24	M8 ×16	36	0 20-0.2	8	8	7	5.11 (6.41)
ISMH2-15C30CB- **3*Y	5±0.3	2.5±0.75	95	24		36	0 20-0.2	8	8	7	6.22 (7.52)
ISMH2-10C30CD- **3*Y	5±0.3	2.5±0.75	95	24		36	0 20-0.2	8	8	7	5.11 (6.41)
ISMH2-15C30CD- **3*Y	5±0.3	2.5±0.75	95	24		36	0 20-0.2	8	8	7	6.22 (7.52)
ISMH2-20C30CD- **3*Y	5±0.3	2.5±0.75	95	24		36	0 20-0.2	8	8	7	7.39
ISMH2-25C30CD- **3*Y	5±0.3	2.5±0.75	95	24		36	0 20-0.2	8	8	7	8.55
ISMH2-30C30CD- **3*Y	6±0.3	0.5±0.75	110	28	M8 ×20	54	0 24-0.2	8	8	7	10.73
ISMH2-40C30CD- **3*Y	6±0.3	0.5±0.75	110	28		54	0 24-0.2	8	8	7	15.43
ISMH2-50C30CD- **3*Y	6±0.3	0.5±0.75	110	28		54	0 24-0.2	8	8	7	16.2



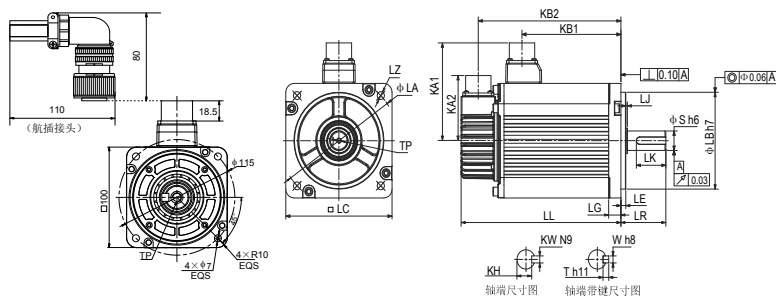
NOTE

◆ 尺寸单位为 mm，（）内为带保持制动器的伺服电机的值。

连接器型号	动力侧（含动力制动侧）	编码器侧
航插	MI-DTL-5015 系列 3102E20-18P	MI-DTL-5015 系列 3102E20-29P

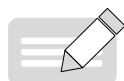
3 ISMH3 系列电机外形尺寸图

■ 850W, 1.3kW, 1.8kW



电机型号	LC	LL	LR	LA	LZ	KA1	KB1	KA2	KB2	LG
ISMH3-85B15CB- **3*Y	130	168.5 (227.5)	55±1	145	4-φ9	103	95 (97)	74	147.5 (206.5)	14
ISMH3-13C15CB- **3*Y	130	194.5 (253.5)	55±1	145	4-φ9	103	121 (124)	74	173.5 (232.5)	14
ISMH3-18C15CD- **3*Y	130	220.5 (279.5)	55±1	145	4-φ9	103	147 (150)	74	199.5 (258.5)	14
ISMH3-85B15CD- **3*Y	130	168.5 (227.5)	55±1	145	4-φ9	103	95 (97)	74	147.5 (206.5)	14
ISMH3-13C15CD- **3*Y	130	194.5 (253.5)	55±1	145	4-φ9	103	121 (124)	74	173.5 (232.5)	14

电机型号	LE	LJ	LB	S	TP	LK	KH	KW	W	T	质量 (kg)
ISMH3-85B15CB- **3*Y	6±0.3	0.5±0.75	110	22	M6 ×20	36	0 18 -0.2	8	8	7	8.23 (10.73)
ISMH3-13C15CB- **3*Y	6±0.3	0.5±0.75	110	22		36	0 18 -0.2	8	8	7	10.57 (13)
ISMH3-18C15CD- **3*Y	6±0.3	0.5±0.75	110	22		36	0 18 -0.2	8	8	7	12.7 (15.2)
ISMH3-85B15CD- **3*Y	6±0.3	0.5±0.75	110	22		36	0 18 -0.2	8	8	7	8.23 (10.73)
ISMH3-13C15CD- **3*Y	6±0.3	0.5±0.75	110	22		36	0 18 -0.2	8	8	7	10.57 (13)

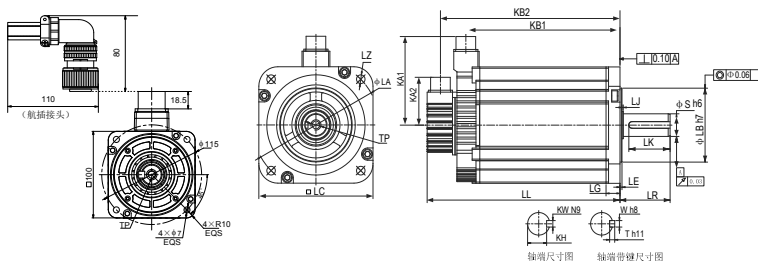


NOTE

◆ 尺寸单位为 mm，（）内为带保持制动器的伺服电机的值。

连接器型号	动力侧（含动力制动器）	编码器侧
航插	MI-DTL-5015 系列 3102E20-18P	MI-DTL-5015 系列 3102E20-29P

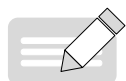
■ 2.9kW、4.4 kW、5.5 kW、7.5kW



轴端尺寸图 轴端带键尺寸图

电机型号	LC	LL	LR	LA	LZ	KA1	KB1	KA2	KB2	LG
ISMH3-29C15CD-****Z	180	197 (273)	79±1	200	4-φ13.5	138	136 (134)	74	177 (253)	18
ISMH3-44C15CD-****Z	180	230 (307)	79±1	200	4-φ13.5	138	169 (167)	74	210 (286)	18
ISMH3-55C15CD-****Z	180	274 (350)	113±1	200	4-φ13.5	138	213 (211)	74	254 (330)	18
ISMH3-75C15CD-****Z	180	330 (407)	113±1	200	4-φ13.5	138	269 (267)	74	310 (386)	18

电机型号	LE	LJ	LB	S	TP	LK	KH	KW	W	T	质量 (kg)
ISMH3-29C15CD-****Z	3.2±0.3	0.3±0.75	114.3	35	M12 ×25	65	⁰ 30-0.2	10	10	8	15(25)
ISMH3-44C15CD-****Z	3.2±0.3	0.3±0.75	114.3	35		65	⁰ 30-0.2	10	10	8	19.5(30)
ISMH3-55C15CD-****Z	3.2±0.3	0.3±0.75	114.3	42	M16 ×32	96	⁰ 37-0.2	12	12	8	28(38)
ISMH3-75C15CD-****Z	3.2±0.3	0.3±0.75	114.3	42		96	⁰ 37-0.2	12	12	8	32(42)



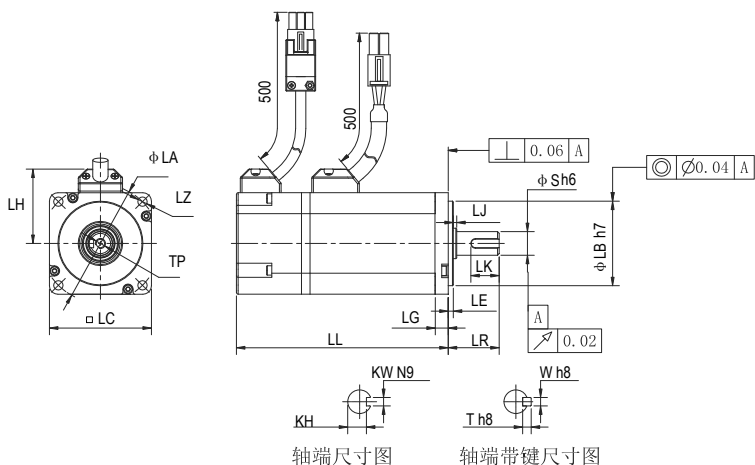
NOTE

◆ 尺寸单位为 mm，（）内为带保持制动器的伺服电机的值。

连接器型号	动力侧（含动力制动侧）	编码器侧
航插	MI-DTL-5015 系列 3102E20-22P	MI-DTL-5015 系列 3102E20-29P

4 ISMH4 系列电机外形尺寸图

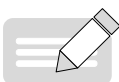
■ 400W、750W



轴端尺寸图

轴端带键尺寸图

电机型号	LC	LL	LR	LA	LZ	LH	LG	LE	LJ
ISMH4-40B30CB-****Z	60	125(165)	30±0.5	70	4-φ5.5	44	7.8	3±0.3	0.5±0.35
ISMH4-75B30CB-****Z	80	146.5(184.5)	35±0.5	90	4-φ7	54	8	3±0.3	0.5±0.35
电机型号	LB	S	TP	LK	KH	KW	W	T	质量 (kg)
ISMH4-40B30CB-****Z	50	14	M5×8	16.5	$11 \begin{smallmatrix} 0 \\ -0.1 \end{smallmatrix}$	5	5	5	1.7(2.0)
ISMH4-75B30CB-****Z	70	19	M6×20	25	$15.5 \begin{smallmatrix} 0 \\ -0.1 \end{smallmatrix}$	6	6	6	2.9(3.3)



NOTE

◆ 尺寸单位为 mm，() 内为带保持制动器的伺服电机的值。

连接器型号	动力侧 (含动力制动侧)	编码器侧
塑壳	MOLEX-50361672	AMP172169-9
端子	MOLEX-39000059	AMP1473226-1

2.4 伺服驱动器外形尺寸图

SIZE A: IS620NS1R6I、IS620NS2R8I、IS620NS5R5I

SIZE C: IS620NS7R6I、IS620NS012I、IS620NT3R5I、IS620NT5R4I、IS620NT8R4I、IS620NT012I

SIZE E: IS620NT017I、IS620NT021I、IS620NT026I

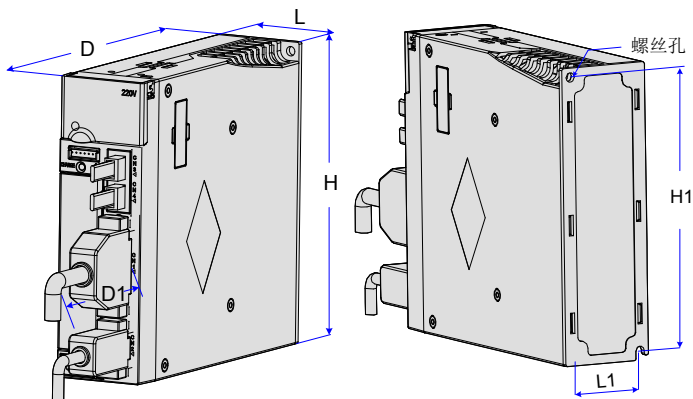


图 2-2 驱动器尺寸图

结构	L(mm)	H(mm)	D(mm)	L1(mm)	H1(mm)	D1(mm)	螺丝孔	锁紧扭矩 (Nm)	驱动器质量 (kg)
SIZE A	50	160	173	40	150	75	2-M4	0.6~1.2	1.2
SIZE C	90	160	183	80	150	75	4-M4	0.6~1.2	2.2
SIZE E	100	250	230	90	240	75	4-M4	0.6~1.2	4.3

第 3 章 伺服驱动器与电机的连接及使用说明

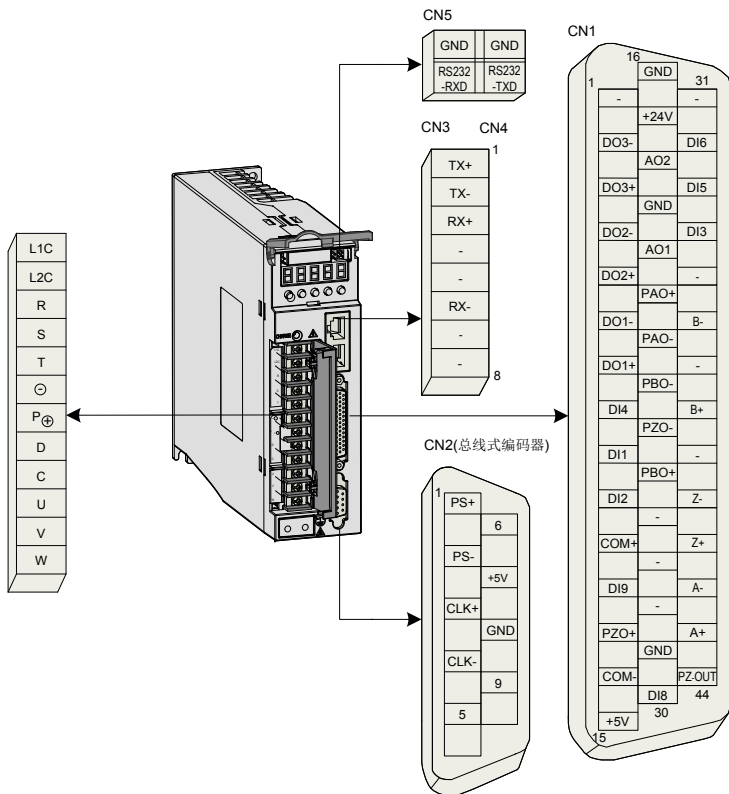


图 3-1 伺服驱动器端子引脚分布图

上图所示均为驱动器机身自带端子的引脚排布。

3.1 伺服驱动器主电路回路连接

3.1.1 主电路端子介绍

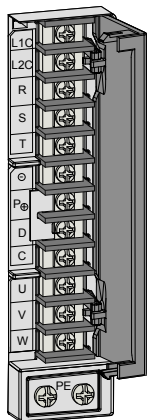


图 3-2 SIZE A(SIZE C) 伺服驱动器端子台排布

表 3-1 SIZE A 伺服驱动器主电路端子的名称与功能

端子记号	端子名称	端子功能	
L1、L2	主回路电源输入端子	S1R1、S1R6、S2R8、S5R5	主回路单相电源输入，只有 L1、L2 端子。 L1、L2 间接入 AC220V 电源。
R、S、T		S5R5、S7R6、S012 T3R5、T5R4、T8R4 T012、T017、T021、T026	主回路三相 220V 电源输入。 主回路三相 380V 电源输入。
L1C、L2C	控制电源输入端子	控制回路电源输入，需要参考铭牌的额定电压等级。	
P⊕、D、C	外接制动电阻连接端子	S1R1、S1R6、S2R8	制动能力不足时，在 P⊕、C 之间连接外接制动电阻。外接制动电阻请另行购买。
		S5R5、S7R6、S012、 T3R5、T5R4、T8R4、 T012、T017、T021、T026	默认在 P⊕ -D 之间连接短接线。制动能力不足时，请使 P⊕ -D 之间为开路（拆除短接线），并在 P⊕ -C 之间连接外接制动电阻。外接制动电阻请另行购买。
P⊕、⊖	共直流母线端子	伺服的直流母线端子，在多台并联时可进行共母线连接	
U、V、W	伺服电机连接端子	伺服电机连接端子，和电机的 U、V、W 相连接。	

端子记号	端子名称	端子功能
PE	接地	两处接地端子，与电源接地端子及电机接地端子连接。 请务必将整个系统进行接地处理。

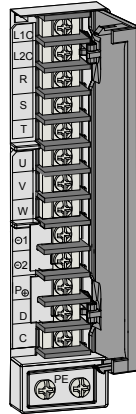
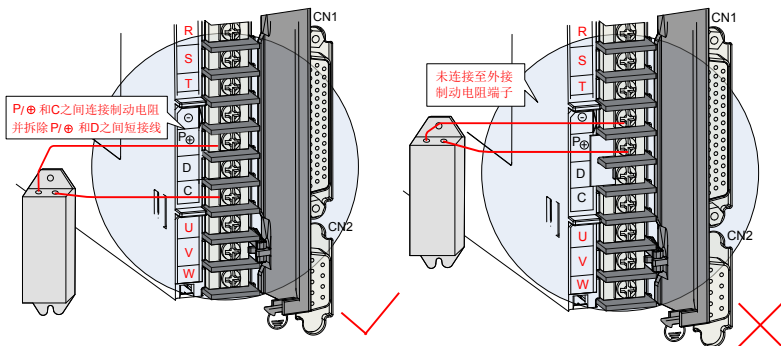


图 3-3 SIZE E 伺服驱动器端子台排布

表 3-2 SIZE E 伺服驱动器主电路端子的名称与功能

端子记号	端子名称	端子功能
R、S、T	主回路电源输入端子	主回路三相 380V 电源输入。
L1C、L2C	控制电源输入端子	控制回路电源输入，需要参考铭牌的额定电压等级。
P ⊕、D、C	外接制动电阻连接端子	默认在 P ⊕ -D 之间连接短接线。制动能力不足时，请使 P ⊕ -D 之间为开路（拆除短接线），并在 P ⊕ -C 之间连接外置制动电阻。 外置制动电阻请另行购买。
P ⊕、 ⊖ 1/ ⊖ 2	共直流母线端子	伺服的直流母线端子，在多台并联时可进行共母线连接
⊖ 1、⊖ 2	外接电抗器连接端子	默认在 ⊖ 1- ⊖ 2 之间连接短接线，需要抑制电源高次谐波时，拆除短接线，在 ⊖ 1- ⊖ 2 之间外接直流电抗器。
U、V、W	伺服电机连接端子	伺服电机连接端子，和电机的 U，V，W 相连接。
PE	接地	两处接地端子，与电源接地端子及电机接地端子连接。 请务必将整个系统进行接地处理。

■ 制动电阻接线及选型错误举例：



制动电阻接线注意事项：

- 请勿将外接制动电阻直接接到母线正负极 P ⊕、⊖，否则会导致炸机和引起火灾；
- 使用外接制动电阻时请将 P ⊕ -D 之间短接线拆除，否则会导致制动管过流损坏；
- 外接制动电阻阻值选型请参考 1.4 章节，请勿小于最小允许阻值，否则会导致 201 报警或损坏驱动器；
- 伺服使用前请确认已正确设置制动电阻参数 H02-25、H02-26、H02-27；
- 请将外接制动电阻安装在金属等不燃物上。

3.1.2 主电路连接电缆推荐型号及规格

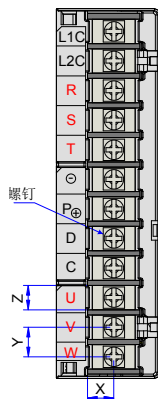


图 3-4 驱动器端子台尺寸图

结构	主电路端子					PE 接地端子	
	X(mm)	Y(mm)	Z(mm)	螺钉	锁紧扭矩 (N·m)	螺钉尺寸	锁紧扭矩 (N·m)
SIZE A	6.8	7.6	6.3	M3 组合螺钉	0.4~0.6	M4	0.6~1.2
SIZE C	8	8.2	7	M3 组合螺钉	0.4~0.6		
SIZE E	9	13	10	M4 组合螺钉	0.7~1.0		

表 3-3 IS620N 系列驱动器电流规格

驱动器型号 IS620N □□□□ I		额定输入电流 (A)	额定输出电流 (A)	最大输出电流 (A)
SIZE A	S1R6	2.3	1.6	5.8
	S2R8	4.0	2.8	10.1
	S5R5	7.9(单相)/3.7(三相)	5.5	16.9
SIZE C	S7R6	5.1	7.6	17
	S012	8.0	11.6	28
	T3R5	2.4	3.5	8.5
	T5R4	3.6	5.4	14
	T8R4	5.6	8.4	20
	T012	8.0	11.9	23.8
SIZE E	T017	12.0	16.5	42
	T021	16.0	20.8	55
	T026	21.0	25.7	65

表 3-4 IS620N 系列驱动器主电路推荐线缆及型号

驱动器型号 IS620N □□□□ I		L1C、L2C	R、S、T	P ⊕、C	U、V、W	PE
SIZE A	S1R6	18AWG (0.82mm ²)	16AWG (1.31mm ²)	16AWG (1.31mm ²)	16AWG (1.31mm ²)	14AWG (2.09mm ²)
	S2R8	18AWG (0.82mm ²)	16AWG (1.31mm ²)	16AWG (1.31mm ²)	16AWG (1.31mm ²)	14AWG (2.09mm ²)
	S5R5	18AWG (0.82mm ²)	16AWG (1.31mm ²)	16AWG (1.31mm ²)	16AWG (1.31mm ²)	14AWG (2.09mm ²)

驱动器型号 IS620N □□□□ I		L1C、L2C	R、S、T	P ⊕、C	U、V、W	PE
SIZE C	S7R6	18AWG (0.82mm ²)	16AWG (1.31mm ²)	16AWG (1.31mm ²)	16AWG (1.31mm ²)	14AWG (2.09mm ²)
	S012	18AWG (0.82mm ²)	14AWG (2.09mm ²)	14AWG (2.09mm ²)	14AWG (2.09mm ²)	14AWG (2.09mm ²)
	T3R5	18AWG (0.82mm ²)	16AWG (1.31mm ²)	16AWG (1.31mm ²)	16AWG (1.31mm ²)	14AWG (2.09mm ²)
	T5R4	18AWG (0.82mm ²)	16AWG (1.31mm ²)	16AWG (1.31mm ²)	16AWG (1.31mm ²)	14AWG (2.09mm ²)
	T8R4	18AWG (0.82mm ²)	16AWG (1.31mm ²)	16AWG (1.31mm ²)	16AWG (1.31mm ²)	14AWG (2.09mm ²)
	T012	18AWG (0.82mm ²)	14AWG (2.09mm ²)	14AWG (2.09mm ²)	14AWG (2.09mm ²)	14AWG (2.09mm ²)
SIZE E	T017	18AWG (0.82mm ²)	10AWG (5.27mm ²)	10AWG (5.27mm ²)	10AWG (5.27mm ²)	10AWG (5.27mm ²)
	T021	18AWG (0.82mm ²)	10AWG (5.27mm ²)	10AWG (5.27mm ²)	10AWG (5.27mm ²)	10AWG (5.27mm ²)
	T026	18AWG (0.82mm ²)	10AWG (5.27mm ²)	10AWG (5.27mm ²)	10AWG (5.27mm ²)	10AWG (5.27mm ²)

表 3-5 IS620N 系列驱动器主电路推荐线耳

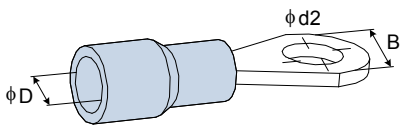
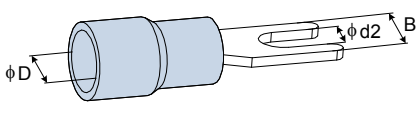
驱动器型号 IS620N □□□□ I		L1C、L2C	R、S、T	P ⊕、C	U、V、W	PE
SIZE A	S1R6	TVR 1.25-3 TVS 1.25-3	TVR 1.25-3 TVS 1.25-3	TVR 1.25-3 TVS 1.25-3	TVR 1.25-3 TVS 1.25-3	TVR 2-4
	S2R8	TVR 1.25-3 TVS 1.25-3	TVR 1.25-3 TVS 1.25-3	TVR 1.25-3 TVS 1.25-3	TVR 1.25-3 TVS 1.25-3	TVR 2-4
	S5R5	TVR 1.25-3 TVS 1.25-3	TVR 1.25-3 TVS 1.25-3	TVR 1.25-3 TVS 1.25-3	TVR 1.25-3 TVS 1.25-3	TVR 2-4

驱动器型号 IS620N □□□□ I		L1C、L2C	R、S、T	P ⊕、C	U、V、W	PE
SIZE C	S7R6	TVR 1.25-3 TVS 1.25-3	TVR 1.25-3 TVS 1.25-3	TVR 1.25-3 TVS 1.25-3	TVR 1.25-3 TVS 1.25-3	TVR 2-4
	S012	TVR 1.25-3 TVS 1.25-3	TVR 2-3M TVS 2-3W	TVR 2-3M TVS 2-3W	TVR 2-3M TVS 2-3W	TVR 2-4
	T3R5	TVR 1.25-3 TVS 1.25-3	TVR 2-3M TVS 2-3W	TVR 2-3M TVS 2-3W	TVR 2-3M TVS 2-3W	TVR 2-4
	T5R4	TVR 1.25-3 TVS 1.25-3	TVR 2-3M TVS 2-3W	TVR 2-3M TVS 2-3W	TVR 2-3M TVS 2-3W	TVR 2-4
	T8R4	TVR 1.25-3 TVS 1.25-3	TVR 2-3M TVS 2-3W	TVR 2-3M TVS 2-3W	TVR 2-3M TVS 2-3W	TVR 2-4
SIZE C	T012	TVR 1.25-3 TVS 1.25-3	TVR 2-3M TVS 2-3W	TVR 2-3M TVS 2-3W	TVR 2-3M TVS 2-3W	TVR 2-4
SIZE E	T017	TVR 1.25-4 TVS 1.25-4W	TVR 5.5-4 TVS 5.5-4	TVR 5.5-4 TVS 5.5-4	TVR 5.5-4 TVS 5.5-4	TVR 5.5-4
	T021	TVR 1.25-4 TVS 1.25-4W	TVR 5.5-4 TVS 5.5-4	TVR 5.5-4 TVS 5.5-4	TVR 5.5-4 TVS 5.5-4	TVR 5.5-4
	T026	TVR 1.25-4 TVS 1.25-4W	TVR 5.5-4 TVS 5.5-4	TVR 5.5-4 TVS 5.5-4	TVR 5.5-4 TVS 5.5-4	TVR 5.5-4

3

推荐线耳参考资料 (苏州源利金属企业有限公司)

表 3-6 线耳尺寸及外观

线耳型号		D(mm)	d2(mm)	B(mm)	线耳外观图
TVR 系列	1.25-3	4.0	3.7	5.5	
	1.25-4	4.0	4.3	8.0	
	2-3M	4.5	3.7	6.6	
	2-4	4.5	4.3	8.5	
	5.5-3	6.3	3.7	9.5	
	5.5-4	6.3	4.3	9.5	
TVS 系列	1.25-3	4.0	3.2	5.7	
	1.25-4W	4.0	4.3	7.2	
	2-3W	4.5	3.7	6.2	
	5.5-3	6.3	3.2	7.3	
	5.5-4	6.3	4.3	8.2	

3.1.3 电源配线实例

3

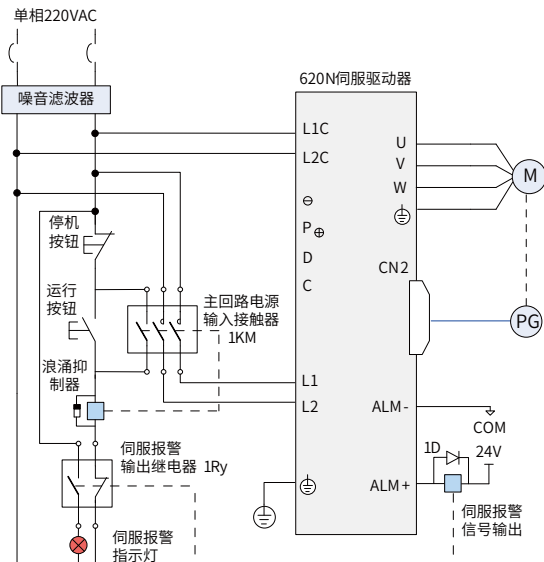


图 3-5 单相 220V 主电路配线

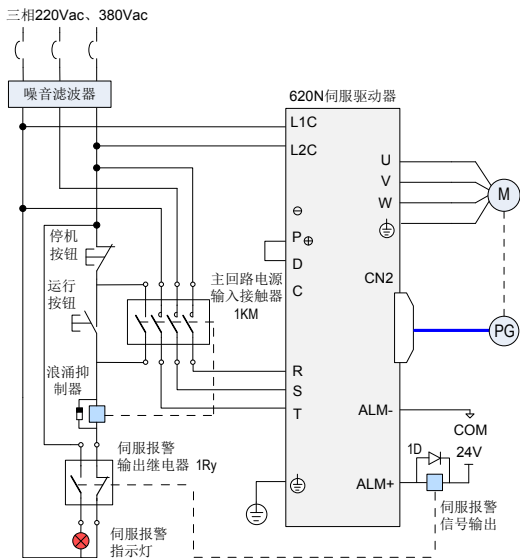
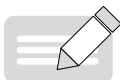


图 3-6 三相 220V、380V 主电路配线



NOTE

- ◆ 1KM: 电磁接触器; 1Ry: 继电器; 1D: 续流二极管;
- ◆ DO 设置为警报输出功能 (ALM+/-), 当伺服驱动器报警后可自动切断动力电源, 同时报警灯亮。

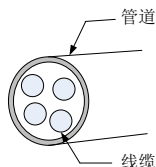
3.1.4 主电路配线注意事项

- 1) 不能将输入电源线连到输出端 U、V、W, 否则引起伺服驱动器损坏;
- 2) 将电缆捆束后于管道等处使用时, 由于散热条件变差, 请考虑容许电流降低率;
- 3) 周围高温环境时请使用高温电缆, 一般的电缆热老化会很快, 短时间内就不能使用; 周围低温环境时请注意线缆的保暖措施, 一般电缆在低温环境下表面容易硬化破裂;
- 4) 电缆的弯曲半径请确保在电缆本身外径的 10 倍以上, 以防止长期折弯导致线缆内部线芯断裂;
- 5) 请使用耐压 AC600V 以上, 温度额定 75°C 以上的电缆, 使用电缆的导线容许电流密度在周围 30°C 及正常散热条件下, 一般总电流在 50A 以下不应超过 $8A/mm^2$, 在 50A 以上不应超过 $5A/mm^2$ 。针对环境温度高, 电缆有捆束的情况需要适当调整电流容许值, 适用容许电流密度可以用下面的公式计算: (A/mm^2)

适用容许电流密度 = $8 \times$ 导线载流密度减少系数 \times 电流修正系数

$$\text{电流修正系数} = \sqrt{(\text{线缆标称最高容许温度} - \text{周围环境温度}) \div 30}$$

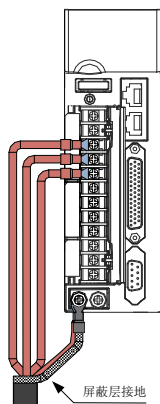
表 3-7 导线载流密度减少系数



同一管道内的线缆数	电流减少系数
3 根以下	0.7
4 根	0.63
5~6 根	0.56
7~15 根	0.49

- 6) 制动电阻禁止接于直流母线 P ⊕、⊖ 端子之间, 否则可能引起火灾!
- 7) 请勿将电源线和信号线从同一管道内穿过或捆扎在一起, 为避免干扰两者应距离 30cm 以上;
- 8) 即使关闭电源, 伺服驱动器内也可能残留有高电压。在 5 分钟之内不要接触电源端子;
- 9) 请在确认 CHARGE 指示灯熄灭以后, 再进行检查作业;
- 10) 请勿频繁 ON/OFF 电源, 在需要反复的连续 ON/OFF 电源时, 请控制在 1 分钟 1 次以下。由于在 伺服驱动器的电源部分带有电容, 在 ON 电源时, 会流过较大的充电电流 (充电时间 0.2 秒)。频繁地 ON/OFF 电源, 则会造成伺服驱动器内部的主电路元件性能下降。
- 11) 请使用与主电路电线截面积相同的地线, 若主电路电线截面积为 $1.6mm^2$ 以下, 请使用 $2.0mm^2$ 地线;
- 12) 请将伺服驱动器与大地可靠连接;

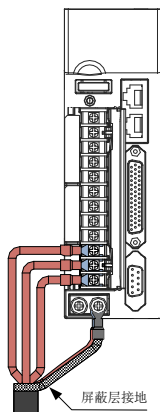
- 13) 请勿在端子台螺丝松动或者电缆线松动的情况下上电，容易引发火灾；
- 14) 伺服驱动器的主回路输入侧接线，无相序要求。请按下图要求，将伺服驱动器的主回路输入侧线缆的屏蔽层与驱动器上的 PE 端子共同接地：



外部主回路配线的规格和安装方式要符合当地法规及相关 IEC 标准要求。

主回路线缆配线请根据“表 4-5 IS620N 系列驱动器主电路推荐线缆及型号”中的主回路线缆选型推荐值，选择对应尺寸的铜导线。

- 15) 伺服驱动器输出侧 U、V、W 接线，请按下图要求，将伺服驱动器的主回路输出侧线缆的屏蔽层与驱动器上的 PE 端子共同接地：



外部主回路配线规格和安装方式需要符合当地法规及相关 IEC 标准要求。

3.1.5 伺服驱动器输出与电机线缆连接方法

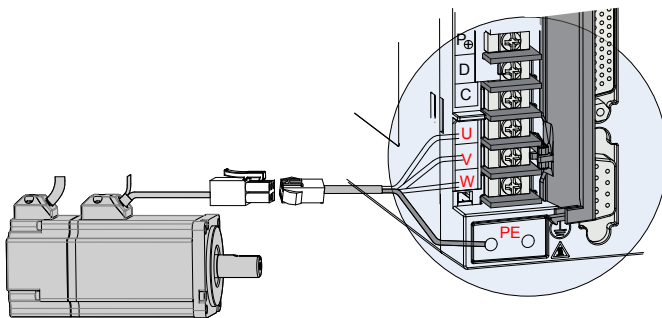
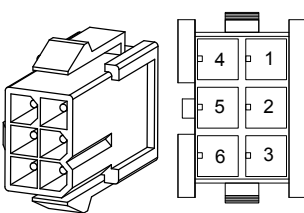


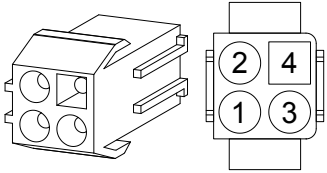
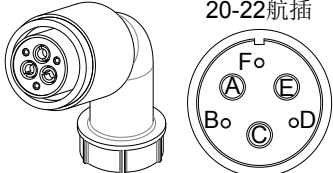
图 3-7 伺服驱动器输出与伺服电机连接举例

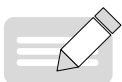
3

3.2 控制信号端子连接方法

表 3-7 动力线缆伺服电机侧连接器

适配电机框号 ^[注]	连接器外形图	端子引脚分布		
		引脚号	信号名称	颜色
40(Z 系列) 60(Z 系列) 80(Z 系列)	黑色 6 Pin 接插件  推荐： 塑壳：MOLEX-50361736；端子： MOLEX-39000061	1	U	白
		2	V	黑
		4	W	红
		5	PE	黄 / 绿
		3	抱闸 (无正负)	
		6		

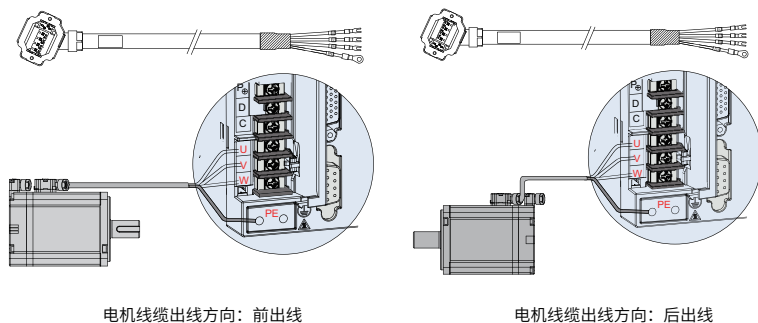
适配电机框号 ^[注]	连接器外形图	端子引脚分布		
40(X 系列) 60(X 系列) 80(X 系列)	4 Pin 接插件  推荐： 塑壳：浙江合兴 EL-4A；端子：浙江合兴 421.6003.0	针脚号	信号名称	颜色
		1	U	蓝
		2	V	黑
		3	W	红
		4	PE	黄 / 绿
100 130	MIL-DTL-5015 系列 3108E20-18S 军规航插 	针脚号	信号名称	颜色
		B	U	蓝
		I	V	黑
		F	W	红
		G	PE	黄 / 绿
		C	抱闸 (无正负)	
E				
180	MIL-DTL-5015 系列 3108E20-22S 军规航插 	针脚号	信号名称	颜色
		A	U	蓝
		C	V	黑
		E	W	红
		F	PE	黄 / 绿
		B	抱闸 (无正负)	
		D		



NOTE

- ◆ 电机框号：指安装法兰宽度；
- ◆ 动力线缆颜色请以实物为准，本手册中说明的线缆颜色均为汇川线缆。

3.2.1 与 MS1 系列伺服电机的动力线连接

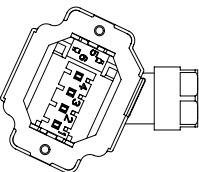
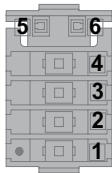
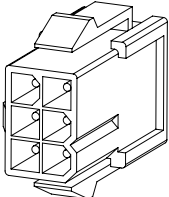
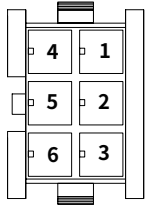


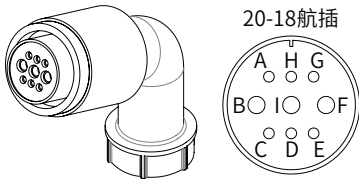
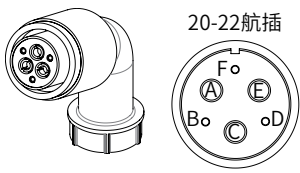
电机线缆出线方向：前出线

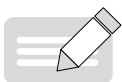
电机线缆出线方向：后出线

图 3-8 与 IS620 系列伺服驱动器动力线连接示意图

表 3-8 动力线缆伺服电机侧连接器

适配电机框号 ^[注]	连接器外形图	端子引脚分布		
		引脚号	信号名称	颜色
端子型电机： 40(Z 系列) 60(Z 系列) 80(Z 系列)	黑色 6 Pin 接插件  	1	PE	黄 / 绿
		2	W	红
		3	V	黑
		4	U	白
		5	抱闸 正	棕
		6	抱闸 负	蓝
		6	抱闸 不分正负	-
导线型电机： 40(Z-S 系列) 60(Z-S 系列) 80(Z-S 系列)	 	1	U	白
		2	V	黑
		4	W	红
		5	PE	黄 / 绿
		3	抱闸	-
		6	抱闸 (不分正负)	-
		6	抱闸 (不分正负)	-

适配电机框号 ^[注]	连接器外形图	端子引脚分布		
		针脚号	信号名称	颜色
100 130	MIL-DTL-5015 系列 3108E20-18S 军规航插  20-18航插	B	U	蓝
		I	V	黑
		F	W	红
		G	PE	黄 / 绿
		C	抱闸 (正)	-
		E	抱闸 (负)	-
180	MIL-DTL-5015 系列 3108E20-22S 军规航插  20-22航插	A	U	蓝
		C	V	黑
		E	W	红
		F	PE	黄 / 绿
		B	抱闸 (负)	-
		D	抱闸 (正)	-



NOTE

- ◆ 电机框号指安装法兰宽度。
- ◆ 动力线缆颜色请以实物为准，本手册中说明的线缆颜色均为汇川线缆。

3.3 伺服驱动器和伺服电机的编码器线连接

3.3.1 总线式增量编码器的连接

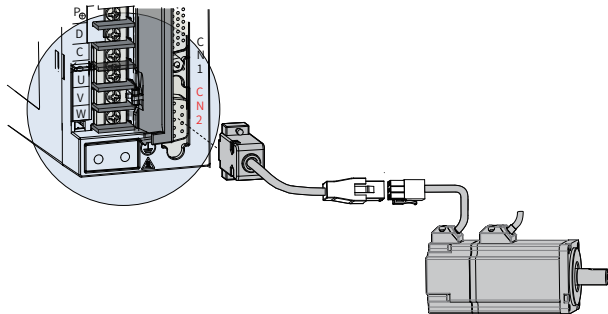
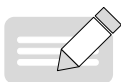


图 3-9 编码器信号接线示例图



NOTE

◆ 编码器线缆颜色请以实物为准，本手册中说明的线缆颜色均为汇川线缆。

表 3-9 IS620N 系列 20bit 编码器线缆伺服驱动器侧连接器

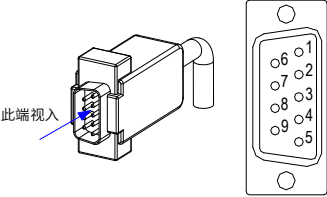
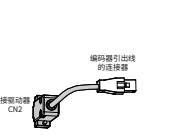
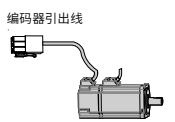
连接器外形图	端子引脚分布	
	引脚号	信号名称
 <p>此端视入</p> <p>推荐： 线缆侧插头塑壳：深圳市泰德康 DB9P 外壳黑色。 芯：深圳市泰德康 DB9P 焊线公座蓝胶。</p>	1	PS+
	2	PS-
	7	+5V
	8	GND
	壳体	PE

表 3-10 IS620N 系列 20bit 编码器线缆连接器 (9 pin 接插件)

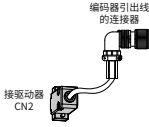
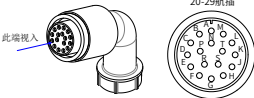
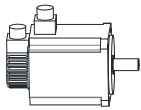
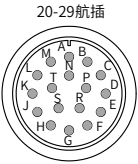
适配电机框号 [1]	连接器外形图		端子引脚分布			
			针脚号	信号名称	颜色	类型
40 60 80	驱动器侧	 <p>推荐： 塑壳：AMP 172161-1； 端子：AMP 770835-1</p>	3	PS+	-	对绞
			6	PS-	-	
			9	+5V	-	-
			8	GND	-	-
			7	屏蔽	-	-
	电机侧		3	PS+	黄	对绞
			6	PS-	蓝	
			9	+5V	红	-
			8	GND	白	-
			7	屏蔽		-



NOTE

◆ [1] 电机框号，指安装法兰宽度。

表 3-11 IS620N 系列 20bit 编码器线缆连接器 (MIL-DTL-5015 系列 3108E20-29S 军规航插)

适配电机框号 [1]	连接器外形图		端子引脚分布				
	100 130 180	驱动器侧 		针脚号	信号名称	颜色	类型
			A	PS+	-	对绞	
			B	PS-	-		
			G	+5V	-	-	
			H	GND	-	-	
			J	屏蔽	-	-	
	电机侧	编码器连接插座 		针脚号	信号名称	颜色	类型
			A	PS+	黄	对绞	
			B	PS-	蓝		
			G	+5V	红	-	
			H	GND	白	-	
			J	屏蔽	-	--	



NOTE

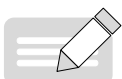
- ◆ [1] 电机框号，指安装法兰宽度。

表 3-12 IS620N 系列 20bit 编码器线缆引脚连接关系

驱动器侧 DB9		功能说明	电机侧	
			9PIN	20-29 航插
信号名称	针脚号		针脚号	针脚号
PS+	1	串行通信信号 +	3	A
PS-	2	串行通信信号 -	6	B
+5V	7	编码器 +5V 电源	9	G
GND	8	编码器 +5V 电源地	8	H
PE	壳体	屏蔽网层	7	J

编码器信号配线注意事项：

- 请务必将驱动器侧及电机侧屏蔽网层可靠接地，否则会引起驱动器误报警。
- 请勿将线接到“保留”端子。
- 编码器线缆长度需要充分考虑线缆电阻导致的压降以及分布电容引起的信号衰减，推荐在 10m 线缆长度以内，使用 UL2464 标准的 26AWG 以上规格的双绞屏蔽线缆；

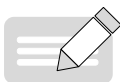


NOTE

- ◆ 10B、20B、40B、75B 系列电机推荐 22~26AWG，匹配端子为 AMP170359-1。对于更长线缆的需求需要适当增加线缆线径，具体见下表：

表 3-13 推荐线缆信息

线径大小	Ω/km	允许线缆长度 (m)
26AWG(0.13mm ²)	143	10.0
25AWG(0.15mm ²)	89.4	16.0
24AWG(0.21mm ²)	79.6	18.0
23AWG(0.26mm ²)	68.5	20.9
22AWG(0.32mm ²)	54.3	26.4

**NOTE**

◆ 若需要 22AWG 以上的线缆，请咨询我司销售人员。

3.3.2 总线式绝对值编码器连接

1 绝对值编码器电池盒安装

电池盒选配件型号：S6-C4，其中包含：

钣金件支架，1 个

塑胶箱体，1 个

电池，1 个（3.6V 2600mAh）

平头螺钉，2 个（M3*10）

盘头螺钉，1 个（M3*10）

接线座子与压线端子

■ 电池盒安装：

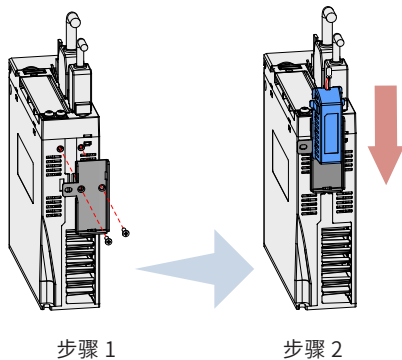


图 3-10 绝对值编码器电池盒安装示例图（sizeA 机型，仰视图）

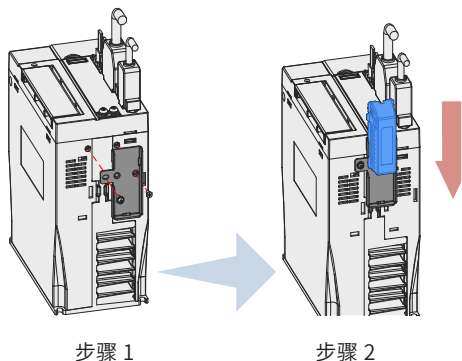


图 3-11 绝对值编码器电池盒安装示例图 (sizeC/E 机型, 仰视图)

sizeA 机型请选用两个平头螺钉固定 (图 3-13)

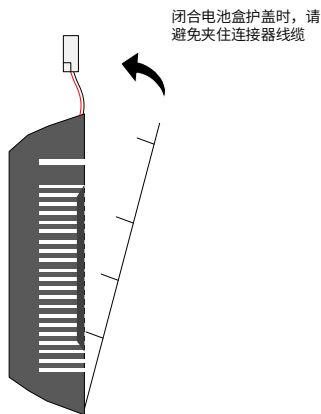
sizeC/E 机型选用一个平头螺钉一个盘头螺钉固定 (图 3-14)

平头螺钉对应钣金件的平头槽。

■ 电池盒的拆卸

长时间使用后的电池有漏液风险, 建议每两年更换一次电池, 其中电池盒的拆卸操作请按以上相反步骤进行。

在关闭电池盒护盖过程中, 请避免夹住连接器线缆:



注意: 如果错误使用电池, 可能发生电池漏液而腐蚀制品, 或导致电池爆炸等危险情况, 请务必遵守以下事项:

正确放入 +、- 方向;

若将长时间使用的电池或已无法使用的电池放置在机器，则可能出现漏液等情况，不仅会腐蚀周围部件，而且由于其具有导电性，具有短路等危险。所以，请定期进行更换（参考期限：建议每两年更换1次）。

禁止分解电池，以免电解液飞散而出影响人身安全。

禁止将电池投入火中。若将电池投入火中或进行加热，可能产生爆炸的危险。

勿使电池短路，也绝对不可剥下电池管。若在电池的+、-端子接触金属等，则一次性产生大电流，不仅使电池的电力变弱，还可能由于剧烈发热而发生爆炸的危险。

本电池无法充电，请绝对不要进行充电。

提醒：更换后的电池废弃，请根据当地法规要求进行废弃。

■ 电池选型：

请参考下表信息选择规格合适的电池。

表 3-14 绝对值编码器电池信息说明

电池选型规格	项目及单位	额定值			条件	
		最小值	典型值	最大值		
输出规格：3.6V 2500mAh 推荐厂家及型号： 深圳捷顺 LS14500	外部电池电压 (V)	3.2	3.6	5	备用工作时 *2	
	电路故障电压 (V)		2.6		备用工作时	
	电池报警电压 (V)	2.85	3	3.15		
	电路消耗电流 (uA)			2		正常工作 *1
				10		备用工作时，轴静止
				80		备用工作时，轴旋转
	电池使用环境温度 (°C)	0		40	与电机环境温度	
电池存储环境温度 (°C)	-20		60	要求一致		

以上为环境温度 20°C 下的测量值。



- ◆ 注 *1：正常工作时，指绝对值编码器可进行一旋转及多旋转数据计数及数据收发。在完成绝对值编码器的正常接线后，打开伺服驱动器电源，经过一小段延时（5 秒左右），即进入正常工作状态，进行数据收发。从备用工作状态转为正常工作状态（打开电源时），需要电机旋转速度不大于 10rpm，否则可能引起驱动器报 740 错误。此时需要重新上电；
- ◆ 注 *2：备用工作状态，指伺服驱动器不上电，可利用外部电池电源进行多旋转计数动作的状态。在此状态下，数据收发变为停止状态。

■ 电池理论寿命：

下述计算中仅仅只考虑了编码器的电流消耗，电池自身的消耗没有计算在内。

假设：一天中驱动器正常工作时间 T1，驱动器掉电后电机旋转时间 T2，掉电后电机停转时间 T3（单位：小时 H）。例如：

表 3-15 绝对值编码器电池理论寿命

项目	作息时间安排 1	作息时间安排 2
一年中不同工况的天数（天）	313	52
T1（小时 H）	8	0
T2（小时 H）	0.1	0
T3（小时 H）	15.9	24

1 年的消耗容量 = $(8H * 2uA + 0.1H * 80uA + 15.9H * 10uA) * 313 + (0H * 2uA + 0H * 80uA + 24H * 10uA) * 52 \approx 70mAH$

电池理论寿命 = 电池容量 / 1 年的消耗容量 = $2600mAH / 70mAH = 37.1$ 年

2 绝对值编码器电池盒接线与信号线接线

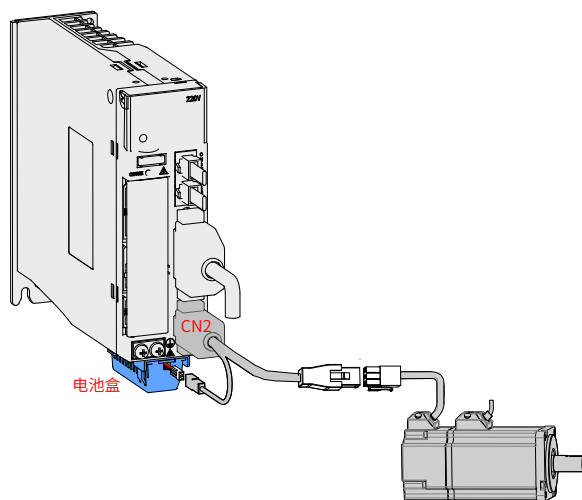


图 3-12 绝对值编码器信号接线及电池盒接线示例图

电池盒外引线线色说明：

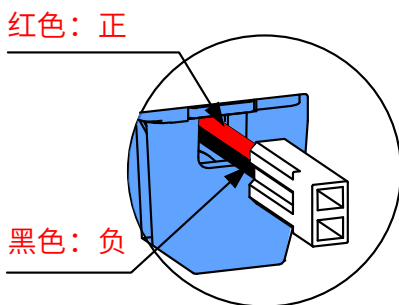
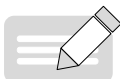


图 3-13 绝对值编码器电池外引线说明

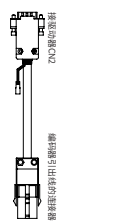
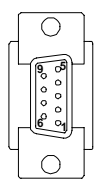
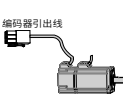
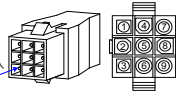


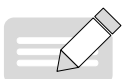
NOTE

- ◆ 存储期间请按规定环境温度存储，并保证电池接触可靠、电量足够，否则可能导致编码器位置信息丢失。

3

表 3-16 IS620P 系列绝对值编码器线缆连接器 (9 pin 接插件)

适配电机框号 ^[1]	连接器外形图		端子引脚分布				
导线型电机: 40) 60 80	驱动器侧	 <p>编码器CN2 编码器引出线</p>		针脚号	信号名称	颜色	类型
				1	PS+	蓝	对绞
				2	PS-	紫	
				7	+5V	红	对绞
				8	0V	橙	
				外壳	PE	-	-
电机侧	 <p>编码器引出线</p>	 <p>此端视入</p> <p>9 pin 接插件 推荐: 塑壳: AMP 172161-1; 端子: AMP 770835-1</p>	针脚号	信号名称	颜色	类型	
			1	电池 +	蓝	-	
			4	电池 -	蓝黑		
			3	PS+	黄	对绞	
			6	PS-	黄黑		
			9	+5V	红	-	
			8	GND	黑		
7	屏蔽	-	-				



NOTE

◆ [1] 电机框号, 指安装法兰宽度。

表 3-17 IS620P 系列绝对值编码器线缆连接器（端子型电机）

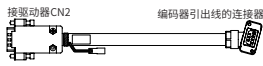
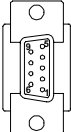
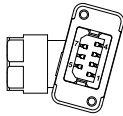
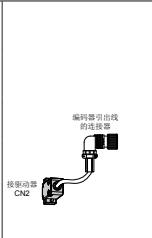

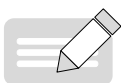
适配电机 框号 ^[1]	连接器外形图		端子引脚分布			
			针脚号	信号名称	颜色	类型
端子型电机： 40) 60 80	驱动器侧	 DB9 公头： 	1	PS+	蓝	对绞
			2	PS-	紫	
			7	+5V	红	对绞
			8	0V	橙	
			外壳	PE	-	-
	电机侧	 中航光电 -SDC-07T	1	PS+	蓝	对绞
			2	PS-	紫	
			3	DC+	棕	对绞
			4	DC-	黑	
			5	+5V	红	对绞
6			0V	橙		
7			PE	-	-	

表 3-18 IS620P 系列绝对值编码器线缆连接器 (MIL-DTL-5015 系列 3108E20-29S 军规航插)

适配电机框号 ^[1]	连接器外形图		端子引脚分布			
			引脚号	信号名称	颜色	类型
100 130 180	驱动器侧		1	PS+	蓝	对绞
			2	PS-	紫	
			7	+5V	红	对绞
			8	0V	橙	
			外壳	PE	-	-
100 130 180	电机侧		针脚号	信号名称	颜色	类型
			A	PS+	黄	对绞
			B	PS-	黄黑	
			E	电池 +	蓝	-
			F	电池 -	蓝黑	-
			G	+5V	红	-
			H	GND	黑	-
J	屏蔽	-	-			



NOTE

◆ [1] 电机框号，指安装法兰宽度。

3.4 控制信号端子连接方法

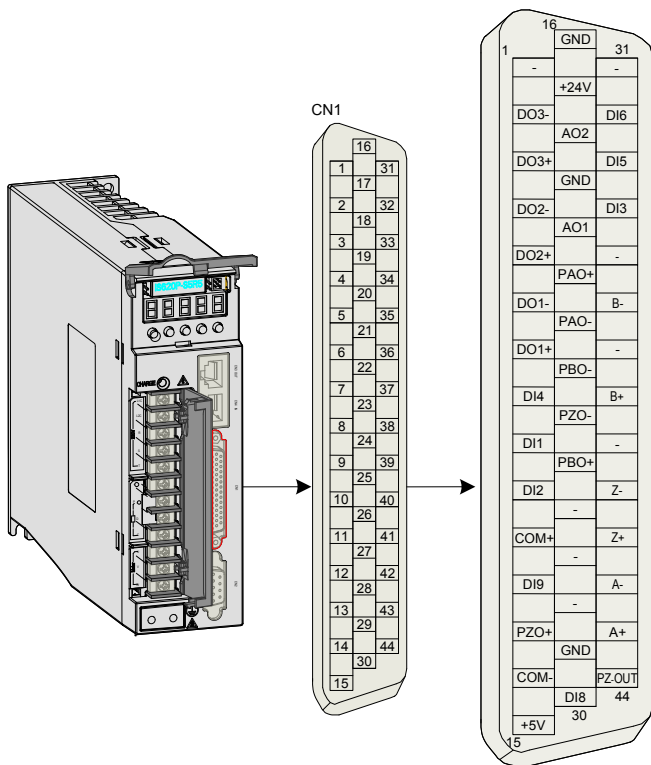


图 3-14 驱动器控制回路端子连接器引脚分布图

CN1 端子：电缆侧插头塑壳：泰德康 DB25P 外壳黑色，芯：泰德康 HDB44P 焊线公座。

3.4.1 数字量输入输出信号

表 3-19 DI/DO 信号说明

信号名	默认功能	针脚号	功能	
通用	DI1	P-OT	9	正向超程开关。
	DI2	N-OT	10	反向超程开关。
	DI3	INHIBIT	34	脉冲禁止。
	DI4	ALM-RST	8	报警复位 (沿有效功能)。
	DI5	ZCLAMP	33	零位固定。
	DI6	GAIN-SEL	32	增益切换。
	DI8	TouchProbe	30	探针。
	DI9	HomeSwitch	12	原点开关。
		+24V	17	内部 24V 电源, 电压范围 +20~28V, 最大输出电流 200mA。
		COM-	14	
		COM+	11	DI 输入端子公共端。
	DO1+	S-RDY+	7	伺服准备好。
	DO1-	S-RDY-	6	
DO2+	COIN+	5	位置到达。	
DO2-	COIN-	4		
DO3+	ALM+	3	故障输出。	
DO3-	ALM-	2		

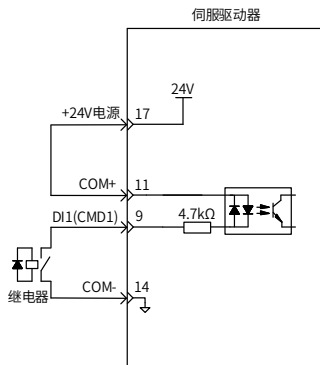
4

1 数字量输入电路

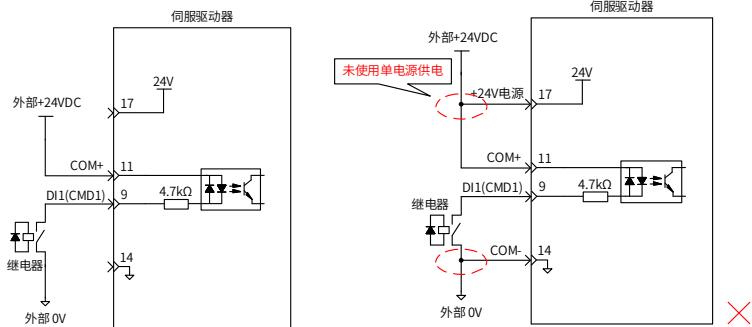
以 DI1 为例说明, DI1~DI9 接口电路相同。

1) 当上位装置为继电器输出时:

■ 使用伺服驱动器内部 24V 电源时:

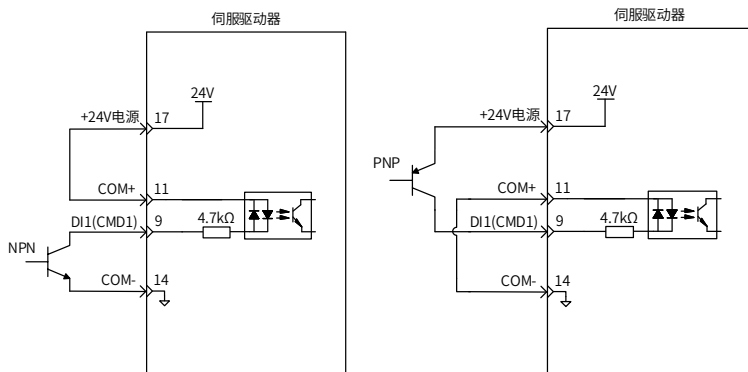


■ 使用外部电源时:

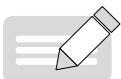
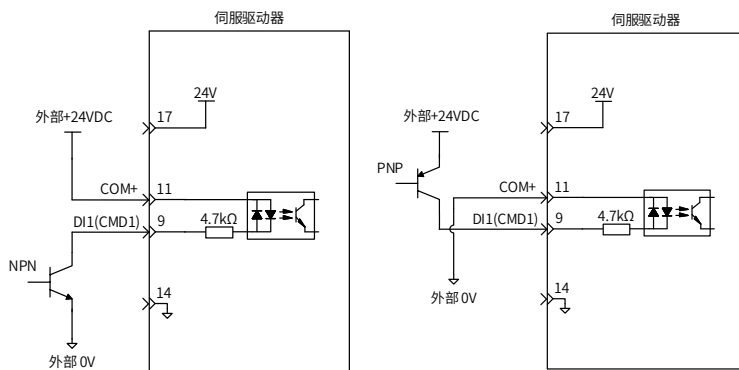


2) 当上位装置为集电极开路输出时:

■ 使用伺服驱动器内部 24V 电源时:



■ 使用外部电源时:



NOTE

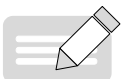
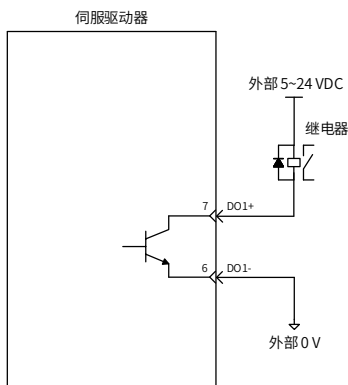
◆ 不支持 PNP 与 NPN 输入混用情况。

4

2 数字量输出电路

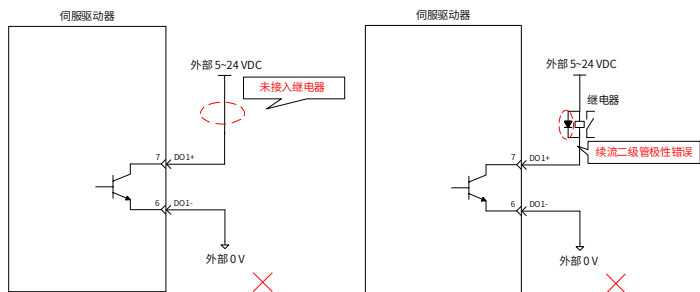
以 DO1 为例说明，DO1~DO3 接口电路相同。

1) 当上位装置为继电器输入时：

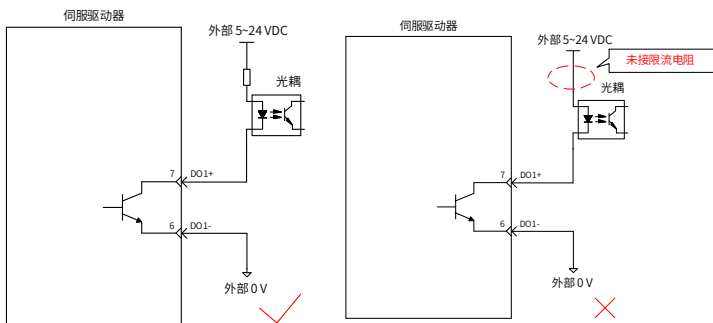


NOTE

◆ 当上位装置为继电器输入时，请务必接入续流二极管，否则可能损坏 DO 端口。



2) 当上位装置为光耦输入时:



伺服驱动器内部光耦输出电路最大允许电压、电流容量如下:

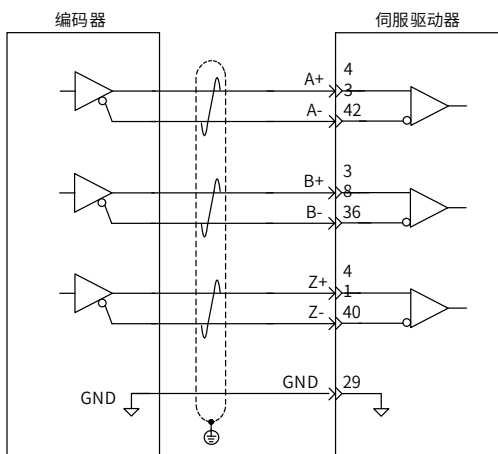
- 电压: DC30V(最大)
- 电流: DC50mA(最大)

3.4.2 全闭环反馈信号

下面就用户接口连接器的外部第二编码器的输入接口进行说明。

表 3-20 全闭环反馈信号说明

信号名		引脚号	功能
外部编码器	A+	43	外部第二编码器的输入接口
	A-	42	
	B+	38	
	B-	36	
	Z+	41	
	Z-	40	

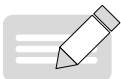


请务必将外部编码器的参考地与驱动器的 GND 连接，并且推荐带屏蔽层的线缆，将屏蔽层接至 CN1 端子外壳，以降低噪声干扰。

外部编码器的输入方式为差分输入方式，其最大输入频率及最小脉宽如下表所示：

表 3-21 脉冲输入频率与脉宽对应关系

脉冲方式		最大频率 (pps)	最小脉宽 (us)
普通	差分	1M	0.5



NOTE

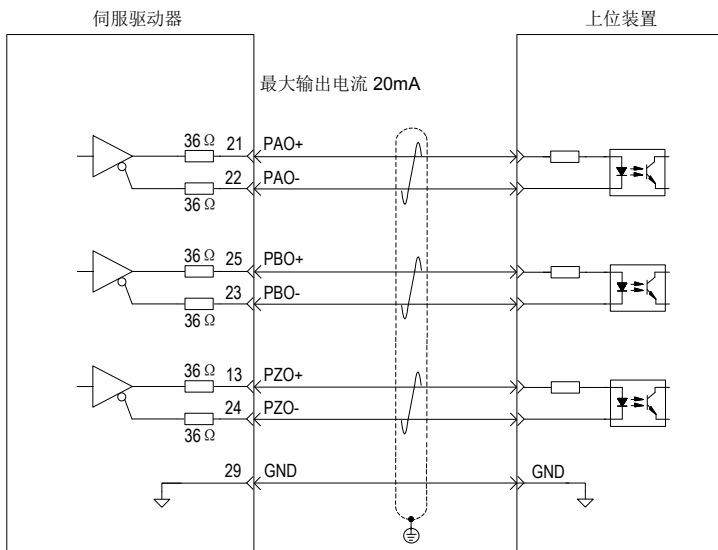
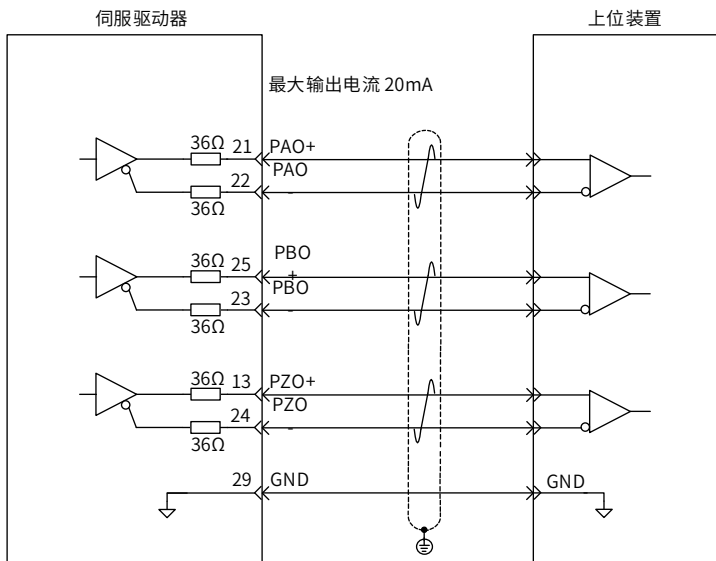
- ◆ 上级装置输出脉冲宽度若小于最小脉宽值，有可能会驱动接收脉冲错误。

3.4.3 编码器分频输出信号

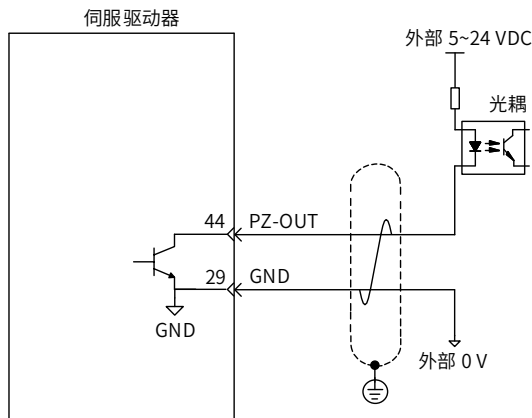
表 3-22 编码器分频输出信号规格

信号名	默认功能	针脚号	功能	
通用	PAO+ PAO-	21 22	A 相分频输出信号	A、B 的正交分频脉冲输出信号
	PBO+ PBO-	25 23	B 相分频输出信号	
	PZO+ PZO-	13 24	Z 相分频输出信号	原点脉冲输出信号
	PZ-OUT	44	Z 相分频输出信号	原点脉冲集电极开路输出信号
	GND	29	原点脉冲集电极开路输出信号地	
	+5V	15	内部 5V 电源，最大输出电流 200mA。	
	GND	16		
	PE	机壳		

编码器分频输出电路通过差分驱动器输出差分信号。通常，为上位装置构成位置控制系统时，提供反馈信号。在上位装置侧，请使用差分或者光耦接收电路接收，最大输出电流为 20mA。



编码器 Z 相分频输出电路可通过集电极开路信号。通常，为上位装置构成位置控制系统时，提供反馈信号。在上位装置侧，请使用光电耦合器电路、继电器电路或总线接收器电路接收。



注意



- ◆ 请务必将上位装置的 5V 地与驱动器的 GND 连接，并采用双绞屏蔽线以降低噪声干扰。

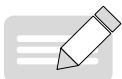
4

伺服驱动器内部光耦输出电路最大允许电压、电流容量如下：

- 电压：DC30V(最大)
- 电流：DC50mA(最大)

3.3.4 抱闸配线

抱闸是在伺服驱动器处于非运行状态时，防止伺服电机轴运动，使电机保持位置锁定，以使机械的运动部分不会因为自重或外力移动的机构。



NOTE

- ◆ 内置于伺服电机中的抱闸机构是非通电动作型的固定专用机构，不可用于制动用途，仅在使用
- ◆ 服电机保持停止状态时使用。
- ◆ 抱闸线圈无极性。
- ◆ 伺服电机停机后，应切断伺服开启信号 (S-ON)。
- ◆ 内置抱闸的电机运转时，抱闸可能会发出咔嚓声，功能上并无影响。
- ◆ 抱闸线圈通电时 (抱闸开放状态)，在轴端等部位可能发生磁通泄漏。在电机附近使用磁传感
- ◆ 器等仪器时，请注意。

1 抱闸配线实例

抱闸输入信号的连接没有极性，需要用户准备 24V 电源。抱闸信号 /BK 和抱闸电源的标准连线实例如下所示：

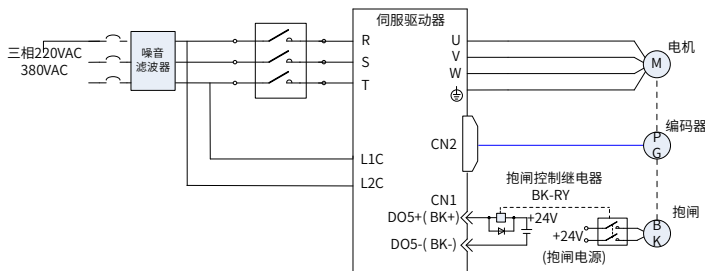


图 3-15 抱闸配线图

2 抱闸配线注意事项：

- 1) 电机抱闸线缆长度需要充分考虑线缆电阻导致的压降，抱闸工作需要保证输入电压至少 21.6V。我司电机的抱闸参数具体见下表：

表 3-23 抱闸参数表

电机型号	保持转矩 (Nm)	供电电压 (V)±10%	电阻 (Ω) ±7%	供电电流 区间 (A)	脱离时间 (ms)	吸合时间 (ms)
ISMH1-10B	0.32	24	96	0.23~0.27	20	35
ISMH1-20B/40B	1.3	24	89.5	0.25~0.34	20	50
ISMH1-75B	2.4	24	50.1	0.40~0.57	20	60
ISMH2-10C/15C/20C/25C	8	24	24	0.81~1.14	30	85
ISMH2-30C/40C/50C	16	24	21.3	0.95~1.33	60	100
ISMH3-85B/13C/18C	16	24	21.3	0.95~1.33	60	100
ISMH3-29C/44C/55C/75C	50	24	14.4	1.47~2.07	100	200

电机型号	保持转矩 (Nm)	供电电压 (V)±10%	电阻 (Ω) ±7%	供电电流 区间 (A)	脱离时间 (ms)	吸合时间 (ms)
ISMH4-40B	1.3	24	89.5	0.25~0.34	20	50
ISMH4-75B	2.4	24	50.1	0.40~0.57	20	60

- 2) 抱闸最好不要与其他用电器共用电源，防止因为其他用电器的工作导致电压或者电流降低最终导致抱闸误动作。
- 3) 推荐用 0.5mm² 以上线缆。

3) 抱闸软件设置

对于带抱闸的伺服电机，必须将伺服驱动器的 1 个 DO 端子配置为功能 9(FunOUT.9: BK, 抱闸输出)，并确定 DO 端子有效逻辑。

编码	名称	功能名	功能
FunOUT.9	BK	抱闸输出	无效，抱闸电源断开，抱闸动作，电机处于位置锁定状态； 有效，抱闸电源接通，抱闸解除，电机可旋转；

根据伺服驱动器当前状态，抱闸机构的工作时序可分为伺服驱动器正常状态抱闸时序和伺服驱动器故障状态抱闸时序

4 伺服驱动器正常状态抱闸时序

正常状态的抱闸时序可分为电机静止和电机旋转两种情况：

- 静止：电机实际转速低于 20rpm；
- 旋转：电机实际转速达到 20rpm 及以上。

1) 伺服电机静止时的抱闸时序

伺服使能由 ON 转为 OFF 时，若当前电机速度低于 20rpm，则驱动器按静止抱闸时序动作。

抱闸输出由 OFF 置为 ON 后，在 H02-09 时间内，请勿输入位置 / 速度 / 转矩指令，否则会造成指令丢失或运行错误。

用于垂直轴时，机械运动部的自重或外力可能会引起机械轻微移动。伺服电机静止情况时，发生伺服使能 OFF，抱闸输出立刻变为 OFF，但在 H02-10 时间内，电机仍然处于通电状态，防止机械运动部由于自重或外力作用移动。

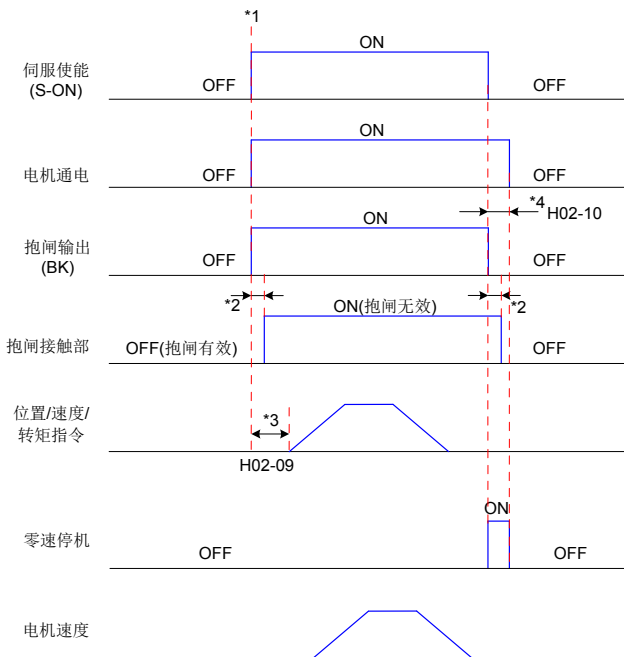


图 3-16 电机静止时抱闸时序图

其中：

- *1、伺服使能 ON 时，抱闸输出被置为 ON，同时电机进入通电状态；
- *2、抱闸接触部动作的延迟时间请参考电机相关规格，详见上文；
- *3、从抱闸输出设为 ON 到输入指令，请间隔 H02-09 时间以上；
- *4、伺服电机静止情况（电机转速低于 20rpm）下，伺服使能 OFF 时，抱闸输出同时被置为 OFF，通过 H02-10 可以设定抱闸输出 OFF 后，电机进入非通电状态的延时。

功能码	名称	设定范围	单位	功能	设定方式	生效时间	出厂设定
2002-0Ah	抱闸输出 ON 至指令接收延时	0~500	ms	设置伺服驱动器开始接收输入指令距离抱闸输出 (BK) ON 的延迟时间。 未分配抱闸输出 (BK) 时，H02-09 无作用。	运行设定	立即生效	250

功能码	名称	设定范围	单位	功能	设定方式	生效时间	出厂设定
2002-0Bh	静止状态，抱闸输出 OFF 至电机不通电延时	1~1000	ms	设置设置电机处于静止状态时进入非通电状态距离抱闸输出 (BK) OFF 的延迟时间。 未分配抱闸输出 (BK) 时，H02-10 无作用	运行设定	立即生效	150

2) 伺服电机旋转时的抱闸时序

伺服使能由 ON 转为 OFF 时，若当前电机速度大于等于 20rpm，则驱动器按旋转抱闸时序动作。

伺服使能由 OFF 置为 ON 时，在 H02-09 时间内，请勿输入位置 / 速度 / 转矩指令，否则会造成指令丢失或运行错误；

伺服电机旋转时，发生伺服使能 OFF，伺服电机进入零速停机状态，但抱闸输出需满足以下任一条件才被视为 OFF：

H02-12 时间未到，但电机已减速至 H02-11；

H02-12 时间已到，但电机转速仍高于 H02-11。

抱闸输出由 ON 变为 OFF 后，在 50ms 时间内，电机仍然处于通电状态，防止机械运动部由于自重或外力作用移动。

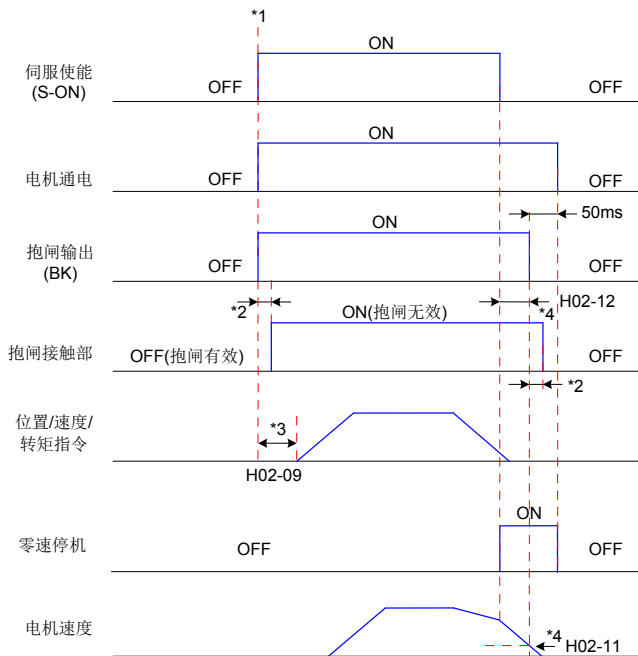


图 3-17 电机旋转时抱闸时序图

其中：

- *1、伺服使能 ON 时，抱闸输出被置为 ON，同时电机进入通电状态；
- *2、抱闸接触部动作的延迟时间请参考电机相关规格，详见第 2 章。
- *3、从抱闸输出设为 ON 到输入指令，请间隔 H02-09 时间以上。
- *4、伺服电机旋转情况下，伺服使能 OFF 时，通过 H02-11 和 H02-12 可以设定伺服使能 OFF 后，抱闸输出 OFF 的延时，在抱闸输出 OFF 后再延时 50ms，电机才进入非通电状态。

功能码	名称	设定范围	单位	功能	设定方式	生效时间	出厂设定
2002-0ch	旋转状态，抱闸输出 OFF 时转速阈值	0~3000	rpm	设置电机处于旋转状态时，将抱闸输出 (BK) 置为 OFF 时电机速度阈值。 未分配抱闸输出 (BK) 时，H02-11 无作用	运行设定	立即生效	30

功能码	名称	设定范围	单位	功能	设定方式	生效时间	出厂设定
2002-0Dh	旋转状态, 抱闸输出 OFF 延时	1~1000	ms	设置电机处于旋转状态时, 将抱闸输出 (BK) 置为 OFF 距离伺服使能 (S-ON)OFF 的延迟时间。 未分配抱闸输出 (BK) 时, H02-12 无作用	运行设定	立即生效	500

5 伺服驱动器故障状态抱闸时序

伺服故障按照停机方式的不同, 分为第 1 类故障 (简称: NO.1) 和第 2 类故障 (简称: NO.2), 请查看第 4 章。伺服驱动器故障状态抱闸时序可分为以下 2 种情况:

1) 发生第 1 类故障:

抱闸 DO 输出条件与“伺服驱动器正常状态下, 伺服电机旋转时的抱闸时序”相同。即:

抱闸输出需满足以下任一条件才被设为 OFF:

H02-12 时间未到, 但电机已减速至 H02-11;

H02-12 时间已到, 但电机转速仍高于 H02-11。

2) 发生第 2 类故障:

发生第 2 类故障且使能抱闸时, 第 2 类故障停机方式被强制为“零速停机, 自由运行状态”。

此时, 伺服电机首先进行零速停机, 当电机实际转速低于 20rpm 时, 抱闸 DO 输出条件与“伺服驱动器正常状态下, 伺服电机静止时的抱闸时序”相同, 即: 抱闸输出立刻变为 OFF, 但在 H02-10 时间内, 电机仍然处于通电状态。

3.5 通信信号配线

3.5.1 通信连接示意

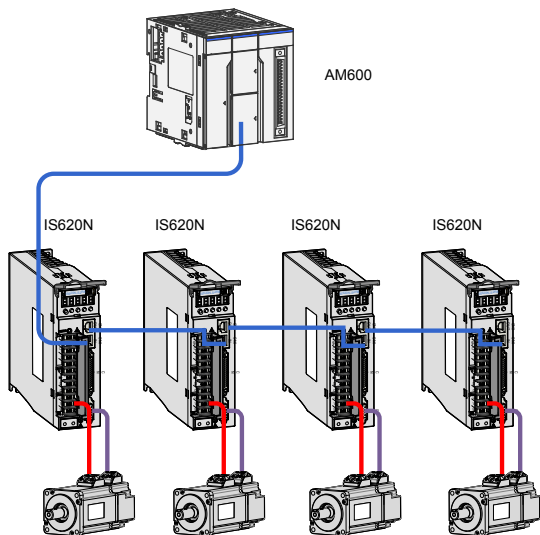


图 3-18 组网拓扑图

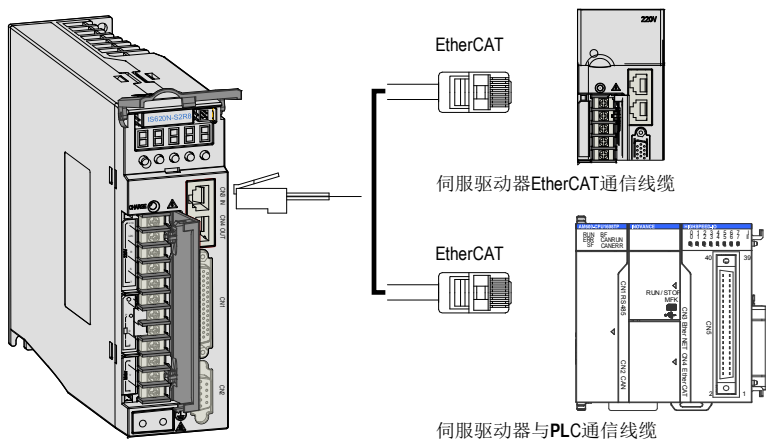
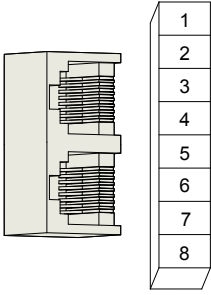


图 3-19 通信配线示意图

通信信号连接器 (CN3、CN4) 为 EtherCAT 网口连接器，其中主站的接口线接至 CN4(IN)，CN3(OUT) 接下一台从站设备。

表 3-22 通信信号连接器引脚定义

序号	定义	描述	端子引脚分布
1	TX+	数据发送 +	
2	TX-	数据发送 -	
3	RX+	数据接收 +	
4	-	-	
5	-	-	
6	RX-	数据接收 -	
7	-	-	
8	-	-	
外壳	PE	屏蔽	



NOTE

◆ 符合标准百兆以太网端子定义。

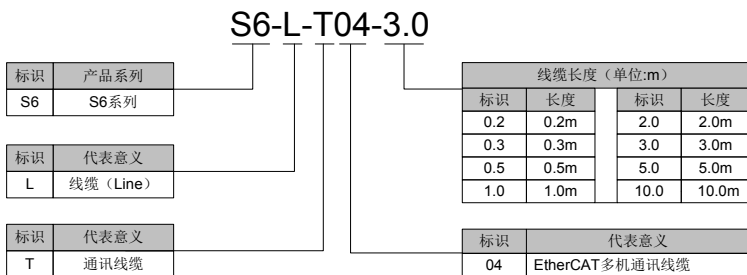
3.5.2 通信线缆的选购要求

■ 选购原则

线缆规格	供货厂家
0.2m~10m	汇川技术
10m 以上	海拓

汇川技术 EtherCAT 通讯线缆基本信息

线缆型号如下：



线缆订货信息：

物料编码	线缆型号	规格长度 (m)
15040261	S6-L-T04-0.3	0.3

物料编码	线缆型号	规格长度 (m)
15040262	S6-L-T04-3.0	3.0
15041960	S6-L-T04-0.2	0.2
15041961	S6-L-T04-0.5	0.5
15041962	S6-L-T04-1.0	1.0
15041963	S6-L-T04-2.0	2.0
15041964	S6-L-T04-5.0	5.0
15041965	S6-L-T04-10.0	10.0

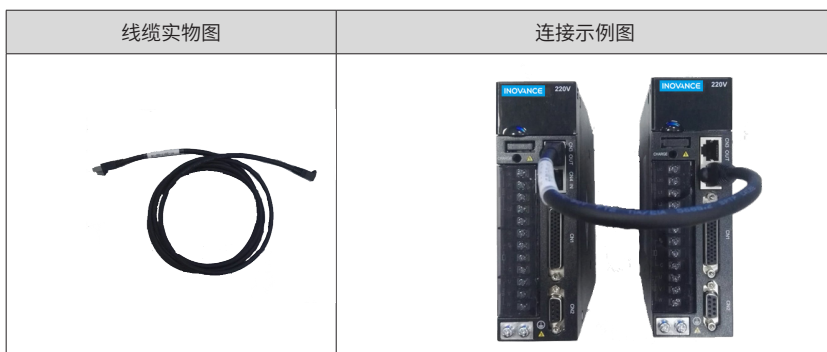
10m 及以下规格线缆：必须从汇川采购；

10m 以上规格线缆：从海拓采购

规格特性：

项目	详细说明
UL 认证	符合 UL 认证
超五类 (CAT.5E) 线缆	超五类 (CAT.5E) 线缆
带双层屏蔽	编织网屏蔽层 (覆盖率 85%)、铝箔屏蔽层 (覆盖率 100%)
环境适应性	使用环境温度：-30°C ~ 60°C；耐工业机油、耐酸碱腐蚀。
EMC 测试标准	GB/T 24808-2009

实物图片：



3.6 后台通讯与在线升级信号配线

RS232(CN5) 的端子排列：

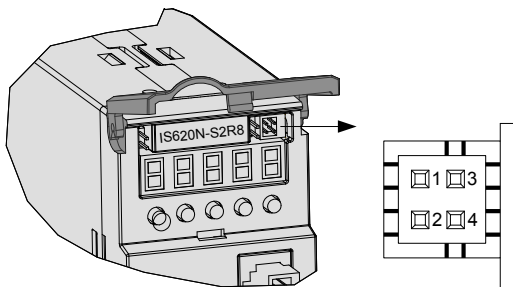


图 3-20 后台 RS232 连接器端子

表 3-24 RS232 连接器端子定义说明

序号	定义	描述
1	GND	参考地
2	RS232-RXD	RS232 信号接收端
3	GND	参考地
4	RS232-TXD	RS232 信号发送端

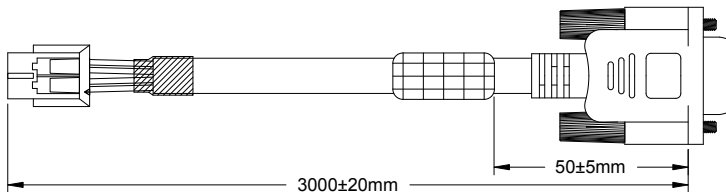


图 3-21 PC 通讯线缆外观示例图

表 3-25 PC 通讯线缆引脚连接关系

驱动器侧 4pin(A 端)		PC 端 DB9(B 端)	
信号名称	引脚号	信号名称	引脚号
GND	1、3	GND	5
RS232-TXD	4	PC-RXD	2
RS232-RXD	2	PC-TXD	3
PE(屏蔽网层)	无	PE(屏蔽网层)	壳体

若上位机未配置串口，仅可连接 USB 接口，则可使用串口转 USB 线进行转换。

推荐：

力特 Z-TEK，型号：ZE551A，配 0.8 米 USB 延长线，芯片型号：FT232。

3.7 电气接线的抗干扰对策

为抑制干扰，请采取如下措施：

- 使用连接长度最短的指令输入和编码器配线等连接线缆。
- 接地配线尽可能使用粗线。(2.0mm²以上)
 - 1) 建议采用 D 种以上的接地 (接地电阻值为 100Ω 以下)。
 - 2) 必须为一点接地。
- 请使用噪音滤波器，防止射频干扰。在民用环境或在电源干扰噪声较强的环境下使用时，请在电源线的输入侧安装噪音滤波器。
- 为防止电磁干扰引起的误动作，可以采用下述处理方法：
 - 1) 尽可能将上级装置以及噪音滤波器安装在伺服驱动器附近。
 - 2) 在继电器、螺丝管、电磁接触器的线圈上安装浪涌抑制器。
 - 3) 配线时请将强电路与弱电线路分开，并保持 30cm 以上的间隔。不要放入同一管道或捆扎在一起。
 - 4) 不要与电焊机、放电加工设备等共用电源。当附近有高频发生器时，请在电源线的输入侧安装噪音滤波器。

4

3.7.1 抗干扰配线举例及接地处理

本伺服驱动器的主电路采用“高速开关元件”，根据伺服驱动器外围配线与接地处理的不同，有可能会产生开关噪音影响系统的正常运行。因此，必须采用正确的接地方法与配线处理，且在必要时添加噪音滤波器。

1 抗干扰配线实例

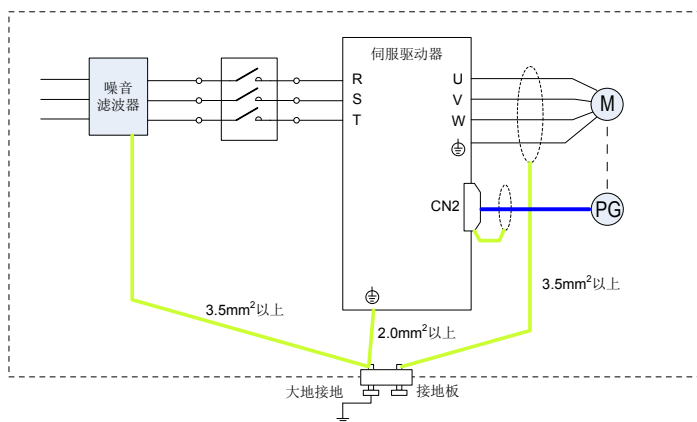
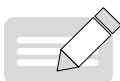


图 3-22 抗干扰配线实例



NOTE

- ◆ 用于接地的外箱连接电线请尽可能使用 3.5mm² 以上的粗线。(推荐选用编织铜线)
- ◆ 使用噪音滤波器时, 请遵守下述“噪音滤波器的使用方法”中描述的注意事项。

2 接地处理

为避免可能的电磁干扰问题, 请按以下方法接地。

1) 伺服电机外壳的接地

请将伺服电机的接地端子与伺服驱动器的接地端子 PE 连在一起, 并将 PE 端子可靠接地, 以降低潜在的电磁干扰问题。

2) 功率线屏蔽层接地

请将电机主电路中的屏蔽层或金属导管在两端接地。建议采用压接方式以保证良好搭接。

3) 伺服驱动器的接地

伺服驱动器的接地端子 PE 需可靠接地, 并拧紧固定螺钉, 以保持良好接触。

3.7.2 噪音滤波器的使用方法

为防止电源线的干扰, 削弱伺服驱动器对其它敏感设备的影响, 请根据输入电流的大小, 在电源输入端选用相应的噪音滤波器。另外, 请根据需要在外围装置的电源线处安装噪音滤波器。噪音滤波器的安装、配线时, 请遵守以下注意事项以免削弱滤波器的实际使用效果。

1 请将噪音滤波器输入与输出配线分开布置, 勿将两者归入同一管道内或捆扎在一起。

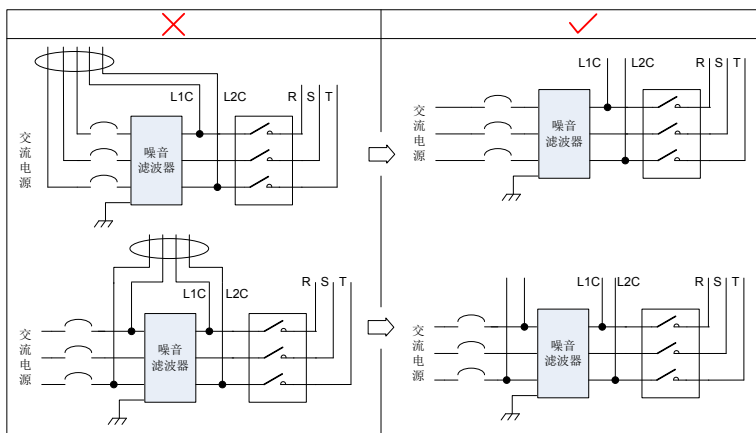


图 3-23 噪音滤波器输入与输出配线分离走线示意图

2 将噪音滤波器的接地线与其输出电源线分开布置。

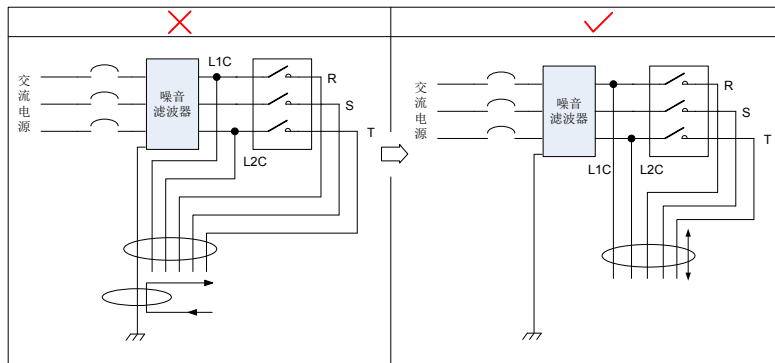


图 3-24 噪音滤波器地线与输出配线分离走线示意图

3 噪音滤波器需使用尽量短的粗线单独接地，请勿与其它接地设备共用一根地线。

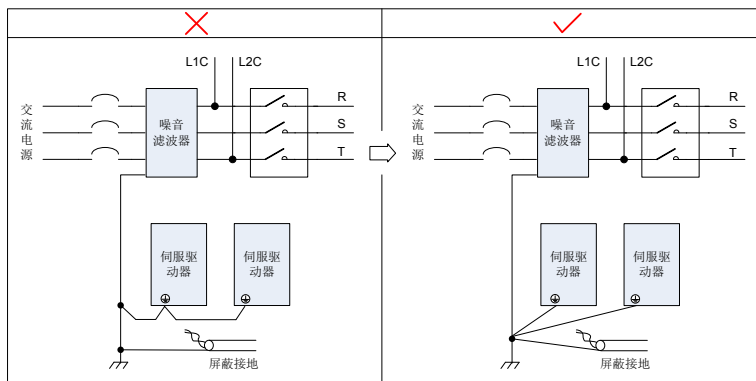


图 3-25 单点接地示意图

4 安装于控制柜内的噪音滤波器地线处理

当噪音滤波器与伺服驱动器安装在一个控制柜内时，建议将滤波器与伺服驱动器固定在同一金属板上，保证接触部分导电且搭接良好，并对金属板进行接地处理。或参考图 3-27 所示单独接地。

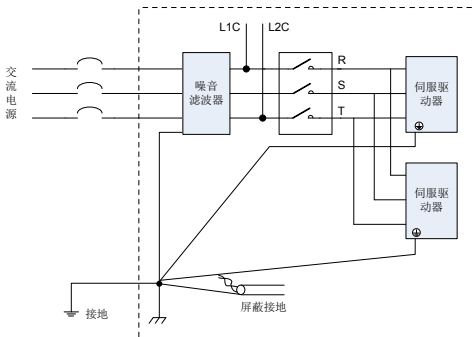


图 3-26 噪音滤波器地线处理示意图

3.8 线缆使用的注意事项

请勿使电缆弯曲或承受张力。因信号用电缆的芯线直径只有 0.2mm 或 0.3mm，容易折断，使用时请注意。

需移动线缆时，请使用柔性电缆线，普通电缆线容易在长期弯折后损坏。小功率电机自带线缆不能用于线缆移动场合。

使用线缆保护链时请确保：

- 电缆的弯曲半径在电缆外径的 10 倍以上；
- 电缆保护链内的配线请勿进行固定或者捆束，只能在电缆保护链的不可动的两个末端进行捆束固定；
- 勿使电缆缠绕、扭曲；
- 电缆保护链内的占空系数确保在 60% 以下；
- 外形差异太大的电缆请勿混同配线，防粗线将细线压断，如果一定要混同配线请在线缆中间设置隔板装置。

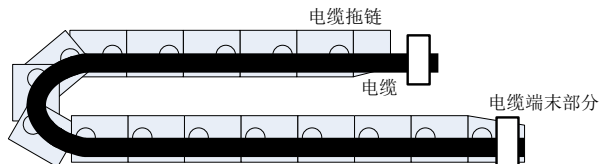


图 3-27 线缆保护链示意图

第 4 章 故障及处理措施

4.1 启动时的故障和警告处理

启动过程	故障现象	原因	确认方法
接通控制电源 (L1C L2C)	数码管不亮或不显示“ry”	1、控制电源电压故障	拨下 CN1、CN2、CN3、CN4 后，故障依然存在； 测量 L1C、L2C 之间的交流电压。
		2、烧录程序端子被短接	检查烧录程序的端子，确认是否短接。
		3、伺服驱动器故障	-
主电源 (R S T)	面板显示 “Er. xxx”	参考 10.2 章节，查找原因，排除故障。	
	排除上述故障后，面板应显示 “ry”。		

4.2 故障和警告代码表

1 故障和警告分类

伺服驱动器的故障和警告按严重程度分级，可分为三级，第 1 类、第 2 类、第 3 类，严重等级：第 1 类 > 第 2 类 > 第 3 类，具体分类如下：

- 第 1 类 (简称 NO.1) 不可复位故障；
- 第 1 类 (简称 NO.1) 可复位故障；
- 第 2 类 (简称 NO.2) 可复位故障；
- 第 3 类 (简称 NO.3) 可复位警告。

“可复位”是指通过给出“复位信号”使面板停止故障显示状态。

具体操作可三者选其一：

- 设置参数 H0D-01=1 (故障复位)
- 使用 DI 功能 2(FunIN.2: ALM-RST, 故障和警告复位)
- 通过上位机设置控制字 0x6040 的 bit7，给出 bit7 的上升沿。

NO.1、NO.2 可复位故障的复位方法：先关闭伺服使能，然后给出故障复位信号。

NO.3 可复位警告的复位方法：直接给出故障复位信号。



NOTE

- ◆ 对于一些故障或警告，必须通过更改设置，将产生的原因排除后，才可复位，但复位不代表更改生效。对于需要重新上控制电 (L1C、L2C) 才生效的更改，必须重新上控制电；对于需要停机才生效的更改，必须关闭伺服使能。更改生效后，伺服驱动器才能正常运行。

☆关联功能码：

功能码	名称	设定范围	功能	设定方式	生效时间	出厂设定
200D-02h	故障复位	0- 无操作 1- 故障和警告复位	对于可复位故障和警告，使面板停止故障显示。 完成复位后，立即恢复为“0- 无操作。”	停机设定	立即生效	0

☆关联功能编号：

编码	名称	功能名	功能
FunIN.2	ALM-RST	故障和警告复位信号	该 DI 功能为边沿有效，电平持续为高 / 低电平时无效。 按照报警类型，有些报警复位后伺服是可以继续工作的。 分配到低速 DI 时，若 DI 逻辑设置为电平有效，将被强制为沿变化有效，有效的电平变化务必保持 3ms 以上，否则将导致故障复位功能无效。 请勿分配故障复位功能到快速 DI，否则功能无效。 无效，不复位故障和警告； 有效，复位故障和警告；

4

2 故障和警告记录

伺服驱动器具有故障记录功能，可以记录最近 10 次的故障和警告名称及故障或警告发生时间伺服驱动器的状态参数。若最近 5 次发生了重复的故障或警告，则故障或警告代码即驱动器状态仅记录一次。

故障或警告复位后，故障记录依然会保存该故障和警告；使用“系统参数初始化功能”（H02-31=1 或 2）可清除故障和警告记录。

通过监控参数 H0B-33 可以选择故障或警告距离当前故障的次数 n，H0B-34 可以查看第 n+1 次故障或警告名称，H0B-35~H0B-42 可以查看对应第 n+1 次故障或警告发生时伺服驱动器的状态参数，参数详情请参考第 4 章。没有故障发生时面板上 H0B-34 显示“Er.000”。

通过面板查看 H0B-34（第 n+1 次故障或警告名称）时，面板显示“Er.xxx”，“xxx”为故障或警告代码；通过汇川驱动调试平台软件或者通讯读取 H0B-34 时，读取的是代码的十进制数据，需要转化成十六进制数据以反映真实的故障或警告代码，例如：

面板显示故障或警告“Er.xxx”	H0B-34(十进制)	H0B-34(十六进制)	说明
Er.101	257	0101	0: 第 1 类不可复位故障 101: 故障代码
Er.130	8496	2130	2: 第 1 类可复位故障 130: 故障代码
Er.121	24865	6121	6: 第 2 类可复位故障 121: 故障代码

面板显示故障或警告“Er.xxx”	H0B-34(十进制)	H0B-34(十六进制)	说明
Er.110	57616	E110	E: 第3类可复位警告 110: 警告代码

3 故障和警告编码输出

伺服驱动器能够输出当前最高级别的故障或警告编码。

“故障编码输出”是指将伺服驱动器的3个DO端子设定成DO功能12、13、14，其中FunOUT.12: ALMO1(报警代码第1位，简称AL1)，FunOUT.13: ALMO2(报警代码第2位，简称AL2)，FunOUT.14: ALMO3(报警代码第3位，简称AL3)。不同的故障发生时，3个DO端子的电平将发生变化。

4.3 通信故障诊断信息

当通信或者驱动器出现异常时，IS620N系列伺服驱动器以生产者的形式向网络发送紧急报文，或者SDO传输异常时发送中止应答。

4.3.1 故障类报警代码一览表

显示	故障名称	故障类型	能否复位	错误码 (603Fh)	辅助码 (203Fh)
Er.101	参数异常	NO.1	否	0x6320	0x01010101
Er.102	可编程逻辑配置故障	NO.1	否	0x7500	0x01020102
Er.103	FPGA 软件版本过低	NO.1	否	0x7500	0x01030103
Er.104	可编程逻辑中断故障	NO.1	否	0x7500	0x01040104 0x01000104 0x0E940104
Er.105	内部程序异常	NO.1	否	0x6320	0x01050105
Er.108	参数存储故障	NO.1	否	0x5530	0x01080108
Er.111	2000h/2001h 组参数出现异常	NO.1	否	0x6320	0x01110111
Er.120	产品匹配故障	NO.1	否	0x7122	0x01200120
Er.121	伺服 ON 指令无效故障	NO.2	是	0x5441	0x01210121
Er.122	绝对位置模式产品匹配故障	NO.1	否	0x7122	0x01220122
Er.130	DI 功能重复分配	NO.1	是	0x6320	0x01300130
Er.131	DO 分配超限	NO.1	是	0x6320	0x01310131
Er.136	电机 ROM 中数据校验错误或未存入参数	NO.1	否	0x7305	0x01360136
Er.201	过流 2	NO.1	否	0x2312	0x02010201
Er.207	D/Q 轴电流溢出故障	NO.1	是	0x0FFF	0x02070207
Er.208	FPGA 系统采样运算超时	NO.1	否	0x0FFF	0x02080208
Er.210	输出对地短路	NO.1	否	0x2330	0x02100210

显示	故障名称	故障类型	能否复位	错误码 (603Fh)	辅助码 (203Fh)
Er.220	UVW 相序错误	NO.1	否	0x0FFF	0x02200220
Er.234	飞车	NO.1	否	0x0FFF	0x02340234
Er.400	主回路电过压	NO.1	是	0x3210	0x04000400
Er.410	主回路电欠压	NO.1	是	0x3220	0x04100410
Er.420	主回路电缺相	NO.2	是	0x3130	0x04200420
Er.430	控制电欠压	NO.1	否	0x3120	0x04300430
Er.500	电机超速	NO.1	是	0x8400	0x05000500
Er.510	脉冲输出过速	NO.2	是	0x0FFF	0x05100510
Er.602	角度辨识失败	NO.1	是	0x0FFF	0x06020602
Er.610	驱动器过载	NO.2	是	0x3230	0x06100610
Er.620	电机过载	NO.2	是	0x3230	0x06200620
Er.630	电机堵转	NO.2	是	0x7121	0x06300630
Er.650	散热器过热	NO.2	是	0x4210	0x06500650
Er.731	编码器电池失效	NO.2	是	0x7305	0x07310731
Er.733	编码器多圈计数错误	NO.2	是	0x7305	0x07330733
Er.735	编码器多圈计数溢出	NO.2	是	0x7305	0x07350735
Er.740	编码器干扰	NO.1	否	0x7305	0x07400740
Er.770	外部编码器标尺故障	NO.1	是	0x7305	0x07700770
Er.A33	编码器数据异常	NO.1	否	0x7305	0x0A330A33
Er.A34	编码器回送校验异常	NO.1	否	0x7305	0x0A340A34
Er.A35	Z 信号丢失	NO.1	否	0x7305	0x0A350A35
Er.B00	位置偏差过大	NO.2	是	0x8611	0x0b000b00
Er.B01	位置指令过大	NO.2	是	0x0FFF	0x0b010b01
Er.B02	全闭环位置偏差过大	NO.2	是	0x8611	0x0b020b02
Er.B03	电子齿轮比设定超限	NO.2	是	0x6320	0x0b030b03
Er.B04	全闭环使用错误	NO.2	是	0x6320	0x0b040b04
Er.D09	软件位置上下限设置错误 *	NO.2	是	0x6320	0x0d090d09
Er.D10	原点偏置设置错误 *	NO.2	是	0x6320	0x0d100d10
Er.E07	网络状态异常切换	NO.2	是	0x0FFF	0x0E070E07
Er.E08	同步丢失 *	NO.2	是	0x0FFF	0x0E080E08
Er.E11	未烧录 XML 配置文件	NO.2	是	0x0FFF	0x0E110E11
Er.E12	网络初始化失败 *	NO.2	是	0x0E12	0x0E120E12
Er.E13	同步周期设定错误 *	NO.2	是	0x0E13	0x0E130E13
Er.E15	同步周期误差过大 *	NO.2	是	0x0E15	0x0E150E15

*: Er.D09、Er.D10、Er.E08~Er.E15 的故障原因排查与解决指导请参见“4.7 通信故障恢复方式”。

4.3.2 警告类报警代码一览表

显示	警告名称	故障类型	能否复位	错误码 (603Fh)	辅助码 (203Fh)
Er.110	分频脉冲输出设定故障	NO.3	是	0x6320	0x01100110
Er.601	回原点超时故障	NO.3	是	0x0FFF	0x06010601
Er.730	编码器电池警告	NO.3	是	0x7305	0x07300730
Er.900	DI 紧急刹车	NO.3	是	0x5442	0x09000900
Er.909	电机过载警告	NO.3	是	0x3230	0x09090909
Er.920	制动电阻过载	NO.3	是	0x3210	0x09200920
Er.922	外接制动电阻过小	NO.3	是	0x6320	0x09220922
Er.939	电机动力线断线	NO.3	是	0x3331	0x09390939
Er.941	变更参数需重新上电生效	NO.3	是	0x6320	0x09410941
Er.942	参数存储频繁	NO.3	是	0x7600	0x09420942
Er.950	正向超程警告	NO.3	是	0x5443	0x09500950
Er.952	反向超程警告	NO.3	是	0x5444	0x09520952
Er.980	编码器内部故障	NO.3	是	0x7305	0x09800980
Er.990	输入缺相警告	NO.3	是	0x3130	0x09900990
Er.998	回零模式设置错误	NO.3	是	0x0FFF	0x09980998
Er.A40	参数辨识失败	NO.3	是	0x0FFF	0x0A400A40

4

4.3.3 SDO 传输中止码

中止代码	功能描述
0503 0000	触发位没有交替改变
0504 0000	SDO 协议超时
0504 0001	非法或未知的客户端 / 服务器命令字
0504 0005	内存溢出
0601 0000	对象不支持访问
0601 0001	试图读只写对象
0601 0002	试图写只读对象
0602 0000	对象字典中对象不存在
0604 0041	对象不能够映射到 PDO
0604 0042	映射的对象的数目和长度超出 PDO 长度
0604 0043	一般性参数不兼容
0604 0047	一般性设备内部不兼容
0606 0000	硬件错误导致对象访问失败
0607 0010	数据类型不匹配, 服务参数长度不匹配
0607 0012	数据类型不匹配, 服务参数长度太大
0607 0013	数据类型不匹配, 服务参数长度太短
0609 0011	子索引不存在
0609 0030	超出参数数值的值范围

中止代码	功能描述
0609 0031	写入参数数值太大
0609 0032	写入参数数值太小
0609 0036	最大值小于最小值
0800 0000	一般性错误
0800 0020	数据不能传送或保存到应用
0800 0021	由于本地控制导致数据不能传送或保存到应用
0800 0022	由于当前设备状态导致数据不能传送或保存到应用
0800 0023	对象字典动态产生错误或对象字典不存在
0800 0024	数值不存在

4.4 故障的处理方法

1 Er.101: 伺服内部参数出现异常

产生机理:

- 功能码的总个数发生变化，一般在更新软件后出现；
- 2002h 组及以后组的功能码参数值超出上下限，一般在更新软件后出现。

原因	确认方法	处理措施
1. 控制电源电压瞬时下降	确认是否处于切断控制电 (L1C、L2C) 过程中或者发生瞬间停电。	系统参数恢复初始化 (2002-20h=1) 后，然后重新写入参数。
	测量运行过程中控制电缆的非驱动器侧输入电压是否符合以下规格： 220V 驱动器： 有效值：220V-240V 允许偏差：-10%~+10%(198V~264V) 380V 驱动器： 有效值：380V-440V 允许偏差：-10%~+10%(342V~484V)	提高电源容量或者更换大容量的电源，系统参数恢复初始化 (2002-20h=1) 后，重新写入参数。
2. 参数存储过程中瞬间掉电	确认是否参数值存储过程发生瞬间停电。	重新上电，系统参数恢复初始化 (2002-20h=1) 后，重新写入参数。
3. 一定时间内参数的写入次数超过了最大值	确认是否上位装置频繁地进行参数变更。	改变参数写入方法，并重新写入。或是伺服驱动器故障，更换伺服驱动器。
4. 更新了软件	确认是否更新了软件。	重新设置驱动器型号和电机型号，系统参数恢复初始化 (2002-20h=1)。

原因	确认方法	处理措施
5. 伺服驱动器故障	多次接通电源, 并恢复出厂参数后, 仍报故障时, 伺服驱动器发生了故障。	更换伺服驱动器。

2 Er.102: 可编程逻辑配置故障

产生机理:

- FPGA 和 MCU 软件版本不匹配;
- FPGA 或 MCU 相关硬件损坏, 导致 MCU 与 FPGA 无法建立通信。

原因	确认方法	处理措施
1.FPGA 和 MCU 软件版本不匹配	通过面板或汇川驱动调试平台等途径, 查看 MCU 软件版本号 2001-01h 和 FPGA 软件版本号 2001-02h, 确认两个软件版本号的最高位非零数值是否一致。	◆ 咨询我司技术支持, 更新相互匹配的 FPGA 或者 MCU 软件。
2.FPGA 故障	多次接通电源后仍报故障。	◆ 更换伺服驱动器。

4

3 Er.103: FPGA 软件版本过低

产生机理:

- FPGA 版本 2001-02h 低于 0112.0(MCU 软件版本 2001-01h 在 0101.7 及以上);

原因	确认方法	处理措施
1. FPGA 版本 2001-02h 低于 0112.0	通过面板或汇川驱动调试平台等途径, 查看 MCU 软件版本号 2001-01h 和 FPGA 软件版本号 2001-02h,	◆ 更新相互匹配的 FPGA 或者 MCU 软件。
2.FPGA 故障	多次接通电源后仍报故障。	◆ 更换伺服驱动器。

4 Er.104: 可编程逻辑中断故障

为区分故障产生机理, 伺服驱动器在同一外部故障码下, 可显示不同的内部故障码, 可通过 200B-2Eh 查看。

产生机理:

- MCU 或 FPGA 访问超时

原因	确认方法	处理措施
1. FPGA 故障 (Er.104)	多次接通电源后仍报故障。	◆ 更换伺服驱动器。
2.FPGA 与 MCU 通信握手异常 (Er.100)		
3. 驱动器内部运算超时 (Er.940)		

5 Er.105: 内部程序异常

产生机理:

- EEPROM 读 / 写功能码时, 功能码总个数异常;
- 功能码设定值的范围异常 (一般在更新程序后出现)。

原因	确认方法	处理措施
1.EEPROM 故障	按照 Er.101 的方法确认。	◆ 系统参数恢复初始化 (2002-20h=1) 后, 重新上电。
2. 伺服驱动器故障	多次接通电源后仍报故障。	◆ 更换伺服驱动器。

6 Er.108: 参数存储故障

产生机理:

- 无法向 EEPROM 中写入参数值;
- 无法从 EEPROM 中读取参数值。

原因	确认方法	处理措施
1. 参数写入出现异常 2. 参数读取出现异常	更改某参数后, 再次上电, 查看该参数值是否保存。	◆ 未保存, 且多次上电仍出现该故障, 需要更换驱动器。

4

7 Er.120: 产品匹配故障

产生机理:

- 电机、驱动器不匹配或参数设置错误

原因	确认方法	处理措施
1. 产品编号 (电机或驱动器) 不存在	内部故障码 200B-2Eh=0120 或 1120 查看电机铭牌是否是我司匹配电机, 根据电机铭牌, 确认 2000-01h 设置是否正确	◆ 根据电机铭牌重新设置 200D-01h (电机编号) 或更换匹配的电机。
	内部故障码 200B-2Eh=2120 查看驱动器型号 (2001-03h), 参考“1.1 伺服电机及驱动器型号说明”, 查看是否有此驱动器型号。	◆ 驱动器编号不存在, 根据驱动器铭牌, 参考“1.1 伺服电机及驱动器型号说明”, 设置正确的驱动器型号。

原因	确认方法	处理措施
2. 电机与驱动器功率等级不匹配	内部故障码 200B-2Eh=3120 查看“1.1 伺服电机及驱动器型号说明”，确认驱动器型号 (2001-03h) 与总线电机型号 (2000-06h) 是否匹配。	◆ 参考“1.2 伺服系统配置规格一览表”，更换不匹配的产品。

8 Er.121: 伺服 ON 指令无效故障

产生机理:

- 使用某些辅助功能时，给出了冗余的伺服使能信号

原因	确认方法	处理措施
1. 内部使能的情况下，通信伺服使能有效	确认是否使用辅助功能：200D-03h, 200D-04h, 200D-0Ch 时，同时通过上位机发出了伺服使能信号	◆ 关闭上位机的伺服使能信号

9 Er.122: 绝对位置模式产品匹配故障

产生机理:

- 绝对位置模式电机不匹配或电机编号设置错误

原因	确认方法	处理措施
绝对位置模式下检测电机不匹配或电机编号设置错误	检查电机铭牌是否为多圈绝对值编码器电机。 检查 200D-01h (电机编号) 是否正确。	◆ 根据电机铭牌重新设置 200D-01h (电机编号) 或更换匹配的电机。

10 Er.130: DI 功能重复分配

产生机理:

- 同一 DI 功能被重复分配，包括硬件 DI 和虚拟 DI；
- DI 功能编号超出 DI 功能数。
- DI 功能不支持

原因	确认方法	处理措施
1. DI 功能分配时, 同一功能重复分配给多个 DI 端子	查看 2003-03h/2003-05h...2003-15h, 2017-01h/2017-03h...2017-1Fh 是否设置了同一非零 DI 功能编号。	◆ 将分配了同一非零功能编号的 2003h 组、2017h 组参数, 重新分配为不同的功能编号, 然后重新上控制电, 即可使更改生效, 或先关闭伺服使能信号, 并给出“复位信号”即可使更改生效。
2. DI 功能编号超出 DI 功能个数	是否更新了 MCU 程序。	◆ 系统参数恢复初始化 (2002-20h=1) 后, 重新上电。
3. DI 功能不支持	查看“DIDO 功能定义”, 判断 2003h 组和 2017h 组设置的 DI 功能是否支持	◆ 请勿设置 DIDO 功能定义表以外的 DI 功能编号。

11 Er.131:DO 功能分配超限

产生机理:

- DO 功能编号超出 DO 功能数。

原因	确认方法	处理措施
1. DO 功能编号超出 DO 功能个数	是否更新了 MCU 程序。	◆ 系统参数恢复初始化 (2002-20h=1) 后, 重新上电。

4

12 Er.136: 电机编码器 ROM 中数据校验错误或未存入参数

产生机理:

- 驱动器读取编码器 ROM 区参数时, 发现未存入参数, 或参数与约定值不一致

原因	确认方法	处理措施
1. 驱动器和电机类型不匹配	确认是否为我司 IS620N 系列驱动器和伺服电机	◆ 更换为相互匹配的驱动器及电机。
2. 总线式增量编码器 ROM 中参数校验错误或未存放参数	查看是否选用我司标配的编码器线缆, 线缆规格请参见“1.3 配套线缆及型号”线缆”。线缆无破皮、断线, 两边端子无接触不良现象, 并可靠连接。 测量编码器线缆两端信号: PS+、PS-、+5V, GND, 观察两边信号是否一致。信号定义参考硬件接线。	◆ 使用我司标配的编码器线缆, 电机端确保端子间紧固连接, 驱动器端螺丝拧紧, 必要时更换新的编码器线缆。 ◆ 编码器线缆与动力线 (R S T、U V W) 切勿捆绑, 应分开走线。
3. 驱动器故障	重新上电仍报故障。	◆ 更换伺服驱动器。

13 Er.201: 过流 2

产生机理：

■ 硬件检测到过流。

原因	确认方法	处理措施
1. 输入指令与接通伺服同步或输入指令过快	检查是否在伺服面板显示“ry”前已经输入了指令。	<ul style="list-style-type: none"> ◆ 指令时序：伺服面板显示“ry”后，先打开伺服使能信号，再输入指令。 ◆ 允许情况下，加入指令滤波时间常数或加大加减速时间。
2. 制动电阻过小或短路	<p>若使用内置制动电阻 (2002-1Ah=0)，确认 P、D 之间是否用导线可靠连接，若是，则测量 C、D 间电阻阻值；</p> <p>若使用外接制动电阻 (2002-1Ah=1/2)，测量 P、C 之间外接制动电阻阻值。</p> <p>制动电阻规格请参考“1.4 制动电阻相关规格”。</p>	<ul style="list-style-type: none"> ◆ 若使用内置制动电阻，阻值为“0”，则调整为使用外接制动电阻 (2002-1Ah=1/2)，并拆除 P、D 之间导线，电阻阻值与功率可选用与内置制动电阻规格一致； ◆ 若使用外接制动电阻，阻值小于 2002-16h，参考“1.4 制动电阻相关规格”，更换新的电阻，重新连接于 P、C 之间。 ◆ 务必设置 2002-1Bh(外接制动电阻功率)2002-1Ch(外接制动电阻阻值) 与实际使用外接制动电阻参数一致。
3. 电机线缆接触不良	检查驱动器动力线缆两端和电机线缆中驱动器 U V W 侧的连接是否松脱。	<ul style="list-style-type: none"> ◆ 紧固有松动、脱落的接线。
4. 电机线缆接地	确保驱动器动力线缆、电机线缆紧固连接后，分别测量驱动器 U V W 端与接地线 (PE) 之间的绝缘电阻是否为兆欧姆 (MΩ) 级数值。	<ul style="list-style-type: none"> ◆ 绝缘不良时更换电机。
5. 电机 U V W 线缆短路	将电机线缆拔下，检查电机线缆 U V W 间是否短路，接线是否有毛刺等。	<ul style="list-style-type: none"> ◆ 正确连接电机线缆。
6. 电机烧坏	将电机线缆拔下，测量电机线缆 U V W 间电阻是否平衡	<ul style="list-style-type: none"> ◆ 不平衡则更换电机。
7. 增益设置不合理，电机振荡	检查电机启动和运行过程中，是否振荡或有尖锐声音，也可用汇川驱动调试平台查看“电流反馈”。	<ul style="list-style-type: none"> ◆ 进行增益调整。
8. 编码器接线错误、老化腐蚀，编码器插头松动	<p>检查是否选用我司标配的编码器线缆，线缆有无老化腐蚀、接头松动情况。</p> <p>关闭伺服使能信号，用手转动电机轴，查看 200B-0Bh 是否随着电机轴旋转变化。</p>	<ul style="list-style-type: none"> ◆ 重新焊接、插紧或更换编码器线缆。

原因	确认方法	处理措施
9. 驱动器故障	将电机线缆拔下，重新上电仍报故障。	◆ 更换伺服驱动器。

14 Er.207: D/Q 轴电流溢出故障

产生机理：

- 电流反馈异常导致驱动器内部寄存器溢出；
- 编码器反馈异常导致驱动器内部寄存器故障。

原因	确认方法	处理措施
1.DQ 轴电流溢出	多次接通电源后仍报故障时，伺服驱动器发生了故障。	◆ 更换伺服驱动器。

15 Er.208: FPGA 系统采样运算超时

产生机理：

- 发生 Er.208 时，请通过内部故障码 (200B-2Eh) 查询故障原因。

原因	确认方法	处理措施
1.MCU 通信超时	<ul style="list-style-type: none"> ◆ 内部故障码 200B-2Eh=1208: ◆ 内部芯片损坏 	◆ 更换伺服驱动器
2. 编码器通信超时	<ul style="list-style-type: none"> ◆ 内部故障码 200B-2Eh=2208 ◆ 编码器接线错误 ◆ 编码器线缆松动 ◆ 编码器线缆过长 ◆ 编码器通信被干扰 ◆ 编码器故障 	<ul style="list-style-type: none"> ◆ 线缆优先使用我司标配线缆，如果非标配线，则要检查线缆是否符合规格要求、是否使用双绞屏蔽线等 ◆ 检查编码器两端插头是否接触良好，是否有针头缩进去等情况 ◆ 请联系厂家 ◆ 走线尽量强弱电分开，电机线缆和编码器线缆切勿捆扎，电机和驱动器的地接触良好 ◆ 更换伺服电机
3. 电流采样超时	<ul style="list-style-type: none"> ◆ 内部故障码 200B-2Eh=3208: ◆ 检查现场是否有大型设备产生干扰，或机柜中是否存在多种电源变频设备等多种干扰源 ◆ 内部电流采样芯片损坏 	<ul style="list-style-type: none"> ◆ 现场走线尽量强弱电分开勿捆扎 ◆ 更换伺服驱动器

原因	确认方法	处理措施
4. 高精度 AD 转换超时	<ul style="list-style-type: none"> ◆ 内部故障码 200B-2Eh=4208: ◆ 高精度 AI 通道接线存在干扰, 参照正确配线图检查 AI 通道接线 	◆ 采用双绞屏蔽线重新接线, 缩短线路长度
5.FPGA 运算超时	<ul style="list-style-type: none"> ◆ 内部故障码 200B-2Eh=0208: ◆ 按照原因 1/2/3/4 排查原因 	◆ 按照原因 1/2/3/4 处理

16 Er.210: 输出对地短路

产生机理:

- 驱动器上电自检中, 检测到电机相电流或母线电压异常。

原因	确认方法	处理措施
1. 驱动器动力线缆 (U V W) 对地发生短路	拔掉电机线缆, 分别测量驱动器动力线缆 U V W 是否对地 (PE) 短路。	◆ 重新接线或更换驱动器动力线缆。
2. 电机对地短路	确保驱动器动力线缆、电机线缆紧固连接后, 分别测量驱动器 U V W 端与接地线 (PE) 之间的绝缘电阻是否为兆欧姆 (MΩ) 级数值。	◆ 更换电机。
3. 驱动器故障	将驱动器动力线缆从伺服驱动器上卸下, 多次接通电源后仍报故障。	◆ 更换伺服驱动器。

17 Er.220: 相序错误

18 Er.234: 飞车

产生机理:

- 转矩控制模式下, 转矩指令方向与速度反馈方向相反;
- 位置或速度控制模式下, 速度反馈与速度指令方向相反。

原因	确认方法	处理措施
1.U V W 相序接线错误	检查驱动器动力线缆两端和电机线缆 U V W 端、驱动器 U V W 端的连接是否一一对应。	◆ 按照正确 U V W 相序接线。
2. 上电时, 干扰信号导致电机转子初始相位检测错误	U V W 相序正确, 但使能伺服驱动器即报 Er.234。	◆ 重新上电。
3. 编码器型号错误或接线错误	根据驱动器及电机铭牌, 确认是否为我司 IS620N 系列驱动器和 20bit 伺服电机 (-U2***)。	◆ 更换为相互匹配的驱动器及电机, 采用我司 IS620N 驱动器与 20bit 伺服电机时, 应确保 2000-01h=14000。重新确认电机型号, 编码器类型, 编码器接线。

4. 编码器接线错误、老化腐蚀，编码器插头松动	检查是否选用我司标配的编码器线缆，线缆有无老化腐蚀、接头松动情况。 关闭伺服使能信号，用手转动电机轴，查看 200B-0Bh 是否随着电机轴旋转变化。	◆ 重新焊接、插紧或更换编码器线缆。
5. 垂直轴工况下，重力负载过大	检查垂直轴负载是否过大，调整 2002-0Ah~2002-0Dh 抱闸参数，是否可消除故障。	◆ 减小垂直轴负载，或提高刚性，或在不影响安全和使用的前提下，屏蔽该故障

19 Er.400: 主回路电过压

产生机理：

- P、- 之间直流母线电压超过故障值：
- 220V 驱动器：正常值：310V，故障值：420V；
- 380V 驱动器：正常值：540V，故障值：760V。

原因	确认方法	处理措施
1. 主回路输入电压过高	查看驱动器输入电源规格，测量主回路线缆驱动器侧 (R S T) 输入电压是否符合以下规格： 220V 驱动器： 有效值：220V-240V 允许偏差：-10%~+10%(198V~264V) 380V 驱动器： 有效值：380V-440V 允许偏差：-10%~+10%(342V~484V)	◆ 按照左边规格，更换或调整电源。
2. 电源处于不稳定状态，或受到了雷击影响	监测驱动器输入电源是否遭受到雷击影响，测量输入电源是否稳定，满足上述规格要求。	◆ 接入浪涌抑制器后，再接通控制电和主回路电，若仍然发生故障时，则更换伺服驱动器。

原因	确认方法	处理措施
3. 制动电阻失效	<p>若使用内置制动电阻 (2002-1Ah=0), 确认 P、D 之间是否用导线可靠连接, 若是, 则测量 C、D 间电阻阻值;</p> <p>若使用外接制动电阻 (2002-1Ah=1/2), 测量 P、C 之间外接制动电阻阻值。</p> <p>制动电阻规格请参考“1.4 制动电阻相关规格”。</p>	<ul style="list-style-type: none"> ◆ 若阻值“∞”(无穷大), 则制动电阻内部断线; ◆ 若使用内置制动电阻, 则调整为使用外接制动电阻 (2002-1Ah=1/2), 并拆除 P、D 之间导线, 电阻阻值与功率可选为与内置制动电阻一致; ◆ 若使用外接制动电阻, 则更换新的电阻, 重新接于 P、C 之间。 ◆ 务必设置 2002-1Bh(外接制动电阻功率)、2002-1Ch(外接制动电阻阻值) 与实际使用外接制动电阻参数一致。
4. 外接制动电阻阻值太大, 最大制动能量不能完全被吸收	<p>测量 P、C 之间的外接制动电阻阻值, 与推荐值相比较。</p>	<ul style="list-style-type: none"> ◆ 更换外接制动电阻阻值为推荐值, 重新接于 P、C 之间。 ◆ 务必设置 2002-1Bh(外接制动电阻功率)、2002-1Ch(外接制动电阻阻值) 与实际使用外接制动电阻参数一致。
5. 电机运行于急加减速状态, 最大制动能量超过可吸收值	<p>确认运行中的加减速时间, 测量 P、之间直流母线电压, 确认是否处于减速段时, 电压超过故障值。</p>	<ul style="list-style-type: none"> ◆ 首先确保主回路输入电压在规格范围内, 其次在允许情况下增大加减速时间。
6. 母线电压采样值有较大偏差	<p>观察参数 200B-1Bh(母线电压值) 是否处于以下范围:</p> <p>220V 驱动器: 200B-1Bh > 420V</p> <p>380V 驱动器: 200B-1Bh > 760V</p> <p>测量 P、之间直流母线电压数值是否处于正常值, 且小于 200B-1Bh。</p>	<ul style="list-style-type: none"> ◆ 咨询我司技术支持。
7. 伺服驱动器故障	<p>多次下电后, 重新接通主回路电, 仍报故障。</p>	<ul style="list-style-type: none"> ◆ 更换伺服驱动器。

20 Er.410: 主回路电欠压

产生机理:

- P、之间直流母线电压低于故障值:

- 220V 驱动器：正常值：310V，故障值：200V；
- 380V 驱动器：正常值：540V，故障值：380V。

原因	确认方法	处理措施
1. 主回路电源不稳或者掉电	查看驱动器输入电源规格，测量主回路线缆非驱动器侧和驱动器侧 (R S T) 输入电压是否符合以下规格： 220V 驱动器： 有效值：220V-240V 允许偏差：-10%~+10%(198V~264V)	◆ 提高电源容量。
2. 发生瞬间停电	380V 驱动器： 有效值：380V-440V 允许偏差：-10%~+10%(342V~484V) 三相均需要测量。	
3. 运行中电源电压下降	监测驱动器输入电源电压，查看同一主回路供电电源是否过多开启了其它设置，造成电源容量不足电压下降。	
4. 缺相，应输入 3 相电源运行的驱动器实际以单相电源运行	检查主回路接线是否正确可靠，查看参数 200A-01h 缺相故障检测是否屏蔽。	◆ 更换线缆并正确连接主回路电源线： 三相：R S T 单相：L1 L2
5. 伺服驱动器故障	观察参数 200B-1Bh(母线电压值) 是否处于以下范围： 220V 驱动器：200B-1Bh < 200V 380V 驱动器：200B-1Bh < 380V 多次下电后，重新接通主回路电 (R S T) 仍报故障。	◆ 更换伺服驱动器。

21 Er.420：主回路电缺相

产生机理：

- 三相驱动器缺 1 相或 2 相。

原因	确认方法	处理措施
1. 三相输入线接线不良	检查非驱动器侧与驱动器主回路输入端子 (R S T) 间线缆是否良好并紧固连接	◆ 更换线缆并正确连接主回路电源线：

原因	确认方法	处理措施
2. 三相规格的驱动器运行在单相电源下	查看驱动器输入电源规格，检查实际输入电压规格，测量主回路输入电压是否符合以下规格： 220V 驱动器： 有效值：220V-240V 允许偏差：-10%~+10%(198V~264V)	◆ 对于 0.75kW 的三相驱动器（驱动器型号 2001-03h=5），允许运行在单相电源下。 ◆ 若输入电压符合左边规格，可设置 200A-01h=2
3. 三相电源不平衡或者三相电压均过低	380V 驱动器： 有效值：380V-440V 允许偏差：-10%~+10%(342V~484V) 三相均需要测量。	◆ (禁止电源输入缺相保护的故障和警告)； ◆ 其他情况，若输入电压不符合左边规格，请按照左边规格，更换或调整电源。
4. 伺服驱动器故障	多次下电后，重新接通主回路电 (R S T) 仍报故障。	◆ 更换伺服驱动器。

22 Er.430: 控制电欠压

产生机理：

- 220V 驱动器：正常值：310V，故障值：190V；
- 380V 驱动器：正常值：540V，故障值：350V。

原因	确认方法	处理措施
1. 控制电电源不稳或者掉电	确认是否处于切断控制电 (L1C L2C) 过程中或发生瞬间停电。	◆ 重新上电，若是异常掉电，需确保电源稳定。
	测量控制电电缆的输入电压是否符合以下规格： 220V 驱动器： 有效值：220V-240V 允许偏差：-10%~+10%(198V~264V) 380V 驱动器： 有效值：380V-440V 允许偏差：-10%~+10%(342V~484V)	◆ 提高电源容量。
2. 控制电电缆接触不好	检测线缆是否连通，并测量控制电电缆驱动器侧 (L1C、L2C) 的电压是否符合以上要求。	◆ 重新接线或更换线缆。

23 Er.500: 过速

产生机理：

- 伺服电机实际转速超过过速故障阈值。

原因	确认方法	处理措施
1. 电机线缆 U V W 相序错误	检查驱动器动力线缆两端与电机线缆 U V W 端、驱动器 U V W 端的连接是否一一对应。	◆ 按照正确 U V W 相序接线。
2. 200A-09h 参数设置错误	检查过速故障阈值是否小于实际运行需达到的电机最高转速： 过速故障阈值 = 1.2 倍电机最高转速 (200A-09h = 0)； 过速故障阈值 = 200A-09h (200A-09h ≠ 0, 且 200A-09h < 1.2 倍电机最高转速)。	◆ 根据机械要求重新设置过速故障阈值。
3. 输入指令超过了过速故障阈值	输入指令对应的电机转速是否超过了过速故障阈值 位置控制模式： CSP 模式，查看齿轮比 6091-01h/6091-02h, 确定单个同步周期对应的位置指令的增量值，转换成速度信息 PP 模式，查看齿轮比 6091-01h/6091-02h, 确定 6081h(轮廓速度) HM 模式，查看齿轮比 6091-01h/6091-02h, 确定 6099-01h 和 6099-02h 速度控制模式： 查看齿轮比 6091h, 目标速度 60FFh 和速度限制值 2006-07h~2006-0Ah, 607Fh(最大轮廓速度) 转矩控制模式： 查看转矩模式下的速度限制设置 2007-12h, 然后查看对应的速度限制值	◆ 位置控制模式： CSP: 减小单个同步周期对应的位置指令增量, 在上位机规划指令时, 应增加位置斜坡 PP: 减小 6081h, 或增大加减速斜坡 (6083h、6084h) HM: 减小 6099-01h 和 6099-02h, 或增大加减速斜坡 (609Ah) 根据实际情况, 减小齿轮比。 ◆ 速度模式： 减小目标速度、速度限制、齿轮比, PV 模式下, 可增大速度斜坡 6083h 和 6084h, CSV 模式下, 上位机应增加速度斜坡处理 ◆ 转矩控制模式： 将速度限制值设置在过速故障阈值之下
4. 电机速度超调	用汇川驱动调试平台查看“速度反馈”是否超过了过速故障阈值。	◆ 进行增益调整或调整机械运行条件。
5. 伺服驱动器故障	重新上电运行后, 仍发生故障。	◆ 更换伺服驱动器。

24 Er.510: 脉冲输出过速

产生机理:

- 使用脉冲输出功能 (2005-27h=0 或 1) 时, 输出脉冲频率超过硬件允许的频率上限 (1MHz)。

原因	确认方法	处理措施
输出脉冲频率超过了硬件允许的频率上限(1MHz)	2005-27h=0(编码器分频输出)时, 计算发生故障时的电机转速对应的输出脉冲频率, 确认是否超限。 输出脉冲频率 (Hz)=	减小 2005-12h(编码器分频脉冲数), 使得在机械要求的整个速度范围内, 输出脉冲频率均小于超过硬件允许的频率上限。
	2005-27h=1(脉冲指令同步输出)时, 输入脉冲频率超过 1MHz 或脉冲输入管脚存在干扰。 高速脉冲输入管脚: 差分输入端子: HPULSE+、HPULSE-、HSIGN+、HSIGN-、 最大脉冲频率: 1Mpps。	<p>◆ 减小输入脉冲频率至硬件允许的频率上限以内</p> <p>◆ 请注意:</p> <p>此时, 若不修改电子齿轮比, 电机转速会减小。</p> <p>若输入脉冲频率本身已较高, 但不超过硬件允许的频率上限, 应做好防干扰措施(脉冲输入接线使用双绞屏蔽线, 设置管脚滤波参数 200A-19h 或 200A-1F), 防止干扰脉冲叠加在真实脉冲指令上, 造成误报故障。</p>

25 Er.602: 角度辨识失败

26 Er.610: 驱动器过载

产生机理:

- 驱动器累积热量过高, 且达到故障阈值。

27 Er.620: 电机过载

产生机理:

- 电机累积热量过高, 且达到故障阈值。

原因	确认方法	处理措施
1. 电机接线、编码器接线错误、不良	对比正确“接线图”, 查看电机、驱动器、编码器相互间线。	<ul style="list-style-type: none"> ◆ 按照正确接线图连接线缆; ◆ 优先使用我司标配的线缆; ◆ 使用自制线缆时, 请按照硬件接线指导制作并连接。
2. 负载太重, 电机输出有效转矩超过额定转矩, 长时间持续运转	确认电机或驱动器的过载特性; 查看驱动器平均负载率(200B-0Dh)是否长时间大于100.0%。	<ul style="list-style-type: none"> ◆ 更换大容量驱动器及匹配的电机; ◆ 或减轻负载, 加大加减速时间。

原因	确认方法	处理措施
3. 加减速太频繁或者负载惯量很大	计算机械惯量比或进行惯量辨识，查看惯量比 2008-10h； 确认伺服电机循环运行时单次运行周期。	◆ 增大单次运行中的加减速时间。
4. 增益调整不合适或刚性太强	观察运行时电机是否振动，声音异常。	◆ 重新调整增益。
5. 驱动器或者电机型号设置错误	查看总线电机型号 2000-06h 和驱动器型号 2001-03h。	◆ 查看驱动器铭牌，对照 2.3 节，设置正确的驱动器型号 (2001-03h) 和电机型号更新成匹配机型。
6. 因机械因素而导致电机堵转，造成运行时的负载过大	由汇川驱动调试平台或面板显示，确认运行指令和电机转速 (200B-01h)： 位置模式下运行指令：200B-0Eh (输入位置指令计数器) 速度模式下运行指令：200B-02h (速度指令) 转矩模式下运行指令：200B-03h (内部转矩指令) 确认对应模式下，是否运行指令不为 0，而电机转速为 0。	◆ 排除机械因素。
7. 伺服驱动器故障	下电后，重新上电，仍报故障。	◆ 更换伺服驱动器。

28 Er.630: 堵转电机过热保护

产生机理：

- 电机实际转速低于 10rpm，但转矩指令达到限定值，且持续时间达到 200A-21h 设定值。

原因	确认方法	处理措施
1. 驱动器 U V W 输出缺相或相序接错	无负载情况下进行电机试运行，并检查接线。	◆ 按照正确配线重新接线，或更换线缆。
2. 驱动器 U V W 输出断线或编码器断线	检查接线。	◆ 按照正确配线重新接线，或更换线缆。

原因	确认方法	处理措施
3. 因机械因素导致电机堵转	由汇川驱动调试平台或面板显示，确认运行指令和电机转速(200B-01h): 位置模式下运行指令：200B-0Eh (输入位置指令计数器) 速度模式下运行指令：200B-02h (速度指令) 转矩模式下运行指令：200B-03h (内部转矩指令) 确认对应模式下，是否运行指令不为0，而电机转速为0。	◆ 排查机械因素。

29 Er.650: 散热器过热

产生机理：

- 驱动器功率模块温度高于过温保护点。

原因	确认方法	处理措施
1. 环境温度过高	测量环境温度	◆ 改善伺服驱动器的冷却条件，降低环境温度。
2. 过载后，通过关闭电源对过载故障复位，并反复多次	查看故障记录 (设定 200B-22h，查看 200B-23h)，是否有报过载故障或警告 (Er.610, Er.620, Er.630, Er.650, Er.909, Er.920, Er.922)。	◆ 变更故障复位方法，过载后等待 30s 再复位。提高驱动器、电机容量，加大加减速时间，降低负载。
3. 风扇坏	运行时风扇是否运转。	◆ 更换伺服驱动器。
4. 伺服驱动器的安装方向、与其它伺服驱动器的间隔不合理	确认伺服驱动器的安装是否合理。	◆ 根据伺服驱动器的安装标准进行安装。
5. 伺服驱动器故障	断电 5 分钟后重启依然报故障。	◆ 更换伺服驱动器。

30 Er.731: 编码器电池失效

产生机理:

- 绝对值编码器的编码器电池电压低于 3.0V

原因	确认方法	处理措施
断电期间, 未接电池	确认断电期间是否连接	◆ 设置 200D-15h=1 清除故障
编码器电池电压过低	测量电池电压	◆ 更换新的电压匹配的电池

31 Er.733: 编码器多圈计数错误

产生机理:

- 编码器多圈计数错误

原因	确认方法	处理措施
编码器故障	设置 200D-15h=2 清除故障, 重新上电后仍发生 Er.733	◆ 更换电机

32 Er.735: 编码器多圈计数溢出

产生机理:

- 检测编码器多圈计数溢出

原因	确认方法	处理措施
2002-02h=1 时检测编码器多圈计数溢出	-	◆ 设置 200D-15h=1 清除故障, 重新上电

33 Er.740: 编码器干扰

产生机理:

- 编码器 Z 信号被干扰, 导致 Z 信号对应的电角度变化过大。

原因	确认方法	处理措施
1. 编码器接线错误	检查编码器接线。	◆ 按照正确的配线图重新接线
2. 编码器线缆松动	检查现场振动是否过大, 导致编码器线缆松动, 甚至振坏编码器。	◆ 重新接线, 并确保编码器接线端子紧固连接。

原因	确认方法	处理措施
3. 编码器 Z 信号受干扰	<p>检查现场布线情况： 周围是否有大型设备产生干扰，或机柜中是否存在多种电源变频设备等多种干扰源。</p> <p>让伺服处于“Rdy”状态，手动逆时针旋转电机轴，监控 200B-0Bh(电气角度)是否平滑增大或减小，且一圈对应 5 个 0-360°。</p> <p>(指 Z 系列电机，若为 X 系列电机则为 4 个 0-360°)。</p> <p>若转动过程中 200B-0Bh 有异常突变，则编码器本身问题较大。</p> <p>若转动过程中不报警，但伺服运行过程中报警，则干扰的可能性大。</p>	<ul style="list-style-type: none"> ◆ 线缆优先使用我司标配线缆； ◆ 如果非标配线，则要检查线缆是否符合规格要求，是否使用双绞屏蔽线等。 ◆ 走线上尽量强弱电分开，电机线缆和编码器线缆切勿捆扎，电机和驱动器的地接触良好。 ◆ 检查编码器两端插头接触是否良好，是否有针头缩进去等情况。
4. 编码器故障	<p>更换可正常使用的编码器线缆，若更换后不再发生故障，则说明原编码器线缆损坏。</p> <p>将电机处于同一位置，多次上电并查看 200B-0Bh，电角度偏差应该在 $\pm 30^\circ$ 内。</p>	<ul style="list-style-type: none"> ◆ 更换可正常使用的编码器线缆。 ◆ 如果不是，则编码器本身问题较大，需更换伺服电机。

34 Er.770: 外部编码器标尺故障

产生机理：

- 使用全闭环功能或者非标脉冲输入功能时，A+/A- B+/B- Z+/Z- 任一组 2 路信号电平差不满足要求

原因	确认方法	处理措施
1. 未禁止分频输出	检查 H05-38 的值是否为 (2: 分频或同步输出禁止)	◆ 将 H05-38 的值设为 2 (分频或同步输出禁止)
2. 使用全闭环功能或者非标脉冲输入功能时，A+/A- B+/B- Z+/Z- 任一组 2 路信号电平差不满足要求：电平差大于等于 2V。	测量 A+/A- B+/B- Z+/Z- 电平差	<ul style="list-style-type: none"> ◆ 调整电平直至满足规格。 ◆ 注意： 使用不带 Z 的外部编码器时，务必将 Z+ 上拉至 2V 以上，Z- 接地。

35 Er.A33: 编码器数据异常

产生机理：

- 编码器内部参数异常。

原因	确认方法	处理措施
1. 总线式增量编码器线缆断线、或松动	检查接线。	◆ 确认编码器线缆是否有误连接，或断线、接触不良等情况，如果电机线缆和编码器线缆捆扎在一起，则请分开布线。
2. 总线式增量编码器参数读写异常	多次接通电源后，仍报故障时，编码器发生故障。	◆ 更换伺服电机。

36 Er.A34: 编码器回送校验异常

产生机理:

- 上电后，读取 2500 线增量式编码器转子初始相位信息错误。

原因	确认方法	处理措施
1. 驱动器和电机类型不匹配	根据驱动器及电机铭牌，确认使用的是我司 IS620N 系列驱动器和 20bit 伺服电机 (-U2**), 查看 2000-01h(电机编号) 是否为 14000。	◆ 更换成匹配的电机和驱动器。
2. 编码器线缆断线	检查编码器线缆是否存在断路，线缆两端与电机、驱动器是否紧固连接。	◆ 更换完好的编码器线缆，并紧固连接。

37 Er.A35: 编码器 Z 信号丢失

产生机理:

- 2500 线增量式编码器 Z 信号丢失或者 AB 信号沿同时跳变。

原因	确认方法	处理措施
1. 编码器故障导致 Z 信号丢失	使用完好的编码器线缆且正确接线后，用手拧动电机轴，查看是否依然报故障。	◆ 更换伺服电机。
2. 接线不良或接错导致编码器 Z 信号失	用手拧动电机轴，查看是否依然报故障。	◆ 检查编码器线是否接触良好，重新接线或更换线缆。

38 Er.B00: 位置偏差过大

产生机理:

- 位置控制模式下，位置偏差大于 6065h 设定值。

原因	确认方法	处理措施
1. 驱动器 U V W 输出缺相或相序接错	无负载情况下进行电机试运行，并检查接线。	◆ 按照正确配线重新接线，或更换线缆。
2. 驱动器 U V W 输出断线或编码器断线	检查接线。	◆ 重新接线，伺服电机动力线缆与驱动器动力线缆 UVW 必须一一对应。必要时应更换全新线缆，并确保其可靠连接。
3. 因机械因素导致电机堵转	由汇川驱动调试平台或面板显示，确认运行指令和电机转速 (200B-01h): 位置模式下运行指令: 200B-0Eh (输入位置指令计数器) 速度模式下运行指令: 200B-02h (速度指令) 转矩模式下运行指令: 200B-03h (内部转矩指令) 确认对应模式下, 是否运行指令不为 0, 而电机转速为 0。	◆ 排查机械因素。
4. 伺服驱动器增益较低	检查伺服驱动器位置环增益和速度环增益: 第一增益: 2008-01h~2008-03h 第二增益: 2008-04h~2008-06h	◆ 进行手动增益调整或者自动增益调整。
5. 位置指令增量过大	位置控制模式: CSP 模式, 查看齿轮比 6091-01h/6091-02h, 确定单个同步周期对应的位置指令的增量值, 转换成速度信息 PP 模式, 查看齿轮比 6091-01h/6091-02h, 确定 6081h(轮廓速度) HM 模式, 查看齿轮比 6091-01h/6091-02h, 确定 6099-01h 和 6099-02h	◆ CSP: 减小单个同步周期对应的位置指令增量, 在上位机规划指令时, 应增加位置斜坡 ◆ PP: 减小 6081h, 或增大加减速斜坡 (6083h、6084h) ◆ HM: 减小 6099-01h 和 6099-02h, 或增大加减速斜坡 (609Ah) ◆ 根据实际情况, 减小齿轮比。
6. 相对于运行条件, 故障值 6065h 过小	确认位置偏差故障值 6065h 是否设置过小。	◆ 增大 6065h 设定值。
7. 伺服驱动器 / 电机故障	通过汇川驱动调试平台的示波器功能监控运行波形: 位置指令、位置反馈、速度指令、转矩指令	◆ 若位置指令不为零而位置反馈始终为零, 请更换伺服驱动器 / 电机。

39 Er.B01: 位置指令过大

产生机理:

- 相邻同步周期。

原因	确认方法	处理措施
1. 位置指令增量过大	检查相邻同步周期的目标位置指令增量（相当于电机速度指令）	◆ 减小目标位置指令增量
2. 模式切换之前或伺服使能时，未将目标位置（607A 目标位置）与当前位置对齐	检查控制器软件中是否进行了模式切换或转向伺服使能	◆ 模式切换前或伺服使能时，将当前位置的数值赋给目标位置（607A 目标位置）
3. 同步周期相位交越，导致位置指令积累过大	通过后台示波器监控 SYNC 与 IRQ 相位，观测是否出现较大波动	◆ 如果用 AM600 同步偏移参数设置成 0；对其他上位机，请检查上位机通讯
4. 电机速度限制错误	检查电机最大转速和最大轮廓速度的设定值	◆ 确认电机最大转速是否符合应用要求，检查最大轮廓速度 607Fh 的设定是否过小

40 Er.B02: 全闭环位置偏差过大

产生机理:

- 全闭环位置偏差绝对值超过 200F-09h(全闭环位置偏差过大阈值)。

原因	确认方法	处理措施
1. 驱动器 U V W 输出缺相或相序接错	无负载情况下进行电机试运行，并检查接线。	◆ 按照正确配线重新接线，或更换线缆。
2. 驱动器 U V W 输出断线或内 / 外编码器断线	检查接线。	◆ 重新接线，伺服电机电力线缆与驱动器动力线缆 UVW 必须一一对应。必要时应更换全新线缆，并确保其可靠连接。

原因	确认方法	处理措施
3. 因机械因素导致电机堵转	由汇川驱动调试平台或面板显示, 确认运行指令和电机转速 (200B-01h): 位置模式下运行指令: 200B-0Eh (输入位置指令计数器) 速度模式下运行指令: 200B-02h (速度指令) 转矩模式下运行指令: 200B-03h (内部转矩指令) 确认对应模式下, 是否运行指令不为0, 而电机转速为0。	◆ 排查机械因素。
4. 伺服驱动器增益较低	检查伺服驱动器位置环增益和速度环增益: 第一增益: 2008-01h~2008-03h 第二增益: 2008-04h~2008-06h	◆ 进行手动增益调整或者自动增益调整。
5. 位置指令增量过大	位置控制模式: CSP 模式, 查看齿轮比 6091-01h/6091-02h, 确定单个同步周期对应的位置指令的增量值, 转换成速度信息 PP 模式, 查看齿轮比 6091-01h/6091-02h, 确定 6081h(轮廓速度) HM 模式, 查看齿轮比 6091-01h/6091-02h, 确定 6099-01h 和 6099-02h	◆ CSP: 减小单个同步周期对应的位置指令增量, 在上位机规划指令时, 应增加位置斜坡 ◆ PP: 减小 6081h, 或增大加减速斜坡 (6083h、6084h) ◆ HM: 减小 6099-01h 和 6099-02h, 或增大加减速斜坡 (609Ah) ◆ 根据实际情况, 减小齿轮比。
6. 相对于运行条件, 故障值 (200F-09h) 过小	确认全闭环位置偏差过大故障阈值 (200F-09h) 是否设置过小。	◆ 增大 200F-09h 设定值。
7. 伺服驱动器 / 电机故障	通过汇川驱动调试平台的示波器功能监控运行波形: 位置指令、位置反馈、速度指令、转矩指令	◆ 若位置指令不为零而位置反馈始终为零, 请更换伺服驱动器 / 电机。

41 Er.B03: 电子齿轮设定超限

产生机理:

- 任一组电子齿轮比超出限定值： $(0.001 \times \text{编码器分辨率} / 10000)$ ， $4000 \times \text{编码器分辨率} / 10000$ 。

原因	确认方法	处理措施
1. 电子齿轮比设定值超过上述范围	齿轮比 6091-01h/6091-02h 的比值超过上述范围	◆ 按上述范围设定齿轮比。
2. 参数更改顺序问题	齿轮比在上述范围内，但更改齿轮比的中间过程报出	◆ 使用故障复位功能或重新上电即可。

42 Er.B04: 全闭环功能参数设置错误

产生机理：

- 使用全闭环功能，且位置指令来源为内部位置指令时，使用了内外环切换功能。

原因	确认方法	处理措施
全闭环位置模式下，位置指令来源为内部位置指令，但使用了内外环切换模式	查看 200F-01h 是否为 2 确认是否位置指令来源为内部位置指令：多段位置指令、中断定长功能	◆ 使用全闭环功能时，且位置指令来源为内部位置指令时，仅可以使用外部编码器反馈模式，即 200F-01h 仅能为 1。

4.5 警告的处理方法

1 Er.110: 分频脉冲输出设定故障

产生机理：

- 使用编码器分频输出功能 (2005-27h=0) 时，设定的编码器分频脉冲数不符合由编码器规格决定的阈值。

原因	确认方法	处理措施
编码器分频脉冲数不符合范围	增量式码盘：编码器分频脉冲数不能超过编码器分辨率； 20bit 总线式增量编码器，分辨率 1048576(P/r)； 2500 线增量式编码器，分辨率 10000(P/r)； 绝对值码盘：编码器分频脉冲数不能超过编码器分辨率的 1/4。	◆ 重新设置编码器分频脉冲数 (2005-12h)，使其满足规定的范围。

2 Er.601: 回原点超时故障

产生机理：

- 使用原点复归功能时，在 2005-24h 设定的时间内，未找到原点。

原因	确认方法	处理措施
1. 原点开关故障	原点复归时一直在高速搜索而没有低速搜索过程。 原点复归高速搜索后，一直处在反向低速搜索过程。	<ul style="list-style-type: none"> ◆ 若使用的是硬件 DI，确认 2003h 组已设置 DI 功能 31，然后检查 DI 端子接线情况，手动使 DI 端子逻辑变化时，通过 200B-04h 监控驱动器是否接收到对应的 DI 电平变化，若否，说明 DI 开关接线错误；若是，说明原点回归操作存在错误，正确操作该功能。 ◆ 若使用的是虚拟 DI，检查 VDI 使用过程是否正确。
2. 限定查找原点的时间过短	查看 2005-24h 所设定时间是否过小	◆ 增大 2005-24h
3. 高速搜索原点开关信号的速度过小	查看回零起始位置距离原点开关的距离，判断 6099-01h 所设定速度值是否过小，导致寻找原点开关的时间过长	◆ 增大 6099-01h
4. 开关设置不合理	确认两侧限位信号是否同时处于有效状态 确认是否某一限位与减速点信号或原点信号同时有效	◆ 合理设置硬件开关位置

3 Er.730: 编码器电池警告

产生机理：

- 绝对值编码器的编码器电池电压低于 3.0V

原因	确认方法	处理措施
1. 绝对值编码器的编码器电池电压低于 3.0V	测量电池电压	◆ 更换新的电压匹配的电池。

4 Er.900: DI 紧急刹车

产生机理：

- DI 功能 34(FunIN.34: 刹车, Emergency) 对应的 DI 端子逻辑有效 (包括硬件 DI 和虚拟 DI)。

原因	确认方法	处理措施
DI 功能 34: 刹车, 被触发	检查 DI 功能 34: EmergencyStop 刹车, 及其对应 DI 端子逻辑是否被置为有效。	◆ 检查运行模式, 确认安全的前提下, 解除 DI 刹车有效信号。

5 Er.909: 电机过载警告

产生机理:

- 60Z 系列 200W 与 400W 电机，电机累积热量过高，且达到警告值。

原因	确认方法	处理措施
1. 电机接线、编码器接线错误或不良	对比正确接线图，查看电机、驱动器、编码器相互间接线。	<ul style="list-style-type: none"> ◆ 按照正确接线图连接线缆； ◆ 优先使用我司标配的线缆； ◆ 使用自制线缆时，请按照硬件接线指导制作并连接。
2. 负载太重，电机输出有效转矩超过额定转矩，长时间持续运转	确认电机或驱动器的过载特性； 查看驱动器平均负载率 (200B-0Dh) 是否长时间大于 100.0%。	<ul style="list-style-type: none"> ◆ 更换大容量驱动器及匹配的电机； ◆ 或减轻负载，加大加减速时间。
3. 加减速太频繁或负载惯量过大	查看机械惯量比或进行惯量辨识，查看惯量比 200B-10h。 确认伺服电机循环运行时单次运行周期。	<ul style="list-style-type: none"> ◆ 加大加减速时间。
4. 增益调整不合适或刚性过强	观察运行时电机是否振动，声音异常。	<ul style="list-style-type: none"> ◆ 重新调整增益。
5. 驱动器或者电机型号设置错误	查看总线电机型号 200B-06h 和驱动器型号 200B-03h。	<ul style="list-style-type: none"> ◆ 查看驱动器铭牌，对照 2.3 节，设置正确的驱动器型号 (200B-03h) 和电机型号更新成匹配机型。
6. 因机械因素导致电机堵转，造成运行时的负载过大	使用汇川驱动调试平台或面板查看运行指令和电机转速 (200B-01h): 位置模式下运行指令: 200B-0Eh (输入位置指令计数器) 速度模式下运行指令: 200B-02h (速度指令) 转矩模式下运行指令: 200B-03h (内部转矩指令) 确认是否对应模式下，运行指令不为 0 或很大，而电机转速为 0。	<ul style="list-style-type: none"> ◆ 排除机械因素。
7. 伺服驱动器故障	下电后，重新上电。	<ul style="list-style-type: none"> ◆ 重新上电仍报故障请更换伺服驱动器。

6 Er.920：制动电阻过载报警

产生机理：

- 制动电阻累积热量大于设定值。

原因	确认方法	处理措施
1. 外接制动电阻器接线不良、脱落或断线	将外接制动电阻取下，直接测量电阻阻值是否为“∞”(无穷大)；	◆ 更换新的外接制动电阻，测量电阻阻值与标称值一致后，接于 P、C 之间。
	测量 P、C 之间阻值是否为“∞”(无穷大)。	◆ 选用良好线缆，将外接制动电阻两端分别接于 P、C 之间。
2. 使用内置制动电阻时，电源端子 P、D 之间的线缆短线或脱落	测量 P、D 之间阻值是否为“∞”(无穷大)。	◆ 用良好线缆将 P、D 直接相连。
3. 使用外接制动电阻时，2002-1Ah(制动电阻设置)选择错误	查看 2002-1Ah 参数值； 测量实际选用的 P、C 之间外接电阻阻值，并与对比，是否过大；	◆ 参考“1.4 制动电阻相关规格”，设置 2002-1Ah： 2002-1Ah=1(使用外接电阻，自然冷却)
		2002-1Ah=2(使用外接电阻，强迫风冷)
4. 使用外接制动电阻时，实际选用的外接制动电阻阻值过大	查看 2002-1Ch 参数值，是否大于实际选用的 P、C 之间外接电阻阻值。	◆ 按照表 7-3 IS620N 系列制动电阻规格，正确选用阻值合适的电阻。
5. 2002-1Ch(外接制动电阻阻值)大于实际外接制动电阻阻值		◆ 设置 2002-1Ch 与实际选用外接电阻阻值一致。
6. 主回路输入电压超过规格范围	测量主回路线缆驱动器侧输入电压是否符合以下规格： 220V 驱动器： 有效值：220V~240V 允许偏差： -10%~+10%(198V~264V) 380V 驱动器： 有效值：380V~440V 允许偏差： -10%~+10%(342V~484V)	◆ 按照左侧规格，调整或更换电源。

原因	确认方法	处理措施
7. 负载转动惯量比过大	参考《IS620N 系列伺服设计维护使用手册》中“惯量辨识”章节，进行转动惯量辨识；或根据机械参数，手动计算机械总惯量； 实际负载惯量比是否超过 30。	<ul style="list-style-type: none"> ◆ 选用大容量的外接制动电阻，并设置 2002-1Bh 与实际值一致； ◆ 选用大容量伺服驱动器；
8. 电机速度过高，在设定的减速时间内减速过程未完成，周期性运动时，处于连续减速状态	查看周期性运动时电机的速度曲线，检查电机是否长时间处于减速状态。	<ul style="list-style-type: none"> ◆ 允许情况下，减小负载； ◆ 允许情况下，加大加减速时间；
9. 伺服驱动器的容量或制动电阻容量不足	查看电机单周期的速度曲线，计算最大制动能量是否可被完全吸收。	<ul style="list-style-type: none"> ◆ 允许情况下，加大电机运行周期。
10. 伺服驱动器故障	-	<ul style="list-style-type: none"> ◆ 更换新的伺服驱动器。

7 Er.922: 外接制动电阻过小

产生机理：

- 2002-1Ch(外接制动电阻阻值) 小于 2002-16h(驱动器允许的外接制动电阻的最小值)。

原因	确认方法	处理措施
使用外接制动电阻时 (2002-1Ah=1 或 2)，外接制动电阻阻值小于驱动器允许的最小值	测量 P、C 之间外接制动电阻阻值，确认是否小于 2002-16h。	<ul style="list-style-type: none"> ◆ 若是，则更换为与驱动器匹配的外接制动电阻，设置 2002-1Ch 为选用的电阻阻值后，将电阻两端分别接于 P、C 之间； ◆ 若否，设置 2002-1Ch 为实际外接制动电阻阻值。

8 Er.939: 电机动力线断线

产生机理：

- 电机实际相电流不到额定电流的 10%，且实际转速小，但内部转矩指令很大。

原因	确认方法	处理措施
电机动力线断线	查看相电流有效值 (200B-19h) 与内部转矩指令 (200B-03h 是否有 5 倍以上差距，同时实际电机转速 200B-01 小于电机额定转速的 1/4。	<ul style="list-style-type: none"> ◆ 检查电机动力线缆接线，重新接线，必要时更换线缆。

9 Er.941: 变更参数需重新上电生效

产生机理：

- 伺服驱动器的功能码属性“生效时间”为“再次通电”时，该功能码参数值变更后，驱动器提醒用户需要重新上电。

原因	确认方法	处理措施
变更了再次通电后更改生效的功能码	确认是否更改了“生效时间”为“重新上电”的功能码。	◆ 重新上电。

10 Er.942: 参数存储频繁

产生机理:

- 同时修改的功能码个数超过 200 个。

原因	确认方法	处理措施
非常频繁且大量的修改功能码参数，并存储入 EEPROM (200C-0Eh=1)	检查上位机系统是否频繁、快速修改功能码。	◆ 检查运行模式，对于无需存储在 EEPROM 参数，上位机写操作前将 200C-0Eh 设置为 0。

11 Er.950: 正向超程警告

产生机理:

- DI 功能 14(FunIN.14: P-OT, 正向超程开关) 对应的 DI 端子逻辑有效。

原因	确认方法	处理措施
DI 功能 14: 禁止正向驱动，端子逻辑有效	检查 2003h 组 DI 端子是否设置 DI 功能 14 查看输入信号监视 (200C-0Eh) 对应位的 DI 端子逻辑是否有效。	◆ 检查运行模式，确定安全的前提下，给负向指令或转动电机，使“正向超程开关”端子逻辑变为无效。

12 Er.952: 反向超程警告

产生机理:

- DI 功能 15(FunIN.15: N-OT, 反向超程开关) 对应的 DI 端子逻辑有效。

原因	确认方法	处理措施
DI 功能 15: 禁止反向驱动，端子逻辑有效。	检查 2003h 组 DI 端子是否设置了 DI 功能 15; 查看输入信号监视 (200C-0Eh) 对应位的 DI 端子逻辑是否有效。	◆ 检查运行模式，确定安全的前提下，给负向指令或转动电机，使“反向超程开关”端子逻辑变为无效。

13 Er.980: 编码器内部故障

产生机理:

■ 编码器算法出错。

原因	确认方法	处理措施
编码器内部故障	多次接通电源后仍报故障时，编码器产生故障。	◆ 更换伺服电机。

14 Er.990: 输入缺相警告

产生机理:

■ 允许 1kW 以下的驱动器允许单相运行，但使能了电源输入缺相故障和警告 (200A-01h)。

原因	确认方法	处理措施
200A-01h=1 (电源输入缺相保护选择: 使能故障和警告) 时, 对于 0.75kW 三相驱动器 (驱动器型号 2001-03h=5), 允许运行在单相电源下, 接入单相电源时, 会报警告。	确认是否为允许单相运行的三相驱动器	◆ 若实际为三相驱动器, 且主回路电源线连接三相电源, 仍报警告, 则按 Er.420 处理; ◆ 若实际为三相规格驱动器且允许单相运行, 且主回路电源线连接单相电源, 仍报警告, 则将 200A-01h 置 0。

15 Er.998: 回零模式设置错误

产生机理:

■ 回零模式 0x6098h 设置错误

原因	确认方法	处理措施
1. 使用回零模式时, 6098h 输入了 15/16/31/32 等不存在的回零模式	查看 6098h	◆ 正确设置 6098h

4.6 内部故障

发生以下故障时, 请联系我司技术人员。

Er.602: 角度辨识失败;

Er.220: 相序错误;

Er.A40: 参数辨识失败;

Er.111: 伺服内部参数异常。

4.7 通信故障恢复方式

IS620N 系列伺服驱动器本身故障清除方式详见上文, 本部分只描述通信部分的故障清除方法。

1 Er.d09：软件位置上下限设置错误

产生机理：

- 软件位置限制，下限大于上限

原因	确认方法	处理措施
1. 软件位置上下限设置错误	查看 0x607D-01h 和 0x607D-02h	◆ 正确设置 0x607D，保证 607D-1h < 607D-2h

2 Er.d10：原点偏置设置错误

产生机理：

- 软件位置限制，下限大于上限

原因	确认方法	处理措施
1. 原点偏置在软件位置上下限之外	查看 0x607D-01h、0x607D-02h、0x607Ch	◆ 正确设置 0x607D，保证 $0x607D-01h \leq 0x607Ch \leq 0x607D-02h$

3 Er.E08：同步丢失

产生机理：

- 同步通信时，主站同步信号丢失

原因	确认方法	处理措施
1. 同步通信时，从站接收异常	查看是否使用带屏蔽功能的双绞屏蔽通信线； 查看驱动器是否良好接地； 查看驱动器网口是否损坏。	◆ 请使用带屏蔽功能的双绞屏蔽线缆； ◆ 请按标准接线指导接线； ◆ 通过左起第一位数码管查看网络连接状态。
2. 同步通信时，主站发送异常	上位机同步时钟未生效； 上位机同步时钟误差过大。	◆ 通过后台示波器或者实际示波器测量同步周期： ◆ 若为 0，表示上位机同步时钟未生效，首先检查网线是否按照 IN 端口进，OUT 端口出的顺序连接各从站，然后重启网络；若网线连接顺序正确，则直接重启网络； ◆ 若不为 0，且在驱动器允许的波动范围内 (2us)，可增大从站的同步丢失故障容限 200E-21h。

4 Er.E11: 未烧录 XML 配置文件

产生机理:

■ 未烧录 XML 配置文件

原因	确认方法	处理措施
1. 未烧录设备配置文件	上位机扫描到从站后, 从站 ID 为空	◆ 烧录设备配置文件
2. 驱动器故障	驱动器故障	◆ 更换伺服驱动器

5 Er.E12: 网络初始化失败

产生机理:

■ 网络初始化失败

原因	确认方法	处理措施
1. 未烧录 FPGA 固件	查看 2001-02h 是否为 01XX.Y	◆ 烧录 FPGA 固件
2. 未烧录设备配置文件	连接主站后, 查看伺服面板左起第一位数码管是否与连接网口的端子对应, 同时第二位数码管为 1/2/4/8 任一数字	◆ 烧录设备配置文件
3. 驱动器故障	驱动器故障	◆ 更换伺服驱动器

6 Er.E13: 同步周期配置错误

产生机理:

■ 网络切换到运行模式后, 同步周期不是 125us 或者 250us 的整数倍

原因	确认方法	处理措施
1. 同步周期不是 125us 或者 250us 的整数倍	确认控制器中同步周期的设定值	◆ 修改同步周期的设定值为 125us 或者 250us 的整数倍

7 Er.E15: 同步周期误差过大

产生机理:

■ 同步周期误差值超过阈值

原因	确认方法	处理措施
1.XML 文件不匹配	每次都出现同步周期误差过大报警, 那么则为 XML 文件不匹配	◆ 将驱动器内部的 XML 文件版本更新为最新版本。

原因	确认方法	处理措施
2. 控制器同步周期误差大	偶然出现同步周期误差过大；通过汇川后台示波器工具，观测 SYNC 与 IRQ 相位，该信号是否稳定	◆ 增检查上位机。

附录 对象字典一览表

对象组 1000h 分配一览

1000h 对象组包含 CANopen 通信所需的参数。

索引	子索引	名称	可访问性	PDO映射	数据类型	单位	数据范围	出厂设定
1000	00	驱动类型	RO	NO	UINT32	-	-	0x00020192
1008	00	驱动名称	RO	NO	-	-	-	IS620-ECAT
1009	00	硬件版本	RO	NO	-	-	-	由软件版本决定
100A	00	软件版本	RO	NO	-	-	-	由硬件版本决定
1018	ID 对象		RO	NO	Uint32		OD 数据范围	OD 默认值
	00	ID 对象包含的最大子索引编号	RO	NO	UINT8	-	-	04 hex
	01	供应商 ID	RO	NO	UINT32	-	-	0010 0000 hex
	02	产品编码	RO	NO	UINT32	-	-	0x000C0108
	03	修订号	RO	NO	UINT32	-	-	0x00010001
1C00	厂家软件版本		RO	NO	Uint32		OD 数据范围	OD 默认值
	00	同步管理通信类型的最大子索引编号	RO	NO	UINT8	-	-	04 hex
	01	SM0 通信类型	RO	NO	UINT8	-	-	01hex
	02	SM1 通信类型	RO	NO	UINT8	-	-	02hex
	03	SM2 通信类型	RO	NO	UINT8	-	-	03hex
	04	SM3 通信类型	RO	NO	UINT8	-	-	04hex
1600	RPDO1 映射对象 1 st		RW	NO	Uint32		OD 数据范围	OD 默认值
	00	RPDO1 支持的映射对象个数	RW	NO	UINT8	-	0~10	3
	01	第一个映射对象	RW	NO	UINT32	-	0~4294967295	6040 0010
	02	第二个映射对象	RW	NO	UINT32	-	0~4294967295	607A 0020
	03	第三个映射对象	RW	NO	UINT32	-	0~4294967295	60B8 0010
	04	第四个映射对象	RW	NO	UINT32	-	0~4294967295	-
	05	第五个映射对象	RW	NO	UINT32	-	0~4294967295	-
	06	第六个映射对象	RW	NO	UINT32	-	0~4294967295	-
	07	第七个映射对象	RW	NO	UINT32	-	0~4294967295	-
	08	第八个映射对象	RW	NO	UINT32	-	0~4294967295	-
	09	第九个映射对象	RW	NO	UINT32	-	0~4294967295	-
0A	第十个映射对象	RW	NO	UINT32	-	0~4294967295	-	

索引	子索引	名称	可访问性	PDO映射	数据类型	单位	数据范围	出厂设定
1701		RPDO1 映射对象 258th	RO	NO	Uint32		OD 数据范围	OD 默认值
	00	RPDO258 支持的映射对象个数	RO	NO	UINT8	-	-	04hex
	01	第一个映射对象	RO	NO	UINT32	-	-	6040 0010
	02	第二个映射对象	RO	NO	UINT32	-	-	607A 0020
	03	第三个映射对象	RO	NO	UINT32	-	-	60B8 0010
	04	第四个映射对象	RO	NO	UINT32	-	-	60FE 0120
1702		RPDO1 映射对象 259th	RO	NO	Uint32		OD 数据范围	OD 默认值
	00	RPDO259 支持的映射对象个数	RO	NO	UINT8	-	-	07 hex
	01	第一个映射对象	RO	NO	UINT32	-	-	6040 0010
	02	第二个映射对象	RO	NO	UINT32	-	-	607A 0020
	03	第三个映射对象	RO	NO	UINT32	-	-	60FF 0020
	04	第四个映射对象	RO	NO	UINT32	-	-	6071 0010
	05	第五个映射对象	RO	NO	UINT32	-	-	6060 0008
	06	第六个映射对象	RO	NO	UINT32	-	-	60B8 0010
07	第七个映射对象	RO	NO	UINT32	-	-	607F0020	
1703		RPDO1 映射对象 260th	RO	NO	Uint32		OD 数据范围	OD 默认值
	00	RPDO260 支持的映射对象个数	RO	NO	UINT8	-	-	07 hex
	01	第一个映射对象	RO	NO	UINT32	-	-	6040 0010
	02	第二个映射对象	RO	NO	UINT32	-	-	607A 0020
	03	第三个映射对象	RO	NO	UINT32	-	-	60FF 0020
	04	第四个映射对象	RO	NO	UINT32	-	-	6060 0008
	05	第五个映射对象	RO	NO	UINT32	-	-	60B8 0010
	06	第六个映射对象	RO	NO	UINT32	-	-	60E0 0010
07	第七个映射对象	RO	NO	UINT32	-	-	60E1 0010	

索引	子索引	名称	可访问性	PDO映射	数据类型	单位	数据范围	出厂设定
1704		RPDO1 映射对象 261st	RO	NO	Uint32		OD 数据范围	OD 默认值
	00	RPDO261 支持的映射对象个数	RO	NO	UINT8	-	-	09 hex
	01	第一个映射对象	RO	NO	UINT32	-	-	6040 0010
	02	第二个映射对象	RO	NO	UINT32	-	-	607A 0020
	03	第三个映射对象	RO	NO	UINT32	-	-	60FF 0020
	04	第四个映射对象	RO	NO	UINT32	-	-	6071 0010
	05	第五个映射对象	RO	NO	UINT32	-	-	6060 0008
	06	第六个映射对象	RO	NO	UINT32	-	-	60B8 0010
	07	第七个映射对象	RO	NO	UINT32	-	-	607F0020
	08	第八个映射对象	RO	NO	UINT32	-	-	60E0 0010
		RPDO1 映射对象 262nd	RO	NO	Uint32		OD 数据范围	OD 默认值
1705	00	RPDO262 支持的映射对象个数	RO	NO	UINT8	-	-	08hex
	01	第一个映射对象	RO	NO	UINT32	-	-	6040 0010
	02	第二个映射对象	RO	NO	UINT32	-	-	607A 0020
	03	第三个映射对象	RO	NO	UINT32	-	-	60FF 0020
	04	第四个映射对象	RO	NO	UINT32	-	-	6060 0008
	05	第五个映射对象	RO	NO	UINT32	-	-	60B8 0010
	06	第六个映射对象	RO	NO	UINT32	-	-	60E0 0010
	07	第七个映射对象	RO	NO	UINT32	-	-	60E1 0010
	08	第八个映射对象	RO	NO	UINT32	-	-	60B2 0010
1A00		TPDO1 映射对象 1st	RW	NO	Uint32	-	OD 数据范围	OD 默认值
	00	TPDO1 支持的映射对象个数	RW	NO	UINT8	-	0~10	7
	01	第一个映射对象	RW	NO	UINT32	-	0~4294967295	6041 0010
	02	第二个映射对象	RW	NO	UINT32	-	0~4294967295	6064 0020
	03	第三个映射对象	RW	NO	UINT32	-	0~4294967295	60B9 0010
	04	第四个映射对象	RW	NO	UINT32	-	0~4294967295	60BA 0020
	05	第五个映射对象	RW	NO	UINT32	-	0~4294967295	60BC0020
	06	第六个映射对象	RW	NO	UINT32	-	0~4294967295	603F0010
	07	第七个映射对象	RW	NO	UINT32	-	0~4294967295	60FD0020
	08	第八个映射对象	RW	NO	UINT32	-	0~4294967295	-
	09	第九个映射对象	RW	NO	UINT32	-	0~4294967295	-
0A	第十个映射对象	RW	NO	UINT32	-	0~4294967295	-	

索引	子索引	名称	可访问性	PDO映射	数据类型	单位	数据范围	出厂设定
1B01	TPDO258 映射对象		RO	NO	Uint32	-	OD 数据范围	OD 默认值
	00	TPDO258 支持的映射对象个数	RO	NO	UINT8	-	-	8
	01	第一个映射对象	RO	NO	UINT32	-	-	603F0010
	02	第二个映射对象	RO	NO	UINT32	-	-	6041 0010
	03	第三个映射对象	RO	NO	UINT32	-	-	6064 0020
	04	第四个映射对象	RO	NO	UINT32	-	-	6077 0010
	05	第五个映射对象	RO	NO	UINT32	-	-	60F40020
	06	第六个映射对象	RO	NO	UINT32	-	-	60B90010
	07	第七个映射对象	RO	NO	UINT32	-	-	60BA0020
	08	第八个映射对象	RO	NO	UINT32	-	-	60FD0020
1B02	TPDO259 映射对象		RO	NO	Uint32	-	OD 数据范围	OD 默认值
	00	TPDO259 支持的映射对象个数	RO	NO	UINT8	-	-	9
	01	第一个映射对象	RO	NO	UINT32	-	-	603F0010
	02	第二个映射对象	RO	NO	UINT32	-	-	6041 0010
	03	第三个映射对象	RO	NO	UINT32	-	-	6064 0020
	04	第四个映射对象	RO	NO	UINT32	-	-	6077 0010
	05	第五个映射对象	RO	NO	UINT32	-	-	6061 0008
	06	第六个映射对象	RO	NO	UINT32	-	-	60B9 0010
	07	第七个映射对象	RO	NO	UINT32	-	-	60BA 0020
	08	第八个映射对象	RO	NO	UINT32	-	-	60BC0020
	09	第九个映射对象	RO	NO	UINT32	-	-	60FD0020
1B03	TPDO260 映射对象		RO	NO	Uint32	-	OD 数据范围	OD 默认值
	00	TPDO260 支持的映射对象个数	RO	NO	UINT8	-	-	10
	01	第一个映射对象	RO	NO	UINT32	-	-	603F0010
	02	第二个映射对象	RO	NO	UINT32	-	-	6041 0010
	03	第三个映射对象	RO	NO	UINT32	-	-	6064 0020
	04	第四个映射对象	RO	NO	UINT32	-	-	6077 0010
	05	第五个映射对象	RO	NO	UINT32	-	-	60F4 0020
	06	第六个映射对象	RO	NO	UINT32	-	-	6061 0008
	07	第七个映射对象	RO	NO	UINT32	-	-	60B9 0010
	08	第八个映射对象	RO	NO	UINT32	-	-	60BA 0020
	09	第九个映射对象	RO	NO	UINT32	-	-	60BC0020
	0A	第十个映射对象	RO	NO	UINT32	-	-	60FD0020

索引	子索引	名称	可访问性	PDO映射	数据类型	单位	数据范围	出厂设定
1B04	TPDO261 映射对象		RO	NO	Uint32	-	OD 数据范围	OD 默认值
	00	TPDO261 支持的映射对象个数	RO	NO	UINT8	-	-	10
	01	第一个映射对象	RO	NO	UINT32	-	-	603F0010
	02	第二个映射对象	RO	NO	UINT32	-	-	6041 0010
	03	第三个映射对象	RO	NO	UINT32	-	-	6064 0020
	04	第四个映射对象	RO	NO	UINT32	-	-	6077 0010
	05	第五个映射对象	RO	NO	UINT32	-	-	6061 0008
	06	第六个映射对象	RO	NO	UINT32	-	-	60F4 0020
	07	第七个映射对象	RO	NO	UINT32	-	-	60B9 0010
	08	第八个映射对象	RO	NO	UINT32	-	-	60BA 0020
	09	第九个映射对象	RO	NO	UINT32	-	-	60BC0020
0A	第十个映射对象	RO	NO	UINT32	-	-	606C0020	
1C12	同步管理 2_ RPDO 分配		RW	NO	UINTER16	-	OD 数据范围	OD 默认值
	00	同步管理 2 RPDO 分配的最大子索引编号	RW	NO	UINT8	-	0~1	1
	01	RPDO 分配的对象的索引	RW	YES	UINT16	-	0~65535	0x1701
1C13	同步管理 2 _TPDO 分配		RW	NO	UINTER16	-	OD 数据范围	OD 默认值
	00	同步管理 2 TPDO 分配的最大子索引编号	RW	NO	UINT8	-	0~1	1
	01	TPDO 分配的对象的索引	RW	YES	UINT16	-	0~65535	0x1B01
1C32	同步管理 2 同步输出参数		RO	NO	UINTER16	-	OD 数据范围	OD 默认值
	00	同步管理 2 同步参数的最大子索引编号	RO	NO	UINT8	-	-	0x20
	01	同步类型	RO	NO	UINT16	-	-	0x0002
	02	循环时间	RO	NO	UINT32	ns	-	0
	04	支持的同步类型	RO	NO	UINT16	-	-	0x0004
	05	最小的周期时间	RO	NO	UINT32	ns	-	0x0001E848
	06	计算与复制时间	RO	NO	UINT32	ns	-	-
	09	延迟时间	RO	NO	UINT32	ns	-	-
	20	同步错误	RO	NO	BOOL	-	-	-

索引	子索引	名称	可访问性	PDO映射	数据类型	单位	数据范围	出厂设定
1C33	同步管理 2 同步输入参数		RO	NO	OD 数据类型	-	OD 数据范围	OD 默认值
	00	同步管理 2 同步参数的最大子索引编号	RO	NO	UINT8	-	-	0x20
	01	同步类型	RO	NO	UINT16		-	0x0002
	02	循环时间	RO	NO	UINT32	ns	-	0
	04	支持的同步类型	RO	NO	UINT16	-	-	0x0004
	05	最小周期时间	RO	NO	UINT32	ns	-	0x0001E848
	06	计算与复制时间	RO	NO	UINT32	ns	-	-
	09	延迟时间	RO	NO	UINT32	ns	-	-
	20	同步错误	RO	NO	BOOL	-	-	-

对象组 2000h 分配一览

十六进制		十进制	名称	可访问性	映射属性	数据类型	最小单位	设定范围	出厂值	设定方式	生效方式
索引	子索引										
2000/H00 伺服电机参数											
2000	01h	H00-00	电机编号	RW	-	Uint16	-	0~65535	14000h	停机可更改	再次通电
2000	03h	H00-02	非标号	RO	-	Uint16	-	0	0h	显示参数	无
2000	05h	H00-04	编码器版本号	RO	-	Uint16	-	0	-	显示参数	无
2000	06h	H00-05	总线电机编号	RO	-	Uint16	-	0~65535	0	显示参数	无
2001/H01 驱动器参数											
2001	01h	H01-00	MCU 软件版本号	RO	-	UINT8	-	0~6553.5	0	显示参数	无
2001	02h	H01-01	FPGA 软件版本	RO	-	Uint16	-	0~6553.5	0	显示参数	无
2001	03h	H01-02	伺服驱动器编号	RW	-	Uint16	-	0~65535	0	停机可更改	再次通电
2002/H02 基本控制参数											

十六进制		十进制	名称	可访问性	映射属性	数据类型	最小单位	设定范围	出厂值	设定方式	生效方式
索引	子索引										
2002	01h	H02-00	控制模式选择	RW	-	Uint16	-	0: 速度模式 1: 位置模式 2: 转矩模式 3: 转矩模式↔速度模式 4: 速度模式↔位置模式 5: 转矩模式↔位置模式 6: 转矩模式↔速度模式↔位置混合模式 7: 无定义 8: CANopen 总线控制 9: EtherCAT 总线控制	9: EtherCAT	停机可更改	立即生效
2002	02h	H02-01	绝对值系统选择	RW	-	-	-	0: 增量位置模式 1: 绝对位置线性模式 2: 绝对位置旋转模式	0	停机可更改	再次通电
2002	03h	H02-02	旋转正方向选择	RW	-	Uint16	-	0: 以 CCW 方向为正转方向 1: 以 CW 方向为正转方向	0	停机可更改	再次通电
2002	04h	H02-03	输出脉冲相位	RW	-	Uint16	-	0: A 超前 B 1: A 滞后 B	0	停机可更改	再次通电
2002	06h	H02-05	伺服 OFF 停机方式选择	RW	-	Uint16	-	0: 自由停机, 保持自由运行状态 1: 零速停机, 保持自由运行状态	0	停机可更改	立即生效
2002	08h	H02-07	超程停机方式选择	RW	-	Uint16	-	0: 自由停机, 保持自由运行状态 1: 零速停机, 位置保持锁定状态 2: 零速停机, 保持自由运行状态	1	停机可更改	立即生效
2002	09h	H02-08	故障 NO.1 停机方式选择	RW	-	Uint16	-	0: 自由停车, 保持自由运行状态	0	停机可更改	立即生效

十六进制		十进制	名称	可访问性	映射属性	数据类型	最小单位	设定范围	出厂值	设定方式	生效方式
索引	子索引										
2002	0Ah	H02-09	抱闸输出 ON 至指令接收延时	RW	-	Uint16	1ms	0~500	250	运行中可更改	立即生效
2002	0Bh	H02-10	静止状态, 抱闸输出 OFF 至电机不通电延时	RW	-	Uint16	1ms	1~1000	150	运行中可更改	立即生效
2002	0Ch	H02-11	旋转状态, 抱闸输出 OFF 时转闸阈值	RW	-	Uint16	1rpm	0~3000	30	运行中可更改	立即生效
2002	0Dh	H02-12	旋转状态, 伺服使能 OFF 至抱闸输出 OFF 延时	RW	-	Uint16	1ms	1~1000	500	运行中可更改	立即生效
2002	10h	H02-15	LED 警告显示选择	RW	-	Uint16	-	0: 立即输出警告信息 1: 不输出警告信息	0	停机可更改	立即生效
2002	16h	H02-21	驱动器允许的能耗电阻最小值	RO	-	Uint16	1Ω	0~1000	-	显示参数	无
2002	17h	H02-22	内置制动电阻功率	RO	-	Uint16	1W	1~65535	-	显示参数	无
2002	18h	H02-23	内置制动电阻阻值	RO	-	Uint16	1Ω	1~1000	-	显示参数	无
2002	19h	H02-24	电阻散热系数	RW	-	Uint16	-	10~100	30	停机可更改	立即生效
2002	1Ah	H02-25	制动电阻设置	RW	-	Uint16	-	0: 使用内置制动电阻 1: 使用外接制动电阻并且自然冷却 2: 使用外接制动电阻并且强迫风冷 3: 不使用制动电阻, 全靠电容吸收	0	停机可更改	立即生效

十六进制		十进制	名称	可访问性	映射属性	数据类型	最小单位	设定范围	出厂值	设定方式	生效方式
索引	子索引										
2002	1Bh	H02-26	外接制动电阻功率容量	RW	-	Uint16	1W	1~65535	40	停机可更改	立即生效
2002	1Ch	H02-27	外置制动电阻阻值	RW	-	Uint16	1Ω	1~1000	50	停机可更改	立即生效
2002	20h	H02-31	系统参数初始化	RW	-	Uint16	-	0: 无操作 1: 恢复出厂设定值 2: 清除故障记录	0	停机可更改	立即生效
2002	21h	H02-32	面板默认显示功能	RW	-	Uint16	-	0~99	50	运行中可更改	立即生效
2003/H03 端子输入参数											
2003	01h	H03-00	上电有效的 DI 功能分配 1	RW	-	Uint16	-	0~65535	0	运行中可更改	再次通电
2003	02h	H03-01	上电有效的 DI 功能分配 2	RW	-	Uint16	-	0~65535	0	运行中可更改	再次通电
2003	03h	H03-02	DI1 端子功能选择	RW	-	Uint16	-	0~39	14	运行中可更改	停机生效
2003	04h	H03-03	DI1 端子逻辑选择	RW	-	Uint16	-	0: 表示低电平有效 1: 表示高电平有效 2: 表示上升沿有效 3: 表示下降沿有效 4: 表示上升下降沿均有效	0	运行中可更改	停机生效
2003	05h	H03-04	DI2 端子功能选择	RW	-	Uint16	-	0~39	15	运行中可更改	停机生效
2003	06h	H03-05	DI2 端子逻辑选择	RW	-	Uint16	-	0: 表示低电平有效 1: 表示高电平有效 2: 表示上升沿有效 3: 表示下降沿有效 4: 表示上升下降沿均有效	0	运行中可更改	停机生效

十六进制		十进制	名称	可访问性	映射属性	数据类型	最小单位	设定范围	出厂值	设定方式	生效方式
索引	子索引										
2003	07h	H03-06	D13 端子功能选择	RW	-	Uint16	-	0~39	0	运行中可更改	停机生效
2003	08h	H03-07	D13 端子逻辑选择	RW	-	Uint16	-	0: 表示低电平有效 1: 表示高电平有效 2: 表示上升沿有效 3: 表示下降沿有效 4: 表示上升下降沿均有效	0	运行中可更改	停机生效
2003	09h	H03-08	D14 端子功能选择	RW	-	Uint16	-	0~39	0	运行中可更改	停机生效
2003	0Ah	H03-09	D14 端子逻辑选择	RW	-	Uint16	-	0: 表示低电平有效 1: 表示高电平有效 2: 表示上升沿有效 3: 表示下降沿有效 4: 表示上升下降沿均有效	0	运行中可更改	停机生效
2003	0Bh	H03-10	D15 端子功能选择	RW	-	Uint16	-	0~39	0	运行中可更改	停机生效
2003	0Ch	H03-11	D15 端子逻辑选择	RW	-	Uint16	-	0: 表示低电平有效 1: 表示高电平有效 2: 表示上升沿有效 3: 表示下降沿有效 4: 表示上升下降沿均有效	0	运行中可更改	停机生效
2003	0Dh	H03-12	D16 端子功能选择	RW	-	Uint16	-	0~39	0	运行中可更改	停机生效

十六进制		十进制	名称	可访问性	映射属性	数据类型	最小单位	设定范围	出厂值	设定方式	生效方式
索引	子索引										
2003	0Eh	H03-13	DI6 端子逻辑选择	RW	-	UInt16	-	0: 表示低电平有效 1: 表示高电平有效 2: 表示上升沿有效 3: 表示下降沿有效 4: 表示上升下降沿均有效	0	运行中可更改	停机生效
2003	11h	H03-16	DI8 端子功能选择	RW	-	UInt16	-	0~39	0	运行中可更改	停机生效
2003	12h	H03-17	DI8 端子逻辑选择	RW	-	UInt16	-	0: 表示低电平有效 1: 表示高电平有效 2: 表示上升沿有效 3: 表示下降沿有效 4: 表示上升下降沿均有效	0	运行中可更改	停机生效
2003	13h	H03-18	DI9 端子功能选择	RW	-	UInt16	-	0~39	31	运行中可更改	停机生效
2003	14h	H03-19	DI9 端子逻辑选择	RW	-	UInt16	-	0: 表示低电平有效 1: 表示高电平有效 2: 表示上升沿有效 3: 表示下降沿有效 4: 表示上升下降沿均有效	0	运行中可更改	停机生效
2003	23h	H03-34	上电有效的 DI 功能分配 3	RW	-	UInt16	-	0~65535	0	运行中可更改	再次通电
2003	24h	H03-35	上电有效的 DI 功能分配 4	RW	-	UInt16	-	0~65535	0	运行中可更改	再次通电
2004/H04 端子输出参数											

十六进制		十进制	名称	可访问性	映射属性	数据类型	最小单位	设定范围	出厂值	设定方式	生效方式
索引	子索引										
2004	01h	H04-00	DO1 端子功能选择	RW	-	Uint16	-	0: 无定义 1: 伺服准备好 2: 电机旋转 3: 零速信号 4: 速度一致 5: 定位完成 7: 转矩限制 8: 速度限制 9: 抱闸 10: 警告 11: 故障 12: 输出 3 位报警代码 13: 输出 3 位报警代码 14: 输出 3 位报警代码 18: 转矩到达 19: 速度到达 20: 初始角度辨识完成	1	运行中可更改	停机生效
2004	02h	H04-01	DO1 端子逻辑电平选择	RW	-	Uint16	-	0: 表示有效时输出 L 低电平 (光耦导通) 1: 表示有效时输出 H 高电平 (光耦关断)	0	运行中可更改	停机生效

十六进制		十进制	名称	可访问性	映射属性	数据类型	最小单位	设定范围	出厂值	设定方式	生效方式
索引	子索引										
2004	03h	H04-02	DO2 端子功能选择	RW	-	Uint16	-	0: 无定义 1: 伺服准备好 2: 电机旋转 3: 零速信号 4: 速度一致 5: 定位完成 7: 转矩限制 8: 速度限制 9: 抱闸 10: 警告 11: 故障 12: 输出 3 位报警代码 13: 输出 3 位报警代码 14: 输出 3 位报警代码 18: 转矩到达 19: 速度到达 20: 初始角度辨识完成	5	运行中可更改	停机生效
2004	04h	H04-03	DO2 端子逻辑电平选择	RW	-	Uint16	-	0: 表示有效时输出 L 低电平 (光耦导通) 1: 表示有效时输出 H 高电平 (光耦关断)	0	运行中可更改	停机生效

十六进制		十进制	名称	可访问性	映射属性	数据类型	最小单位	设定范围	出厂值	设定方式	生效方式
索引	子索引										
2004	05h	H04-04	DO3 端子功能选择	RW	-	Uint16	-	0: 无定义 1: 伺服准备好 2: 电机旋转 3: 零速信号 4: 速度一致 5: 定位完成 7: 转矩限制 8: 速度限制 9: 抱闸 10: 警告 11: 故障 12: 输出 3 位报警代码 13: 输出 3 位报警代码 14: 输出 3 位报警代码 18: 转矩到达 19: 速度到达 20: 初始角度辨识完成	3	运行中可更改	停机生效
2004	06h	H04-05	DO3 端子逻辑电平选择	RW	-	Uint16	-	0: 表示有效时输出 L 低电平 (光耦导通) 1: 表示有效时输出 H 高电平 (光耦关断)	0	运行中可更改	停机生效
2004	17h	H04-22	DO 来源选择	RW	-	Uint16	-	Bit0:DO1 来源 0:DO1 由驱动器给定 1:DO1 由通信给定 Bit1:DO2 来源 0:DO2 由驱动器给定 1:DO2 由通信给定 Bit2:DO3 来源 0:DO3 由驱动器给定 1:DO3 由通信给定	0	停机可更改	立即生效

十六进制		十进制	名称	可访问性	映射属性	数据类型	最小单位	设定范围	出厂值	设定方式	生效方式
索引	子索引										
2004	33h	H04-50	AO1 信号选择	RW	-	Uint16	-	0: 电机转速 (1V/1000rpm) 1: 速度指令 (1V/1000rpm) 2: 转矩指令 (1V/100 倍额定转矩) 3: 位置偏差 (0.05V/1 指令单位) 4: 位置偏差 (0.05V/1 编码器单位) 5: 位置指令速度 (1V/1000 rpm) 6: 定位完成 7: 速度前馈 (1V/1000rpm) 8:A11 电压 9:A12 电压	0	运行中可更改	立即生效
2004	34h	H04-51	AO1 偏置量电压	RW	-	Uint16	mV	-10000~10000	5000	运行中可更改	立即生效
2004	35h	H04-52	AO1 倍率	RW	-	Uint16	-	-9999~9999 (单位 0.01 倍)	100	运行中可更改	立即生效

十六进制		十进制	名称	可访问性	映射属性	数据类型	最小单位	设定范围	出厂值	设定方式	生效方式
索引	子索引										
2004	36h	H04-53	AO2 信号选择	RW	-	Uint16	-	0: 电机转速 (1V/1000rpm) 1: 速度指令 (1V/1000rpm) 2: 转矩指令 (1V/100 倍额定转矩) 3: 位置偏差 (0.05V/1 指令单位) 4: 位置偏差 (0.05V/1 编码器单位) 5: 位置指令速度 (1V/1000 rpm) 6: 定位完成 7: 速度前馈 (1V/1000rpm) 8:A11 电压 9:A12 电压	0	运行中可更改	立即生效
2004	37h	H04-54	AO2 偏置电压	RW	-	Uint16	1mV	-10000~10000	5000	运行中可更改	立即生效
2004	38h	H04-55	AO2 倍率	RW	-	Uint16	0.01 倍	-9999~9999 (单位 0.01 倍)	100	运行中可更改	立即生效
2005h/H05 位置控制参数											
2005	11h	H05-16	清除动作选择	RW	-	Uint16	-	0: 伺服 OFF 及发生故障时清除位置偏差 1: 发生故障时清除位置偏差脉冲 2: 通过 DI 输入的 ClrPosErr 信号清除位置偏差	0	停机可更改	立即生效
2005	12h	H05-17	编码器分频脉冲数	RW	-	Uint16	1P/Rev	0~32767	2500	停机可更改	再次通电
2005	14h	H05-19	速度前馈控制选择	RW	YES	Uint16	-	0: 无速度前馈 1: 内部速度前馈 2: 将 60B1h 用作速度前馈输入	1	停机可更改	立即生效
2005	20h	H05-31	原点复归模式	RW	-	Uint16	-	0~9	0	停机可更改	立即生效

十六进制		十进制	名称	可访问性	映射属性	数据类型	最小单位	设定范围	出厂值	设定方式	生效方式
索引	子索引										
2005	24h	H05-35	限定查找原点的时间	RW	-	Uint16	1ms	0~65535	50000	运行中可更改	立即生效
2005	27h	H05-38	伺服脉冲输出来源选择	RW	-	Uint16	-	0: 编码器分频输出 1: 脉冲指令同步输出 2: 分频或同步输出禁止	0	停机可更改	再次通电
2005	2Ah	H05-41	Z 脉冲输出极性选择设置	RW	-	Uint16	-	0: 正极性输出 (Z 脉冲有效时为高电平) 1: 负极性输出 (Z 脉冲有效时为低电平)	1	停机可更改	再次通电
2005	2Dh	H05-44	编码器多圈数据偏置	RW	-	Uint16	-	0~65535	0	停机可更改	立即生效
2005	2Fh	H05-46	多圈绝对位置偏置 (低32位)	RW	-	int32	1 编码器单位	-231~ (231-1)	0	停机可更改	立即生效
2005	31h	H05-48	多圈绝对位置偏置 (高32位)	RW	-	int32	1 编码器单位	-231~ (231-1)	0	停机可更改	立即生效
2005	33h	H05-50	多圈绝对位置模式 2 机械齿轮比 (分子)	RW	-	Uint16	-	1~65535	65535	停机可更改	立即生效
2005	34h	H05-51	多圈绝对位置模式 2 机械齿轮比 (分母)	RW	-	Uint16	-	1~65535	1	停机可更改	立即生效
2005	35h	H05-52	绝对位置旋转模式 负载旋转一圈的脉冲数 (低32位)	RW	-	Uint32	1 编码器单位	0~ (232-1)	0	停机可更改	立即生效

十六进制		十进制	名称	可访问性	映射属性	数据类型	最小单位	设定范围	出厂值	设定方式	生效方式
索引	子索引										
2005	37h	H05-54	绝对位置旋转模式 负载旋转一圈的脉冲数 (高32位)	RW	-	Uint32	1 编码器单位	0~127	0	停机可更改	立即生效
2005	3Eh	H05-61	位置到达阈值单位选择	RW	-	Uint16	-	0: 编码器单位 1: 指令单位	1	停机可更改	立即生效
2006/H06 速度控制参数											
2006	05h	H06-04	点动速度设定值	RW	-	Uint16	1rpm	0~6000	100	运行中可更改	立即生效
2006	0Ch	H06-11	转矩前馈控制选择	RW	-	Uint16	-	0: 无转矩前馈 1: 内部转矩前馈 2: 将 60B2h 用作转矩前馈输入	1	运行中可更改	立即生效
2007/H07 转矩控制参数											
2007	06h	H07-05	转矩指令滤波时间常数	RW	-	Uint16	0.01 ms	0~3000(单位 0.01)	79	运行中可更改	立即生效
2007	07h	H07-06	第二转矩指令滤波时间常数	RW	-	Uint16	0.01 ms	0~3000(单位 0.01)	79	运行中可更改	立即生效
2007	08h	H07-07	转矩限制来源	RW	-	Uint16	-	0: 正负内部转矩限制 1: 正负外部转矩限制 (利用 P-CL, N-CL) 2: EtherCAT 正负外部转矩限制 3: 以正负外部转矩和 EtherCAT 正负外部转矩限制的最小值为转矩限制 (利用 P-CL, N-CL) 4: 正负内部转矩和 EtherCAT 正负外部转矩限制的之间切换 (利用 P-CL, N-CL)	2	运行中可更改	立即生效
2007	0Ah	H07-09	正转内部转矩限制	RW	-	Uint16	0.10%	0~3000(单位 0.1%)	3000	运行中可更改	立即生效

十六进制		十进制	名称	可访问性	映射属性	数据类型	最小单位	设定范围	出厂值	设定方式	生效方式
索引	子索引										
2007	0Bh	H07-10	反转内部转矩限制	RW	-	Uint16	0.10%	0~3000(单位0.1%)	3000	运行中可更改	立即生效
2007	0Ch	H07-11	正外部转矩限制	RW	-	Uint16	0.10%	0~3000(单位0.1%)	3000	运行中可更改	立即生效
2007	0Dh	H07-12	负外部转矩限制	RW	-	Uint16	0.10%	0~3000(单位0.1%)	3000	运行中可更改	立即生效
2007	10h	H07-15	紧急停止转矩	RW	-	Uint16	0.10%	0~3000(单位0.1%)	3000	停机可更改	立即生效
2007	12h	H07-17	速度限制来源选择	RW	-	Uint16	-	0: 内部速度限制 1: EtherCAT 外部速度限制 2: 通过FunIN.36 选择 2007-14h/2007-15h 作为内部速度限制	0	运行中可更改	立即生效
2007	14h	H07-19	转矩控制时正向速度限制值 / 转矩控制时速度限制值 1	RW	-	Uint16	1rpm	0~6000	3000	运行中可更改	立即生效
2007	15h	H07-20	转矩控制时反向速度限制值 / 转矩控制时速度限制值 2	RW	-	Uint16	1rpm	0~6000	3000	运行中可更改	立即生效
2007	16h	H07-21	转矩到达基准值	RW	-	Uint16	0.10%	0~3000(单位0.1%)	0	运行中可更改	立即生效
2007	17h	H07-22	转矩到达有效值	RW	-	Uint16	0.10%	0~3000(单位0.1%)	200	运行中可更改	立即生效
2007	18h	H07-23	转矩到达无效值	RW	-	Uint16	0.10%	0~3000(单位0.1%)	100	运行中可更改	立即生效
2007	29h	H07-40	转矩模式下速度受限窗口	RW	-	Uint16	0.1ms	5~300(单位0.1ms)	10	运行中可更改	立即生效
2008/H08 增益类参数											
2008	01h	H08-00	速度环增益	RW	-	Uint16	0.1Hz	1~20000 (单位: 0.1Hz)	250	运行中可更改	立即生效

十六进制		十进制	名称	可访问性	映射属性	数据类型	最小单位	设定范围	出厂值	设定方式	生效方式
索引	子索引										
2008	02h	H08-01	速度环积分时间常数	RW	-	Uint16	0.01ms	15~51200 (单位: 0.01ms)	3183	运行中可更改	立即生效
2008	03h	H08-02	位置环增益	RW	-	Uint16	0.1Hz	1~20000 (单位: 0.1Hz)	400	运行中可更改	立即生效
2008	04h	H08-03	第2速度环增益	RW	-	Uint16	0.1Hz	1~20000 (单位: 0.1Hz)	400	运行中可更改	立即生效
2008	05h	H08-04	第2速度环积分时间常数	RW	-	Uint16	0.01ms	15~51200 (单位: 0.01ms)	2000	运行中可更改	立即生效
2008	06h	H08-05	第2位置环增益	RW	-	Uint16	0.1Hz	0~20000 (单位: 0.1Hz)	640	运行中可更改	立即生效
2008	09h	H08-08	第二增益模式设置	RW	-	Uint16	-	0: 第一增益固定, 使用外部 DI 进行 P/PI 切换 1: 第一增益和第二增益切换有效, 切换条件为 H0809	1	运行中可更改	立即生效
2008	0Ah	H08-09	增益切换条件选择	RW	-	Uint16	-	0: 第一增益固定 (PS) 1: 使用外部 DI 进行切换 (PS) 2: 转矩指令大 (PS) 3: 速度指令大 (PS) 4: 速度指令变化率大 (PS) 5: 速度指令高低速阈值 (PS) 6: 位置偏差大 (P) 7: 有位置指令 (P) 8: 定位未完成 (P) 9: 实际速度 (P) 10: 有位置指令 + 实际速度 (P)	0	运行中可更改	立即生效
2008	0Bh	H08-10	增益切换延迟时间	RW	-	Uint16	0.1ms	0~10000 (单位: 0.1ms)	50	运行中可更改	立即生效

十六进制		十进制	名称	可访问性	映射属性	数据类型	最小单位	设定范围	出厂值	设定方式	生效方式
索引	子索引										
2008	0Ch	H08-11	增益切换等级	RW	-	Uint16	-	0~20000	50	运行中可更改	立即生效
2008	0Dh	H08-12	增益切换时滞	RW	-	Uint16	-	0~20000	30	运行中可更改	立即生效
2008	0Eh	H08-13	位置增益切换时间	RW	-	Uint16	0.1ms	0~10000 (单位: 0.1ms)	30	运行中可更改	立即生效
2008	10h	H08-15	负载转动惯量比	RW	-	Uint16	0.01倍	0~12000 (单位: 0.01倍)	100	运行中可更改	立即生效
2008	13h	H08-18	速度前馈滤波时间常数	RW	-	Uint16	0.01ms	0~6400 (单位: 0.01ms)	50	运行中可更改	立即生效
2008	14h	H08-19	速度前馈增益	RW	-	Uint16	0.10%	0~1000 (单位: 0.1%)	0	运行中可更改	立即生效
2008	15h	H08-20	转矩前馈滤波时间常数	RW	-	Uint16	0.01ms	0~6400 (单位: 0.01ms)	50	运行中可更改	立即生效
2008	16h	H08-21	转矩前馈增益	RW	-	Uint16	0.10%	0~2000 (单位: 0.1%)	0	运行中可更改	立即生效
2008	17h	H08-22	速度反馈滤波选项	RW	-	Uint16	-	0: 禁止速度反馈平均滤波 1: 速度反馈 2 次平均滤波 2: 速度反馈 4 次平均滤波 3: 速度反馈 8 次平均滤波 4: 速度反馈 16 次平均滤波	0	停机可更改	立即生效
2008	18h	H08-23	速度反馈低通滤波截止频率	RW	-	Uint16	1Hz	0~4000	4000	运行中可更改	立即生效
2008	19h	H08-24	伪微分前馈控制系数	RW	-	Uint16	0.10%	0~1000	1000	运行中可更改	立即生效
2009/H09 自整定参数											

十六进制		十进制	名称	可访问性	映射属性	数据类型	最小单位	设定范围	出厂值	设定方式	生效方式
索引	子索引										
2009	01h	H09-00	自调整模式选择	RW	-	Uint16	-	0: 无效 1: 标准刚性表模式 2: 定位模式 3: 刚性表加补偿模式 4: 定位加补偿模式	0	运行中可更改	立即生效
2009	02h	H09-01	刚性等级选择	RW	-	Uint16	-	0~31	12	运行中可更改	立即生效
2009	03h	H09-02	自适应滤波器模式选择	RW	-	Uint16	-	0: 自适应滤波器不再更新; 1: 一个自适应滤波器有效 (第3组陷波器) 2: 两个自适应滤波器有效 (第3组和第4组陷波器) 3: 仅测试共振点在 H0924 显示 4: 清除自适应陷波器, 恢复第3组和第4组陷波器的值到出厂状态	0	运行中可更改	立即生效
2009	04h	H09-03	在线惯量辨识模式	RW	-	Uint16	-	0: 关闭在线辨识 1: 开启在线辨识, 缓慢变化 2: 开启在线辨识, 一般变化 3: 开启在线辨识, 快速变化	0	运行中可更改	立即生效
2009	05h	H09-04	低频共振抑制模式选择	RW	-	Uint16	-	0: 手动设置低频共振抑制滤波器的参数 1: 自动设置低频共振抑制滤波器的参数	0	运行中可更改	立即生效
2009	06h	H09-05	离线惯量辨识模式	RW	-	Uint16	-	0: 正反三角波模式 1: JOG 点动模式	0	停机可更改	立即生效
2009	07h	H09-06	惯量辨识最大速度	RW	-	Uint16	1rpm	100~1000	500	停机可更改	立即生效

十六进制		十进制	名称	可访问性	映射属性	数据类型	最小单位	设定范围	出厂值	设定方式	生效方式
索引	子索引										
2009	08h	H09-07	惯量辨识时加速至最大速度时间常数	RW	-	Uint16	1ms	20~800	125	停机可更改	立即生效
2009	09h	H09-08	单次惯量辨识完成后等待时间	RW	-	Uint16	1ms	50~10000	800	停机可更改	立即生效
2009	0Ah	H09-09	完成单次惯量辨识需电机转动圈数	RO	-	Uint16	1r	0~65535	0	显示参数	无
2009	0Dh	H09-12	第1组陷波器频率	RW	-	Uint16	1Hz	50~4000	4000	运行中可更改	立即生效
2009	0Eh	H09-13	第1组陷波器宽度等级	RW	-	Uint16	-	0~20	2	运行中可更改	立即生效
2009	0Fh	H09-14	第1组陷波器深度等级	RW	-	Uint16	-	0~99	0	运行中可更改	立即生效
2009	10h	H09-15	第2组陷波器频率	RW	-	Uint16	1Hz	50~4000	4000	运行中可更改	立即生效
2009	11h	H09-16	第2组陷波器宽度等级	RW	-	Uint16	-	0~20	2	运行中可更改	立即生效
2009	12h	H09-17	第2组陷波器深度等级	RW	-	Uint16	-	0~99	0	运行中可更改	立即生效
2009	13h	H09-18	第3组陷波器频率	RW	-	Uint16	1Hz	50~4000	4000	运行中可更改	立即生效
2009	14h	H09-19	第3组陷波器宽度等级	RW	-	Uint16	-	0~20	2	运行中可更改	立即生效
2009	15h	H09-20	第3组陷波器深度等级	RW	-	Uint16	-	0~99	0	运行中可更改	立即生效
2009	16h	H09-21	第4组陷波器频率	RW	-	Uint16	1Hz	50~4000	4000	运行中可更改	立即生效
2009	17h	H09-22	第4组陷波器宽度等级	RW	-	Uint16	-	0~20	2	运行中可更改	立即生效

十六进制		十进制	名称	可访问性	映射属性	数据类型	最小单位	设定范围	出厂值	设定方式	生效方式
索引	子索引										
2009	18h	H09-23	第4组陷波器深度等级	RW	-	Uint16	-	0~99	0	运行中可更改	立即生效
2009	19h	H09-24	共振频率辨识结果	RO	-	Uint16	-	0~4000	0	显示参数	无
2009	1Fh	H09-30	转矩扰动补偿增益	RW	-	Uint16	0.10%	-1000~1000 (单位0.1%)	0	运行中可更改	立即生效
2009	20h	H09-31	转矩扰动观测器滤波时间常数	RW	-	Uint16	0.01ms	0~2500 (单位0.01ms)	0.5	运行中可更改	立即生效
2009	27h	H09-38	低频共振频率	RW	-	Uint16	0.1Hz	10~1000 (单位0.1Hz)	1000	停机可更改	立即生效
2009	28h	H09-39	低频共振频率滤波设定	RW	-	Uint16	-	0~10	2	停机可更改	立即生效
200A/H0A 故障与保护											
200A	01h	H0A-00	电源输入缺相保护选择	RW	-	Uint16	-	0: 使能故障禁止警告 1: 使能故障和警告 2: 禁止故障和警告	0	运行中可更改	立即生效
200A	02h	H0A-01	绝对位置限制设置	RW	-	Uint16	-	0: 不使能绝对位置限制 1: 使能绝对位置限制 2: 原点回零后使能绝对位置限制	0	停机可更改	立即生效
200A	04h	H0A-03	掉电保存功能使能选择	RW	-	Uint16	-	0: 不执行掉电保存 1: 执行掉电保存	0	运行中可更改	立即生效
200A	05h	H0A-04	电机过载保护增益	RW	-	Uint16	%	50~300	100	停机可更改	立即生效
200A	09h	H0A-08	过速故障阈值	RW	-	Uint16	1rpm	0~10000	0	运行中可更改	立即生效
200A	0Dh	H0A-12	飞车保护功能使能	RW	-	Uint16	-	0: 不作飞车保护 1: 开启飞车保护	1	运行中可更改	立即生效
200A	11h	H0A-16	低频共振位置偏差判断阈值	RW	-	Uint16	-	1~10000	5	运行中可更改	立即生效

十六进制		十进制	名称	可访问性	映射属性	数据类型	最小单位	设定范围	出厂值	设定方式	生效方式
索引	子索引										
200A	14h	H0A-19	DI8 滤波时间常数	RW	-	Uint16	-	0~255	80	停机可更改	再次通电
200A	15h	H0A-20	DI9 滤波时间常数	RW	-	Uint16	-	0~255	80	停机可更改	再次通电
200A	1Ah	H0A-25	速度反馈显示值滤波时间常数	RW	-	Uint16	1ms	0~5000	50	停机可更改	立即生效
200A	1Bh	H0A-26	电机过载屏蔽使能	RW	-	Uint16	-	0: 开放电机过载 1: 屏蔽电机过载警告 (Er.909) 和故障 (Er.620)	0	停机可更改	立即生效
200A	1Ch	H0A-27	速度 DO 滤波时间常数	RW	-	Uint16	1ms	0~5000	10	停机可更改	立即生效
200A	1Dh	H0A-28	正交编码器滤波时间常数	RW	-	Uint16	25ns	0~255	30	停机可更改	再次通电
200A	21h	H0A-32	堵转过温保护时间窗口	RW	-	Uint16	1ms	10~65535	200	运行中可更改	立即生效
200A	22h	H0A-33	堵转过温保护使能	RW	YES	Uint16	-	0: 屏蔽 1: 使能	1	运行中可更改	立即生效
200A	25h	H0A-36	绝对值编码器多圈溢出故障选择	RW	-	Uint16	-	0: 不屏蔽 1: 屏蔽	0	停机可更改	立即生效
200B/H0B 显示参数											
200B	01h	H0B-00	实际电机转速	RO	-	int16	1rpm	-	-	显示参数	无
200B	02h	H0B-01	速度指令	RO	-	int16	1rpm	-	-	显示参数	无
200B	03h	H0B-02	内部转矩指令	RO	-	int16	%	-	-	显示参数	无
200B	04h	H0B-03	输入信号监视 DI	RO	-	Uint16	-	-	-	显示参数	无
200B	06h	H0B-05	输出信号监视 DO	RO	-	Uint16	-	-	-	显示参数	无

十六进制		十进制	名称	可访问性	映射属性	数据类型	最小单位	设定范围	出厂值	设定方式	生效方式
索引	子索引										
200B	08h	H0B-07	绝对位置计数器	RO	-	int32	1 指令单位	-231~231	-	显示参数	无
200B	0Ah	H0B-09	机械角度	RO	-	Uint16	1 编码器单位	-	-	显示参数	无
200B	0Bh	H0B-10	电气角度	RO	-	Uint16	1°	-	-	显示参数	无
200B	0Ch	H0B-11	输入位置指令对应速度信息	RO	-	int16	1rpm	-	-	显示参数	无
200B	0Dh	H0B-12	平均负载率	RO	-	int16	%	-	-	显示参数	无
200B	0Eh	H0B-13	输入位置指令计数	RO	-	int32	1 指令单位	-	-	显示参数	无
200B	10h	H0B-15	编码器位置偏差计数器	RO	-	int32	1 编码器单位	-	-	显示参数	无
200B	12h	H0B-17	反馈脉冲计数器	RO	-	int32	1 编码器单位	-	-	显示参数	无
200B	14h	H0B-19	总上电时间	RO	-	Uint32	1s	-	-	显示参数	无
200B	19h	H0B-24	相电流有效值	RO	-	Uint16	1A	-	-	显示参数	无
200B	1Bh	H0B-26	母线电压值	RO	-	Uint16	1V	-	-	显示参数	无
200B	1Ch	H0B-27	模块温度值	RO	-	Uint16	1°C	-	-	显示参数	无
200B	22h	H0B-33	故障记录	RW	-	Uint16	-	-	0	运行中可更改	立即生效
200B	23h	H0B-34	所选次数故障码	RO	-	Uint16	-	-	0	显示参数	无
200B	24h	H0B-35	所选故障时间戳	RO	-	int32	s	-	-	显示参数	无

十六进制		十进制	名称	可访问性	映射属性	数据类型	最小单位	设定范围	出厂值	设定方式	生效方式
索引	子索引										
200B	26h	H0B-37	所选故障时电机转速	RO	-	int16	rpm	-	-	显示参数	无
200B	27h	H0B-38	所选故障时电机 U 相电流	RO	-	int16	A	-	-	显示参数	无
200B	28h	H0B-39	所选故障时电机 V 相电流	RO	-	int16	A	-	-	显示参数	无
200B	29h	H0B-40	所选故障时母线电压	RO	-	Uint16	V	-	-	显示参数	无
200B	2Ah	H0B-41	所选故障时输入端子状态	RO	-	Uint16	-	-	-	显示参数	无
200B	2Bh	H0B-42	所选故障时输出端子状态	RO	-	Uint16	-	-	-	显示参数	无
200B	36h	H0B-53	位置偏差计数器	RO	-	int32	1 指令单位	-	-	显示参数	无
200B	38h	H0B-55	实际电机转速	RO	-	int32	1rpm	-	-	显示参数	无
200B	3Bh	H0B-58	机械绝对位置 (低 32 位)	RO	-	int32	1 编码器单位	-	0	显示参数	无
200B	3Dh	H0B-60	机械绝对位置 (高 32 位)	RO	-	int32	1 编码器单位	-	0	显示参数	无
200B	3Fh	H0B-62	驱动器输出电压有效值	RO	-	Uint16	-	0~65535	0	显示参数	无
200B	41h	H0B-64	实时输入位置指令计数器	RO	-	int32	1 指令单位	-	-	显示参数	无
200B	47h	H0B-70	绝对值编码器旋转圈数数据	RO	-	Uint16	1REV	-	0	显示参数	无
200B	48h	H0B-71	绝对值编码器的 1 圈内位置	RO	-	int32	1 编码器单位	-	0	显示参数	无

十六进制		十进制	名称	可访问性	映射属性	数据类型	最小单位	设定范围	出厂值	设定方式	生效方式
索引	子索引										
200B	4Eh	H0B-77	绝对值编码器绝对位置 (低32位)	RO	-	int32	1 编码器单位	-	0	显示参数	无
200B	50h	H0B-79	绝对值编码器绝对位置 (高32位)	RO	-	int32	1 编码器单位	-	0	显示参数	无
200B	52h	H0B-81	绝对位置旋转模式负载1圈内位置 (低32位)	RO	-	Uint 32	1 编码器单位	-	0	显示参数	无
200B	54h	H0B-83	绝对位置旋转模式负载1圈内位置 (高32位)	RO	-	Uint 32	1 编码器单位	-	0	显示参数	无
200B	56h	H0B-85	绝对位置旋转模式负载1圈内位置	RO	-	Uint 32	1 指令单位	-	0	显示参数	无
200C/H0C 通信参数											
200C	01h	H0C-00	驱动器轴地址	RW	-	Uint16	-	1~247	1	运行中可更改	立即生效
200C	03h	H0C-02	串口波特率设置	RW	-	Uint16	-	0:2400bps 1:4800bps 2:9600bps 3:19200bps 4:38400bps 5:57600bps	5	运行中可更改	立即生效
200C	04h	H0C-03	Modbus 数据格式	RW	-	Uint16	-	0: 无校验, 2 个结束位 1: 偶校验, 1 个结束位 2: 奇校验, 1 个结束位 3: 无校验, 1 个结束位	0	运行中可更改	立即生效
200C	05h	H0C-04	站点正名	RW	NO	Uint16	-	0	0	显示参数	无

十六进制		十进制	名称	可访问性	映射属性	数据类型	最小单位	设定范围	出厂值	设定方式	生效方式
索引	子索引										
200C	06h	H0C-05	站点别名	RW	NO	Uint16	-	0~65535	0	停机可更改	立即生效
200C	0Ah	H0C-09	通信 VDI	RW	-	Uint16	-	0: 禁用 1: 使能	0	停机可更改	立即生效
200C	0Bh	H0C-10	上电后 VDI 默认值	RW	-	Uint16	-	0~65535	0	运行中可更改	再次通电
200C	0Ch	H0C-11	通信 VDO	RW	-	Uint16	-	0: 禁用 1: 使能	0	停机可更改	立即生效
200C	0Dh	H0C-12	VDO 功能选择为 0 时默认电平	RW	-	Uint16	-	0~65535	0	停机可更改	立即生效
200C	0Eh	H0C-13	通信写入功能码值是否更新到 EEPROM	RW	-	Uint16	-	0: 不保存 1:2000h 系列对象字典通信写入后存入 EEPROM 2:6000h 系列对象字典通信写入后存入 EEPROM 3:2000h 系列和 6000h 系列对象字典通信写入后存入 EEPROM	0	运行中可更改	立即生效
200C	24h	H0C-35	EtherCAT 同步中断丢失允许次数	RW	-	Uint16	1ms	4~20	9	运行中可更改	立即生效
200C	25h	H0C-36	Port0 端口 CRC 校验错误	RO	-	Uint16	W	0~65535	0	显示参数	无
200C	26h	H0C-37	Port1 端口 CRC 校验错误	RO	-	Uint16	W	0~65535	0	显示参数	无
200C	27h	H0C-38	端口 0、1 数据转发错误	RO	-	Uint16	W	0~65535	0	显示参数	无
200C	28h	H0C-39	处理单元和 PDI 错误	RO	-	Uint16	W	0~65535	0	显示参数	无
200C	29h	H0C-40	端口 0、1 链路丢失	RO	-	Uint16	W	0~65535	0	显示参数	无

十六进制		十进制	名称	可访问性	映射属性	数据类型	最小单位	设定范围	出厂值	设定方式	生效方式
索引	子索引										
200C	2Ah	H0C-41	主机类型选择	RW	-	Uint16	-	0~3	2	停机可更改	再次通电
200C	2Bh	H0C-42	同步误差监控模式设置	RW	-	Uint16	-	0~1	0	停机可更改	立即生效
200C	2Ch	H0C-43	同步模式设置	RW	-	Uint16	-	0~2	2	停机可更改	立即生效
200C	2Dh	H0C-44	同步误差阈值	RW	-	Uint16	1nm	0~2000	500	停机可更改	立即生效
200C	2Eh	H0C-45	位置缓存设置	RW	-	Uint16	-	0~1	1	停机可更改	立即生效
200C	2Fh	H0C-46	CSP 位置指令增量过大阈值	RW	-	Uint16	-	1~7	3	运行中可更改	立即生效
200C	30h	H0C-47	CSP 位置指令增量过大次数	RO	-	Uint16	-	0~65535	0	显示参数	无
200D/H0D 辅助功能参数											
200D	01h	H0D-00	软件复位	RW	-	Uint16	-	0: 无操作 1: 软件复位	0	停机可更改	立即生效
200D	02h	H0D-01	故障复位	RW	-	Uint16	-	0: 无操作 1: 故障复位	0	停机可更改	立即生效
200D	03h	H0D-02	离线惯量辨识使能	RW	-	Uint16	-	0: 无操作 1: 使能	0	运行中可更改	立即生效
200D	06h	H0D-05	紧急停机	RW	-	Uint16	-	0: 无操作 1: 紧急停机	0	运行中可更改	立即生效
200D	0Ah	H0D-09	一键式调整使能	RW	-	Uint16	-	0: 不使能 1: 使能	0	停机可更改	立即生效
200D	0Ch	H0D-11	JOG 试运行使能	RW	-	Uint16	-	-	-	停机可更改	立即生效
200D	12h	H0D-17	DIDO 强制模式下输出使能	RW	-	Uint16	-	0: 无操作 1: 强制 DI 使能, 强制 DO 不使能 2: 强制 DO 使能, 强制 DI 不使能 3: 强制 DIDO 都使能 4: EtherCAT 控制 强制 DO 使能, 强制 DI 不使能	0	运行中可更改	立即生效

十六进制		十进制	名称	可访问性	映射属性	数据类型	最小单位	设定范围	出厂值	设定方式	生效方式
索引	子索引										
200D	13h	H0D-18	DI 强制输入给定	RW	-	Uint16	-	0~447	447	运行中可更改	立即生效
200D	14h	H0D-19	DO 强制输出给定	RW	-	Uint16	-	0~7	0	运行中可更改	立即生效
200D	15h	H0D-20	绝对编码器复位使能	RW	-	Uint16	-	0: 无操作 1: 复位故障 2: 复位故障和多圈数据	0	停机可更改	立即生效
200F/H0F 全闭环功能参数											
200F	01h	H0F-00	编码器反馈模式	RW	-	Uint16	-	0: 内部编码器反馈 1: 外部编码器反馈	0	停机可更改	立即生效
200F	02h	H0F-01	外部编码器使用方式	RW	-	Uint16	-	0: 以标准运行方向使用 1: 以反转运行方向使用	0	停机可更改	立即生效
200F	05h	H0F-04	电机旋转一圈外部编码器反馈脉冲数	RW	-	int32	1 外部编码器单位	0~230	10000	停机可更改	再次通电
200F	09h	H0F-08	全闭环位置偏差过大阈值	RW	-	int32	1 外部编码器单位	0~230	1000	运行中可更改	立即生效
200F	0Ah	H0F-09	全闭环位置偏差清除设置	RW	-	Uint16	1Rev	0~100	0	运行中可更改	立即生效
200F	0Eh	H0F-13	混合振动抑制滤波时间常数	RW	-	Uint16	0.01 ms	0~65535 (单位 0.01ms)	0	停机可更改	立即生效
200F	11h	H0F-16	全闭环位置偏差计数器	RO	-		1 外部编码器单位	-230~230	0	显示参数	无
200F	13h	H0F-18	内部编码器反馈脉冲计数器	RO	-	int32	1 内部编码器单位	-	0	显示参数	无
200F	15h	H0F-20	外部编码器反馈脉冲计数器	RO	-	int32	1 外部编码器单位	-	0	显示参数	无
2017/H17 虚拟 DIDO 设置											

十六进制		十进制	名称	可访问性	映射属性	数据类型	最小单位	设定范围	出厂值	设定方式	生效方式
索引	子索引										
2017	01h	H17-00	VDI1 端子功能选择	RW	-	Uint16	-	0~39	0	停机可更改	停机生效
2017	02h	H17-01	VDI1 端子逻辑选择	RW	-	Uint16	-	0: 表示 VDI1 写入 1 有效 1: 表示 VDI1 写入值由 0 变为 1 时有效	0	停机可更改	停机生效
2017	03h	H17-02	VDI2 端子功能选择	RW	-	Uint16	-	0~39	0	停机可更改	停机生效
2017	04h	H17-03	VDI2 端子逻辑选择	RW	-	Uint16	-	0: 表示 VDI2 写入 1 有效 1: 表示 VDI2 写入值由 0 变为 1 时有效	0	停机可更改	停机生效
2017	05h	H17-04	VDI3 端子功能选择	RW	-	Uint16	-	0~39	0	停机可更改	停机生效
2017	06h	H17-05	VDI3 端子逻辑选择	RW	-	Uint16	-	0: 表示 VDI3 写入 1 有效 1: 表示 VDI3 写入值由 0 变为 1 时有效	0	停机可更改	停机生效
2017	07h	H17-06	VDI4 端子功能选择	RW	-	Uint16	-	0~39	0	停机可更改	停机生效
2017	08h	H17-07	VDI4 端子逻辑选择	RW	-	Uint16	-	0: 表示 VDI4 写入 1 有效 1: 表示 VDI4 写入值由 0 变为 1 时有效	0	停机可更改	停机生效
2017	09h	H17-08	VDI5 端子功能选择	RW	-	Uint16	-	0~39	0	停机可更改	停机生效
2017	0Ah	H17-09	VDI5 端子逻辑选择	RW	-	Uint16	-	0: 表示 VDI5 写入 1 有效 1: 表示 VDI5 写入值由 0 变为 1 时有效	0	停机可更改	停机生效
2017	0Bh	H17-10	VDI6 端子功能选择	RW	-	Uint16	-	0~39	0	停机可更改	停机生效
2017	0Ch	H17-11	VDI6 端子逻辑选择	RW	-	Uint16	-	0: 表示 VDI6 写入 1 有效 1: 表示 VDI6 写入值由 0 变为 1 时有效	0	停机可更改	停机生效

十六进制		十进制	名称	可访问性	映射属性	数据类型	最小单位	设定范围	出厂值	设定方式	生效方式
索引	子索引										
2017	0Dh	H17-12	VDI7 端子功能选择	RW	-	Uint16	-	0~39	0	停机可更改	停机生效
2017	0Eh	H17-13	VDI7 端子逻辑选择	RW	-	Uint16	-	0: 表示 VDI7 写入 1 有效 1: 表示 VDI7 写入值由 0 变为 1 时有效	0	停机可更改	停机生效
2017	0Fh	H17-14	VDI8 端子功能选择	RW	-	Uint16	-	0~39	0	停机可更改	停机生效
2017	10h	H17-15	VDI8 端子逻辑选择	RW	-	Uint16	-	0: 表示 VDI8 写入 1 有效 1: 表示 VDI8 写入值由 0 变为 1 时有效	0	停机可更改	停机生效
2017	11h	H17-16	VDI9 端子功能选择	RW	-	Uint16	-	0~39	0	停机可更改	停机生效
2017	12h	H17-17	VDI9 端子逻辑选择	RW	-	Uint16	-	0: 表示 VDI9 写入 1 有效 1: 表示 VDI9 写入值由 0 变为 1 时有效	0	停机可更改	停机生效
2017	13h	H17-18	VDI10 端子功能选择	RW	-	Uint16	-	0~39	0	停机可更改	停机生效
2017	14h	H17-19	VDI10 端子逻辑选择	RW	-	Uint16	-	0: 表示 VDI10 写入 1 有效 1: 表示 VDI10 写入值由 0 变为 1 时有效	0	停机可更改	停机生效
2017	15h	H17-20	VDI11 端子功能选择	RW	-	Uint16	-	0~39	0	停机可更改	停机生效
2017	16h	H17-21	VDI11 端子逻辑选择	RW	-	Uint16	-	0: 表示 VDI11 写入 1 有效 1: 表示 VDI11 写入值由 0 变为 1 时有效	0	停机可更改	停机生效
2017	17h	H17-22	VDI12 端子功能选择	RW	-	Uint16	-	0~39	0	停机可更改	停机生效

十六进制		十进制	名称	可访问性	映射属性	数据类型	最小单位	设定范围	出厂值	设定方式	生效方式
索引	子索引										
2017	18h	H17-23	VDI12 端子逻辑选择	RW	-	Uint16	-	0: 表示 VDI12 写入 1 有效 1: 表示 VDI12 写入值由 0 变为 1 时有效	0	停机可更改	停机生效
2017	19h	H17-24	VDI13 端子功能选择	RW	-	Uint16	-	0~39	0	停机可更改	停机生效
2017	1Ah	H17-25	VDI13 端子逻辑选择	RW	-	Uint16	-	0: 表示 VDI13 写入 1 有效 1: 表示 VDI13 写入值由 0 变为 1 时有效	0	停机可更改	停机生效
2017	1Bh	H17-26	VDI14 端子功能选择	RW	-	Uint16	-	0~39	0	停机可更改	停机生效
2017	1Ch	H17-27	VDI14 端子逻辑选择	RW	-	Uint16	-	0: 表示 VDI14 写入 1 有效 1: 表示 VDI14 写入值由 0 变为 1 时有效	0	停机可更改	停机生效
2017	1Dh	H17-28	VDI15 端子功能选择	RW	-	Uint16	-	0~39	0	停机可更改	停机生效
2017	1Eh	H17-29	VDI15 端子逻辑选择	RW	-	Uint16	-	0: 表示 VDI15 写入 1 有效 1: 表示 VDI15 写入值由 0 变为 1 时有效	0	停机可更改	停机生效
2017	1Fh	H17-30	VDI16 端子功能选择	RW	-	Uint16	-	0~39	0	停机可更改	停机生效
2017	20h	H17-31	VDI16 端子逻辑选择	RW	-	Uint16	-	0: 表示 VDI16 写入 1 有效 1: 表示 VDI16 写入值由 0 变为 1 时有效	0	停机可更改	停机生效
2017	21h	H17-32	VDO 虚拟电平	RO	-	Uint16	-	0~65535	0	显示参数	无

十六进制		十进制	名称	可访问性	映射属性	数据类型	最小单位	设定范围	出厂值	设定方式	生效方式
索引	子索引										
2017	22h	H17-33	VDO1 端子功能选择	RW	-	Uint16	-	0: 无定义 1: 伺服准备好 2: 电机旋转 3: 零速信号 4: 速度一致 5: 定位完成 6: 无定义 7: 转矩限制 8: 速度限制 9: 抱闸 10: 警告 11: 故障 12: 输出 3 位报警代码 13: 输出 3 位报警代码 14: 输出 3 位报警代码 15: 无定义 16: 无定义 17: 无定义 18: 转矩到达 19: 速度到达 20: 初始角度辨识完成	0	停机可更改	停机生效
2017	23h	H17-34	VDO1 端子逻辑电平选择	RW	-	Uint16	-	0~1	0	停机可更改	停机生效

十六进制		十进制	名称	可访问性	映射属性	数据类型	最小单位	设定范围	出厂值	设定方式	生效方式
索引	子索引										
2017	24h	H17-35	VDO2 端子功能选择	RW	-	Uint16	-	0: 无定义 1: 伺服准备好 2: 电机旋转 3: 零速信号 4: 速度一致 5: 定位完成 6: 无定义 7: 转矩限制 8: 速度限制 9: 抱闸 10: 警告 11: 故障 12: 输出 3 位报警代码 13: 输出 3 位报警代码 14: 输出 3 位报警代码 15: 无定义 16: 无定义 17: 无定义 18: 转矩到达 19: 速度到达 20: 初始角度辨识完成	0	停机可更改	停机生效
2017	25h	H17-36	VDO2 端子逻辑电平选择	RW	-	Uint16	-	0~1	0	停机可更改	停机生效

十六进制		十进制	名称	可访问性	映射属性	数据类型	最小单位	设定范围	出厂值	设定方式	生效方式
索引	子索引										
2017	26h	H17-37	VDO3 端子功能选择	RW	-	Uint16	-	0: 无定义 1: 伺服准备好 2: 电机旋转 3: 零速信号 4: 速度一致 5: 定位完成 6: 无定义 7: 转矩限制 8: 速度限制 9: 抱闸 10: 警告 11: 故障 12: 输出 3 位报警代码 13: 输出 3 位报警代码 14: 输出 3 位报警代码 15: 无定义 16: 无定义 17: 无定义 18: 转矩到达 19: 速度到达 20: 初始角度辨识完成	0	停机可更改	停机生效
2017	27h	H17-38	VDO3 端子逻辑电平选择	RW	-	Uint16	-	0~1	0	停机可更改	停机生效

十六进制		十进制	名称	可访问性	映射属性	数据类型	最小单位	设定范围	出厂值	设定方式	生效方式
索引	子索引										
2017	28h	H17-39	VDO4 端子功能选择	RW	-	Uint16	-	0: 无定义 1: 伺服准备好 2: 电机旋转 3: 零速信号 4: 速度一致 5: 定位完成 6: 无定义 7: 转矩限制 8: 速度限制 9: 抱闸 10: 警告 11: 故障 12: 输出 3 位报警代码 13: 输出 3 位报警代码 14: 输出 3 位报警代码 15: 无定义 16: 无定义 17: 无定义 18: 转矩到达 19: 速度到达 20: 初始角度辨识完成	0	停机可更改	停机生效
2017	29h	H17-40	VDO4 端子逻辑电平选择	RW	-	Uint16	-	0~1	0	停机可更改	停机生效

十六进制		十进制	名称	可访问性	映射属性	数据类型	最小单位	设定范围	出厂值	设定方式	生效方式
索引	子索引										
2017	2Ah	H17-41	VDO5 端子功能选择	RW	-	Uint16	-	0: 无定义 1: 伺服准备好 2: 电机旋转 3: 零速信号 4: 速度一致 5: 定位完成 6: 无定义 7: 转矩限制 8: 速度限制 9: 抱闸 10: 警告 11: 故障 12: 输出 3 位报警代码 13: 输出 3 位报警代码 14: 输出 3 位报警代码 15: 无定义 16: 无定义 17: 无定义 18: 转矩到达 19: 速度到达 20: 初始角度辨识完成	0	停机可更改	停机生效
2017	2Bh	H17-42	VDO5 端子逻辑电平选择	RW	-	Uint16	-	0~1	0	停机可更改	停机生效

十六进制		十进制	名称	可访问性	映射属性	数据类型	最小单位	设定范围	出厂值	设定方式	生效方式
索引	子索引										
2017	2Ch	H17-43	VDO6 端子功能选择	RW	-	Uint16	-	0: 无定义 1: 伺服准备好 2: 电机旋转 3: 零速信号 4: 速度一致 5: 定位完成 6: 无定义 7: 转矩限制 8: 速度限制 9: 抱闸 10: 警告 11: 故障 12: 输出 3 位报警代码 13: 输出 3 位报警代码 14: 输出 3 位报警代码 15: 无定义 16: 无定义 17: 无定义 18: 转矩到达 19: 速度到达 20: 初始角度辨识完成	0	停机可更改	停机生效
2017	2Dh	H17-44	VDO6 端子逻辑电平选择	RW	-	Uint16	-	0~1	0	停机可更改	停机生效

十六进制		十进制	名称	可访问性	映射属性	数据类型	最小单位	设定范围	出厂值	设定方式	生效方式
索引	子索引										
2017	2Eh	H17-45	VDO7 端子功能选择	RW	-	Uint16	-	0: 无定义 1: 伺服准备好 2: 电机旋转 3: 零速信号 4: 速度一致 5: 定位完成 6: 无定义 7: 转矩限制 8: 速度限制 9: 抱闸 10: 警告 11: 故障 12: 输出 3 位报警代码 13: 输出 3 位报警代码 14: 输出 3 位报警代码 15: 无定义 16: 无定义 17: 无定义 18: 转矩到达 19: 速度到达 20: 初始角度辨识完成	0	停机可更改	停机生效
2017	2Fh	H17-46	VDO7 端子逻辑电平选择	RW	-	Uint16	-	0~1	0	停机可更改	停机生效

十六进制		十进制	名称	可访问性	映射属性	数据类型	最小单位	设定范围	出厂值	设定方式	生效方式
索引	子索引										
2017	30h	H17-47	VDO8 端子功能选择	RW	-	Uint16	-	0: 无定义 1: 伺服准备好 2: 电机旋转 3: 零速信号 4: 速度一致 5: 定位完成 6: 无定义 7: 转矩限制 8: 速度限制 9: 抱闸 10: 警告 11: 故障 12: 输出 3 位报警代码 13: 输出 3 位报警代码 14: 输出 3 位报警代码 15: 无定义 16: 无定义 17: 无定义 18: 转矩到达 19: 速度到达 20: 初始角度辨识完成	0	停机可更改	停机生效
2017	31h	H17-48	VDO8 端子逻辑电平选择	RW	-	Uint16	-	0~1	0	停机可更改	停机生效

十六进制		十进制	名称	可访问性	映射属性	数据类型	最小单位	设定范围	出厂值	设定方式	生效方式
索引	子索引										
2017	32h	H17-49	VDO9 端子功能选择	RW	-	Uint16	-	0: 无定义 1: 伺服准备好 2: 电机旋转 3: 零速信号 4: 速度一致 5: 定位完成 6: 无定义 7: 转矩限制 8: 速度限制 9: 抱闸 10: 警告 11: 故障 12: 输出 3 位报警代码 13: 输出 3 位报警代码 14: 输出 3 位报警代码 15: 无定义 16: 无定义 17: 无定义 18: 转矩到达 19: 速度到达 20: 初始角度辨识完成	0	停机可更改	停机生效
2017	33h	H17-50	VDO9 端子逻辑电平选择	RW	-	Uint16	-	0~1	0	停机可更改	停机生效

十六进制		十进制	名称	可访问性	映射属性	数据类型	最小单位	设定范围	出厂值	设定方式	生效方式
索引	子索引										
2017	34h	H17-51	VDO10 端子功能选择	RW	-	Uint16	-	0: 无定义 1: 伺服准备好 2: 电机旋转 3: 零速信号 4: 速度一致 5: 定位完成 6: 无定义 7: 转矩限制 8: 速度限制 9: 抱闸 10: 警告 11: 故障 12: 输出 3 位报警代码 13: 输出 3 位报警代码 14: 输出 3 位报警代码 15: 无定义 16: 无定义 17: 无定义 18: 转矩到达 19: 速度到达 20: 初始角度辨识完成	0	停机可更改	停机生效
2017	35h	H17-52	VDO10 端子逻辑电平选择	RW	-	Uint16	-	0~1	0	停机可更改	停机生效

十六进制		十进制	名称	可访问性	映射属性	数据类型	最小单位	设定范围	出厂值	设定方式	生效方式
索引	子索引										
2017	36h	H17-53	VDO11 端子功能选择	RW	-	Uint16	-	0: 无定义 1: 伺服准备好 2: 电机旋转 3: 零速信号 4: 速度一致 5: 定位完成 6: 无定义 7: 转矩限制 8: 速度限制 9: 抱闸 10: 警告 11: 故障 12: 输出 3 位报警代码 13: 输出 3 位报警代码 14: 输出 3 位报警代码 15: 无定义 16: 无定义 17: 无定义 18: 转矩到达 19: 速度到达 20: 初始角度辨识完成	0	停机可更改	停机生效
2017	37h	H17-54	VDO11 端子逻辑电平选择	RW	-	Uint16	-	0~1	0	停机可更改	停机生效

十六进制		十进制	名称	可访问性	映射属性	数据类型	最小单位	设定范围	出厂值	设定方式	生效方式
索引	子索引										
2017	38h	H17-55	VDO12 端子功能选择	RW	-	Uint16	-	0: 无定义 1: 伺服准备好 2: 电机旋转 3: 零速信号 4: 速度一致 5: 定位完成 6: 无定义 7: 转矩限制 8: 速度限制 9: 抱闸 10: 警告 11: 故障 12: 输出 3 位报警代码 13: 输出 3 位报警代码 14: 输出 3 位报警代码 15: 无定义 16: 无定义 17: 无定义 18: 转矩到达 19: 速度到达 20: 初始角度辨识完成	0	停机可更改	停机生效
2017	39h	H17-56	VDO12 端子逻辑电平选择	RW	-	Uint16	-	0~1	0	停机可更改	停机生效

十六进制		十进制	名称	可访问性	映射属性	数据类型	最小单位	设定范围	出厂值	设定方式	生效方式
索引	子索引										
2017	3Ah	H17-57	VDO13 端子功能选择	RW	-	Uint16	-	0: 无定义 1: 伺服准备好 2: 电机旋转 3: 零速信号 4: 速度一致 5: 定位完成 6: 无定义 7: 转矩限制 8: 速度限制 9: 抱闸 10: 警告 11: 故障 12: 输出 3 位报警代码 13: 输出 3 位报警代码 14: 输出 3 位报警代码 15: 无定义 16: 无定义 17: 无定义 18: 转矩到达 19: 速度到达 20: 初始角度辨识完成	0	停机可更改	停机生效
2017	3Bh	H17-58	VDO13 端子逻辑电平选择	RW	-	Uint16	-	0~1	0	停机可更改	停机生效

十六进制		十进制	名称	可访问性	映射属性	数据类型	最小单位	设定范围	出厂值	设定方式	生效方式
索引	子索引										
2017	3Ch	H17-59	VDO14 端子功能选择	RW	-	Uint16	-	0: 无定义 1: 伺服准备好 2: 电机旋转 3: 零速信号 4: 速度一致 5: 定位完成 6: 无定义 7: 转矩限制 8: 速度限制 9: 抱闸 10: 警告 11: 故障 12: 输出 3 位报警代码 13: 输出 3 位报警代码 14: 输出 3 位报警代码 15: 无定义 16: 无定义 17: 无定义 18: 转矩到达 19: 速度到达 20: 初始角度辨识完成	0	停机可更改	停机生效
2017	3Dh	H17-60	VDO14 端子逻辑电平选择	RW	-	Uint16	-	0~1	0	停机可更改	停机生效

十六进制		十进制	名称	可访问性	映射属性	数据类型	最小单位	设定范围	出厂值	设定方式	生效方式
索引	子索引										
2017	3Eh	H17-61	VDO15 端子功能选择	RW	-	Uint16	-	0: 无定义 1: 伺服准备好 2: 电机旋转 3: 零速信号 4: 速度一致 5: 定位完成 6: 无定义 7: 转矩限制 8: 速度限制 9: 抱闸 10: 警告 11: 故障 12: 输出 3 位报警代码 13: 输出 3 位报警代码 14: 输出 3 位报警代码 15: 无定义 16: 无定义 17: 无定义 18: 转矩到达 19: 速度到达 20: 初始角度辨识完成	0	停机可更改	停机生效
2017	3Fh	H17-62	VDO15 端子逻辑电平选择	RW	-	Uint16	-	0~1	0	停机可更改	停机生效

十六进制		十进制	名称	可访问性	映射属性	数据类型	最小单位	设定范围	出厂值	设定方式	生效方式
索引	子索引										
2017	40h	H17-63	VDO16 端子功能选择	RW	-	Uint16	-	0: 无定义 1: 伺服准备好 2: 电机旋转 3: 零速信号 4: 速度一致 5: 定位完成 6: 无定义 7: 转矩限制 8: 速度限制 9: 抱闸 10: 警告 11: 故障 12: 输出 3 位报警代码 13: 输出 3 位报警代码 14: 输出 3 位报警代码 15: 无定义 16: 无定义 17: 无定义 18: 转矩到达 19: 速度到达 20: 初始角度辨识完成	0	停机可更改	停机生效
2017	41h	H17-64	VDO16 端子逻辑电平选择	RW	-	Uint16	-	0~1	0	停机可更改	停机生效
2030/H30 通信读取伺服状态变量											
2030	01h	H30-00	通信读取伺服状态	RO	-	Uint16	-	-	0	显示参数	无
2030	02h	H30-01	通信读取 DO 功能状态 1	RO	-	Uint16	-	0~65535	0	显示参数	无
2030	03h	H30-02	通信读取 DO 功能状态 2	RO	-	Uint16	-	0~65535	0	显示参数	无
2031/H31 通信给定相关变量											
2031	01h	H31-00	通信给定 VDI 虚拟电平	RW	-	Uint16	-	0~65535	0	运行中可更改	立即生效

十六进制		十进制	名称	可访问性	映射属性	数据类型	最小单位	设定范围	出厂值	设定方式	生效方式
索引	子索引										
2031	05h	H31-04	通信给定DO输出状态	RW	-	Uint16	-	0~7	0	运行中可更改	立即生效
203F/H3F 厂家故障码											
203F	00h		厂家故障码	RO	TPDO	Uint32	-	0~ (231-1)	0	显示参数	无

对象组 6000h 分配一览

6000h 对象组包含所支持的子协议 DSP 402 相关对象。

索引	子索引	名称	访问	PDO 映射	数据类型	单位	数据范围	出厂设定	更改方式	生效方式
603Fh	00	错误码	RO	TPDO	UINT16	-	0~65535	0	显示参数	无
6040h	00	控制字	RW	RPDO	UINT16	-	0~65535	0	运行中可更改	停机生效
6041h	00	状态字	RO	TPDO	UINT16	-	0~xFFFF	0	显示参数	无
605Ah	00	快速停机方式选择	RW	NO	INT16		0~7	2	运行中可更改	停机生效
605Dh	00	暂停停机方式选择	RW	NO	INT16		1~3	1	运行中可更改	停机生效
6060h	00	伺服模式选择	RW	RPDO	INT8	-	0~10	0	运行中可更改	停机生效
6061h	00	运行模式显示	RO	TPDO	INT8	-	0~10	0	显示参数	无
6062h	00	位置指令	RO	TPDO	DINT32	1 指令单位	-	-	显示参数	无
6063h	00	位置反馈	RO	TPDO	Dint32	1 编码器单位	-	-	显示参数	无
6064h	00	位置反馈	RO	TPDO	Dint32	1 指令单位	-	-	显示参数	无
6065h	00	位置偏差过大阈值	RW	RPDO	UDINT32	1 指令单位	20 位电机为: 3145728 23 位电机为: 25165824	1048576	运行中可更改	停机生效
6067h	00	位置到达阈值	RW	RPDO	UINT32	1 编码器单位	0~65535	734	运行中可更改	立即生效
6068h	00	位置到达窗口时间	RW	RPDO	UINT16	1ms	0~65535	x16	运行中可更改	立即生效
606Ch	00	实际速度	RO	TPDO	INT32	1 指令单位 /s	-	-	显示参数	无

索引	子索引	名称	访问	PDO映射	数据类型	单位	数据范围	出厂设定	更改方式	生效方式
606Dh	00	速度到达阈值	RW	RPDO	UINT16	1rpm	0~65535	10	运行中可更改	停机生效
606Eh	00	速度到达窗口时间	RW	RPDO	UINT16	1ms	0~65535	0	运行中可更改	停机生效
6071h	00	目标转矩	RW	RPDO	INT16	0.10%	-5000~5000	0	运行中可更改	停机生效
6072h	00	最大转矩指令	RW	RPDO	UINT16	0.10%	0~5000	5000	运行中可更改	停机生效
6074h	00	转矩指令	RO	TPDO	INT16	0.10%	-5000~5000	0	显示参数	无
6077h	00	实际转矩	RO	TPDO	INT16	0.10%	-5000~5000	0	显示参数	无
607Ah	00	目标位置	RW	RPDO	INT32	1 指令单位	$-2^{31} \sim (2^{31}-1)$	0	运行中可更改	停机生效
607Ch	00	原点偏移量	RW	RPDO	INT32	1 指令单位	$-2^{31} \sim (2^{31}-1)$	0	运行中可更改	停机生效
		软件绝对位置限制								
607Dh	00	子索引个数	RO	NO	UINT8	-	-	2	显示参数	无
	01	最小位置限制	RW	RPDO	INT32	1 用户位置单位	$-2^{31} \sim (2^{31}-1)$	-2^{31}	运行中可更改	停机生效
	02	最大位置限制	RW	RPDO	INT32	1 用户位置单位	$-2^{31} \sim (2^{31}-1)$	$2^{31}-1$	运行中可更改	停机生效
607Eh	00	指令极性	RW	RPDO	UINT8	-	00~FF	0	运行中可更改	停机生效
607Fh	00	最大速度	RW	RPDO	UDINT32	1 指令单位/s	$0 \sim (2^{32}-1)$	104857600	运行中可更改	停机生效
6081h	00	轮廓运行速度	RW	RPDO	UDINT32	1 用户速度单位	$0 \sim (2^{32}-1)$	0	运行中可更改	停机生效
6083h	00	轮廓加速度	RW	RPDO	UDINT32	1 指令单位/s ²	$0 \sim (2^{32}-1)$	100	运行中可更改	停机生效
6084h	00	轮廓减速度	RW	RPDO	UDINT32	1 指令单位/s ²	$0 \sim (2^{32}-1)$	100	运行中可更改	停机生效
6085h	00	快速停机减速度	RW	RPDO	UDINT32	1 用户加速度单位	$0 \sim (2^{32}-1)$	100	运行中可更改	停机生效
6086h	00	运行曲线选择	RW	RPDO	INT16	-	$-2^{15} \sim (2^{15}-1)$	0	运行中可更改	停机生效

索引	子索引	名称	访问	PDO 映射	数据类型	单位	数据范围	出厂设定	更改方式	生效方式
6087h	00	转矩斜坡	RW	RPDO	UDINT32	0.1%/s	0~(2 ³² -1)	2 ³² -1	运行中可更改	停机生效
齿轮比										
6091h	00	子索引个数	RO	NO	UINT8	-	-	2	显示参数	无
	01	电机分辨率	RW	RPDO	UINT32	-	1~(2 ³² -1)	1	运行中可更改	立即生效
	02	负载轴分辨率	RW	RPDO	UINT32	-	1~(2 ³² -1)	1	运行中可更改	立即生效
6098h		原点复归方法	RW	RPDO	INT8	-	1~35	1	运行中可更改	停机生效
回零速度										
6099h	00	回零速度的子索引个数	RO	NO	Uint8	-	2	2	显示参数	无
	01	高速搜索减速点	RW	RPDO	UINT32	1 指令单位/s	0~(2 ³² -1)	100	运行中可更改	停机生效
	02	搜索原点低速	RW	RPDO	UINT32	1 指令单位/s	10~(2 ³² -1)	100	运行中可更改	停机生效
609Ah	00	回零加速度	RW	RPDO	UDINT32	1 指令单位/s ²	0~(2 ³² -1)	100	运行中可更改	停机生效
60B0h	00	位置偏置	RW	RPDO	INT32	1 指令单位	-2 ³¹ ~(2 ³¹ -1)	0	运行中可更改	停机生效
60B1h	00	速度偏置	RW	RPDO	INT32	1 指令单位/s	-2 ³¹ ~(2 ³¹ -1)	0	运行中可更改	停机生效
60B2h	00	转矩偏置	RW	RPDO	INT16	0.10%	-5000~5000	0	运行中可更改	停机生效
60B8h	00	探针模式	RW	RPDO	UINT16	-	0~65535	0	运行中可更改	停机生效
60B9h	00	探针状态	RO	TPDO	UINT16	-	0~65535	0	显示参数	无
60BAh	00	探针 1 上升沿位置值	RO	TPDO	INT32	1 指令单位	-2 ³¹ ~(2 ³¹ -1)	0	显示参数	无
60BBh	00	探针 1 下降沿位置值	RO	TPDO	INT32	1 指令单位	-2 ³¹ ~(2 ³¹ -1)	0	显示参数	无
60BCh	00	探针 2 上升沿位置值	RO	TPDO	INT32	1 指令单位	-2 ³¹ ~(2 ³¹ -1)	0	显示参数	无
60BDh	00	探针 2 下降沿位置值	RO	TPDO	INT32	1 指令单位	-2 ³¹ ~(2 ³¹ -1)	0	显示参数	无

索引	子索引	名称	访问	PDO 映射	数据类型	单位	数据范围	出厂设定	更改方式	生效方式
60E0h	00	正向转矩限制	RW	RPDO	UINT16	0.10%	0~5000	5000	运行中可更改	停机生效
60E1h	00	反向转矩限制	RW	RPDO	UINT16	0.10%	0~5000	5000	运行中可更改	停机生效
60E3h	支持的回零方式									
	00	支持的回零方式的子索引个数	RO	NO	UINT8	-	-	31	显示参数	无
	01	支持的回零方式1	RO	NO	UINT16	-	-	0301h	显示参数	无
	02	支持的回零方式2	RO	NO	UINT16	-	-	0302h	显示参数	无
	03	支持的回零方式3	RO	NO	UINT16	-	-	0303h	显示参数	无
	04	支持的回零方式4	RO	NO	UINT16	-	-	0304h	显示参数	无
	05	支持的回零方式5	RO	NO	UINT16	-	-	0305h	显示参数	无
	06	支持的回零方式6	RO	NO	UINT16	-	-	0306h	显示参数	无
	07	支持的回零方式7	RO	NO	UINT16	-	-	0307h	显示参数	无
	08	支持的回零方式8	RO	NO	UINT16	-	-	0308h	显示参数	无
	09	支持的回零方式9	RO	NO	UINT16	-	-	0309h	显示参数	无
	0A	支持的回零方式10	RO	NO	UINT16	-	-	030Ah	显示参数	无
	0B	支持的回零方式11	RO	NO	UINT16	-	-	030Bh	显示参数	无
	0C	支持的回零方式12	RO	NO	UINT16	-	-	030Ch	显示参数	无
	0D	支持的回零方式13	RO	NO	UINT16	-	-	030Dh	显示参数	无
	0E	支持的回零方式14	RO	NO	UINT16	-	-	030Eh	显示参数	无
	0F	支持的回零方式15	RO	NO	UINT16	-	-	030Fh	显示参数	无
	10	支持的回零方式16	RO	NO	UINT16	-	-	0310h	显示参数	无
	11	支持的回零方式17	RO	NO	UINT16	-	-	0311h	显示参数	无
	12	支持的回零方式18	RO	NO	UINT16	-	-	0312h	显示参数	无
	13	支持的回零方式19	RO	NO	UINT16	-	-	0313h	显示参数	无
14	支持的回零方式20	RO	NO	UINT16	-	-	0314h	显示参数	无	
15	支持的回零方式21	RO	NO	UINT16	-	-	0315h	显示参数	无	

索引	子索引	名称	访问	PDO 映射	数据类型	单位	数据范围	出厂设定	更改方式	生效方式
60E3h	16	支持的回零方式22	RO	NO	UINT16	-	-	0316h	显示参数	无
	17	支持的回零方式23	RO	NO	UINT16	-	-	0317h	显示参数	无
	18	支持的回零方式24	RO	NO	UINT16	-	-	0318h	显示参数	无
	19	支持的回零方式25	RO	NO	UINT16	-	-	0319h	显示参数	无
	1A	支持的回零方式26	RO	NO	UINT16	-	-	031Ah	显示参数	无
	1B	支持的回零方式27	RO	NO	UINT16	-	-	031Bh	显示参数	无
	1C	支持的回零方式28	RO	NO	UINT16	-	-	031Ch	显示参数	无
	1D	支持的回零方式29	RO	NO	UINT16	-	-	031Dh	显示参数	无
	1E	支持的回零方式30	RO	NO	UINT16	-	-	031Eh	显示参数	无
	1F	支持的回零方式31	RO	NO	UINT16	-	-	031Fh	显示参数	无
60E6h	00	实际位置计算方式	RW	NO	Uint8	-	0-1	0	运行中可更改	停机生效
60F4h	00	位置偏差	RO	RPDO	DINT32	1 指令单位	-	-	显示参数	无
60FCh	00	位置指令	RO	TPDO	DINT32	1 编码器单位	-	-	显示参数	无
60FDh	00	DI 状态	RO	RPDO	UDINT32	-	0~FFFFFFFF	0	显示参数	无
60FEh	数字输出									
	00	DO 状态	RO	NO	UINT8	-	-	1	显示参数	无
	01	物理输出	RW	RPDO	UINT32	-	0~FFFFFFFF	0	运行中可更改	停机生效
	02	物理输出使能	RW	NO	UINT32	-	0~FFFFFFFF	0	运行中可更改	停机生效
60FFh	00	目标速度	RW	RPDO	INT32	1 指令单位 /s	-461	0	运行中可更改	停机生效
6502h	00	支持驱动模式	RO	NO	UDINT32	-	-	3A1h	显示参数	无

DIDO 功能定义

编码	名称	功能名	描述	备注
输入信号功能说明				
FunIN.2	ALM-RST	故障与警告复位 (沿有效功能)	无效 - 禁止; 有效 - 使能。	该 DI 功能为边沿有效。 按照报警类型,有些报警复位后伺服是可以继续工作的。 分配到低速 DI 时,若 DI 逻辑设置为电平有效,将被强制为沿变化有效,有效的电平变化务必保持 3ms 以上,否则将导致故障复位功能无效。 请勿分配故障复位功能到快速 DI,否则功能无效。
FunIN.3	GAIN-SEL	增益切换	2008-09h=0 时: 无效 - 速度控制环为 PI 控制; 有效 - 速度控制环为 P 控制。 2008-09h=1 时,按 2008-0Ah 的设置执行。	相应端子的逻辑选择,建议设置为:电平有效。
FunIN.12	ZCLAMP	零位固定使能	有效 - 使能零位固定功能; 无效 - 禁止零位固定功能。	相应端子的逻辑选择,建议设置为:电平有效。
FunIN.13	INHIBIT	位置指令禁止	有效 - 禁止指令脉冲输入; 无效 - 允许指令脉冲输入。	原来为脉冲禁止功能。现升级为位置指令禁止,含内部和外部位置指令。相应端子的逻辑选择,必须设置为:电平有效。
FunIN.14	P-OT	正向超程开关	有效 - 禁止正向驱动; 无效 - 允许正向驱动。	当机械运动超过可移动范围,进入超程防止功能。相应端子的逻辑选择,建议设置为:电平有效。
FunIN.15	N-OT	反向超程开关	有效 - 禁止反向驱动; 无效 - 允许反向驱动。	

编码	名称	功能名	描述	备注
FunIN.16	P-CL	正外部转矩限制	<p>根据 2007-08h 的选择，进行转矩限制源的切换。</p> <p>2007-08h=1 时： 有效 - 正转外部转矩限制有效； 无效 - 正转内部转矩限制有效。</p> <p>2007-08h=3 且 AI 限制值大于正转外部限制值时： 有效 - 正转外部转矩限制有效； 无效 - AI 转矩限制有效。</p> <p>2007-08h=4 时： 有效 - AI 转矩限制有效； 无效 - 正转内部转矩限制有效。</p>	相应端子的逻辑选择，建议设置为：电平有效。
FunIN.17	N-CL	负外部转矩限制	<p>根据 2007-08h 的选择，进行转矩限制源的切换。</p> <p>2007-08h=1 时： 有效 - 反转外部转矩限制有效； 无效 - 反转内部转矩限制有效。</p> <p>2007-08h=3 且 AI 限制值小于反转外部限制值时： 有效 - 反转外部转矩限制有效； 无效 - AI 转矩限制有效。</p> <p>2007-08h=4 时： 有效 - AI 转矩限制有效； 无效 - 反转内部转矩限制有效。</p>	相应端子的逻辑选择，建议设置为：电平有效。
FunIN.18	JOGCMD+	正向点动	有效 - 按照给定指令输入； 无效 - 运行指令停止输入。	相应端子的逻辑选择，建议设置为：电平有效。
FunIN.19	JOGCMD-	反向点动	有效 - 按照给定指令反向输入； 无效 - 运行指令停止输入。	相应端子的逻辑选择，建议设置为：电平有效。

编码	名称	功能名	描述	备注
FunIN.25	TOQDirSel	转矩指令方向设定	无效 - 正方向； 有效 - 反方向。	相应端子的逻辑选择，建议设置为：电平有效。
FunIN.26	SPDDirSel	速度指令方向设定	无效 - 正方向； 有效 - 反方向。	相应端子的逻辑选择，建议设置为：电平有效。
FunIN.27	POSDirSel	位置指令方向设定	无效 - 正方向； 有效 - 反方向。	相应端子的逻辑选择，建议设置为：电平有效。
FunIN.31	HomeSwitch	原点开关	无效 - 不触发； 有效 - 触发。	相应端子的逻辑选择，必须设置为：电平有效。 建议分配在快速 DI 端子。 如果设为 2（上升沿有效），驱动器内部会强制改为 1（高电平有效）； 如果设为 3（下降沿有效），驱动器内部会强制改为 0（低电平有效）；若设为 4（上升沿、下降沿均有效），驱动器内部会强制改为 0（低电平有效）
FunIN.34	Emergency Stop	紧急停机	有效 - 零速停机后位置锁定； 无效 - 对当前运行状态无影响。	相应端子的逻辑选择，建议设置为：电平有效。
FunIN.35	ClrPosErr	清除位置偏差（沿有效功能）	有效 - 位置偏差清零； 无效 - 位置偏差不清零。	相应端子的逻辑选择，建议设置为：边沿有效。如果设为 1（高电平有效），驱动器内部会强制改为 2（上升沿有效）；如果设为 0（低电平有效），驱动器内部会强制改为 3（下降沿有效）。 该 DI 功能建议配置到 DI8 或 DI9 端子上。

编码	名称	功能名	描述	备注
FunIN.36	V_LmtSel	内部速度限制源	有效 -(2007-15h) 作为内部正负速度限制值 (2007-12h=2) 无效 -(2007-19h) 作为内部正负速度限制值 (2007-12h=2)	相应端子的逻辑选择, 建议设置为: 电平有效。
输出信号功能说明				
FunOUT.1	S-RDY	伺服准备好	伺服状态准备好, 可以接收 S-ON 有效信号: 有效 - 伺服准备好; 无效 - 伺服未准备好。	伺服未准备好: 伺服发生第一类或第二类故障, 或 DI 紧急停机有效。
FunOUT.2	TGON	电机旋转输出	伺服电机的转速高于速度门限值 2006-11h 时: 有效 - 电机旋转信号有效; 无效 - 电机旋转信号无效。	-
FunOUT.3	ZERO	零速	伺服电机停止转动时输出信号 有效 - 电机转速为零; 无效 - 电机转速不为零。	-
FunOUT.4	V-CMP	速度一致	速度控制时, 伺服电机速度与速度指令之差的绝对值, 小于 606Dh 速度到达阈值, 且时间满足 606Eh, 有效。	-
FunOUT.5	COIN	定位完成	位置控制时, 位置偏差脉冲到达定位完成阈值 6067h, 且时间达到 6068h, 有效。	-
FunOUT.7	C-LT	转矩限制	转矩限制的确认信号: 有效 - 电机转矩受限; 无效 - 电机转矩不受限。	-
FunOUT.8	V-LT	转速限制	转矩控制时速度受限的确认信号: 有效 - 电机转速受限; 无效 - 电机转速不受限。	-

编码	名称	功能名	描述	备注
FunOUT.9	BK	抱闸输出	抱闸信号输出： 有效 - 闭合，解除抱闸； 无效 - 启动抱闸。	-
FunOUT.10	WARN	警告输出	警告输出信号有效。（导通）	-
FunOUT.11	ALM	故障输出	检测到故障时状态有效。	-
FunOUT.12	ALMO1	输出 3 位报警代码	输出 3 位报警代码。	-
FunOUT.13	ALMO2	输出 3 位报警代码	输出 3 位报警代码。	-
FunOUT.14	ALMO3	输出 3 位报警代码	输出 3 位报警代码。	-
FunOUT.18	ToqReach	转矩到达输出	有效 - 转矩绝对值到达设定值； 无效 - 转矩绝对值小于到达设定值。	-
FunOUT.19	V-Arr	速度输出到达	有效 - 速度反馈达到设定值； 无效 - 速度反馈未达到设定值。	-
FunOUT.20	AngIntRdy	初始角度辨识完成	有效 - 角度辨识完成； 无效 - 角度辨识未完成。	-

创变·精彩

深圳市汇川技术股份有限公司

Shenzhen Inovance Technology Co., Ltd.

地址：深圳市宝安区宝城70区留仙二路鸿威工业区E栋

总机：(0755)2979 9595

传真：(0755)2961 9897

<http://www.inovance.com>

苏州汇川技术有限公司

Suzhou Inovance Technology Co., Ltd.

地址：苏州市吴中区越溪友翔路16号

总机：(0512)6637 6666

传真：(0512)6285 6720

<http://www.inovance.com>

销售服务联络地址



19010270B05

由于本公司持续的产品升级造成的内容变更，恕不另行通知
版权所有 © 深圳市汇川技术股份有限公司
Copyright © Shenzhen Inovance Technology Co., Ltd.

