



M2系列人机界面

M2070H/M2070HE

产品特点:

- 7", 高清显示, 1677万真彩色;
- 前面板防护等级符合IP65认证要求;
- 安装卡扣密封设计, 防水, 防油污;
- 全新一代KincoDTools组态软件, 功能强大, 简单易用。

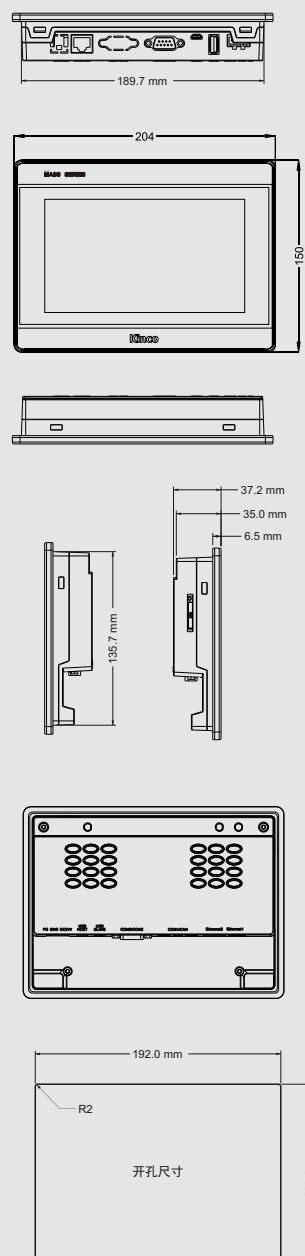
M2系列人机界面

M2070H/M2070HE



型号	M2070H	M2070HE
性能规格		
显示尺寸	7" TFT	
显示区域	154.21mm(H)x85.92mm(V)	
分辨率	1024*600 像素	
显示色彩	16.77M真彩色	
显示视角	85/85/85/85(左/右/上/下)	
对比度	800:1	
背光类型	LED	
亮度	450cd/m ²	
背光寿命	大于30000小时	
触控面板	4线精密电阻网络表面硬度4H)	
处理器	ARMCort ex-A7DualCor e1GHz	
存储器	256MB NAND闪存+128MB DDR3 内存	
RTC	内置实时时钟	
可扩展存储器	1USBHos t	
打印端口	USBHos t/串口	
以太网	无	LAN0:10/100Mbps
程序下载	USBSlave(MicroUSB)/U盘	USBSlave(MicroUSB)/U盘/网口
通讯端口	COM0:RS232/RS485/RS422; COM1:RS485;COM2:RS232	
电气规格		
输入电源	DC10.8V~DC28V	
功耗	4.2W@DC24V	
允许失电	<3ms	
绝缘电阻	超过50MΩ@500VDC	
耐压测试	500V AC 1分钟	
结构规格		
PCB喷涂	无	
外壳材料	工程塑料	
外形尺寸	204x150x37.2mm	
安装开孔尺寸	192x138mm	
重量	约0.5Kg	
环境规格		
工作环境温度	0~50°C	
工作环境湿度	10~90%RH(无冷凝)	
存储环境温度	-20~60°C	
存储环境湿度	10~90%RH(无冷凝)	
正弦振动测试	10~500Hz,30m/s ² ,三轴/1小时	
冷却方式	自然风冷	
产品认证		
面板防护等级	符合IP65认证(4208-93)	
CE认证	符合CE认证(测试标准:ENIEC61000-6-4:2019,ENIEC61000-6-2:2019)	
软件		
组态软件	KincoDToolsV4.0及以上	

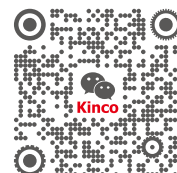
尺寸图 (单位: mm)



Kinco 上海步科自动化股份有限公司
Kinco Automation (Shanghai) Co., Ltd

[上海]: 中国(上海)自贸区申江路5709号, 秋月路26号3幢 (201210)
电话: 021-6879 8588 传真: 021-6879 7688
[深圳]: 深圳市南山区高新科技园北区朗山一路6号1栋 (518057)
电话: 0755-2658 5555 传真: 0755-2661 6372

技术支持热线: **400 700 5281**
Email: sales@kinco.cn
www.kinco.cn



步科股份 688160