

Kinco

PROVEN PERFORMANCE

Customers in over 60 countries and in diverse markets and sectors.



运动控制
伺服系统

Kinco 伺服产品型录

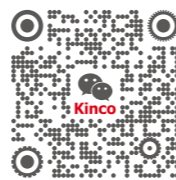
- JD/FD2S/CD2S
系列伺服驱动器
- 伺服电机



Kinco 上海步科自动化股份有限公司
Kinco Automation (Shanghai) Co., Ltd

[上海]: 中国(上海)自贸区申江路5709号, 秋月路26号3幢 (201210)
电话: 021-6879 8588 传真: 021-6879 7688
[深圳]: 深圳市南山区高新科技园北区朗山一路6号1栋 (518057)
电话: 0755-2658 5555 传真: 0755-2661 6372

技术支持热线: 400 700 5281
Email: sales@kinco.cn
www.kinco.cn



02 伺服驱动器与电机型号说明

- Kinco JD系列伺服驱动器
- Kinco FD2S系列伺服驱动器
- Kinco CD2S系列伺服驱动器
- Kinco伺服电机
- Kinco多极伺服电机
- 电机动力线、抱闸线、编码器线

04 伺服驱动器与电机配置表

- JD/FD2S/CD2S伺服驱动器与电机配置表 (1) (2) (3)
- FD2S/CD2S伺服驱动器与电机配置表

08 伺服驱动器介绍

- JD伺服驱动器 (接口说明、通讯说明、参数表、尺寸图)
- FD2S伺服驱动器 (接口说明、通讯说明、参数表、尺寸图)
- CD2S伺服驱动器 (接口说明、通讯说明、参数表、接线图、尺寸图)

21 伺服电机介绍

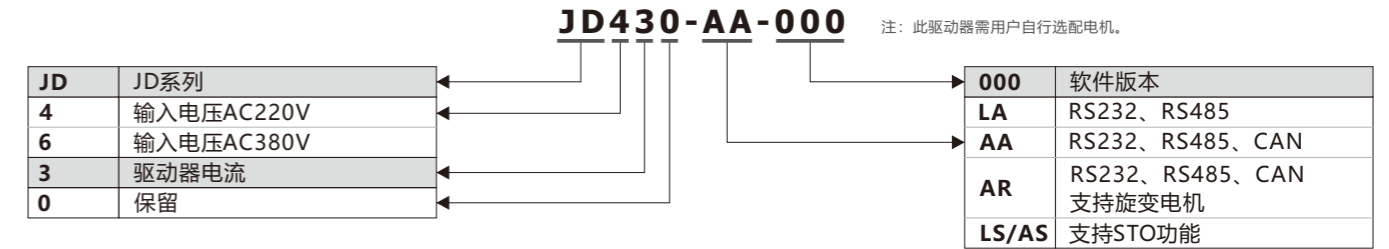
- SMH系列伺服电机技术参数表 (40、60、80、110、130、150、180法兰)
- SMH系列伺服电机机械尺寸图/矩频曲线
- SMG系列伺服电机技术参数表 (130、180法兰)
- SMG系列伺服电机机械尺寸图/矩频曲线
- 多极伺服电机技术参数表 (85法兰)
- 多极伺服电机机械尺寸图/矩频曲线
- SMC系列伺服电机技术参数表 (60、80、130法兰)
- SMC系列伺服电机机械尺寸图/矩频曲线

46 电缆接线表

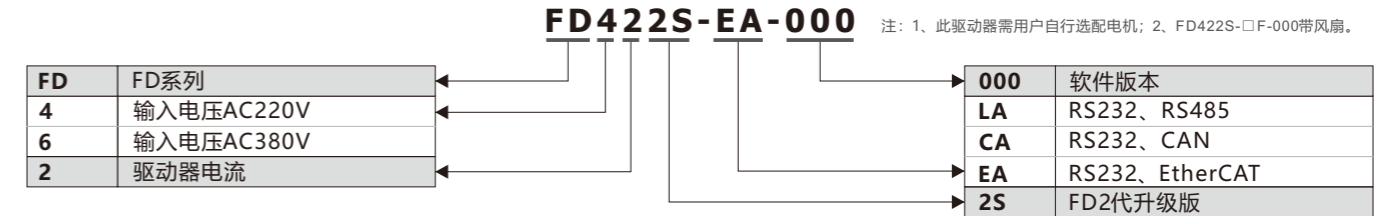
- 动力电缆接线表
- 抱闸电缆接线表
- 编码器电缆接线表

伺服驱动器与电机型号说明

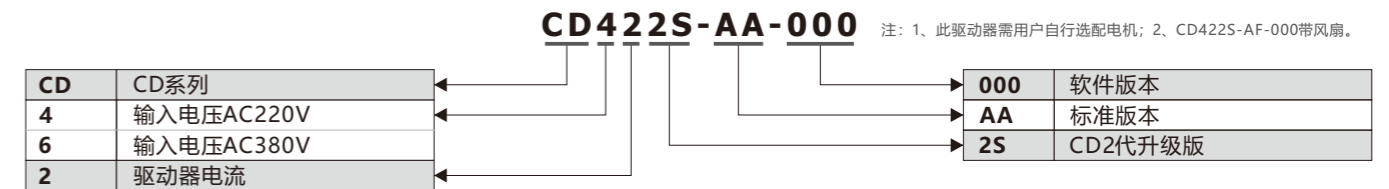
Kinco JD系列伺服驱动器



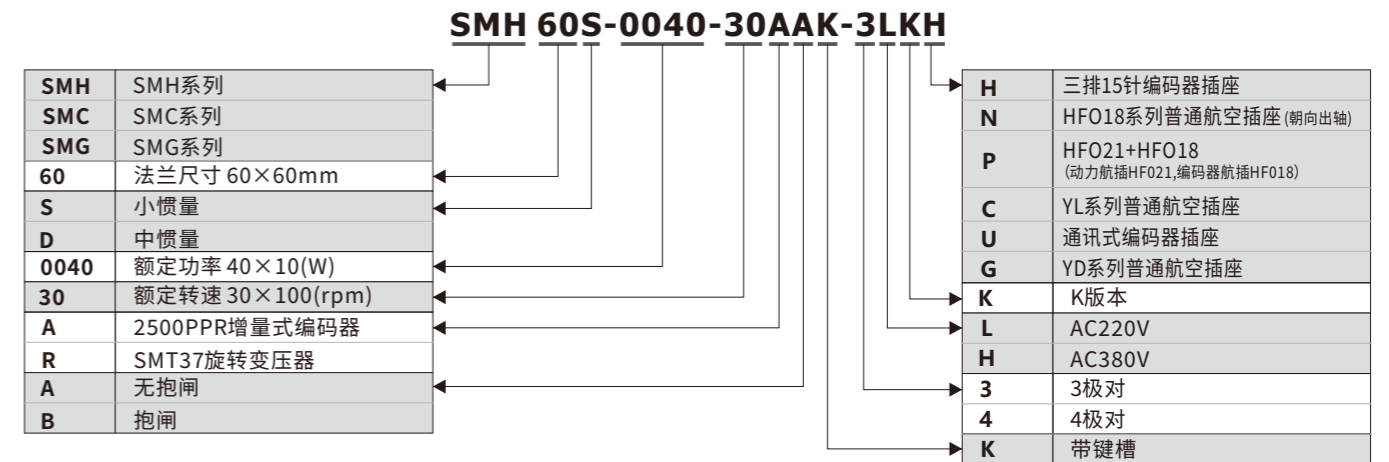
Kinco FD2S系列伺服驱动器



Kinco CD2S系列伺服驱动器



Kinco 伺服电机



Kinco 多极伺服电机

| 85S-0045-05AAK-FLFN | | | |
|---------------------|-----------------|----------|----------------------|
| 85 | 法兰尺寸 85×85mm | N | HFO18系列普通航空插座 (朝向出轴) |
| S | 小惯量 | F | 历史代码 |
| 0045 | 输出功率45×10(W) | L | AC220V |
| 05 | 额定转速 5×100(rpm) | F | 50极对 |
| A | 2500ppr增量式编码器 | K | 带键 |
| A | 无抱闸 | | |

电机动力线、抱闸线、编码器线

| MOT - 005 - LL - KL - □ | | | |
|-------------------------|-----------------|------------|-----------------------------------------|
| MOT | 电机动力线 | 无 | 动力线不含抱闸线 |
| 005 | 额定电流5A | B | 动力线含抱闸线 (适用于KN/KO/KM/KC/KC4/KP航空插座抱闸电机) |
| 008 | 额定电流8A | KL | 4PIN动力插头 |
| 015 | 额定电流15A | KC0 | HFO18系列普通航空插头 |
| 030 | 额定电流30A | KC1 | YL2207系列普通航空插头 |
| 03.05 | 线长3m、5m、10m、15m | KC2 | YL2406系列普通航空插头 |
| 10.15 | | KC3 | YL2406-1系列普通航空插头 |
| | | KC4 | HFO21系列普通航空插头 |
| | | KG1 | YD28系列普通航空插头 |
| | | KG2 | YD32系列普通航空插头 |

| BRA-LL-KL | | SMG系列&KH引出线抱闸电机, 需要同时选配动力线和抱闸线缆。 | |
|--------------|-----------------|----------------------------------|----------|
| BRA | 电机抱闸线 | KL | 2PIN抱闸插头 |
| 03.05 | 线长3m、5m、10m、15m | MG | 3PIN航空插头 |
| 10.15 | | MG1 | 4PIN航空插头 |

| ENC A - LL - KH | | | |
|-----------------|-----------------|----------|---------|
| ENC | 电机编码器线 | H | 编码器接头形式 |
| C/D | 驱动器编码器接口 | K | 16芯线缆 |
| A/F/R | 驱动器编码器接口针脚定义 | F | 10芯线缆 |
| 03.05 | 线长3m、5m、10m、15m | G | 6芯线缆 |
| 10.15 | | | |

JD/FD2S/CD2S 伺服驱动器与电机配置表 (1)

| 系列 | 额定功率/ 额定转速/ 额定扭矩 | 伺服电机 | 说明 | 动力线/ 抱闸线 | 编码器线 | 伺服驱动器 | |
|-------------|------------------------|-------------------------|----------------------|-------------------------|--------------|--------------------------------------------------------------------------------------------------------------------------------------------------------|-------------------------|
| 小惯量 220V | 200W 3000rpm/0.64Nm | SMH60S-0020-30AAK-3LKH | 2500P/R编码器电机 | MOT-005-LL-KL | ENCCA-LL-KH | JD430-AA-000 ^{*1} FD422S-CA-000 ^{*1} FD422S-LA-000 ^{*2} FD422S-EA-000 ^{*3} CD422S-AA-000 ^{*4} | |
| | | SMH60S-0020-30ABK-3LKH | 2500P/R编码器抱闸电机 | MOT-005-LL-KL/BRA-LL-KL | | | |
| | | SMH60S-0020-30AAK-3LKN | 2500P/R编码器普通航空插座电机 | MOT-005-LL-KC0 | ENCCA-LL-KC0 | | |
| | | SMH60S-0020-30ABK-3LKP | 2500P/R编码器普通航空插座抱闸电机 | MOT-005-LL-KC4-B | | | |
| | 400W 3000rpm/1.27Nm | SMH60S-0040-30AAK-3LKH | 2500P/R编码器电机 | MOT-005-LL-KL | ENCCA-LL-KH | | |
| | | SMH60S-0040-30ABK-3LKH | 2500P/R编码器抱闸电机 | MOT-005-LL-KL/BRA-LL-KL | | | |
| | | SMH60S-0040-30AAK-3LKN | 2500P/R编码器普通航空插座电机 | MOT-005-LL-KC0 | ENCCA-LL-KC0 | | |
| | | SMH60S-0040-30ABK-3LKP | 2500P/R编码器普通航空插座抱闸电机 | MOT-005-LL-KC4-B | | | |
| | 750W 3000rpm/2.39Nm | SMH80S-0075-30AAK-3LKH | 2500P/R编码器电机 | MOT-005-LL-KL | ENCCA-LL-KH | | |
| | | SMH80S-0075-30ABK-3LKH | 2500P/R编码器抱闸电机 | MOT-005-LL-KL/BRA-LL-KL | | | |
| | | SMH80S-0075-30AAK-3LKN | 2500P/R编码器普通航空插座电机 | MOT-005-LL-KC0 | ENCCA-LL-KC0 | | |
| | | SMH80S-0075-30ABK-3LKP | 2500P/R编码器普通航空插座抱闸电机 | MOT-005-LL-KC4-B | | | |
| 中惯量 220V | 4.18Nm | 85S-0025-05AAK-FLFN-02 | 2500P/R编码器多极伺服电机 | MOTE-005-LL-KC0 | ENCCF-LL-FC0 | | |
| | | 85S-0035-05AAK-FLFN-02 | 2500P/R编码器多极伺服电机 | | | | |
| | 6Nm | 85S-0035-05AAK-FLFN-02 | 2500P/R编码器多极伺服电机 | | | | |
| | | 85S-0045-05AAK-FLFN-02 | 2500P/R编码器多极伺服电机 | | | | |
| | 7.5Nm | SMH80S-0100-30AAK-3LKH | 2500P/R编码器电机 | | | ENCCA-LL-KH | |
| | | SMH80S-0100-30ABK-3LKH | 2500P/R编码器抱闸电机 | | | | MOT-008-LL-KL/BRA-LL-KL |
| 中惯量 380V | 1.05kW 2000rpm/5Nm | SMH110D-0105-20AAK-4LKC | 2500P/R编码器普通航空插座电机 | MOT-008-LL-KC1 | ENCCA-LL-KC1 | JD430-AA-000 ^{*1} FD432S-CA-000 ^{*1} FD432S-LA-000 ^{*2} FD432S-EA-000 ^{*3} CD432S-AA-000 ^{*4} | |
| | | SMH110D-0105-20ABK-4LKC | 2500P/R编码器普通航空插座抱闸电机 | | | | MOT-008-LL-KC2-B |
| | 1.26kW 2000rpm/6Nm | SMH110D-0126-20AAK-4LKC | 2500P/R编码器普通航空插座电机 | | | | MOT-008-LL-KC1 |
| | | SMH110D-0126-20ABK-4LKC | 2500P/R编码器普通航空插座抱闸电机 | | | | |
| | 1.25kW 3000rpm/4Nm | SMH110D-0125-30AAK-4LKC | 2500P/R编码器普通航空插座电机 | | | | MOT-008-LL-KC1 |
| | | SMH110D-0125-30ABK-4LKC | 2500P/R编码器普通航空插座抱闸电机 | | | | |
| 中惯量 380V | 1.26kW 3000rpm/4Nm | SMH110D-0126-30AAK-4HKC | 2500P/R编码器普通航空插座电机 | MOT-008-LL-KC1 | ENCCA-LL-KC1 | JD620-AA-000 ^{*1} FD622S-CA-000 ^{*1} FD622S-LA-000 ^{*2} FD622S-EA-000 ^{*3} CD622S-AA-000 ^{*4} | |
| | | SMH110D-0126-30ABK-4HKC | 2500P/R编码器普通航空插座抱闸电机 | | | | MOT-008-LL-KC2-B |
| | 1.57kW 3000rpm/5Nm | SMH110D-0157-30AAK-4HKC | 2500P/R编码器普通航空插座电机 | | | | MOT-008-LL-KC1 |
| | | SMH110D-0157-30ABK-4HKC | 2500P/R编码器普通航空插座抱闸电机 | | | | |
| | 1.88kW 3000rpm/6Nm | SMH110D-0188-30AAK-4HKC | 2500P/R编码器普通航空插座电机 | | | | MOT-008-LL-KC1 |
| | | SMH110D-0188-30ABK-4HKC | 2500P/R编码器普通航空插座抱闸电机 | | | | |

注①: 驱动器需用户自行选配电机。

注②: *1—支持CANopen总线控制方式;
*2—支持脉冲MODBUS 485控制方式;
*3—支持EtherCAT控制方式;
*4—支持脉冲控制方式。

注③: •驱动器驱动抱闸装置时, 需外接DC24V/2A继电器。

伺服驱动器与电机配置表

伺服驱动器与电机配置表

JD/FD2S/CD2S 伺服驱动器与电机配置表 (2)

| 系列 | 额定功率/ 额定转速/ 额定扭矩 | 伺服电机 | 说明 | 动力线/ 抱闸线 | 编码器线 | 伺服驱动器 | | |
|-----------------------|-------------------------|-------------------------|----------------------|------------------|--------------|------------------------------------------------------------------------------------------------------------------------------------------------------------------------------------------------------------------------------------------------------------------------------------------------------------------|--------------|--------------------------------------------------------------------------------------------------------------------------------------------------------|
| 中惯量 220V 或380V | 1.05kW 2000rpm/5Nm | SMH130D-0105-20AAK-4HKC | 2500P/R编码器普通航空插座电机 | MOT-008-LL-KC2 | ENCCA-LL-KC1 | JD430-AA-000 ^{*1} JD620-AA-000 ^{*1} FD432S-CA-000 ^{*1} FD622S-CA-000 ^{*1} FD432S-LA-000 ^{*2} FD622S-LA-000 ^{*2} FD432S-EA-000 ^{*3} FD622S-EA-000 ^{*3} CD432S-AA-000 ^{*4} CD622S-AA-000 ^{*4} | | |
| | | SMH130D-0105-20ABK-4HKC | 2500P/R编码器普通航空插座抱闸电机 | MOT-008-LL-KC2-B | | | | |
| | 1.57kW 2000rpm/7.5Nm | SMH130D-0157-20AAK-4HKC | 2500P/R编码器普通航空插座电机 | MOT-008-LL-KC2 | | | | |
| | | SMH130D-0157-20ABK-4HKC | 2500P/R编码器普通航空插座抱闸电机 | MOT-008-LL-KC2-B | | | | |
| 中惯量 380V | 2.1kW 2000rpm/10Nm | SMH130D-0210-20AAK-4HKC | 2500P/R编码器普通航空插座电机 | MOT-008-LL-KC2 | | | ENCCA-LL-KC1 | JD620-AA-000 ^{*1} FD622S-CA-000 ^{*1} FD622S-LA-000 ^{*2} FD622S-EA-000 ^{*3} CD622S-AA-000 ^{*4} |
| | | SMH130D-0210-20ABK-4HKC | 2500P/R编码器普通航空插座抱闸电机 | MOT-008-LL-KC2-B | | | | |
| | 2.3kW 2000rpm/11.1Nm | SMH150D-0230-20AAK-4HKC | 2500P/R编码器普通航空插座电机 | MOT-008-LL-KC2 | | | | |
| | | SMH150D-0230-20ABK-4HKC | 2500P/R编码器普通航空插座抱闸电机 | MOT-008-LL-KC2-B | | | | |
| | 3kW 2000rpm/14.3Nm | SMH130D-0300-20AAK-4HKC | 2500P/R编码器普通航空插座电机 | MOT-008-LL-KC2 | | | | |
| | | SMH130D-0300-20ABK-4HKC | 2500P/R编码器普通航空插座抱闸电机 | MOT-008-LL-KC2-B | | | | |
| | 3kW 2000rpm/14.3Nm | SMH150D-0300-20AAK-4HKC | 2500P/R编码器普通航空插座电机 | MOT-008-LL-KC2 | | | | |
| | | SMH150D-0300-20ABK-4HKC | 2500P/R编码器普通航空插座抱闸电机 | MOT-008-LL-KC2-B | | | | |
| | 3.8kW 2000rpm/18Nm | SMH150D-0380-20AAK-4HKC | 2500P/R编码器普通航空插座电机 | MOT-015-LL-KC2 | | | | |
| | | SMH150D-0380-20ABK-4HKC | 2500P/R编码器普通航空插座抱闸电机 | MOT-015-LL-KC2-B | | | | |
| | 3.5kW 1500rpm/22Nm | SMH180D-0350-15AAK-4HKC | 2500P/R编码器普通航空插座电机 | MOT-015-LL-KC2 | | | | |
| | | SMH180D-0350-15ABK-4HKC | 2500P/R编码器普通航空插座抱闸电机 | MOT-015-LL-KC2-B | | | | |
| | 4.4kW 1500rpm/28Nm | SMH180D-0440-15AAK-4HKC | 2500P/R编码器普通航空插座电机 | MOT-015-LL-KC2 | | | | |
| | | SMH180D-0440-15ABK-4HKC | 2500P/R编码器普通航空插座抱闸电机 | MOT-015-LL-KC2-B | | | | |
| 5.5kW 1500rpm/35Nm | SMH180D-0550-15RAK-4HKC | SMT37旋转变压器普通航空插座电机 | MOT-015-LL-KC2 | | | | | |
| | SMH180D-0550-15RBK-4HKC | SMT37旋转变压器普通航空插座抱闸电机 | MOT-015-LL-KC2-B | | | | | |
| 7.5kW 1500rpm/48Nm | SMH180D-0750-15RAK-4HKC | SMT37旋转变压器普通航空插座电机 | MOT-030-LL-KC3 | | | | | |
| | SMH180D-0750-15ABK-4HKC | SMT37旋转变压器普通航空插座抱闸电机 | MOT-030-LL-KC3 | | | | | |
| | | | | | ENCCR-LL-FC1 | JD640-AA-000 ^{*1} JD640-LA-000 ^{*2} JD640-AR-000 ^{*1} JD650-AR-000 ^{*1} | | |

JD/FD2S/CD2S 伺服驱动器与电机配置表 (3)

| 系列 | 额定功率/ 额定转速/ 额定扭矩 | 伺服电机 | 说明 | 动力线/ 抱闸线 | 编码器线 | 伺服驱动器 |
|-----------------------|-------------------------|-------------------------|---------------------------|--------------------------|--------------|----------------------------------------------------------------------------------------------------------------------------------------------------------------------------------------------------------------------------------------------------------|
| SMG 系列 | 1.0kW 1000rpm/10Nm | SMG130D-0100-10AAK-4LKG | 2500P/R编码器航空插座电机 | MOT-005-LL-KG1 | ENCCA-LL-KG1 | JD430-AA-000 ^{*1} FD422S-CF-000 ^{*1} FD422S-LF-000 ^{*2} FD422S-EF-000 ^{*3} CD422S-AF-000 ^{*4} |
| | | SMG130D-0100-10ABK-4LKG | 2500P/R编码器航空插座抱闸电机 | MOT-005-LL-KG1/BRA-LL-MG | | |
| | 1.0kW 2000rpm/5Nm | SMG130D-0100-20AAK-4LKG | 2500P/R编码器航空插座电机 | MOT-005-LL-KG1 | | |
| | | SMG130D-0100-20ABK-4LKG | 2500P/R编码器航空插座抱闸电机 | MOT-005-LL-KG1/BRA-LL-MG | | |
| | 1.5kW 2000rpm/7.7Nm | SMG130D-0150-20AAK-4LKG | 2500P/R编码器航空插座电机 | MOT-008-LL-KG1 | | |
| | | SMG130D-0150-20ABK-4LKG | 2500P/R编码器航空插座抱闸电机 | MOT-008-LL-KG1/BRA-LL-MG | | |
| | | SMG130D-0150-20AAK-4HKG | 2500P/R编码器航空插座电机 | MOT-005-LL-KG1 | | |
| | | SMG130D-0150-20ABK-4HKG | 2500P/R编码器航空插座抱闸电机 | MOT-005-LL-KG1/BRA-LL-MG | | |
| | 2.0kW 2000rpm/10Nm | SMG130D-0200-20AAK-4LKG | 2500P/R编码器航空插座电机 | MOT-015-LL-KG1 | | |
| | | SMG130D-0200-20ABK-4LKG | 2500P/R编码器航空插座抱闸电机 | MOT-015-LL-KG1/BRA-LL-MG | | |
| | | SMG130D-0200-20AAK-4HKG | 2500P/R编码器航空插座电机 | MOT-008-LL-KG1 | | |
| | | SMG130D-0200-20ABK-4HKG | 2500P/R编码器航空插座抱闸电机 | MOT-008-LL-KG1/BRA-LL-MG | | |
| | 3.0kW 2000rpm/15Nm | SMG130D-0300-20AAK-4HKG | 2500P/R编码器航空插座电机 | MOT-008-LL-KG1 | | |
| | | SMG130D-0300-20ABK-4HKG | 2500P/R编码器航空插座抱闸电机 | MOT-008-LL-KG1/BRA-LL-MG | | |
| 4.4kW 1500rpm/27Nm | SMG180D-0440-15AAK-4HKG | 2500P/R编码器航空插座电机 | MOT-015-LL-KG2 | | | |
| | SMG180D-0440-15ABK-4HKG | 2500P/R编码器航空插座抱闸电机 | MOT-015-LL-KG2/BRA-LL-MG1 | | | |
| 5.5kW 1500rpm/35Nm | SMG180D-0550-15AAK-4HKG | 2500P/R编码器航空插座电机 | MOT-015-LL-KG2 | | | |
| | SMG180D-0550-15ABK-4HKG | 2500P/R编码器航空插座抱闸电机 | MOT-015-LL-KG2/BRA-LL-MG1 | | | |
| 7.5kW 1500rpm/48Nm | SMG180D-0750-15AAK-4HKG | 2500P/R编码器航空插座电机 | MOT-030-LL-KG2 | | | |
| | SMG180D-0750-15ABK-4HKG | 2500P/R编码器航空插座抱闸电机 | MOT-030-LL-KG2/BRA-LL-MG1 | | | |
| | | | | | ENCCA-LL-KG1 | JD620-AA-000 ^{*1} FD622S-CA-000 ^{*1} FD622S-LA-000 ^{*2} FD622S-EA-000 ^{*3} CD622S-AA-000 ^{*4} JD640-AA-000 ^{*1} JD640-LA-000 ^{*2} JD650-AA-000 ^{*1} |

注①:驱动器需用户自行选配电机。

注②: *1——支持CANopen总线控制方式;
*2——支持脉冲MODBUS 485控制方式;
*3——支持EtherCAT控制方式;
*4——支持脉冲控制方式。

注③: ● 驱动器驱动抱闸装置时,需外接DC24V/2A继电器。

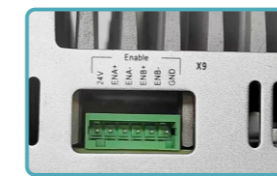
FD2S/CD2S 伺服驱动器与电机配置表

| 系列 | 额定功率/ 额定转速/ 额定扭矩 | 伺服电机 | 说明 | 动力线/ 抱闸线 | 编码器线 | 伺服驱动器 | | | | | | | | | | |
|-----------|------------------------|---------------------------|--------------------|-------------------------|--------------|--------------------------------------------------------------------------------------------------------------------------|--------------------------------------------------------------------------------------------------------------------------|--------------------------------------------------------------------------------------------------------------------------|--------------|--------------------------------------------------------------------------------------------------------------------------|--------------------------------------------------------------------------------------------------------------------------|--------------|--------------------------------------------------------------------------------------------------------------------------|--------------------------------------------------------------------------------------------------------------------------|--------------|--------------------------------------------------------------------------------------------------------------------------|
| SMC 系列 | 200W 3000rpm/0.64Nm | SMC60S-0020-30AAK-3LKH | 2500P/R编码器电机 | MOT-005-LL-KL | ENCCA-LL-KH | FD422S-CA-000 ^{*1} FD422S-LA-000 ^{*2} FD422S-EA-000 ^{*3} CD422S-AA-000 ^{*4} | | | | | | | | | | |
| | | SMC60S-0020-30ABK-3LKH • | 2500P/R编码器抱闸电机 | MOT-005-LL-KL/BRA-LL-KL | ENCCA-LL-KH | | | | | | | | | | | |
| | | SMC60S-0020-30AAK-3LKN | 2500P/R编码器航空插座电机 | MOT-005-LL-KC0 | ENCCA-LL-KC0 | | | | | | | | | | | |
| | | SMC60S-0020-30ABK-3LKP • | 2500P/R编码器航空插座抱闸电机 | MOT-005-LL-KC4-B | ENCCA-LL-KC0 | | | | | | | | | | | |
| | 400W 3000rpm/1.27Nm | SMC60S-0040-30AAK-3LKH | 2500P/R编码器电机 | MOT-005-LL-KL | ENCCA-LL-KH | | FD422S-CA-000 ^{*1} FD422S-LA-000 ^{*2} FD422S-EA-000 ^{*3} CD422S-AA-000 ^{*4} | | | | | | | | | |
| | | SMC60S-0040-30ABK-3LKH • | 2500P/R编码器抱闸电机 | MOT-005-LL-KL/BRA-LL-KL | ENCCA-LL-KH | | | | | | | | | | | |
| | | SMC60S-0040-30AAK-3LKN | 2500P/R编码器航空插座电机 | MOT-005-LL-KC0 | ENCCA-LL-KC0 | | | | | | | | | | | |
| | | SMC60S-0040-30ABK-3LKP • | 2500P/R编码器航空插座抱闸电机 | MOT-005-LL-KC4-B | ENCCA-LL-KC0 | | | | | | | | | | | |
| | 750W 3000rpm/2.39Nm | SMC80S-0075-30AAK-3LKH | 2500P/R编码器电机 | MOT-005-LL-KL | ENCCA-LL-KH | | | FD422S-CA-000 ^{*1} FD422S-LF-000 ^{*2} FD422S-EF-000 ^{*3} CD422S-AF-000 ^{*4} | | | | | | | | |
| | | SMC80S-0075-30ABK-3LKH • | 2500P/R编码器抱闸电机 | MOT-005-LL-KL/BRA-LL-KL | ENCCA-LL-KH | | | | | | | | | | | |
| | | SMC80S-0075-30AAK-3LKN | 2500P/R编码器航空插座电机 | MOT-005-LL-KC0 | ENCCA-LL-KC0 | | | | | | | | | | | |
| | | SMC80S-0075-30ABK-3LKP • | 2500P/R编码器航空插座抱闸电机 | MOT-005-LL-KC4-B | ENCCA-LL-KC0 | | | | | | | | | | | |
| | 1kW 2000rpm/4.8Nm | SMC130D-0100-20AAK-4LKP | 2500P/R编码器航空插座电机 | MOT-005-LL-KC4 | ENCCA-LL-KC0 | FD422S-CA-000 ^{*1} FD422S-LF-000 ^{*2} FD422S-EF-000 ^{*3} CD422S-AF-000 ^{*4} | | | | | | | | | | |
| | | SMC130D-0100-20ABK-4LKP • | 2500P/R编码器航空插座抱闸电机 | MOT-005-LL-KC4-B | | | | | | | | | | | | |
| | 1.5kW 2000rpm/7.2Nm | SMC130D-0150-20AAK-4LKP | 2500P/R编码器航空插座电机 | MOT-008-LL-KC4 | | | | | ENCCA-LL-KC0 | FD432S-CA-000 ^{*1} FD432S-LA-000 ^{*2} FD432S-EA-000 ^{*3} CD432S-AA-000 ^{*4} | | | | | | |
| | | SMC130D-0150-20ABK-4LKP • | 2500P/R编码器航空插座抱闸电机 | MOT-008-LL-KC4-B | | | | | | | | | | | | |
| | 2kW 2000rpm/10Nm | SMC130D-0200-20AAK-4LKP | 2500P/R编码器航空插座电机 | MOT-008-LL-KC4 | | | ENCCA-LL-KC0 | | | | FD432S-CA-000 ^{*1} FD432S-LA-000 ^{*2} FD432S-EA-000 ^{*3} CD432S-AA-000 ^{*4} | | | | | |
| | | SMC130D-0200-20ABK-4LKP • | 2500P/R编码器航空插座抱闸电机 | MOT-008-LL-KC4-B | | | | | | | | | | | | |
| | 1.5kW 2000rpm/7.2Nm | SMC130D-0150-20AAK-4HKP | 2500P/R编码器航空插座电机 | MOT-005-LL-KC4 | | | | | | | | ENCCA-LL-KC0 | FD612S-CA-000 ^{*1} FD612S-LA-000 ^{*2} FD612S-EA-000 ^{*3} CD612S-AA-000 ^{*4} | | | |
| | | SMC130D-0150-20ABK-4HKP • | 2500P/R编码器航空插座抱闸电机 | MOT-005-LL-KC4-B | | | | | | | | | | | | |
| | 2kW 2000rpm/10Nm | SMC130D-0200-20AAK-4HKP | 2500P/R编码器航空插座电机 | MOT-008-LL-KC4 | | | | ENCCA-LL-KC0 | | | | | | FD612S-CA-000 ^{*1} FD612S-LA-000 ^{*2} FD612S-EA-000 ^{*3} CD612S-AA-000 ^{*4} | | |
| | | SMC130D-0200-20ABK-4HKP • | 2500P/R编码器航空插座抱闸电机 | MOT-008-LL-KC4-B | | | | | | | | | | | | |
| | 3kW 2000rpm/14.3Nm | SMC130D-0300-20AAK-4HKP | 2500P/R编码器航空插座电机 | MOT-008-LL-KC4 | | | | | | | | | | | ENCCA-LL-KC0 | FD622S-CA-000 ^{*1} FD622S-LA-000 ^{*2} FD622S-EA-000 ^{*3} CD622S-AA-000 ^{*4} |
| | | SMC130D-0300-20ABK-4HKP • | 2500P/R编码器航空插座抱闸电机 | MOT-008-LL-KC4-B | | | | | | | | | | | | |

注①:驱动器需用户自行选配电机。

注②: *1—支持CANopen总线控制方式;
*2—支持脉冲MODBUS 485控制方式;
*3—支持EtherCAT控制方式;
*4—支持脉冲控制方式。

注③: • 驱动器驱动抱闸装置时,需外接DC24V/2A继电器。



X9使能输入接口

24V, GND: 24V供电
ENA+, ENA-: 使能输入口A
ENB+, ENB-: 使能输入口B

支持STO型号: X9 STO接口

24V, GND: 24V供电
STOA+, STOA-: 安全接口A
STOB+, STOB-: 安全接口B

驱动器外壳

X1
正交编码器输出接口

X7 A栏

24V, GND:
24V逻辑电源输入
DIN1.....DIN8:
8路可定义数字信号输入口
COM1:
DIN1~DIN4数字信号输入公共端
COM2:
DIN5~DIN8数字信号输入公共端

X7 B栏

GA, AIN1, AIN2:
2路模拟信号输入口
24V, COM0:
数字输出电源接口
OUT1.....OUT7:
7路可定义数字信号输出口
(OUT6可直接驱动抱闸装置)



接地端子

底部



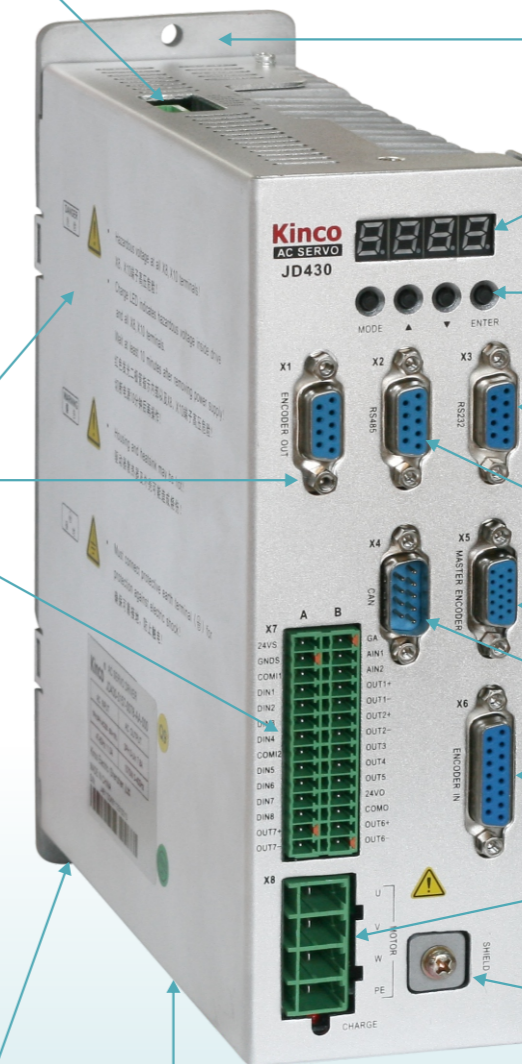
JD430(AC220V)

X10
DC+, DC-:
直流母线接口
RB+, RB-:
外接制动电阻
R, S, T:
接交流输入电源(AC220V)



JD620(AC380V)

X10
DC+, DC-:
直流母线接口
RB+, RB-:
外接制动电阻
R, S, T:
接交流输入电源(AC380V)



散热器座

显示
由4位数码管显示伺服状态或故障信息

操作按键
设定内部参数

X3
RS232通讯接口

X2
RS485通讯接口

X5
主编码器输入口

X4
CAN总线通讯接口

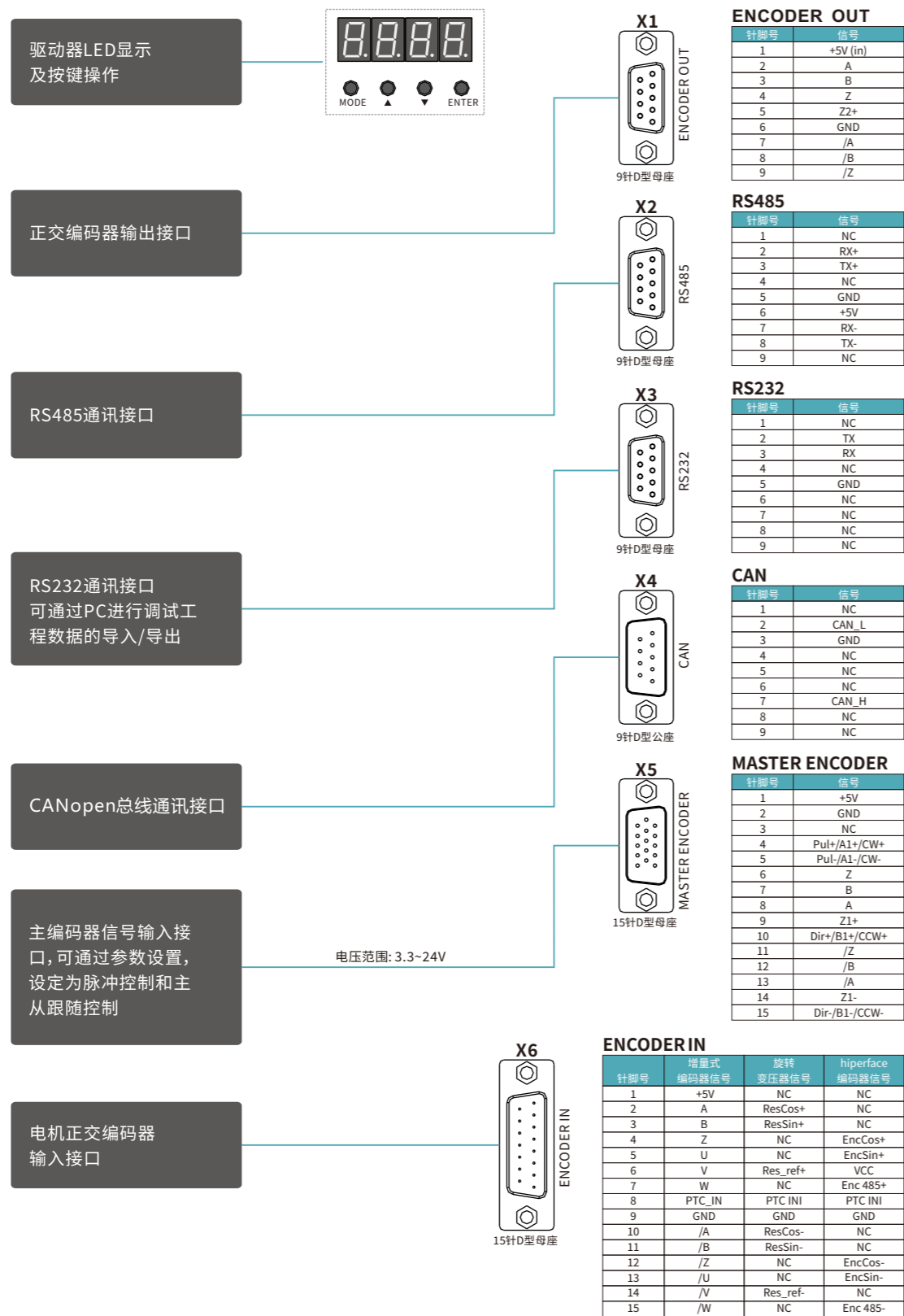
X6
1. 电机正交编码器输入接口
2. 旋变电机编码器输入接口

X8
U, V, W, PE:
接电机电缆线

固定电机电缆屏蔽线

备注: 1、JD430/JD620除X10动力接口不同外,其他接口都相同;

2、制动电阻参考: JD430 39Ω/200W或75Ω/100W、JD620 75Ω/200W、JD630&JD640 47Ω/500W、JD650 27Ω/1000W, 制动电阻的功率需要客户根据实际情况进行选择。



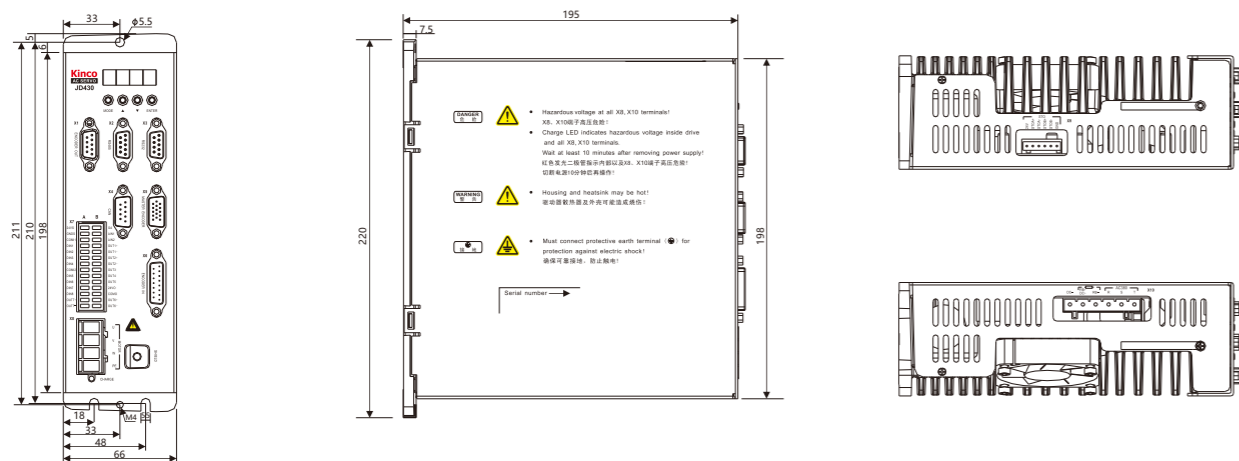
| JD伺服驱动器技术参数表 | | | | | | |
|--------------|-----------------|--------------------------------------------------------------------------------------------------------------|-------------------------------|-------------------------------|-------------------------------|-------------------------------|
| 型号参数 | JD430-AA-000 | JD620-AA-000 | JD630-□□-000 | JD640-□□-000 | JD650-□□-000 | |
| 电 源 | 动力电源 | 单相或三相 220VAC -20/+15% 47~63Hz | 三相 380VAC -20/+15% 47~63Hz | 三相 380VAC -20/+15% 47~63Hz | 三相 380VAC -20/+15% 47~63Hz | 三相 380VAC -20/+15% 47~63Hz |
| | 逻辑电源 | DC18V~30V 1A | | | | |
| 电 流 | 最大连续输出电流 (Arms) | 10A | 7A | 10A | 13A | 18A |
| | 峰值电流 (PEAK) | 27.5A | 25A | 35A | 45A | 65A |
| 能耗制动电压吸收点 | DC380V±5V | DC680V±5V | DC680V±5V | DC680V±5V | DC680V±5V | DC680V±5V |
| 过压报警 | DC400V±5V | DC700V±5V | DC700V±5V | DC700V±5V | DC700V±5V | DC700V±5V |
| 欠压报警 | DC200V±5V | DC400V±5V | DC400V±5V | DC400V±5V | DC400V±5V | DC400V±5V |
| 冷却方式 | 强制风冷 | | 强制风冷 | | 强制风冷 | |
| 重量 (Kg) | 2.51 | | 3.62 | | 6.7 | |
| 尺寸 (宽×高×厚mm) | 220×195×66 | | 255×230×77 | | 320×280.5×95 | |
| 通 用 功 能 | 数字操作面板 | 4个按键, 4位数码管显示 | | | | |
| | 外部I/O | 7路数字量输出(其中OUT1、OUT2、OUT7驱动能力最大0.1A, OUT3~OUT6驱动能力最大0.5A), 可自由定义驱动器就绪等功能; 8路数字量输入(12.5~30V), 可自由定义驱动器使能等功能 | | | | |
| | 模拟量输入 | 2路模拟量输入, 可实现模拟量控制速度和力矩, 输入范围-10V~10V | | | | |
| | 编码器信号输出功能 | 用于多轴同步, 最大输出频率2MHz 匹配旋转编码器电机的伺服驱动器不支持此功能 | | | | |
| | 主编码器输入功能 | 可接受3.3-24V的脉冲/方向, CW/CCW等信号, 也可接收RS422差分格式, 最大输入频率4MHz | | | | |
| | 反馈信号 | 2500P/R编码器 旋转变压器、Hiperface/sincos® 编码器(注:可定制) | | | | |
| | RS232 | 最大支持115.2K波特率, 可使用伺服上位机软件与PC连接, 也可使用自定义协议与控制器通讯 | | | | |
| | RS485 | 最大支持115.2K波特率, 可使用Modbus RTU协议与控制器通讯 | | | | |
| | CAN BUS | 最大支持1M波特率, 可使用CANopen协议与控制器通讯 | | | | |
| | STO功能 | STO接口可以与安全控制器, 安全开关, 安全传感器等连接, 实现驱动器的安全功能 | | | | |
| 使 用 环 境 | 工作温度 | 0~40°C | | | | |
| | 保存温度 | -10~70°C | | | | |
| | 湿度(不结露) | 90%RH以下 | | | | |
| | 保护等级 | IP20 | | | | |
| | 安装场所 | 无粉尘、干燥、可锁的(如电气柜) | | | | |
| | 安装方式 | 垂直安装 | | | | |
| 安装海拔高度 | 1000m以下无功率限制 | | | | | |
| 大气压力 | 86~106kpa | | | | | |

注①: □□=LA — 通讯口RS232、RS485
□□=AA — 通讯口RS232、RS485、CANopen
□□=AR — 通讯口RS232、RS485、CANopen, 支持旋变电机

注②: AA为直接驱动伺服系统

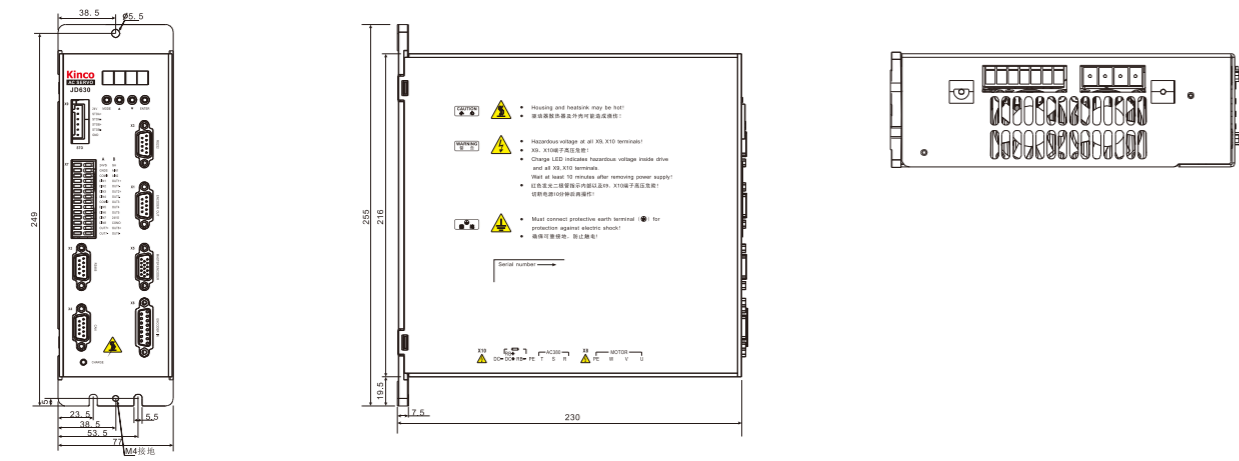
JD430/JD620机械尺寸图

注: 驱动器周围需要保留接线空间, 建议 > 60mm;



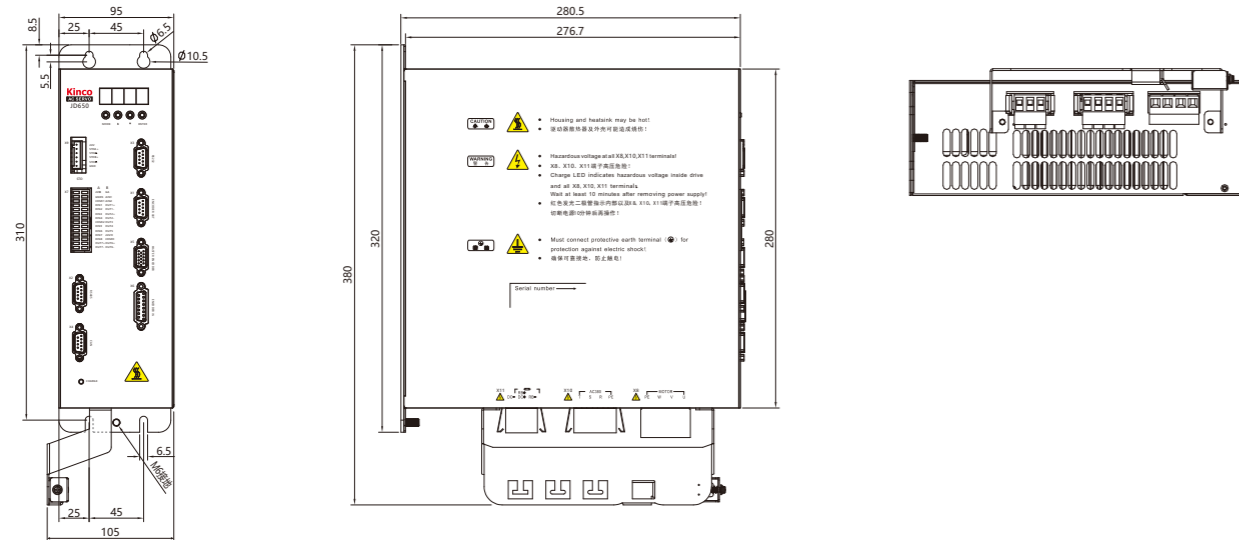
JD630/JD640机械尺寸图

注: 驱动器周围需要保留接线空间, 建议 > 60mm;



JD650机械尺寸图

注: 驱动器周围需要保留接线空间, 建议 > 60mm;

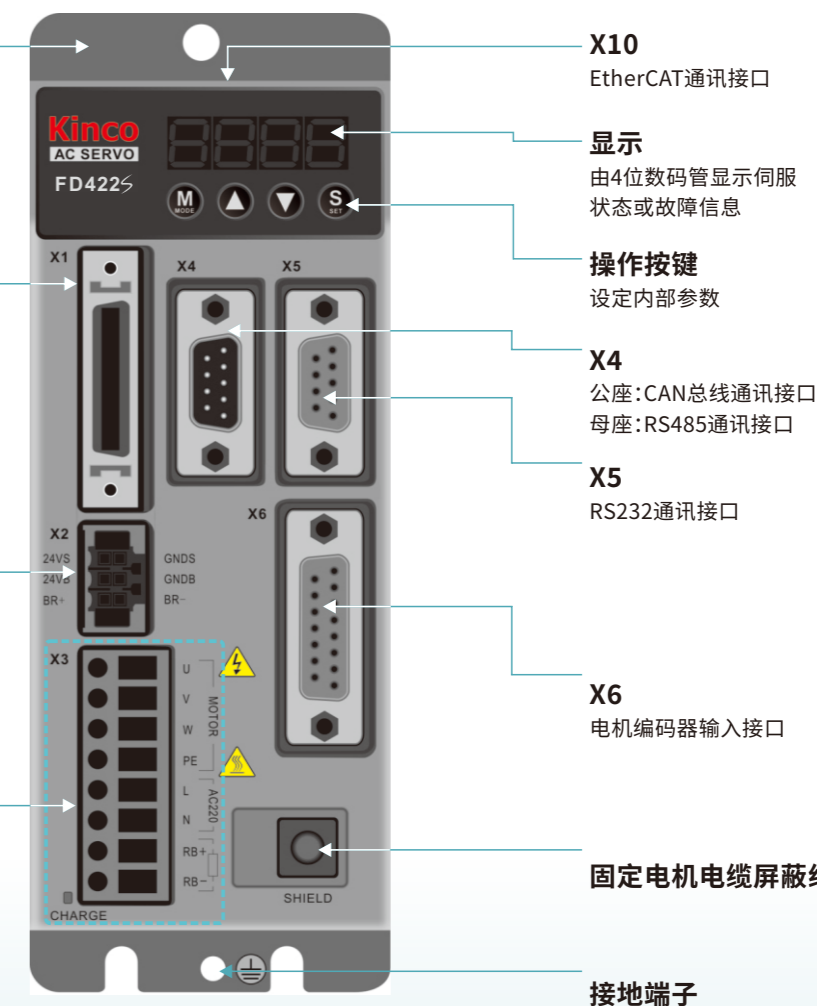


散热器外壳

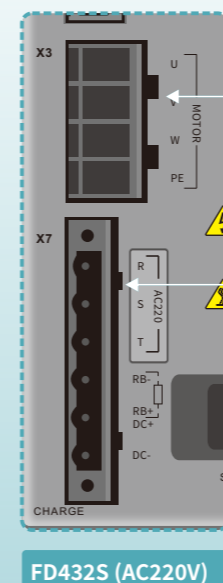
X1
COM1, DIN1.....DIN7:
7路可定义数字信号输入口
ENCO-Z, ENCO-/Z,
ENCO-B, ENCO-/B,
ENCO-A, ENCO-/A:
编码器输出
OUT1.....OUT4:
4路可定义数字信号输出口
GNDA, AIN1, AIN2, GNDA:
2路模拟量信号输入口
PUL+: 脉冲+/CW+/A+
PUL-: 脉冲-/CW-/A-
DIR+: 方向+/CCW+/B+
DIR-: 方向-/CCW-/B-

X2
24VS, GNDS:
24V逻辑电源输入
24VB, GNDB:
24V抱闸电源输入
BR+, BR-:
抱闸输出

X3
U, V, W, PE:
接电机电缆线
L, N:
接交流输入电源(AC220V)
RB+, RB-:
外接制动电阻



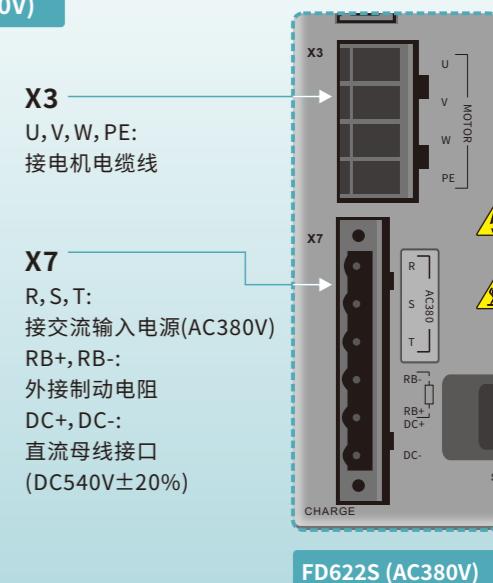
FD412S/FD422S (AC220V)



X3
U, V, W, PE:
接电机电缆线

X7
R, S, T:
接交流输入电源(AC220V)
RB+, RB-:
外接制动电阻
DC+, DC-:
直流母线接口
(DC310V±20%)

FD432S (AC220V)

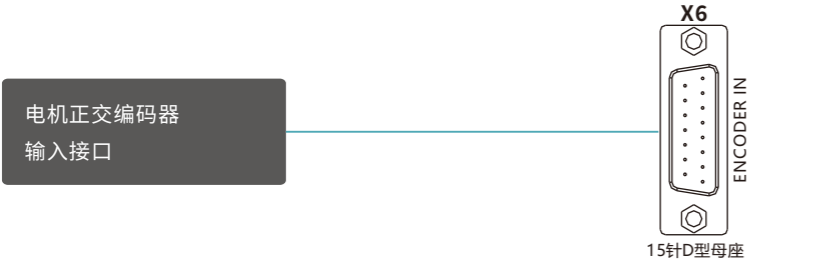
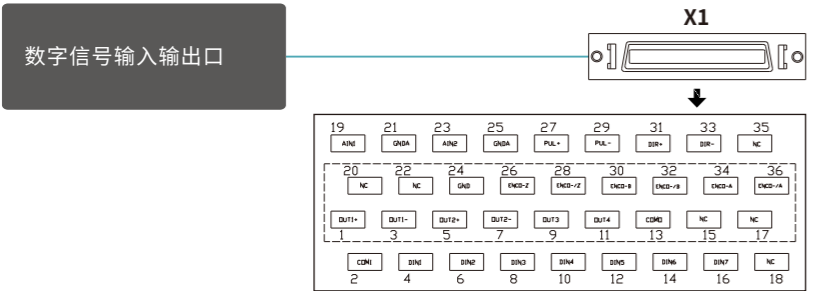


X3
U, V, W, PE:
接电机电缆线

X7
R, S, T:
接交流输入电源(AC380V)
RB+, RB-:
外接制动电阻
DC+, DC-:
直流母线接口
(DC540V±20%)

FD622S (AC380V)

备注: 1. FD412S/FD422S/FD432S/FD622S除X3和X7动力部分接口不同外, 其它接口相同;
2. 制动电阻参考: FD412S/FD422S 75Ω/100W, FD432S 39Ω/200W, FD622S 75Ω/200W, 制动电阻功率需要根据实际情况进行选择。



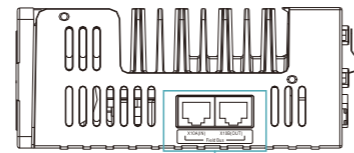
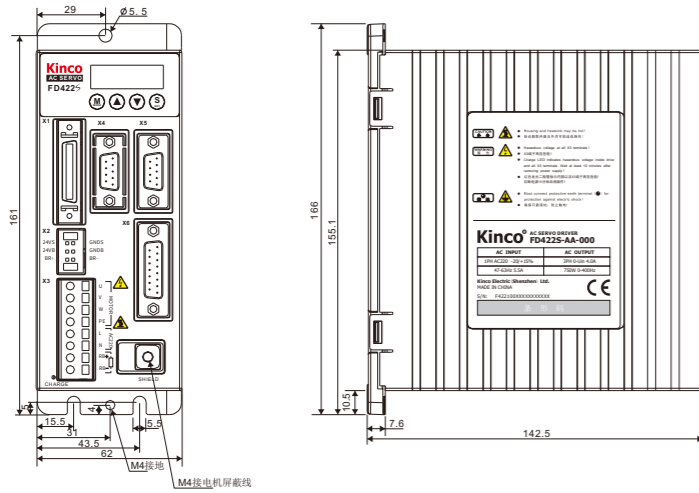
FD2S伺服驱动器技术参数表

| 型号参数 | FD412S-□A-000 | FD422S-□A-000 | FD422S-□F-000 | FD432S-□A-000 | FD612S-□A-000 | FD622S-□A-000 | |
|-----------|----------------------------------|--------------------------------------------------------------------------------------------------------------|---------------|---------------|---------------------------------|------------------------------|-----|
| 电源 | 动力电源 | 单相AC220V -20/+15% 47~63Hz | | | 单相或三相AC220V -20/+15% 47~63Hz | 三相AC380V -20/+15% 47~63Hz | |
| | 逻辑电源 | DC18V~30V 1A | | | | | |
| 电流 | 最大连续输出电流 (Arms) | 2A | 4A | 5A | 11A | 5.5A | 7A |
| | 峰值电流 (PEAK) | 7A | 15A | 15A | 27.5A | 15A | 25A |
| 反馈信号 | 2500PPR(增量式差分5V编码器) | | | | | | |
| 能耗制动 | 需要外接制动电阻(根据运行情况而定, 主要应用在急速起停的场合) | | | | | | |
| 能耗制动电压吸收点 | DC380V±5V | | | DC380V±5V | DC680V±5V | | |
| 过压报警电压 | DC400V±5V | | | DC400V±5V | DC700V±5V | | |
| 欠压报警电压 | DC200V±5V | | | DC200V±5V | DC400V±5V | | |
| 冷却方式 | 自然冷却 | | 强制风冷 | 强制风冷 | | | |
| 重量(Kg) | 1.2 | | 1.2 | 2.4 | | | |
| 通用功能 | 数字输入规格 | 7路数字输入, 通过COM1端的接法, 可以为高电平(12.5~30V)有效, 也可以低电平有效 | | | | | |
| | 数字输入功能 | 根据需要自由定义, 功能如下: 驱动器使能、驱动器错误复位、驱动器工作模式控制、速度环比例控制、正限位、负限位、原点信号、指令反向、内部速度段控制、内部位置段控制、紧急停止、开始找原点、指令激活、齿轮比切换、增益切换 | | | | | |
| | 数字输出规格 | 5路数字输出, OUT1~OUT4驱动器能力为100mA, 抱闸输出(BR+/BR-)能力为500mA, 可直接驱动抱闸装置 | | | | | |
| | 数字输出功能 | 根据需要自由定义, 功能如下: 驱动器就绪、驱动器错误、电机位置到、电机零速、电机抱闸刹车、电机速度到、索引Z信号出现、力矩模式下达到最大限制速度、电机锁轴、电机限位中、原点找到 | | | | | |
| | 模拟量输入 | 2路模拟量输入, 可实现模拟量控制速度和力矩, 输入范围-10V~10V | | | | | |
| | 编码器信号输出功能 | 用于多轴同步, 最大输出频率2MHz; 电机A、B、Z信号, 脉冲信号((PLS+DIR、CW/CCW、A+B) | | | | | |
| | RS232 | 最大支持115.2K波特率, 可使用伺服上位机软件与PC连接, 也可使用自定义协议与控制器通讯 | | | | | |
| | 保护功能 | 过压保护、欠压保护、电机过热(I2T)保护、短路保护、驱动器过热保护等 | | | | | |
| | RS485 | 最大支持115.2K波特率, 可使用Modbus RTU协议与控制器通讯 | | | | | |
| | CAN BUS | 最大支持1M波特率, 可使用CANopen协议与控制器通讯 | | | | | |
| 使用环境 | EtherCAT | 支持CoE(CiA402协议)以及CSP/CSV/PP/PV/PT/HM模式, 通讯速度100M。 | | | | | |
| | 工作温度 | 0~40°C | | | | | |
| | 保存温度 | -10~70°C | | | | | |
| | 湿度(不结露) | 90%RH以下 | | | | | |
| | 保护等级 | IP20 | | | | | |
| | 安装场所 | 无粉尘、干燥、可锁(如电气柜) | | | | | |
| | 安装方式 | 垂直安装 | | | | | |
| 安装海拔高度 | 1000m以下无功率限制 | | | | | | |
| 大气压力 | 86kpa~106kpa | | | | | | |

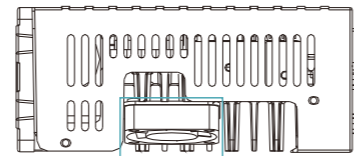
注: □=L—通讯口 RS232、RS485
□=C—通讯口 RS232、CANopen
□=E—通讯口 RS232、EtherCAT

FD412S/FD422S机械尺寸图

注: 驱动器周围需要保留接线空间, 建议 > 60mm;



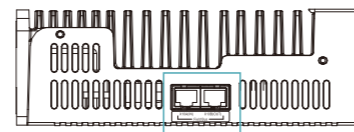
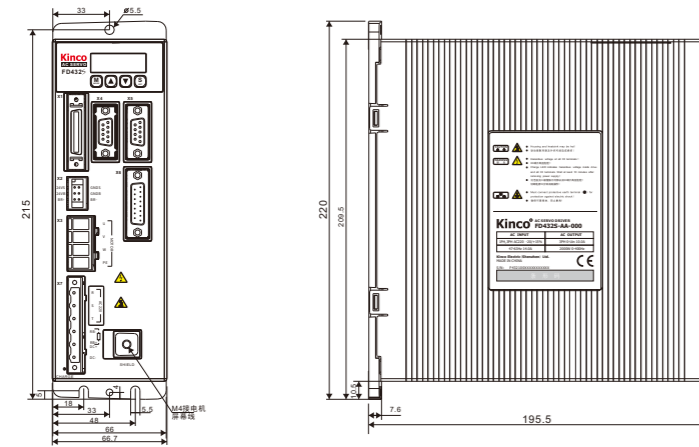
备注: FD412S-EA-000, FD422S-EA-000 带EtherCAT扩展接口。



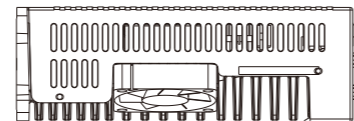
备注: FD412S-A-000, FD422S-A-000 不带风扇; FD422S-F-000 带风扇。

FD432S机械尺寸图

注: 驱动器周围需要保留接线空间, 建议 > 60mm;

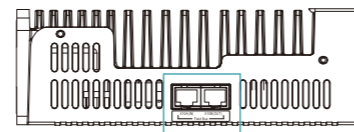
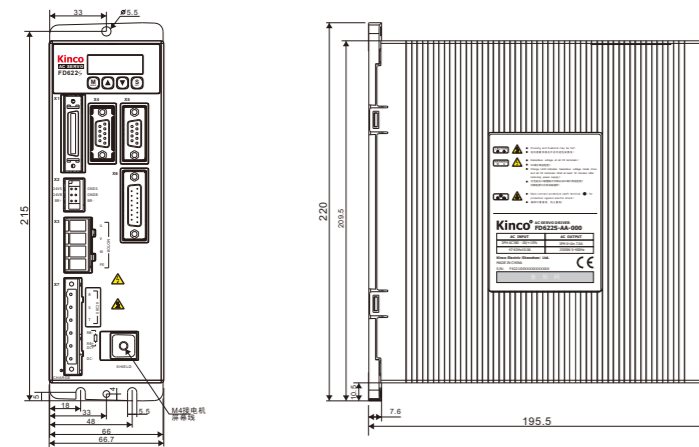


备注: FD432S-EA-000 带EtherCAT扩展接口。

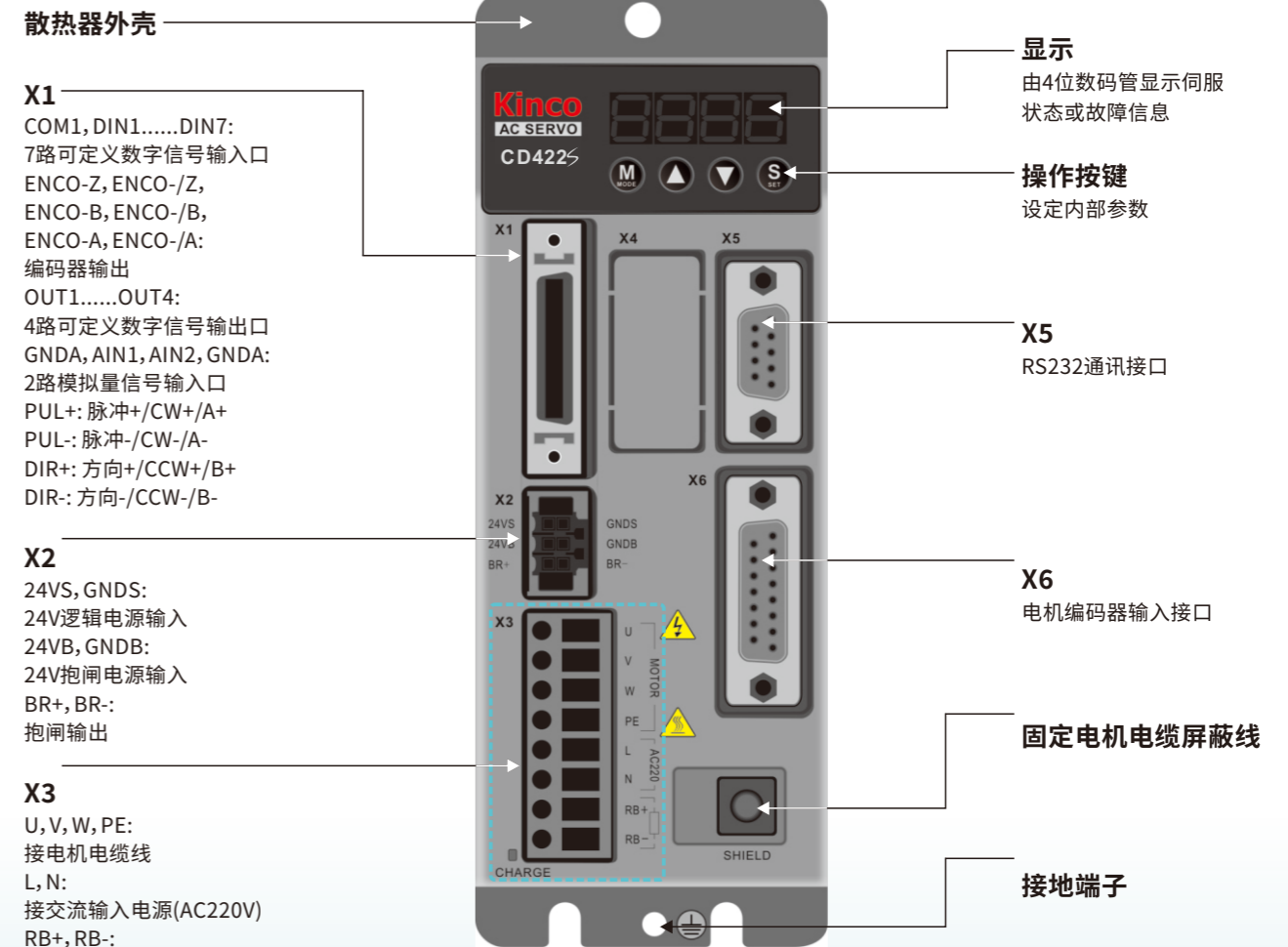
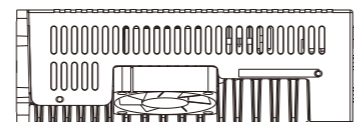


FD612S/FD622S机械尺寸图

注: 驱动器周围需要保留接线空间, 建议 > 60mm;



备注: FD612S-EA-000, FD622S-EA-000 带EtherCAT扩展接口。

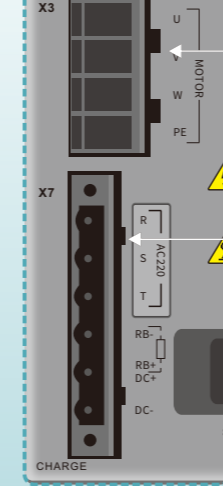


X1
COM1, DIN1.....DIN7:
7路可定义数字信号输入口
ENCO-Z, ENCO-/Z,
ENCO-B, ENCO-/B,
ENCO-A, ENCO-/A:
编码器输出
OUT1.....OUT4:
4路可定义数字信号输出口
GND, AIN1, AIN2, GND:
2路模拟量信号输入口
PUL+: 脉冲+/CW+/A+
PUL-: 脉冲-/CW-/A-
DIR+: 方向+/CCW+/B+
DIR-: 方向-/CCW-/B-

X2
24VS, GNDS:
24V逻辑电源输入
24VB, GNDB:
24V抱闸电源输入
BR+, BR-:
抱闸输出

X3
U, V, W, PE:
接电机电缆线
L, N:
接交流输入电源(AC220V)
RB+, RB-:
外接制动电阻

CD412S / CD422S (AC220V)



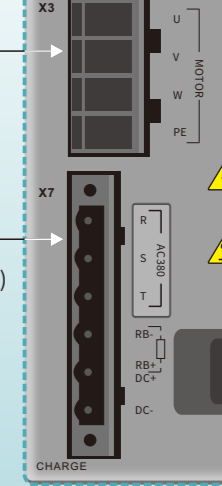
CD432S (AC220V)

CD412S / CD422S (AC220V)

X3
U, V, W, PE:
接电机电缆线

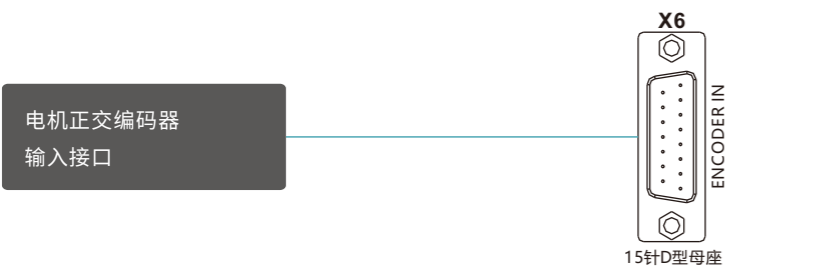
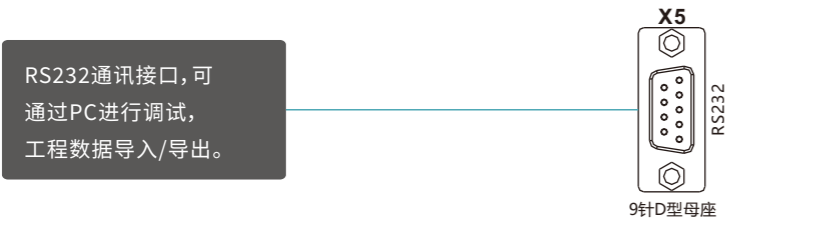
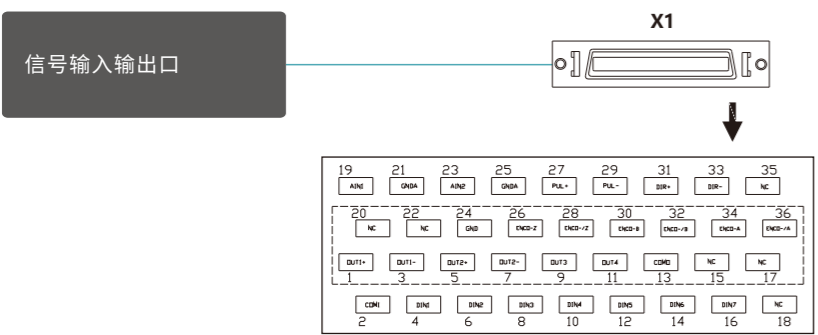
X7
R, S, T:
接交流输入电源(AC380V)
RB+, RB-:
外接制动电阻
DC+, DC-:
直流母线接口
(DC540V±20%)

CD622S (AC380V)



CD622S (AC380V)

备注: 1. CD412S/CD422S/CD432S/CD622S除X3和X7动力部分接口不同外, 其它接口相同;
2. 制动电阻参考: CD412S/CD422S 75Ω/100W, CD432S 39Ω/200W, CD622S 75Ω/200W, 制动电阻功率需要客户根据实际情况进行选择。



X1

| 针脚号 | 信号 | 针脚号 | 信号 | 针脚号 | 信号 | 针脚号 | 信号 |
|-----|------|-----|-------|-----|---------|-----|------|
| 2 | COM1 | 1 | OUT1+ | 20 | NC | 19 | AIN1 |
| 4 | DIN1 | 3 | OUT1- | 22 | NC | 21 | GND |
| 6 | DIN2 | 5 | OUT2+ | 24 | GND | 23 | AIN2 |
| 8 | DIN3 | 7 | OUT2- | 26 | ENCO-Z | 25 | GND |
| 10 | DIN4 | 9 | OUT3 | 28 | ENCO-/Z | 27 | PUL+ |
| 12 | DIN5 | 11 | OUT4 | 30 | ENCO-B | 29 | PUL- |
| 14 | DIN6 | 13 | COM0 | 32 | ENCO-/B | 31 | DIR+ |
| 16 | DIN7 | 15 | NC | 34 | ENCO-A | 33 | DIR- |
| 18 | NC | 17 | NC | 36 | ENCO-/A | 35 | NC |

RS232

| 针脚号 | 信号 |
|-----|-----|
| 1 | NC |
| 2 | TX |
| 3 | RX |
| 4 | NC |
| 5 | GND |
| 6 | NC |
| 7 | NC |
| 8 | NC |
| 9 | NC |

ENCODER IN

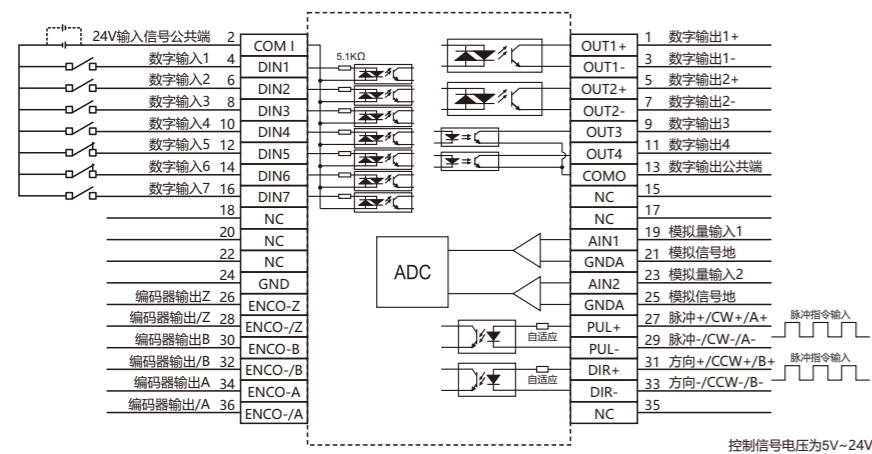
| 针脚号 | 信号 |
|-----|--------|
| 1 | +5V |
| 2 | A |
| 3 | B |
| 4 | Z |
| 5 | U |
| 6 | V |
| 7 | W |
| 8 | PTC IN |
| 9 | GND |
| 10 | /A |
| 11 | /B |
| 12 | /Z |
| 13 | /U |
| 14 | /V |
| 15 | /W |

CD2S 伺服驱动器技术参数表

| 型号参数 | CD412S-AA-000 | CD422S-AA-000 | CD422S-AF-000 | CD432S-AA-000 | CD612S-AA-000 | CD622S-AA-000 |
|-----------|--------------------------------------------------------------------------------------------------------------|------------------------------------------------------------------------------------------|---------------|------------------------------|---------------|---------------------------|
| 电源 | 动力电源 | | | 单相或三相AC220V -20/+15% 47~63Hz | | 三相AC380V -20/+15% 47~63Hz |
| | 逻辑电源 | | | | | |
| 电流 | 最大连续输出电流 (Arms) | | 2A | 4A | 5A | 11A |
| | 峰值电流(PEAK) | | 7A | 15A | 15A | 27.5A |
| 反馈信号 | | 2500PPR(增量式差分5V编码器) | | | | |
| 能耗制动 | | 需要外接制动电阻(根据运行情况定, 主要应用在急速停止的情况) | | | | |
| 能耗制动电压吸收点 | | DC380V±5V | | | DC680V±5V | |
| 过压报警电压 | | DC400V±5V | | | DC700V±5V | |
| 欠压报警电压 | | DC200V±5V | | | DC400V±5V | |
| 冷却方式 | | 自然冷却 | | 强制风冷 | 强制风冷 | |
| 重量(kg) | | 1.2 | | 1.2 | 2.4 | |
| 位置控制模式 | 最大输入脉冲频率 | 差动传输方式: 500KPPS, 开集电极传输方式: 200KPPS | | | | |
| | 脉冲指令模式 | 脉冲+方向, CCW+CW, A相+B相 (5V-24V) | | | | |
| | 指令平滑方式 | 低通滤波(内部参数设定) | | | | |
| | 前馈增益 | 内部参数设定 | | | | |
| | 电子齿轮比 | 设定范围Gear factor: -32768~32767, Gear divider: 1~32767, 1/50≤ Gear factor/Gear divider ≤50 | | | | |
| 速度控制模式 | 位置环采样频率 | 1KHz | | | | |
| | 模拟量输入电压范围 | -10V~+10V (分辨率12位) | | | | |
| | 输入阻抗 | 200K | | | | |
| | 模拟量输入采样频率 | 4KHz | | | | |
| | 指令控制方式 | 外部模拟指令/内部指令 | | | | |
| | 指令平滑方式 | 低通滤波(内部参数设定) | | | | |
| | 输入电压死区设定 | 内部参数设定 | | | | |
| 扭矩控制模式 | 输入电压偏移设定 | 内部参数设定 | | | | |
| | 速度限制 | 内部参数设定 | | | | |
| | 力矩限制 | 内部参数设定 / 外部模拟指令控制 | | | | |
| | 速度环采样频率 | 4KHz | | | | |
| | 模拟量电压输入范围 | -10V~+10V (分辨率12位) | | | | |
| | 输入阻抗 | 200K | | | | |
| | 输入采样频率 | 4KHz | | | | |
| 数字输入 | 指令控制方式 | 外部模拟指令/内部指令 | | | | |
| | 指令平滑方式 | 低通滤波(内部参数设定) | | | | |
| | 速度限制 | 内部参数设定 / 外部模拟指令控制 | | | | |
| | 输入电压死区设定 | 内部参数设定 | | | | |
| 数字输出 | 输入电压偏移设定 | 内部参数设定 | | | | |
| | 电流环采样频率 | 16KHz | | | | |
| 输入规格 | 7路数字输入, 通过COM1端的接法, 可以为高电平(12.5~30V)有效, 也可以低电平有效 | | | | | |
| 输入功能 | 根据需要自由定义, 功能如下: 驱动器使能、驱动器错误复位、驱动器工作模式控制、速度环比例控制、正限位、负限位、原点信号、指令反向、内部速度段控制、内部位置段控制、紧急停止、开始找原点、指令激活、齿轮比切换、增益切换 | | | | | |
| 输出规格 | 5路数字输出, OUT1~OUT4驱动器能力为100mA, 抱闸输出(BR+/BR-)能力为500mA, 可直接驱动抱闸装置 | | | | | |
| 输出功能 | 根据需要自由定义, 功能如下: 驱动器就绪、驱动器错误、电机位置到、电机零速、电机抱闸刹车、电机速度到、索引以信号出现、力矩模式下达到最大限制速度、电机锁轴、电机限位中、原点找到 | | | | | |
| 保护功能 | 过压保护、欠压保护、电机过热(I ² T)保护、短路保护、驱动器过热保护等 | | | | | |
| 通讯接口 | RS232(与PC连接方式: 2-2、3-3、5-5) | | | | | |
| 使用环境 | 工作温度 | 0~40°C | | | | |
| | 保存温度 | -10°C~70°C | | | | |
| | 湿度(不结露) | 90%RH以下 | | | | |
| | 保护等级 | IP20 | | | | |
| | 安装场所 | 无粉尘、干燥、可锁(如电气柜) | | | | |
| | 安装方式 | 垂直安装 | | | | |
| 安装海拔高度 | 1000m以下无功率限制 | | | | | |
| 大气压力 | 86kpa~106kpa | | | | | |

CD2S 伺服驱动器接线图

位置模式接线图

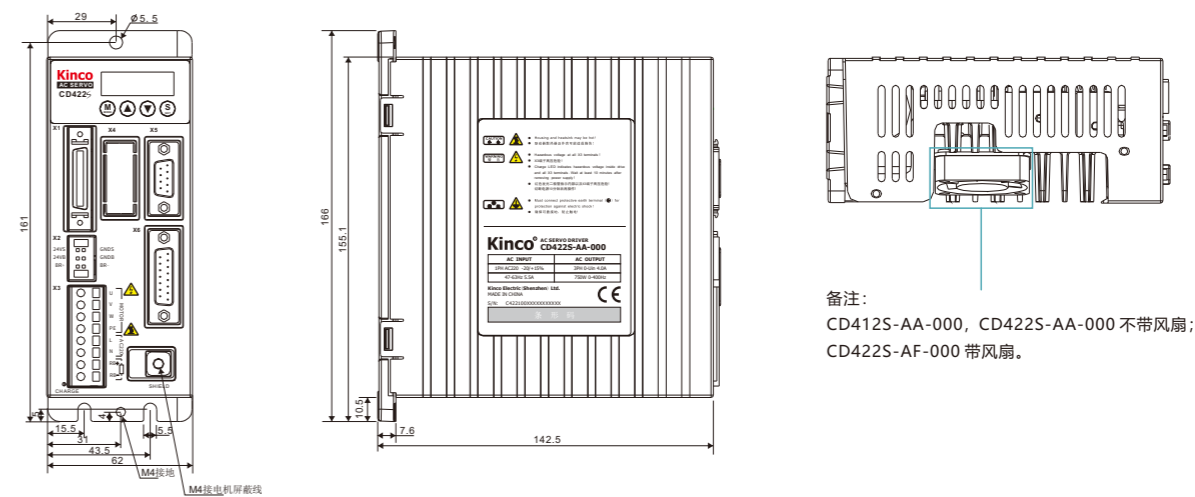


- | | |
|-----------------------------------------------------------------------------------------------------------------------------------|------------------------------------------------------------------------------------------------|
| 数字输入默认: Din 1: 驱动器使能 Din 2: 驱动器错误复位 Din 3: 驱动器工作模式控制 Din 4: 速度环比例控制 Din 5: 正限位 Din 6: 负限位 Din 7: 原点信号 | 数字输出默认: Out 1: 驱动器就绪 Out 2: 驱动器错误 Out 3: 电机位置到 Out 4: 电机零速 Out 5: 电机抱闸刹车 |
|-----------------------------------------------------------------------------------------------------------------------------------|------------------------------------------------------------------------------------------------|
- 其它可自定义功能还有:
- 指令反向
 - 多段速度输入信号
 - 多段位置输入信号
 - 开始找原点
 - 指令激活
 - 紧急停止
 - 多功能输入信号(齿轮比切换)
 - 增益切换输入信号

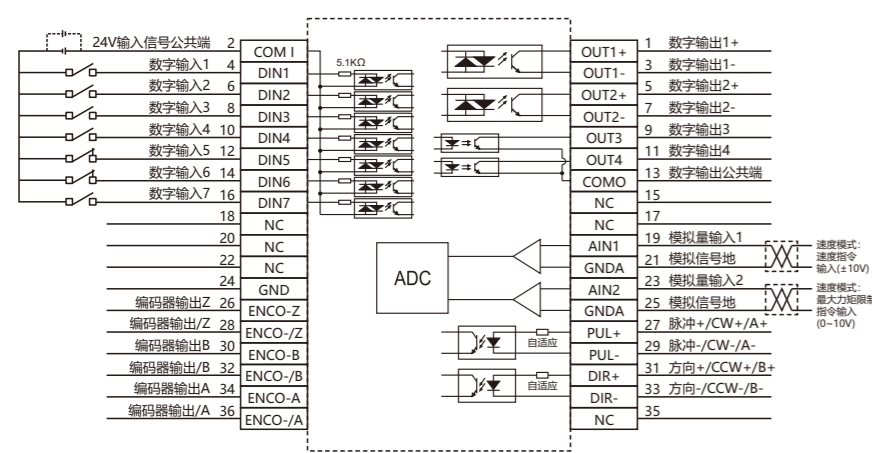
CD2S 伺服驱动器机械尺寸图 (单位: mm)

CD412S/CD422S机械尺寸图

注: 驱动器周围需要保留接线空间, 建议 > 60mm;



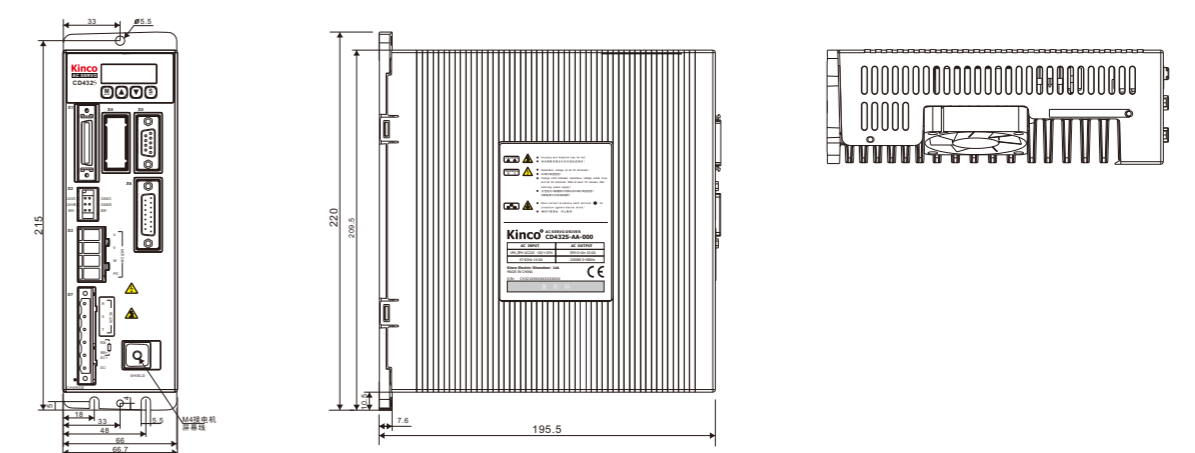
速度模式接线图



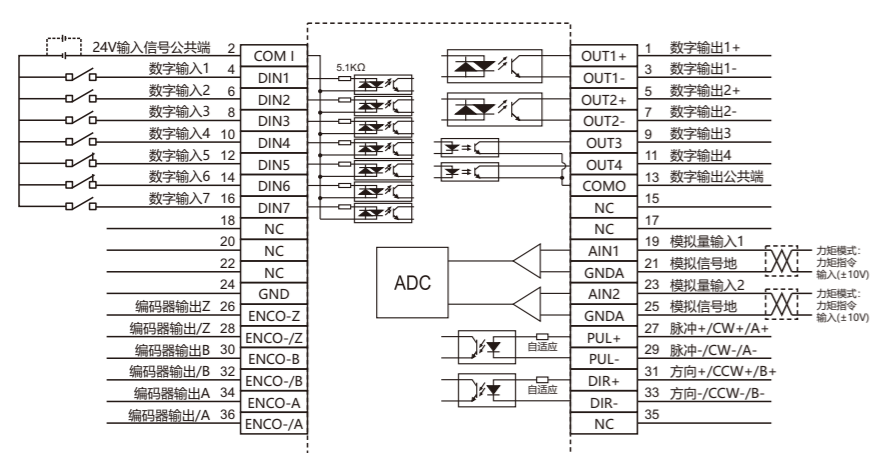
- | | |
|-----------------------------------------------------------------------------------------------------------------------------------|------------------------------------------------------------------------------------------------|
| 数字输入默认: Din 1: 驱动器使能 Din 2: 驱动器错误复位 Din 3: 驱动器工作模式控制 Din 4: 速度环比例控制 Din 5: 正限位 Din 6: 负限位 Din 7: 原点信号 | 数字输出默认: Out 1: 驱动器就绪 Out 2: 驱动器错误 Out 3: 电机速度到 Out 4: 电机零速 Out 5: 电机抱闸刹车 |
|-----------------------------------------------------------------------------------------------------------------------------------|------------------------------------------------------------------------------------------------|
- 其它可自定义功能还有:
- 指令反向
 - 多段速度输入信号
 - 多段位置输入信号
 - 开始找原点
 - 指令激活
 - 紧急停止
 - 多功能输入信号(齿轮比切换)
 - 增益切换输入信号

CD432S机械尺寸图

注: 驱动器周围需要保留接线空间, 建议 > 60mm;



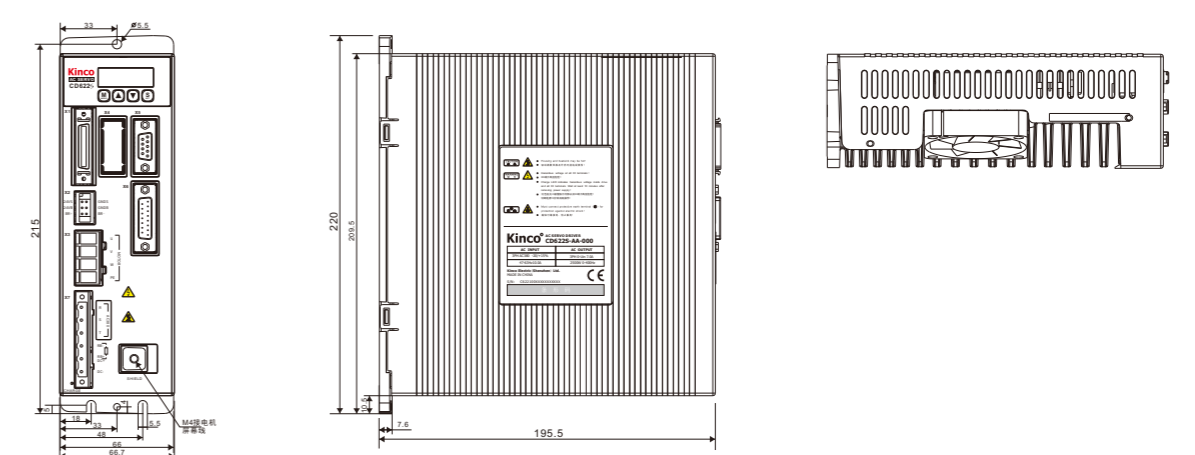
力矩模式接线图



- | | |
|-----------------------------------------------------------------------------------------------------------------------------------|--------------------------------------------------------------------------------------------------------|
| 数字输入默认: Din 1: 驱动器使能 Din 2: 驱动器错误复位 Din 3: 驱动器工作模式控制 Din 4: 速度环比例控制 Din 5: 正限位 Din 6: 负限位 Din 7: 原点信号 | 数字输出默认: Out 1: 驱动器就绪 Out 2: 驱动器错误 Out 3: 力矩模式下达到最大限制速度 Out 4: 电机零速 Out 5: 电机抱闸刹车 |
|-----------------------------------------------------------------------------------------------------------------------------------|--------------------------------------------------------------------------------------------------------|
- 其它可自定义功能还有:
- 指令反向
 - 多段速度输入信号
 - 多段位置输入信号
 - 开始找原点
 - 指令激活
 - 紧急停止
 - 多功能输入信号(齿轮比切换)
 - 增益切换输入信号

CD612S/CD622S机械尺寸图

注: 驱动器周围需要保留接线空间, 建议 > 60mm;



SMH系列伺服电机技术参数表(1)



| 型号参数 | SMH系列电机 | | | | |
|-------------------------------------------|----------------------------------------------------------------------------------|---------------------------------------|----------------------------------------------------------------------------------|------------------------|------|
| | 小惯量, 60法兰 | | 小惯量, 80法兰 | | |
| 伺服电机型号 | SMH60S-0020-30A□K-3LK□ | SMH60S-0040-30A□K-3LK□ | SMH80S-0075-30A□K-3LK□ | SMH80S-0100-30A□K-3LK□ | |
| 适配驱动器 | JD430-AA-000 FD422S-CA-000 FD422S-LA-000 FD422S-EA-000 CD422S-AA-000 | | JD430-AA-000 FD432S-CA-000 FD432S-LA-000 FD432S-EA-000 CD432S-AA-000 | | |
| 驱动器电源电压中间环节 直流电压VDC | 300 | 300 | 300 | 300 | |
| 连续特性 | 额定功率 P _N (W) | 200 | 400 | 750 | 1000 |
| | 额定转矩 T _N (Nm) | 0.64 | 1.27 | 2.39 | 3.18 |
| | 额定转速 n _N (rpm) | 3000 | 3000 | 3000 | 3000 |
| | 额定电流 I _N (A) | 1.6 | 3.1 | 3.9 | 6.3 |
| 瞬时最大转矩 T _m (Nm) | 1.92 | 3.82 | 7.17 | 9.48 | |
| 瞬时最大电流 I _m (A) | 4.8 | 9.3 | 11.7 | 18.9 | |
| 连续静态转矩 T _s (Nm) | 0.7 | 1.39 | 2.63 | 3.3 | |
| 连续静态电流 I _s (A) | 1.79 | 3.38 | 4.4 | 6.93 | |
| 线-线电阻 R _L (Ω) | 8.02 | 3.52 | 1.4 | 0.86 | |
| 线-线电感 L _L (mH) | 16.3 | 7.8 | 7.5 | 4.5 | |
| 电气时间常数 τ _e (ms) | 2.03 | 2.22 | 5.35 | 5.23 | |
| 机械时间常数 τ _m (ms) | 2.26 | 1.35 | 0.75 | 0.89 | |
| 反电势常数 K _e (V/krpm) | 29 | 29 | 40 | 34 | |
| 转矩常数 K _t (Nm/A) | 0.48 | 0.48 | 0.662 | 0.562 | |
| 转动惯量 J _m (Kg·cm ²) | 0.375 | 0.51 | 1.36 | 1.9 | |
| | 0.379 (带抱闸) | 0.514 (带抱闸) | 1.385 (带抱闸) | 1.925 (带抱闸) | |
| 极对数 | 3 | 3 | 3 | 3 | |
| 最大允许 du/dt (KV/μs) | 8 | 8 | 8 | 8 | |
| 绝缘等级 | F | F | F | F | |
| 轴承径向力 F (N) | 180 | 180 | 335 | 335 | |
| 轴承轴向力 F (N) | 90 | 90 | 167.5 | 167.5 | |
| 重量 G(Kg) | 1.3 | 1.8 | 3.3 | 3.9 | |
| | 1.8 (带抱闸) | 2.3 (带抱闸) | 4 (带抱闸) | 4.6 (带抱闸) | |
| 机身长 L(mm) | 120 | 150 | 147 | 167 | |
| | 159±1.5(带抱闸) | 189±1.5(带抱闸) | 197±1.5(带抱闸) | 217±1.5(带抱闸) | |
| 位置反馈装置 | 2500ppr光电编码器 (增量式) | | | | |
| 冷却方式 | 全封闭、自冷却 | | | | |
| 防护等级 | IP65, 轴端IP54 | | | | |
| 使用环境条件 | 温度 | -20℃~40℃ (不结冰) | | | |
| | 湿度 | 90%RH以下 (无凝露) | | | |
| | 环境 | 远离腐蚀、可燃性气体, 油滴, 灰尘 | | | |
| | 海拔 | 最高海拔4000m, 1000m以上, 每升高100m, 功率下降1.5% | | | |

备注: □=A ——无抱闸 □=H ——三排15针编码器插座
 □=B ——抱闸 □=N ——HFO18系列普通航空插座 (朝向出轴)
 □=P ——HFO21+HFO18 (动力航插HFO21, 编码器航插HFO18)

SMH系列伺服电机技术参数表(2)



| 型号参数 | SMH系列电机 | | | | | | |
|-------------------------------------------|----------------------------------------------------------------------------------|----------------------------------------------------------------------------------|----------------------------------------------------------------------------------|----------------------------------------------------------------------------------|----------------------------------------------------------------------------------|----------------------------------------------------------------------------------|------|
| | 中惯量, 110法兰 | | | | | | |
| 伺服电机型号 | SMH110D-0125-30A□K-4LKC | SMH110D-0126-30A□K-4HKC | SMH110D-0105-20A□K-4LKC | SMH110D-0157-30A□K-4HKC | SMH110D-0126-20A□K-4LKC | SMH110D-0188-30A□K-4HKC | |
| 适配驱动器 | JD430-AA-000 FD432S-CA-000 FD432S-LA-000 FD432S-EA-000 CD432S-AA-000 | JD620-AA-000 FD622S-CA-000 FD622S-LA-000 FD622S-EA-000 CD622S-AA-000 | JD430-AA-000 FD432S-CA-000 FD432S-LA-000 FD432S-EA-000 CD432S-AA-000 | JD620-AA-000 FD622S-CA-000 FD622S-LA-000 FD622S-EA-000 CD622S-AA-000 | JD430-AA-000 FD432S-CA-000 FD432S-LA-000 FD432S-EA-000 CD432S-AA-000 | JD620-AA-000 FD622S-CA-000 FD622S-LA-000 FD622S-EA-000 CD622S-AA-000 | |
| 驱动器电源电压中间环节 直流电压VDC | 300 | 560 | 300 | 560 | 300 | 560 | |
| 连续特性 | 额定功率 P _N (W) | 1250 | 1260 | 1050 | 1570 | 1260 | 1880 |
| | 额定转矩 T _N (Nm) | 4.0 | 4.0 | 5.0 | 5.0 | 6.0 | 6.0 |
| | 额定转速 n _N (rpm) | 3000 | 3000 | 2000 | 3000 | 2000 | 3000 |
| | 额定电流 I _N (A) | 6.5 | 4.3 | 5.9 | 5.9 | 6.2 | 6.2 |
| 瞬时最大转矩 T _m (Nm) | 12 | 12 | 15.0 | 15.0 | 18.0 | 18.0 | |
| 瞬时最大电流 I _m (A) | 19.5 | 12.9 | 17.7 | 17.7 | 18.6 | 18.6 | |
| 连续静态转矩 T _s (Nm) | 4.4 | 4.4 | 5.5 | 5.5 | 6.6 | 6.6 | |
| 连续静态电流 I _s (A) | 6.82 | 4.73 | 6.49 | 6.49 | 6.765 | 6.765 | |
| 线-线电阻 R _L (Ω) | 0.8 | 1.83 | 1.03 | 1.03 | 1.258 | 1.258 | |
| 线-线电感 L _L (mH) | 6.4 | 13.5 | 7.8 | 7.8 | 9.62 | 9.62 | |
| 电气时间常数 τ _e (ms) | 7.9 | 7.37 | 7.57 | 7.57 | 7.64 | 7.64 | |
| 机械时间常数 τ _m (ms) | 1.4 | 1.63 | 1.55 | 1.55 | 1.65 | 1.65 | |
| 反电势常数 K _e (V/krpm) | 45 | 64 | 55 | 55 | 64 | 64 | |
| 转矩常数 K _t (Nm/A) | 0.744 | 1.058 | 0.910 | 0.910 | 1.058 | 1.058 | |
| 转动惯量 J _m (Kg·cm ²) | 5.8 | 5.8 | 7.2 | 7.2 | 8.5 | 8.5 | |
| | 5.85(带抱闸) | 5.85 (带抱闸) | 7.25 (带抱闸) | 7.25 (带抱闸) | 8.55 (带抱闸) | 8.55 (带抱闸) | |
| 极对数 | 4 | 4 | 4 | 4 | 4 | 4 | |
| 最大允许 du/dt (KV/μs) | 8 | 8 | 8 | 8 | 8 | 8 | |
| 绝缘等级 | F | F | F | F | F | F | |
| 轴承径向力 F (N) | 630 | 630 | 630 | 630 | 630 | 630 | |
| 轴承轴向力 F (N) | 315 | 315 | 315 | 315 | 315 | 315 | |
| 重量 G(Kg) | 6.2 | 6.2 | 7.2 | 7.2 | 8.2 | 8.2 | |
| | 8.2(带抱闸) | 8.2 (带抱闸) | 9.2 (带抱闸) | 9.2 (带抱闸) | 10.2 (带抱闸) | 10.2 (带抱闸) | |
| 机身长 L(mm) | 168 | 168 | 185 | 185 | 202 | 202 | |
| | 228±1(带抱闸) | 228±1(带抱闸) | 245±1(带抱闸) | 245±1(带抱闸) | 262±1(带抱闸) | 262±1(带抱闸) | |
| 位置反馈装置 | 2500ppr光电编码器 (增量式) | | | | | | |
| 冷却方式 | 全封闭、自冷却 | | | | | | |
| 防护等级 | IP65, 轴端IP54 | | | | | | |
| 使用环境条件 | 温度 | -20℃~40℃ (不结冰) | | | | | |
| | 湿度 | 90%RH以下 (无凝露) | | | | | |
| | 环境 | 远离腐蚀、可燃性气体, 油滴, 灰尘 | | | | | |
| | 海拔 | 最高海拔4000m, 1000m以上, 每升高100m, 功率下降1.5% | | | | | |

备注: □=A ——无抱闸
 □=B ——抱闸

SMH系列伺服电机技术参数表(3)



| 型号参数 | SMH系列电机 | | | | |
|----------------------------------|----------------------------------------------------------------------------------|----------------------------------------------------------------------------------|----------------------------------------------------------------------------------|------------------------------|------|
| | 中惯量, 130法兰 | | | | |
| 伺服电机型号 | SMH130D-0105 -20A□K-4HKC | SMH130D-0157 -20A□K-4HKC | SMH130D-0210 -20A□K-4HKC | SMH130D-0300 -20A□K-4HKC | |
| 适配驱动器 | JD430-AA-000 FD432S-CA-000 FD432S-LA-000 FD432S-EA-000 CD432S-AA-000 | JD620-AA-000 FD622S-CA-000 FD622S-LA-000 FD622S-EA-000 CD622S-AA-000 | JD620-AA-000 FD622S-CA-000 FD622S-LA-000 FD622S-EA-000 CD622S-AA-000 | JD630-AA-000 JD630-LA-000 | |
| 驱动器电源电压中间环节 直流电压VDC | 560 | 560 | 560 | 560 | |
| 连续特性 | 额定功率 P_N (W) | 1050 | 1570 | 2100 | 3000 |
| | 额定转矩 T_N (Nm) | 5 | 7.5 | 10 | 14.3 |
| | 额定转速 n_n (rpm) | 2000 | 2000 | 2000 | 2000 |
| | 额定电流 I_N (A) | 4.3 | 6.3 | 7.6 | 7.9 |
| 瞬时最大转矩 T_m (Nm) | 12.5 | 18.75 | 25 | 35.75 | |
| 瞬时最大电流 I_m (A) | 10.75 | 15.75 | 19 | 19.75 | |
| 连续静态转矩 T_s (Nm) | 5.5 | 8.25 | 11 | 15.73 | |
| 连续静态电流 I_s (A) | 4.73 | 6.93 | 8.36 | 8.7 | |
| 线-线电阻 R_L (Ω) | 1.55 | 0.98 | 0.8 | 1.13 | |
| 线-线电感 L_L (mH) | 20.5 | 13.1 | 11.5 | 12.4 | |
| 电气时间常数 τ_e (ms) | 13.23 | 13.37 | 14.38 | 10.97 | |
| 机械时间常数 τ_m (ms) | 2.13 | 2.12 | 1.86 | 2.06 | |
| 反电势常数 K_e (V/krpm) | 70 | 72 | 80 | 110 | |
| 转矩常数 K_t (Nm/A) | 1.1578 | 1.191 | 1.3232 | 1.82 | |
| 转动惯量 J_m (Kg·cm ²) | 12 | 17.7 | 23.4 | 34.8 | |
| | 12.04(带抱闸) | 17.74(带抱闸) | 23.44(带抱闸) | 34.9(带抱闸) | |
| 极对数 | 4 | 4 | 4 | 4 | |
| 最大允许 du/dt (KV/ μ s) | 8 | 8 | 8 | 8 | |
| 绝缘等级 | F | F | F | F | |
| 轴承径向力 F (N) | 900 | 900 | 900 | 900 | |
| 轴承轴向力 F (N) | 450 | 450 | 450 | 450 | |
| 重量 G (Kg) | 7.5 | 9.1 | 10.7 | 13.9 | |
| | 9.7(带抱闸) | 11.3(带抱闸) | 12.9(带抱闸) | 14.9(带抱闸) | |
| 机身长 L (mm) | 159±1.5 | 179±1.5 | 199±1.5 | 239±1.5 | |
| | 220±1.5(带抱闸) | 240±1.5(带抱闸) | 260±1.5(带抱闸) | 280±1.5(带抱闸) | |
| 位置反馈装置 | 2500ppr光电编码器 (增量式) | | | | |
| 冷却方式 | 全封闭、自冷却 | | | | |
| 防护等级 | IP65, 轴端IP54 | | | | |
| 使用环境条件 | 温度 | -20°C ~ 40°C (不结冰) | | | |
| | 湿度 | 90%RH以下 (无凝露) | | | |
| | 环境 | 远离腐蚀、可燃性气体, 油滴, 灰尘 | | | |
| | 海拔 | 最高海拔4000m, 1000m以上, 每升高100m, 功率下降1.5% | | | |

备注: □=A ——无抱闸
□=B ——抱闸

SMH系列伺服电机技术参数表(4)



| 型号参数 | SMH系列电机 | | | |
|----------------------------------|----------------------------------------------------------------------------------|---------------------------------------|------------------------------|------|
| | 中惯量, 150法兰 | | | |
| 伺服电机型号 | SMH150D-0230 -20A□K-4HKC | SMH150D-0300 -20A□K-4HKC | SMH150D-0380 -20A□K-4HKC | |
| 适配驱动器 | JD620-AA-000 FD622S-CA-000 FD622S-LA-000 FD622S-EA-000 CD622S-AA-000 | | JD630-AA-000 JD630-LA-000 | |
| 驱动器电源电压中间环节 直流电压VDC | 560 | 560 | 560 | |
| 连续特性 | 额定功率 P_N (W) | 2300 | 3000 | 3800 |
| | 额定转矩 T_N (Nm) | 11.1 | 14.3 | 18 |
| | 额定转速 n_n (rpm) | 2000 | 2000 | 2000 |
| | 额定电流 I_N (A) | 7.1 | 8.5 | 9.3 |
| 瞬时最大转矩 T_m (Nm) | 27.5 | 35.75 | 45 | |
| 瞬时最大电流 I_m (A) | 17.75 | 21.25 | 23.25 | |
| 连续静态转矩 T_s (Nm) | 12.1 | 15.73 | 19.8 | |
| 连续静态电流 I_s (A) | 7.81 | 9.35 | 10.23 | |
| 线-线电阻 R_L (Ω) | 2.2 | 1.4 | 1.3 | |
| 线-线电感 L_L (mH) | 14(AVG) | 10.6(AVG) | 10.5(AVG) | |
| 电气时间常数 τ_e (ms) | 6.36 | 7.57 | 8.08 | |
| 机械时间常数 τ_m (ms) | 4.68 | 3.68 | 3.32 | |
| 反电势常数 K_e (V/krpm) | 100 | 107 | 125 | |
| 转矩常数 K_t (Nm/A) | 1.65 | 1.77 | 2.07 | |
| 转动惯量 J_m (Kg·cm ²) | 33.5 | 47.6 | 63.1 | |
| | 33.6(带抱闸) | 47.7(带抱闸) | 63.2(带抱闸) | |
| 极对数 | 4 | 4 | 4 | |
| 最大允许 du/dt (KV/ μ s) | 8 | 8 | 8 | |
| 绝缘等级 | F | F | F | |
| 轴承径向力 F (N) | 1200 | 1200 | 1200 | |
| 轴承轴向力 F (N) | 600 | 600 | 600 | |
| 重量 G (Kg) | 12 | 15 | 18 | |
| | 15.5(带抱闸) | 18.5(带抱闸) | 22.5(带抱闸) | |
| 机身长 L (mm) | 226±1.5 | 254±1.5 | 282±1.5 | |
| | 292±1.5(带抱闸) | 320±1.5(带抱闸) | 352±1.5(带抱闸) | |
| 位置反馈装置 | 2500ppr光电编码器 (增量式) | | | |
| 冷却方式 | 全封闭、自冷却 | | | |
| 防护等级 | IP65, 轴端IP54 | | | |
| 使用环境条件 | 温度 | -20°C ~ 40°C (不结冰) | | |
| | 湿度 | 90%RH以下 (无凝露) | | |
| | 环境 | 远离腐蚀、可燃性气体, 油滴, 灰尘 | | |
| | 海拔 | 最高海拔4000m, 1000m以上, 每升高100m, 功率下降1.5% | | |

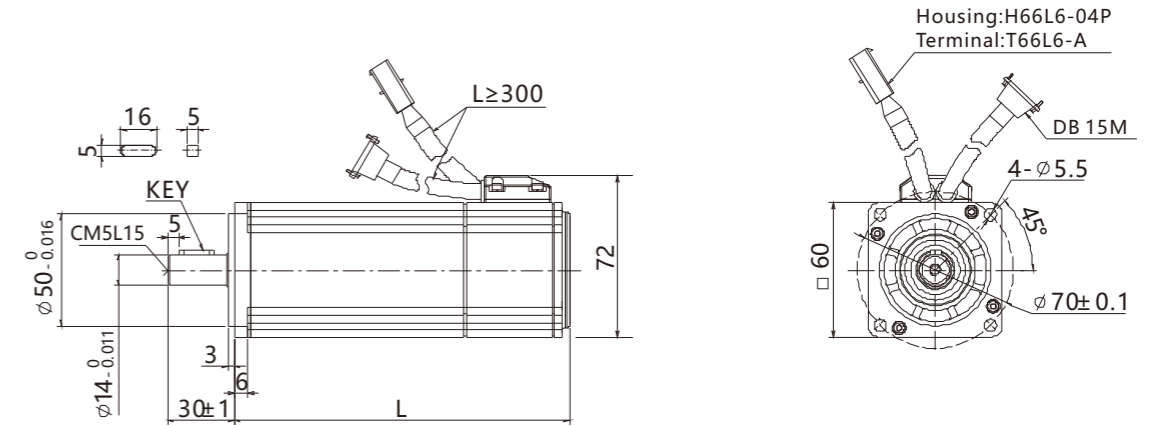
备注: □=A ——无抱闸
□=B ——抱闸



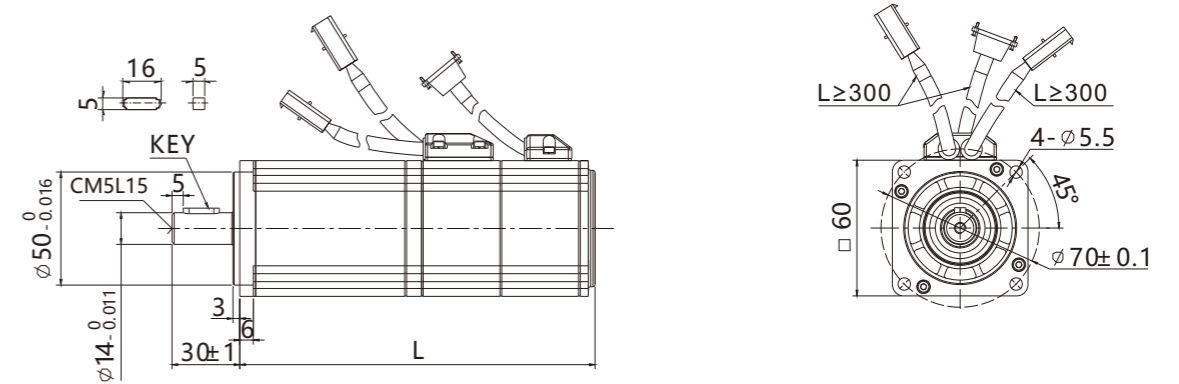
| 型号参数 | SMH系列电机 | | | | |
|-------------------------------------------|------------------------------|---------------------------------------|-----------------------------|-----------------------------|-----------|
| | 中惯量, 180法兰 | | | | |
| 伺服电机型号 | SMH180D-0350 -15A□K-4HKC | SMH180D-0440 -15A□K-4HKC | SMH180D-0550 -15R□K-4HKC | SMH180D-0750 -15R□K-4HKC | |
| 适配驱动器 | JD630-LA-000 JD630-AA-000 | JD640-LA-000 JD640-AA-000 | JD640-AR-000 | JD650-AR-000 | |
| 驱动器电源电压中间环节 直流电压VDC | 560 | 560 | 560 | 560 | |
| 连续特性 | 额定功率 P _N (W) | 3500 | 4400 | 5500 | 7500 |
| | 额定转矩 T _N (Nm) | 22 | 28 | 35 | 48 |
| | 额定转速 n _N (rpm) | 1500 | 1500 | 1500 | 1500 |
| | 额定电流 I _N (A) | 10.3 | 11.9 | 13.5(REF) | 19.2(REF) |
| 瞬时最大转矩 T _m (Nm) | 55 | 70 | 87.5 | 120 | |
| 瞬时最大电流 I _m (A) | 25.75 | 29.75 | 33.7(REF) | 47.9(REF) | |
| 连续静态转矩 T _s (Nm) | 24.2 | 30.8 | 38.5 | 52.8 | |
| 连续静态电流 I _s (A) | 11.33 | 13.09 | 14.8(REF) | 21.1(REF) | |
| 线-线电阻 R _L (Ω) | 1.2 | 0.65 | 0.53 | 0.38 | |
| 线-线电感 L _L (mH) | 12.7(AVG) | 8.5 | 7.86 | 5.89 | |
| 电气时间常数 τ _e (ms) | 10.58 | 13.08 | 14.83 | 15.5 | |
| 机械时间常数 τ _m (ms) | 3.42 | 2.16 | 1.9 | 1.81 | |
| 反电势常数 K _e (V/krpm) | 135 | 150 | 165 | 159 | |
| 转矩常数 K _t (Nm/A) | 2.23 | 2.48 | 2.73 | 2.63 | |
| 转动惯量 J _m (Kg·cm ²) | 82 | 118 | 154 | 190 | |
| | 82.2(带抱闸) | 118.2(带抱闸) | 154.3(带抱闸) | 190.3(带抱闸) | |
| 极对数 | 4 | 4 | 4 | 4 | |
| 最大允许 du/dt (KV/μs) | 8 | 8 | 8 | 8 | |
| 绝缘等级 | F | F | F | F | |
| 轴承径向力 F (N) | 1600 | 1600 | 1600 | 1600 | |
| 轴承轴向力 F (N) | 800 | 800 | 800 | 800 | |
| 重量 G(Kg) | 22.7 | 28.6 | 34.4 | 40 | |
| | 27.9(带抱闸) | 33.8(带抱闸) | 41.4 | 47(带抱闸) | |
| 机身长 L(mm) | 260±1.5 | 298±1.5 | 336±1.5 | 374±1.5 | |
| | 332±1.5(带抱闸) | 370±1.5(带抱闸) | 413±1.5(带抱闸) | 451±1.5(带抱闸) | |
| 位置反馈装置 | 2500ppr光电编码器(增量式) | | SMT37旋转变压器 | | |
| 冷却方式 | 全封闭、自冷却 | | | | |
| 防护等级 | IP65, 轴端IP54 | | | | |
| 使用环境条件 | 温度 | -20°C ~ 40°C (不结冰) | | | |
| | 湿度 | 90%RH以下(无凝露) | | | |
| | 环境 | 远离腐蚀、可燃性气体, 油滴, 灰尘 | | | |
| | 海拔 | 最高海拔4000m, 1000m以上, 每升高100m, 功率下降1.5% | | | |

备注: □=A ——无抱闸
□=B ——抱闸

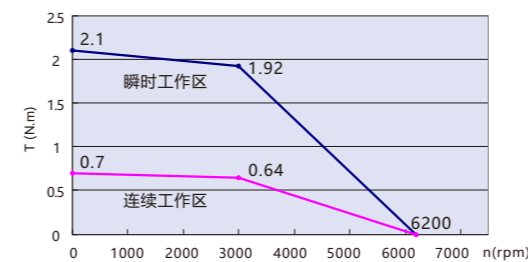
SMH系列60法兰引出线电机



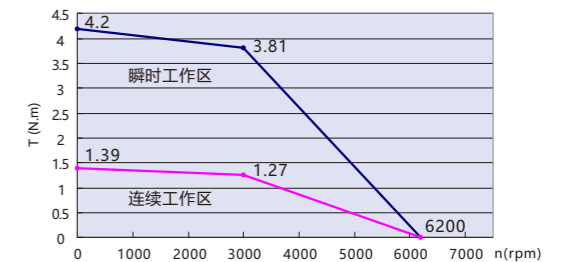
SMH系列60法兰引出线电机(带抱闸)



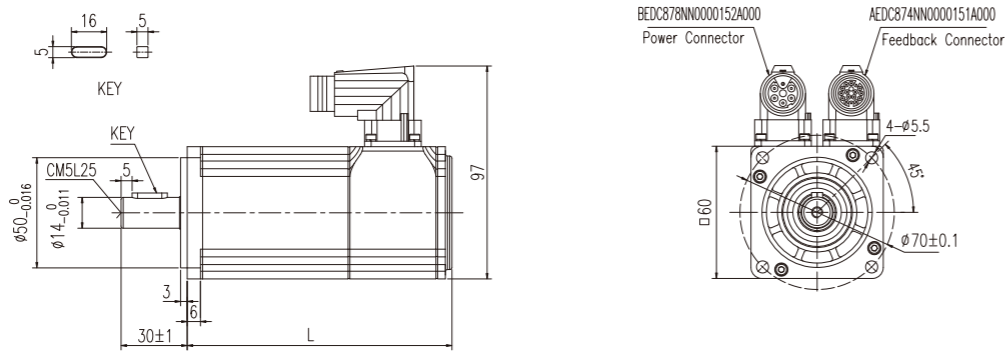
SMH60S-0020-30A□K-3LK□ 200W



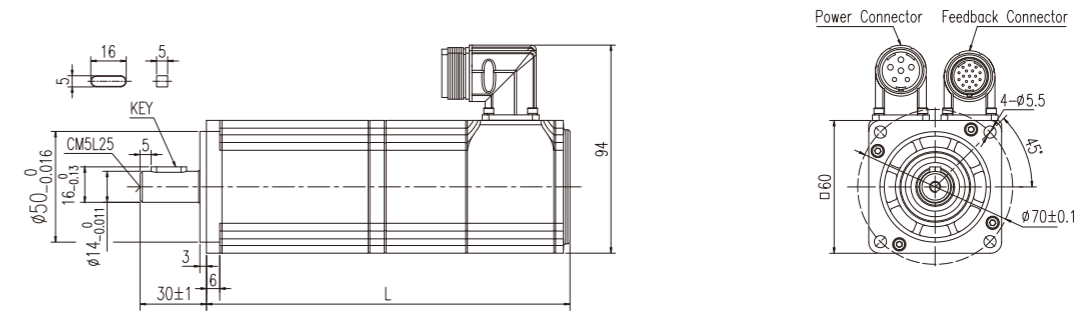
SMH60S-0040-30A□K-3LK□ 400W



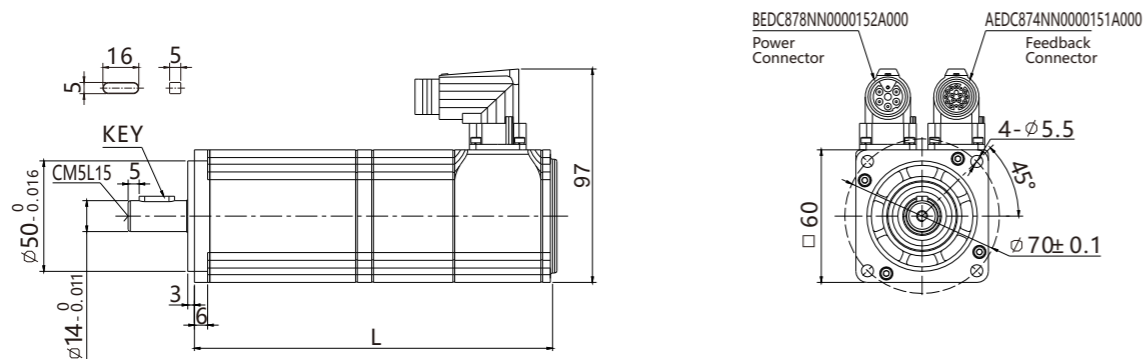
SMH系列60法兰进口航空插座电机



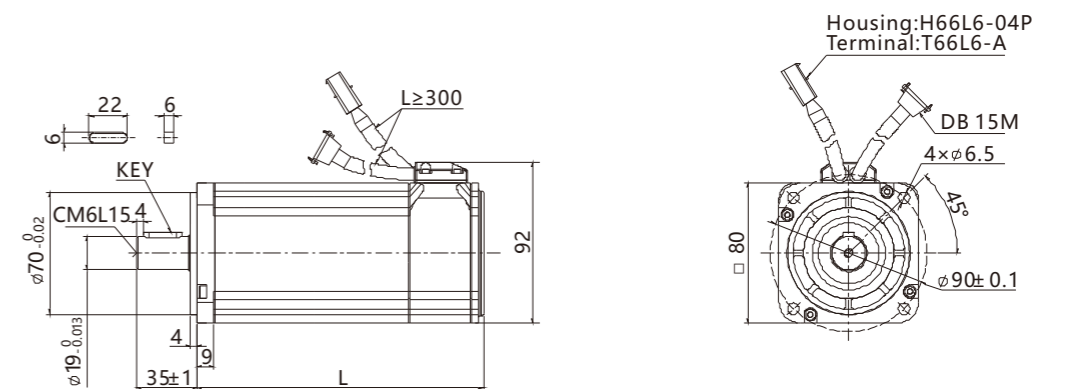
SMH系列60法兰HFO航空插座电机(带抱闸)



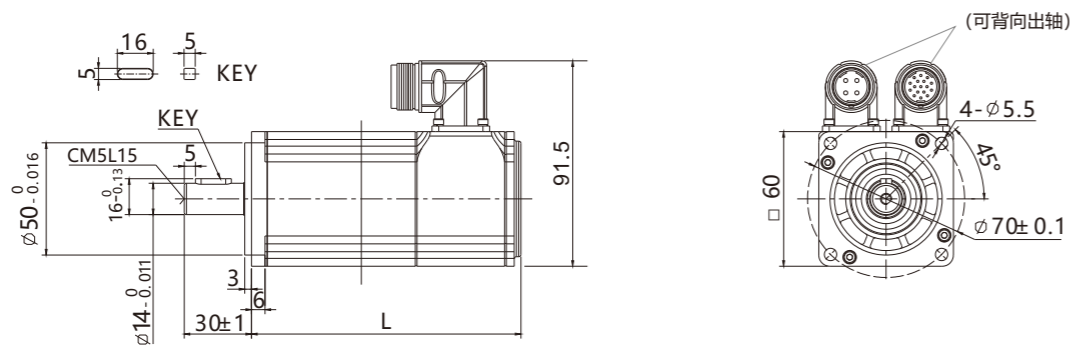
SMH系列60法兰进口航空插座电机(带抱闸)



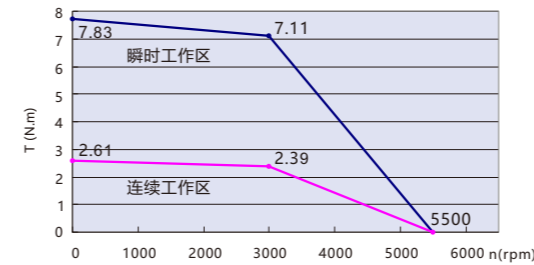
SMH系列80法兰引出线电机



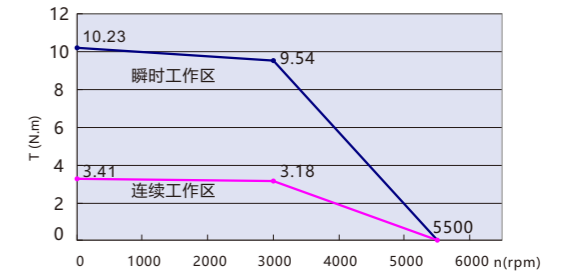
SMH系列60法兰HFO航空插座电机



SMH80S-0075-30A □ K-3LK □ 750W



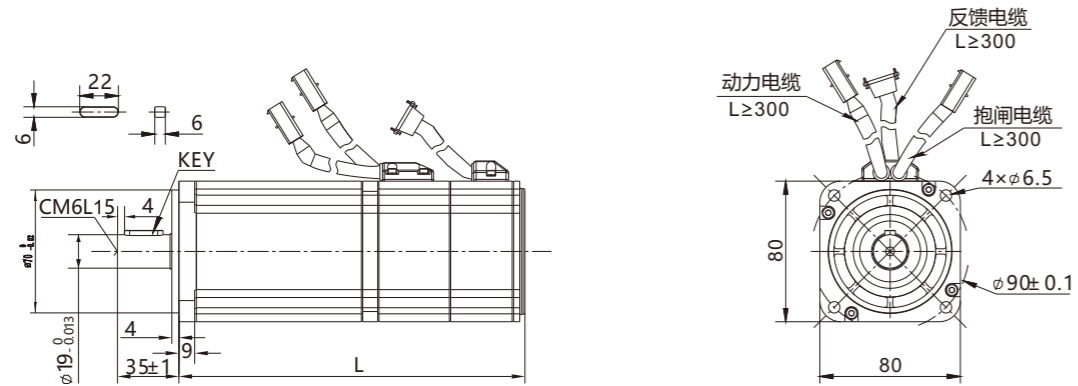
SMH80S-0100-30A □ K-3LK □ 1000W



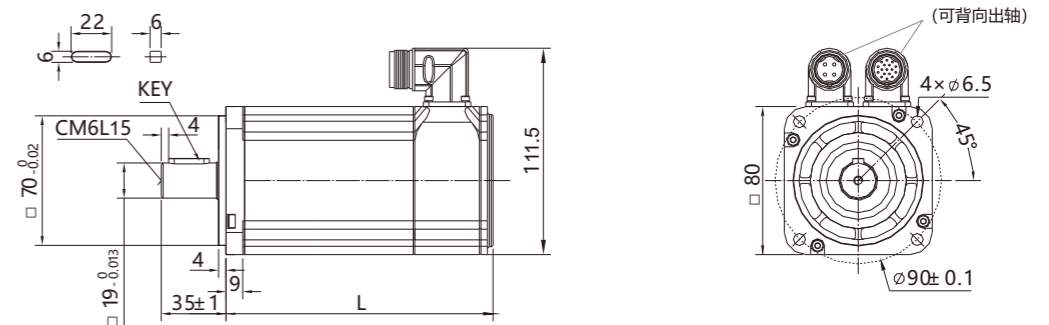
SMH系列伺服电机机械尺寸图(80法兰)

SMH系列伺服电机机械尺寸图(80法兰)

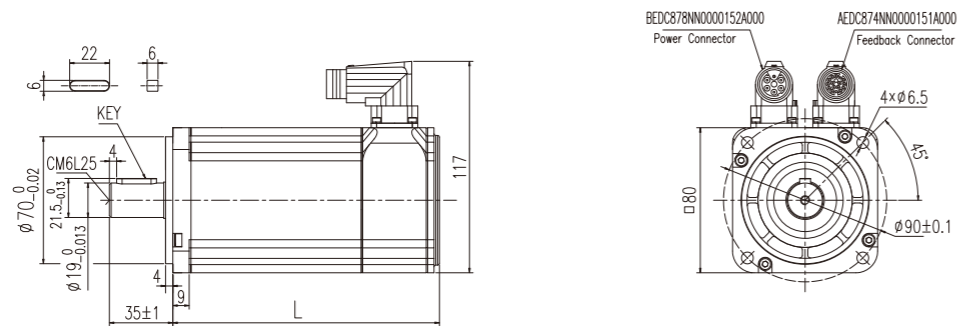
SMH系列80法兰引出线电机(带抱闸)



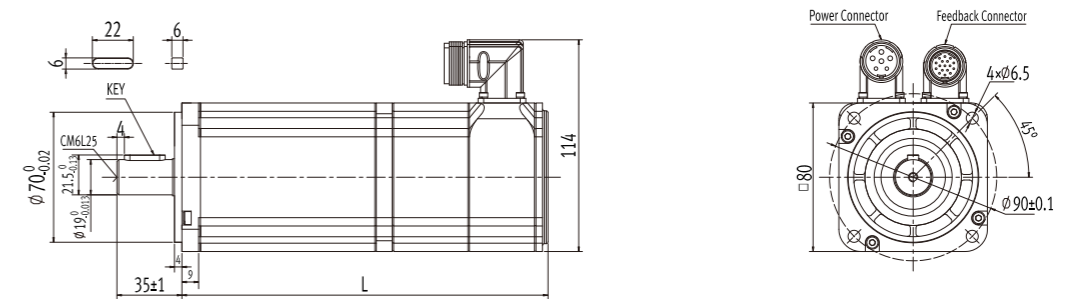
SMH系列80法兰HFO航空插座电机



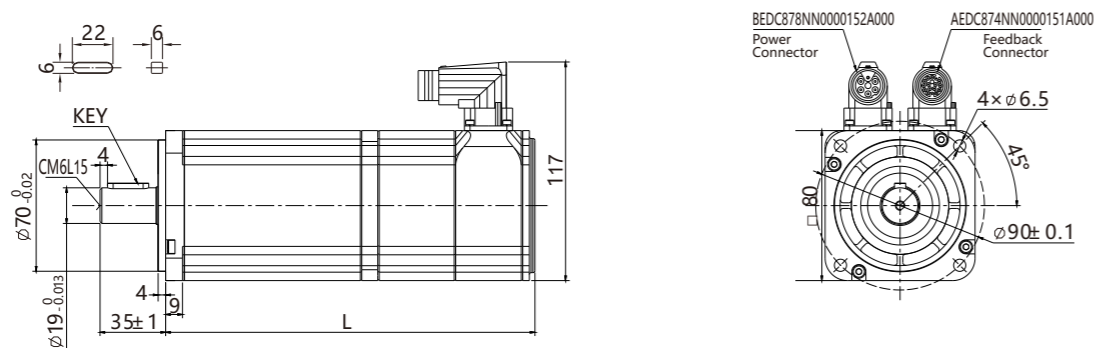
SMH系列80法兰进口航空插座电机



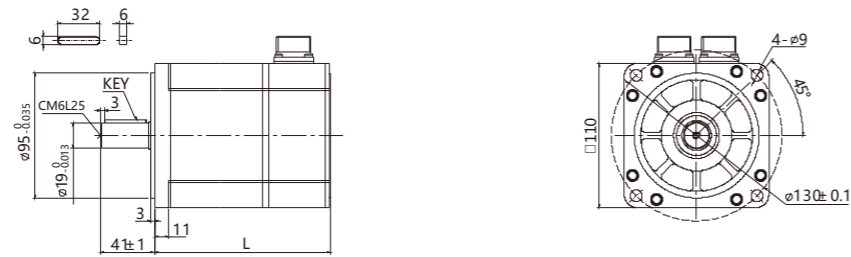
SMH系列80法兰HFO航空插座电机(带抱闸)



SMH系列80法兰进口航空插座电机(带抱闸)

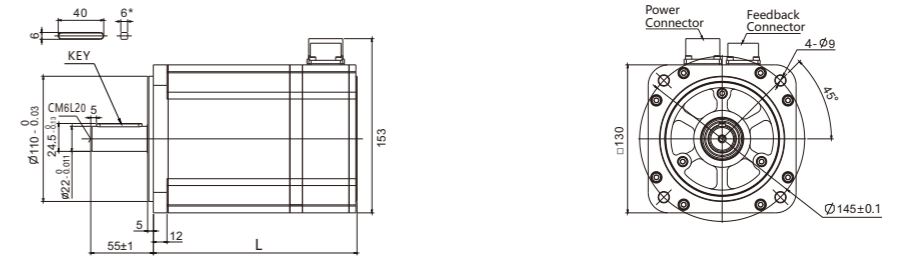


SMH系列110法兰普通航空插座电机

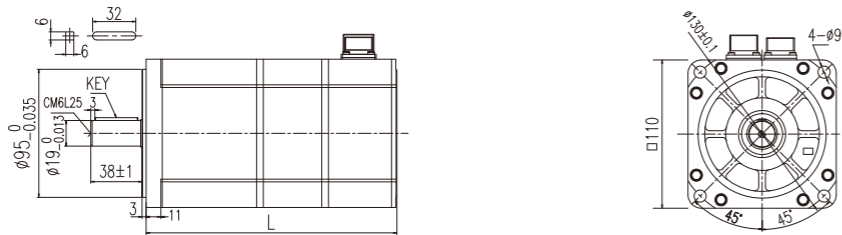


SMH系列130法兰普通航空插座电机

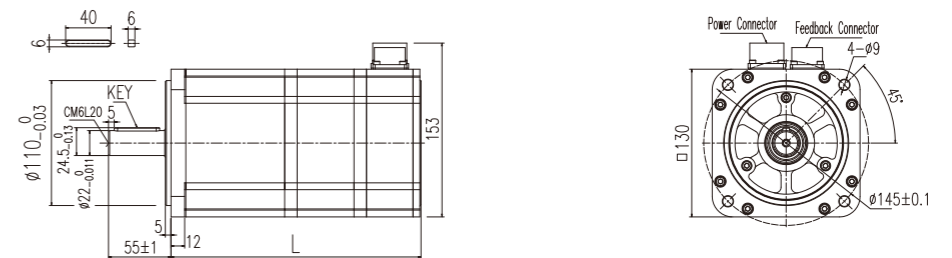
*注: SMH130D-0300-20A □K-4HKC键是8.



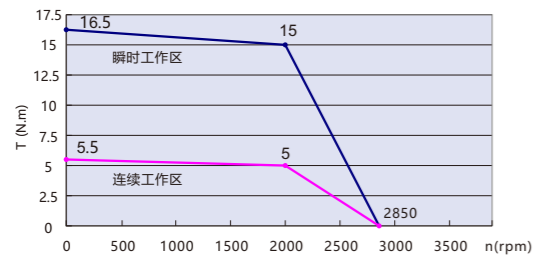
SMH系列110法兰普通航空插座电机(带抱闸)



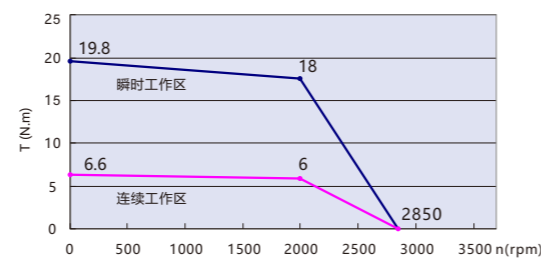
SMH系列130法兰普通航空插座电机(带抱闸)



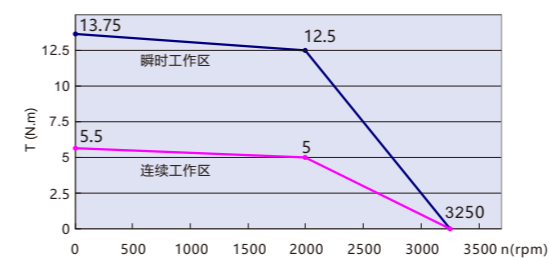
SMH110D-0105-20A □K-4LKC 1.05KW



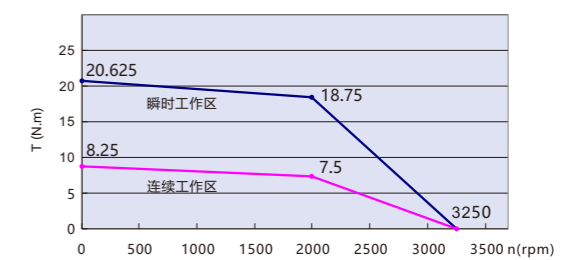
SMH110D-0126-20A □K-4LKC 1.26KW



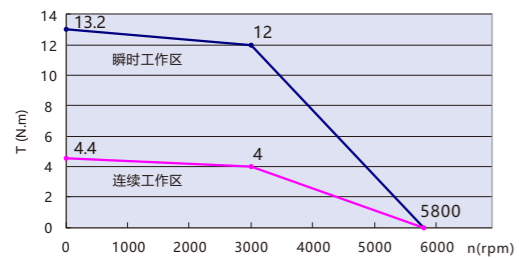
SMH130D-0105-20A □K-4HKC 1.05KW



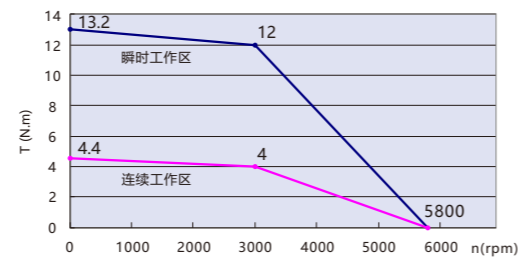
SMH130D-0157-20A □K-4HKC 1.57KW



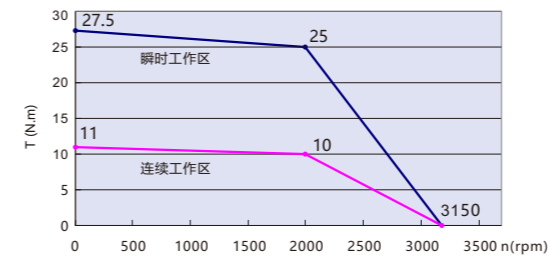
SMH110D-0125-30A □K-4LKC 1.25KW



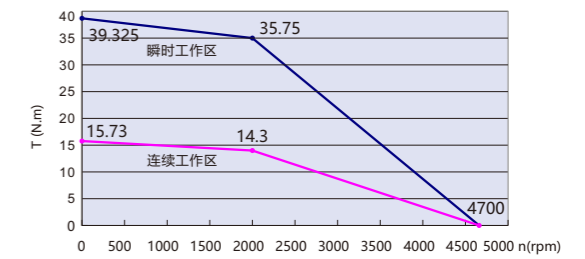
SMH110D-0126-30A □K-4HKC 1.26KW



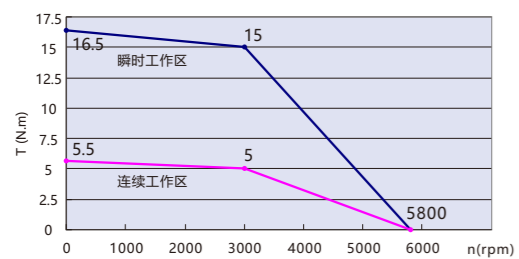
SMH130D-0210-20A □K-4HKC 2.1KW



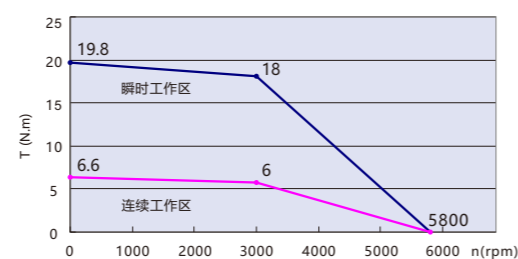
SMH130D-0300-20A □K-4HKC 3KW



SMH110D-0157-30A □K-4HKC 1.57KW



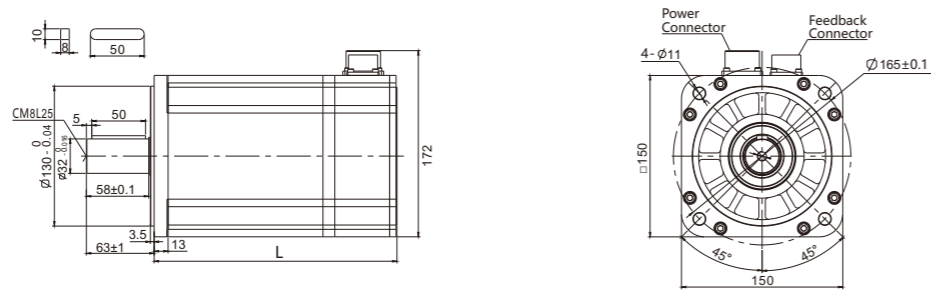
SMH110D-0188-30A □K-4HKC 1.88KW



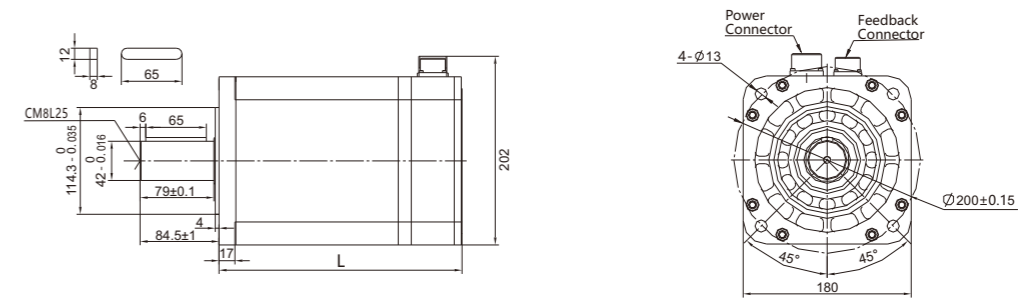
SMH系列伺服电机机械尺寸图/矩频曲线(150法兰)

SMH系列伺服电机机械尺寸图/矩频曲线(180法兰)

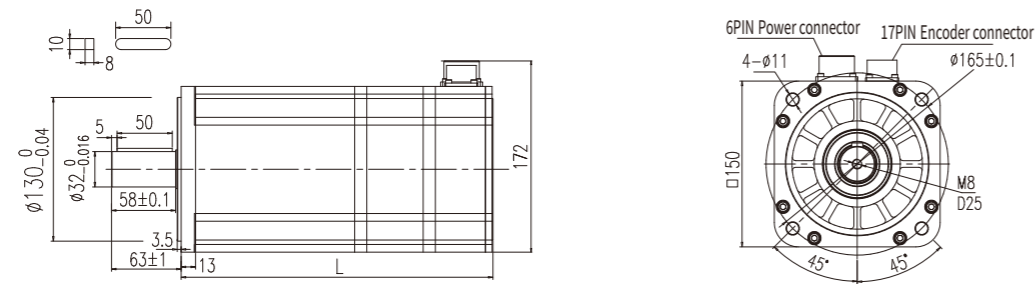
SMH系列150法兰普通航空插座电机



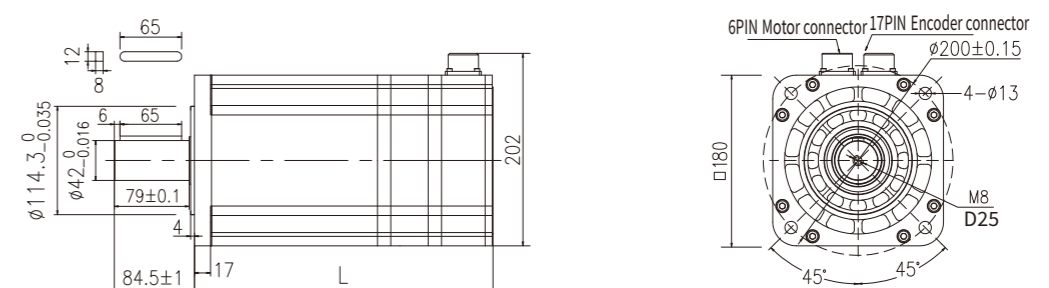
SMH系列180法兰普通航空插座电机



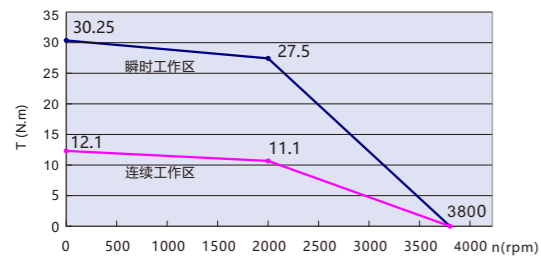
SMH系列150法兰普通航空插座电机(带抱闸)



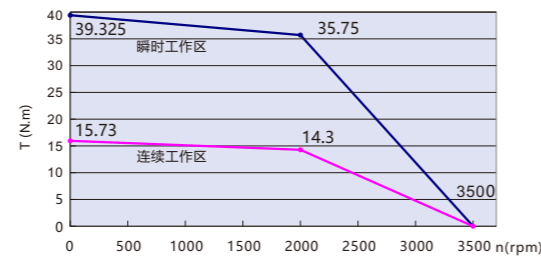
SMH系列180法兰普通航空插座电机(带抱闸)



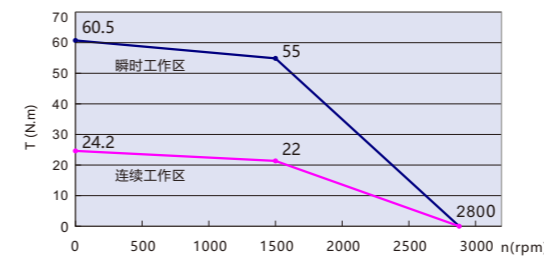
SMH150D-0230-20A K-4HKC 2.3KW



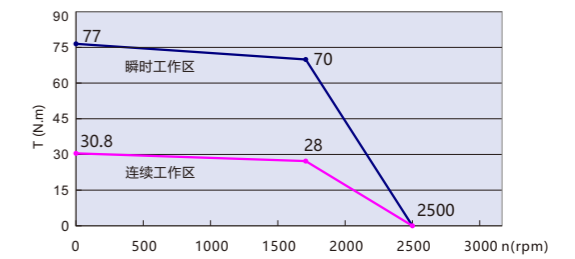
SMH150D-0300-20A K-4HKC 3KW



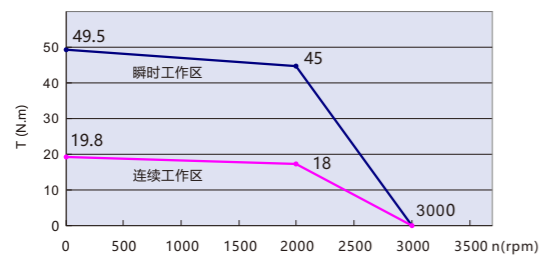
SMH180D-0350-15A K-4HKC 3.5KW



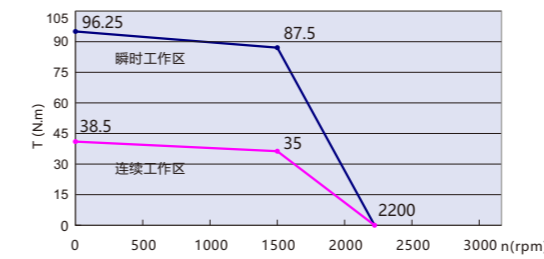
SMH180D-0440-15A K-4HKC 4.4KW



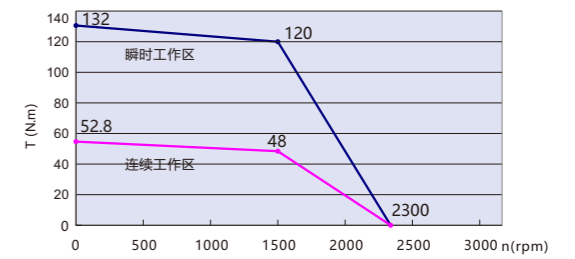
SMH150D-0380-20A K-4HKC 3.8KW



SMH180D-0550-15R K-4HKC 5.5KW



SMH180D-0750-15R K-4HKC 7.5KW



SMG系列伺服电机技术参数表(1)



| 型号参数 | SMG系列电机 | | | | | | |
|--------------------------|----------------------------------------------------------------------------------|-----------------------------|----------------------------------------------------------------------------------|----------------------------------------------------------------------------------|----------------------------------------------------------------------------------|----------------------------------------------------------------------------------|----------------------------------------------------------------------------------|
| | 中惯量, 130法兰 | | | | | | |
| 伺服电机型号 | SMG130D-0100 -10A□K-4LKG | SMG130D-0100 -20A□K-4LKG | SMG130D-0150 -20A□K-4LKG | SMG130D-0150 -20A□K-4HKG | SMG130D-0200 -20A□K-4LKG | SMG130D-0200 -20A□K-4HKG | SMG130D-0300 -20A□K-4HKG |
| 适配驱动器 | FD422S-LF-000 FD422S-CF-000 FD422S-EF-000 CD422S-AF-000 JD430-AA-000 | | CD432S-AA-000 FD432S-LA-000 FD432S-CA-000 FD432S-EA-000 JD430-AA-000 | FD612S-LA-000 FD612S-CA-000 FD612S-EA-000 CD612S-AA-000 JD620-AA-000 | CD432S-AA-000 FD432S-LA-000 FD432S-CA-000 FD432S-EA-000 JD430-AA-000 | FD612S-LA-000 FD612S-CA-000 FD612S-EA-000 CD612S-AA-000 JD620-AA-000 | FD622S-LA-000 FD622S-CA-000 FD622S-EA-000 CD622S-AA-000 JD620-AA-000 |
| 额定功率(kW) | 1 | 1 | 1.5 | 1.5 | 2 | 2 | 3 |
| 额定线电压(V) | 220 | 220 | 220 | 380 | 220 | 380 | 380 |
| 额定线电流(A) | 4.5 | 5 | 7.5 | 4.7 | 10 | 5.9 | 7.4 |
| 额定转速(RPM) | 1000 | 2000 | 2000 | 2000 | 2000 | 2000 | 2000 |
| 额定力矩(Nm) | 10 | 5 | 7.7 | 7.7 | 10 | 10 | 15 |
| 峰值力矩(Nm) | 20 | 12.5 | 19.25 | 19.25 | 25 | 25 | 30 |
| 峰值电流(A) | 9 | 12.5 | 18.75 | 11.75 | 25 | 14.75 | 18.5 |
| 反电势(V/1000r/min) | 140 | 68 | 68 | 111 | 70 | 115 | 125 |
| 力矩系数(Nm/A) | 2.2 | 1 | 1.03 | 1.64 | 1 | 1.69 | 2.03 |
| 转子惯量(Kg·m ²) | 1.94×10 ⁻³ | 1.06×10 ⁻³ | 1.53×10 ⁻³ | 1.53×10 ⁻³ | 1.94×10 ⁻³ | 1.94×10 ⁻³ | 2.77×10 ⁻³ |
| | 1.95×10 ⁻³ (带抱闸) | 1.07×10 ⁻³ (带抱闸) | 1.54×10 ⁻³ (带抱闸) | 1.54×10 ⁻³ (带抱闸) | 1.95×10 ⁻³ (带抱闸) | 1.95×10 ⁻³ (带抱闸) | 2.78×10 ⁻³ (带抱闸) |
| 线组(线间)电阻(Ω) | 2.7 | 1.84 | 1.01 | 2.49 | 0.73 | 1.986 | 1.41 |
| 线(线间)电感(mH) | 8.8 | 4.9 | 2.94 | 7.08 | 2.45 | 6.2 | 5.5 |
| 电气时间常数(ms) | 3.26 | 2.66 | 2.91 | 2.84 | 3.36 | 3.12 | 3.9 |
| 机身长度(mm) | 213±2.5 | 171±2.5 | 192±2.5 | 192±2.5 | 209±2.5 | 209±2.5 | 231±2.5 |
| | 294±2.5(带抱闸) | 228±2.5(带抱闸) | 249±2.5(带抱闸) | 249±2.5(带抱闸) | 290±2.5(带抱闸) | 290±2.5(带抱闸) | 312±2.5(带抱闸) |
| 重量(Kg) | 10.2±0.7 | 6.6±0.7 | 8.3±0.7 | 8.3±0.7 | 9.8±0.7 | 9.8±0.7 | 11.7±0.7 |
| | 12.5±0.7(带抱闸) | 8.9±0.7(带抱闸) | 10.6±0.7(带抱闸) | 10.6±0.7(带抱闸) | 12.1±0.7(带抱闸) | 12.1±0.7(带抱闸) | 14±0.7(带抱闸) |
| 轴承径向力F(N) | 900 | 900 | 900 | 900 | 900 | 900 | 900 |
| 轴承轴向力F(N) | 300 | 300 | 300 | 300 | 300 | 300 | 300 |
| 极对数 | 4 | | | | | | |
| 编码器线数 | 2500ppr光电式编码器(增量式) | | | | | | |
| 电机绝缘等级 | F | | | | | | |
| 防护等级 | IP65 | | | | | | |
| 使用环境 | 环境温度: -20°C~40°C;环境湿度: 相对湿度<90% (不结霜条件) | | | | | | |

备注: □=A ——无抱闸
□=B ——抱闸

SMG系列伺服电机技术参数表(2)



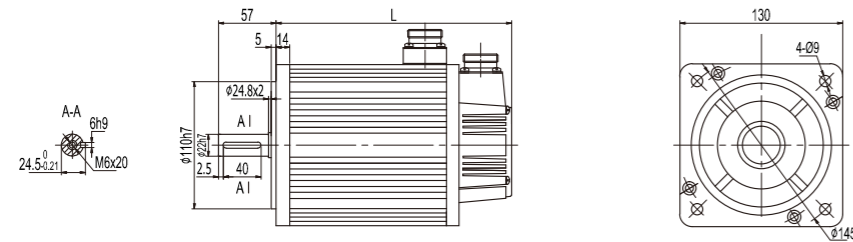
| 型号参数 | SMG系列电机 | | |
|--------------------------|-----------------------------------------|------------------------------|------------------------------|
| | 中惯量, 180法兰 | | |
| 伺服电机型号 | SMG180D-0440-15A□K-4HKG | SMG180D-0550-15A□K-4HKG | SMG180D-0750-15A□K-4HKG |
| 适配驱动器 | JD640-LA-000 JD640-AA-000 | | JD650-AA-000 |
| 额定功率(kW) | 4.4 | 5.5 | 7.5 |
| 额定线电压(V) | 380 | 380 | 380 |
| 额定线电流(A) | 10 | 12 | 20 |
| 额定转速(RPM) | 1500 | 1500 | 1500 |
| 额定力矩(Nm) | 27 | 35 | 48 |
| 峰值力矩(Nm) | 67 | 70 | 96 |
| 峰值电流(A) | 24.81 | 30 | 50 |
| 反电势(V/1000r/min) | 172 | 181 | 156 |
| 力矩系数(Nm/A) | 2.7 | 2.9 | 2.4 |
| 转子惯量(Kg·m ²) | 9.64×10 ⁻³ | 12.25×10 ⁻³ | 16.72×10 ⁻³ |
| | 9.66×10 ⁻³ (带抱闸) | 12.28×10 ⁻³ (带抱闸) | 16.75×10 ⁻³ (带抱闸) |
| 线组(线间)电阻(Ω) | 0.796 | 0.62 | 0.273 |
| 线(线间)电感(mH) | 4.83 | 4 | 2.14 |
| 电气时间常数(ms) | 6 | 6.45 | 7.8 |
| 机身长度(mm) | 262±2.5 | 292±2.5 | 346±2.5 |
| | 334±2.5(带抱闸) | 365±2.5(带抱闸) | 418±2.5(带抱闸) |
| 重量(Kg) | 25.5±0.7 | 30.5±0.7 | 40±0.7 |
| | 30.7±0.7(带抱闸) | 37.5±0.7(带抱闸) | 47±0.7(带抱闸) |
| 轴承径向力F(N) | 1500 | 1500 | 1500 |
| 轴承轴向力F(N) | 600 | 600 | 600 |
| 编码器线数 | 2500ppr光电式编码器(增量式) | | |
| 电机绝缘等级 | F | | |
| 防护等级 | IP65 | | |
| 使用环境 | 环境温度: -20°C~40°C;环境湿度: 相对湿度<90% (不结霜条件) | | |

备注: □=A ——无抱闸
□=B ——抱闸

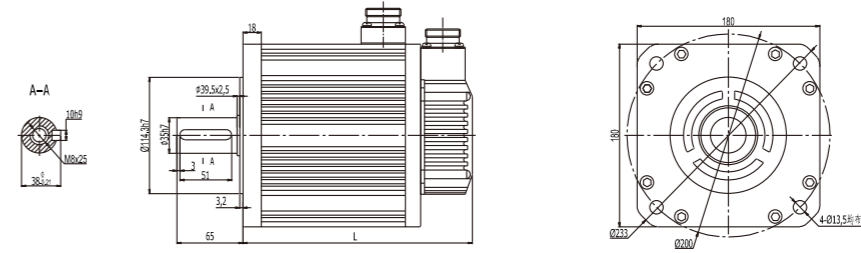
SMG系列伺服电机机械尺寸图/矩频曲线(130法兰)

SMG系列伺服电机机械尺寸图/矩频曲线(180法兰)

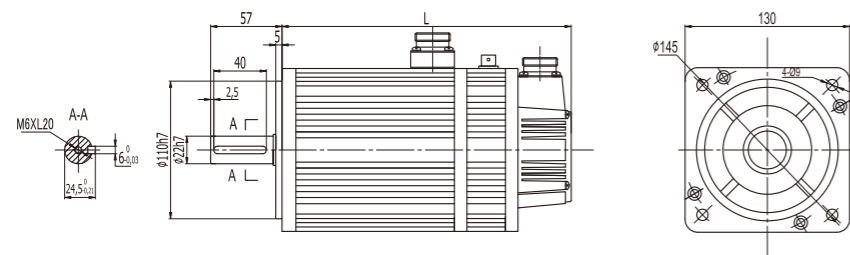
SMG系列130法兰航空插座电机



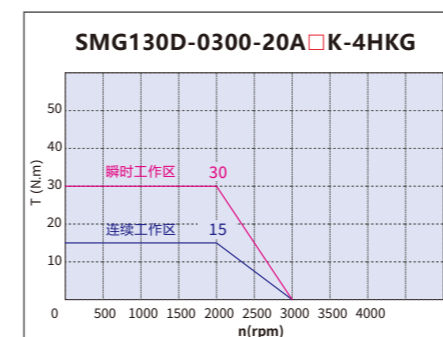
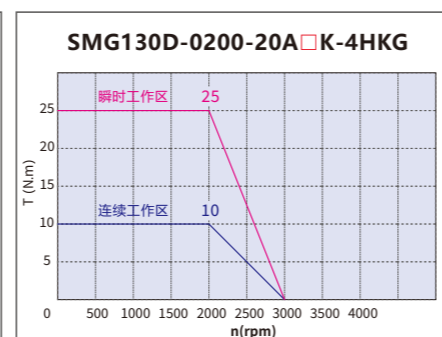
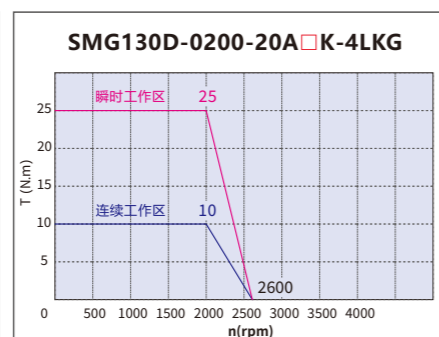
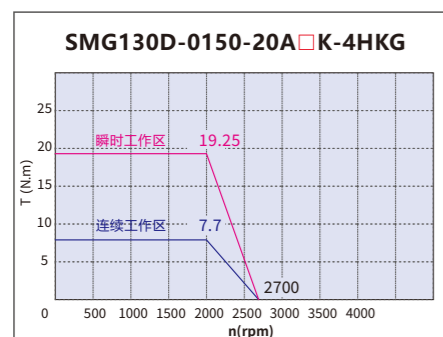
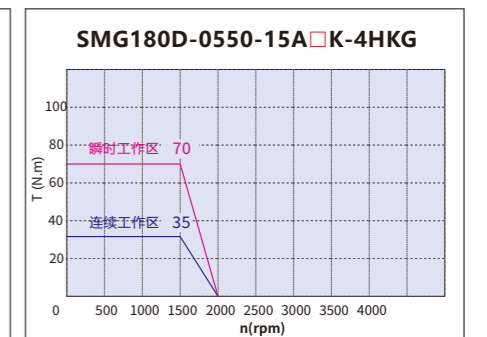
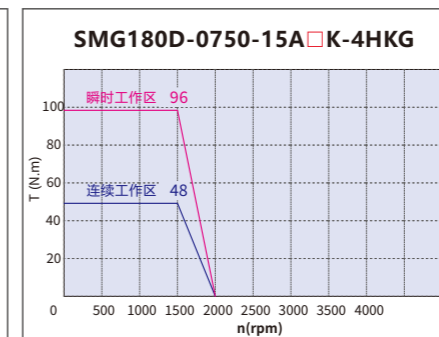
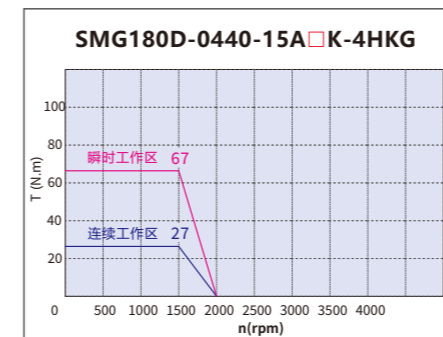
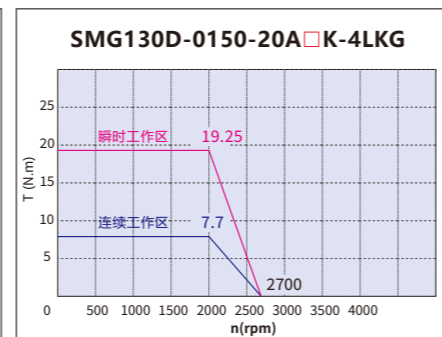
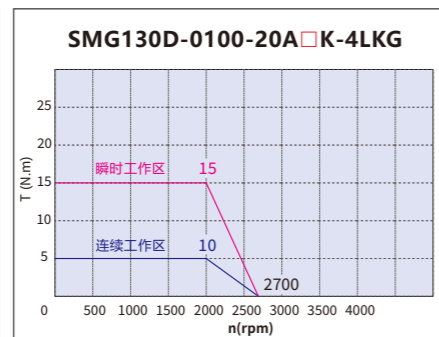
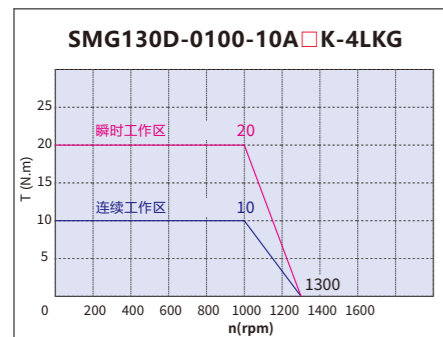
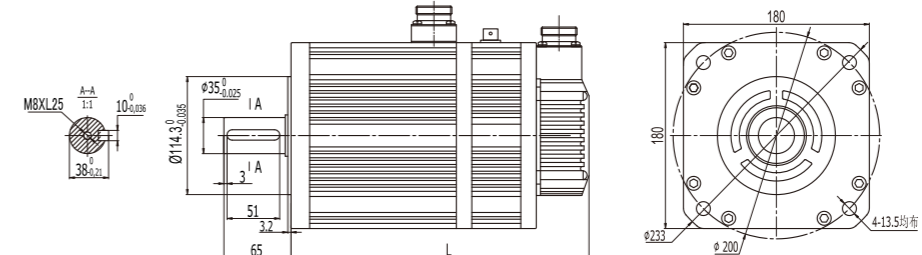
SMG系列180法兰航空插座电机

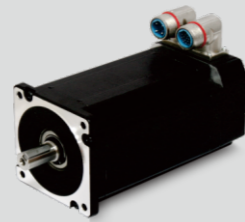


SMG系列130法兰航空插座电机(带抱闸)



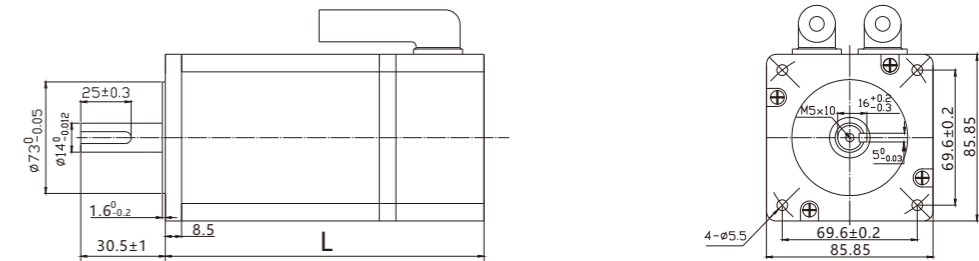
SMG系列180法兰航空插座电机(带抱闸)



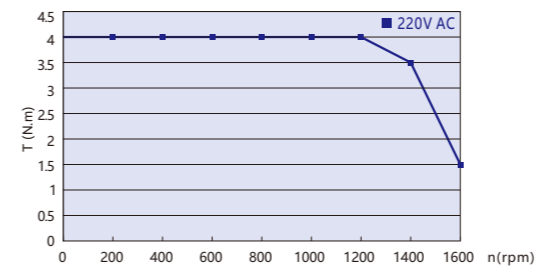


| 型号参数 | 多极伺服电机 | | |
|----------------------------|------------------------------------------------------------------|------------------------|------------------------|
| | 小惯量, 85法兰 | | |
| 电机型号 | 85S-0025-05AAK-FLFN-02 | 85S-0035-05AAK-FLFN-02 | 85S-0045-05AAK-FLFN-02 |
| 适配驱动器 | FD422S-CA-000 FD422S-LA-000 FD422S-EA-000 CD422S-AA-000 | | |
| 相电流 (A) | 4 | 4 | 4 |
| 保持扭矩 (Nm) | 4.18 | 6 | 7.5 |
| 阻尼扭矩 (Nm) | 0.3 | 0.4 | 0.45 |
| 相电阻 (Ω) | 1.13 | 2.3 | 1.78 |
| 相电感 (mH) | 5.75 | 12.4 | 17.1 |
| 电机惯量 (Kg.cm ²) | 0.232 | 0.33 | 0.44 |
| 电机长度 L(mm) | 142±1 | 172±1 | 202±1 |
| 最大轴向负载 (N) | 60 | 60 | 60 |
| 最大径向负载 (N) | 220 | 220 | 220 |
| 重量 (Kg) | 2.7 | 3.8 | 5.3 |
| 耐压等级 | 1500V AC 1S 5mA | | |
| 绝缘等级 | B | | |
| 工作环境温度 | -20~50°C | | |
| 表面温升 | 最高80°C | | |
| 绝缘阻抗 | 最小100MΩ, 500V DC | | |

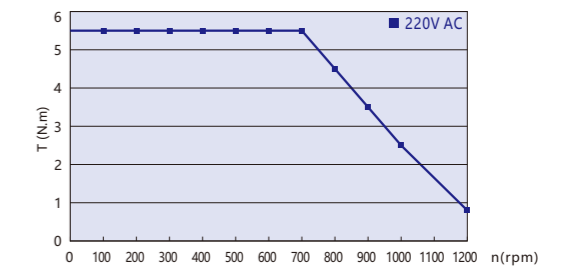
多极85S航空插座电机



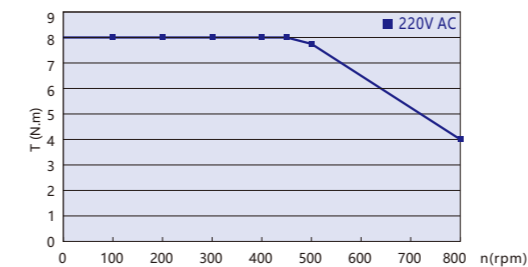
85S-0025-05AAK-FLFN-02 **4.18NM**



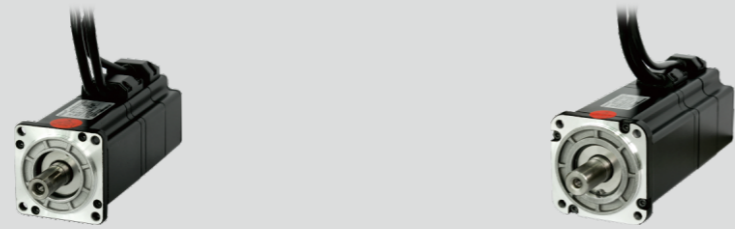
85S-0035-05AAK-FLFN-02 **6NM**



85S-0045-05AAK-FLFN-02 **8NM**



SMC系列伺服电机技术参数表(1)



| 型号参数 | SMC系列电机 | | |
|----------------------------------|------------------------------------------------------------------|---------------------------------------|------------------------|
| | 小惯量, 60法兰 | | 小惯量, 80法兰 |
| 伺服电机型号 | SMC60S-0020-30A□K-3LK□ | SMC60S-0040-30A□K-3LK□ | SMC80S-0075-30A□K-3LK□ |
| 适配驱动器 | FD422S-CA-000 FD422S-LA-000 FD422S-EA-000 CD422S-AA-000 | | |
| 驱动器电源电压中间环节 直流电压VDC | 300 | 300 | 300 |
| 连续特性 | 额定功率 P_N (W) | 200 | 750 |
| | 额定转矩 T_N (Nm) | 0.64 | 2.39 |
| | 额定转速 n_N (rpm) | 3000 | 3000 |
| | 额定电流 I_N (A) | 1.4 | 3.8 |
| 瞬时最大转矩 T_m (Nm) | 1.92 | 3.81 | 7.17 |
| 瞬时最大电流 I_m (A) | 4.2 | 7.2 | 11.4 |
| 连续静态转矩 T_s (Nm) | 0.7 | 1.4 | 2.63 |
| 连续静态电流 I_s (A) | 1.5 | 2.6 | 4.2 |
| 线-线电阻 R_L (Ω) | 11.2 | 5.8 | 2.1 |
| 线-线电感 L_L (mH) | 20.9 | 11.5 | 10.5 |
| 电气时间常数 τ_e (ms) | 1.87 | 1.98 | 5 |
| 机械时间常数 τ_m (ms) | 1.8 | 1.29 | 0.9 |
| 反电势常数 K_e (V/krpm) | 29 | 34 | 40 |
| 转矩常数 K_t (Nm/A) | 0.48 | 0.562 | 0.662 |
| 转动惯量 J_m (Kg·cm ²) | 0.214 | 0.405 | 1.087 |
| | 0.218 (带抱闸) | 0.409 (带抱闸) | 1.099 (带抱闸) |
| 保持扭矩 T (Nm) | 1.3 | 1.3 | 3.2 |
| 极对数 | 3 | 3 | 3 |
| 最大允许 du/dt (KV/ μ s) | 8 | 8 | 8 |
| 绝缘等级 | F | F | F |
| 轴承径向力 F (N) | 180 | 180 | 335 |
| 轴承轴向力 F (N) | 90 | 90 | 167.5 |
| 重量 G (Kg) | 1.1 | 1.6 | 2.8 |
| | 1.6 (带抱闸) | 2.1 (带抱闸) | 3.4 (带抱闸) |
| 机身长 L (mm) | 109±1.5 | 135±1.5 | 139±1.5 |
| | 150±1.5 (带抱闸) | 176±1.5 (带抱闸) | 182±1.5 (带抱闸) |
| 位置反馈装置 | 2500ppr光电编码器 (增量式) | | |
| 冷却方式 | 全封闭、自冷却 | | |
| 防护等级 | IP65, 轴端IP54 | | |
| 使用环境条件 | 温度 | -20°C ~ 40°C (不结冰) | |
| | 湿度 | 90%RH以下 (无凝露) | |
| | 环境 | 远离腐蚀、可燃性气体, 油滴, 灰尘 | |
| | 海拔 | 最高海拔4000m, 1000m以上, 每升高100m, 功率下降1.5% | |

备注: □=A —— 无抱闸 □=H —— 三排15针编码器插座
 □=B —— 抱闸 □=N —— HFO18系列普通航空插座
 □=P —— HFO21+HFO18 (动力航插HFO21, 编码器航插HFO18)

SMC系列伺服电机技术参数表(2)



| 型号参数 | SMC系列电机 | | |
|----------------------------------|------------------------------------------------------------------|------------------------------------------------------------------|-------------------------|
| | 中惯量, 130法兰 | | |
| 伺服电机型号 | SMC130D-0100-20A□K-4LKP | SMC130D-0150-20A□K-4LKP | SMC130D-0200-20A□K-4LKP |
| 适配驱动器 | FD422S-CF-000 FD422S-LF-000 FD422S-EF-000 CD422S-AF-000 | FD432S-CA-000 FD432S-LA-000 FD432S-EA-000 CD432S-AA-000 | |
| 驱动器电源电压中间环节 直流电压VDC | 300 | 300 | 300 |
| 连续特性 | 额定功率 P_N (W) | 1000 | 2000 |
| | 额定转矩 T_N (Nm) | 4.8 | 9.6 |
| | 额定转速 n_N (rpm) | 2000 | 2000 |
| | 额定电流 I_N (A) | 4.4 | 8.8 |
| 瞬时最大转矩 T_m (Nm) | 12 | 18 | 24 |
| 瞬时最大电流 I_m (A) | 13.2 | 20.4 | 26.4 |
| 连续静态转矩 T_s (Nm) | 5.28 | 7.92 | 10.56 |
| 连续静态电流 I_s (A) | 4.84 | 7.48 | 9.68 |
| 线-线电阻 R_L (Ω) | 3.1 | 1.51 | 0.93 |
| 线-线电感 L_L (mH) | 24.07 | 13.8 | 8.8 |
| 电气时间常数 τ_e (ms) | 7.76 | 9.14 | 9.46 |
| 机械时间常数 τ_m (ms) | 2.72 | 2.28 | 1.97 |
| | 2.76 (带抱闸) | 2.3 (带抱闸) | 1.98 (带抱闸) |
| 反电势常数 K_e (V/krpm) | 73 | 71 | 72.8 |
| 转矩常数 K_t (Nm/A) | 1.21 | 1.17 | 1.2 |
| 转动惯量 J_m (Kg·cm ²) | 7.4 | 12 | 17.7 |
| | 7.5(带抱闸) | 12.1(带抱闸) | 17.8(带抱闸) |
| 保持扭矩 T (Nm) | 10 | 10 | 10 |
| 极对数 | 4 | 4 | 4 |
| 最大允许 du/dt (KV/ μ s) | 8 | 8 | 8 |
| 绝缘等级 | F | F | F |
| 轴承径向力 F (N) | 900 | 900 | 900 |
| 轴承轴向力 F (N) | 450 | 450 | 450 |
| 重量 G (Kg) | 6.2 | 7.5 | 9.1 |
| | 8.5(带抱闸) | 9.8(带抱闸) | 11.4(带抱闸) |
| 机身长 L (mm) | 143±1.5 | 159±1.5 | 179±1.5 |
| | 204±1.5(带抱闸) | 220±1.5(带抱闸) | 240±1.5(带抱闸) |
| 位置反馈装置 | 2500ppr光电编码器 (增量式) | | |
| 冷却方式 | 全封闭、自冷却 | | |
| 防护等级 | IP65, 轴端IP54 | | |
| 使用环境条件 | 温度 | -20°C ~ 40°C (不结冰) | |
| | 湿度 | 90%RH以下 (无凝露) | |
| | 环境 | 远离腐蚀、可燃性气体, 油滴, 灰尘 | |
| | 海拔 | 最高海拔4000m, 1000m以上, 每升高100m, 功率下降1.5% | |

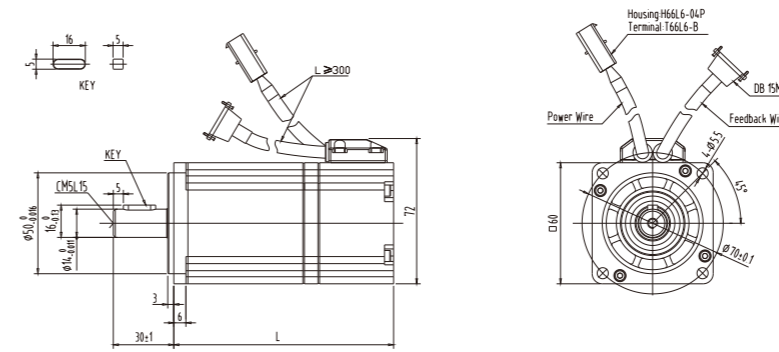
备注: □=A —— 无抱闸 □=B —— 抱闸



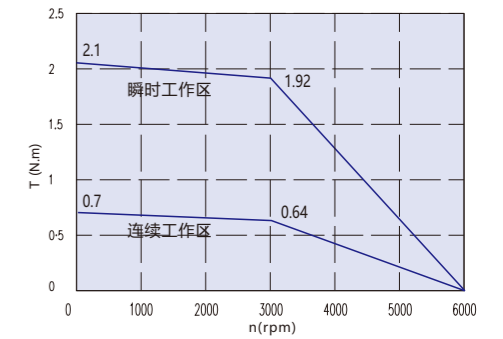
| 型号参数 | | SMC系列电机 | | |
|----------------------------------|------------------|------------------------------------------------------------------|--------------------------|------------------------------------------------------------------|
| | | 中惯量, 130法兰 | | |
| 伺服电机型号 | | SMC130D-0150-20A □K-4HKP | SMC130D-0200-20A □K-4HKP | SMC130D-0300-20A □K-4HKP |
| 适配驱动器 | | FD612S-CA-000 FD612S-LA-000 FD612S-EA-000 CD612S-AA-000 | | FD622S-CA-000 FD622S-LA-000 FD622S-EA-000 CD622S-AA-000 |
| 驱动器电源电压中间环节 直流电压VDC | | 560 | 560 | 560 |
| 连续特性 | 额定功率 P_N (W) | 1500 | 2000 | 3000 |
| | 额定转矩 T_N (Nm) | 7.2 | 9.6 | 14.3 |
| | 额定转速 n_N (rpm) | 2000 | 2000 | 2000 |
| | 额定电流 I_N (A) | 4.5 | 6.2 | 6.7 |
| 瞬时最大转矩 T_m (Nm) | 18 | 24 | 35.75 | |
| 瞬时最大电流 I_m (A) | 13.5 | 18.6 | 20.1 | |
| 连续静态转矩 T_s (Nm) | 7.92 | 10.56 | 15.73 | |
| 连续静态电流 I_s (A) | 4.95 | 6.82 | 7.37 | |
| 线-线电阻 R_L (Ω) | 3.44 | 1.72 | 1.74 | |
| 线-线电感 L_L (mH) | 31.26 | 17.1 | 18.9 | |
| 电气时间常数 τ_e (ms) | 9.09 | 9.9 | 10.86 | |
| 机械时间常数 τ_m (ms) | | 2.33 | 1.85 | 1.59 |
| | | 2.35 (带抱闸) | 1.86 (带抱闸) | 1.59 (带抱闸) |
| 反电势常数 K_e (V/krpm) | 106 | 102 | 142 | |
| 转矩常数 K_t (Nm/A) | 1.75 | 1.69 | 2.35 | |
| 转动惯量 J_m (Kg·cm ²) | | 12 | 17.7 | 29.1 |
| | | 12.1(带抱闸) | 17.8(带抱闸) | 29.2(带抱闸) |
| 保持扭矩 T (Nm) | 10 | 10 | 10 | |
| 极对数 | 4 | 4 | 4 | |
| 最大允许 du/dt (KV/ μ s) | 8 | 8 | 8 | |
| 绝缘等级 | F | F | F | |
| 轴承径向力 F (N) | 900 | 900 | 900 | |
| 轴承轴向力 F (N) | 450 | 450 | 450 | |
| 重量 G (Kg) | | 7.5 | 9.1 | 12.3 |
| | | 9.8(带抱闸) | 11.4(带抱闸) | 14.9(带抱闸) |
| 机身長 L (mm) | | 159±1.5 | 179±1.5 | 219±1.5 |
| | | 220±1.5(带抱闸) | 240±1.5(带抱闸) | 280±1.5(带抱闸) |
| 位置反馈装置 | | 2500ppr光电编码器 (增量式) | | |
| 冷却方式 | | 全封闭、自冷却 | | |
| 防护等级 | | IP65, 轴端IP54 | | |
| 使用环境条件 | 温度 | -20°C ~ 40°C (不结冰) | | |
| | 湿度 | 90%RH以下 (无凝露) | | |
| | 环境 | 远离腐蚀、可燃性气体, 油滴, 灰尘 | | |
| | 海拔 | 最高海拔4000m, 1000m以上, 每升高100m, 功率下降1.5% | | |

备注: □=A ——无抱闸
□=B ——抱闸

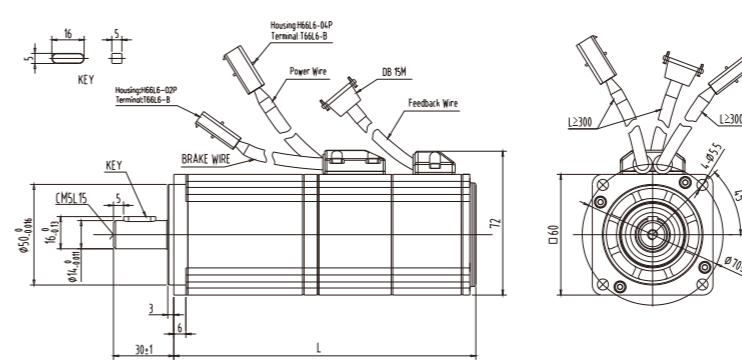
SMC系列60法兰引出线电机



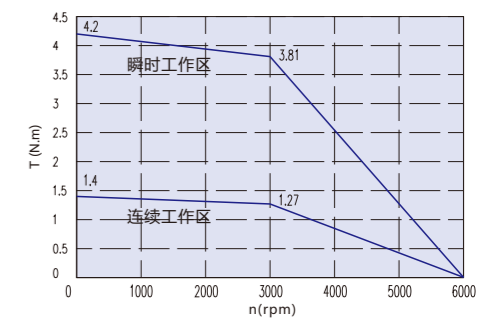
SMC60S-0020-30A □K-3LK □ 200W



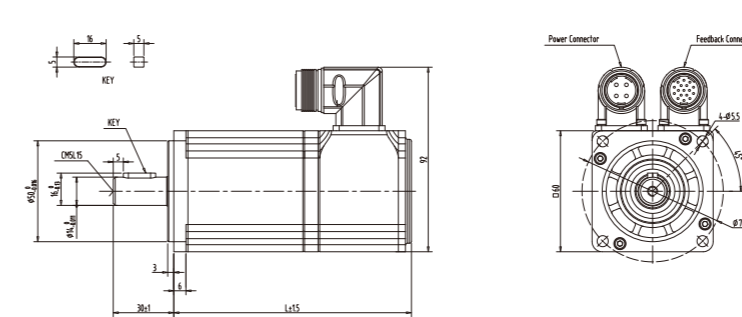
SMC系列60法兰引出线电机 (带抱闸)



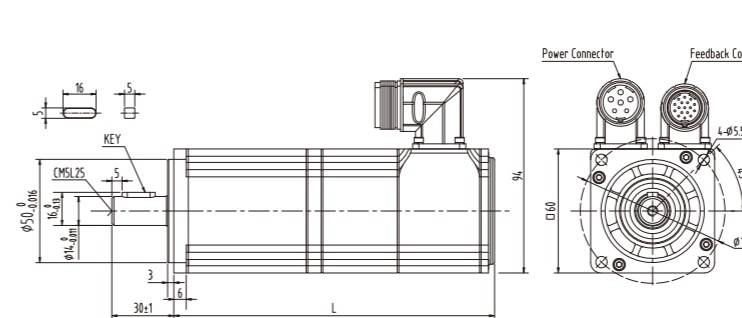
SMC60S-0040-30A □K-3LK □ 400W



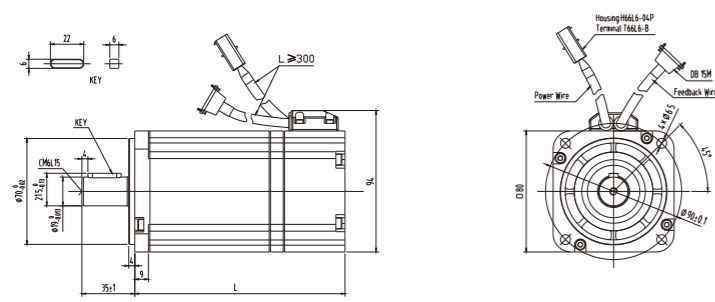
SMC系列60法兰HFO航空插座电机



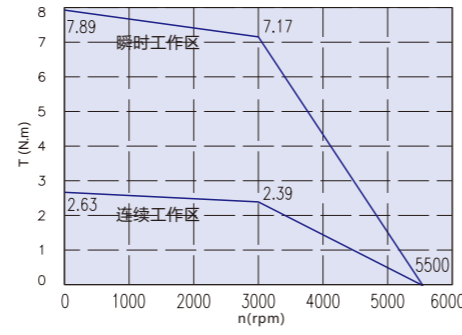
SMC系列60法兰HFO航空插座电机 (带抱闸)



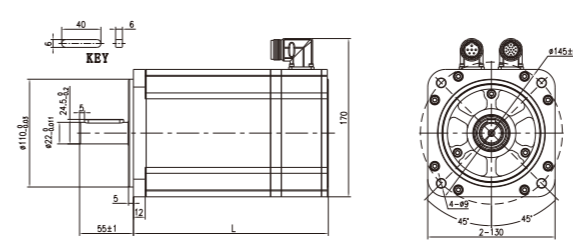
SMC系列80法兰引出线电机



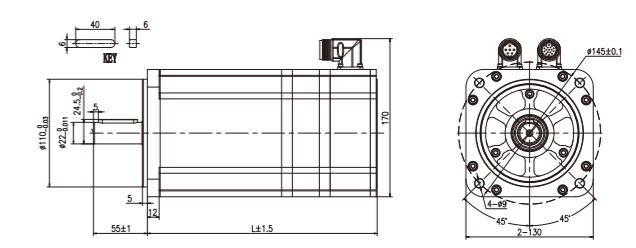
SMC80S-0075-30A □K-3LK □ 750W



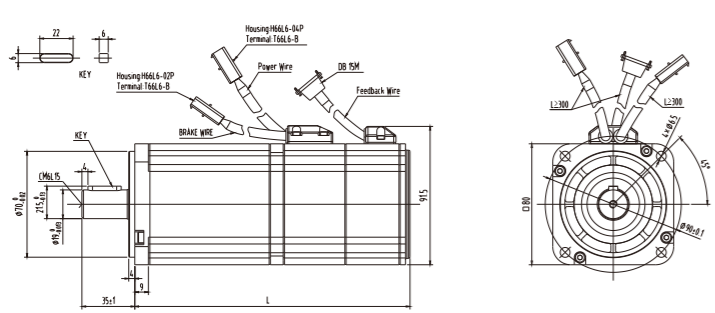
SMC系列130法兰普通航空插座电机



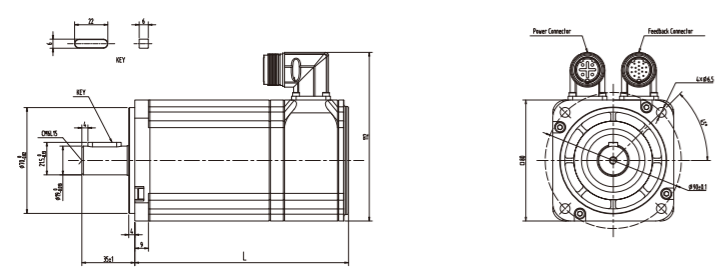
SMC系列130法兰普通航空插座电机(带抱闸)



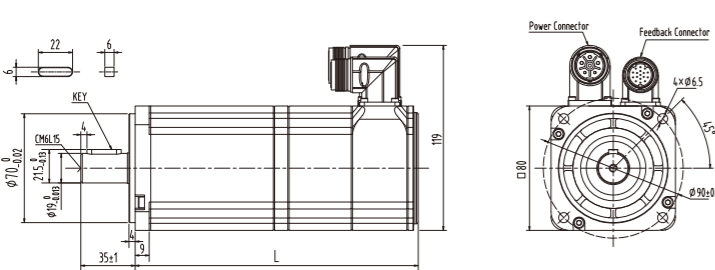
SMC系列80法兰引出线电机(带抱闸)



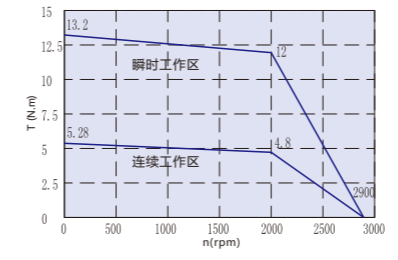
SMC系列80法兰HFO航空插座电机



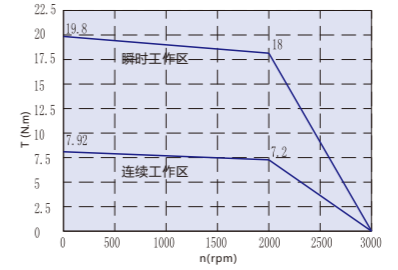
SMC系列80法兰HFO航空插座电机(带抱闸)



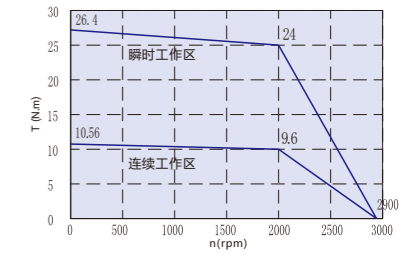
SMC130D-0100-20A □K-4LKP



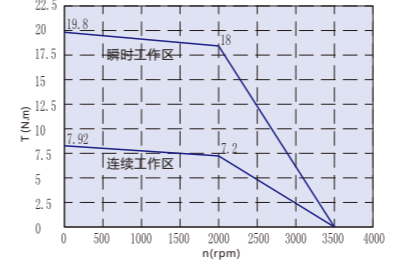
SMC130D-0150-20A □K-4LKP



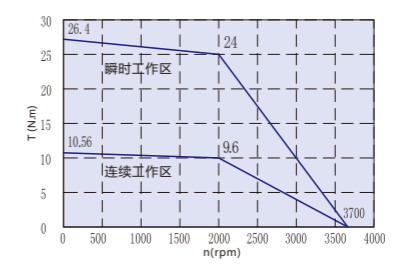
SMC130D-0200-20A □K-4LKP



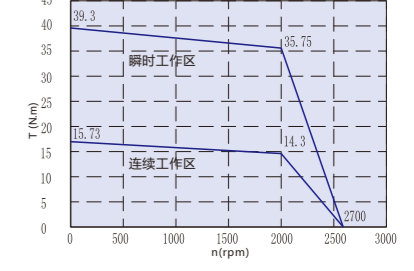
SMC130D-0150-20A □K-4HKP



SMC130D-0200-20A □K-4HKP



SMC130D-0300-20A □K-4HKP

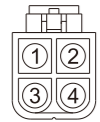


动力电缆接线表

动力电缆接线表

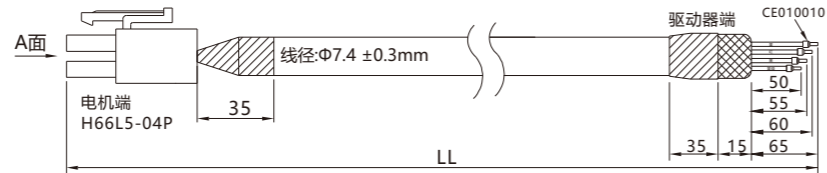
MOT-005-LL-KL

线缆规格:4CX18AWG(41/0.16T)-PVC
18AWG对应截面积0.8107mm²



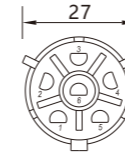
A面
4PIN接头

| 线色 | 信号 | 4PIN插头 |
|----|----|--------|
| 白 | U | PIN1 |
| 红 | V | PIN2 |
| 黑 | W | PIN3 |
| 黄绿 | PE | PIN4 |



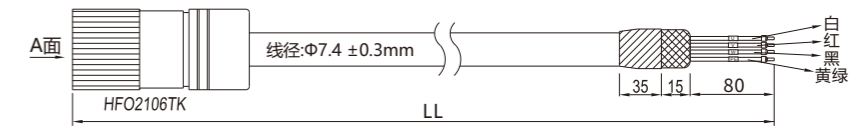
MOT-005-LL-KC4

线缆规格:4C*18AWG(41/0.16T)-PVC
18AWG对应截面积0.8107mm²



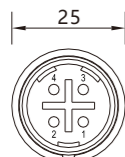
A面
6PIN

| 线色 | 信号 | HFO2106TK |
|----|----|-----------|
| 白 | U | PIN2 |
| 红 | V | PIN3 |
| 黑 | W | PIN4 |
| 黄绿 | PE | PIN6 |



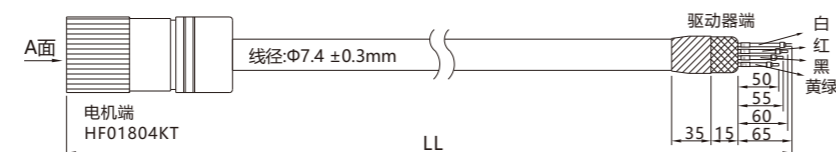
MOT-005-LL-KC0

线缆规格:4CX18AWG(41/0.16T)-PVC
18AWG对应截面积0.8107mm²



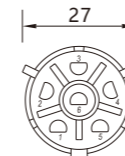
A面
4 PIN

| 线色 | 信号 | 4PIN插头 |
|-----|----|--------|
| 白 | U | PIN2 |
| 红 | V | PIN3 |
| 黑 | W | PIN4 |
| 黄绿 | PE | PIN1 |
| 金属环 | 屏蔽 | 屏蔽线 |



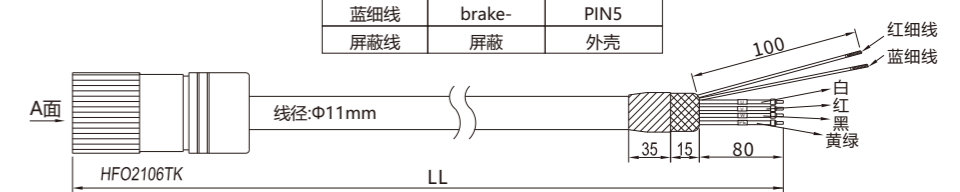
MOT-005-LL-KC4-B

线材规格:4*18AWG+2*20AWG BLACK
18AWG对应截面积0.8107mm²
20AWG对应截面积0.5189mm²



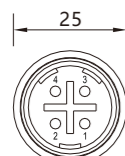
A面
6PIN

| 线色 | 信号 | HFO2106TK |
|-----|--------|-----------|
| 白 | U | PIN2 |
| 红 | V | PIN3 |
| 黑 | W | PIN4 |
| 黄绿 | PE | PIN6 |
| 红细线 | brake+ | PIN1 |
| 蓝细线 | brake- | PIN5 |
| 屏蔽线 | 屏蔽 | 外壳 |



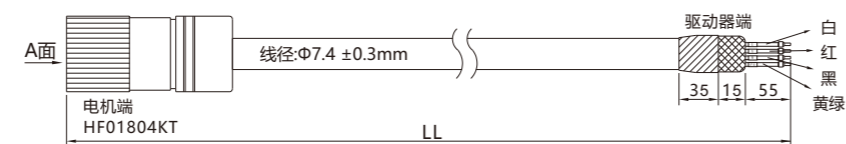
MOTE-005-LL-KC0

线缆规格:4C*18AWG(41/0.16T)-PVC
18AWG对应截面积0.8107mm²



A面
4 PIN

| 线色 | 信号 | 4PIN插头 |
|-----|----|--------|
| 白 | U | PIN2 |
| 红 | V | PIN3 |
| 黑 | W | PIN4 |
| 黄绿 | PE | PIN1 |
| 金属环 | 屏蔽 | 屏蔽线 |



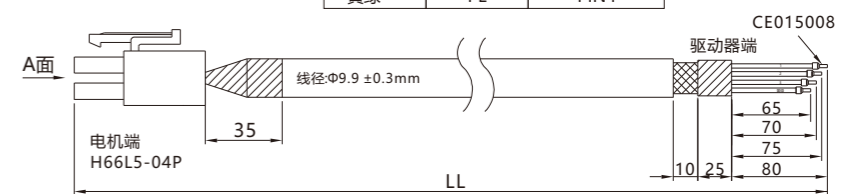
MOT-008-LL-KL

线材规格:4*16AWG
16AWG对应截面积1.318mm²



A面
4PIN接头

| 线色 | 信号 | 4PIN插头 |
|-----|----|--------|
| 1 白 | U | PIN1 |
| 2 红 | V | PIN2 |
| 3 黑 | W | PIN3 |
| 黄绿 | PE | PIN4 |



动力电缆接线表

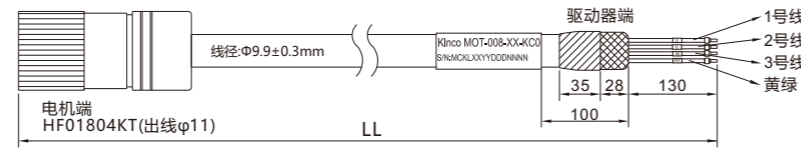
动力电缆接线表

MOT-008-LL-KC0

线材规格:4*16AWG
16AWG对应截面积1.318mm²

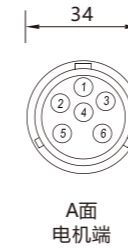


| MOT-008-LL-KC0 | | | |
|----------------|----|----------|--|
| 线色 | 信号 | 4PIN航空插头 | |
| 1 白 | U | PIN2 | |
| 2 红 | V | PIN3 | |
| 3 黑 | W | PIN4 | |
| 黄绿 | PE | PIN1 | |
| 金属环 | 屏蔽 | 屏蔽线 | |

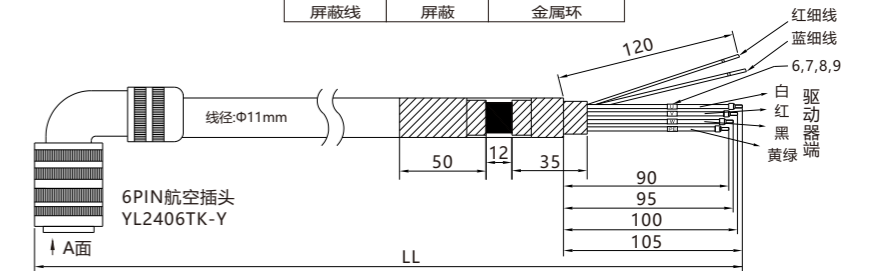


MOT-008-LL-KC2-B

线材规格:4×1.5mm²+2×0.5mm²



| MOT-008-LL-KC2-B | | |
|------------------|--------|------------|
| 线色 | 信号 | YL2406TK-Y |
| 白 | U | PIN1 |
| 红 | V | PIN2 |
| 黑 | W | PIN3 |
| 黄绿 | PE | PIN4 |
| 红(细) | brake+ | PIN5 |
| 蓝(细) | brake- | PIN6 |
| 屏蔽线 | 屏蔽 | 金属环 |

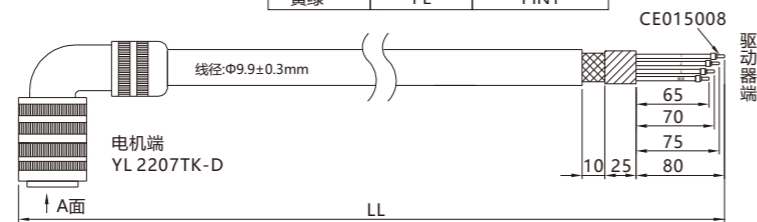


MOT-008-LL-KC1

线材规格:4*16AWG
16AWG对应截面积1.318mm²



| MOT-008-LL-KC1 | | | |
|----------------|----|----------|--|
| 线色 | 信号 | 7PIN航空插头 | |
| 1 白 | U | PIN2 | |
| 2 红 | V | PIN3 | |
| 3 黑 | W | PIN4 | |
| 黄绿 | PE | PIN1 | |

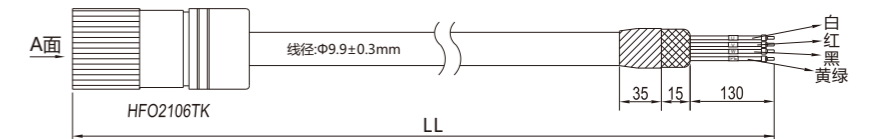


MOT-008-LL-KC4

线材规格:4×16AWG
16AWG对应截面积1.318mm²

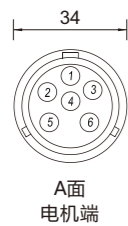


| MOT-008-LL-KC4 | | |
|----------------|----|-----------|
| 线色 | 信号 | HFO2106TK |
| 白 | U | PIN2 |
| 红 | V | PIN3 |
| 黑 | W | PIN4 |
| 黄绿 | PE | PIN6 |

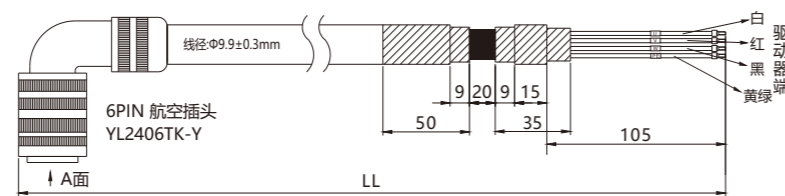


MOT-008-LL-KC2

线材规格:4*16AWG
16AWG对应截面积1.318mm²

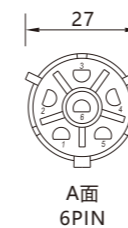


| MOT-008-LL-KC2 | | |
|----------------|----|------------|
| 线色 | 信号 | YL2406TK-Y |
| 白 | U | PIN1 |
| 红 | V | PIN2 |
| 黑 | W | PIN3 |
| 黄绿 | PE | PIN4 |

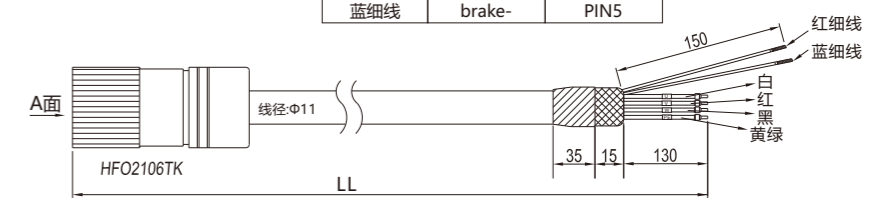


MOT-008-LL-KC4-B

线材规格:4×1.5mm²+2×0.5mm²



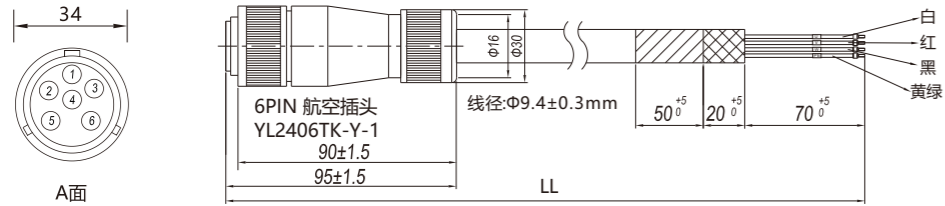
| MOT-008-LL-KC4-B | | |
|------------------|--------|-----------|
| 线色 | 信号 | HFO2106TK |
| 白 | U | PIN2 |
| 红 | V | PIN3 |
| 黑 | W | PIN4 |
| 黄绿 | PE | PIN6 |
| 红细线 | brake+ | PIN1 |
| 蓝细线 | brake- | PIN5 |



MOT-015-LL-KC2

线材规格:4x14AWG(50/0.25T)

14AWG对应截面积2.075mm²

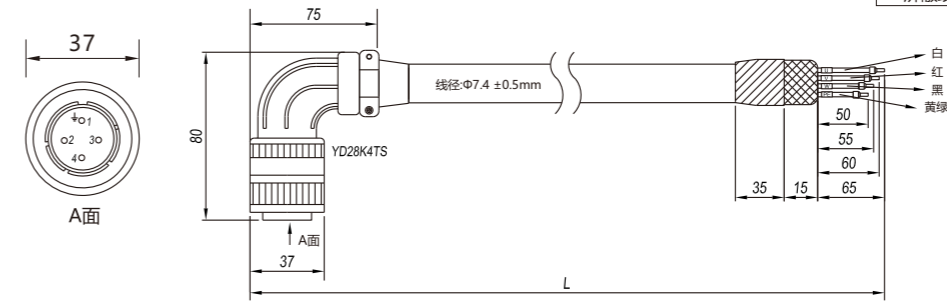


| 线色 | 信号 | YL2406TK-Y-1 |
|-----|----|--------------|
| 白 | U | PIN1 |
| 红 | V | PIN2 |
| 黑 | W | PIN3 |
| 黄绿 | PE | PIN4 |
| 屏蔽线 | 屏蔽 | 金属环 |

MOT-005-LL-KG1

线材规格:4C*18AWG(41/0.16T)

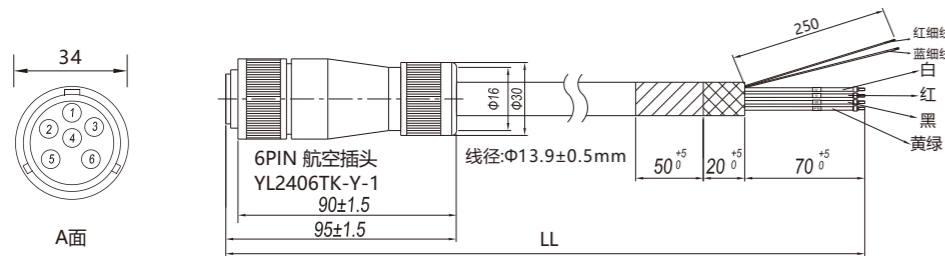
18AWG对应截面积0.8107mm²



| 线色 | 信号 | YD28K4TS航空插头 |
|-----|----|--------------|
| 白 | U | PIN2 |
| 红 | V | PIN3 |
| 黑 | W | PIN4 |
| 黄绿 | PE | PIN1 |
| 屏蔽线 | 屏蔽 | PIN1 |

MOT-015-LL-KC2-B

线材规格:4x2.5mm²+2x0.5mm²

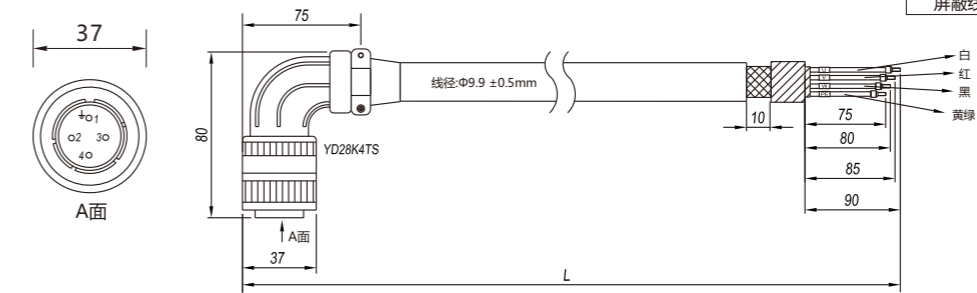


| 线色 | 信号 | YL2406TK-Y-1 |
|------|--------|--------------|
| 白 | U | PIN1 |
| 红 | V | PIN2 |
| 黑 | W | PIN3 |
| 黄绿 | PE | PIN4 |
| 红(细) | brake+ | PIN5 |
| 蓝(细) | brake- | PIN6 |
| 屏蔽线 | 屏蔽 | 金属环 |

MOT-008-LL-KG1

线材规格:4C*16AWG

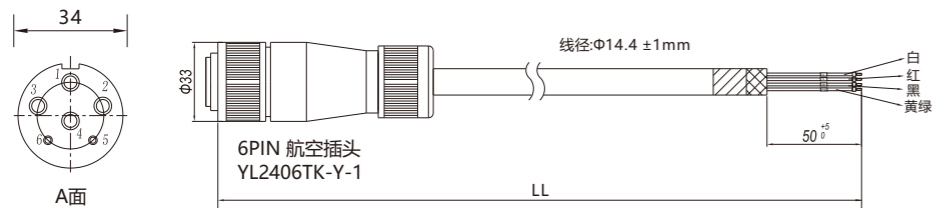
16AWG对应截面积1.318mm²



| 线色 | 信号 | YD28K4TS航空插头 |
|-----|----|--------------|
| 白 | U | PIN2 |
| 红 | V | PIN3 |
| 黑 | W | PIN4 |
| 黄绿 | PE | PIN1 |
| 屏蔽线 | 屏蔽 | PIN1 |

MOT-030-LL-KC3

线材规格:4x4mm²

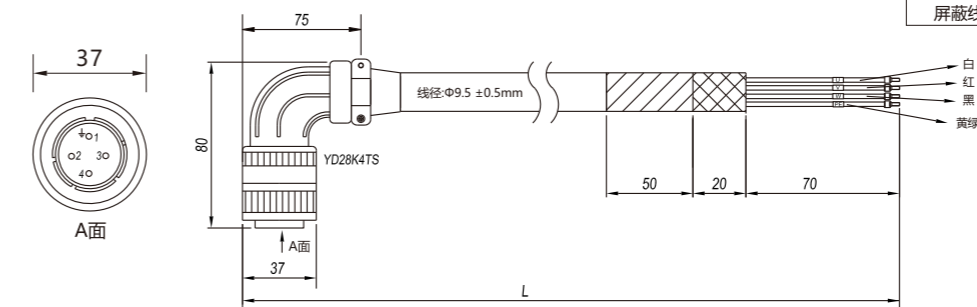


| 线色 | 信号 | YL2406TK-Y-1 |
|-----|----|--------------|
| 白 | U | PIN1 |
| 红 | V | PIN2 |
| 黑 | W | PIN3 |
| 黄绿 | PE | PIN4 |
| 屏蔽线 | 屏蔽 | 金属环 |

MOT-015-LL-KG1

线材规格:4*14AWG(50/0.25T)

14AWG对应截面积2.075mm²



| 线色 | 信号 | YD28K4TS航空插头 |
|-----|----|--------------|
| 白 | U | PIN2 |
| 红 | V | PIN3 |
| 黑 | W | PIN4 |
| 黄绿 | PE | PIN1 |
| 屏蔽线 | 屏蔽 | PIN1 |

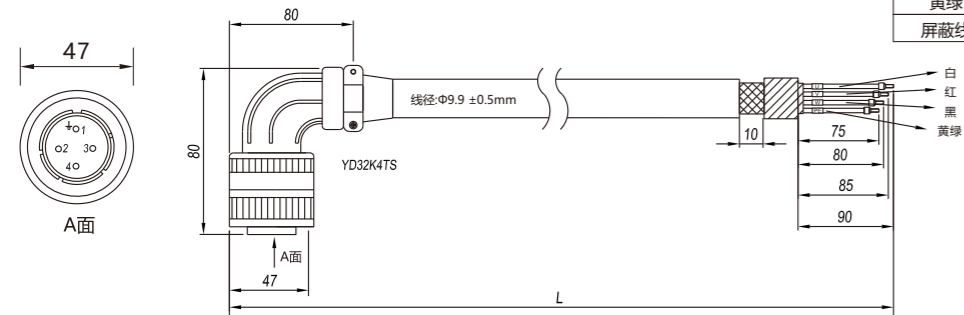
动力电缆接线表

抱闸电缆接线表

MOT-008-LL-KG2

线材规格:4*16AWG

16AWG对应截面积1.318mm²

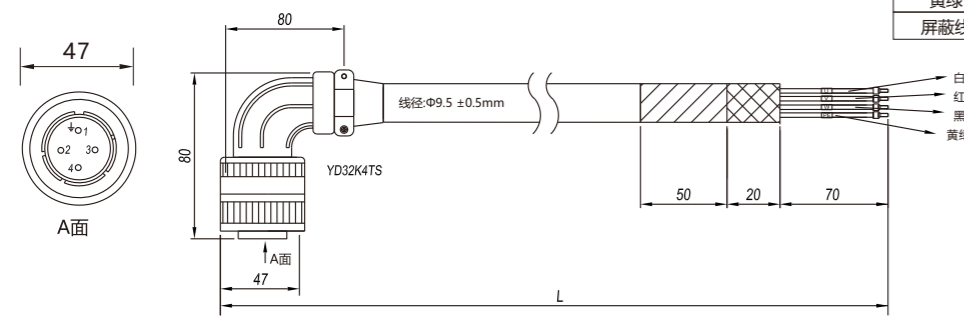


| 线色 | 信号 | YD32K4TS航空插头 |
|-----|----|--------------|
| 白 | U | PIN2 |
| 红 | V | PIN3 |
| 黑 | W | PIN4 |
| 黄绿 | PE | PIN1 |
| 屏蔽线 | 屏蔽 | PIN1 |

MOT-015-LL-KG2

线材规格:4*14AWG(50/0.25T)

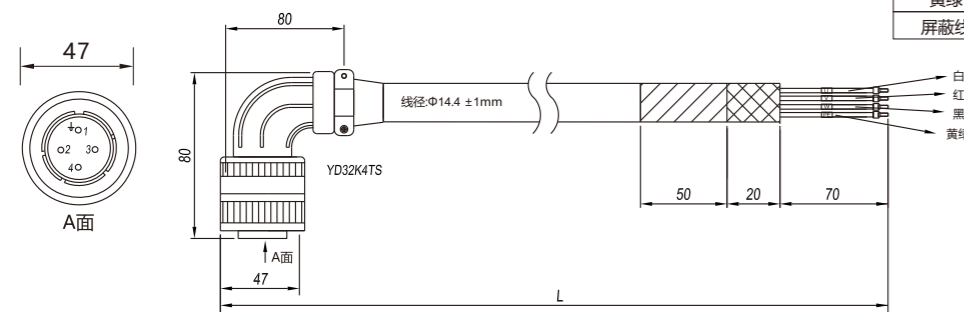
14AWG对应截面积2.075mm²



| 线色 | 信号 | YD32K4TS航空插头 |
|-----|----|--------------|
| 白 | U | PIN2 |
| 红 | V | PIN3 |
| 黑 | W | PIN4 |
| 黄绿 | PE | PIN1 |
| 屏蔽线 | 屏蔽 | PIN1 |

MOT-030-LL-KG2

线材规格:4×4mm²

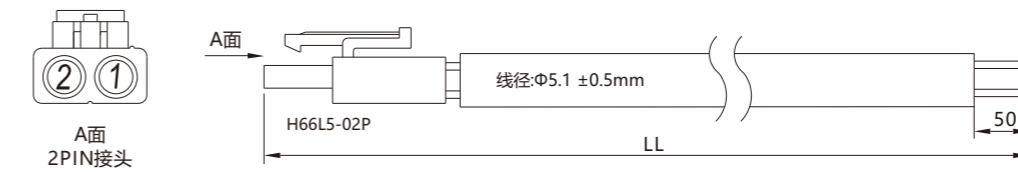


| 线色 | 信号 | YD32K4TS航空插头 |
|-----|----|--------------|
| 白 | U | PIN2 |
| 红 | V | PIN3 |
| 黑 | W | PIN4 |
| 黄绿 | PE | PIN1 |
| 屏蔽线 | 屏蔽 | PIN1 |

BRA-LL-KL

线材规格:2C*20AWG

20AWG对应截面积0.5189mm²

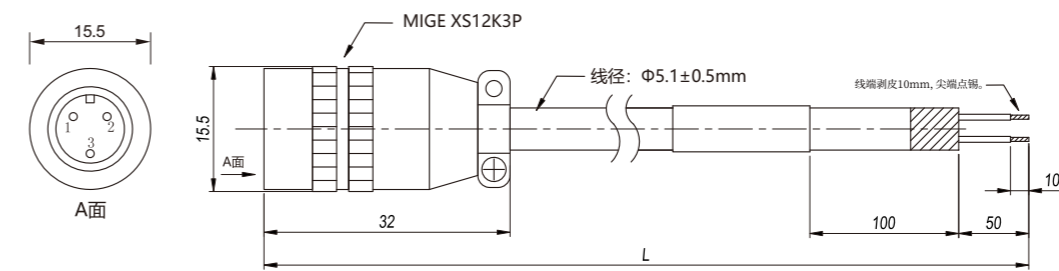


| 线色 | 信号 | 2PIN接头 |
|----|--------|--------|
| 红 | brake+ | PIN1 |
| 蓝 | brake- | PIN2 |

BRA-LL-MG

线材规格:2*20AWG

20AWG对应截面积0.5189mm²

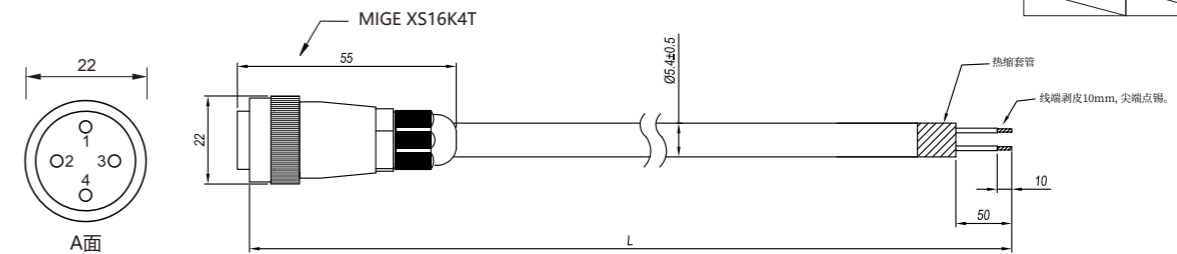


| 线色 | 信号 | PIN |
|----|--------|------|
| 红 | brake+ | PIN1 |
| 蓝 | brake- | PIN2 |

BRA-LL-MG1

线材规格:2*20AWG

20AWG对应截面积0.5189mm²



| 线色 | 信号 | PIN |
|----|--------|------|
| 红 | brake+ | PIN1 |
| 蓝 | brake- | PIN2 |
| | | PIN3 |
| | | PIN4 |

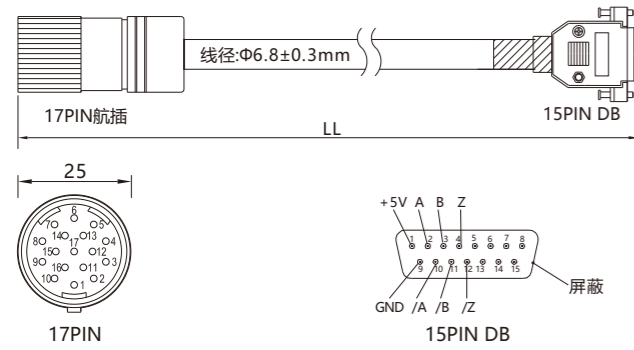
编码器电缆接线表

ENCCF-LL-FCO

线材规格:24AWG/1P+28AWG/4P+AB(85%) 1061

24AWG对应截面积0.2047mm²

28AWG对应截面积0.0804mm²



ENCCF-LL-FCO

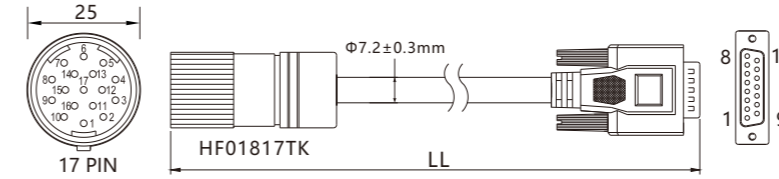
| 17PIN 航空插头 | 15PIN DB | 信号 | 外接电缆线色 | 电机电缆线色 |
|------------|----------|-----|--------|--------|
| PIN1 | PIN1 | +5V | 红(粗) | 红 |
| PIN3 | PIN2 | A | 棕 | 蓝黑 |
| PIN5 | PIN3 | B | 黄 | 绿 |
| PIN14 | PIN4 | Z | 绿 | 黄 |
| PIN2 | PIN9 | GND | 黑(粗) | 黑 |
| PIN4 | PIN10 | /A | 棕白 | 蓝 |
| PIN6 | PIN11 | /B | 黄白 | 绿黑 |
| PIN15 | PIN12 | /Z | 绿白 | 黄黑 |
| 其余PIN位不接 | 其余PIN位不接 | | | |
| 金属环 | 外壳 | 屏蔽 | 屏蔽线 | 屏蔽线 |

ENCCA-LL-KCO

线材规格:24AWG/1P+28AWG/7P+AB 1061

24AWG对应截面积0.2047mm²

28AWG对应截面积0.0804mm²



ENCCA-LL-KCO/ENCCA-LL-KC1

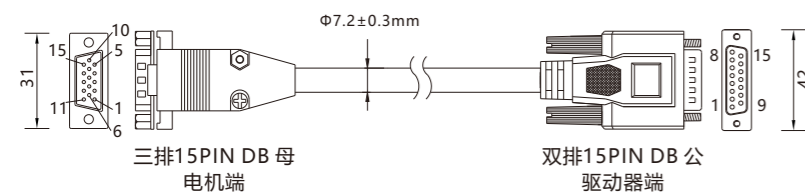
| 17PIN航空插头 | 15PIN DB | 信号 | 外接电缆线色 | 电机电缆线色 |
|-----------|----------|-----|--------|--------|
| PIN1 | PIN1 | +5V | 红(粗) | 红 |
| PIN3 | PIN2 | A | 橙 | 蓝 |
| PIN5 | PIN3 | B | 黄 | 绿 |
| PIN14 | PIN4 | Z | 绿 | 黄 |
| PIN9 | PIN5 | U | 棕 | 棕 |
| PIN11 | PIN6 | V | 紫 | 灰 |
| PIN16 | PIN7 | W | 蓝 | 白 |
| PIN2 | PIN9 | GND | 黑(粗) | 黑 |
| PIN4 | PIN10 | /A | 橙白 | 蓝黑 |
| PIN6 | PIN11 | /B | 黄白 | 绿黑 |
| PIN15 | PIN12 | /Z | 绿白 | 黄黑 |
| PIN10 | PIN13 | /U | 棕白 | 棕黑 |
| PIN12 | PIN14 | /V | 紫白 | 灰黑 |
| PIN17 | PIN15 | /W | 蓝白 | 白黑 |
| 内部金属环 | DB金属外壳 | 屏蔽 | 屏蔽线 | 屏蔽线 |

ENCCA-LL-KH

线材规格:24AWG/1P+28AWG/7P+AB 1061

24AWG对应截面积0.2047mm²

28AWG对应截面积0.0804mm²



ENCCA-LL-KH

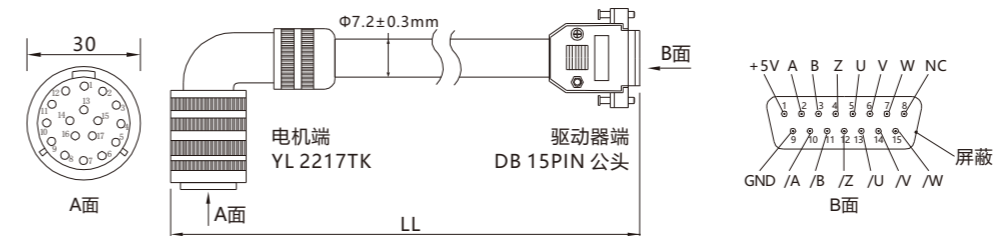
| 三排15PIN DB | 双排15PIN DB | 信号 | 外接电缆线色 | 电机电缆线色 |
|------------|------------|-----|--------|--------|
| PIN1 | PIN1 | +5V | 红(粗) | 红 |
| PIN8 | PIN2 | A | 橙 | 蓝黑 |
| PIN7 | PIN3 | B | 黄 | 绿 |
| PIN6 | PIN4 | Z | 绿 | 黄 |
| PIN4 | PIN5 | U | 棕 | 棕黑 |
| PIN10 | PIN6 | V | 紫 | 白黑 |
| PIN9 | PIN7 | W | 蓝 | 灰黑 |
| PIN2 | PIN9 | GND | 黑(粗) | 黑 |
| PIN13 | PIN10 | /A | 橙白 | 蓝 |
| PIN12 | PIN11 | /B | 黄白 | 绿黑 |
| PIN11 | PIN12 | /Z | 绿白 | 黄黑 |
| PIN5 | PIN13 | /U | 棕白 | 棕 |
| PIN15 | PIN14 | /V | 紫白 | 白 |
| PIN14 | PIN15 | /W | 蓝白 | 灰 |
| PIN3不接 | PIN8不接 | | | |
| 金属环 | DB金属部分 | 屏蔽 | 屏蔽线 | 屏蔽线 |

ENCCA-LL-KC1

线材规格:24AWG/1P+28AWG/7P+AB 1061

24AWG对应截面积0.2047mm²

28AWG对应截面积0.0804mm²

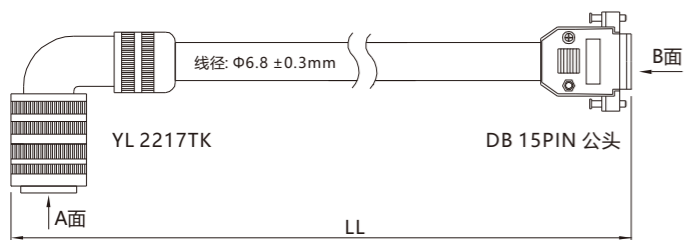


编码器电缆接线表

ENCCR-LL-FC1

线材规格:24AWG/1P+28AWG/4P+AB(85%) 1061

24AWG对应截面积0.2047mm²
28AWG对应截面积0.0804mm²

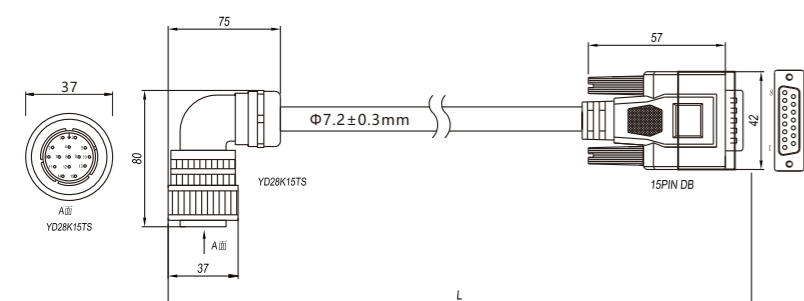


| ENCCR-LL-FC1 | | | |
|--------------|----------|------|-----|
| YL2217TK | 15PIN DB | 信号 | 线色 |
| PIN1 | PIN6 | ref+ | 棕 |
| PIN2 | PIN14 | ref- | 棕白 |
| PIN3 | PIN2 | cos+ | 绿 |
| PIN4 | PIN10 | cos- | 绿白 |
| PIN5 | PIN3 | sin+ | 黄 |
| PIN6 | PIN11 | sin- | 黄白 |
| PIN7 | PIN8 | KTY+ | 蓝 |
| PIN8 | PIN9 | KTY- | 蓝白 |
| 金属环 | 金属外壳 | 屏蔽 | 屏蔽线 |

ENCCA-LL-KG1

线材规格:24AWG/1P+28AWG/7P+AB 1061

24AWG对应截面积0.2047mm²
28AWG对应截面积0.0804mm²



| ENCCA-LL-KG1 | | | |
|--------------|----------|-----|------|
| YD28K15TS | 15PIN DB | 信号 | 线色 |
| PIN2 | PIN1 | +5V | 红(粗) |
| PIN4 | PIN2 | A | 橙 |
| PIN5 | PIN3 | B | 黄 |
| PIN6 | PIN4 | Z | 绿 |
| PIN10 | PIN5 | U | 棕 |
| PIN11 | PIN6 | V | 紫 |
| PIN12 | PIN7 | W | 蓝 |
| PIN3 | PIN9 | GND | 黑(粗) |
| PIN7 | PIN10 | /A | 橙白 |
| PIN8 | PIN11 | /B | 黄白 |
| PIN9 | PIN12 | /Z | 绿白 |
| PIN13 | PIN13 | /U | 棕白 |
| PIN14 | PIN14 | /V | 紫白 |
| PIN15 | PIN15 | /W | 蓝白 |
| PIN1 | DB金属部分 | PE | 屏蔽线 |