

Kinco MK 物联型一体机系列

一：产品简介

Kinco MK 系列结合了步科 HMI+PLC+物联网的优势技术，是步科公司推出的支持物联网功能的经济型一体机产品。

MK 系列一体机是在保留了 HP 系列一体机高性价比的前提下，采用了高性能 CPU 并应用了新的 Dtools 软件技术平台，从而可支持更多丰富画面组件与功能，另外结合步科机器人物联网技术平台提供远程上下载，透传 PLC，VNC 监控，设备管理等丰富远程运维功能，以便为广大用户提供更多价值。

二：产品外观图



三：产品列表

名称	订货号	功能描述
一体机	MK070E-33DT	DC24V 供电, 7 寸 TFT, DI 16*DC24V, DO 14*晶体管, 2*AI, 1*A0, USB2.0 编程口(PLC 与 HMI 共用一个口), PLC 部分自带 2 个 RS485 通信口, 可扩展 8 个 KS 扩展模块, HMI 部分提供以太网接口, 支持接入外网或其他以太网设备。
	MK070E-32DX	DC24V 供电, 7 寸 TFT, 16*DI (DC24V), 16*DO (4*晶体管, 12*继电器), USB2.0 编程口 (PLC 与 HMI 共用一个口), PLC 部分自带 2 个 RS485 通信口, 可扩展 8 个 KS 扩展模块, HMI 部分提供以太网接口, 支持接入外网或其他以太网设备。
	MK043E-20DT	DC24V 供电, 4.3 寸 TFT, DI 9*DC24V, DO 9*晶体管, 2*AI (仅支持电压型), USB2.0 编程口(PLC 与 HMI 共用一个口), PLC 部分自带 2 个 RS485 通信口, 可扩展 8 个 KS 扩展模块, HMI 部分提供以太网接口, 支持接入外网或其他以太网设备。

四：技术参数表

4.1 电源

参数	MK070E-33DT	MK070E-32DX	MK043E-20DT
供电电源			
额定供电电源	DC24V		
供电电压范围	DC20.4V—28.8V		
额定功率	10W		

4.2 PLC 部分规格

参数	MK070E-33DT	MK070E-32DX	MK043E-20DT
I/O 及通信口			
本体开关量	DI 16*DC24V, DO 14*晶体管	16*DI, 16*DO (4*晶体管, 12*继电器)	DI 9*DC24V, DO 9*晶体管
本体模拟量	2*AI, 1*A0。支持电压, 电 流型	无	2*AI (仅支持电压型)
扩展模块	可接 8 个扩展模块		
编程口	USB2.0 从口		
串行通信口	2 个 RS485 接口, 为 PORT1, PORT2, 通信速率最高 115.2kbps, PORT1 支持编程协议、Modbus RTU 主站和从站、自由通信, PORT2 支持 Modbus RTU 主站和从站、自由通信。		

高速计数器	4 支持单相、双相 UP/DOWN、AB 相脉冲输入 4 路最高计数频率：50KHz		
高速输出	4 通道 Q0.0、Q0.1 和 Q0.4 最高输出频率 50KHz（最高频率时要求负载电阻不大于 3K Ω ）；通道 Q0.5 最高输出频率 10KHz	2 通道 Q0.0、Q0.1 最高输出频率 50KHz（最高频率时要求负载电阻不大于 3K Ω ）	4 通道 Q0.0、Q0.1 和 Q0.4 最高输出频率 50KHz（最高频率时要求负载电阻不大于 3K Ω ）；通道 Q0.5 最高输出频率 10KHz
边沿中断	4 路，I0.0-I0.3 可分别设置为上升沿或者下降沿中断。		
存储区域			
用户程序	最大 4K 条指令		
用户数据	M 区 1K 字节；V 区 4K 字节		
数据备份	E2PROM, 448 字节		
数据保持	V 区：VB0-VB1907 共 1908 字节；C 区：C0-C63。 锂电池，常温下 3 年。		
其它			
定时器	256 1ms 时基：4 10ms 时基：16 100ms 时基：236		
定时中断	2 个，0.1ms 时基。		
计数器	256 个		
实时时钟	有，在 25 $^{\circ}$ C 时误差小于 5 分钟/月		

4.3 显示部分规格

显示尺寸	7 寸 TFT	4.3 寸 TFT
分辨率	800*480 像素	480*272 像素
显示色彩	256K 彩色	
亮度	250 cd/m ²	400cd/m ²
背光灯	LED	
触摸面板	4 线精密电阻网络（表面硬度 4H）	
液晶寿命	50000 小时	
处理器	700MHz RISC	
以太网	10M/100M 自适应	
存储器	128MB Flash + 64MB DDR2	
配方存储器	256KB+实时时钟	
可扩展存储器	USB 主口	
程序下载	1*USB 从口/以太网/U 盘	

打印端口	USB
软件	Dtools+EdgeAccess+Miot

4.4 尺寸规格

型号	MK070E-33DT	MK070E-32DX	MK043E-20DT
外形尺寸	204*150*33.9mm		132*102*31.5mm
安装尺寸	192*138mm		119*93mm

五：主要特点

➤ 物联网功能

内置物联网功能，支持程序上下载，透传 PLC，VNC 监控，设备管理等丰富远程运维功能，简单易用且功能强大，便利了客户各场合的应用需求。

➤ 性能升级

HMI 部分采用工业级 CPU，700MHz 主频，128MB Flash + 64MB DDR2 大容量存储，支持步科新一代触摸屏 Dtools 编程软件，进一步提升了产品的性能。

标配以太网接口可接入以太网设备，支持 USB 扩展存储等，方便用户连接更多外设。

➤ 扩展功能

PLC 支持种类丰富的扩展模块，可扩展 8 个 KS 扩展模块，能满足用户的多种应用需求，具有更高的性价比。

➤ 高速脉冲计数器

提供 4 个高速脉冲计数器。每个高速计数器都最大允许配置 32 个 PV 值，并且支持 32 段“CV=PV”中断。高速计数器支持多种模式，可以进行单相、双相（Up/Down）、AB 相（1 倍频和 4 倍频）等计数，4 个脉冲计数器最高计数频率为 50KHz。

用户可以利用编程软件中的【HSC 配置向导】直观地进行配置。

➤ 高速脉冲输出

提供 4 路高速脉冲输出，都支持 PTO（脉冲串）和 PWM（脉宽调制）方式输出。

软件提供 PLS（PWM 或 PTO）、定位控制指令组、PFLO_F（跟随指令）等，便于用户实现简单的运动控制应用。

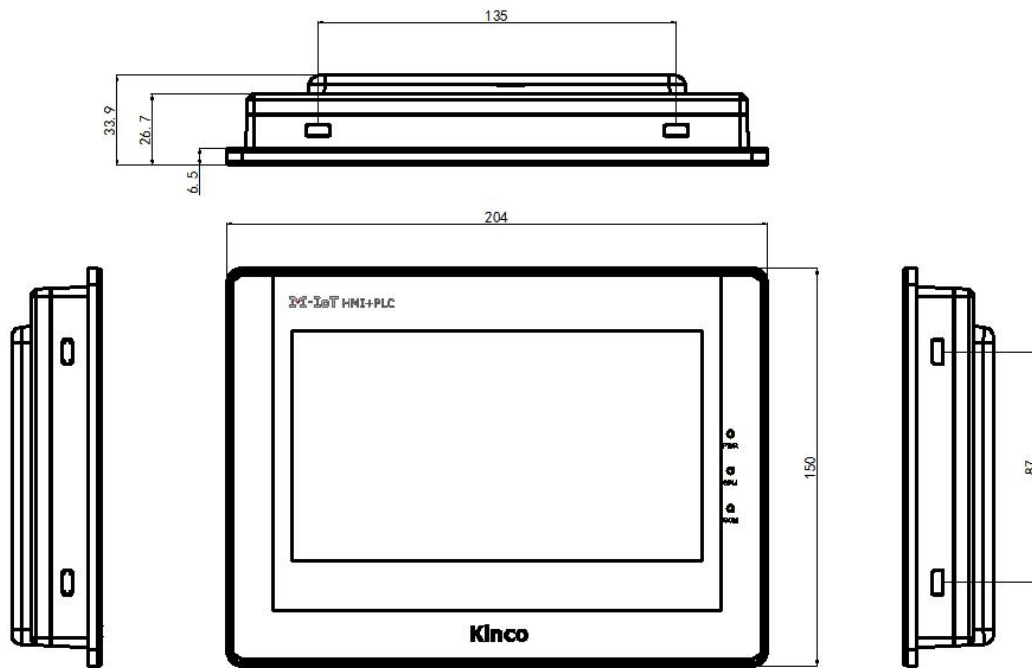
➤ 串行通信口

KPLC 部分包含 2 个 RS485 接口，为 PORT1、PORT2，通信速率最高 115.2kbps。

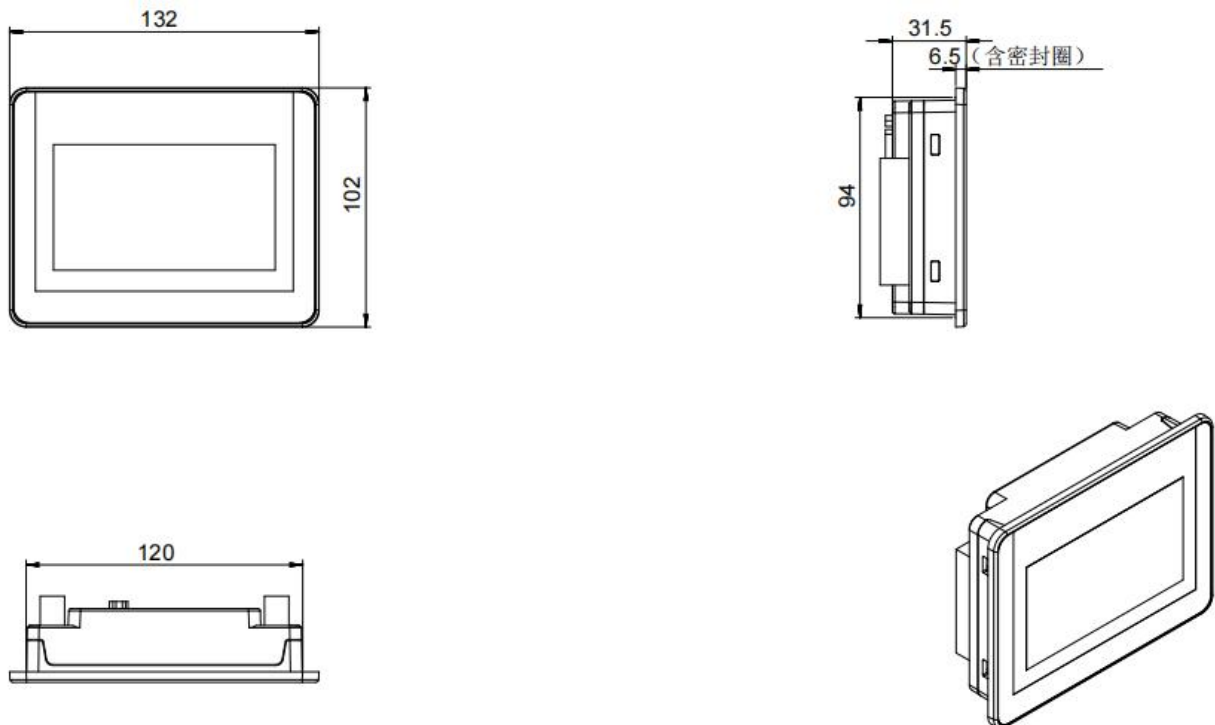
PORT1 支持编程协议、Modbus RTU 主站和从站、自由通信。

PORT2 支持 Modbus RTU 主站和从站、自由通信。

六：尺寸图



MK070E 外形尺寸图



MK043E 外形尺寸图

七：硬件接线图

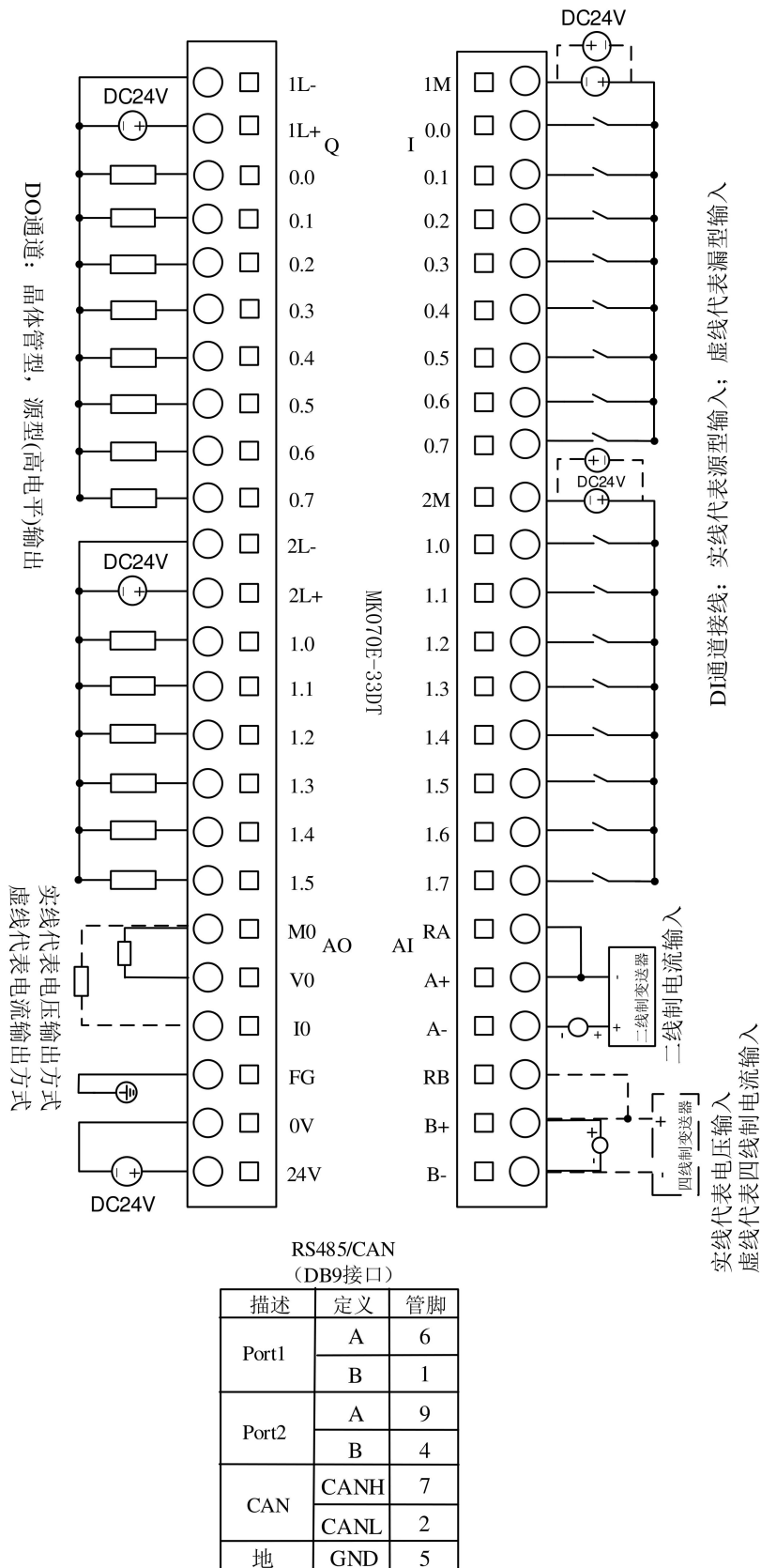
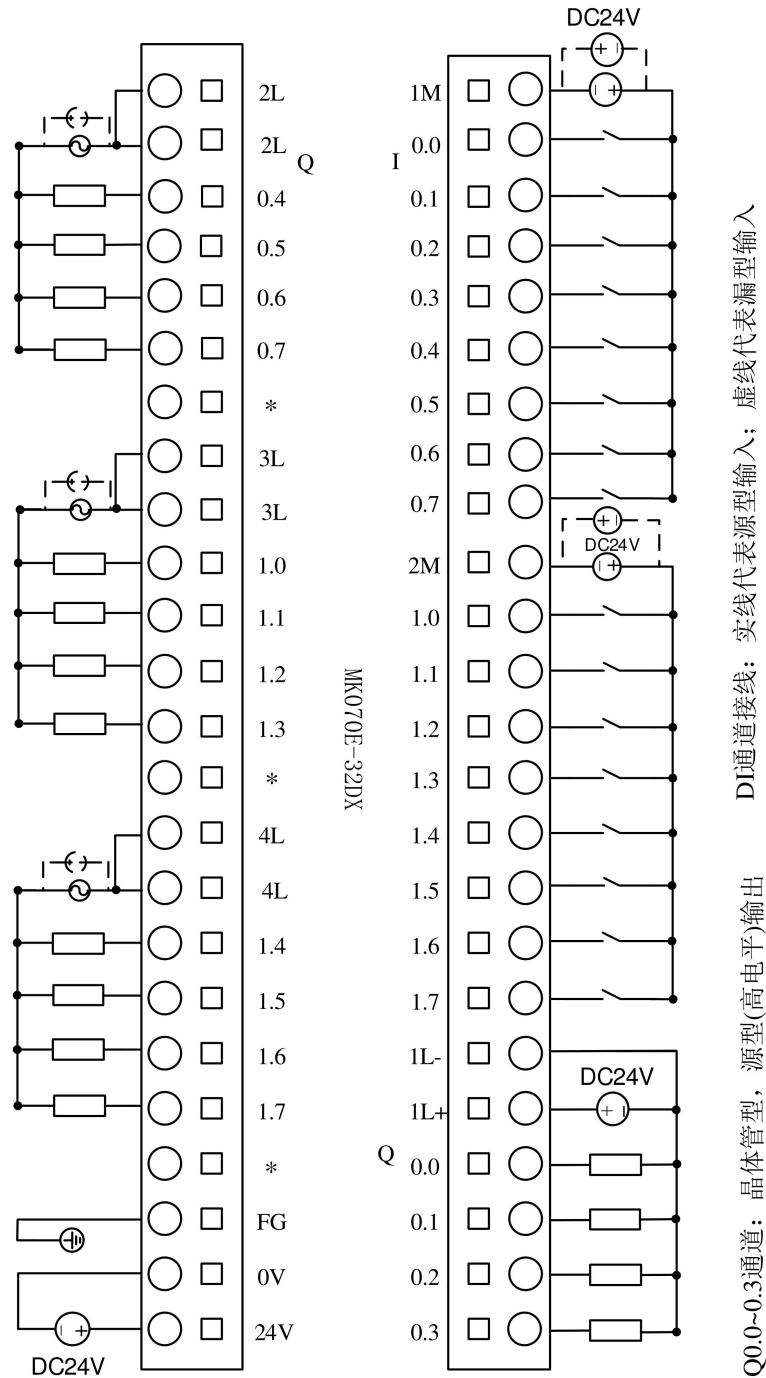


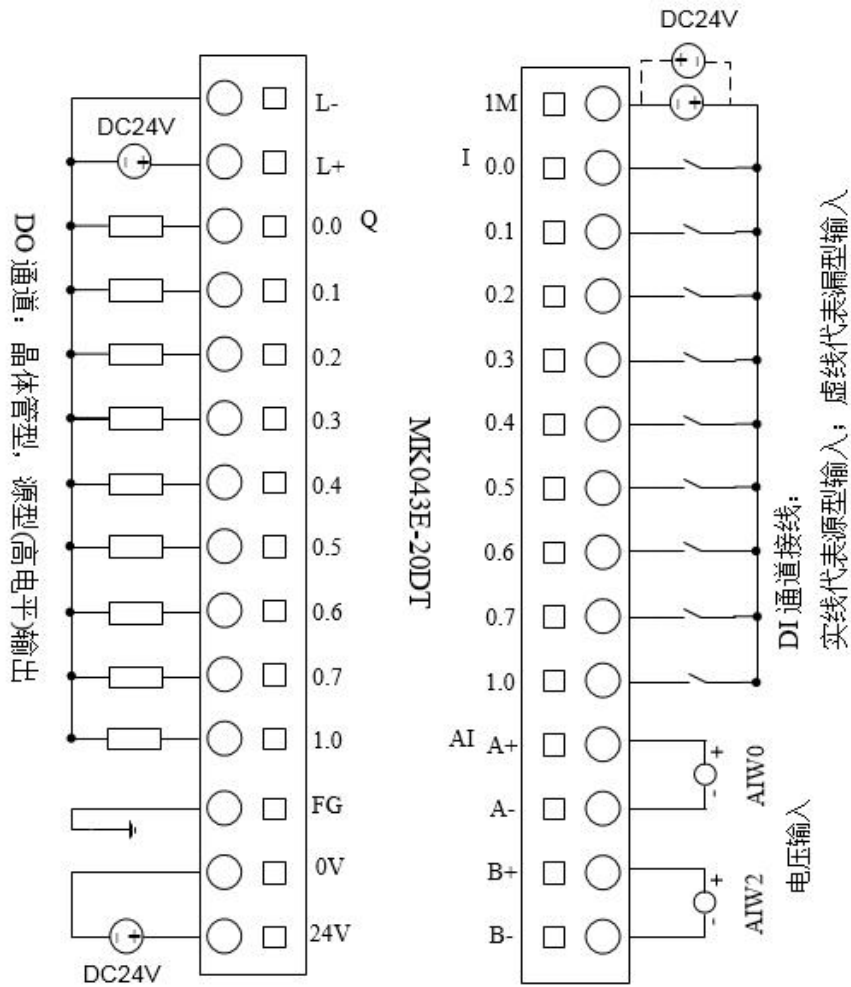
图 7-1 MK070E-33DT 接线图



RS485/CAN
(DB9接口)

描述	定义	管脚
Port1	A	6
	B	1
Port2	A	9
	B	4
CAN	CANH	7
	CANL	2
地	GND	5

图 7-2 MK070E-32DX 接线图



RS485/CAN (DB9接口)

描述	定义	管脚
Port1	A	6
	B	1
Port2	A	9
	B	4
CAN	CANH	7
	CANL	2
地	GND	5

图 7-3 MK043E-20DT 接线图