

# AK800 系列

## 可编程逻辑控制器硬件手册

Ver.1.1

## 版本信息

版本号	修订日期	修订人员	修订内容
1.0	2022-08-28	AT-LY	首次成稿
1.1	2022-09-28	AT-LXX	增加 EtherCAT

上海步科自动化股份有限公司  
应用技术部

## 前言

感谢您购买使用由 Kinco 步科开发生产的 AK800 系列可编程逻辑控制器。本手册将为您详细如何正确使用本产品。在使用（安装、接线、运行、维护、检查等）前，请务必认真阅读本手册。

另外，请在理解产品的安全注意事项后再使用该产品。设备配套厂家应将本说明书随设备发送给终端用户，以方便后续的参考及使用。

### 补充说明事项

- ◆ 为说明本产品的细节部分，本手册中的图例部分为卸下盖板或外壳的状态。实际使用本产品时，请务必按规定装好盖板或外壳，并严格按照手册的内容进行操作；
- ◆ 本手册中所用到的图例仅为了说明，可能会与您订购的产品有所不同；
- ◆ 本公司致力于产品的不断改善，产品功能会不断升级，所提供的资料如有更新，恕不另行通知。最新版本资料可从 Kinco 步科官方网站：[www.kinco.cn](http://www.kinco.cn) 进行下载；
- ◆ 如果您在使用过程中有任何问题，可与本公司各区域代理商联系，或直接与本公司客户服务中心联系。客服电话：400-700-5281，电子邮箱：[sales@kinco.cn](mailto:sales@kinco.cn)；
- ◆ @Kinco 步科版权所有。

## 目录

前言 .....	1
第一章 安全注意事项 .....	4
第二章 产品介绍 .....	7
2.1 硬件功能概述 .....	7
第三章 规格 .....	8
3.1 应用环境规格 .....	8
3.2 控制器规格 .....	9
3.3 控制器接口规格 .....	9
3.4 电源规格 .....	10
3.5 DI 数字量输入接口规格 .....	11
3.6 DO 数字输出接口规格 .....	11
3.7 串行通讯口规格 .....	12
3.8 CANopen 接口规格 .....	12
3.9 EtherCAT 接口规格 .....	13
3.10 外观尺寸 .....	14
3.11 LCD 面板规格 .....	15
第四章 安装与固定 .....	16
4.1 安装环境要求、安装建议 .....	16
4.1.1 安装环境 .....	16
4.1.2 安装空间 .....	16
4.1.3 安装注意事项 .....	17
4.2 控制器拆装 .....	17
4.2.1 安装指示 .....	18
4.2.2 拆卸指示 .....	18
4.3 端子排的拆装 .....	19
4.3.1 端子排安装指示 .....	19
4.3.2 端子排拆卸指示 .....	19
第五章 接线 .....	20
5.1 接地要求 .....	20
5.2 布线建议 .....	20
5.3 IO 接线 .....	21
5.3.1 数字量输入 .....	21
5.3.2 数字量输出 .....	21
5.3.3 硬件接线 .....	22
5.4 通讯连接 .....	23
5.4.1 通过 CANopen 总线连接 .....	23
5.4.2 通过串行通讯连接 .....	25
5.4.3 通过以太网的监控连接 .....	26
5.4.4 通过 EtherCAT 总线连接 .....	26
第六章 编程工具与下载 .....	27

6.1 编程软件及相关资料获取渠道 .....	27
6.2 编程环境 .....	27
第七章 运行与维护 .....	28
7.1 指示灯说明 .....	28
7.2 例行维护保养 .....	28
7.2.1 日常点检项目 .....	28
7.2.2 定期点检 .....	28

## 第一章 安全注意事项

本章中，“安全注意事项”分为“警告”和“注意”两个等级。

**警告**：如果操作错误，可能会导致人员死亡或重伤，及设备损坏等情况；

**注意**：如果操作错误，可能会导致人员中度伤害或轻伤，及设备损坏等情况。

此外，根据情况不同，即使“**注意**”这一级别的事项也有可能引发无法预测的严重后果。在设备使用过程中，为确保使用者的安全及机械的正常运作，请务必严格遵守这两级事项中提到的规则。

请妥善保管本指南以备需要时阅读，并请务必将本手册交给最终使用者。

### 控制系统设计时

警告	<ul style="list-style-type: none"> <li>◆ 应用时请务必设计安全电路，保证当外部电源在掉电情况下或控制器故障时，仍然能保障控制系统的安全；</li> <li>◆ 若输出电路中超过额定负载电流或者负载短路等导致长时间过电流时，控制器可能冒烟或着火，应在外部设置保险丝或断路器等安全阻断装置。</li> </ul>
注意	<ul style="list-style-type: none"> <li>◆ 请务必在控制器的外部电路中设置紧急制动电路、保护电路、正反转操作的互锁电路和防止机器损坏的位置上限、下限互锁开关；</li> <li>◆ 为确保设备能安全运行，对于重大事故相关的输出信号，请设计外部保护电路和安全机构；</li> <li>◆ 当控制器的CPU检测到自身系统异常后可能会自动关闭所有输出信号；当控制器部分电路故障时，可能导致其输出不受控制，为保证设备的正常运转，需设计合适的外部控制电路；</li> <li>◆ 控制器的晶体管输出单元损坏时，可能会导致其输出状态不可控；</li> <li>◆ 可编程控制器设计应用于室内、过电压等级为II级的电气环境，其电源系统级应有防雷保护装置，确保雷击过电压不施加于可编程控制器的电源输入端或信号输入端、控制输出端等端口，避免设备被损坏。</li> </ul>

### 安装时

警告	<ul style="list-style-type: none"> <li>◆ 本产品的安装、配线、维护、检查等，应由受过电气设备相关培训、具有充分电气知识的专业维护人员进行；</li> <li>◆ 请勿在下列场所使用可编程控制器：有灰尘、油烟、导电性尘埃、腐蚀性气体、可燃性气体的场所；暴露于高温、结露、风雨的场合；有振动、冲击的场合。电击、火灾、误操作也可能导致产品损坏；</li> </ul>
----	--

注意	<ul style="list-style-type: none"> <li>◆ 在进行螺丝孔加工和接线时，应注意勿使金属屑、粉尘和电线头掉入控制器的通风孔道内，这有可能引起火灾、故障、及其他误动作等；</li> </ul>
<b>配线时</b>	
警告	<ul style="list-style-type: none"> <li>◆ 本产品的安装、配线、维护、检查等，应由受过电气设备相关培训、具有充分电气知识的专业电气维护人员进行；</li> <li>◆ 在配线作业时，必须在确保系统外部供应电源全部断开的情况下进行。否则，有可能发生触电或设备故障、设备误动作等危险；</li> <li>◆ 安装、配线作业结束后进行通电、运行前，请确保产品被完整安装（包括产品的端盖、板盖等），否则将有触电危险；</li> <li>◆ 线缆端子应做好绝缘，确保线缆安装到端子台后，线缆之间的绝缘距离不会减少。否则会导致触电、短路、或设备损坏等。</li> </ul>
注意	<ul style="list-style-type: none"> <li>◆ 在进行螺丝孔加工和接线时，应注意勿使金属屑、粉尘和电线头掉入控制器的通风孔道内，这有可能引起火灾、故障、及其他误动作等；</li> <li>◆ 相关电缆连接前，应对所连接的接口类型进行确认后在进行。若接口连接的类型不正确或者配线错误，将有可能导致控制器、外部设备故障或损坏；</li> <li>◆ 应在规定的扭矩范围内紧固端子排上的螺栓。端子螺栓未拧紧可能会导致电路短路、脱线、火灾等危险。螺栓过度紧固可能损坏螺栓及控制器，导致部件脱落、电路短路、火灾等危险；</li> <li>◆ 使用连接器和外部设备连接时，应使用生产厂商指定的工具进行压装、压接或正确地焊接。如果连接不良，有可能导致短路、火灾或其他误动作；</li> <li>◆ 请勿把控制线及通信电缆与主电路或动力电源线等捆扎在一起，或使其互相靠得过近，应使控制线及通信线缆与主电路电源线布置在相距100mm以上的线槽或空间，否则可能因为噪声导致误动作；</li> <li>◆ 对于在干扰严重的应用场合，高频信号的输入或输出电缆请选用专用屏蔽电缆，以提高系统的抗干扰能力。</li> </ul>
<b>运行、保养时</b>	
警告	<ul style="list-style-type: none"> <li>◆ 本产品的安装、配线、维护、检查等，应由受过电气设备相关培训、具有充分电气知识的专业电气维护人员进行；</li> <li>◆ 在通电状态下请勿触摸端子，有触电危险；</li> <li>◆ 在清洁、重新紧固端子排上的螺栓、连接器安装螺栓前，请务必确保系统的供电电源被</li> </ul>

	完全切断。
注意	◆ 在设备调试时，对于程序的在线修改、强制输出、启动（RUN）、停止（STOP）等操作前，须熟读用户手册，请在充分确认其安全性之后再进行相关操作。



## 第二章 产品介绍

### 2.1 硬件功能概述

1. CODESYS V3.5, ARM Cortex A9 667MHZ;
2. 程序容量 (4M 程序存储空间), 数据存储区 (8M);
3. 支持 2 路 CAN 通讯;
4. 支持 1 路以太网, 1 路 EtherCAT 通讯;
5. 支持 2 路 RS485, 1 路 RS232 通讯;
6. 控制器本体集成 24 路数字量输入, 24 路数字量输出;
7. 集成 LCD 显示界面;
8. 支持 TF 卡。

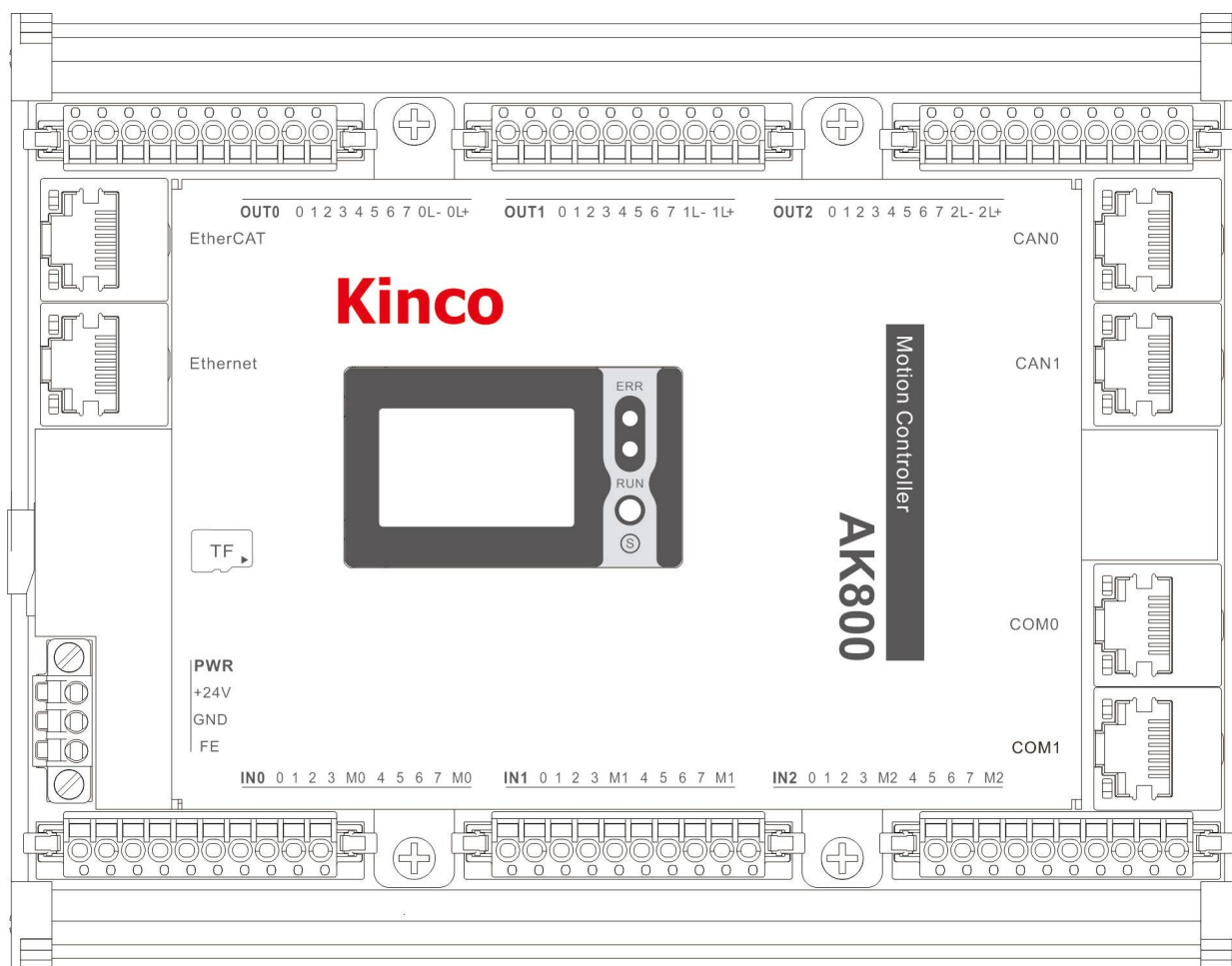


图 2.1-01: AK800 平面图

## 第三章 规格

### 3.1 应用环境规格

AK800 系列控制器的设计符合 IEC61131-3 标准和测试规范,下表描述了 AK800 系列控制器的正常工作条件。为确保控制器的正常工作,请确保本控制器在以下规定的使用场景中被使用。

运输和存储		
气候条件	环境温度	-40℃~+70℃。
	相对湿度	10%~95%, 无凝露。
	大气压	相当于 0~3000 米海拔高度。
机械条件	自由跌落	带运输包装, 允许从 1 米高度 5 次跌落于水泥地面。
工作条件		
气候条件	环境温度	自然通风的开放式装置, 环境气温-10~55℃。
	相对湿度	10%~95%, 无凝露。
	大气压	海拔高度不超过 2000 米。
	污染等级	适用于污染等级 2。
机械条件	正弦振动	5<f<8.4Hz, 随机: 3.5mm 位移; 连续: 1.75mm 位移。 8.4<f<150, 随机: 1.0g 加速度; 连续: 0.5g 加速度。
	冲击	半正弦波、15g、11ms, 每轴向 6 次。
电磁兼容性 (EMC)	静电放电	空气放电 8KV; 接触放电 4KV; 性能等级 B。
	浪涌	交流电源 2KVCM, 1KVDM; 直流电源 0.5KVCM, 0.5KVDM; IO 和通信口: 1KVCM。 性能等级 B。
	快速瞬变脉冲群	电源耦合 2KV, 5KHz; IO 及通信耦合 1KV, 5KHz。 性能等级 B。
	电压跌落	交流系统, 50Hz 时, 电压 0%持续 1 周波, 40%持续 10 周波, 75%持续 20 周波。性能等级 A。
防护等级	防水防尘	IP20。

### 3.2 控制器规格

项目	规格描述			
编程方式	IEC61131-3 编程语言(LD、FBD、IL、ST、SFC、CFC)			
程序执行方式	编译执行			
用户程序存储空间	4Mbytes			
Flash 掉电保持空间	256KBytes			
程序掉电保持方式	Flash 保持			
软元件	元件	名称	个数	说明
	I	输入继电器	32KWords	X: 1 位 B: 8 位
	Q	输出继电器	32KWords	W: 16 位 D: 32 位
	M	辅助继电器	256KWords	L: 64 位

### 3.3 控制器接口规格

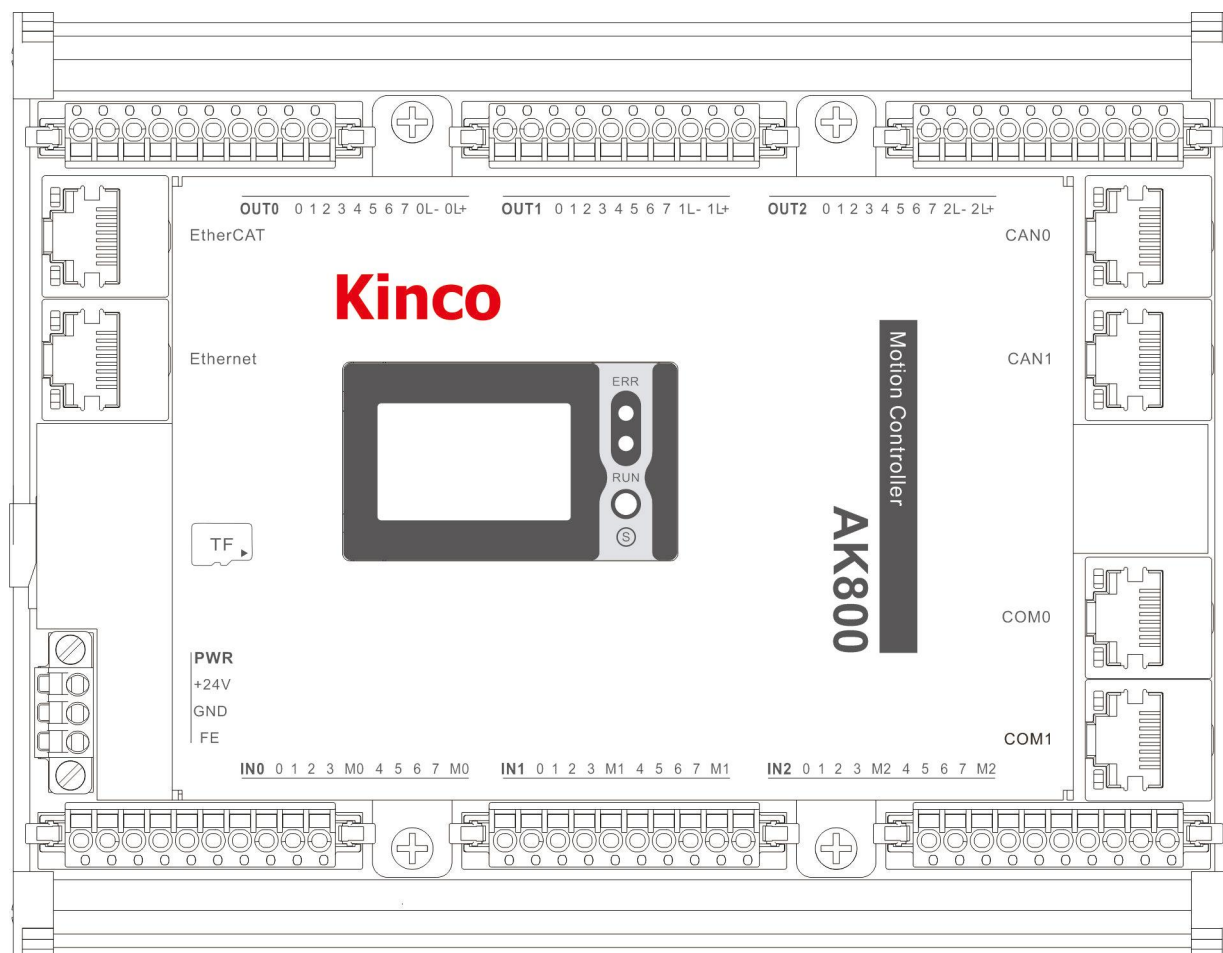


图 3.3-01: AK800 硬件平面图

接口名称	功能定义
网口 (EtherCAT)	EtherCAT 协议
网口 (Ethernet)	<ul style="list-style-type: none"> <li>● 用户程序下载与调试</li> <li>● MODBUS TCP 协议</li> <li>● MODBUS UDP 协议</li> </ul>
TF 插槽	TF 卡
PWR	DC20.4V—28.8V
网口 (CAN0)	CANopen 协议
网口 (CAN1)	CANopen 协议
网口 (COM0)	<ul style="list-style-type: none"> <li>● 1 路 RS232</li> <li>● 1 路 RS485</li> </ul>
网口 (COM1)	<ul style="list-style-type: none"> <li>● 1 路 RS485</li> </ul>
指示灯	<ul style="list-style-type: none"> <li>● 运行指示灯 RUN (绿灯常亮)</li> <li>● 停止指示灯 ERR (红灯常亮)</li> <li>● 故障指示灯 ERR (红灯闪烁)</li> </ul>
DI	24 点数字量输入
DO	24 点数字量输出

### 3.4 电源规格

控制器电源端子 (POWER) 必须满足 24V 直流供电, 电压过低控制器将无法正常工作, 电压过高将会烧毁控制器, 支持电压反向保护, 电源端子接口定义如下:

接口名称	功能定义
24V	输入 24V 直流电
0V	输入 0V 直流电
	接地符号

所有与此控制器相连接的 PELV 电路设备供电需遵循 IEC/EN60204-1 提供安全隔离, 该控制器无过压保护。因此供电必须严格遵守限定范围 DC20.4V—28.8V。

### 3.5 DI 数字量输入接口规格

项目	规格描述
输入通道数量	24 点
输入连接方式	压线端子
输入类型	数字量输入
输入方式	源型/漏型
输入电压等级	DC20.4V—28.8V
额定输入电流	3.5mA@24VDC
ON 电压	>8.1Vdc
OFF 电压	<7.3Vdc
端口滤波时间	10ms
输入阻抗	4.3K $\Omega$
输入信号形式	电压直流输入形式
隔离方式	光电耦合器
公共方式	共用公共端

### 3.6 DO 数字输出接口规格

项目	规格描述	
输出通道数量	24 点	
输出连接方式	压线端子	
输出类型	晶体管输出	
输出方式	源型	
额定输出电压	DC20.4V—28.8V	
每通道输出电流	额定 200mA@24VDC	
ON 响应时间	15 $\mu$ S 以下（硬件响应时间）	
OFF 响应时间	35 $\mu$ S 以下（硬件响应时间）	
保护功能	电源接入极性保护	无
	感性负载输出保护	有
	短路保护	有
	输出极性反向保护	有，允许在输出端施加反极性信号不超过 10S。
隔离方式	光电耦合器	
公共方式	共用公共端	

### 3.7 串行通讯口规格

AK800 系列控制器提供了 3 个串行通讯通道(实际硬件接口 2 个),包含 1 个 RS232&RS485 接口 (COM0 中内置 2 个串行通讯通道,可以同时使用)和 1 个 RS485 接口 (COM1),接口规格如下:

项目	项目描述	
接口名称	COM0	COM1
通讯类型	RS232&RS485	RS485
通讯协议	Modbus RTU 主站及从站、自由通信	
波特率 (推荐使用)	4800kbps、9600kbps、19200kbps、38400kbps、115200kbps	
终端电阻	RS485 内置 120 欧姆终端电阻	

**注意:** Modbus RTU 主站和自由通信功能都会独占通信口,当使用 RS485 接口通信时,建议采用总线型的拓扑结构。

### 3.8 CANopen 接口规格

CAN0 和 CAN1 通信口支持 CANopen 主站和自由通信功能。自由通信功能可以和其它任何一种协议同时使用。但是除了自由通信之外,其它的协议都不可同时使用,只能任选其一。

#### 1.CANopen 接口通讯规格

项目	CAN0	CAN1
CANopen 通信速率	10kbps、20kbps、50kbps、125kbps、250kbps、500kbps、800kbps、1Mbps	
CANopen 网络支持最大站点数	16	16
站号范围	从站节点站号支持 1-127	
终端电阻	默认自带 120 欧姆终端电阻	
CANopen 网络接口形式	RJ45 网口	RJ45 网口

#### 2.CANopen 拓补结构

当使用 CANopen 接口通信时,建议采用总线型的拓扑结构,此外,为消除通信电缆上的信号反射,通常需要在总线的首、末两端接入 120 Ω 的终端电阻。AK800 系列控制器的 CAN 接口已各内置了一个 120 Ω 的终端电阻。

## 3.9 EtherCAT 接口规格

### 1. EtherCAT 通讯规格

项目	描述
通讯协议	EtherCAT 协议
支持服务	CoE (PDO、SDO)
同步方式	DC-分布式时钟 (与伺服)、输入输出同步 (与 I/O)
波特率	100Mbit/s (100Base-TX)
拓部结构	环形拓补
传输媒介	标准网线
最小同步周期	2000μs

### 2. 组网形式

EtherCAT 的连接形态是，线形连接主站(FA 控制器)和多个从站的网络系统。从站可能连接的节点数取决于主站处理或者通信周期、传送字节数等。

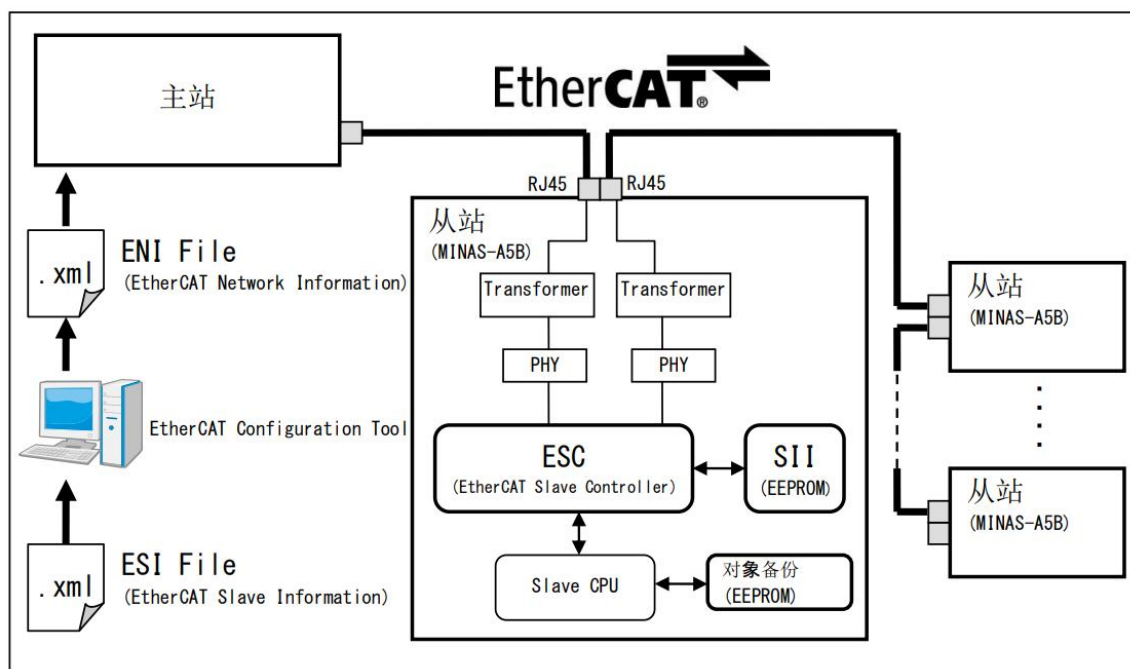


图 3.9-01: EtherCAT 组网示意

### 3.10 外观尺寸

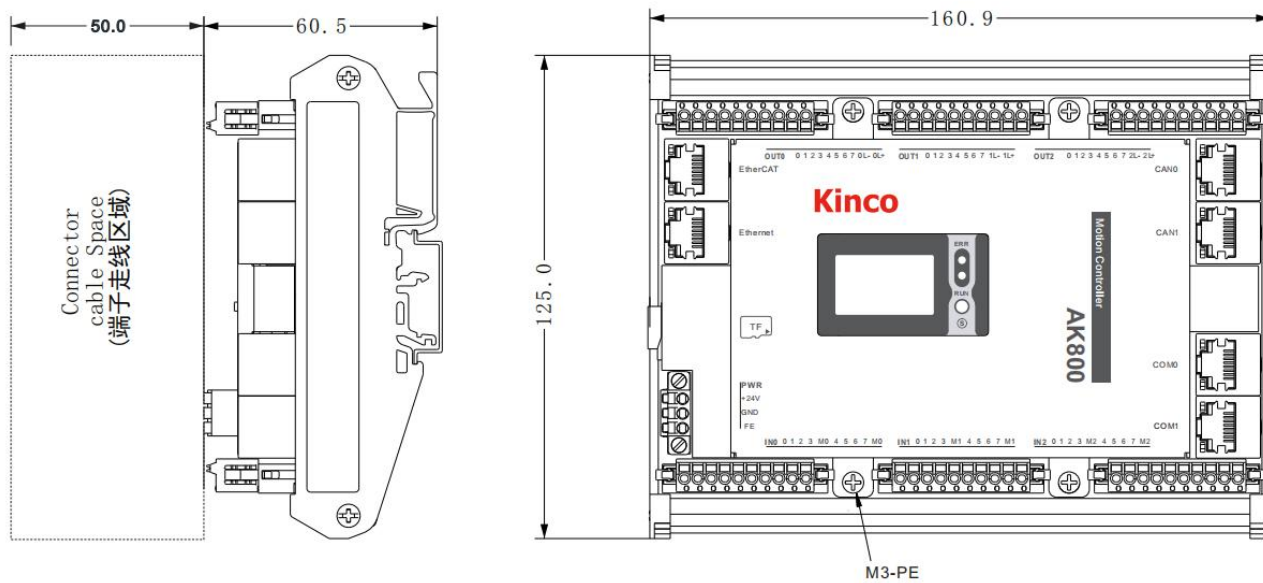


图 3.10-01：AK800 系列控制器外观尺寸示意图（mm）



### 3.11 LCD 面板规格

#### 1. 硬件规格

项目	描述	单位
轮廓尺寸	28(H) × 31.4(V) × 3.0MAX	mm
分辨率	135(H)RGB × 240(V)	dots
LCD 有效面积	14.866(H) × 24.912(V)	mm
像素大小	0.1101(H) × 0.1038(V)	mm

#### 2. 显示内容



图 3.11-01: LCD 面板显示

项目	描述
①	显示已运行时间
②	显示 CPU 利用率
③	显示内存使用率
④	显示当前控制器 IP 地址
⑤	显示当前 EtherNet 通讯情况
⑥	显示当前 EtherNet 通讯情况
⑦	图标暗/亮: 显示当前 CAN0 通讯情况
⑧	图标暗/亮: 显示当前 CAN1 通讯情况
⑨	上灯红常亮: 表示通讯异常或程序出错 下灯绿常亮: 表示通讯正常且无错误
⑩	按下可启动控制器

## 第四章 安装与固定

### 4.1 安装环境要求、安装建议

#### 4.1.1 安装环境

将可编程控制器安装到机体上时，应充分考虑相关可操作性、可维护性及耐环境性等。请勿将可编程控制器安装到下述场所：

- 环境温度超出 $-5^{\circ}\text{C}\sim 55^{\circ}\text{C}$ 范围的场所；
- 环境湿度超出 $5\%\sim 95\%\text{RH}$ 范围的场所；
- 温度变化剧烈，会产生结露的场所；
- 有腐蚀性气体、可燃性气体的场所；
- 灰尘、铁粉等导电性的粉末、油雾、盐分、有机溶剂较多的场所；
- 阳光直接照射的场所；
- 发生强电场、强磁场的场所；
- 会使机体产生直接振动及遭受传导冲击的场所。

#### 4.1.2 安装空间

为了利于通风以及控制器的拆装、更换，控制器上下部分与建筑物或其他部件之间应至少留出如下图（图 4.1-01）所示的距离。

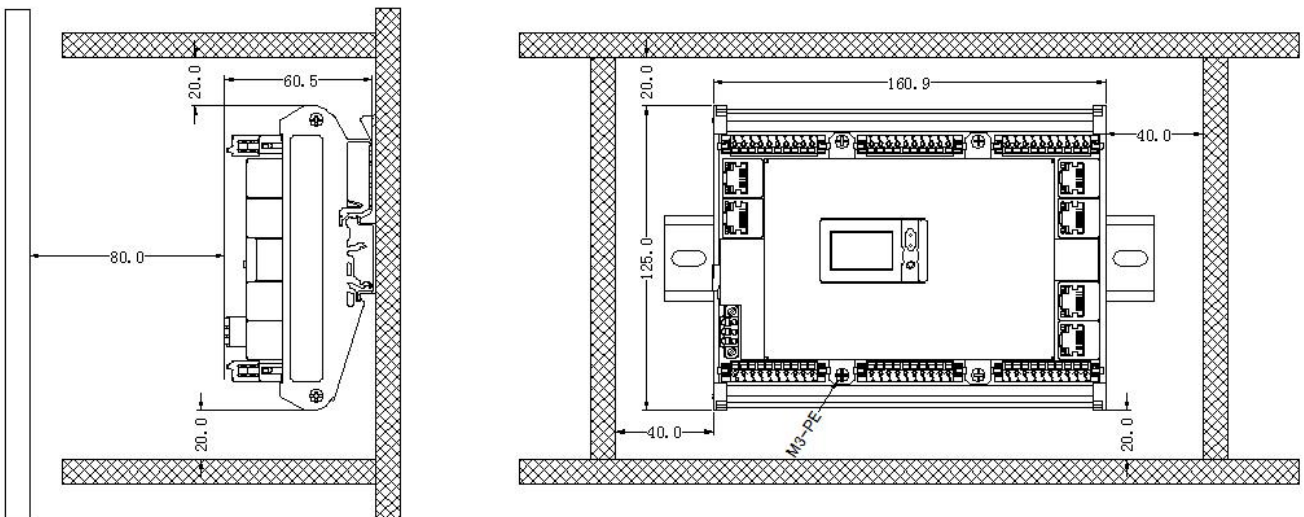


图 4.1-01：控制器安装时应与其他部件保持一定距离（mm）

### 4.1.3 安装注意事项

安装控制器时应注意：

- 安装前，请确保产品及系统电源处于安全切断状态；
- 请勿让控制器的外壳、端子排、连接器等掉落或受到冲击，以免损坏控制器；
- 请勿拆解控制器，否则可能损坏产品；
- 请勿过度紧固控制器螺丝，避免损坏端子。

### 4.2 控制器拆装

采用 DIN 导轨的安装方式，自行准备需要的安装导轨，适用的 DIN 导轨型号 (IEC 60715) 如下：

型号	宽度×深度H (单位 mm)	固定螺钉规格
TH35-7.5Fe	35 × 7.5	M4
TH35-7.5Al	35 × 7.5	M4
TH35-15Fe	35 × 15	M4

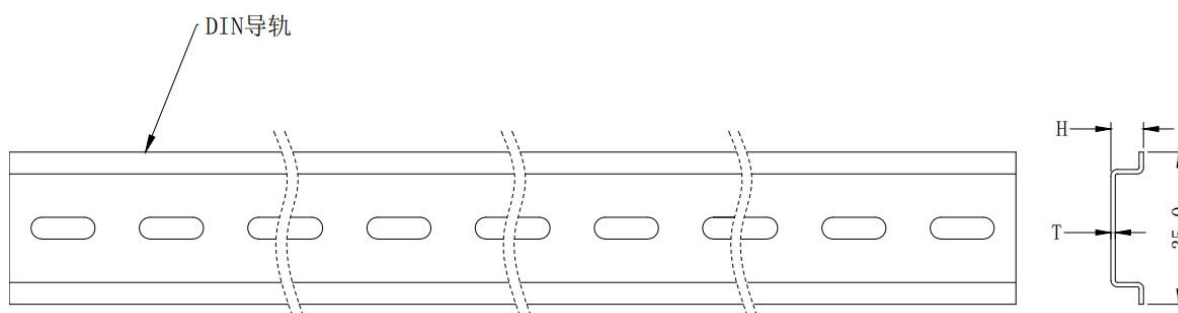


图 4.2-01: DIN 导轨规格

### 4.2.1 安装指示

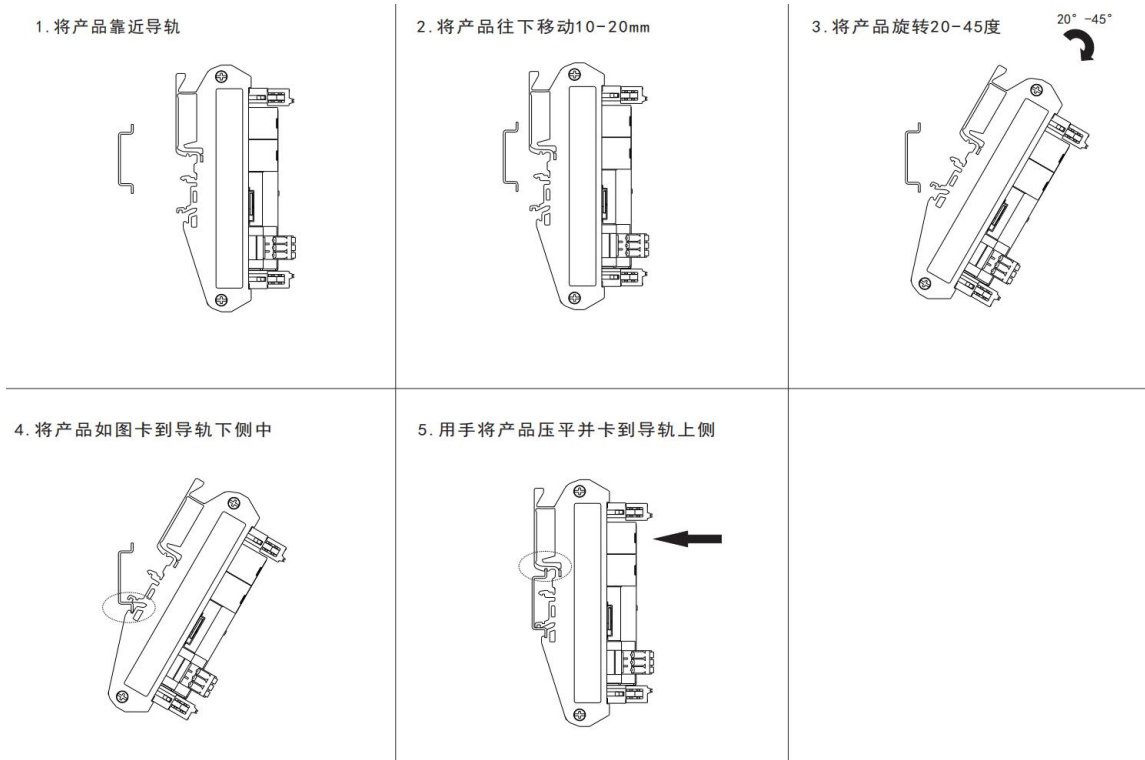


图 4.2-02：产品安装步骤

### 4.2.2 拆卸指示

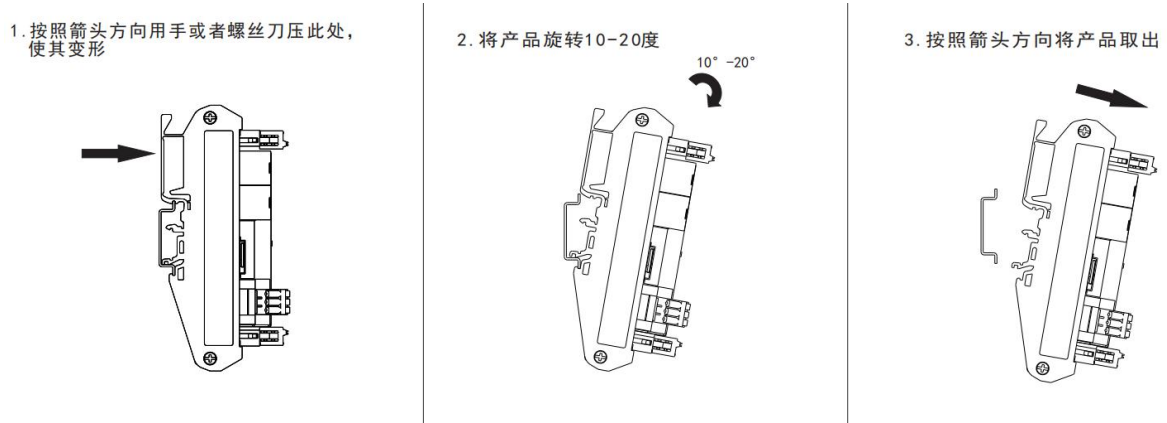
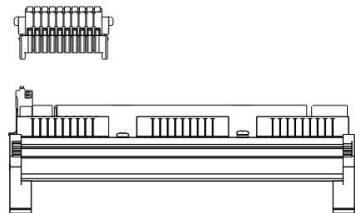


图 4.2-03：产品拆卸步骤

## 4.3 端子排的拆装

### 4.3.1 端子排安装指示

1. 将端子座放在端子正上方



2. 用力往下压

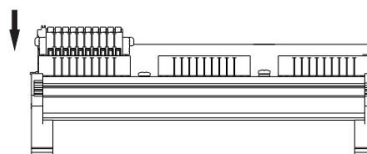
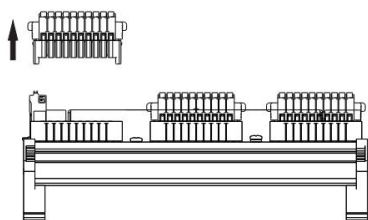


图 4.3-01：端子排安装步骤

### 4.3.2 端子排拆卸指示

1. 按照箭头方向用手捏住端子座卡扣



2. 用力捏住端子座卡扣后，将端子往上拔

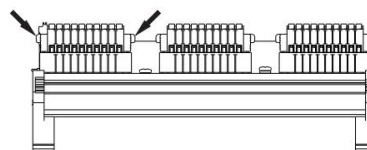


图 4.3-02：端子排安装步骤

## 第五章 接线

### 5.1 接地要求

1.电源接地：控制器采用螺丝固定于机柜上，请让控制器本体的接地端子良性接地。

2.屏蔽电缆接地：现场总线、通讯信号的电缆必须使用屏蔽线缆。并在尽可能靠近控制器的地方进行接地，使接地后的电缆不会受到接地前的电缆的电磁感应影响。

### 5.2 布线建议

以下介绍对电源线以及输入输出设备进行配线时的注意事项。

低压电缆（<1KV）一般分为四类，只有同一类的电缆才能够放在一起构成电缆束，不同类的电缆布线时要分开，一般不能交叉重叠，当不可避免交叉时，应以直角交叉。

不同类型电缆之间需要有一定的间隔，对于线长小于 30m 的电缆，允许的最小间距如下图所示（图 5.2-01）所示。当电缆平行走线长度增加时，间距也要适当增加。除了保持间距外，也可以在不同类电缆之间加装多块拼在一起的屏蔽板实现屏蔽。为减少交叉干扰，所有电缆应尽可能相近的与机柜接地连接的（接地的）结构部件进行布线，如机柜的装配板或机架部件等。

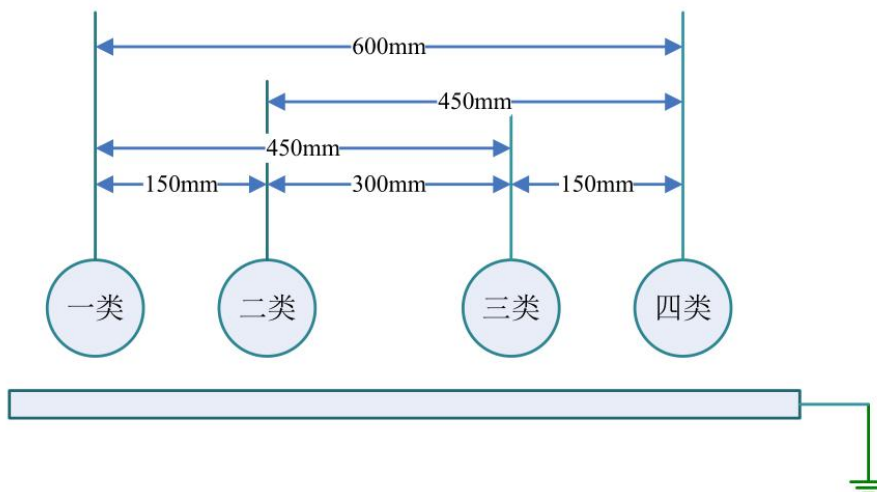


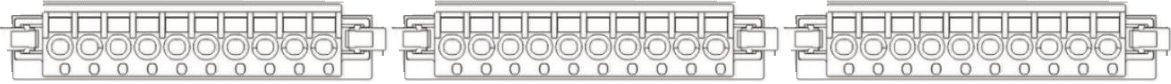
图 5.2-01：线长<30m 时的线间距要求

图例 5.2-01 说明	
一类	以太网；
二类	低速数字通信信号（RS232、RS485、CAN 等）和数字 I/O 信号；
三类	低压交流配电线（如 PLC220V 交流电源线）或直流电源线（如开关电源输出的 DC24V 电源线）；
四类	输入和输出电缆、电焊机电缆、功率变换器动力电缆。

## 5.3 IO 接线

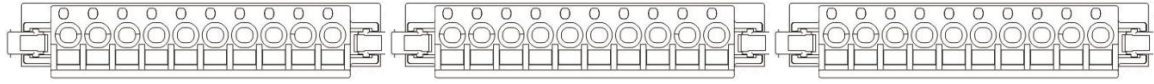
### 5.3.1 数字量输入

控制器本体自带 24 点数字量输入端子，输入信号端子排列如下：

DI 端 子 排											
		IN0			IN1			IN2			
网 络 名	IN0	0	1	2	3	M0	4	5	6	7	M0
		IX0.0	IX0.1	IX0.2	IX0.3		IX0.4	IX0.5	IX0.6	IX0.7	
	IN1	0	1	2	3	M1	4	5	6	7	M1
		IX1.0	IX1.1	IX1.2	IX1.3		IX1.4	IX1.5	IX1.6	IX1.7	
	IN2	0	1	2	3	M2	4	5	6	7	M2
		IX2.0	IX2.1	IX2.2	IX2.3		IX2.4	IX2.5	IX2.6	IX2.7	

### 5.3.2 数字量输出

控制器本体自带 24 点的输出端子，输入信号端子排列如下：

DO 端 子 排											
		OUT0			OUT1			OUT2			
网 络 名	OUT0	0	1	2	3	4	5	6	7	0L-	0L+
		QX0.0	QX0.1	QX0.2	QX0.3	QX0.4	QX0.5	QX0.6	QX0.7		
	OUT1	0	1	2	3	4	5	6	7	1L-	1L+
		QX1.0	QX1.1	QX1.2	QX1.3	QX1.4	QX1.5	QX1.6	QX1.7		
	OUT2	0	1	2	3	4	5	6	7	2L-	2L+
		QX2.0	QX2.1	QX2.2	QX2.3	QX2.4	QX2.5	QX2.6	QX2.7		

### 5.3.3 硬件接线

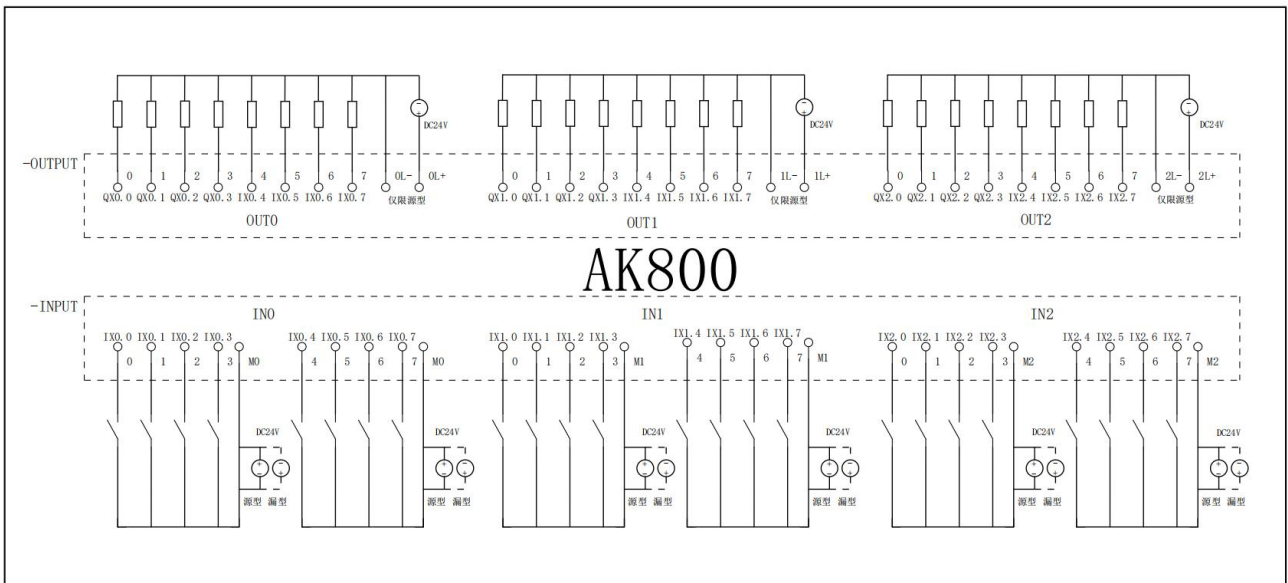


图 5.3-01: AK800 I/O 接线图



## 5.4 通讯连接

### 5.4.1 通过 CANopen 总线连接

1. CANopen 总线组网示意图（仅供参考）：

CAN 接口推荐使用带屏蔽双绞线进行组网，总线两端分别连接两个 120 Ω 终端匹配电阻以防信号反射干扰。

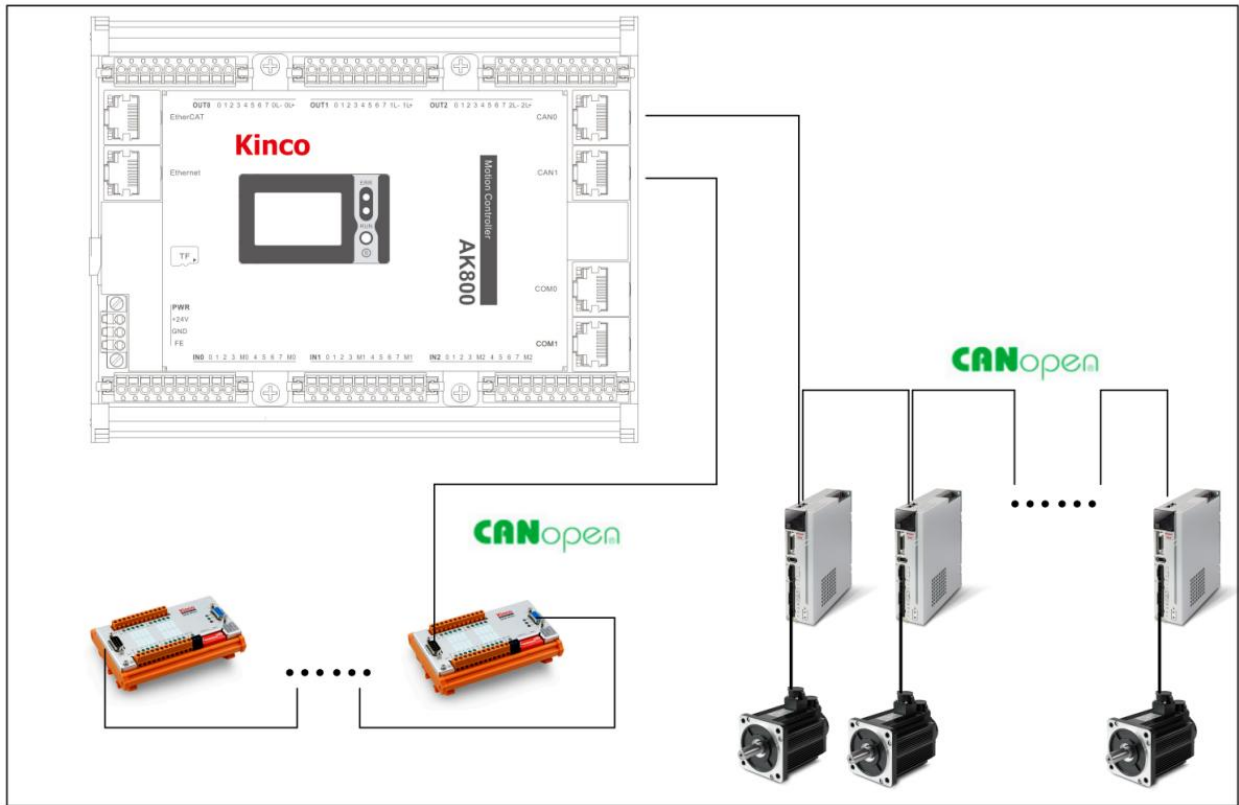


图 5.4-01：CANopen 组网示例

2. CANopen 通讯端口介绍

控制器的 CAN0、CAN1 为 CANopen 通信接口。

3. CANopen 配线

CAN0、CAN1 都采用 RJ45 接口形式，引脚定义如下图所示：

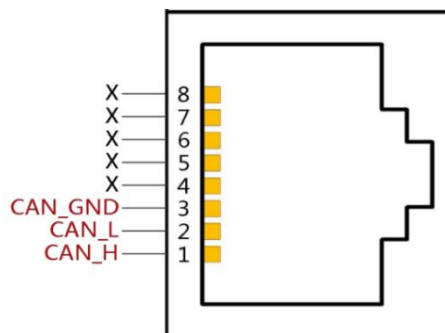


图 5.4-02：CANopen 通讯引脚定义（RJ45）

CAN 总线推荐使用带屏蔽双绞线连接，总线两端分别连接两个 120Ω 终端匹配电阻（控制端 CAN 口内置）防止信号反射，屏蔽层一般使用单点可靠接地，固定线缆时请勿与交流电源线、高压线缆等捆扎在一起或相靠过近，避免通信信号受到干扰。

CANopen 传输速率与传输距离关系如下表所示：

波特率(bit/s)	总线最大长度 (m)
1M	30
500k	80
250k	150
125k	300
50k	1000

CANopen 节点数、电缆阻抗和传输距离关系如下表所示：

最大节点数 通信电缆电阻	16	32	64
33 欧姆/千米	575 米	530 米	460 米
70 欧姆/千米	270 米	250 米	215 米
88 欧姆/千米	215 米	200 米	170 米
93 欧姆/千米	205 米	185 米	160 米
157 欧姆/千米	120 米	110 米	95 米

## 5.4.2 通过串行通讯连接

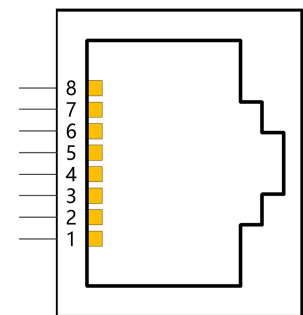
### 1. 通讯端口介绍

AK800 共有有 3 个串口，位于 PLC 的两个 RJ45（COM）连接器上：

接口名称	接口	串口编号
COM0	1xRS232	0
	1XRS485	1
COM1	1XRS485	2

由于 RS232 的电气标准不支持带电插拔，因此在插拔电缆之前请务必先断掉控制器的电源，否则容易损坏通讯口。

### 2. 通讯端口引脚定义：

引脚	COM0(RS232)	COM0(RS485)	COM1(RS485)	COM0/COM1
1		A	A	
2		B	B	
3	TxD			
4				
5				
6	RxD			
7				
8	GND			

### 3. RS485 通讯布线

#### 1) RS485 总线连接拓扑

- RS485 总线推荐使用带屏蔽双绞线连接；
- 通信速度低或者通信距离近的情况下建议不加终端电阻，通信距离较长且对通信速度有一定要求，对信号质量要求较高的情况可在总线两端分别接入 120Ω 终端电阻防止信号反射；
- 所有节点的参考地连接在一起；
- 最多可连接 128 个节点，每个节点支线的距离要小于 3m。

#### 2) 多节点连接方式

- 当节点数较多时，RS485 总线推荐采用菊花链连接方式。
- 若需要分支线连接，总线到节点间的分支长度越短越好，建议不超过 3m。
- 坚决杜绝星型连接。

常见总线结构示意图如下：

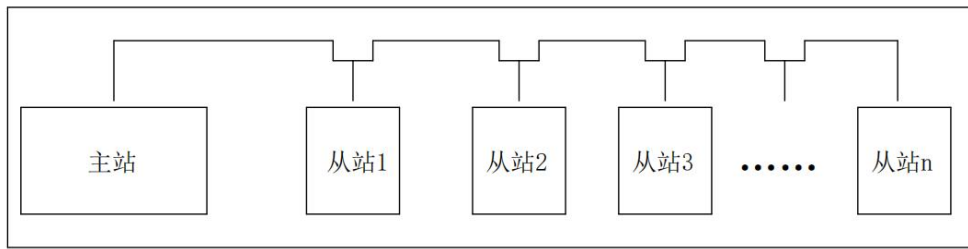


图 5.4-01：一般总线拓补结构

### 5.4.3 通过以太网的监控连接

#### 1.组网

控制器可以用标准以太网电缆通过 Ethernet 端口与计算机、HMI（人机界面）等进行点对点连接，也可通过以太网电缆连接到集线器或交换机上，通过集线器或交换机与其它网络设备相连，实现多点连接。

网口	默认 IP
Ethernet	192.168.0.250

#### 2.配线

为提高设备通信的可靠性，以太网电缆要求使用超 5 类屏蔽双绞线，带铁壳注塑线。

### 5.4.4 通过 EtherCAT 总线连接

#### 1.配线

- 请使用至少满足 EN 50173 或 ISO/IEC 11801 规定的 5 类（CAT5）要求的以太网电缆（推荐使用超五类以太网电缆）。
- 两个 EtherCAT 设备之间的电缆长度不得超过 100 米。
- 100% 导通测试，无短路、断路、错位和接触不良现象。
- 以 EtherCAT 通讯电缆使用 RJ45 连接器。引脚分配与以太网标准（ISO/IEC 8802-3）兼容。

#### 2.定义

Pin	Core coloring	Signal	Description
1	yellow	TD +	Transmission Data +
2	orange	TD -	Transmission Data -
3	white	RD +	Receiver Data +
4	blue	RD -	Receiver Data -

## 第六章 编程工具与下载

### 6.1 编程软件及相关资料获取渠道

Kinco 步科 AK800 系列控制器的编程软件为：CodeSys V3.5。

- 从步科的各级经销商处获得软件进行安装；
- 在 CodeSys 官网：<http://www.codesys.cn> 的资料下载页面下载该软件并进行安装；
- 在 Kinco 步科官网：<https://www.kinco.cn> 可下载关于 AK800 系列控制器应用参考资料。

由于 Kinco 步科公司在不断完善产品和资料，建议用户在需要时，及时更新软件，查阅更新发布的参考资料，此举有利于用户的应用设计和用户体验。

### 6.2 编程环境

PC 推荐硬件配置：

- 电脑：工控机或者 PC；
- 操作系统：Windows7/Windows8/Windows10；
- CPU 主频：2GHz 及以上；
- 电脑内存：4GB 及以上；
- 硬盘：128GB 及以上。

PC 与 AK800 控制器之间，可以采用 LAN 网络电缆联接，推荐采用 AK800 经过路由器与 LAN 网络联接，这样 PC 与控制器之间允许远距离通讯，方便在如在办公室里对车间设备进行远程调试。（远距离通讯需要有本地网络中要有 1 个空闲的 LAN 网口、1 根网络电缆。）

## 第七章 运行与维护

### 7.1 指示灯说明

指示灯名称	状态	功能描述
RUN 指示灯	常亮	控制器处于运行状态
ERR 指示灯	常亮	控制器处于停止状态
	闪烁	控制器故障状态

### 7.2 例行维护保养

#### 7.2.1 日常点检项目

安装状态及连接状态：

检查项目	检查方法	处理方法
外观检查	目测检查是否有脏污堆积	清洁脏污灰尘
控制器安装是否牢固	控制器在机柜上安装是否牢固	确认安装牢固
检查端子是否有松动	各端子螺钉无松动现象	将螺钉紧固
检查电缆及连接端子	各连接线缆及端子是否松动	安装好线缆及端子

#### 7.2.2 定期点检

以下对使用达 6 个月至 1 年期，进行 1、2 次左右点检的项目有关内容进行说明：

检查项目	检查方法	处理方法
电源电压	测量系统输入 AC 电源是否符合产品要求的规格	确认供电系统的可靠性
周围环境温度，湿度	采用温度计和湿度计测量系统周围环境温度湿度是否符合产品要求的规格	确认环境变化的原因并及时处理，确保使用环境符合规格要求
空气	检测是否有腐蚀性气体	排除腐蚀性气体，确保系统在可靠环境下工作
外观洁净情况	检查是否有脏污堆积	清除脏污堆积
安装牢靠情况	检查控制器是否安装牢固	确保安装牢固

此外，若在此期间有进行设备的搬迁、改造或配线的更改等情况也应例行点检。