

PROVEN PERFORMANCE

Customers in over 60 countries and in diverse markets and sectors.



Kinco

运动控制
变频器

Kinco 变频器产品型录

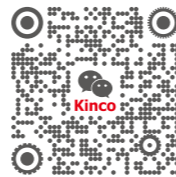
- FV20系列变频器
- CV100系列变频器
- CV20系列变频器
- EC系列驱动器
- 无人机电动力套



Kinco 上海步科自动化股份有限公司
Shanghai Kinco Automation Co.,Ltd.

[上海]: 上海市浦东新区张江高科技园区秋月路26号3幢 (201210)
电话: 021-6879 8588 传真: 021-6879 7688
[深圳]: 深圳市南山区高新科技园北区朗山一路6号1栋 (518057)
电话: 0755-2658 5555 传真: 0755-2661 6372

技术支持热线: **400 700 5281**
Email: sales@kinco.cn
www.kinco.cn



FV20系列变频器

- 02 产品特点
- 产品型号说明
- 技术规格
- 技术参数
- 尺寸大小
- 端子电气接线图

CV100系列变频器

- 09 产品特点
- 技术规格
- 技术参数
- 外形尺寸
- 配线及接线

CV20系列变频器

- 12 产品特点
- 技术规格
- 型号规格
- 产品外形尺寸及安装
- 控制端子功能说明

EC系列驱动器

- 16 电动叉车驱动器EC系列
- 主要规格
- 产品特点
- EC系列型号说明
- EC系列规格参数
- EC系列外形尺寸图
- EC系列 叉车驱动器端子功能图(二合一)

- 19 EC系列手搬车驱动器
- 主要特性
- 型号规格

- 20 EC系列滚筒驱动器
- 主要特性
- 型号规格

无人机动动力系统

- 21 步科K8 (K8-HV) 多旋翼动力系统
- 主要特性
- 测试参数
- 尺寸图
- 型号规格

- 25 步科K10-HV (K10Plus-HV) 多旋翼动力系统
- 主要特性
- 测试参数
- 尺寸图

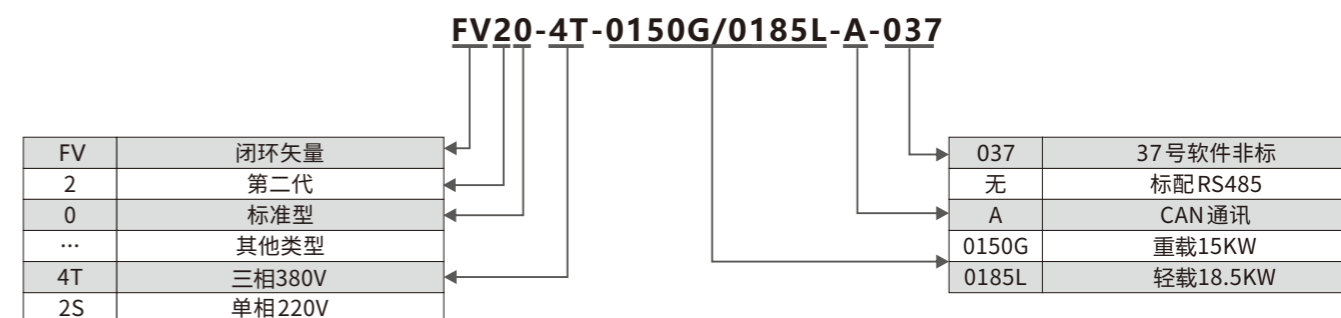


产品特点

- 内置EMC滤波器，优化EMC现场设备电气环境
- 低速大转矩，转矩脉动小，自动限流，避免突加负载或其他原因造成的过流故障
- 优化结构设计，功率密度高，45KW及以下内置制动单元
- 严格的可靠性设计，支持公司后台监控软件

FV20：高性价比高性能矢量变频器，逐步替代FV100系列

产品型号说明



技术规格

项目	项目描述
输入	额定电压；频率
	单相220V 50Hz/60Hz；三相380V 50Hz/60Hz 三相220V 50Hz/60Hz；
输出	允许电压工作范围
	电压
	频率
	过载能力
主要控制性能	控制方式
	调制方式
	起动转矩
	频率精度
	频率分辨率
	转矩提升
	V/F曲线
	加减速曲线
	自动限流
	客户化功能
多段速运行	
运行功能	运行令通道
	频率给定通道
	辅助频率给定
	脉冲输出端子
操作面板	LED显示
	参数拷贝
	按键锁定和功能选择
保护功能	
环境	使用场所
	海拔高度
	环境温度
	湿度
	振动
	存储温度
结构	防护等级
	冷却方式
安装方式	
效率	

技术参数

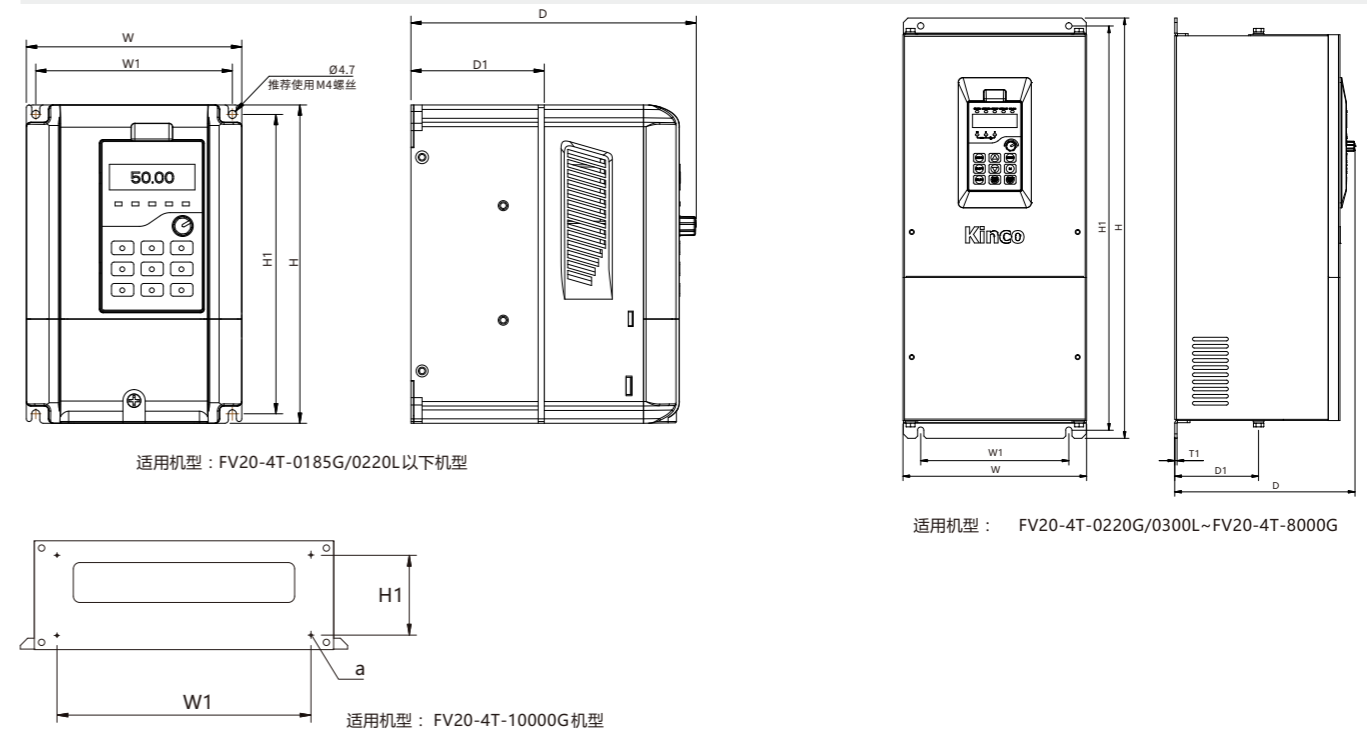
变频器型号	电源容量 KVA	输入电流 A	输出电流 A	适配电机 KW
单相220V,50/60Hz				
FV20-2S-0004G	1.0	5.3	2.5	0.4
FV20-2S-0007G	1.5	8.2	4.0	0.75
FV20-2S-0015G	3.0	14.0	7.5	1.5
FV20-2S-0022G	4.0	23.0	10.0	2.2
三相380V,50/60Hz				
FV20-4T-0007G/0015L	1.5	3.4	2.3	0.75
FV20-4T-0015G/0022L	3.0	5.0	3.7	1.5
FV20-4T-0022G/0037L	4.0	5.8	5.5	2.2
FV20-4T-0037G/0055L	5.9	10.5	8.8	3.7
FV20-4T-0055G/0075L	8.5	14.5	13.0	5.5
FV20-4T-0075G/0110L	11.0	20.5	17.0	7.5
FV20-4T-0110G/0150L	17.0	26.0	25.0	11
FV20-4T-0150G/0185L	21.0	35.0	32.0	15
FV20-4T-0185G/0220L	24.0	38.5	37.0	18.5
FV20-4T-0220G/0300L	30.0	46.5	45.0	22.0
FV20-4T-0300G/0370L	40.0	62.0	60.0	30.0
FV20-4T-0370G/0450L	50.0	76.0	75.0	37.0
FV20-4T-0450G/0550L	60.0	92.0	90.0	45.0
FV20-4T-0550G/0750L	72.0	113.0	110.0	55.0
FV20-4T-0750G/0900L	100.0	157.0	152.0	75.0
FV20-4T-0900G/1100L	116.0	180.0	176.0	90.0
FV20-4T-1100G/1320L	138.0	260.0	210.0	110.0
FV20-4T-1320G/1600L	167.0	232.0	252.0	132.0
FV20-4T-1600G/1850L	200.0	282.0	304.0	160.0
FV20-4T-1850G/2000L	230.0	326.0	350.0	185.0
FV20-4T-2000G/2200L	250.0	352.0	380.0	200.0
FV20-4T-2200G/2500L	280.0	385.0	426.0	220.0
FV20-4T-2500G/2800L	320.0	437.0	470.0	250.0
FV20-4T-2800G/3150L	445.0	491.0	520.0	280.0
FV20-4T-3150G/3550L	500.0	580.0	600.0	315.0
FV20-4T-3550G/4000L	565.0	624.0	665.0	355.0
FV20-4T-4000G/4500L	630.0	670.0	690.0	400.0
FV20-4T-6000G	990.0	1035.0	1050.0	600.0
FV20-4T-8000G	1250.0	1300.0	1350.0	800.0
FV20-4T-10000G	1500.0	1650.0	1725.0	1000.0

机械参数

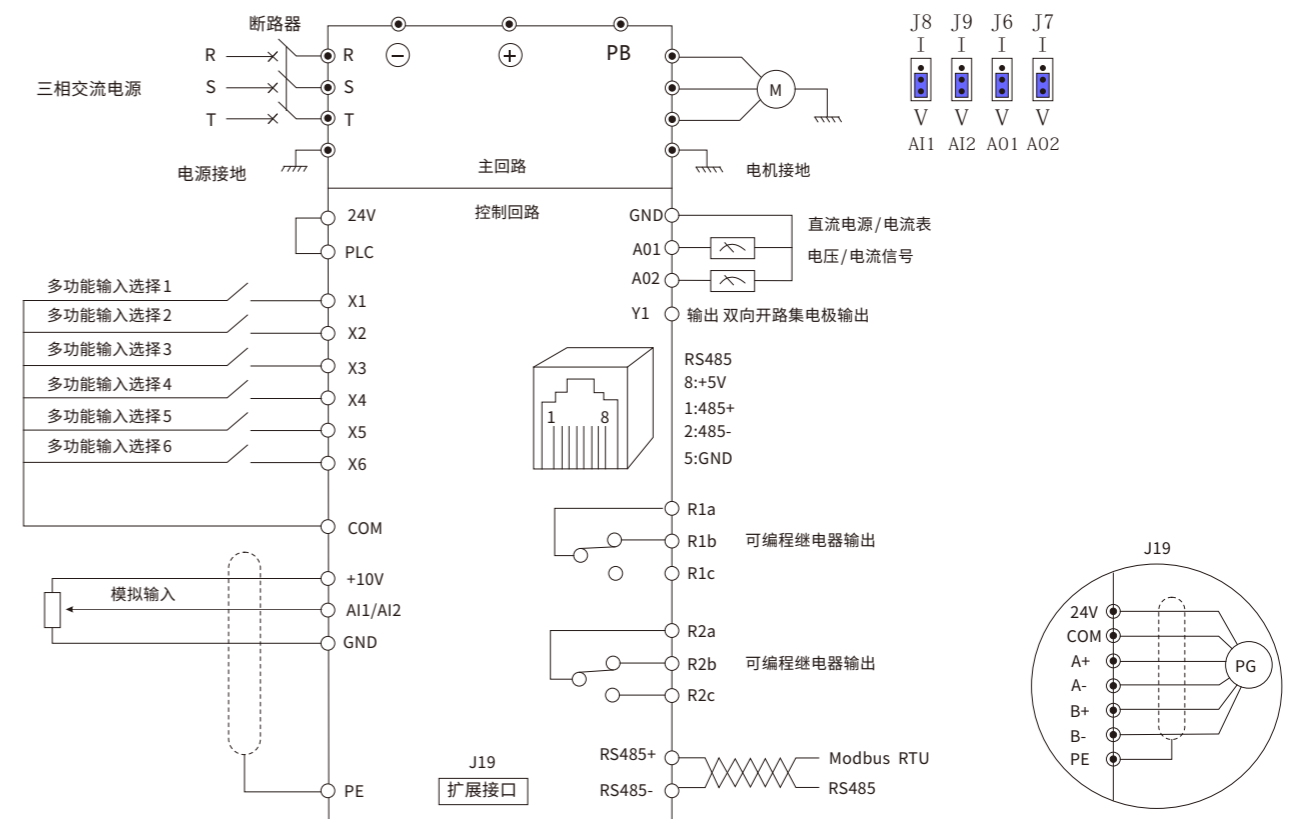
变频器型号 (G:恒转矩负载; L:风机水泵负载)	外形和安装尺寸 (mm)							大概重量 (毛重, kg)
	W	H	D	W1	H1	D1	安装孔d	
FV20-2S(2T)-0004G	126	186	167	115	175	78	4.7	2
FV20-2S(2T)-0007G								
FV20-2S(2T)-0015G								
FV20-2S(2T)-0022G								
FV20-4T-0007G/0015L								
FV20-4T-0015G/0022L								
FV20-4T-0022G/0037L								
FV20-4T-0037G/0055L	146	256	181	131	243	95	5.8	6
FV20-4T-0075G/0110L								
FV20-4T-0110G/0150L								
FV20-4T-0150G/0185L	170	320	207	151	303	118.5	5.8	8
FV20-4T-0185G/0220L								
FV20-4T-0220G/0300L								
FV20-4T-0300G/0370L	225	360	224	206	341	130	6.5	9
FV20-4T-0370G/0450L								
FV20-4T-0450G/0550L								
FV20-4T-0550G/0750L	285	617	258	220	596	132	10	35
FV20-4T-0750G/0900L								
FV20-4T-0900G/1100L								
FV20-4T-1100G/1320L	320	639	317	240	620	152	11	60
FV20-4T-1320G/1600L								
FV20-4T-1600G/1850L								
FV20-4T-1850G/2000L	530	940	380	340	910	206	14	114
FV20-4T-2000G/2200L								
FV20-4T-2200G/2500L								
FV20-4T-2500G/2800L	690	1006	380	500	974	207	14	156
FV20-4T-2800G/3150L								
FV20-4T-3150G/3550L								
FV20-4T-3550G/4000L	810	1228	400	520	1196	209	14	225
FV20-4T-4000G/4500L								
FV20-4T-6000G								
FV20-4T-8000G	810	1328	400	520	1296	/	14	450
FV20-4T-10000G								
座式安装 W1*H1=1040*440 d=14								460

尺寸大小

变频器的外形尺寸如下图所示



端子电气接线图





产品特点

- 内置蓝牙模块，可实现智能手机调试
- 控制模式：V/F控制；开环矢量控制
- 载波频率可达15kHz
- 自动转矩提升与自动滑差补偿功能
- 内置PID控制
- 标配 Modbus (RS-485波特率可达38400bps)
- 睡眠/唤醒功能

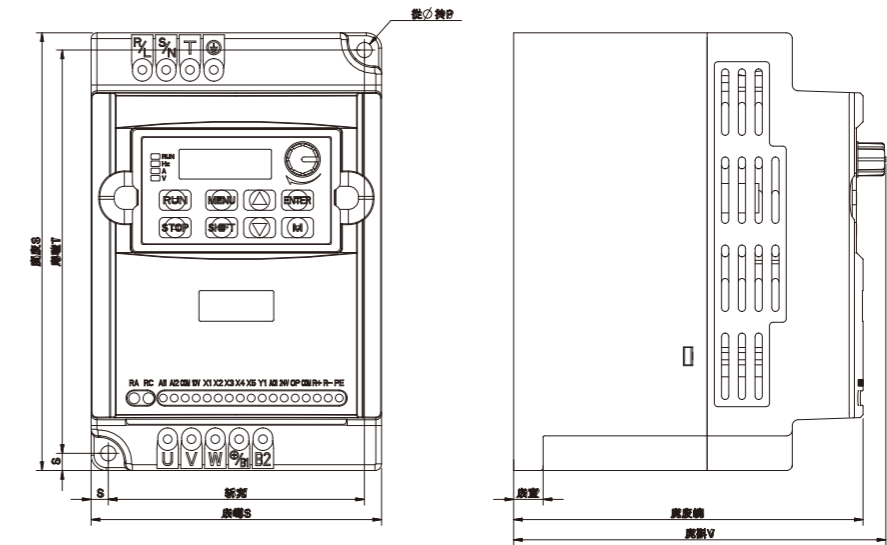
技术规格

项目	项目描述
输入	额定电压；频率 4T：三相，380V~440V，50Hz/60Hz；2S：单相，200V~240V，50Hz/60Hz
	允许电压工作范围 4T：320V~460V；2S：180V~260V；电压失衡率：<3%；频率：±5%
输出	电压 0~额定输入电压
	频率 0Hz~300Hz(0Hz~2000Hz定制)
主要控制性能	过载能力 G型：150%额定电流1分钟，180%额定电流10秒；L型：110%额定电流1分钟，150%额定电流1秒
	控制方式 V/F控制；SVC(开环矢量控制)
	调制方式 空间矢量PWM调制
	起转矩 0.5Hz时150%额定转矩
	频率精度 数字设定：最大频率×±0.01%；模拟设定：最大频率×±0.2%
	频率分辨率 数字设定：0.01Hz；模拟设定：最大频率×0.1%
	转矩提升 手动转矩提升0%~30.0%
	V/F曲线 四种方式：1种用户设定V/F曲线方式和3种降转矩特性曲线方式(2.0次幂、1.7次幂、1.2次幂)
	加减速曲线 直线/S曲线加减速；四种加减速时间
	自动限流 对运行期间电流自动限制，防止频繁过流故障跳闸
客户化功能	蓝牙功能 可用智能手机调试变频器
	点动 点动频率范围：0.00Hz~50.00Hz； 点动加减速时间0.1~60.0秒可设，点动间隔时间可设
	多段速运行 通过控制端子实现多段速运行
功能	频率给定通道 操作面板给定、控制端子给定，通讯控制，可多种方式切换
	辅助频率给定 数字给定、模拟电压给定(AI1,AI2)、模拟电流给定(AI1)
	模拟输出端子 实现灵活的辅助频率微调、频率合成
操作面板	LED显示 2路模拟量输出，其中AO1可选0/4~20mA或0~10V，AO2则为0~10V输出，可实现设定频率、输出频率等物理量的输出
	按键锁定和 功能选择 可实现按键的部分或全部锁定，定义部分按键的作用范围，以防止误操作
保护功能	过流保护、过压保护、欠压保护、过热保护、过载保护、缺相保护(可选)等
环境	使用场所 室内，不受阳光直射，无尘埃、腐蚀性气体、可燃性气体、油雾、水蒸汽、滴水或盐份等
	海拔高度 1000米以上降额使用，每升高1000米降额10%
	环境温度 -10℃~+40℃(环境温度在40℃~50℃，请降额使用)
	湿度 5%~95%RH，无水珠凝结
	振动 小于5.9米/秒 ² (0.6g)
结构	存储温度 -40℃~+70℃
	防护等级 IP20
冷却方式 自冷，风冷，带风扇控制	
安装方式	壁挂式
效率	≥90%

技术参数

变频器型号	额定容量(kVA)	额定输入电流(A)	额定输出电流(A)	适配电机(kW)
CV100-2S-0004G	1.0	5.3	2.5	0.4
CV100-2S-0007G	1.5	8.2	4.0	0.75
CV100-2S-0015G	3.0	14.0	7.5	1.5
CV100-2S-0022G	4.0	23.0	10.0	2.2
CV100-4T-0007G	1.5	3.4	2.3	0.75
CV100-4T-0015G	3.0	5.0	3.7	1.5
CV100-4T-0022G	4.0	5.8	5.5	2.2
CV100-4T-0037G	5.9	10.5	7.8	3

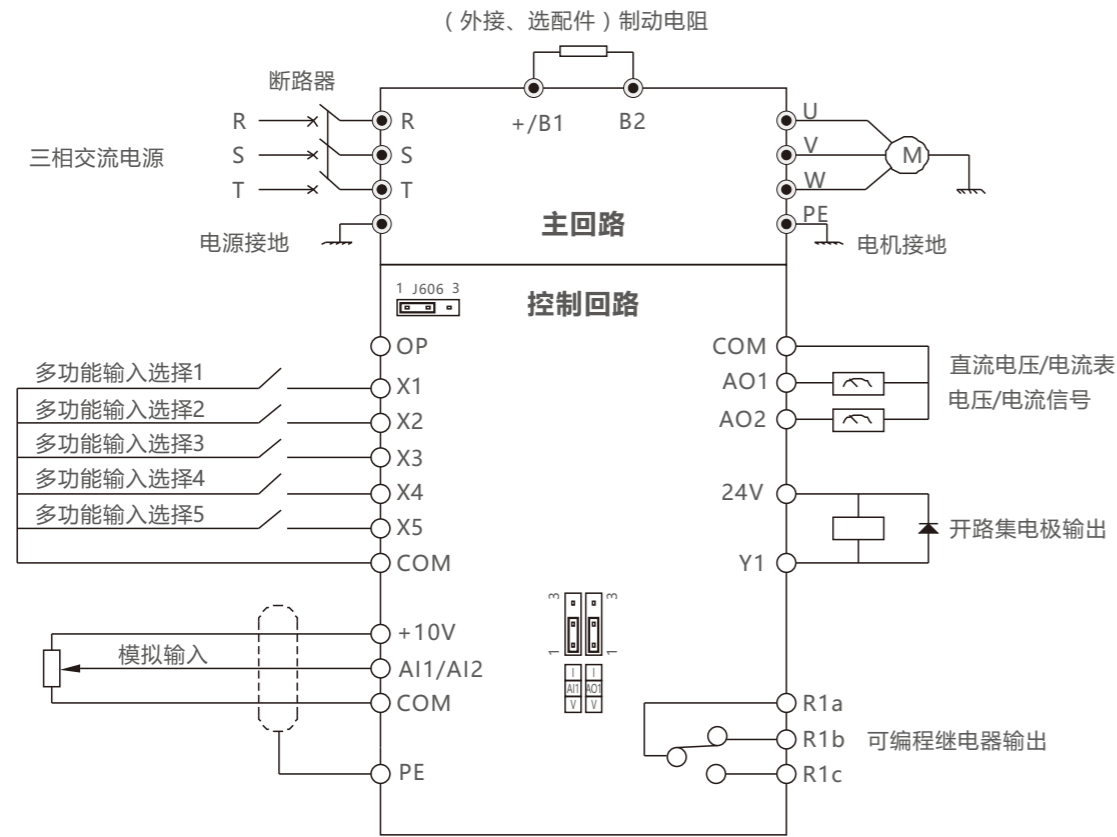
外形尺寸



变频器型号 (G：恒转矩负载；L：风机水泵负载)	外形和安装尺寸(mm)								大概重量 (kg)
	W	H	D	W1	H1	D1	T1	安装孔d	
CV100-2S-0004G	85	142	122	73	130	120	10	5	0.8
CV100-2S-0007G									
CV100-2S-0015G									
CV100-2S-0022G									
CV100-4T-0007G	101	152	127	89	140	121	10	5	1
CV100-4T-0015G									
CV100-4T-0022G									
CV100-4T-0037G									

配线及接线

适用机型：CV100-2S-0004G ~ CV100-4T-0037G



产品特点

- 输出频率0~300Hz
- V/F控制和可设定的V/F曲线
- 载波频率6kHz
- 自动转矩提升与自动滑差补偿功能
- 内置Modbus，RS485波特率最大可达19200bps

技术规格

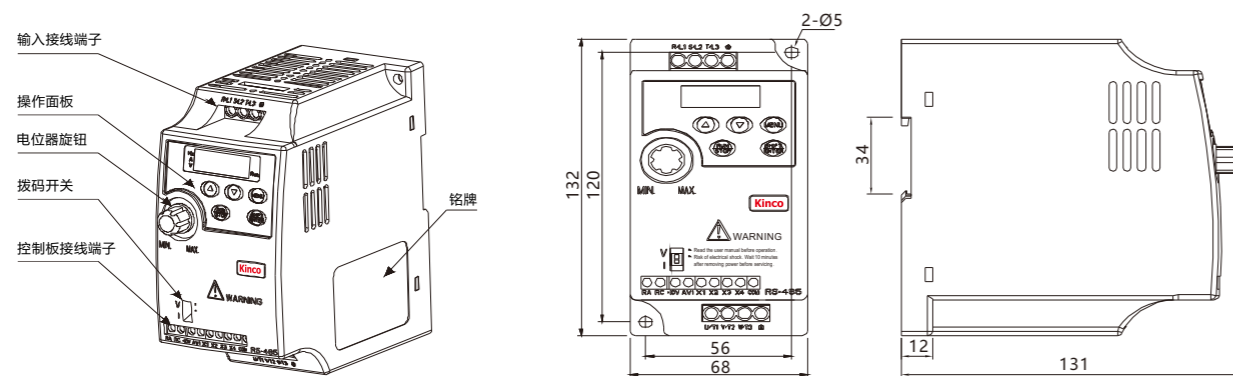
项目	描述	
输入	额定电压/频率	AC220V 50Hz/60Hz；AC380V 50Hz/60Hz
	允许电压范围	2S:180V~260V;4T:320V~460V；电压不平衡度≤3%；允许频率波动：±5%
输出	电压	三相0~额定输入
	频率	0~300Hz (0~800Hz 可定制)
	过载能力	150% 1分钟, 180% 1秒, 200% 0.5秒
主要控制性能	控制方式	V/F控制
	启动转矩	1Hz 150%
	调速范围	1 : 100
基本功能	稳速精度	±0.5%
	频率设定方式	面板方式；模拟量给定；通讯方式
	启动方式	从启动频率启动；直流制动再启动；转速跟踪启动
	停机方式	减速停机；自由停机；减速停机+直流制动
	V/F曲线	四种V/F曲线方式：1种用户自定义和3种降转矩曲线
保护功能	加减速方式	两种加减速方式：直线和S曲线
		具有过流、过压、缺相、欠压、过热、过载、短路等保护
环境	使用场所	室内，不受阳光直射，无粉尘、腐蚀性气体、可燃性气体、油雾、水汽、滴水或盐分等
	海拔高度	0m~2000m；0~1000m以上降额使用，每升高1000m，降额10%
	温度	-10°C ~ +40°C
	湿度	5%~95%，不允许凝露
	振动	小于5.9m/s ²
结构	存储温度	-40°C ~ +70°C
	防护等级	IP20
其它	冷却方式	风冷
	安装方式	壁挂式和导轨式
	效率	≥93%

型号规格

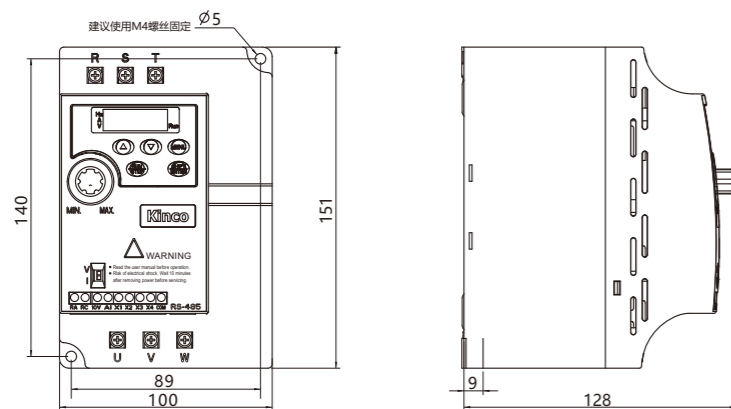
型号	CV20-2S-0004G	CV20-2S-0007G	CV20-2S-0015G	CV20-4T-0007G	CV20-4T-0015G	CV20-4T-0022G	CV20-4T-0037G	
适配电机功率 (kW)	0.4	0.75	1.5	0.75	1.5	2.2	3	
输入	额定电压/频率 单相 200V ~ 240V、50/60Hz			三相 380V ~ 440V、50/60Hz				
	允许电压范围 180V ~ 260V、电压不平衡率: < 3%、频率: ±5%			320V ~ 460V、电压不平衡率: < 3%、频率: ±5%				
	额定电流 (A)	5.3	8.2	14.0	3.4	5.0	5.8	10.5
输出	电压 (V) 0 ~ 额定输入电压			0 ~ 额定输入电压				
	额定电流 (A)	2.5	4.0	7.5	2.3	3.7	5.5	7.8
	过载能力	150% 额定电流 1分钟、180% 额定电流 10秒						
防护等级	IP20							
冷却方式	风冷							

产品外形尺寸及安装

适用机型: CV20-2S-0004G ~ CV20-2S-0015G



适用机型: CV20-4T-0007G ~ CV20-4T-0037G



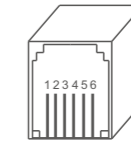
控制端子功能说明

控制板端子排列

RA	RC	+10V	AV1	X1	X2	X3	X4	COM	RS-485
----	----	------	-----	----	----	----	----	-----	--------

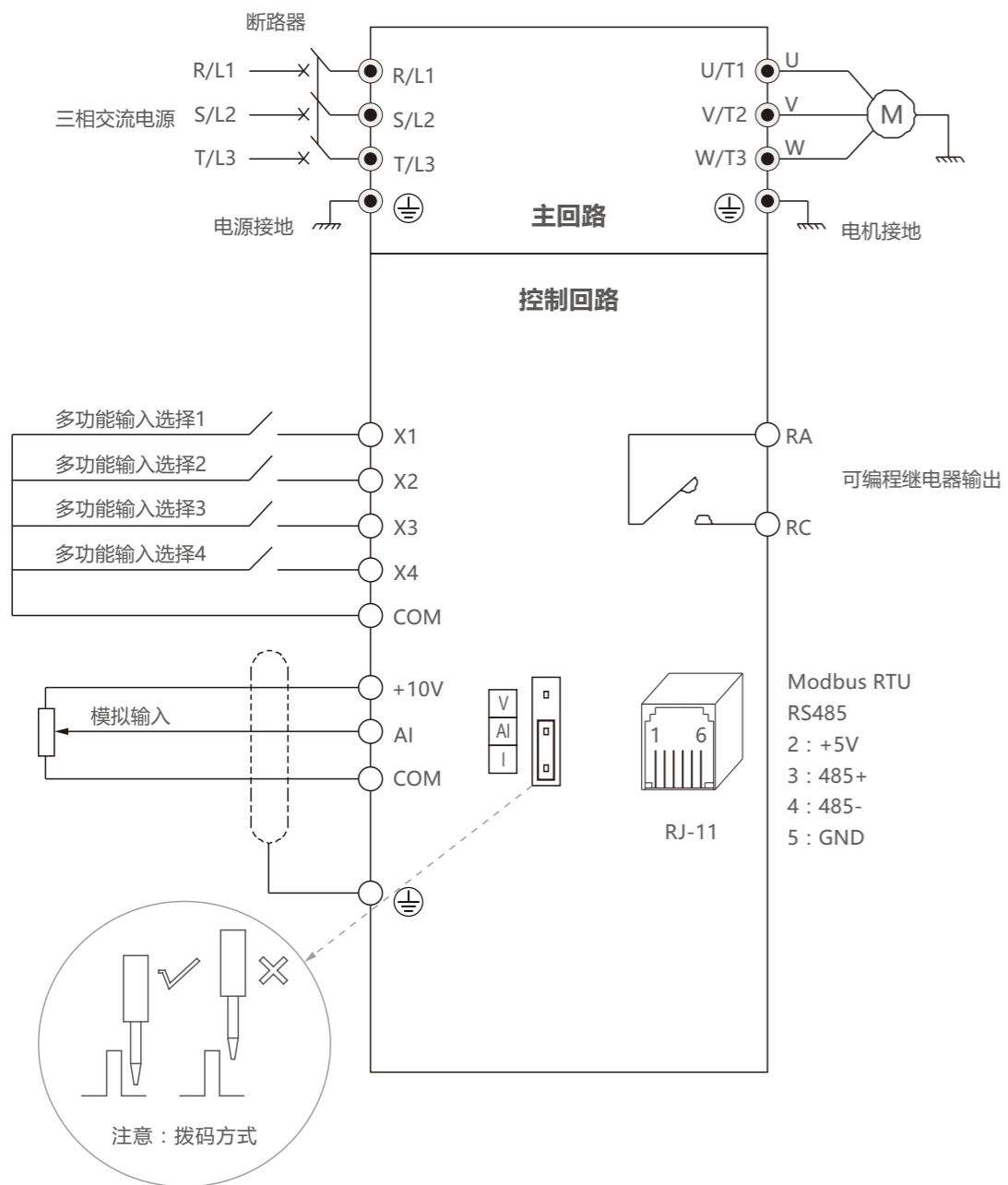
RS-485引脚定义

引脚	1	2	3	4	5	6
定义	空	+5V	485+	485-	GND	空



类别	端子丝印	名称	端子功能说明	规格
继电器输出端子	RA	继电器输出	可编程定义为多种功能的继电器输出端子	RA - RC: 常开触点; 触点容量: AC250V/2A(COSØ=1)
	RC			AC250V1A(COSØ=0.4) DC30V/1A
电源	+10V	+10V电源	对外提供10V电源参考电压	电大允许输出电流20mA
模拟输入	AI	模拟量输入	模拟电压或电流输入, 电流/电压信号由控制板上的拨码开关决定	输入电压范围: -10V~10V
数字输入	X1	多功能输入端子	可编程定义为多种功能的开关量输入	光耦隔离输入; 输入阻抗: 3.3K
	X2			
	X3			
	X4			
公共端	COM	开关量端子、+10V电源公共端	开关量输入端子和+10V电源的公共端	
通讯端口	RS-485	RS 485通讯接口	Modbus通讯信号接口, 采用6线两针式插座	标准的RS485通讯接口, 请使用双绞屏蔽线

控制端子功能说明



主要规格		描述
输入	额定电压	DC 24V、48V
	额定电流	三相, 100~150A; 0~300Hz
输出	最大电流	三相, 200~300A; 0~300Hz
	输出电压	三相, 16V、32V; 0~301Hz

电动叉车驱动器EC系列产品

高效的行走、转向驱动解决方案

产品特点

- 1、行走驱动兼容同步机旋变、同步机编码器、异步机编码器模式，转向驱动兼容直流有刷，无刷电机模式。
- 2、支持端子通信、CANopen 通信及带有CANopen 接口的设备进行通信；
- 3、预留各种I/O接口，最大限制满足系统控制要求；
- 4、先进的脉宽调制技术，保证电池高效率的利用，减少电机能耗和转矩转换的损失；
- 5、模块化设计，产品系列丰富，满足定制化需求。

EC系列型号说明

EC3001-40Z0110A-I--****

① ② ③ ④ ⑤ ⑥ ⑦ ⑧ ⑨

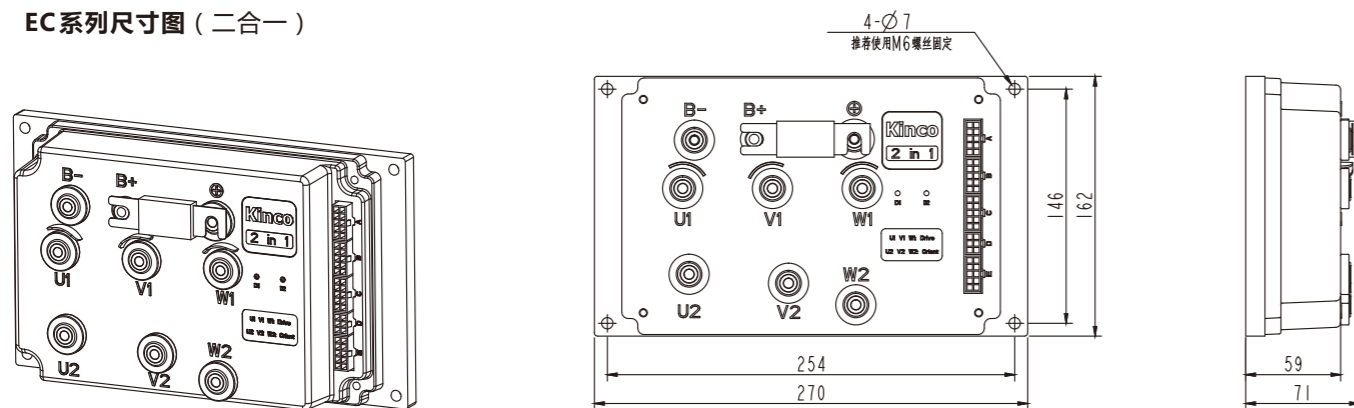
- ① 步科电动汽车驱动器
- ② 驱动器代数：3（一代）
5（二代）
- ③ 结构形式：0（钣金外壳）
1（压铸外壳）
2（注塑外壳）
- ④ 机箱内模块类型：00（无任何配件）
01（主电机驱动器）
02（转向助力驱动器）
03（气泵电机驱动器）
04（DC.DC变换器）
05（主电机驱动器+转向助力驱动器）
- ⑤ 额定电压：40Z:400V直流输入（电压不为整数时，采取四舍五入规则，如366V：37Z）
- ⑥ 驱动器容量：0110：11kW
1100：110kW
- ⑦ 冷却方式：A（强制风冷）
L（液体冷却）
N（自然风冷）
- ⑧ 功率模块类型：I（IGBT）
M（mos）
- ⑨ 定制机客户代号

EC系列规格参数

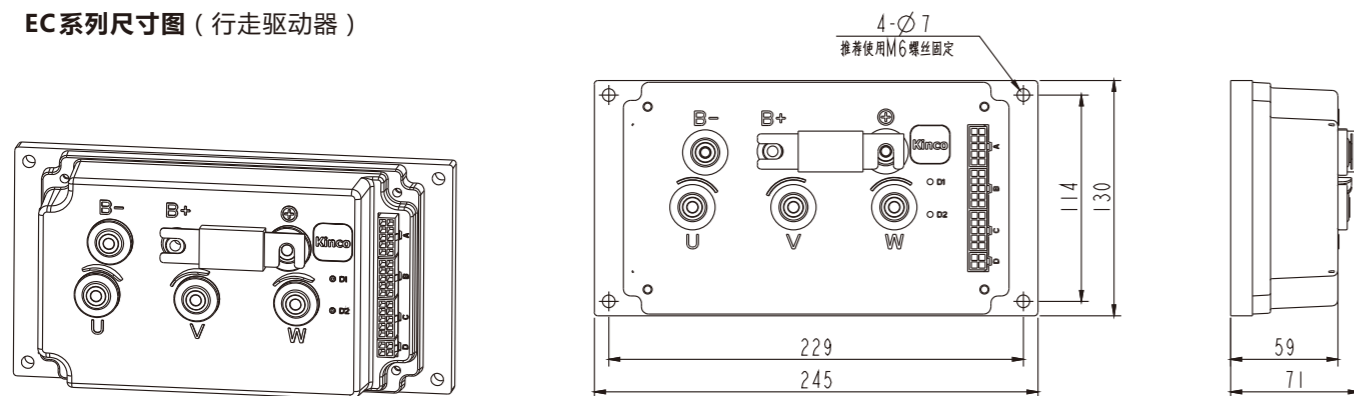
驱动器型号	额定功率	输入电压	最大电流	驱动器类型	适配电机
EC3001-02Z0022N-M	2.2kW	24V	300A	单走驱动	同步、异步
EC3001-05Z0022N-M	2.2kW	48V	200A	单走驱动	同步、异步
EC3001-02Z0037N-M	3.7kW	24V	300A	单走驱动	同步、异步
EC3001-05Z0037N-M	3.7kW	48V	200A	单走驱动	同步、异步
EC3002-02Z0008N-M	0.8kW	24V	50A	转向电机	直流有刷、直流无刷
EC3002-05Z0008N-M	0.8kW	48V	50A	转向电机	直流有刷、直流无刷
EC3005-02Z0022N-M	2.2kW	24V	300A	行走加方向驱动	同步、异步加直流有刷、直流无刷
EC3005-05Z0022N-M	2.2kW	48V	200A	行走加方向驱动	同步、异步加直流有刷、直流无刷
EC3005-02Z0037N-M	3.7kW	24V	300A	行走加方向驱动	同步、异步加直流有刷、直流无刷
EC3005-05Z0037N-M	3.7kW	48V	200A	行走加方向驱动	同步、异步加直流有刷、直流无刷

EC系列外形尺寸图

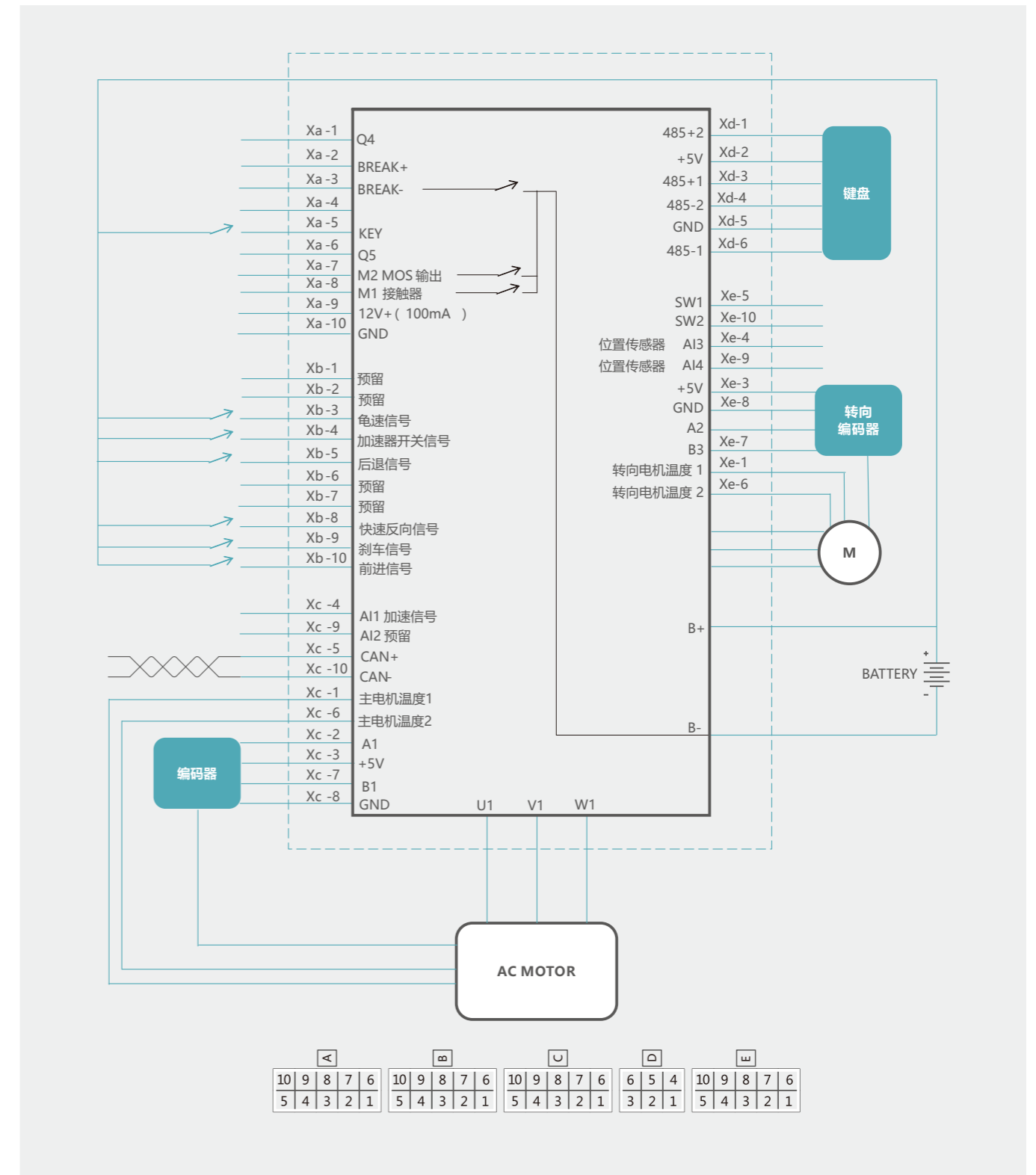
EC系列尺寸图（二合一）



EC系列尺寸图（行走驱动器）



EC系列 叉车驱动器端子功能图(二合一)





- 主要特性**
- 支持直流有刷电机、直流无刷电机；
 - 支持增量式编码器、霍尔传感器反馈；
 - 支持CAN总线、RS485通信、I/O模拟量；
 - 高效的矢量控制算法；
 - 过流、过压、欠压、过载、过温、短路保护等。



- 主要特性**
- 支持增量式编码器、霍尔传感器反馈；
 - 隔离式通信设计，支持CAN总线、RS485通信抗干扰能力强；
 - 双电源接口、双通信接口设计，即插即用，方便现场布线；
 - 高效的矢量控制算法；
 - 支持过流、过压、欠压、过载、过温、短路保护等。

Ec系列手搬车驱动器

直流无刷驱动器，迅捷灵活、稳定高效的驱动解决方案

EC系列滚筒驱动器

直流无刷驱动器，迅捷灵活、稳定高效的驱动解决方案

型号规格

规格参数		EC-05Z0015-E-C	EC-05Z0020-E-C
电源	额定电压	DC48V	
	工作电压范围	DC18~55V	
输出	额定电流	30A	50
	峰值电流	60A	100
反馈信号		U、V、W开关霍尔及增量式编码器	
过压报警电压		DC72V	
欠压报警电压		DC12V	
主要功能	端子控制	8路X端子输入，3路Y端子输出，1路模拟信号输入	
	RS 485	最大支持115.2K波特率，支持Modbus RTU协议	
	CAN BUS	最大支持1M波特率，支持CANopen协议及自由协议	
	保护功能	过流保护、过压保护、欠压保护、过热保护、过载保护等	
适配电机种类		无刷电机、有刷电机	
操作面板		可设置参数、控制驱动器运行、观察运行参数	
环境	使用场所	室内，不受阳光直晒，无尘埃、腐蚀性气体、可燃性气体、油雾、水蒸汽、滴水或盐份	
	海拔高度	1000米以上降额使用，每升高1000米降额10%	
	环境温度	-10°C~+40°C (环境温度在40°C~50°C，请降额使用)	
	湿度	5%~95%RH，无水珠凝结	
结构	存储温度	-40°C~+70°C	
	防护等级	IP20	
	冷却方式	自冷(大电流长时间运行，需要辅助散热)	
安装方式		水平安装	

型号规格

规格参数		EC-05Z0005-E-C	EC-05Z0007-E-C
电源	额定电压	DC48V/24V	
	工作电压范围	DC18~60V	
输出	额定电流	10A	15A
	峰值电流	30A	45A
反馈信号		霍尔传感器/增量式编码器	
主要功能	RS 485	最大支持115.2K波特率，Modbus协议支持RTU和ASC II方式	
	CAN BUS	最大支持1M波特率，支持CANopen协议及自由协议	
	保护功能	支持过流、过压、欠压、过热、过载保护等	
能耗制动		需要外接制动电阻(适用于突变型负载)	
能耗制动电压吸收点		DC60V±2V	
安全设计		内置可更换保险丝	
适配电机种类		无刷电机/伺服电机	
调试方式	操作面板	可设置参数、控制驱动器运行、观察运行参数	
	使用场所	室内，不受阳光直晒，无尘埃、腐蚀性气体、可燃性气体、油雾、水蒸汽、滴水或盐份	
环境	海拔高度	1000米以上降额使用，每升高1000米降额10%	
	环境温度	-10°C~+40°C (环境温度在40°C~50°C，请降额使用)	
	湿度	5%~95%RH，无水珠凝结	
结构	存储温度	-40°C~+70°C	
	防护等级	IP20	
	冷却方式	自冷(大电流长时间运行，需要辅助散热)	
安装方式		水平安装	



主要特性

- 专业级工业应用，农业植保行业；
- 适用于单轴5-7kg负载，全系统IPX7防护；
- 30寸螺旋桨采用进口碳纤维蒙皮，进口轻木填充，刚度和轻量双优；
- 电调使用DSP，控制算法使用行业领先的无位置传感器矢量控制算法（Sensorless FOC）；
- 多种预警与保护功能，适配市面上主流飞控。

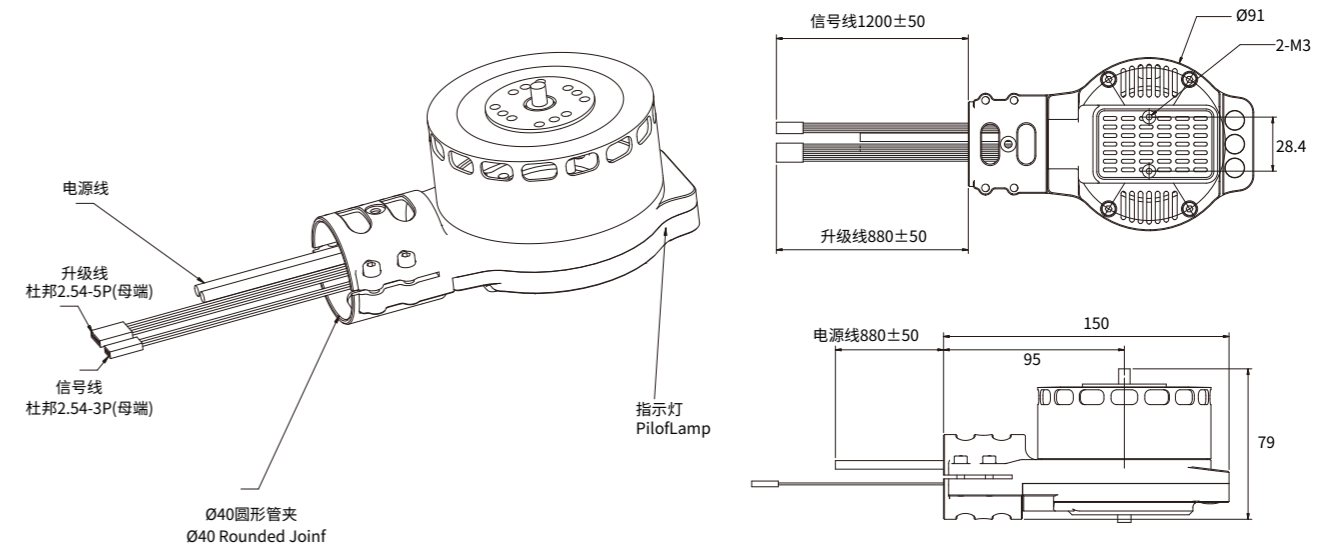
步科K8多旋翼动力系统

FOC多旋翼工业无人机动力系统

测试参数

工作电压 (V)	油门 (%)	拉力 (g)	电流 (A)	功率 (W)	力效 (g/W)
48	40	3014	5.68	202.2	11.08
	45	3590	7.15	290.4	10.46
	50	4253	8.98	367.3	9.86
	55	4295	9.21	371.9	9.71
	60	5770	14.18	536	8.48
	65	6678	17.29	675.4	8.05
	70	7620	21.03	907.4	7.55
	75	8400	24.55	1022.2	7.13
	80	9637	29.82	1230.3	6.73
	85	10673	34.78	1457.6	6.39
	90	11712	41.25	1854.2	5.91
95	12661	47.24	2480.2	5.58	
100	13739	54.12	3309.2	5.29	

尺寸图



型号规格

规格参数	
最大拉力	14kg(48V,海平面)
推荐电池	12SLiPo
推荐起飞重量	5-7kg/轴(48V,海平面)
适用碳管外径	40mm
整体防护等级	IPX7
使用环境温度	-10-50°C
动力总成重量	985g
电机	
定子尺寸	81*20mm
KV值	115
轴承	进口品牌
电调	
支持电池	6-13S
最大允许电压	56V
最大允许电流(持续)	80A(有优良散热的情况下)
最大允许峰值电流(10秒)	120A(有优良散热的情况下)
PWM信号输入电平	3.3/5V(兼容)
工作脉宽	1100-1940um
信号兼容频率	30-500Hz
螺旋桨	
直径x螺距	3016
重量	155g



主要特性

- 专业级工业应用，农业植保行业；
- 适用于单轴5-7kg负载，全系统IPX7防护；
- 30寸螺旋桨采用进口碳纤维蒙皮，进口轻木填充，刚度和轻量双优；
- 电调使用DSP，控制算法使用行业领先的无位置传感器矢量控制算法（Sensorless FOC）；
- 多种预警与保护功能，适配市面上主流飞控。

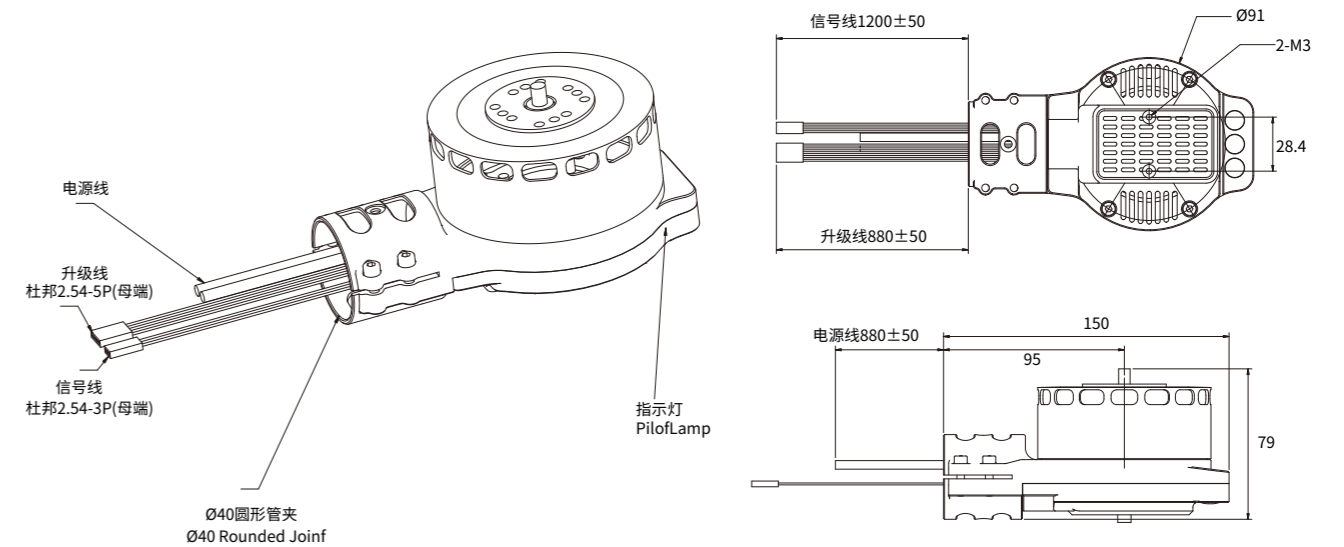
步科K8-HV多旋翼动力系统

FOC多旋翼工业无人机动力系统

测试参数

工作电压 (V)	油门 (%)	拉力 (g)	电流 (A)	功率 (W)	力效 (g/W)
54	40	3354	5.90	253.3	10.16
	45	3949	7.48	323.2	9.44
	50	4749	9.53	422.6	8.90
	55	5496	11.78	499.8	8.33
	60	6384	14.83	646.2	7.69
	65	7247	17.88	783.3	7.23
	70	8345	22.03	982.8	6.89
	75	9436	26.01	1224.8	6.59
	80	10565	30.77	1403	6.24
	85	11819	36.99	1719	5.81
	90	13323	43.72	1929	5.44
95	14309	48.77	2236.4	5.33	
100	15585	56.04	2507.6	5.05	

尺寸图



型号规格

规格参数	
最大拉力	15.5kg(54V,海平面)
推荐电池	14SLiPo
推荐起飞重量	5-7kg/轴(54V,海平面)
适用碳管外径	40mm
整体防护等级	IPX7
使用环境温度	-10-50°C
动力总成重量	985g
电机	
定子尺寸	81*20mm
KV值	105
轴承	进口品牌
电调	
支持电池	6-14S
最大允许电压	60.9V
最大允许电流(持续)	80A(有优良散热的情况下)
最大允许峰值电流(10秒)	120A(有优良散热的情况下)
PWM信号输入电平	3.3/5V(兼容)
工作脉宽	1100-1940um
信号兼容频率	30-500Hz
螺旋桨	
直径x螺距	3016
重量	155g



主要特性

- 专业级工业应用，农业植保行业；
- 适用于单轴7-9kg负载，全系统IPX7防护；
- 34寸碳素浆；
- 电调使用DSP，控制算法使用行业领先的无位置传感器矢量控制算法（Sensorless FOC）；
- 多种预警与保护功能，适配市面上主流飞控。

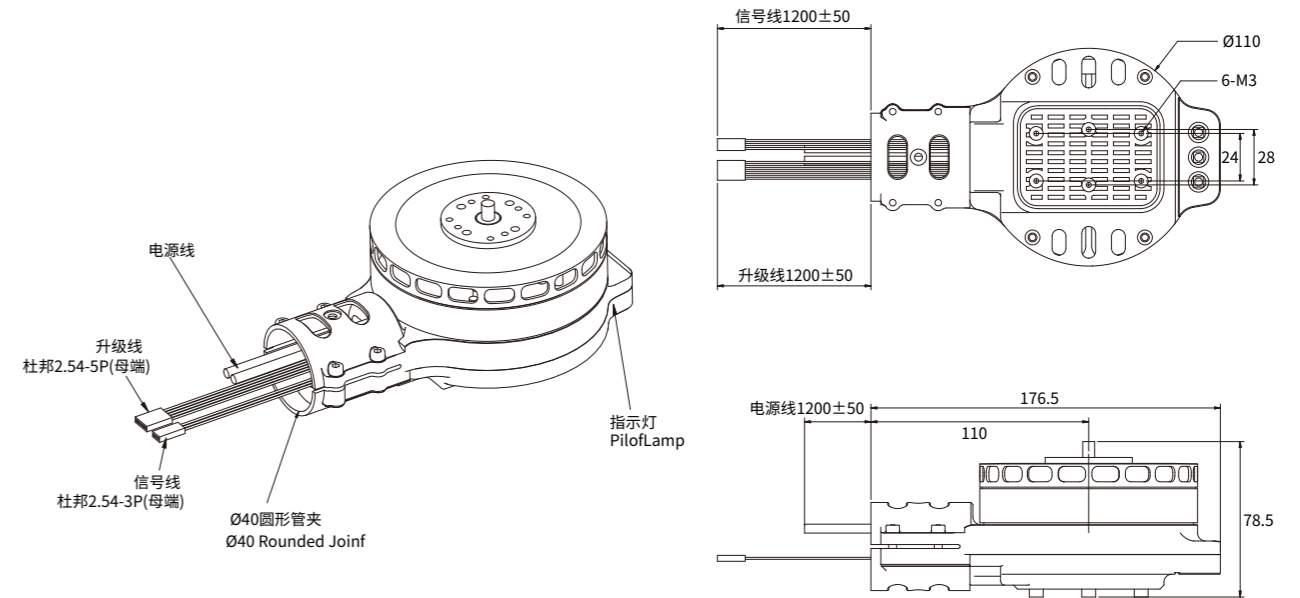
步科K10-HV多旋翼动力系统

FOC多旋翼工业无人机动力系统

测试参数

工作电压 (V)	油门 (%)	拉力 (g)	电流 (A)	功率 (W)	力效 (g/W)
54	40	6340	11.71	549.70	9.67
	45	7589	15.31	724.57	8.85
	50	8857	19.43	912.90	8.25
	55	10181	24.17	1118.82	7.65
	60	11512	29.65	1357.65	7.06
	65	12888	35.47	1602.57	6.67
	70	14272	42.52	1877.32	6.21
	75	15453	49.04	2097.94	5.83
	80	16233	53.82	2267.52	5.64
	85	16744	57.99	2416.26	5.44
	90	17748	65.04	2636.18	5.14
95	18364	72.04	2814.41	4.89	
100	18962	78.12	2973.22	4.66	

尺寸图



型号规格

规格参数	
最大拉力	19kg(54V,海平面)
推荐电池	14SLiPo
推荐起飞重量	7-9kg/轴(48V,海平面)
适用碳管外径	40mm
整体防护等级	IPX7
使用环境温度	-10-50°C
动力总成重量	1020g
电机	
定子尺寸	100*10mm
KV值	105
轴承	进口品牌
电调	
支持电池	13-14S
最大允许电压	60.9V
最大允许电流(持续)	120A(有优良散热的情况下)
最大允许峰值电流(10秒)	140A(有优良散热的情况下)
PWM信号输入电平	3.3/5V(兼容)
工作脉宽	1100-1940um
信号兼容频率	30-500Hz
螺旋桨	
直径x螺距	34128
重量	102g



主要特性

- 专业级工业应用，农业植保行业；
- 适用于单轴10-12kg负载，全系统IPX7防护；
- 36寸碳素桨；
- 电调使用DSP，控制算法使用行业领先的无位置传感器矢量控制算法（Sensorless FOC）；
- 多种预警与保护功能，适配市面上主流飞控。

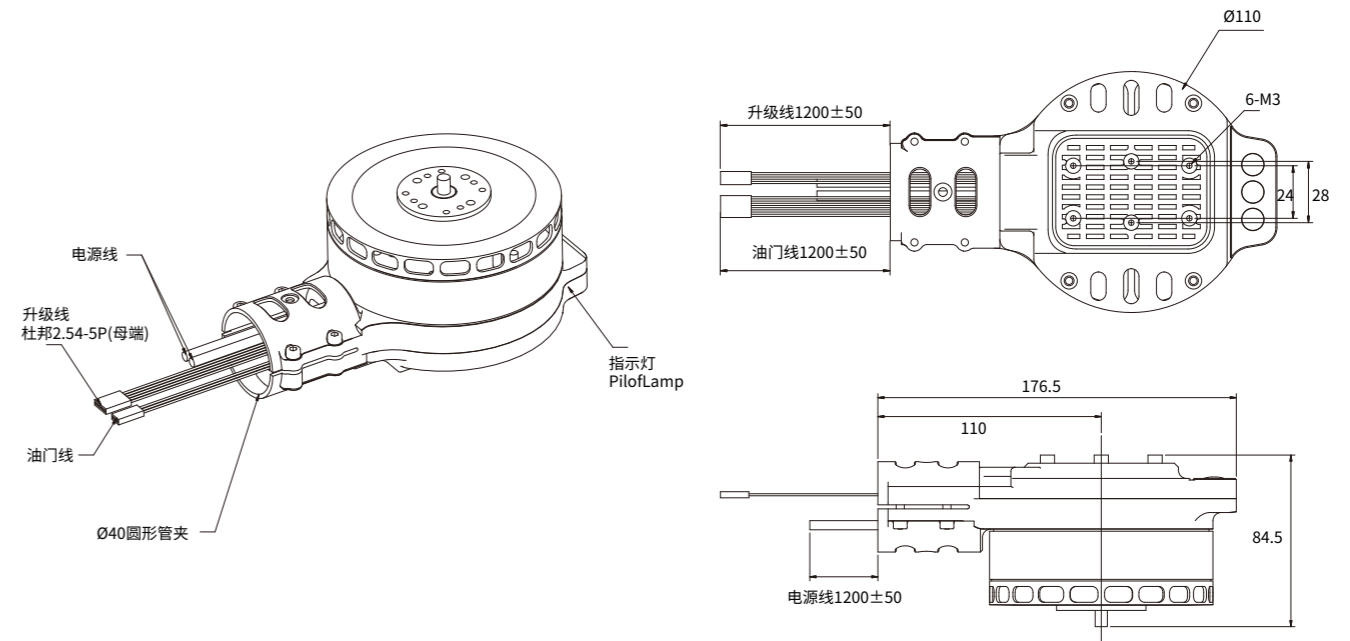
步科K10Plus-HV多旋翼动力系统

FOC多旋翼工业无人机动力系统

测试参数

工作电压 (V)	油门 (%)	拉力 (g)	电流 (A)	功率 (W)	力效 (g/W)
54	40	5435	8.79	415.87	10.85
	45	6575	11.45	551.64	10.08
	50	7748	14.53	705.73	9.36
	55	9096	18.25	892.70	8.74
	60	10372	22.33	1085.42	8.15
	65	11853	27.31	1320.96	7.75
	70	13362	33.20	1598.27	7.18
	75	14889	39.29	1893.01	6.76
	80	16539	46.58	2185.70	6.45
	85	18046	54.64	2525.82	6.00
	90	19737	63.52	2862.94	5.75
95	21161	72.29	3216.95	5.42	
100	22613	81.10	3509.83	5.25	

尺寸图



型号规格

规格参数	
最大拉力	22.6kg(54V,海平面)
推荐电池	14SLiPo
推荐起飞重量	10-12kg/轴 (54V,海平面)
适用碳管外径	40mm
整体防护等级	IPX7
使用环境温度	-10-50°C
动力总成重量	1170g
电机	
定子尺寸	100*15mm
KV值	105
轴承	进口品牌
电调	
支持电池	13-14S
最大允许电压	60.9V
最大允许电流(持续)	120A(有优良散热的情况下)
最大允许峰值电流(10秒)	140A(有优良散热的情况下)
PWM信号输入电平	3.3/5V(兼容)
工作脉宽	1100-1940um
信号兼容频率	30-500Hz
螺旋桨	
直径x螺距	36120
重量	112g