



LXZ1

系列组合式行程开关

非常感谢您使用欣灵牌行程开关, 使用产品前请阅读使用说明书!

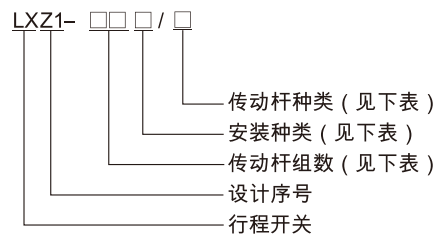
23B013E1

一、用途及适用范围

LXZ1系列组合式行程开关(以下简称开关)适用于交流50Hz或60Hz, 电压220V~380V, 直流12V~220V的控制电路中, 作机床的自动控制, 运动方向或速度的变换, 运动机构的限位动作及控制行程或程序之用。

产品符合GB 14048.5、IEC 60947-5-1标准。

二、型号及含义



传动杆种类	安装种类	传动杆组数
N: 滚轮式 W: 锥角式	Z: 2孔固定式 L: 4孔固定式	02: 2只推杆 03: 3只推杆 04: 4只推杆 05: 5只推杆 06: 6只推杆

三、主要技术参数

- 1、约定发热电流 (I_{th}) : 5A
- 2、额定电压 (U_e) : AC220V DC220V
- 3、额定工作电流 (I_e) : AC0.7A DC0.07A
- 4、操作频率: 电气操作频率20次每分钟 机械操作频率120次每分钟
- 5、电气寿命: 1×10⁶次以上
- 6、机械寿命: 5×10⁶次以上
- 7、接触电阻: 50mΩ以下 (初期值)
- 8、绝缘电阻: 100MΩ以上 (在DC500V以下)
- 9、振动、误动作耐久性: 10Hz~55Hz, 1.5mm双振幅
- 10、防护等级: IP67
- 11、耐电压 (见下表)

试验部分	试验电压值 (交流有效值)
非连接端子之间	1890V
端子与接地之间	2500V
端子与非带电金属零件之间	2500V

12、动作特性 (见下表)

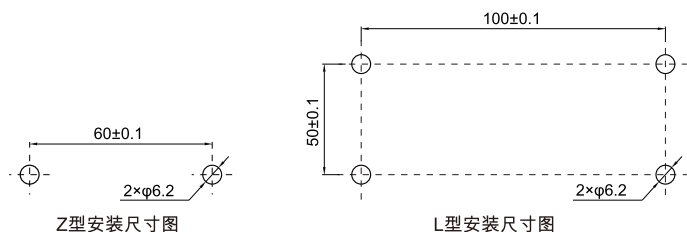
动作特性			
动作力(O _F) 最大	回复力(R _F) 最小	预行程(P _T) 最大	超行程(O _T) 最小
1700gf(16.67N)	500gf(4.9N)	4mm	2mm

四、正常工作条件

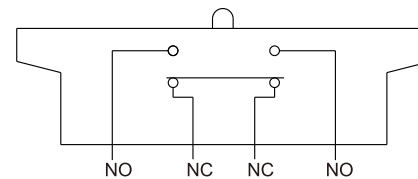
- 1、使用环境温度：-5℃~85℃ (不结冰)。
- 2、湿度：< 95%RH。
- 3、污染等级：最高承受污染等级为3级的环境条件。

五、安装方法

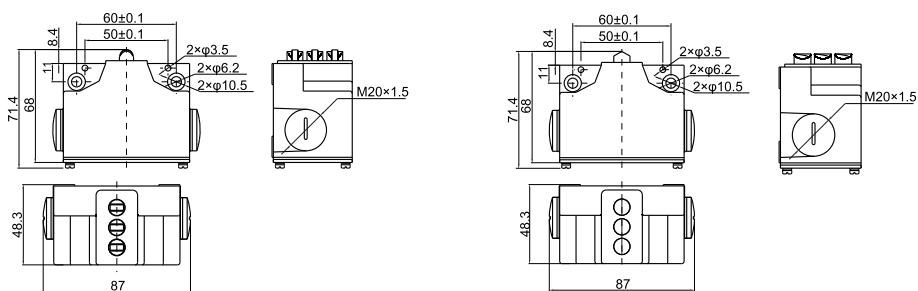
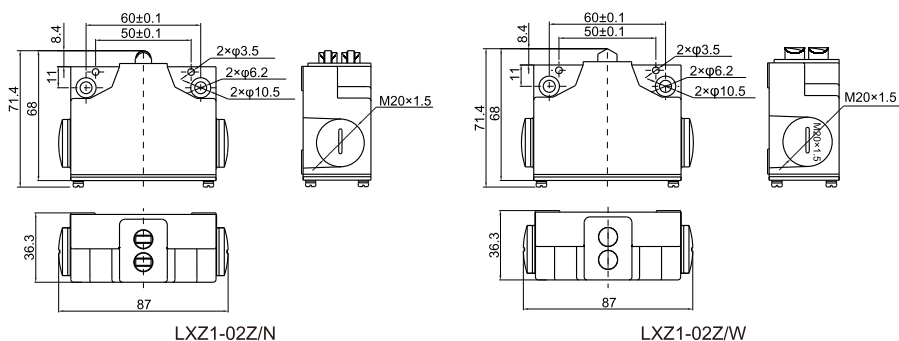
- 1、安装种类分为2孔固定式及4孔固定式2种不同规格开关
- 2、安装开孔尺寸如下



六、接触方式

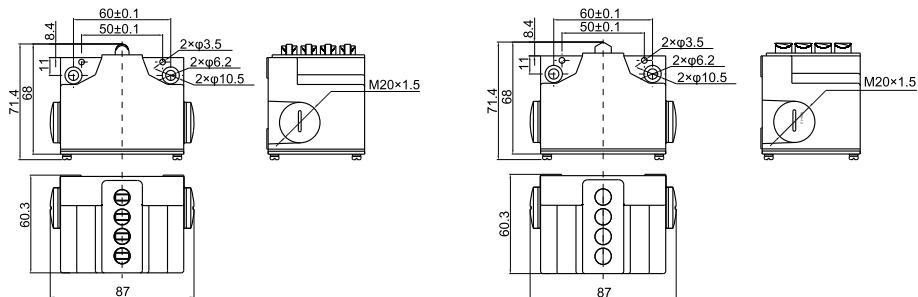


七、外形尺寸图



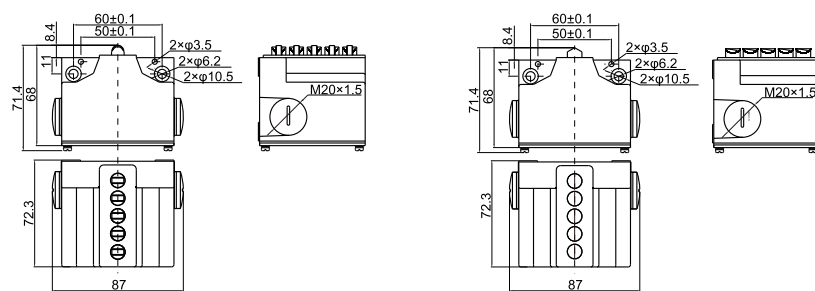
LXZ1-03Z/N

LXZ1-03Z/W



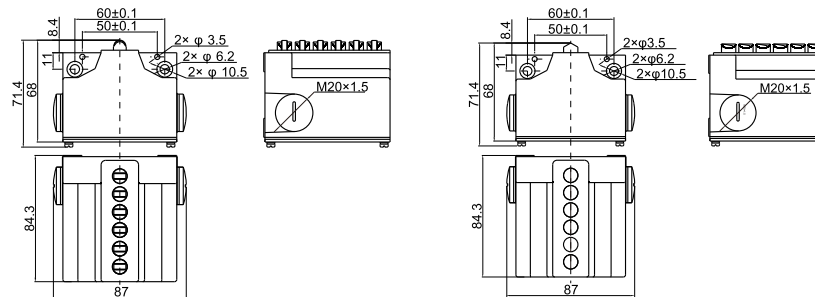
LXZ1-04Z/N

LXZ1-04Z/W



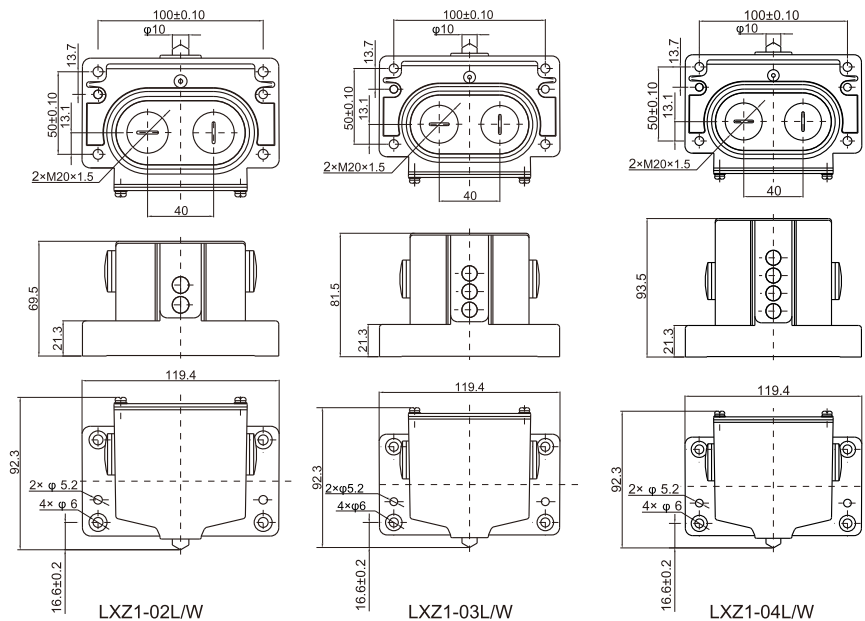
LXZ1-05Z/N

LXZ1-05Z/W



LXZ1-06Z/N

LXZ1-06Z/W

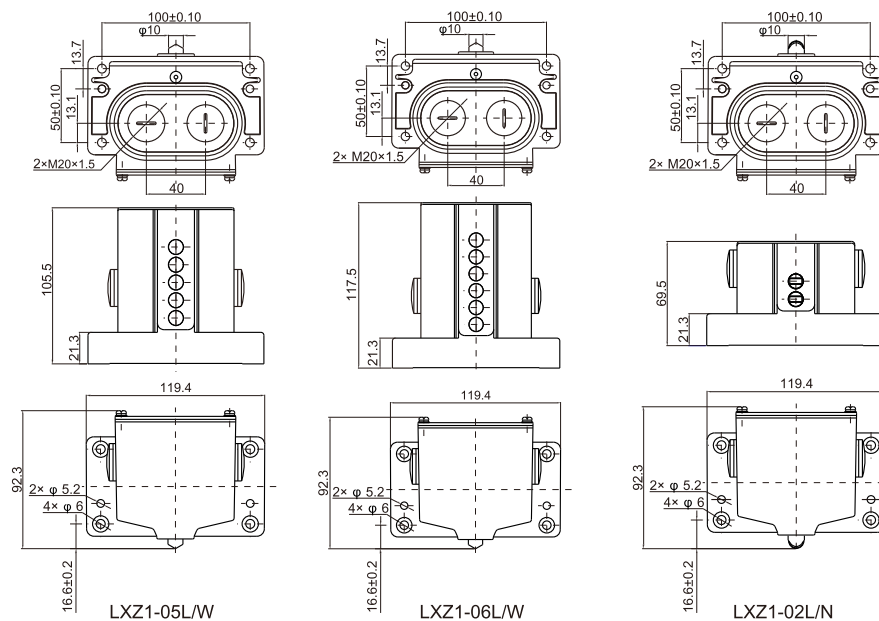


LXZ1-02L/W

LXZ1-03L/W

LXZ1-04L/W

-7-

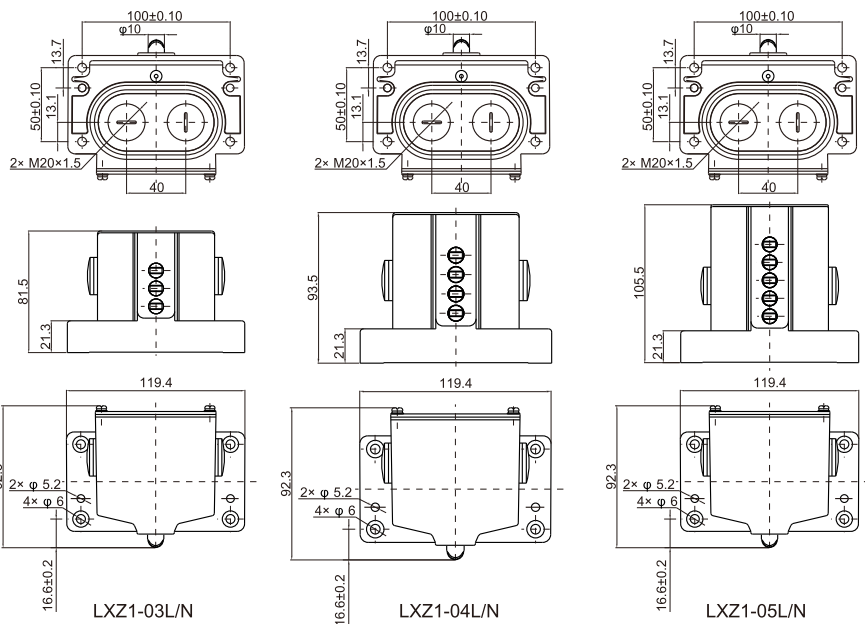


LXZ1-05L/W

LXZ1-06L/W

LXZ1-02L/N

-8-

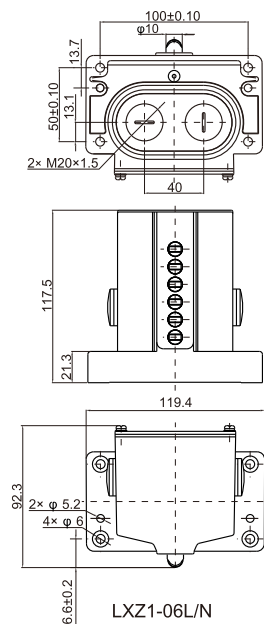


LXZ1-03L/N

LXZ1-04L/N

LXZ1-05L/N

-9-



LXZ1-06L/N

八、使用说明

1、安装注意事项

a) 请务必在关闭电源的状态下进行开关的安装、拆卸，实施布线作业及维护检查。否则会引起触电或烧损。

b) 请调试好机械设备的运动速度及频率，使开关在允许操作速度、允许操作频率范围内使用。

注1：机械设备操作速度极度滞后时，接点切换将处于不稳定状态，会造成接触故障。

注2：机械设备操作速度极快时，冲击性动作将造成开关破损。此外，频率较高时，接点切换将丧失随动性，使开关不能正常通断电。

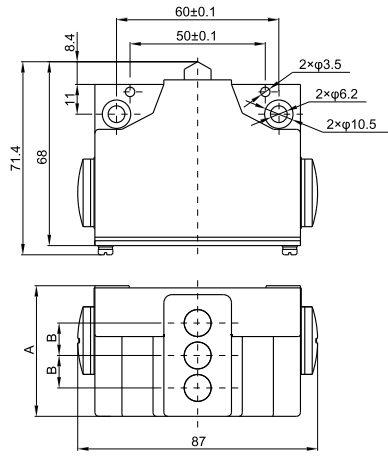
c) 安装开关时，请勿超出开关超行程值(OT)，请将设备运动值设置为OT标准值的70%~100%。否则会影响开关的使用寿命及性能。

2、正确使用及选型

开关允许的操作速度和允许的操作频率表示开关的可靠性。开关耐久性为特定操作速度下的值，即使在允许操作速度、频率下，因其它条件原因有时也会无法满足耐久性，因此请事先确认。

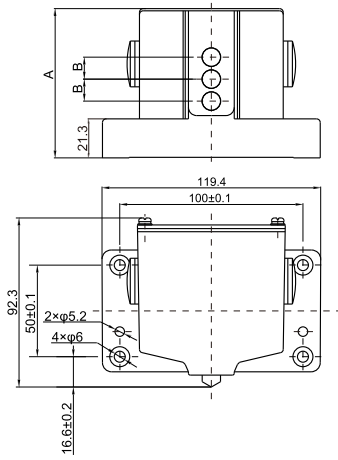
-10-

3、请根据下图说明选型



推杆总数	2	3	4	5	6
B=12时A尺寸	36.3	48.3	60.3	72.3	84.3

2孔固定式



推杆总数	2	3	4	5	6
B=12时A尺寸	69.5	81.5	93.5	105.5	117.5

4孔固定式

4、为防止因电路短路而造成开关损坏，请在开关上串联连接切断电流值相当于额定电流1.5~2倍的保险丝。

5、由于不是完全防水型，请不要浸入水中使用。