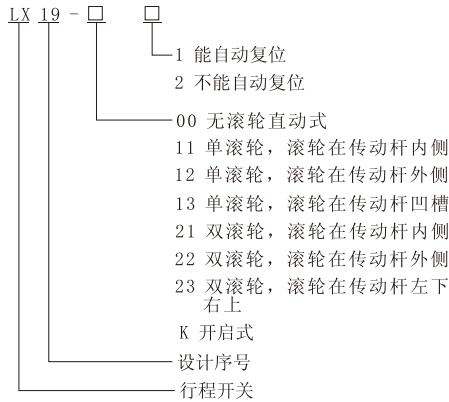


## 一、概述

LX19系列行程开关适用于交流50Hz或60Hz、电压至380V，直流电压至220V的控制电路中，作运动机构的行程控制，运动方向或速度的变换，机床的自动控制，运动方向或速度的变换，运动机构的限位动作及控制行程或程序之用。

本系列行程开关符合GB 14048.5、IEC 60947-5-1标准。

## 二、型号及含义



## 三、主要技术数据

表1

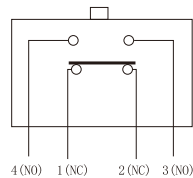
防护等级	IP52
约定发热电流	5A
额定电压	AC380V DC220V
额定控制电流	AC0.8A DC0.1A
操作频率	20次/分钟
机械寿命	600万次以上
电气寿命	3×10次
环境温度	-5℃~40℃
相对湿度	≤90% (20℃)
海拔高度	≤2000m
耐电压	同极端子间 (1890V)
	带电部件与地间 (2500V)
	端子与非带电金属件间 (2500V)
应用范围	控制运动机构的行程，变换其运动方向或速度

表2

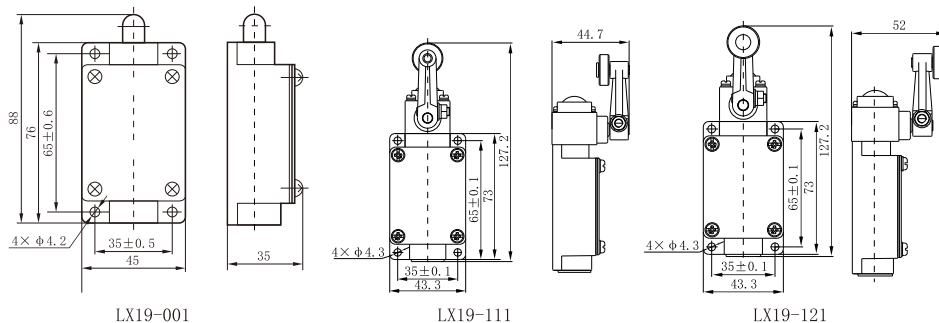
动作特性	型号			
	LX19-K	LX19-001	LX19-111 LX19-121 LX19-131	LX19-212 LX19-222 LX19-232
动作力(OP)最大(max)	10N	16N	20N	25N
动作行程(PT)最大(max)	3.5mm	7mm	45°	80°
超行程(OT)最小(min)	0.5mm	2mm	15°	-

①

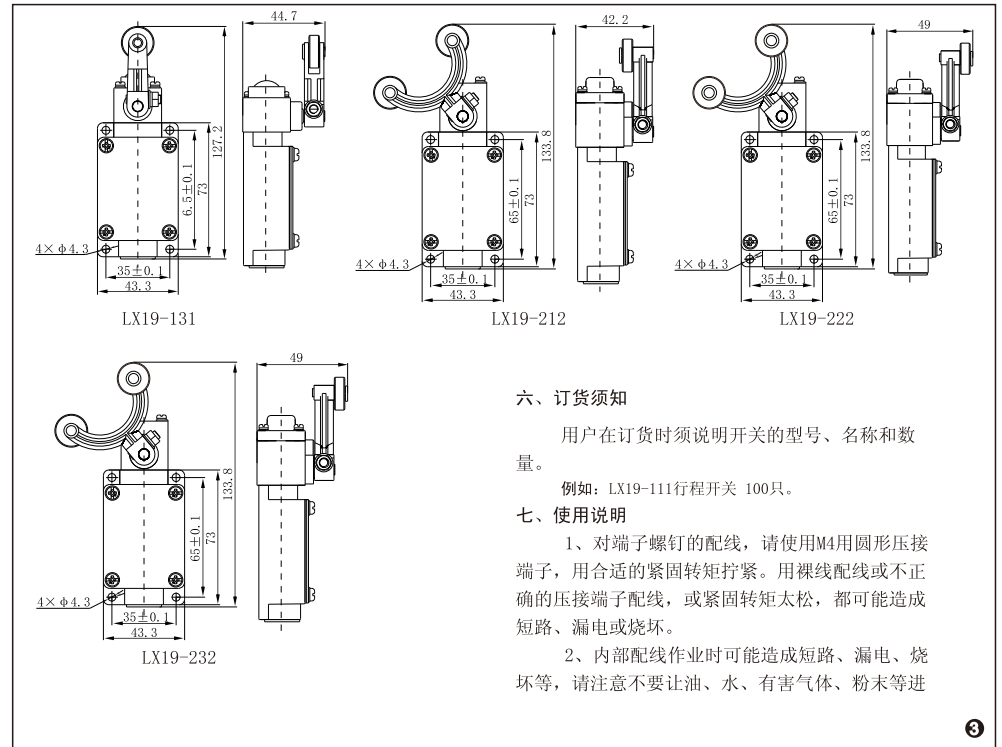
## 四、接触形式



## 五、外形及安装尺寸



②



③

## 六、订货须知

用户在订货时必须说明开关的型号、名称和数量。

例如：LX19-111行程开关 100只。

## 七、使用说明

1、对端子螺钉的配线，请使用M4用圆形压接端子，用合适的紧固转矩拧紧。用裸线配线或不正确的压接端子配线，或紧固转矩太松，都可能造成短路、漏电或烧坏。

2、内部配线作业时可能造成短路、漏电、烧坏等，请注意不要让油、水、有害气体、粉末等进

入开关内部。

3、连接器选择不当、处理不当（安装、紧固）可能导致误动作、漏电、烧坏等，因此请仔细阅读说明书。

4、即使连接器选择和得当，电缆末端和开关内部也是连接着的。因此请注意不要让油、水或有害气体从电缆末端进入，这可能造成误动作、漏电、烧坏等。

5、限位开关也会由于在室外或特殊的切削油的关系导致开关材质变质及劣化，因此选择机型时请垂询。

6、请将开关安装在不会直接接触到切屑或尘埃的位置。必须保证驱动杆和开关本体上不会堆积切削屑和泥状物质。

7、开关受到连续的振动和冲击时，产生的磨损粉末可能导致接触不良和动作失常、耐久性下降等问题。此外，如有过大的振动和冲击，可能会发生接点的误动作和破损等，因此请将其安装在不会受到振动和冲击的位置和不会发生共振的方向上。



## LX19系列

行程开关

非常感谢您使用欣灵牌行程开关使用产品  
前请阅读使用说明!

23B002E1