



LAN38

系列按钮开关

非常感谢您使用欣灵牌按钮开关, 使用产品前请阅读使用说明书!

24A001E1

一、概述

LAN38系列按钮开关以独特的设计理念和精美的操作结构为特点。产品主体采用组合式操作系统, 开关元件采用弹簧式动作机构, 其操作瞬动柔和, 触点采用特殊银合金材料, 具有自洁功能, 双断点快动, 使接触更可靠准确。开关元件可任意组合一到三节, 装卸方便。照明单元采用超光亮LED为光源, 发光鲜艳柔和, 寿命长。适用电磁起动器、接触器、继电器及其它电气线路作遥远控制之用。

LAN38系列按钮开关适用于交流50Hz或60Hz、电压至660V, 直流电压至440V的控制电路或辅助电路中, 作机械设备上的电路转换及开关之用。本系列按钮开关具有性能优越, 动作可靠性高, 且使用寿命长。外形小巧玲珑、美观大方。广泛应用于机床、船舶、纺织、轻工、电力等行业。

本系列按钮开关符合GB 14048.5和IEC 60947-5-1标准, 产品通过国家强制性3C认证。

二、产品特点

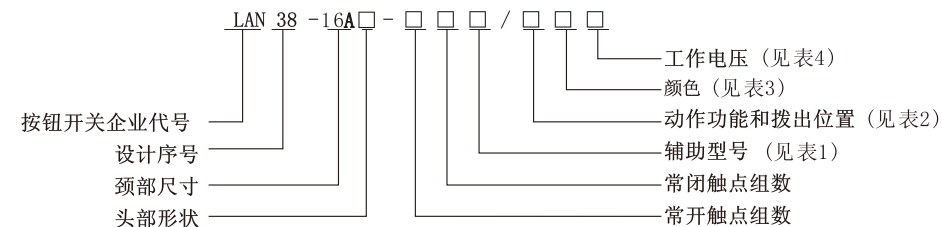
外观层次分明, 高强度PC塑料制件结构朴实简洁, 安装方便; 符合欧美严谨、坚固可靠的工程设计理念。具有稳重坚固的特点, 又兼顾了制造成本。

三、技术参数

- 1、额定容量: AC-15 220V/0.5A 110V/1A 24V/2A
DC-13 220V/0.1A 110V/0.2A 24V/0.7A

- 2、接触电阻初次: 银合金触点 $\leq 50m\Omega$
3、最大绝缘电压: AC 2500V 50Hz • 1min
4、机械寿命: 瞬动按钮20万次, 其它10万次
5、电气寿命: AC-15 10万次(300/小时), DC-13 5万次(300/小时)
6、约定发热电流: (I_{th}) 1A
7、额定绝缘电压: (U_i) AC660V
8、环境温度: $-25^{\circ}C \sim +55^{\circ}C$
9、前部防护等级: IP40

四、型号定义及选型



Y:圆形 F:方形 J:矩形

表1 辅助型号及代码

字母	含义	字母	含义
	一般钮	Z	紧急停止钮
D	带灯钮	XS	短柄三位置旋钮
T	自锁钮	Y	二位置钥匙钮
M	蘑菇钮	YS	三位置钥匙钮
MT	蘑菇自锁钮	X	短柄二位置旋钮

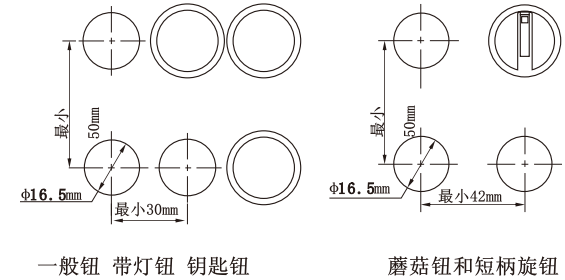
表2 动作功能及拔出位置代码

动作功能			拔出位置		
f	fu	ffu	a	ao	au
左边自复位	右边自复位	左右自复位	左边拔出	中间拔出	右边拔出

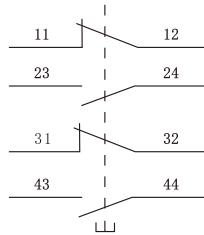
表3 颜色代码

红	绿	黄	蓝	白	黑
r	g	y	b	w	k

五、安装及开孔尺寸图



六、接线图



七、工作电压代码

代码	21	22	23	24	25	26	27	28	31	32	
电源	AC • DC							DC	50~60Hz		
电压	6V	12V	24V	36V	48V	110V	127V	220V	220V	380V	

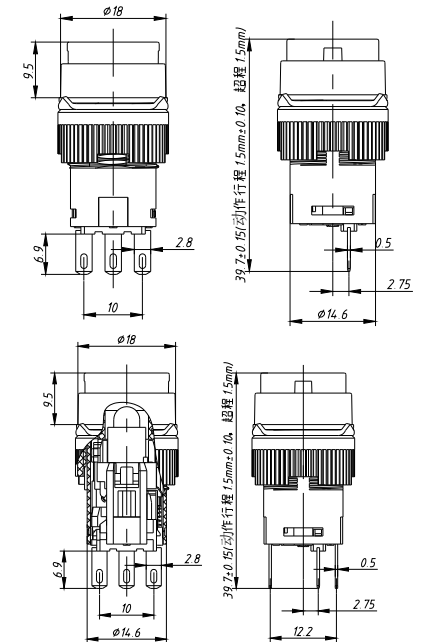
八、外形尺寸图



LAN38-16AY-11

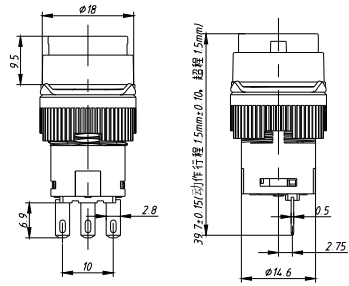


LAN38-16AY-11D

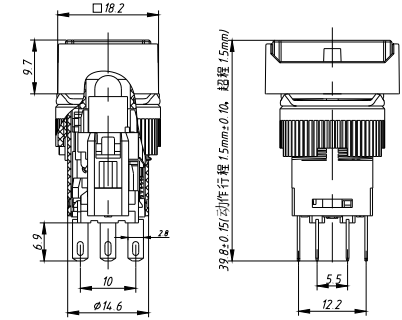




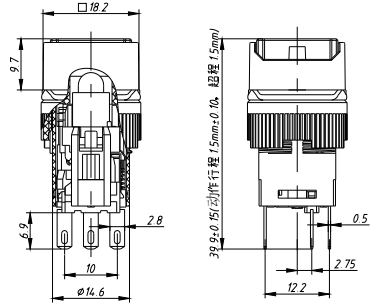
LAN38-16AY-11T



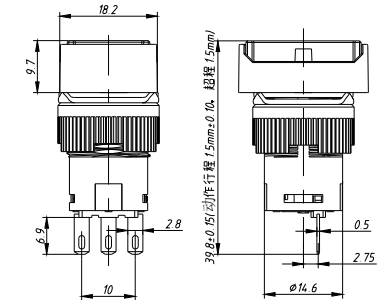
LAN38-16AJ-11D



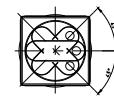
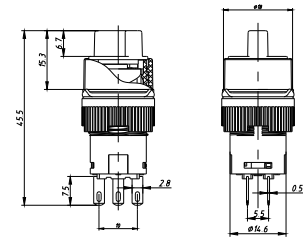
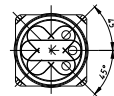
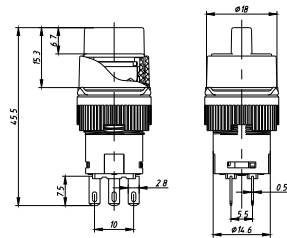
LAN38-16AF-11D



LAN38-16AJ-11T



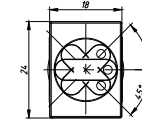
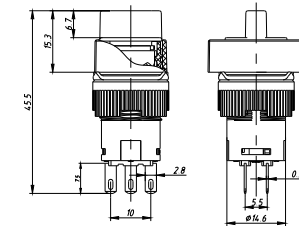
LAN38-16AY-22XS



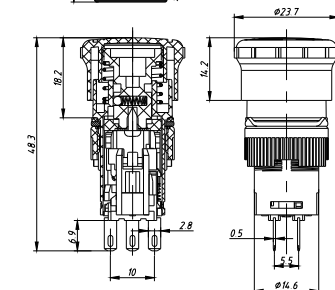
LAN38-16AF-11X



LAN38-16AJ-11X

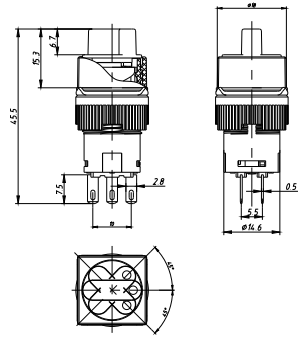


LAN38-16AY-11Z





LAN38-16AF-11X



LAN38-16AF-11

