

一、概述

HHS3(AH2)系列时间继电器(以下简称继电器)适用于交流50Hz、额定电压380V及以下或直流工作电压24V的控制电路中作延时元件,按预置的时间接通或分断电路。

本系列继电器符合GB/T 14048.5有关要求。

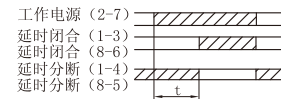
二、主要技术数据

表

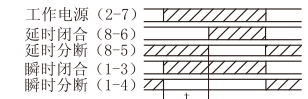
产品型号	HHS3	HHS3G	HHS3C (AH2-N)	HHS3R	HHS3Y	HHS3F
产品名称	时间继电器					
工作电压	AC380V、220V、110V、36V、24V 50Hz; DC24V, 允许电压波动范围(85%~110%) Ue					
工作模式	通电延时	释放延时	通电延时带瞬动触点	循环延时	星三角延时转换	断电延时
延时范围	1s、3s、5s、10s、30s、60s、3m、5m、10m、30m、60m、3h、5h、10h				1s、5s、10s、30s、60s、120s、180s	
重复误差	Er≤1%					Er≤5%
触点数量	2组延时转换	1组延时转换 1组瞬动转换	HHS3R: 2组延时转换	延时星三角转换, 瞬动1常开	2组延时转换	
触点容量	3A AC250V (阻性)					
电寿命	1×10 ⁶ 次					
环境温度	-5℃~40℃					
海拔	≤2000m					

①

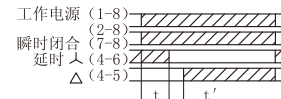
四、工作时序图



HHS3、HHS3-M

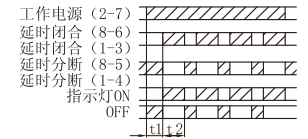


HHS3C (AH2-N)、HHS3C-M (AH2-Y)

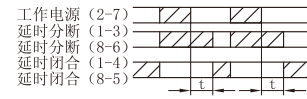


$$t' = 30\text{ms} \sim 70\text{ms}$$

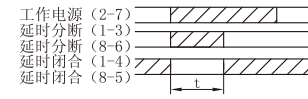
HHS3Y、HHS3Y-M



HHS3R、HHS3R-M



HHS3F、HHS3F-M



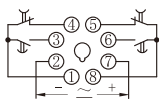
HHS3G、HHS3G-M

③

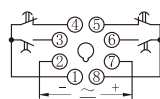
表(续)

产品型号	HHS3	HHS3G	HHS3C (AH2-N)	HHS3R	HHS3Y	HHS3F
湿度	安装地点最高温度为40℃时,空气的相对湿度≤50%,在较低温度下可允许有较高的相对湿度,例如20℃时达90%。对由于温度变化偶尔产生凝露应采取特殊的措施					
安装方式	HHS3、HHS3G: 装置式 HHS3-M、HHS3G-M: 面板式	HHS3C(AH2-N): 装置式 HHS3C-M(AH2Y): 面板式	HHS3R: 装置式 HHS3R-M: 面板式	HHS3Y: 装置式 HHS3Y-M: 面板式	HHS3F: 装置式 HHS3F-M: 面板式	
备注	装置式和导轨式安装所需的底座需用户自己另购,底座型号为8PFA					

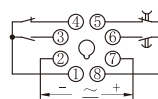
三、接线图



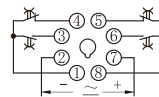
HHS3、HHS3-M



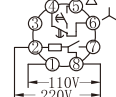
HHS3G、HHS3G-M、
HHS3F、HHS3F-M



HHS3C (AH2-N)、
HHS3C-M (AH2-Y)



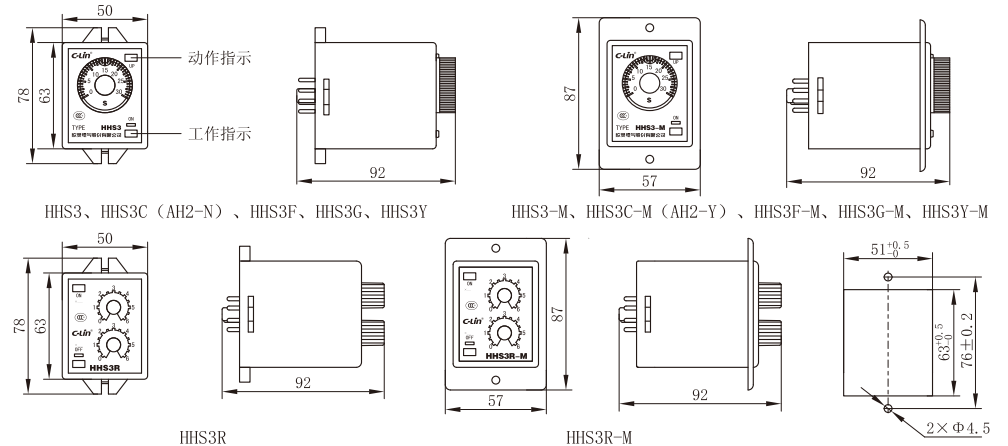
HHS3R、HHS3R-M



HHS3Y、HHS3Y-M

②

五、外形及安装尺寸图(mm)



六、使用说明

- 按照继电器罩壳标签上的接线图,参考第八条电路举例将产品接入控制电路中。
- 调整电位器,预置好延时时间,接通电源,继电器开始按第四条对应工作时序运行。
- 由于产品设定时间是由电位器设定的,故用户在选用延时规格时应按标称值的2/3至最大值此段选用,避免用大的延时规格设定小延时时间造成时间偏差大。
- HHS3F通电时间应≥2s。
- 继电器重复启动间隔时间应≥0.5s。

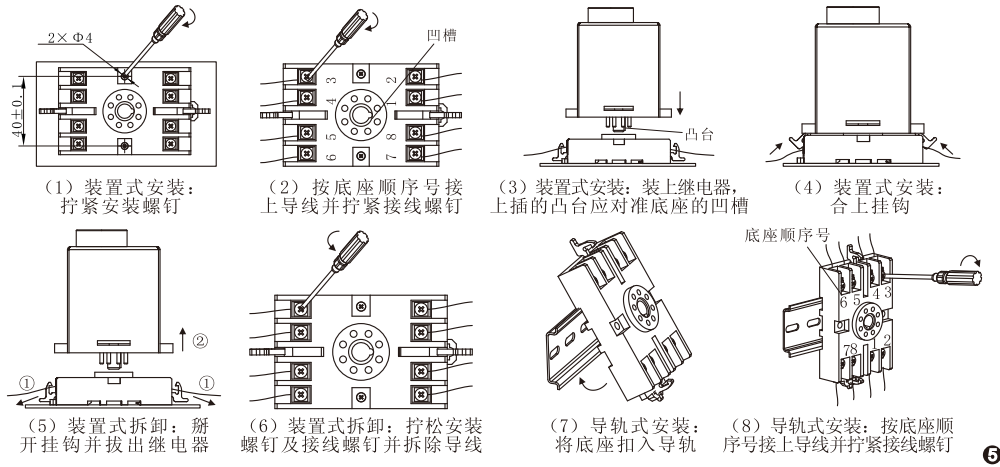
④

七、安装及拆卸方法

注意：在安装或拆卸前必须将主电路电源切断。

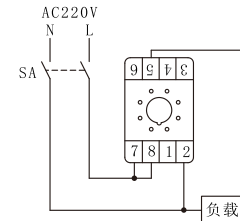
- 1、装置式安装顺序：(1) → (2) → (3) → (4)
- 2、装置式拆卸顺序：(5) → (6)
- 3、导轨式安装顺序：(7) → (8) → (9) → (10)
- 4、导轨式拆卸顺序：(11) → (12) → (13)
- 5、面板式安装顺序：(14) → (15) → (16) → (17)
- 6、面板式拆卸顺序：(18) → (19) → (20)

注：装置式与导轨式以HHS3C(AH2-N)为例，面板式以HHS3C-M(AH2-Y)为例。

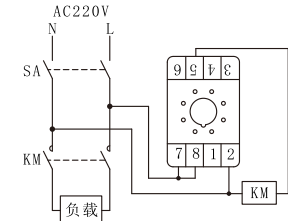


八、应用电路举例(以HHS3C(AH2-N)为例)

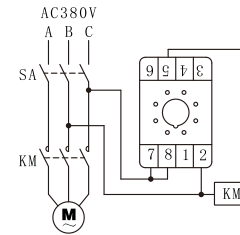
例1:



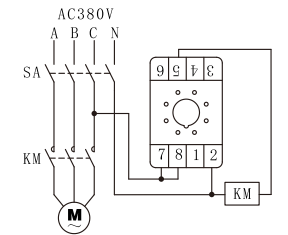
例2:



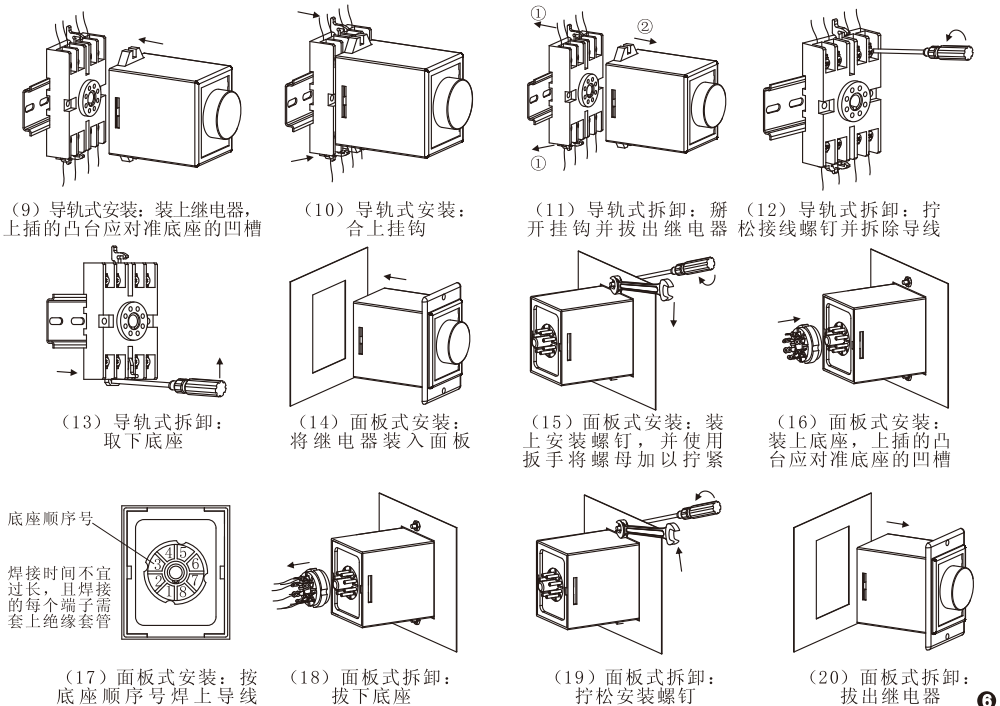
例3:



例4:



- 1、单相负载时，若负载阻性电流 $\leq 3A$ 或感性电流 $\leq 0.5A$ ，继电器直接控制，接线参考例1；若负载阻性电流 $> 3A$ 或感性电流 $> 0.5A$ ，继电器通过交流接触器扩容，接线参考例2；三相负载时，交流接触器和继电器电源为AC380V，接线参考例3；交流接触器和继电器电源为AC220V时，



接线参考例4。

2、示例继电器所起的功能为：当接通电源时，负载或KM(交流接触器)得电，经延时到预置值时，负载或KM(交流接触器)失电。

注1：负载可为路灯或灯泡，可直接接在路灯或灯泡端口的两根线上(如例1所示)。

注2：KM为交流接触器的线圈，A1、A2两端可按例2、例3、例4接线。

注3：例3中的继电器及KM的工作电源均为AC380V，应注意所选用产品的电压等级。

九、订货须知

需说明产品型号、电压等级、延时范围、数量，有特殊要求时，应另注明。

例如：HHS3 AC220V 60s 100只。

C-lin
欣灵电气股份有限公司
XINLING ELECTRICAL CO., LTD.
地址：浙江绍兴滨海新区十九路328号
电话：0577-6273 5555 传真：0577-6272 2963
Http://www.c-lin.cn E-mail: xl@xinling.com
技术咨询：0577-62731208

国家高新技术企业 浙江省级高新技术企业

C-lin 欣灵

使用说明书
Products Instructions

HHS3 (AH2) 系列
时间继电器

非常感谢您使用欣灵牌时间继电器，使用前请阅读使用说明书！

01A025E5