

一、概述

HHD3E-□P系列智能电动机保护器（以下简称保护器）适用于交流50Hz，额定工作电压380V及以下的供电电路中与交流接触器等开关电器组成电动机控制电路。当电动机的主电路出现断相、过载、三相不平衡、堵转等非正常工作状态时，及时断开开关电器触头，分断电动机的三相电源，快速可靠地保护电动机；保护器采用电位器量化整定方式，直接根据电机铭牌标定的额定电流值整定保护器的整定电流，比整定无量化、需起动机整定方式更为方便、直观、准确。保护器采用启动避让连续可调技术，且过载具有优异的反时限性能，可适应从轻载到重载启动等各类电机的需要。本保护器具有发明专利。

本系列保护器执行Q/ZX 0083企业标准，符合GB 14048.4标准要求。

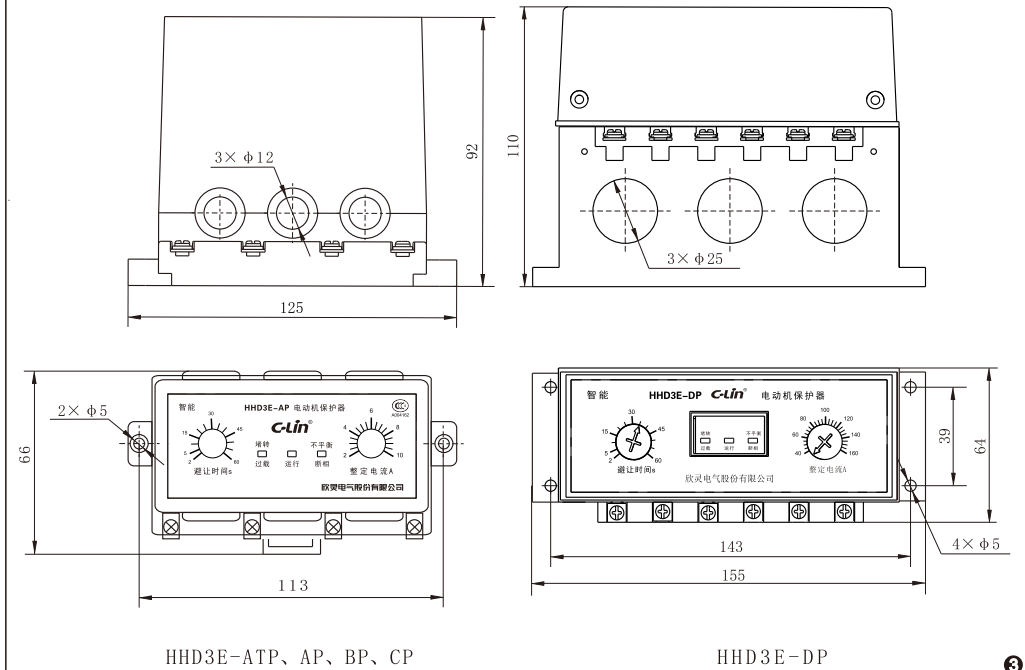
二、主要技术参数

表1 技术参数

参数	型号						
	HHD3E-ATP	HHD3E-AP	HHD3E-BP	HHD3E-CP	HHD3E-DP	HHD3E-EP	HHD3E-FP
额定电源电压	AC380V 50Hz; AC220V 50Hz(订单时可选择(其它电压等级可订做))						
整定电流范围	1A~5A	2A~10A	8A~40A	20A~100A	40A~160A	120A~300A	120A~400A
启动避让	2s~60s可调(避让时间内断相、三相不平衡投入，其他功能不投入)						
断相动作时间	≤6s(三相电源中任意一相电流为零时)断相灯亮						
三相电流不平衡	≤6s(任意一相电流与其它两相电流差达到40%~60%时)断相灯闪烁						
过载动作时间	10A级(时间见表2)其他等级可定做; 过载灯亮						
运行堵转	≤6s(当工作电流达到整定电流的3倍及以上时)过载灯闪烁						
复位方式	断电复位，且再次启动间隔时间≥10s						
继电器输出型式、容量	AC220V 3A; AC380V 3A						
安装方式	出厂默认装置式，导轨式订单需注明			装置式			

①

四、外形尺寸图 (mm)



HHD3E-ATP、AP、BP、CP

HHD3E-DP

③

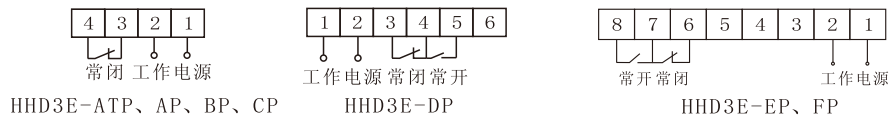
表1 技术参数 (续)

参数	型号						
	HHD3E-ATP	HHD3E-AP	HHD3E-BP	HHD3E-CP	HHD3E-DP	HHD3E-EP	HHD3E-FP
湿度要求	安装地点最高温度为+40℃，空气相对湿度不超过50%，在较低的温度下可允许有较高的相对湿度，例如20℃时，湿度可达90%，并对由于温度偶尔产生的凝露，应采取特殊措施						
海拔要求	安装地点的海拔不超过2000m						
周围温度要求	周围温度为-5℃~+40℃，且24h内的平均温度值不超过+35℃						
安装使用环境	安装在无强烈冲击振动、雨雪侵袭、强磁干扰、无足以腐蚀金属和破坏绝缘性能的环境下						

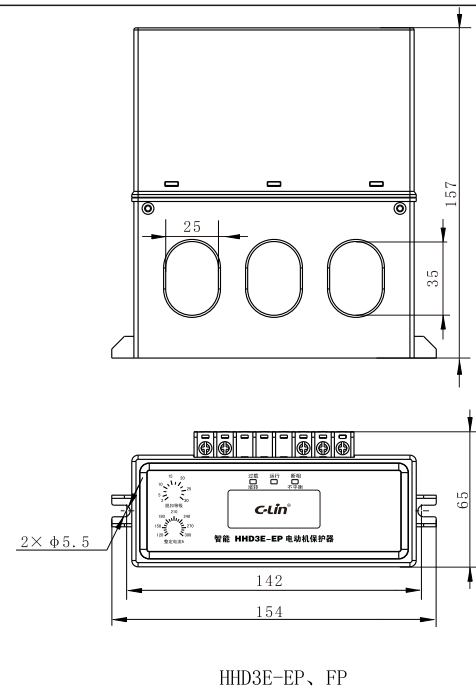
表2 动作时间表

脱扣等级	动作时间				
	1.05倍	1.2倍	1.5倍	2倍	3倍
2	2h内不脱扣	≤75s	≤32s	≤16s	≤3s
10A		≤180s	≤80s	≤38s	≤3s
10		≤350s	≤150s	≤80s	≤3s
15		≤500s	≤240s	≤120s	≤3s
20		≤700s	≤300s	≤160s	≤3s
25		≤850s	≤390s	≤200s	≤3s
30		≤1000s	≤470s	≤240s	≤3s

三、接线图



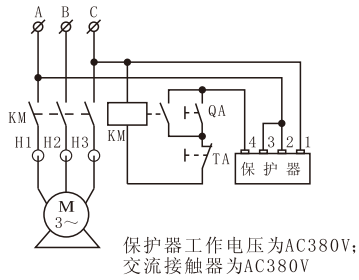
②



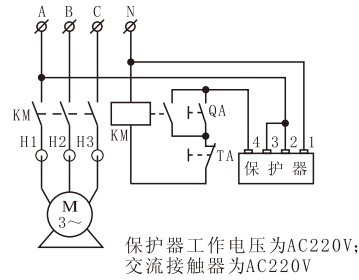
HHD3E-EP、FP

④

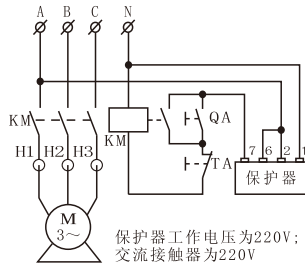
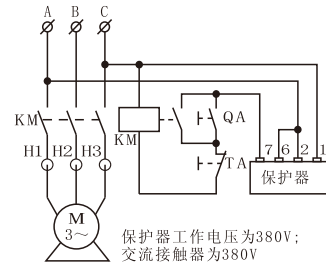
五、应用电路举例



HHD3E-ATP、AP、BP、CP、DP



保护器工作电压为AC220V;
交流接触器为AC220V



HHD3E-EP、FP

说明:

KM: 交流接触器

Qa: 启动按钮

TA: 停止按钮

H1~H3: 保护器

穿孔孔

注: 保护器和交流接触器控制电源必须同相。

⑤

作。

d) 起动电机时, 保护器“运行”指示灯和“过载”指示灯亮。起动完毕, 电机进入正常运行状态后, “过载”指示灯应熄灭, “运行”指示灯保持发亮。整个调整过程完毕。

2、注意事项:

- 电机无法正常起动时可将起动避让时间延长, 在能够保证正常起动的情况下, 应尽量调整到较小的避让时间上。(当您选择2时, 代表您选择起动避让时间为2s, 起动避让时间2s~60s可调。)
- 当电动机在出现故障保护后, 需排除故障原因后方可起动电动机(保护器保护后与第二次起动时间间隔 $\geq 10s$), 以免造成损失。
- 保护器应定期进行人为过载、断相保护动作试验, 以验证产品的功能是否正常。

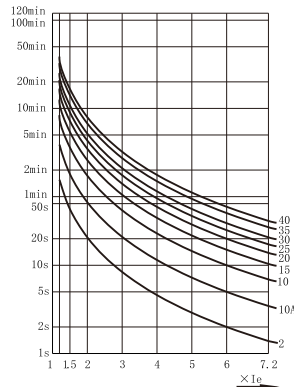
八、订货需知

1、选用保护器时应注明型号规格、电源电压、数量。

例: HHD3E-CP、20A~100A、AC380V、10台, 表示型号为HHD3E-CP、电流规格为20A~100A、电压为AC380V的保护器、数量为10台。

⑦

六、过载保护反时限特性图



七、使用说明

1、安装调整:

- 参照应用电路举例将保护器与控制线路正确相连, 且三相电流线分别同向穿过保护器的三个导管孔。
- 直接根据电机铭牌标定的额定电流进行静态整定: 调节“整定电流”旋钮, 使其箭头对准面板上电流量化标定的与电机额定电流值相对应位置。
- 根据电机允许的起动特性来调节避让时间。调节时应考虑电机由开始起动到正常运行所需要的时间, 避免保护器在电机起动时, 由于起动电流较大而产生的误保护动

⑥

国家高新技术企业 浙江高新技术企业

C-Lin 欣灵

使用说明书
Products Instructions

 欣灵电气股份有限公司
XINLING ELECTRICAL CO., LTD.
地址: 浙江省乐清经济开发区纬十九路328号(325604)
电话: 0577-62735555 传真: 0577-62722963
技术咨询: 0577-62731236 www.xinling.com

HHD3E-□P(智能)

系列电动机保护器

非常感谢您使用欣灵牌电动机保护器, 使用产品前请阅读使用说明书!

07A087E5