

一、概述

HHD3E系列电动机综合保护器（以下简称保护器）适用于交流50Hz，额定工作电压AC380V及以下的供电电路中与交流接触器等开关电器组成电动机控制电路。当电动机的主电路出现断相、过载等非正常工作状态时，及时断开开关电器触头，分断电动机的三相电源，快速可靠地保护电动机。保护器采用电位器量化整定方式，直接根据电机铭牌标定的额定电流值调节保护器的整定电流，比整定无量化、需起动机整定，而不能准确整定到电机额定电流的整定方式更为方便、直观。保护器采用过电流倍率控制下的智能多区段反时限保护技术，且反时限具有性能优异的连续可调技术，可适应从轻载到重载起动等各类电机的需要。

本系列保护器执行Q/ZXL 0083企业标准，符合GB 14048.4标准要求。

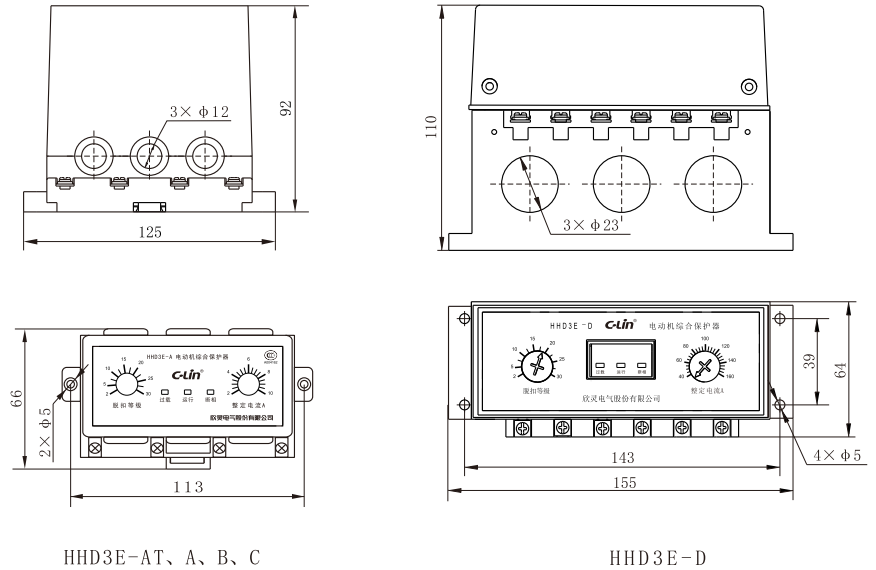
二、主要技术数据

表 1

参数	型号						
	HHD3E-AT	HHD3E-A	HHD3E-B	HHD3E-C	HHD3E-D	HHD3E-E	HHD3E-F
额定电源电压	AC380V 50Hz; AC220V 50Hz(其它电压等级可订做)						
整定电流范围	1A~5A	2A~10A	8A~40A	20A~100A	40A~160A	120A~300A	120A~400A
过载动作时间	见表2						
断相动作时间	≤6s(三相电源中任意一相电流为零时)						
复位方式	断电复位						
继电器输出型式、容量	AC220V 3A; AC380V 3A						
安装方式	出厂默认装置式，导轨式订单需注明				装置式		

①

四、外形尺寸(mm)



HHD3E-AT、A、B、C

HHD3E-D

③

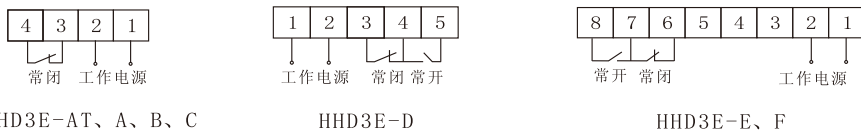
表 1(续)

环境温度	-5℃~55℃相对湿度：≤90%RH。
海拔高度	≤2000m
使用环境	在无足以腐蚀金属和破坏绝缘性能的气体环境；无强烈冲击振动、雨雪的地方

表 2

过载动作时间Tp					
脱扣等级代号	1.05倍整定电流	1.2倍整定电流	1.5倍整定电流	6倍整定电流	7.2倍整定电流
2	2小时内不脱扣	2小时内脱扣	Tp≤30s	Tp≤2s	1s<Tp≤2s
5			Tp≤1min	Tp≤5s	1s<Tp≤5s
10 (10A)			Tp≤2min	Tp≤10s	2s<Tp≤10s
15 (10)			Tp≤3min	Tp≤15s	4s<Tp≤10s
20 (20)			Tp≤8min	Tp≤20s	6s<Tp≤20s
25			Tp≤9min	Tp≤25s	7.5s<Tp≤25s
30 (30)			Tp≤12min	Tp≤30s	9s<Tp≤30s

三、接线图

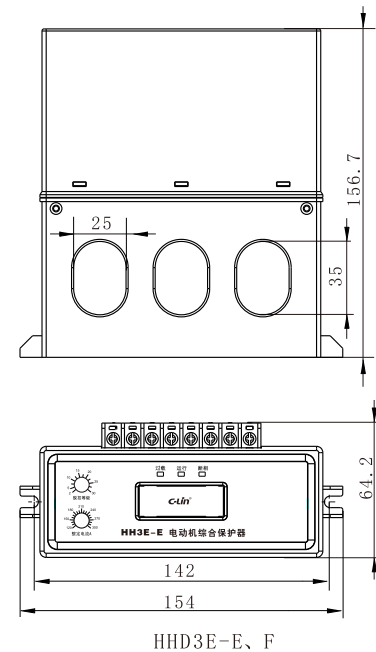


HHD3E-AT、A、B、C

HHD3E-D

HHD3E-E、F

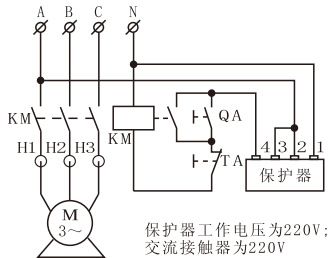
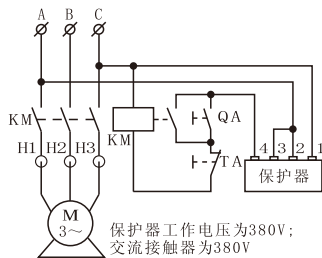
②



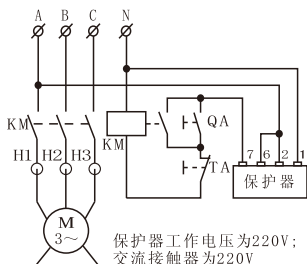
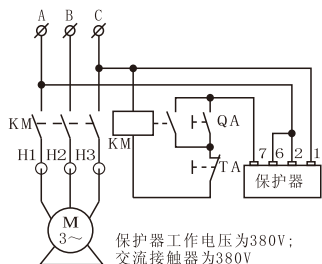
HHD3E-E、F

④

五、应用电路举例



HHD3E-AT、A、B、C、D



HHD3E-E、F

注：保护器和交流接触器控制电源必须同相。

说明：

KM：交流接触器

QA：启动按钮

TA：停止按钮

H1~H3：保护器
穿孔孔

6

六、使用说明

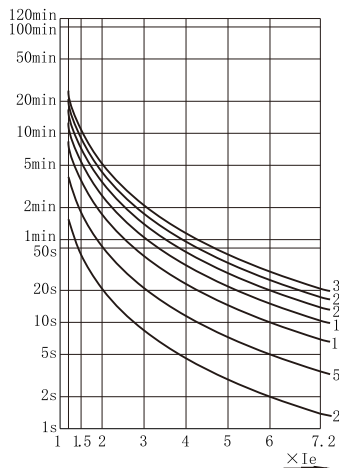
1、安装调整：

- 参照应用电路举例将保护器与控制线路正确相连,且三相电流线分别同向穿过保护器的三个互感器孔。
- 直接根据电机铭牌标定的额定电流进行静态整定：调节“整定电流”旋钮,使其箭头对准面板上电流量化标定的与电机额定电流值相对应位置。
- 根据电机允许的起动特性来调节脱扣等级：本产品面板上标定的“脱扣等级”处的刻度值为整定电流值的6倍时的保护动作时间,时间单位为s。调节时应考虑电机由开始起动到正常运行所需要的时间,避免保护器在电机起动时,由于起动电流较大而产生的误动作。
- 起动电机时,保护器“运行”指示灯和“过载”指示灯亮。起动完毕,电机进入正常运行状态后,“过载”指示灯应熄灭,“运行”指示灯保持发亮,整个调整过程完毕。

2、注意事项：

- 脱扣等级与电机允许的过载时间有关,如果脱扣等级选择不合适,电机将无法正常工作或得不到有效保护,所以,在保证能够正常起动的情况下,应尽量调整到较小的脱扣等级上。
- 当电动机在出现故障保护后,在排除故障点后方可启动电动机(保护器保护后与第二次起动时间间隔 $\geq 300s$),以免造成损失。
- 保护器应定期进行人为过载、断相保护动作试验,以验证产品的功能是否正常。

7



过载保护反时限特性图

6

七、订货需知

选用保护器时应注明型号规格、数量、电源电压。

例：HHD3E-A、2A~10A、AC380V、10台,表示型号为HHD3E-A、电流规格为2A~10A、电压交流380V的保护器、数量为10台。

欣灵电气股份有限公司
XINLING ELECTRICAL CO., LTD.
地址：浙江省乐清经济开发区纬十九路328号(325604)
电话：0577-62735555 传真：0577-62722963
技术咨询：0577-62731236 www.xinling.com

国家高新技术企业 浙江省知名商号

C-Lin 欣灵

使用说明书
Products Instructions

HHD3E

系列电动机综合保护器

非常感谢您使用欣灵牌电动机保护器,使用产品前请阅读使用说明书!

07A002E7