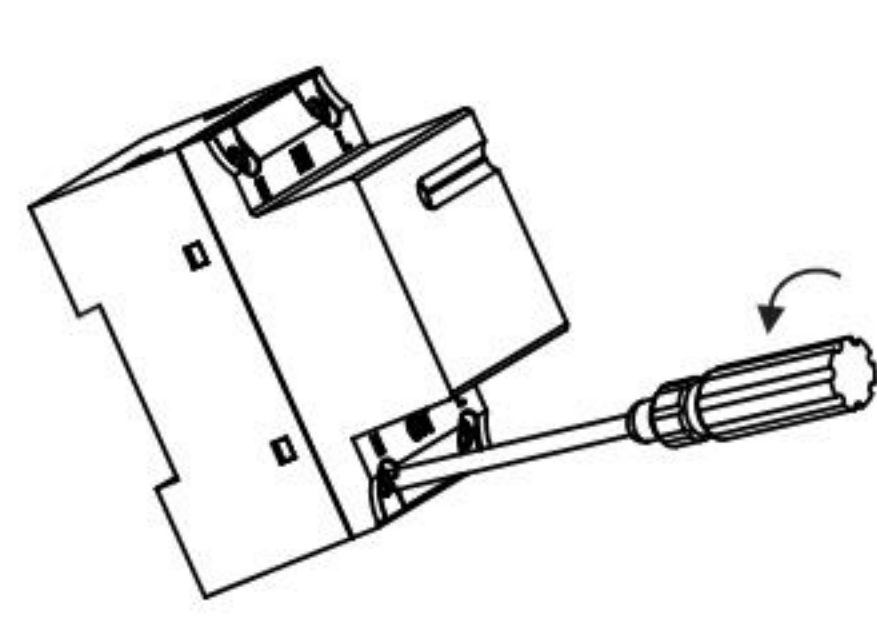


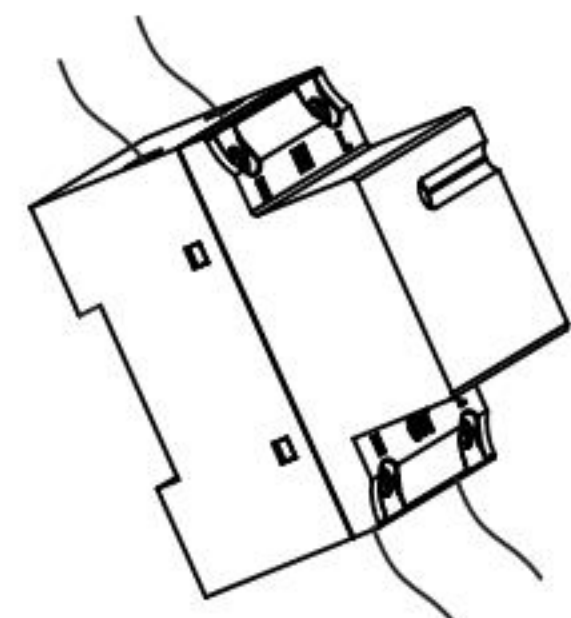
繁的复位、断开，从而损坏产品和用电设备。

5、为防强电流下触点发热，接线时务必拧紧接线柱的螺钉，否则会因接触电阻过大造成接线端处发热而损坏产品或引起其它事故。

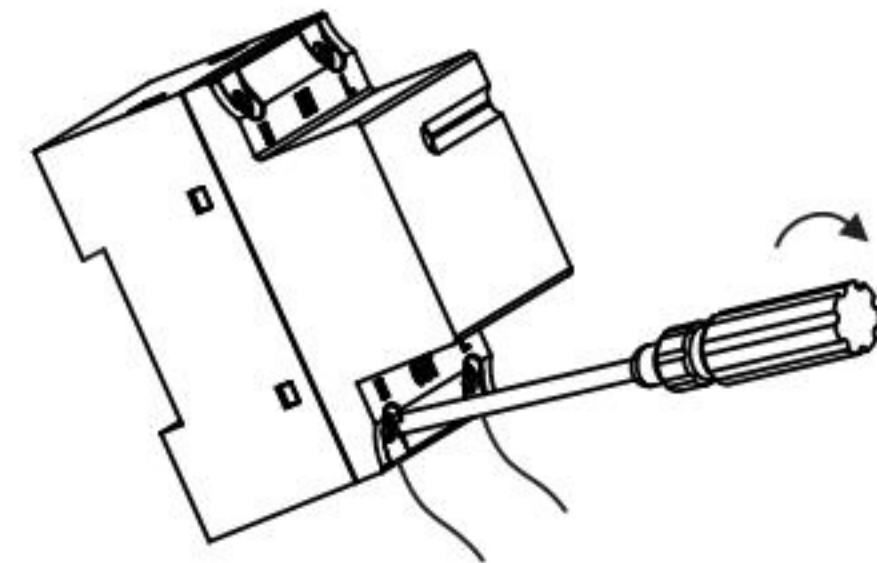
## 七、安装方法



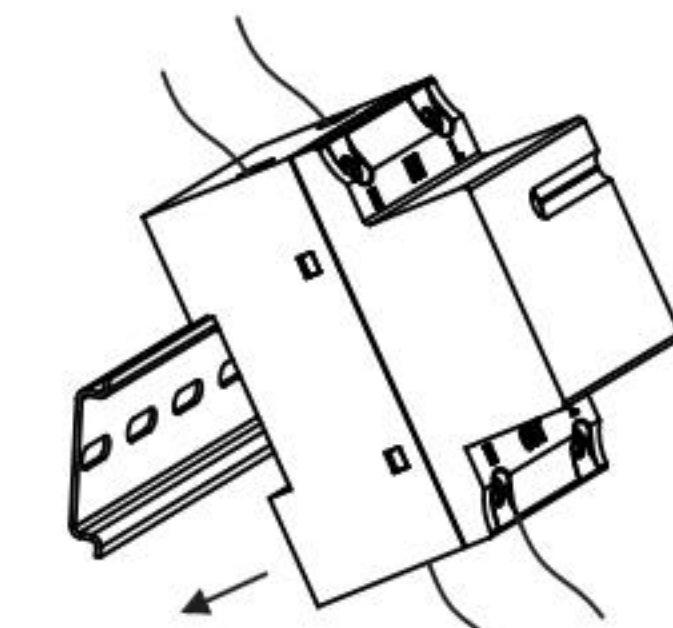
(1) 拧松接线螺钉



(2) 接上导线



(3) 拧紧接线螺钉



(4) 将产品扣入导轨

## 八、应用电路举例

直接控制方式的接线：被控制的电器是单相供电，功耗不超过控制器的额定容量，可采用直接控制方式，接线方法如下图所示。



## 九、订货须知

需说明产品型号、产品保护电流规格、电压等级、数量，有特殊要求时，应另注明。

例如：HHA3-1 20A AC220V 100只。

# C-Lin

欣灵电气股份有限公司  
XINLING ELECTRICAL CO., LTD.

地址：浙江省乐清经济开发区纬十九路328号  
电话：0577-6273 5555 传真：0577-6272 2963  
Http://www.c-lin.cn E-mail: xl@xinling.com  
技术咨询：0577-62731208



国家高新技术企业 浙江省知名商号

# C-Lin 欣灵

使用说明书  
Products Instructions

## HHA3-1

### 电子限荷自动控制器

非常感谢您使用欣灵牌电子限荷自动控制器，  
使用前请阅读使用说明书！

07A016P0

## 一、概述

HHA3-1电子限荷自动控制器（以下简称控制器）适用于交流50Hz，工作电压AC220V的控制电路中，按额定用电功率供电。当用电负荷超过规定的范围值时，控制器自动切断负载电源，实现自动控制。运用控制的场合主要为工矿、企业员工宿舍、建筑工地民工宿舍中，控制员工、工人的违规用电达到安全用电的目的。产品结构紧凑，外形美观，与DZ47（C45）并轨安装。

本控制器符合GB/T 14048.4有关要求。

## 二、主要技术数据

- 1、工作电压：AC220V 50Hz。
- 2、保护动作电流：0.5A、1A、2A、3A、4A、5A、6A、7A、8A、10A、12A、14A、16A、20A、25A、32A(其它规格可以订做)。
- 3、保护动作延时时间：4s~6s(1.2倍)具有反时限特性。
- 4、复位方式：自动复位(20s~60s)。
- 5、保护动作电流误差：±10%。
- 6、功耗：≤1.5W。
- 7、电寿命：1×10<sup>5</sup>次。
- 8、环境温度：-5℃~40℃。

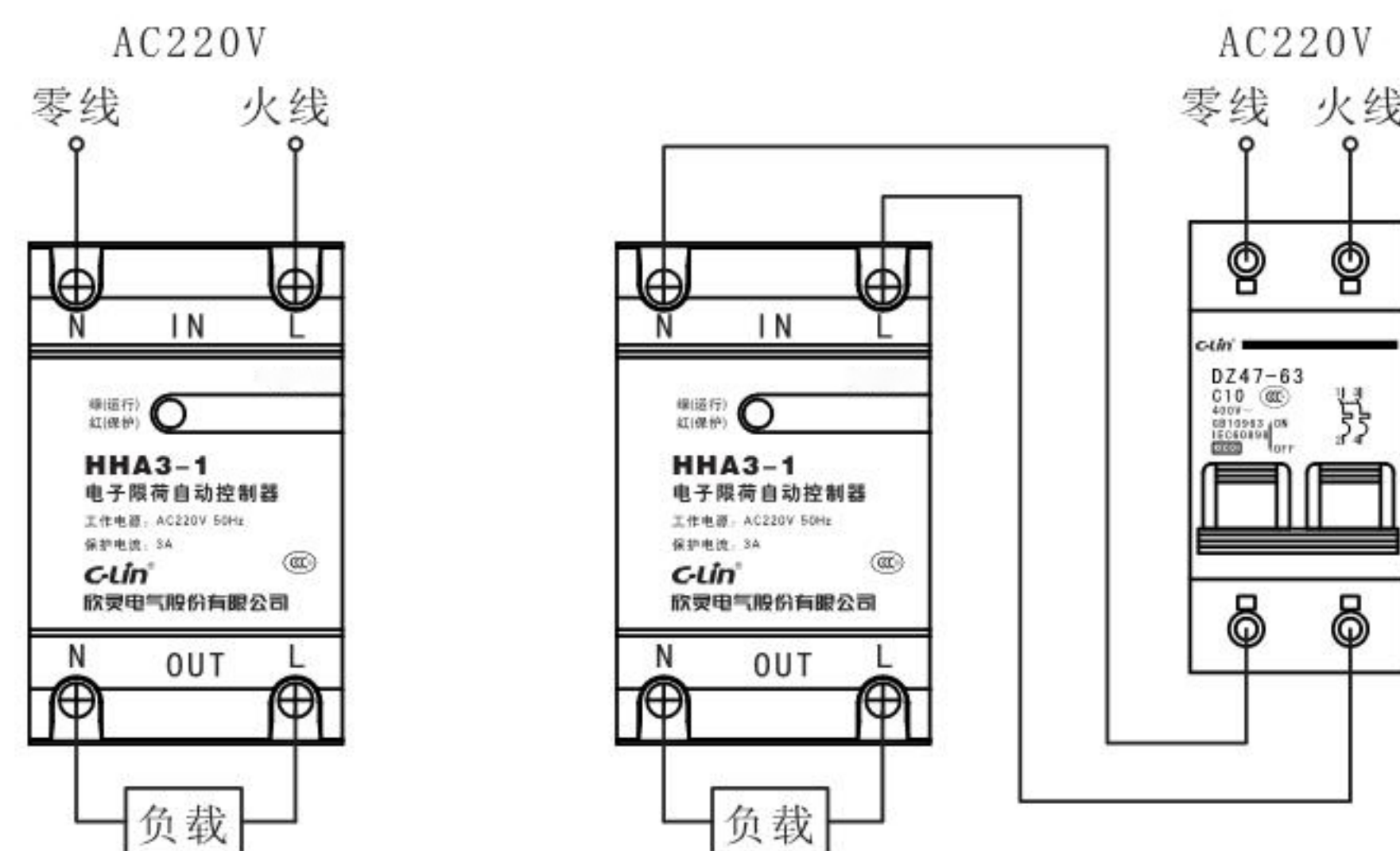
9、海拔：≤2000m。

10、湿度：安装地点最高温度为40℃时，空气的相对湿度≤50%，在较低温度下可允许有较高的相对湿度，例如20℃时达90%。对由于温度变化偶尔产生的凝露应采取特殊的措施。

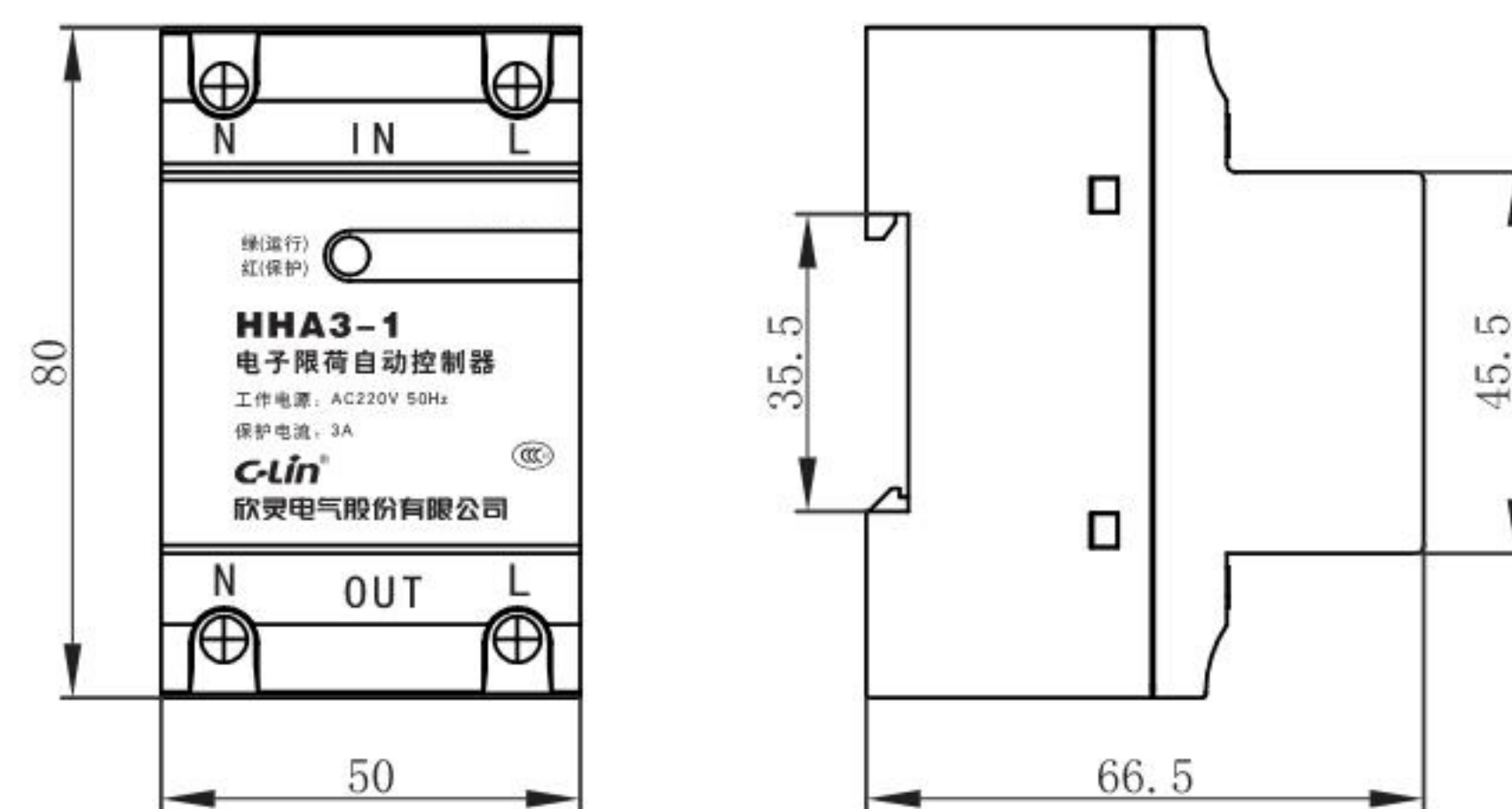
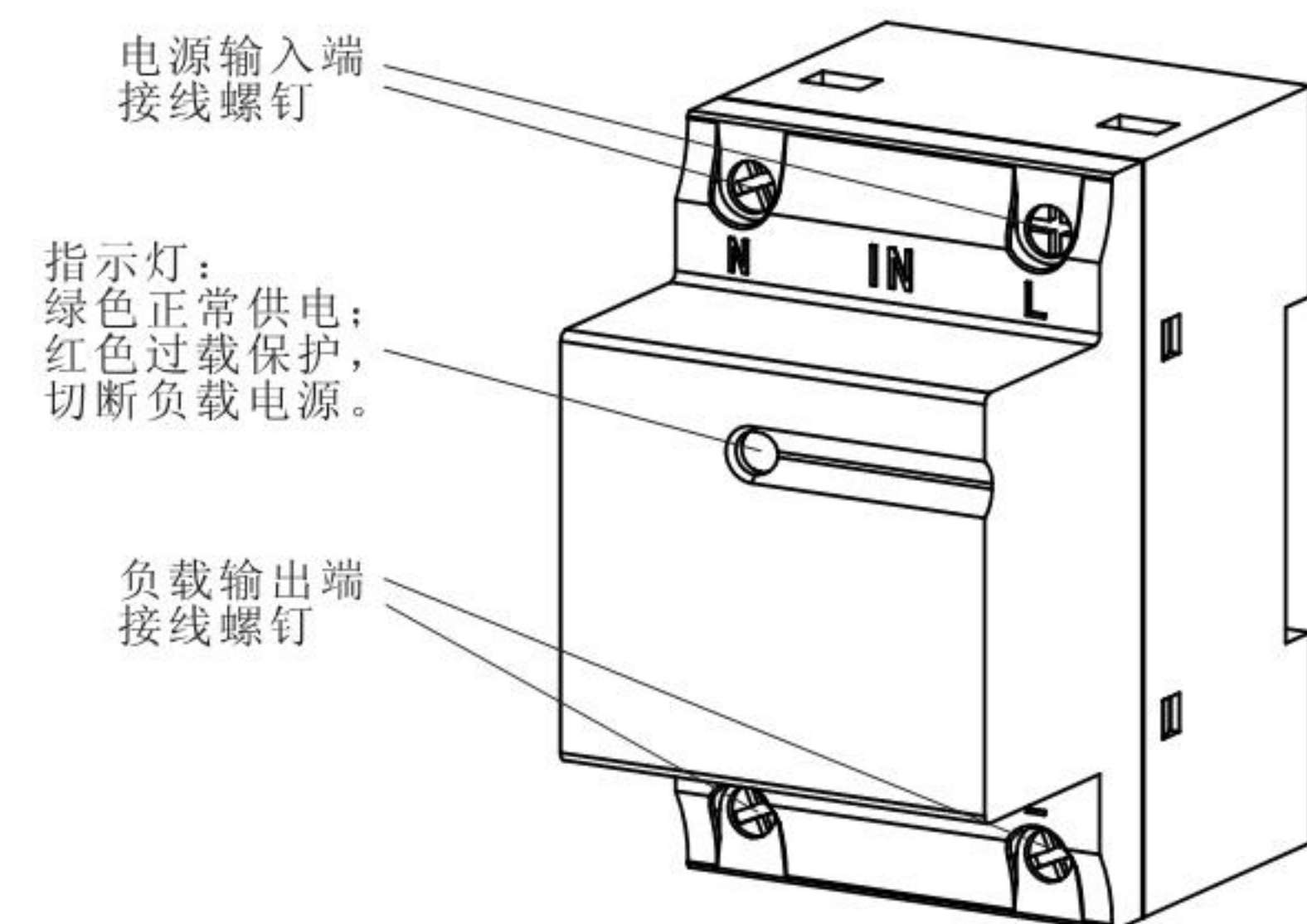
11、外形尺寸：(80×50×66.5)mm。

12、安装方式：35mm导轨式安装。

## 三、接线图



## 四、外形及安装尺寸图(mm)



## 五、使用说明

1、按产品标识输入端（IN）、输出端（OUT）正确接线。（负载电流应小于产品的保护电流值）。

2、面板上的双色发光管指示状态：指示灯发绿光时，负载电源接通，处于运行状态；发红光时，保护功能启动，切断负载电源。

3、控制器的限荷（电流）保护动作具有反时限特性；即负载超过产品的保护电流值越大，则产品的保护动作时间就越短，反之就越长。

## 六、注意事项

1、在接通电源前，请仔细检查接线是否正确，负载大小是否与产品电流保护值相匹配，接线螺钉是否已拧紧，否则将损坏产品。

2、产品接通电源后，请勿接触带电部位，以免发生触电。

3、因产品无短路保护功能，当产品输入端或负载端有短路现象时将起不了限荷保护功能，并会损坏产品。

4、由于产品为自动复位方式复位，故当违规用电设备接上时，控制器保护跳闸后，要立即拔下违规用电设备，否则控制器会频