

精益求精 让用户满意

400+ 55+ 20+ 99% 99.5%  
售后技术支持人员 国内办事处 国外服务商 售后人员到位率 (24h内) 售后人员到位率 (48h内)



全国服务网点

华南

广东·广州办事处  
电话: 13808892746  
地址: 广州市萝冲围螺涌北路一街七号  
广东·江门办事处  
电话: 13822335346  
地址: 江门市蓬江区聚德街36幢2-204室  
广东·东莞办事处  
电话: 13822282126  
地址: 东莞市长安夏锦村锦江花园豪景庭15楼A号房  
广东·东莞办事处  
电话: 15986414204  
广东省东莞市常平镇大京九塑胶城  
广东·汕头  
电话: 13560149362  
汕头市澄海区凤翔街道凤翔路124号  
广西·柳州办事处  
联系电话: 13977280656  
地址: 柳州市飞蛾路利民区22栋1单元7号

华东

上海办事处  
电话: 13808824702  
地址: 上海市松江区荣乐中路120弄18号201室  
江苏·无锡办事处  
电话: 13961838115  
地址: 江苏省无锡市北塘区锡沪西路康桥丽景小区50号楼101室  
江苏·无锡办事处  
电话: 15962525661  
地址: 江苏省无锡市新吴区城区纺城大道289号南方不锈钢市场25栋108号  
江苏·徐州办事处  
电话: 13805213538  
地址: 江苏省徐州市云龙区和平大道尚仕名邸B9号楼1-1504  
江苏·常州办事处  
电话: 15851938363  
地址: 常州市天宁区翠竹新村北区157幢丙单元102室  
江苏·南京办事处  
电话: 13645157082  
地址: 江苏省南京市栖霞区网板路14号金纺园04幢二单元403室  
江苏·泰州办事处  
电话: 15895728321  
地址: 江苏省泰州市海陵区盛和花园54-304室  
江苏·南通办事处  
电话: 13646260011  
地址: 江苏省南通市崇川区任港街道世纪园12栋301室  
江苏·盐城办事处  
电话: 13851180443  
地址: 盐城市亭湖区文港路五星小区康居苑10号楼404号  
江苏·苏州办事处  
电话: 15850005239  
地址: 苏州市吴中区碧波花园22栋304室

浙江·玉环办事处  
电话: 13600576658  
地址: 浙江省台州市玉环玉城街道蓝天苑17幢2单元204  
浙江·温岭办事处  
电话: 13665785170  
地址: 浙江省温岭市太平街道东辉小区12栋一单元401  
浙江·路桥办事处  
电话: 13750620308  
地址: 台州市路桥区路北银安居银安小区6栋101房  
浙江·温州办事处  
电话: 13615779918  
地址: 温州市龙湾区永兴街道下街670弄3号

浙江·永康办事处  
电话: 13566755677  
地址: 浙江省永康市古丽镇牟店石西路376号  
浙江·永康办事处  
电话: 15219903790  
地址: 金华市永康市金色港湾5幢1单元1302  
浙江·西店办事处  
电话: 13884452605  
地址: 浙江省宁波市西店镇西店派出所旁, 大鵬电子后面  
浙江·宁波办事处  
电话: 13732118020  
地址: 宁波市海曙区气象路与通达路交叉口丽雅苑17幢27号101室  
浙江·余姚办事处  
电话: 13616568939  
地址: 浙江省余姚市阳明路102号  
浙江·杭州办事处  
电话: 18858273927  
地址: 杭州市萧山区回澜北路27幢2单元402室  
浙江·店口办事处  
电话: 13758518391  
地址: 诸暨市店口镇湖池江东路临江花园9幢5单元401室  
浙江·富阳办事处  
电话: 15805712468  
地址: 浙江省杭州市富阳区富春街道文教路62号团结楼104室  
浙江·嘉兴办事处  
电话: 13957324866  
地址: 浙江省嘉兴市禾兴北路阳光小区17栋307室  
浙江·新昌办事处  
电话: 13566560481  
地址: 浙江省绍兴市新昌县新昌大道西路215号131室

福建·福州办事处  
电话: 18559950945  
地址: 福州市仓山区东升街道则徐大道270号金辉伯爵山10#楼206单元  
福建·泉州办事处  
电话: 13489480199  
地址: 泉州市前坂新村西区17栋201室  
江西·上饶办事处  
电话: 13687038379  
地址: 上饶市带湖路51号  
安徽·合肥办事处  
电话: 15155115728  
地址: 安徽省合肥市瑶海区当涂路金城港湾2号1006室  
安徽·芜湖办事处  
电话: 18855319358  
地址: 安徽省芜湖市镜湖区荣盛华府22栋一单元601室

华北

山东·青岛办事处  
电话: 13808992916  
地址: 青岛市市北区局仁路2号二单元201户  
山东·烟台办事处  
电话: 13808843497  
地址: 山东省烟台市芝罘区前进路西供销家园8-6  
山东·潍坊办事处  
电话: 13869602619  
地址: 山东省潍坊市潍城区玉清街5710号/恒信御峰南区21-4-302  
山东·滕州办事处  
电话: 18266012329  
地址: 滕州市荆河街道熙城国际金园1号楼一单元1404  
山东·济南办事处  
电话: 13853119376  
地址: 山东省济南市天桥区无影山路48-15号美林大厦西塔7楼708

山东·华北技术中心  
电话: 13318722875  
地址: 山东省济南市天桥区无影山路48-15号美林大厦西塔7楼708  
河南·郑州办事处  
电话: 13808874681  
地址: 郑州市金水区杜岭街道彭公祠街和谐8号家属院内202房  
河南·洛阳办事处  
电话: 13808843850  
地址: 洛阳市西工区金谷园路89号帝景上院4幢3-801  
河北·石家庄办事处  
电话: 13784331918  
地址: 河北省石家庄市桥西区新石中路39号嘉实栖园2-2-301  
河北·任丘办事处  
电话: 15076767218  
地址: 河北省任丘市金台园小区27号楼一单元903室  
河北·沧州办事处  
电话: 18333056012  
地址: 河北省沧州市运河区西环中街街道御河新城东区6号楼-1-2202  
河北·邢台办事处  
电话: 13808844317  
地址: 河北省邢台市隆尧县新华路中段北侧锦泰城3号楼2-103

天津办事处  
电话: 13602002448  
地址: 天津市东丽区新立街津塘公路北侧金鑫园6-1-401  
辽宁·沈阳办事处  
电话: 13840399307  
地址: 沈阳市沈河区八纬路78号4-2-1  
辽宁·大连办事处  
电话: 13804081812  
地址: 辽宁省大连市西岗区大中公街30号9层4号

华中

湖南·长沙办事处  
电话: 13787227355  
地址: 湖南省长沙市雨花区圭塘路新星小区梅里苑8栋3单元106  
湖北·武汉办事处  
电话: 13971571267  
地址: 武汉市洪山区瑞丰路111号福星惠誉东湖城二期22栋2单元2903  
湖北·襄阳办事处  
电话: 13907270651  
地址: 襄阳市樊城区幸福小区26幢一单元二楼1室  
河南·郑州办事处  
电话: 13808874681  
地址: 郑州市二七区西陈庄前街94号院(爱德花园小区)6号楼1单元102

西南

重庆办事处  
电话: 13883145869  
地址: 重庆市南岸区金紫街202号1单元1-1号  
四川·成都办事处  
电话: 13808844370  
地址: 成都市成华区双庆路26号千禧朝阳5栋3单元902室  
云南·昆明办事处  
电话: 13808793180  
地址: 云南省昆明市官渡区环城巷美树星城B座1单元107号

西北

陕西·西安办事处  
电话: 13892899172  
地址: 陕西省西安市灞桥区酒十路金裕青青年园东区17栋1单元201室  
陕西·宝鸡办事处  
电话: 13892756212  
地址: 陕西省宝鸡市高新区高新大道199号阳光上东小区1栋1单元406

交流异步电主轴电动机  
GSK DZY系列



广州数控设备有限公司  
GSK CNC EQUIPMENT CO., LTD.

地址: 广州市黄埔区观达路22号  
邮编: 510530

数控系统营销中心

销售热线: (020)81990819 / (020)81986922  
传 真: (020)81993683

全国服务热线  
020-81798010 (一号多线)

20230326

400-0152-028 | WWW.GSK.COM.CN

## GSK DZY系列 交流异步电主轴电动机

- + 此系列异步电机可用作紧凑、标准的内置电机，用于机床主轴。
- + 采用优化的电磁设计，电磁噪声低、运行平稳可靠。
- + 设计紧凑、传动效率高。
- + 采用耐电晕漆包线，H级绝缘等级。
- + 过载能力强，可短时200%额定功率下可靠运行。



### 电主轴优点

- + 电主轴可以更好适应更高生产效率、更紧凑机床设计的发展趋势。
- + 电主轴具有更紧凑的结构、更高的动态刚性，可使加工质量实现飞跃。
- + 电主轴高加速高转速缩短了加工时间，整体上提高了机床的加工效率。

### 电动机型号说明

<b>DZY</b>	<b>180</b>	<b>B</b>	<b>-</b>	<b>5.5</b>	<b>B</b>	<b>H</b>	<b>-</b>	<b>T1</b>
(1)	(2)	(3)		(4)	(5)	(6)		(7)

序号	含义
(1)	交流异步电主轴电机
(2)	定子铁芯外圆直径 (120、156、180、240、300, 单位: mm)
(3)	设计序号 (A、B、C、D……)
(4)	额定功率 (单位kW)
(6)	额定转速 (Q: 100 r/min、R: 150 r/min、S: 200 r/min、T: 300 r/min、U: 450 r/min、V: 600 r/min、W: 750 r/min、A: 1000 r/min、B: 1500 r/min、C: 2000 r/min、D: 2500 r/min、E: 3000 r/min、F: 3500 r/min、G: 4000 r/min、H: 4500 r/min、I: 5000 r/min、J: 5500 r/min、K: 6000 r/min、X: 12000 r/min)
(6)	最高转速 (A: 1000 r/min、B: 1500 r/min、E: 3000 r/min、L: 4500 r/min、M: 7000 r/min、H: 10000 r/min、F: 12000 r/min、G: 15000 r/min、J: 18000 r/min、K: 20000 r/min、N: 24000 r/min、P: 30000 r/min、Q: 36000 r/min、R: 40000 r/min)
(7)	T1表示定子带冷却套。

### 技术规格

DZY系列同步电主轴电动机主要技术参数表

规格	项目	定子接法	额定功率 (kW)	额定电流 (A)	额定频率 (Hz)	额定转矩 (N·m)	最大功率 (kW)	最大转矩 (N·m)	额定转速 (r/min)	恒功率范围 (r/min)	最高转速 (r/min)	转动惯量 (kg·m <sup>2</sup> )	重量 (kg)	建议适配驱动单元
DZY120-1.5DM	Y	Y	1.5	5.4(300V)	92	5.5	3	11	2500	2500~5000	7000	0.0013	7	GS/GR3048
DZY120-3.0DM	Y	Y	3.0	9.7(300V)	92	11.5	6	23	2500	2500~5000	7000	0.0019	9.6	GS/GR3048
DZY120-4.6FF	Y	Y	4.6	15.1(290V)	127	12.5	9	25	3500	3500~9000	12000	0.0019	9.6	GS/GR3050
DZY120-16XN	Y	Y	16	39.3(330V)	410	12.7	30	24	12000	12000~20000	24000	0.0019	9.6	GS/GR3150
DZY146-3.7DF	Y	Y	3.7	13.2(240V)	82.5	15.4	5.5	23	2300	2300~8000	12000	0.0056	7.7	GS3050
DZY156A-2.2BF	Y	Y	2.2	9.7(210V)	56	14	5.5	35	1500	1500~6500	12000	0.0091	15	GS/GR3048
DZY156A-3.7BF	Y	Y	3.7	15.4(230V)	56	24	7.5	48	1500	1500~6500	12000	0.0129	19	GS/GR3050
DZY156A-5.5BF	Y	Y	5.5	21.1(240V)	56	35	11	70	1500	1500~6500	12000	0.0176	25.8	GS/GR3075
DZY160-11DM	Y	Y	11	38.3(220V)	87	42	18	68	2500	2500~5000	7000	0.0228	25.2	GS3150
DZY180B-5.5BH	Y	Y	5.5	24.5(200V)	80	35	11	70	1500	1500~4500	10000	0.022	16.3	GS/GR3100
DZY180B-7.5BH	Y	Y	7.5	30.4(220V)	79.5	48	15	96	1500	1500~4500	10000	0.028	21.3	GS/GR3148
DZY180B-10BH	Y	Y	10	37(235V)	79.5	64	20	128	1500	1500~4500	10000	0.037	27.6	GS/GR3148
DZY180B-5.5AM	Y	Y	5.5	21.6(235V)	54	52	11	105	1000	1000~3000	7000	0.028	21.3	GS/GR3075
DZY180B-7.5AM	Y	Y	7.5	28.2(235V)	56	70	15	142	1000	1000~3000	7000	0.037	27.6	GS/GR3075
DZY240-11AM	Y	Y	11	42.8(240V)	54	105	22	210	1000	1000~3000	7000	0.0712	42.9	GS/GR3198
	Δ	Δ	22	72.5(260V)	104	105	37	177	2000	2000~5000	10000			
DZY240-11WHD	Y	Y	11	42.6(240V)	42	140	22	280	750	750~3000	7000	0.093	56.7	GS/GR3198
	Δ	Δ	22	73(260V)	79	140	37	235	1500	1500~5000	10000			
DZY240-15WHD	Y	Y	15	58.2(240V)	41.5	190	30	380	750	750~3000	7000	0.1258	76.6	GS/GR3198
	Δ	Δ	30	99.4(260V)	79	190	37	235	1500	1500~5000	10000			
DZY240-18.5WM	Y	Y	18.5	61.7(280V)	41.6	235	37	470	750	750~3000	7000	0.1433	87.6	GS/GR3198
	Δ	Δ	37	105.5(300V)	79	235	40	255	1500	1500~5000	10000			
DZY300-12.5UE	Y	Y	12.5	39.4(290V)	33.8	265	25	530	450	450~1200	1500	0.264	78.9	GS/GR3198
	Δ	Δ	18.5	62.3(250V)	53.6	235	37	470	750	750~3000	4500			
DZY300-12.5TB	Y	Y	12.5	47.4(270V)	24	398	25	796	300	300~1000	1500	0.3434	103	GS/GR3198
	Δ	Δ	22	62.3(300V)	53.2	280	45	560	750	750~2500	4500			

备注：此表仅用于用户选型参考，定货前应与我公司进行技术沟通，如有特殊需求可以定制。驱动器电源：三相 AC 380V 50/60Hz。

### 定子注意事项

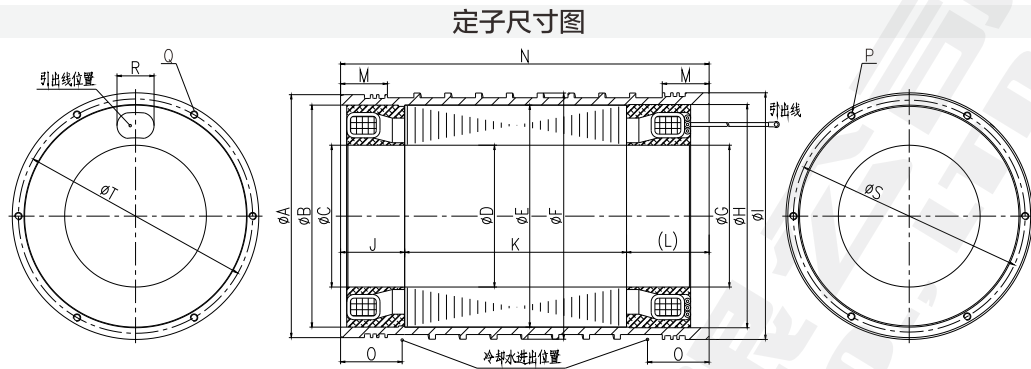
- + 定子线圈内预埋测温元件，引出线与电机电源线同时引出。
- + 电机电源线和测温元件引出线如果过长用户可以根据自身需要切短，但要注意保留U、V、W三相标识。
- + 为了使电机正常工作定子外圈应安装冷却套或相应的冷却散热装置，且定子与其配合应为过盈配合，采用热套安装。过盈量建议DZY120、DZY146、DZY156、DZY160及DZY180为：0.01~0.02mm，DZY240为：0.01~0.03mm，DZY300为：0.02~0.05mm。

### 转子注意事项

- + 尺寸表中φD1括号内的尺寸为转子外圆的最终尺寸，应在装上袖管或轴后加工，我公司所提供的转子的外圆尺寸为非括号内的尺寸。
- + 转子内孔与袖管或主轴应采用过盈配合，热套装配。过盈量建议DZY120、DZY146为：0.03~0.06mm，DZY156、DZY160及DZY180为：0.04~0.08mm，DZY240及DZY300为0.06~0.1mm。
- + 转子袖管应采用导磁材料。
- + DZY160转子为铜条转子。
- + 转子尺寸表1中的转子动平衡应另外设置平衡环，而不应破坏转子的端环；转子尺寸表2中的转子上设有平衡环，在出厂时已经对转子进行了初平衡。



安装尺寸



定子尺寸表

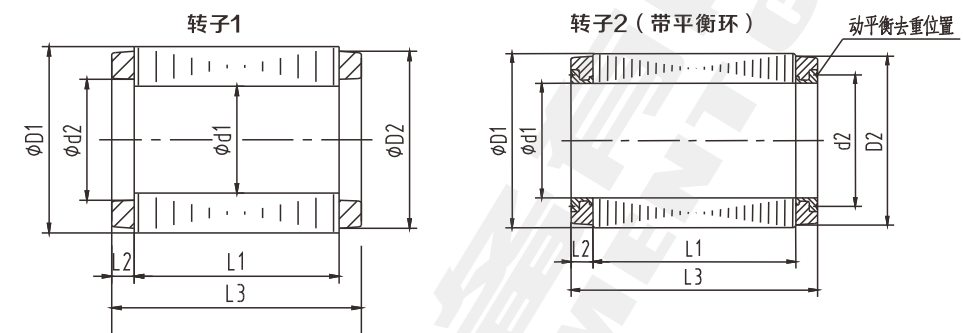
序号	规格型号	φA	φB	φC	φD	φE	φF	φG	φH	φI	J
1	DZY120-1.5DM	132g7	118	70	70	120	131.6	70	121	132g7	45
2	DZY120-3.0DM	132g7	118	70	70	120	131.6	70	121	132g7	45
3	DZY120-4.6FF	132g7	118	70	70	120	131.6	70	121	132g7	45
4	DZY120-16XN	132g7	118	70	70	120	131.6	70	121	132g7	45
5	DZY146-3.7DF	165g7	144	100	100	146	166.6	100	147	167g7	33
6	DZY156A-2.2BF	178g7	154	104	104	156	179.6	104	158	180g7	52
7	DZY156A-3.7BF	178g7	154	104	104	156	179.6	104	158	180g7	52
8	DZY156A-5.5BF	178g7	154	104	104	156	179.6	104	158	180g7	52
9	DZY160-11DM	178g7	158	110	110	159.5	179.6	110	161	180g7	45
10	DZY180B-5.5BH	197g7	178	130	130	180	199.6	130	181	200g7	50
11	DZY180B-7.5BH	197g7	178	130	130	180	199.6	130	181	200g7	50
12	DZY180B-10BH	197g7	178	130	130	180	199.6	130	181	200g7	50
13	DZY180B-5.5AM	197g7	178	130	130	180	199.6	130	181	200g7	50
14	DZY180B-7.5AM	197g7	178	130	130	180	199.6	130	181	200g7	50
15	DZY240-11AM	264g7	238	160	160	240	266.6	160	242	267g7	60
16	DZY240-11WHD	264g7	238	160	160	240	266.6	160	242	267g7	60
17	DZY240-15WHD	264g7	238	160	160	240	266.6	160	242	267g7	60
18	DZY240-18.5WM	264g7	238	160	160	240	266.6	160	242	267g7	60
19	DZY300-12.5UE	337g7	298	210	210	300	339.6	210	302	340g7	64
20	DZY300-12.5TB	337g7	298	210	210	300	339.6	210	302	340g7	64

单位: mm

序号	规格型号	K	L	M	N	O	P	Q	R	φS	φT
1	DZY120-1.5DM	70	50	38	165	45	6×M4	6×M4	30	125	126.5
2	DZY120-3.0DM	120	50	38	215	45	6×M4	6×M4	30	125	126.5
3	DZY120-4.6FF	120	50	38	215	45	6×M4	6×M4	30	125	126.5
4	DZY120-16XN	120	50	38	215	45	6×M4	6×M4	30	125	126.5
5	DZY146-3.7DF	80	46	35	159	42	6×M5	6×M5	30	154	157
6	DZY156A-2.2BF	110	58	35	220	45	6×M6	6×M6	30	166	169
7	DZY156A-3.7BF	160	58	35	270	45	6×M6	6×M6	30	166	169
8	DZY156A-5.5BF	220	58	35	330	45	6×M6	6×M6	30	166	169
9	DZY160-11DM	220	55	38	320	54	6×M6	6×M6	30	168	170
10	DZY180B-5.5BH	115	55	38	220	50	6×M6	6×M6	40	188	190
11	DZY180B-7.5BH	150	55	38	255	50	6×M6	6×M6	40	188	190
12	DZY180B-10BH	200	55	38	305	50	6×M6	6×M6	40	188	190

序号	规格型号	K	L	M	N	O	P	Q	R	φS	φT
13	DZY180B-5.5AM	150	55	38	255	50	6×M6	6×M6	40	188	190
14	DZY180B-7.5AM	200	55	38	305	50	6×M6	6×M6	40	188	190
15	DZY240-11AM	150	75	41	285	55	6×M8	6×M8	50	252	254
16	DZY240-11WHD	200	75	41	335	55	6×M8	6×M8	50	252	254
17	DZY240-15WHD	275	75	41	410	55	6×M8	6×M8	50	252	254
18	DZY240-18.5WM	315	75	41	450	55	6×M8	6×M8	50	252	254
19	DZY300-12.5UE	190	83	41	337	61	6×M10	6×M10	60	315	318
20	DZY300-12.5TB	250	83	41	397	61	6×M10	6×M10	60	315	318

转子尺寸图



转子1尺寸表

序号	系列	规格型号	φD1	φD2	φd1	φd2	L1	L2	L3
1	DZY系列 交流异步 电主轴电 机	DZY120-1.5DM	69.5(69.3)	67	37	37	70	6	82
2		DZY120-3.0DM	69.5(69.3)	67	37	37	120	6	132
3		DZY120-4.6FF	69.6(69.3)	67	37	37	120	6	132
4		DZY120-16XN	69.6(69.3)	67	37	37	120	6	132
5		DZY146-3.7DF	99.6(99.3)	98	70.2	74	80	11	102
6		DZY300-12.5UE	209.6(209.1)	208	146	146	190	14	218
7		DZY300-12.5TB	209.6(209.1)	208	146	146	250	14	278
8		DZY300-12.5TB	209.6(209.1)	208	146	148	250	14	278

单位: mm

转子2尺寸表(带平衡环)

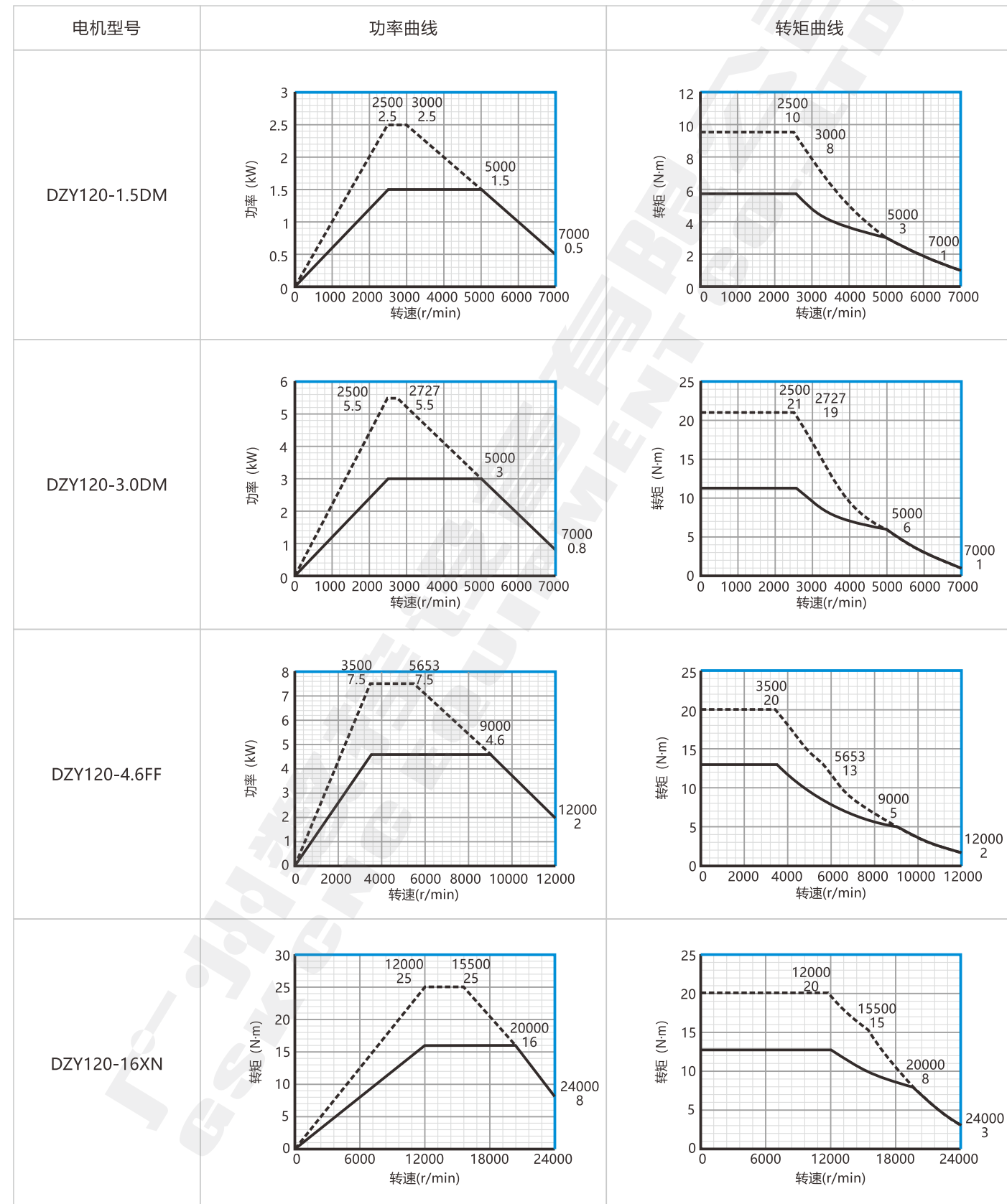
序号	系列	规格型号	φD1	φD2	φd1	φd2	L1	L2	L3
1	DZY系列 交流异步 电主轴电 机	DZY156A-2.2BF	103.6(103.2)	100	68	79	110	13	136
2		DZY156A-3.7BF	103.6(103.2)	100	68	79	160	13	186
3		DZY156A-5.5BF	103.6(103.2)	100	68	79	220	13	246
4		DZY180B-5.5BH	129.6(129.3)	128	85	99	115	14	143
5		DZY180B-7.5BH	129.6(129.3)	128	85	99	150	14	178
6		DZY180B-10BH	129.6(129.3)	128	85	99	200	14	228
7		DZY180B-5.5AM	129.6(129.3)	128	85	99	150	14	178
8		DZY180B-7.5AM	129.6(129.3)	128	85	99	200	14	228
9		DZY240-11AM	159.4(159)	156	101	117	150	15	180
10		DZY240-11WHD	159.4(159)	156	101	117	200	15	230
11		DZY240-15WHD	159.4(159)	156	101	117	275	15	305
12		DZY240-18.5WM	159.4(159)	156	101	117	315	15	345

单位: mm

### 电动机机械特性曲线图

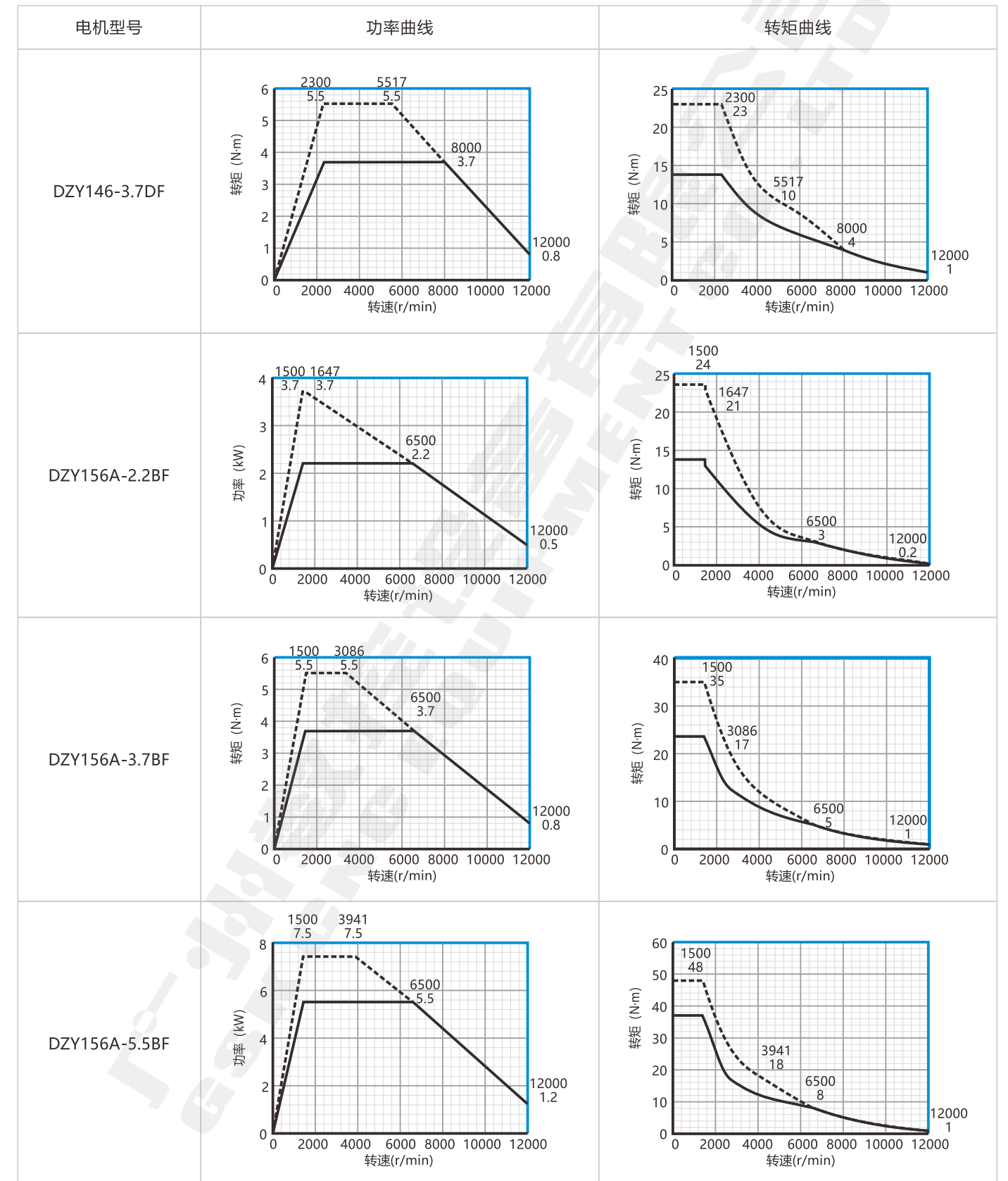
—— 连续工作状态的功率或转矩;

----- 30分钟工作状态的功率或转矩。



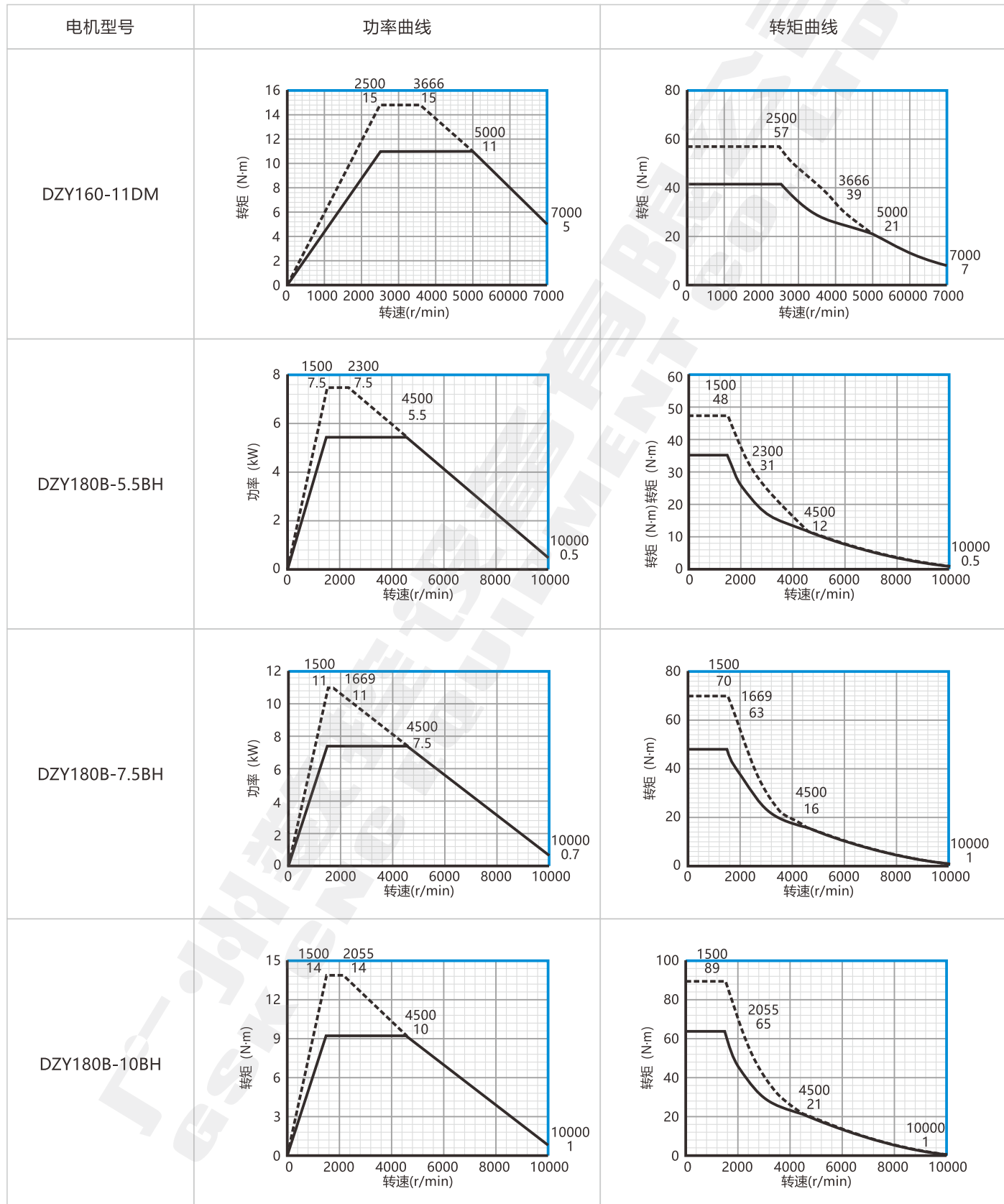
—— 连续工作状态的功率或转矩;

----- 30分钟工作状态的功率或转矩。



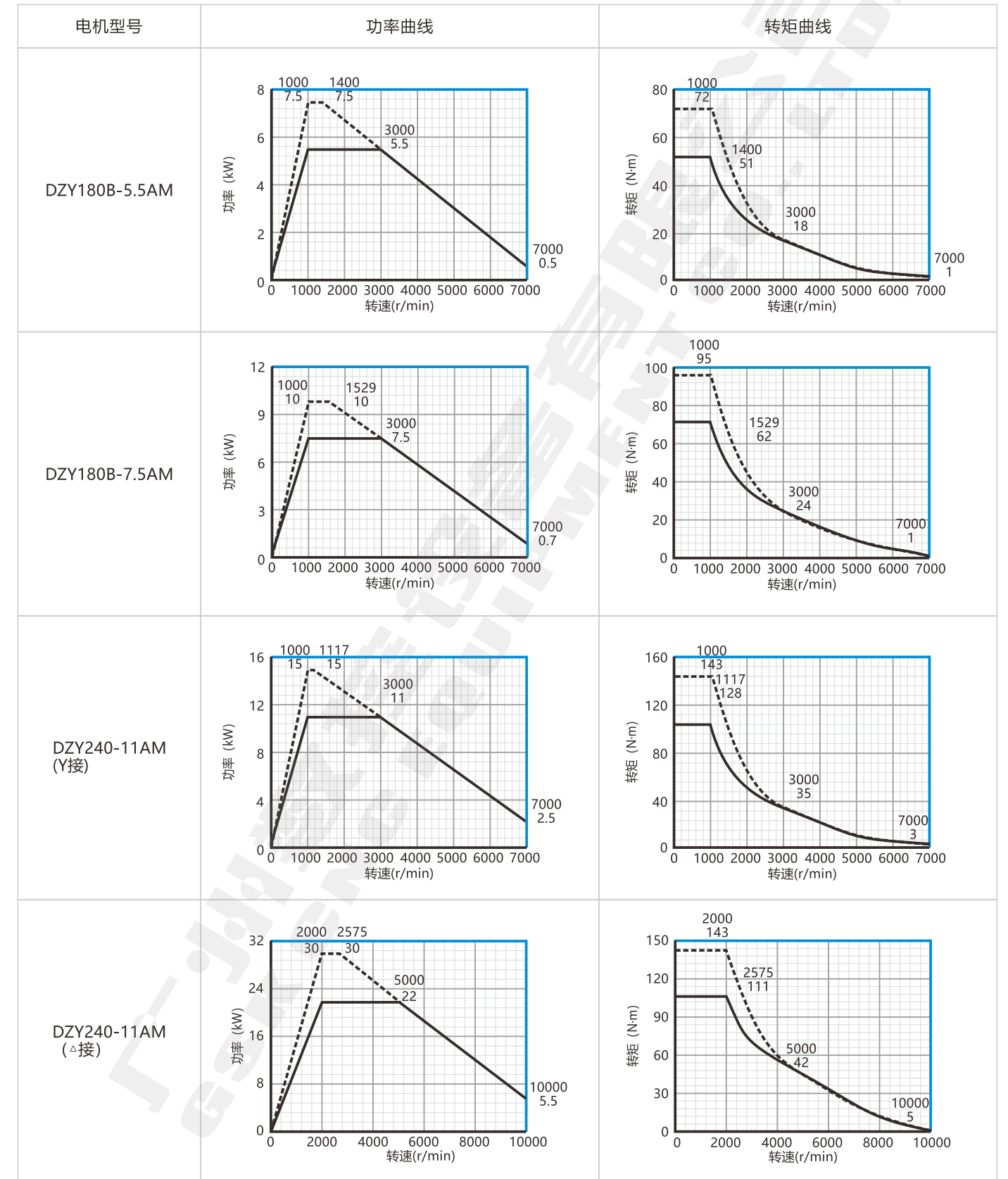
—— 连续工作状态的功率或转矩;

----- 30分钟工作状态的功率或转矩。



—— 连续工作状态的功率或转矩;

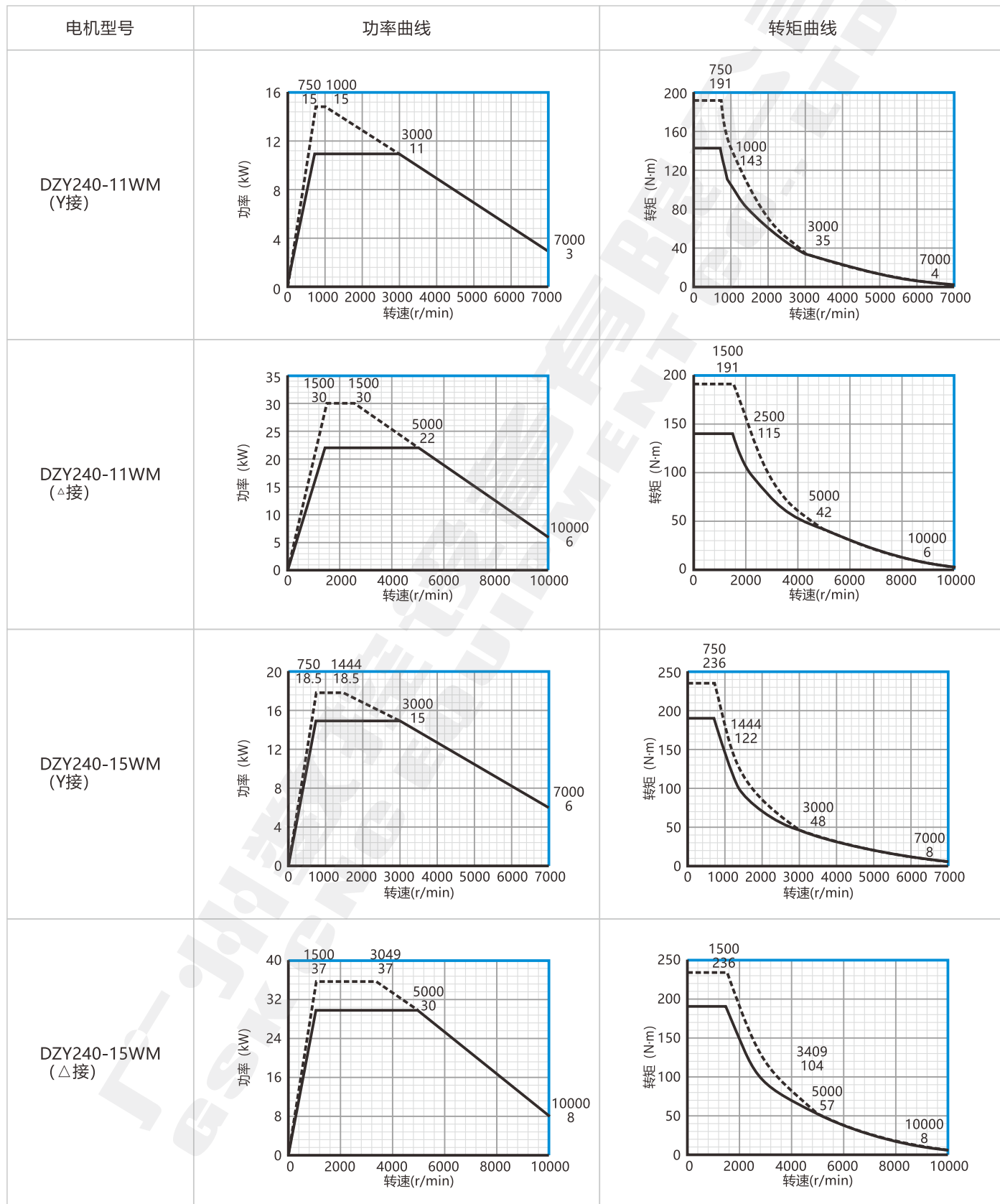
----- 30分钟工作状态的功率或转矩。





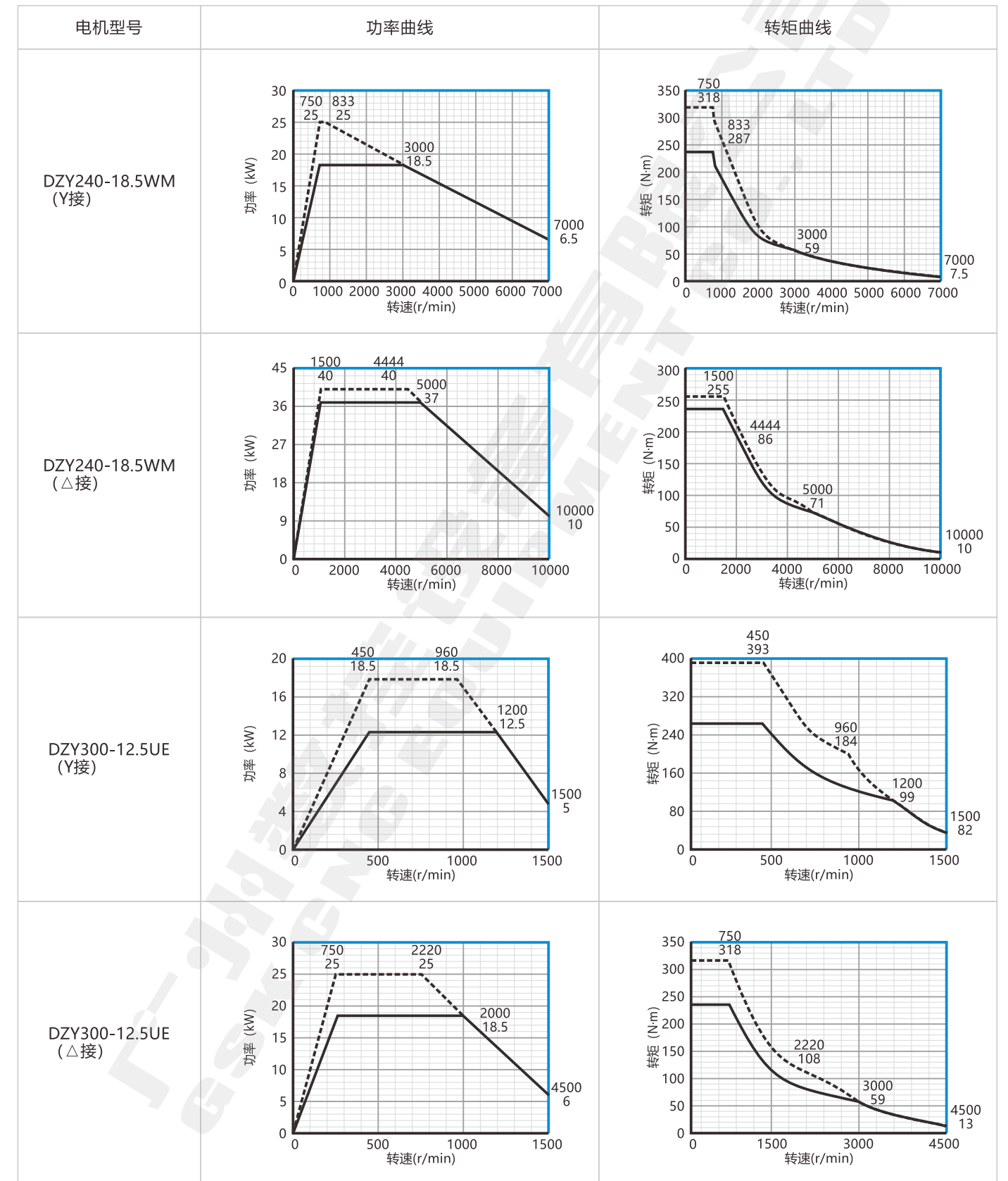
—— 连续工作状态的功率或转矩;

----- 30分钟工作状态的功率或转矩。



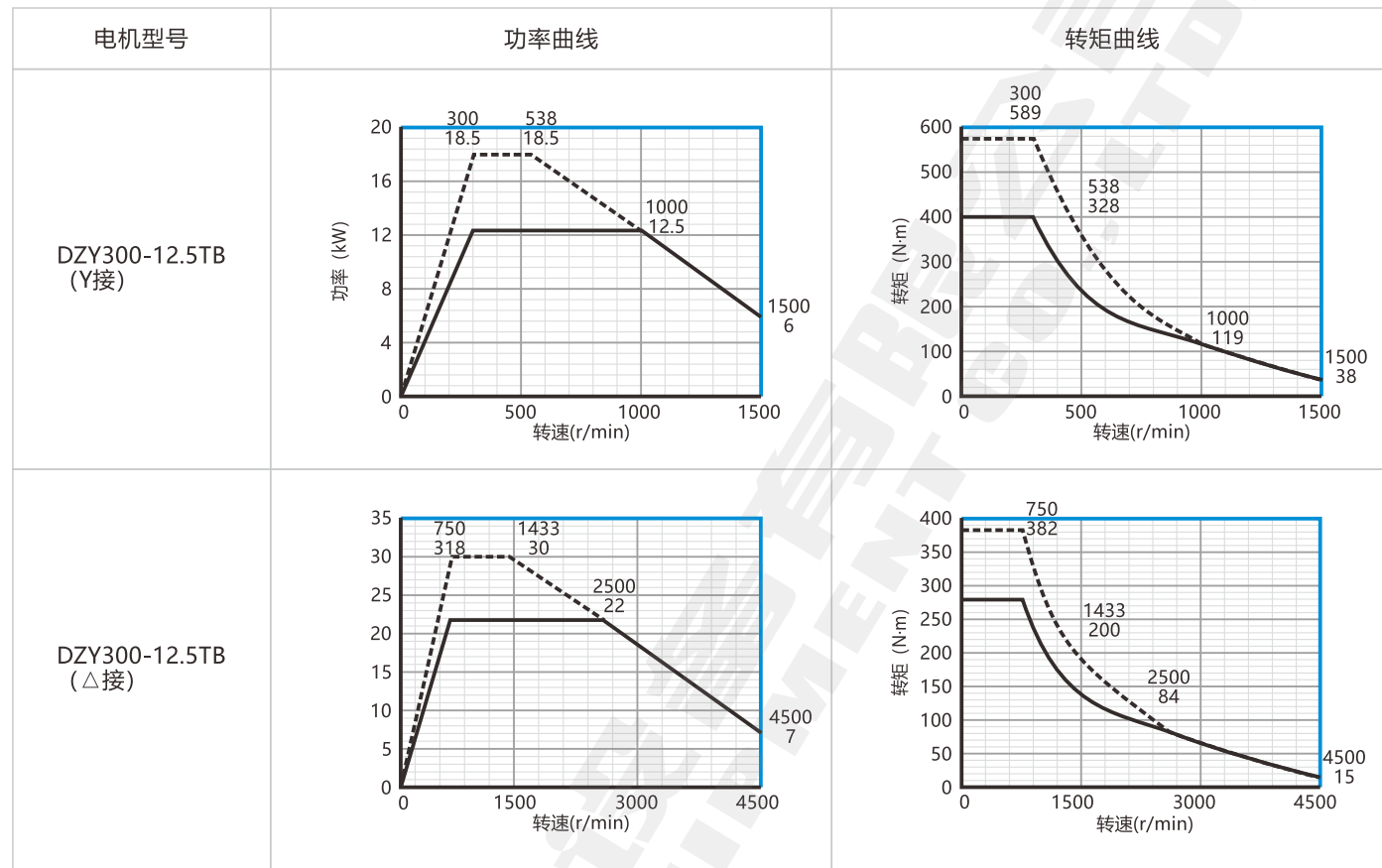
—— 连续工作状态的功率或转矩;

----- 30分钟工作状态的功率或转矩。



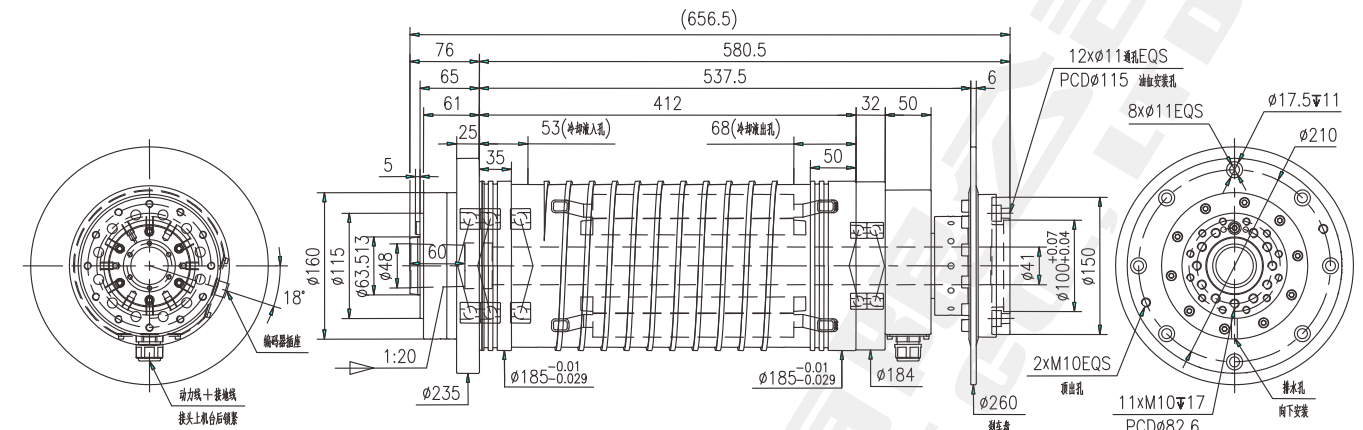
—— 连续工作状态的功率或转矩;

----- 30分钟工作状态的功率或转矩。



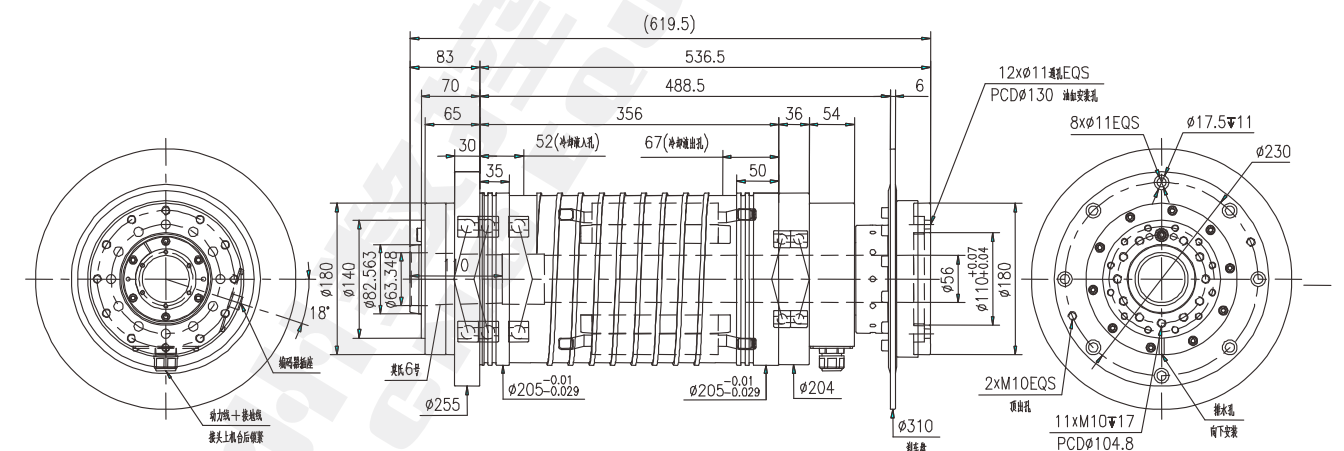
### 电主轴电机应用 (车床电主轴)

#### DCY156A(A2-4)-5.5BL



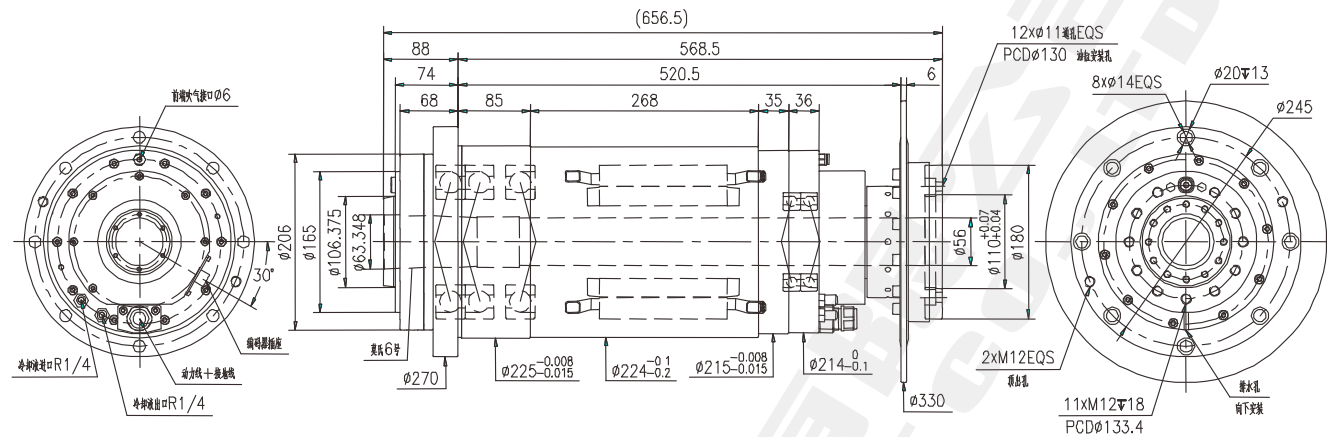
规格	A2-4 电主轴 φ185	传动方式	电主轴电机: DZY156A-5.5BF	主轴外锥径向跳动: 0.003mm	
最高转速	6000r/min	电机参数	额定功率: 5.5kW	主轴精度	
轴承型号	前轴承: 7016×3		额定转矩: 35Nm	主轴内锥孔径向跳动: 0.003mm	
	后轴承: 7012×2		最大转矩: 70Nm	测试棒主轴端径向跳动: 0.003mm	
轴承润滑方式	脂润滑	额定转速: 1500r/min	测试棒300mm径向跳动: 0.01mm	主轴换热需求	
轴承预紧方式	定位预紧	编码器	感应头GS04-A01MIS	≥1.2kW	
轴承温度控制	室温+20℃		齿轮GR04-256.A01 (加锐)	主轴内孔通孔直径	φ41
				主轴重量	90kg

#### DCY180A(A2-5)-7.5BL



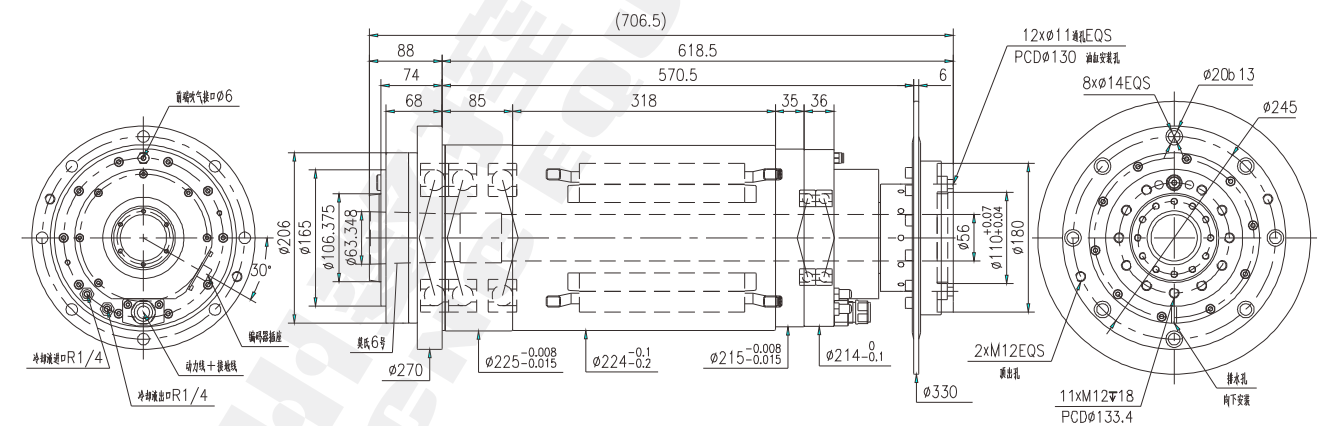
规格	A2-5 电主轴 φ205	传动方式	电主轴电机: DZY180B-7.5BH	主轴外锥径向跳动: 0.003mm	
最高转速	5500r/min	电机参数	额定功率: 7.5kW	主轴精度	
轴承型号	前轴承: 7020×3		额定转矩: 48Nm	主轴内锥孔径向跳动: 0.003mm	
	后轴承: 7015×2		最大转矩: 96Nm	测试棒主轴端径向跳动: 0.003mm	
轴承润滑方式	脂润滑	额定转速: 1500r/min	测试棒300mm径向跳动: 0.01mm	主轴换热需求	
轴承预紧方式	定位预紧	编码器	感应头GS04-A01MIS	≥1.5kW	
轴承温度控制	室温+20℃		齿轮GR04-256.A01 (加锐)	主轴内孔通孔直径	φ56
				主轴重量	102kg

### DCY180B(A2-6)-7.5BL



规格	A2-6 电主轴 φ225	传动方式	电主轴电机: DZY180B-7.5BH	主轴外锥径向跳动: 0.003mm	
最高转速	4000r/min	电机参数	额定功率: 7.5kW	主轴内锥孔径向跳动: 0.003mm	
轴承型号	前轴承: 7220×3		额定转矩: 48Nm	测试棒主轴端径向跳动: 0.004mm	
	后轴承: 7015×2		最大转矩: 96Nm	测试棒300mm径向跳动: 0.01mm	
轴承润滑方式	脂润滑	额定转速: 1500r/min	主轴换热需求	≥1.5kW	
轴承预紧方式	定位预紧	编码器	感应头GS04-A01MIS	主轴内孔通孔直径	φ56
轴承温度控制	室温+20℃		齿轮GR04-256.A01(加锐)	主轴重量	120kg

### DCY180B(A2-6)-7.5AL



规格	A2-6 电主轴 φ225	传动方式	电主轴电机: DZY180B-7.5AM	主轴外锥径向跳动: 0.003mm	
最高转速	4000r/min	电机参数	额定功率: 7.5kW	主轴内锥孔径向跳动: 0.003mm	
轴承型号	前轴承: 7024×3		额定转矩: 70Nm	测试棒主轴端径向跳动: 0.004mm	
	后轴承: 7015×2		最大转矩: 142Nm	测试棒300mm径向跳动: 0.01mm	
轴承润滑方式	脂润滑	额定转速: 1000r/min	主轴换热需求	≥2kW	
轴承预紧方式	定位预紧	编码器	感应头GS04-A01MIS	主轴内孔通孔直径	φ56
轴承温度控制	室温+20℃		齿轮GR04-256.A01(加锐)	主轴重量	130kg

备注: 可以根据用户要求进行订制。

### 备忘录

Blank lined area for notes.