

精益求精 让用户满意

400+ 55+ 20+ 99% 99.5%  
售后技术支持人员 国内办事处 国外服务商 售后人员到位率 (24h内) 售后人员到位率 (48h内)



全国服务网点

华南

广东·广州办事处  
电话: 13808892746  
地址: 广州市萝冲围螺涌北路一街七号  
广东·江门办事处  
电话: 13822335346  
地址: 江门市蓬江区聚德街36幢2-204室  
广东·东莞办事处  
电话: 13822282126  
地址: 东莞市长安夏锦村锦江花园豪景庭15楼A号房  
广东·东莞办事处  
电话: 15986414204  
广东省东莞市常平镇大京九塑胶城  
广东·汕头  
电话: 13560149362  
汕头市澄海区凤翔街道凤翔路124号  
广西·柳州办事处  
联系电话: 13977280656  
地址: 柳州市飞蛾路利民区22栋1单元7号

华东

上海办事处  
电话: 13808824702  
地址: 上海市松江区荣乐中路120弄18号201室  
江苏·无锡办事处  
电话: 13961838115  
地址: 江苏省无锡市北塘区锡沪西路康桥丽景小区50号楼101室  
江苏·无锡办事处  
电话: 15962525661  
地址: 江苏省无锡市新吴区城区纺城大道289号南方不锈钢市场25栋108号  
江苏·徐州办事处  
电话: 13805213538  
地址: 江苏省徐州市云龙区和平大道尚仕名邸B9号楼1-1504  
江苏·常州办事处  
电话: 15851938363  
地址: 常州市天宁区翠竹新村北区157幢丙单元102室  
江苏·南京办事处  
电话: 13645157082  
地址: 江苏省南京市栖霞区网板路14号金纺园04幢二单元403室  
江苏·泰州办事处  
电话: 15895728321  
地址: 江苏省泰州市海陵区盛和花园54-304室  
江苏·南通办事处  
电话: 13646260011  
地址: 江苏省南通市崇川区任港街道世纪园12栋301室  
江苏·盐城办事处  
电话: 13851180443  
地址: 盐城市亭湖区文港路五星小区康居苑10号楼404号  
江苏·苏州办事处  
电话: 15850005239  
地址: 苏州市吴中区碧波花园22栋304室

浙江·永康办事处  
电话: 13566755677  
地址: 浙江省永康市古丽镇牟店石西路376号  
浙江·永康办事处  
电话: 15219903790  
地址: 金华市永康市金色港湾5幢1单元1302  
浙江·西店办事处  
电话: 13884452605  
地址: 浙江省宁波市西店镇西店派出所旁, 大鵬电子后面  
浙江·宁波办事处  
电话: 13732118020  
地址: 宁波市海曙区气象路与通达路交叉口丽雅苑17幢27号101室  
浙江·余姚办事处  
电话: 13616568939  
地址: 浙江省余姚市阳明公寓2幢102室  
浙江·杭州办事处  
电话: 18858273927  
地址: 杭州市萧山区回澜北路27幢2单元402室  
浙江·店口办事处  
电话: 13758518391  
地址: 诸暨市店口镇湖池江东路临江花园9幢5单元401室  
浙江·富阳办事处  
电话: 15805712468  
地址: 浙江省杭州市富阳区富春街道文教路62号团结楼104室  
浙江·嘉兴办事处  
电话: 13957324866  
地址: 浙江省嘉兴市禾兴北路阳光小区17栋307室  
浙江·新昌办事处  
电话: 13566560481  
地址: 浙江省绍兴市新昌县新昌大道西路215号131室

福建·福州办事处  
电话: 18559950945  
地址: 福州市仓山区东升街道则徐大道270号金辉伯爵山10#楼206单元  
福建·泉州办事处  
电话: 13489480199  
地址: 泉州市前坂新村西区17栋201室

江西·上饶办事处  
电话: 13687038379  
地址: 上饶市带湖路51号

安徽·合肥办事处  
电话: 15155115728  
地址: 安徽省合肥市瑶海区当涂路金城港湾2号1006室  
安徽·芜湖办事处  
电话: 18855319358  
地址: 安徽省芜湖市镜湖区荣盛华府22栋一单元601室

华北

山东·青岛办事处  
电话: 13808992916  
地址: 青岛市市北区局仁路2号二单元201户  
山东·烟台办事处  
电话: 13808843497  
地址: 山东省烟台市芝罘区前进路西供销家园8-6  
山东·潍坊办事处  
电话: 13869602619  
地址: 山东省潍坊市潍城区玉清街5710号/恒信御峰南区21-4-302  
山东·滕州办事处  
电话: 18266012329  
地址: 滕州市荆河街道熙城国际金园1号楼一单元1404  
山东·济南办事处  
电话: 13853119376  
地址: 山东省济南市天桥区无影山路48-15号美林大厦西塔7楼708

山东·华北技术中心  
电话: 13318722875  
地址: 山东省济南市天桥区无影山路48-15号美林大厦西塔7楼708

河南·郑州办事处  
电话: 13808874681  
地址: 郑州市金水区杜岭街道彭公祠街和谐8号家属院内202房

河南·洛阳办事处  
电话: 13808843850  
地址: 洛阳市西工区金谷园路89号帝景上院4幢3-801

河北·石家庄办事处  
电话: 13784331918  
地址: 河北省石家庄市桥西区新石中路39号嘉实栖园2-2-301

河北·任丘办事处  
电话: 15076767218  
地址: 河北省任丘市金台园小区27号楼一单元903室

河北·沧州办事处  
电话: 18333056012  
地址: 河北省沧州市运河区西环中街街道御河新城东区6号楼-1-2202

河北·邢台办事处  
电话: 13808844317  
地址: 河北省邢台市隆尧县新华路中段北侧锦泰城3号楼2-103

天津办事处  
电话: 13602002448  
地址: 天津市东丽区新立街津塘公路北侧金鑫园6-1-401

辽宁·沈阳办事处  
电话: 13840399307  
地址: 沈阳市沈河区八纬路78号4-2-1

辽宁·大连办事处  
电话: 13804081812  
地址: 辽宁省大连市西岗区大公报30号9层4号

湖南·长沙办事处  
电话: 13787227355  
地址: 湖南省长沙市雨花区圭塘路新星小区梅里苑8栋3单元106  
湖北·武汉办事处  
电话: 13971571267  
地址: 武汉市洪山区瑞丰路111号福星惠誉东湖城二期22栋2单元2903  
湖北·襄阳办事处  
电话: 13907270651  
地址: 襄阳市樊城区幸福小区26幢一单元二楼1室  
河南·郑州办事处  
电话: 13808874681  
地址: 郑州市二七区西陈庄前街94号院(爱德花园小区)6号楼1单元102

西南

重庆办事处  
电话: 13883145869  
地址: 重庆市南岸区金紫街202号1单元1-1号

四川·成都办事处  
电话: 13808844370  
地址: 成都市成华区双庆路26号千禧朝阳5栋3单元902室

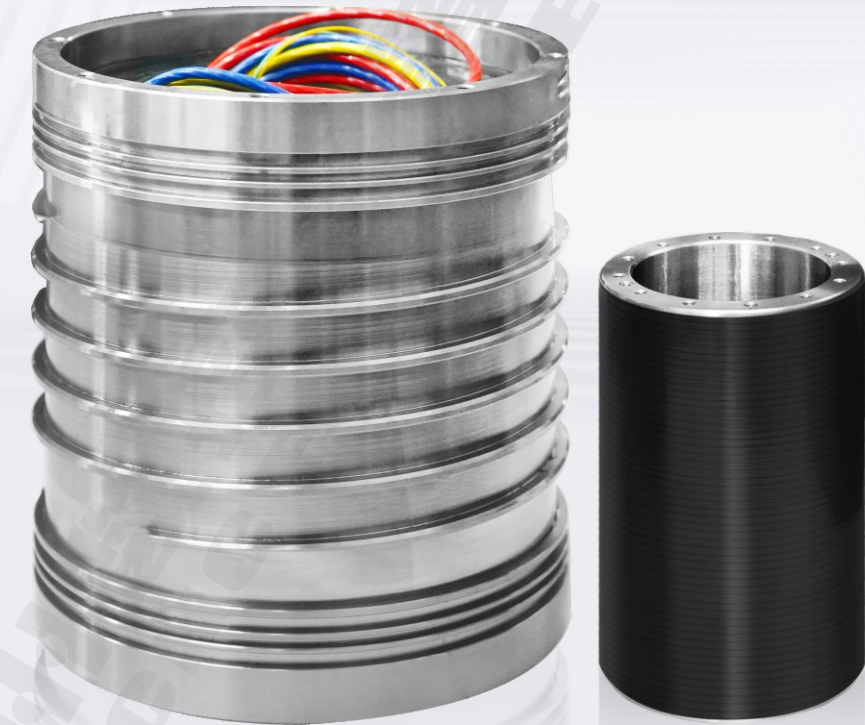
云南·昆明办事处  
电话: 13808793180  
地址: 云南省昆明市官渡区环城巷美树城B座1单元107号

西北

陕西·西安办事处  
电话: 13892899172  
地址: 陕西省西安市灞桥区酒十路金裕青青年园东区17栋1单元201室

陕西·宝鸡办事处  
电话: 13892756212  
地址: 陕西省宝鸡市高新区高新大道199号阳光上东小区1栋1单元406

交流同步电主轴电动机  
GSK DZT系列



广州数控设备有限公司  
GSK CNC EQUIPMENT CO., LTD.

地址: 广州市黄埔区观达路22号  
邮编: 510530

数控系统营销中心

销售热线: (020)81990819 / (020)81986922  
传 真: (020)81993683

全国服务热线  
020-81798010 (一号多线)

20230403

400-0152-028 | WWW.GSK.COM.CN

## GSK DZT系列 交流同步电主轴电动机

- + 此系列同步电机可用作紧凑、标准的内置电机，用于机床主轴；
- + 采用优化的电磁设计，电磁噪声低、运行平稳可靠；
- + 全系采用水冷结构，功率密度高；
- + 响应速度快，刚性高；
- + 转子永磁体励磁发热小对主轴温度影响小；
- + 无励磁电流，效率、功率因数高。



### 电主轴优点

- + 电主轴可以更好适应更高生产效率、更紧凑机床设计的发展趋势。
- + 电主轴具有更紧凑的结构、更高的动态刚性，可使加工质量实现飞跃。
- + 电主轴高加速高转速缩短了加工时间，整体上提高了机床的加工效率。

### 电动机型号说明

DZT	160	C	-	11	A	L	-	TX
(1)	(2)	(3)		(4)	(5)	(6)		(7)

序号	含义
(1)	交流同步电主轴电机
(2)	定子铁芯外圆直径 (140、160、220、280, 单位: mm)
(3)	设计序号 (A、B、C、D……)
(4)	额定功率 (单位kW)
(5)	额定转速 (Q: 100 r/min、R: 150 r/min、S: 200 r/min、T: 300 r/min、U: 450 r/min、V: 600 r/min、W: 750 r/min、A: 1000 r/min、B: 1500 r/min、C: 2000 r/min、D: 2500 r/min、E: 3000 r/min、F: 3500 r/min、G: 4000 r/min、H: 4500 r/min、I: 5000 r/min、K: 6000 r/min、X: 12000 r/min)
(6)	最高转速 (A: 1000 r/min、B: 1500 r/min、E: 3000 r/min、L: 4500 r/min、M: 7000 r/min、H: 10000 r/min、F: 12000 r/min、G: 15000 r/min、J: 18000 r/min、K: 20000 r/min、N: 24000 r/min、P: 30000 r/min、Q: 36000 r/min、R: 40000 r/min)
(7)	T表示定子带冷却套, X表示转子带袖管, T或X后面有数字表示冷却套或袖管的不同形式。此项表示电机安装结构方式, 与性能无关。

### 技术规格

#### DZT系列同步电主轴电动机技术参数

项目	型号	DZT140-11DM	DZT140-15DM	DZT140-18.5DM
额定功率 (kW)		11	15	18.5
驱动单元输入电压 (V)		三相 AC380		
额定电流 (A)		25	34	42
额定频率 (Hz)		208.3	208.3	208.3
额定转矩 (N·m)		42	57	71
最大转矩 (N·m)		84	114	142
额定转速 (r/min)		2500	2500	2500
最高转速 (r/min)		5000	5000	5000
适配驱动		GR3100	GR3150	GR3150
冷却功率 (kW)		≥1	≥1.5	≥1

\*电机运行过程中, 必须采用水冷, 接上温度保护装置。

项目	型号	DZT160C-5.5AL	DZT160C-7.5AL	DZT160C-11AL	DZT160C-13AL	DZT160C-15AL
额定功率 (kW)		5.5	7.5	11	13	15
驱动单元输入电压 (V)		三相 AC380				
额定电流 (A)		17	23	35	39	44
额定频率 (Hz)		83.3	83.3	83.3	83.3	83.3
额定转矩 (N·m)		52	71	105	124	143
最大转矩 (N·m)		104	142	210	248	286
额定转速 (r/min)		1000	1000	1000	1000	1000
最高转速 (r/min)		4500	4500	4500	4500	4500
适配驱动单元		GR3100	GR3100	GR3150	GR3150	GR3198
冷却功率 (kW)		≥1.1	≥1.3	≥1.8	≥2	≥2.2

\*电机运行过程中, 必须采用水冷, 接上温度保护装置。

#### 定子注意事项

- + 定子线圈内预埋测温元件及温度保护开关, 引出线与电机电源线一起引出;
- + 电机电源线及测试元件和温度开关引出线如果过长用户可以根据需要切短, 但要注意保留引线标识;
- + 电机均采用水冷却散热方式, 定子带冷却套并灌封, 冷却套两端有密封圈进行冷却水密封。外壳与冷却套为间隙配合, 推荐配合为H7/f6;



### DZT系列同步电主轴电动机技术参数

项目	型号	DZT160C-7.5BL	DZT160C-11BL	DZT160C-15BL	DZT160C-18.5BL	DZT160C-22BL
额定功率 (kW)		7.5	11	15	18.5	22
驱动单元输入电压 (V)		三相 AC380				
额定电流 (A)		17	27	36	43	52.5
额定频率 (Hz)		125	125	125	125	125
额定转矩 (N·m)		48	70	96	118	140
最大转矩 (N·m)		96	140	192	236	280
额定转速 (r/min)		1500	1500	1500	1500	1500
最高转速 (r/min)		4500	4500	4500	4500	4500
适配驱动单元		GR3100	GR3150	GR3150	GR3198	GR3198
冷却功率 (kW)		≥1.3	≥1.8	≥2	≥2.2	≥2.5

\*电机运行过程中，必须采用水冷，接上温度保护装置。

项目	型号	DZT220-22BL	DZT220-30BL	DZT220-37BL	DZT220-31AE
额定功率 (kW)		22	30	37	31
驱动单元输入电压 (V)		三相 AC380			
额定电流 (A)		56	69	80	72
额定频率 (Hz)		175	175	175	116.7
额定转矩 (N·m)		140	191	235	296
最大转矩 (N·m)		280	300	470	500
额定转速 (r/min)		1500	1500	1500	1000
最高转速 (r/min)		4000	4000	4000	3000
适配驱动单元		GR3198	GR3198	GR3300	GR3300
冷却功率 (kW)		≥2	≥2.5	≥3	≥2.5

\*电机运行过程中，必须采用水冷，接上温度保护装置。

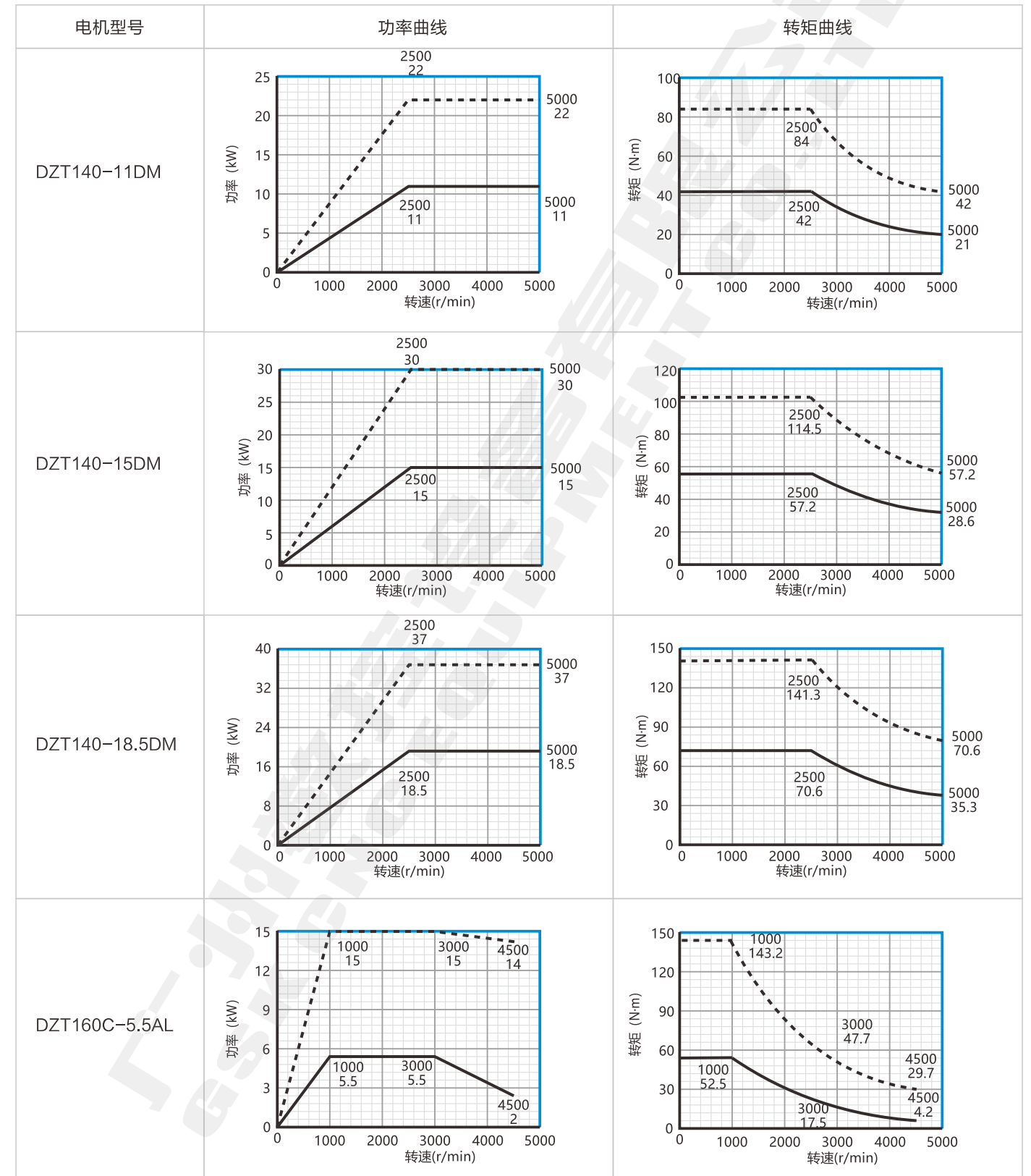
#### 转子注意事项：

- + 转子采用袖管安装及端面螺栓固定两种安装方式，7000r/min以上的高速建议采用袖管安装方式；
- + 袖管安装时采用热套方式，对转子进行加热，因转子带磁瓦加热温度不允许高于130℃；
- + 转子安装到轴上后应对轴系整体校动平衡，平稳精度推荐为G1及以上，电机转速越高平衡精度要求越高；
- + 转子带强磁性搬运及安装注意防护。

### 电动机机械特征曲线图

—— 连续工作状态的功率或转矩；

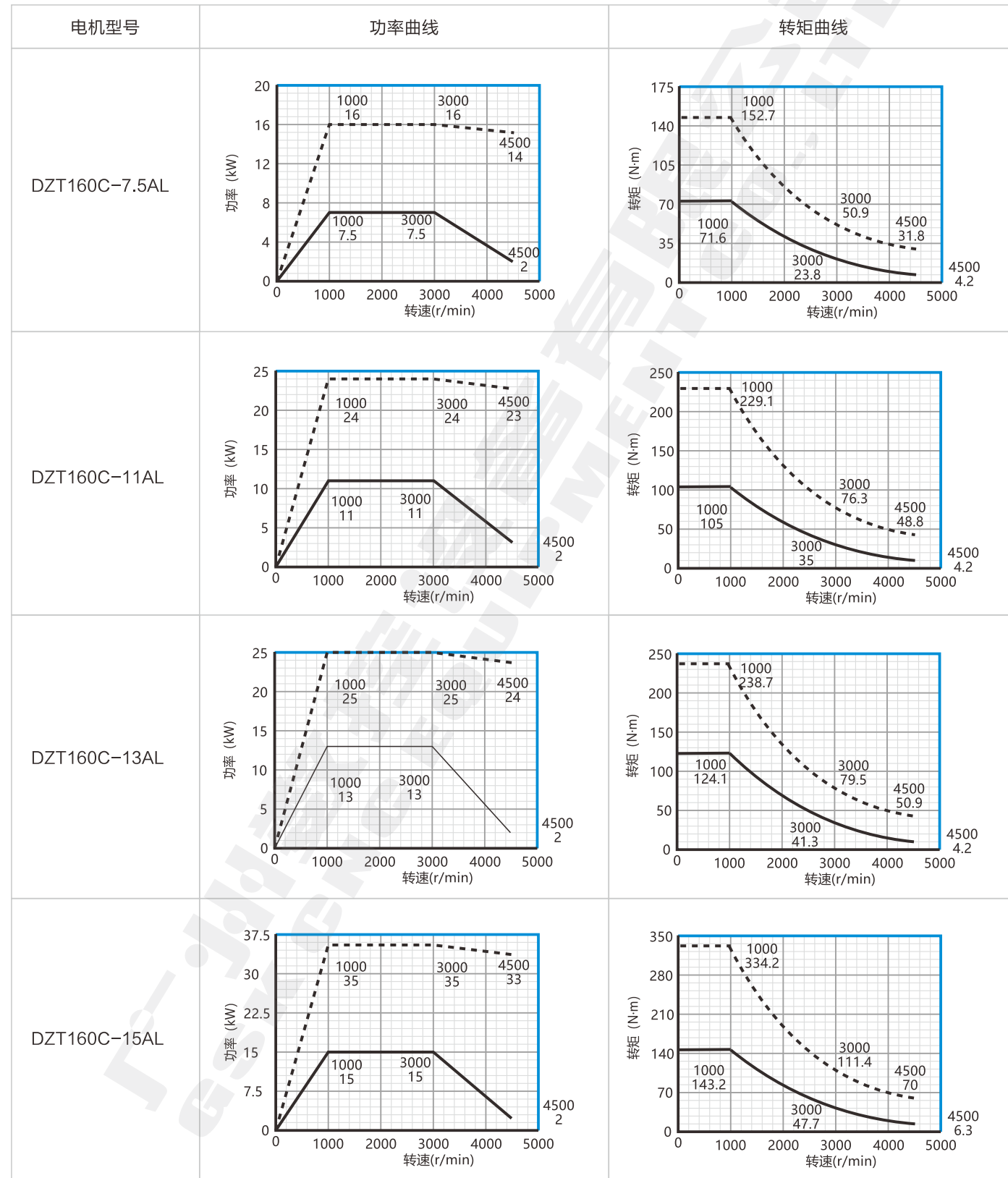
----- 30分钟工作状态的功率或转矩。



### 电动机机械特征曲线图

— 连续工作状态的功率或转矩;

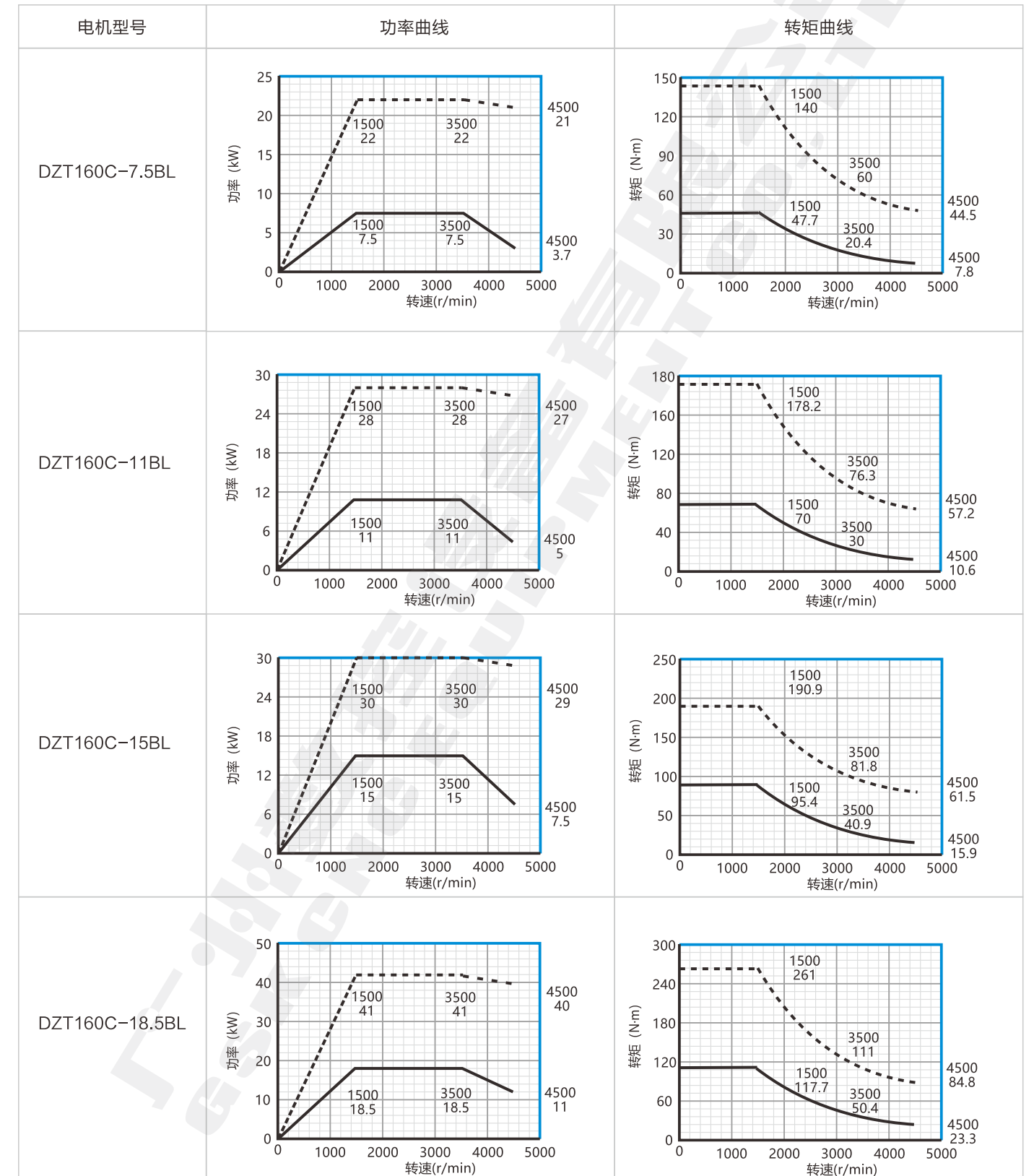
---- 30分钟工作状态的功率或转矩。



### 电动机机械特征曲线图

— 连续工作状态的功率或转矩;

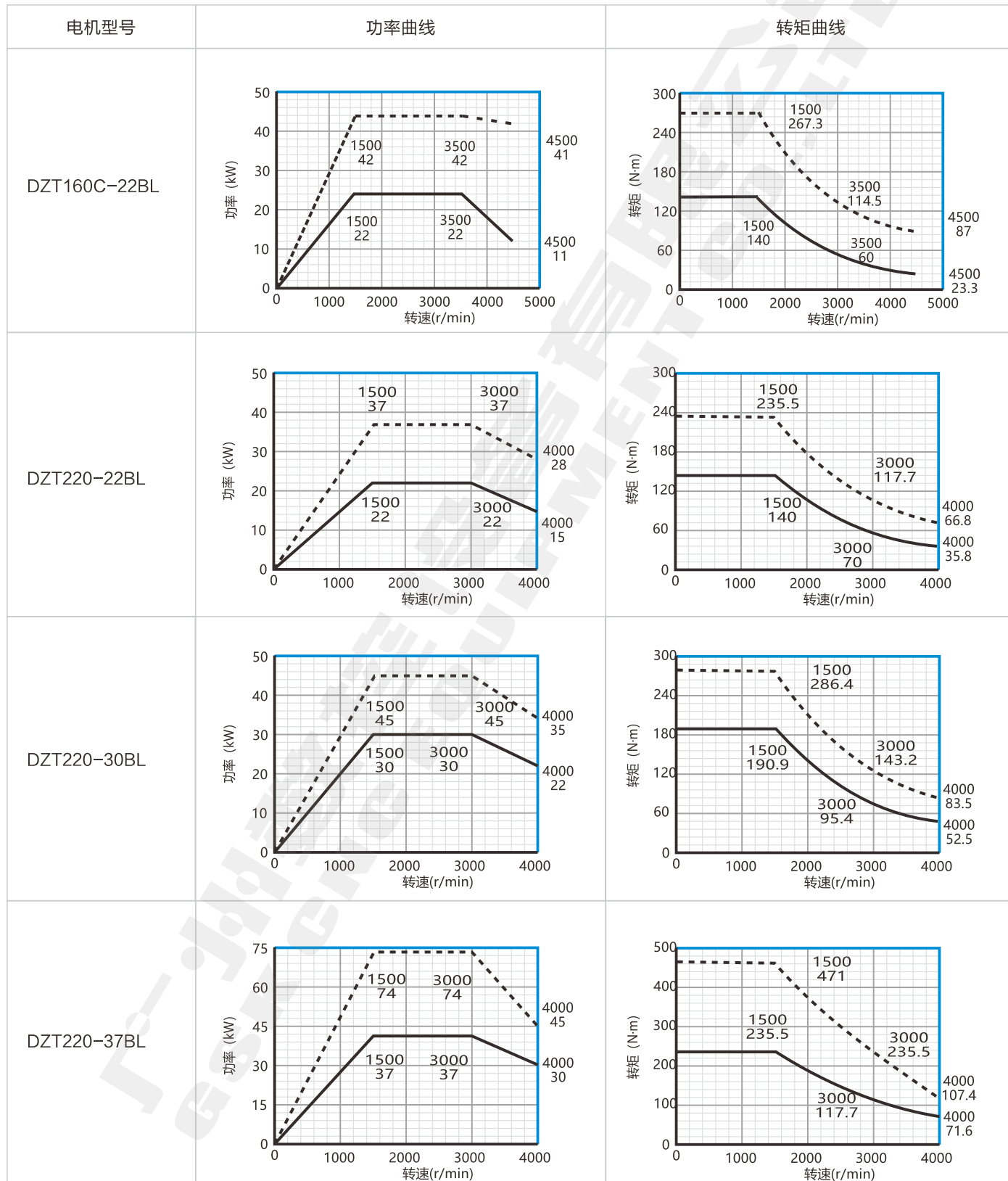
---- 30分钟工作状态的功率或转矩。



### 电动机机械特征曲线图

— 连续工作状态的功率或转矩;

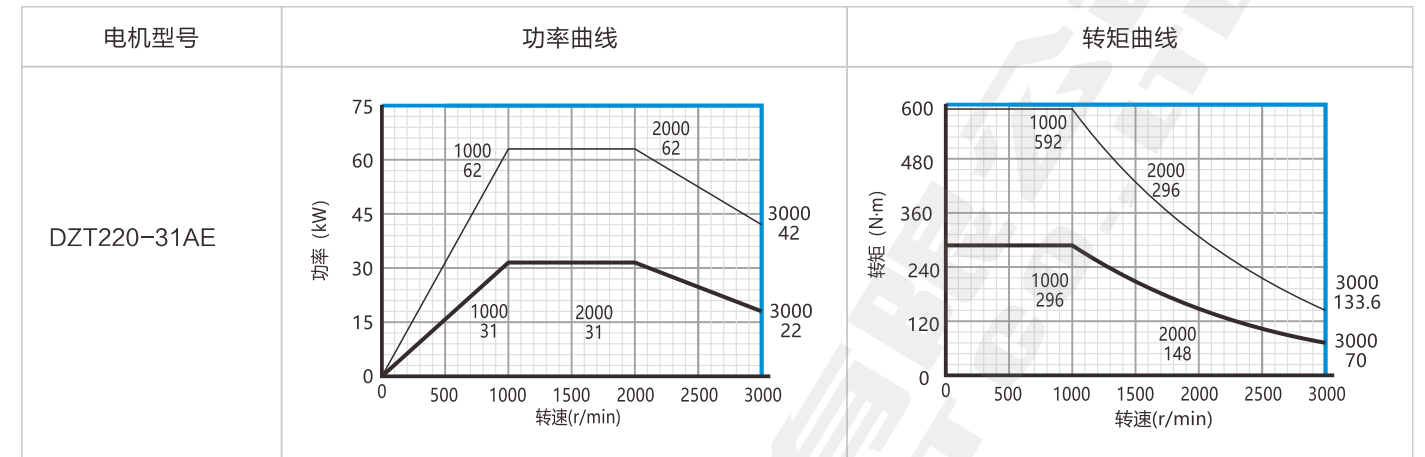
--- 30分钟工作状态的功率或转矩。



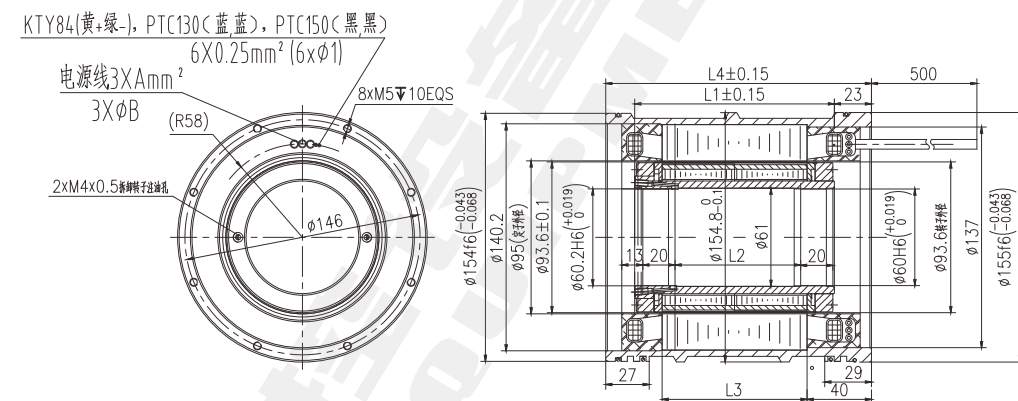
### 电动机机械特征曲线图

— 连续工作状态的功率或转矩;

--- 30分钟工作状态的功率或转矩。

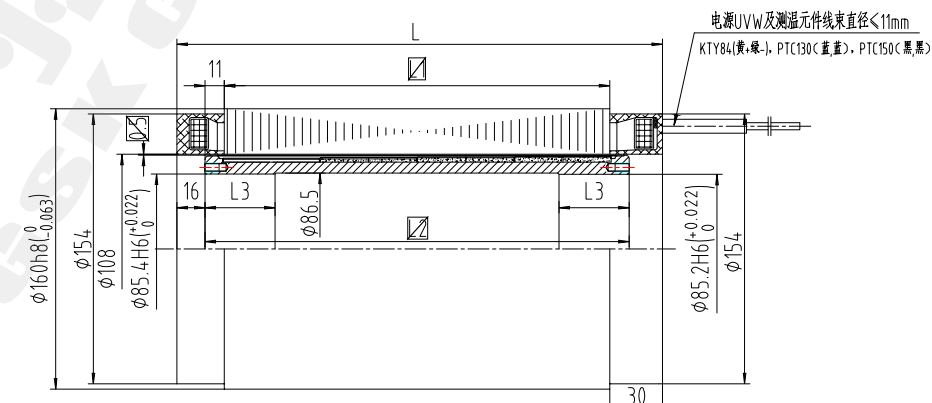


### DZT140系列



型号	L1(mm)	L2(mm)	L3(mm)	L4(mm)	A(mm)	B(mm)	定子重量	转子重量	转动惯量kg.m <sup>2</sup>
DZT140-11DM-TX	124	78	90	165	6	4.5	9.13	3.53	0.0052
DZT140-15DM-TX	154	108	120	195	6	4.5	11.24	4.35	0.0064
DZT140-18.5DM-TX	184	138	150	225	8	5.7	13.36	5.15	0.0076

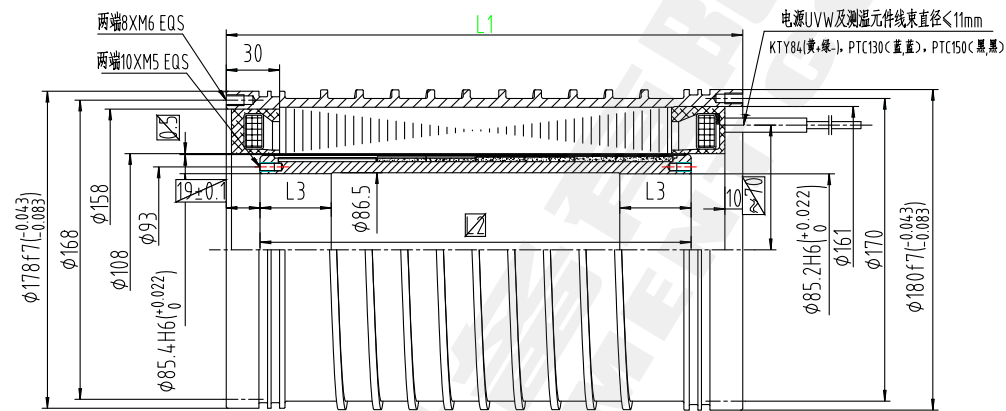
### DZT160C系列





型号	L(mm)	L1(mm)	L2(mm)	L3(mm)	定子重量	转子重量	转动惯量kg.m <sup>2</sup>
DZT160C-5.5AL、DZT160C-7.5BL	135	80	102	20	7.4	2.38	0.0058
DZT160C-7.5AL、DZT160C-11BL	165	110	132	30	9.6	3	0.0072
DZT160C-11AL、DZT160C-15BL	215	160	182	40	13.1	4	0.0086
DZT160C-13AL、DZT160C-18.5BL	245	190	212	40	15	4.6	0.0100
DZT160C-15AL、DZT160C-22BL	275	220	242	40	17.3	5.2	0.0114

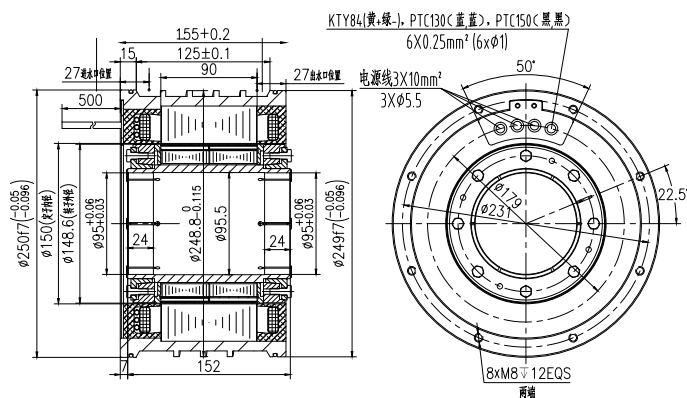
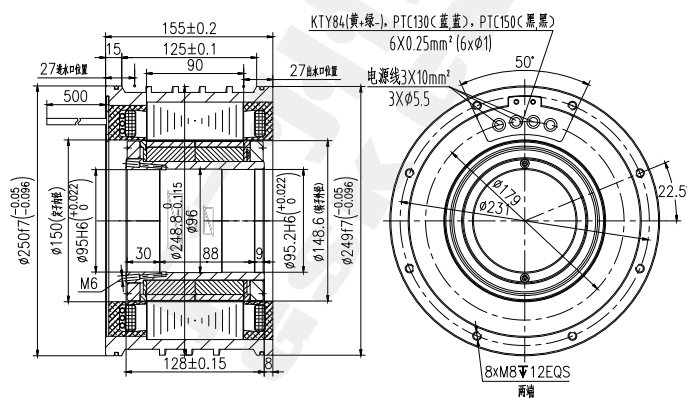
### DZT160C (-T) 系列



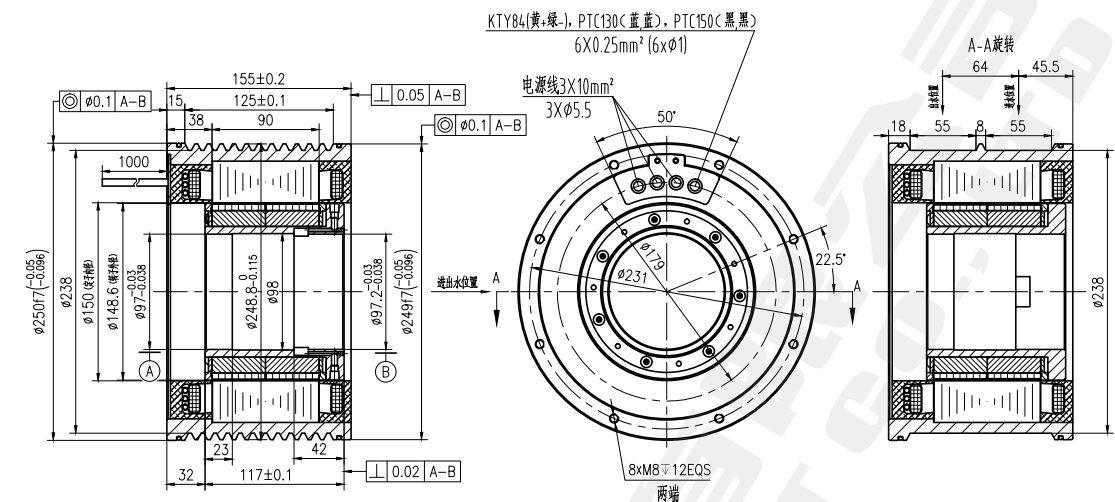
型号	L1(mm)	L2(mm)	L3(mm)	定子重量	转子重量	转动惯量kg.m <sup>2</sup>
DZT160C-5.5AL-T、DZT160C-7.5BL-T	150	102	20	11.8	2.38	0.0058
DZT160C-7.5AL-T、DZT160C-11BL-T	180	132	30	14.8	3	0.0072
DZT160C-11AL-T、DZT160C-15BL-T	230	182	40	19.2	4	0.0086
DZT160C-13AL-T、DZT160C-18.5BL-T	260	212	40	22	4.6	0.0100
DZT160C-15AL-T、DZT160C-22BL-T	290	242	40	25.1	5.2	0.0114

### DZT220-22BL-TX

### DZT220-22BL-TZ

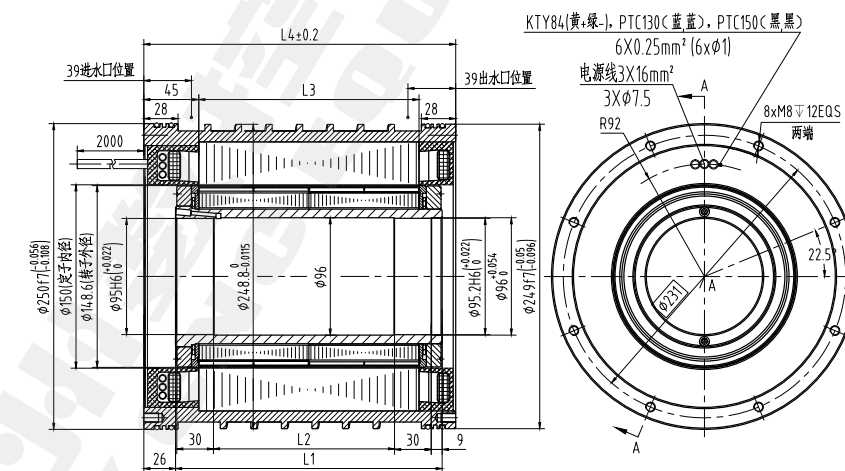


### DZT220-22BL-T2X1



型号	定子重量	转子重量	转动惯量kg.m <sup>2</sup>
DZT220-22BL-TX	25	9.1	0.0345
DZT220-22BL-TZ	25	10.6	0.0345
DZT220-22BL-T2X1	26	8.1	0.0309

### DZT220 (-TX) 系列



型号	L1(mm)	L2(mm)	L3(mm)	L4(mm)	定子重量	转子重量	转动惯量kg.m <sup>2</sup>
DZT220-30BL-TX	158	88	120	195	29.8	11.3	0.0431
DZT220-37BL-TX	188	118	150	225	35.6	13.4	0.0512
DZT220-31AE-TX	218	148	180	255	41.4	15.6	0.0594