



## **iDEABOX 3**

# **智能控制器用户手册**

**V1.6**

2018.04

[www.softlinkcloud.cn](http://www.softlinkcloud.cn)

# 版权申明

上海固高欧辰智能科技有限公司

## 保留所有权力

上海固高欧辰智能科技有限公司（以下简称固高欧辰）保留在不事先通知的情况下，修改本手册中的产品和产品规格等文件的权力。

固高欧辰不承担由于使用本手册或本产品不当，所造成直接的、间接的、特殊的、附带的或相应产生的损失或责任。

固高欧辰具有本产品及其软件的专利权、版权和其它知识产权。未经授权，不得直接或者间接地复制、制造、加工、使用本产品及其相关部分。



运动中的机器有危险！使用者有责任在机器中设计有效的出错处理和安全保护机制，固高欧辰没有义务或责任对由此造成的附带的或相应产生的损失负责。

# 联系我们

上海固高欧辰智能科技有限公司

地 址：上海闵行区东川路 555 号 4 号楼 1 层

客户服务：4006 300 321

电 话：021-54708386 54708786

传 真：021-54708386

电子邮件：[info@softlinkcloud.cn](mailto:info@softlinkcloud.cn)

网 址：<http://www.softlinkcloud.cn>

# 文档版本

版本号	修订内容	修订日期
1.0		2016年02月29日
1.1		2017年02月10日
1.2		2017年08月21日
1.3		2018年01月31日
1.4		2018年03月21日
1.5		2018年04月16日
1.6	邮件, 网站信息更新	2020年02月19日

# 前言

## 感谢选用固高欧辰控制器

为回报客户，我们将以品质一流的运动控制器、完善的售后服务、高效的技术支持，帮助您建立自己的控制系统。

## 固高欧辰产品的更多信息

固高欧辰的网址是 <http://www.softlinkcloud.cn>。在我们的网页上可以得到更多关于公司和产品的信息，包括：公司简介、产品介绍、技术支持、产品最新发布等等。

您也可以通过电话（4006 300 321）咨询关于公司和产品的更多信息。

## 技术支持和售后服务

您可以通过以下途径获得我们的技术支持和售后服务：

电子邮件：[info@softlinkcloud.cn](mailto:info@softlinkcloud.cn)

电 话：4006 300 321

发 函 至：上海闵行区东川路 555 号 4 号楼 1 层  
上海固高欧辰智能科技有限公司

邮 编：200241

## 用户手册的用途

用户通过阅读本手册，能够了解iDEABOX 3智能控制器的基本结构，正确安装控制器，连接控制器与电机控制系统，完成运动控制系统的基本调试。

## 用户手册的使用对象

本用户手册适用于具有硬件基本知识且对控制有一定了解的工程人员。

## 用户手册的主要内容

本手册由六章内容组成。详细介绍了 iDEABOX 3 智能控制器的组成、安装、连线、调试、电气参数等。

## 相关文件

关于 iDEABOX 3 智能控制器编程，请参见随产品配套的《iDEABOX 3 智能控制器编程手册》。

关于 iDEABOX 3 智能控制器配置文件及配置工具，请参见随产品配套的《EtherCAT 配置文件&配置工具 EthercatConfig 使用说明》。

# 目录

版权申明.....	1
联系我们.....	1
文档版本.....	2
前言.....	3
目录.....	4
<b>第 1 章 概述.....</b>	<b>6</b>
1.1 简介.....	6
1.2 型号说明.....	6
1.2.1 iDEABOX 系列智能控制器型号.....	6
1.2.2 iDEABOX 3 智能控制器外形.....	7
1.3 功能说明.....	7
1.4 EtherCAT 轴功能说明.....	8
1.5 扩展轴模块功能说明.....	8
<b>第 2 章 快速使用.....</b>	<b>9</b>
2.1 开箱检查.....	9
2.2 安装场所.....	9
2.3 准备工作.....	9
2.4 安装步骤.....	9
2.4.1 步骤 1: 连接电机和驱动器.....	10
2.4.2 步骤 2: 连接运动控制器和伺服驱动器.....	10
2.4.3 步骤 3: 使用+24V 直流电源给系统上电.....	10
2.4.4 步骤 4: 建立主机与运动控制器的通讯.....	10
<b>第 3 章 硬件资源.....</b>	<b>11</b>
3.1 控制器硬件资源.....	11
3.2 常规技术参数.....	14
<b>第 4 章 软件调试.....</b>	<b>16</b>
4.1 简介.....	16
4.2 快速使用方法.....	17
4.2.1 确保控制器与从站通讯正常.....	17
4.2.2 回零和限位.....	18
4.2.3 运动模式.....	19
4.2.4 扩展模块.....	21
<b>第 5 章 附录.....</b>	<b>23</b>
5.1 主要打印信息解析.....	23
5.2 控制器尺寸图.....	24

## 目录

---

<b>第 6 章 索引</b> .....	<b>25</b>
6.1 表格索引.....	25
6.2 图片索引.....	25

# 第 1 章 概述

## 1.1 简介

iDEABOX 3 智能控制器是将 PC 技术、运动控制技术和 PLC 技术相结合的产物。它以标准 X86 架构的 CPU 和芯片组为系统处理器，采用高性能 DSP 和 FPGA 作为运动控制处理器，高度集成在一个体积较小的控制器内，构成一个完整的控制系统。

控制器提供计算机常用接口（如 USB、LAN、COM），EtherCAT 总线接口、gLink 总线接口（背板总线，用于扩展脉冲模块和 IO 模块），控制器带 RUN/STOP 开关，程序运行状态 LED 指示灯。

控制器硬件框架如图 1-1 所示。

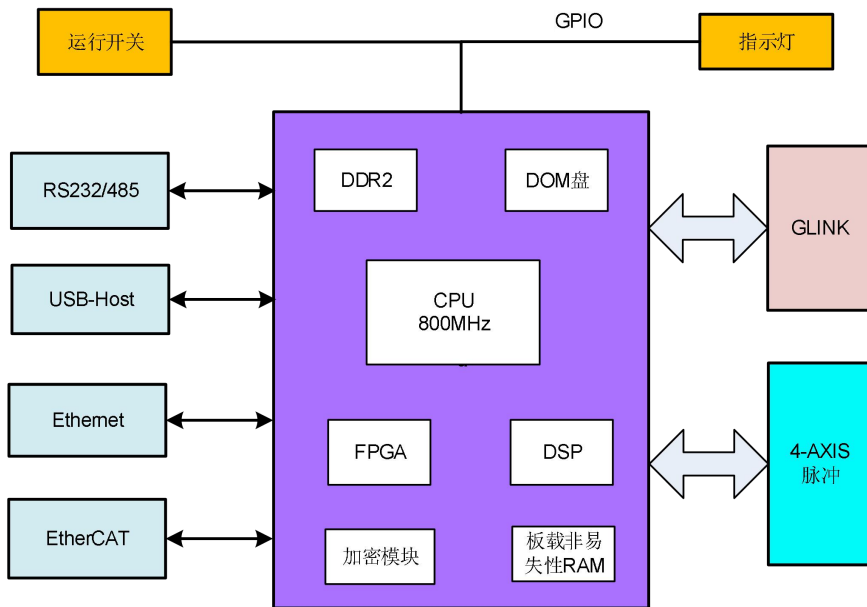


图 1-1 处理器单元系统框图

## 1.2 型号说明

### 1.2.1 iDEABOX 系列智能控制器型号

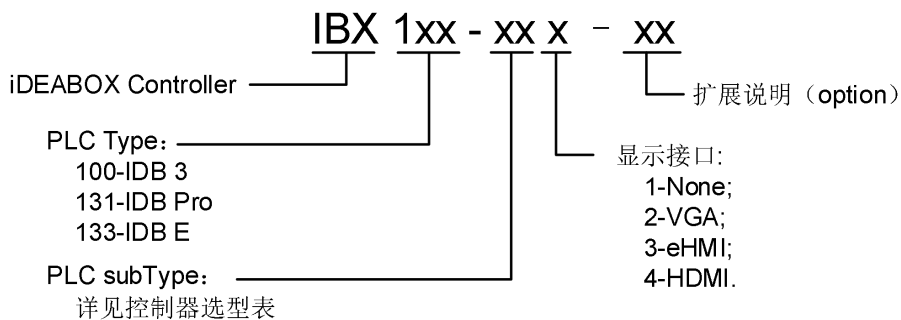


图 1-2 iDEABOX 系列智能控制器型号及含义

表 1-1 iDEABOX 3 智能控制器选型表

序号	型号	描述
1	IBX100-001-EM	本体不带 I/O 点，本地可扩展 64 个 I/O 模块，支持最多 12 轴 EtherCAT 同步运动控制；不带显示接口
2	IBX100-002-EM	本体不带 I/O 点，本地可扩展 64 个 I/O 模块，支持最多 12 轴 EtherCAT 同步运动控制；带 VGA 显示接口
3	IBX100-003-EM	本体不带 I/O 点，本地可扩展 64 个 I/O 模块，支持最多 12 轴 EtherCAT 同步运动控制；带 eHMI 显示接口

### 1.2.2 iDEABOX 3 智能控制器外形

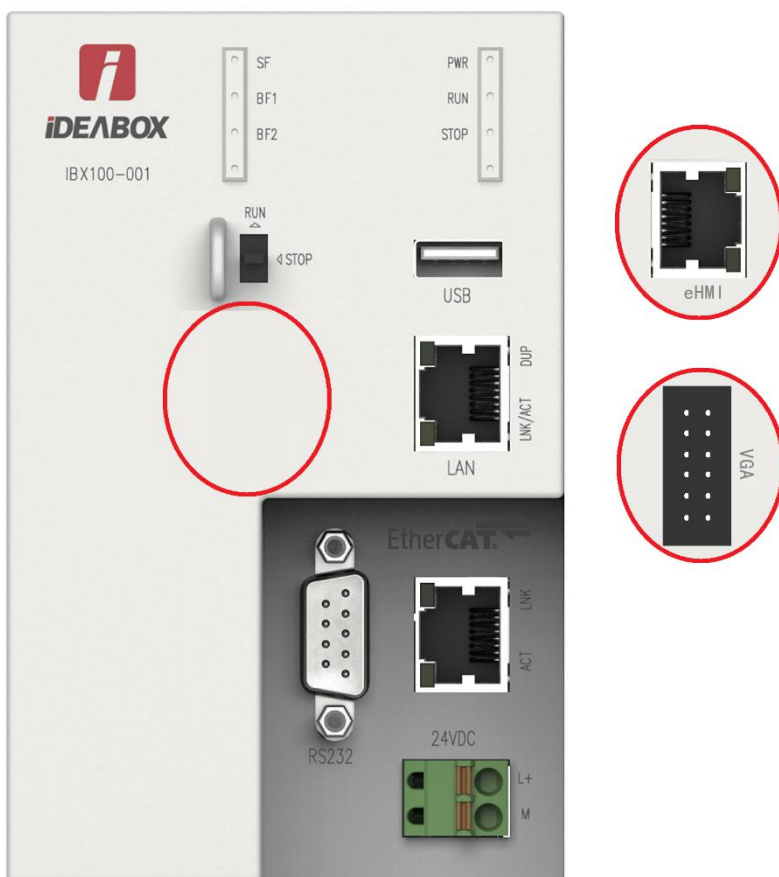


图 1-3 iDEABOX 3 智能控制器

### 1.3 功能说明

表 1-2 iDEABOX 3 功能列表

功能	
控制周期	1ms
EtherCAT 接口功能	<ul style="list-style-type: none"> <li>● 可接 EtherCAT 驱动器（最多 12 个），详细说明见 1.4 章节</li> <li>● 可接 EtherCAT 扩展 IO 模块（总数 65535 个 IO 点）</li> </ul>
扩展功能	<ul style="list-style-type: none"> <li>● 可接扩展轴模块（最多 3 个），详细说明见 1.5 章节</li> <li>● 可接数字量、模拟量扩展模块</li> </ul>



功能	
	● 本地扩展模块总数为 8 个，超过 8 个，需要外接转接模块。
运动程序	在运动控制器上直接运行程序

## 1.4 EtherCAT 轴功能说明

表 1-3 iDEABOX 3 EtherCAT 轴功能列表

功能	
基本运动	S-曲线、梯形曲线、Jog 运动
同步运动	电子凸轮、电子齿轮运动
PT 运动	位置时间运动模式
PVT 运动	位置、速度和时间运动模式
插补运动	直线、圆弧、螺旋线等插补运动

## 1.5 扩展轴模块功能说明

表 1-4 iDEABOX 3 脉冲轴功能列表

功能	
脉冲量输出	4 路，差分输出
基本运动	S-曲线、梯形曲线、Jog 运动
同步运动	电子凸轮、电子齿轮运动
PT 运动	位置时间运动模式
PVT 运动	位置、速度和时间运动模式
插补运动	直线、圆弧、螺旋线等插补运动
限位信号输入	每轴正负限位光耦隔离
通用数字信号输入	4路光耦隔离

## 第 2 章 快速使用

### 2.1 开箱检查

打开包装前，请先查看外包装标明的产品型号是否与订购的产品一致。打开包装后，请先戴上防静电手套，然后按照《装箱清单》或订购合同仔细核对配件是否齐备。检查运动控制器的表面是否有机械损伤，如果运动控制器表面有损伤，或产品内容不符合，请不要使用，立即与固高欧辰或经销商联系。

iDEABOX 3 智能控制器产品清单：

- (1) iDEABOX 3智能控制器，数量1台；
- (2) 《快速使用指南》，数量1本；
- (3) 保修卡，数量1张；
- (4) 合格证，数量1张。

以上仅为参考，实物请以随箱《装箱清单》或订购合同为准。

### 2.2 安装场所

控制器须远离大功率、强电磁干扰的商用电器和环境。

### 2.3 准备工作

在安装之前，请先准备好以下物品：

- (1) +24V直流电源（不允许使用+12V直流电源代替）；
- (2) iDEABOX 3和驱动器之间相互连接的网线，用户自备：（请使用符合TLA/EIA-568标准的STP CAT-5E(超五类屏蔽线)线缆或更高等级的线缆）
- (3) 万用表。

### 2.4 安装步骤

如果用 iDEABOX 3 智能控制器控制驱动器，则一般操作步骤如下：

步骤 1：连接电机和驱动器；

步骤 2：连接运动控制器和伺服驱动器。

步骤 3：使用+24V 直流电源给控制器上电；

步骤 4：建立主机与运动控制器的通讯；

### 2.4.1 步骤 1: 连接电机和驱动器



注意

为安全起见，建议用户初次使用本控制器时，务必将电机与负载脱离开，在未完成控制系统的安装、调试前，**不要**将电机与任何机械装置连接。待调整控制器以及驱动器参数使得电机受控后，方可进行系统的连接，否则可能造成严重的后果。

在连接驱动器与电机之前，请确认驱动器没有与运动控制器连接。用户必须仔细阅读驱动器的说明书，确保正确连接。按照驱动器说明书的要求测试驱动器与电机，确保其工作正常。

### 2.4.2 步骤 2: 连接运动控制器和伺服驱动器

关闭电源，使用准备的网线连接iDEABOX 3智能控制器和伺服驱动器。

### 2.4.3 步骤 3: 使用+24V 直流电源给系统上电

iDEABOX 3 智能控制器为用户提供了标准输入各接口，如 USB 等，用户可将键盘，鼠标等通用输入设备连接到这些接口上使用。此外用户还需要提供一个 24V、至少 3A 的直流电源为其供电。直流电源接到控制器 POWER 接口上，接通后控制器上的电源指示灯亮起，表明运动控制器已上电工作。

### 2.4.4 步骤 4: 建立主机与运动控制器的通讯

在此，对于 iDEABOX 3 智能控制器的用户，请用网线连接运动控制器和 PC 机，然后可以通过在命令行输入命令 ping 去检查控制器与 PC 机是否通讯正常，通讯正常后可以进行之后的编程调试。

## 第3章 硬件资源

### 3.1 控制器硬件资源

表 3-1 iDEABOX 3 规格参数

序号	项目	规格
1	处理器	x86 800MHz
2	程序存储器	4GB Flash DOM盘
3	内部主存储器 (RAM)	512MB DDR2
4	对外接口	EtherCAT通信接口, RJ45座子; 标准以太网 (100M) 通信, RJ45座子; eHMI接口 (千兆网人机界面接口, 可选); VGA接口 (12针排针接口, 可选); COM口, RS-232通信, DB9公头; USB Host x1; 背板扩展接口;
5	指示LED	PWR, 电源, 绿色*1; RUN, 运行, 绿色*1; STOP, 停止, 红色*1; SF, System Failure系统故障, 红色*1; BF1, BUS Failure 1 (GLINK), 红色*1; BF2, BUS Failure 2 (EtherCAT), 红色*1; eHMI通信, 橙色*1, 绿色*1 (集成于RJ45); EtherCAT通信, 橙色*1, 绿色*1 (集成于RJ45); Ethernet (100M) 通信, 橙色*1, 绿色*1 (集成于RJ45)。
6	组态软件	OtoStudio / SoftPro
7	操作系统	WinCE 6.0

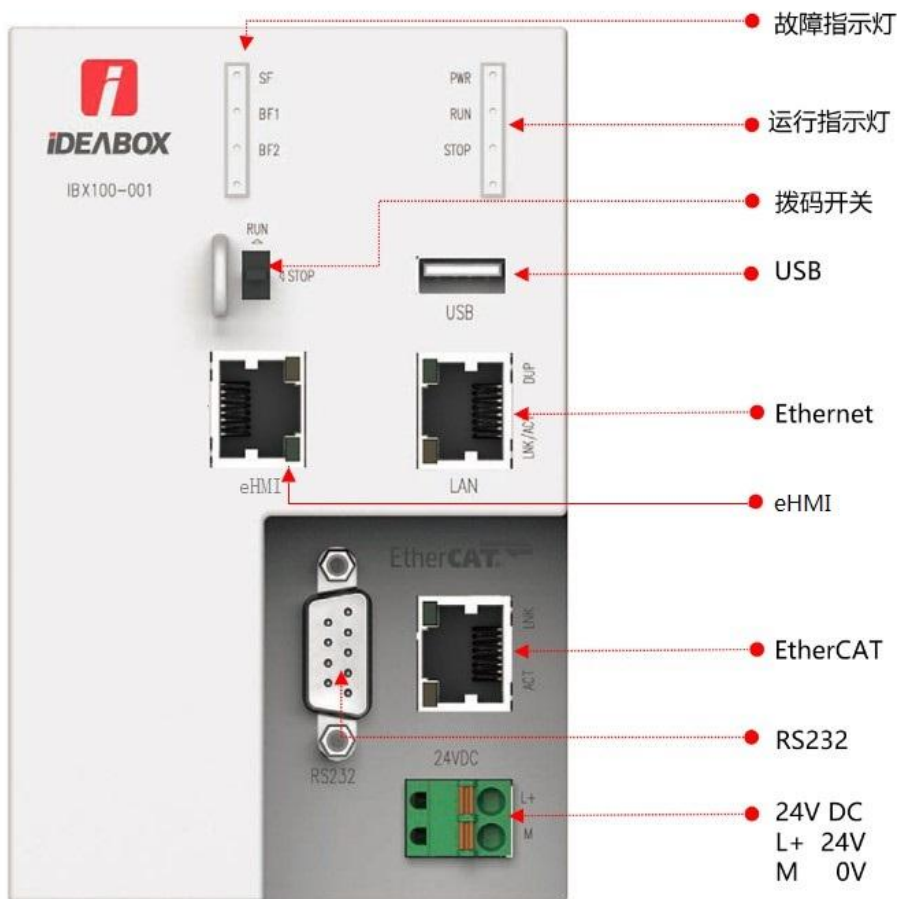


图 3-1 iDEABOX 3 接口示意图

(1) 电源

PLC 控制器采用 DC24V 供电，最大功耗≤30W。

(2) RS232 接口

PLC 控制器提供 1 个 9 针 RS232 串口用于 Modbus-RTU 和普通串口通信。

(3) 以太网接口

PLC 控制器提供 3 路以太网通信接口分别用于 EtherCAT 总线和普通 Ethernet（100M）通信服务，以及 eHMI 专用显示接口。

(4) USB Host 接口

PLC 控制器提供 1 路标准 USB Host（USB2.0）接口给客户用于应用程序更新等功能。

(5) 运行开关

PLC 控制器使用 1 个单刀三掷带回弹位的机械开关来实现应用程序“RUN”、“STOP”和“Memory Clear”的状态切换，开关位置如表 3-2 所示。

表 3-2 开关状态表

### 第3章 硬件资源

开关位置	PLC状态	说明
上	RUN	对应 PLC 应用程序的“RUN”状态
中	STOP	对应 PLC 应用程序的“STOP”状态
下	Memory Clear	该位置为自动回弹式，当用户将开关拨至此位置并保持超过 5s 后，PLC 内部的所有应用程序将被擦除。

#### (6) 指示灯

PLC 使用 6 个 LED 指示灯显示以下系统状态：PWR、RUN、STOP、SYSTEM Failure、BUS Failure 1、BUS Failure 2。其中 LED 指示灯的颜色分配及状态说明如下表所示。

表 3-3 LED 指示灯需求

序号	名称	功能	颜色	说明	正常运行状态
1	PWR	Power, 电源	绿色	点亮：CPU电源正常； 熄灭：电源异常。	点亮
2	RUN	应用程序运行状态	绿色	点亮：开关处于“RUN”状态，PLC应用程序运行； 熄灭：开关处于“STOP”状态，PLC应用程序停止，或内部无应用程序。	点亮
3	STOP	应用程序停止状态	红色	点亮：开关处于“STOP”状态，PLC应用程序停止； 熄灭：开关处于“RUN”状态，PLC应用程序运行，或内部无应用程序。 闪烁：表示PLC正在擦除应用程序。擦除完成，STOP指示灯不闪烁，对应的SF灯闪烁。	熄灭
4	SF	System Failure, 系统故障	红色	系统正常上电SF灯显示过程： (开机上电) 不亮——(硬件版本校验正确) 点亮——(GRT运行，硬件配置过程) 闪烁——(程序正常运行) 不亮。 运行过程SF灯状态说明： 熄灭：系统运行正常，没有任何故障产生； 点亮：没有程序运行，或者系统死机。 闪烁：任何故障发生，出现闪烁。必须排查故障，重启PLC程序。SF灯闪烁可能原因： 1) PLC 程序被擦除。 2) IO 模块故障，对应的 BF1 指示灯会点亮 3) EtherCAT 总线故障，对应的 BF2 指示灯会点亮。	熄灭
5	BF 1	glink总线故障	红色	熄灭：总线工作正常，或未启用； 点亮：总线组态 (Configuration) 故障，实际硬件组态与应用程序组态不一致，或者有模块工作异常。	熄灭
6	BF 2	EtherCAT总线故障	红色	熄灭：总线工作正常，或未启用； 点亮：总线组态 (Configuration) 故障，实际硬件组态与应用程序组态不一致，或者有模块工作异常；	熄灭

EtherCAT 和 Ethernet 通信指示使用 RJ45 插座集成的黄绿色 LED 显示。

表 3-4 EtherCAT 指示灯需求

序号	名称	功能	颜色
1	ACT	EtherCAT通信指示灯	绿色
2	LINK	Link连接	黄色

表 3-5 Ethernet 指示灯需求

序号	名称	功能	颜色
1	ACT	Ethernet通信指示 (Active)	绿色
2	LINK	Ethernet通信指示 (Link)	黄色

## 3.2 常规技术参数

表 3-6 iDEABOX 3 控制器技术参数

环境条件——运行		
操作温度	水平安装	0 to 55 °C
	垂直安装	0 to 45 °C
相对湿度	95%无凝结	
大气压	1080 至 795 hPa (相当于海拔 -1000 到 2000m)	
振动和冲击	机械冲击 EN 60068-2-27	15 G, 11 ms 脉冲, 3 个轴向上 6 次冲击
	正弦振动 EN 60068-2-6	DIN 导轨安装: 5-9 Hz 时 3.5 mm, 9 - 150 Hz 时 1G 面板安装: 5-9 Hz 时 7.0 mm, 9 - 150 Hz 时 2G 每个轴 10 次摆动, 每分 1 倍频程
环境条件——运输/储存		
运输/储存温度	-20 to 70 °C	
大气压	1080 到 660h Pa (相当于海拔 -1000 到 3500m)	
自由落体 EN60068-2-32	0.3 m, 5 次, 产品包装	
相对湿度	最大湿度 95%	
电磁兼容性(EMC)		
静电放电 EN 61000-4-2	±8 kV, 对所有表面的空气放电 ±4 kV, 对暴露导电表面的接触放电	
快速瞬变脉冲 EN 61000-4-4	±2 kV, 5 kHz, 到交流和直流系统电源的耦合网络 ±2 kV, 5 kHz, 到 I/O 的耦合夹	
浪涌抗扰度 EN 6100-4-5 (需外部保护电路)	± 2 kV 共模, 1 kV 差模	
传导干扰 EN 61000-4-6	150 kHz 到 80 MHz, 10 V RMS, 1kHz 时 80% AM	
传导发射 EN 55011, A 类	0.15 MHz 到 0.5 MHz <79dB (µV) 准峰值; <66 dB (µV) 均值 0.5 MHz 到 5 MHz <73dB (µV) 准峰值; <60 dB (µV) 均值 5 MHz 到 30 MHz <73dB (µV) 准峰值; <60 dB (µV) 均值	
辐射发射	30 MHz 到 230 MHz <40dB (µV/m) 准峰值; 测量距离为 10m	

### 第 3 章 硬件资源

EN 55011, A 类	230 MHz 到 1 GHz <47dB ( $\mu$ V/m) 准峰值; 测量距离为 10m
IP 防护等级	IP20 机械保护, EN 60529



# 第4章 软件调试

## 4.1 简介

【iDEABOX3\_Demo.pro】是基于 CPAC 编写的固高欧辰智能控制器 iDEABOX 3 的功能演示软件，通过该软件可以查看控制器状态，测试控制器不同功能模块。

首先 PC 端需要安装 CPAC 专用软件开发工具【OtoStudio】，然后双击【iDEABOX3\_Demo.pro】，打开该示例工程，工程界面如图 4-1 所示。点击菜单栏【联机(O)】-->【登录(L)】，根据提示下载程序到目标控制器。下载完成后，点击菜单栏【联机(O)】-->【运行(R)】。此时，控制器界面显示图 4-2 所示画面，表示程序下载成功，并正常运行。

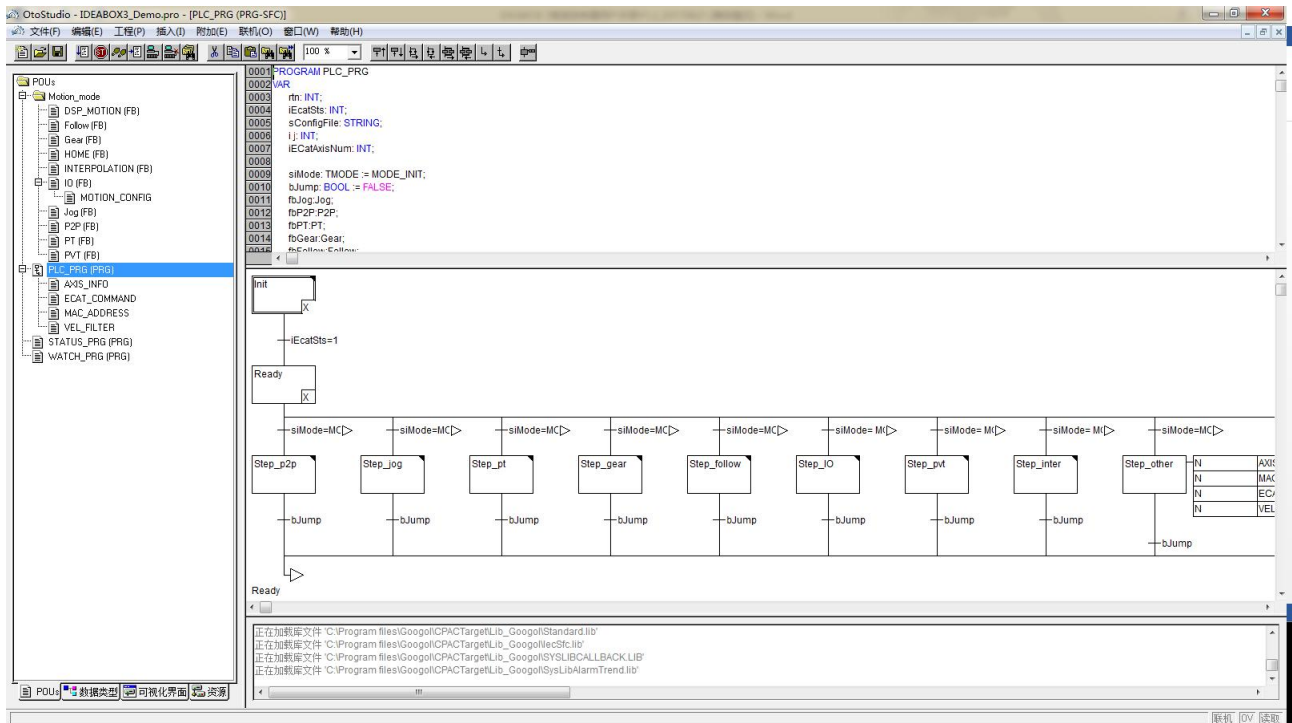


图 4-1 iDEABOX3\_Demo 工程界面

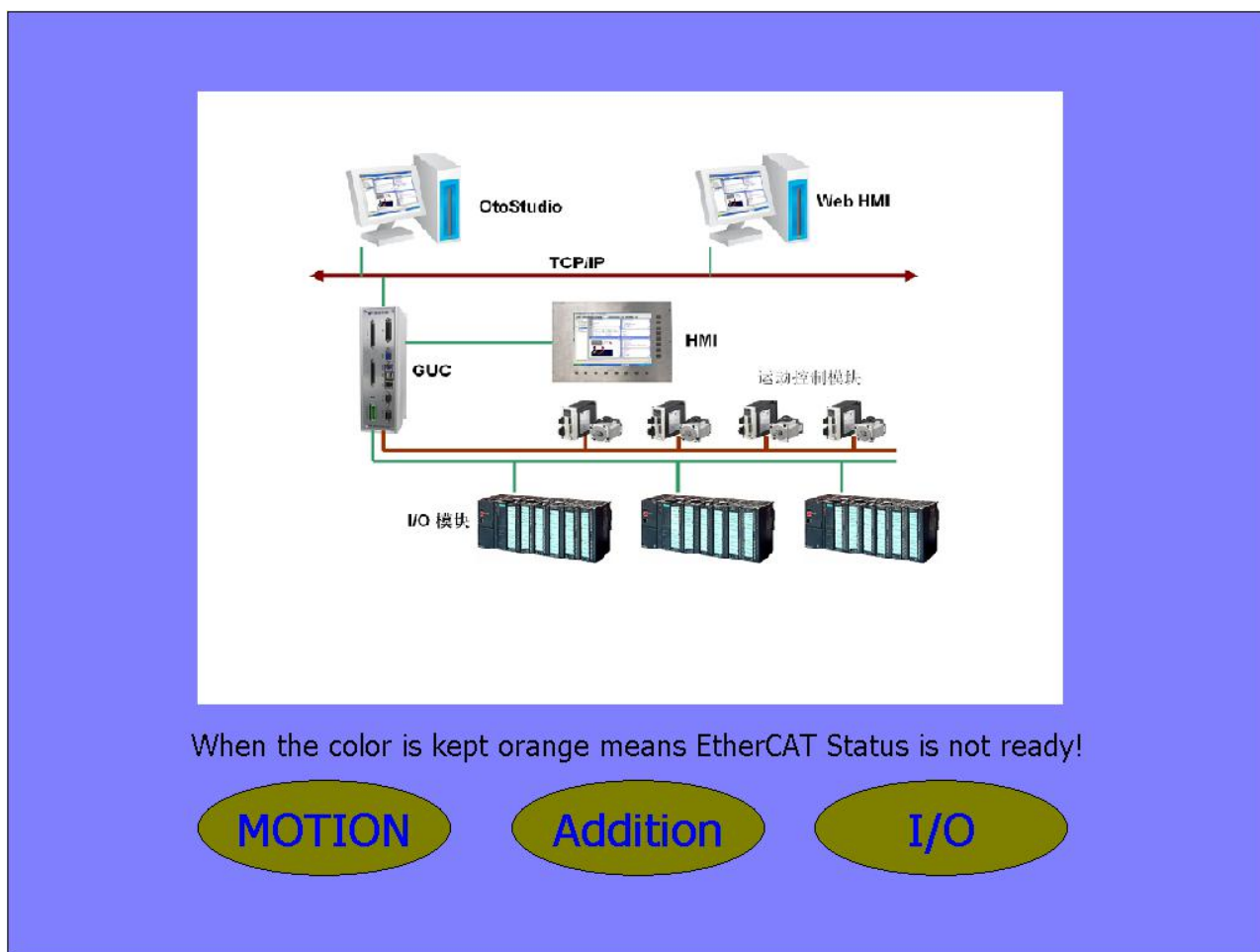


图 4-2 iDEABOX3\_Demo 运行界面

## 4.2 快速使用方法

### 4.2.1 确保控制器与从站通讯正常

控制器与从站建立通讯除了确保物理接线正确，还须确保 EtherCAT 主站配置文件的正确。一般情况下，使用【EtherCATConfigTool】进行主从站配置，方法请参阅《EtherCAT 配置工具 EtherCATConfig 使用说明》。也可以通过直接修改配置文件“Gecat.eni”进行重新配置，前提是对配置文件中的各参数很熟悉，参数说明请参阅《EtherCAT 配置文件说明》。

为确保主从站通讯正常，遵从以下四个原则：

- 1) 如果从站类型全部为驱动器，根据《EtherCAT 配置工具 EtherCATConfig 使用说明》进行从站配置。
- 2) 如果从站既有驱动器又有远程 IO 模块，此时应先配置所有驱动器，在最后一个驱动器从站之后配置第一个远程 IO 模块，即遵从驱动器在前远程 IO 模块在后的原则。
- 3) 必须确保所挂从站的数量大于等于控制器配置的从站数量。控制器配置从站数量的方法为：更改文件“Gecat”->“[SlaveIndex]”->“Value”，详见图 4-3。

必须确保从站类型正确选择，如果从站是驱动器须选择“Motion Slave”类型，如果从站是远程 IO 模块

须选择“I/O Slave”类型，更改方法：更改文件“Gecat”-> “[SlaveStart]”-> “Value”，详见图 4-4。

```
[MasterInfo]
Param0=name=nindex,Section=DWORD,Value=0
Param1=name=dlevel,Section=DWORD,Value=0
Param2=name=iofreq,Section=DWORD,Value=1

[SlaveIndex]
Param0=name=slavenum,Section=DWORD,Value=6

[SlaveStart]
Param0=name=position,Section=DWORD,Value=0
Param1=name=active,Section=DWORD,Value=0
Param2=name=slaveflag,Section=DWORD,Value=0
```

图 4-3 控制器从站数量配置方法

```
[CommonInfo]
Param0=name=version,Section=FLOAT,Value=0.010000

[MasterInfo]
Param0=name=nindex,Section=DWORD,Value=0
Param1=name=dlevel,Section=DWORD,Value=0
Param2=name=iofreq,Section=DWORD,Value=10

[SlaveIndex]
Param0=name=slavenum,Section=DWORD,Value=1

[SlaveStart]
Param0=name=position,Section=DWORD,Value=0
Param1=name=active,Section=DWORD,Value=1
Param2=name=flags,Section=DWORD,Value=0
Param3=name=ctrlmode,Section=DWORD,Value=0
Param4=name=type,Section=DWORD,Value=1
```

图 4-4 控制器从站类型配置方法

如果控制器与从站通讯成功，图 4-2 中的背景色将显示“蓝色”，通讯失败将显示“橙色”。如果更改了配置，请重新下载示例程序，注意：一定要有“下载”动作。控制器与从站一旦建立起通讯，就可以使用控制器的各种功能了。

## 4.2.2 回零和限位

iDEABOX 3 控制器将伺服驱动器的 Input7 作为正限位开关，Input9 作为负限位开关，限位开关的使用方式与传统的 GTS 相同。如果驱动器的 Input7 和 Input9 没有配置为正负限位开关，则限位触发，控制器无法通过轴状态获取到限位报警，但用户可以通过直接获取驱动器的 IO 信号判断限位状态。

iDEABOX 3 使用的是驱动器自带的回零方式，回零方式的具体定义请参考《xxx 伺服驱动器使用指南》。例程【iDEABOX3\_Demo.pro】使用的是 Servotronic GTHD 定义的#34 回零方式，即寻找编码器的 Index 信号，具体操作见图 4-5，步骤：

- 1) 确定目标轴，通过设置参数【Axis】和【MultiAxisNum】；

- 2) 点击【Servo ON】，并查看状态【Servo ON/OFF】确定目标轴已处于伺服使能状态；
- 3) 点击【OpMode】，并查看数值显示“6”，且对应的圆圈外环显示绿色，表示驱动器的操作模式已切换到回零模式；
- 4) 点击【SetPrm】，并查看数值显示“0”，表示设置回零参数成功；
- 5) 点击【Start】，并查看数值显示“0”，且对应的圆圈内部显示绿色，表示已启动回零动作；
- 6) 当圆圈内部的数值从“0”变为“3”，且颜色恢复白色，表示回零成功完成；
- 7) 点击【OpMode】，并查看数值显示“8”，且对应的圆圈外环恢复白色，表示驱动器的操作模式已切换回位置模式。此时，可进行其它运动模式控制。

启动回零的三个必要条件：目标驱动器处于伺服使能状态；目标驱动器的操作模式是回零模式；已成功设置回零参数。如果以上三个条件之一未满足，【Start】将返回 1，并不做任何动作。

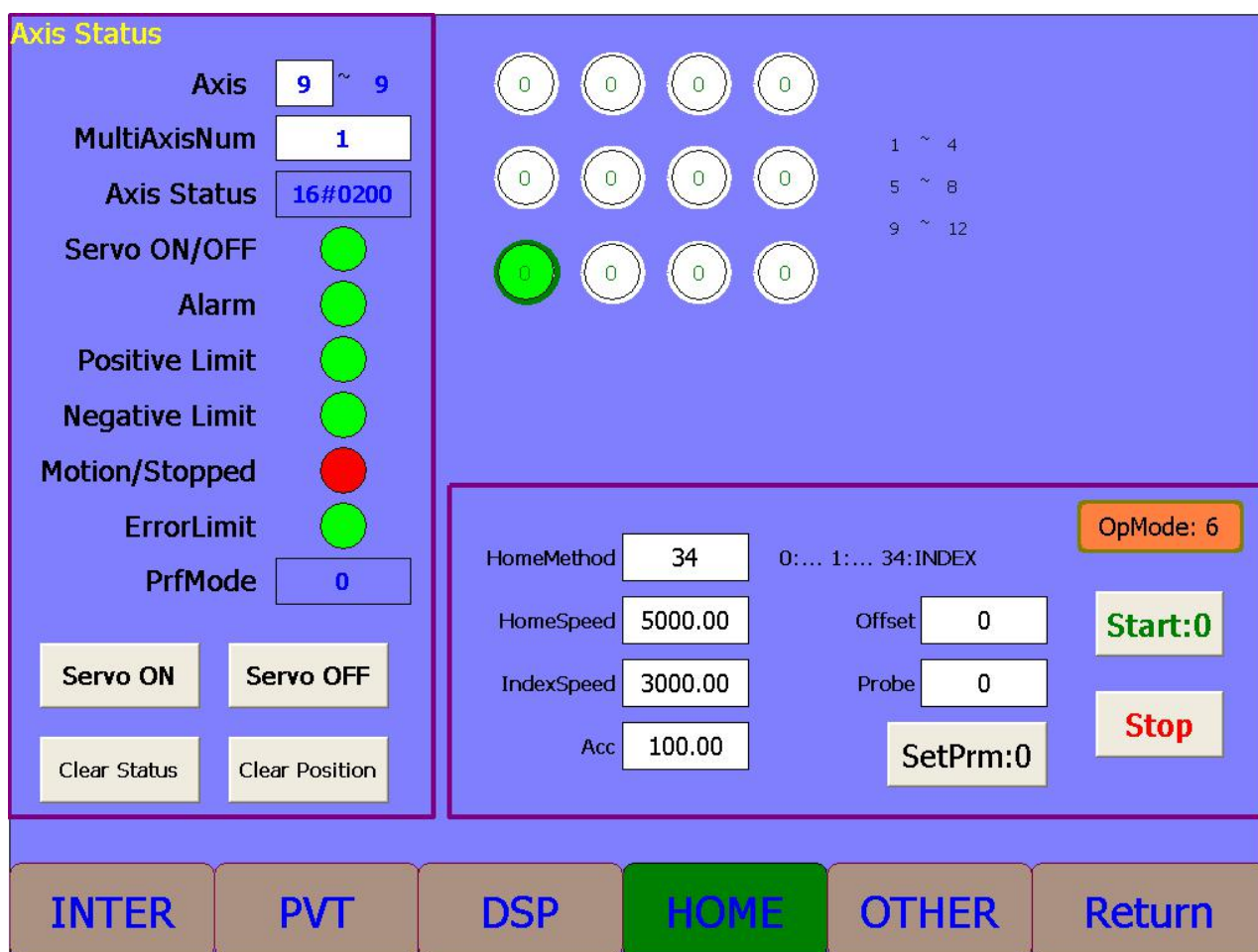


图 4-5 回零操作界面

### 4.2.3 运动模式

iDEABOX 3 支持点位运动、Jog 运动、PT 运动、Gear 运动、Follow 运动、插补运动和 PVT 运动。【iDEABOX3\_Demo.pro】提供了对上述模式的演示功能，操作界面如图 4-6、图 4-7 所示。



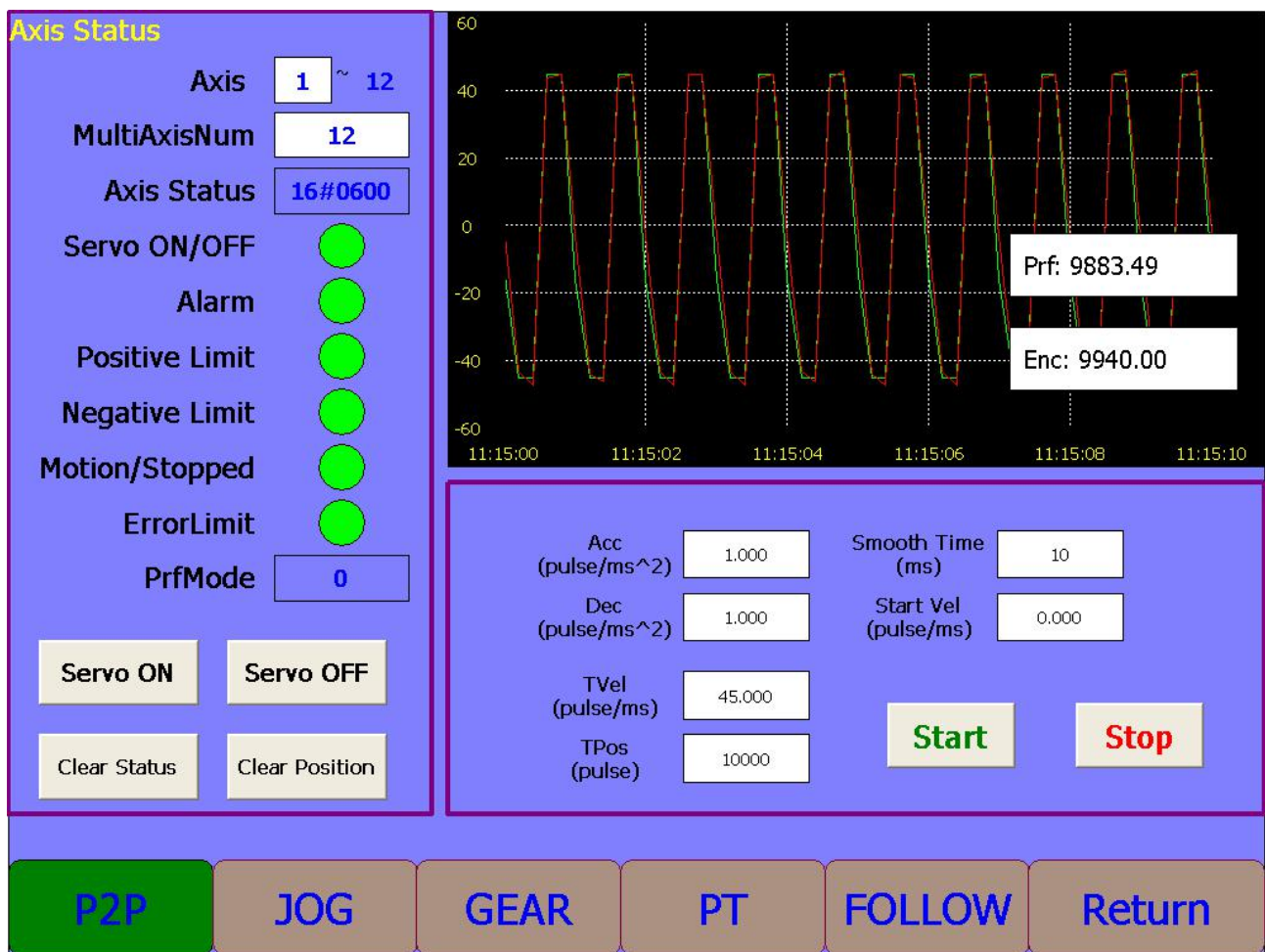


图 4-6 基本运动模式操作界面



图 4-7 插补运动模式操作界面

#### 4.2.4 扩展模块

iDEABOX 3控制器支持500协议扩展IO模块，【iDEABOX3\_Demo.pro】默认配置了【IBM231-321】和【IBM232-081-12】两种模块，分别是16入16出数字量模块和4入4出模拟量模块，见图 4-8。当从图 4-2 所示界面点击【I/O】进入IO操作界面后，示例会对相应的地址赋值，如果实际硬件根据配置进行正确的连接，则可见数字量模块的Output有跑马灯现象。

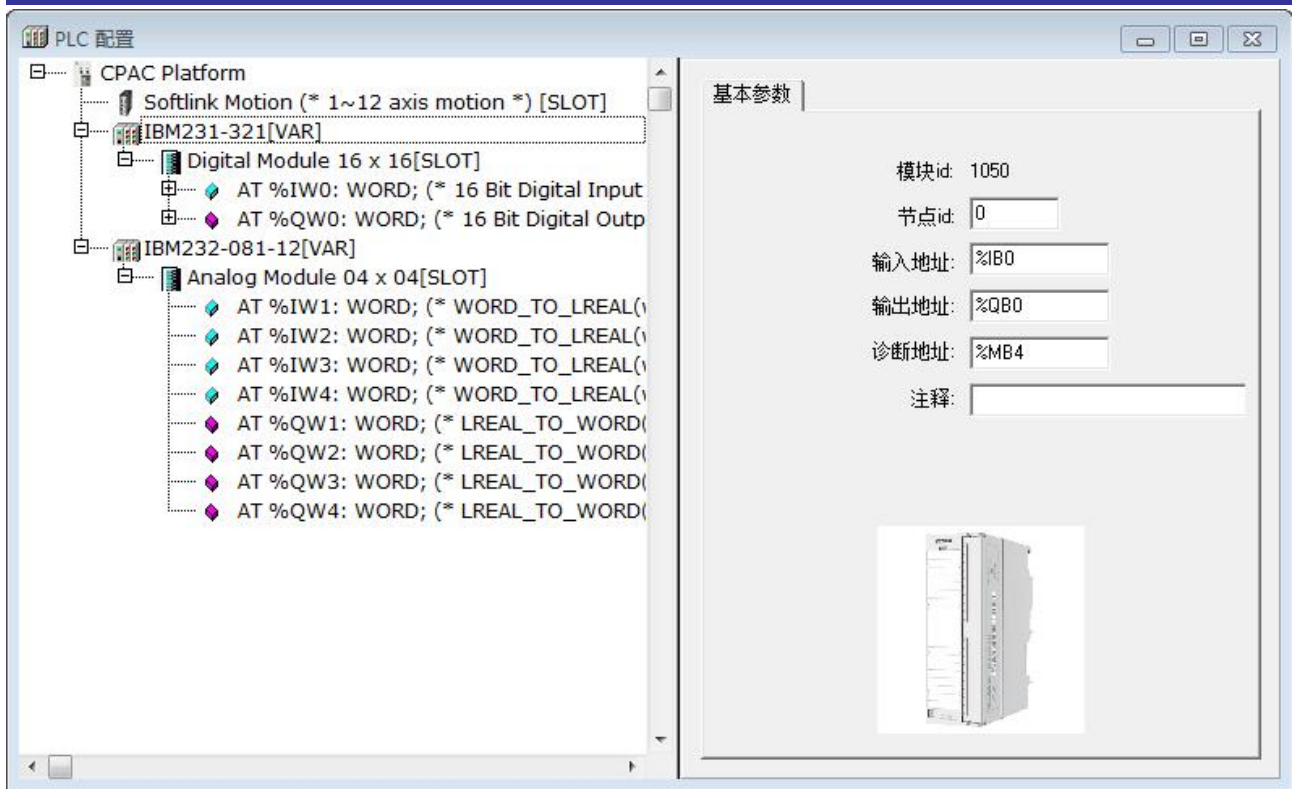


图 4-8 PLC 配置界面

## 第5章 附录

### 5.1 主要打印信息解析

表 5-1 iDEABOX 3 控制器打印信息

打印信息	意义
No EtherCAT slave connected, run in offline	未扫描到 EtherCAT Slave；请检查通讯线缆是否连接或 EtherCAT Slave 是否上电。
EtherCAT Config ERROR: Loading Config File Fail	缺失 EtherCAT 配置文件 Gecat.eni 或者配置文件损坏。
EtherCAT Config ERROR: Only X Slaves are online, you configure Y slaves	配置文件中所配置的从站数目 Y 大于实际连接的从站数 X；使用配置工具修改配置文件使其与实际连接的从站对应。
EtherCAT Config ERROR: Slave X position is not correct 或者 Slave X product code is not correct. 或者 Slave X vendor ID is not correct	配置文件中第 X 从站的拓扑位置或 Product Code 或者 Vendor ID 与实际连接的从站不能对应；需要检查配置文件中第 X 从站的配置文件(*.sii)文件是否与实际从站一致。
EtherCAT Config: Start Config X ECAT slaves	显式的提示当前配置了 X 个从站。
EtherCAT ERROR 0-X: SDO configuration failed.0	第 X 个从站 SDO 启动参数配置失败，协议栈终止运行；请检查驱动器是否支持 CoE 协议，或者从站处于某种错误无法响应控制器的配置，关闭 GRT 并重新启动或者对从站进行重新上电。
EtherCAT 0: All slaves are in OP mode	提示所有从站已经进入 Operation Mode，可以安全的进行 PDO 或者 SDO 通讯，程序可以正常运行了。
Miss ECAT Stack files	缺失 EtherCAT 相关库文件，请检查 CPAC 文件夹的文件是否完整。
Motion Card Init Fail	硬件错误，检查不到运控卡；请检查固件或者硬件是否正常。
No Slave was configured	没有 EtherCAT 从站被配置，出现此打印信息有两种可能 1)系统本身就没有 EtherCAT 从站； 2)系统有 EtherCAT 从站但是 CPAC 中没有配置文件 Gecat.eni，或是有这个文件，但是 SlaveIndex 中的 Value 值为 0；
Failed to receive AL state datagram: Datagram timed out	控制器与从站通讯中断，检查网线是否接触好。



## 5.2 控制器尺寸图

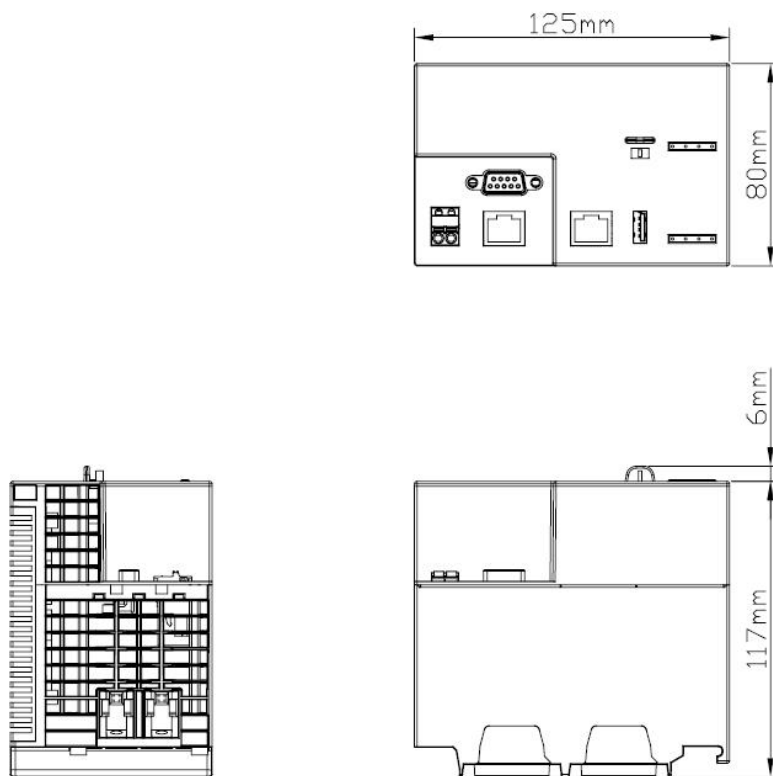


图 5-1 iDEABOX 3 控制器尺寸图 单位(mm)

# 第6章 索引

## 6.1 表格索引

表 1-1 iDEABOX 3 智能控制器选型表.....	7
表 1-2 iDEABOX 3 功能列表.....	7
表 1-3 iDEABOX 3 EtherCAT 轴功能列表.....	8
表 1-4 iDEABOX 3 脉冲轴功能列表.....	8
表 3-1 iDEABOX 3 规格参数.....	11
表 3-2 开关状态表.....	12
表 3-3 LED 指示灯需求.....	13
表 3-4 EtherCAT 指示灯需求.....	14
表 3-5 Ethernet 指示灯需求.....	14
表 3-6 iDEABOX 3 控制器技术参数.....	14
表 5-1 iDEABOX 3 控制器打印信息.....	23

## 6.2 图片索引

图 1-1 处理器单元系统框图.....	6
图 1-2 iDEABOX 系列智能控制器型号及含义.....	6
图 1-3 iDEABOX 3 智能控制器.....	7
图 3-1 iDEABOX 3 接口示意图.....	12
图 4-1 iDEABOX3_Demo 工程界面.....	16
图 4-2 iDEABOX3_Demo 运行界面.....	17
图 4-3 控制器从站数量配置方法.....	18
图 4-4 控制器从站类型配置方法.....	18
图 4-5 回零操作界面.....	19
图 4-6 基本运动模式操作界面.....	20
图 4-7 插补运动模式操作界面.....	21
图 4-8 PLC 配置界面.....	22
图 5-1 iDEABOX 3 控制器尺寸图 单位(mm).....	24