

Terminator I/O

电源模块/通讯连接模块

安装指导

说明：感谢您购买光洋公司的 T1K 系列产品。在安装/更换此产品前请仔细阅读本随机说明，详细的使用说明请参见《安装手册》。为了将潜在的安全问题减少到最小，您应当遵循地方和国家有关设备的安装和操作规则。这些规则各地之间可能有所不同，您的责任就是确定遵守哪些规则，并检查设备、安装和操作是否符合最新版本的规则。

不遵守全部的应用规则和标准可能会引起设备损坏或严重的人员伤害。我们不能保证在此资料中所描述的产品完全适合您的实际使用，也不对您的产品设计、安装或操作承担任何责任。

如果您在此产品的安装或操作方面有疑问，或需要其他的信息，请与本公司或驻各地办事机构联系。

此资料是以印刷时的信息为准的。我们将不断努力以改进我们的产品，所以我们保留在需要时未经通知对产品或资料进行修改的权利。此资料涉及的内容可能不适于某些新的产品。

地址：江苏省无锡市滨湖区建筑西路 599 号 1 栋 21 层
 邮编：214072
 电话：(0510) 85167888
 传真：(0510) 85161393

KEW-M4614A
 2015 年 9 月

使用电源模块注意事项：

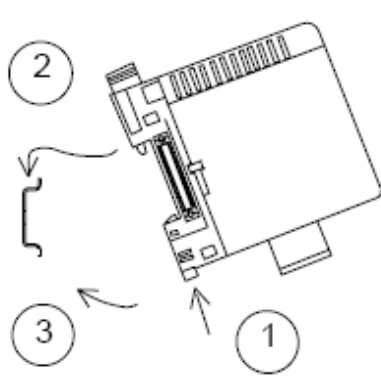
使用一个电源模块时，应放置在最左边的位置，增加的电源模块必须安装在 I/O 组件之间以适合电流消耗的要求。每个电源模块都对其右边的组件进行供电，截止到下一电源模块。本地扩展 I/O 系统的最左边位置不一定使用电源模块。

右图中第一个电源组件对通讯连接模块以及它右边的 4 个 I/O 模块进行供电。第二个电源对剩下的 4 个 I/O 模块进行供电。这里仅是一个例子，具体要视所使用的 I/O 模块的电流消耗而定。

电源模块规格

规格	T1K-01AC	T1K-01DC
输入电源范围	110/220VAC(85-264VAC)	12/24VDC(10.8-26.4VDC)
输入频率	50/60Hz(47-63Hz)	-
最大电压	50VA	20W
最大突入电流	20A	10A
绝缘阻抗	> 10MΩ @500VDC	
耐压(绝缘)	1分@1500VAC在电源一次侧，二次侧和地之间	
传感器电源 24VDC	最大 300mA	-
输出 1: 5VDC 框架电源	电压	5.25VDC(5.00~5.50VDC)
	电流	最大 2.0A
	纹波	最大 5%
输出 2: 24VDC 框架电源	电压	24VDC(20.0-28.0VDC)
	电流	最大 300mA
	纹波	最大 10%
保险丝	1个(不可替换)	

电源模块的安装



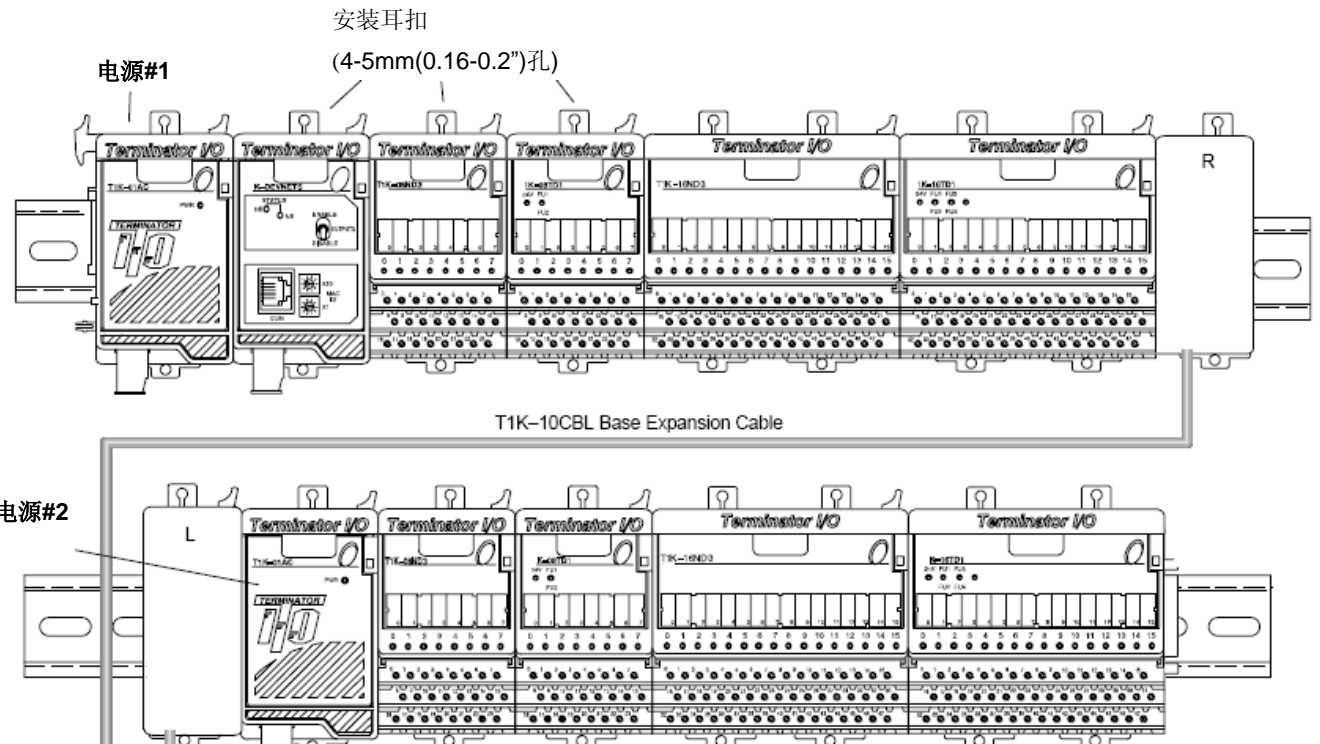
将电源模块安装在 DIN 导轨上

1. 确保锁扣在锁住位置。
2. 将上部的突出部钩在 DIN 导轨的上边缘
3. 将电源模块推向 DIN 导轨，直到它牢固地扣在 DIN 导轨上。

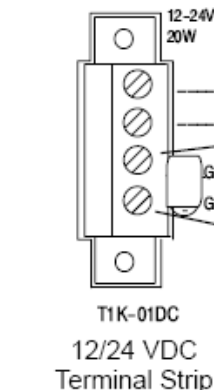
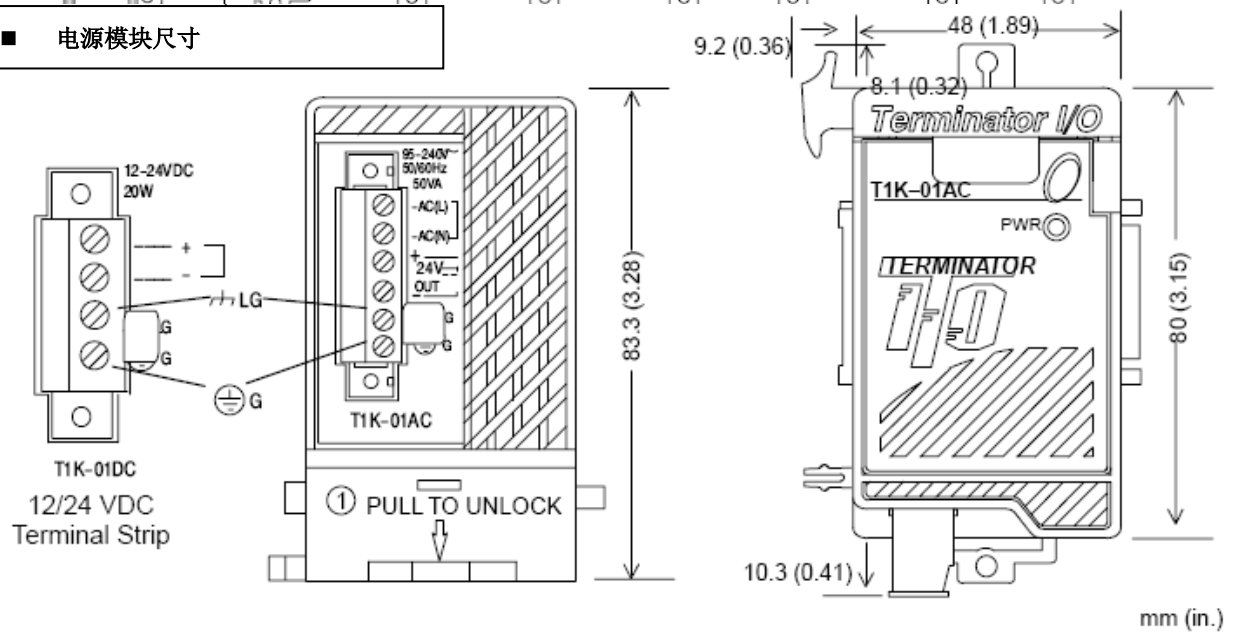
在 DIN 轨道上移动模块到位置

4. 在轨道上移动电源模块组件，直到电源组件上的扣钩夹与旁边的模块组件扣住（安装第二块以上电源模块时）。

注意：不要将电源模块硬压进 DIN 导轨上。由于不同制造商 DIN 导轨的尺寸有微小的差异，在安装时可能需要先将锁扣拨出，将模块转动到位，然后再锁住锁扣。



电源模块尺寸



通讯连接模块和 I/O 模块消耗电流一览

模块	5VDC(mA)	24VDC(mA)	模块	5VDC(mA)	24VDC(mA)	模块	5VDC(mA)	24VDC(mA)
通讯连接模块			T1K-16TD1	200	400 (参见注 2)	模拟量输出模块		
T1K-RSSS	250	0	T1K-16TD2-1	200	0	T1F-08DA-1	75	150 (参见注 2)
T1K-DEVNETS	190	(参见注 1)	AC 输出模块			T1F-08DA-2	75	150 (参见注 2)
T1H-EBC(100)	350	0	T1K-08TA	250	0	T1F-16DA-1	75	150 (参见注 2)
T1K-MODBUS	250	0	T1K-16TA	450	0	T1F-16DA-2	75	150 (参见注 2)
T1H-PBC	530	0	T1K-08TAS	300	0	模拟量输入/输出模块		
DC 输入模块			继电器输出模块			T1F-8AD4DA-1	75	60 (参见注 2, 3)
T1K-08ND3	35	0	T1K-08TR	350	0	T1F-8AD4DA-2	75	70 (参见注 2)
T1K-16ND3	70	0	T1K-16TR	700	0	热电偶电阻模块		
AC 输入模块			T1K-08TRS	400	0	T1F-16RTD	150	0
T1K-08NA-1	35	0	模拟量输入模块			T1F-14THM	60	70 (参见注 2)
T1K-16NA-1	70	0	T1F-08AD-1	75	50 (参见注 2)	特殊模块和其他设备 (参见注 4)		
DC 输出模块			T1F-08AD-2	75	50 (参见注 2)	T1H-CTRIO	400	0
T1K-08TD1	100	200 (参见注 2)	T1F-16AD-1	75	50 (参见注 2)			
T1K-08TD2-1	100	0	T1F-16AD-2	75	50 (参见注 2)			
T1K-08TDS	200	0						

注 1: T1K-DEVNETS 在 DeviceNet 系统中消耗电流 45mA @ 11-25VDC

注 2: 使用 T1K-01AC 的 24VDC 传感器电源或外部电源。

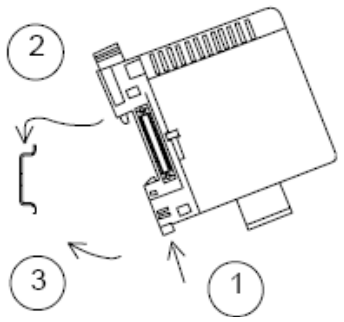
注 3: 每个输出回路为 60mA 加上 20mA。

注 4: 如果有设备连接到通讯连接模块上，并使用 5V 供电引脚，要确保包括设备的消耗电流在 5VDC 电源容量范围之内。

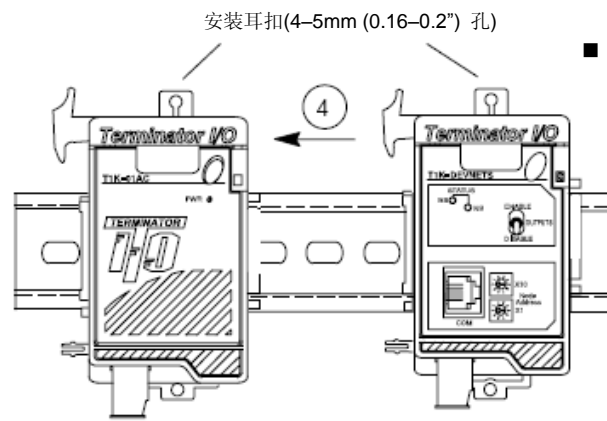
■ 通讯连接模块的安装

注意事项: 在安装和移除通讯连接模块前, 必须将 T1K 的电源断开, 如果没有断开电源, 则会导致通讯连接模块或电源模块损坏。

■ 将通讯连接模块安装在 DIN 导轨上



1. 确保锁扣在锁住位置。
2. 将上部的突出部钩在 DIN 导轨的上边缘
3. 将通讯连接模块推向 DIN 导轨, 直到它牢固地扣在 DIN 导轨上。



■ 在 DIN 轨道上移动模块到位

4. 在轨道上移动模块组件, 直到模块上的扣钩夹与旁边的电源模块扣住。
注意: 不要将通讯连接模块硬压进 DIN 导轨上。由于不同制造商 DIN 导轨的尺寸有微小的差异, 在安装时可能需要先将锁扣拨出, 将模块安装到位, 然后再锁住锁扣。

T1K-DEVNETS DeviceNet 模块规格

通讯形式	DeviceNet 通讯协议 (从局) 预先定义 主/从 组 2 仅从机功能
网络节点地址	0-63 (由旋转开关设定)
数据包	0-8 字节 (数据超过 8 字节则被分开)
通讯速度 (最大电缆长度)	125KB (1640 英尺/500 米) 250KB (820 英尺/250 米) 500KB (328 英尺/100 米)
模块 LED 指示灯	MS: 模块状态 LED OFF: 没有给模块供电, 请检查接线。 ON (绿): 正常运行 ON (红): 严重的本体故障 NS: 网络状态 LED OFF: 没有给模块供电或无网络活动 绿: 通讯已联机并在通讯连接中 绿 (闪烁): 已联机但没有连接上 红: 严重的连接或本体故障 (ID 重复或总线中断) 红 (闪烁): 连接超时
DeviceNet 电源消耗	45mA @ 11 to 25VDC
基架电源消耗	190mA @ 5VDC

T1H-EBC 以太网模块规格

模块类型	以太网从局
通讯	10Base-T 型
自动设置	上电时自动识别 I/O 类型/位置
以太网协议	UDP/IP, IPX
以太网端口	RJ45
节点地址	1-99 (十进制), 由旋转开关或软件设定 (0 号地址用于软件设定节点地址)
连接距离	100 米 (328 英尺)
数据传输速度	10Mbps
LED 指示	MODULE GOOD (绿): On=模块在最后一次上电中通过诊断检查 快速闪烁=不再报告配置好的 I/O 模块 (参见上面自动设置) 慢速闪烁=系统中增加了没有配置好的 I/O 模块 (参见上面自动设置) LINK GOOD (绿): On=10Base-T 连接正在接收中 ACTIVITY (红): On=以太网网络活动中 ERROR (红): On=监控定时器超时, 表示硬件、通讯或网络故障; 重新上电或重新运行主局驱动软件
通讯端口	RJ12, RS232C K 协议, ASCII (当使用 HX-ERM 时不支持此功能)
基架电源供给	350mA @ 5VDC (EBC); 串行端口支持最大消耗 500mA @ 5VDC

T1H-EBC100 以太网模块规格

模块类型	以太网从局
通讯	10/100 Base-T 型
自动设置	上电时自动识别 I/O 类型/位置
IP 设置	—上电时从 DHCP 服务器自动获取 IP 地址 (默认) —使用 NetEdit3 或 HTML 软件设置专用的 IP 地址
以太网协议	TCP/IP, UDP/IP, IPX, MODBUS TCP
以太网端口	RJ45
节点地址	1-99 (十进制) 由旋转开关或软件设定 0 (默认, 0 号地址用于软件设定节点地址)
连接距离	100 米 (328 英尺)
数据传输速度	10Mbps 或 100Mbps (自动识别)
LED 指示	MODULE GOOD (绿): On=模块在最后一次上电中通过诊断检查 快速闪烁=不再报告配置好的 I/O 模块 (参见上面自动设置) 慢速闪烁=系统中增加了没有配置好的 I/O 模块 (参见上面自动设置) LINK/ACTIVITY (绿): On=以太网网络活动中 100MBIT (绿): On=100Mbps 以太网活动中 Off= (LINK/ACTIVITY ON 时) 10Mbps 以太网活动中 ERROR (红): On=监控定时器超时, 表示硬件、通讯或网络故障; 重新上电或重新运行主局驱动软件 SERIAL TX (绿): On=EBC RJ12 串行口发送中 SERIAL RX (绿): On=EBC RJ12 串行口接收中
注意: 上电时所有的指示灯都会初始化	
串行通讯端口	RJ12, RS232C K 协议, ASCII, MODBUS RTU (当使用 HX-ERM 时不支持此功能)
基架电源供给	350mA @ 5VDC (EBC100); 串行口支持最大消耗 500mA @ 5VDC

T1K-MODBUS 模块规格

通讯协议	MODBUS RTU (从局)
MODBUS 通讯口连接件	15 脚孔型 D 型
连接端口类型	RS-232C, RS422/485
局号地址	1-F7h (247), 由旋转开关设定, 1 (默认)
I/O 点数量	开关量输入: 1024, 开关量输出: 1024 模拟量输入: 64 通道, 模拟量输出: 64 通道
通讯波特率	(300,600,1200,2400,4800,9600,19.2K,38.4K) bps DIP 开关 1-3 设定
通讯数据	8 位固定, 1 开始位, 1 位或 2 位停止位 奇偶校验: 无校验/奇校验/偶校验, Dip 开关 4 ON 时, 由设定工具设定 默认: 8 (固定), 1, 1, 奇校验
通讯超时	500ms, 1s (默认), 2.5s, 5s, 10s, 25s, 60s Dip 开关 4 ON 时, 使用设定工具设定
RTS On/Off 延时时间	0 (默认) /2/5/10/50/100/500ms Dip 开关 4 ON 时, 使用设定工具设定
状态指示	PWR (绿): 当电源正常时 ON RX (绿): 当数据正在接收时 ON TX (绿): 当数据正在传送时 ON RUN (绿): 与主局通讯时 ON ERR (红): 通讯出错 DIAG (红): I/O 系统错误
输出允许开关	Enable: 允许输出 Disable: 输出禁止
安装要求	必须安装在 T1K 从局系统第一电源模块的右边
基架电源要求	250mA @ 5VDC
串行通讯端口 (RJ12 串行口)	6 针孔型 RJ12 电话插座, RS232C; 局号: 1 (固定) 协议: MODBUS RTU (用设定工具设置), 也用于系统程序升级。 波特率: 9600, 19.2Kbps (由 Dip 开关 6 设定) 固定设定: 8 数据位, 1 开始位, 1 停止位, 奇校验

T1H-PBC Profibus 模块规格

模块类型	Profibus 网络连接模块
最大连接	32 局/分段, 最多带 9 中继器/分段, 带中继器时最多 126 局
通讯	RS-485
自动设定	由主局中 GSD 文件设定
Profibus 协议	DP (分布式 I/O)
Profibus 端口	9 针 D 型
节点地址	1-125 (十进制) 由旋转开关设定 (主局使用 0 号)
分段距离	100 米 (327 英尺) ~1200 米 (3270 英尺)
波特率	从 9.6kbps~12Mbps 可选择
LED 指示	STATUS (模块): ON=模块通过上电检查 OFF=模块上电检查失败 闪烁=安装模块与配置文件不匹配 ACTIVE(Link): 闪烁=网络活动中 TOKEN(Holding): ON=PBC 设置正确且运行中 OFF=错误的 I/O 设置 ERROR: ON=监控定时器超时, 表示硬件、通讯或网络故障; 重新上电或重新运行主局驱动软件
通讯端口	RJ12, RS232C (仅用于系统软件升级)
基架电源供给	530mA @ 5VDC (由基架电源提供)

T1K-RSSS 远程 I/O 模块规格

模块类型	非智能从局
协议	SM-NET
局号	1-31 由旋转开关设定
主局数量/PLC CPU	根据主 PLC CPU 支持的远程主局模块数
最大从局 I/O 点/PLC CPU	远程 I/O 规格 而定。
波特率/通讯距离 (由 DIP 开关设定)	波特率 距离 19.2kbps 1.2Km 38.4kbps 1.2Km 153.6kbps 600m 307.2kbps 300m 614.4kbps 100m
LED 指示灯	RUN: 通讯中为 On DIAG: 当一个从局硬件故障错误发生时 On I/O: 快闪: I/O 错误 (250ms on/off 时间) 慢闪: 当输出允许时 I/O 设定错误 (500ms on/off 时间) 常时 ON: I/O 和设定错误 LINK: 当发生通讯错误时 On
输出允许开关	Enable: 输出允许 Disable: 输出禁止, 通过禁止从局开关量和模拟量输出可支持“热交换”
通讯端口 (仅 SM-NET 支持)	RJ12, RS232C (K 协议) Dip 开关可选择: 波特率: 4800~38400bps *9600bps 用于操作接口设备 (默认) 奇偶校验: 奇校验 (默认), 偶校验 固定设定: 8 数据位, 1 开始位, 1 停止位
基架电源要求	250mA @ 5VDC
通讯电缆	远程 I/O, RS-485 双绞线 Belden9841 或相当品