

# Koyo

---

Value & Technology

DL205 系列

# 模拟量模块 技术资料

(第二版)

**光洋电子(无锡)有限公司**

## 目录

前言 .....	1
特别注意事项 .....	1
<b>第 1 章 概述 .....</b>	<b>2</b>
1.1 物理特性 .....	2
1.2 模拟量输入模块术语 .....	3
1.3 模拟量输出模块术语 .....	3
1.4 模块选择 .....	4
1.5 诊断特性 .....	4
1.6 模块速选表 .....	5
<b>第 2 章 F2-04AD-1, F2-04AD-1L 4 通道模拟量电流输入模块 .....</b>	<b>7</b>
2.1 模块规格 .....	7
2.1.1 输入规格 .....	8
2.1.2 一般规格 .....	8
2.1.3 模拟量输入配置要求 .....	9
2.1.4 特殊安装位置要求(仅 DL230) .....	9
2.2 设置模块短接片 .....	10
2.2.1 选择通道数 .....	10
2.3 现场接线 .....	11
2.3.1 接线指导 .....	11
2.3.2 用户供电要求 .....	11
2.3.3 电流回路传感器阻抗 .....	11
2.3.4 接线图 .....	12
2.4 模块运行 .....	13
2.4.1 DL230 CPU 的通道扫描顺序 .....	13
2.4.2 DL240/250-1/260 CPU 的通道扫描顺序 .....	13
2.4.3 模拟量模块刷新 .....	14
2.4.4 输入量的定义号 .....	14
2.4.5 模拟量的数据位 .....	14
2.4.6 活动通道的输入指示 .....	14
2.4.7 模块诊断输入 .....	15
2.4.8 模块分辨率 .....	15
2.5 编写控制程序 .....	16
2.5.1 读入数值的方法 .....	16
2.5.2 指针法 .....	16
2.5.3 读入数值(多路选择法) .....	18
2.5.4 单通道选择 .....	19
2.5.5 模拟量电源的故障检查 .....	19
2.5.6 输入数据换算 .....	20

2.5.7 模拟量和数字量转换 .....	21
2.5.8 输入滤波(仅 DL250-1/DL260 CPU) .....	21
<b>第3章 F2-04AD-2, F2-04AD-2L 4通道模拟量电压输入模块 .....</b>	<b>23</b>
3.1 模块规格 .....	23
3.1.1 输入规格 .....	24
3.1.2 一般规格 .....	24
3.1.3 模拟量输入配置要求 .....	25
3.1.4 特殊安装位置要求(仅 DL230 和远程 I/O) .....	25
3.2 设置模块短接片 .....	26
3.2.1 选择通道数 .....	26
3.2.2 选择输入信号范围 .....	27
3.3 现场接线 .....	28
3.3.1 接线指导 .....	28
3.3.2 用户供电要求 .....	28
3.3.3 定制输入范围 .....	29
3.3.4 接线图 .....	30
3.4 模块运行 .....	31
3.4.1 DL230 CPU 的通道扫描顺序 .....	31
3.4.2 DL240/250-1/260 CPU 的通道扫描顺序 .....	31
3.4.3 模拟量模块刷新 .....	32
3.4.4 输入量的定义号 .....	32
3.4.5 模拟量的数据位 .....	32
3.4.6 活动通道的输入指示 .....	33
3.4.7 模块诊断输入 .....	33
3.4.8 模块分辨率 .....	34
3.5 编写控制程序 .....	35
3.5.1 读入数值的方法 .....	35
3.5.2 指针法 .....	35
3.5.3 使用双极性量程(指针法) .....	37
3.5.4 读入数值(多路选择法) .....	38
3.5.5 单通道选择 .....	39
3.5.6 使用双极性量程(多路选择法) .....	39
3.5.7 使用二进制补码(多路选择法) .....	40
3.5.8 模拟量电源的故障检查 .....	41
3.5.9 输入数据的换算 .....	41
3.5.10 模拟量和数字量转换 .....	42
3.5.11 输入滤波(仅 DL250-1/260 CPU) .....	43
<b>第4章 F2-08AD-1 8通道模拟量电流输入模块 .....</b>	<b>45</b>
4.1 模块规格 .....	45
4.1.1 输入规格 .....	46
4.1.2 一般规格 .....	46
4.1.3 模拟量输入配置要求 .....	47

4.1.4 特殊安装位置要求(仅 DL230 和远程 I/O 框架)	47
4.2 设置模块短接片	48
4.2.1 选择通道数	48
4.3 现场接线	49
4.3.1 接线指导	49
4.3.2 用户供电要求	49
4.3.3 电流回路传感器阻抗	49
4.3.4 接线图	50
4.4 模块运行	51
4.4.1 DL230 CPU 的通道扫描顺序	51
4.4.2 DL240/250-1/260 CPU 的通道扫描顺序	51
4.4.3 模拟量模块刷新	51
4.4.4 输入量的定义号	52
4.4.5 模拟量的数据位	52
4.4.6 活动通道的输入指示	52
4.4.7 模块诊断输入	53
4.4.8 模块分辨率	53
4.5 编写控制程序	54
4.5.1 读入数值的方法	54
4.5.2 指针法	54
4.5.3 读入数值(多路选择法)	56
4.5.4 单通道选择	57
4.5.5 模拟量电源的故障检查	57
4.5.6 输入数据的换算	58
4.5.7 模拟量和数字量转换	59
4.5.8 输入滤波(仅 DL250-1/260 CPU)	60
<b>第 5 章 F2-08AD-2 8 通道模拟量电压输入模块</b>	<b>62</b>
5.1 模块规格	62
5.1.1 输入规格	63
5.1.2 一般规格	63
5.1.3 模拟量输入配置要求	64
5.1.4 特殊安装位置要求(仅 DL230 和远程 I/O 框架)	64
5.2 设置模块短接片	65
5.2.1 选择通道数	65
5.2.2 选择输入电压范围	66
5.3 现场接线	67
5.3.1 接线指导	67
5.3.2 用户供电要求	67
5.3.3 接线图	68
5.4 模块运行	69
5.4.1 DL230 CPU 的通道扫描顺序	69
5.4.2 DL240/250-1/260 CPU 的通道扫描顺序	69
5.4.3 模拟量模块刷新	69

5.4.4 输入量的定义号 .....	70
5.4.5 模拟量的数据位 .....	70
5.4.6 活动通道的输入指示 .....	70
5.4.7 模块诊断输入和符号 .....	71
5.4.8 模块分辨率 .....	71
5.5 编写控制程序 .....	72
5.5.1 读入数值的方法 .....	72
5.5.2 指针法 .....	72
5.5.3 使用双极性量程(指针法) .....	74
5.5.4 读入数值(多路选择法) .....	75
5.5.5 单通道选择 .....	76
5.5.6 使用双极性量程(多路选择法) .....	76
5.5.7 使用二进制补码(多路选择法) .....	77
5.5.8 模拟量电源的故障检查 .....	78
5.5.9 输入数据的换算 .....	78
5.5.10 模拟量和数字量转换 .....	79
5.5.11 输入滤波(仅 DL250-1/260 CPU) .....	80
<b>第 6 章 F2-02DA-1, F2-02DA-1L 2 通道模拟量电流输出模块 .....</b>	<b>82</b>
6.1 模块规格 .....	82
6.1.1 输出规格 .....	83
6.1.2 一般规格 .....	83
6.1.3 模拟量输出配置要求 .....	84
6.1.4 特殊安装位置要求(仅 DL230) .....	84
6.2 现场接线 .....	85
6.2.1 接线指导 .....	85
6.2.2 用户供电要求 .....	85
6.2.3 接线图 .....	86
6.2.4 负载范围 .....	86
6.3 模块运行 .....	87
6.3.1 DL230 CPU 的通道扫描顺序 .....	87
6.3.2 DL240/250-1/260 CPU 的通道扫描顺序 .....	88
6.3.3 输出定义号 .....	89
6.3.4 通道选择输出 .....	89
6.3.5 模拟量数据位 .....	89
6.3.6 模块分辨率 .....	90
6.4 编写控制程序 .....	91
6.4.1 读入数值的方法 .....	91
6.4.2 指针法 .....	91
6.4.3 写数值(多路选择法) .....	93
6.4.4 数据送到一个通道 .....	94
6.4.5 数据送给两个通道 .....	94
6.4.6 转换成数字量 .....	95
6.4.7 模拟量和数字量转换 .....	95

<b>第 7 章 F2-02DA-2, F2-02DA-2L 2 通道模拟量电压输出模块</b> .....	<b>97</b>
7.1 模块规格 .....	97
7.1.1 输出规格 .....	98
7.1.2 一般规格 .....	98
7.1.3 模拟量输出配置要求 .....	99
7.1.4 特殊安装位置要求 (仅 DL230) .....	99
7.2 设置模块的短接片 .....	100
7.2.1 电压范围和输出组合 .....	101
7.3 现场接线 .....	102
7.3.1 接线指导 .....	102
7.3.2 用户供电要求 .....	102
7.3.3 接线图 .....	103
7.4 模块运行 .....	104
7.4.1 DL230 CPU 的通道扫描顺序 .....	104
7.4.2 DL240/250-1/260 CPU 的通道扫描顺序 .....	105
7.4.3 输出定义号分配 .....	106
7.4.4 通道选择输出 .....	106
7.4.5 模拟量数据位 .....	106
7.4.6 输出信号的符号 .....	107
7.4.7 双极性数据输出 .....	107
7.4.8 模块分辨率 .....	108
7.5 编写控制程序 .....	109
7.5.1 转换成数字量 .....	109
7.5.2 双极性范围负值的处理 .....	110
7.5.3 写数值：指针法和多路选择法 .....	111
7.5.4 指针法 .....	111
7.5.5 写数值 (多路选择法) .....	113
7.5.6 数据送给一个通道 .....	115
7.5.7 数据送给两个通道 .....	115
7.5.8 模拟量和数字量转换 .....	116
<b>第 8 章 F2-08DA-1 8 通道模拟量电流输出模块</b> .....	<b>117</b>
8.1 模块规格 .....	117
8.1.1 输出规格 .....	118
8.1.2 一般规格 .....	118
8.1.3 模拟量输出配置要求 .....	119
8.1.4 特殊安装位置要求 (DL230 和远程 I/O 框架) .....	119
8.2 现场接线 .....	120
8.2.1 接线指导 .....	120
8.2.2 用户供电要求 .....	120
8.2.3 接线图 .....	121
8.2.4 负载范围 .....	121
8.3 模块运行 .....	122
8.3.1 DL230 CPU 的通道扫描顺序 .....	122

8.3.2 DL240/250-1/260 CPU 的通道扫描顺序.....	123
8.3.3 输出定义号 .....	124
8.3.4 通道选择输出 .....	124
8.3.5 模拟量数据位 .....	125
8.3.6 输出允许 .....	125
8.3.7 模块分辨率 .....	125
8.4 编写控制程序 .....	126
8.4.1 转换成数字量 .....	126
8.4.2 读入数值的方法 .....	128
8.4.3 指针法 .....	128
8.4.4 写数值(多路选择法) .....	130
8.4.5 数据送给一个通道 .....	132
8.4.6 模拟量和数字量转换 .....	133
<b>第 9 章 F2-08DA-2 8 通道模拟量电压输出模块.....</b>	<b>134</b>
9.1 模块规格 .....	134
9.1.1 输出规格 .....	135
9.1.2 一般规格 .....	135
9.1.3 模拟量输出配置要求 .....	136
9.1.4 特殊安装位置要求(仅 DL230 和远程 I/O).....	136
9.2 设置模块的短接片 .....	137
9.2.1 电压范围和输出组合 .....	137
9.3 现场接线 .....	138
9.3.1 接线指导 .....	138
9.3.2 用户供电要求 .....	138
9.3.3 接线图 .....	139
9.4 模块运行 .....	140
9.4.1 DL230 CPU 的通道扫描顺序 .....	140
9.4.2 DL240/250-1/260 CPU 的通道扫描顺序.....	141
9.4.3 输出定义号分配 .....	142
9.4.4 通道选择输出 .....	142
9.4.5 模拟量数据位 .....	143
9.4.6 输出允许 .....	143
9.4.7 模块分辨率 .....	143
9.5 编写控制程序 .....	144
9.5.1 转换成数字量 .....	144
9.5.2 写数值: 指针法和多路选择法 .....	145
9.5.3 指针法 .....	145
9.5.4 写数值(多路选择法) .....	147
9.5.5 数据送给一个通道 .....	149
9.5.6 模拟量和数字量转换 .....	149
<b>第 10 章 F2-02DAS-1 4-20MA 2 通道模拟量电流输出模块.....</b>	<b>150</b>
10.1 模块规格 .....	150

10.1.1	输出规格	151
10.1.2	一般规格	151
10.1.3	模拟量输出配置要求	152
10.1.4	特殊安装位置要求(仅 DL230 和远程 I/O)	152
10.2	现场接线	153
10.2.1	接线指导	153
10.2.2	供电要求	153
10.2.3	接线图	154
10.3	模块运行	155
10.3.1	DL230 CPU 的通道扫描顺序	155
10.3.2	DL240/250-1/260 CPU 的通道扫描顺序	156
10.3.3	输出定义号分配	157
10.3.4	通道选择输出	157
10.3.5	模拟量数据位	157
10.3.6	模块分辨率	158
10.4	编写控制程序	159
10.4.1	转换成数字量	159
10.4.2	读数值：指针法和多路选择法	160
10.4.3	指针法	160
10.4.4	写数值(多路选择法)	162
10.4.5	数据送给一个通道	163
10.4.6	数据送给两个通道	163
10.4.7	模拟量和数字量转换	164
<b>第 11 章</b>	<b>F2-02DAS-2 0-5,0-10V 2 通道带隔离的模拟量输出模块</b>	<b>165</b>
11.1	模块规格	165
11.1.1	输出规格	166
11.1.2	一般规格	166
11.1.3	模拟量输出配置要求	167
11.1.4	特殊安装位置要求(DL230 和远程 I/O)	167
11.2	设置模块的短接片	168
11.3	现场接线	169
11.3.1	接线指导	169
11.3.2	供电要求	169
11.3.3	接线图	169
11.4	模块运行	170
11.4.1	DL230 CPU 的通道扫描顺序	170
11.4.2	DL240/250-1/260 CPU 的通道扫描顺序	171
11.4.3	输出定义号分配	172
11.4.4	通道选择输出	172
11.4.5	模拟量数据位	172
11.4.6	模块分辨率	173
11.5	编写控制程序	174
11.5.1	转换成数字量	174



11.5.2 读数值：指针法和多路选择法 .....	175
11.5.3 指针法： .....	175
11.5.4 写数值(多路选择法) .....	177
11.5.5 数据送给一个通道 .....	178
11.5.6 数据送给两个通道 .....	178
11.5.7 模拟量和数字量转换 .....	179
<b>第 12 章 F2-4AD2DA 4 通道输入/2 通道输出混合模拟量电流模块 .....</b>	<b>180</b>
12.1 模块规格 .....	180
12.1.1 输入规格 .....	181
12.1.2 输出规格 .....	181
12.1.3 一般规格 .....	182
12.1.4 模拟量输入配置要求 .....	182
12.1.5 特殊安装位置要求(仅 DL230 和远程 I/O) .....	182
12.2 现场接线 .....	184
12.2.1 接线指导 .....	184
12.2.2 用户供电要求 .....	184
12.2.3 电流回路传感器阻抗 .....	184
12.2.4 接线图 .....	185
12.3 模块运行 .....	186
12.3.1 DL230 CPU 的输入通道扫描顺序 .....	186
12.3.2 DL240/250-1/260 CPU 的输入通道扫描顺序 .....	186
12.3.3 DL230 CPU 的输出通道刷新顺序 .....	187
12.3.4 DL240/250-1/260 CPU 的输出通道刷新顺序 .....	187
12.3.5 I/O 定义号分配 .....	188
12.3.6 输入数据位 .....	188
12.3.7 活动通道的输入指示 .....	188
12.3.8 模块诊断输入 .....	189
12.3.9 输出数据位 .....	189
12.3.10 输出通道选择位 .....	189
12.3.11 分辨率 .....	189
12.4 编写控制程序 .....	190
12.4.1 模拟量输入电源故障检测 .....	190
12.4.2 转换成数字量 .....	190
12.4.3 输入数据的换算 .....	192
12.4.4 读写程序(指针法) .....	193
12.4.5 读入输入值(DL230 CPU) .....	195
12.4.6 DL230 单通道输入 .....	196
12.4.7 DL230 CPU 写输出数据(多路选择法) .....	197
12.4.8 数据送给一个通道(DL230) .....	198
12.4.9 数据送给两个通道(DL230) .....	198
12.4.10 模拟量和数字量转换 .....	199
12.4.11 输入滤波(仅 DL250-1/260 CPU) .....	199

第 13 章	F2-8AD4DA-1 8 输入/4 输出混合模拟量电流模块	201
13.1	模块规格	201
13.1.1	输入规格	202
13.1.2	输出规格	203
13.1.3	一般规格	204
13.1.4	模块位置和配置要求	204
13.2	现场接线	205
13.2.1	接线指导	205
13.2.2	用户供电要求	205
13.2.3	回路传感器阻抗	205
13.2.4	接线图	206
13.3	模块运行	207
13.3.1	输入通道扫描顺序（指针方法）	207
13.3.2	输出通道的刷新顺序（指针方法）	208
13.3.3	I/O 定义号分配	209
13.3.4	输入位	209
13.3.5	输出位	210
13.4	DL250-1/DL260 CPU 使用本模块特殊寄存器	211
13.4.1	设定寄存器	211
13.4.2	使用的 I/O 通道数&数据格式	213
13.4.3	输入精度选择位	213
13.5	SN 系列 PLC 使用本模块的特殊寄存器	215
13.5.1	数据存放寄存器	215
13.5.2	设定寄存器	216
13.5.3	使用的输入通道数&数据格式	216
13.5.4	输入精度选择位	216
13.5.5	输入跟踪和保持选择位	216
13.6	编写控制程序	217
13.6.1	设置模块读/写 I/O（指针法）	217
13.6.2	12 位输入精度模块	220
13.6.3	14 位输入精度模块	220
13.6.4	16 位输入精度模块	220
13.6.5	模拟量和数字量输入数据转换	221
13.6.6	输入数值比较：模拟量、数字量、工程值	222
13.6.7	转换输入数据	222
13.6.8	使用输入跟踪和保持功能	225
13.6.9	16 位输出精度模块	227
13.6.10	模拟量和数字量输入数据转换	227
13.6.11	输出值对照：模拟量、数字量、工程值	227
13.6.12	转换成数字量	228
13.6.13	计算输出数据，工程值转换	228
第 14 章	F2-8AD4DA-2 8 输入/4 输出混合模拟量电压模块	229
14.1	模块规格	229

14.1.1 输入规格 .....	230
14.1.2 输出规格 .....	231
14.1.3 一般规格 .....	232
14.1.4 模块位置和配置要求 .....	232
14.2 现场接线 .....	233
14.2.1 接线指导 .....	233
14.2.2 用户供电要求 .....	233
14.2.3 接线图 .....	234
14.3 模块运行 .....	235
14.3.1 输入通道扫描顺序（指针方法） .....	235
14.3.2 输出通道的刷新顺序（指针方法） .....	236
14.3.3 I/O 定义号分配 .....	237
14.3.4 输入位 .....	238
14.3.5 输出位 .....	238
14.4 特殊寄存器 .....	239
14.4.1 设定寄存器 .....	239
14.4.2 使用的 I/O 通道数&数据格式 .....	241
14.4.3 输入精度选择位 .....	241
14.4.4 输入和输出范围选择位 .....	241
14.4.5 输入跟踪和保持选择位 .....	242
14.5 SN 系列 PLC 使用本模块的特殊寄存器 .....	243
14.5.1 数据存放寄存器 .....	243
14.5.2 设定寄存器 .....	244
14.5.3 使用的输入通道数&数据格式 .....	244
14.5.4 输入精度选择位 .....	244
14.5.5 输入和输出范围选择位 .....	244
14.5.6 输入跟踪和保持选择位 .....	245
14.6 编写控制程序 .....	246
14.6.1 设置模块读/写 I/O（指针方法） .....	246
14.6.2 12 位输入精度模块 .....	249
14.6.3 14 位输入精度模块 .....	249
14.6.4 16 位输入精度模块 .....	249
14.6.5 模拟量和数字量输入数据转换 .....	250
14.6.6 转换输入数据 .....	251
14.6.7 使用输入跟踪和保持功能 .....	253
14.6.8 16 位输出精度模块 .....	255
14.6.9 模拟量和数字量输入数据转换 .....	255
14.6.10 输出值对照：模拟量、数字量、工程值 .....	255
14.6.11 转换成数字量 .....	256
14.6.12 计算输出数据，工程值转换 .....	256
<b>第 15 章 F2-04RTD 4 通道 RTD 输入模块 .....</b>	<b>257</b>
15.1 模块规格 .....	257
15.1.1 模块校准 .....	257

15.1.2	RTD 输入配置要求 .....	257
15.1.3	输入规格 .....	258
15.1.4	特殊安装位置要求(仅 DL230 和远程 I/O 框架) .....	259
15.2	设置模块的短接片 .....	260
15.2.1	短接片位置 .....	260
15.2.2	选择通道数 .....	260
15.2.3	设置输入类型 .....	260
15.2.4	选择转换单位 .....	261
15.3	现场接线 .....	262
15.3.1	接线指导 .....	262
15.3.2	RTD—热电阻温度检测 .....	262
15.3.3	周围环境变化 .....	263
15.3.4	接线图 .....	263
15.4	模块运行 .....	264
15.4.1	DL230 CPU 的通道扫描顺序 .....	264
15.4.2	DL240/250-1/260 CPU 的通道扫描顺序 .....	264
15.4.3	模拟量模块刷新 .....	265
15.5	编写控制程序 .....	265
15.5.1	读数值(指针法和多路选择法): .....	265
15.5.2	指针法 .....	265
15.5.3	用原码加符号的方法读入负温度值 .....	267
15.5.4	用二进制补码表示的负温度(二进制/指针法): .....	269
15.5.5	输入点分配(仅多路选择法) .....	269
15.5.6	模拟量数据位 .....	270
15.5.7	活动通道指示位 .....	270
15.5.8	断路检测位(指针法和多路选择法) .....	270
15.5.9	读原码加符号数值(多路选择法) .....	271
15.5.10	读入二进制补码数值(多路选择法) .....	272
15.5.11	输入数据的换算 .....	272
15.5.12	输入滤波(仅 DL250-1/DL260 CPU) .....	273
<b>第 16 章</b>	<b>F2-04THM 4 通道热电偶输入模块 .....</b>	<b>275</b>
16.1	模块规格 .....	275
16.1.1	一般规格 .....	276
16.1.2	热电偶规格 .....	277
16.1.3	电压规格 .....	277
16.1.4	模块校正 .....	277
16.1.5	热电偶输入配置要求 .....	277
16.1.5	特殊安装位置要求(仅 DL230 和远程 I/O) .....	278
16.2	设置模块的短接片 .....	279
16.2.1	短接片位置 .....	279
16.2.2	选择通道数 .....	280
16.2.3	设置输入类型 .....	280
16.2.4	选择转换单位 .....	281

16.2.5 热电偶转换单位 .....	281
16.2.6 电压转换单位 .....	282
16.3 现场接线 .....	283
16.3.1 接线指导 .....	283
16.3.2 用户供电要求 .....	283
16.3.3 热电偶 .....	284
16.3.4 周围环境温度 .....	284
16.3.5 接线图 .....	285
16.4 模块运行 .....	286
16.4.1 DL230 CPU 的通道扫描顺序 .....	286
16.4.2 DL240/250-1/260 CPU 的通道扫描顺序 .....	287
16.4.3 模拟量模块刷新 .....	287
16.5 编写控制程序 .....	288
16.5.1 读数值(指针法和多路选择法) .....	288
16.5.2 指针法 .....	288
16.5.3 用原码+符号的方法读负温度 .....	290
16.5.4 负温度的二进制补码表示法(二进制/指针法) .....	292
16.5.5 输入点分配(仅多路选择法) .....	292
16.5.6 模拟量数据位 .....	293
16.5.7 活动通道指示位 .....	293
16.5.8 断路检测位(指针法和多路选择法) .....	293
16.5.9 读原码+符号数值(多路选择法) .....	294
16.5.10 读入二进制补码数值(多路选择法) .....	295
16.5.11 输入数据的换算 .....	295
16.5.12 模块分辨率 16 位(单极性电压输入) .....	296
16.5.13 15 位加符号模块分辨率(双极性电压输入) .....	296
16.5.14 模拟量和数字量的转换 .....	296
16.5.15 输入滤波(仅 DL250-1 CPU) .....	297

## 前言

本手册介绍了如何选择和安装模拟量输入/输出模块，也演示了多种程序中使用模拟量数据的方法。如果您已了解了 DL205 指令和系统安装要求，本手册为您提供模拟量模块的安装和使用信息。本手册并不涉及模拟量原理，只是 DL205 模拟量输入输出模块的使用手册。

当使用模拟量模块时可参考 DL205 用户手册，它对如何使用指令获得模拟量数据进行了详尽的描述，包括模块 I/O 点的分配。

本手册使用的提示标记：



左边的“记事本”图标表明紧随其后的段落将是一条特别的**注意事项**。

---



左边的“感叹号”图标表示**警告信息**。此信息可以防止伤害、财产损失，甚至人员伤亡。

---

**注：PLC 模块为电子产品的一种，其报废后的处置请按照当地政府有关电子废弃物处理的法律法规要求进行！**

## 特别注意事项

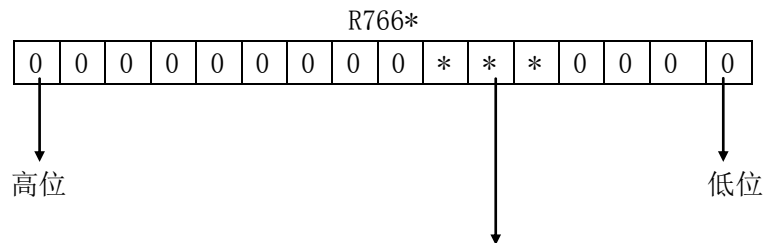
我公司 SN 系列 PLC 在使用模拟量输入模块 F2-04AD-1、F2-04AD-2、F2-08AD-1、F2-08AD-2、F2-8AD4DA-1<sup>\*注</sup>、F2-8AD4DA-2<sup>\*注</sup>、F2-04RTD、F2-04THM、Z-4AD1、Z-4AD2、Z-4ADC 时，其扩展槽通道数设置寄存器的设置与 DL205 系列及 SZ 系列 PLC 的设置有所不同，请在使用时注意。SN 各扩展槽的通道数选择设置寄存器如下：

扩展槽 0: R7660

扩展槽 1: R7661

扩展槽 2: R7662

通道选择设置方法：



二进制：000：1 通道

001：2 通道

...

**011：4 通道(默认值)**

...

111：8 通道

有关各模拟量模块的详细资料，请参见各章节。

**注：F2-8AD4DA-1 和 F2-8AD4DA-2 模块仅限在带硬件版本 HV1.0、并且软件版本在 V3.04 以上的 SN 系列上使用。**

## 第 1 章 概述

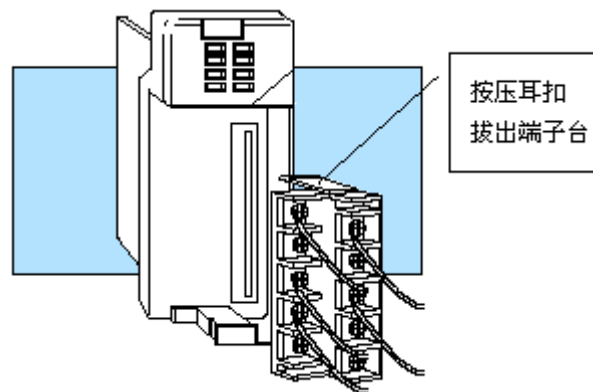
### 1.1 物理特性

DL205 模拟量模块具有多种特性，易于使用，除了热电偶模块以外，端子台都为可拆卸式，连线简单。

DL205 模拟量模块有标准的接线端子，可通过按压上下两端的耳扣拔出端子台。



**警告：**对有些模块来说，即使 PLC 系统电源是关断状态，现场设备的电源仍然存在于 PLC 端子台中，为防止触电危险，在拆卸端子台前需全面检查现场设备电源。





## 1.2 模拟量输入模块术语

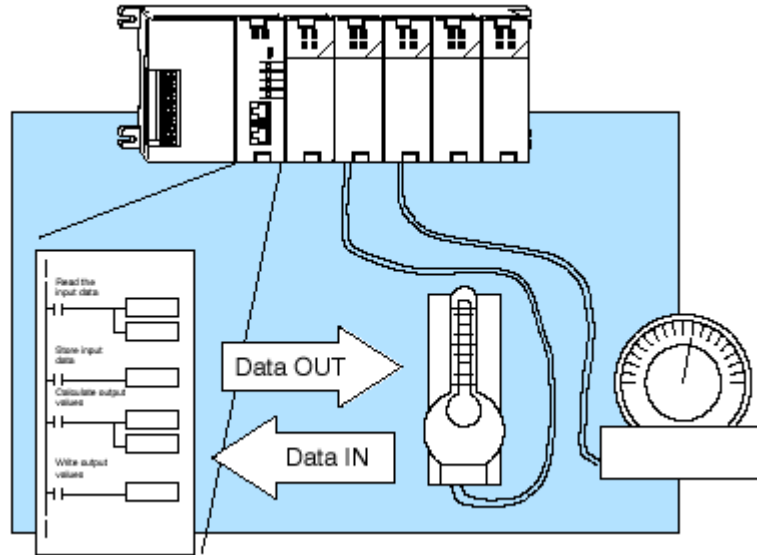
模块通道数	模块可以接收的现场设备模拟量信号的总数。
输入范围	可以转换成数字量信号的电流或电压信号的有效范围。
分辨率	将模拟量数据转换为数字量的二进制有效位的数量。
输入类型	定义所接收的信号为单精度信号或是差动信号。
输入阻抗	模块负载的电阻值。
转换方式	从模拟量信号转换成数字量信号的方法。
PLC 刷新速率	PLC 认可的模拟量信号数字化转换的速度。
线性误差	全部输入量程范围的数字化表示的相对的精确性。
最大误差	输入范围的数字化表示的最大绝对误差，对最大误差起作用的因素也可以个别定义，这些因素有满量程刻度的误差，偏移量刻度误差及相对于温度的精确性。
温度精度	超出模块的工作温度范围时，模块的转换精度随着温度的变化而不同。
I/O 点要求	CPU 专门用于模块的 I/O 点的数量。
外部电源	某些模块要求 12VDC 或 24VDC 电源，只要不超出电源框架的 200mA 或 300mA 额定电流，可使用本体框架的传感器用 24VDC 供电电源。
框架电源要求	模块要求的框架电流大小，可作为电源预算的计算值。
工作温度	模块工作的最低和最高温度范围。
相对湿度	模块工作的最小和最大湿度范围。
阶跃响应	模拟量输入产生的一个阶跃变化达到最终值的 95% 时所用的时间。

## 1.3 模拟量输出模块术语

模块通道数	送到现场设备的模拟量信号的总数。
输出范围	由数字量转换为电流或电压信号的有效范围。
分辨率	将数字量数据转换为模拟量的二进制有效位的数量。
输出电流	模块使用电压输出信号的最大电流。
负载阻抗	模块所能驱动的最小和最大电阻。
PLC 刷新速率	PLC 将数字量转换为模拟量的速度。
线性误差	全部输出范围的数字化表示的相对的精确性。
最大误差	输出范围的数字化表示的最大绝对误差，对最大误差起作用的因素也可以个别定义，这些因素有满量程刻度的误差，偏移量刻度误差及相对于温度的精确性。
温度精度	超出模块的工作温度范围时，模块的转换精度随着温度的变化而不同。
外部电源	所有的输出模块包括电路都为光电隔离的，电路要求由 24VDC 单独供电，只要不超出电源框架额定的 200mA 或 300mA 额定电流，可使用本体框架的传感器用 24VDC 供电电源。
框架电源要求	模块要求的框架电流大小，可作为电源预算的计算值。
工作温度	模块工作的最低和最高温度范围。
相对湿度	模块工作的最小和最大湿度范围。
I/O 点要求	CPU 专门用于模块的 I/O 点的数量。

## 1.4 模块选择

DL205 系列使用多种 I/O 信号类型，适合监视和控制各种不同类型的模拟量信号，如温度、压力信号等。不需要复杂的程序，只需对模块进行一些设置。



## 1.5 诊断特性

DL205 模拟量模块使用的微处理器可以自动的进行模块诊断，可以轻松检测到是否在为现场设备提供 24VDC 电源，端子台是否脱落。

## 1.6 模块速选表

规格	F2-04AD-1, (L)	F2-04AD-2, (L)	F2-08AD-1	F2-08AD-2
通道数	4	4	8	8
输入范围	4-20mA	0-5V, 0-10V, -5V-+5V, -10-+10V	4-20mA	0-5V, 0-10V, -5V-+5V, -10-+10V
分辨率	12 位(1-4096)	12 位(1-4096), 13 位(1-8192)	12 位(1-4096)	12 位(1-4096), 13 位(1-8192)
输入类型	单端	单端	单端	单端
最大误差	25°C (77°F) 时 ±0.5% 0-60 °C (32-140°C) 时 ± 0.65%	25°C (77°F) 时 ±0.1% 0-60°C (32-140°C) 时 ±0.3%	25°C (77°F) 时 ±0.1% 0-60 °C (32-140°C) 时 ±0.25%	25°C (77°F) 时 ±0.1% 0-60 °C (32-140°C) 时 ±0.3%

## 特殊输入

规格	F2-04RTD	F2-04THM
输入通道	4	4
分辨率	24 位内部	16 位电压范围 24 位内部
输入范围	Pt100Ω, -200.0 - 850.0°C (-328 - 1562°F) Pt1000Ω, -200.0 - 595.0°C (-328 - 1103°F) jPt100Ω, -38.0 - 450.0°C (-36 - 842 °F) Cu. 25Ω, Cu. 10Ω -200.0 - 260.0°C (-328 - 500 °F)	类型 J -190 - 760° C E -210 - 1000° C K -150 - 1372° C R 65 - 1768° C R宽 0-1768° C S 65 - 1768° C T -230 - 400° C B 529 - 1820° C N -70 - 1300° C C 65-2320° C 电压范围 0-5VDC±5VDC 0-156mVDC±156mVDC
输入类型	差动	差动
最大输入误差	±1.0°C	±3.0° C 温度 ±0.02% 电压

## 模拟量输出

规格	F2-02DA-1, (L)	F2-02DA-2, (L)
通道	2	2
输出范围	4-20mA	0-5V, 0-10V, -5V-+5V, -10V-+10V
分辨率	12 位(1-4096)	12 位(1-4096)
输出类型	单端	单端

规格	F2-08DA-1	F2-08DA-2
通道	8	8
输出范围	4-20mA	0-5V, 0-10V
分辨率	12 位(1-4096)	16 位(1-4096)
输出类型	单端	单端, 1 公共端

规格	F2-02DAS-1	F-02DAS-2
通道	2	2
输出范围	4-20mA	0-5V, 0-10V
分辨率	16 位(1-65536)	16 位(1-65536)
输出类型	电流源	隔离

## 混合型模拟量模块

规格	F2-4AD2DA
输入通道	4
输出通道	2
输入范围	4-20mA
输出范围	4-20mA
分辨率	12 位(1-4096)
通道隔离	非隔离(1 公共端)
输入和输出类型	单端
最大输入误差	25°C (77°F) 时 ±0.3% 0-60°C (32-140°F) 时 ±0.45%
最大输出误差	25°C (77°F) 时 ±0.1% 0-60°C (32-140°F) 时 ±0.3%

**注意：光洋亚洲型号 PLC 与 ADC 型号 PLC 接线端子标号有区别，对照如下：**

接线端子标号	亚洲型号	ADC 型号
开关量输入	I	X
开关量输出	Q	Y
公共端	C	C

## 第 2 章 F2-04AD-1, F2-04AD-1L 4 通道模拟量电流输入模块

### 2.1 模块规格

F2-04AD-1（24VDC直流输入模块） F2-04AD-1L（12VDC直流输入模块）模拟量输入模块具有以下特点：

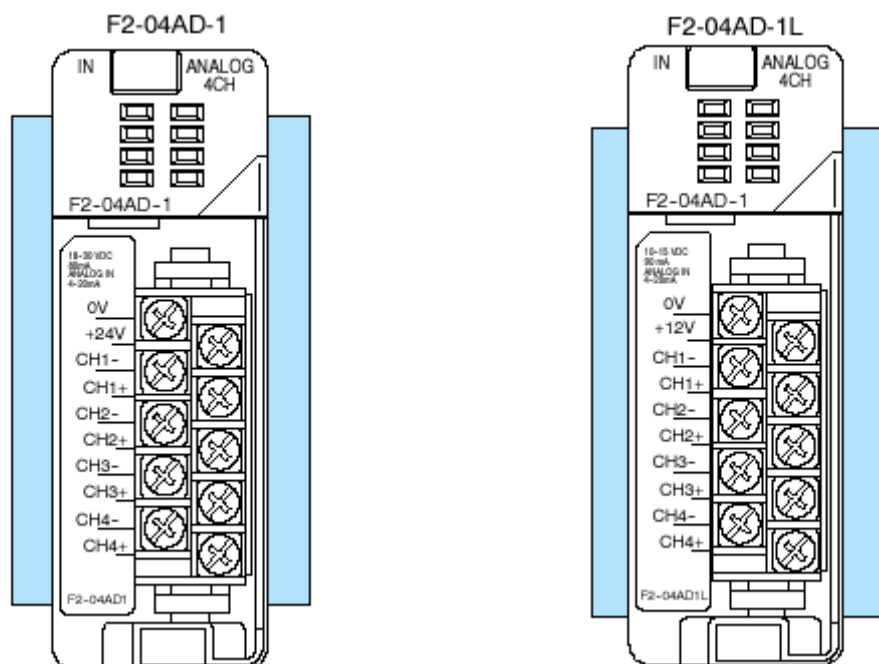
- 主板提供250Ω，0.5W精度电阻，可为4-20mA电流回路提供过电保护。
- 模拟量输入同PLC逻辑侧光电隔离。
- 模块的端子台为可拆卸式端子台，方便模块接线、拆除和更换。
- 使用DL240/250-1/260 CPU，可在一个扫描周期读取4个通道的数据。
- 带输入滤波和象微电脑一样的精简指令系统RISC，可提供数字信号处理，保证干扰环境的模拟量的测量精度。
- F2-04AD-1，采用低功耗CMOS设计，外部供电18-30VDC，电流小于80mA。
- F2-04AD-1L，采用低能耗CMOS，外部供电10-15VDC，电流小于90mA。



**注意：**这两种型号模块外形十分相似，非常容易混淆，请提供正确的输入电压。



**注意：**2009年，模块 F2-04AD-1L 停产，同时发布了一款重新设计的模块 F2-04AD-1，它的供电电压可以是 12VDC 或 24VDC。新模块是原先 F2-04AD-1 和所有 F2-04AD-1L 模块的替代品，它是单电路板设计，短接片连接位置与老版不同，详见节“2.2 模块短接片设置”，同时，一些规格也有所改变，详见下页的规格介绍，除此之外，新模块功能同老版相同。



下表提供了F2-04AD-1和F2-04AD-1L两种模拟量输入模块的规格（除输入电压不同之外，两种模块规格相同）。

### 2.1.1 输入规格

通道数	4通道，单端（1个公共端）
输入范围	4-20mA
分辨率	12位（1/4096）
阶跃响应	4.9ms（*4ms） - 95%完整的阶跃变化
干扰	-80dB, 最大1/2count
低通滤波	-3dB, 120Hz, 2极（-12dB/8）
输入阻抗	250Ω ±0.1%；1/2W, 电流输入
绝对输入范围	-40mA- +40mA, 电流输入
转换方式	逐次比较方式
线性误差	最大±1 count（满量程的0.025%）
输入稳定性	±1 count
满量程刻度误差 （不包括偏差）	最大±12 count, @20mA 电流输入
偏差刻度误差	最大±7 count, @4mA 电流输入
最大误差	±0.5% @25°C (77°F) ±0.65% @0-60°C (32-140°F)
温度精度	最大±50ppm/°C（相对于全量程的精度）
保险丝（建议外加）	0.032A, 217型快熔, 电流输入

1count 相当于模拟量数据的最小有效数（1/4096）。

### 2.1.2 一般规格

PLC刷新速率	Max, 1通道/扫描（DL230 CPU） Max, 4通道/扫描（DL240/250-1/260 CPU）
数字量输入 占用输入点	12位二进制数, 2通道ID位, 2诊断位 16点输入模块
内部电源	Max. 100mA (*50mA), 5VDC (由框架提供)
外部电源	Max. 5mA (*80mA), 10(*18) - 30VDC (F2-04AD-1) Max. 90mA, 10 - 15VDC (F2-04AD-1L)
运行环境温度	0 - 60°C (32-140°F)
存放环境温度	-20-70°C (-4-158°F)
相对湿度	5 -95% (无凝露)
环境气体	周围无腐蚀性气体
耐震动	MIL STD 810C 514.2
耐冲击	MIL STD 810C 516.2
抗干扰	NEMA ICS3—304

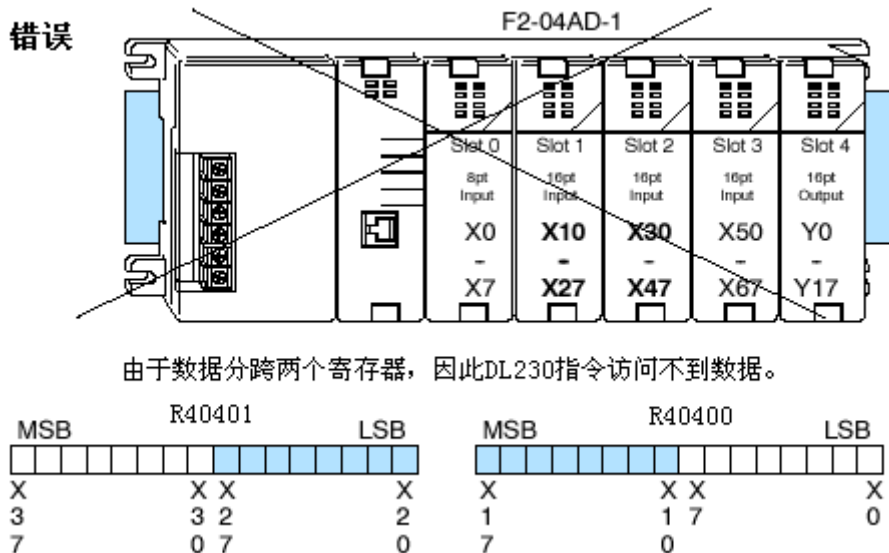
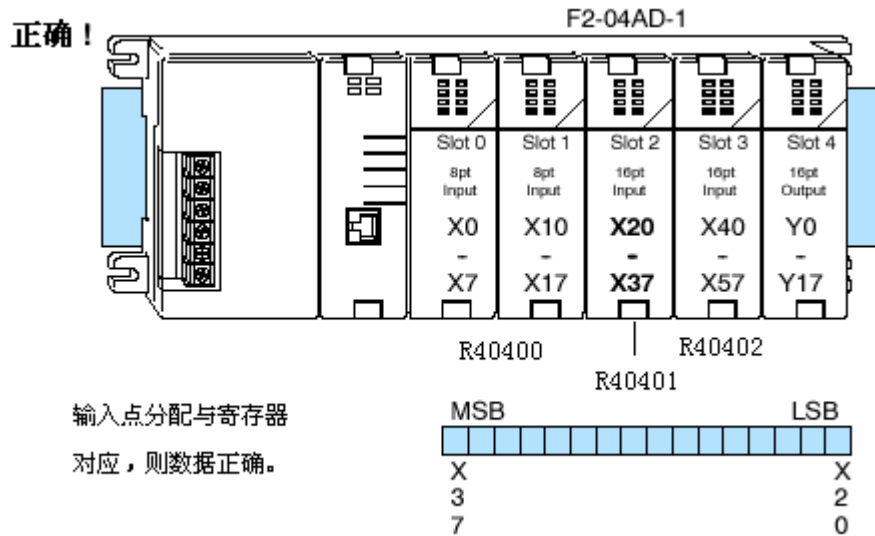
\*括号中带“\*”的值是老版模块（两块电路板设计，日期代码是 0609F3 或更早）的规格，括号外的值是新版模块（单电路板设计，日期代码是 0709G 或以后）的规格。

### 2.1.3 模拟量输入配置要求

F2-04AD-1, (L) 相当于16点开关量输入模块，可以安装在DL205系统的任一插槽中。根据型号不同允许I/O点最大数量也不同（DL230最大128点I/O，DL240和DL250最大256点I/O）。

### 2.1.4 特殊安装位置要求(仅 DL230)

虽然模块可安装在任一插槽内，但是如果使用的是 DL230 CPU，检查配置是十分重要的。因为 DL230 CPU 通过对应于安装槽位的数据寄存器直接存取其输入值，如果安装模拟量模块的位置所分配的寄存器不是一个完整的寄存器，那么，指令就访问不到数据，因此请注意其安装位置，这同样适用于 D2-RSSS 安装在 CPU 插槽中的远程框架上的模块，见下图。



DL230 CPU 使用的寄存器，分配给模块的首个输入地址必须是下表中 I 地址中的一个，下表还列出了对应于 I 地址的 R 寄存器地址

I	I0	I20	I40	I60	I100	I120	I140	I160
R	R40400	R40401	R40402	R40403	R40404	R40405	R40406	R40407

## 2.2 设置模块短接片

### 2.2.1 选择通道数

模块底板上有两个标着+1 和+2 的短接片，用于选择通道数，模块出厂设置为 4 通道。

不使用的通道不进行处理，如果只选择 1-3 个通道，则通道 4 不用，下表为使用短接片选择通道数的方法。

通道	+1	+2
1	No	No
1, 2	Yes	No
1, 2, 3	No	Yes
1, 2, 3, 4	Yes	Yes

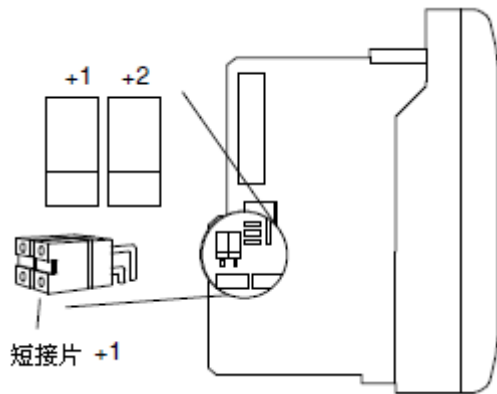
例如，选择 4 个通道(1-4)，则两个短接片都要装上，选择通道 1，则将两个短接片都拿掉

Yes = 装上短接片

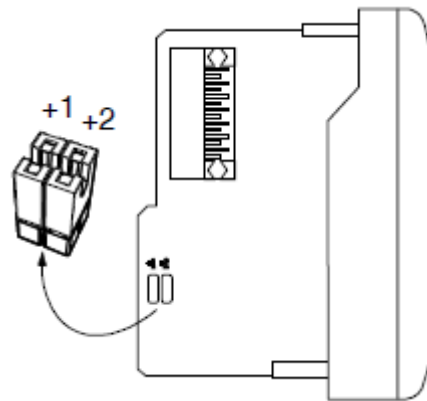
No = 拿掉短接片

老版模块（2 电路板设计，日期编码为 0609F3 或更早版本）短接片位置。

新版模块（单电路板设计，日期编码为 0709G 或更新版本）短接片位置。



这些短接片安装在母板上，带黑色 D 型底板的连接头。





## 2.3 现场接线

### 2.3.1 接线指导

- 尽可能使用最短的连线。
- 在传感器侧使用屏蔽线并把屏蔽接地，不要将模块侧和传感器侧的屏蔽都接地。
- 不要在靠近大电机、大电流开关或变压器的地方排布信号线，这样可能会引起干扰。
- 使用检验过的电缆连接线路，将意外事故的危险降低至最小。检查是否符合本地和国家标准以选择正确的使用方法。

### 2.3.2 用户供电要求

此模块至少需要一个现场侧的电源供电，可使用同一或单独的供电电源给模块和传感器供电。F2-04AD-1 模块需要 18-30VDC，80mA 供电。DL205 框架带 24VDC 外部供电，可提供 200mA 或 300mA 电流)，如果仅使用两个模拟量模块的话，则可使用此 24VDC 电源给模块 F2-04A-1 供电。

在某些情况下，为离 PLC 较远的传感器单独供电是明智的，只要传感器电源满足电压和电流需求就可行，传感器的(-)端和模块的供电(-)端连接到一起。



**警告：**如果使用框架提供的 24VDC 电源，要保证电源在预算范围内，如果超出，会引起不可预见的人员伤害和设备损坏。

DL205 框架有一个开关型的供电电源，由于开关具有干扰，你会发现如果使用框架电源的话，模拟量输入数据会有  $\pm 3-5$ count 的不稳定性。针对这种情况，可以试用以下方法。

1. 使用一个单独的线性电源。
  2. 将 24VDC 的公共端连接到框架上标着“G”的端子的框架地。
- 通过使用这两种方法，则输入信号的稳定性可达到  $\pm 1$ count 的等级。

F2-04AD-1L 模块需要 10-15VDC，90mA 电源并且必须是单独供电。

### 2.3.3 电流回路传感器阻抗

标准的 4-20mA 传感器和变送器可由一个宽电压范围的电源供电，不是所有的传感器都相同，制造商通常会指定一个连接传感器的最小回路或负载阻抗。

F2-04AD-1, (L) 为每一通道提供  $250\Omega$  的阻抗，如果传感器所需要的负载阻抗低于  $250\Omega$ ，则不用做任何改动，如果高于  $250\Omega$ ，就需要为模块串联一个电阻。

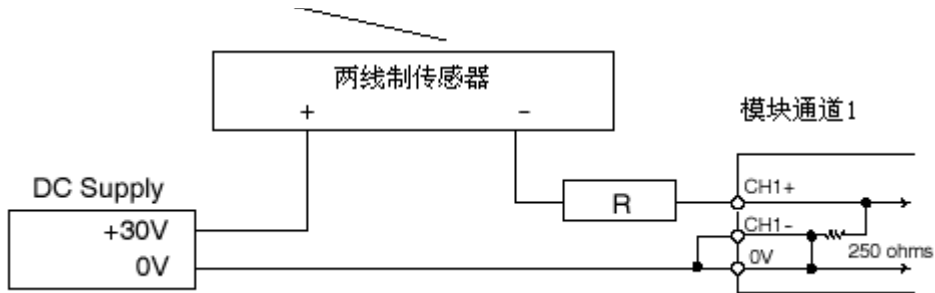
下例中，考虑到传感器由 30VDC 电源供电，则推荐的负载阻抗为  $750\Omega$ ，由于模块有一个  $250\Omega$  的电阻，则需要再附加一个电阻。

$$R = Tr - Mr$$

$$R = 750 - 250$$

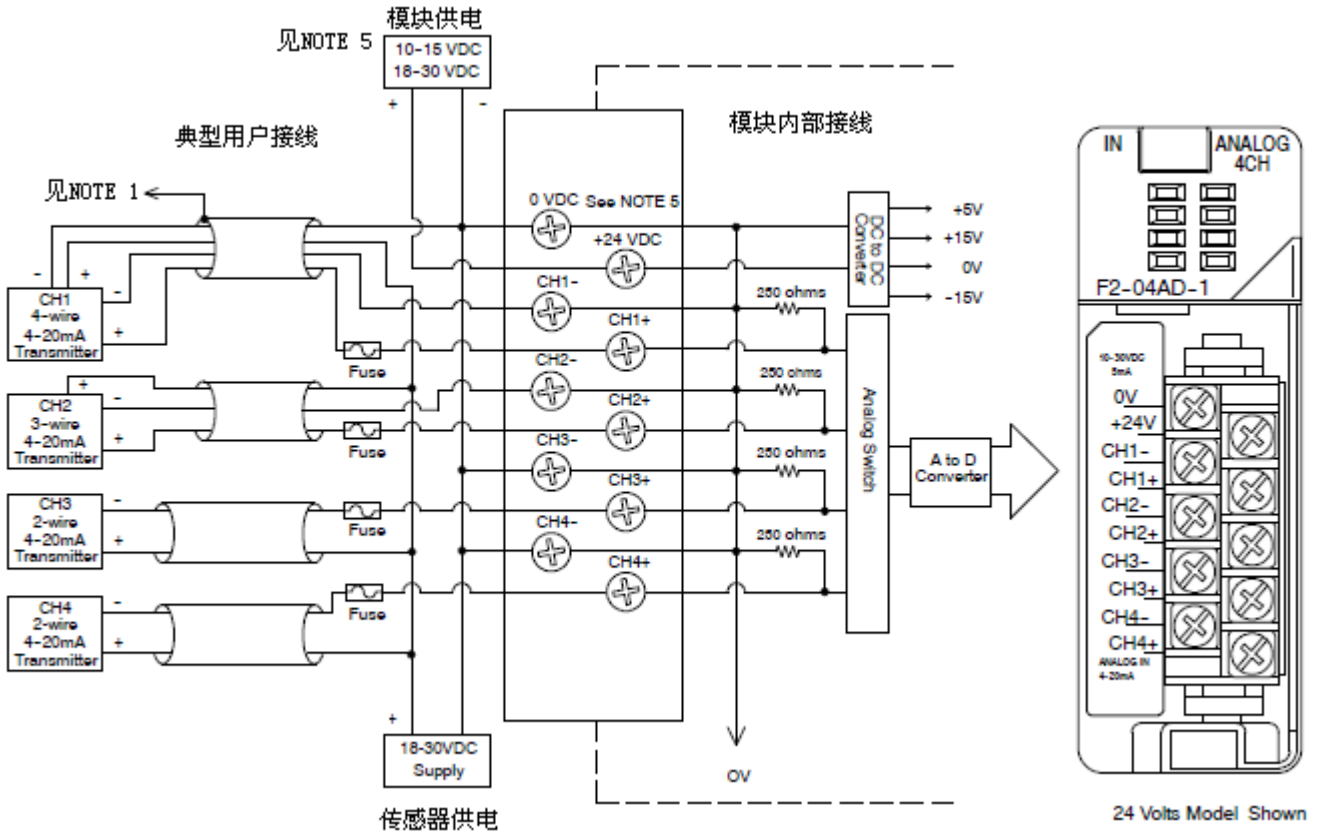
$$R \geq 500$$

R - 要附加的电阻  
 Tr - 传感器要求的电阻  
 Mr - 模块阻抗(内部250 Ω)



2.3.4 接线图

F2-04AD-1, (L) 模块有一个可易于接线的可拆卸式端子台，只需按压上下两个耳扣并轻轻地拔出端子台，按照下图进行接线。下图中模块和传感器为单独供电，如果仅想使用一个现场端的供电电源，则将供电电源的(+)端并到一起。



- NOTE1: 信号源侧的屏蔽线应接地。
- NOTE2: 可使用 1 个以上的外部供电电源，电源的所有公共端都相连。
- NOTE3: 建议为 4-20mA 的电流回路串联一个 217, 0.032A 的速熔保险丝。
- NOTE4: 如果外部电源的公共端没有和模块上的 0VDC 相连接，则外部传感器的输出被隔离，为了避免“接地回路错误”，建议使用如下类型的 4-20mA 传感器：  
 2 或 3 线制：输入信号和电源之间隔离。  
 4 线制：输入信号、电源及 4-20mA 输出之间隔离。
- NOTE5: F2-04AD-1L 使用 10-15VDC 的供电电源，F2-04AD-1 使用 18-30VDC 供电电源。

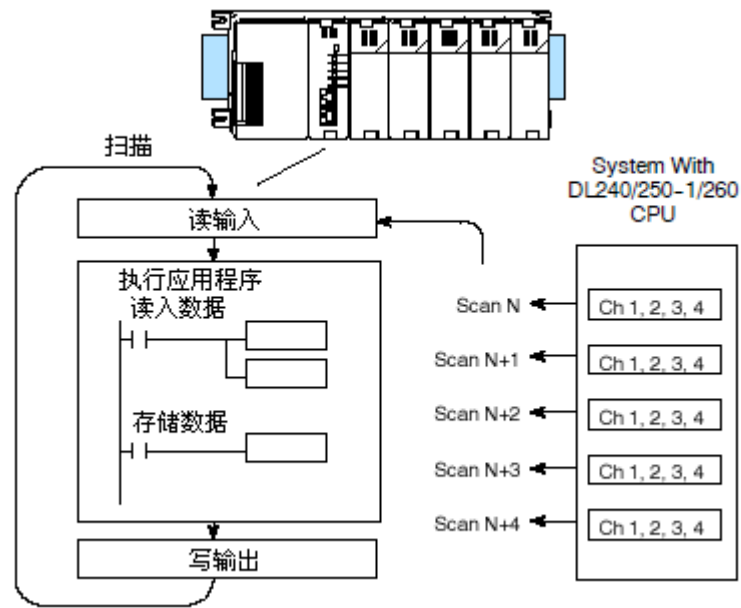
## 2.4 模块运行

### 2.4.1 DL230 CPU 的通道扫描顺序

根据所使用的 CPU 类型不同，每次扫描的数据数量也有所不同，DL230 CPU 每扫描一次，可获得一个通道的数据。由于有四个通道，获得所有 4 个通道的数据要扫描四次，一旦所有的通道扫描完毕，就从通道 1 开始处理，不使用的通道不进行处理，所以，当只选择两通道时，则每个通道在另一通道扫描时就进行刷新。

### 2.4.2 DL240/250-1/260 CPU 的通道扫描顺序

使用 DL240/250-1/260 CPU 可在 1 次扫描获得所有四个通道的输入数据，这是因为 DL240/250-1/260 CPU 支持用于管理数据传送的特殊寄存器，具体参见编写控制程序一节。



### 2.4.3 模拟量模块刷新

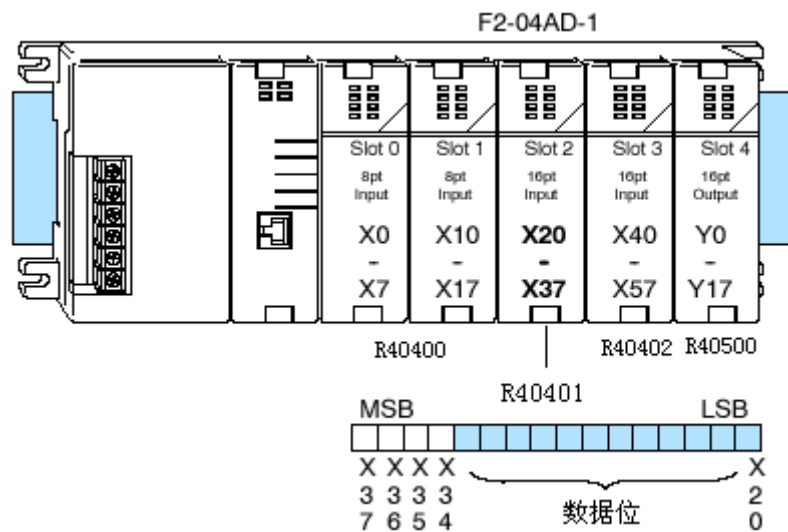
虽然 CPU 对通道进行刷新与 CPU 扫描同步，但模块对模拟量传输信号的监控和将信号转换成 12-bit 的二进制形式是不同步的。这就使得模块在 RLL 程序中，能够连续不断地提供精确的测量，并且不会减慢离散点的逻辑控制。

由于在大多数应用当中，数值的刷新都比信号改变要快，但是在有些应用中，刷新时间很重要，模块要花约 4ms 的时间来感应模拟量信号 95% 的改变。

注意，这不是把模拟量信号转换为数字量形式所需要的时间，转换为数字量只需花几微秒，许多制造商都列有转换时间表，但要考虑滤波时间才能真正确定刷新时间。

### 2.4.4 输入量的定义号

由于所有的输入点都是被自动映射到寄存器中的，所以确定分配给模块的数据字地址很容易。

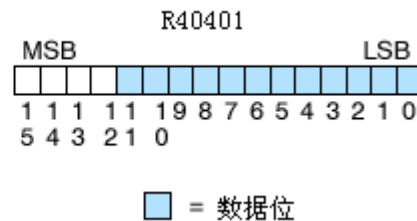


在这个字中，单独的位代表了模拟量信号的某些具体信息。

### 2.4.5 模拟量的数据位

前 12 位是二进制形式的模拟量数据。

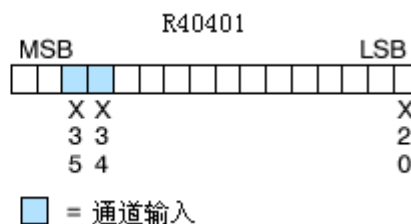
位	值	位	值
0	1	6	64
1	2	7	128
2	4	8	256
3	8	9	512
4	16	10	1024
5	32	11	2048



### 2.4.6 活动通道的输入指示

第 13 和 14 位指示了活动的通道，输入点自动 ON 或 OFF 为每次扫描指示活动的通道。

扫描	X35	X34	通道
N	Off	Off	1
N+1	Off	On	2
N+2	On	Off	3
N+3	On	On	4
N+4	Off	Off	1

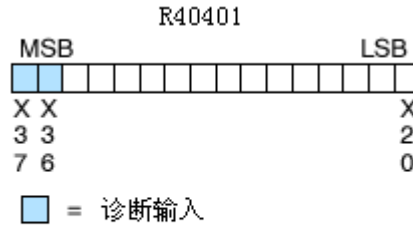


### 2.4.7 模块诊断输入

最后两位（第 15 和 16 位）用于模块诊断。

**模块忙** — 第一个诊断输入点(本例中为 I36)指示“忙”状态，此输入点在第一次扫描时总是激活的，它告诉 CPU 模拟量数据无效，第一次扫描之后，通常当此时有环境极端干扰(电干扰)时，此输入点才开始起作用。下一节中的编程例子中将说明如何使用此输入点。

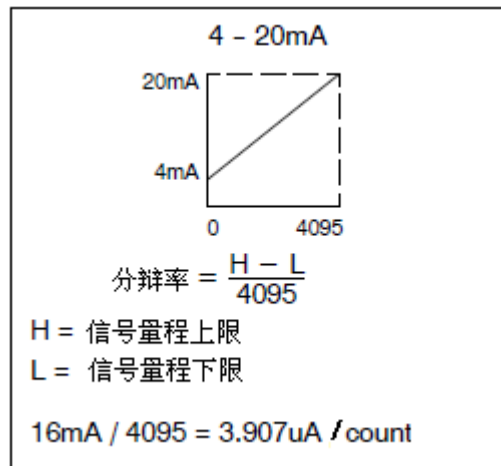
**通道故障**—最后诊断输入点（本例中为 I37）显示模块是否运行。例如，如果 24VDC 电源丢失或者端子台松动，则此输入点将位 ON，此时，模块将返回一个数值 0 来显示模块有问题。



注意：当使用指针时，放在寄存器里的数值将是8000，而不是位被置位。

### 2.4.8 模块分辨率

由于模块为 12-bit 分辨率，模拟量信号转换为 0-4095 ( $2^{12}$ ) 的数字量，例如，4mA 的信号被转换为 0，20mA 信号转换为 4095，这就相当于一个 0000 0000 0000-1111 1111 1111 二进制数，或 000-FFF 的十六进制数。如下图所示：



## 2.5 编写控制程序

### 2.5.1 读入数值的方法

有两种读入数值的方法：指针法和多路选择法。

使用 DL230 CPU 时必须使用多路选择法，对于远程 I/O 模块也是这样。使用 DL240、DL250-1 和 DL260 CPU 时，两种方法都可以使用，但由于使用指针法编程非常容易，所以建议使用指针法。

### 2.5.2 指针法

DL205 系列为每个插槽都分配有特殊寄存器，这些寄存器有以下作用：

- 定义数据格式
- 定义要扫描的通道数
- 定义存储地址

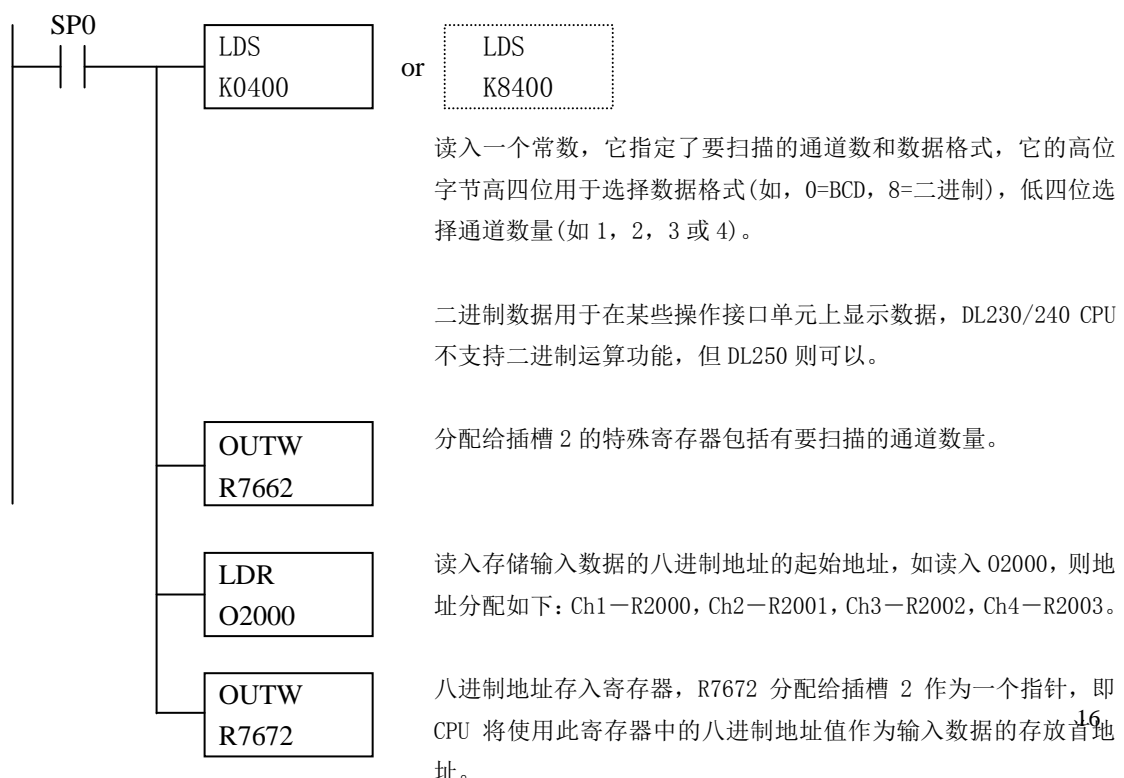
下列程序为如何设置这些参数，可将这段程序放在梯形图程序的任何地方，如果是级式编程，则要放在初始级。一旦数据放入存储器，就可以执行数据运算与当前值进行比较等等。例中使用了 R2000，但你可以使用任何的用户存储器，此例中模块安装在 slot2，指针方法自动将数值转换为 BCD 码。



**注意：**DL250 CPU 的 V1.6 或更新硬件版本支持此方法。如果必须使用 DL230，模块在框架中的位置是十分重要的。

下面的例子演示了如何设置这些地址，可将这段程序放在梯形图的任何地方，如果是级式编程，则要放在初始级。

把模拟量输入读入寄存器所要做的就是这些，一旦数据在寄存器中了，就可以执行数据运算，把数据与预置值比较等等。在例子中使用了 R2000，但也可以使用其它用户存储器。本例中模块安装在插槽 2 中。指针法自动将数值转换为 BCD 形式或二进制形式（取决于 LDS 指令的操作数）。



下表列出了使用 DL240、DL250-1 和 DL260 时的插槽特殊寄存器地址，CPU 只在模式转换时才检查这些地址的指针值，同样，如果你使用 DL230，核实一下 CPU 中的这些地址中数值是否为 0。

下表是使用 DL240，DL250-1 和 DL260 CPU 时 CPU 框架的插槽寄存器地址。

CPU 框架：分配给插槽的模拟量输入模块的寄存器地址								
插槽	0	1	2	3	4	5	6	7
通道数	R7660	R7661	R7662	R7663	R7664	R7665	R7666	R7667
存储地址指针	R7670	R7671	R7672	R7673	R7674	R7675	R7676	R7677

下表是使用 DL250-1 和 DL260CPU 时 1#扩展框架插槽的寄存器地址。

扩展框架 D2-CM#1：分配给插槽的模拟量输入模块的寄存器地址								
插槽	0	1	2	3	4	5	6	7
通道数	R36000	R36001	R36002	R36003	R36004	R36005	R36006	R36007
存储地址指针	R36010	R36011	R36012	R36013	R36014	R36015	R36016	R36017

下表是使用 DL250-1 和 DL260CPU 时 2#扩展框架插槽的寄存器地址。

扩展框架 D2-CM#2：分配给插槽的模拟量输入模块的寄存器地址								
插槽	0	1	2	3	4	5	6	7
通道数	R36100	R36101	R36102	R36103	R36104	R36105	R36106	R36107
存储地址指针	R36110	R36111	R36112	R36113	R36114	R36115	R36116	R36117

下表是使用 DL260CPU 时 3#扩展框架插槽的寄存器地址。

扩展框架 D2-CM#3：分配给插槽的模拟量输入模块的寄存器地址								
插槽	0	1	2	3	4	5	6	7
通道数	R36200	R36201	R36202	R36203	R36204	R36205	R36206	R36207
存储地址指针	R36210	R36211	R36212	R36213	R36214	R36215	R36216	R36217

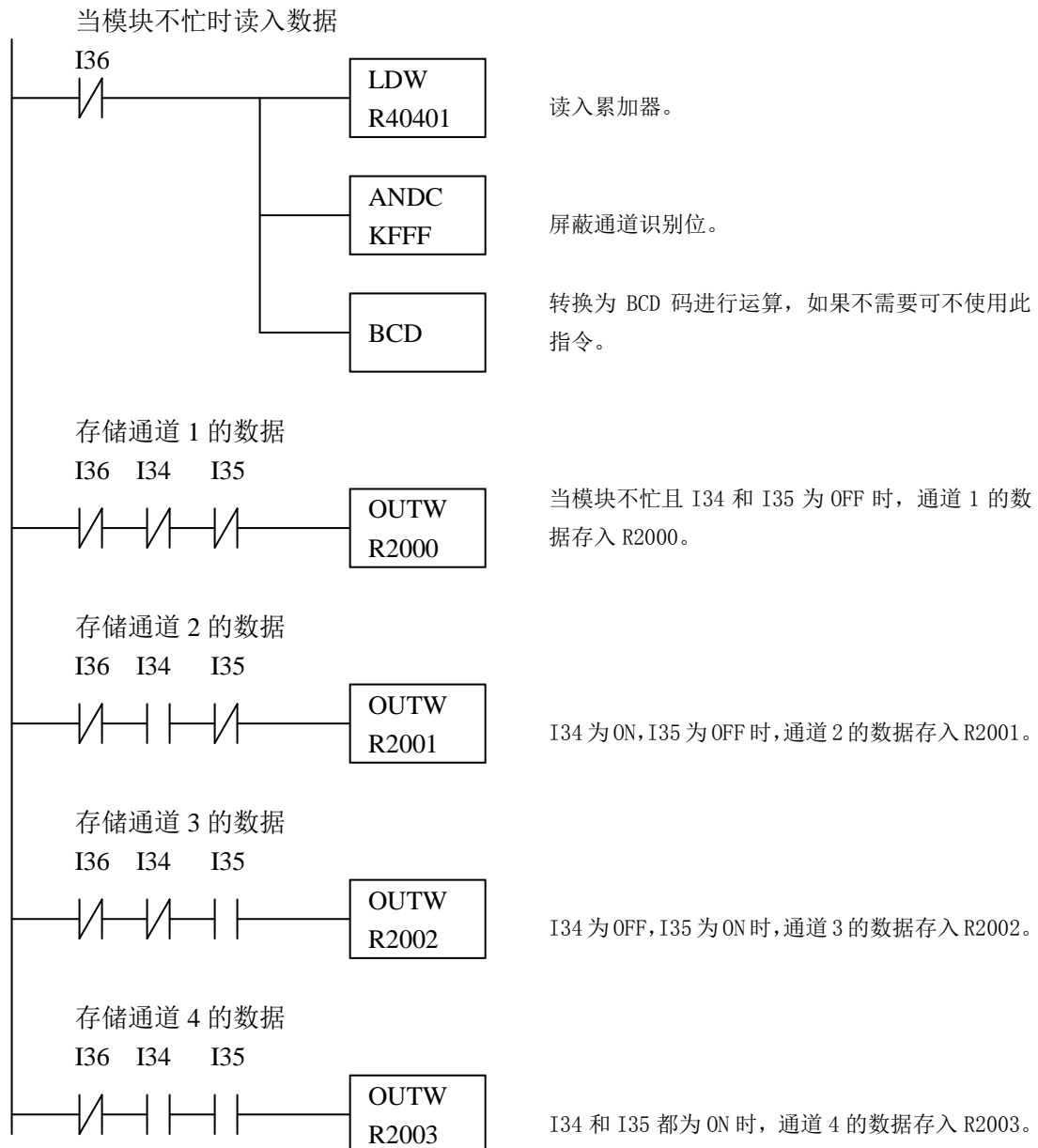
下表是使用 DL260CPU 时 4#扩展框架插槽的寄存器地址。

扩展框架 D2-CM#4：分配给插槽的模拟量输入模块的寄存器地址								
插槽	0	1	2	3	4	5	6	7
通道数	R36300	R36301	R36302	R36303	R36304	R36305	R36306	R36307
存储地址指针	R36310	R36311	R36312	R36313	R36314	R36315	R36316	R36317

### 2.5.3 读入数值(多路选择法)

DL230 CPU 没有特殊寄存器允许自动进行数据传送，由于所有的通道的数据合为一个数据字，控制程序必须设置以检出哪个通道在读。用活动的通道状态位可方便地检查哪个通道在被监控。

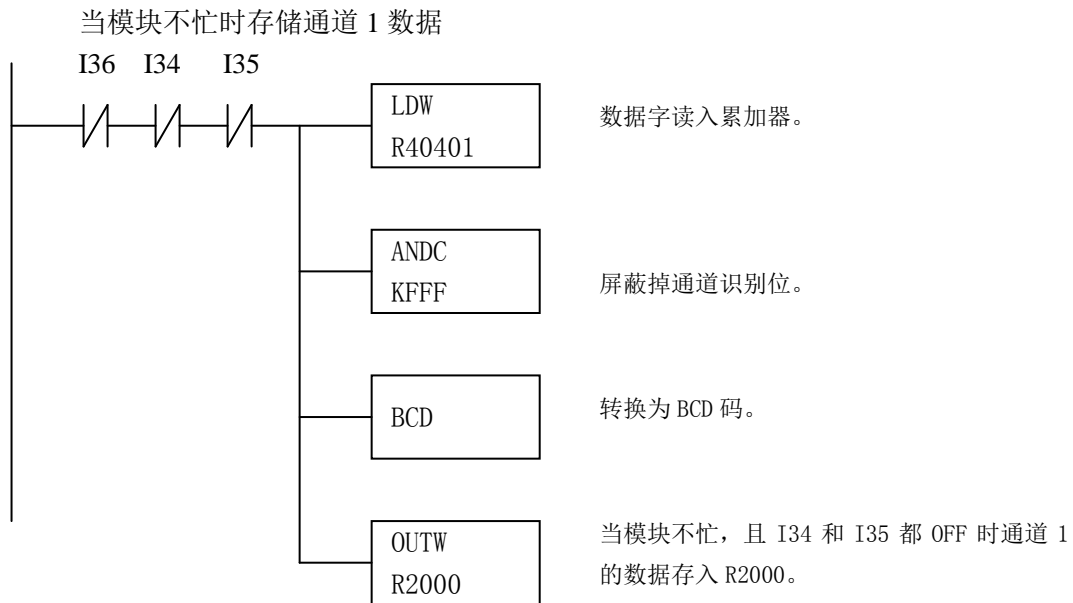
注意，此例的模块安装为前一例所示，如果模块安装在不同的 I/O 位置，则地址也会不同，可将以下程序放在程序的任何位置，如果使用级式语言编程，则要放在常 ON 的级中。





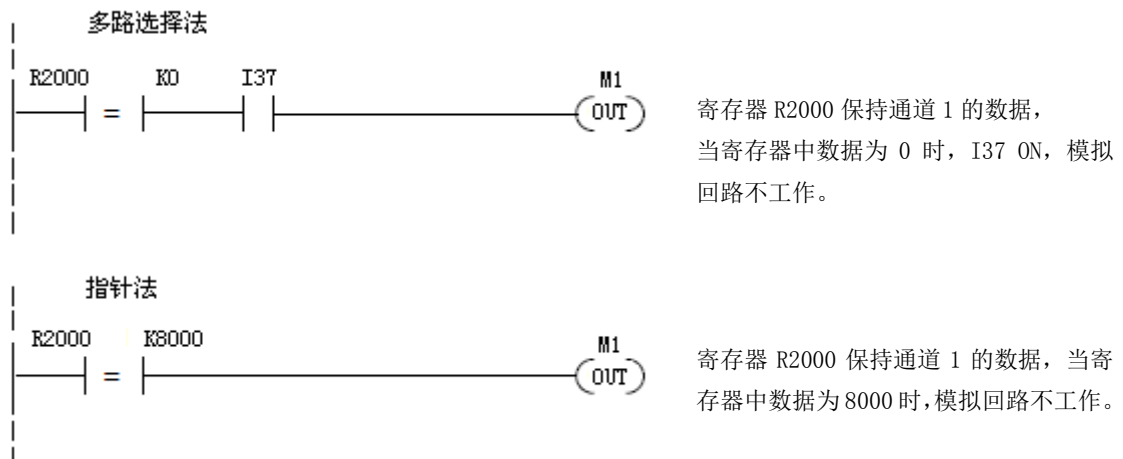
### 2.5.4 单通道选择

由于不必检出选择了哪个通道，因此单通道程序更为简单。



### 2.5.5 模拟量电源的故障检查

模拟量模块可检查出模拟量输入的回路问题，可使用一个简单的梯形图检查这些问题，这段程序演示了模块同前例的安装位置相同时，输入点被分配的定义号。如果模块安装到另外的位置，将使用不同的定义号。



### 2.5.6 输入数据换算

许多应用要求将测量值的当量值转换为相应的工程量值，它比当量值更有意义，其转换公式如下所示：

$$\text{Units} = A \times \frac{H - L}{4095}$$

H=工程量上限

L=工程量下限

A=模拟量的当量数值(0-4095)

根据所选用的工程量，需要对公式做些调整。例如，如果要在编程软件或手持编程器中监视 0.0-99.9 的压力测量值，因有小数点则需将模拟量数值乘以 10。使用时注意有无乘数的区别。模拟量的当量数值 2024，小于一半量程，应相当于 49.4PSI。

无乘数例

$$\text{Units} = A \times \frac{H - L}{4095}$$

$$\text{Units} = 2024 \times \frac{100 - 0}{4095}$$

$$\text{Units} = 49$$

有乘数例

$$\text{Units} = 10 \times A \times \frac{H - L}{4095}$$

$$\text{Units} = 20240 \times \frac{100 - 0}{4095}$$

$$\text{Units} = 494$$

手持编程器显示

R2001	R2000
0000	0049

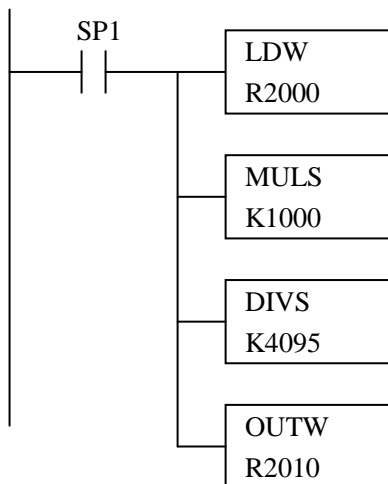
手持编程器显示

R2001	R2000
0000	0494

此值更为精确

下例为工程量转换的编程举例，假设已使用指令将 BCD 数读入适当的寄存器。

注意：例中的 SP1 为常时 ON，也可以使用 I, M 等线圈。



SP1 为 ON 时，通道 1 的数据装入累加器。

用 1000 乘以累加器中的数据。

累加器中的数据除以 4095。

结果存入 R2010。

### 2.5.7 模拟量和数字量转换

有时，能够很快地在模拟量信号和数字量之间进行转换是非常有用的，尤其在机器启动或故障检修时更加有用，下表提供了转换公式，使转换更容易。

范围	已知数字量	已知模拟量
4-20mA	$A = \frac{16D}{4095} + 4$	$D = \frac{4095}{16} \times (A - 4)$

如，已经测量到信号值 10mA，可使用公式检查存储在寄存器中的数字量是否正确。

$$D = \frac{4095}{16} \times (A - 4)$$

$$D = \frac{4095}{16} \times (10\text{mA} - 4)$$

$$D = (255.93) \times (6)$$

$$D = 1536$$

### 2.5.8 输入滤波(仅 DL250-1/DL260 CPU)

使用下列程序对 DL250-1/DL260 CPU 的模拟量输入信号进行滤波以去除干扰，在使用 PID 时尤其有用，干扰可来自现场设备或现场的接线。

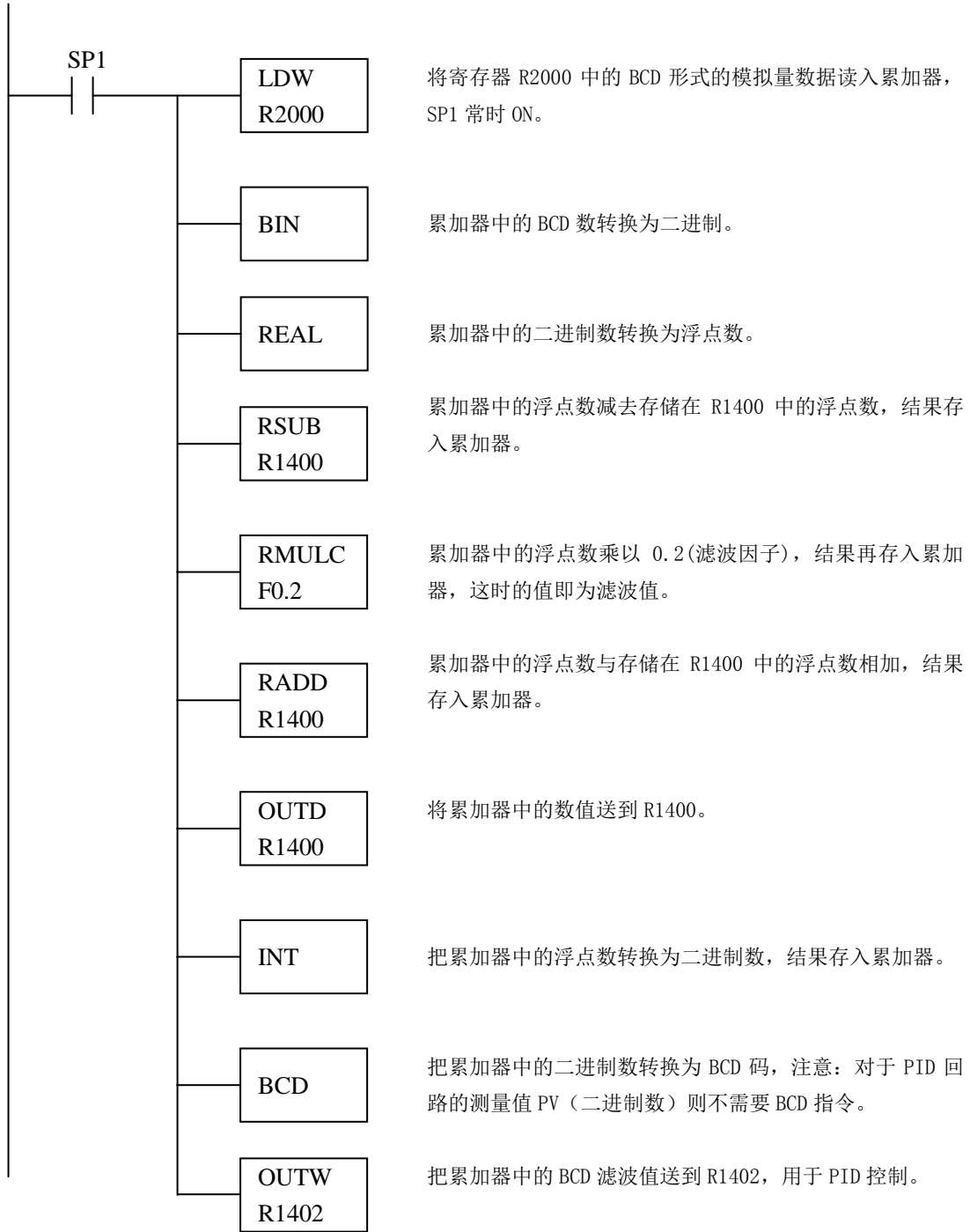
老版本的 DirectSOFT 软件由于没有 BCD 转换到浮点数的指令<sup>\*注</sup>，BCD 形式的模拟量数值首先要转换为一个二进制数，此例中，寄存器 R1400 是指定的区域，RMULC 指令是滤波因子，范围为 0.1-0.9，例中使用的是 0.2，一个较小的因子可增强滤波，可以使用较高的精确值，但通常不需要，滤波值接着转换为二进制再转换为 BCD，滤波值存入 R1402 用于 PID 控制回路。

\*注：最新版本的 DirectSOFT 软件增加了 BCD 和浮点数相互转换的 IBOX 指令，可以直接使用此指令，IBOX 指令介绍详见《DL205 用户手册》。



**注意：**不要在一个值上做多路转换，例如，如果是使用的指针法读取的模拟量值，那么这个值是 BCD 形式，必须要转换成二进制形式；如果是使用传统的方法读取的模拟量值并已经使用了前 12 位，那么这个值已经是二进制形式，就不需要用 BIN 指令进行转换。

DirectSOFT



## 第 3 章 F2-04AD-2, F2-04AD-2L 4 通道模拟量电压输入模块

### 3.1 模块规格

F2-04AD-2 (24VDC 直流输入模块) F2-04AD-2L (12VDC 直流输入模块) 模拟量输入模块具有以下特点:

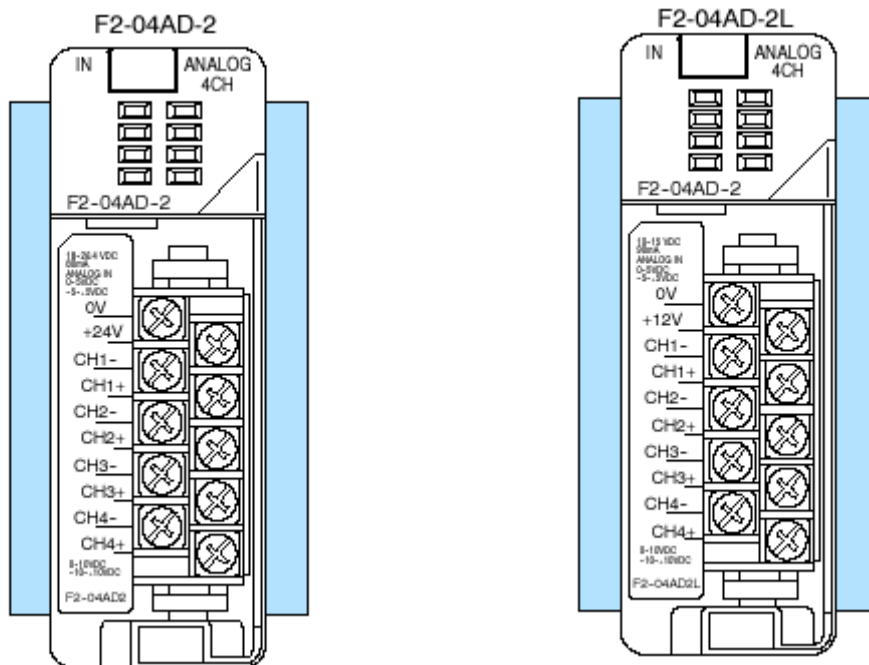
- 模拟量输入带光电隔离。
- 模块的端子台为可拆卸式端子。
- 使用 DL240/250-1/DL260 CPU, 可在一个扫描周期读取 4 个通道。
- 带输入滤波和象微电脑一样的精简指令系统 RISC, 可提供数字信号处理, 保证干扰环境的模拟量的测量精度。
- F2-04AD-2, 采用低功耗 CMOS 设计, 外部供电 18 - 26.4VDC, 电流小于 80mA。
- F2-04AD-2L, 采用低能耗 CMOS, 外部供电 10 - 15VDC, 电流小于 90mA。



**注意:** 这两种型号模块外形十分相似, 非常容易混淆。请提供正确的输入电压。



**注意:** 2009 年, 模块 F2-04AD-2L 停产, 同时发布了一款重新设计的模块 F2-04AD-1, 它的供电电压可以是 12VDC 或 24VDC。新模块是原先 F2-04AD-2 和所有 F2-04AD-2L 模块的替代品, 它是单电路板设计, 短接片连接位置与老版不同, 详见节“3.2 模块短接片设置”, 同时, 一些规格也有所改变, 详见下页的规格介绍, 除此之外, 新模块功能同老版相同。



下表提供了F2-04AD-2和F2-04AD-2L两种模拟量输入模块的规格（除输入电压不同之外，两种模块规格相同）。

### 3.1.1 输入规格

通道数	4通道，单端（1个公共点）
输入范围	0-5V, 0-10V, $\pm 5V$ , $\pm 10V$
分辨率	12位（1/4096） 单极性（0-4095） 13位（1/8192） 双极性（-4095-+4095）
共模比抑制	-50dB, 800Hz
阶跃响应	8.2ms（*10ms） - 95%完整的阶跃变化
干扰	-70dB, MAX, 1count
低通滤波	-3dB, 80Hz, 2极（-12dB/8）
输入阻抗	>20M $\Omega$
绝对输入范围	-75-+75VDC
转换方式	逐次比较方式
线性误差	Max., $\pm 1$ count（满量程的0.025%）单极性 Max., $\pm 2$ count 双极性
输入稳定性	1 count
满量程刻度误差 （不包括偏差）	Max. $\pm 3$ count
偏差刻度误差	Max. $\pm 1$ count（输入0V）
最大误差	$\pm 0.1\%$ @ 25 $^{\circ}\text{C}$ （77 $^{\circ}\text{F}$ ） $\pm 0.3\%$ @ 0-60 $^{\circ}\text{C}$ （32-140 $^{\circ}\text{F}$ ）
温度精度	Max. $\pm 50\text{ppm}/^{\circ}\text{C}$ 全量程的精度变化（包括最大2 count的偏差变化）。

上表中1count相当于模拟量数据的最小有效数（1/4096）。

### 3.1.2 一般规格

PLC刷新速率	Max, 1通道/扫描（D2-230CPU） Max, 4通道/扫描（D2-240/DL250-1/260 CPU）
数字量输入 占用输入点	12位二进制数, 2通道ID位, 1位符号位/诊断位, 1位诊断位 16点输入模块
内部电源	Max. 110mA（*60mA）, 5VDC（由框架提供）
外部电源	Max. 5mA（*90mA）, 10-30VDC（*18 - 26.4VDC）（F2-04AD-2） Max. 90mA, 10 - 15VDC（F2-04AD-2L）
使用环境温度	0 - 60 $^{\circ}\text{C}$ （32-140 $^{\circ}\text{F}$ ）
存放环境温度	-20-70 $^{\circ}\text{C}$ （-4-158 $^{\circ}\text{F}$ ）
相对湿度	5 - 95%（无凝露）
使用环境空气	周围无腐蚀性气体
耐震动	MIL STD 810C 514.2
耐冲击	MIL STD 810C 516.2
抗干扰	NEMA ICS3-304

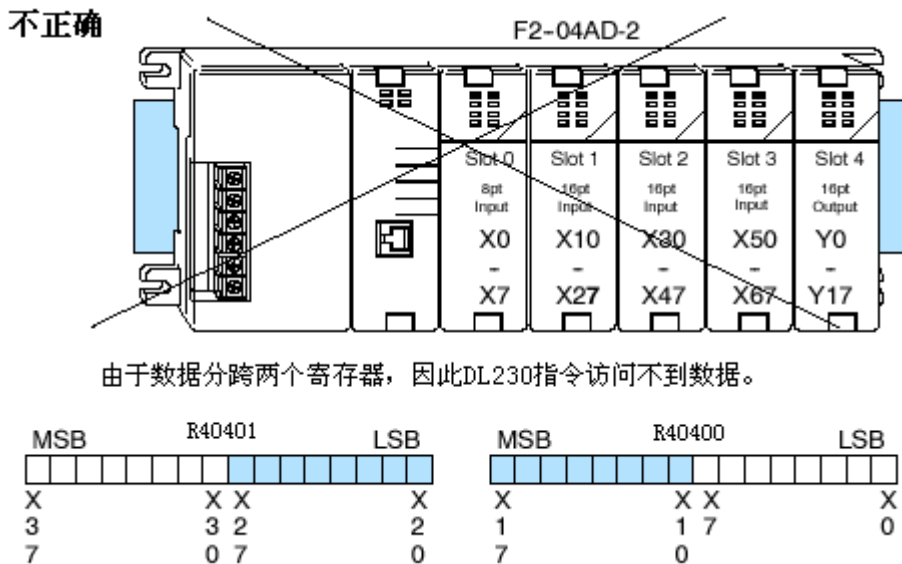
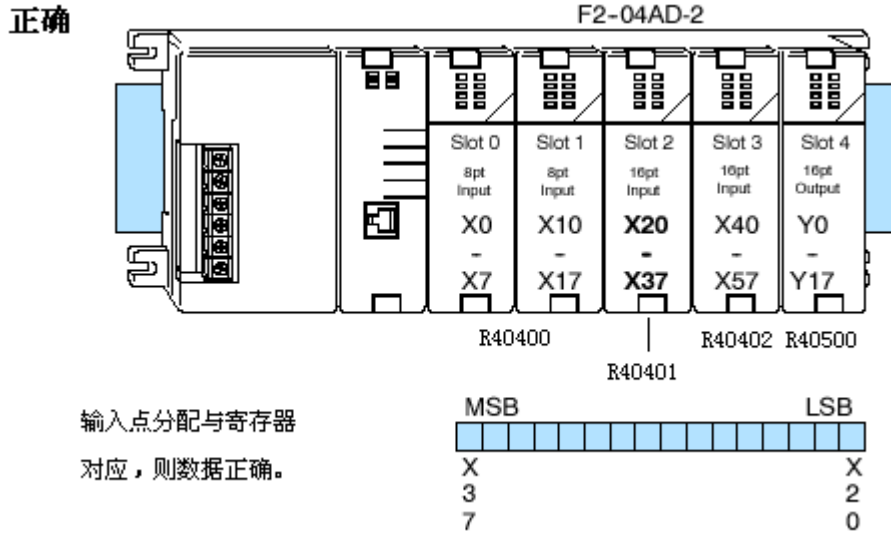
\*括号中带“\*”的值是老版模块（两块电路板设计，日期代码是 0609F4 或更早）的规格，括号外的值是新版模块（单电路板设计，日期代码是 0709G 或更新）的规格。

### 3.1.3 模拟量输入配置要求

F2-04AD-2, (L) 相当于一个16点输入模块，可以安装在DL205系统的任一插槽中。根据型号不同允许I/O点最大数量也不同（DL230最大128点I/O，DL240和DL250最大256点I/O）。

### 3.1.4 特殊安装位置要求(仅 DL230 和远程 I/O)

虽然模块可安装在任一插槽内，但是如果使用的是 DL230 CPU，检查配置是十分重要的。因为 DL230 CPU 通过对应于安装槽位的数据寄存器直接存取其输入值，如果安装模拟量模块的位置所分配的寄存器不是一个完整的寄存器，那么，指令就访问不到数据，因此请注意其安装位置，这同样适用于 D2-RSSS 安装在 CPU 插槽中的远程框架上的模块，见下图。



DL230 CPU 使用的寄存器，分配给模块的首个输入地址必须是下表中 I 地址中的一个，下表列出了对应于 I 地址的 R 寄存器地址

I	I0	I20	I40	I60	I100	I120	I140	I160
R	R40400	R40401	R40402	R40403	R40404	R40405	R40406	R40407

## 3.2 设置模块短接片

### 3.2.1 选择通道数

有两个标着+1 和+2 的短接片，用于选择通道数，模块出厂设置为 4 通道。

不使用的通道不进行处理，如果只选择 1-3 个通道，则通道 4 不用，下表为使用短接片选择通道数的方法。

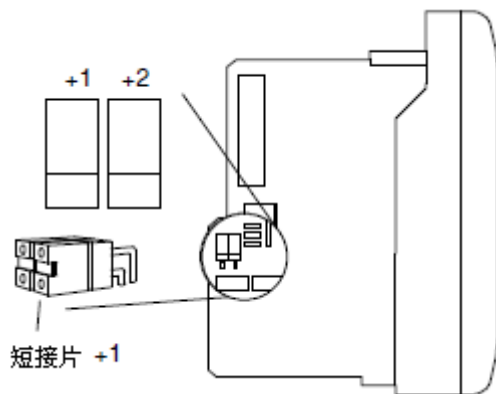
通道数	+1	+2
1	No	No
1, 2	Yes	No
1, 2, 3	No	Yes
1, 2, 3, 4	Yes	Yes

例如，选择 4 个通道(1-4)，则两个短接片都要装上，选择通道 1，则将两个短接片都拿掉

Yes = 装上短接片

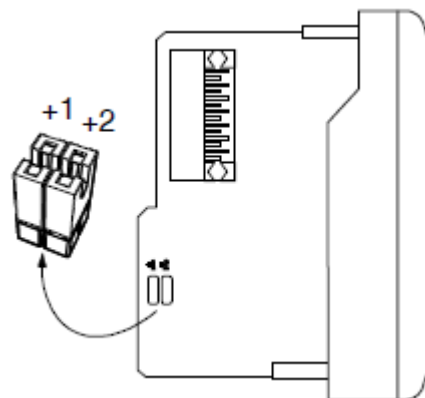
No = 拿掉短接片

老版模块（2 电路板设计，日期编码为 0609F4 或更早版本）短接片位置。



这些短接片安装在母板上，带黑色 D 型底板的连接头。

新版模块（单电路板设计，日期编码为 0709G 或更新版本）短接片位置。



使用短接片+1 和+2 选择通道数。



### 3.2.2 选择输入信号范围

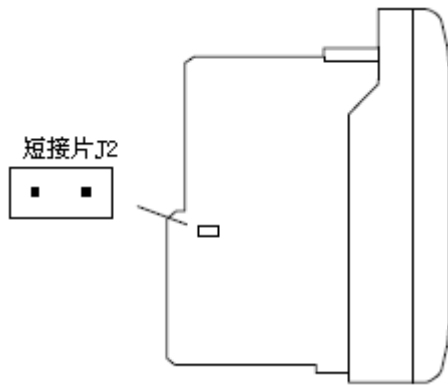
另一个标着 J2 或 J3（取决于单电路板模块或 2 块电路板模块）的短接片，用于选择 5V 或 10V 范围，模块出厂设置为 10V（短接片未安装）。

不使用的通道不进行处理，如果只选择 1-3 个通道，则通道 4 不用，下表为使用短接片选择通道数的方法。

安装短接片 J2 或 J3 为 0-5V 或  $\pm 5V$ 。

拿掉 J2 或 J3 或安装单个引脚为 0-10V 或  $\pm 10V$ 。

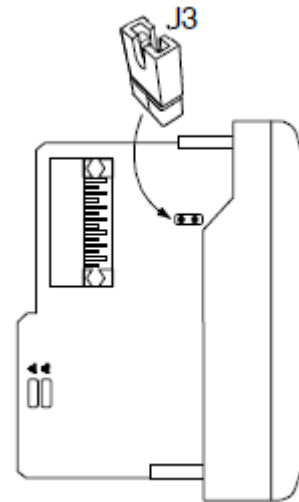
老版模块（2 电路板设计，日期编码为 0609F4 或更早版本）短接片标着 J2。  
短接片 J2 安装在母板上方较小的电路板上。



安装短接片 J2 为 0-5V 或  $\pm 5V$ 。

拿掉 J2 或安装单个引脚为 0-10V 或  $\pm 10V$ 。

新版模块（单电路板设计，日期编码为 0709G 或更新版本）短接片标着 J3。



安装短接片 J3 为 0-5V 或  $\pm 5V$ 。

拿掉 J3 或安装单个引脚为 0-10V 或  $\pm 10V$ 。

### 3.3 现场接线

#### 3.3.1 接线指导

- 尽可能使用最短的连线。
- 在传感器侧使用屏蔽线并把屏蔽接地，不要将模块侧和传感器侧的屏蔽都接地。
- 不要在靠近大电机、大电流开关或变压器的地方排布信号线，这样可能会引起干扰。
- 使用检验过的电缆连接线路，将意外事故的危险降低至最小，检查是否符合本地和国家标准以选择正确的使用方法。

#### 3.3.2 用户供电要求

此模块至少需要一个现场侧的电源供电，可使用同一供电或单独供电电源和传感器供电。F2-04AD-2 模块需要 18-26.4VDC, 80mA 供电，DL205 框架带 24VDC 外部供电可提供 200mA 或 300mA 电流，如果仅使用两个模拟量模块的话，则可使用此外部供电电源代替单独供电。

在某些情况下，为离 PLC 较远的传感器单独供电是明智的，工作时，传感器的(一)端和模块的供电(一)端连接到一起。



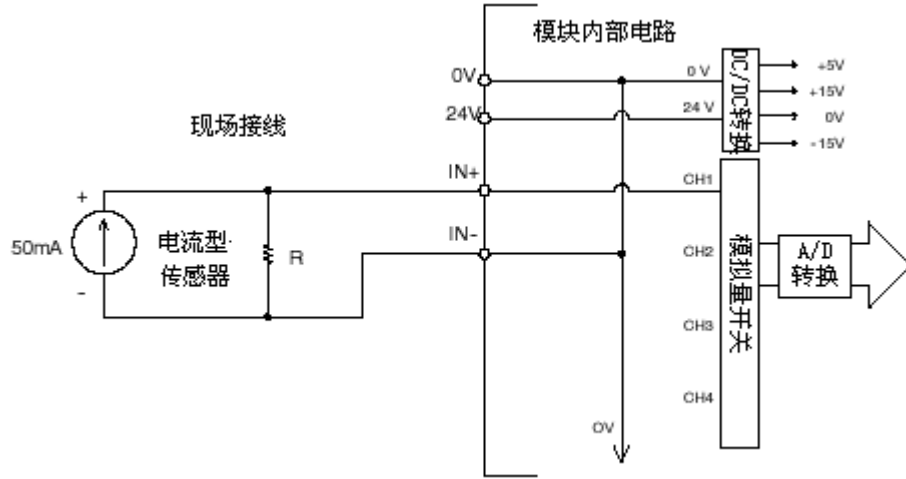
**警告：**如果使用 24VDC 供电的框架，要保证电源在预算范围内，如果超出，会引起不可预见的人员伤害和设备损坏。

DL205 框架有一个开关型的供电电源，由于开关会有干扰，如果使用框架电源，模拟量输入数据会有  $\pm 3-5$ count 的不稳定性。针对这种情况，可以试用以下方法。

1. 用一个单独的线性电源。
  2. 将 24VDC 的公共端连接到框架上标着“G”的端子的框架地。
- 通过使用这两种方法，则输入信号的稳定性可达到  $\pm 1$ count 的等级。
- F2-04AD-2L 模块需要 10-15VDC, 90mA 电源并且必须是单独供电。

### 3.3.3 定制输入范围

有时候可能要与不同信号范围的电流型传感器连接，这时，通过对接线稍加改变并外加一个电阻就可以将电流转换为电压，以连接传感器，下图为示意图，例中仅表示了通道 1 的接线，同样也适用于其它通道。



$$R = \frac{V_{\max}}{I_{\max}}$$

R=外部电阻值

$V_{\max}$ =所选择电压范围的上限值 (5V 或 10V)

$I_{\max}$ =传感器的最大供电电流

例：电流传感器：50mA，0-10V

$$R = \frac{10V}{50mA} \quad R=200\Omega$$



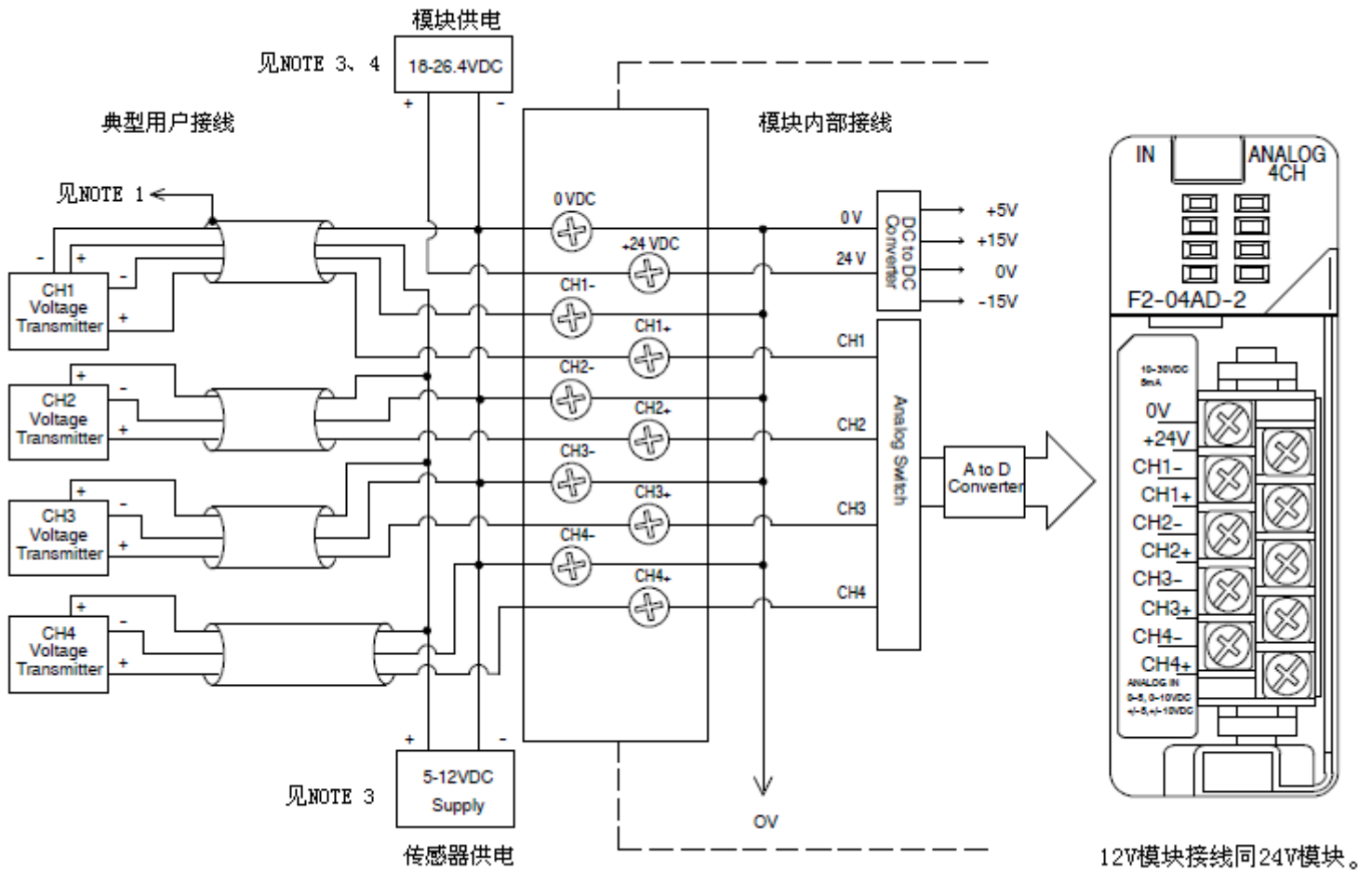
**注意：**电阻的选择会影响模块的精度，推荐使用±0.1%公差，±50ppm/°C温度系数的电阻。

如果用此方法将 4-20mA 信号转换为电压信号，可容易地检查出已损坏传感器的状态，如，使用 0-5V，4-20mA 的传感器低限值为 4mA，信号的最低数字量不是 0，而是 819。如果传感器正常工作，则 DL205 的最小值为 819，如果小于 750(允差)，则可判断传感器已损坏。

### 3.3.4 接线图

F2-04AD-2, (L) 模块有一个可易于接线的可拆卸式端子台，要拆卸端子台，只需按压上下两个耳扣并轻轻地拔出就可以，按照下图进行接线。下图中模块和传感器为单独供电，如果仅想使用一个现场端的供电电源，则将供电电源的(+)端并到一起。

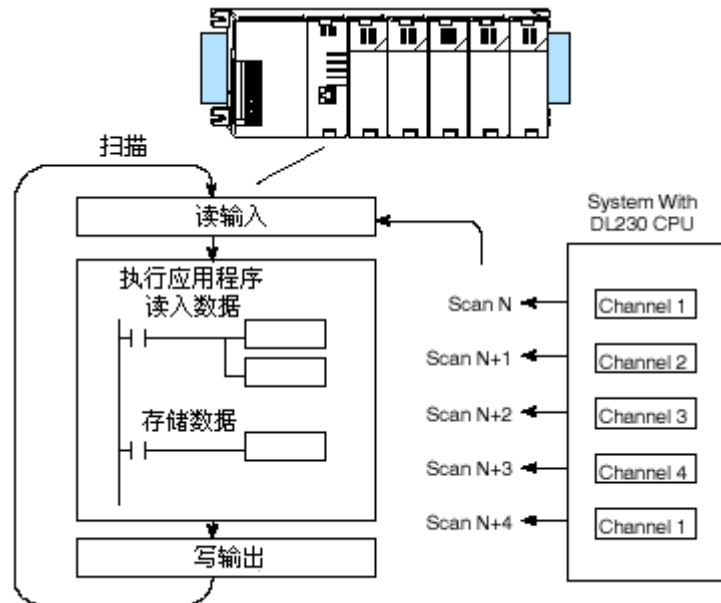
- NOTE: 1: 信号源的屏蔽线应接地。  
 2: 未使用的通道短接。  
 3: 可使用 1 个以上的外部供电电源，电源的所有公共端都相连。  
 4: F2-04AD-2L 需要 10-15VDC 供电电源。



### 3.4 模块运行

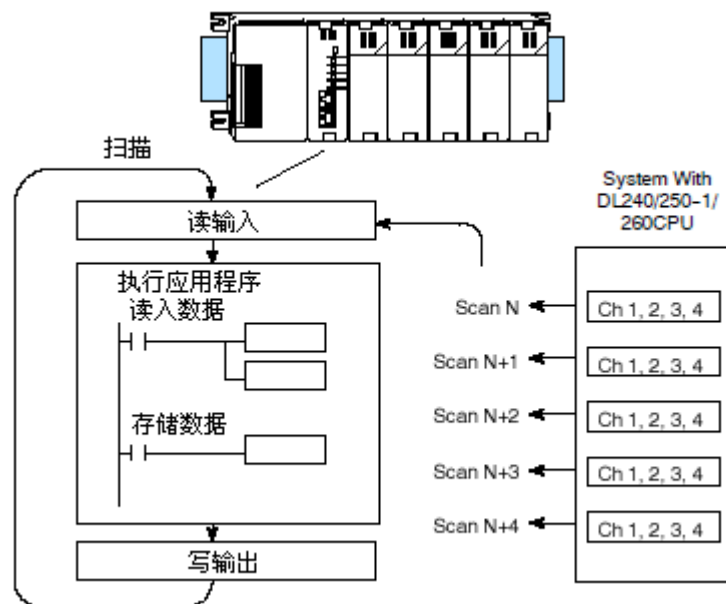
#### 3.4.1 DL230 CPU 的通道扫描顺序

根据所使用的 CPU 类型不同，每次扫描的数据数量也有所不同，DL230 CPU 每扫描一次，可获得一个通道的数据。由于有四个通道，获得所有 4 个通道的数据要扫描四次，一旦所有的通道扫描完毕，就从通道 1 开始处理，不使用的通道不进行处理，所以，当只选择两通道时，则每个通道在另一通道扫描时就进行刷新。



#### 3.4.2 DL240/250-1/260 CPU 的通道扫描顺序

使用 DL240/250-1/260 CPU 可在 1 次扫描获得所有四个通道的输入数据，这是因为 DL240/250 CPU 支持用于管理数据传送的特殊寄存器，具体参见编写控制程序一节。



### 3.4.3 模拟量模块刷新

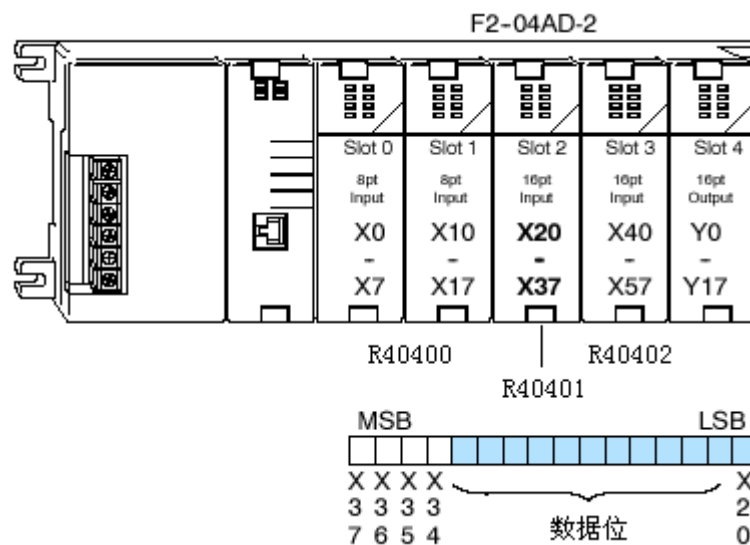
即使 CPU 对通道进行刷新与 CPU 扫描同步，但模块对模拟量传输信号的监控和将信号转换成 12-bit 的二进制形式是不同步的。这就使得模块在 RLL 程序中，能够连续不断地提供精确的测量，并且不会减慢离散点的逻辑控制。

由于在大多数应用当中，数值的刷新都比信号改变要快，但是在有些应用中，刷新时间很重要，模块要花约 10ms 的时间感应 95% 的模拟量信号的改变。

注意，这不是把模拟量信号转换为数字量形式所需要的时间，转换为数字量只需花几微秒，许多制造商都列有转换时间表，但要考虑滤波时间才能真正确定刷新时间。

### 3.4.4 输入量的定义号

由于所有的输入点都是被自动映射到寄存器中的，所以确定数据字分配给模块的地址是很容易的。

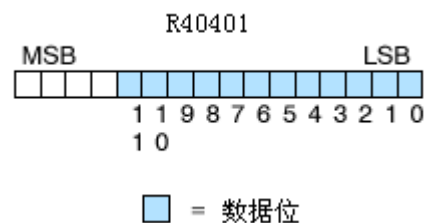


在这个字中，单独的位代表了模拟量信号的某些具体信息。

### 3.4.5 模拟量的数据位

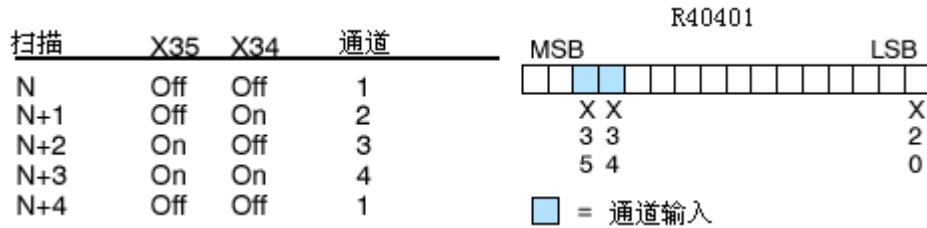
前 12 位表示模拟量数据为二进制格式。

位	值	位	值
0	1	6	64
1	2	7	128
2	4	8	256
3	8	9	512
4	16	10	1024
5	32	11	2048



### 3.4.6 活动通道的输入指示

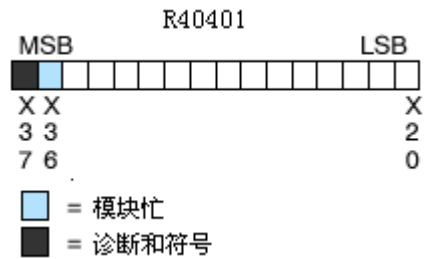
第 13、14 位指示了活动的通道，输入点自动 ON 或 OFF 为每次扫描指示活动的通道。



### 3.4.7 模块诊断输入

最后两位（15 和 16 位）用于模块诊断。

**模块忙** — 首先诊断输入点(如 I36)指示“忙”状态，此输入点在第一次扫描时总是激活的，它告诉 CPU 模拟量数据无效，第一次扫描之后，通常当此时环境极端干扰(电干扰)时，此输入点才开始起作用。下一节中的编程例子中将说明如何使用此输入点。



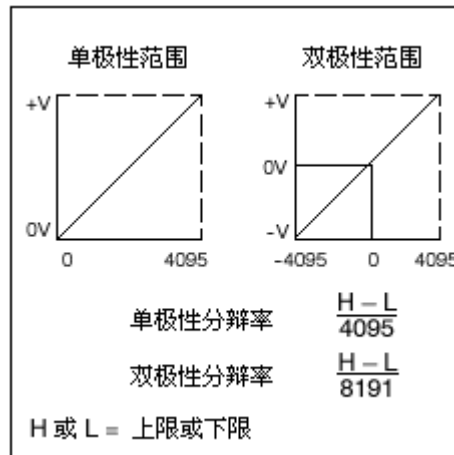
I37 有以下两种用途：

**符号** — 使用双极性范围信号时，必须知道值是正还是负，当此输入点为 OFF 时，所存入的值为一个正的模拟量信号 ( $\geq 0V$ )，如果此输入点为 ON，则存入的值为一个负的输入信号 ( $< 0V$ )。

**通道故障** — 此输入点也可以指出模拟量通道的故障，如，24VDC 输入电源断开或端子台脱落，则此输入点 ON，并且数值为 0（注意，如果此输入为 ON 而数值不等于 0，则表示的是符号）。

### 3.4.8 模块分辨率

由于模块为 12-bit 分辨率，模拟量信号转换为 0-4095 ( $2^{12}$ ) 的数字量，例如，0-10V 转换为数字量后，0V 为 0，10V 为 4095，这就相当于一个 0000 0000 0000-1111 1111 1111 的二进制数，或 000-FFF 十六进制数。如图中所示：



双极性数据范围利用符号位提供了 13-bit 的分辨率，4095 是正负值的上限，使用符号位来确定负值。

每个 count 也可以表示为信号值，下表为引起数字量最小有效位变化的最小信号变化值。

范围	信号幅度	除数	可检测的最小变化
0-+10V	10V	4095	2.44mV
-10-+10V	20V	8191	2.44mV
0-+5V	5V	4095	1.22mV
-5V-+5V	10V	8191	1.22mV



### 3.5 编写控制程序

#### 3.5.1 读入数值的方法

有两种读入数值的方法：指针法和多路选择法。

使用 DL230 CPU 时必须使用多路选择法，对于远程 I/O 模块也是这样，使用 DL240、DL250-1 和 DL260 CPU 时，两种方法都可以使用，但由于使用指针方法编程非常容易，所以建议使用指针法。

#### 3.5.2 指针法

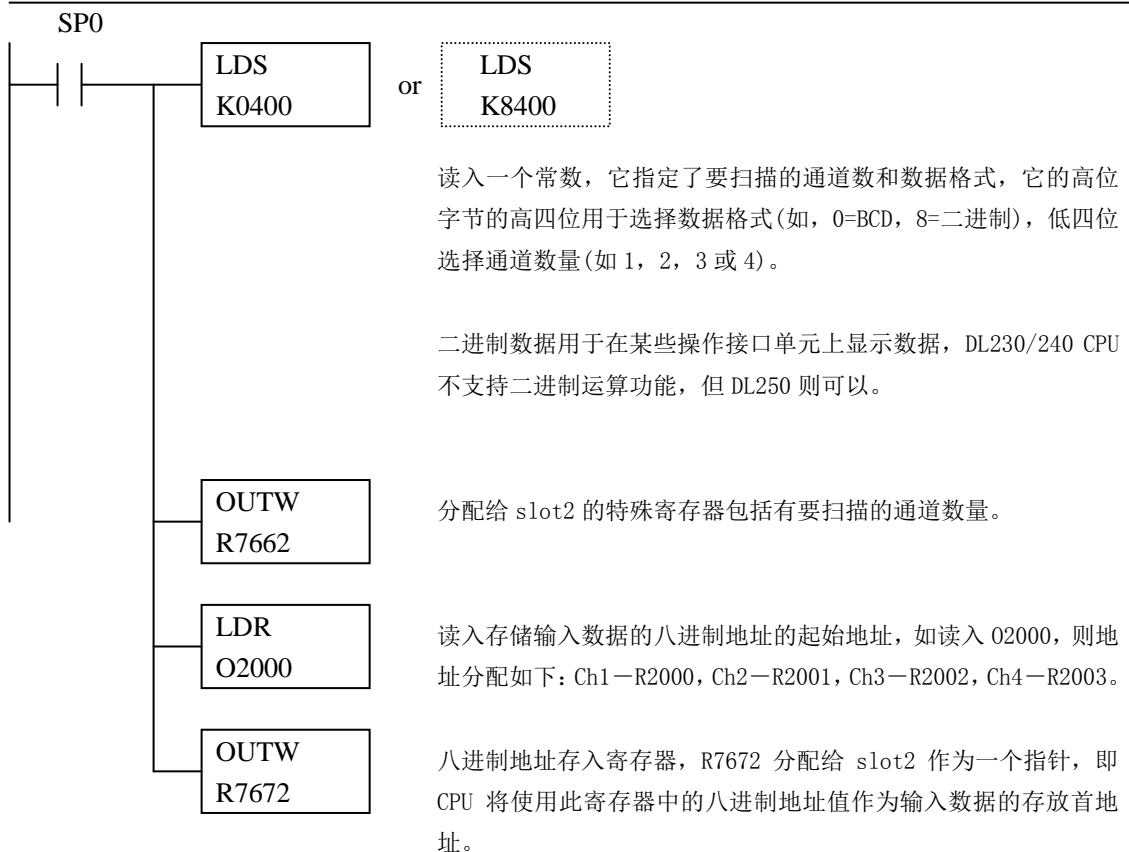
DL240、DL250-1 和 DL260 CPU 系列为每个插槽都分配有特殊寄存器，这些寄存器有以下作用：

- 定义数据格式
- 定义要扫描的通道数
- 定义存储地址

下列程序演示了如何设置这些参数，可将这段程序放在梯形图程序的任何地方，如果是级式编程，则要放在初始级。一旦数据放入存储器，就可以执行数学运算、当前值进行比较等等。例中使用了 R2000，但你可以使用任何的用户存储器，此例中模块安装在插槽 2 中，指针方法自动将数值转换为 BCD 码。



**注意：**DL250 CPU 的 V1.06 或更新硬件版本支持此方法。如果要使用 DL230，模块在框架中的安装位置是十分重要的。



下表列出了使用 DL240、DL250-1 和 DL260 时的插槽寄存器地址，CPU 只在模式转换时才检查这些地址的指针值，同样，如果你使用 DL230，核实一下 CPU 中的这些地址中数值是否为 0。

下表是使用 DL240，DL250-1 和 DL260 CPU 时 CPU 框架的插槽寄存器地址。

CPU 框架：分配给插槽的模拟量输入模块的寄存器地址								
插槽	0	1	2	3	4	5	6	7
通道数	R7660	R7661	R7662	R7663	R7664	R7665	R7666	R7667
存储地址指针	R7670	R7671	R7672	R7673	R7674	R7675	R7676	R7677

下表是使用 DL250-1 和 DL260 CPU 时 1#扩展框架插槽的寄存器地址。

扩展框架 D2-CM#1：分配给插槽的模拟量输入模块的寄存器地址								
插槽	0	1	2	3	4	5	6	7
通道数	R36000	R36001	R36002	R36003	R36004	R36005	R36006	R36007
存储地址指针	R36010	R36011	R36012	R36013	R36014	R36015	R36016	R36017

下表是使用 DL250-1 和 DL260 CPU 时 2#扩展框架插槽的寄存器地址。

扩展框架 D2-CM#2：分配给插槽的模拟量输入模块的寄存器地址								
插槽	0	1	2	3	4	5	6	7
通道数	R36100	R36101	R36102	R36103	R36104	R36105	R36106	R36107
存储地址指针	R36110	R36111	R36112	R36113	R36114	R36115	R36116	R36117

下表是使用 DL260 CPU 时 3#扩展框架插槽的寄存器地址。

扩展框架 D2-CM#3：分配给插槽的模拟量输入模块的寄存器地址								
插槽	0	1	2	3	4	5	6	7
通道数	R36200	R36201	R36202	R36203	R36204	R36205	R36206	R36207
存储地址指针	R36210	R36211	R36212	R36213	R36214	R36215	R36216	R36217

下表是使用 DL260 CPU 时 4#扩展框架插槽的寄存器地址。

扩展框架 D2-CM#4：分配给插槽的模拟量输入模块的寄存器地址								
插槽	0	1	2	3	4	5	6	7
通道数	R36300	R36301	R36302	R36303	R36304	R36305	R36306	R36307
存储地址指针	R36310	R36311	R36312	R36313	R36314	R36315	R36316	R36317

### 3.5.3 使用双极性量程(指针法)

使用双极性量程，需要增加逻辑指令检查数值是代表正电压或负电压，例如，马达的运转方向。用 DL240/250 CPU 不能用最后面的输入点(上例为 I37)为每个通道显示符号，这是因为 DL240/250-1/DL260 在一次扫描时读所有四个通道，因此如果要使用 I37，只能监视到读取的最后一个通道值，不能检查前三个通道的符号。这里有一个简单的解决方法：

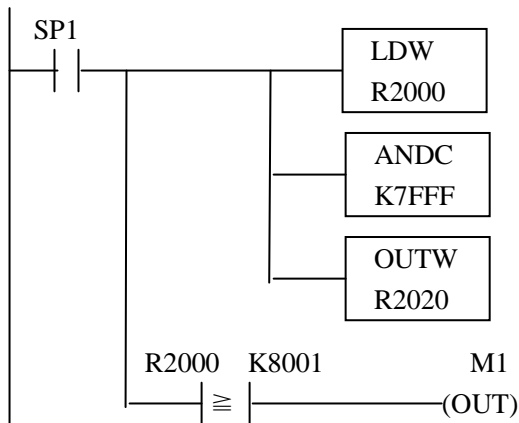
- 如果读到的数值大于或等于 8001，则数值为负数。

符号位是有效位，与 8000 一起组成数值，如果大于或等于 8001，则只能屏蔽掉最高有效位和通道位以获得真正的数值。

可用以下程序完成上述处理，由于总是需要知道值是不是负的，因此这段程序要放在任何使用此值的操作之前，比如算术运算指令、比例换算操作等等。如果使用级式编程指令，要

放在同一级并且级要常 ON，注意，每个通道使用双极性输入信号都需要这些指令，下例只列出两个通道。

检查通道 1



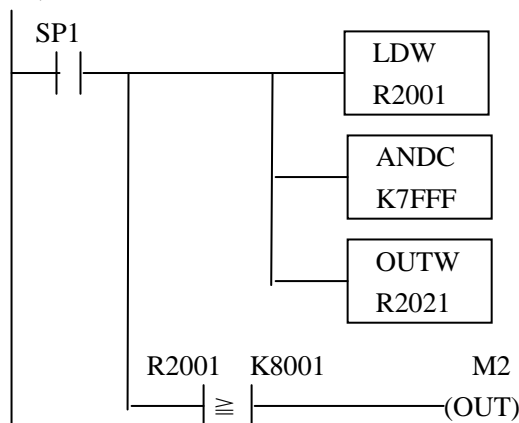
寄存器中通道 1 的数据读入累加器。

屏蔽 BCD 数的符号位，如果缺少此指令，负值则不正确。

将实际信号值放到 R2020，则可正常使用数值。

当 M1 为 ON 时通道 1 的数值为负(-1 读做 8001，-2 读做 8002 等)。

检查通道 2



寄存器中通道 2 的数据读入累加器。

屏蔽 BCD 数的符号位，如果缺少此指令，负值则不正确。

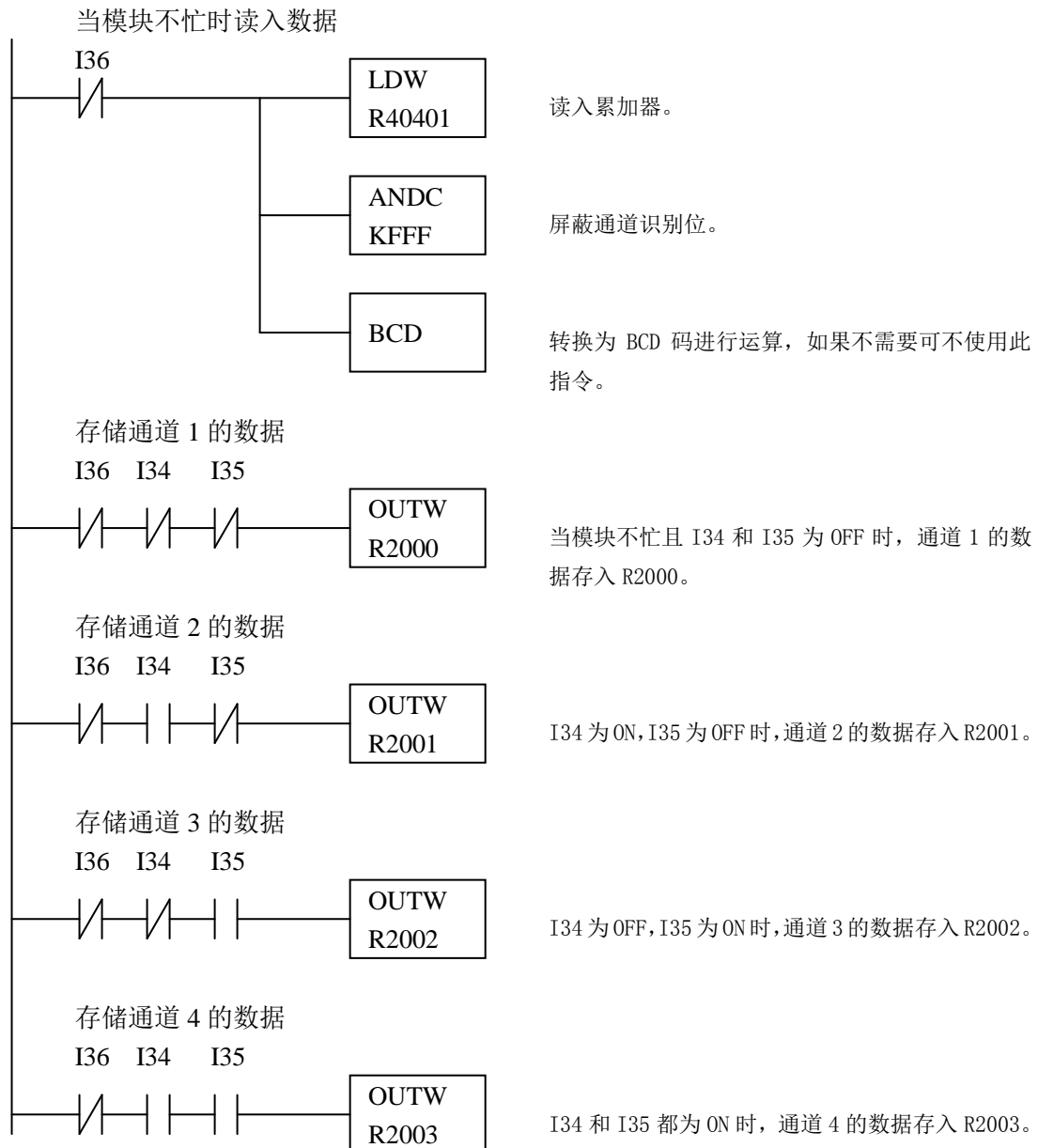
将实际信号值放到 R2021，则可正常使用数值。

当 M2 为 ON 时通道 2 的数值为负(-1 读做 8001，-2 读做 8002 等)。

### 3.5.4 读入数值(多路选择法)

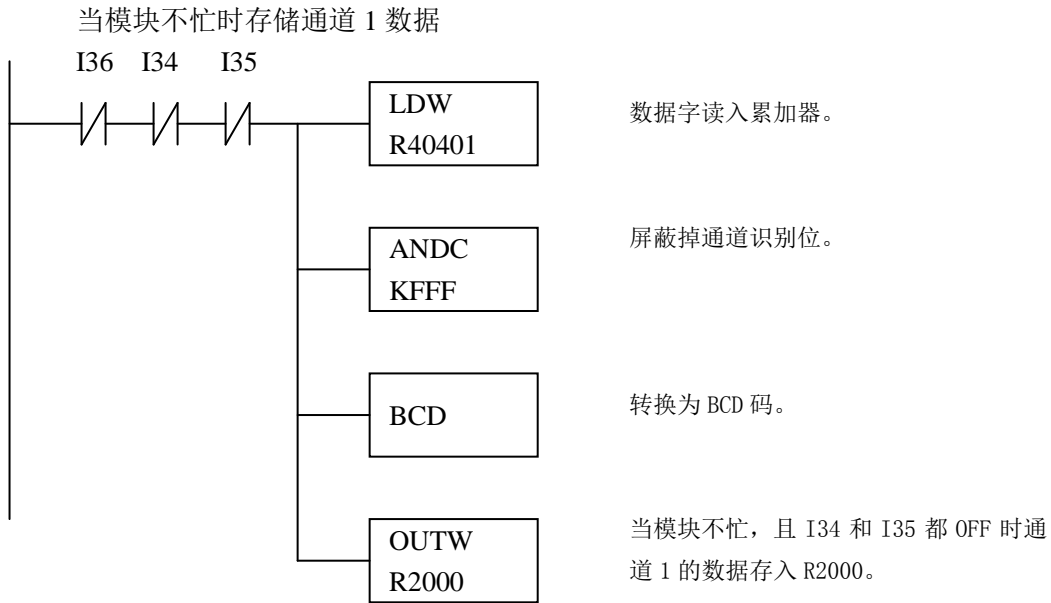
DL230 CPU 没有特殊寄存器允许自动进行数据传送，由于所有的通道的数据都合为一个数据字，控制程序必须设置以检出哪个通道在读。用活动的通道状态位可方便地检查哪个通道在被监控。

注意，此例的模块安装为前一例所示，如果模块安装在不同的 I/O 位置，则地址也会不同，可将以下程序放在程序的任何位置，如果使用级式语言编程，则要放在常 ON 的级中。



### 3.5.5 单通道选择

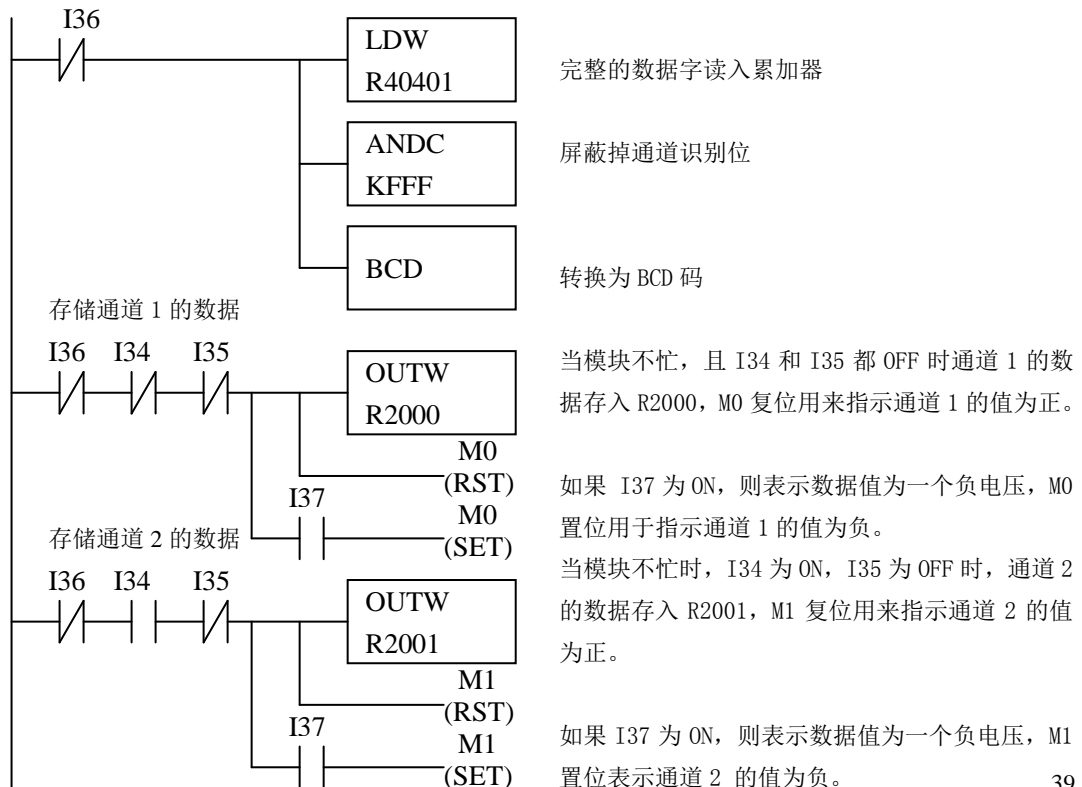
由于不必检出选择了哪个通道，因此单通道程序更为简单。



### 3.5.6 使用双极性量程(多路选择法)

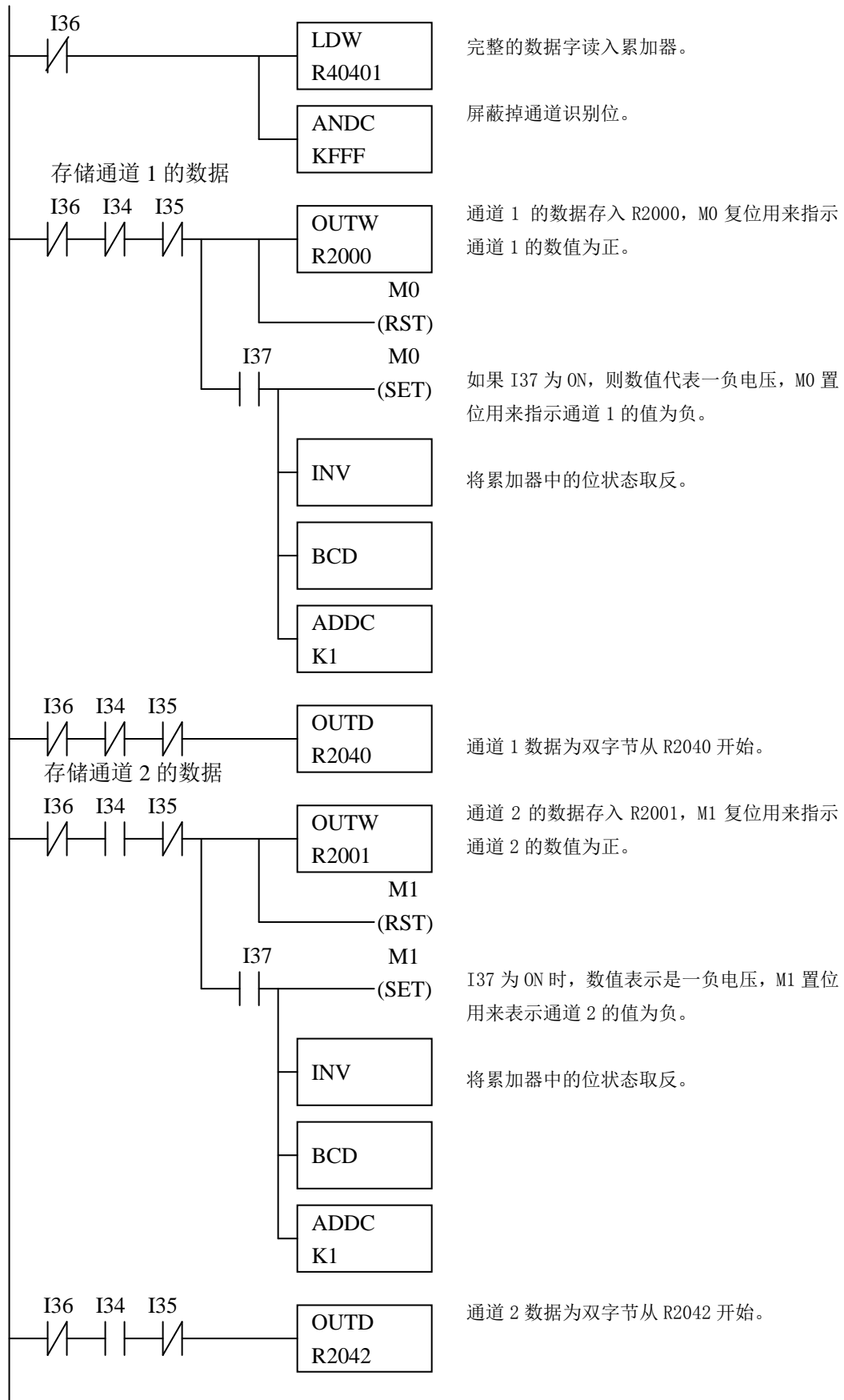
使用双极性量程，需要增加逻辑指令检查数值是代表正电压或负电压，例如，马达的运转方向。由于 DL230 每次扫描只读一个通道，所以可以用最后的输入点(例中为 I37)显示符号。

可用以下程序完成上述处理，使用级式编程指令，要放在同一级并且级要常 ON，注意，每个通道使用双极性输入信号都需要这些指令，下例只列出两个通道。



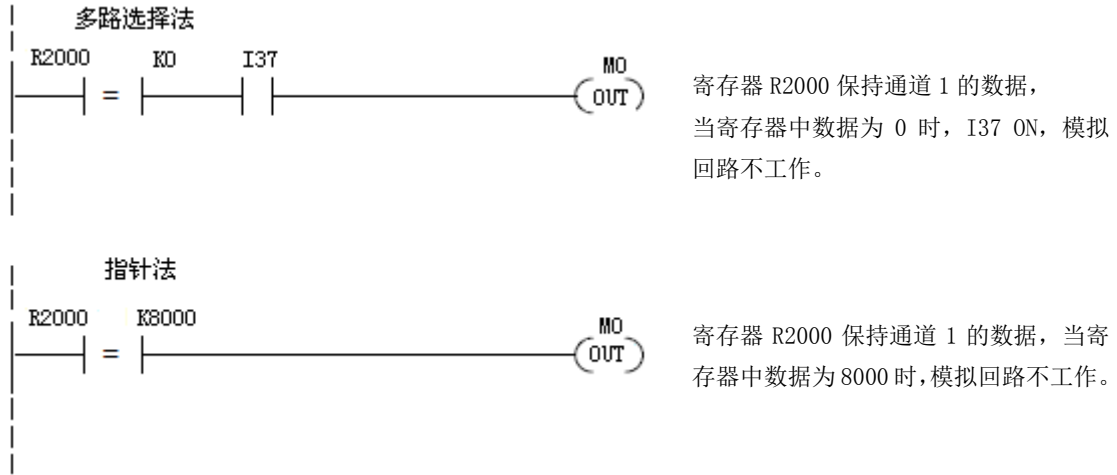
### 3.5.7 使用二进制补码(多路选择法)

补码数据格式有时需要在一些操作员接口设备上显示，也可用于将双极性信号值平均。



### 3.5.8 模拟量电源的故障检查

模拟量模块可检查出模拟量输入的回路问题，可使用一个简单的梯形图检查模块如上一例中所示的安装，如果模块安装到另外的位置，将使用不同的定义号。



### 3.5.9 输入数据的换算

许多应用要求将测量值的当量值转换为相应的工程量值，它比当量值更有意义，其转换公式如下所示：

$$\text{Units} = A \times \frac{H - L}{4095}$$

H=工程量上限，

L=工程量下限

A=模拟量的当量数值(0-4095)

根据所选的比例不同，需要对公式进行修正，例如，如果要在编程软件或手持编程器中监视 0.0-99.9 的压力测量值，因有小数点则需将模拟量数值乘以 10。使用时注意有无乘数的区别。

模拟量的当量数值 2024，小于一半量程，应相当于 49.4PSI。

无乘数例

$$\text{Units} = A \times \frac{H - L}{4095}$$

$$\text{Units} = 2024 \times \frac{100 - 0}{4095}$$

$$\text{Units} = 49$$

手持编程器显示

R2001	R2000
0000	0049

有乘数例

$$\text{Units} = 10 \times A \times \frac{H - L}{4095}$$

$$\text{Units} = 20240 \times \frac{100 - 0}{4095}$$

$$\text{Units} = 494$$

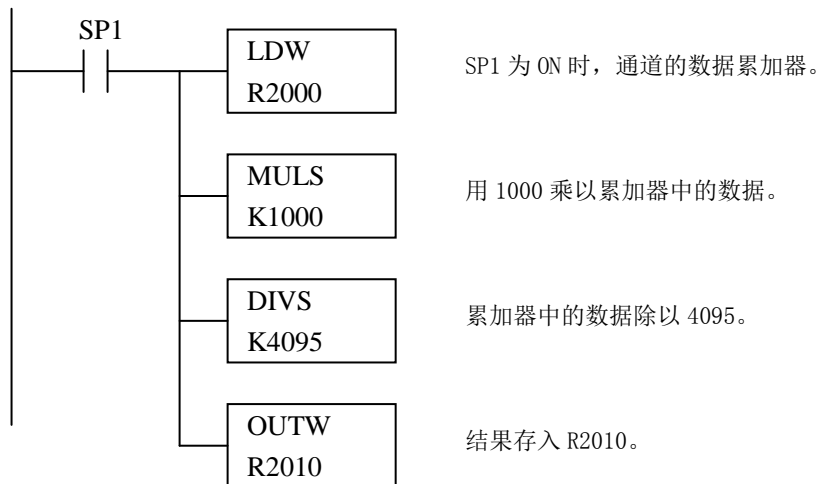
手持编程器显示

R2001	R2000
0000	0494

此值更为精确

下例为工程量转换的编程例子，假设使用指令将 BCD 数读入适当的寄存器。

注意：例中的 SP1 为常时 ON，也可以使用 I，M 等触点。



### 3.5.10 模拟量和数字量转换

有时，能够很快地在模拟量信号和数字量之间进行转换是非常有用的，尤其在机器启动或故障检修时更加有用，注意，此模块与其它型号的模拟量输入模块不同，双极性范围 0-4095 既用于正电压也用于负电压，下表提供了转换公式：

范围	已知数字量	已知模拟量
0-5V -5V-+5V	$A = \frac{5D}{4095}$	$D = \frac{4095}{5} \times (A)$
0-10V -10V-+10V	$A = \frac{-10D}{4095}$	$D = \frac{4095}{10} \times \text{ABS}(A)$

例如，测量值为 6V，范围是-10-+10V，可使用公式检查存储在寄存器中的数字量是否正确。

$$D = \frac{4095}{10} \times (A)$$

$$D = \frac{4095}{10} \times (6V)$$

$$D = (409.5) \times (6)$$

$$D = 2457$$



### 3.5.11 输入滤波(仅 DL250-1/260 CPU)

对 DL250-1/DL260 CPU 的模拟量输入信号进行滤波以去除干扰,在使用 PID 时尤其有用,干扰可来自现场设备或现场的接线。

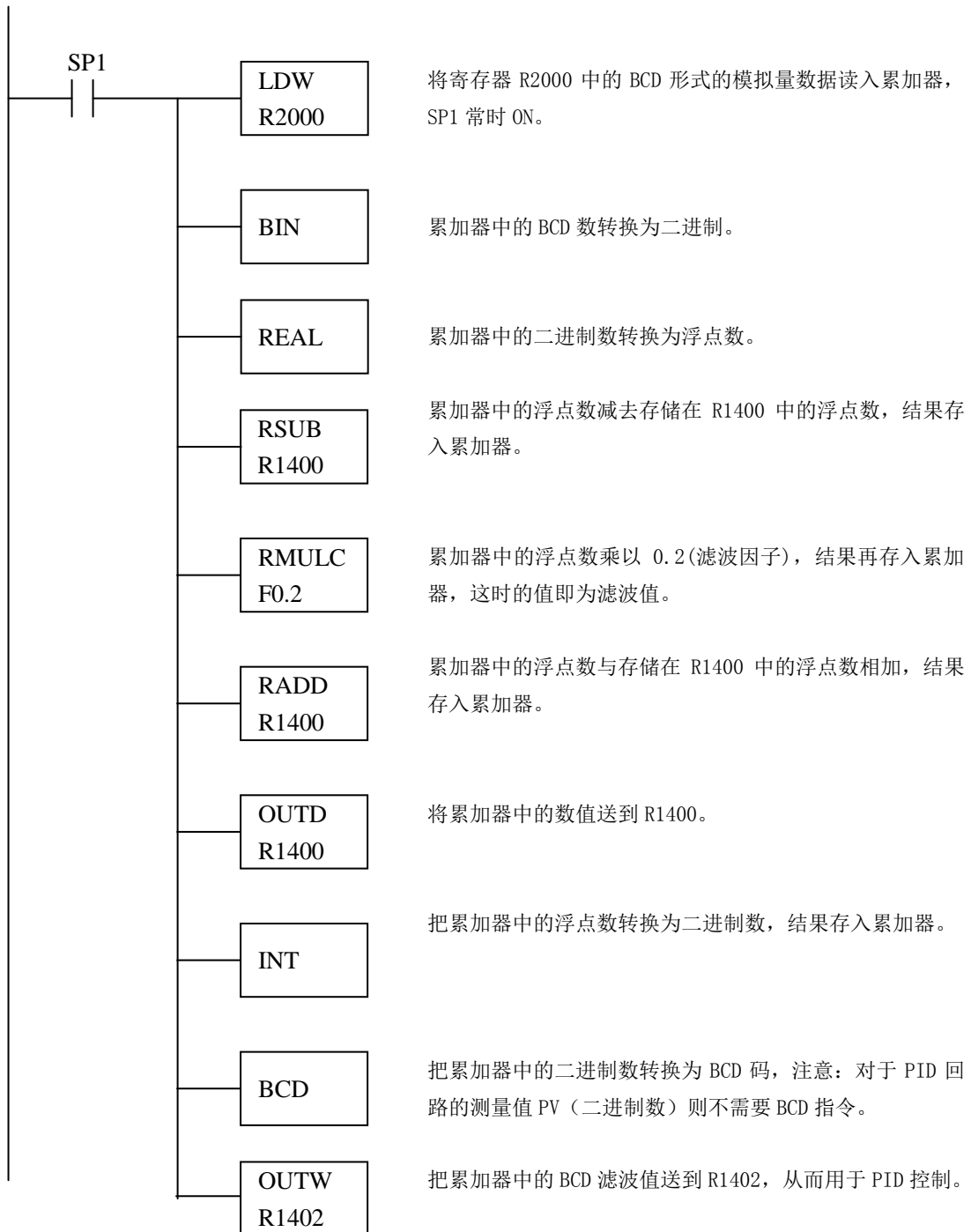
老版本的 DirectSOFT 软件由于没有 BCD 转换到浮点数的指令<sup>\*注</sup>, BCD 形式的模拟量数值首先要转换为一个二进制数,本例中,寄存器 R1400 是指定的区域, RMULC 指令是滤波因子,范围为 0.1-0.9,本例中使用 0.2,一个较小的因子可增强滤波,可以使用较高的精确值,但通常不需要,滤波值接着转换为二进制再转换为 BCD,滤波值存入 R1402 用于 PID 控制回路。

\*注:最新版本的 DirectSOFT 软件增加了 BCD 和浮点数相互转换的 IBOX 指令,可以直接使用此指令,IBOX 指令介绍详见《DL205 用户手册》。



**注意:**不要在一个值上做多路转换,例如,如果是使用的指针法读取的模拟量值,那么这个值是 BCD 形式,必须要转换成二进制形式;如果是使用传统的方法读取的模拟量值并已经使用了前 12 位,那么这个值已经是二进制形式,就不需要用 BIN 指令进行转换。

DirectSOFT



## 第 4 章 F2-08AD-1 8 通道模拟量电流输入模块

### 4.1 模块规格

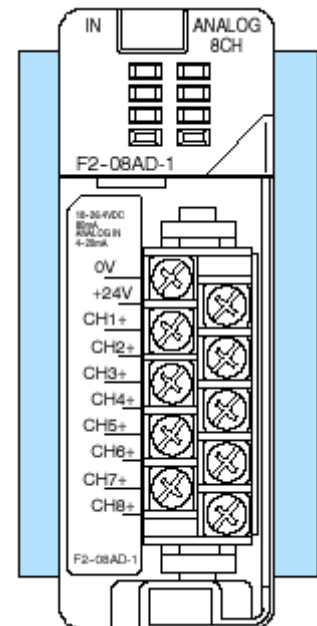
F2-08AD-1 模拟量输入模块具有以下特点：

- 模拟量输入带光电隔离。
- 主板提供  $250\Omega$ ， $0.5W$  精度电阻，可为  $4\sim 20mA$  电流回路提供过电保护。
- 模块的端子台为可拆卸式端子台。
- 使用 DL240/250-1/DL260 CPU，可在一个扫描周期读取 4 个通道。
- 采用低功耗 CMOS 设计，外部供电  $18\sim 26.4VDC$ ，电流小于  $80mA$ 。

硬件需求：

这个模块的硬件需求，D2-230 CPU 必须是 V1.6 及更高版本，使用指针法写数值，D2-240 CPU 需要 V2.2 及更高版本。

所有版本型号的 D2-250-1 和 D2-260 CPU 支持这个模块和指针法。



**注意：**2009 年，发布了重新设计的模块 F2-08AD-1，单电路板设计，短接片连接位置与老版不同，详见节“4.2 设置模块短接片”，同时，一些规格也有所改变，详见下页的规格介绍，除此之外，新模块功能同老版相同。

下表提供了F2-08AD-1模拟量输入模块的规格。

#### 4.1.1 输入规格

通道数	8通道，单端（1个公共点）
输入范围	4-20mA
分辨率	12位（1/4096）
阶跃响应	1ms（*7ms） - 95%完整的阶跃变化
干扰	-70dB, 1 count Max.
输入滤波	-3dB @200Hz, -6dB/8
输入阻抗	250Ω ±0.1%；1/2W电流输入
绝对输入范围	-45mA- +45mA, 电流输入
线性误差	Max. ±1 count（满量程的0.025%）
输入稳定性	±1 count
满量程刻度误差 （不包括偏差）	Max. ±5 count, @20.000mA
偏差刻度误差	Max. ±2 count, @4.000mA
最大误差	±0.1%, @25°C ±0.25%, @0-60°C (32-140°F)
温度精度	Max. ±50ppm/°C（相对于全量程的精度）
保险丝（外加）	0.032A, 217型快熔, 电流输入

上表中 1count 相当于模拟量数据的最小有效数（1/4096）。

#### 4.1.2 一般规格

PLC刷新速率	Max, 1通道/扫描（DL230 CPU） Max, 8通道/扫描（DL240/250-1/260 CPU）
获得数据时间	3ms/通道（不同时）
数字量输入 占用输入点	12位二进制数, 3通道ID位, 1位传感器断路检测位 16点输入模块
内部电源	Max. 100mA(*50mA), 5VDC(由框架提供)
外部电源	Max. 5mA (*80mA), 10-30VDC (*18 - 26.4VDC)
使用环境温度	0 - 60°C (32-140°F)
存放环境温度	-20-70°C (-4-158°F)
相对湿度	5 -95%（无凝露）
使用环境空气	周围无腐蚀性气体
耐震动	MIL STD 810C 514.2
耐冲击	MIL STD 810C 516.2
抗干扰	NEMA ICS3-304

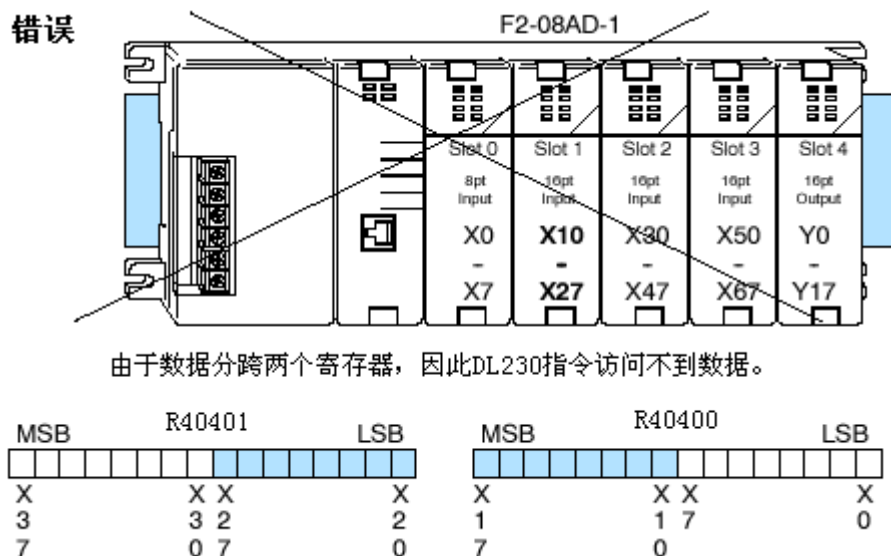
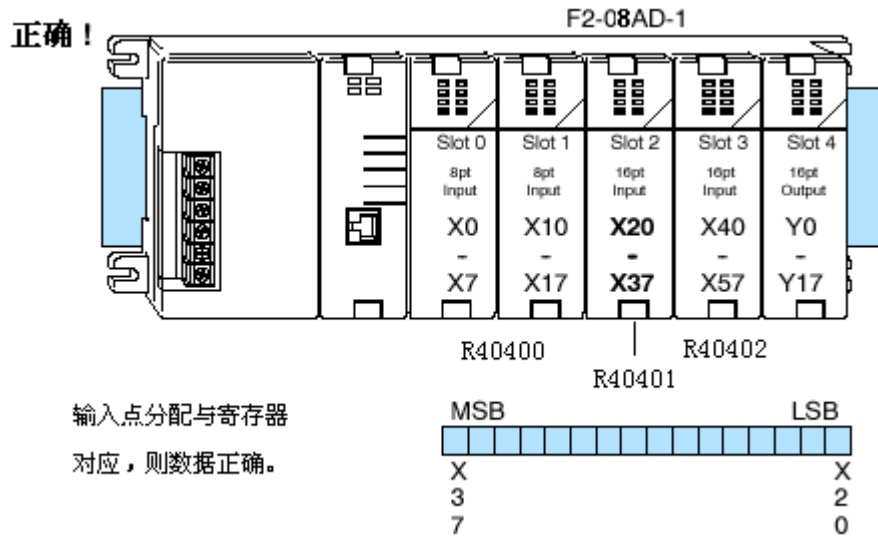
\*括号中带“\*”的值是老版模块（两块电路板设计，日期代码是 0609B5 或更早）的规格，括号外的值是新版模块（单电路板设计，日期代码是 0709C1 或更新）的规格。

### 4.1.3 模拟量输入配置要求

F2-08AD-1相当于16点输入模块，可以安装在DL205系统的任一插槽中。根据型号不同允许I/O点最大数量也不同（DL230最大128点I/O，DL240和DL250最大256点I/O）。

### 4.1.4 特殊安装位置要求(仅 DL230 和远程 I/O 框架)

虽然模块可安装在任一插槽内，但是如果使用的是 DL230 CPU，检查配置是十分重要的。因为 DL230 CPU 通过对应于安装槽位的数据寄存器直接存取其输入值，如果安装模拟量模块的位置所分配的寄存器不是一个完整的寄存器，那么，指令就访问不到数据，因此请注意其安装位置，这同样适用于 D2-RSSS 安装在 CPU 插槽中的远程框架上的模块，见下图。



DL230 CPU 使用的寄存器，分配给模块的首个输入地址必须是下表中 I 地址中的一个，下表还列出了对应于 I 地址的 R 寄存器地址。

I	I0	I20	I40	I60	I100	I120	I140	I160
R	R40400	R40401	R40402	R40403	R40404	R40405	R40406	R40407

## 4.2 设置模块短接片

### 4.2.1 选择通道数

有三个标着+1、+2 和+4 的短接片用于选择通道数，模块出厂设置为 8 通道。（三个短接片都安装）

不使用的通道不进行处理，如果只选择通道 1-3，则通道 4-8 不用，下表为使用短接片选择通道数的方法。

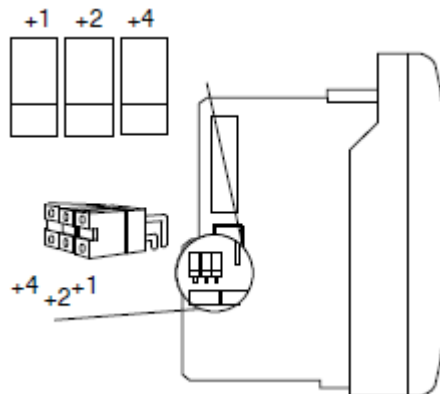
通道数	+1	+2	+4
1	No	No	No
1, 2	Yes	No	No
1, 2, 3	No	Yes	No
1, 2, 3, 4	Yes	Yes	No
1, 2, 3, 4, 5	No	No	Yes
1, 2, 3, 4, 5, 6	Yes	No	Yes
1, 2, 3, 4, 5, 6, 7	No	Yes	Yes
1, 2, 3, 4, 5, 6, 7, 8	Yes	Yes	Yes

例如，选择 8 个通道(1-8)，则三个短接片都要装上，只选择通道 1，则将三个短接片都拿掉。

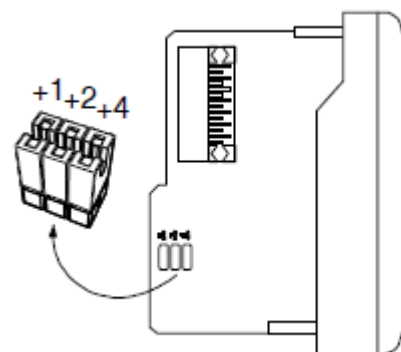
Yes = 装上短接片

No = 拿掉短接片

老版模块（2 电路板设计，日期编码为 0609B9 或更早版本）短接片位置。



新版模块（单电路板设计，日期编码为 0709C1 或更新版本）短接片位置。



这些短接片安装在母板上，带黑色 D 型底板的连接头。

## 4.3 现场接线

### 4.3.1 接线指导

- 尽可能使用最短的连线。
- 在传感器侧使用屏蔽线并把屏蔽接地，不要将模块侧和传感器侧的屏蔽都接地。
- 不要在靠近大电机、大电流开关或变压器的地方排布信号线，这样可能会引起干扰。
- 使用检验过的电缆连接线路，将意外事故的危险降低至最小，检查是否符合本地和国家标准以选择正确的使用方法。

### 4.3.2 用户供电要求

此模块至少需要一个现场侧的电源供电，可为模块和传感器提供同一电源或单独的电源。F2-08AD-1 模块需要 18-26.4VDC, 80mA 供电，DL205 框架带 24VDC 外部供电可提供 200mA 或 300mA 电流，如果仅使用两个模拟量模块的话，则可使用此外部供电电源代替单独供电。

在某些情况下，为离 PLC 较远的传感器单独供电是明智的，使用时，传感器的(-)端和模块的供电(-)端连接到一起。



**警告：**如果使用框架的 24VDC 电源，要保证电源在预算范围内，如果超出，会引起不可预见的人员伤害和设备损坏。

DL205 框架有一个开关型的供电电源，由于开关会有干扰，你会发现如果使用框架电源的话，模拟量输入数据会有  $\pm 3-5$ count 的不稳定，针对这种情况，可以试用以下方法：

1. 使用一个单独的线性电源。
  2. 将 24VDC 的公共端连接到框架上标着“G”的端子的框架地。
- 通过使用这两种方法，则输入信号的稳定性可达到  $\pm 1$ count 的等级。

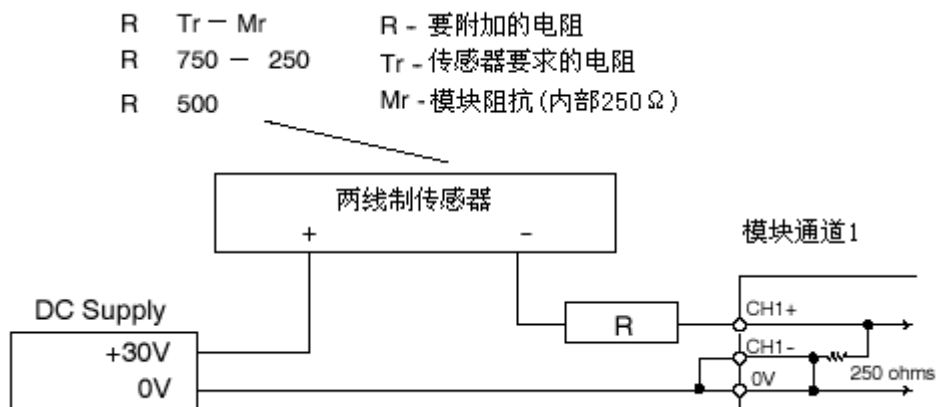
F2-08AD-1 模块单独供电时使用 18-26.4VDC, 80mA 电源。

### 4.3.3 电流回路传感器阻抗

标准的 4-20mA 传感器和变送器可由一个宽电压范围的电源供电，不是所有的传感器都相同，制造商通常会指定一个连接传感器的最小回路或负载阻抗。

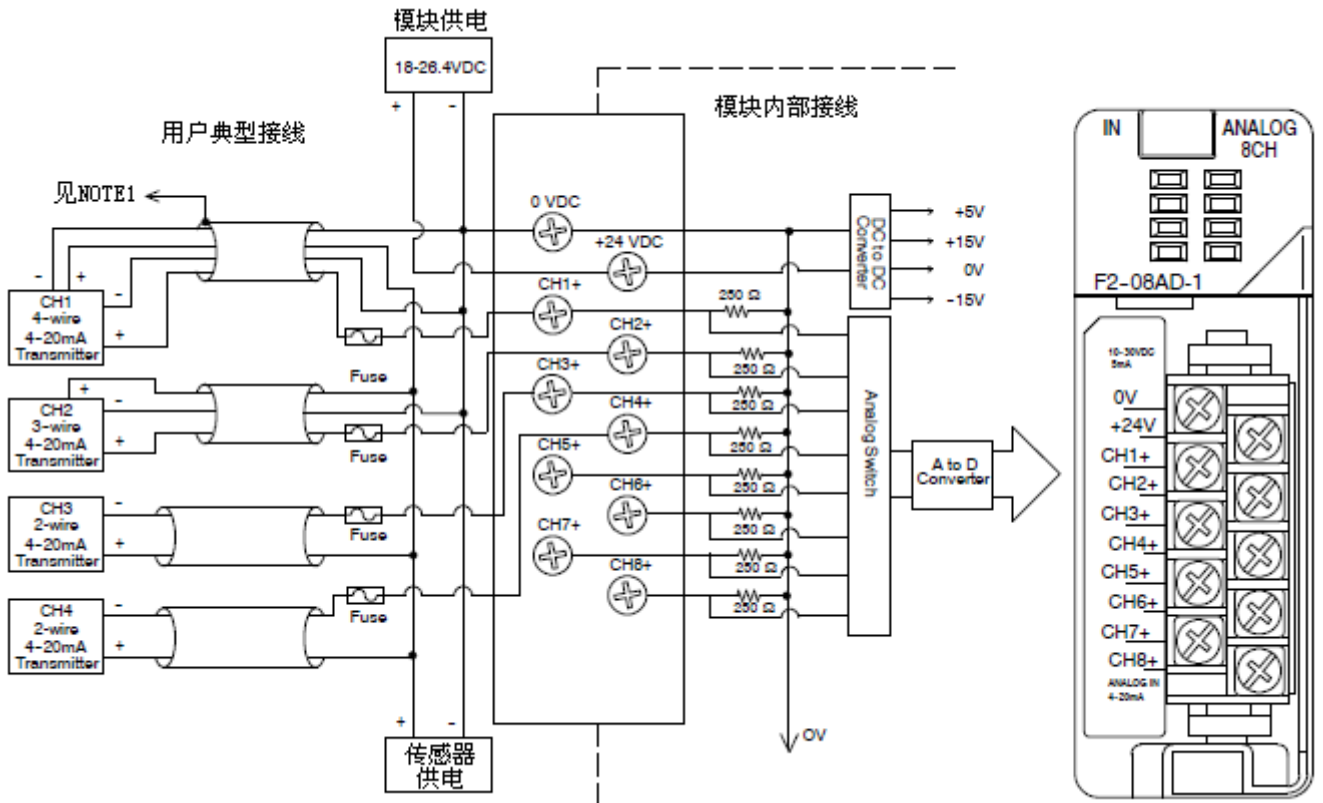
F2-08AD-1 为每一通道提供  $250\Omega$  的阻抗，如果传感器所需要的负载阻抗低于  $250\Omega$ ，则不用做任何改动，如果高于  $250\Omega$ ，就需要为模块串联一个电阻。

下例中，考虑到一个传感器由 30VDC 电源供电，则推荐的负载阻抗为  $750\Omega$ ，由于模块有一个  $250\Omega$  的电阻，则需要再附加一个电阻。



### 4.3.4 接线图

F2-08AD-1 模块有一个可易于接线的可拆卸式端子台，只需按压上下两个耳扣并轻轻地拔出端子台，按照下图进行接线。下图中模块和传感器为单独供电，如果仅使用一个现场端的供电电源，则将电源的(+)端并在一起。



NOTE1: 信号源的屏蔽线应接地。

NOTE2: 可使用 1 个以上的外部供电电源，电源的所有公共端都相连。

NOTE3: 建议为 4-20mA 的电流回路串联一个 217, 0.032A 的速熔保险丝。

NOTE4: 如果外部电源的公共端没有和模块上的 0VDC 相连接，则外部传感器的输出被隔离，为避免“接地回路”错误，建议使用如下类型的 4-20mA 传感器：

-2 或 3 线制：输入信号和电源之间隔离。

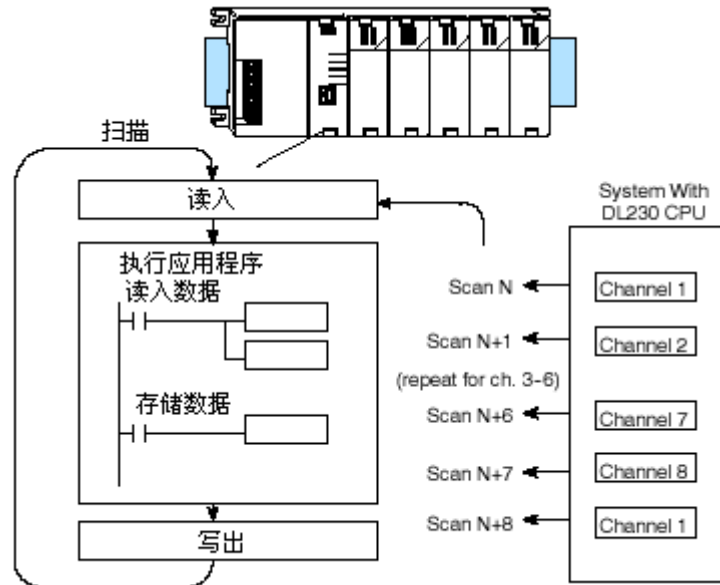
-4 线制：输入信号、电源及 4-20mA 输出之间隔离。



## 4.4 模块运行

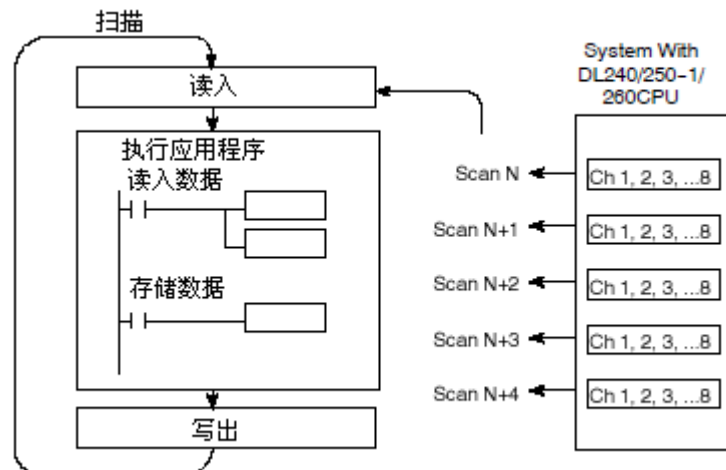
### 4.4.1 DL230 CPU 的通道扫描顺序

根据所使用的 CPU 类型不同，每次扫描的数据数量也有所不同，DL230 CPU 每扫描一次，可获得一个通道的数据。由于有 8 个通道，获得所有 8 个通道的数据要扫描 8 次，一旦所有的通道扫描完毕，就从通道 1 开始处理，不使用的通道不进行处理，所以，当只选择两通道时，则每个通道在另一通道扫描时就进行刷新。



### 4.4.2 DL240/250-1/260 CPU 的通道扫描顺序

使用 DL240/250-1/260 CPU 可在 1 次扫描获得所有八个通道的输入数据，这是因为 DL240/250-1/260 CPU 支持用于管理数据传送的特殊寄存器，具体参见编写控制程序一节。



### 4.4.3 模拟量模块刷新

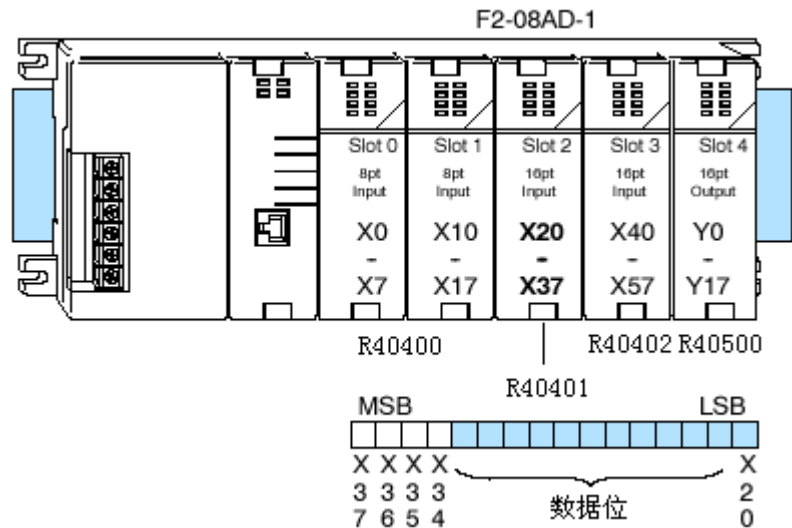
即使 CPU 对通道进行刷新与 CPU 扫描同步，但模块对模拟量传输信号的监控和将信号转换成 12-bit 的二进制形式是不同步的。这就使得模块在 RLL 程序中，能够连续不断地提供精确的测量，并且不会减慢离散点的控制逻辑。

由于在大多数应用当中，数值的刷新都比信号改变要快，即使在某些应用中，刷新时间很重要，模块还要花约 7ms 的时间感应 95%的模拟量信号的改变。

注意，这不是把模拟量信号转换为数字量形式所需要的时间，转换为数字量只需花几微秒，许多制造商都列有转换时间表，但要考虑滤波时间才能真正确定刷新时间。

#### 4.4.4 输入量的定义号

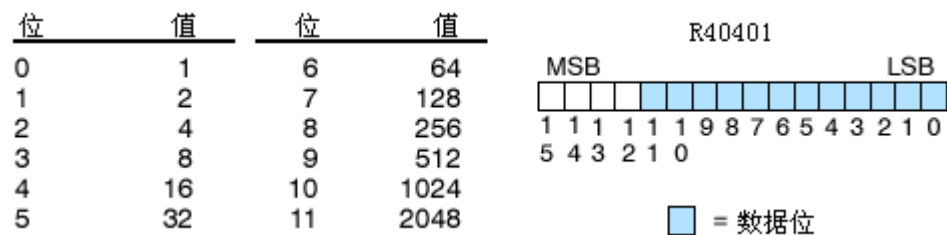
由于所有的输入点都是被自动映射到寄存器中的，所以确定数据字分配给模块的地址是很容易的。



在这个字中，单独的位代表了模拟量信号的某些具体信息。

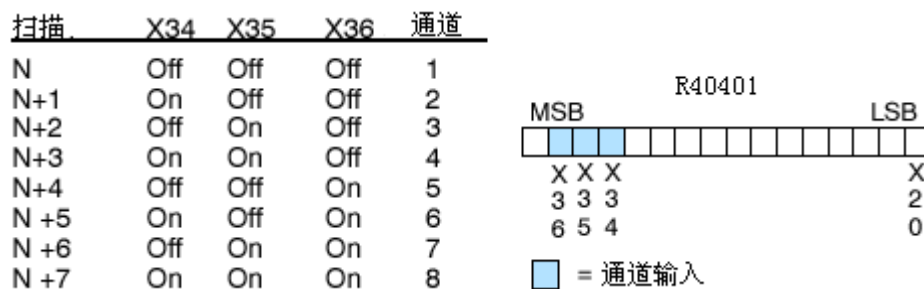
#### 4.4.5 模拟量的数据位

前 12 位表示二进制格式的模拟量数据。



#### 4.4.6 活动通道的输入指示

第 13、14、15 位指示了活动的通道(记住，寄存器的位直接映射给离散量输入点)。输入点自动 ON 或 OFF 为每次扫描指示活动的通道。

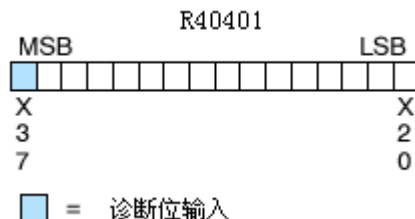


#### 4.4.7 模块诊断输入

此例中 I37 是传感器断路和 24V 输入电源供电不足指示。

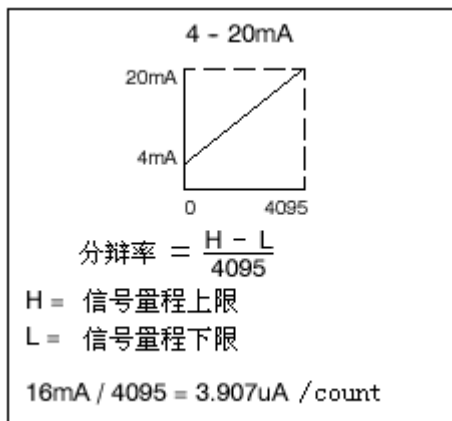
当 I37 为 ON 时，输入传感器通讯可能断路。

如果没有外部 24V 输入电源或端子块脱落，则 I37 ON 并且所有通道全清零。



#### 4.4.8 模块分辨率

由于模块为 12-bit 分辨率，模拟量信号转换为  $0-4095(2^{12})$  的数字量，例如，4mA 的信号被转换为 0，20mA 信号转换为 4095，这就相当于一个 0000 0000 0000-1111 1111 1111 的二进制数，或 000-FFF 的十六进制数。如图中所示。



## 4.5 编写控制程序

### 4.5.1 读入数值的方法

有两种读入数值的方法：指针法和多路选择法。

使用 DL230 CPU 时必须使用多路选择法，对于远程 I/O 模块也是这样，使用 DL240 和 DL250 CPU 时，则两种方法都可以使用，但由于使用指针方法编程非常容易，所以建议使用指针法。

### 4.5.2 指针法

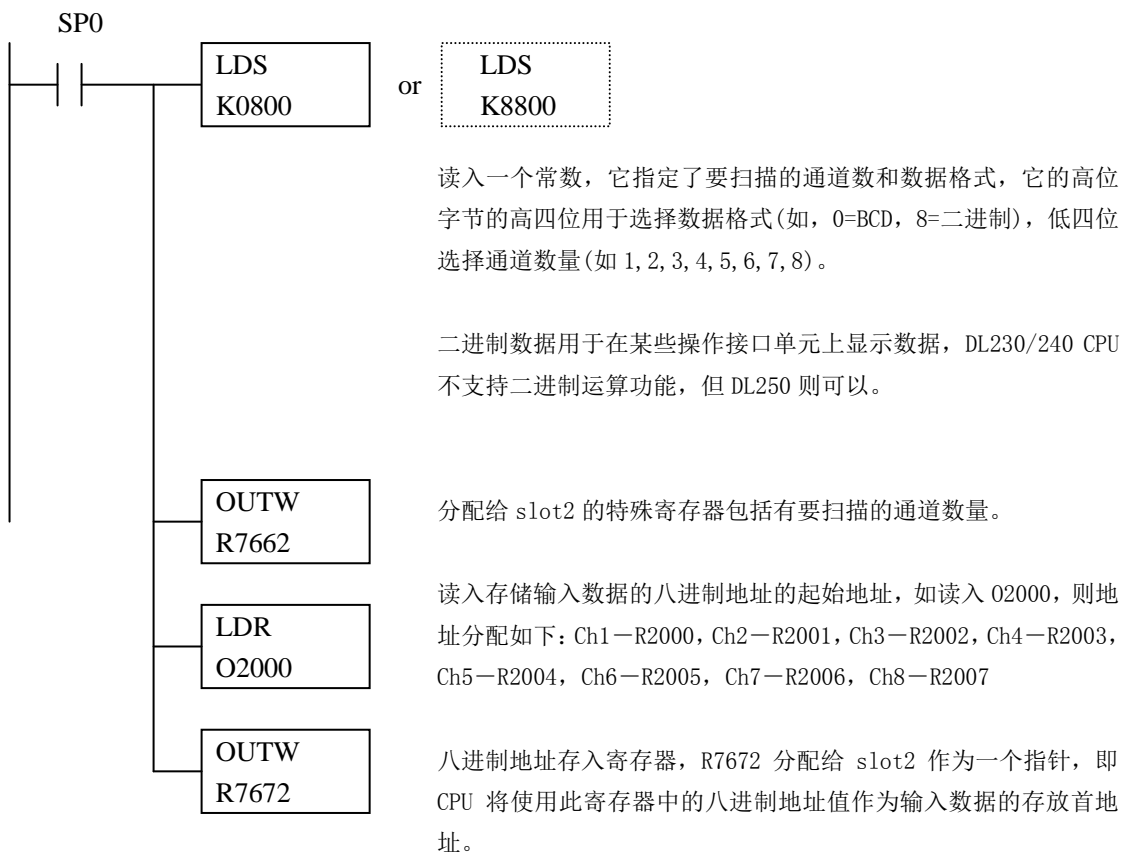
DL205 系列为每个插槽都分配有特殊寄存器，这些寄存器有以下作用：

- 定义数据格式
- 定义要扫描的通道数
- 定义存储地址

下列程序演示了如何设置这些参数，可将这段程序放在梯形图程序的任何地方，如果是级式编程，则要放在初始级。一旦数据放入存储器，就可以执行数学运算、与当前值进行比较等等。例中使用了 R2000，但你可以使用任何的用户存储器，此例中模块安装在 slot2 中，指针方法自动将数值转换为 BCD 码。



**注意：**DL240 CPU 的 V2.2 或更新硬件版本支持此方法，DL250 CPU 则需要 V1.06 或更新版本。如果使用 DL230，模块在框架中的位置时十分重要的。



下表列出了使用 DL240、DL250-1 和 DL260 时的插槽寄存器地址，CPU 只在模式转换时才检查这些地址的指针值，同样，如果你使用 DL230，核实一下 CPU 中的这些地址中数值是否为 0。

下表是使用 DL240，DL250-1 和 DL260 CPU 时 CPU 框架的插槽寄存器地址。

CPU 框架：分配给插槽的模拟量输入模块的寄存器地址								
插槽	0	1	2	3	4	5	6	7
通道数	R7660	R7661	R7662	R7663	R7664	R7665	R7666	R7667
存储地址指针	R7670	R7671	R7672	R7673	R7674	R7675	R7676	R7677

下表是使用 DL250-1 和 DL260 CPU 时 1#扩展框架插槽的寄存器地址。

扩展框架 D2-CM#1：分配给插槽的模拟量输入模块的寄存器地址								
插槽	0	1	2	3	4	5	6	7
通道数	R36000	R36001	R36002	R36003	R36004	R36005	R36006	R36007
存储地址指针	R36010	R36011	R36012	R36013	R36014	R36015	R36016	R36017

下表是使用 DL250-1 和 DL260 CPU 时 2#扩展框架插槽的寄存器地址。

扩展框架 D2-CM#2：分配给插槽的模拟量输入模块的寄存器地址								
插槽	0	1	2	3	4	5	6	7
通道数	R36100	R36101	R36102	R36103	R36104	R36105	R36106	R36107
存储地址指针	R36110	R36111	R36112	R36113	R36114	R36115	R36116	R36117

下表是使用 DL260 CPU 时 3#扩展框架插槽的寄存器地址。

扩展框架 D2-CM#3：分配给插槽的模拟量输入模块的寄存器地址								
插槽	0	1	2	3	4	5	6	7
通道数	R36200	R36201	R36202	R36203	R36204	R36205	R36206	R36207
存储地址指针	R36210	R36211	R36212	R36213	R36214	R36215	R36216	R36217

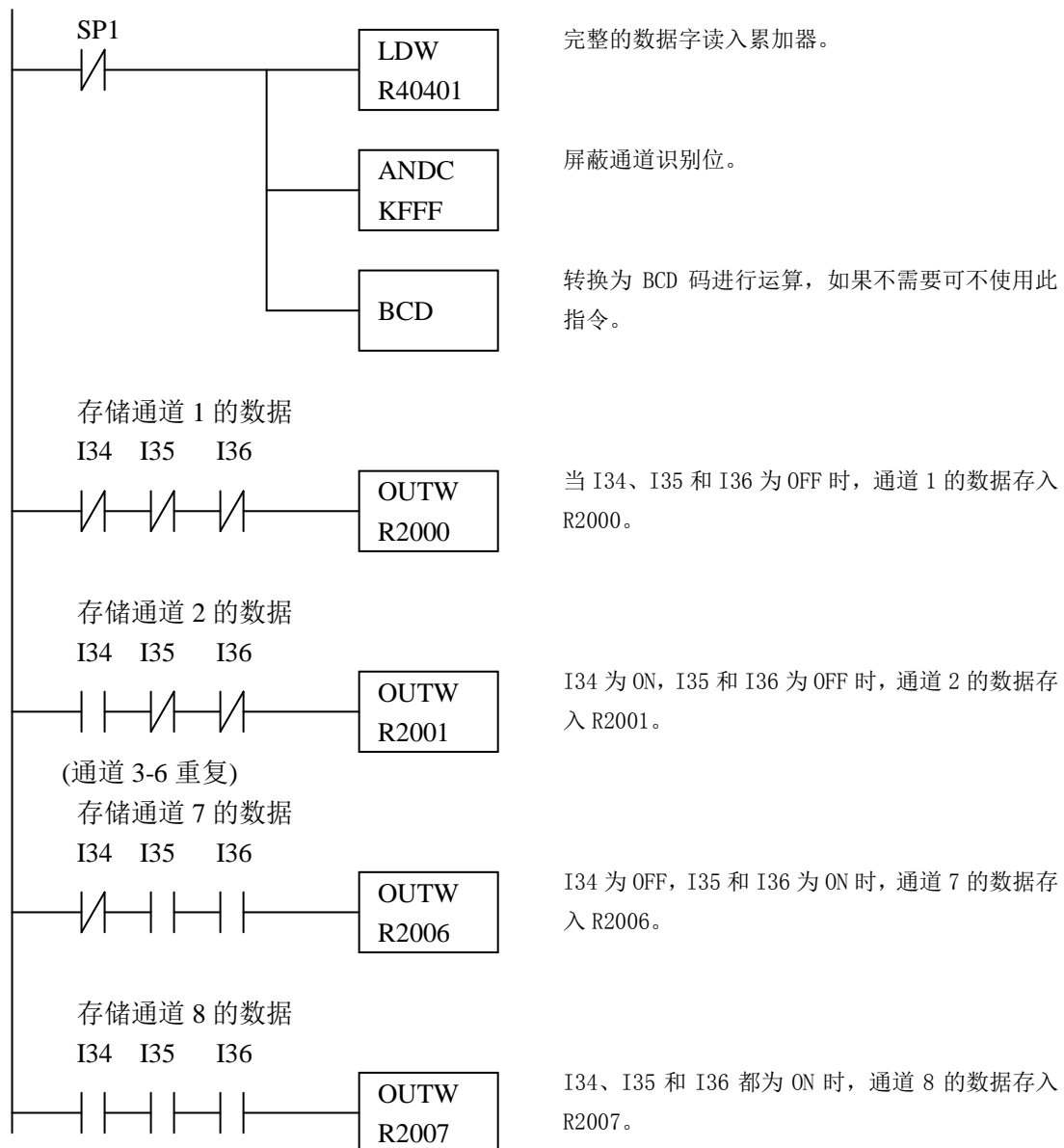
下表是使用 DL260 CPU 时 4#扩展框架插槽的寄存器地址。

扩展框架 D2-CM#4：分配给插槽的模拟量输入模块的寄存器地址								
插槽	0	1	2	3	4	5	6	7
通道数	R36300	R36301	R36302	R36303	R36304	R36305	R36306	R36307
存储地址指针	R36310	R36311	R36312	R36313	R36314	R36315	R36316	R36317

### 4.5.3 读入数值(多路选择法)

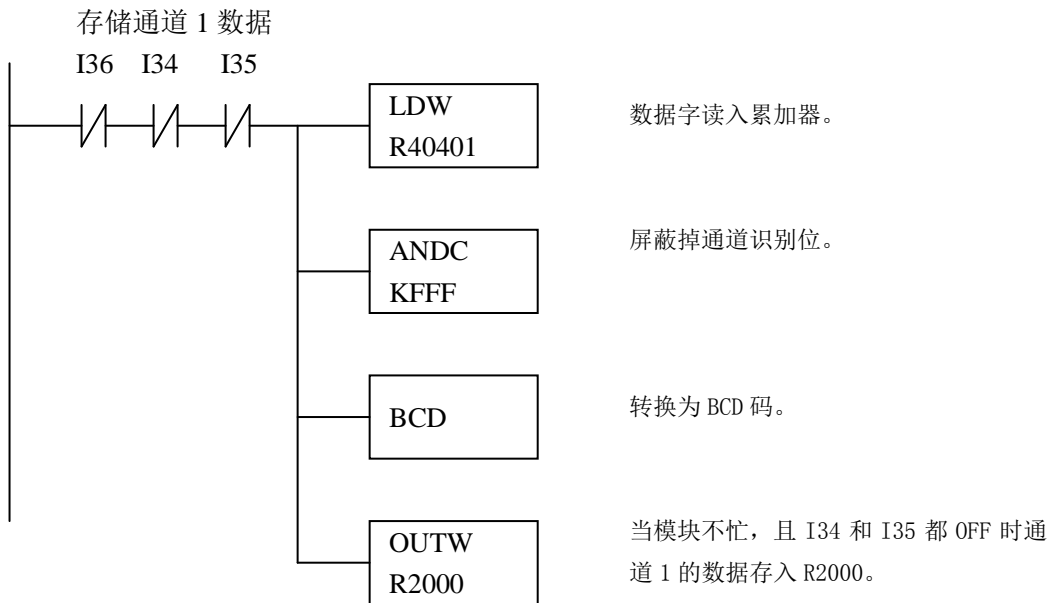
DL230 CPU 没有特殊寄存器允许自动进行数据传送，由于所有的通道的数据都合为一个数据字，控制程序必须设置以确定哪个通道在读。用活动的通道状态位可方便地检查哪个通道在被监控。

注意，此例的模块安装为前一例所示，如果模块安装在不同的 I/O 位置，则地址也会不同，可将以下程序放在程序的任何位置，如果使用级式语言编程，则要放在常 ON 的级中。



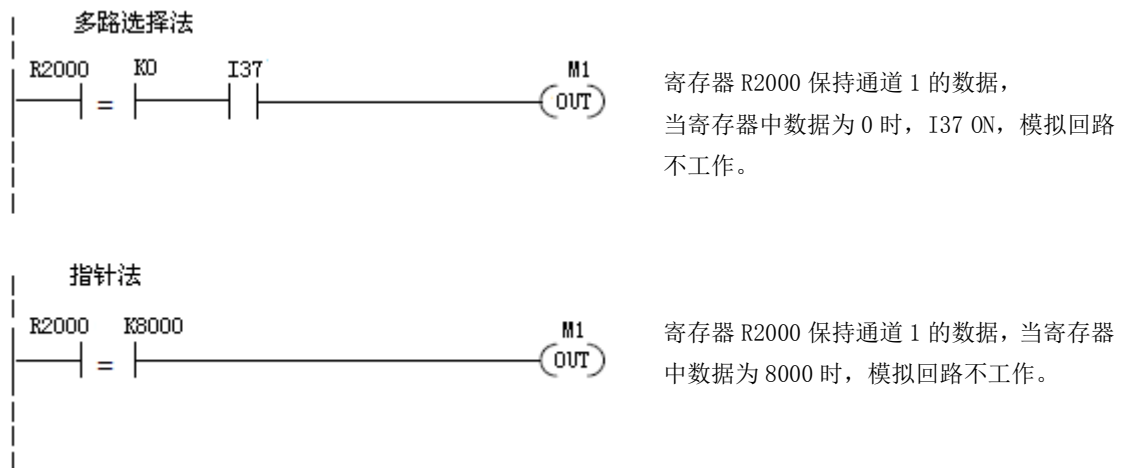
#### 4.5.4 单通道选择

由于不用确定选择了哪个通道，因此单通道程序更为简单。



#### 4.5.5 模拟量电源的故障检查

模拟量模块可检查出模拟量输入的回路问题，可使用一个简单的梯形图检查模块如上一例中所示的安装，如果模块安装到另外的位置，将使用不同的定义号。



### 4.5.6 输入数据的换算

许多应用要求将测量值的当量值转换为相应的工程量值，它比当量值更有意义，其转换公式如下所示：

$$\text{Units} = A \times \frac{H - L}{4095}$$

H=工程量上限，

L=工程量下限

A=模拟量的当量数值(0-4095)

根据所选的比例不同，需要对公式进行修正，例如，如果要在编程软件或手持编程器中监视 0.0-99.9 的压力测量值，则需将模拟量值乘以 10。使用时注意有无乘数的区别。模拟量的当量数值 2024，小于一半量程，应相当于 49.4PSI。

无乘数例

$$\text{Units} = A \times \frac{H - L}{4095}$$

$$\text{Units} = 2024 \times \frac{100 - 0}{4095}$$

$$\text{Units} = 49$$

手持编程器显示

R2001	R2000
0000	0049

有乘数例

$$\text{Units} = 10 \times A \times \frac{H - L}{4095}$$

$$\text{Units} = 20240 \times \frac{100 - 0}{4095}$$

$$\text{Units} = 494$$

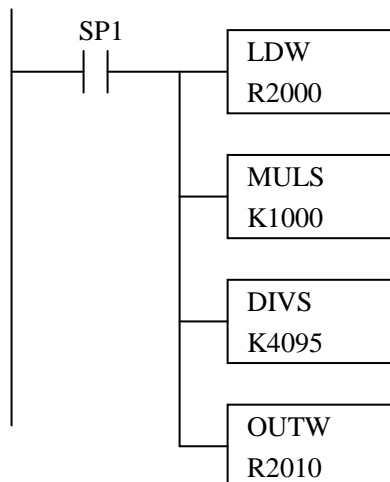
手持编程器显示

R2001	R2000
0000	0494

此值更为精确

下例为工程量转换的编程例子，假设使用指令将 BCD 数读入适当的寄存器。

注意：例中的 SP1 为常时 ON，也可以使用 I，M 等触点。



SP1 为 ON 时，通道的数据累加器。

用 1000 乘以累加器中的数据。

累加器中的数据除以 4095。

结果存入 R2010。



#### 4.5.7 模拟量和数字量转换

有时，能够很快地在模拟量信号和数字量之间进行转换是非常有用的，尤其在机器启动或故障检修时更加有用，下表提供了转换公式：

范围	已知数字量	已知模拟量
4-20mA	$A = \frac{16D}{4095} + 4$	$D = \frac{4095}{16} \times (A - 4)$

如，有一测量值 10mA，可使用公式检查存储在寄存器中的数字量是否正确。

$$D = \frac{4095}{16} \times (A - 4)$$

$$D = \frac{4095}{16} \times (10\text{mA} - 4)$$

$$D = (255.93) \times (6)$$

$$D = 1536$$

#### 4.5.8 输入滤波(仅 DL250-1/260 CPU)

对 DL250-1/DL260 CPU 的模拟量输入信号进行滤波以去除干扰,在使用 PID 时尤其有用,干扰可来自现场设备或现场的接线。

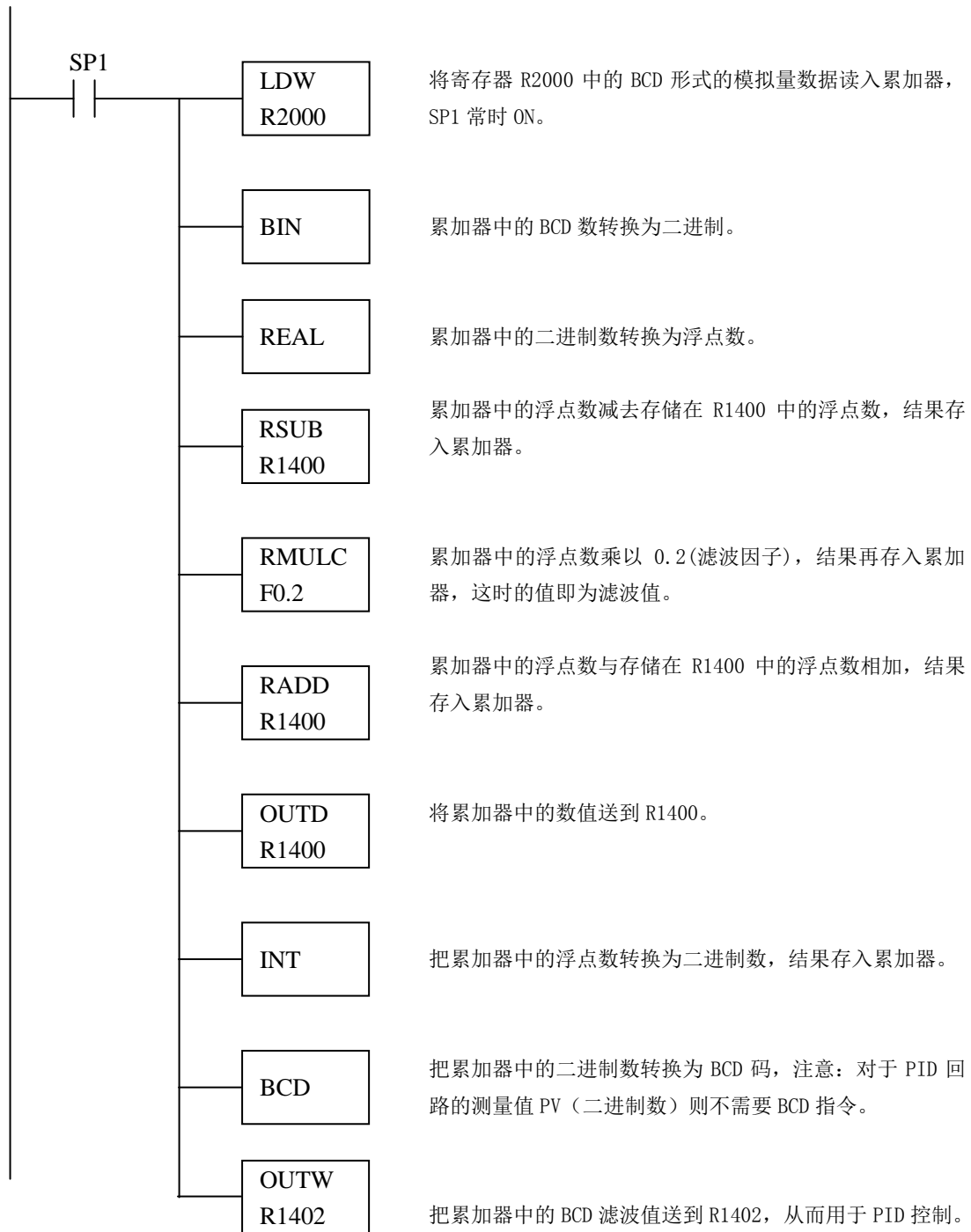
老版本的 DirectSOFT 软件由于没有 BCD 转换到浮点数的指令<sup>\*注</sup>, BCD 形式的模拟量数值首先要转换为一个二进制数,此例中,寄存器 R1400 是指定的区域, RMULC 指令是滤波因子,范围为 0.1-0.9,本例中使用 0.2,一个较小的因子可增强滤波,可以使用较高的精确值,但通常不需要,滤波值接着转换为二进制再转换为 BCD,滤波值存入 R1402 用于 PID 控制回路。

\*注:最新版本的 DirectSOFT 软件增加了 BCD 和浮点数相互转换的 IBOX 指令,可以直接使用此指令,IBOX 指令介绍详见《DL205 用户手册》。



**注意:**不要在一个值上做多路转换,例如,如果是使用的指针法读取的模拟量值,那么这个值是 BCD 形式,必须要转换成二进制形式;如果是使用传统的方法读取的模拟量值并已经使用了前 12 位,那么这个值已经是二进制形式,就不需要用 BIN 指令进行转换。

## DirectSOFT



## 第 5 章 F2-08AD-2 8 通道模拟量电压输入模块

### 5.1 模块规格

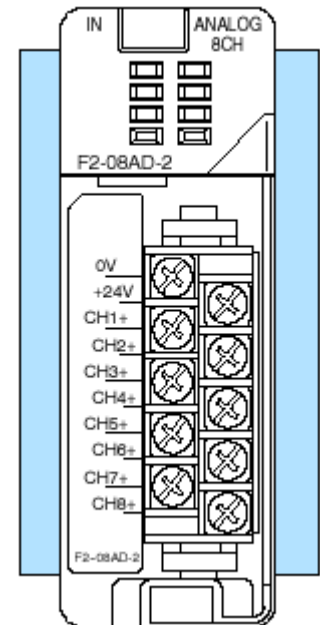
F2-08AD-2 模拟量输入模块具有以下特点：

- 模拟量输入带光电隔离。
- 模块的端子台为可拆卸式端子。
- 使用DL240/250-1/260 CPU，可在一个扫描周期刷新所有通道。
- 采用低功耗CMOS设计，外部供电18 - 26.4VDC，电流小于80mA。

硬件需求：

这个模块的硬件需求，D2-230 CPU 必须是 V1.6 及更高版本，使用指针法写数值，D2-240 CPU 需要 V2.2 及更高版本。

所有版本型号的 D2-250-1 和 D2-260 CPU 支持这个模块和指针法。



**注意：**2009年，发布了重新设计的模块 F2-08AD-2，单电路板设计，短接片连接位置与老版不同，详见节“5.2 设置模块短接片”，同时，一些规格也有所改变，详见下页的规格介绍，除此之外，新模块功能同老版相同。

下表列出了F2-08AD-2模拟量输入模块的规格。

### 5.1.1 输入规格

通道数	8通道，单端（1个公共点）
输入范围	0-5V, 0-10V, $\pm 5V$ , $\pm 10V$
分辨率	12位（1/4096）单极性（0-4095） 13位（1/8192）双极性（-4095-+4095）
阶跃响应	1ms（*4ms） - 95%完整的阶跃变化
干扰	-70dB, 1 count Max.
输入滤波	-3dB @200Hz, -6dB/8
输入阻抗	>20M $\Omega$
绝对输入范围	-75VDC- +75VDC
线性误差	$\pm 0.025\%$ 幅度 (Max. $\pm 1$ count 单极性) (Max. $\pm 2$ count 双极性)
输入稳定性	$\pm 1$ count
满量程刻度误差 (不包括偏差)	Max. $\pm 3$ count
偏差刻度误差	Max. $\pm 1$ count, @ 0 VDC
最大误差	$\pm 0.1\%$ , @25°C $\pm 0.3\%$ , @0-60°C (32-140°F)
温度精度	Max. $\pm 50$ ppm/°C（相对于全量程的精度）

上表中1count相当于模拟量数据的最小有效数（1/4096）。

### 5.1.2 一般规格

PLC刷新速率	Max, 1通道/扫描（DL230 CPU） Max, 8通道/扫描（DL240和DL250 CPU）
获得数据时间	3ms/通道（不同时）
数字量输入 占用输入点	12位二进制数，1位符号位，3通道ID位，1位传感器断路检测位 16点输入模块
内部电源	Max. 100mA（*60mA），5VDC（由框架提供）
外部电源	Max. 5mA（*80mA），10-30（*18 - 26.4）VDC
使用环境温度	0 - 60°C（32-140°F）
存放环境温度	-20-70°C（-4-158°F）
相对湿度	5 -95%（无凝露）
使用环境空气	周围无腐蚀性气体
耐震动	MIL STD 810C 514.2
耐冲击	MIL STD 810C 516.2
抗干扰	NEMA ICS3--304

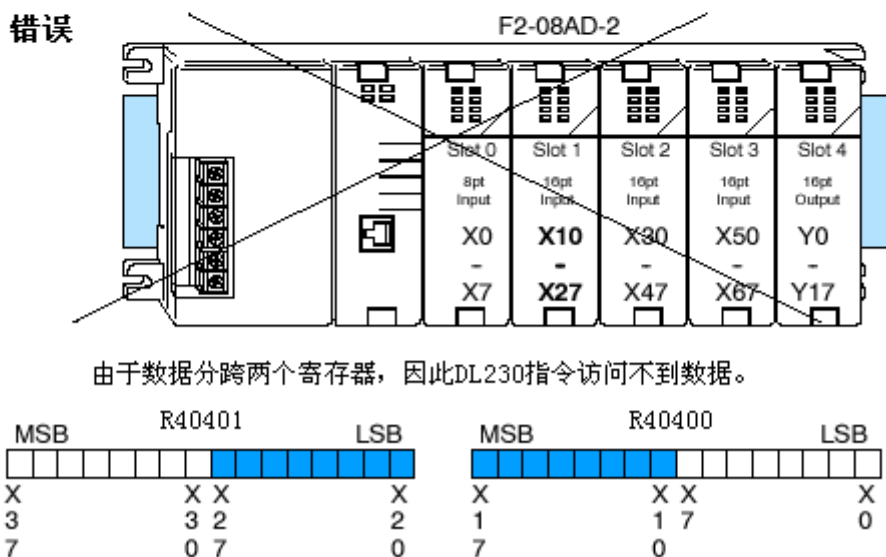
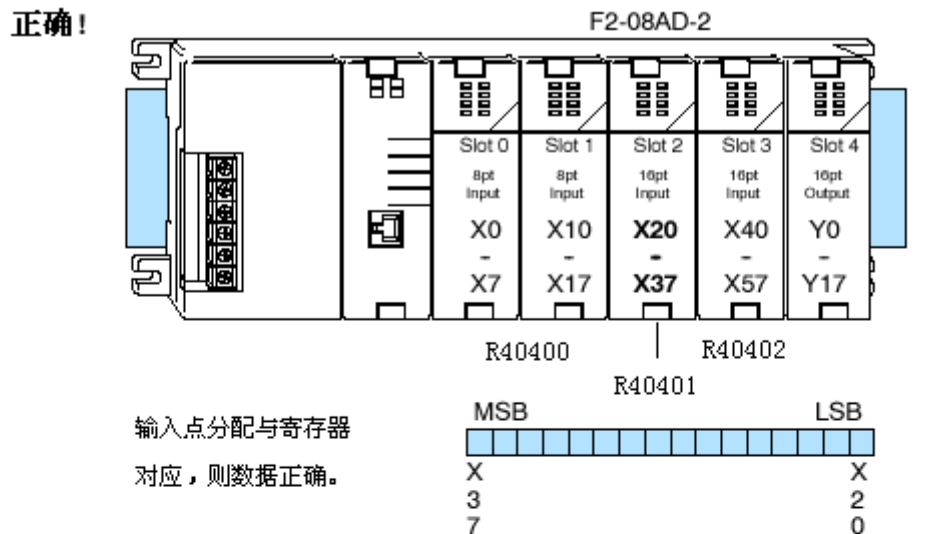
\*括号中带“\*”的值是老版模块（两块电路板设计，日期代码是 0609D4 或更早）的规格，括号外的值是新版模块（单电路板设计，日期代码是 0709E1 或更新）的规格。

### 5.1.3 模拟量输入配置要求

F2-08AD-2相当于16点输入模块，可以安装在DL205系统的任一插槽中。根据型号不同允许I/O点最大数量也不同（DL230最大128点I/O，DL240和DL250最大256点I/O）。

### 5.1.4 特殊安装位置要求(仅 DL230 和远程 I/O 框架)

虽然模块可安装在任一插槽内，但是如果使用的是 DL230 CPU，检查配置是十分重要的。因为 DL230 CPU 通过对应于安装槽位的数据寄存器直接存取其输入值，如果安装模拟量模块的位置所分配的寄存器不是一个完整的寄存器，那么，指令就访问不到数据，因此请注意其安装位置，这同样适用于 D2-RSSS 安装在 CPU 插槽中的远程框架上的模块，见下图。



DL230 CPU 使用的寄存器，分配给模块的首个输入地址必须是下表中 I 地址中的一个，下表还列出了对应于 I 地址的 R 寄存器地址：

I	I0	I20	I40	I60	I100	I120	I140	I160
R	R40400	R40401	R40402	R40403	R40404	R40405	R40406	R40407

## 5.2 设置模块短接片

### 5.2.1 选择通道数

有三个标着+1, +2 和+4 的短接片，用于选择通道数，模块出厂设置为 8 通道。

不使用的通道不进行处理，如果只选择 1-3 个通道，则通道 4-8 不用，下表为使用短接片选择通道数的方法。

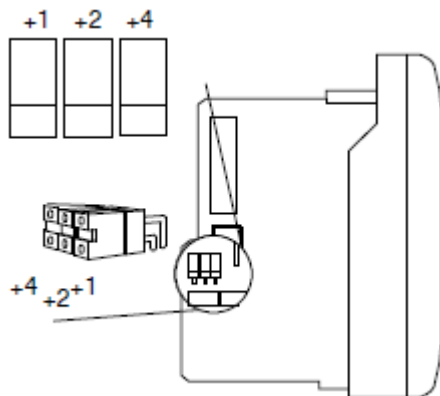
通道数	+1	+2	+4
1	No	No	No
1, 2	Yes	No	No
1, 2, 3	No	Yes	No
1, 2, 3, 4	Yes	Yes	No
1, 2, 3, 4, 5	No	No	Yes
1, 2, 3, 4, 5, 6	Yes	No	Yes
1, 2, 3, 4, 5, 6, 7	No	Yes	Yes
1, 2, 3, 4, 5, 6, 7, 8	Yes	Yes	Yes

例如，选择 8 个通道(1-8)，  
则三个短接片都要装上，选择  
通道 1，则将三个短接片都拿  
掉。

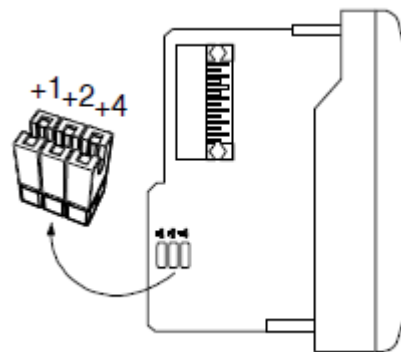
Yes = 安上短接片

No = 拿掉短接片

老版模块（2 电路板设计，日期编码为  
0609D4 或更早版本）短接片位置。



新版模块（单电路板设计，日期编码为  
0709E1 或更新版本）短接片位置。



这些短接片安装在母板上，带黑色 D 型  
底板的连接头。

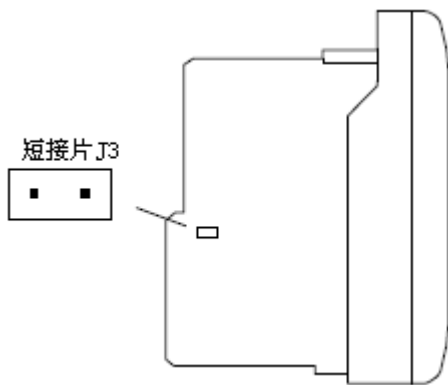
### 5.2.2 选择输入电压范围

另一个标着 J3 的短接片，用于选择 5V 或 10V 范围，模块出厂设置为 10V（短接片未安装或安装单个引脚）。

安装短接片 J3 为 0-5V 或  $\pm 5V$ 。

拿掉 J3 或安装单个引脚为 0-10V 或  $\pm 10V$ 。

老版模块（2 电路板设计，日期编码为 0609D4 或更早版本）短接片 J3 的安装位置。

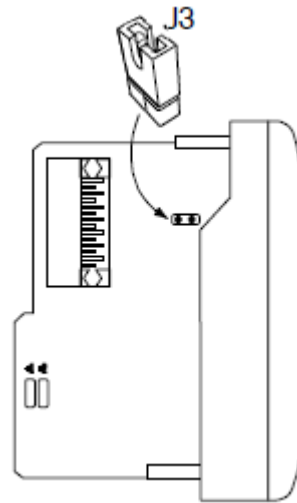


短接片 J3 安装在母板上方较小的电路板上。

安装短接片 J3 为 0-5V 或  $\pm 5V$ 。

拿掉 J3 或安装单个引脚为 0-10V 或  $\pm 10V$ 。

新版模块（单电路板设计，日期编码为 0709E1 或更新版本）短接片 J3 的安装位置。



安装短接片 J3 为 0-5V 或  $\pm 5V$ 。

拿掉 J3 或安装单个引脚为 0-10V 或  $\pm 10V$ 。



## 5.3 现场接线

### 5.3.1 接线指导

- 尽可能使用最短的连线。
- 在传感器侧使用屏蔽线并把屏蔽接地，不要将模块侧和传感器侧的屏蔽都接地。
- 不要在靠近大电机、大电流开关或变压器的地方排布信号线，这样可能会引起干扰。
- 使用检验过的电缆连接线路，将意外事故的危险降低至最小，检查是否符合本地和国家标准以选择正确的使用方法。

### 5.3.2 用户供电要求

此模块至少需要一个现场侧的电源供电，可使用同一供电或单独供电电源给传感器供电。DL205 框架带 24VDC 外部供电可提供 200mA 或 300mA 电流，如果仅使用两个模拟量模块的话，则可使用此外部供电电源代替单独供电。

在某些情况下，为离 PLC 较远的传感器单独供电是明智的，只要回路供电满足电压和电流需求就可以，将传感器的（-）端和模块的供电（-）端连接到一起。



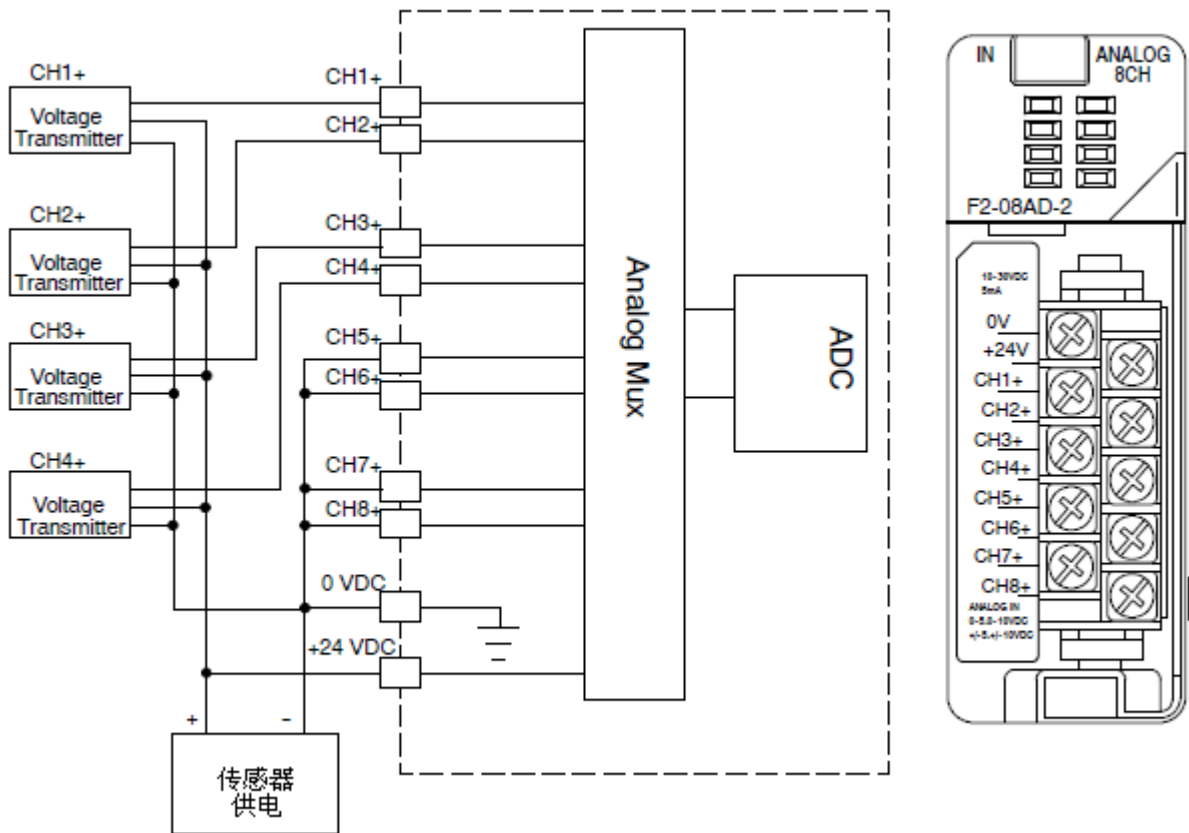
**警告：**如果使用框架的 24VDC 电源，要保证电源在预算范围内，如果超出，会引起不可预见的人员伤害和设备损坏。

DL205 框架有一个开关型的供电电源，由于开关会有干扰，你会发现如果使用框架电源的话，模拟量输入数据会有  $\pm 3-5$ count 的不稳定，针对这种情况，可以试用以下方法：

1. 使用一个单独的线性电源。
  2. 将 24VDC 的公共端连接到框架上标着“G”的端子的框架地。
- 通过使用这两种方法，则输入信号的稳定性可达到  $\pm 1$ count 的等级。  
不使用的输入端应短接在一起，并连在公共端。

### 5.3.3 接线图

F2-08AD-2 模块有一个可易于接线的可拆卸式端子台，只需按压上下两个耳扣并轻轻地拔出端子台，按照下图进行接线。

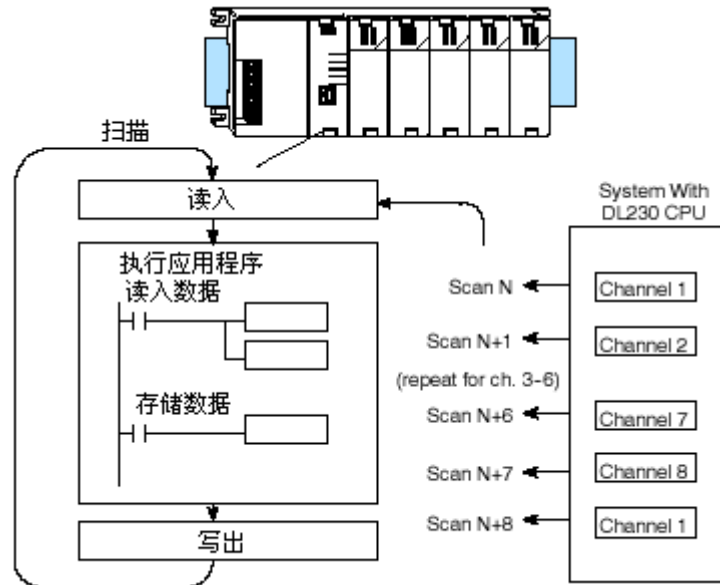


NOTE1: 将不使用的通道(此图中不使用的通道为 CH5+, CH6+, CH7+, CH8+)连接到公共端(0 VDC)。

## 5.4 模块运行

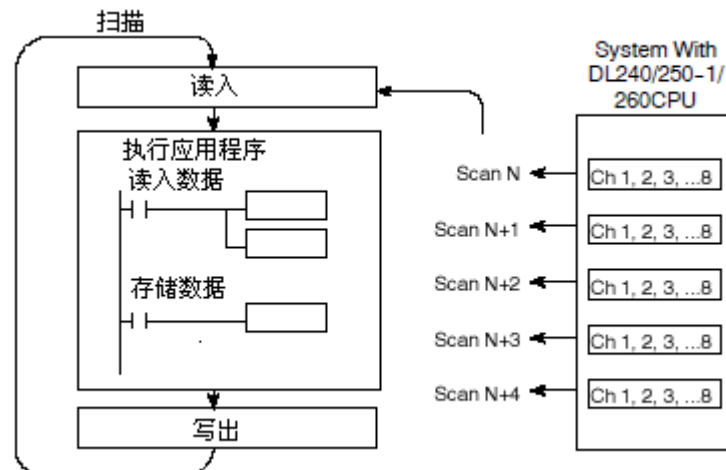
### 5.4.1 DL230 CPU 的通道扫描顺序

根据所使用的 CPU 类型不同，每次扫描的数据数量也有所不同，DL230 CPU 每扫描一次，可获得一个通道的数据。由于有 8 个通道，获得所有 8 个通道的数据要扫描 8 次，一旦所有的通道扫描完毕，就从通道 1 开始处理，不使用的通道不进行处理，所以，当只选择两通道时，则每个通道在另一通道扫描时就进行刷新。



### 5.4.2 DL240/250-1/260 CPU 的通道扫描顺序

使用 DL240/250-1/260 CPU 可在 1 次扫描中获得所有 8 个通道的输入数据，这是因为 DL240/250-1/260 CPU 支持用于管理数据传送的特殊寄存器，具体参见编写控制程序一节。



### 5.4.3 模拟量模块刷新

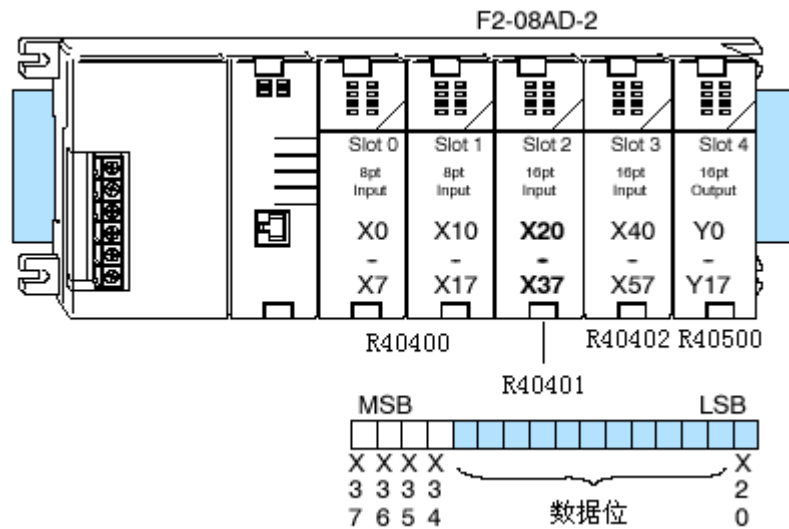
即使 CPU 对通道进行刷新与 CPU 扫描同步，但模块对模拟量传输信号的监控和将信号转换成 12-bit 的二进制形式是不同步的。这就使得模块在 RLL 程序中，能够连续不断地提供精确的测量，并且不会减慢离散点的控制逻辑。

由于在大多数应用当中，数值的刷新都比信号改变要快，即使在某些应用中，刷新时间很重要，模块还要花约 4ms 的时间感应 95%的模拟量信号的改变。

注意，这不是把模拟量信号转换为数字量形式所需要的时间，转换为数字量只需花几微秒，许多制造商都列有转换时间表，但要考虑滤波时间才能真正确定刷新时间。

#### 5.4.4 输入量的定义号

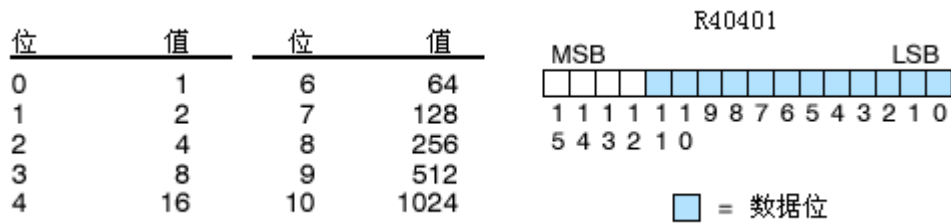
由于所有的输入点都是被自动映射到寄存器中的，所以确定分配给模块的数据字地址是很容易的。



在这个字中，单独的位代表了模拟量信号的某些具体信息。

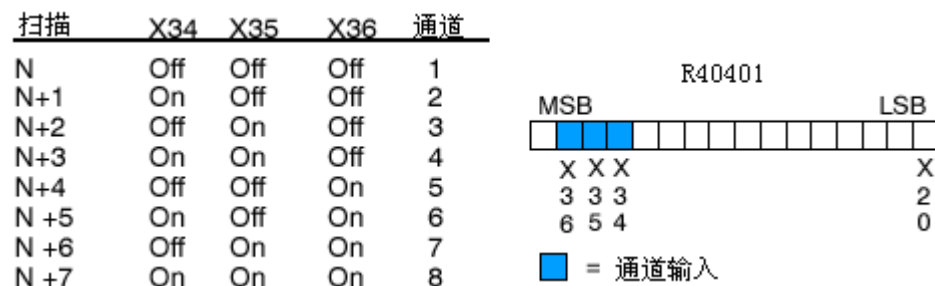
#### 5.4.5 模拟量的数据位

前 12 位代表二进制格式的模拟量数据。



#### 5.4.6 活动通道的输入指示

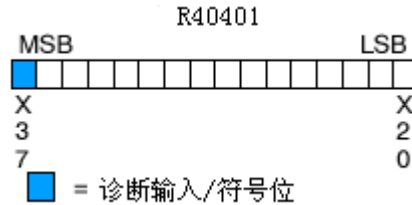
第 13、14、15 位指示了活动的通道(记住，寄存器的位直接映射给离散量输入点)。输入点自动 ON 或 OFF 为每次扫描指示活动的通道。



#### 5.4.7 模块诊断输入和符号

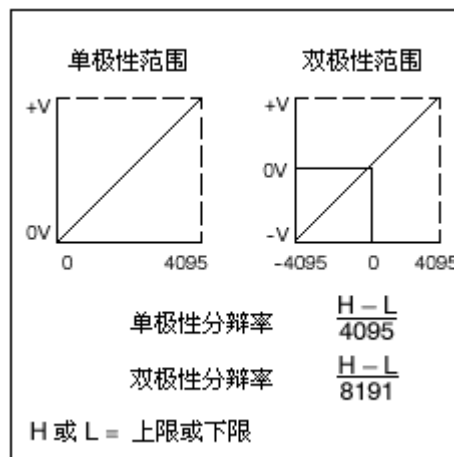
最高位是传感器断路/24V 输入电源供电不足指示和符号位。

本例中当 I37 为 0N 且数据是零时，输入传感器通讯可能断路或是没有外部 24V 输入电源。如果数据不是零，则 I37 是符号位。



#### 5.4.8 模块分辨率

由于模块为 12-bit 单极性分辨率，模拟量信号转换为 0–4095 ( $2^{12}$ ) 的数字量，例如，4mA 的信号被转换为 0，20mA 信号转换为 4095，这就相当于一个 0000 0000 0000–1111 1111 1111 的二进制数，或 000–FFF 的十六进制数。如图中所示。



下表为引起数字量最小有效位变化的最小信号变化值：

范围	信号幅度	除数	可检测的最小变化
0–+10V	10V	4095	2.44mV
-10–+10V	20V	8191	2.44mV
0–+5V	5V	4095	1.22mV
-5V–+5V	10V	8191	1.22mV

## 5.5 编写控制程序

### 5.5.1 读入数值的方法

有两种读入数值的方法：指针法和多路选择法。

使用 DL230 CPU 时必须使用多路选择法，对于远程 I/O 模块也是这样，使用 DL240、DL250-1 和 DL260 CPU 时，则两种方法都可以使用，但由于使用指针方法编程非常容易，所以建议使用指针法。

### 5.5.2 指针法

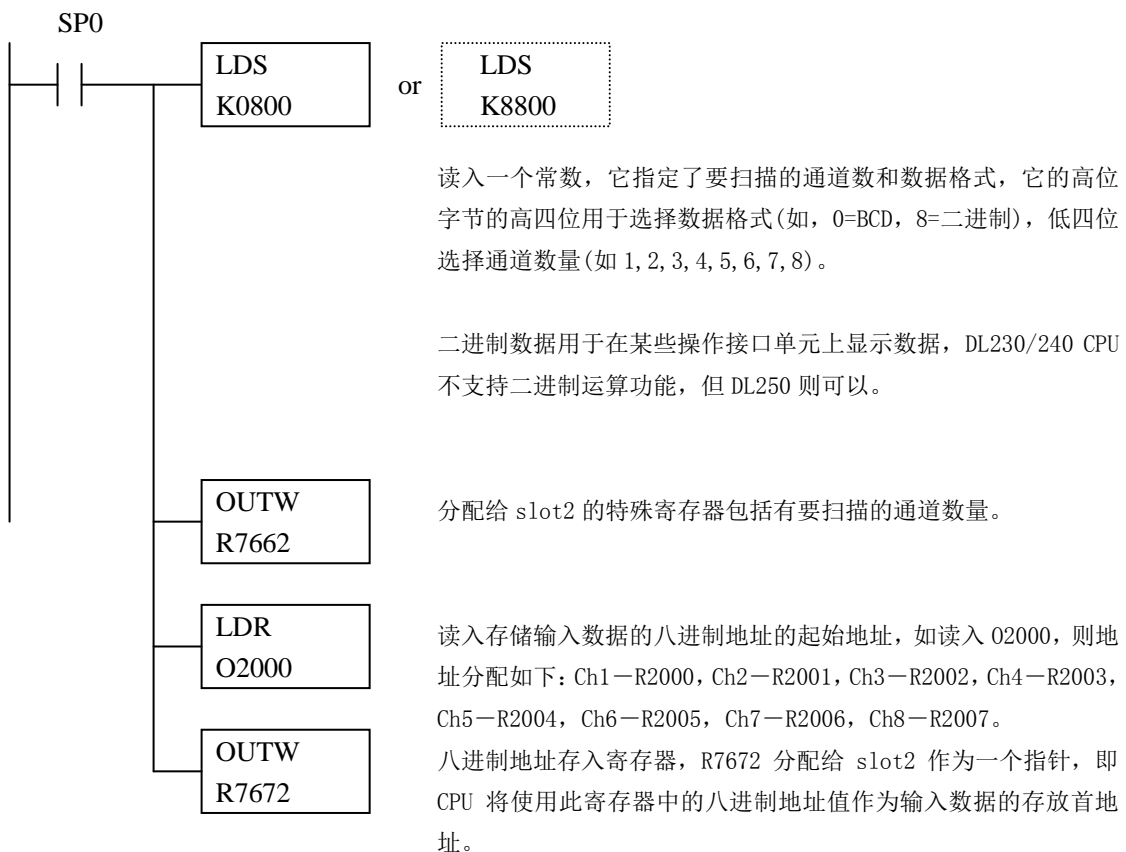
DL240 和 DL250 系列为每个插槽都分配有特殊寄存器，这些寄存器允许作如下工作：

- 定义数据格式
- 定义要扫描的通道数
- 定义存储地址

下列程序演示了如何设置这些参数，可将这段程序放在梯形图程序的任何地方，如果是级式编程，则要放在初始级。一旦数据放入存储器，就可以执行数学运算、与当前值进行比较等等。本例中使用了 R2000，也可以使用任何的用户存储器，此例中模块放插在 slot2，指针方法自动将数值转换为 BCD 码。



**注意：**DL240 CPU 的 V2.2 或更新硬件版本支持此方法，DL250 CPU 则需要 V1.06 或更新版本。如果使用 DL230，模块的安装位置很重要。



下表列出了使用 DL240、DL250-1 和 DL260 时的插槽寄存器地址，CPU 只在模式转换时才检查这些地址的指针值，同样，如果你使用 DL230，核实一下 CPU 中的这些地址中数值是否为 0。

下表是使用 DL240，DL250-1 和 DL260 CPU 时 CPU 框架的插槽寄存器地址。

CPU 框架：分配给插槽的模拟量输入模块的寄存器地址								
插槽	0	1	2	3	4	5	6	7
通道数	R7660	R7661	R7662	R7663	R7664	R7665	R7666	R7667
存储地址指针	R7670	R7671	R7672	R7673	R7674	R7675	R7676	R7677

下表是使用 DL250-1 和 DL260 CPU 时 1#扩展框架插槽的寄存器地址。

扩展框架 D2-CM#1：分配给插槽的模拟量输入模块的寄存器地址								
插槽	0	1	2	3	4	5	6	7
通道数	R36000	R36001	R36002	R36003	R36004	R36005	R36006	R36007
存储地址指针	R36010	R36011	R36012	R36013	R36014	R36015	R36016	R36017

下表是使用 DL250-1 和 DL260 CPU 时 2#扩展框架插槽的寄存器地址。

扩展框架 D2-CM#2：分配给插槽的模拟量输入模块的寄存器地址								
插槽	0	1	2	3	4	5	6	7
通道数	R36100	R36101	R36102	R36103	R36104	R36105	R36106	R36107
存储地址指针	R36110	R36111	R36112	R36113	R36114	R36115	R36116	R36117

下表是使用 DL260 CPU 时 3#扩展框架插槽的寄存器地址。

扩展框架 D2-CM#3：分配给插槽的模拟量输入模块的寄存器地址								
插槽	0	1	2	3	4	5	6	7
通道数	R36200	R36201	R36202	R36203	R36204	R36205	R36206	R36207
存储地址指针	R36210	R36211	R36212	R36213	R36214	R36215	R36216	R36217

下表是使用 DL260 CPU 时 4#扩展框架插槽的寄存器地址。

扩展框架 D2-CM#4：分配给插槽的模拟量输入模块的寄存器地址								
插槽	0	1	2	3	4	5	6	7
通道数	R36300	R36301	R36302	R36303	R36304	R36305	R36306	R36307
存储地址指针	R36310	R36311	R36312	R36313	R36314	R36315	R36316	R36317

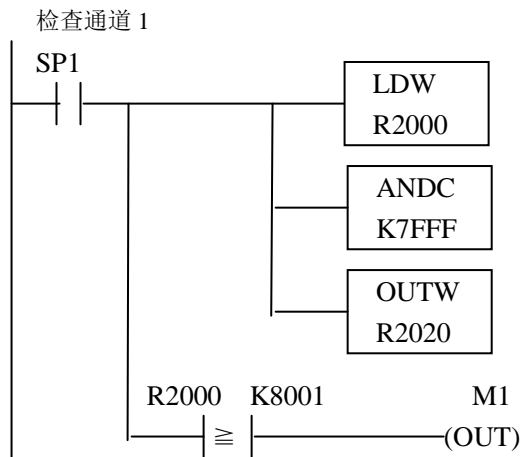
### 5.5.3 使用双极性量程(指针法)

使用双极性量程，需要增加逻辑指令检查数值是代表正电压或负电压，例如，马达的运转方向。用 DL240/250 CPU 不能用最后面的输入点(上例为 I37)为每个通道显示符号，这是因为 DL240/250-1/DL260 在一次扫描时读所有八个通道，因此如果要使用 I37，只能监视到读取的最后一个通道。这里有一个简单的解决方法：

- 如果获得的数值大于或等于 8001，则数值为负数。

符号位是有效位，与 8000 一起组成数值，如果大于或等于 8001，则只能屏蔽掉最高有效位和通道位以获得真正的数值。

可用以下程序完成上述处理，由于总是需要知道值的正负，这段程序要放在这个值的任何处理操作比如数学运算、比例换算等之前，使用级式编程指令，要放在同一级并且级要常 ON，注意，每个通道使用双极性输入信号都需要这些指令，下例只列出两个通道。

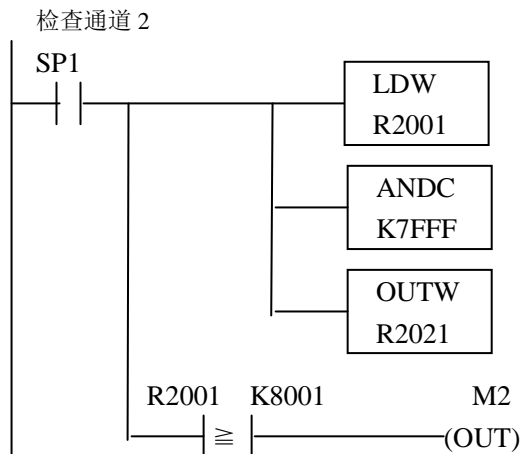


寄存器中通道 1 的数据读入累加器。

屏蔽 BCD 数的符号位，如果缺少此指令，负值则不正确。

将实际信号值放到 R2020，则可正常使用数值。

当 M1 为 ON 时通道 1 的数值为负(-1 读做 8001，-2 读做 8002 等)。



寄存器中通道 2 的数据读入累加器。

屏蔽 BCD 数的符号位，如果缺少此指令，负值则不正确。

将实际信号值放到 R2021，则可正常使用数值。

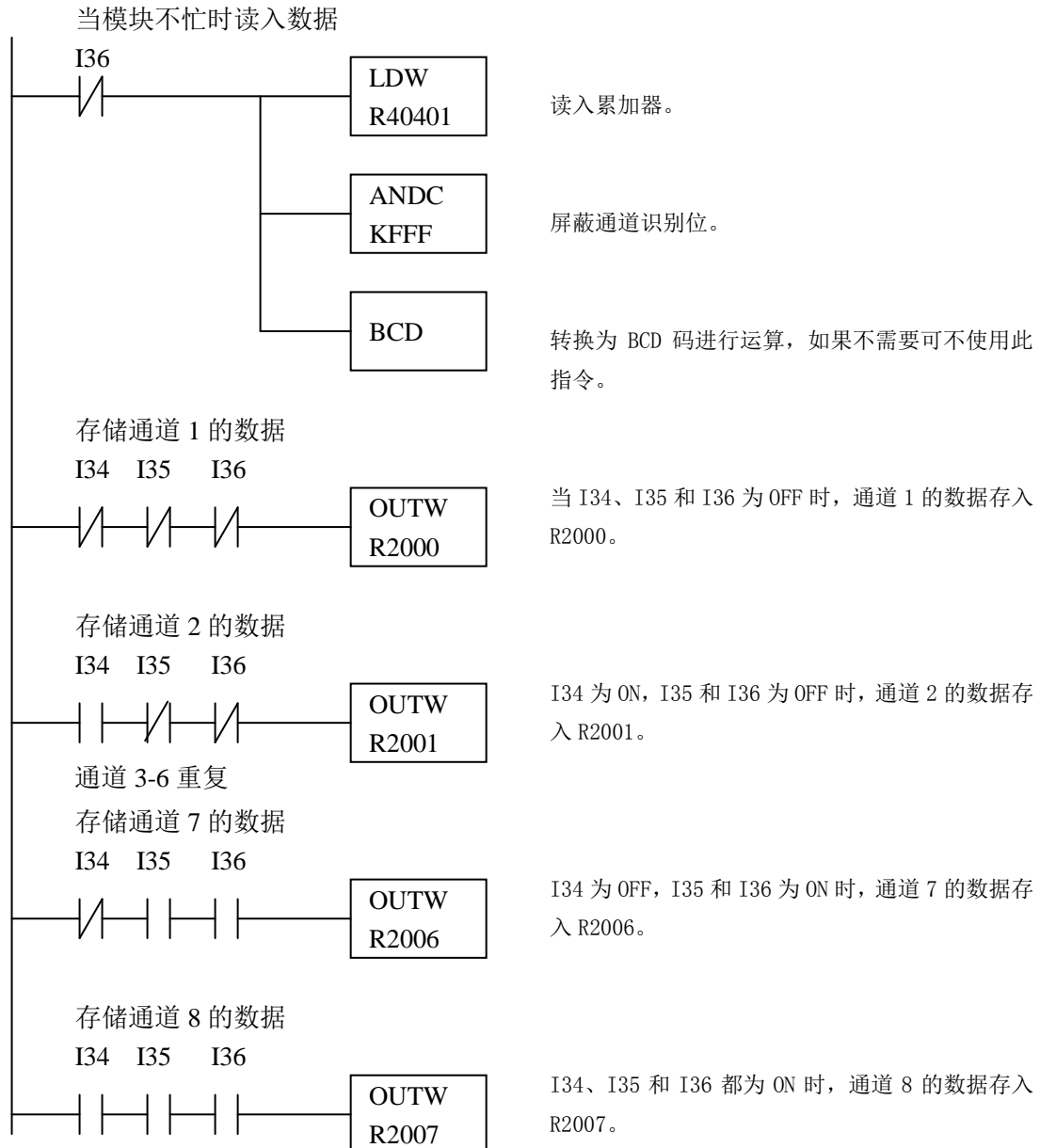
当 M2 为 ON 时通道 1 的数值为负(-1 读做 8001，-2 读做 8002 等)。



### 5.5.4 读入数值(多路选择法)

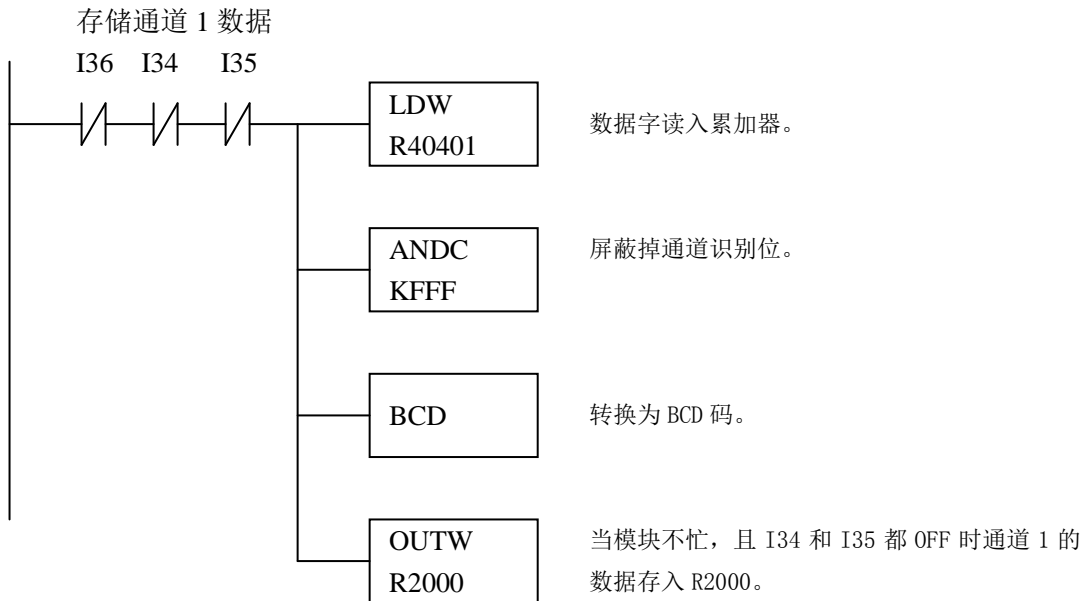
DL230 CPU 没有特殊寄存器允许自动进行数据传送，由于所有的通道的数据字都合为一个数据字，控制程序必须设置以确定哪个通道在读。用活动的通道状态位可方便地检查哪个通道在被监控。

注意，此例的模块安装为前一例所示，如果模块安装在不同的 I/O 位置，则地址也会不同，可将以下程序放在程序的任何位置，如果使用级式语言编程，则要放在常 ON 的级中。



### 5.5.5 单通道选择

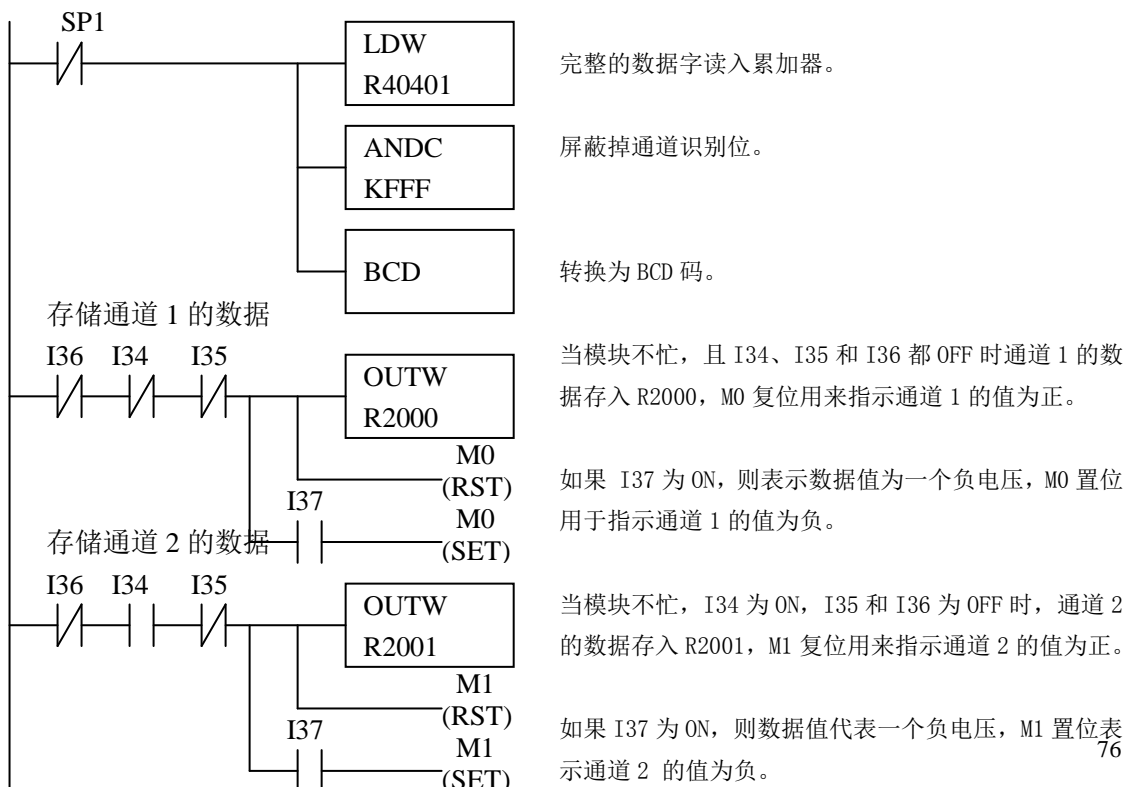
由于不用确定选择了哪个通道，因此单通道程序更为简单。



### 5.5.6 使用双极性量程(多路选择法)

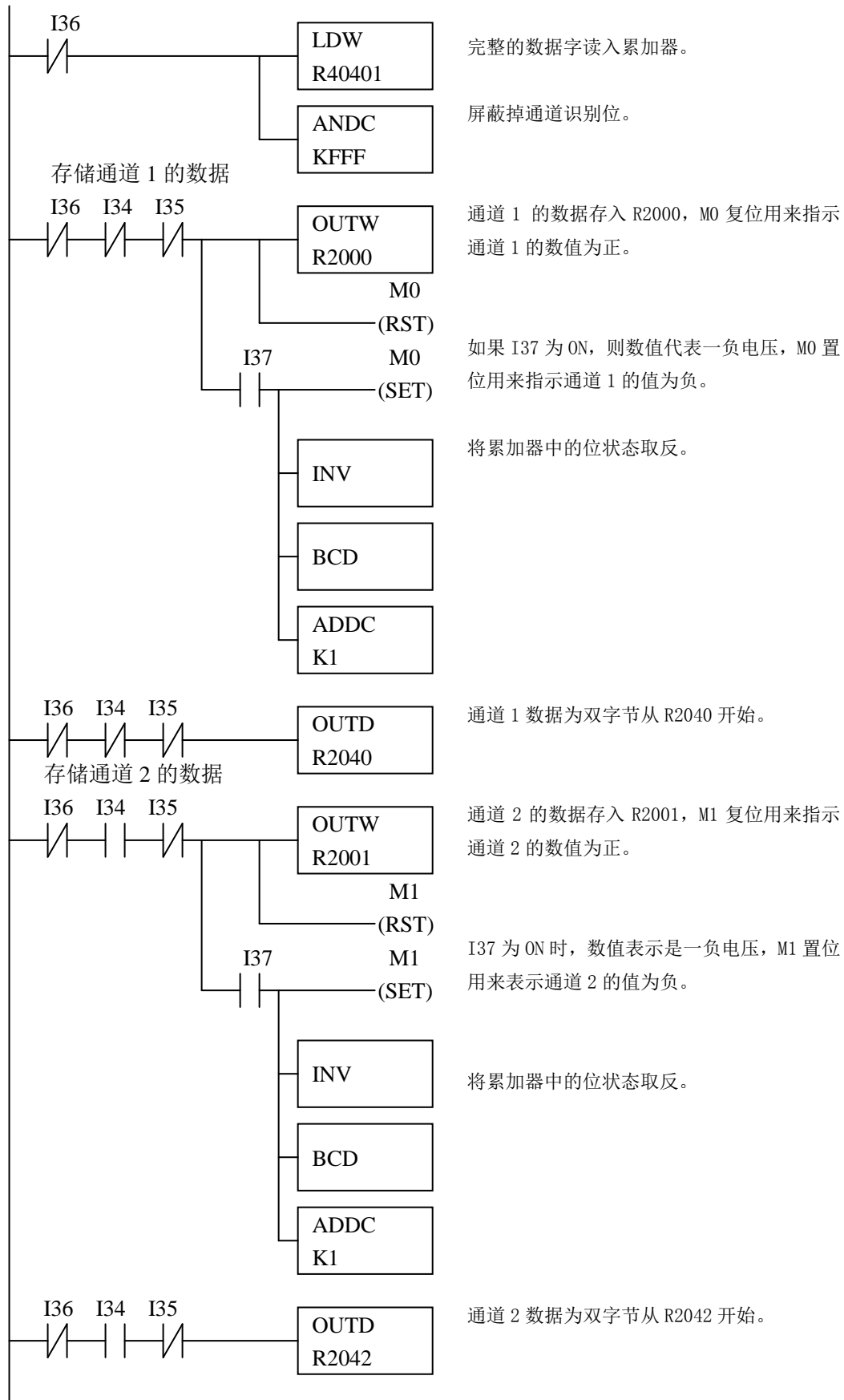
使用双极性量程，需要增加逻辑指令检查数值是代表正电压或负电压，例如，马达的运转方向。由于 DL230 每次扫描只读一个通道，所以可以用最后的输入点(例中为 I37)显示符号。

可用以下程序完成上述处理，由于总是需要知道值的正负，这段程序要放在这个值的任何处理操作比如数学运算、比例换算等之前，使用级式编程指令，要放在同一级并且级要常 ON，注意，只有使用双极性输入信号的通道需要这些指令，下例只列出两个通道。



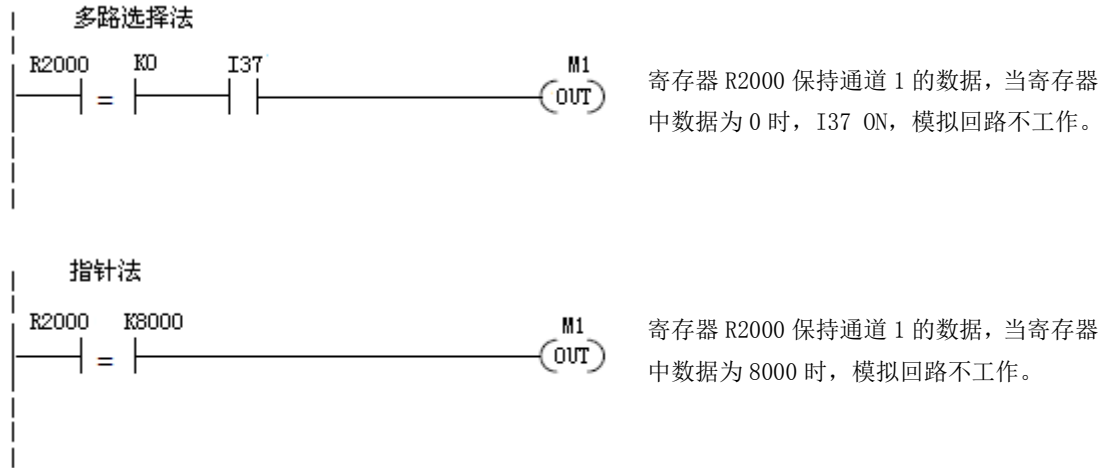
### 5.5.7 使用二进制补码(多路选择法)

补码数据格式有时需要在一些操作员接口设备上显示负值，也可用于将双极性信号的数据平均。



### 5.5.8 模拟量电源的故障检查

模拟量模块具有象微电脑一样的精简指令系统可检查出模拟量输入的回路问题，可使用一个简单的梯形图检查模块如上一例中所示的安装，如果模块安装到另外的位置，将使用不同的定义号。



### 5.5.9 输入数据的换算

许多应用要求将测量值的当量值转换为相应的工程量值，它比当量值更有意义，其转换公式如下所示：

$$\text{Units} = A \times \frac{H - L}{4095}$$

H=工程量上限，

L=工程量下限

A=模拟量的当量数值(0-4095)

根据所选的比例不同，需要对公式进行修正，例如，如果要在编程软件或手持编程器中监视 0.0-99.9 的压力测量值，则需将模拟量值乘以 10。使用时注意有无乘数的区别。

模拟量的当量数值 2024，小于一半量程，应相当于 49.4PSI。

无乘数例

$$\text{Units} = A \times \frac{H - L}{4095}$$

$$\text{Units} = 2024 \times \frac{100 - 0}{4095}$$

$$\text{Units} = 49$$

手持编程器显示

R2001	R2000
0000	0049

有乘数例

$$\text{Units} = 10 \times A \times \frac{H - L}{4095}$$

$$\text{Units} = 20240 \times \frac{100 - 0}{4095}$$

$$\text{Units} = 494$$

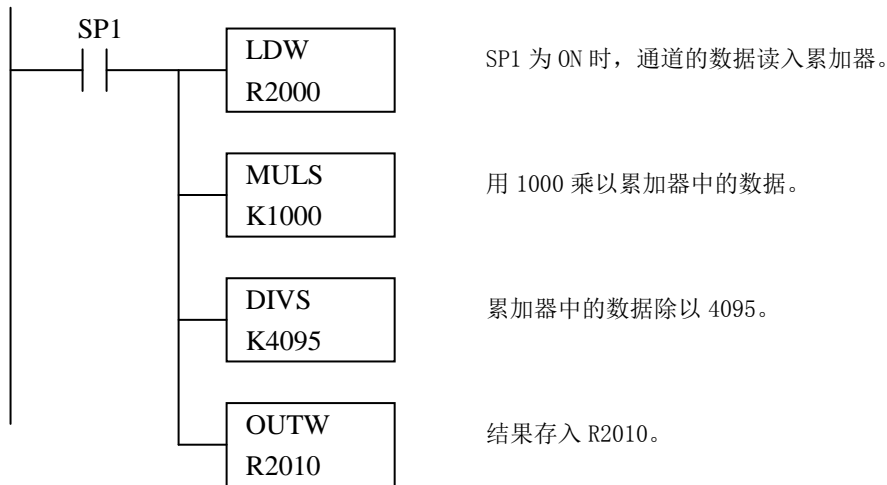
手持编程器显示

R2001	R2000
0000	0494

此值更为精确

下例为工程量转换的编程举例，假设已使用指令将 BCD 数读入适当的寄存器。

注意：例中的 SP1 为常时 ON，也可以使用 I，M 等线圈。



### 5.5.10 模拟量和数字量转换

有时，能够很快地在模拟量信号和数字量之间进行转换是非常有用的，尤其在机器启动或故障检修时更加有用，注意，此模块与其它型号的模拟量输入模块不同，双极性范围用 0-4095 既用于正电压也用于负电压，下表提供了转换公式：

范围	已知数字量	已知模拟量
0-5V -5V+5V	$A = \frac{5D}{4095}$	$D = \frac{4095}{5} \times (A)$
0-10V -10V+10V	$A = \frac{10D}{4095}$	$D = \frac{4095}{10} \times (A)$

如，有一测量值为 6V，范围是-10+10V，可使用公式检查存储在寄存器中的数字量是否正确。

$$D = \frac{4095}{16} \times (A)$$

$$D = \frac{4095}{10} \times (6V)$$

$$D = (409.5) \times (6)$$

$$D = 2457$$

### 5.5.11 输入滤波(仅 DL250-1/260 CPU)

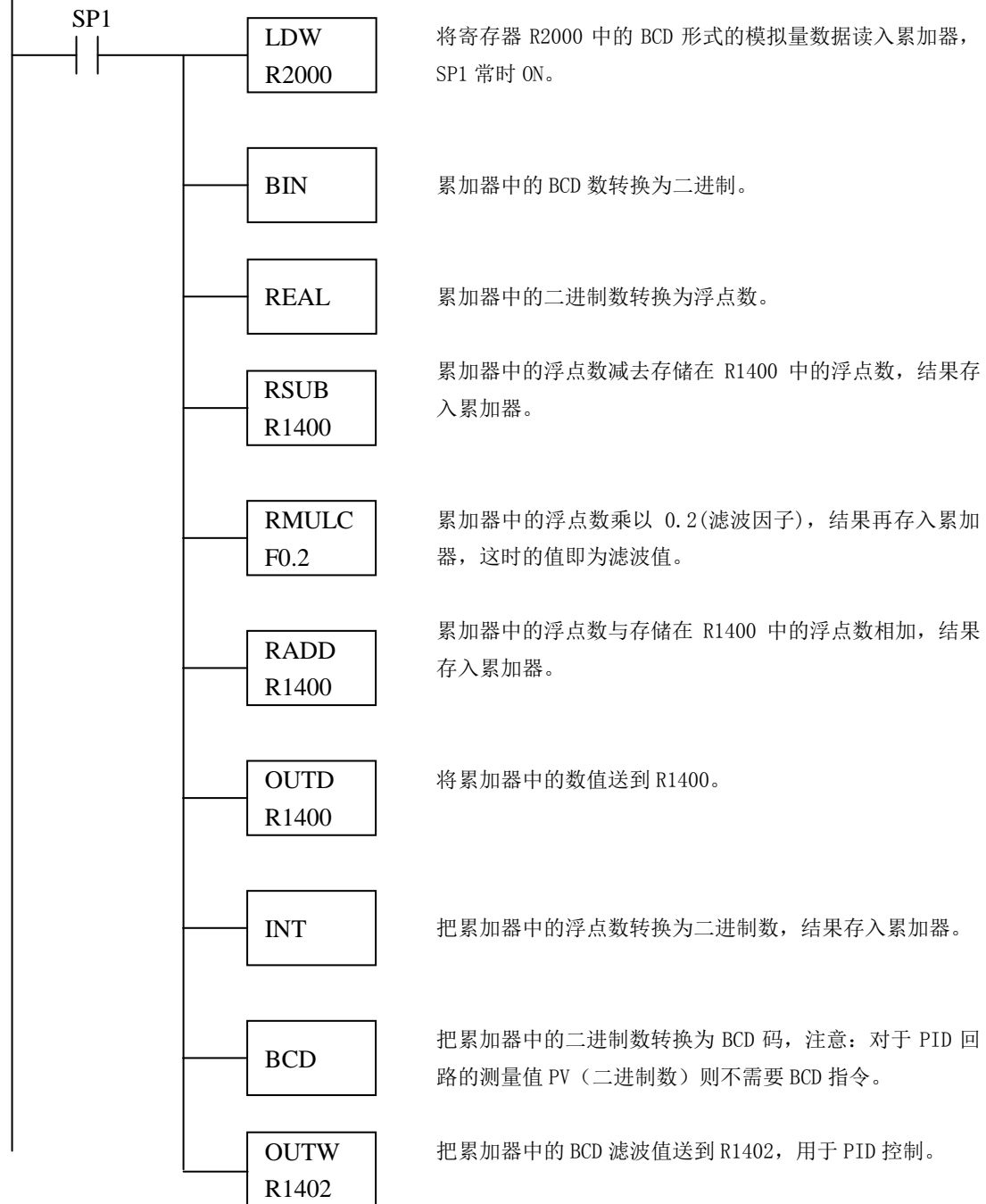
对 DL250 CPU 的模拟量输入信号进行滤波以去除干扰，在使用 PID 时尤其有用，干扰可来自现场设备或现场的接线。

老版本的 DirectSOFT 软件由于没有 BCD 转换到浮点数的指令<sup>\*注</sup>，BCD 形式的模拟量数值首先要转换为一个二进制数，此例中，寄存器 R1400 是指定的区域，RMULC 指令是滤波因子，为 0.1-0.9，本例中使用 0.2，一个较小的因子可增强滤波，可以用较高的精确值，但通常不需要，滤波值接着转换为二进制再转换为 BCD，滤波值存入 R1402 用于 PID 控制回路。  
\*注：最新版本的 DirectSOFT 软件增加了 BCD 和浮点数相互转换的 IBOX 指令，可以直接使用此指令，IBOX 指令介绍详见《DL205 用户手册》。



**注意：**不要在一个值上做多路转换，例如，如果是使用的指针法读取的模拟量值，那么这个值是 BCD 形式，必须要转换成二进制形式；如果是使用传统的方法读取的模拟量值并已经使用了前 12 位，那么这个值已经是二进制形式，就不需要用 BIN 指令进行转换。

DirectSOFT

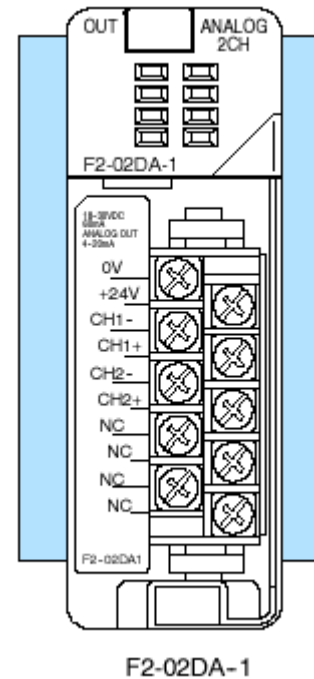


## 第 6 章 F2-02DA-1, F2-02DA-1L 2 通道模拟量电流输出模块

### 6.1 模块规格

F2-02DA-1和F2-02DA-1L模拟量输出模块具有以下特点：

- 模拟量输出带光电隔离。
- 模块的端子台为可拆卸式端子台。
- 使用DL240/250-1/260CPU，可在一个扫描周期刷新所有通道。
- F2-02DA-1：采用低功耗CMOS设计，外部供电18 - 30VDC，电流小于60mA。
- F2-02DA-1L：采用低功耗CMOS设计，外部供电10 - 15VDC，电流小于70mA。



**注意：**这两种型号模块外形十分相似，非常容易混淆。请提供正确的输入电压。



下表列出了F2-02DA-1和F2-02DA-1L两种模拟量输出模块的规格。

### 6.1.1 输出规格

通道数	2通道
输出范围	4-20mA
分辨率	12位 (1/4096)
输出类型	单端, 1公共点
最大回路供电电压	30VDC
峰值输出电压	40VDC(通过瞬时电压干扰抑制器抑制)
负载阻抗	最小0Ω
最大负载/供电	620Ω /18V, 910Ω /24V, 1200Ω /30V
线性误差	Max, ±1 count (满量程的±0.025%)
转换设定时间	Max. 100μ s (满量程变化)
满量程刻度误差 (包括偏差)	Max. ±5 count, 20mA@25°C (77°F)
偏差刻度误差	Max. ±3count, 4mA@25°C (77°F)
最大误差	0.1%, @25°C (77°F) 0.3%, 0-60°C (32-140°F)
温度精度	Max. ±50ppm/°C (包括最大偏置的2count变化)

### 6.1.2 一般规格

PLC刷新速率	Max, 1通道/扫描 (DL230 CPU) Max, 2通道/扫描 (DL240/250-1/260 CPU)
输出点要求的数字量	12位二进制数, 2通道ID位 16点输出模块
内部电源	Max. 40mA@5VDC(由框架提供)
外部电源	F2-02DA-1: 60mA, 18 - 30VDC F2-02DA-1L: 70mA, 12 - 15VDC (每一电流回路还需20mA)
使用环境温度	0 - 60°C (32-140°F)
存放环境温度	-20-70°C (-4-158°F)
相对湿度	5 -95% (无凝露)
使用环境空气	周围无腐蚀性气体
耐震动	MIL STD 810C 514.2
耐冲击	MIL STD 810C 516.2
抗干扰	NEMA ICS3-304

上表中1count相当于模拟量数据的最小有效数 (1/4096)。

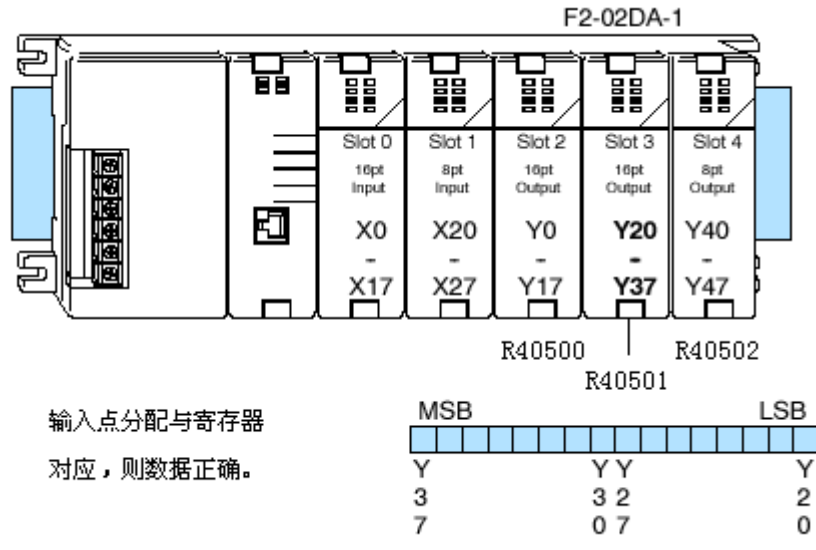
### 6.1.3 模拟量输出配置要求

F2-02DA-1(L) 相当于一个16点开关量输出模块，可以安装在DL240 CPU(硬件版本V1.5或更新)或DL250 CPU系统的任一插槽中。根据型号不同允许I/O点最大数量也不同（DL230最大128点I/O，DL240和DL250最大256点I/O）。

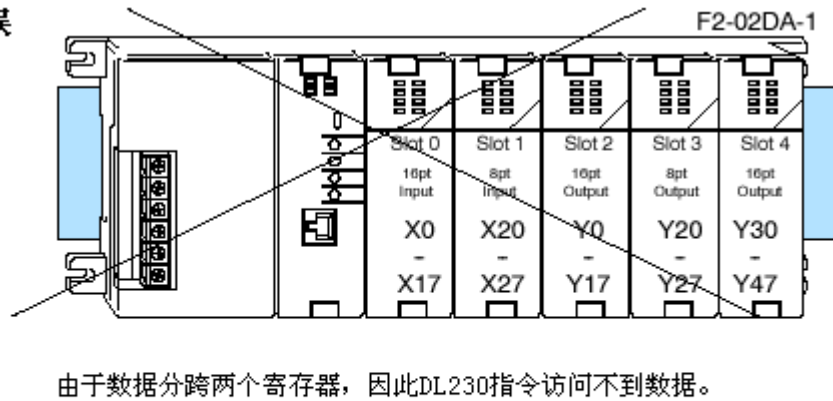
### 6.1.4 特殊安装位置要求(仅 DL230)

虽然模块可安装在任一插槽内，但是如果使用的是DL230 CPU，检查配置是十分重要的。因为DL230 CPU 通过对应于安装槽位的数据寄存器直接存取其输入值，如果安装模拟量模块的位置所分配的寄存器不是一个完整的寄存器，那么，指令就访问不到数据，因此请注意其安装位置，这同样适用于 D2-RSSS 安装在 CPU 插槽中的远程框架上的模块，见下图。

**正确！**



**错误**



分配给模块的首个输出地址必须是下表中 Q 地址中的一个，下表还列出了对应于 Q 地址的 R 寄存器地址。

Q	Q0	Q20	Q40	Q60	Q100	Q120	Q140	Q160
R	R40400	R40401	R40402	R40403	R40404	R40405	R40406	R40407

## 6.2 现场接线

### 6.2.1 接线指导

- 尽可能使用最短的连线。
- 在传感器侧使用屏蔽接线并把屏蔽接地，不要将模块和负载都屏蔽接地。
- 不要在靠近大电机、大电流开关或变压器的地方排布信号线，这样可能会引起干扰。
- 使用检验过的电缆连接线路，将意外事故的危险降低至最小，检查是否符合本地和国家标准以选择正确的使用方法。

### 6.2.2 用户供电要求

F2-02DA-1(L) 模块至少需要一个现场侧的电源供电，可使用同一供电或单独供电电源给模块和传感器供电。模块需要 18-30VDC，60mA 供电，两个电流回路也需要 18-30VDC，但每个回路为 20mA。

DL205 框架带 24VDC 外部供电可提供 200mA 或 300mA 电流，模块需要 60mA 加上两个电流回路所需要的 40mA，总共为 100mA。

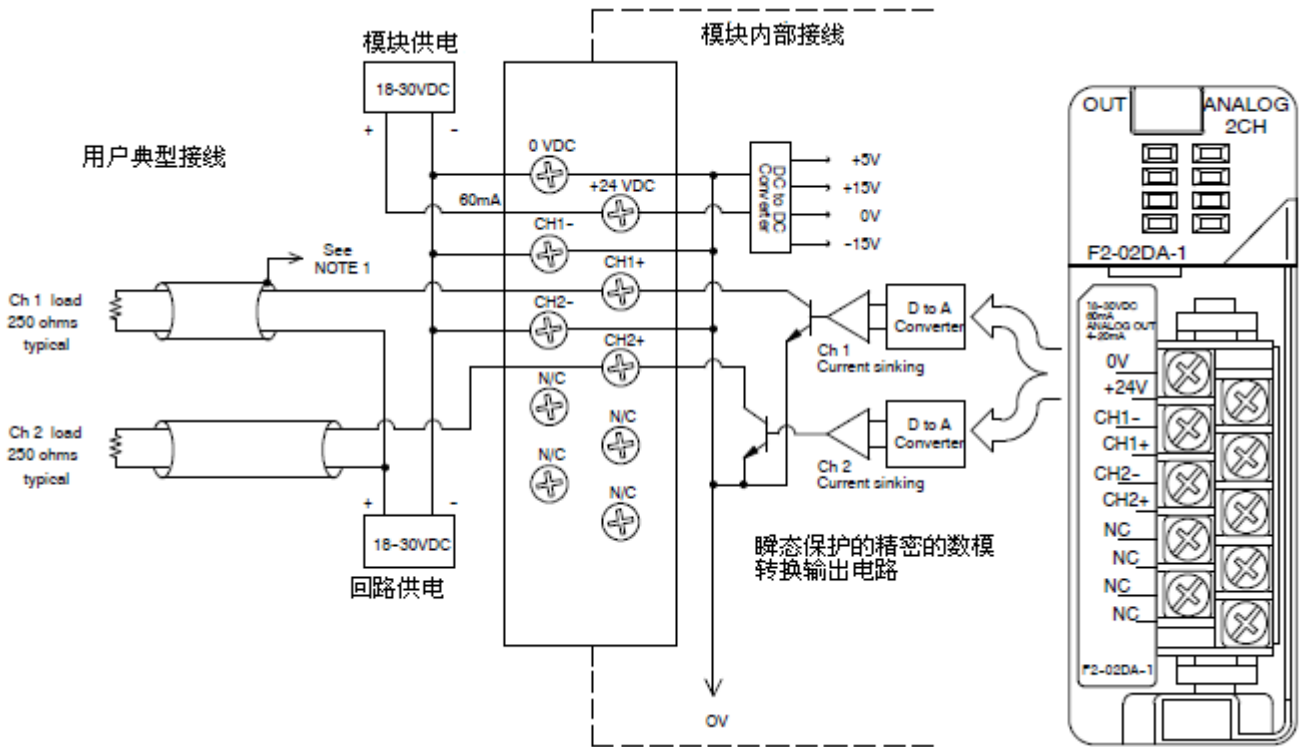


**警告：**如果使用框架的 24VDC 电源，要保证电源在预算范围内，如果超出，会引起不可预见的人员伤害和设备损坏。

---

### 6.2.3 接线图

F2-02DA-1 (L) 模块有一个可易于接线的可拆卸式端子台，只需按压上下两个耳扣并轻轻地拔出端子台，按照下图进行接线。下图中模块和传感器为单独供电，如果仅想使用一个现场端的供电电源，则将电源的(+)端并在一起。



NOTE1: 屏蔽线应连接在模块的 0V 接线端或供电电源的 0V 接线端。

NOTE2: 不使用的电流输出端应保持开路以使功率消耗降至最小。

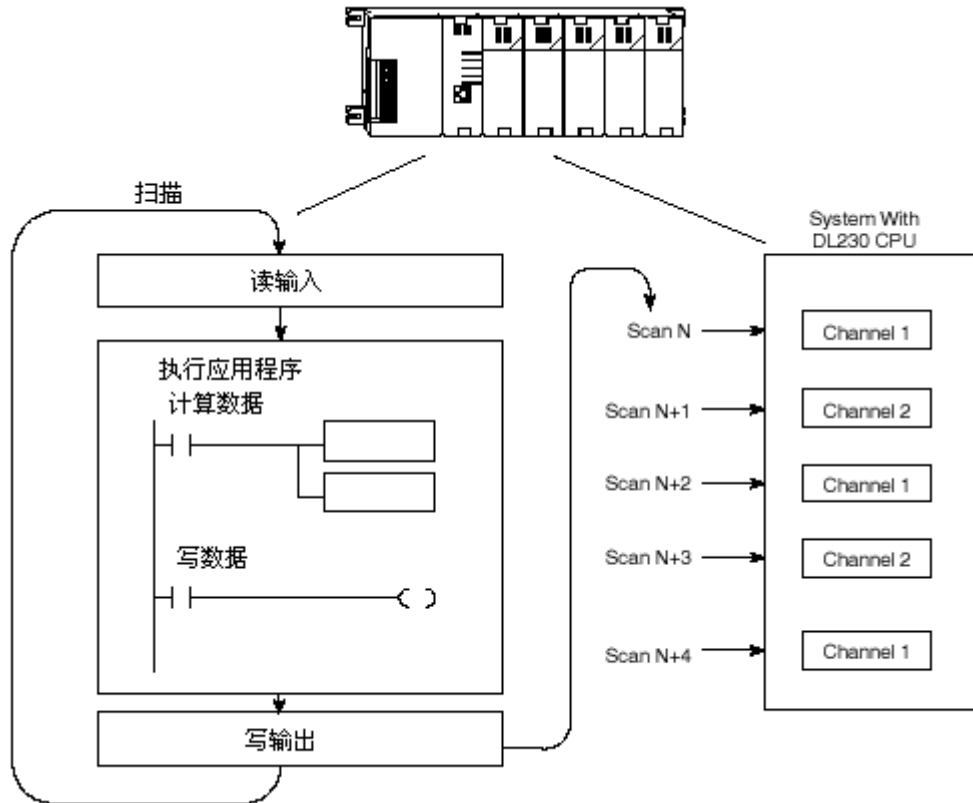
### 6.2.4 负载范围

回路供电电压	可接受的负载范围
30VDC	0-1200Ω
24VDC	0-910Ω
18VDC	0-620Ω

## 6.3 模块运行

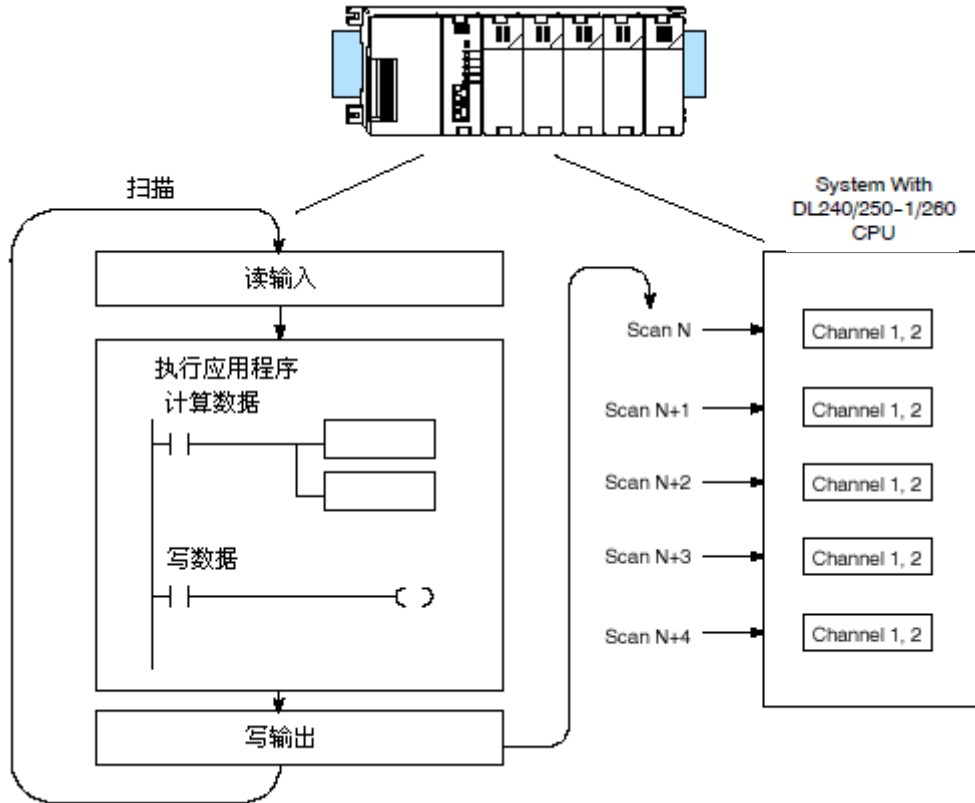
### 6.3.1 DL230 CPU 的通道扫描顺序

根据所使用的 CPU 类型不同，每次扫描的数据数量也有所不同，DL230 CPU 每扫描一次，可发送一个通道的数据。模块在每次扫描时刷新两台现场设备，但每次扫描只能从 CPU 获得一个通道的数据，由于有两个通道，刷新所有 2 个通道的数据要扫描两次，所以，当只选择一个通道时，则这个通道在每次扫描时都刷新。



### 6.3.2 DL240/250-1/260 CPU 的通道扫描顺序

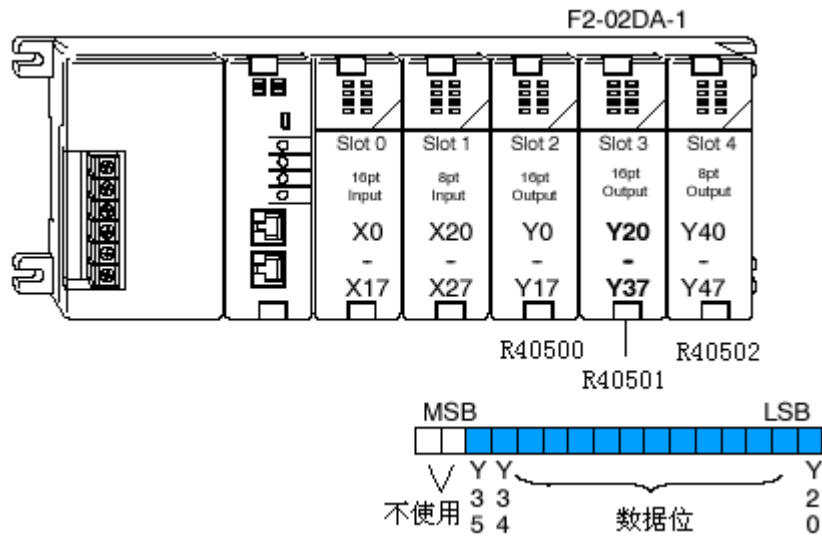
使用 DL240/250-1/260 CPU 可在 1 次扫描时更新所有两个通道的数据，这是因为 DL240/250-1/260 CPU 支持用于管理数据传送的特殊寄存器，具体参见编写控制程序一节。



### 6.3.3 输出定义号

F2-02DA-1(L) 模块相当于一个 16 点开关量输出模块，这些点提供了数据值，并且显示了哪个通道被更新。注意，如果使用的是 DL240/250-1/260 CPU，就不会用到这些位，但是它有助于理解数据格式。

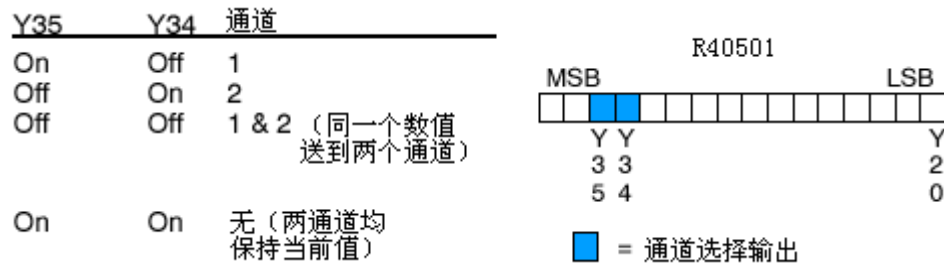
由于所有的输出点都是被自动映射到寄存器中的，所以确定分配给模块的数据字地址是很容易的。



在这个字中，单独的位代表了模拟量信号的某些具体信息。

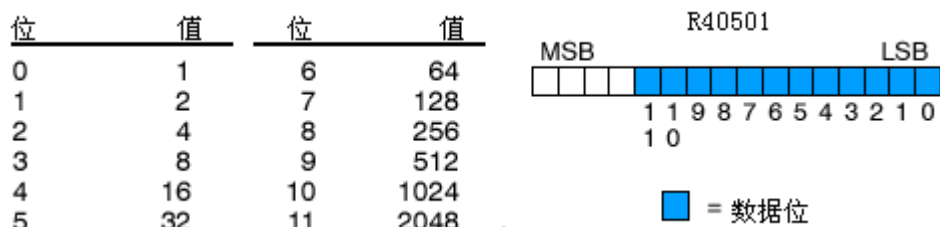
### 6.3.4 通道选择输出

两位用于选择活动的通道，寄存器的位是直接映射给离散输出点的，控制这些输出以选择刷新的通道。



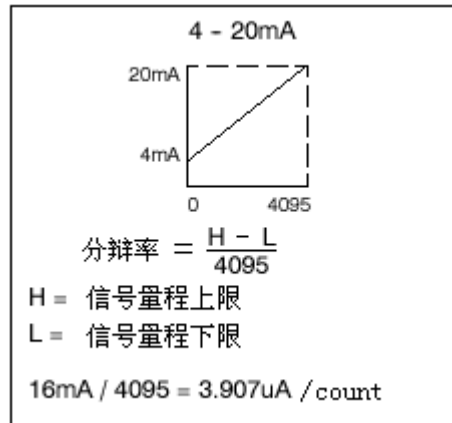
### 6.3.5 模拟量数据位

前 12 位代表二进制码格式的模拟量数据。



### 6.3.6 模块分辨率

由于模块为 12-bit 分辨率，模拟量信号转换为 0-4095 ( $2^{12}$ ) 的数字量，例如，4mA 的信号被转换为 0，20mA 信号转换为 4095，这就相当于一个 0000 0000 0000-1111 1111 1111 的二进制数，或 000-FFF 的十六进制数。如图中所示。





## 6.4 编写控制程序

### 6.4.1 读入数值的方法

有两种读入数值的方法：指针法和多路选择法。

使用 DL230 CPU 时必须使用多路选择法，对于远程 I/O 模块也是这样，使用 DL240、DL250-1 和 DL260 CPU 时，则两种方法都可以使用，但由于使用指针方法编程非常容易，所以建议使用指针法。

### 6.4.2 指针法

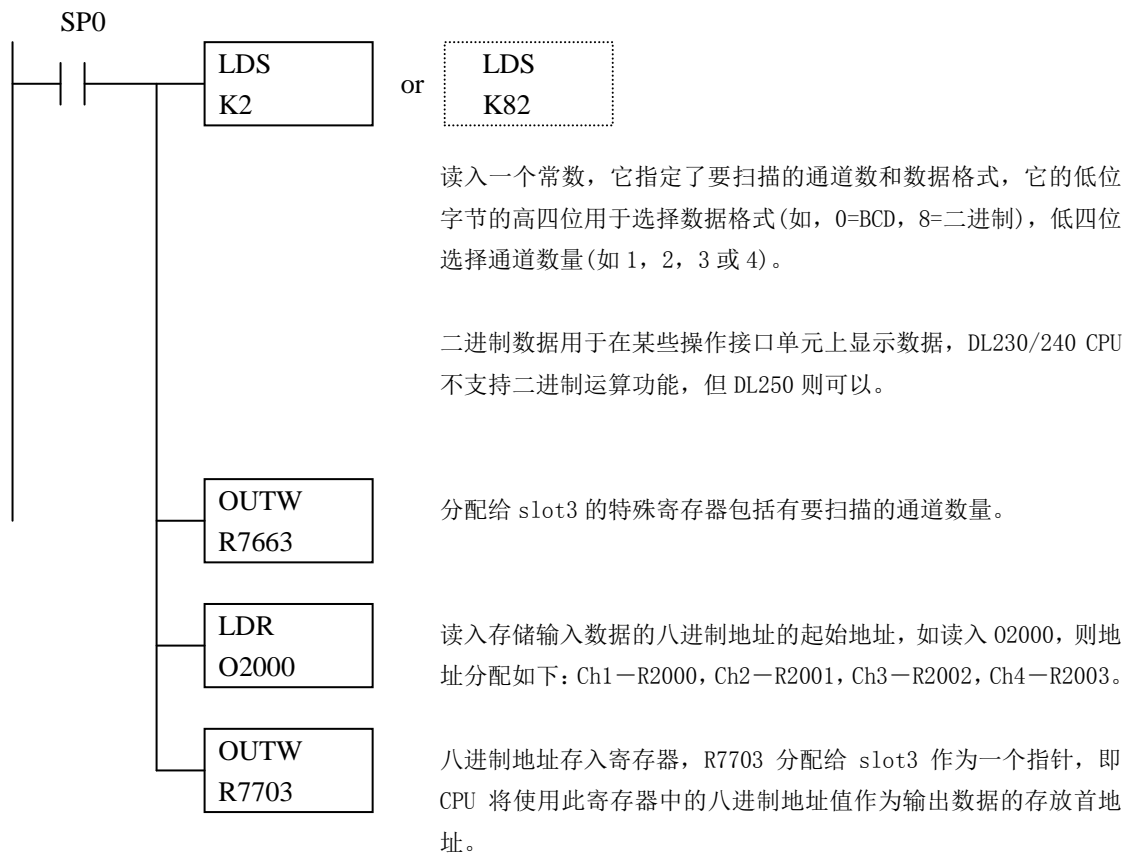
DL240/250-1/260 为每个插槽都分配有编程用的特殊寄存器，这些寄存器有以下作用：

- 定义要刷新的通道数
- 定义输出数据的存储地址

下列程序为如何设置这些参数，可将这段程序放在梯形图程序的任何地方，如果是级式编程，则要放在初始级。指针方法自动将数值转换为 BCD 码。



**注意：**DL240 CPU 的 V1.5, DL250 CPU 的 V1.06 或更新硬件版本支持此种方法。如果要使用 DL230，模块在框架中的安装位置是十分重要的。



下表列出了使用 DL240、DL250-1 和 DL260 时的插槽寄存器地址，CPU 只在模式转换时才检查这些地址的指针值，同样，如果你使用 DL230，核实一下 CPU 中的这些地址中数值是否为 0。

下表是使用 DL240，DL250-1 和 DL260 CPU 时 CPU 框架的插槽寄存器地址。

CPU 框架：分配给插槽的模拟量输入模块的寄存器地址								
插槽	0	1	2	3	4	5	6	7
通道数	R7660	R7661	R7662	R7663	R7664	R7665	R7666	R7667
存储地址指针	R7700	R7701	R7702	R7703	R7704	R7705	R7706	R7707

下表是使用 DL250-1 和 DL260 CPU 时 1#扩展框架插槽的寄存器地址。

扩展框架 D2-CM#1：分配给插槽的模拟量输入模块的寄存器地址								
插槽	0	1	2	3	4	5	6	7
通道数	R36000	R36001	R36002	R36003	R36004	R36005	R36006	R36007
存储地址指针	R36020	R36021	R36022	R36023	R36024	R36025	R36026	R36027

下表是使用 DL250-1 和 DL260 CPU 时 2#扩展框架插槽的寄存器地址。

扩展框架 D2-CM#2：分配给插槽的模拟量输入模块的寄存器地址								
插槽	0	1	2	3	4	5	6	7
通道数	R36100	R36101	R36102	R36103	R36104	R36105	R36106	R36107
存储地址指针	R36120	R36121	R36122	R36123	R36124	R36125	R36126	R36127

下表是使用 DL260 CPU 时 3#扩展框架插槽的寄存器地址。

扩展框架 D2-CM#3：分配给插槽的模拟量输入模块的寄存器地址								
插槽	0	1	2	3	4	5	6	7
通道数	R36200	R36201	R36202	R36203	R36204	R36205	R36206	R36207
存储地址指针	R36220	R36221	R36222	R36223	R36224	R36225	R36226	R36227

下表是使用 DL260 CPU 时 4#扩展框架插槽的寄存器地址。

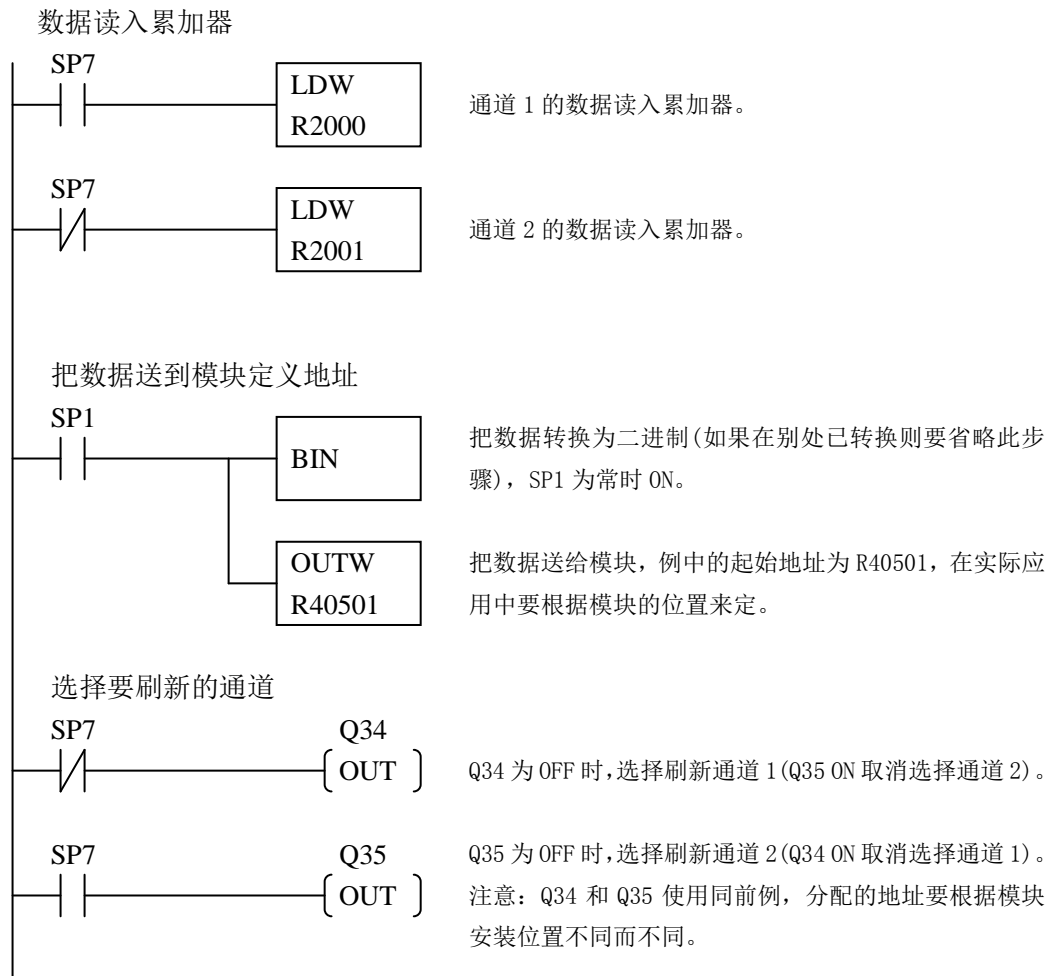
扩展框架 D2-CM#4：分配给插槽的模拟量输入模块的寄存器地址								
插槽	0	1	2	3	4	5	6	7
通道数	R36300	R36301	R36302	R36303	R36304	R36305	R36306	R36307
存储地址指针	R36320	R36321	R36322	R36323	R36324	R36325	R36326	R36327

### 6.4.3 写数值(多路选择法)

DL230 CPU 没有特殊寄存器允许自动进行数据传送, 由于所有的通道的数据都合为一个数据字, 控制程序必须设置以确定哪个通道在写。用活动的通道状态位可方便地检查哪个通道在被监控。

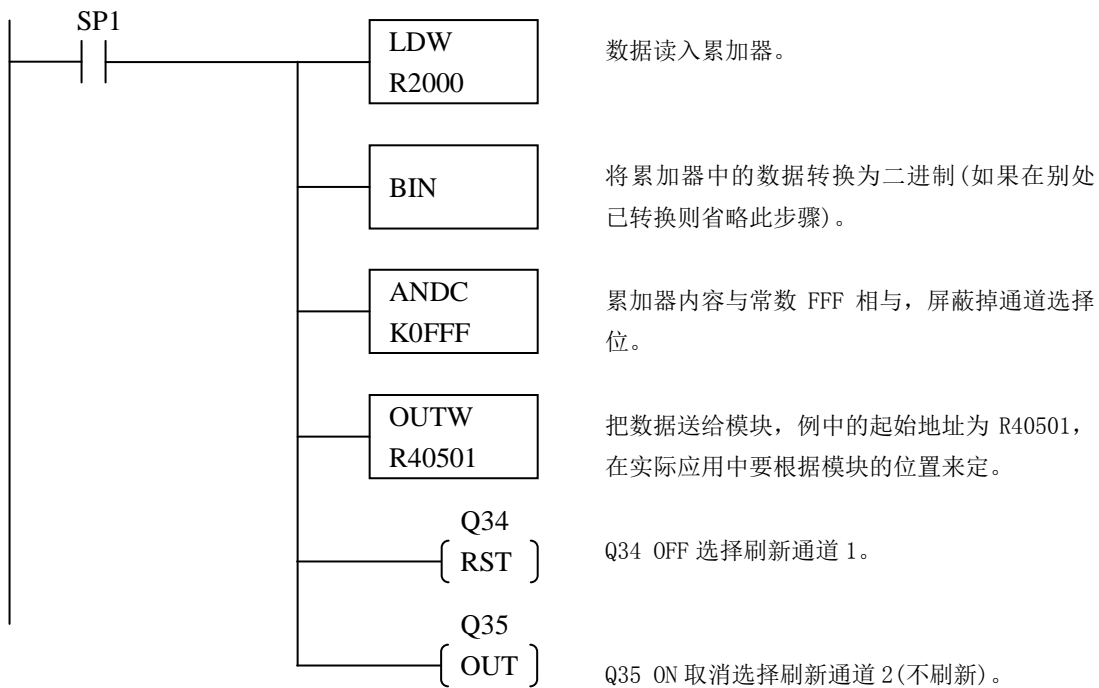
注意, 此例的模块安装为前一例所示, 如果模块安装在不同的 I/O 位置, 则地址也会不同, 可将以下程序放在程序的任何位置, 如果使用级式语言编程, 则要放在常 ON 的级中。

此例是两通道的多路选择法选择, 交替刷新每一通道。



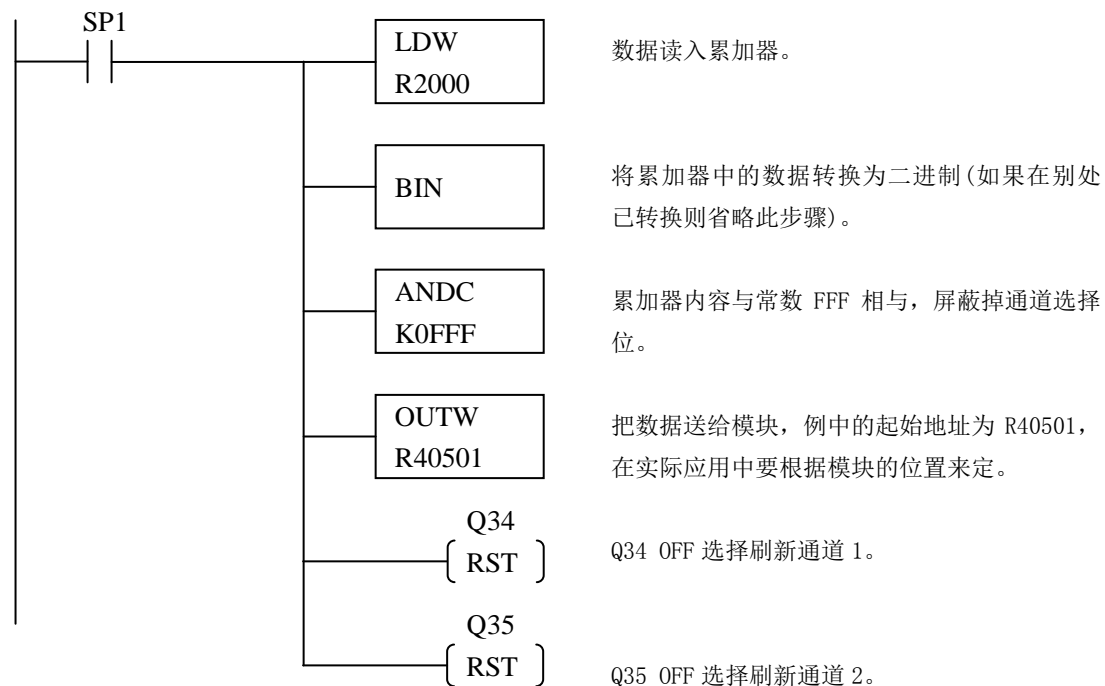
#### 6.4.4 数据送到一个通道

如果没有选择两个通道或者想分别控制两通道的数据刷新，请使用以下程序。



#### 6.4.5 数据送给两个通道

如果两个通道选择输出都为 OFF，则两个通道用同一数据刷新。



#### 6.4.6 转换成数字量

数据送到模拟量模块时，需将模拟量转换成数字量，换算公式如下所示：

$$A = U \times \frac{4095}{H - L}$$

A=模拟量的当量数值(0-4095)

U=工程量

H=工程量上限，

L=工程量下限

思考下面的例子，控制输出压力，范围为 0.0-99.9PSI。用转换公式可以得出对应的数字量，例中要转换为所需的模拟信号 49.4PSI，在这里的公式中使用了一个乘数 10，这是因为 49.4 的小数部分无法正确读入，因此要调整以补偿公式。

$$A = 10 \times U \times \frac{4095}{10(H - L)}$$

$$A = 494 \times \frac{4095}{1000 - 0}$$

$$A = 2023$$

#### 6.4.7 模拟量和数字量转换

有时，能够很快地在模拟量信号和数字量之间进行转换是非常有用的，尤其在机器启动或故障检修时更加有用，下表提供了转换公式：

范围	已知数字量	已知模拟量
4-20mA	$A = \frac{16D}{4095} + 4$	$D = \frac{4095}{16} \times (A - 4)$

例如，要把 10mA 转换为数字量：

$$D = \frac{4095}{16} \times (A - 4)$$

$$D = \frac{4095}{16} \times (10\text{mA} - 4)$$

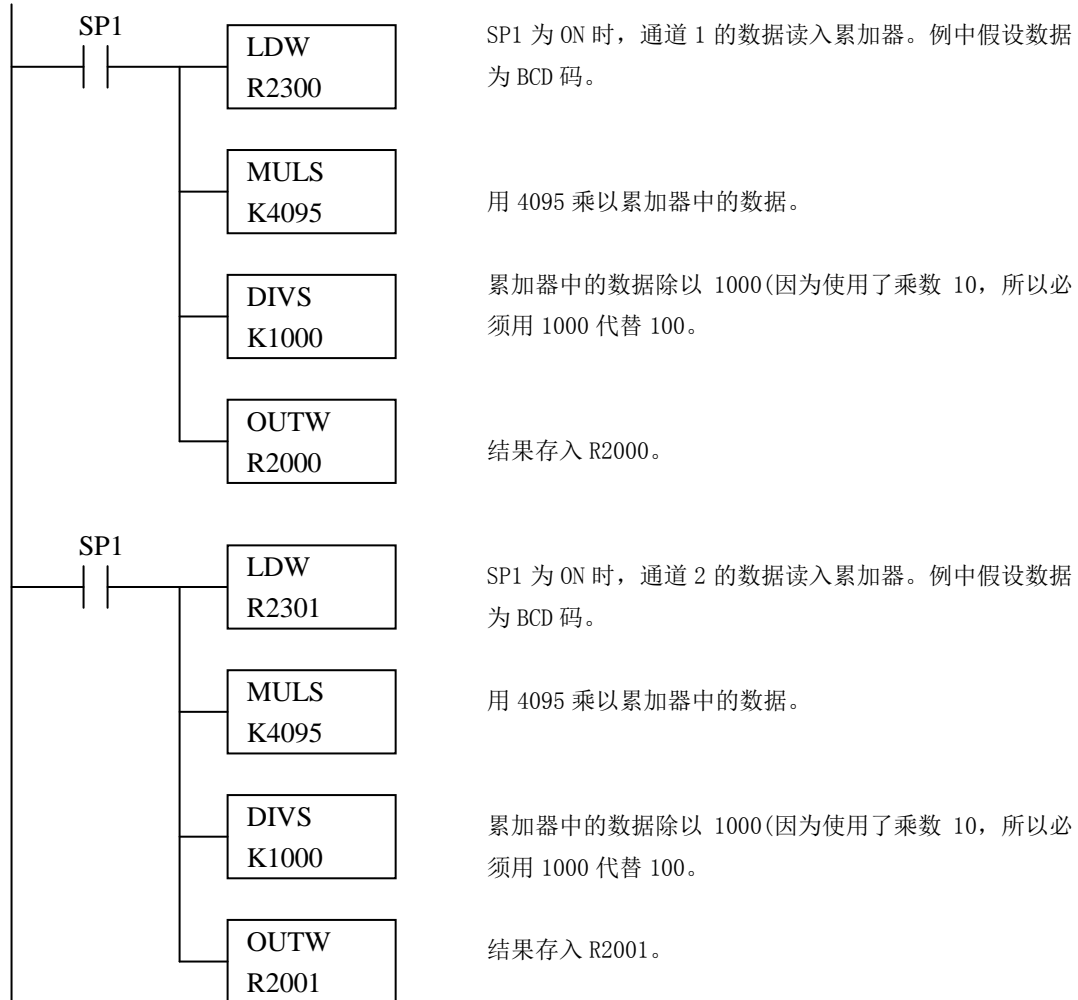
$$D = (255.93) \times (6)$$

$$D = 1536$$

下例为工程量转换的编程举例，假设把工程量值转换为 BCD 码分别存入通道 1 和通道 2 的 R2300 和 R2301。



**注意：** DL205 提供了丰富的指令可以用 BCD 格式进行算术运算。

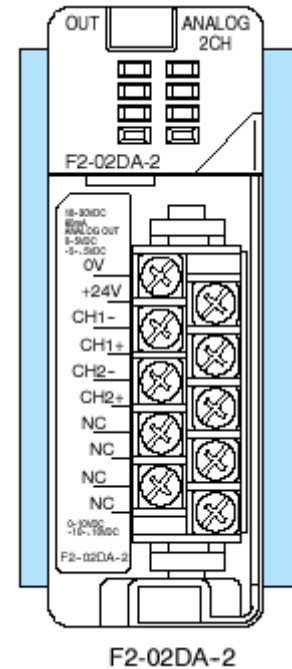


## 第 7 章 F2-02DA-2, F2-02DA-2L 2 通道模拟量电压输出模块

### 7.1 模块规格

F2-02DA-2和F2-02DA-2L模拟量输出模块具有以下特点：

- 模拟量输出带光电隔离。
- 模块的端子台为可拆卸式端子台。
- 使用DL240/250-1/260 CPU，可在一个扫描周期刷新所有通道。
- F2-02DA-2：采用低功耗CMOS设计，外部供电18 - 30VDC，电流小于60mA。
- F2-02DA-2L：采用低功耗CMOS设计，外部供电10 - 15VDC，电流小于70mA。
- 输出范围有四种，可单独设置：
  - 0-5VDC
  - 0-10VDC
  - ±5VDC
  - ±10VDC



**注意：**这两种型号模块外形十分相似，非常容易混淆。请提供正确的输入电压。

下表列出了F2-02DA-2和F2-02DA-2L两种模拟量输出模块的规格。

### 7.1.1 输出规格

通道数	2通道
输出范围	0-5V, 0-10V, $\pm 5V$ , $\pm 10V$
分辨率	12位 (1/4096)
输出类型	单端, 1公共点
峰值输出电压	15VDC(通过瞬时电压干扰抑制器抑制)
负载阻抗	最小2000 $\Omega$
负载电容	Max. 0.01 $\mu$ F
线性误差	Max, $\pm 1$ count (满量程的 $\pm 0.025\%$ )
转换设定时间	Max. 5 $\mu$ s (满量程变化)
满量程刻度误差 (包括偏差)	Max. $\pm 12$ count, 单极性@25 $^{\circ}$ C (77 $^{\circ}$ F) Max. $\pm 16$ count, 双极性@25 $^{\circ}$ C (77 $^{\circ}$ F)
偏差刻度误差	Max. $\pm 3$ count, @25 $^{\circ}$ C (77 $^{\circ}$ F) 单极性 Max. $\pm 8$ count, @25 $^{\circ}$ C (77 $^{\circ}$ F) 双极性
温度精度	Max. $\pm 50$ ppm/ $^{\circ}$ C (包括最大偏置的2count变化)
最大误差	单极性范围 $\pm 0.3\%$ , @25 $^{\circ}$ C (77 $^{\circ}$ F) $\pm 0.45\%$ 0-60 $^{\circ}$ C (32-140 $^{\circ}$ F) 双极性范围 $\pm 0.4\%$ , @25 $^{\circ}$ C (77 $^{\circ}$ F) $\pm 0.55\%$ 0-60 $^{\circ}$ C (32-140 $^{\circ}$ F)

### 7.1.2 一般规格

PLC刷新速率	Max, 1通道/扫描 (DL230 CPU) Max, 2通道/扫描 (DL240/250-1/260 CPU)
输出点要求的数字量	12位二进制数, 2通道ID位, 1位符号位 16点输出模块
内部电源	Max. 40mA@5VDC(由框架提供)
外部电源	F2-02DA-2: 60mA, 18 - 30VDC F2-02DA-2L: 70mA, 10 - 15VDC
使用环境温度	0 - 60 $^{\circ}$ C (32-140 $^{\circ}$ F)
存放环境温度	-20-70 $^{\circ}$ C (-4-158 $^{\circ}$ F)
相对湿度	5 -95% (无凝露)
使用环境空气	周围无腐蚀性气体
耐震动	MIL STD 810C 514.2
耐冲击	MIL STD 810C 516.2
抗干扰	NEMA ICS3--304

上表中1count相当于模拟量数据的最小有效数 (1/4096)。

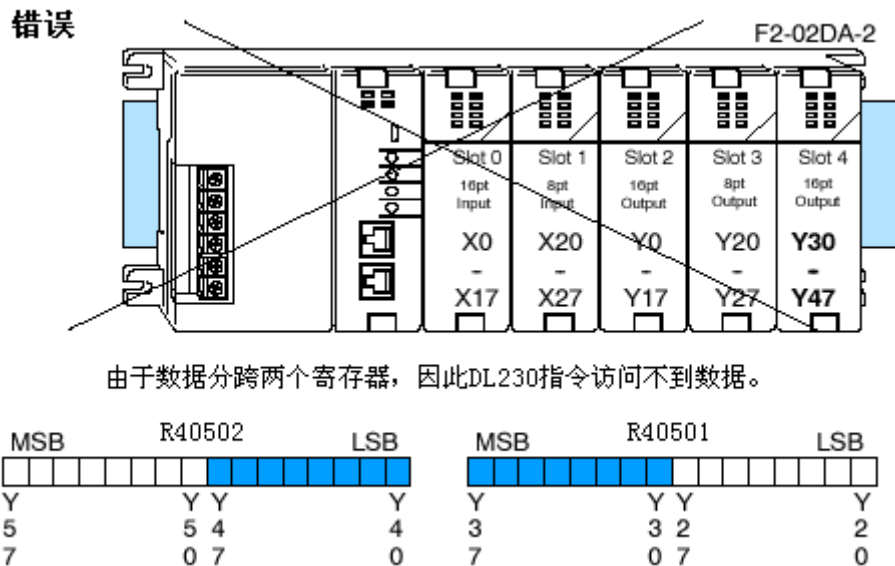
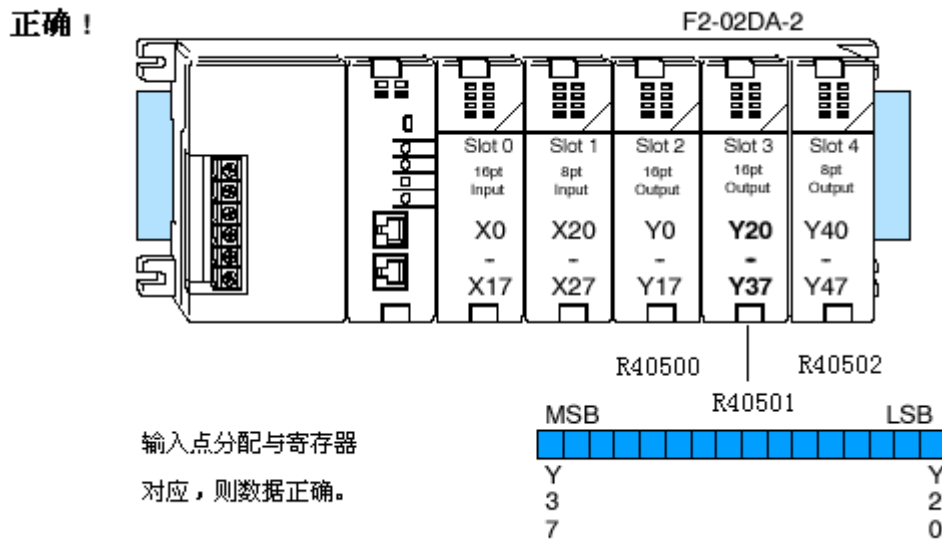


### 7.1.3 模拟量输出配置要求

F2-02DA-2(L) 相当于一个16点开关量输出模块，可以安装在DL205 CPU系统的任一插槽中。根据型号不同允许I/O点最大数量也不同（DL230最大128点I/O，DL240和DL250最大256点I/O）。

### 7.1.4 特殊安装位置要求(仅 DL230)

虽然模块可安装在任一插槽内，但是如果使用的是DL230 CPU，检查配置是十分重要的。因为DL230 CPU 通过对应于安装槽位的数据寄存器直接存取其输入值，如果安装模拟量模块的位置所分配的寄存器不是一个完整的寄存器，那么，指令就访问不到数据，因此请注意其安装位置，这同样适用于 D2-RSSS 安装在 CPU 插槽中的远程框架上的模块，见下图。



分配给模块的首个输出地址必须是下表中 Q 地址中的一个，下表还列出了对应于 Q 地址的 R 寄存器地址。

Q	Q0	Q20	Q40	Q60	Q100	Q120	Q140	Q160
R	R40500	R40501	R40502	R40503	R40504	R40505	R40506	R40507

## 7.2 设置模块的短接片

F2-02DA-2(L) 模拟量输出模块用短接片选择每个通道的电压范围，每个通道的电压范围可单独设置为 0-5V，0-10V， $\pm 5V$ ， $\pm 10V$ 。

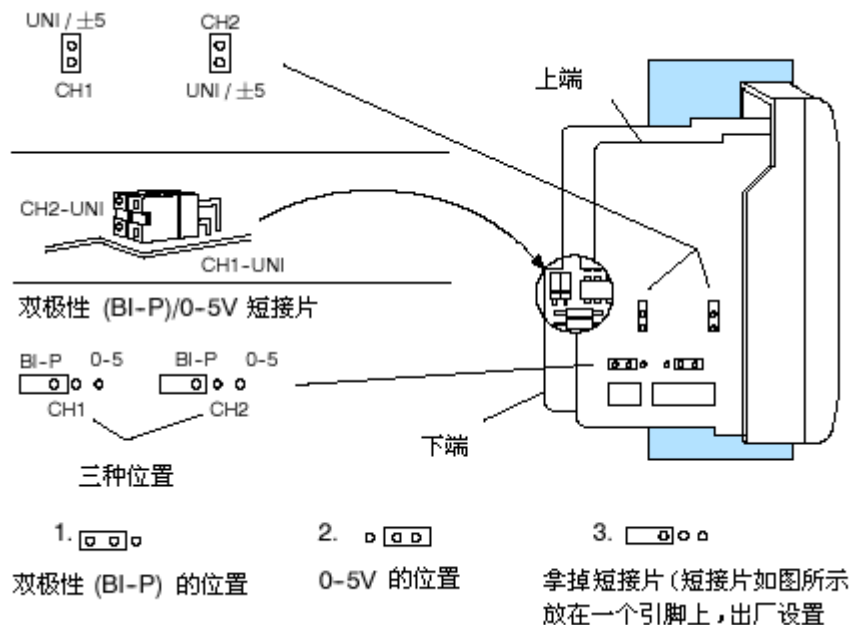
每一通道有三个短接片，其中有两个在上端，第三个带黑色的 D 型底板连接头，位于底板下端。

- 底板上端的两个短接片标着“UNI/ $\pm 5V$ ”和通道号。
- 底板下端的短接片标着“UNI”和通道号，当 UNI 短接片拿掉时，对应通道的数值范围在 $\pm 2047$ 。安装上 UNI 时，通道的数值范围为 0-4095。
- 上端的其它两个短接片标着“BI-P 0-5”和通道号，这几组短接片因都有三个引脚，每一组都有三种设置(包括拿掉短接片)。



**注意：**模块短接片要设置正确，否则模块的输出电压将不正确。

下图标明了短接片的位置。



### 7.2.1 电压范围和输出组合

下表列出了对应于短接片设置的电压范围和数据格式的八种可能组合。在大多数的应用当中，使用表中阴影所示的四种标准选择之一，标准单极性电压范围的数据为 0-4095，标准双极性电压范围的数据为-2047-+2047。

电压范围	输出数据	UNI/±5V 短接片设置 (上端)	UNI 输出形式 短接片设置 (下端)	BI-P 0-5V 短接片设置 (上端)	
				BI-P 位置 (双极性)	0-5V 位置
0-5V	0-4095	安装	安装		安装
0-10V	0-4095	安装	安装	完全拿掉	
0-5V	±2047	安装	拿掉		安装
0-10V	±2047	安装	拿掉	完全拿掉	
±5V	±2047	安装	拿掉	安装	
±10V	±2047	拿掉	拿掉	安装	
±5V	0-4095	安装	安装	安装	
±10V	0-4095	拿掉	安装	安装	

 : 标准选择

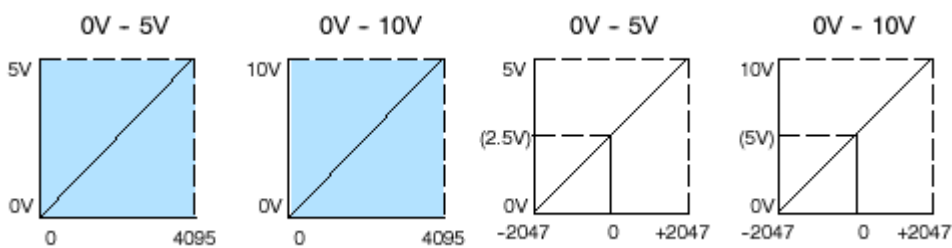
例如，为通道 1 选择电压范围“±5V”，输出数据范围为“±2047”，则短接片如下进行设置：

- 安装“CH1”“UNI/±5V”短接片。
- 拿掉“CH1-UNI”短接片，并把短接片放置到一个引脚上以防止丢失。
- 在 BI-P（双极性）位置的左引脚和中间引脚上安装“CH1”“BI-P 0-5”短接片。

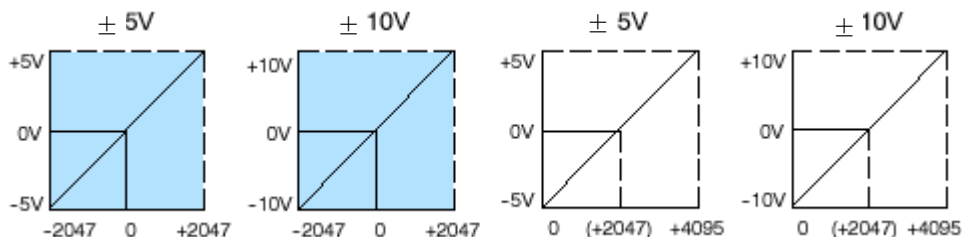
表中提供的非标准选择是单极性和双极性电压范围的相反的数据形式，如果在一个通道使用单极性输出（0-5V 或 0-10V），在另一个通道使用双极性输出（±5V，±10V），则其中的一个输出将使用非标准的数据形式。

下图是电压范围和输出数据形式的关系的八种情形：

#### 单极性范围



#### 双极性范围



## 7.3 现场接线

### 7.3.1 接线指导

- 尽可能使用最短的连线。
- 在传感器侧使用屏蔽接线并把屏蔽接地，不要将模块侧和负载侧的屏蔽都接地。
- 不要在靠近大电机、大电流开关或变压器的地方排布信号线，这样可能会引起干扰。
- 使用检验过的电缆连接线路，将意外事故的危险降低至最小。检查是否符合本地和国家标准以选择正确的使用方法。

### 7.3.2 用户供电要求

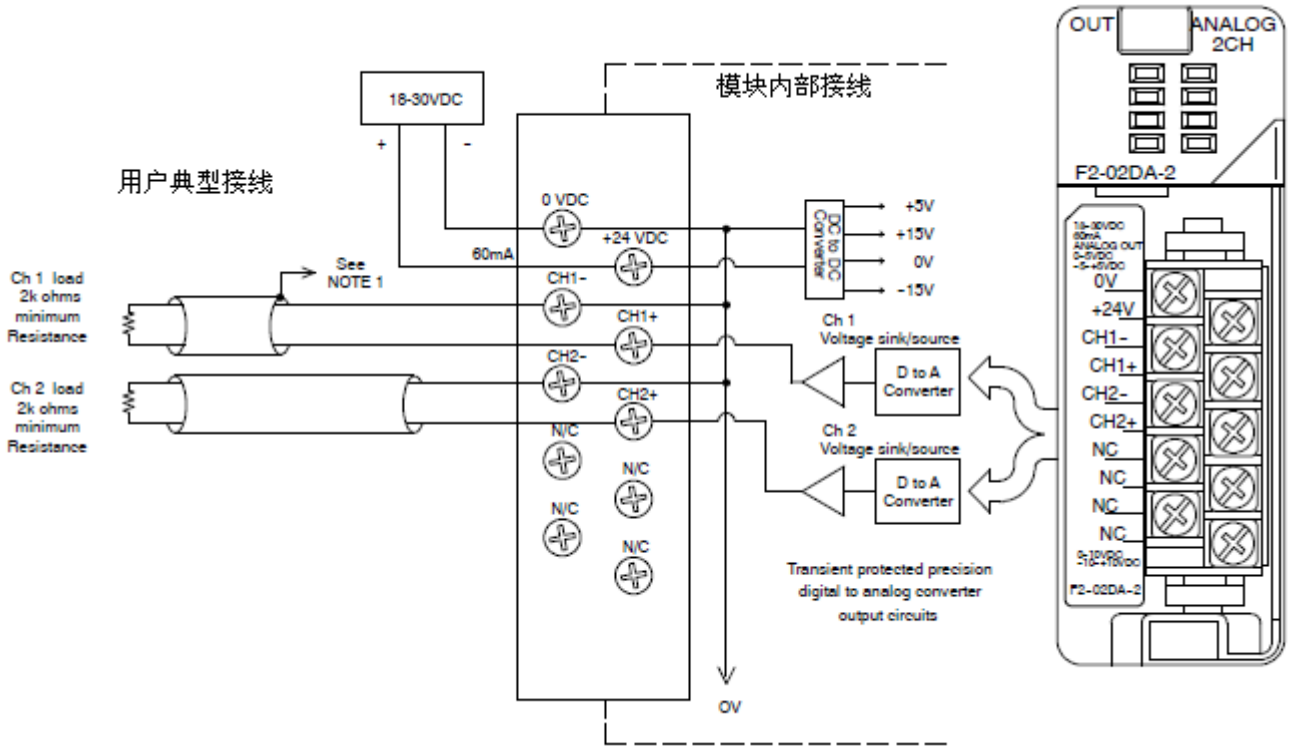
F2-02DA-2(L) 模块至少需要一个现场侧的电源供电，可使用同一供电或单独供电电源和传感器供电。模块需要 18-30VDC，60mA 供电，DL205 框架带 24VDC 外部供电可提供 200mA 或 300mA 电流，如果仅使用两个模拟量模块的话，则可使用此外部供电电源代替单独供电。



**警告：**如果使用框架的 24VDC 电源，要保证电源在预算范围内，如果超出，会引起不可预见的人员伤害和设备损坏。

### 7.3.3 接线图

F2-02DA-2(L) 模块有一个可易于接线的可拆卸式端子台，只需按压上下两个耳扣并轻轻地拔出端子台，按照下图进行接线。



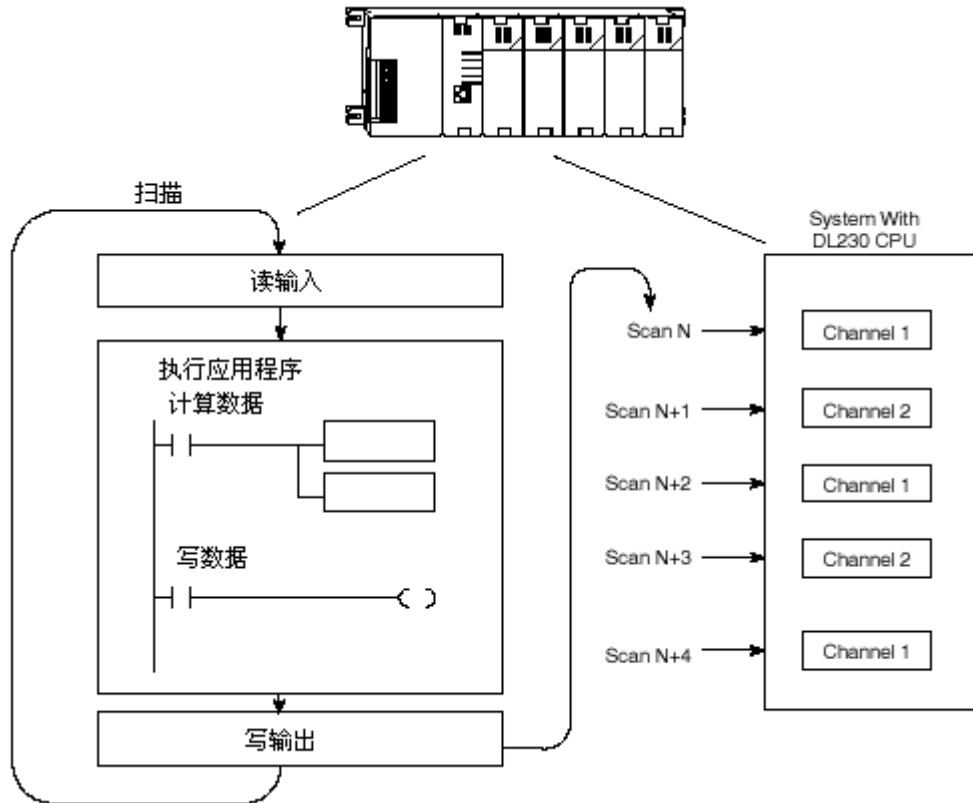
NOTE1: 屏蔽线应连接在模块的 0V 接线端或供电电源的 0V 接线端。

NOTE2: 不使用的电压输出端应保持开路以使功率消耗降至最小。

## 7.4 模块运行

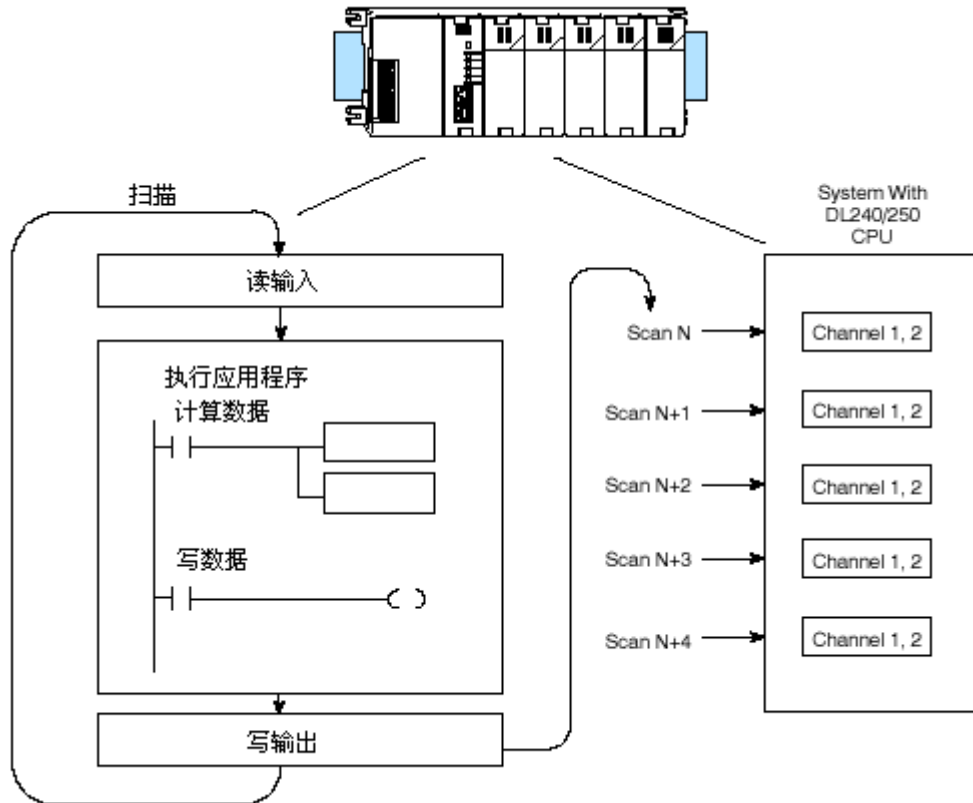
### 7.4.1 DL230 CPU 的通道扫描顺序

根据所使用的 CPU 类型不同，每次扫描的数据数量也有所不同，DL230 CPU 每扫描一次，可送出一个通道的数据。模块在每次扫描时刷新两台现场设备，但每次扫描只能从 CPU 获得一个通道的数据，由于有两个通道，刷新所有 2 个通道的数据要扫描两次，所以，当只选择一个通道时，则这个通道在每次扫描时都刷新。



#### 7.4.2 DL240/250-1/260 CPU 的通道扫描顺序

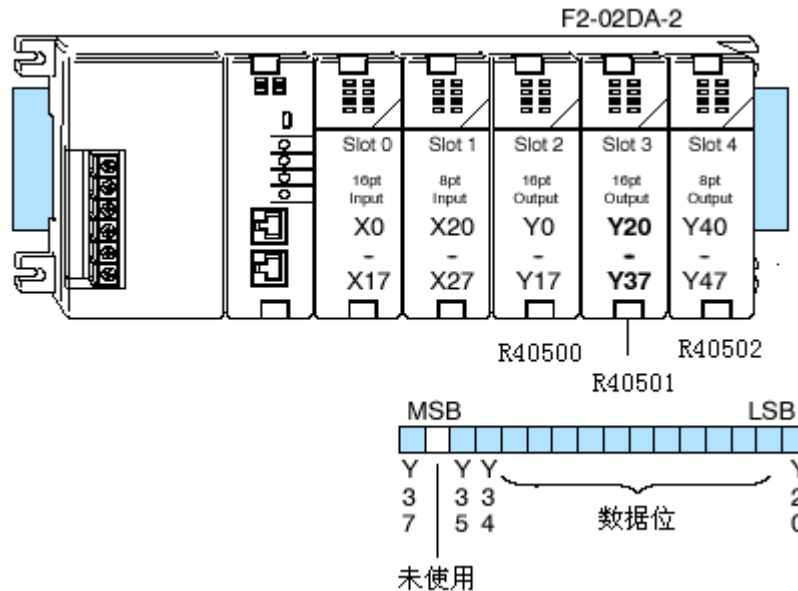
使用 DL240/250-1/260 CPU 可在 1 次扫描更新所有两个通道的数据，这是因为 DL240/250-1/260 CPU 支持用于管理数据传送的特殊寄存器，具体参见编写控制程序一节。



### 7.4.3 输出定义号分配

F2-02DA-1(L) 模块相当于一个 16 点开关量输出模块，这些点提供了数据值，并且显示了哪个通道被更新。注意，如果使用的是 DL240/250-1/260 CPU，就不会用到这些位，但是它有助于理解数据格式。

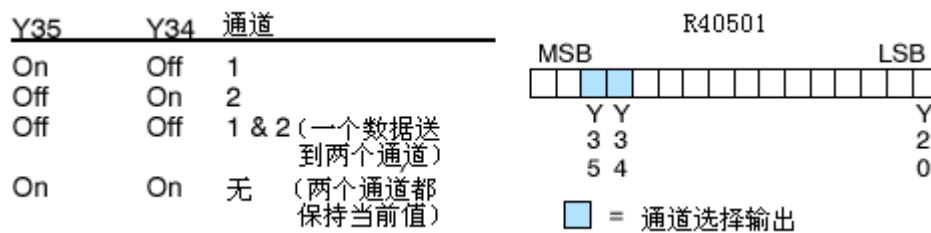
由于所有的输出点都是被自动映射到寄存器中的，所以确定分配给模块的数据字地址是很容易的。



在这个字中，单独的位代表了模拟量信号的某些具体信息。

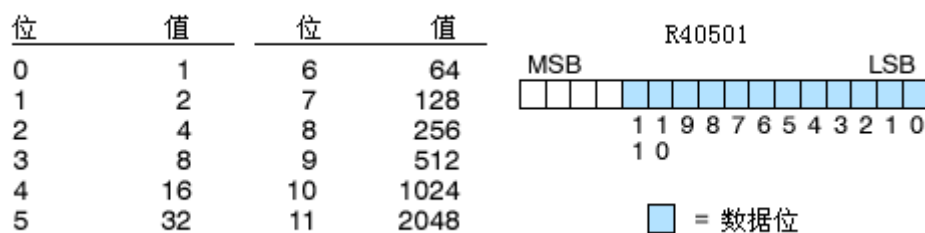
### 7.4.4 通道选择输出

两位用于选择活动的通道，寄存器的位直接映射给离散输出点的，控制这些输出以选择刷新的通道。



### 7.4.5 模拟量数据位

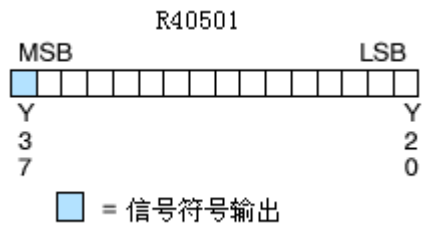
前 12 位代表二进制码格式的模拟量数据。





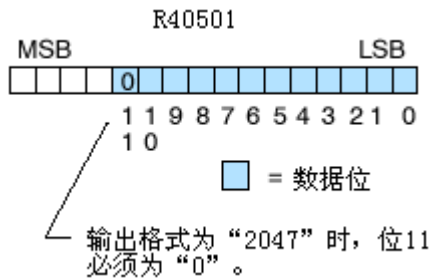
### 7.4.6 输出信号的符号

最后一位用来选择双极性输出的符号(+或-), 控制此输出点可选择正值或负值。



### 7.4.7 双极性数据输出

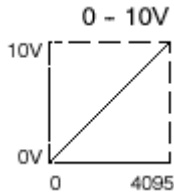
如果输出格式为 0-2047, 低 12 位的最大有效数据为 2047, 即第 12 位(bit 11)必须始终为“0”。



**警告:** 如果数值超过 2047, 则第 12 位变为“1”, 其它的 11 位从“0000000000”开始, 模块的电压也会回到低限值并再次升高, 这样会导致人员伤害设备损坏, 因此, 在标准的双极性输出(或输出形式为 $\pm 2047$ )时, 要确保程序不会产生绝对值大于 2047 的数值。

#### 7.4.8 模块分辨率

由于模块为 12-bit 分辨率，模拟量信号转换为 0-4095 ( $2^{12}$ ) 的数字量，例如，0-10V 的信号，输出为 0 被转换为 0 信号，输出为 4095 则转换为 10V 信号，这就相当于一个 0000 0000 0000-1111 1111 1111 的二进制数，或 000-FFF 的十六进制数，如图中所示。



$$\text{分辨率} = \frac{H - L}{4095}$$

H = 信号量程上限

L = 信号量程下限

下表为由于数字量最小有效位变化引起的最小输出信号变化值。

电压范围	信号幅度	除数	最小输出变化
0-5V	5V	4095	1.22mV
0-10V	10V	4095	2.44mV
±5V	10V	4095	2.44mV
±10V	20V	4095	4.88mV

## 7.5 编写控制程序

### 7.5.1 转换成数字量

数据送到模拟量模块时，需将模拟量转换成数字量，换算公式如下所示：

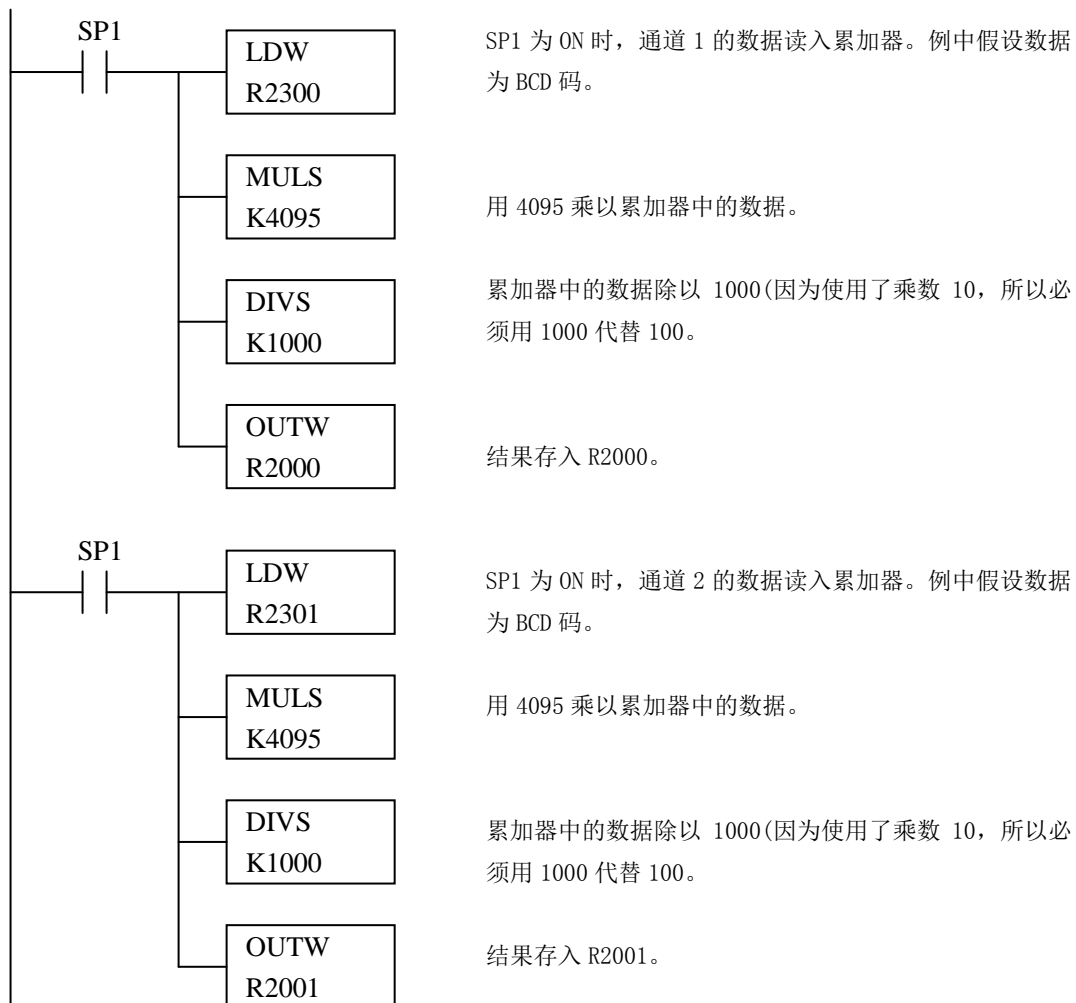
$$A = U \times \frac{4095}{H-L} \quad (0-4095 \text{ 的范围}) \quad \begin{array}{l} A = \text{模拟量的当量数值 (0-4095)} \\ U = \text{工程量} \end{array}$$

$$A = U \times \frac{2047}{H-L} \quad (0-2047 \text{ 的范围}) \quad \begin{array}{l} H = \text{工程量上限} \\ L = \text{工程量下限} \end{array}$$

思考下面的例子，控制输出压力，范围为 0.0-99.9PSI。用转换公式可以得出对应的数字量，例中要转换为所需的模拟信号 49.4PSI，在这里的公式中使用了一个乘数 10，这是因为 49.4 的小数部分无法正确读入，因此要调整以补偿公式。

$$A = 10 \times U \times \frac{4095}{10(H-L)} \quad A = 494 \times \frac{4095}{1000-0} \quad A = 2023$$

下例为工程量转换的编程例子，假设已把工程量值转换为 BCD 码分别存入通道 1 和通道 2 的 R2300 和 R2301 中。DL205 提供了丰富的指令可以用 BCD 格式进行算术运算。



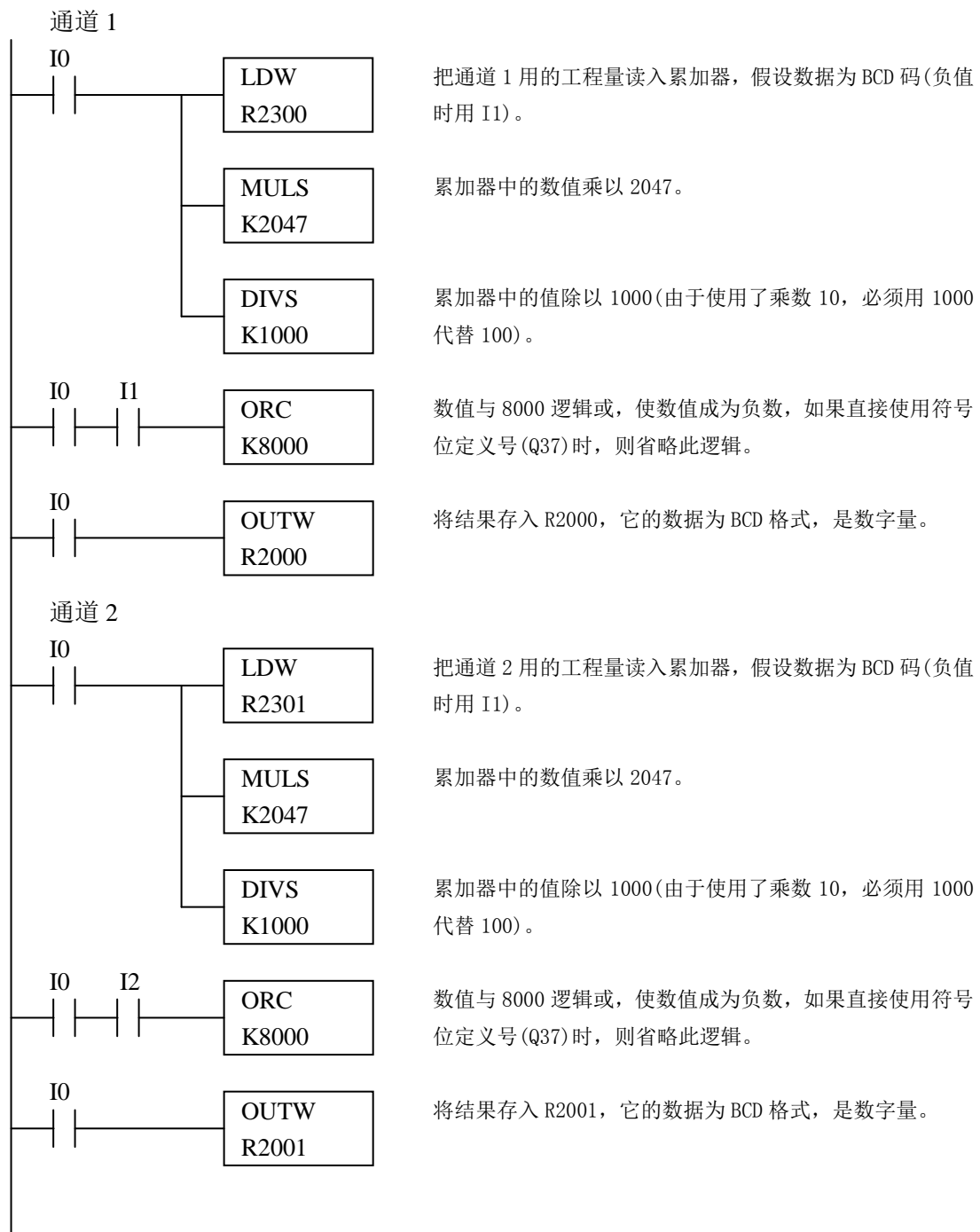
### 7.5.2 双极性范围负值的处理

如果使用双极性范围( $\pm 5V$ ,  $\pm 10V$ )或 $\pm 2047$ 的数据形式,则还需对数值指定是正或负,有两种方法可说明数值为负:

- 符号输出定义号 ON(例中为 Q37, 仅 DL230)。
- 把符号嵌入到数值中(DL240/250-1/260 需要使用指针方法, DL230 则方法可选)。

要将符号嵌入到数值中,可用 OR 8000 指令与数值相与,它与 Q37 ON 有同样的效果。注意, R 寄存器地址直接映射到输出上。

如果使用双极性范围,也需要增加指令处理正负值,正负两种数值的逻辑相似,但要使用某些许可的触点选择适当的逻辑,下面的例子是将 0-1000 范围重新调整为 0-2047 范围,还包括将数值与 8000 相与使之成为一个负数的逻辑。



### 7.5.3 写数值：指针法和多路选择法

有两种读入数值的方法：指针法和多路选择法。

使用 DL230 CPU 时必须使用多路选择法，对于远程 I/O 模块也是这样，使用 DL240/250-1/260 CPU 时，则两种方法都可以使用，但由于使用指针方法编程非常容易，所以建议使用指针法。

### 7.5.4 指针法

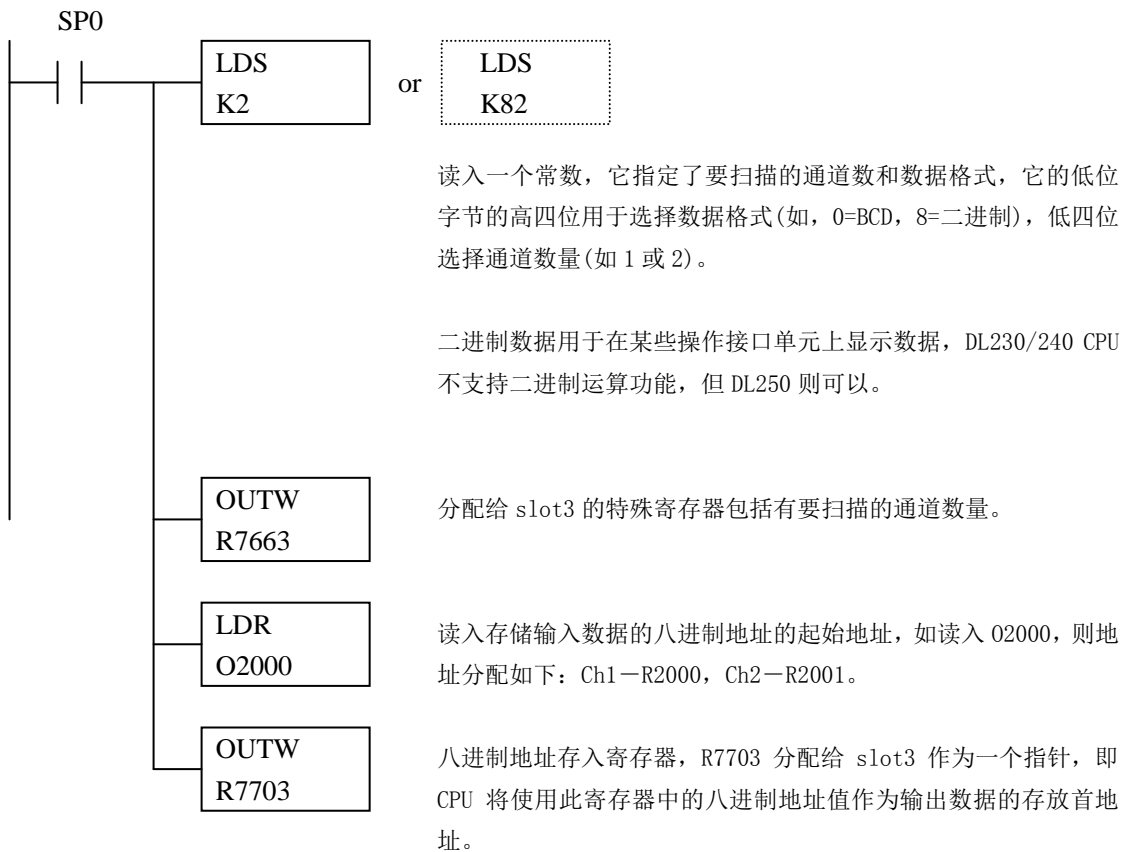
DL240/250-1/260 为每个插槽都分配有编程用的特殊寄存器，这些寄存器有以下作用：

- 定义要刷新的通道数
- 定义输出数据的存储地址

下列程序为如何设置这些参数，可将这段程序放在梯形图程序的任何地方，如果是级式编程，则要放在初始级。指针方法自动将数值转换为 BCD 码。



**注意：**DL240 CPU 的 V1.5 或更新硬件版本、DL250 CPU 的 V1.06 或更新硬件版本支持此方法。如果要使用 DL230 的例子，模块在框架中的安装位置是十分重要的。



下表列出了使用 DL240、DL250-1 和 DL260 时的插槽寄存器地址，CPU 只在模式转换时才检查这些地址的指针值，同样，如果你使用 DL230，核实一下 CPU 中的这些地址中数值是否为 0。

下表是使用 DL240，DL250-1 和 DL260 CPU 时 CPU 框架的插槽寄存器地址。

CPU 框架：分配给插槽的模拟量输入模块的寄存器地址								
插槽	0	1	2	3	4	5	6	7
通道数	R7660	R7661	R7662	R7663	R7664	R7665	R7666	R7667
存储地址指针	R7700	R7701	R7702	R7703	R7704	R7705	R7706	R7707

下表是使用 DL250-1 和 DL260 CPU 时 1#扩展框架插槽的寄存器地址。

扩展框架 D2-CM#1：分配给插槽的模拟量输入模块的寄存器地址								
插槽	0	1	2	3	4	5	6	7
通道数	R36000	R36001	R36002	R36003	R36004	R36005	R36006	R36007
存储地址指针	R36020	R36021	R36022	R36023	R36024	R36025	R36026	R36027

下表是使用 DL250-1 和 DL260 CPU 时 2#扩展框架插槽的寄存器地址。

扩展框架 D2-CM#2：分配给插槽的模拟量输入模块的寄存器地址								
插槽	0	1	2	3	4	5	6	7
通道数	R36100	R36101	R36102	R36103	R36104	R36105	R36106	R36107
存储地址指针	R36120	R36121	R36122	R36123	R36124	R36125	R36126	R36127

下表是使用 DL260 CPU 时 3#扩展框架插槽的寄存器地址。

扩展框架 D2-CM#3：分配给插槽的模拟量输入模块的寄存器地址								
插槽	0	1	2	3	4	5	6	7
通道数	R36200	R36201	R36202	R36203	R36204	R36205	R36206	R36207
存储地址指针	R36220	R36221	R36222	R36223	R36224	R36225	R36226	R36227

下表是使用 DL260 CPU 时 4#扩展框架插槽的寄存器地址。

扩展框架 D2-CM#4：分配给插槽的模拟量输入模块的寄存器地址								
插槽	0	1	2	3	4	5	6	7
通道数	R36300	R36301	R36302	R36303	R36304	R36305	R36306	R36307
存储地址指针	R36320	R36321	R36322	R36323	R36324	R36325	R36326	R36327

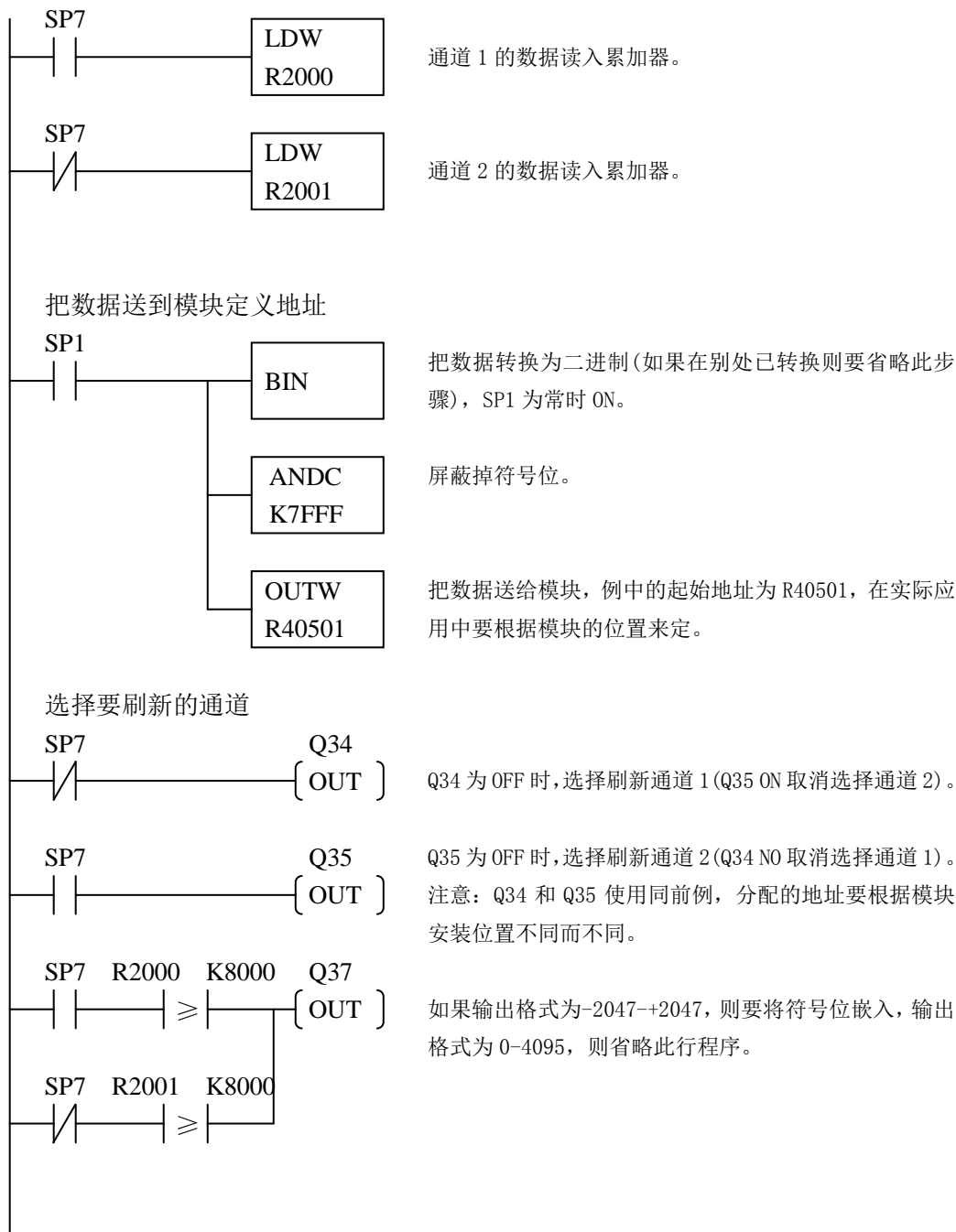
### 7.5.5 写数值(多路选择法)

DL230 CPU 没有特殊寄存器允许自动进行数据传送，由于所有的通道的数据都合为一个数据字，控制程序必须设置以确定哪个通道在写。用活动的通道状态位可方便地检查出哪个通道在被监控。

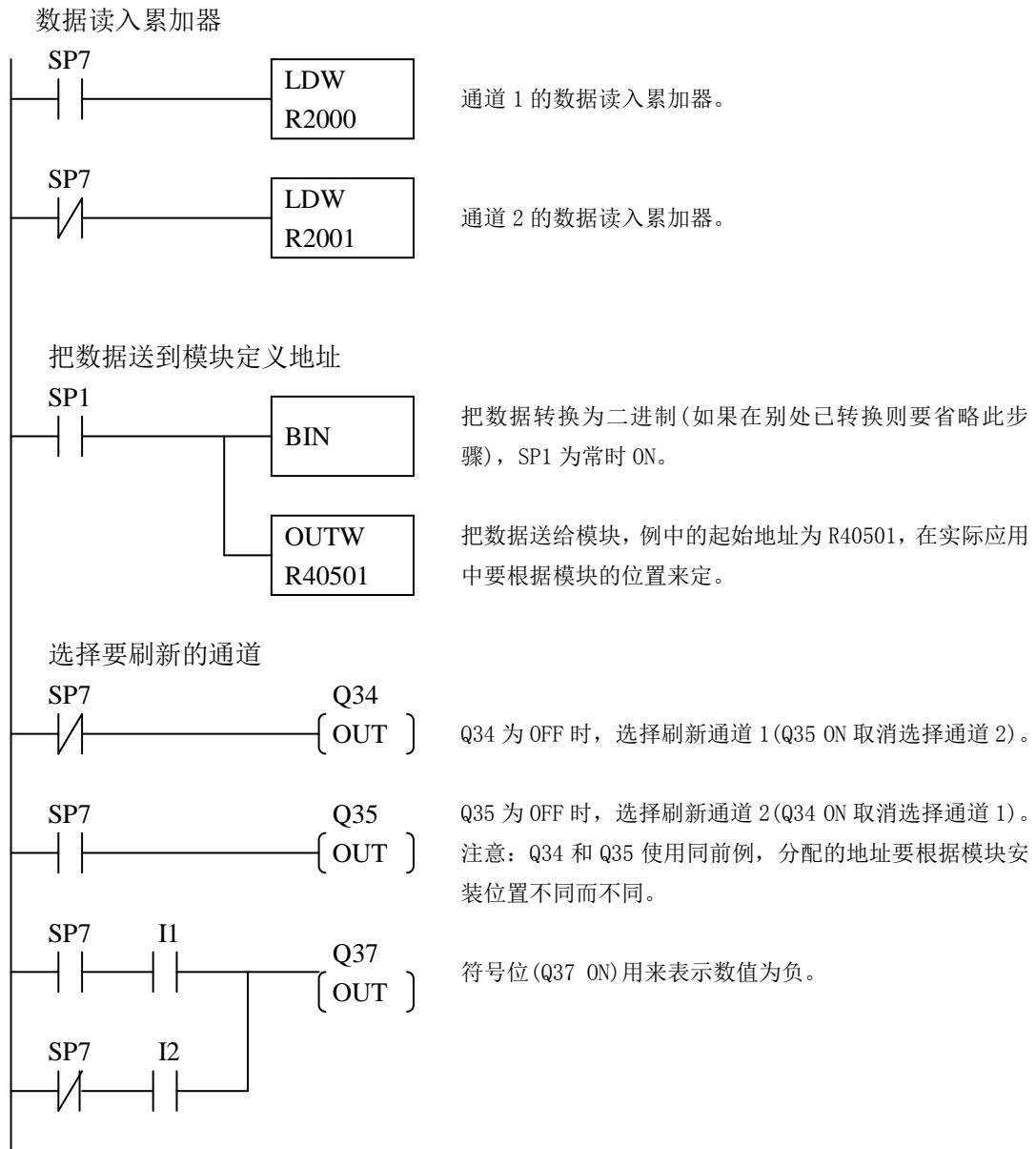
注意，此例的模块安装位置为前一例所示，如果模块安装在不同的 I/O 位置，则地址也会不同，可将以下程序放在程序的任何位置，如果使用级式语言编程，则要放在常 ON 的级中。

此例是两通道的多路选择法选择，交替刷新每一通道。SP7 是一个特殊继电器，一次扫描 ON，一次扫描 OFF，交替进行。

数据读入累加器



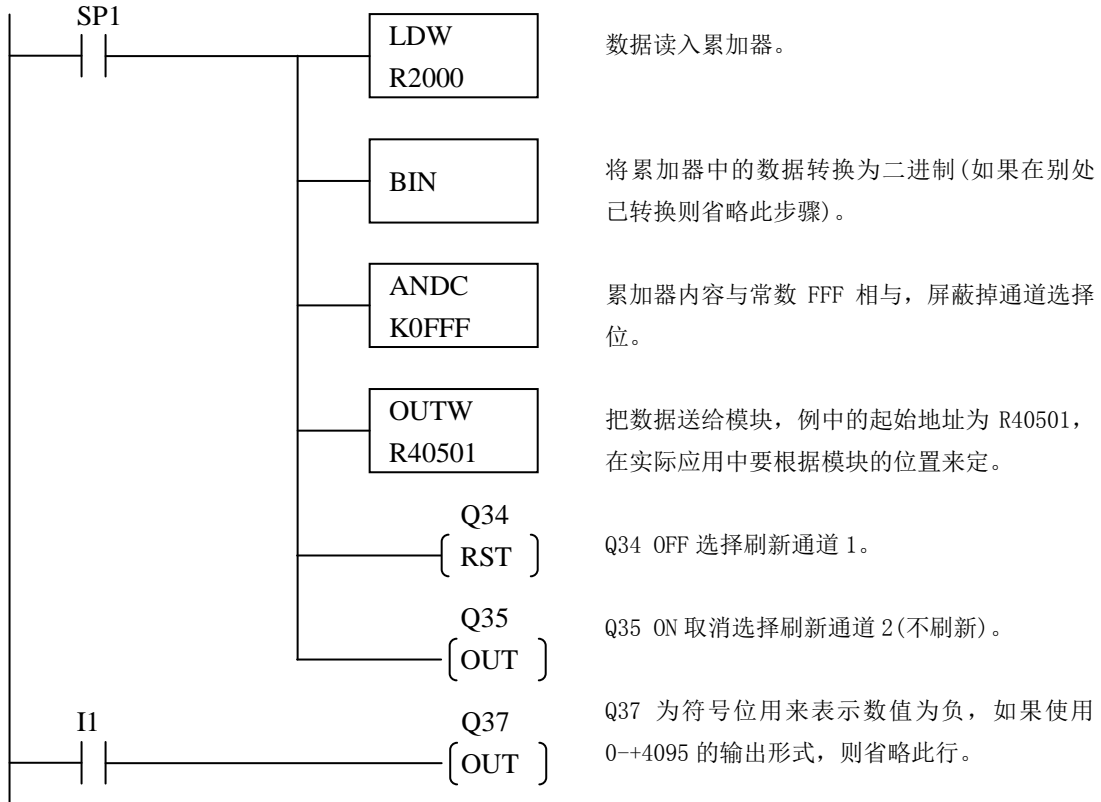
如果使用的输出格式为±2047，可以用前例子激活符号位输出点，或使用以下程序用单个线圈为每个通道检查符号位的状态。





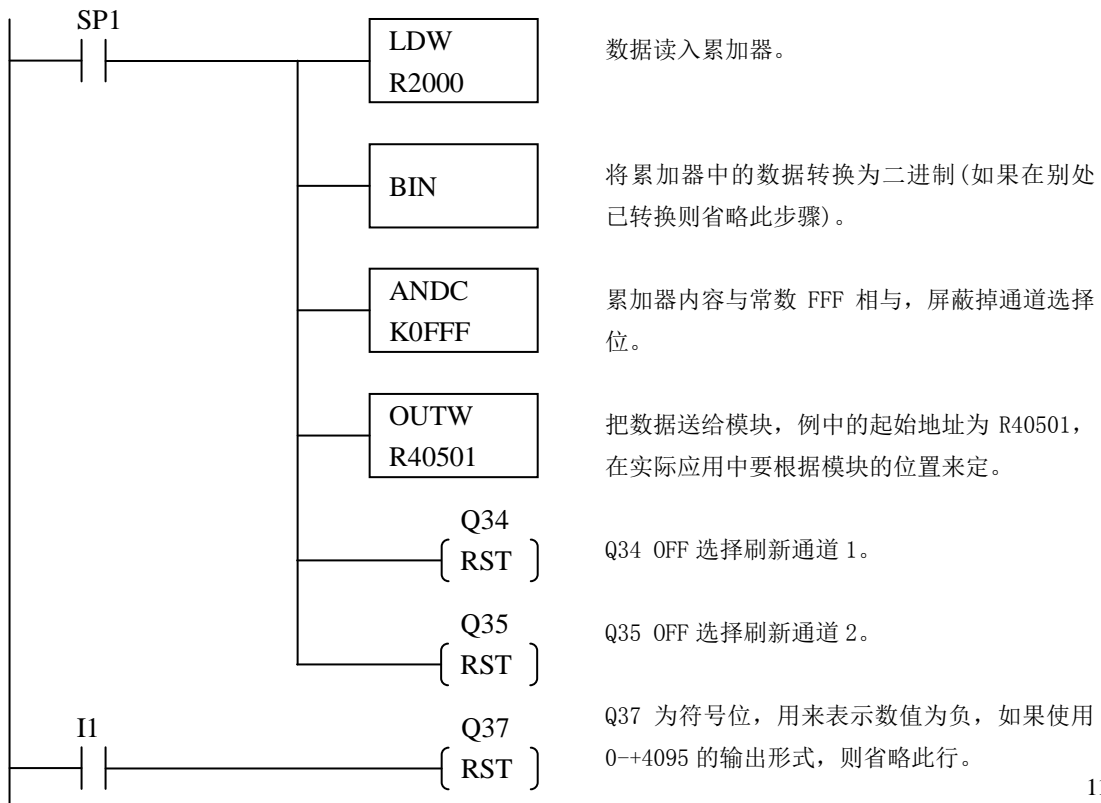
### 7.5.6 数据送给一个通道

如果只使用一个通道或者对每个通道单独控制，则使用以下程序。对于双极性范围，要么嵌入符号信息，要么使用符号输出位。



### 7.5.7 数据送给两个通道

如果两个通道选择输出都为 OFF，则两个通道用同一数据刷新。



### 7.5.8 模拟量和数字量转换

有时,能够很快地在模拟量信号和数字量之间进行转换是非常有用的,尤其在机器启动或故障检修时更加有用,下表提供了转换公式:

范围	已知数字量	已知模拟量
0-10V	$A = \frac{10D}{4095}$	$D = \frac{4095}{10} \times (A)$
±10V (输出形式为±2047)	$A = \frac{10D}{2047}$	$D = \frac{2047}{10} \times (A)$
0-5V	$A = \frac{5D}{4095}$	$D = \frac{4095}{5} \times (A)$
±5V (输出形式为±2047)	$A = \frac{5D}{2047}$	$D = \frac{2047}{5} \times (A)$

例如,如果使用±10V,输出形式为±2047,需要6V信号,可以使用公式计算出储存在R寄存器中的数字量值:

$$D = \frac{2047}{10} \times (A)$$

$$D = \frac{2047}{10} \times (6V)$$

$$D = (204.7) \times (6)$$

$$D = 1228$$

## 第 8 章 F2-08DA-1 8 通道模拟量电流输出模块

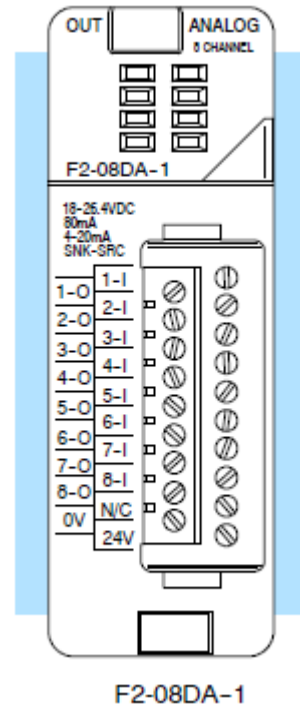
### 8.1 模块规格

F2-08DA-1 模拟量输出模块具有以下特点：

- 支持DL230、DL240、DL250-1和DL260 CPU。
- 模拟量输出带光电隔离。
- 模块的端子台为可拆卸式端子台。
- 使用DL240/250-1/260 CPU，可在一个扫描周期刷新所有通道。
- 输出可按电流源和汇点接线。

#### 硬件要求：

使用此模块，DL230 CPU 的硬件版本必须是V2.7或更高，使用指针方法写数值时，DL240 CPU硬件版本需要V3.0或更高，DL250 CPU硬件版本需要V1.33或更高。



F2-08DA-1

下表列出了F2-08DA-1模拟量输出模块的规格。

### 8.1.1 输出规格

通道数	8通道，单端。
输出范围	4-20mA
分辨率	12位（1/4096）
输出类型	电流汇点或电流源点
最大回路供电电压	30VDC
源点负载	0-400Ω（回路电压18-30V）
汇点负载	0-600Ω/18V，0-900Ω/24V，0-1200Ω/30V
总负载（汇点加源点）	600Ω/18V，900Ω/24V，1200Ω/30V
线性误差	Max, ±2 count（满量程的±0.050%）
转换设定时间	Max. 400μs（满量程变化）
满量程刻度误差	Max. ±12 count, 汇点（任意负载） Max. ±12 count, 源点（125Ω负载） Max. ±18 count, 汇点（250Ω负载） Max. ±26 count, 汇点（400Ω负载）
偏差刻度误差	Max. ±9 count, 汇点（任意负载） Max. ±9 count, 源点（125Ω负载） Max. ±11 count, 汇点（250Ω负载） Max. ±13 count, 汇点（400Ω负载）
最大全量程误差@60℃	0.5%汇点（任意负载）和源点（125Ω负载） 0.64%源点（250Ω负载） 0.83%源点（400Ω负载）
最大全量程误差@25℃	0.3%汇点（任意负载）和源点（125Ω负载） 0.44%源点（250Ω负载） 0.63%源点（400Ω负载）

### 8.1.2 一般规格

PLC刷新速率	Max, 8通道/扫描
数字量输出/ 输出点需求	12位二进制数, 3通道ID位, 1输出允许位 16输出点需求
电源预算	30mA@5VDC(由框架提供)
外部电源	18-30VDC, 50mA+20mA/输出回路, 2级
使用环境温度	0 - 60℃ (32-140°F)
存放环境温度	-20-70℃ (-4-158°F)
相对湿度	5 -95% (无凝露)
使用环境空气	周围无腐蚀性气体
耐震动	MIL STD 810C 514.2
耐冲击	MIL STD 810C 516.2
抗干扰	NEMA ICS3-304

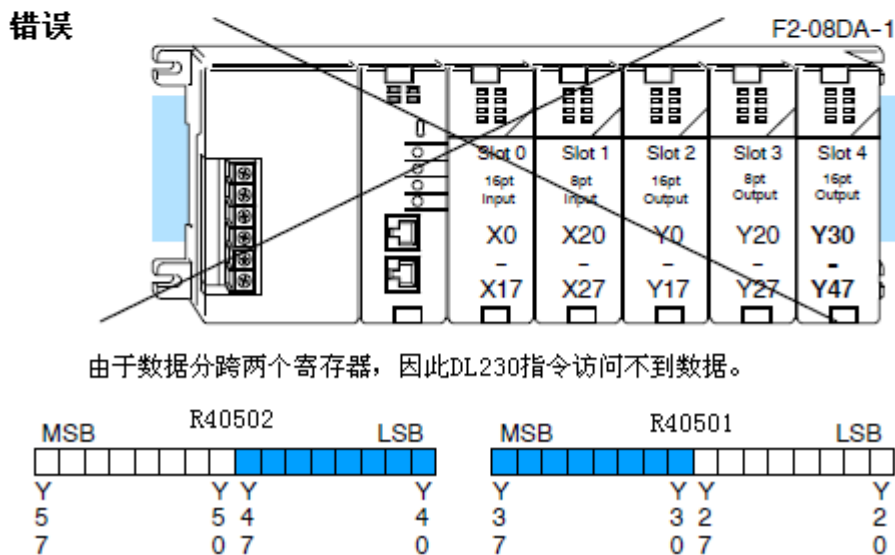
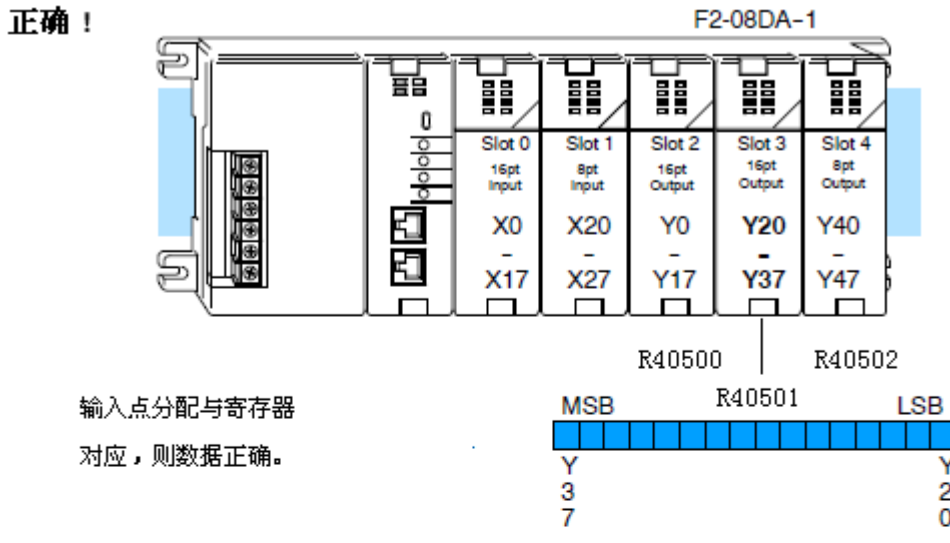
上表中1count相当于模拟量数据的最小有效数（1/4096）。

### 8.1.3 模拟量输出配置要求

F2-08DA-1模块需要16点开关量，可以安装在DL205系统的任一插槽中。根据型号不同允许I/O点最大数量也不同。

### 8.1.4 特殊安装位置要求(DL230 和远程 I/O 框架)

虽然模块可安装在任一插槽内，但是如果使用的是 DL230 CPU，检查配置是十分重要的。因为 DL230 CPU 通过对应于安装槽位的数据寄存器直接存取其输入值，如果安装模拟量模块的位置所分配的寄存器不是一个完整的寄存器，那么，指令就访问不到数据，因此请注意其安装位置，这同样适用于 D2-RSSS 安装在 CPU 插槽中的远程框架上的模块，见下图。



分配给模块的首个输出地址必须是下表中 Q 地址中的一个，下表还列出了对应于 Q 地址的 R 寄存器地址。

Q	Q0	Q20	Q40	Q60	Q100	Q120	Q140	Q160
R	R40500	R40501	R40502	R40503	R40504	R40505	R40506	R40507

## 8.2 现场接线

### 8.2.1 接线指导

- 尽可能使用最短的连线。
- 在传感器侧使用屏蔽接线并把屏蔽接地，不要将模块和负载都屏蔽接地。
- 不要在靠近大电机、大电流开关或变压器的地方排布信号线，这样可能会引起干扰。
- 使用检验过的电缆连接线路，将意外事故的危险降低至最小，检查是否符合本地和国家标准以选择正确的使用方法。

### 8.2.2 用户供电要求

F2-08DA-1 模块至少需要一个现场侧的电源供电，可使用同一供电或单独供电电源给模块和传感器供电。模块需要 18-30VDC，50mA 供电，电流回路也需要 18-30VDC，每个回路为 20mA。

DL205 框架带 24VDC 外部供电可提供 200mA 或 300mA 电流，每个模块需要 50mA 加上 8 个电流回路所需要的 160mA，总共为 210mA。

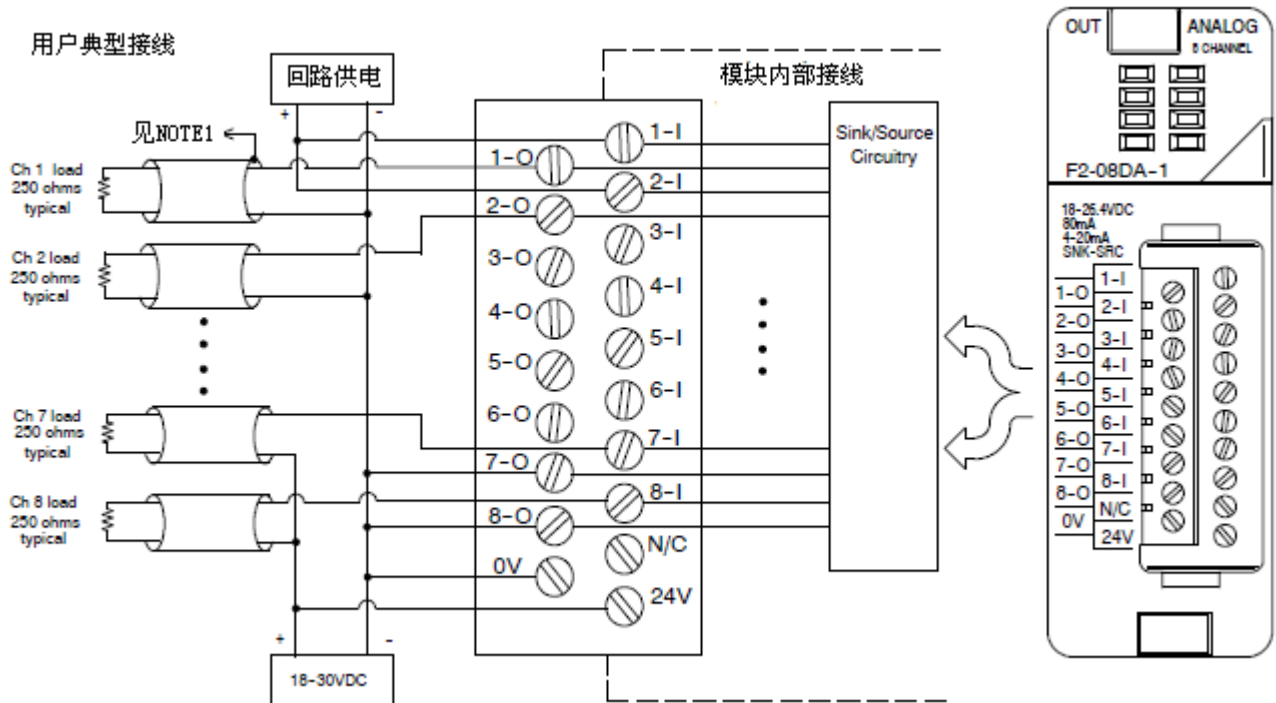


**警告：**如果使用框架的 24VDC 电源，要保证电源在预算范围内，如果超出，会引起不可预见的人员伤害和设备损坏。

---

### 8.2.3 接线图

F2-08DA-1 (L) 模块有一个可易于接线的可拆卸式端子台，只需按压上下两个耳扣并轻轻地拔出端子台，按照下图进行接线。下图中模块和传感器为单独供电，如果仅想使用一个现场端的供电电源，则将电源的(+)端并在一起。



NOTE1: 屏蔽线应连接在模块的 0V 接线端。

### 8.2.4 负载范围

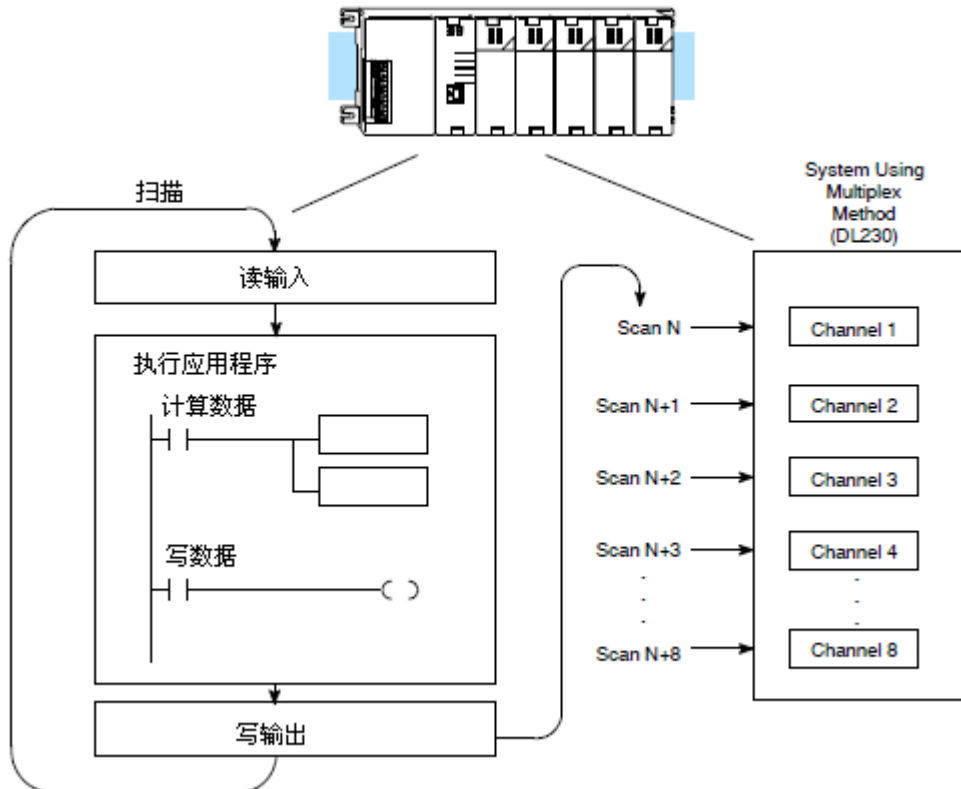
最大负载阻抗取决于使用回路供电电压。

回路供电电压	源点负载范围	汇点负载范围
30VDC	0-400Ω	0-1200Ω
24VDC		0-900Ω
18VDC		0-600Ω

## 8.3 模块运行

### 8.3.1 DL230 CPU 的通道扫描顺序

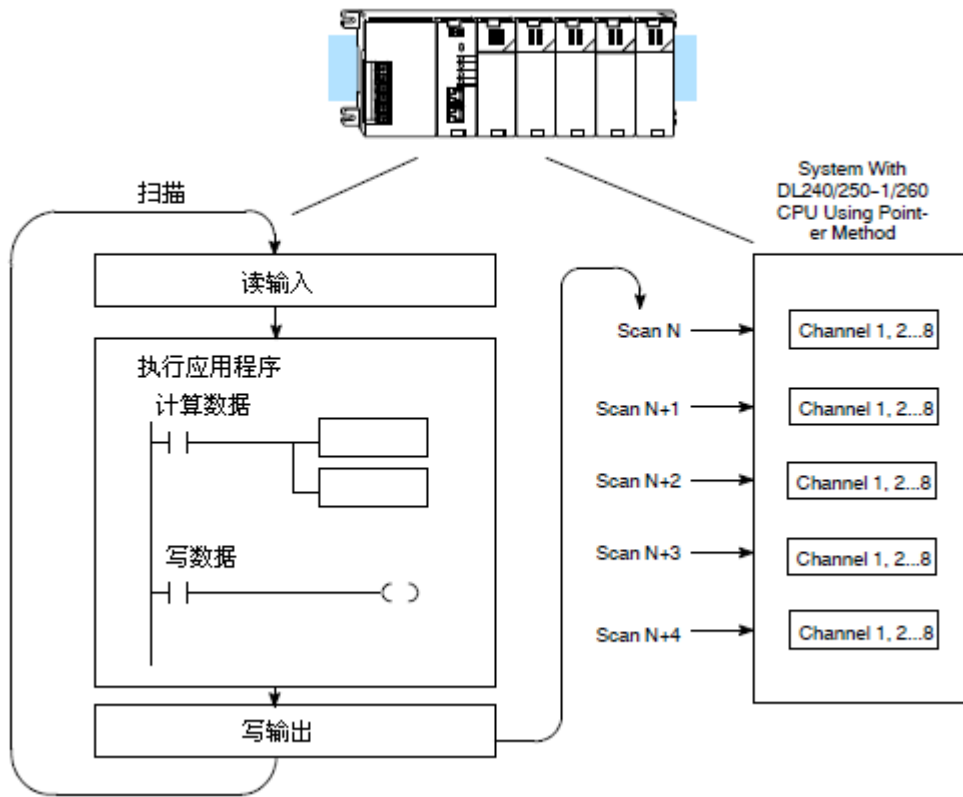
根据所使用的 CPU 类型不同，每次扫描的数据数量也有所不同，DL230 CPU 每扫描一次，可发送一个通道的数据。模块在每次扫描时刷新现场设备，但每次扫描只能从 CPU 获得一个通道的数据，由于有 8 个通道，刷新所有 8 个通道的数据要扫描 8 次，所以，当只选择一个通道时，则这个通道在每次扫描时都刷新。





### 8.3.2 DL240/250-1/260 CPU 的通道扫描顺序

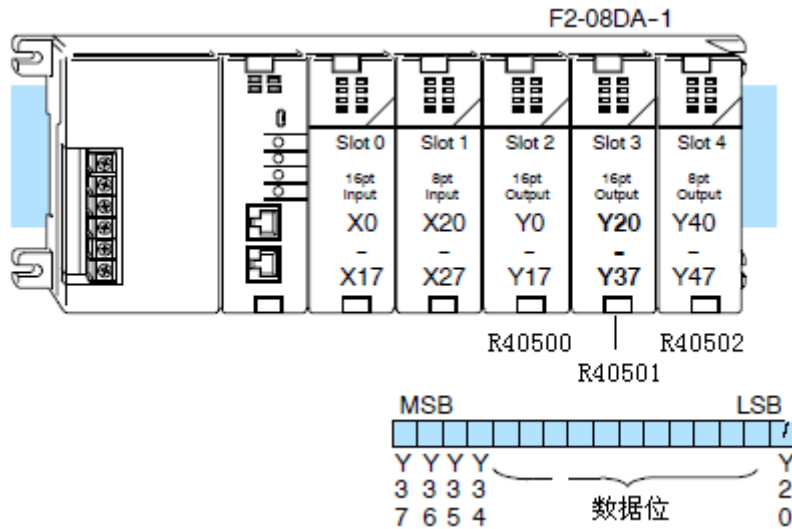
使用 DL240/250-1/260 CPU 可在 1 次扫描时更新所有通道的数据，这是因为 DL240/250-1/260 CPU 支持用于管理数据传送的特殊寄存器，具体参见编写控制程序一节。



### 8.3.3 输出定义号

F2-08DA-1 模块需要 16 点开关量输出点，这些点提供了数据值，并且显示了哪个通道被更新。注意，如果使用的是 DL240/250-1/260 CPU，就不会用到这些位，但是它有助于理解数据格式。

由于所有的输出点都是被自动映射到寄存器中的，所以确定分配给模块的数据字地址是很容易的。

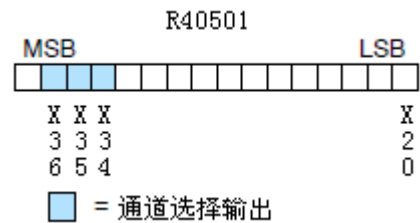


在这个字中，单独的位代表了模拟量信号的某些具体信息。

### 8.3.4 通道选择输出

三位用于选择活动的通道，寄存器的位是直接映射给离散输出点的，控制这些输出以选择刷新的通道。

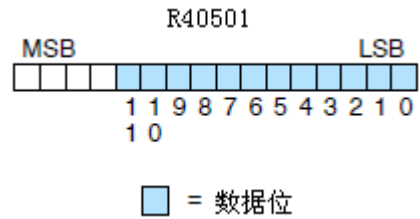
Q36	Q35	Q34	通道选择
			1
		X	2
	X		3
	X	X	4
X			5
X		X	6
X	X		7
X	X	X	8



### 8.3.5 模拟量数据位

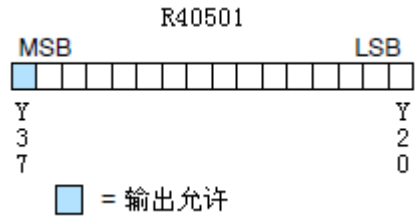
前 12 位代表二进制码格式的模拟量数据。

位	值	位	值
0	1	6	64
1	2	7	128
2	4	8	256
3	8	9	512
4	16	10	1024
5	32	11	2048



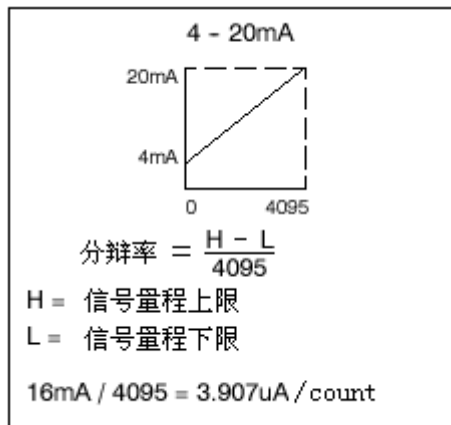
### 8.3.6 输出允许

最后一位可用来更新输出，如果此输出为 off，则输出被清除。



### 8.3.7 模块分辨率

由于模块为 12-bit 分辨率，模拟量信号转换为 0-4095 ( $2^{12}$ ) 的数字量，例如，4mA 的信号被转换为 0，20mA 信号转换为 4095，这就相当于一个 0000 0000 0000-1111 1111 1111 的二进制数，或 000-FFF 的十六进制数。如图中所示。



## 8.4 编写控制程序

### 8.4.1 转换成数字量

数据送到模拟量模块时，需将模拟量转换成数字量，换算公式如下所示：

$$A = U \times \frac{4095}{H - L}$$

A=模拟量的当量数值(0-4095)

U=工程量

H=工程量上限，

L=工程量下限

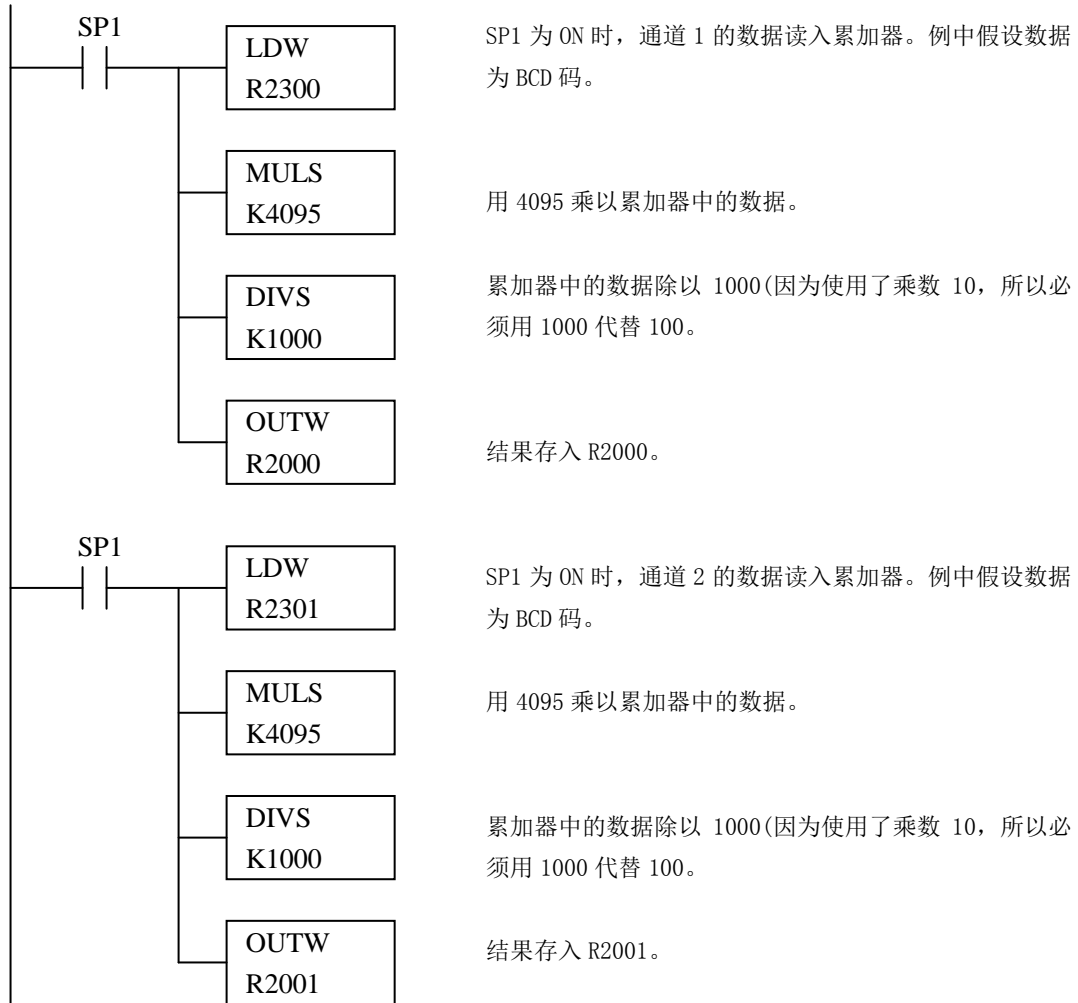
思考下面的例子，控制输出压力，范围为 0.0-99.9PSI。用转换公式可以得出对应的数字量，例中要转换为所需的模拟信号 49.4PSI，在这里的公式中使用了一个乘数 10，这是因为 49.4 的小数部分无法正确读入，因此要调整以补偿公式。

$$A = 10 \times U \times \frac{4095}{10(H - L)}$$

$$A = 494 \times \frac{4095}{1000 - 0}$$

$$A = 2023$$

下例为工程量转换的编程举例，假设已把工程量值转换为 BCD 码分别存入通道 1 和通道 2 的对应寄存器 R2300 和 R2301。



### 8.4.2 读入数值的方法

有两种读入数值的方法：指针法和多路选择法。

使用 DL230 CPU 时必须使用多路选择法，对于远程 I/O 模块也是这样，使用 DL240、DL250-1 和 DL260 CPU 时，则两种方法都可以使用，但由于使用指针方法编程非常容易，所以建议使用指针法。

### 8.4.3 指针法

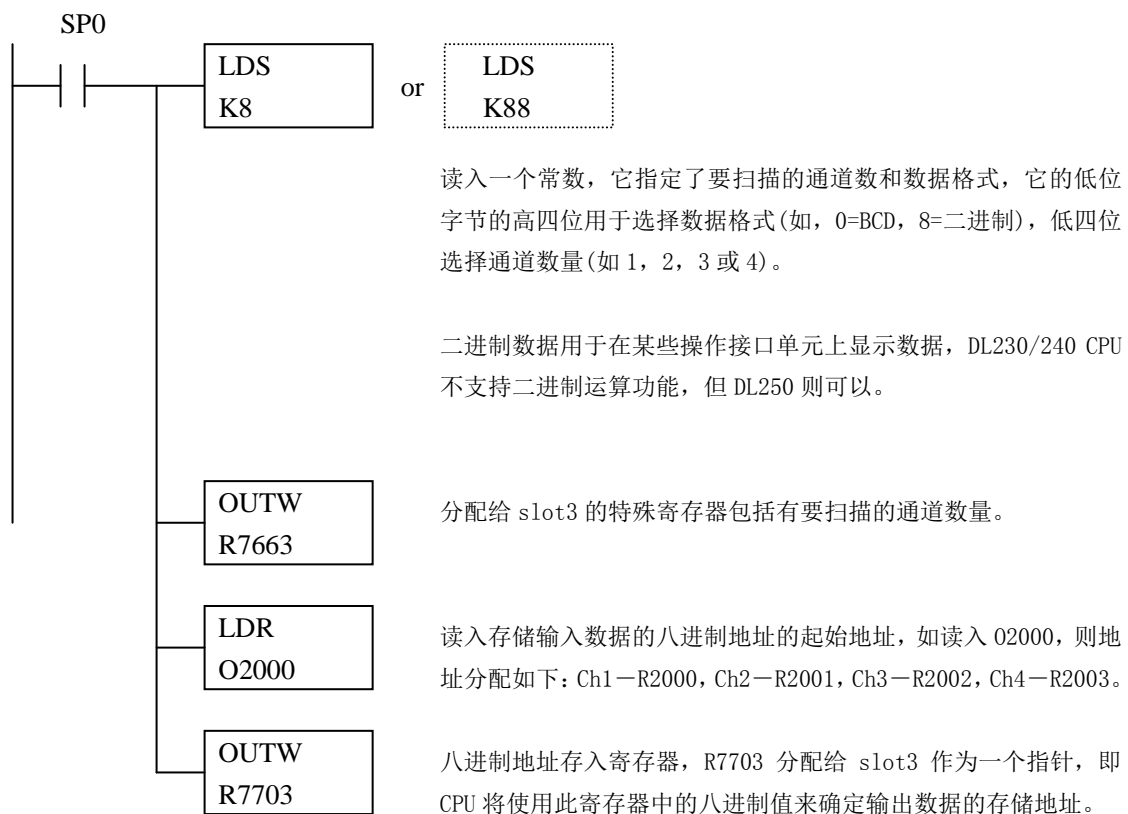
DL240/250-1/260 为每个插槽都分配有编程用的特殊寄存器，这些寄存器有以下作用：

- 定义要刷新的通道数
- 定义输出数据的存储地址



**注意：**DL240 CPU 的 V3.0 或更新硬件版本，DL250 CPU 的 V1.33 或更新硬件版本支持此方法。

下列程序演示了如何设置这些参数，可将这段程序放在梯形图程序的任何地方，如果是级式编程，则要放在初始级。本例中，将模块安装在 slot 3 中，指针方法自动将数值转换为 BCD 码。



下表列出了使用 DL240、DL250-1 和 DL260 时的 CPU 框架和本地扩展框架插槽的寄存器地址，slot0(0 号槽)是紧邻 CPU 或 D2-CM 的一个插槽，slot1(1 号槽)是紧邻 slot0 的一个插槽，以此类推。CPU 只在模式转换时才检查这些地址的指针值，同样，如果你使用 DL230，核实一下 CPU 中的这些地址中数值是否为 0。

下表是使用 DL240，DL250-1 和 DL260 CPU 时 CPU 框架的插槽寄存器地址。

CPU 框架：分配给插槽的模拟量输入模块的寄存器地址								
插槽	0	1	2	3	4	5	6	7
通道数	R7660	R7661	R7662	R7663	R7664	R7665	R7666	R7667
存储地址指针	R7700	R7701	R7702	R7703	R7704	R7705	R7706	R7707

下表是使用 DL250-1 和 DL260 CPU 时 1#扩展框架插槽的寄存器地址。

扩展框架 D2-CM#1：分配给插槽的模拟量输入模块的寄存器地址								
插槽	0	1	2	3	4	5	6	7
通道数	R36000	R36001	R36002	R36003	R36004	R36005	R36006	R36007
存储地址指针	R36020	R36021	R36022	R36023	R36024	R36025	R36026	R36027

下表是使用 DL250-1 和 DL260 CPU 时 2#扩展框架插槽的寄存器地址。

扩展框架 D2-CM#2：分配给插槽的模拟量输入模块的寄存器地址								
插槽	0	1	2	3	4	5	6	7
通道数	R36100	R36101	R36102	R36103	R36104	R36105	R36106	R36107
存储地址指针	R36120	R36121	R36122	R36123	R36124	R36125	R36126	R36127

下表是使用 DL260 CPU 时 3#扩展框架插槽的寄存器地址。

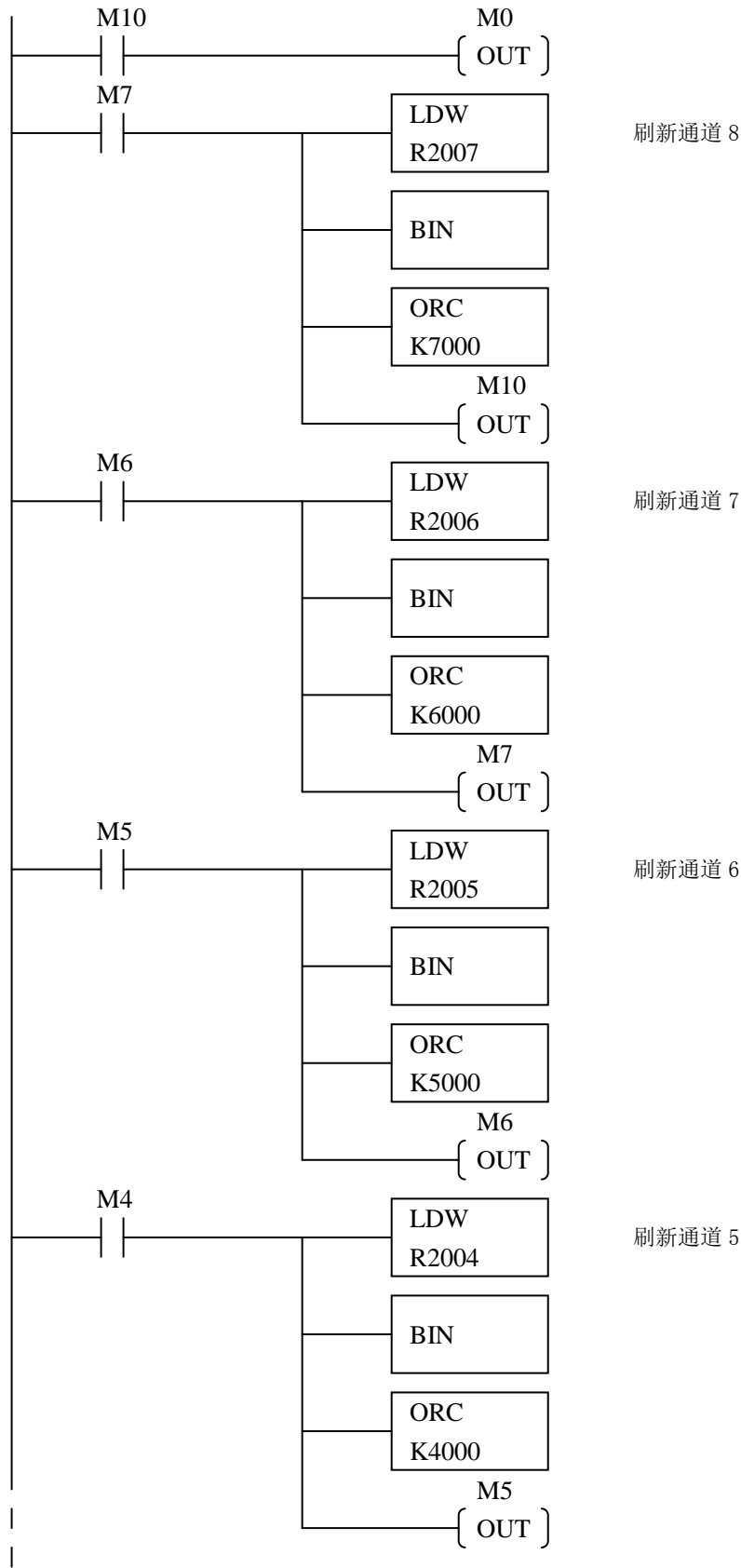
扩展框架 D2-CM#3：分配给插槽的模拟量输入模块的寄存器地址								
插槽	0	1	2	3	4	5	6	7
通道数	R36200	R36201	R36202	R36203	R36204	R36205	R36206	R36207
存储地址指针	R36220	R36221	R36222	R36223	R36224	R36225	R36226	R36227

下表是使用 DL260 CPU 时 4#扩展框架插槽的寄存器地址。

扩展框架 D2-CM#4：分配给插槽的模拟量输入模块的寄存器地址								
插槽	0	1	2	3	4	5	6	7
通道数	R36300	R36301	R36302	R36303	R36304	R36305	R36306	R36307
存储地址指针	R36320	R36321	R36322	R36323	R36324	R36325	R36326	R36327

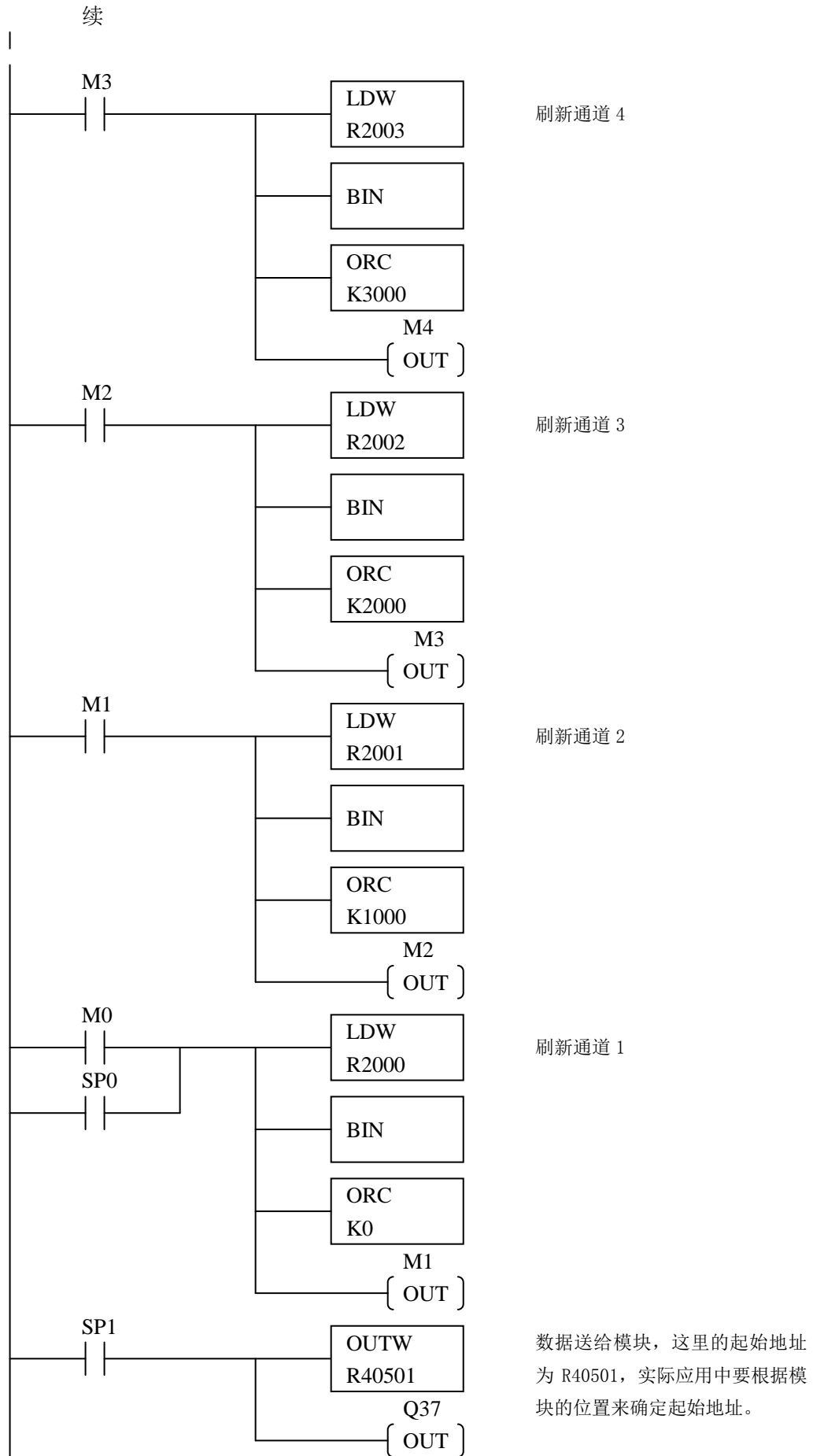
### 8.4.4 写数值(多路选择法)

下面的例子演示了如何使用多路选择法写数据。



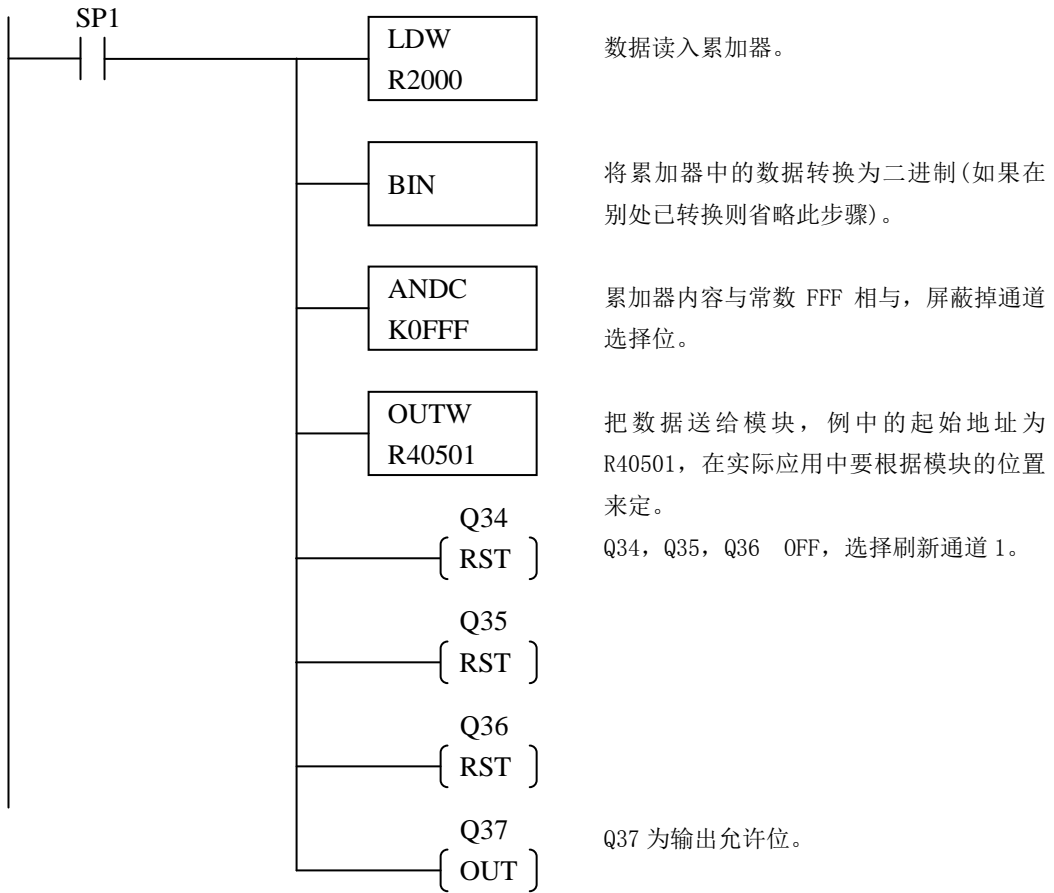
接续





### 8.4.5 数据送给一个通道

如果只使用一个通道或者要对每个通道单独控制，则使用以下程序。



#### 8.4.6 模拟量和数字量转换

有时，能够很快地在模拟量信号和数字量之间进行转换是非常有用的，尤其在机器启动或故障检修时更加有用，下表提供了转换公式：

范围	已知数字量	已知模拟量
4-20mA	$A = \frac{16D}{4095} + 4$	$D = \frac{4095}{16} \times (A - 4)$

例如，要把 10mA 转换为数字量：

$$D = \frac{4095}{16} \times (A - 4)$$

$$D = \frac{4095}{16} \times (10\text{mA} - 4)$$

$$D = (255.93) \times (6)$$

$$D = 1536$$

## 第9章 F2-08DA-2 8通道模拟量电压输出模块

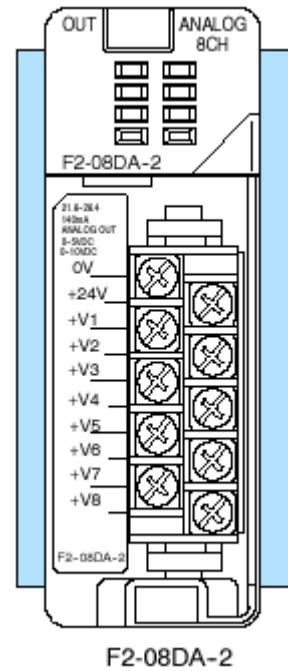
### 9.1 模块规格

F2-08DA-2 模拟量输出模块具有以下特点：

- 支持DL230, DL240, DL250-1和DL260 CPU。
- 模拟量输出带光电隔离。
- 模块的端子台为可拆卸式端子台。
- 使用DL240/250-1/260 CPU, 可在一个扫描周期刷新所有通道。
- 输出为电压源
- 输出范围有两种：
  - 1) 0-5VDC
  - 2) 0-10VDC

#### 硬件要求：

使用此模块，DL230 CPU 的硬件版本必须是V2.7或更高，使用指针方法写数值时，DL240 CPU硬件版本需要V3.0或更高，DL250 CPU硬件版本需要V1.33或更高。



下表提供了F2-08DA-2模拟量输出模块的规格。

### 9.1.1 输出规格

通道数	8通道, 单端
输出范围	0-5V, 0-10V
分辨率	12位 (1/4096)
输出类型	电压源
峰值输出电压	15VDC (通过瞬时电压干扰抑制器抑制)
负载阻抗	1k $\Omega$ (0-5V); -10k $\Omega$ (0-10V)
负载电容	Max. 0.01 $\mu$ F
线性误差	Max, $\pm 1$ count (满量程的 $\pm 0.025\%$ )
转换设定时间	Max. 400 $\mu$ s (满量程变化) 数字量输出到模拟量输出 4.5ms-9ms
满量程刻度误差 (包括偏差)	Max. $\pm 12$ count, @25 $^{\circ}$ C (77 $^{\circ}$ F)
偏差刻度误差	Max. $\pm 3$ count, @25 $^{\circ}$ C (77 $^{\circ}$ F)
温度精度	$\pm 57$ ppm/ $^{\circ}$ C (包括最大偏置的2count变化)
最大误差	$\pm 0.3\%$ , @25 $^{\circ}$ C (77 $^{\circ}$ F) $\pm 0.45\%$ 0-60 $^{\circ}$ C (32-140 $^{\circ}$ F)

### 9.1.2 一般规格

PLC刷新速率	Max, 1通道/扫描 (多路选择法) Max, 8通道/扫描 (DL240/250-1/260 CPU)
输出点要求的数字量	12位二进制数, 3通道ID位, 1位输出允许位 16点输出模块
内部电源	60mA@5VDC (由框架提供)
外部电源	24VDC ( $\pm 10\%$ ), 140Ma
使用环境温度	0 - 60 $^{\circ}$ C (32-140 $^{\circ}$ F)
存放环境温度	-20-70 $^{\circ}$ C (-4-158 $^{\circ}$ F)
相对湿度	5 -95% (无凝露)
使用环境空气	周围无腐蚀性气体
耐震动	MIL STD 810C 514.2
耐冲击	MIL STD 810C 516.2
抗干扰	NEMA ICS3-304

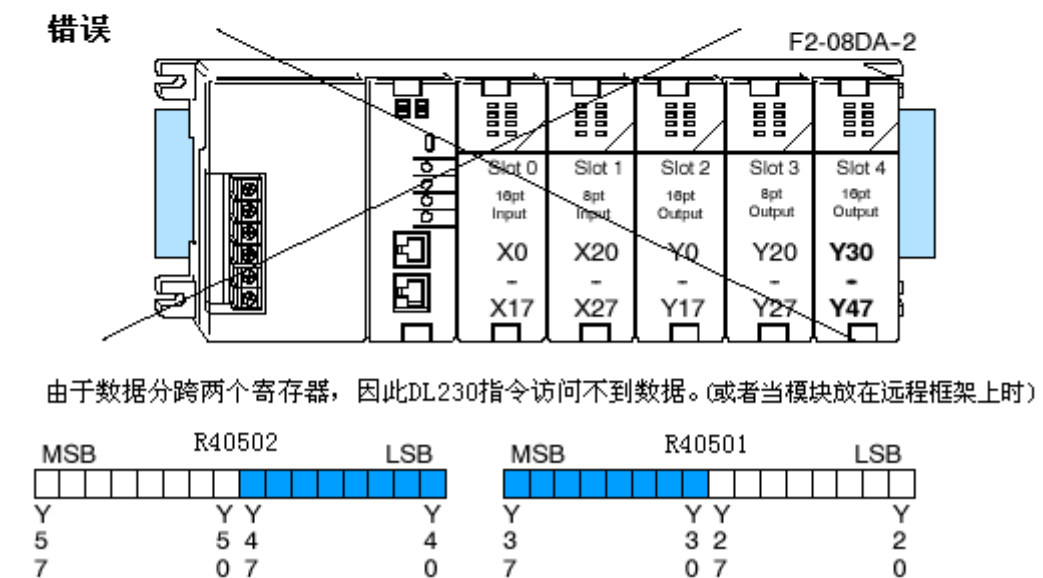
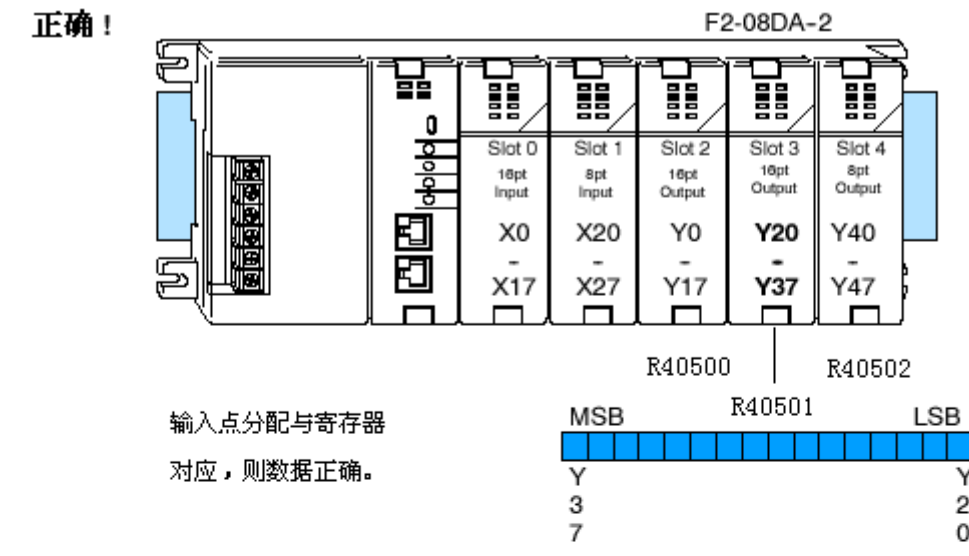
上表中1count相当于模拟量数据的最小有效数 (1/4096)。

### 9.1.3 模拟量输出配置要求

F2-08DA-2相当于一个16点开关量输出模块，可以安装在DL205 CPU系统的任一插槽中。根据型号不同允许I/O点最大数量也不同（最大256点I/O）。

### 9.1.4 特殊安装位置要求(仅 DL230 和远程 I/O)

虽然模块可安装在任一插槽内，但是如果使用的是 DL230 CPU，检查配置是十分重要的。因为 DL230 CPU 通过对应于安装槽位的数据寄存器直接存取其输入值，如果安装模拟量模块的位置所分配的寄存器不是一个完整的寄存器，那么，指令就访问不到数据，因此请注意其安装位置，这同样适用于 D2-RSSS 安装在 CPU 插槽中的远程框架上的模块，见下图。

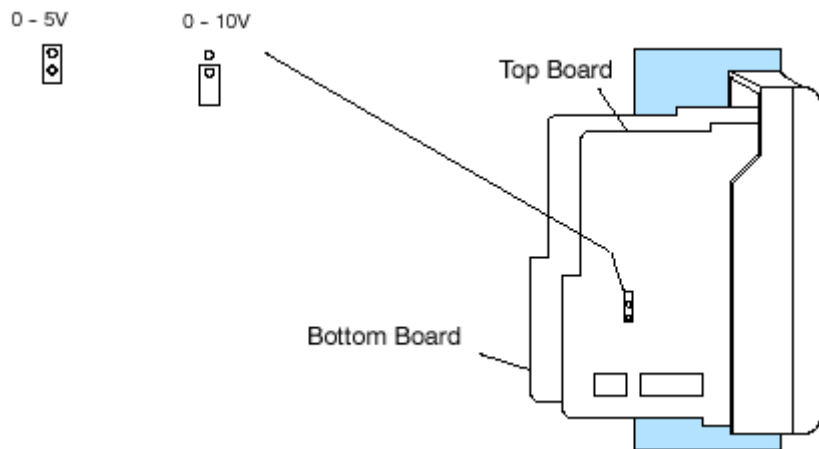


分配给模块的首个输出地址必须是下表中 Q 地址中的一个，下表还列出了对应于 Q 地址的 R 寄存器地址。

Q	Q0	Q20	Q40	Q60	Q100	Q120	Q140	Q160
R	R40500	R40501	R40502	R40503	R40504	R40505	R40506	R40507

## 9.2 设置模块的短接片

F2-08DA-2 模拟量输出模块用短接片选择电压范围 0-5V, 0-10V。

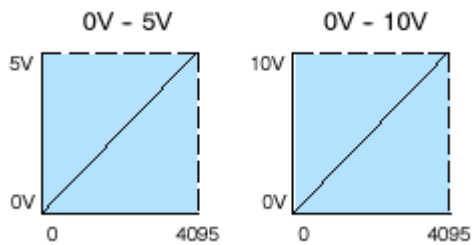


### 9.2.1 电压范围和输出组合

下表列出了对应短接片设置的电压范围和数据格式的两组可能组合。

电压范围	输出数据	短接片设置 (上端)
0-5V	0-4095	安装
0-10V	0-4095	不安装

#### 范围



## 9.3 现场接线

### 9.3.1 接线指导

- 尽可能使用最短的连线。
- 在传感器侧使用屏蔽接线并把屏蔽接地，不要将模块侧和负载侧的屏蔽都接地。
- 不要在靠近大电机、大电流开关或变压器的地方排布信号线，这样可能会引起干扰。
- 使用检验过的电缆连接线路，将意外事故的危险降低至最小。检查是否符合本地和国家标准以选择正确的使用方法。

### 9.3.2 用户供电要求

F2-08DA-2 模块需要单独的电源供电，模块需要 21.6-26.4VDC，140mA 供电。DL205 框架带 24VDC 外部供电可提供 200mA 或 300mA 电流，如果仅使用两个模拟量模块的话，则可使用此外部供电电源代替单独供电。

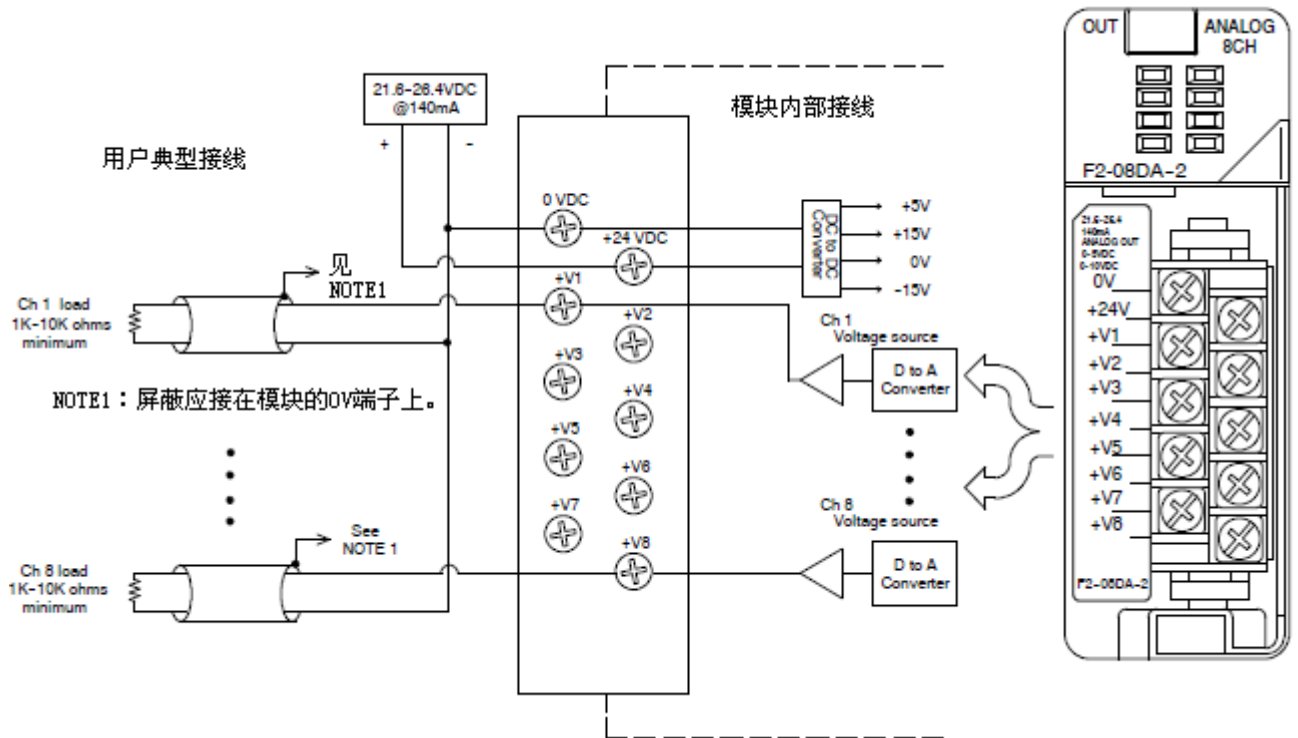


**警告：**如果使用框架的 24VDC 电源，要保证电源在预算范围内，如果超出，会引起不可预见的人员伤害和设备损坏。



### 9.3.3 接线图

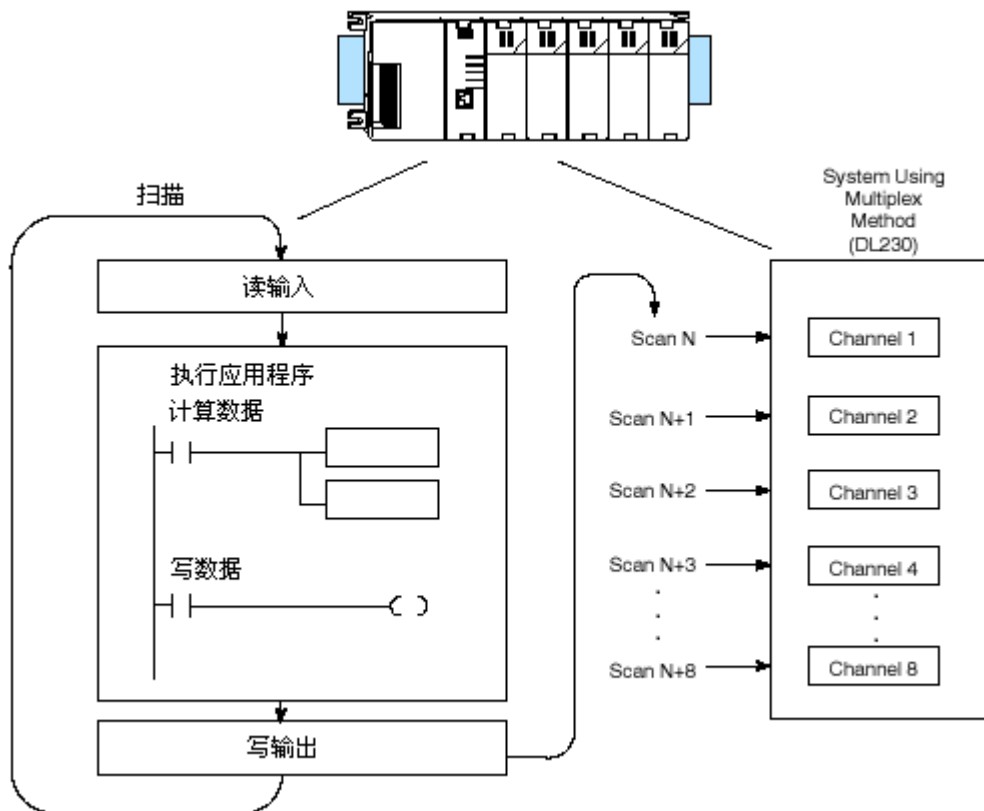
F2-08DA-2 模块有一个易于接线的可拆卸式端子台，只需按压上下两个耳扣并轻轻地拔出端子台，按照下图进行接线。



## 9.4 模块运行

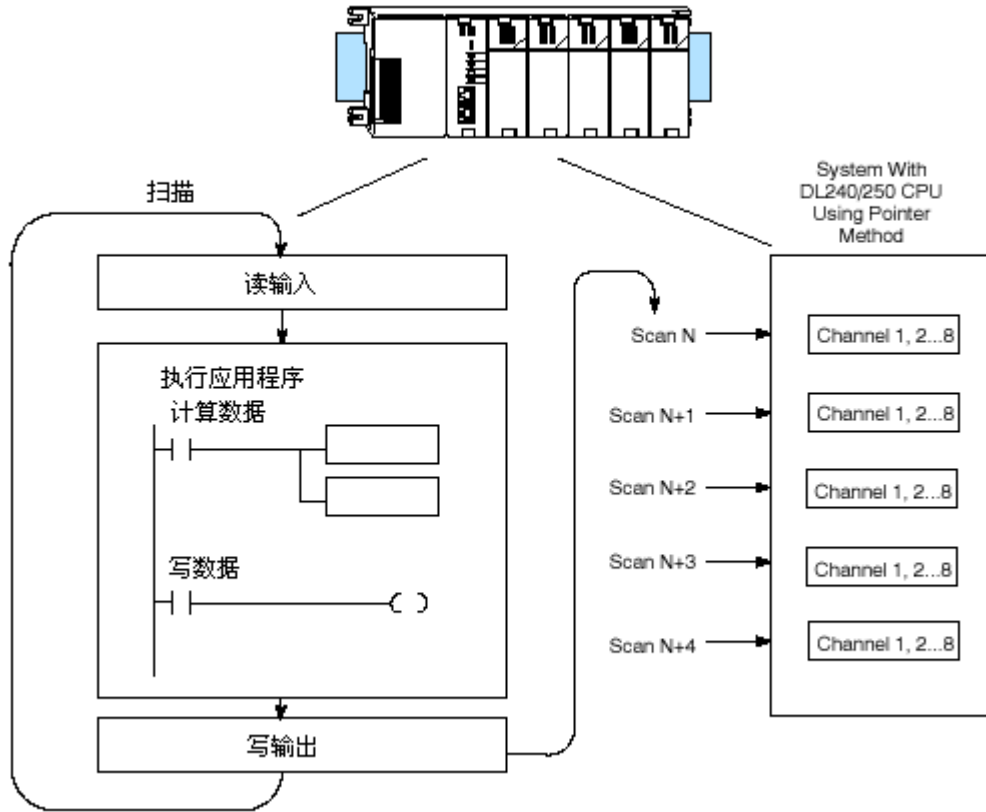
### 9.4.1 DL230 CPU 的通道扫描顺序

根据所使用的 CPU 类型不同，每次扫描的数据数量也有所不同，DL230 CPU 每扫描一次，可送出一个通道的数据。模块在每次扫描时刷新两台现场设备，但每次扫描只能从 CPU 获得一个通道的数据，由于有 8 个通道，刷新所有 8 个通道的数据要扫描 8 次，所以，当只选择一个通道时，则这个通道在每次扫描时都刷新。



### 9.4.2 DL240/250-1/260 CPU 的通道扫描顺序

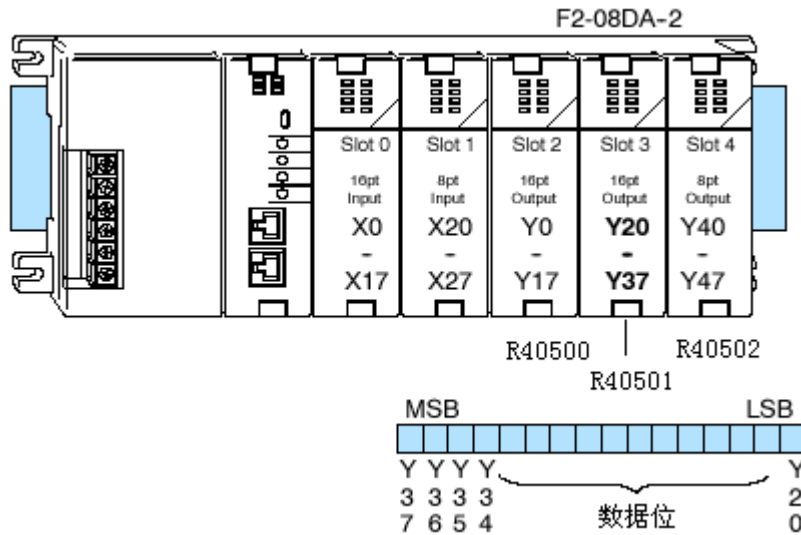
使用 DL240/250-1/260 CPU 可在 1 次扫描更新所有两个通道的数据，这是因为 DL240/250-1/260 CPU 支持用于管理数据传送的特殊寄存器，具体参见编写控制程序一节。



### 9.4.3 输出定义号分配

F2-08DA-2 模块相当于一个 16 点开关量输出模块，这些点提供了数据值，并且显示了哪个通道被更新。注意，如果使用的是 DL240/250-1/260 CPU，就不会用到这些位，但是它有助于理解数据格式。

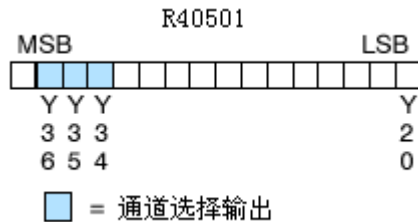
由于 F2-08DA-2 模块所有的输出点都是被自动映射到寄存器中的，所以确定分配给模块的数据字地址是很容易的。



在这个字中，单独的位代表了模拟量信号的某些具体信息。

### 9.4.4 通道选择输出

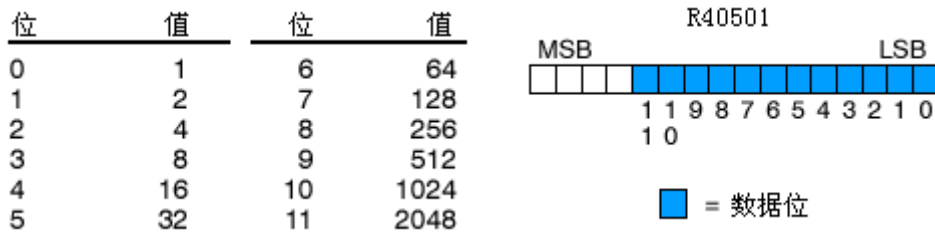
有三个位用于选择活动的通道，寄存器的位直接映射给离散输出点的，控制这些输出以选择刷新的通道。



Q36	Q35	Q34	选择的通道数
			1
		X	2
	X		3
	X	X	4
X			5
X		X	6
X	X		7
X	X	X	8

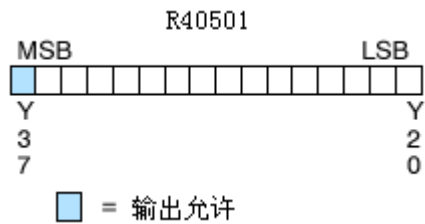
### 9.4.5 模拟量数据位

前 12 位代表二进制格式模拟量数据。



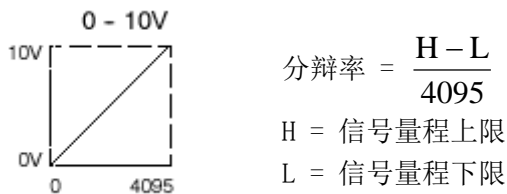
### 9.4.6 输出允许

输出允许位还可用来更新输出状态，如果此输出为 OFF，则输出状态清零。



### 9.4.7 模块分辨率

由于模块为 12-bit 分辨率，模拟量信号转换为 0-4095 ( $2^{12}$ ) 的数字量，例如，0-10V 的信号，输出 0 被转换为 0 信号，输出 4095 则转换为 10V 信号，这就相当于一个 0000 0000 0000-1111 1111 1111 的二进制数，或 000-FFF 的十六进制数。如图中所示。



电压范围	信号幅度	除数	最小输出变化
0-5V	5V	4095	1.22mV
0-10V	10V	4095	2.44mV

## 9.5 编写控制程序

### 9.5.1 转换成数字量

数据送到模拟量模块时，需将模拟量转换成数字量，换算公式如下所示：

$$A = U \times \frac{4095}{H - L} \quad (0-4095 \text{ 的范围})$$

A = 模拟量的当量数值 (0-4095)

U = 工程量

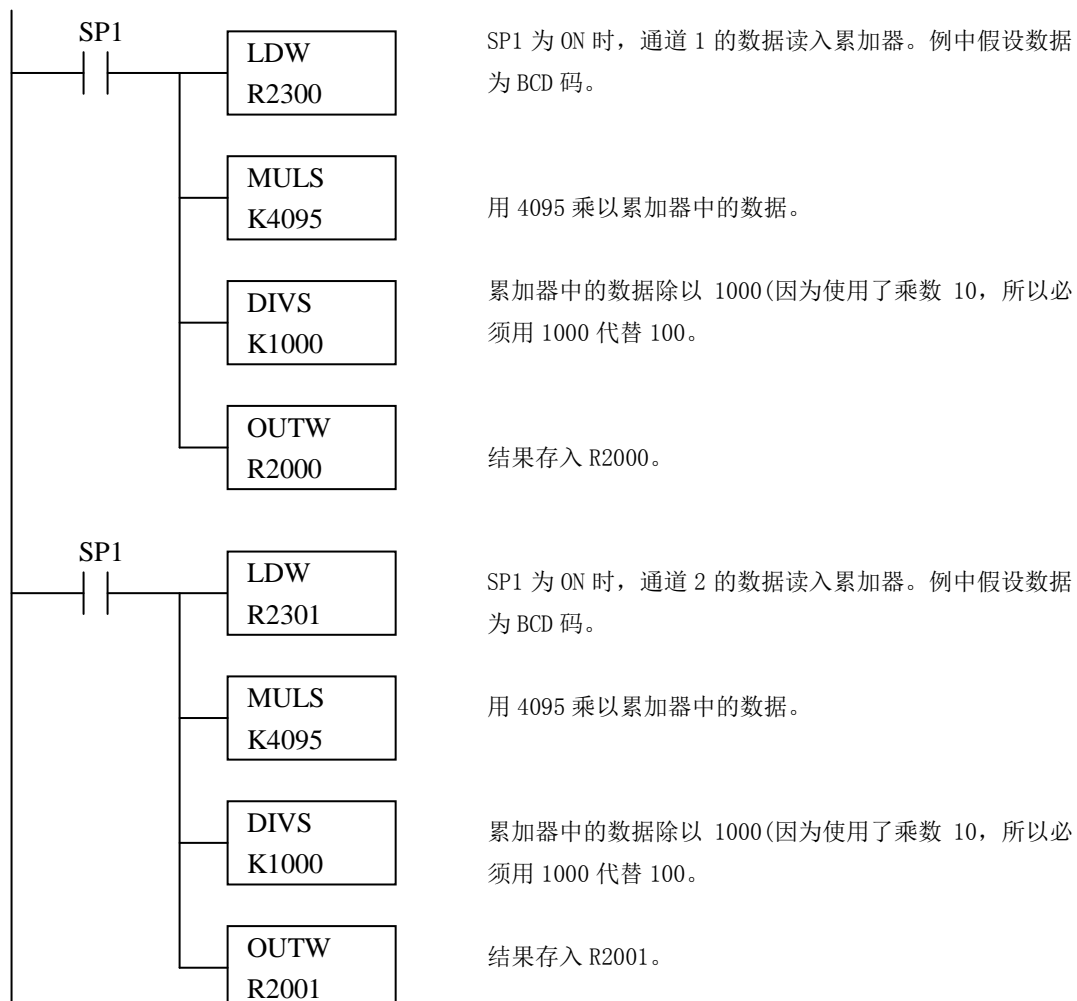
H = 工程量上限

L = 工程量下限

思考下面的例子，控制输出压力，范围为 0.0-99.9PSI。用转换公式可以得出对应的数字量，例中要转换为所需的模拟信号 49.4PSI，在这里的公式中使用了一个乘数 10，这是因为 49.4 的小数部分无法正确读入，因此要调整以补偿公式。

$$A = 10 \times U \times \frac{4095}{10(H - L)} \quad A = 494 \times \frac{4095}{1000 - 0} \quad A = 2023$$

下例为工程量转换的编程例子，假设已把工程量值转换为 BCD 码分别存入通道 1 和通道 2 的 R2300 和 R2301。DL205 提供了丰富的指令可以用 BCD 格式进行算术运算。



### 9.5.2 写数值：指针法和多路选择法

有两种读入数值的方法：指针法和多路选择法。

使用 DL230 CPU 时必须使用多路选择法，对于远程 I/O 模块也是这样，使用 DL240、DL250-1 和 DL260 CPU 时，则两种方法都可以使用，但由于使用指针方法编程非常容易，所以建议使用指针法。

### 9.5.3 指针法

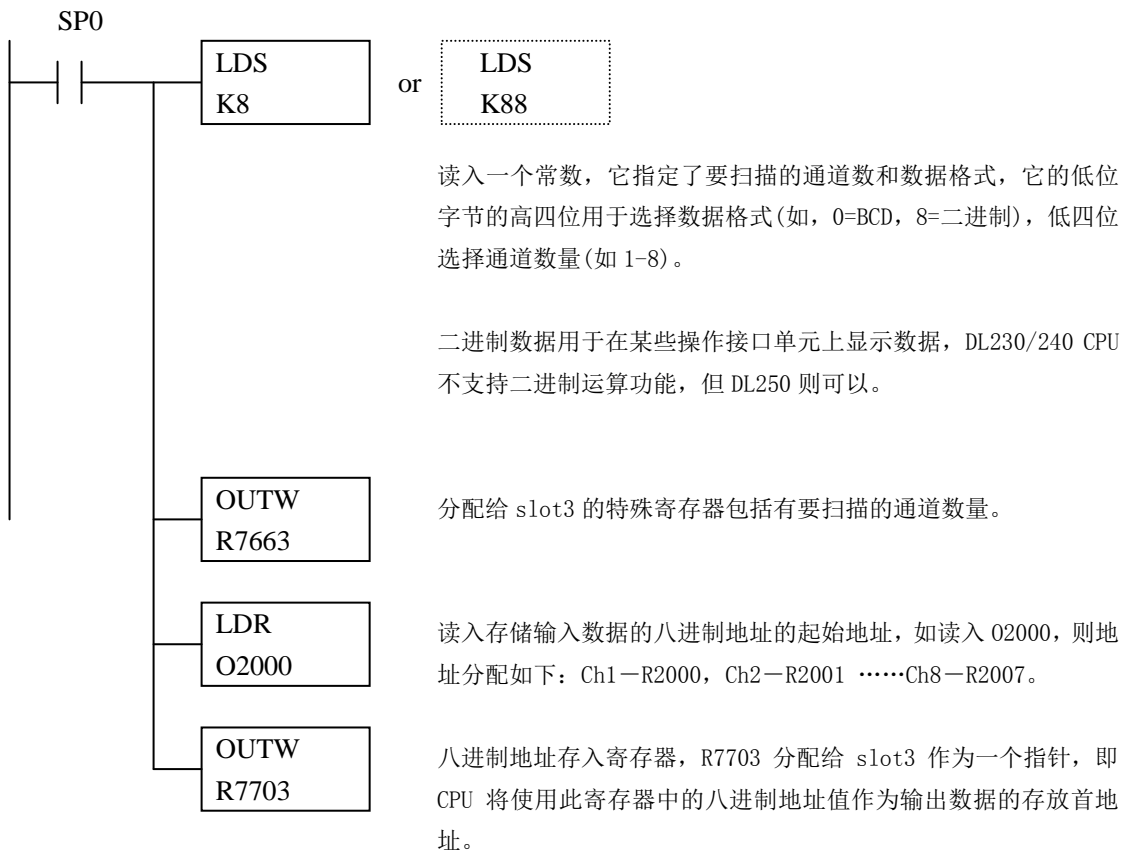
DL240/250-1/260 为每个插槽都分配有编程用的特殊寄存器，这些寄存器有以下作用：

- 定义要刷新的通道数
- 定义输出数据的存储地址



**注意：**DL240 CPU 的 V3.0 或更高版本，DL250 CPU 的 V1.33 或更高硬件版本支持此方法。

下列程序为如何设置这些参数，可将这段程序放在梯形图程序的任何地方，如果是级式语言编程，则要放在初始级。指针方法自动将数值转换为 BCD 码。



下表列出了使用 DL240、DL250-1 和 DL260 时的插槽寄存器地址，CPU 只在模式转换时才检查这些地址的指针值，同样，如果你使用 DL230，核实一下 CPU 中的这些地址中数值是否为 0。

下表是使用 DL240，DL250-1 和 DL260 CPU 时 CPU 框架的插槽寄存器地址。

CPU 框架：分配给插槽的模拟量输入模块的寄存器地址								
插槽	0	1	2	3	4	5	6	7
通道数	R7660	R7661	R7662	R7663	R7664	R7665	R7666	R7667
存储地址指针	R7700	R7701	R7702	R7703	R7704	R7705	R7706	R7707

下表是使用 DL250-1 和 DL260 CPU 时 1#扩展框架插槽的寄存器地址。

扩展框架 D2-CM#1：分配给插槽的模拟量输入模块的寄存器地址								
插槽	0	1	2	3	4	5	6	7
通道数	R36000	R36001	R36002	R36003	R36004	R36005	R36006	R36007
存储地址指针	R36020	R36021	R36022	R36023	R36024	R36025	R36026	R36027

下表是使用 DL250-1 和 DL260 CPU 时 2#扩展框架插槽的寄存器地址。

扩展框架 D2-CM#2：分配给插槽的模拟量输入模块的寄存器地址								
插槽	0	1	2	3	4	5	6	7
通道数	R36100	R36101	R36102	R36103	R36104	R36105	R36106	R36107
存储地址指针	R36120	R36121	R36122	R36123	R36124	R36125	R36126	R36127

下表是使用 DL260 CPU 时 3#扩展框架插槽的寄存器地址。

扩展框架 D2-CM#3：分配给插槽的模拟量输入模块的寄存器地址								
插槽	0	1	2	3	4	5	6	7
通道数	R36200	R36201	R36202	R36203	R36204	R36205	R36206	R36207
存储地址指针	R36220	R36221	R36222	R36223	R36224	R36225	R36226	R36227

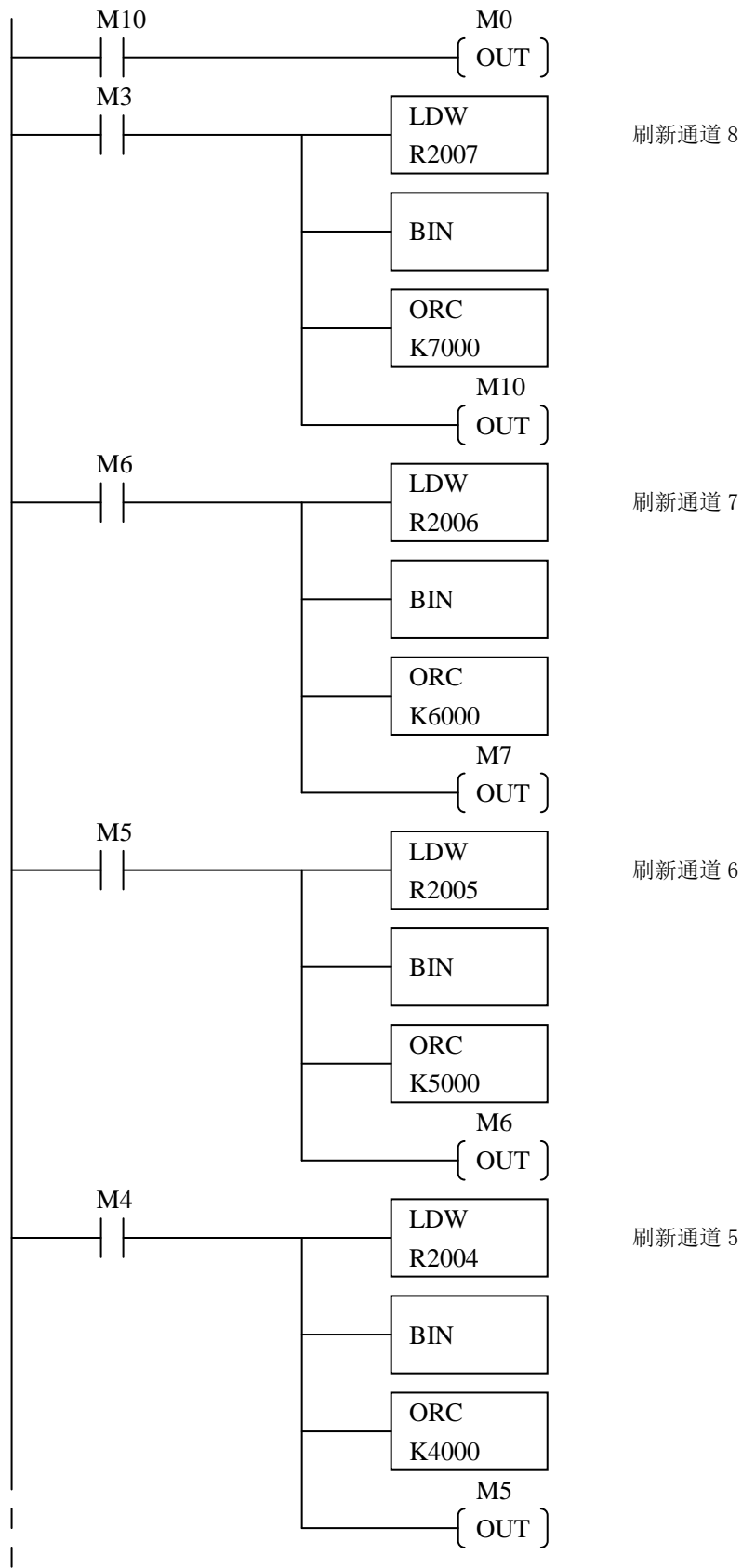
下表是使用 DL260 CPU 时 4#扩展框架插槽的寄存器地址。

扩展框架 D2-CM#4：分配给插槽的模拟量输入模块的寄存器地址								
插槽	0	1	2	3	4	5	6	7
通道数	R36300	R36301	R36302	R36303	R36304	R36305	R36306	R36307
存储地址指针	R36320	R36321	R36322	R36323	R36324	R36325	R36326	R36327

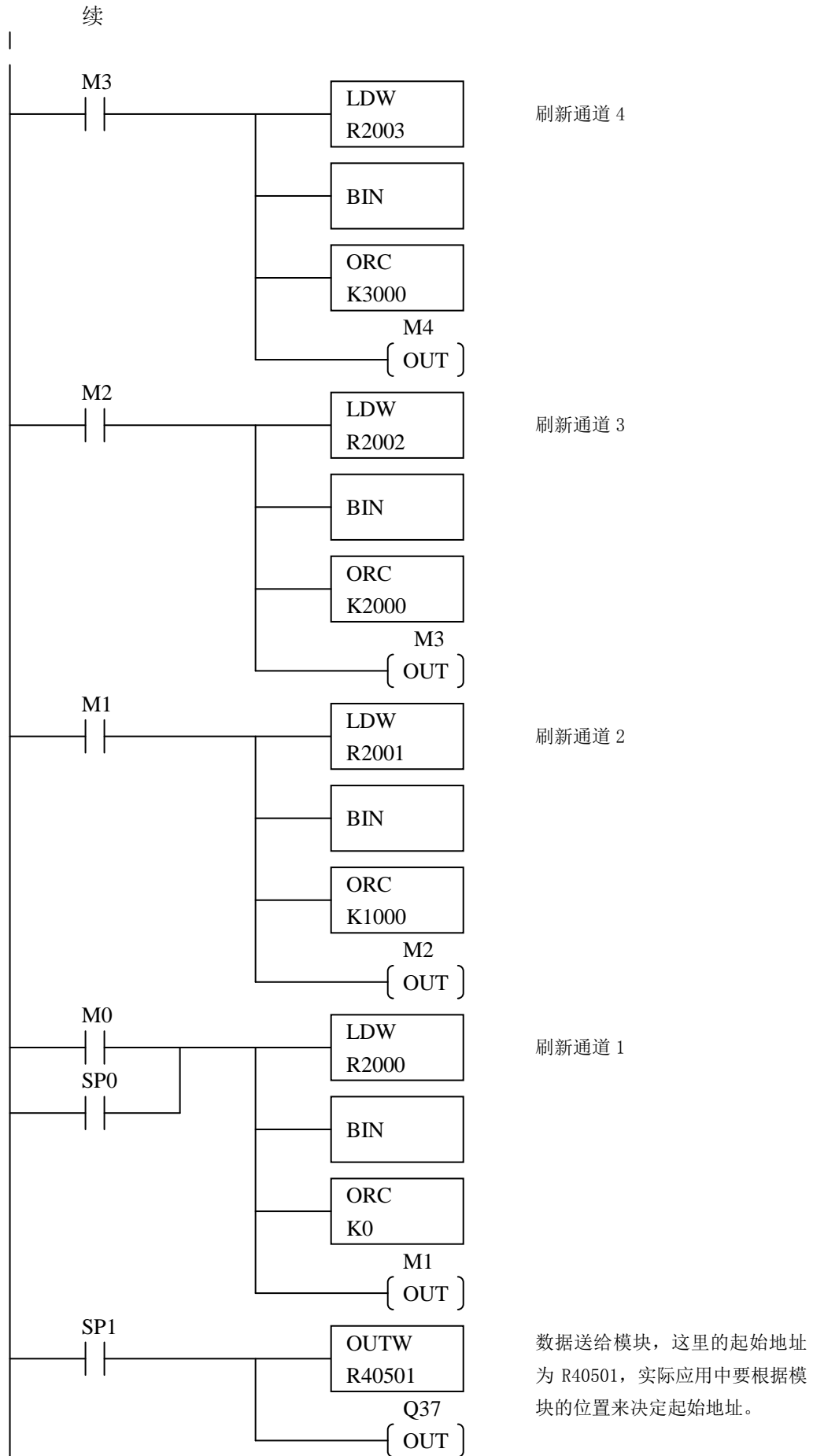


### 9.5.4 写数值(多路选择法)

下面的例子演示了如何使用多路选择法写数据。

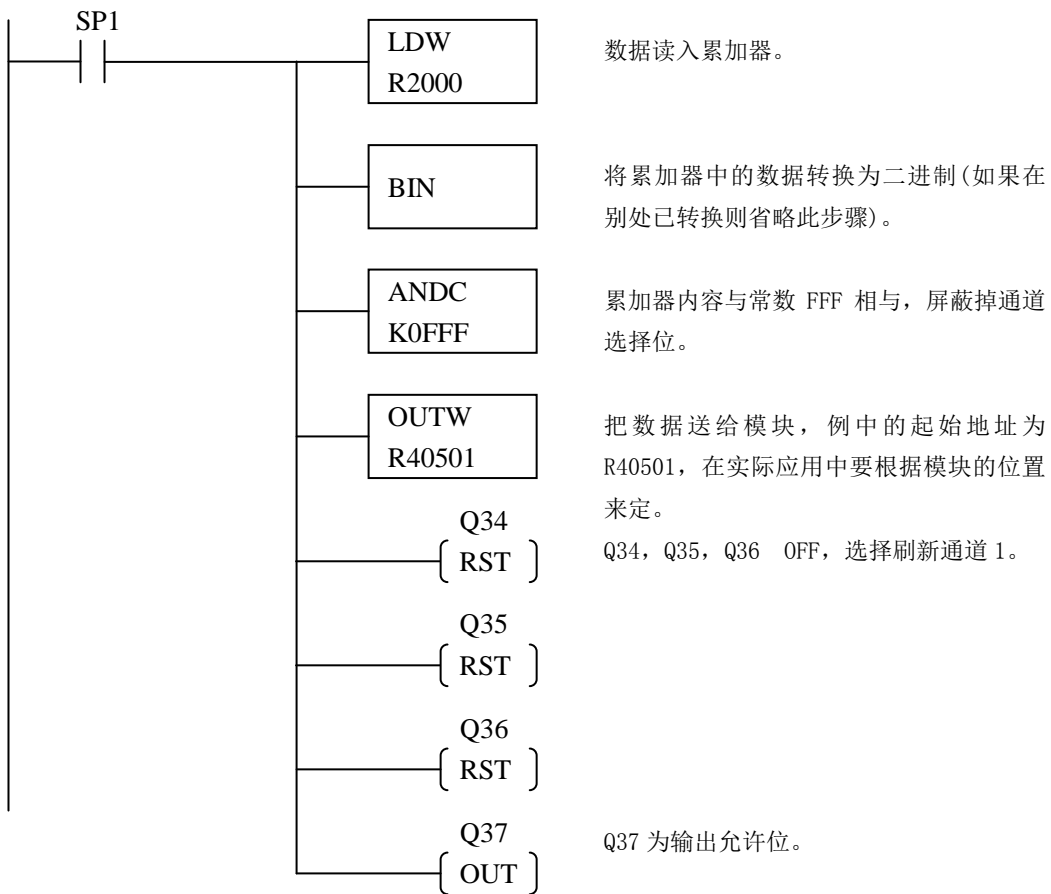


接续



### 9.5.5 数据送给一个通道

如果只使用一个通道或者要对每个通道单独控制，则使用以下程序。



### 9.5.6 模拟量和数字量转换

有时，能够很快地在模拟量信号和数字量之间进行转换是非常有用的，尤其在机器启动或故障检修时更加有用，下表提供了转换公式：

范围	已知数字量	已知模拟量
0-10V	$A = \frac{10D}{4095}$	$D = \frac{4095}{10} \times (A)$
0-5V	$A = \frac{5D}{4095}$	$D = \frac{4095}{5} \times (A)$

例如，如果使用 0-10V 范围，需要 6V 信号，可以使用公式计算出储存在 R 寄存器中的数字量值：

$$D = \frac{4095}{10} \times (A)$$

$$D = \frac{4095}{10} \times (6V)$$

$$D = (409.5) \times (6)$$

$$D = 2457$$

## 第 10 章 F2-02DAS-1 4-20mA 2 通道模拟量电流输出模块

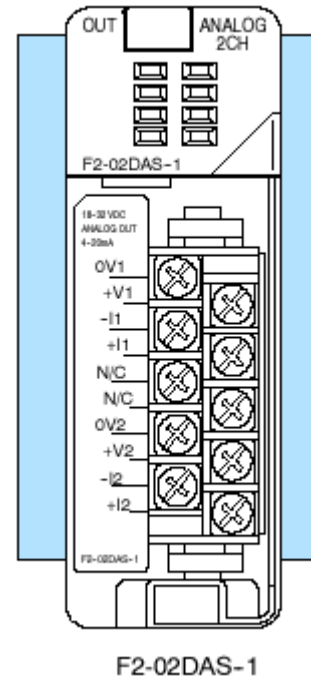
### 10.1 模块规格

F2-02DAS-1 模拟量输出模块具有以下特点：

- 支持DL230, DL240, DL250-1和DL260 CPU。
- 通道之间和通道与PLC之间带隔离。
- 模块的端子台为可拆卸式端子台。
- 使用DL240/250-1/260CPU时，可在一个扫描周期刷新所有通道。
- 供电要求：18-32VDC。
- 输出为电流源输出。

#### 硬件要求：

使用此模块DL230 CPU的硬件版本必须是V1.7或更高版本，使用指针方法写数值时，DL240 CPU硬件版本需要V2.9或更高，DL250 CPU硬件版本需要V1.30或更高版本。



下表提供了F2-02DAS-1模拟量输出模块的规格。

### 10.1.1 输出规格

通道数	2通道, 隔离(2公共点)
输出范围	4-20mA
分辨率	16位 (1/65536)
输出类型	电流源
绝缘电压	±750V 连续, 通道间, 通道与PLC间
电源供给	18-32VDC
负载阻抗	0-525Ω
线性误差	Max, ±10 count (满量程的±0.015%)
转换设定时间	3ms (满量程0.1%)
增益刻度误差	±32 count (±0.05%)
偏差刻度误差	±13count (±0.02%)
输出漂移	50ppm/°C
最大误差	±0.07%, @25°C (77°F) ±0.18% @0-60°C (32-140°F)

### 10.1.2 一般规格

PLC刷新速率	Max, 1通道/扫描 (多路选择法) Max, 2通道/扫描 (DL240、DL250和DL260 CPU)
输出点要求的数字量	16位二进制数, 2通道ID位 32点输出模块
内部电源	100mA@5VDC (由框架提供)
外部电源	18-32VDC @50mA/通道
使用环境温度	0 - 60°C (32-140°F)
存放环境温度	-20-70°C (-4-158°F)
相对湿度	5 -95% (无凝露)
使用环境空气	周围无腐蚀性气体
耐震动	MIL STD 810C 514.2
耐冲击	MIL STD 810C 516.2
抗干扰	NEMA ICS3--304

上表中1count相当于模拟量数据的最小有效数 (1/4096)。

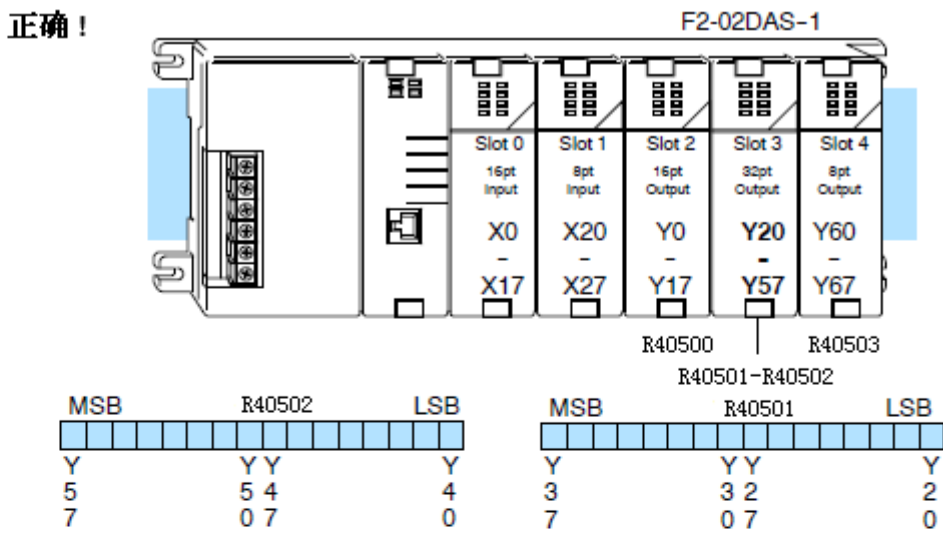
### 10.1.3 模拟量输出配置要求

F2-02DAS-1需要32点开关量输出点，可以安装在DL205 CPU系统的任一插槽中。

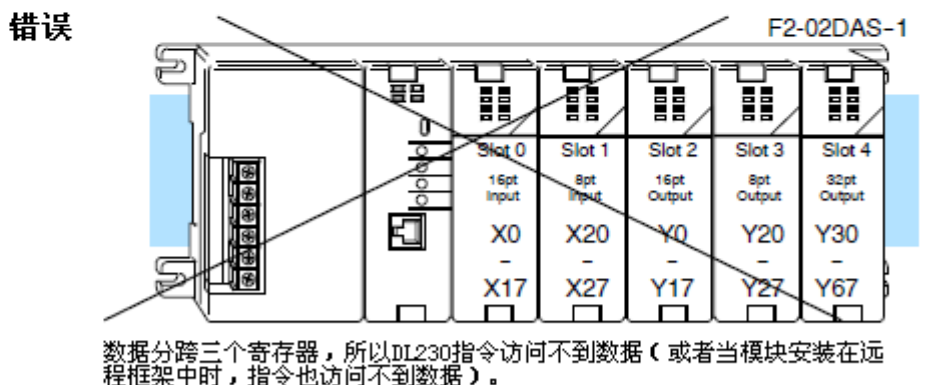
### 10.1.4 特殊安装位置要求(仅 DL230 和远程 I/O)

虽然模块可安装在任一插槽内，但是如果使用的是 DL230 CPU，检查配置是十分重要的。因为 DL230 CPU 通过对应于安装槽位的数据寄存器直接存取其输入值，如果安装模拟量模块的位置所分配的寄存器不是一个完整的寄存器，那么，指令就访问不到数据，因此请注意其安装位置，这同样适用于 D2-RSSS 安装在 CPU 插槽中的远程框架上的模块，见下图。

**正确！**



**错误**



分配给模块的首个输出地址必须是下表中 Q 地址中的一个，下表还列出了对应于 Q 地址的 R 寄存器地址。

Q	Q0	Q20	Q40	Q60	Q100	Q120	Q140	Q160
R	R40500	R40501	R40502	R40503	R40504	R40505	R40506	R40507

## 10.2 现场接线

### 10.2.1 接线指导

- 尽可能使用最短的连线。
- 在传感器侧使用屏蔽接线并把屏蔽接地，不要将模块侧和负载侧的屏蔽都接地。
- 不要在靠近大电机、大电流开关或变压器的地方排布信号线，这样可能会引起干扰。
- 使用检验过的电缆连接线路，将意外事故的危险降低至最小。检查是否符合本地和国家标准以选择正确的使用方法。

### 10.2.2 供电要求

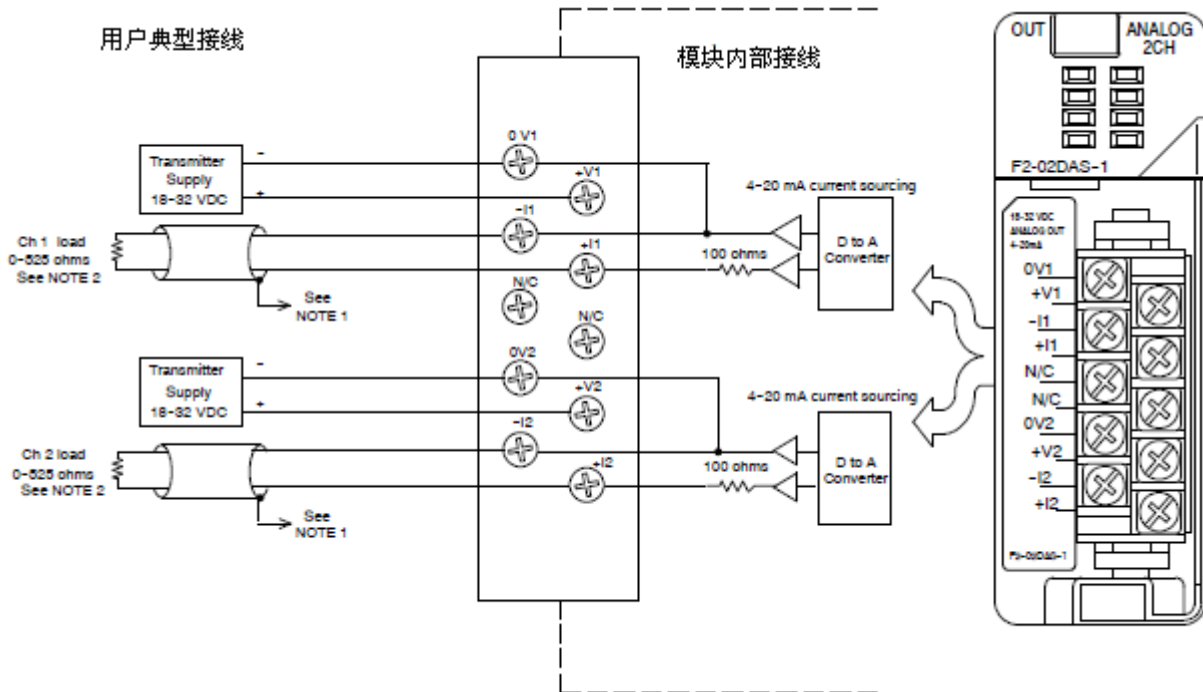
F2-02DAS-1 模块需要单独的电源供电，模块每通道需要 18-32VDC, 50mA 供电 (或 100mA)。



**警告：**如果使用框架的 24VDC 电源，要保证电源在预算范围内，如果超出，会引起不可预见的人员伤害和设备损坏。

### 10.2.3 接线图

F2-02DAS-1 模块有一个可易于接线的可拆卸式端子台，只需按压上下两个耳扣并轻轻地拔出端子台，按照下图进行接线。



NOTE1: 屏蔽线应连接在模块的 0V 接线端。

NOTE2: 负载不能超出额定电压。

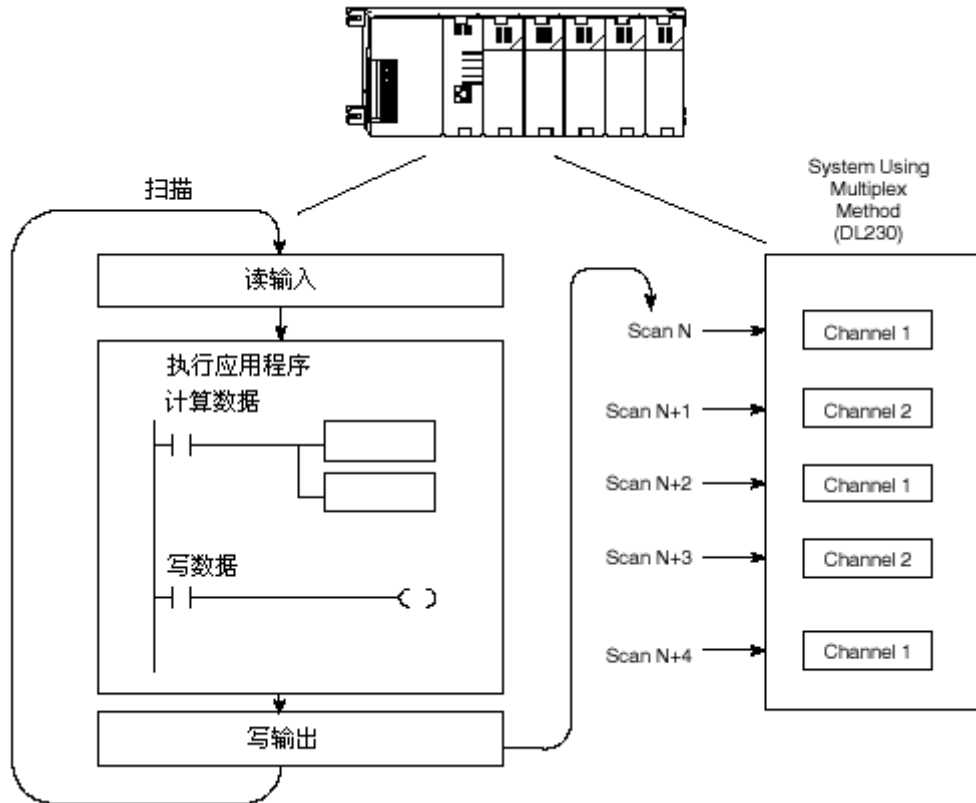
NOTE3: 非隔离的输出，要将所有的 0V 端连接在一起 (0V1...0V2)，所有的+V 端连接在一起 (+V1...+V2)。



### 10.3 模块运行

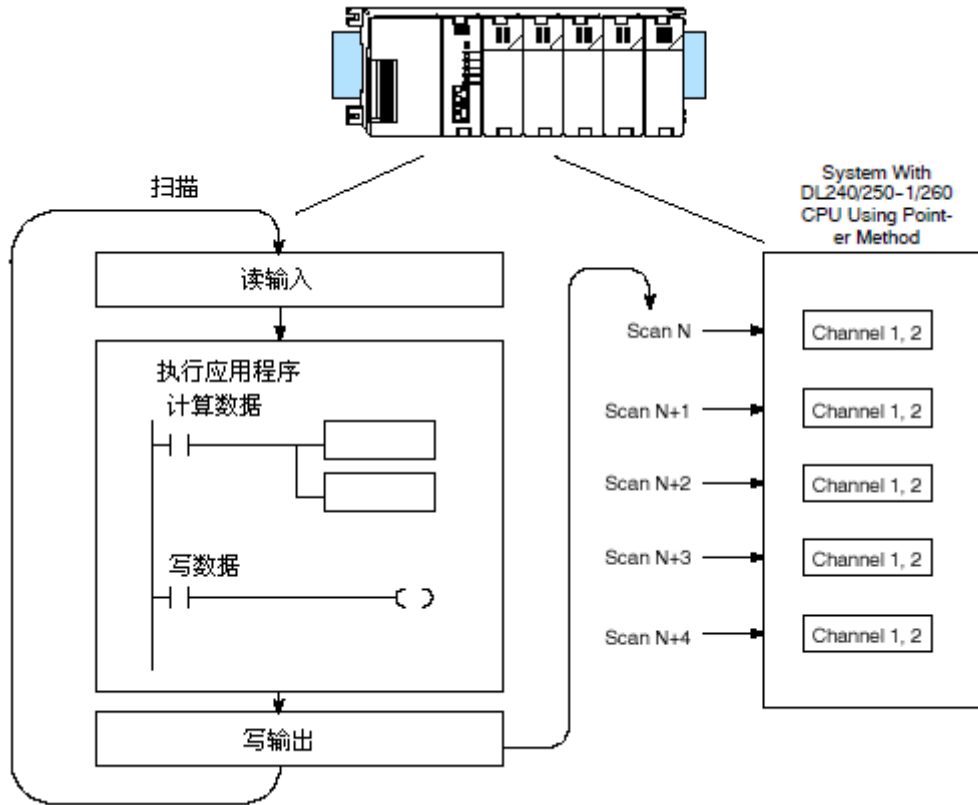
#### 10.3.1 DL230 CPU 的通道扫描顺序

根据所使用的 CPU 类型不同，每次扫描的数据数量也有所不同，DL230 CPU 每扫描一次，可送出一个通道的数据。模块在每次扫描时刷新两台现场设备，但每次扫描只能从 CPU 获得一个通道的数据，由于有两个通道，刷新所有 2 个通道的数据要扫描两次，所以，当只选择一个通道时，则这个通道在每次扫描时都刷新。



### 10.3.2 DL240/250-1/260 CPU 的通道扫描顺序

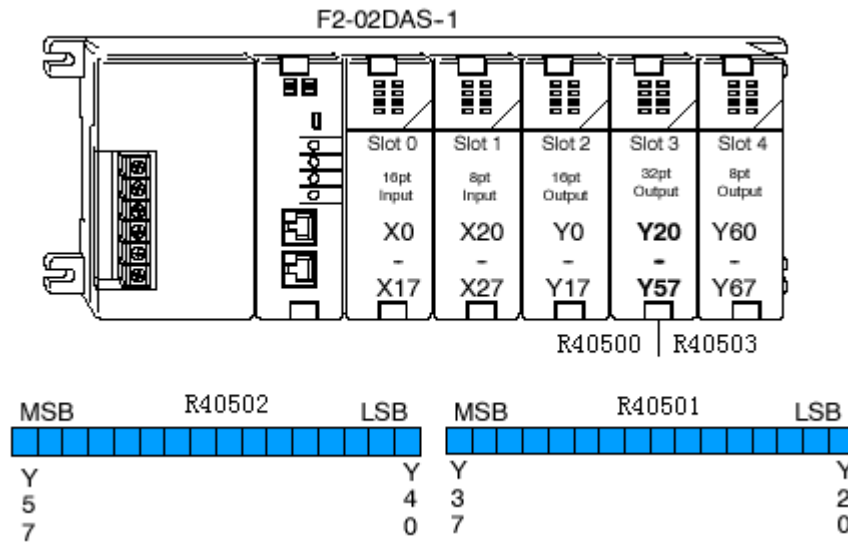
使用 DL240/250-1/260 CPU 可在 1 次扫描时更新所有两个通道的数据，这是因为 DL240/250-1/260 CPU 支持用于管理数据传送的特殊寄存器，具体参见编写控制程序一节。



### 10.3.3 输出定义号分配

F2-02DAS-1 模块相当于一个 32 点开关量输出模块，这些点提供了数据值，并且显示了哪个通道被更新。注意，如果使用的是 DL240/250-1/260 CPU，就不会用到这些位，但是它有助于理解数据格式。

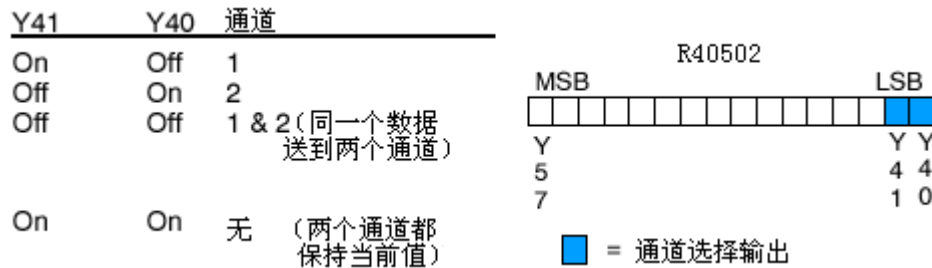
F2-02DAS-1 模块由于所有的输入点都是被自动映射到寄存器中的，所以确定分配给模块的数据字地址是很容易的。



在这个字中，单独的位代表了模拟量信号的某些具体信息。

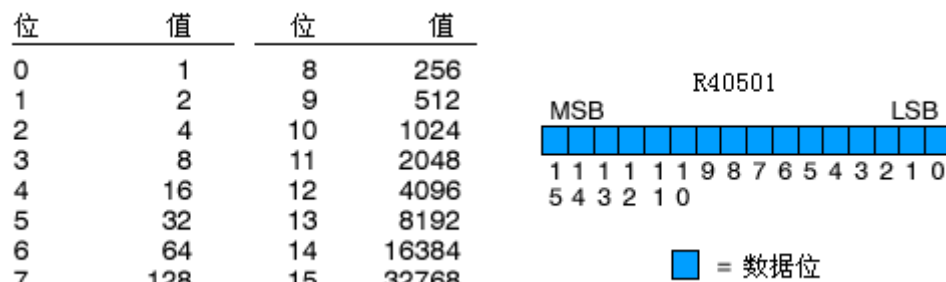
### 10.3.4 通道选择输出

有两个输出用于选择活动的通道，寄存器的位直接映射给离散输出点的，控制这些输出以选择刷新的通道。



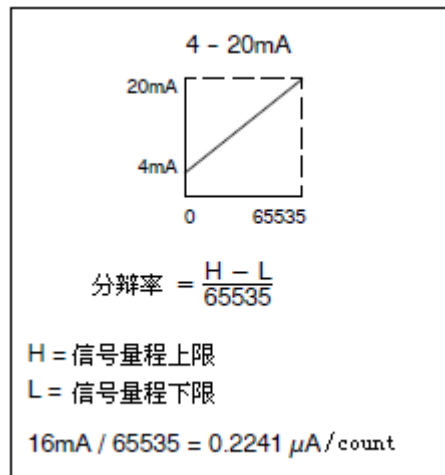
### 10.3.5 模拟量数据位

前 16 个位状态代表的二进制格式的模拟量数据。



### 10.3.6 模块分辨率

由于模块为 16-bit 分辨率，模拟量信号转换为 0-65535 ( $2^{16}$ ) 的数字量，例如，数字量 0 对应 4mA 信号，65535 对应 20mA 信号，这就相当于一个 0000 0000 0000 0000-1111 1111 1111 1111 的二进制数，或 0000-FFFF 的十六进制数。如图中所示。



## 10.4 编写控制程序

### 10.4.1 转换成数字量

数据送到模拟量模块时，需将模拟量转换成数字量，换算公式如下所示：

$$A = U \times \frac{65535}{H - L}$$

A = 模拟量的当量数值 (0-65535)

U = 工程量

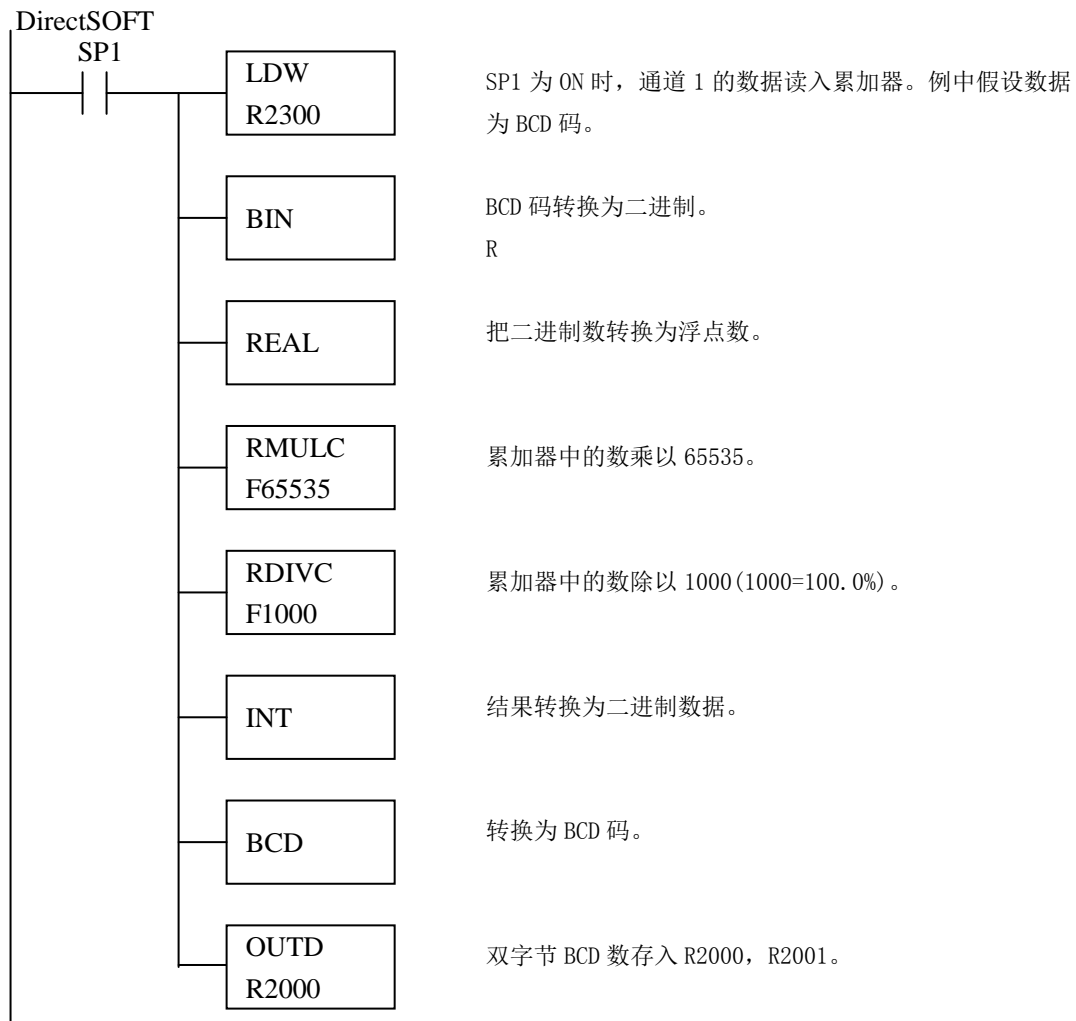
H = 工程量上限

L = 工程量下限

思考下面的例子，控制输出压力，范围为 0.0-99.9PSI。用转换公式可以得出对应的数字量，例中要转换为所需的模拟信号 49.4PSI，在这里的公式中使用了一个乘数 10，这是因为 49.4 的小数部分无法正确读入，因此要调整以补偿公式。

$$A = 10 \times U \times \frac{65535}{10(H - L)} \quad A = 494 \times \frac{65535}{1000 - 0} \quad A = 32374$$

下例为工程量转换的编程举例，使用 DL250 CPU 将工程量转换为 0-65535 形式的数字量。假设已把工程量值转换为 BCD 码并存入通道 1 的 R2300。



### 10.4.2 读数值：指针法和多路选择法

有两种读入数值的方法：指针法和多路选择法。

使用 DL240、DL250-1 和 DL260 CPU 时，则两种方法都可以使用，但由于使用指针方法编程非常容易，所以建议使用指针法。对于远程 I/O 模块则要使用多路选择法。

### 10.4.3 指针法

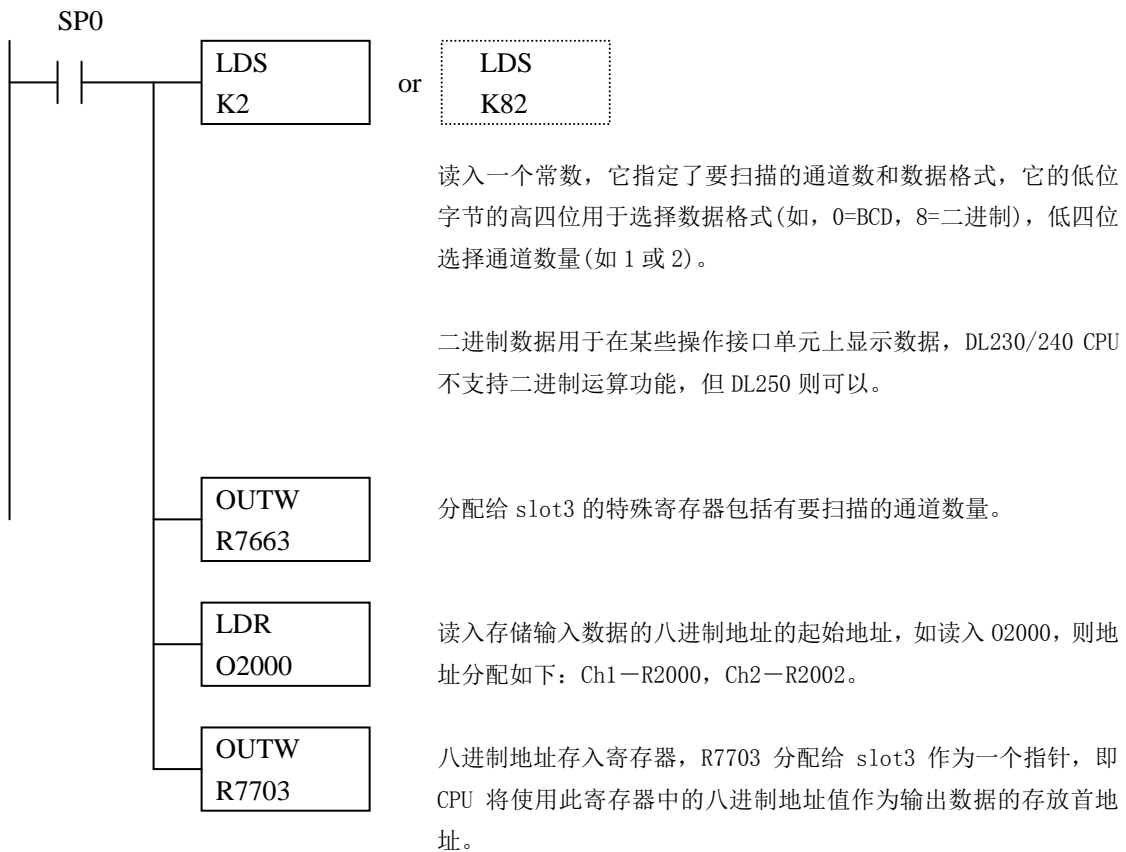
DL240/250 为每个插槽都分配有编程用的特殊寄存器，这些寄存器有以下作用：

- 定义要刷新的通道数
- 定义输出数据的存储地址



**注意：**DL240 CPU 的 V3.0 或更高版本，DL250 CPU 的 V1.33 或更新硬件版本支持此方法。

下列程序演示了如何设置这些参数，可将这段程序放在梯形图程序的任何地方，如果是级式语言编程，则要放在初始级。指针方法自动将数值转换为 BCD 码。



下表列出了使用 DL240、DL250-1 和 DL260 时的插槽寄存器地址，CPU 只在模式转换时才检查这些地址的指针值，同样，如果你使用 DL230，核实一下 CPU 中的这些地址中数值是否为 0。

下表是使用 DL240，DL250-1 和 DL260 CPU 时 CPU 框架的插槽寄存器地址。

CPU 框架：分配给插槽的模拟量输入模块的寄存器地址								
插槽	0	1	2	3	4	5	6	7
通道数	R7660	R7661	R7662	R7663	R7664	R7665	R7666	R7667
存储地址指针	R7700	R7701	R7702	R7703	R7704	R7705	R7706	R7707

下表是使用 DL250-1 和 DL260 CPU 时 1#扩展框架插槽的寄存器地址。

扩展框架 D2-CM#1：分配给插槽的模拟量输入模块的寄存器地址								
插槽	0	1	2	3	4	5	6	7
通道数	R36000	R36001	R36002	R36003	R36004	R36005	R36006	R36007
存储地址指针	R36020	R36021	R36022	R36023	R36024	R36025	R36026	R36027

下表是使用 DL250-1 和 DL260 CPU 时 2#扩展框架插槽的寄存器地址。

扩展框架 D2-CM#2：分配给插槽的模拟量输入模块的寄存器地址								
插槽	0	1	2	3	4	5	6	7
通道数	R36100	R36101	R36102	R36103	R36104	R36105	R36106	R36107
存储地址指针	R36120	R36121	R36122	R36123	R36124	R36125	R36126	R36127

下表是使用 DL260 CPU 时 3#扩展框架插槽的寄存器地址。

扩展框架 D2-CM#3：分配给插槽的模拟量输入模块的寄存器地址								
插槽	0	1	2	3	4	5	6	7
通道数	R36200	R36201	R36202	R36203	R36204	R36205	R36206	R36207
存储地址指针	R36220	R36221	R36222	R36223	R36224	R36225	R36226	R36227

下表是使用 DL260 CPU 时 4#扩展框架插槽的寄存器地址。

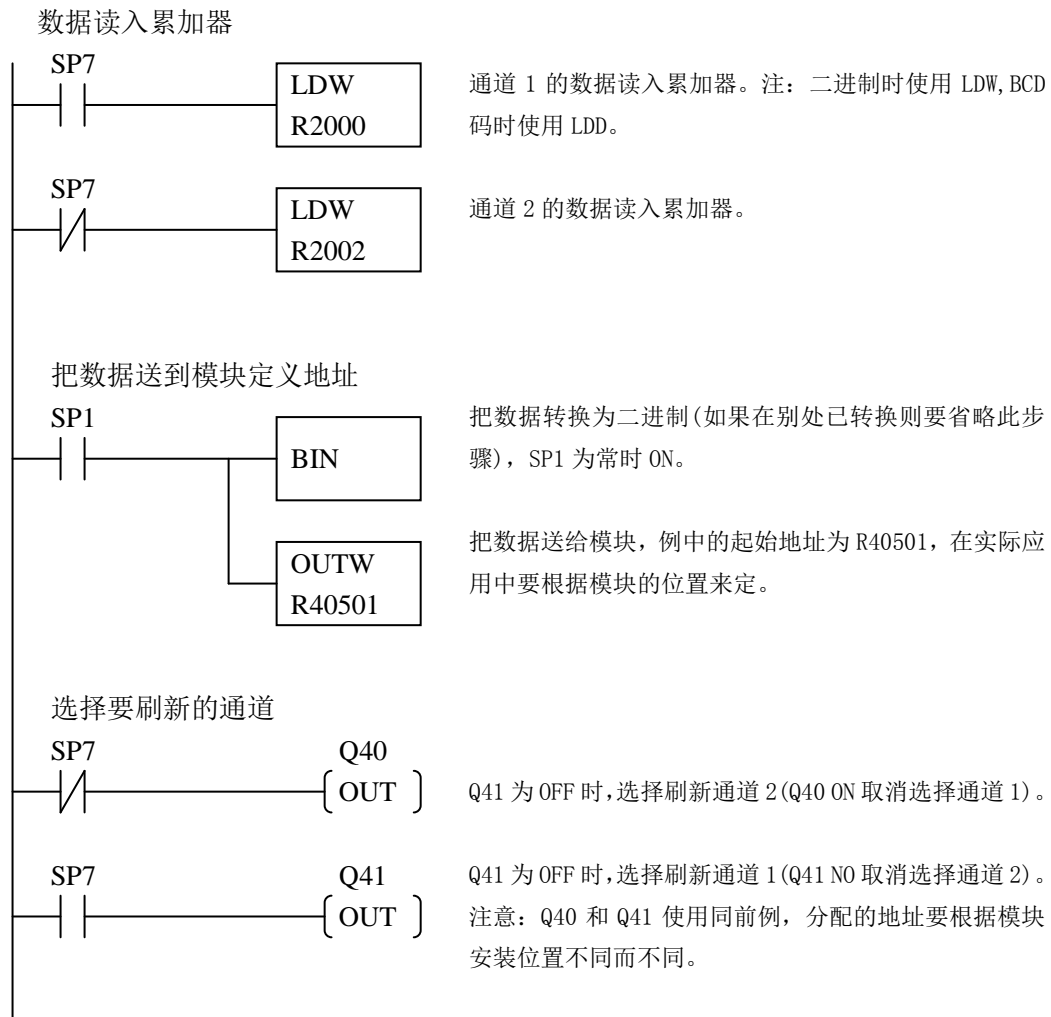
扩展框架 D2-CM#4：分配给插槽的模拟量输入模块的寄存器地址								
插槽	0	1	2	3	4	5	6	7
通道数	R36300	R36301	R36302	R36303	R36304	R36305	R36306	R36307
存储地址指针	R36320	R36321	R36322	R36323	R36324	R36325	R36326	R36327

#### 10.4.4 写数值(多路选择法)

由于所有的通道的数据都合为一个数据字，控制程序必须设置以确定哪个通道在写。用通道选择输出检查哪个通道在刷新数据非常容易。

注意，此例的模块安装为前一例所示，如果模块安装在不同的 I/O 位置，则地址也会不同，可将以下程序放在程序的任何位置，如果使用级式语言编程，则要放在常 ON 的级中。

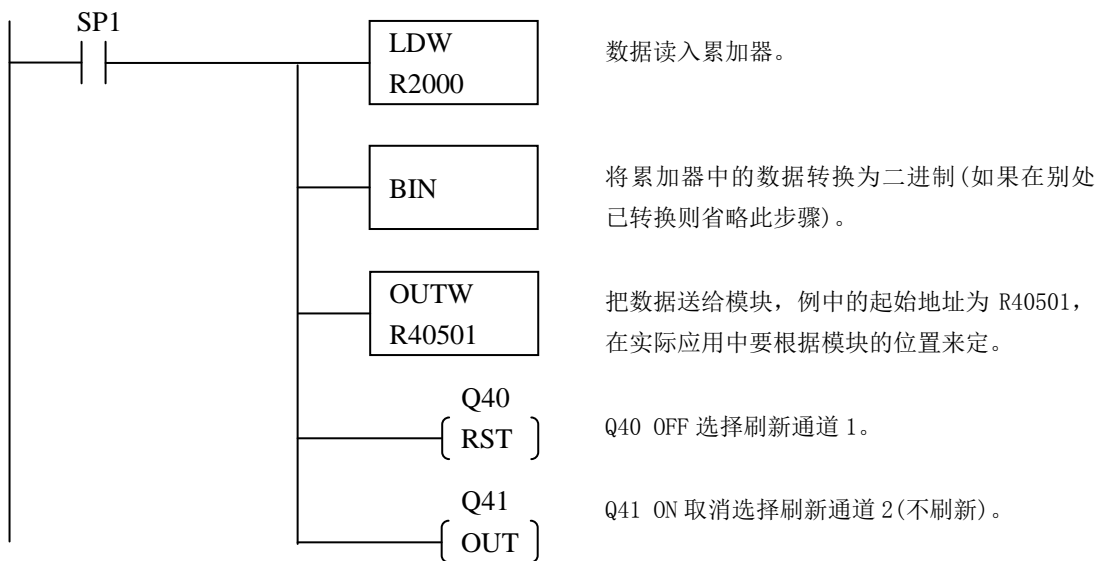
此例是两通道的多路选择法，交替刷新每一通道。





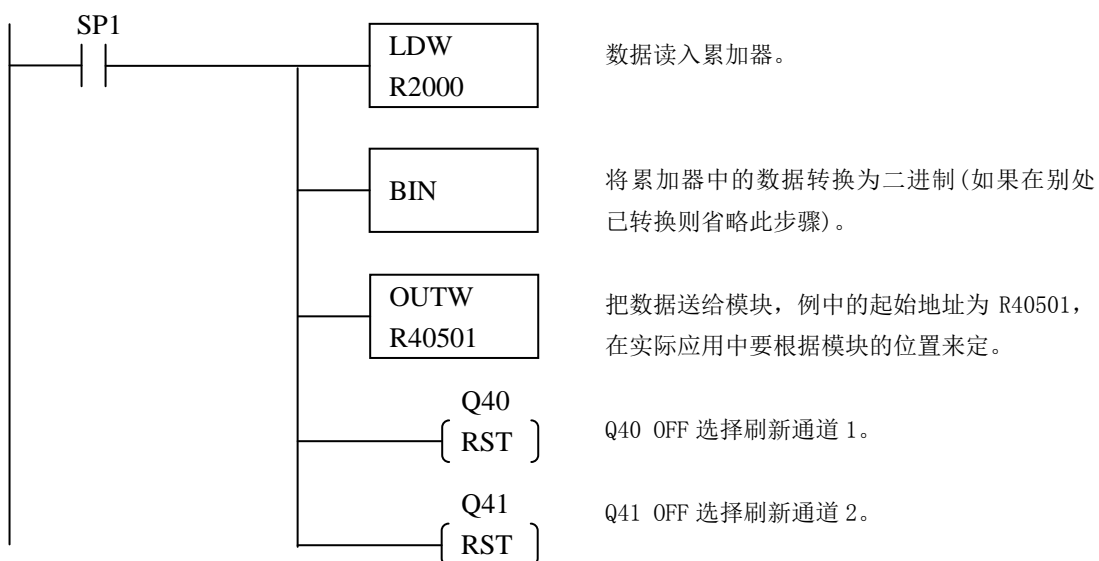
### 10.4.5 数据送给一个通道

如果只使用一个通道或者对每个通道单独控制，则使用以下程序。



### 10.4.6 数据送给两个通道

如果两个通道选择输出都为 OFF，则两个通道用同一数据刷新。



#### 10.4.7 模拟量和数字量转换

有时，能够很快地在模拟量信号和数字量之间进行转换是非常有用的，尤其在机器启动或故障检修时更加有用，下表提供了转换公式：

范围	已知数字量	已知模拟量
4-20mA	$A = \frac{16D}{65535} + 4$	$D = \frac{65535}{16} \times (A - 4)$

例如，如果需要 10mA 信号对应的数字量，则可以使用公式计算出：

$$D = \frac{65535}{16} \times (A - 4)$$

$$D = \frac{65535}{16} \times (10\text{mA} - 4)$$

$$D = (4095.94) \times (6)$$

$$D = 24575 \times (5FFF_h)$$

## 第 11 章 F2-02DAS-2 0-5, 0-10V 2 通道带隔离的模拟量输出模块

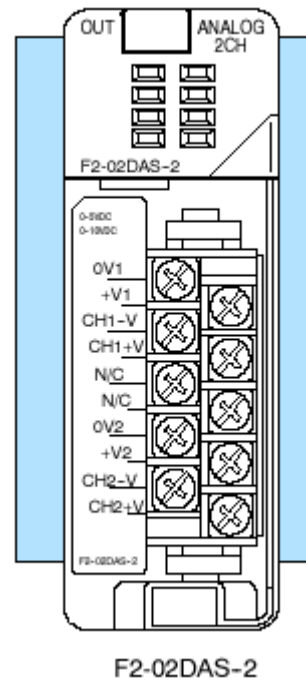
### 11.1 模块规格

F2-02DAS-2 模拟量输出模块具有以下特点：

- 支持DL230, DL240, DL250-1和DL260 CPU。
- 通道之间、通道与PLC之间带隔离。
- 模块的端子台为可拆卸式端子台。
- 使用DL240/250-1/260 CPU时，可在一个扫描周期刷新所有通道。
- 供电要求：18-32VDC。
- 输出为电压源输出。

#### 硬件要求：

使用此模块DL230 CPU 的硬件版本必须是V2.7或更高版本，使用指针方法写数值时，DL240 CPU硬件版本需要V3.0或更高，DL250 CPU配件版本需要V1.33或更高。



下表提供了F2-02DAS-2模拟量输出模块的规格。

### 11.1.1 输出规格

通道数	2通道，带隔离
输出范围	0-5VDC, 0-10VDC
分辨率	16位 (1/65536)
绝缘电压	±750V 连续，通道间，通道与PLC间
负载阻抗	Min. 2K $\Omega$
线性误差	Max, ±10 count (满量程的±0.015%)
转换设定时间	3ms (满量程0.1%)
增益刻度误差	±32 count (±0.05%)
偏差刻度误差	±13count (±0.02%)
最大误差	±0.07%, @25°C (77°F) ±0.18% @ 0-60°C (32-140°F)

### 11.1.2 一般规格

PLC刷新速率	Max, 1通道/扫描 (多路选择法) Max, 2通道/扫描 (指针法仅DL240/250-1/260 CPU)
输出点要求的数字量	16位二进制数, 2通道ID位 32点输出模块
内部电源	60mA@5VDC (由框架提供)
外部电源	21.6-26.4VDC @60mA
使用环境温度	0 - 60°C (32-140°F)
存放环境温度	-20-70°C (-4-158°F)
相对湿度	5 -95% (无凝露)
使用环境空气	周围无腐蚀性气体
耐震动	MIL STD 810C 514.2
耐冲击	MIL STD 810C 516.2
抗干扰	NEMA ICS3--304

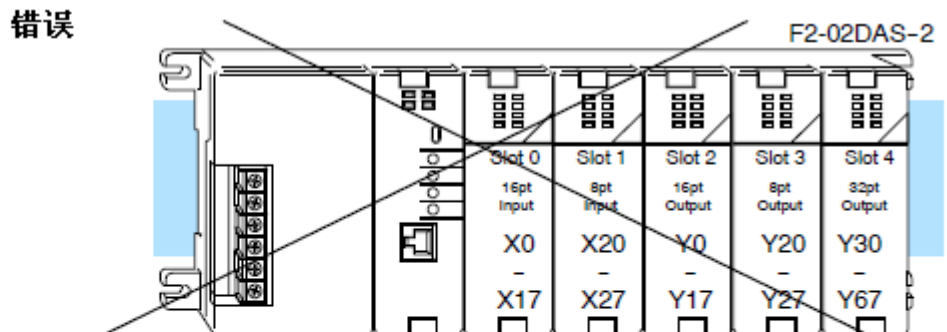
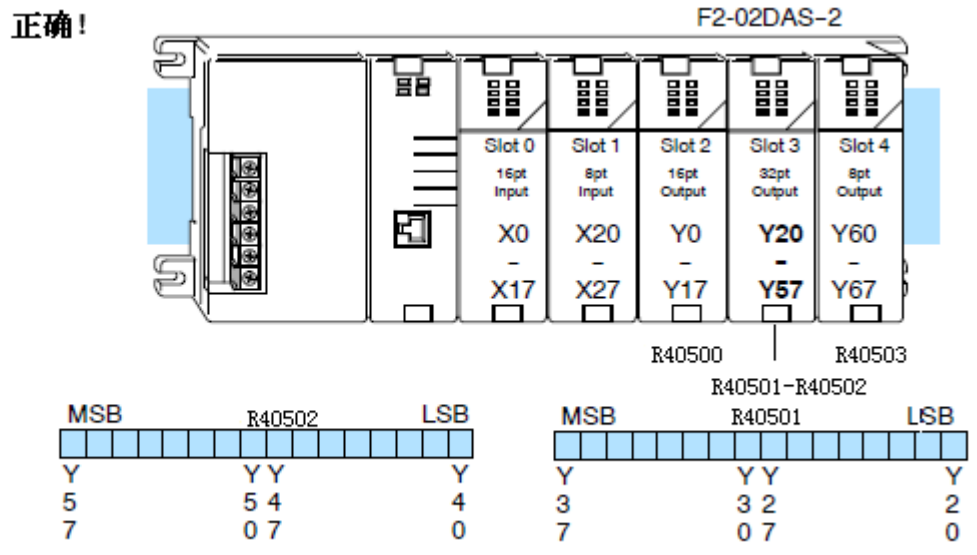
上表中1count相当于模拟量数据的最小有效数 (1/65536)。

### 11.1.3 模拟量输出配置要求

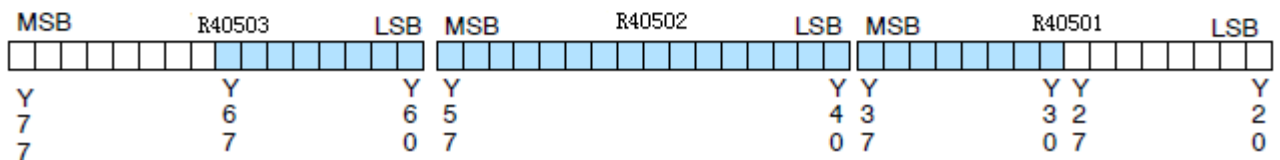
F2-02DAS-2需要32点开关量输出点，可以安装在DL205 CPU系统的任一插槽中。

### 11.1.4 特殊安装位置要求(DL230 和远程 I/O)

虽然模块可安装在任一插槽内，但是如果使用的是 DL230 CPU，检查配置是十分重要的。因为 DL230 CPU 通过对应于安装槽位的数据寄存器直接存取其输入值，如果安装模拟量模块的位置所分配的寄存器不是一个完整的寄存器，那么，指令就访问不到数据，因此请注意其安装位置，这同样适用于 D2-RSSS 安装在 CPU 插槽中的远程框架上的模块，见下图。



由于模块分跨三个寄存器，因此DL230指令检测不到数据（如果模块安装在远程I/O框架中，指令也访问不到数据）。



分配给模块的首个输出地址必须是下表中 Q 地址中的一个，下表还列出了对应于 Q 地址的 R 寄存器地址。

Q	Q0	Q20	Q40	Q60	Q100	Q120	Q140	Q160
R	R40500	R40501	R40502	R40503	R40504	R40505	R40506	R40507

## 11.2 设置模块的短接片

F2-02DAS-2 模拟量输出模块可用短接片为每个通道选择电压范围。两个通道的电压范围可独立设置，可设置范围是 0-5V，0-10V。出厂设置为 0-5V。

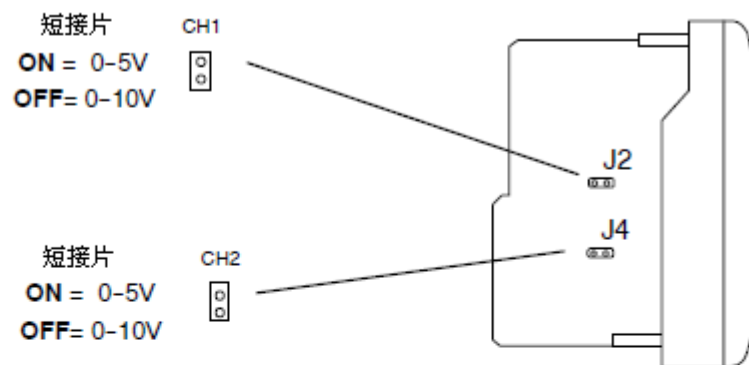
每个通道一个短接片，通过安装或拿掉短接片来选择范围。不使用的短接片可以到安装单引脚以防止丢失。



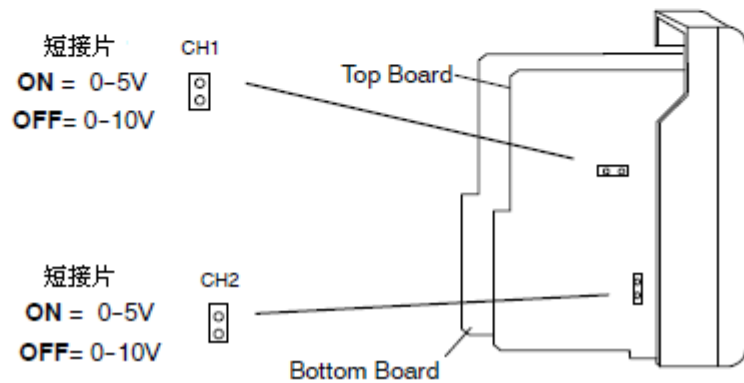
**注意：**正确安装短接片很重要，如果安装错误模块就不会正确运行。

下面的图片标明了短接片的位置。新模块是单电路板设计，老模块是 2 块电路板设计。

### 单电路板设计



### 2块电路板设计



### 11.3. 现场接线

#### 11.3.1 接线指导

- 尽可能使用最短的连线。
- 在传感器侧使用屏蔽接线并把屏蔽接地，不要将模块侧和负载侧的屏蔽都接地。
- 不要在靠近大电机、大电流开关或变压器的地方排布信号线，这样可能会引起干扰。
- 使用检验过的电缆连接线路，将意外事故的危险降低至最小，检查是否符合本地和国家标准以选择正确的使用方法。

#### 11.3.2 供电要求

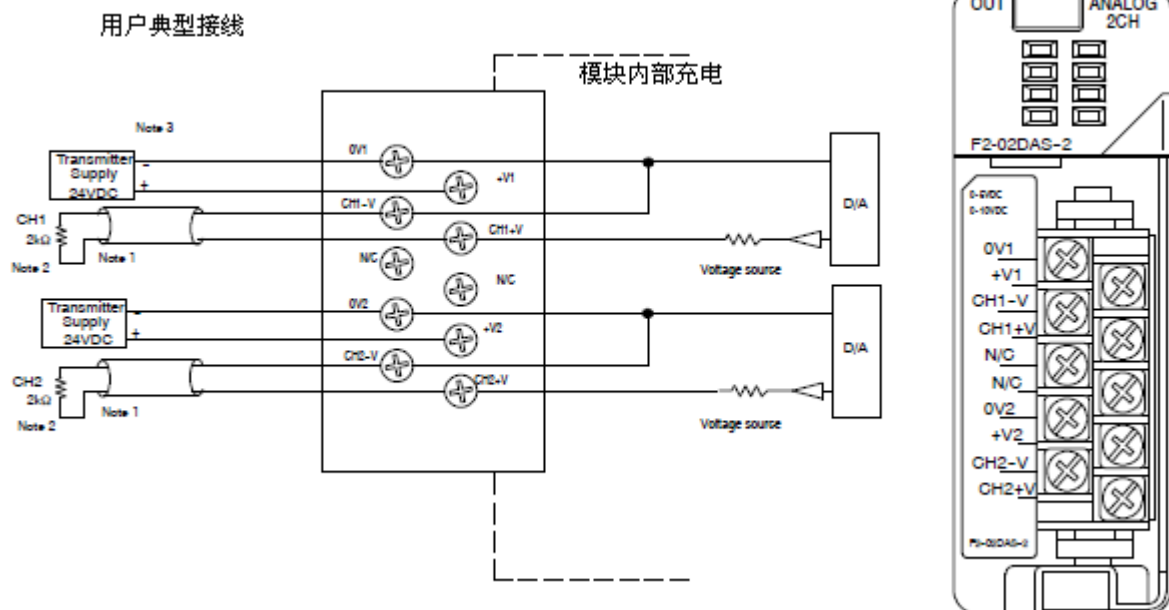
F2-02DAS-2 模块需要单独的电源供电，模块每通道需要 21.6-26.4VDC，60mA 供电。



**警告：**如果使用框架的 24VDC 电源，要保证电源在预算范围内，如果超出，会引起不可预见的人员伤害和设备损坏。

#### 11.3.3 接线图

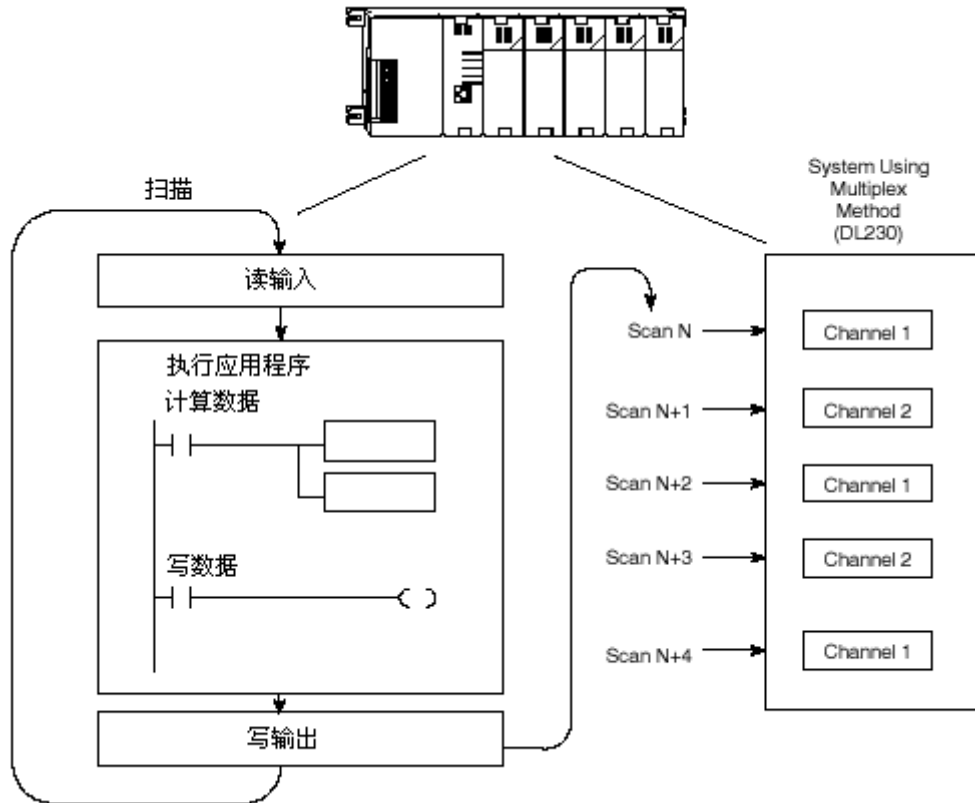
F2-02DAS-2 模块有一个易于接线的可拆卸式端子台，只需按压上下两个耳扣并轻轻地拔出端子台，按照下图进行接线。



## 11.4 模块运行

### 11.4.1 DL230 CPU 的通道扫描顺序

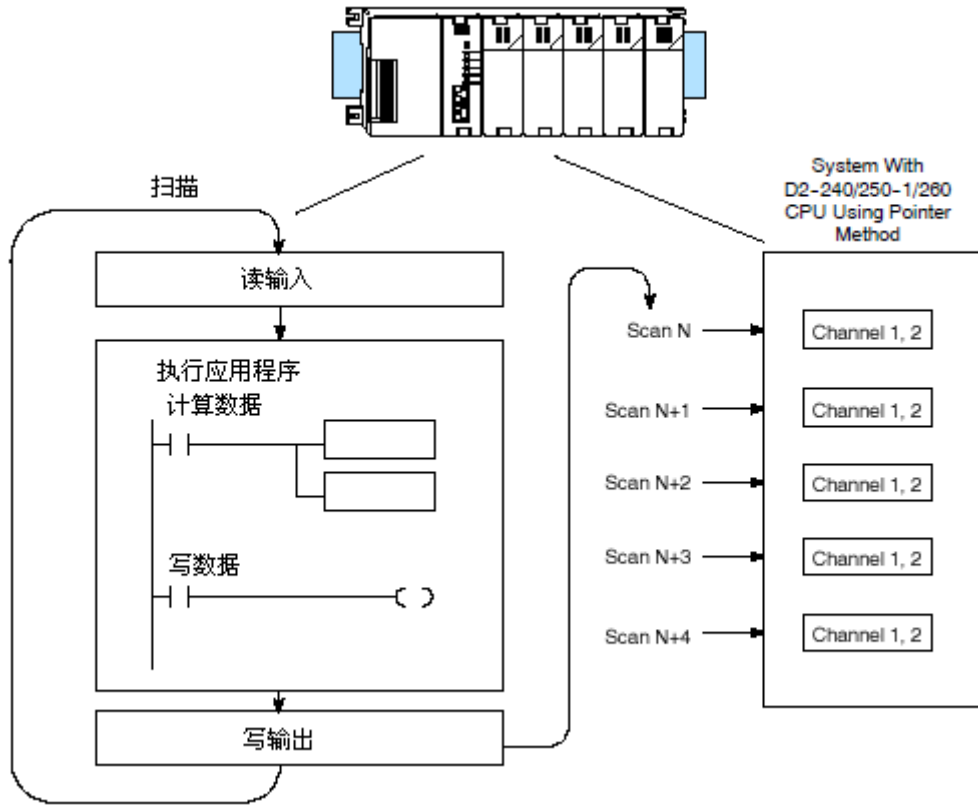
根据所使用的 CPU 类型不同，每次扫描的数据数量也有所不同，DL230 CPU 每扫描一次，可送出一个通道的数据。模块在每次扫描时刷新两台现场设备，但每次扫描只能从 CPU 获得一个通道的数据，由于有两个通道，刷新所有 2 个通道的数据要扫描两次，所以，当只选择一个通道时，则这个通道在每次扫描时都刷新。





### 11.4.2 DL240/250-1/260 CPU 的通道扫描顺序

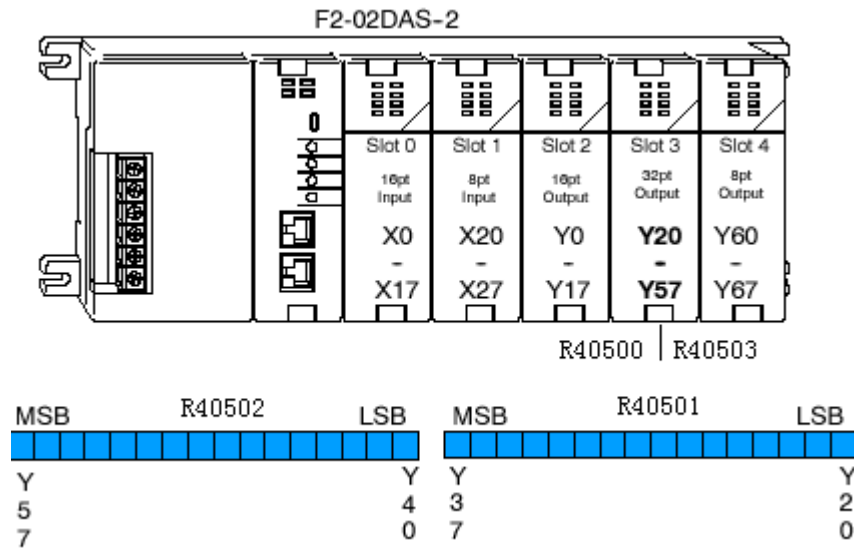
使用 DL240/250-1/260 CPU 可在 1 次扫描更新所有两个通道的数据，这是因为 DL240/250-1/260 CPU 支持用于管理数据传送的特殊寄存器，具体参见编写控制程序一节。



### 11.4.3 输出定义号分配

F2-02DAS-2 模块相当于一个 32 点开关量输出模块，这些点提供了数据值，并且显示了哪个通道被更新。注意，如果使用的是 DL240/250-1/260 CPU，就不会用到这些位，但是它有助于理解数据格式。

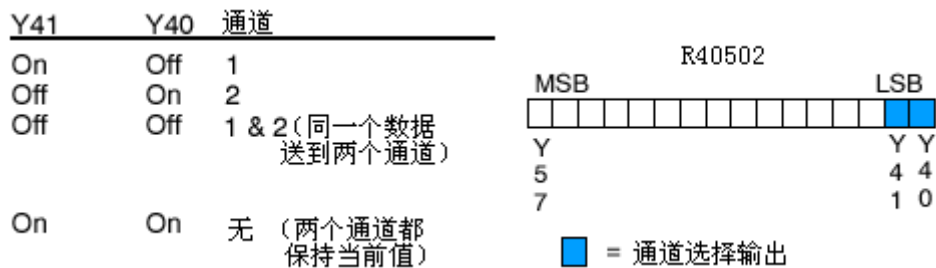
由于所有的输入点都是被自动映射到寄存器中的，所以确定分配给模块的数据字地址是很容易的。



在这些字中，单独的位代表了模拟量信号的某些具体信息。

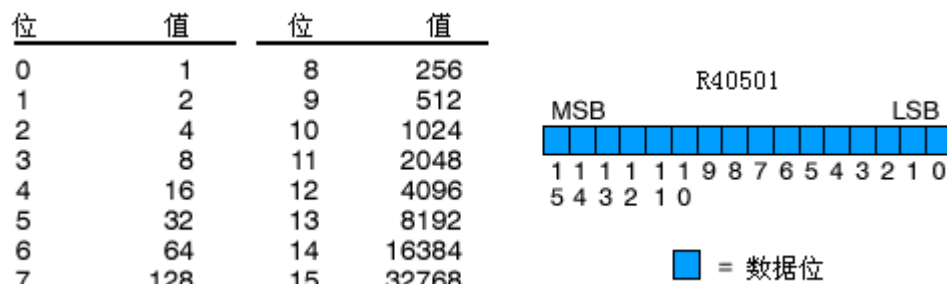
### 11.4.4 通道选择输出

有两个输出用于选择活动的通道，寄存器的位直接映射给离散输出点的，控制这些输出以选择刷新的通道。



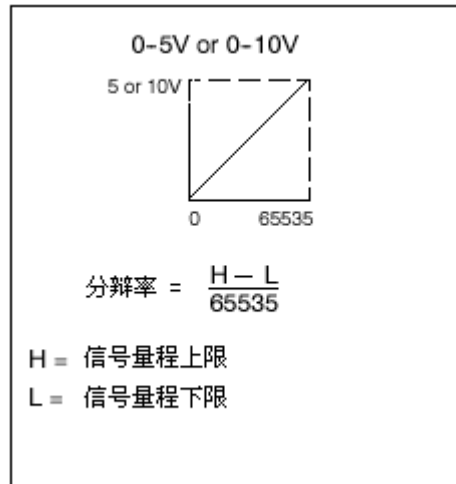
### 11.4.5 模拟量数据位

前 16 位代表二进制格式的模拟量数据。



#### 11.4.6 模块分辨率

由于模块为 16-bit 分辨率，模拟量信号转换为 0-65535 ( $2^{16}$ ) 的数字量，例如，数字量 0 对应 0V 信号，65535 对应 10V 信号，这就相当于一个 0000 0000 0000 0000-1111 1111 1111 1111 的二进制数，或 0000-FFFF 的十六进制数。如图中所示。



## 11.5 编写控制程序

### 11.5.1 转换成数字量

数据送到模拟量模块时，需将模拟量转换成数字量，换算公式如下所示：

$$A = U \times \frac{65535}{H - L}$$

A = 模拟量的当量数值 (0-65535)

U = 工程量

H = 工程量上限

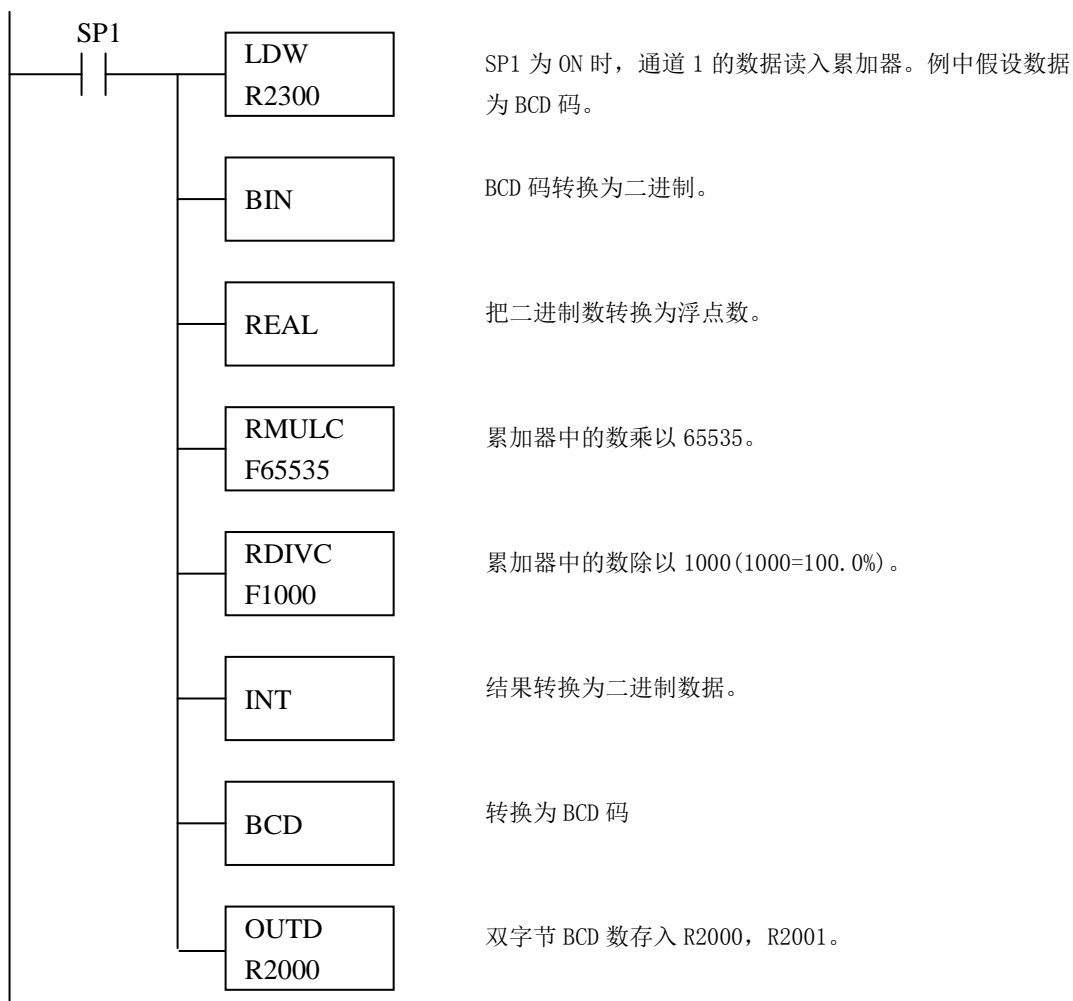
L = 工程量下限

思考下面的例子，控制输出压力，范围为 0.0-99.9PSI。用转换公式可以得出对应的数字量，例中要转换为所需的模拟信号 49.4PSI，在这里的公式中使用了一个乘数 10，这是因为 49.4 的小数部分无法正确读入，因此要调整以补偿公式。

$$A = 10 \times U \times \frac{65535}{10(H - L)} \quad A = 494 \times \frac{65535}{1000 - 0} \quad A = 32374$$

下例为工程量转换的编程例子，使用 DL250 CPU 将工程量转换为 0-65535 形式的数字量。假设已把工程量值转换为 BCD 码并存入通道 1 的 R2300。

DirectSOFT



### 11.5.2 读数值：指针法和多路选择法

有两种读入数值的方法：指针法和多路选择法。

使用 DL240、DL250-1 和 DL260 CPU 时，则两种方法都可以使用，但由于使用指针方法编程非常容易，所以建议使用指针法。对于远程 I/O 模块则要使用多路选择法。

### 11.5.3 指针法：

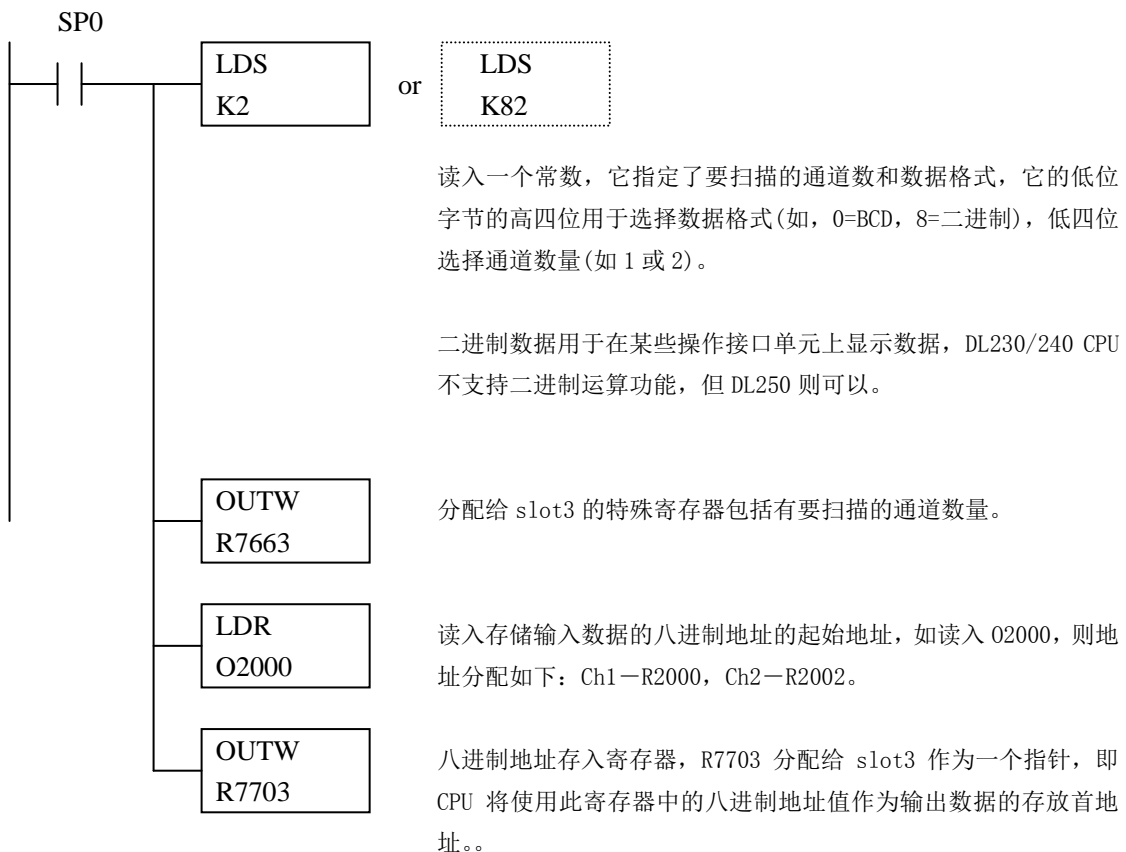
DL240/250 为每个插槽都分配有编程用的特殊寄存器，这些寄存器允许作如下工作：

- 定义要刷新的通道数
- 定义输出数据的存储地址



**注意：**DL240 CPU 的 V3.0 或更高版本，DL250 CPU 的 V1.33 或更新硬件版本支持此方法。

下列程序演示了如何设置这些参数，可将这段程序放在梯形图程序的任何地方，如果是级式编程，则要放在初始级。指针方法自动将数值转换为 BCD 码。



下表列出了使用 DL240、DL250-1 和 DL260 时的插槽寄存器地址，CPU 只在模式转换时才检查这些地址的指针值，同样，如果你使用 DL230，核实一下 CPU 中的这些地址中数值是否为 0。

下表是使用 DL240，DL250-1 和 DL260 CPU 时 CPU 框架的插槽寄存器地址。

CPU 框架：分配给插槽的模拟量输入模块的寄存器地址								
插槽	0	1	2	3	4	5	6	7
通道数	R7660	R7661	R7662	R7663	R7664	R7665	R7666	R7667
存储地址指针	R7700	R7701	R7702	R7703	R7704	R7705	R7706	R7707

下表是使用 DL250-1 和 DL260 CPU 时 1#扩展框架插槽的寄存器地址。

扩展框架 D2-CM#1：分配给插槽的模拟量输入模块的寄存器地址								
插槽	0	1	2	3	4	5	6	7
通道数	R36000	R36001	R36002	R36003	R36004	R36005	R36006	R36007
存储地址指针	R36020	R36021	R36022	R36023	R36024	R36025	R36026	R36027

下表是使用 DL250-1 和 DL260 CPU 时 2#扩展框架插槽的寄存器地址。

扩展框架 D2-CM#2：分配给插槽的模拟量输入模块的寄存器地址								
插槽	0	1	2	3	4	5	6	7
通道数	R36100	R36101	R36102	R36103	R36104	R36105	R36106	R36107
存储地址指针	R36120	R36121	R36122	R36123	R36124	R36125	R36126	R36127

下表是使用 DL260 CPU 时 3#扩展框架插槽的寄存器地址。

扩展框架 D2-CM#3：分配给插槽的模拟量输入模块的寄存器地址								
插槽	0	1	2	3	4	5	6	7
通道数	R36200	R36201	R36202	R36203	R36204	R36205	R36206	R36207
存储地址指针	R36220	R36221	R36222	R36223	R36224	R36225	R36226	R36227

下表是使用 DL260 CPU 时 4#扩展框架插槽的寄存器地址。

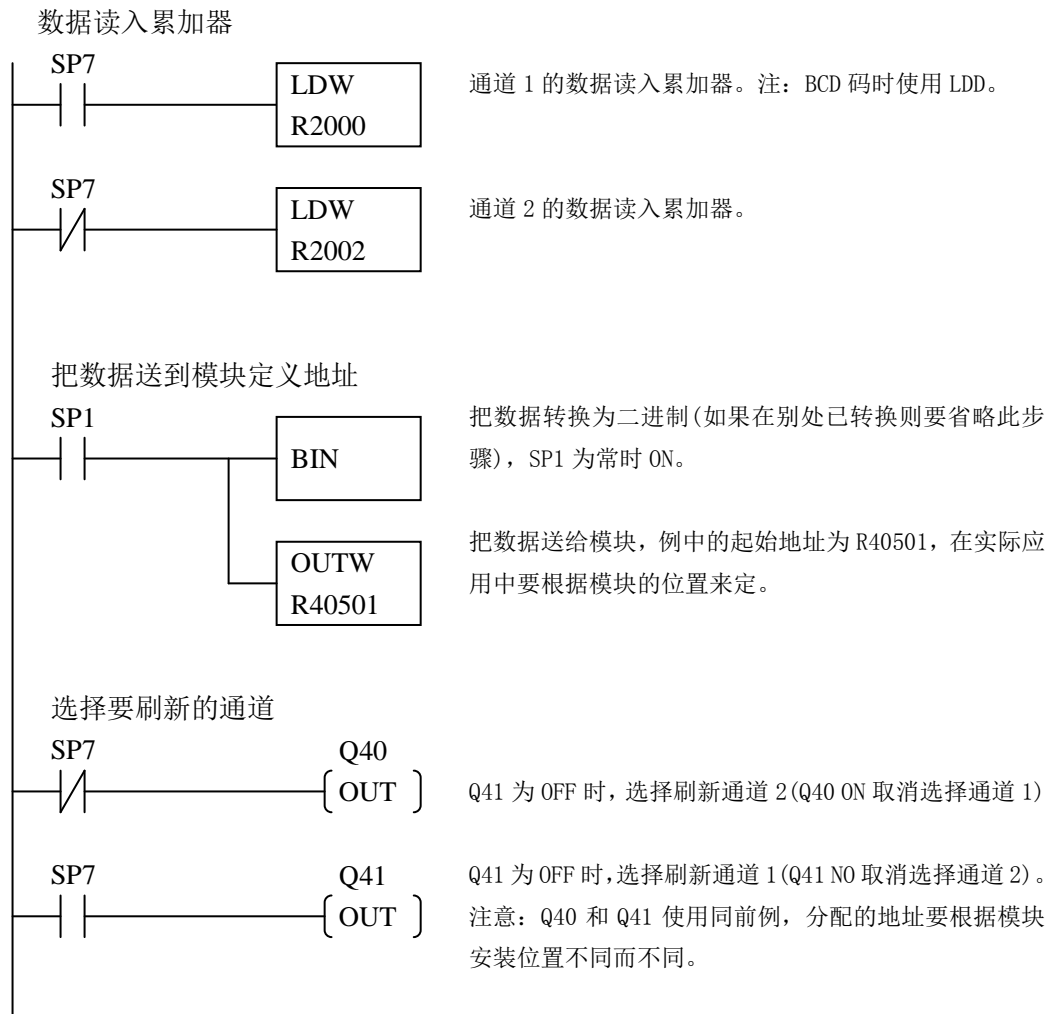
扩展框架 D2-CM#4：分配给插槽的模拟量输入模块的寄存器地址								
插槽	0	1	2	3	4	5	6	7
通道数	R36300	R36301	R36302	R36303	R36304	R36305	R36306	R36307
存储地址指针	R36320	R36321	R36322	R36323	R36324	R36325	R36326	R36327

#### 11.5.4 写数值(多路选择法)

由于所有的通道的数据都合为一个数据字，控制程序必须设置以确定哪个通道在写。用通道选择输出检查哪个通道在刷新数据非常容易。

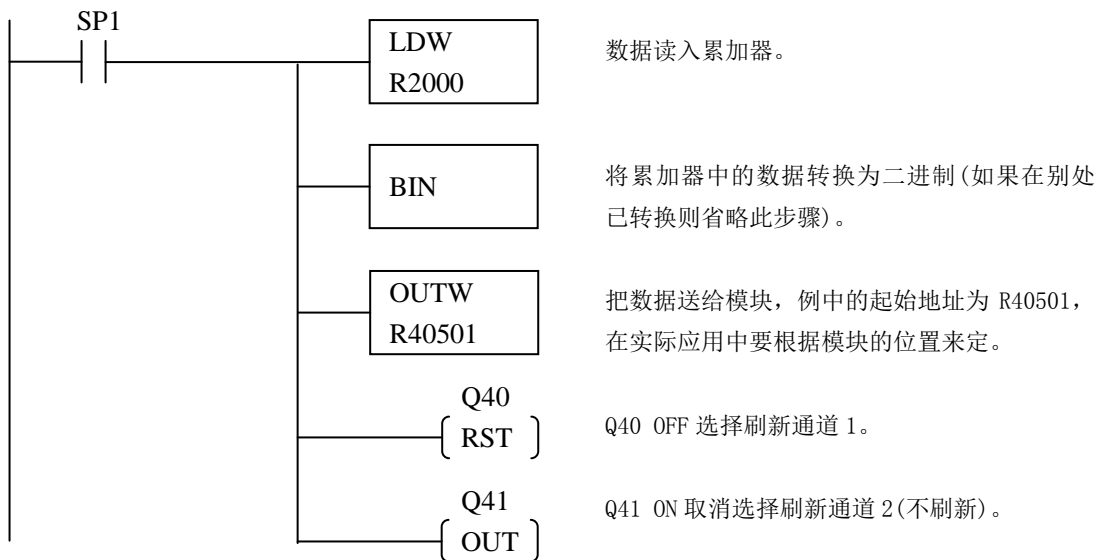
注意，此例的模块安装为前一例所示，如果模块安装在不同的 I/O 位置，则地址也会不同，可将以下程序放在程序的任何位置，如果使用级式语言编程，则要放在常 ON 的级中。

此例是两通道的多路选择法，交替刷新每一通道。



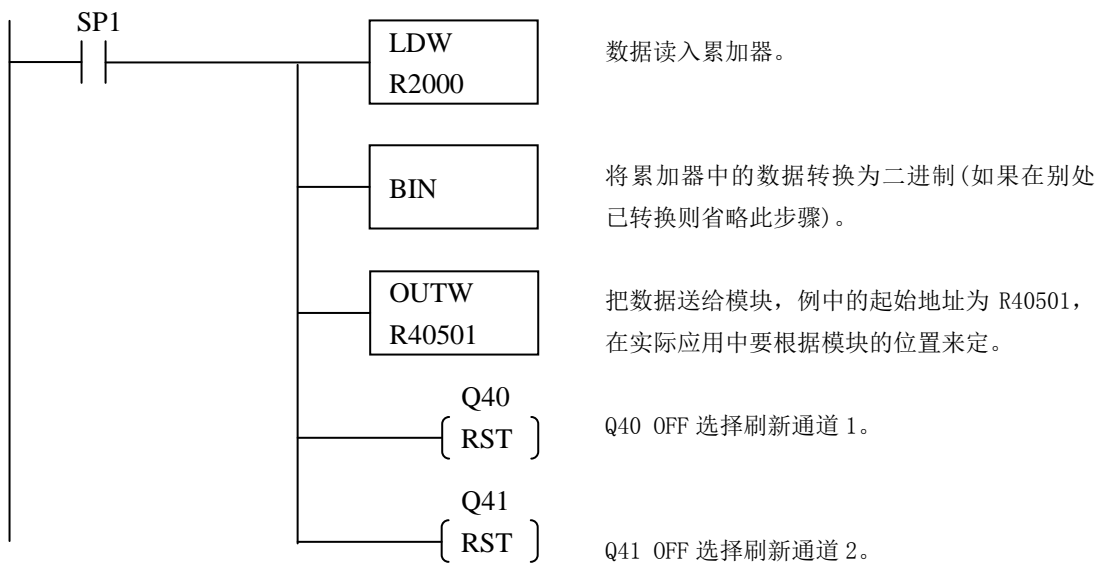
### 11.5.5 数据送给一个通道

如果只使用一个通道或者要对每个通道单独控制，则使用以下程序。



### 11.5.6 数据送给两个通道

如果两个通道选择输出都为 OFF，则两个通道用同一数据刷新。





### 11.5.7 模拟量和数字量转换

有时，能够很快地在模拟量信号和数字量之间进行转换是非常有用的，尤其在机器启动或故障检修时更加有用，下表提供了转换公式：

范围	已知数字量	已知模拟量
0-5VDC	$A = \frac{5D}{65535}$	$D = \frac{65535}{5} \times A$
0-10VDC	$A = \frac{10D}{65535}$	$D = \frac{65535}{10} \times A$

例如，如果需要 4V 信号对应的数字量，则：

$$D = \frac{65535}{5} \times A$$

$$D = \frac{65535}{5} \times (4)$$

$$D = (13107) \times (4)$$

$$D = (13107) \times (4)$$

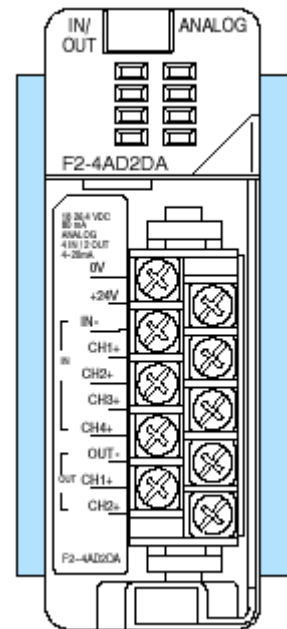
$$D = 52428 \times (CCCC_h)$$

## 第 12 章 F2-4AD2DA 4 通道输入/2 通道输出混合模拟量电流模块

### 12.1 模块规格

F2-4AD2DA 模拟量输入/输出模块具有以下特点：

- 主板提供250欧姆，0.5W精度电阻可为4-20mA电流回路提供过电保护。
- 模拟量输入输出带光电隔离。
- 模块的端子台为可拆卸式端子台。
- 使用DL240/250-1/260 CPU，可在一个扫描周期读取所有输入输出通道。
- 带模拟量输入滤波和象微电脑一样的精简指令系统RISC，可提供数字信号处理，保证干扰环境的模拟量的测量精度。
- 采用低功耗CMOS设计，外部供电18 - 30VDC，电流小于80mA。



下表提供了F2-4AD2DA模拟量输入/输出模块的规格。

### 12.1.1 输入规格

输入通道数	4通道，单端（1个公共点）
输入范围	4-20mA
分辨率	12位（1/4096）
输入阻抗	250Ω，0.1%，0.5W，25ppm/°C 电流输入阻抗
最大持续过载	-40~+40mA/电流输入回路
输入稳定性	±1 count
干扰	-70dB, MAX, 1count
共模比抑制	-50dB, 800Hz
低通滤波	-3dB, 50Hz, 2极（-12dB/8）
阶跃响应	10ms - 95%
满量程刻度误差	Max. ±12 count, 20mA电流输入
偏差刻度误差	Max. ±8 count, 4mA电流输入
最大误差	±0.3%, @25°C (77°F) ±0.45%, @0-60°C (32-140°F)
建议外加保险丝	0.032A, 217系列快熔, 电流输入

### 12.1.2 输出规格

输出通道数	2通道，单端(1公共端)
输出范围	4-20mA
分辨率	12位（1/4096）
耐压峰值	75VDC, 电流输出
负载阻抗	最小0Ω，电流输出
回路供应电压范围	18-30VDC, 电流输出
最大负载/供电	910Ω/24V, 620Ω/18V, 1200Ω/30V, 电流输出
线性误差	Max, ±1 count (满量程的±0.025%)
转换设定时间	Max. 100μs (满量程变化)
最大误差	±0.1%, @25°C (77°F) ±0.3%, 0-60°C (32-140°F)
满量程刻度误差	±5 count, 20mA电流输出
偏差刻度误差	±3 count, 4mA电流输出

### 12.1.3 一般规格

PLC刷新速率	Max, 4通道输入/扫描 (DL240/250-1/260CPU) Max, 2通道输出/扫描 (DL240/DL250-1/260CPU) Max, 1通道输入1通道输出/扫描(DL230CPU)
数字量输入\输出 占用	16点输入 16点输出
内部电源	Max. 60mA@5VDC(由框架提供)
外部电源	Max. 80mA, 18 - 26.4VDC+20mA/每回路输出
温度相对精度	±45ppm/°C满量程(包括最大偏置变化)
使用环境温度	0 - 60°C (32-140°F)
存放环境温度	-20-70°C (-4-158°F)
相对湿度	5 -95% (无凝露)
使用环境空气	周围无腐蚀性气体
耐震动	MIL STD 810C 514.2
耐冲击	MIL STD 810C 516.2
抗干扰	NEMA ICS3--304

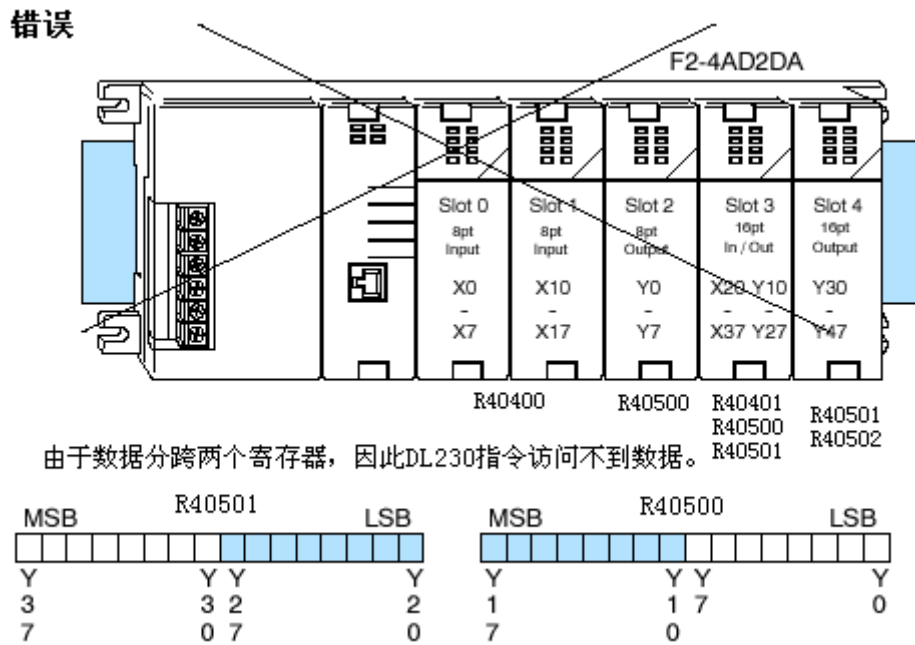
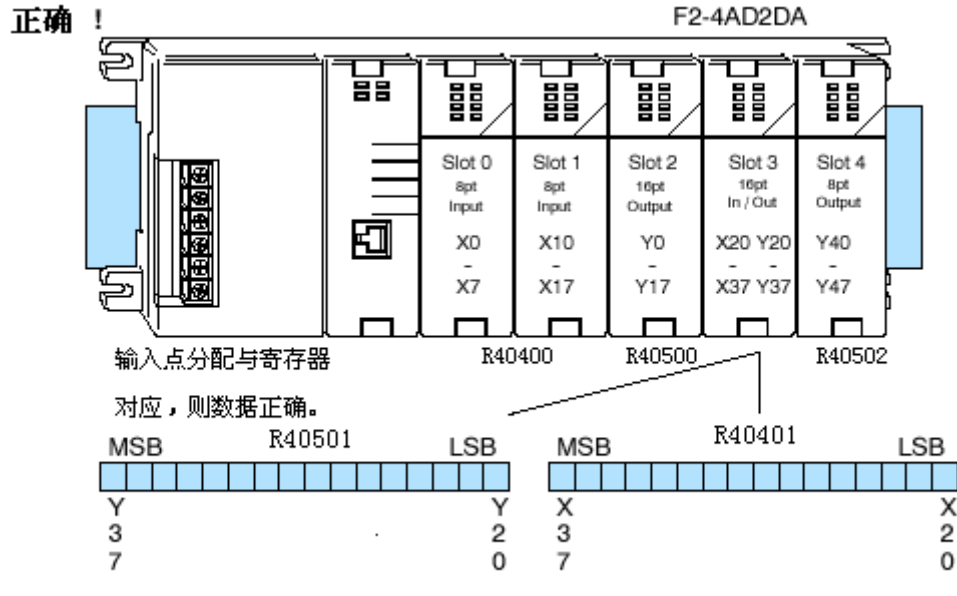
上表中1count相当于模拟量数据的最小有效数 (1/4096)。

### 12.1.4 模拟量输入配置要求

F2-4AD2DA模拟量模块需要16点开关量输入和16点开关量输出，除DL230外，可以安装在DL205系统的任一插槽中。

### 12.1.5 特殊安装位置要求(仅 DL230 和远程 I/O)

虽然模块可安装在任一插槽内，但是如果使用的是 DL230 CPU，检查配置是十分重要的。因为 DL230 CPU 通过对应于安装槽位的数据寄存器直接存取其输入值，如果安装模拟量模块的位置所分配的寄存器不是一个完整的寄存器，那么，指令就访问不到数据，因此请注意其安装位置，这同样适用于 D2-RSSS 安装在 CPU 插槽中的远程框架上的模块，见下图。



使用 DL230 CPU 时，分配给模块的首个输入和输出地址必须是下表中 I 和 Q 地址中的一个，下表还列出了对应于 I 和 Q 地址的 R 寄存器地址。

I	I0	I20	I40	I60	I100	I120	I140	I160
R	R40400	R40401	R40402	R40403	R40404	R40405	R40406	R40407

Q	Q0	Q20	Q40	Q60	Q100	Q120	Q140	Q160
R	R40500	R40501	R40502	R40503	R40504	R40505	R40506	R40507

## 12.2 现场接线

### 12.2.1 接线指导

- 尽可能使用最短的连线。
- 在传感器侧使用屏蔽接线并屏蔽接地，不要将模块侧和传感器侧的屏蔽都接地。
- 不要在靠近大电机、大电流开关或变压器的地方排布信号线，这样可能会引起干扰。
- 使用检验过的电缆连接线路，将意外事故的危险降低至最小。检查是否符合本地和国家标准以选择正确的使用方法。

### 12.2.2 用户供电要求

此模块至少需要一个现场侧的电源供电，可使用同一供电或单独供电电源给模块和回路供电。F2-4AD2DA 模块需要 18-26.4VDC，80mA 供电，另外，每个电流回路还需要 20mA（六个电流回路总共需要 120mA）。

DL205 框架带 24VDC 外部供电可提供 200mA 或 300mA 电流，如果仅使用一个模拟量混合模块的话，则可使用此外部供电电源代替单独供电。模块所需电流 80mA 与六个电流回路所需的 120mA 加起来共需 200mA。

在某些情况下，为离 PLC 较远的传感器单独供电是明智的，重要提供的回路电源满足电压和电流需求就可以，使用时，将传感器的（-）端和模块的供电（-）端连接到一起。



**警告：**如果使用框架的 24VDC 电源，要保证电源在预算范围内，如果超出，会引起不可预见的人员伤害和设备损坏。

DL205 框架有一个开关型的供电电源，由于开关会有干扰，你会发现如果使用框架电源的话，模拟量输入数据会有  $\pm 3-5$  count 的不稳定。针对这种情况，可以试用以下方法：

1. 使用一个单独的线性电源。
2. 将 24VDC 的公共端连接到框架上标着“G”的端子的框架地。

通过使用这两种方法，则输入信号的稳定性可达到  $\pm 1$  count 的等级。

### 12.2.3 电流回路传感器阻抗

标准的 4-20mA 传感器和变送器可由一个宽电压范围的电源供电，不是所有的传感器都相同，制造商通常会指定一个连接传感器的最小回路或负载阻抗。

F2-4AD2DA 为每一通道提供  $250\Omega$  的阻抗，如果传感器所需要的负载阻抗低于  $250\Omega$ ，则不用做任何改动，如果高于  $250\Omega$ ，就需要为模块串联一个电阻。

下例中，考虑到一个传感器由 30VDC 电源供电，则推荐的负载阻抗为  $750\Omega$ ，由于模块有一个  $250\Omega$  的电阻，则需要再附加一个电阻。

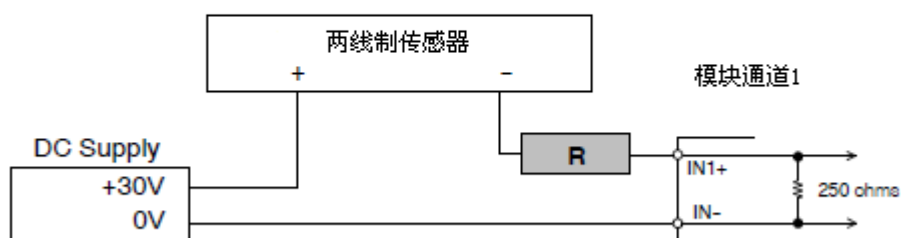
例：

$$R = Tr - Mr$$

$$R = 750 - 250$$

$$R \geq 500$$

$R$  - 外加电阻  
 $Tr$  - 传感器需要的总阻抗  
 $Mr$  - 模块阻抗（内部  $250\Omega$ ）



本例中模块串联了一个  $500\Omega$  的电阻

### 12.2.4 接线图

F2-4AD2DA 模块有一个可易于接线的可拆卸式端子台，只需按压上下两个耳扣并轻轻地拔出端子台，按照下图进行接线。下图中模块和传感器为单独供电。

NOTE1: 屏蔽线要连接在各自的信号源。

NOTE2: 未使用的通道短接。

NOTE3: 多个供电电源的公共端连接在一起。

NOTE4: 建议为 4-20mA 的电流输入回路外加一个 217 型, 0.032A 的快熔保险丝。

NOTE5: 如果外部电源的公共端没有和模块的 0V 端相连接, 则外部传感器的输出必须隔离, 为避免接地错误, 建议使用的 4-20mA 传感器类型如下:

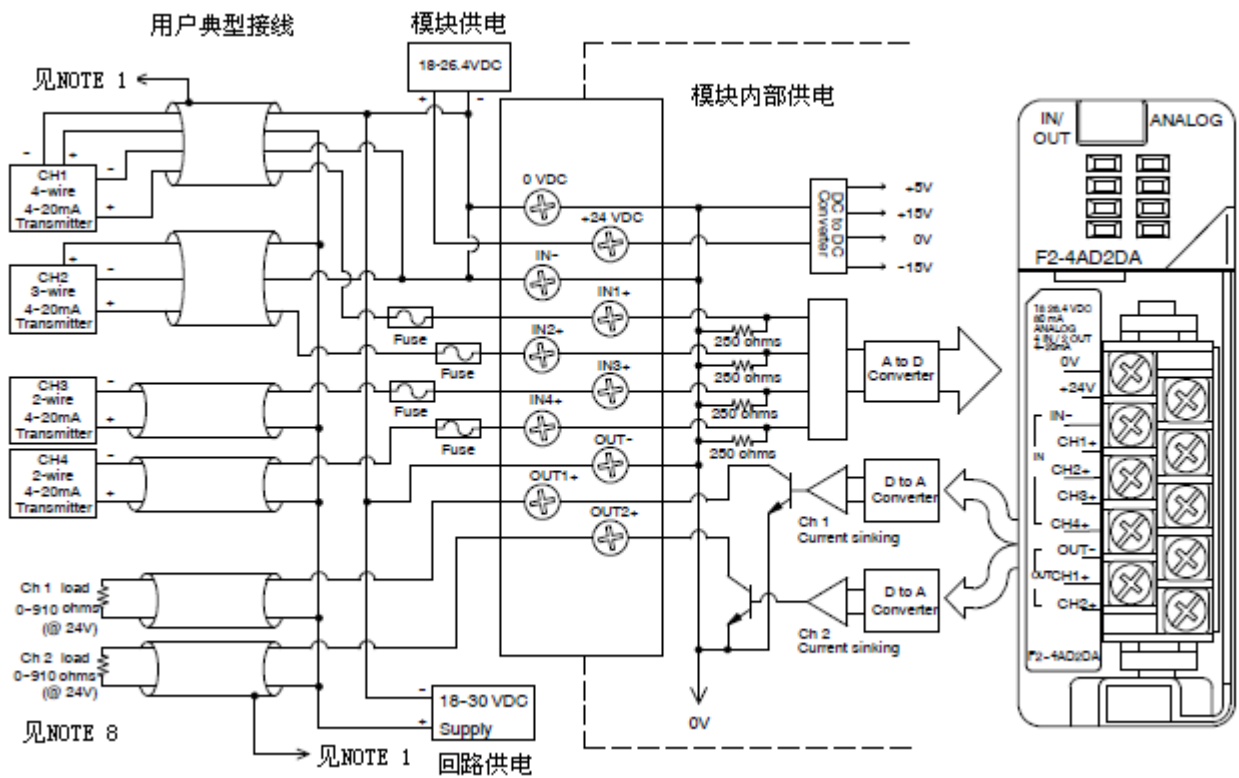
2 线或 3 线制: 输入信号和电源之间隔离。

4 线制: 输入信号, 电源和 4-20mA 输出之间隔离。

NOTE6: 如果模拟量通道连接相反, 则通道会返回一错误值, 输入信号在 -4~-4mA 之间则返回一个 0, -4~-40mA 之间则返回一个非零数值。

NOTE7: 为了避免由于端子台脱落造成出错, 请将 0V, IN- 和 OUT- 端如下图进行连接。

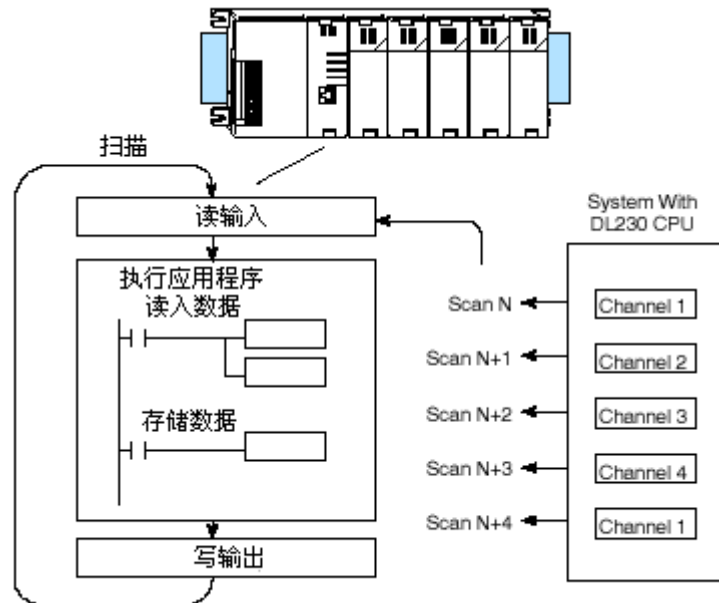
NOTE8: 根据输出规格表中的负载/电源的最大规格选择输出变送器阻抗。



## 12.3 模块运行

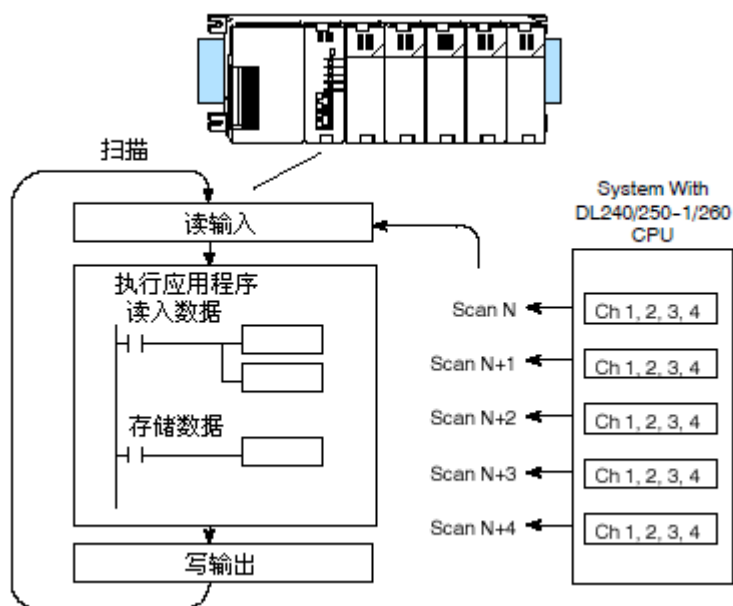
### 12.3.1 DL230 CPU 的输入通道扫描顺序

F2-4AD2DA 模块根据所使用的 CPU 类型不同，每次扫描的数据数量也有所不同，DL230 CPU 每扫描一次，可获得一个通道的数据。由于有四个通道，获得所有 4 个通道的数据要扫描四次，一旦所有的通道扫描完毕，就从通道 1 开始处理，不使用的通道不进行处理，所以，当只选择两通道时，则每个通道在另一通道扫描时就进行刷新。



### 12.3.2 DL240/250-1/260 CPU 的输入通道扫描顺序

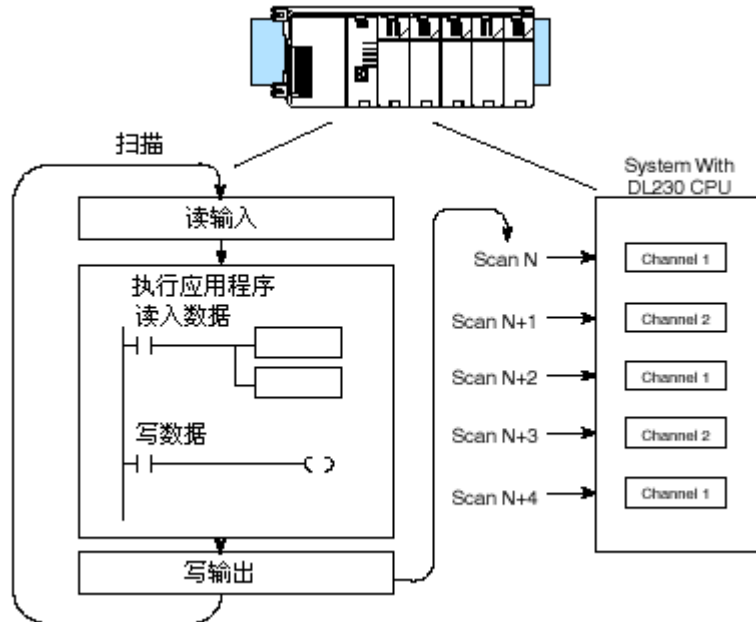
使用 DL240/250-1/2602 CPU 可在 1 次扫描获得所有四个通道的输入数据，这是因为 DL240/250-1/260 CPU 支持用于管理数据传送的特殊寄存器，具体参见编写控制程序一节。





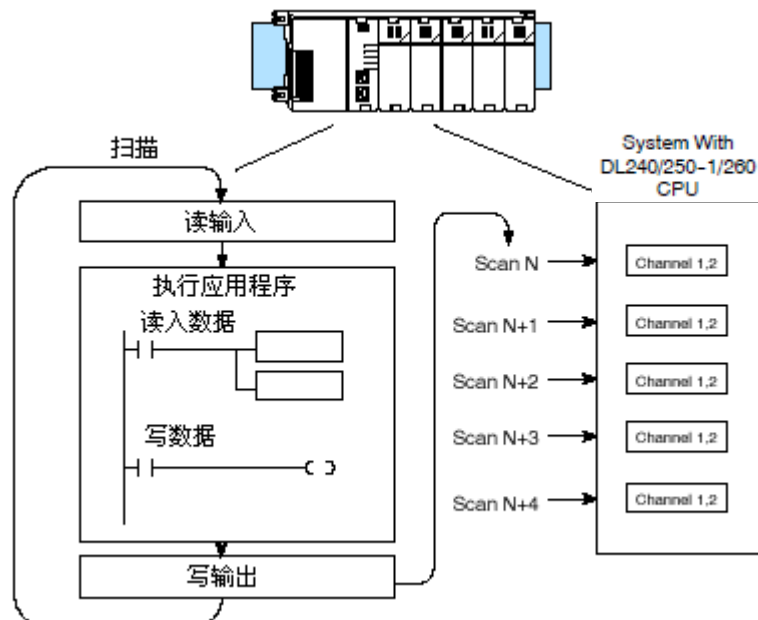
### 12.3.3 DL230 CPU 的输出通道刷新顺序

使用 DL230 CPU，每次扫描只将一个通道的数据送到输出模块，由于有两个通道，因此需要两次扫描才能刷新所有两个通道，当然如果仅使用一个通道，则可以每次扫描都刷新这个通道的数据。



### 12.3.4 DL240/250-1/260 CPU 的输出通道刷新顺序

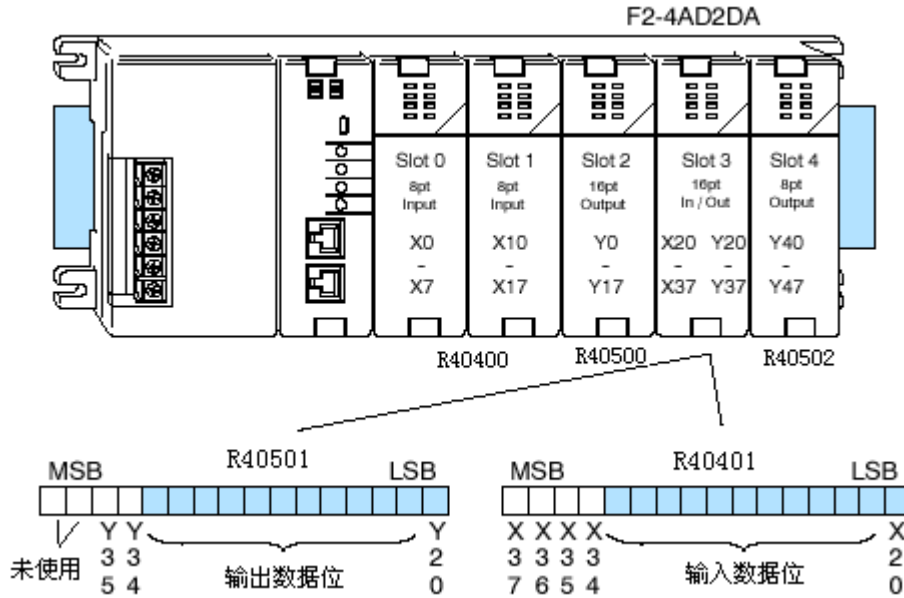
使用 DL240、DL250-1 和 DL260 CPU 可在每次扫描时刷新所有通道。



### 12.3.5 I/O 定义号分配

F2-4AD2DA 模块需要 16 点开关量输入点和 16 点开光量输出点，这些点提供了数据值，并且显示了哪个通道被更新。注意，如果使用的是 DL240/250-1/260 CPU，就不会用到这些位，但是它有助于理解数据格式。

由于所有的输出点都是被自动映射到寄存器中的，所以确定分配给模块的数据字地址是很容易的。



在这些字中，单独的位代表了模拟量信号的某些具体信息。

### 12.3.6 输入数据位

前 12 位表示二进制格式的模拟量输入数据。

位	值	位	值
0	1	6	64
1	2	7	128
2	4	8	256
3	8	9	512
4	16	10	1024
5	32	11	2048

R40401															
MSB															
LSB															
1	1	1	1	1	1	1	1	1	1	1	1	1	1	1	1
5	4	3	2	1	0										

■ = 数据位

### 12.3.7 活动通道的输入指示

有两个输入点的二进制码指示了活动的通道，输入点自动 ON 或 OFF 为每次扫描指示活动的通道。

扫描	X35	X34	通道
N	Off	Off	1
N+1	Off	On	2
N+2	On	Off	3
N+3	On	On	4
N+4	Off	Off	1

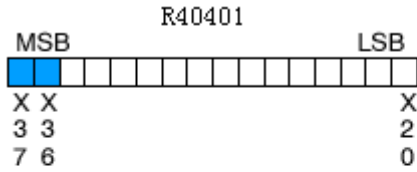
R40401															
MSB															
LSB															
		X	X												X
		3	3												2
		5	4												0

■ = 通道输入

### 12.3.8 模块诊断输入

最后两点输入用于模块诊断。

**模块忙** — 首先诊断输入点(如 I36)指示“忙”状态，此输入点在第一次扫描时总是活动的，它告诉 CPU 模拟量数据无效，第一次扫描之后，通常当此时环境极端干扰(电干扰)时，此输入点才开始起作用。下一节中的编程例子中将说明如何使用此输入点。



■ = 诊断输入

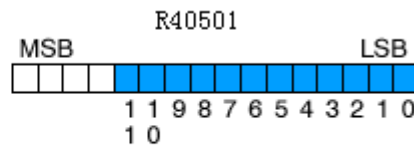
**注意：**当使用指针法时，放在寄存器中的数值将由 8000 代替设置位。

**模块故障** — 此输入点(I37)可以指示出模拟量模块没有工作，如，24VDC 输入电源断开或端子块脱落，则此输入点 ON，并且返回数值为 0 以指出有问题，这个输入点不能检测到哪个通道有故障，如果引起故障的问题解决，则模块使得这一位 OFF。

### 12.3.9 输出数据位

前 12 位表示二进制格式的模拟量输入数据。

位	值	位	值
0	1	6	64
1	2	7	128
2	4	8	256
3	8	9	512
4	16	10	1024
5	32	11	2048

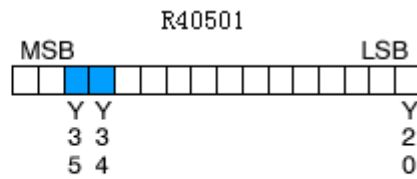


■ = 数据位

### 12.3.10 输出通道选择位

两位输出是输出通道选择位。

Y35	Y34	通道 nel
On	Off	1
Off	On	2
Off	Off	1 & 2 (同一个数据 both 送到两个通道)
On	On	无 (两个通道都保持当前值)

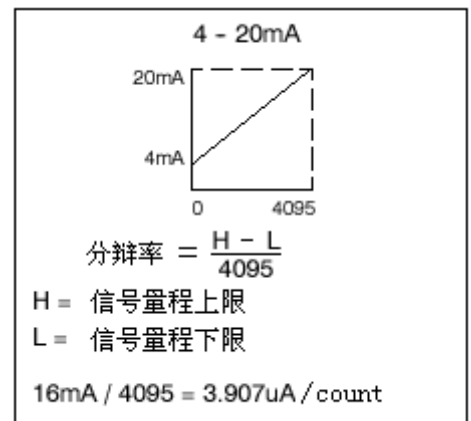


■ = 通道选择输出

### 12.3.11 分辨率

由于模块为 12-bit 分辨率，模拟量信号转换为 0-4095(2<sup>12</sup>) 的数字量，例如，4mA 信号转换为数字量为 0, 20mA 信号转换为数字量为 4095，这就相当于一个 0000 0000-1111 1111 1111 的二进制数，或 000-FFF 的十六进制数。如图中所示。

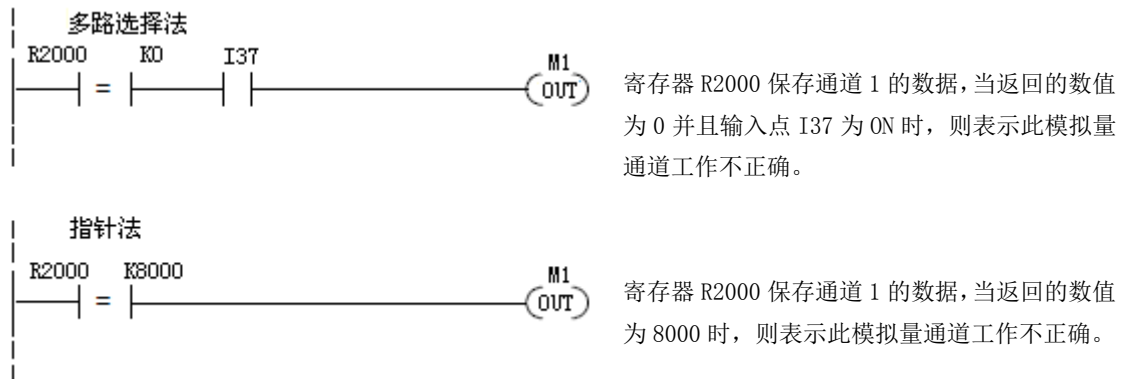
每个量纲都可以用图中所示的公式按信号等级表示。



## 12.4 编写控制程序

### 12.4.1 模拟量输入电源故障检测

模拟量模块有一个微型控制器可以检测模拟量输入回路的故障。



### 12.4.2 转换成数字量

数据送到模拟量模块时，需将模拟量转换成数字量，换算公式如下所示：

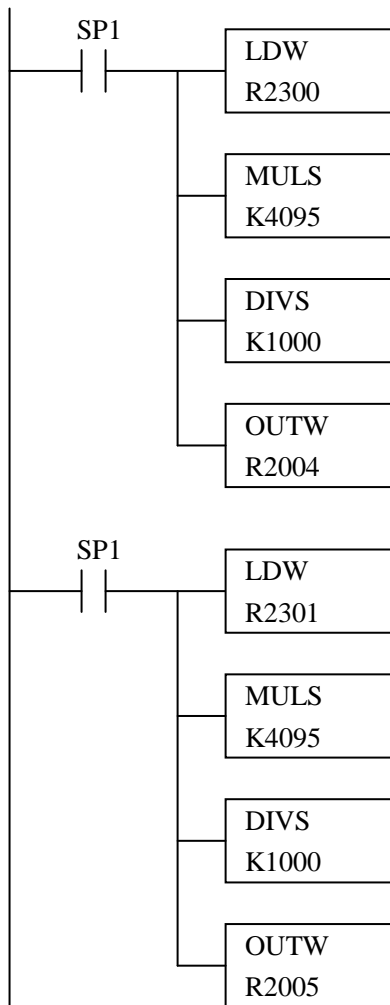
$$A = U \frac{4095}{H - L}$$

$U =$  工程量                       $H =$  工程量上限  
 $A =$  模拟量的当量数值 (0-4095)       $L =$  工程量下限

思考下面的例子，控制输出压力，范围为 0.0-99.9PSI。用转换公式可以得出对应的数字量，例中要转换为所需的模拟信号 49.4PSI，在这里的公式中使用了一个乘数 10，这是因为 49.4 的小数部分无法正确读入，因此要调整以补偿公式。

$$A = 10U \frac{4095}{10(H - L)} \quad A = 494 \frac{4095}{1000 - 0} \quad A = 2023$$

下例为工程量转换的编程举例，此例假设已计算或读入了工程量并分别存入通道 1 的 R2300 寄存器和通道 2 的 R2301 寄存器，同样，我们把最终的值存入 R2004 和 R2005。



SP1 为 ON 时，通道 1 的数据读入累加器。例中假设数据为 BCD 码。

用 4095 乘以累加器中的数据。

累加器中的数据除以 1000 (因为使用了乘数 10，所以必须用 1000 代替 100)。

结果存入 R2004。

SP1 为 ON 时，通道 2 的数据读入累加器。例中假设数据为 BCD 码。

用 4095 乘以累加器中的数据。

累加器中的数据除以 1000 (因为使用了乘数 10，所以必须用 1000 代替 100)。

结果存入 R2005。

### 12.4.3 输入数据的换算

模拟量的当量数值要转换为相应的工程量，转换公式如下所示：

$$\text{Units} = A \times \frac{H - L}{4095}$$

H=工程量上限，

L=工程量下限

A=模拟量的当量数值(0-4095)

例如，要在编程软件或手持编程器中监视压力测量值 0.0-99.9，则需将模拟量当量数值乘以 10。使用时注意有无乘数的区别。

模拟量值 2024，小于一半量程，应相当于 49.4PSI。

无乘数例

$$\text{Units} = A \times \frac{H - L}{4095}$$

$$\text{Units} = 2024 \times \frac{100 - 0}{4095}$$

$$\text{Units} = 49$$

手持编程器显示

R2001	R2000
0000	0049

有乘数例

$$\text{Units} = 10 \times A \times \frac{H - L}{4095}$$

$$\text{Units} = 20240 \times \frac{100 - 0}{4095}$$

$$\text{Units} = 494$$

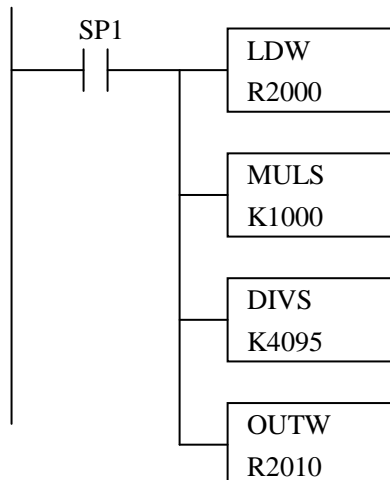
手持编程器显示

R2001	R2000
0000	0494

此值更为精确

下例为工程量转换的编程例子，假设使用指令将 BCD 数读入适当的寄存器。

注意：例中的 SP1 为常时 ON，也可以使用 I，M 等触点。



SP1 为 ON 时，通道的数据累加器。

用 1000 乘以累加器中的数据。

累加器中的数据除以 4095。

结果存入 R2010。

#### 12.4.4 读写程序(指针法)

DL240、DL250-1 和 DL260 CPU 为每一框架插槽分配了相应的寄存器，这些寄存器有以下作用：

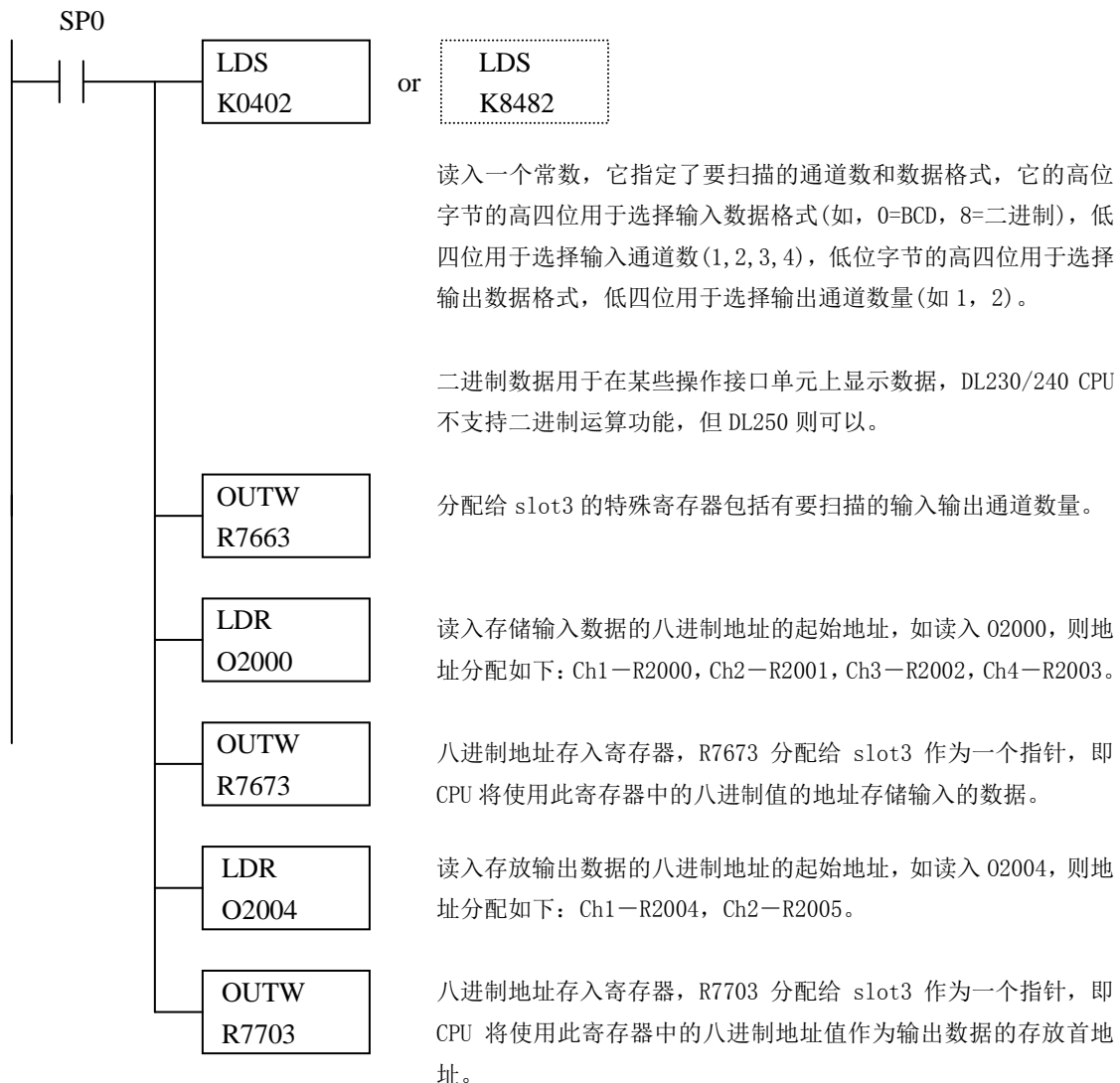
- 指定扫描的输入输出通道数
- 指定输入数据的存储地址
- 指定输出数据的存储地址



**注意：**使用指针法，DL250 CPU 硬件版本必须为 1.09 或更新版本，F2-4AD2DA 模块版本必须是为 C1 或更新。

下列程序演示了如何设置这些参数，可将这段程序放在梯形图程序的任何地方，如果是级式语言编程，则要放在初始级。把输入数据读入寄存器所要做的只有这些。CPU 自动将二进制输入值转换为 BCD 值，一旦输入值到了寄存器中，就可以对这些值进行数学运算、与预置值比较等等。对于输出数据，在将数据送到模块之前，已经将 BCD 格式的数字量进行了计算，除非选择了二进制数据格式。

R2000 和 R2004 用来作为数据区的起始位置寄存器，也可以使用其它的寄存器，同前面例子一样，模块插在 slot3 中，指针法自动将数值转换为 BCD 格式。



下表列出了使用 DL240/250-1/260 时的插槽寄存器地址，CPU 只在模式转换时才检查这些地址的指针值，同样，如果你使用 DL230，核实一下 CPU 中的这些地址中数值是否为 0。

下表是使用 DL240，DL250-1 和 DL260 CPU 时 CPU 框架的插槽寄存器地址。

CPU 框架：分配给插槽的模拟量输入模块的寄存器地址								
插槽	0	1	2	3	4	5	6	7
通道数	R7660	R7661	R7662	R7663	R7664	R7665	R7666	R7667
输入地址指针	R7670	R7671	R7672	R7673	R7674	R7675	R7676	R7677
输出地址指针	R7700	R7701	R7702	R7703	R7704	R7705	R7706	R7707

下表是使用 DL250-1 和 DL260 CPU 时 1#扩展框架插槽的寄存器地址。

扩展框架 D2-CM#1：分配给插槽的模拟量输入模块的寄存器地址								
插槽	0	1	2	3	4	5	6	7
通道数	R36000	R36001	R36002	R36003	R36004	R36005	R36006	R36007
输入地址指针	R36010	R36011	R36012	R36013	R36014	R36015	R36016	R36017
输出地址指针	R36020	R36021	R36022	R36023	R36024	R36025	R36026	R36027

下表是使用 DL250-1 和 DL260 CPU 时 2#扩展框架插槽的寄存器地址。

扩展框架 D2-CM#2：分配给插槽的模拟量输入模块的寄存器地址								
插槽	0	1	2	3	4	5	6	7
通道数	R36100	R36101	R36102	R36103	R36104	R36105	R36106	R36107
输入地址指针	R36110	R36111	R36112	R36113	R36114	R36115	R36116	R36117
输出地址指针	R36120	R36121	R36122	R36123	R36124	R36125	R36126	R36127

下表是使用 DL260 CPU 时 3#扩展框架插槽的寄存器地址。

扩展框架 D2-CM#3：分配给插槽的模拟量输入模块的寄存器地址								
插槽	0	1	2	3	4	5	6	7
通道数	R36200	R36201	R36202	R36203	R36204	R36205	R36206	R36207
输入地址指针	R36210	R36211	R36212	R36213	R36214	R36215	R36216	R36217
输出地址指针	R36220	R36221	R36222	R36223	R36224	R36225	R36226	R36227

下表是使用 DL260 CPU 时 4#扩展框架插槽的寄存器地址。

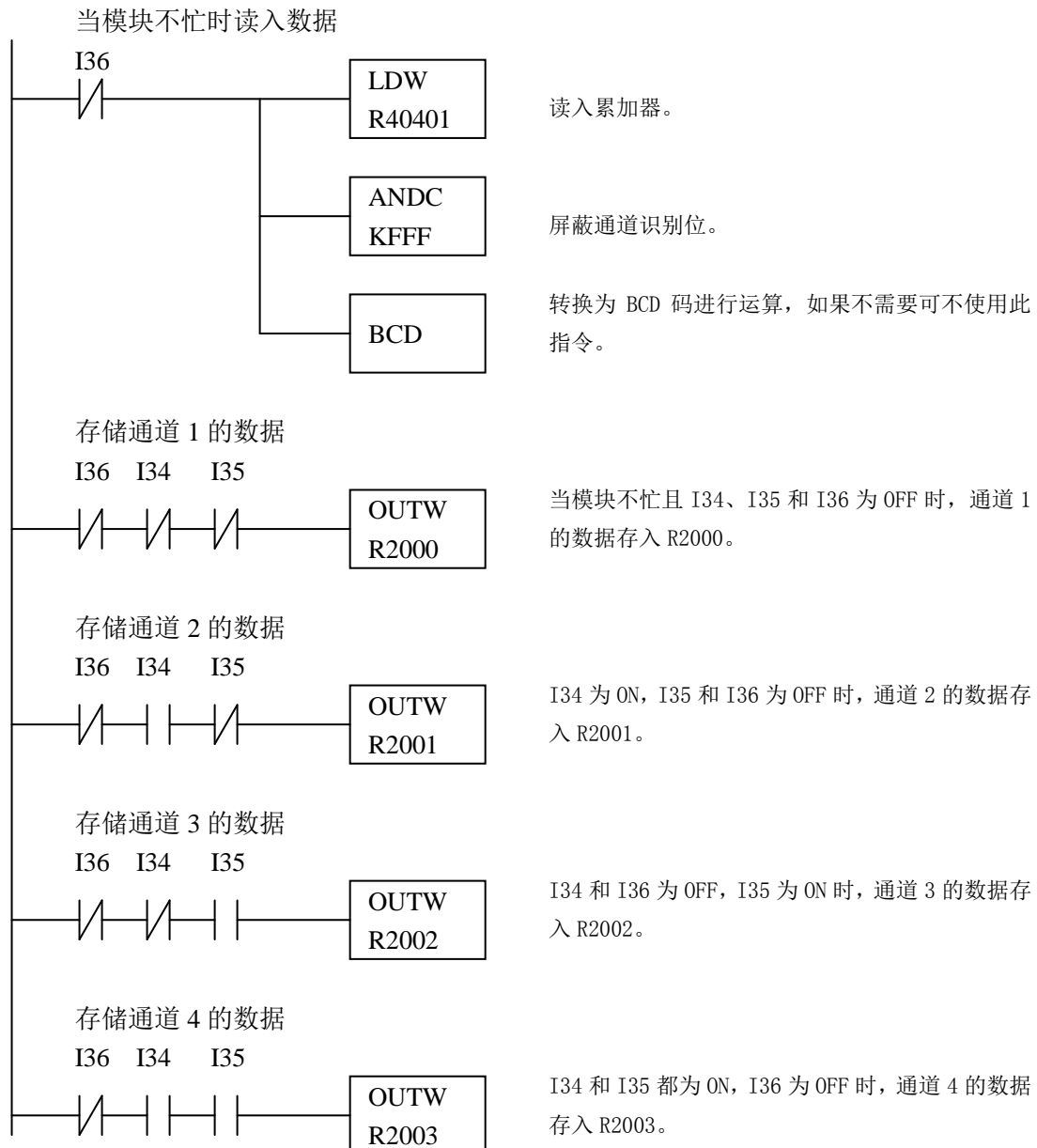
扩展框架 D2-CM#4：分配给插槽的模拟量输入模块的寄存器地址								
插槽	0	1	2	3	4	5	6	7
通道数	R36300	R36301	R36302	R36303	R36304	R36305	R36306	R36307
输入地址指针	R36310	R36311	R36312	R36313	R36314	R36315	R36316	R36317
输出地址指针	R36320	R36321	R36322	R36323	R36324	R36325	R36326	R36327



### 12.4.5 读入输入值(DL230 CPU)

DL230 CPU 没有特殊寄存器允许自动进行数据传送，由于所有的通道的数据都合为一个数据字，控制程序必须设置以确定哪个通道在读。用活动的通道状态位可方便地检查哪个通道在被监控。

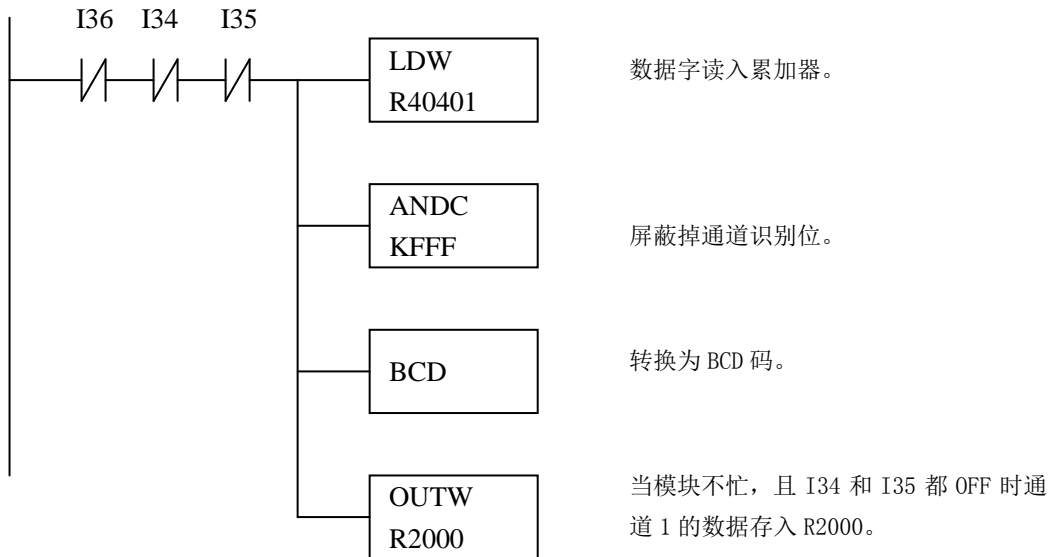
注意，此例的模块安装位置为前一例所示，如果模块安装在不同的 I/O 位置，则地址也会不同，可将以下程序放在程序的任何位置，如果使用级式语言编程，则要放在常 ON 的级中。



### 12.4.6 DL230 单通道输入

由于不用确定选择了哪个通道，因此单通道程序更为简单。

当模块不忙时存储通道 1 数据

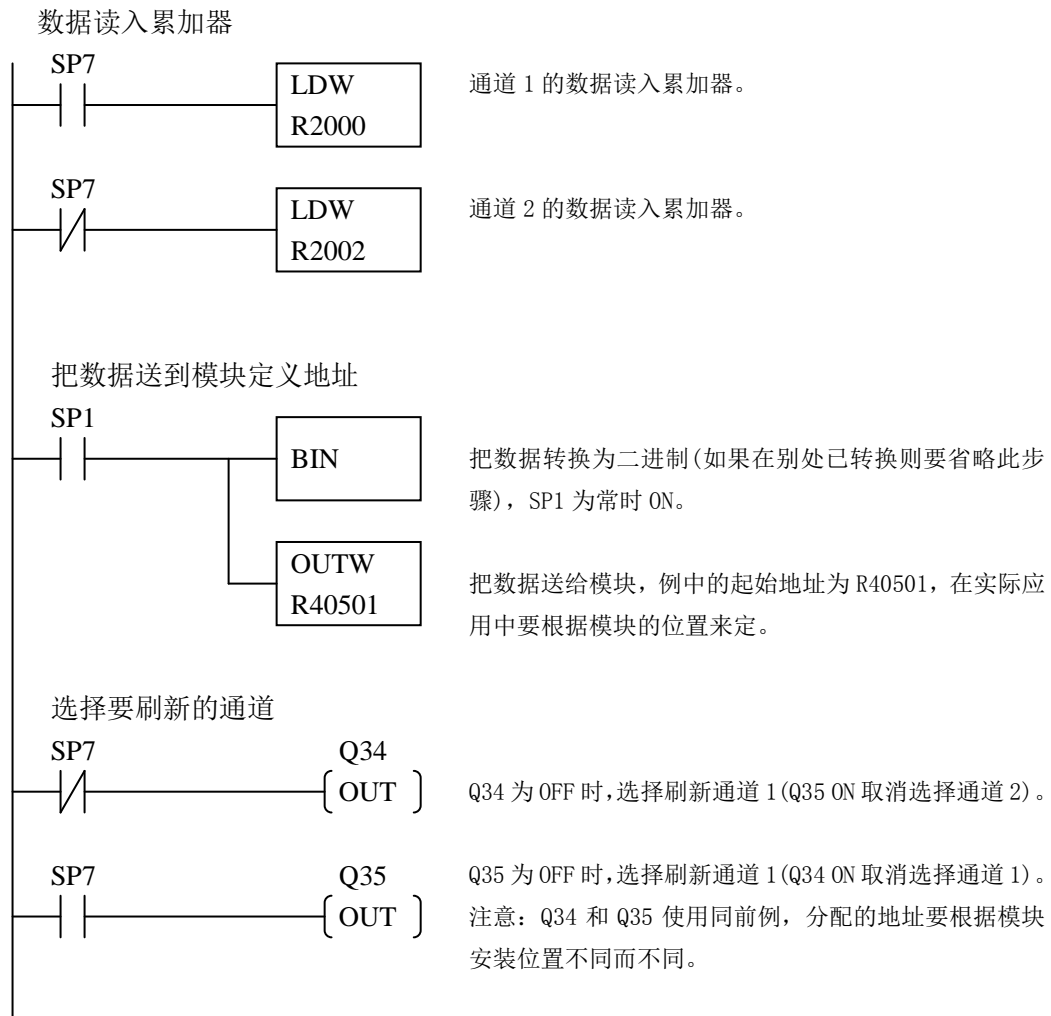


### 12.4.7 DL230 CPU 写输出数据（多路选择法）

DL230 CPU 没有特殊寄存器允许自动进行数据传送，由于所有的通道的数据都合为一个数据字，控制程序必须设置以确定哪个通道在写。用通道选择输出检查哪个通道在刷新数据非常容易。

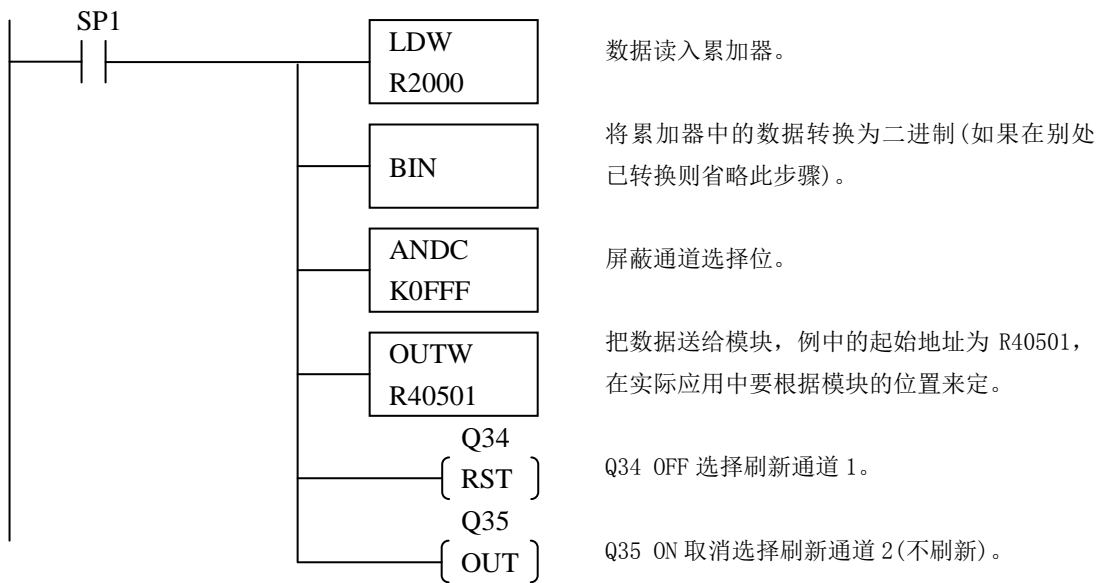
注意，此例的模块安装位置为前一例所示，如果模块安装在不同的 I/O 位置，则地址也会不同，可将以下程序放在程序的任何位置，如果使用级式语言编程，则要放在常 ON 的级中。

此例是两通道的多路选择法选择，交替刷新每一通道。



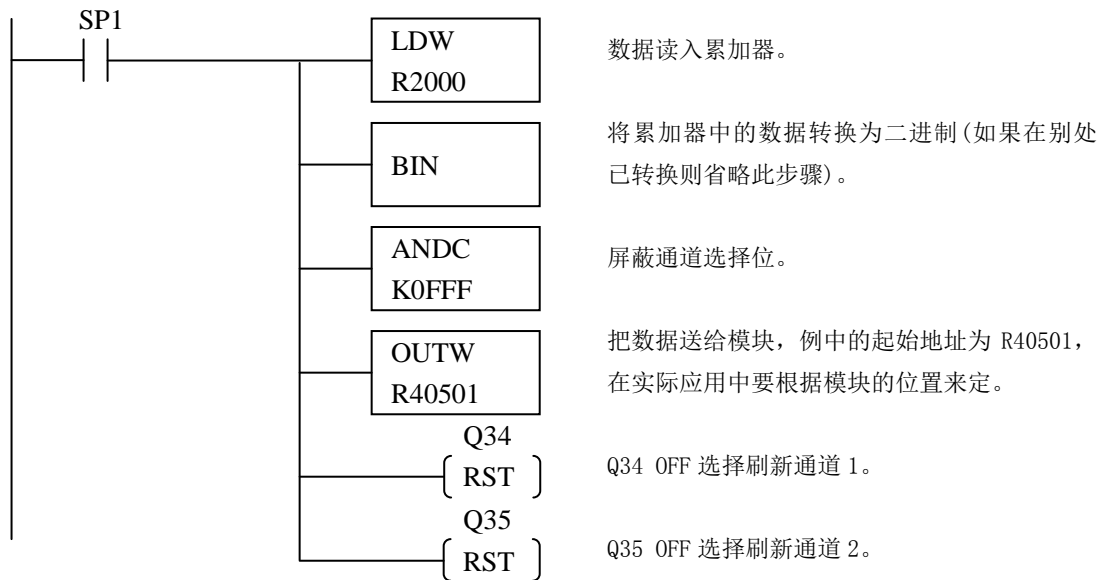
### 12.4.8 数据送给一个通道(DL230)

如果只使用一个通道或者要对每个通道单独控制，则使用以下程序。



### 12.4.9 数据送给两个通道(DL230)

如果两个通道选择输出都为 OFF，则两个通道用同一数据刷新。



#### 12.4.10 模拟量和数字量转换

有时，能够很快地在模拟量信号和数字量之间进行转换是非常有用的，尤其在机器启动或故障检修时更加有用，下表提供了转换公式：

范围	已知数字量	已知模拟量
4-20mA	$A = \frac{16D}{4095} + 4$	$D = \frac{4095}{16} \times (A - 4)$

如，有一测量值为 10mA，可使用公式检查存储在寄存器中的数字量是否正确。

$$D = \frac{4095}{16} \times (A - 4)$$

$$D = \frac{4095}{16} \times (10\text{mA} - 4)$$

$$D = (255.93) \times (6)$$

$$D = 1536$$

#### 12.4.11 输入滤波(仅 DL250-1/260 CPU)

对 DL250-1/260 CPU 的模拟量输入信号进行滤波以去除干扰，在使用 PID 时尤其有用，干扰可来自现场设备或现场的接线。

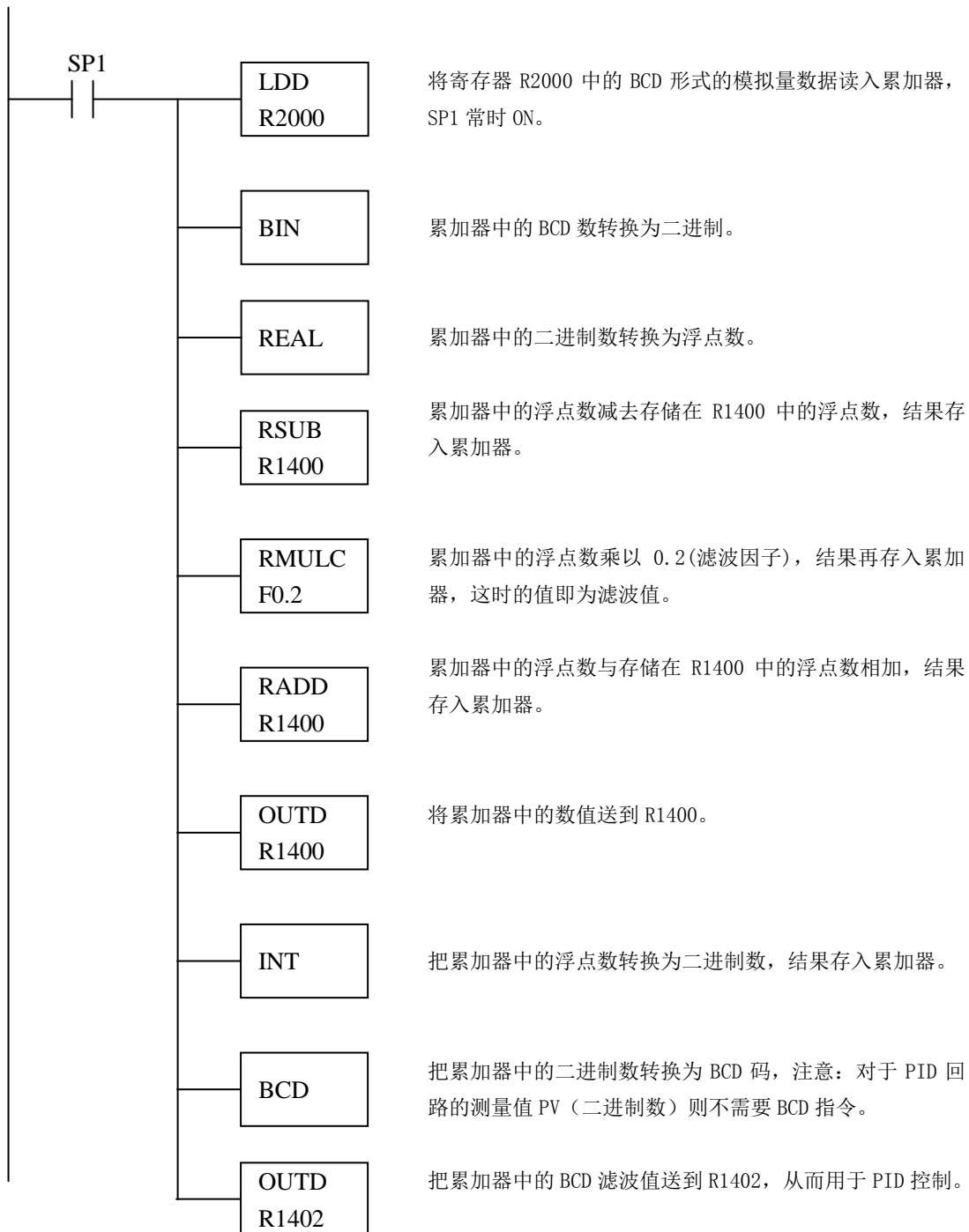
老版本的 DirectSOFT 软件由于没有 BCD 转换到浮点数的指令<sup>\*注</sup>，BCD 形式的模拟量数值首先要转换为一个二进制数，本例中，寄存器 R1400 是指定的区域，RMUL 指令是滤波因子，范围为 0.1-0.9，本例中使用 0.2，一个较小的因子可增强滤波，可以用较高的精确值，但通常不需要，滤波值接着转换为二进制再转换为 BCD，滤波值存入 R1402 用于 PID 控制回路。

\*注：最新版本的 DirectSOFT 软件增加了 BCD 和浮点数相互转换的 IBOX 指令，可以直接使用此指令，IBOX 指令介绍详见《DL205 用户手册》。



**注意：**不要在一个值上做多路转换，例如，如果是使用的指针法读取的模拟量值，那么这个值是 BCD 形式，必须要转换成二进制形式；如果是使用传统的方法读取的模拟量值并已经使用了前 12 位，那么这个值已经是二进制形式，就不需要用 BIN 指令进行转换。

DirectSOFT

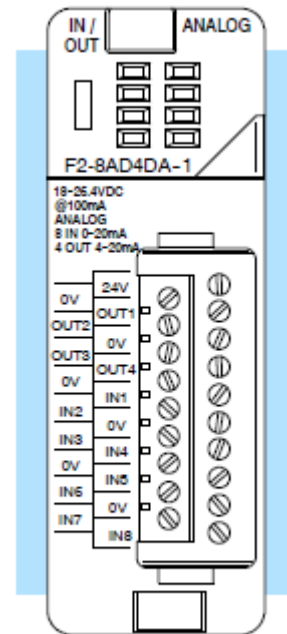


## 第 13 章 F2-8AD4DA-1 8 输入/4 输出混合模拟量电流模块

### 13.1 模块规格

F2-8AD4DA-1 模拟量电流输入/输出模块具有以下特点：

- 模拟量输入/输出带光电隔离。
- 模块的端子台为可拆卸式端子台。
- 一次扫描刷新刷新通道。
- 带模拟量滤波，两个CISC微控制器，CPLD提供数字信号处理，保证干扰环境的模拟量的测量精度。
- 采用低功耗CMOS设计，外部供电仅需100mA，18 - 26.4VDC。
- 每个通道的输入精度单独可调，用户可选择12位、14位、16位。
- 输出精度为16位。
- 为使用4-20mA输入设备带损坏传送检测位（输入 < 2mA）。
- 每个输入点都可单独设置成恢复当前值，或跟踪并保持最大或最小值。
- 无需短接片设置。



F2-8AD4DA-1

#### 硬件和软件要求：

F2-8AD4DA-1 模拟量电流输入/输出模块需要以下组件作为其CPU或控制器：

框架类型	CPU/控制器	硬件版本
本地	D2-250-1	4.40或更高
	D2-260	2.20或更高
	H2-WPLC	未定
扩展	D2-CM	1.30或更高
远程I/O	H2-EBC (-F)	2.1.441或更高
	H2-EBC100	4.0.457或更高
Profibus子局	H2-PBC	未定

## 13.1.1 输入规格

输入通道数	8 通道，单端（1 公共端）
输入范围	0-20mA
输入精度/LSB 值	12, 14, 或 16 位；可选择 12 位, 0-20mA = 4.88 $\mu$ A 14 位, 0-20mA = 1.22 $\mu$ A 16 位, 0-20mA = 0.305 $\mu$ A
输入阻抗	100 $\Omega$ $\pm$ 0.1%, 1/4W
最大连续过载	$\pm$ 45mA
回路供给电压范围	18-26.4VDC
滤波器特性	低通滤波；-3dB @ 80Hz
PLC 输入刷新速率	8 通道/扫描 1 次（最大，带指示；本地框架）
采样时间（注 1）	2ms @ 12 位；5.52ms @ 14 位；23ms @ 16 位
转换时间（注 1）	12 位=1.5ms/通道 14 位=6ms/通道 16 位 25ms/通道
转换方法	大于采样连续接近值
精确性 vs, 温度	最大 25ppm/ $^{\circ}$ C
输入稳定性和可重复性	范围的 $\pm$ 0.025%（30 分钟预热后）
输入错误	最大 0.1%的范围
线性误差	12 位 = 最大 $\pm$ 2 count。（范围的 $\pm$ 0.06%） 14 位 = 最大 $\pm$ 10 count。（范围的 $\pm$ 0.06%） 16 位 = 最大 $\pm$ 40 count。（范围的 $\pm$ 0.06%）
满量程刻度误差 （不包括偏差）	范围的 $\pm$ 0.07%，最大
偏差刻度误差	范围的 $\pm$ 0.03%，最大
抗干扰	最小-90dB, @ DC；最小-150dB, @ 50/60Hz
耦合干扰	范围的 $\pm$ 0.025%，最大, @ DC, 50/60Hz
推荐外加保险丝	0.032A, 217型快熔, 电流输入

注 1：表中的采样时间和转换时间的数值都是指单个通道，不包括 PLC 的扫描时间。



## 13.1.2 输出规格

输出通道数	4通道
输出范围	4-20mA
输出精度	16位; 0.244 $\mu$ A/位
输出类型	源电流, 最大20mA
上电&关闭电源时输出信号	$\leq$ 4mA
外部负载阻抗	0-750 $\Omega$
最大感应负载	1mH
允许负载类型	接地型
输出电压降	最大6V; 最小1V
最大连续输出过载	开路保护
输出保护类型	限流, 小于等于20mA
PLC输出全部通道刷新时间	4ms (本地框架)
输出设定时间	最大0.5ms; 最小5 $\mu$ s (满量程变化)
输出纹波	满量程的0.005%
精确度 vs. 温度	最大 $\pm$ 25ppm/ $^{\circ}$ C, 满量程刻度变化 (范围的 $\pm$ 0.0025%/ $^{\circ}$ C)
输出稳定性和可重复性	10 分钟预热后 $\pm$ 1 LSB
输出误差	最大为范围的0.1%
线性误差	Max, $\pm$ 33 count (满量程的 $\pm$ 0.05%)
满量程刻度误差 (包括偏差)	最大为范围的 $\pm$ 0.07%
偏差刻度误差	最大为范围的 $\pm$ 0.03%
DC, 50/60Hz 耦合干扰	-70dB 或满量程的 0.025%

规格表中的 1count 等于模拟量数值的最小有效位 (1/65536)。

### 13.1.3 一般规格

占用数字输入和输出点	32 点 (I) 输入 32 点 (Q) 输出
电源要求	35mA @ 5VDC (框架供给)
外部电源要求	18-26.4VDC, 最大 100mA+20mA/输出回路
现场侧到逻辑侧隔离	1800VAC, 1 秒 (100%通过测试)
绝缘阻抗	>10MΩ @ 500VDC
使用温度	0-60°C (32-140°F); IEC60068-2-14
存放温度	-20-70°C (-4-158°F); IEC60068-2-1, -2-2, -2-14
相对湿度	5-95% (无凝露); IEC60068-2-30
环境空气	无腐蚀性气体; EN61131-2 污染等级 1
抗振动	MIL STD 810C 514.2; IEC60068-2-6
抗冲击	MIL STD 810C 516.2; IEC60068-2-27
抗噪声	NEMA ICS3-304; IEC61000-4-2, -4-3, -4-4
排放	EN61000-6-4 (射频辐射排放)
模块位置	DL250-1 或 DL260 CPU 系列的本地、扩展或以太网远程框架的除 CPU 插槽的任何插槽。
现场接线	包括 19 脚可拆卸式端子台。 可选择使用 ZL-CM20 远程馈通端子模块和 ZL-2CBL2# 电缆远程接线。
认证	UL508; UL6079-15 Zone 2; CE (EN61131-2)。

### 13.1.4 模块位置和配置要求

F2-8AD4DA-1 模拟量电流输入/输出模块占用 32 点开关量输入和 32 点开关量输出。

本模块可安装在 D2-250-1 或 D2-260 的本地框架、D2-CM 扩展框架、H2-EBC (100) (-F) 以太网远程框架、H2-PBC Profibus 子局框架或 H2-WPLCx-xx WinPLC 框架的除 CPU 插槽的任意插槽中。(D2-230、D2-240 或 D2-250 CPU 不支持本模块, 远程 I/O 主局/子局模块 D2-RSSS 和 D2-RSM 也不支持本模块。)

## 13.2 现场接线

### 13.2.1 接线指导

- 尽可能使用最短的连线。
- 在传感器侧使用屏蔽接线并把屏蔽接地，不要将模块侧和负载或信号源侧的屏蔽线都接地。
- 不要在靠近大电机、大电流开关或变压器的地方排布信号线，这样可能会引起干扰。
- 使用检验过的电缆连接线路，将意外事故的危险降低至最小。检查是否符合本地和国家标准以选择正确的使用方法。

### 13.2.2 用户供电要求

F2-8AD4DA-1 模块需要至少一个现场侧的电源供电，可使用同一供电或单独供电电源给模块和传感器供电。本模块需要 18-26.4VDC，100mA 供电，另外，每个电流回路还需要 20mA（12 个电流回路总共 240mA），如果使用单独供电，要保证满足容量要求。

DL205 框架自带 24VDC 传感器电源，可提供 300mA 电流，如果仅使用一个少于 10 个电流回路的混合模块的话，则可使用此传感器电源代替单独供电。

在某些情况下，为离 PLC 较远的传感器单独供电是明智的，只要满足回路电压和电流需求就可以，使用时，传感器的（-）端和模块电源的（-）端连接到一起。



**警告：**如果使用框架的 24VDC 电源，要保证电源在预算范围内，如果超出，会引起不可预见的人员伤害和设备损坏。

DL205 框架有一个开关型的供电电源，由于开关会有干扰，你会发现如果使用框架电源的话，模拟量输入数据会有  $\pm 3-5$  count 的不稳定。针对这种情况，可以试用以下方法：

- （1） 使用一个单独的线性电源。
- （2） 将 24VDC 的公共端连接到框架上标着“G”的端子的框架地。

通过使用这两种方法，则输入信号的稳定性可达到  $\pm 0.025\%$  count 的等级。

### 13.2.3 回路传感器阻抗

标准的 0-20mA 和 4-20mA 传感器和变送器可由一个宽电压范围的电源供电，不是所有的传感器都相同，制造商通常会指定一个连接传感器的最小回路或负载阻抗。

F2-8AD4DA-1 为每一通道提供 100 $\Omega$  的阻抗，如果传感器所需要的负载阻抗低于 100 $\Omega$ ，则不用做任何改动，如果高于 100 $\Omega$ ，就需要为模块串联一个电阻。

下例中，考虑到一个传感器由 24VDC 电源供电，则推荐的负载阻抗为 750 $\Omega$ ，由于模块仅有 100 $\Omega$  的电阻，则需要再附加一个电阻。

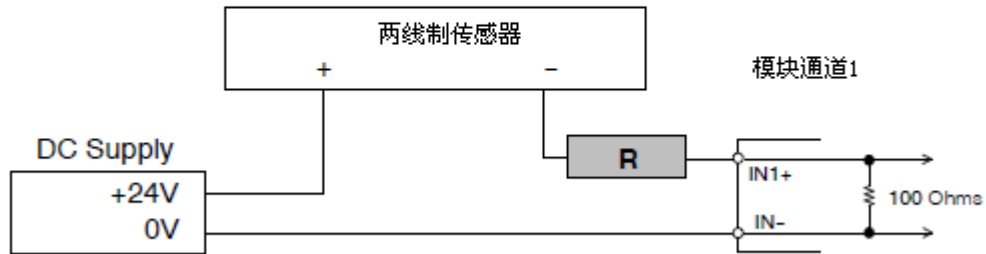
例：

$$R = Tr - Mr$$

$$R = 750 - 100$$

$$R \geq 650$$

R - 外加电阻  
Tr - 传感器需要的总阻抗  
Mr - 模块阻抗（内部100Ω）

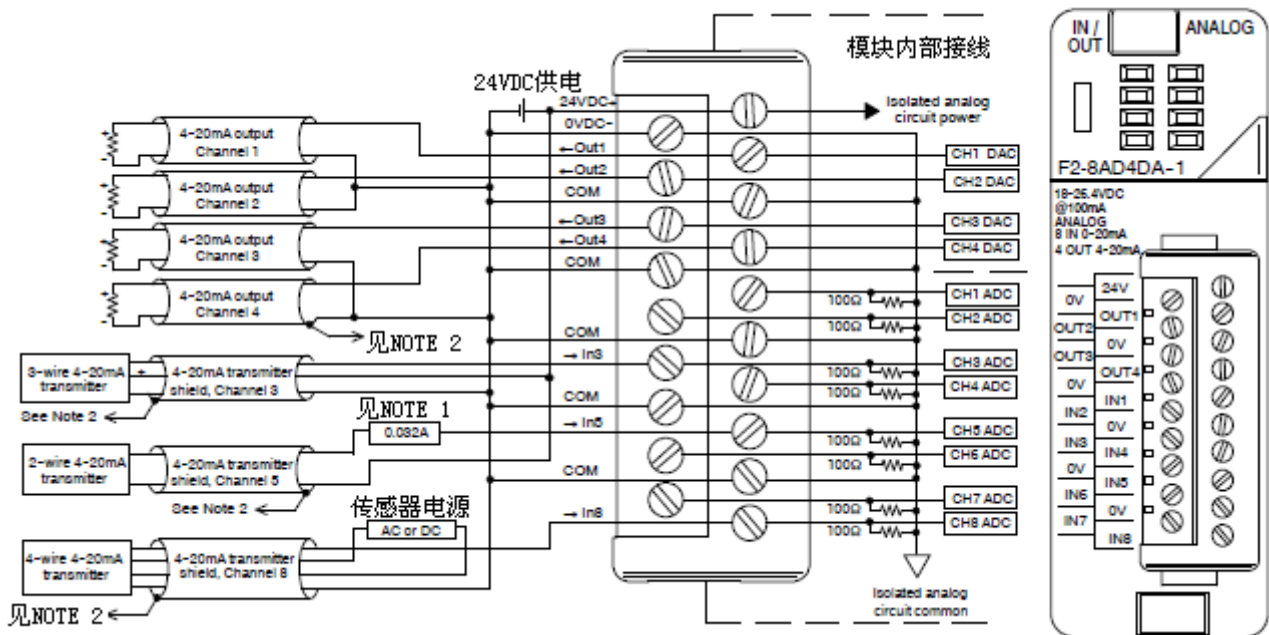


本例中串联了一个650Ω的电阻

### 13.2.4 接线图

F2-8AD4DA-1 模块有一个可易于接线的可拆卸式端子台，只需按压上下两个耳扣并轻轻地拔出端子台，按照下图进行接线。

下图中模块和 I/O 信号回路使用一个电源供电，如果想为它们单独供电，则要把电源的 0V 端连在一起。



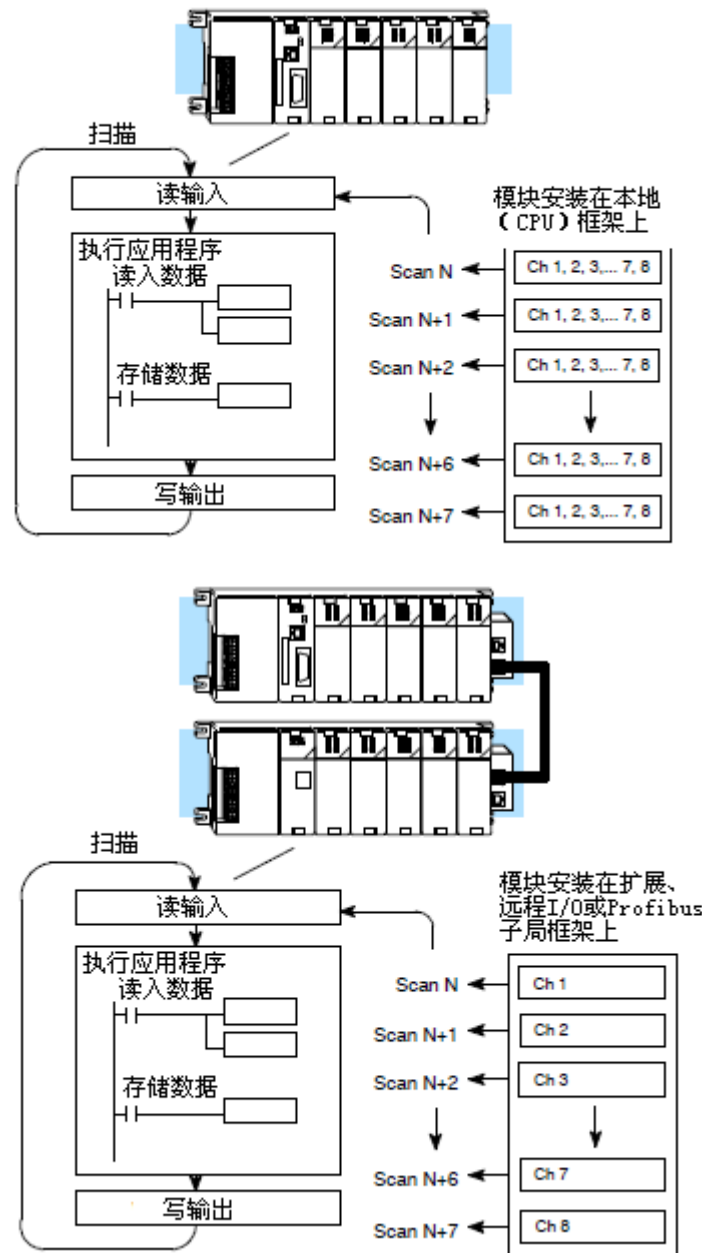
NOTE1: 建议为所有 4-20mA 的电流回路输入串联一个 217, 0.032A 的速熔保险丝。

NOTE2: 将信号源侧的屏蔽接地，不要将两端屏蔽都接地。

### 13.3 模块运行

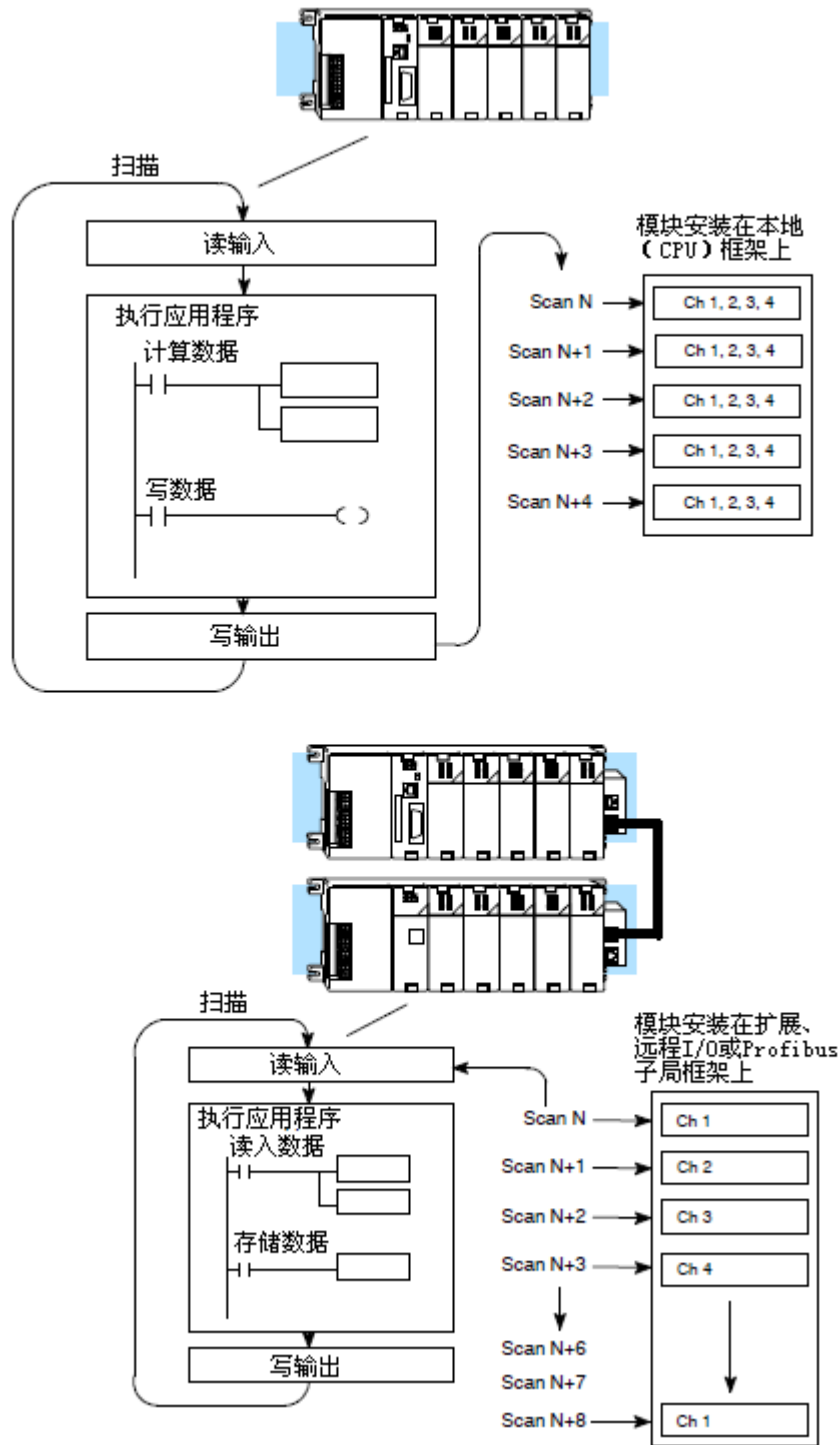
#### 13.3.1 输入通道扫描顺序（指针方法）

如果本模块安装在一个本地（CPU）框架上，可以一次扫描 8 个输入通道，但是，如果模块安装在一个扩展框架、远程 I/O 框架或 Profibus 子局框架上，则 1 次只能扫描 1 个通道。



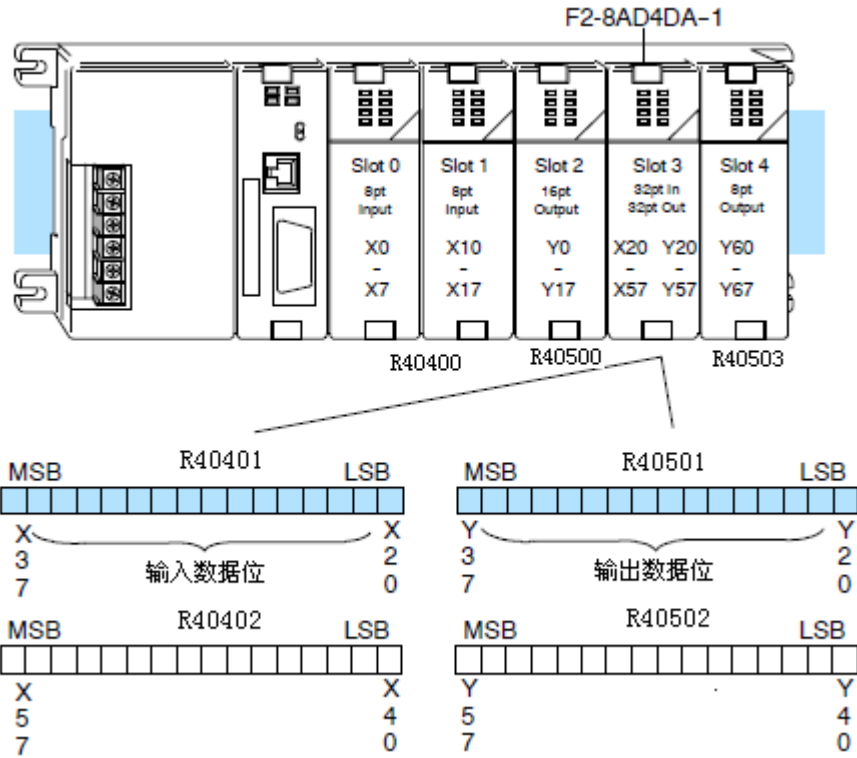
### 13.3.2 输出通道的刷新顺序（指针方法）

如果本模块安装在一个本地（CPU）框架上，可以一次扫描 4 个输出通道，但是，如果模块安装在一个扩展框架、远程 I/O 框架或 Profibus 子局框架上，则 1 次只能扫描 1 个通道。此时序与读输入通道的时序是同步的，因此可以在 8 个通道的每次扫描时刷新每个输出通道。



### 13.3.3 I/O 定义号分配

由于 F2-8AD4DA-1 模块占用 32 点开关量输入点和 32 点开关量输出点，而这些点要提供数据值、通道识别、精度设置、范围、跟踪和保持功能，由于所有的输入和输出点都是被自动映射到寄存器中的，所以确定分配给模块的数据字地址是很容易的。



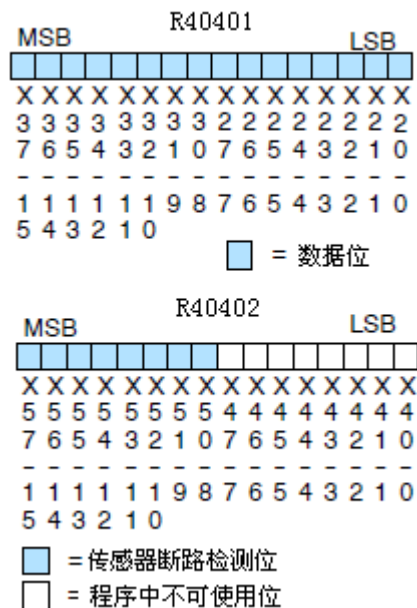
在这些字中，单独的位代表了模拟量信号的某些具体信息。

### 13.3.4 输入位

根据所选择的精度，第一个输入功能存储器最大 16 位代表以二进制格式表示的模拟量数据。

位	值	位	值
0	1	8	256
1	2	9	512
2	4	10	1024
3	8	11	2048
4	16	12	4096
5	32	13	8192
6	64	14	16384
7	128	15	32768

第二个输入功能存储器的高位表示传感器断路检测位，仅限 4-20mA 输入设备使用时，低字节不可编程。



传感器断路检测位（第二输入字）

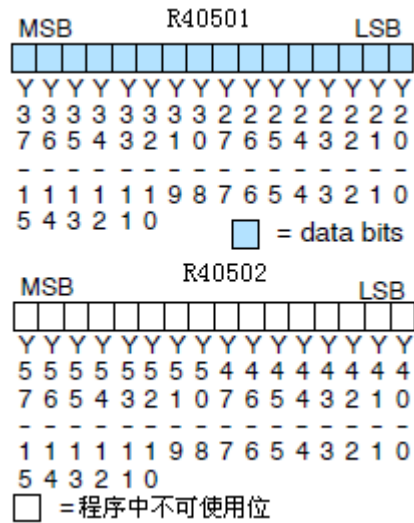
V40402	X	X	X	X	X	X	X	X	X	...	X
Input Address #	57	56	55	54	53	52	51	50	47	...	40
Input Bit #	15	14	13	12	11	10	9	8	7	...	0
BT for Channel #	8	7	6	5	4	3	2	1	n/a	...	n/a

13.3.5 输出位

第一个输出功能存储器的所有 16 位表示二进制形式的模拟量数据。

位	值	位	值
0	1	8	256
1	2	9	512
2	4	10	1024
3	8	11	2048
4	16	12	4096
5	32	13	8192
6	64	14	16384
7	128	15	32768

第二输出功能存储器不可编程。





### 13.4 DL250-1/DL260 CPU 使用本模块特殊寄存器

DL250-1 和 DL260 CPU 具有特殊寄存器分配给每个框架插槽，用于编程需要，这些寄存器规定了如下内容：

- 要扫描的输入/输出通道数；
- 存放输入/输出的数据寄存器；
- 输入精度选择；
- 输入/输出范围选择；
- 选择跟踪并保持输入。

#### 13.4.1 设定寄存器

下表列出了 CPU 框架和本地扩展框架 I/O 插槽所使用的特殊寄存器，Slot0 是指紧邻 CPU 或 D2-CM 模块的插槽。CPU 仅在模式转换时才检查这些地址的指针值。

CPU 框架：各插槽模拟量 I/O 模块对应寄存器								
槽号	0	1	2	3	4	5	6	7
I/O 通道数设定 &数据格式	R7660	R7661	R7662	R7663	R7664	R7665	R7666	R7667
输入数据 起始寄存器	R7670	R7671	R7672	R7673	R7674	R7675	R7676	R7677
输出数据 起始寄存器	R7700	R7701	R7702	R7703	R7704	R7705	R7706	R7707
输入精度	R36400	R36401	R36402	R36403	R36404	R36405	R36406	R36407
（保留）	R36410	R36411	R36412	R36413	R36414	R36415	R36416	R36417
输入跟踪&保持	R36420	R36421	R36422	R36423	R36424	R36425	R36426	R36427

扩展框架 D2-CM#1：各插槽模拟量 I/O 模块对应寄存器								
插槽号	0	1	2	3	4	5	6	7
I/O 通道数设定 &数据格式	R36000	R36001	R36002	R36003	R36004	R36005	R36006	R36007
输入数据 起始寄存器	R36010	R36011	R36012	R36013	R36014	R36015	R36016	R36017
输出数据 起始寄存器	R36020	R36021	R36022	R36023	R36024	R36025	R36026	R36027
输入精度	R36030	R36031	R36032	R36033	R36034	R36035	R36036	R36037
（保留）	R36040	R36041	R36042	R36043	R36044	R36045	R36046	R36047
输入跟踪&保持	R36050	R36051	R36052	R36053	R36054	R36055	R36056	R36057

扩展框架 D2-CM#2：各插槽模拟量 I/O 模块对应寄存器								
插槽号	0	1	2	3	4	5	6	7
I/O 通道数设定 &数据格式	R36100	R36101	R36102	R36103	R36104	R36105	R36106	R36107
输入数据 起始寄存器	R36110	R36111	R36112	R36113	R36114	R36115	R36116	R36117
输出数据 起始寄存器	R36120	R36121	R36122	R36123	R36124	R36125	R36126	R36127
输入精度	R36130	R36131	R36132	R36133	R36134	R36135	R36136	R36137
（保留）	R36140	R36141	R36142	R36143	R36144	R36145	R36146	R36147
输入跟踪&保持	R36150	R36151	R36152	R36153	R36154	R36155	R36156	R36157

扩展框架 D2-CM#3：各插槽模拟量 I/O 模块对应寄存器								
插槽号	0	1	2	3	4	5	6	7
I/O 通道数设定 &数据格式	R36200	R36201	R36202	R36203	R36204	R36205	R36206	R36207
输入数据 起始寄存器	R36210	R36211	R36212	R36213	R36214	R36215	R36216	R36217
输出数据 起始寄存器	R36220	R36221	R36222	R36223	R36224	R36225	R36226	R36227
输入精度	R36230	R36231	R36232	R36233	R36234	R36235	R36236	R36237
（保留）	R36240	R36241	R36242	R36243	R36244	R36245	R36246	R36247
输入跟踪&保持	R36250	R36251	R36252	R36253	R36254	R36255	R36256	R36257

扩展框架 D2-CM#4：各插槽模拟量 I/O 模块对应寄存器								
插槽号	0	1	2	3	4	5	6	7
I/O 通道数设定 &数据格式	R36300	R36301	R36302	R36303	R36304	R36305	R36306	R36307
输入数据 起始寄存器	R36310	R36311	R36312	R36313	R36314	R36315	R36316	R36317
输出数据 起始寄存器	R36320	R36321	R36322	R36323	R36324	R36325	R36326	R36327
输入精度	R36330	R36331	R36332	R36333	R36334	R36335	R36336	R36337
（保留）	R36340	R36341	R36342	R36343	R36344	R36345	R36346	R36347
输入跟踪&保持	R36350	R36351	R36352	R36353	R36354	R36355	R36356	R36357

### 13.4.2 使用的 I/O 通道数&数据格式

将一个常数装入对应寄存器，指定使用的 I/O 通道数和数据格式。高位字节为输入，低位字节为输出，高四位指定数据格式，低四位指定使用的通道数。

可以使用的通道数	1	2	3	4	5	6	7	8
BCD 输入	K01xx	K02xx	K03xx	K04xx	K05xx	K06xx	K07xx	K08xx
二进制输入	K81xx	K82xx	K83xx	K84xx	K85xx	K86xx	K87xx	K88xx
BCD 输出	Kxx01	Kxx02	Kxx03	Kxx04	n/a	n/a	n/a	n/a
二进制输出	Kxx81	Kxx82	Kxx83	Kxx84	n/a	n/a	n/a	n/a

### 13.4.3 输入精度选择位

8 个输入通道的每一个通道都可以单独禁止使用或设置为 12、14、或 16 位精度。

R36403: (指定的存储器地址根据框架和插槽位置的不同而不同)。

15	14	13	12	11	10	9	8	7	6	5	4	3	2	1	0
R-8H	R-8L	R-7H	R-7L	R-6H	R-6L	R-5H	R-5L	R-4H	R-4L	R-3H	R-3L	R-2H	R-2L	R-1H	R-1L

RnH = 精度通道 n 高位

RnL = 精度通道 n 低位

输入精度选择	RnH	RnL
12 位	0	0
14 位	0	1
16 位	1	0
禁止	1	1

例：输入通道 1-4 是 12 位，通道 5 是 14 位，通道 6 是 16 位，通道 7 和 8 不使用；  
R36403=F900 (hex):

15	14	13	12	11	10	9	8	7	6	5	4	3	2	1	0
R-8H	R-8L	R-7H	R-7L	R-6H	R-6L	R-5H	R-5L	R-4H	R-4L	R-3H	R-3L	R-2H	R-2L	R-1H	R-1L
1	1	1	1	1	0	0	1	0	0	0	0	0	0	0	0
F				9				0				0			

### 13.4.4 输入跟踪和保持选择位

8 个输入通道都可以单独设置为跟踪和保持最小值、最大值、不保持或恢复保持的值功能，当程序运行时，此设置可以在线修改。

R36423: (指定的存储器地址根据框架和插槽位置的不同而不同)。

15	14	13	12	11	10	9	8	7	6	5	4	3	2	1	0
T-8H	T-8L	T-7H	T-7L	T-6H	T-6L	T-5H	T-5L	T-4H	T-4L	T-3H	T-3L	T-2H	T-2L	T-1H	T-1L

TnH = 跟踪和保持通道 n 高位

TnL = 跟踪和保持通道 n 低位

跟踪和保持选择	TnH	TnL	结果
无跟踪和保持	0	0	返回实时输入值
跟踪和保持最小值	0	1	维持最低测量值
跟踪和保持最大值	1	0	维持最高测量值
恢复跟踪和保持值	1	1	恢复先前保持的输入值

例如:输入通道跟踪和保持设定为: ch 1-3 = 无, ch 4-5 = 最小, ch 6-7 = 最大, ch 8 = 恢复; R36423 = E940 (十六进制):

15	14	13	12	11	10	9	8	7	6	5	4	3	2	1	0
T- 8H	T- 8L	T- 7H	T- 7L	T- 6H	T- 6L	T- 5H	T- 5L	T- 4H	T- 4L	T- 3H	T- 3L	T- 2H	T- 2L	T- 1H	T- 1L
1	1	1	0	1	0	0	1	0	1	0	0	0	0	0	0
E				9				4				0			

### 13.5 SN 系列 PLC 使用本模块的特殊寄存器

注意：F2-8AD4DA-1 模块仅限在硬件版本 HV1.0、并且软件版本在 V3.04 以上的 SN 系列上使用。

#### 13.5.1 数据存放寄存器

槽号	8AD 数据存放寄存器	4DA 数据存放寄存器
0	R7500-R7517	R37200-R37207
1	R7520-R7537	R37210-R37217
2	R7540-R7557	R37220-R37227

例如：

寄存器号（槽号 0）	F2-8AD4DA 数据
R7500	AD CH1
R7501	
R7502	AD CH2
R7503	
R7504	AD CH3
R7505	
R7506	AD CH4
R7507	
R7510	AD CH5
R7511	
R7512	AD CH6
R7513	
R7514	AD CH7
R7515	
R7516	AD CH8
R7517	
R37200	DA CH1
R37201	DA CH2
R37202	DA CH3
R37203	DA CH4
R37204	预留
R37205	预留
R37206	预留
R37207	预留

### 13.5.2 设定寄存器

插槽号	0	1	2
允许输入通道数	R7660	R7661	R7662
输入精度	R37230	R37231	R37232
输入跟踪&保持	R37233	R37234	R37235

### 13.5.3 使用的输入通道数&数据格式

SN 系列 PLC 使用本模块时，只有输入通道数可以进行设定，而输出通道数是不可以单独设定的，是使用全部 4 个通道的。

允许通道数	1	2	3	4	5	6	7	8
二进制输入	K0	K10	K20	K30	K40	K50	K60	K70

### 13.5.4 输入精度选择位

8 个输入通道的每一个通道都可以单独禁止使用或设置为 12、14、或 16 位精度。

15	14	13	12	11	10	9	8	7	6	5	4	3	2	1	0
R-8H	R-8L	R-7H	R-7L	R-6H	R-6L	R-5H	R-5L	R-4H	R-4L	R-3H	R-3L	R-2H	R-2L	R-1H	R-1L

RnH = 精度通道 n 高位

RnL = 精度通道 n 低位

输入精度选择	RnH	RnL
12 位	0	0
14 位	0	1
16 位	1	0
禁止	1	1

### 13.5.5 输入跟踪和保持选择位

8 个输入通道都可以单独设置为跟踪和保持最小值、最大值、不保持或恢复保持的值功能，当程序运行时，此设置可以在线修改。

15	14	13	12	11	10	9	8	7	6	5	4	3	2	1	0
T-8H	T-8L	T-7H	T-7L	T-6H	T-6L	T-5H	T-5L	T-4H	T-4L	T-3H	T-3L	T-2H	T-2L	T-1H	T-1L

TnH = 跟踪和保持通道 n 高位

TnL = 跟踪和保持通道 n 低位

跟踪和保持选择	TnH	TnL	结果
无跟踪和保持	0	0	返回实时输入值
跟踪和保持最小值	0	1	维持最低测量值
跟踪和保持最大值	1	0	维持最高测量值
恢复跟踪和保持值	1	1	恢复先前保持的输入值

## 13.6 编写控制程序

### 13.6.1 设置模块读/写 I/O（指针法）

例子程序表示了如何设置特殊寄存器，来对 I/O 模块进行读/写的，模块设置程序需要在模式转换后由 CPU 读数据，而不需要每次扫描时读，这段设置程序可以放在程序的任意地方，如果使用级式编程指令，则放到初始级，这是所有需要向寄存器读入数据写出数据的程序，当输入数据读入寄存器中后，就可以执行算术运算指令、与预置值进行比较等等。

R2000 和 R2020 在例子中用于数据区的起始地址，当然，你也可以使用任意用户存储寄存器，例子程序是假设模块安装在 CPU 框架的 Slot3 中，要根据具体的应用来决定使用指针寄存器。

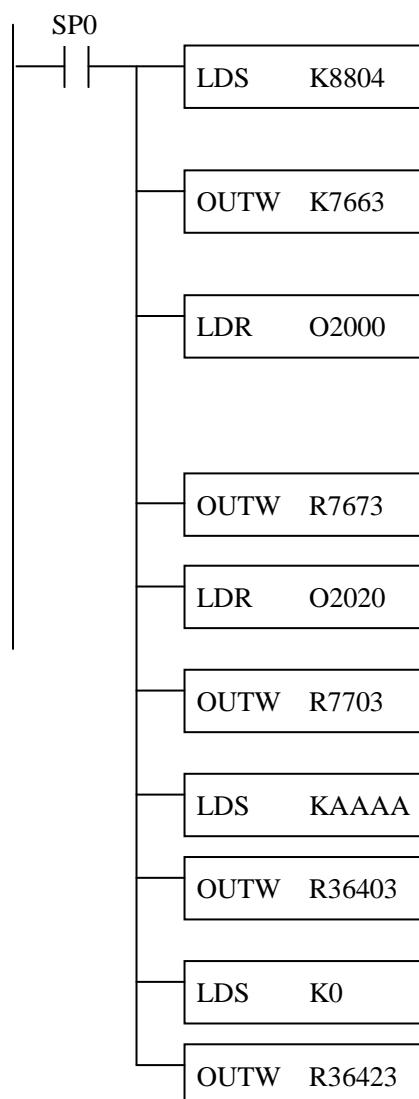
#### 模块设置程序例 1:

通道数=8 输入，4 输出；

数据格式=二进制输入，BCD 输出；

输入精度=16 位；

输入跟踪和保持=无；实时数值。



指定通道数和数据格式，高位字节为输入，低位字节为输出，高位字节的高四位为数据格式(如，0=BCD，8=二进制)，低四位为通道数(如 1, 2, 3, 4, 5, 6, 7, 8)，低位字节同。

指定分配给 Slot3 的寄存器，其中包含输入通道数和输出通道数。

指定保存输入数据的首地址，例如，Ch1-R2000, R2001; Ch2-R2002, R2003; Ch3-R2004, R2005; Ch4-R2006, R2007; Ch5-R2010, R2011; Ch6-R2012, R2013; Ch7-R2014, R2015; Ch8-R2016, R2017。每个通道的第一字节保持数据，第二字节仅当显示 14 或 16 位 BCD 格式数据时需要，第二字节包含这些情形的最高有效位。常数 02000 保存在 R7673，R7673 分配给 Slot3 并表示 CPU 将用其存储的地址存储输入数据。

指定模拟量输出数据的寄存器地址，例如：CH1-R2020, R2021;

Ch2-R2022, R2023; Ch3-R2024, R2025; Ch4-R2026, R2027，每个通道的第 1 个字节保持数据，第 2 个字节仅当显示 14 或 16 位 BCD 数据时才需要。

R2020 存放于 R7703，R7703 分配给 Slot3 并成为指针，表示 CPU 将用其存储的地址存储输出数据。

指定每个输入通道的精度，由每个通道的两个位的数值决定，参考前面“输入精度选择位”，常数 AAAAA (hex) 设置 8 个输入通道都为 16 位精度。

分配给 Slot3 的特殊寄存器内容包括每个输入通道的精度设置。

装入的常数指定每个输入通道跟踪和保持设置，值由每个通道的两个位决定，常数 0 表示所有 8 个通道无跟踪和保持。

分配给 Slot3 的特殊寄存器包含每个输入通道的跟踪和保持设置。



**注意：**14 位或 16 位精度输入数据推荐使用二进制数据格式，尤其是当输入数据使用数学运算指令时，实际的输入数据只用到一个字节（16 位），虽然 12 位精度的最大值 4095 可以以二进制形式或 BCD 格式存放在一个字节中，14 位或 16 位精度的最大值 16383 和 65535 都超出了单字节的 BCD 格式的最大数据 9999，14 位或 16 位数据的 BCD 格式必须使用双字节，二进制格式在一些操作员界面应用中显示数据时非常有用。

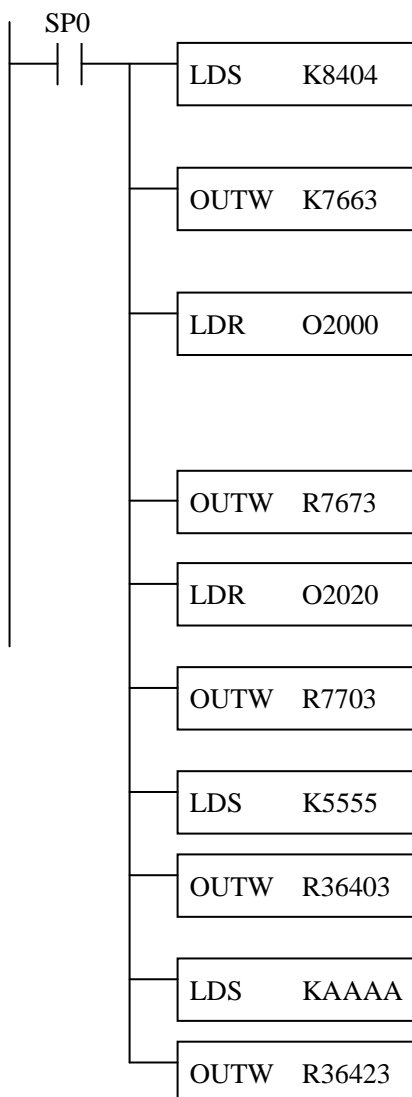
### 模块设置程序例 2:

通道数=4 输入，4 输出；

数据格式=二进制输入，BCD 输出；

输入精度=14 位；

输入跟踪和保持=所有输入的最大值。



指定通道数和数据格式，高位字节为输入，低位字节为输出，高位字节的高四位为数据格式（如，0=BCD，8=二进制），低四位为通道数（如 1, 2, 3, 4, 5, 6, 7, 8），低位字节同。

指定分配给 Slot3 的寄存器，其中包含输入通道数和输出通道数。

指定保存输入数据的首地址，例如，Ch1-R2000, R2001; Ch2=R2002, R2003; Ch3-R2004, R2005; Ch4-R2006, R2007。每个通道的第一字节保持数据，第二字节仅当显示 14 或 16 位 BCD 格式数据时需要，第二字节包含这些情形的最高有效位。

常数 02000 保存在 R7673, R7673 分配给 Slot3 并表示 CPU 将用其存储的地址存储输入数据。

指定模拟量输出数据的寄存器地址，例如：CH1-R2020, R2021; Ch2-R2022, R2023; Ch3-R2024, R2025; Ch4-R2026, R2027，每个通道的第 1 个字节保持数据，第 2 个字节仅当显示 14 或 16 位 BCD 数据时才需要。

R2020 存放于 R7703, R7703 分配给 Slot3 并成为指针，表示 CPU 将用其存储的地址存储输出数据。

指定每个输入通道的精度，由每个通道的两个位的数值决定，参考前面“输入精度选择位”，常数 5555 (hex) 设置 8 个输入通道都为 14 位精度。

分配给 Slot3 的特殊寄存器内容包括每个输入通道的精度设置。

装入的常数指定每个输入通道跟踪和保持设置，值由每个通道的两个位决定，常数 AAAA (hex) 表示所有 8 个通道跟踪和保持最大值。

分配给 Slot3 的特殊寄存器包含每个输入通道的跟踪和保持设置。



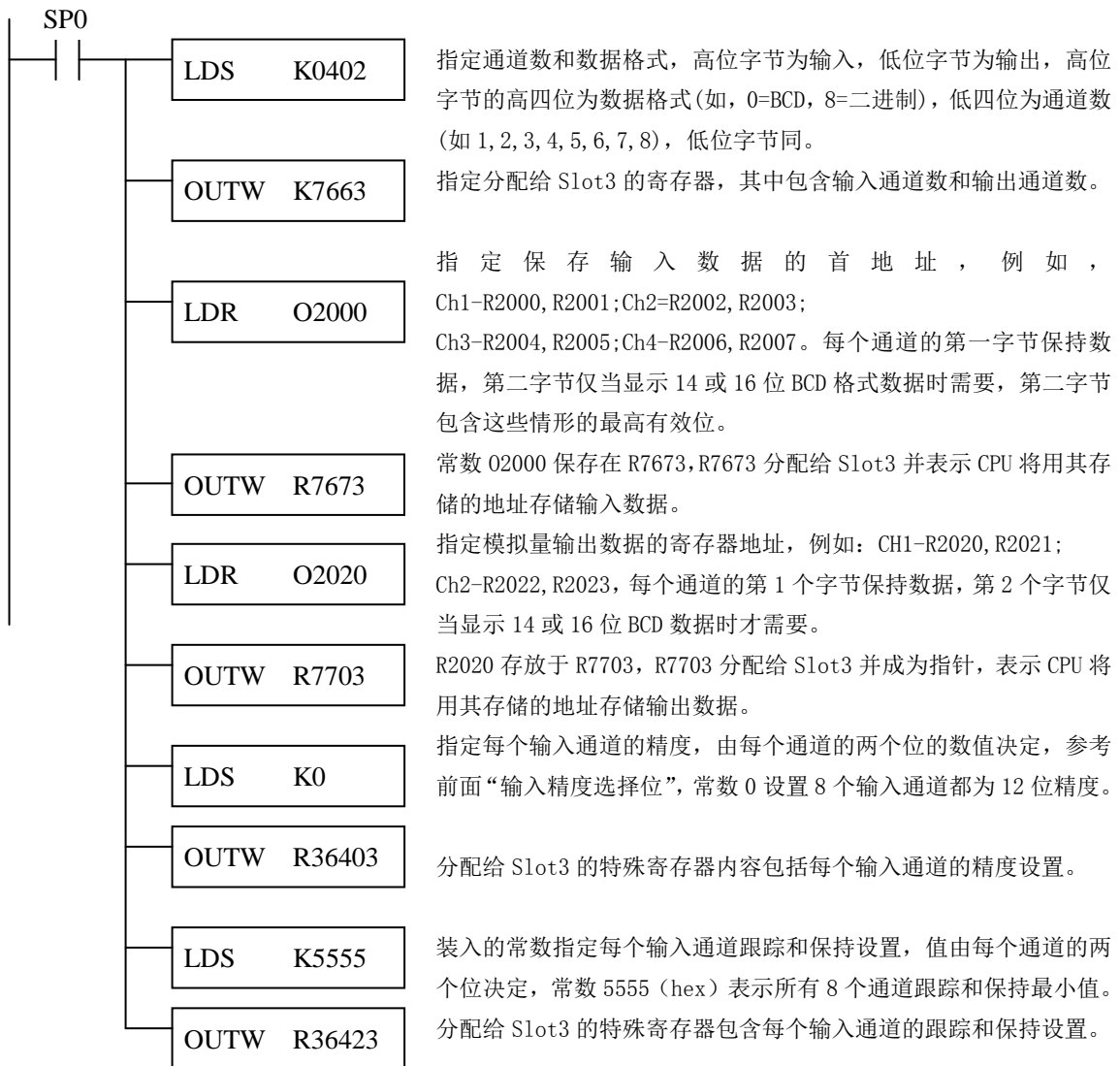
**模块设置程序例 3:**

通道数=4 输入， 2 输出；

数据格式=BCD 输入， BCD 输出；

输入精度=12 位；

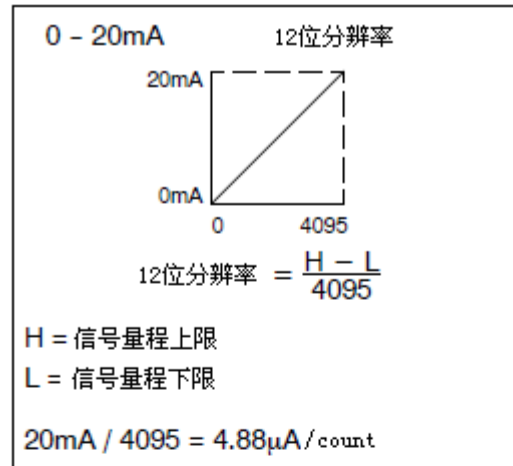
输入跟踪和保持=所有输入的最小值。



### 13.6.2 12 位输入精度模块

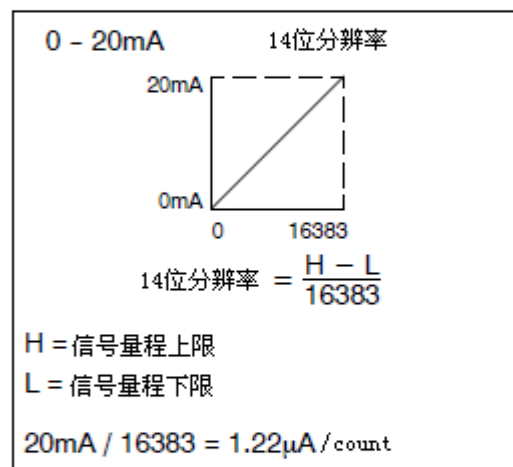
当模块 0-20mA 输入设置为 12 位精度时，模拟量信号转换为 4096 ( $2^{12}$ ) 的 0-4095 数字量范围，例如，0mA 信号转换为数字量 0，20mA 信号转换为 4095，这就相当于一个 0000 0000 0000-1111 1111 1111 的二进制数，或 000-FFF 的十六进制数，右图中表示了这种转换关系。

每 1 个 count 也可用相对应的模拟量表示。



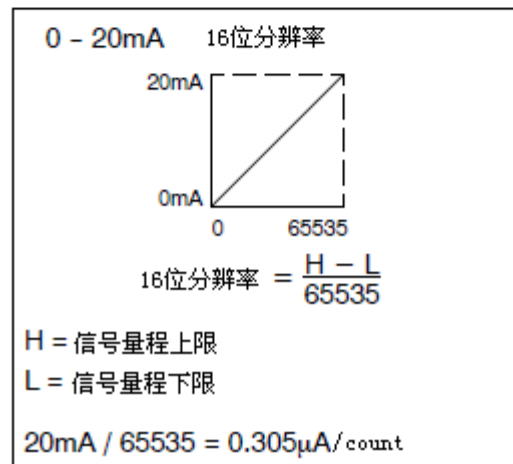
### 13.6.3 14 位输入精度模块

当模块 0-20mA 输入设置为 14 位精度时，模拟量信号转换为 16384 ( $2^{14}$ ) 的 0-16383 数字量范围，例如，0mA 信号转换为数字量 0，20mA 信号转换为 16383，这就相当于一个 00 0000 0000 0000-11 1111 1111 1111 的二进制数，或 000-3FFF 的十六进制数，右图中表示了这种转换关系。



### 13.6.4 16 位输入精度模块

当模块 0-20mA 输入设置为 16 位精度时，模拟量信号转换为 65535 ( $2^{16}$ ) 的 0-65535 数字量范围，例如，0mA 信号转换为数字量 0，20mA 信号转换为 65535，这就相当于一个 0000 0000 0000 0000-1111 1111 1111 1111 的二进制数，或 0000-FFFF 的十六进制数，右图中表示了这种转换关系。



### 13.6.5 模拟量和数字量输入数据转换

有时信号量与数字量之间能够进行快速转换是非常有用的，尤其在机器启动或有故障检修时更加有用，下表提供了转换的公式：

$$A = (D) (A_{\max}) / (D_{\max})$$

$$D = (A) (D_{\max}) / (A_{\max})$$

A=当前测量的模拟量值

$A_{\max}$ =模拟量最大值

D=提供给 PLC CPU 的数字值

$D_{\max}$ =最大数字量

分辨率	信号范围	已知数字量	已知模拟量
12 位 0-4095	0-20mA 4-20mA	$A = (D) (20) / 4095$	$D = (A) (4095) / 20$
14 位 0-16383	0-20mA 4-20mA	$A = (D) (20) / 16383$	$D = (A) (16383) / 20$
16 位 0-65535	0-20mA 4-20mA	$A = (D) (20) / 65535$	$D = (A) (65535) / 20$

例如，如果使用 16 位精度，测量的信号量是 12mA，就可以使用公式容易地确定出寄存器中的数字量是多少。

$$D = (A) \frac{65535}{20}$$

$$D = (12) (3276.75)$$

$$D = 39321$$

我们发现不管使用的是 4-20mA 信号还是 0-20mA 信号，模拟量和数字量之间的数学关系相同，只是输入刻度的工程值不同。

### 13.6.6 输入数值比较：模拟量、数字量、工程值

下表表示了输入模拟量、数字量和工程值的相互关系，以压力测量值 0.0~140.0PSI 为例，使用一个乘数 10 来表示小数点位置。

模拟量	数字量 12 位	数字量 14 位	数字量 16 位	0-20mA 传感器	4-20mA 传感器
20	4095	16383	65535	1400	1400
12	2457	9830	39321	8400	700
10	2048	8192	32768	700	525
4	819	3277	13107	280	0
0	0	0	0	0	N/A

### 13.6.7 转换输入数据

许多应用都需要将测量值转换为工程值，可以通过使用下列转换实现：

$$EU = (A - A_{\text{offset}})(EU_H - EU_L) / (A_{\text{max}} - A_{\text{offset}})$$

$$EU = (D - D_{\text{offset}})(EU_H - EU_L) / (D_{\text{max}} - D_{\text{offset}})$$

- A=测量的模拟量当前值
- $A_{\text{offset}}$ =当使用 4-20mA 电流信号时的偏差值 4mA
- D=提供给 PLC CPU 的数字量
- $D_{\text{offset}}$ =4-20mA 电流信号 4mA 偏差的数字量
- EU=工程值
- $EU_H$ =工程值量程上限
- $EU_L$ =工程值量程下限

下面的例子表示了一个 16 位的压力测量值（PSI）0.0~140.0，当使用编程软件或手持编程器观察时，需要将模拟量值乘以 10 来表示小数点位置。请观察使用乘数时计算如何不同。

4-20mA 的信号范围，模拟量测量值为 12.6mA，16 位精度，对应工程值应为 75.2PSI

无乘数的例子

$$EU = (D - D_{\text{offset}}) \frac{EU_H - EU_L}{D_{\text{max}} - D_{\text{offset}}}$$

$$EU = (41287 - 13107) \frac{140 - 0}{65535 - 13107}$$

$$EU = 75$$

手持编程器显示

R 2001	R 2000
0000	0075

有乘数的例子

$$EU = (10)(D - D_{\text{offset}}) \frac{EU_H - EU_L}{D_{\text{max}} - D_{\text{offset}}}$$

$$EU = (10)(41287 - 13107) \frac{140 - 0}{65535 - 13107}$$

$$EU = 752$$

手持编程器显示

R 2001	R 2000
0000	0752

此值更精确

**输入工程值转换例 1:**

数据格式=BCD

通道 1 数据存放地址=R2000;

通道 1 精度=12 位;

通道 1 工程值范围=0.0-140.0psi;

通道 1 输入设备=0-20mA 的变送器

注：下面的例子使用 SP1（常 ON）作为工程值转换的许可条件，也可以使用 I，M 等其它可使用的触点。

**输入工程值转换例 2:**

数据格式=二进制;

通道 1 数据存放地址=R2000;

通道 1 精度=14 位;

通道 1 工程值范围=0.0-140.0psi;

通道 1 输入设备=0-20mA 变送器



**输入工程值转换例 3:**

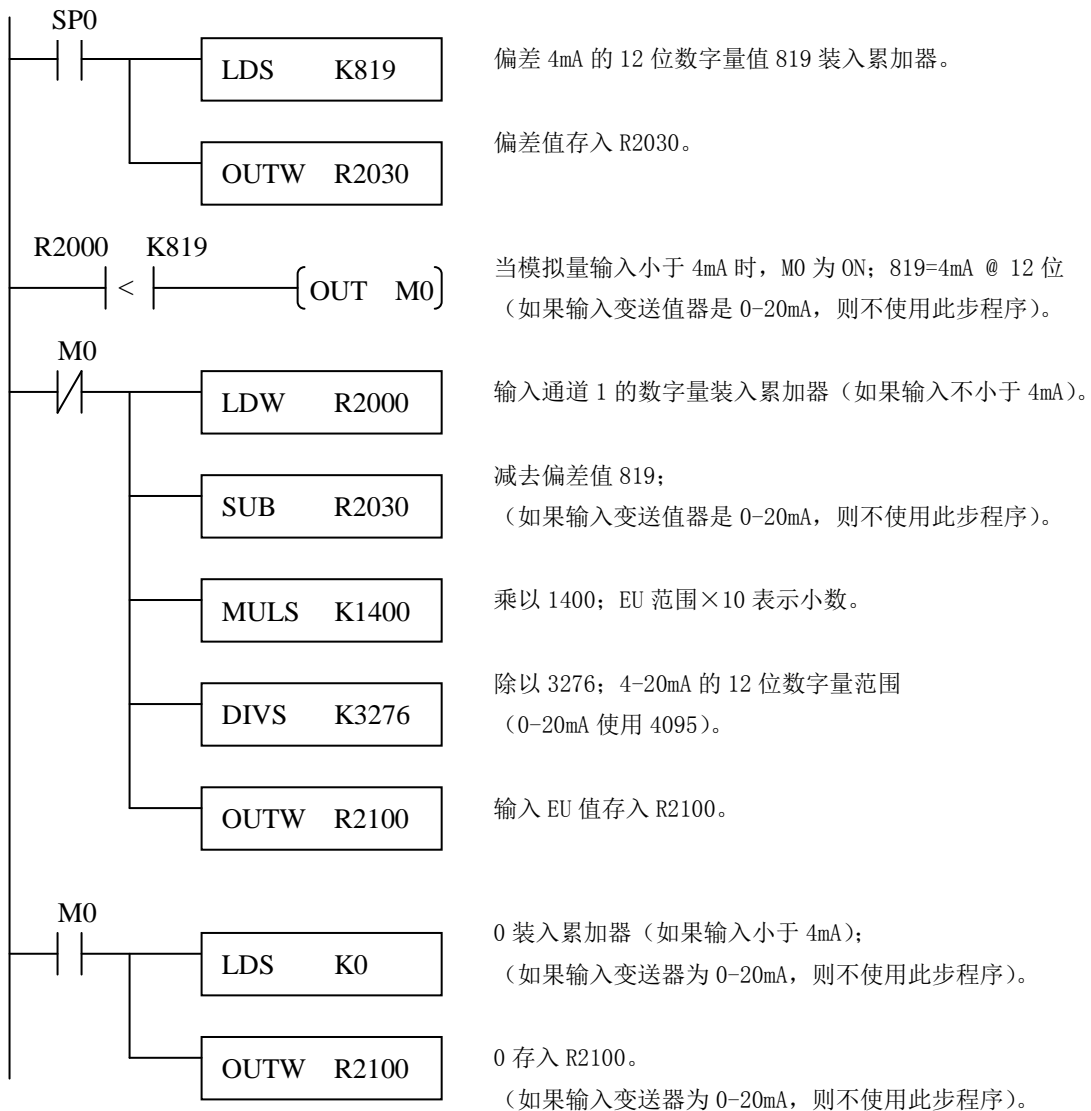
数据格式=BCD

通道 1 数据存放地址=R2000;

通道 1 精度=12 位;

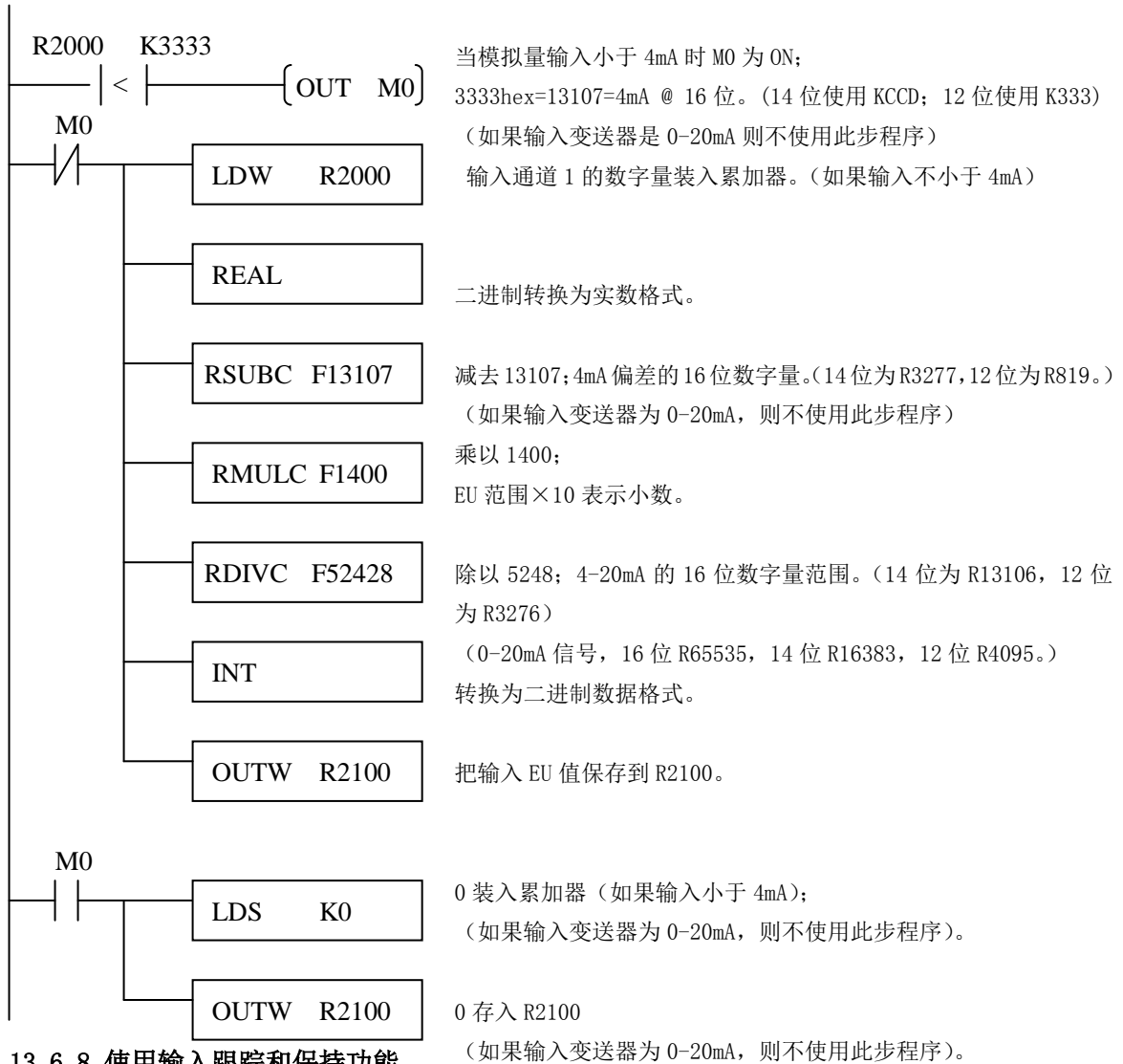
通道 1 工程值范围=0.0-140.0psi;

通道 1 输入设备=4-20mA 的变送器



**输入工程值转换例 4:**

数据格式=二进制;  
 通道 1 数据存放地址=R2000;  
 通道 1 精度=16 位;  
 通道 1 工程值范围=0.0-140.0psi;  
 通道 1 输入设备=4-20mA 的变送器  
 DirectSOFT



**13. 6. 8 使用输入跟踪和保持功能**

输入跟踪和保持功能允许单个输入分别设置为维持在最大或最小数值, 如果不选择跟踪和保持功能, 输入的当前值将被保存到输入数据寄存器, 如果选择跟踪和保持最小值, 则会读入并维持前次小于或等于满量程刻度的输入值, 直到得到的测量值更低或跟踪和保持功能重新设置。如果选择最大值, 则读入并维持前次大于或等于 0 的输入值, 直到得到的测量值更高, 或跟踪和保持功能重新复位。

要复位跟踪和保持功能, 就向跟踪和保持选择寄存器高位和低位写入一个 1, 当跟踪和保持功能复位后, 模块将显示实际测量的输入值, 当选择由复位改变为到最小值或最大值, 则输入将其作为前次记录值越过, 重新开始。

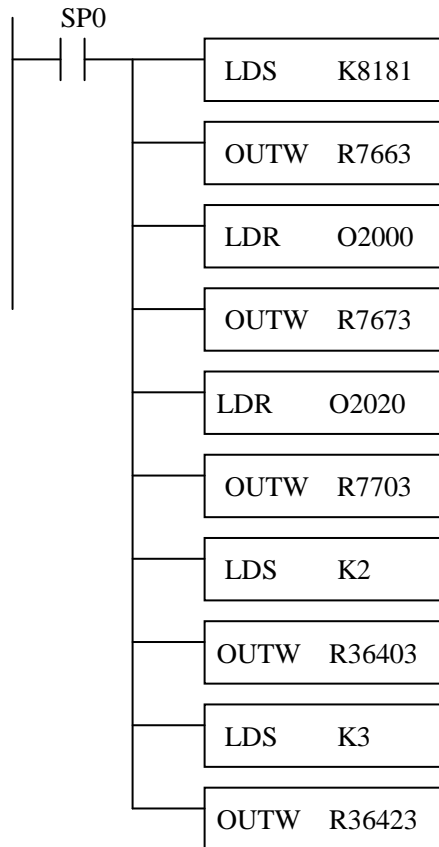
**跟踪和保持程序举例：**

通道数=1 输入，1 输出；

数据格式=二进制输入，二进制输出；

输入精度=16 位；

输入跟踪和保持=通道 1 重新复位。



模块设置：

输入：二进制格式，1 通道。

输出：二进制格式，1 通道。

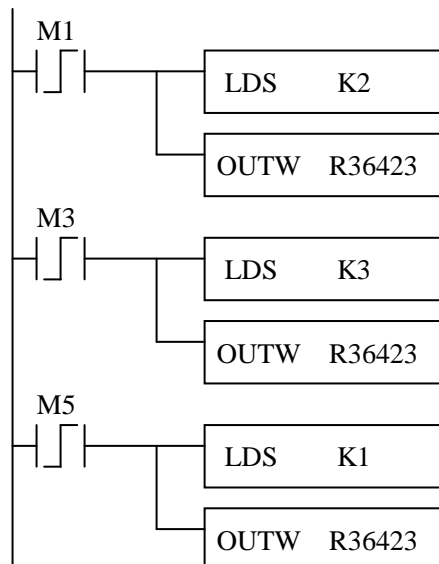
模块位置：本地框架，Slot3。

输入数据起始寄存器：R2000。

输出数据起始寄存器：R2020。

输入精度：16 位通道 1。

输入跟踪和保持：复位通道 1。



2（二进制 10）装入跟踪和保持选择寄存器，它设置输入通道 1 为跟踪和保持最大值，当模拟量值不同时，仅当高于前次保存值的测量值才会写入 R2000。

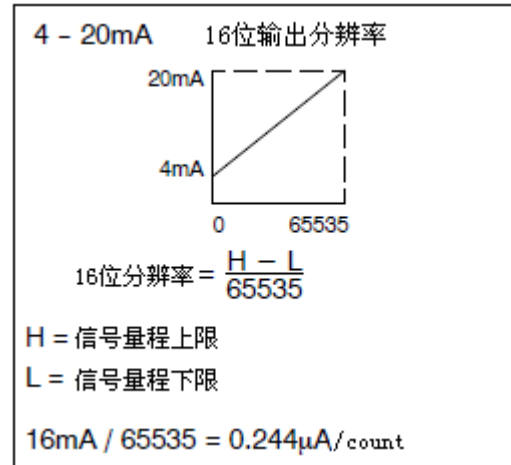
3（二进制 11）装入跟踪和保持选择寄存器，它设置输入通道 1 为跟踪和保持复位值，实时测量值会被写入 R2000 直到再次选择跟踪和保持功能。

1（二进制 01）装入跟踪和保持选择寄存器，它设置输入通道 1 为跟踪和保持最小值，当模拟量值不同时，仅当低于前次保存的测量值才会被写入 R2000。



### 13.6.9 16 位输出精度模块

由于 4-20mA 输出模块有 16 位精度，则模拟量信号转换为 65536 ( $2^{16}$ ) 的数字量范围 0-65535，例如，4mA 信号转换为数字量 0，20mA 信号转换为 65535，这就相当于一个 0000 0000 0000 0000-1111 1111 1111 1111 二进制数或 0000-FFFF 的十六进制数，右图中表示了这种转换关系。



### 13.6.10 模拟量和数字量输入数据转换

有时信号量与数字量之间能够进行快速转换是非常有用的，尤其在机器启动或故障检修时更加有用，下表提供了转换的公式：

$$A = A_{\min} + [ (D) (A_{\max} - A_{\min}) / (D_{\max}) ]$$

$$D = (A - A_{\min}) (D_{\max}) / (A_{\max} - A_{\min})$$

A=当前模拟量输出值

$A_{\max}$ =模拟量最大值

D=提供给 PLC CPU 的数字值

$D_{\max}$ =最大数字量

分辨率	信号范围	已知数字量	已知模拟量
16 位 0-65535	4-20mA	$A = 4 + (D) (16) / 65535$	$D = (A - 4) (65535) / 16$

例如，要产生 10mA 的模拟量输出信号，可使用公式检查存储在寄存器中的数字量是否正确。

$$D = (10 - 4) \times \frac{65535}{16}$$

$$D = 6 \times (4095.94)$$

$$D = 24576$$

### 13.6.11 输出值对照：模拟量、数字量、工程值

下表表示了输入模拟量、数字量和工程值的相互关系，以压力测量值 0.0-140.0PSI 为例，使用一个乘数 10 来表示小数点位置。

模拟量 (mA)	数字量 16 位	工程值
20	65535	1400
12	32768	700
10	24576	525
4	0	0

### 13.6.12 转换成数字量

数据送到模拟量模块时，需将模拟量转换成数字量，换算公式如下所示：

$$D = EU \times \frac{D_{\max}}{EU_H - EU_L}$$

D = 数字量

EU = 工程值

EU<sub>H</sub> = 工程值量程上限

EU<sub>L</sub> = 工程值量程下限

思考下面例子，控制压力范围 0.0-140.0PSI，使用公式可确定出要送到模块的数字量。假设需要转换 52.5PSI，公式中除以 10，是因为 52.5 的 BCD 数为了表示小数而放大了 10 倍。

$$D = 10EU \times \frac{D_{\max}}{10(EU_H - EU_L)} \quad D = 525 \times \frac{65535}{10 \times (140)} \quad D = 24576$$

### 13.6.13 计算输出数据，工程值转换

下面的例子是将工程值转换为 16 位输出数据格式的程序，假设已经计算或装入了工程值，这个值乘了 10，以 BCD 格式存放于输出通道 1 寄存器 R2120。

输出工程值转换/输出数据计算举例：

数据格式 = 二进制；

通道 1 数据寄存器 = R2020；

通道 1 工程值范围 = 0-140psi。

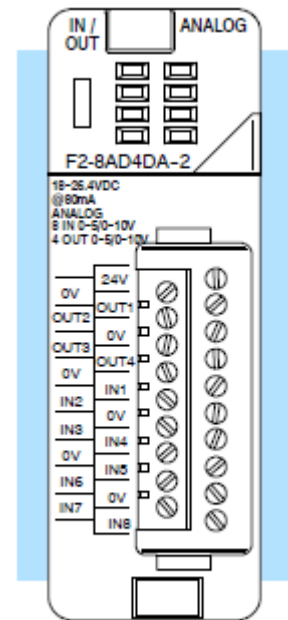


## 第 14 章 F2-8AD4DA-2 8 输入/4 输出混合模拟量电压模块

### 14.1 模块规格

F2-8AD4DA-2 模拟量电压输入/输出模块具有以下特点：

- 模拟量输入/输出带光电隔离。
- 模块的端子台为可拆卸式端子台。
- 一次扫描刷新刷新通道。
- 带模拟量滤波，两个CISC微控制器，CPLD提供数字信号处理，保证干扰环境的模拟量的测量精度。
- 采用低功耗CMOS设计，外部供电仅需80mA，18 - 26.4VDC。
- 每个通道的输入精度单独可调，用户可选择12位、14位、16位。
- 输出精度为16位。
- 每个输入点都可单独设置成恢复当前值，或跟踪并保持最大或最小值。
- 无需短接片设置。



F2-8AD4DA-2

#### 硬件和软件要求：

F2-8AD4DA-2模拟量电压输入/输出模块需要以下组件作CPU功控制器：

框架类型	CPU/控制器	硬件版本
本地	D2-250-1	不低于4.40
	D2-260	不低于2.20
	H2-WPLC	未定
扩展	D2-CM	不低于1.30
远程I/O	H2-EBC (-F)	不低于2.1.441
	H2-EBC100	不低于4.0.457
Profibus从局	H2-PBC	未定

## 14.1.1 输入规格

输入通道数	8 通道，单端（1 公共端）
输入范围	0-5V, 0-10V
输入精度/LSB 值	12, 14, 或 16 位；可选择 12 位, 0-5V = 1.22mV 12 位, 0-10V = 2.44mV 14 位, 0-5V=305 $\mu$ V 14 位, 0-10V=610 $\mu$ V 16 位, 0-5V=76 $\mu$ V 16 位, 0-10V=152 $\mu$ V
输入阻抗	1M $\Omega$ $\pm$ 5%
最大连续过载	$\pm$ 100V
回路供给电压范围	18-26.4VDC
滤波器特性	低通滤波；-3dB @ 80Hz
PLC 输入刷新速率	8 通道/扫描 1 次（最大，带指示；本地框架）
采样时间（注 1）	2ms @ 12 位；5.52ms @ 14 位；23ms @ 16 位
转换时间（注 1）	12 位=1.5ms/通道 14 位=6ms/通道 16 位 25ms/通道
转换方法	大于采样连续接近值
精确性 vs, 温度	最大 25ppm/ $^{\circ}$ C
输入稳定性和可重复性	范围的 $\pm$ 0.03%（30 分钟预热后）
输入错误	最大 0.1%的范围
线性误差	12 位 = 最大 $\pm$ 2 count。（范围的 $\pm$ 0.06%） 14 位 = 最大 $\pm$ 10 count。（范围的 $\pm$ 0.06%） 16 位 = 最大 $\pm$ 40 count。（范围的 $\pm$ 0.06%）
满量程刻度误差 （不包括偏差）	范围的 $\pm$ 0.07%，最大
偏差刻度误差	范围的 $\pm$ 0.025%，最大
抗干扰	最小-90dB, @ DC；最小-150dB, @ 50/60Hz
耦合干扰	范围的 $\pm$ 0.025%，最大, @ DC, 50/60Hz

注 1：采样时间和转换时间的数值列表都是指单个通道，不包括 PLC 的扫描时间。

## 14. 1. 2 输出规格

输出通道数	4通道
输出范围	0-5V, 0-10V
输出精度	16位; 76 $\mu$ V/位 @ 0-5V; 152 $\mu$ V/位 @ 0-10V
输出类型	电压源点/汇点, 最大10mA
上电&关闭电源时输出信号	0V
输出阻抗	典型0.2 $\Omega$
外部负载阻抗	>1000 $\Omega$
最大电容负载	0.1 $\mu$ F
允许负载类型	接地型
最大连续输出过载	限于15mA, 典型
输出保护类型	15VDC峰值输出电压 (由瞬态电压抑制器控制)
PLC输出全部通道刷新时间	4ms (本地框架)
输出设定时间	最大0.5ms; 最小5 $\mu$ s (满量程变化)
输出纹波	满量程的0.005%
精确度 vs. 温度	最大 $\pm$ 25ppm/ $^{\circ}$ C, 满量程刻度变化 (范围的 $\pm$ 0.0025%/ $^{\circ}$ C)
输出稳定性和可重复性	10 分钟预热后 $\pm$ 1 LSB
输出误差	最大为范围的0.1%
线性误差	Max, $\pm$ 33 count (满量程的 $\pm$ 0.05%)
满量程刻度误差 (包括偏差)	最大为范围的 $\pm$ 0.07%
偏差刻度误差	最大为范围的 $\pm$ 0.03%
DC, 50/60Hz 耦合干扰	-70dB 或满量程的 0.025%

规格表中的 1count 等于模拟量数值的最小有效位 (1/65536)。

### 14.1.3 一般规格

占用数字输入和输出点	32 点 (I) 输入 32 点 (Q) 输出
电源要求	35mA @ 5VDC (框架供给)
外部电源要求	18-26.4VDC, 最大 80mA
现场侧到逻辑侧隔离	1800VAC, 1 秒 (100%通过测试)
绝缘阻抗	>10MΩ @ 500VDC
使用温度	0-60°C (32-140°F); IEC60068-2-14
存放温度	-20-70°C (-4-158°F); IEC60068-2-1, -2-2, -2-14
相对湿度	5-95% (无凝露); IEC60068-2-30
环境空气	无腐蚀性气体; EN61131-2 污染等级 1
抗振动	MIL STD 810C 514.2; IEC60068-2-6
抗冲击	MIL STD 810C 516.2; IEC60068-2-27
抗噪声	NEMA ICS3-304; IEC61000-4-2, -4-3, -4-4
排放	EN61000-6-4 (射频辐射排放)
模块位置	DL250-1 或 DL260 CPU 系列的本地、扩展或以太网远程框架的除 CPU 插槽的任何插槽。
现场接线	包括 19 脚可拆卸式端子块。 可选择使用 ZL-CM20 远程馈通端子模块和 ZL-2CBL2# 电缆远程接线
认证	UL508; UL6079-15 Zone 2; CE (EN61131-2)

### 14.1.4 模块位置和配置要求

F2-8AD4DA-2 模拟量电压输入/输出模块占用 32 点开关量输入和 32 点开关量输出。

本模块可安装在 D2-250-1 或 D2-260 的本地框架、D2-CM 扩展框架、H2-EBC (100) (-F) 以太网远程框架、H2-PBC Prp fibus 子局框架或 H2-WPLCx-xx WinPLC 框架的除 CPU 插槽的任意插槽中。(D2-230、D2-240 或 D2-250 CPU 不支持本模块, 远程 I/O 主局/子局模块 D2-RSSS 和 D2-RSM 也不支持本模块。)

## 14.2 现场接线

### 14.2.1 接线指导

- 尽可能使用最短的连线。
- 在传感器侧使用屏蔽接线或屏蔽接地，不要将模块侧和负载或信号源侧的屏蔽线都接地。
- 不要在靠近大电机、大电流开关或变压器的地方排布信号线，这样可能会引起干扰。
- 使用检验过的电缆连接线路，将意外事故的危险降低至最小。检查是否符合本地和国家标准以选择正确的使用方法。

### 14.2.2 用户供电要求

F2-8AD4DA-2 模块至少需要一个现场侧的电源供电，可使用同一供电或单独供电电源给模块和传感器供电。本模块需要 18-26.4VDC，80mA 供电。

DL205 框架自带 24VDC 传感器电源，可提供 300mA 电流，如果仅使用少量模块的话，则可使用此传感器电源代替单独供电。

在某些情况下，为离 PLC 较远的传感器单独供电是明智的，只要满足回路的电压和电流需求就可以，使用时，传感器的(-)端和模块电源的(-)端连接到一起。



**警告：**如果使用框架的 24VDC 电源，要保证电源在预算范围内，如果超出，会引起不可预见的人员伤害和设备损坏。

DL205 框架有一个开关型的供电电源，由于开关会有干扰，你会发现如果使用框架电源的话，模拟量输入数据会有  $\pm 3-5$ count 的不稳定。针对这种情况，可以试用以下方法：

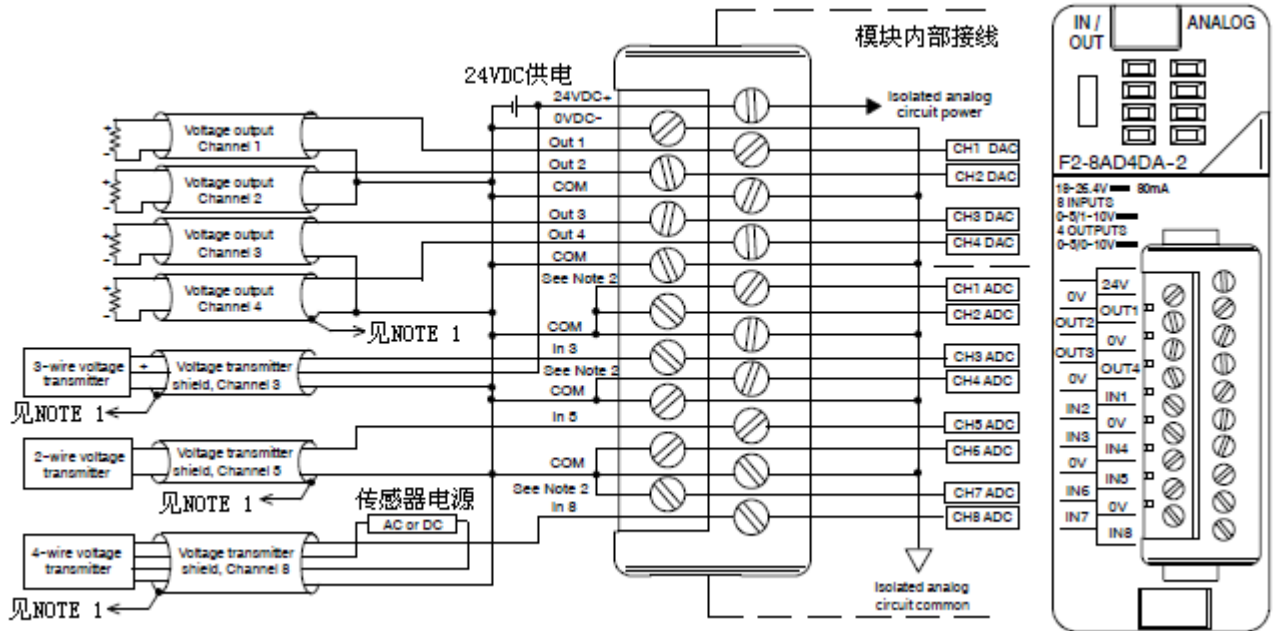
- (1) 使用一个单独的线性电源。
- (2) 将 24VDC 的公共端连接到框架上标着“G”的端子的框架地。

通过使用这两种方法，则输入信号的稳定性可达到  $\pm 0.03\%$ count 的等级。

### 14.2.3 接线图

F2-8AD4DA-2 模块有一个可易于接线的可拆卸式端子台，只需按压上下两个耳扣并轻轻地拔出端子台，按照下图进行接线。

下图中模块和 I/O 信号回路使用一个电源供电，如果想为它们单独供电，则要把电源的 0V 端连在一起。



NOTE1: 将信号源侧的屏蔽线接地。

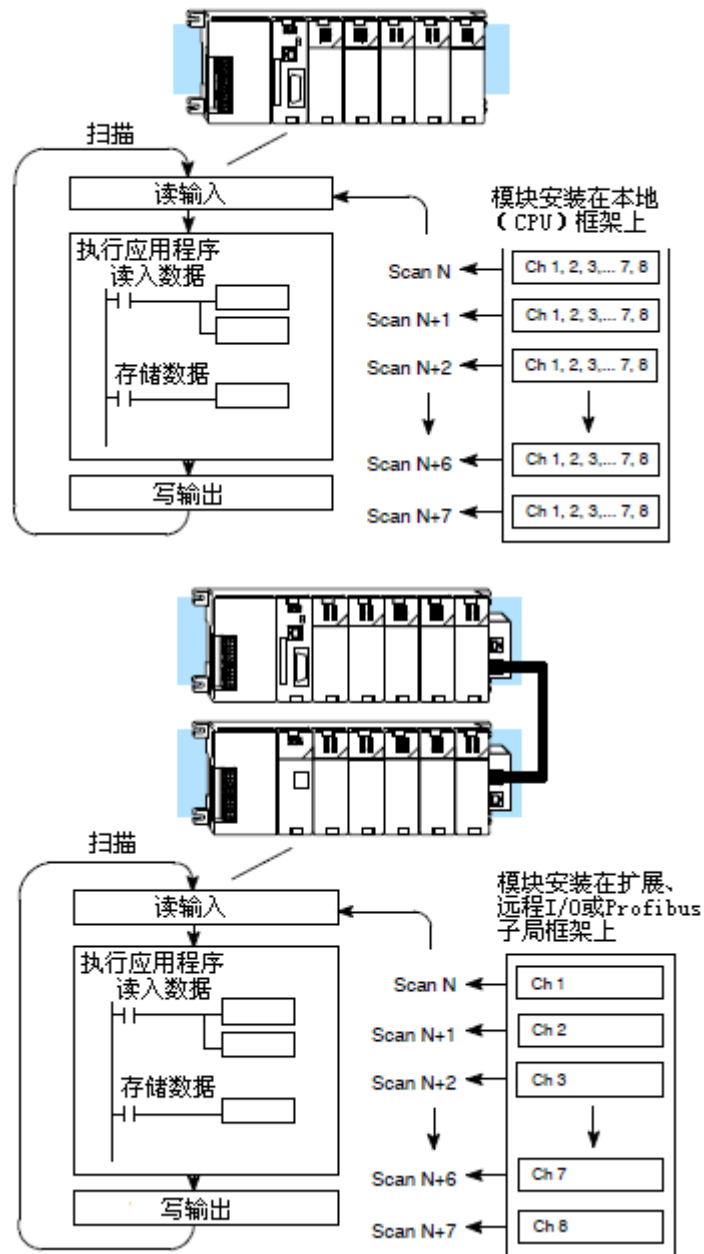
NOTE2: 把不用的输入端短接在一起并连到公共端。



### 14.3 模块运行

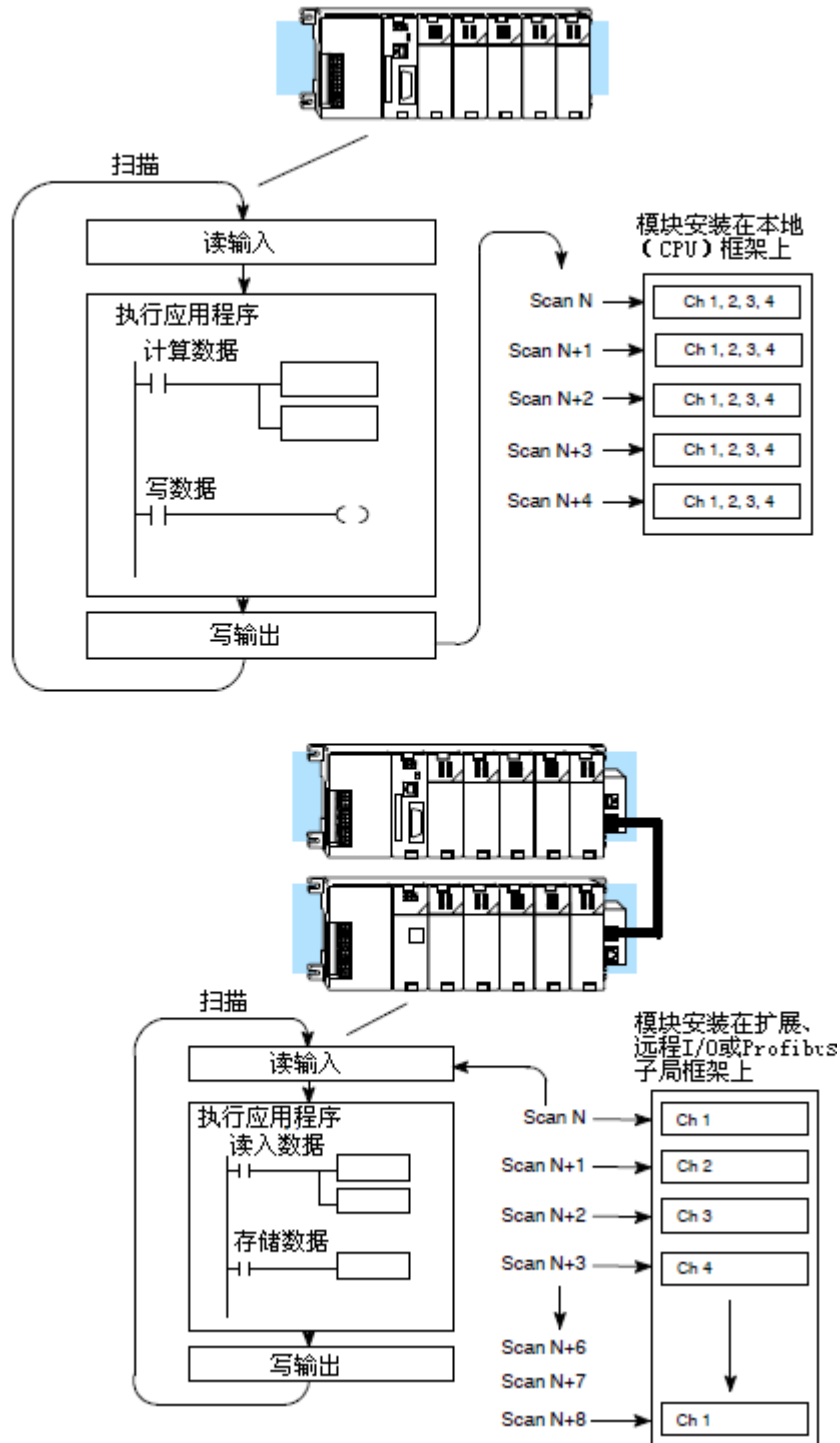
#### 14.3.1 输入通道扫描顺序（指针方法）

如果本模块安装在一个本地（CPU）框架上，可以一次扫描 8 个输入通道，但是，如果模块安装在一个扩展框架、远程 I/O 框架或 Profibus 从局框架上，则 1 次只能扫描 1 个通道。



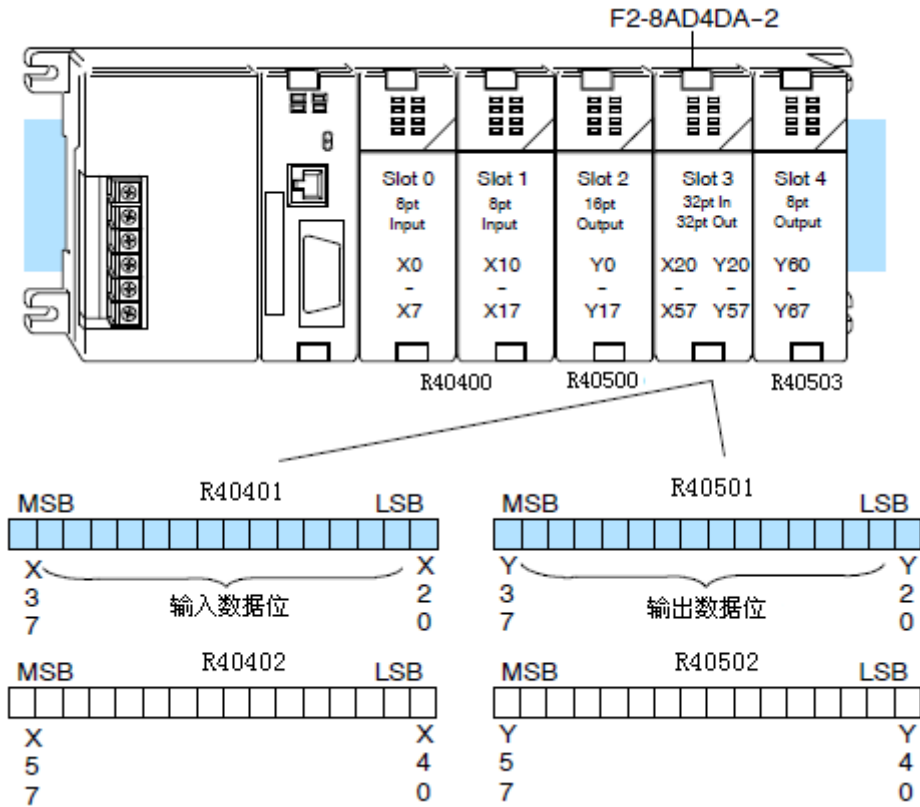
### 14.3.2 输出通道的刷新顺序（指针方法）

如果本模块安装在一个本地（CPU）框架上，可以一次扫描 4 个输出通道，但是，如果模块安装在一个扩展框架、远程 I/O 框架或 Profibus 从局框架上，则 1 次只能扫描 1 个通道。此时序与读输入通道的时序是同步的，因此可以在 8 个通道的每次扫描时刷新每个输出通道。



### 14.3.3 I/O 定义号分配

由于 F2-8AD4DA-2 模块占用 32 点开关量输入点和 32 点开关量输出点，而这些点要提供数据值、通道识别、精度设置、范围、跟踪和保持功能，由于所有的输入和输出点都是被自动映射到寄存器中的，所以确定分配给模块的数据字地址是很容易的。

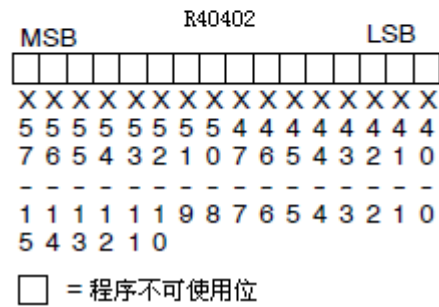
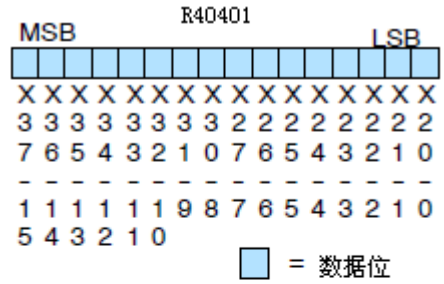


在这些字中，单独的位代表了模拟量信号的某些具体信息。（根据 F2-8AD4DA-2 的槽位分配定义号。）

### 14.3.4 输入位

根据所选择的精度，第一个输入字最大 16 位代表以二进制格式表示的模拟量数据。

位	值	位	值
0	1	8	256
1	2	9	512
2	4	10	1024
3	8	11	2048
4	16	12	4096
5	32	13	8192
6	64	14	16384
7	128	15	32768

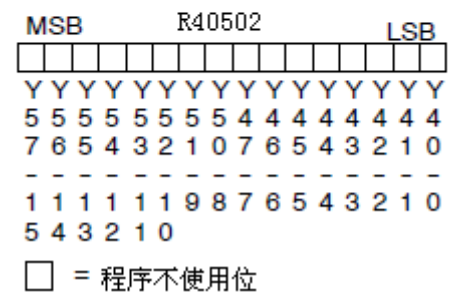
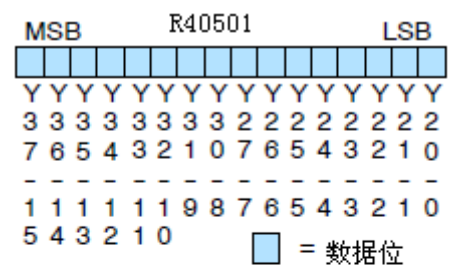


第二个输入寄存器不使用。

### 14.3.5 输出位

第一个输出功能存储器的所有 16 位代表二进制形式的模拟量数据。

位	值	位	值
0	1	8	256
1	2	9	512
2	4	10	1024
3	8	11	2048
4	16	12	4096
5	32	13	8192
6	64	14	16384
7	128	15	32768



第二输出功能存储器不使用。

## 14.4 特殊寄存器

DL250-1 和 DL260 CPU 具有特殊寄存器分配给每个框架插槽，用于编程需要，这些寄存器规定了如下内容：

- 要扫描的输入/输出通道数；
- 存放输入/输出的数据寄存器；
- 输入精度选择；
- 输入/输出范围选择；
- 选择跟踪并保持输入。

### 14.4.1 设定寄存器

下表列出了 CPU 框架和本地扩展框架 I/O 插槽所使用的特殊寄存器，Slot0 是指紧邻 CPU 或 D2-CM 模块的插槽，Slot1 是紧邻 Slot0 的插槽，以此类推。CPU 仅在模式转换时才检查这些地址的指针值。

CPU 框架：各插槽模拟量 I/O 模块对应寄存器								
槽号	0	1	2	3	4	5	6	7
I/O 通道数设定 &数据格式	R7660	R7661	R7662	R7663	R7664	R7665	R7666	R7667
输入数据 起始寄存器	R7670	R7671	R7672	R7673	R7674	R7675	R7676	R7677
输出数据 起始寄存器	R7700	R7701	R7702	R7703	R7704	R7705	R7706	R7707
输入精度	R36400	R36401	R36402	R36403	R36404	R36405	R36406	R36407
输入输出范围	R36410	R36411	R36412	R36413	R36414	R36415	R36416	R36417
输入跟踪&保持	R36420	R36421	R36422	R36423	R36424	R36425	R36426	R36427

扩展框架 D2-CM#1：各插槽模拟量 I/O 模块对应寄存器								
插槽号	0	1	2	3	4	5	6	7
I/O 通道数设定 &数据格式	R36000	R36001	R36002	R36003	R36004	R36005	R36006	R36007
输入数据 起始寄存器	R36010	R36011	R36012	R36013	R36014	R36015	R36016	R36017
输出数据 起始寄存器	R36020	R36021	R36022	R36023	R36024	R36025	R36026	R36027
输入精度	R36030	R36031	R36032	R36033	R36034	R36035	R36036	R36037
输入输出范围	R36040	R36041	R36042	R36043	R36044	R36045	R36046	R36047
输入跟踪&保持	R36050	R36051	R36052	R36053	R36054	R36055	R36056	R36057

扩展框架 D2-CM#2: 各插槽模拟量 I/O 模块对应寄存器								
插槽号	0	1	2	3	4	5	6	7
I/O 通道数设定 &数据格式	R36100	R36101	R36102	R36103	R36104	R36105	R36106	R36107
输入数据 起始寄存器	R36110	R36111	R36112	R36113	R36114	R36115	R36116	R36117
输出数据 起始寄存器	R36120	R36121	R36122	R36123	R36124	R36125	R36126	R36127
输入精度	R36130	R36131	R36132	R36133	R36134	R36135	R36136	R36137
输入输出范围	R36140	R36141	R36142	R36143	R36144	R36145	R36146	R36147
输入跟踪&保持	R36150	R36151	R36152	R36153	R36154	R36155	R36156	R36157

扩展框架 D2-CM#3: 各插槽模拟量 I/O 模块对应寄存器								
插槽号	0	1	2	3	4	5	6	7
I/O 通道数设定 &数据格式	R36200	R36201	R36202	R36203	R36204	R36205	R36206	R36207
输入数据 起始寄存器	R36210	R36211	R36212	R36213	R36214	R36215	R36216	R36217
输出数据 起始寄存器	R36220	R36221	R36222	R36223	R36224	R36225	R36226	R36227
输入精度	R36230	R36231	R36232	R36233	R36234	R36235	R36236	R36237
输入输出范围	R36240	R36241	R36242	R36243	R36244	R36245	R36246	R36247
输入跟踪&保持	R36250	R36251	R36252	R36253	R36254	R36255	R36256	R36257

扩展框架 D2-CM#4: 各插槽模拟量 I/O 模块对应寄存器								
插槽号	0	1	2	3	4	5	6	7
I/O 通道数设定 &数据格式	R36300	R36301	R36302	R36303	R36304	R36305	R36306	R36307
输入数据 起始寄存器	R36310	R36311	R36312	R36313	R36314	R36315	R36316	R36317
输出数据 起始寄存器	R36320	R36321	R36322	R36323	R36324	R36325	R36326	R36327
输入精度	R36330	R36331	R36332	R36333	R36334	R36335	R36336	R36337
输入输出范围	R36340	R36341	R36342	R36343	R36344	R36345	R36346	R36347
输入跟踪&保持	R36350	R36351	R36352	R36353	R36354	R36355	R36356	R36357

#### 14.4.2 使用的 I/O 通道数&数据格式

将一个常数装入对应寄存器，指定使用的 I/O 通道数和数据格式。高位字节为输入，低位字节为输出，高四位指定数据格式，低四位指定使用的通道数。

可以使用的通道数	1	2	3	4	5	6	7	8
BCD 输入	K01xx	K02xx	K03xx	K04xx	K05xx	K06xx	K07xx	K08xx
二进制输入	K81xx	K82xx	K83xx	K84xx	K85xx	K86xx	K87xx	K88xx
BCD 输出	Kxx01	Kxx02	Kxx03	Kxx04	n/a	n/a	n/a	n/a
二进制输出	Kxx81	Kxx82	Kxx83	Kxx84	n/a	n/a	n/a	n/a

#### 14.4.3 输入精度选择位

8 个输入通道的每一个通道都可以单独禁止使用或设置为 12、14、或 16 位精度。  
R36403: (指定的存储器地址根据框架和插槽位置的不同而不同。)

15	14	13	12	11	10	9	8	7	6	5	4	3	2	1	0
R-8H	R-8L	R-7H	R-7L	R-6H	R-6L	R-5H	R-5L	R-4H	R-4L	R-3H	R-3L	R-2H	R-2L	R-1H	R-1L

RnH = 精度通道 n 高位

RnL = 精度通道 n 低位

输入精度选择	RnH	RnL
12 位	0	0
14 位	0	1
16 位	1	0
禁止	1	1

例子: 输入通道 1-4 是 12 位, 通道 5 是 14 位, 通道 6 是 16 位, 通道 7 和 8 不使用;  
R36403=F900 (hex):

15	14	13	12	11	10	9	8	7	6	5	4	3	2	1	0
R-8H	R-8L	R-7H	R-7L	R-6H	R-6L	R-5H	R-5L	R-4H	R-4L	R-3H	R-3L	R-2H	R-2L	R-1H	R-1L
1	1	1	1	1	0	0	1	0	0	0	0	0	0	0	0
F				9				0				0			

#### 14.4.4 输入和输出范围选择位

8 个输入通道可以共同设置为 0-5V 或 0-10V, 4 个输出通道也可以共同设置为这两种电压范围。

R36413: (分配的存储器根据模块所在框架和插槽的位置而不同。)

15	14	13	12	11	10	9	8	7	6	5	4	3	2	1	0
-	-	-	-	-	-	-	OR	-	-	-	-	-	-	-	IR

IR = 输入范围

OR = 输出范围

输入/输出范围	IR	OR
0-5V	0	0
0-10V	1	1

15	14	13	12	11	10	9	8	7	6	5	4	3	2	1	0
-	-	-	-	-	-	-	OR	-	-	-	-	-	-	-	IR
0	0	0	0	0	0	0	1	0	0	0	0	0	0	0	0
0				1				0				0			

例如：输入范围是 0-5V，输出范围是 0-10V；R36413=100（hex）。

#### 14.4.5 输入跟踪和保持选择位

8 个输入通道都可以单独设置为跟踪和保持最小值、最大值、不保持或恢复保持的值功能，当程序运行时，此设置可以在线修改。

R36423：（指定的存储器地址根据框架和插槽位置的不同而不同。）

15	14	13	12	11	10	9	8	7	6	5	4	3	2	1	0
T- 8H	T- 8L	T- 7H	T- 7L	T- 6H	T- 6L	T- 5H	T- 5L	T- 4H	T- 4L	T- 3H	T- 3L	T- 2H	T- 2L	T- 1H	T- 1L

TnH = 跟踪和保持通道 n 高位

TnL = 跟踪和保持通道 n 低位

跟踪和保持选择	TnH	TnL	结果
无跟踪和保持	0	0	返回实时输入值
跟踪和保持最小值	0	1	维持最低测量值
跟踪和保持最大值	1	0	维持最高测量值
恢复跟踪和保持值	1	1	恢复先前保持的输入值

例如：输入通道跟踪和保持设定为：ch 1-3 = 无，ch 4-5 = 最小，ch 6-7 = 最大，ch 8 = 恢复；R36423 = E940（十六进制）：

15	14	13	12	11	10	9	8	7	6	5	4	3	2	1	0
T- 8H	T- 8L	T- 7H	T- 7L	T- 6H	T- 6L	T- 5H	T- 5L	T- 4H	T- 4L	T- 3H	T- 3L	T- 2H	T- 2L	T- 1H	T- 1L
1	1	1	0	1	0	0	1	0	1	0	0	0	0	0	0
E				9				4				0			



## 14.5 SN 系列 PLC 使用本模块的特殊寄存器

注意：F2-8AD4DA-2 模块仅限在硬件版本 HV1.0、并且软件版本在 V3.04 以上的 SN 系列上使用。

### 14.5.1 数据存放寄存器

槽号	8AD 数据存放寄存器	4DA 数据存放寄存器
0	R7500-R7517	R37200-R37207
1	R7520-R7537	R37210-R37217
2	R7540-R7557	R37220-R37227

例如：

寄存器号（槽号 0）	F2-8AD4DA 数据
R7500	AD CH1
R7501	
R7502	AD CH2
R7503	
R7504	AD CH3
R7505	
R7506	AD CH4
R7507	
R7510	AD CH5
R7511	
R7512	AD CH6
R7513	
R7514	AD CH7
R7515	
R7516	AD CH8
R7517	
R37200	DA CH1
R37201	DA CH2
R37202	DA CH3
R37203	DA CH4
R37204	预留
R37205	预留
R37206	预留
R37207	预留

### 14.5.2 设定寄存器

插槽号	0	1	2
允许输入通道数	R7660	R7661	R7662
输入精度	R37230	R37231	R37232
输入跟踪&保持	R37233	R37234	R37235
输入和输出范围	R37274	R37275	R37276

### 14.5.3 使用的输入通道数&数据格式

SN 系列 PLC 使用本模块时，只有输入通道数可以进行设定，而输出通道数是不可以单独设定的，是使用全部 4 个通道的。

允许通道数	1	2	3	4	5	6	7	8
二进制输入	K0	K10	K20	K30	K40	K50	K60	K70

### 14.5.4 输入精度选择位

8 个输入通道的每一个通道都可以单独禁止使用或设置为 12、14、或 16 位精度。

15	14	13	12	11	10	9	8	7	6	5	4	3	2	1	0
R-8H	R-8L	R-7H	R-7L	R-6H	R-6L	R-5H	R-5L	R-4H	R-4L	R-3H	R-3L	R-2H	R-2L	R-1H	R-1L

RnH = 精度通道 n 高位

RnL = 精度通道 n 低位

输入精度选择	RnH	RnL
12 位	0	0
14 位	0	1
16 位	1	0
禁止	1	1

### 14.5.5 输入和输出范围选择位

8 个输入通道可以共同设置为 0-5V 或 0-10V，4 个输出通道也可以共同设置为这两种电压范围。

R37275: (分配的存储器根据模块所在框架和插槽的位置而不同)

15	14	13	12	11	10	9	8	7	6	5	4	3	2	1	0
-	-	-	-	-	-	-	OR	-	-	-	-	-	-	-	IR

IR = 输入范围

OR = 输出范围

输入/输出范围	IR	OR
0-5V	0	0
0-10V	1	1

例如：输入范围是 0-5V，输出范围是 0-10V；R37275=100 (hex)

15	14	13	12	11	10	9	8	7	6	5	4	3	2	1	0
-	-	-	-	-	-	-	OR	-	-	-	-	-	-	-	IR
0	0	0	0	0	0	0	1	0	0	0	0	0	0	0	0
0				1				0				0			

#### 14.5.6 输入跟踪和保持选择位

8 个输入通道都可以单独设置为跟踪和保持最小值、最大值、不保持或恢复保持的值功能，当程序运行时，此设置可以在线修改。

15	14	13	12	11	10	9	8	7	6	5	4	3	2	1	0
T-8H	T-8L	T-7H	T-7L	T-6H	T-6L	T-5H	T-5L	T-4H	T-4L	T-3H	T-3L	T-2H	T-2L	T-1H	T-1L

TnH = 跟踪和保持通道 n 高位

TnL = 跟踪和保持通道 n 低位

跟踪和保持选择	TnH	TnL	结果
无跟踪和保持	0	0	返回实时输入值
跟踪和保持最小值	0	1	维持最低测量值
跟踪和保持最大值	1	0	维持最高测量值
恢复跟踪和保持值	1	1	恢复先前保持的输入值

## 14.6 编写控制程序

### 14.6.1 设置模块读/写 I/O（指针方法）

例子程序表示了如何设置特殊寄存器，来对 I/O 模块进行读/写的，模块设置程序需要在模式转换后由 CPU 读数据，而不需要每次扫描时读，这段设置程序可以放在程序的任意地方，如果使用级式编程指令，则放到初始级，这是所有需要向寄存器读入数据写出数据的程序，当输入数据读入寄存器中后，就可以执行算术运算指令、与预置值进行比较等等。

R2000 和 R2020 在例子中用于数据区的起始地址，当然，你也可以使用任意用户存储寄存器，例子程序是假设模块安装在 CPU 框架的 Slot3 中，要根据具体的应用来决定使用指针寄存器。

#### 模块设置程序例 1:

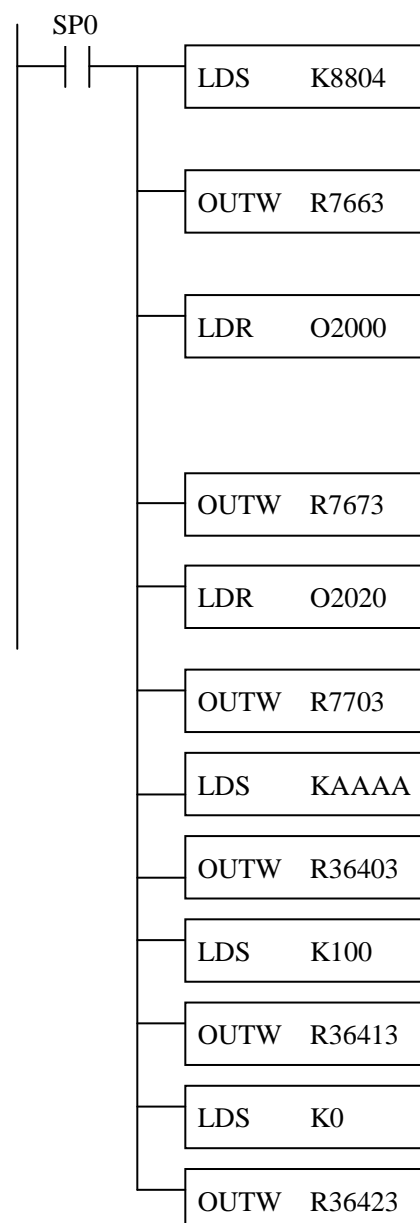
通道数=8 输入，4 数出；

数据格式=二进制输入，BCD 输出；

输入精度=16 位；

输入/输出范围=0-5V 输入，0-10V 输出；

输入跟踪和保持=无；实时数值。



指定通道数和数据格式

高位字节为输入，低位字节为输出，高位字节的高四位为数据格式(如，0=BCD，8=二进制)，低四位为通道数(如 1, 2, 3, 4, 5, 6, 7, 8)，低位字节同。

指定分配给 Slot3 的寄存器，其中包含输入通道数和输出通道数。

指定保存输入数据的首地址，例如，Ch1-R2000, R2001; Ch2-R2002, R2003; Ch3-R2004, R2005; Ch4-R2006, R2007; Ch5-R2010, R2011; Ch6-R2012, R2013; CH7-R2014, R2015; CH8-R2016, R2017。每个通道的第一字节保持数据，第二字节仅当显示 14 或 16 位 BCD 格式数据时需要，第二字节包含这些情形的最高有效位。

常数 02000 保存在 R7673, R7673 分配给 Slot3 并表示 CPU 将用其存储的地址存储输入数据。

指定模拟量输出数据的寄存器地址，例如：CH1-R2020, R2021;

CH2-R2022, R2023; Ch3-R2024, R2025; Ch4-R2026, R2027，每个通道的第 1 个字节保持数据，第 2 个字节仅当显示 14 或 16 位 BCD 数据时才需要。

R2020 存放于 R7703, R7703 分配给 Slot3 并成为指针，表示 CPU 将用其存储的地址存储输出数据。

指定每个输入通道的精度，由每个通道的两个位的数值决定，参考前面“输入精度选择位”，常数 AAAAA (hex) 设置 8 个输入通道都为 16 位精度。

分配给 Slot3 的特殊寄存器内容包括每个输入通道的精度设置。

设置输入和输出通道的电压范围，参见“输入输出范围选择位”一节，常数 100 (hex) 表示设置输入为 0-5V，输出为 0-10V。

Slot3 分配的特殊寄存器包括了输入和输出通道的电压范围。

装入的常数指定每个输入通道跟踪和保持设置，值由每个通道的两个位决定，常数 0 表示所有 8 个通道无跟踪和保持。

分配给 Slot3 的特殊寄存器包含每个输入通道的跟踪和保持设置。



**注意：**14 位或 16 位精度输入数据推荐使用二进制数据格式，尤其是如果输入数据使用任何数学运算指令时，实际的输入数据只用到一个字节（16 位），虽然 12 位精度的最大值 4095 可以以二进制形式或 BCD 格式存放在一个字节中，14 位或 16 位精度的最大值 16383 和 65535 都超出了单字节的 BCD 格式的最大数据 9999，14 位或 16 位数据的 BCD 格式必须使用双字节，二进制格式在一些操作员界面应用中显示数据时非常有用。

### 模块设置程序例 2:

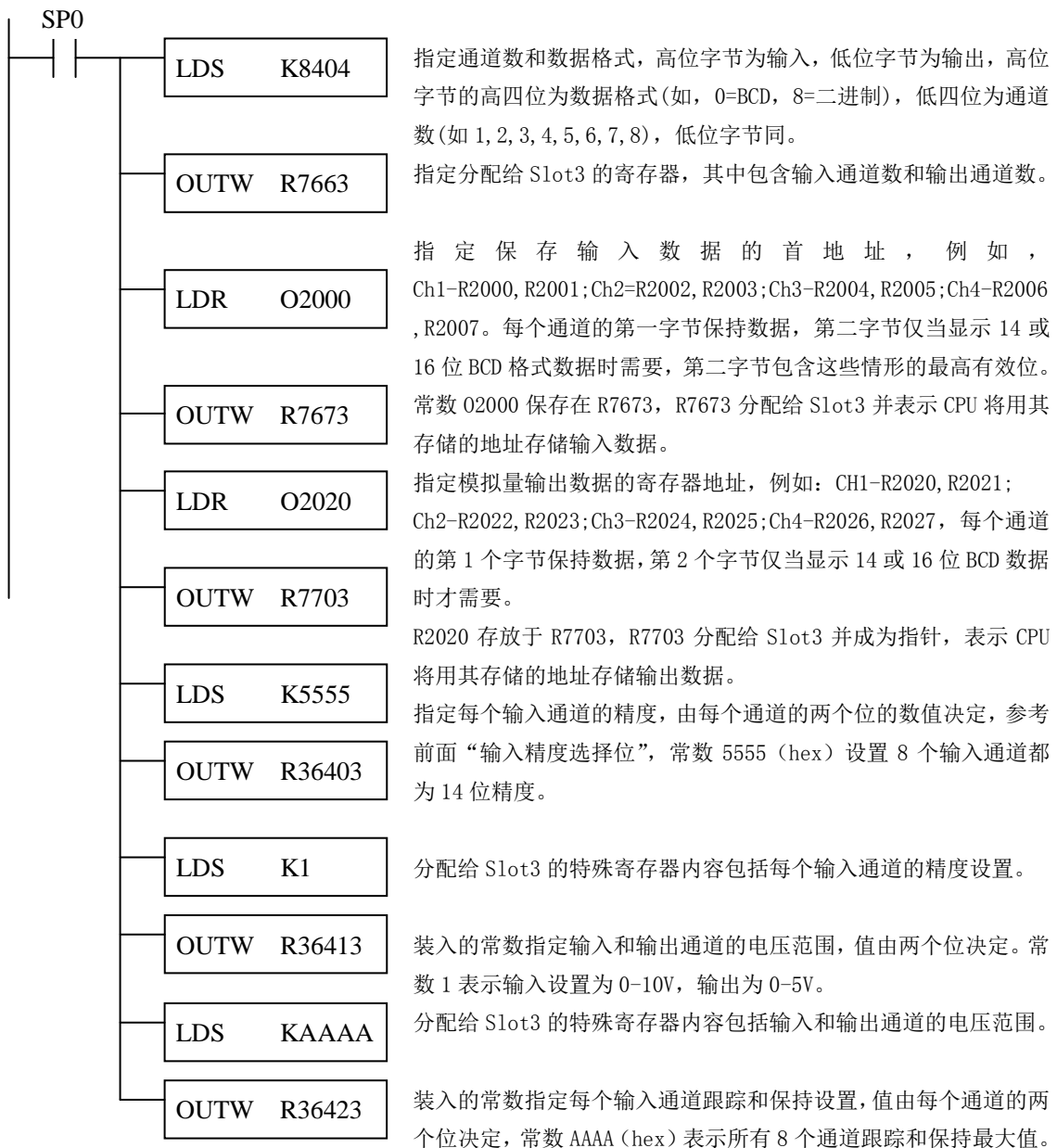
通道数=4 输入，4 输出；

数据格式=二进制输入，BCD 输出；

输入精度=14 位；

输入/输出范围=0-10V 输入，0-5V 输出；

输入跟踪和保持=所有输入的最大值。



**模块设置程序例 3:**

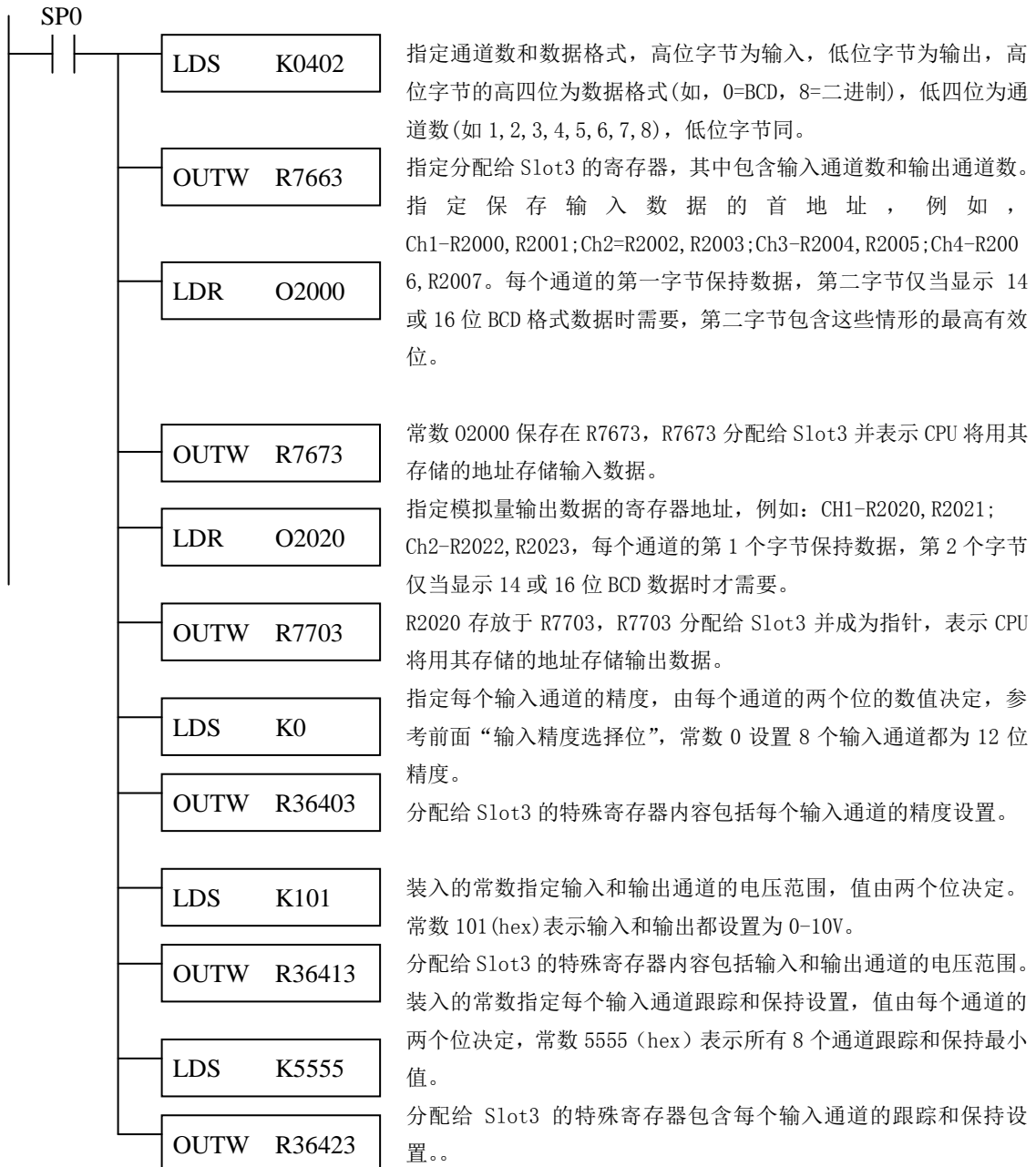
通道数=4 输入，2 输出；

数据格式=BCD 输入，BCD 输出；

输入精度=12 位；

输入/输出范围=0-10V 输入，0-10V 输出；

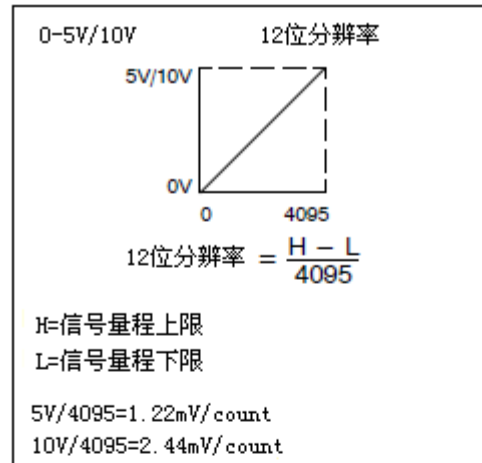
输入跟踪和保持=所有输入的最小值。



### 14.6.2 12 位输入精度模块

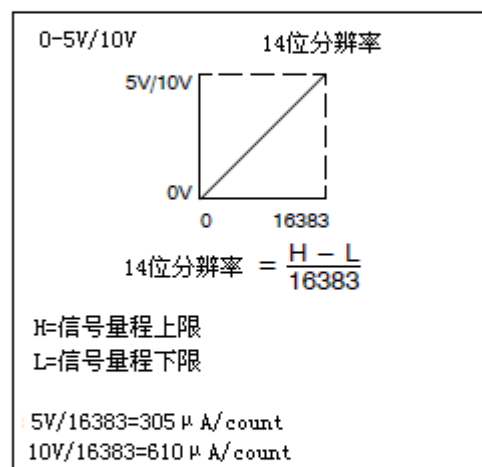
当模块电压输入设置为 12 位精度时，模拟量信号转换为 4096 ( $2^{12}$ ) 的 0-4095 数字量范围，例如，0V 信号转换为数字量 0，5V 或 10V 信号转换为 4095，这就相当于一个 0000 0000 0000-1111 1111 1111 二进制数，或 000-FFF 的十六进制数，右图中表示了这种转换关系。

每 1 个 count 也可用相对应的模拟量表示。



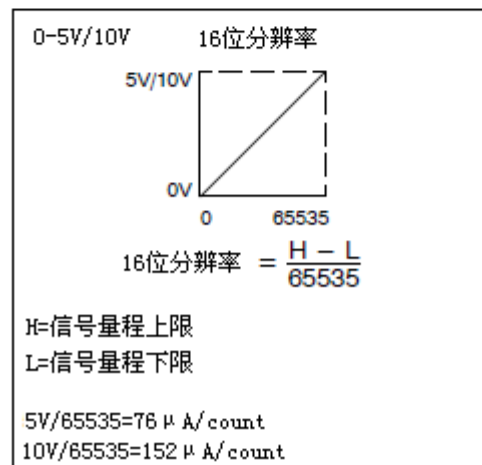
### 14.6.3 14 位输入精度模块

当模块电压输入设置为 14 位精度时，模拟量信号转换为 16384 ( $2^{14}$ ) 的 0-16383 数字量范围，例如，0V 信号转换为数字量 0，5V 或 10V 信号转换为 16383，这就相当于二进制数的 00 0000 0000 0000-11 1111 1111 1111，或 000-3FFF 的十六进制数，右图图中表示了这种转换关系。



### 14.6.4 16 位输入精度模块

当模块电压输入设置为 16 位精度时，模拟量信号转换为 65535 ( $2^{16}$ ) 的 0-65535 数字量范围，例如，0V 信号转换为数字量 0，5V 或 10V 信号转换为 65535，这就相当于二进制数的 0000 0000 0000 0000-1111 1111 1111 1111，或 0000-FFFF 的十六进制数，右图中表示了这种转换关系。



### 14.6.5 模拟量和数字量输入数据转换

有时信号量与数字量之间能够进行快速转换是非常有用的，尤其在机器启动或有故障检修时更加有用，下表提供了转换的公式：

$$A = (D) (A_{\max}) / (D_{\max})$$

$$D = (A) (D_{\max}) / (A_{\max})$$

A=当前测量的模拟量值

$A_{\max}$ =模拟量最大值

D=提供给 PLC CPU 的数字值

$D_{\max}$ =最大数字量

分辨率	信号范围	已知数字量	已知模拟量
12 位 0-4095	0-5V	$A = (D) (5) / 4095$	$D = (A) (4095) / 5$
	0-10V	$A = (D) (10) / 4095$	$D = (A) (4095) / 10$
14 位 0-16383	0-5V	$A = (D) (5) / 16383$	$D = (A) (16383) / 5$
	0-10V	$A = (D) (10) / 16383$	$D = (A) (16383) / 10$
16 位 0-65535	0-5V	$A = (D) (5) / 65535$	$D = (A) (65535) / 5$
	0-10V	$A = (D) (10) / 65535$	$D = (A) (65535) / 10$

例如，如果使用 16 位精度 0-10V 的范围，测量的信号量是 6V，就可以使用公式容易地确定出寄存器中的数字量是多少。

$$D = (A) \frac{65535}{10}$$

$$D = (6) (6553.5)$$

$$D = 39321$$



### 14.6.6 转换输入数据

许多应用都需要将测量值转换为工程值，可以通过使用下列转换实现：

$$EU = (A)(EU_H - EU_L) / (A_{max})$$

$$EU = (D)(EU_H - EU_L) / (D_{max})$$

- A=测量的模拟量当前值
- D=提供给 PLC CPU 的数字量
- EU=工程值
- $EU_H$ =工程值量程上限
- $EU_L$ =工程值量程下限

下面的例子表示了一个 16 位的压力测量值 (PSI) 0.0-140.0，当使用编程软件或手持编程器观察时，需要将模拟量值乘以 10 来表示小数点位置。请观察使用乘数时计算如何不同。0-10V 的信号范围，模拟量测量值为 6.3V，16 位精度，对应工程值应为 88.2PSI。

无乘数的例子

$$EU = (D) \frac{EU_H - EU_L}{D_{max}}$$

$$EU = (41287) \frac{140 - 0}{65535}$$

$$EU = 88$$

手持编程器显示

R2001	R2000
0000	0088

有乘数的例子

$$EU = (10)(D) \frac{EU_H - EU_L}{D_{max}}$$

$$EU = (10)(41287) \frac{140 - 0}{65535}$$

$$EU = 882$$

手持编程器显示

R2001	R2000
0000	0082

此值更精确



**注意：**14 位或 16 位精度输入数据推荐使用二进制数据格式，尤其是如果输入数据使用任何数学运算指令时，实际的输入数据只用到一个字节（16 位），虽然 12 位精度的最大值 4095 可以以二进制形式或 BCD 格式存放在一个字节中，14 位或 16 位精度的最大值 16383 和 65535 都超出了单字节的 BCD 格式的最大数据 9999，14 位或 16 位数据的 BCD 格式必须使用双字节，二进制格式在一些操作员界面应用中显示数据时非常有用。

**输入工程值转换例 1**

数据格式=BCD

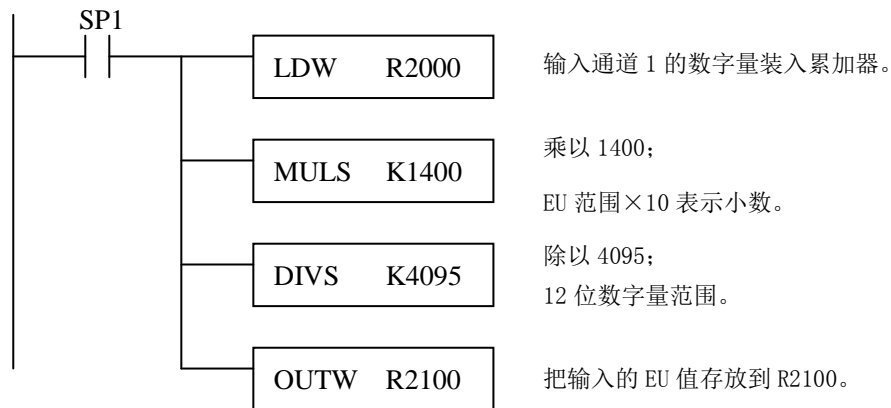
通道 1 数据存放地址=R2000;

通道 1 精度=12 位;

通道 1 工程值范围=0.0-140.0psi;

通道 1 输入设备=0-5V 或 0-10V 的变送器

注：下面的例子使用 SP1（常 ON）作为工程值转换的许可条件，也可以使用 I，M 等其它可使用的触点。

**输入工程值转换例 2:**

数据格式=二进制;

通道 1 数据存放地址=R2000;

通道 1 精度=14 位;

通道 1 工程值=0.0-140.0psi;

通道 1 输入设备=0-5V 或 0-10V 变送器。



**输入工程值转换例 3:**

数据格式=二进制;

通道 1 数据存放地址=R2000;

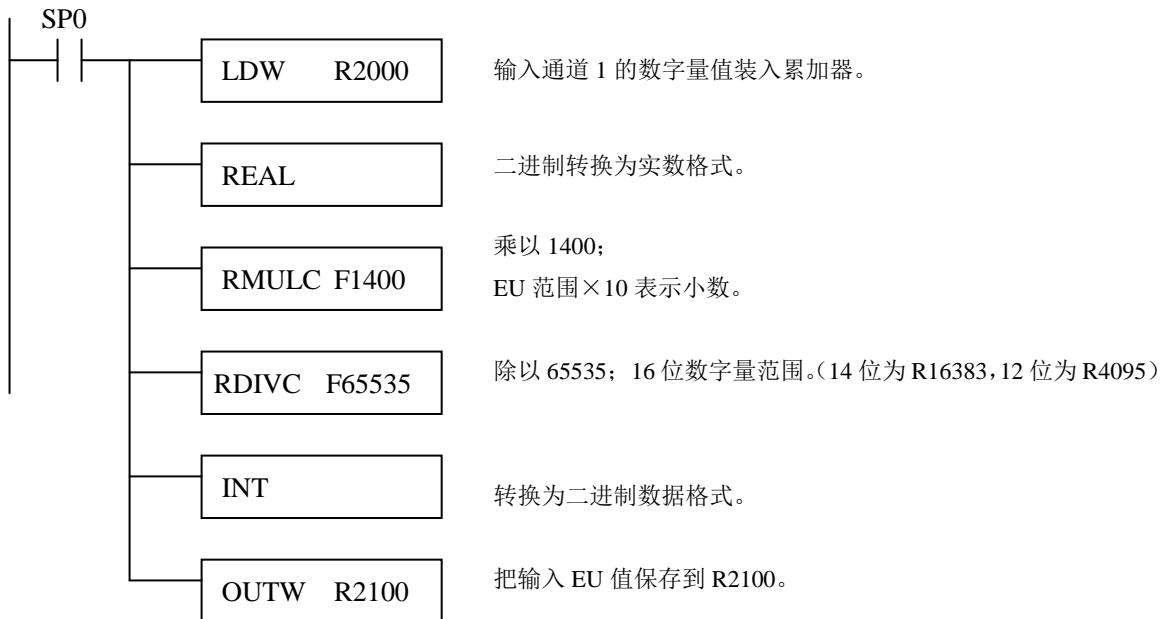
通道 1 精度=16 位;

通道 1 工程值范围=0.0-140.0psi;

通道 1 输入设备=0-5V 或 0-10V 的变送器。

注：下面的例子使用 SP1（常 ON）作为工程值转换的许可条件，也可以使用 I，M 等其它可使用的触点。

DirectSOFT

**14.6.7 使用输入跟踪和保持功能**

输入跟踪和保持功能允许单个输入分别设置为维持在最大或最小数值，如果不选择跟踪和保持功能，输入的当前值将被保存到输入数据寄存器，如果选择跟踪和保持最小值，则会读入并维持前次小于或等于满量程刻度的输入值，直到得到的测量值更低或跟踪和保持功能重新设置。如果选择最大值，则读入并维持前次大于或等于 0 的输入值，直到得到的测量值更高，或跟踪和保持功能复位。

要复位跟踪和保持功能，就向跟踪和保持选择寄存器高位和低位写入一个 1，当跟踪和保持功能复位后，模块将显示实际测量的输入值，当选择由复位改变为到最小值或最大值，则输入把其作为前次记录值越过，重新开始。

**跟踪和保持程序举例：**

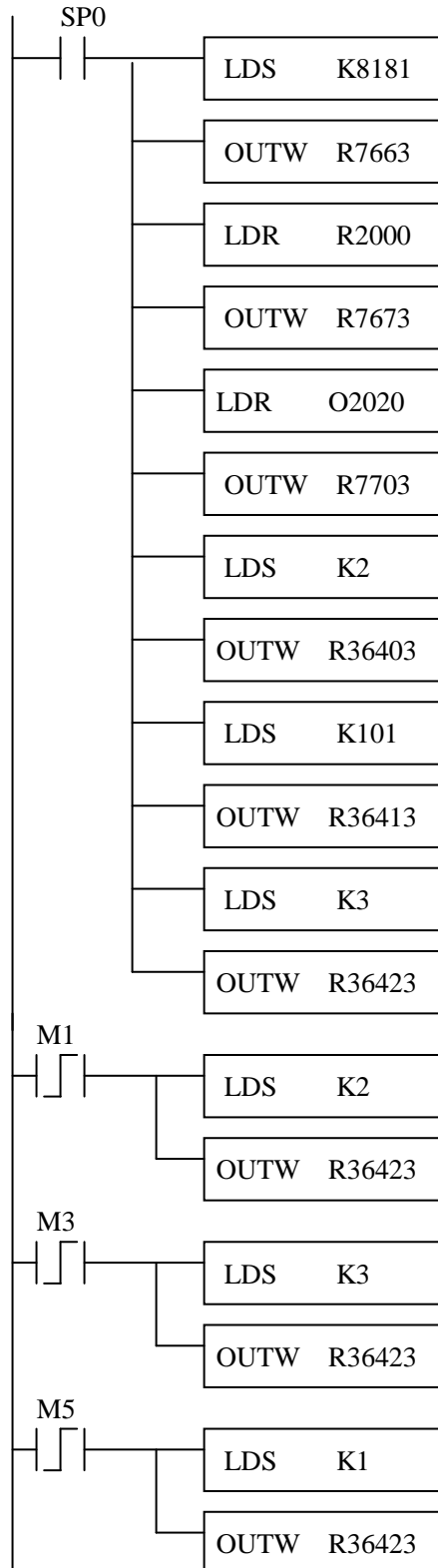
通道数=1 输入，1 输出；

数据格式=二进制输入，二进制输出；

输入精度=16 位；

输入/输出范围=0-10V 输入，0-10V 输出；

输入跟踪和保持=通道 1 重新复位。



模块设置：

输入：二进制格式，1 通道。

输出：二进制格式，1 通道。

模块位置：本地框架，Slot3。

输入数据起始寄存器：R2000。

输出数据起始寄存器：R2020。

输入精度：16 位通道 1。

输入/输出范围：0-10V 输入，0-10V 输出。

输入跟踪和保持：复位通道 1。

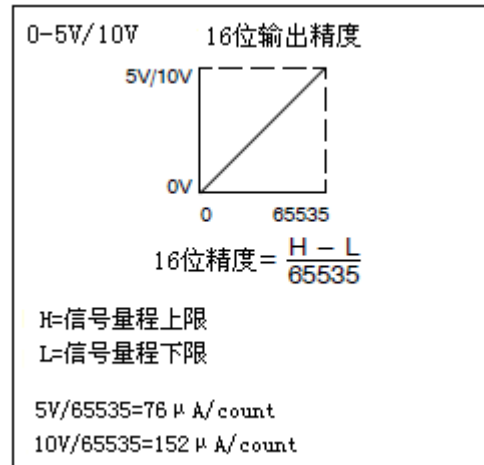
2（二进制 10）装入跟踪和保持选择寄存器，它设置输入通道 1 为跟踪和保持最大值，当模拟量值不同时，仅当高于前次保存值的测量值才会写入 R2000。

3（二进制 11）装入跟踪和保持选择寄存器，它设置输入通道 1 为跟踪和保持复位值，实时测量值会被写入 R2000 直到再次选择跟踪和保持功能。

1（二进制 01）装入跟踪和保持选择寄存器，它设置输入通道 1 为跟踪和保持最小值，当模拟量值不同时，仅当低于前次保存的测量值才会被写入 R2000。

### 14.6.8 16 位输出精度模块

由于电压输出模块有 16 位精度，则模拟量信号转换为 65536 ( $2^{16}$ ) 的数字量范围 0-65535，例如，0V 信号转换为数字量 0，5V 或 10V 信号转换为 65535，这就相当于一个 0000 0000 0000 0000-1111 1111 1111 1111 的二进制数，或 0000-FFFF 的十六进制数，右图中表示了这种转换关系。



### 14.6.9 模拟量和数字量输入数据转换

有时信号量与数字量之间能够进行快速转换是非常有用的，尤其在机器启动或故障检修时更加有用，下表提供了转换的公式：

$$A = (D)(A_{max}) / (D_{max})$$

$$D = (A)(D_{max}) / (A_{max})$$

A=当前模拟量输出值

A<sub>max</sub>=模拟量最大值

D=提供给 PLC CPU 的数字值

D<sub>max</sub>=最大数字量

分辨率	信号范围	已知数字量	已知模拟量
16 位 0-65535	0-5V	A= (D) (5) /65535	D= (A) (65535) /5
	0-10V	A= (D) (10) /65535	D= (A) (65535) /10

例如，要产生 0-10V 输出范围的 6V 的模拟量输出信号，可使用公式检查存储在寄存器中的数字量是否正确。

$$D = (6) \times \frac{65535}{10}$$

$$D = 6 \times (6553.5)$$

$$D = 39321$$

### 14.6.10 输出值对照：模拟量、数字量、工程值

下表表示了输入模拟量、数字量和工程值的相互关系，以压力测量值 0.0-140.0PSI 为例，使用一个乘数 10 来表示小数点位置。

模拟量		数字量 16 位	E. U.
0-5V	0-10V		
5	10	65535	1400
2.5	5	32768	700
0	0	0	0

### 14.6.11 转换成数字量

数据送到模拟量模块时，需将模拟量转换成数字量，换算公式如下所示：

$$D = 10 \text{ EU} \times \frac{D_{\max}}{EU_H - EU_L}$$

D = 数字量

EU = 工程值

EU<sub>H</sub> = 工程值量程上限

EU<sub>L</sub> = 工程值量程下限

思考下面例子，控制压力范围 0.0-140.0PSI，使用公式可确定出要送到模块的数字量。假设需要转换 52.5PSI，公式中除以 10，是因为 52.5 的 BCD 数为了表示小数而放大了 10 倍。

$$D = 10\text{EU} \times \frac{D_{\max}}{10(\text{EU}_H - \text{EU}_L)} \quad D = 525 \times \frac{65535}{10 \times (140)} \quad D = 24576$$

### 14.6.12 计算输出数据，工程值转换

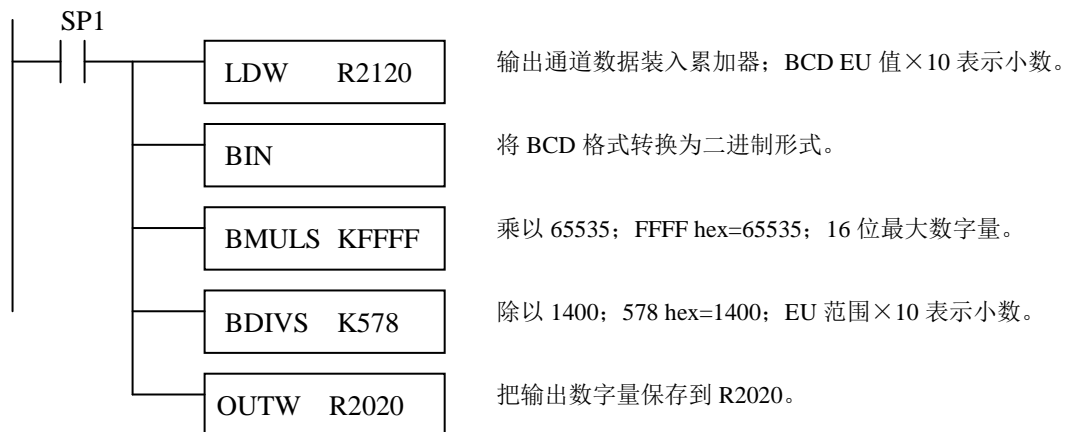
下面的例子是将工程值转换为 16 位输出数据格式的程序，假设已经计算或装入了工程值，这个值乘以 10，以 BCD 格式存放于输出通道 1 寄存器 R2120。

输出工程值转换/输出数据计算例子：

数据格式 = 二进制；

通道 1 数据寄存器 = R2020；

通道 1 工程值 = 0-140psi。



## 第 15 章 F2-04RTD 4 通道 RTD 输入模块

### 15.1 模块规格

F2-04RTD 4 通道热电阻输入模块有以下特点：

- 4 通道 RTD 输入，0.1°F 分辨率。
- 可将 Pt100Ω, jPt100Ω, Pt1000Ω, Cu25Ω, Cu10Ω 信号自动转换为可读的温度值，无需额外的换算或转换。
- 温度形式可选择°F 或°C，原码+符号或二进制的补码形式。
- 用双端匹配电流源和比例度测量方法进行导线电阻精度补偿。
- 温度计算和线性化依据国际标准和协会 (NIST)。
- 诊断特性包括短路和断路检测。

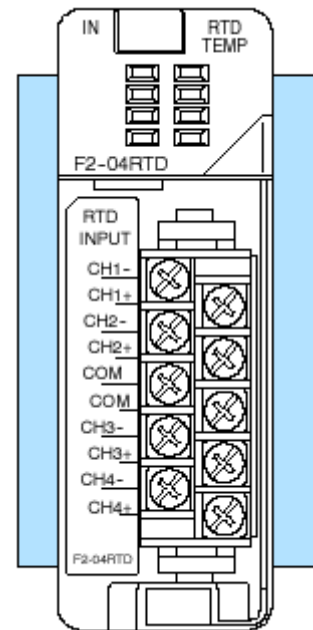
#### 15.1.1 模块校准

每 5 秒钟模块自动重新校正偏置和增益误差，F2-04RTD 模块不需要用户校准，但如果是应用所需要，则可以使用梯形图程序纠正 RTD 公差，方法是给测量值加上或减去一个常数。

#### 15.1.2 RTD 输入配置要求

F2-04RTD 模块占用 32 个离散输入点，可以安装在 DL205 的任意插槽中，包括远程模块，使用的模拟量模块数量的出厂限制为：

- 本地或扩展系统中，可利用电源预算和 I/O 离散点数。
- 远程系统中，可利用电源预算和远程 I/O 点数。



**注意：**DL230 CPU 为 V1.6 或更高版本，DL240 CPU 为 V2.5 或更高版本，DL250 CPU 为 1.06 或更高版本。

下表为 F2-04RTD 模块的规格。

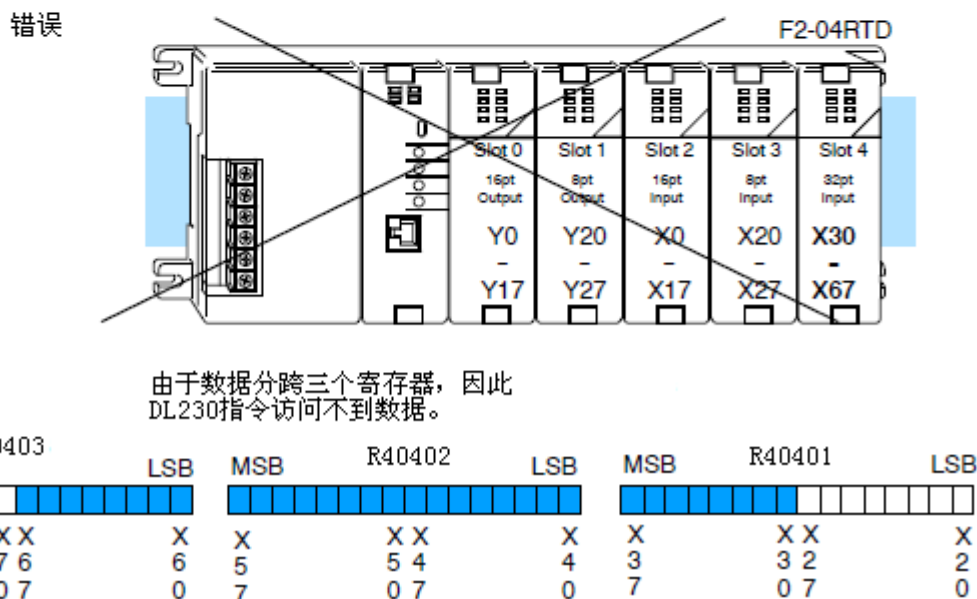
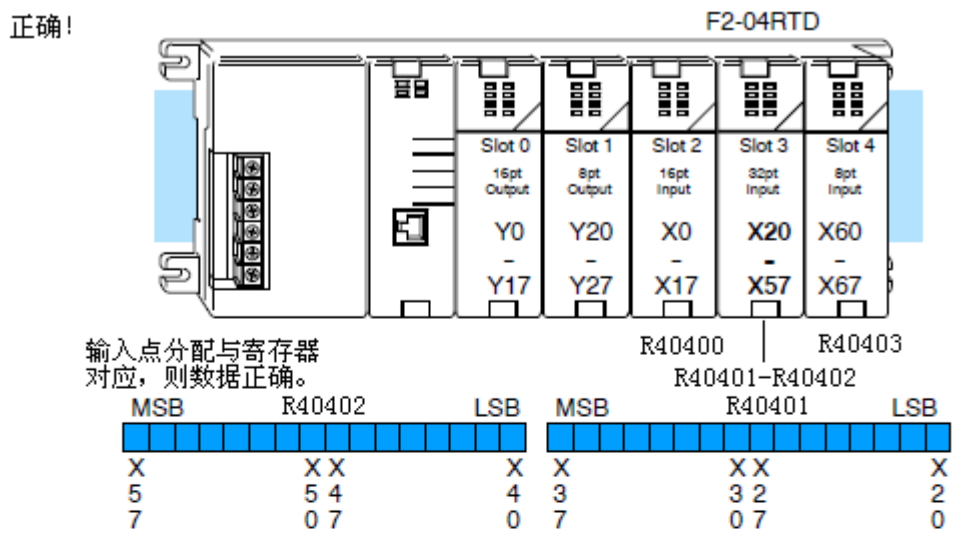
### 15.1.3 输入规格

通道数	4, 差动输入
输入范围	Pt100      -200°C-850°C (-328°F-1562°F) Pt1000     -200°C-595°C (-328°F-1103°F) jPt100     -38°C-450°C (-36°F-842°F) 10Ω Cu     -200°C-260°C (-328°F-500°F) 25Ω Cu     -200°C-260°C (-328°F-500°F)
分辨率	±0.1°C, ±0.1°F (±3276.7)
最大绝对额定值	故障保护输入, ±50VDC
转换类型	负荷平衡, 24-bit
采样速率	每通道 160ms
线性误差	(Max. ±0.05°C, ±0.01°C 典型)
PLC 刷新速度	Max. 4 通道/扫描, 240/250-1/260 CPU Max. 1 通道/扫描, 230 CPU
温度漂移	5ppm/°C (Max.)
最大精度	±1°C
RTD 激励电流	200μA
公共点范围	0-5VDC
共模抑制	>100dB notches @50/60Hz f <sub>-3dB</sub> =13.1Hz
需要的数字输入点	32 输入点 15 位二进制数, 1 位符号位, 2 位通道 ID, 4 位故障位
电源预算	90mA @5VDC (框架供给)
工作温度	0°C-60°C (32°F-140°F)
存储温度	-20°C-70°C (-4°F-158°F)
相对湿度	5-95% (无凝露)
环境空气	无腐蚀性气体
耐振动	MIL STD 810C 514.2
耐冲击	MIL STD 810C 516.2
抗噪声	NEMA ICS3-304



### 15.1.4 特殊安装位置要求(仅 DL230 和远程 I/O 框架)

虽然模块可安装在任一插槽内，但是如果使用的是 DL230 CPU，检查配置是十分重要的。因为 DL230 CPU 通过对应于安装槽位的数据寄存器直接存取其输入值，如果安装模拟量模块的位置所分配的寄存器不是一个完整的寄存器，那么，指令就访问不到数据，因此请注意其安装位置，这同样适用于 D2-RSSS 安装在 CPU 插槽中的远程框架上的模块，见下图。



DL230 CPU 使用的寄存器，分配给模块的首个输入地址必须是下表中 I 地址中的一个，下表还列出了对应于 I 地址的 R 寄存器地址。

I	I0	I20	I40	I60	I100	I120	I140	I160
R	R40400	R40401	R40402	R40403	R40404	R40405	R40406	R40407

## 15.2 设置模块的短接片

### 15.2.1 短接片位置

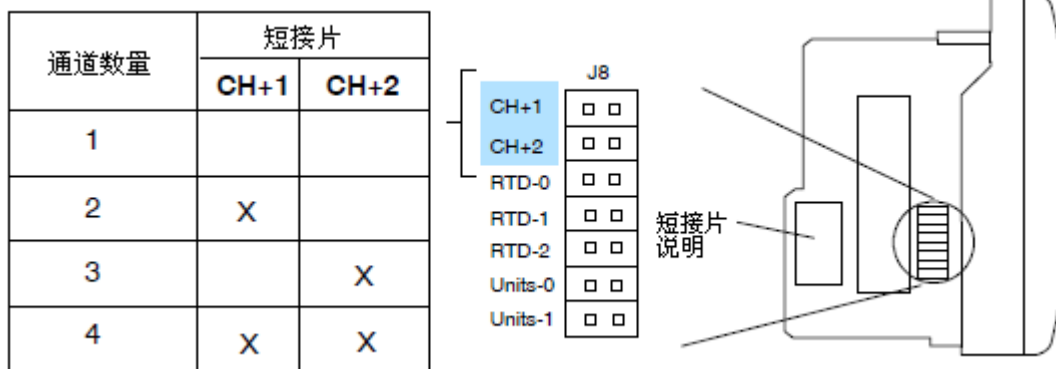
模块母板上有 7 组短接片(J8)，注意每组短接片的标识，可按以下选择设置短接片：

- 通道数量：1-4。
- 输入类型：10Ω 或 25Ω 铜热阻；jPt100Ω，Pt100Ω 或 Pt1000Ω 的铂热电阻。
- 温度转换：二进制补码或原码加符号的华氏或摄氏温度格式。

### 15.2.2 选择通道数

标着 CH+1 和 CH+2 的两个短接片用于选择将使用的通道数，出厂设置为所有 4 通道(两个短接片都安装)，不使用的通道不进行处理，例如，选择通道 1-3，则通道 4 为非活动状态，见下图所示：

X = 短接片安装，空格 = 短接片不安装



### 15.2.3 设置输入类型

标着 RTD-0、RTD-1 和 RTD-2 的短接片用于选择 RTD 的类型，模块可使用多种型号的 RTD，但所有的通道必须同时使用同一种型号的 RTD。

出厂默认设置为 Pt100Ω (RTD-2 短接片不安装)，为 DIN 43760 欧洲类型 RTD，欧洲的特性曲线类型 RTD 校准为 DIN 43760，BS1905，或 IEC751 规格，为 0.00385Ω/Ω/°C (100°C = 138.5Ω)。

jPt100Ω 型号用于美国特性曲线(0.00392Ω/Ω/°C)，铂 100Ω RTD。10Ω 和 25Ω RTD 为使用铜 RTD。

下表为输入类型的短接片设置：

X = 短接片安装，空格 = 短接片不安装

RTD输入	短接片引脚		
	RTD-0	RTD-1	RTD-2
Cu 10 Ω			
Cu 25 Ω	X		
jPt100 Ω		X	
Pt100 Ω	X	X	
Pt1000 Ω			X

#### 15.2.4 选择转换单位

使用最后的两个短接片 **Unit-0** 和 **Unit-1** 设置转换单位, 此选择项为原码加符号或二进制补码法表示的华氏或摄氏温度, 模块的出厂设置为两短接片都安装, 为华氏温度的原码加符号的转换。

所有的 RTD 类型都转换为可直接读出的华氏或摄氏温度, 数据隐含一个小数点。例如, 寄存器中 1002 的数据则为 100.2°C 或 °F。

负的温度值既可以用二进制的补码形式表示又可以用原码加符号的形式表示, 如果温度是负值, 寄存器中的最高符号位置 1 (I17)。

二进制补码的数据格式可在一些操作员界面上正确显示双极性数据, 这种数据格式也可以用于对一个双极性数据求平均, 在 *DirectSoft* 中看这种数据格式可选择有符号的十进制数。

下表为短接片的设置:

X = 短接片安装, 空格 = 短接片不安装

短接片	温度转换单位			
	原码+符号		二进制补码	
	°F	°C	°F	°C
<b>Units-0</b>	X		X	
<b>Units-1</b>	X	X		

## 15.3 现场接线

### 15.3.1 接线指导

- 尽可能使用最短的连线。
- 在传感器侧使用屏蔽接线并把屏蔽接地，不要将模块侧和传感器侧的屏蔽都接地。
- 不要在靠近大电机、大电流开关或变压器的地方排布信号线，这样可能会引起干扰。
- 使用检验过的电缆连接线路，将意外事故的危险降低至最小。检查是否符合本地和国家标准以选择正确的使用方法。

### 15.3.2 RTD—热电阻温度检测

尽可能使用铠装 RTD 降低信号输入端干扰，将保护套管引线一端接地，将屏蔽线连接到 COM 端。

#### RTD 传感器导线设置：

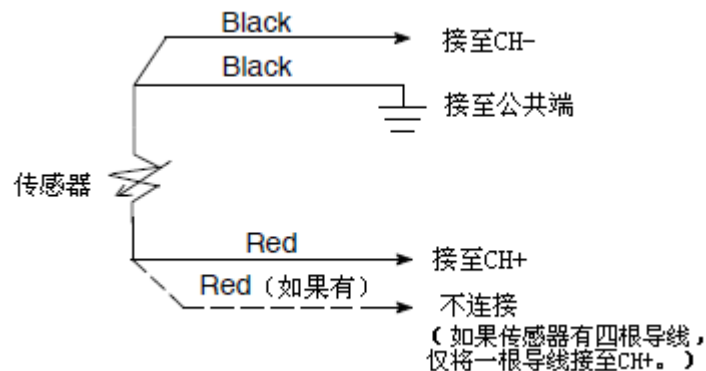
建议的 3 线式接法，如下图所示，一端接至 CH+端，一端接至 CH-端，另一端接至公共端。补偿电路用于精密温度测量，可消除导线长度误差。

一些传感器有四根导线：连接时不要把第二根导线连接到 CH+ 输入端，要使这根导线断开。

不要仅连接一根导线到输入端，这样无补偿作用会导致温度读数不正确。

此模块有低 RTD 激励电流，最坏情况的浪费仅 0.016mW。

典型 RTD 传感器连线图



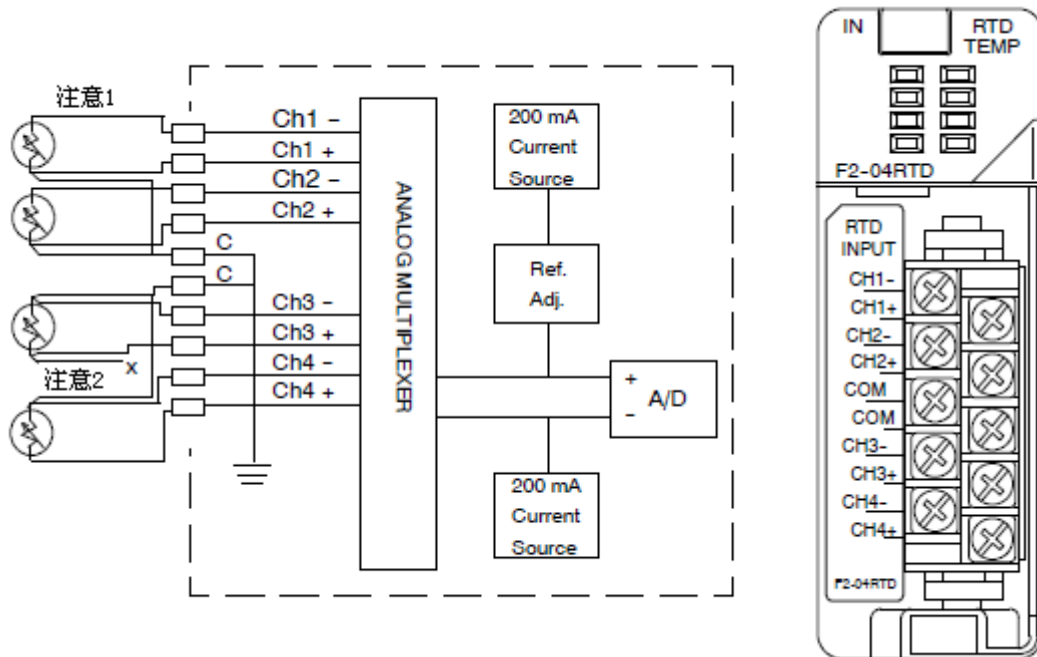
### 15.3.3 周围环境变化

F2-04RTD 模块的环境工作温度为 0-60℃。

通过一个断路器稳定可编程的增益放大器，引用比率测量，自动校正偏置和增益可使精确的模拟量测量无长时间的温度漂移。

### 15.3.4 接线图

F2-04RTD 模块有一个易于接线的可拆卸式端子台，只需按压上下两个耳扣并轻轻地拔出端子台。



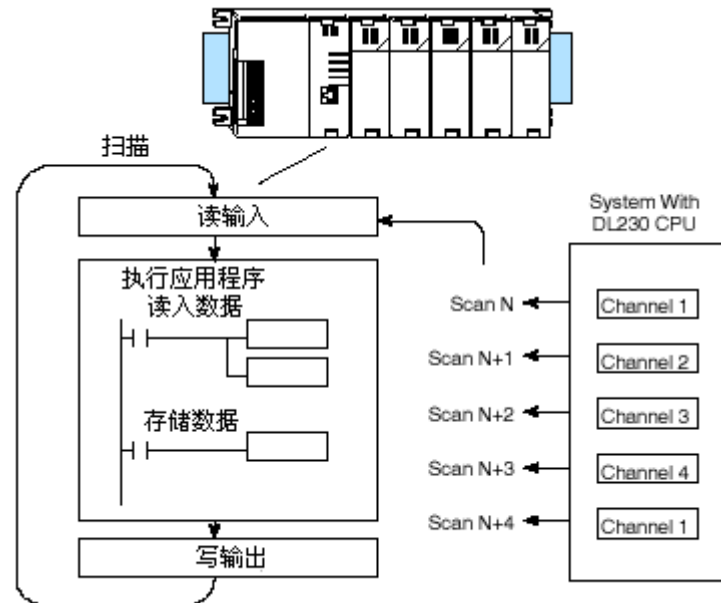
NOTE:

1. 连接 RTD 和模块的三根电缆必须类型相同长度相同，第三根电缆不要使用屏蔽线或排扰线。
2. 如果 RTD 传感器为四线，额外 (+) 端线不接，如上图所示。

## 15.4 模块运行

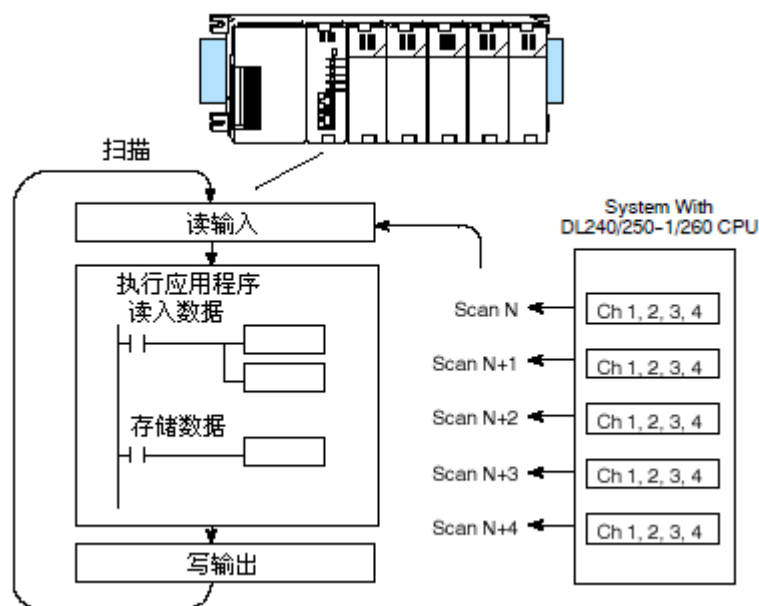
### 15.4.1 DL230 CPU 的通道扫描顺序

F2-04RTD 模块根据所使用的 CPU 类型不同，每次扫描的数据数量也有所不同，DL230 CPU 每扫描一次，可获得一个通道的数据。由于有四个通道，获得所有 4 个通道的数据要扫描四次，一旦所有的通道扫描完毕，就从通道 1 开始处理，不使用的通道不进行处理，所以，当只选择两通道时，则每个通道在另一通道扫描时就进行刷新。



### 15.4.2 DL240/250-1/260 CPU 的通道扫描顺序

使用 DL240/250-1/260 CPU 可在 1 次扫描获得所有四个通道的输入数据，这是因为 DL240/250-1/260 CPU 支持用于管理数据传送的特殊寄存器，具体参见编写控制程序一节。



### 15.4.3 模拟量模块刷新

即使每次 CPU 扫描时通道的刷新都是同步的，但模块监视模拟传输信号和把信号转换为 16 位的二进制形式是不同步的，这就使得模块能够持续不断地提供精确的测量值而不会减慢梯形图程序的控制逻辑。

检测温度所需要的时间和把温度值送到寄存器的时间是 160ms 到 640ms，再加 1 个扫描周期 (通道数 × 160ms + 1 个扫描周期)。

## 15.5 编写控制程序

### 15.5.1 读数值(指针法和多路选择法):

有两种读入数值的方法：指针法和多路选择法。

使用 DL230 CPU 必须用多路选择法，远程 I/O 模块也要使用多路选择法，使用 DL240、DL250-1 和 DL260 CPU 时，则两种方法都可以使用，但由于使用指针方法编程非常容易，所以建议使用指针法。

### 15.5.2 指针法

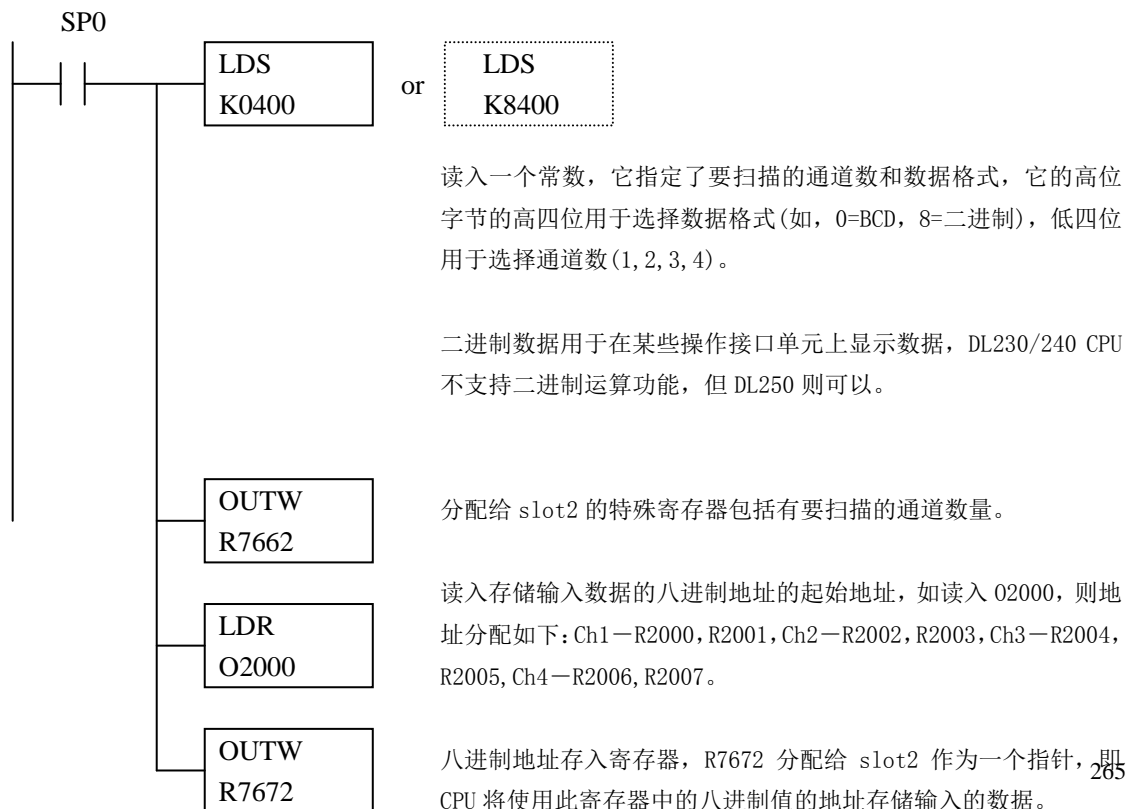
DL240/250 为每个插槽都分配有编程用的特殊寄存器，这些寄存器有以下作用：

- 定义要扫描的通道数
- 定义存储地址

下列程序演示了如何设置这些参数，可将这段程序放在梯形图程序的任何地方，如果是级式编程，则要放在初始级。把输入值读入寄存器所要的就是这些。一旦数据放入存储器，就可以执行数据运算、与当前值比较等等。本例中使用了 R2000，但你可以使用任何的用户存储器，此例中模块插在 slot 2 中，指针方法自动将数值转换为 BCD 码。



**注意：**DL240 CPU 的 V2.5 或更高版本，DL250 CPU 的 V1.06 或更新硬件版本支持此例，如果硬件版本较早，可使用 DL230 的多路选择法例（确认 CPU 中的地址为 0）。



下表列出了使用 DL240/250-1/260 时的 CPU 框架和本地扩展框架的插槽寄存器地址，slot0(0 号槽)是紧邻 CPU 或 D2-CM 的一个插槽，slot1(1 号槽)是紧邻 slot0 的一个插槽，以此类推。CPU 只在模式转换时才检查这些地址的指针值，同样，如果你使用 DL230，核实一下 CPU 中的这些地址中数值是否为 0。

下表是使用 DL240, DL250-1 和 DL260 CPU 时 CPU 框架的插槽寄存器地址。

CPU 框架：分配给插槽的模拟量输入模块的寄存器地址								
插槽	0	1	2	3	4	5	6	7
通道数	R7660	R7661	R7662	R7663	R7664	R7665	R7666	R7667
存储地址指针	R7670	R7671	R7672	R7673	R7674	R7675	R7676	R7677

下表是使用 DL250-1 和 DL260 CPU 时 1#扩展框架插槽的寄存器地址。

扩展框架 D2-CM#1：分配给插槽的模拟量输入模块的寄存器地址								
插槽	0	1	2	3	4	5	6	7
通道数	R36000	R36001	R36002	R36003	R36004	R36005	R36006	R36007
存储地址指针	R36010	R36011	R36012	R36013	R36014	R36015	R36016	R36017

下表是使用 DL250-1 和 DL260 CPU 时 2#扩展框架插槽的寄存器地址。

扩展框架 D2-CM#2：分配给插槽的模拟量输入模块的寄存器地址								
插槽	0	1	2	3	4	5	6	7
通道数	R36100	R36101	R36102	R36103	R36104	R36105	R36106	R36107
存储地址指针	R36110	R36111	R36112	R36113	R36114	R36115	R36116	R36117

下表是使用 DL260 CPU 时 3#扩展框架插槽的寄存器地址。

扩展框架 D2-CM#3：分配给插槽的模拟量输入模块的寄存器地址								
插槽	0	1	2	3	4	5	6	7
通道数	R36200	R36201	R36202	R36203	R36204	R36205	R36206	R36207
存储地址指针	R36210	R36211	R36212	R36213	R36214	R36215	R36216	R36217

下表是使用 DL260 CPU 时 4#扩展框架插槽的寄存器地址。

扩展框架 D2-CM#4：分配给插槽的模拟量输入模块的寄存器地址								
插槽	0	1	2	3	4	5	6	7
通道数	R36300	R36301	R36302	R36303	R36304	R36305	R36306	R36307
存储地址指针	R36310	R36311	R36312	R36313	R36314	R36315	R36316	R36317



### 15.5.3 用原码加符号的方法读入负温度值

使用双极性量程，需要增加逻辑指令检查数值是代表正电压或负电压，例如，马达的运转方向。这里有一个简单的解决方法：

如果获得的数值大于或等于  $8000_{\text{H}}$ ，则数值为负数。

如果获得的数值小于或等于  $7FFF_{\text{H}}$ ，则数值为正数。

符号位是有效位，与  $8000_{\text{H}}$  一起组成数值，如果大于或等于  $8000_{\text{H}}$ ，则只能屏蔽掉最高有效位和活动通道位以获得真正的数值。

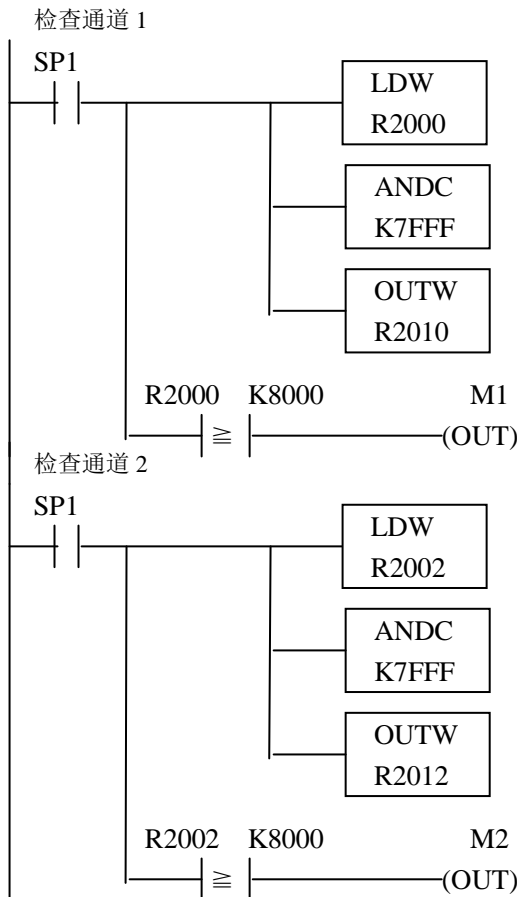


**注意：**DL240 CPU 硬件版本 V2.5 或更高版本，DL250 CPU 硬件版本 V1.06 或更高版本支持此方法，如果版本较早则使用 DL230 多路选择法。

可用以下程序完成上述处理，第一个例子使用二进制原码+符号法，第二个例子使用 BCD 原码+符号法。

如果使用级式语言编程，这些程序要放到常 ON 的一个级中。注意：只在使用双极性输入的通道才需要此程序，下例仅有两个通道。

**二进制原码加符号法:**



寄存器中通道 1 的数据读入累加器。

屏蔽二进制数的符号位，如果缺少此指令，负值则不正确。

将实际信号值放到 R2010，则可正常使用数值。

当 M1 为 ON 时通道 1 的数值为负（-1.0 读做 8010，-2.0 读做 8020 等）

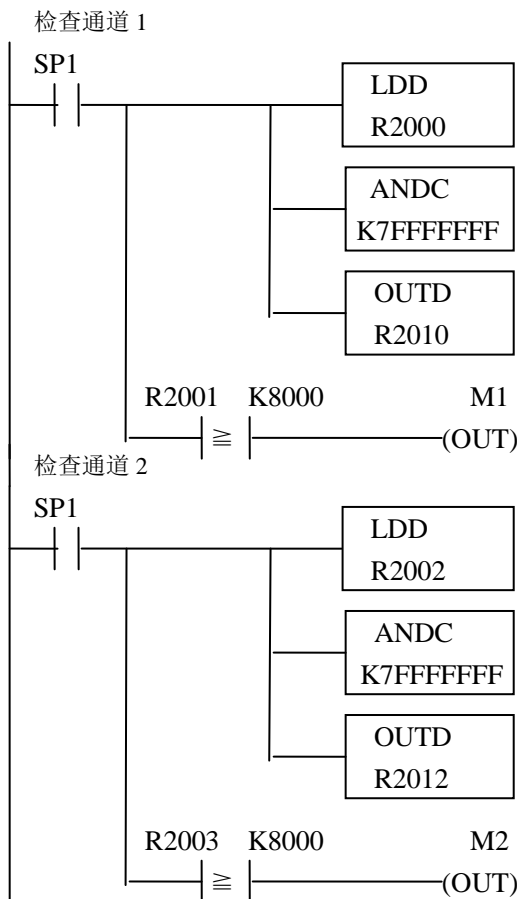
寄存器中通道 2 的数据读入累加器。

屏蔽二进制数的符号位，如果缺少此指令，负值则不正确。

将实际信号值放到 R2012，则可正常使用数值。

当 M2 为 ON 时通道 2 的数值为负（-1.0 读做 8010，-2.0 读做 8020 等）

**BCD 原码加符号法:**



寄存器中通道 1 的数据读入累加器。

屏蔽 BCD 数的符号位，如果缺少此指令，负值则不正确。

将实际信号值放到 R2010，则可正常使用数值。

当 M1 为 ON 时通道 1 的数值为负（-1.0 读做 8000 0010，-2.0 读做 8000 0020 等）。

寄存器中通道 2 的数据读入累加器。

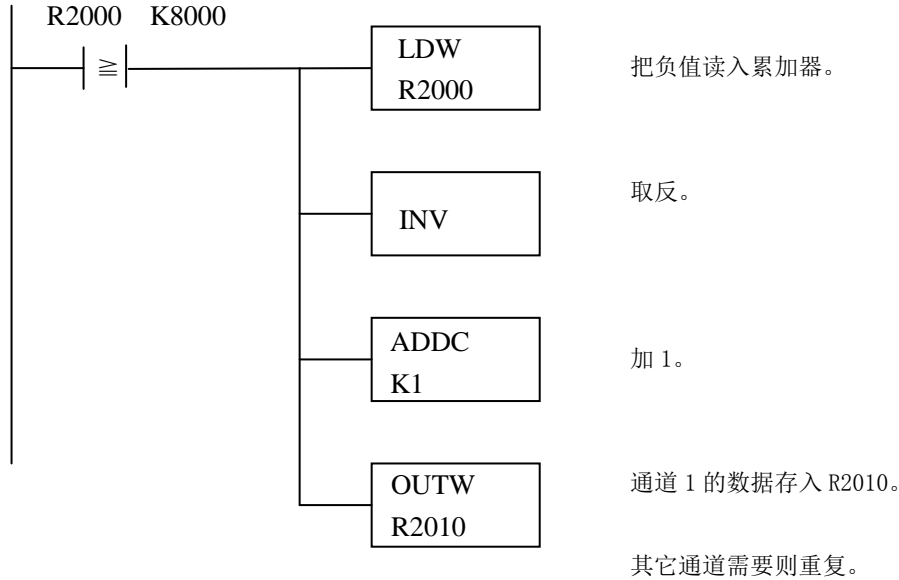
屏蔽 BCD 数的符号位，如果缺少此指令，负值则不正确。

将实际信号值放到 R2012，则可正常使用数值。

当 M2 为 ON 时通道 2 的数值为负（-1.0 读做 8000 0010，-2.0 读做 8000 0020 等）

15.5.4 用二进制补码表示的负温度(二进制/指针法):

在控制程序中使用温度的原数值加符号的同时也可使用二进制补码形式作为负温度显示值。DirectSOFT 元件带符号的十进制数用于以二进制补码的形式显示负数。要知道一个二进制补码形式的负数的绝对值，则取反并加 1，如下所示。

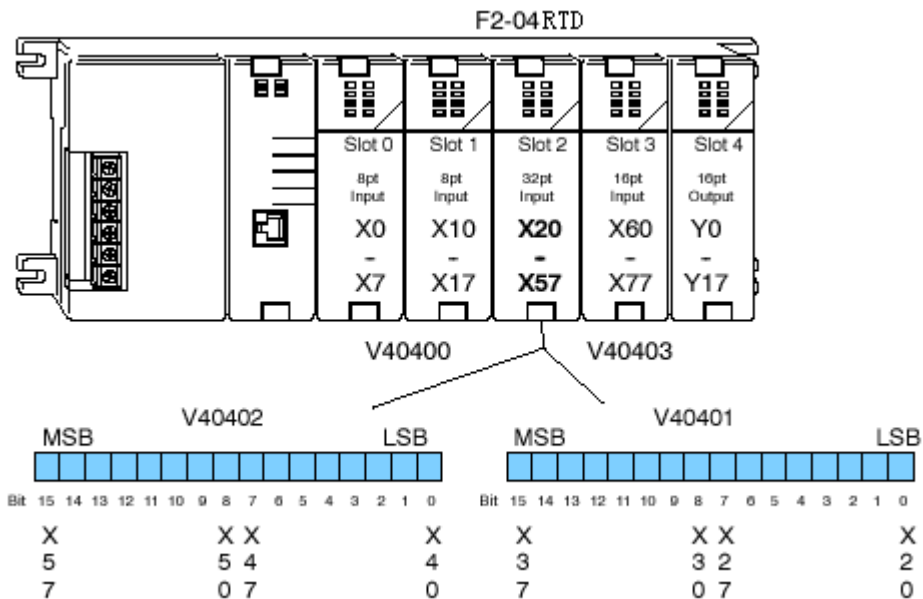


15.5.5 输入点分配(仅多路选择法)

此模块需要 32 点的离散输入点，可以利用这些点获得如下信息：

- 指示哪一通道为活动的
- 模拟量信号的数字表示
- 模块诊断信息

由于所有的输入点都是自动映射到相应的寄存器，因此很容易确定数据字的分配地址。



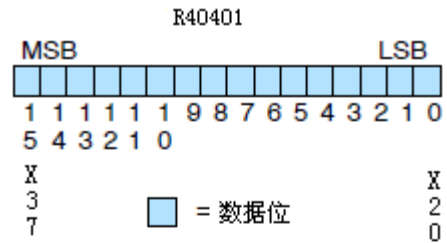
注意，当使用 DL230 CPU 时，输入点必须从一个完整的寄存器开始，分配给模块的首个输入地址必须是下表中 I 地址中的一个，下表列出了对应于 I 地址的 R 寄存器地址

I	I0	I20	I40	I60	I100	I120	I140	I160
R	R40400	R40401	R40402	R40403	R40404	R40405	R40406	R40407

### 15.5.6 模拟量数据位

前 16 位数据字表示二进制格式的模拟量数据。

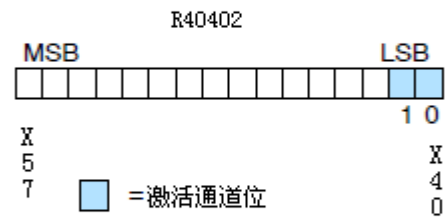
位	值	位	值
0	1	8	256
1	2	9	512
2	4	10	1024
3	8	11	2048
4	16	12	4096
5	32	13	8192
6	64	14	16384
7	128	15	32768



### 15.5.7 活动通道指示位

活动通道位表示用二进制格式表示多路选择法通道的选择。

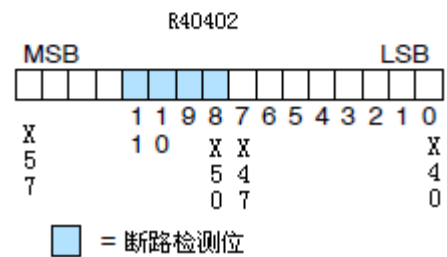
位1	位0	通道
0	0	1
0	1	2
1	0	3
1	1	4



### 15.5.8 断路检测位(指针法和多路选择法)

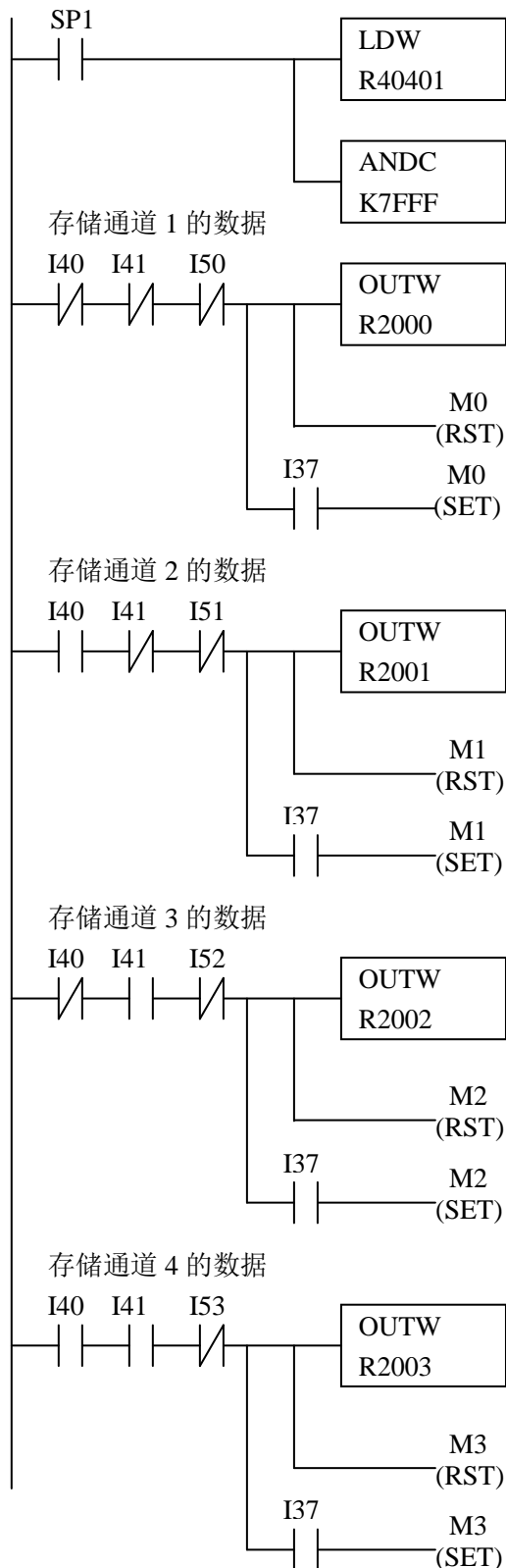
当相应的热电阻开路时断路检测位 ON。

位	通道
8	1
9	2
10	3
11	4



### 15.5.9 读原码加符号数值(多路选择法)

DL230 CPU 没有特殊寄存器使数据自动传送，由于所有的通道的数据都被合为一单个的数据字，因此控制程序必须设置以确定哪个通道正在读入数据，用活动通道输入点 X 的状态位来确定监视哪个通道。



完整的数据字读入累加器。

屏蔽掉符号位。

当 I40、I41 和 I50 都 OFF 时通道 1 的数据存入 R2000，M0 复位用来指示通道 1 的值为正。

如果 I37 为 ON，则表示数据值为一个负温度，C0 置位用于指示通道 1 的值为负。

当 I40 为 ON，I41 和 I50 都 OFF 时通道 2 的数据存入 R2001，M1 复位用来指示通道 2 的值为正。

如果 I37 为 ON，则表示数据值为一个负温度，C1 置位用于指示通道 2 的值为负。

当 I40 和 I52 为 OFF，I41 为 ON，则通道 3 的数据存入 R2002，M2 复位用来指示通道 3 的值为正。

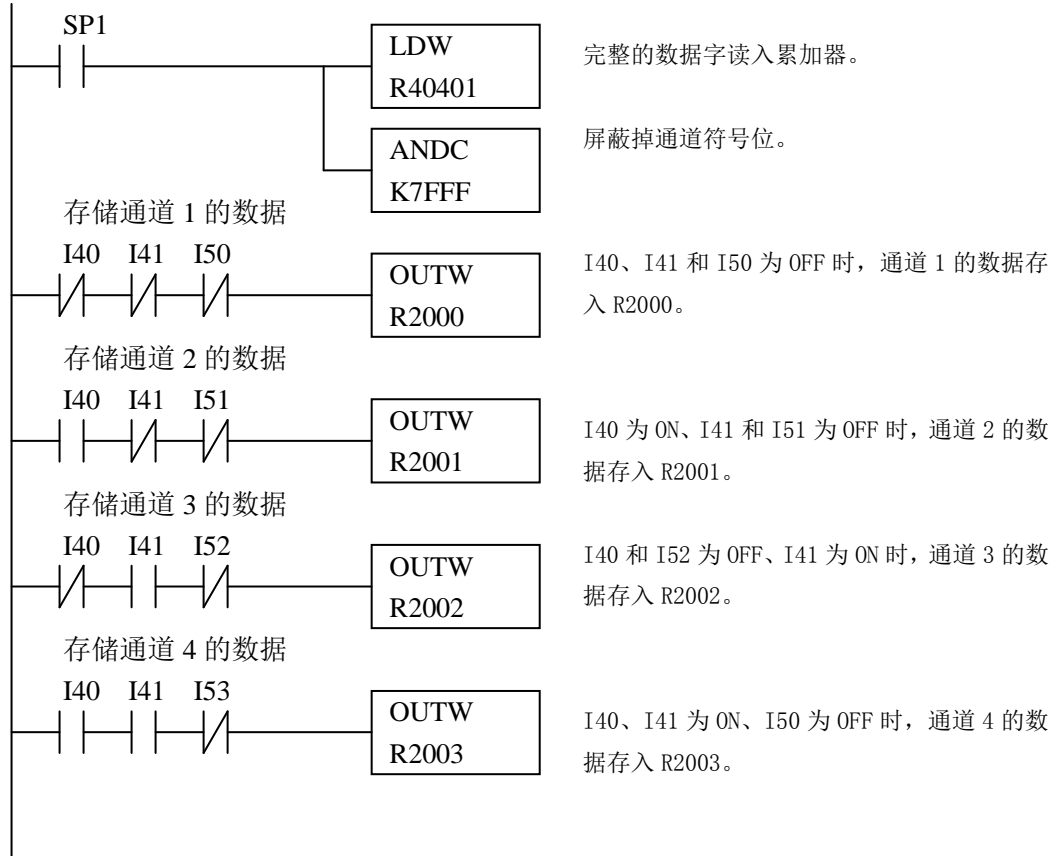
如果 I37 为 ON，则表示数据值为一个负温度，C2 置位用于指示通道 3 的值为负。

当 I40 和 I41 都为 ON，I53 为 OFF，则通道 4 的数据存入 R2003，M3 复位用来指示通道 4 的值为正。

如果 I37 为 ON，则表示数据值为一个负温度，C3 置位用于指示通道 4 的值为负。

### 15.5.10 读入二进制补码数值(多路选择法)

补码数据格式有时需要在一些操作员接口设备上显示出双极性数据，这种数据格式也可用于对一个双极性信号求平均。



### 15.5.11 输入数据的换算

输入温度无需额外换算，读入的数值直接反映了实际的温度值，例如，读入 8482 即是 848.2℃，读入 16386 即为-0.2℃（原码加符号），读入 32770 即为-0.2℃（二进制补码）。

### 15.5.12 输入滤波(仅 DL250-1/DL260 CPU)

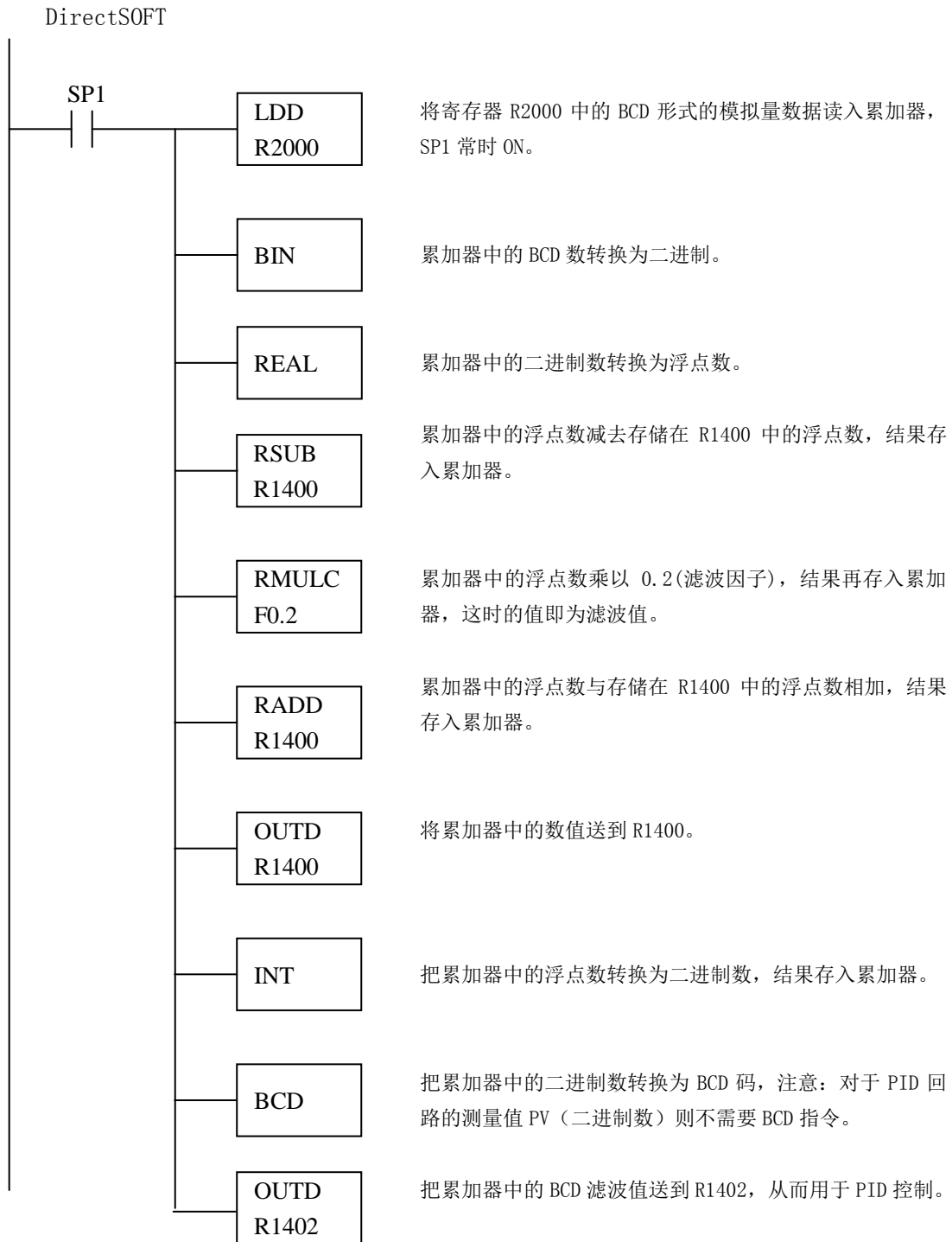
对 DL250 CPU 的模拟量输入信号进行滤波以去除干扰，在使用 PID 时尤其有用，干扰可来自现场设备或现场的接线。

老版本的 DirectSOFT 软件由于没有 BCD 转换到浮点数的指令<sup>\*注</sup>，BCD 形式的模拟量数值首先要转换为一个二进制数，此例中，寄存器 R1400 是指定的区域，RMUL 指令是滤波因子，范围为 0.1-0.9，本例中使用 0.2，一个较小的因子可增加滤波，可以用较高的精确数值，但通常不需要，滤波值接着转换为二进制再转换为 BCD，滤波值存入 R1402 用于 PID 控制回路。

\*注：最新版本的 DirectSOFT 软件增加了 BCD 和浮点数相互转换的 IBOX 指令，可以直接使用此指令，IBOX 指令介绍详见《DL205 用户手册》。



**注意：**不要在一个值上做多路转换，例如，如果是使用的指针法读取的模拟量值，那么这个值是 BCD 形式，必须要转换成二进制形式；如果是使用传统的方法读取的模拟量值并已经使用了前 15 位，那么这个值已经是二进制形式，就不需要用 BIN 指令进行转换。还有，如果使用的是多路选择法，将程序中 LDD R2000 指令改为 LDW R2000。



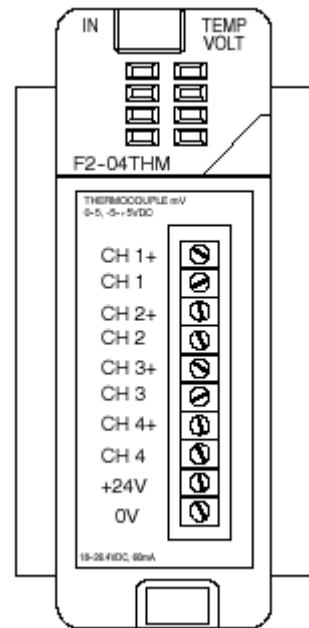


## 第 16 章 F2-04THM 4 通道热电偶输入模块

### 16.1 模块规格

F2-04THM 4 通道热电偶输入模块有以下特点：

- 4 通道热电偶输入，16 位电压或 0.1°C/°F 分辨率。
- 可将 E, J, K, R, S, T, B, N 或 C 型热电偶信号自动转换为可直接读出的温度值，无需额外的换算或复杂的转换。
- 温度形式可选择°F 或°C，
- 模块可以设置为±5V，±156mV，0-5V 或 0-156mV 并将伏或毫伏信号转换为 16 位的数字量(0-65535)。
- 信号处理包括自动进行冷端补偿、热电偶线性化处理和数字滤波。
- 温度计算和线性化依据国际标准和协会 (NIST)。
- 诊断特性包括热电偶的断偶诊断或输入断路诊断。



## 16.1.1 一般规格

通道数	4, 差动输入
公共点范围	±5VDC
共模抑制	90dB min. @ DC, 150dB min. @ 50/60Hz
输入阻抗	1MΩ
最大绝对额定值	故障保护输入, ±50Vdc
温度精确度	最大±5ppm/°C, 全量程刻度
PLC 刷新速度	Max. 4 通道/次扫描, 240/250-1/260 CPU Max. 1 通道/次扫描, 230 CPU
数字量输入 占用输入点	16 位二进制数据, 2 位通道 ID, 4 位诊断位 32 点输入模块
外部电源	最大 60mA, 18-26.4VDC
电源预算	最大 110mA, 5VDC (由框架供给)
工作温度	0-60°C (32-140°F)
存储温度	-20-70°C (32-140°F)
相对湿度	5-95% (无凝露)
环境气体	无腐蚀性气体
耐振动	MIL STD 810C 514.2
耐冲击	MIL STD 810C 516.2
抗噪声	NEMA ICS3-304

上表中 1count 相当于模拟量数据的最小有效数 (1/65535)。

### 16.1.2 热电偶规格

输入范围	Type J	-190-760°C	(-310-1400°F)
	Type E	-210-1000°C	(-346-1832°F)
	Type K	-150-1372°C	(-238-2502°F)
	Type R	65-1768°C	(149-3214°F)
	Type R <sup>*</sup>	0-1768°C	(32-3214°F)
	Type S	65-1768°C	(149-3214°F)
	Type T	-230-400°C	(-382-752°F)
	Type B	529-1820°C	(984-3308°F)
	Type N	-70-1300°C	(-94-2372°F)
Type C	65-2320°C	(149-4208°F)	
分辨率	±0.1°C / ±0.1°F		
冷端补偿	自动		
热传递时间	30 min. 典型 ±0.1°C		
线性误差	最大±0.05°C, ±0.01°C 典型		
最大误差	±3°C (不包括热电偶误差)		

\* R 范围仅适用于日期代码是 0410E2 及更新的模块。

### 16.1.3 电压规格

电压范围	0-5V, ±5V, 0-156.25mV, ±156.25mVDC
分辨率	16 位 (1/65535)
全量程刻度误差	±13 count 典型, 最大±33
偏置刻度误差	最大±1 count, @0V 输入
线性误差	最大±1 count
最大误差	±0.02% @25°C (77°F)

### 16.1.4 模块校正

F2-04THM 模块不需要校正, 模块每 5 秒自动校正, 以去除偏置和增益误差。每个热电偶类型温度的计算和线性化处理都由微处理器执行, 精确到 0.01°C。

### 16.1.5 热电偶输入配置要求

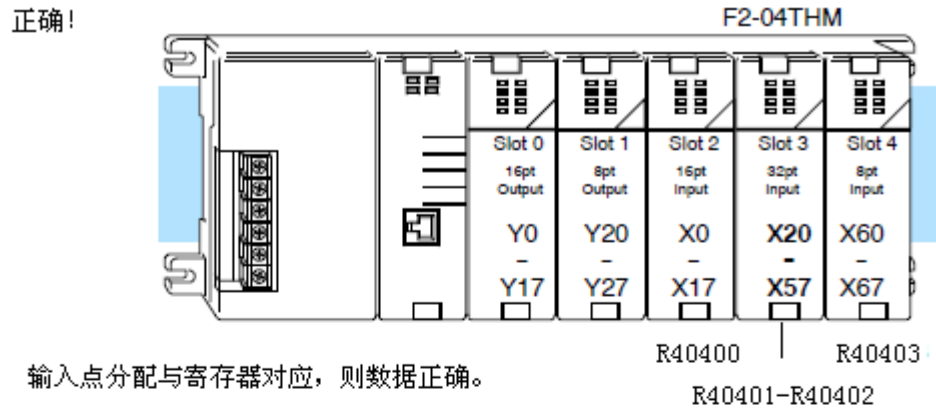
F2-04THM 模块占用 32 点输入, 模块可以安装在 DL205 的任意插槽中, 模块数量限制如下:

- 对于本地和扩展系统, 在电源预算和 I/O 点数范围内。
- 对于远程 I/O 系统, 在电源预算和远程 I/O 点数范围内。

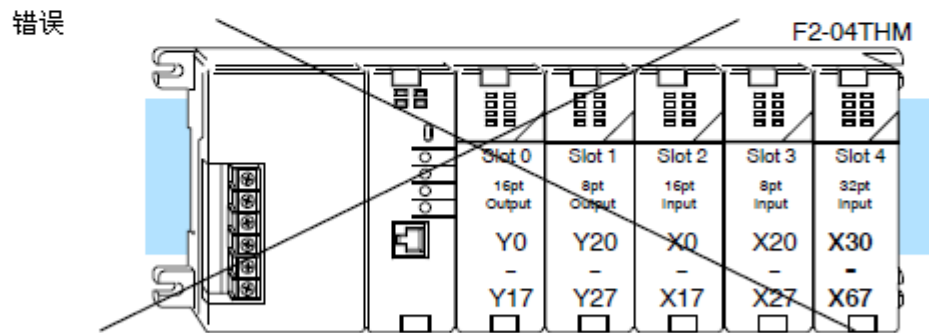
请参考用户手册以获得更多的信息。

### 16.1.5 特殊安装位置要求(仅 DL230 和远程 I/O)

如果使用的是 DL230 CPU，检查配置是十分重要的。因为 DL230 CPU 通过对应于安装槽位的数据寄存器直接存取其输入值，如果安装模拟量模块的位置所分配的寄存器不是一个完整的寄存器，那么，指令就访问不到数据，因此请注意其安装位置，这同样适用于 D2-RSSS 安装在 CPU 插槽中的远程框架上的模块，见下图。



R40402			R40401		
MSB		LSB	MSB		LSB
X	XX	X	X	XX	X
5	5 4	4	3	3 2	2
7	0 7	0	7	0 7	0



由于数据分跨三个寄存器，因此DL230指令访问不到数据。

R40403			R40402			R40401		
MSB		LSB	MSB		LSB	MSB		LSB
X	XX	X	X	XX	X	X	XX	X
7	7 6	6	5	5 4	4	3	3 2	2
7	0 7	0	7	0 7	0	7	0 7	0

DL230 CPU 使用的寄存器，分配给模块的首个输入地址必须是下表中 I 地址中的一个，下表还列出了对应于 I 地址的 R 寄存器地址。

I	I0	I20	I40	I60	I100	I120	I140	I160
R	R40400	R40401	R40402	R40403	R40404	R40405	R40406	R40407

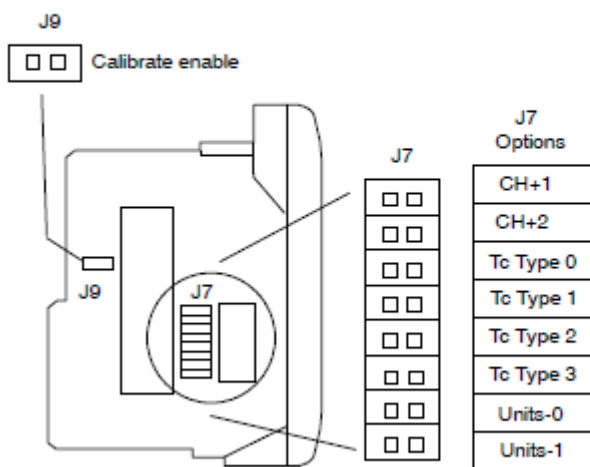
## 16.2 设置模块的短接片

### 16.2.1 短接片位置

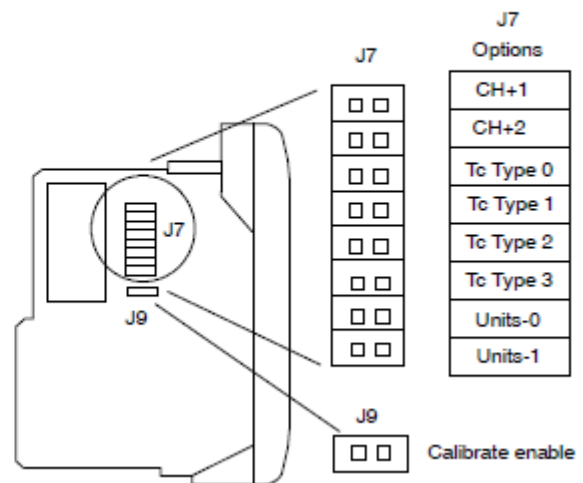
模块母板上有 1 组单独的短接片（J9）和 8 组短接片（J7），注意每组短接片的标识，可按以下选择设置短接片：

通道数量：1-4  
 输入类型  
 转换单位  
 允许校正

日期代码为0806E1之前的模块短接片位置



日期代码为0806E1及以后的模块短接片位置



如下图所示，标明“Calibrate Enable”的J9短接片设定允许校正。出厂设定短接片没有安装(短接片只安在其中的一个引脚上)，安装后禁止热电偶断开诊断电路允许为模块加一个热电偶校正器。

确定热电偶模块校正器的输出是在模块的 5V 公共端电压范围以内。把校正器的差动电压输入通道的负端与 0V 相连接, 然后把热电偶校正器连接到差动信号输入端(如, CH 3+和 CH 3)输入到不同的输入端子(例如 CH 3+和 CH 3)。

此短接片不影响电压输入范围。

### 16.2.2 选择通道数

标着 CH+1 和 CH+2 的两个短接片用于选择将使用的通道数，出厂设置为所有 4 通道(两个短接片都安装)，不使用的通道不进行处理，例如，选择通道 1-3，则安装 CH+2 的短接片，CH+1 的短接片不安装，通道 4 为非活动状态，见下图所示：

X = 短接片安装，空格 = 短接片不安装

通道数量	短接片	
	CH+1	CH+2
1		
2	X	
3		X
4	X	X

### 16.2.3 设置输入类型

标着 Tc Type0, Tc Type1, Tc Type2, Tc Type3 的四个短接片必须设定以和使用的热电偶类型及输入电压类型相匹配，模块可使用多种型号的热电偶。

出厂设置为所有短接片均安装，即使用 J 型热电偶，例如，使用 S 型热电偶，则拿掉标有 Tc Type2 的短接片。模块的所有通道必须同时使用同一型号的热电偶及电压。

下表为输入类型的短接片设置：

X = 短接片安装，空格 = 短接片不安装

热电偶/ 电压输入	短接片			
	Tc Type 0	Tc Type 1	Tc Type 2	Tc Type 3
J	X	X	X	X
K		X	X	X
E	X		X	X
R			X	X
R Wide*		X		
S	X	X		X
T		X		X
B	X			X
N				X
C	X	X	X	
0-5V.		X	X	
±5V.	X		X	
0-156mV.			X	
±156mV.	X	X		

#### 16.2.4 选择转换单位

使用最后的两个短接片 **Unit-0** 和 **Unit-1** 可以设置转换单位,可选择为原码加符号或二进制补码的华氏或摄氏温度,参见下面两节。

#### 16.2.5 热电偶转换单位

所有的热电偶类型都转换为可直接读出的华氏或摄氏温度,数据隐含一个小数点位置。例如,寄存器中 1002 的数据则为 100.2°C 或 °F。

包括负温度范围的热电偶温度(J, E, K, T, N),显示的分辩率为-3276.7~+3276.6,热电偶温度范围仅为正(R, S, B, C)的显示分辩率为 0~6553.5。

负温度值既可以用二进制的补码代表又可以用原码+符号的格式代表,如果温度是负值,寄存器中的最高符号位置 1(I17)。

二进制补码的数据格式可在一些操作员界面上正确显示双极性数据,这种数据格式也可以用于简单的对一个双极性数据平均,在 DirectSoft 中看这种数据格式可选择 Signed Decimal。

对于单极性的热电偶范围(R, S, B, C),则与用原码+符号或二进制的补码的格式选择无关。

下表为短接片的设置,出厂设置为两个短接片都安装,为原码+符号的华氏温度,例如,拿掉 Unit-0 短接片,安装 Unit-1 的短接片为原码+符号摄氏温度。

X = 短接片安装,空格 = 短接片不安装

短接片	温度转换单位			
	原码+符号		二进制补码	
	°F	°C	°F	°C
<b>Units-0</b>	X		X	
<b>Units-1</b>	X	X		

### 16.2.6 电压转换单位

双极性电压输入+5V 或±156mV 可以转换为一个 15 位的原码+符号或一个 16 位的二进制补码的数值。

下表为短接片的设置，模块出厂设置为两个短接片都安装，为原码+符号转换，拿掉 Unit-1 短接片，安装 Unit-0 短接片为二进制补码转换。

X = 短接片安装，空格 = 短接片不安装

短接片	电压转换单位	
	原码+符号	二进制补码
<b>Units-0</b>	X	X
<b>Units-1</b>	X	



## 16.3 现场接线

### 16.3.1 接线指导

- 尽可能使用最短的连线。
- 在传感器侧使用屏蔽接线并把屏蔽接地，不要将模块侧和传感器侧的屏蔽都接地。
- 不要在靠近大电机、大电流开关或变压器的地方排布信号线，这样可能会引起干扰。
- 使用检验过的电缆连接线路，将意外事故的危险降低至最小。检查是否符合本地和国家标准以选择正确的使用方法。

### 16.3.2 用户供电要求

可以使用相同的供电电源或单独的供电电源，范围 0–5V 或 0–156mV，DL205 框架内带 24VDC 供电，可提供 200mA 或 300mA 电流。如果仅使用一对模拟量模块及一台电压型传感器可用此 24VDC 供电代替单独供电。

在某些情况下，为离 PLC 较远的传感器单独供电是明智的，供电电源满足回路的电压和电流需求就可以，使用时，将传感器的(–)端和模块的供电(–)端连接到一起。



**警告：**如果使用框架的 24VDC 电源，要保证电源在预算范围内，如果超出，会引起不可预见的人员伤害和设备损坏。

DL205 框架有一个开关型的供电电源，由于开关会有干扰，你会发现如果使用框架电源的话，模拟量输入数据会不稳定。针对这种情况，可以试用以下方法。

1. 使用一个单独的线性电源。
2. 将 24VDC 的公共端连接到框架上标着“G”的端子的框架地。  
不使用的温度输入端应短接并与公共端相连接。

### 16.3.3 热电偶

尽可能使用带保护套的热电偶以减少在热电偶电缆上产生的干扰，将保护套电缆一端接地，接壳型热电偶，把屏蔽端连接到传感器端，绝缘型热电偶，把屏蔽端连接到 0V（公共端）端。

#### 接壳型热电偶的装配：

由于接壳型热电偶的接点端与保护套管直接相连，所以其反应速度比绝缘型热电偶的反应速度快。

#### 绝缘型热电偶的装配：

绝缘型热电偶与保护套管之间是电气隔离的，如果接点端与保护套管相连，会为电气干扰提供一个低阻抗的传输通道，因此绝缘型热电偶可防止电磁干扰，提供稳定精确的测量。

#### 露端型热电偶：

这种热电偶无保护套管，直接与设备相连，将热电偶接地确保热电偶在公共点规格范围内，由于热电偶如同导线，为电气干扰提供了一个低阻抗通道，干扰滤波响应时间为  $>100\text{dB}$  @ 50/60 Hz。



**警告：**热电偶短路会成为潜在的高电压，由于公共端内部是连接在一起的，如果热电偶有什么可能的电压存在，那么其它通道也会存在。

### 16.3.4 周围环境温度

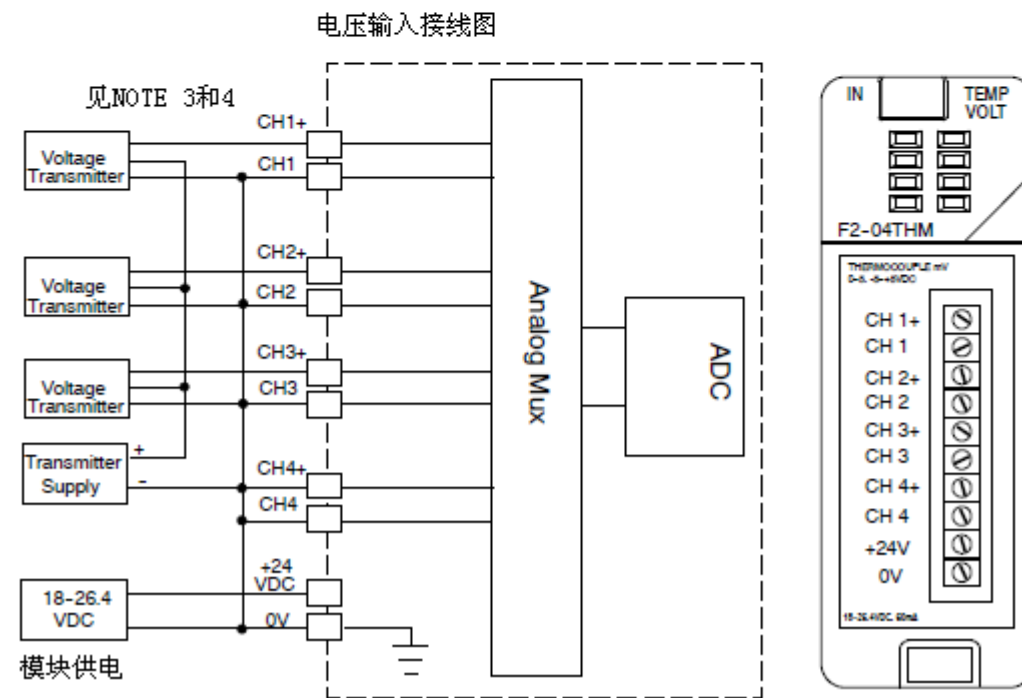
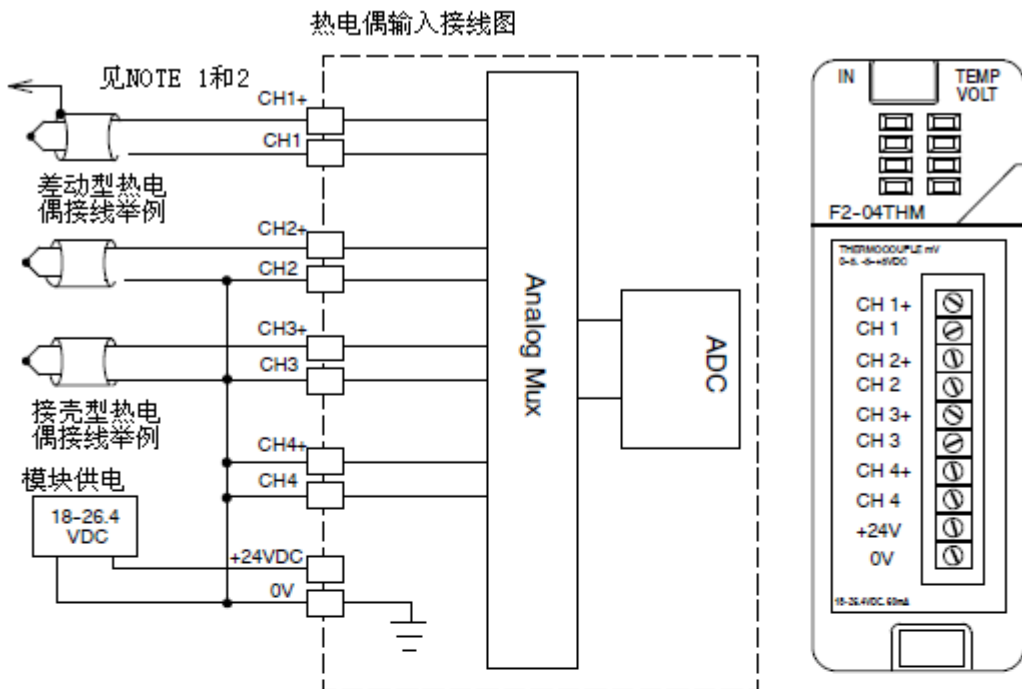
F2-04THM 模块设计为环境工作温度为 0-60°C。

冷端补偿是在一个蒸馏空气环境里校准的，如果模块使用在强制对流的环境中，将会产生 2-3°C 的偏差，可以使用梯形图程序进行补偿。

当设计一个系统时，最好使模块远离发热类产品设备并且远离 PLC 机架，因为其产生的热量会影响温度的测量值，例如，如果热量传入接线端子台的一端，就会引起通道数据的变化。

当 F2-04THM 模块突遇强烈温度变化，会引起冷端进行几分钟的补偿并影响接线端的稳定，突然的温度变化产生的误差应小于 4°C。

16.3.5 接线图



NOTE 1: 各信号源的末端屏蔽。

NOTE 2: 不使用的通道连接到公共端（0V, CH4+, CH4）。

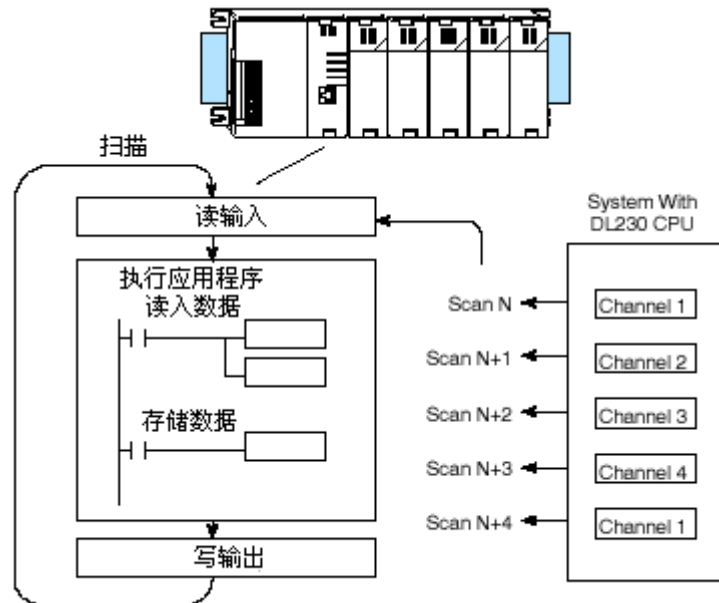
NOTE 3: 不使用的通道连接到公共端（0V, CH4+, CH4）。

NOTE 4: 当使用 0-156mV 和 5V 电压范围时，将（-）端或（0）V 端（CH1, CH2, CH3, CH4, CH+4）连接 0V。

## 16.4 模块运行

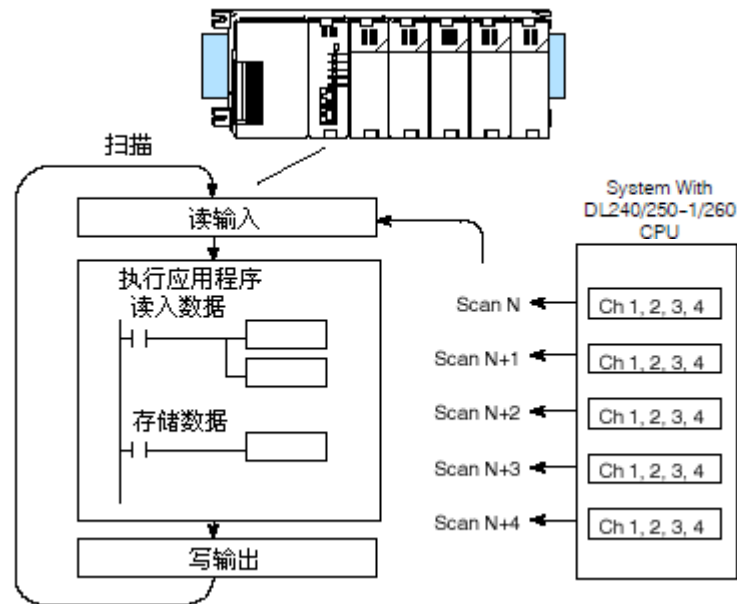
### 16.4.1 DL230 CPU 的通道扫描顺序

F2-04THM 模块根据所使用的 CPU 类型不同，每次扫描的数据数量也有所不同，DL230 CPU 每扫描一次，可获得一个通道的数据。由于有四个通道，获得所有 4 个通道的数据要扫描四次，一旦所有的通道扫描完毕，就从通道 1 开始处理，不使用的通道不进行处理，所以，当只选择两通道时，则每个通道在另一通道扫描时就进行刷新。



### 16.4.2 DL240/250-1/260 CPU 的通道扫描顺序

使用 DL240/250-1/260 CPU 可在 1 次扫描获得所有四个通道的输入数据，这是因为 DL240/250-1/260 CPU 支持用于管理数据传送的特殊寄存器，具体参见编写控制程序一节。



### 16.4.3 模拟量模块刷新

即使每次 CPU 扫描时通道的刷新都是同步的，但模块监视模拟传输信号和把信号转换为 16 位的二进制形式是不同步的，这就使得模块能够持续不断地提供精确的测量值而不会减慢梯形图程序的控制逻辑。

检测温度所需要的时间和把温度值送到寄存器的时间是 160ms-640ms，再加 1 个扫描周期的时间 (通道数  $\times$  160ms + 1 个扫描周期)。

## 16.5 编写控制程序

### 16.5.1 读数值(指针法和多路选择法)

有两种读入数值的方法：指针法和多路选择法

使用 DL230 CPU 必须用多路选择法，远程 I/O 模块也要使用多路选择法，使用 DL240 和 DL250 CPU 时，则两种方法都可以使用，但由于使用指针方法编程非常容易，所以建议使用指针法。

### 16.5.2 指针法

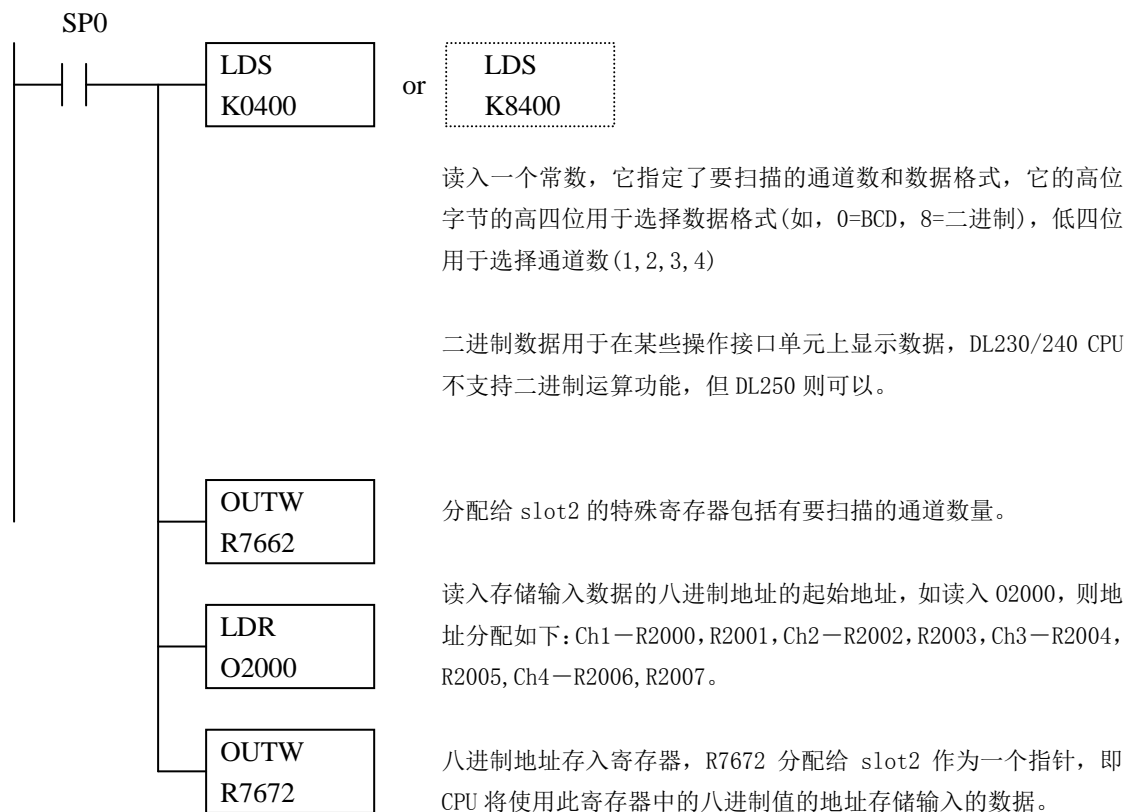
DL240/250 为每个插槽都分配有编程用的特殊寄存器，这些寄存器有以下作用：

- 定义要扫描的通道数
- 定义存储地址

下列程序为如何设置这些参数，可将这段程序放在梯形图程序的任何地方，如果是级式编程，则要放在初始级。一旦数据放入存储器，就可以执行数据运算与当前值进行比较等等。例中使用了 R2000，但你可以使用任何的用户存储器，此例中模块放插在 slot2，指针方法自动将数值转换为 BCD 码。指针方法自动将数值转换为 BCD 码。



**注意：**DL240 CPU 的 V2.5 或更高版本，DL250 CPU 的 V1.06 或更新硬件版本支持此方法，如果硬件版本较早，则使用 DL230 的多路选择法。



下表列出了使用 DL240/250-1/260 时的 CPU 框架和本地扩展框架的插槽寄存器地址，slot0(0 号槽)是紧邻 CPU 或 D2-CM 的一个插槽，slot1(1 号槽)是紧邻 slot0 的一个插槽，以此类推。CPU 只在模式转换时才检查这些地址的指针值，同样，如果你使用 DL230，核实一下 CPU 中的这些地址中数值是否为 0。

下表是使用 DL240, DL250-1 和 DL260 CPU 时 CPU 框架的插槽寄存器地址。

CPU 框架：分配给插槽的模拟量输入模块的寄存器地址								
插槽	0	1	2	3	4	5	6	7
通道数	R7660	R7661	R7662	R7663	R7664	R7665	R7666	R7667
存储地址指针	R7670	R7671	R7672	R7673	R7674	R7675	R7676	R7677

下表是使用 DL250-1 和 DL260 CPU 时 1#扩展框架插槽的寄存器地址。

扩展框架 D2-CM#1：分配给插槽的模拟量输入模块的寄存器地址								
插槽	0	1	2	3	4	5	6	7
通道数	R36000	R36001	R36002	R36003	R36004	R36005	R36006	R36007
存储地址指针	R36010	R36011	R36012	R36013	R36014	R36015	R36016	R36017

下表是使用 DL250-1 和 DL260 CPU 时 2#扩展框架插槽的寄存器地址。

扩展框架 D2-CM#2：分配给插槽的模拟量输入模块的寄存器地址								
插槽	0	1	2	3	4	5	6	7
通道数	R36100	R36101	R36102	R36103	R36104	R36105	R36106	R36107
存储地址指针	R36110	R36111	R36112	R36113	R36114	R36115	R36116	R36117

下表是使用 DL260 CPU 时 3#扩展框架插槽的寄存器地址。

扩展框架 D2-CM#3：分配给插槽的模拟量输入模块的寄存器地址								
插槽	0	1	2	3	4	5	6	7
通道数	R36200	R36201	R36202	R36203	R36204	R36205	R36206	R36207
存储地址指针	R36210	R36211	R36212	R36213	R36214	R36215	R36216	R36217

下表是使用 DL260 CPU 时 4#扩展框架插槽的寄存器地址。

扩展框架 D2-CM#4：分配给插槽的模拟量输入模块的寄存器地址								
插槽	0	1	2	3	4	5	6	7
通道数	R36300	R36301	R36302	R36303	R36304	R36305	R36306	R36307
存储地址指针	R36310	R36311	R36312	R36313	R36314	R36315	R36316	R36317

### 16.5.3 用原码+符号的方法读负温度

使用双极性量程，需要增加逻辑指令检查数值是代表正电压或负电压，例如，马达的运转方向。这里有一个简单的解决方法：

如果获得的数值大于或等于  $8000_{\text{H}}$ ，则数值为负数。

如果获得的数值小于或等于  $7FFF_{\text{H}}$ ，则数值为正数。

符号位是有效位，与  $8000_{\text{H}}$  一起组成数值，如果大于或等于  $8000_{\text{H}}$ ，则只能屏蔽掉最高有效位和活动通道位以获得真正的数值。



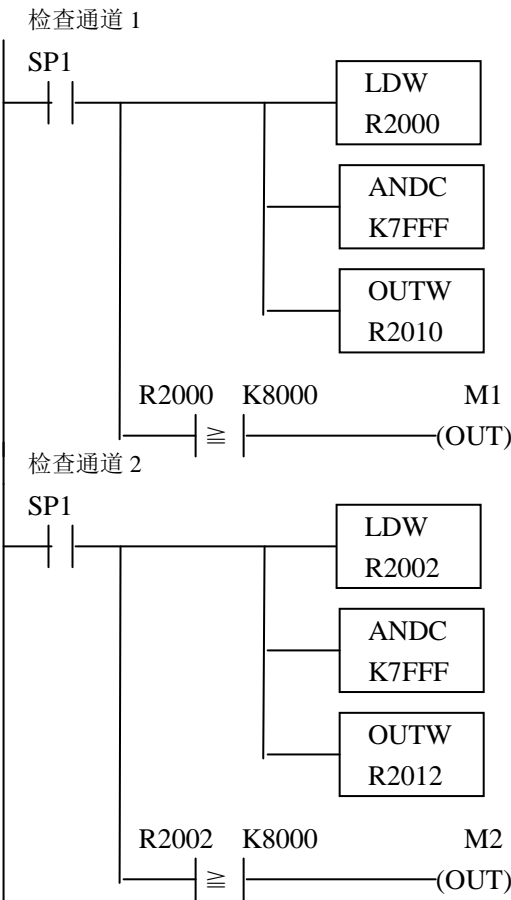
**注意：**DL240 CPU 硬件版本 V2.5 或更高版本，DL250 CPU 硬件版本 V1.06 或更高版本支持此方法，如果版本较早则使用 DL230 多路选择法。

可用以下程序完成上述处理，第一个例子使用二进制原码加符号法，第二个例子使用 BCD 原码加符号法。

如果使用级式语言编程，这些程序要放到常 ON 的一个级中。注意：只在使用双极性输入的通道才需要此程序，下例仅有两个通道。



**二进制原码+符号法:**



寄存器中通道 1 的数据读入累加器。

屏蔽二进制数的符号位，如果缺少此指令，负值则不正确。

将实际信号值放到 R2010，则可正常使用数值。

当 M1 为 ON 时通道 1 的数值为负(-1.0 读做 8010，-2.0 读做 8020 等)。

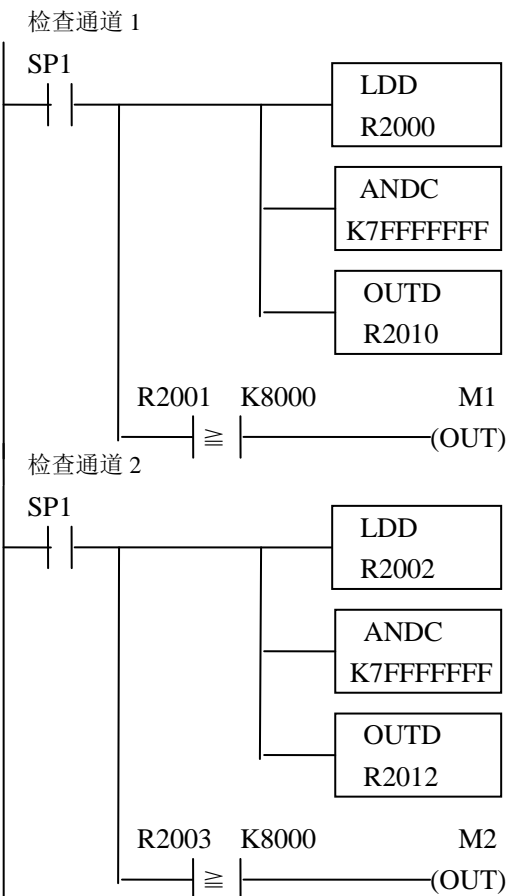
寄存器中通道 2 的数据读入累加器。

屏蔽二进制数的符号位，如果缺少此指令，负值则不正确。

将实际信号值放到 R2012，则可正常使用数值。

当 M2 为 ON 时通道 2 的数值为负(-1.0 读做 8010，-2.0 读做 8020 等)。

**BCD 原码加符号法:**



寄存器中通道 1 的数据读入累加器。

屏蔽 BCD 数的符号位，如果缺少此指令，负值则不正确。

将实际信号值放到 R2010，则可正常使用数值。

当 M1 为 ON 时通道 1 的数值为负(-1.0 读做 8000 0010，-2.0 读做 8000 0020 等)。

寄存器中通道 2 的数据读入累加器。

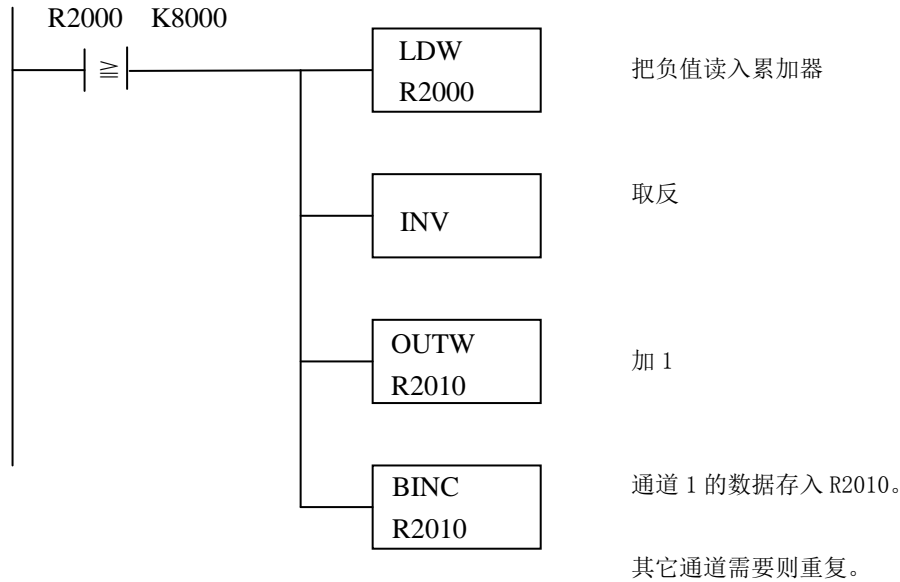
屏蔽 BCD 数的符号位，如果缺少此指令，负值则不正确。

将实际信号值放到 R2012，则可正常使用数值。

当 M2 为 ON 时通道 2 的数值为负(-1.0 读做 8000 0010，-2.0 读做 8000 0020 等)。

### 16.5.4 负温度的二进制补码表示法(二进制/指针法)

在控制程序中使用温度的原数值加符号的同时也可使用二进制补码形式作为负温度显示值。DirectSOFT 元件带符号的十进制数用于以二进制补码的形式显示负数。要知道一个二进制补码形式的负数的绝对值，则取反并加 1，如下所示。

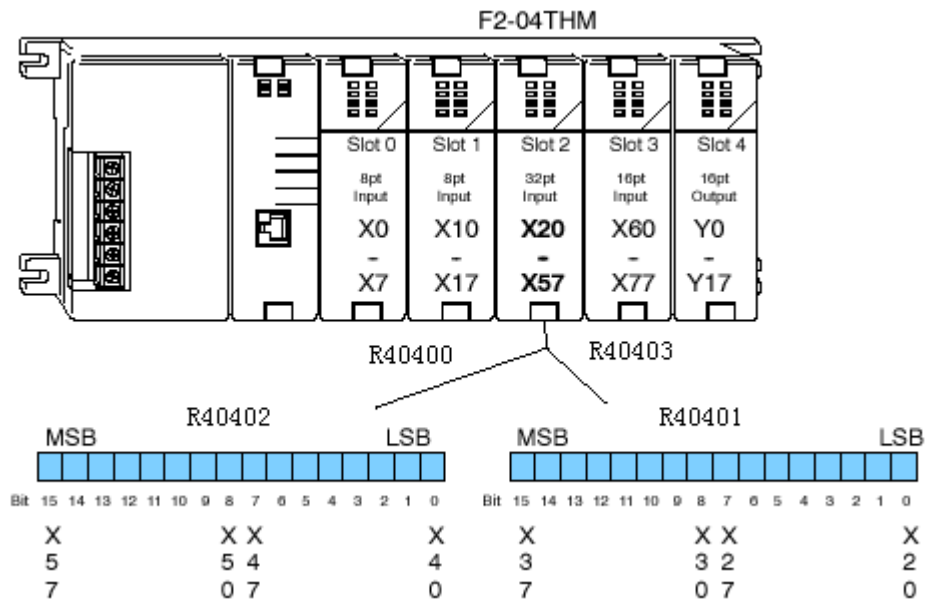


### 16.5.5 输入点分配(仅多路选择法)

可以将此模块当做一个 32 点的离散输入模块，可以获得如下信息：

- 指示哪一通道为活动的
- 模拟量信号的数字表示
- 模块诊断信息

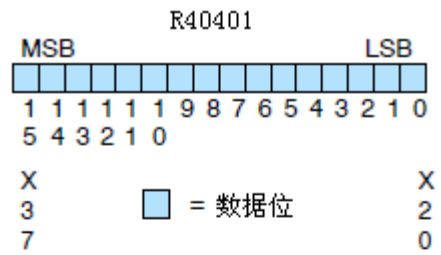
由于所有的输入点都是自动映射到相应的寄存器，因此很容易确定数据字的分配地址。



### 16.5.6 模拟量数据位

前 16 位数据字表示二进制格式的模拟量数据。

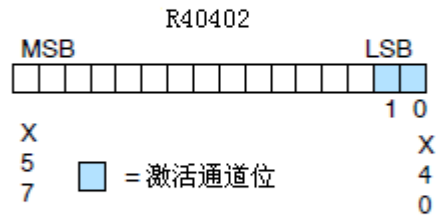
位	值	位	值
0	1	8	256
1	2	9	512
2	4	10	1024
3	8	11	2048
4	16	12	4096
5	32	13	8192
6	64	14	16384
7	128	15	32768



### 16.5.7 活动通道指示位

活动通道位表示用二进制格式表示多路选择法通道的选择。

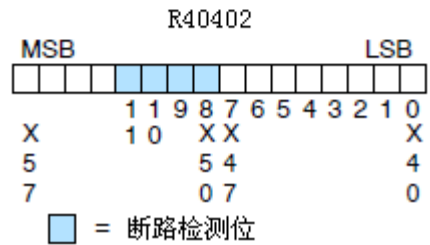
位1	位0	通道
0	0	1
0	1	2
1	0	3
1	1	4



### 16.5.8 断路检测位(指针法和多路选择法)

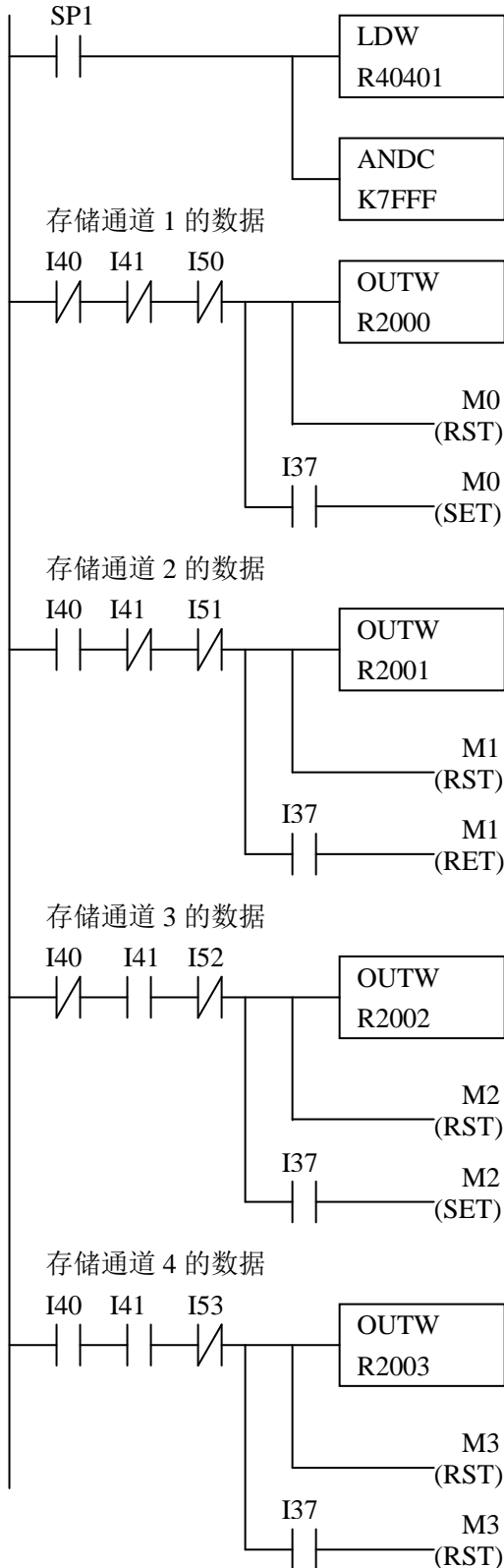
当相应的热电偶开路时断路检测位 ON。

位	通道
8	1
9	2
10	3
11	4



### 16.5.9 读原码+符号数值(多路选择法)

DL230 CPU 没有特殊寄存器使数据自动传送，由于所有的通道的数据都被合为一单个的数据字，因此控制程序必须设置以确定哪个通道正在读入数据，用活动通道输入点 X 的状态位来确定监视哪个通道。



完整的数据字读入累加器。

屏蔽掉符号位。

当 I40、I41 和 I50 都 OFF 时通道 1 的数据存入 R2000，M0 复位用来指示通道 1 的值为正。

如果 I37 为 ON，则表示数据值为一个负温度，C0 置位用于指示通道 1 的值为负。

当 I40 为 ON，I41 和 I50 都 OFF 时通道 2 的数据存入 R2001，M1 复位用来指示通道 2 的值为正。

如果 I37 为 ON，则表示数据值为一个负温度，C1 置位用于指示通道 2 的值为负。

当 I40 和 I52 为 OFF，I41 为 ON，则通道 3 的数据存入 R2002，M2 复位用来指示通道 3 的值为正。

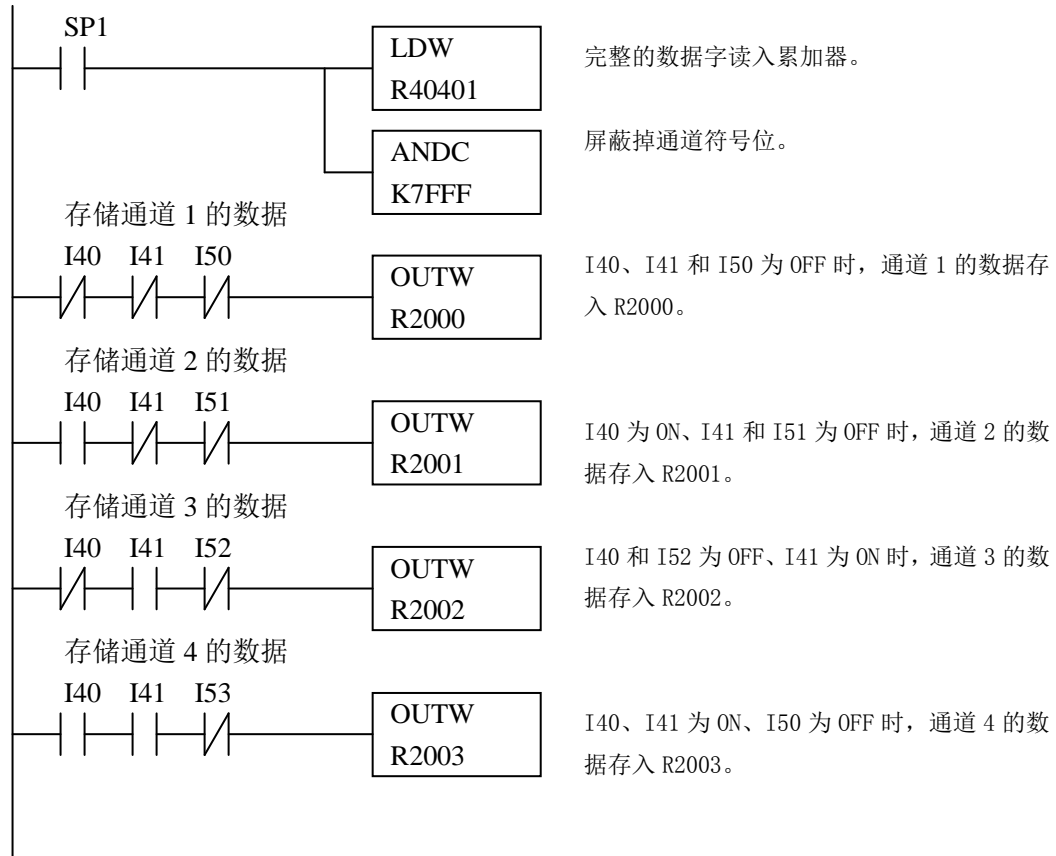
如果 I37 为 ON，则表示数据值为一个负温度，C2 置位用于指示通道 3 的值为负。

当 I40 和 I41 都为 ON，I53 为 OFF，则通道 4 的数据存入 R2003，M3 复位用来指示通道 4 的值为正。

如果 I37 为 ON，则表示数据值为一个负温度，C3 置位用于指示通道 4 的值为负。

### 16.5.10 读入二进制补码数值(多路选择法)

补码数据格式可在一些操作员接口设备上显示出双极性数据，这种数据格式也可用于将一个双极性信号平均。



### 16.5.11 输入数据的换算

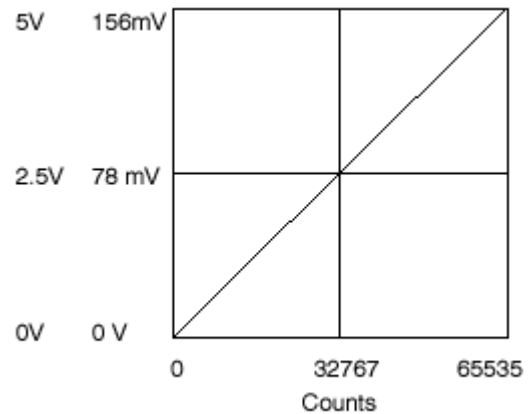
输入温度无需额外换算，读入的数值直接反映了实际的温度值，例如，读入 8482 即是 848.2℃，读入 16386 即为-0.2℃（原码+符号），读入 32770 即为-0.2℃（二进制补码）。

### 16.5.12 模块分辨率 16 位(单极性电压输入)

单极性模拟量信号转换为  $0-65535 (2^{16})$  的数字量, 例如,  $0-156\text{mV}$  范围,  $78\text{mV}$  转换为  $32767$ ,  $65535$  则代表输入范围上限值。

$$\text{单极性分辨率} = \frac{H-L}{65535}$$

H 或 L = 输入范围上限或下限

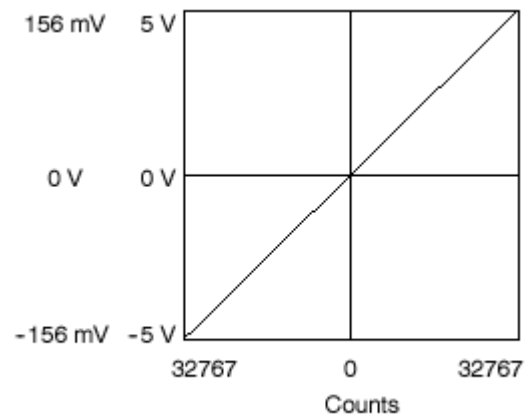


### 16.5.13 15 位加符号模块分辨率(双极性电压输入)

双极性模拟量信号转换为  $0-32767 (2^{15})$  的数字量, 例如,  $-156\text{mV}-156\text{mV}$  的信号范围,  $156\text{mV}$  转换为  $32767$ , 双极性输入范围利用一个符号位来提供 16 位的分辨率,  $32767$  代表输入范围的上下限, 用符号位来区分负数。

$$\text{双极性分辨率} = \frac{H-L}{32767}$$

H 或 L = 输入范围上限或下限



### 16.5.14 模拟量和数字量的转换

有时, 能够很快地在模拟量信号和数字量之间进行转换是非常有用的, 尤其在机器启动或故障检修时更加有用, 下表提供了转换公式:

范围	已知数字量	已知模拟量
0-5V	$A = \frac{5D}{65535}$	$D = \frac{65535}{5} \times (A)$
0-156.25mV	$A = \frac{0.15625D}{65535}$	$D = \frac{65535}{0.15625} \times (A)$
$\pm 5\text{V}$	$A = \frac{10D}{65535}$	$D = \frac{65535}{10} \times (A)$
$\pm 156.25\text{mV}$	$A = \frac{0.3125D}{65535}$	$D = \frac{65535}{0.3125} \times (A)$

例如使用  $\pm 5\text{V}$  信号范围, 测量信号值为  $2.5\text{V}$ , 可使用公式检查存储在寄存器中的数字量是否正确。

$$D = \frac{65535}{10} \times (A)$$

$$D = \frac{65535}{10} \times (2.5V)$$
$$D = (6553.5) \times (2.5)$$
$$D = 16383.75$$

### 16.5.15 输入滤波(仅 DL250-1 CPU)

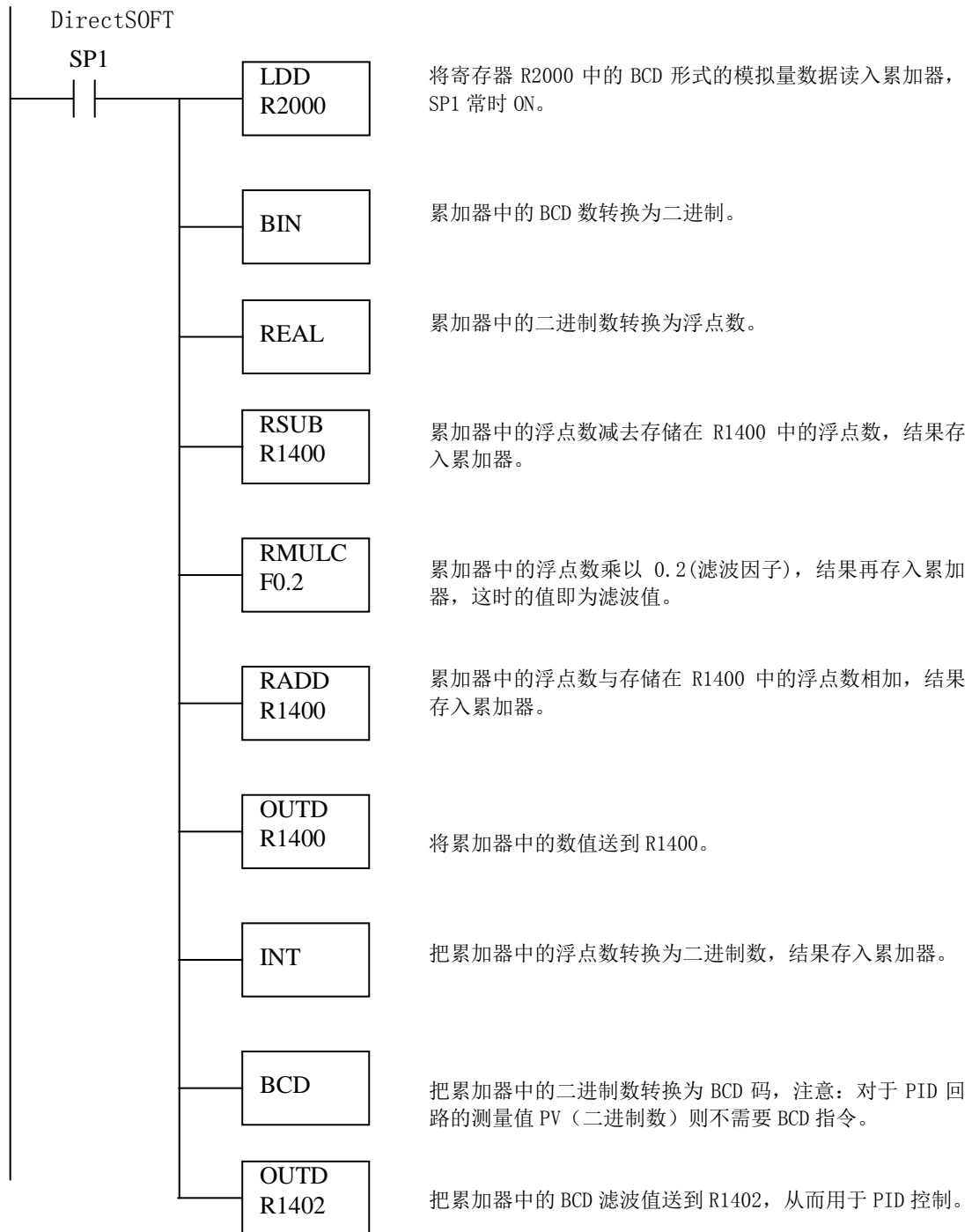
对 DL250-1/260 CPU 的模拟量输入信号进行滤波以去除干扰，在使用 PID 时尤其有用，干扰可来自现场设备或现场的接线。

老版本的 DirectSOFT 软件由于没有 BCD 转换到浮点数的指令<sup>\*注</sup>，BCD 形式的模拟量数值首先要转换为一个二进制数，此例中，寄存器 R1400 是指定的区域，RMUL 指令是滤波因子，范围为 0.1-0.9，本例中使用 0.2，一个较小的因子可增加滤波，可以用较高的精确数值，但通常不需要，滤波值接着转换为二进制再转换为 BCD，滤波值存入 R1402 用于 PID 控制回路。

\*注：最新版本的 DirectSOFT 软件增加了 BCD 和浮点数相互转换的 IBOX 指令，可以直接使用此指令，IBOX 指令介绍详见《DL205 用户手册》。



**注意：**不要在一个值上做多路转换，例如，如果是使用的指针法读取的模拟量值，那么这个值是 BCD 形式，必须要转换成二进制形式；如果是使用传统的方法读取的模拟量值并已经使用了前 15 位，那么这个值已经是二进制形式，就不需要用 BIN 指令进行转换。还有，如果使用多路选择法，要把指令 LDD R2000 改为 LDW R2000。





## **光洋电子(无锡)有限公司**

**Koyo ELECTRONICS (WUXI) CO., LTD.**

地址：江苏省无锡市滨湖区建筑西路 599 号 1 栋 21 层

邮编：214072

电话：0510-85167888

传真：0510-85161393

<http://www.koyoele.com.cn>

**KEW-M3229B**

2015 年 8 月