



XD/XL 系列可编程序控制器

用户手册 [硬件篇]

无锡信捷电气股份有限公司

资料编号 PD 01 20220104 1.0

XD/XL 系列可编程序控制器 用户手册 [硬件篇]

安全注意事项

目录

前言

产品概述 1

本体规格参数 2

系统构成 3

电源规格及接线方法 4

输入规格及接线方法 5

输出规格及接线方法 6

运行、调试、维护 7

软元件的切换 8

附录

手册更新日志

基本说明

- ◆ 感谢您购买了信捷 XD/XL 系列可编程控制器。
- ◆ 本手册主要介绍 XD/XL 系列可编程控制器的硬件特性等内容。
- ◆ 在使用产品之前，请仔细阅读本手册，并在充分理解手册内容的前提下进行接线。
- ◆ 软件及编程方面的介绍，请查阅相关手册。
- ◆ 请将本手册交付给最终用户。

用户须知

- ◆ 只有具备一定的电气知识的操作人员才可以对产品进行接线等其他操作，如有使用不明的地方，请咨询本公司的技术人员。
- ◆ 手册等其他技术资料中所列举的示例仅供用户理解、参考用，不保证一定动作。
- ◆ 将该产品与其他产品组合使用的时候，请确认是否符合有关规格、原则等。
- ◆ 使用该产品时，请自行确认是否符合要求以及安全。
- ◆ 请自行设置后备及安全功能，以避免因本产品故障而可能引发的机器故障或损失。

责任申明

- ◆ 手册中的内容虽然经过了仔细的核对，但差错难免，我们不能保证完全一致。
- ◆ 我们会经常检查手册中的内容，并在后续版本中进行更正，欢迎提出宝贵意见。
- ◆ 手册中所叙述的内容如有变动，恕不另行通知。

联系方式

如果您有关于本产品的使用问题，请与购买产品的代理商、办事处联系，也可以直接与信捷公司联系。

- ◆ 总部地址：江苏省无锡市滨湖区建筑西路 816 号
- ◆ 服务热线：400-885-0136
- ◆ 总机：0510-85134136
- ◆ 传真：0510-85111290
- ◆ 网址：www.xinje.com
- ◆ 邮箱：xinje@xinje.com

WUXI XINJE ELECTRIC CO., LTD. 版权所有

未经明确的书面许可，不得复制、传翻或使用本资料及其中的内容，违者要对造成的损失承担责任。保留包括实用模块或设计的专利许可及注册中提供的所有权力。

二〇一五年 十二月

安全注意事项

在产品使用过程中可能引发的问题基本载入了安全注意事项，并且全部以注意和危险两个等级来注明，其他未尽事项，请遵守基本的电气操作规程。



注意

错误使用时，可能会产生危险，有可能受到中度的伤害或受轻伤的情况下，以及有可能造成财产损失的情况下。



危险

错误使用时，可能会产生危险，引发人身伤亡或者受到严重伤害，以及有可能造成严重的财产损失的情况下。

● 拿到产品时的确认



注意

1. 受损的控制器、缺少零部件的控制器，或者是型号不符合要求的控制器，请勿安装。
有受伤的危险。

● 产品的系统设计



危险

1. 请在控制器的外部设计安全回路，确保控制器运行异常时，整个系统也能安全运行。
有引起误动作、故障的危险。



注意

1. 请勿将控制接线与动力接线捆绑在一起，原则上要分开 10cm。
有可能引起误动作、产品损坏。

● 产品的安装



危险

1. 在安装控制器前，请务必断开所有外部电源。
有触电的危险。



注意

1. 请在手册的一般规格中规定的环境条件下，安装和使用本产品。
请勿在潮湿、高温、有灰尘、烟雾、导电性粉尘、腐蚀性气体、可燃性气体、以及有振动、冲击的场所中使用。
有可能引起触电、火灾、误动作、产品损坏等。
2. 请勿直接触摸产品的导电部位。

**注意**

有可能引起误动作、故障。

3. 请使用 DIN46277 导轨或 M3 螺丝固定本产品，并请安装在平整的表面。
错误的安装可能引起误动作、产品损坏。
4. 进行螺丝孔的加工时，请切勿使切割粉末、电线碎屑掉入产品外壳内。
有可能引起误动作、故障。
5. 用扩展电缆链接扩展模块时，请确认连接紧密、接触良好。
有可能导致通讯不良、误动作。
6. 连接外围设备、扩展设备、电池等设备时，请务必断电操作。
有可能引起误动作、故障。

● 产品的接线

**危险**

1. 在对控制器进行接线操作前，请务必断开所有外部电源。
有触电的危险。
2. 请将 AC 或 DC 电源正确连接到控制器的专用电源端子上。
接错电源，可能会烧毁控制器。
3. 对控制器上电、运行前，请盖好端子台上的盖板。
有触电的危险。

**注意**

1. 请勿使用外部 24V 电源连接到控制器或扩展模块的 24V、0V 端子上。
有可能造成产品的损坏。
2. 请使用 2mm² 的电线对控制器及扩展设备的接地端子进行第三种接地，不可与强电系统公共接地。
有可能造成故障、产品损坏等。
3. 请勿对空端子进行外部接线。
有可能引起误动作、产品损坏。
4. 进行螺丝孔的加工时，请切勿使切割粉末、电线碎屑掉入产品外壳内。
可能引起误动作、故障等。
5. 使用电线连接端子时，请注意务必拧紧，且不可使导电部分接触到其他电线或端子。
有可能引起误动作、产品损坏。

● 产品的运行、维护

**危险**

1. 对控制器上电后，请勿触摸端子。
有触电的危险。
2. 请勿带电对端子进行接线、拆线等操作。
有触电的危险。
3. 对控制器中的程序进行更改之前，请务必先对其 STOP。
有可能引起误动作。

**注意**

1. 请勿擅自拆卸、组装本产品。
有可能造成产品的损坏。
2. 请在断电的情况下，插拔连接电缆。
有可能造成电缆的损坏、引起误动作。
3. 请勿对空端子进行外部接线。
有可能引起误动作、产品损坏。
4. 拆卸扩展设备、外围设备、电池时，请先断电。
有可能引起误动作、故障等。
5. 产品废弃时，请按工业废弃物处理。

目 录

安全注意事项	- 1 -
前言	- 6 -
手册的内容构成	- 6 -
手册的适用范围	- 7 -
手册中的约定俗成	- 9 -
关联手册	- 9 -
手册的获取途径	- 10 -
1. 产品概述	1
1-1. 产品特点	2
1-1-1. XD 系列基本单元	2
1-1-2. XL 系列基本单元	5
1-1-3. XD 系列扩展单元	7
1-1-4. XL 系列扩展单元	8
1-2. 型号构成及型号表	9
1-2-1. XD 系列基本单元型号构成及型号表	9
1-2-2. XL 系列基本单元型号构成及型号表	13
1-2-3. XD 扩展单元型号构成及型号表	15
1-2-4. XL 扩展单元型号构成及型号表	18
1-3. 各部分说明	21
1-3-1. XD 系列结构组成	21
1-3-2. XD5E-24/30、XDME-30、XDH-30 结构组成	22
1-3-3. XD5E-48/60、XDME-60、XDH-60 结构组成	23
1-3-4. XL 系列结构组成	24
1-3-5. XL5-64 结构组成	25
1-3-6. XL5E-16 结构组成	26
1-3-7. XL5E-32、XLME-32 结构组成	27
1-3-8. XL5E-64、XLME-64 结构组成	28
1-3-9. XLH-24 结构组成	29
2. 本体规格参数	30
2-1. 规格参数	31
2-1-1. 一般规格	31
2-1-2. 性能规格	32
2-2. 外形尺寸	36
2-2-1. XD 系列外形尺寸图	36
2-2-2. XL 系列外形尺寸图	38
2-3. 端子排列	40
2-3-1. XD 系列端子排列	40
2-3-2. XL 系列端子排列	43
2-4. 通讯接口	44
3. 系统构成	47
3-1. 系统构成	48
3-2. 外围设备	49
3-2-1. 编程软件	49
3-2-2. 人机界面	49
3-2-3. XL 适配电源	50
3-2-4. 下载器	51

3-2-5. 外接端子台	55
3-3. 构成原则	57
3-4. 扩展模块定义号分配	58
3-5. 产品的安装	59
4. 电源规格及接线方法	60
4-1. 电源规格	61
4-2. AC 电源 DC 输入型	62
5. 输入规格及接线方法	63
5-1. 输入规格	64
5-1-1. XD 系列输入规格	64
5-1-2. XL 系列输入规格	67
5-2. DC 输入信号 (AC 电源型)	69
5-3. 高速计数输入	73
5-3-1. 计数模式	73
5-3-2. 高速计数范围	74
5-3-3. 高速计数器输入接线	74
5-3-4. 输入端口分配	75
5-3-5. AB 相计数倍频设置方式	82
6. 输出规格及接线方法	83
6-1. 输出规格	84
6-2. 继电器输出处理	86
6-3. 晶体管输出处理	88
7. 运行、调试、维护	89
7-1. 运行与调试	90
7-2. 日常维护	91
8. 软元件的切换	92
8-1. 功能概述	93
8-2. 操作方法	93
附录	95
附录 1. 特殊软元件一览表	96
附录 1-1. 特殊辅助继电器一览	96
附录 1-2. 特殊数据寄存器一览	101
附录 1-3. 特殊 Flash 寄存器一览	107
附录 2. 指令一览表	109
附录 2-1. 基本指令一览	109
附录 2-2. 应用指令一览	109
附录 2-3. 特殊指令一览	111
附录 3. PLC 功能配置一览	113
附录 4. 常见问题 Q&A	116
手册更新日志	117

前言

手册的内容构成

本手册涉及 XD/XL 系列可编程控制器的选型、系统构成，主要介绍 XD/XL 系列可编程控制器的基本单元的规格参数、输入输出接线、运行维护等。

本手册按内容的不同，共分 9 个章节内容，各章节内容概览如下：

章节号	章节名称	章节内容
1	产品概述	主要介绍 XD/XL 系列可编程控制器的性能特点、型号构成以及全系列产品构成、产品各部分说明等。
2	本体规格参数	主要介绍 XD/XL 系列可编程控制器的基本单元的一般规格、性能规格、端子排列、产品外形尺寸、接口说明等。
3	系统构成	主要介绍由 XD/XL 系列可编程控制器为中心的系统组成、外围设备、扩展设备、本体与扩展设备连接的原则、产品的安装、I/O 点数的计算、输入输出等地址号的分配等。
4	电源规格及接线方法	主要介绍 XD/XL 系列可编程控制器的电源规格、接线方法等。
5	输入规格及接线方法	主要介绍 XD/XL 系列可编程控制器的输入规格、输入接线、高速计数处理等。
6	输出规格及接线方法	主要介绍 XD/XL 系列可编程控制器的输出规格、继电器输出处理、晶体管输出处理等。
7	运行、调试、维护	主要介绍 XD/XL 系列可编程控制器的运行、调试步骤、日常维护等。
8	软元件的切换	主要介绍 XD/XL 系列可编程控制器的一大特色功能，即输入、输出点的自由切换功能。
附录	附录	主要介绍 XD/XL 系列可编程控制器中特殊软元件地址及功能、指令一览表、PLC 功能配置表、常见为题 A&Q

手册的适用范围

本手册为 XD/XL 系列可编程控制器产品的硬件手册，该手册涉及以下产品信息：

1. XD 系列可编程控制器

类别	系列名称	产品型号
基本单元	XD1 系列	XD1-10R/T、XD1-16R/T
		XD1-24R/T、XD1-32R/T
	XD2 系列	XD2-16R/T
		XD2-24R/T/RT、XD2-32R/T/RT
		XD2-42R/T、XD2-48R/T/RT、XD2-60R/T/RT
	XD3 系列	XD3-16R/T/RT、XD3-16PR/T
		XD3-24R/T/RT、XD3-24PR/T/RT、XD3-24T4
		XD3-32R/T/RT、XD3-32PR/T/RT、XD3-32T4
	XD5 系列	XD3-48R/T/RT、XD3-48PT、XD3-60R/T/RT、XD3-60PT
		XD5-16R/T/RT
XD5-24R/T/RT、XD5-24T4、XD5-24D2T2、 XD5-32R/T/RT、XD5-32T4		
XDM 系列	XD5-42R/T、XD5-48R/T/RT、XD5-60R/T/RT、XD5-48T4、XD5-48D4T4、 XD5-48T6、XD5-60T4、XD5-60T6、XD5-60PT6、XD5-60T10	
	XDM-24T4、XDM-24PT4、XDM-32T4、XDM-32PT4、 XDM-60T4、XDM-60T4L、XDM-60T10、XDM-60PT10	
XDC 系列	XDC-24T、XDC-32T、XDC-48T、XDC-60T、XDC-60PT	
XD5E 系列	XD5E-24R/T、XD5E-30R/T、XD5E-30PT/PR、XD5E-30T4、 XD5E-48PR/R/T、XD5E-60R/T、XD5E-60T4、XD5E-60T6、XD5E-60T10、 XD5E-60PT6、XD5E-60PT10	
XDME 系列	XDME-30T4、XDME-60T4、XDME-60T10	
XDH 系列	XDH-60T4、XDH-30A16、XDH-30A16L、XDH-30PA16L、XDH-60A32	
扩展模块	I/O 扩展	XD-E16X、XD-E16PX、XD-E32X、XD-E32PX
		XD-E16YR、XD-E16YT、XD-E32YR、XD-E32YT
		XD-E8X8YR、XD-E8PX8YR、XD-E8X8YT、XD-E8PX8YT
		XD-E16X16YR、XD-E16PX16YR、XD-E16X16YT、XD-E16PX16YT
	AD/DA 扩展	AD 型：XD-E4AD、XD-E8AD、XD-E8AD-A、XD-E8AD-V、XD-E12AD-V
		DA 型：XD-E2DA、XD-E4DA
	温度测量	AD/DA 型：XD-E4AD2DA
压力测量	XD-E4PT3-P、XD-E6PT-P、XD-E6TC-P、XD-E6TC-P-H、XD-E2TC-P	
	XD-E1WT-A、XD-E2WT-A、XD-E4WT-A	
	XD-E2WT-B XD-E1WT-C、XD-E2WT-C、XD-E4WT-C XD-E1WT-D、XD-E2WT-D、XD-E4WT-D	
编码器检测	XD-E4SSI	
扩展 BD 板	通讯	XD-NE-BD、XD-NO-BD、XD-NS-BD
	精确时钟	XD-RTC-BD
扩展 ED 模块	通讯	XD-WBOX-ED、XD-SBOX-ED、XD-4GBOX-ED、XD-NES-ED、 XD-COBOX-ED
	模拟量	AD 型：XD-4AD-A-ED、XD-4AD-V-ED
		DA 型：XD-4DA-A-ED、XD-4DA-V-ED
		AD/DA 型：XD-2AD2DA-A-ED、XD-2AD2DA-V-ED

类别	系列名称	产品型号
		AD/PT 型: XD-2AD2PT-A-ED、XD-2AD2PT-V-ED
		PT/DA 型: XD-2PT2DA-A-ED、XD-2PT2DA-V-ED

【注】: 另有特殊机型 XD3-22T4TC-E 不在本手册介绍范围内, 请查阅《XD3-22T4TC-E 可编程序控制器用户手册》。

2. XL 系列可编程控制器

类别	系列名称	产品型号
基本单元	XL1 系列	XL1-16T、XL1-16T-U
	XL3 系列	XL3-16R/T、XL3-16PR、XL3-32R/T、XL3-32PR
	XL5 系列	XL5-16T、XL5-32T、XL5-32T4、XL5-32PT4、XL5-64T10
	XL5E 系列	XL5E-16T、XL5E-32T、XL5E-32T4、XL5E-32PT4、XL5E-64T6、XL5E-64T10
	XLME 系列	XLME-32T4、XLME-64T10
	XLH 系列	XLH-24A16、XLH-24A16L
扩展模块	I/O 扩展	XL-E16X、XL-E16PX、XL-E32X、XL-E32PX
		XL-E16YR、XL-E16YT、XL-E16YT-A、XL-E32YT
		XL-E8X8YR、XL-E8PX8YR、XL-E8X8YT、XL-E8PX8YT、XL-E16X16YT、XL-E16PX16YT
	AD/DA 扩展	XL-E4AD、XL-E4AD2DA、XL-E8AD-A、XL-E8AD-V、XL-E4DA
	温度扩展	XL-E4PT3-P、XL-E4TC-P
称重扩展	XL-E2WT-D	
扩展 ED 模块	通讯	XL-NES-ED、XL-COBOX-ED
	模拟量	XL-4AD-A-ED、XL-4AD-V-ED
		XL-4DA-A-ED、XL-4DA-V-ED
		XL-2AD2DA-A-ED、XL-2AD2DA-V-ED
		XL-2AD2PT-A-ED、XL-2AD2PT-V-ED
		XL-2PT2DA-A-ED、XL-2PT2DA-V-ED
配件	电源	XL-P50-E

3. 版本要求

- ◆ XD 系列 PLC 要求信捷 PLC 编辑工具软件版本为 V3.2 及以上。
- ◆ XL 系列 PLC 要求信捷 PLC 编辑工具软件版本为 V3.5 及以上。
- ◆ 部分指令有版本要求, 具体见各指令介绍。

【注】: XD2 系列 PLC 要求信捷 PLC 编辑工具软件版本为 V3.5.1 及以上。

手册中的约定俗成

限于篇幅，手册中可能使用一定的简称来代替原有的名称，现将这些可能涉及到的名称列于下表，以便对照。

简称	解释
XD 系列 PLC	XD 全系列可编程控制器的总称
XL 系列 PLC	XL 全系列可编程控制器的总称
XC 系列 PLC	XC 全系列可编程控制器的总称
基本单元或本体	XD/XL 全系列可编程控制器的基本单元的简称
扩展设备或扩展单元	XD/XL 系列可编程控制器的扩展模块及扩展 BD 板的总称
扩展模块	XD/XL 系列可编程控制器的全部扩展模块的总称
输入输出扩展或 I/O 扩展	XD/XL 系列可编程控制器的全部输入输出扩展模块的简称
模拟量扩展	XD 系列可编程控制器的全部模拟量扩展模块的简称
外围设备	编程软件、人机界面、网络模块等其他设备的总称
编程软件	信捷 PLC 编辑工具软件的简称
人机界面	TG、TH、OP 系列产品的总称
TG 系列	TG 系列触摸屏的总称
TH 系列	TH 系列触摸屏的总称
OP 系列	OP 系列文本显示器的总称

关联手册

本手册只涉及 XD/XL 系列 PLC 的硬件方面的情况，其他方面的应用，如编程、指令的应用，请查阅相关手册资料。以下将列出相关手册以供用户参考。

手册名称	手册简介	备注
安装使用手册		
XD 系列可编程控制器用户随机手册	介绍 XD 系列基本单元的规格、尺寸、安装、接线等内容（不含以太网型、特殊机型）	印刷版 随机附送
XD5 系列差分型 PLC 用户随机手册	介绍 XD5 系列差分型 PLC 的规格、尺寸、安装、接线等内容	印刷版 随机附送
XD5E 系列可编程控制器用户随机手册	介绍 XD5E 系列基本单元的规格、尺寸、安装、接线等内容	印刷版 随机附送
XDME 系列可编程控制器用户随机手册	介绍 XDME 系列基本单元的规格、尺寸、安装、接线等内容	印刷版 随机附送
XDH-60 可编程控制器用户随机手册	介绍 XDH-60T4 的规格、尺寸、安装、接线等内容	印刷版 随机附送
XDH-30A16 可编程控制器用户随机手册	介绍 XDH-30A16、XDH-30A16L 等产品的规格、尺寸、安装、接线等内容	印刷版 随机附送
XL 系列可编程控制器用户随机手册	介绍 XL 系列基本单元的规格、尺寸、安装、接线等内容（不含以太网机型）	印刷版 随机附送
XL5E 以太网 PLC 用户随机手册	介绍 XL5E 系列基本单元的规格、尺寸、安装、接线等内容	印刷版 随机附送
XLME-32T4 以太网 PLC 用户随机手册	介绍 XLME-32T4 的规格、尺寸、安装、接线等内容	印刷版 随机附送
XLME-64T10 以太网 PLC 用户随机手册	介绍 XLME-64T10 的规格、尺寸、安装、接线等内容	印刷版 随机附送
XLH-24A16 总线型 PLC 用户随机手册	介绍 XLH-24A16 的规格、尺寸、安装、接线等内容	印刷版 随机附送
XLH-24A16L 总线型 PLC 用户	介绍 XLH-24A16L 的规格、尺寸、安装、接线	印刷版

手册名称	手册简介	备注
安装使用手册		
随机手册	等内容	随机附送
编程软件手册		
XD/XL/XG 系列可编程控制器用户手册【软件篇】	介绍信捷 PLC 编程工具软件的使用方法和技巧	电子版 需另外索取
指令编程手册		
XD/XL 系列可编程控制器用户手册【基本指令篇】	介绍 XD/XL 系列 PLC 的基本指令、应用指令、通讯、PID、C 语言、BLOCK 等的应用	印刷版、电子版 需另外索取
XD/XL 系列可编程控制器用户手册【定位控制篇】	介绍 XD/XL 系列 PLC 的脉冲输出、运动控制等指令的应用	印刷版、电子版 需另外索取
X-NET 通讯手册		
X-NET 总线用户手册	介绍信捷 X-NET 现场总线和运动总线的用法	电子版 需另外索取
Ethernet 通讯手册		
基于以太网的 TCP/IP 通讯用户手册	介绍以太网型 PLC 的 Ethernet 通讯功能	电子版 需另外索取
EtherCAT 总线手册		
EtherCAT 运动控制用户手册	介绍 EtherCAT 运动控制主站功能用法	电子版 需另外索取
XDH/XLH 高级运动控制手册		
XDH/XLH 系列可编程控制器用户手册【高级运动控制篇】	介绍 XDH/XLH 系列 PLC 高级运动控制指令的用法	电子版 需另外索取
扩展设备手册		
XD 系列 PLC 扩展模块用户手册	介绍 XD 系列模拟量、输入输出扩展模块的特点、参数、外形尺寸、端子及接线等	电子版 需另外索取
XD 系列 PLC 扩展 ED 模块用户手册	介绍 XD 系列模拟量、输入输出扩展 ED 模块的特点、参数、外形尺寸、端子及接线等	电子版 需另外索取
XL 系列 PLC 扩展模块用户手册	介绍 XL 系列模拟量、输入输出扩展模块的特点、参数、外形尺寸、端子及接线等	电子版 需另外索取
XL 系列 PLC 扩展 ED 模块用户手册	介绍 XL 系列模拟量、输入输出扩展 ED 模块的特点、参数、外形尺寸、端子及接线等	电子版 需另外索取
特殊机型手册		
XD3-22T4TC-E 可编程序控制器用户手册	介绍 XD3-22T4TC-E 的产品规格参数、输入输出接线等具体使用	电子版 需另外索取

手册的获取途径

对于前面所列出的手册，用户一般可通过以下几种途径来获取：

印刷版手册

- ◆ 请向购买产品的供应商、代理商、办事处咨询索取。

电子版手册

- ◆ 登陆信捷官方网站 www.xinje.com 下载中心，查询下载。

1. 产品概述

XD/XL 系列 PLC 拥有种类丰富、功能强大的基本单元和扩展单元。本章就 XD/XL 系列 PLC 的主要性能特点、全系列产品概览、产品各部分说明这三部分内容展开说明。

1. 产品概述	1
1-1. 产品特点	2
1-1-1. XD 系列基本单元	2
1-1-2. XL 系列基本单元	5
1-1-3. XD 系列扩展单元	7
1-1-4. XL 系列扩展单元	8
1-2. 型号构成及型号表	9
1-2-1. XD 系列基本单元型号构成及型号表	9
1-2-2. XL 系列基本单元型号构成及型号表	13
1-2-3. XD 扩展单元型号构成及型号表	15
1-2-4. XL 扩展单元型号构成及型号表	18
1-3. 各部分说明	21
1-3-1. XD 系列结构组成	21
1-3-2. XD5E-24/30、XDME-30、XDH-30 结构组成	22
1-3-3. XD5E-48/60、XDME-60、XDH-60 结构组成	23
1-3-4. XL 系列结构组成	24
1-3-5. XL5-64 结构组成	25
1-3-6. XL5E-16 结构组成	26
1-3-7. XL5E-32、XLME-32 结构组成	27
1-3-8. XL5E-64、XLME-64 结构组成	28
1-3-9. XLH-24 结构组成	29

1-1. 产品特点

1-1-1. XD 系列基本单元

1) 机型丰富

XD 系列基本单元具备多个子系列产品线，机型丰富，多种组合可自由选择。

- ◆ I/O 点数 10、16、24、30、32、48、60 点
- ◆ 输出类型 晶体管、继电器、晶体管继电器混合、差分
- ◆ 输入类型 PNP、NPN、差分
- ◆ 电源类型 AC220V、DC24V

系列	描述
XD1 (经济型)	包含 10、16、24、32 点规格。 功能相对简易，不支持右扩展模块、左扩展 ED、扩展 BD，能够满足用户的一般使用需求。
XD2 (基本型)	包含 16、24、32、42、48、60 点规格。 功能基本齐全，不支持右扩展模块，支持左扩展 ED、扩展 BD（16 点不支持），能够满足用户的基本使用需求。
XD3 (标准型)	包含 16、24、32、48、60 点规格。 功能齐全，能够满足绝大多数用户的使用需求。可接扩展模块、扩展 ED、扩展 BD（16 点不支持）。
XD5 (增强型、差分型)	包含 16、24、32、42、48、60 点规格。 兼容 XD3 的所有功能，速度是 XC 系列的 15 倍，支持 2~10 轴高速脉冲输出，具备更大的内部资源空间。可接扩展模块、扩展 ED、扩展 BD（16 点不支持）。支持 SD 卡扩展（16 点除外）。 XD5-24D2T2-E、XD5-48D4T4-E 机型支持差分输入输出。
XDM (运动控制型)	包含 24、32、60 点规格。 兼容 XD3 的所有功能，支持 4~10 轴高速脉冲输出，可实现两轴联动、插补、随动等运动控制功能，可接扩展模块、扩展 ED、扩展 BD。支持 SD 卡扩展。
XDC (运动总线型)	包含 24、32、48、60 点规格。 兼容 XD3 的所有功能，支持 2 路高速脉冲输出，20 轴 X-NET 运动总线控制，可接扩展模块、扩展 ED、扩展 BD。
XD5E (以太网型)	包含 24、30、48、60 点规格。 兼容 XD5 的大部分功能，支持以太网通讯，支持 2~10 轴高速脉冲输出，可接扩展模块、扩展 ED、扩展 BD。 XD5E-60T4、XD5E-60T10-E 机型支持在线下载功能。
XDME (运动控制、以太网型)	包含 30、60 点规格。 兼容 XDM 的大部分功能，支持以太网通讯，支持插补、随动等运动控制指令、支持 4~10 轴高速脉冲输出，可接扩展模块、扩展 ED、扩展 BD。 XDME-60T4/T10-E 机型支持在线下载功能。
XDH (EtherCAT 总线型)	包含 30、60 点规格。 兼容 XD 的大部分功能，支持以太网通讯、EtherCAT 总线，支持插补、随动等运动控制指令、支持 4 轴高速脉冲输出、电子凸轮功能，可接扩展模块、扩展 ED、扩展 BD（30 点不支持）。

【注】：具体型号产品对应的特殊功能，请翻阅本书的附录 3。

2) 功能强大

XD 系列 PLC 具备充实的基本功能和多种特殊功能，各个子系列由于面向的应用场合不同，其功能也不尽相同。

充实的基本功能

- ◆ **高速运算**
基本处理指令 0.02~0.05us（以太网型可达 0.01~0.03us），扫描时间 10,000 步 1ms，程序容量最高达 1.5MB（XDH 高达 4MB）。
- ◆ **丰富的扩展**
XD 系列 PLC^{*1} 一般支持 10~16 个扩展模块，1~2 个扩展 BD 板，1 个左扩展 ED 模块。
- ◆ **多通讯口**
基本单元具备 1~4 个通讯口，包括 USB、RS232、RS485、RJ45，可连接多种外部设备，如变频器、仪表、打印机等。
- ◆ **充裕的软元件容量**
资源量最多可达 8000 点非掉电保持流程 S、1000 点掉电保持流程 HS、70000 点非掉电保持中间继电器 M、12000 点掉电保持中间继电器 HM、1280 点输入继电器 X、1280 点输出继电器 Y、5000 点非掉电保持定时器 T、2000 点掉电保持定时器 HT、5000 点非掉电保持计数器 C、2000 点掉电保持计数器 HC、70000 点数非掉电保持寄存器 D、25000 点数掉电保持寄存器 HD、8192 点 FD。XDH 系列具有更大的内部容量。
- ◆ **两种编程方式**
XD 系列 PLC 支持两种编程方式，即命令语和梯形图，两者之间可相互切换编辑。
- ◆ **丰富的指令集**
指令丰富，除具备基本的顺序控制、数据的传送和比较、四则运算、数据的循环和移位，还支持脉冲输出、高速计数、中断、PID 等特殊指令。
- ◆ **实时时钟**
XD 系列 PLC 可内置时钟，用于时间控制。
- ◆ **外形小巧、安装方便**
XD 系列 PLC 拥有小巧的外形，安装方便，导轨和螺丝两种方式任选。

增强的特殊功能

- ◆ **EtherCAT 总线**
XDH 系列 PLC 支持 EtherCAT 运动总线，可同步控制最多 32 轴，控制周期小于等于 1ms。具体使用可参阅《XDH/XLH 系列可编程控制器用户手册【高级运动控制篇】》。
- ◆ **Ethernet 通讯**
以太网型 PLC 具备 RJ45 口，支持 TCP/IP 协议，可实现基于以太网的 MODBUS-TCP 通讯、自由格式通讯。支持程序上下载、在线监控、远程监控、与其他 TCP/IP 设备通讯。具体应用可参阅《基于以太网的 TCP IP 通讯用户手册》。
- ◆ **X-NET 总线**
XD 系列 PLC 支持 X-NET 现场总线功能，可与 XD 系列 PLC 及 TG 系列触摸屏实现快速通讯；XDC 系列 PLC 支持 X-NET 运动总线功能，可同时控制 20 轴电机，具体应用可参阅《X-NET 总线用户手册》。
- ◆ **高速计数输入，高达 80KHz**
XD 系列 PLC^{*1} 的基本单元配备了 2~10 通道、两相高速计数器和高速计数比较器，可进行单相、AB 相 2 种模式进行计数，频率可达 80KHz。
- ◆ **高速脉冲输出，高达 100KHz^{*2}**
XD 系列 PLC^{*1} 一般具有 2~10 个脉冲输出端子，可输出高达 100KHz^{*2} 的脉冲。

- ◆ **中断功能**
XD 系列 PLC 具有中断功能，分为外部中断、定时中断以及高速计数中断，可满足不同的中断需求。
- ◆ **I/O 点的自由切换**
XD 系列 PLC 独有的特殊功能，针对端子损坏处理而开发的技术，无需改动程序就可实现正常的运行。
- ◆ **C 语言编辑功能块**
利用 C 语言来编写功能块，具有更加优越的程序保密性。同时，由于引进了 C 语言丰富的运算函数，因此可实现各种功能。节省了内部空间，提高了编程效率。
- ◆ **本体 PID 功能**
XD 系列 PLC^{*1} 的基本单元也具有 PID 控制功能，同时还可进行自整定控制。
- ◆ **顺序功能块 BLOCK**
在顺序功能块中，可实现指令的顺序执行，特别适用于脉冲输出、运动控制、模块的读写等功能，简化了程序的编写。
- ◆ **100 段高速计数中断**
XD 系列 PLC^{*1} 的高速计数器拥有 100 段 32 位的预置值，每一段都可产生中断，实时性好，可靠性高，成本低。
- ◆ **PWM 脉宽调制**
XD 系列 PLC^{*1} 具有 PWM 脉宽调制功能，可用于对直流电机的控制。
- ◆ **频率测量**
XD 系列 PLC^{*1} 可实现对频率的测量。
- ◆ **精确定时**
XD 系列 PLC^{*1} 可进行精确定时，精确定时器为 1ms 的 32 位定时器。
- ◆ **在线下载^{*3}**
XD5E、XDME 部分型号 PLC 支持在线下载功能，真正实现 PLC 无停顿运行。
- ◆ **差分输入输出**
XD5 系列差分型 PLC 支持差分信号输入输出，差分输入最高可达 1MHz，差分输出可达 920KHz。
- ◆ **SD 卡扩展**
XD5（16 点除外）、XDM 系列支持 SD 卡扩展，用于数据存储和备份，卡容量不超过 32GB。

3) 编程方便

在信捷 PLC 编程工具软件中对 XD 系列 PLC 进行程序的编写，可明显地感受到软件的人性化以及易上手性。

- ◆ 梯形图编程和指令表编程可随时切换编辑。
- ◆ 具有软元件注释、梯形图注释、指令提示等功能。
- ◆ 提供多种特殊指令的编辑面板，编写指令更加方便。
- ◆ 完善的监控模式：梯形图监控、自由监控、软元件监控。
- ◆ 多窗口显示，管理更方便。
- ◆ 关于软件的详细应用，请查阅《XD/XL/XG 系列可编程控制器用户手册【软件篇】》。

【注】:

- ※1: 这里的 XD 系列 PLC 是泛指可以实现所叙功能的 PLC，也就是说，并不是所有的 XD 系列 PLC 都可以实现所叙述的功能。关于 PLC 对应的具体功能，可参见附录 3。
- ※2: PLC 可输出 100KHz~200KHz 的高速脉冲（XD3-24T4/32T4 的 Y2、Y3 仅能输出 20kHz 脉冲），但无法保证所有伺服的正常运行，请在输出端和 24V 电源之间接入约 500Ω 的电阻。
- ※3: 在线下载功能请查阅《XD/XL/XG 系列可编程控制器用户手册【软件篇】》。

1-1-2. XL 系列基本单元

1) 机型介绍

XL 系列 PLC 为薄型可编程控制器，其基本单元目前具备 5 个子系列产品线。

- ◆ I/O 点数 16、24、30、32、64 点
- ◆ 输出类型 晶体管、继电器
- ◆ 输入类型 NPN、PNP
- ◆ 电源类型 DC24V

系列	描述
XL1 (经济型)	包含 16 点规格。 兼容 XD1 系列 PLC 的所有功能，速度是 XC 系列的 12 倍，不支持脉冲输出、高速计数等特殊功能，不支持右扩展模块和左扩展 ED 模块，能够满足用户的简单使用需求。
XL3 (基本型)	包含 16、32 点规格。 兼容 XD3 系列 PLC 的所有功能，速度是 XC 系列的 12 倍，支持 2 路脉冲输出，支持右扩展模块和左扩展 ED 模块，能够满足大多数用户的使用需求。
XL5 (增强型)	包含 16、32、64 点规格。 兼容 XD5 系列 PLC 的所有功能，速度是 XC 系列的 12 倍，支持 2~4 路脉冲输出，支持右扩展模块和左扩展 ED 模块，能够满足大多数用户的使用需求。
XL5E (以太网型)	包含 16、32、64 点规格。 兼容 XD5 系列 PLC 的所有功能，速度是 XC 系列的 12 倍，支持 Ethernet 通讯，支持 2~10 路脉冲输出，支持右扩展模块和左扩展 ED 模块，能够满足大多数用户的使用需求。 XL5E-16T 机型支持在线下载功能。
XLME (运动控制、以太网型)	包含 32、64 点规格。 兼容 XDM 系列 PLC 的所有功能，速度是 XC 系列的 12 倍，支持 Ethernet 通讯，支持插补、随动等运动控制指令，支持 4~10 路脉冲输出，支持右扩展模块和左扩展 ED 模块，能够满足大多数用户的使用需求。
XLH (EtherCAT 总线型)	包含 24 点规格。 兼容 XLME 的大部分功能，支持以太网通讯、EtherCAT 总线，支持插补、随动等运动控制指令、支持 4 轴高速脉冲输出、电子凸轮功能，可接扩展模块、扩展 ED。

2) 功能强大

XL 系列 PLC 具备充实的基本功能和多种特殊功能。

充实的基本功能

- ◆ **高速运算**
采用 32 位 CPU，基本处理指令 0.02~0.05us（以太网型 0.01~0.03us），扫描时间 10,000 步 1ms，程序容量高达 1MB（XLH 程序容量高达 2MB）。
- ◆ **丰富的扩展**
XL 系列 PLC 一般支持 10~16 个不同种类、型号的右扩展模块，1 个 ED 扩展模块。
- ◆ **多通讯口**
基本单元具备 1~4 个通讯口，支持 RS232、RS485、RJ45，可连接多种外部设备，如变频器、仪表、打印机等。
- ◆ **充裕的软元件容量**
资源量最多可达 8000 点非掉电保持流程 S、1000 掉电保持流程 HS、70000 点非掉电保持中间继电器 M、12000 点掉电保持中间继电器 HM、1280 点输入继电器 X、1280 点输出继电器 Y、

5000 点非掉电保持定时器 T、2000 点掉电保持定时器 HT、5000 点非掉电保持计数器 C、2000 点掉电保持计数器 HC、70000 点数非掉电保持寄存器 D、25000 点数掉电保持寄存器 HD、8192 点 FD。XLH 系列具有更大的内部容量。

- ◆ **两种编程方式**

XL 系列 PLC 支持两种编程方式，即命令语编程和梯形图编程。这两种编程可相互切换编辑。

- ◆ **丰富的指令集**

指令丰富，除具备基本的顺序控制、数据的传送和比较、四则运算、数据的循环和移位，还支持脉冲输出、高速计数、中断、PID 等特殊指令。

- ◆ **实时时钟**

XL 系列 PLC 可内置时钟，用于时间控制。

- ◆ **外形超薄小巧，安装方便**

XL 系列 PLC 拥有超薄小巧的外形，导轨安装方便。

增强的特殊功能

- ◆ **EtherCAT 总线**

XLH 系列 PLC 支持 EtherCAT 运动总线，可同步控制最多 16 轴，控制周期小于等于 1ms。具体使用可参阅《XDH/XLH 系列可编程控制器用户手册【高级运动控制篇】》。

- ◆ **Ethernet 通讯**

以太网型 PLC 具备 RJ45 口，支持 TCP/IP 协议，可实现基于以太网的 MODBUS-TCP 通讯、自由格式通讯。支持程序上下载、在线监控、远程监控、与其他 TCP/IP 设备通讯，具体应用可参阅《基于以太网通讯的 TCP/IP 通讯用户手册》。

- ◆ **X-NET 总线**

XL 系列 PLC 支持 X-NET 现场总线功能，可与 XD/XL 系列 PLC 及 TG/TN 系列触摸屏实现快速通讯，具体应用可参阅《X-NET 总线用户手册》。

- ◆ **高速脉冲计数，高达 80KHz**

XL 系列 PLC 的基本单元配备了 3 通道两相高速计数器和高速计数比较器，可进行单相、AB 相 2 种模式进行计数，频率可达 80KHz。

- ◆ **高速脉冲输出，高达 100KHz**

XL 系列 PLC 一般具有 2~10 个脉冲输出端子，可输出高达 100KHz 的脉冲。

- ◆ **中断功能**

XL 系列 PLC 具有中断功能，分为外部中断、定时中断以及高速计数中断，可满足不同的中断需求。

- ◆ **I/O 点的自由切换**

XL 系列 PLC 独有的特殊功能，针对端子损坏处理而开发的技术，无需改动程序就可实现正常的运行。

- ◆ **C 语言编辑功能块**

利用 C 语言来编写功能块，具有更加优越的程序保密性。同时，由于引进了 C 语言丰富的运算函数，因此可实现各种功能。节省了内部空间，提高了编程效率。

- ◆ **本体 PID 功能**

XL 系列 PLC 的基本单元也具有 PID 控制功能，同时还可进行自整定控制。

- ◆ **顺序功能块 BLOCK**

在顺序功能块中，可实现指令的顺序执行，特别适用于脉冲输出、运动控制、模块的读写等功能，简化了程序的编写。

- ◆ **100 段高速计数中断**

XL 系列 PLC 的高速计数器拥有 100 段 32 位的预置值，每一段都可产生中断，实时性好，可靠性高，成本低。

- ◆ **PWM 脉宽调制**

XL 系列 PLC 具有 PWM 脉宽调制功能，可用于对直流电机的控制。

- ◆ **频率测量**
XL 系列 PLC 可实现对频率的测量。
- ◆ **精确定时**
XL 系列 PLC 可进行精确定时，精确定时器为 1ms 的 32 位定时器。

3) 编程方便

XL 系列 PLC 的程序编写同样在信捷 PLC 编程工具软件中进行，此处不再赘述，详见《XD/XL/XG 系列可编程控制器用户手册【软件篇】》。

1-1-3. XD 系列扩展单元

1) 扩展模块

为了更好的满足现场的控制需求，XD 系列 PLC 可外部扩展模块。XD1、XD2 不支持扩展模块；XD3 可扩展 10 个模块；XD5、XDM、XDC、XD5E、XDME、XDH 系列可扩展 16 个模块。

- ◆ **种类丰富**
包括 I/O 扩展模块、模拟量处理模块、温度控制模块。
- ◆ **I/O 扩展模块**
输入点数 8~32；输出点数 8~32；输出类型：晶体管、继电器；电源：DC24V。
- ◆ **模拟量处理模块**
类型：AD、DA、AD/DA；路数：AD 4~12 路、DA 2~4 路；电源：DC24V。
- ◆ **温度控制模块**
类型：PT100、热电偶；通道数：2~6 路；PID 控制：内置、继电器；电源：DC24V。

2) 扩展 BD

提供通讯和精确时钟两种类型的扩展 BD 板。24~32 点 PLC 可扩展 1 个 BD 板，48~60 点 PLC 可扩展 2 个 BD 板。

- ◆ **通讯 BD 板**
XD-NE-BD, RS485 通讯、X-NET 标准接口、总线通讯功能。
XD-NS-BD, RS232 通讯功能。
XD-NO-BD, X-NET 光纤接口，总线通讯功能。
- ◆ **精确时钟 BD 板**
XD-RTC-BD, 提供比 PLC 本体更精确的时钟功能，误差每月不超过 13 秒。

【注】：XD1 系列、XD 全系列 16 点 PLC、XDH 系列 30 点不支持扩展 BD 板。

3) 扩展 ED 模块

XD 系列 PLC 可在左侧扩展 ED 模块用于无线通讯或模拟量输入输出，一般可扩展 1 个 ED 模块(XD1 系列 PLC 不支持扩展 ED 模块)。

通讯类型的 ED 模块型号主要有以下几种：

- ◆ **WIFI 通讯模块**
XD-WBOX-ED, 支持对 PLC 上下载程序，在线监控等。
- ◆ **无线透传模块**
XD-SBOXT-ED, 支持 PLC 与 PLC、触摸屏、电脑间的通讯。
- ◆ **4GBOX 通讯模块**
XD-4GBOX-ED, 支持远程无线监控、PLC 程序上下载、手机短信信息交互，支持 4G 全网通。
- ◆ **CANopen 通讯模块**
XD-COBOX-ED, 支持 CANopen 通讯，可作主站也可作从站。
- ◆ **通讯扩展模块**
XD-NES-ED, 支持 RS232 或 RS485（高速，支持 X-NET 总线），两个口不能同时使用。

1-1-4. XL 系列扩展单元

1) 扩展模块

为了更好的满足现场的控制需求，XL 系列 PLC 可外部扩展模块，XL3 可扩展 10 个模块、XL5/XL5E/XLME/XLH 可扩展 16 个模块、XL1 不支持扩展模块。

- ◆ 种类丰富
包括 I/O 扩展模块、模拟量处理模块。
- ◆ I/O 扩展模块
输入点数 8~32；输出点数 8~32；输出类型：晶体管、继电器；电源：DC24V。
- ◆ 模拟量处理模块
模拟量类型：电压、电流；路数：AD 4~8 路、DA 2~4 路；电源：DC24V。
- ◆ 温度控制模块
类型：PT100、热电偶；通道数：4 路；PID 控制：内置、继电器；电源：DC24V。

2) 扩展 ED 模块

XL 系列 PLC 可在左侧扩展 ED 模块，一般可扩展 1 个 ED 模块（XL1 系列 PLC 不支持扩展 ED 模块）。

- ◆ 通讯扩展
XL-NES-ED，支持 RS232 或 RS485（高速，支持 X-NET 总线），两个口不能同时使用。
XL-COBOX-ED，支持 CANopen 通讯，可作主站也可作从站。
- ◆ 模拟量输入输出
XL-2AD2DA-A-ED，支持电流模式的输入输出。
XL-2AD2DA-V-ED，支持电压模式的输入输出。
XL-4AD-A-ED，支持电流模式输入。
XL-4AD-V-ED，支持电压模式输入。
XL-4DA-A-ED，支持电流模式输出。
XL-4DA-V-ED，支持电压模式输出。
- ◆ 模拟量温度混合
XL-2AD2PT-A-ED，支持 2 路电流输入、2 路 PT100 温度输入。
XL-2AD2PT-V-ED，支持 2 路电压输入、2 路 PT100 温度输入。
XL-2PT2DA-A-ED，支持 2 路 PT100 温度输入、2 路电流输出。
XL-2PT2DA-V-ED，支持 2 路 PT100 温度输入、2 路电压输出。

1-2. 型号构成及型号表

1-2-1. XD 系列基本单元型号构成及型号表

1) 基本单元型号构成

XD 系列 PLC 的基本单元型号构成一般如下：

$$\frac{\text{XDME}}{\textcircled{1}} - \frac{60}{\textcircled{2}} \frac{\text{P}}{\textcircled{3}} \frac{\text{A16}}{\textcircled{4}} \frac{\text{D4}}{\textcircled{5}} \frac{\text{T4}}{\textcircled{6}} - \frac{\text{E}}{\textcircled{7}}$$

- | | |
|-------------------|--|
| ①：系列分类 | 1: XD1 系列经济型
2: XD2 系列基本型
3: XD3 系列标准型
5: XD5 系列增强型
5E: XD5E 系列以太网通讯型
M: XDM 系列运动控制型
ME: XDME 系列以太网通讯型
C: XDC 系列运动总线控制型
H: XDH 系列 EtherCAT 总线型 |
| ②：输入输出点数 | 10: 5 输入/5 输出
16: 8 输入/8 输出
24: 14 输入/10 输出（或者 12 入/12 出）
30: 16 输入/14 输出
32: 18 输入/14 输出（或者 16 入/16 出）
42: 24 输入/18 输出
48: 28 输入/20 输出
60: 36 输入/24 输出 |
| ③：输入点类型 | 无: NPN 型输入
P: PNP 型输入 |
| ④：EtherCAT 运动控制功能 | A16: 控制 16 轴 EtherCAT 从站
A16L: 运动控制功能简配型，控制 16 轴 EtherCAT 从站，不支持电子凸轮
A32: 控制 32 轴 EtherCAT 从站 |
| ⑤：差分输出 | D2: 2 路差分高速脉冲输出
D4: 4 路差分高速脉冲输出 |
| ⑥：输出点类型、晶体管脉冲路数 | R: 继电器输出
T: 晶体管输出，2 路脉冲输出（XD1 系列不支持）
T4: 晶体管输出，4 路脉冲输出
T4L: 晶体管输出，4 路脉冲输出，程序容量扩容型
T6: 晶体管输出，6 路脉冲输出
T10: 晶体管输出，10 路脉冲输出
RT: 继电器晶体管混合输出，2 路脉冲输出（XD1 系列不支持） |
| ⑦：供电电源 | E: 供电电源 AC220V
C: 供电电源 DC24V |

2) 基本单元型号一览

【注】：以下表格中未投产的 PNP 型号产品也是可以定制的。

XD1 系列型号表

型号							输入点数 (DC24V)	输出点数 (R, T)
AC 电源			DC 电源					
	继电器输出	晶体管输出	晶体管继电器混合输出	继电器输出	晶体管输出	晶体管继电器混合输出		
NPN 型	XD1-10R-E	XD1-10T-E		XD1-10R-C	XD1-10T-C		5 点	5 点
	XD1-16R-E	XD1-16T-E	-	XD1-16R-C	-	-	8 点	8 点
	XD1-24R-E	XD1-24T-E		XD1-24R-C			12 点	12 点
	XD1-32R-E	XD1-32T-E	-	XD1-32R-C	XD1-32T-C	-	16 点	16 点
PNP 型	XD1-16PR-E	-	-	-	-	-	8 点	8 点

XD2 系列型号表

型号							输入点数 (DC24V)	输出点数 (R, T)
AC 电源			DC 电源					
	继电器输出	晶体管输出	晶体管继电器混合输出	继电器输出	晶体管输出	晶体管继电器混合输出		
NPN 型	XD2-16R-E	XD2-16T-E	-	XD2-16R-C	XD2-16T-C	-	8 点	8 点
	XD2-24R-E	XD2-24T-E	XD2-24RT-E	XD2-24R-C	XD2-24T-C	XD2-24RT-C	14 点	10 点
	XD2-32R-E	XD2-32T-E	XD2-32RT-E	XD2-32R-C	XD2-32T-C	XD2-32RT-C	18 点	14 点
	XD2-42R-E	XD2-42T-E	-	-	-	-	24 点	18 点
	XD2-48R-E	XD2-48T-E	XD2-48RT-E	XD2-48R-C	XD2-48T-C	XD2-48RT-C	28 点	20 点
	XD2-60R-E	XD2-60T-E	XD2-60RT-E	XD2-60R-C	XD2-60T-C	XD2-60RT-C	36 点	24 点
PNP 型	-	-	-	XD2-32PR-C	-	-	18 点	14 点

XD3 系列型号表

型号							输入点数 (DC24V)	输出点数 (R, T)
AC 电源			DC 电源					
	继电器输出	晶体管输出	晶体管继电器混合输出	继电器输出	晶体管输出	晶体管继电器混合输出		
NPN 型	XD3-16R-E	XD3-16T-E	XD3-16RT-E	XD3-16R-C	XD3-16T-C	XD3-16RT-C	8 点	8 点
	-	XD3-22T4TC-E	-	-	-	-	8 点	14 点
	XD3-24R-E	XD3-24T-E	XD3-24RT-E	XD3-24R-C	XD3-24T-C	XD3-24RT-C	14 点	10 点
	-	XD3-24T4-E	-	-	XD3-24T4-C	-	14 点	10 点
	XD3-32R-E	XD3-32T-E	XD3-32RT-E	XD3-32R-C	XD3-32T-C	XD3-32RT-C	18 点	14 点
	-	XD3-32T4-E	-	-	-	-	18 点	14 点
	XD3-48R-E	XD3-48T-E	XD3-48RT-E	XD3-48R-C	XD3-48T-C	XD3-48RT-C	28 点	20 点
	XD3-60R-E	XD3-60T-E	XD3-60RT-E	XD3-60R-C	XD3-60T-C	XD3-60RT-C	36 点	24 点
PNP 型	XD3-16PR-E	XD3-16PT-E	-	XD3-16PR-C	XD3-16PT-C	XD3-16PRT-C	8 点	8 点
	XD3-24PR-E	XD3-24PT-E	XD3-24PRT-E	XD3-24PR-C	XD3-24PT-C	XD3-24PRT-C	14 点	10 点
	XD3-32PR-E	XD3-32PT-E	XD3-32PRT-E	XD3-32PR-C	XD3-32PT-C	XD3-32PRT-C	18 点	14 点
	XD3-48PR-E	XD3-48PT-E	XD3-48PRT-E	XD3-48PR-C	XD3-48PT-C	XD3-48PRT-C	28 点	20 点
	XD3-60PR-E	XD3-60PT-E	XD3-60PRT-E	XD3-60PR-C	XD3-60PT-C	XD3-60PRT-C	36 点	24 点

XD5 系列型号表

型号							输入点数 (DC24V)	输出点数 (R, T)
AC 电源			DC 电源					
	继电器输出	晶体管输出	晶体管继电器混合输出	继电器输出	晶体管输出	晶体管继电器混合输出		
NPN 型	XD5-16R-E	XD5-16T-E	XD5-16RT-E	XD5-16R-C	XD5-16T-C	XD5-16RT-C	8 点	8 点
	XD5-24R-E	XD5-24T-E	XD5-24RT-E	XD5-24R-C	XD5-24T-C	XD5-24RT-C	14 点	10 点
	-	XD5-24T4-E	-	-	XD5-24T4-C	-	14 点	10 点
	-	XD5-24D2T2-E	-	-	-	-	14 点	10 点
	XD5-32R-E	XD5-32T-E	XD5-32RT-E	XD5-32R-C	XD5-32T-C	XD5-32RT-C	18 点	14 点
	-	XD5-32T4-E	-	-	XD5-32T4-C	-	18 点	14 点
	XD5-42R-E	XD5-42T-E	-	-	-	-	24 点	18 点
	XD5-48R-E	XD5-48T-E	XD5-48RT-E	XD5-48R-C	XD5-48T-C	XD5-48RT-C	28 点	20 点
	-	XD5-48T4-E	-	-	XD5-48T4-C	-	28 点	20 点
	-	XD5-48D4T4-E	-	-	-	-	28 点	20 点
	-	XD5-48T6-E	-	-	XD5-48T6-C	-	28 点	20 点
	XD5-60R-E	XD5-60T-E	XD5-60RT-E	XD5-60R-C	XD5-60T-C	XD5-60RT-C	36 点	24 点
	-	XD5-60T4-E	-	-	XD5-60T4-C	-	36 点	24 点
	-	XD5-60T6-E	-	-	XD5-60T6-C	-	36 点	24 点
-	XD5-60T10-E	-	-	XD5-60T10-C	-	36 点	24 点	
PNP 型	XD5-24PR-E	XD5-24PT-E	XD5-24PRT-E	XD5-24PR-C	XD5-24PT-C	XD5-24PRT-C	14 点	10 点
	-	XD5-24PT4-E	-	-	-	-	14 点	10 点
	XD5-32PR-E	XD5-32PT-E	XD5-32PRT-E	XD5-32PR-C	XD5-32PT-C	XD5-32PRT-C	18 点	14 点
	-	-	-	-	XD5-32PT4-C	-	18 点	14 点
	XD5-48PR-E	XD5-48PT-E	XD5-48PRT-E	XD5-48PR-C	XD5-48PT-C	XD5-48PRT-C	28 点	20 点
	-	XD5-48PT6-E	-	-	XD5-48PT6-C	-	28 点	20 点
	XD5-60PR-E	-	-	-	XD5-60PT-C	-	36 点	24 点
-	-	-	-	XD5-60PT6-C	-	36 点	24 点	

XDM 系列型号表

型号							输入点数 (DC24V)	输出点数 (R, T)
AC 电源			DC 电源					
	继电器输出	晶体管输出	晶体管继电器混合输出	继电器输出	晶体管输出	晶体管继电器混合输出		
NPN 型	-	XDM-24T4-E	-	-	XDM-24T4-C	-	14 点	10 点
	-	XDM-32T4-E	-	-	XDM-32T4-C	-	18 点	14 点
	-	XDM-60T4-E	-	-	XDM-60T4-C	-	36 点	24 点
	-	XDM-60T10-E	-	-	XDM-60T10-C	-	36 点	24 点
	-	XDM-60T4L-E	-	-	XDM-60T4L-C	-	36 点	24 点
PNP 型	-	XDM-24PT4-E	-	-	XDM-24PT4-C	-	14 点	10 点
	-	XDM-32PT4-E	-	-	XDM-32PT4-C	-	18 点	14 点
	-	XDM-60PT10-E	-	-	XDM-60PT10-C	-	36 点	24 点

XDC 系列型号表

型号							输入点数 (DC24V)	输出点数 (R, T)
AC 电源			DC 电源					
	继电器输出	晶体管输出	晶体管继电器混合输出	继电器输出	晶体管输出	晶体管继电器混合输出		
NPN 型	-	XDC-24T-E	-	-	XDC-24T-C	-	14 点	10 点
	-	XDC-32T-E	-	-	XDC-32T-C	-	18 点	14 点
	-	XDC-48T-E	-	-	XDC-48T-C	-	28 点	20 点
	-	XDC-60T-E	-	-	XDC-60T-C	-	36 点	24 点
PNP 型	-	-	-	-	XDC-60PT-C	-	36 点	24 点

XD5E 系列型号表

型号							输入点数 (DC24V)	输出点数 (R, T)
AC 电源			DC 电源					
	继电器输出	晶体管输出	晶体管继电器混合输出	继电器输出	晶体管输出	晶体管继电器混合输出		
NPN 型	XD5E-24R-E	XD5E-24T-E	-	XD5E-24R-C	-	-	14 点	10 点
	XD5E-30R-E	XD5E-30T-E	-	XD5E-30R-C	XD5E-30T-C	-	16 点	14 点
	-	XD5E-30T4-E	-	-	XD5E-30T4-C	-	16 点	14 点
	XD5E-48R-E	XD5E-48T-E	-	-	-	-	28 点	20 点
	XD5E-60R-E	XD5E-60T-E	-	XD5E-60R-C	-	-	36 点	24 点
	-	XD5E-60T4-E	-	-	XD5E-60T4-C	-	36 点	24 点
	-	XD5E-60T6-E	-	-	XD5E-60T6-C	-	36 点	24 点
PNP 型	-	-	-	XD5E-30PR-C	XD5E-30PT-C	-	16 点	14 点
	-	XD5E-30PT4-E	-	-	-	-	16 点	14 点
	-	-	-	XD5E-48PR-C	-	-	28 点	20 点
	-	XD5E-60PT6-E	-	-	-	-	36 点	24 点
	-	-	-	-	XD5E-60PT10-C	-	36 点	24 点

XDME 系列型号表

型号							输入点数 (DC24V)	输出点数 (R, T)
AC 电源			DC 电源					
	继电器输出	晶体管输出	晶体管继电器混合输出	继电器输出	晶体管输出	晶体管继电器混合输出		
NPN 型	-	XDME-30T4-E	-	-	XDME-30T4-C	-	16 点	14 点
	-	XDME-60T4-E	-	-	-	-	36 点	24 点
	-	XDME-60T10-E	-	-	-	-	36 点	24 点

XDH 系列型号表

型号							输入点数 (DC24V)	输出点数 (R, T)
AC 电源			DC 电源					
	继电器输出	晶体管输出	晶体管继电器混合输出	继电器输出	晶体管输出	晶体管继电器混合输出		
NPN 型	-	XDH-30A16-E	-	-	-	-	16 点	14 点
	-	XDH-30A16L-E	-	-	XDH-30A16L-C	-	16 点	14 点
	-	XDH-60A32-E	-	-	-	-	36 点	24 点
	-	XDH-60T4-E	-	-	XDH-60T4-C	-	36 点	24 点
PNP 型	-	XDH-30PA16L-E	-	-	-	-	16 点	14 点

1-2-2. XL 系列基本单元型号构成及型号表

1) 基本单元型号构成

XL 系列 PLC 的基本单元型号构成一般如下：

XL ME — 64 P T10 A16

- ①：系列分类
 - 1: XL1 系列经济型
 - 3: XL3 系列标准型
 - 5: XL5 系列增强型
 - 5E: XL5E 系列以太网通讯型
 - M: XLM 系列运动控制型
 - ME: XLME 系列以太网通讯型
 - H: XLH 系列 EtherCAT 总线型
- ②：输入输出点数
 - 16: 8 输入/8 输出
 - 24: 12 输入/12 输出
 - 32: 16 输入/16 输出
 - 64: 32 输入/32 输出
- ③：输入点类型
 - 无: NPN 型输入
 - P: PNP 型输入
- ④：输出点类型、晶体管脉冲路数
 - R: 继电器输出
 - T: 晶体管输出，2 路脉冲输出（XL1 系列不支持）
 - T4: 晶体管输出，4 路脉冲输出
 - T6: 晶体管输出，6 路脉冲输出
 - T10: 晶体管输出，10 路脉冲输出
- ⑤：EtherCAT 运动控制功能
 - A16: 控制 16 轴 EtherCAT 从站
 - A16L: 运动控制功能简配型，控制 16 轴 EtherCAT 从站，不支持电子凸轮

2) 基本单元型号一览

XL1 系列型号表

型号							输入点数 (DC24V)	输出点数 (R, T)
AC 电源			DC 电源					
	继电器输出	晶体管输出	晶体管继电器混合输出	继电器输出	晶体管输出	晶体管继电器混合输出		
NPN 型	-	-	-	-	XL1-16T	-	8 点	8 点
	-	-	-	-	XL1-16T-U	-	8 点	8 点

XL3 系列型号表

型号							输入点数 (DC24V)	输出点数 (R, T)
AC 电源			DC 电源					
	继电器输出	晶体管输出	晶体管继电器混合输出	继电器输出	晶体管输出	晶体管继电器混合输出		
NPN 型	-	-	-	XL3-16R	XL3-16T	-	8 点	8 点
	-	-	-	XL3-32R	XL3-32T	-	16 点	16 点
PNP 型	-	-	-	XL3-16PR	-	-	8 点	8 点

型号							输入点数 (DC24V)	输出点数 (R, T)
AC 电源			DC 电源					
	继电器输出	晶体管输出	晶体管继电器混合输出	继电器输出	晶体管输出	晶体管继电器混合输出		
	-	-	-	XL3-32PR	-	-	16 点	16 点

XL5 系列型号表

型号							输入点数 (DC24V)	输出点数 (R, T)
AC 电源			DC 电源					
	继电器输出	晶体管输出	晶体管继电器混合输出	继电器输出	晶体管输出	晶体管继电器混合输出		
NPN 型	-	-	-	-	XL5-16T	-	8 点	8 点
	-	-	-	-	XL5-32T	-	16 点	16 点
	-	-	-	-	XL5-32T4	-	16 点	16 点
	-	-	-	-	XL5-64T10	-	32 点	32 点
PNP 型	-	-	-	-	XL5-32PT4	-	16 点	16 点

XL5E 系列型号表

型号							输入点数 (DC24V)	输出点数 (R, T)
AC 电源			DC 电源					
	继电器输出	晶体管输出	晶体管继电器混合输出	继电器输出	晶体管输出	晶体管继电器混合输出		
NPN 型	-	-	-	-	XL5E-16T	-	8 点	8 点
	-	-	-	-	XL5E-32T	-	16 点	16 点
	-	-	-	-	XL5E-32T4	-	16 点	16 点
	-	-	-	-	XL5E-64T6	-	32 点	32 点
	-	-	-	-	XL5E-64T10	-	32 点	32 点
PNP 型	-	-	-	-	XL5E-32PT4	-	16 点	16 点

XLME 系列型号表

型号							输入点数 (DC24V)	输出点数 (R, T)
AC 电源			DC 电源					
	继电器输出	晶体管输出	晶体管继电器混合输出	继电器输出	晶体管输出	晶体管继电器混合输出		
NPN 型	-	-	-	-	XLME-32T4	-	16 点	16 点
	-	-	-	-	XLME-64T10	-	32 点	32 点

XLH 系列型号表

型号							输入点数 (DC24V)	输出点数 (R, T)
AC 电源			DC 电源					
	继电器输出	晶体管输出	晶体管继电器混合输出	继电器输出	晶体管输出	晶体管继电器混合输出		
NPN 型	-	-	-	-	XLH-24A16	-	12 点	12 点
	-	-	-	-	XLH-24A16L	-	12 点	12 点

1-2-3. XD 扩展单元型号构成及型号表

1) I/O 扩展模块

I/O 扩展模块的型号构成如下：

$$\text{XD} - \text{E} \begin{array}{c} \bigcirc \\ \text{③} \end{array} \begin{array}{c} \square \\ \text{④} \end{array} \begin{array}{c} \bigcirc \\ \text{⑤} \end{array} \begin{array}{c} \square \\ \text{⑥} \end{array} - \begin{array}{c} \square \\ \text{⑦} \end{array}$$

- ①： 系列名称 XD
 ②： 指代扩展模块 E
 ③： 输入点数 8 或 16 或 32
 ④： 输入专用 NPN 输入时： X
 PNP 输入时： PX
 ⑤： 输出点数 8 或 16 或 32
 ⑥： 输出形式 YR： 继电器输出；
 YT： 晶体管输出；
 ⑦： 电源类型 E： 供电电源 AC220V
 C： 供电电源 DC24V

◆ I/O 扩展模块型号一览

型号		输入输出 总点数	输入点数 (DC24V)	输出点数 (R, T)		
类型	输入				输出	
		继电器输出	晶体管输出			
NPN 型	XD-E8X	-	-	8 点	8 点	-
	-	XD-E8YR	XD-E8YT	8 点	-	8 点
	-	XD-E8X8YR	XD-E8X8YT	16 点	8 点	8 点
	XD-E16X	-	-	16 点	16 点	-
	-	XD-E16YR	XD-E16YT	16 点	-	16 点
	-	XD-E16X16YR-E	XD-E16X16YT-E	32 点	16 点	16 点
	-	XD-E16X16YR-C	XD-E16X16YT-C	32 点	16 点	16 点
	XD-E32X-E	-	-	32 点	32 点	-
	XD-E32X-C	-	-	32 点	32 点	-
	-	XD-E32YR-E	XD-E32YT-E	32 点	-	32 点
-	XD-E32YR-C	XD-E32YT-C	32 点	-	32 点	
PNP 型	XD-E8PX	-	-	8 点	8 点	-
	-	XD-E8PX8YR	XD-E8PX8YT	16 点	8 点	8 点
	XD-E16PX	-	-	16 点	16 点	-
	-	XD-E16PX16YR-E	XD-E16PX16YT-E	32 点	16 点	16 点
	-	XD-E16PX16YR-C	XD-E16PX16YT-C	32 点	16 点	16 点
	XD-E32PX-E	-	-	32 点	32 点	-
	XD-E32PX-C	-	-	32 点	32 点	-

2) 模拟量、温度扩展模块

模拟量、温度扩展模块的型号构成如下所示：

XD — E 4AD 2DA 6PT 6TC 1WT 4SSI — P — H
 ① ② ③ ④ ⑤ ⑥ ⑦ ⑧ ⑨

- ①： 扩展标志 E： 扩展模块
- ②： 模拟量输入 4AD： 4 路模拟量输入
 8AD： 8 路模拟量输入
 12AD： 12 路模拟量输入
- ③： 模拟量输出 2DA： 2 路模拟量输出
 4DA： 4 路模拟量输出
- ④： 温度测量 6PT： 6 路铂热电阻输入
 4PT3： 4 路铂热电阻输入（三线制）
- ⑤： 温度测量 6TC： 6 路热电偶输入
- ⑥： 压力测量 1WT： 1 路压力测量
 2WT： 2 路压力测量
 4WT： 4 路压力测量
- ⑦： 编码器检测 4SSI： 4 路编码器检测
- ⑧： 型号区分 P： 带 PID 控制
 A： 硬件为新版本（仅针对 WT 模块）
 输入为电流型（仅针对 8AD 模块）
 B： 模拟量电压输出-5V~5V 或-10V~10V（仅针对 4AD2DA 模块）
 硬件版本区分（仅针对 WT 模块）
 C： 硬件版本区分（仅针对 WT 模块）
 D： 硬件版本区分（仅针对 WT 模块）
 V： 输入为电压型（针对 8AD、12AD 模块）
 无： 标准型
- ⑨： 是否隔离 H： 各通道间相互隔离（仅针对 6TC-P-H 模块）

◆ 模拟量、温度扩展模块型号一览

型号		描述
模拟量输入	XD-E4AD	4 路模拟量输入
	XD-E8AD	8 路模拟量输入，4 路电压、4 路电流
	XD-E8AD-A	8 路模拟量输入，全部为电流型
	XD-E8AD-V	8 路模拟量输入，全部为电压型
	XD-E12AD-V	12 路模拟量输入，全部为电压型
模拟量输入输出	XD-E4AD2DA	4 路模拟量输入、2 路模拟量输出
	XD-E4AD2DA-B	4 路模拟量输入、2 路模拟量电压输出
模拟量输出	XD-E2DA	2 路模拟量输出
	XD-E4DA	4 路模拟量输出
温度测量	XD-E6PT-P	6 路 PT100 测温，内置 PID 调节
	XD-E4PT3-P	4 路 PT100 测温，内置 PID 调节
	XD-E6TC-P	6 路 K 型热电偶测温，内置 PID 调节
	XD-E6TC-P-H	6 路 K 型热电偶测温，内置 PID 调节，各通道隔离处理
	XD-E2TC-P	2 路 K 型热电偶测温，内置 PID 调节
压力测量	XD-E1WT-A	1 路压力测量，-39.06mV~39.06mV
	XD-E2WT-A	2 路压力测量，-39.06mV~39.06mV
	XD-E4WT-A	4 路压力测量，-39.06mV~39.06mV

型号	描述
XD-E2WT-B	2 路压力测量, 0~10mV
XD-E1WT-C	1 路压力测量, 0~10mV, 20 位转换精度
XD-E2WT-C	2 路压力测量, 0~10mV, 20 位转换精度
XD-E4WT-C	4 路压力测量, 0~10mV, 20 位转换精度
XD-E1WT-D	1 路压力测量, -20~20mV, 23 位转换精度
XD-E2WT-D	2 路压力测量, -20~20mV, 23 位转换精度
XD-E4WT-D	4 路压力测量, -20~20mV, 23 位转换精度

3) 扩展 BD 板

上扩展 BD 板的型号构成如下所示:

XD — NE — BD
① ②

- ①: BD 板类型 NE: RS485 通讯口
 NS: RS232 通讯口
 NO: X-NET 光纤口
 RTC: 精确定时
- ②: 产品类别 BD: 指代扩展 BD 板

◆ 扩展 BD 板型号一览

型号	描述
通讯	XD-NE-BD RS485 通讯, X-NET 标准接口, 总线通讯功能
	XD-NS-BD RS232 通讯功能
	XD-NO-BD X-NET 光纤接口, 总线通讯功能
精确时钟	XD-RTC-BD 提供比 PLC 本体更精确的时钟功能, 误差每月不超过 13 秒

4) 左扩展 ED 模块

左扩展 ED 模块的型号构成如下所示:

XD — 2AD 2DA 2PT NES — A — ED
① ② ③ ④ ⑤ ⑥

- ①: 模拟量输入 2AD: 2 路模拟量输入
 ②: 模拟量输出 2DA: 2 路模拟量输出
 ③: 温度测量 2PT: 2 路铂热电阻输入
 ④: 通讯 NES: RS232 或 RS485 通讯
 WBOX: WIFI 通讯模块
 4GBOX: 4G 通讯模块
 SBOXT: 无线透传模块
 COBOX: CANopen 通讯模块
- ⑤: 模拟量类型 A: 输入输出均为电流模式
 V: 输入输出均为电压模式
- ⑥: 扩展标志 ED: 左扩展 ED 模块标志

◆ 左扩展 ED 模块型号一览

型号		描述
通讯	XD-WBOX-ED	WIFI 通讯模块, 支持对 PLC 上下载程序, 在线监控等
	XD-SBOXT-ED	无线透传模块, 支持 PLC 与 PLC、触摸屏、电脑间的通讯
	XD-4GBOX-ED	支持远程无线监控, PLC 程序上下载以及手机短信信息交互, 支持 4G 全网通
	XD-COBOX-ED	支持 CANopen 通讯, 可作主站也可作从站
	XD-NES-ED	扩展 1 个 RS232、1 个 RS485 通讯口, 但不可同时使用
模拟量输入	XD-4AD-A-ED	4 路模拟量电流输入
	XD-4AD-V-ED	4 路模拟量电压输入
模拟量输出	XD-4DA-A-ED	4 路模拟量电流输出
	XD-4DA-V-ED	4 路模拟量电压输出
模拟量输入 输出	XD-2AD2DA-A-ED	2 路模拟量电流输入、2 路模拟量电流输出
	XD-2AD2DA-V-ED	2 路模拟量电压输入、2 路模拟量电压输出
模拟量温度 混合	XD-2AD2PT-A-ED	2 路模拟量电流输入、2 路 PT100 温度输入
	XD-2AD2PT-V-ED	2 路模拟量电压输入、2 路 PT100 温度输入
	XD-2PT2DA-A-ED	2 路 PT100 温度输入、2 路模拟量电流输出
	XD-2PT2DA-V-ED	2 路 PT100 温度输入、2 路模拟量电压输出

1-2-4. XL 扩展单元型号构成及型号表

1) I/O 扩展模块

I/O 扩展模块的型号构成如下:

$\text{XL} - \text{E} \quad \bigcirc \quad \square \quad \bigcirc \quad \square - \square$
 ① ② ③ ④ ⑤ ⑥ ⑦

- | | |
|-----------|---|
| ①: 系列名称 | XL: XL 系列扩展模块 |
| ②: 指代扩展模块 | E: 表示扩展模块 |
| ③: 输入点数 | 8 或 16 或 32 |
| ④: 输入点类型 | X: 表示输入点为 NPN 型输入
PX: 表示输入点为 PNP 型输入 |
| ⑤: 输出点数 | 8 或 16 或 32 |
| ⑥: 输出形式 | YT: 晶体管输出
YR: 继电器输出 |
| ⑦: 接口类型 | 无: 欧式端子接口
A: 牛角端子接口, 需外接端子台 |

◆ I/O 扩展模块型号一览

类型	型号		输入输出 总点数	输入点数 (DC24V)	输出点数 (R, T)
	输入	输出			
NPN 型	-	XL-E8X8YR	XL-E8X8YT	16 点	8 点
	XL-E16X	-	-	16 点	-
	-	XL-E16YR	XL-E16YT	16 点	-
	-	-	XL-E16YT-A	16 点	-
	-	-	XL-E16X16YT	32 点	16 点
	-	-	XL-E16X16YT-A	32 点	16 点

		型号		输入输出 总点数	输入点数 (DC24V)	输出点数 (R, T)
类型	输入	输出				
		继电器输出	晶体管输出			
	XL-E32X	-	-	32 点	32 点	-
	XL-E32X-A	-	-	32 点	32 点	-
	-	-	XL-E32YT	32 点	-	32 点
	-	-	XL-E32YT-A	32 点	-	32 点
PNP 型	-	XL-E8PX8YR	XL-E8PX8YT	16 点	8 点	8 点
	XL-E16PX	-	-	16 点	16 点	-
	-	-	XL-E16PX16YT	32 点	16 点	16 点
	XL-E32PX	-	-	32 点	32 点	-

2) 模拟量、温度扩展模块

模拟量、温度扩展模块的型号构成如下：

$\text{XL-E} \begin{matrix} \text{○} & \text{□} & \text{○} & \text{□} & \text{—} & \text{□} \\ \text{①} & \text{②} & \text{③} & \text{④} & \text{⑤} & \text{⑥} & \text{⑦} \end{matrix}$

- | | |
|-----------|--|
| ①： 系列名称 | XL: XL 系列扩展模块 |
| ②： 指代扩展模块 | E: 表示扩展模块 |
| ③： 输入路数 | 2 或 4 或 8 |
| ④： 模拟量输入 | AD: 表示模拟量电压、电流输入
PT3: 表示 3 线制 PT100 温度传感器输入
TC: 表示热电偶温度传感器输入 |
| ⑤： 输出路数 | 2 或 4 |
| ⑥： 模拟量输出 | DA: 表示模拟量电压、电流输出 |
| ⑦： 模拟量类型 | A: 表示电流模式
V: 表示电压模式
P: 表示带 PID 调节功能 |

◆ 模拟量、温度扩展模块型号一览

型号	描述	
模拟量输入、输出	XL-E4AD	4 路模拟量输入，支持电流、电压两种模式
	XL-E4AD2DA	4 路模拟量输入、2 路模拟量输出
	XL-E4DA	4 路模拟量输出，支持电流、电压两种模式
	XL-E8AD-A	8 路模拟量输入，支持电流模式
	XL-E8AD-V	8 路模拟量输入，支持电压模式
温度测量	XL-E4PT3-P	4 路 PT100 测温，内置 PID 调节
	XL-E4TC-P	4 路热电偶测温，内置 PID 调节
称重	XL-E2WT-D	2 路压力测量，-20~20mV，23 位转换精度

3) 左扩展 ED 模块

模拟量、温度模块的型号构成如下所示：

XL — 2AD 2DA 2PT NES — A — ED

① ② ③ ④ ⑤ ⑥

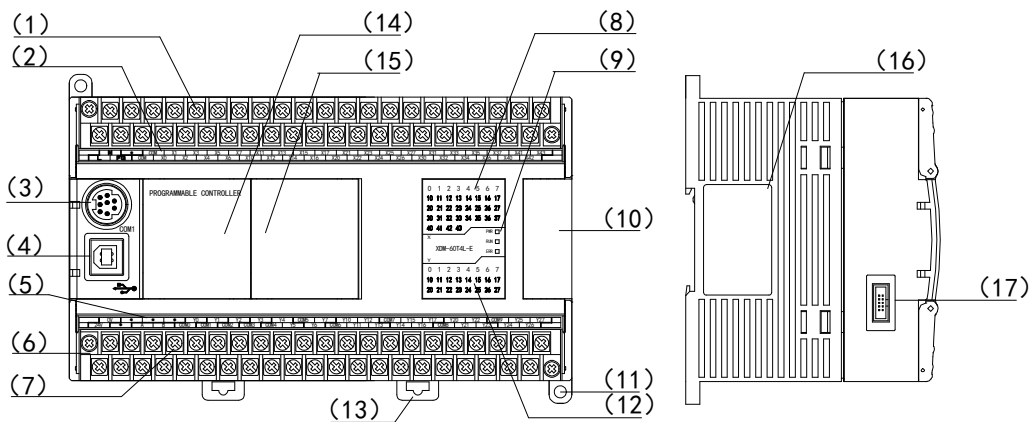
- | | |
|----------|-----------------------|
| ①： 模拟量输入 | 2AD： 2 路模拟量输入 |
| ②： 模拟量输出 | 2DA： 2 路模拟量输出 |
| ③： 温度测量 | 2PT： 2 路铂热电阻输入 |
| ④： 通讯 | NES： RS232 或 RS485 通讯 |
| ⑤： 模拟量类型 | A： 输入输出均为电流模式 |
| | V： 输入输出均为电压模式 |
| ⑥： 扩展标志 | ED： 左扩展 ED 模块标志 |

◆ 左扩展 ED 模块型号一览

	型号	描述
模拟量输入	XL-4AD-A-ED	4 路模拟量电流输入
	XL-4AD-V-ED	4 路模拟量电压输入
模拟量输出	XL-4DA-A-ED	4 路模拟量电流输出
	XL-4DA-V-ED	4 路模拟量电压输出
模拟量输入 输出	XL-2AD2DA-A-ED	2 路模拟量电流输入、2 路模拟量电流输出
	XL-2AD2DA-V-ED	2 路模拟量电压输入、2 路模拟量电压输出
模拟量温度 混合	XL-2AD2PT-A-ED	2 路模拟量电流输入、2 路 PT100 温度输入
	XL-2AD2PT-V-ED	2 路模拟量电压输入、2 路 PT100 温度输入
	XL-2PT2DA-A-ED	2 路 PT100 温度输入、2 路模拟量电流输出
	XL-2PT2DA-V-ED	2 路 PT100 温度输入、2 路模拟量电压输出
通讯	XL-NES-ED	扩展 1 个 RS232、1 个 RS485 通讯口，但不可同时使用
	XL-COBOX-ED	支持 CANopen 通讯，可作主站也可作从站

1-3. 各部分说明

1-3-1. XD 系列结构组成



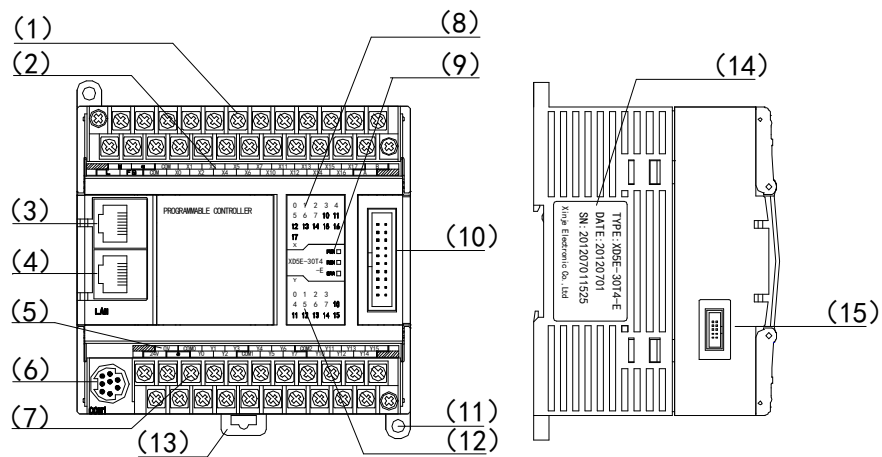
各部分名称如下：

- | | |
|------------------------------|--------------------------|
| (1): 输入端子、电源接入端子 | (10): 扩展模块接口 |
| (2): 输入标签 | (11): 安装孔 (2个) |
| (3): RS232 口 (COM1) | (12): 输出动作指示灯 |
| (4): USB 口 | (13): 导轨安装挂钩 (2个) |
| (5): 输出标签 | (14): 扩展 BD (COM4) |
| (6): 24V 输出端子、RS485 口 (COM2) | (15): 扩展 BD (COM5) |
| (7): 输出端子 | (16): 产品标签 |
| (8): 输入动作指示灯 | (17): 左扩展 ED 模块接口 (COM3) |
| (9): 系统指示灯 | |
| PWR: 电源指示灯 | |
| RUN: 运行指示灯 | |
| ERR: 错误指示灯 | |

【注】:

- ※1: V3.2 以下版本的 PLC, (4) 处为 RS232 口。
- ※2: XD1、XD2、XDC 系列 PLC, (4) 处为 RS232 口。
- ※3: 对 XDC 而言, (4) 处的 RS232 口与端子台上的 RS485 口 (A、B) 为同一端口 COM2, 不能同时使用。

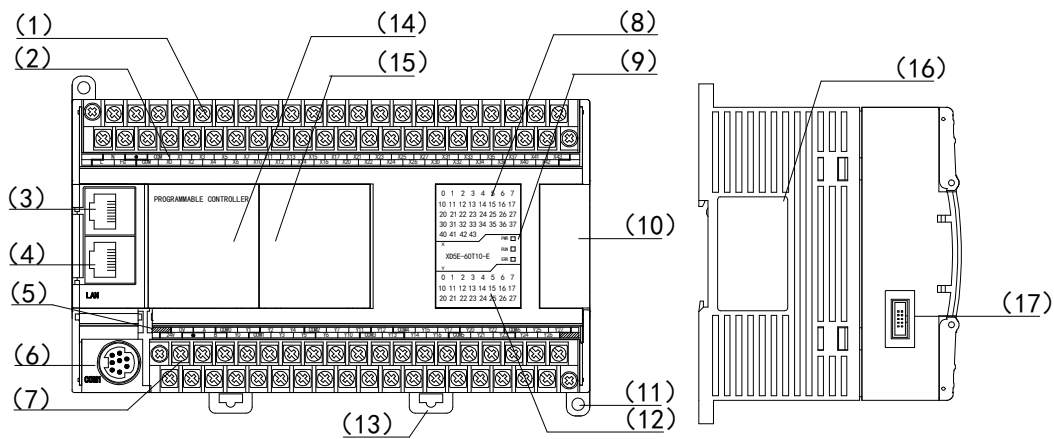
1-3-2. XD5E-24/30、XDME-30、XDH-30 结构组成



各部分名称如下：

- | | |
|-------------------------------|---------------------------|
| (1): 电源端子、输入端子、RS485 口 (COM2) | (9): 系统指示灯 |
| (2): 输入标签 | PWR: 电源指示灯 |
| (3): RJ45 口 1 | RUN: 运行指示灯 |
| (4): RJ45 口 2 | ERR: 错误指示灯 |
| (5): 输出标签 | (10): 扩展模块接入口 |
| (6): RS232 口 (COM1) | (11): 安装孔 (2 个) |
| (7): 输出端子、24V 输出端子 | (12): 输出动作指示灯 |
| (8): 输入动作指示灯 | (13): 导轨安装挂钩 |
| | (14): 产品标签 |
| | (15): 左扩展 ED 模块接入口 (COM3) |

1-3-3. XD5E-48/60、XDME-60、XDH-60 结构组成



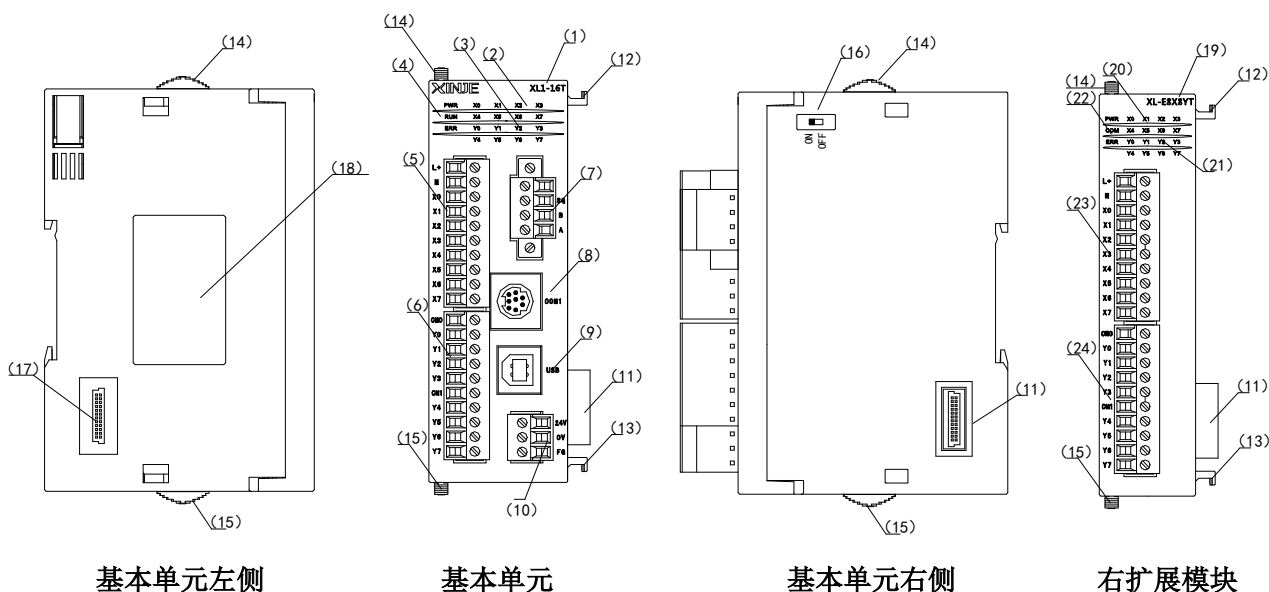
各部分名称如下：

- | | |
|--------------------------|---------------------------|
| (1): 输入端子、电源接入端子 | (10): 扩展模块接入口 |
| (2): 输入标签 | (11): 安装孔 (2 个) |
| (3): RJ45 口 1 | (12): 输出动作指示灯 |
| (4): RJ45 口 2 | (13): 导轨安装挂钩 (2 个) |
| (5): 输出标签 | (14): 扩展 BD (COM4) |
| (6): RS232 口 (COM1) | (15): 扩展 BD (COM5) |
| (7): 输出端子、RS485 口 (COM2) | (16): 产品标签 |
| (8): 输入动作指示灯 | (17): 左扩展 ED 模块接入口 (COM3) |
| (9): 系统指示灯 | |
| PWR: 电源指示灯 | |
| RUN: 运行指示灯 | |
| ERR: 错误指示灯 | |

【注】:

※1: XDH-60T4 的固件版本低于 V3.7.1 时, 不支持扩展 BD 板及扩展 ED 模块。

1-3-4. XL 系列结构组成



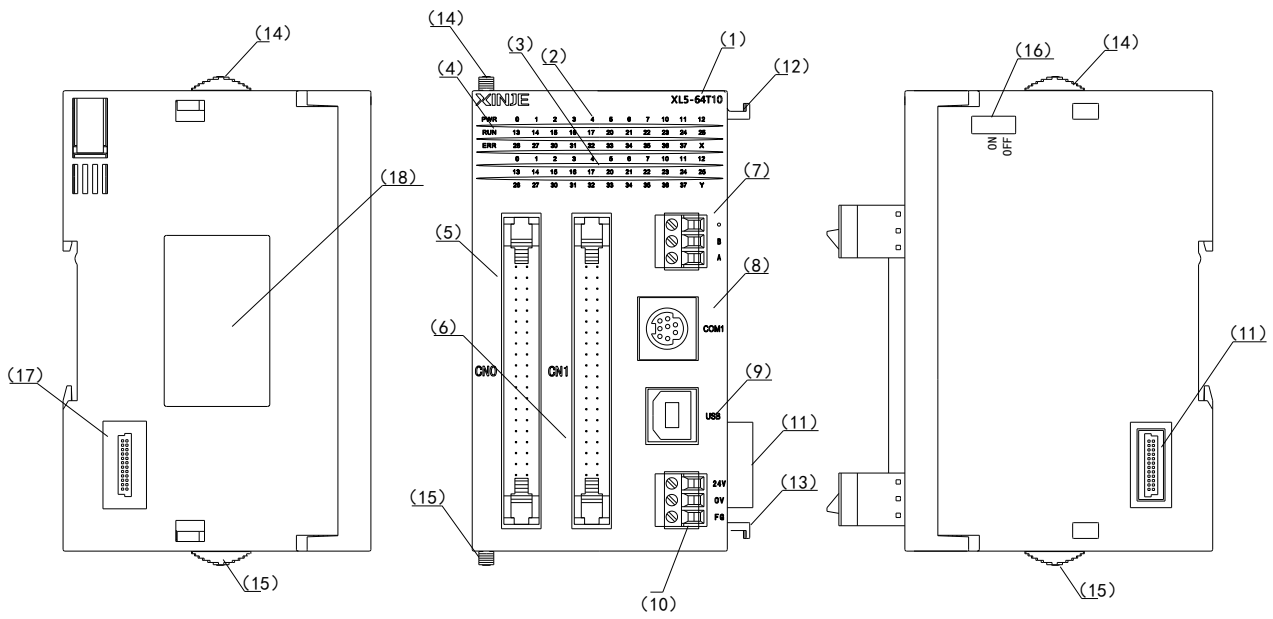
各部分名称如下：

- | | |
|--|---|
| <ul style="list-style-type: none"> (1): PLC 本体型号 (2): 输入标签及指示灯 (3): 输出标签及指示灯 (4): 系统指示灯
PWR: 电源指示灯
RUN: 运行指示灯
ERR: 出错指示灯 (5): 输入端子 (6): 输出端子 (7): RS485 口 (COM2) (8): RS232 口 (COM1) (9): USB 口 (XL1 系列此处为 RS232 口) (10): 电源接入端子 (11): 右扩展模块接入口 (12): 固定模块挂钩 (上) | <ul style="list-style-type: none"> (13): 固定模块挂钩 (下) (14): 滑动锁扣 (上) (15): 滑动锁扣 (下) (16): 拨码开关 (17): 左扩展 ED 模块接入口 (COM3) (18): 产品标签 (19): 扩展模块型号 (20): 扩展模块输入标签及指示灯 (21): 扩展模块输出标签及指示灯 (22): 扩展模块系统指示灯
PWR: 电源指示灯
RUN: 运行指示灯
ERR: 出错指示灯 (23): 扩展模块输入端子 (24): 扩展模块输出端子 |
|--|---|

【注】:

- ※1: XL3/XL5 系列 USB 通讯口仅供程序上下载以及监控。(除 XL1-16T-U 外, XL1 系列其他机型不具备 USB 口)
- ※2: 硬件版本 H4 及以上的 XL1 的 (9) 处, 为 RS232 口 (COM0); 硬件版本 H4 以下的 XL1 的 (9) 处, 为空。
- ※3: XL3-16、XL5-16/32 本体侧面具备拨码开关, 用于 RS485 口通讯时, PLC 是否为终端, 当该 PLC 处于总线的首或尾时, 请将拨码开关拨到 ON。

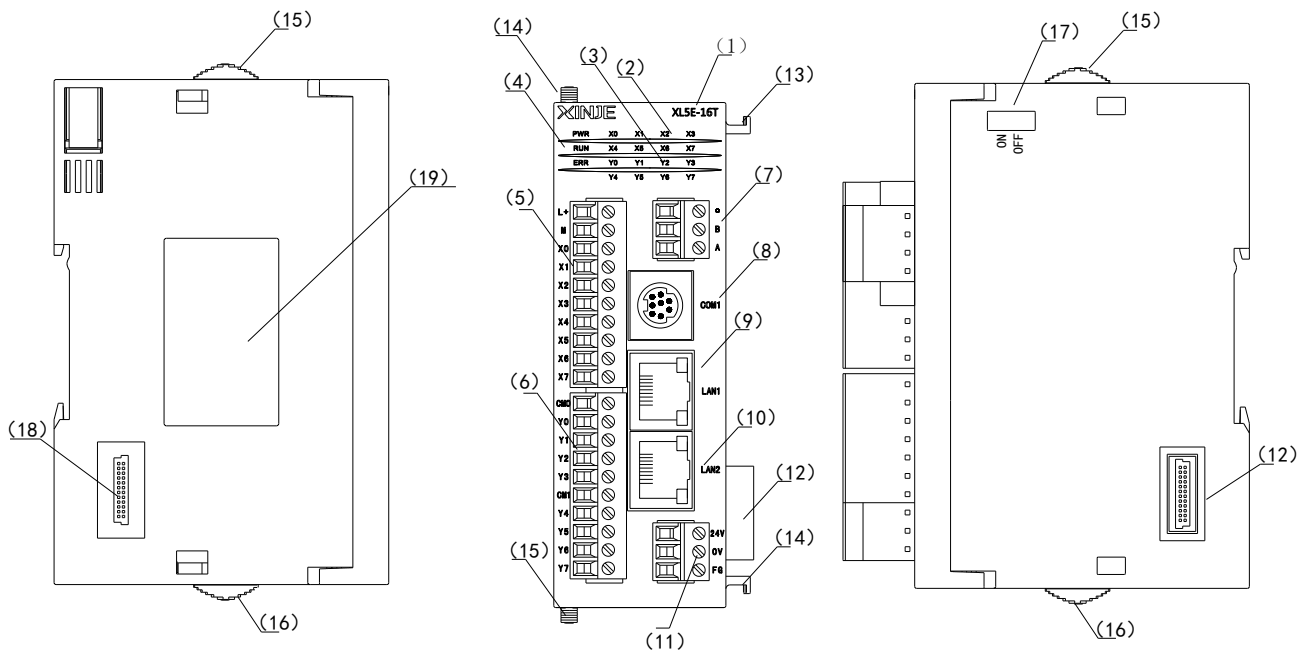
1-3-5. XL5-64 结构组成



各部分名称如下：

- (1): PLC 本体型号
- (2): 输入标签及指示灯
- (3): 输出标签及指示灯
- (4): 系统指示灯
 - PWR: 电源指示灯
 - RUN: 运行指示灯
 - ERR: 出错指示灯
- (5): 输入端子接口 (CN0)
- (6): 输出端子接口 (CN1)
- (7): RS485 通讯口 (COM2)
- (8): RS232 通讯口 (COM1)
- (9): USB 口
- (10): 电源接入端子
- (11): 右扩展模块接入口
- (12): 固定模块挂钩 (上)
- (13): 固定模块挂钩 (下)
- (14): 滑动锁扣 (上)
- (15): 滑动锁扣 (下)
- (16): 空
- (17): 左扩展 ED 模块接入口 (COM3)
- (18): 产品标签

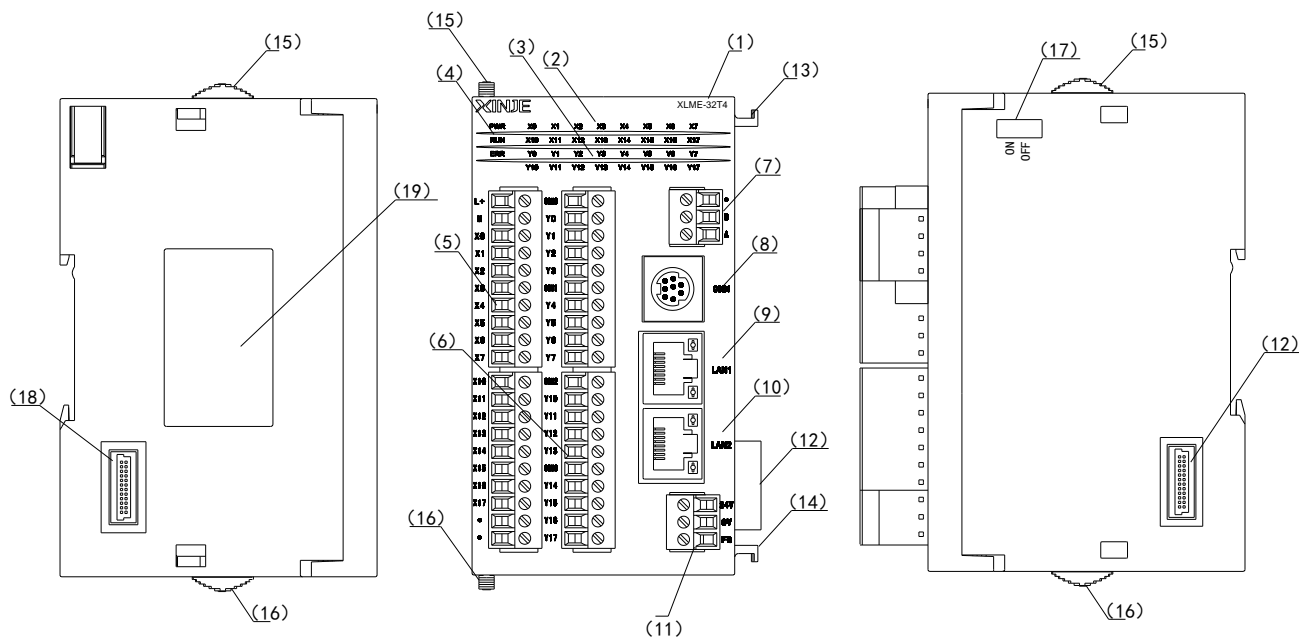
1-3-6. XL5E-16 结构组成



各部分名称如下：

- | | |
|---------------------|---------------------------|
| (1): PLC 本体型号 | (9): RJ45 口 1 (LAN1) |
| (2): 输入标签及指示灯 | (10): RJ45 口 2 (LAN2) |
| (3): 输出标签及指示灯 | (11): 电源接入端子 |
| (4): 系统指示灯 | (12): 右扩展模块接入口 |
| PWR: 电源指示灯 | (13): 固定模块挂钩 (上) |
| RUN: 运行指示灯 | (14): 固定模块挂钩 (下) |
| ERR: 出错指示灯 | (15): 滑动锁扣 (上) |
| (5): 输入端子 | (16): 滑动锁扣 (下) |
| (6): 输出端子 | (17): 空 |
| (7): RS485 口 (COM2) | (18): 左扩展 ED 模块接入口 (COM3) |
| (8): RS232 口 (COM1) | (19): 产品标签 |

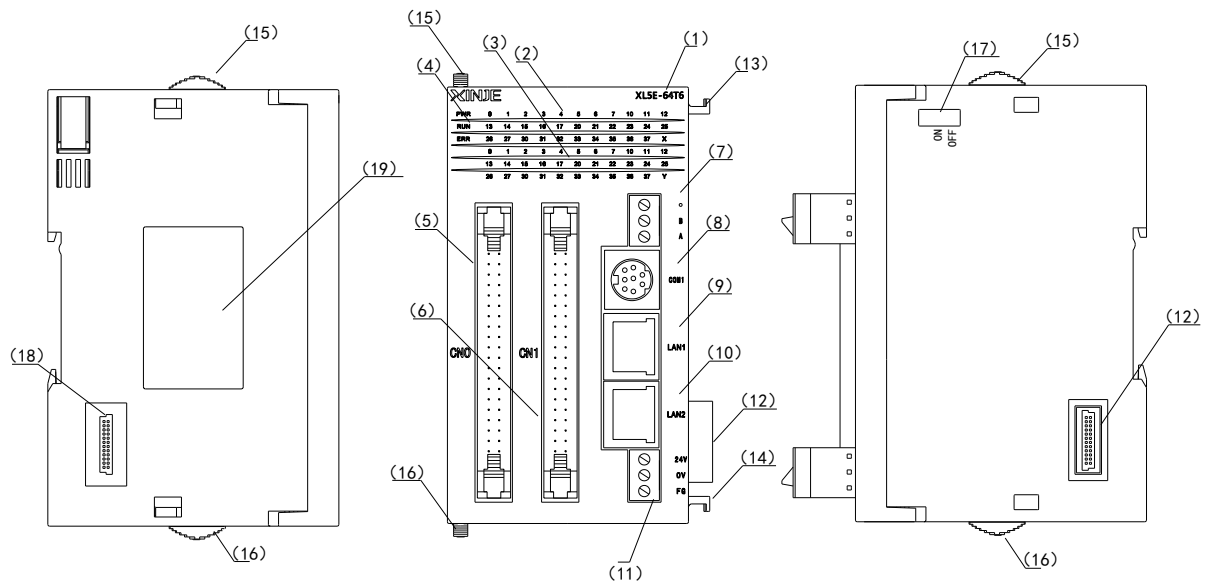
1-3-7. XL5E-32、XLME-32 结构组成



各部分名称如下：

- | | |
|---------------------|---------------------------|
| (1): PLC 本体型号 | (9): RJ45 口 1 (LAN1) |
| (2): 输入标签及指示灯 | (10): RJ45 口 2 (LAN2) |
| (3): 输出标签及指示灯 | (11): 电源接入端子 |
| (4): 系统指示灯 | (12): 右扩展模块接入口 |
| PWR: 电源指示灯 | (13): 固定模块挂钩 (上) |
| RUN: 运行指示灯 | (14): 固定模块挂钩 (下) |
| ERR: 出错指示灯 | (15): 滑动锁扣 (上) |
| (5): 输入端子 | (16): 滑动锁扣 (下) |
| (6): 输出端子 | (17): 空 |
| (7): RS485 口 (COM2) | (18): 左扩展 ED 模块接入口 (COM3) |
| (8): RS232 口 (COM1) | (19): 产品标签 |

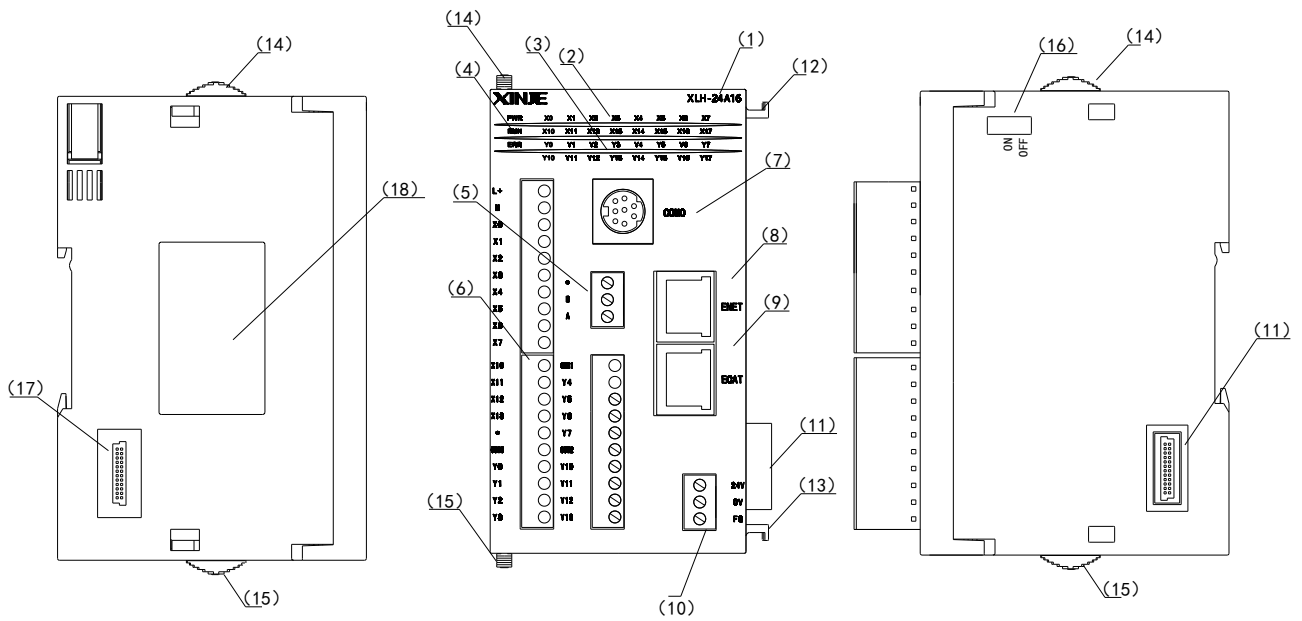
1-3-8. XL5E-64、XLME-64 结构组成



各部分名称如下：

- (1): PLC 本体型号
- (2): 输入标签及指示灯
- (3): 输出标签及指示灯
- (4): 系统指示灯
 - PWR: 电源指示灯
 - RUN: 运行指示灯
 - ERR: 出错指示灯
- (5): 输入端子接口 (CN0)
- (6): 输出端子接口 (CN1)
- (7): RS485 通讯口 (COM2)
- (8): RS232 通讯口 (COM1)
- (9): RJ45 口 1 (LAN1)
- (10): RJ45 口 2 (LAN2)
- (11): 电源接入端子
- (12): 右扩展模块接入口
- (13): 固定模块挂钩 (上)
- (14): 固定模块挂钩 (下)
- (15): 滑动锁扣 (上)
- (16): 滑动锁扣 (下)
- (17): 空
- (18): 左扩展模块接入口 (COM3)
- (19): 产品标签

1-3-9. XLH-24 结构组成



各部分名称如下：

- | | |
|-----------------------|-----------------------|
| (1): PLC 本体型号 | (8): RJ45 口 1 (ENET) |
| (2): 输入标签及指示灯 | (9): RJ45 口 2 (ECAT) |
| (3): 输出标签及指示灯 | (10): 电源接入端子 |
| (4): 系统指示灯 | (11): 右扩展模块接入口 |
| PWR: 电源指示灯 | (12): 固定模块挂钩 (上) |
| RUN: 运行指示灯 | (13): 固定模块挂钩 (下) |
| ERR: 出错指示灯 | (14): 滑动锁扣 (上) |
| (5): RS485 通讯口 (COM2) | (15): 滑动锁扣 (下) |
| (6): 输入输出端子 | (16): 空 |
| (7): RS232 通讯口 (COM1) | (17): 左扩展模块接入口 (COM3) |
| | (18): 产品标签 |

2. 本体规格参数

本章将以 XD、XL 系列 PLC 的基本单元为说明对象，介绍基本单元的一般规格、性能规格、外形尺寸、端子排列，以及通讯接口说明。

扩展单元的介绍，请查阅《XD 系列 PLC 扩展模块用户手册》、《XL 系列 PLC 扩展模块用户手册》。

2. 本体规格参数	30
2-1. 规格参数	31
2-1-1. 一般规格	31
2-1-2. 性能规格	32
2-2. 外形尺寸	36
2-2-1. XD 系列外形尺寸图	36
2-2-2. XL 系列外形尺寸图	38
2-3. 端子排列	40
2-3-1. XD 系列端子排列	40
2-3-2. XL 系列端子排列	43
2-4. 通讯接口	44

2-1. 规格参数

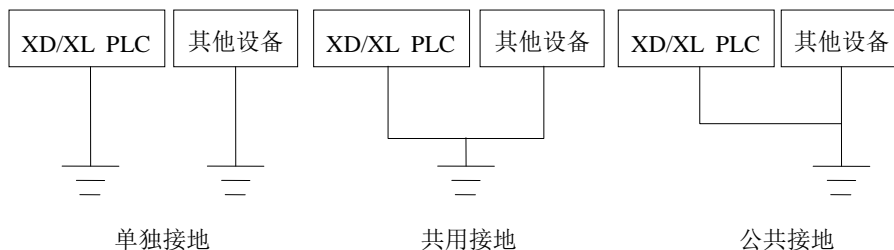
2-1-1. 一般规格

本规格参数表同时适用于 XD、XL 系列 PLC。

项目	规格
绝缘电压	DC 500V 2MΩ 以上
抗噪声	噪声电压 1000Vp-p 1us 脉冲 1 分钟
空气	无腐蚀性、可燃性气体
环境温度	0°C~60°C
	0°C~50°C (XDH 系列)
	0°C~55°C (XL 系列)
环境湿度	5%~95% (无凝露)
海拔高度	2000 米以内
USB 口 ^{※1}	USB 快速下载口, 连接 PC 下载/上传/监控
COM0 口 ^{※2}	RS232, 连接 PC 下载/上传/监控
COM1 口	RS232, 连接上位机、人机界面编程或调试
COM2 口 ^{※3※4}	RS485, 连接智能仪表、变频器等
COM3 口 ^{※5}	用于连接左扩展 ED 模块
以太网口 ^{※6}	RJ45, 连接上位机、监控, 与局域网内的其他设备通讯
安装	可用 M3 的螺丝固定或直接安装在的导轨上 ^{※7}
接地 (FG)	第三种接地 (不可与强电系统公共接地) ^{※8}

【注】:

- ※1: XD1、XD2、XDC、XD5E、XDME、XDH、XL1 (XL1-16T-U 除外) 系列机型无 USB 口。
- ※2: COM0 口仅 XD1、XD2、XL1 系列 PLC 具备, 其他型号无此端口。
- ※3: XD1-10/16 无 COM2 即 RS485 口。
- ※4: 对 XDC 系列 PLC 而言, COM2 口分为 RS232、RS485 两个通讯接口, 两个通讯口不能同时使用。
- ※5: XD1、XL1 系列 PLC 不支持扩展 ED 模块。
- ※6: 以太网口仅 XD5E、XDME、XDH、XL5E、XLME、XLH 系列 PLC 具备。
- ※7: 导轨的规格为 DIN46277, 宽 35mm, XL 系列 PLC 仅支持导轨安装方式。
- ※8: 接地宜采用单独接地或共用接地, 不可采用公共接地。



2-1-2. 性能规格

1) XD 系列 PLC 性能规格表

项目		规格							
程序执行方式		循环扫描方式							
编程方式		指令、梯形图并用							
处理速度		XD1/XD2/XD3/XD5/XDM/XDC/XDH-30: 0.02~0.05us; XD5E/XDME/XDH-60: 0.01~0.03us;							
停电保持		一般 PLC 使用 FlashROM 及锂电池 (3V 纽扣电池)							
用户程序容量 ^{※1}		XD1/XD2/XD3: 256KB							
		XD5/XDM: 512KB (XDM-60T4L: 1.5MB)							
		XDC: 384KB							
		XD5E/XDME: 1MB							
		XDH: 2MB (30点) / 4MB (60点)							
I/O 点数 ^{※2}	总点数	10点	16点	24点	30点	32点	42点	48点	60点
	输入 点数	5点	8点	14或 12点	16点	18或 16点	24点	28点	36点
		X0~X4	X0~X7	X0~X15 或 X0~X13	X0~X17	X0~X21 或 X0~X17	X0~X27	X0~X33	X0~X43
	输出 点数	5点	8点	10或 12点	14点	14或 16点	18点	20点	24点
		Y0~Y4	Y0~Y7	Y0~Y11 或 Y0~Y13	Y0~Y15	Y0~Y15或 Y0~Y17	Y0~Y21	Y0~Y23	Y0~Y27
内部线圈 (X) ^{※3}		1280点: X0~X77、X10000~X11777、X20000~X20177、X30000~X30077							
内部线圈 (Y) ^{※4}		1280点: Y0~Y77、Y10000~Y11777、Y20000~Y20177、Y30000~Y30077							
内部 线圈	一般用 M	8000点	XD1/XD2/XD3: M0~M7999						
		70000点	XD5/XDM/XDC/XD5E/XDME: M0~M69999						
		200000点	XDH: M0~M199999						
	停电保持用 HM ^{※5}	960点	XD1/XD2/XD3: HM0~HM959						
		12000点	XD5/XDM/XDC/XD5E/XDME: HM0~HM11999						
		20000点	XDH: HM0~HM19999						
	特殊用 SM ^{※6}	2048点	XD1/XD2/XD3: SM0~SM2047						
		5000点	XD5/XDM/XDC/XD5E/XDME: SM0~SM4999						
		50000点	XDH: SM0~SM49999						
流程	一般用 S	1024点	XD1/XD2/XD3: S0~S1023						
		8000点	XD5/XDM/XDC/XD5E/XDME: S0~S7999						
		20000点	XDH: S0~S19999						
	停电保持用 HS ^{※5}	128点	XD1/XD2/XD3: HS0~HS127						
		1000点	XD5/XDM/XDC/XD5E/XDME: HS0~HS999						
		2000点	XDH: HS0~HS1999						
定时器	一般用 T	576点	XD1/XD2/XD3: T0~T575						
		5000点	XD5/XDM/XDC/XD5E/XDME: T0~T4999						
		20000点	XDH: T0~T19999						
	停电保持用 HT ^{※5}	96点	XD1/XD2/XD3: HT0~HT95						
		2000点	XD5/XDM/XDC/XD5E/XDME/XDH: HT0~HT1999						

项目		规格		
	精确定时 ET	26 点	精确定时 ET0~ET25	
	规格	100ms 定时器：设置时间 0.1~3276.7 秒 10ms 定时器：设置时间 0.01~327.67 秒 1ms 定时器：设置时间 0.001~32.767 秒		
计数器	一般用 C	576 点	XD1/XD2/XD3：C0~C575	
		5000 点	XD5/XDM/XDC/XD5E/XMDE：C0~C4999	
		20000 点	XDH：C0~C19999	
	停电保持用 HC ^{*5}	96 点	XD1/XD2/XD3：HC0~HC95	
		2000 点	XD5/XDM/XDC/XD5E/XMDE/XDH：HC0~HC1999	
	高速计数器 HSC	40 点	高速计数器 HSC0~HSC39	
规格	16 位计数器：设置值 K0~32,767 32 位计数器：设置值 -2147483648~+2147483647			
数据寄存器	一般用 D	8000 点	XD1/XD2/XD3：D0~D7999	
		70000 点	XDM/XDC/XD5E/XDME：D0~D69999 ^{*7}	
		500000 点	XDH（XDH-60A32 除外）：D0~D499999	
		1000000 点	XDH-60A32：D0~D999999	
	停电保持用 HD ^{*5}	1000 点	XD1/XD2/XD3：HD0~HD999	
		25000 点	XDM/XDC/XD5E/XDME：HD0~HD24999	
		50000 点	XDH（XDH-60A32 除外）：HD0~HD49999	
	特殊用 SD ^{*6}	100000 点	XDH-60A32：HD0~HD99999	
		2048 点	XD1/XD2/XD3：SD0~SD2047	
		5000 点	XD5/XDM/XDC/XD5E/XDME：SD0~SD4999	
	特殊停电保持用 HSD	65488 点	XDH：SD0~SD65487	
		500 点	XD1/XD2/XD3：HSD0~HSD499	
		1024 点	XD5/XDM/XDC/XD5E/XDME：HSD0~HSD1023	
	FlashROM 寄存器	停电保持用 FD ^{*5}	50000 点	XDH：HSD0~HSD49999
			6144 点	XD1/XD2/XD3：FD0~FD6143
8192 点			XD5/XDM/XDC/XD5E/XDME：FD0~FD8191	
特殊用 SFD ^{*6}		65536 点	XDH：FD0~FD65535	
		2000 点	XD1/XD2/XD3：SFD0~SFD1999	
		6000 点	XD5/XDM/XDC/XD5E/XDME：SFD0~SFD5999	
特殊保密寄存器 FS	50000 点	XDH：SFD0~SFD49999		
特殊保密寄存器 FS	48 点	FS0~FS47		
WAIT 指令专用线圈	32 点	SEM0~SEM31		
高速处理功能	高速计数、脉冲输出、外部中断			
口令保护	6 位长度 ASCII			
自诊断功能	上电自检、监控定时器、语法检查			

2) XL 系列 PLC 性能规格表

项目	规格
程序执行方式	循环扫描方式
编程方式	指令、梯形图并用
处理速度	XL1/XL3/XL5/XLH-24：0.02~0.05us；XL5E/XLME：0.01~0.03us
停电保持	使用 FlashROM 及锂电池（3V 纽扣电池）

项目		规格			
用户程序容量 ^{※1}		XL1/XL3: 256KB			
		XL5: 512KB			
		XL5E/XLME: 1MB			
		XLH: 2MB (24点)			
I/O 点数 ^{※2}	总点数	16点	24点	32点	64点
	输入点数	8点 X0~X7	12点 X0~X13	16点 X0~X17	32点 X0~X37
	输出点数	8点 Y0~Y7	12点 Y0~Y13	16点 Y0~Y17	32点 Y0~Y37
内部线圈 (X) ^{※3}		896点	XL1/XL3: X0~X77、X10000~X11177、X20000~X20177、X30000~X30077		
		1280点	XL5/XL5E/XLME/XLH: X0~X77、X10000~X11777、X20000~X20177、X30000~X30077		
内部线圈 (Y) ^{※4}		896点	XL1/XL3: Y0~Y77、Y10000~Y11177、Y20000~Y20177、Y30000~Y30077		
		1280点	XL5/XL5E/XLME/XLH: Y0~Y77、Y10000~Y11777、Y20000~Y20177、Y30000~Y30077		
内部 线圈	一般用 M	8000点	XL1/XL3: M0~M7999		
		70000点	XL5/XL5E/XLME: M0~M69999		
		200000点	XLH: M0~M199999		
	停电保持用 HM ^{※5}	960点	XL1/XL3: HM0~HM959		
		12000点	XL5/XL5E/XLME: HM0~HM11999		
		20000点	XLH: HM0~HM19999		
	特殊用 SM ^{※6}	2048点	XL1/XL3: SM0~SM2047		
		5000点	XL5/XL5E/XLME: SM0~SM4999		
		50000点	XLH: SM0~SM49999		
流程	一般用 S	1024点	XL1/XL3: S0~S1023		
		8000点	XL5/XL5E/XLME: S0~S7999		
		20000点	XLH: S0~S19999		
	停电保持用 HS ^{※5}	128点	XL1/XL3: HS0~HS127		
		1000点	XL5/XL5E/XLME: HS0~HS999		
		2000点	XLH: HS0~HS1999		
定时 器	一般用 T	576点	XL1/XL3: T0~T575		
		5000点	XL5/XL5E/XLME: T0~T4999		
		20000点	XLH: T0~T19999		
	停电保持用 HT ^{※5}	96点	XL1/XL3: HT0~HT95		
		2000点	XL5/XL5E/XLME/XLH: HT0~HT1999		
	精确定时 ET ^{※10}	25点	精确定时 ET0~ET24		
	规格	100ms 定时器: 设置时间 0.1~3276.7 秒 10ms 定时器: 设置时间 0.01~327.67 秒 1ms 定时器: 设置时间 0.001~32.767 秒			
计数 器	一般用 C	576点	XL1/XL3: C0~C575		
		5000点	XL5/XL5E/XLME: C0~C4999		
		20000点	XLH: C0~C19999		
	停电保持用 HC ^{※5}	96点	XL1/XL3: HC0~HC95		
		2000点	XL5/XL5E/XLME/XLH: HC0~HC1999		

项目		规格	
	高速计数器 HSC	40 点	高速计数器 HSC0~HSC39
	规格	16 位计数器：设置值 K0~32,767 32 位计数器：设置值-2147483648~+2147483647	
数据 寄存 器	一般用 D	8000 点	XL1/XL3: D0~D7999
		70000 点	XL5/XL5E/XLME: D0~D69999
		500000 点	XLH-24A16: D0~D499999
	停电保持用 HD ^{※5}	1000 点	XL1/XL3: HD0~HD999
		25000 点	XL5/XL5E/XLME: HD0~HD24999
		50000 点	XLH-24A16: HD0~HD49999
	特殊用 SD ^{※6}	2048 点	XL1/XL3: SD0~SD2047
		5000 点	XL5/XL5E/XLME: SD0~SD4999
		50000 点	XLH: SD0~SD49999
	特殊停电保 持用 HSD	500 点	XL1/XL3: HSD0~HSD499
		1024 点	XL5/XL5E/XLME: HSD0~HSD1023
		50000 点	XLH: HSD0~HSD49999
Flash ROM 寄 存器	停电保持用 FD ^{※5}	5120 点	XL1/XL3: FD0~FD5119
		8192 点	XL5/XL5E/XLME: FD0~FD8191
		65536 点	XLH: FD0~FD65535
	特殊用 SFD ^{※6}	2000 点	XL1/XL3: SFD0~SFD1999
		6000 点	XL5/XL5E/XLME: SFD0~SFD5999
		65488 点	XLH: SFD0~SFD65487
	保密寄存器 FS	48 点	FS0~FS47
WAIT 指令专用线圈	32 点	SEM0~SEM31	
高速处理功能	高速计数、脉冲输出、外部中断		
口令保护	6 位长度 ASCII		
自诊断功能	上电自检、监控定时器、语法检查		

【注】:

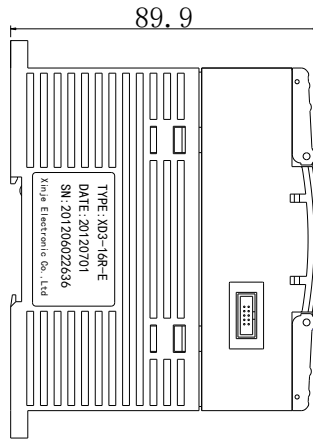
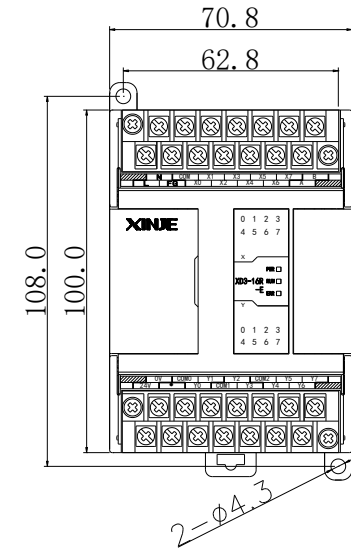
- ※1: 用户程序容量, 指保密下载时的最大程序容量。
- ※2: I/O 点数, 指用户可从外部接入、输出信号的端子数。
- ※3: X, 指内部输入继电器, 超出 I 点数的 X 可用作中间继电器。
- ※4: Y, 指内部输出继电器, 超出 O 点数的 Y 可用作中间继电器。
- ※5: 【】标志, 为默认的断电保持区域, 不可更改。
- ※6: 特殊用, 指被系统占用的特殊用途的寄存器, 不可另作他用, 详情参阅附录 1。
- ※7: V3.4.6 及以上固件版本的 XD5 系列数据寄存器范围为 D0~D69999, V3.4.5 及以下固件版本的 XD5 系列数据寄存器范围为 D0~D59999。
- ※8: 输入线圈、输出继电器/晶体管的编号为八进制数, 其他存储器的编号均为十进制数。
- ※9: 没有与外设实连的 I/O 可作为快速内部继电器使用。
- ※10: XDH 和 XLH 暂不支持精确定时。

2-2. 外形尺寸

2-2-1. XD 系列外形尺寸图

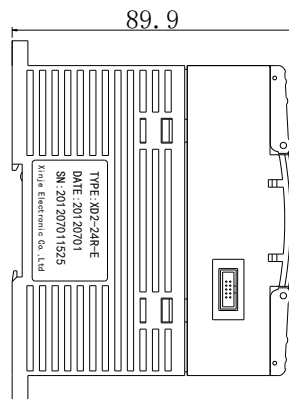
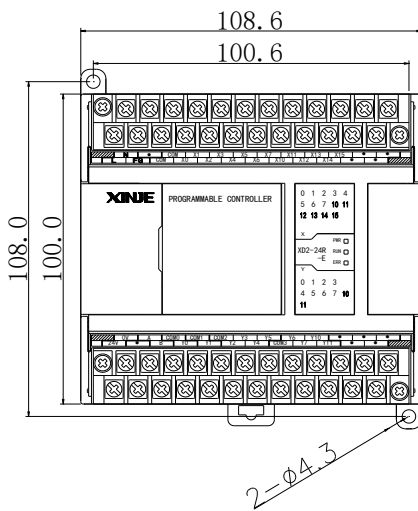
【注】：V3.4 及以下固件版本 PLC 的高度尺寸为 79.9mm。

(单位：mm)



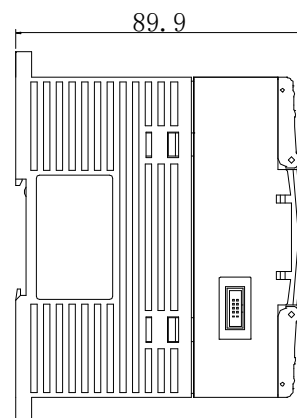
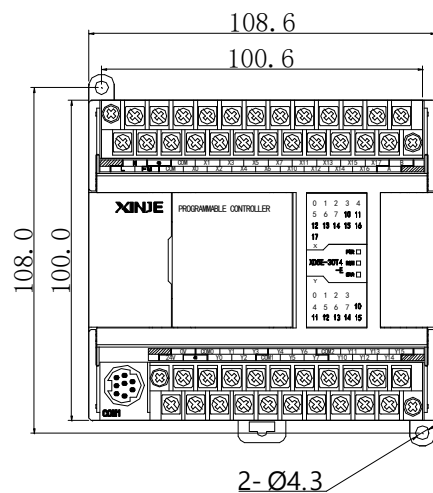
适用机型

系列名称	点数
XD1 系列	10/16 点
XD2 系列	
XD3 系列	
XD5 系列	



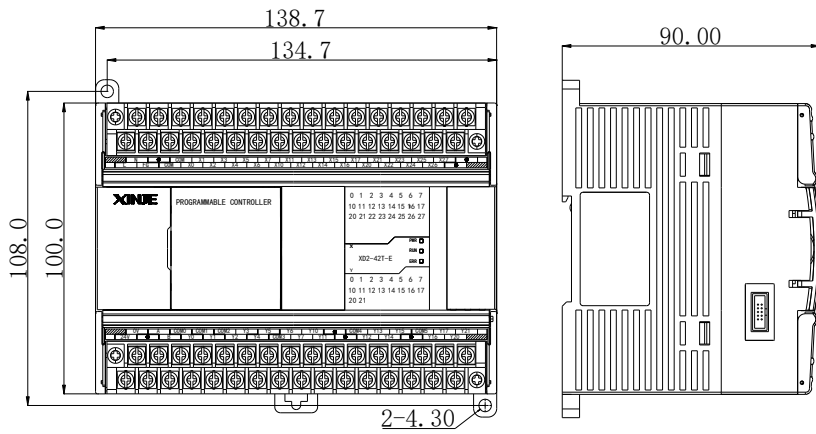
适用机型

系列名称	点数
XD1 系列	24/32 点
XD2 系列	
XD3 系列	
XD5 系列	
XDM 系列	
XDC 系列	



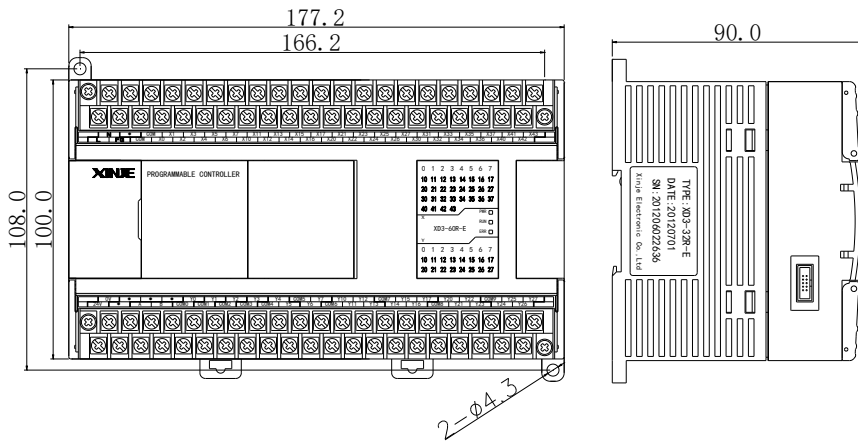
适用机型

系列名称	点数
XD5E 系列	24/30 点
XDME 系列	
XDH 系列	30 点



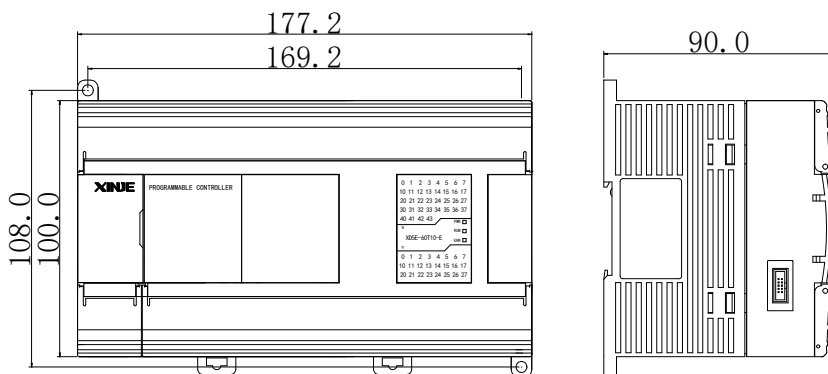
适用机型

系列名称	点数
XD2 系列	42 点
XD5 系列	



适用机型

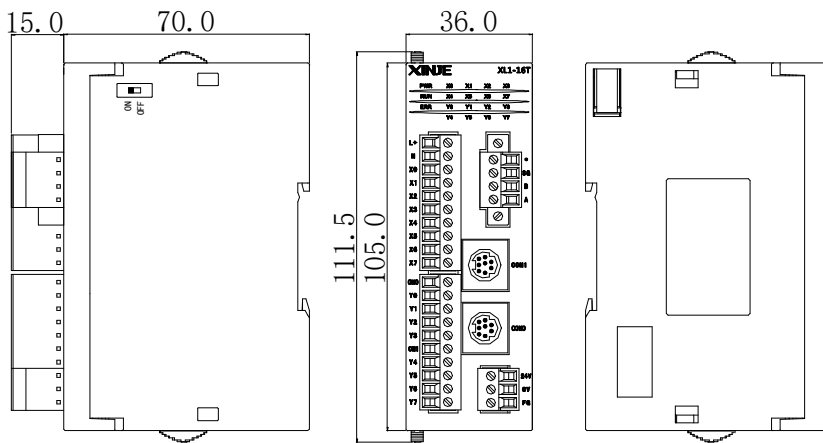
系列名称	点数
XD2 系列	48/60 点
XD3 系列	
XD5 系列	
XDM 系列	
XDC 系列	



适用机型

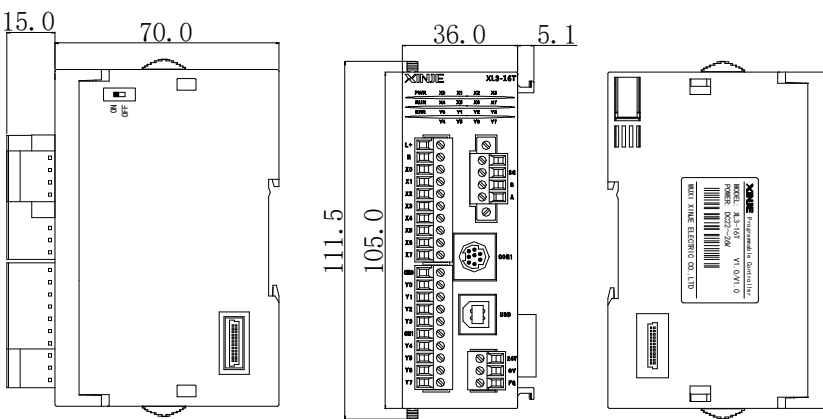
系列名称	点数
XD5E 系列	48/60 点
XDME 系列	
XDH 系列	60 点

2-2-2. XL 系列外形尺寸图



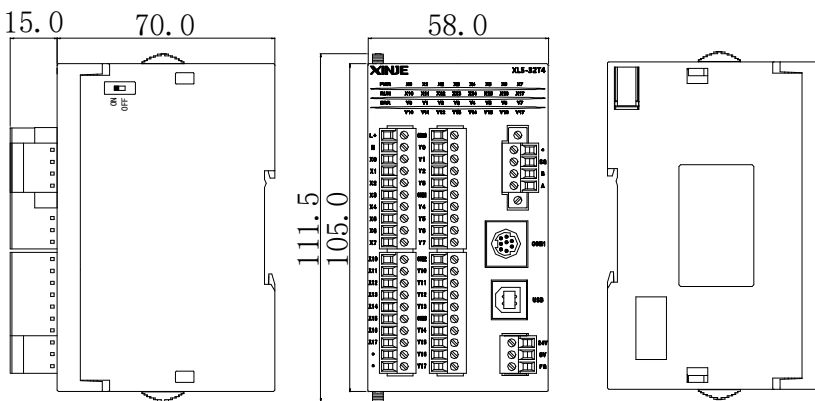
适用机型

系列名称	点数
XL1 系列	16 点



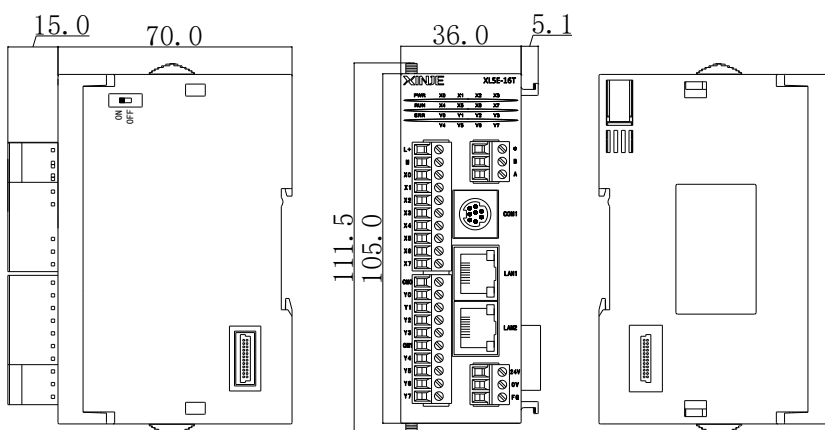
适用机型

系列名称	点数
XL3 系列	16 点
XL5 系列	



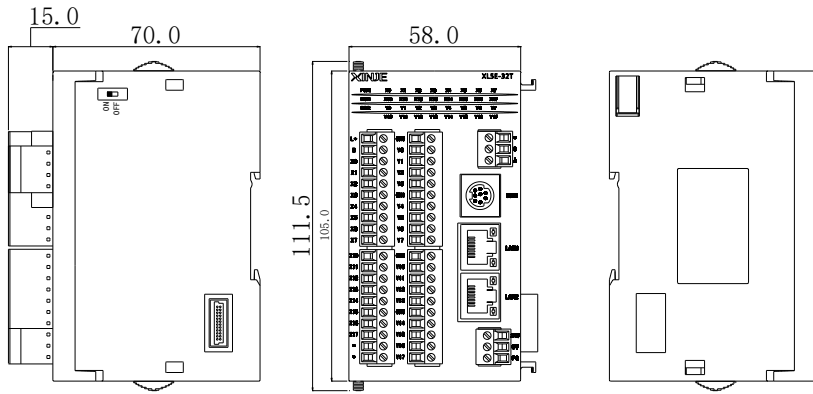
适用机型

系列名称	点数
XL3 系列	32 点
XL5 系列	



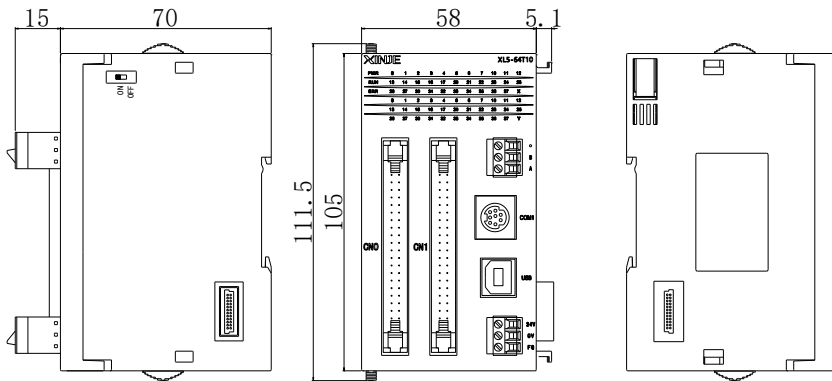
适用机型

系列名称	点数
XL5E 系列	16 点



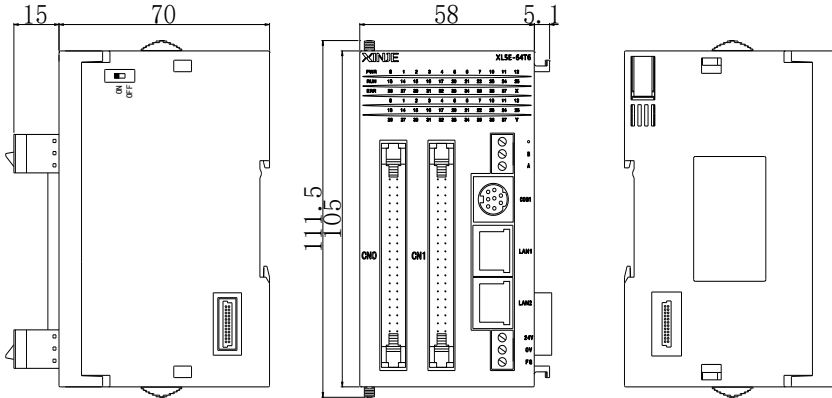
适用机型

系列名称	点数
XLSE 系列	32 点
XLME 系列	



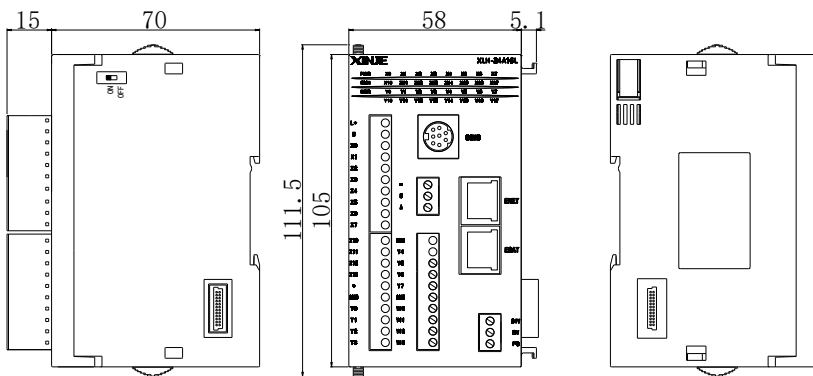
适用机型

系列名称	点数
XL5 系列	64 点



适用机型

系列名称	点数
XLSE 系列	64 点
XLME 系列	



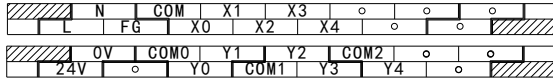
适用机型

系列名称	点数
XLH 系列	24 点

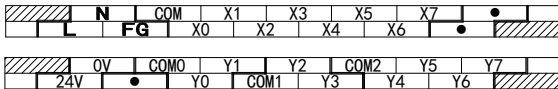
2-3. 端子排列

2-3-1. XD 系列端子排列

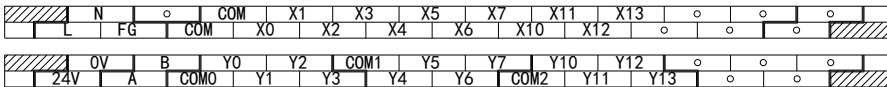
◆ 图 1



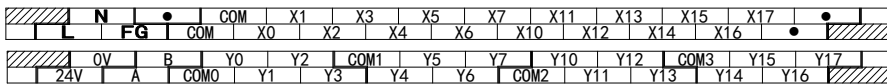
◆ 图 2



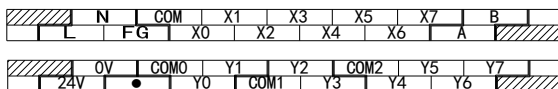
◆ 图 3



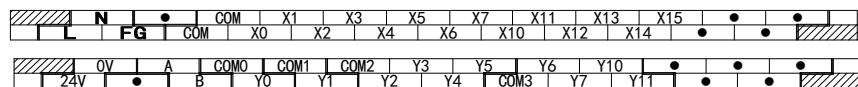
◆ 图 4



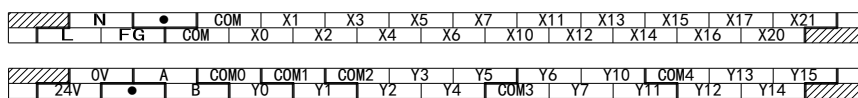
◆ 图 5



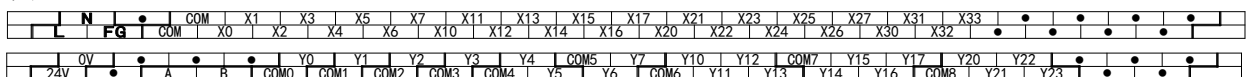
◆ 图 6



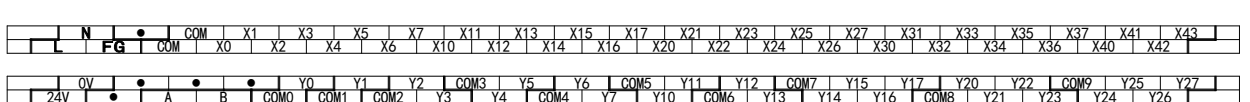
◆ 图 7



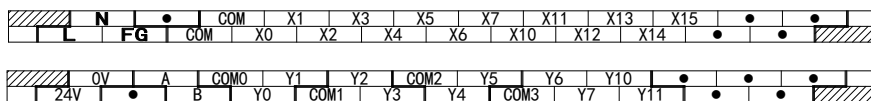
◆ 图 8



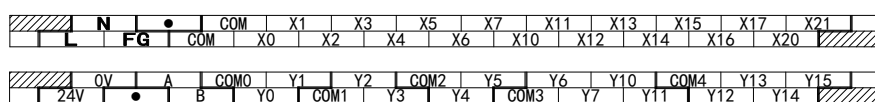
◆ 图 9



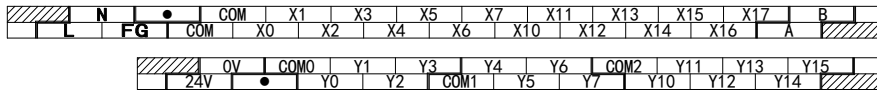
◆ 图 10



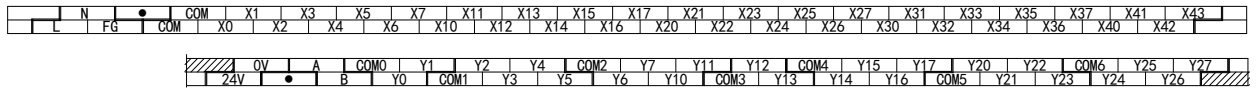
◆ 图 11



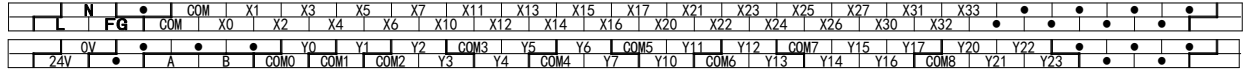
◆ 图 12



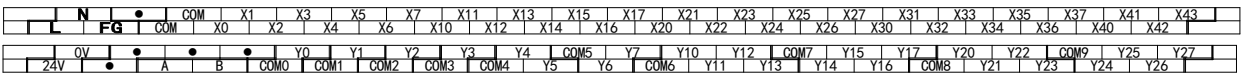
◆ 图 13



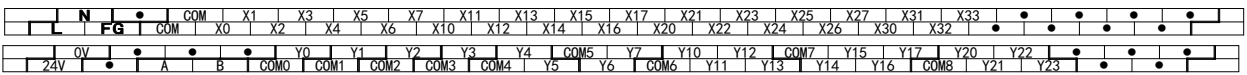
◆ 图 14



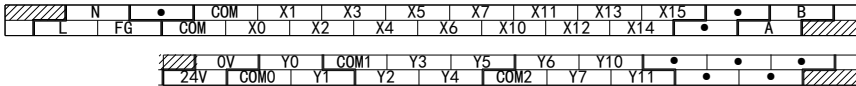
◆ 图 15



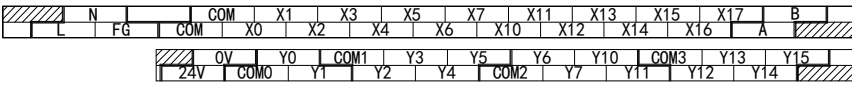
◆ 图 16



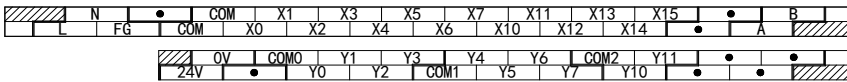
◆ 图 17



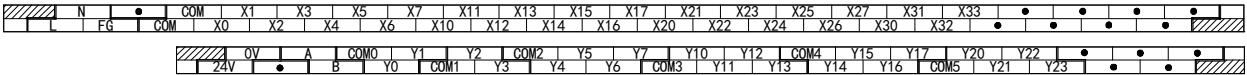
◆ 图 18



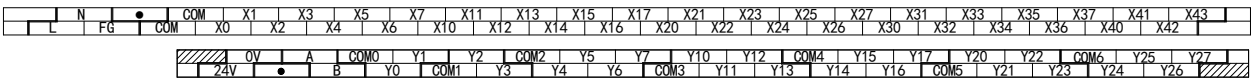
◆ 图 19



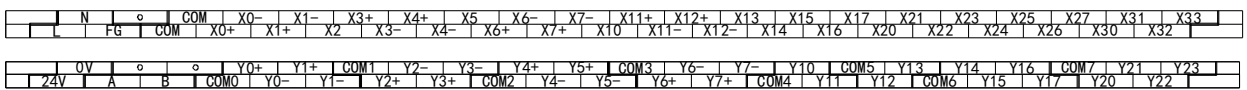
◆ 图 20



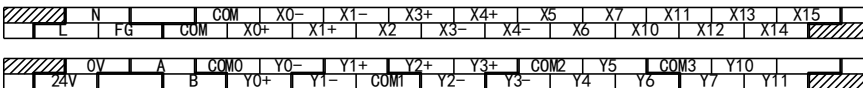
◆ 图 21



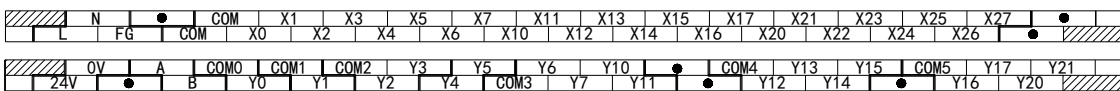
◆ 图 22



◆ 图 23



◆ 图 24



各图对应的机型请参照下表：

图例	适用机型	备注
图 1	XD1-10	5 入/5 出
图 2	XD1-16	8 入/8 出
图 3	XD1-24	12 入/12 出
图 4	XD1-32	16 入/16 出
图 5	XD2-16、XD3-16、XD5-16	8 入/8 出
图 6	XD2-24、XD3-24、XD5-24	14 入/10 出
图 7	XD2-32、XD3-32、XD5-32	18 入/14 出
图 8	XD2-48、XD3-48、XD5-48、XDC-48	28 入/20 出
图 9	XD5-60T6、XD5-60T10、XDM-60T10	36 入/24 出
图 10	XD3-24T4、XD5-24T4、XDM-24T4、XDC-24T	14 入/10 出
图 11	XD3-32T4、XD5-32T4、XDM-32T4、XDC-32T	18 入/14 出
图 12	XD5E-30T、XD5E-30T4、XDME-30T4、XDH-30A16、XDH-30A16L	16 入/14 出
图 13	XD5E-60T6、XD5E-60T10、XDME-60T10	36 入/24 出
图 14	XD5-48T6	28 入/20 出
图 15	XD2-60、XD3-60、XD5-60、XD5-60T4、XDC-60、XDM-60T4、XDM-60T4L	36 入/24 出
图 16	XD5-48T4	28 入/20 出
图 17	XD5E-24R	14 入/10 出
图 18	XD5E-30	16 入/14 出
图 19	XD5E-24T	14 入/10 出
图 20	XD5E-48R/T	28 入/20 出
图 21	XD5E-60R、XD5E-60T、XD5E-60T4、XDME-60T4、XDH-60T4、XDH-60A32	36 入/24 出
图 22	XD5-48D4T4	28 入/20 出
图 23	XD5-24D2T2	14 入/10 出
图 24	XD2-42、XD5-42	24 入/18 出

【注】：

- ※1：上述端子排列图均为-E 型 PLC（电源输入端子为 L、N）；-C 型 PLC 的 L、N 处分别为电源输入端子 24V+、24V-。
- ※2：RT 型 PLC，只有前两路是晶体管输出，其余均为继电器输出。
- ※3：输出端子排上的 24V、0V 为外部输出端子，可对模块或传感器供电，但务必不要超过其最大输出电流，具体参阅 4-1 节。
- ※4：FG 为接地端子，用来屏蔽干扰，可根据需要单独接地。
- ※5：输入端子排的公共端子 COM 对应所有输入点；输出端子排上的 COM 对应不同的 Y 输出点，使用时请按照 PLC 输出标签上的实际划分情况进行接线。
- ※6：端子排上的 A、B 端子为 RS485 通讯接口，A 为 RS485+、B 为 RS485-。
- ※7：上述端子排列图同时适用于 NPN 型和 PNP 型。
- ※8：XD5-48D4T4 的输入端子中，X0、X1、X3、X4、X6、X7、X11、X12 为差分输入，其余为 NPN 型输入；输出端子中，Y0、Y1、Y2、Y3、Y4、Y5、Y6、Y7 为差分输出，其余为晶体管输出。
- ※9：XD5-24D2T2 的输入端子中，X0、X1、X3、X4 为差分输入，其余为 NPN 型输入；输出端子中，Y0、Y1、Y2、Y3 为差分输出，其余为晶体管输出。

2-3-2. XL 系列端子排列

1) 输入/输出端子排

<p>XL1-16、XL3-16、XL5-16、XL5E-16 端子排列</p>	<p>XL3-32、XL5-32T、XL5-32T4、XL5E-32T、XL5E-32T4、XLME-32T4 端子排列</p>
<p>XL5-64T10、XL5E-64T6、XL5E-64T10、XLME-64T10 本体端子排列</p>	<p>XLH-24A16、XLH-24A16L 本体端子排列</p>

XL 系列 PNP 型 PLC 与 NPN 型 PLC 的端子排列相同。

XL 系列 PLC 没有内置 24V 电源, 因此在进行输入接线时, 需要外部 24V 开关电源供电, L+ 接 24V+, M 接 24V-。

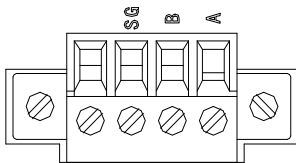
输入端子 X0~X7 的公共端子为 M; 输出端子 Y0~Y3 的公共端子是 CM0/COM0; Y4~Y7 的公共端子是 CM1/COM1; Y10~Y13 的公共端子是 COM2; Y14~Y17 的公共端子是 COM3。

XL5/XL5E/XLME 系列 64 点机型在接线时可选择配合使用外接端子台, 端子台型号及线缆如下表:

输入/输出	端子台型号	适配连接线缆
输入部分 (CN0)	JT-E32X	JC-TE32-NN05 (0.5m) JC-TE32-NN10 (1.0m)
输出部分 (CN1)	JT-E32YT	JC-TE32-NN15 (1.5m)

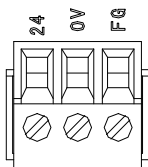
关于端子台的具体说明, 请查阅 3-2-5 节。

2) RS485 通讯端子排



- A 为 RS485+, B 为 RS485-, 通讯时, A 接 A, B 接 B。
- SG 为通讯地端子, 一般与伺服驱动器的 SG 相连。

3) PLC 电源接线端子排



- PLC 的电源输入端子为 24V、0V。
- FG 为接地端子, 用来屏蔽干扰, 可根据需要单独接地。

4) 接线端子的接线头规格

对 XL 系列 PLC 进行接线时, 其接线头需符合以下要求:

- (1) 剥线长度 9mm;
- (2) 带管状裸端头的柔性导线 0.25-1.5 mm²;
- (3) 带管状预绝缘端头的柔性导线 0.25-0.5 mm²。

2-4. 通讯接口

XD 系列一般拥有 USB 口 (个别机型无此口)、COM0 (RS232, 仅 XD1/XD2 支持)、COM1 (RS232)、COM2 (RS485, XDC 为 RS485/RS232)、以太网口 (XD5E/XDME/XDH 支持)。

XL 系列一般拥有 USB 口 (XL1/XL5E/XLME 无此口)、COM0 (RS232, 仅 XL1 支持)、COM1 (RS232)、COM2 (RS485)、以太网口 (XL5E/XLME/XLH 支持)。

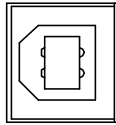
【注】: 仅硬件版本 H4 及以上的 XL1 系列才具备 COM0 (RS232 口)。

各通讯口的主要功能如下:

- USB 口可用于高速下载程序和数据;
- COM0 口支持 X-NET 和 Modbus 通讯模式 (默认为 X-ENT), 主要用于下载程序和监控;
- COM1 和 COM2 口主要用于通讯, 也可用来下载程序;
- 以太网口可用于下载程序、监控, 也可用于和局域网内的其他设备通讯, XDH 的 LAN2 口用于 EtherCAT 总线控制, 可同时控制多达 32 轴。

1) USB 口

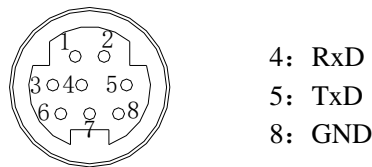
USB 口只能用于下载 PLC 程序和数据，不能用于其它通讯。下载时，请使用打印机的 USB 线或快捷 USB 下载线 JC-UA-15 来下载。



【注】: XD1、XD2、XDC、XD5E、XDME、XDH、XL1、XL5E、XLME、XLH 系列机型无 USB 口 (XL1-16T-U 具备 1 个 USB 口)。

2) RS232 口

RS232 通讯口用于程序上下载和通讯，COM0 和 COM1 口支持 MODBUS 和 X-NET 两种通讯模式。COM0、COM1、COM2（仅 XDC 系列）引脚图如下：

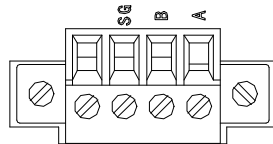


Mini Din 8 芯插座（孔）

3) RS485 口

XD 系列 PLC 的 COM2 的引脚为输出或输入端子排上的 A、B 端子，A 为 RS485+，B 为 RS485-。

XL 系列 PLC 的 COM2 口有独立接口，端子为 A、B、SG，其中 A 为 RS485+，B 为 RS485-，SG 为信号地。



【注】:

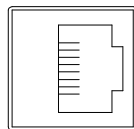
※1: XD1-10/16 无 RS485 口。

※2: XL3-16、XL5-16/32 机型，485 口端子为 A、B、SG，SG 为信号地端子。

4) 以太网口

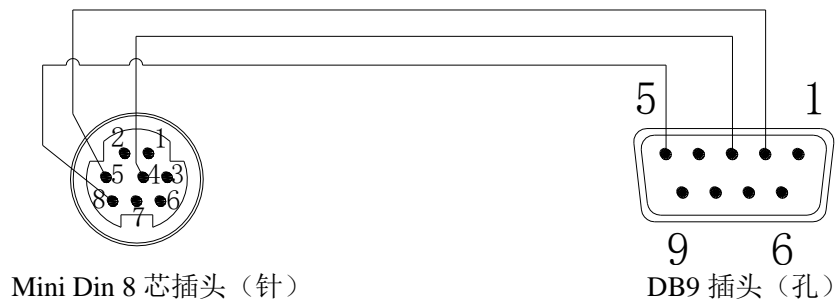
以太网口为 RJ45 接口，通讯方式稳定便捷，可用于上下载程序、在线监控、远程监控等，能与局域网内的其他 TCP/IP 设备进行通讯。Ethernet 通讯用法请参阅《基于以太网的 TCP/IP 通讯用户手册》。

此外，XDH/XLH 的 LAN2 口可用于 EtherCAT 总线控制，可同时控制多达 16~32 轴，控制周期 ≤ 1ms。EtherCAT 总线的用法请参阅《XDH/XLH 系列可编程控制器用户手册【高级运动控制篇】》。



5) 编程电缆

如果要用 RS232 口下载程序，可通过信捷的 DVP 线与 PC 进行连接，如果没有也可自己制作电缆，连接方式如下图所示：



【注】:

※1: 上图为 DVP 线接线图，DB9 插头（孔）侧的 2、3、5 引脚内线颜色分别为棕色、红色、黑色。

※2: XVP 线需要在上图 DVP 线的基础上再接一根线，即前面（Mini Din8）的 1 号端子和后面（DB9）的 7 号端子相连接。

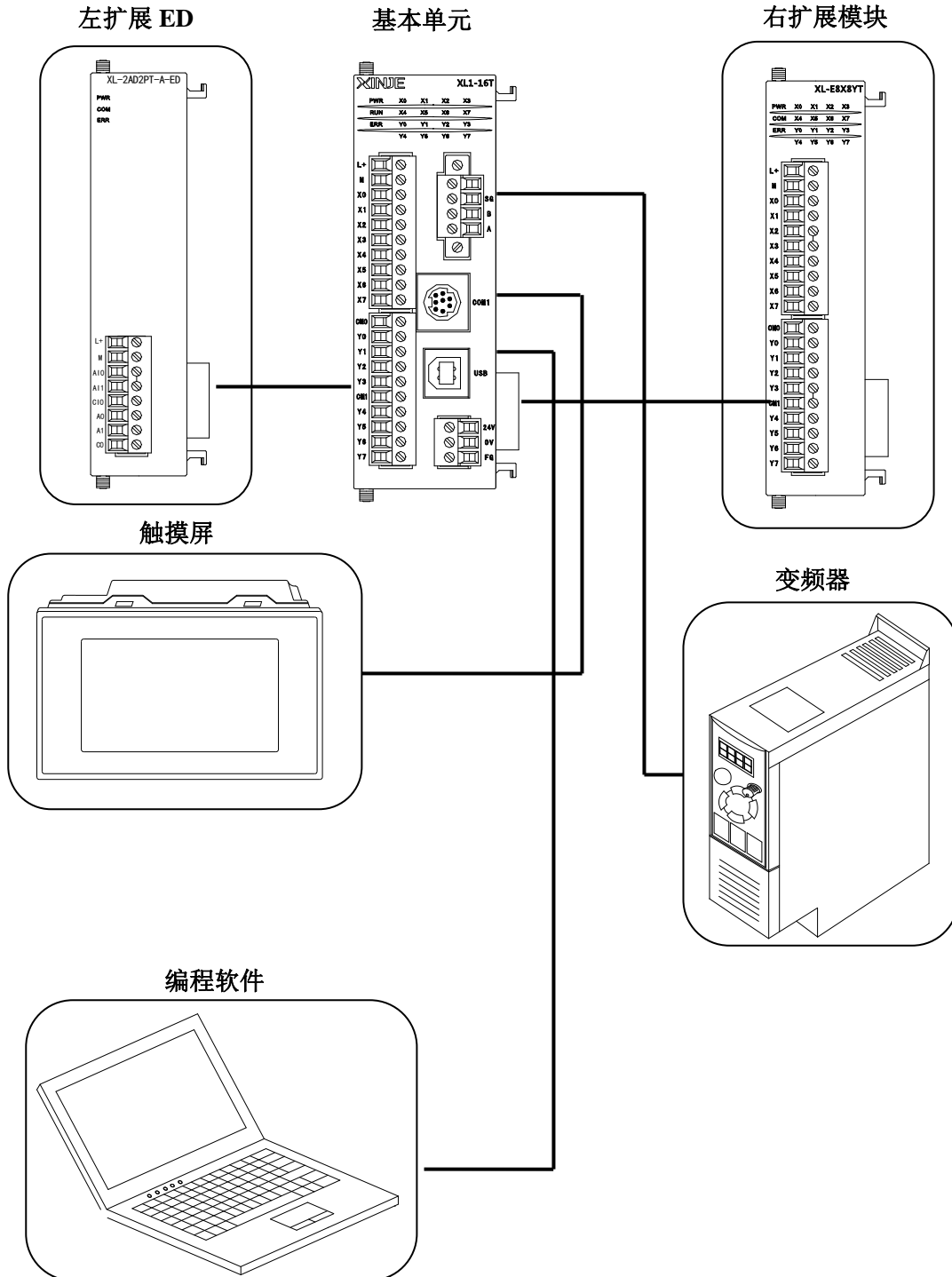
3. 系统构成

XD/XL 系列 PLC 作为控制器，可外接多种外围设备、扩展设备。本章将以 XD/XL 系列 PLC 的基本单元为核心，介绍基本单元与外围设备、扩展设备的连接，内容包括外围设备简要介绍、本体与扩展设备的连接原则、产品的安装、点数的计算，以及输入输出等地址号的分配。

3. 系统构成	47
3-1. 系统构成	48
3-2. 外围设备	49
3-2-1. 编程软件	49
3-2-2. 人机界面	49
3-2-3. XL 适配电源	50
3-2-4. 下载器	51
3-2-5. 外接端子台	55
3-3. 构成原则	57
3-4. 扩展模块定义号分配	58
3-5. 产品的安装	59

3-1. 系统构成

下图是根据 XD/XL 系列 PLC 的基本配置而构筑的系统结构图（以 XL 系列 PLC 举例说明），通过该图，可大致了解 PLC 和外围设备、扩展设备等的连接情况，以及各个 PLC 各个通讯、连接、扩展口的典型应用。



【注】： 以上各个通讯口的连接设备，仅作参考用，实际通讯口可连接多种设备。

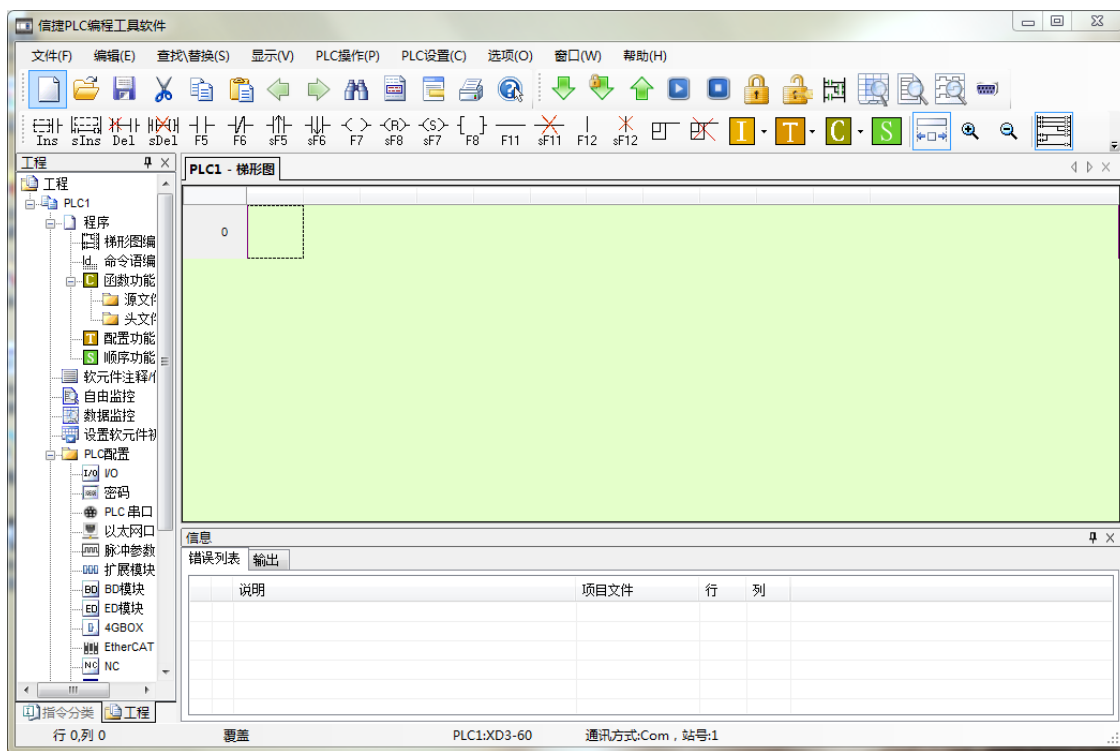
3-2. 外围设备

XD、XL 系列 PLC 的基本单元涉及到多种外围设备。

3-2-1. 编程软件

在编程软件中，可实现对 PLC 写入或上传程序、实时监控 PLC 的运行、配置 PLC 等功能。将编程软件“信捷 PLC 编程工具软件”安装到个人 PC 机之后，使用 USB 下载线或编程电缆^{*1}，通过基本单元的 USB 口、COM0、COM1 口或 RJ45 口，均可实现 PLC 与编程软件的连接。

◆ 软件的界面



【※1】: 请使用信捷公司提供的 PLC 专用下载电缆，也可自行制作电缆，连接方法，请参阅 2-4 节。

3-2-2. 人机界面

人机界面是实现 PLC 与操作人员之间交互性的界面。人机界面可以方便快捷地将操作人员的动作送达 PLC，PLC 再执行该动作。

XD/XL 系列 PLC 的基本单元支持各种人机界面的连接，连接建立在通讯协议一致的基础上，一般可通过 Modbus 协议，具体参数依据具体连接的人机界面而定。

信捷公司的人机界面可直接与基本单元连接通讯（通讯参数已保持一致），目前，信捷人机界面产品分为触摸屏 TG、TH 系列、文本显示器 OP 系列。

1) TG、TH 系列

- ◆ 尺寸 4.3”、7”、8”、10.1”、15.6”
- ◆ 显示 1677 万色、65536 色
- ◆ 操作 显示区域触摸操作
- ◆ 接口 RS232、RS422、RS485、USB、以太网接口
- ◆ 通讯 可直接与信捷变频器、多种 PLC、变频器、仪表通讯
直接驱动面板打印机，支持多种打印机

- ◆ 配方 配备双口，可同时连接 2 台不同设备
- ◆ 画面 支持自由格式协议，用户自由编写驱动程序
- ◆ 密码 汉字配置，可直接输入中文
- ◆ 高级 丰富的立体 3D 图库，文字特效、数据采集、数据备份等
- ◆ 高级 九级权限设置
- ◆ 高级 开放的高级功能、动画轨迹设计等

2) OP 系列

- ◆ 尺寸 3.7"
- ◆ 显示 STN-LCD
- ◆ 按键 7 个、20 个，屏幕不可触摸
- ◆ 接口 RS232、RS485、RS422
- ◆ 通讯 直接与多种 PLC 通讯
- ◆ 通讯 直接与信捷变频器通讯
- ◆ 时钟 可内置

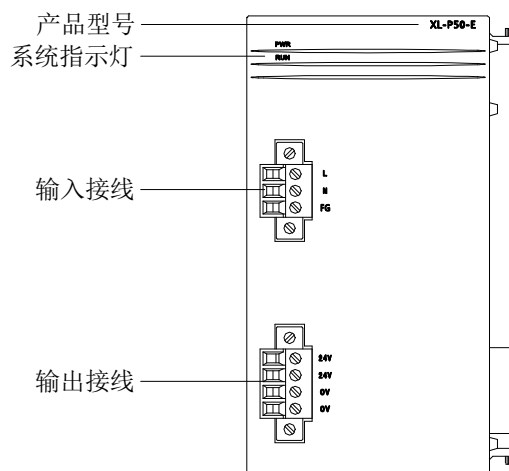
3-2-3. XL 适配电源

XL 系列 PLC 的供电电源可使用外部开关电源，也可使用 XL 专用电源模块 XL-P50-E。

1) 基本规格

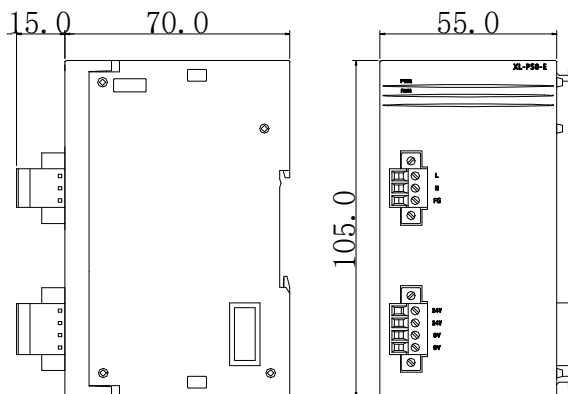
项目	规格
供电电源	AC85-265V
输出电压	DC24V
输出电流	2A
空气	无腐蚀性、可燃性气体
环境温度	0℃~60℃
环境湿度	5%RH~95%RH（无凝露）
安装	直接安装在导轨上
接地	第三种接地（不可与强电系统公共接地）

2) 结构说明



名称	功能说明
产品型号	该产品的具体型号
系统指示灯	PWR: 电源指示灯, 给电源模块供电后, 绿色常亮 RUN: 运行指示灯, 电源模块正常运行时, 绿色常亮
输入接线	L、N: 电源模块外部供电输入端子 FG: 接地端子
输出接线	可对外输出 1 组 24V、0V, 主要对 XL 本体进行供电

3) 外观尺寸 (单位: mm)



3-2-4. 下载器

下载器 JD-P03 用于无 PC 场合下的多个信捷 PLC 之间的程序及数据的拷贝。

1) 适用 PLC

XD/XL 系列 PLC (XDH 系列暂不支持) 或 ZG/ZP 系列整体式控制器。

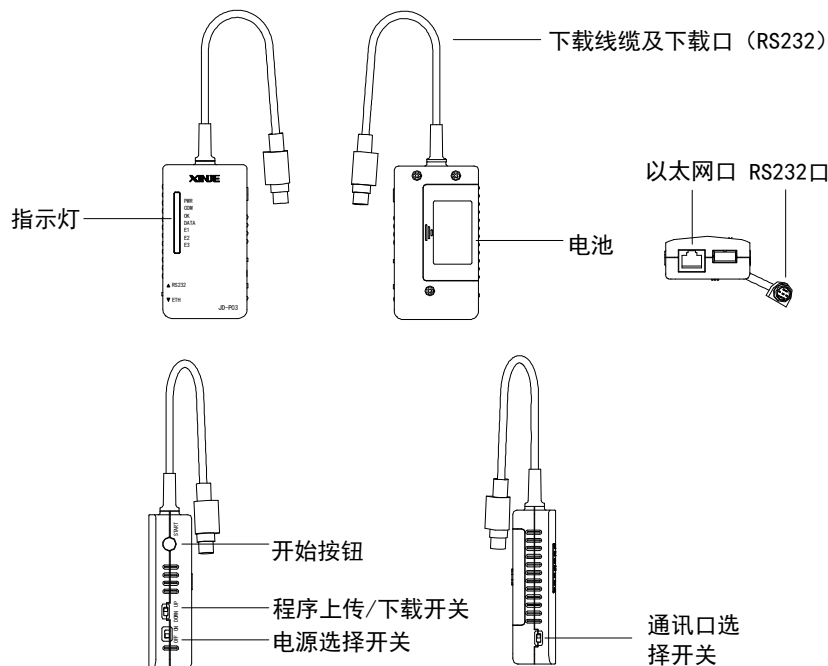
2) 版本要求

机型	上传 (源 PLC→下载器)	下载 (下载器→目标 PLC)
PLC 不带以太网口	PLC 固件版本 V3.4.6 及以上	PLC 固件版本 V3.4 及以上
PLC 带以太网口	PLC 固件版本 V3.5.3 及以上	PLC 固件版本 V3.5 及以上

3) 基本规格

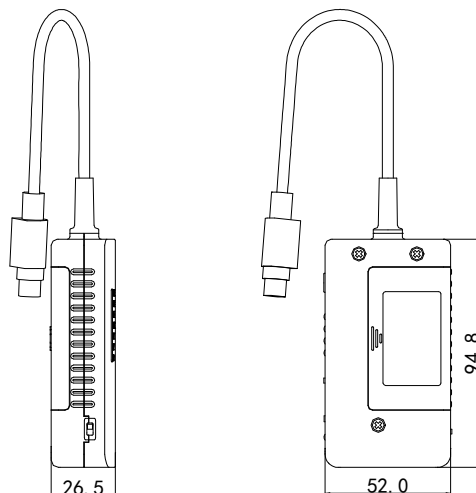
项目	规格
外形尺寸	94.8mm×52.0mm×26.5mm
使用环境	无腐蚀性气体
环境温度	0℃~60℃
环境湿度	5~95%

4) 结构说明



名称		功能
指示灯	POWER	下载器通电后，PWR 常亮
	COM	RS232 口有数据收发时，COM 灯闪烁；
	OK	下载器对 PLC 完成上电停止动作后，OK 灯常亮，等待用户按下 START；之后下载器开始上传/下载动作，同时 OK 灯灭；上传/下载完成，OK 灯会缓慢闪烁
	DATA	上传模式 DATA 灯闪烁；选择下载数据 DATA 灯常亮
	E1	错误指示灯 1，见错误指示灯说明
	E2	错误指示灯 2，见错误指示灯说明
	E3	错误指示灯 3，见错误指示灯说明
开始按钮	START	按下此按钮，执行上传或下载操作；完成下载后，此按钮可用于运行/停止 PLC，按一下 PLC 运行，再按一下 PLC 停止（状态交替），过程中不可将连接断开，否则操作无效
程序上传/下载开关	UP	程序上传模式，PLC 程序上传到下载器
	DOWN	程序下载模式，下载器程序下载到 PLC
电源选择开关	ON	下载器电源通过自生电池供电（PLC 可以不用连接电源）
	OFF	下载器电源通过 RS232 口供电（PLC 必须连接电源）
通讯口选择开关	RS232	通过 RS232 口进行程序的下载/上传
	ETH	通过以太网口进行程序的下载/上传
电池		可放两节 5 号电池，用于对下载器供电；可通过 232 口可对 PLC 供电，使 PLC 在不接电源的情况下也可以使用下载器上下载程序
RS232 口		①用于程序的上传/下载；②通过 232 口对下载器供电（PLC 需通电），或对 PLC 供电（下载器电池供电）
以太网口		适用于带以太网口的 PLC 下载和上传，但无法更新固件版本
下载线缆及下载口 (RS232)		RS232 串口，用于连接下载器和 PLC

5) 外观尺寸 (单位: mm)



6) 上传/下载前的准备

(1) 通讯口选择

确定好要使用的通讯接口 (RS232/以太网口), 将下载器上的“通讯口选择开关”拨到对应接口名称上。

(2) 模式选择

确定好程序上传、下载模式, 将下载器上的“程序上传/下载开关”拨到对应模式上。

(3) 硬件连接

如果使用 RS232 口, 则只需要将 RS232 口与 PLC 的 RS232 口连接上; 如果使用以太网口, 则需要将以太网口和 RS232 口同时与 PLC 上的以太网口和 RS232 口连接上。

(4) 上电

连接好后再给 PLC 和下载器上电; 上电后下载器的 OK 灯常亮, COM 灯闪烁 2S 后熄灭, 此时进入预下载/上传状态。

【注】:

- ※1: 下载器有两种供电方式, 一是通过自生电池 (安装两节 5 号电池); 二是通过下载线由 PLC 端供电。
- ※2: 正确将下载器连接到 PLC 上后再上电才能进入预下载/上传状态; 上电后修改模式无效。

7) 上传

◆ RS232 方式

下载器在上传模式时, 通过下载线和 RS232 口与源 PLC 连接后再上电, 下载器进入预上传状态, 按一下侧面的 START 按钮, 开始将源 PLC 的程序上传到下载器里, 此时 DATA 灯、COM 灯快速闪烁; 上传完成后 COM 灯灭、DATA 和 OK 灯以 1Hz 频率缓慢闪烁。

◆ 以太网方式

下载器在上传模式时, 通过以太网口、下载线和 RS232 口与源 PLC 连接后, 下载器进入预上传状态, 按一下侧面的 START 按钮, 开始将源 PLC 的程序上传到下载器里, 此时 DATA 灯、ACT 灯 (以太网口上方的黄色小灯) 快速闪烁; 上传完成后, DATA 灯和 OK 灯以 1Hz 频率缓慢闪烁。

【注】: 上传过程中会修改 COM1 的参数, 上传完成后重新上电会恢复原来参数, 上传过程中请勿断开电源或中断连接, 否则 COM1 参数不会恢复原来参数。

8) 下载

完成程序的上传后, 将下载器上的“程序上传/下载开关”拨到 DOWN, 重新上电。

下载器进入预下载状态后, 可以选择是否下载 PLC 数据 (HM、HD、FD 等掉电保持寄存器、串口参数、脉冲配置等), 具体操作见下表:

通讯接口	是否需要下载数据	操作方法	指示灯状态
RS232	不需要	按一下 STRAT 按钮	COM 灯快速闪烁,即开始下载;下载完成后,COM 灯灭、OK 灯以 1Hz 缓慢闪烁, DATA 灯常亮
	需要	长按 START 至 DATA 常亮	
以太网	不需要	按一下 STRAT 按钮	COM 灯闪烁两次后熄灭, ACT 灯(以太网口上方的黄色小灯)快速闪烁,即开始下载;下载完成后, OK 灯以 1Hz 缓慢闪烁, DATA 常亮
	需要	长按 START 至 DATA 常亮	

下载过程中 COM 灯熄灭后,有时 DATA 灯不亮(该情况出现概率很小),该种情况也属于正常情况。COM 灯熄灭后,下载过程中 COM 灯会出现闪烁间断现象,正常情况。

【注】:

- ※1: DATA 灯状态不作为下载是否完成标志, OK 灯以 1Hz 慢闪作为下载完成标志。
- ※2: 选择不下载数据时,如果是以太网型 PLC,则必须保证上传 PLC 的固件版本与下载 PLC 的固件版本相同,否则数据可能会丢失。

9) 密码保护功能

若源 PLC 中含有密码,下载器会以内部读取的密码与 PLC 的密码作对比验证,若验证成功,才能进行上传的动作。下载器读取密码操作方法如下:

(1) 另外找一台支持下载器的 PLC (型号不需要与源 PLC 一致),在 ASCII 码监控模式下,向 HD0~HD2 寄存器中写入密码。

(2) 将此 PLC 通过 RS232 口与下载器连接好,下载器模式选为“UP”,按住 START 上电,OK 灯与 DATA 灯交替闪烁,即表示密码读取成功。

(3) 再按正常上传方式,将源 PLC 中的程序和数据上传到下载器里即可。

【注】:

- ※1: 若上传的程序中含有密码,则下载器下载的程序也含有相同密码;若下载器再去读取新的密码,则下载器下载的程序将变更为新的密码。
- ※2: 若上传的程序中不含密码,则下载器下载的程序也不含密码,读取密码功能也无效。
- ※3: 加密上传时源 PLC 与上传密码的 PLC 不能是同一个 PLC,否则源 PLC 上传程序时将无法进入预下载模式。

10) PLC 固件更新

下载时,E1、E3 灯交替闪烁,提示目标 PLC 版本不支持,此时可通过强制下载更新 PLC 固件版本。操作方法:按住 START 按钮上电,PLC 的 ERR 指示灯快速闪烁即开始更新固件,更新结束后,DATA 灯闪烁。此时请勿重新上电,按一下 START 或长按 START 即可正常下载。

【注】:

- ※1: 强制下载功能必须在出现 E1、E3 指示灯交替闪烁报错的情况下使用;使用强制下载将导致 COM1 口参数恢复出厂值且以太网型 PLC 的数据可能会丢失,建议下载程序的同时也下载数据。

11) 电池

当使用电池作为电源给 PLC 供电时,由于不同型号的 PLC 功耗不同,电池能够工作的时长也有所不同(以太网机型功耗较大,点数越多功耗越大),下表列出部分机型使用电池供电可连续工作的时长,数据仅供参考。

PLC 型号	普通南孚电池	松下可充电电池 (2450mAh)
XD3-32T-E	约 1h50min	约 5h40min
XDE-30T4-E	约 30min	约 2h40min
XD5-60T6-E	约 1h	约 4h30min
XD5E-60T10-E	约 30min	约 2h20min

12) 错误指示灯说明

错误指示灯状态	说明	措施
E1 闪烁	PLC 被锁	检查读取的密码是否正确
E3 闪烁	SD200~SD230 中的数值被修改	检查是否修改了 SD 寄存器
E1、E2 同时闪烁	源 PLC 版本较老，不支持上传	将源 PLC 固件更新到最新版本
E1、E3 同时闪烁	读取密码失败或 PLC 固件错误上传失败	检查源 PLC 能否正常使用
E1、E2 交替闪烁	上传未完成	请重新上传程序
E1、E3 交替闪烁	目标 PLC 版本较老，不支持下载	使用强制下载更新固件版本
E2、E3 交替闪烁	上传程序与下载机型不一致	必须保持上传程序与下载机型一致
E1、E2、E3 轮流以 500ms 频率点亮	下载时 PLC 固件错误，无法连接	检查目标 PLC 能否正常使用
E1、E2、E3 轮流以 500ms 频率熄灭	通讯口选错	检查通讯口选择开关和通讯口是否一致

3-2-5. 外接端子台

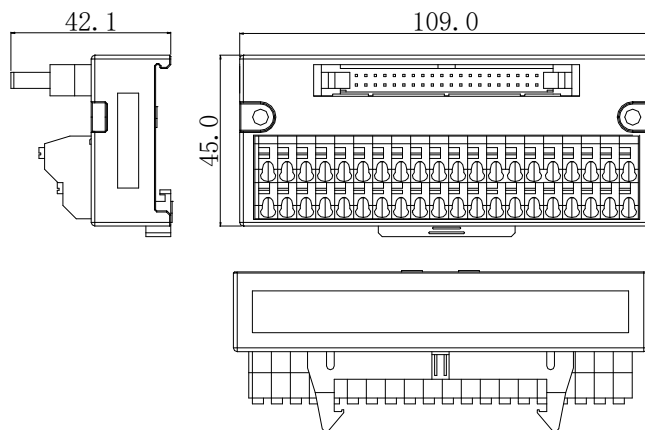
XL5/XL5E/XLME 系列 64 点 PLC 接线时可选择配合使用外接端子台，端子台型号及线缆如下表：

输入/输出	端子台型号	适配连接线缆
输入部分 (CN0)	JT-E32X	JC-TE32-NN05 (0.5m) JC-TE32-NN10 (1.0m)
输出部分 (CN1)	JT-E32YT	JC-TE32-NN15 (1.5m)

1) 端子台

◆ 外观尺寸

(单位: mm)



◆ 端子排列

CN0 (输入部分) 端子排列如下所示:

L+ | X0 | X1 | X2 | X3 | ● | X10 | X11 | X12 | X13 | ● | X20 | X21 | X22 | X23 | ● | X30 | X31 | X32 | X33

M | X4 | X5 | X6 | X7 | ● | X14 | X15 | X16 | X17 | ● | X24 | X25 | X26 | X27 | ● | X34 | X35 | X36 | X37

CN1 (输出部分) 端子排列如下所示:

COM0 | Y0 | Y1 | Y2 | Y3 | COM2 | Y10 | Y11 | Y12 | Y13 | COM4 | Y20 | Y21 | Y22 | Y23 | COM6 | Y30 | Y31 | Y32 | Y33

COM1 | Y4 | Y5 | Y6 | Y7 | COM3 | Y14 | Y15 | Y16 | Y17 | COM5 | Y24 | Y25 | Y26 | Y27 | COM7 | Y34 | Y35 | Y36 | Y37

◆ 接线方法

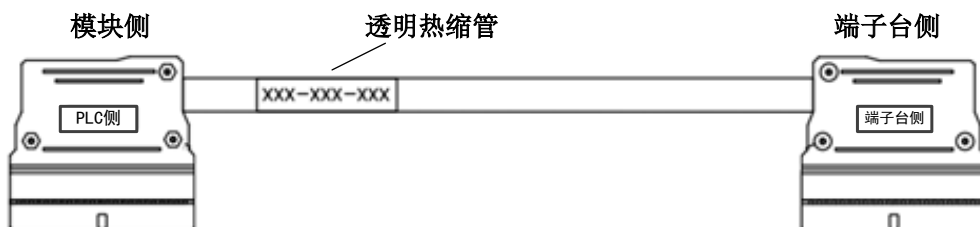
接线时，用小号一字起按下弹簧开关，将导线插入相应插孔内，松开弹簧开关即可。该端子台要求

导线剥去外皮的长度为 1.5cm。

2) 连接线缆

外接端子台时需要配合使用连接线缆，信捷提供 JC-TE32-NN05、JC-TE32-NN10、JC-TE32-NN15 三种不同长度规格的连接线缆供用户选购，连接时请注意，靠近透明热缩管包裹住型号的一端连接模块，另一端连接端子台，不可接反!!!

连接示意图如下：



3-3. 构成原则

1) 关于通讯口

- ◆ XD/XL 系列的基本单元一般都配备 COM1 口、COM2 口、USB 口。
- ◆ COM1、COM2 通讯口都可用于编程下载、通讯。COM1 一般为 RS232 方式，COM2 一般为 RS485 方式，两个端口互相独立。
- ◆ USB 口一般用于编程下载、在线监控，下载速度较 COM1、COM2 更快。

2) 关于扩展设备

- ◆ 一般说来，基本单元可以扩展不同类型的扩展模块，也可以混合扩展，输入输出扩展、模拟量、温度扩展均可。
- ◆ XD1/XD2 系列不支持扩展模块，XD3 系列最多可扩展 10 个模块，XD5/XDM/XDC/XD5E/XDME/XDH 系列最多可扩展 16 个模块。
- ◆ XL1 不支持扩展模块，XL3 系列最多可扩展 10 个模块，XL5/XL5E/XLME/XLH 系列最多可扩展 16 个模块。
- ◆ 将基本单元和扩展模块连接之后，扩展模块的 PWR 指示灯亮，则扩展模块可正常使用。

3) 关于点数的计算

- ◆ 点数是实际输入、输出的点数。
- ◆ 当连接扩展模块之后，总点数 = 基本单元的点数 + 扩展模块点数。
- ◆ 输入输出开关量序号为八进制数。
- ◆ 输入输出模拟量序号为十进制数。
- ◆ 经过扩展之后的总点数最多可达 572 点。

点数计算举例

基本单元 XD3-32R-E (18I/14O) 连接 5 个 XD-E8X8YR 扩展模块，那么，总点数应该是：

I 总数：18 + 8 * 5 = 58

O 总数：14 + 8 * 5 = 54

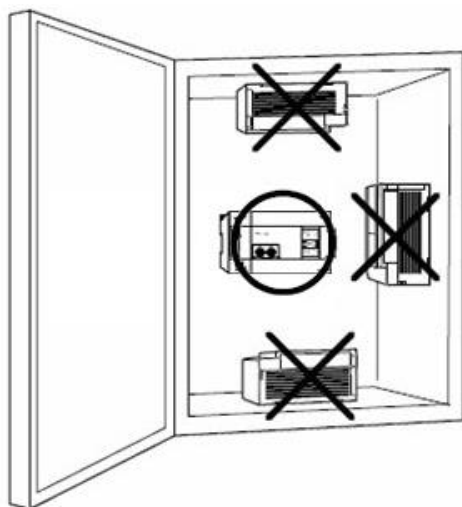
总点数：I 总数 + O 总数 = 58 + 54 = 112

3-4. 扩展模块定义号分配

识别记号	名称	范围		点数
X	输入点数	XD XL	X10000~X10077 (#1 扩展模块) X11100~X11177 (#10 扩展模块) X11700~X11777 (#16 扩展模块)	1024
		XD	X20000~X20077 (#1 扩展 BD) X20100~X20177 (#2 扩展 BD)	128
		XD XL	X30000~X30077 (#1 扩展 ED)	64
Y	输出点数	XD XL	Y10000~Y10077 (#1 扩展模块) Y11100~Y11177 (#10 扩展模块) Y11700~Y11777 (#16 扩展模块)	1024
		XD	Y20000~Y20077 (#1 扩展 BD) Y20100~Y20177 (#2 扩展 BD)	128
		XD XL	Y30000~Y30077 (#1 扩展 ED)	64
ID	扩展模块	XD XL	ID10000~ID10099 (#1 扩展模块) ID10900~ID10999 (#10 扩展模块) ID11500~ID11599 (#16 扩展模块)	1600
	扩展 BD	XD	ID20000~ID20099 (#1 扩展 BD) ID20100~ID20199 (#2 扩展 BD)	200
	扩展 ED	XD XL	ID30000~ID30099 (#1 扩展 ED)	100
QD	扩展模块	XD XL	QD10000~QD10099 (#1 扩展模块) QD10900~QD10999 (#10 扩展模块) QD11500~QD11599 (#16 扩展模块)	1600
	扩展 BD	XD	QD20000~QD20099 (#1 扩展 BD) QD20100~QD20199 (#2 扩展 BD)	200
	扩展 ED	XD XL	QD30000~QD30099 (#1 扩展 ED)	100

3-5. 产品的安装

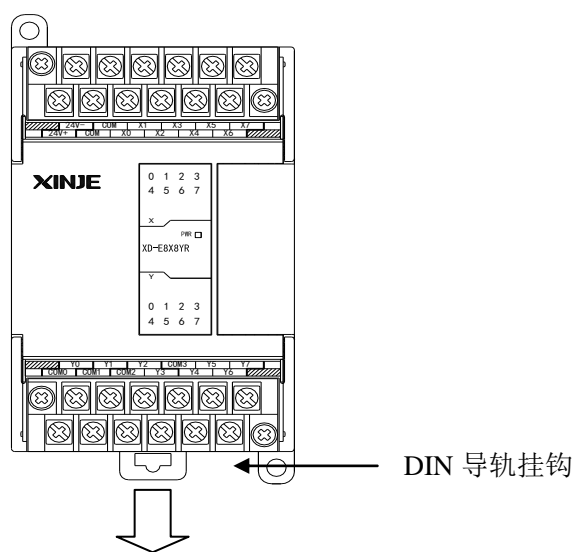
1) 安装位置



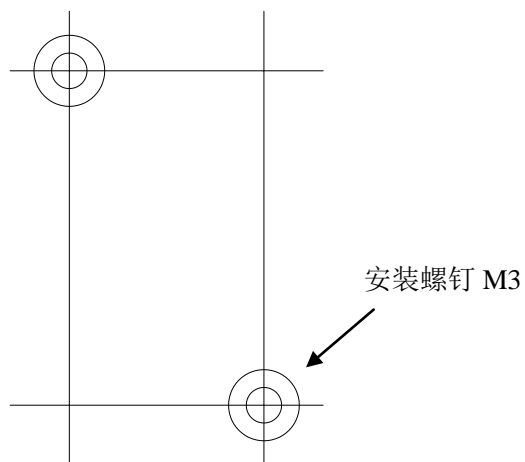
2) 安装方法

基本单元和扩展模块的安装，可选用导轨安装或直接螺丝安装。

◆ 使用 DIN46277 导轨安装



◆ 螺丝直接安装



基本单元和扩展模块安装在 DIN46277 导轨（宽 35mm）上。要拆除时，只要拉下 DIN 导轨的装配拉钩，取下产品即可。

【注】：XL 系列 PLC 仅支持导轨安装方式。

3) 安装环境

请在 2-1-1 节中规定的环境条件下安装产品。

4. 电源规格及接线方法

本章介绍 XD/XL 系列 PLC 的电源电路的组成、规格、外部接线方法。章节中的接线示例，因所使用的产品的不同而有所不同，主要是端子位置的变化。各型号产品的端子请参阅 2-3 节。

4. 电源规格及接线方法	60
4-1. 电源规格	61
4-2. AC 电源 DC 输入型	62

4-1. 电源规格

XD 系列 PLC 的电源规格支持 AC 电源型和 DC 电源型（型号中带“-E”的为 AC 电源型，型号中带“-C”的为 DC 电源型）。

XL 系列 PLC 的电源规格仅支持 DC 电源型。

1) AC 电源型

项目	内容
额定电压	AC100V~240V
电压允许范围	AC90V~265V
额定频率	50/60Hz
允许瞬间断电时间	中断时间 \leq 0.5 个交流周期，间隔 \geq 1 秒
冲击电流	最大 40A 5ms 以下/AC100V 最大 60A 5ms 以下/AC200V
最大消耗功率	15W（16 点及以下）/30W（24 点及以上）
传感器用电源	24VDC \pm 10% 16 点及以下最大 200mA，24 点及以上最大 400mA


【注】:

- ※1: 电源线请用 2mm² 以上的电线，以防止电压下降。
- ※2: 即使出现 10ms 以内的断电，可编程序控制器仍可继续工作。当长时间地断电或异常电压下降时，可编程序控制器就停止工作，输出也呈 OFF 状态，当电源恢复供电时，可编程序控制器就自动开始运行。
- ※3: 基本单元和扩展模块的接地端子 FG 可互相连接，并可靠接地（第三种接地）。

2) DC 电源型

项目	内容
额定电压	DC24V
电压允许范围	DC21.6V~26.4V
输入电流（仅基本单元）	120mA DC24V
允许瞬间断电时间	10ms DC24V
冲击电流	10A DC26.4V
最大消耗功率	15W（16 点及以下）/30W（24 点及以上）
传感器用电源	24VDC \pm 10% 16 点及以下最大 200mA，24 点及以上最大 400mA

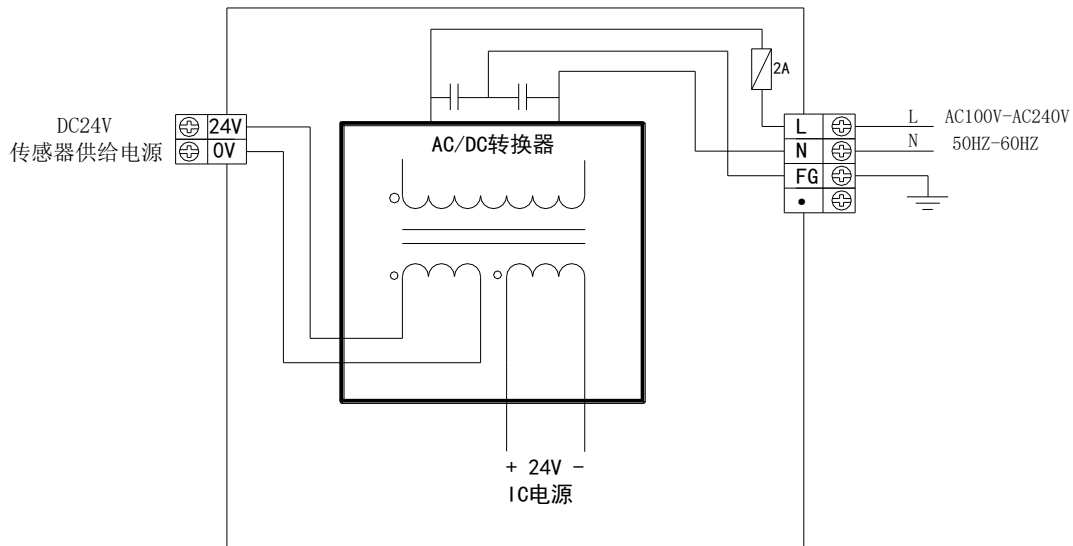
【注】:

- ※1: XD 系列 PLC 本体提供 DC24V 电源输出端子（24V、0V 端子），可以作为传感器用供给电源，10~16 点型 PLC 的 DC24V 为 200mA/DC24V，24~60 点型 PLC 的 DC24V 为 400 mA/DC24V 使用（输出为额定电流值，瞬时电流大于额定电流值请使用外部开关电源供电）。注意，这个端子不能由外部电源供电。
- ※2:  端子是空端子，请不要对其进行外部接线或作为中继端子使用。
- ※3: 基本单元和扩展模块的 **COM** 端子建议互相连接。

4-2. AC 电源 DC 输入型

以下内容仅适用于 XD 系列 PLC。


组成接线



【注】:

※1: 电源接在 L, N 端子间。

※2: 24V、0V 端子可以作为传感器用供给电源, 10/16 点为 200mA/DC24V, 24 点及以上为 400mA/DC24V 使用。另外, 这个端子不能由外部电源供电。

※3:  端子是空端子, 请不要对其进行外部接线或作为中继端子使用。

※4: 基本单元和扩展单元的 **COM** 端子建议相互连接。

5. 输入规格及接线方法

本章介绍 XD/XL 系列 PLC 的输入规格、外部接线方法。章节中的接线示例，因所使用的产品的不同而有所不同，主要是端子位置的变化。各型号产品的端子请参阅 2-3 节。

5. 输入规格及接线方法	63
5-1. 输入规格	64
5-1-1. XD 系列输入规格	64
5-1-2. XL 系列输入规格	67
5-2. DC 输入信号 (AC 电源型)	69
5-3. 高速计数输入	73
5-3-1. 计数模式	73
5-3-2. 高速计数范围	74
5-3-3. 高速计数器输入接线	74
5-3-4. 输入端口分配	75
5-3-5. AB 相计数倍频设置方式	82

5-1. 输入规格

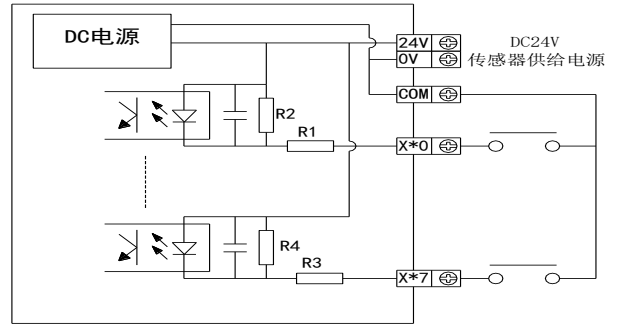
5-1-1. XD 系列输入规格

XD 系列 PLC 的输入分 NPN、PNP、差分三种模式，下面分别介绍这三种模式的内部结构以及接线方式：

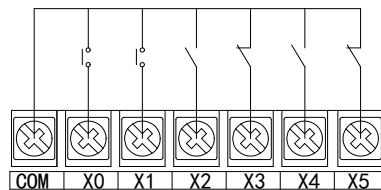
1) 基本单元

◆ NPN 模式

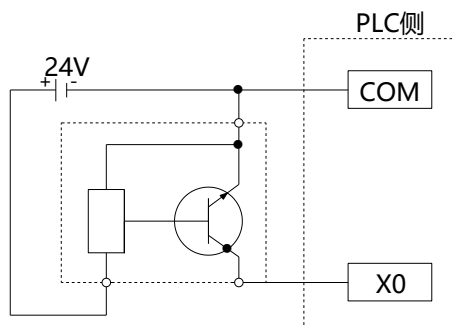
输入信号电压	DC24V ± 10%
输入信号电流	7mA/DC24V
输入 ON 电流	4.5mA 以上
输入 OFF 电流	1.5mA 以下
输入响应时间	约 10ms
输入信号形式	接点输入或 NPN 开集电极晶体管
电路绝缘	光电耦合绝缘
输入动作显示	输入 ON 时 LED 灯亮



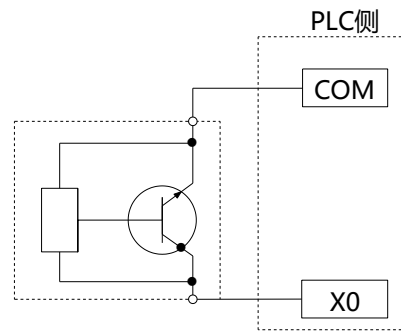
NPN 接线示例：



开关按钮接线图示例



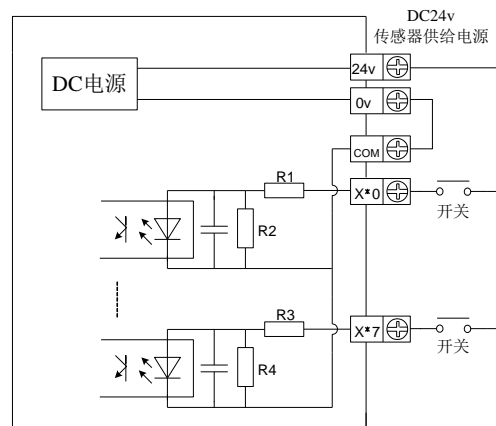
三线制(NPN型)接近开关接线图示例



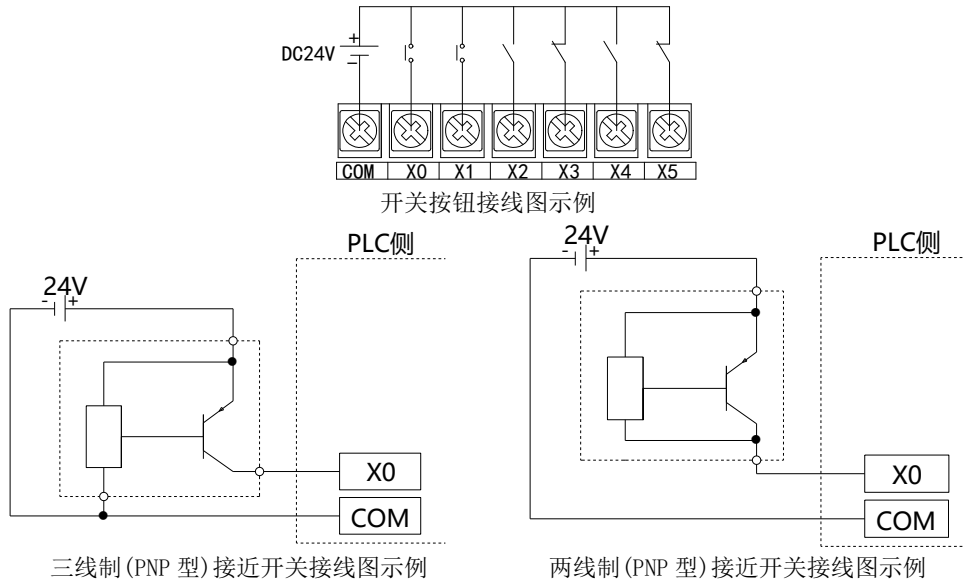
两线制(NPN型)接近开关接线图示例

◆ PNP 模式

输入信号电压	DC24V ± 10%
输入信号电流	7mA/DC24V
输入 ON 电流	4.5mA 以上
输入 OFF 电流	1.5mA 以下
输入响应时间	约 10ms
输入信号形式	接点输入或 PNP 开集电极晶体管
电路绝缘	光电耦合绝缘
输入动作显示	输入 ON 时 LED 灯亮



PNP 接线示例：



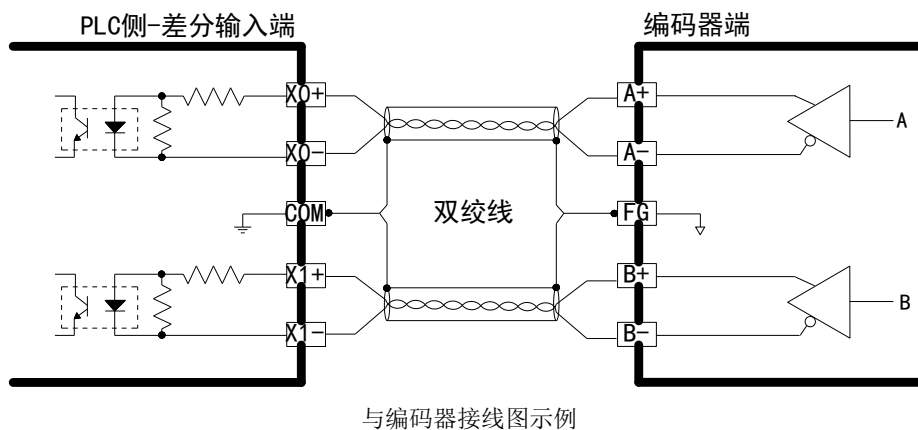
【注】：DC24V 如果使用的是 PLC 本体提供的 DC24V，无需将 DC0V 接到输入点的 COM；如果使用的是外部开关电源则必须接。

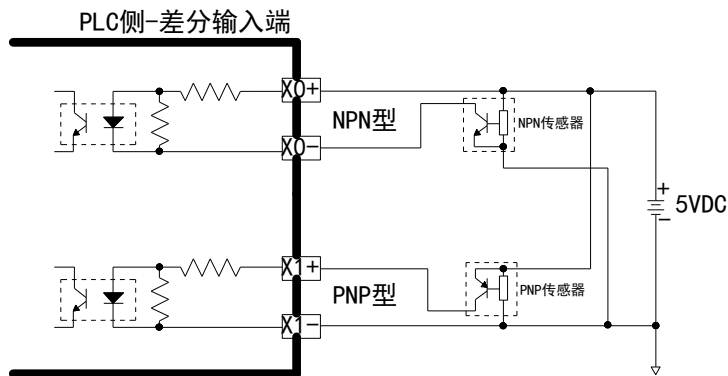
◆ 差分模式

XD5 系列差分型 PLC 支持差分输入模式，其规格参数及接线方式如下所示：

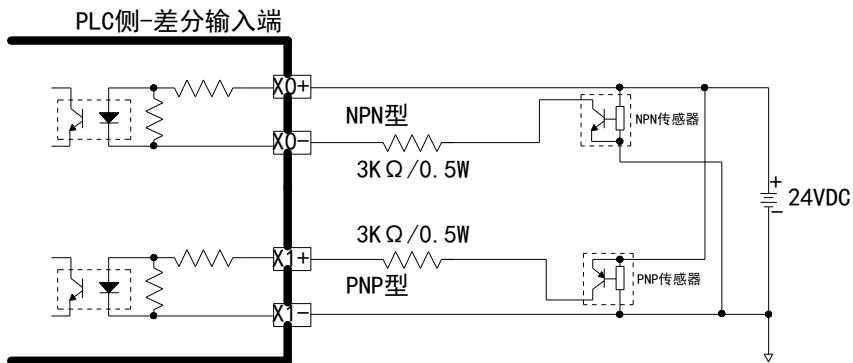
项目	XD5-48D4T4-E	XD5-24D2T2-E
差分输入点	8 点 (X0、X1、X3、X4、X6、X7、X11、X12)	4 点 (X0、X1、X3、X4)
输入信号	5V 差分信号	
输入最高频率	1MHz	
电路绝缘	光电耦合绝缘	
输入动作显示	输入 ON 时 LED 灯亮	

差分输入接线示例：





与 5V 单端 NPN、PNP 信号接线图示例



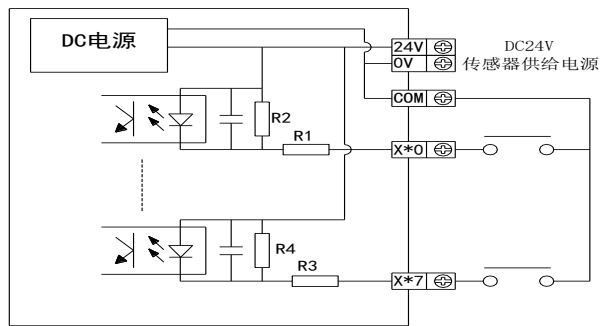
与 24V 单端 NPN、PNP 信号接线图示例

【注】:当差分输入端接收 5V/24V 单端 NPN、PNP 信号时,高速计数最高频率为单相 80KHz, AB 相 50KHz。

2) 扩展模块

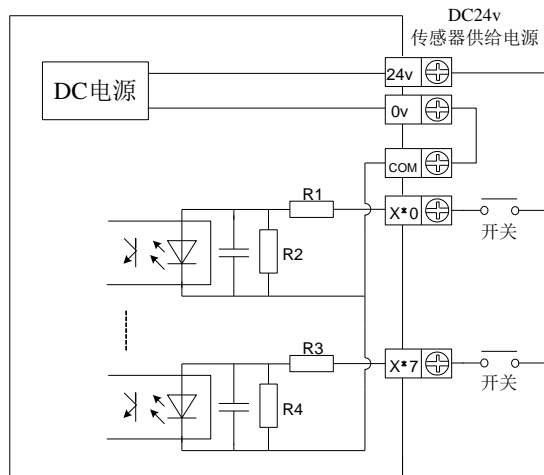
◆ NPN 模式

输入信号电压	DC24V ± 10%
输入信号电流	7mA/DC24V
输入 ON 电流	4.5mA 以上
输入 OFF 电流	1.5mA 以下
输入响应时间	约 10ms
输入信号形式	接点输入或 NPN 开集电极晶体管
电路绝缘	光电耦合绝缘
输入动作显示	输入 ON 时 LED 灯亮



◆ PNP 模式

输入信号电压	DC24V ± 10%
输入信号电流	7mA/DC24V
输入 ON 电流	4.5mA 以上
输入 OFF 电流	1.5mA 以下
输入响应时间	约 10ms
输入信号形式	接点输入或 PNP 开集电极晶体管
电路绝缘	光电耦合绝缘
输入动作显示	输入 ON 时 LED 灯亮



5-1-2. XL 系列输入规格

XL 系列 PLC 的输入分 NPN 和 PNP 两种模式，下面介绍 PLC 和扩展模块的的输入规格、接线方式：

1) NPN 型输入规格

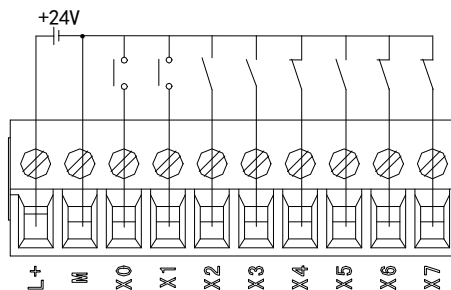
一般机型：

输入信号电压	DC24V ± 10%
输入信号电流	7mA/DC24V
输入 ON 电流	4.5mA 以上
输入 OFF 电流	1.5mA 以下
输入响应时间	约 10ms
输入信号形式	接点输入或 NPN 开集电极晶体管
电路绝缘	光电耦合绝缘
输入动作显示	输入 ON 时 LED 灯亮

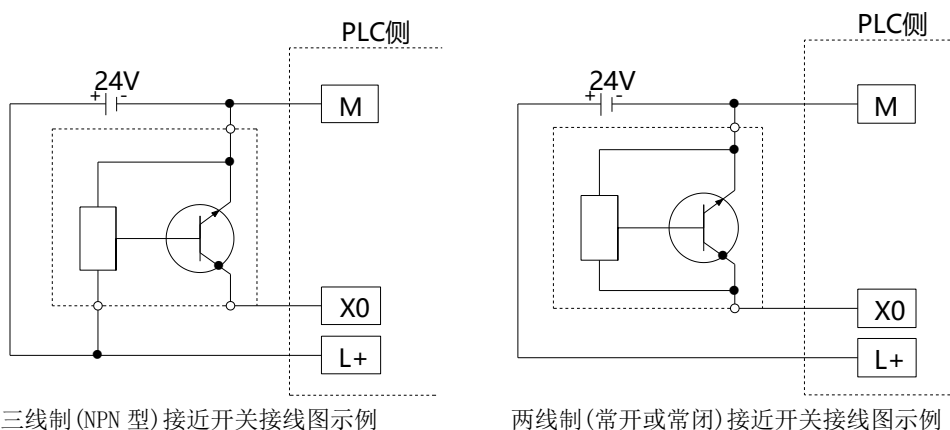
XL5-64T10、XL5E-64T6、XL5E-64T10、XLME-64T10：

输入信号电压	DC24V ± 10%
输入信号电流	7mA/DC24V
输入 ON 电压	9V 以下
输入 OFF 电压	19V 以上
输入响应时间	约 10ms
输入信号形式	接点输入或 NPN 开集电极晶体管
电路绝缘	光电耦合绝缘
输入动作显示	输入 ON 时 LED 灯亮

2) NPN 输入接线示例



开关按钮接线图示例



三线制 (NPN 型) 接近开关接线图示例

两线制 (常开或常闭) 接近开关接线图示例

◆ 输入端子

由于 PLC 内部没有内置 DC24V 电源，因此在进行输入接线时，需要外部提供 DC24V 电源。

请先将外部开关电源的 24V 接在 L+ 上，0V 接在 M 上。

输入端子和 **M** 端子之间用无电压接点或 NPN 开集电极晶体管接通时，则输入为 ON，这时对应输入的 LED 灯亮。

◆ 输入回路

输入的一次回路和二次回路间用光耦合器进行绝缘隔离，二次回路中设有 C-R 滤波器。这是为防止由输入接点振动的或输入线混入的噪音，引起误操作而设置的。由于上述原因，对于输入 ON → OFF，OFF → ON 的变化，在可编程控制器内部，响应时间滞后约 6ms。输入端子内置有数字滤波器。

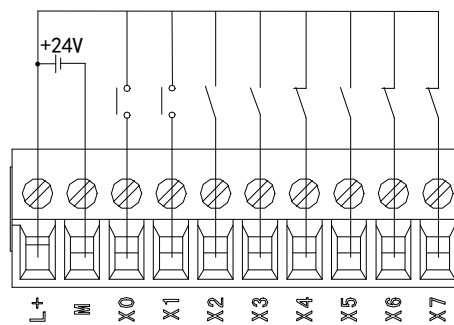
◆ 输入灵敏度

该可编程控制器的输入电流是 DC24V 7mA，但是为了可靠动作起见，需要使其 ON 时，则为 4.5mA 以上的电流，OFF 时则为 1.5mA 以下的电流。

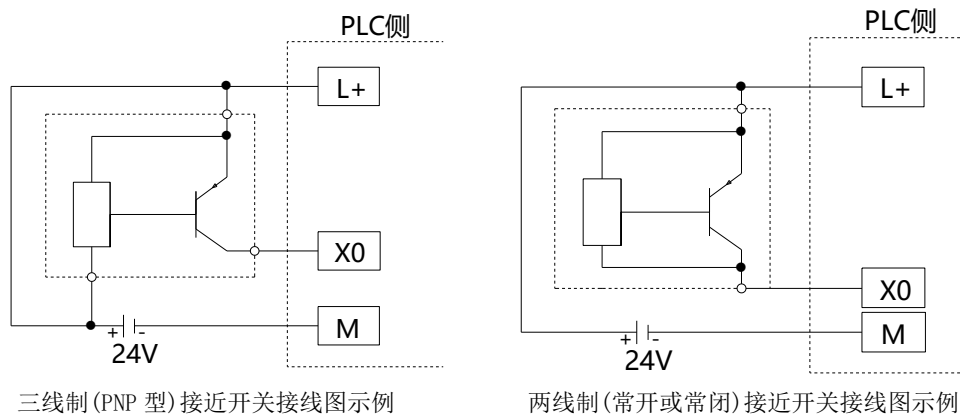
3) PNP 型输入规格

输入信号电压	DC24V ± 10%
输入信号电流	7mA/DC24V
输入 ON 电流	4.5mA 以上
输入 OFF 电流	1.5mA 以下
输入响应时间	约 10ms
输入信号形式	接点输入或 PNP 开集电极晶体管
电路绝缘	光电耦合绝缘
输入动作显示	输入 ON 时 LED 灯亮

4) PNP 输入接线示例



开关按钮接线图示例



三线制 (PNP 型) 接近开关接线图示例

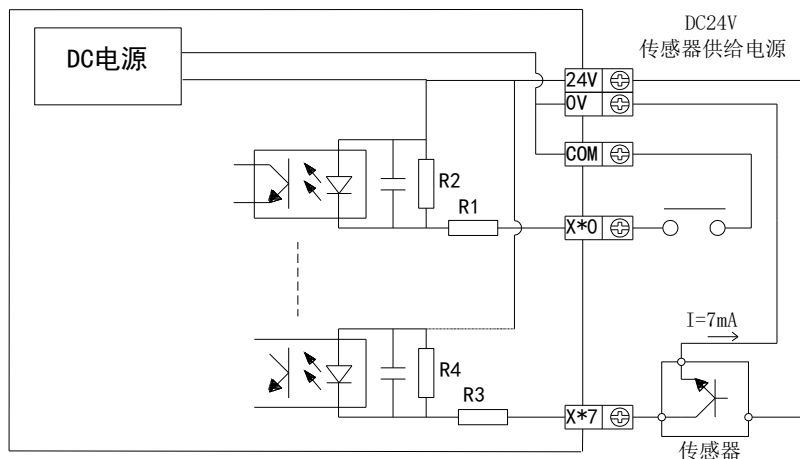
两线制 (常开或常闭) 接近开关接线图示例

5-2. DC 输入信号（AC 电源型）

以下内容仅适用于 XD 系列 PLC。

1) DC 输入信号

(1) NPN 模式



- ◆ 输入端子

输入端子和 **COM** 端子之间用无电压接点或 NPN 开集电极晶体管接通时，则输入为 ON，这时对应输入的 LED 灯亮。可编程控制器内有多个输入 **COM** 端子可连接。

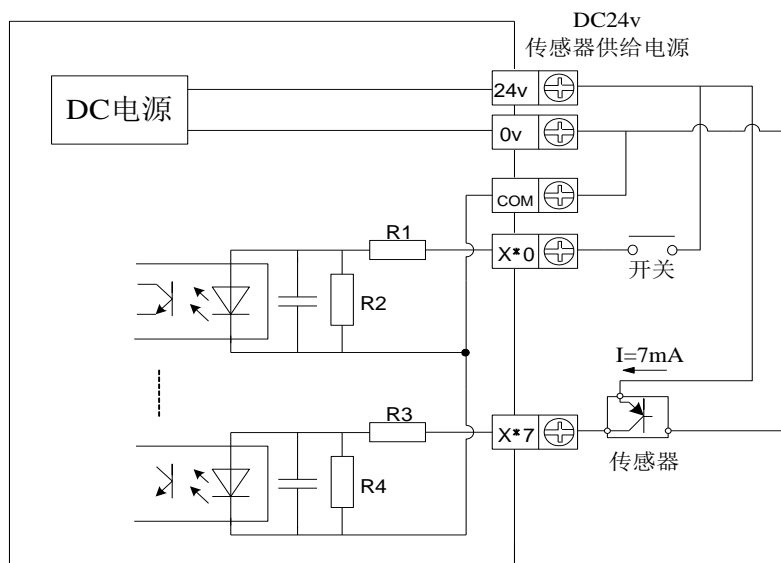
- ◆ 输入回路

输入的一次回路和二次回路间用光耦合器进行绝缘隔离，二次回路中设有 C-R 滤波器。这是为防止由输入接点振动的或输入线混入的噪音，引起误操作而设置的。由于上述原因，对于输入 ON→OFF，OFF→ON 的变化，在可编程控制器内部，响应时间滞后约 6ms。输入端子内置有数字滤波器。

- ◆ 输入灵敏度

该可编程控制器的输入电流是 DC24V 7mA，但是为了可靠动作起见，需要使其 ON 时，则为 4.5mA 以上的电流，OFF 时则为 1.5mA 以下的电流。

(2) PNP 模式



- ◆ 输入端子

输入端子和 **COM** 端子之间用 DC24V 电压接点或 PNP 开集电极晶体管接通时，则输入为 ON，这时对应输入的 LED 灯亮。可编程控制器内有多个输入 **COM** 端子可连接。

- ◆ 输入回路

输入的一次回路和二次回路间用光耦合器进行绝缘隔离，二次回路中设有 C-R 滤波器。这是为防止由输入接点振动的或输入线混入的噪音，引起误操作而设置的。由于上述原因，对于输入 ON → OFF，OFF → ON 的变化，在可编程控制器内部，响应时间滞后约 10ms。输入端子内置有数字滤波器。

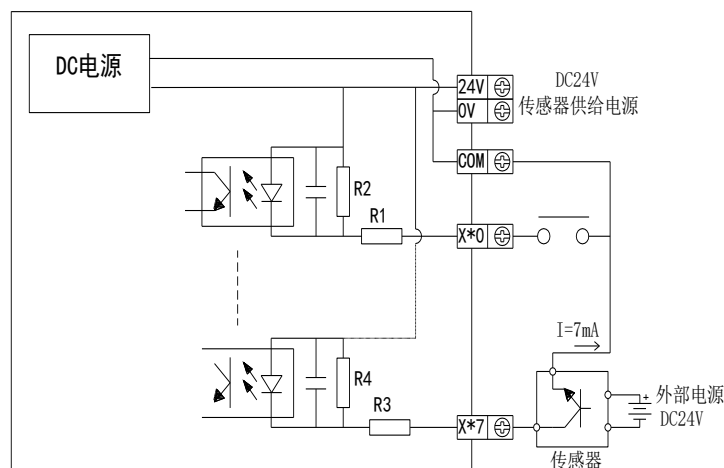
- ◆ 输入灵敏度

该可编程控制器的输入电流是 DC24V 7mA，但是为了可靠动作起见，需要使其 ON 时，则为 4.5mA 以上的电流，OFF 时则为 1.5mA 以下的电流。

2) 传感器用外部回路

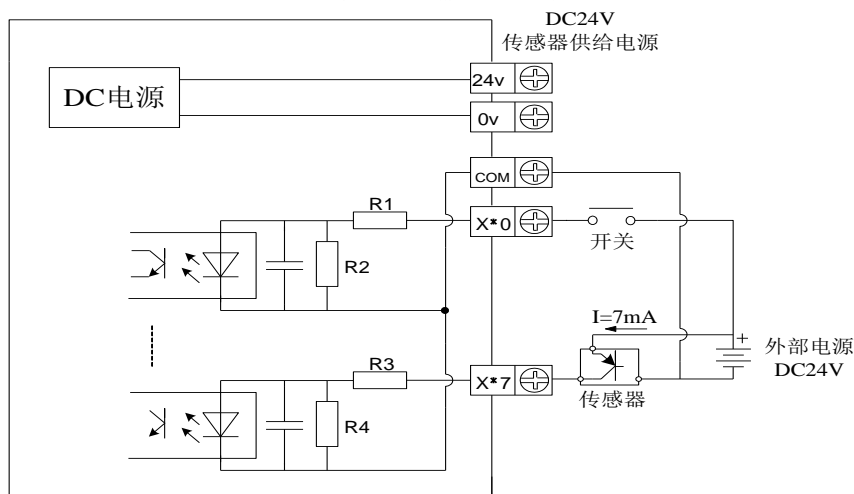
(1) NPN 模式

XD 系列可编程控制器的输入电流由它内部的 24V 电源提供，所以如果用外部电源驱动光电开关等传感器时，这个外部电源电压应为 DC24V ± 4V，传感器的输出晶体管请用 NPN 开集电极型。



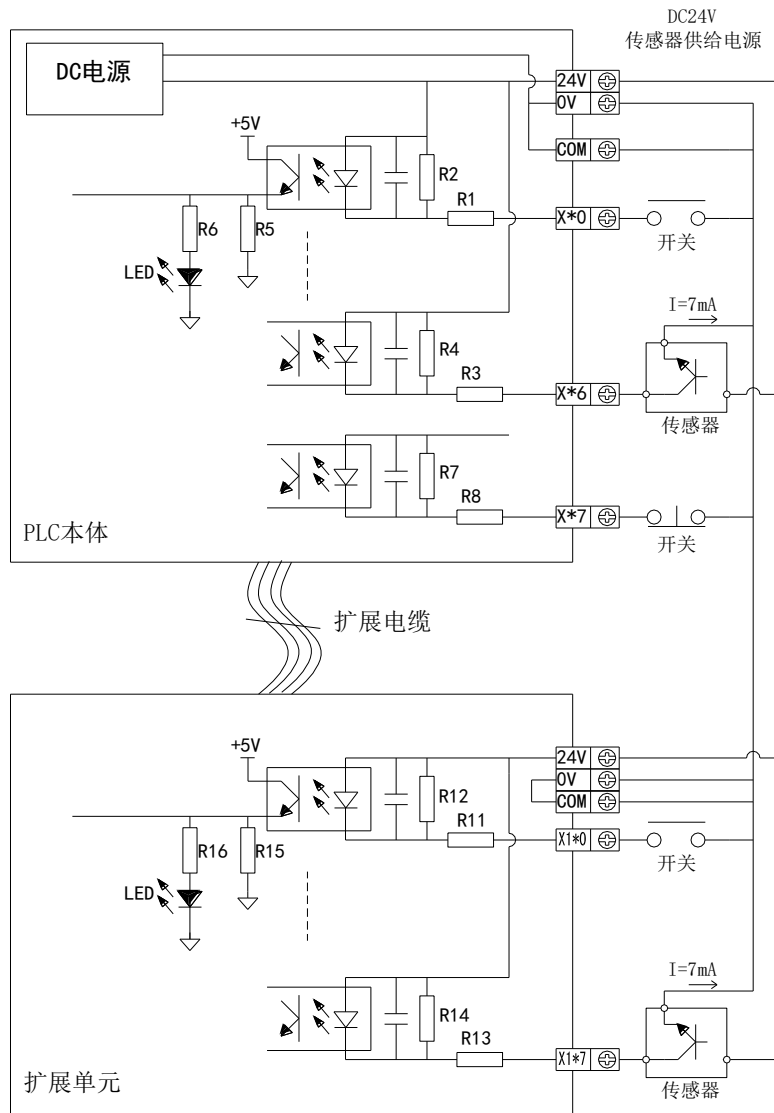
(2) PNP 模式

XD 系列可编程控制器的输入电流由它内部的 24V 电源提供，所以如果用外部电源驱动光电开关等传感器时，这个外部电源电压应为 DC24V ± 4V，传感器的输出晶体管请用 PNP 开集电极型。

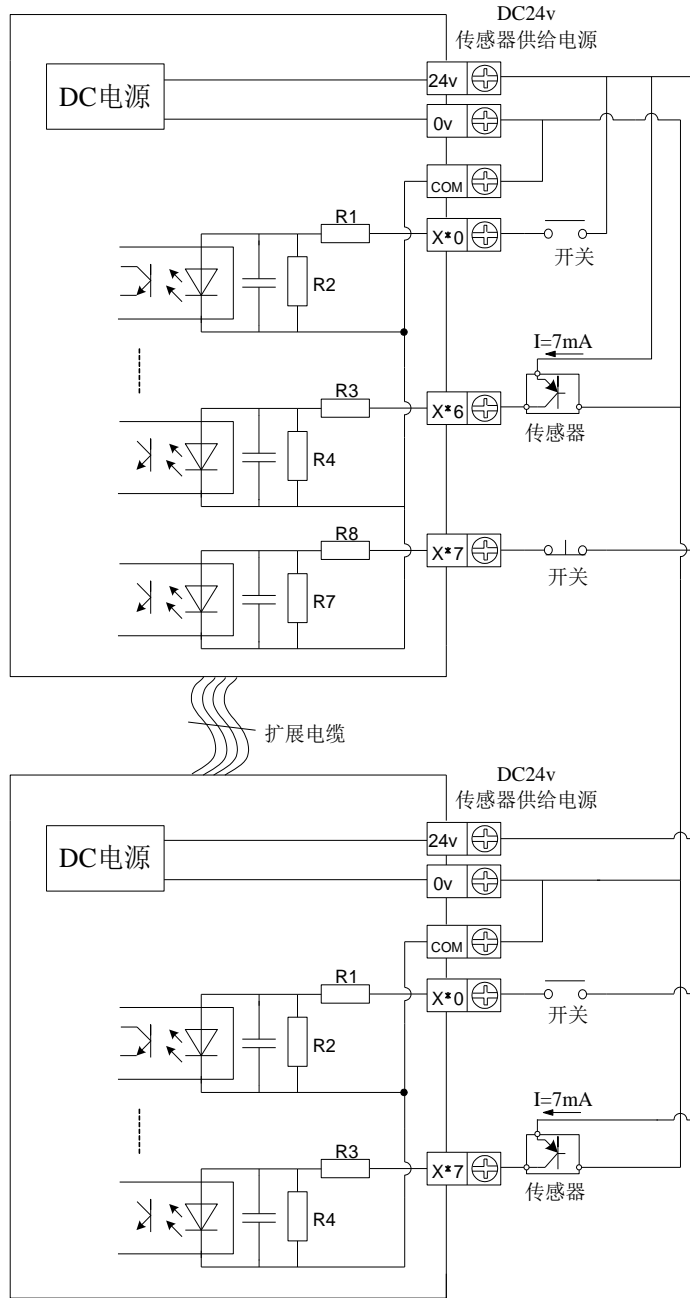


3) 输入接线

- ◆ NPN 模式



◆ PNP 模式

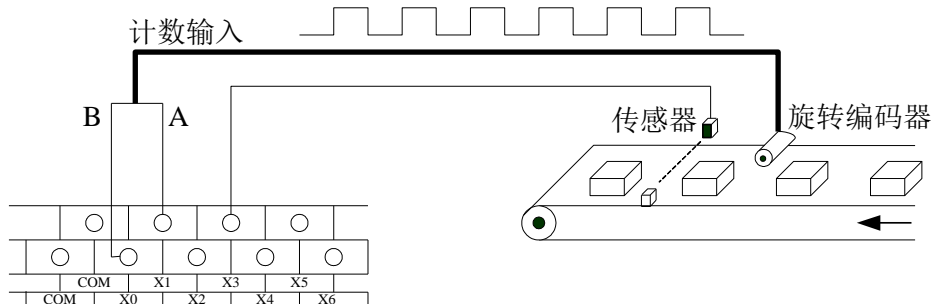


5-3. 高速计数输入

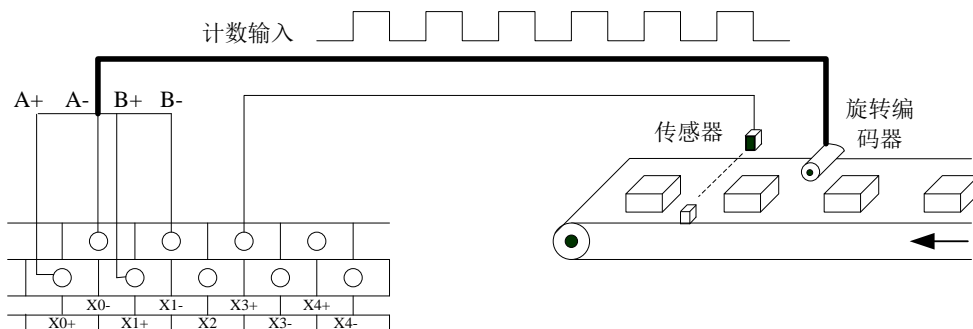
XD/XL 系列 PLC 具有与可编程控制器扫描周期无关的高速计数功能，通过选择不同计数器来实现针对测量传感器和旋转编码器等高速输入信号的测定，其最高测量频率可达 80kHz(差分型可达 1MHz)。

【注】:

※1: 输入为 NPN 模式的 PLC 请选用 DC24V 的 NPN 集电极开路输出 (OC) 的编码器，输入为 PNP 模式的 PLC 请选用 DC24V 的 PNP 集电极开路输出 (OC) 的编码器。



※2: 部分差分机型的高速计数输入端有可以接收差分信号 (DIFF) 的端子，请务必选用差分信号 (DIFF) 的编码器。



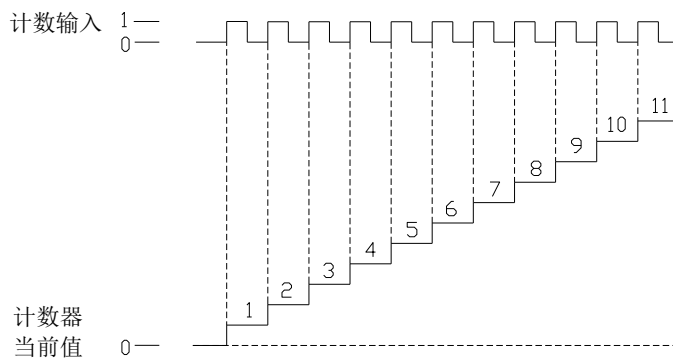
※3: 当计数频率高于 25Hz 时，请选用高速计数器。

5-3-1. 计数模式

XD/XL 系列高速计数功能共有两种计数模式，分别为递增模式和 AB 相模式。

1) 递增模式

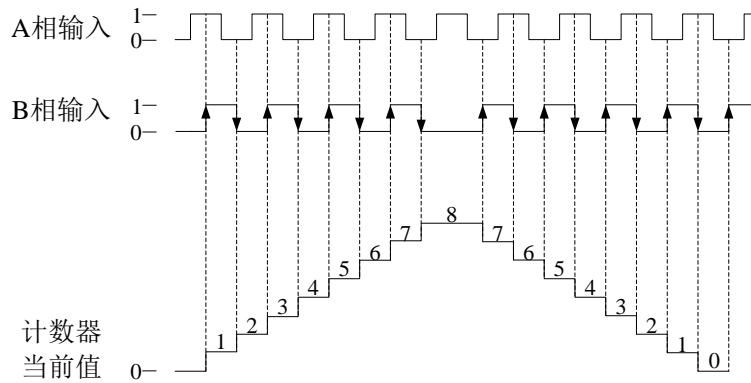
此模式下，计数输入脉冲信号，计数值随着每个脉冲信号的上升沿递增计数。



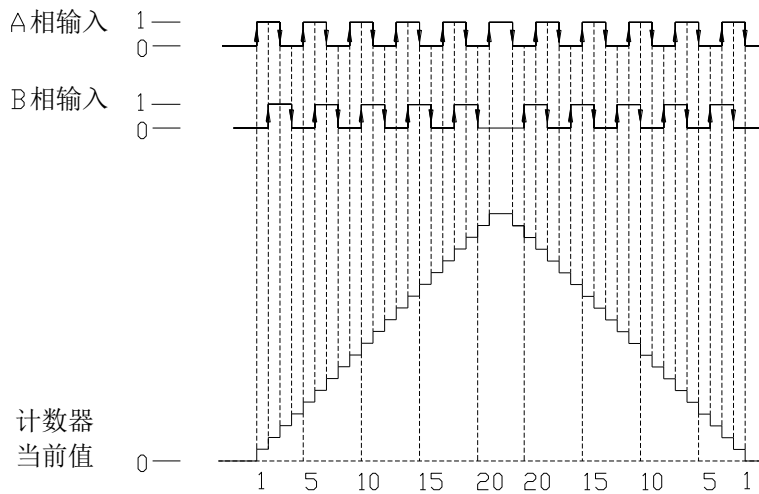
2) AB 相模式

此模式下，高速计数值依照两种差分信号 (A 相和 B 相) 进行递增或递减计数，根据倍频数，又可分为二倍频和四倍频两种模式，但其默认计数模式为四倍频模式。

◆ 二倍频模式



◆ 四倍频模式



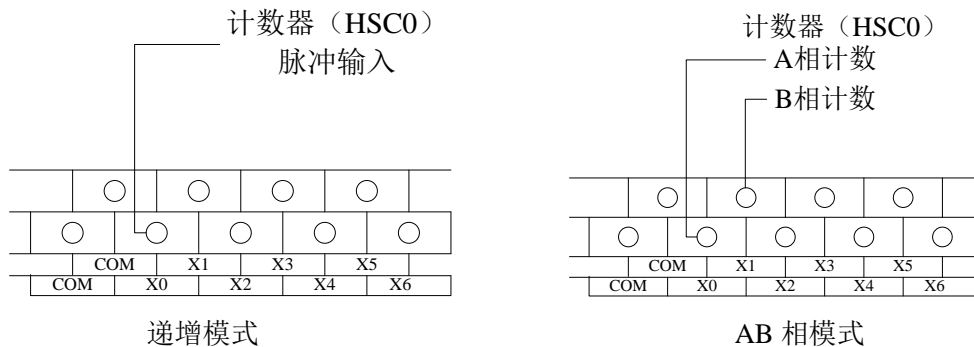
5-3-2. 高速计数范围

高速计数器计数范围为： $K-2,147,483,648 \sim K+2,147,483,647$ 。当计数值超出此范围时，则产生上溢或下溢现象。

所谓产生上溢，就是计数值从 $K+2,147,483,647$ 跳转为 $K-2,147,483,648$ ，并继续计数；而当产生下溢时，计数值从 $K-2,147,483,648$ 跳转为 $K+2,147,483,647$ ，并继续计数。

5-3-3. 高速计数器输入接线

对于计数脉冲输入端接线，依据可编程控制器型及计数器型号不同而稍加区别，其典型的几种输入端子接线方式如下图所示（以 XD3 系列 32 点 PLC 为例）：



5-3-4. 输入端口分配

1) XD 系列 PLC 的高速计数路数如下表所示：

PLC 型号		具有的高速计数路数	
		递增模式	AB 相模式
XD1	10/16/24/32 点	0	0
XD2	16/24/32/42/48/60 点	3	3
XD3	16/24/32/48/60 点	3	3
	24T4	3	3
	32T4	3	3
XD5	16/24/32/42/48/60 点	3	3
	24T4/32T4/48T4/60T4	4	4
	24D2T2	2	2
	48D4T4	8	8
	48T6/60T6	6	6
	60T10	10	10
XDM	24T4/32T4/48T4/60T4	4	4
	60T10	10	10
XDC	24/32/48/60 点	4	4
XD5E	24/30/48/60 点	3	3
	30T4	4	4
	60T4	4	4
	60T6	6	6
	60T10	10	10
XDME	30T4/60T4	4	4
	60T10	10	10
XDH	30A16/30A16L/60A32/60T4	4	4
XL1	16 点	0	0
XL3	16/32 点	3	3
XL5	16/32 点	3	3
	32T4	4	4
	64T10	10	10
XL5E	16/32 点	3	3
	32T4	4	4
	64T6	6	6
	64T10	10	10
XLME	32T4	4	4
	64T10	10	10
XLH	24A16/24A16L	4	4

2) 高速计数输入端子的定义：

各字母含义为：

U	A	B	Z
计数脉冲输入	A 相输入	B 相输入	Z 相脉冲捕捉

【注】：Z 相功能尚在开发中。

在通常情况下，X0、X1 端子在单相和 AB 相模式下输入频率分别可达 80KHz 和 50KHz；其它端子在单相和 AB 相模式下最高频率分别可达 10KHz 和 5KHz。当 X 输入端不作为高速输入端口使用时，可作为普通输入端子使用。表格中的倍频项中：“2”表示固定 2 倍频，“4”表示固定 4 倍频，“2/4”表示 2、4 倍频可调。具体端口分配和功能如下表所示：

XD2-16												
	单相递增模式							AB 相模式				
	HSC0	HSC2	HSC4	HSC6	HSC8	HSC10	HSC12	HSC0	HSC2	HSC4	HSC6	HSC8
最高频率	10K	10K	10K					5K	5K	5K		
4 倍频								2/4	2/4	2/4		
计数中断	√	√	√					√	√	√		
X000	U							A				
X001								B				
X002								Z				
X003		U							A			
X004									B			
X005									Z			
X006			U							A		
X007										B		

XD3-16、XL3-16												
	递增模式							AB 相模式				
	HSC0	HSC2	HSC4	HSC6	HSC8	HSC10	HSC12	HSC0	HSC2	HSC4	HSC6	HSC8
最高频率	80K	10K	10K					50K	5K	5K		
4 倍频								2/4	2/4	2/4		
计数中断	√	√	√					√	√	√		
X000	U							A				
X001								B				
X002								Z				
X003		U							A			
X004									B			
X005									Z			
X006			U							A		
X007										B		

XD2-24/32/42/48/60、XD3-24/32/48/60、XD3-24T4/32T4、XD5-16/24/32/42/48/60、XD5E-24/30/48/60、XL3-32、XL5-16/32、XL5E-16/32

	单相递增模式							AB 相模式				
	HSC0	HSC2	HSC4	HSC6	HSC8	HSC10	HSC12	HSC0	HSC2	HSC4	HSC6	HSC8
最高频率	80K	80K	10K					50K	50K	5K		
4 倍频								2/4	2/4	2/4		
计数中断	√	√	√					√	√	√		
X000	U							A				
X001								B				
X002								Z				
X003		U							A			
X004									B			
X005									Z			
X006			U							A		

XD2-24/32/42/48/60、XD3-24/32/48/60、XD3-24T4/32T4、XD5-16/24/32/42/48/60、XD5E-24/30/48/60、XL3-32、XL5-16/32、XL5E-16/32												
	单相递增模式							AB 相模式				
	HSC0	HSC2	HSC4	HSC6	HSC8	HSC10	HSC12	HSC0	HSC2	HSC4	HSC6	HSC8
X007										B		
X010										Z		

XD5-24T4/32T4/48T4/60T4、XDM-24T4/32T4/60T4/60T4L、XDC-24/32/48/60T、XD5E-30T4/60T4、XDME-30T4/60T4、XL5-32T4、XL5E-32T4、XLME-32T4、XLH-24A16/24A16L												
	单相递增模式						AB 相模式					
	HSC0	HSC2	HSC4	HSC6	HSC8	HSC10	HSC0	HSC2	HSC4	HSC6	HSC8	HSC10
最高频率	80K	80K	80K	80K			50K	50K	50K	50K		
4 倍频							2/4	2/4	2/4	2/4		
计数中断	√	√	√	√			√	√	√	√		
X000	U						A					
X001							B					
X002							Z					
X003		U						A				
X004								B				
X005								Z				
X006			U						A			
X007									B			
X010									Z			
X011				U						A		
X012										B		
X013										Z		

XDH-30A16/30A16L、XDH-60T4、XDH-60A32												
	单相递增模式						AB 相模式					
	HSC0	HSC2	HSC4	HSC6	HSC8	HSC10	HSC0	HSC2	HSC4	HSC6	HSC8	HSC10
最高频率	200K	200K	200K	200K			100K	100K	100K	100K		
4 倍频							2/4	2/4	2/4	2/4		
计数中断	√	√	√	√			√	√	√	√		
X000	U						A					
X001							B					
X002							Z					
X003		U						A				
X004								B				
X005								Z				
X006			U						A			
X007									B			
X010									Z			
X011				U						A		
X012										B		
X013										Z		

XD5-24D2T2																
	单相递增模式								AB 相模式							
	HSC0	HSC2	HSC4	HSC6	HSC8	HSC10	HSC12	HSC14	HSC0	HSC2	HSC4	HSC6	HSC8	HSC10	HSC12	HSC14
最高频率	1M	1M	80K	80K					1M	1M	50K	50K				
4 倍频									2/4	2/4	2/4	2/4				
计数中断	√	√	√	√					√	√	√	√				
X0+	U+								A+							
X0-	U-								A-							
X1+									B+							
X1-									B-							
X2																
X3+		U+							A+							
X3-		U-							A-							
X4+									B+							
X4-									B-							
X5																
X6			U								A					
X7											B					
X10																
X11				U								A				
X12												B				
X13																

XD5-48D4T4																
	单相递增模式								AB 相模式							
	HSC0	HSC2	HSC4	HSC6	HSC8	HSC10	HSC12	HSC14	HSC0	HSC2	HSC4	HSC6	HSC8	HSC10	HSC12	HSC14
最高频率	1M	1M	1M	1M	80K	80K	80K	80K	1M	1M	1M	1M	50K	50K	50K	50K
4 倍频									2/4	2/4	2/4	2/4	2/4	2/4	2/4	2/4
计数中断	√	√	√	√	√	√	√	√	√	√	√	√	√	√	√	√
X0+	U+								A+							
X0-	U-								A-							
X1+									B+							
X1-									B-							
X2																
X3+		U+							A+							
X3-		U-							A-							
X4+									B+							
X4-									B-							
X5																
X6+			U+								A+					
X6-			U-								A-					
X7+											B+					
X7-											B-					
X10																
X11+				U+								A+				
X11-				U-								A-				
X12+												B+				
X12-												B-				

XD5-48D4T4																
	单相递增模式								AB 相模式							
	HSC0	HSC2	HSC4	HSC6	HSC8	HSC10	HSC12	HSC14	HSC0	HSC2	HSC4	HSC6	HSC8	HSC10	HSC12	HSC14
X13																
X14					U								A			
X15													B			
X16																
X17						U								A		
X20														B		
X21																
X22							U								A	
X23															B	
X24																
X25								U								A
X26																B
X27																

XD5-48T6/60T6、XD5E-60T6、XL5E-64T6													
	单相递增模式						AB 相模式						
	HSC0	HSC2	HSC4	HSC6	HSC8	HSC10	HSC0	HSC2	HSC4	HSC6	HSC8	HSC10	
最高频率	80K	80K	80K	80K	80K	80K	50K	50K	50K	50K	50K	50K	
4 倍频							2/4	2/4	2/4	2/4	2/4	2/4	
计数中断	√	√	√	√	√	√	√	√	√	√	√	√	
X000	U						A						
X001							B						
X002							Z						
X003		U						A					
X004								B					
X005								Z					
X006			U						A				
X007									B				
X010									Z				
X011				U						A			
X012										B			
X013										Z			
X014					U						A		
X015											B		
X016											Z		
X017						U						A	
X020												B	
X021												Z	

XD5-60T10、XDM-60T10、XD5E-60T10、XDME-60T10、XL5-64T10、XL5E-64T10、XLME-64T10												
	单相递增模式											
	HSC0	HSC2	HSC4	HSC6	HSC8	HSC10	HSC12	HSC14	HSC16	HSC18	HSC20	HSC22
最高频率	80K	80K	80K	80K	80K	80K	80K	80K	80K	80K		
4 倍频												
计数中断	√	√	√	√	√	√	√	√	√	√		
X000	U											
X001												
X002												
X003		U										
X004												
X005												
X006			U									
X007												
X010												
X011				U								
X012												
X013												
X014					U							
X015												
X016												
X017						U						
X020												
X021												
X022							U					
X023												
X024												
X025								U				
X026												
X027												
X030									U			
X031												
X032												
X033										U		
X034												

XD5-60T10、XDM-60T10、XD5E-60T10、XDME-60T10、XL5-64T10、XL5E-64T10、XLME-64T10												
	AB 相模式											
	HSC0	HSC2	HSC4	HSC6	HSC8	HSC10	HSC12	HSC14	HSC16	HSC18	HSC20	HSC22
最高频率	50K	50K	50K	50K	50K	50K	50K	50K	50K	50K		
4 倍频	2/4	2/4	2/4	2/4	2/4	2/4	2/4	2/4	2/4	2/4		
计数中断	√	√	√	√	√	√	√	√	√	√		
X000	A											
X001	B											
X002	Z											
X003		A										
X004		B										
X005		Z										

XD5-60T10、XDM-60T10、XD5E-60T10、XDME-60T10、XL5-64T10、XL5E-64T10、XLME-64T10												
	AB 相模式											
	HSC0	HSC2	HSC4	HSC6	HSC8	HSC10	HSC12	HSC14	HSC16	HSC18	HSC20	HSC22
最高频率	50K	50K	50K	50K	50K	50K	50K	50K	50K	50K		
4 倍频	2/4	2/4	2/4	2/4	2/4	2/4	2/4	2/4	2/4	2/4		
计数中断	√	√	√	√	√	√	√	√	√	√		
X006			A									
X007			B									
X010			Z									
X011				A								
X012				B								
X013				Z								
X014					A							
X015					B							
X016					Z							
X017						A						
X020						B						
X021						Z						
X022							A					
X023							B					
X024							Z					
X025								A				
X026								B				
X027								Z				
X030									A			
X031									B			
X032									Z			
X033										A		
X034										B		
X035										Z		

5-3-5. AB 相计数倍频设置方式

对于 AB 相计数，可通过对特殊 FLASH 数据寄存器 SFD321, SFD322, SFD323.....SFD330 内数据修改来设定倍频值，当值为 2 时为 2 倍频，当值为 4 时为 4 倍频。

寄存器名称	功能	设置值	含义
SFD320	HSC0 的倍频数	2	2 倍频
		4	4 倍频
SFD321	HSC2 的倍频数	2	2 倍频
		4	4 倍频
SFD322	HSC4 的倍频数	2	2 倍频
		4	4 倍频
SFD323	HSC6 的倍频数	2	2 倍频
		4	4 倍频
SFD324	HSC8 的倍频数	2	2 倍频
		4	4 倍频
SFD325	HSC10 的倍频数	2	2 倍频
		4	4 倍频
SFD326	HSC12 的倍频数	2	2 倍频
		4	4 倍频
SFD327	HSC14 的倍频数	2	2 倍频
		4	4 倍频
SFD328	HSC16 的倍频数	2	2 倍频
		4	4 倍频
SFD329	HSC18 的倍频数	2	2 倍频
		4	4 倍频

【注】:

※1: 更多关于高速计数方面的应用，请参阅《XD/XL 系列可编程控制器用户手册【基本指令篇】》。

※2: 对某一特定机型而言，只有 1 个轴能设置成 2 倍频或 4 倍频，其余 2 个分别为 2 倍频和 4 倍频。

※3: SFD 寄存器修改后，需要将高速计数器重启（即：将驱动条件断开再重新导通）才能使新的配置生效！

6. 输出规格及接线方法

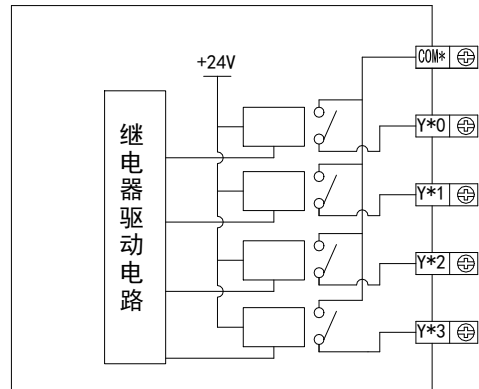
本章介绍 XD/XL 系列 PLC 的输出规格、外部接线方法。章节中的接线示例，因所使用的产品的不同而有所不同，主要是端子位置的变化。各型号产品的端子请参阅 2-3 节。

6. 输出规格及接线方法	83
6-1. 输出规格	84
6-2. 继电器输出处理	86
6-3. 晶体管输出处理	88

6-1. 输出规格

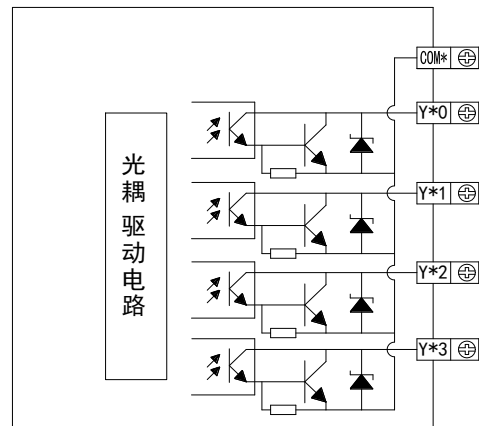
1) 继电器输出

外部电源		AC250V、DC30V 以下
电路绝缘		机械绝缘
动作指示		LED 指示灯
最大负载	阻性负载	3A
	感性负载	80VA
	灯负载	100W
最小负载		DC5V 2mA
响应时间	OFF→ON	10ms
	ON→OFF	10ms



2) 普通晶体管输出

外部电源		DC5~30V 以下
电路绝缘		光耦绝缘
动作指示		LED 指示灯
最大负载	阻性负载	0.3A
	感性负载	7.2W/DC24V
	灯负载	1.5W/DC24V
最小负载		DC5V 2mA
开路漏电流		0.1Ma 以下
响应时间	OFF→ON	0.2ms 以下
	ON→OFF	0.2ms 以下



3) 晶体管高速脉冲输出

机型	RT、T、Tn 型							
	无	Y0、Y1	Y4、Y6	Y0~Y3	Y0~Y5	Y0~Y11	Y10、Y12、Y14、Y16	
高速脉冲输出位	XD1 XL1	一般 机型	XD5-24D2T2	XD3-24T4 XD3-32T4 XD5-24T4 XD5-32T4 XDM-60T4 XDM-60T4L XD5E-30T4 XD5E-60T4 XDME-30T4 XDH-30A16 XDH-30A16L XDH-60A32 XDH-60T4 XL5-32T4 XL5E-32T4 XLME-32T4 XLH-24A16 XLH-24A16L			XDM-60T10 XD5E-60T10 XDME-60T10 XL5-64T10 XL5E-64T10 XLME-64T10	XD5-48D4T4

外部电源	DC5~30V 以下
动作指示	LED 指示灯
最大电流	50mA
最大输出频率	100KHz (XD3-24T4/32T4 的 Y2、Y3 最大输出频率为 20KHz)

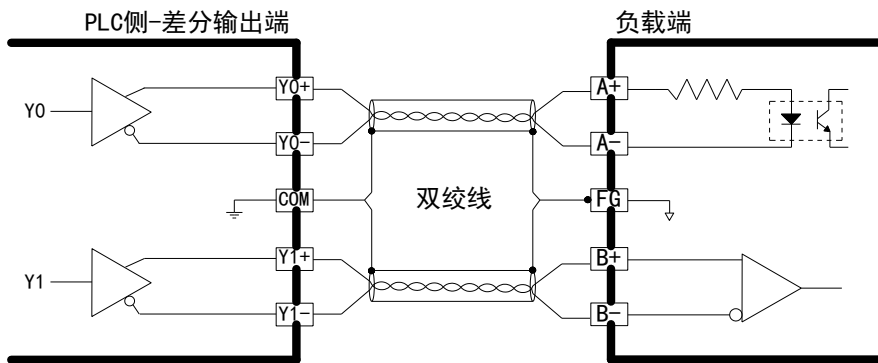
【注】 当使用高速脉冲输出功能时，PLC 可输出 100KHz~200KHz 脉冲，但无法保证所有伺服都正常运行，请在输出端和 24V 电源之间接入约 500 欧姆的电阻。PNP 型与 NPN 型的高速脉冲输出端子相同。

4) 差分高速脉冲输出

XD5 部分 PLC 支持差分输出模式，具体规格及接线如下所示：

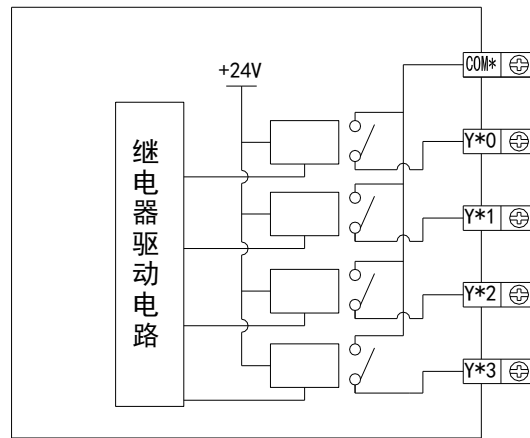
机型	XD5-48D4T4-E	XD5-24D2T2-E
差分输出点	单相：Y0、Y2、Y4、Y6	单相：Y0、Y2
	AB 相：Y0/Y1、Y2/Y3、Y4/Y5、Y6/Y7	AB 相：Y0/Y1、Y2/Y3
输出信号	5V 差分信号	
最高频率	920KHz	
电路绝缘	光电耦合绝缘	
动作指示	LED 指示灯	
响应时间	OFF→ON	0.2ms 以下

差分输出接线示例：



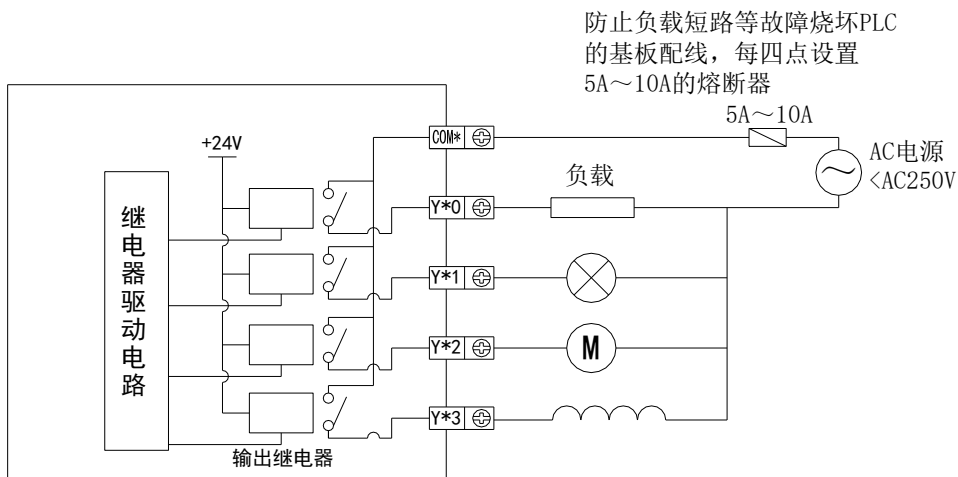
6-2. 继电器输出处理

1) 继电器输出电路



- ◆ 输出端子
继电器输出型有 2~4 个公共端子。因此各公共端块单元可以驱动不同电源电压系统（例如：AC200V，AC100V，DC24V 等）的负载。
- ◆ 回路绝缘
在继电器输出线圈和接点之间，可编程控制器内部电路和外部电路负载电路之间是电气绝缘的；另外各公共端块间也是相互分离的。
- ◆ 动作显示
输出继电器的线圈通电时 LED 灯亮，输出接点为 ON。
- ◆ 响应时间
从输出继电器的线圈通电或切断，到输出接点为 ON 或 OFF 的响应时间都是约 10ms。
- ◆ 输出电流
对于 AC250V 以下的电流电压，可驱动纯电阻负载的输出电流为 3A/1 点，电感性负载 80VA 以下（AC100V 或 AC200V）及灯负载 100W 以下（AC100V 或 AC200V）。
- ◆ 开路漏电流
输出接点 OFF 时无漏电流产生，可直接驱动氖光灯等。
- ◆ 继电器输出接点的寿命
接触器、电磁阀等电感性交流负载的标准寿命：根据本公司寿命试验得出的继电器的大致标准，20VA 的负载约为 50 万次，35VA 的负载约为 30 万次，80VA 的负载动作寿命约为 10 万次。但是，如果负载并联浪涌吸收器，寿命会显著延长。
- ◆ 电感性负载
当电感性负载停止时，负载和触点间会产生很大的反向电动势，在此过程中有电弧放电现象。
- ◆ 容量性负载
在容量性负载使用过程中，瞬时流过的冲击电流大小约为常规电流的 20~40 倍，使用时请注意冲击电流应符合电阻负载规格中的电流值。
【注】：在负载选用变频器等构成回路的情况下，也有可能存在容量性负载。

2) 输出接线示例



3) 输出电路组成

直流电感性负载，请并联续流二极管。如果不接续流二极管，接点寿命会显著降低。请选用容许反向耐压超过负载电压 5~10 倍、顺向电流超过负载电流的续流二极管。

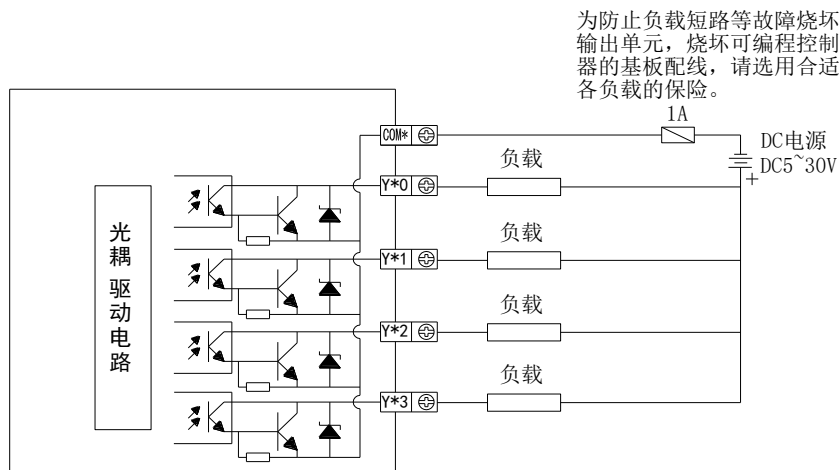
交流电感性负载并联浪涌吸收器，会减少噪声，延长输出继电器使用寿命。

直流负载	交流负载
<p>【注】： 选用续流二极管，应符合如下要求：</p> <ol style="list-style-type: none"> 1、反向电压 $\approx (5\sim 10) \times$ 负载电压； 2、正向电流 $>$ 负载电流。 	<p>【注】： 选用浪涌吸收器，应符合如下要求：</p> <ol style="list-style-type: none"> 1、额定电压与负载匹配； 2、静电容量 $\approx 0.1\mu f$； 3、电阻值 $\approx 100\sim 200 \Omega$。

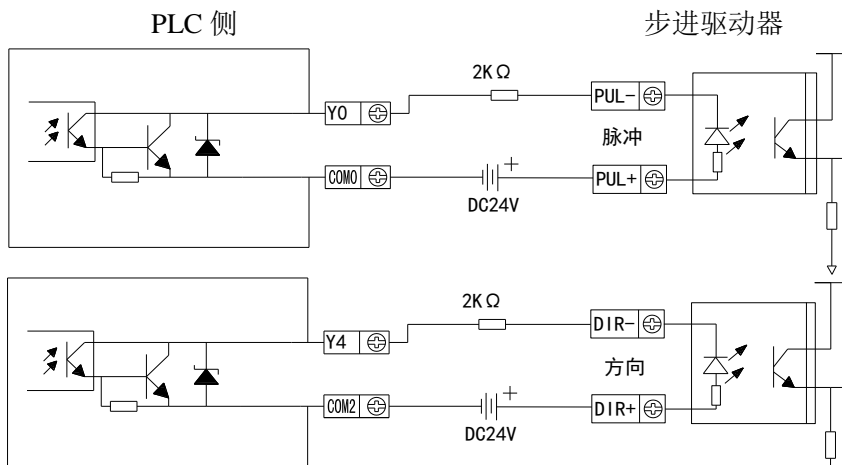
6-3. 晶体管输出处理

普通晶体管输出

- ◆ 输出端子
基本单元的晶体管输出有 1~4 个公共端的输出。
- ◆ 外部电源
负载驱动用电源请使用 DC5~30V 的稳压电源。
- ◆ 电路绝缘
可编程控制器内部回路同输出晶体管之间是用光电耦合器进行绝缘隔离；此外各公共端块之间也是相互分离的。
- ◆ 动作表示
驱动光耦合时，LED 灯亮，输出晶体管为 ON。
- ◆ 响应时间
可编程控制器从光电耦合器驱动（或切断）到晶体管 ON（或 OFF）所用的时间为 0.2ms 以下。
- ◆ 输出电流
每输出 1 点的电流是 0.3A。但是由于温度的上升限制的原因，每输出 4 点的合计为 0.5A 的电流。
- ◆ 开路电流
0.1mA 以下。



例：下面是 RT 型/T 型 PLC 与步进电机驱动器的接线示意图。



(保证驱动器光耦输入端 8~15Ma 可靠工作电流)

7. 运行、调试、维护

本章介绍 XD/XL 系列 PLC 从编程到投入使用的过程，这其中涉及 PLC 的运行、调试以及日常维护等内容。

7. 运行、调试、维护	89
7-1. 运行与调试	90
7-2. 日常维护	91

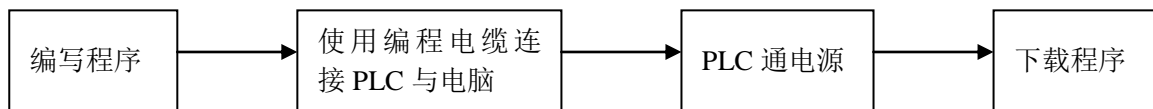
7-1. 运行与调试

1) 产品的检查

拿到产品之后，请首先检查产品的输入输出端子台是否完好，是否缺少部件。一般而言，此时的 PLC 可以直接连接电源线进行上电检查，PWR 和 RUN 指示灯应常亮。

2) 程序的编写和下载

确认产品完好之后，就可以对 PLC 编写程序了，程序的编写在个人电脑中进行。编写完成的程序可以下载到 PLC 中了。一般操作步骤如下：



【注】：请在 PLC 上电之前连接编程电缆，这样能有效防止串口被烧坏！对于连接 BD 板和扩展模块、扩展 ED 模块，也是同样的操作。

3) 程序的调试

理想情况下，PLC 处于正常运行状态，但如果发现 PLC 中的程序有误，需要修改时，就需要对运行中的 PLC 重新写入程序。

- (1) 使用编程电缆连接 PLC 与电脑；
- (2) 上载 PLC 中的程序；
- (3) 修改上载后的程序，修改过的程序建议另存；
- (4) 暂停 PLC 的运行，将修改后的程序下载到 PLC 中；
- (5) 通过梯形图监控、自由监控等功能对 PLC 进行监控；
- (6) 如仍旧不满足要求，可继续修改程序并下载到 PLC 中，直到满足要求。

4) PLC 的指示灯

PLC 处于正常运行时，指示灯 PWR 和 RUN 应常亮。

指示灯 ERR 常亮时，表示 PLC 运行出现问题，请及时更正程序。

指示灯 PWR 不亮，则电源出现问题，应检查电源接线。

7-2. 日常维护

1) 产品的定期检查

尽管可编程控制器具有一定抗干扰以及较强的稳定性,但也应该养成定期对控制器检查保养的习惯。检查的项目包括:

- ◆ PLC 的输入输出端子、电源端子是否松动不牢固;
- ◆ 通讯端口是否完好无损;
- ◆ 电源指示灯、输入输出指示灯是否可以点亮;
- ◆ 扫除 PLC 外部积压的灰尘,避免灰尘、导电尘埃落到 PLC 内部;
- ◆ 尽量使 PLC 的运行和存储环境符合本手册 2-1-1 节中所述的标准。

2) 关于电池

可编程控制器内部并无严重缩短其寿命的元器件,可一直使用下去。但如果是带时钟功能的 PLC,则需定期为其更换电池。

- ◆ 电池的使用寿命一般为 3~5 年。
- ◆ 发现电池电量下降后,请尽早更换电池。
- ◆ 更换电池后的 PLC,请立即上电,否则可能导致电池耗尽。

3) 废弃

确定要废弃本产品时,请作为工业废弃物处理。

8. 软元件的切换

本章将主要介绍 XD/XL 系列 PLC 的特色功能，即实现软元件的切换。由于该功能的加入，使得用户日常维护 PLC 的工作量大大减少。对于现场维护人员而言，再也不必为端子的损坏而苦恼了。

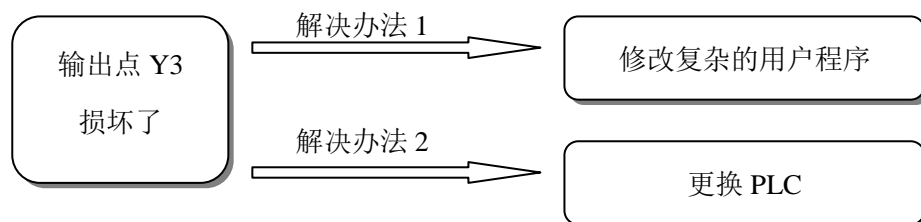
8. 软元件的切换.....	92
8-1. 功能概述.....	93
8-2. 操作方法.....	93

8-1. 功能概述

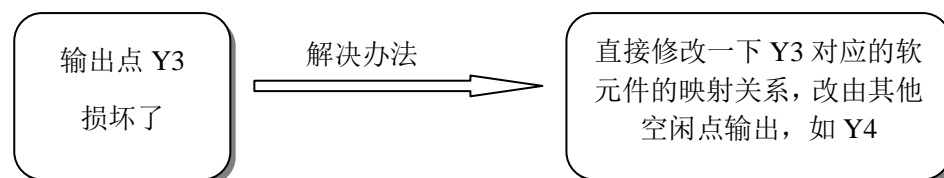
对用户而言，在使用 PLC 的过程中经常会遇到这样的苦恼，当内部光耦、继电器或晶体管遭遇损坏的时候，对应的输入/输出点将无法使用，解决的途径要么是重新修改繁杂的程序，要么是向厂家寻求帮助，这样不但繁琐，而且周期长，影响了用户正常的作业进度。

由信捷公司自主开发的新型 PLC 可以帮助用户轻松解决这一难题，终端用户只须在操作现场，利用文本显示器或者触摸屏进行简单修改，PLC 便可以照常使用了。操作简单快捷而有效。

从前（复杂，未必有效）



现在（简单，快捷有效）



8-2. 操作方法

对于损坏的输入/输出点，我们通过改变它的映射关系，将损坏的点改由其他点执行，这一实现是不需要改动用户程序的。在 PLC 的特殊寄存器中，我们分配了一段地址供用户修改这种映射关系。用户只要找到修改损坏的输入/输出点的映射地址，在该地址中把数值改成替换的输入/输出点的数值即可。

方法一：直接修改 FD 寄存器，下表为修改输入/输出点的映射地址：

表 1 输入点的映射地址

编号	功能	说明
SFD10	I00 对应 X**	输入端子 0 对应输入映像 X**的编号
SFD11	I01 对应 X**	
SFD12	I02 对应 X**	
.....	
SFD87	I77 对应 X**	默认为 77（八进制）

表 2 输出点的映射地址

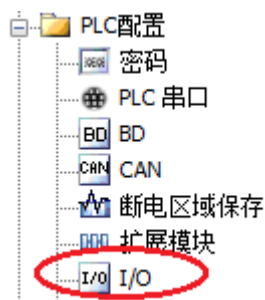
编号	功能	说明
SFD110	O00 对应 Y**	输出端子 0 对应输出映像 Y**的编号 默认为 0
SFD111	O01 对应 Y**	
SFD112	O02 对应 Y**	
.....	
SFD187*	O77 对应 Y**	默认为 77（八进制）

如上表所示，在地址为 SFD10 的特殊寄存器中，其原数值为 0，当我们将数值改为 7 时，程序中所涉及到的 X0，都只对应于外部输入点 X7。需要注意的是，此时也须将 SFD17 中的数值改为 0，即实现互换。那么原 X0 将对应外部输入点 X7，原 X7 将对应外部输入点 X0。

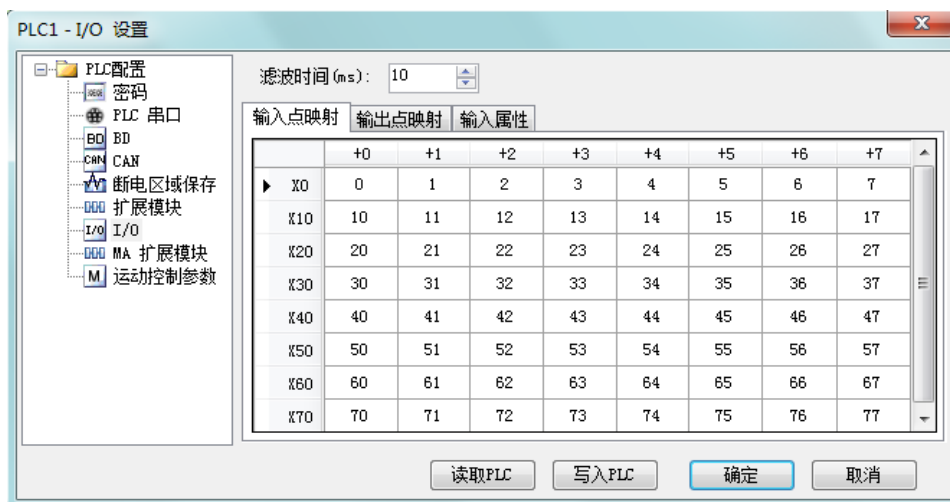
【注】:

- ※1: 修改完成后，须对 PLC 重新上电，方能有效。
- ※2: 在更改各输入/输出点映射时，请注意，输入输出点编号为八进制数，而地址编号为十进制数，请务必对号入座。
- ※3: 修改时，请务必进行映射的互换，即修改 X0 的地址为 5 时，需要将 X5 的地址修改为 0。
- ※4: 映射关系，请务必注意一一对应。
- ※5: 直接联机修改 SFD 中数值的方法可行但不推荐，建议采用方法二。

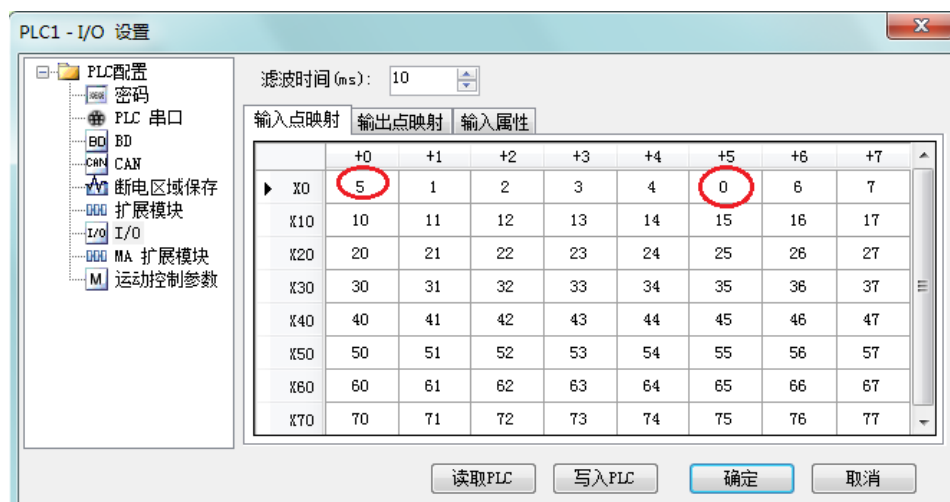
方法二：在软件中直接修改，点击“工程栏” - “PLC 配置” - “I/O”，如下图所示：



在弹出的配置面板中进行修改：



如要互换 X0 和 X5，则修改 X0 的映射值为 5，X5 的映射值为 0，如下图所示：



附录

本章主要介绍 XD/XL 系列可编程控制器中特殊软元件地址及功能、指令一览表、PLC 功能配置表、常见为题 A&Q。

附录.....	95
附录 1. 特殊软元件一览表.....	96
附录 1-1. 特殊辅助继电器一览表.....	96
附录 1-2. 特殊数据寄存器一览表.....	101
附录 1-3. 特殊 Flash 寄存器一览表.....	107
附录 2. 指令一览表.....	109
附录 2-1. 基本指令一览表.....	109
附录 2-2. 应用指令一览表.....	109
附录 2-3. 特殊指令一览表.....	111
附录 3. PLC 功能配置一览表.....	113
附录 4. 常见问题 Q&A.....	116

附录 1. 特殊软元件一览表

附录 1 主要介绍 XD/XL 系列 PLC 中特殊软元件、数据寄存器、FlashROM 寄存器的功能用途，此外，还涉及扩展模块地址的分配表，便于用户快速翻阅查找。

附录 1-1. 特殊辅助继电器一览

1) 初始状态 (SM0~SM5)

地址号	功能	说明	
SM000	运行常 ON 线圈		
SM001	运行常 OFF 线圈		PLC 运行时一直为 OFF
SM002	初始正向脉冲线圈		PLC 开始运行后第一个扫描周期为 ON
SM003	初始负向脉冲线圈		PLC 开始运行后第一个扫描周期为 OFF
SM004	PLC 运行是否出错	当 SM4 置 ON，表示 PLC 运行过程中出现错误 (固件版本 V3.4.5 及以上的 PLC 支持此功能)	
SM005	电量过低报警线圈	当电池电压低于 2.5V 时，SM5 将置 ON (此时请尽快更换电池，否则数据将无法保持)	

2) 震荡脉冲 (SM11~SM14)

地址号	功能	说明
SM011	以 10ms 的频率周期震荡	
SM012	以 100ms 的频率周期震荡	
SM013	以 1 秒钟的频率周期震荡	
SM014	以 1 分钟的频率周期震荡	

3) 标志 (SM20~SM22)

地址号	功能	说明
SM020	零位	加减运算结果为 0 时, 置 ON
SM021	借位	减法运算发生溢出时, 置 ON
SM022	进位	加法运算发生溢出时, 置 ON

4) PC 模式 (SM30~SM34)

地址号	功能	说明
SM030	PLC 初始化	PLC 恢复到出厂设置
SM032	保持寄存器清除	驱动此 M 时, 可以将 HM、HS 的 ON/OFF 映像储存器和 HT、HC、HD 的当前值清零。
SM033		
SM034	所有输出禁止	PLC 的输出指示灯全灭, 但 Y 端子的输出状态保持, 如果是用于脉冲输出, 软件中也会监控到脉冲变化, 但是实际没有输出, 脉冲停止发送方式为急停, 扩展模块输出也禁止。

5) 步进阶梯 (SM40)

地址号	功能	说明
SM040	流程正在执行标志	流程执行时, 置 ON

6) 中断禁止 (SM50~SM90)

编号	地址号	功能	说明
SM050	I0000/I0001	禁止输入中断 0	执行 EI 指令后, 即使中断许可, 但是当此 SM 动作时, 对应的输入中断将无法单独动作 例如: 当 SM050 处于 ON 时, 禁止中断 I0000/I0001
SM051	I0100/I0101	禁止输入中断 1	
SM052	I0200/I0201	禁止输入中断 2	
SM053	I0300/I0301	禁止输入中断 3	
SM054	I0400/I0401	禁止输入中断 4	
.....	
SM069	I1900/I1901	禁止输入中断 19	执行 EI 指令后, 即使中断许可, 但是当此 SM 动作时, 对应的定时器中断将无法单独动作
SM070	I40**	禁止定时中断 0	
SM071	I41**	禁止定时中断 1	
SM072	I42**	禁止定时中断 2	
SM073	I43**	禁止定时中断 3	
SM074	I44**	禁止定时中断 4	
.....	
SM089	I59**	禁止定时中断 19	
SM090		禁止所有中断	禁止所有中断

7) 高速环形计数器 (SM99)

地址号	功能	说明
SM099	高速环形计数使能	SM99 置 ON, SD99 每 0.1ms 加 1, 在 0 到 32767 循环

8) 高速计数完成标志位 (SM100~SM109)

地址号	功能	说明
SM100	HSC0 计数完成标志位 (100 段)	
SM101	HSC2 计数完成标志位 (100 段)	
SM102	HSC4 计数完成标志位 (100 段)	
SM103	HSC6 计数完成标志位 (100 段)	

地址号	功能	说明
SM104	HSC8 计数完成标志位 (100 段)	
SM105	HSC10 计数完成标志位 (100 段)	
SM106	HSC12 计数完成标志位 (100 段)	
SM107	HSC14 计数完成标志位 (100 段)	
SM108	HSC16 计数完成标志位 (100 段)	
SM109	HSC18 计数完成标志位 (100 段)	

9) 高速计数方向标志位 (SM110~SM119)

地址号	功能	说明
SM110	高速计数 HSC0 方向标志位	
SM111	高速计数 HSC2 方向标志位	
SM112	高速计数 HSC4 方向标志位	
SM113	高速计数 HSC6 方向标志位	
SM114	高速计数 HSC8 方向标志位	
SM115	高速计数 HSC10 方向标志位	
SM116	高速计数 HSC12 方向标志位	
SM117	高速计数 HSC14 方向标志位	
SM118	高速计数 HSC16 方向标志位	
SM119	高速计数 HSC18 方向标志位	

10) 高速计数错误标志位 (SM120~SM129)

地址号	功能	说明
SM120	高速计数 HSC0 错误标志位	
SM121	高速计数 HSC2 错误标志位	
SM122	高速计数 HSC4 错误标志位	
SM123	高速计数 HSC6 错误标志位	
SM124	高速计数 HSC8 错误标志位	
SM125	高速计数 HSC10 错误标志位	
SM126	高速计数 HSC12 错误标志位	
SM127	高速计数 HSC14 错误标志位	
SM128	高速计数 HSC16 错误标志位	
SM129	高速计数 HSC18 错误标志位	

11) 高速计数值溢出标志位 (SM130~SM139)

地址号	功能	说明
SM130	高速计数 HSC0 溢出标志位	
SM131	高速计数 HSC2 溢出标志位	
SM132	高速计数 HSC4 溢出标志位	
SM133	高速计数 HSC6 溢出标志位	
SM134	高速计数 HSC8 溢出标志位	
SM135	高速计数 HSC10 溢出标志位	
SM136	高速计数 HSC12 溢出标志位	
SM137	高速计数 HSC14 溢出标志位	
SM138	高速计数 HSC16 溢出标志位	
SM139	高速计数 HSC18 溢出标志位	

12) 通讯 (SM140~SM193)

串口号	编号	功能	说明
串口 0	SM140	Modbus 指令正在执行标志	指令开始执行时, 置 ON 执行完成时, 置 OFF
	SM141	X-NET 指令正在执行标志	指令开始执行时, 置 ON 执行完成时, 置 OFF
	SM142	自由格式通讯正在发送标志	指令开始执行时, 置 ON 发送完成时, 置 OFF
	SM143	自由格式通讯接收完成标志	接收到一帧数据或接收数据超时时, 置 ON; 需要用户程序置 OFF
串口 1	SM150	Modbus 指令正在执行标志	同 SM140
	SM151	X-NET 指令正在执行标志	同 SM141
	SM152	自由格式通讯发送中标志	同 SM142
	SM153	自由格式通讯接收完成标志	同 SM143
串口 2	SM160	Modbus 指令正在执行标志	同 SM140
	SM161	X-NET 指令正在执行标志	同 SM141
	SM162	自由格式通讯发送中标志	同 SM142
	SM163	自由格式通讯接收完成标志	同 SM143
串口 3	SM170	Modbus 指令正在执行标志	同 SM140
	SM171	X-NET 指令正在执行标志	同 SM141
	SM172	自由格式通讯发送中标志	同 SM142
	SM173	自由格式通讯接收完成标志	同 SM143
串口 4	SM180	Modbus 指令正在执行标志	同 SM140
	SM181	X-NET 指令正在执行标志	同 SM141
	SM182	自由格式通讯发送中标志	同 SM142
	SM183	自由格式通讯接收完成标志	同 SM143
串口 5	SM190	Modbus 指令正在执行标志	同 SM140
	SM191	X-NET 指令正在执行标志	同 SM141
	SM192	自由格式通讯发送中标志	同 SM142
	SM193	自由格式通讯接收完成标志	同 SM143

13) 顺序功能块 BLOCK (SM300~SM399)

地址号	功能	说明
SM300	BLOCK1 正在执行标志	执行中为 ON
SM301	BLOCK2 正在执行标志	执行中为 ON
SM302	BLOCK3 正在执行标志	执行中为 ON
SM303	BLOCK4 正在执行标志	执行中为 ON
SM304	BLOCK5 正在执行标志	执行中为 ON
SM305	BLOCK6 正在执行标志	执行中为 ON
.....	
SM396	BLOCK97 正在执行标志	执行中为 ON
SM397	BLOCK98 正在执行标志	执行中为 ON
SM398	BLOCK99 正在执行标志	执行中为 ON
SM399	BLOCK100 正在执行标志	执行中为 ON

14) 错误检测 (SM400~SM414)

编号	功能	说明
SM400	I/O 错误	
SM401	扩展模块通讯错误	
SM402	BD/ED 通讯错误	
SM403	FROM/TO 指令错误标志	
SM404	PID 指令错误标志	
SM405	没有用户程序	内部码校验错
SM406	用户程序错误	执行码、配置表或中断表校验错
SM407	SSFD 校验错误	
SM408	内存错误	无法擦除或写入 Flash
SM409	运算错误	
SM410	偏移溢出错误	偏移量超过软元件范围
SM411	FOR-NEXT 溢出错误	
SM412	无效数据填充位	
SM413	加密校验错误	
SM414	FLASH 寄存器数据错误	

15) 错误信息 (SM450~SM465)

编号	功能	说明
SM450	系统错误标志	
SM451	固件中断标志	
SM452		
SM453	SD 卡错误标志	
SM454	电源出现掉电现象	
SM455	掉电保持数据错误	
SM460	扩展模块 ID 不匹配	
SM461	BD/ED 模块 ID 不匹配	
SM462	扩展模块通信超时	
SM463	BD/ED 模块通信超时	
SM464	扩展模块通信数据溢出	
SM465	BD/ED 模块通信数据溢出	

16) 扩展模块、BD 状态 (SM500)

编号	功能	说明
SM500	模块状态读取完成	

附录 1-2. 特殊数据寄存器一览

1) 电池 (SD5)

地址号	功能	说明
SD005	电池电量显示寄存器	电池电压为 3.1V 时, 显示 100; 当电池电压低于 2.5V 时, 显示为 0, 此时请尽快更换电池, 否则数据将无法断电保持住

2) 时钟 (SD10~SD19)

地址号	功能	说明
SD010	当前扫描周期	100us, us 为单位
SD011	扫描时间的最小值	100us, us 为单位
SD012	扫描时间的最大值	100us, us 为单位
SD013	秒 (时钟)	0~59
SD014	分钟 (时钟)	0~59
SD015	小时 (时钟)	0~23
SD016	日 (时钟)	0~31
SD017	月 (时钟)	0~12
SD018	年 (时钟)	2000~2099
SD019	星期 (时钟)	0 (日) ~6 (六)

3) 标志 (SD20~SD31)

编号	功能	说明
SD020	机种	
SD021	机型 (低 8) 系列号 (高 8)	
SD022	兼容系统版本号 (低) 系统版本号 (高)	
SD023	兼容机型版本号 (低) 机型版本号 (高)	
SD024	机型信息	
SD025	机型信息	
SD026	机型信息	
SD027	机型信息	
SD028	适用的上位机版本	
SD029	适用的上位机版本	
SD030	适用的上位机版本	
SD031	适用的上位机版本	

4) 步进阶梯 (SD040)

编号	功能	说明
SD40	当前执行流程 S 的标号	

5) 高速环形计数器 (SD99)

编号	功能	说明
SD099	高速环形计数器	SM99 置 ON 时, SD99 每 0.1ms 加 1, 在 0~32767 循环

6) 高速计数值 (SD100~SD109)

编号	功能	说明	高速计数器编号
SD100	当前段 (表示第 n 段)		HSC00
SD101	当前段 (表示第 n 段)		HSC02
SD102	当前段 (表示第 n 段)		HSC04

编号	功能	说明	高速计数器编号
SD103	当前段（表示第 n 段）		HSC06
SD104	当前段（表示第 n 段）		HSC08
SD105	当前段（表示第 n 段）		HSC10
SD106	当前段（表示第 n 段）		HSC12
SD107	当前段（表示第 n 段）		HSC14
SD108	当前段（表示第 n 段）		HSC16
SD109	当前段（表示第 n 段）		HSC18

7) 高速计数错误 (SD120~SD129)

编号	功能	说明
SD120	HSC0 错误信息	
SD121	HSC2 错误信息	
SD122	HSC4 错误信息	
SD123	HSC6 错误信息	
SD124	HSC8 错误信息	
SD125	HSC10 错误信息	
SD126	HSC12 错误信息	
SD127	HSC14 错误信息	
SD128	HSC16 错误信息	
SD129	HSC18 错误信息	

8) 通讯 (SD140~SD199)

串口号	编号	功能	说明
串口 0	SD140	Modbus 读写指令执行结果	0: 正确 100: 接收错误 101: 接收超时 180: CRC 错误 181: LRC 错误 182: 站号错误 183: 发送缓冲区溢出 400: 功能码错误 401: 地址错误 402: 长度错误 403: 数据错误 404: 从站忙 405: 内存错误 (擦写 FLASH)
	SD141	X-Net 通讯结果	0: 正确 1: 通讯超时 2: 内存错误 3: 接收 CRC 错误 420: XNET 读写错误
串口 0	SD142	自由格式通讯发送结果	0: 正确 410: 自由格式发送缓冲区溢出
	SD143	自由格式通讯接收结果	0: 正确 410: 发送数据长度溢出 411: 接收数据短 412: 接收数据长 413: 接收错误

串口号	编号	功能	说明
			414: 接收超时 415: 无起始符 416: 无终止符
	SD144	自由格式通讯接收数据个数	按字节计, 不包含起始符、终止符
		
	SD149		
串口 1	SD150	Modbus 读写指令执行结果	同 SD140
	SD151	X-Net 通讯结果	同 SD141
	SD152	自由格式通讯发送结果	同 SD142
	SD153	自由格式通讯接收结果	同 SD143
	SD154	自由格式通讯接收数据个数	按字节计, 不包含起始符、终止符
		
	SD159		
串口 2	SD160	Modbus 读写指令执行结果	同 SD140
	SD161	X-Net 通讯结果	同 SD141
	SD162	自由格式通讯发送结果	同 SD142
	SD163	自由格式通讯接收结果	同 SD143
	SD164	自由格式通讯接收数据个数	按字节计, 不包含起始符、终止符
		
	SD169		
串口 3	SD170~SD179		
串口 4	SD180~SD189		
串口 5	SD190~SD199		

9) 顺序功能块 (SD300~SD399)

编号	功能	说明
SD300	BLOCK1 当前执行的指令号	BLOCK 监控的时候用这个值
SD301	BLOCK2 当前执行的指令号	BLOCK 监控的时候用这个值
SD302	BLOCK3 当前执行的指令号	BLOCK 监控的时候用这个值
SD303	BLOCK4 当前执行的指令号	BLOCK 监控的时候用这个值
SD304	BLOCK5 当前执行的指令号	BLOCK 监控的时候用这个值
SD305	BLOCK6 当前执行的指令号	BLOCK 监控的时候用这个值
.....
SD396	BLOCK97 当前执行的指令号	BLOCK 监控的时候用这个值
SD397	BLOCK98 当前执行的指令号	BLOCK 监控的时候用这个值
SD398	BLOCK99 当前执行的指令号	BLOCK 监控的时候用这个值
SD399	BLOCK100 当前执行的指令号	BLOCK 监控的时候用这个值

10) 错误检测 (SD400~SD414)

编号	功能	说明
SD400	I/O 错误类型	
SD401	通信错误的扩展模块编号	表示第 n 个模块错误
SD402	通信错误的 BD/ED 模块编号	
SD403	FROM/TO 指令错误类型	
SD404	PID 指令错误类型	
SD405	无用户程序	
SD406	用户程序错误类型	

编号	功能	说明
SD407	SSDF 错误类型	
SD408	擦写 FLASH 错误类型	
SD409	运算错误类型	1: 除 0 错误 2: MRST, MSET 前操作数地址小于后操作数 3: ENCO, DECO 编码、解码指令的数据位超限 4: BDC 码错误 7: 开根号错误
SD410	偏移错误类型	
SD411		
SD412	无效数据填充值 (低 16 位)	
SD413	无效数据填充值 (高 16 位)	
SD414	FLASH 寄存器数据错误类型	

11) 错误检测 (SD450~SD465)

编号	功能	说明
SD450	系统错误类型	1: 看门狗发作 (默认 200ms) 2: 申请控制块失败 3: 访问不合法的地址
SD451	固件错误类型	1: 储存器错误 2: 总线错误 3: 用法错误
SD452	固件错误码	
SD453	SD 卡错误	
SD454	掉电时间	
SD455	掉电保持数据错误类型	
SD460	扩展模块号 ID 不匹配	
SD461	BD/ED 模块号 ID 不匹配	
SD462	扩展模块号通信超时	
SD463	BD/ED 模块号通信超时	
SD464	扩展模块号通信数据溢出	
SD465	BD/ED 模块号通信数据溢出	

12) 扩展模块、BD 状态 (SD500~SD516)

编号	功能	说明
SD500	模块号 扩展模块: #10000~10015 BD 模块: #20000~20001 ED 模块: #30000	
SD501~SD516	扩展模块、BD/ED 状态	16 个寄存器

13) 模块信息 (SD520~SD823)

编号	功能	说明	备注
SD520~SD535	扩展模块信息	扩展模块 1	每个扩展模块、BD、ED 占用 16 个寄存器
.....	
SD760~SD775	扩展模块信息	扩展模块 16	
SD776~SD791	BD 模块信息	BD 模块 1	
SD792~SD807	BD 模块信息	BD 模块 2	
SD808~SD823	ED 模块信息	ED 模块 1	

14) 扩展模块错误信息 (SD860~SD943)

编号	功能	说明	备注
SD860	读模块错误次数		扩展模块 1
SD861	读模块错误类型	1、模块地址错误 2、模块接收数据长度错误 3、模块 CRC 校验错误 4、模块 ID 错误 5、模块超时错误	
SD862	写模块错误次数		
SD863	写模块错误类型		
SD864	读模块错误次数		
SD865	读模块错误类型	1、模块地址错误 2、模块接收数据长度错误 3、模块 CRC 校验错误 4、模块 ID 错误 5、模块超时错误	扩展模块 2
SD866	写模块错误次数		
SD867	写模块错误类型		
.....			
SD920	读模块错误次数		
SD921	读模块错误类型	1、模块地址错误 2、模块接收数据长度错误 3、模块 CRC 校验错误 4、模块 ID 错误 5、模块超时错误	扩展模块 16
SD922	写模块错误次数		
SD923	写模块错误类型		
SD924	读模块错误次数		
SD925	读模块错误类型		
SD926	写模块错误次数		BD 模块 1
SD927	写模块错误类型		
SD928	读模块错误次数		
SD929	读模块错误类型		BD 模块 2
SD930	写模块错误次数		
SD931	写模块错误类型		
SD932	读模块错误次数		ED 模块 1
SD933	读模块错误类型		
SD934	写模块错误次数		
SD935	写模块错误类型		

15) 版本信息 (SD990~SD993)

编号	功能	说明	备注
SD990	固件版本编译日期	低 16 位	
SD991	固件版本编译日期	高 16 位	
SD992	FPGA 版本编译日期	低 16 位	
SD993	FPGA 版本编译日期	高 16 位	

16) 特殊功能 (HSD50~HSD55) (固件版本 V3.4.6 及以上支持)

编号	功能	说明
HSD50	FLASH 擦写次数计数	SFD、FD 数值异常时可查看该值变化情况
HSD51	电源掉电检测	电源掉电后 CPU 工作时间, 单位 100us
HSD52	上一次 PLC 运行时间 (低 16 位)	双字, 单位 1s
HSD53	上一次 PLC 运行时间 (高 16 位)	
HSD54	当前次 PLC 运行时间 (低 16 位)	双字, 单位 1s
HSD55	当前次 PLC 运行时间 (高 16 位)	

17) 错误历史记录 (HSD80~HSD179) (固件版本 V3.4.6 及以上支持)

编号	功能	说明
HSD79	错误列表索引值	(1) XDC 系列 PLC 仅支持存储 4 条错误历史信息; (2) 此功能需要编程软件版本 V3.5.3 (20190326) 及以上支持。
HSD80~HSD84	第 1 条错误信息	
HSD85~HSD89	第 2 条错误信息	
HSD90~HSD94	第 3 条错误信息	
HSD95~HSD99	第 4 条错误信息	
HSD100~HSD104	第 5 条错误信息	
HSD105~HSD109	第 6 条错误信息	
HSD110~HSD114	第 7 条错误信息	
HSD115~HSD119	第 8 条错误信息	
HSD120~HSD124	第 9 条错误信息	
HSD125~HSD129	第 10 条错误信息	
HSD130~HSD134	第 11 条错误信息	
HSD135~HSD139	第 12 条错误信息	
HSD140~HSD144	第 13 条错误信息	
HSD145~HSD149	第 14 条错误信息	
HSD150~HSD154	第 15 条错误信息	
HSD155~HSD159	第 16 条错误信息	
HSD160~HSD164	第 17 条错误信息	
HSD165~HSD169	第 18 条错误信息	
HSD170~HSD174	第 19 条错误信息	
HSD175~HSD179	第 20 条错误信息	

附录 1-3. 特殊 Flash 寄存器一览

带*表示需要重新上电才生效。

1) I 滤波

编号	功能	说明
SFD0*	输入滤波定时值, 默认 10ms	
SFD2*	看门狗发作时间, 默认 200ms	

2) 特殊功能配置 (固件版本 V3. 4. 6b 及以上支持)

编号	功能	说明
SFD3*	特殊功能配置 (默认值 0x0000)	Bit0: 掉电记忆寄存器异常处理。0: 系统将其清零; 1: 不处理。 Bit1: 外部中断子程序中执行用户程序。0: 任务中执行; 1: 中断中执行 (该模式下, 用户中断子程序中不能包含 C 语言功能块)。该模式一般应用在对外部信号实时性要求非常高的场合。 Bit2: 是否提升外部中断优先级, 0: 不提升, 1: 提升 (提升至最高)。

3) 测试模式配置 (固件版本 V3. 4. 6b 及以上支持)

编号	功能	说明
SFD4*	测试模式配置 (默认值 0x0000)	一般用于 PLC 出现死机情况时, 问题诊断。 Bit0: 是否使能测试模式。0: 不使能; 1: 使能 (ERR 灯会持续闪烁)。 Bit1: ERR 灯闪烁状态。0: 1ms 任务中闪烁 (1Hz); 1: 100us 中断闪烁 (10Hz)。 Bit2: 是否提高 100us 中断优先级。0: 不提高; 1: 提高 (提升至最高)。

4) I 映射

编号	功能	说明	备注
SFD10*	I00 对应 X**	输入端子 0 对应输入映像 X**的编号	0Xff 表示端子坏, 0Xfe 表示端子空闲
SFD11*	I01 对应 X**		
SFD12*	I02 对应 X**		
.....		
SFD73*	I77 对应 X**	默认为 77 (八进制)	

5) O 映射

编号	功能	说明	备注
SFD74*	O00 对应 Y**	输出端子 0 对应输出映像 Y**的编号	0Xff 表示端子坏, 0Xfe 表示端子空闲
		默认为 0	
.....		
SFD137*	O77 对应 Y**	默认为 77 (八进制)	

6) I 属性

编号	功能	说明	备注
SFD138*	I00 属性	输入端子 0 的属性	0: 正逻辑; 其他: 反逻辑
SFD139*	I01 属性		
.....		
SFD201*	I77 属性		

7) 高速计数

编号	功能	说明
SFD310	HSC0 单相计数边沿配置	0: 上升沿计数, 1: 下降沿计数, 2: 上升下降沿都计数
SFD311	HSC2 单相计数边沿配置	0: 上升沿计数, 1: 下降沿计数, 2: 上升下降沿都计数

编号	功能	说明
SFD312	HSC4 单相计数边沿配置	0: 上升沿计数, 1: 下降沿计数, 2: 上升下降沿都计数
SFD313	HSC6 单相计数边沿配置	0: 上升沿计数, 1: 下降沿计数, 2: 上升下降沿都计数
SFD320	HSC0 的倍频数	2: 2 倍频; 4 为 4 倍频 (AB 相计数模式时有效)
SFD321	HSC2 的倍频数	同上
SFD322	HSC4 的倍频数	同上
SFD323	HSC6 的倍频数	同上
SFD324	HSC8 的倍频数	同上
SFD325	HSC10 的倍频数	同上
SFD326	HSC12 的倍频数	同上
SFD327	HSC14 的倍频数	同上
SFD328	HSC16 的倍频数	同上
SFD329	HSC18 的倍频数	同上
SFD330	HSC 绝对/相对选择位 (100 段)	bit0 对应 HSC0, bit1 对应 HSC2, 以此类推, 一直到 bit9 对应 HSC18 0: 相对 1: 绝对
SFD331	100 段高速计数中断循环	bit0 对应 HSC0, bit1 对应 HSC2, 以此类推, 一直到 bit9 对应 HSC18 0: 单次 1: 循环
SFD332	凸轮功能	bit0 对应 HSC0, bit1 对应 HSC2, 以此类推, 一直到 bit9 对应 HSC18 0: 不使用凸轮功能 1: 使用凸轮功能

8) 扩展模块配置

编号	功能	说明
SFD340	扩展模块配置状态 (#1#2)	第 1、2 个扩展模块配置状态
SFD341	扩展模块配置状态 (#3#4)	第 3、4 个扩展模块配置状态
.....
SFD347	扩展模块配置状态 (#15#16)	第 15、16 个扩展模块配置状态
SFD348	BD 模块配置状态 (#1#2)	第 1、2 个 BD 模块配置状态
SFD349	ED 模块配置状态 (#1)	第 1 个 ED 模块配置状态
SFD350~SFD359	扩展模块配置	第 1 个扩展模块配置
SFD360~SFD369	扩展模块配置	第 2 个扩展模块配置
.....
SFD500~SFD509	扩展模块配置	第 16 个扩展模块配置
SFD510~SFD519	BD 模块配置	BD 模块 1 配置
SFD520~SFD529	BD 模块配置	BD 模块 2 配置
SFD530~SFD539	ED 模块配置	ED 模块 1 配置

9) 通讯

编号	功能	说明
SFD600	COM1 自由格式通信缓冲位数	0: 8 位缓冲位 1: 16 位缓冲位
SFD610	COM2 自由格式通信缓冲位数	0: 8 位缓冲位 1: 16 位缓冲位
SFD620	COM3 自由格式通信缓冲位数	0: 8 位缓冲位 1: 16 位缓冲位
SFD630	COM4 自由格式通信缓冲位数	0: 8 位缓冲位 1: 16 位缓冲位
SFD640	COM5 自由格式通信缓冲位数	0: 8 位缓冲位 1: 16 位缓冲位

附录 2. 指令一览表

附录 2 中将列出 XD/XL 系列 PLC 支持的所有指令，这些指令包括基本指令、应用指令、特殊功能指令以及运动控制指令，这些指令所对应实现的系列范围也有所说明。

该部分只为用户可以快速查阅指令的功能。更加详细的关于指令的应用，请查阅《XD/XL 系列可编程控制器用户手册【基本指令篇】和【运动控制篇】》。

附录 2-1. 基本指令一览

助记符	功 能	助记符	功 能
LD	运算开始常开触点	ORDI	直接读取常闭触点，并联连接
LDI	运算开始常闭触点	OUTD	直接输出到触点
OUT	线圈驱动	ORB	串联回路块的并联连接
AND	串联常开触点	ANB	并联回路块的串联连接
ANI	串联常闭触点	MCS	新母线开始
OR	并联常开触点	MCR	母线复归
ORI	并联常闭触点	ALT	线圈取反
LDP	上升沿检出运算开始	PLS	上升沿时接通一个扫描周期
LDF	下降沿检出运算开始	PLF	下降沿时接通一个扫描周期
ANDP	上升沿检出串联连接	SET	线圈接通保持
ANDF	下降沿检出串联连接	RST	线圈接通清除
ORP	脉冲上升沿检出并联连接	OUT	计数线圈的驱动
ORF	脉冲下降沿检出并联连接	RST	输出触点的复位，当前值清零
LDD	直接从触点上读取状态	END	输入输出处理以及返回到第 0 步
LDDI	直接读取常闭触点	GROUP	指令块折叠开始
ANDD	直接从触点上读取状态，串联连接	GROUPE	指令块折叠结束
ANDDI	直接读取常闭触点，串联连接	TMR	定时
ORD	直接从触点上读取状态，并联连接		

附录 2-2. 应用指令一览

助记符	功 能	助记符	功 能
程序流程			
CJ	条件跳转	SET	打开指定流程，关闭所在流程
CALL	子程序调用	ST	打开指定流程，不关闭所在流程
SRET	子程序返回	FOR	循环范围开始
STL	流程开始	NEXT	循环范围结束
STLE	流程结束	FEND	主程序结束
数据比较			
LD= ^{*1}	开始 (S1) = (S2) 时导通	AND<> ^{*1}	串联 (S1) ≠ (S2) 时导通
LD> ^{*1}	开始 (S1) > (S2) 时导通	AND>= ^{*1}	串联 (S1) ≥ (S2) 时导通
LD< ^{*1}	开始 (S1) < (S2) 时导通	AND<= ^{*1}	串联 (S1) ≤ (S2) 时导通
LD<> ^{*1}	开始 (S1) ≠ (S2) 时导通	OR= ^{*1}	并联 (S1) = (S2) 时导通
LD>= ^{*1}	开始 (S1) ≥ (S2) 时导通	OR> ^{*1}	并联 (S1) > (S2) 时导通
LD<= ^{*1}	开始 (S1) ≤ (S2) 时导通	OR< ^{*1}	并联 (S1) < (S2) 时导通
AND= ^{*1}	串联 (S1) = (S2) 时导通	OR<> ^{*1}	并联 (S1) ≠ (S2) 时导通
AND> ^{*1}	串联 (S1) > (S2) 时导通	OR>= ^{*1}	并联 (S1) ≥ (S2) 时导通
数据比较			
AND< ^{*1}	串联 (S1) < (S2) 时导通	OR<= ^{*1}	并联 (S1) ≤ (S2) 时导通

助记符	功能	助记符	功能
数据传送			
CMP ^{*1}	数据的比较	EMOV	浮点数传送
ZCP ^{*1}	数据的区间比较	FWRT ^{*1}	FlashROM 的写入
MOV ^{*1}	传送	MSET	批次置位
BMOV	数据块传送	ZRST	批次复位
PMOV	数据块传送	SWAP	高低字节交换
FMOV ^{*1}	多点重复传送	XCH ^{*1}	两个数据交换
QCMP	64 位数据比较	QMOV	64 位传送
EDMOV	双精度浮点数传送	QFWRT	64 位 FlashROM 的写入
数据运算			
ADD ^{*1}	加法	MEAN ^{*1}	求平均值
SUB ^{*1}	减法	WAND ^{*1}	逻辑与
MUL ^{*1}	乘法	WOR ^{*1}	逻辑或
DIV ^{*1}	除法	WXOR ^{*1}	逻辑异或
INC ^{*1}	加 1	CML ^{*1}	取反
DEC ^{*1}	减 1	NEG ^{*1}	求负
QADD	64 位加法	QSUB	64 位减法
QMUL	64 位乘法	QDIV	64 位除法
QINC	64 位加 1	QDEC	64 位减 1
数据移位			
SHL ^{*1}	算术左移	ROR ^{*1}	循环右移
SHR ^{*1}	算术右移	SFTL ^{*1}	位左移
LSL ^{*1}	逻辑左移	SFTR ^{*1}	位右移
LSR ^{*1}	逻辑右移	WSFL	字左移
ROL ^{*1}	循环左移	WSFR	字右移
数据转换			
WTD	单字整数转双字整数	ASCI	16 进制转 ASC II
FLT ^{*1}	16 位整数转浮点数	HEX	ASC II 转 16 进制
FLTD ^{*1}	64 位整数转浮点数	DECO	译码
INT ^{*1}	浮点转整数	ENCO	高位编码
BIN	BCD 转二进制	ENCOL	低位编码
BCD	二进制转 BCD	DWTD	双字整数转四字整数
BDWTD	双字整数转四字整数批次转换	ECON	浮点数转双精度浮点数
BECON	浮点数转双精度浮点数批次转换	DFLTD	双字整数转双精度浮点数
QFLTD	64 位整数转双精度浮点数	DINTD	双精度浮点数转双字整数
QINTD	双精度浮点数转 64 位整数		
浮点运算			
ECMP ^{*2}	浮点数比较	SIN ^{*2}	浮点数 SIN 运算
EZCP ^{*2}	浮点数区间比较	COS ^{*2}	浮点数 COS 运算
EADD ^{*2}	浮点数加法	TAN ^{*2}	浮点数 TAN 运算
ESUB ^{*2}	浮点数减法	ASIN ^{*2}	浮点数反 SIN 运算
EMUL ^{*2}	浮点数乘法	ACOS ^{*2}	浮点数反 COS 运算
EDIV ^{*2}	浮点数除法	ATAN ^{*2}	浮点数反 TAN 运算
ESQR ^{*2}	浮点数开方	EDCMP	双精度比较
EDADD	双精度加法	EDSUB	双精度减法
EDMUL	双精度乘法	EDDIV	双精度除法

助记符	功能	助记符	功能
时钟运算			
TRD	时钟数据读取	TSUB	时钟数据减法运算
TWR	时钟数据写入	HTOS	时、分、秒数据转换成秒
MOV	精确时钟 BD 板数据读取	STOH	秒数据转换成时、分、秒
TO	精确时钟 BD 板数据写入	TCMP	时间（时、分、秒）比较指令
TADD	时钟数据加法运算	DACMP	日期（年、月、日）比较指令

【注】:

※1: 如无特别说明, 指令一般为 16 位, 并且不具有 32 位指令形式。以※1 标识的指令具有 32 位指令形式, 一般 32 位指令的表达为其相应的 16 位指令前加“D”, 如 ADD 的 32 位指令为 DADD。

※2: 以※2 标识的指令为 32 位指令, 并且不具有 16 位指令形式。

附录 2-3. 特殊指令一览

助记符	功能	助记符	功能
定位控制			
PLSR ^{※2}	多段脉冲输出	STOP	脉冲停止
PLSF ^{※2}	可变频率脉冲输出	GOON	脉冲继续
DRVI ^{※2}	相对单段脉冲输出	ZRN ^{※2}	机械原点回归
DRVA ^{※2}	绝对单段脉冲输出		
运动控制			
DRV	快速定位	DRVR	快速定位（极坐标）
LIN	直线插补	CW	顺圆弧（圆心坐标）
CCW	逆圆弧（圆心坐标）	CW_R	顺圆弧（圆半径）
CCW_R	逆圆弧（圆半径）	ARC	三点圆弧
FOLLOW	随动（单相递增模式）	FOLLOW_AB	随动（AB 相模式）
ETHERCAT 总线-H 运动-单轴功能			
A_PWR	轴使能	A_RST	轴错误清除
A_WRITE	修改电气原点	A_MODE	修改控制模式
A_STOP	停止运动	A_HALT	暂停
A_MOVEA	绝对位置运动	A_MOVER	相对位置运动
A_CMOVEA	绝对位置持续运动	A_CMOVER	相对位置持续运动
A_VELMOVE	速度控制运动	A_MOVESUP	叠加运动
A_HOME	HM 回原	A_ZRN	回原点
A_GEARIN	齿轮绑定	A_GEAROUT	齿轮解绑
A_DRVA	简易绝对位置运动	A_DRVI	简易相对位置运动
A_PROBE	探针功能	A_CYCPOS	周期位置控制运动
A_CYCVEL	周期速度控制运动	A_CYCTRQ	周期转矩控制运动
A_PLSR	多段速度位移	A_PLSF	可变速度输出
A_FOLLOW	脉冲跟随	A_CYCSUP	周期叠加
A_PITCHCOMP	螺距补偿	A_BACKLASHCOMP	背隙补偿
X_UPDATEPARA	不断电更新		
ETHERCAT 总线-H 运动-轴组功能			
G_PWR	轴组使能	G_CFGAXIS	修改构成轴
G_PTP	点到点运动	G_LINE	直线插补
G_CIRCLE	圆弧插补	G_HELICAL	螺旋线运动
G_MOVSUP	叠加运动	G_COMPON	补偿运动
G_COMPOFF	补偿取消	G_INTR	中断运动

助记符	功 能	助记符	功 能
G_GOON	继续运动	G_PATHMODE	指定路径模式选择
G_PATHSEL	选择加工路径	G_PATHMOV	路径运动
G_SETOVRD	修改倍率		
ETHERCAT 总线-H 运动-凸轮功能			
CAMTBLSSEL	凸轮表加载	CAMIN	凸轮启动
CAMOUT	凸轮解除	CAMPHASE	相位补偿
CAMRD	凸轮表读	CAMWR	凸轮表写
CAMPOINTADD	关键点增加	CAMPOINTDEL	关键点删除
CAMTBLDEL	凸轮表卸载		
高速计数			
CNT ^{*2}	单相高速计数	RST	高速计数器复位
CNT_AB ^{*2}	AB 相高速计数	DMOV ^{*2}	高速计数读取或写入
高速计数中断			
CNT ^{*2}	单相 100 段高速计数 (带中断)	CNT_AB ^{*2}	AB 相 100 段高速计数(带中断)
MODBUS、自由格式通讯			
COLR	MODBUS 线圈读	REGR	MODBUS 寄存器读
INPR	MODBUS 输入线圈读	INRR	MODBUS 输入寄存器读
COLW	MODBUS 单个线圈写	REGW	MODBUS 单个寄存器写
MCLW	MODBUS 多个线圈写	MRGW	MODBUS 多个寄存器写
SEND	自由格式通讯发送数据	RCV	自由格式通讯接收数据
CFGCR	串口参数的读取	CFGCW	串口参数的写入
以太网通讯			
S_OPEN	创建 TCP 连接/UDP 端口监听	S_CLOSE	通讯终止
S_SEND	自由格式通讯发送	S_RCV	自由格式通讯接收
M_TCP	MODBUS TCP 通讯	IPSET	IP 地址设置
CANopen 通讯			
EC_SDORD	SDO 读指令	EC_SDOWR	SDO 写指令
精确定时			
STR ^{*2}	精确定时	STOP	停止精确定时
DMOV ^{*1}	读精确定时寄存器		
中断			
EI	允许中断	IRET	中断返回
DI	禁止中断		
BLOCK			
SBSTOP	停止 BLOCK 的运行	WAIT	等待
SBGOON	继续执行被暂停的 BLOCK	FROM	读取模块/BD 数据
TO	写入模块/BD 数据		
其他			
PWM ^{*1}	脉宽调制	FRQM	频率测量
PID	PID 运算控制	NAME_C	C 函数功能块

【注】:

※1: 以※1 标识的指令为 32 位指令, 并且不具有 16 位指令形式, 其他指令为 16 位。

※2: 表格中不包含 X-NET 指令, 请查阅《X-NET 总线用户手册》。

附录 3. PLC 功能配置一览

这部分主要是为方便用户查阅各个系列型号产品的功能配置情况，通过该表，可以很容易的对产品型号的选择作出判断。以下功能的详细介绍请查阅《XD/XL 系列可编程控制器用户手册【基本指令篇】》和《XD/XL 系列可编程控制器用户手册【定位控制篇】》。

○用户选择 ×不支持 √支持

系列及点数	USB 口	232 口	485 口	以太 网口	扩展 模块	扩展 BD 板	左扩 展 ED 模块	高速计数路数 单相/AB 相		脉冲输 出路数		外部 中断
								0C 模式	差分 模式	普 通	差 分	
XD1 系列												
XD1-10	×	2	×	×	×	×	×	×	×	×	×	6
XD1-16	×	2	×	×	×	×	×	×	×	×	×	6
XD1-24	×	2	1	×	×	×	×	×	×	×	×	10
XD1-32	×	2	1	×	×	×	×	×	×	×	×	10
XD2 系列												
XD2-16	×	2	1	×	×	×	1 个	3	×	2	×	6
XD2-24	×	2	1	×	×	1 个	1 个	3	×	2	×	10
XD2-32	×	2	1	×	×	1 个	1 个	3	×	2	×	10
XD2-42	×	2	1	×	×	1 个	1 个	3	×	2	×	10
XD2-48	×	2	1	×	×	2 个	1 个	3	×	2	×	10
XD2-60	×	2	1	×	×	2 个	1 个	3	×	2	×	10
XD3 系列												
XD3-16	1	1	1	×	10 个	×	1 个	3	×	2	×	6
XD3-24	1	1	1	×	10 个	1 个	1 个	3	×	2	×	10
XD3-24T4	1	1	1	×	10 个	1 个	1 个	3	×	4	×	10
XD3-32	1	1	1	×	10 个	1 个	1 个	3	×	2	×	10
XD3-32T4	1	1	1	×	10 个	1 个	1 个	3	×	4	×	10
XD3-48	1	1	1	×	10 个	2 个	1 个	3	×	2	×	10
XD3-60	1	1	1	×	10 个	2 个	1 个	3	×	2	×	10
XD5 系列												
XD5-16	1	1	1	×	16 个	×	1 个	3	×	2	×	6
XD5-24	1	1	1	×	16 个	1 个	1 个	3	×	2	×	10
XD5-32	1	1	1	×	16 个	1 个	1 个	3	×	2	×	10
XD5-42	1	1	1	×	16 个	1 个	1 个	3	×	2	×	10
XD5-48	1	1	1	×	16 个	2 个	1 个	3	×	2	×	10
XD5-60	1	1	1	×	16 个	2 个	1 个	3	×	2	×	10
XD5-24T4	1	1	1	×	16 个	1 个	1 个	4	×	4	×	10
XD5-24D2T2	1	1	1	×	16 个	1 个	1 个	2	2	2	2	10
XD5-32T4	1	1	1	×	16 个	1 个	1 个	4	×	4	×	10
XD5-48T4	1	1	1	×	16 个	2 个	1 个	4	×	4	×	10
XD5-48D4T4	1	1	1	×	16 个	2 个	1 个	4	4	4	4	10
XD5-48T6	1	1	1	×	16 个	2 个	1 个	6	×	6	×	10
XD5-60T4	1	1	1	×	16 个	2 个	1 个	4	×	4	×	10
XD5-60T6	1	1	1	×	16 个	2 个	1 个	6	×	6	×	10
XD5-60T10	1	1	1	×	16 个	2 个	1 个	10	×	10	×	10

系列及点数	USB 口	232 口	485 口	以太 网口	扩展 模块	扩展 BD 板	左扩 展 ED 模块	高速计数路数		脉冲输 出路数		外部 中断
								单相/AB 相 OC 模式	差分 模式	普 通	差 分	
XDM 系列												
XDM-24T4	1	1	1	×	16 个	1 个	1 个	4	×	4	×	10
XDM-32T4	1	1	1	×	16 个	1 个	1 个	4	×	4	×	10
XDM-60T4	1	1	1	×	16 个	2 个	1 个	4	×	4	×	10
XDM-60T4L	1	1	1	×	16 个	2 个	1 个	4	×	4	×	10
XDM-60T10	1	1	1	×	16 个	2 个	1 个	10	×	10	×	10
XDC 系列												
XDC-24	×	2	1	×	16 个	1 个	1 个	4	×	2	×	10
XDC-32	×	2	1	×	16 个	1 个	1 个	4	×	2	×	10
XDC-48	×	2	1	×	16 个	2 个	1 个	4	×	2	×	10
XDC-60	×	2	1	×	16 个	2 个	1 个	4	×	2	×	10
XD5E 系列												
XD5E-24	×	1	1	2	16 个	1 个	1 个	3	×	2	×	10
XD5E-30	×	1	1	2	16 个	1 个	1 个	3	×	2	×	10
XD5E-30T4	×	1	1	2	16 个	1 个	1 个	4	×	4	×	10
XD5E-48	×	1	1	2	16 个	2 个	1 个	3	×	2	×	10
XD5E-60	×	1	1	2	16 个	2 个	1 个	3	×	2	×	10
XD5E-60T4	×	1	1	2	16 个	2 个	1 个	4	×	4	×	10
XD5E-60T6	×	1	1	2	16 个	2 个	1 个	6	×	6	×	10
XD5E-60T10	×	1	1	2	16 个	2 个	1 个	10	×	10	×	10
XDME 系列												
XDME-30T4	×	1	1	2	16 个	1 个	1 个	4	×	4	×	10
XDME-60T4	×	1	1	2	16 个	2 个	1 个	4	×	4	×	10
XDME-60T10	×	1	1	2	16 个	2 个	1 个	10	×	10	×	10
XDH 系列												
XDH-30A16	×	1	1	2	16 个	×	1 个	4	×	4	×	10
XDH-30A16L	×	1	1	2	16 个	×	1 个	4	×	4	×	10
XDH-60A32	×	1	1	2	16 个	1 个	1 个	4	×	4	×	10
XDH-60T4	×	1	1	2	16 个	1 个	1 个	4	×	4	×	10
XL1 系列												
XL1-16	×	2*1	1	×	×	×	×	×	×	×	×	6
XL1-16T-U	1	1	1	×	×	×	×	×	×	×	×	6
XL3 系列												
XL3-16	1	1	1	×	10 个	×	1 个	3	×	2	×	6
XL3-32	1	1	1	×	10 个	×	1 个	3	×	2	×	10
XL5 系列												
XL5-16	1	1	1	×	16 个	×	1 个	3	×	2	×	6
XL5-32	1	1	1	×	16 个	×	1 个	3	×	2	×	10
XL5-32T4	1	1	1	×	16 个	×	1 个	4	×	4	×	10
XL5-64T10	1	1	1	×	16 个	×	1 个	10	×	10	×	10
XL5E 系列												
XL5E-16	×	1	1	2	16 个	×	1 个	3	×	2	×	6
XL5E-32	×	1	1	2	16 个	×	1 个	3	×	2	×	10
XL5E-32T4	×	1	1	2	16 个	×	1 个	4	×	4	×	10

系列及点数	USB 口	232 口	485 口	以太 网口	扩展 模块	扩展 BD 板	左扩 展 ED 模块	高速计数路数 单相/AB 相		脉冲输 出路数		外部 中断
								OC 模式	差分 模式	普 通	差 分	
XL5E-64T6	×	1	1	2	16 个	×	1 个	6	×	6	×	10
XL5E-64T10	×	1	1	2	16 个	×	1 个	10	×	10	×	10
XLME 系列												
XLME-32T4	×	1	1	2	16 个	×	1 个	4	×	4	×	10
XLME-64T10	×	1	1	2	16 个	×	1 个	10	×	10	×	10
XLH 系列												
XLH-24A16	×	1	1	2	16 个	×	1 个	4	×	4	×	10
XLH-24A16L	×	1	1	2	16 个	×	1 个	4	×	4	×	10

【注】:

- ※1: 硬件版本 H4 以下的 XL1-16T 只有一个 RS232 口 (即 COM1)。
- ※2: 所有机型标配时钟功能。
- ※3: 仅含有晶体管输出的机型才支持脉冲输出功能。

附录 4. 常见问题 Q&A

在运行或调试 PLC 的时候，用户可能会因为缺乏一定的经验而遇到一些难以解决的问题。这部分内容主要针对用户最可能碰到的问题，提出了解决方法，以供用户参考。

Q1: 条件成立了，为什么对应的线圈却没有置位？

A1: 可能出现的原因有以下两点：

- (1) 可能在多处使用了同一个线圈，执行二重线圈输出，在二重线圈输出时，后侧的线圈优先动作。
- (2) 此时，对该线圈的复位条件也成立导致。用户可通过监控功能查找该复位点，修改程序。

Q2: COM1 口和 COM2 口有什么区别？

A2: COM1 口和 COM2 口的通信参数都可以重设和支持 Modbus-RTU/ASCII 通讯格式，区别在于 COM1 口可通过上电停止 PLC 功能，恢复为默认通信参数。

Q3: 为什么 PLC 与外围设备无法通讯上？

A3: 通讯失败一般归纳为以下几个问题：

- (1) 通讯参数：PLC 通讯口与外围设备的通讯参数设置可能不一致。
- (2) 通讯线：连接可能不正确，或接触不良，用户可更换通讯线重试。
- (3) 通讯串口：检查通讯串口，可以通过下载 PLC 程序来检查，下载成功则排除串口问题。
- (4) 如果以上均排除，请与我公司联系。

Q4: PLC 内的电池电量能维持多久？

A4: 一般能维持 2~3 年。

手册更新日志

本手册的资料编号记载在手册封面的右下角，关于手册改版的信息汇总如下：

序号	资料编号	章节	更新内容
1	PD 01 20220104 1.0	-	1、新增 XD5E-30R-C、XD5E-60R-C、XD5E-48PR-C、XD5E-30PR-C 型号说明； 2、新增 XL-E16X16YT-A、XL-E32X-A、XL-E32YT-A 模块。



微信扫一扫，关注我们

XINJE 无锡信捷电气股份有限公司
WUXI XINJE ELECTRIC CO., LTD.

地址：江苏省无锡市滨湖区建筑西路 816 号

总机：0510-85134136

传真：0510-85111290

网址：www.xinje.com

邮箱：xinje@xinje.com

全国技术服务热线：400-885-0136